

OFICIUL DE STAT
PENTRU
INVENȚII ȘI MĂRCI

ROMÂNIA



**BULETINUL OFICIAL
DE
PROPRIETATE
INDUSTRIALĂ**

**Secțiunea DESENE și MODELE
(DESIGN)**

Nr. 5/2016

ROMANIA



OFICIUL DE STAT PENTRU INVENȚII ȘI MĂRCI

**BULETIN OFICIAL
DE
PROPRIETATE INDUSTRIALĂ**

**SECȚIUNEA DESENE ȘI MODELE
(DESIGN)**

5/2016

© Toate drepturile sunt rezervate O.S.I.M. Această publicație nu va putea fi reprodusă în tot sau în parte, în niciun mod, fără autorizație prealabilă.

BULETIN OFICIAL DE PROPRIETATE INDUSTRIALĂ

Nr. 5/2016

OFICIUL DE STAT PENTRU INVENȚII ȘI MĂRCI

Direcția-Redacția-Administrația

str. Ion Ghica, nr. 5, sector 3
telefon: + 4021.306.08.00

până la
+ 4021.306.08.29
fax: + 4021.312.38.19
e-mail: office@osim.ro
e-mail: editura@osim.ro
[http://](http://www.osim.ro) www.osim.ro

BUCUREȘTI - ROMÂNIA

ISSN-1223-7728

CUPRINS GENERAL

Prezentare BOPI	5
Coduri normalizate OMPI, utilizate în BOPI	8
Cereri de înregistrare a desenelor și modelelor, depuse la O.S.I.M publicate pe Internet în baza Ordinului nr. 81/2008..	11
Lista cererilor de înregistrare a desenelor și modelelor publicate, aranjate	
• în ordinea crescătoare a numerelor de înregistrare	37
• în ordinea alfabetică a solicitanților	38
Lista desenelor și modelelor înregistrate în Registrul Național al desenelor și modelelor (DM), conform hotărârii comisiei de specialitate a O.S.I.M	
• DM depuse pe cale națională.	43
• DM depuse pe cale internațională.	44
Lista cererilor de desene și modele respinse conform hotărârii comisiei de specialitate a O.S.I.M.	47
Lista certificatelor de înregistrare a desenelor și modelelor reînnoite, și perioada de valabilitate a acestora	51
Lista titularilor decăzuți din drepturi	55
Anulări ale unor certificate de înregistrare a desenelor și modelelor	59
Modificări în situația juridică a titularilor	63
Diverse	
• Lista agenților specializate și a consilierilor în proprietate industrială și a mandatarilor autorizați în proprietate industrială	69
• Centre regionale pentru promovarea proprietății industriale în România	117

SOMMAIRE

Présentation du BOPI	5
Codes normalisés de l'OMPI utilisés dans le BOPI	8
Demandes d'enregistrement des dessins et des modèles déposées à l'OSIM publiées sur l'Internet en vertu de l'Ordre N° 81/2008	11
Liste des demandes d'enregistrement des dessins et des modèles publiés,	
• ordonnées dans l'ordre croissant des numéros d'enregistrement	37
• ordonnées dans l'ordre alphabétique des déposants	38
Liste des modèles enregistrés au Registre National des Dessins et des Modèles (DM) conformément à la décision de la Commission de Spécialité de l'Office d'Etat pour les Inventions et les Marques	
• DM déposés par voie nationale	43
• DM déposés par voie internationale ...	44
Liste des demandes d'enregistrement refusées conformément à la décision de la Commission de Spécialité de l'Office d'Etat pour les Inventions et les Marques	47
Liste des certificats d'enregistrement des dessins et modèles renouvelés et leur période de validité	51
Liste des titulaires déchus des droits	55
Annulation des certificats d'enregistrement des dessins et modèles	59
Modifications dans la situation juridique du titulaire	63
Miscellanées	
• Liste des agences spécialisées, conseillers en propriété industrielle et des mandataires agréés	69
• Centres régionaux pour la promotion de la propriété industrielle en Roumanie ...	117

CONTENTS

Introducing BOPI	5
WIPO normalised codes used in BOPI	8
Applications of registration of designs filed at OSIM published on the Internet based on the Order no. 81/2008	11
List of the applications of registration of published designs arranged	
• in breeder succession of registration numbers	37
• in alphabetical order of the depositors	38
Designs registered in the National Register of Designs (DM) according to the decision of the State Office for Inventions and Trademarks design commission	
• DM deposited on national way	43
• DM deposited on international way	44
List of the applications of registration applications refused with the decision of the State Office for Inventions and Trademarks design commission	47
List of certificates for registration of the renewed designs and their period of validity	51
List of owners whose rights have ceased (forfeiture of their rights)	55
Cancellation of certificates for registration of the designs and models	59
Changes in the owner's legal status	63
Miscellaneous	
• List of industrial property specialized agencies, attorneys and authorized representatives	69
• Regional centres for the promotion of property in Romania	117

În Buletinul Oficial de Proprietate Industrială, cererile de înregistrare a desenelor și modelelor depuse la O.S.I.M. - sectorul Desene și modele, pentru care s-au constituit depozite reglementare, se publică în ordinea claselor:

- CLASA 01** - Produse alimentare
- CLASA 02** - Articole de îmbrăcăminte și mercerie
- CLASA 03** - Articole de voiaj, cutii, umbrele și obiecte personale, necuprinse în alte clase
- CLASA 04** - Perii
- CLASA 05** - Articole textile neconfeționate, materiale din fibre sintetice sau naturale
- CLASA 06** - Mobilier
- CLASA 07** - Articole de menaj, necuprinse în alte clase
- CLASA 08** - Articole și utilaje casnice de metal
- CLASA 09** - Ambalaje și recipiente pentru transportul sau păstrarea mărfurilor
- CLASA 10** - Ceasornicărie și alte instrumente de măsură, instrumente de control și de semnalizare
- CLASA 11** - Obiecte ornamentale
- CLASA 12** - Mijloace de transport și de ridicat
- CLASA 13** - Aparate de producere, distribuție și transformare a energiei electrice
- CLASA 14** - Aparate de înregistrare, de telecomunicații și prelucrare a informațiilor
- CLASA 15** - Mașini necuprinse în alte clase
- CLASA 16** - Articole fotografice, cinematografice sau optice
- CLASA 17** - Instrumente muzicale
- CLASA 18** - Imprimerie și mașini de birou
- CLASA 19** - Papetărie, articole de birou, materiale pentru arte, învățământ
- CLASA 20** - Echipamente pentru vânzare și publicitate, semne luminoase, indicatoare
- CLASA 21** - Jocuri, jucării, corturi și articole de sport
- CLASA 22** - Arme, articole pirotehnice, articole pentru vânătoare, pescuit sau distrugerea animalelor dăunătoare
- CLASA 23** - Instalații pentru distribuția fluidelor, instalații sanitare de căldură, de ventilație și condiționare a aerului, combustibili solizi
- CLASA 24** - Medicină și laboratoare
- CLASA 25** - Construcții și elemente de construcții
- CLASA 26** - Aparate de iluminat
- CLASA 27** - Tutun și articole pentru fumători
- CLASA 28** - Produse farmaceutice sau cosmetice, articole și instrumente pentru toaletă
- CLASA 29** - Dispozitive și echipamente contra incendiilor, pentru prevenirea accidentelor sau salvare
- CLASA 30** - Articole pentru îngrijirea sau întreținerea animalelor
- CLASA 31** - Mașini și aparate pentru prepararea mâncărilor și a băuturilor, necuprinse în alte clase
- CLASA 32** - Simboluri grafice și logo-uri, motive decorative pentru suprafețe, ornamentații
- CLASA 99** - Diverse

* Conform Aranjamentului de la Locarno, din 8 octombrie 1968, revizuit în 1998.

CONDIȚII DE VÂNZARE A
BULETINULUI OFICIAL DE PROPRIETATE INDUSTRIALĂ

Buletinul Oficial de Proprietate Industrială se poate obține de la **Oficiul de Stat pentru Invenții și Mărci**, str. Ion Ghica, nr. 5, sector 3, București.

- Relații despre condițiile anuale de abonare le puteți obține de la O.S.I.M., telefon +4021.306.08.00 până la +4021.306.08.29, interior 429 sau 364.
- Prețul unui abonament la publicația BOPI - DM - suport hârtie - este de 560 lei (cu difuzare prin poștă) și de 520 lei (cu ridicare de la sediul OSIM).
- Prețul unui abonament la publicația BOPI - DM - suport electronic - este de 283 lei (cu difuzare prin poștă) și de 213 lei (cu ridicare de la sediul OSIM) (la solicitare, poate fi transmis prin FTP la prețul de 150 lei).
- În cazul în care vor interveni modificări ale prețurilor, acestea vor fi anunțate.

- Începând cu data de 1 iulie 2014, contul OSIM este:
 - IBAN RO29 TREZ 7032 0F36 5000 XXXX, deschis la Trezoreria Sector 3, str. Cireșului, nr. 6, sector 3, București,
 - cod fiscal 4266081.

- Începând cu data de 1 ianuarie 2006, conturile IBAN OSIM de la Banca Comercială Română, Sala Palatului, sunt:

	CONT IBAN NOU	CONT IBAN VECHI
- cont LEI	IBAN RO49RNCB0080005630320001	IBAN RO56RNCB5025000007740001
- cont USD	IBAN RO22RNCB0080005630320002	IBAN RO29RNCB5025000007740002
- cont EUR	IBAN RO38RNCB0080005630320005	IBAN RO61RNCB5025000007740008
- cont CHF	IBAN RO65RNCB0080005630320004	IBAN RO45RNCB5025000007740005

Programul de lucru cu publicul, al Registraturii O.S.I.M., este următorul:

luni - joi: 8,00 - 16,30
vineri: 8,00 - 14,00

CERERI DE ÎNREGISTRARE A DESENELOR ȘI MODELELOR DEPUSE

(conform Legii nr. 129/29.12.1992 privind protecția
Desenelor și Modelelor)

În cuprins, sunt publicate cererile pentru care s-a cerut protecția în România, inclusiv cele conform Aranjamentului de la Haga, pentru care România a fost desemnată, și care au fost publicate în Buletinul Internațional de Desene și Modele.

Publicarea cererilor internaționale în Buletinul Oficial de Proprietate Industrială se face gratuit, cuprinzând doar datele bibliografice, și nu produce efecte juridice, scopul fiind informarea persoanelor interesate.

*

*

*

It comprises the applications requesting protection of designs, including the ones filed according to the Hague Agreement in respect of which Romania has been designated, and initially published in the International Bulletin of Designs.

Publication of international applications in the Official Industrial Property Bulletin is free of charge. It comprises only the bibliographic data and produces no legal effects, its aim being that of informing the interested persons.

Extras din codurile normalizate ale Organizației Mondiale a Proprietății Intelectuale - OMPI - (norma ST3)
referitoare la organizațiile internaționale și țările care eliberează sau înregistrează titluri de proprietate industrială și care se regăsesc frecvent în Buletinul Oficial de Proprietate Industrială (lista este actualizată de OMPI, în februarie 2015).

AD - Andorra	EH - Sahara Occidentală ⁵	KP - Republica Populară Democrată Coreeană	RS - Serbia
AE - Emiratele Arabe Unite	EM - Oficiul pentru Armonizarea Pieței Interne (Mărci și Modele Industriale) (OHIM)	KR - Republica Coreea	RU - Rusia
AF - Afganistan	EP - Oficiul European de Brevete (OEB) ¹	KW - Kuweit	RW - Rwanda
AG - Antigua și Barbuda	ER - Eritreea	KY - Insulele Cayman	SA - Arabia Saudită
AI - Anguilla	ES - Spania	KZ - Kazahstan	SB - Insulele Solomon
AL - Albania	ET - Etiopia	LA - Laos (Republica Populară Democrată)	SC - Insulele Seychelles
AM - Armenia	FI - Finlanda	LB - Liban	SD - Sudan
AO - Angola	FJ - Fiji	LC - Sfânta Lucia	SE - Suedia
AP - Organizația Regională Africană de Proprietate Intelectuală (ARIPO) ¹	FK - Insulele Falkland (Malvine)	LI - Liechtenstein	SG - Singapore
AR - Argentina	FO - Insulele Feroe	LK - Sri Lanka	SH - Sfânta Elena
AT - Austria	FR - Franța	LR - Liberia	SI - Slovenia
AU - Australia	GA - Gabon	LS - Lesotho	SK - Slovacia
AV - Aruba	GB - Marea Britanie	LT - Lituania	SL - Sierra Leone
AZ - Azerbaidjan	GC - Oficiul de Brevete al Consiliului de Cooperare pentru Statele Arabe din Golf (GCC)	LU - Luxemburg	SM - San Marino
BA - Bosnia-Herzegovina	GD - Grenada	LV - Letonia	SN - Senegal
BB - Barbados	GE - Georgia	LY - Jamahiriya Arabă Libiană	SO - Somalia
BD - Bangladesh	GG - Guernsey	MA - Maroc	SR - Surinam
BE - Belgia	GH - Ghana	MC - Monaco	SS - Sudanul de Sud
BF - Burkina Faso	GI - Gibraltar	MD - Republica Moldova	ST - Sao Tomé și Príncipe
BG - Bulgaria	GL - Groenlanda	ME - Muntenegru	SV - Salvador
BH - Bahrain	GM - Gambia	MG - Madagascar	SX - Sint Maarten (regiunea olandeză)
BH - Bahrain	GN - Guineea	MK - Macedonia	SY - Siria
BI - Burundi	GQ - Guineea Ecuatorială	ML - Mali	SZ - Swaziland
BJ - Benin	GR - Grecia	MM - Myanmar	
BM - Insulele Bermude	GS - Georgia de Sud și Insulele Sandwich	MN - Mongolia	TC - Insulele Turks și Caicos
BN - Brunei Darussalam	GT - Guatemala	MO - Macao	TD - Ciad
BO - Bolivia	GW - Guineea-Bissau	MP - Insulele Mariana de Nord	TG - Togo
BQ - Bonaire, Sf. Eustache și Saba	GY - Guyana	MR - Mauritania	TH - Thailanda
BR - Brazilia	HK - Hong Kong	MS - Montserrat	TJ - Tadjikistan
BS - Bahamas	HN - Honduras	MT - Malta	TL - Timorul de Est
BT - Bhutan	HR - Croația	MU - Mauritius	TM - Turkmenistan
BV - Insula Bouvet	HT - Haiti	MV - Maldive	TN - Tunisia
BW - Botswana	HU - Ungaria	MW - Malawi	TO - Tonga
BX - Oficiul Benelux pentru Proprietate Intelectuală (BOIP) ²	IB - Biroul Internațional al Organizației Mondiale de Proprietate Intelectuală (OMPI) ⁴	MX - Mexic	TR - Turcia
BY - Belarus	ID - Indonezia	MY - Malaezia	TT - Trinidad și Tobago
BZ - Belize	IE - Irlanda	MZ - Mozambic	TV - Tuvalu
CA - Canada	IL - Israel	NA - Namibia	TW - Taiwan, Provincie Chineză
CD - Republica Democrată Congo	IM - Insula Man	NE - Niger	TZ - Tanzania
CF - Republica Central-Africană	IN - India	NG - Nigeria	
CG - Congo	IQ - Irak	NI - Nicaragua	UA - Ucraina
CH - Elveția	IR - Iran (Republica Islamică)	NL - Olanda	UG - Uganda
CI - Coasta de Fildeș	IS - Islanda	NO - Norvegia	US - Statele Unite ale Americii
CK - Insulele Cook	IT - Italia	NP - Nepal	UY - Uruguay
CL - Chile	JE - Jersey	NR - Nauru	UZ - Uzbekistan
CM - Camerun	JM - Jamaica	NZ - Noua Zeelandă	
CN - China	JO - Iordania	OA - Organizația Africană de Proprietate Intelectuală (OAPI) ¹	VA - Vatican
CO - Columbia	JP - Japonia	OM - Oman	VC - Sfântul Vincent și Grenadinele
CR - Costa Rica	KE - Kenya	PA - Panama	VE - Venezuela
CU - Cuba	KG - Kârgâzstan	PE - Peru	VG - Insulele Virgine Britanice
CV - Republica Capului Verde	KH - Cambodgia	PG - Papua Noua Guinee	VN - Vietnam
CY - Cipru	KI - Kiribati	PH - Filipine	VU - Vanuatu
CW - Curaçao	KM - Insulele Comore	PK - Pakistan	WO - Organizația Mondială de Proprietate Intelectuală (OMPI) (Biroul Internațional) ⁴
CZ - Cehia	KN - Sfântul Kitts și Nevis	PL - Polonia	WS - Samoa
DE - Germania ³		PT - Portugalia	
DJ - Djibouti		PW - Palau	
DK - Danemarca		PY - Paraguay	XN - Institutul Nordic pentru Brevete (NPI)
DM - Dominica		QA - Qatar	
DO - Republica Dominicană		QZ - Oficiul European pentru Comunitatea Soiurilor de plante (CPVO)	YE - Yemen
DZ - Algeria		RO - România	
EA - Organizația Euroasiatică a Brevetului (EAPO) ¹			ZA - Africa de Sud
EC - Ecuador			ZM - Zambia
EE - Estonia			ZW - Zimbabwe
EG - Egipt			

- Organizații interguvernamentale (oficii regionale de brevete) ce acționează în folosul anumitor State Contractante, în cadrul PCT (Tratatul de Cooperare în domeniul brevetelor). În cazul Oficiului European de Brevete, acționează, de asemenea, ca Autoritate Internațională de Cercetare și Autoritate Internațională de Examinare Preliminară, în cadrul PCT.
- Oficiul Benelux pentru Proprietate Intelectuală (BOIP) (înainte, Oficiul pentru Mărci înregistrate și Modele industriale) a înlocuit oficiile naționale din Belgia, Luxemburg și Olanda, în ceea ce privește orice activitate care are legătură cu mărcile, desenele și modelele.
- În bazele de date electronice ale Registrului Internațional de Mărci, Biroul Internațional al OMPI folosește următoarele coduri adiționale, diferite de codurile active ale Standardului ST.3: "DD" pentru a desemna Germania fără teritoriul care, înainte de 3 octombrie 1990, a constituit Republica Federală Germania; "DT" pentru a desemna Germania fără teritoriul care, înainte de 3 octombrie 1990, a constituit Republica Democrată Germania.
- Codul "WO" este utilizat în legătură cu publicarea internațională sub PCT (Tratatul de Cooperare în domeniul brevetelor) (PCT), a cererilor internaționale, înregistrate la orice Oficiu receptor, membru PCT dar, în aceeași măsură, și în legătură cu publicarea depozitelor modelelor, în cadrul Acordului de la Haga privind Depozitul Internațional al Modelelor. În această privință, referirea se face la codul INID (33) acordat în Standardele WIPO ST.9 și ST.80. Codul "WO" este, de asemenea, potrivit pentru a fi folosit în ceea ce privește înregistrarea internațională a mărcilor, în cadrul Acordului de la Madrid și al Protocolului de la Madrid privind Înregistrarea internațională a Mărcilor. Codul "IB" este folosit în ceea ce privește primirea cererilor internaționale, în cadrul PCT, înregistrate de Biroul Internațional al OMPI, având și rolul de Oficiu receptor, membru PCT.
- Nume provizoriu.

**CERERI DE ÎNREGISTRARE A DESENELOR ȘI
MODELELOR, DEPUSE LA O.S.I.M., PUBLICATE
PE INTERNET, ÎN BAZA ORDINULUI NR. 81/2008**

CODURILE INID ale cererilor de certificat de înregistrare a desenelor și modelelor au următoarea semnificație:

(21) Numărul depozitului național:

(22) Data depozitului național:

(43) Data publicării:

(71) Numele și adresa solicitantului:

(74) Numele și adresa mandatarului:

(72) Numele autorului:

(54) Denumirea desenului/modelului:

(28) Numărul de desene/modele:

(51) LOC (7) CI:

(57) Descrierea desenului/modelului:

(80)*Numărul de depozit internațional, conform Aranjamentului de la Haga:

 Data înregistrării internaționale:

 Data publicării internaționale:

(30) Prioritate invocată:

(33) Țara:

(32) Data:

(31) Numărul:

* Depozit internațional înregistrat conform Aranjamentului de la Haga, la care România a fost desemnată, publicat în Buletinul Internațional de Desene și Modele, care poate fi consultat integral, inclusiv reprezentările grafice, la Oficiul de Stat pentru Invenții și Mărci. Procurarea Buletinului Internațional de Desene și Modele se poate face prin abonament la Biroul Internațional O.M.P.I. - Geneva, Elveția.

**CERERI DE ÎNREGISTRARE A DESENELOR ȘI MODELELOR,
DEPUSE LA O.S.I.M.**

În cuprins, sunt publicate toate cererile de înregistrare a desenelor și modelelor, depuse la Oficiul de Stat pentru Invenții și Mărci - Serviciul Desene și Modele, pentru care s-au constituit depozite reglementare în luna Mai 2016 (cu excepția cererilor pentru care nu s-au achitat taxele legale sau sunt incomplete). **Având în vedere art. 34, din Legea nr. 129/1992, privind desenele și modelele, modificată și completată prin Legea 280/2007**, pentru aceste cereri publicate, **persoana fizică sau persoana juridică îndreptățită la eliberarea certificatului beneficiază, provizoriu, de aceleași drepturi conferite titularului**, în conformitate cu prevederile **art. 30**, până la eliberarea certificatului de înregistrare, cu excepția cazurilor în care cererea de înregistrare a fost respinsă sau retrasă.

Publicarea cererilor internaționale în Buletinul Oficial de Proprietate Industrială - Secțiunea Desene și Modele **se face gratuit, cuprinzând doar datele bibliografice, și nu produce efecte juridice**, scopul fiind informarea persoanelor interesate. Depozitele internaționale înregistrate conform Aranjamentului de la Haga, la care România a fost desemnată, sunt publicate în Buletinele de Desene și Modele Internaționale nr. 17/2016, 18/2016 și 20/2016. Procurarea Buletinului de Desene și Modele Internaționale se poate face prin abonament, la Biroul Internațional O.M.P.I. - Geneva, Elveția.

Publicarea datelor bibliografice a depozitelor se va face în ordinea crescătoare a claselor și subclaselor, conform Clasificării Internaționale pentru desene și modele (ediția a VIII-a), conform Aranjamentului de la Locarno.

Dacă **mai multe depozite au aceeași clasă și aceeași subclasă**, publicarea datelor bibliografice se va face în **ordinea numărului de înregistrare**.

În conformitate cu **art. 21, din Legea nr. 129/1992, privind desenele și modelele, modificată și completată prin Legea 280/2007**, **orice persoană interesată poate face opoziții** privind înregistrarea desenului sau modelului **în termen de 2 luni de la data publicării acestuia**.

În prezentarea cererilor de înregistrare a desenelor și modelelor, se folosesc codurile INID și codurile țărilor, a căror semnificație este dată la pag. 8 și 10.

CLASA 06 - MOBILIER

(21) **f 2016 0138**; (22) 05/05/2016; (43) 11/05/2016; (71) S.C. NGM LEONARD PAȘCANI, STR. FĂNTÂNELE, NR. 13-17, PAȘCANI, 705200, IS; (72) MANOLACHIOAIA TAMARA SIMONA; CONSTANTIN MIRELA GABRIELA; (54) **PERDELE**; (28) 39; (51) **06-10**

(57) **model 1** - Floare sub forma unui evantai atât în bordură, cât și pe mijlocul perdelei. Fond simplu cu mici puncte dese. Bordura decupată jos. Alb/colorat.

model 2 - Floare cu 12 petale acuzite în vârf, așezate pe orizontală atât în bordură, cât și pe mijlocul perdelei. Fondul simplu cu puncte mici și dese. Bordura decupată jos. Alb/colorat.

model 3 - Flori de dimensiuni mici și mari așezate în rânduri orizontale. Pe mijloc un singur rând. Fondul cu mici linii paralele perpendiculare intersectate. Bordura decupată jos. Alb/colorat.

model 4 - Ramuri, frunze așezate dezordonat. Jos bordura mai lată față de cea din mijloc cu fondul linii în zigzag paralele, restul fondului linii paralele și perpendiculare intersectate. Bordura decupată jos. Alb/colorat.

model 5 - Șase benzi paralele sub formă de bordură ca un șirag de mărgelă mai lată în partea de jos. Fond linii paralele groase și subțiri. Bordura decupată jos. Alb/colorat.

model 6 - Șase benzi paralele sub formă de bordură ca un șirag de mărgelă, mai lată în partea de jos. Fond linii paralele perpendiculare intersectate. Bordura decupată jos. Alb/colorat.

model 7 - Frunze de viță-de-vie mari și mici dispuse pe un rând orizontal. În partea superioară a perdelei acestea sunt grupate câte două dispuse pe orizontală, verticală și diagonală. Fondul alb/colorat subțire. Bordura decupată jos.

model 8 - Coloane de jos până sus, una cu linii paralele formate din "x", iar alta, buchete de flori cu frunze distanțate. Fond simplu tip plasă. Bordură decupată jos. Alb/colorat.

model 9 - Flori trandafiri încadrați pe un fond rar, dispuși pe două benzi jos și la mijlocul perdelei. Restul fondului tip bob de orez. Bordura decupată jos. Alb/colorat.

model 10 - Coloane paralele cu fond diferit din două în două. Bordura de jos formată din linii de fluturi și flori. O linie de fluturi pe negativ. Bordura de jos decupată. Are o bordură și sus. Alb/colorat.

model 11 - Trei benzi paralele pe negativ, două la mijloc ce încadrează alte flori cu frunze și una jos. Fondul linii paralele perpendiculare intersectate. Bordura decupată jos. Alb/colorat.

model 12 - Bordură realizată din mai multe tipuri de flori urmată de flori mai mici aflate și în bordura pe diagonală unite prin crenguțe. Fond tip plasă. Bordura decupată jos. Alb/colorat.

model 13 - Cinci benzi paralele, trei jos și două la mijloc, ce încadrează un grupaj de flori și frunze. Fondul tip fagure. Bordura decupată jos având un grupaj din cel încadrat în mijloc. Alb/colorat.

model 14 - Peste bordura de jos, trandafiri mici și mari așezați în buchete, urmând boboci de flori uniți cu frunze în forma de coroniță. Fondul cu puncte mici, dese. Bordura decupată jos. Alb/colorat.

model 15 - Buchete cu flori mari și mici așezate pe verticală, încadrate de flori și frunze sub formă de romb. Fondul cu puncte mici, dese. Bordura dublată, decupată jos. Alb/colorat.

model 16 - Buchet flori dipsus pe două rânduri, urmat de flori mici unite prin crenguțe și frunze. Fondul cu puncte mici și dese. Bordura pe negativ decupată. Alb/colorat.

model 17 - Trei borduri pe negativ în zigzag având petale de flori. Fondul cu linii mici paralele și perpendiculare intersectate. Perdea fără decupaj. Alb/colorat.

model 18 - Două borduri, una jos și alta la mijloc, care este pe negativ. Bordura din mijloc încadrată de două linii paralele având un fir special, de culoare camel. Toată bordura de jos tricotată cu fir camel. Fond cu linii paralele groase și subțiri. Perdea fără decupaj. Alb/colorat.

model 19 - Două borduri pe negativ, având fructe imprimare în culori diferite la mijloc și jos. Fondul cu linii mici oblice, orientate stânga-dreapta. Bordura decupată jos. Alb/colorat.

model 20 - Vârf de săgeată dispus pe verticală, în paralel cu alt vârf de săgeți intersectate, imprimare. Fondul cu linii mici paralele și perpendiculare intersectate. Perdea fără decupaj. Alb/colorat.

model 21 - Coloane formate din frunze de vie cu ramuri din două în două pe negativ. Fondul cu puncte mici dese. Bordura decupată jos. Alb/colorat.

model 22 - Un buchet cu flori urmat de flori mici, dispuse în paralel sub formă sinusoidală, încadrate de crenguțe. Fondul cu puncte mici, dese. Bordura decupată jos. Alb/colorat.

model 23 - Două rânduri de buchete de flori în bordură. Flori și frunze dispuse pe verticală în zigzag, formând șiraguri paralele. Fondul cu puncte mici dese. Bordura decupată jos. Alb/colorat.

model 24 - Bordură formată din flori de margarete, flori ce se află dispuse pe verticală și diagonală. Fondul cu puncte mari dispuse în paralel și mici dispuse aleator. Bordura decupată jos. Alb/colorat.

model 25 - Buchet de trandafiri în bordură, urmat de floare de trandafir cu frunze dispuse pe verticală și în diagonală. Fondul cu puncte mici, dese. Bordura decupată jos. Alb/colorat.

model 26 - Trei flori mici cu ramuri cu frunze așezate în mijlocul unei coronițe din ramuri, așezate pe diagonală și verticală. Fondul cu linii mici și dese. Bordura decupată jos. Alb/colorat.

model 27 - Farfurie, ceainic, ceșcuțe, florile de pe farfurie și ceainic fiind imprimate. Bordura decupată jos, fondul cu pătrate mici și cu trei frunze așezate pe verticală, diagonal, având și bordură sus. Alb/colorat.

model 28 - Ciuperci, frunze imprimate în bordură. Ciuperci dispuse pe verticală și diagonală. În fond linii intersectate perpendicular, discontinue. Bordura decupată jos, având și bordură sus. Alb/colorat.

model 29 - Benzi orizontale din buchete de flori, combinații geometrice. Banda din mijloc mai lată. Fond simplu cu mici puncte dese. Bordura decupată jos. Alb/colorat.

model 30 - Desen ce imită "Coloana Infinitului", așezat în două benzi, cea de jos mai lată. Fondul cu romburi, bordura decupată jos. Alb/colorat.

model 31 - Două benzi având ca desen un aranjament geometric, cea din mijloc mai îngustă. Fondul cu pătrate mici, bordura decupă jos. Alb/colorat.

model 32 - Dreptunghiuri cu diferite fonduri în ele, fiecare având în colț un trandafir, ramură, frunze. Bordura decupată jos. Alb/colorat.

model 33 - Model geometric oval, format din buline pline și goale. În interiorul ovalului, buline mici. Bordura decupată formată din desen - cărți de joc. Alb/colorat.

model 34 - Bordura lată jos, decupată, formată din medalioane. Medalion mai mic în câmp pe diagonală și verticală. În câmp medalioane cu diferite puncte, dese, unele fiind pe negativ, așezate pe diagonală și verticală. Alb/colorat.

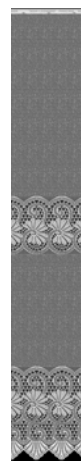
model 35 - Galerie Ceșcuțe: Boltă la mijloc. Bordură decupată, formată din două ceșcuțe suprapuse ieșind abur, imprimate. Fondul pătrate mici încadrate de două linii paralele. Sus bordură cu ceșcuțe. Alb/colorat.

model 36 - Galerie Ciupercuțe: Boltă la mijloc. Bordură decupată, formată din ciuperci, frunze imprimate. Ciuperci dispuse pe verticală și diagonală. În fond linii intersectate perpendicular, discontinue. Sus bordura cu ciupercuțe nedecupată. Alb/colorat.

model 37 - Galerie Floarea-Soarelui: Boltă la mijloc. Bordură decupată, formată, din floarea-soarelui, imprimată. Fondul pătrate mici încadrate de două linii paralele. Sus bordura cu floarea-soarelui nedecupată. Alb/colorat.

model 38 - Galerie Ofelia: cu boltă la mijloc decupată. Deasupra bordurii, șiraguri de flori ca un ciorchine de struguri așezat invers. Fondul cu puncte mici și dese, stelute. Alb/colorat/imprimat.

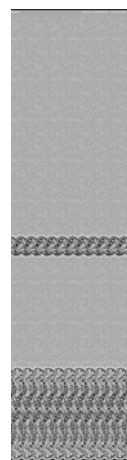
model 39 - Galerie Coșuleț: cu boltă la mijloc. Bordură decupată, formată din coșuleț cu fructe imprimate. Fondul pătrate mici încadrate de două linii paralele pe verticală. Bordură sus. Alb/colorat.



(21) f 2016 0138 - 1



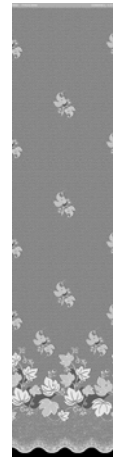
(21) f 2016 0138 - 2



(21) f 2016 0138 - 3



(21) f 2016 0138 - 4



(21) f 2016 0138 - 7



(21) f 2016 0138 - 5



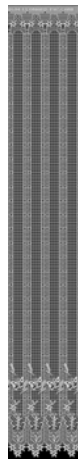
(21) f 2016 0138 - 8



(21) f 2016 0138 - 6



(21) f 2016 0138 - 9



(21) f 2016 0138 - 10



(21) f 2016 0138 - 13



(21) f 2016 0138 - 11



(21) f 2016 0138 - 14



(21) f 2016 0138 - 12



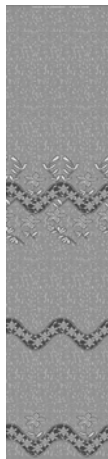
(21) f 2016 0138 - 15



(21) f 2016 0138 - 16



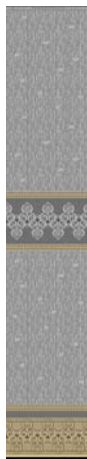
(21) f 2016 0138 - 19



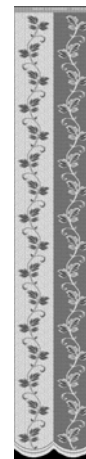
(21) f 2016 0138 - 17



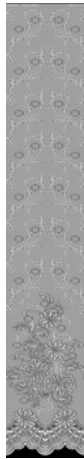
(21) f 2016 0138 - 20



(21) f 2016 0138 - 18



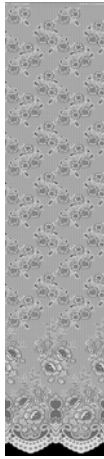
(21) f 2016 0138 - 21



(21) f 2016 0138 - 22



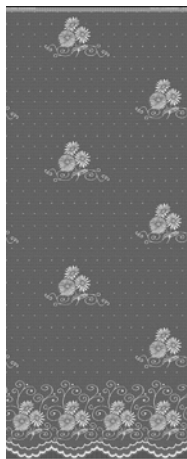
(21) f 2016 0138 - 25



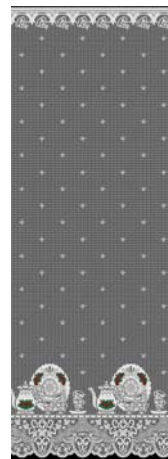
(21) f 2016 0138 - 23



(21) f 2016 0138 - 26



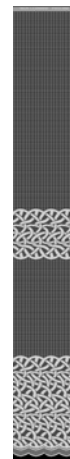
(21) f 2016 0138 - 24



(21) f 2016 0138 - 27



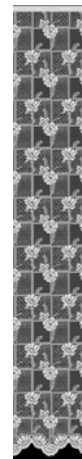
(21) f 2016 0138 - 28



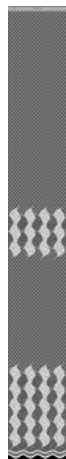
(21) f 2016 0138 - 31



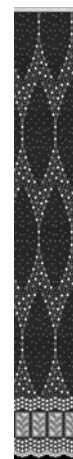
(21) f 2016 0138 - 29



(21) f 2016 0138 - 32



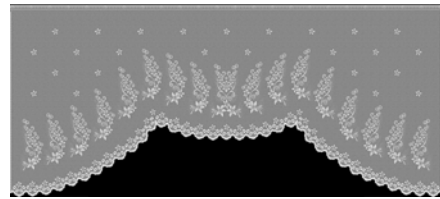
(21) f 2016 0138 - 30



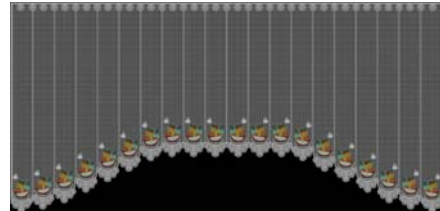
(21) f 2016 0138 - 33



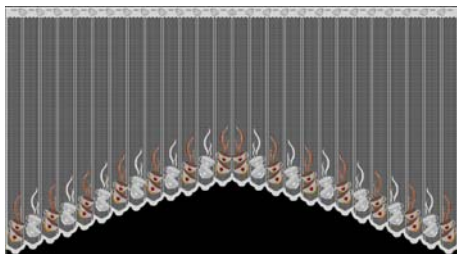
(21) f 2016 0138 - 34



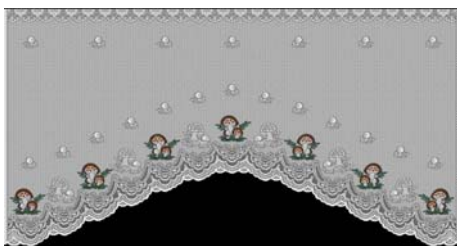
(21) f 2016 0138 - 38



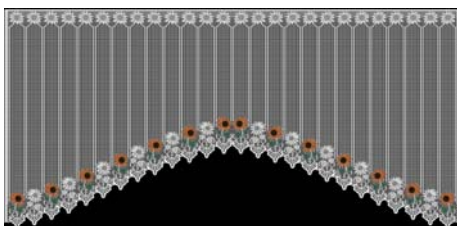
(21) f 2016 0138 - 39



(21) f 2016 0138 - 35



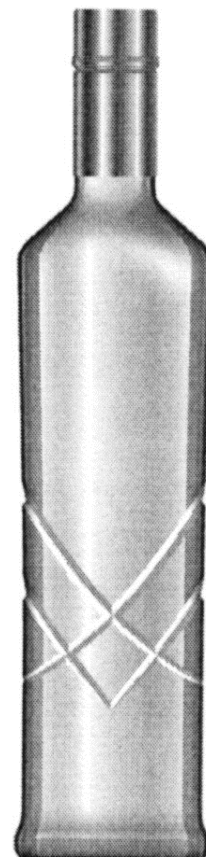
(21) f 2016 0138 - 36



(21) f 2016 0138 - 37

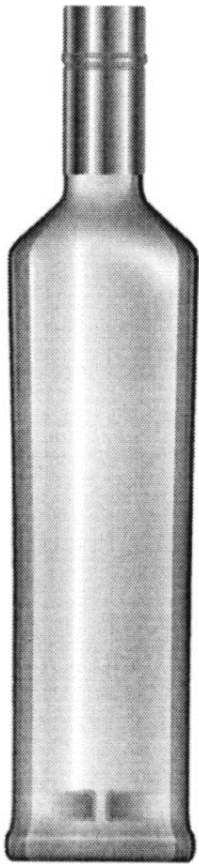
**CLASA 09 - AMBALAJE ȘI RECIPIENTE PENTRU
TRANSPORTUL SAU PĂSTRAREA
MĂRFURILOR**

(21) f 2016 0117; (22) 20/04/2016; (43) 26/05/2016; (71) S.C. PRODAL 94 S.R.L., STR. DRUMUL ÎNTRE TARLALE, NR. 1, COMUNA CERNICA, IF 077035, IF; (74) INVENTA AGENȚIE DE PROPRIETATE INTELECTUALĂ S.R.L., BD. CORNELIU COPOSU, NR. 7, BL. 104, SC. 2, AP. 31, SECTOR 3, 030602, BUCUREȘTI; (54) STICLĂ PENTRU BĂUTURI ALCOOLICE; (28) 1; (51) 09-01



(21) f 2016 0117 - 1.1

(21) f 2016 0120; (22) 21/04/2016; (43) 26/05/2016; (71) S.C. PRODAL 94 S.R.L., STR. DRUMUL ÎNTRE TARLALE, NR. 1, COMUNA CERNICA, IF 077035, IF; (74) **INVENTA AGENȚIE DE PROPRIETATE INTELLECTUALĂ S.R.L.**, BD. CORNELIU COPOSU, NR. 7, BL. 104, SC. 2, AP. 31, SECTOR 3, 030602, BUCUREȘTI; (54) **STICLĂ PENTRU BĂUTURI ALCOOLICE**; (28) 1; (51) 09-01



(21) f 2016 0117 - 1.2



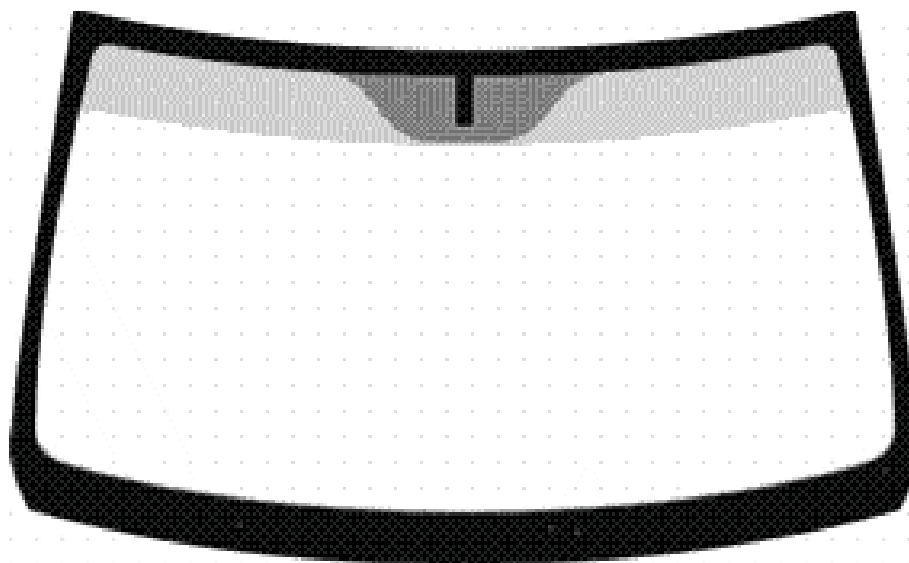
(21) f 2016 0120 - 1



(21) f 2016 0117 - 1.3

CLASA 12 - IJLOACE DE TRANSPORT ȘI DE RIDICAT

(21) f 2016 0151; (22) 15/05/2016; (43) 21/05/2016; (71) PILKINGTON AUTOMOTIVE ROMANIA, STR. DOROBANȚILOR, CLUJ-NAPOCA, 400609, CJ; (74) **CABINET DE PROPRIETATE INDUSTRIALĂ CIUPAN CORNEL**, STR. MESTECENILOR, NR. 6, SC. 1, AP. 2, CJ 400348, CLUJ-NAPOCA; (72) LUCK GARY; ROBERT BURKHARDT; (54) **PARBRIZ**; (28) 1; (51) 12-16

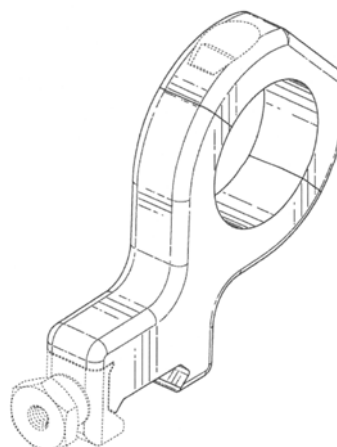


(21) f 2016 0151 - 1

(21) f 2016 0154; (22) 16/11/2015; (43) 26/05/2016; (71) SCANIA CV AB, SODERTALJE, SODERTALJE, 151 87, SE; (72) LISA LARSSON; (54) **DEFLECTOR DE AER PENTRU AUTOVEHICUL**; (28) 1; (51) 12-16; (80) DM/088 689/ 16/11/2015/ 20/05/2016; (30) SE/02/06/2015/2015/0216

CLASA 13 - APARATE DE PRODUCERE, DISTRIBUȚIE ȘI TRANSFORMARE A ENERGIEI ELECTRICE

(21) f 2016 0141; (22) 11/05/2015; (43) 11/05/2016; (71) BDY ELEKTRIK ITHALAT IHRACAT SANAYI VE TICARET LIMITED SIRKETI, HARACCI KOYU SAZLIBOSNA CADDESI NO.18/1 ARNAVUTKOY, GAZIOSMANPASA -ISTANBUL, TR; (74) **DESTEK PATENT ANONIM SIRKETI**, LEFKOSE CADDESI, NM OFIS PARK B BLOK NO.36/5, 16110, BESEVLER, NIFUFER -BURSA; (72) MEHMET BUGDAY; BODRUM TASOLUK; (54) **PRIZE ȘI ÎNTRERUPĂTOARE**; (28) 4; (51) 13-03; (80) DM/090 321/ 11/05/2015/ 06/05/2016



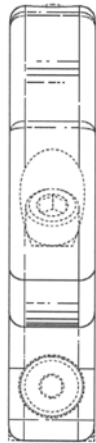
(21) f 2016 0107 - 1.1

CLASA 16 - ARTICOLE FOTOGRAFICE, CINEMATO- GRAFICE SAU OPTICE

(21) f 2016 0107; (22) 12/04/2016; (43) 17/05/2016; (71) AIRTRONIC USA LLC, 21155 W.HIGHWAY 46, SPRING BRANCH, TEXAS, 78070, US; (74) **NESTOR NESTOR DICULESCU KINGSTON PETERSEN CONSILIERE ÎN PROPRIETATE INTELLECTUALĂ S.R.L.**, BUCUREȘTI BUSINESS PARK, ȘOSEAUA BUCUREȘTI-PLOIEȘTI, NR. 1A, INTRAREA A, ET. 4, SECTOR 1, BUCUREȘTI, B 013681, BUCUREȘTI; (72) ERIC JOZAITIS; RYAN MEZYNSKI; MIKE BYARS; (54) **INEL PENTRU LUNETĂ OPTICĂ**; (28) 2; (51) 16-06; (30) US/12/10/2015/29/542221



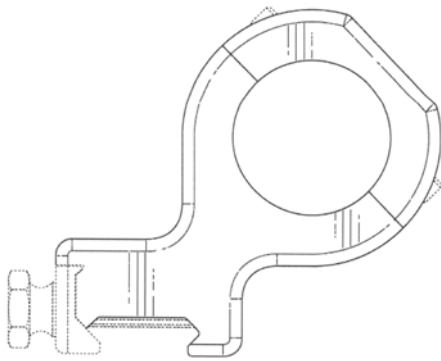
(21) f 2016 0107 - 1.2



(21) f 2016 0107 - 1.3



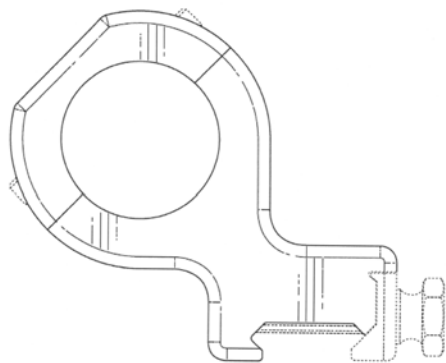
(21) f 2016 0107 - 1.6



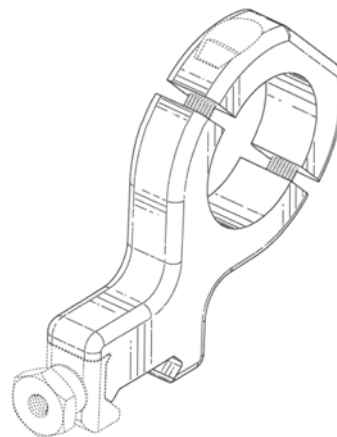
(21) f 2016 0107 - 1.4



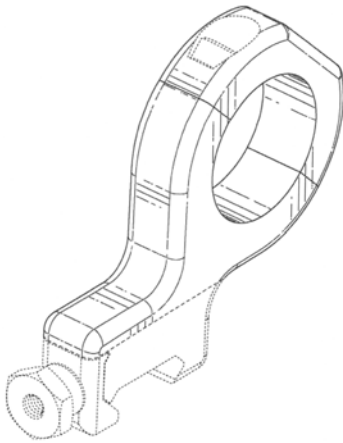
(21) f 2016 0107 - 1.7



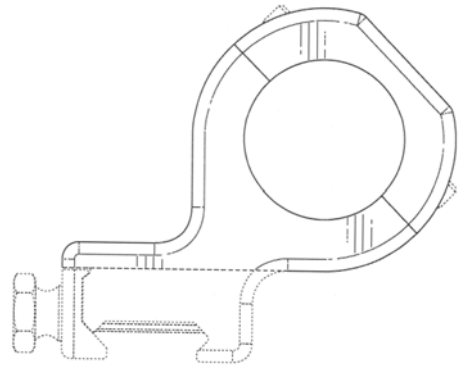
(21) f 2016 0107 - 1.5



(21) f 2016 0107 - 1.8



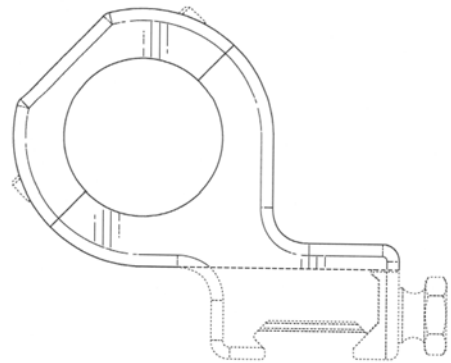
(21) f 2016 0107 - 2.1



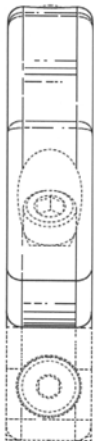
(21) f 2016 0107 - 2.4



(21) f 2016 0107 - 2.2



(21) f 2016 0107 - 2.5



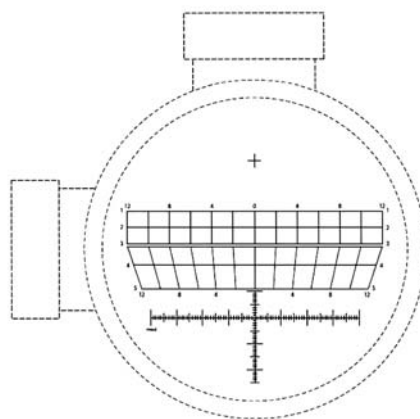
(21) f 2016 0107 - 2.3



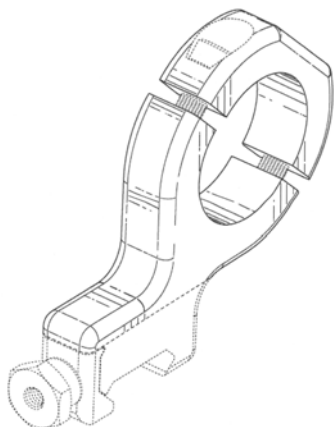
(21) f 2016 0107 - 2.6



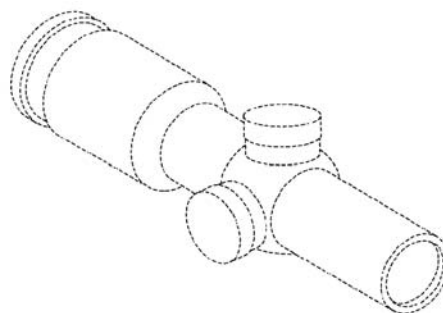
(21) f 2016 0107 - 2.7



(21) f 2016 0108 - 1.1



(21) f 2016 0107 - 2.8



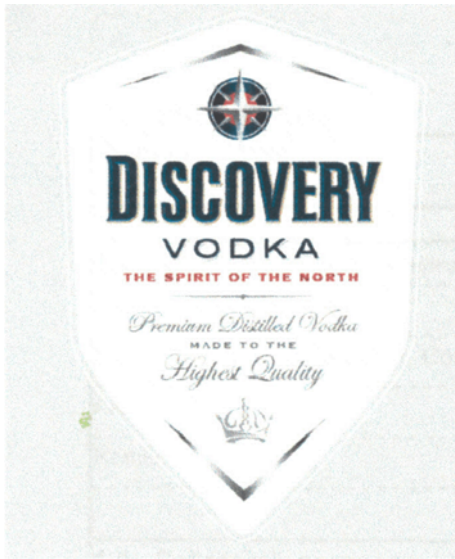
(21) f 2016 0108 - 1.2

(21) f 2016 0135; (22) 05/03/2016; (43) 05/05/2016;
 (71) ABSOLUT ORGANISATION CB GMBH,
 CHAUSSEESTRASSE 34B, BERLIN, 10115, DE;
 (72) CLAUDIA BUSSJAERGER; (54) **LENTILĂ DE CONTACT**; (28) 1; (51) 16-06; (80) DM/090 207/ 05/03/2016/
 29/04/2016; (30) DE/01/02/2016/1

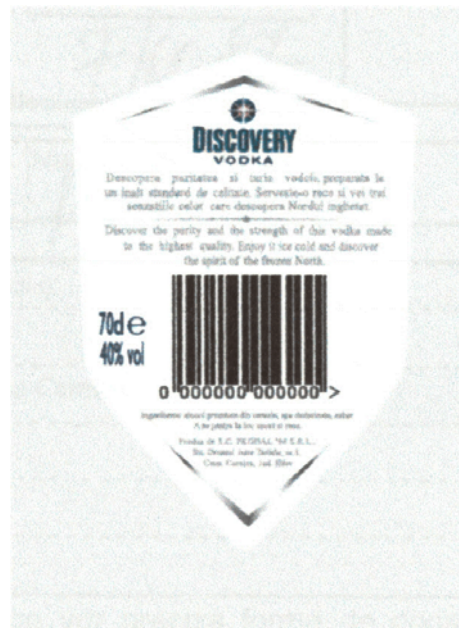
(21) f 2016 0108; (22) 12/04/2016; (43) 17/05/2016;
 (71) AIRTRONIC USA LLC, 21155 W. HIGHWAY 46,
 SPRING BRANCH, TEXAS, 78070, US; (74) **NESTOR
 NESTOR DICULESCU KINGSTON PETERSEN
 CONSILIERE ÎN PROPRIETATE INTELECTUALĂ S.R.L.**,
 BUCHAREST BUSINESS PARK, ȘOSEAUA BUCUREȘTI-
 PLOIEȘTI, NR. 1A, INTRAREA A, ET. 4, SECTOR 1,
 BUCUREȘTI, B 013681, BUCUREȘTI; (72) MIKE BYARS;
 RYAN MEZYNSKI; (54) **VIZOR PENTRU LUNETĂ
 TELESCOPICĂ PENTRU ARME DE FOC**; (28) 1; (51) 16-06;
 (30) US/12/10/2015/29/542206

**CLASA 19 - PAPETĂRIE, ARTICOLE DE BIROU, MATE-
 RIALE PENTRU ARTE, ÎNVĂȚĂMÂNT**

(21) f 2016 0119; (22) 21/04/2016; (43) 26/05/2016; (71) S.C.
 PRODAL 94 S.R.L., STR. DRUMUL ÎNTRE TARLALE, NR. 1,
 COMUNA CERNICA, IF 077035, IF; (74) **INVENTA AGENȚIE
 DE PROPRIETATE INTELECTUALĂ S.R.L.**, BD. CORNELIU
 COPOSU, NR. 7, BL. 104, SC. 2, AP. 31, SECTOR 3,
 030602, BUCUREȘTI; (54) **ETICHETE PENTRU STICLE**;
 (28) 5; (51) 19-08, 32-00



(21) f 2016 0119 - 1



(21) f 2016 0119 - 2



(21) f 2016 0119 - 3



(21) f 2016 0119 - 4



(21) f 2016 0119 - 5



(21) f 2016 0121 - 3



(21) f 2016 0121 - 4

(21) f 2016 0121; (22) 21/04/2016; (43) 26/05/2016; (71) S.C. PRODAL 94 S.R.L., STR. DRUMUL ÎNTRE TARLALE, NR. 1, COMUNA CERNICA, IF 077035, IF; (74) INVENTA AGENȚIE DE PROPRIETATE INTELECTUALĂ S.R.L., BD. CORNELIU COPOSU, NR. 7, BL. 104, SC. 2, AP. 31, SECTOR 3, 030602, BUCUREȘTI; (54) ETICHETĂ PENTRU STICLĂ BĂUTURI ALCOOLICE; (28) 6; (51) 19-08, 32-00



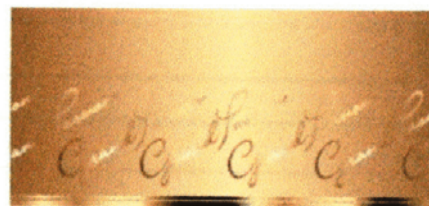
(21) f 2016 0121 - 1



(21) f 2016 0121 - 5



(21) f 2016 0121 - 2



(21) f 2016 0121 - 6

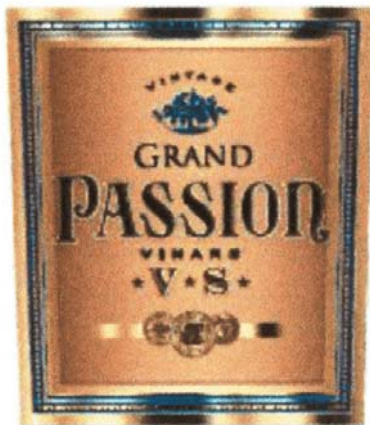
(21) f 2016 0122; (22) 21/04/2016; (43) 26/05/2016; (71) S.C. PRODAL 94 S.R.L., STR. DRUMUL ÎNTRE TARLALE, NR. 1, COMUNA CERNICA, IF 077035, IF; (74) INVENTA AGENȚIE DE PROPRIETATE INTELECTUALĂ S.R.L., BD. CORNELIU COPOSU, NR. 7, BL. 104, SC. 2, AP. 31, SECTOR 3, 030602, BUCUREȘTI; (54) ETICHETE PENTRU STICLĂ BĂUTURI ALCOOLICE; (28) 6; (51) 19-08, 32-00



(21) f 2016 0122 - 1



(21) f 2016 0122 - 5



(21) f 2016 0122 - 2

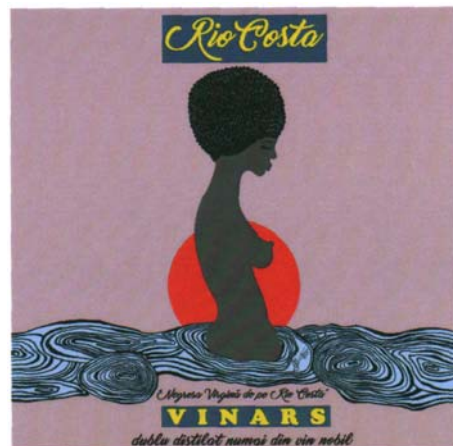


(21) f 2016 0122 - 6

(21) f 2016 0153; (22) 20/05/2016; (43) 26/05/2016; (71) URITESCU DORIN-IOAN, ȘOS.ȘTEFAN CEL MARE, NR. 38, BL. 30A, SC. B, ET. 8, AP. 64, SECTOR 2, BUCUREȘTI, 020146, B; (72) URITESCU DORIN-IOAN; (54) ETICHETĂ; (28) 1; (51) 19-08, 32-00



(21) f 2016 0122 - 3



(21) f 2016 0153 - 1



(21) f 2016 0122 - 4

(21) f 2016 0156; (22) 24/05/2016; (43) 26/05/2016; (71) S.C. CRISTIM 2 PRODCOM S.R.L., BD. BUCUREȘTII NOI, NR. 140, SECTOR 1, BUCUREȘTI, 012358, B; (74) NOMENIUS S.R.L., PIAȚA PACHE PROTOPOESCU, NR. 1, ET. 2, AP. 6, SECTOR 2, 021403, BUCUREȘTI; (54) ETICHETE; (28) 4; (51) 19-08, 32-00



(21) f 2016 0156 - 1



(21) f 2016 0156 - 4



(21) f 2016 0156 - 2

(21) f 2016 0152; (22) 17/05/2016; (43) 21/05/2016; (71) BANCA NAȚIONALĂ A ROMÂNIEI, STR. LIPSCANI, NR. 25, SECTOR 3, BUCUREȘTI, B 030031, B; (72) MIHAI ROBITU; (54) MONEDĂ NUMISMATICĂ AVÂND VALOARE NOMINALĂ DE 100 LEI, 200 DE ANI DE LA NAȘTEREA LUI CONSTANTIN A.ROSETTI; (28) 1; (51) 19-99



(21) f 2016 0152 - 1.1



(21) f 2016 0156 - 3

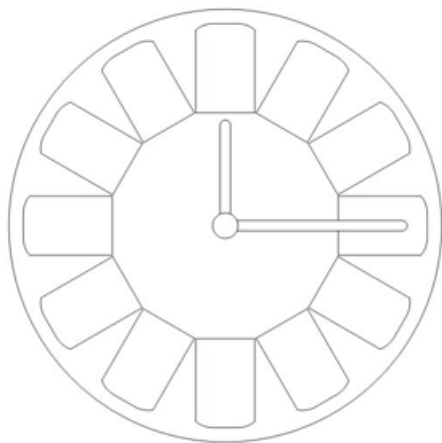


(21) f 2016 0152 - 1.2

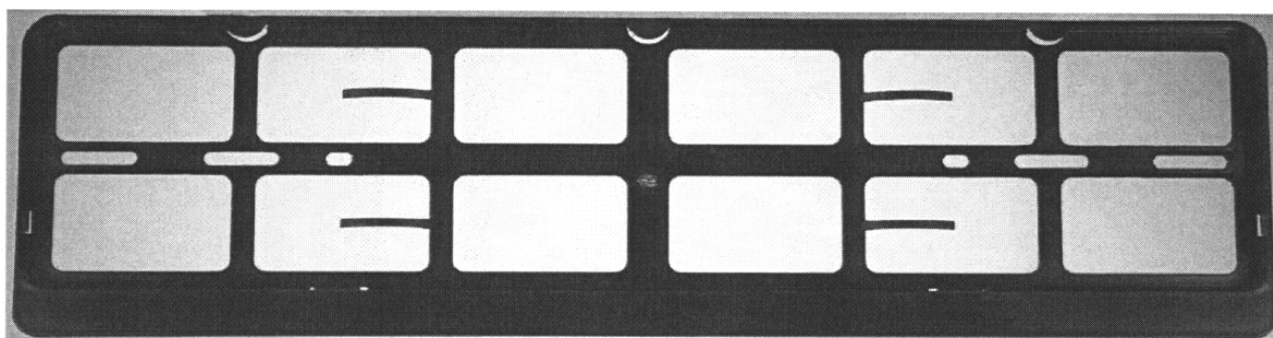
CLASA 20 - ECHIPAMENTE PENTRU VÂNZARE ȘI PUBLICITATE, SEMNE LUMINOASE, INDICATOARE

(21) f 2016 0146; (22) 12/05/2016; (43) 21/05/2016; (71) S.C. BRAICONF S.A., STR. SCOLILOR NR. 53, BRĂILA, 810517, BR; (54) **CEAS CU CĂMĂȘI**; (28) 1; (51) **20-02**

(21) f 2016 0144; (22) 12/05/2016; (43) 18/05/2016; (71) S.C. REDPLAST S.R.L., STR. CALEA BUCUREȘTI, NR. 114, BRAȘOV, BV 50029, BV; (72) ASTEFANOAIIE DINU; VOINEA IOAN; (54) **SUPORT PLACĂ ÎNMATRICULARE AUTO**; (28) 1; (51) **20-03**



(21) f 2016 0146 - 1



(21) f 2016 0144 - 1

CLASA 21 - JOCURI, JUCĂRII, CORTURI ȘI ARTICOLE DE SPORT

(21) f 2016 0155; (22) 16/03/2016; (43) 26/05/2016; (71) YILDIZ HOLDING ANONIM ŞİRKETİ, KISILKI MAHALLESİ CEŞME CIKMAZI SOKAK NO: 6/1, USKUDAR ISTANBUL, TR; (72) ALI ULKER; (54) **JUCĂRII**; (28) 4; (51) **21-01**; (80) **DM/090 456/ 16/03/2016/ 20/05/2016**

CLASA 23 - INSTALAȚII PENTRU DISTRIBUȚIA FLUIDELOR, INSTALAȚII SANITARE DE CĂLDURĂ, DE VENTILAȚIE ȘI CONDIȚIONARE A AERULUI, CĂMBUSTIBILI SOLIZI

(21) f 2016 0133; (22) 28/04/2016; (43) 05/05/2016; (71) S.C. MCM & BAV IMPEX S.R.L., STR. CĂLUGĂRENI, NR. 1, BEIUȘ, BH 415200, BH; (74) **CABINET INDIVIDUAL NEAÇȘU CARMEN AUGUSTINA**, STR. ROZELOR. NR. 12/3, BAI A MARE, MM 430293, BAI A MARE; (54) **SOBE**; (28) 3; (51) **23-03**



(21) f 2016 0133 - 1



(21) f 2016 0133 - 3



(21) f 2016 0133 - 2

(21) **f 2016 0140**; (22) 02/11/2015; (43) 11/05/2016; (71) AKCIONARSKO DRUSTVO METALNA INDUSTRIJA "ALFA PLAM" VRANJE, RADNICKA 1, VRANJE, 17500, RS; (74) **ANA MLADENOVIC**, RADNICKA 1, 17500, VRANJE; (72) DRAGAN ZAFIROVIC; (54) **ECHIPAMENTE DE ÎNCĂLZIRE**; (28) 3; (51) **23-03**; (80) **DM/088 802/02/11/2015/06/05/2016**; (30) RS/26/08/2015/D-2015/0066;

(21) **f 2016 0097**; (22) 07/04/2016; (43) 11/05/2016; (71) BĂLĂNESCU MIHAIL, STR. POP DE BĂSEȘTI, NR. 59A, SECTOR 2, BUCUREȘTI, 021366, B; (72) BĂLĂNESCU MIHAIL; (54) **RAME FILTRE AER**; (28) 1; (51) **23-04**

(57) **model 1** - Ramele în care se încorporează filtrele plisate au găuri romboidale pe fețe, asigurând intrarea debitului de aer calculat și o pierdere de presiune scăzută a acestuia.



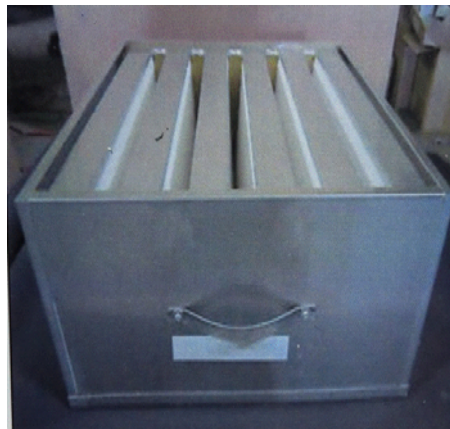
(21) f 2016 0097 - 1

(21) f 2016 0098; (22) 07/04/2016; (43) 11/05/2016; (71) BĂLĂNESCU MIHAIL, STR. POP DE BĂSEȘTI, NR. 59A, SECTOR 2, BUCUREȘTI, 021366, B; (72) BĂLĂNESCU MIHAIL; (54) RAME ULTRAFILTRE HEPA; (28) 3; (51) 23-04;

(57) **model 1** - Ramele-cadru ale ultrafiltrelor HEPA sunt din tablă ambutisată și prezintă următoarele noutăți: -ramele cu un guler pe o parte permit montarea lor în chesoane individuale, cu garnituri de etanșare pe cantul gulerului; -protecția elementului filtrant în ramă se face prin montarea, pe una sau ambele fețe, a unei plase din sârmă sau tablă subțire, expandată, cu goluri romboidale.

model 2 - Ramele-cadru ale ultrafiltrelor HEPA sunt din tablă ambutisată și prezintă următoarele noutăți: -ramele cu gulere pe ambele părți permit montarea lor în panouri celulare și chesoane cu panouri celulare, și au garnituri de etanșare pe canturi, pentru orice sistem de purificare a aerului; -protecția elementelor filtrante în ramă se face prin montarea, pe una sau ambele fețe, a unei plase din sârmă sau tablă subțire, expandată, cu goluri romboidale.

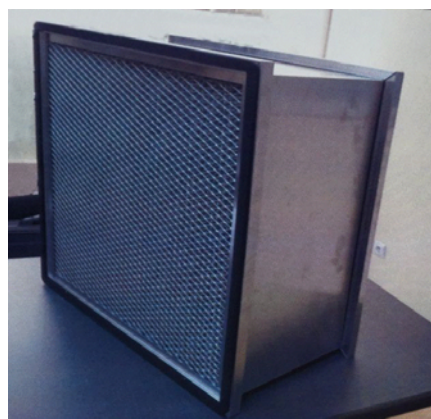
model 3 - Ramele-cadru ale ultrafiltrelor HEPA cu diedre sunt din tablă ambutisată, cu guler pe o parte, în care se încorporează ultrafiltrele. Noutățile sunt: - asigurarea filtrării de debite de aer variabile, în funcție de numărul diedrelor; - filtrele pot fi montate în chesoane individuale și panouri celulare din sistemele de purificare a aerului; - protecția filtrului prin construcția ramei.



(21) f 2016 0098 - 3



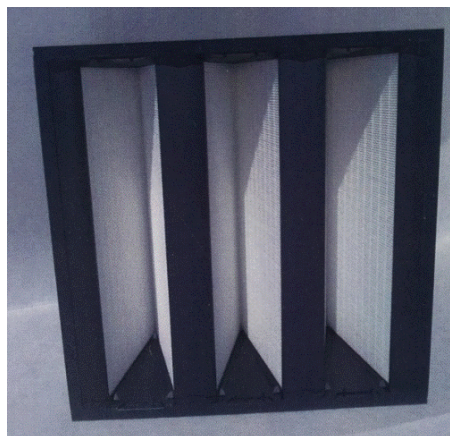
(21) f 2016 0098 - 1



(21) f 2016 0098 - 2

(21) f 2016 0100; (22) 07/04/2016; (43) 10/05/2016; (71) BĂLĂNESCU MIHAIL, STR. POP DE BĂSEȘTI, NR. 59A, SECTOR 2, BUCUREȘTI, 021366, B; (72) BĂLĂNESCU MIHAIL; (54) RAME SACI RIGIZI; (28) 1; (51) 23-04

(57) **model 1** - Ramele pentru filtrele cu saci rigizi sunt concepute cu trei sau patru diedre din tablă zincată ambutisată sau PVC, în care se montează prin lipire cu adeziv, filtre plisate. Noutatea constă în: - modelele concepute pentru saci rigizi asigură, în funcție de deschiderea pliurilor și numărul diedrelor, folosirea lor la debite de aer mult mai mari decât filtrele obișnuite, cu saci filtranți. Modelul "Rame saci rigizi" cu filtrele încorporate, cu două reprezentări grafice: - 1.1 - vedere de sus; - 1.2 - vedere laterală.



(21) f 2016 0100 - 1.1



(21) f 2016 0100 - 1.2



(21) f 2016 0101 - 1.2

(21) f 2016 0101; (22) 08/04/2016; (43) 10/05/2016; (71) BĂLĂNESCU MIHAIL, STR. POP DE BĂSEȘTI, NR. 59A, SECTOR 2, BUCUREȘTI, 021366, B; (72) BĂLĂNESCU MIHAIL; (54) RAME FILTRE AER; (28) 2; (51) 23-04

(57) **model 1** - Ramele în care se introduc filtrele plisate sunt din tablă ambutisată, în "U" cu garnitură în interior. Noutățile sunt: - eliminarea deformării filtrului în timpul filtrării datorită solidarizării acestuia prin baghetele lipite pe crestele pliurilor pe ambele fețe, care nu se regăsesc la alți producători; - etanșarea totală a filtrului în ramă prin strângerea presată a laturii lăsate liberă pentru introducerea filtrului în ramă; - eliminarea smulgerii din ramă a filtrului prin fâșiile de tablă sudate pe latura de ieșire a aerului cu viteze peste cele din standarde, situație frecventă la utilizatori.

model 2 - Ramele din tablă ambutisată au fost înlocuite cu oțel rotund, galvanizat, și sunt dotate cu una sau două traverse pentru a asigura rigiditatea lor față de debitele cerute în instalațiile în care se montează.



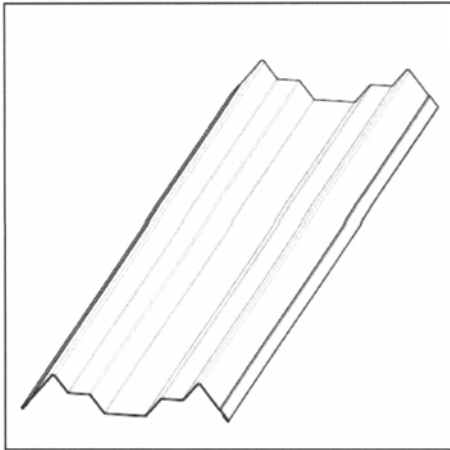
(21) f 2016 0101 - 2



(21) f 2016 0101 - 1.1

CLASA 25 - CONSTRUCȚII ȘI ELEMENTE DE CONSTRUCȚII

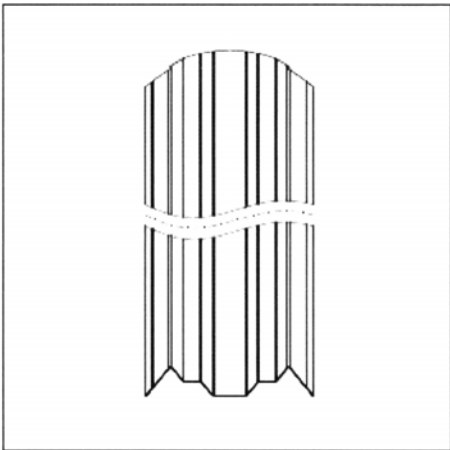
(21) f 2016 0096; (22) 07/04/2016; (43) 11/05/2016; (71) S.C. MTC CONSTRUCT S.R.L., STR. ALEEA RESITA C, NR. 1-3, BL. 46, SC. 2, AP. 21 PARTER, BUCUREȘTI, 040929, B; (74) WEIZMANN ARIANA & PARTNERS AGENȚIE DE PROPRIETATE INTELECTUALĂ S.R.L., STR. 11 IUNIE, NR. 51, SC. A, ET. 1, AP. 4, SECTOR 4, 040172, BUCUREȘTI; (72) PAVEL CĂTĂLIN; (54) PROFILE METALICE; (28) 2; (51) 25-01



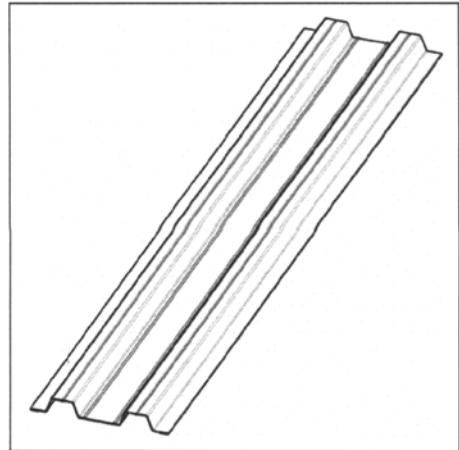
(21) f 2016 0096 - 1.1



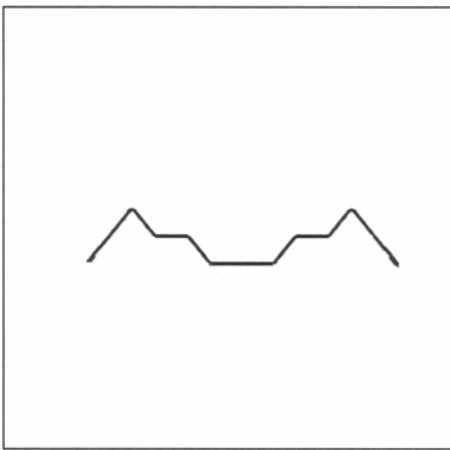
(21) f 2016 0096 - 1.4



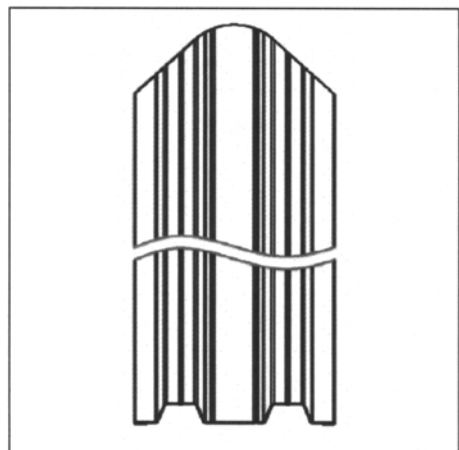
(21) f 2016 0096 - 1.2



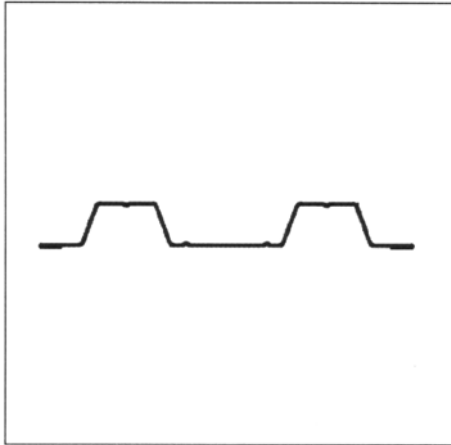
(21) f 2016 0096 - 2.1



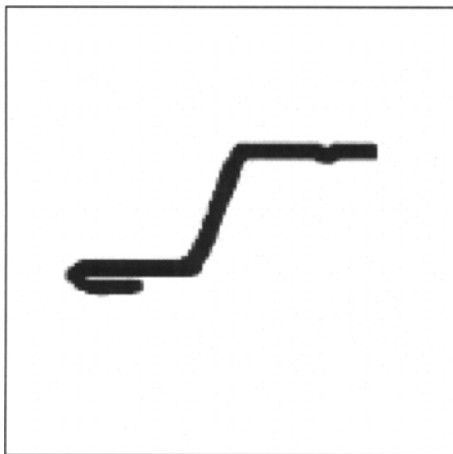
(21) f 2016 0096 - 1.3



(21) f 2016 0096 - 2.2

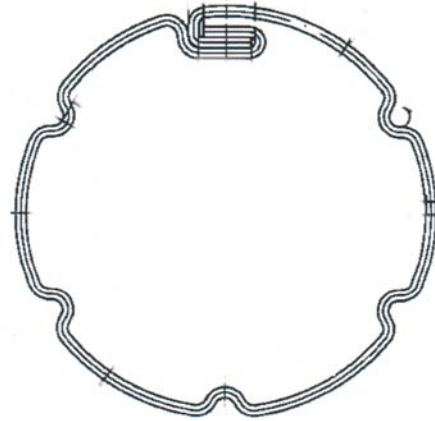


(21) f 2016 0096 - 2.3



(21) f 2016 0096 - 2.4

(21) **f 2016 0137**; (22) 04/05/2016; (43) 07/05/2016; (71) S.C. LINDA STEEL S.R.L., STR. MANDACHI LEOCOV, NR. 31, SAT PRELIPCA, SALCEA, SV; (72) IVĂNESCU OVIDIU; (54) **STĂLP STAR**; (28) 1; (51) **25-01**



(21) f 2016 0137 - 1

CLASA 26 - APARATE DE ILUMINAT

(21) **f 2016 0136**; (22) 17/09/2015; (43) 05/05/2016; (71) VALEO VISION, 34 RUE SAINT - ANDRE, BOBIGNY CEDEX, F 93012, FR; (72) ALAIN JACQ; (54) **DISPOZITIVE LUMINOASE PENTRU AUTOVEHICULE**; (28) 1; (51) **26-06**; (80) **DM/090 220/ 17/09/2015/ 29/04/2016**; (30) EM/27/03/2015/002671263-0001;

**LISTA CERERILOR DE ÎNREGISTRARE
A DESENELOR ȘI MODELELOR
PUBLICATE, ARANJATE**

- **ÎN ORDINEA CRESCĂTOARE
A NUMERELOR DE ÎNREGISTRARE**
- **ÎN ORDINEA ALFABETICĂ
A SOLICITANȚILOR**

**LISTA CERERILOR DE ÎNREGISTRARE A DESENELOR ȘI MODELELOR PUBLICATE,
ARANJATE ÎN ORDINEA CRESCĂTOARE A NUMERELOR DE ÎNREGISTRARE**

Numărul depozitului național	Clasa și subclasa	Data depozitului	Număr modele/desene	Data de publicare	Pagina
f 2016 0096	25-01	07/04/2016	2/8	11/05/2016	32
f 2016 0097	23-04	07/04/2016	1/1	11/05/2016	30
f 2016 0098	23-04	07/04/2016	3/3	11/05/2016	31
f 2016 0100	23-04	07/04/2016	1/2	10/05/2016	31
f 2016 0101	23-04	08/04/2016	2/3	10/05/2016	32
f 2016 0107	16-06	12/04/2016	2/16	17/05/2016	21
f 2016 0108	16-06	12/04/2016	1/2	17/05/2016	24
f 2016 0117	09-01	20/04/2016	1/3	26/05/2016	19
f 2016 0119	19-08, 32-00	21/04/2016	5/5	26/05/2016	24
f 2016 0120	09-01	21/04/2016	1/1	26/05/2016	20
f 2016 0121	19-08, 32-00	21/04/2016	6/6	26/05/2016	26
f 2016 0122	19-08, 32-00	21/04/2016	6/6	26/05/2016	26
f 2016 0133	23-03	28/04/2016	3/3	05/05/2016	29
f 2016 0135	16-06	05/03/2016	1/0	05/05/2016	24
f 2016 0136	26-06	17/09/2015	1/0	05/05/2016	34
f 2016 0137	25-01	04/05/2016	1/1	07/05/2016	34
f 2016 0138	06-10	05/05/2016	39/39	11/05/2016	12
f 2016 0140	23-03	02/11/2015	3/0	11/05/2016	30
f 2016 0141	13-03	11/05/2015	4/0	11/05/2016	21
f 2016 0144	20-03	12/05/2016	1/1	18/05/2016	29
f 2016 0146	20-02	12/05/2016	1/1	21/05/2016	29
f 2016 0151	12-16	15/05/2016	1/1	21/05/2016	20
f 2016 0152	19-99	17/05/2016	1/2	21/05/2016	28
f 2016 0153	19-08, 32-00	20/05/2016	1/1	26/05/2016	27
f 2016 0154	12-16	16/11/2015	1/0	26/05/2016	21
f 2016 0155	21-01	16/03/2016	4/0	26/05/2016	29
f 2016 0156	19-08, 32-00	24/05/2016	4/4	26/05/2016	27

**LISTA CERERILOR DE ÎNREGISTRARE A DESENELOR ȘI MODELELOR PUBLICATE,
ARANJATE ÎN ORDINEA ALFABETICĂ A SOLICITANȚILOR**

Nume și adresă solicitant	Număr depozit	Clasa și subclasa	Data de publicare	Pagina
ABSOLUT ORGANISATION CB GMBH, CHAUSSEESTRASSE 34B, BERLIN, 10115, DE	f 2016 0135	16-06	05/05/2016	24
AIRTRONIC USA LLC, 21155 W.HIGHWAY 46, SPRING BRANCH, TEXAS, 78070, US	f 2016 0107	16-06	17/05/2016	21
AIRTRONIC USA LLC, 21155 W. HIGHWAY 46, SPRING BRANCH, TEXAS, 78070, US	f 2016 0108	16-06	17/05/2016	24
AKCIONARSKO DRUSTVO METALNA INDUSTRIJA "ALFA PLAM" VRANJE, RADNICKA 1, VRANJE, 17500, RS	f 2016 0140	23-03	11/05/2016	30
BANCA NAȚIONALĂ A ROMÂNIEI, STR. LIPSCANI, NR. 25, SECTOR 3, BUCUREȘTI, B 030031, B	f 2016 0152	19-99	21/05/2016	28
BĂLĂNESCU MIHAIL, STR. POP DE BĂSEȘTI, NR. 59A, SECTOR 2, BUCUREȘTI, 021366, B	f 2016 0101	23-04	10/05/2016	32
BĂLĂNESCU MIHAIL, STR. POP DE BĂSEȘTI, NR. 59A, SECTOR 2, BUCUREȘTI, 021366, B	f 2016 0097	23-04	11/05/2016	30
BĂLĂNESCU MIHAIL, STR. POP DE BĂSEȘTI, NR. 59A, SECTOR 2, BUCUREȘTI, 021366, B	f 2016 0098	23-04	11/05/2016	31
BĂLĂNESCU MIHAIL, STR. POP DE BĂSEȘTI, NR. 59A, SECTOR 2, BUCUREȘTI, 021366, B	f 2016 0100	23-04	10/05/2016	31
BDY ELEKTRIK ITHALAT IHRACAT SANAYI VE TICARET LIMITED SIRKETI, HARACCI KOYU SAZLIBOSNA CADDESI NO.18/1 ARNAVUTKOY, GAZIOSMANPASA - ISTANBUL, TR	f 2016 0141	13-03	11/05/2016	21
S.C. BRAICONF S.A., STR. SCOLILOR NR. 53, BRĂILA, 810517, BR	f 2016 0146	20-02	21/05/2016	29
S.C. CRISTIM 2 PRODCOM S.R.L., BD. BUCUREȘTII NOI, NR. 140, SECTOR 1, BUCUREȘTI, 012358, B	f 2016 0156	19-08, 32-00	26/05/2016	27
S.C. LINDA STEEL S.R.L., STR. MANDACHI LEOCOV, NR. 31, SAT PRELIPCA, SALCEA, SV	f 2016 0137	25-01	07/05/2016	34
S.C. MCM & BAV IMPEX S.R.L., STR. CĂLUGĂRENI, NR. 1, BEIUȘ, BH 415200, BH	f 2016 0133	23-03	05/05/2016	29
S.C. MTC CONSTRUCT S.R.L., STR. ALEEA RESITA C, NR. 1-3, BL. 46, SC. 2, AP. 21 PARTER, BUCUREȘTI, 040929, B	f 2016 0096	25-01	11/05/2016	32

Nume și adresă solicitant	Număr depozit	Clasa și subclasa	Data de publicare	Pagina
S.C. NGM LEONARD PAȘCANI , STR. FÂNTÂNELE, NR. 13-17, PAȘCANI, 705200, IS	f 2016 0138	06-10	11/05/2016	12
PILKINGTON AUTOMOTIVE ROMANIA , STR. DOROBANȚILOR, CLUJ-NAPOCA, 400609, CJ	f 2016 0151	12-16	21/05/2016	20
S.C. PRODAL 94 S.R.L. , STR. DRUMUL ÎNTRE TARLALE, NR. 1, COMUNA CERNICA, IF 077035, IF	f 2016 0121	19-08, 32-00	26/05/2016	26
S.C. PRODAL 94 S.R.L. , STR. DRUMUL ÎNTRE TARLALE, NR. 1, COMUNA CERNICA, IF 077035, IF	f 2016 0122	19-08, 32-00	26/05/2016	26
S.C. PRODAL 94 S.R.L. , STR. DRUMUL ÎNTRE TARLALE, NR. 1, COMUNA CERNICA, IF 077035, IF	f 2016 0117	09-01	26/05/2016	19
S.C. PRODAL 94 S.R.L. , STR. DRUMUL ÎNTRE TARLALE, NR. 1, COMUNA CERNICA, IF 077035, IF	f 2016 0119	19-08, 32-00	26/05/2016	24
S.C. PRODAL 94 S.R.L. , STR. DRUMUL ÎNTRE TARLALE, NR. 1, COMUNA CERNICA, IF 077035, IF	f 2016 0120	09-01	26/05/2016	20
S.C. REDPLAST S.R.L. , STR. CALEA BUCUREȘTI, NR. 114, BRAȘOV, BV 50029, BV	f 2016 0144	20-03	18/05/2016	29
SCANIA CV AB , SODERTALJE, SODERTALJE, 151 87, SE	f 2016 0154	12-16	26/05/2016	21
URITESCU DORIN-IOAN , ȘOS.ȘTEFAN CEL MARE, NR. 38, BL. 30A, SC. B, ET. 8, AP. 64, SECTOR 2, BUCUREȘTI, 020146, B	f 2016 0153	19-08, 32-00	26/05/2016	27
VALEO VISION , 34 RUE SAINT - ANDRE, BOBIGNY CEDEX, F 93012, FR	f 2016 0136	26-06	05/05/2016	34
YILDIZ HOLDING ANONIM ŞİRKETİ , KISILKI MAHALLESİ CEŞME CIKMAZI SOKAK NO: 6/1, USKUDAR ISTANBUL, TR	f 2016 0155	21-01	26/05/2016	29

**LISTA DESENELOR ȘI MODELELOR (DM)
ÎNREGISTRATE ÎN REGISTRUL NAȚIONAL AL
DESENELOR ȘI MODELELOR,
CONFORM HOTĂRÂRII COMISIEI
DE SPECIALITATE A O.S.I.M.**

- **DM depuse pe cale națională**
- **DM depuse pe cale internațională**

**LISTA DESENELOR ȘI MODELELOR ÎNREGISTRATE ÎN REGISTRUL DE
DESENE ȘI MODELE CONFORM HOTĂRÂRII COMISIEI DE EXAMINARE**

Partea I - desene și modele depuse pe cale națională

Nr. din Registrul de Desene și Modele	Nr. din Registrul cererilor depuse	Data depozitului	Titular	Publicat în BOPI - DM nr./data
021202	f 2015 0163	03.07.2015	DOMUS NUVO S.R.L., CONSTANȚA	11/30.11.2015
021203	f 2015 0198	11.08.2015	S.C. ROAD MARKETING S.R.L., LOCALITATEA CRAIOVA, JUDEȚUL DOLJ	9/30.09.2015
021204	f 2015 0230	21.09.2015	S.C. CONALCRI PROD S.R.L., LOCALITATEA MAIERUS, JUDEȚUL BRAȘOV	10/31.10.2015
021205	f 2015 0235	25.09.2015	S.C. COMAROM TRADE IMPEX S.R.L., BUCUREȘTI	10/31.10.2015
021206	f 2015 0236	29.09.2015	S.C. FARMEC S.A., LOCALITATEA CLUJ-NAPOCA, JUDEȚUL CLUJ	10/31.10.2015
021207	f 2015 0237	29.09.2015	GHIULAI-POP GHEORGHE, LOCALITATEA BAIA MARE, JUDEȚUL MARAMUREȘ	10/31.10.2015
021208	f 2015 0240	30.09.2015	S.C. GETICA OOH S.R.L., BUCUREȘTI	11/30.11.2015
021209	f 2015 0255	12.10.2015	DIGITAL GRAFIX GRUP, LOCALITATEA PREAJBA, JUDEȚUL DOLJ	10/31.10.2015
021210	f 2015 0256	12.10.2015	DIGITAL GRAFIX GRUP, LOCALITATEA PREAJBA, JUDEȚUL DOLJ	10/31.10.2015
021213	f 2015 0223	11.09.2015	W & L ATTRACTIV DOORS DESIGN S.R.L., BUCUREȘTI	9/30.09.2015
021214	f 2015 0262	23.10.2015	PASHAR COMIMPEX SRL, LOCALITATEA AFUMAȚI	11/30.11.2015
021215	f 2015 0266	23.10.2015	SZENTE IULIU, LOCALITATEA TÂRGU-MUREȘ, JUDEȚUL MUREȘ	11/30.11.2015
021216	f 2015 0310	02.12.2015	ASOCIAȚIA GS1 ROMÂNIA BUCUREȘTI	12/31.12.2015
021223	f 2015 0149	23.06.2015	DUMITRU DRAGOȘ - CĂTĂLIN, BUCUREȘTI ANDREI VAIDA, BUCUREȘTI	6/30.06.2015

Nr. din Registrul de Desene și Modele	Nr. din Registrul cererilor depuse	Data depozitului	Titular	Publicat în BOPI - DM nr./data
021224	f 2015 0152	23.06.2015	DUMITRU DRAGOȘ - CĂTĂLIN, BUCUREȘTI ANDREI VAIDA, BUCUREȘTI	6/30.06.2015
021225	f 2015 0151	23.06.2015	DUMITRU DRAGOȘ - CĂTĂLIN, BUCUREȘTI ANDREI VAIDA, BUCUREȘTI	6/30.06.2015
021227	f 2015 0271	04.11.2015	UNITATEA MILITARĂ 0461 BUCUREȘTI, BUCUREȘTI	12/31.12.2015

Partea a II-a - desene și modele depuse pe cale internațională

Nr. din Registrul Național al Desene și Modele	Nr. din Registrul Național al cererilor depuse	Data depozitului	Titular	Publicat în Buletinul de Desene și Modele Internaționale numărul/data
021211	f 2016 0004	07.10.2015	BAYADERA MANAGEMENT LIMITED	1/31.01.2016
021212	f 2016 0011	23.11.2015	"BONBONI 100" LTD	1/31.01.2016
021217	f 2015 0332	12.06.2015	RENAULT S.A.S	12/31.12.2015
021218	f 2016 0001	03.07.2015	RENAULT S.A.S	1/31.01.2016
021219	f 2016 0002	03.07.2015	RENAULT S.A.S	1/31.01.2016
021220	f 2016 0003	03.07.2015	RENAULT S.A.S	1/31.01.2016
021221	f 2016 0006	10.07.2015	SIMS INTERNATIONAL CO.LTD	1/31.01.2016
021222	f 2016 0019	28.07.2015	VALEO VISION	2/29.02.2016

**LISTA CERERILOR DE DESENE ȘI MODELE
RESPINSE CONFORM HOTĂRÂRII COMISIEI DE
SPECIALITATE A O.S.I.M.**

**LISTA CERERILOR DE DESENE ȘI MODELE RESPINSE CONFORM HOTĂRÂRII
COMISIEI DE EXAMINARE DM**

Nr. din Registrul Național al cererilor depuse	Data depozitului	Titular	Hotărârea
f 2015 0141	15/06/2015	S.C. KONZOL STUDIO S.R.L.,	Respinsă din examinare fond
f 2015 0309	02/12/2015	HARLEM GRUP S.R.L.,	Respinsă din examinare preliminară
f 2015 0337	31/12/2015	SOLOC CRISTINA ELENA	Respinsă din examinare preliminară

**LISTA CERTIFICATELOR DE ÎNREGISTRARE A
DESENELOR ȘI MODELELOR REÎNNOITE, ȘI
PERIOADA DE VALABILITATE A ACESTORA**

TABEL REÎNNOIRI ALE CERTIFICATELOR DE ÎNREGISTRARE DM

Nr. certificat	Nr. depozit	Societate și oraș	Termen de valabilitate
001457 (4R)	1996/3581 04.01.1996	LINGNER & FISCHER GMBH, GERMANIA	04.01.2016 04.01.2021
001466 (4R)	1996/4037 25.04.1996	S.C. GRUPUL INDUSTRIAL ELECTROCONTACT S.A., BOTOȘANI	25.04.2016 25.04.2021
010791 (2R)	f 2001 0266 01.03.2001	S.C. AEROFINA S.A., BUCUREȘTI	01.03.2016 01.03.2021
016815 (1R)	f 2006 0046 26.01.2006	GRUPA MASPEX Sp.z.o.o.Sp.k., POLONIA	26.01.2016 26.01.2021
016901 (1R)	f 2006 0233 16.03.2006	PAVEL DAN GABRIEL, ORADEA	16.03.2016 16.03.2021
016936 (1R)	f 2006 0240 21.03.2006	S.C. SNAGOV TUR S.R.L., SNAGOV, JUDEȚUL ILFOV	21.03.2016 21.03.2021
017089 (1R)	f 2006 0443 11.05.2006	S.C. Dr. OETKER S.R.L., CURTEA DE ARGEȘ	11.05.2016 11.05.2021
017150 (1R)	f 2006 0255 29.03.2006	GM KOREA COMPANY, REPUBLICA COREEA	29.03.2016 29.03.2021
017151 (1R)	f 2006 0256 29.03.2006	GM KOREA COMPANY, REPUBLICA COREEA	29.03.2016 29.03.2021
017190 (1R)	f 2006 0320 07.04.2006	COLGATE - PALMOLIVE COMPANY, USA	07.04.2016 07.04.2021
017253 (1R)	f 2006 0357 26.04.2006	AGI VAN DE STEEG B.V., OLANDA	26.04.2016 26.04.2021
017254 (1R)	f 2006 0425 04.05.2006	ORION CORPORATION, KOREA	04.05.2016 04.05.2021
017255 (1R)	f 2006 0426 04.05.2006	ORION CORPORATION, KOREA	04.05.2016 04.05.2021
017256 (1R)	f 2006 0434 08.05.2006	ORION CORPORATION, KOREA	08.05.2016 08.05.2021
017276 (1R)	f 2006 0547 09.06.2006	S.C. VESTA INVESTMENT S.R.L., OTOPENI, JUDEȚUL ILFOV	09.06.2016 09.06.2021
017420 (1R)	f 2006 0473 22.05.2006	ORION CORPORATION, KOREA	22.05.2016 22.05.2021

**LISTA TITULARILOR DECĂZUȚI
DIN DREPTURI**

DECĂDERI

Nr. certificat	Nr. depozit/dată	Societatea	Data decăderii
009635	f 2000 0827 03.08.2000	S.C. ASTRA RAIL INDUSTRIES S.R.L., ARAD, JUDEȚUL ARAD	03.02.2016
010201	f 2000 1251 30.10.2000	S.C. EXIMPROD S.R.L., BUZĂU, JUDEȚUL BUZĂU	30.04.2016
010571	f 2000 1282 13.11.2000	S.C. DOBROGEA GRUP S.A., CONSTANȚA, JUDEȚUL CONSTANȚA	13.05.2016
011563	f 2000 1262 07.11.2000	S.C. DISTILROM S.R.L., REGHIN, JUDEȚUL MUREȘ	07.05.2016
010569	f 2000 1283 13.11.2000	S.C. DOBROGEA GRUP S.A., CONSTANȚA, JUDEȚUL CONSTANȚA	13.05.2016
015369	f 2004 0716 09.07.2004	S.C. ACTIS DISTRIBUTION S.R.L., PLOIEȘTI, JUDEȚUL PRAHOVA	09.01.2010
017411	f 2005 0395 18.05.2005	S.C. ATIFCO INTERNATIONAL S.A., BUCUREȘTI	16.11.2015
016153	f 2005 0394 16.05.2005	S.C. GRUPUL INDUSTRIAL ELECTROCONTACT S.A., BOTOȘANI	16.11.2015
016187	f 2005 0353 09.05.2005	TIVAN PLAST S.R.L., ORADEA, JUDEȚUL BIHOR	09.11.2015
015923	f 2005 0378 11.05.2005	SĂNDULESCU GEORGE MARIUS, BUCUREȘTI	11.11.2015
021049	f 2015 0041 20.02.2015	S.C. EFES BEER S.R.L., BUCUREȘTI	09.05.2016
021072	f 2015 0055 02.03.2015	COSTIN IRIMIA, BUCUREȘTI	26.05.2016
021086	f 2015 0056 02.03.2015	COSTIN IRIMIA, BUCUREȘTI	26.05.2016
021087	f 2015 0057 02.03.2015	COSTIN IRIMIA, BUCUREȘTI	26.05.2016

**ANULĂRI ALE UNOR CERTIFICATE DE
ÎNREGISTRARE A DESENELOR ȘI
MODELELOR**

ANULARE CERTIFICATE DE ÎNREGISTRARE DESENE SAU MODELE

Prin **Sentița Civilă nr. 853**, din 25.06.2015, **definitivă prin neapelare**, pronunțată în **dosarul nr. 9074/3/2015** de Tribunalul București, s-a dispus anularea **Certificatului de înregistrare nr. 020564**, cu titlul: **“Butelii PET”**, titular **S.C. VPS HOSTING S.R.L. - București**.

Prin **Decizia nr. 2154/2015, ICCJ** respinge recursul ca nefondat, formulat de S.C. Lindab S.R.L. împotriva **Deciziei nr. 70A**, din data de 25.02.2014, respinge recursul ca nefondat, formulat de dl Busuioc Dănuț împotriva **Deciziei nr. 211A**, din data de 14.05.2014, a **Curții de Apel București**, menținând **Sentița Civilă nr. 1992, din data de 13.11.2012, irevocabilă**, pronunțată în **dosarul nr. 13137/3/2010** de Tribunalul București, cu privire la anularea parțială a **Certificatului de înregistrare nr. 014310**, în ceea ce privește modelul nr. 6, titular Busuioc Dănuț.

**MODIFICĂRI ÎN SITUAȚIA JURIDICĂ
A TITULARILOR**

MODIFICĂRI ÎN SITUAȚIA JURIDICĂ A CERERILOR/CERTIFICATELOR DM

1. Titularul certificatului de înregistrare **nr. 021161, S.C. DELTAMED S.R.L., a schimbat sediul social** din Cluj-Napoca, Calea Mănăștur, nr. 70, bl. E5, ap. 30, județul Cluj, **în comuna Gilău, Ferma 8, Halele nr. 20-21, județul Cluj.**
2. Titularul certificatului de înregistrare **nr. 010871, THE COCA COLA COMPANY ONE COCA COLA PLAZA,** cu sediul în SUA, Atlanta, Georgia 30313, **a desemnat, ca mandatar autorizat, societatea ENPORA BRAND MANAGEMENT S.R.L., cu sediul în București, str. George Călinescu, nr. 52A, ap. 1, sector 1.**
3. Titularul certificatului de înregistrare **nr. 016148, S.C. AUTO COBĂLCESCU S.R.L.,** cu sediul în București, str. prof. Grigore Cobălcescu, nr. 45, sector 1, **renunță la serviciile mandatarului INVENTA - Agenție de Proprietate Intelectuală S.R.L.,** cu sediul în București, bd. Corneliu Coposu, nr. 7, bl. 104, sc. B, et. 2, ap. 31, sector 3, **de a-l mai reprezenta în fața OSIM.**
4. Titularul certificatului de înregistrare **nr. 016180 a schimbat forma juridică** din GRUPA MASPEX - GMW Sp. Z.O.O. S.K.A. **în GRUPA MASPEX - GMW Sp. Z.O.O. Sp. K., cu sediul în Polonia, Legionow 37, 34 -100 Wadowice.**
5. Titularul certificatului de înregistrare **nr. 015923, SĂNDULESCU GEORGE MARIUS,** cu domiciliul în București, str. Panduri, nr. 15, bl. P18, sc. 1, ap. 7, sector 5, **renunță la serviciile mandatarului INVENTA - Agenție de Proprietate Intelectuală S.R.L.,** cu sediul în București, bd. Corneliu Coposu, nr. 7, bl. 104, sc. B, et. 2, ap. 31, sector 3, **de a-l mai reprezenta în fața OSIM.**
6. Titularul certificatului de înregistrare **nr. 017419 a schimbat denumirea comercială** din FRIESLAND HUNGARIA ZRT **în FRIESLANDCAMPINA HUNGARIA ZRT,** cu sediul în Ungaria, 4031 Debrecen, Kontosgatsor 5-7.
7. Titularul certificatului de înregistrare **nr. 017419, FRIESLANDCAMPINA HUNGARIA ZRT, a schimbat sediul social** din Ungaria, 4031 Debrecen, Kontosgatsor 5-7, **în Ungaria, 1134 Budapesta, Vaci ut 33.**
8. Titularul certificatului de înregistrare **nr. 017419, FRIESLANDCAMPINA HUNGARIA ZRT, a desemnat, ca mandatar autorizat, societatea RATZA & RATZA S.R.L.,** cu sediul în bd. A. I. Cuza, nr. 52-54, București, sector 1.

9. Se înscrie în Registrul desenelor și modelelor **constituirea ipotecii reale mobiliare a drepturilor de proprietate intelectuală** în favoarea BĂNCII EUROPENE PENTRU RECONSTRUCȚIE ȘI DEZVOLTARE, prin reprezentantul său RAIFFEISEN BANK S.A., cu sediul în București, Calea Floreasca, nr. 246C, Clădirea Scy Tower, et. 2-7, sector 1, în calitate de creditor ipotecar, asupra modelelor cu titlul “Semnalistică de direcționare”, ce face obiectul **certificatului de înregistrare nr. 020452**, aparținând S.C. PROFI ROM FOOD S.R.L., cu sediul în Timișoara, Calea Sever Bocu, nr. 31, județul Timiș, în calitate de debitor ipotecar.

10. Titularul certificatelor de înregistrare **nr. 016260, 017291, 017803, 017375, 017545, 019003 și 020231, dl ISTRATE IOAN, a schimbat domiciliul din Sebeș, str. Răstocii, nr. 7, județul Alba, în Municipiul Sebeș, bd. Lucian Blaga, nr. 32, județul Alba.**

11. Titularul certificatelor de înregistrare **nr. 016260, 017124, 017291, 017803, 017375, 017545, 019003 și 020231, dl ISTRATE IOAN, cu domiciliul în Municipiul Sebeș, bd. Lucian Blaga, nr. 32, județul Alba, transmite, prin donație, toate drepturile ce decurg din acestea societății ALPIN 57 LUX S.R.L., cu sediul în Municipiul Sebeș, str. Mihail Kogălniceanu, nr. 46, județul Alba.**

DIVERSE

- **LISTA AGENȚIILOR SPECIALIZATE, A CONSILIERILOR ÎN PROPRIETATE INDUSTRIALĂ ȘI A MANDATARILOR AUTORIZAȚI ÎN PROPRIETATE INDUSTRIALĂ**
- **CENTRE REGIONALE PENTRU PROMOVAREA PROPRIETĂȚII INDUSTRIALE ÎN ROMÂNIA**
- **ANUNȚURI OFICIALE**
- **MATERIALE INFORMATIVE DIN DOMENIUL PROPRIETĂȚII INDUSTRIALE**

ROMÂNIA
OFICIUL DE STAT PENTRU INVENȚII ȘI MĂRCI

ORDIN nr. 157
24 iulie 1997

Directorul General al Oficiului de Stat pentru Invenții și Mărci,

Având în vedere prevederile art. 14, alin. 3, din Legea 64/1991, privind brevetele de invenție, și Regula 2.5, din H.G. 152/92, referitoare la profesia de consilier în proprietate industrială,

ORDIN:

Art. 1. Persoanele ale căror nume figurează în lista anexă la prezentul Ordin, precum și firmele specializate în proprietate industrială se înscriu în **REGISTRUL NAȚIONAL AL CONSILIERILOR ÎN PROPRIETATE INDUSTRIALĂ**, cu menționarea specializării.

Art. 2. Prezentul ordin se va publica în Buletinul Oficial de Proprietate Industrială.

Director General

AGENȚIILE SPECIALIZATE ÎN PROPRIETATE INDUSTRIALĂ
pentru luna mai 2016

Nr.crt.	Data înființării	Nr. registru agenții	Denumirea completă a cabinetului/agenției Adresa Consilieri cu drept de practică	Domenii	Statut juridic
1	27.03.1991	001	INVENTA – AGENȚIE DE PROPRIETATE INTELECTUALĂ S.R.L. București, Bdul Corneliu Coposu nr. 7, bl. 104, sc. 2, ap.31, sect.3, cod 030602, Tel: 021/3200285, Fax: 021/3228325, e-mail: contact@inventa.ro, inventa@inventa.ro, turcanu@inventa.ro, Prof. univ. dr. ing. Țurcanu Constantin, Ing. Velțan Loredana, , ec. Bodomoi Otilia Florentina, arh.dr.ing. Țurcanu Costin Radu	Brevete Mărci Desene Topografii	SRL
2	29.05.1991	002	ENPORA BRAND MANAGEMENT SRL București, str. George Calinescu nr.52A, ap.1, 011694, Tel: 021 2300990; 031 1001634, Fax: 021 2302311; 031 1007927, pop@patents.ro, www.patents.ro, www.enpora.com Ing. Pop Virginia Daisy, Ing. Popescu Bianu Anca, jur. ing. Gruia Amelia Elena, Stănculescu Anca Elena Florica	Brevete Mărci Desene	SRL
3	23.07.1991	003	PATENTMARK S.R.L. București str. Dr. N. Turnescu nr. 2,ap.2, sector 5, cod 050467, tel: 021/3121669, fax: 021/3175801, office@patentmark.ro, www.patentmark.ro Mohonea Liliana, Mohonea Cristian, Marinescu Ruxandra	Brevete Mărci Desene Topografii	SRL
4	18.12.1991	004	RODALL AGENȚIE DE PROPRIETATE INDUSTRIALĂ S.R.L. București, Str. Polonă nr. 115, bl. 15, sc. A, ap. 19 sector 1, cod 010497, Tel: 021/2108342, mobil: 0722 652111, 0745153566, Fax:021/2105794, office@rodall.ro, info@rodall.ro, www.rodall.ro Jur. Bălan Gheorghică, Pescarusu Nicoleta	Brevete Mărci Desene Topografii	SRL
5	25.08.1992	005	INTELECT S.R.L. Oradea, B-dul Dacia nr. 48 Bl. D10, Ap.3, cod 410346, Tel: 0746835328, 0359402901, Fax:0359810501, e-mail: info@intelect.ro, www.intelect.ro Buzlea Elisabeta, Buzlea Mircea Valentin, Buzlea Narcisa Floricica	Brevete Mărci Desene Topografii	SRL
6	04.12.1992	008	CONSTANTIN GHIȚĂ OFFICE SRL Timișoara, str. Take Ionescu nr. 24-28 sc. B ap. 2 judetul Timiș, cod 300042, Tel/Fax: 0256/435976, GSM: 0744 162462, e-mail: ghita@ghitaconstantin.ro, clelia@ghitaconstantin.ro, www.ghitaconstantin.ro Ing. Ghiță Constantin, Pop Motogna Clelia	Brevete Mărci Desene	SRL

7	13.05.1993	010	ROMINVENT S.A București, Str. Ermil Pangratti nr. 35, et. 1, sect. 1, cod 011882, Tel: 021/2312515, 2312541, Fax: 021/2312550, 2312454, e-mail: office@rominvent.ro Jur. Mocanu Ion, Ing. Cosmina Fierăscu, Ing. Spătaru Daniela, Dr. Ing. Cristina Popa, Ec. Joitoiu Andreea Simona, Bio. Enescu Miruna, jur. Markusev Denisa Mary, ec. Olteanu Camelia, jur. Dragulin Ioana, ing. Petcu Costin, jur. Martinescu Alina Nicoleta, jur. Pavel Laura, ing. Cocos Stefan, Boncea Oana Laura, Dobrescu Teodora Valentina, Ing. Secăreanu Doina	Brevete Mărci Desene Topografii	SA
8	30.03.1995	015	CABINET M. OPROIU - CONSILIERE ÎN PROPRIETATE INTELLECTUALĂ SRL București, Str. Popa Savu, nr. 42, parter, sector 1, cod 011434, Tel: 021/2602833; 021/ 2602834, Fax: 021/2602836; 021/2602835, P.O.Box 2-229, e-mail: office@oproiu.ro, www.oproiu.ro Fiz. Oproiu Margareta, MBA arh. Vasilescu Raluca, jur. Sturza Ioana, ing. Ene Silvia, ing. chim. Petrea Dana Maria, ing. chim. Filippi Valentina, ing. chim. Georgescu Cristina, ing. mec. Popescu Mariana, jur. Cozorici Violeta, jur. Stănescu Andreea Cosmina	Brevete Mărci Desene Topografii	SRL
9	21.05.1996	017	LABIRINT AGENȚIE DE PROPRIETATE INTELLECTUALĂ Arad, Str. Coriolan Petreanu nr. 28, cod 310151 Tel/Fax: 0257/255842, GSM: 0722 458129, e-mail: info@labirint.ro Ing. Ivanca Maria	Brevete Mărci Desene	CI
10	14.11.1996	018	INTEGRATOR CONSULTING SRL Cluj Napoca, str. Dunării nr. 25 bl. C1 ap. 5, , jud. Cluj, cod 400593 Tel/Fax: 0264/442817, GSM: 0745235585, e-mail: dorin.isoc@yahoo.com, integrator.consulting@yahoo.com Isoc Dorin	Brevete Mărci Desene	SRL
11	1997	019	LOYAL PARTNERS -AGENȚIE DE PROPRIETATE INTELLECTUALĂ Galati, Str. Portului nr.23, Parcul De Soft, cam.307, cod 800025, tel/fax: 0236/407032, GSM: 0722 744241, office@loyalpartners.ro, www.loyalpartners.ro Punct de lucru: București, sector 5, Splaiul Independenței nr. 17, bl. 101, sc. 4, ap. 65 ing.av. Pușcașu Dan	Brevete Mărci Desene Topografii	SRL
12	01.07.1997	020	AGENȚIE DE PROPRIETATE INTELLECTUALĂ ȘI TRANSFER DE TEHNOLOGIE -AGPITT-SRL București, B-dul Libertății nr. 12, bl.113, sc.2, ap.28, sector 4; cod 040129, CP 42-106, Tel: 3177693;; Fax: 021/3177584, GSM: 0744293552; 0724539752, e-mail: faighenov@xnet.ro; agpitt@rdsmail.ro, agpittinvent@rdsmail.ro Ing.jur. Faighenov Marioara, Mihăilă George	Brevete Mărci Desene	SRL

13	10.07.1997	016	MILENIUL 3 – AGENȚIE DE PROPRIETATE INDUSTRIALĂ SRL Pașcani, Str. Moldovei nr. 10, bl. Crinul, sc. A, ap. 28, jud Iași, cod 705200, Tel/Fax: 0232/719190; GSM: 0740 820582 Ing.Burțilă Ioan	Brevete Mărci Desene	SRL
14	03.10.1997	021	LAZĂR ELENA CABINET DE PROPRIETATE INDUSTRIALĂ Buzău, Str.Unirii, Bl.16C,Et.3, Ap. 12, cod 120013, OP 1, CP 52, Tel./Fax: 0238 724262 GSM: 0723 328633, cpielena@recomplast.com Lazăr Elena	Brevete Mărci Desene Topografii	CI
15	02.12.1997	023	“ HARCOV” A.P.I. S.R.L. Sfântu Gheorghe, jud. Covasna, Str. Nicolae Iorga nr. 61, bl. 10E, sc. B, ap. 9, cod 520089, Tel: 0267/352267, GSM : 0744435291, stanciu@planet.ro, propind@mail.asimcov.ro Stanciu Adelina	Brevete Mărci Desene	SRL
16	18.12.1997	024	AGENȚIE DE PROPRIETATE INDUSTRIALĂ ȘI TRANSFER TEHNOLOGIC « STOIAN IOAN » Roman, Bd. Republicii, bl. 46, sc. C, ap. 35, cod 611127, jud. Neamț, Tel/Fax : 0333 107383, GSM : 0745 643738, istoian2005@yahoo.com Stoian Ioan	Brevete Mărci Desene	CI
17	1998	007	ROMPROSPER SERVIMPEX SRL AGENTIE DE PROPRIETATE INTELLECTUALA „PIVA” București, Șos. Mihai Bravu nr. 294, bl.6,sc.B, ap. 63, sector 3, cod 030319, Tel: 021.3222857, 0268237214, fax: 0268237214 Mobil: 0724880514; 0745130130; 0744536405, 0721989298 e-mail: office@pivaexpert.ro, raluca_pioaru@yahoo.com, mihalache.andra@gmail.com, www.piva.ro conferențiar univ.dr. Pioaru Mihalache Raluca Andreea	Mărci Desene Brevete	SRL
18	27.04.1998	026	PIDES-CABINET DE PROPRIETATE INDUSTRIALĂ București, Str. Valea Buzăului, nr. 10, bl. G30, ap. 36, sector 3, cod 032334, Tel : 3455351 GSM : 0723 708632, e-mail: pides2004@yahoo.com ing. Șova Dan Eugen	Brevete Mărci Desene Topografii	CI
19	1998	048	PETRU COSTINESCU-DICOSTI București, Str. Viorele nr. 30, bl. 20 A, ap. 23, sector 4, cod 040428, OP 44 – CP5 , Tel: 021/3303162, e-mail: petrucostinescu.dicosti@gmail.com Petru Costinescu	Brevete Mărci Desene	CI
20	23.02.1999	027	SZENTE SÁNDOR Odorheiu Secuiesc, str. Victoriei nr.41, ap.4, jud. Harghita,cod poștal 535600, Tel/fax: 0266219143, e-mail : ProOffice@szente.ro Szente Sándor	Brevete Mărci Desene	CI

21	21.07.1999	028	NOWAPATENT SRL Medias, str. Lotru, nr.4, bl.92, ap.1 Tel : 0269/841373 ; 0264/833273, Fax : 0269/833273 e-mail : nowapatent@birotec.ro office@nowapatent.ro Danciu Ioan	Brevete Mărci Desene	SRL
22	30.08.1999	029	CABINET DE PROPRIETATE INDUSTRIALĂ "BIONPI" București, 010577, Calea Dorobanților 126-130 Bl. 8, et. 9 Ap. 50 sector 1, cod 010577, Tel/Fax: 021/2316549, 031/8054616 GSM: 0723 187944, 0746184697 e-mail: bionpi@rdsmail.ro, bionpi@hotmail.com Ing. Ion Rodica Cocuța	Brevete Mărci Desene	CI
23	12.11.1999	030	AGENȚIE DE CONSULTANȚĂ ÎN PROPRIETATE INTELECTUALĂ ȘI TRANSFER DE TEHNOLOGIE « SPRÎNCEANU NICOLAE » Drobeta Turnu Severin, Str. Gheorghe Ionescu Sisești nr. 96, bl.E2, sc.1, et. 3, ap.8, cod 220212, Tel/Fax : 0352801490, Mobil :0721796318 e-mail: nicolaesprinceanu@yahoo.com Jur.ing. Nicolae Sprînceanu	Brevete Mărci Desene	CI
24	21.01.2000	031	CABINET INDIVIDUAL IVĂNESCU GABRIEL DAN Brașov, Str. Al. I. Cuza nr. 58 ap. 5, cod 500085, tel: 0268471650, fax:0368816013, GSM:0722248415, e-mail: gdivanescu@gmail.com Ivănescu Gabriel Dan	Brevete Mărci Desene	CI
25	15.02.2000	032	CABINET DE PROPRIETATE INDUSTRIALA ANGHEL LUMINIȚA DOINA București, Str. Gherghitei Nr.1, Bl.94B, Sc. B, Ap.76, Sector 2, fax: 0314013777, tel: 0723301706, e-mail : anghel2na@yahoo.com, anghel2na@gmail.com Ing.av. expert judiciar Anghel Luminita Doina	Brevete Mărci Desene	CI
26	24.08.2000	033	APOSTOL SALOMIA P.F.A. Galați, Str. Reg. 11 Siret nr. 15, bl. E4, Et.3, ap. 54, cod 800333, Tel/Fax : 0236/436437, 0766765027, saly_apostol@yahoo.com Ing.Apostol Salomia	Brevete Mărci Desene	CI
27	07.09.2000	034	AGENȚIA DE PROPRIETATE INDUSTRIALĂ - APIA SRL București, Str. Romancierilor nr. 5, bl.C14, sc.B, ap.41, sector 6, cod 061791, Tel/Fax: 021/7783100, www.mark-apia.ro, e-mail: office@mark-apia.ro Visalom Monica	Mărci Desene	SRL

28	20.10.2000	036	CABINET PROPRIETATE INDUSTRIALĂ POPESCU ANGELA București, str. Complexului nr.10, bl.40, ap.14, Tel :021/3243756 GSM : 0723051279, Tel : 0318.04.68.81, angela_intelect@yahoo.com Popescu Angela	Brevete Mărci Desene	CI
29	20.11.2000	038	CABINET INDIVIDUAL' ION FLOREA' București, 010577, Calea Dorobanților 126-130, bl.8,et.9,ap.50, sector 1, cod 010577, Tel/Fax: 021/2316549,GSM: 0724313260, e-mail: iflorea@rdsmail.ro, florea_ion@plic.ro Ing.Ion Florea	Mărci	CI
30	28.11.2000	039	CABINET IN DIVIDUAL GREAVU DOINA MARIANA Sibiu, str. Constantin Noica, bl. 2, ap.21, cod 550169 Tel:0269/218500,Fax:0269/212170, Mobil:0766489179, 0731308189, aurorapca@yahoo.com, protectro@xnet.ro Ing. Greavu Doina Mariana	Brevete Mărci Desene	CI
31	08.01.2001	041	CABINET "CECIU GABRIELA" CONSULTANȚĂ ÎN DOMENIUL PROPRIETĂȚII INTELLECTUALE Timișoara, Str. Martir Leonida Banciu, nr. 6, sc. A, ap. 110, jud. Timis, cod postal 300024, Fax.: 0256/494846; mobil: 0745 388039, e-mail: gabrielaceciu@yahoo.com Ing.Ceciu Gabriela	Brevete Mărci Desene	CI
32	10.01.2001	042	CABINET INDIVIDUAL DE PROPRIETATE INDUSTRIALA VLAD CONSTANTIN Constanta, Bd. 1 decembrie 1918 nr. 5, bl. F16, ap.34, cod 900711, Tel/fax: 0241625643, mobil: 0722 370300, 0770251145, www.tehnomarinvent.com e-mail: constantin.vlad@rdslink.ro Vlad Constantin	Brevete Mărci Desene	CI
33	05.03.2001	045	BROJBY PATENT INNOVATION Pitești, Bd. Republicii, bl.212,sc. D, ap.11, jud.Argeș, cod 110176, Tel/Fax.: 0348/412529, GSM: 0745 143095,adrian_brojboiu@yahoo.com Brojboiu Dumitru Adrian Florinel	Brevete Mărci Desene	CI
34	12.04.2001	047	INTELLECTUAL PROPERTY OFFICE SRL București, Str. Alexandru Moruzzi nr. 6, bl. B6, sc. 2, ap.62, sector 3, cod 031155, Tel/Fax.: 021/3262388, GSM: 0745 094241, e-mail: office@ipoffice.ro, natalia.todirica@ipoffice.ro Ciuda Berivoe Anca, Ciuda Berivoe Natalia	Brevete Mărci Desene	SRL

35	07.05.2001	049	ANDRA MUSATESCU CABINET DE PROPRIETATE INDUSTRIALA București, calea 13 Septembrie nr.121, bl.127, et.5, ap.21, GSM: 0722 879810, e-mail: office@andramusatescu.ro, www.andramusatescu.ro Mușatescu Andra Oana	Brevete Mărci Desene Topografii	CI
36	2001	050	CABINET ACSINTE PAULA-ADRIANA București, bd. Decebal nr. 17, bl. S16, ap. 30, tel: 0213234282, fax: 0213222210, www.legalservices.ro, paula@legalservices.ro Av. Acșinte Paula Adriana	Mărci	PF
37	31.05.2001	071	CONS INTEL BMA CABINET CONSULTANȚĂ Cart. Dorobanti, nr.2, bl. D2, at.1, ap.5,120087, C.P.8- O.P. 1 Buzau, Fax : 0238/719619, GSM: 0745086588, email: marius_bozio@yahoo.com Marius Bozioreanu	Brevete Mărci Desene Topografii	CI
38	21.11.2001	055	ROVALCONS SRL AGENȚIE DE PROPRIETATE INTELECTUALĂ Câmpina, Str. Orizontului, nr.1, bl. R10, et.7, ap.27, Jud. Prahova, cod 105600,Tel/Fax : 0244/ 371390; GSM :0722 540580, e-mail: rovalcons@xnet.ro Ioacăra Valentin	Brevete Mărci Desene	SRL
39	2001	057	CABINET N. D. GAVRIL S.R.L. București, Str. Ștefan Negulescu nr. 6A, sector 1, Tel./fax : 021/2302882, 0213165492, mobil :0722983520, e-mail: cabinetgavril@yahoo.com www.cabinetgavril.ro Gavril Niculina	Brevete Mărci Desene	SRL
40	24.04.2002	087	IACOBINI&CO, CONSILIERI IN DREPTUL DE PROPRIETATE INDUSTRIALĂ SRL Bucuresti, Calea Mosilor, nr.258, bl. 4bis, ap.22, sector 2, Tel : 021/2104690 ;Fax : 021/2104793, e-mail : asimri@yahoo.com,vladrosanu@yahoo.com Iacobini Anca Svetlana, Iacobini Mihnea Razvan	Mărci Brevete Desene Topografii	SRL
41	11.02.2003	089	RATZA ȘI RATZA SRL București, B-dul A.I. Cuza Nr. 52-54, Sect.1, cod 011053, Tel :021/2601348, Fax : 021/2601349 e-mail ; office@ratza-ratza.com Rață Grigore, Rață Andrei Vlad, Mărginean Dragoș, Enache Mihai Andrei, Ploscă Daniel, Vasile Bugarin Sonia Maria, Comănescu Stela	Brevete Mărci Desene	SRL

42	13.02.2003	062	ECOINTELLECT CABINET INDIVIDUAL ANDRONACHE PAUL București, aleea Compozitorilor nr.1, bl.E21, et.6, ap.35, sect 6,Tel/Fax: 021/7250069, GSM: 0722741043, 0727476335 e-mail: paul.andronache@clicknet.ro, paul_andronache@yahoo.com Andronache Paul	Mărci Desene Topografii Brevete	CI
43	16.05.2003	070	CABINET OANA COSTACHE București, Drumul Taberei nr.120, bl.OD1, sc.5, ap.189, sector 6, cod 061413, Tel: 021/7450757, GSM: 0730557744, e-mail: oana_cocoloi@yahoo.com Oana Costache	Mărci Desene Brevete	CI
44	19.06.2003	069	RASKAI M M BREVMARC CONSULT S.R.L. Dej, Str. Unirii, nr.3,BL. D8, ap.31, judetul Cluj, 405200,Tel/Fax: 0264/211847, mobil: 0742084050, raskaimm@yahoo.com Raskai Maria	Brevete Mărci Desene Topografii	SRL
45	25.07.2003	093	NESTOR NESTOR DICULESCU KINGSTON PETERSEN – CONSILIERE ÎN P.I. S.R.L. București, sector 1, sos. Bucuresti Ploiesti, nr.1A, Bucharest Business Park, corp A, et.1 camerele 9 si 10, tel: 0212011200, fax: 0212011210, e-mail: office@nnkp.ro, www.nnkp.ro av.Baciu Ana Maria, ing.chim.Viciu Monica Stefania, chim.Bădărău Adina Adriana, ec.Bende Andreea, Albu Oana, Simion Cosmina-Maria	Mărci Desene Brevete Topografii	SRL
46	19.08.2003	068	CABINET DE PROPRIETATE INDUSTRIALA NICOLAE BURCHEL București, Str. Dr. Radovici nr.8, sector 5, cod 050468, Tel: 021/3175841, Fax: 021/3175843, e-mail: nburchel@lenp.ro Nicolae Burghel	Mărci	CI
47	21.08.2003	094	N.P.C. S.R.L. Brașov, str. Alexandru cel Bun, nr.13, bl.E28, ap.7 cod 500025, OP 1 – CP 298, GSM: 0744520357, e-mail: totu@unitbv.ro Țoțu Ioan	Mărci Desene Topografii	SRL
48	22.10.2003	072	CABINET INDIVIDUAL DE PROPRIETATE INDUSTRIALĂ - NEGOMIREANU LIVIA București, Șos. Nicolae Titulescu nr.94, bl.14A, sc 4 ap.127, sect.1, cod 011146, Tel/Fax: 0314214598, GSM: 0722444719, office@cabinetnegomireanu.ro Negomireanu Livia	Mărci Desene	CI

49	30.10.2003	073	CABINET DE PROPRIETATE INDUSTRIALA "VIȘOIU LILIAN CATALIN" București, bd. Unirii nr.74, bl. J3B, sc.3, ap. 41, Tel/Fax: 021/3167043, GSM: 0744480657, e-mail: visoiucatalin@yahoo.com, www.visoiucatalin.home.ro jur. Vișoiu Lilian Catalin	Brevete Mărci Desene Topografii	CI
50	12.12.2003	096	EDIPLAST S.R.L. Tg. Mureș, Str. Măgurei nr.25, ap.2, Tel/Fax: 0265/263775, GSM: 0744394036, e-mail: themannextdoor2007@yahoo.com Vasilache Virgilius	Mărci Desene Brevete	SRL
51	22.12.2003	097	SC PETOSEVIC SRL București, str. Dionisie Lupu nr.54, etaj 2, sector 1, Tel: 021/3057996, Fax: 021/3145481, mobil: 0723522698, www.petosevic.com, e-mail: aura.campeanu@petosevic.com Campeanu Ioana Aura	Brevete Mărci Desene	SRL
52	9.02.2004	098	CABINET ANI FUCIU SRL Com.Snagov, Bloc P53, sc.A, ap.1, jud.Ifov, Tel: 021/3106399, Fax: 021/3106398, GSM: 0744370196, e-mail: ani.fuciu@consilier-marci.ro Fuciu Anișoara	Mărci Desene	SRL
53	16.02.2004	099	LEGAL BRAND S.R.L. București, Str. Nicolae Licăreț nr.1, bl.33, sc.C, ap.107, Punct lucru: str. Campia libertatii nr.64, bl.34A, ap. 269, Tel: 0722674635, 0722607380, e-mail: info@legal-brand.ro, legal.brand@gmail.com, www.legal-brand.ro Stăncescu Anca, Stăncescu Alin Cristian	Brevete Mărci Desene Topografii	SRL
54	22.02.2004	082	CABINET DE PROPRIETATE INDUSTRIALĂ CIUPAN CORNEL Cluj Napoca, Str. Mestecenilor nr.6, bl.9E, ap.2, Tel: 0264/524425; 0264/415051, Fax: 0264/415054, e-mail: cornel.ciupan@muri.utcluj.ro Ciupan Cornel	Brevete Mărci Desene	CI
55	01.06.2004	102	S.C. LUTARIS INTELPROT S.R.L. Timisoara, 300426, str. Ana Ipatescu nr.45, Tel/Fax: 0256/489301, Mobil: 0742143718, 0723319154, e-mail: qualitarium@qualitarium.ro Tărăbîc Lucian	Brevete Mărci Desene	SRL
56	17.06.2004	108	WEIZMANN ARIANA & PARTNERS AGENTIE DE PROPRIETATE INTELECTUALA SRL Bucuresti, str. Aleea Trestiana, nr.4, bl.20, sc.B, ap.72, tel: 0213274978, fax: 0213227689, mobil: 0724260277, e-mail: office@branduri.ro, www.branduri.ro Bicu Cristina Bucuresti, str. 11 iunie, nr.51, sc.A, ap.4, 0723204268, tel/fax : 0268/315046, office@inregistrare-marci.ro Bozoccea Violeta, Visean Violeta, Marcean Ana Maria, Ștefănuț Adelina, Cărlan Cristina, State Carmen	Brevete Mărci Desene	SRL

57	14.07.2004	107	ARIANA AGENTIE DE PROPRIETATE INDUSTRIALA S.R.L. Timisoara, Calea Aradului, nr.33, ap.7 c_popescu2000@yahoo.com Orgovici Codruta Octavia	Mărci Desene	SRL
58	28.10.2004	106	OSTER – SOCIETATE CIVILA PROFESIONALA DE PROPRIETATE INDUSTRIALĂ Bucuresti, Str. Batiste nr.35, ap. 23, cod 020935, Tel/Fax: 021/3147249 , GSM: 0721254270, 0723177236 Udrea Elena Rodica	Mărci Desene	SCP
59	28.10.2004	109	CABINET INDIVIDUAL CAMPEAN GHEORGHE GEORGEL Campina, str. Dr. Constantin Istrati nr.52, bl.3, ap.5, Tel: 0244/335207, mobil: 0729902117, e-mail: george_campean@yahoo.com Campean George Georgel	Mărci Desene Topografii Brevete	CI
60	27.01.2005	111	CABINET INDIVIDUAL – NIȚU ION Constanta, str. Dezrobirii nr.110, bl. IS8, sc.A, ap.1, Tel: 0241/512608, mobil: 0723317298 Nitu Ion	Mărci Desene Brevete	CI
61	27.01.2005	112	CABINET VELICA – AGENȚIE DE PROPRIETATE INDUSTRIALĂ Bucuresti, str. Brutus M.I., nr.13, ap.3, cod 050124 Tel/ Fax: 021/3357463, Mobil: 0722645283, www.velica.ro, office@velica.ro Velica Ion Gabriel	Mărci Desene	CI
62	22.12.2004	116	INVEL – AGENȚIE DE PROPRIETATE INDUSTRIALĂ București, str. Ion Ghica nr.3, ap.20, tel: 0723205048, 0788885352, e-mail: invel_agency@yahoo.com, marian.nicolae.velcea@gmail.com, www.invel.ro Velcea Marian	Brevete Mărci Desene Topografii	SRL
63	06.01.2005	118	EURORESSOURCES SRL Medias, str. Ion Creangă, nr.4, ap.6, Tel: 0269/843504, Fax: 0269/824812 Fulea Maria	Brevete Mărci Desene	SRL
64	27.04.2005	117	CABINET PROPRIETATE INDUSTRIALĂ ALPER RAMAZAN Constanța, str. Ștefan cel Mare nr.57, bl.M17, sc.B, ap.17, cod 900683, Tel: 0341/410937, Fax: 0241/635547, Mobil: 0722.704.363, alperramazan@gmail.com, zonguldakro@yahoo.com Alper Ramazan	Mărci	CI
65	06.06.2005	125	V&F IP CONSULTING SRL Bucuresti, Bd Camil Ressu, nr.27, bl.N1, ap.214, Tel: 021/3140200, Fax: 021/3140290, Mobil: 0744487223, popescul@vf.ro Anton Simona	Mărci	SRL

66	30.06.2005	124	CABINET DE PROPRIETATE INDUSTRIALA SAVU MARIANA Bucuresti, str. Paul Greceanu nr.9, bl.20A, ap.26, Tel/ Fax: 021.2120651, liliana.savu@credidam.ro, www.lilianasavu.ro Savu Mariana	Mărci Desene	CI
67	26.08.2005	126	CABINET DE PROPRIETATE INDUSTRIALĂ ANGHEL PARASCHIVA Arad, str. Voinicilor nr.51, bl.502, ap.6, Tel: 0357411876, Fax: 0357411876, Mobil: 0723171424, e-mail: anghelvera@yahoo.com Anghel Paraschiva	Brevete	CI
68	29.09.2005	67	TEODORU & ASSOCIATES SRL Bucuresti, bd. Marasesti nr.2B, bl.A, sc.2, parter, ap.4 bis, cod postal 040254, Tel: 0213367722, Fax: 0213367723, tel: 0722549219, e-mail: violeta@teodoru.ro, www.romaniatrademarks.ro Teodoru Violeta	Mărci Desene Brevete	SRL
69	04.11.2005	133	FRISCH & PARTNERS SRL Bucuresti, bd. Carol I, nr.54, sc. B, ap.5, sector 2, tel: 0213101165, fax: 0213130130, Mobil: 0722212480, office@frisch.ro, crina.frisch@frisch.ro Crina Nicoleta Frisch, Nițoi Elena	Mărci Desene Brevete	SRL
70	31.10.2005	128	CABINET PROPRIETATE INDUSTRIALA ARINOVA Arad, 310151, str. Coriolan Petreanu, nr.28, Tel/fax: 0257/255842, mobil: 0744246562, info@arinoa.ro Ivanca Gavril	Mărci Desene Brevete	CI
71	05.01.2006	136	TUCA ZBARCEA & ASOCIATII I.P. S.R.L. Bucuresti, str. Nicolae Titulescu nr. 4-8, etaj 8, biroul 1, cladirea America House Tel: 2048890, ciprian.dragomir@tuca.ro Dragomir Ciprian Dumitru	Mărci	SRL
72	19.01.2006	134	CABINET PROPRIETATE INDUSTRIALA MITU ALIS MIHAELA Ploiesti, str. Clementei nr.46, Tel: 0244/590154, mobil: 0746108142, alis_mitu@yahoo.com ; office@mitu-cpi- ims.com Mitu Alis Mihaela	Mărci Brevete	CI
73	14.02.2006	137	M.D.P. RIGHTS AGENCY SRL Brasov, str. Lunga nr.270, cod postal 500450, Tel: 0268/440100, 440313; Fax: 0268/440221, Mobil: 0744355100, e-mail: office@mdp-rights-agency.ro www.mdp-rights-agency.ro Cosescu Camelia	Brevete Mărci Desene Topografii	SRL

74	30.03.2006	141	INNOVIS INTELLECTUAL PROPERTY Bucuresti, Calea Rahovei, nr.217, bl.12, ap.60, sector 5, Mobil: 0741572398, e-mail: office@innovis.ro Dumitrescu Oana Irina	Mărci Desene	CI
75	30.03.2006	142	CABINET INDIVIDUAL PROPRIETATE INDUSTRIALA ALECU BOGDAN Bacau, str. Lucretiu Patrascanu nr.2, sc.B, ap.2, Tel/fax: 0334407577, Mobil: 0740274741, office@marcidesene.ro, www.marcidesene.ro Alecui Florin Bogdan	Mărci Desene	CI
76	07.04.2006	152	ACTA Q PI AGENTIE DE PROPRIETATE INTELECTUALA Cluj Napoca, str. Ion Negoitescu nr. 3, bl corp D2, ap. 2 Mobil: 0730909831, 0730909834, 0745210513, actamarque@yahoo.com, actamarque1@gmail.com Punct lucru: București, Splaiul Independenței 17, bl. 101, sc.4, ap. 65 Ciurea Delia, Ciurea Adina Luminița	Brevete Mărci Desene	SRL
77	25.05.2006	144	CABINET INDIVIDUAL PROPRIETATE INDUSTRIALA CATALIN NEAGU Iasi, str. Tutea Petre nr.5, bl.909, tr.1, ap.11, Cod postal: 700730, Tel: 0232/276000, Fax: 0232/405425, 0232/211843, Mobil: 0744514264, e-mail: catalin.neagu@proprietateindustriala.ro, Neagu Catalin	Mărci Desene	CI
78	06.11.2006	165	RAȚIU & RAȚIU –PROPRIETATE INDUSTRIALA SRL Bucuresti, Intr. Bitolia, nr. 59, subsol, camera 10, Tel: 0722558957, fax: 021.2300175, marilena.ene@ratiu.ro Ene Marilena	Mărci Desene Topografii	SRL
79	12.12.2006	162	MY TRADEMARK SRL Ploiesti, str. Gheorghe Doja, bl. 35A1, ap.5, Mobil: 0722501414, nicolau@avocatulmeu.ro Nicolau Florin	Mărci	CI
80	20.06.2006	149	INTELLEMMI CONSULT SRL Tg. Mures, str. Sârguinței nr.39, ap.12, cod poștal 540543, fax: 0365 401839, mobil: 0745303867, 0727302434, cojocnean_maria@yahoo.com; intellemmi@gmail.com Cojocnean Maria Rodica	Brevete Mărci Desene	SRL
81	20.06.2006	167	INTELLEXIS SRL Bucuresti, str. Cutitul de Argint, nr. 68, etaj 2, ap. 4, tel: 0213103332, fax: 021.3103042, mobil: 0723300147, contact@intellexis.ro mat. Benga Bogdan Florin, ing. Negulescu Luminita	Mărci Desene Brevete	SRL

82	11.09.2006	150	CABINET INDIVIDUAL VALENTINA ȘANTA Tg.Mures, str. Koos Ferencz nr.21, bl.21, ap.44, Mobil: 0740028967, fax: 0365815201 valentina.santa@gedeon-richter.ro, santa_valentina2002@yahoo.com Santa Valentina	Mărci Desene	CI
83	18.10.2006	153	CABINET INDIVIDUAL NIȚĂ FLORINA Râmnicu Vâlcea, str. Rapsodiei nr. 13, bl D2, ap. 8, tel 0746192874, email: florincn@yahoo.com Niță Florina	Brevete Mărci Desene	CI
84	20.10.2006	154	CABINET INDIVIDUAL ROS VIOREL Bucuresti, bd.Unirii nr.66, bl.K3, ap.7, tel: 021.3211234, fax: 021.3211253, e-mail: viorelros@asdpi.ro Ros Viorel	Brevete Mărci Desene Topografii	CI
85	26.10.2006	156	CABINET INDIVIDUAL RALUCA DUȚESCU Bucuresti, str. Foisorului nr.15, bl.F9C, sc.1, ap.54, Mobil: 0723548722, tel: 021/3117908, fax: 021/3117908, e-mail: ralu_haz23@yahoo.com, office@dutescu.com Duțescu Andreea Raluca	Mărci	CI
86	01.11.2006	159	OPREA I. PATRICIA DIANA – CABINET INDIVIDUAL MĂRCI DE PRODUSE ȘI SERVICII, DESENE ȘI MODELE INDUSTRIALE Cluj Napoca, str. Dimitrie Gusti, nr. 4-6, ap. 3A, Tel: 0264/565885, mobil: 0724323761, patricia.ciceo@terapia.ro Oprea Patricia Diana	Mărci Desene	CI
87	08.12.2006	160	NOMENIUS S.R.L. București, G.M. Zamfirescu, nr. 46, bl. 22A, ap.11 Punct de lucru: Bucuresti, piata Pache Protopopescu nr.1, et.2, ap.6, sector 2, tel: 0314315402, fax: 0318149621, elena.grecu@nomenius.ro, www.nomenius.ro Grecu Elena	Brevete Mărci Desene	SRL
88	18.01.2007	161	CABINET PROPRIETATE INDUSTRIALA ALAN LILIANA Sat Otvesti nr.183B, jud. Timis, 0724250467, e-mail: cabinet.alan@gmail.com Alan Liliana	Brevete Mărci Desene Topografii	CI
89	06.02.2007	175	MUSAT SI ASOCIATII – INTELLECTUAL PROPERTY SRL Bucuresti, bd Aviatorilor nr.43, etaj 4, camera 4, Tel: 021 2025900, fax: 0212233957, anca.butu@musat.ro Buta Anca	Brevete Mărci Desene	SRL

90	28.02.2007	169	TURTOI INTELLECTUAL PROPERTY FIRM SRL Bucuresti, Splaiul Independenței nr.3, bl.17, ap.7,sector 5, mobil: 0722390388, tel/fax: 021.3135120, office@turtoi.ro, www.turtoi.ro Turtoi Raducu	Mărci Desene	SRL
91	15.02.2007	176	BRAND LEADER SRL Brasov, str. Constantin Lacea, nr.12-14, biroul 2, Mobil: 0723474183, office@brandleader.ro Costache Demes Anna Nicoleta	Mărci	SRL
92	05.03.2007	163	CABINET PROPRIETATE INDUSTRIALA C.I. COLAN București, str. Mihai Eminescu nr.128-130, ap.17, sect.2, tel: 021.6190308, fax: 021.6190309, ionut.colan@cbea.ro Colan Cristian Ionut	Mărci Desene	CI
93	05.03.2007	164	CABINET INDIVIDUAL NEACȘU CARMEN AUGUSTINA Baia Mare, str. Rozelor, nr.12/3, tel: 0727318168, e-mail: carmen@bic.cdimm.org Neacșu Carmen Augustina	Brevete Mărci Desene	CI
94	07.03.2007	174	ARIANA BRAND EXPERT SRL Craiova, str. Mihail Kogalniceanu nr.20, jud. Dolj, 0726718638, cristina.cirstea.cc@gmail.com Cirstea Cristina	Mărci Desene	SRL
95	30.03.2007	172	CABINET PROPRIETATE INDUSTRIALA TAVASZI ZOLTAN Bucuresti, Calea Mosilor nr.135, et.7, ap.14, tel: 021.3155969, fax: 021.3155969, tavaszi.zoltan@gmail.com Tavaszi Zoltan	Mărci Desene	CI
96	30.03.2007	173	CABINET PROPRIETATE INDUSTRIALA CIPRIAN MACOVEI Bucuresti, str. Popa Tatu nr.15, sector 1, mobil: 0723 638 775, e-mail: mmacovei@stalfort.ro Macovei Ciprian Mihail	Mărci	CI
97	16.07.2007	182	PRI INTELLECTUAL PROPERTY SRL București, str. Răspântiilor nr.37, ap.2, 020547, tel: 0728997303, fax 0318 169 608 e-mail: ana.dan@the-pri.com, www.the-pri.com P.A.lic.Dan Ana Nicolina	Mărci	SRL
98	07.08.2007	177	CABINET INDIVIDUAL ADRIANA DOICIU București, piata Natiunile Unite nr.3-5, bl. C, ap.41, tel: 0722621926, fax: 031.1027304, apazanta@gmail.com Doiciu Adriana	Mărci	CI
99	07.08.2007	178	CABINET INDIVIDUAL SONIA FLOREA – consiliere p.i. București, calea Moșilor nr.207, bl. 15, ap.5, tel: 2103215, fax: 2100449, sonia.florea@avfloreagheorghe.ro Florea Sonia	Mărci	CI

100	07.08.2007	179	MOTMARK – I.G. Iasi, str. Cuza Voda nr.12, bl.B, sc.C, ap.7, tel: 0232262076, e-mail: excg@clicknet.ro Motrescu Mihai	Mărci	CI
101	01.10.2007	183	CABINET INDIVIDUAL P.I. VALENTIN BEREĂ Bucuresti, bd. Carol I, nr.51, ap.26, sector 2, Tel: 4088904, Fax: 4088911, mobil: 0721473317, e-mail: valentin.berea@bulboaca.com Berea Valentin	Mărci Desene	CI
102	01.10.2007	184	CABINET INDIVIDUAL PROPRIETATE INDUSTRIALA ADRIAN TOMESCU Bucuresti, str. Poet Vasile Carlova nr.2, bl. A7 bis, ap.74, tel: 021 2224422, 3217070, fax: 021 2222626, atomescu@buzescu.com, amtomescu@yahoo.com Tomescu Adrian	Mărci	CI
103	10.10.2007	043	FĂNTÂNĂ RAUL SORIN & ASOCIAȚII SRL Braşov, str. 9 mai, nr.4, sc.D, ap.3 Tel/fax: 0268543657, 0745361270, office@inventii- marci.ro, www.inventii-marci.ro Fântână Raul Sorin	Mărci Desene Brevete	SRL
104	22.11.2007	189	CABINET VOICU ALEXANDRA Bucureşti, B-dul Magheru, nr. 9, sc. 2, etaj 9, ap. 89, Sector 1, PO BOX 22-246, Tel/Fax: 021/3153684, alexandra.voicu@upcmail.ro Ing. Voicu Alexandra	Brevete Mărci Desene Topografii	CI
105	23.11.2007	186	CABINET INDIVIDUAL MARIA HĂISAN Botoşani, calea Natională nr.65, bl. I3, ap.10, tel: 0231534249, mobil: 0728004574, mh20@k.ro Hăisan Maria	Brevete Mărci Desene Topografii	CI
106	28.02.2008	246	DILIGENS INTELLECTUAL PROPERTY SRL Bucureşti, Splaiul Independenţei nr. 3, bl. 17, sc. 2, ap. 27, sector 4, tel/fax: 0213350718, mobil: 0723276056, e-mail: office@diligens.ro, www.diligens.ro Năstase Cristian, Năstase Mirela Bianca	Brevete Mărci Desene	SRL
107	07.03.2008	190	CABINET MARILENA COMANESCU Bucuresti, str. Muzeul Zambaccian 34, sc. B, ap.3, sector 1, tel: 0722259260, office@cimo.ro, marilena.comanescu@cimo.ro Comănescu Marilena	Brevete Mărci Desene Topografii	CI
108	27.03.2008	191	CABINET P.I. MARIUS PETROIU Bucuresti, sector 6, aleea Bucsenesti nr.3, bl. E11, ap. 46, tel: 0723239409, marius.petroiu@gmail.com Petroiu Marius	Mărci	CI

109	28.03.2008	192	CABINET P.I. MÎNDÎCANU EMIL București, sector 4, str. Valerian Prescurea nr. 27-29, tel: 0723820750, mindicanu@yahoo.com Mîndîcanu Emil	Mărci	CI
110	02.06.2008	193	CABINET INDIVIDUAL P.I. TICU JIANU CRISTINA București, sector 5, str. Baltagulului nr.11, bl. V67, ap.4, tel: 0722551203, tel/fax: 0213153717, cristina.jianu@xnet.ro Ticu Jianu Cristina	Mărci	CI
111	12.06.2008	194	VREMESCU & ASOCIAȚII - CABINET PROPRIETATE INDUSTRIALĂ Bucuresti, calea Plevnei nr. 145B, bl. 3, et. 3, ap. 3038, 0721267811, fax: 021.6533962, rodicastanciulescu@yahoo.com Vremescu Simona Rodica	Mărci	CI
112	01.08.2008	195	TUDOR DANIELA – PERSOANA FIZICA AUTORIZATA Bucuresti, str. Baba Novac nr.11, bl. G17, ap.51, cod postal 031623, Tel./Fax.: 040213240412 Mobil : 0749218326, consultanta@tudordaniela.ro Tudor Daniela	Brevete Mărci Desene	CI
113	25.08.2008	197	MILMARK DESIGN SRL Bucuresti, sector 3, aleea Rotunda nr.2, bl. H8, ap.38, Punct de lucru: jud. Ilfov, Popești – Leordeni, str. Cheiul Dîmboviței 26, vila C42, mobil: 0745347813, fax: 0318049683 e-mail : office@markdesign.ro, www.markdesign.ro Lucacel Mihaiela	Mărci Desene	SRL
114	29.08.2008	198	SCHOENHERR INTELLECTUAL PROPERTY S.R.L. București, bd. Dacia nr.30, etaj 4, camera – Echipa Sebastian 01, tel: 0213196790, fax: 0213196791, e.pavel@schoenherr.ro Pavel Sorin Eduard	Brevete Mărci Desene	SRL
115	22.09.2008	201	CABINET PROPRIETATE INDUSTRIALA RONELA OPREA Oradea, str. Gral Magheru nr.12, bl.M12, ap.29, tel: 0726279899, fax: 0359819099, email: ronela.oprea@gmail.com Oprea Ronela Teodora	Mărci Desene	CI
116	24.10.2008	205	ROMARK INTELLECTUAL PROPERTY SRL Bucuresti, sos. Mihai Bravu nr. 27A, C1, etaj 3, ap. 36, camera 1, tel: 0314251724, fax: 0314380223, mobil: 0724755705, office@romarkip.ro Manea Marcela Elena	Mărci Desene	SRL
117	24.10.2008	206	SIGNOLEX TRADEMARK REGISTRATION SRL Miercurea Ciuc, str. Kossuth Lajos, nr. 28, ap. 13, tel: 0740887334, adam.beata@signolex.ro Vigh Beata	Mărci	SRL

118	26.11.2008	208	CABINET INDIVIDUAL DE CONSULTANTA IN PI IORGULESCU MARIANA Constanta, bd. Aurel Vlaicu nr.43, bl. Pc3, ap.32, tel: 0341444888, fax: 0341444888, mobil: 0745259643, e-mail: consilieriorgulescumariana@gmail.com lorgulescu Mariana	Mărci Desene	CI
119	18.02.2009	210	CONSTANTIN & VELICU – INTELLECTUAL PROPERTY SRL Bucuresti, sector 4, str. Trestiana nr.1A, bl. 8A, sc.A, ap.16, Tel: 0314256780, 0723993473, fax: 0314256781, office@candv-ip.ro, www.candv-ip.ro Velicu Anca	Brevete Mărci Desene Topografii	SRL
120	16.03.2009	211	CAVESCU SI ASOCIATII SRL Otopeni, str. Grivita nr.37E, e-mail: adriancavescu@yahoo.com, office@avocat4u.ro Cavescu Adrian	Mărci Desene	SRL
121	16.03.2009	213	KEYPI – AGENTIE DE PROPRIETATE INTELECTUALA SRL Bucuresti, str. Turda nr. 127, bl. 2, sc. C, parter, ap. 91, tel: 0722595458, tel/fax: 0318061620, www.keygroup.ro, office@keygroup.ro Sirbu Cristina Adriana	Brevete Mărci Desene	SRL
122	14.05.2009	214	ANACOR – CABINET DE PROPRIETATE INDUSTRIALA Bucuresti, aleea Izvorul Crisului nr. 1, bl. D16, sc. A, ap. 2, mobil: 0726475018, anacor.cpi@gmail.com Endes Corina	Brevete Mărci Desene	CI
123	14.05.2009	216	CABINET DE PROPRIETATE INDUSTRIALA PRISTAVU Piatra Neamt, str. Gral Nicolae Dascalescu 11, bl. T3, sc.F, ap.70, 0745535936, cabinetpristavu@gmail.com, office@cabinetpristavu.ro, www.cabinetpristavu.ro Pristavu Gheorghe	Brevete Mărci Desene	CI
124	23.06.2009	239	MARCI ȘI DESENE SRL Bucuresti, str. Radu Voda, nr. 22B, tel: 0318055988, mobil: 0722514452, fax: 0318055989, e-mail: avistrati@gmail.com Zamfir Ghertrude Ioana	Mărci Desene	SRL
125	03.08.2009	217	NICOLAE MURESAN – CABINET PROPRIETATE INDUSTRIALA Bucuresti, str. Cernisoara nr.5, bl.57, sc.2, ap.31, tel: 0724100328, fax: 0359438304, nicolaemuresan@nicolaemuresan.ro, www.nicolaemuresan.ro Muresan Nicolae	Mărci	CI

126	20.08.2009	220	CABINET DE PROPRIETATE INDUSTRIALA RALUCA ARDELEANU Bucuresti, str. Baia de Arama nr.1, bl. B, tr.3, ap.117, tel: 0723601875, fax: 0318015023, office@cabinetardeleanu.ro, www.cabinetardeleanu.ro Ardeleanu Raluca	Brevete Mărci Desene	CI
127	27.08.2009	221	ALEXANDER POPA București, str. Bibescu Vodă, nr. 2, bl. P5, sc. 2, ap. 25, tel 0744540300 Popa Alexander	Brevete Mărci	CI
128	27.08.2009	222	CABINET PROPRIETATE INDUSTRIALA CLAUDIA MONICA FRISCH Bucuresti, sos.Pantelimon nr.243, bl.52, ap.18, tel/fax: 0212554095, mobil: 0722450955, email: office@marciadevarate.ro , office@brandpartners.ro claudiamonicafrisch@yahoo.com, site: www.marciadevarate.ro, www.brandpartners.ro Frisch Claudia Monica	Mărci Desene	CI
129	29.09.2009	225	CABINET INDIVIDUAL PROPRIETATE INDUSTRIALA PAUNET ALEXANDRINA Iasi, spl. Bahlui, nr.29, bl. B5, sc.A, ap.7 Tel: 0726737527 Paunet Alexandrina	Brevete Mărci Desene	CI
130	09.10.2009	228	COSMOVICI SI ASOCIATII SRL Bucuresti, str. Tache Ionescu nr.5, et. 3, ap. 13, sector 1, OP 22 – CP 190, www.cosmovici-ip.com, office@cosmovici-ip.com Cosmovici Paul	Brevete Mărci Desene	SRL
131	29.10.2009	226	CABINET DE PROPRIETATE INDUSTRIALA SIMONA JEFLEA Sibiu, loc. Sura Mare, str. Primaverii nr.17, tel: 0743013532, fax: 0269446572, simonajeflea@yahoo.com, www.simonajeflea.ro Jeflea Simona	Mărci Desene	CI
132	20.11.2009	234	DENNEMEYER & ASSOCIATES SRL Brasov, str. Aurel Vlaicu, nr. 94, etaj 1, 500178, tel: 0368403661, fax: 0268706010, cklamp@@dennemeyer.com, www.dennemeyer-law.com Ionus Mihaela Geraldine, ing. Berde Sofia, Judele Raluca Anita	Brevete Mărci Desene	SRL
133	22.12.2009	231	CABINET DE PROPRIETATE INDUSTRIALA CRISTIAN MARIUS ENACHE Bucuresti, str. Dr. Nicolae Turnescu nr. 6, ap. 2, tel: 0213129948, fax: 0213129948, mobil: 0722644152 Enache Marius Cristian	Brevete Mărci Desene	CI

134	09.04.2010	237	CABINET PROPRIETATE INDUSTRIALA ILIE CIMPOIERU Bucuresti, Aleea Platanului nr.1, bl. A32, sc.1, ap.21, tel: 031 1060039, mobil: 0722444580, e-mail: ilie_cimpoieru@yahoo.com Cimpoieru Ilie	Mărci	CI
135	04.06.2010	238	CABINET INDIVIDUAL PROPRIETATE INDUSTRIALA PUȘCAȘU DENISA Bucuresti, str. Raul Doamnei nr.5, bl.C4, sc.E, ap.199, mobil: 0740111620, tel: 0213236050, fax: 0213636051, e-mail: puscasu.denisa@yahoo.com, denisa.puscasu@gmail.com Pușcașu Denisa	Mărci	CI
136	15.07.2010	240	PATENT EXPERT SRL Bucuresti, sos. Colentina nr.53, bl. 59, sc. B, ap. 67, Tel: 0722554460, office@ileanaflorea.ro Florea Ileana Maria	Brevete Mărci Desene	SRL
137	23.07.2010	241	TUDOR GHEORGHE – CABINET INDIVIDUAL DE PROPRIETATE INDUSTRIALA Bucuresti, bd. Nicolae Grigorescu nr.18, bl. B3 bis, ap.322, tel: 0722578936, giltudor@gmail.com Tudor Gheorghe	Brevete Mărci Desene	CI
138	23.07.2010	242	CABINET INDIVIDUAL PAUL GEORGE BUTA Bucuresti, bd. Mircea Voda, nr. 35, bl. M27, ap. 17, tel: 021.3211234, fax: 021.3211253, e-mail: paul.but@asdpi.ro Buta Paul George	Brevete Mărci Desene Topografii	CI
139	07.09.2010	243	MARK TO MARK INTELLECTUAL PROPERTY OFFICE SRL Bucuresti, sector 4, str. Huedin nr.12, bl. D20, sc.4, ap.53, mobil: 0745120402, tel: 0212100415, fax: 0212100314, magda.bolintineanu@marktomain.com, www.marktomain.com Bolintineanu Magdalena	Mărci Desene	SRL
140	10.11.2010	244	CABINET PROPRIETATE INDUSTRIALA TUDOR ICLANZAN Timisoara, Piața Victoriei nr.5, sc. D, ap.2, tel :0256403615, 0744647875, tudor.iclanzan@yahoo.fr, www.iclanzan.ro Iclanzan Tudor	Brevete Mărci Desene	CI
141	10.11.2010	245	CABINET INDIVIDUAL FERARU CLAUDIU Buzau, str. Unirii, bl. 9c, ap. 4 Feraru Claudiu	Brevete Mărci Desene	CI
142	06.06.2011	248	CABINET INDIVIDUAL PUFU ALINA Bucuresti, calea Vacaresti nr.312, bl. 2C, ap.39, tel: 0742974133, email: alinapufu@gmail.com Pufu Alina	Mărci	CI

143	06.06.2011	249	CABINET INDIVIDUAL DE PROPRIETATE INDUSTRIALA ENESCU GABRIELA Bucuresti, str. Frunte lata nr.7, bl. P14A, ap.3, tel: 0314329735, fax: 0314329736, mobil: 0745637457, g_enescu@yahoo.com Enescu Gabriela	Brevete Mărci Desene	CI
144	14.07.2011	255	DEVIMARK AGENTIE DE PROPRIETATE INDUSTRIALA SRL Cluj Napoca, str. Virgil Fulicea nr.19, parter, ap.2, Punct lucru: Iasi, str. Lascar Catargiu nr. 72, mobil: 0720143143, 0746869389, office@devimark.ro, devimark.api@gmail.com, www.devimark.ro David Laura Gabriela	Mărci Desene	SRL
145	02.08.2011	250	CABINET INDIVIDUAL AUTORIZAT DE PROPRIETATE INDUSTRIALA MIHAI PANTILIMON Piatra Neamt, str. Cuiejdi nr. 6, et. 1, birou 1.09, tel/fax: 0233.210131, 0736871664, 0758874685, email : avocatmarci@gmail.com Pantilimon Mihai	Mărci Desene	CI
146	02.08.2011	251	CABINET BANYAI ROXANA NICOLETA – CONSILIERE IN PROPRIETATE INDUSTRIALA Bucuresti, str. Cpt. Alexandru Serbanescu nr.21, bl. 7M, sc.1, ap.9, tel: 0212322624, 0727080852, email: roxanaf15@yahoo.com Banyai Roxana Nicoleta	Brevete Mărci Desene	CI
147	10.08.2011	254	DRAKOPOULOS IP SRL Bucuresti, sector 2, str. Gral. David Praporgescu nr.7, tel: 0213000154, fax: 0213183143, romania@drakopoulos-law.com, chutina@drakopoulos-law.com www.drakopoulos-law.com Hutina Claudia Valerica, Gorun Laurentiu Nicusor	Mărci Desene Brevete	SRL
148	10.10.2011	256	CABINET DE PROPRIETATE INDUSTRIAL CIUPAN EMILIA Cluj Napoca, str. Mestecenilor nr. 6, tel: 0745360723, 0364144586, emilia.ciupan@mis.utcluj.ro Ciupan Emilia	Brevete Mărci	CI
149	28.10.2011	267	CABINET ENPORA INTELLECTUAL PROPERTY SRL Bucuresti, bd. Aviatorilor nr. 57, tel: 0212300990, fax: 0212302311, email: pop@patents.ro, www.patents.ro, www.enpora.com ing. Pop Calin Radu, Tărchiță Nicoleta Aurica	Brevete Mărci Desene Topografii	SRL
150	09.12.2011	257	CABINET INDIVIDUAL ALEXANDRU HARSANY Jud. Ilfov, Corbeanca, str. Padurii nr.9, tel: 0318210196, fax: 0318210197, mobil: 0722203934 Harsany Alexandru	Mărci Desene	CI

151	20.03.2012	261	CABINET DOINA TULUCA Bucuresti, bd. Lacul tei 56, bl. 19, ap. 52, sector 2, tel : 0752211769, fax: 0318037805, email: dtuluca@doinatuluca.ro Ing. Tuluca Doina	Brevete Mărci Desene Topografii	CI
152	02.04.2012	262	CABINET MIIASSEN INNOVATIONS Baia Mare, str. Calea Traian nr. 4A/44, fax : 0362401680, mobil : 0742617423, fidelia@midiasen.axoniq.com Alexan Carmen Fidelia	Mărci	CI
153	02.04.2012	263	CABINET PROPRIETATE INDUSTRIALA CRISTIAN POPESCU Bucuresti, sos. Pantelimon 286, bl. 41, sc. 3, ap. 103, tel/fax: 0213178500, mobil: 0746105084 Popescu Cristian Virgil	Mărci	CI
154	02.04.2012	264	CABINET PROPRIETATE INDUSTRIALA IACOB DRAGOȘ Falticeni, str. 2 Graniceri, bl. 22, sc. A, ap. 6, tel: 0722600200, iacob@leroylaw.ro Iacob Dragoș	Mărci	CI
155	27.04.2012	288	CHIUARIU & ASOCIAȚII- CONSILIERE ÎN PROPRIETATE INDUSTRIALĂ SRL Bucuresti, str. Sevastopol, nr. 17C, sc. A, et. 5, tel: 0213161074, fax: 0213161075, email: ip@chiuariulawyers.ro Florescu Catrinel	Brevete Mărci Desene	SRL
156	30.05.2014	266	VOX LEGIS CONSULT SRL Bucuresti, calea Vitan nr. 106, bl. V40, ap. 69, Fax: 0355818940, mobil: 0722281781, e-mail: avocat.iacob@gmail.com Iacob Ana Maria	Brevete Mărci Desene	SRL
157	10.09.2012	268	ROMPATENT DESIGN SRL Bucuresti, str. Matei Voievod nr. 115-123, bl. O2, sc. C, ap. 112, tel/fax: 0314148320, mobil: 0722408875, 0753982625, e-mail: office@patentdesign.ro, www.patentdesign.ro Borlan Radu	Brevete Mărci Desene	SRL
158	18.10.2012	269	CABINET PROPRIETATE INDUSTRIALA MARIUS MOCOFANESCU Bucuresti, alea Privighetorilor nr. 87, tel: 0727978449, tel/fax: 0212643900, e-mail: office@consilieredemarca.ro, www.consilieredemarca.ro Mocofanescu Marius	Brevete Mărci Desene	CI

159	18.10.2012	270	IP BOUTIQUE Bucuresti, str. Constantin Brincusi, nr. 9, bl. D15, ap. 31, tel: 0744607402, e-mail: claudia.jelea@ipboutique.ro Jelea Gabriela Claudia	Marci	CI
160	03.12.2012	272	BONA FIDE CABINET DE PROPRIETATE INDUSTRIALA VERONICA FLOROIU Bucuresti, calea Rahovei nr. 303, bl. 66, sc. 2, ap. 59, tel/fax: 0314369605, mobil: 0722462432, email: veronica@cabinet-bonafide.ro, www.cabinet-bonafide.ro Floroiu Veronica	Brevete Mărci Desene	CI
161	03.12.2012	273	ELENA STOICA CABINET INDIVIDUAL DE PROPRIETATE INDUSTRIALA Bucuresti, str. Gheorghe Stefan, nr. 32, sector 1, tel : 0212694053, 0745029987, email : elena.sstoica@gmail.com Stoica Elena	Brevete Mărci Desene	CI
162	19.12.2012	274	CABINET INDIVIDUAL DE PROPRIETATE INDUSTRIALA DUMITRU DOBREV Bucuresti, str. Viorele, nr. 4, bl. 22, ap. 101, tel: 0744199499, fax: 0318058696 Dobrev Dumitru	Brevete Mărci Desene	SRL
163	01.01.2013	275	SOCIETATE CIVILA PROFESIONALA DE PROPRIETATE INDUSTRIALA MILCEV BURBEA Bucuresti, b-dul Octavian Goga nr.23, bl. M106, sc.4, ap. 117, tel: 0722249961, 0726375412 Milcev Gabriela, Burbea Milesescu Iulia Adriana	Brevete Mărci Desene Topografii	SCP
164	16.01.2013	276	MDA INTELLECTUAL PROPERTY SRL Bucuresti, bd. Carol I, nr. 55-55bis, parter, tel: 0314378324, fax: 0314378327, mobil: 0722238608, e- mail: ana.kusak@mares.ro Kusak Ana Maria	Mărci	SRL
165	11.03.2013	277	CABINET INDIVIDUAL AUTORIZAT POPESCU MAGDALENA DANIELA - LEGAL2M Bucuresti, Splaiul Unirii nr.10, bl. B5, sc.1, ap.10, mobil: 0728839880, fax: 021.3154462, magda.popescu@legal2m.com Popescu Magdalena Daniela	Mărci Desene	CI
166	11.03.2013	278	CABINET INDIVIDUAL AUTORIZAT MIHAELA GAVENEA Bucuresti, str. Poet Panait Cerna, nr. 10, bl. M43, ap. 31, tel/fax: 0213528938, mobil: 0728836880, email: mihaela.gavenea@lawyermg.ro Gavenea Mihaela	Mărci Desene	CI

167	03.07.2013	279	APOSTU GH. OVIDIU – PERSOANA FIZICA AUTORIZATA Iasi, sos. Nationala, nr. 194, bl. D, sc. E, ap. 18, tel: 0232.437281, mobil: 0745345713, e-mail: oapostu@yahoo.com Apostu Ovidiu	Mărci Desene	CI
168	03.07.2013	280	LUPASCU TRADEMARK OFFICE Bucuresti, str. D.I. Mendeelev, nr.44, etaj 1, ap.1, tel: 0752123336, e-mail: monica.lupascu@cyberlaw.ro Lupașcu Monica	Mărci	CI
169	05.08.2013	281	CABINET INDIVIDUAL AUTORIZAT LADANYI CONSILIER IN PROPRIETATE INDUSTRIALA Alba iulia, str. Traian, nr. 29E, tel: 0358105533, 0726734994, email: avocat@ladanyi.ro, web: http://ladanyi.ro Ladanyi Arpad Csaba	Mărci	CI
170	05.08.2013	283	MAGOO – INTELLECTUAL PROPERTY ADVISOR Bucuresti, sector 6, calea Cringasi, nr. 16, bl. 41, ap. 73, tel : 0726161070, laura@magori.ro Magori Laura Valentina	Mărci	CI
171	05.09.2013	287	APPELLO BRANDS SRL Sibiu, str. Soimului, nr. 18, sc. A, et. 5, ap. M6, tel: 0725096425, 0269211124, e-mail: office@appello.ro Ganță Camelia Geta	Mărci Desene	SRL
172	19.09.2013	286	A.G.C.M. – AGENTIE DE PROPRIETATE INDUSTRIALA SRL Bucuresti, str. Clucereasa Elena, nr. 67, tel/fax: 0216664311, mobil: 0744369265, ion.costin@yahoo.de Ion Costin	Mărci Desene	SRL
173	03.12.2013	289	CABINET DE PROPRIETATE INDUSTRIALĂ “RĂZVAN DINCĂ” București, str. Popa Tatu, nr. 49, tel: 0314380696, 0721753043, fax: 0314380695 Dincă Răzvan	Brevete Mărci Desene Topografii	CI
174	28.01.2014	290	CABINET D. NICOLAESCU București, str. Turda, nr. 102, bl. 30A, et. 7, ap. 28, tel/fax: 021.6663494, mobil: 0728201778, e-mail: daniella.nicolaescu@gmail.com Nicolaescu Daniella	Brevete Mărci Desene	CI
175	27.01.2014	293	ZMP INTELLECTUAL PROPERTY SRL București, sector 2, str. C.A. Rosetti, nr.17, etaj 3, biroul 314, tel: 0215270651, 0722369255, email: moninovac@yahoo.com, admin@zm-p.com Novac Monica, Neagu Ileana	Mărci Brevete	SRL

176	09.04.2014	292	CLIEPO INTELLECTUAL PROPERTY OFFICE București, str. Peșcărușului, nr. 12, bl. D6, ap. 29, tel: 0212757473, 0724278986, email: isabela.burdusel@gmail.com Burdușel Isabela	Mărci	CI
177	06.05.2014	294	BRAND PROTECT SRL București, sector 5, str. Ileana Cosânzeana nr.10, bl. P7, sc.3, ap. 87, camera 3, tel: 0745752251, email: diabuzdugan33@gmail.com, brand.protect@gmail.com Buzdugan Diana Viorica	Brevete Mărci Desene	SRL
178	10.06.2014	295	CABINET RALUCA ALDEA – CONSULTANTA IN PROPRIETATE INDUSTRIALA București, Splaiul Unirii, nr. 16, et.4, cam. 409, tel: 0725920929, e-mail : aldea.raluca@yahoo.com Aldea Cristina Raluca	Mărci Desene	CI
179	30.06.2014	297	HERAN MĂRCI SRL Bacău, str. Violetelor, bl. 11, sc. A, ap. 13, tel: 0234.534329, fax: 0234.543130, mobil: 0723738136, e-mail: hergheaa@yahoo.com , heran_consulting@yahoo.com Herghea Anca Ștefania	Mărci	SRL
180	16.07.2014	298	MIHAELA TEODORESCU & PARTNERS – INTELLECTUAL PROPERTY OFFICE SRL București, sector 4, str. Viorele, nr. 51, bl. 37, ap. 63, P.O.Box 53-202, tel: 0773867751, fax: 0314360665, e-mail: office@mteodorescu.ro , www.mteodorescu.ro Teodorescu Mihaela	Brevete Mărci Desene	SRL
181	06.11.2012	271	CABINET INDIVIDUAL DE P.I. BUCȘĂ GHEORGHE București, str. Camil Ressu nr. 26, bl. A7, ap. 29, tel: 0723182691, e-mail: gheorghe.bucsa@yahoo.fr dr.ing. Gheorghe Bucșă	Brevete Mărci Desene Topografii	CI
182	17.10.2014	299	VENTIS LAW OFFICE SRL-D București, sector 5, str. Gardeniei, nr. 2F, cam. 1, 0722165769, email: oana.tambrea@gmail.com Țambrea Oana	Mărci	SRL
183	15.01.2015	300	CABINET INDIVIDUAL DE PROPRIETATE INDUSTRIALĂ CRISTINA CONSTANTINESCU PI București, str. G. Garibaldi, nr. 4, ap. 60, tel: 0722245690, e-mail: c.constantinescu@rokos.com Constantinescu Cristina	Mărci	CI
184	15.01.2015	301	CABINET INDIVIDUAL DE PROPRIETATE INTELECTUALĂ IRINA ALBUȘEL București, str. Nicolae Racotă, nr. 4, bl. 69, ap. 32, tel: 0758222202, e-mail: irinaalbusel@gmail.com Albușel Irina	Mărci	CI

185	03.02.2015	302	CABINET INDIVIDUAL IOANA ALINA București, str. Banul Udrea, nr. 4, bl. G8, sc. A, ap. 28, tel: 0723691135, e-mail: alina.ioana@conceptbi.ro Ioana Alina	Mărci	CI
186	02.03.2015	303	CABINET INDIVIDUAL – CONSILIER PROPRIETATE INTELLECTUALĂ LUISA MENDEZ-GUZMAN București, b-nul Timișoara nr. 17B, bl. 106B, sc. A, ap. 13, tel: 0723604704, av.luisa.mendez@gmail.com Mendez Guzman Luisa Andreea	Brevete Mărci	CI
187	02.03.2015	304	SOCIETATE CIVILĂ PROFESIONALĂ ÎN PROPRIETATE INDUSTRIALĂ LUPȘA ȘI ASOCIAȚII Com. Corbeanca, sat Petrești, str. Socului nr. 51D, tel: 0744228331, 0735213937, 0740136713, e-mail: ionut.lupsa@gmail.com, office@lupsa.ro, buru.ioana.alina@gmail.com Lupșa Ionuț, Buru Ioana Alina	Brevete Mărci Desene	SCP
188	22.04.2015	306	MEMBRAEN SRL București, sector 6, blul Iuliu Maniu nr. 7, corp A, etaj 1, birou Z3, tel: 0741751963, e-mail: laura@membraen.ro Leonte Laura	Mărci Desene	SRL
189	14.05.2015	307	STRENC SOLUTIONS FOR INNOVATION SRL București, sector 6, str. Lujerului nr. 6, bloc 100, sc. B, etaj 3, ap. 56, tel: 0722227648, e-mail: alstren@gmail.com Ștrenc Alexandru Cristian	Brevete Mărci Desene	SRL
190	17.06.2015	308	IRARDI CONSULTING SRL București, sector 4, str. Trestiana nr. 3, bl. 8B, sc. B, etaj 9, ap. 80, tel: 0722218187, e-mail: ovidiumanoeldinescu@gmail.com Dinescu Ovidiu Manoel	Brevete Mărci Desene	SRL
191	02.07.2015	305	CABINET DE PROPRIETATE INDUSTRIALA VLAD ANDA Sat Florești, jud. Cluj, str. Porii nr. 152, bl. C7, sc. 3, ap. 96, tel: 0751513539, e-mail: annda.vlad@yahoo.com, consilier.marca@gmail.com Vlad Anda	Mărci	CI
192	09.05.2011	309	PATENTPOINT SRL Sat Fundeni, comuna Dobroești, str. Doinei nr. 78b, et.2, ap. 20, jud. Ilfov, tel: 0721258694, e-mail: carmen.cociorva@patentpoint.ro COCIORVA CARMEN	Brevete Mărci	SRL

193	03.08.2015	313	ESSE ROM IPD SRL București, sector 4, Piata Națiunile Unite nr. 3-5, bl. B1, sc. B, ap. 30, tel: 0731545542, e-mail: esseromip@gmail.com Mircea Andreea	Mărci	SRL
194	09.09.2015	310	AGENȚIA DE PROPRIETATE INDUSTRIALA TAS SRL Cluj Napoca, str. Mihai Veliciu nr. 21, ap. 2, tel 0745160163, fax 0264431159, email: office@agentiatas.ro Țimonea Adina-Silviana	Mărci	SRL
195	11.09.2015	311	STRATULAT ALBULESCU Consiliere în Proprietate Intelectuală SRL București, str. Ion Brezoianu 27, etaj 6, biroul 3, tel: 0213168749, fax: 0213168756, email: delia.belciu@tsaa.ro av. Belciu Delia Mihaela	Mărci Desene	SRL

**AGENȚIILE SPECIALIZATE ÎN PROPRIETATE INDUSTRIALĂ
care funcționează începând cu luna mai 2016**

Data înființării	Nr. registru agenții	Denumirea completă a cabinetului/agenției Adresa Consilieri cu drept de practică	Domenii	Statut juridic
05.01.1993	009	CABINET DE PROPRIETATE INDUSTRIALĂ S.I. Timișoara, Str. Moise Dobosan nr.110, cod poștal 300600, tel: 0722 984909, e-mail: ioan_sovar@yahoo.com Șovar Ioan	Brevete Mărci Desene	SRL
05.11.2015	312	CABINET INDIVIDUAL DE PROPRIETATE INDUSTRIALA RUCA ANDREEA – CRISTINA București, str. agricultori nr.115, bl. 79, sc.1, ap. 26, tel: 0746333927, fax: 0213370783, e-mail: andreearuca@yahoo.com Ruca Andreea Cristina	Mărci	CI
24.11.2014	314	TEODORU I.P. SRL București, bdul Mărășești nr. 2B, parter, bloc A, biroul 4 Teodoru Emanuel	Brevete Mărci Desene	SRL

LISTA CONSILIERILOR ÎN PROPRIETATE INDUSTRIALĂ, MEMBRI AI CAMEREI NAȚIONALE
A CONSILIERILOR ÎN PROPRIETATE INDUSTRIALĂ DIN ROMÂNIA, AUTORIZAȚI PENTRU
DOMENIUL DESENELOR ȘI MODELELOR INDUSTRIALE
pentru luna mai 2016

Nr.crt.	Nume și Prenume/ Număr din Registrul Național	Denumirea societății/ Adresa societății	Societate cu obiect de activitate propr.ind.
1	ACSINTE PAULA- ADRIANA 2000-1160	CABINET ACSINTE PAULA ADRIANA București, str. Maior Coravu Ion, nr.1-7, bl.C4, ap.85, Tel/fax : 021/2507396, GSM : 0723 317631 e-mail : paula@legalservices.ro	DA
2	ALAN LILIANA 1994-1037	CABINET PROPRIETATE INDUSTRIALA ALAN LILIANA Sat Otvesti nr.183B, jud. Timis, 0724250467, e-mail: cabinet.alan@gmail.com	DA
3	ALBU OANA 2013-1778	NESTOR NESTOR DICULESCU KINGSTON PETERSEN – CONSILIERE ÎN P.I. S.R.L. București, sector 1, sos. Bucuresti Ploiesti, nr.1A, Bucharest Business Park, corp A, et.1 camerele 9 si 10, tel: 0212011200, fax: 0212011210, e-mail: oana.albu@nnkp.ro, www.nnkp.ro	DA
4	ALDEA CRISTINA RALUCA 2006-1489	CABINET RALUCA ALDEA – CONSULTANTA IN PROPRIETATE INDUSTRIALA București, Splaiul Unirii, nr. 16, et.4, cam. 409, tel: 0725920929, e-mail : aldea.raluca@yahoo.com	DA
5	ALECU FLORIN BOGDAN 2005-1394	CABINET INDIVIDUAL PROPRIETATE INDUSTRIALA ALECU BOGDAN Bacau, str. Lucretiu Patrascanu nr.2, sc.B, ap.2, Tel/fax: 0334407577, Mobil: 0740274741, office@marcidesene.ro, www.marcidesene.ro	DA
6	ANDRONACHE PAUL 2003-1216	ECOINTELLECT CABINET INDIVIDUAL ANDRONACHE PAUL București, aleea Compozitorilor nr.1, bl.E21, et.6, ap.35, sect 6,Tel/Fax: 021/7250069, GSM: 0722741043, 0727476335 e-mail: paul.andronache@clicknet.ro, paul_andronache@yahoo.com	DA
7	ANGHEL LUMINIȚA DOINA 1993-1020	CABINET DE PROPRIETATE INDUSTRIALA ANGHEL LUMINIȚA DOINA București, Str. Gherghitei Nr.1, Bl.94B, Sc. B, Ap.76, Sector 2, fax: 0314013777, tel: 0723301706, e-mail : anghel2na@yahoo.com, anghel2na@gmail.com	DA
8	APOSTOL SALOMIA 1999-1127	PERSOANĂ FIZICĂ Galați, Str. Reg. 11 Siret nr. 15, bl. E4, ap. 54, Tel/fax: 0236/436437 GSM 0766765027, saly_apostol@yahoo.com	DA

9	APOSTU OVIDIU 20-1200	APOSTU GH. OVIDIU – PERSOANA FIZICA AUTORIZATA Iasi, sos. Nationala, nr. 194, bl. D, sc. E, ap. 18, tel: 0232.437281, mobil: 0745345713, e-mail: oapostu@yahoo.com	DA
10	ARDELEANU RALUCA 2009 - 1693	Cabinet de proprietate industriala Raluca Ardeleanu Bucuresti, str. Baia de Arama nr.1, bl. B, tr.3, ap.117., tel: 0723601875, fax: 0318015023, office@cabinetardeleanu.ro, www.cabinetardeleanu.ro	DA
11	BACIU ANA MARIA 2004-1325	NESTOR NESTOR DICULESCU KINGSTON PETERSEN – CONSILIERE ÎN P.I. S.R.L. București, sector 1, sos. Bucuresti Ploiesti, nr.1A, Bucharest Business Park, corp A, et.4, Mobil: 0722256758, Tel: 021/2011200, ana-maria.baciu@nnkp.ro	DA
12	BANYAI ROXANA NICOLETA 2008 - 1563	Cabinet Banyai Roxana Nicoleta – consiliere in proprietate industriala Bucuresti, str. Cpt. Alexandru Serbanescu nr.21, bl. 7M, sc.1, ap.9, tel: 0212322624, 0727080852, email: roxanaf15@yahoo.com	DA
13	BĂDĂRĂU ADINA ADRIANA 2006-1494	NESTOR NESTOR DICULESCU KINGSTON PETERSEN – CONSILIERE ÎN P.I. S.R.L. București, sector 1, sos. Bucuresti Ploiesti, nr.1A, Bucharest Business Park, corp A, et.4, Tel: 021/2011200, fax: 0212011210, e-mail: adina.badarau@nnkp.ro	DA
14	BĂLAN GHEORGHİȚĂ 1992-1	RODALL-AGENȚIE DE PROPRIETATE INDUSTRIALĂ SRL București, Str. Polonă nr. 115, bl. 15, sc. A, ap. 19 sector 1, cod 010497, Tel: 021/2108342, mobil: 0722 652111, 0745153566, Fax:021/2105794, office@rodall.ro, info@rodall.ro, www.rodall.ro	DA
15	BELCIU DELIA MIHAELA 2008-1578	STRATULAT ALBULESCU Consiliere în Proprietate Intellectuală SRL București, str. Ion Brezoianu 27, etaj 6, biroul 3, tel: 0213168749, fax: 0213168756, email: delia.belciu@tsaa.ro	DA
16	BENDE ANDREEA 2008-1579	NESTOR NESTOR DICULESCU KINGSTON PETERSEN – CONSILIERE ÎN P.I. S.R.L. București, sector 1, sos. Bucuresti Ploiesti, nr.1A, Bucharest Business Park, corp A, et.1 camerele 9 si 10, tel: 0212011200, fax: 0212011210, andreea.codrescu@nnkp.ro	DA
17	BENGA BOGDAN FLORIN 2005-1407	INTELLEXIS SRL Bucuresti, str. Cutitul de Argint, nr. 68, etaj 2, ap. 4, tel: 0213103332, fax: 021.3103042, mobil: 0723300147, contact@intellexis.ro	DA

18	BEREA VALENTIN 2006-1495	CABINET INDIVIDUAL P.I. VALENTIN BEREA Bucuresti, bd. Carol I, nr.51, ap.26, sector 2, Tel: 4088904, Fax: 4088911, mobil: 0721473317, e-mail: valentin.berea@bulboaca.com	DA
19	BICU CRISTINA MĂDĂLINA 2003-1308	WEIZMANN ARIANA & PARTNERS AGENTIE DE PROPRIETATE INTELLECTUALA SRL Bucuresti, str. Aleea Trestiana, nr.4, bl.20, sc.B, ap.72, tel: 0213274978, fax: 0213227689, mobil: 0724260277, e-mail: office@branduri.ro, www.branduri.ro	DA
20	BODOMOI OTILIA FLORENTINA 2008-1573	INVENTA - AGENTIE DE PROPRIETATE INTELLECTUALA S.R.L. București, Bdul Corneliu Coposu nr. 7, bl. 104, sc. 2, ap.31, sect.3, cod 030602, Tel: 021/3200285, Fax: 021/3228325, e-mail: contact@inventa.ro, inventa@inventa.ro, turcanu@inventa.ro	DA
21	BOLINTINEANU MAGDALENA GABRIELA 2008-1597	MARK TO MARK INTELLECTUAL PROPERTY OFFICE SRL Bucuresti, sector 4, str. Huedin nr.12, bl. D20, sc.4, ap.53, mobil: 0745120402, tel: 0212100415,fax: 0212100314, magda.bolintineanu@marktomark.com, www.marktomark.com	DA
22	BORLAN T. RADU 2000-1161	ROMPATENT DESIGN SRL Bucuresti, str. Matei Voievod nr. 115-123, bl. O2, sc. C, ap. 112, tel/fax: 0314148320, mobil: 0722408875, 0753982625, e-mail: office@patentdesign.ro, www.patentdesign.ro	DA
23	BOZIOREANU MARIUS ADRIAN 2000-1165	CONS INTEL BMA CABINET CONSULTANȚĂ Buzău, Cart, Dorobanti 2, bl.D2, et. 1, ap.5 CP 8, OP1, Mobil : 0745086588, Fax : 0238/719619, marius-bozio@yahoo.com	DA
24	BOZOCEA GINA VIOLETA 2003- 1222	WEIZMANN ARIANA & PARTNERS AGENTIE DE PROPRIETATE INTELLECTUALA SRL Bucuresti, str. 11 iunie, nr.51, sc.A, ap.4, 0723204268, tel/fax : 0268/315046, office@inregistrare-marci.ro	DA
25	BROJBOIU DUMITRU ADRIAN FLORINEL 1995-1067	BROJBY PATENT INNOVATION Pitești, Bd. Republicii, bl.212,sc. D, ap.11, jud.Argeș, cod 110176, Tel/Fax.: 0348/412529, GSM: 0745 143095,adrian_brojboiu@yahoo.com	DA
26	BUCȘĂ GHEORGHE 2005-1391	CABINET INDIVIDUAL DE P.I. BUCȘĂ GHEORGHE București, str. Camil Ressu nr. 26, bl. A7, ap. 29, tel: 0723182691, e-mail: gheorghe.bucsa@yahoo.fr	DA
27	BURBEA MILESCU IULIA ADRIANA 2005-1379	SOCIETATE CIVILA PROFESIONALA DE PROPRIETATE INDUSTRIALA MILCEV BURBEA Bucuresti, b-dul Octavian Goga nr.23, bl. M106, sc.4, ap. 117, tel: 0726375412	DA

28	BURȚILĂ IOAN 1993-1022	MILENIUL 3 Agenție de Proprietate Industrială S.R.L. Pascani, Str. Moldovei nr. 10, bloc Crinul, sc. A, Ap. 28, Tel/Fax: 0232/719190; GSM: 0740 820582	DA
29	BURU IOANA ALINA 2013-1776	SOCIETATE CIVILĂ PROFESIONALĂ ÎN PROPRIETATE INDUSTRIALĂ LUPȘA ȘI ASOCIAȚII Com. Corbeanca, sat Petrești, str. Socului nr. 51D, tel: 0735213937, 0740136713, e-mail: buru.ioana.alina@gmail.com	DA
30	BUTA ANCA 2006-1524	MUSAT SI ASOCIATII – INTELLECTUAL PROPERTY SRL Bucuresti, bd Aviatorilor nr.43, etaj 4, camera 4, Tel: 021 2025900, fax: 0212233957, anca.but@musat.ro	DA
31	BUTA PAUL GEORGE 2010 - 1704	Cabinet individual Paul George Buta Bucuresti, bd. Mircea Voda, nr. 35, bl. M27, ap. 17, tel: 021.3211234, fax: 021.3211253, e-mail: paul.but@asdpi.ro	DA
32	BUZDUGAN DIANA VIORICA 2011-1765	BRAND PROTECT SRL București, sector 5, str. Ileana Cosânzeana nr.10, bl. P7, sc.3, ap. 87, camera 3, tel: 0745752251, email: diabuzdugan33@gmail.com, brand.protect@gmail.com	DA
33	BUZLEA ELISABETA 1993-25	INTELECT S.R.L. Oradea, B-dul Dacia nr. 48 Bl. D10, Ap.3, cod 410346, Tel: 0746835328, 0359402901, Fax:0359810501, e-mail: info@intelect.ro, www.intelect.ro	DA
34	BUZLEA MIRCEA VALENTIN 2003- 1234	INTELECT S.R.L. Oradea, B-dul Dacia nr. 48 Bl. D10, Ap.3, cod 410346, Tel: 0746835328, 0359402901, Fax:0359810501,,e-mail: info@intelect.ro, www.intelect.ro	DA
35	BUZLEA NARCISA FLORICICA 2003- 1235	INTELECT S.R.L. Oradea, B-dul Dacia nr. 48 Bl. D10, Ap.3, cod 410346, Tel: 0746835328, 0359402901, Fax:0359810501, e-mail: info@intelect.ro, www.intelect.ro	DA
36	CĂVESCU ADRIAN 2008-1609	CĂVESCU ȘI ASOCIAȚII SRL Otopeni, str. Grivita nr.37E, e-mail: adriancavescu@yahoo.com, office@avocat4u.ro	DA
37	CÂMPEAN GHEORGHE- GEORGEL 1996-1087	CABINET INDIVIDUAL CAMPEAN GHEORGHE GEORGEL Campina, str. Dr. Constantin Istrati nr.52, bl.3, ap.5, Tel: 0244/335207, mobil: 0729902117, e-mail: george_campean@yahoo.com	DA
38	CÂMPEANU IOANA AURA 2005-1409	SC PETOSEVIC SRL București, str. Dionisie Lupu nr.54, etaj 2, sector 1, Tel: 021/3057996, Fax: 021/3145481, mobil: 0723522698, www.petosevic.com, e-mail: aura.campeanu@petosevic.com	DA

39	CECIU GABRIELA 1994-1045	CABINET "CECIU GABRIELA" CONSULTANȚĂ ÎN DOMENIUL PROPRIETĂȚII INTELLECTUALE Timișoara, Str. Martir Leonida Banciu, nr. 6, sc. A, ap. 110, jud. Timis, cod postal 300024, Fax.: 0256/494846; mobil: 0745 388039, e-mail: gabriela@ceciu.com	DA
40	CHISTRUGA VICTORIA 2008-1590	ATELIERELE CFR GRIVIȚA S.A. Str. Calea Griviței nr.359, tel: 0212240913, fax: 0212241736, e-mail: office@grivita.ro	NU
41	CIUDA-BERIVOE ANCA 1996-41	INTELLECTUAL PROPERTY OFFICE SRL București, Str. Alexandru Moruzzi nr. 6, bl. B6, sc. 2, et. 8, ap. 62, sector 3; Tel/Fax: 021/3262388, GSM : 0745 094241, office@ipoffice.ro	DA
42	CIUDA BERIVOE NATALIA 2011-1740	INTELLECTUAL PROPERTY OFFICE SRL București, Str. Alexandru Moruzzi nr. 6, bl. B6, sc. 2, ap.62, sector 3, cod 031155, Tel/Fax.: 021/3262388, GSM: 0745 094241, e-mail: office@ipoffice.ro, natalia.todirica@ipoffice.ro	DA
43	CIUPAN CORNEL 2003-1310	CABINET DE PROPRIETATE INDUSTRIALĂ CIUPAN CORNEL Cluj Napoca, Str. Mestecenilor nr.6, bl. 9E, ap.2, Tel: 0264/524425; 0264/415051, Fax: 0264/415054, e-mail: cornel.ciupan@muri.utcluj.ro	DA
44	CIUREA ADINA LUMINIȚA 2015-1860	ACTA Q PI AGENTIE DE PROPRIETATE INTELLECTUALA Cluj Napoca, str. Ion Negoitescu nr. 3, bl corp D2, ap. 2 Mobil: 0730909831, 0730909834, 0745210513, actamarque@yahoo.com, actamarque1@gmail.com Punct lucru: București, Splaiul Independenței 17, bl. 101, sc.4, ap. 65	DA
45	CÎRSTEA CRISTINA 2004-1346	ARIANA BRAND EXPERT SRL Craiova, str. Mihail Kogalniceanu nr.20, jud. Dolj, 0726718638, cristina.cirstea.cc@gmail.com	DA
46	COCOȘ ȘTEFAN 2010 - 1703	ROMINVENT S.A. București, Str. Ermil Pangratti nr. 35, et.1, sector 1, Tel: 021/2312515, 2312541, Fax: 021/2312550, 2312454, e-mail: scocos@rominvent.ro	DA
47	COJOCNEAN MARIA RODICA 2003- 1241	INTELLEMMI CONSULT SRL Tg. Mures, str. Sârguinței nr.39, ap.12, cod poștal 540543, fax: 0365 401839, mobil: 0745303867, 0727302434, cojocnean_maria@yahoo.com; intellemmi@gmail.com	DA
48	COLAN CRISTIAN IONUT 2005-1418	CABINET PROPRIETATE INDUSTRIALA C.I. COLAN București, str. Mihai Eminescu nr.128-130, ap.17, sect.2, tel: 021.6190308, fax: 021.6190309, ionut.colan@cbea.ro	DA

49	COMĂNESCU MARILENA 2003-1277	CABINET MARILENA COMANESCU Bucuresti, str. Muzeul Zambaccian 34, sc. B, ap.3, sector 1, tel: 0722259260, office@cimo.ro, marilena.comanescu@cimo.ro	DA
50	COSMOVICI PAUL 2009-1654	COSMOVICI SI ASOCIATII SRL Bucuresti, str. Tache Ionescu nr.5, et. 3, ap. 13, sector 1, OP 22 – CP 190, www.cosmovici-ip.com, office@cosmovici-ip.com	DA
51	COSTACHE OANA 2003- 1263	CABINET OANA COSTACHE București, Drumul Taberei nr.120, bl. OD1, sc.5, ap. 189, sector 6, Tel : 021/7450757, GSM : 0730557744, e-mail : oana_cocoloi@yahoo.com	DA
52	COSTINESCU PETRU 1998-1125	PETRU COSTINESCU-DICOSTI București, Str. Viorele nr. 30, bl. 20A, ap. 23, sector 4, OP 44 – CP5, Tel : 021/3303162, Fax : 021/330473 e-mail : petrucostinescu.dicosti@gmail.com	DA
53	COȘESCU CAMELIA 1999-46/2	M.D.P. RIGHTS AGENCY SRL Brasov, str. Lunga nr.270, cod postal 500450, Tel: 0268/440100, 440313; Fax: 0268/440221, Mobil: 0744355100, e-mail: office@mdp-rights-agency.ro www.mdp-rights-agency.ro	DA
54	COȚOFANĂ EUGENIA 93-1023	ARCTIC SA Găești, str. 13 Decembrie, nr.21o, tel: 0245710565, fax: 0245713075, email: eugenia.cotofana@arctic.ro	NU
55	DANCIU IOAN 2004 - 1373	NOWAPATENT SRL Medias, str. Lotru, nr.4, bl.92, ap.1 Tel : 0269/841373 ; 833273 GSM : 0744556074 Fax : 0269/833273, e-mail : nowapatent@birotec.ro, office@nowapatent.ro	DA
56	DAVID LAURA GABRIELA 2004 - 1336	DEVIMARK AGENTIE DE PROPRIETATE INDUSTRIALA SRL Cluj Napoca, str. Virgil Fulicea nr.19, parter, ap.2, Punct lucru: Iasi, str. Lascar Catargiu nr. 72, mobil: 0720143143, 0746869389, office@devimark.ro, devimark.api@gmail.com, www.devimark.ro	DA
57	DINCĂ RĂZVAN 2012-1771	CABINET DE PROPRIETATE INDUSTRIALĂ “RĂZVAN DINCĂ” București, str. Popa Tatu, nr. 49, tel: 0314380696, 0721753043, fax: 0314380695	DA
58	DINESCU OVIDIU MANOEL 2015-1858	IRARDI CONSULTING SRL București, sector 4, str. Trestiana nr. 3, bl. 8B, sc. B, etaj 9, ap. 80, tel: 0722218187, e-mail: ovidiumanoeldinescu@gmail.com	DA

59	DOBRESCU GALINA 2013-1845	SOCIETATEA ROMÂNĂ DE RADIODIFUZIUNE București, str. General Berthelot, nr. 60-64, tel: 0746057441, fax: 0213031640, e-mail: galina.dobrescu@radioromania.ro	NU
60	DOBREV DUMITRU 2005-1433	CABINET INDIVIDUAL DE PROPRIETATE INDUSTRIALA DUMITRU DOBREV Bucuresti, str. Viorele, nr. 4, bl. 22, ap. 101, tel: 0744199499, fax: 0318058696	DA
61	DRAGULIN IOANA 2005-1385	ROMINVENT S.A. București, Str. Ermil Pangratti nr. 35, et.1, sector 1, Tel: 021/2312515, 2312541, Fax: 021/2312550, 2312454, e- mail: office@rominvent.ro	DA
62	DUMITRESCU OANA IRINA 2005 - 1434	INNOVIS INTELLECTUAL PROPERTY Bucuresti, Calea Rahovei nr.217, bl.12, ap.60, Mobil: 0741572398, e-mail: office@innovis.ro	DA
63	ENACHE CRISTIAN MARIUS 2008 - 1564	Cabinet de proprietate industriala Cristian Marius Enache Bucuresti, str. Dr. Nicolae Turnescu nr. 6, ap. 2, tel: 0213129948, fax: 0213129948, mobil: 0722644152	DA
64	ENDES CORINA 2007-1546	ANACOR – Cabinet de proprietate industriala Bucuresti, aleea Izvorul Crisului nr. 1, bl. D16, sc. A, ap. 2, tel: mobil: 0726475018, anacor.cpi@gmail.com	DA
65	ENE MARILENA 2003- 1253	RAȚIU & RAȚIU –PROPRIETATE INDUSTRIALA SRL Bucuresti, Intr. Bitolia, nr. 59, subsol, camera 10, Tel: 0722558957, fax: 021.2300175, marilena.ene@ratiu.ro	DA
66	ENE SILVIA 2000-1159	CABINET M. OPROIU – CONSILIERE ÎN PROPRIETATE INTELECTUALĂ București, Str. Popa Savu, nr. 42, parter, sector 1. Tel : 021/2602833, 021/2602834, Fax : 021/2602835, 021/2602836, CP : 2-229, e-mail : office@oproiu.ro	DA
67	ENESCU GABRIELA 2011 - 1714	CABINET INDIVIDUAL DE PROPRIETATE INDUSTRIALA ENESCU GABRIELA Bucuresti, str. Frunte lata nr.7, bl. P14A, ap.3, tel: 0314329735, fax: 0314329736, mobil: 0745637457, g_enescu@yahoo.com	DA
68	ENESCU MIRUNA 2003- 1254	ROMINVENT S.A. București, Str. Ermil Pangratti nr. 35, et.1, sect.1 Tel: 021/2312515, Fax: 021/2312550 e-mail : menescu@rominvent.ro	DA

69	FAIGHENOV MARIOARA 1995-1063	AGENȚIE DE PROPRIETATE INTELECTUALĂ ȘI TRANSFER DE TEHNOLOGIE-AGPITT-SRL București, B-dul Libertății nr. 12, bl.113, sc.2, et.3, ap.28, sector 4; CP 42-106,Tel: 021/3177693; Fax : 021/3177584 ; GSM : 0744 293552 ; 0724539752 e-mail : faighenov@xnet.ro; agpitt@rdsmail.ro, agpittinvent@rdsmail.ro	DA
70	FĂNTĂNĂ RAUL-SORIN 1994-23	FĂNTĂNĂ RAUL SORIN & ASOCIAȚII SRL Brașov, str. 9 mai, nr.4, sc.D, ap.3 Tel/fax: 0268543657, office@inventii-marci.ro, www.inventii-marci.ro	DA
71	FERARU CLAUDIU 2010 - 1705	Cabinet individual Feraru Claudiu Buzau, str. Unirii, bl. 9c, ap. 4	DA
72	FIERĂSCU COSMINA- CATRINEL 1996-42	ROMINVENT S.A. București, Str. Ernil Pangratti nr. 35, et.1, sect.1 Tel: 021/2312515, Fax: 021/2312550 e-mail: cfierascu@rominvent.ro	DA
73	FLOREA ILEANA MARIA 2003- 1258	PATENT EXPERT SRL Bucuresti, sos. Colentina nr.53, bl. 59, sc. B, ap. 67, Tel: 0722554460, office@ileanaflorea.ro	DA
74	FLORESCU CATRINEL 2013-1832	CHIUARIU & ASOCIAȚII- CONSILIERE ÎN PROPRIETATE INDUSTRIALĂ SRL Bucuresti, str. Sevastopol, nr. 17C, sc. A, et. 5, tel: 0213161074, fax: 0213161075, email: ip@chiuariulawyers.ro	DA
75	FLOROIU VERONICA 2009-1658	BONA FIDE CABINET DE PROPRIETATE INDUSTRIALA VERONICA FLOROIU Bucuresti, calea Rahovei nr. 303, bl. 66, sc. 2, ap. 59, tel/fax: 0314369605, mobil: 0722462432, email: veronica@cabinet-bonafide.ro, www.cabinet- bonafide.ro	DA
76	FRISCH CLAUDIA MONICA 2009-1657	CABINET PROPRIETATE INDUSTRIALA CLAUDIA MONICA FRISCH Bucuresti, sos.Pantelimon nr.243, bl.52, ap.18, tel/fax: 0212554095, mobil: 0722450955, email: office@marciadevarate.ro , office@brandpartners.ro claudiamonicafrisch@yahoo.com, site: www.marciadevarate.ro, www.brandpartners.ro	DA
77	FRISCH CRINA NICOLETA 2000-1172	FRISCH & PARTNERS SRL Bucuresti, bd. Carol I, nr.54, sc. B, ap.5, sector 2, tel: 0213101165, fax: 0213130130, Mobil: 0722212480, office@frisch.ro, crina.frisch@frisch.ro	DA
78	FUCIU ANIȘOARA 2003-1259	CABINET ANI FUCIU SRL Com.Snagov, Bloc P53, sc.A, ap.1, jud.Ifov, Tel: 021/3106399, Fax: 021/3106398, GSM: 0744370196, e-mail: ani.fuciu@consilier-marci.ro	DA

79	FULEA MARIA 1995-1076	EURORESSOURCES SRL Medias, str. Ion Creangă, nr.4, ap.6, Tel: 0269/843504, Fax: 0269/824812	DA
80	GANȚĂ CAMELIA GETA 2013-1798	APPELLO BRANDS SRL Sibiu, str. Soimului, nr. 18, sc. A, et. 5, ap. M6, tel: 0725096425, 0269211124, e-mail: office@appello.ro	DA
81	GAVRIL NICULINA 2001-1211	CABINET N. D. GAVRIL S.R.L. București, Str. Ștefan Negulescu nr. 6A, sector 1, Tel./fax : 021/2302882, 0213165492, GSM :0722983520, e-mail : cabinetgavril@yahoo.com, www.cabinetgavril.ro	DA
82	GAVRILIU ANA-CORINA 1993-1031	BIOTEHNOS S.A. Otopeni, Str. Gorunului nr.3-5, Tel: 031.7102402, 0317102383, Fax: 031.7102400, GSM : 0723302092, corinagav@hotmail.com	NU
83	GĂVENEA MIHAELA 2005-1437	CABINET INDIVIDUAL AUTORIZAT MIHAELA GAVENEA Bucuresti, str. Poet Panait Cerna, nr. 10, bl. M43, ap. 31, tel/fax: 0213528938, mobil: 0728836880, email: mihaela.gavenea@lawyermg.ro	DA
84	GHIȚĂ CONSTANTIN 1992-13	CONSTANTIN GHIȚĂ OFFICE SRL Timișoara, Str. Take Ionescu nr. 24-28, sc. B ap. 2 Jud.Timiș, Tel/Fax: 0256/435976, GSM: 0744 162462, e- mail: ghita@ghitaconstantin.ro	DA
85	GRECU ELENA 2005 - 1382	NOMENIUS S.R.L. București, G.M. Zamfirescu, nr. 46, bl. 22A, ap.11 Punct de lucru: Bucuresti, piata Pache Protopopescu nr.1, et.2, ap.6, sector 2, tel: 0314315402, fax: 0318149621, elena.grecu@nomenius.ro, www.nomenius.ro	DA
86	HARSANY ALEXANDRU 2003-1251	Cabinet individual Alexandru Harsany Jud. Ilfov, Corbeanca, str. Padurii nr.9, tel: 0318210196, fax: 0318210197, mobil: 0722203934	DA
87	HĂÎSAN MARIA 2000-1202	CABINET INDIVIDUAL MARIA HĂÎSAN Botoșani, calea Națională nr.65, bl. I3, ap.10, tel: 0231534249, mobil: 0728004574, mh20@k.ro	DA
88	HUTINA CLAUDIA VALERICA 2009 - 1661	DRAKOPOULOS IP SRL Bucuresti, sector 2, str. Gral. David Praporgescu nr.7, tel: 0213000154, fax: 0213183143, romania@drakopoulos- law.com, chutina@drakopoulos-law.com, www.drakopoulos-law.com	DA
89	IACOB ANA MARIA 2011- 1716	VOX LEGIS CONSULT SRL Bucuresti, calea Vitan nr. 106, bl. V40, ap. 69, Fax: 0355818940, mobil: 0722281781, e-mail: avocat.iacob@gmail.com	DA

90	IACOBINI ANCA SVETLANA 2003- 1262	IACOBINI&CO, CONSILIERI IN DREPTUL DE PROPRIETATE INDUSTRIALA SRL Bucuresti, Calea Mosilor, nr.258, bl. 4bis, ap.22, sector 2, Tel : 021/2104690 ; Fax : 021/2104793 E-mail : asimri@yahoo.com	DA
91	IACOBINI MIHNEA RĂZVAN 2003- 1261	IACOBINI&CO, CONSILIERI IN DREPTUL DE PROPRIETATE INDUSTRIALA SRL București, Calea Mosilor, nr.258, bl. 4bis, ap.22, sector 2, Tel : 021/2104690 ; Fax : 021/2104793 E-mail : asimri@yahoo.com	DA
92	ICLANZAN TUDOR ALEXANDRU 2005-1442	CABINET PROPRIETATE INDUSTRIALA TUDOR ICLANZAN Timisoara, Piața Victoriei nr.5, sc. D, ap.2, tel : 0256403615, 0744647875, tudor.iclanzan@yahoo.fr, www.iclanzan.ro	DA
93	IOACĂRĂ VALENTIN 1999-50	ROVALCONS SRL -AGENȚIE DE PROPRIETATE INTELLECTUALĂ Câmpina, Str. Orizontului, nr.1, bl. R10, ap.27, Jud. Prahova, Tel/Fax: 0244/371390; GSM : 0722 540580 e-mail: rovalcons@xnet.ro	DA
94	ION COSTIN	A.G.C.M. – AGENTIE DE PROPRIETATE INDUSTRIALA SRL Bucuresti, sector 1, str. Clucereasa Elena nr.67, tel/fax: 0216664311, mobil: 0744369265, ion.costin@yahoo.de	DA
95	ION RODICA-COCUȚA 1993-1032	CABINET DE PROPRIETATE INDUSTRIALĂ "BIONPI" București, 010577, Calea Dorobanților 126-130 Bl. 8, et. 9 Ap. 50 sector 1, cod 010577, Tel/Fax: 021/2316549, 031/8054616 GSM: 0723 187944, 0746184697 e-mail: bionpi@rdsmail.ro, bionpi@hotmail.com	DA
96	IONUS MIHAELA GERALDINE 2009-1664	DENNEMEYER & ASSOCIATES SRL Brasov, str. Aurel Vlaicu, nr. 94, etaj 1, 500178, tel: 0368403661, fax: 0268706010, gionus@dennemeyer.com, gionus@dennemeyer-law.com, www.dennemeyer-law.com	DA
97	IORGULESCU MARIANA 2008-1607	Cabinet individual de consultanta in PI Iorgulescu Mariana Constanta, bd. Aurel Vlaicu nr.43, bl. Pc3, ap.32, tel: 0341444888, fax: 0341444888, mobil: 0745259643, e-mail: consilieriorgulescumariana@gmail.com	DA
98	ISOC DORIN 1994-1052	INTEGRATOR CONSULTING SRL Cluj Napoca, Str. Dunării nr. 25 blC1 ap5,jud. Cluj Tel/Fax: 0264/442817, GSM : 0745235585 e-mail : dorin.isoc@yahoo.com, integrator.consulting@yahoo.com	DA

99	IVANCA GAVRIL 2004-1357	CABINET PROPRIETATE INDUSTRIALA ARINOVA Arad, 310151, str. Coriolan Petreanu, nr.28, Tel/fax: 0257/255842, mobil: 0744246562, info@arinova.ro	DA
100	IVANCA MARIA ELISAVETA 1993-1033	LABIRINT AGENȚIE DE PROPRIETATE INTELECTUALĂ Arad, Str. Coriolan Petreanu nr. 28, Tel/Fax: 0257/255842, GSM: 0722 458129 e-mail: info@labirint.ro	DA
101	IVĂNESCU GABRIEL DAN 1996-1091	CABINET INDIVIDUAL- IVANESCU GABRIEL DAN Brașov, Str. Al. I. Cuza nr. 58 ap. 5, tel: 0268471650, fax: 0368816013, GSM: 0722 248415, e-mail: gdivanescu@gmail.com	DA
102	JEFLEA SIMONA FLORENTINA 2008 - 1625	Cabinet de proprietate industrială Simona Jeflea Sibiu, loc. Sura Mare, str. Primaverii nr.17, tel: 0743013532, fax: 0269446572, simonajeflea@yahoo.com, www.simonajeflea.ro	DA
103	JOIȚOIU ANDREEA SIMONA 2000-1197	ROMINVENT S.A. București, Str. Ermil Pangratti nr. 35, et.1, sect.1, Tel: 021/2312515, 2312541, Fax: 021/2312550, e-mail : ajoitoiu@rominvent.ro	DA
104	LAZĂR ELENA 1997-28	CABINET DE PROPRIETATE INDUSTRIALĂ Buzău, Str.Unirii, Bl.16C,Et.3, Ap. 12, cod 120013, OP 1, CP 52, Tel./Fax: 0238 724262 GSM: 0723 328633, cpielena@recomplast.com	DA
105	LEONTE LAURA 2013-1796	MEMBRAEN SRL București, sector 6, blul Iuliu Maniu nr. 7, corp A, etaj 1, birou Z3, tel: 0741751963, e-mail: laura@membraen.ro	DA
106	LUCĂCEL MIHAIELA 2003- 1288	MILMARK DESIGN SRL Bucuresti, sector 3, aleea Rotunda nr.2, bl. H8, ap.38, Punct de lucru: jud. Ilfov, Popești – Leordeni, str. Cheiul Dîmboviței 26, vila C42, mobil: 0745347813, fax: 0318049683 e-mail : office@markdesign.ro, www.markdesign.ro	DA
107	LUPȘA IONUȚ 2005-1447	SOCIETATE CIVILĂ PROFESIONALĂ ÎN PROPRIETATE INDUSTRIALĂ LUPȘA ȘI ASOCIAȚII Com. Corbeanca, sat Petrești, str. Socului nr. 51D, tel: 0744228331, e-mail: ionut.lupsa@gmail.com, office@lupsa.ro	DA
108	MACAMETE ELENA 1992-1003	INCIE ICPE CA București, Splaiul Unirii 313, sect. 3 mobil: 0722642756, macameteelena@yahoo.com	NU

109	MANEA MARCELA 2008-1602	ROMARK INTELLECTUAL PROPERTY SRL Bucuresti, sos. Mihai Bravu nr. 27A, C1, etaj 3, ap. 36, camera 1, tel: 0314251724, fax: 0314380223, mobil: 0724755705, office@romarkip.ro	DA
110	MARINESCU RUXANDRA 2003-1271	PATENTMARK S.R.L. București, Str. Dr. N. Turnescu nr. 2, sector 5, Tel/fax 021/3121669, Fax: 021/3175801, office@patentmark.ro, www.patentmark.ro, 0722626875	DA
111	MARKUSEV DENISA MARY 2003 - 1272	ROMINVENT S.A. București, Str. Ermil Pangratti nr. 35, et.1, sect.1, Tel: 021/2312515, Fax: 021/2312550 e-mail: dmarkusev@rominvent.ro	DA
112	MARTINESCU ALINA NICOLETA 2008-1605	ROMINVENT S.A. București, Str. Ermil Pangratti nr. 35, et.1, sect.1, Tel: 021/2312515, Fax: 021/2312550 e-mail: amartinescu@rominvent.ro	DA
113	MĂRCEAN ANA MARIA 2008-1604	WEIZMANN ARIANA & PARTNERS AGENTIE DE PROPRIETATE INTELLECTUALA SRL Bucuresti, str. 11 iunie, nr.51, sc.A, ap.4, 0723204268, tel/fax : 0268/315046, ana@inregistrare-marci.ro	DA
114	MILCEV GABRIELA 2003- 1230	SOCIETATE CIVILA PROFESIONALA DE PROPRIETATE INDUSTRIALA MILCEV BURBEA Bucuresti, b-dul Octavian Goga nr.23, bl. M106, sc.4, ap. 117, tel: 0722249961	DA
115	MOCANU ION 2000-1179	ROMINVENT S.A. București, str. Emil Pangratti nr. 35, et. 1, sector 1, Tel : 021/2312515 ; 2312541, Fax :021/2312550, 2312454, imocanu@rominvent.ro	DA
116	MOCOFANESCU MARIUS 2008-1561	CABINET PROPRIETATE INDUSTRIALA MARIUS MOCOFANESCU Bucuresti, aleea Privighetorilor nr. 87, tel: 0727978449, tel/fax: 0212643900, e-mail: office@consilieredemarca.ro, www.consilieredemarca.ro	DA
117	MOHONEA CRISTIAN 1997-62	PATENTMARK S.R.L. București, Str. Dr. N. Turnescu nr. 2, sector 5, Tel/fax 021/3121669, Fax: 021/3175801, office@patentmark.ro, www.patentmark.ro	DA
118	MOHONEA LILIANA 1997-61	PATENTMARK S.R.L. București, Str. Dr. N. Turnescu nr. 2, sector 5, Tel/fax 021/3121669, Fax: 021/3175801, office@patentmark.ro, www.patentmark.ro	DA

119	MUȘATESCU ANDRA OANA 2000-1181	ANDRA MUSATESCU CABINET DE PROPRIETATE INDUSTRIALA București, calea 13 Septembrie nr.121, bl.127, et.5, ap.21,GSM : 0722 879810 ; e-mail : office@andramusatescu.ro, www.andramusatescu.ro	DA
120	NĂSTASE CRISTIAN 2000-1184	DILIGENS INTELLECTUAL PROPERTY SRL Punct lucru: București, Splaiul Independenței nr. 3, bl. 17, sc. 2, ap. 27, sector 4, tel/fax: 0213350718, mobil: 0723276056, e-mail: office@diligens.ro, www.diligens.ro	DA
121	NEACSU CARMEN AUGUSTINA 2000- 1186	CABINET INDIVIDUAL NEACSU CARMEN AUGUSTINA Baia Mare, str. Rozelor, nr.12/3, tel: 0727318168, e-mail: carmen@bic.cdimm.org	DA
122	NEAGU CATALIN 2005 - 1458	CABINET INDIVIDUAL PROPRIETATE INDUSTRIALA CATALIN NEAGU Iasi, str. Tutea Petre nr.5, bl.909, tr.1, ap.11, Cod postal: 700730, Tel: 0232/276000, Fax: 0232/405425, 0232/211843, Mobil: 0744514264, e-mail: catalin.neagu@proprietateindustriala.ro	DA
123	NEGOMIREANU LIVIA 1999-1140	CABINET INDIVIDUAL NEGOMIREANU LIVIA Bucuresti, Sos. Nicolae Titulescu nr.94, bl.14A, ap.127,sect.1, Tel: 0314214598, GSM: 0722444719, office@cabinetnegomireanu.ro	DA
124	NICOLAESCU DANIELLA- OLGA 1992-1006	CABINET D. NICOLAESCU București, str. Turda, nr. 102, bl. 30A, et. 7, ap. 28, tel/fax: 021.6663494, mobil: 0728201778, e-mail: daniella.nicolaescu@gmail.com	DA
125	NIȚĂ FLORINA 1996-1083	CABINET INDIVIDUAL NIȚĂ FLORINA Râmnicu Vâlcea, str. Rapsodiei nr. 13, bl D2, ap. 8, tel 0746192874, email: florinc@yahoo.com	NU
126	NIȚU ION 2000-1204	CABINET INDIVIDUAL – NITU ION Constanta, str. Dezrobirii nr.110, bl. IS8, sc.A, ap.1, Tel: 0241/512608, mobil: 0723317298	DA
127	OLTEANU CAMELIA 2000 - 1189	ROMINVENT S.A. București, Str. Ermil Pangratti nr. 35,et.1, sector1, Tel: 021/2312515, 2312541, Fax: 021/2312550, 2312454, e-mail: colteanu@rominvent.ro	DA
128	OPREA PATRICIA DIANA 2005-1412	OPREA I. PATRICIA DIANA – CABINET INDIVIDUAL MĂRCI DE PRODUSE ȘI SERVICII, DESENE ȘI MODELE INDUSTRIALE Cluj Napoca, str. Dimitrie Gusti, nr. 4-6, ap. 3A, Tel: 0264/565885, mobil: 0724323761, patricia.ciceo@terapia.ro	DA

129	OPREA RONELA TEODORA 2008-1568	Cabinet proprietate industriala Ronela Oprea Oradea, str. Gral Magheru nr.12, bl.M12, ap.29, tel: 0726279899, fax: 0359819099, email: ronela.oprea@gmail.com	DA
130	OPROIU MARGARETA 1992-8	CABINET M. OPROIU-CONSILIERE ÎN PROPRIETATE INTELECTUALĂ București, Str. Popa Savu, nr. 42, parter, sector 1, Tel : 021/2602834, 021/2602833, Fax : 021/2602836, 021/2602835, P.O.Box 2-229, e-mail : office@oproiu.ro	DA
131	ORGOVICI CODRUTA OCTAVIA 2004 - 1326	ARIANA AGENTIE DE PROPRIETATE INDUSTRIALA S.R.L. Timisoara, Calea Aradului, nr.33, ap.7 Tel: 0722538766, c_popescu2000@yahoo.com	DA
132	PALKO SORINA-IUSTINA 1999-1150	AEROSTAR S.A. Str. Condorilor, nr. 9, Bacău Tel : 0234/575070 int 1487, Fax : 0234/ 172 023, e-mail : aerostar@aerostar.ro	NU
133	PANTILIMON MIHAI 2004 - 1337	CABINET INDIVIDUAL AUTORIZAT DE PROPRIETATE INDUSTRIALA MIHAI PANTILIMON Piatra Neamț, str. Cuiejdii nr. 6, et. 1, birou 1.09, tel/fax: 0233.210131, 0736871664, 0758874685, email : avocatmarci@gmail.com	DA
134	PAVEL SORIN EDUARD 2003-1273	SCHOENHERR INTELLECTUAL PROPERTY S.R.L. București, bd. Dacia nr.30, etaj 4, camera – Echipa Sebastian 01, tel: 0213196790, fax: 0213196791, e.pavel@schoenherr.ro	DA
135	PĂUNEȚ ALEXANDRINA 2003- 1245	Cabinet individual proprietate industriala Paunet Alexandrina Iasi, spl. Bahlui, nr.29, bl. B5, sc.A, ap.7 Tel: 0726737527	DA
136	PESCĂRUȘU NICOLETA 2008 - 1570	RODALL-AGENȚIE DE PROPRIETATE INDUSTRIALĂ SRL București, Str. Polonă nr. 115, bl. 15, sc. A, ap. 19 sector 1, cod 010497, Tel: 021/2108342, mobil: 0722 652111, 0745153566, Fax:021/2105794, office@rodall.ro, info@rodall.ro, www.rodall.ro	DA
137	PETCU COSTIN 97-1115	ROMINVENT S.A. București, Str. Ermil Pangratti nr. 35, et. 1, sect. 1 Tel: 021/2312515, 2312541, Fax: 021/2312550, 2312454,e-mail: cpetcu@rominvent.ro	DA

138	PETREA DANA MARIA 2003- 1223	CABINET M. OPROIU-CONSILIERE ÎN PROPRIETATE INTELECTUALĂ București, Str. Popa Savu, nr. 42, parter, sector 1, Tel : 021/2602834, 021/2602833, Fax : 021/2602836, 021/2602835, P.O.Box 2-229, e-mail : office@oproiu.ro	DA
139	PIOARU MIHALACHE RALUCA ANDREEA 1999-56	ROMPROSPER SERVIMPEX SRL București, Șos. Mihai Bravu nr. 294, bl.6,sc.B, ap. 63, sector 3, cod 030319, Tel: 021.3222857, 0268237214, fax: 0268237214 Mobil: 0724880514; 0745130130; 0744536405, 0721989298, e-mail: office@pivaexpert.ro, raluca_pioaru@yahoo.com, mihalache.andra@gmail.com, www.piva.ro	DA
140	PLOSCA DANIEL 1998-39	RATZA ȘI RATZA SRL București, B-dul A.I. Cuza Nr. 52-54, Sect.1 Tel :021/2601348, Fax : 021/2601349 email : dp@ratza-ratza.com	DA
141	POP CĂLIN RADU 1996-50	CABINET ENPORA INTELLECTUAL PROPERTY SRL Bucuresti, bd. Aviatorilor nr. 57, tel: 0212300990, fax: 0212302311, email: pop@patents.ro	DA
142	POP MOTOGNA CLELIA 2004 - 1351	CONSTANTIN GHIȚĂ OFFICE SRL Timișoara, str. Take Ionescu nr. 24-28 sc. B, ap. 2, Tel/Fax: 0256/435976,; clelia@ghitaconstantin.ro	DA
143	POP VIRGINIA DAISY 1992-2	ENPORA BRAND MANAGEMENT SRL București, str. George Calinescu nr.52A, ap.1, 011694, Tel: 021 2300990; 031 1001634, Fax: 021 2302311; 031 1007927, pop@patents.ro	DA
144	POPA CRISTINA 2000-1193	ROMINVENT S.A. București, Str. Ermil Pangratti nr. 35, et. 1, sect. 1 Tel: 021/2312515, 2312541, Fax: 021/2312550, 2312454,e-mail: cpopa@rominvent.ro	DA
145	POPESCU ANGELA 1997-1103	CABINET PROPRIETATE INDUSTRIALĂ POPESCU ANGELA București, str. Complexului nr.10, bl.40, ap.14, Tel :021/3243756, tel : 0318.04.68.81 GSM : 0723051279, angela_intelect@yahoo.com	DA
146	POPESCU MAGDALENA DANIELA 2005-1466	CABINET INDIVIDUAL AUTORIZAT POPESCU MAGDALENA DANIELA - LEGAL2M Bucuresti, Splaiul Unirii nr.10, bl. B5, sc.1, ap.10, mobil: 0728839880, fax: 021.3154462, magda.popescu@legal2m.com	DA
147	PRISTAVU GHEORGHE 2008-1591	CABINET DE PROPRIETATE INDUSTRIALA PRISTAVU Piatra Neamt, str. Gral Nicolae Dascalescu 11, bl. T3, sc.F, ap.70	DA

148	PUȘCAȘU DAN 1994-1056	LOYAL PARTNERS - AGENȚIE DE PROPRIETATE INTELECTUALĂ Galati, Str. Portului nr.23, Parcul De Soft, cam.307, cod 800025, tel/fax: 0236/407032, GSM: 0722 744241, office@loyalpartners.ro, www.loyalpartners.ro Punct de lucru: București, sector 5, Splaiul Independenței nr. 17, bl. 101, sc. 4, ap. 65	DA
149	RASKAI MARIA MAGDALENA 1993-28	RASKAI M M BREVMARC CONSULT S.R.L. Dej, Str. Unirii, nr.3,BL.d8, ap.31, judetul Cluj, 405200, Tel/Fax: 0264/211847, GSM: 0742084050, raskaimm@yahoo.com	DA
150	RAȚĂ ANDREI VLAD 2005 - 1381	RATZA ȘI RATZA SRL București, B-dul A.I. Cuza Nr. 52-54, Sect.1 Tel :021/2601348, Fax : 021/2601349 email : office@ratza-ratza.com, avr@ratza-ratza.com	DA
151	RAȚĂ GRIGORE 1992-3	RATZA ȘI RATZA SRL București, B-dul A.I. Cuza Nr. 52-54, Sect.1 Tel :021/2601348, Fax : 021/2601349 email : office@ratza-ratza.com, gregory@ratza-ratza.com	DA
152	ROȘ VIOREL 2006-1485	CABINET INDIVIDUAL ROS VIOREL Bucuresti, bd.Unirii nr.66, bl.K3, ap.7, tel: 021.3211234, fax: 021.3211253, e-mail: viorelros@asdpi.ro	DA
153	SAVU MARIANA 2004-1342	CABINET DE PROPRIETATE INDUSTRIALA SAVU MARIANA Bucuresti, str. Paul Greceanu nr.9, bl.20A, ap.26, Tel/ Fax: 021.2120651, liliana.savu@credidam.ro, www.lilianasavu.ro	DA
154	SECĂREANU DOINA MARIA 2003-1286	ROMINVENT S.A. București, Str. Ermil Pangratti nr. 35, et.1, sect.1 Tel: 021/2312515, Fax: 021/2312550 e-mail: dsecareanu@rominvent.ro	DA
155	SIRBU CRISTINA ADRIANA 2008-1613	KEYPI – Agentie de proprietate intelectuala SRL Bucuresti, str. Turda nr. 127, bl. 2, sc. C, parter, ap. 91, tel: 0722595458, tel/fax: 0318061620, www.keygroup.ro, office@keygroup.ro	DA
156	SPĂTARU DANIELA VICTORIA 1999- 44	ROMINVENT S.A. București, Str. Ermil Pangratti nr. 35, et.1, sect.1, Tel: 021/2312515, 2312541, Fax: 021/2312550, 2312454, e-mail: dspataru@rominvent.ro	DA

157	SPRINCEANU NICOLAE 1996-1097	“SPRINCEANU NICOLAE” AGENȚIE DE CONSULTANȚĂ ÎN PROPRIETATE INTELECTUALĂ ȘI TRANSFER DE TEHNOLOGIE Drobeta Turnu Severin Str. Gheorghe Ionescu Sisești nr. 96, bl.E2, sc.1, ap.8, Tel/Fax: 0352801490; GSM:0721 796318 e-mail: NicolaeSprinceanu@yahoo.com	DA
158	STANCIU ADELINA 1994-14	HARCOV A.P.I. SRL Sfântu Gheorghe, Jud Covasna Str. Nicolae Iorga nr. 61 bl. 10 E sc. B. ap.9 Tel. 0267/ 352 267, Mobil:0744435291, stanciu@planet.ro, propind@mail.asimcov.ro	DA
159	STATE CARMEN 2008-1580	WEIZMANN ARIANA & PARTNERS AGENTIE DE PROPRIETATE INTELECTUALA SRL Bucuresti, str. 11 iunie, nr.51, sc.A, ap.4, tel/fax : 0264430670, mobil: 0722485397, carmen.state@inregistrare-marci.ro	DA
160	STĂNCESCU ALIN CRISTIAN 2003-1278	LEGAL BRAND S.R.L. București, Str. Nicolae Licăreț nr.1, bl.33, sc.C, ap.107, Punct lucru: str. Campia libertatii nr.64, bl.34A, ap. 269, Tel: 0722674635, 0722607380, e-mail: info@legal-brand.ro, legal.brand@gmail.com, www.legal-brand.ro	DA
161	STĂNCESCU ANCA 2000-1194	LEGAL BRAND S.R.L. București, Str. Nicolae Licăreț nr.1, bl.33, sc.C, ap.107, Punct lucru: str. Campia libertatii nr.64, bl.34A, ap. 269, Tel: 0722674635, 0722607380, e-mail: info@legal-brand.ro, legal.brand@gmail.com, www.legal-brand.ro	DA
162	STIOPU NORICA 2003-1280	ARTEMOB INTERNATIONAL SRL Sovata, jud Mureș, str. Praidului nr. 137, tel: 0731730091, fax: 0265570349 e-mail : nstiopu@parisot.com.ro	NU
163	STOIAN IOAN 1992-1008	AGENȚIE DE PROPRIETATE INDUSTRIALĂ ȘI TRANSFER TEHNOLOGIC “STOIAN IOAN” Roman, 611127, B-dul Republicii, bloc 46, sc. C, ap. 35, jud. Neamț, Tel/Fax: 0333 107383, mobil: 0745 643738, istoian2005@yahoo.com	DA
164	STOICA ELENA 2010-1709	ELENA STOICA CABINET INDIVIDUAL DE PROPRIETATE INDUSTRIALA Bucuresti, str. Gheorghe Stefan, nr. 32, sector 1, tel : 0212694053, 0745029987, email : elena.sstoica@gmail.com	DA
165	STRECHE GHERGHINA 1997-1116	OMV PETROM S.A. Bucuresti, str. Coralilor 22, sector 1, tel: 0725160092, fax: 0212063189, mobil: 0723552026, e-mail: gherghina.streche@petrom.com	NU

166	STURZA IOANA 1999-59	CABINET M. OPROIU-CONSILIERE ÎN PROPRIETATE INTELLECTUALĂ București, Str. Popa Savu, nr. 42, parter, sector 1, Tel : 021/ 2602833, 021/2602834, Fax : 021/2602836, 021/2602835, P.O.Box2-229, office@oproiu.ro	DA
167	SZENTE SÁNDOR 1999-48	SZENTE SÁNDOR Odorheiu Secuiesc, str. Victoriei nr.41, ap.4, jud. Harghita, cod poștal 535600, Tel/fax: 0266219143, e-mail : ProOffice@szente.ro	DA
168	ȘANTA VALENTINA 2003-1227	CABINET INDIVIDUAL VALENTINA ȘANTA Tg.Mures, str. Koos Ferencz nr.21, bl.21, ap.44, Mobil: 0740028967, fax: 0365815201 valentina.santa@gedeon-richter.ro, santa_valentina2002@yahoo.com	DA
169	ȘOVA DAN-EUGEN 1993-1013	PIDES-CABINET DE PROPRIETATE INDUSTRIALĂ București, Str. Valea Buzăului, nr. 10, bl. G30, ap. 36, sector 3, Tel: 021/3455351 GSM: 0723708632 e-mail: pides2004@yahoo.com	DA
170	ȘOVAR IOAN 1995-32	CABINET PROPRIETATE INDUSTRIALĂ S.I. Timișoara, Str. Moise Doboșan 110, cod 300600 tel: 0722 984909, e-mail: ioan_sovar@yahoo.fr	DA
171	ȘTRENC ALEXANDRU CRISTIAN 2014-1856	STRENC SOLUTIONS FOR INNOVATION SRL București, sector 6, str. Lujerului nr. 6, bloc 100, sc. B, etaj 3, ap. 56, tel: 0722227648, e-mail: alstren@gmail.com	DA
172	TALPAN FLORIN COSTEL 2013- 1772	CLUBUL SPORTIV AL ARMATEI STEAUA BUCURESTI Bucuresti, bd. Ghencea nr. 35, sector 6, tel: 0745340120, e-mail: florintalpan@yahoo.com	NU
173	TAVASZI ZOLTAN 2005-1471	CABINET PROPRIETATE INDUSTRIALA TAVASZI ZOLTAN Bucuresti, Calea Mosilor nr.135, et.7, ap.14, tel: 021.3155969, fax: 021.3155969, tavaszi.zoltan@gmail.com	DA
174	TĂRĂBÎC LUCIAN 2000-1195	LUTARIS INTELPROT S.R.L. Timisoara, 300426, str. Ana Ipatescu nr.45, Tel/Fax: 0256/489301, Mobil: 0742143718, 0723319154, e-mail: qualitarium@qualitarium.ro	DA
175	TĂRCHILA NICOLETA AURICA 2008-1595	CABINET ENPORA INTELLECTUAL PROPERTY SRL Bucuresti, bd. Aviatorilor nr. 57, tel: 0212300990, fax: 0212302311, email: pop@patents.ro	DA

176	TEODORESCU MIHAELA 1995-30	MIHAELA TEODORESCU & PARTNERS – INTELLECTUAL PROPERTY OFFICE SRL București, sector 4, str. Viorele, nr. 51, bl. 37, ap. 63, P.O.Box 53-202, tel: 0773867751, fax: 0314360665, e-mail: office@mteodorescu.ro , www.mteodorescu.ro	DA
177	TEODORU EMANUEL 2004-1322	TEODORU I.P. SRL București, bdul Mărășești nr. 2B, parter, bloc A, biroul 4	DA
178	TEODORU VIOLETA 2003-1264	TEODORU & ASSOCIATES SRL Bucuresti, bd. Marasesti nr.2B, bl.A, sc.2, parter, ap.4 bis, cod postal 040254, Tel: 0213367722, Fax: 0213367723, GSM: 0722549219 e-mail: violeta@teodoru.ro, www.romaniatrademarks.ro	DA
179	TUDOR DANIELA 1999-1136	TUDOR DANIELA – persoana fizica autorizata Bucuresti, str. Baba Novac nr.11, bl. G17, ap.51, cod postal 031623, Tel./Fax.: 040213240412 Mobil : 0749218326, consultanta@tudordaniela.ro	DA
180	TUDOR GHEORGHE 2009 - 1689	TUDOR GHEORGHE – cabinet individual de proprietate industrială Bucuresti, bd. Nicolae Grigorescu nr.18, bl. B3 bis, ap.322, tel: 0722578936, giltudor@gmail.com	DA
181	TURTOI RADUCU 2007- 1545	TURTOI INTELLECTUAL PROPERTY FIRM SRL Bucuresti, Splaiul Independenței nr.3, bl.17, ap.7, sector 5, mobil: 0722390388, tel/fax: 021.3135120, office@turtoi.ro, www.turtoi.ro	DA
182	ȚOȚU IOAN 2000-1196	N.P.C. S.R.L. Brasov, str. Alexandru cel Bun, nr.13, bl.E28, ap.7, cod 500025, OP 1 – CP 298, GSM: 0744520357, e-mail: totu@unitbv.ro	DA
183	ȚULUCA DOINA 1996-48	CABINET DOINA TULUCA Bucuresti, bd. Lacul tei 56, bl. 19, ap. 52, sector 2, tel : 0752211769, fax: 0318037805, email: dtuluca@doinatuluca.ro	DA
184	ȚURCANU CONSTANTIN 1992-10	INVENTA - AGENTIE DE PROPRIETATE INTELLECTUALA S.R.L. București, Bdul Corneliu Coposu nr. 7, bl. 104, sc. 2, ap.31, sect.3, cod 030602, Tel: 021/3200285, Fax: 021/3228325, e-mail: contact@inventa.ro, inventa@inventa.ro, turcanu@inventa.ro	DA
185	UDREA ELENA RODICA 1994-25	OSTER – SOCIETATE CIVILA PROFESIONALA DE PROPRIETATE INDUSTRIALA Bucuresti, Str. Batiste nr.35, ap. 23, sector 2 Tel/Fax: 021/3147249, 0721254270, traianosiescu@xnet.ro	DA

186	VASILESCU RALUCA 1995-37	CABINET M. OPROIU-CONSILIERE ÎN PROPRIETATE INTELECTUALĂ București, Str. Popa Savu, nr. 42, parter, sector 1, Tel : 021/2602834, 021/2602833, Fax : 021/2602836, 021/2602835, office@oproiu.ro	DA
187	VELCEA MARIAN 1994-26	INVEL – AGENȚIE DE PROPRIETATE INDUSTRIALĂ București, str. Ion Ghica nr.3, ap.20, tel: 0723205048, 0788885352, e-mail: invel_agency@yahoo.com, marian.nicolae.velcea@gmail.com, www.invel.ro	DA
188	VELICA ION GABRIEL 2004 - 1370	CABINET VELICA – Agenție de proprietate industrială Bucuresti, str. Brutus M.I., nr.13, ap.3, cod 050124 Tel/ Fax: 021/3357463, Mobil: 0722645283, www.velica.ro, office@velica.ro	DA
189	VELICU ANCA 2003- 1275	CONSTANTIN & VELICU – INTELLECTUAL PROPERTY SRL Bucuresti, sector 4, str. Trestiana nr.1A, bl. 8A, sc.A, ap.16, Tel: 0314256780, 0723993473, fax: 0314256781, office@candv-ip.ro, www.candv-ip.ro	DA
190	VELȚAN LOREDANA 1999-45	INVENTA - AGENȚIE DE PROPRIETATE INTELECTUALA S.R.L. București, Bdul Corneliu Coposu nr. 7, bl. 104, sc. 2, ap.31, sect.3, cod 030602, Tel: 021/3200285, Fax: 021/3228325, e-mail: contact@inventa.ro, inventa@inventa.ro, turcanu@inventa.ro	DA
191	VICIU MONICA STEFANIA 2008-1574	NESTOR NESTOR DICULESCU KINGSTON PETERSEN – CONSILIERE ÎN P.I. S.R.L. București, sector 1, sos. Bucuresti Ploiesti, nr.1A, Bucharest Business Park, corp A, et.1 camerele 9 si 10, tel: 0212011200, fax: 0212011210, e-mail : monica.viciu@nnkp.ro	DA
192	VIRGILIUS VASILACHE 2003-1228	EDIPLAST S.R.L. Tg. Mureș, Str. Măgurei nr.25, ap.2, 0744394036 Tel/Fax: 0265/263775, themannextdoor2007@yahoo.com	DA
193	VISALOM MONICA 2004 - 1340	AGENȚIE DE PROPRIETATE INDUSTRIALĂ – APIA SRL București, Str. Romancierilor nr. 5, bl.C14, sc.B, ap.41, sector 6, cod 061791, Tel/Fax: 021/7783100, www.mark-apia.ro, e-mail: office@mark-apia.ro	DA
194	VIȘEAN VIOLETA 2008-1626	WEIZMANN ARIANA & PARTNERS AGENȚIE DE PROPRIETATE INTELECTUALA SRL Bucuresti, str. 11 iunie, nr.51, sc.A, ap.4, 0723204268, tel/fax : 0268/315046, violeta.visean@inregistrare- marci.ro	DA

195	VIȘOIU LILIAN CĂTALIN 2003-1246	CABINET DE PROPRIETATE INDUSTRIALĂ “VIȘOIU LILIAN CĂTALIN” București, bd. Unirii nr.74, bl. J3B, sc.3, ap. 41, Tel/Fax: 021/3167043, GSM: 0744480657, visoiucatalin@yahoo.com,	DA
196	VLAD CONSTANTIN 2000-1199	Cabinet individual de proprietate industrială VLAD CONSTANTIN Constanta, Bd. 1 decembrie 1918 nr. 5, bl. F16, ap.34, cod 900711, Tel/fax: 0241625643, mobil: 0722 370300, 0770251145, www.tehnomarinvent.com e-mail: constantin.vlad@rdslink.ro	DA
197	VOICU ALEXANDRA 1992-5	CABINET VOICU ALEXANDRA București, B-dul Magheru, nr. 9, sc. 2, et.9, ap. 89, sector 1, PO BOX 22-246, Tel/Fax: 021/3153684, alexandra.voicu@upcmail.ro	DA
198	ZAMFIR GHERTRUDE IOANA 2008 - 1608	MARCI ȘI DESENE SRL Bucuresti, str. Radu Voda, nr. 22B, tel: 0318055988, mobil: 0722514452, fax: 0318055989, e-mail: avistrati@gmail.com	DA

LISTA NOILOR CONSILIERI ÎN PROPRIETATE INDUSTRIALĂ, MEMBRI AI CAMEREI NAȚIONALE A CONSILIERILOR ÎN PROPRIETATE INDUSTRIALĂ DIN ROMÂNIA, publicati in liste in mai 2016

Nume și Prenume/ Număr Registrul Național	Denumirea societății/ Adresa societății	Societate cu obiect activitate p.i.	Domenii
RUCA ANDREEA CRISTINA 2013-1819	CABINET INDIVIDUAL DE PROPRIETATE INDUSTRIALA RUCA ANDREEA – CRISTINA București, str. agricultori nr.115, bl. 79, sc.1, ap. 26, tel: 0746333927, fax: 0213370783, e-mail: andreearuca@yahoo.com	DA	Mărci
ȘOVAR IOAN 1995-32	CABINET PROPRIETATE INDUSTRIALĂ S.I. Timișoara, Str. Moise Doboșan 110, cod 300600 tel: 0722 984909, e-mail: ioan_sovar@yahoo.fr	DA	Brevete Mărci Desene

Notă: Listele privind consilierii în proprietate industrială s-au tipărit conform datelor trimise de Camera Națională a Consilierilor în Proprietate Industrială, din România. Pentru relații suplimentare, vă rugăm să vă adresați doamnei Ileana Florea.

ORDIN nr. 03/15.01.2002

În temeiul art. 6, alin. 3, din HG nr. 573/07.09.1998, și a Deciziei Primului-ministru, nr. 45/13.03.1998, Directorul General al Oficiului de Stat pentru Invenții și Mărci emite următorul:

ORDIN

Articol unic: Lista centrelor regionale, cuprinzând datele utile și instituțiile gazdă, așa cum sunt prezentate în anexă, se publică în Buletinul Oficial de Proprietate Industrială, împreună cu prezentul Ordin.

Director General

CENTRE REGIONALE PENTRU PROMOVAREA PROPRIETĂȚII INDUSTRIALE ÎN ROMÂNIA, ÎNFIINȚATE ÎN TERITORIU CU SPRIJINUL OFICIULUI DE STAT PENTRU INVENȚII ȘI MĂRCI

Gabriel UNGUREANU Coordonator al Centrelor regionale de Promovare a Proprietății Industriale,
din partea OSIM;
str. Ion Ghica, nr. 5, sector 3, București 030044, România
e-mail: gabi.ungureanu@osim.ro
tel: 021 30 60 800 int 281
fax: 021 312 38 19

1. ARGES - UNIVERSITATEA DIN PITEȘTI

str. Republicii, nr. 71, Pitești, județul ARGES

Tel.: 0348 453435

Fax: 0348 453102

e-mail: gabriela.plaiasu@upit.ro

Cordonator Centru: dl prof. univ. dr. ing. Sebastian PÂRLAC, rectorul Universității din Pitești

Persoană de contact: dna conf. univ. dr. Adriana-Gabriela PLĂIAȘU

Director Centru: dna lect. univ. dr. Iulia BOGHIRNEA

Director științific: dna conf. univ. dr. Adriana-Gabriela PLĂIAȘU

Membrii: dl prof. univ. dr. ing. Silviu IONIȚĂ, S.I. dr. ing. Daniel ANGHEL

2. BACĂU - CAMERA DE COMERȚ

str. Libertății, nr. 1, Bacău, Cod 600052, județul BACĂU

Tel.: 0234 570010, int. 104

Fax: 0234 571070

Mobil: 0744 538409

e-mail: ccibc@ccibc.ro

www.ccibc.ro

Coordonator Centru: dl ing. Doru SIMOVICI, președinte CCIA Bacău

Persoană de contact: dna jur. Petronela ȘTEFAN, secretar general - Mobil: 0748 886428

3. BAI A MARE - ASOCIAȚIE IMM

bd Independenței, nr. 4B, Baia Mare, Cod 430123, județul MARAMUREȘ

Tel.: 0040 262 215156

Fax: 0040 262 213629

e-mail: office@technocad.ro; nicolae.dascalescu@technocad.ro

Coordonator Centru: dl Nicolae DĂSCĂLESCU, președinte CDIMM - Tel.: 0728 882894

Persoană de contact: dna ing. Carmen NEACȘU, director centru - Tel.: 0727 318168; 0747 186205

4. BIHOR - CAMERA DE COMERȚ

str. Mihai Eminescu, nr. 25 A, Oradea, C.P. 211, județul BIHOR

Tel.: 0259 417807; 0359 414557

Fax: 0359 816676

e-mail: secretariat@ccibh.ro

Coordonator Centru: dl Constantin BADEA, director general CCI Bihor

Persoană de contact: dna Mihaela SECARĂ

5. BISTRIȚA-NĂSĂUD - CAMERA DE COMERȚ

str. Petre Ispirescu, nr. 15 A, Bistrița, Cod 420081, județul BISTRIȚA-NĂSĂUD

Tel.: 0263 230640; 230400; 210038;

Fax: 0263 230640; 210039

e-mail: office@ccibn.ro; relatii@ccibn.ro

www.cciabn.ro

Adresa de corespondență: O.P. 1, C.P. 18, Bistrița, Cod 420081, județul BISTRIȚA-NĂSĂUD

Coordonator Centru: dl Vasile BAR, președinte CCIA Bistrița

Persoane de contact: dl ing. Daniel Cristian BĂLAN - Tel.: 0733 900193; dna Mihaela COTOI

6. BRAȘOV - UNIVERSITATEA "TRANSILVANIA"

Adresa de vizitare și consultanță: str. Institutului, nr. 10, Laborator 12, Brașov

Adresa de corespondență: Brașov, Colina Universității, Corp I, Cod 500500, O.P.1,C.P. 298, județul BRAȘOV

Tel.: 0268 412921/196

Fax: 0268 472241

e-mail: totu@unitbv.ro

www.ctib.ro

Director Centru: dl Ioan ȚOȚU - Mobil: 0744 520357

Persoană de contact: dna Simona HRIȚCU

7. BRĂILA - CAMERA DE COMERȚ

str. Pensionatului, nr. 3, C.P. 6-42, Brăila, Cod 810245, județul BRĂILA

Tel./fax: 0239 613716; 0239 613172; 0239 614324

e-mail: cciabr@brx.ssibr.ro

Coordonator Centru: dl Ștefan FUSEA, președinte executiv CCIA Brăila

Responsabil Centru: dna ing. Angela SPIRIDON

8. CLUJ - UNIVERSITATEA TEHNICĂ CLUJ-NAPOCA

Adresă sediu lucrativ: str. Constantin Daicoviciu, nr. 15, Cod 400020, Cluj-Napoca

Adresa de corespondență: str. Memorandumului, nr. 28, Cod 400114, Cluj-Napoca, județul CLUJ

Tel.: 0264 401320

Fax: 0264 593333

e-mail: liliana.pop@staff.utcluj.ro

www.utcluj.ro

Coordonator Centru: dl prof. univ. dr. ing. Aurel VLAICU, rectorul Universității Tehnice din Cluj-Napoca

Persoană de contact: dna ing. MBA Liliana POP - Tel.: 0722 603686

9. CONSTANȚA - CAMERA DE COMERȚ

bd Alexandru Lăpușneanu, nr. 185 A, județul CONSTANȚA

Tel.: 0241 618475; 0241 613907; 0241 619854

Fax: 0241 619454

e-mail: barothi@ccina.ro;

www.ccina.ro

Coordonator Centru: dl dr. ec. Ion Dănuț JUGĂNARU, director executiv CCINA

Persoană de contact: dna ing. Adriana BAROTHI

10. **COVASNA și HARGHITA** - ASOCIAȚIE IMM

Sediul ASIMCOV: str. Presei, nr. 4 , Sfântu-Gheorghe, Cod 520009, O.P. 1, C.P. 167, județul COVASNA

Tel./fax: 0267 318152

e-mail: stanciu@planet.ro

Coordonator Centru: dl Miklos Levente BAGOLY, președinte ASIMCOV

Responsabil Centru: dna Adelina STANCIU - Tel.: 0744 435291

11. **DOLJ** - UNIVERSITATEA DIN CRAIOVA

str. Libertății, nr. 19, Corp Administrativ Universitate, camerele 208-209, Craiova, Cod 200583, județul DOLJ

Adresa de corespondență: C.P. 609, O.P. 6, Craiova

Tel./fax: 0251 534880

e-mail: ghmanolea@manolea.ro; ghmanolea@ie.ucv.ro; ghmanolea@gmail.com

www.citt.ucv.ro

Coordonator Centru: dl prof. dr. ing. Gheorghe MANOLEA - Tel.: 0744 771432

Persoană de contact: dna ing. Ionela COJOCARU

12. **GALAȚI** - CAMERA DE COMERȚ

Departamentul Strategie și Relații Externe, Camera de Comerț, Industrie și Agricultură Galați, județul GALAȚI

str. Mihai Bravu, nr. 46, Galați, Cod 800208, județul GALAȚI

Tel.: +4 0236 460545; 0236 460312; 0236 461188

Fax: 0236 460650

e-mail: ccia@cciagl.ro; camcomin@cciagl.ro

www.cciagl.ro

Coordonator Centru: dl Dan Lilion GOGONCEA, președinte CCIA Galați

Persoană de contact: dna Aura MUNTEANU; e-mail: een@cciagl.ro

13. **IAȘI** - UNIVERSITATEA TEHNICĂ "GHEORGHE ASACHI"

Campus Universitar Tudor Vladimirescu, bl. T-24, et. 1, Cod 700305, C.P. 2002, O.P. 10, județul IAȘI

Tel./fax: 0232 214763

e-mail: inventica@inventica.org.ro

Coordonator Centru: dl. prof. univ. dr. ing. Boris PLAHTEANU

14. **MUREȘ** - CENTRUL REGIONAL DE PROMOVARE A PROTECȚIEI PROPRIETĂȚII INDUSTRIALE

str. Henri Coandă, nr. 1, Târgu-Mureș, Cod 540048, județul MUREȘ

Tel.: 0365 806829

Fax: 0265 250377

e-mail: crpppi@rdslink.ro; office@patlib-mures.ro

www.patlib-mures.ro

Persoană de contact: dl chim. Mircea POP

15. **SIBIU** - UNIVERSITATEA "LUCIAN BLAGA" DIN SIBIU

bd Victoriei, nr. 10, Sibiu, Cod 550024, județul SIBIU

Tel./fax: +4 0269 430110

Mobil: +4 0744 390290

e-mail: mihail.titu@ulbsibiu.ro

Coordonator Centru: dl. prof. univ. dr. ing. Constantin OPREAN, președintele Senatului Universității "Lucian Blaga" din Sibiu

Director Centru: dl prof. univ. dr. ing. dr. ec. Mihail Aurel ȚÎȚU

Membri: dna jur. Daniela Maria FLUCSĂ; dna ec. Andreea Simina RĂULEA

Persoană de contact: dl prof. univ. dr. ing. dr. ec. Mihail Aurel ȚÎȚU

16. **SUCEAVA** - CAMERA DE COMERȚ

str. Universității, nr. 15-17, Suceava, Cod 720229, județul SUCEAVA

Tel.: 0230 521506; 520099

Fax: 0230 520099; 521506

e-mail: cci@ccisv.ro; secretariat@ccisv.ro

Coordonator Centru: dl Lucian GHEORGHIU, director general CCI Suceava

Persoană de contact: dl Gabriel Ioan TOMĂSCU - Tel.: 0742 108142

17. **TIMIȘ** - CAMERA DE COMERȚ

Sediul lucrativ: bd Eroilor de la Tisa, nr. 22, Timișoara, Cod 300575, județul TIMIȘ

Tel.: 0372 185285; 0372 185278

Fax: 0256 490311

e-mail: aalmasan@cciat.ro; ru@cciat.ro

www.cciat.ro

Coordonator Centru: dl Georgică CORNU, președinte CCIA Timișoara

Responsabil Centru: dl Adrian ALMASAN - Tel.: 0724 270167

Colegiul de redacție

Alice Mihaela Postăvaru - *Șef Serviciu Desene și Modele*

Cristina-Maria Bararu - *Șef Serviciu Editură - Tipografie*

Emanuela Ungurașu - *Examinator, Serviciul Desene și Modele*

Aurelia Mihalcea - *Examinator, Serviciul Desene și Modele*

Adriana Negoită - *Redactor responsabil BOPI - Secțiunea DM*

Anca Șogor - *Tehnoredactare*



Editare și tehnoredactare computerizată: **Editura OSIM®**

Coperta: *Cristina-Maria Bararu*

Tiparul executat sub comanda nr. 312 din 7.06.2016, la

Tipografia OFICIULUI DE STAT PENTRU INVENȚII ȘI MĂRCI, BUCUREȘTI

Inscripționat la: Tipografia O.S.I.M. sub comada nr. 313/7.06.2016

Dirrecția - Redacția - Administrația
OFICIUL DE STAT PENTRU INVENȚII ȘI MĂRCI
Str. Ion Ghica nr. 5, Sector 3,
telefon: +4021 306.08.00 până la +4021 306.08.29
fax: +4021 312.38.19
e-mail: office@osim.ro <http://www.osim.ro>
BUCUREȘTI - ROMÂNIA

Tehnoredactare și tipar : OFICIUL DE STAT PENTRU INVENȚII ȘI MĂRCI