

**OFICIUL DE STAT
PENTRU
INVENȚII ȘI MĂRCI**

ROMÂNIA



**BULETIN OFICIAL
DE
PROPRIETATE
INDUSTRIALĂ**

Secțiunea INVENȚII

12 /2002

ROMÂNIA



OFICIUL DE STAT PENTRU INVENȚII ȘI MĂRCI

**BULETIN OFICIAL
DE
PROPRIETATE INDUSTRIALĂ**

Sectiunea INVENTII



*Editura O.S.I.M. Urează
tuturor cititorilor săi
multă prosperitate
și fericire pe plan
profesional
și personal*

LA MULTI ANI !

BULETIN OFICIAL DE PROPRIETATE INDUSTRIALĂ

Nr.12

30 decembrie 2002

Direcția-Redacția-Administrația

**OFICIUL DE STAT PENTRU
INVENȚII ȘI MĂRCI**

Str. Ion Ghica nr.5, sect.3
telefon: + 4021.315.19.66
fax:+ 4021.312.38.19
e-mail: office@osim.ro
e-mail: editura@osim.ro
http://www.osim.ro

BUCUREȘTI-ROMÂNIA

ISSN-1220-6105

CUPRINS GENERAL

Prezentare BOPI	5
Coduri normalizate OMPI utilizate în BOPI	6
Rezumatele cererilor de brevet de invenție publicate, conform Legii nr. 64/91	13
Listele cererilor de brevet de invenție publicate, conform Legii nr. 64/91, aranjate în ordinea numărului cererii	53
Listele cererilor de brevet de invenție publicate, conform Legii nr. 64/91, aranjate în ordinea clasificării internaționale	57
Rezumatele brevetelor de invenție acordate, conform Legii nr. 64/91	63
Listele brevetelor de invenție acordate, conform Legii nr. 64/91, aranjate în ordinea numărului de brevet	91
Listele brevetelor de invenție acordate, conform Legii nr. 64/91, aranjate în ordinea numărului de dosar	94
Brevetele de invenție publicate și eliberate, conform Legii nr.64/91	99
Protecție tranzitorie acordată titularului de brevet de invenție, conform Legii nr.93/98	107
Listele brevetelor de invenție cu protecție tranzitorie, aranjate în ordinea numărului de brevet/cerere și a clasificării internaționale, și certificate de protecție tranzitorie pentru brevete de invenție, eliberate conform Legii nr.93/98	113
Certificate de protecție tranzitorie pentru brevete de invenție, eliberate conform Legii nr. 93/98	117
Transmiteri de drepturi, înregistrate la Oficiul de Stat pentru Invenții și Mărci, conform art. 7, din Legea nr. 93/1998, privind protecția tranzitorie a brevetelor de invenție	121
Materiale de informare și documentare din domeniul proprietății industriale: # Ordinul nr.157/24.07.1997 privind lista agențiilor specializate în proprietate industrială și a consilierilor în proprietate industrială	125
# Ordinul nr.03/15.01.2002 Centre regionale pentru promovarea proprietății industriale în România	161
Erate. Modificări intervenite în statutul juridic al cererilor de brevet de invenție sau al brevetelor acordate	169

SOMMAIRE

Présentation du BOPI	5
Codes normalisés de l'OMPI utilisés dans BOPI	6
Abrégés des demandes de brevet d'invention délivrés conformément à la Loi no.64/91	13
Demandes de brevets d'invention publiées selon la Loi no.64/91, ordonnés selon le numéro de la demande	53
Demandes de brevets d'invention publiées selon la Loi no.64/91, ordonnés selon la classification internationale	57
Abrégés des brevets d'invention délivrés selon la Loi no.64/91	63
Abrégés des brevets d'invention délivrés selon la Loi no.64/91, ordonnés selon le numéro de brevet	91
Abrégés des brevets d'invention délivrés selon la Loi no.64/91, ordonnés selon le numéro de dépôt	94
Brevets d'invention publiés et délivrés selon la Loi no.64/91	99
Protection transitoire accordée au titulaire du brevet d'invention selon la Loi no. 93/98	107
Listes des brevets d'invention bénéficiant de protection transitoire, ordonnés selon le numéro du brevet/demande et de la classification internationale, et certificats de protection transitoire pour les brevets d'invention déjà délivrés, selon la Loi no. 93/98.....	113
Certificats de protection transitoire pour les brevets d'invention déjà délivrés, selon la Loi no. 93/98	117
Transmissions des droits enregistrés à l'Office d'Etat pour les Inventions et Marques, conformément l'article 7 de la Loi no. 93/98, concernant la protection transitoire des brevets d'invention	121
Documents concernant l'information et la documentation dans le domaine de la propriété industrielle: # Arrêté no.157/24.07.1997 concernant les agences spécialisées en propriété industrielle et les conseillers en propriété industrielle	125
# Arrêté no. 3/2002, Centres régionaux pour la promotion de la propriété industrielle en Roumanie	161
Erates. Modifications dans le statut juridique des demandes de brevet d'invention ou des brevets délivrés	169

CONTENTS

Introducing BOPI	5
WIPO normalised codes used in BOPI	6
Patent applications abstracts according to Law no.64/91	13
List of patent applications published according to Law no.64/91, sorted by application number	53
List of patent applications published according to Law no.64/91, sorted by international classification	57
Granted patents abstracts according to Law no.64/91	63
List of patents granted according to Law no.64/91, sorted by patent number	91
List of patents granted according to Law no.64/91, sorted by application number	94
Patents granted published according to Law no.64/91	99
Transitional protection granted under Law no. 93/98.....	107
List of the patents for the grant of transitional protection under Law no. 93/98, arranged according to the number of the patent/application and sorted by international classification, and transitional certificates granted for patents granted published	113
Transitional certificates granted for patents granted published	117
Transfer of rights filed with the State Office for Inventions and Trademarks in accordance with the provisions of the Law. No. 93/98 on provisional patent protection	121
Information and searching materials in industrial property field: # 157/24.07.1997 decision concerning the list of industrial property, specialised agencies and of industrial property attorneys	125
# Decision no. 03/2002, Regional centres for the promotion of property in Romania	161
Erratum. Modifications in the legal status of applications and/or patents	169

În Buletinul Oficial de Proprietate Industrială, rezumatele brevetelor acordate se publică în ordinea claselor.

Prima literă din clasă este simbolul unei secțiuni a clasificării internaționale a cererilor de brevet. Semnificația acestor simboluri este cea conferită de clasificarea internațională, astfel:

A - Necesități curente ale vieții

B - Tehnici industriale diverse. Transport

C - Chimie și metalurgie

D - Textile și hârtie

E - Construcții fixe

F - Mecanică. Iluminat. Incălzire. Armament. Exploziv

G - Fizică

H - Electricitate

CONDIȚII DE VÂNZARE A

BULETINULUI OFICIAL DE PROPRIETATE INDUSTRIALĂ

Buletinul Oficial de Proprietate Industrială se poate obține de la **Oficiul de Stat pentru Invenții și Mărci**, str. Ion Ghica nr. 5, sector 3, București.

- Relații despre condițiile anuale de abonare le puteți obține de la O.S.I.M., telefon +4021.315.19.66, +4021315.19.64, +4021314.59.66, +4021314.59.54, interior 203 sau 275.

- Prețul unui abonament la publicația BOPI- Invenții este de 3.500.000 lei.

- Prețul unui exemplar individual este de 350.000 lei/număr, în limita stocurilor disponibile.

- În cazul în care vor interveni modificări ale prețurilor, acestea vor fi anunțate.

- Contul OSIM, în lei: 50.03.4266081 Direcția de Trezorerie și Contabilitate Publică a Municipiului București (DTCPMB).

- Începând cu data de 12 iulie 1999, conturile OSIM de la BANCOREX, SUCURSALA VICTORIA, au fost transferate la BANCA COMERCIALĂ ROMÂNĂ, SUCURSALA UNIVERSITĂȚII. Conturile deschise sunt:

- cont dolari USA - 2511.1 - 774.2/USD

- cont Euro - 2511.1 - 774.8/EUR

- cont Franci elvețieni - 25.11.1 - 774.5/CHF

Programul de lucru cu publicul al Registraturii O.S.I.M. este următorul:

luni - joi: 8,30 - 16,00

vineri: 8,30 - 13,30

Extras din codurile normalizate ale Organizației Mondiale de Proprietate Intelectuală - OMPI - (norma ST3) referitoare la organizațiile internaționale și țările care eliberează sau înregistrează titluri de proprietate industrială și care se regăsesc frecvent în Buletinul Oficial de Proprietate Industrială (lista este actualizată de OMPI în 1990).

WO - Organizația Mondială de Proprietate Intelectuală (OMPI)
EP - Oficiul European de Brevete (OEB)

OA - Organizația Africană de Proprietate Intelectuală
AP - Organizația Regională Africană de Proprietate Industrială

AE - Emiratele Arabe Unite	ET - Etiopia	LI - Lichtenstein	SC - Seychelle
AF - Afganistan	FI - Finlanda	LK - Sri Lanka	SD - Sudan
AG - Antigua și Barbuda	FJ - Fidji	LR - Liberia	SE - Suedia
AI - Anguilla	FK - Insulele Falkland (Malvine)	LS - Lesotho	SG - Singapore
AL - Albania	FR - Franța	LT - Lituania	SH - Sfânta Elena
AN - Antilele Olandeze	GA - Gabon	LU - Luxemburg	SE - Slovenia
AO - Angola	GB - Anglia	LV - Letonia	SK - Republica Slovacă
AR - Argentina	GD - Grenada	LY - Libia	SL - Sierra Leone
AT - Austria	GE - Georgia	MK - Macedonia	SM - Saint-Marin
AU - Australia	GH - Ghana	MA - Maroc	SN - Senegal
AZ - Azerbaidjan	GI - Gibraltar	MC - Monaco	SO - Somalia
BA - Bosnia-Herzegovina	GM - Gambia	MD - Republica Moldova	SR - Suriname
BD - Bangladesh	GN - Guineea	MG - Madagascar	ST - Sao Tomee și Principe
BE - Belgia	GQ - Guineea Ecuatorială	ML - Mali	SV - Salvador
BF - Burkina Faso	GR - Grecia	MN - Mongolia	SY - Siria
BG - Bulgaria	GT - Guatemala	MO - Macao	SU - Uniunea Sovietică
BH - Bahrein	GW - Guineea-Bissau	MR - Mauritania	TC - Insulele Turques și Caiques
BI - Burundi	GY - Guiana	MS - Montserrat	TD - Ciad
BJ - Benin	HK - Hong-Kong	MT - Malta	TG - Togo
BM - Bermude	HN - Honduras	MU - Maurice	TH - Thailanda
BN - Brunei Darussalam	HR - Croația	MV - Maldive	TN - Tunisia
BO - Bolivia	HT - Haiti	MW - Malawi	TO - Tonga
BR - Brazilia	HU - Ungaria	MX - Mexic	TR - Turcia
BS - Bahamas	ID - Indonezia	MY - Malaesia	TT - Trinidad-Tobago
BW - Botswana	IE - Irlanda	MZ - Mozambic	TV - Tuvalu
BY - Belarus	IL - Israel	NA - Namibia	TW - Taiwan (Provincie Chineză)
BZ - Belize	IN - India	NE - Niger	TZ - Republica Unită a Tanzaniei
CA - Canada	IQ - Irak	NG - Nigeria	UA - Ucraina
CF - Republica Centrafricană	IR - Iran (Republica Islamică)	NI - Nicaragua	UG - Uganda
CG - Congo	IS - Islanda	NL - Olanda	US - Statele Unite ale Americii
CH - Elveția	IT - Italia	NO - Norvegia	UY - Uruguay
CI - Coasta de Fildeș	JM - Jamaica	NP - Nepal	VA - Saint-Siège
CL - Chile	JO - Iordania	NR - Nauru	VC - Saint Vincent et Grenadines
CM - Camerun	JP - Japonia	NZ - Noua Zeelandă	VE - Venezuela
CN - China	KE - Kenia	OM - Oman	VG - Insulele Virgine Britanice
CO - Columbia	KF - Kirghistan	PA - Panama	VN - Vietnam
CR - Costa Rica	KH - Cambodgia	PE - Peru	VU - Vanuatu
CU - Cuba	KI - Kiribati	PG - Papua - Noua Guinee	WS - Samoa
CV - Insulele Capului Verde	KM - Comore (Insule)	PH - Filipine	YE - Yemen
CY - Cipru	KN - Saint Kitts și Nevis	PK - Pakistan	YU - Iugoslavia
CZ - Republica Cehă	KP - Republica Populară Democrată Coreea	PL - Polonia	ZA - Africa de Sud
DE - Germania	KR - Republica Coreea	PT - Portugalia	ZM - Zambia
DJ - Djibouti	KW - Kuweit	PY - Paraguay	ZR - Zair
DK - Danemarca	KY - Insulele Caimane	QA - Qatar	ZW - Zimbabwe
DM - Dominique	KZ - Kazahstan	RO - România	
DO - Republica Dominicană	LA - Laos	RU - Federația Rusă	
DZ - Algeria	LB - Liban	RW - Ruanda	
EC - Ecuador	LC - Santa Lucia	SA - Arabia Saudită	
EE - Estonia		SB - Insulele Salomon	
EG - Egipt			
ES - Spania			

Norme privind codurile standard pentru identificarea diferitelor tipuri de documente de brevet

I. Coduri din Grupa 1/ST.16

- A0** - Cerere de invenție publicată înainte de termenul legal de 18 luni de la data depozitului național sau data priorității invocate și recunoscute, sau înainte de împlinirea aceluiași termen de la data deschiderii fazei naționale sau înainte de împlinirea termenului de 6 luni de la data deschiderii fazei naționale, dacă prioritatea a fost recunoscută;
- A1** - Cerere de brevet publicată la termen, împreună cu raportul de documentare;
- A2** - Cerere de brevet de invenție publicată la termen, fără raportul de documentare;
- A3** - Raport de documentare a unei cereri de brevet de invenție (publicat ulterior publicării cererii);
- A4** - Cerere de brevet de invenție, cu sau fără amendamente, publicată după scoaterea din regim secret sau nepublic, împreună cu - sau fără - raportul de documentare;
- B1** - Brevet de invenție acordat;
- B2** - Brevet de invenție acordat, amendat în urma procedurilor de contestație sau revocare de către Comisia de Reexaminare sau Tribunalul București (TB);
- B3** - Brevet de invenție cu protecție extinsă;
- B5** - Brevet de invenție dependent (cod neutilizat încă, se va utiliza după amendarea Legii 64/1991);
- B8** - Brevet de invenție cu corecturi ale datelor bibliografice, părților din text, desene sau formule chimice cuprinse în pagina de capăt a unui de brevet de invenție acordat;
- B9** - Brevet de invenție cu corecturi ale oricărei părți din descriere, revendicări și desene și constă în retipărirea parțială sau completă a documentului.
- C1** - Brevet de invenție eliberat;
- C2** - Brevet de invenție eliberat, amendat în urma procedurilor de contestație sau revocare de către Comisia de Reexaminare sau TB;
- C3** - Brevet de invenție eliberat după procedura de anulare parțială în baza hotărârii TB;
- C4** - Brevet de invenție eliberat după procedura de anulare ca urmare a unei acțiuni în justiție referitoare la dreptul la brevet;
- C5** - Brevet de invenție dependent, eliberat (cod neutilizat încă, se va utiliza după amendarea Legii 64/1991);

**REZUMATELE
CERERILOR DE BREVET DE INVENȚIE**

Legea nr. 64/1991

Semnificația codurilor INID folosite în prezenta secțiune (norma ST 9 a Organizației Mondiale de Proprietate Intelectuală OMPI) în ordinea apariției lor:

- (21) numărul de publicare;
- (41) data publicării cererii de brevet;
- (22) data depozitului național reglementar;

- (61) perfecționare la brevet nr.;
- (62) divizată din cererea nr.; data;

- (30) prioritate;
- (86) numărul și data cererii internaționale (regionale sau PCT);
- (87) numărul și data publicării cererii internaționale (regionale sau PCT);

- (71) solicitantul;
- (72) numele și prenumele inventatorilor declarați;

- (51) clasa, conform clasificării internaționale;
- (54) titlul invenției;
- (57) rezumatul invenției.

Publicarea în BOPI a cererilor de brevet de invenție asigură solicitantului o protecție provizorie, în condițiile prevăzute de art.35 din Legea 64/1991.

Descrierile cererilor de brevet de invenție, ale căror rezumate sunt publicate în acest număr, se află la sala de lectură a OSIM - **accesibile publicului** - și pot fi consultate direct sau se pot comanda xerocopii, contra-cost. Aceste descrieri fac parte din stadiul tehnicii, pentru stabilirea noutății, începând cu data publicării lor în Buletin.

(21) a 2002 00651 A (51) **A 01 K 39/01** (22) 22.05.2002 (41) 30.12.2002// 12/2002 (71) *Elka Prod Com S.R.L., Oradea, RO* (72) *Koteles Lorant, Oradea, RO* (74) *Integrator Consulting S.R.L., Cluj-Napoca, județul Cluj* (54) **ALIMENTATOR DE HRANĂ**

(57) Invenția se referă la un alimentor de hrană, destinat asigurării hrănirii continue cu produse agricole, în stare naturală granulată sau pulverulentă, a păsărilor din gospodăriile țărănești sau din crescătoriile mici. Alimentatorul conform invenției este alcătuit dintr-o farfurie (1), ce are la partea centrală o parte conică, combinată cu una cilindrică, pe care se sprijină un vas (2) cilindric, acoperit cu un capac (3) în care este practicat un orificiu prin care culisează o tijă (4), terminată la partea inferioară cu o talpă (5) ce se sprijină pe grămada de produse din vasul (2), vasul (2) și farfuria (1) fiind fixate cu un alt capac (7) conic ce are la interior și exterior niște buze (c) cilindrice, iar pe suprafața conică niște degajări (e) regulate.

Revendicări: 1

Figuri: 3

(21) a 2002 00651 A

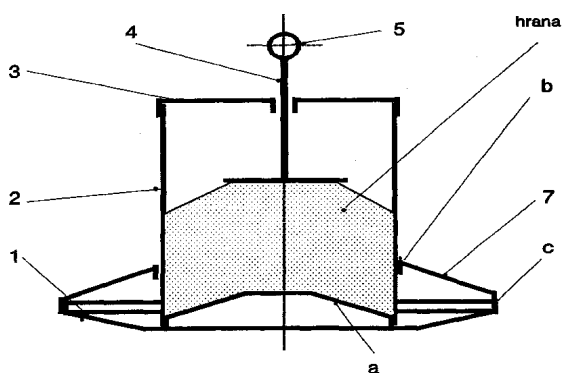


Fig. 1

(21) a 2001 00390 A (51) **A 23 N 12/08** (22) 04.04.2001 (41) 30.12.2002// 12/2002 (71) *Savu Constantin, București, RO* (72) *Savu Constantin, București, RO* (54) **UȘCĂTOR**

(57) Invenția se referă la un uscător destinat uscării materialelor în vrac, depozitate în navețe, cum ar fi, de exemplu, legume, fructe sau cereale. Uscătorul conform invenției cuprinde o platformă (1) pe care sunt dispuși niște pereți (2) verticali care, împreună cu un tavan, delimitează o cameră de uscare, împărțită, de către o platformă (5) orizontală, într-un compartiment (4) inferior, în care sunt plasate un grup (7) pentru asigurarea ventilației, o baterie (10) de încălzire a fluidului și un deflector (11) și, respectiv, într-un compartiment (3) superior, separat, la rândul său, de către o șicană (12) în două zone (a și b), șicana (12) întinzându-se de la nivelul platformei (5) orizontale până aproape de tavan, asigurându-se astfel utilizarea aerului de uscare atât în sens ascendent, cât și în sens descendent, pe unul dintre pereții (2) laterali fiind plasate, inferior, o gură (13) de admisie cu o clapetă (14) și, respectiv, superior, o gură (15) de evacuare cu o altă clapetă (16) de reglare, clapetele (14 și 16) fiind solidarizate între ele cu ajutorul unei tije (17), în legătură cu care este montată o manetă (18) de reglare.

Revendicări: 2

Figuri: 2

(21) a 2001 00390 A

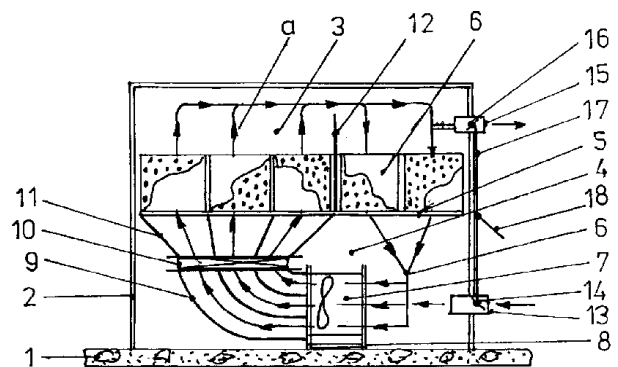


Fig. 1

(21) a 2002 00706 A (51) **A 24 D 3/04**; A 24 D 3/06 (22) 29.05.2002 (41) 30.12.2002// 12/2002 (71) Stoica Ovidiu Cristinel, București, RO (72) Stoica Ovidiu Cristinel, București, RO (54) **METODĂ ȘI DISPOZITIV ANTI-FUMAT**

(57) Invenția se referă la o metodă antifumat și la un dispozitiv antifumat. Metoda conform invenției reduce treptat cantitatea de fum inhalată de către fumător prin amestecarea fumului cu aer. Dispozitivul conform invenției este constituit dintr-o piesă (A), care se poate înfileta într-o altă piesă (B), piesa (A) fiind prevăzută cu un orificiu (1) în care se introduce țigara, un orificiu (2) prevăzut cu un filtru (5) prin care pătrunde aerul într-un dispozitiv (4) pentru reglarea debitului fum-aer și un orificiu (3) de eliminare a fumului.

Revendicări: 2

Figuri: 3

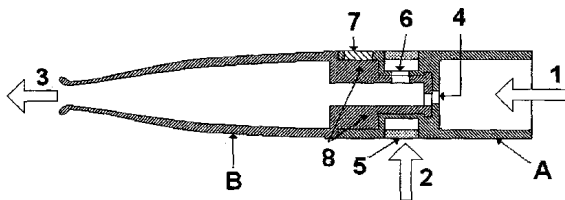


Fig. 2

(21) a 2002 00933 A (51) **A 42 B 3/00** (22) 28.06.2002 (41) 30.12.2002// 12/2002 (71) Gubandru Gheorghe Mugurel, București, RO; Sălcianu Iulian, București, RO; Ciobanu Octavian, București, RO; Antonescu Mihail Bogdan, București, RO (72) Gubandru Gheorghe Mugurel, București, RO; Sălcianu Iulian, București, RO; Ciobanu Octavian, București, RO; Antonescu Mihail Bogdan, București, RO (54) **CASCĂ DE PROTECȚIE ȘI PROCEDEU DE REALIZARE A ACESTEIA**

(57) Invenția se referă la o cască de protecție folosită pentru protecția capului purtătorului împotriva șocurilor mecanice și la un procedeu de realizare a acesteia. Casca conform invenției cuprinde o calotă (A), care cuprinde cel puțin două discuri (1 și 2) de bază și respectiv despărțitor, adiacente, având razele egale, după care este plasat un disc (3) de compensare mare, în contact cu care este situat un disc (1) de bază al unui pachet de discuri (1 și 2) de bază și respectiv despărțitor, care se succed, aceste pachete fiind despărțite între ele de către un disc (3) de compensare mare, razele discurilor (3) de compensare mare scăzând de la exteriorul calotei (A) spre interiorul acesteia cu 15...34% din raza cercului în care este înscris discul (1) de bază, în contact și lipit de ultimul disc (3) de compensare mare, fiind un disc (1) de bază, care face pereche cu un disc (2) despărțitor, de acesta din urmă fiind fixat un disc (4) de compensare mic, alternanța discurilor

(21) a 2002 00933 A

(2 și 4) despărțitor și respectiv de compensare mic fiind de minimum patru ori, razele discurilor (4) de compensare mici scăzând de la primul disc (4) de compensare mic spre cele din interiorul calotei (A) cu 20...60%, în contact cu ultimul disc (4) de compensare mic, fiind un disc (1) de bază, care face pereche cu un disc (2) despărțitor. Procedul conform invenției, pentru realizarea căștii, constă în profilarea în lungul diametrului longitudinal al forme finale a calotei, în șablonarea și în decuparea unor discuri de bază și respectiv despărțitor, peste primul disc de bază, poziționat într-o formă a unei matrițe, având configurația finală a calotei, fiind dispus un disc despărțitor, peste care, fiind introdus un poanson elastic, gonflabil, care dezvoltă o temperatură constantă, repartizată uniform în cadrul forme, dezvoltând o presiune de 2...4 bari, după fiecare disc plasat aplicându-se același regim termic, într-un același interval de timp și în condițiile dezvoltării unei aceleiași presiuni.

Revendicări: 8

Figuri: 10

(21) a 2002 00933 A

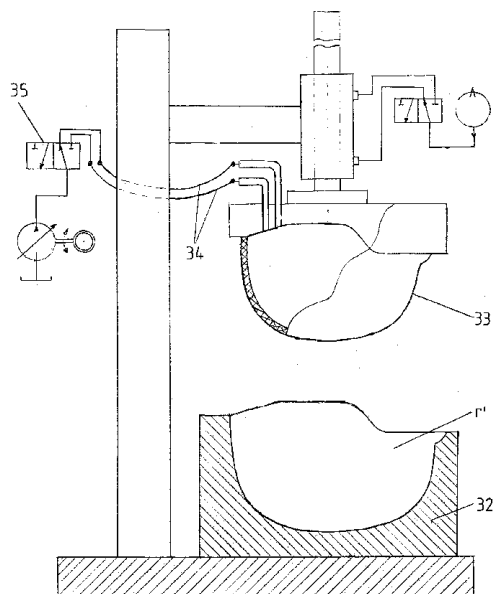


Fig. 7

(21) a 2001 00539 A (51) **A 43 B 7/28** (22) 21.05.2001 (41) 30.12.2002// 12/2002 (71) *Bernstein Oliver, Iași, RO* (72) *Bernstein Oliver, Iași, RO* (54) **PANTOFI CU DISPOZITIV DE CURĂȚARE ÎNCORPORAT**

(57) Invenția se referă la o pereche de pantofi cu un dispozitiv de curățare, ce vor avea posibilitatea lustruirii pantofilor în orice moment. Pantofii conform invenției sunt prevăzuți cu o perie (1) ce se montează într-un toc (2) al unui pantof și un rezervor (5) cu cremă ce se montează într-un toc (6) al celui de al doilea pantof.

Revendicări: 1
Figuri: 4

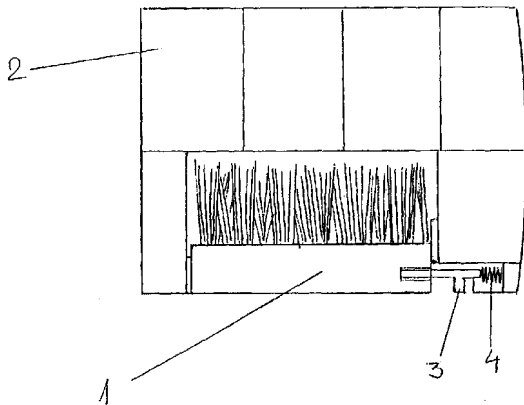


Fig. 2

(21) a 2002 01081 A (51) **A 47 C 1/00**; A 47 C 3/00 (22) 06.08.2002 (41) 30.12.2002// 12/2002 (71) *Arghirescu Marius, București, RO* (72) *Arghirescu Marius, București, RO* (54) **SCAUN CU EFECT DE REZONANȚĂ ELECTROMAGNETICĂ, BIOENERGIZANTĂ**

(57) Invenția se referă la un scaun cu efect de rezonanță electromagnetică, bioenergizantă, în particular-bioterapeutică. Scaunul conform invenției are picioarele din spate (1 și 1') prelungite cu două țevi (2 și 2') din plastic dur sau din inox austenitic, nemagnetic, cu câte un set de magneți (3 respectiv 3') cilindrici, toroidali sau în formă de bară, dispuși înseriați în interiorul țevilor (2 și 2'), de acestea fiind fixat un spătar (4), care are partea dinspre persoană prevăzută cu un strat (5) rezonant, electromagnetic, din sârmă de cupru sau din bandă de aluminiu, peste care se dispune un strat (6) de căptușeală, câmpul magnetic, la nivelul acesteia, fiind calculat conform unui efect de rezonanță electromagnetică de spin, la nivelul țesutului biologic al persoanei care stă în el, la o valoare minimă de circa 200 Oe, un alt set de magneți (7 și 7') fiind dispuși în cotierele scaunului. Într-o altă variantă, în locul magneților permanenți (3 și 3'), se folosesc solenoizi electromagnetici, alimentați cu curent

(21) a 2002 01081 A

continuu lent, variabil, cu frecvența de circa 10Hz, iar rețeaua metalică (5) poate fi conectată, printr-un ansamblu electronic (11), la un generator de unde electromagnetice (12), în particular-microunde de 3...80 cm lungime de undă, sau la ieșirea unui amplificator de antenă TV. Într-o altă variantă, de șezlong, scaunul are elementii magnetici (7, 7' și 3, 3'), atașați, introduși în tuburi de plastic (8 și 8''), fixate cu niște elemente de fixare de cotiere și de spătar și cu rețeaua metalică rezonantă (5), atașată, dispusă pe o folie de plastic sau pe o pânză (9'), prin lipire sau respectiv- coasere, de partea textilă (10) a șezlongului.

Revendicări: 2
Figuri: 5

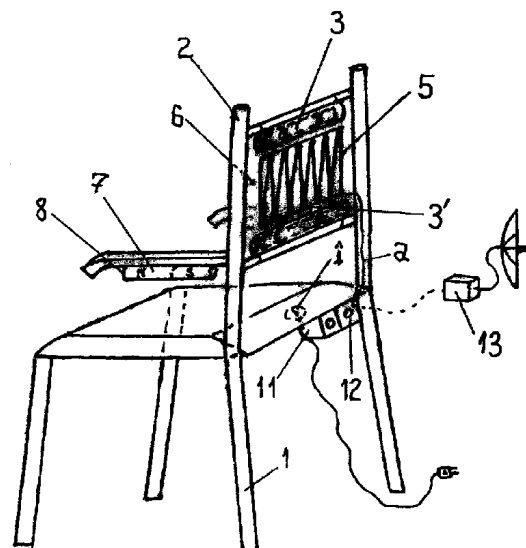


Fig. 2

(21) a 2002 01081 A

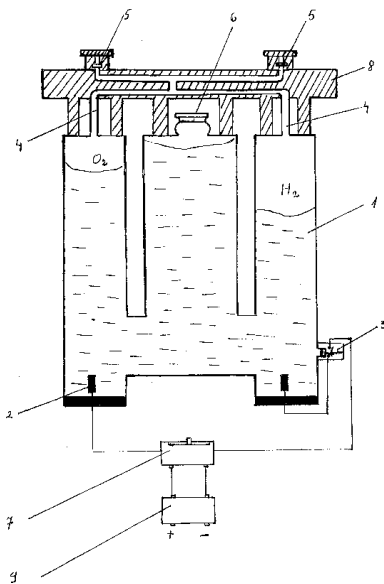
(21) a 2001 00664 A (51) **A 47 J 36/00**; F 24 C 13/00 (22) 11.06.2001 (41) 30.12.2002// 12/2002 (71) *Movilă Vasile Cătălin, Iași, RO; Dima Dorin, Iași, RO; Năstase S. Codrat, localitatea Oșești, județul Vaslui, RO* (72) *Movilă Vasile Cătălin, Iași, RO; Dima Dorin, Iași, RO; Năstase S. Codrat, localitatea Oșești, județul Vaslui, RO* (54) **ARAGAZ ECOLOGIC**

(57) Invenția se referă la un aragaz ecologic utilizat în domeniul electrocasnic. Aragazul ecologic, conform invenției, se alimentează la o sursă de curent continuu (9). La trecerea curentului prin niște electrozi (2) aflați într-un voltmetru Hoffmann (1), se disociază apa din recipient, obținându-se hidrogen și oxigen, hidrogenul reprezentând sursa de energie. Conductele ce transportă oxigenul și hidrogenul sunt conectate între ele astfel încât arderea hidrogenului are loc în prezența oxigenului, fără a fi necesară obținerea acestuia din aer. Aragazul ecologic este nepoluant, putând înlocui cu succes aragazele electrice și cele pe bază de gaz metan.

Revendicări: 1

Figuri: 1

(21) a 2001 00664 A



(21) a 2002 01073 A (51) **A 47 K 7/02** (22) 02.08.2002 (41) 30.12.2002// 12/2002 (71) *Cojocaru Vlad, București, RO* (72) *Cojocaru Vlad, București, RO* (54) **DISPOZITIV PENTRU CURĂȚAT URECHILE**

(57) Invenția se referă la un dispozitiv pentru curățat urechi, utilizat în cadrul domeniului medical, cât și pentru orice utilizator. Dispozitivul conform invenției este alcătuit dintr-un bețișor de plastic, prevăzut la capete cu un filet (1) de formă elicoidală, acoperit cu un strat uniform de vată hidrofiliă, pentru a ajuta la curățare, un opritor (2) prevăzut cu un disc bombat, care protejează membrana timpanică, și un mâner (3) situat în partea mediană a bețișorului, pentru a ajuta la răsucirea cu ușurință a dispozitivului.

Revendicări: 1

Figuri: 5

(21) a 2002 01073 A

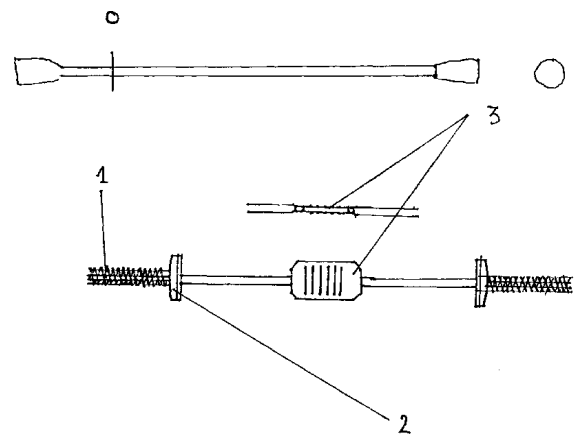


Fig. 1

(21) a 2002 00582 A (51) **A 61 B 5/05** (22) 09.05.2002 (41) 30.12.2002// 12/2002 (71) Verga Nicolae, București, RO (72) Verga Nicolae, București, RO (54) **INSTALAȚIE ȘI PROCEDEU PENTRU DIAGNOSTICUL TUMORILOR PARIETALE ȘI ALE EXTREMITĂȚILOR**

(57) Invenția se referă la un procedeu pentru diagnosticul tumorilor parietale și ale extremităților. Procedeu conform invenției constă în determinarea tomoimpedanțometrică, înainte și după expunere la un stres citolitic, și urmărirea variației caracteristicilor conductometrico-impedanțometrice ale volumului de organism viu investigat.

Revendicări: 8

Figuri: 5

(21) a 2002 00587 A (51) **A 61 C 15/02** (22) 10.05.2002 (41) 30.12.2002// 12/2002 (71) Milotinescu Constantin Ioan, Sibiu, RO (72) Milotinescu Constantin Ioan, Sibiu, RO (54) **PERIUȚĂ DE DINȚI CU AUTOALIMENTARE**

(57) Invenția se referă la o periuță de dinți folosită în igiena dentară. Periuța conform invenției este constituită dintr-o roată (1) de avans în sensul acelor de ceasornic, un piston (3) intern, ghidat și condus de un șurub (4) ce se deplasează, comprimând pasta de dinți printr-un canal (6) de evacuare, legat direct de capătul periuței.

Revendicări: 1

Figuri: 2

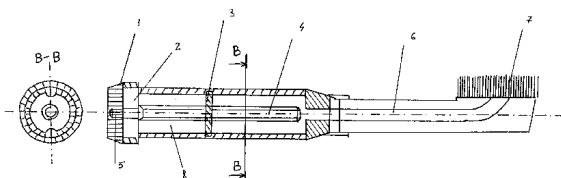


Fig. 1

(21) a 2001 00710 A (51) **A 61 K 7/155** (22) 19.06.2001 (41) 30.12.2002// 12/2002 (71) Ristache Elena, București, RO (72) Ristache Elena, București, RO (54) **DEPILATOR LA RECE**

(57) Invenția se referă la un procedeu de obținere a unei paste depilatoare la rece. Procedeu conform invenției constă în aceea că se dizolvă acid citric și zahăr într-o infuzie de plante, la temperatură sub cea de fierbere, se amestecă, în mod repetat, timp de circa 10 min, până se obține o pastă omogenă, la care se adaugă extract de plante, vitamina A și câteva picături de esență de parfum.

Revendicări: 1

(21) a 2001 00637 A (51) **A 61 K 35/00** (22) 07.06.2001 (41) 30.12.2002// 12/2002 (71) Moraru Ionuț, localitatea Snagov, județul Ilfov, RO (72) Moraru Ionuț, localitatea Snagov, județul Ilfov, RO (54) **PRODUS NATURAL CU ACȚIUNE ÎN RAHITISM, HIPOVITAMINOZE, SINDROM NEVROTIC B-BIO-MER-**

(57) Prezenta invenție se referă la un produs cu acțiune în rahitism, hipovitaminoze din diverse cauze. Produsul conform invenției este constituit din 27,60% spirulină și 72,40% epibioză și se prezintă sub formă de capsule gelatinoase, tari.

Revendicări: 2

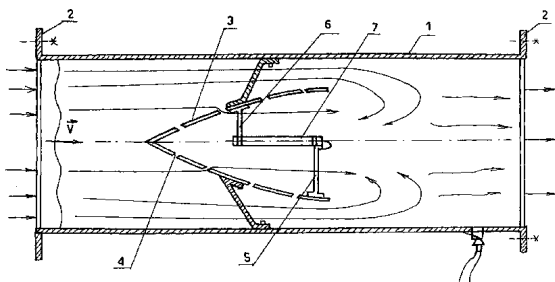
(21) a 2001 00655 A (51) **A 61 L 2/10**; A 61 L 9/18 (22) 11.06.2001 (41) 30.12.2002// 12/2002 (71) Antohi Constantin Marin, Iași, RO; Caramalău Corneliu, Iași, RO (72) Antohi Constantin Marin, Iași, RO; Caramalău Corneliu, Iași, RO (54) **MODUL PENTRU TRATAREA AERULUI DIN INSTALAȚIILE DE VENTILARE**

(57) Invenția se referă la un modul de tratare a aerului dintr-o instalație de ventilare, care este utilizat, în special, într-o stație de epurare a apei, într-un combinat de creștere a animalelor sau a păsărilor sau într-un depozit de produse chimice. Modulul conform invenției cuprinde un con (3) aerodinamic, prins de un perete al unei conducte cu niște brațe (4) și prevăzut cu niște orificii (5) dispuse simetric pe suprafața sa, în interiorul conului (3) fiind fixat, cu ajutorul unor suporturi (6), un generator (7) de ozon care oxidează substanțele organice și anorganice din aerul care pătrunde în con (3), în vederea depozitării mirosurilor neplăcute.

Revendicări: 1

Figuri: 1

(21) a 2001 00655 A



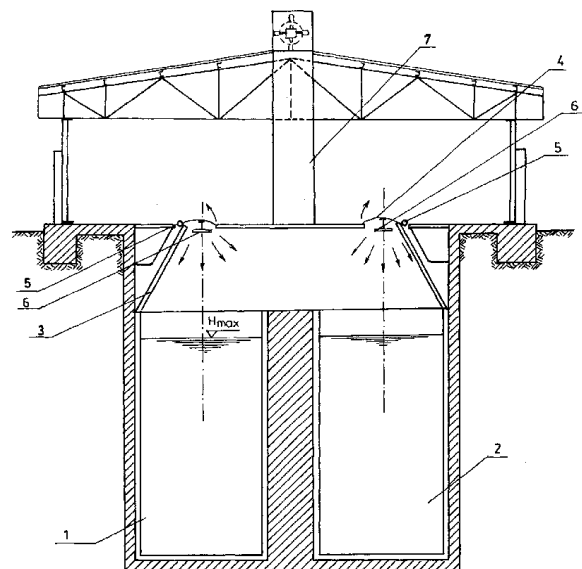
(21) a 2001 00656 A (51) **A 61 L 2/10**; A 61 L 9/18 (22) 11.06.2001 (41) 30.12.2002// 12/2002 (71) Antohi Constantin Marin, Iași, RO; Decher Emanuela, Iași, RO; Caramalău Corneliu, Iași, RO (72) Antohi Constantin Marin, Iași, RO; Decher Emanuela, Iași, RO; Caramalău Corneliu, Iași, RO (54) **INSTALAȚIE DE PROTECȚIE ȘI DEZINFECȚIE A AERULUI**

(57) Invenția se referă la o instalație de tratare a aerului dintr-o stație de epurare a apelor uzate. Instalația conform invenției are în componență niște rezervoare (1 și 2), deasupra cărora este plasat un acoperiș (3) confecționat din poliester armat cu fibră din sticlă, pe care sunt montate, cu ajutorul unor balamale (5), niște capace (4) circulare, prin care se face posibil accesul la niște generatoare (6) de ozon, evacuarea în atmosferă a aerului tratat fiind făcută printr-o conductă (7) poziționată central între rezervoare (1 și 2).

Revendicări: 1

Figuri: 1

(21) a 2001 00656 A



(21) a 2000 00399 A (51) **A 61 P 31/04**; A 61 K 31/424 (22) 11.04.2000 (30) 13.04.99 US 60/129074; 25.08.99 US 60/150727; 15.10.99 US 60/159813 (41) 30.12.2002// 12/2002 (71) *Beecham Pharmaceuticals (Pte) Limited, Jurong, SG* (72) *Storm Kevin, Bristol, US; Conley Creighton, Bristol, US; Roush John, Bristol, US* (74) *Cabinet M.Oproiu - Consiliere în Proprietate Intelectuală S.R.L., București* (54) **NOUĂ METODĂ DE TRATAMENT**

(57) Invenția se referă la o metodă de tratament a infecțiilor bacteriene și la formulări farmaceutice utilizate în această metodă de tratament. Metoda conform invenției constă în administrarea de amoxicilină și clavulanat de potasiu, la un regim de dozare ridicat, de preferință sub formă de tabletă alcătuită din două straturi.

Revendicări: 61

Figuri: 4

(21) a 2002 00416 A (51) **A 63 B 23/03** (22) 09.04.2002 (41) 30.12.2002// 12/2002 (71) *Cârdei Vladimir, București, RO; De Hillerin Pierre Joseph, București, RO* (72) *Cârdei Vladimir, București, RO; De Hillerin Pierre Joseph, București, RO* (54) **METODĂ ȘI ECHIPAMENTE PENTRU REDUCEREA EFORTULUI FIZIC**

(57) Invenția se referă la o metodă și la echipamente pentru reducerea efortului fizic. Metoda conform invenției constă în compensarea parțială a greutății corpului sau a sarcinii purtate și din acumularea unei părți din energia cinetică, într-o fază a ciclului mișcării, cu scopul cedării ei într-o altă fază a ciclului, și se bazează pe elemente de compensare a forțelor și de acumulare de energie de tip "resort", care se aplică pe exteriorul corpului persoanei utilizatoare, fie sub forma unui "exoschelet", alcătuit dintr-un suport șold (5), niște tije coapse (6), alte tije gambe (7) și niște tije picioare (8), articulate între ele prin niște sisteme elastice de compensare (9, 10 și 11), fixate pe corpul utilizatorului cu ajutorul unor centuri, fie sub forma unui "costum mulat pe corpul utilizatorului", alcătuit dintr-un pantalon (13), prevăzut cu o centură (12), cu o genunchieră (14) și un ciorap (15), pantalon pe care sunt fixate benzi elastice, pentru coapse și

(21) a 2002 00416 A

pentru gambe, sau dintr-un pantalon (13) realizat dintr-o țesătură (18) cu fibre elastice pretensionate, integrate, dispuse după anumite direcții preferențiale.

Revendicări: 5

Figuri: 5

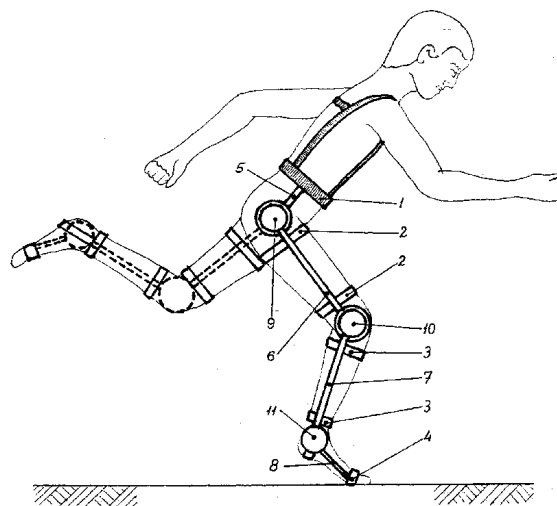


Fig. 4

(21) a 2002 01169 A (51) **A 63 F 3/02** (22) 28.08.2002 (41) 30.12.2002// 12/2002 (71) *Zamfira Emilian, București, RO* (72) *Zamfira Emilian, București, RO* (54) **JOC DE ȘAH ȘI DAME, CU 4 PARTENERI**

(57) Invenția se referă la un joc de șah și dame, instructiv-educativ, cu patru parteneri, destinat pentru jucătorii care știu jocurile de șah și dame clasice, cu doi parteneri. Jocul conform invenției este constituit dintr-o tablă de șah cu 174 de pătrate colorate alternativ în alb și negru, formată dintr-o arie de joc centrală, compusă din 64 de pătrate cu laturile de 8 x 8 pătrate colorate alternativ în alb și negru, care are pe fiecare latură o țară a fiecărui partener, având o suprafață de 8 x 3 pătrate, la îmbinarea ariei centrale cu țara fiecărui jucător fiind dispusă o căsuță în care este plasată o piesă-spion, prevăzută cu două sfere în vârf, iar în dreptul fiecărui jucător sunt dispuse niște piese de joc în număr de 16, din care opt pioni, două ture, doi cai, doi nebuni, o damă și un rege, de culori distincte pentru fiecare partener, din care una obligatoriu albă.

Revendicări: 2

Figuri: 2

(21) a 2002 01169 A

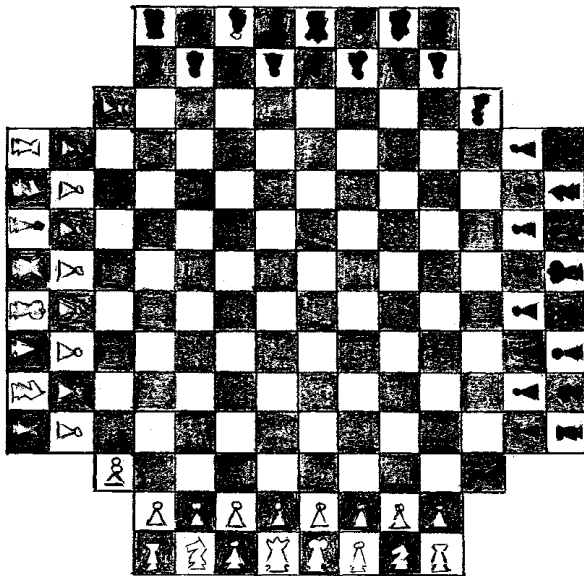


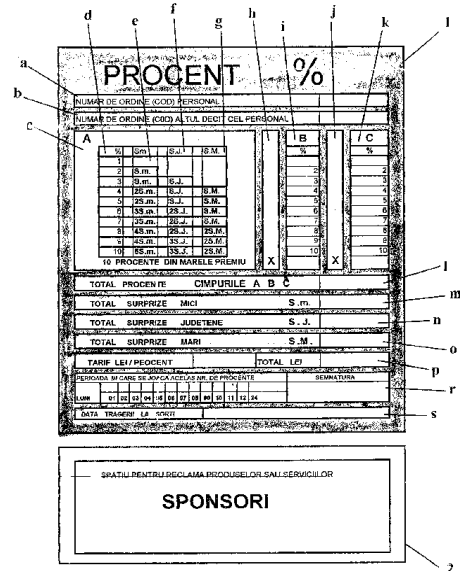
Fig. 1

(21) a 2002 00388 A (51) **A 63 F 3/08** (22) 04.04.2002
 (41) 30.12.2002// 12/2002 (71) Gălan N. Valentin Vasile, Fetești, RO (72) Gălan N. Valentin Vasile, Fetești, RO (54) **JOC DE NOROC CU PROCENTE ȘI SURPRIZE**

(57) Invenția se referă la un joc de societate. Jocul conform invenției se desfășoară pe baza unui buletin (1) confecționat din hârtie, având imprimare niște dreptunghiuri (a, b, c, h, i, j, k, l, m, n, o, p, r și s), care conțin procente, surprize și un buletin (2) confecționat din hârtie care conține numele unor servicii pentru reclama publicitară.

Revendicări: 2
 Figuri: 1

(21) a 2002 00388 A



(21) a 2002 00917 A (51) **A 63 H 9/00** (22) 27.06.2002
 (41) 30.12.2002// 12/2002 (71) Morariu Aurel, Cluj-Napoca, RO (72) Morariu Aurel, Cluj-Napoca, RO (54) **ELEFANT MECANIC CU CAP, TROMPĂ- ARTICULATE ȘI FLEXIBILE- PE SUPORT MECANIC CU PÂRGHII ȘI ROȚI RULANTE**

(57) Invenția se referă la o jucărie-figurină mecanică- elefant, destinată jocului copiilor. Elefantul conform invenției este constituit dintr-un trunchi (1) prevăzut cu un disc (2) rotativ care, printr-o fantă (5), prezintă o platformă (68) dreptunghiulară tangentă discului (2) pe care sunt dispuse niște inele (69), formând gâtul scurt al capului de elefant, niște segmente (74 și 75) elastice și un segment (70) fix sunt îmbinate între ele prin intermediul unor arcuri (82) și un elastic (78), fixate cu niște fire (51) de legătură care, tensionate, străbat niște canale, niște urechi (97) sunt prinse de cap prin niște proeminente (98) semisferice din niște cavități (99), prin intermediul unui arc (100) ce străbate un canal (101), trunchiul (1) este fixat pe o platformă (33) prevăzută cu niște roți (36).

Revendicări: 1
 Figuri: 5

(21) a 2002 00917 A

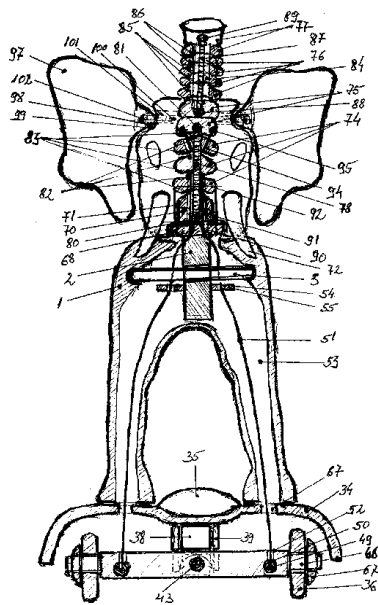


Fig. 3

(21) a 2002 00918 A (51) **A 63 H 9/00** (22) 27.06.2002 (41) 30.12.2002// 12/2002 (71) Morariu Aurel, Cluj-Napoca, RO (72) Morariu Aurel, Cluj-Napoca, RO (54) **CĂLUȚ MECANIC CU CAP, GÂT CU COAMĂ ȘI COADĂ-ARTICULATE ȘI FLEXIBILE-PE SUPORT MECANIC CU PÂRGHII ȘI ROȚI RULANTE**

(57) Invenția se referă la o jucărie figurină mecanică, reprezentând diferite patrupeze, destinată jocului copiilor. Căluțul conform invenției este constituit dintr-un corp-carcasă (1) fixat pe o platformă (33) dreptunghiulară, prevăzută cu niște roți (36), pe platformă (33) fiind fixată o proeminență (35) care, prin apăsare, pune în mișcare pe plan vertical niște pârghii (38 și 39), carcasa (1) având înglobat un disc (2) rotativ, care rotește pe direcția jos-sus, în jurul unui ax (3), niște segmente (6) mobile, prin intermediul unui arc sau elastic (7) ce trece prin niște canale (9, 10 și 11), o coadă (32) lipită de un segment (26) elastic se leagă de un disc printr-un elastic (27) care străbate niște canale (28 și 29), ancorându-se cu un capăt pe un disc pe niște puncte (30 și 31).

Revendicări: 1

Figuri: 6

(21) a 2002 00918 A

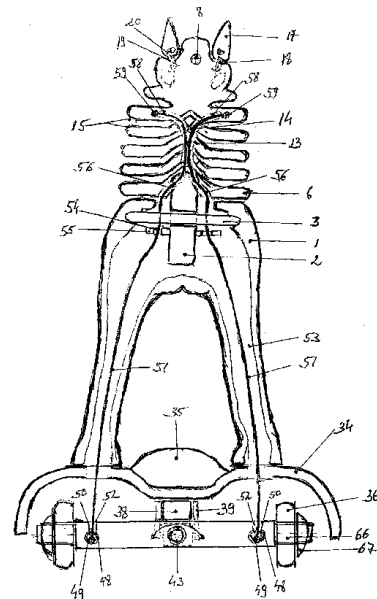


Fig. 3

(21) a 2002 01104 A (51) **B 01 D 17/038**; B 04 B 5/00 (22) 09.08.2002 (41) 30.12.2002// 12/2002 (71) Stănășilă Virgil Corneliu, București, RO (72) Stănășilă Virgil Corneliu, București, RO (54) **PROCEDU DE SEPARARE A COMPONENTELOR UNOR LICHIDE VÂSCOASE, DUPĂ DENSITĂȚI**

(57) Invenția se referă la un procedeu de separare a unor substanțe care intră în compoziția cenușelor, ca de exemplu a celor de termocentrală sau a altor deșeuri cum ar fi sterilul obținut de la prelucrarea unor minereuri. Procedeu conform invenției cuprinde topirea materiei prime la o temperatură de 1000...2000°C, după care topitura este supusă unei centrifugări pentru a se crea condițiile pentru componentele topiturii în curs de deplasare lentă pe verticală să înceapă să se deplaseze radial, cele cu densități mai mari decât valoarea densității medii fiind deplasate spre exterior, impunând celor cu densități mai mici deplasarea spre zona axială, iar în zona periferică se vor colecta componentele cele mai dense cum ar fi platina, aurul, wolframul, iridiul sau argintul, cu perspectiva de a fi acumulate în timp, în condițiile în care metalele prețioase, cu densități de peste 10 kg/dm³ sunt împinse de forțele centrifuge prin niște fante, în vederea acumulării în

(21) a 2002 01104 A

niște buzunare, astfel că metalele prețioase sunt dispuse în straturi verticale și numai după ce nu mai acționează forța centrifugă, acestea se vor sedimenta gravitațional în straturi orizontale care, prin răcire, formează blocuri solide, componenta cu peste 95% Fe_2O_3 fiind colectată la partea inferioară a acestor straturi orizontale.

Revendicări: 6

Figuri: 3

(21) a 2002 00930 A (51) **B 01 J 2/06**; C 01 F 7/74 (22) 28.06.2002 (41) 30.12.2002// 12/2002 (71) *Bejenaru Anton, Oradea, RO; Ciordaș Gavril, Oradea, RO* (72) *Bejenaru Anton, Oradea, RO; Ciordaș Gavril, Oradea, RO* (54) **PROCEDEU DE GRANULARE A SULFATULUI DE ALUMINIU**

(57) Invenția se referă la un procedeu de granulare a sulfatului de aluminiu. Procedeu conform invenției constă în pulverizarea soluției fierbinte de sulfat de aluminiu cu temperatura de 100...110°C într-o incintă vidată, la o depresiune de 220...380 mmHg, cu ajutorul unei site conice, produsul fiind perlat la o temperatură de 50...60°C și colectat la baza incintei.

Revendicări: 1

Figuri: 1

(21) a 2002 00699 A (51) **B 23 K 11/16**; B 23 K 9/04 (22) 28.05.2002 (41) 30.12.2002// 12/2002 (71) *Soprex Imi S.A., București, RO* (72) *Stoica Marius Nelu, București, RO* (54) **METODĂ ȘI DISPOZITIV PENTRU RECONDIȚIONAREA UZURII LATERALE A ȘINELOR DE TRAMVAI, CU CANAL, ÎN CURBĂ**

(57) Invenția se referă la o metodă și la un dispozitiv pentru recondiționarea uzurii laterale a șinelor de tramvai, cu canal, în curbă. Metoda conform invenției constă din sudarea semiautomată cu sârmă în rost îngust, pentru o uzură normală a șinei, iar pentru o uzură avansată sau deformații ale tronsonului, aplicarea prin sudură a unor plăcuțe ce au fost încărcate în prealabil cu un strat dur, rezistent la uzura metal-metal. Dispozitivul pentru aplicarea metodei conform invenției se deplasează pe șină de tramvai cu o viteză variabilă, în funcție de parametrii regimului de sudare impuși de condițiile concrete din teren și are în componența sa un sistem (M) al cărui rol este să mențină simultan și permanent atât o sârmă (P) de sudare, cât și un suport (H) de susținere a băii de sudură, pe un dispozitiv (L) aflându-se un derulator al cărui pistol se află montat pe sistem (M).

Revendicări: 1

Figuri: 6

(21) a 2002 00699 A

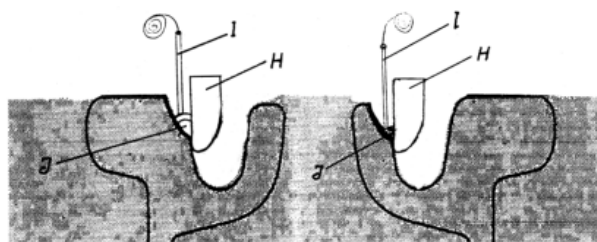


Fig. 5

(21) a 2002 00473 A (51) **B 27 F 1/08** (22) 17.04.2002 (30) 18.04.2001 IT TV2001A000046 (41) 30.12.2002//12/2002 (71) *Trafilati Plastici Stampaggio Di Camerotto Giacinto, Conegliano, IT* (72) *Camerotto Giacinto, Conegliano (Tv), IT* (74) *Cabinet Enpora S.R.L., București* (54) **ELEMENT TEHNIC DE INSERȚIE, ÎN SPECIAL PENTRU JONȚIUNEA PĂRȚILOR DE LEMN**

(57) Invenția se referă la un element de inserție folosit, în special la joncțiunea a două sau mai multe părți de lemn aplicate în construcția sicriilor și a mobilierului. Elementul conform invenției este realizat prin injecție, dintr-un material termoplastic, fiind constituit dintr-un element (A) de inserție dințat, având un cap (1), o coadă (2) și o parte (3) centrală, constantă pe lungime, elementul (A) care solicită prezența a două cozi de rândunică, contrapuse pe laturile nodului (3), având prevăzute niște proeminențe (4, 5 și 6) în formă de dinți împărțiți în patru grupuri, fiecare pe cele două laturi ale elementului (A), fiind dispuși doi câte doi, în

(21) a 2002 00473 A
oglină, forma fiecărui dinte (4, 5 și 6) fiind în unghi de 90°, poziționat longitudinal, urmărind un traseu conic contrar celui al perimetrului extern.

Revendicări: 10
Figuri: 6

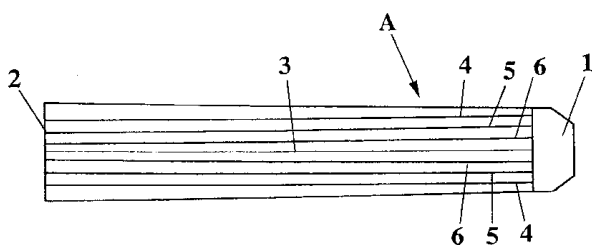


Fig. 1

(21) a 2002 00586 A (51) **B 32 B 15/00** (22) 10.05.2002 (41) 30.12.2002//12/2002 (71) *Arghirescu Marius, București, RO; Năstase Gabriel, București, RO* (72) *Arghirescu Marius, București, RO; Năstase Gabriel, București, RO* (54) **COVER CU EFECT DE REZONANȚĂ ELECTROMAGNETICĂ, BIOCOMPATIBILĂ**

(57) Invenția se referă la un cover cu efect de rezonanță electromagnetică, biocompatibilă, utilizabil în special de către copii și persoane cu deficit bioenergetic. Coverul conform invenției este alcătuit din două straturi (5 și 7) de folie de aluminiu, cu rol de plăci de condensator, conectate prin capete (c_1 și c_2) cu un strat (6) solenoidal de fâșie de aluminiu (b) spiralată pe un strat de folie de plastic (a), formând un circuit oscilant deschis tip antenă radio, rezonând cu undele electromagnetice într-un spectru biocompatibil de frecvențe înalte, circuitul oscilant închizându-se prin corpul persoanei care stă pe cover și care este astfel bioenergizată. Niște straturi din folie de plastic (1, 2, 3 și 4) solidarizează ansamblul straturilor (5, 6 și 7), una sau ambele fețe ale acestuia fiind acoperite cu o țesătură (8) adecvată. Într-o altă variantă de realizare, stratul solenoidal (6) sau stratul de folie de aluminiu (7) este realizat din bandă, respectiv-placă de magnet cu liant flexibil, cu polarizația perpendiculară pe planul coverului și de valoare corespunzătoare unui câmp magnetic de minim 300 Oe la circa 3 cm de magnet, pentru realizarea unui efect de rezonanță electronică

(21) a 2002 00586 A
de spin biocompatibilă, în particular-bioterapeutică, în asociație cu microundele coerentizate de ansamblul tip antenă al coverului care, în acest scop, poate fi prevăzut în particular și cu un conector (d) de conectare la o sursă tehnică de microunde din gama 3...80 cm lungime de undă.

Revendicări: 5
Figuri: 5

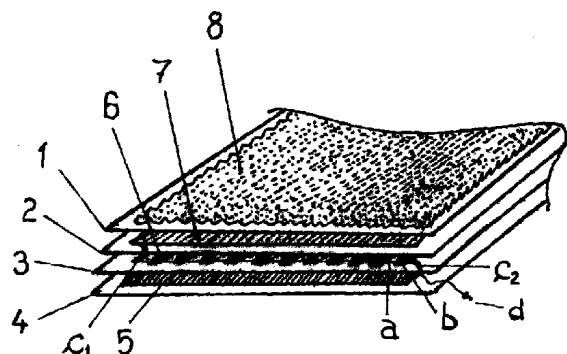


Fig. 1

(21) a 2001 00486 A (51) **B 44 F 1/08** (22) 04.05.2001 (41) 30.12.2002// 12/2002 (71) *Andrei Petru în calitate de tutore al minorului Andrei Traian, Galați, RO* (72) *Andrei Traian, Galați, RO* (54) **PROCEDEU DE REALIZARE A GOBLENULUI**

(57) Invenția se referă la un procedeu de realizare a goblenului utilizat în arta decorativă. Procedeu este caracterizat prin aceea că, pe un suport (1) de pânză, se aplică puncte pătrate din vopsea de diferite culori, pentru a realiza imaginea dorită, între puncte fiind prevăzut un spațiu de 0,2 mm.

Revendicări: 2

Figuri: 2



Fig. 1

(21) a 2001 00587 A (51) **B 60 R 1/00** (22) 30.05.2001 (41) 30.12.2002// 12/2002 (71) *Preda Leontin, Balș, Olt, RO* (72) *Preda Leontin, Balș, Olt, RO* (54) **OGLINDĂ RETROVIZOARE ANTIREFLEX**

(57) Invenția se referă la o oglindă retrovizoare anti-reflex care este destinată echipării autovehiculelor pentru evitarea efectului de orbire pe timp de noapte de către autovehiculul care circulă din spate. Oglinda conform invenției poate fi realizată în trei variante constructive: cu cristale lichide, cu metalizare specială și cu filtre de polarizare a luminii. Modificarea iluminării este sesizată de un bloc electronic detector fotosensibil (OPTO), al cărui semnal de ieșire este amplificat într-un loc de amplificare (AMP), cu ajutorul căruia se stabilește și pragul de la care un bloc de comandă (COM) acționează dispozitivele aferente oglinzii. Într-o variantă de realizare, oglinda este metalizată, și privită din față, este o oglindă obișnuită, iar privită din spate, este transparentă-oglină falsă (4). La creșterea iluminării ambiante, un bloc electronic

(21) a 2001 00587 A

(TRIG) generează o tensiune de alimentare pentru două lămpi cu incandescență (5), iluminând un suport reflectorizant (3) și oglinda devine transparentă.

Revendicări: 1

Figuri: 4

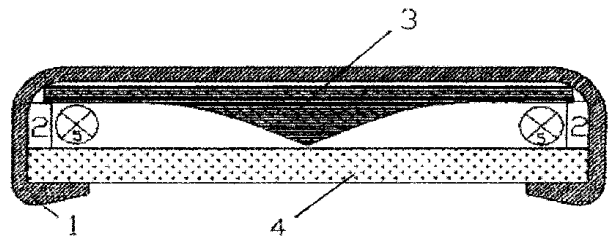


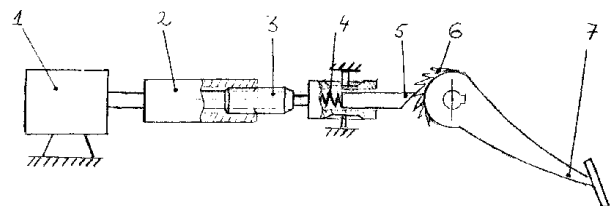
Fig. 3

(21) a 2001 00619 A (51) **B 60 R 25/00** (22) 06.06.2001 (41) 30.12.2002// 12/2002 (71) *Imbrea Daniel, Piatra Neamț, RO; Lipșa Laurențiu Mihai, Buzău, RO* (72) *Imbrea Daniel, Piatra Neamț, RO; Lipșa Laurențiu Mihai, Buzău, RO* (54) **SISTEM DE SIGURANȚĂ AUTO**

(57) Invenția se referă la un sistem de siguranță auto, destinat protecției autovehiculelor. Sistemul conform invenției este alcătuit dintr-un electromotor (1), pe axul căruia se montează un sistem de transmisie șurub-piuliță, alcătuit dintr-o piuliță (2) montată pe axul motorului și un șurub (3) care are o gaură, în interiorul căreia se introduce un arc (4), care apasă un bolț-pinten (5) care, împreună cu o șaiță (6), care este danturată, formează un sistem tip clichet care împiedică revenirea unei pedale (7), care poate fi cea de ambreiaj sau cea de frânare..

Revendicări: 2

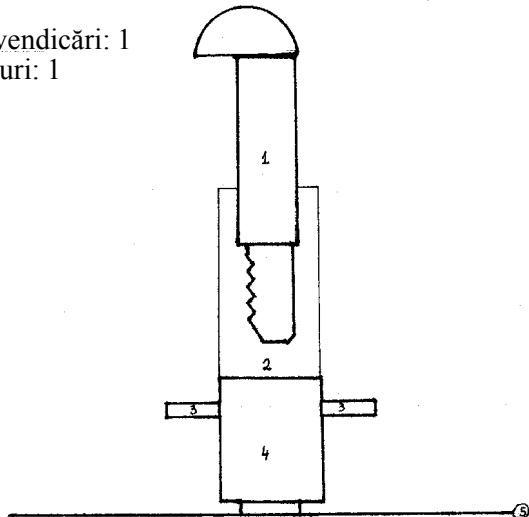
Figuri: 1



(21) 99-00546 A (51) **B 60 R 25/06** (22) 10.05.99 (41) 30.12.2002// 12/2002 (71) *Dulgheru Cezar, Botoșani, RO* (72) *Dulgheru Cezar, Botoșani, RO* (54) **ANTIFURT**

(57) Invenția se referă la un dispozitiv antifurt pentru autoturisme. Antifurtul conform invenției este alcătuit dintr-o manetă (1) cu cheie care se introduce într-un furtun (2) și fixează cheia manetei (1) într-un butuc (4), se rotește spre dreapta 90 sau 180° și se procedează invers pentru scoaterea manetei (1), și două brațe (3) rigide astfel încât să nu poată fi schimbată viteza cu o țevă cilindrică.

Revendicări: 1
Figuri: 1



(21) a 2001 00009 A (51) **B 62 D 39/00** (22) 08.01.2001 (41) 30.12.2002// 12/2002 (71) *Neacșa Marin, București, RO* (72) *Neacșa Marin, București, RO* (54) **CABINĂ ECOLOGICĂ**

(57) Invenția se referă la o cabină ecologică cu diverse utilizări, care poate fi așezată pe trotuare, peroane sau spații verzi. Cabina conform invenției este concepută modular, dintr-un salon (A) care poate fi cuplat, pentru transport, prin intermediul unor piese (a) de colț pentru containere, dispuse în partea inferioară, și opțional, niște picioare (1) de susținere, prevăzute cu niște role (b) care se pot rostogoli pe niște ghidaje (2), pentru a permite deplasarea salonului (A), în vederea întreținerii unui spațiu verde, apa pluvială fiind dirijată peste o sită (5) către niște burlane (6).

Revendicări: 5
Figuri: 3

(21) a 2001 00009 A

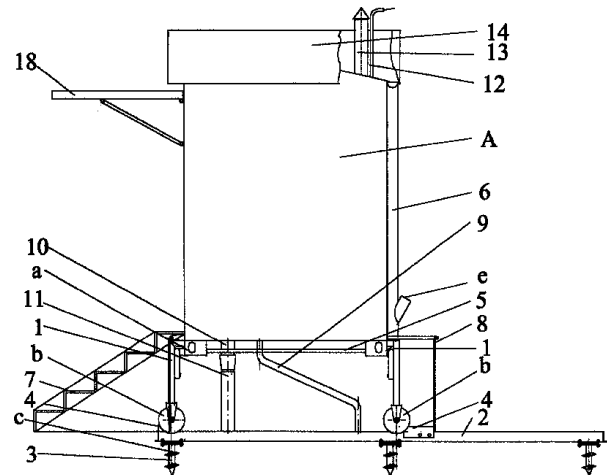


Fig. 1

(21) a 2001 01060 A (51) **B 62 K 17/00** (22) 18.05.2001 (41) 30.12.2002// 12/2002 (71) *Păduraru Alexandru, Slobozia, județul Ialomița, RO* (72) *Păduraru Alexandru, Slobozia, județul Ialomița, RO* (54) **B.F.A.M.-BICICLETĂ CU FOAIE DE ANGRENAJ FOARTE MARE**

(57) Invenția se referă la o bicicletă cu posibilitatea practică de a se mări foaia de angrenaj. Bicicleta conform invenției este prevăzută cu o furcă orizontală dreapta, fixată pe un rulment în exteriorul unei foi de angrenaj pe un ax al pedalelor, brațul pedalei dreapta fiind realizat separat în exteriorul rulmentului pe axul pedalelor.

Revendicări: 1
Figuri: 2

(21) a 2001 01060 A

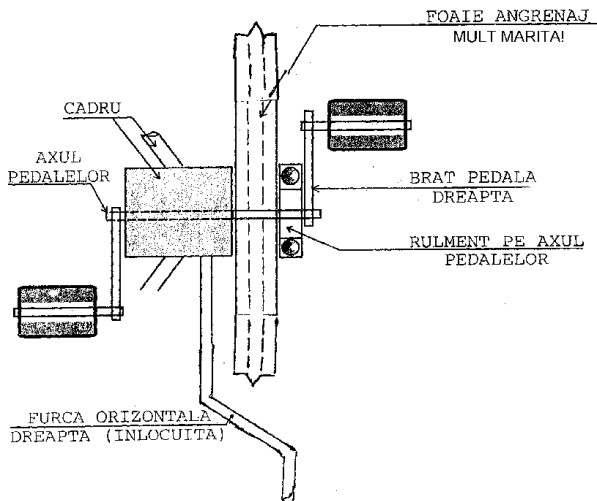


Fig. 1

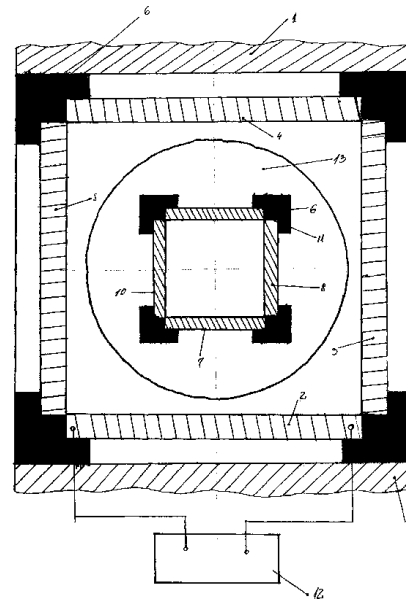
(21) a 2001 00661 A (51) **B 64 G 1/16** (22) 11.06.2001 (41) 30.12.2002// 12/2002 (71) Cerbu Adrian, Bârlad, RO; Acsinte Marian, Botoșani, RO (72) Cerbu Adrian, Bârlad, RO; Acsinte Marian, Botoșani, RO (54) **SISTEM DE TRANSPORT**

(57) Invenția se referă la un sistem de transport electromagnet, destinat transportului de mărfuri sau oameni pe o altă planetă, unde atracția gravitațională e mult mai scăzută decât a Pământului. Sistemul de transport, conform invenției, este alcătuit din două părți: partea fixă și partea mobilă. Partea fixă este alcătuită dintr-o carcasă metalică (1), magneți (2, 3, 4 și 5) și distanțiere (6) care separă cei patru magneți (2, 3, 4 și 5). Partea mobilă este formată din patru magneți (7, 8, 9 și 10) separați între ei de distanțiere (6) și blocați cu un dispozitiv (11). Deplasarea părții mobile se face cu ajutorul impulsurilor magnetice produse de un amplificator (12), iar oprirea se face cu ajutorul unor tampoane (13).

Revendicări: 2

Figuri: 1

(21) a 2001 00661 A



(21) a 2002 00675 A (51) **C 01 F 7/02** (22) 24.05.2002 (41) 30.12.2002// 12/2002 (71) Bejenaru Anton, Oradea, RO; Cernău Adrian Lazăr, Oradea, RO; Ciordaș Gavril, Oradea, RO (72) Bejenaru Anton, Oradea, RO; Cernău Adrian, Oradea, RO; Ciordaș Gavril, Oradea, RO (54) **PROCEDEU DE PREPARARE A CLORHIDROXIDULUI DE ALUMINIU**

(57) Invenția se referă la un procedeu de preparare a clorhidroxidului de aluminiu. Procedeu conform invenției constă în tratarea soluției de aluminat rezultate de la fabricarea aluminei, care are 50 g/Al₂O₃, cu acid clorhidric concentrat până la pH=9, gelul de hidroxid de aluminiu obținut fiind apoi spălat, filtrat și tratat cu acid clorhidric sub agitare.

Revendicări: 1

(21) a 2002 00674 A (51) **C 01 F 7/74** (22) 24.05.2002 (41) 30.12.2002// 12/2002 (71) *Bejenaru Anton, Oradea, RO; Cernău Adrian Lazăr, Oradea, RO; Ciordaș Gavril, Oradea, RO* (72) *Bejenaru Anton, Oradea, RO; Cernău Adrian, Oradea, RO; Ciordaș Gavril, Oradea, RO* (54) **PROCEDEU ȘI INSTALAȚIE DE OBȚINERE A SULFATULUI DE ALUMINIU**

(57) Invenția se referă la un procedeu și un reactor pentru obținerea sulfatului de aluminiu necesar preparării apei potabile. Procedeu conform invenției constă în turnarea topiturii de sulfat cu temperatura de 120...130°C în vase de polipropilenă, urmată de răcire și solidificare. Reactorul conform invenției, în scopul măririi duratei de funcționare a acestuia la minimum 2 ani, are aplicată o zidărie antiacidă, specială, obținută cu ajutorul unui chit pe bază de litargă, glicerină și nisip cuarțos.

Revendicări: 2

(21) a 2002 00931 A (51) **C 04 B 2/02** (22) 28.06.2002 (41) 30.12.2002// 12/2002 (71) *Bejenaru Anton, Oradea, RO; Ciordaș Gavril, Oradea, RO* (72) *Bejenaru Anton, Oradea, RO; Ciordaș Gavril, Oradea, RO* (54) **PROCEDEU DE OBȚINERE A VARULUI HIDRATAT**

(57) Invenția se referă la un procedeu de obținere a varului hidratat. Procedeu conform invenției constă în compactarea sub formă de brichete sferice a carbonatului de calciu cu umiditatea de 20...30%, rezultat din haldele de la fabricile de zahăr, uscarea brichetelor la 150°C, urmată de calcinarea acestora la o temperatură de 950...1000°C, timp de 2 h, după care varul rezultat se transformă în pulbere fină și se tratează cu o cantitate stoichiometrică de apă rece.

Revendicări: 1

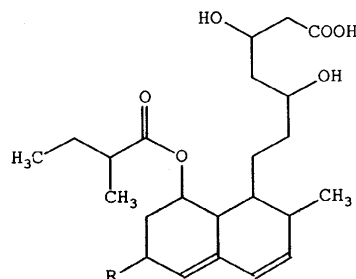
(21) a 2002 00676 A (51) **C 04 B 11/02** (22) 24.05.2002 (41) 30.12.2002// 12/2002 (71) *Bejenaru Anton, Oradea, RO; Cernău Adrian Lazăr, Oradea, RO; Ciordaș Gavril, Oradea, RO* (72) *Bejenaru Anton, Oradea, RO; Cernău Adrian, Oradea, RO; Ciordaș Gavril, Oradea, RO* (54) **PROCEDEU DE OBȚINERE A IPSOSULUI ALFA**

(57) Invenția se referă la un procedeu de obținere a ipsosului alfa semihidrat. Procedeu conform invenției constă în introducerea ghipsului fin măcinat într-un recipient prevăzut cu manta de încălzire și cu agitare, în care se realizează deshidratarea la o temperatură de 95...100°C, la o presiune de 0,3...0,5 bari, durata procesului fiind de 2,5...3 h.

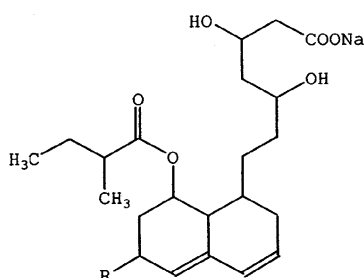
Revendicări: 1

(21) a 2002 00871 A (51) **C 07 C 69/00** (22) 14.12.2000 (30) 17.12.99 IN 1546/DEL/99 (41) 30.12.2002// 12/2002 (86) IB 00/01873 14.12.2000 (87) WO 01/44144 21.06.2001 (71) *Ranbaxy Laboratories Limited, New Delhi, IN* (72) *Narula Pardeep, Delhi, IN; Raman S., Kalpakkam, Tamil Nadu, IN; Kumar M. Lakshmi, Warangal, IN; Kumar Parveen, Panchkula, Haryana, IN* (74) *Cabinet M.Oproiu - Consiliere în Proprietate Intelectuală S.R.L., București* (54) **PROCEDEU PENTRU PREPARAREA SĂRURILOR DE SODIU ALE STATINELOR**

(57) Invenția se referă la un procedeu de preparare a sărurilor de sodiu ale statinelor, în special a Compactinei, Lovastatinei și Pravastatinei. Procedeu conform invenției constă în contactarea unei soluții a formei hidroxi acide a unei statine cu formula:



(21) a 2002 00871 A
cu 2-etilhexanoat de sodiu, urmată de extracția din soluție a sării de sodiu cu formula:



în care R= H, CH₃ sau OH.

Revendicări: 13

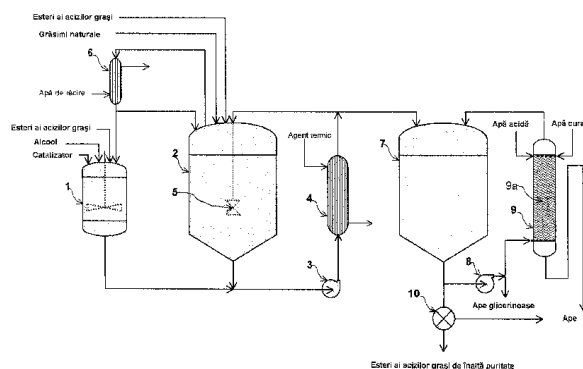
(21) a 2002 00951 A (51) C 07 C 69/00; C 07 C 67/02 (22) 04.07.2002 (41) 30.12.2002// 12/2002 (71) Oprescu Ion, București, RO; Racz Peter Attila, Budapesta, HU; Toc Eugenia, Ploiești, județul Prahova, RO; Toc Valer, Ploiești, județul Prahova, RO; Zamfirache Octavian Radu, Ploiești, RO (72) Oprescu Ion, București, RO; Racz Peter Attila, Budapesta, HU; Toc Eugenia, Ploiești, județul Prahova, RO; Toc Valer, Ploiești, județul Prahova, RO; Zamfirache Octavian Radu, Ploiești, RO (74) Intellect S.R.L., Oradea, județul Bihor (54) **PROCEDEU ȘI INSTALAȚIE DE FABRICARE A ESTERILOR DE ÎNALTĂ PURITATE AI ACIZILOR GRAȘI**

(57) Invenția se referă la un procedeu și la o instalație de fabricare a esterilor de înaltă puritate ai acizilor grași, destinați utilizării ca solvenți, plastifianți, lubrifianți, aditivi pentru combustibili, carburanți pentru motoare Diesel. Procedeu conform invenției constă în transesterificarea grăsimilor naturale cu alcoolii inferiori, care are loc în prezența unor catalizatori superbazici, cu omogenizarea și termostatarea masei de reacție și eliminarea excesului de alcool prin distilare, separarea esterilor prin decantarea apelor glicerinoase, neutralizarea fazei organice separate cu acizi diluați și spălarea ei cu apă curată. Instalația conform invenției este constituită dintr-un vas de amestecare (1) a

(21) a 2002 00951 A
catalizatorului cu alcoolul, un reactor (2) de transesterificare, o pompă (3) de recirculare a masei de reacție printr-un schimbător de căldură (4), un ejector (5), un condensator (6) al vaporilor de alcool, un vas de decantare (7) a esterilor bruți, o pompă de eliminare a fazei apoase și de recirculare a fazei organice printr-un extractor (9), o centrifugă (10) pentru separarea apei și a solidelor din esterii purificați.

Revendicări: 7

Figuri: 1



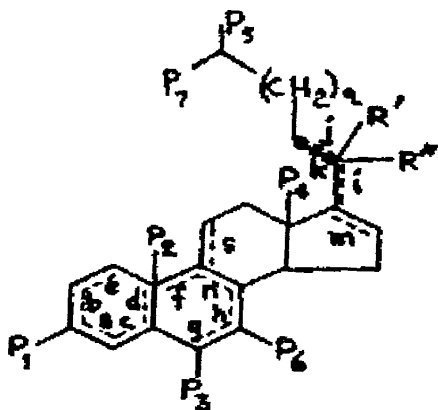
(21) a 2001 00274 A (51) C 07 J 1/00 (22) 12.03.2001 (41) 30.12.2002// 12/2002 (71) "Terapia" S.A., Cluj-Napoca, RO (72) Cotoră Ion, Cluj-Napoca, RO; Dărăbanțu Mircea, Cluj-Napoca, RO; Cadiș Viorel, Cluj-Napoca, RO; Vig Maria, Cluj-Napoca, RO; Măiereanu Anamaria Carmen, Beclean Pe Someș, Bistrița Năsăud, RO; Benea Maria, Cluj-Napoca, RO (54) **PROCEDEU DE OBTINERE A 17- α -ETINIL- $\Delta^{1,3,5}$ -OESTRATRIEN-3,17- β -DIOLULUI**

(57) Invenția se referă la un procedeu de obținere a 17- α -etinil- $\Delta^{1,3,5}$ -oestratrien-3,17 β -diolului. Procedeu conform invenției este caracterizat prin aceea că etinilarea se efectuează în prezența unui amestec toluen-tetrahidrofuran, după care se izolează produsul brut prin extracții cu toluen și în final se purifică printr-o singură recristalizare din alcool metilic.

Revendicări: 1

(21) 99-00126 A (51) **C 07 J 7/00**; C 07 J 9/00; A 01 N 45/00; A 61 K 31/56; A 61 K 31/57 (22) 09.06.97 (30) 07.06.96 US 08/660.804 (41) 30.12.2002// 12/2002 (86) US 97/09992 09.06.97 (87) WO 97/46574 11.12.97 (71) Pherin Corporation, Menlo Park, California, US (72) Jennings-White Clive L., Salt Lake City, US; Berliner David, Atherton, US; Adams Nathan W., West Jordan, US (74) Rominvent S.A., București (54) **STEROIZI 19-NOR-COLAN INITIATORI NEURŌCHIMICI AI SCHIMBĂRII FUNCȚIEI HIPOTALAMICE UMANE**

(57) Invenția se referă la o compoziție farmaceutică pentru administrare nazală și la o metodă pentru schimbarea funcției hipotalamice umane. Compoziția conform invenției cuprinde un steroid 19-nor-colan cu formula:



(21) 99-00126 A

și un purtător acceptabil din punct de vedere farmaceutic. Metoda conform invenției constă în administrarea nazală a unui derivat 19-nor-colan sau a unei compoziții farmaceutice care conține un derivat 19-nor-colan, numitul derivat se leagă la un receptor neuroepitelial specific, obținându-se în acest fel o modificare a funcției hipotalamice a individului.

Revendicări: 41

Figuri: 2

(21) a 2002 00677 A (51) **C 09 C 1/24**; C 01 G 49/06 (22) 24.05.2002 (41) 30.12.2002// 12/2002 (71) Bejenaru Anton, Oradea, RO; Cernău Adrian Lazăr, Oradea, RO; Ciordaș Gavril, Oradea, RO (72) Bejenaru Anton, Oradea, RO; Cernău Adrian, Oradea, RO; Ciordaș Gavril, Oradea, RO (54) **PROCEDEU DE OBȚINERE A PIGMENTULUI ROȘU DE FIER**

(57) Invenția se referă la un procedeu de obținere a pigmentului roșu de fier. Procedeu conform invenției constă în calcinarea la 400 °C a șlamului rezultat ca deșeu în industria aluminei, măcinarea acestuia timp de 3 h într-o moară cu bile, în care se introduce acid sulfuric concentrat pentru neutralizarea alcalinității, urmând ca în final produsul finit să fie sortat, obținându-se un material pulverulent de culoare roșie 99%, din acesta, având o granulație mai mică de 63 μ.

Revendicări: 1

(21) a 2001 00432 A (51) **C 09 D 5/10** (22) 18.04.2001 (41) 30.12.2002// 12/2002 (71) Raicu Emilia, București, RO (72) Raicu Emilia, București, RO (54) **PRODUSE DE VOPSIRE (SISTEM) IGNIFUGE EMLIN 9010 (COMPOZIȚII DE GRUND ANTICOROSIV ȘI VOPSEA IGNIFUGĂ)**

(57) Invenția se referă la un sistem de vopsire care întârzie propagarea flăcării unui incendiu o perioadă de timp, iar după aprindere, limitează propagarea arderii. Sistemul conform invenției este format din: a) grund anticorosiv constituit din: 10...20 părți în greutate substanță anticorosivă; 15...20 părți în greutate pigmenți; 0,2...0,5 părți în greutate antidepozanți; 10...20 părți în greutate material de umplură; 2...5 părți în greutate siccativi; 0,1...0,3 părți în greutate antipeliculanți; 3...10 părți în greutate solvenți; b) vopsea ignifugă constituită din: 8...15 părți în greutate clorcauciuc; 15...25 părți în greutate pigmenți; 0,005...0,010 părți în greutate rășină epoxidică; 20...30 părți în greutate substanță retardantă de flacără; 5...7 părți în greutate plastifiant; 1...5 părți în greutate antidepozant; 30...35 părți în greutate amestec de solvenți; c) diluant pentru grundul anticorosiv pe bază de hidrocarburi aromatice și hidrocarburi alifatiche și d) diluant pentru vopseaua ignifugă, format din amestec de hidrocarburi aromatice și acetat de butil.

Revendicări: 1

(21) a 2001 00263 A (51) **C 09 D 5/34**; C 09 K 3/10 (22) 09.03.2001 (41) 30.12.2002// 12/2002 (71) *Raicu Emilia, București, RO* (72) *Raicu Emilia, București, RO* (54) **TEHNOLOGIA DE OBȚINERE A CHITULUI DE CUȚIT POLIESTERIC EMLIN**

(57) Invenția se referă la o compoziție de chit poliesteric pentru finisarea sau egalizarea suprafețelor metalice care urmează a fi vopsite. Compoziția de chit, conform invenției, este constituită dintr-o primă componentă formată din 30...35 părți în greutate rășină polistirenică; 55...65 părți în greutate material anorganic de umplură; 2...5 părți în greutate pigmenți; 2...3 părți în greutate diluant; 1...2 părți în greutate agenți de eliminare a aerului, de dispersie și de reglare a curgerii și o a doua componentă formată din peroxid de benzoil, raportul gravimetric dintre componenta I și componenta II fiind de 100:2...3.

Revendicări: 6

(21) a 2001 00260 A (51) **C 09 D 125/04** (22) 09.03.2001 (41) 30.12.2002// 12/2002 (71) *Raicu Emilia, București, RO* (72) *Raicu Emilia, București, RO* (54) **TEHNOLOGIA DE OBȚINERE A VOPSELELOR DE MARCARE RUTIERĂ EMLIN 8000**

(57) Invenția se referă la o compoziție de vopsea utilizată la marcarea rutieră. Compoziția conform invenției este constituită din: 10...15 părți în greutate copolimer acrilostirenic; 5...10 părți în greutate plastifiant; 10...20 părți în greutate pigmenți; 40...50 părți în greutate material de umplură și 15...30 părți în greutate amestec de solvenți.

Revendicări: 4

(21) a 2001 00604 A (51) **C 11 C 5/00**; A 47 G 33/00 (22) 04.06.2001 (41) 30.12.2002// 12/2002 (71) *Ioanid Emil Ghiocel, Iași, RO*; *Ioanid Aurelia, Iași, RO* (72) *Ioanid Emil Ghiocel, Iași, RO*; *Ioanid Aurelia, Iași, RO* (54) **LUMÂNARE ORNAMENTALĂ**

(57) Invenția se referă la lumânări ornamentale din parafină pentru cununie sau botez. Lumânarea conform invenției este constituită dintr-o tijă (1) obținută prin turnarea mai multor straturi succesive, din compoziția în sine cunoscută, pe un fitil (2) din bumbac, constituită dintr-un ornament (A), prin lipirea unor benzi (3) dantelate simple, cu un model reliefat (4), realizate separat prin ștanțare sau turnare, matrițe alternând cu flori (5) de parafină, realizate separat, și niște forme (6) stilizate din parafină colorată adecvat.

Revendicări: 3

Figuri: 2

(21) a 2001 00604 A

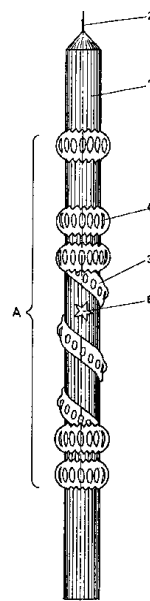


Fig. 1

(21) a 2002 00477 A (51) **C 21 D 1/48**; C 21 D 9/52 (22) 18.04.2002 (41) 30.12.2002// 12/2002 (71) Arghirescu Marius, București, RO (72) Arghirescu Marius, București, RO (54) **CUVĂ DE ELECTROPATENTARE ȘI TRATAMENT SLAB ELECTROCHIMIC**

(57) Invenția se referă la o cuvă pentru electro-patentare cu săruri topite și pentru tratament electrochimic slab al sârmelor, în timpul trefilării acestora, tratamentul slab electrochimic fiind realizat simultan cu menținerea subcritică de electro-patentare la 550°C, prin curentul electric trecut prin sarea topită de tratament între porțiunile de intrare și de ieșire a sârmei în/din cuvă. Cuvă conform invenției este alcătuită dintr-o cuvă (A) propriu-zisă, prevăzută cu niște pereți (a și b) dubli, interior și exterior, cu niște contactoare (1 și 2) electrice, dispuse diametral opus și fixate de peretele (a) interior, apropiate și izolate la partea superioară a cuvei (A), și cu o rolă (5) realizată din ceramică, la partea sa inferioară, și cu niște tije (c și c') confecționate din cupru sau bronz, de fixare a contactoarelor (1 și 2) electrice, izolate electric, de capătul uneia dintre tijele (c și c') fiind fixat un alt contactor (3) electric în formă de rolă, iar în dreptul acestuia este fixat un

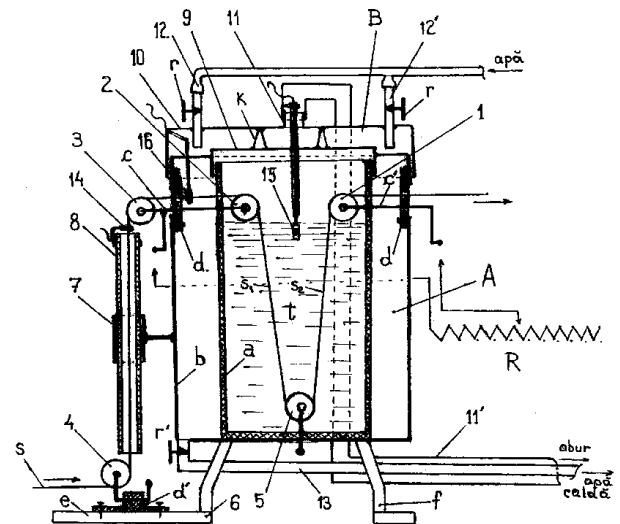
(21) a 2002 00477 A

alt contactor (4) electric, între aceste ultime contactoare (3 și 4) fiind un tub (8) ceramic îngust, de austenizare, cuva (A) fiind prevăzută cu un capac (B) dublu, format dintr-un capac (9) interior și un capac (10) exterior care este solidarizat de capacul (9) interior prin niște tije (k) metalice și care susține o țevă (11) dispusă central, de evacuare a vaporilor, și una sau două țevi (12 și 12') de introducere a apei având montate în cuprins niște robinete (r) și fiind dispuse în dreptul tijelor (c și c'), la partea inferioară, cuva (A) fiind prevăzută cu o țevă (13), având montat în cuprins un robinet (r') de eliminare a apei, plasată concentric în interiorul unei conducte (11') de evacuare a aburului, înregistrarea temperaturii făcându-se cu niște termocupluri (14, 15 și 16).

Revendicări: 2

Figuri: 1

(21) a 2002 00477 A



(21) a 2002 01041 A (51) **C 22 C 3/00** (22) 25.07.2002 (41) 30.12.2002// 12/2002 (71) Timar Horea Mircea, Târgoviște, RO (72) Timar Horea Mircea, Târgoviște, RO (54) **PROCEDEU DE ELABORARE A OȚELURILOR CU CONȚINUT FOARTE SCĂZUT DE HIDROGEN**

(57) Invenția se referă la un procedeu de obținere a oțelurilor cu conținut foarte scăzut de hidrogen, oțeluri utilizate în industria de mașini și industria petrolieră. Procedeu conform invenției constă în elaborarea oțelurilor în instalația de degazare în vid, unde are loc atât decarburarea, cât și dezoxidarea și alierea oțelului, urmărindu-se menținerea în incintă a unui nivel de vid de 0,1...0,2 at în timpul insuflării de oxigen, urmată de o decarburare fină, la o presiune în incintă de 0,001...0,01 at, timp de 720...900 s.

Revendicări: 1

(21) a 2002 00597 A (51) **C 23 G 1/14** (22) 14.05.2002 (41) 30.12.2002// 12/2002 (71) *Institutul de Cercetare și Proiectare Tehnologică pentru Construcția de Mașini - Ictcm - S.A., București, RO* (72) *Barbu Valentin, București, RO; Grigoriu Alexandru, București, RO; Tamșula Ștefan, București, RO* (54) **PROCEDEU TEHNOLOGIC DE OPTIMIZARE A CIRCULAȚIEI FLUIDELOR DE LUCRU ÎN INSTALAȚIILE DE DEGRESARE INDUSTRIALĂ**

(57) Invenția se referă la un procedeu pentru realizarea circulației fluidelor de lucru în interiorul instalațiilor de degresare industrială cu agenți de degresare alcalini. Procedeu conform invenției cuprinde aspirarea unor debite de aer, cu valori estimate, dintr-o zonă de stropire și o zonă intermediară, plasată între zonele de spălare și de uscare, precum și a unui alt debit de aer suplimentar, cu valoare estimată, provenind din debitul de aer total din zona de uscare, constituit din aerul cald introdus în această zonă, acest debit cumulat fiind vehiculat printr-un schimbător de căldură, plasat sub zona de uscare în contracurent cu aerul proaspăt aspirat, după care este evacuat în incintă, debitul de aer total estimat, evacuat, cuprinzând și un debit de aer provenit, de asemenea, din zona de uscare și anume din debitul de aer existent la un capăt de descărcare a zonei de uscare, prin celălalt capăt al acestei zone fiind insuflat debitul total de aer de uscare.

Revendicări: 1

Figuri: 1

(21) a 2002 00892 A (51) **C 25 D 3/00** (22) 21.06.2002 (41) 30.12.2002// 12/2002 (71) *Institutul de Cercetare și Proiectare Tehnologică pentru Construcția de Mașini - Ictcm - S.A., București, RO* (72) *Sachian Arpiar, București, RO; Mihalcea Aristița, București, RO* (54) **ELECTROLIT DE ARGINTARE DURĂ A CONTACTELOR ELECTRICE**

(57) Invenția se referă la un electrolit care permite obținerea pe cale electrochimică a unor suprafețe catodice, argintate, acoperite cu pelicule de argint, depuse pe piese de cupru sau aliaje din cupru, în scopul asigurării conductivității la contactele electrice de putere. Electrolitul conform invenției este constituit dintr-un agent-format din trietanolamină, trioxid de stibiu, hidroxid de potasiu și sare Seignette-și un produs rezultat dintr-un amestec de 1,2-diclorețan și N-(2-hidroxi)- dimetilamină. Prin utilizarea electrolitului, conform invenției, se obțin pelicule cu duritate mare, care duce la creșterea rezistenței acestora la anclanșări-declanșări repetate sau la păstrarea acestei caracteristici timp îndelungat și la scăderea grosimii necesare a stratului de argint depus.

Revendicări: 2

(21) a 2001 00977 A (51) **E 01 C 13/04** (22) 29.08.2001 (41) 30.12.2002// 12/2002 (71) *Otlacan Dimitrie Dănuț, Arad, RO* (72) *Otlacan Dimitrie Dănuț, Arad, RO* (54) **SISTEM DE PAVARE**

(57) Invenția se referă la un sistem de pavare care se utilizează pentru învelișul exterior al pasajelor pietonale, al străzilor, al parcarilor, al drumurilor industriale temporare, al șoselelor, al halelor industriale etc. Sistemul de pavare, conform invenției, se compune din două tipuri de plăci plane, de obicei pătrate, suprapuse unele peste altele în două straturi, astfel încât la intersecția diagonalelor suprafeței plane mari a unor plăci (1) inferioare, să fie fixate muchiile laterale verticale ale unor plăci (2) superioare, plăcile inferioare (1), care se așază pe suprafața de pavat, sunt prevăzute cu ambele fețe plane sau, funcție de suprafața de pavat, sunt prevăzute pe o față de așezare (a), pe suprafața de pavat, cu proeminențe pentru a se fixa mai bine față de aceasta și pot fi prevăzute de asemenea, la intersecția diagonalelor suprafețelor cu câte un alezaj (b) de o anumită formă, alezaj (b) în care se introduc niște proeminențe (c, d, e și f) de forma adecvată

(21) a 2001 00977 A
alezajelor (b), din plăcile inferioare (1), proeminențele (c, d, e și f) cu care pot fi prevăzute colțurile uneia dintre fețele plane (g), ale fiecărei plăci superioare (2), cea de-a doua față (h) a plăcilor superioare (2) având un finisaj adecvat rulării vehiculelor rutiere în diferite condiții.

Revendicări: 14

Figuri: 10

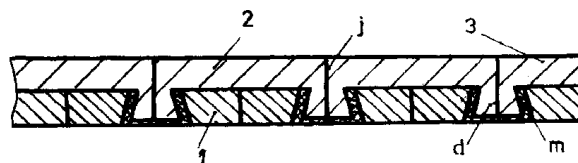


Fig. 10

(21) a 2002 00664 A (51) E 04 B 1/18 (22) 23.05.2002 (30) 27.07.2001 DE 10136 550.0 (41) 30.12.2002// 12/2002 (71) Richter-System GmbH & Co. Kg, Griesheim, DE (72) Knauf Alfons Jean, Griesheim, DE (74) Rodall S.R.L. - Agenție de Proprietate Industrială, București (54) **SET DE ELEMENTE PENTRU CONSTRUCȚII MODULARE**

(57) Invenția se referă la un set de elemente pentru construcții modulare și clădiri cu un cadru portant din oțel. Setul conform invenției este constituit din patru stâlpi (1) și patru elemente (2) portante, orizontale, confecționate din profile în formă de C, cu gol central și pereți subțiri, prevăzute cu niște elemente de legătură (5), niște reazeme (6) și niște șuruburi (7) de legătură.

Revendicări: 7

Figuri: 11

(21) a 2002 00664 A

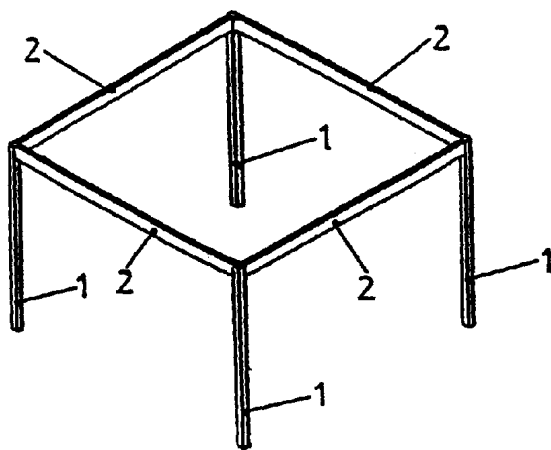


Fig. 1

(21) a 2002 00665 A (51) E 04 C 3/04; E 04 B 1/08 (22) 23.05.2002 (30) 27.07.2001 DE 10136 551.9 (41) 30.12.2002// 12/2002 (71) Richter-System GmbH & Co. Kg, Griesheim, DE (72) Knauf Alfons Jean, Griesheim, DE (74) Rodall S.R.L. - Agenție de Proprietate Industrială, București (54) **LONJEROANE DIAGONALE ÎNTINSE PENTRU CONSTRUCȚII**

(57) Invenția se referă la lonjeroane diagonale întinse pentru construcții, în mod special la lonjeroane diagonale întinse pentru clădiri cu o construcție realizată dintr-un schelet metalic. Lonjeroanele conform invenției rigidizează un schelet metalic constituit din niște stâlpi (1), grinzi portante orizontale cu profile din oțel cu gol central, niște lonjeroane (3) diagonale întinse având un cablu (4) din oțel care este prevăzut cu un element (5) de legătură, la capătul fiecărui cablu (4) de tracțiune este legat printr-un ancoraj (6) din oțel și un element (7) de legătură și eclisă (8) de tracțiune.

Revendicări: 6

Figuri: 5

(21) a 2002 00665 A

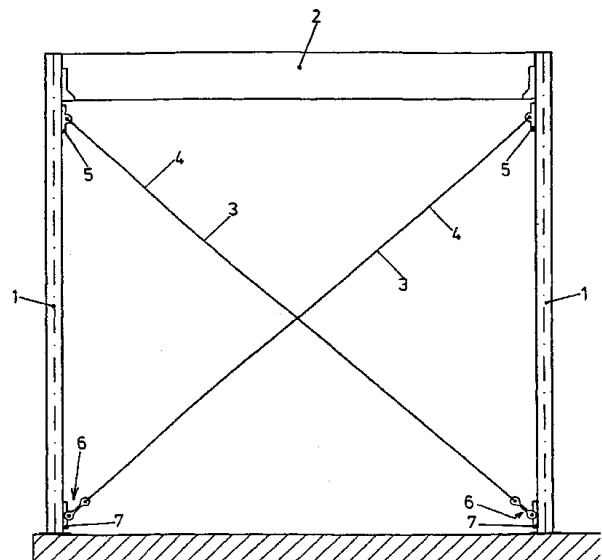


Fig. 2

(21) a 2000 00586 A (51) **E 04 G 23/02**; E 04 H 9/02 (22) 08.06.2000 (41) 30.12.2002// 12/2002 (71) *Culica Georges Francois, Paris, FR*; *Culica Jacqueline, Paris, FR*; *Culica Marie Cristine, Paris, FR* (72) *Culica Georges Francois, Paris, FR*; *Culica Jacqueline, Paris, FR*; *Culica Marie Cristine, Paris, FR* (54) **PROCEDEU DE CONSOLIDARE DE IMOBILE**

(57) Invenția se referă la un procedeu de consolidare a clădirilor în zonele seismice. Procedeu conform invenției constă în faptul că într-o primă fază se forează niște găuri (3) în planuri mediane ale zidurilor prin tehnica forajelor, cu răcire cu aer comprimat sau cu apă, în care sunt introduse niște bare metalice care constituie niște palee rezistente, în jurul locurilor viitoarelor noduri se lasă niște spații goale, pentru a se putea realiza niște legături prin înșurubare sau prin suduri (4 și 5), pentru consolidarea fundațiilor, sunt prevăzute niște găuri (7) în care sunt implantate barele zidurilor, ancorate în pământ prin injecții cu beton, pentru a constitui niște bulbi (8) sau pilați (9) capabili să distribuie presiunea sau tracțiunea barelor în sol.

Revendicări: 8

Figuri: 6

(21) a 2000 00586 A

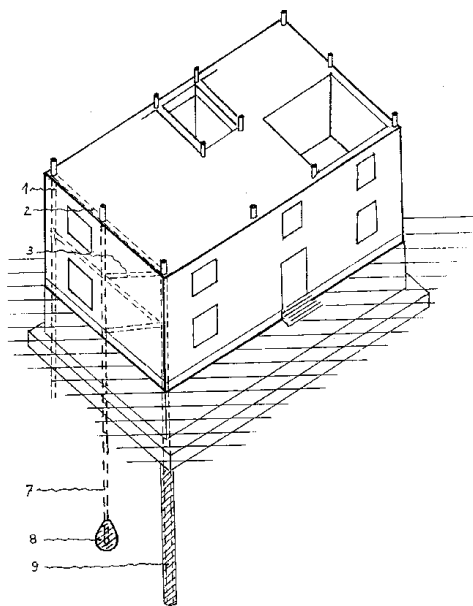


Fig. 1

(21) a 2002 00692 A (51) **E 04 H 4/00**; E 04 H 3/16 (22) 27.05.2002 (41) 30.12.2002// 12/2002 (71) *Kuti Ștefan, Hunedoara, RO* (72) *Kuti Ștefan, Hunedoara, RO* (54) **BAZIN DE ÎNOT, PLUTITOR**

(57) Invenția se referă la un bazin de înot, plutitor, pentru protejarea persoanelor din bazin de accidente în timpul scăldatului în lacuri. Bazinul conform invenției este alcătuit din niște tuburi (1) cilindrice, închise ermetic, montate prin intermediul unor dispozitive (4) de cuplare, formând un dreptunghi de care sunt montați niște cilindri (7) cu resort, la care se fixează niște buloane (8 și 9), de care sunt montate niște bare (10 și 13) de legătură, pe care sunt fixate niște grilaje (11) și o plasă (14), care formează pereții și fundul bazinului.

Revendicări: 1

Figuri: 3

(21) a 2002 00692 A

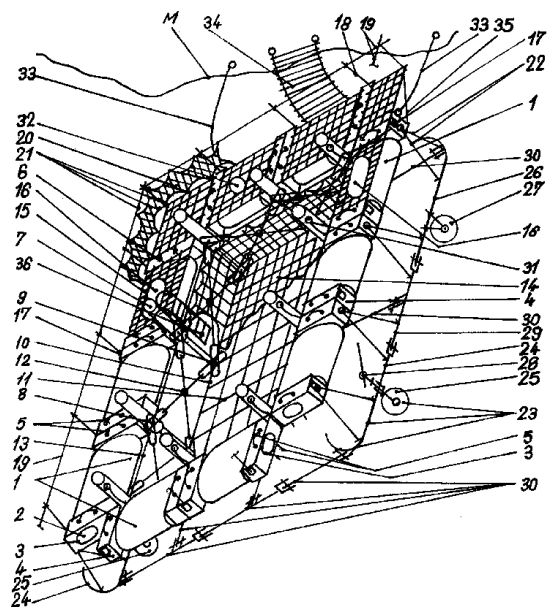


Fig. 1

(21) a 2001 00902 A (51) **E 04 H 13/00** (22) 09.08.2001 (41) 30.12.2002// 12/2002 (71) Nica V. Titus, Iași, RO (72) Nica V. Titus, Iași, RO (54) **METODE DE CONSTRUIRE A PIRAMIDELOR**

(57) Invenția se referă la o metodă de construire a piramidelor egiptene. Metoda conform invenției este caracterizată prin aceea că se compune din patru părți, respectiv un platou compact de rocă dură (1), patru pereți (I) laterali, compuși din niște blocuri (2) curente și alte blocuri (3) așezate în șase-două rânduri în plan orizontal, pe trepte decalate spre interior, sprijinite pe un strat (4) de nisip, trasarea bazei piramidei se face astfel încât latura pe a cărei parte se face intrarea să fie perpendiculară pe direcția vântului, direcția nord, furtunile deșertice vor urca stratul de nisip (4) pe piramida în construcție întocmai ca pe dune, asigurând secretul și acoperirea intrării.

Revendicări: 18
Figuri: 8

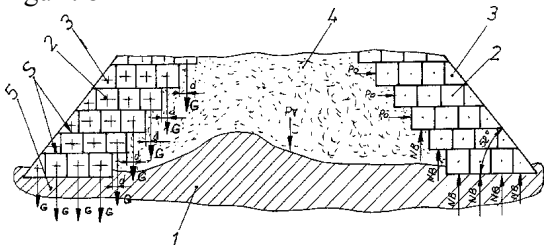


Fig. 1

(21) a 2002 00998 A (51) **E 05 B 63/18**; B 60 R 25/00 (22) 18.07.2002 (41) 30.12.2002// 12/2002 (71) Romberfil S.A., Ploiești, RO (72) Filip Mărgărit, comuna Berceni, județul Prahova, RO (54) **ÎNCUIETOARE PENTRU VAGOANE DE CALE FERATĂ, CONTAINERE, INCINTE, APARATE DE MĂSURĂ ȘI MIJLOACE AUTO**

(57) Invenția se referă la o încuietore pentru vagoane de cale ferată, containere, incinte, aparate de măsură și mijloace auto. Încuietorea conform invenției este prevăzută cu un corp (1) în care este montat un cablu (2) metalic, prin intermediul unui locaș (a) și un manșon (3) de fixare, sertizat, închis cu o pastilă (4) de închidere prin bercluire, prevăzută cu o gaură (c). Restul cablului (2) este montat în corpul (1), într-un locaș (b), prin intermediul unui con (5) din alamă, în interiorul căruia se fixează niște bile (6). Conul (5) din alamă este presat în locașul (b) de un arc (7) din oțel de calitate, închis în corpul (1) cu pastila (4) de închidere prin bercluire, prevăzută cu gaura (c).

Revendicări: 6
Figuri: 6

(21) a 2002 00998 A

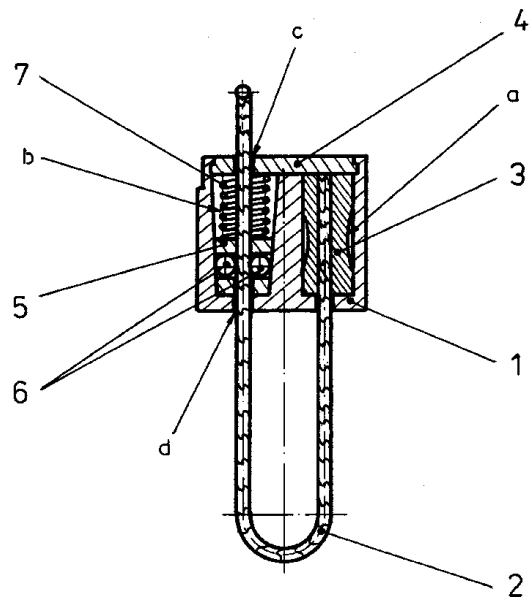


Fig. 1

(21) a 2001 00528 A (51) **E 21 B 43/38** (22) 16.05.2001 (41) 30.12.2002// 12/2002 (71) Ursu Costel, Moinești, Bacău, RO; Lazăr Ion, Moinești, RO; Săftoiu Constantin, Moinești, RO (72) Ursu Costel, Moinești, Bacău, RO; Lazăr Ion, Moinești, RO; Săftoiu Constantin, Moinești, RO (54) **DISPOZITIV ȘI PROCEDU PENTRU SEPARAREA AMESTECULUI GAZE-ȚIȚEI**

(57) Invenția se referă la un dispozitiv de separare gaze-țitei destinat, în special, extracției țiteiului dintr-o sondă, cu ajutorul unei pompe submersibile, antrenată de la suprafață, prin intermediul unei garnituri de prăjini. Dispozitivul conform invenției este constituit dintr-un cilindru (1) metalic, exterior, care, prin obturarea la partea inferioară cu un capac (2), delimitează o cameră (12) de acumulare, deasupra căreia este situată o cameră (8) de intrare, delimitată de niște piese (3 și 4), inferioară și superioară, între care este poziționat un cilindru (5) prevăzut cu niște orificii (6 și 7), piesa (4) superioară delimitând o cameră (9) de separare care comunică cu camera (8) de intrare prin trei tuburi (10), gazele rezultate în urma separării fiind evacuate în exterior printr-o valvă (18) fixată într-un corp (17) al unei reducții de legătură cu o pompă submersibilă care aspiră țiteiul din camera (12) de acumulare, prin intermediul unui sorb (14) montat la capătul inferior al unei țevi (15) de aspirație.

Revendicări: 2
Figuri: 7

(21) a 2001 00528 A

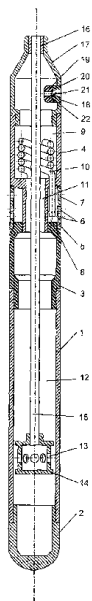


Fig. 1

(21) a 2001 00753 A (51) **E 21 D 11/14**; E 21 D 23/08 (22) 29.06.2001 (41) 30.12.2002// 12/2002 (71) Vălculescu N. Ioan, Craiova, RO (72) Vălculescu N. Ioan, Craiova, RO (54) **SUSȚINERE METALICĂ PENTRU GALERII**

(57) Invenția se referă la o susținere metalică pentru o galerie cu secțiune circulară în cadrul exploatării subterane a cărbunelui și, în special, a lignitului. Susținerea conform invenției cuprinde mai multe segmente (A) întrepătrunse, parțial, la capete, în lungul unei galerii, fiecare segment (A) fiind format din mai multe elemente (1) de susținere, identice între ele, asamblate, prin alăturare, la capete, cu ajutorul unor șuruburi (2), al unor șaibe (3) și respectiv al unor piulițe (4), iar susținerea galeriei în zona de racord se realizează cu unul sau mai multe inele (B) de racord, în funcție de condițiile locale.

Revendicări: 3

Figuri: 3

(21) a 2001 00753 A

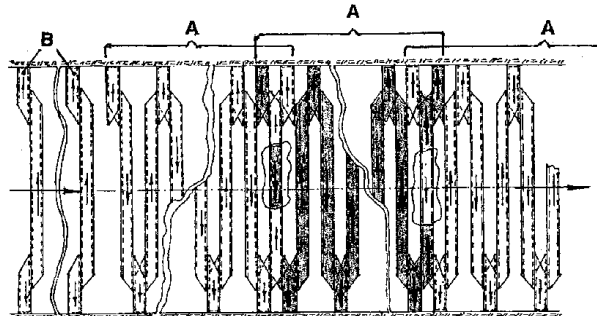


Fig. 1

(21) a 2002 00203 A (51) **F 03 B 11/02** (22) 26.02.2002 (41) 30.12.2002// 12/2002 (71) Caranfil Ion, comuna Sarichioi, județul Tulcea, RO (72) Caranfil Ion, comuna Sarichioi, județul Tulcea, RO (54) **CARCASĂ DE PROTECȚIE PENTRU TURBINĂ PLUTITOARE**

(57) Invenția se referă la o carcasă pentru protecția turbinelor plutitoare. Carcasa conform invenției are un corp (1) în care este montată o carcasă (14) a unui amplificator de turație, în care se află niște roți (3, 4, 5, 6, 7, 8) dințate, montate în niște cuzineți (10) de sprijin și niște suporturi (11), turbina având posibilitate de deplasare, sus-jos în patru sănii (12) de culisare, legătura dintre turbină și amplificatorul de turație realizându-se prin roata (3) dințată.

Revendicări: 1

Figuri: 3

(21) a 2002 00203 A

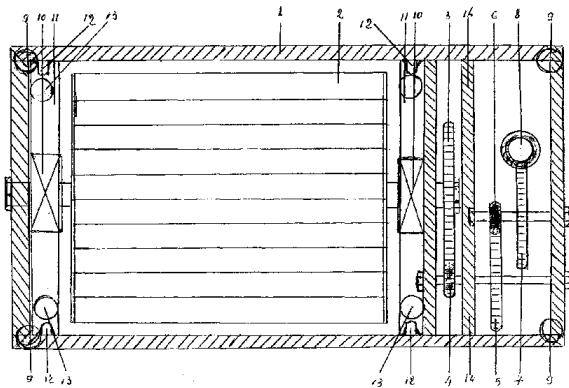


Fig. 1

(21) a 2002 00204 A (51) **F 03 B 11/06** (22) 26.02.2002 (41) 30.12.2002// 12/2002 (71) Caranfil Ion, comuna Sarichioi, județul Tulcea, RO (72) Caranfil Ion, comuna Sarichioi, județul Tulcea, RO (54) **APARAT DE REGLARE ȘI CULISARE A TURBINELOR PLUTITOARE**

(57) Invenția se referă la un aparat de reglare și culisare a turbinelor plutitoare. Aparatul conform invenției este prevăzut cu o sanie (12) de culisare a unei turbine (2), a cărei poziție se poate regla cu ajutorul unor mecanisme (13) de acționare a unor suporturi (11).

Revendicări: 1

Figuri: 5

(21) a 2002 00204 A

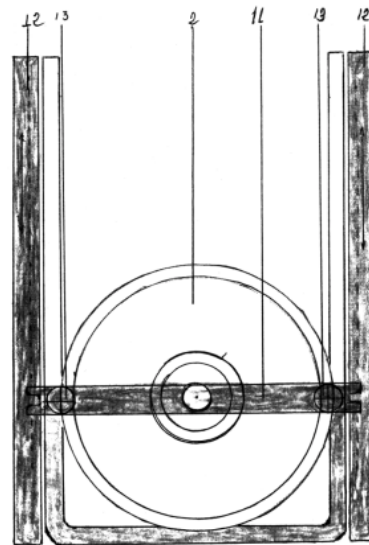


Fig. 4

(21) a 2001 00439 A (51) **F 15 B 15/18** (22) 20.04.2001 (41) 30.12.2002// 12/2002 (71) Daia Florian-Petre, Târgu Jiu, județul Gorj, RO; Tiriplică Ion, Târgu Jiu, județul Gorj, RO; Tiriplică Petre, Târgu Jiu, județul Gorj, RO; Popescu Simona-Greta, Târgu Jiu, județul Gorj, RO (72) Daia Florian-Petre, Târgu Jiu, județul Gorj, RO; Tiriplică Ion, Târgu Jiu, județul Gorj, RO; Tiriplică Petre, Târgu Jiu, județul Gorj, RO; Popescu Simona-Greta, Târgu Jiu, județul Gorj, RO (54) **INSTALAȚIE HIDRAULICĂ DE ACȚIONARE AUTOMATĂ A VANELOR FLUTURE**

(57) Invenția se referă la o instalație hidraulică de acționare automată a vanelor fluturate utilizate în centralele hidroelectrice. Instalația, conform invenției, este alcătuită dintr-un grup (1) de pompare care vehiculează fluidul de lucru dintr-un rezervor (2) principal către un electrodistribuitoare (3) hidraulic și către niște servomotoare (4) oscilante de acționare a unei vane (5) fluturate, între grupul (1) de pompare și electrodistribuitoare (3) hidraulic fiind prevăzute niște robinete (6) de refulare cu un singur sens și un manometru (7) principal precum și un robinet (8) de traseu și o supapă (9) de descărcare, iar între electrodistribuitoare (3) hidraulic și servomotoarele (4) oscilante sunt prevăzute, un robinet (10) de trecere și niște manometre (11) secundare precum și un

(21) a 2001 00439 A
 limitator (12) de debit dimensionat corespunzător mărimii unor contragreutăți (13), de închidere, a vanei fluturo (5).

Revendicări: 2

Figuri: 1

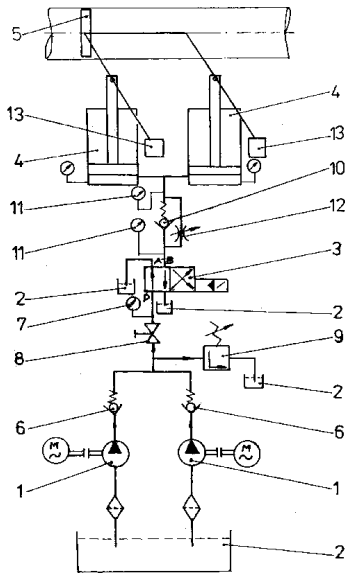


Fig. 1

(21) a 2001 00487 A (51) **F 16 B 25/06**; E 04 B 1/48 (22) 04.05.2001 (41) 30.12.2002// 12/2002 (71) Andrei Petru în calitate de tutore al minorului Andrei Traian, Galați, RO (72) Andrei Traian, Galați, RO (54) **DIBLU CU AUTO-FIXARE**

(57) Invenția se referă la un diblu pentru fixarea cablurilor care traversează încăperi sau holuri, în special pentru transmiterea programelor de televiziune prin cablu. Diblul conform invenției este realizat dintr-o structură (1) cilindrică, despăcată la mijloc, care la un capăt se termină cu o zonă de fixare a cablului, iar la celălalt capăt, în zona despăcată, se introduce o pană (3) care este legată de diblu cu un fir (2) din plastic, obținut prin injectare odată cu întreg diblul.

Revendicări: 1

Figuri: 2

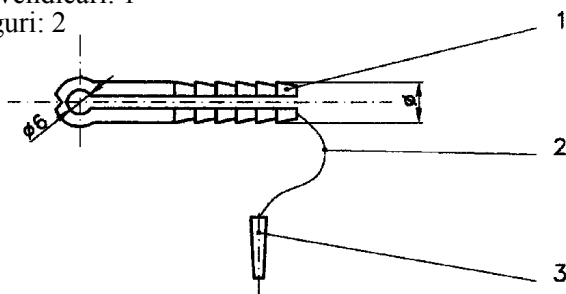


Fig. 1

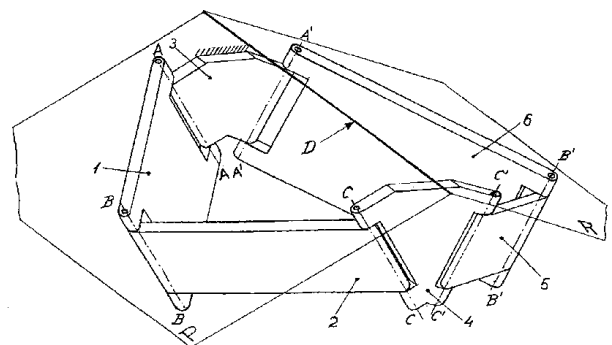
(21) a 2002 00894 A (51) **F 16 H 21/10** (22) 21.06.2002 (41) 30.12.2002// 12/2002 (71) Institutul de Cercetare și Proiectare Tehnologică pentru Construcția de Mașini - Ictcm - S.A., București, RO (72) Cârdei Vladimir, București, RO (54) **MECANISM PENTRU DEPLASARE RECTILINIE PRECISĂ**

(57) Invenția se referă la un mecanism spațial pentru deplasare rectilinie precisă, care asigură precizia cinematică, condiții de etanșare sigură și valoarea redusă a forțelor de frecare în condiții grele de lucru. Mecanismul conform invenției este alcătuit din două perechi de brațe (1 și 2) articulate, cuplate cinematic cu un element (3) fix și cu un element (4) mobil, cu o deplasare rectilinie precisă de-a lungul unei drepte (D) directoare, care reprezintă dreapta de intersecție dintre cele două plane concurente în care se deplasează perechile de brațe, iar pentru sarcini de lucru mari și pentru realizarea unei precizii de deplasare rectilinie a elementului (4) mobil, precum și în cazul când sunt necesare condiții de echilibrare în plan orizontal a poziției acestuia, elementul (4) mobil este cuplat cu trei sau cu mai multe mecanisme identice ale căror planuri de lucru conțin dreapta (D) directoare..

Revendicări: 2

Figuri: 6

(21) a 2002 00894 A



(21) a 2000 00617 A (51) **F 16 L 37/16** (22) 14.06.2000 (41) 30.12.2002// 12/2002 (71) *Atudori George Tudor, Iași, RO; Dulgheru Nicolae, Iași, RO* (72) *Atudori George Tudor, Iași, RO; Dulgheru Nicolae, Iași, RO* (54) **RACORD P.S.I. TIP C PENTRU HIDRANȚI INTERIORI DE INCENDIU**

(57) Invenția se referă la un racord pentru îmbinarea unui furtun cu un hidrant de incendiu interior. Racordul conform invenției este format dintr-un corp prevăzut, la unul din capete, cu o porțiune de îmbinare cu un furtun, având niște caneluri delimitate de niște flancuri, având o suprafață frontală care face un unghi de 5° cu orizontala, iar la celălalt capăt cu un filet având atât la intrare, cât și la ieșire, câte o teșitură care face un unghi de 45° cu un plan orizontal, etanșarea față de exterior fiind asigurată cu ajutorul unei garnituri cilindrice, plate.

Revendicări: 4

Figuri: 3

(21) a 2000 00617 A

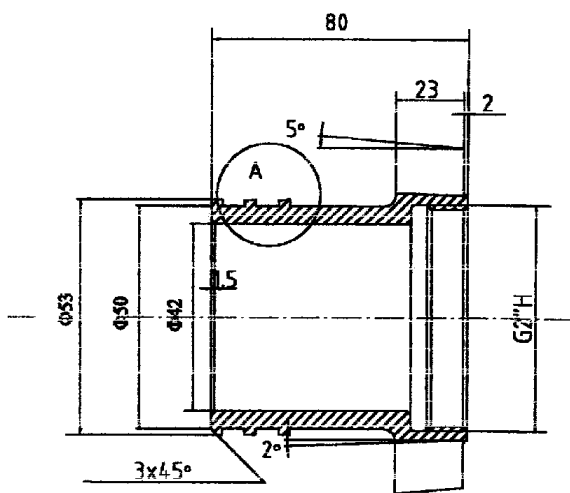


Fig. 1

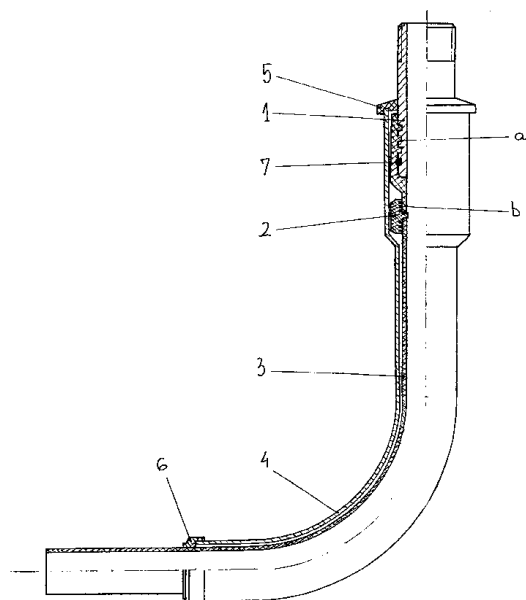
(21) a 2001 00688 A (51) **F 16 L 41/08** (22) 14.06.2001 (41) 30.12.2002// 12/2002 (71) *Mmg S.R.L., Baia Mare, județul Maramureș, RO* (72) *Antal Alexandru, Baia Mare, județul Maramureș, RO; Popoiu Mircea, Baia Mare, județul Maramureș, RO; Florean Victor, Baia Mare, județul Maramureș, RO* (54) **CAPĂT DE BRANȘAMENT NEANODIC, ELECTROFUZIBIL**

(57) Invenția se referă la un dispozitiv de legătură folosit pentru cuplarea unui consumator de gaze naturale la o rețea stradală de distribuție, formată din țevi din polietilenă. Capătul de bransament neanodic, conform invenției, este format dintr-o piesă (1) de legătură, alcătuită dintr-un suport tubular metalic, prevăzut, la exterior, cu niște caneluri (a), în care în una este montat un inel (7) din cauciuc, iar în celelalte este injectată polietilenă, legătura dintre o conductă (3) realizată din polietilenă și piesă (1) fiind făcută cu ajutorul unei mufe (2) electro-fuzibile, prevăzută la interior cu un fir (b) metalic fuzibil, atât piesa (1), cât și conducta (3) fiind îmbrăcate, la exterior, de către o țevă (4) metalică de protecție, montată la capete, în legătură cu niște garnituri (5 și 6) de etanșare.

Revendicări: 1

Figuri: 1

(21) a 2001 00688 A



(21) a 2002 01087 A (51) **F 17 C 5/06**; F 17 C 13/04; F 17 C 13/08 (22) 08.08.2002 (41) 30.12.2002// 12/2002 (71) *Linde Gaz România S.R.L., Timișoara, RO* (72) *Miclea Romeo Dorin, Timișoara, RO* (74) *Cabinet de Proprietate Industrială "Lazăr Elena", Buzău* (54) **INSTALAȚIE DE CONECTARE A BUTELIILOR PENTRU GAZE DIZOLVATE**

(57) Invenția se referă la o instalație de conectare a buteliilor pentru gaze, destinată realizării de baterii care conțin butelii pentru gaze comprimate, lichificate sau dizolvate, necesare stocării, depozitării, transportului și livrării gazelor îmbuteliate. Instalația conform invenției cuprinde niște conducte (5 și 6) spiralate, de trecere și respectiv de capăt, de care, cu ajutorul unui stuț (7), al unei garnituri (8) și cu cel al unei piulițe (9) este racordat câte un robinet (3) al fiecărei butelii (1), care urmează a intra în alcătuirea unei baterii, conductele (5 și 6) fiind de asemenea în legătură, prin una dintre niște piese (10 sau 11) de trecere normală sau în formă de T, cu o conductă (4) de colectare, piesa (11) de trecere în formă de T fiind racordată la o conductă (12) colectoare, îmbinată cu o piesă (13) de capăt, aflată în legătură, prin intermediul unei conducte (14) de încărcare, cu un ansamblu (B) de capăt și respectiv prin cel al unei conducte (15) cu un ansamblu (A) cu robinet.

Revendicări: 6

Figuri: 8

(21) a 2002 01087 A

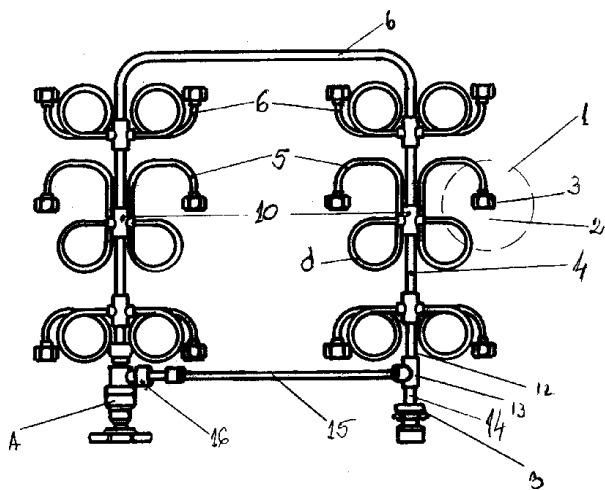


Fig. 1

(21) a 2001 00729 A (51) **F 24 C 15/10**; F 23 D 14/52 (22) 22.06.2001 (41) 30.12.2002// 12/2002 (71) *Torjai C. Zsolt Laszlo, Câmpulung la Tisa, Maramureș, RO* (72) *Torjai C. Zsolt Laszlo, Câmpulung la Tisa, Maramureș, RO* (54) **CAPAC ARZĂTOR PENTRU SOBE DE GĂTIT**

(57) Invenția se referă la un capac de distribuție a gazelor naturale, folosit la un arzător pentru gaze, utilizat în echiparea unei sobe de gătit. Capacul conform invenției cuprinde un disc (1) realizat din fontă, prin turnare, prevăzut cu un con (2) central și respectiv cu trei suporturi (3), dispuse astfel încât sunt decalate între ele, cu un unghi de 120° , niște profile (4) fiind dispuse circular cu o înclinare de $20...70^{\circ}$ față de o direcție radială a discului (1), astfel încât formează între ele niște canale (5) de distribuție a gazului.

Revendicări: 1

Figuri: 2

(21) a 2001 00729 A

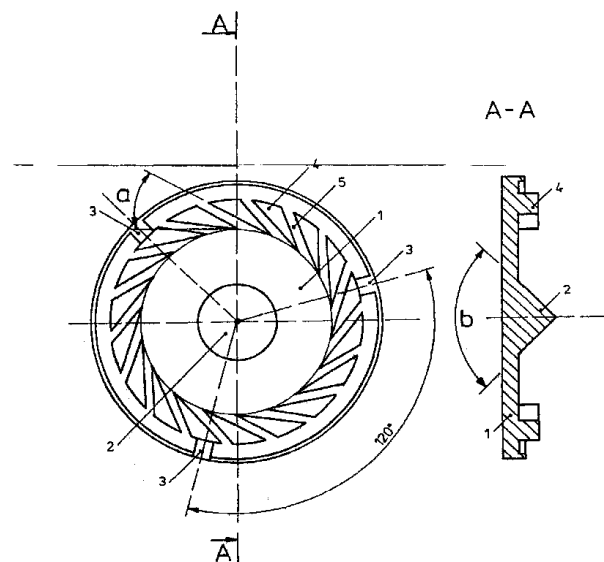


Fig. 1

(21) a 2002 00835 A (51) F 24 H 1/00 (22) 12.06.2002 (41) 30.12.2002// 12/2002 (71) Zamfir Marian, Târgoviște, RO (72) Zamfir Marian, Târgoviște, RO (54) **BOILER CU ELECTROZI**

(57) Invenția se referă la un boiler electric, portabil sau fix, și face parte din domeniul aparatelor electrice de uz casnic, fiind un încălzitor instantaneu de apă ce rezolvă problema reducerii consumului de energie și a prețului de cost. Boilerul conform invenției este constituit dintr-o incintă cilindrică electroizolantă și termorezistentă (1), prevăzută cu două tuburi metalice (2 și 3) pentru intrarea apei reci, respectiv ieșirea apei calde, tuburi legate la priza de pământ, care sunt analoage cilindrilor Faraday și au rolul unor ecrane electrice de protecție împotriva electrocutării, apa caldă rezultând în urma efectului Joule prin încălzirea apei aflată între doi electrozi cilindrici (4 și 5), conectați la nulul, respectiv faza rețelei electrice de curent alternativ-220 V. Invenția se poate folosi ca boiler electric, fix sau mobil, în legătură cu o rețea de apă sub presiune, în legătură cu un rezervor de apă deschis, prin căderea liberă a apei sau prin imersiune într-un vas cu apă-ca termoplonjor-în locuințe sau localuri publice, în medii urban sau rural.

Revendicări: 8

Figuri: 4

(21) a 2002 00835 A

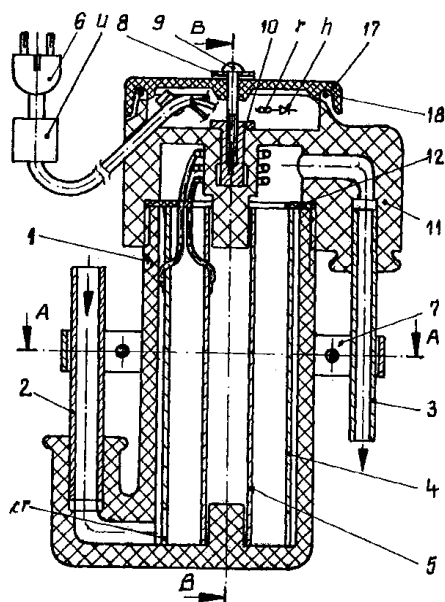


Fig. 1

(21) a 2001 00389 A (51) F 26 B 17/10 (22) 04.04.2001 (41) 30.12.2002// 12/2002 (71) Savu Constantin, București, RO (72) Savu Constantin, București, RO (54) **CĂMERA DE USCARE**

(57) Invenția se referă la o cameră de uscare în care sunt plasate un grup de ventilatoare și de baterii de pregătire a fluidului de uscare și respectiv o tubulatură de dirijare a acestuia. Camera conform invenției cuprinde un grup format din niște ventilatoare (6) și din niște baterii (9), amplasat etajat la sol, pe o singură parte a încăperii, în dreptul căreia, pe un perete frontal al acesteia, se găsește o deschidere (a) verticală în care este plasat un ax (5) vertical, în legătură cu care este montată o clapetă (4) mobilă care împarte deschiderea (a) într-o zonă (b) de admisie și o zonă (c) de evacuare, la limita de lucru a încăperii fiind dispuși niște stâlpi (11) verticali, de care sunt fixate, pe toată lungimea de lucru, niște deflectoare (12), iar de tavanul încăperii de lucru este fixată o perdea (13), deschiderea (a) fiind astfel amplasată pe peretele frontal încât, atunci când clapeta (4) mobilă este deschisă și interpusă în fluxul de aer pentru activitate maximă, limita inferioară a clapetei (4) fiind situată la o limită (e) dinspre interior a unui cadru (7) care poartă grupul de ventilatoare (6).

Revendicări: 2

Figuri: 4

(21) a 2001 00389 A

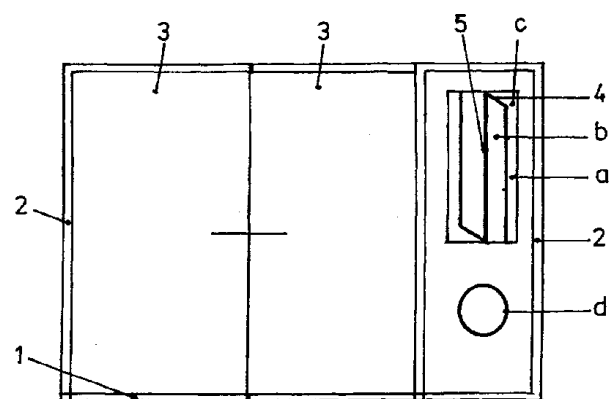


Fig. 1

(21) a 2001 00116 A (51) **F 41 A 21/40** (22) 01.02.2001 (41) 30.12.2002// 12/2002 (71) Tudor Vasile în calitate de tutore al minorului Tudor Laurențiu Sebastian, județul Călărași, RO (72) Tudor Laurențiu Sebastian, județul Călărași, RO (54) **SORTIMENT DE ARMAMENT**

(57) Invenția se referă la un sortiment de armament de precizie, folosit, cu precădere în domeniul militar sau la vânătoare sau în alte activități sportive. Sortimentul de armament, conform invenției, este format dintr-o țevă (1) asamblată, anterior, prin înfiletare, cu un prelungitor (3) de același calibru, cu suprafața interioară de formă cilindrică, netedă. Proiectilul conform invenției este de formă aerodinamică și are, la partea posterioară, două perechi (7 și 8) de plăci, dispuse longitudinal, în planuri perpendiculare, pentru ghidare până la lovirea unei ținte.

Revendicări: 2

Figuri: 2

(21) a 2001 00116 A

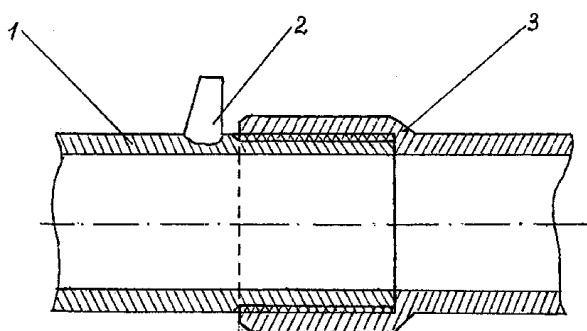


Fig. 1

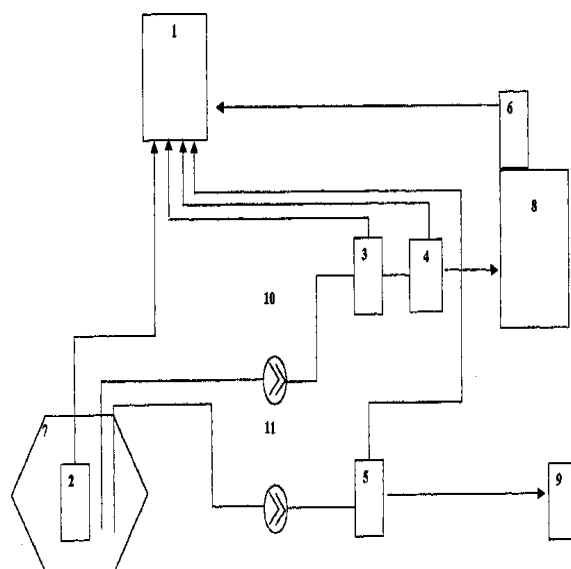
(21) a 2002 01115 A (51) **G 01 F 9/02**; B 61 C 17/00 (22) 14.08.2002 (41) 30.12.2002// 12/2002 (71) Softronic S.R.L., Craiova, RO (72) Popescu Augustin, Craiova, RO; Ghiță Ionel, Craiova, RO; Gîrniță Ion, Craiova, RO (74) A.G.V. - Agenție de Proprietate Industrială S.R.L., București (54) **INSTALAȚIE PENTRU MĂSURAREA ȘI ÎNREGISTRAREA CŢNSUMULUI DE COMBUSTIBIL LICHID LA LOCOMOTIVE**

(57) Invenția se referă la o instalație pentru măsurarea și înregistrarea consumului de combustibil lichid la locomotive. Invenția se poate aplica la toate tipurile de locomotive Diesel, dar se poate extinde și la alte tipuri de vehicule ce folosesc combustibil lichid. Instalația conform invenției permite măsurarea și înregistrarea consumului motorului Diesel prin intermediul unui traductor de debit (4) montat în circuitul motorului Diesel ce realizează și supravegherea rezervorului de combustibil în ajutorul tractorului de nivel (2). Toate datele se memorează într-o memorie nevolatilă la un post central (1). Pe baza datelor memorate, se poate analiza parcursul vehiculului și modul de conducere al acestuia pe tronsoane de drum. Înregistrările permit de asemenea verificarea alimentărilor cu combustibil și corelarea acestora cu consumul vehiculului, putându-se depista supraconsumurile motorului.

Revendicări: 2

Figuri: 1

(21) a 2002 01115 A



(21) a 2001 00601 A (51) **G 01 R 29/18** (22) 04.06.2001 (41) 30.12.2002// 12/2002 (71) *Minescu Daniela, Suceava, RO; Hatnean Ion, Suceava, RO; Negru Mihaela Brândușa, Suceava, RO* (72) *Minescu Daniela, Suceava, RO; Hatnean Ion, Suceava, RO; Negru Mihaela Brândușa, Suceava, RO* (54) **DISPOZITIV INDICATOR**

(57) Invenția se referă la un dispozitiv care permite stabilirea sensului de rotație al câmpului învârtitor la motoare trifazate, asincrone sau sincrone. Dispozitivul conform invenției este constituit dintr-un recipient de sticlă (1) sau alt material transparent, în care este introdusă o cantitate de apă (2), în care plutește, într-o primă variantă, o bilă (3) realizată dintr-un amestec de parafină și pulbere feromagnetică. Recipientul (1), închis etanș printr-un capac de material plastic (4), se introduce în interiorul statorului (5) aparținând unei mașini electrice de curent alternativ trifazate. În altă variantă, dispozitivul conform invenției este constituit din recipientul transparent (1), în care se introduce un material lichid (2), de preferință apă, în care plutește o sferă din material plastic (3), goală în interior și umplută parțial cu o pulbere feromagnetică (3') sau cu un ferrofluid.

Revendicări: 1

Figuri: 2

(21) a 2001 00601 A

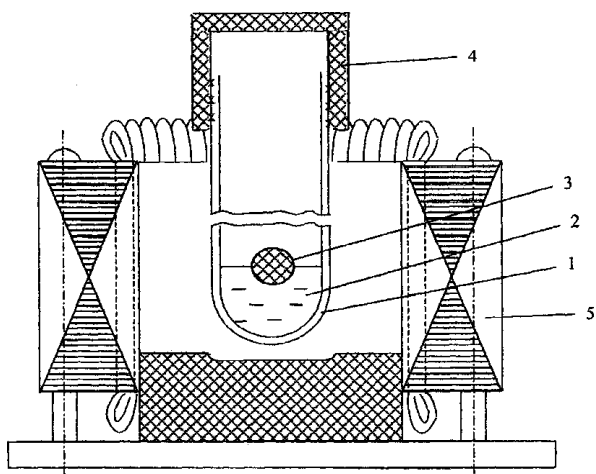


Fig. 1

(21) a 2002 00758 A (51) **G 03 B 41/00** (22) 05.06.2002 (41) 30.12.2002// 12/2002 (71) *Arghirescu Marius, București, RO; Năstase Gabriel, București, RO; Măruță Alexandru Dan, București, RO* (72) *Arghirescu Marius, București, RO; Năstase Gabriel, București, RO; Măruță Alexandru Dan, București, RO* (54) **APARAT KIRLIAN CU EFECT DE PIRAMIDĂ**

(57) Invenția se referă la un aparat Kirlian cu efect de piramidă, pentru fotografierea aurei corpurilor. Aparatul conform invenției cuprinde un generator de înaltă tensiune și înaltă frecvență (1), pulsurile de tensiune generate fiind aplicate pe plăcile (2 și 3) unui condensator (D) între care este dispusă o placă fotografică (4) cu țesutul biologic de studiat (5), dispus pe ea, la care generatorul (1) este compus dintr-un alimentator (A) cu divizor de tensiune și un multiplicator de tensiune (C) tip ionizator de aer cu trepte electronice de multiplicare a tensiunii, cuplat cu un circuit basculant, astabil (B), cu rol de oscilator de înaltă frecvență, de minimum 1 Khz, iar condensatorul (D), conținând placa fotografică (4) și țesutul biologic (5), este dispus în interiorul unei cavități piramidale (E) de 21...42 cm înălțime, din plastic opac, la circa 1/3 de bază, înalta tensiune fiind aplicată pe plăcile condensatorului (D) printr-o

(21) a 2002 00758 A

bobină (7) inseriată cu circuitul plăcii pozitive (2) sau negative (3), formată din sârmă de Cu-Em, înfășurată pe partea interioară a părții superioare a cavității piramidale (E), cu rol de generator de unde electromagnetice. Undele electromagnetice, generate în interiorul cavității (E) prin efectul de piramidă de rezonanță, cu microundele fondului cosmic și printr-o bobină (7) micșorează, prin vibrația sarcinilor atomice, valoarea critică a câmpului electric de descărcare cu efect Kirlian, necesară fotografierii aurei corpului studiat. Pentru fotografierea aurei cu electrod transparent, vârful cavității piramidale (E) are o gaură (a) de montare a unui aparat fotografic (6).

Revendicări: 2

Figuri: 3

(21) a 2002 00758 A

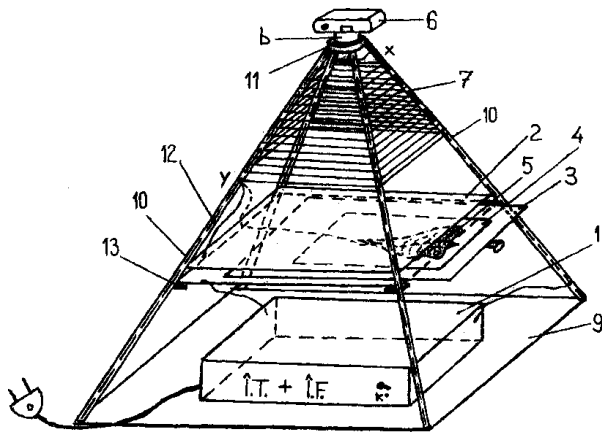


Fig. 1

(21) a 2001 00597 A (51) **G 08 B 13/00** (22) 01.06.2001 (41) 30.12.2002// 12/2002 (71) Chiriac Vasile, Pașcani, Iași, RO (72) Chiriac Vasile, Pașcani, Iași, RO (54) **SISTEM DE SIGURANȚĂ A ÎNCĂPERILOR**

(57) Invenția se referă la un sistem de siguranță electro-mecanic împotriva intrării prin efracție în încăperi. Sistemul de siguranță, conform invenției, este alcătuit din sistemul de siguranță propriu-zis și cheia. Sistemul de siguranță a încăperilor este alcătuit dintr-o carcasă metalică (1), un sistem mecanic cu arcuri (14, 15, 16 și 17) și un sistem electronic alcătuit din diode fotoemisive (4), fotodiode (6), rezistențe (7), circuite logice formate din porți logice SI (8 și 10) și porți logice NU (9), un circuit Darlington de amplificare a curentului electric (11), o diodă (13) și o bobină cu un anumit număr de spire (12), montate pe două plăci electronice (2 și 3). Cheia este alcătuită dintr-un corp (19) cu un capac (b), un sistem de alimentare cu curent electric format din acumulatori (20) și o tijă din material izolant (21), prevăzută cu fante (c), pentru trecerea luminii.

Revendicări: 2

Figuri: 2

(21) a 2001 00597 A

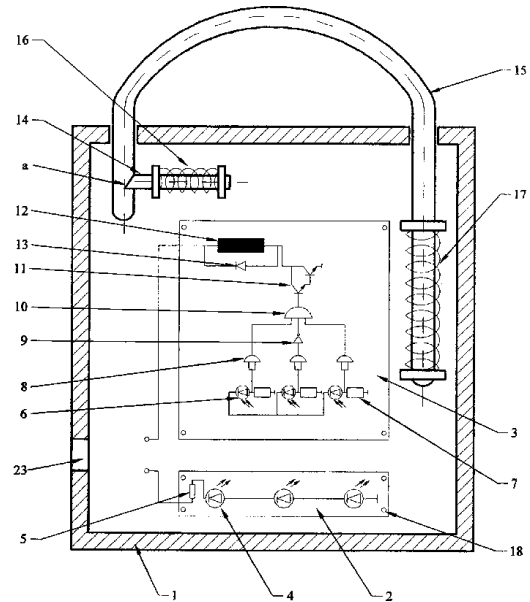


Fig. 1

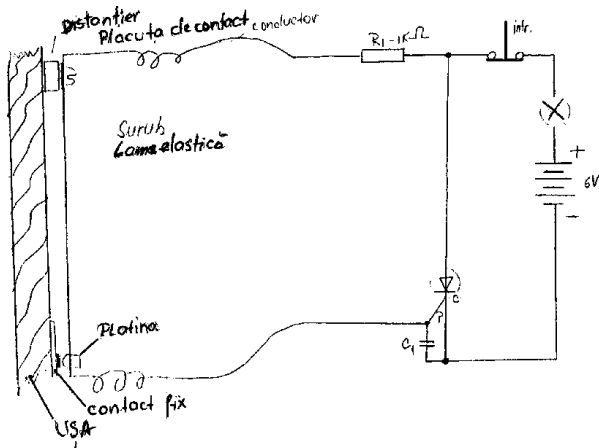
(21) a 2001 00614 A (51) **G 08 B 13/16** (22) 06.06.2001 (41) 30.12.2002// 12/2002 (71) Stroe Elisabeta, Bârlad, RO (72) Stroe Elisabeta, Bârlad, RO (54) **TRADUCTOR DE VIBRAȚII**

(57) Traductorul de vibrații, conform invenției, se referă la un dispozitiv utilizat pentru supravegherea unei incinte, destinat vibrațiilor produse la lovirea unui geam, deschiderea unei uși etc. Dispozitivul conform invenției este constituit dintr-o lamă elastică, prevăzută, la capete, cu două găuri, având la capătul liber un mic disc, ce constituie unul din contactele electrice, și două platine care, pe timpul vibrațiilor, sunt legate electric prin intermediul unui conductor izolat, cu un dispozitiv adaptor, acționându-se un avertizor optic sau acustic.

Revendicări: 3

Figuri: 1

(21) a 2001 00614 A



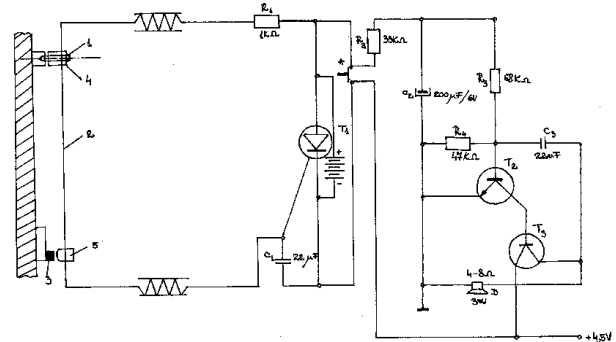
(21) a 2001 00662 A (51) **G 08 B 13/16** (22) 11.06.2001 (41) 30.12.2002// 12/2002 (71) Munteanu Marius, Roman, RO; Bârsan Ioan Dragoș, Pașcani, RO (72) Munteanu Marius, Roman, RO; Bârsan Ioan Dragoș, Pașcani, RO (54) **TRADUCTOR DE VIBRAȚII CU AVERTIZARE SONORĂ**

(57) Invenția se referă la un traductor de vibrații cu avertizare sonoră pentru supravegherea unei incinte și avertizarea vibratorie și sonoră a unor eventuale forțări (lovirea unui geam, deschiderea unei uși etc). Traductorul conform invenției cuprinde un sistem vibrator și un sistem avertizor sonor și constă dintr-o lamă elastică (2) cu un contact electric (3), iar sistemul avertizor sonor constă din două traducatoare (T1 și T2) și un difuzor (D).

Revendicări: 3

Figuri: 1

(21) a 2001 00662 A



(21) a 2001 00622 A (51) **G 08 B 13/26** (22) 06.06.2001 (41) 30.12.2002// 12/2002 (71) Hordilă Neculai Remus, Iași, RO (72) Hordilă Neculai Remus, Iași, RO (54) **SISTEM DE AVERTIZARE PENTRU GENȚI**

(57) Invenția se referă la un sistem pentru avertizare acustică și optică, folosit la genții, care semnalizează prezența unui corp străin, altul decât cele existente în interiorul acestuia. Modelele existente de securizare sunt realizate doar pe bază de cifru sau cheie, care nu asigură informații privind tendința de efracție asupra genții. Sistemul conform invenției constă dintr-un dispozitiv de avertizare, dispus în interiorul genții, format dintr-un senzor capacitiv de proximitate (C₁₁ și C₁₂), ale cărui armături sunt dispuse pe doi pereți opuși ai genții, prevăzuți cu o căptușeală din folie metalizată și un carton mai dur, un oscilator tip Colpitts (1), un etaj detector (2), un preamplificator de curent (3) care comandă un avertizor optic și unul acustic realizat dintr-un oscilator de ton (4) și un etaj de amplificare (5), conectat la un difuzor. Acest sistem poate fi armat de către posesorul genții și reacționează optic și acustic atunci când există tendința de efracție asupra conținutului genții.

Revendicări: 1

Figuri: 4

(21) a 2001 00622 A

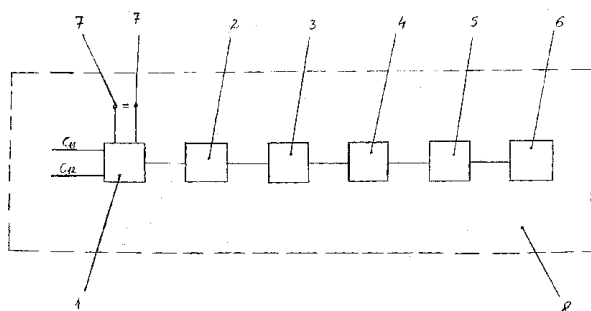


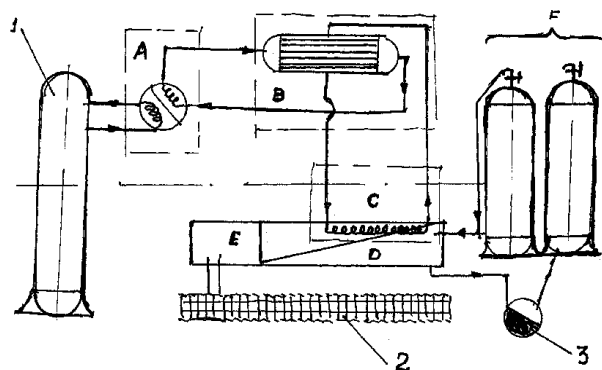
Fig. 1

(21) a 2001 00639 A (51) **G 21 D 7/00** (22) 08.06.2001 (41) 30.12.2002// 12/2002 (71) Calmuc A. Ion, Galați, RO (72) Calmuc A. Ion, Galați, RO (54) **MICROCENTRALĂ NUCLEARO-ELECTRICĂ**

(57) Invenția se referă la o microcentrală nuclearo-electrică, destinată echipării sistemelor de propulsie cu motoare ionice sau la producerea de energie în sistemele energetice naționale sau pentru echiparea unor sisteme de propulsie terestră, aeriană, maritimă, extraterestră, și este complementară cererii de brevet de invenție nr. a 2001- 00640, cu titlul: "Procedeu și aparat de conversie termoelectrică". Microcentrala nucleară electrică, conform invenției, este realizată numai din elemente statice în curent pulsatoriu alternativ, cu frecvența variabilă, și cuprinde, în principal, un reactor nuclear (1) și trei trepte de transfer termic (A, B și C) ce alimentează un sistem de condensatoare termoelectrice (D), curentul pulsatoriu fiind transformat în curent continuu de un sistem de redresare (E) ce alimentează un solenoid electromagnetic (2).

Revendicări: 1
Figuri: 1

(21) a 2001 00639 A



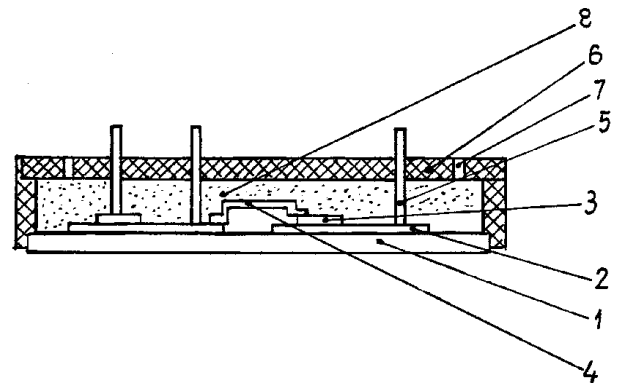
(21) a 2001 00582 A (51) **H 01 L 21/00**; G 01 N 27/30 (22) 29.05.2001 (41) 30.12.2002// 12/2002 (71) Institutul Național de Cercetare- Dezvoltare pentru Microtehnologie, București, RO (72) Klepș Irina, București, RO; Angelescu Anca, București, RO; Avram Marioara, București, RO; Miu Mihaela, București, RO; Simion Monica, București, RO (54) **PROCEDU DE REALIZARE A UNEI REȚELE DE NANO/MICRO ELECTROZI, UTILIZATĂ CA ELECTROD DE LUCRU ÎN MĂSURĂTORI DE VOLTA-METRIE CICLICĂ**

(57) Invenția se referă la un procedeu de realizare a unei rețele de nanoelectrozi cu funcția de electrod de lucru pentru măsurători de voltametrie ciclică, în scopul mării sensibilității de măsură, utilizării unui volum redus al probei de analizat, perturbării minime a soluției de măsurat prin curenții mici de măsură, răspunsului rapid pentru monitorizarea semnalului de joasă frecvență și înregistrarea rapidă a curbelor de polarizare, măsurării în flux dinamic, mării raportului semnal-zgomot, integrării într-un cip a electrozilor de lucru, de referință, și contra-electrodului pentru care se realizează o rețea de electrozi de formă piramidală, cu raza la vârf de

(21) a 2001 00582 A
 ordinul nanometrilor, cu un număr diferit de electrozi, între 50 și 5000, și distanța între electrozi între 10 și 50 μm , din materiale conductive diferite (Au, Pt) cu grosimea de 0,2 μm , pe suport dielectric de SiO_2 sau Si_3N_4 pe substrat de siliciu și izolați cu SiO_2 cu grosimea de 0,5...1 μm .

Revendicări: 8
 Figuri: 1

(21) a 2002 00886 A



(21) a 2002 00886 A (51) H 01 L 23/28 (22) 20.06.2002 (41) 30.12.2002// 12/2002 (71) Peleanu Milan, București, RO (72) Peleanu Milan, București, RO (54) **METODĂ DE ÎNCAPSULARE MULTICIP ȘI CAPSULĂ**

(57) Invenția se referă la un procedeu de încapsulare multicip și la capsula obținută prin acest procedeu, cu aplicare în industria semiconductoarelor. Metoda conform invenției constă în aceea că, pe o bază din ceramică placată direct cu cupru, sunt lipite cipurile semiconductoare, iar întreg ansamblul este acoperit cu o carcasă din bachelită. Capsula conform invenției constă dintr-o bază ceramică (1) placată direct cu cupru (2) și este suport pentru cipuri (3), conexiunile interne (4) și cele externe (5) și element al capsulei.

Revendicări: 2
 Figuri: 1

(21) a 2002 00771 A (51) H 01 L 27/22; H 01 L 43/00 (22) 06.06.2002 (41) 30.12.2002// 12/2002 (71) Institutul Național de Cercetare-Dezvoltare pentru Microtehnologie, București, RO (72) Avram Marioara, București, RO; Codreanu Cecilia, București, RO (54) **TEHNOLOGIE DE REALIZARE A SENZORULUI HALL INTEGRAT PE SILICIU**

(57) Invenția se referă la tehnologia de realizare a unui nou dispozitiv Hall pe siliciu, care se poate utiliza ca senzor magnetic de precizie. Proiectarea structurii a fost adaptată astfel încât să corespundă condițiilor de minimizare a efectelor parazite, care limitează sensibilitatea și precizia senzorului, iar topologia dispozitivului și condițiile de polarizare au fost optimizate în scopul îmbunătățirii liniarității semnalului de răspuns și micșorării variațiilor de offset. Soluția constructivă, care satisface aceste cerințe, este o structură monolitică, în care întregul sistem, format din senzor, circuitul de polarizare, circuitul de amplificare și elementele de calibrare, este integrat pe un singur cip, într-o configurație perfect simetrică, astfel că efectele majore ale elementelor parazite sunt fie minimizate, fie anulate prin compensare reciprocă. Senzorul prezintă o sensibilitate ridicată, offset mic și liniaritate foarte bună, pentru o gamă extinsă de valori ale câmpului magnetic.

Revendicări: 5
 Figuri: 14

(21) a 2002 00771 A

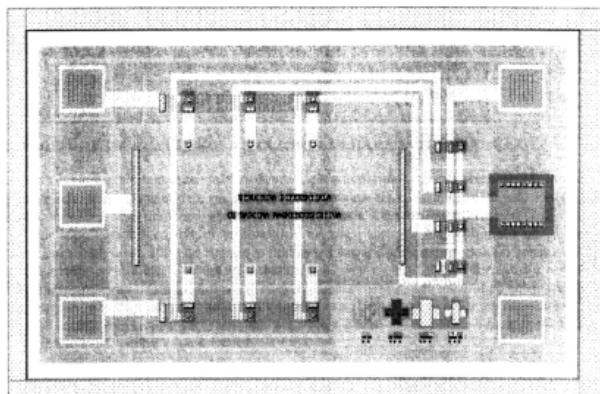


Fig. 1

(21) a 2002 00772 A (51) H 01 L 29/70 (22) 06.06.2002 (41) 30.12.2002// 12/2002 (71) Institutul Național de Cercetare-Dezvoltare pentru Microtehnologie, București, RO (72) Avram Marioara, București, RO; Codreanu Cecilia, București, RO (54) **TEHNOLOGIE DE REALIZARE A MEGNETOTRANZISTORULUI BIPOLAR, CU MODELAREA EMITORULUI ÎN PREZENȚA CÂMPULUI MAGNETIC**

(57) Invenția se referă la o tehnologie de realizare a magnetotranzistorului bipolar, lateral, cu modelarea injecției emitorului în prezența câmpului magnetic. Magnetotranzistorul bipolar, conform invenției, se compune dintr-o pereche de tranzistoare npn verticale, identice, orientate antisimetric, ale căror baze sunt realizate din câte două difuzii de adâncimi diferite. Fiecare dintre cele două tranzistoare este compus practic din câte două structuri conectate în paralel. Tranzistoarele, fiind identice, se comportă la fel, diferența de curent de colector fiind teoretic nulă. La apariția unui câmp magnetic-B-parallel cu suprafața și perpendicular pe axa longitudinală a structurii are loc o interacțiune dintre acesta și câmpul electric -E- din structură, generat de polarizarea colector-emitor $V_{CE} = V^+$. Rezultatul acestei interacții-efect Hall- este un câmp electric perpendicular pe planul celorlalte două, paralel cu axa longitudinală a structurii. Baza, fiind polarizată prin generator de curent, are un potențial flotant, dictat de potențialul fix al emitorului și de tensiunea

(21) a 2002 00772 A

de deschidere a joncțiunii emitor-bază. Deoarece contactul pe bază este prevăzut numai în centrul structurii, datorită efectului rezistiv al stratului, pe de o parte, și al câmpului Hall, pe de altă parte, se produce un gradient de potențial în bază, în lungul dispozitivului. Câmpul Hall afectează diferit cele două jumătăți ale structurii, în sensul că, pentru o jumătate, favorizează deschiderea suplimentară a joncțiunii emitor-bază, în timp ce pentru cealaltă jumătate, favorizează blocarea ei.

Revendicări: 4

Figuri: 14

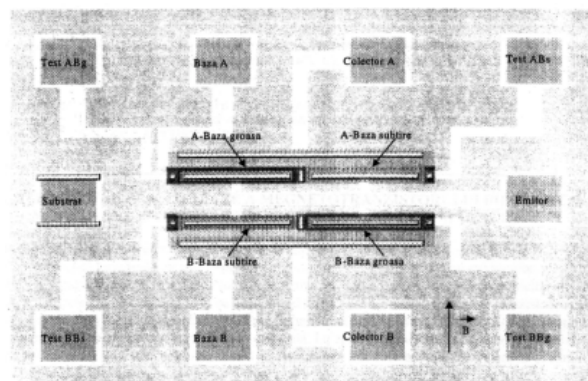


Fig. 1

(21) a 2001 00640 A (51) H 01 L 35/00 (22) 08.06.2001 (41) 30.12.2002// 12/2002 (71) Calmuc A. Ion, Galați, RO (72) Calmuc A. Ion, Galați, RO (54) **PROCEDU ȘI APARAT DE CONVERSIE TERMOELECTRICĂ**

(57) Invenția se referă la un procedeu și la un aparat de conversie a energiei termice în energie electrică, utilizabil în orice sistem de propulsie sau la realizarea unor sisteme de generare a energiei electrice. Procedeu de conversie termoelectrică, conform invenției, folosește tensiunea electromotoare, ridicată, necesară acționării unui montaj basculant. Aparatul conform invenției constă dintr-un sistem de microcondensatoare (1) construite pe principiul termocuplului, ale căror puncte de sudură (a și b) sunt încălzite, respectiv răcite cu ajutorul unui lichid dielectric, furnizat de o sursă caldă (4) și o sursă rece (5), curentul electric alimentând în final un circuit basculant (c) înseriat cu o bobină electromagnetică (10) capabilă să efectueze un lucru mecanic.

Revendicări: 1

Figuri: 2

(21) a 2001 00640 A

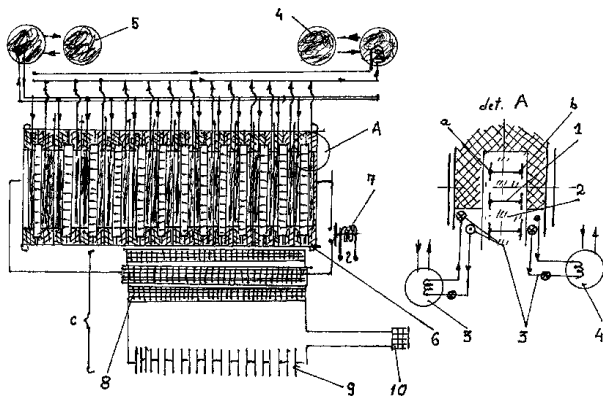


Fig. 1

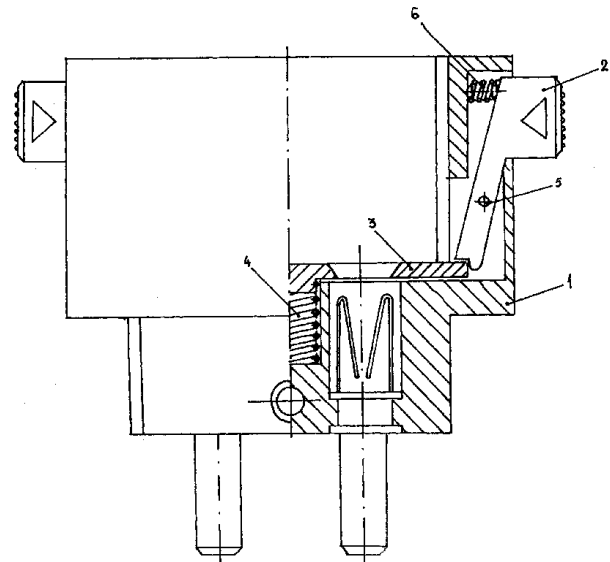
(21) a 2001 00659 A (51) H 01 R 13/635; H 01 R 24/00 (22) 11.06.2001 (41) 30.12.2002// 12/2002 (71) Curcă Adrian, Piatra Neamț, RO; Lică George Ovidiu, Piatra Neamț, RO (72) Curcă Adrian, Piatra Neamț, RO; Lică George Ovidiu, Piatra Neamț, RO (54) **INTERFAȚĂ DE CONECTARE LA REȚELE DE ALIMENTARE CU ENERGIE ELECTRICĂ**

(57) Invenția se referă la o interfață destinată conectării aparaturii electrocasnice la rețeaua de alimentare cu energie electrică. Interfața conform invenției este prevăzută cu un sistem-disc mobil (3), prins rigid de resortul elicoidal (4), a cărui amorsare se face prin introducerea ștecherului în dispozitiv, disc ce este ghidat de două șanțuri practicate într-un corp exterior (1), corp în care sunt montate, prin intermediul unui ax (5), niște pârghii (2), cu posibilitatea de a se roti în jurul acestui ax (5), care asigură blocarea discului mobil (3), prin intermediul forței elastice exercitate de niște resorturi (6) care, presate în sensul săgeților, eliberează discul mobil (3), ducând la extragerea ștecherului din dispozitiv. Discul (3) are practicate două orificii destinate ghidării bornelor ștecherului în mufe (7).

Revendicări: 1

Figuri: 1

(21) a 2001 00659 A



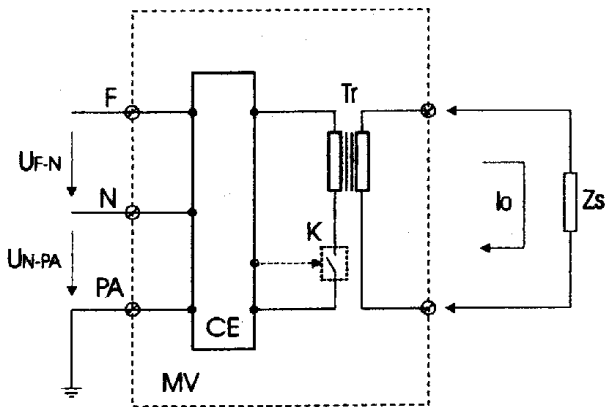
(21) a 2002 00126 A (51) H 02 H 3/08 (22) 07.02.2002 (41) 30.12.2002// 12/2002 (71) Pinte Nicolae Florean, București, RO (72) Pinte Nicolae Florean, București, RO (54) **MODUL VOLTMETRIC DE PROTECȚIE, CU IEȘIREA ÎN CURENT AFERENT DECLANȘĂRII AUXILIARE A UNUI ÎNTRERUPTOR DIFERENȚIAL**

(57) Invenția se referă la un modul voltmetric de protecție la apariția unor supratensiuni "faza-nul" sau "nul-priză de pământ auxiliară", ce pot să apară la abonații din rețelele electrice de joasă tensiune de distribuție a energiei electrice. Modulul conform invenției se compune dintr-un circuit electronic (CE), un transformator (Tr) și un element de comutație (K), static sau de tip contact electric, și poate furniza la ieșirea sa, în cazul depistării uneia din supratensiunile mai sus menționate, un curent, prin intermediul căruia să poată fi declanșat și auxiliar, ca urmare a prezenței acestor supratensiuni, întreruptorul diferențial din componenta blocului de măsură și protecție al bransamentului prin care este alimentat abonatul.

Revendicări: 1

Figuri: 1

(21) a 2002 00126 A



(21) a 2001 00574 A

baza camerei de preîncălzire în suport electroizolant din șamotă (**j**), compus din segmente paralelipipedice având înălțimea de aproximativ 1/4 din înălțimea camerei de preîncălzire. Pentru alimentare electrică, este prevăzut un comutator (**m**) în două etaje, cu trei poziții de comutare. În vederea prevenirii atingerii părților foarte fierbinți sau amuchiilor ascuțite, este prevăzută o hotă de tiraj (**p**) și un capac de protecție (**s**) la partea superioară a camerei de preîncălzire.

Revendicări: 1

Figuri: 4

(21) a 2001 00574 A (51) **H 05 B 3/20** (22) 28.05.2001 (41) 30.12.2002// 12/2002 (71) Ursu Benoni, Bacău, RO; Ursu Cristinel, Bacău, RO (72) Ursu Benoni, Bacău, RO; Ursu Cristinel, Bacău, RO (54) **PREÎNCĂLZITOR-URSUB-**

(57) Invenția se referă la un preîncălzitor electric destinat încălzirii încăperilor. Preîncălzitorul conform invenției este format dintr-o cameră de preîncălzire paralelipipedică, complet închisă, din tablă, ai căror pereți laterali cu suprafețele cele mai mari sunt dubli, celulari, realizați din îmbinarea prin sudură cu role (**b**) sau sudură prin puncte (**c**) a două fâșii din tablă cu nervuri (**d**) care se suprapun, iar nervurile (**d**) formează niște elemente deschise (**e**) pentru circulația naturală a aerului cald. O rezistență electrică (**h**) cu o priză mediană (**i**) este așezată la

(21) a 2001 00574 A

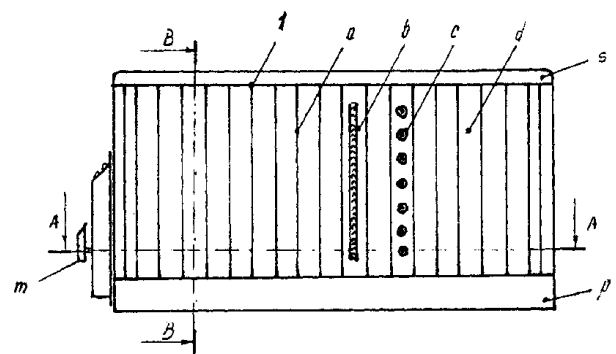


Fig. 1

**LISTELE CERERILOR
DE BREVET DE INVENȚIE PUBLICATE,
ARANJATE ÎN ORDINEA NUMĂRULUI
CERERII/CLASIFICĂRII INTERNAȚIONALE**

Legea nr. 64/1991, art.23

Tabel cu cererile de brevet de invenție publicate conform art.23 din Legea 64/1991, aranjate în ordinea numărului cererii.

Număr dosar	Clasa	Data depozit	Solicitant	Pag.
99-00126 A	C 07 J 7/00; C 07 J 9/00; A 01 N 45/00; A 61 K 31/56; A 61 K 31/57	09.06.97	Pherin Corporation, Menlo Park, California, US	29
99-00546 A	B 60 R 25/06	10.05.99	Dulgheru Cezar, Botoșani, RO	25
a 2000 00399 A	A 61 P 31/04; A 61 K 31/424	11.04.2000	Beecham Pharmaceuticals (Pte) Limited, Jurong, SG	19
a 2000 00586 A	E 04 G 23/02; E 04 H 9/02	08.06.2000	Culica Georges Francois, Paris, FR; Culica Jacqueline, Paris, FR; Culica Marie Cristine, Paris, FR	34
a 2000 00617 A	F 16 L 37/16	14.06.2000	Atudori George Tudor, Iași, RO; Dulgheru Nicolae, Iași, RO	39
a 2001 00009 A	B 62 D 39/00	08.01.2001	Neacșa Marin, București, RO	25
a 2001 00116 A	F 41 A 21/40	01.02.2001	Tudor Vasile în calitate de tutore al minorului Tudor Laurențiu Sebastian, județul Călărași, RO	42
a 2001 00260 A	C 09 D 125/04	09.03.2001	Raicu Emilia, București, RO	30
a 2001 00263 A	C 09 D 5/34; C 09 K 3/10	09.03.2001	Raicu Emilia, București, RO	30
a 2001 00274 A	C 07 J 1/00	12.03.2001	"Terapia" S.A., Cluj- Napoca, RO	28
a 2001 00389 A	F 26 B 17/10	04.04.2001	Savu Constantin, Bucu-rești, RO	41
a 2001 00390 A	A 23 N 12/08	04.04.2001	Savu Constantin, București, RO	13
a 2001 00432 A	C 09 D 5/10	18.04.2001	Raicu Emilia, București, RO	29
a 2001 00439 A	F 15 B 15/18	20.04.2001	Daia Florian-Petre, Târgu Jiu, județul Gorj, RO; Tiriplică Ion, Târgu Jiu, județul Gorj, RO; Tiriplică Petre, Târgu Jiu, județul Gorj, RO; Popescu Simona-Greta, Târgu Jiu, județul Gorj, RO	37
a 2001 00486 A	B 44 F 1/08	04.05.2001	Andrei Petru în calitate de tutore al minorului Andrei Traian, Galați, RO	24
a 2001 00487 A	F 16 B 25/06; E 04 B 1/48	04.05.2001	Andrei Petru în calitate de tutore al minorului Andrei Traian, Galați, RO	38
a 2001 00528 A	E 21 B 43/38	16.05.2001	Ursu Costel, Moinești, Bacău, RO; Lazăr Ion, Moinești, RO; Săftoiu Constantin, Moinești, RO	35
a 2001 00539 A	A 43 B 7/28	21.05.2001	Bernstein Oliver, Iași, RO	15
a 2001 00574 A	H 05 B 3/20	28.05.2001	Ursu Benoni, Bacău, RO; Ursu Cristinel, Bacău, RO	50
a 2001 00582 A	H 01 L 21/00; G 01 N 27/30	29.05.2001	Institutul Național de Cercetare- Dezvoltare pentru Microtehnologie, București, RO	46
a 2001 00587 A	B 60 R 1/00	30.05.2001	Preda Leontin, Balș, Olt, RO	24

Număr dosar	Clasa	Data depozit	Solicitant	Pag.
a 2001 00597 A	G 08 B 13/00	01.06.2001	Chiriac Vasile, Pașcani, Iași, RO	44
a 2001 00601 A	G 01 R 29/18	04.06.2001	Minescu Daniela, Suceava, RO; Hatnean Ion, Suceava, RO; Negru Mihaela Brândușa, Suceava, RO	43
a 2001 00604 A	C 11 C 5/00; A 47 G 33/00	04.06.2001	Ioanid Emil Ghiocel, Iași, RO; Ioanid Aurelia, Iași, RO	30
a 2001 00614 A	G 08 B 13/16	06.06.2001	Stroe Elisabeta, Bârlad, RO	44
a 2001 00619 A	B 60 R 25/00	06.06.2001	Imbrea Daniel, Piatra Neamț, RO; Lipșa Laurențiu Mihai, Buzău, RO	24
a 2001 00622 A	G 08 B 13/26	06.06.2001	Hordilă Neculai Remus, Iași, RO	45
a 2001 00637 A	A 61 K 35/00	07.06.2001	Moraru Ionuț, localitatea Snagov, județul Ilfov, RO	17
a 2001 00639 A	G 21 D 7/00	08.06.2001	Calmuc A. Ion, Galați, RO	46
a 2001 00640 A	H 01 L 35/00	08.06.2001	Calmuc A. Ion, Galați, RO	48
a 2001 00655 A	A 61 L 2/10; A 61 L 9/18	11.06.2001	Antohi Constantin Marin, Iași, RO; Caramalău Corneliu, Iași, RO	18
a 2001 00656 A	A 61 L 2/10; A 61 L 9/18	11.06.2001	Antohi Constantin Marin, Iași, RO; Decher Emanuela, Iași, RO; Caramalău Corneliu, Iași, RO	18
a 2001 00659 A	H 01 R 13/635; H 01 R 24/00	11.06.2001	Curcă Adrian, Piatra Neamț, RO; Lică George Ovidiu, Piatra Neamț, RO	49
a 2001 00661 A	B 64 G 1/16	11.06.2001	Cerbu Adrian, Bârlad, RO; Acsinte Marian, Botoșani, RO	26
a 2001 00662 A	G 08 B 13/16	11.06.2001	Munteanu Marius, Roman, RO; Bârsan Ioan Dragoș, Pașcani, RO	45
a 2001 00664 A	A 47 J 36/00; F 24 C 13/00	11.06.2001	Movilă Vasile Cătălin, Iași, RO; Dima Dorin, Iași, RO; Năstase S. Codrat, localitatea Oșești, județul Vaslui, RO	16
a 2001 00688 A	F 16 L 41/08	14.06.2001	Mmg S.R.L., Baia Mare, județul Maramureș, RO	39
a 2001 00710 A	A 61 K 7/155	19.06.2001	Ristache Elena, București, RO	17
a 2001 00729 A	F 24 C 15/10; F 23 D 14/52	22.06.2001	Torjai C. Zsolt Laszlo, Câmpulung la Tisa, Maramureș, RO	40
a 2001 00753 A	E 21 D 11/14; E 21 D 23/08	29.06.2001	Vâlculescu N. Ioan, Craiova, RO	36
a 2001 00902 A	E 04 H 13/00	09.08.2001	Nica V. Titus, Iași, RO	35
a 2001 00977 A	E 01 C 13/04	29.08.2001	Otlacan Dimitrie Dănuț, Arad, RO	32
a 2001 01060 A	B 62 K 17/00	18.05.2001	Păduraru Alexandru, Slobozia, județul Ialomița, RO	25
a 2002 00126 A	H 02 H 3/08	07.02.2002	Pinte Nicolae Florean, București, RO	49
a 2002 00203 A	F 03 B 11/02	26.02.2002	Caranfil Ion, comuna Sarichioi, județul Tulcea, RO	36
a 2002 00204 A	F 03 B 11/06	26.02.2002	Caranfil Ion, comuna Sarichioi, județul Tulcea, RO	37
a 2002 00388 A	A 63 F 3/08	04.04.2002	Gălan N. Valentin Vasile, Fetești, RO	20

Număr dosar	Clasa	Data depozit	Solicitant	Pag.
a 2002 00416 A	A 63 B 23/03	09.04.2002	Cârdei Vladimir, București, RO; De Hillerin Pierre Joseph, București, RO	19
a 2002 00473 A	B 27 F 1/08	17.04.2002	Trafilati Plastici Stampaggio Di Camerotto Giacinto, Conegliano, IT	23
a 2002 00477 A	C 21 D 1/48; C 21 D 9/52	18.04.2002	Arghirescu Marius, București, RO	31
a 2002 00582 A	A 61 B 5/05	09.05.2002	Verga Nicolae, București, RO	17
a 2002 00586 A	B 32 B 15/00	10.05.2002	Arghirescu Marius, București, RO; Năstase Gabriel, București, RO	23
a 2002 00587 A	A 61 C 15/02	10.05.2002	Milotinescu Constantin Ioan, Sibiu, RO	17
a 2002 00597 A	C 23 G 1/14	14.05.2002	Institutul de Cercetare și Proiectare Tehnologică pentru Construcția de Mașini - Ictcm - S.A., București, RO	32
a 2002 00651 A	A 01 K 39/01	22.05.2002	Elka Prod Com S.R.L., Oradea, RO	13
a 2002 00664 A	E 04 B 1/18	23.05.2002	Richter-System Gmbh & Co. Kg, Griesheim, DE	33
a 2002 00665 A	E 04 C 3/04; E 04 B 1/08	23.05.2002	Richter-System Gmbh & Co. Kg, Griesheim, DE	33
a 2002 00674 A	C 01 F 7/74	24.05.2002	Bejenaru Anton, Oradea, RO; Cernău Adrian Lazăr, Oradea, RO; Ciordaș Gavril, Oradea, RO	27
a 2002 00675 A	C 01 F 7/02	24.05.2002	Bejenaru Anton, Oradea, RO; Cernău Adrian Lazăr, Oradea, RO; Ciordaș Gavril, Oradea, RO	26
a 2002 00676 A	C 04 B 11/02	24.05.2002	Bejenaru Anton, Oradea, RO; Cernău Adrian Lazăr, Oradea, RO; Ciordaș Gavril, Oradea, RO	27
a 2002 00677 A	C 09 C 1/24; C 01 G 49/06	24.05.2002	Bejenaru Anton, Oradea, RO; Cernău Adrian Lazăr, Oradea, RO; Ciordaș Gavril, Oradea, RO	29
a 2002 00692 A	E 04 H 4/00; E 04 H 3/16	27.05.2002	Kuti Ștefan, Hunedoara, RO	34
a 2002 00699 A	B 23 K 11/16; B 23 K 9/04	28.05.2002	Soprex Imi S.A., București, RO	22
a 2002 00706 A	A 24 D 3/04; A 24 D 3/06	29.05.2002	Stoica Ovidiu Cristinel, București, RO	14
a 2002 00758 A	G 03 B 41/00	05.06.2002	Arghirescu Marius, București, RO; Năstase Gabriel, București, RO; Măruță Alexandru Dan, București, RO	43
a 2002 00771 A	H 01 L 27/22; H 01 L 43/00	06.06.2002	Institutul Național de Cercetare-Dezvoltare pentru Microtehnologie, București, RO	47
a 2002 00772 A	H 01 L 29/70	06.06.2002	Institutul Național de Cercetare-Dezvoltare pentru Microtehnologie, București, RO	48
a 2002 00835 A	F 24 H 1/00	12.06.2002	Zamfir Marian, Târgoviște, RO	41
a 2002 00871 A	C 07 C 69/00	14.12.2000	Ranbaxy Laboratories Limited, New Delhi, IN	27

Număr dosar	Clasa	Data depozit	Solicitant	Pag.
a 2002 00886 A	H 01 L 23/28	20.06.2002	Peleanu Milan, București, RO	47
a 2002 00892 A	C 25 D 3/00	21.06.2002	Institutul de Cercetare și Proiectare Tehnologică pentru Construcția de Mașini - Ictcm - S.A., București, RO	32
a 2002 00894 A	F 16 H 21/10	21.06.2002	Institutul de Cercetare și Proiectare Tehnologică pentru Construcția de Mașini - Ictcm - S.A., București, RO	38
a 2002 00917 A	A 63 H 9/00	27.06.2002	Morariu Aurel, Cluj- Napoca, RO	20
a 2002 00918 A	A 63 H 9/00	27.06.2002	Morariu Aurel, Cluj- Napoca, RO	21
a 2002 00930 A	B 01 J 2/06; C 01 F 7/74	28.06.2002	Bejenaru Anton, Oradea, RO; Ciordaș Gavril, Oradea, RO	22
a 2002 00931 A	C 04 B 2/02	28.06.2002	Bejenaru Anton, Oradea, RO; Ciordaș Gavril, Oradea, RO	27
a 2002 00933 A	A 42 B 3/00	28.06.2002	Gubandru Gheorghe Mugurel, București, RO; Sălcianu Iulian, București, RO; Ciobanu Octavian, București, RO; Antonescu Mihail Bogdan, București, RO	14
a 2002 00951 A	C 07 C 69/00; C 07 C 67/02	04.07.2002	Oprescu Ion, București, RO; Racz Peter Attila, Budapesta, HU; Toc Eugenia, Ploiești, județul Prahova, RO; Toc Valer, Ploiești, județul Prahova, RO; Zamfirache Octavian Radu, Ploiești, RO	28
a 2002 00998 A	E 05 B 63/18; B 60 R 25/00	18.07.2002	Romberfil S.A., Ploiești, RO	35
a 2002 01041 A	C 22 C 3/00	25.07.2002	Timar Horea Mircea, Târgoviște, RO	31
a 2002 01073 A	A 47 K 7/02	02.08.2002	Cojocar Vlad, București, RO	16
a 2002 01081 A	A 47 C 1/00; A 47 C 3/00	06.08.2002	Arghirescu Marius, București, RO	15
a 2002 01087 A	F 17 C 5/06; F 17 C 13/04; F 17 C 13/08	08.08.2002	Linde Gaz România S.R.L., Timișoara, RO	40
a 2002 01104 A	B 01 D 17/038; B 04 B 5/00	09.08.2002	Stănășilă Virgil Corneliu, București, RO	21
a 2002 01115 A	G 01 F 9/02; B 61 C 17/00	14.08.2002	Softronic S.R.L., Craiova, RO	42
a 2002 01169 A	A 63 F 3/02	28.08.2002	Zamfira Emilian, București, RO	19

Tabel cu cererile de brevet de invenție publicate conform art.23 din Legea 64/1991, aranjate în ordinea clasificării internaționale.

Număr dosar	Clasa	Data depozit	Solicitant	Pag.
a 2002 00651 A	A 01 K 39/01	22.05.2002	Elka Prod Com S.R.L., Oradea, RO	13
a 2001 00390 A	A 23 N 12/08	04.04.2001	Savu Constantin, București, RO	13
a 2002 00706 A	A 24 D 3/04; A 24 D 3/06	29.05.2002	Stoica Ovidiu Cristinel, București, RO	14
a 2002 00933 A	A 42 B 3/00	28.06.2002	Gubandru Gheorghe Mugurel, București, RO; Sălcianu Iulian, București, RO; Ciobanu Octavian, București, RO; Antonescu Mihail Bogdan, București, RO	14
a 2001 00539 A	A 43 B 7/28	21.05.2001	Bernstein Oliver, Iași, RO	15
a 2002 01081 A	A 47 C 1/00; A 47 C 3/00	06.08.2002	Arghirescu Marius, București, RO	15
a 2001 00664 A	A 47 J 36/00; F 24 C 13/00	11.06.2001	Movilă Vasile Cătălin, Iași, RO; Dima Dorin, Iași, RO; Năstase S. Codrat, localitatea Oșești, județul Vaslui, RO	16
a 2002 01073 A	A 47 K 7/02	02.08.2002	Cojocar Vlad, București, RO	16
a 2002 00582 A	A 61 B 5/05	09.05.2002	Verga Nicolae, București, RO	17
a 2002 00587 A	A 61 C 15/02	10.05.2002	Milotinescu Constantin Ioan, Sibiu, RO	17
a 2001 00710 A	A 61 K 7/155	19.06.2001	Ristache Elena, București, RO	17
a 2001 00637 A	A 61 K 35/00	07.06.2001	Moraru Ionuț, localitatea Snagov, județul Ilfov, RO	17
a 2001 00655 A	A 61 L 2/10; A 61 L 9/18	11.06.2001	Antohi Constantin Marin, Iași, RO; Caramalău Corneliu, Iași, RO	18
a 2001 00656 A	A 61 L 2/10; A 61 L 9/18	11.06.2001	Antohi Constantin Marin, Iași, RO; Decher Emanuela, Iași, RO; Caramalău Corneliu, Iași, RO	18
a 2000 00399 A	A 61 P 31/04; A 61 K 31/424	11.04.2000	Beecham Pharmaceuticals (Pte) Limited, Jurong, SG	19
a 2002 00416 A	A 63 B 23/03	09.04.2002	Cârdei Vladimir, București, RO; De Hillerin Pierre Joseph, București, RO	19
a 2002 01169 A	A 63 F 3/02	28.08.2002	Zamfira Emilian, București, RO	19
a 2002 00388 A	A 63 F 3/08	04.04.2002	Gălan N. Valentin Vasile, Fetești, RO	20
a 2002 00917 A	A 63 H 9/00	27.06.2002	Morariu Aurel, Cluj- Napoca, RO	20
a 2002 00918 A	A 63 H 9/00	27.06.2002	Morariu Aurel, Cluj- Napoca, RO	21
a 2002 01104 A	B 01 D 17/038; B 04 B 5/00	09.08.2002	Stănășilă Virgil Corneliu, București, RO	21
a 2002 00930 A	B 01 J 2/06; C 01 F 7/74	28.06.2002	Bejenaru Anton, Oradea, RO; Ciordaș Gavril, Oradea, RO	22
a 2002 00699 A	B 23 K 11/16; B 23 K 9/04	28.05.2002	Soprex Imi S.A., București, RO	22

Număr dosar	Clasa	Data depozit	Solicitant	Pag.
a 2002 00473 A	B 27 F 1/08	17.04.2002	Trafilati Plastici Stampaggio Di Camerotto Giacinto, Conegliano, IT	23
a 2002 00586 A	B 32 B 15/00	10.05.2002	Arghirescu Marius, București, RO; Năstase Gabriel, București, RO	23
a 2001 00486 A	B 44 F 1/08	04.05.2001	Andrei Petru în calitate de tutore al minorului Andrei Traian, Galați, RO	24
a 2001 00587 A	B 60 R 1/00	30.05.2001	Preda Leontin, Balș, Olt, RO	24
a 2001 00619 A	B 60 R 25/00	06.06.2001	Imbrea Daniel, Piatra Neamț, RO; Lipșa Laurențiu Mihai, Buzău, RO	24
99-00546 A	B 60 R 25/06	10.05.99	Dulgheru Cezar, Botoșani, RO	25
a 2001 00009 A	B 62 D 39/00	08.01.2001	Neacșa Marin, București, RO	25
a 2001 01060 A	B 62 K 17/00	18.05.2001	Păduraru Alexandru, Slobozia, județul Ialomița, RO	25
a 2001 00661 A	B 64 G 1/16	11.06.2001	Cerbu Adrian, Bârlad, RO; Acsinte Marian, Botoșani, RO	26
a 2002 00675 A	C 01 F 7/02	24.05.2002	Bejenaru Anton, Oradea, RO; Cernău Adrian Lazăr, Oradea, RO; Ciordaș Gavril, Oradea, RO	26
a 2002 00674 A	C 01 F 7/74	24.05.2002	Bejenaru Anton, Oradea, RO; Cernău Adrian Lazăr, Oradea, RO; Ciordaș Gavril, Oradea, RO	27
a 2002 00931 A	C 04 B 2/02	28.06.2002	Bejenaru Anton, Oradea, RO; Ciordaș Gavril, Oradea, RO	27
a 2002 00676 A	C 04 B 11/02	24.05.2002	Bejenaru Anton, Oradea, RO; Cernău Adrian Lazăr, Oradea, RO; Ciordaș Gavril, Oradea, RO	27
a 2002 00871 A	C 07 C 69/00	14.12.2000	Ranbaxy Laboratories Limited, New Delhi, IN	27
a 2002 00951 A	C 07 C 69/00; C 07 C 67/02	04.07.2002	Oprescu Ion, București, RO; Racz Peter Attila, Budapesta, HU; Toc Eugenia, Ploiești, județul Prahova, RO; Toc Valer, Ploiești, județul Prahova, RO; Zamfirache Octavian Radu, Ploiești, RO	28
a 2001 00274 A	C 07 J 1/00	12.03.2001	"Terapia" S.A., Cluj- Napoca, RO	28
99-00126 A	C 07 J 7/00; C 07 J 9/00; A 01 N 45/00; A 61 K 31/56; A 61 K 31/57	09.06.97	Pherin Corporation, Menlo Park, California, US	29
a 2002 00677 A	C 09 C 1/24; C 01 G 49/06	24.05.2002	Bejenaru Anton, Oradea, RO; Cernău Adrian Lazăr, Oradea, RO; Ciordaș Gavril, Oradea, RO	29
a 2001 00432 A	C 09 D 5/10	18.04.2001	Raicu Emilia, București, RO	29
a 2001 00263 A	C 09 D 5/34; C 09 K 3/10	09.03.2001	Raicu Emilia, București, RO	30
a 2001 00260 A	C 09 D 125/04	09.03.2001	Raicu Emilia, București, RO	30

Număr dosar	Clasa	Data depozit	Solicitant	Pag.
a 2001 00604 A	C 11 C 5/00; A 47 G 33/00	04.06.2001	Ioanid Emil Ghiocel, Iași, RO; Ioanid Aurelia, Iași, RO	30
a 2002 00477 A	C 21 D 1/48; C 21 D 9/52	18.04.2002	Arghirescu Marius, București, RO	31
a 2002 01041 A	C 22 C 3/00	25.07.2002	Timar Horea Mircea, Târgoviște, RO	31
a 2002 00597 A	C 23 G 1/14	14.05.2002	Institutul de Cercetare și Proiectare Tehnologică pentru Construcția de Mașini - Ictcm - S.A., București, RO	32
a 2002 00892 A	C 25 D 3/00	21.06.2002	Institutul de Cercetare și Proiectare Tehnologică pentru Construcția de Mașini - Ictcm - S.A., București, RO	32
a 2001 00977 A	E 01 C 13/04	29.08.2001	Otlacan Dimitrie Dănuț, Arad, RO	32
a 2002 00664 A	E 04 B 1/18	23.05.2002	Richter-System Gmbh & Co. Kg, Griesheim, DE	33
a 2002 00665 A	E 04 C 3/04; E 04 B 1/08	23.05.2002	Richter-System Gmbh & Co. Kg, Griesheim, DE	33
a 2000 00586 A	E 04 G 23/02; E 04 H 9/02	08.06.2000	Culica Georges Francois, Paris, FR; Culica Jacqueline, Paris, FR; Culica Marie Cristine, Paris, FR	34
a 2002 00692 A	E 04 H 4/00; E 04 H 3/16	27.05.2002	Kuti Ștefan, Hunedoara, RO	34
a 2001 00902 A	E 04 H 13/00	09.08.2001	Nica V. Titus, Iași, RO	35
a 2002 00998 A	E 05 B 63/18; B 60 R 25/00	18.07.2002	Romberfil S.A., Ploiești, RO	35
a 2001 00528 A	E 21 B 43/38	16.05.2001	Ursu Costel, Moinești, Bacău, RO; Lazăr Ion, Moinești, RO; Săftoiu Constantin, Moinești, RO	35
a 2001 00753 A	E 21 D 11/14; E 21 D 23/08	29.06.2001	Vâlculescu N. Ioan, Craiova, RO	36
a 2002 00203 A	F 03 B 11/02	26.02.2002	Caranfil Ion, comuna Sarichioi, județul Tulcea, RO	36
a 2002 00204 A	F 03 B 11/06	26.02.2002	Caranfil Ion, comuna Sarichioi, județul Tulcea, RO	37
a 2001 00439 A	F 15 B 15/18	20.04.2001	Daia Florian-Petre, Târgu Jiu, județul Gorj, RO; Tiriplică Ion, Târgu Jiu, județul Gorj, RO; Tiriplică Petre, Târgu Jiu, județul Gorj, RO; Popescu Simona-Greta, Târgu Jiu, județul Gorj, RO	37
a 2001 00487 A	F 16 B 25/06; E 04 B 1/48	04.05.2001	Andrei Petru în calitate de tutore al minorului Andrei Traian, Galați, RO	38
a 2002 00894 A	F 16 H 21/10	21.06.2002	Institutul de Cercetare și Proiectare Tehnologică pentru Construcția de Mașini - Ictcm - S.A., București, RO	38
a 2000 00617 A	F 16 L 37/16	14.06.2000	Atudori George Tudor, Iași, RO; Dulgheru Nicolae, Iași, RO	39
a 2001 00688 A	F 16 L 41/08	14.06.2001	Mmg S.R.L., Baia Mare, județul Maramureș, RO	39
a 2002 01087 A	F 17 C 5/06; F 17 C 13/04; F 17 C 13/08	08.08.2002	Linde Gaz România S.R.L., Timișoara, RO	40
a 2001 00729 A	F 24 C 15/10; F 23 D 14/52	22.06.2001	Torjai C. Zsolt Laszlo, Câmpulung la Tisa, Maramureș, RO	40

Număr dosar	Clasa	Data depozit	Solicitant	Pag.
a 2002 00835 A	F 24 H 1/00	12.06.2002	Zamfir Marian, Târgoviște, RO	41
a 2001 00389 A	F 26 B 17/10	04.04.2001	Savu Constantin, Bucu-rești, RO	41
a 2001 00116 A	F 41 A 21/40	01.02.2001	Tudor Vasile în calitate de tutore al minorului Tudor Laurențiu Sebastian, județul Călărași, RO	42
a 2002 01115 A	G 01 F 9/02; B 61 C 17/00	14.08.2002	Softronic S.R.L., Craiova, RO	42
a 2001 00601 A	G 01 R 29/18	04.06.2001	Minescu Daniela, Suceava, RO; Hatnean Ion, Suceava, RO; Negru Mihaela Brândușa, Suceava, RO	43
a 2002 00758 A	G 03 B 41/00	05.06.2002	Arghirescu Marius, București, RO; Năstase Gabriel, București, RO; Măruță Alexandru Dan, București, RO	43
a 2001 00597 A	G 08 B 13/00	01.06.2001	Chiriac Vasile, Pașcani, Iași, RO	44
a 2001 00614 A	G 08 B 13/16	06.06.2001	Stroe Elisabeta, Bârlad, RO	44
a 2001 00662 A	G 08 B 13/16	11.06.2001	Munteanu Marius, Roman, RO; Bârsan Ioan Dragoș, Pașcani, RO	45
a 2001 00622 A	G 08 B 13/26	06.06.2001	Hordilă Neculai Remus, Iași, RO	45
a 2001 00639 A	G 21 D 7/00	08.06.2001	Calmuc A. Ion, Galați, RO	46
a 2001 00582 A	H 01 L 21/00; G 01 N 27/30	29.05.2001	Institutul Național de Cercetare- Dezvoltare pentru Microtehnologie, București, RO	46
a 2002 00886 A	H 01 L 23/28	20.06.2002	Peleanu Milan, București, RO	47
a 2002 00771 A	H 01 L 27/22; H 01 L 43/00	06.06.2002	Institutul Național de Cercetare-Dezvoltare pentru Microtehnologie, București, RO	47
a 2002 00772 A	H 01 L 29/70	06.06.2002	Institutul Național de Cercetare-Dezvoltare pentru Microtehnologie, București, RO	48
a 2001 00640 A	H 01 L 35/00	08.06.2001	Calmuc A. Ion, Galați, RO	48
a 2001 00659 A	H 01 R 13/635; H 01 R 24/00	11.06.2001	Curcă Adrian, Piatra Neamț, RO; Lică George Ovidiu, Piatra Neamț, RO	49
a 2002 00126 A	H 02 H 3/08	07.02.2002	Pinte Nicolae Florean, București, RO	49
a 2001 00574 A	H 05 B 3/20	28.05.2001	Ursu Benoni, Bacău, RO; Ursu Cristinel, Bacău, RO	50

REZUMATELE

BREVETELOR DE INVENȚIE ACORDATE

Legea nr. 64/1991

De la nr. 117992 la nr. 118045

Semnificația codurilor INID folosite în prezenta secțiune (norma ST 9 a Organizației Mondiale de Proprietate Intelectuală OMPI) în ordinea apariției lor:

- (11) numărul brevetului de invenție;
- (41) data publicării cererii; BOPI nr.;
- (42) data publicării hotărârii de acordare a brevetului; BOPI nr.;
- (21) numărul dosarului;
- (22) data înregistrării cererii de brevet;

- (30) prioritate;
- (86) numărul și data cererii internaționale (regionale sau PCT);
- (87) numărul și data publicării cererii internaționale (regionale sau PCT);

- (61) perfecționare la brevet nr.;
- (62) divizată din cererea nr.; data;

- (71) solicitantul;
- (73) numele sau denumirea titularului;
- (72) numele și prenumele inventatorilor declarați;

- (51) clasa, conform clasificării internaționale;
- (54) titlul invenției;
- (57) rezumatul invenției;
- (56) documente din stadiul tehnicii

Hotărârile de acordare a brevetelor de invenție au fost luate la data de 30.10.2002.

Orice persoană interesată are dreptul să ceară, în scris și motivat, la O.S.I.M., revocarea, în tot sau în parte, a acestor hotărâri, în termen de 6 luni de la data de 30.12.2002, pentru neîndeplinire a cel puțin uneia din condițiile prevăzute la art. 7-11 din Legea 64/1991 privind brevetele de invenție.

Regula 18/(2) Rezumatul are în exclusivitate un rol de a servi ca mijloc de selecție a informațiilor tehnice pentru specialiști, în scopul luării deciziei privind necesitatea consultării descrierii invenției și desenelor, publicate *in extenso*.

(3) Rezumatul invenției, anexat cererii de brevet de invenție, nu poate fi luat în considerare pentru nici un alt scop, cum ar fi aprecierea întinderii protecției.

(11) 117992 B1 (51) **A 01 B 15/10** (21) 94-00633 (22) 15.04.94 (42) 30.12.2002// 12/2002 (56) RO 69871; 89923 (71) *Institutul Politehnic, Iași, RO* (73) *Institutul Politehnic, Iași, RO* (72) *Crăciun Vasile, Iași, RO* (54) **CORMANĂ CU GEOMETRIE VARIABILĂ**

(57) Invenția se referă la o cormană cu geometrie variabilă destinată să echipeze plugurile cu cormană de destinație generală, pentru arături normale, utilizată în agricultură. Cormana conform invenției este montată articulat pe corpul de plug prin intermediul unei articulații cilindrice (A) și i se poate regla poziția față de cadrul plugului astfel încât să i se modifice unghiurile (α , β și γ) care îi definesc suprafața de lucru. Bârsa (4) este secționată în niște plăci (1 și 3) legate prin articulația cilindrică (A), iar barele de rigidizare ale corpului de plug sunt înlocuite de niște dispozitive de reglare (B și C).

Revendicări: 2
Figuri: 4

(11) 117992 B1

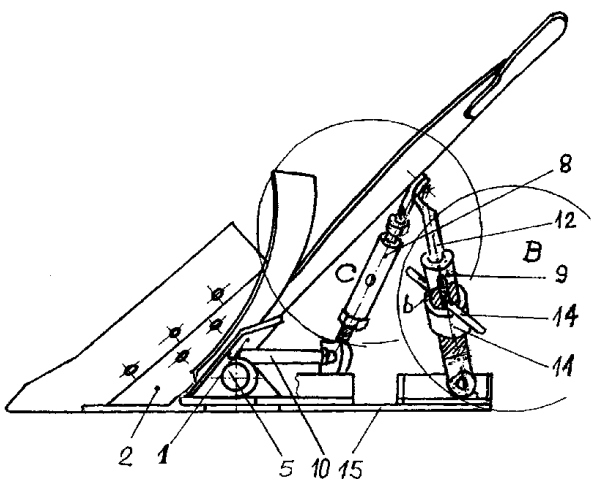


Fig. 3

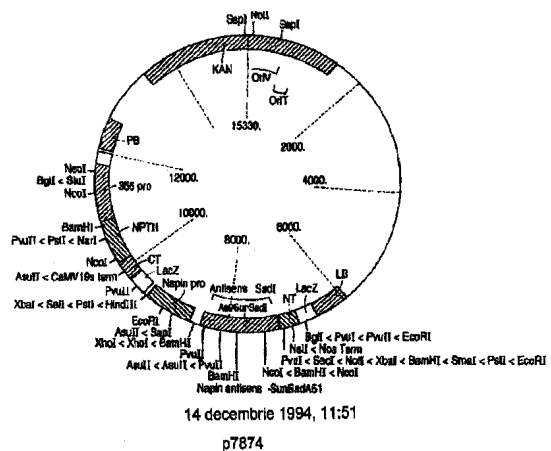
(11) 117993 B1 (51) **A 01 H 1/02**; C 12 N 15/53 (21) 98-01425 (22) 10.02.97 (30) 25.03.96 US 08/624,845 (42) 30.12.2002// 12/2002 (86) US 97/01419 10.02.97 (87) WO 97/35987 02.10.97 (56) US 4627192; WO 9113972 (71) *Pioneer Hi-bred International, Inc., Johnston, Iowa, US* (73) *Pioneer Hi-Bred International, Inc., Johnston, Iowa, US* (72) *Bidney Dennis L., Urbandale, US; Coughlan Sean, Des Moines, Iowa, US; Hastings Craig, Perry, Iowa, US; Scelonge Christopher J., Des Moines, Iowa, US; Wang Lijuan, Johnston, Iowa, US* (74) *Cabinet Enpora S.R.L., București* (54) **PLANTĂ TRANSGENICĂ DE FLOAREA-SOARELUI**

(57) Invenția se referă la o plantă transgenică de floarea-soarelui, transformată genetic printr-un segment de ADN, capabil de a fi transcris în aceasta, și care se exprimă biochimic printr-un conținut ridicat de acizi grași saturați în semințe. Mai specific, are loc exprimarea antisens a unui fragment de ADN având o secvență obținută din gena care codifică stearoil-ACP desaturaza de la floarea-soarelui. Pentru realizarea transformării genetice, la început se obține constructul final, denumit p 7874, iar în planta transgenică de floarea-

(11) 117993 B1

soarelui, transcriptul segmentului de ADN este complementar cu ARNm al stearoil-ACP desaturaza și în care stearatul reprezintă 10 până la 40% din acizii grași ai seminței.

Revendicări: 1
Figuri: 1



(11) 117994 B1 (51) **A 47 K 10/42** (21) 98-01601 (22) 20.05.97 (30) 20.05.96 US 08/650.725 (42) 30.12.2002// 12/2002 (86) GB 97/01362 20.05.97 (87) WO 97/43938 27.11.97 (56) DE 3127358 (71) *Kimberly-Clark Limited, Mold, Clwyd, GB* (73) *Kimberly-Clark Limited, Mold, Clwyd, GB* (72) *King Timothy James, Clwyd, Wales, GB* (74) *Rominvent S.A., București* (54) **DISTRIBUITOR DE FOI ÎMPĂTURITE**

(57) Invenția se referă la un distribuitor (10) de foi împăturite pentru distribuirea unei pluralități de foi împăturite (46), stivuite pe verticală, fiecare foaie având o margine frontală, o margine posterioară și margini laterale, distanțate, distribuitorul (10) cuprinzând un perete frontal (14) și un perete posterior (16), legați prin pereții laterali (18 și 20), distanțați, peretele posterior (16) fiind adaptat a fixa distribuitorul pe un suport și o suprafață inferioară (22) ce definește o deschizătură (30), ce are lungimea (A) mai mare decât lățimea (B), suprafața inferioară (22) fiind formată din două suprafețe (24 și 26); distribuitor în care, pe durata utilizării, marginile laterale ale fiecărei foi împăturite (46) sunt împinse către interior de către lățimea (B) a deschizăturii (30) astfel încât fiecare foaie să treacă prin deschizătura (30), iar cele două suprafețe (24 și 26) se intersectează de-a lungul unei margini (28) paralele

(11) 117994 B1
cu lățimea (B) deschizăturii (30), formând un unghi mai mic de 180°, astfel încât prima suprafață (24) se întinde într-o direcție ascendentă, începând de la marginea (28) către peretele frontal (14) al distribuitorului, o parte din deschizătură (30) fiind definită de către suprafața (24).

Revendicări: 5

Figuri: 12

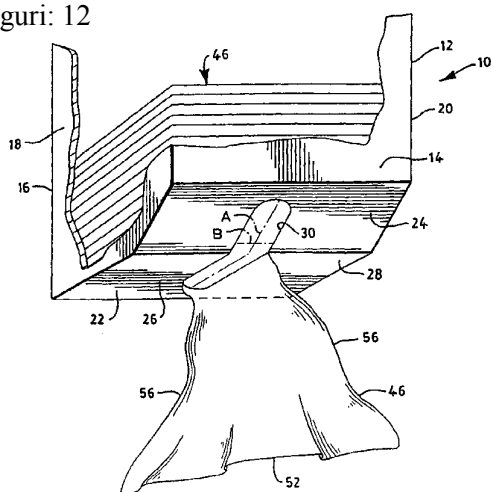


Fig. 12

(11) 117995 B1 (51) **A 61 K 31/70** (21) 97-01795 (22) 28.03.96 (30) 30.03.95 GB 9506490.3; 30.03.95 GB 9506489.5 (42) 30.12.2002// 12/2002 (86) EP 96/01352 28.03.96 (87) WO 96/30025 03.10.96 (56) US 5234913; EP 0513917 (71) *The Wellcome Foundation Limited, Londra, GB* (73) *The Wellcome Foundation Limited, Londra, GB* (72) *Barry David Walter, Research Triangle Park, US; St. Clair Martha Heider, Research Triangle Park, US* (74) *Rominvent S.A., București* (54) **COMPOZIȚIE FARMACEUTICĂ PENTRU TRATAMENTUL HIV ȘI METODĂ DE TRATAMENT SAU PREVENIRE A SIMPTOMELOR SAU EFECTELOR UNEI INFECȚII HIV**

(57) Compoziția farmaceutică, conform invenției, este constituită din (1S, 4R)-cis-4-[2-amino-6-(ciclopropilamino)-9H-purin-9-il]-2-ciclopenten-1-metanol sau un derivat al acestuia, acceptabil din punct de vedere farmaceutic, și (2R, cis)-4-amino-1-[2-hidroximetil-1,3-oxatiolan-5-il]-(1H)-pirimidin-2-onă sau un derivat al acesteia, acceptabil din punct de vedere farmaceutic, în raport de asociere 1...20/1...10 și opțional mai conține 3'-azido-3'-deoxitimidină sau un derivat al acesteia, acceptabil farmaceutic, în care, atunci când este prezentă 3'-azido-3'-deoxitimidină, raportul de asociere este de 1...20:1 până la 10:1...20 și unul sau mai mulți excipienți acceptabili din punct de vedere farmaceutic. Metoda de tratament sau prevenire a

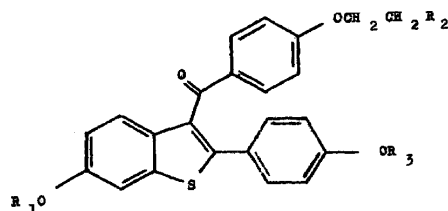
(11) 117995 B1
simptomelor sau efectelor unei infecții HIV constă în aceea că, compoziția care conține (1S,4R)-cis-4-[2-amino-6-(ciclopropilamino)-9H-purin-9-il]-2-ciclopenten-1-metanol sau un derivat al acestuia, acceptabil din punct de vedere farmaceutic, în cantitate de 0,1...100 mg/kg corp, preferabil 0,5...50 mg/kg corp, cel mai preferabil 7...30 mg/kg corp și (2R, cis)-4-amino-1-[2-hidroximetil-1,3-oxatiolan-5-il]-(1H)-pirimidin-2-onă sau un derivat al acesteia, acceptabil din punct de vedere farmaceutic, în cantitate de 0,1...120 mg/kg corp, preferabil 0,5...75 mg/kg corp, cel mai preferabil 1...40 mg/kg corp și opțional 3'-azido-3'-deoxitimidină sau un derivat al acesteia, acceptabil farmaceutic, într-o cantitate de 3 până la 120 mg/kg corp, de preferință 6 până la 90 mg/kg corp, cel mai preferat 10 până la 30 mg/kg corp, se administrează de două ori pe zi oral, rectal, nazal, topic, vaginal sau parenteral.

Revendicări: 3

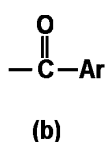
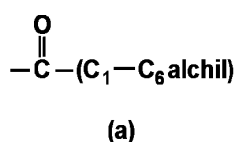
Figuri: 1

(11) 117996 B1 (51) **A 61 K 31/445**; A 61 K 31/40; A 61 K 31/38; A 61 K 31/155 (21) 97-02169 (22) 30.05.96 (30) 01.06.95 US 08/457.700 (42) 30.12.2002// 12/2002 (86) US 96/08037 30.05.96 (87) WO 96/38145 05.12.96 (56) US 4418068; 5075321 (71) *Eli Lilly and Company, Indianapolis, Indiana, US* (73) *Eli Lilly and Company, Indianapolis, Indiana, US* (72) *Singh Jai P., Carmel, Indiana, US*; *Wiernicki Todd R., Indianapolis, Indiana, US* (74) *Rominvent S.A., București* (54) **METODĂ DE TRATAMENT PENTRU INHIBAREA MIGRAȚIEI CELULELOR MUSCULARE NETEDE, VASCULARE**

(57) Invenția se referă la o metodă de tratament pentru inhibarea migrației celulelor musculare netede, vasculare, care constă în aceea că se administrează la om sau la alt mamifer o doză de 0,1...1000 mg pe zi, preferențial 50...200 mg pe zi, o dată până la trei ori pe zi, un compus cu formula:



(11) 117996 B1
în care R₁ și R₂ reprezintă în mod independent un atom de hidrogen, o grupare metil, o grupare (a) sau (b)



în care: Ar este în mod opțional o grupare fenil substituită, R₂ este o grupare pirolidino, o grupare hexametenimino sau o grupare piperidino, sau săruri și solvați ale acestora, acceptabile din punct de vedere farmaceutic.

Revendicări: 4

(11) 117997 B (51) **A 61 K 35/78** (21) 99-00186 (22) 17.02.99 (41) 30.08.2000// 8/2000 (42) 30.12.2002// 12/2002 (56) RO 113942; 79592 (71) *Borbely Victoria Maria Eva, Timișoara, RO*; *Luca Georgeta, Timișoara, RO*; *Sângeorzan Adriana Georgeta, Timișoara, RO*; *Todorov Draga, Timișoara, RO*; *Vulcu Aurelia, Timișoara, RO* (73) *S.C. Exhelios S.R.L., Timișoara, RO* (72) *Borbely Victoria Maria Eva, Timișoara, RO*; *Luca Georgeta, Timișoara, RO*; *Sângeorzan Adriana Georgeta, Timișoara, RO*; *Todorov Draga, Timișoara, RO*; *Vulcu Aurelia, Timișoara, RO* (54) **PREPARATE FARMACEUTICE ȘI COSMETICE PE BAZĂ DE AESCULUS HIPPOCASTANUM ȘI HELLEBORUS SPECIES**

(57) Invenția se referă la preparate farmaceutice și cosmetice pe bază de soluție alcoolică de principii active din plantele *Helleborus species* și *Aesculus hippocastanum*, ce sunt constituite din 1...10 părți soluție alcoolică de principii active din *Helleborus species*, 2...8 părți soluție alcoolică de principii active din *Aesculus hippocastanum*, cu sau fără 0,5...3 părți anestezină, 0,5...1 părți ulei volatil, 0,1...0,5 părți mentol și excipienți corespunzători pentru forme farmaceutice, ca unguente, creme, geluri, soluții de uz extern, supozitoare, până la 100, părțile fiind exprimate în greutate.

Revendicări: 1

(11) 117998 B (51) **A 61 K 35/78** (21) a 2000 00177 (22) 18.02.2000 (41) 30.01.2002// 1/2002 (42) 30.12.2002// 12/2002 (56) RO 116958; O. Bojor, O. Popescu - *Fito-terapie tradițională și modernă*, Ediția a II-a revizuită și adăugită, Editura FIAT LUX 2001, București, p. 57-58; 300-302. (71) *S.C. Centrul de Cercetare și Prelucrare Plante Medicinale "Plantavorel" S.A., Piatra Neamț, județul Neamț, RO* (73) *S.C. Centrul de Cercetare și Prelucrare Plante Medicinale "Plantavorel" S.A., Piatra Neamț, județul Neamț, RO* (72) *Ionescu Elena, Piatra Neamț, RO*; *Bradu Cristina Daniela, Piatra Neamț, RO*; *Grigoraș Nadia, Piatra Neamț, RO*; *Perța Elena Lăcrămioara, Piatra Neamț, RO*; *Morar Vlad Petru, Constanța, RO*; *Antohe Neculai, Piatra Neamț, RO*; *Țebrencu Carmen Elena, Piatra Neamț, RO*; *Mihăilescu Roxana Laura, Piatra Neamț, RO*; *Mititelu Mariana, Piatra Neamț, RO* (54) **COMPOZIȚIE BALNEOTERAPEUTICĂ INSTANT, CU ACȚIUNE SĂDATIVĂ**

(57) Prezenta invenție se referă la o compoziție balneoterapeutică instant, cu acțiune sedativă, constituită din 1,5...1,65 părți *Aetheroleum lavandulae* și 98,5...108,35 părți extract uscat, standardizat în minimum 15% substanțe amare, exprimate în lactona acidului glucuronic obținut prin prelucrarea următorului amestec de plante medicinale: 5,5...16,5

(11) 117998 B

părți *Humulus lupulus*, 5,5...16,5 părți *Hyssopus officinalis*, 5,5...16,5 *Thymus serpyllum*, 5,5...16,5 părți *Tilia species*, 5,5...16,5 părți *Crategus oxyacantha*, 8,5...17,5 părți *Melissa officinalis*, 5,5...16,5 părți *Hypericum perforatum*, 5,5...16,9 părți *Mellilotus officinalis*, 2,7...8,2 părți *Valeriana officinalis*, supus extracției cu apă, concentrării la presiune redusă și uscării prin atomizare, părțile fiind exprimate în greutate.

Revendicări: 2

(11) 117999 B (51) **A 61 K 35/78** (21) a 2000 00178 (22) 18.02.2000 (41) 30.01.2002// 1/2002 (42) 30.12.2002// 12/2002 (56) RO 116958; Virgil T. Geiculescu - Bioterapie, Editura Științifică și Enciclopedică, București, 1978, p. 152-153; 156-157; 166-169 (71) S.C. Centrul de Cercetare și Prelucrare Plante Medicinale "Plantavorel" S.A., Piatra Neamț, județul Neamț, RO (73) S.C. Centrul de Cercetare și Prelucrare Plante Medicinale "Plantavorel" S.A., Piatra Neamț, Județul Neamț, RO (72) Ionescu Elena, Piatra Neamț, RO; Bradu Daniela Cristina, Piatra Neamț, RO; Grigoraș Nadia, Piatra Neamț, RO; Moraru Vlad Petru, Constanța, RO; Perța Elena Lăcrămioara, Piatra Neamț, RO; Antohe Neculai, Piatra Neamț, RO; Tebrenca Carmen Elena, Piatra Neamț, RO; Mititelu Mariana, Piatra Neamț, RO; Mihăilescu Roxana Laura, Piatra Neamț, RO (54) **COMPOZIȚIE BALNEOTERAPEUTICĂ INSTANT, CU ACȚIUNE ANTI-REUMATISMALĂ**

(57) Prezenta invenție se referă la o compoziție balneoterapeutică instant, cu acțiune antireumatismală, constituită din 1,5...1,65 părți *Aetheroleum pini montanae* și 98,5...108,35 părți extract uscat, standardizat în minimum 4% polifenoli totali, exprimați în cinarină, obținut prin prelucrarea următorului amestec de plante medicinale: 2,8...8,4 părți *Matricaria recutita*, 5...15 părți *Fraxinus*

(11) 117999 B

excelsior, 5...15 părți *Betula verucosa*, 8...24 părți *Salix alba*, 4,4...13,2 părți *Symphytum officinale*, 2,75...8,25 părți *Phaseolus vulgaris*, 5,5...16,5 părți *Galium verum*, 2,75...8,25 părți *Thymus serpyllum*, 2,75...8,25 părți *Equisetum arvense*, 5,5...16,5 *Acorus calamus*, 5 15 părți *Juglans regia*, care este supus extracției cu apă, concentrării la presiune redusă și uscării prin atomizare, părțile fiind exprimate în greutate.

Revendicări: 2

(11) 118000 B1 (51) **A 61 K 45/06**; A 61 K 9/70 (21) 95-01690 (22) 24.03.94 (30) 31.03.93 US 040.729 (42) 30.12.2002// 12/2002 (86) US 94/03209 24.03.94 (87) WO 94/22480 13.10.94 (56) US 9204705; EP 0362162 (71) Merck & Co., Inc., Rahway, New Jersey, US (73) Merck & Co., Inc., Rahway, New Jersey, US (72) Vacca P. Joseph, Telford, US; Guare P. James, Quakertown, US; Dorsey D. Bruce, Harleysville, US; Holloway M. Katharine, Lansdale, US; Hungate W. Randall, Lansdale, US (74) Rominvent S.A., București (54) **METODĂ PENTRU TRATAMENTUL SIDA, PREVENIREA ȘI TRATAMENTUL INFECȚIEI CU HIV SAU INHIBAREA PROTEAZEI HIV ȘI COMPOZIȚIE FARMACEUTICĂ PENTRU APLICAREA METODEI**

(57) Prezenta invenție se referă la o metodă pentru tratamentul SIDA, prevenirea și tratamentul infecției cu HIV sau inhibarea proteazei HIV prin administrare a (A) unui compus de structură I, care inhibă proteaza, sau a unei sări acceptabile farmaceutic, și (B) unuia dintre inhibitorii reverstranscriptazei ales dintre dideoxicitidină (**ddC**), dideoxiinozină (**ddI**) și zidovudină (**AZT**), și la o compoziție farmaceutică pentru aplicarea metodei care conține compusul cu structura I și oricare dintre dideoxicitidină (**ddC**), dideoxiinozină (**ddI**) și zidovudină (**AZT**) și un purtător acceptabil farmaceutic.

Revendicări: 3

(11) 118001 B (51) **A 63 F 3/08** (21) 98-00925 (22) 30.04.98 (41) 30.12.98// 12/98 (42) 30.12.2002// 12/2002 (56) RO 115416 (71) Galan N. Valentin Vasile, Fetești, județul Ialomița, RO (73) Galan N. Valentin Vasile, Fetești, județul Ialomița, RO (72) Galan N. Valentin Vasile, Fetești, județul Ialomița, RO (54) **JOC DE NOROC CU IMAGINI COMPUSE**

(57) Invenția se referă la un joc de noroc cu imagini compuse, de tipul celor care se desfășoară prin intermediul unor imagini sau al unor tablouri. Jocul conform invenției este alcătuit din niște piese de joc (1) plate, ce au o față superioară și o față inferioară, fiecare piesă de joc fiind formată din două corpuri identice (c și d), de formă dreptunghiulară sau circulară, unite între ele prin niște benzi (g) flexibile, în care fața superioară a piesei de joc (1) este compusă dintr-o suprafață (e) ce corespunde corpului (c), pe care sunt tipărite imagini identice sau diferite pentru toate piesele de joc (1), și dintr-o suprafață (f) ce corespunde corpului (d), pe care sunt tipărite imagini pentru colecționarea de seturi ce conțin anumite informații sau fragmente de imagini, și în care fața inferioară are tipărită niște buletine de joc de noroc (h), întreaga față fiind acoperită cu niște pelicule adezive (i și j), prin alăturarea logică a cel puțin patru corpuri (d), suprafețele (f) formând o imagine compusă din mai multe fragmente.

Revendicări: 6

Figuri: 19

(11) 118001 B

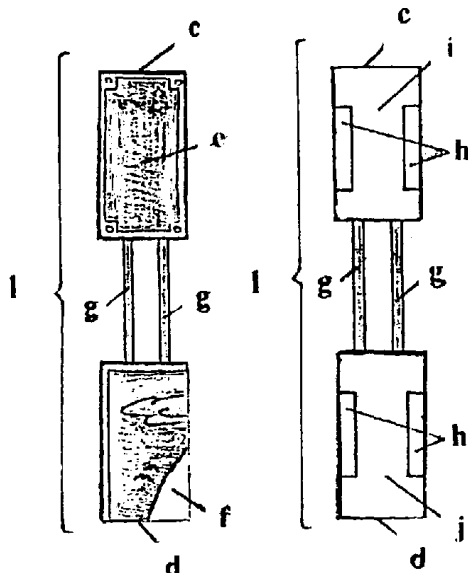


Fig. 1

(11) 118002 B (51) **B 01 D 39/08** (21) 95-00423 (22) 24.02.95 (41) 30.11.2000// 11/2000 (42) 30.12.2002// 12/2002 (56) RO 107352 (71) Universitatea Tehnică " Gh. Asachi ", Iași, RO (73) Universitatea Tehnică " Gh. Asachi ", Iași, RO (72) Deneș Ildiko, Iași, RO; Cioară Ioan, Iași, RO; Cioară Lucia, Iași, RO (54) **ȚESĂTURĂ FILTRANTĂ**

(57) Invenția se referă la o țesătură filtrantă destinată separării particulelor solide dintr-un fluid, cum ar fi fluidul de foraj, realizată din fire monofilamentare poliamidice. Țesătura conform invenției prezintă zone tubulare longitudinale, pentru introducerea unor bare metalice, în vederea fixării pe rama de susținere, poziționate numai în zonele marginale și pe lățimea acesteia.

Revendicări: 1

(11) 118003 B (51) **B 01 J 21/12**; C 07 C 2/66 (21) 96-02458 (22) 23.12.96 (41) 30.06.98// 6/98 (42) 30.12.2002// 12/2002 (56) US 4076842; 4062809; JP 59146925 (71) S.C. Petrobrazi S.A., comuna Brazi, județul Prahova, RO (73) Societatea Națională a Petrolului "Petrom" S.A. - Sucursala Petrobrazi Brazi, comuna Brazi, județul Prahova, RO (72) Ferecuș Steliana, Ploiești, RO; Vasilescu Florin, Ploiești, RO; Mănoiu Dumitru, Ploiești, RO; Cira Ovidiu Gabriel, Ploiești, RO; Dima Viorica, Ploiești, RO; Albu Valentina Margareta, Ploiești, RO; Ionescu Gheorghe, Ploiești, RO; Grigore D. Nicolae, Ploiești, RO; Ferecuș Dumitru, Ploiești, RO; Drăgan Valeriu, Ploiești, RO; Trache Vasile, Ploiești, RO (54) **CATALIZATOR PENTRU OBTINEREA HIDROCARBURILOR ALCHIL- AROMATICE ȘI PROCEDEU PENTRU OBTINEREA ACESTUIA**

(57) Invenția se referă la un catalizator pentru obținerea hidrocarburilor alchil-aromatice și la procedeul de obținere a acestuia. Catalizatorul este constituit dintr-un component activ cristalin, de tip alumino-silicat, dispersat pe o matrice inertă de tip alumină. Procedeul de obținere constă în obținerea unei mase de reacție prin amestecarea unei soluții de silicat de sodiu cu o soluție formată din clorură de sodiu, aluminat de sodiu, apă și alcool etilic, sub agitare continuă, la o presiune de 8...12 bari. Aluminosilicatul rezultat se usucă, se calcinează, se macină și se amestecă cu alumină. Amestecul de pulberi este supus lierii cu acid azotic și apoi extrudat.

Revendicări: 6

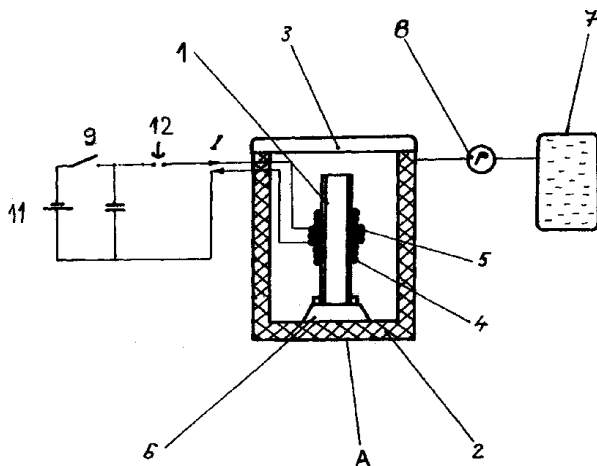
(11) 118004 B (51) **B 21 D 26/14**; C 21 D 7/02 (21) 99-01385 (22) 27.12.99 (41) 29.06.2001// 6/2001 (42) 30.12.2002// 12/2002 (56) RO 112341; CH 544594; US 5813264 (71) Institutul Național de Cercetare-Dezvoltare și Încercări pentru Electrotehnică - Icmec, Craiova, RO (73) Institutul Național de Cercetare-Dezvoltare și Încercări pentru Electrotehnică - Icmec, Craiova, RO (72) Duță Marian, Craiova, RO (54) **PROCEDEU ȘI INSTALAȚIE DE DEFORMARE PLASTICĂ, ÎN CÂMP MAGNETIC**

(57) Invenția se referă la un procedeu și la o instalație de deformare plastică, în câmp magnetic, în condiții criogenice, destinate în special ambutisării tablelor subțiri sau deformării țevilor cu pereți subțiri, utilizate în industria electrotehnică sau în industria construcțiilor de mașini. Procedeu conform invenției constă în plasarea piesei de prelucrat într-o bobină aflată într-o incintă criogenică, după care are loc răcirea cu azot lichid, urmată de evacuarea azotului lichid din incintă, în continuare având loc producerea câmpului magnetic, creat de curentul de descărcare în bobină, câmp care interacționează cu câmpul magnetic produs de curenții induși în piesă, având ca efect deformarea acesteia. Instalația pentru aplicarea procedeeului, conform invenției, are în componență o incintă (A) criogenică, delimitată de un perete (2) termoizolant și

(11) 118004 B
închisă cu un capac (3), în care este plasată o bobină (4) de deformare, prevăzută cu un concentrator (5) de câmp și așezată pe un suport (6). Incinta este montată în legătură cu o pompă (8) criogenică racordată la un rezervor (7) cu azot lichid.

Revendicări: 2

Figuri: 1



(11) 118005 B (51) **B 23 K 23/00** (21) a 2000 01132 (22) 20.11.2000 (41) 28.06.2002// 6/2002 (42) 30.12.2002// 12/2002 (56) RO 61302; 96143; US 5078200; 5954261 (71) Landes Victor Spiridon, București, RO (73) Landes Victor Spiridon, București, RO (72) Landes Victor Spiridon, București, RO (54) **PROCEDEU ȘI INSTALAȚIE PENTRU SUDARE METALOTERMICĂ**

(57) Invenția se referă la un procedeu și la o instalație pentru sudare metalotermică, utilizate în special la sudarea șinelor de cale ferată sau de tramvai precum și la îmbinarea barelor din oțel beton pentru construcții civile și industriale, precum și la alte îmbinări nedemontabile de piese de diferite dimensiuni. Procedeu conform invenției folosește pentru obținerea oțelului de aport prestabilit un amestec termitic, care cuprinde în componența sa următoarele materiale: 65...75% arsură de fier (țunder) cu conținut mai \geq cu 65% Fe_{total} ; 8...14% deșeuri din oțel cu conținuturi de: P \leq cu 0,040% și S \leq cu 0,040% și Cr, Ni, Cu \leq cu 0,30% pentru fiecare element în parte; 15...21% pulbere de aluminiu cu conținut de Al \geq cu 99%; 0,3...0,6% pulbere de grafit cu conținut de C \geq cu 95%; 0,7...1,1% mangan sub formă de metal, aliaj sau feroaliaj; 0,7...1,2% crom sub formă de metal, aliaj sau feroaliaj; 0,15...0,35% vanadiu sub formă de metal, aliaj sau feroaliaj; 0,001...0,3% siliciu sub formă de metal, aliaj sau feroaliaj; 0,020...0,1%

(11) 118005 B
fluorură de calciu. Aluminiul, grafitul, manganul, cromul, vanadiul, siliciul și fluorura de calciu fiind indicate ca materiale cu puritate de 99%. Instalația pentru realizarea procedeeului, conform invenției, are în componență un creuzet (A) al cărui orificiu de evacuare este obturat cu un element (5) de închidere, acționat de un dispozitiv (D) prevăzut cu o placă (20) suport, pe care sunt sudate două plăci (21 și 22) de ghidare a unui ax (23), care are sudată, la capătul superior, o placă (29) de atac, prinsă cu un arc (30). Pentru îmbinarea barelor din oțel beton profilat, instalația include o piesă adaptor (40) care permite îmbinarea la orice unghi de înclinare.

Revendicări: 14

Figuri: 25

(11) 118005 B

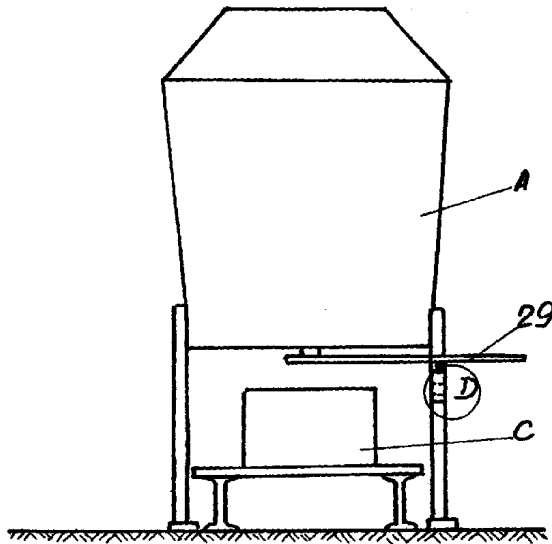


Fig. 14

(11) 118006 B1 (51) **B 24 B 7/28**; B 24 B 9/18; B 27 C 1/08; B 24 B 21/04; B 24 B 21/08 (21) 146256 (22) 05.11.90 (42) 30.12.2002// 12/2002 (56) RO 66674; 79340; 91313; 99983; 99984; 100737; 105402; 105442; SU 335780; DE 2454928; 3401462; GB 529145; CH 477263; US 2279782; 2562229; FR 1173351 (71) *Intreprinderea Forestieră de Exploatare și Transport, Piatra Neamț, RO* (73) *S.C. Sef Petroforest S.A., Piatra Neamț, RO* (72) *Fedeleş Vasile, Borca, RO* (54) **MAȘINA DE ȘLEFUIT PANOURI DIN LEMN PE PATRU FEȚE**

(57) Invenția se referă la o mașină de șlefuit panouri din lemn pe patru fețe a elementelor din lemn masiv, PAL furniruit, panel etc. cu secțiuni reduse și profilate. Mașina de șlefuit panouri cuprinde un batiu (1) de construcție specială, pe care sunt fixate, de-a lungul axei de simetrie orizontale, un ansamblu transportor orizontal (A), dublu, un ansamblu transportor vertical (B), dublu, ce au intercalate între ele în sensul săgeții (u) de deplasare a piesei (3) supuse prelucrării, aproape de capătul de intrare în transportor, niște dispozitive de șlefuit (C și D) pentru fețele plane orizontale (a și b), cea inferioară și superioară, iar în apropierea celuilalt capăt, niște dispozitive de șlefuire (E și F), pentru fețele paralele verticale, (c și d) canturi.

Revendicări: 22
Figuri: 4

(11) 118006 B1

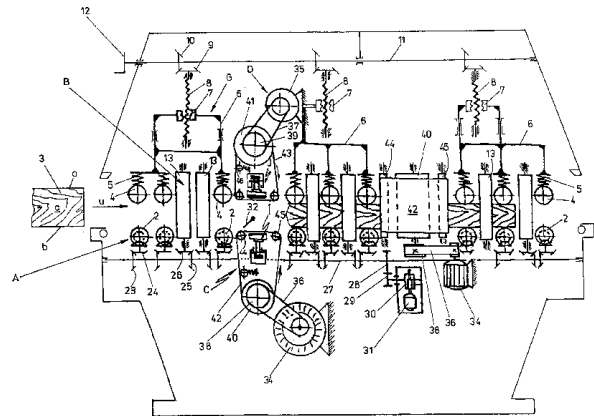


Fig. 1

(11) 118007 B (51) **B 24 B 39/02** (21) 96-01044 (22) 22.05.96 (41) 29.10.99// 10/99 (42) 30.12.2002// 12/2002 (56) SU 1479263 (71) *Universitatea Tehnică "Gh. Asachi", Iași, RO* (73) *Universitatea Tehnică "Gh. Asachi", Iași, RO* (72) *Nagăț Gheorghe, Iași, RO; Slătineanu Laurențiu, Iași, RO; Braha Vasile, Iași, RO* (54) **DISPOZITIV DE VIBRORULARE A SUPRAFEȚELOR CILINDRICE EXTERIOARE**

(57) Invenția se referă la un dispozitiv de vibrorulare a suprafețelor cilindrice exterioare pentru prelucrarea suprafețelor cilindrice exterioare. Dispozitivul conform invenției se compune dintr-o placă ghidaj (1) pe care culisează o sanie (2), a cărei deplasare contribuie la deformarea unui arc (3), pentru realizarea forței de apăsare, arc (3) amplasat între partea frontală a unei plăci ghidaj (1) și o placă laterală (4) solidarizată cu sania (2), pe care se află un sistem de generare a mișcării oscilatorii, alcătuit dintr-un motor electric (9) ce transmite mișcarea la un arbore (12), pe care se montează două bușe excentrice (13 și 14), mișcarea de rotație excentrică fiind preluată de un rulment (15) ce obligă o carcasă (17) să oscileze pe un ghidaj (18), și odată cu aceasta, elementul deformativ (5) execută mișcarea de oscilație în lungul piesei de prelucrat (6).

Revendicări: 1
Figuri: 2

(11) 118007 B

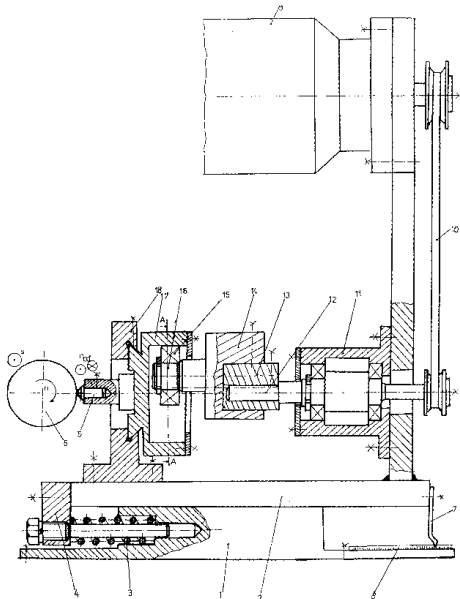


Fig. 1

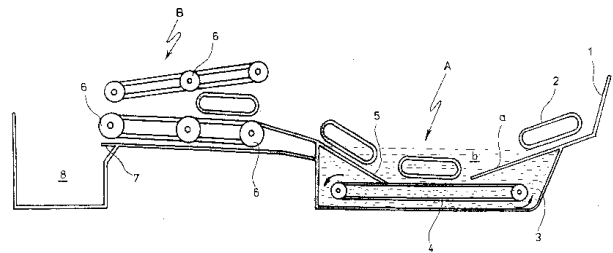
(11) 118008 B1 (51) **B 29 B 17/02** (21) 96-01774 (22) 10.09.96 (42) 30.12.2002// 12/2002 (56) RO 62988; 67877; 86078; 86963; 86964; 89044; 93402; 96000; FR 1412289; 1535932; 2151013; 2256826; 2320821; 2392803; 2400425; 2429095; DE 1729825; 2145728 (71) *Balmuş Laurenţiu, Cluj-Napoca, RO; Tot Gheorghe, Cluj-Napoca, RO; Morărescu Valer, Cluj-Napoca, RO* (73) *Balmuş Laurenţiu, Cluj-Napoca, RO; Tot Gheorghe, Cluj-Napoca, RO; Morărescu Valer, Cluj-Napoca, RO* (72) *Balmuş Laurenţiu, Cluj-Napoca, RO; Tot Gheorghe, Cluj-Napoca, RO; Morărescu Valer, Cluj-Napoca, RO* (54) **INSTALAŢIE PENTRU RECUPERAREA AMESTECULUI DE CAUCIUC ŞI A COMPONENTELOR METALICE DIN ANVELOPELE UZATE**

(57) Invenţia se referă la o instalaţie pentru recuperarea amestecului de cauciuc şi a componentelor metalice din anvelopele uzate. Instalaţia cuprinzând două compartimente principale, din care un prim compartiment de preluare-transport refrigerare (A) şi un al doilea compartiment (B) de zdrobire-măcinare, sitare-sortare şi depozitare, compartimente care cuprind nişte planuri înclinate de coborâre (a) şi urcare (5), un container (3) cu agent refrigerant, nişte valţuri (6) de zdrobire-mărunţire, un sistem de cernere-sortare (7) şi un container de depozitare (8).

Revendicări: 3

Figuri: 1

(11) 118008 B1



(11) 118009 B1 (51) **B 29 C 31/04**; B 29 C 39/02; B 29 C 43/02; B 29 C 43/34; B 29 L 23:20 (21) 96-02142 (22) 17.05.95 (30) 18.05.94 DE P 44 17 435.7 (42) 30.12.2002// 12/2002 (86) EP 95/01863 17.05.95 (87) WO 95/31320 23.11.95 (56) DE-AS 1202472; DE 3023415 A1; DE-OS 2361727; FR 1363772; CH 443647; GB 155922; JP 58-71118; US 1590924; 1780550; 1798217; 2448915; 2894285; 3375553; 4296061; 4784819 (71) *Aisa Automation Industrielle S.A., Vouvry, CH* (73) *Aisa Automation Industrielle S.A., Vouvry, CH* (72) *Hanot Dominique, Lugrin, FR; Keller Gerhard, Jongny, CH; Roeder Ralph, Chernex, CH* (74) *Rominvent S.A., Bucureşti* (54) **PROCEDEU ŞI INSTALAŢIE PENTRU CONFECŢIONAREA DE PIESE FASONATE DIN MATERIALE SINTETICE**

(57) Invenţia se referă la un procedeu pentru confecţionarea de piese fasonate din materiale sintetice, prin separarea unor porţii determinate de material, prelevate din fluxul de material sintetic plastifiat prin aport de căldură, evacuat prin orificiul de debitare al unui alimentator prevăzut cu un dispozitiv de închidere şi care se deplasează în jos pe verticală, porţiile de material obţinute prin separare sunt apoi transferate în cavitatea unei matriţe, unde sunt supuse presării în vederea realizării unei piese fasonate. În înţelesul acestei invenţii, separarea unei porţii determinate de material, prelevate din fluxul de material, se realizează cu ajutorul unei foarfeci dispuse sub orificiul de debitare şi distanţat faţă de acesta, iar pentru separarea acestei porţii de material

(11) 118009 B1

se prevede, de preferință, imobilizarea fluxului de material pe o durată scurtă de timp. Invenția se referă și la o instalație pentru confecționarea de piese fasonate din material sintetic cu o cavitate de matriță (8) prevăzută cu un sistem de închidere și cu un alimentator (1) dispus deasupra cavității deschise de matriță (8), destinat primirii materialului sintetic (3) plastifiat prin aport de căldură și având un orificiu de debitare (5) orientat către cavitatea de matriță (8), prevăzut cu un organ de închidere (6) și destinat evacuării unui flux de material sintetic plastifiat (12), sub orificiul de debitare (5) și distanțat față de acesta, este dispusă o foarfecă (9) pentru separarea porțiilor de material (14).

Revendicări: 7

Figuri: 5

(11) 118009 B1

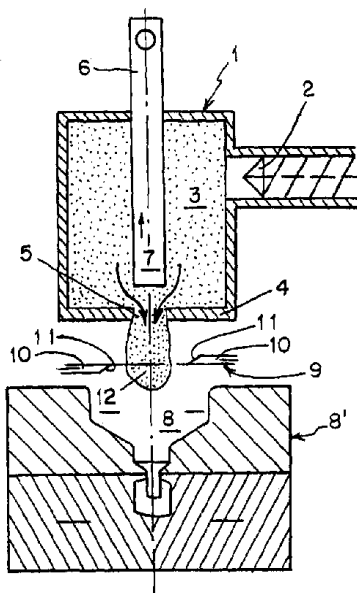


Fig. 1

(11) 118010 B1 (51) **B 29 C 47/48**; B 29 C 47/66; B 29 C 47/04; B 29 C 49/04 (21) 95-00481 (22) 08.03.95 (42) 30.12.2002// 12/2002 (56) RO 61921; 90055; CH 556731; FR 1235480; DE 2256731; BE 91235; US 3697209; 4426344; 4548569; 4609340; 4741789; 4758144; JP 10058520 (71) Ghioc Ștefan, Năsăud, județul Bistrița Năsăud, RO (73) Ghioc Ștefan, Năsăud, județul Bistrița Năsăud, RO (72) Ghioc Ștefan, Năsăud, județul Bistrița Năsăud, RO (54) **UTILAJ PENTRU COEXTRUDEREA MATERIALELOR PLASTICE**

(57) Invenția se referă la un utilaj pentru coextruderea materialelor plastice în vederea obținerii unor produse sub formă de folii, filme, plăci, tuburi, cu diverse utilizări, în straturi suprapuse, concentrice, a unor materiale plastice cu proprietăți ecologice apropiate. Utilajul pentru coextruderea materialelor plastice coextrudate, pentru realizarea unui tub plastifiat, care este format dintr-un număr de trei până la șase straturi concentrice, din polimeri, cu proprietăți fizico-mecanice, chimice, structuri moleculare diferite, cuprinde un coextruder (A), având la una din extremități un sistem de acționare (B), iar la cealaltă extremitate un adaptor-distribuitor (1) ce face legătura cu un extruder (2), obținându-se un material (3) coextrudat. Coextruderul (A) fiind constituit dintr-un cilindru

(11) 118010 B1

exterior (10) ce primește un număr de melc-cilindri (11 și 12) plasați unul în interiorul celuilalt, iar în ultimul melc-cilindru este dispus un melc interior (13), iar în imediata apropiere a sistemului de acționare (B) niște pâlnii de alimentare (14) cu o manta de răcire intensivă (15), în zonele de alimentare, iar în zonele de prelucrare cu niște mantale de încălzire (16).

Revendicări: 5

Figuri: 4

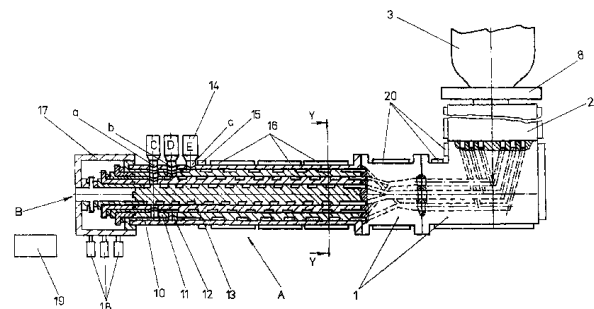


Fig. 1

(11) 118011 B1 (51) **B 61 D 7/08**; B 60 J 5/04 (21) 98-01017 (22) 27.05.98 (30) 13.12.97 EP 97 12 2016.5 (42) 30.12.2002// 12/2002 (56) DE 4006532; 2007268; 1530076; US 2877722; RO 2597 (71) Railtrans S.A., Feucherolles, FR (73) Railtrans S.A., Feucherolles, FR (72) Dieter Jost, Feucherolles, FR (74) Rominvent S.A., București (54) **VAGON DE MARFĂ, ÎN SPECIAL PENTRU TRANSPORTUL MATERIALELOR ÎN VRAC**

(57) Invenția se referă la un vagon de marfă, în special pentru transportul materialelor în vrac, pe căile ferate, prevăzut cu un mecanism de rulare, un șasiu (3) de care este prinsă o structură (5) în formă de cutie, dintr-un cadru cu pereții frontali (6), montanți laterali (7) și grinzi longitudinale superioare (8), care le unesc pe acesta. Pereții frontali (6) sunt închisi, iar unul sau ambii pereți laterali prezintă o deschizătură, care poate fi închisă, destinată încărcării și/sau descărcării. Pentru a îmbunătăți un astfel de vagon de marfă, astfel încât să se poată realiza la alegere încărcarea și descărcarea pe deasupra și din lateral, prin întreaga zonă a peretelui lateral al vagonului, acesta este prevăzut cu cel puțin două uși basculante (10, 11, 12, 13; 32, 33, 34 și 35) corespondente, care se deschid de la un capăt la celălalt, și dintre care una, ușă basculantă care ocupă jumătatea inferioară a zonei

(11) 118011 B1
peretelui lateral, este articulată la șasiu (3) printr-o axă de pivotare inferioară (14), iar cealaltă ușă basculantă, care ocupă jumătatea superioară a zonei peretelui lateral, în același plan vertical, este articulată în zona grinzii longitudinale superioare (8) printr-o axă de pivotare superioară (15).

Revendicări: 20
Figuri: 12

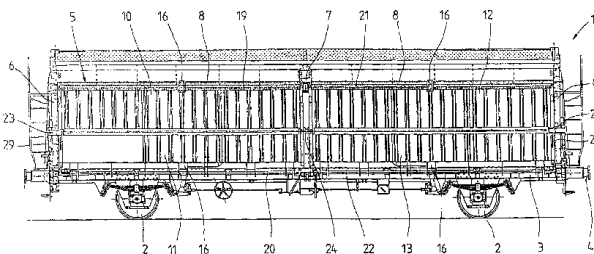


Fig. 1

(11) 118012 B1 (51) **B 61 D 17/08**; B 61 D 39/00 (21) 98-00971 (22) 19.09.96 (42) 30.12.2002// 12/2002 (86) EP 96/04100 19.09.96 (87) WO 98/12091 26.03.98 (56) DE 19514364 (71) Abb Henschel Aktiengesellschaft, Mannheim, DE (73) Abb Daimler-Benz Transportation (Technology) GmbH, Berlin, DE (72) Kohler Gunter, Siegen, DE; Wagener Paul Werner, Netphen, DE; Schonberger Peter, Hamburg, DE (74) Rominvent S.A., București (54) **VAGON DE MARFĂ, ÎNCHIS, DE CALE FERATĂ**

(57) Invenția se referă la un vagon de marfă, închis, de cale ferată, utilizat în transportul diferitelor mărfuri. Vagonul conform invenției este prevăzut cu un șasiu (12) și o zonă de acoperiș (20), și adiacent acestei zone și unității cu șasiul, sunt prevăzuți niște pereți laterali (18), longitudinali, alcătuiți din mai multe elemente de perete verticale (30), care sunt continuate în zona de trecere către acoperiș (20) cu niște componente de perete (32), paralele, dispuse sub forma unor striații și definind un cot poligonal către acoperiș. Componentele de perete (32) sunt interconectate și totodată conectate la panourile verticale (30). Cel puțin componentele de perete sub formă de striații sunt dispuse ca panouri stratificate. Se sugerează de asemenea conectarea componentelor de perete sub formă de striații la fiecare componentă de perete (32) corespondentă prin intermediul unui pivotant (38).

Revendicări: 10
Figuri: 5

(11) 118012 B1

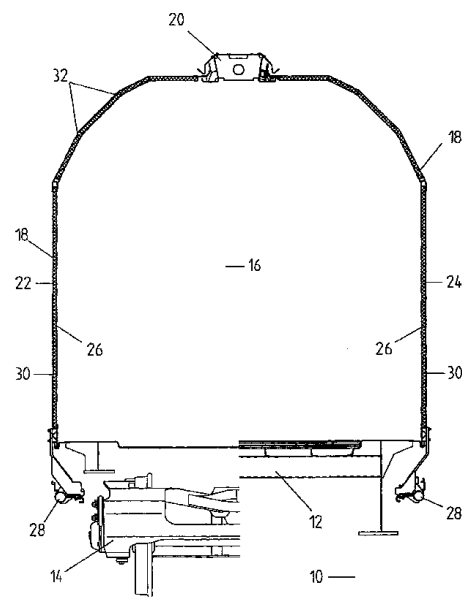


Fig. 1

(11) 118013 B1 (51) **B 65 D 85/10** (21) 97-00562 (22) 22.09.95 (30) 24.09.94 GB 9419304.2 (42) 30.12.2002//12/2002 (86) GB 95/02250 22.09.95 (87) WO 96/09230 28.03.96 (56) US 2951626 (71) *Imperial Tobacco Limited, Bristol, GB* (73) *Imperial Tobacco Limited, Bristol, GB* (72) *James Anthony George, Bristol, GB; Taylor Rodney George, Bristol, GB; Luton Colin Dennis, Bristol, GB* (74) *Rominvent S.A., București* (54) **PACHET PENTRU ARTICOLE DE FUMAT**

(57) Prezenta invenție se referă la un pachet pentru articole de fumat și, în special, se referă la un pachet pentru țigări. Pachetul este alcătuit dintr-o cutie exterioară (15), din carton, în care este fixată o ramă interioară (12). Cutia exterioară (15) este formată dintr-o parte superioară (16), cu rol de capac, și care este mobilă față de partea inferioară (17) a cutiei exterioare (15), de-a lungul unei linii de articulație (18), aflată pe spatele cutiei exterioare (15) și paralelă cu muchiile superioare și inferioare ale cutiei. Muchia inferioară (20) a părții superioare (16), aflată pe fața sa frontală (19), este înclinată sub un unghi față de linia de articulație (18) și, totodată, este aproximativ paralelă cu o muchie superioară (24), aflată pe fața frontală (23) a părții inferioare (17). Niște urechi laterale (28) sunt prevăzute pe rama interioară (12), care pătrund în interiorul părții superioare (16), asigurând menținerea în poziție închisă a acesteia.

Revendicări: 9

Figuri: 9

(11) 118013 B1

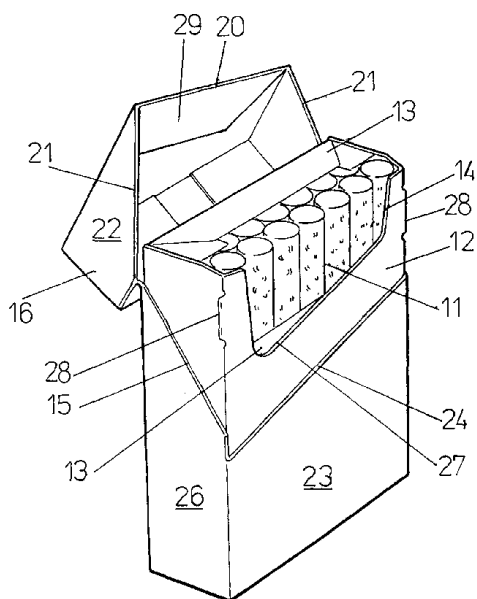


Fig. 3

(11) 118014 B (51) **B 65 F 3/02** (21) a 2000 00427 (22) 21.04.2000 (41) 30.11.2001// 11/2001 (42) 30.12.2002//12/2002 (56) RO 107238; EP 1057754 A1 (71) *Ubemar S.A., Ploiești, RO* (73) *Ubemar S.A., Ploiești, RO* (72) *Nicolaescu Mihai, Ploiești, RO; Iordache Gheorghe, Ploiești, RO; Roșca Florentin, Ploiești, RO* (54) **AUTO-GUNOIERĂ**

(57) Invenția se referă la o autogunoieră utilizată pentru colectarea și transportul mecanizat al deșeurilor urbane sau de altă natură. Autogunoiera conform invenției este alcătuită dintr-un șasiu (1) pe care este amplasată o benă (2), de care este articulată un buncăr (5), în care se descarcă gunoiul din containerele (12, 21 și 32), transferul gunoiului din buncăr (5) în interiorul benei (2) realizându-se prin intermediul unei palete (6), care este articulată, prin intermediul unor lagăre (8), de o sanie (9), care culisează vertical, împreună cu paleta (6), pe niște role (10), ridicarea și descărcarea gunoiului din container (12) în buncăr (5) realizându-se prin intermediul unui mecanism de manevrare (A), fixat pe pereții laterali ai buncărului (5) prin intermediul unor brațe de prindere (15), rigidizate între ele cu

(11) 118014 B

niște traverse (16), ridicarea și descărcarea containerelor (21 și 32) fiind realizată prin intermediul unui alt mecanism de manevrare (B), poziționat pe buncăr (5), sub mecanismul de manevrare (A).

Revendicări: 2

Figuri: 3

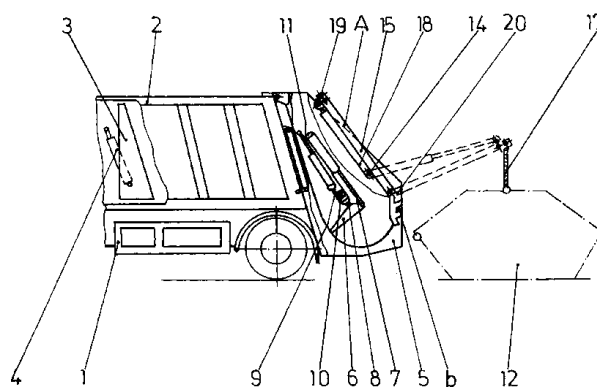


Fig. 1

(11) 118015 B (51) **C 01 B 17/46**; C 01 F 7/52 (21) a 2000 01102 (22) 08.11.2000 (41) 28.12.2001// 12/2001 (42) 30.12.2002// 12/2002 (56) WO 993 5090; EP 3883736; DE 3908054 (71) *Deak Mikloş, Târnăveni, judeţul Mureş, RO; Bordi Viorica, Târnăveni, judeţul Mureş, RO; Neacşa Ana, Târnăveni, judeţul Mureş, RO; Porime Gheorghe, Târnăveni, judeţul Mureş, RO; Rusu Lucreţia, Târnăveni, judeţul Mureş, RO; Biţă Maria, Bucureşti, RO (73) Deak Mikloş, Târnăveni, judeţul Mureş, RO; Bordi Viorica, Târnăveni, judeţul Mureş, RO; Neacşa Ana, Târnăveni, judeţul Mureş, RO; Porime Gheorghe, Târnăveni, judeţul Mureş, RO; Rusu Lucreţia, Târnăveni, judeţul Mureş, RO; Biţă Maria, Bucureşti, RO (72) Deak Mikloş, Târnăveni, judeţul Mureş, RO; Bordi Viorica, Târnăveni, judeţul Mureş, RO; Neacşa Ana, Târnăveni, judeţul Mureş, RO; Porime Gheorghe, Târnăveni, judeţul Mureş, RO; Rusu Lucreţia, Târnăveni, judeţul Mureş, RO; Biţă Maria, Bucureşti, RO (54) **AGENT DE COAGULARE-FLOCULARE ŞI PROCEDU DE OBTINERE A ACESTUIA***

(57) Invenţia se referă la un agent de coagulare-floculare de tip hidroxiclorsulfat de aluminiu, cu formula generală: $Al_n Cl_m (OH)_{3n-m-2p} (SO_4)_p$, în care m , n și p au valori pozitive, prezentat sub formă de soluție limpede cu o bazicitate de 40...85% sau sub formă de cristale solubile în apă cu structură ortorombică. Agentul de coagulare - floculare se obține prin contactarea dintre Al_2O_3 cu HCl și $Al_2(SO_4)_3$ la o temperatură de 120...185°C și o presiune de 2...8 bari, timp de 1...4 h. Soluția de hidroxiclorsulfat de aluminiu este supusă unei operații suplimentare de bazificare prin tratare cu aluminat de sodiu.

Revendicări: 2

(11) 118016 B1 (51) **C 07 K 19/00**; C 07 K 14/54; C 12 N 15/24; A 61 K 38/20 (21) 96-01594 (22) 02.02.95 (30) 04.02.94 US 08/192.325 (42) 30.12.2002// 12/2002 (86) US 95/01185 02.02.95 (87) WO 95/21254 10.08.95 (56) WO 91/02759; 92/04455WO 91/02759; WO 92/04455 (71) G.D. Searle & Co., Chicago, Illinois, US (73) G.D. Searle & Co., Chicago, Illinois, US (72) Bauer Christopher S., New Haven, US; Abrams Mark Allen, St. Louis, US; Braford-Goldberg Sarah Ruth, St. Louis, US; Caparon Maire Helena, Chesterfield, US; Easton Alan Michael, Maryland Heights, US; Klein Barbara Kure, St. Louis, US; Mc Kearn John Patrick, Glencoe, US; Olins Peter O., Glencoe, US; Paik Kumnan, Ballwin, US; Thomas John Warren, Mason Valley Court, Town & Country, US (74) Rominvent S.A., Bucureşti (54) **PROTEINĂ DE FUZIUNE**

(57) Invenţia se referă la o proteină de fuziune, care cuprinde mutante sau variante ale interleukinei-3 umane (hIL-3) fuzionate la un al doilea factor stimulator de colonie (CSF), incluzând citokină, limfokină, interleukină, factor de creștere hematopoietic, sau variantă IL-3 cu sau fără un linker, care se administrează sub forma unei compoziții farmaceutice pentru creșterea producerii celulei hematopoietice la un mamifer.

Revendicări: 18

(11) 118017 B (51) **C 08 F 22/06** (21) 96-02221 (22) 25.11.96 (41) 28.08.98// 8/98 (42) 30.12.2002// 12/2002 (56) RO 59436; US 2977334 (71) *Institutul de Chimie Macromoleculară "Petru Poni", Iași, RO (73) Institutul de Chimie Macromoleculară "Petru Poni", Iași, RO (72) Chițanu Gabrielle Charlotte, Iași, RO; Anghelescu Dogaru Adina-Graziella, Bistrița, judeţul Bistrița Năsăud, RO; Carpov Adrian, Iași, RO (54) **PROCEDU DE OBTINERE A UNOR DERIVAȚI AMIDICI***

(57) Invenția se referă la un procedeu de obținere a unor derivați amidici din copolimeri ai anhidridei maleice, utilizați ca polielectroliți, floculanți, activatori de coagulare, inhibitori de crustă, inhibitori de coroziune, aditivi pentru produse cosmetice, agenți de condiționare și retardare pentru medicamente sau alte produse biologic active. Procedeu conform invenției constă în reacția dintre copolimeri binari sau ternari ai anhidridei maleice cu acetat de vinil, stiren, N-vinilpirolidonă, metacrilat de metil, cu amine alifatică sau aromatice, într-un solvent organic, la temperatura de 20...60°C, timp de 2...16 h.

Revendicări: 1

(11) 118018 B1 (51) **C 08 L 9/00**; C 08 L 15/00; C 08 L 23/00 (21) a 2001 00934 (22) 17.08.2001 (42) 30.12.2002// 12/2002 (56) RO 91266; 117022 (71) S.C. Artego S. A., Târgu Jiu, judeţul Gorj, RO (73) S.C. Artego S. A., Târgu Jiu, judeţul Gorj, RO (72) David Viorel, Târgu Jiu, judeţul Gorj, RO; Angheloiu Florian, Târgu Jiu, judeţul Gorj, RO; Grămadă Ion, Târgu Jiu, judeţul Gorj, RO; Tomescu Constantin Sorin, Târgu Jiu, judeţul Gorj, RO; Firiza Violeta, comuna Runcu, sat Valea Mare, judeţul Gorj, RO (54) **COMPOZIȚIE PE BAZĂ DE CAUCIUC ETILEN-PROPILEN-DIENIC**

(57) Invenția se referă la o compoziție pe bază de cauciuc etilen-propilen-dienic pentru obținerea stratificatelor textil/cauciuc rezistente la temperaturi ridicate, care utilizează un singur elastomer ca polimer de bază. Compoziția este alcătuită din cauciuc etilen-propilen-dienic EPDM, cu un conținut de 4...4,5% termonomer, activatori de vulcanizare, antioxidanți, rășini, ulei parafinic superior, silice activă, negru de fum activ, parafină clorurată, acceleratori și sulf. Pentru realizarea aderenței la suportul textil, la soluția obținută prin dizolvarea compoziției în toluen, se adaugă triizocianat și o soluție de EPDM grefat cu 30 părți în greutate acid acrilic, raportat la 100 părți EPDM, obținută separat.

Revendicări: 2

(11) 118019 B1 (51) **C 08 L 95/00** (21) 97-01002 (22) 03.06.97 (42) 30.12.2002// 12/2002 (56) RO 98850; 105974 (71) *Centrul de Cercetare pentru Materiale Macromoleculare și Membrane S.A., București, RO* (73) *Centrul de Cercetare pentru Materiale Macromoleculare și Membrane S.A., București, RO* (72) *Hlevca Boris, București, RO; Grîsic Georgeta, București, RO; Popescu Georgeta, București, RO; Pordea Viorel, București, RO; Drăgulescu Marius, Ploiești, RO; Veigang Petru, Ploiești, RO; Mihai Maria, sat Ploieștiori, comuna Blejoi, județul Prahova, RO; Constantinescu Sorin, București, RO* (54) **AMESTEC POLIMERIC, TRICOMPONENT, PROCEDUL DE OBTINERE ȘI UTILIZARE A AMESTECULUI LA MODIFICAREA BITUMULUI DE HIDROIZOLAȚIE**

(57) Invenția se referă la un amestec polimeric, tri-component, cu rol de modificator al proprietăților bitumului de hidroizolație, la un procedeu de obținere a amestecului polimeric și la utilizarea amestecului în modificarea bitumului.

Revendicări: 4

(11) 118020 B (51) **C 09 D 7/14** (21) a 2000 00881 (22) 05.09.2000 (41) 30.04.2001// 4/2001 (42) 30.12.2002// 12/2002 (56) RO 110521; 112186 (71) *Itec S.A. Brazi, județul Prahova, RO* (73) *Itec S.A. Brazi, județul Prahova, RO* (72) *Andrei Constantin, București, RO; Câmpeanu Aurica, Ploiești, RO; Duca Mihaela, Ploiești, RO* (54) **COMPOZIȚIE DE SOLVATARE**

(57) Invenția se referă la compoziții de solvatare care se folosesc pentru obținerea adezivilor polimerici, ca diluanți pentru lacuri și vopsele, cât și la degresarea ansamblurilor metalice. Compozițiile conform invenției sunt constituite din amestecuri de hidrocarburi aromatice, parafinice, naftenice, selectate în domeniul de temperatură 40...170± 5°C, cu sau fără compuși organici polari de tipul alcoolilor, eterilor sau esterilor.

Revendicări: 1

(11) 118021 B (51) **C 09 G 1/00** (21) 98-00300 (22) 20.02.98 (41) 30.08.99// 8/99 (42) 30.12.2002// 12/2002 (56) RO 88863; 86456 (71) *S.C. Ecolo-Impex-S.R.L., București, RO* (73) *S.C. Ecolo-Impex-S.R.L., București, RO* (72) *Clănțau Vasile, București, RO; Capotă Floarea, București, RO; Stoica Vasile, București, RO* (54) **COMPOZIȚIE DE CREMĂ DE GHETE ȘI PROCEDUL DE OBTINERE**

(57) Invenția se referă la o compoziție de cremă de ghetă și la un procedeu pentru obținerea acesteia din deșeurile rezultate la curățarea chimică a textilelor de lână, constituită din 5...10 părți în greutate parafină, 40...60 părți în greutate white spirit. Procedeu de obținere a compoziției de cremă de ghetă constă în omogenizarea materiilor grase: deșeu ce conține 60...80% lanolină de culoare neagră și parafină la temperatura de 80...90°C; amestecarea cu solvent la 40...50°C, urmată de operația de turnare în cutii de ambalat. Compoziția de cremă de ghetă, conform invenției, se folosește pentru protecția și întreținerea încălțămintei din piele, asigurându-i un luciu corespunzător, menținerea elasticității pielii datorită proprietăților emoliente ale lanolinei și rezistență mărită la apă. Aceste avantaje permit folosirea cremei pentru încălțămintă militară în perioada de conservare, cât și pentru protecția încălțămintei folosită în mediu umed.

Revendicări: 3

(11) 118022 B (51) **C 09 J 103/04** (21) a 2001 00727 (22) 22.06.2001 (41) 30.01.2002// 1/2002 (42) 30.12.2002// 12/2002 (56) RO 81594; 109745 (71) *S.C. Biomat Design S.R.L., comuna Priponești, județul Galați, RO* (73) *S.C. Biomat Design S.R.L., comuna Priponești, județul Galați, RO* (72) *Timofte Adrian, comuna Priponești, județul Galați, RO* (54) **COMPOZIȚIE ADEZIVĂ, BIOPOLIMERICĂ, ȘI PROCEDUL DE OBTINERE A ACESTEIA**

(57) Invenția se referă la o compoziție pe bază de polizaharide vegetale, utilizată ca agent de înclăiere, liant sau adeziv în industria alimentară, farmaceutică, la prelucrarea lemnului, la confecționarea articolelor din piele, în legătoria de cărți, diverse sisteme de etichetare și altele și la un procedeu de obținere a acesteia. Compoziția adezivă, biopolimerică, conform invenției, conține drept primă componentă (A) amidon modificat chimic cu o anhidridă, aleasă dintre anhidrida ftalică, anhidrida maleică și anhidrida itaconică sau cu amestec al acestora, la un raport gravimetric amidon: anhidridă de 3:1...7:1 și o a doua componentă (B) care este produsul de reacție dintre glucoză și rășină ureoformaldehidică, la raport gravimetric glucoză: rășină cuprins între 1:1 și 15:1, raportul dintre componenta A și componenta B fiind între 0,3:1 și 1:1.

Revendicări: 5

(11) 118023 B1 (51) **C 10 B 57/02** (21) 97-01560 (22) 19.08.97 (42) 30.12.2002// 12/2002 (56) GB 884155 (71) Sandu Constantin, București, RO; Sandu Costin, București, RO (73) Sandu Constantin, București, RO; Sandu Costin, București, RO (72) Sandu Constantin, București, RO; Sandu Costin, București, RO (54) **PROCEDEU PENTRU REALIZAREA PRODUSELOR DIN CARBON CRISTALIZAT ȘI SAU AMORF**

(57) Invenția se referă la un procedeu pentru realizarea produselor din carbon cristalizat și/sau amorf, care constă din amestecarea unui material granulometric de carbon amorf ca de exemplu antracit, respectiv - cocs de petrol sau provenit din alte surse cu bitum și diferite alte ingrediente, după care este supus unei faze de condiționare prin amestec la presiune caracteristică și unei operații de extrudare, urmată de presare și coacere. Conform procedurii, eliminarea volatilelor în faza de condiționare este de până la 50%, iar presarea și coacerea sunt realizate într-o singură fază de presare-relansare-coacere, care se realizează la o presiune constantă sau variabilă, de până la 100MPa, prin creșterea temperaturii până la 700...1500°C.

Revendicări: 3

(11) 118024 B (51) **C 25 D 5/36** (21) 96-02264 (22) 02.12.96 (41) 30.06.97// 6/97 (42) 30.12.2002// 12/2002 (56) RO 105984; 115545 (71) Institutul de Cercetare și Proiectare pentru Electrotehnică - S.C. Icpe S.A., București, RO (73) Institutul de Cercetare și Proiectare pentru Electrotehnică - S.C. Icpe S.A., București, RO (72) Dumitrache Mariana, București, RO; Kappel Wilhelm, București, RO (54) **PROCEDEU DE PROTECȚIE ANTICOROSIVĂ A MAGNEȚILOR NdFeB SINTERIZAȚI**

(57) Invenția se referă la un procedeu de protecție anticorrosivă a magneților NdFeB sinterizați prin depunere electrochimică a unui strat de zinc într-o baie slab acidă cu anozii fieri din zinc de puritate 99,99%, la o densitate de curent de 2...5 A/dm². Suprafața magneților este supusă unui atac chimic rapid cu o soluție de 5% acid azotic în alcool etilic, timp de 10 s. Urmează o fază de decapare într-un amestec de acid tartric și citric în părți egale, o fază de spălare în alcool etilic și depunerea stratului de zinc.

Revendicări: 1

(11) 118025 B1 (51) **E 01 C 7/22** (21) 96-01376 (22) 05.07.96 (42) 30.12.2002// 12/2002 (56) RO 115655 (71) S.C. de Producție Industrială Româno-Germană "Hamerock" S.A., Miercurea Ciuc, județul Harghita, RO (73) S.C. de Producție Industrială Româno-Germană "Hamerock" S.A., Miercurea Ciuc, județul Harghita, RO (72) Ștefan Peter, Miercurea Ciuc, RO; Lazăr Ștefan, Miercurea Ciuc, RO; Iszlai Jozsef, Miercurea Ciuc, RO; Zakarias Bela, Miercurea Ciuc, RO; Albert Laszlo, Miercurea Ciuc, RO; Csont Domokoș, Miercurea Ciuc, RO; Burjan Laszlo, Miercurea Ciuc, RO; (54) **UTILAJ DE PLOMBAT GĂURI ÎN ASFALT PRIN JET LA RECE**

(57) Invenția se referă la un utilaj de plombat găuri în asfalt prin jet la rece, ce cuprinde un șasiu ce susține un buncăr de primire a elementelor de acoperire, pe autoșasiul portant (1) fiind montat buncărul compartimentat (8) de criblură, din care criblura ajunge, pe banda transportoare (11), într-un ejector (12), în care, printr-un tub flexibil (5) este suflat aer comprimat furnizat de la un compresor (15), amestecul de criblură și aer comprimat fiind ejectat printr-un tub flexibil (5') într-un cap de amestecare (3), tot pe autoșasiu (1) fiind montat un rezervor de emulsie (2), din care, emulsia cationică

(11) 118025 B1 bituminoasă, rece, pătrunde printr-o țevă (6) în capul de amestecare (3), unde îmbibă criblura și de unde amestecul astfel format este evacuat cu mare viteză și sub formă de jet dirijat, spre locul de umplere.

Revendicări: 2

Figuri: 3

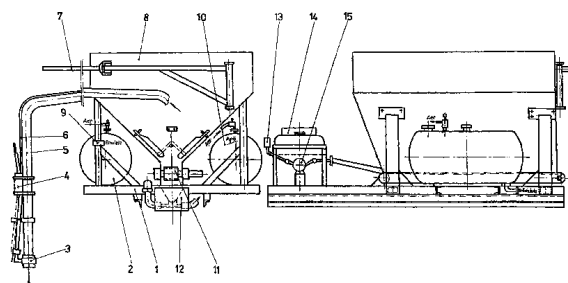


Fig. 1

(11) 118026 B (51) **E 02 D 3/12**; E 02 D 5/46; E 02 D 5/36 (21) a 2001 00093 (22) 26.01.2001 (41) 29.06.2001// 6/2001 (42) 30.12.2002// 12/2002 (56) AU 530978; WO 00/75436; 86/03533 (71) S.C. Zublin România S.R.L., București, RO (73) S.C. Zublin România S.R.L., București, RO (72) Cernea Petre, București, RO; Hârsulescu Aurel, București, RO (54) **PROCEDEU DE EXECUTARE A PILOȚILOR DIN VAR**

(57) Invenția se referă la un procedeu de executare a piloților din var pentru consolidarea terenurilor moi, compresibile, cu plasticitate mare, prin depunerea varului și compactarea simultană a acestuia cu sapă șneac (2) într-o gaură forată (1) anticipat, în sistem rotativ uscat, cu evacuarea totală sau parțială a pământului săpat sub presiunea aerului comprimat, introdus în foraj, forajul fiind executat cu un diametru de 200 mm și cu o viteză de pătrundere corelată cu rezistența terenului, pământul fiind dislocat în totalitate, după care se depune în gaura de foraj un amestec de var în stare uscată, conținând var nestins 12...15%, ciment 20%, nisip 65...68%, amestec ce se compactează prin rotirea șneacului în

(11) 118026 B
sensul invers forării, rezultând un pilot (8) cu diametrul cuprins între ϕ 280 și 400 mm, în funcție de compresibilitatea pământului, pilotul (8) având o capacitate portantă de 6...8 t.

Revendicări: 3

Figuri: 7

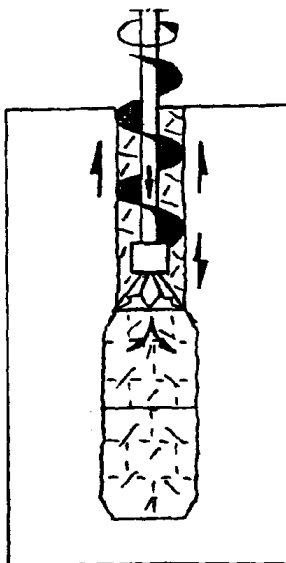


Fig. 6

(11) 118027 B1 (51) **E 04 C 3/12** (21) 94-01699 (22) 21.10.94 (42) 30.12.2002// 12/2002 (56) US 4890437 (71) Kama Preximco S.R.L., București, RO (73) Kama Preximco S.R.L., București, RO (72) Zdravcu Mihail, București, RO; Ghiță Nicolae, București, RO; Kober Helmuth, București, RO; Ionescu Anca, București, RO; Georgescu Dorin, București, RO; Gheorghiu Zaharia, București, RO; Mânzăraru Laura, București, RO (54) **STRUCTURĂ DE CONSTRUCȚIE METALICĂ DESTINATĂ ACOPERIRII UNOR SUPRAFEȚE MARI**

(57) Invenția se referă la o structură de construcție metalică destinată acoperirii suprafețelor mari, pentru realizarea unor construcții, hangare, obiective industriale, agrozootehnice, alcătuită din niște arce metalice (A), fixate pe fundații, contravântuiri de rigidizare (C), pane (B), panouri de acoperiș (E) și panouri de închidere frontale (F), termoizolante, elementele fiind prefabricate și permițând o asamblare rapidă în condiții de siguranță.

Revendicări: 7

Figuri: 14

(11) 118027 B1

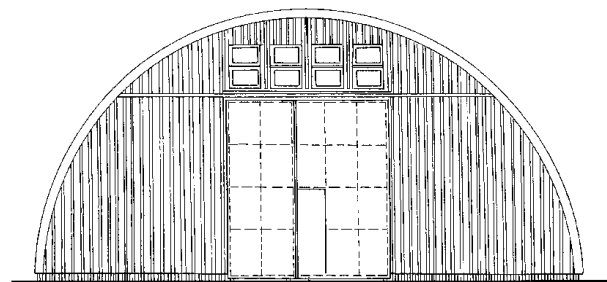


Fig. 1

(11) 118028 B1 (51) E 05 B 27/10 (21) 96-01328 (22) 21.12.94 (30) 30.12.93 SE 9304355-2 (42) 30.12.2002//12/2002 (86) SE 94/01235 21.12.94 (87) WO 95/18282 06.07.95 (56) DE 3603687; US 5067335 (71) Winloc Ag, Zug, CH (73) Winloc Ag, Zug, CH (72) Widen Bo, Torshalla, SE (74) Rominvent S.A., București (54) **ÎNCHIZĂTOR CILINDRIC CU CHEIE PROFILATĂ**

(57) Invenția se referă la un închizător cilindric cu cheie profilată, utilizat pentru închiderea ușilor împotriva accesului neautorizat. Închizătorul cilindric cu cheie profilată, conform invenției, este alcătuit dintr-o carcasă (51) și un butuc cilindric (52), prezentând cel puțin o cavitate (58), o fantă (53) pentru introducerea cheii, și care se extinde de-a lungul axei longitudinale a butucului cilindric (52) și cel puțin un feder profilat lateral (60), dispus în interiorul butucului cilindric (52), într-o poziție transversală, în fanta (53), pentru introducerea cheii și cel puțin un știft basculant lateral (54), care este montat, cu posibilitatea de mișcare, în cavitatea (58), cooperând cu cheia, știftul basculant lateral (54) fiind mobil pe o direcție verticală sau oblică, atunci când cheia este introdusă în fanta (53), cavitatea (58) comunicând cu fanta (53) prin intermediul unui locaș (61) din federul profilat lateral (60), iar cheia profilată cuprinzând o lamelă plată (10), delimitată de două suprafețe laterale plane (11 și 12), având cel puțin o canelură profilată laterală

(11) 118028 B1 (16), rectilinie, și o canelură codificată (17), alungită, care se extinde longitudinal, sub forma unor unde (17a și 17b), într-una din suprafețele laterale (11 și 12), adiacent la canelura profilată laterală (16).

Revendicări: 10
Figuri: 10

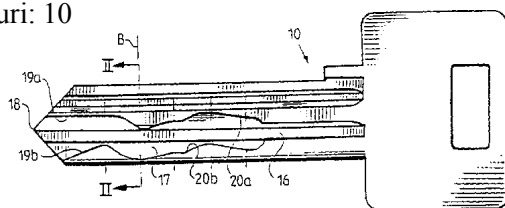


Fig. 1

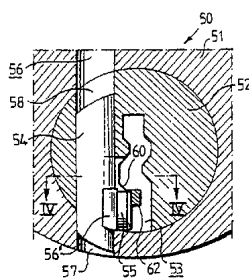


Fig. 3

(11) 118029 B1 (51) E 05 B 27/10 (21) 96-01329 (22) 21.12.94 (30) 30.12.93 SE 9304353-7 (42) 30.12.2002//12/2002 (86) SE 94/01234 21.12.94 (87) WO 95/18281 06.07.95 (56) RO 112043; US 4756177 (71) Winloc Ag, Zug, CH (73) Winloc Ag, Zug, CH (72) Widen Bo, Torshalla, SE (74) Rominvent S.A., București (54) **ÎNCHIZĂTOR CILINDRIC CU CHEIE PROFILATĂ ȘI CHEIE PROFILATĂ PENTRU ACESTA**

(57) Invenția se referă la un închizător cilindric cu cheie profilată și la o cheie profilată pentru acționarea acestuia, utilizați pentru a asigura blocarea ușilor. Închizătorul cilindric cu cheie profilată, conform invenției, cuprinde un închizător cilindric (10, 100), alcătuit dintr-o carcasă (11, 101) și un butuc cilindric (12, 102), montat astfel încât să poată fi rotit în jurul unei axe longitudinale, în interiorul carcasei (11, 101), niște știfturi basculante (14, 104), dispuse astfel încât să coopereze cu o cheie profilată (20, 200), în momentul introducerii acesteia în fanta longitudinală (13, 103), realizată în interiorul butucului cilindric (12, 102), cheia profilată (20, 200) fiind alcătuită dintr-o porțiune de bază (B), care se extinde între două suprafețe laterale (22, 23), paralele între ele de-a lungul unei muchii de bază (30), longitudinală, și o canelură profilată (24, 251), rectilinie, care se extinde de-a lungul întregii lungimi a porțiunii de bază (B), pe una din suprafețele laterale (22, 23), fiind delimitată de două suprafețe (25, 251c și 27, 251a) opuse și o suprafață de fund (26, 251b), fanta longitudinală

(11) 118029 B1 (13, 103), realizată în interiorul butucului cilindric (12, 102), având același profil cu lama plată (19) a cheii profilate (20, 200), fiind definită parțial de un feder profilat (15, 109), dispus în butucul cilindric (12, 102).

Revendicări: 26
Figuri: 30

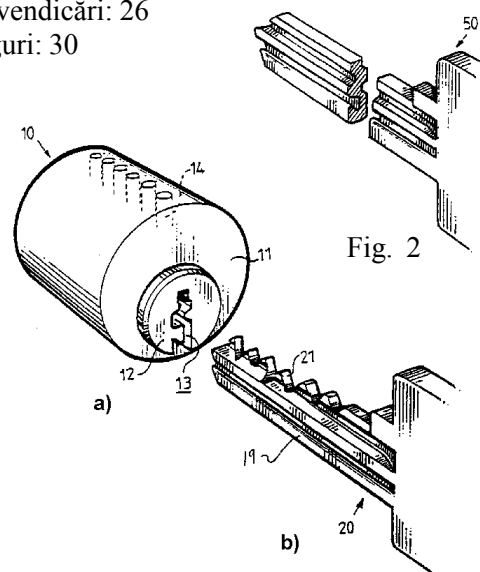


Fig. 1

(11) 118030 B (51) E 05 B 35/02 (21) 97-01230 (22) 04.07.97 (41) 28.02.2000// 2/2000 (42) 30.12.2002// 12/2002 (56) RO 108361 (71) Epure Cristinel Mihai, Iași, RO; Iosub Elena, Iași, RO (73) Epure Cristinel Mihai, Iași, RO; Iosub Elena, Iași, RO (72) Epure Cristinel Mihai, Iași, RO; Iosub Elena, Iași, RO (54) **DISPOZITIV DE SIGURANȚĂ CU ACȚIONARE MECANICĂ**

(57) Invenția se referă la un dispozitiv de siguranță cu acționare mecanică, destinat încuierii ușilor locuințelor și altor scopuri similare. Dispozitivul cuprinde o bucsă de ghidare (2), în care este dispusă o piesă intermediară (4) rezemată pe un arc (5) și având posibilitatea să se rotească și să se deplaseze axial în interiorul bucsii de ghidare (2). Piesa intermediară (4) este prevăzută la cele două capete ale sale cu două fusuri profilate (b și c). Prin primul fus profilat (b), piesa intermediară (4) se cuplează cu o cheie profilată (3), detașabilă, introdusă din exteriorul locuinței, iar prin al doilea fus profilat (c), piesa intermediară (4) se cuplează, temporar, cu un arbore principal (6), solidar cu o roată dințată (8), angrenată cu o roată dințată intermediară (9) care deplasează, în ambele sensuri, un zăvor (12) prevăzut cu o cremalieră (e). Din interiorul locuinței,

(11) 118030 B
acționarea dispozitivului se face printr-o cheie interioară (13), având o tijă (f) de asemenea profilată, care se cuplează tot cu arborele principal (6), printr-un orificiu conjugat cu tija (f).

Revendicări: 2
Figuri: 5

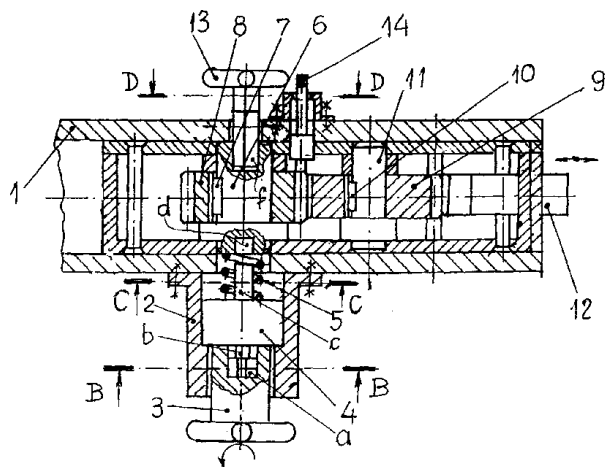


Fig. 2

(11) 118031 B (51) E 21 B 43/24 (21) 99-01381 (22) 24.12.99 (41) 29.06.2001// 6/2001 (42) 30.12.2002// 12/2002 (56) RO 110078; 89034 (71) Societatea Națională a Petrolului Petrom S.A. Institutul de Cercetări și Proiectări Tehnologice, Câmpina, județul Prahova, RO (73) Societatea Națională a Petrolului Petrom S.A. Institutul de Cercetări și Proiectări Tehnologice, Câmpina, județul Prahova, RO (72) Ilie Nicolae, Câmpina, județul Prahova, RO; Palada Mihail, Telega, județul Prahova, RO; Lendeszki Gavril, Suplacu de Barcău, județul Bihor, RO (54) **APRINZĂTOR ELECTRIC DE STRAT**

(57) Invenția se referă la un aprinzător electric de strat, utilizat pentru inițierea combustiei subterane a straturilor petrolifere. Aprinzătorul electric de strat, conform invenției, asigură creșterea temperaturii în sondă, prin aceea că elementele de încălzire (1) sunt susținute la partea lor superioară de un bazinet (5) cilindric, prevăzut cu niște orificii (c) de trecere a elementelor de încălzire (1), care sunt sudate cu argint pentru etanșare, bazinetul (5) fiind prevăzut cu filete pentru racordarea, pe de o parte, la o manșă (2), și pe de altă parte, la o cutie cu borne (7). Într-o variantă de realizare, cablul de alimentare (6) al aprinzătorului este atașat exterior țevilor de extracție și introdus printr-un orificiu (h) în cutia cu borne (7), etanșat cu o presetupă (15), și prin niște reducții (18 și 23) se realizează îmbinarea aprinzătorului la țevile de extracție.

Revendicări: 2
Figuri: 4

(11) 118031 B

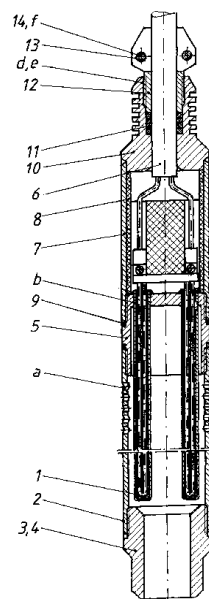


Fig. 1

(11) 118032 B (51) F 01 L 1/04 (21) a 2000 00226 (22) 29.03.2000 (41) 28.09.2001// 9/2001 (42) 30.12.2002// 12/2002 (56) RO 112655 (71) Balogh Alexandru, Satu Mare, RO (73) Balogh Alexandru, Satu Mare, RO (72) Balogh Alexandru, Satu Mare, RO (54) **MECANISM CU ARBORI COAXIALI CU CAME PENTRU DISTRIBUȚIA SUPAPELOR CU PARAMETRI FUNCȚIONALI LINIAR VARIABILI, PENTRU MOTOARELE CU ARDERE INTERNĂ ÎN PATRU TIMPI**

(57) Invenția se referă la un mecanism cu arbori coaxiali cu came, pentru distribuția supapelor cu parametri funcționali liniar variabili, în montaj compact, cu un mecanism de activare a supapelor, într-un aranjament sincronizat, cu varierea volumului camerei de ardere și debitul injectat, utilizat la motoarele cu ardere internă, cu aprindere prin scânteie și prin comprimare, în toate regimurile de funcționare. Mecanismul conform invenției este constituit din doi arbori cu came (10, 15), concentrici, pe care sunt dispuse niște came (P₁, 12, 14) a căror formă geometrică a proiecției profilelor poate fi variată, acțiunea efectelor unghiulare fiind diferențiată prin raportul brațelor unor pârghii (4, 7) dinspre regimul de cuplu maxim spre ralanti prin acționarea cu un resort (23) amplasat într-un cursor de comandă a defazării unghiulare (19). Defazările unghiulare diferențiate ale camelor combinate (P₁,

(11) 118032 B
12, 14), la deschiderea și închiderea supapelor de admisie, sunt de 1° la deschidere și de 4° la închidere.

Revendicări: 2
Figuri: 8

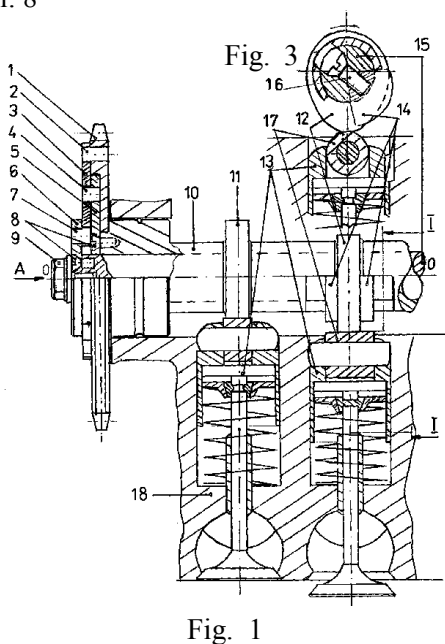


Fig. 1

(11) 118033 B (51) F 04 B 47/02; F 04 B 47/14 (21) 98-00836 (22) 06.04.98 (41) 28.08.98// 8/98 (42) 30.12.2002// 12/2002 (56) RO 84106 (71) Lăcuțeanu Adrian, Târgoviște, RO (73) Lăcuțeanu Adrian, Târgoviște, RO (72) Lăcuțeanu Adrian, Târgoviște, RO (54) **UNITATE DE POMPARE CU DEBIT VARIABIL**

(57) Invenția se referă la o unitate de pompare cu debit variabil, destinată extracției petrolului, lichidelor etc. Unitatea de pompare cu debit variabil, conform invenției, asigură reglarea debitului în extracția țițeiului, prin aceea că niște bielele duble (9) sunt prevăzute cu niște lagăre sferice (10) ce preiau mișcarea acestora și o transformă în mișcare de oscilație, transmisă, în continuare, la niște piese triunghiulare (11). Piesele triunghiulare (11) sunt solidarizate între ele printr-o întăritură (12) și prin niște lagăre (13) de balansier (14), care efectuează mișcarea de rotație alternativă cu un unghi de oscilație variabil, determinată de niște manivele duble (21) articulate prin alte lagăre (22) cu piesele triunghiulare (11) și prin niște lagăre (23) cu niște culisoare (24).

Revendicări: 1
Figuri: 6

(11) 118033 B

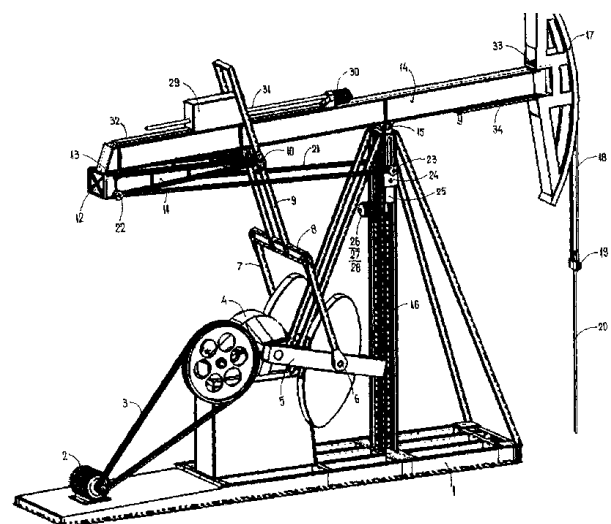


Fig. 6

(11) 118034 B (51) F 04 D 13/02 (21) 99-00191 (22) 19.02.99 (41) 30.05.2001// 5/2001 (42) 30.12.2002// 12/2002 (56) RO 102337 (71) S.C. Icpe S.A., București, RO (73) Icpe - Cercetări Avansate S.A., București, RO (72) Kappel Wilhelm, București, RO; Alexandru Ștefania, București, RO; Mihăiescu Gheorghe Mihai, București, RO; Ivan Ion, București, RO; Stancu Nicolae, București, RO; Bârlea Nicolae, București, RO (54) **POMPĂ CENTRIFUGĂ CU CUPLAJ MAGNETIC**

(57) Invenția se referă la o pompă centrifugă cu cuplaj magnetic, utilizată la vehicularea lichidelor toxice, corozive, precum și a altor lichide. Pompa centrifugă, conform invenției, este prevăzută cu o alveolă (a) fixă în corpul (1) pompei, în care este montat cu strângere un arbore (7) fix, care se sprijină și într-un rulment (8) montat în flanșa (5) fixată pe arborele (6) motor, pe arborele (7) fix este montat, fix și etanș, un perete (9) de fund, pe care este montat, fix și etanș, un perete (10) lateral, cilindric nemagnetic, îmbinat etanș cu corpul (1) prin intermediul unei flanșe (11), pe arborele (7) fix se introduce o bucșă (12) asigurată axial cu ajutorul unor inele (13, 14 și 15) frontale, niște bucșe (16 și 17) de alunecare, care se pot roti pe bucșă (12) și care sunt fixate într-un cilindru (18) feromagnetic, pe care este montată o paletă (19) a pompei, precum și niște magneți (20 și 21) permanenți, aliniați în poli și care sunt izolați față de lichidul vehiculat

(11) 118034 B
prin intermediul unei bucșe (22) cu pereți subțiri, fixată etanș pe cilindru (18) feromagnetic și pe o bucșă (23), care este sudată pe cilindru (18) feromagnetic.

Revendicări: 3
Figuri: 3

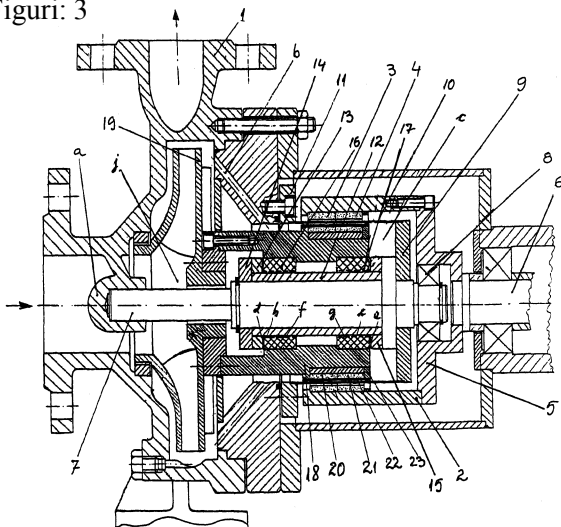


Fig. 1

(11) 118035 B1 (51) F 15 B 13/02 (21) 97-01802 (22) 26.09.97 (42) 30.12.2002// 12/2002 (56) RO 86727 (71) Inoe 2000-Institutul de Cercetări pentru Hidraulică și Pneumatică, București, RO (73) Inoe 2000-Institutul de Cercetări pentru Hidraulică și Pneumatică, București, RO (72) Ioniță Nicolae, București, RO; Niță Ionel, București, RO; Enache Liviu, București, RO (54) **DISTRIBUITOR HIDRAULIC, MANUAL, DE ÎNALTĂ PRESIUNE**

(57) Invenția se referă la un distribuitor hidraulic, manual, de înaltă presiune, utilizat în instalații hidraulice de uz general. Distribuitorul conform invenției este alcătuit dintr-un corp principal (1) în care sunt montate niște sfere de distribuție (2), legate între ele prin intermediul unui cep de cuplare (7) și acționate cu o pârghie superioară (5) prin intermediul unui antrenor superior (6); etanșarea sferelor de distribuție (2) se realizează prin intermediul unor șaibe elastice (3), presate cu ajutorul unor dopuri filetate (4).

Revendicări: 2
Figuri: 2

(11) 118035 B1

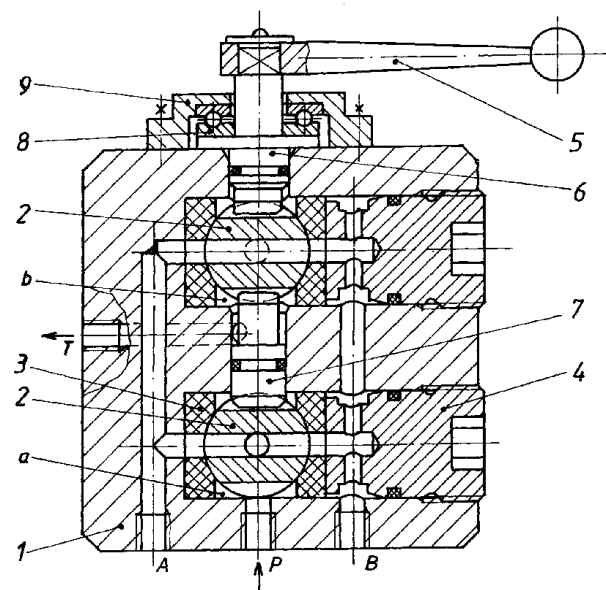


Fig. 2

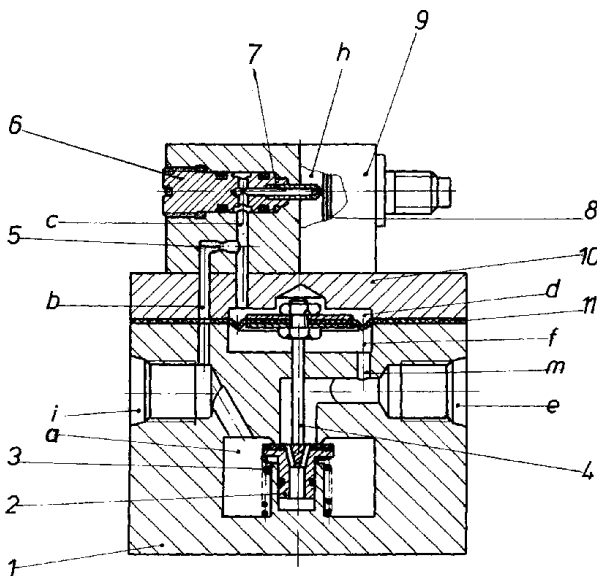
(11) 118036 B (51) F 16 K 17/00 (21) 98-00046 (22) 13.01.98 (41) 28.02.2002// 2/2002 (42) 30.12.2002// 12/2002 (56) RO 52213 (71) Inoe 2000-Institutul de Cercetări pentru Hidraulică și Pneumatică, București, RO (73) Inoe 2000-Institutul de Cercetări pentru Hidraulică și Pneumatică, București, RO (72) Drumea Petrin, București, RO; Marin Mihai, București, RO; Matache Gabriela, București, RO; Comes Mircea, București, RO (54) **REGULATOR DE PRESIUNE, PIEZOELECTRIC**

(57) Invenția se referă la un regulator de presiune, pneumatic, piezoelectric, comandat cu un motor piezoelectric, folosind ca mediu de lucru aerul comprimat industrial, filtrat, neuns, și care este utilizat în instalațiile pneumatice de uz general și în sisteme pneumatice de reglaj automat. Regulatorul conform invenției este alcătuit dintr-un corp inferior (1), care are două orificii, de intrare (i) și de ieșire (e), în interiorul corpului inferior (1) fiind montată o supapă de reglare (2) a presiunii de ieșire, acționată prin intermediul unui plunjer central (4), legat de o membrană elastică (11) aflată sub acțiunea presiunii pneumatice, reglată de un motor piezoelectric (9), prin intermediul unei duze de reglare (7).

Revendicări: 1

Figuri: 1

(11) 118036 B



(11) 118037 B (51) F 16 L 55/115 (21) 98-00154 (22) 02.02.98 (41) 30.07.98// 7/98 (42) 30.12.2002// 12/2002 (56) RO 114113 (71) S.C. Exitehnica S.R.L., Roman, județul Neamț, RO (73) S.C. Exitehnica S.R.L., Roman, județul Neamț, RO (72) Dingher Valeriu, Roman, județul Neamț, RO (74) Stoian Ioan, Roman, RO (54) **CAPAC PROTECTOR, COMPOZIT**

(57) Invenția se referă la un capac protector, compozit, pentru capetele țevelor filetate interior sau exterior, utilizat pentru transportul sau manipularea țevelor, în industria petrolului sau în alte instalații. Capacul protector, compozit, conform invenției, asigură fixarea fermă și rezistența la șocuri, prin aceea că proeminențele (f) prevăzute în interiorul capacului sunt poziționate la capătul corpului (1) opus capătului în care se înșurubează țeava de protejat, iar cămașa (2) cu care este protejat corpul (1) este extinsă pe toată suprafața sa și este constituită dintr-o zonă cilindrică sau sferică, după forma corpului (1), o zonă ambutisată (k), sub formă de sfert de sferă, care îmbracă partea frontală a corpului (1) până la marginea cavității (e) interioare și o zonă bordurată (l), la capătul corpului (1), prin care se introduce țeava cu filet exterior. Într-o variantă de realizare, capătul corpului (1) opus celui prin care se introduce țeava, în situația țevelor filetate la

(11) 118037 B

interior, este prevăzut cu o buză (a) într-o dispunere exterioară diametrului exterior al capătului țevii, buză (a) protejată de o cămașă exterioară (4) pe toată suprafața acesteia.

Revendicări: 2

Figuri: 10

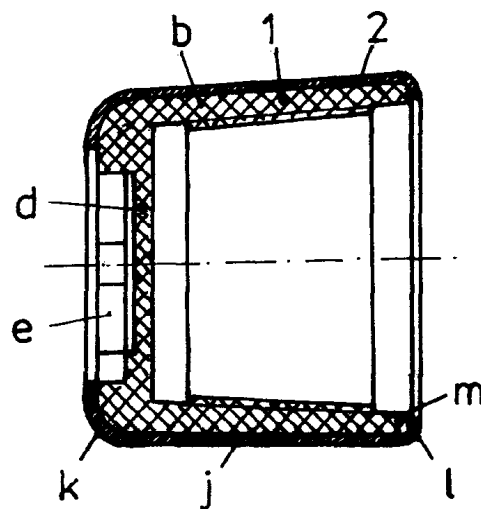


Fig. 3

(11) 118038 B1 (51) **G 01 N 1/12** (21) 96-01572 (22) 31.07.96 (42) 30.12.2002// 12/2002 (56) FR 2687222 (71) Centrul de Cercetări pentru Tehnologii Ecologice, București, RO (73) Institutul de Ecologie Aplicată S.A., București, RO (72) Godeanu Stoica Preda, București, RO; Teoacă Petre, București, RO (54) **DISPOZITIV PENTRU RECOLTARE DE PROBE DE APĂ**

(57) Invenția se referă la un dispozitiv pentru recoltare de probe de apă, compus dintr-un corp (1) cu două supape, superioară (7) și inferioară (16), ce se deschid la presiunea apei din exterior și se închid automat la egalizarea presiunii apei din interior cu cea din exterior, la care corpul (1), cu un volum de 1...10 l, are formă paralelipipedică cu două greutateți (2) din plumb, atașate lateral cu niște șuruburi (3) din două plăci de legătură (5) triunghiulare, unite printr-un ax (6) de susținere a corpului (1), supapele (7 și 16) fiind fixate de corpul (1) cu mobilitate de rotire prin niște balamale (9) respectiv (17), fixate cu un șurub (8) respectiv (18) și etanșate la închidere prin câte un scaun (11) respectiv (13) și printr-o garnitură de material polimeric (12) respectiv (14), corpul (1) și supapele (7 și 16) fiind de preferință din plastic transparent, iar elementele de fixare din metal rezistent la coroziune.

Revendicări: 1

Figuri: 2

(11) 118038 B1

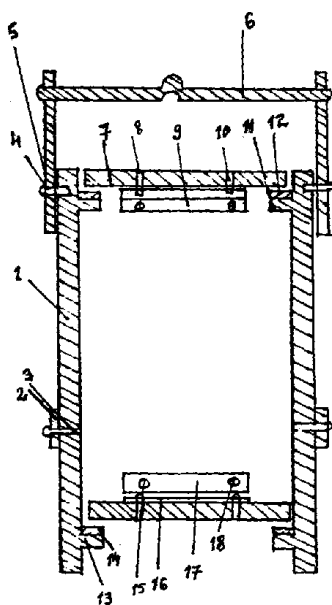


Fig. 2

(11) 118039 B1 (51) **G 01 P 3/486**; B 61 L 25/00; B 60 L 3/12 (21) a 2000 00205 (22) 24.02.2000 (42) 30.12.2002// 12/2002 (56) EP 0891911; RO 82315 (71) S.C. Softronic S.R.L., Craiova, RO (73) S.C. Softronic S.R.L., Craiova, RO (72) Popescu Augustin, Craiova, RO; Ghiță Ionel, Craiova, RO; Gîrniță Ion, Craiova, RO (54) **INSTALAȚIE ȘI METODĂ DE MĂSURARE ȘI ÎNREGISTRARE A VITEZEI VEHICULELOR DE TRACȚIUNE FERROVIARĂ**

(57) Invenția se referă la o instalație și o metodă de măsurare și înregistrare a vitezei vehiculelor de tracțiune feroviară, care se poate aplica pe locomotive, automotoare, tramvai, dar și pe autobuze, trolebuze sau autocamioane. Instalația conform invenției, în scopul înregistrării datelor de parcurs a unui vehicul (spațiu, viteză, timp), cât și a modului în care a fost condus vehiculul de către mecanic (cod mecanic, intrări numerice de siguranța conducerii, viteze limită etc.), conține un traductor de turație (TTF), un post central (PC) și două indicatoare (IND I și IND II) pentru fiecare post de conducere, postul central (PC) conținând un microcontroler (μ C) cu trei memorii nevolatice (EEP, EP și MN), în care acesta introduce informații de oră, spațiu, viteză de deplasare, date despre cursa respectivă, informații pe care le obține de la traductorul de turație (TTF) prin intermediul

(11) 118039 B1

unei intrări de viteză (IV), de la un ceas intern (CI), precum și printr-o tastatură (T) și un afișaj local (A), iar un contor (C) înregistrează kilometrii parcurși de locomotivă. Metoda conform invenției, în scopul extragerii informației utile, realizează o filtrare trece-jos a semnalului generat de traductor, semnal caracterizat prin pendulări și oscilații atât periodice, cât și aleatoare, ce folosește un algoritm de filtrare numerică, în cadrul căruia eșantionarea se face la intervale egale de spațiu, dar efectul filtrării apare în domeniul timpului, respectiv la semnale de amplitudine mică, filtrarea este redusă, efectul filtrării crescând puternic odată cu amplitudinea semnalelor.

Revendicări: 7

Figuri: 14

(11) 118039 B1

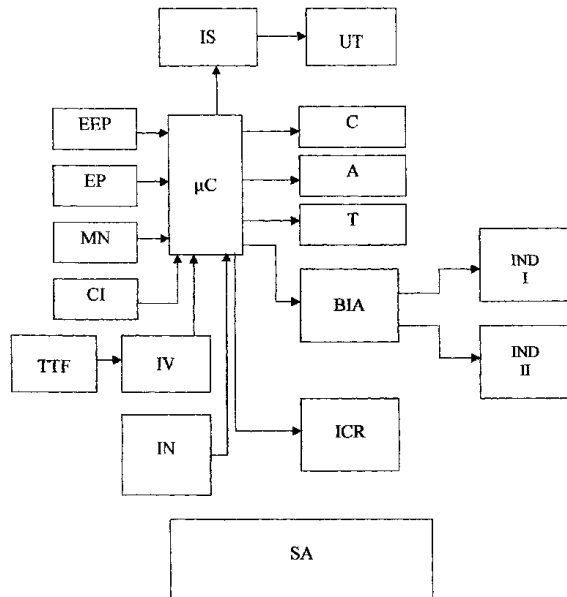


Fig. 3

(11) 118040 B (51) **G 06 C 1/00** (21) a 2000 00519 (22) 22.05.2000 (41) 30.10.2000// 10/2000 (42) 30.12.2002// 12/2002 (56) RO 110681 (71) Stan Dragoș Florian, Baia Mare, RO (73) Stan Dragoș Florian, Baia Mare, RO (72) Stan Dragoș Florian, Baia Mare, RO (74) Agenția de Proprietate Industrială - Costin - SNC, Baia - Mare (54) **DISPOZITIV DIDACTIC DE SELECTARE A UNOR INFORMAȚII, ÎN SPECIAL REFERITOARE LA CONJUGAREA VERBELOR**

(57) Invenția se referă la un dispozitiv didactic de selectare a unor informații, în special referitoare la conjugarea verbelor, prevăzut cu o placă de bază (1), de care este fixat, printr-o capsă centrală (3), un disc rotitor (3), placa de bază (1) fiind împărțită pe una din fețe, în opt coroane circulare concentrice (I-VIII), coroanele concentrice (I și II) periferice discului rotitor (2) fiind împărțite în 60 de casete (g) dispuse radial sub un unghi de 6°, în care sunt prezentate informații ordonate alfabetic, unele în sensul acelor de ceasornic și altele în sens trigonometric, iar coroanele concentrice (III-VIII) sunt amplasate sub discul rotitor (2) și în care sunt prezentate informații corelate logic cu informațiile de pe coroanele (I și II) și sistematizate pe diferite categorii, la rândul lor dispuse unele în sensul acelor de ceasornic și altele în sens trigonometric, pe discul rotitor (2) fiind dispuse diametral opus pe

(11) 118040 B

orizontală niște cursoare (R și T) și niște orificii (a, b, e și d), iar sub acestea, un orificiu (c) decalat cu un unghi de -21° și un orificiu (f) decalat cu un unghi de 15°, pentru vizualizarea informațiilor aflate pe placa de bază (1).

Revendicări: 1

Figuri: 3

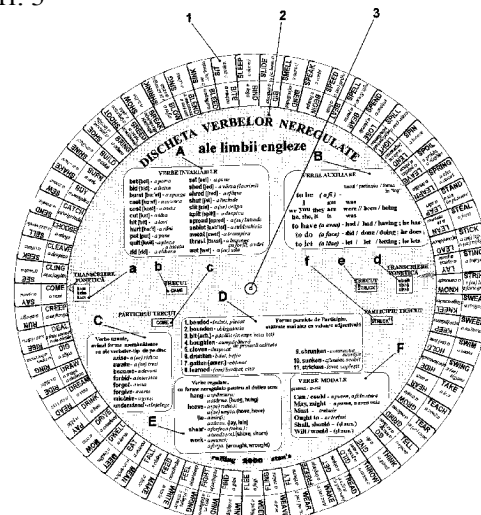


Fig. 1

(11) 118041 B (51) **H 02 K 13/10**; H 02 K 13/04; H 02 K 23/64 (21) 96-02213 (22) 25.11.96 (41) 30.09.98// 9/98 (42) 30.12.2002// 12/2002 (56) RO 54993 (71) Androne Ion, Iași, RO; Prisăcaru Adriana-Elena, Iași, RO (73) Androne Ion, Iași, RO; Prisăcaru Adriana-Elena, Iași, RO (72) Androne Ion, Iași, RO; Prisăcaru Adriana Elena, Iași, RO (54) **MOTOR ELECTRIC, UNIVERSAL**

(57) Invenția se referă la un motor electric, universal, care funcționează atât în c.c., cât și în c.a., la care comutația și accesul electric la rotor se face în interiorul unei incinte ermetice sau etanșe. Motorul conform invenției are două colectoare (K și K') decalate cu un pas polar, conectate în paralel, din punct de vedere electric, și plasate în interiorul a două casete (C și C') din material izolant. Conexiunile de la înfășurarea rotorică spre cele două colectoare (K și K') traversează pereții casetelor (C și C'). Casetele (C și C') pot avea, în interior, amestecuri de gaze, cu sau fără oxigen, sub presiune sau suprapresiune, în scopul unei cât mai bune comutații. Comutația la fiecare colector (K și K') și conectarea acestora cu câte un inel colector (R și R') se face în interiorul casetelor (C și C'), de câte o perie lichidă, dintr-un conductor lichid:

(11) 118041 B

electrolit, metal lichid, de exemplu mercur etc. Printre alte avantaje, motorul le are și pe acelea de a putea influența comutația și de a proteja colectoarele.

Revendicări: 2

Figuri: 3

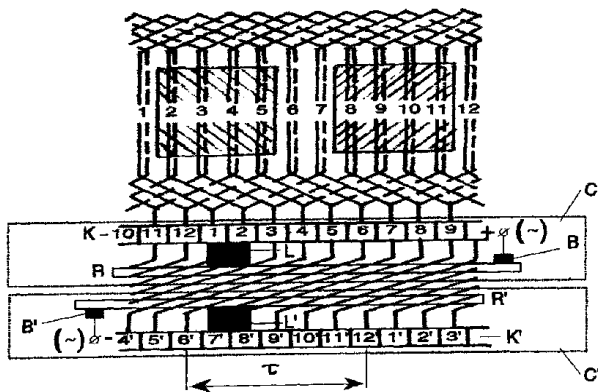


Fig. 1

(11) 118042 B (51) H 02 K 13/10; H 02 K 13/04; H 02 K 27/06 (21) 96-02214 (22) 25.11.96 (41) 30.09.98// 9/98 (42) 30.12.2002// 12/2002 (56) RO 54993 (71) Androne Ion, Iași, RO; Prisăcaru Adriana-Elena, Iași, RO (73) Androne Ion, Iași, RO; Prisăcaru Adriana-Elena, Iași, RO (72) Androne Ion, Iași, RO; Prisăcaru Adriana Elena, Iași, RO (54) MOTOR ELECTRIC CU REPULSIE

(57) Invenția se referă la un motor electric cu repulsie, la care comutația se face în interiorul unei incinte ermetice sau etanșe. Motorul conform invenției are două colectoare (K și K') decalate cu un pas polar, conectate în paralel, din punct de vedere electric, și plasate în interiorul unei casete (C) din material izolant. Conexiunile de la înfășurarea rotorică spre cele două colectoare (K și K') traversează pereții casetei (C). Caseta (C) poate avea în interior amestecuri de gaze, cu sau fără oxigen, sub depresiune sau suprapresiune, în scopul unei cât mai bune comutații. Comutația la fiecare colector (K și K') și conexiunea între colectoare (K și K') se realizează în interiorul casetei (C), de către o perie lichidă (L): electrolit, sare topită, suspensie de

(11) 118042 B

particule conductoare într-un lichid, metal lichid, de exemplu, mercur. Printre alte avantaje, motorul îl are și pe acela de a putea funcționa într-un mediu agresiv sau cu pericol de explozie.

Revendicări: 4

Figuri: 11

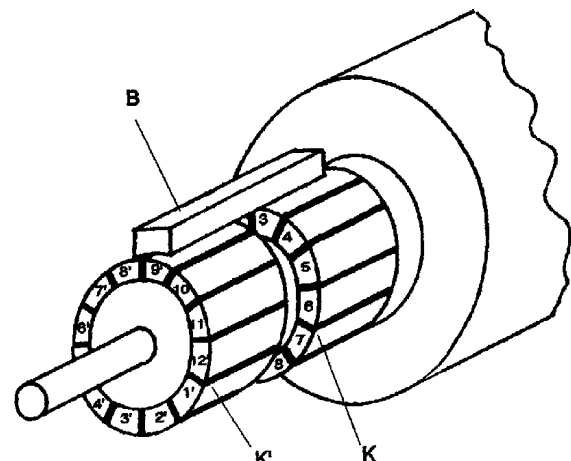


Fig. 4

(11) 118043 B1 (51) H 04 K 1/00; H 04 L 9/00 (21) 97-01200 (22) 27.06.97 (42) 30.12.2002// 12/2002 (56) FR 2233768; US 4232186; 5367516 (71) Ministerul Apărării Naționale, București, RO (73) Ministerul Apărării Naționale, București, RO (72) Scheianu Gh. Dumitru, București, RO (54) METODĂ ȘI DISPOZITIV PENTRU SECRETIZAREA TRANSMISIUNILOR DE INFORMAȚII

(57) Invenția se referă la o metodă și la un dispozitiv pentru secretizarea transmisiunilor de informații, compatibile cu sistemele actuale existente și care asigură o foarte bună protecție la descifrare. Metoda de secretizare constă în rearanjarea spectrului, în aceeași bandă, secvențial, după o lege pseudo-aleatoare, cu trei grade de libertate. Metoda necesită două canale, unul pentru transmisia semnalului purtător de informație cu spectrul redistribuit și unul pentru semnalul de sincronizare, care poate fi comun mai multor canale de transmisie a informațiilor. Rearanjarea spectrului se realizează prin eșantionare, multiplicare cu o secvență binară +1/-1, pseudoaleatoare, și prin filtrare. Gradele de libertate se obțin prin alegerea frecvenței de eșantionare a codului secvenței pseudoaleatoare și a întârzierii sincronizării. Dispozitivul pentru secretizarea transmisiunilor de informații are o construcție simplă, fiind alcătuit dintr-un circuit reciproc de rearanjare spectru, care efectuează cifrarea, și respectiv descifrarea semnalelor purtătoare de informații, circuit

(11) 118043 B1

realizat cu un bloc de eșantionare-multiplicare comandată (1), un filtru trece jos (2) și un bloc de comandă eșantionare-multiplicare (3), ce funcționează în mod sincron, în acord cu un semnal de sincronizare exterior, prelucrat într-un circuit de sincronizare (4), funcție de comenzi primite de la un panou de selectare parametrii sincronizare (5), de la care se poate face alegerea parametrilor de sincronizare, respectiv frecvența de eșantionare, codul de multiplicare și întârzierea sincronizării. Sincronizarea se poate realiza și pornind de la faza tensiunii din rețeaua de distribuție a energiei electrice. Realizarea constructivă a dispozitivului reclamă o tehnologie simplă, convențională.

Revendicări: 5

Figuri: 5

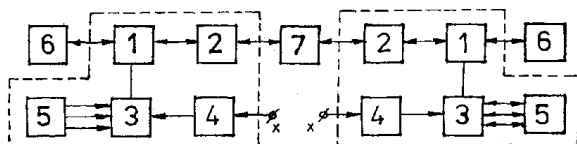


Fig. 1

(11) 118044 B1 (51) H 04 K 1/00; H 04 L 9/20 (21) 97-01201 (22) 27.06.97 (42) 30.12.2002// 12/2002 (56) FR 2233768; US 4232186; 5367516 (71) Ministerul Apărării Naționale, București, RO (73) Ministerul Apărării Naționale, București, RO (72) Scheianu Gh. Dumitru, București, RO (54) **METODA ȘI DISPOZITIV PENTRU TRANSMISIA INFORMAȚIILOR SECRETE**

(57) Invenția se referă la o metodă și la un dispozitiv pentru transmisia informațiilor secrete, care asigură atât ascunderea momentului transmisiei informațiilor, pe orice fel de linii de legătură, cât și protecția informațiilor transmise. Metoda de transmisie constă în utilizarea simultană a două linii de legătură independente, pe care se transmit semnale cu caracteristici de zgomot, obținute prin multiplicarea, respectiv divizarea derivatei semnalului purtător de informație cu un semnal aleator. Prin intercorelarea semnalelor recepționate pe cele două linii, se obține direct semnalul purtător de informație, recepția corelativă îmbunătățind raportul semnal/zgomot și permițând lucrul cu nivele mici de putere. Dispozitivul pentru aplicarea metodei are o complexitate redusă și necesită o tehnologie de fabricație convențională, dispozitivul fiind alcătuit dintr-o parte de emisie și o parte de recepție. Partea de emisie are în alcătuire un circuit de diferențiere (1), care derivează semnalul asociat informațiilor transmise, un circuit sumator (4), care adună la semnalul

(11) 118044 B1

derivat o componentă continuă, un circuit de extragere a rădăcinii pătrate (6), un circuit multiplicator (8), analogic, care realizează operația de înmulțire și un circuit de divizare (9), analogic, care realizează operația de împărțire, dispozitivul realizând înmulțirea și respectiv, împărțirea semnalului rezultat în urma extragerii rădăcinii pătrate, cu, și respectiv la, un semnal de tip zgomot alb, generat de un generator de zgomot (7) și adunat cu o componentă continuă într-un circuit sumator (5), rezultând cele două semnale de transmisie. Partea de recepție a dispozitivului este alcătuită dintr-un multiplicator (10), un condensator de separare (10) pentru separarea componentei continue și un integrator (12), care împreună, realizează funcția de corelație.

Revendicări: 3

Figuri: 3

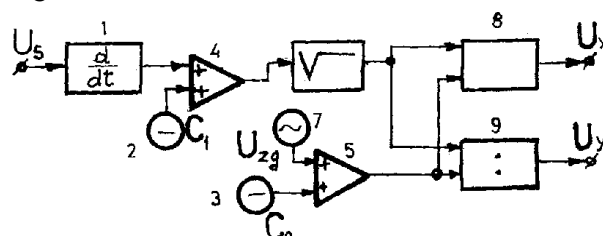


Fig. 1

(11) 118045 B (51) H 04 Q 1/32; H 04 Q 1/44; H 04 M 3/42; H 04 L 27/26 (21) 98-01560 (22) 11.11.98 (41) 30.05.2000// 5/2000 (42) 30.12.2002// 12/2002 (56) US 4709344; 5291547 (71) S.C. Procetel S.A., București, RO (73) S.C. Procetel S.A., București, RO (72) Vărzaru Gaudențiu, București, RO; Szabo Ferenc, București, RO; Andreev Mihai, București, RO; Secuianu Florin, București, RO; Manolescu Mariana, București, RO (54) **RECEPTOR ANALIZOR DE CIFRAȚIE, PROGRAMABIL, PENTRU CENTRALE TELEFONICE, AUTOMATE**

(57) Invenția se referă la un receptor analizor de cifrație, programabil, pentru centrale telefonice, automate, tip Crossbar Pentaconta, fiind destinat transferului informației recepționate și prelucrate, către diferite echipamente ale unei centrale telefonice (CTA1 și CTA2), proprii sau distante, incluzând în ansamblul echipamentelor sale un generator de ton de disc (TD), o unitate de colectare a apelurilor (LTBS) și un registru local (RL), receptorul analizor de cifrație, programabil (RA CP), fiind alcătuit cu un circuit de interfață (IA), pentru interfațare cu linia telefonică (a și b) a abonatului, pentru a permite detecția atât în curent continuu, cât și în curent alternativ, a informației de selecție, constând dintr-un număr format din maximum 20 de cifre, informație ce este prelucrată

(11) 118045 B

de către o unitate de procesare (UC), realizată cu microcontroler, având stocată în memoria sa internă o bază de date, ce poate fi modificată din exterior prin intermediul unei interfețe utilizator (IU), prelucrarea fiind făcută funcție de criterii prestabilite, cât și funcție de numărul propriu al abonatului chemător, informația fiind apoi memorată și analizată, rezultatul analizării fiind transmis atât către echipamentele proprii centrale telefonice (CTA1), cât și către cele ale centralei telefonice (CTA2) distante, unitatea de procesare (UC) mai fiind conectată la o interfață standard (RS), care să permită transferul de date între unitatea de procesare (UC) și unitatea de colectare a apelurilor (LTBS) din cadrul centralei telefonice (CTA1) proprii.

Revendicări: 4

Figuri: 2

(11) 118045 B

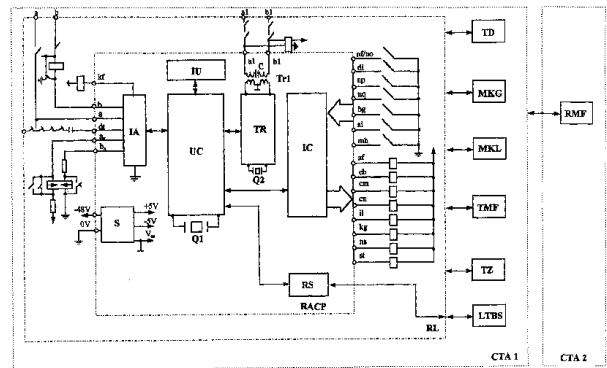


Fig. 1

**LISTELE
BREVETELOR DE INVENȚIE ACORDATE,
ARANJATE
ÎN ORDINEA NUMERELOR DE BREVET/DOSAR**

Legea nr. 64/1991

Tabel cu brevetele de invenție ale căror hotărâri de acordare au fost luate la data de 30.10.2002 aranjate în ordinea numărului de brevet.

Număr brevet	Clasa	Număr dosar	Data depozit	Titular	Pag.
117992 B1	A 01 B 15/10	94-00633	15.04.94	Institutul Politehnic, Iași, RO	63
117993 B1	A 01 H 1/02; C 12 N 15/53	98-01425	10.02.97	Pioneer Hi-Bred International, Inc., Johnston, Iowa, US	63
117994 B1	A 47 K 10/42	98-01601	20.05.97	Kimberly-Clark Limited, Mold, Clwyd, GB	64
117995 B1	A 61 K 31/70	97-01795	28.03.96	The Wellcome Foundation Limited, Londra, GB	64
117996 B1	A 61 K 31/445; A 61 K 31/40; A 61 K 31/38; A 61 K 31/155	97-02169	30.05.96	Eli Lilly and Company, Indianapolis, Indiana, US	65
117997 B	A 61 K 35/78	99-00186	17.02.99	S.C. Exhelios S.R.L., Timișoara, RO	65
117998 B	A 61 K 35/78	a 2000 00177	18.02.2000	S.C. Centrul de Cercetare și Prelucrare Plante Medicinale "Plantavorel" S.A., Piatra Neamț, județul Neamț, RO	65
117999 B	A 61 K 35/78	a 2000 00178	18.02.2000	S.C. Centrul de Cercetare și Prelucrare Plante Medicinale "Plantavorel" S.A., Piatra Neamț, județul Neamț, RO	66
118000 B1	A 61 K 45/06; A 61 K 9/70	95-01690	24.03.94	Merck & Co., Inc., Rahway, New Jersey, US	66
118001 B	A 63 F 3/08	98-00925	30.04.98	Galan N. Valentin Vasile, Fetești, județul Ialomița, RO	67
118002 B	B 01 D 39/08	95-00423	24.02.95	Universitatea Tehnică " Gh. Asachi ", Iași, RO	67
118003 B	B 01 J 21/12; C 07 C 2/66	96-02458	23.12.96	Societatea Națională a Petrolului "Petrom" S.A. - Sucursala Petrobrazî Brazi, comuna Brazi, județul Prahova, RO	67
118004 B	B 21 D 26/14; C 21 D 7/02	99-01385	27.12.99	Institutul Național de Cercetare-Dezvoltare și Încercări pentru Electrotehnică - Icmet, Craiova, RO	68
118005 B	B 23 K 23/00	a 2000 01132	20.11.2000	Landes Victor Spiridon, București, RO	68
118006 B1	B 24 B 7/28; B 24 B 9/18; B 27 C 1/08; B 24 B 21/04; B 24 B 21/08	146256	05.11.90	S.C. Sef Petroforest S.A., Piatra Neamț, RO	69
118007 B	B 24 B 39/02	96-01044	22.05.96	Universitatea Tehnică "Gh. Asachi", Iași, RO	69
118008 B1	B 29 B 17/02	96-01774	10.09.96	Balmuş Laurențiu, Cluj-Napoca, RO; Tot Gheorghe, Cluj-Napoca, RO; Morărescu Valer, Cluj-Napoca, RO	70
118009 B1	B 29 C 31/04; B 29 C 39/02; B 29 C 43/02; B 29 C 43/34; B 29 L 23/20	96-02142	17.05.95	Aisa Automation Industrielle S.A., Vouvry, CH	70

Număr brevet	Clasa	Număr dosar	Data depozit	Titular	Pag.
118010 B1	B 29 C 47/48; B 29 C 47/66; B 29 C 47/04; B 29 C 49/04	95-00481	08.03.95	Ghioc Ștefan, Năsăud, județul Bistrița Năsăud, RO	71
118011 B1	B 61 D 7/08; B 60 J 5/04	98-01017	27.05.98	Railtrans S.A., Feucherolles, FR	72
118012 B1	B 61 D 17/08; B 61 D 39/00	98-00971	19.09.96	Abb Daimler-Benz Transportation (Technology) GmbH, Berlin, DE	72
118013 B1	B 65 D 85/10	97-00562	22.09.95	Imperial Tobacco Limited, Bristol, GB	73
118014 B	B 65 F 3/02	a 2000 00427	21.04.2000	Ubemar S.A., Ploiești, RO	73
118015 B	C 01 B 17/46; C 01 F 7/52	a 2000 01102	08.11.2000	Deak Mikloș, Târnăveni, județul Mureș, RO; Bordi Viorica, Târnăveni, județul Mureș, RO; Neacșa Ana, Târnăveni, județul Mureș, RO; Porime Gheorghe, Târnăveni, județul Mureș, RO; Rusu Lucreția, Târnăveni, județul Mureș, RO; Biță Maria, București, RO	74
118016 B1	C 07 K 19/00; C 07 K 14/54; C 12 N 15/24; A 61 K 38/20	96-01594	02.02.95	G.D. Searle & Co., Chicago, Illinois, US	74
118017 B	C 08 F 22/06	96-02221	25.11.96	Institutul de Chimie Macromoleculară "Petru Poni", Iași, RO	74
118018 B1	C 08 L 9/00; C 08 L 15/00; C 08 L 23/00	a 2001 00934	17.08.2001	S.C. Artego S. A., Târgu Jiu, județul Gorj, RO	74
118019 B1	C 08 L 95/00	97-01002	03.06.97	Centrul de Cercetare pentru Materiale Macromoleculare și Membrane S.A., București, RO	75
118020 B	C 09 D 7/14	a 2000 00881	05.09.2000	Itec S.A. Brazi, județul Prahova, RO	75
118021 B	C 09 G 1/00	98-00300	20.02.98	S.C. Ecolo-Impex-S.R.L., București, RO	75
118022 B	C 09 J 103/04	a 2001 00727	22.06.2001	S.C. Biomat Design S.R.L., comuna Priponești, județul Galați, RO	75
118023 B1	C 10 B 57/02	97-01560	19.08.97	Sandu Constantin, București, RO; Sandu Costin, București, RO	76
118024 B	C 25 D 5/36	96-02264	02.12.96	Institutul de Cercetare și Proiectare pentru Electrotehnică - S.C. Icp S.A., București, RO	76
118025 B1	E 01 C 7/22	96-01376	05.07.96	S.C. de Producție Industrială Româno-Germană "Hamerock" S.A., Miercurea Ciuc, județul Harghita, RO	76
118026 B	E 02 D 3/12; E 02 D 5/46; E 02 D 5/36	a 2001 00093	26.01.2001	S.C. Zublin România S.R.L., București, RO	77
118027 B1	E 04 C 3/12	94-01699	21.10.94	Kama Preximco S.R.L., București, RO	77
118028 B1	E 05 B 27/10	96-01328	21.12.94	Winloc Ag, Zug, CH	78

Număr brevet	Clasa	Număr dosar	Data depozit	Titular	Pag.
118029 B1	E 05 B 27/10	96-01329	21.12.94	Winloc Ag, Zug, CH	78
118030 B	E 05 B 35/02	97-01230	04.07.97	Epure Cristinel Mihai, Iași, RO; Iosub Elena, Iași, RO	79
118031 B	E 21 B 43/24	99-01381	24.12.99	Societatea Națională a Petrolului "Petrom" S.A.- Institutul de Cercetări și Proiectări Tehnologice, Câmpina, județul Prahova, RO	79
118032 B	F 01 L 1/04	a 2000 00226	29.03.2000	Balogh Alexandru, Satu Mare, RO	80
118033 B	F 04 B 47/02; F 04 B 47/14	98-00836	06.04.98	Lăculiceanu Adrian, Târgoviște, RO	80
118034 B	F 04 D 13/02	99-00191	19.02.99	Icpe - Cercetări Avansate S.A., București, RO	81
118035 B1	F 15 B 13/02	97-01802	26.09.97	Inoe 2000-Institutul de Cercetări pentru Hidraulică și Pneumatică, București, RO	81
118036 B	F 16 K 17/00	98-00046	13.01.98	Inoe 2000-Institutul de Cercetări pentru Hidraulică și Pneumatică, București, RO	82
118037 B	F 16 L 55/115	98-00154	02.02.98	S.C. Exitehnica S.R.L., Roman, județul Neamț, RO	82
118038 B1	G 01 N 1/12	96-01572	31.07.96	Institutul de Ecologie Aplicată S.A., București, RO	83
118039 B1	G 01 P 3/486; B 61 L 25/00; B 60 L 3/12	a 2000 00205	24.02.2000	S.C. Softronic S.R.L., Craiova, RO	83
118040 B	G 06 C 1/00	a 2000 00519	22.05.2000	Stan Dragoș Florian, Baia Mare, RO	84
118041 B	H 02 K 13/10; H 02 K 13/04; H 02 K 23/64	96-02213	25.11.96	Androne Ion, Iași, RO; Prisăcaru Adriana-Elena, Iași, RO	84
118042 B	H 02 K 13/10; H 02 K 13/04; H 02 K 27/06	96-02214	25.11.96	Androne Ion, Iași, RO; Prisăcaru Adriana-Elena, Iași, RO	85
118043 B1	H 04 K 1/00; H 04 L 9/00	97-01200	27.06.97	Ministerul Apărării Naționale, București, RO	85
118044 B1	H 04 K 1/00; H 04 L 9/20	97-01201	27.06.97	Ministerul Apărării Naționale, București, RO	86
118045 B	H 04 Q 1/32; H 04 Q 1/44; H 04 M 3/42; H 04 L 27/26	98-01560	11.11.98	S.C. Procetel S.A., București, RO	86

Tabel cu brevetele de invenție ale căror hotărâri de acordare au fost luate la data de 30.10.2002 aranjate în ordinea numărului de dosar.

Număr brevet	Clasa	Număr dosar	Data depozit	Titular	Pag.
118006 B1	B 24 B 7/28; B 24 B 9/18; B 27 C 1/08; B 24 B 21/04; B 24 B 21/08	146256	05.11.90	S.C. Sef Petroforest S.A., Piatra Neamț, RO	69
117992 B1	A 01 B 15/10	94-00633	15.04.94	Institutul Politehnic, Iași, RO	63
118027 B1	E 04 C 3/12	94-01699	21.10.94	Kama Preximco S.R.L., București, RO	77
118002 B	B 01 D 39/08	95-00423	24.02.95	Universitatea Tehnică " Gh. Asachi ", Iași, RO	67
118010 B1	B 29 C 47/48; B 29 C 47/66; B 29 C 47/04; B 29 C 49/04	95-00481	08.03.95	Ghioc Ștefan, Năsăud, județul Bistrița Năsăud, RO	71
118000 B1	A 61 K 45/06; A 61 K 9/70	95-01690	24.03.94	Merck & Co., Inc., Rahway, New Jersey, US	66
118007 B	B 24 B 39/02	96-01044	22.05.96	Universitatea Tehnică "Gh. Asachi", Iași, RO	69
118028 B1	E 05 B 27/10	96-01328	21.12.94	Winloc Ag, Zug, CH	78
118029 B1	E 05 B 27/10	96-01329	21.12.94	Winloc Ag, Zug, CH	78
118025 B1	E 01 C 7/22	96-01376	05.07.96	S.C. de Producție Industrială Româno-Germană "Hamerock" S.A., Miercurea Ciuc, județul Harghita, RO	76
118038 B1	G 01 N 1/12	96-01572	31.07.96	Institutul de Ecologie Aplicată S.A., București, RO	83
118016 B1	C 07 K 19/00; C 07 K 14/54; C 12 N 15/24; A 61 K 38/20	96-01594	02.02.95	G.D. Searle & Co., Chicago, Illinois, US	74
118008 B1	B 29 B 17/02	96-01774	10.09.96	Balmuș Laurențiu, Cluj-Napoca, RO; Tot Gheorghe, Cluj-Napoca, RO; Morărescu Valer, Cluj-Napoca, RO	70
118009 B1	B 29 C 31/04; B 29 C 39/02; B 29 C 43/02; B 29 C 43/34; B 29 L 23:20	96-02142	17.05.95	Aisa Automation Industrielle S.A., Vouvry, CH	70
118041 B	H 02 K 13/10; H 02 K 13/04; H 02 K 23/64	96-02213	25.11.96	Androne Ion, Iași, RO; Prisăcaru Adriana-Elena, Iași, RO	84
118042 B	H 02 K 13/10; H 02 K 13/04; H 02 K 27/06	96-02214	25.11.96	Androne Ion, Iași, RO; Prisăcaru Adriana-Elena, Iași, RO	85
118017 B	C 08 F 22/06	96-02221	25.11.96	Institutul de Chimie Macromoleculară "Petru Poni", Iași, RO	74

Număr brevet	Clasa	Număr dosar	Data depozit	Titular	Pag.
118024 B	C 25 D 5/36	96-02264	02.12.96	Institutul de Cercetare și Proiectare pentru Electrotehnică - S.C. Icp S.A., București, RO	76
118003 B	B 01 J 21/12; C 07 C 2/66	96-02458	23.12.96	Societatea Națională a Petrolului "Petrom" S.A. - Sucursala Petrobrazi Brazi, comuna Brazi, județul Prahova, RO	67
118013 B1	B 65 D 85/10	97-00562	22.09.95	Imperial Tobacco Limited, Bristol, GB	73
118019 B1	C 08 L 95/00	97-01002	03.06.97	Centrul de Cercetare pentru Materiale Macromoleculare și Membrane S.A., București, RO	75
118043 B1	H 04 K 1/00; H 04 L 9/00	97-01200	27.06.97	Ministerul Apărării Naționale, București, RO	85
118044 B1	H 04 K 1/00; H 04 L 9/20	97-01201	27.06.97	Ministerul Apărării Naționale, București, RO	86
118030 B	E 05 B 35/02	97-01230	04.07.97	Epure Cristinel Mihai, Iași, RO; Iosub Elena, Iași, RO	79
118023 B1	C 10 B 57/02	97-01560	19.08.97	Sandu Constantin, București, RO; Sandu Costin, București, RO	76
117995 B1	A 61 K 31/70	97-01795	28.03.96	The Wellcome Foundation Limited, Londra, GB	64
118035 B1	F 15 B 13/02	97-01802	26.09.97	Inoe 2000-Institutul de Cercetări pentru Hidraulică și Pneumatică, București, RO	81
117996 B1	A 61 K 31/445; A 61 K 31/40; A 61 K 31/38; A 61 K 31/155	97-02169	30.05.96	Eli Lilly and Company, Indianapolis, Indiana, US	65
118036 B	F 16 K 17/00	98-00046	13.01.98	Inoe 2000-Institutul de Cercetări pentru Hidraulică și Pneumatică, București, RO	82
118037 B	F 16 L 55/115	98-00154	02.02.98	S.C. Exitehnica S.R.L., Roman, județul Neamț, RO	82
118021 B	C 09 G 1/00	98-00300	20.02.98	S.C. Ecolo-Impex-S.R.L., București, RO	75
118033 B	F 04 B 47/02; F 04 B 47/14	98-00836	06.04.98	Lăculiceanu Adrian, Târgoviște, RO	80
118001 B	A 63 F 3/08	98-00925	30.04.98	Galan N. Valentin Vasile, Fetești, județul Ialomița, RO	67
118012 B1	B 61 D 17/08; B 61 D 39/00	98-00971	19.09.96	Abb Daimler-Benz Transportation (Technology) GmbH, Berlin, DE	72
118011 B1	B 61 D 7/08; B 60 J 5/04	98-01017	27.05.98	Railtrans S.A., Feucherolles, FR	72
117993 B1	A 01 H 1/02; C 12 N 15/53	98-01425	10.02.97	Pioneer Hi-Bred International, Inc., Johnston, Iowa, US	63
118045 B	H 04 Q 1/32; H 04 Q 1/44; H 04 M 3/42; H 04 L 27/26	98-01560	11.11.98	S.C. Procetel S.A., București, RO	86
117994 B1	A 47 K 10/42	98-01601	20.05.97	Kimberly-Clark Limited, Mold, Clwyd, GB	64

Număr brevet	Clasa	Număr dosar	Data depozit	Titular	Pag.
117997 B	A 61 K 35/78	99-00186	17.02.99	S.C. Exhelios S.R.L., Timișoara, RO	65
118034 B	F 04 D 13/02	99-00191	19.02.99	Icpe - Cercetări Avansate S.A., București, RO	81
118031 B	E 21 B 43/24	99-01381	24.12.99	Societatea Națională a Petrolului Petrom S.A. Institutul de Cercetări și Proiectări Tehnologice, Câmpina, județul Prahova, RO	79
118004 B	B 21 D 26/14; C 21 D 7/02	99-01385	27.12.99	Institutul Național de Cercetare-Dezvoltare și Încercări pentru Electrotehnică - Icmet, Craiova, RO	68
117998 B	A 61 K 35/78	a 2000 00177	18.02.2000	S.C. Centrul de Cercetare și Prelucrare Plante Medicinale "Plantavorel" S.A., Piatra Neamț, județul Neamț, RO	65
117999 B	A 61 K 35/78	a 2000 00178	18.02.2000	S.C. Centrul de Cercetare și Prelucrare Plante Medicinale "Plantavorel" S.A., Piatra Neamț, județul Neamț, RO	66
118039 B1	G 01 P 3/486; B 61 L 25/00; B 60 L 3/12	a 2000 00205	24.02.2000	S.C. Softronic S.R.L., Craiova, RO	83
118032 B	F 01 L 1/04	a 2000 00226	29.03.2000	Balogh Alexandru, Satu Mare, RO	80
118014 B	B 65 F 3/02	a 2000 00427	21.04.2000	Ubemar S.A., Ploiești, RO	73
118040 B	G 06 C 1/00	a 2000 00519	22.05.2000	Stan Dragoș Florian, Baia Mare, RO	84
118020 B	C 09 D 7/14	a 2000 00881	05.09.2000	Itec S.A. Brazi, județul Prahova, RO	75
118015 B	C 01 B 17/46; C 01 F 7/52	a 2000 01102	08.11.2000	Deak Mikloș, Târnăveni, județul Mureș, RO; Bordi Viorica, Târnăveni, județul Mureș, RO; Neacșa Ana, Târnăveni, județul Mureș, RO; Porime Gheorghe, Târnăveni, județul Mureș, RO; Rusu Lucreția, Târnăveni, județul Mureș, RO; Biță Maria, București, RO	74
118005 B	B 23 K 23/00	a 2000 01132	20.11.2000	Landes Victor Spiridon, București, RO	68
118026 B	E 02 D 3/12; E 02 D 5/46; E 02 D 5/36	a 2001 00093	26.01.2001	S.C. Zublin România S.R.L., București, RO	77
118022 B	C 09 J 103/04	a 2001 00727	22.06.2001	S.C. Biomat Design S.R.L., comuna Priponești, județul Galați, RO	75
118018 B1	C 08 L 9/00; C 08 L 15/00; C 08 L 23/00	a 2001 00934	17.08.2001	S.C. Artego S. A., Târgu Jiu, județul Gorj, RO	74

**BREVETELE DE INVENȚIE
PUBLICATE ȘI ELIBERATE**

Legea nr. 64/1991

**BREVETE DE INVENȚIE ELIBERATE
CONFORM LEGII 64/1991, ALE CĂROR REZUMATE AU FOST PUBLICATE**

Nr. BI	CLASA	Nr. CBI	Data depozit	Nume titular	Nr. BOPI
106483 C1	H04L 12/04; H04L 12/12	143695	13.01.1990	MINISTERUL APĂRĂRII NAȚIONALE, BUCUREȘTI, RO	04/2002
100802	C01B 33/18; C08K 3/36	138580	07.03.1989	CENTRUL DE CERCETĂRI, RÂMNICU VÂLCEA, RO	-
101171	A01H 5/10	137993	30.01.1989	STAȚIUNEA DE CERCETĂRI AGRICOLE, SUCEAVA, RO	-
101379	B23Q 17/00	132898	04.04.1988	INSTITUTUL DE CERCETARE ȘTIINȚIFICĂ ȘI INGINERIE TEHNOLOGICĂ PENTRU MAȘINI-UNELTE ȘI AGREGATE "TITAN", BUCUREȘTI, RO	-
101487	A61G 15/00	133455	11.05.1988	ÎNȚREPRINDEREA INDUSTRIA TEHNICĂ MEDICALĂ, BUCUREȘTI, RO	-
101791	B03D 1/14	134387	06.07.1988	INSTITUTUL DE CERCETĂRI, INGINERIE TEHNOLOGICĂ ȘI PROIECTĂRI PENTRU MINEREURI NEFEROASE, BAIA MARE, RO	-
101987	C12G 1/00	133394	06.05.1988	INSTITUTUL DE CERCETĂRI PENTRU VITICULTURĂ ȘI VINIFICAȚIE, VALEA CĂLUGĂREASCĂ, JUDEȚUL PRAHOVA, RO	-
102087	H05B 7/18	139556	04.05.1989	INSTITUTUL DE CERCETARE ȘTIINȚIFICĂ ȘI INGINERIE TEHNOLOGICĂ PENTRU ELECTROTEHNICĂ, BUCUREȘTI, RO	-
102115	E21B 4/02	133736	30.05.1988	ÎNȚREPRINDEREA DE FORAJ ȘI EXPLOATARE A SONDELOR MARINE, CONSTANȚA, RO	-
104376	A61K 39/135	136768	22.12.1988	INSTITUTUL DE CERCETĂRI PENTRU VACCINURI ȘI BIOPREPARATE "PASTEUR", BUCUREȘTI, RO	-
104874	A01F 25/12; F26B 3/28	138868	24.03.1989	ÎNȚREPRINDEREA DE VINIFICAȚIE ȘI PRODUSE SPIRTOASE, CONSTANȚA, RO	-
105346	C25D 19/00	136149	30.11.1988	ÎNȚREPRINDEREA METALURGICĂ, BECLEAN, JUDEȚUL BISTRIȚA-NĂSĂUD, RO	-
107197 C1	A62D 3/00	148233	12.08.1991	MINISTERUL APĂRĂRII NAȚIONALE, BUCUREȘTI, RO	04/2002

Nr. BI	CLASA	Nr. CBI	Data depozit	Nume titular	Nr. BOPI
113710 C1	A61H 13/00	96-00240	12.02.1996	BUDEI CODRINA LAURA, IAȘI, RO; BUDEI BRÎNDUȘA CRISTINA, IAȘI, RO	10/98
114092 C1	B21F 15/04	97-02410	22.12.1997	BOGDAN EUGEN, BUZĂU, RO; RÂPEANU TUDOR, BUZĂU, RO	1/99
115202 C1	G08C 25/02	97-00859	08.05.1997	ARSENALUL ARMATEI R.A. - UZINA ELECTROMECHANICĂ, PLOIEȘTI, RO	11/99
115536 C1	C10M173/00; C10M155/02; C08L 83/04	96-01669	19.08.1996	S.C. CHEMATEX IMPORT EXPORT S.R.L., BUCUREȘTI, RO	3/2000
115698 C1	A61K 35/78; A61P 17/00	97-00866	09.05.1997	MÂNZATU IOAN, BUCUREȘTI, RO; IONIȚĂ-MÂNZATU VASILE, BUCUREȘTI, RO; CARASAVA MARIAN, BUCUREȘTI, RO	5/2000
115699 C1	A61K 35/78; A61P 17/00	98-00388	25.02.1998	MÂNZATU IOAN, BUCUREȘTI, RO; TAMAȘ VIORICA, BUCUREȘTI, RO	5/2000
115778 C1	A61K 9/40	97-00931	22.05.1997	S.C. BIOTEHNOS S.A., BUCUREȘTI, RO	6/2000
115958 C1	C08F232/08	94-01147	06.07.1994	S.C. VERACHIM S.A., GIURGIU, RO	8/2000
116445 C1	H01B 3/46	99-00799	13.07.1999	NESTOR TRADING COMPANY S.R.L., IAȘI, RO	1/2001
116578 C1	G01B 7/02	98-00235	11.02.1998	VĂTAFU MIHAI, CRAIOVA, RO; VĂTAFU GEORGE LIVIU, CRAIOVA, RO	3/2001
116675 C1	F24H 1/43	97-02349	15.12.1997	BALMUȘ LAURENȚIU, CLUJ NAPOCA, RO	4/2001
116788 C1	B23K 1/00; B23K 35/22	95-00660	04.04.1995	GENERAL ELECTRIC CANADA INC., MISSISSAUGA, ONTARIO, CA	6/2001
116811 C1	C07D405/12; C07D319/20	96-00406	01.09.1994	KNOLL AKTIENGESELLSCHAFT, LUDWIGSHAFEN, DE	6/2001
116824 C1	E03B 9/20	a 2000 00484	12.05.2000	SOCIETATEA COOPERATIVA MEȘTEȘUGĂREASCĂ DE INVALIDI "METALICA", BUCUREȘTI, RO	6/2001
116836 C1	F16H 1/32	99-01007	21.09.1999	S.C. SIDEX S.A., GALAȚI, RO	6/2001
116866 C1	A61K 31/135	97-01998	26.04.1996	ZONAGEN INC., THE WOODLANDS, TEXAS, US	7/2001
116877 C1	B21C 25/02	97-01885	13.10.1997	TUREAC GH. ION, BRAȘOV, RO; SOCACIU T. TEODOR, TÂRGU MUREȘ, RO	7/2001
116897 C1	C07D215/58; C07D217/04; A61K 31/47	96-01181	07.06.1996	PFIZER INC., NEW YORK, US	7/2001
116898 C1	C07D279/02; C07D417/04; C07D417/06; A61K 31/54	97-01580	26.01.1996	WARNER-LAMBERT COMPANY, MORRIS PLAINS, NEW JERSEY, US	7/2001

Nr. BI	CLASA	Nr. CBI	Data depozit	Nume titular	Nr. BOPI
116899 C1	C07D471/04; C07D241/08; A61K 31/495	95-02315	21.06.1994	ANGELINI RICERCHE S.P.A. SOCIETA 'CONSORTILE,S. PALOMBA-POMEZIA (ROMA), IT	7/2001
116900 C1	C07D 493/04; C07D 405/12; C07D 311/58; A61K 31/35	96-00284	12.08.1994	JANSSEN PHARMACEUTICA N.V.,BEERSE, BE	7/2001
116908 C1	C10M101/02	a 2000 00390	07.04.2000	ICERP S.A.,PLOIEȘTI, JUDEȚUL PRAHOVA, RO	7/2001
116912 C1	D07B 1/06; D07B 7/02	96-01164	09.12.1994	N.V. BEKAERT S.A., ZWEVEGEM, BE	7/2001
116915 C1	E04H 6/16	98-01176	14.07.1998	KORODY BELA,NEW SMYRNA BEACH, FLORIDA, US; KORODY TIBOR, EVERET, WASHINGTON, US	7/2001
116916 C1	E21B 47/022; G01V 3/26	96-01425	12.01.1995	SHELL INTERNATIONALE RESEARCH MAATSCHAPPIJ B.V., HAGA, NL	7/2001
116921 C1	F04B 47/02; E21B 43/00	96-00788	09.04.1996	MONO PUMPS LIMITED,AUDENSHAW; MANCHESTER, GB	7/2001
116937 C1	H05B 7/144	94-00733	28.04.1994	CEGELEC METALS SYSTEMS, AVON, FR	7/2001
116941 C1	A61B 19/00	99-00443	19.04.1999	JIANU MIHAI, BUCUREȘTI, RO; THIERY BOGDAN ALEXANDRU, BUCUREȘTI, RO; SUPEANU IULIAN, BUCUREȘTI, RO; STICLARU SERGIU, BUCUREȘTI, RO; DRĂGHICI MARIA, BUCUREȘTI, RO; ENCULESCU GEORGE, BUCUREȘTI, RO; ILIE ANGEL GABRIEL, BUCUREȘTI, RO	8/2001
116963 C1	C07D 209/12; C07D 233/04; A61K 31/40	96-01158	06.06.1996	PFIZER INC., NEW YORK, US	8/2001
116970 C1	C12Q 1/68; C07H 21/04	97-01102	08.11.1995	RHONE-POULENC RORER S.A., ANTONY, FR	8/2001
117003 C1	B22D 11/06; B22D 11/18	95-02314	29.12.1995	USINOR, PUTEAUX, FR; THYSSEN STAHL AKTIENGESELLSCHAFT, DUISBURG, DE	9/2001
117022 C1	C08L 23/16	99-01221	18.11.1999	S.C. ARTEGO S.A.,TÂRGU JIU, RO	9/2001
117023 C1	C08L 23/16	99-01222	18.11.1999	S.C. ARTEGO S.A.,TÂRGU JIU, RO	9/2001
117084 C1	B63C 9/08; B29D 31/00	98-01343	31.08.1998	S.C. "ARECA" S.A.,BUCUREȘTI, RO	10/2001
117089 C1	B65D 81/32	95-02085	19.05.1994	NOVARTIS AG,BASEL, CH	10/2001

Nr. BI	CLASA	Nr. CBI	Data depozit	Nume titular	Nr. BOPI
117108 C1	C10M101/02	a 2000 00335	24.03.2000	ICERP S.A., PLOIEȘTI, JUDEȚUL PRAHOVA, RO	10/2001
117185 C1	C10M101/02	a 2000 00738	24.07.2000	ICERP S.A., PLOIEȘTI, JUDEȚUL PRAHOVA, RO	11/2001
117254 C1	C07C 69/66	99-00941	01.09.1999	S.C. ELON S.R.L., ONEȘTI, JUDEȚUL BACĂU, RO	12/2001
117278 C1	F02B 33/26; F02B 33/44	a 2000 00448	26.04.2000	LUNGU CRISTIAN, BUCUREȘTI, RO; POPESCU ROMULUS, BUCUREȘTI, RO	12/2001
117316 C1	C07C 39/04	99-00828	19.07.1999	S.C. OLTCHIM S.A., RÂMNICU VÂLCEA, RO	1/2002
117329 C1	C07K 4/02; A61K 39/29; G01N 33/569	93-01778	24.06.1992	CHIRON CORPORATION, EMERYVILLE, CALIFORNIA, US	1/2002
117330 C1	C08J 11/00; B29B 17/00	95-00783	20.04.1995	FINA RESEARCH S.A., FELUY, BE	1/2002
117333 C1	C12N 1/02	98-01526	02.11.1998	S.C. ANTIBIOTICE S.A., IAȘI, RO	1/2002
117334 C1	C12N 1/02	98-01527	02.11.1998	S.C. ANTIBIOTICE S.A., IAȘI, RO	1/2002
117337 C1	F25B 29/00	a 2000 00074	26.01.2000	STAIKOVICI MIHAIL DAN, BUCUREȘTI, RO	1/2002
117338 C1	G01L 25/00	97-00448	11.03.1997	FILOTEANU AUREL, IAȘI, RO; POPESCU ANTON, CLUJ-NAPOCA, RO	1/2002
117357 C1	B24D 3/00; C09K 3/14; C09C 1/68; C08J 5/14	99-00897	12.08.1999	S.C. CARBOCHIM S.A., CLUJ-NAPOCA, RO	2/2002
117410 C1	A01K 91/02	a 2000 01126	17.11.2000	PRICHICI C. DUMITRU, BUCUREȘTI, RO	3/2002
117422 C1	B01D 24/28	98-00069	16.01.1998	FRĂȚILĂ NICOLAE, BUCUREȘTI, RO; BRÂNDĂ DUMITRU VIOREL, BUCUREȘTI, RO; DINESCU ION, BUCUREȘTI, RO; OSVALD MILENA, BUCUREȘTI, RO; FRĂȚILĂ LUMINIȚA DANIELA, BUCUREȘTI, RO; ZLĂGNEAN MARIUS, VATRA DORNEI, JUDEȚUL SUCEAVA, RO	3/2002
117424 C1	B02C 17/22; B02C 13/282	95-01077	02.06.1995	S.C. SENCO PLASMA CER S.R.L., BUCUREȘTI, RO	3/2002
117439 C1	B62D 63/06; G09F 21/04	99-01087	11.10.1999	MINODORA EURO SIGNAL S.R.L., CLUJ-NAPOCA, RO	3/2002
117463 C1	C13F 1/14	98-01409	21.09.1998	MUSCALU NECULAI, ROMAN, JUDEȚUL NEAMȚ, RO	3/2002

Nr. BI	CLASA	Nr. CBI	Data depozit	Nume titular	Nr. BOPI
117464 C1	C21B 13/12; C21B 15/02; C21C 5/56	97-02382	19.12.1997	IVĂNESCU LILICA, GALAȚI, RO	3/2002
117479 C1	F16L 13/14	a 2000 01286	28.12.2000	COSMA ALEXANDRU, BAIA MARE, JUDEȚUL MARAMUREȘ, RO; CEBOTARU CĂLIN, BAIA MARE, JUDEȚUL MARAMUREȘ, RO	3/2002
117480 C1	F16L 55/115	98-00952	11.05.1998	S.C. EXITEHNICA S.R.L., ROMAN, JUDEȚUL NEAMȚ, RO	3/2002
117485 C1	G01N 29/08	146033	27.09.1990	TRANCĂ TEODOR, BUCUREȘTI, RO; SPIRIDON ALEXANDRU, BUCUREȘTI, RO; SECARĂ TEODOR, BUCUREȘTI, RO	3/2002
117494 C1	A01G 9/02; A47G 7/06	a 2000 00482	11.05.2000	SILAGHI VASILE, DEVA, JUDEȚUL HUNEDOARA, RO	4/2002
117496 C1	A01G 25/00	a 2000 00090	28.01.2000	PETCU NICULAE, BUCUREȘTI, RO	4/2002
117498 C1	A61H 36/00; A61F 7/00; A61F 7/02	99-00422	15.04.1999	LUCA M. AUREL, BUCUREȘTI, RO	4/2002
117508 C1	A63F 13/02; A63F 3/06	a 2000 00163	14.02.2000	VASS LADISLAU, CLUJ NAPOCA, RO	4/2002
117513 C1	B02C 18/06; B23D 19/08	98-00871	15.04.1998	S.C. ICPE S.A., BUCUREȘTI, RO	4/2002
117538 C1	C10M 129/58	a 2000 00115	04.02.2000	ICERP S.A., PLOIEȘTI, JUDEȚUL PRAHOVA, RO	4/2002
117543 C1	C21C 7/10	a 2000 00754	27.07.2000	TIMAR HOREA MIRCEA, TÂRGOVIȘTE, RO	4/2002
117545 C1	C22B 60/02; C01G 43/00	99-00484	27.04.1999	BUNUȘ FLORIN, BUCUREȘTI, RO; POPOVICI NECULAI, BUCUREȘTI, RO	4/2002
117554 C1	E21C 41/28	a 2001 00525	15.05.2001	COMPANIA NAȚIONALĂ A LIGNITULUI OLTENIA S.A., TÂRGU JIU, RO	4/2002
117569 C1	F24C 1/08; F24D 5/02; F24H 3/12	99-01375	23.12.1999	AGROTEH S.R.L., BUZĂU, RO	4/2002
117570 C1	F24C 3/12; F23N 5/22	96-00783	09.04.1996	ARGHIRESCU MARIUS, BUCUREȘTI, RO	4/2002
117578 C1	H01F 5/00; F02P 3/05	98-01048	03.06.1998	S.C. ICPE S.A., BUCUREȘTI, RO	4/2002
117580 C1	H02K 53/00; H02K 41/00	99-00213	25.02.1999	ARGHIRESCU MARIUS, BUCUREȘTI, RO	4/2002

*) Dosare publicate conform Legii nr.62/1974

**PROTECȚIE TRANZITORIE
ACORDATĂ TITULARULUI
DE BREVET DE INVENȚIE**

Legea nr. 93/1998

In cadrul acestui capitol, vor fi publicate următoarele date: datele bibliografice și rezumatele brevetelor de invenție, aranjate în ordinea simbolului principal a clasificării internaționale a brevetului de invenție.

Semnificația codurilor INID folosite în prezenta secțiune:

- (11) numărul brevetului de invenție cu protecție tranzitorie acordată;
- (41) data publicării cererii de acordare a protecției tranzitorii; BOPI nr.;
- (42) data publicării hotărârii de acordare a protecției tranzitorii; BOPI nr.;
- (21) numărul cererii de acordare a protecției tranzitorii;
- (22) data depozitului cererii de brevet de invenție de referință;
- (23) data acordării protecției tranzitorii;
- (24) data înregistrării cererii de acordare a protecției tranzitorii;

- (30) prioritate;
- (86) numărul și data cererii internaționale (regionale sau PCT);
- (87) numărul și data publicării cererii internaționale (regionale sau PCT);

- (71) solicitantul cererii de protecție tranzitorie pentru brevetul de invenție;
- (73) numele sau denumirea titularului certificatului de protecție tranzitorie pentru brevetul de invenție;
- (72) numele și prenumele inventatorilor declarați;
- (74) mandatar;

- (51) clasa, conform clasificării internaționale;
- (54) titlul invenției;
- (57) rezumatul invenției;
- (56) documente din stadiul tehnicii

Descrierile, revendicările și desenele pentru care s-au luat hotărâri de acordare a protecției tranzitorii, publicate în acest număr al BOPI, conform Legii nr. 93/1998, **sunt accesibile publicului.**

Impotriva hotărârii de acordare a protecției tranzitorii, persoanele interesate pot formula contestații la comisia de reexaminare, termen de 30 de zile de la comunicare, conform Legii nr. 93/1998.

II. Coduri din Grupa 3/ST.16

- T** - Certificat de protecție tranzitorie în baza unui brevet de invenție eliberat și aflat în vigoare în țara de origine;
- T1** - Traducerea revendicărilor cererii de brevet european;
- T2** - Traducerea fasciculului brevetului de invenție european;
- T3** - Traducerea revendicărilor modificate în urma unei opuneri, ale brevetului european;
- T8** - Pagina de capăt retipărită ca urmare a unor corecturi referitoare la datele bibliografice, părți din text, desene sau formule chimice cuprinse în pagina de capăt a unei cereri de brevet de invenție europeană publicată sau a unui brevet de invenție european publicat.
- T9** - Document deja publicat, dar retipărit, parțial sau complet, ca urmare a unor corecturi a oricărei părți dintr-o cerere de brevet de invenție europeană sau dintr- un brevet european de invenție.

(11) 2.254T B (51) **A 61 K 9/52**; A 61 K 38/00; A 61 K 38/08; B 01 J 13/02 (21) 98-20335 (22) 11.02.91 (23) 29.11.2002 (24) 17.11.98 (30) 13.02.90 JP 33133/90 (41) 30.12.98// 12/98 (42) 30.12.2002// 12/2002 (87) EP 0442671 B1 - GB (56) EP-A-0052510; 0145240; 0190833; 0202065; 0256726; 0350246 (71) *Takeda Chemical Industries Ltd, Chuo-Ku, Osaka, JP* (73) *Takeda Chemical Industries Ltd, Chuo-Ku, Osaka, JP* (72) *Okada Hiroaki, Yamadaminami Suita, Osaka, JP*; *Inoue Yayoi, Nishikyo-Ku, Kyoto, JP*; *Ogawa Yasuaki, Otokuni-Gun, Kyoto, JP* (74) *Rominvent S.A., București*; (54) **MICROCAPSULĂ CU ELIBERARE PRELUNGITĂ**

(57) Invenția se referă la o microcapsulă cu eliberare prelungită, destinată eliberării continue a hormonului de eliberare a hormonului luteinizant [LH-RH] sau a unui analog al acestuia. Microcapsula conform invenției este produsă prin prepararea unei emulsii apă în ulei, ce conține o fază apoasă internă, conținând 20...70% (greutate/greutate) de LH-RH, menționat sau analog, în absența unei substanțe ce reține medicamentul, și o fază uleioasă conținând un copolimer sau un homopolimer având o greutate moleculară medie ponderală de 7000...30000, copolimerul sau homopolimerul având un raport molar de compoziție de acid lactic/acid glicolic de 90/10 la 100/0 și apoi, prin supunerea acestei emulsii apă în ulei la microîncapsulare.

Revendicări: 7

(11) 2.255T B (51) **A 61 K 31/58**; A 61 K 47/00 (21) 98-20241 (22) 01.10.87 (23) 29.11.2002 (24) 12.10.98 (30) 02.10.86 US 914227 (41) 30.12.98// 12/98 (42) 30.12.2002// 12/2002 (87) EP 0262681 B1 - CH (56) EP-A-0146065; 0057401; FR-A-2342061; 2539991; US-A-4083974 (71) *Schering Corporation, Kenilworth, New Jersey, US* (73) *Schering Corporation, Kenilworth, New Jersey, US* (72) *Munayyer Farah J., West Caldwell, New Jersey, US*; *Sequeira Joel A., New York, US* (74) *Cabinet M. Oproiu - Consiliere In Proprietate Intelectuală S.R.L., București*; (54) **COMPOZIȚIE FARMACEUTICĂ TOPICĂ**

(57) Invenția se referă la o compoziție farmaceutică topică, sub formă de cremă, pe bază de furoat de mometazonă, cu acțiune antiinflamatoare. Compoziția farmaceutică, conform invenției, conține: 0,01 până la 0,25% furoat de mometazonă, 5 până la 20% hexilen glicol, 1,0 până la 5,0% apă, 2,0 până la 10,0% ceară albă, 4 până la 12% emulgator lipofil, 0,7 până la 4% emulgator hidrofili, 0,2 până la 2,0% dioxid de titan, 5 până la 20% amidon octenilsuccinat de aluminiu, 40 până la 70% vaselină albă, suficient acid pentru a corecta pH-ul apei la $pH=2,5\pm 0,2$.

Revendicări: 6

(11) 2.256T B (51) **A 61 K 31/65**; A 61 K 9/54 (21) 98-20402 (22) 20.08.90 (23) 29.11.2002 (24) 20.11.98 (30) 21.09.89 US 410708 (41) 26.02.99// 2/99 (42) 30.12.2002// 12/2002 (87) EP 0418565 B1 - GB (56) EP-A-0310814, EP-A-0327295, US-A-4250166 (71) *American Cyanamid Company, Madison, Nj, US* (73) *American Cyanamid Company, Madison, Nj, US* (72) *Sheth Nitin Vadilal, Middletown, New York, US*; *Valorose Joseph James Jr., Montgomery, New York, US*; *Ellway Keith Anthony, Southampton, Hampshire, GB*; *Ganesan Madurai Gurusamy, Suffern, New York, US*; *Mooney Kieran George, Warwick, New York, US*; *Johnson Jerry Bain, Upper Saddle River, New Jersey, US* (74) *Rominvent S.A., București*; (54) **SISTEME FARMACEUTICE DE ELIBERARE A MINOCICLINEI, COMPOZIȚIE FARMACEUTICĂ CU ELIBERARE CONTROLATĂ ȘI COMPOZIȚIE FARMACEUTICĂ CONDIȚIONATĂ SUB FORMĂ SFERICĂ**

(57) Invenția se referă la sisteme farmaceutice de eliberare a minociclonei și la compoziții farmaceutice care le conțin, utilizate în medicină. Sistemele farmaceutice, conform invenției, sunt adaptate pentru a furniza un nivel eficient terapeutic al concentrației sanguine de 7-dimetilamino-6-deoxi-6-demetiltetraciclina sau o sare netoxică de adiție acidă, a acesteia, pentru o perioadă de timp de până la 24 h, și cuprind: (I) un sistem de vehicul cu

(11) 2.256T B
eliberare multiplă, sau (II) una sau mai multe compoziții farmaceutice de vehicul, cu o singură eliberare, sferice, multistrat. Compozițiile farmaceutice, conform invenției, cuprind un sistem farmaceutic de eliberare, definit mai sus, amestecat cu un purtător lichid, acceptabil farmaceutic, și pot fi condiționate sub formă sferică.

Revendicări: 10

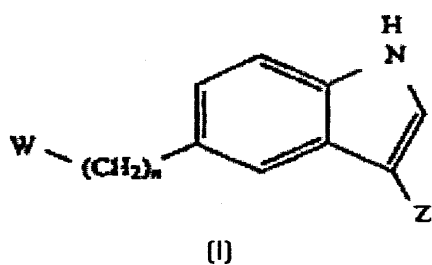
Figuri: 15

(11) 2.257T B (51) **A 61 K 31/445**; C 07 D 401/14; C 07 D 403/14 (21) 98-20332 (22) 06.06.91 (23) 29.11.2002 (24) 17.11.98 (30) 07.06.90 GB 9012672; 01.02.91 GB 9102182 (41) 30.12.98// 12/98 (42) 30.12.2002// 12/2002 (87) US 5,466,699 - US (56) GB 1386613/75; 1382943/75; 1398687/75; 1467404/77; 1471007/77; 1469200/77; 1573809/80; 2032423/82; 2119372/83; 2166347/86; 2186874/87; 2124210/86/RO 2049TC; GB 2162522/87/RO 2018TC; DE 2611089/76; 3939238/91; 3643957/88; WO 90/02744; 91/16304; EP 0038298/81; 0135863/85; 0201735/86; 0350437; 0303506; 0308774; 0359418; 0313397/89; 0311090/89; 0354777; 0501568/92; US 3320282/67; 3873559/75; 3879410/75; 3931929/76; 3953442/76; 4042595/77; 4049816/77; 4062862/77; 4137404/79; 4148895/79; 4188323/80; 4198501/80; 4236012/80; 4252803/81; 4255433/81; 4207351/81; 4348393/82; 4367234/83; 4399296/83; 4407811/83; 4413001/83; 4435415/84; 4448971/84; 4500717/85; 4526786/85; 4636521/87; 4650810/87; 4672667/87; 4735956/88; 4774240/88; 4785016/88; 4795756/89; 4801600/89; 4803218/89; 4816470/89; 4831153/89; 4833153/89; 4839377/89; 4851406/89; 4855314/89; 4870085/89; 4870086/89; 4921866; 4965268; 4980368; 4994483/91; 4997841/91; 5036078/91; 5164510/92; 5298520/94; 5409941/95 (71) *Zeneca Limited, Londra, GB* (73) *Astrazeneca Ab, Sodertalje, SE* (72) *Robertson Alan D., Melbourne, Victoria, AU; Hill Alan P., Stevenage, Herts, GB; Glen Robert C., St.Louise, Mo, US; Martin Graeme R., Palo Alto, California, US* (74) *Rominvent S.A., București*; (54) **DERIVAȚI DE INDOL PENTRU TRĂTAREA MIGRENEI, COMPOZIȚIE FARMACEUTICĂ CE ÎL CONȚINE ȘI METODĂ DE TRĂTARE SAU PREVENIRE A MIGRENEI**

(57) Invenția se referă la derivați de indol pentru

(11) 2.257T B

tratarea migrenei, la o compoziție farmaceutică ce îi conține și la o metodă de tratare sau de prevenire a migrenei. Derivații de indol pentru tratarea migrenei au formula generală I:

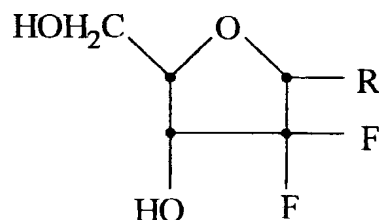


Compoziția farmaceutică are în componență ca ingredient activ unul din derivații de indol cu formula generală I. Metoda de tratare sau de prevenire a migrenei prevede administrarea la un pacient a unei cantități eficiente dintr-unul din derivații de indol cu formula generală I.

Revendicări: 11

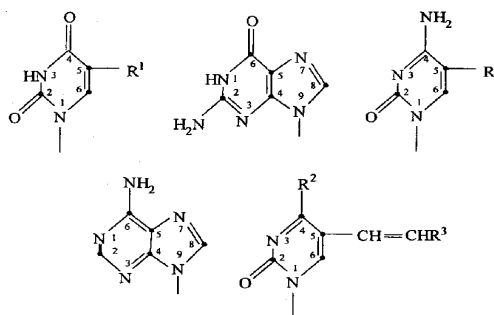
(11) 2.258T B (51) **A 61 K 31/505**; A 61 K 31/52 (21) 98-20249 (22) 04.06.87 (23) 29.11.2002 (24) 19.10.98 (41) 30.12.98// 12/98 (42) 30.12.2002// 12/2002 (87) 4,808,614 - US (56) US 382921; 3870700; 4211773; 4352795; EP 0122707; 0145978; 0211354; GB-A-2125401; GB 2136425 (71) *Eli Lilly and Company, Indianapolis, Indiana, US* (73) *Eli Lilly and Company, Indianapolis, Indiana, US* (72) *Hertel Larry W., Indianapolis, Indiana, US* (74) *Inventa - Agenție Universitară, București*; (54) **NUCLEOZIDĂ PE BAZĂ DE DERIVAȚI ANTIVIRALI DIFLUORO, METODĂ DE TRĂTAMENT ȘI COMPOZIȚIE FARMACEUTICĂ CARE CONȚINE NUCLEOZIDA**

(57) Invenția se referă la o nucleozidă pe bază de derivați antivirali difluoro, cum este un difluoro-carbohidrat, utilizabilă în domeniul chimiei farmaceutice, la o metodă de tratament al infecțiilor cu virus herpetic la mamifere și la o compoziție farmaceutică ce conține nucleozida. Nucleozida conform invenției are formula:



(11) 2.258T B

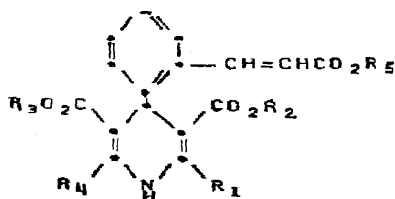
unde R este o bază selectată dintr-un grup constând din:



Revendicări: 14

(11) 2.259T B (51) **C 07 D 211/90**; A 61 K 31/44 (21) 98-20005 (22) 22.08.84 (23) 29.11.2002 (24) 13.04.98 (41) 30.07.98// 7/98 (42) 30.12.2002// 12/2002 (87) 1175620 - IT (56) EP 0088274; 0060674; 0012180; 097821 (71) *Glaxo Wellcome Spa, Verona, IT* (73) *Glaxo Smith Kline Spa, Verona, IT* (72) *Semeraro Claudio, Bresso (Milano), IT; Micheli Dino, Verona, IT; Pieraccioli Daniele, Verona, IT; Gaviraghi Giovanni, Verona, IT; Borthwick Allan David, Verona, IT* (74) *Cabinet M. Oproiu - Consiliere în Proprietate Intelectuală S.R.L., București*; (54) **DERIVAȚI DE 1,4-DIHDROPIRIDINĂ ȘI COMPOZIȚII FARMACEUTICE CARE ÎI CONȚIN**

(57) Invenția se referă la derivați de 1,4- dihidropiridină și la compozițiile farmaceutice care îi conțin, respectivii derivați fiind destinați pentru tratarea afecțiunilor cardiovasculare și ale sistemului circulator periferic. Derivații de 1,4-dihidropiridină, conform invenției, au formula generală I:



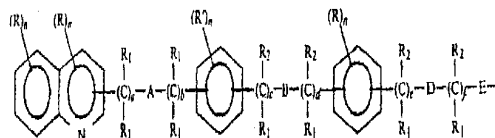
Compozițiile farmaceutice au în componență, ca ingredient activ, unul din derivații de 1,4-dihidropiridină, cu formula I.

Revendicări: 23

(11) 2260T B (51) **C 07 D 215/12**; C 07 D 215/14; C 07 D 403/02; A 61 K 31/47 (21) 98-20245 (22) 03.11.87 (23) 29.11.2002 (24) 15.10.98 (41) 30.12.98// 12/98 (42) 30.12.2002// 12/2002 (87) 4,920,132 - US (56) US 4282230; 4661499; 4769461; EP 0206751 (71) *Rhone-Poulenc Rorer Pharmaceuticals Inc., Collegeville, Pennsylvania, US* (73) *Aventis Pharmaceuticals Inc., Collegeville, Pennsylvania, US* (72) *Huang Fu-Chi, Gwynedd, Pa, US; Galemno Robert A. Jr., Ambler, Pa, US; Campbell Henry F., North Wales, Pa, US* (74) *Cabinet Enpora S.R.L., București*; (54) **DERIVAȚI DE CHINOLINĂ, COMPOZIȚIE FARMACEUTICĂ CE ÎI CONȚINE ȘI METODĂ PENTRU TRATAREA AFECȚIUNILOR HIPERSENZITIVE**

(57) Invenția se referă la derivați de chinolină, la o compoziție farmaceutică ce îi conține și la o metodă pentru tratarea afecțiunilor hipersenzitive, acești compuși fiind utilizați ca inhibitori ai lipoxigenazei și/sau ca antagoniști ai leucotrienei. Derivații de chinolină, conform invenției, au formula generală I:

(11) 2.260T B



Compoziția farmaceutică are în componență, ca ingredient activ, unul din derivații de chinolină cu formula I. Metoda pentru tratarea afecțiunilor hipersenzitive prevede să se administreze pacientului o cantitate eficientă dintr-unul din derivații de chinolină cu formula I.

Revendicări: 43

(11) 2.261T B (51) **C 12 P 1/06**; C 07 G 11/00; A 61 K 35/66; C 12 N 1/20; C 12 R 1:01 (21) 98-20346 (22) 01.09.89 (23) 29.11.2002 (24) 19.11.98 (30) 09.09.88 GB 8821160 (41) 30.12.98// 12/98 (42) 30.12.2002// 12/2002 (87) EP 0359062 B1 - GB (56) CHEMICAL ABSTRACTS, vol.89, 1978, pg.224, abstract nr.210992p (71) *Biosearch Italia S.P.A., Gerenzano, IT* (73) *Biosearch Italia S.p.a., Gerenzano, IT* (72) *Selva Enrico, Gropello Cairoli, IT; Beretta Graziella, Milano, IT; Montanini Nicoletta, Rho, IT; Goldstein Beth P., Milano, IT; Denaro Maurizio, Opera, IT* (74) *Cabinet M. Oproiu - Consiliere în Proprietate Intelectuală S.R.L., București*; (54) **FACTOR ANTIBIOTIC GE 2270, FACTOR ANTIBIOTIC GE 2270 COMPLEX, COMPOZIȚIE FARMACEUTICĂ CE ÎI CONȚINE, PLANOBISPORA ROSEA ȘI CULTURĂ MICROBIOLOGIC PURĂ DE PLANOBISPORA ROSEA**

(57) Invenția se referă la factor antibiotic GE 2270, la factor antibiotic GE 2270 complex, la o compoziție farmaceutică ce îi conține, la *Planobispora rosea* și la o cultură biologic pură de *Planobispora rosea*. Factorul antibiotic GE 2270, conform

(11) 2.261T B

invenției, este de tip A și este caracterizat prin caracteristici fizico-chimice. Factorul antibiotic GE 2270 complex, conform invenției, conține un factor antibiotic GE 2270 de tip A, ca cel mai important component, și este o substanță antibiotică obținută din miceliul de *Planobispora rosea* ATCC 53773 sau al unei variante sau mutant al acesteia care produce GE 2270. Compoziția farmaceutică, conform invenției, conține un factor antibiotic, definit mai sus, în amestec cu un purtător acceptabil

(11) 2.261T B

farmaceutic. *Planobispora rosea*, conform invenției, este de tip ATCC 53773. Cultura biologic pură de *Planobispora rosea*, conform invenției, este capabilă să producă factorul antibiotic GE 2270 de tip A, definit mai sus, în condiții de fermentație anaerobă, în prezența surselor asimilabile de carbon, azot și săruri anorganice.

Revendicări: 6

Figuri: 4

**LISTELE
BREVETELOR DE INVENȚIE
CU PROTECȚIE TRANZITORIE,
ARANJATE
ÎN ORDINEA NUMERELOR DE BREVET/CERERE**

Legea nr. 93/1998

Tabel cu brevetele de invenție cu hotărâri de acordare a protecției tranzitorii aranjate în ordinea numărului de brevet.

Număr brevet	Clasa	Număr cerere	Data depozit	Titular	Pag.
2.254T B	A 61 K 9/52; A 61 K 38/00; A 61 K 38/08; B 01 J 13/02	98-20335	11.02.91	Takeda Chemical Industries Ltd, Chuo-Ku, Osaka, JP	107
2.255T B	A 61 K 31/58; A 61 K 47/00	98-20241	01.10.87	Schering Corporation, Kenilworth, New Jersey, US	107
2.256T B	A 61 K 31/65; A 61 K 9/54	98-20402	20.08.90	American Cyanamid Company, Madison, Nj, US	107
2.257T B	A 61 K 31/445; C 07 D 401/14; C 07 D 403/14	98-20332	06.06.91	Astrazeneca Ab, Sodertalje, SE	108
2.258T B	A 61 K 31/505; A 61 K 31/52	98-20249	04.06.87	Eli Lilly and Company, Indianapolis, Indiana, US	108
2.259T B	C 07 D 211/90; A 61 K 31/44	98-20005	22.08.84	Glaxo Smith Kline Spa, Verona, IT	109
2.260T B	C 07 D 215/12; C 07 D 215/14; C 07 D 403/02; A 61 K 31/47	98-20245	03.11.87	Aventis Pharmaceuticals Inc., Collegeville, Pennsylvania, US	109
2.261T B	C 12 P 1/06; C 07 G 11/00; A 61 K 35/66; C 12 N 1/20; C 12 R 1:01	98-20346	01.09.89	Biosearch Italia S.p.a., Gerenzano, IT	109

Tabel cu brevetele de invenție cu hotărâri de acordare a protecției tranzitorii aranjate în ordinea numărului de cerere de acordare a protecției tranzitorii.

Număr brevet	Clasa	Număr cerere	Data depozit	Titular	Pag.
2.259T B	C 07 D 211/90; A 61 K 31/44	98-20005	22.08.84	Glaxo Smith Kline Spa, Verona, IT	109
2.255T B	A 61 K 31/58; A 61 K 47/00	98-20241	01.10.87	Schering Corporation, Kenilworth, New Jersey, US	107
2.260T B	C 07 D 215/12; C 07 D 215/14; C 07 D 403/02; A 61 K 31/47	98-20245	03.11.87	Aventis Pharmaceuticals Inc., Collegeville, Pennsylvania, US	109
2.258T B	A 61 K 31/505; A 61 K 31/52	98-20249	04.06.87	Eli Lilly and Company, Indianapolis, Indiana, US	108
2.257T B	A 61 K 31/445; C 07 D 401/14; C 07 D 403/14	98-20332	06.06.91	Astrazeneca Ab, Sodertalje, SE	108
2.254T B	A 61 K 9/52; A 61 K 38/00; A 61 K 38/08; B 01 J 13/02	98-20335	11.02.91	Takeda Chemical Industries Ltd, Chuo-Ku, Osaka, JP	107
2.261T B	C 12 P 1/06; C 07 G 11/00; A 61 K 35/66; C 12 N 1/20; C 12 R 1:01	98-20346	01.09.89	Biosearch Italia S.p.a., Gerenzano, IT	109
2.256T B	A 61 K 31/65; A 61 K 9/54	98-20402	20.08.90	American Cyanamid Company, Madison, Nj, US	107

**CERTIFICATE DE PROTECȚIE TRANZITORIE
PENTRU BREVETE DE INVENȚIE, ELIBERATE
CONFORM LEGII 93/1998**

Certificate de protecție tranzitorie pentru brevete de invenție, eliberate conform Legii 93/1998

Nr. brevet	Nr. cerere	Nr. BOPI în care a fost publicată hotărârea de acordare a protecției tranzitorii	Titular
2.242T	98-20248	11/2002	ELI LILLY AND COMPANY, INDIANAPOLIS, INDIANA, US
2.243T	98-20293	11/2002	AMERICAN CYANAMID COMPANY, MADISON, NJ, US
2.244T	98-20283	11/2002	CHUGAI SEIYAKU KABUSHIKI KAISHA, UKIMA KITA-KU, TOKYO, JP
2.245T	98-20308	11/2002	NYCOMED SALUTAR, INC., SUNNYVALE, US
2.246T	98-20218	11/2002	F. HOFFMANN-LA ROCHE AG, BASEL, CH
2.247T	98-20286	11/2002	ZENECA INC., WILMINGTON, DELAWARE, US
2.248T	98-20178	11/2002	E.I.DUPONT DE NEMOURS AND COMPANY, DELAWARE, WILMINGTON, US
2.249T	98-20322	11/2002	SUMITOMO PHARMACEUTICALS COMPANY, LIMITED, OSAKA-SHI, OSAKA, JP
2.250T	98-20337	11/2002	SUMITOMO PHARMACEUTICALS CO., LTD., OSAKA-SHI, OSAKA, JP
2.251T	98-20429	11/2002	DAIICHI PHARMACEUTICAL CO., LTD., TOKYO, JP
2.252T	98-20266	11/2002	BRISTOL-MYERS SQUIBB COMPANY, WALLINGFORD, US
2.253T	98-20307	11/2002	KYOWA HAKKO KOGYO CO., LTD., CHIYODA-KU, TOKYO, JP

**TRANSMITERI DE DREPTURI,
ÎNREGISTRATE LA OFICIUL DE STAT
PENTRU INVENȚII ȘI MĂRCI,
CONFORM ART. 7, DIN LEGEA NR. 93/1998
PRIVIND PROTECȚIA TRANZITORIE
A BREVETELOR DE INVENȚIE**

Transmiteri de drepturi
înregistrate la Oficiul de Stat Pentru Invenții și Mărci,
conform art. 7, din legea nr. 93/1998 privind protecția tranzitorie a brevetelor de invenție

Nr. brevet de invenție	Nr. cerere de acordare a protecției tranzitorii	Titular	Succesor în drepturi	Nr. și data înregistrării la OSIM a transmiterii
2.181T	98-20049	ZENTARIS AG, WEISMULLERSTRASSE 45, D-60314 FRANKFURT, GERMANY	ASTA MEDICA AG, WEISMULLERSTRASSE 45, D- 60314 FRANKFURT, GERMANY	1021220/27.11.2002

**MATERIALE DE
INFORMARE ȘI DOCUMENTARE
DIN DOMENIUL
PROPRIETĂȚII INDUSTRIALE**

© Toate drepturile sunt rezervate OSIM. Materialele publicate în acest capitol nu vor putea fi reproduse în nici un mod (electronic, prin fotocopiere, prin înregistrare sau în alt mod), fără autorizația prealabilă a titularului dreptului de autor.

ROMÂNIA
OFICIUL DE STAT PENTRU INVENȚII ȘI MĂRCI

ORDIN nr. 157

24 iulie 1997

Directorul general al Oficiului de Stat pentru Invenții și Mărci,

Având în vedere prevederile art.14 alin.3 din Legea 64/1991 privind brevetele de invenție și regula 2,5 din H.G. 152/92 referitoare la profesia de consilier în proprietate industrială,

ORDIN:

Art.1. Persoanele ale căror nume figurează în lista anexă la prezentul Ordin, precum și firmele specializate în proprietate industrială se înscriu în **REGISTRUL NAȚIONAL AL CONSILIERILOR ÎN PROPRIETATE INDUSTRIALĂ**, cu menționarea specializării.

Art.2. Prezentul ordin se va publica în Buletinul Oficial de Proprietate Industrială.

DIRECTOR GENERAL,

**AGENȚIILE SPECIALIZATE ÎN PROPRIETATE INDUSTRIALĂ
pentru luna DECEMBRIE 2002**

Data înființării	Denumirea completă a cabinetului/agenției Adresa Consilieri cu drept de practică	Domenii	Statut juridic
27. 03. 1991	S.C. INVENTA-AGENȚIE UNIVERSITARĂ DE INVENTICĂ S.R.L. București, Bdul Corneliu Coposu nr. 7, bl. 104, sc. 2, ap. 31, sector 3, Tel: 021/3200285, Tel/Fax: 021/3228325, e-mail: inventa@rnc.ro , inventa@mark-patent.ro GSM: 0744 324510, 0744 339649 Ing. Țuluca Doina, Prof. univ. dr. ing. Țurcanu Constantin, Farm. Rădulescu Mioara, Dr. ing. Lorentz Alexandru, Ing. Velțan Loredana, Av. Dzaka Liliana	Brevete Mărci Desene Topografii	SRL
29. 05. 1991	CABINET ENPORA S.R.L. București, Șos. Iancului nr. 7, bl. 109, sc. B, ap. 46, sector 2, cod 73200, Tel: 021/2501634, Fax: 021/2507927, e-mail: pop@enpora.com Ing. Pop Virginia Daisy, Ing. Pop Călin Radu, Ing. Rață Grigore, Ing. Enache Ion, Ing. Constantin Adrian, Ing. Popescu Bianu Anca	Brevete Mărci Desene Topografii	SRL
23. 07. 1991	S.C. PATENTMARK S.R.L. București str. Dr. N. Turnescu nr. 2, sector 5, cod 76256, Tel: 021/3121669, Fax: 021/2233963, e-mail: stema@pcnet.ro Mohonea Liliana, Mohonea Cristian	Brevete Mărci Desene Topografii	SRL
18. 12. 1991	S.C. RODALL S.R.L. București, str. Polonă nr. 115, bl. 15, sc. A, ap. 19 sector 1 Tel: 021/2108342, GSM: 0722 652111, Fax: 021/2105794 Jur. Bălan Gheorghică, Bălan Valeria, Pițu Dalila	Brevete Mărci Desene Topografii	SRL
25. 08. 1992	S.C. INTELECT S.R.L. Oradea, B-dul Dacia nr. 48 Bl. D10, Ap.3, Tel/Fax: 0259/153847, OP 9-CP 128 e-mail: intelect@go.ro , GSM: 0745 040831 Buzlea Elisabeta	Brevete Mărci Desene	SRL
08. 09. 1992	A.G.V. - AGENȚIE DE PROPRIETATE INDUSTRIALĂ S.R.L. București, B-dul Magheru, nr. 9, sc. 2, etaj 9, ap. 89, Sector 1, PO BOX 22-246, Tel: 021/3153684, Fax: 021/3125349 Ing. Voicu Alexandra	Brevete Mărci Desene Topografii	SRL
04.11. 1992	SC ROMPROSPER SERVIMPEX SRL București, Șos. Mihai Bravu nr. 294, bl.6, sc.B, ap. 63, sector 3, Tel/Fax: 021/3222857, 021/3207419 e-mail: piva@hades.ro , piva@xnet.ro Pioaru Grațela	Mărci Desene	SRL

04. 12. 1992	CONSTANTIN GHIȚĂ OFFICE Timișoara, str. Take Ionescu nr. 24-28 sc. B ap. 2 judetul Timiș, cod 1900, Tel/Fax: 0256/435976, GSM: 0744 162462 e-mail: ghita@mail.dnttm.ro , Ing. Ghiță Constantin	Brevete Mărci Desene	PF
05.01. 1993	CABINET DE PROPRIETATE INDUSTRIALĂ S.I. Timișoara 1900, Str. Călimănești 110, GSM: 0722 984909 Șovar Ioan	Brevete Mărci Desene	PF
13. 05. 1993	S.C. ROMINVENT S.A București, Str. Ermil Pangratti nr. 35, et.1, sect.1, Tel: 021/2312515, 2312541, Fax: 021/2312550, 2312454, E-mail: office@rominvent.ro Ing. Enescu Lucian, Dr. ec. Liviu Cabariu Chim. Larion Sonia, Fil. Rodica Bucătaru, Jur. Mocanu Ion, Fiz. Nicolaescu Daniella, Ing. Corina Duțulescu, Ec. Ghenu Mihaela, Ing. Teodorescu Mihaela, Ing. Rădulescu Melania, Ing. Cosmina Fierăscu, Ing. Ploscă Daniel, Ing. Spătaru Daniela, Ing. Alexandra Hașiu, Jur. Bîndar Daniela, Jur. Frisch Crina Nicoleta, Dr. Ing. Cristina Popa, Ec. Voinescu Andreea Simona, Ing. Năstase Cristian	Brevete Mărci Desene Topografii	SA
17.07. 1993	CABINET INDIVIDUAL "INDEPENDENT PROPINI AGENT" București, sector 5, str. Fabrica de chibrituri nr. 42, Tel.: 021/3352938, GSM: 0722 610634, Fax: 021/3121008 Nicolae Ioan	Brevete Mărci Desene Topografii	PF
03.01. 1994	COSTIN – SNC- AG. DE PROPRIETATE INDUSTRIALĂ Baia Mare, str. Șoimului nr. 5, cod. 4800 Tel/Fax: 0262/276426, GSM: 0744 966079 Costin Nicolae	Brevete Mărci Desene și Modele Industriale	SNC
03.03. 1995	PERSOANĂ FIZICĂ INDEPENDENTĂ RASKAI MARIA MAGDALENA Dej, str. Unirii nr. 3, bl. D8, ap. 7. Tel/Fax: 0264/211847	Brevete Mărci Desene Topografii	PF
13.03. 1995	PERSOANĂ FIZICĂ INDEPENDENTĂ TĂTARU DOINA Piatra Neamț, Str. Apele Minerale nr. 4. Tel: 0233/223602, e-mail: doina@ambra.ro	Brevete Mărci Desene	PF
30. 03. 1995	S.C. CABINET M. OPROIU - CONSILIERE ÎN PROPRIETATE INTELECTUALĂ SRL București, Str. Popa Savu, nr. 42, parter, sector 1, Tel: 021/2602833, 4, 5; 2127866; 3148672, Fax: 021/2602836; 3110765, CP 22-217, e-mail: office@oproiu.ro Oproiu Margareta, Vasilescu Raluca, Sturza Ioana, Lazăr Delia, Marin Elena	Brevete Mărci Desene Topografii	SRL

10.07. 1997	S.C. MILENIUL 3 SRL Pascani, str. Moldovei nr. 10, bl. Crinul, sc. A, ap. 28, jud Iasi, cod 5725, Tel/Fax: 0232/719190; GSM: 0740 820582 Burtiță Ioan	Brevete Mărci Desene	SRL
21. 05. 1996	AGENȚIA DE PROPRIETATE INDUSTRIALĂ "LABIRINT" Arad, Str. Margaretelor nr. 28, cod 2900, Tel/Fax: 0257/255842, GSM: 0722 458129, e-mail: labirint@arad.ro Ing. Ivanca Maria	Brevete Mărci Desene	PF
14.11. 1996	SC INTEGRATOR Consulting SRL Cluj Napoca, str. Dunării nr. 25/5, cod. 3400, jud. Cluj Tel/Fax: 0264/442817, GSM: 0745235585, e-mail: dorin.isoc@aut.utcluj.ro Isoc Dorin	Brevete Mărci Desene	SRL
1996	LOYAL PARTNERS -AGENȚIE DE PROPRIETATE INTELECTUALĂ Galați, Str. Siderurgiștilor, nr. 19, bl. SD9D, ap. 186 Cod 6200, Tel: 0236/469189, Fax: 0236/464847, GSM: 0722 744241, e-mail: loyal@xnet.ro Pușcașu Dan	Brevete Mărci Desene Topografii	SRL
01.07. 1997	AGENȚIE DE PROPRIETATE INTELECTUALĂ ȘI TRANSFER DE TEHNOLOGIE -AGPITT-SRL București, B-dul Libertății nr. 12, bl.113, sc.2, ap.28, sector 4; CP 42-106, Tel: 3360206; 3372981; Fax: 021/6362023,3372981, GSM: 0744 293552, e-mail: faighenov@xnet.ro ; agpitt@k.ro Faighenov Marioara	Brevete Mărci Desene	SRL
03. 10. 1997	LAZĂR ELENA CABINET DE PROPRIETATE INDUSTRIALĂ Buzău, B-dul N. Bălcescu, Bl. Crinul Alb, Ap. 24, OP 1, CP 52, cod 5100, GSM: 0723 328633 Lazăr Elena	Brevete Mărci Desene Topografii	PF
29.10. 1997	PERSOANĂ FIZICĂ INDEPENDENTĂ BARBU GHEORGHE MIRCEA București, Tel : 021/6536608 e-mail : bmircea@mailbox.ro	Brevete Mărci Desene	PF
02.12. 1997	STANCIU ADELINA – CABINET DE P.I. Sfântu Gheorghe, jud. Covasna, str. Nicolae Iorga nr. 61, bl. 10E, sc. B, ap. 9, Tel: 0267/325127	Brevete Mărci Desene	PF
18.12. 1997	AGENȚIE DE PROPRIETATE INDUSTRIALĂ ȘI TRANSFER TEHNOLOGIC « STOIAN IOAN » Roman, Bd. Republicii, bl. 46, sc. C, ap. 35, cod 5550, jud. Neamț, Tel/Fax : 0233/739441, GSM : 0745 643738	Brevete Mărci Desene	PF
30.01. 1998	INCOR – CORPADE ALEXANDRU Brașov, Str. C-tin Brâncoveanu nr. 54, et.1, ap. 4, Tel : 0268/140812	Brevete Mărci Desene Topografii	PF

27.04. 1998	CABINET INDIVIDUAL PIDES București, str. Valea Buzăului, nr. 10, bl. G30, ap. 36, sector 3, Tel : 3455351 GSM : 0723 708632, e-mail: sova@cna.ro Șova Dan Eugen	Brevete Mărci Desene Topografii	PF
23.02. 1999	ACTIVITATE INDEPENDENTĂ « CPI » Odorheiu Secuiesc, str. Victoriei, nr. 41,bl.U6, ap.4, jud. Harghita, cod poștal 4150, Tel : 0266/219143, e-mail : szente_sandor@k.ro ; szentemail@tetra.ro Szente Sandor	Brevete Mărci Desene	PF
21.07. 1999	NOWAPATENT SRL- AG. P.I. Mediaș, str. Lotru nr.4, bl.92C, cod 3125, Tel/Fax : 0269/833273, e-mail : novapatent@birotec.ro Fulea Maria	Brevete Mărci Desene	SRL
30. 08. 1999	PERSOANĂ FIZICĂ INDEPENDENTĂ ION RODICA-COCUȚA București, Calea Dorobanților 126-130 Bl. 8, et. 9 Ap. 50 sector 1, cod postal:71224, Tel/Fax: 021/2316549, GSM: 0723 187944, e-mail: bionpi@hotmail.com Ion Rodica Cocuța	Brevete Mărci Desene	PF
12.11. 1999	AG. DE CONSULTANȚĂ ÎN PROPRIETATE INTELECTUALĂ ȘI TRANSFER DE TEHNOLOGIE « SPRÂNCEANU NICOLAE » Drobeta Turnu Severin, str. Gheorghe Ionescu Sisești nr. 96, bl.E2, sc.1, et. 3, ap.8, Tel/Fax : 0252/311690, e-mail: NicolaeSprinceanu@yahoo.com	Brevete Mărci Desene	PF
21. 01. 2000	PERSOANĂ FIZICĂ INDEPENDENTĂ IVĂNESCU GABRIEL DAN Brașov, str. Al. I. Cuza nr. 58 ap. 7, Tel/fax:068/471650, GSM: 0722 248415, e-mail: d.ivanescu@xnet.ro Ivănescu Gabriel Dan	Brevete Mărci Desene	PF
15.02. 2000	CABINET INDIVIDUAL ANGHEL LUMINIȚA DOINA București, Bd. 1 Decembrie 1918 nr. 21, sc.1, ap.2, Sector 3, Tel : 0723 301706	Brevete Mărci Desene	PF
24.08. 2000	PERSOANĂ FIZICĂ INDEPENDENTĂ APOSTOL SALOMIA Galați, Str. Regiment 11 Siret nr. 15, bl. E4, ap. 54, Tel: 0236/436437	Brevete Mărci Desene	PF
07.09. 2000	APIA SRL București, Str. Romancierilor nr. 5, bl.C14, sc.B, ap.41, sector 6, OP23-CP11, Tel/Fax: 021/7783100, GSM: 0745 031557, e-mail: ag_apia@dial.kappa.ro Visalom Theodor	Mărci	SRL
17.10. 2000	PERSOANĂ FIZICĂ INDEPENDENTĂ BERCEANU MARIA AURELIA București, str. Cogălnic 25, sector 3, Tel: 021/3264568	Brevete Mărci	PF

20.10. 2000	PERSOANĂ FIZICĂ INDEPENDENTĂ POPESCU ANGELA București, Calea Ferentari nr. 14, bl.124, sc.2, et.3, ap.58, sector 5, Tel:7808604, GSM: 0723 051279	Brevete Mărci Desene	PF
25.10. 2000	PERSOANĂ FIZICĂ INDEPENDENTĂ MATEI ELENA Bacău, str. Alecu Russo, bl. 33, sc. C, ap.26, Tel: 0234/160424	Mărci	PF
20.11. 2000	PERSOANĂ FIZICĂ INDEPENDENTĂ ION FLOREA București, Calea Dorobanților 126-130, bl.8,et.9,ap.50, sector 1, cod poștal 71224, Tel/Fax: 021/6795162, GSM: 0722687982, e-mail: bionpi@rol.ro	Mărci	PF
28.11. 2000	PERSOANĂ FIZICĂ INDEPENDENTĂ GREAVU DOINA MARIANA Sibiu, str. Constantin Noica, bl. 2, ap.21, Tel: 0269/218500, Fax: 0269/216645, e-mail:protector@xnet.ro	Brevete Mărci Desene	PF
11. 12. 2000	INTEL PROTECT Brașov, B-dul M. Kogalniceanu, nr. 20, bl. 1k, sc. C-D, cod 2200, Tel: 068/413117, Fax: 0268/477333, GSM: 0744 355100 e-mail: intelprotect@ccibv.ro Coșescu Camelia, Axente Elena	Brevete Mărci Desene Topografii	SRL
08.01. 2001	CABINET "CECIU GABRIELA" CONSULTANȚĂ ÎN DOMENIUL PROPRIETĂȚII INTELLECTUALE 1900 Timișoara, Str. Narciselor, nr. 6, sc. A, ap. 110, jud. Timis, Tel: 0256/194846; GSM: 0745 388039	Brevete Mărci	PF
10.01. 2001	PROPIND VLAD SRL Constanța, Bd. 1 decembrie 1918 nr. 5, bl. F16, ap.34, Tel/Fax: 0241/625643, GSM: 0722 370300, e-mail: vlad@gmb.ro Vlad Constantin	Brevete Mărci Desene	SRL
07.02. 2001	PERSOANĂ FIZICĂ INDEPENDENTĂ FÂNTÂNĂ RAUL – SORIN 2200 Brașov, str. Griviței nr. 69, bl. 29, sc. D, ap.32, Tel: 0268/427713, Fax: 0268/422100	Brevete Mărci Desene	PF
28.02. 2001	PERSOANĂ FIZICĂ LARCO IOAN Iași, Bdul. Independenței nr. 23, bl. B 1-5, Tr. 5. et. 5, ap. 17, cod 6600, Tel. 0232/311146 Larco Ioan	Mărci Desene Topografii	PF
05.03. 2001	PERSOANĂ FIZICĂ INDEPENDENTĂ BROJBOIU DUMITRU ADRIAN FLORINEL Pitești, Bd. Republicii, bl.212,sc. D, ap.16, jud.Argeș Tel: 0248/637961, GSM: 0745 143095	Brevete Mărci Desene	PF
06.03. 2001	PERSOANĂ FIZICĂ INDEPENDENTĂ OSIESCU TRAIAN București, str. Batiștei nr.35, ap. 23, sector 2, Tel/Fax: 021/3147249, GSM: 0723 177236 e-mail: traianosiescu@xnet.ro	Mărci	PF

12.04. 2001	INTELLECTUAL PROPERTY OFFICE SRL București, str. Alexandru Moruzzi nr. 6, bl. B6, sc. 2, ap.62, sector 3, Tel: 021/3262388, GSM: 0745 094241 Ciuda Berivoe Anca	Brevete Mărci Desene	SRL
2001	PERSOANĂ FIZICĂ INDEPENDENTĂ COSTINESCU PETRU București, str. Viorele nr. 30, bl. 20 A, ap. 23, sector 4 Tel: 021/3303162, e-mail: pcostinescu@yahoo.com	Brevete Mărci Desene	PF
07.05. 2001	CABINET MUȘATESCU ANDRA OANA București, str. Drumul Taberei nr. 71, bl.TD42, sc.1, et.4, ap.28, sector 6, GSM: 0722 879810, e-mail: musatescua@jvfclaw.ro	Mărci	PF
2001	PERSOANĂ FIZICĂ INDEPENDENTĂ ACSINTE PAULA-ADRIANA București, Splaiul Independenței nr. 17, bl. 101, sc. 4, ap. 57, sector 5 Tel: 021/3351366, Fax: 021/3351735, GSM: 0723 317631 Av. Acsinte Paula Adriana	Mărci	PF
2001	PERSOANĂ FIZICĂ INDEPENDENTĂ POPESCU RADU-ROMEO București, Bd. Corneliu Coposu nr.3, bl. 101, sc. 3, et.4, ap. 50, sector 3, GSM: 0722 510598 e-mail: rrpopescu@xnet.ro	Brevete Mărci Desene	PF
18. 06. 2001	CABINET DE PROPRIETATE INDUSTRIALĂ ALAN LILIANA 1900 Timișoara, Str. Oglinzilor nr. 23, bl.32, sc. C, ap. 9, Tel: 0256/162703. GSM: 0723 528302, Fax: 0256/435630, e-mail:tehnomet@mail.dnttm.ro	Brevete Mărci Desene Topografii	PF
2001- 12.09	CABINET MIHAI LUCIAN Miculiți & Asociații SCPA (LINKLATERS) București, Str. Nicolae Iorga, nr. 8, sector 1 Tel : 021/3071500, Fax : 021/3071555 e-mail: lucian.mihai@linklaters.com, lucian.mihai@drept.unibuc.ro Av. Mihai Lucian	Brevete Mărci Desene	PF
28.11. 2001	CABINET INDIVIDUAL DE P.I. CRIȘAN IOANA București, str. Pașcani nr. 8, bl.728A, sc. 2, ap.62, sector 6, Tel/Fax: 021/7253217, GSM: 0745 188738, e-mail: civ@fx.ro	Brevete Mărci Desene	PF
21.11. 2001	ROVALCONS SRL AGENȚIE DE PROPRIETATE INTELLECTUALĂ - INDUSTRIALĂ / P.F. VALCONS Câmpina, Str. Orizontului, nr.1, bl. R10, et.7, ap.27, Jud. Prahova, cod 2150 Tel/Fax : 0244/ 371390; GSM :0722 540580 e-mail: rovalcons@xnet.ro	Brevete Mărci Desene	S.R.L.
2001	SOLO INVENT S.R.L. București, Calea 13 Septembrie, nr. 104, bl. 48, ap. 8, sect. 5 Tel: 021/7814514, GSM: 0744 313 229, 0722 479 988, e-mail: impar_service@k.ro	Brevete Mărci Desene	S.R.L.
2001	S.C. CABINET N. D. GAVRIL S.R.L. București, Str. Ștefan Negulescu nr. 6A, sector 1, cod 71237 Tel./fax : 021/2302882 , GSM : 0722 983 520, 0723 383 758 e-mail : cabinetgavril@xnet.ro, emico2000@hotmail.com., gavrilnin@yahoo.com	Brevete Mărci	S.R.L.

**LISTA CONSILIERILOR ÎN PROPRIETATE INDUSTRIALĂ, MEMBRI AI
CAMEREI NAȚIONALE A CONSILIERILOR ÎN PROPRIETATE INDUSTRIALĂ
DIN ROMÂNIA, AUTORIZAȚI PENTRU DOMENIUL BREVETELOR DE
INVENȚIE, pentru luna DECEMBRIE 2002**

Nr. Din Reg. Naț	Nume și Prenume	Denumirea societății Adresa societății	Societate cu obiect proprietatea industrială
92-1	BĂLAN GHEORGHITĂ	S.C. RODALL S.R.L. București, str. Polonă nr. 115, bl. 15, sc. A, ap. 19 sector 1, Tel.: 021/2108342, 0722 652111, Fax: 021/2105794	DA
92-2	POP VIRGINIA DAISY	CABINET ENPORA S.R.L. București, Șos. Iancului nr. 7, bl. 109, sc. B, ap. 46, sector 2, cod 73200, Tel : 021/2501634, Fax : 021/2507927, e-mail : pop@enpora.com	DA
92-3	RAȚĂ GRIGORE	CABINET ENPORA S.R.L. București, Șos. Iancului nr. 7, bl. 109B, sc. B, ap.46, sector 2 , cod 73200, Fax: 021/2507927, Tel/Fax: 021/2231423; Tel: 021/2501634, e-mail: ratza@enpora.com	DA
92-5	VOICU ALEXANDRA	A.G.V.- AGENȚIE DE PROPRIETATE INDUSTRIALĂ S.R.L. București, B-dul Magheru, nr. 9, sc. 2, etaj 9, ap. 89, sector 1, PO BOX 22-246; Tel: 021/3153684, Fax: 021/3125349	DA
92-6	LORENTĂ ALEXANDRU	S.C. INVENTA - AGENȚIE UNIVERSITARĂ DE INVENTICĂ S.R.L. București, Bdul Corneliu Coposu, nr. 7, bl. 104, sc. 2, et.. 1, ap. 31, sector 3, Tel: 021/3200285, Fax: 021/3228325, e-mail: inventa@mark-patent.ro	DA
92-7	ENESCU LUCIAN	S.C. ROMINVENT S.A. București, Str. Ermil Pangratti nr. 35, et.1, sect.1, Tel : 021/2312515, 2312541, Fax : 021/2312550, 2312454,e-mail : office@rominvent.ro	DA
92-8	OPROIU MARGARETA	CABINET M. OPROIU - CONSILIERE ÎN PROPRIETATE INTELECTUALĂ București, Str. Popa Savu, nr. 42, parter, sector 1, Tel : 021/3148672, 2127866, 2602833, 4, 5 Fax : 021/2602836, 3110765, CP 22-217, e-mail : office@oproiu.ro	DA
92-9	LARION ELISABETA- SONIA	S.C. ROMINVENT S.A. București, Str. Ermil Pangratti nr. 35, et.1, sect.1, Tel : 021/2312515, 2312541, Fax : 021/2312550, 2312454,e-mail : office@rominvent.ro	DA
92-10	ȚURCANU CONSTANTIN	S.C. INVENTA - AGENȚIE UNIVERSITARĂ DE INVENTICĂ S.R.L. București, Bdul Corneliu Coposu, nr. 7, bl. 104, sc. 2, et.. 1, ap. 31, sector 3, Tel: 021/3200285, Fax: 021/3228325, GSM: 094 324 510; e-mail: inventa@mark-patent.ro	DA
92-13	GHIȚĂ CONSTANTIN	CONSTANTIN GHIȚĂ OFFICE Timișoara, str. Take Ionescu nr. 24-28 sc. B ap. 2 județul Timiș, cod 1900, Tel/Fax: 0256/435976 GSM: 0744 162462, e-mail: ghita@mail.dnttm.ro ,	DA

92-1003	MACAMETE ELENA	S.C. ICPE-S.A. București, Splaiul Unirii 313, sect. 3, Tel : 021/3217230, Fax : 021/3216346	NU
92-1006	NICOLAESCU DANIELLA- OLGA	S.C. ROMINVENT S.A. București, Str. Ermil Pangratti nr. 35, et.1, sect.1, Tel : 021/2312515, 2312541, Fax : 021/2312550, 2312454,e-mail : office@rominvent.ro	DA
92-1008	STOIAN IOAN	AGENȚIE DE PROPRIETATE INDUSTRIALĂ ȘI TRANSFER TEHNOLOGIC "STOIAN IOAN" Roman, B-dul Republicii, bloc 46, sc. C, ap. 35, cod 5550, jud. Neamț, Tel/Fax: 0233/739441 GSM: 0745 643738	DA
93-22	NICOLAE IOAN	CABINET INDIVIDUAL "INDEPENDENT PROPRINI AGENT" București, sector 5, str. Fabrica de Chibrituri nr. 42 Tel: 021/3352938, GSM: 0722 610635, Fax: 021/3121008	DA
93-25	BUZLEA ELISABETA	S.C. INTELECT S.R.L. ORADEA Oradea, B-dul Dacia nr. 48 Bl. D10 Ap.3, Tel/Fax: 0259/153847, GSM: 0745 040831, OP 9- CP128, e-mail: intellect@go.ro	DA
93-93	DUȚULESCU CORINA CARMEN	S.C. ROMINVENT S.A. București, Str. Ermil Pangratti nr. 35, et.1, sect.1, Tel : 021/2312515, 2312541, Fax : 021/2312550, 2312454,e-mail : office@rominvent.ro	DA
93-1013	ȘOVA DAN-EUGEN	CABINET INDIVIDUAL PIDES București, str. Valea Buzăului, nr. 10, bl. G30, ap. 36, sector 3, Tel: 021/3455351, e-mail: sova@cna.ro	DA
93-1017	ANDREI MARIANA	M.Ap.N. – Direcția Cercetare Dezvoltare Drumul Taberei nr. 9-11 sector 6 București Tel: 021/4130252; 4134812/2661; Fax: 021/4115941; 4102482e-mail: andr_mariana@hotmail.com	NU
93-1020	ANGHEL LUMINIȚA DOINA	Cabinet - ANGHIEL LUMINIȚA DOINA București, B-dul 1 Decembrie 1918, nr. 21, sc 1, ap. 2 sector 3, corespondență : OP 16-CP 12, sector 6, GSM : 0723 301706	
93-1022	BURȚILĂ IOAN	S.C. MILENIUL 3 S.R.L. Agenție de Proprietate Industrială Pascani, Str. Moldovei nr. 10, bloc Crinul, sc. A, Ap. 28, jud Iasi, cod 5725 Tel/Fax: 0232/719190; GSM:0740 820582	DA
93-1024	CĂPĂȚINA ELENA	S.C. GRUP ROMET S.A. BUZĂU SC Grup Romet SA, SC Aromet SA, SC RomtemSRL, SC Prod Dalex SRL, SC Aquator SRL, SC Unirom SA, SC Butal SRL, SC Aquaromet SRL, SC Elsarom Test SRL Șos. Brăilei nr.15 Tel 0238/710301; Fax 0238/710300	NU
93-1025	DOBRESCU MELANIA	SC UPETROM – IMai SA Ploiești, Piața 1 Decembrie 1918, nr. 1,cod 2000, Tel: 0244/174 051/1618, Fax: 0244/110327	NU
93-1031	GAVRILIU ANA-CORINA	S.C. BIOTEHNOS S.A. București, Str. Dumbrava Roșie nr. 18, cod 70254 Tel : 021/2102015 int 120, Fax : 021/2109705	NU
93-1032	ION RODICA-COCUȚA	PERSOANĂ FIZICĂ INDEPENDENTĂ "ION RODICA-COCUȚA" București, Calea Dorobanților 126-130 Bl. 8, et. 9 Ap. 50 sector 1 cod poștal :71224, Tel/Fax : 021/2316549 GSM : 0723 187944, e-mail : bionpi@hotmail.com	DA

95-30	TEODORESCU MIHAELA	S.C. ROMINVENT S.A. București, Str. Ermil Pangratti nr. 35, et.1, sect.1, Tel : 021/2312515, 2312541, Fax : 021/2312550, 2312454,e-mail : office@rominvent.ro	DA
95-32	ȘOVAR IOAN	CABINET DE PROPRIETATE INDUSTRIALĂ S.I. Timișoara, Str. Călimănești 110, cod poștal 1900 GSM: 0722 984909	DA
95-34	PIATKOWSKI NICOLAE- GEORGE	INPEC ENGINEERING SRL București, Str. Londra nr. 35 cod : 71245 sector1, Tel. : 021/2306428, Fax : 021/2306346, e-mail : bucharest@inpec.com	NU
95-36	RĂDULESCU MELANIA STELA	S.C. ROMINVENT S.A. București, Str. Ermil Pangratti nr. 35, et. 1, sect. 1 Tel: 021/2312515, 2312541, Fax: 021/2312550, 2312454,e-mail: office@rominvent.ro	DA
95-37	VASILESCU RALUCA	CABINET M. OPROIU - CONSILIERE ÎN PROPRIETATE INTELLECTUALĂ București, Str. Popa Savu, nr. 42, parter, sector 1, Tel : 021/3148672, 2127866, 2602833, 4, 5 Fax : 021/2602836, 3110765, CP 22-217, e-mail : office@oproiu.ro	DA
95-1063	FAIGHENOV MARIOARA	Agenzie de Proprietate Intelectuală și Transfer de Tehnologie – AGIPTT – SRL,București, Bdul Libertății nr. 12, bl. 113, sc. 2, et.3, ap 28, sector 4, CP 42 – 106,Tel: 021/3360206; 3372980, Fax: 021/3372981; 021/6362023, GSM: 0744 293552 e-mail: faighenov@xnct.ro ; agpitt@k.ro	DA
95-1067	BROJBOIU DUMITRU ADRIAN FLORINEL	S.C. SUBANSAMBLE AUTO S.A. PITEȘTI Pitești, Str. George Coșbuc nr. 59, cod poștal 0300 Tel : 0248/282200/185, Fax : 0248/280167 GSM : 0745 143095	NU
95-1071	CRIȘAN IOANA	PERSOANĂ FIZICĂ INDEPENDENTĂ București, str. Pașcani nr.8. bl.728A, sc. 2 ap.62 Sector 6, Tel/Fax :021/7253217, GSM : 0745 188738 e-mail : civ@fx.ro	DA
95-1074	ENACHE ION	CABINET ENPORA S.R.L. București, Șos. Iancului nr. 7, bl. 109, sc. B, ap. 46, sector 2, cod 73200, Tel : 021/2501634, Fax : 021/2507927, e-mail : pop@enpora.com	DA
95-1076	FULEA MARIA	NOWAPATENT S.R.L. – Agenție de Proprietate Industrială Mediaș,Str. Lotru nr. 4, bl. 92C, cod 3125, P.O Box O.P.C.P.5, Tel/Fax : 0269/833273, e-mail : nowapatent@birotec.ro	DA
96-24	COSTIN NICOLAE	AGENȚIE DE PROPRIETATE INDUSTRIALĂ- COSTIN – SNC Baia Mare, Str. Șoimului nr. 5, cod 4800 Telefax : 0262/276426, GSM :0744 966079	DA
96-41	CIUDA-BERIVOE ANCA	INTELLECTUAL PROPERTY OFFICE SRL București, Str. Alexandru Moruzzi nr. 6, bl. B6, sc. 2, et. 8, ap. 62, sector 3; CP 61-62 Tel : 021/3262388, GSM : 0744 094241	DA
96-42	FIERĂSCU COSMINA- CATRINEL	S.C. ROMINVENT S.A. București, Str. Ermil Pangratti nr. 35, et.1, sect.1, Tel : 021/2312515, 2312541, Fax : 021/2312550, 2312454,e-mail : cfierascu@rominvent.ro	DA

93-1033	IVANCA MARIA ELISAVETA	AGENȚIA P.I. LABIRINT Arad, Str. Margaretelor nr. 28, cod 2900 Tel/Fax: 0257/255842, GSM: 0722 458129 e-mail: labirint@arad.ro	DA
94-14	STANCIU ADELINA	STANCIU ADELINA – CABINET DE PROPRIETATE INDUSTRIALĂ Sfântu Gheorghe, Jud Covasna Str. Nicolae Iorga nr. 61 bl. 10 E sc. B. ap.9 Tel. 0267/325127	DA
94-23	FĂNTÂNĂ RAUL-SORIN	PERSONĂ FIZICĂ 2200 Braşov, Str. Griviței nr. 69, bl. 29, sc. D, ap. 32 Tel: 0268/427713, Tel/Fax: 0268/312049, e-mail: raulfantana@ronline.ro	DA
94-1037	ALAN LILIANA	S.C. TEHNOMET S.A. TIMIȘOARA Timișoara, Calea Buziașului nr. 5A, cod 1900 Tel:0256/222055, Fax:0256/190800 e-mail:tehnomet@mail.dnttm.ro	NU
94-1038	BERCEANU MARIA AURELIA	PERSONĂ FIZICĂ București, Str. Cogâlnic 25, sector 3 Tel: 021/3264568	DA
94-1039	BLAG IOANA	SC INDUSTRIA SĂRMEI SA Câmpia Turzii, Str. Laminoriștilor nr. 145 cod 3351, Județul Cluj Tel: 0264/368661 int 585/390; Fax: 0264/365187	NU
94-1042	BARBU MIRCEA	PERSONĂ FIZICĂ București, Tel: 021/6536608 e-mail: bmircea@mailbox.ro	DA
94-1045	CECIU GABRIELA	CABINET “CECIU GABRIELA” CONSULTANȚĂ ÎN DOMENIUL PROPRIETĂȚII INTELLECTUALE 1900 Timișoara, Str. Narciselor, nr. 6, sc. A, ap. 110, jud. Timis, Tel: 0256/194846; GSM: 0745 388039	DA
94-1048	GHEORGHICESCU EUGENIA	S.C. ICTCM S.A. București, Sos. Oltenitei nr. 103, sector 4, cod 7565, Tel : 021/3323764, Fax : 021/3320775 e-mail : steh@ictcm.ro	NU
94-1052	ISOC DORIN	INTEGRATOR CONSULTING SRL Cluj Napoca, Str. Dunării nr. 25/ 5 ,cod 3400, jud. Cluj Tel/Fax : 0264/442817, GSM : 0745235585 Email : Dorin.Isoc@aut.utcluj.ro	DA
94-1056	PUȘCAȘU DAN	LOYAL PARTNERS -AGENȚIE DE PROPRIETATE INTELLECTUALĂ Galați, Str. Siderurgiștilor, nr. 19, bl. SD9D, ap. 186 Cod 6200, Tel: 0236/469189,Fax: 0236/464847, GSM 0722 744241, e-mail : loyal@xnet.ro	DA
94-1058	STANCIU ION	S.N.P. PETROM S.A.-SUCURSALA I.C.P.T. CAMPINA Jud. Prahova, Câmpina, cod 2150, B-dul Culturii nr. 29 Tel:0244/334831, Fax: 0244/370323, e-mail : icpt_ri@easynet.ro	NU
93-17	RASKAI MARIA MAGDALENA	PERSONĂ FIZICĂ Dej, Str. Unirii nr. 3, bl. D8, ap. 7, Tel/Fax: 0264/211847	DA
95-19	TĂTARU DOINA	PERSONĂ FIZICĂ Piatra Neamț, Str. Apele Minerale nr. 4, Tel: 0233/223602, e-mail: doina@ambra.ro	DA

96-47	RĂDULESCU MIOARA	S.C. INVENTA - AGENȚIE UNIVERSITARĂ DE INVENTICĂ S.R.L. București, Bdul Corneliu Coposu, nr. 7, bl. 104, sc. 2, et. 1, ap. 31, sector 3, Tel: 021/3200285, Fax: 021/3228325 GSM 0723 441841, e-mail: inventa@mark-patent.ro	DA
96-48	ȚULUCA DOINA	S.C. INVENTA - AGENȚIE UNIVERSITARĂ DE INVENTICĂ S.R.L. București, Bdul Corneliu Coposu, nr. 7, bl. 104, sc. 2, et. 1, ap. 31, sector 3, Tel: 021/3200285, Fax: 021/3228325, GSM: 094 339649; e-mail: inventa@mark-patent.ro	DA
96-49	BĂLAN VALERIA CORNELIA	S.C. RODALL S.R.L. București, Str. Polonă nr. 115, bl. 15, sc. A, ap. 19 sector 1, Tel: 021/2108342, 0744 377047, Fax: 021/2105794	DA
96-50	POP CĂLIN RADU	CABINET ENPORA S.R.L. București, Șos. Iancului nr. 7, bl. 109, sc. B, ap. 46, sector 2, cod 73200, Tel : 021/2501634, Fax : 021/2507927 e-mail : pop@enpora.com	DA
96-1083	NIȚĂ FLORINA	SC OLTCHIM SA Râmnicu Vâlcea, Str. Uzinei nr. 1 cod 1000, jud. Vâlcea Tel : 0250/736101/1225, Fax : 0250/735030 E-mail : oltchim@oltchim.onix.ro	NU
96-1087	CÂMPEAN GHEORGHE-GEORGEL	SC NEPTUN SA Câmpina 2150 Câmpina, Str. Bobâlna nr. 57-63 Jud. Prahova Tel : 0244/335651 (235), Fax : 0244/370338 , 336641, e-mail : neptun@interplus.ro	NU
96-1091	IVĂNESCU GABRIEL DAN	PERSOANĂ FIZICĂ 2200 Brașov, str. Al. I. Cuza nr. 58 ap. 7 Tel/fax: 0268/471650, GSM: 0722 248415 e-mail: d.ivănescu@xnet.ro	DA
96-1093	GREAVU DOINA-MARIANA	PERSOANĂ FIZICĂ Sibiu, Str. Constantin Noica, bl. 2, ap.21, Tel :0269/218500, Fax :0269/216645, e-mail : protectro@xnet.ro	DA
96-1097	SPRÎNCEANU NICOLAE	AGENȚIE DE CONSULTANȚĂ ÎN PROPRIETATE INTELLECTUALĂ ȘI TRANSFER TEHNOLOGIC "SPRÎNCEANU NICOLAE" Drobeta Turnu Severin, Str. Gheorghe Ionescu Sisești nr. 96, bl. E2, sc. 1, ap.8, Tel/Fax: 0252/311690; GSM:0721 796318 e-mail: NicolaeSprinceanu@yahoo.com	DA
97-18	LAZĂR DELIA SORINA	CABINET M. OPROIU - CONSILIERE ÎN PROPRIETATE INTELLECTUALĂ București, Str. Popa Savu, nr. 42, parter, sector 1, Tel : 021/3148672, 2127866, 2602833, 4, 5 Fax : 021/2602836, 3110765, CP 22-217, e-mail : office@oproiu.ro	DA
97-28	LAZĂR ELENA	CABINET DE PROPRIETATE INDUSTRIALĂ Buzău, B-dul N. Bălcescu Bl. Crinul Alb Ap. 24 OP 1, CP 52, cod 5100, GSM: 0723 328633 e-mail: publio@xnet.ro; publio@mail.local.ro	DA
97-61	MOHONEA LILIANA	S.C. PATENTMARK S.R.L. București str. Dr. N. Turnescu nr. 2, sector 5, cod 76256, tel: 021/3121669, fax: 021/2233963, e-mail: stema@pcnet.ro	DA

97-62	MOHONEA CRISTIAN	S.C. PATENTMARK S.R.L. București str. Dr. N. Turcescu nr. 2, sector 5, cod 76256, tel: 021/3121669, fax: 021/2233963, e-mail: stema@pcnet.ro	DA
97-1103	POPESCU ANGELA	PERSOANĂ FIZICĂ București, Str. Complexului, nr. 10, bl. 40, sc. 1, et. 3, ap. 14, sector 3 Tel: 021/7808604, GSM: 0723 051279	DA
97-1111	MITU ALIS-MIHAELA	PERSOANĂ FIZICĂ Ploiești, Str. Clemenței nr.46, jud. Prahova, Tel/fax : 0244/190154, e-mail: mmitu2001@yahoo.com	NU
97-1116	STRECHE GHERGHINA	SNP – PETROM SA București, Calea Victoriei nr. 109, sector 1, cod 70177, Tel : 021/2125001, Fax : 021/3138629, e-mail : streche@petrom.ro	NU
98-35	CORPADE ALEXANDRU	PERSOANĂ FIZICĂ - INCOR Brașov, Str. C-tin Brâncoveanu nr. 54, et. 1, ap. 4 Tel : 0268/140812	DA
98-1125	COSTINESCU PETRU	PERSOANĂ FIZICĂ București, Str. Viorele nr. 30, bl. 20A, ap. 23, sector 4 Tel : 021/3303162, Fax : 021/3304733, CP53-107, e-mail : pcostinescu@yahoo.com ; pcostinescu@Fx.ro	DA
99-46/2	COȘESCU CAMELIA AXENTE ELENA	INTEL PROTECT SRL Brașov, Bd. M. Kogălniceanu, nr. 20, bloc 1k, sc. C-D, cod 2200, Tel: 0268/413117, GSM: 0744 355100, Fax: 0268/477333, e-mail: intelprotect@ccibv.ro	DA
99-48	SZENTE SANDOR	“SZENTE SANDOR”- CONSILIER ÎN PROPRIETATE INDUSTRIALĂ Odorheiu Secuiesc, str. Victoriei, nr. 41, bl. U6, ap. 4, judet Harghita, cod poștal 4150, Tel. 0266/219143, e-mail: szente_sandor@k.ro ; szentemail@tetra.ro	DA
99-50	IOACĂRĂ VALENTIN	ROVALCONS SRL -AGENȚIE DE PROPRIETATE INTELECTUALĂ-INDUSTRIALĂ / P.F. VALCONS Câmpina, Str. Orizontului, nr.1, bl. R10, et.7, ap.27, Jud. Prahova, cod 2150 Tel/Fax : 0244/ 371390; GSM :0722 540580 ; e-mail: rovalcons@xnet.ro	DA
99-57	HAȘIU ALEXANDRA	S.C. ROMINVENT S.A. București, Str. Ermil Pangratti nr. 35, et.1, sect.1, Tel: 021/2312515, 2312541, Fax: 021/2312550, 2312454, e-mail: office@rominvent.ro	DA
99-58	PIȚU DALILA	S.C. RODALL S.R.L. București, str. Polonă nr. 115, bl. 15, sc. A, ap. 19 sector 1, Tel: 021/2108342, GSM: 0722 652044, Fax: 021/2105794	DA
99-136	TUDOR DANIELA	SC PHARMAPLANT BIOGALENICA SRL București, Splaiul Unirii nr. 313 , Sector 3 Tel/Fax : 021/3464818; 3464808, e-mail : pharmaplant@incs.ro	NU
99-1127	APOSTOL SALOMIA	PERSOANĂ FIZICĂ Galați, Str. Reg. 11 Siret nr. 15, bl. E4, ap. 54, Tel: 0236/436437	DA
99-1129	CĂLINOIU CONSTANTIN	Ministerul de Interne București, Str. Franceză nr. 48-50, sector 3 Tel: 021/3102327, Fax: 021/3133417	NU

99-1130	CAMENIȚĂ ANA-GABRIELA	S.N.P. PETROM S.A. Ploiești, Bdul. Republicii, bl. 291 A, cod 2000 Tel : 0244/135111, Fax : 0244/198738 e-mail : dinescu.p@petrom.ro	NU
99-1133	ROBU MARICICA	SC PETROTUB SA ROMAN Șos. Roman – Iași Km 333 Jud Neamț Tel: 0233/748201, Fax: 0233/748465	NU
99-1148	CONSTANTIN ADRIAN GEORGE	CABINET ENPORA S.R.L. București, Șos. Iancului nr. 7, bl. 109, sc. B, ap. 46, sector 2, cod 73200, Tel: 021/2501634, Fax: 021/2507927, e-mail: pop@enpora.com	DA
99-1150	PALKO SORINA-IUSTINA	S.C. AEROSTAR S.A. Str. Condorilor, nr. 9, cod poștal 5500, Bacău Tel : 0234/175 070, Fax : 0234/ 172 023, e-mail : aerostar@aerostar.ro	NU
99-1152	ROMAN IOAN	S.C. IAR S.A. GHIMBAV BRAȘOV Brașov, Str. Aeroportului nr. 1, Tel: 0268/475269/1081, Fax: 0268/475287, e-mail: iar@deuroconsuld.ro	NU
20-1171	DONȚU OVIDIU-LIVIU	CAMERA DE COMERȚ ȘI INDUSTRIE SUCEAVA Str. Universității, nr. 15-17, cod poștal 5800, Suceava Tel./fax : 0230/523587	NU
20-1175	ISTRATE ȘTEFAN	SOLO INVENT S.R.L. București, Calea 13 Septembrie, nr. 104, bl. 48, ap. 8, sector 5 Tel: 021/7814514, GSM: 0744 313 229, 0722 479 988, e-mail: impar_service@k.ro	DA
20-1193	POPA CRISTINA	S.C. ROMINVENT S.A. București, Str. Ernil Pangratti nr. 35, et. 1, sect. 1 Tel: 021/2312515, 2312541, Fax: 021/2312550, 2312454, e-mail: office@rominvent.ro	DA
20-1199	VLAD CONSTANTIN	PROPIND VLAD S.R.L. Constanța, Bdul. 1 decembrie 1918 nr. 5, bl. F16, ap.34, Tel/Fax: 0241/625643, GSM: 0722 370300 e-mail: vlad@gmb.ro	DA
2001-1207	POPESCU RADU-ROMEO	Cabinet - Popescu Radu-Romeo București, Bd. Corneliu Coposu nr.3, bl.101, sc.3, et.4, ap.50, sector 3, GSM : 0722 510598 e-mail : rrpopescu@xnet.ro	
2001-1209	MIHAI LUCIAN	Cabinet MIHAI LUCIAN Miculiți & Asociații SCPA (LINKLATERS) București, Str. Nicolae Iorga, nr. 8, sector 1 Tel : 3071500, Fax : 021/3071555 e-mail: lucian.mihai@linklaters.com , lucian.mihai@drept.unibuc.ro	
2002-1213	MARIN ELENA	CABINET M. OPROIU-CONSILIERE ÎN PROPRIETATE INTELECTUALĂ București, Str. Popa Savu, nr. 42, parter, sector 1, Tel : 021/3148672, 2127866, 2602833, 4, 5 Fax : 021/2602836, 3110765, CP 22-217, e-mail : office@oproiu.ro	DA
2001-1211	GAVRIL NICULINA	CABINET N. D. GAVRIL S.R.L. București, Str. Ștefan Negulescu nr. 6A, sector 1, cod poștal 71237 Tel./fax : 021/2302882 , GSM : 0722 983 520, 0723 383 758, e-mail : cabinetgavril@xnet.ro , emico2000@hotmail.com , gavrilnin@yahoo.com	DA

**LISTA CONSILIERILOR ÎN PROPRIETATE INDUSTRIALĂ, MEMBRI AI
CAMEREI NAȚIONALE A CONSILIERILOR ÎN PROPRIETATE INDUSTRIALĂ DIN
ROMÂNIA AUTORIZAȚI PENTRU DOMENIUL MĂRCILOR,
pentru luna DECEMBRIE 2002**

Nr. din Reg. Naț.	Nume și Prenume	Denumirea societății Adresa societății	Societate cu obiect proprietatea industrială
92-1	BĂLAN GHEORGHÎĂ	S.C. RODALL S.R.L. București, str. Polonă nr. 115, bl. 15, sc. A, ap. 19, sector 1, Tel: 021/2108342, Fax: 021/2105794 GSM: 0722 652111	DA
92-2	POP VIRGINIA DAISY	CABINET ENPORA S.R.L. București, Șos. Iancului nr. 7, bl. 109, sc. B, ap. 46, sector 2, cod 73200, Tel: 021/2501634, Fax: 021/2507927, e-mail: pop@enpora.com	DA
92-3	RAȚĂ GRIGORE	CABINET ENPORA S.R.L. București, Șos. Iancului nr. 7, bl. 109B, sc. B, ap.46, sector 2, cod 73200, Tel: 021/2501634, Fax: 021/2507927, Tel/Fax: 021/2231423 e-mail: ratza@enpora.com	DA
92-5	VOICU ALEXANDRA	A.G.V.- AGENȚIE DE PROPRIETATE INDUSTRIALĂ S.R.L. București, B-dul Magheru, nr. 9, sc. 2, etaj 9, ap. 89, sector 1, PO BOX: 22-246, Tel: 021/3153684, Fax:021/3125349	DA
92-6	LORENTĂ ALEXANDRU	S.C. INVENTA - AGENȚIE UNIVERSITARĂ DE INVENTICĂ S.R.L. București, Bdul Corneliu Coposu, nr. 7, bl. 104, sc. 2, etaj 1, ap. 31, sector 3, Tel: 021/3200285, Fax: 021/3228325, e-mail: inventa@mark-patent.ro	DA
92-7	ENESCU LUCIAN	S.C.ROMINVENT S.A. București, Str. Ermil Pangratti nr. 35, et.1, sector 1, Tel: 021/2312515, 2312541, Fax: 021/2312550, 2312454, e-mail: office@rominvent.ro	DA
92-8	OPROIU MARGARETA	CABINET M. OPROIU-CONSILIERE ÎN PROPRIETATE INTELLECTUALĂ București, Str. Popa Savu, nr. 42, parter, sector 1, Tel : 021/3148672, 2127866, 2602833, 4, 5 Fax : 021/2602836, 3110765, CP 22-217, e-mail : office@oproiu.ro	DA
92-9	LARION ELISABETA- SONIA	ROMINVENT S.A. București, Str. Ermil Pangratti nr. 35, et.1, sector 1, Tel: 021/2312515, 2312541, Fax: 021/2312550, 2312454, e-mail: office@rominvent.ro	DA
92-10	ȚURCANU CONSTANTIN	S.C. INVENTA - AGENȚIE UNIVERSITARĂ DE INVENTICĂ S.R.L. București, Bdul Corneliu Coposu, nr. 7, bl. 104, sc. 2, etaj 1, ap. 31, sector 3, Tel: 021/3200285, Fax: 021/3228325, GSM: 094 324510, e-mail: inventa@mark-patent.ro	DA
92-13	GHIȚĂ CONSTANTIN	CONSTANTIN GHIȚĂ OFFICE Timișoara, str. Take Ionescu nr. 24-28 sc. B, ap. 2, cod poștal 1900, Tel/Fax: 0256/435976, e-mail: ghiță@mail.dnttm.ro; GSM: 0744 162 462	DA

92-1003	MACAMETE ELENA	S.C. ICPE-S.A. București, Splaiul Unirii 313, sect. 3 Tel: 021/3217230, Fax: 021/3216346	NU
92-1006	NICOLAESCU DANIELLA-OLGA	S.C. ROMINVENT S.A. București, Str. Ermil Pangratti nr. 35, et.1, sect.1, Tel: 021/2312515, 2312541, Fax: 021/2312550, 2312454, e-mail: office@rominvent.ro	DA
92-1008	STOIAN IOAN	AGENȚIE DE PROPRIETATE INDUSTRIALĂ ȘI TRANSFER TEHNOLOGIC "STOIAN IOAN" Roman, B-dul Republicii, bloc 46, sc. C, ap. 35, cod 5550, jud. Neamț, Tel/Fax: 0233/739441, GSM: 0745 643 738	DA
93-14	BUCĂTARU RODICA FILICA	S.C. ROMINVENT S.A. București, Str. Ermil Pangratti nr. 35, et.1, sect.1, Tel: 021/2312515, 2312541, Fax: 021/2312550, 2312454, e-mail: office@rominvent.ro	DA
93-15	GHENU MIHAELA	S.C. ROMINVENT S.A. București, Str. Ermil Pangratti nr. 35, et.1, sect.1, Tel: 021/2312515, 2312541, Fax: 021/2312550, 2312454, e-mail: office@rominvent.ro	DA
93-20	DOBRESCU MELANIA	SC UPETROM - 1 Mai SA Ploiești, Piața 1 Decembrie 1918, nr. 1, Tel: 0244/174 051/1618	NU
93-22	NICOLAE IOAN	CABINET INDIVIDUAL "INDEPENDENT PROPRINI AGENT" București, sector 5, str. Fabrica de Chibrituri nr. 42 Tel: 021/3352938 ; GSM: 0722 610 635, Fax: 021/3121008	DA
93-25	BUZLEA ELISABETA	S.C. INTELECT S.R.L. ORADEA Oradea, B-dul Dacia nr. 48, Bl. D10, Ap.3, OP9-CP128, Tel/Fax: 0259/153847, e-mail: intelect@go.ro GSM: 0745 040 831	DA
93-1013	ȘOVA DAN-EUGEN	CABINET INDIVIDUAL PIDES București, str. Valea Buzăului, nr. 10, bl. G30, ap. 36, sector 3, Tel: 021/3455351, e-mail: sova@cna.ro	DA
93-1017	ANDREI MARIANA	M.Ap.N. – Direcția Cercetare Dezvoltare București, Drumul Taberei nr. 9-11, sector 6 Tel: 021/4130252, 4134812/2661; Fax: 021/4115941, 4102482, e-mail: andr_mariana@hotmail.com	NU
93-1019	CIOBANU MARIETTA	SC COMETAM SRL București, Str. Cetatea de Baltă nr. 118, bl. 9, ap. 5, sector 6, cod 77577 Tel/Fax: 021/7723008, e-mail: mciobanu@pcnet.pcn.ro	DA
93-1020	ANGHEL LUMINIȚA DOINA	Cabinet - ANGHEL LUMINIȚA DOINA București, B-dul 1 Decembrie 1918 nr. 21, sc1, ap. 2 sector 3, corespondență : OP 16-CP 12, sector 6 GSM: 0723 301 706	
93-1022	BURȚILA IOAN	S.C. MILENIUL 3 S.R.L. Agenție de Proprietate Industrială Pascani, Str. Moldovei nr. 10, bloc Crinul, sc. A, Ap. 28, cod 5725, Tel/Fax: 0232/719190; GSM: 0740 820 582	DA
93-1024	CĂPĂȚÎNA ELENA	S.C. GRUP ROMET S.A. BUZĂU SC Grup Romet SA, SC Aromet SA, SC RomtemSRL, SC Prod Dalex SRL, SC Aquator SRL, SC Unirom SA, SC Butal SRL, SC Aquaromet SRL, SC Elsarom Test SRL Șos. Brăilei nr. 15 Tel: 0238/710301; Fax 0238/710300	NU

93-1031	GAVRILIU ANA-CORINA	S.C. BIOTEHNOS S.A. București, Str. Dumbrova Roșie nr. 18, cod 70254 Tel: 021/2102015 int 120, Fax: 021/2109705	NU
93-1032	ION RODICA-COCUȚA	PERSOANĂ FIZICĂ INDEPENDENTĂ "ION RODICA-COCUȚA" București, Calea Dorobanților 126-130, Bl. 8, et. 9, Ap. 50, sector 1, cod poștal:71224, Tel/Fax: 021/2316549, GSM: 0723 187944, e-mail: bionpi@hotmail.com	DA
93-1033	IVANCA MARIA ELISAVETA	AGENȚIA P.I. LABIRINT Arad, Str. Margaretelor nr. 28, cod 2900, Tel/Fax: 0257/255842, GSM: 0722 458129, e-mail: labirint@arad.ro	DA
94-14	STANCIU ADELINA	STANCIU ADELINA - CABINET DE PROPRIETATE INDUSTRIALĂ Sfântu Gheorghe, Jud Covasna Str. Nicolae Iorga nr. 61 bl. 10 E sc. B. ap.9 Tel. 0267/325127	DA
94-23	FĂNTÂNĂ RAUL-SORIN	PERSOANĂ FIZICĂ 2200 Brașov, Str. Griviței nr. 69, bl. 29, sc. D, ap.32, Tel: 0268/427713, Tel/Fax: 0268/312049, e-mail: raulfantana@ronline.ro	DA
94-1037	ALAN LILIANA	S.C. TEHNOMET S.A. TIMIȘOARA Timișoara, Calea Buziașului nr. 5A, cod 1900, Tel: 0256/222055, Fax: 0256/190800 e-mail:tehnomet@mail.dntm.ro	NU
94-1038	BERCEANU MARIA AURELIA	PERSOANĂ FIZICĂ București, Str. Cogâlnic 25, sector 3 Tel: 021/3264568	DA
94-1039	BLAG IOANA	SC INDUSTRIA SĂRMEI SA Str.Laminatoriștilor nr. 145, cod 3351 Câmpia Turzii, Județ Cluj Tel: 0264/368661 int 585/390; Fax: 0264/365187	NU
94-1042	BARBU MIRCEA	PERSOANĂ FIZICĂ București, Tel: 021/6536608, e-mail: bmircea@mailbox.ro	DA
94-1045	CECIU GABRIELA	CABINET "CECIU GABRIELA" CONSULTANȚĂ ÎN DOMENIUL PROPRIETĂȚII INTELLECTUALE 1900 Timișoara, Str. Narciselor, nr. 6, sc. A, ap. 110, jud. Timis, Tel: 0256/194846; GSM: 0745 388 039	NU
94-1048	GHEORGHICESCU EUGENIA	S.C. ICTCM S.A. București, Șos. Olteniței nr. 103 sector 4, Tel: 021/3323764, Fax: 021/3320775, cod 75651, e-mail:steh@ictcm.ro	NU
94-1052	ISOC DORIN	INTEGRATOR CONSULTING SRL Cluj Napoca, Str. Dunării nr. 25/5, cod 3400, jud. Cluj Tel/Fax: 0264/442817, GSM : 0745235585 e-mail : Dorin.Isoc@aut.utcluj.ro	DA
94-1056	PUȘCAȘU DAN	LOYAL PARTNERS -AGENȚIE DE PROPRIETATE INTELLECTUALĂ Galați, Str. Siderurgiștilor, nr. 19, bl. SD9D, ap. 186, Cod 6200, Tel/Fax 0236/464847 ,GSM: 0722 744241 e-mail: loyal@xnet.ro	DA
94-1058	STANCIU ION	S.N.P. PETROM S.A.-SUCURSALA I.C.P.T. CAMPINA Jud. Prahova, Câmpina, cod 2150, B-dul Culturii, nr. 29, Tel: 0244/334831, Fax: 0244/370323, e-mail: icpt_ri@easynet.ro	NU

93-17	RASKAI MARIA MAGDALENA	PERSOANĂ FIZICĂ Dej, str. Unirii nr. 3, bl. D8, ap. 7 cod 4650, jud Cluj Tel/Fax: 0264/211847	DA
95-19	TĂTARU DOINA	PERSOANĂ FIZICĂ Piatra Neamț, Str. Apele Minerale nr.4, Tel: 0233/223602, e-mail: doina@ambra.ro	DA
95-30	TEODORESCU MIHAELA	S.C. ROMINVENT S.A. București, Str. Ernil Pangratti nr. 35, et.1, sect.1, Tel: 021/2312515, 2312541, Fax: 021/2312550, 2312454, e-mail: office@rominvent.ro	DA
95-32	ȘOVAR IOAN	CABINET PROPRIETATE INDUSTRIALĂ S.I. Timișoara, Str. Călimănești 110, cod poștal 1900 GSM: 0722 984909	DA
95-34	PIATKOWSKI NICOLAE- GEORGE	INPEC ENGINEERING SRL București, Str. Londra nr. 35 cod: 71245 sector 1 Tel: 021/2306428, Fax: 021/2306346, e-mail: bucharest@inpec.com	NU
95-36	RĂDULESCU MELANIA STELA	S.C. ROMINVENT S.A. București, Str. Ernil Pangratti nr. 35, et.1, sect.1, Tel: 021/2312515, 2312541, Fax: 021/2312550, 2312454, e-mail: office@rominvent.ro	DA
95-37	VASILESCU RALUCA	CABINET M. OPROIU-CONSILIERE ÎN PROPRIETATE INTELECTUALĂ București, Str. Popa Savu, nr. 42, parter, sector 1, Tel : 021/3148672, 2127866, 2602833, 4, 5 Fax : 021/2602836, 3110765, CP 22-217, e-mail : office@oproiu.ro	DA
95-1063	FAIGHENOV MARIOARA	AGENȚIE DE PROPRIETATE INTELECTUALĂ ȘI TRANSFER DE TEHNOLOGIE-AGPITT-SRL București, B-dul Libertății nr. 12, bl.113, sc.2, et. 3, ap.28, sector 4; CP 42-106,Tel: 021/3360206;3372980, Fax: 021/3372981; 6362023, GSM: 0744 293 552, e-mail:faighenov@xnet.ro; agpitt@k.ro	DA
95-1067	BROJBOIU DUMITRU ADRIAN FLORINEL	S.C. SUBANSAMBLE AUTO S.A. PITEȘTI Pitești, Str. George Coșbuc nr. 59, cod poștal 0300 Tel: 0248/282200/185, Fax: 0248/280167, GSM: 0745 143095	NU
95-1071	CRÎȘAN IOANA	PERSOANĂ FIZICĂ AUTORIZATĂ București, str. Pașcani nr. 8, bl. 728A, sc. 2. ap.62, sector 6, Tel/Fax: 021/7253217, GSM: 0745 188 738, e-mail: civ@fx.ro	DA
95-1074	ENACHE ION	CABINET ENPORA S.R.L. București, Șos. Iancului nr. 7, bl. 109, sc. B, ap. 46 Tel: 021/2501634, Fax: 021/2507927, e-mail: pop@enpora.com	DA
95-1076	F ULEA MARIA	NOWAPATENT S.R.L. – Agenție de Proprietate Industrială Mediaș, Str. Lotru nr. 4, bl. 92C, cod 3125, P.O Box O.P.C.P.5, Tel/Fax 0269/833273, e-mail:nowapatent@birotec.ro	DA
95-1077	MATEI ELENA	PERSOANĂ FIZICĂ Bacău, Str. Alecu Russo, Bl.33, sc. C, ap.26 Tel. 0234/160424	DA
96-24	COSTIN NICOLAE	Agenție de Proprietate Industrială - COSTIN – SNC Baia Mare, Str. Șoimului nr. 5, cod 4800 Telefax: 0262/276426, GSM:0744 966079	DA
96-41	CIUDA-BERIVOE ANCA	INTELLECTUAL PROPERTY OFFICE SRL București, Str. Alexandru Moruzzi nr. 6, bl. B6, sc. 2, et. 8, ap. 62, sector 3; Tel: 021/3262388, GSM : 0745 094241 CP 61-62	DA

96-42	FIERĂSCU COSMINA-CATRINEL	S.C. ROMINVENT S.A. București, Str. Ernil Pangratti nr. 35, et.1, sect.1, Tel: 021/2312515, 2312541, Fax: 021/2312550, 2312454, e-mail: cfierascu@rominvent.ro	DA
96-47	RĂDULESCU MIOARA	S.C. INVENTA - AGENTIE UNIVERSITARĂ DE INVENTICĂ S.R.L. București, Bdul Corneliu Coposu, nr. 7, bl. 104, sc. 2, ap. 31, sector 3, Tel: 021/3200285, Fax: 021/3228325, GSM: 0723 441841; e-mail: inventa@mark-patent.ro	DA
96-48	ȚULUCA DOINA	S.C. INVENTA - AGENTIE UNIVERSITARĂ DE INVENTICĂ S.R.L. București, Bdul Corneliu Coposu, nr. 7, bl. 104, sc. 2, ap. 31, sector 3, Tel: 021/3200285, Fax: 021/3228325, GSM: 0744 339 649 ; e-mail: inventa@mark-patent.ro	DA
96-49	BĂLAN VALERIA CORNELIA	S.C. RODALL S.R.L. București, str. Polonă nr. 115, bl. 15, sc. A, ap. 19 sector 1, Tel: 021/2108342, 0744 377047, Fax: 021/2105794	DA
96-50	POP CĂLIN RADU	CABINET ENPORA S.R.L. București, Șos. Iancului nr. 7, bl. 109, sc. B, ap. 46 Tel: 021/2501634, Fax: 021/2507927, e-mail: pop@enpora.com	DA
96-1083	NIȚĂ FLORINA	SC OLTCHIM SA Râmnicu Vâlcea, Str. Uzinei nr. 1 cod poștal 1000, jud. Vâlcea Tel: 0250/736101/1225, Fax: 0250/735030 E-mail: oltchim@oltchim.onix.ro	NU
96-1087	CĂMPEAN GHEORGHE- GEORGEL	SC NEPTUN SA Câmpina Câmpina, Str. Bobâlna nr. 57-63 Cod poștal 2150, jud. Prahova Tel. 0244/335651 (235), Fax. 0244/370338, 336 641, e-mail: neptun@interplus.ro	NU
96-1091	IVĂNESCU GABRIEL DAN	PERSOANĂ FIZICĂ Brașov, str. Al. I. Cuza nr. 58, ap. 7 Tel: 0268/471650, GSM: 0722 248 415 e-mail: d.ivanescu@xnet.ro	DA
96-1093	GREAVU DOINA- MARIANA	PERSOANĂ FIZICĂ Sibiu, Str. Constantin Noica, bl.2, ap.21, Tel: 0269/218500, Fax: 069/216645 e-mail: protectro@xnet.ro	DA
96-1097	SPRÎNCEANU NICOLAE	AGENTIE DE CONSULTANȚĂ ÎN PROPRIETATE INTELECTUALĂ ȘI TRANSFER DE TEHNOLOGIE "SPRÎNCEANU NICOLAE" Drobeta Turnu Severin Str. Gheorghe Ionescu Sisești, nr. 96, bl.E2, sc.1, ap.8, e-mail: NicolaeSprinceanu@yahoo.com Tel/Fax: 0252/311690; GSM: 0721 796318	DA
96-1100	VISALOM THEODOR	AGENTIE DE PROPRIETATE INDUSTRIALĂ – APIA SRL RO – 77395 București, Str. Romancierilor nr.5, bl.C14, sc.B Ap.41, sector 6; OP 23 CP 11 Tel./Fax: 021/7783100; e-mail: ag_apia@dial.kappa.ro	DA
97-18	LAZĂR DELIA SORINA	CABINET M. OPROIU-CONSILIERE ÎN PROPRIETATE INTELECTUALĂ București, Str. Popa Savu, nr. 42, parter, sector 1, Tel : 021/3148672, 2127866, 2602833, 4, 5 Fax : 021/2602836, 3110765, CP 22-217, e-mail : office@oproiu.ro	DA
97-28	LAZĂR ELENA	CABINET DE PROPRIETATE INDUSTRIALĂ Buzău, B-dul N. Bălcescu Bl. Crinul Alb, Ap. 24, OP 1, CP 52, cod 5100, GSM: 0723 328 633 e-mail: publio@xnet.ro; publio@mail.local.ro	DA

97-61	MOHONEA LILIANA	S.C. PATENTMARK S.R.L. București str. Dr. N. Turcescu nr. 2, sector 5, cod 76256, Tel: 021/3121669, Fax: 021/2233963, e-mail: stema@pcnet.ro	DA
97-62	MOHONEA CRISTIAN	S.C. PATENTMARK S.R.L. București str. Dr. N. Turcescu nr. 2, sector 5, cod 76256, Tel: 021/3121669, Fax: 021/2233963, e-mail: stema@pcnet.ro	DA
97-1103	POPESCU ANGELA	PERSONĂ FIZICĂ București, Str. Complexului, nr. 10, bl. 40, sc. 1, et. 3, ap. 14, sector 3 Tel: 021/7808604, GSM: 0723 051279	DA
97-1106	BOERAN ALEXANDRU	S.C.ROMBAT S.A. Bistrița, Str. Petru Rareș nr.3, Bl.3, sc. C, ap.38 Tel: 0263/238007, Fax: 0263/234310	NU
97-1109	ION FLOREA	PERSONĂ FIZICĂ INDEPENDENTĂ "ION FLOREA" București, Str. Calea Dorobanților nr. 126-130 bl. 8 sc. A, ap. 50 sector 1, Tel/Fax: 021/2316549, GSM: 0722 687982, e-mail: bionpi@rol.ro	DA
97-1111	MITU ALIS-MIHAELA	PERSONĂ FIZICĂ Ploiești, Str. Clemenței nr. 46, jud. Prahova Tel/fax : 0244/190154 ; e-mail :mmitu2001@yahoo.com	NU
97-1112	PIOARU GRAȚIELA GEORGETA	SC ROMPROSPER SERVIMPEX SRL București, Șos. Mihai Bravu nr. 294, bloc 6, sc. B, ap. 63, sector 3, Tel/Fax: 021/3222857, 3207419, e-mail: piva@hades.ro, piva@xnet.ro	DA
97-1116	STRECHE GHERGHINA	S.N.P. PETROM S.A. București, Calea Victoriei nr. 109, sector 1, Tel: 021/2125001, Fax: 021/3138629, e-mail: streche@petrom.ro	NU
98-35	CORPADE ALEXANDRU	PERSONĂ FIZICĂ - « INCOR » Brașov, Str. C-tin Brâncoveanu nr. 54, et. 1, ap. 4 Tel : 0268/140812	DA
98-39	PLOSCA DANIEL	S.C. ROMINVENT S.A. București, Str. Ermil Pangratti nr. 35, et.1, sect.1, Tel: 021/2312515, 2312541, Fax: 021/2312550, 2312454, e-mail: office@rominvent.ro	DA
98-1125	COSTINESCU PETRU	PERSONĂ FIZICĂ București, Str. Viorele, nr. 30, bl.20A, sc. A, ap 23, sector 4, Tel : 021/3303162, e-mail: pcostinescu@yahoo.com; pcostinescu@Fx.ro CP 53-107 București	DA
99-44	SPĂTARU DANIELA VICTORIA	S.C. ROMINVENT S.A. București, Str. Ermil Pangratti nr. 35, et.1, sect.1, Tel: 021/2312515, 2312541, Fax: 021/2312550, 2312454, e-mail: office@rominvent.ro	DA
99-45	VELȚAN LOREDANA	S.C. INVENTA - AGENȚIE UNIVERSITARĂ DE INVENTICĂ S.R.L. București, Bdul Corneliu Coposu, nr. 7, bl. 104, sc. 2, ap. 31, sector 3, Tel: 021/3200285, Fax: 021/3228325, e-mail: inventa@mark-patent.ro	DA
99-46/2	COȘESCU CAMELIA	INTEL PROTECT SRL Brașov, B-dul M. Kogălniceanu, nr. 20, bloc 1k, sc. C-D, cod 2200, Tel: 0268/413117, GSM: 0744 355100, Fax: 0268/477333, e-mail:intelprotect@ccibv.ro	DA

99-46/1	AXENTE ELENA	INTEL PROTECT SRL Braşov, B-dul M. Kogălniceanu, nr. 20, bloc 1k, sc. C-D, cod 2200, Tel: 0268/412567, 0268/470819, GSM: 0722 464314, Fax: 0268/477333, e-mail: intelprotect@ccibv.ro	DA
99-48	SZENTE SANDOR	"SZENTE SANDOR" - CONSILIER ÎN PROPRIETATE INDUSTRIALĂ Odorheiu Secuiesc, str. Victoriei, nr. 41, bl. U6, ap. 4, jud. Harghita, Tel: 0266/219143, cod poştal 4150 e-mail: szente_sandor@k.ro; szentemail@tetra.ro	DA
99-50	IOACĂRĂ VALENTIN	ROVALCONS SRL - AGENŢIE DE PROPRIETATE INTELECTUALĂ-INDUSTRIALĂ / P.F. VALCONS Câmpina, Str. Orizontului, nr.1, bl. R10, et.7, ap.27, jud. Prahova, cod 2150, Tel/Fax: 0244/371390, GSM: 0722 540580 e-mail: rovalcons@xnet.ro	DA
99-57	HAŞIU ALEXANDRA	S.C. ROMINVENT S.A. Bucureşti, Str. Ermil Pangratti nr. 35, et.1, sect.1, Tel: 021/2312515, 2312541, Fax: 021/2312550, 2312454, e-mail: office@rominvent.ro	DA
99-58	PIŢU DALILA	S.C. RODALL S.R.L. Bucureşti, str. Polonă nr. 115, bl. 15, sc. A, ap. 19 sector 1, Tel: 021/2108342, GSM: 0722 652044, Fax: 021/2105794, e-mail: rodall@fx.ro	DA
99-59	STURZA IOANA	CABINET M. OPROIU-CONSILIERE ÎN PROPRIETATE INTELECTUALĂ Bucureşti, Str. Popa Savu, nr. 42, parter, sector 1, Tel : 021/3148672, 2127866, 2602833, 4, 5 Fax : 021/2602836, 3110765, CP 22-217, e-mail : office@oproiu.ro	DA
99-060	DZAKA LILIANA	S.C. INVENTA - AGENŢIE UNIVERSITARĂ DE INVENTICĂ S.R.L. Bucureşti, Bdul Corneliu Coposu, nr. 7, bl. 104, sc. 2, ap. 31, sector 3, Tel: 021/3200285, Fax: 021/3228325, e-mail: inventa@mark-patent.ro	DA
99-136	TUDOR DANIELA	SC PHARMAPLANT BIOGALENICA SRL Bucureşti, Splaiul Unirii nr. 313 , Sector 3 Tel/Fax: 021/3464818, 3464808 e-mail: pharmaplant@ines.ro	NU
99-1130	CAMENIŢĂ ANA GABRIELA	S.N.P. PETROM S.A. Ploieşti, B-dul Republicii, bl. 291A, cod 2000, Tel: 0244/135111, Fax: 0244/198738 e-mail: dinescu.p@petrom.ro	NU
99-1133	ROBU MARICICA	SC PETROTUB SA ROMAN Şos. Roman – Iaşi Km 333, Jud Neamţ Tel: 0233/748201, Fax: 0233/748465	NU
99-1138	OSIESCU TRAIAN	PERSOANĂ FIZICĂ Bucureşti, Str. Batiştei nr. 35, ap.23, sector 2, Tel/Fax: 021/3147249, GSM: 0723 177236, 0721 254270 e-mail: traianosiescu@xnet.ro	DA
99-1139	SPIRIDON CRISTINA	CABINET INDIVIDUAL DE AVOCATURĂ « CRISTINA SPIRIDON » Str. G. Garibaldi, nr. 4, sc. E, et.1, ap. 60, sector 2 Tel : 021/2304330, 4117405, Fax : 4118293 e-mail : cristinaspiridon@yahoo.com	NU
99-1140	NEGOMIREANU LIVIA	S. N. TUTUNUL ROMĂNESC S. A. Bucureşti, B-dul Regiei nr. 2 sector 6, Tel: 021/6374443, Fax: 3121076	NU

99-1144	CSOMOS LILIANA - MARIA	S.C. EUROPHARM S. A. BRAȘOV Brașov, str. Poienelor, nr. 5, Tel: 068/310007, Fax: 0268/314026, e-mail: liliana.csomos@gsk.com	NU
99-1145	LARCO IOAN	PERSOANĂ FIZICĂ Iași , Str.Independenței, nr. 23, bl. B 1-5, Tr. 5, et. 5, ap. 17, cod 6600,Tel/Fax: 0232/111146, e-mail : Lii_ral@yahoo.com	DA
99-1147	SULIMAN MARIA- GABRIELA	AGENȚIA NAȚIONALĂ A MEDICAMENTULUI București, str. Av. Sănătescu nr. 48, Tel: 021/2241710/368, Fax: 021/2243497, e-mail:maria.suliman @anm.ro	NU
99-1148	CONSTANTIN ADRIAN GEORGE	CABINET ENPORA S.R.L. București, Șos. Iancului nr. 7, bl. 109, sc. B, ap. 46, sector 2, cod 73200, Tel: 021/2501634, Fax: 021/2507927, e-mail: pop@enpora.com	DA
99-1150	PALCO SORINA-IUSTINA	S.C. AEROSTAR S.A. Str. Condorilor, nr. 9, cod poștal 5500, Bacău Tel : 0234/175 070, Fax : 0234/ 172 023, e-mail : aerostar@aerostar.ro	NU
99-1152	ROMAN IOAN	S.C. IAR S.A. GHIMBAV BRAȘOV Brașov, str. Aeroportului nr. 1, Tel: 0268/475269/1081, Fax: 0268/475287, e-mail: iar@deuroconsuld.ro	NU
20-1154	NAE CĂLIN TUDOR	ROMANIAN PUBLISHING GROUP București, Str. Căderea Bastiliei, nr. 56-58, sector 1 Tel: 021/3129752, 3129518, fax: 021/3129411, e-mail: legal.calin@rpg.ro	NU
20-1160	ACSINTE PAULA- ADRIANA	Cabinet Acsinthe Paula-Adriana București, Splaiul Independenței nr. 17, bl. 101, sc. 4, ap. 57, sector 5 Tel : 021/3351366, Fax : 021/3351735, GSM : 0723 317631	
20-1162	BÎNDAR DANIELA	S.C. ROMINVENT S.A. București, str. Emil Pangratti nr. 35, et. 1, sector 1, Tel. : 021/2312515 , 2312541, Fax :021/2312550, 2312454, e-mail : office@rominvent.ro	DA
20-1171	DONȚU OVIDIU-LIVIU	CAMERA DE COMERȚ ȘI INDUSTRIE SUCEAVA Str. Universității, nr. 15-17, cod poștal 5800, Suceava Tel./fax : 0230/523587	NU
20-1172	FRISCH CRINA NICOLETA	S.C. ROMINVENT S.A. București, str. Emil Pangratti nr. 35, et. 1, sector 1, Tel. : 021/2312515 ; 2312541, Fax :021/2312550 ; 2312454, e-mail : office@rominvent.ro	DA
20-1175	ISTRATE ȘTEFAN	SOLO INVENT S.R.L. București, Calea 13 Septembrie, nr. 104, bl. 48, ap. 8, sector 5 Tel: 021/7814514, GSM: 0744 313 229, 0722 479 988, e-mail: impar_service@k.ro	DA
20-1179	MOCANU ION	S.C. ROMINVENT S.A. București, str. Emil Pangratti nr. 35, et. 1, sector 1, Tel. : 021/2312515 ; 2312541, Fax :021/2312550 ; 2312454, e-mail : office@rominvent.ro	DA
20-1181	MUȘATESCU ANDRA- OANA	Cabinet – Mușatescu Andra București, Str. Drumul Taberei nr. 71, Bl. TD 42, sc. 1, et. 4, ap. 28, sector 6 GSM : 0722 879810 ; e-mail : musatescua@jvfclaw.ro	DA
20-1184	NASTASE CRISTIAN	S.C. ROMINVENT S.A. București, Str. Ermil Pangratti nr. 35, et.1, sect.1,	DA

		Tel: 021/2312515, 2312541, Fax: 021/2312550, 2312454, e-mail: office@rominvent.ro	
20-1197	VOINESCU ANDREEA SIMONA	S.C. ROMINVENT S.A. București, Str. Ermil Pangratti nr. 35, et.1, sect.1, Tel: 021/2312515, 2312541, Fax: 021/2312550, 2312454, e-mail: office@rominvent.ro	DA
20-1199	VLAD CONSTANTIN	PROPIND VLAD S.R.L. Constanța, Bdul. 1 decembrie 1918 nr. 5, bl.F16, ap.34, Tel/Fax: 0241/625643, GSM: 0722 370300, e-mail: vlad@gmb.ro	DA
2001- 1207	POPESCU RADU- ROMEO	Cabinet - Popescu Radu-Romeo București, Bd. Corneliu Coposu nr.3, bl. 101, sc. 3, ap. 50, sector 3, GSM : 0722 510598 e-mail : rropescu@xnet.ro	
2001- 1209	MIHAI LUCIAN	Cabinet MIHAI LUCIAN Miculiți & Asociații SCPA (LINKLATERS) București, Str. Nicolae Iorga, nr. 8, sector 1 Tel : 021/3071500, Fax : 021/3071555 e-mail: lucian.mihai@linklaters.com, lucian.mihai@drept.unibuc.ro	
2001- 1210	POPESCU BIANU ANCA- LILIANA	CABINET ENPORA S.R.L. București, Șos. Iancului nr. 7, bl. 109, sc. B, ap. 46, sector 2, cod 73200, Tel: 021/2501634, Fax: 021/2507927, e-mail: pop@enpora.com	DA
2001- 1211	GAVRIL NICULINA	CABINET N. D. GAVRIL S.R.L. București, Str. Ștefan Negulescu nr. 6A, sector 1, cod postal 71237 Tel./fax : 021/2302882 , GSM : 0722 983 520, 0723 383 758 e-mail : cabinetgavril@xnet.ro, emico2000@hotmail.com., gavrilnin@yahoo.com	DA

**LISTA CONSILIERILOR ÎN PROPRIETATE INDUSTRIALĂ, MEMBRI AI
CAMEREI NAȚIONALE A CONSILIERILOR ÎN PROPRIETATE INDUSTRIALĂ
DIN ROMÂNIA, AUTORIZAȚI PENTRU DOMENIUL DESENELOR ȘI
MODELELOR INDUSTRIALE, pentru luna DECEMBRIE 2002**

Nr. din Reg. Nat	Nume și Prenume	Denumirea societății Adresa societății	Societate cu obiect proprietatea industrială
92-1	BĂLAN GHEORGHIȚĂ	S.C. RODALL S.R.L. București, str. Polonă nr. 115, bl. 15, sc. A, ap. 19 sector 1 Tel: 021/2108342, GSM: 0722 652111, Fax: 021/2105794	DA
92-2	POP VIRGINIA DAISY	CABINET ENPORA S.R.L. București, Șos. Iancului nr. 7, bl. 109, sc. B, ap. 46, sector 2, cod 73200, Tel: 021/2501634, Fax: 021/2507927 e-mail: pop@enpora.com	DA
92-3	RAȚĂ GRIGORE	CABINET ENPORA S.R.L. București, Șos. Iancului nr. 7, bl. 109B, sc. B, ap.46, sector 2 cod 73200, Fax: 021/2507927, Tel/Fax: 021/2231423, Tel: 021/2501634 e-mail: ratza@enpora.com	DA
92-5	VOICU ALEXANDRA	A.G.V. - AGENȚIE DE PROPRIETATE INDUSTRIALĂ SRL București, B-dul Magheru, nr. 9, sc. 2, et.9, ap. 89, sector 1, PO BOX 22-246, Tel: 021/3153684; Fax: 021/3125349	DA
92-6	LORENȚ ALEXANDRU	S.C. INVENTA - AGENȚIE UNIVERSITARĂ DE INVENTICĂ S.R.L. București, Bdul Corneliu Coposu, nr. 7, bl. 104, sc.2, etaj 1, ap.31, sector 3, Tel : 021/3200285, Tel/Fax : 021/3228325, e-mail : inventa@mark-patent.ro	DA
92-8	OPROIU MARGARETA	CABINET M. OPROIU-CONSILIERE ÎN PROPRIETATE INTELECTUALĂ București, Str. Popa Savu, nr. 42, parter, sector 1, Tel : 021/3148672, 2127866, 2602833, 4, 5 Fax : 021/2602836, 3110765, CP 22-217, e-mail : office@oproiu.ro	DA
92-9	LARION ELISABETA- SONIA	S.C. ROMINVENT S.A. București, Str. Ermil Pangratti nr. 35, et.1, sect.1 Tel: 021/2312515, 2312541, Fax: 021/2312550, 2312454 e-mail: office@rominvent.ro	DA
92-10	ȚURCANU CONSTANTIN	S.C. INVENTA - AGENȚIE UNIVERSITARĂ DE INVENTICĂ S.R.L. București, Bdul Corneliu Coposu, nr. 7, bl. 104, sc.2, etaj 1, ap.31, sector 3, Tel : 021/3200285, Tel/Fax : 021/3228325, GSM : 0744 324510, e-mail : inventa@mark-patent.ro	DA
92-13	GHIȚĂ CONSTANTIN	CONSTANTIN GHIȚĂ OFFICE 1900 Timișoara, Str. Take Ionescu nr. 24-28, sc. B ap. 2 Jud.Timiș, Tel/Fax: 0256/435976, GSM: 0744 162462 e-mail: ghiță@mail.dnttm.ro	DA
92-1003	MACAMETE ELENA	S.C. ICPE-S.A. București, Splaiul Unirii 313, sect. 3 Tel. : 021/3217230, Fax: 021/3216346	NU
92-1006	NICOLAESCU DANIELLA-OLGA	S.C. ROMINVENT S.A. București, Str. Ermil Pangratti nr. 35, et.1, sect.1, Tel: 021/2312515, 2312541, Fax: 021/2312550, 2312454, e-mail: office@rominvent.ro	DA
92-1008	STOIAN IOAN	AGENȚIE DE PROPRIETATE INDUSTRIALĂ ȘI TRANSFER TEHNOLOGIC "STOIAN IOAN" Roman, B-dul Republicii, bloc 46, sc. C, ap. 35, cod 5550, jud. Neamț, Tel/Fax: 0233/739441, GSM: 0745 643738	DA

93-14	BUCĂTARU RODICA FILICA	S.C. ROMINVENT S.A. București, Str. Ermil Pangratti nr. 35, et.1, sect.1, Tel: 021/2312515, 2312541, Fax: 021/2312550, 2312454, e-mail: office@rominvent.ro	DA
93-15	GHENU MIHAELA	S.C. ROMINVENT S.A. București, Str. Ermil Pangratti nr. 35, et.1, sect.1 Tel: 021/2312515, 2312541, Fax: 021/2312550, 2312454, e-mail: office@rominvent.ro	DA
93-22	NICOLAE IOAN	CABINET INDIVIDUAL "INDEPENDENT PROPRINI AGENT" București, sector 5, str. Fabrica de chibrituri nr. 42 Tel: 021/3352938, GSM: 0722 610635, Fax: 021/3121008	DA
93-25	BUZLEA ELISABETA	S.C. INTELECT S.R.L. ORADEA Oradea, B-dul Dacia nr. 48, Bl. D10, Ap.3, OP 9-CP128, Tel/Fax: 0259/153847, GSM: 0745 040831 e-mail: intelect@go.ro	DA
93-93	DUȚULESCU CORINA CARMEN	S.C. ROMINVENT S.A. București, Str. Ermil Pangratti nr. 35, et.1, sect.1, Tel: 021/2312515, 2312541, Fax: 021/2312550, 2312454, e-mail: office@rominvent.ro	DA
93-1013	ȘOVA DAN-EUGEN	CABINET INDIVIDUAL PIDES București, Str. Valea Buzăului, nr. 10, bl. G30, ap. 36, sector 3, Tel: 021/3455351, e-mail: sova@cna.ro	DA
93-1017	ANDREI MARIANA	M.Ap.N. - Direcția Cercetare Dezvoltare Drumul Taberei nr. 9-11, sector 6, București Tel: 021/4130252; Fax: 021/4115941; 4102482 e-mail: andr_mariana@hotmail.com	NU
93-1019	CIOBANU MARIETTA	SC COMETAM SRL București, Str. Cetatea de Baltă nr. 118, bl. 9, ap. 5, sector 6, cod 77577, Tel/Fax: 021/7723008, e-mail: mciobanu@pcnet.pcn.ro	DA
93-1020	ANGHEL LUMINIȚA DOINA	Cabinet - ANGHEL LUMINIȚA DOINA București, B-dul 1 Decembrie 1918 nr. 21, sc1, ap. 2 sector 3, corespondență :OP 16-CP 12, sector 6 GSM: 0723 301706	
93-1022	BURȚILA IOAN	S.C. MILENIUL 3 Agenție de Proprietate Industrială S.R.L. Pascani, Str. Moldovei nr. 10, bloc Crinul, sc. A, Ap. 28, cod 5725, Tel/Fax: 0232/719190;GSM: 0740 820582	DA
93-1024	CĂPĂȚÎNA ELENA	S.C. GRUP ROMET S.A. BUZĂU SC Grup Romet SA, SC Aromet SA, SC RomtemSRL, SC Prod Dalex SRL, SC Aquator SRL, SC Unirom SA, SC Butal SRL, SC Aquaromet SRL, SC Elsarom Test SRL Șos. Brăilei nr. 15 Tel 0238/710301, Fax 0238/710300	NU
93-1025	DOBRESCU MELANIA	SC UPETROM - 1Mai SA Ploiești, Piața 1 Decembrie 1918, nr. 1, 2000, Prahova Tel: 0244/174 051/1618; Fax: 0244/110327	NU
93-1031	GAVRILIU ANA-CORINA	S.C. BIOTEHNOS S.A. București, Str. Dumbrava Roșie nr. 18, cod 70254 Tel: 021/2102015 int 120 ; Fax : 021/2109705	NU
93-1032	ION RODICA-COCUȚA	PERSOANĂ FIZICĂ INDEPENDENTĂ "ION RODICA-COCUȚA" București, Calea Dorobanților 126-130, Bl. 8, et. 9 Ap. 50 sector 1, cod poștal:71224, Tel/Fax: 021/2316549 GSM: 0723 187944, e-mail: bionpi@hotmail.com	DA

93-1033	IVANCA MARIA ELISAVETA	AGENTIA P.I. LABIRINT Arad, Str. Margaretelor nr. 28, cod 2900 Tel/Fax: 0257/255842, GSM: 0722 458129 e-mail: labirint@arad.ro	DA
94-14	STANCIU ADELINA	STANCIU ADELINA - CABINET DE PROPRIETATE INDUSTRIALĂ Sfântu Gheorghe, Jud Covasna Str. Nicolae Iorga nr. 61, bl. 10 E, sc. B, ap.9 Tel. 0267/325127	DA
94-23	FĂNTÂNĂ RAUL-SORIN	PERSOANĂ FIZICĂ 2200 Braşov, Str. Griviței nr. 69, bl. 29, sc. D, ap. 32 Tel: 0268/427713, Tel/Fax: 0268/312049, e-mail: raulfantana@ronline.ro	DA
94-1037	ALAN LILIANA	S.C. TEHNOMET S.A. TIMIȘOARA Timișoara, Calea Buziașului nr. 5A, cod 1900, Tel:0256/222055, Fax:0256/190800 e-mail:tehnomet@mail.dnttm.ro	NU
94-1039	BLAG IOANA	SC INDUSTRIA SĂRMEI SA Câmpia Turzii, Str.Laminatoriștilor nr. 145, cod 3351, Județ Cluj Tel : 0264/368661 int 585/390; Fax: 0264/365187	NU
94-1042	BARBU MIRCEA	PERSOANĂ FIZICĂ București, Tel: 021/6536608 e-mail: bmircea@mailbox.ro	DA
94-1048	GHEORGHICESCU EUGENIA	S.C. ICTCM S.A. București, Șos. Olteniței nr. 103, sector 4, cod:75651 Tel: 021/3323764, Fax: 021/3320775, e-mail:steh@ictcm.ro	NU
94-1052	ISOC DORIN	INTEGRATOR CONSULTING –SRL Cluj-Napoca, Str. Dunării nr.25/5, cod 3400, jud. Cluj Tel/Fax: 0264/442817, GSM: 0745235585 e-mail: Dorin.Isoc@aut.utcluj.ro	DA
94-1056	PUȘCAȘU DAN	S.C. LOYAL PARTNERS – AGENTIE DE PROPRIETATE INTELECTUALĂ Galați, Str. Siderurgiştilor, nr. 19, bl. SD9D, ap. 186 Tel: 0236/469189; Fax: 0236/464847; GSM: 0722 744241; e-mail:loyal@xnet.ro	DA
94-1058	STANCIU ION	S.N.P. PETROM S.A.-SUCURSALA I.C.P.T. CAMPINA Jud. Prahova, Câmpina, cod 2150, B-dul Culturii nr. 29 Tel:0244/334831, Fax: 0244/370323, e-mail: icpt_ri@easy.net.ro	NU
93-17	RASKAI MARIA MAGDALENA	PERSOANĂ FIZICĂ Dej, str. Unirii nr. 3, bl. D8, ap. 7, Tel/Fax: 0264/211847	DA
95-19	TĂTARU DOINA	PERSOANĂ FIZICĂ Piatra Neamț, Str. Apele Minerale nr. 4, Tel: 0233/223602 e-mail: doina@ambra.ro	DA
95-30	TEODORESCU MIHAELA	S.C. ROMINVENT S.A. București, Str. Ermil Pangratti nr. 35, et.1, sect.1, Tel: 021/2312515, 2312541, Fax: 021/2312550, 2312454, e-mail: office@rominvent.ro	DA
95-32	ȘOVAR IOAN	CABINET DE PROPRIETATE INDUSTRIALĂ S.I. Timișoara, Str. Calimănești, nr.110, cod poștal 1900 GSM: 0722 984909	DA
95-36	RĂDULESCU MELANIA STELA	S.C. ROMINVENT S.A. București, Str. Ermil Pangratti nr. 35, et.1, sect.1, Tel: 021/2312515, 2312541, Fax: 021/2312550, 2312454, e-mail: office@rominvent.ro	DA

95-37	VASILESCU RALUCA	CABINET M. OPROIU-CONSILIERE ÎN PROPRIETATE INTELECTUALĂ București, Str. Popa Savu, nr. 42, parter, sector 1, Tel : 021/3148672, 2127866, 2602833, 4, 5 Fax : 021/2602836, 3110765, CP 22-217, e-mail : office@oproiu.ro	DA
95-1063	FAIGHENOV MARIOARA	AGENȚIE DE PROPRIETATE INTELECTUALĂ ȘI TRANSFER DE TEHNOLOGIE-AGPITT-SRL București, B-dul Libertății nr. 12, bl.113, sc.2, et.3, ap.28, sector 4; CP 42-106, Tel: 021/3360206; 3372980; Fax : 021/3372981 ; 6362023, GSM : 0744 293552 e-mail : faighenov@xnet.ro; agpitt@k.ro	DA
95-1067	BROJBOIU DUMITRU ADRIAN FLORINEL	S.C. SUBANSAMBLE AUTO S.A. PITEȘTI 0300 Pitești, Str. George Coșbuc, nr. 59, Tel: 0248/282200/185, Fax: 0248/280167 GSM: 0745 143095	NU
95-1071	CRIȘAN IOANA	PERSOANĂ FIZICĂ București, str. Pașcani nr. 8, bl.728A, sc. 2, ap.62, sector 6, Tel/Fax: 021/7253217, GSM: 0974 188738, e-mail: civ@fx.ro	DA
95-1072	CSAPO MARTINESCU ERNEST	SC ROMBAT SA Bistrița, Str. Petru Rareș nr. 3, Bl. 3, sc. C, ap. 38 Tel. 0263/234010, e-mail: erni@rombatt.ro	NU
95-1074	ENACHE ION	CABINET ENPORA S.R.L. București, Șos. Iancului nr. 7, bl. 109, sc. B, ap. 46, sector 2, cod 73200, Tel: 021/2501634, Fax: 021/2507927 e-mail: pop@enpora.com	DA
95-1076	FULEA MARIA	NOWAPATENT S.R.L. – Agenție de Proprietate Industrială Mediaș, Str. Lotru nr. 4, bl. 92C, cod 3125, P.O Box O.P.C.P.5, Tel/Fax : 0269/833273, e-mail: nowapatent@birotec.ro	DA
96-24	COSTIN NICOLAE	Agenție de Proprietate Industrială – COSTIN – SNC Baia Mare, Str. Șoimului nr. 5, cod 4800 Telefax: 0262/276426, GSM: 0744 966079	DA
96-41	CIUDA-BERIVOE ANCA	INTELLECTUAL PROPERTY OFFICE SRL București, Str. Alexandru Moruzzi nr. 6, bl. B6, sc. 2, et. 8, ap. 62, sector 3; Tel: 021/3262388, GSM : 0744 094241 CP 61-62	DA
96-42	FIERĂSCU COSMINA- CATRINEL	S.C. ROMINVENT S.A. București, Str. Ermil Pangratti nr. 35, et.1, sect.1, Tel: 021/2312515, 2312541, Fax: 021/2312550, 2312454, e-mail: cfierascu@rominvent.ro	DA
96-47	RĂDULESCU MIOARA	S.C. INVENTA - AGENȚIE UNIVERSITARĂ DE INVENTICĂ S.R.L. București, Bdul Corneliu Coposu, nr. 7, bl. 104, sc.2, etaj 1, ap.31, sector 3, Tel : 021/3200285, Tel/Fax : 021/3228325, GSM : 093 441841; e-mail : inventa@mark-patent.ro	DA
96-48	ȚULUCA DOINA	S.C. INVENTA - AGENȚIE UNIVERSITARĂ DE INVENTICĂ S.R.L. București, Bdul Corneliu Coposu, nr. 7, bl. 104, sc.2, etaj 1, ap.31, sector 3, Tel : 021/3200285, Tel/Fax : 021/3228325, GSM : 0744 339649 , e-mail : inventa@mark-patent.ro	DA
96-49	BĂLAN VALERIA CORNELIA	S.C. RODALL SRL București, str. Polonă nr. 115, bl. 15, sc. A, ap. 19 sector 1 Tel: 021/2108342, GSM: 0744 377047, Fax: 021/2105794	DA
96-50	POP CĂLIN RADU	CABINET ENPORA S.R.L. București, Șos. Iancului nr. 7, bl. 109, sc. B, ap. 46, sector 2, cod 73200, Tel: 021/2501634, Fax: 021/2507927 e-mail: pop@enpora.com	DA

96-1083	NIȚĂ FLORINA	SC OLTCHIM SA Râmnicu Vâlcea, Str. Uzinei nr. 1, cod 1000, jud. Vâlcea Tel: 0250/736101/1225, Fax: 0250/735030 e-mail: oltchim@oltchim.onix.ro	NU
96-1087	CÂMPEAN GHEORGHE-GEORGEL	SC NEPTUN SA Câmpina 2150 Câmpina, Str. Bobâlna nr. 57-63, Jud. Prahova Tel. 0244/335651 (235), Fax. 0244/370338 , 336641 e-mail: neptun@interplus.ro	NU
96-1091	IVĂNESCU GABRIEL DAN	PERSOANĂ FIZICĂ 2200 Brașov, str. Al. I. Cuza nr. 58 ap. 7, Tel/fax:068/471650, GSM: 0722 248415, e-mail: d.ivanescu@xnet.ro	DA
96-1093	GREAVU DOINA-MARIANA	PERSOANĂ FIZICĂ Sibiu, Str. Constantin Noica, bl.2, ap.21, Tel: 0269/218500, Fax: 0269/216645, e-mail:protectro@xnet.ro	DA
96-1097	SPRÎNCEANU NICOLAE	AGENȚIE DE CONSULTANȚĂ ÎN PROPRIETATE INTELLECTUALĂ ȘI TRANSFER - "SPRÎNCEANU NICOLAE" Drobeta Turnu Severin Str. Gheorghe Ionescu Sisești nr. 96, bl.E2, sc.1, ap.8, Tel/Fax: 0252/311690; GSM:0721 796318 e-mail: NicolaeSprinceanu@yahoo.com	DA
97-18	LAZĂR DELIA SORINA	CABINET M. OPROIU-CONSILIERE ÎN PROPRIETATE INTELLECTUALĂ București, Str. Popa Savu, nr. 42, parter, sector 1, Tel : 021/3148672, 2127866, 2602833, 4, 5 Fax : 021/2602836, 3110765, CP 22-217, e-mail : office@oproiu.ro	DA
97-28	LAZĂR ELENA	CABINET DE PROPRIETATE INDUSTRIALĂ Buzău, B-dul N. Bălcescu Bl. Crinul Alb Ap. 24, OP 1, CP 52, cod 5100, GSM: 0723 328633 e-mail:publio@xnet.ro, publico@mail.local.ro	DA
97-61	MOHONEA LILIANA	S.C. PATENTMARK S.R.L. București str. Dr. N. Turnescu nr. 2, sector 5, cod 76256, Tel: 021/3121669, Fax: 021/2233963, e-mail: stema@pcnet.ro	DA
97-62	MOHONEA CRISTIAN	.C. PATENTMARK S.R.L. București str. Dr. N. Turnescu nr. 2, sector 5, cod 76256, Tel: 021/3121669, Fax: 021/2233963, e-mail: stema@pcnet.ro	DA
97-1103	POPESCU ANGELA	PERSOANĂ FIZICĂ București, Str. Complexului, nr. 10, bl. 40, sc. 1, et. 3, ap. 14, sector 3 Tel: 021/7808604, GSM: 0723 051279	DA
97-1112	PIOARU GRAȚIELA GEORGETA	SC ROMPROSPER SERVIMPEX SRL București, Șos. Mihai Bravu nr. 294, bloc 6, sc. B, ap. 63, sector 3, Tel/Fax: 021/3222857, 3207419, e-mail :piva@hades.ro; piva@xnet.ro	DA
97-1116	STRECHE GHERGHINA	S.N.P. PETROM S.A. București, Calea Victoriei nr. 109, sector 1, Tel: 021/2125001, Fax: 021/3138629 e-mail: streche@petrom.ro	NU
98-35	CORPADE ALEXANDRU	PERSOANĂ FIZICĂ - INCOR Brașov, Str. C-tin Brâncoveanu nr. 54, et. 1, ap. 4, Tel : 0268/140812	DA
98-1125	COSTINESCU PETRU	PERSOANĂ FIZICĂ București, Str. Viorele nr. 30, bl. 20A, ap. 23, sector 4 Tel : 021/3303162, e-mail: pcostinescu@yahoo.com, CP53-107 BUCUREȘTI	DA
99-45	VELȚAN LOREDANA	S.C. INVENTA - AGENȚIE UNIVERSITARĂ DE INVENTICĂ S.R.L. București, Bdul Corneliu Coposu, nr. 7, bl. 104, sc.2, etaj 1, ap.31, sector 3, Tel : 021/3200285, Tel/Fax : 021/3228325, e-mail : inventa@mark-patent.ro	DA

99-46/2	COȘESCU CAMELIA	INTEL PROTECT S.R.L. Brașov, B-dul M. Kogălniceanu, nr. 20, bloc 1k, sc. C-D, cod 2200, Tel: 0268/413117, Fax: 0268/477333, GSM: 0744 355100, e-mail:intelprotect@ccibv.ro	DA
99-46/1	AXENTE ELENA	INTEL PROTECT S.R.L. Brașov, B-dul M. Kogălniceanu, nr. 20, bloc 1k, sc. C-D, cod 2200, Tel: 0268/412567, Fax: 0268/477333, GSM: 0722 464314, e-mail:intelprotect@ccibv.ro;	DA
99-48	SZENTE SANDOR	“ SZENTE SANDOR”- CONSILIER ÎN PROPRIETATE INDUSTRIALĂ Odorheiu Secuiesc, str. Victoriei nr. 41, bl. U6, ap. 4, judet Harghita, cod poștal 4150, Tel : 0266/219143, e-mail: szente sandor@k.ro; szentemail@tetra.ro ,	DA
99-50	IOACĂRĂ VALENTIN	ROVALCONS SRL-AGENȚIE DE PROPRIETATE INTELECTUALĂ -INDUSTRIALĂ / P.F. VALCONS Câmpina, Str. Orizontului, nr.1, bl. R10, et.7, ap.27, Jud. Prahova, cod 2150, Tel/Fax: 0244/371390; GSM : 0722 540580 e-mail: rovalcons@xnet.ro	DA
99-59	STURZA IOANA	CABINET M. OPROIU-CONSILIERE ÎN PROPRIETATE INTELECTUALĂ București, Str. Popa Savu, nr. 42, parter, sector 1, Tel : 021/3148672, 2127866, 2602833, 4, 5 Fax : 021/2602836, 3110765, CP 22-217, e-mail : office@oproiu.ro	DA
99-060	DZAKA LILIANA	S.C. INVENTA - AGENȚIE UNIVERSITARĂ DE INVENTICĂ S.R.L. București, Bdul Corneliu Coposu, nr. 7, bl. 104, sc. 2, etaj 1, ap. 31, sector 3, Tel: 021/3200285, Fax: 021/3228325, e-mail: inventa@mark-patent.ro	DA
99-62	CABARIU LIVIU	S.C. ROMINVENT S.A. București, Str. Ermil Pangratti nr. 35, et.1, sect.1, Tel: 021/2312515, 2312541, Fax: 021/2312550, 2312454, e-mail: office@rominvent.ro	DA
99-136	TUDOR DANIELA	SC PHARMAPLANT BIOGALENICA SRL București Splaiul Unirii nr. 313 , Sector 3 Tel/Fax : 021/3464818; 3464808, e-mail:pharmaplant@ines.ro	NU
99-1127	APOSTOL SALOMIA	PERSOANĂ FIZICĂ Galați, Str. Reg. 11 Siret nr. 15, bl. E4, ap. 54, Tel: 0236/436437	DA
99-1133	ROBU MARICICA	SC PETROTUB SA ROMAN Șos. Roman – Iași Km 333 Jud Neamț Tel: 0233/748201, Fax: 0233/748465	NU
99-1140	NEGOMIREANU LIVIA	S. N. TUTUNUL ROMÂNESC S. A. București, B-dul Regiei nr. 2 sector 6, Tel: 021/6374443, Fax: 021/3121076	NU
99-1144	CSOMOS LILIANA - MARIA	S.C. EUROPHARM S. A. BRAȘOV Brașov, Str. Poienelor, nr. 5, Tel: 0268/310007, Fax: 0268/314026, e-mail: liliana.csomos@gsk.com	NU
99-1145	LARCO IOAN	PERSOANĂ FIZICĂ Iași, Bdul. Independenței nr. 23, bl. B 1-5, Tr. 5. et. 5, ap. 17, cod 6600, Tel. 0232/111146	DA
99-1147	SULIMAN MARIA- GABRIELA	AGENȚIA NAȚIONALĂ A MEDICAMENTULUI București, str. Av. Sănătescu nr. 48 Tel.: 021/2241710/369, Fax: 021/2243497 e-mail:mariasuliman @anm.ro	NU

99-1148	CONSTANTIN ADRIAN GEORGE	CABINET ENPORA S.R.L. București, Șos. Iancului nr. 7, bl. 109, sc. B, ap. 46, sector 2, cod 73200, Tel: 021/2501634, Fax: 021/2507927 e-mail: pop@enpora.com	DA
99-1150	PALKO SORINA-IUSTINA	S.C. AEROSTAR S.A. Str. Condorilor, nr. 9, cod poștal 5500, Bacău Tel : 0234/175 070, Fax : 0234/ 172 023, e-mail : aerostar@aerostar.ro	NU
99-1152	ROMAN IOAN	S.C. IAR S.A. GHIMBAV BRAȘOV Brașov, str. Aeroportului nr. 1, Tel: 0268/475269/1081, Fax: 0268/475287, e-mail: iar@deuroconsuld.ro	NU
20-1171	DONȚU OVIDIU-LIVIU	CAMERA DE COMERȚ ȘI INDUSTRIE SUCEAVA Str. Universității, nr. 15-17, cod poștal 5800, Suceava Tel./fax : 0230/523587	NU
20-1175	ISTRATE ȘTEFAN	SOLO INVENT S.R.L. București, Calea 13 Septembrie, nr. 104, bl. 48, ap. 8, sector 5 Tel: 021/7814514, GSM: 0744 313 229, 0722 479 988, e-mail: impar_service@k.ro	DA
20-1199	VLAD CONSTANTIN	PROPIND VLAD S.R.L. Constanța, Bdul. 1 decembrie 1918 nr. 5, bl.F16, ap.34, Tel/Fax: 0241/625643, GSM: 0722 370300, e-mail: vlad@gmb.ro	DA
2001- 1207	POPESCU RADU-ROMEO	Cabinet - Popescu Radu-Romeo București, Bd. Corneliu Coposu nr. 3, bl.101, sc.3, et.4, ap.50, sector 3, GSM : 0722 510598 e-mail : rpopescu@xnet.ro	
2001- 1209	MIHAI LUCIAN	Cabinet MIHAI LUCIAN Miculiți & Asociații SCPA (LINKLATERS) București, Str. Nicolae Iorga, nr. 8, sector 1 Tel : 021/3071500, Fax : 021/3071555 e-mail: lucian.mihai@linklaters.com , lucian.mihai@drept.unibuc.ro	

**LISTA CONSILIERILOR ÎN PROPRIETATE INDUSTRIALĂ, MEMBRI AI CAMEREI
NAȚIONALE A CONSILIERILOR ÎN PROPRIETATE INDUSTRIALĂ DIN ROMÂNIA,
AUTORIZAȚI PENTRU DOMENIUL TOPOGRAFIILOR PENTRU CIRCUITE
INTEGRATE, pentru luna DECEMBRIE 2002**

Nr. din Reg. Naț.	Nume și Prenume	Denumirea societății Adresa societății	Societate cu obiect de activitate proprietatea industrială
92-1	BĂLAN GHEORGHITĂ	S.C. RODALL S.R.L. București, str. Polonă nr. 115, bl. 15, sc. A, ap. 19, sector 1, Tel: 021/2108342, GSM: 0722 652111, Fax: 021/2105794	DA
92-5	VOICU ALEXANDRA	A.G.V. - AGENȚIE DE PROPRIETATE INDUSTRIALĂ S.R.L. București, B-dul Magheru, nr. 9, sc. 2, etaj 9, ap. 89, sector 1, PO BOX: 22-246, Tel: 021/3153684, Fax: 021/3125349	DA
92-6	LORENȚ ALEXANDRU	S.C. INVENTA - AGENȚIE UNIVERSITARĂ DE INVENTICĂ S.R.L. București, Bdul Corneliu Coposu, nr. 7, bl. 104, sc. 2, et. 1 ap. 31, sector 3, Tel: 021/3200285, Fax: 021/3228325, e-mail: inventa@mark-patent.ro	DA
92-8	OPROIU MARGARETA	CABINET M. OPROIU-CONSILIERE ÎN PROPRIETATE INTELLECTUALĂ București, Str. Popa Savu, nr. 42, parter, sector 1, Tel : 021/3148672, 2127866, 2602833, 4, 5 Fax : 021/2602836, 3110765, CP 22-217, e-mail : office@oproiu.ro	DA
92-10	ȚURCANU CONSTANTIN	S.C. INVENTA - AGENȚIE UNIVERSITARĂ DE INVENTICĂ S.R.L. București, Bdul Corneliu Coposu, nr. 7, bl. 104, sc. 2, et. 1 ap. 31, sector 3, Tel: 021/3200285, Fax: 021/3228325, GSM : 0744 324510, e-mail: inventa@mark-patent.ro	DA
93-22	NICOLAE IOAN	CABINET INDIVIDUAL "INDEPENDENT PROPRII AGENT" București, sector 5, str. Fabrica de chibrituri nr. 42 Tel: 021/3352938, GSM: 0722 610635, Fax: 021/3121008	DA
93-1013	ȘOVA DAN-EUGEN	CABINET INDIVIDUAL PIDES București, str. Valea Buzăului, nr. 10, bl. G30, ap. 36, sector 3, Tel: 021/3455351, e-mail: sova@cna.ro	DA
93-1019	CIOBANU MARIETTA	SC COMETAM SRL București, Str. Cetatea de Baltă nr. 118, bl. 9, ap. 5, sector 6, cod 77577, Tel/Fax: 021/7723008, e-mail: mciobanu@pcnet.pcnnet.ro	DA
93-1024	CĂPĂȚINA ELENA	S.C. GRUP ROMET S.A. BUZĂU SC Grup Romet SA, SC Aromet SA, SC RomtemSRL, SC Prod Dalex SRL, SC Aquator SRL, SC Unirom SA, SC Butal SRL, SC Aquaromet SRL, SC Elsarom Test SRL Șos. Brăilei nr. 15 Tel: 0238/710301; Fax: 0238/710300	NU
94-1037	ALAN LILIANA	S.C. TEHNOMET S.A. TIMIȘOARA Timișoara, Calea Buziașului nr. 5A, cod 1900, Tel: 0256/222055, Fax: 0256/190800 e-mail: tehnomet@mail.dntm.ro	NU

94-1039	BLAG IOANA	SC INDUSTRIA SĂRMEI SA Câmpia Turzii , Str. Laminoriștilor nr. 145, cod 3351, jud. Cluj, Tel: 0264/368661 int 585; 390, Fax: 0264/365187	NU
94-1048	GHEORGHICESCU EUGENIA	S.C. ICTCM S.A. București, Șos. Olteniței nr. 103 sector 4, Tel: 3323764, Fax: 021/3320775, cod 75651 e-mail:steh@ictcm.ro	NU
94-1056	PUȘCAȘU DAN	LOYAL PARTNERS - AGENTIE DE PROPRIETATE INTELECTUALĂ Galați, Str. Siderurgiştilor, nr. 19, bl. SD9D, ap. 186, cod 6200, Tel: 0236/469189; Fax: 0236/464847, GSM: 0722 744241, e-mail: loyal@xnet.ro	DA
93-17	RASKAI MARIA MAGDALENA	PERSOANĂ FIZICĂ Dej, str. Unirii nr. 3, bl. D8, ap. 7 Tel/Fax:0264/211847	DA
95-36	RĂDULESCU MELANIA STELA	S.C. ROMINVENT S.A. București, Str. Ernil Pangratti nr. 35, et.1, sect.1, Tel: 021/2312515, 2312541, Fax: 021/2312550, 2312454, e-mail: office@rominvent.ro	DA
96-42	FIERĂSCU COSMINA- CATRINEL	S.C. ROMINVENT S.A. București, Str. Ernil Pangratti nr. 35, et.1, sect.1, Tel: 021/2312515, 2312541, Fax: 021/2312550, 2312454 e-mail: cfierascu@rominvent.ro	DA
96-47	RĂDULESCU MIOARA	S.C. INVENTA - AGENTIE UNIVERSITARĂ DE INVENTICĂ S.R.L. București, Bdul Corneliu Coposu, nr. 7, bl. 104, sc. 2, et. 1 Ap. 31,sector 3, Tel: 021/3200285, Fax: 021/3228325, GSM: 0723 441841, e-mail: invent@rnc.ro	DA
96-48	ȚULUCA DOINA	S.C. INVENTA - AGENTIE UNIVERSITARĂ DE INVENTICĂ S.R.L. București, Bdul Corneliu Coposu, nr. 7, bl. 104, sc. 2, et. 1 ap. 31,sector 3, Tel: 021/3200285, Fax: 021/3228325, GSM : 0744 339649, e-mail: inventa@mark-patent.ro	DA
96-50	POP CĂLIN-RADU	CABINET ENPORA S.R.L. București, Șos. Iancului nr. 7, bl. 109, sc. B, ap. 46, sector 2, cod 73200, Tel: 021/2501634, Fax: 021/2507927, e-mail: pop@enpora.com	DA
96-1087	CĂMPEAN GHEORGHE- GEORGEL	SC NEPTUN SA Câmpina 2150 Câmpina , Str. Bobâlna nr. 57-63, Jud. Prahova Tel: 0244/335651 (235) Fax. 0244/370338 / 336641 e-mail: neptun@interplus.ro	NU
97-28	LAZĂR ELENA	CABINET DE PROPRIETATE INDUSTRIALĂ. Buzău, B-dul N. Bălcescu Bl. Crinul Alb, Ap. 24, OP 1, CP 52, cod 5100, GSM: 0723 328 633 e-mail:publio@xnet.ro; publico@mail.local.ro	DA
97-61	MOHONEA LILIANA	S.C. PATENTMARK S.R.L. București str. Dr. N. Turnescu nr. 2, sector 5, cod 76256, Tel: 021/3121669, Fax: 021/2233963, e-mail: stema@pcnet.ro	DA
97-62	MOHONEA CRISTIAN	S.C. PATENTMARK S.R.L. București str. Dr. N. Turnescu nr. 2, sector 5, cod 76256, Tel: 021/3121669, Fax: 021/2233963, e-mail: stema@pcnet.ro	DA
97-1116	STRECHE GHERGHINA	SNP – PETROM SA București, Calea Victoriei nr. 109, sector 1, cod 70177 Tel. : 021/2125010, Fax: 021/3138629	NU

98-35	CORPADE ALEXANDRU	PERSOANĂ FIZICĂ - « INCOR » Braşov, Str. C-tin Brâncoveanu nr. 54, et. 1, ap. 4, cod poştal 2200 Tel : 0268/140812	DA
99-46/2	COŞESCU CAMELIA AXENTE ELENA	INTEL PROTECT S.R.L. Braşov, B-dul M. Kogălniceanu, nr. 20, bloc 1k, sc. C-D, cod 2200, Tel: 068/413117, GSM: 0744 355100, Fax: 0268/477333, e-mail: intelprotect@ccibv.ro	DA
99-1148	CONSTANTIN ADRIAN GEORGE	CABINET ENPORA S.R.L. Bucureşti, Şos. Iancului nr. 7, bl. 109, sc. B, ap. 46, sector 2, cod 73200 Tel: 021/2501634, Fax: 021/2507927, e-mail: pop@enpora.com	DA
99-1145	LARCO IOAN	PERSOANĂ FIZICĂ Iaşi , Str. Independenţei, nr. 23, bl. B 1-5, Tr.5, Et. 5, ap. 17, cod 6600 Tel/Fax: 0232/111146	DA

Notă: Listele privind consilierii în proprietate industrială s-au tipărit conform datelor trimise de Camera Naţională a Consilierilor în Proprietate Industrială din România. Pentru relaţii suplimentare, vă rugăm să vă adresaţi domnului profesor universitar dr. Constantin Ţurcanu.

**CENTRE REGIONALE PENTRU
PROMOVAREA PROPRIETĂȚII
INDUSTRIALE ÎN ROMÂNIA**

ORDIN nr. 03/15.01.2002

In temeiul art. 6 alin.3 din HG nr. 573/07.09.1998 și a Deciziei Primului Ministru nr. 45/ 13.03.1998, Directorul General al Oficiului de Stat pentru Invenții și Mărci emite următorul:

ORDIN

Articol unic : Lista centrelor regionale, cuprinzând datele utile și instituțiile gazdă, așa cum sunt prezentate în anexă, se publică în Buletinul Oficial de Proprietate Industrială împreună cu prezentul Ordin.

Director General

ing. Gábor VARGA

CONSTANȚA - str. Mircea cel Bătrân nr. 84, bloc MF1, Constanța 8700
 - tel: 041 618475, 619854
 - fax: 041 619454
 - E-mail: office@ccina.ro
 - www.ccina.ro
 - Coordonator activitate Centru: dl. Cornel FLOREA- Președinte CCINA
 - persoane contact: dna.ing. Adriana BAROTHI, mobil: 092754416
 d-na cons. jur I. F. CÂRSTEA, d-na. ing. Viorica COJOCARU

GALAȚI - str. EROILOR nr.13, Galați 6200, Sediul Centrului pentru promovarea întreprinderilor mici și mijlocii, din cadrul Camerei de Comerț Galați
 - tel : 036 460029; 473580
 - fax: 036 460302
 - E-mail: camcomin1@xnet.ro
 - Coordonator : dl. Dan Lilion GOGONCEA- Președinte CCIA Galați
 - Responsabil Centru: dl. Dumitru GHECENCO

SUCEAVA - str. Universității nr. 15-17, Suceava 5800
 - tel. 030 521506; 520099
 - fax.030 520099; 521506
 - E-mail : cci@suceava.iiruc.ro
 - Coordonator: dl. Ioan HEROIU - Președinte CCIA
 - Responsabil Centru: cons. jur. Ovidiu DONȚU
 - persoană contact: ing. Mircea POPOVENIUC **tel.direct 030 523587**

TIMIȘ - **Sediul lucrativ** str. Simion Bărnuțiu 62, etaj 2, sediu al CCIA Timiș
 - tel: 056 197136
 - fax: 056 193251
 - E-mail: **CRPPIT@mailadnews.com** sau ccda@cciat.ro
 - www. cciat.ro
 - **Punct de informare** la sediul Camerei de Comerț Timiș
 - Piața Victoriei nr. 3, Timișoara 1900, Sediul Central Cameră Județ Timiș
 - tel. 056 190766; 190771; 190772
 - fax. 056 190311
 - Coordonator: dl. Emil MATEESCU - Președinte CCIA
 - Responsabil Centru: dl. ing. Lucian TĂRĂBĂC

B- PE LÂNGĂ UNIVERSITĂȚI TEHNICE

BRAȘOV - Adresa de vizitare și consultanță: **Colina Universității, Corp i**,
 - Adresa de corespondență Brașov 2200, Județ Brașov, O.P.1, C.P. 298
 - tel: 068 412921/196
 - fax: 068 476241
 - E-mail: **totu@unitbv.ro**
 - Coordonator activitate Centru: dl. Ioan ȚOȚU,
 - persoană contact: dna Simona HRIȚCU

CRAIOVA - str. Libertății nr. 15, Corp Administrativ Universitate, cam. 208-209 Craiova 1100, Județ Dolj
- tel/fax 051 134880
- tel: 051 435724
- E-mail: inventii@administrativ.ucv.ro
- E-mail: ghmanolea@em.ucv.ro
- Coordonator : Prof. Univ. dr. Gheorghe MANOLEA mobil: 094 7714 32
- persoane contact: ing. Ionel Alexandru NOVAC, jur. Bogdan Manolea

IAȘI - Univ. Gheorghe Asachi, sediul Institutului Național de Inventică din str. B-dul CAROL nr.3-5, P.O. Box 727- IAȘI -3, IAȘI 6600
- tel/fax 032 214763
- E-mail: **bplaht@diac.tuiasi.ro** sau **bplaht@athena.mt.tuiasi.ro**
- Coordonator: dl. Prof. Univ. Dr. ing. Boris PLĂHTEANU

C- PE LÂNGĂ FUNDAȚII PENTRU DEZVOLTAREA IMM-URILOR:

COVASNA - Sediul ASIMCOV, str. Ciucului nr.2 , Sfântu Gheorghe 4000, O.P.1, C.P. 167
- tel/fax: 067 318152
- tel/fax: 067 352425
- Coordonator: dl. Miklos Levente BAGOLY- Președinte ASIMCOV
- Responsabil Centru: dna Adelina STANCIU, telefon mobil: 094435291

MARAMUREȘ - Str. Culturii nr. 5, parter, Baia Mare 4800, Județ Maramureș.
- tel./fax 062 213753
- e-mail: crpppimm@mail.multinet.ro
- www.crpppi-mm.mmnet.ro
- Coordonator : Nicolae DĂSCĂLESCU- Director CDIMM
- contact: ing.Sorin IANCU- director Centru
ing. Carmen NEACSU

D- DE SINE STĂTĂTOARE

TÂRGU MUREȘ - Centrul Regional de Promovare a Protecției Proprietății Industriale str. Henri COANDĂ nr.1, Târgu Mureș 4300, Județ Mureș
- tel/fax: 065169522
- Coordonator: dl. Dr. Octavian PLEȘA - Director General
- persoana contact: Daniela UȘUREL mobil 094 925008

ERATE

**MODIFICĂRI INTERVENITE
ÎN STATUTUL JURIDIC AL CERERILOR
DE BREVET DE INVENȚIE
SAU AL BREVETELOR ACORDATE**

ERATE

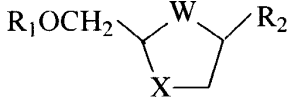
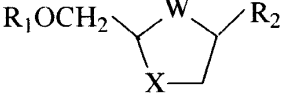
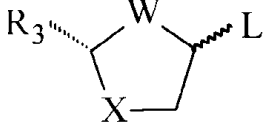
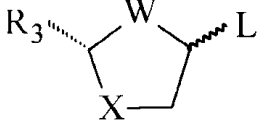
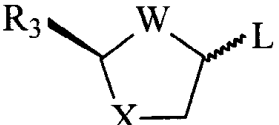
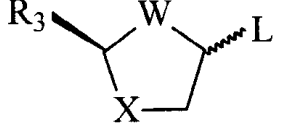
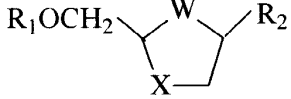
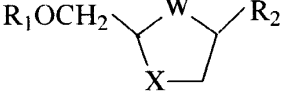
Număr brevet și/sau dosar	Tip document publicat	Tip document în urma corecturii, conform instrucțiunii 63	Localizarea erorii: - pagina din descriere - coloana - rândul - cod INID	Textul inițial	Textul corect
2.233T	B	T9	BOPI 10/2002, (54)	1-hidroxicicloalchen-2- il)etilamină	1-hidroxicicloalc-2- enil)etilamină
			(57) rândurile 2,3,5	-hidroxicicloalchen-2- il)etilamină	1-hidroxicicloalc-2- enil)etilamină
			(54)	1-hidroxicicloalchen-2- il)etilamină	1-hidroxicicloalc-2- enil)etilamină
			(57) rândurile 2,3,5,6	-hidroxicicloalchen-2- il)etilamină	1-hidroxicicloalc-2- enil)etilamină
			rândurile 1,2,3,39,60, 61,78,156, 291,301,302 , 398,409	-hidroxicicloalchen-2- il)etilamină	1-hidroxicicloalc-2- enil)etilamină
			rândul 966	-hidroxi-2-cicloalchen)etilamină	1-hidroxicicloalc-2-enil)etilamină
2.240T	B	T9	BOPI 10/2002, (57)	formula generală (I)	formula generală (1)
			(57), rândurile 5 și 10	formula generală (I)	formula generală (1)
			rândul 20	formula generală (I)	formula generală (1)
101171			pag.1, (72)	... ing. Zema Emil, Suceava	... ing. Zama Emil, Suceava, RO
101379			pag.1, (51)	B 23 Q 17/02	B 23 Q 17/00
101791			pag.1, (71), (72)	... ing. Corogeanu Gavel , ing. Mușină ing. Corogeanu Savel , ing. Mușină ..., RO
			pag.1, (73)	Institutul de Cercetare , Inginerie ...	Institutul de Cercetări , Inginerie ..., RO

Număr brevet și/sau dosar	Tip document publicat	Tip document în urma corecturii, conform instrucțiunii 63	Localizarea erorii: - pagina din descriere - coloana - rândul - cod INID	Textul inițial	Textul corect
102115			pag.1, (72)	ing. Seiceanu Septimin , București	ing. Seiceanu Septimiu , București, RO
104874			pag.1, (71)	Institutul de Chimie Industrială , București	Institutul de Chimie Alimentară , București, RO
116294	B1, C1	B8	pag.1, (72)	... CONSTANTINESCU FLORETA, PLOIEȘTI , RO; CONSTANTINESCU FLORETA, BUCUREȘTI , RO; ...
			BOPI 12/2000, pag.85 (72)	... CONSTANTINESCU FLORETA, PLOIEȘTI , RO; CONSTANTINESCU FLORETA, BUCUREȘTI , RO; ...
116417	B1	B9	BOPI 1/2001 pag. 75	"...1% g de (NH ₄) ₂ CrO ₇ ,..."	"...1% gravimetric (NH ₄) ₂ Cr ₂ O ₇ ,..."
			(57), rândul 10	"...1% g de (NH ₄) ₂ CrO ₇ ,..."	"...1% gravimetric (NH ₄) ₂ Cr ₂ O ₇ ,..."
			rândul 46	"... din (NH4)₂CrO₇ ,..."	"... din (NH₄)₂Cr₂O₇ ,..."
			rândul 55	"...1% g de (NH ₄) ₂ CrO ₇ ,..."	"...1% gravimetric (NH ₄) ₂ Cr ₂ O ₇ ,..."
			rândurile 81 și 82	"...apoasă de bicromat de amoniu 1% g în proporție... "	"...apoasă 1% gravimetric bicromat de amoniu în proporție... "
			rândul 83	"...soluție amoniacală 25% g NH ₃ ..."	"...soluție amoniacală 25% gravimetric NH ₃ ..."
			rândul 97	"...soluție amoniacală 25% g NH ₃ ..."	"...soluție amoniacală 25% gravimetric NH ₃ ..."
			rândul 111	"...soluție apoasă de 1% g bicromat..."	"...soluție apoasă 1% gravimetric bicromat..."

Număr brevet și/sau dosar	Tip document publicat	Tip document în urma corecturii, conform instrucțiunii 63	Localizarea erorii: - pagina din descriere - coloana - rândul - cod INID	Textul inițial	Textul corect
116417	B1	B9	rândul 113	"...soluție amoniacală 25% g NH ₃ ..."	"...soluție amoniacală 25% gravimetric NH ₃ ..."
			rândul 126	"...conține 29% g monoetilenglicol."	"...conține 29% gravimetric monoetilenglicol."
			rândurile 127 și 128	"... soluție apoasă de bicromat de amoniu 1% g și... "	"... soluție apoasă 1% gravimetric bicromat de amoniu și... "
			rândul 128	"...soluție amoniacală 25% g NH ₃ ..."	"...soluție amoniacală 25% gravimetric NH ₃ ..."
			revendicări, rândul 140	"... proveniți din (NH₄)₂CrO₇,... "	"... proveniți din (NH₄)₂Cr₂O₇,... "
			revendicări, rândul 150	"... apoasă 1% g de (NH ₄) ₂ CrO ₇ ,..."	"... apoasă 1% gravimetric (NH ₄) ₂ Cr ₂ O ₇ ,..."
116766	B1	B9	BOPI 6/2001 pag. 60, pag. 1(57)	constituită din 0,10%...0,35% un principiu activ vasoconstrictor ales dintre clorhidrat de fenilefrină, sulfat de fenilefrină, sulfat de efedrină, efedrină, epinefrină, clorhidrat de epinefrină, 10%...60% un principiu activ astringent, care este o soluție extractivă de Hamamelis, un principiu activ anestezic local ales dintre 5...20% benzocaină,	constituită din 10%...60% un principiu activ astringent, care este o soluție extractivă de Hamamelis, opțional 0,10%...0,35% un principiu activ vasoconstrictor ales dintre clorhidrat de fenilefrină, sulfat de fenilefrină, sulfat de efedrină, efedrină, epinefrină, clorhidrat de epinefrină, opțional un principiu activ anestezic local ales dintre 5...20% benzocaină,

Număr brevet și/sau dosar	Tip document publicat	Tip document în urma corecturii, conform instrucțiunii 63	Localizarea erorii: - pagina din descriere - coloana - rândul - cod INID	Textul inițial	Textul corect
116766	B1	B9	rândurile 67 și 71	constituită din 0,10%...0,35% un principiu activ vasoconstrictor ales dintre clorhidrat de fenilefrină, sulfat de fenilefrină, sulfat de efedrină, efedrină, epinefrină, clorhidrat de epinefrină, 10%...60% un principiu activ astringent, care este o soluție extractivă de <i>Hamamelis</i>, un principiu activ anestezic local ales dintre 5...20% benzocaină,	constituită din 10%...60% un principiu activ astringent, care este o soluție extractivă de <i>Hamamelis</i>, opțional 0,10%...0,35% un principiu activ vasoconstrictor ales dintre clorhidrat de fenilefrină, sulfat de fenilefrină, sulfat de efedrină, efedrină, epinefrină, clorhidrat de epinefrină, opțional un principiu activ anestezic local ales dintre 5...20% benzocaină,
				care cuprinde 0,2%...10%	care conține 0,2%...10%
				dacă este necesar,	opțional,
			rândul 75	care cuprinde 0,2%...10%	care conține 0,2%...10%
			rândul 76	dacă este necesar,	opțional,
			rândul 457	care cuprinde 0,2%...10%	care conține 0,2%...10%
		rândurile 458 și 459	dacă este necesar,	opțional,	
117440	B	B9	rândul 1	“... cu coca încorporând o unitate propulsoare. ”	“... cu coca încorporând un ansamblu propulsor. ”
			rândul 20	“... o navă cu un tunel pentru propulsor...”	“... o navă dotată cu un tunel pentru propulsor...”

Număr brevet și/sau dosar	Tip document publicat	Tip document în urma corecturii, conform instrucțiunii 63	Localizarea erorii: - pagina din descriere - coloana - rândul - cod INID	Textul inițial	Textul corect
117440	B	B9	rândul 49	“... pot transporta 2, 3, 10, 20, 30, 50, 100 containere.”	“... pot transporta 2, 4, 10, 20, 30, 50, 100 containere.”
			rândul 97	“... să servească și la echilibrarea navei...”	“... să servească la echilibrarea navei...”
			rândul 139	“... număr de containere: 29; ”	“- număr de containere: 20; ”
			rândul 142	“... de încărcare și descărcare.”	“... de încărcare și de descărcare.”
117845	B1	B8	(72)	“...PETER, PLANO, US; SCHALAPSKI...”PETER, DINSLAKEN, DE; SCHALAPSKI...”
117850	B1	B9	rândurile 151, 197, 3005	... substituit substituit ...
117887	B	B9	rândul 69	vrac, care presupune spații mari, special amenajate și volum mare de muncă;	vrac, în instalații Redrying sau în uscătorii prevăzute cu ventilație industrială, care presupune spații mari, special amenajate și volum mare de muncă;
			rândul 88	... un exemplu corect de realizare un exemplu concret de realizare ...
			rândul 89	Diagrama de fermentare din figură se referă la tutunurile Virginia F. I., fermentate ...	Tutunurile au fost fermentate ...

Număr brevet și/sau dosar	Tip document publicat	Tip document în urma corecturii, conform instrucțiunii 63	Localizarea erorii: - pagina din descriere - coloana - rândul - cod INID	Textul inițial	Textul corect
117916	B1	B9	rândurile 32 și 37		 (I)
			rândurile 44 și 48	 (IIa)	 (IIa)
				 (II)	 (IIb)
			rândurile 83 și 86		 (I)
			rândul 386 și 387	<p>...Se adaugă o soluție de 20 g borohidruță sodiu în 200 ml apă conținând 2 ml soluție de hidroxid de sodiu 25% vol/vol,....</p>	<p>...Se adaugă o soluție de 20 g borohidruță de sodiu în 200 ml apă conținând 2 ml soluție de hidroxid de sodiu 25% g/g,....</p>
rândul 470	<p>...sau din cis-alcoolii epimerici,...</p>	<p>...sau din cis-alcoolii epimerici corespunzători,...</p>			

Număr brevet și/sau dosar	Tip document publicat	Tip document în urma corecturii, conform instrucțiunii 63	Localizarea erorii: - pagina din descriere - coloana - rândul - cod INID	Textul inițial	Textul corect
117916	B1	B9	rândul 478	în care R ₃ , W și X sunt definiți mai sus, prin reacție cu un reactiv adecvat, care introduce gruparea G.	în care R ₃ , W și X sunt definiți în revendicarea 1, prin reacție cu un reactiv adecvat, care introduce gruparea G.
117919	B1	B9	rândurile 809 și 810	Exemplul 5. <i>Prepararea compusului 2,3-dihidro-1H-benzotieno(3,2-e)-1,4-diazepin-5-onă, esterul metilclorhidric al acidului 3-(2-aminoetilamino)-benzo(b)tiofen-2-carboxilic</i>	Exemplul 5. <i>Prepararea compusului 2,3-dihidro-1H-benzotieno(3,2-e)-1,4-diazepin-5-onă, clorhidratul esterului metilic al acidului 3-(2-aminoetilamino)-benzo(b)tiofen-2-carboxilic</i>
			rândurile 816 și 817	Lichidul mumă permite o a doua recoltă de cristale obținându-se esterul metilclorhidric al acidului 3-(2-aminoetilamino)-benzo(b)tiofen-2-carboxilic.....	Lichidul mumă permite o a doua recoltă de cristale obținându-se clorhidratul esterului metilic al acidului 3-(2-aminoetilamino)-benzo(b)tiofen-2-carboxilic.....
			rândurile 820 și 821	O soluție constând din 339 mg (1,18 mmol) ester metilclorhidric al acidului 3-(2-aminoetilamino)-benzo(b)tiofen-2-carboxilic....	O soluție constând din 339 mg (1,18 mmol) clorhidrat al esterului metilic al acidului 3-(2-aminoetilamino)-benzo(b)tiofen-2-carboxilic....

Număr brevet și/sau dosar	Tip document publicat	Tip document în urma corecturii, conform instrucțiunii 63	Localizarea erorii: - pagina din descriere - coloana - rândul - cod INID	Textul inițial	Textul corect
117919	B1	B9	rândul 896	<i>Prepararea capsulei de 250 mg</i>	Exemplul 9. <i>Prepararea capsulei de 250 mg</i>
			rândurile 960 și 961	4. Derivați de azepină conform revendicării 3, caracterizați prin aceea că, includ 2,3-dihidro-9-metoxi[1]benzotieno[2,3-f]-1,4-tiazepin-5-(4H)-onă.	4. Derivați de azepină conform revendicării 3, caracterizați prin aceea că, sunt reprezentați de 2,3-dihidro-9-metoxi[1]benzotieno[2,3-f]-1,4-tiazepin-5-(4H)-onă.
			rândurile 962 și 963	5. Derivați de azepină conform revendicării 3, caracterizați prin aceea că, includ 2,3-dihidro-[1]benzotieno[2,3-f]-1,4-oxazepin-5-(4H)-onă.	5. Derivați de azepină conform revendicării 3, caracterizați prin aceea că, sunt reprezentați de 2,3-dihidro-[1]benzotieno[2,3-f]-1,4-oxazepin-5-(4H)-onă.
			rândurile 964 și 965	6. Derivați de azepină conform revendicării 3, caracterizați prin aceea că, includ 2,3-dihidro-9-metoxi[1]benzotieno[2,3-f]-1,4-tiazepin-5-(4H)-onă-1-oxid.	6. Derivați de azepină conform revendicării 3, caracterizați prin aceea că, sunt reprezentați de 2,3-dihidro-9-metoxi[1]benzotieno[2,3-f]-1,4-tiazepin-5-(4H)-onă-1-oxid.
			rândurile 966 și 967	7. Derivați de azepină conform revendicării 3, caracterizați prin aceea că, includ 3,4-dihidro-9-metoxi-6-metil-2H-1,4-oxazepino[6,7-b]-indol-5-(6H)-onă.	7. Derivați de azepină conform revendicării 3, caracterizați prin aceea că, sunt reprezentați de 3,4-dihidro-9-metoxi-6-metil-2H-1,4-oxazepino[6,7-b]-indol-5-(6H)-onă.

Număr brevet și/sau dosar	Tip document publicat	Tip document în urma corecturii, conform instrucțiunii 63	Localizarea erorii: - pagina din descriere - coloana - rândul - cod INID	Textul inițial	Textul corect
117919	B1	B9	rândurile 968 și 969	8. Derivați de azepină conform revendicării 3, caracterizați prin aceea că, includ 2,3-dihidro-1H-benzotieno[3,2-e]-1,4-diazepin-5-onă.	8. Derivați de azepină conform revendicării 3, caracterizați prin aceea că, sunt reprezentați de 2,3-dihidro-1H-benzotieno[3,2-e]-1,4-diazepin-5-onă.
			rândurile 970 și 971	9. Derivați de azepină conform revendicării 3, caracterizați prin aceea că, includ 2,3-dihidro-9-metoxi-1H-benzotieno[2,3-f]-1,4-oxazepin-5-onă.	9. Derivați de azepină conform revendicării 3, caracterizați prin aceea că, sunt reprezentați de 2,3-dihidro-9-metoxi-1H-benzotieno[2,3-f]-1,4-oxazepin-5-onă.
			rândurile 972 și 973	10. Derivați de azepină conform revendicării 3, caracterizați prin aceea că, includ 2,3-dihidro-9-metoxi-6-oxid-1H-benzotieno[2,3-f]-1,4-oxazepin-5-onă.	10. Derivați de azepină conform revendicării 3, caracterizați prin aceea că, sunt reprezentați de 2,3-dihidro-9-metoxi-6-oxid-1H-benzotieno[2,3-f]-1,4-oxazepin-5-onă.
			rândurile 974 și 975	11. Derivați de azepină conform revendicării 3, caracterizați prin aceea că, includ 2,3-dihidro-9-metoxi-2-metil-1H-benzotieno[2,3-f]-1,4-oxazepin-5-onă.	11. Derivați de azepină conform revendicării 3, caracterizați prin aceea că, sunt reprezentați de 2,3-dihidro-9-metoxi-2-metil-1H-benzotieno[2,3-f]-1,4-oxazepin-5-onă

Număr brevet și/sau dosar	Tip document publicat	Tip document în urma corecturii, conform instrucțiunii 63	Localizarea erorii: - pagina din descriere - coloana - rândul - cod INID	Textul inițial	Textul corect
117919	B1	B9	rândurile 976 și 978	12. Metodă pentru tratarea unui pacient care suferă de o afecțiune inflamatorie sau de SIDA, caracterizată prin aceea că, derivatul de azepină cu formula I se administrează sub formă de dozare unitară .	12. Metodă pentru tratarea unui pacient care suferă de o afecțiune inflamatorie sau de SIDA, caracterizată prin aceea că, derivatul de azepină cu formula I se administrează într-o cantitate eficientă terapeutic .
117947	B	B9	BOPI 9/2002 pag.75	... din sol, la adâncimea de 5-7 cm, pe segmente...	...din sol, pe segmente...
			(57) rândurile 4 și 5	.. din sol, la adâncimea de 5-7 cm, pe segmente...	...din sol, pe segmente...
			rândurile 2 și 3	.. din sol, la adâncimea de 5-7 cm, pe segmente...	...din sol, pe segmente...
			rândurile 57 și 58	...din sol, la o adâncime de 5-7 cm a acestuia, adâncime corespunzătoare semănatului sau plantatului, în corelație...	...din sol, în corelație...
			rândurile 71 și 72	...cu temperatura, la adâncimea de 5-7 cm a solului, pe segmente...	...cu temperatura, pe segmente...

LICENȚE

Nr. CBI	Nr. BI	Titular brevet	Beneficiar licență	Tip licență	Data de când are efect contractul de licență	Data când expiră contractul de licență
94-00589	110904	DOBRESCU DUMITRU, BUCUREȘTI, RO ; DOBRESCU LILIANA, BUCUREȘTI, RO	S.C.EUROP HARM S.A., BRAȘOV, RO	exclusivă	05.11.1998	11.04.2014
95-01402	111744	INCERP CERCETARE S.A, PLOIEȘTI, RO	VEGA S.A., PLOIEȘTI, RO	exclusivă	13.06.1997	31.07.2015
96-00354	113711	DOBRESCU DUMITRU, BUCUREȘTI, RO	S.C.EUROP HARM S.A., BRAȘOV, RO	exclusivă	05.11.1998	22.02.2016
98-01523	115041	S.C. SIGMA INSTAL S.R.L., BUZĂU, RO	SIGMA GAZ S.A., BUZĂU, RO	neexclusivă	06.07.2000	30.12.2018

CESIUNI/CERERI DE BREVET DE INVENȚIE

Nr. CBI	Nr. BI	Titular inițial	Noul Titular
a 2000 00750		CONSTANTINESCU ALEXANDRINA, BUZĂU, RO; MASĂ PETRUȚA, RÂMNICU SĂRAT, BUZĂU, RO; MOȘANU MIRCEA, RÂMNICU SĂRAT, BUZĂU, RO; PÂNDARU TRAIAN, RÂMNICU SĂRAT, BUZĂU, RO; POPA DUMITRU, RÂMNICU SĂRAT, BUZĂU, RO; VIZITIU ALECSANDRU, RÂMNICU SĂRAT, BUZĂU, RO	FERMIT S.A., RÂMNICU SĂRAT, JUDEȚUL BUZĂU, RO

Nr. CBI	Nr. BI	Titular inițial	Noul Titular
a 2000 00751		CONSTANTINESCU ALEXANDRINA, BUZĂU, RO ; MASĂ PETRUȚA, RÂMNICU SĂRAT, BUZĂU, RO ; MOCANU MIRCEA, RÂMNICU SĂRAT, BUZĂU, RO ; PÂNDARU TRAIAN, RÂMNICU SĂRAT, BUZĂU, RO ; POPA DUMITRU, RÂMNICU SĂRAT, BUZĂU, RO ; VIZITIU ALECSANDRU, RÂMNICU SĂRAT, BUZĂU, RO	FERMIT S.A., RÂMNICU SĂRAT, JUDEȚUL BUZĂU, RO
a 2000 00752		DOBRIN ANGHEL, RÂMNICU SĂRAT, BUZĂU, RO ; GHEORGHE COSTICĂ, RÂMNICU SĂRAT, RO ; NIȚĂ RODICA, RÂMNICU SĂRAT, BUZĂU, RO ; PANDELE CAMELIA, RÂMNICU SĂRAT, BUZĂU, RO ; PÂNDARU TRAIAN, RÂMNICU SĂRAT, BUZĂU, RO ; POPA DUMITRU, RÂMNICU SĂRAT, BUZĂU, RO ; VIZITIU ALECSANDRU, RÂMNICU SĂRAT, BUZĂU, RO ;	FERMIT S.A., RÂMNICU SĂRAT, JUDEȚUL BUZĂU, RO

CESIUNI/ BREVETE DE INVENȚIE

Nr. CBI	Nr. BI	Titular inițial	Noul Titular
92-200170	107926	DETLEF HEGEMANN GMBH & CO, BREMEN, DE ;	INFRASOIL - SYSTEMS GmbH, BREMEN, DE
92-200732	106421	ANASTASIU OCTAVIAN, GALATI, RO ;	"APOLODOR-2000" S.R.L., GALAȚI, RO
93-00206	107553	COCULESCU GRIGORE, BUCUREȘTI, RO ; COCULESCU CORNELIU, BUCUREȘTI, RO ;	GRIGCO FILTER S.R.L., BUCUREȘTI, RO
93-00520	106964	COCULESCU GRIGORE, BUCUREȘTI, RO ; COCULESCU CORNELIU, BUCUREȘTI, RO ;	GRIGCO FILTER S.R.L., BUCUREȘTI, RO
94-00755	109477	S.C. ROMET S.R.L., BUZĂU, RO ;	"AQUAROMET" S.R.L., CEPTURA, JUDEȚUL PRAHOVA, RO
94-01863	110221	COMPANIA NAȚIONALĂ DE TRANSPORTURI AERIENE ROMÂNE - TAROM - S.A., BUCUREȘTI, RO ;	ȚĂPOȘU IOSIF, BUCUREȘTI, RO

Nr. CBI	Nr. BI	Titular inițial	Noul Titular
95-01769	110717	SURDULESCU MIRCEA, BUCUREȘTI, RO ; GEBĂILĂ ȘTEFAN, BUCUREȘTI, RO ; CERCHEZ ȘTEFAN, BUCUREȘTI, RO ; NIȚĂ NICOLAE, BUCUREȘTI, RO ; IOSUP EUGENIA, BUCUREȘTI, RO ; ALDEA ELENA, BUCUREȘTI, RO ;	URBIS SECURITY S.R.L., BUCUREȘTI, RO
96-00935	114935	TROY CORPORATION, FLORHAM PARK, NEW JERSEY, US	TROY TECHNOLOGY CORPORATION, INC., WILMINGTON, DELAWARE, US
96-01470	111726	OPREA GHEORGHE, BUZĂU, RO ; TUDOSE FLOREA, BUCUREȘTI, RO ;	G. OPREA S.N.C., BUZĂU, RO
143210	105685	CRISTESCU CORNELIU, BUCUREȘTI, RO ; DUMBRAVĂ PETRE, BUCUREȘTI, RO ; LUPUȘANSCHI LEOPOLD, BUCUREȘTI, RO ;	INTEC S.A., BUCUREȘTI, RO
143512	108905	STĂNCULESCU DUMITRU, BUCUREȘTI, RO ; SECĂREANU VIRGIL, BUCUREȘTI, RO ; NISTOR EMILIA, BUCUREȘTI, RO ;	INSTITUTUL DE CERCETĂRI PENTRU MAȘINI ELECTRICE S.A., BUCUREȘTI, RO
144868	106084	COJOCARU PETRU, VASLUI, RO ; PÎRĂU VIRGIL, VASLUI, RO ; MISAROȘ ȘTEFAN, VASLUI, RO ; MUNTEANU CONSTANTIN, VASLUI, RO ; CROITORU PETRU, VASLUI, RO ;	MOLDOSIN S.A., VASLUI, RO
146073	106599	NĂSUI VASILE, BAIA MARE, RO ;	ANGRED S.A., BAIA MARE, RO
146085	107232	RĂDULESCU GHEORGHE, PITEȘTI, RO ;	ELBA S.A., TIMIȘOARA, RO
146271	106739	ARZNEIMITTELWERK DRESDEN GmbH., RADEBEUL, DE ;	AWD.PHARMA GmbH & Co. KG, DRESDEN, DE
147195	107185	BADEA CONSTANTIN BUJOR, BUCUREȘTI, RO ;	ÎNTRERPRINDERE DE PROIECTARE ȘI EXECUȚIE PRĂDUSE ELECTROTEHNICE - I.P.E.E. - "BUTI" S.R.L., BUCUREȘTI, RO
147864	108077	SAVU CONSTANTIN, BUCUREȘTI, RO ; SAVU SIMONA, BUCUREȘTI, RO ; SAVU SILVIU, BUCUREȘTI, RO ;	BREINVEST S.A., ORADEA, RO
147944	107466	PANAITESCU VICTOR CLAUDIU, BUCUREȘTI, RO ; ROTARU AURELIAN, PLOIEȘTI, RO ;	UPETROM S.A., PLOIEȘTI, RO
149186	106785	BANDI I. ȘTEFAN, PLOIEȘTI, RO ;	ROMET S.A., BUZĂU, RO

MODIFICĂRI ADRESĂ TITULAR

Nr. CBI	Nr. BI	Adresă inițială	Adresă curentă
127818	96796	S.C. CHEMATEX IMPORT EXPORT S.R.L., STR. NICOLAE G. CARANFIL NR. 34, BLOC XD, SC. 1, ETAJ 3, AP. 8, SECT. 1, BUCUREȘTI, RO ;	S.C. CHEMATEX IMPORT EXPORT S.R.L., STR. TEODOSIE RUDEANU NR. 35, SECTOR 1, BUCUREȘTI, RO
139739	106513	S.C. CHEMATEX IMPORT EXPORT S.R.L., STR. NICOLAE G. CARANFIL NR. 34, BLOC XD, SC. 1, ETAJ 3, AP. 8, SECT. 1, BUCUREȘTI, RO ;	S.C. CHEMATEX IMPORT EXPORT S.R.L., STR. TEODOSIE RUDEANU NR. 35, SECTOR 1, BUCUREȘTI, RO
149053	109853	S.C. CHEMATEX IMPORT EXPORT S.R.L., STR. NICOLAE G. CARANFIL NR. 34, BLOC XD, SC. 1, ETAJ 3, AP. 8, SECT. 1, BUCUREȘTI, RO ;	S.C. CHEMATEX IMPORT EXPORT S.R.L., STR. TEODOSIE RUDEANU NR. 35, SECTOR 1, BUCUREȘTI, RO
93-00687	109646	S.C. CHEMATEX IMPORT EXPORT S.R.L., STR. NICOLAE G. CARANFIL NR. 34, BLOC XD, SC. 1, ETAJ 3, AP. 8, SECT. 1, BUCUREȘTI, RO ;	S.C. CHEMATEX IMPORT EXPORT S.R.L., STR. TEODOSIE RUDEANU NR. 35, SECTOR 1, BUCUREȘTI, RO
93-01308	111688	S.C. CHEMATEX IMPORT EXPORT S.R.L., STR. NICOLAE G. CARANFIL NR. 34, BLOC XD, SC. 1, ETAJ 3, AP. 8, SECT. 1, BUCUREȘTI, RO ;	S.C. CHEMATEX IMPORT EXPORT S.R.L., STR. TEODOSIE RUDEANU NR. 35, SECTOR 1, BUCUREȘTI, RO
96-01669	115536	S.C. CHEMATEX IMPORT EXPORT S.R.L., STR. NICOLAE G. CARANFIL NR. 34, BL. XD, SC. 1, ET. 3, A P. 8, SECTOR 1, BUCUREȘTI, RO ;	S.C. CHEMATEX IMPORT EXPORT S.R.L., STR. TEODOSIE RUDEANU NR. 35, SECTOR 1, BUCUREȘTI, RO
97-00448	117338	FILOTEANU AUREL, STR. STEJAR NR. 19, BL. Q1, ET. 2, AP. 10, IAȘI, RO ; POPESCU ANTON, STR. PETROȘANI NR. 10, AP. 4A, CLUJ-NAPOCA, RO ;	FILOTEANU AUREL, STR. STEJAR NR. 19, BL. Q1, ET. 2, AP. 10, IAȘI, RO ; POPESCU ANTON, STR. VIRGIL FULICEA NR. 9, AP. 2, CLUJ-NAPOCA, RO

MODIFICARE NUME (DENUMIRE) TITULAR

Nr. CBI	Nr. BI	Nume inițial	Nume curent	Temei legal modificare
99-00126		PHERIN CORPORATION, MENLO PARK, CALIFORNIA, US ;	PHERIN PHARMACEUTICAL S, INC., MENLO PARK, US	
133505	101121	UPSOM S.A OCNA MUREȘ	BEGA UPSOM S.A OCNA MUREȘ	
133506	101125	UPSOM S.A OCNA MUREȘ	BEGA UPSOM S.A OCNA MUREȘ	
133507	101297	UPSOM S.A OCNA MUREȘ	BEGA UPSOM S.A OCNA MUREȘ	
135021	101747	UPSOM S.A OCNA MUREȘ	BEGA UPSOM S.A OCNA MUREȘ	
136509	103135	UPSOM S.A OCNA MUREȘ	BEGA UPSOM S.A OCNA MUREȘ	
93-00093	116187	UPSOM S.A OCNA MUREȘ	BEGA UPSOM S.A OCNA MUREȘ	
93-00116	117015	UPSOM S.A OCNA MUREȘ	BEGA UPSOM S.A OCNA MUREȘ	
93-00602	116614	UPSOM S.A OCNA MUREȘ	BEGA UPSOM S.A OCNA MUREȘ	
93-00649	116802	UPSOM S.A OCNA MUREȘ	BEGA UPSOM S.A OCNA MUREȘ	
93-01406	114441	UPSOM S.A OCNA MUREȘ	BEGA UPSOM S.A OCNA MUREȘ	
94-02040	116010	UPSOM S.A OCNA MUREȘ	BEGA UPSOM S.A OCNA MUREȘ	
95-00666	117251	UPSOM S.A OCNA MUREȘ	BEGA UPSOM S.A OCNA MUREȘ	
96-02136	114588	UPSOM S.A OCNA MUREȘ	BEGA UPSOM S.A OCNA MUREȘ	

Nr. CBI	Nr. BI	Nume inițial	Nume curent	Temei legal modificare
96-02113	114587	UPSOM S.A OCNA MUREȘ	BEGA UPSOM S.A OCNA MUREȘ	
96-02238	114781	UPSOM S.A OCNA MUREȘ	BEGA UPSOM S.A OCNA MUREȘ	
96-02370	114782	UPSOM S.A OCNA MUREȘ	BEGA UPSOM S.A OCNA MUREȘ	
97-01310	116959	UPSOM S.A OCNA MUREȘ	BEGA UPSOM S.A OCNA MUREȘ	
99-00761	116186	UPSOM S.A OCNA MUREȘ	BEGA UPSOM S.A OCNA MUREȘ	

DESEMNARE AGENT

Nr. CBI	Agent inițial	Agent curent
a 2002 01115		A.G.V. - AGENȚIE DE PROPRIETATE INDUSTRIALĂ S.R.L., BD. MAGHERU NR.9, SC.2, ET.9, AP.89, SECTOR 1, P.O.BOX 22-246, BUCUREȘTI

Colegiul de redacție

Bogdan Borechievici - Director, Direcția CNIS

Cristina-Maria Bararu - Șef Serviciu Editură - Tipografie

Mihaela Târcolea - Consilier editorial

Adina Stanciu - Redactor responsabil BOPI - Secțiunea Invenții

Daniela Ionescu - Tehnoredactor

Daniela Trancă - Procesare computerizată imagini

Ștefania Dumitrescu - Secretar de redacție



Editare și tehnoredactare computerizată: **Editura OSIM®**

Coperta: Cristina-Maria Bararu

inscripționat sub comanda nr. 106/2002, la

Tipografia **OFICIULUI DE STAT PENTRU INVENȚII ȘI MĂRCI, BUCUREȘTI**

În atenția consilierilor în proprietate industrială și a mandatarilor autorizați

Stimate doamne,

Stimați domni,

Începând cu luna ianuarie 2003, Editura OSIM, vă oferă posibilitatea de a face cunoscute, în țară și străinătate, produsele și serviciile firmelor dumneavoastră, prin prezentarea de reclame în cadrul publicațiilor OSIM (alb-negru și color, text și/sau imagini, în limba română sau într-o limbă de circulație internațională), publicații ce sunt difuzate și la 44 de oficii de proprietate industrială din întreaga lume.

Precizăm că reclamele care contravin ordinii publice sau bunelor moravuri, sau materialele care vin în contradicție cu politica editorială a OSIM nu vor fi publicate.

De asemenea, menționăm că reclamele vor putea fi publicate la sfârșitul publicațiilor, sau pe **coperta 3**, policromie, - **numai** pentru reclame de **dimensiunea 20,5 x 29,5 cm.**

În cazul în care sunteți de acord, vă propunem următoarele tarife pentru publicitate:

Tarifele de bază: (USD/cm²)

Pagini alb-negru (fotografii, imagini): 0,5

Pagini color (policromie/fotografii, imagini): 1,3

Plata se va face în LEI, la cursul BNR din ziua facturării.

Pentru diverse anunțuri (text/alb-negru), tarifele sunt în LEI

Anunțuri: 1000 LEI/cuvânt

Anunțuri pe negativ: 1500 LEI/cuvânt

Anunțuri într-o limbă străină: 3000 LEI/cuvânt

Dirac̃ia - Redac̃ia - Administrãia
OFICIUL DE STAT PENTRU INVENȚII ȘI MĂRCI
Str. Ion Ghica nr. 5, Sector 3, telefon: + 401 315.19.66; + 401 314.21.02;
fax: + 401 312.38.19
e-mail: editura@osim.ro http: www.osim.ro
BUCUREȘTI - ROMÂNIA

Tehnoredactare și tipar: OFICIUL DE STAT PENTRU INVENȚII ȘI MĂRCI