

**OFICIUL DE STAT
PENTRU
INVENȚII ȘI MĂRCI**

ROMÂNIA



**BULETIN OFICIAL
DE
PROPRIETATE
INDUSTRIALĂ**

Secțiunea INVENȚII

2/2002

ROMÂNIA



OFICIUL DE STAT PENTRU INVENȚII ȘI MĂRCI

**BULETIN OFICIAL
DE
PROPRIETATE INDUSTRIALĂ**

Secțiunea INVENȚII

Nr. 2 / 2002

Publicat la 28 februarie 2002

BULETIN OFICIAL DE PROPRIETATE INDUSTRIALĂ

Nr.2

28.02.2002

Direcția-Redacția-Administrația

**OFICIUL DE STAT PENTRU
INVENȚII ȘI MĂRCI**

Str. Ion Ghica nr.5, sect.3
telefon: + 401.315.19.66
fax:+ 401.312.38.19
e-mail: office@ osim.ro
http://www.osim.ro

BUCUREȘTI-ROMÂNIA

CUPRINS GENERAL

| | |
|--|-----|
| Prezentare BOPI | 5 |
| Coduri normalizate OMPI utilizate în BOPI | 6 |
| Rezumatele cererilor de brevet de invenție, publicate conform Legii nr. 64/91 | 9 |
| Listele cererilor de brevet de invenție publicate, conform Legii nr. 64/91, aranjate în ordinea numărului cererii | 53 |
| Listele cererilor de brevet de invenție publicate, conform Legii nr. 64/91, aranjate în ordinea clasificării internaționale | 57 |
| Rezumatele brevetelor de invenție acordate, conform Legii nr. 64/91 | 63 |
| Listele brevetelor de invenție acordate, conform Legii nr. 64/91, aranjate în ordinea numărului de brevet | 95 |
| Listele brevetelor de invenție acordate, conform Legii nr. 64/91, aranjate în ordinea numărului de dosar | 99 |
| Brevetele de invenție publicate și eliberate, conform Legii nr.64/91 | 105 |
| Protecție tranzitorie acordată titularului de brevet de invenție, conform Legii nr.93/98 | 111 |
| Listele brevetelor de invenție cu protecție tranzitorie, aranjate în ordinea numărului de brevet/cerere și a clasificării internaționale, și certificate de protecție tranzitorie pentru brevete de invenție, eliberate conform Legii nr.93/98 | 115 |
| Modificări în situația juridică a brevetelor de invenție protecție tranzitorie, schimbare denumire solicitant/persoană îndreptățită | 119 |
| Certificate de protecție tranzitorie pentru brevete de invenție, eliberate conform Legii nr. 93/98 | 123 |
| Materiale de informare și documentare din domeniul proprietății industriale: Ordinul nr.157/24.07.1997 privind lista agențiilor specializate în proprietate industrială și a consilierilor în proprietate industrială | 127 |
| Ordin nr. 3/2002, Centrepreregionale pentru promovarea proprietății industriale în România | 161 |
| Erate. Modificări intervenite în statutul juridic al cererilor de brevet de invenție sau al brevetelor acordate | 167 |

ISSN-1220-6105

SOMMAIRE

| | |
|---|-----|
| Présentation du BOPI | 5 |
| Codes normalisés de l'OMPI utilisés dans BOPI | 6 |
| Abrégés des demandes de brevet d'invention délivrés conformément a la Loi no.64/91 | 9 |
| Demandes de brevets d'invention publiés selon la Loi no.64/91, ordonnés selon le numéro de la demande | 53 |
| Demandes de brevets d'invention publiés selon la Loi no.64/91, ordonnés selon la classification internationale | 57 |
| Abrégés des brevets d'invention délivrés selon la Loi no.64/91 | 63 |
| Abrégés des brevets d'invention délivrés selon la Loi no.64/91, ordonnés selon le numéro de brevet | 95 |
| Abrégés des brevets d'invention délivrés selon la Loi no.64/91, ordonnés selon le numéro de dépôt | 99 |
| Brevets d'invention publiés et délivrés selon la Loi no.64/91 | 105 |
| Protection transitoire accordée au titulaire du brevet d'invention selon la Loi no. 93/98 | 111 |
| Listes des brevets d'invention bénéficiant de protection transitoire, ordonnés selon le numéro du brevet/demande et de la classification internationale, et certificats de protection transitoire pour les brevets d'invention déjà délivrés, selon la Loi no. 93/98..... | 115 |
| Modifications dans le statut juridique des brevets d'invention: protection transitoire, modification de la dénomination du déposant/personne habilitée | 119 |
| Certificats de protection transitoire pour les brevets d'invention déjà délivrés, selon la Loi no. 93/98 | 123 |
| Documents concernant l'information et la documentation dans le domaine de la propriété industrielle: Arrêté no.157/24.07.1997 concernant les agences spécialisées en propriété industrielle et les conseillers en propriété industrielle | 127 |
| Arrêté no. 3/2002, Centres régionaux pour la promotion de la propriété industrielle eu Roumaine | 161 |
| Erates. Modifications dans le statut juridique des demandes de brevet d'invention ou des brevets délivrés | 167 |

CONTENTS

| | |
|---|-----|
| Introducing BOPI | 5 |
| WIPO normalised codes used in BOPI | 6 |
| Patent applications abstracts according to Law no.64/91 | 9 |
| List of patent applications published according to Law no.64/91, sorted by application number | 53 |
| List of patent applications published according to Law no.64/91, sorted by international classification | 57 |
| Granted patents abstracts according to Law no.64/91 | 63 |
| List of patents granted according to Law no.64/91, sorted by patent number | 95 |
| List of patents granted according to Law no.64/91, sorted by application number | 99 |
| Patents granted published according to Law no.64/91 | 105 |
| Transitional protection granted under Law no. 93/98..... | 111 |
| List of the patents for the grant of transitional protection under Law no. 93/98, arranged according to the number of the patent/application and sorted by international classification, and transitional certificats granted for patents granted published | 115 |
| Changes concerning the judicial status of the patent: transitional protection, applicant's name, person having the right to the patent | 119 |
| Transitional certificats granted for patents granted published | 123 |
| Information and searching materials in industrial property field: 157/24.07.1997 decision concerning the list of industrial property, specialised agencies and of industrial property attorneys | 127 |
| Decision 3/2002, Regional centres for the promoti on of property in Romania | 161 |
| Erratum. Modifications in the legal status of applications and/or patents | 167 |

În Buletinul Oficial de Proprietate Industrială, rezumatele brevetelor acordate se publică în ordinea claselor.

Prima literă din clasă este simbolul unei secțiuni a clasificării internaționale a cererilor de brevet. Semnificația acestor simboluri este cea conferită de clasificarea internațională, astfel:

- A - Necesități curente ale vieții**
 - B - Tehnici industriale diverse. Transport**
 - C - Chimie și metalurgie**
 - D - Textile și hârtie**
 - E - Construcții fixe**
 - F - Mecanică. Iluminat. Incălzire. Armament. Explosiv**
 - G - Fizică**
 - H - Electricitate**
-

CONDIȚII DE VÂNZARE A BULETINULUI OFICIAL DE PROPRIETATE INDUSTRIALĂ

Buletinul Oficial de Proprietate Industrială se poate obține de la **Oficiul de Stat pentru Invenții și Mărci**, str. Ion Ghica nr. 5, sector 3, București.

- Relații despre condițiile anuale de abonare le puteți obține de la O.S.I.M., telefon 315.19.66, 315.19.64, 314.59.66, 314.59.54 interitor 203 sau 275.

- Prețul unui abonament la publicația BOPI- Invenții, este de 1.700.000 lei.

- Prețul unui exemplar individual, este de 170.000 lei/număr, în limita stocurilor disponibile.

- În cazul în care vor interveni modificări ale prețurilor, acestea vor fi anunțate.

- Contul OSIM, în lei: 50.03.4266081 Trezoreria Municipiului București.

- Începând cu data de 12 iulie 1999, conturile OSIM de la BANCOREX SUCURSALA VICTORIA au fost transferate la BANCA COMERCIALĂ ROMÂNĂ SUCURSALA UNIVERSITĂȚII. Conturile deschise sunt:

- cont dolari USA - 2511.1 - 774.2/USD

- cont mărci - 2511.1 - 774.3/DEM

- cont franci elvețieni - 25.11.1 - 774.5/CHF

Extras din codurile normalizate ale Organizației Mondiale de Proprietate Intelectuală - OMPI - (norma ST3) referitoare la organizațiile internaționale și țările care eliberează sau înregistrează titluri de proprietate industrială și care se regăsesc frecvent în Buletinul Oficial de Proprietate Industrială (lista este actualizată de OMPI în 1990).

WO - Organizația Mondială de Proprietate Intelectuală (OMPI)
EP - Oficiul European de Brevete (OEB)

OA - Organizația Africană de Proprietate Intelectuală
AP - Organizația Regională Africană de Proprietate Industrială

| | | | |
|------------------------------|---|--------------------------|-------------------------------------|
| AE - Emiratele Arabe Unite | ET - Etiopia | LI - Lichtenstein | SC - Seychelle |
| AF - Afganistan | FI - Finlanda | LK - Sri Lanka | SD - Sudan |
| AG - Antigua si Barbuda | FJ - Fidji | LR - Liberia | SE - Suedia |
| AI - Anguilla | FK - Insulele Falkland (Malvine) | LS - Lesotho | SG - Singapore |
| AL - Albania | FR - Franța | LT - Lituania | SH - Sfânta Elena |
| AN - Antilele Olandeze | GA - Gabon | LU - Luxemburg | SE - Slovenia |
| AO - Angola | GB - Anglia | LV - Letonia | SK - Republica Slovacă |
| AR - Argentina | GD - Grenada | LY - Libia | SL - Sierra Leone |
| AT - Austria | GE - Georgia | MK - Macedonia | SM - Saint-Marin |
| AU - Australia | GH - Ghana | MA - Maroc | SN - Senegal |
| AZ - Azerbaidjan | GI - Gibraltar | MC - Monaco | SO - Somalia |
| BA - Bosnia-Herzegovina | GM - Gambia | MD - Republica Moldova | SR - Suriname |
| BD - Bangladesh | GN - Guineea | MG - Madagascar | ST - Sao Tomé și Príncipe |
| BE - Belgia | GQ - Guineea Ecuatorială | ML - Mali | SV - Salvador |
| BF - Burkina Faso | GR - Grecia | MN - Mongolia | SY - Siria |
| BG - Bulgaria | GT - Guatemala | MO - Macao | SU - Uniunea Sovietică |
| BH - Bahrein | GW - Guineea-Bissau | MR - Mauritania | TC - Insulele Turques și Caiques |
| BI - Burundi | GY - Guiana | MS - Montserrat | TD - Ciad |
| BJ - Benin | HK - Hong-Kong | MT - Malta | TG - Togo |
| BM - Bermude | HN - Honduras | MU - Maurice | TH - Thailanda |
| BN - Brunei Darussalam | HR - Croația | MV - Maldive | TN - Tunisia |
| BO - Bolivia | HT - Haiti | MW - Malawi | TO - Tonga |
| BR - Brazilia | HU - Ungaria | MX - Mexic | TR - Turcia |
| BS - Bahamas | ID - Indonezia | MY - Malaesia | TT - Trinidad-Tobago |
| BW - Botswana | IE - Irlanda | MZ - Mozambic | TV - Tuvalu |
| BY - Belarus | IL - Israel | NA - Namibia | TW - Taiwan (Provincie Chineză) |
| BZ - Belize | IN - India | NE - Niger | TZ - Republica Unită a Tanzaniei |
| CA - Canada | IQ - Irak | NG - Nigeria | UA - Ucraina |
| CF - Republica Centrafricană | IR - Iran (Republica Islamică) | NI - Nicaragua | UG - Uganda |
| CG - Congo | IS - Islanda | NL - Olanda | US - Statele Unite ale Americii |
| CH - Elveția | IT - Italia | NO - Norvegia | UY - Uruguay |
| CI - Coasta de Fildeș | JM - Jamaica | NP - Nepal | VA - Saint-Siège |
| CL - Chile | JO - Iordania | NR - Nauru | VC - Saint Vincent et Grenadines |
| CM - Camerun | JP - Japonia | NZ - Noua Zeelandă | VE - Venezuela |
| CN - China | KE - Kenia | OM - Oman | VG - Insulele Virgine Britanice |
| CO - Columbia | KF - Kirghistan | PA - Panama | VN - Vietnam |
| CR - Costa Rica | KH - Cambodgia | PE - Peru | VU - Vanuatu |
| CU - Cuba | KI - Kiribati | PG - Papua - Noua Guinee | WS - Samoa |
| CV - Insulele Capului Verde | KM - Comore (Insule) | PH - Filipine | YE - Yemen |
| CY - Cipru | KN - Saint Kitts și Nevis | PK - Pakistan | YU - Iugoslavia |
| CZ - Republica Cehă | KP - Republica Populară Democrată Coreea | PL - Polonia | ZA - Africa de Sud |
| DE - Germania | KR - Republica Coreea | PT - Portugalia | ZM - Zambia |
| DJ - Djibouti | KW - Kuwait | PY - Paraguay | ZR - Zair |
| DK - Danemarca | KY - Insulele Caimane | QA - Qatar | ZW - Zimbabwe |
| DM - Dominique | KZ - Kazahstan | RO - România | |
| DO - Republica Dominicană | LA - Laos | RU - Federația Rusă | |
| DZ - Algeria | LB - Liban | RW - Ruanda | |
| EC - Ecuador | LC - Santa Lucia | SA - Arabia Saudită | |
| EE - Estonia | | SB - Insulele Salomon | |
| EG - Egipt | | | |
| ES - Spania | | | |

Codurile normalizate OMPI pentru identificarea diferitelor tipuri de document de brevet de invenție, conform normei ST16:

A1 - primul nivel de publicare

B1 - al doilea nivel de publicare

C1 - al treilea nivel de publicare

REZUMATELE

CERERILOR DE BREVET DE INVENȚIE

Legea nr. 64/1991

Semnificația codurilor INID folosite în prezenta secțiune (norma ST 9 a Organizației Mondiale de Proprietate Intelectuală OMPI) în ordinea apariției lor:

(21) numărul de publicare;

(41) data publicării cererii de brevet;

(22) data depozitului național reglementar;

(61) perfecționare la brevet nr.;

(62) divizată din cererea nr.; data;

(30) prioritate;

(86) numărul și data cererii internaționale (regionale sau PCT);

(87) numărul și data publicării cererii internaționale (regionale sau PCT);

(71) solicitantul;

(72) numele și prenumele inventatorilor declarați;

(51) clasa, conform clasificării internaționale;

(54) titlul invenției;

(57) rezumatul invenției.

Publicarea în BOPI a cererilor de brevet de invenție asigură solicitantului o protecție provizorie, în condițiile prevăzute de art.35 din Legea 64/1991.

Descrierile cererilor de brevet de invenție, ale căror rezumate sunt publicate în acest număr, se află la sala de lectură a OSIM - **accesibile publicului** - și pot fi consultate direct sau se pot comanda xerocopii, contra-cost. Aceste descrieri fac parte din stadiul tehnicii, pentru stabilirea noutății, începând cu data publicării lor în Buletin.

(21) a 2001 01156 A (51) **A 01 B 69/00**// G 06 F 19/00 (22) 22.10.2001 (41) 28.02.2002// 2/2002 (71) *Piscăti Ion Sorin, București, RO* (72) *Piscăti Ion Sorin, București, RO* (54) **ECHIPAMENT DE COMANDĂ PENTRU EXECUTAREA AUTOMATĂ A LUCRĂRILOR AGRICOLE DE CĂTRE AGREGATE AGRICOLE MOBILE, PRIN UTILIZAREA CALCULATORULUI NUMERIC DE TIP IBM-PC ȘI A SISTEMULUI DE POZIȚIONARE GLOBALĂ G.P.C.**

(57) Invenția se referă la o metodă și un echipament de comandă pentru executarea automată, fără participarea factorului uman, a lucrărilor agricole, de către agregate mobile, tractor-mașină agricolă sau mașină agricolă autopropulsată. Echipamentul conform invenției utilizează un calculator numeric (1) (portabil sau staționar), de tip IBM-PC, o interfață (2) între calculator (1) și un sistem de poziționare globală GPS, un echipament de radio-telecomandă care lucrează în PCM. (Modulație în Cod a Impulsurilor). S-a utilizat echipamentul de radiotelecomandă, care lucrează în PCM, deoarece este practic imbrulabil. Metoda conform invenției utilizează coincidența dintre traiectoria agregatului, indicată de sistemul GPS și cea prescrisă din memoria calculatorului numeric, care se realizează datorită unui program de calculator, original, conceput și realizat de către autorul invenției.

Revendicări: 2

Figuri: 12

(21) a 2001 01156 A

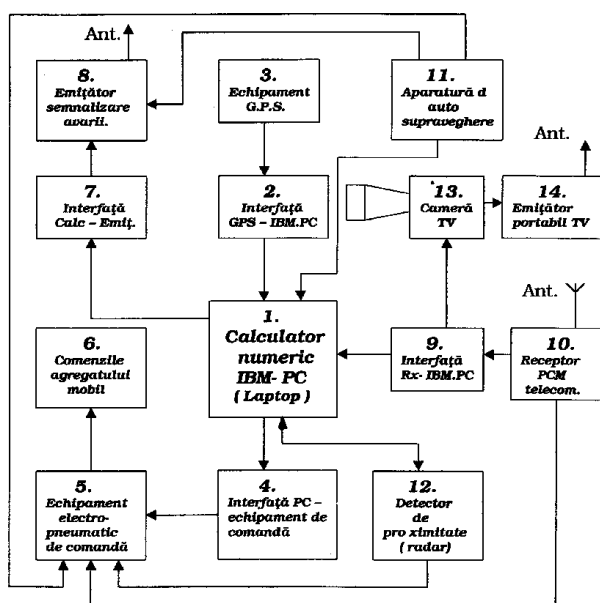


Fig. 1

(21) a 2000 00514 A (51) **A 01 G 25/00** (22) 22.05.2000 (41) 28.02.2002// 2/2002 (71) *Lăzărescu Constantin Doru, Iași, RO*; *Antoși Constantin, Iași, RO* (72) *Lăzărescu Constantin Doru, Iași, RO*; *Antoși Constantin Marin, Iași, RO* (54) **SISTEM DE CULTURĂ VEGETALĂ ÎN ZONE DEȘERTICE**

(57) Invenția se referă la un sistem de cultură vegetală în zone deșertice, utilizat pentru obținerea unor culturi adaptate acestor zone, ce conține niște tuburi termice cu structură capilară (1), îngropate vertical în sol, care reglează temperatura zonei de germinație, o folie subțire din masă plastică (3) care împiedică evaporarea apei din sol, apă furnizată de un rezervor prin intermediul unei electrovalve (5) comandate electric de niște senzori de umiditate (su).

Revendicări: 2

Figuri: 2

(21) a 2000 00514 A

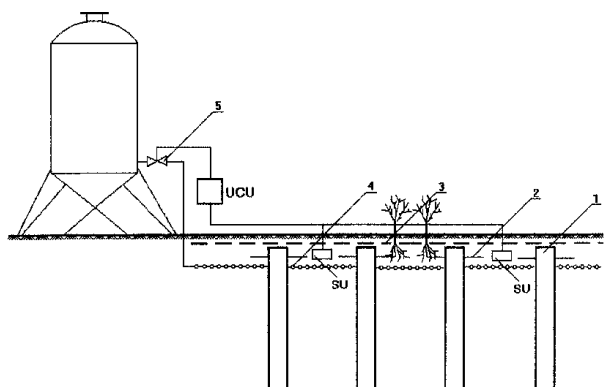


Fig. 1

(21) a 2000 00019 A (51) **A 01 N 1/02** (22) 06.01.2000 (41) 28.02.2002//2/2002 (71) *Simion Sorin, București, RO; Ticmeanu Florea, București, RO; Marcon Alexandru Victor, București, RO; Croitoru Alexandru, București, RO; Angelescu Mihai Teodor, București, RO; Mastalier Manolescu Bogdan Stelian, București, RO; Simion Ioana Georgeta, București, RO; Popa V. Alexandru Cosmin, București, RO; Boru Cristian, București, RO; Rebosapca Adrian, București, RO; Enescu Dan, București, RO; Bogdan Alexandru Thery, București, RO; Huma Mihaela, RO; Badanac Gheorghe, București, RO; Supeanu Iulian, București, RO; Sticlaru Sergiu, București, RO; Drăghici Maria, București, RO* (72) *Simion Sorin, București, RO; Ticmeanu Florea, București, RO; Marcon Alexandru Victor, București, RO; Croitoru Alexandru, București, RO; Angelescu Mihai Teodor, București, RO; Mastalier Manolescu Bogdan Stelian, București, RO; Simion Ioana Georgeta, București, RO; Popa V. Alexandru Cosmin, București, RO; Boru Cristian, București, RO; Rebosapca Adrian, București, RO; Enescu Dan, București, RO; Bogdan Alexandru Thery, București, RO; Huma Mihaela, RO; Badanac Gheorghe, București, RO; Supeanu Iulian, București, RO; Sticlaru Sergiu, București, RO; Drăghici Maria, București, RO* (54) **BANCĂ DE PANCREAS**

(57) Invenția se referă la o bancă pentru procesarea și conservarea pancreasului, necesară în chirurgia abdominală, endocrinologie și transplant. Banca de pancreas, conform invenției, constă dintr-un cadru metalic pe care sunt dispuse următoarele comparti-

(21) a 2000 00019 A
mente: un stabilizator de temperatură (A), o electro-pompă peristaltică de perfuzii (B), o electropompă pentru sudarea continuă a pancreasului (C), un dispozitiv electroluminiscentă (D), un dispozitiv electronic de electrostimulare pancreas (E), un revitalizor pancreas (F), un cronometru programabil (G), dispozitiv sterilizare aer (H), pungă cu soluție perfuzabilă (I), o cuvă de spălare și procesare pancreas (J), un recipient cu soluție folosită (K), furtunuri sterile (L), dispozitive de manipulare (M), incinta transparentă (O), un panou de comandă (R), un oxigenator (T). Cuvă sterilă de procesare și conservare (J) reprezintă elementul principal al băncii de pancreas și asigură spălarea, refrigerarea, oxigenarea, perfuzarea și electrostimularea pancreasului. Hipotermia pancreasului se asigură prin cufundare în soluția refrigerată de tip intracelular, spălarea continuă cu soluție a pancreasului și perfuzarea continuă prin pancreas a soluției refrigerată, iar, cu ajutorul dispozitivului electronic de electrostimulare a pancreasului (E), se asigură contracții ritmice și periodice necesare eliminării întregii cantități de sânge și chiaguri rămase în pancreas în urma recoltării, cât și penetrarea soluției de tip

(21) a 2000 00019 A

intracelular perfuzată prin toate vasele de sânge, ceea ce asigură menținerea funcțiilor vitale de bază și nutritive ale pancreasului pe durată de maximum 18 h, în condiții de hipotermie și sterilitate perfectă, în vederea transplantului. Cu ajutorul dispozitivului de electroluminiscentă (D) se poate vizualiza în câmp de înaltă tensiune și frecvență capacitatea vitală a pancreasului rămasă în urma operațiunilor de recoltare, procesare, conservare și revitalizare.

Revendicări: 1

Figuri: 2

(21) a 2000 00019 A

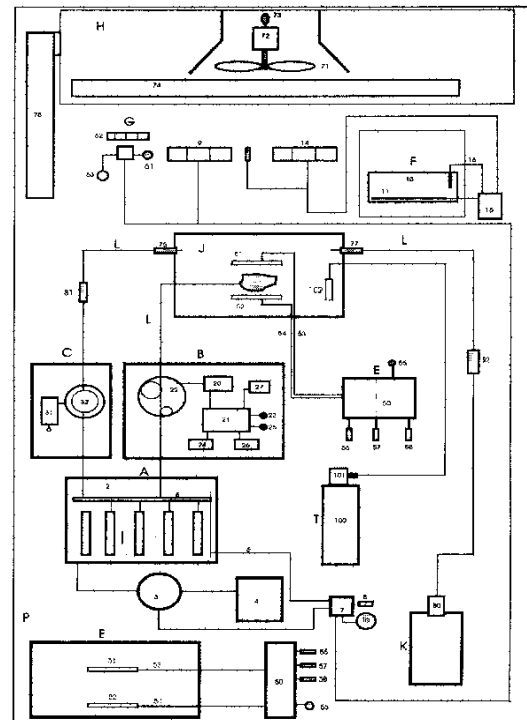
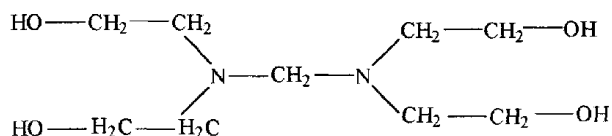


Fig. 1

(21) a 2001 01212 A (51) **A 01 N 31/02**; A 01 N 33/08 (22) 08.11.2001 (41) 28.02.2002//2/2002 (71) *Iovu Horia, București, RO*; *Iovu Mircea, București, RO* (72) *Iovu Horia, București, RO*; *Iovu Mircea, București, RO* (54) **AMINAL ANTISEPTIC ȘI DEZINFECTANT ȘI PROCEDEU DE OBTINERE A SA**

(57) Invenția se referă la un aminor cu proprietăți antibacteriene și antifungice și la un procedeu de obținere a acestuia. Aminorul conform invenției este tetrahidroxietilaminometan (**TEA**) cu formula:



și se obține prin condensarea aldehidei formice cu dietanolamină.

Revendicări: 2

(21) a 2001 00703 A (51) **A 01 N 33/00** (22) 18.06.2001 (41) 28.02.2002//2/2002 (71) *Alchimex S.A., București, RO* (72) *Alexandri Alexandru, București, RO*; *Bărbulescu Alexandru, București, RO*; *Crânguş Claudiu, București, RO*; *Munteanu Felicia, București, RO*; *Popov Constantin, București, RO* (54) **COMPOZIȚII SINERGICE PENTRU UZ FITOSANITAR**

(57) Invenția se referă la compoziții sinergice de produse fitosanitare, utilizate preventiv și curativ pentru controlul diferiților agenți patogeni și dăunători la cultura cerealelor. Compozițiile sinergice, conform invenției, sunt constituite din 30... 90% în greutate amestec sinergic format din compuși care aparțin următoarelor grupe de compuși: (A) care cuprinde N-propil-N-[2-(2,4,6-triclorfenoxi)etil]imidazol-1-carboxamidă, 2-*p*-clorfenil-2-(1H-1,2,4-triazol-1-il-metil)hexanitril, E-(Rs)-1-(2,4-diclorfenil)-4,4-dimetil-2-(1H-1,2,4-triazol-1-il-pentan-3-ol, 1-*p*-clorfenil-4,4-dimetil-3-(1H-1,2,4-triazol-1-il-metil)pentan-3-ol(B) care cuprinde tetrametil disulfură, mangan etilen *bis* ditiocarbamat complexat cu sare de zinc(C) care cuprinde dimetil 4,4'-(*o*-fenilen)*bis*(3-tioalofanat), metil benzimidazol-2-il carbamat(D) care cuprinde N-(triclormetil)ciclohexen-4-12 dicarboxamidă, la raport A:B:C(D)

(21) a 2001 00703 A de la 1:5:5 la 1:25:25 și opțional un insecticid (E), cum ar fi hexaclorociclohexan sau 6,7,8,9,10,10 hexaclor 1,5,5a,6,9,9a hexahidro 6,9 metan- 2, 4, 3-benz(*o*)dioxatin-3-oxid, la raport [(A+B+C(D)):E de 1,2:1 până la 1,5:1 și până la 100 părți în greutate ingredientii de condiționare specifici formulărilor solide și lichide, antiaglomeranți, coloranți, substanțe adezive, agenți de suprafață cu rol de dispersie și de umectare.

Revendicări: 1

(21) a 2001 01187 A (51) **A 23 L 1/18** (22) 01.11.2001 (41) 28.02.2002//2/2002 (71) *Reu David, București, RO* (72) *Reu David, București, RO* (54) **FLORICELE CROCANTE ȘI BAIILE PENTRU OBTINEREA LOR**

(57) Invenția se referă la floricele de porumb și la o instalație pentru obținerea acestora. Floricelele de porumb, conform invenției, sunt caracterizate prin aceea că sunt încărcate cu un amestec crocant, format din ciocolată și ingrediente, cum ar fi nuci, alune, arahide, stafide, nuca de cocos, și se obțin într-o instalație constituită dintr-un bazin pentru încălzirea apei, o baie pentru topirea ciocolatei și amestecarea acestora cu ingredientele dorite și un suport cu sertare pentru introducerea floricelelor în baia de ciocolată.

Revendicări: 2

Figuri: 1

(21) a 2000 00902 A (51) **A 45 F 3/04** (22) 13.09.2000
(41) 28.02.2002//2/2002 (71) *Zoica Constantin, Timișoara, RO* (72) *Zoica Constantin, Timișoara, RO* (54) **RUCSAC MULTIFUNȚIONAL**

(57) Invenția se referă la un rucsac multifuncțional, destinat amatorilor de excursii. Rucsacul conform invenției este confecționat dintr-un material impermeabil prevăzut, la partea inferioară, cu un ștuț de golire apă (3) sau robinet și un dop (4) de închidere.

Revendicări: 1

Figuri: 2

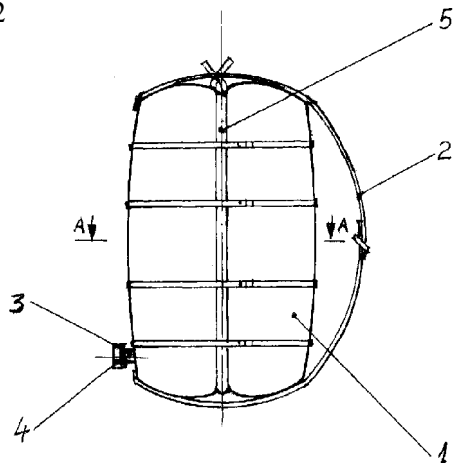


Fig. 1

(21) a 2000 00120 A (51) **A 47 J 17/02** (22) 04.02.2000
(41) 28.02.2002//2/2002 (71) *Strîmbu Dan, Botoșani, RO* (72) *Strîmbu Dan, Botoșani, RO* (54) **DISPOZITIV DE TĂIAT PENTRU BUCĂTĂRIE**

(57) Invenția se referă la un dispozitiv destinat tăierii mai rapide a ingredientelor utilizate în gastronomie. Dispozitivul conform invenției este alcătuit dintr-un electromagnet de curent alternativ (1) care comandă un disc metallic (3) fixat la extremitatea unui miez magnetic (2) ce comprimă un arc elicoidal (4) astfel încât, după introducerea ingredientului de tăiat printr-un orificiu de alimentare (9) și eliberarea unui buton de acționare (6), arcul elicoidal (4) se va destinde și discul metallic (3) va presa ingredientul de tăiat pe grătarul-cuțit (5), de unde ingredientul în stare tăiată va ajunge într-un vas de evacuare (8).

Revendicări: 1

Figuri: 2

(21) a 2000 00120 A

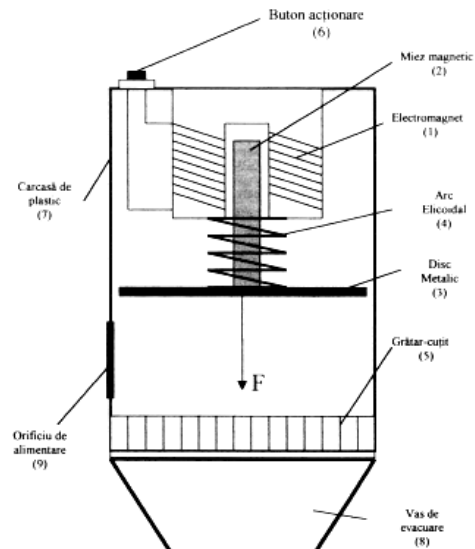


Fig. 1

(21) a 2000 00688 A (51) **A 47 J 17/02** (22) 03.07.2000
(41) 28.02.2002//2/2002 (71) *Hanganu Gabriela, Iași, RO* (72) *Hanganu Gabriela, Iași, RO* (54) **DISPOZITIV DE TĂIAT CEAPĂ**

(57) Invenția se referă la un dispozitiv de tăiat ceapă. Dispozitivul conform invenției este constituit dintr-un corp (1) fix, prevăzut cu un set de tije (2), un corp mobil (3), prevăzut cu un set de lame (4) zimțate, având o structură tip fagure, corpul mobil (3) este prevăzut cu două mânere (5), corpul (7) fix și corpul (3) mobil sunt susținute de patru picioare (6) de susținere, pe care glisează corpul mobil (3), realizându-se tăierea cepei.

Revendicări: 1

Figuri: 3

(21) a 2000 00688 A

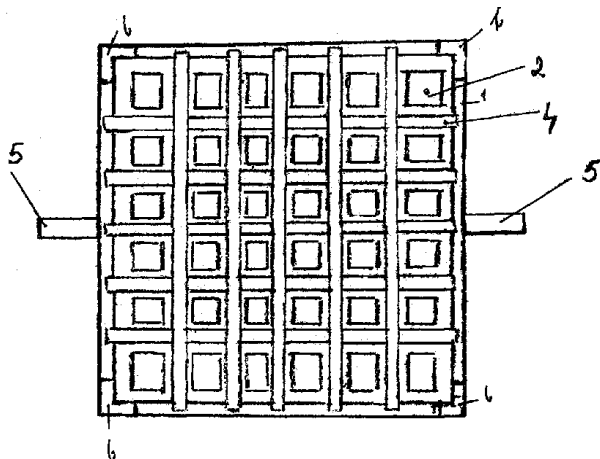


Fig. 3

(21) a 2000 01194 A (51) **A 47 J 36/20** (22) 07.12.2000 (41) 28.02.2002/12/2002 (71) Colac Anton, comuna Reditu, Iași, RO (72) Colac Anton, comuna Reditu, Iași, RO (54) **DISPOZITIV CONTRA PLUTIRII LA SUPRAFAȚĂ A MURĂTURILOR**

(57) Invenția se referă la un dispozitiv reglabil ce se opune plutirii la suprafață a murăturilor de orice fel după ce recipientul nu mai este plin. Dispozitivul conform invenției este constituit din trei plăci (1) paralelipipedice, fixate între ele și ținute la suprafața lichidului cu ajutorul unei tije (2) reglabile.

Revendicări: 1

Figuri: 5

(21) a 2000 01194 A

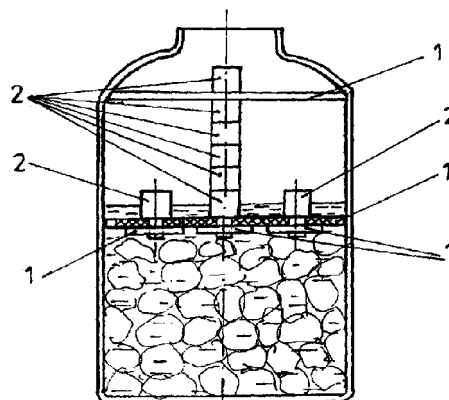


Fig. 5

(21) a 2000 01034 A (51) **A 61 B 17/34** (22) 23.10.2000 (41) 28.02.2002/12/2002 (71) Tutunaru I. Daniel, București, RO; Bâgu Georgeta, București, RO (72) Tutunaru I. Daniel, București, RO; Bâgu Georgeta, București, RO (54) **TROCAR AUTOSTATIC**

(57) Invenția se referă la un instrument chirurgical care permite accesul transperietal al instrumentelor de lucru în interiorul unei cavități abdominale, în cadrul unei operații laparoscopice. Trocarul conform invenției este prevăzut, spre un capăt distal, cu un sistem (2) gonflabil, care prezintă un perete interior rigid, delimitat de o suprafață externă a unei teți (1) cilindrice și respectiv un perete extern deformabil, reprezentat de o teacă (5) din material plastic flexibil, aderentă de teacă (1) cilindrică la cele două capete ale sistemului (2) gonflabil.

Revendicări: 2

Figuri: 4

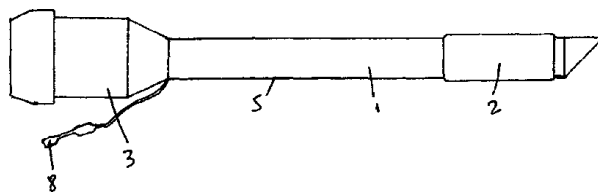


Fig. 1

(21) a 2001 00812 A (51) **A 61 C 15/02** (22) 16.07.2001 (41) 28.02.2002//2/2002 (71) *Lițescu Petre Leonard, Pitești, RO* (72) *Lițescu Petre Leonard, Pitești, RO* (54) **PERIUȚĂ DE DINȚI CU REZERVOR ÎNCORPORAT**

(57) Prezenta invenție se referă la o periuță de dinți cu rezervor încorporat, utilizată la curățarea danturii și realizabilă în industria specifică, care produce paste și periuțe de dinți. Periuța conform invenției este alcătuită dintr-un corp de perie (1) prevăzut cu un rezervor pentru pastă (a) în al cărui orificiu de trecere (d) este montată o rozetă (2) de dozare, dotată cu o tijă (e) filetată, pe care poate fi deplasat un piston (3). La rotirea rozetei (2), pistonul (3) împinge pasta de dinți (4) spre orificiul (j) exterior, poziționat într-un capăt cu peri (b), un capac (5) de protecție acoperind amintitul capăt (b) și obturând, printr-un dop (k), orificiul (j). Rezervorul (a) este închis spre capătul liber cu un perete (c) în care este practicat orificiul (d), în partea opusă, continuându-se, printr-o porțiune de racordare (g), cu o zonă cvasitubulară (h), prevăzută cu un canal (i) ce se termină în dreptul orificiului (j) din capătul cu peri (b). Tija filetată (e) este prevăzută, la capătul dinspre rozeta (2), cu o proeminență inelară (f) care servește la asamblarea dintre corpul de perie (1) și amintita rozetă (2).

Revendicări: 3

Figuri: 5

(21) a 2001 00812 A

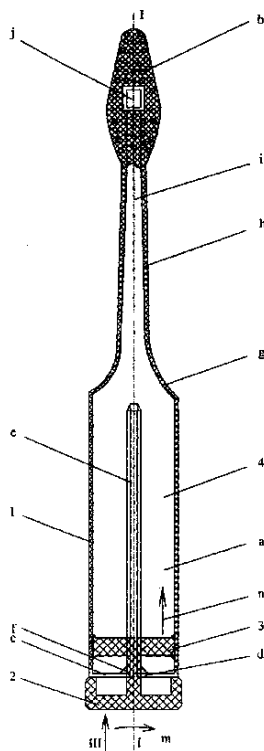


Fig. 1

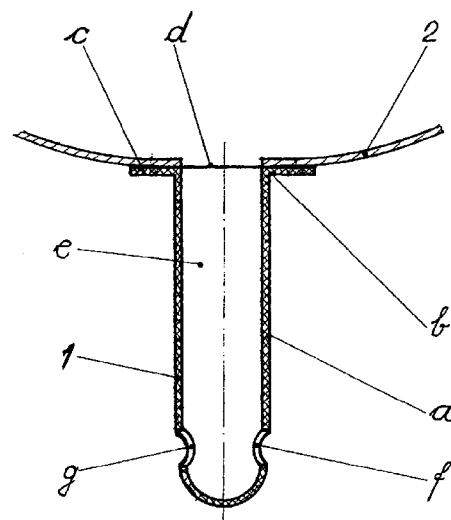
(21) a 2000 01227 A (51) **A 61 F 5/41**; A 61 F 2/50 (22) 14.12.2000 (41) 28.02.2002//2/2002 (71) *Dumitru Ioan, Ploiești, RO* (72) *Dumitru Ioan, Ploiești, RO* (54) **PROTEZĂ PENTRU ORGANUL SEXUAL MASCULIN**

(57) Prezenta invenție se referă la o proteză pentru organul sexual masculin, destinată menținerii poziției penisului în timpul actului sexual. Proteză pentru organul sexual masculin, caracterizată prin aceea că este alcătuită dintr-un penis artificial (1), dotat cu un gol interior (e) și cu niște ferestre (f și g) plasate la capătul lui și dintr-un slip (2) de care penisul (1) se prinde prin coaserea cu ajutorul unei șaibe (b) prevăzută cu niște orificii (c), astfel încât cele două elemente să facă corp comun.

Revendicări: 1

Figuri: 1

(21) a 2000 01227 A



(21) a 2001 00183 A (51) **A 61 H 9/00**; A 61 H 36/00 (22) 19.02.2001 (41) 28.02.2002//2/2002 (71) Costache Marian Constantin, București, RO; Kiss Iaroslav, București, RO (72) Costache Marian Constantin, București, RO; Kiss Iaroslav, București, RO (54) **PROCEDEU DE MASAJ MECANIC APLICAT ORGANISMULUI UMAN ȘI COSTUM DE SPORT PENTRU APLICAREA LUI**

(57) Invenția se referă la un procedeu de masaj mecanic aplicat organismului uman în vederea creșterii performanțelor sale fizice și/sau a obținerii unei stări de confort fizic și psihic și/sau a tratării unor afecțiuni și la un costum de sport adecvat aplicării procedurii. Procedeu conform invenției constă în realizarea unui masaj mecanic, simultan, a tuturor punctelor reflexogene dorite, în mod static sau ciclic, perpendicular pe tegument și pe masa adiacentă. Costumul conform invenției poate fi realizat dintr-o singură piesă, gen salopetă sau două piese. Pe partea interioară, sunt prevăzute niște elemente elastice de presare (1), de formă sferică sau aproape sferică, având diametrul între 8 și 30 mm, ce prezintă în interior un gol (a), în interiorul căruia se poate introduce aer sub presiune prin intermediul unor ștuțuri scurte (2) ce sunt racordate la niște tuburi flexibile (3).

Revendicări: 6
Figuri: 6

(21) a 2001 00183 A

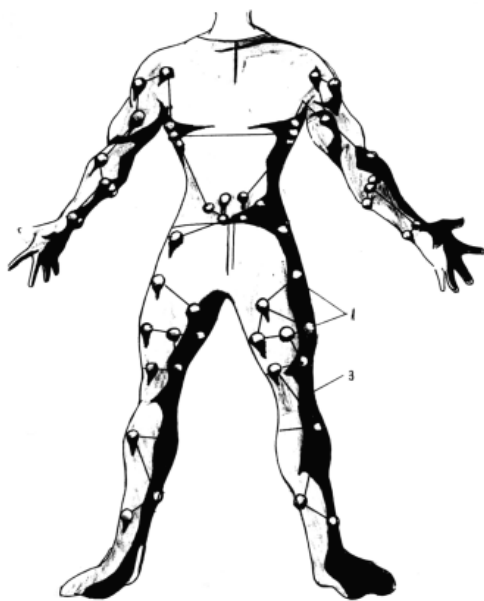


Fig. 1

(21) a 2000 00108 A (51) **A 61 H 33/00** (22) 02.02.2000 (41) 28.02.2002//2/2002 (71) Duma C. Elena, București, RO (72) Duma C. Elena, București, RO (54) **METODĂ PRIVIND CARDIOVASCULAROTERAPIA SUBACVALĂ ȘI DISPOZITIV PENTRU APLICAREA METODEI**

(57) Invenția se referă la o metodă de prevenire și vindecare a afecțiunilor cardiovasculare și la un dispozitiv pentru aplicarea metodei. Metoda conform invenției constă în aceea că se face o vasodilatație a extremităților, în apă caldă de 38...40°C, timp de 3 min, urmată de o vasoconstricție, timp de 2...3 min, în afara mediului acvatic, cu mâinile în poziție verticală și cu picioarele la un unghi de 45...50°, vasodilatația și vasoconstricția alternându-se de 5...6 ori, 1...2 ori pe zi, timp de 3...4 săptămâni. Dispozitivul pentru aplicarea metodei, conform invenției, este constituit dintr-o bară metalică, rotundă (1), în formă de U, ale cărei capete culisează, asigurând lungirea și scurtarea dispozitivului, în două tuburi metalice (2), fixate de un cilindru (3) pentru sprijinirea picioarelor în timpul vasoconstricției și este fixat într-o cadă de baie (4), în spatele bateriei (5).

Revendicări: 3
Figuri: 4

(21) a 2000 00108 A

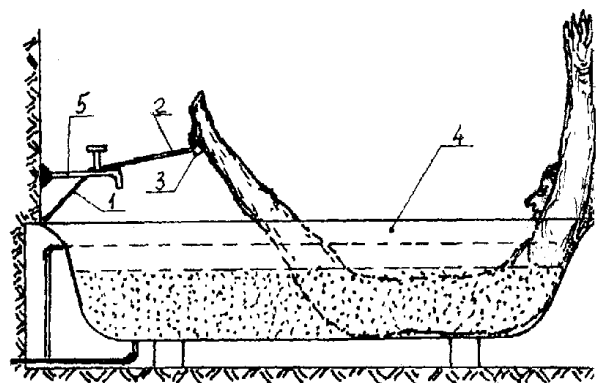


Fig. 4

(21) a 2001 00371 A (51) **A 61 K 7/48**// C 11 D 1/86 (22) 30.03.2001 (41) 28.02.2002//2/2002 (71) *Țigău Valentina, București, RO; Țigău Laurențiu Daniel, București, RO (72) Țigău Valentina, București, RO; Țigău Laurențiu Daniel, București, RO (54) COMPOZIȚIE PENTRU PROTECȚIA PIELII DE IMPURITĂȚI HIDROFOBE*

(57) Invenția se referă la o compoziție pentru protecția pielii, în special a mâinilor, de substanțe hidrofobe, cum ar fi uleiuri minerale, unsoari, lacuri și vopsele, diluanți organici, combustibili lichizi ș.a. Compoziția conform invenției este constituită din: 50...90% în greutate apă, 5...20% în greutate agent tensioactiv anionic, 2...15% în greutate agent de hidratare, 0,5...15% în greutate agent tensioactiv neionic, 0,1...10% în greutate agent tensioactiv amfoter, 0,05...8% în greutate agent de complexare, 0,1...5% în greutate agenți liporegulatori, 0,01...4% în greutate agent conservant cu acțiune antimicrobiană și eventual coloranți și odoranți.

Revendicări: 4

(21) a 2001 00676 A (51) **A 61 K 35/08** (22) 12.06.2001 (41) 28.02.2002//2/2002 (71) *Șerban Sever, București, RO; Lața Ilie, Mediaș, RO (72) Șerban Sever, București, RO; Lața Ilie, Mediaș, RO (54) FORMULAREA APEI TERAPEUTICE BALNEARE ȘI A NĂMOLULUI TERAPEUTIC BALNEAR NATURAL*

(57) Invenția se referă la produse de formulare a apei balneare terapeutice și a nămolului balnear terapeutic și la un procedeu de obținere a acestora. Produsele conform invenției sunt sub formă de gel constituit din apă balneară terapeutică și/sau nămol balnear terapeutic și 0,2...4%, de preferință 0,3...3% aditivi reologici, naturali, aleși dintre guma Tragantha, guma xanthan, algi-nați, amidon, dextran și gelatină și aditivi reologici, sintetici, cum ar fi polimeri ai acidului acrilic, metacrilic sau derivați de alchilen oxid. Procedeu conform invenției constă în gelifierea, la temperatura ambiantă, a apei balneare terapeutice și/sau nămolului balnear terapeutic prin adăugare de agenți reologici, în amestecătoare cu agitație intensă, urmată de liniștirea masei agitate.

Revendicări: 4

(21) 99-00688 A (51) **A 61 K 35/54** (22) 17.06.99 (41) 28.02.2002//2/2002 (71) *Moraru Ionuț, localitatea Snagov, județul Ilfov, RO (72) Moraru Ionuț, localitatea Snagov, județul Ilfov, RO (54) PRODUS NATURAL, OBTINUT PRIN ATOMIZAREA OUĂLOR DE PREPELIȚĂ, CU ACȚIUNE NUTRITIVĂ, BIOSTIMULATOARE*

(57) Invenția se referă la un produs natural, cu proprietăți nutritive și biostimulatoare, indicat în pediatrie, pentru corectarea deficiențelor de calciu, stimularea proceselor de creștere, în anemii, în manifestările clinice ale senescenței și în stări de convalescență. Produsul conform invenției este constituit din ouă de prepeliță atomizate în prezența unui suport.

Revendicări: 2

(21) 99-00690 A (51) **A 61 K 35/54** (22) 17.06.99 (41) 28.02.2002//2/2002 (71) *Moraru Ionuț, localitatea Snagov, județul Ilfov, RO (72) Moraru Ionuț, localitatea Snagov, județul Ilfov, RO (54) PRODUS NATURAL, OBTINUT PRIN ATOMIZAREA EMBRIONILOR DE PREPELIȚĂ (ZIUA A 7-A - A 9-A DE VIAȚĂ EMBRIONARĂ), CU PROPRIETĂȚI ANTIOXIDANTE, NUTRITIVE*

(57) Invenția se referă la un produs natural, cu proprietăți antioxidante, nutritive, indicat pentru prevenirea și combaterea simptomatologiei senescenței, în convalescență, în tulburările de climacterium și andropauză; în tratamentul deficiențelor sexuale și pentru creșterea performanțelor fizice și intelectuale. Produsul conform invenției este constituit din embrioni de prepeliță aflați în ziua a 7-a până în ziua a 9-a de viață embrionară, atomizați în prezență de maltodextrină.

Revendicări: 2

(21) 99-00276 A (51) **A 61 K 35/64** (22) 16.03.99 (41) 28.02.2002//2/2002 (71) Moraru Ionuț, localitatea Snagov, județul Ilfov, RO (72) Moraru Ionuț, localitatea Snagov, județul Ilfov, RO (54) **TRITURAT LARVAR DIN LARVE DE TRÂNTOR ATOMIZAT, CU INDICAȚII ÎN TERAPIA SPASMOFILIEI ȘI A TULBURĂRILOR ENDOCRINE ALE GLANDELOR SEXUALE MASCULINE ȘI FEMININE**

(57) Invenția se referă la un produs natural, cu proprietăți biostimulente asupra metabolismului general, imunomodulatoare și hormonale, indicat în terapia spasmofiliei, osteoporozei și a tulburărilor endocrine ale glandelor sexuale masculine și feminine. Produsul natural, conform invenției, este un triturat larvar din larve de trântor.

Revendicări: 2

(21) 99-00272 A (51) **A 61 K 35/78** (22) 15.03.99 (41) 28.02.2002//2/2002 (71) Moraru Ionuț, localitatea Snagov, județul Ilfov, RO (72) Moraru Ionuț, localitatea Snagov, județul Ilfov, RO (54) **PRODUS NATURAL, CU PROPRIETĂȚI ENERGOSTIMULENTE GENERALE, INDICAT VÂRSTEI A III- A, DIN COMPONENTE ACTIVE VEGETALE ȘI APICOLE**

(57) Invenția se referă la un produs natural, cu acțiune energostimulentă generală. Produsul natural, conform invenției, este constituit din 11,9% apilarnil, 11,9% *Ginseng radix*, 35,7% drojdie de bere seleniată, 4,8% extract uscat de *Gingko biloba* și 35,7% propolis.

Revendicări: 1

(21) 99-00273 A (51) **A 61 K 35/78** (22) 15.03.99 (41) 28.02.2002//2/2002 (71) Moraru Ionuț, localitatea Snagov, județul Ilfov, RO (72) Moraru Ionuț, localitatea Snagov, județul Ilfov, RO (54) **PRODUS NATURAL, CU ACȚIUNE ENERGOSTIMULENTĂ GENERALĂ ȘI DE REECHILIBRARE ENERGETICĂ A CUPLULUI, DIN COMPONENTE ACTIVE VEGETALE ȘI APICOLE ȘI METODĂ DE TRATAMENT**

(57) Invenția se referă la un produs natural cu acțiune energostimulentă generală și de reechilibrare energetică a cuplului și la o metodă de tratament care folosește acest produs. Produsul natural, conform invenției, este un amestec de 8,2% apilarnil, 10,3% *Ginseng radix*, 30,9% *Trigonella semen*, 30,9% *Petroselinum folium* și 19,6% *Apium graveolentidis radix* sau *Tiliae flos*.

Revendicări: 2

(21) 99-00342 A (51) **A 61 K 35/78** (22) 26.03.99 (41) 28.02.2002//2/2002 (71) Moraru Ionuț, localitatea Snagov, județul Ilfov, RO (72) Moraru Ionuț, localitatea Snagov, județul Ilfov, RO (54) **PRODUS NATURAL, CU ACȚIUNE ASTRINGENTĂ ȘI DEZODORIZANT VAGINALĂ ȘI FORMA DE ADMINISTRARE- EROS**

(57) Invenția se referă la un produs natural, cu acțiune astringentă și dezodorizant vaginală și la o formă de administrare a acestuia. Produsul natural, conform invenției, are în compoziție 5...15% tanin, 20...25% uleiuri volatile de origine vegetală și 55...60% excipienți, care constituie baza în care se încorporează principiile active.

Revendicări: 2

(21) 99-00411 A (51) **A 61 K 35/78** (22) 14.04.99
 (41) 28.02.2002//2/2002 (71) Moraru Ionuț, localitatea Snagov, județul Ilfov, RO (72) Moraru Ionuț, localitatea Snagov, județul Ilfov, RO (54) **PRODUS NATURAL, CU ACȚIUNE ANTIACIDĂ, ANTISPASTICĂ, CICATRIZANTĂ, SEDATIVĂ, DIN COMPONENTE ACTIVE NATURALE**

(57) Invenția se referă la un produs natural, cu acțiune antiacidă, antispastică, cicatrizantă și sedativă. Produsul natural, conform invenției, este constituit din: 28,6% în greutate sunătoare, 28,6% în greutate flori de salcâm, 28,6% în greutate frunză de roiniță și 14,2 în greutate flori de gălbenele.

Revendicări: 1

(21) 99-00412 A (51) **A 61 K 35/78** (22) 14.04.99
 (41) 28.02.2002//2/2002 (71) Moraru Ionuț, localitatea Snagov, județul Ilfov, RO (72) Moraru Ionuț, localitatea Snagov, județul Ilfov, RO (54) **PRODUS NATURAL, CU ACȚIUNE TONIC HIPOGLICEMIANȚĂ, DIN COMPONENTE ACTIVE NATURALE**

(57) Invenția se referă la un produs natural, cu acțiune tonic hipoglicemiantă. Produsul natural, conform invenției, este constituit din: 71,4% în greutate *Momordicae fructus*, 14,3% în greutate *Ginseng radix* și 14,3% *Phaseoli fructus sine seminibus*.

Revendicări: 1

(21) 99-00413 A (51) **A 61 K 35/78** (22) 14.04.99
 (41) 28.02.2002//2/2002 (71) Moraru Ionuț, localitatea Snagov, județul Ilfov, RO (72) Moraru Ionuț, localitatea Snagov, județul Ilfov, RO (54) **PRODUS NATURAL, CU ACȚIUNE ANTIATEROSCLEROTICĂ, DIN COMPONENTE ACTIVE VEGETALE ȘI APICOLE**

(57) Invenția se referă la un produs natural pe bază de componente vegetale și apicole, cu acțiune anti-aterosclerotică. Produsul natural, conform invenției, este constituit din 89,9% în greutate usturoi, 5,6% în greutate propolis și 4,5% în greutate pătrunjel.

Revendicări: 1

(21) 99-00414 A (51) **A 61 K 35/78** (22) 14.04.99
 (41) 28.02.2002//2/2002 (71) Moraru Ionuț, localitatea Snagov, județul Ilfov, RO (72) Moraru Ionuț, localitatea Snagov, județul Ilfov, RO (54) **PRODUS NATURAL, CU ACȚIUNE TONIC CEREBRALĂ, DIN COMPONENTE ACTIVE VEGETALE**

(57) Invenția se referă la un produs natural, cu acțiune tonic cerebrală. Produsul natural, conform invenției, este constituit din 75% în greutate *Ginkgo biloba folium* și 25% în greutate lecitină.

Revendicări: 1

(21) 99-00476 A (51) **A 61 K 35/78** (22) 26.04.99
 (41) 28.02.2002//2/2002 (71) Moraru Ionuț, localitatea
 Snagov, județul Ilfov, RO (72) Moraru Ionuț, localitatea
 Snagov, județul Ilfov, RO (54) **PRODUS NATURAL, CU
 ACȚIUNE ASTRINGENTĂ, DEZODORIZANT VAGI-
 NALĂ, DE SCĂDERE A RISCULUI DE SARCINĂ ȘI
 FORMĂ DE ADMINISTRARE- EROS PROTECTOR**

(57) Invenția se referă la un produs natural, cu acțiune astringentă, afrodisiacă, dezodorizant vaginală, de scădere a riscului de sarcină și la o formă de administrare a acestuia. Produsul natural, conform invenției, este constituit din 5...10% în greutate chinină, 10...15% în greutate tanin, 25...30% în greutate ulei volatil vegetal și 45...60% în greutate excipienți uzuali și se administrează intravaginal, impregnat pe un baton de polistiren de unică folosință.

Revendicări: 2

(21) 99-00477 A (51) **A 61 K 35/78** (22) 26.04.99
 (41) 28.02.2002//2/2002 (71) Moraru Ionuț, localitatea
 Snagov, județul Ilfov, RO (72) Moraru Ionuț, localitatea
 Snagov, județul Ilfov, RO (54) **PRODUS NATURAL, CU
 ACȚIUNE ANTIVIRALĂ, ANTIBACTERIANĂ, ANTI-
 MICOTICĂ, ANTITRICHOMONIAZICĂ ȘI FORMA DE
 ADMINISTRARE- SEPTOMICON**

(57) Prezenta invenție se referă la un produs natural, cu acțiune antivirală, antibacteriană, antimicotică, antitrichomoniazică și la o formă de administrare a acestuia. Produsul natural, conform invenției, este constituit din 5...10% *Origani herba*, 12...17% *Lychnidis herba*, 20...25% *Millefolli flos*, 5...10% tinctură de propolis și 38...58% excipienți și este impregnat pe baton din polistiren, pentru administrare intravaginală, de unică folosință.

Revendicări: 2

(21) 99-00562 A (51) **A 61 K 35/78** (22) 13.05.99
 (41) 28.02.2002//2/2002 (71) Moraru Ionuț, localitatea
 Snagov, județul Ilfov, RO (72) Moraru Ionuț, localitatea
 Snagov, județul Ilfov, RO (54) **PRODUS NATURAL, CU
 ACȚIUNE ANTIREUMATICĂ, ANTIINFLAMATOARE,
 ANTIALGICĂ-ARTHRALGIN-**

(57) Invenția se referă la un produs natural, cu acțiune antireumatică, antiinflamatoare și analgezică, indicat în artroze, artrite, contuzii, tendinite, bursite, fracturi, mialgii, nevralgii și ca adjuvant în tratamentul poliartritei reumatoide. Produsul conform invenției este constituit din 66,66% în greutate *Harpagophyti radix*, 16,66% în greutate *Hippocastani semen* și 16,66% în greutate *Salicis cortex*.

Revendicări: 1

(21) 99-00689 A (51) **A 61 K 35/78** (22) 17.06.99
 (41) 28.02.2002//2/2002 (71) Moraru Ionuț, localitatea
 Snagov, județul Ilfov, RO (72) Moraru Ionuț, localitatea
 Snagov, județul Ilfov, RO (54) **PRODUS NATURAL, CU
 ACȚIUNE VASODILATATOARE CEREBRALĂ ȘI
 PERIFERICĂ, NEUROTONICĂ, ANTIAGREGANT PLA-
 CHETARĂ, ANTIOXIDANTĂ, CONSTITUIT DIN AMES-
 TEC DE EXTRACT DE GINKGO BILOBA ȘI FRUNZĂ
 DE GINKGO BILOBA- GINKGOBIL**

(57) Prezenta invenție se referă la un produs natural, cu proprietăți vasodilatatoare cerebrale și periferice, neurotonice, antiagregant plachetare și antioxidante. Produsul conform invenției este constituit din 37,5% în greutate extract de frunză de *Ginkgo biloba* și 62,5% în greutate frunză de *Ginkgo biloba*.

Revendicări: 2

(21) a 2001 00800 A (51) **B 21 D 15/06** (22) 11.07.2001 (41) 28.02.2002//2/2002 (71) *Național Instal Construct S.R.L. - Buzău, Buzău, RO* (72) *Gica Nicolae, Buzău, RO* (74) *Cabinet de Proprietate Industrială "Lazăr Elena", Buzău* (54) **INSTALAȚIE ȘI METODĂ DE OBTINERE A ELEMENTELOR LENTICULARE**

(57) Invenția se referă la o instalație și la o metodă de obținere a elementelor lenticulare. Instalația conform invenției are două dispozitive (C) de etanșare, legate prin niște racorduri (30) de alimentare-evacuare ce aparțin unor incinte (i) de strângere și (j) de relaxare, care se cuplează la două tuburi (40 și 42) flexibile, conectate la o sursă (D) de aer comprimat, iar o sursă (F) de apă este legată de un capăt (36) al unui dispozitiv (C) de etanșare, iar pe un traseu compus din: o pompă (43) de presiune, un manometru (46) și o supapă (47) de sens, iar pe un alt traseu, prevăzut cu o supapă (49) de siguranță, o electrovalvă (50) pentru evacuare aer și o electrovalvă (48) pentru evacuare apă, face legătura cu capătul (37) de aerisire. Metoda conform invenției constă din introducerea unui semifabricat cu câte un capăt în dispozitivul de etanșare, după care instalația se închide, se asigură și se blochează, iar într-o altă etapă, se introduce apă până la eliminarea completă a aerului din incinta semifabricatului; se

(21) a 2001 00800 A

închide electrovalva de aerisire și se continuă creșterea presiunii până când materialul pereților semifabricatului intră în curgere, presiune la care sunt reglate supapele de siguranță, iar în această etapă, are loc preformarea semifabricatului, urmată de formarea propriu-zisă, care se desfășoară sub acțiunea simultană a presiunii din interior și sub acțiunea unei forțe exterioare de compresiune, o presă.

Revendicări: 6
Figuri: 3

(21) a 2001 00800 A

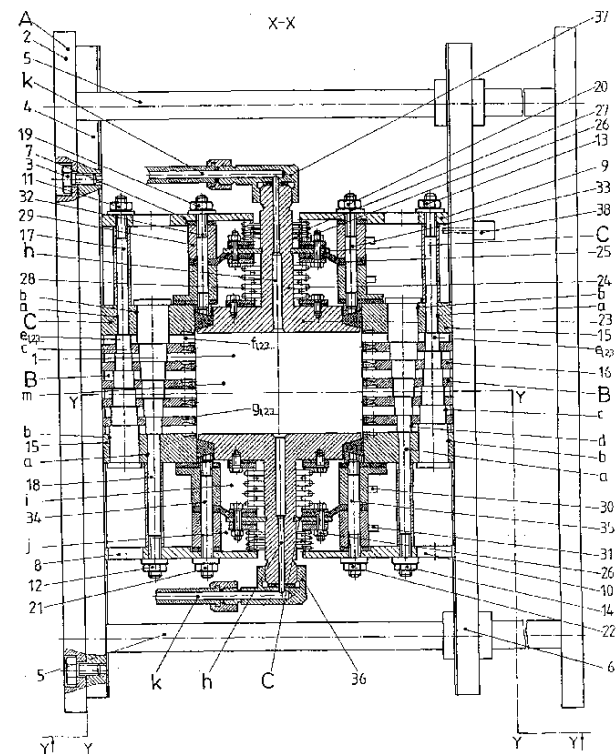


Fig. 1

(21) a 2001 00771 A (51) **B 23 B 21/00**; B 27 N 3/08 (22) 03.09.2001 (41) 28.02.2002//2/2002 (71) *Voina Septimiu Sever, București, RO* (72) *Voina Septimiu Sever, București, RO* (54) **PROCEDU ȘI DISPOZITIV PENTRU REALIZAREA DE PLĂCI LIGNOCELULOZICE**

(57) Invenția se referă la un procedeu și la un dispozitiv pentru realizarea unei plăci lignocelulozice perforată, care poate fi folosit, de exemplu, pentru realizarea pardoselilor. Procedeu conform invenției constă în depunerea unei table perforate pe o placă cu poansoane, presărarea covorului de material lignocelulozic, introducerea structurii într-o presă rece, prevăzută cu o matriță și presarea covorului cu 0,5 kgf/cm², deschiderea presei reci, scoaterea structurii și desfacerea tablei cu covorul de pe placa cu poansoane, introducerea tablei cu covorul prepresat în presa caldă, scoaterea tablei perforate cu placa perforată din presa caldă, după care tabla perforată se reintroduce în circuit, iar placa perforată este depozitată. Dispozitivul conform invenției, pentru aplicarea procedurii, este compus dintr-o tablă (1) perforată, o placă (2) cu poansoane și dintr-o matriță (3).

Revendicări: 2
Figuri: 6

(21) a 2001 00771 A

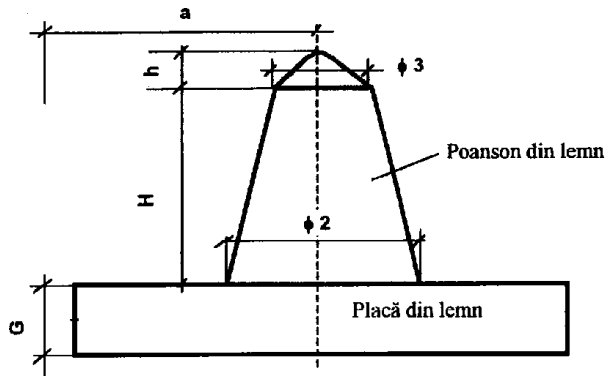


Fig. 4

(21) a 2000 00645 A (51) **B 23 B 27/00** (22) 20.06.2000 (41) 28.02.2002//2/2002 (71) Beldean Vasile, Zalău, RO; Beldean Călin Lica, Zalău, RO (72) Beldean Vasile, Zalău, RO; Beldean Călin Lica, Zalău, RO (54) **CUȚIT DE STRUNJIT, CU ÎNTREBUINȚĂRI MULTIPLE**

(57) Invenția se referă la un cuțit de strunjit, cu întrebuințări multiple la prelucrarea prin așchiere a metalelor sau a materialelor nemetalice. Cuțitul conform invenției are un corp (1), în al cărui locaș (a), este montată o bridă (2) specială, de strângere, care fixează o plăcuță (3) așchietoare, cu suport, la care, printr-un orificiu (b), va trece un bolț (4) fixat într-un orificiu (c) al corpului (1).

Revendicări: 2

Figuri: 5

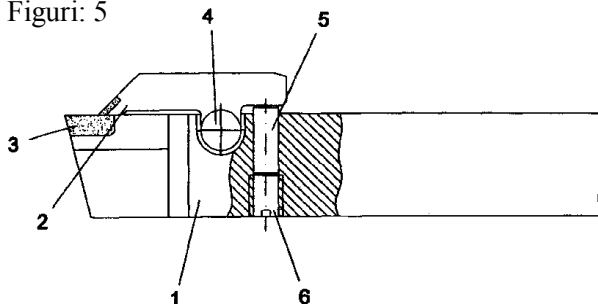


Fig. 1

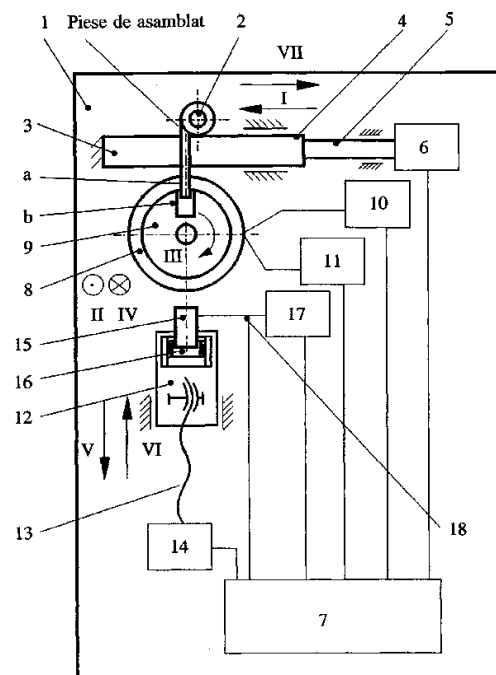
(21) a 2000 00464 A (51) **B 23 K 28/00** (22) 02.05.2000 (41) 28.02.2002//2/2002 (71) Sinterom S.A., Cluj-Napoca, RO (72) Varodi Traian, Cluj-Napoca, RO; Crișan Valentin Dan, Cluj-Napoca, RO (74) Integrator Consulting S.R.L., Cluj-Napoca, județul Cluj (54) **MAȘINĂ AUTOMATĂ (ROBOT) PENTRU SUDARE**

(57) Invenția se referă la o mașină automată pentru sudarea pieselor mici, filiforme sau din sârme, cum ar fi filamentele pentru bujii. Mașina conform invenției este alcătuită din niște fălci sau cuțite (3 și 4), din care una mobilă (4), care prinde semifabricatele de sudat într-o poziție de suprapunere verticală, care apoi sunt debitate, prin intermediul unui dispozitiv de retezare (8 și 9), care se ridică de pe platoul mașinii, după care se retrage, iar de locul sudurii, se apropie o sanie (12), pe care se află un electrod (15) din grafit izolat electric de sanie (12), și care, ajuns la o distanță bine determinată de locul sudurii, este alimentat de o sursă (17) electrică de putere, iar, când în materialele de sudat se sesizează un curent prestabilit, alimentarea încetează, electrodul (15) se retrage, ansamblul sudat este îndepărtat din zona de lucru și un nou ciclu începe, toate mișcărilor și acțiunile subsansamblurilor fiind conduse de o unitate de control (7).

Revendicări: 1

Figuri: 1

(21) a 2000 00464 A



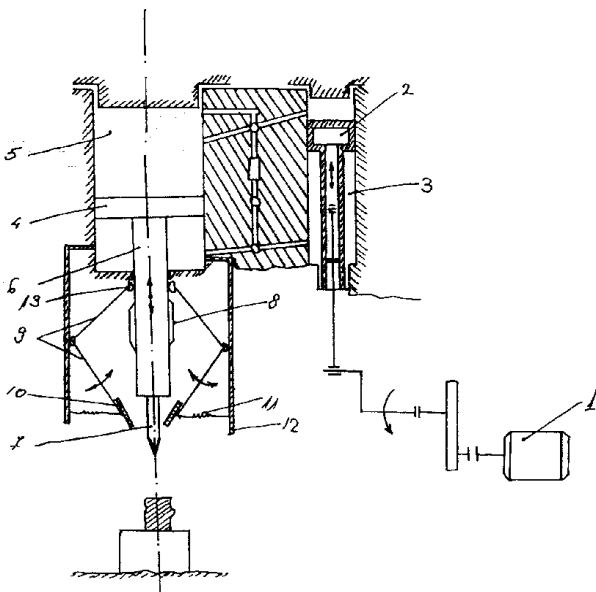
(21) a 2000 00681 A (51) B 27 L 7/04 (22) 03.07.2000 (41) 28.02.2002//2/2002 (71) Ilie Dumitru, Bacău, RO; Feraru Mihaela, Hârlău, RO; Feraru Irina Mariana, Hârlău, RO (72) Ilie Dumitru, Bacău, RO; Feraru Mihaela, Hârlău, RO; Feraru Irina Mariana, Hârlău, RO (54) **DISPOZITIV PENTRU DESPICAREA LEMNULUI, CU AUTOASCUȚIRE**

(57) Invenția se referă la un dispozitiv de despicat lemnul. Dispozitivul conform invenției este alcătuit dintr-un motor electric (1), cuplat la un piston (2) compresor, care produce aer comprimat pentru un piston (4) de lucru și o tijă (6) pe care este fixată o lamă de topor (7), care produce operația de despicare, prin intermediul unor arcuri (11), niște pile (10) de ascuțire, care revin în poziție inițială și produc autoascuțirea.

Revendicări: 2

Figuri: 1

(21) a 2000 00681 A



(21) 98-01314 A (51) B 28 B 1/50// E 04 C 3/20 (22) 20.08.98 (41) 28.02.2002//2/2002 (71) Vasiliu Constantin Dan, Timișoara, RO (72) Vasiliu Constantin Dan, Timișoara, RO (54) **PROCEDEU ȘI DISPOZITIV PENTRU FABRICAREA BLOCURILOR DE ZIDĂRIE DIN BETON CELULAR UȘOR**

(57) Invenția se referă la un procedeu și la un dispozitiv pentru fabricarea blocurilor de zidărie dintr-un material cu densitate redusă și cu proprietăți de izolare termică. Procedeu conform invenției cuprinde realizarea unei cochilii din beton celular ușor, constituit din 100 părți în greutate ciment, 90...150 părți cenușă de termocentrală, 80...140 părți nisip 0/3 mm, 0...2,5 părți accelerator de întărire, care se vibrează energic și se decofrează imediat, după întărire, cochilia fiind umplută cu beton celular ușor, în stare proaspătă, constituit din 100 părți în greutate ciment, 100...250 părți cenușă de termocentrală, 0,8...2,5 părți agent activ de suprafață. Dispozitivul conform invenției, folosit pentru aplicarea procedeeului, este format dintr-un cadru metalic rigid (1, 2, 3, 4, 5 și 6), care se poate deplasa cu ajutorul unor roți (29 și 30), de care sunt fixate niște tije (7), pe care culisează niște glisiere (8), de care este fixat un tipar (9), în care se pot realiza simultan 8...16 cochilii, și care este prevăzut

(21) 98-01314 A

cu niște vibratoare de cofraj (30), care pot fi ridicate sau coborâte cu ajutorul unor cabluri (20), care se înfășoară pe niște tambure (21) acționate de o manivelă (22) și de niște glisiere (23), de care este fixat un extractor (24), care poate fi ridicat sau coborât cu niște cabluri (25) care se înfășoară pe niște tambure (26) acționate de o manivelă (27).

Revendicări: 3

Figuri: 5

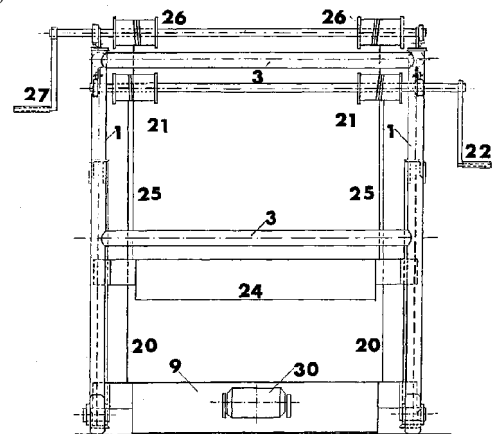


Fig. 1

(21) a 2000 00920 A (51) **B 30 B 15/10**; B 30 B 15/12 (22) 01.04.99 (30) 04.04.98 KR 1998/5327 (41) 28.02.2002//2/2002 (86) KR 99/00158 01.04.99 (87) WO 99/51427 14.10.99 (71) Huh Myung, HO, Sooyung-KU, Pusan, KR (72) Huh Myung, HO, Sooyung-KU, Pusan, KR (74) Rominvent S.A., București (54) **APARAT DE FRÂNARE BRUSCĂ, PENTRU PRESĂ**

(57) Invenția se referă la un aparat de frânare, pentru presă. Aparatul conform invenției are un ghidaj (19) circular, montat pe un arbore (11b) cotit și având un ferodou (16), o roată dințată (18) cu dinți radiali și un canal (15) conic, de-a lungul circumferinței, în partea centrală a corpului, un disc de cuplare (22) având o roată dințată (18) cu dinți radiali, fixată de o roată dințată (10) mare, o furcă (24) având o pereche de role, instalată pe părțile de cap ale ambelor laturi ale corpului, pentru rotire liberă și montată pe cadrul suport, pentru a face posibil ca furca (24) să schimbe ghidajul (19) circular, legată de un cilindru (23), printr-o bară de lucru (26), astfel încât funcționarea cilindrului (23) să dea posibilitatea frânării brusce a deplasării, în sus și în jos, a unui berbec (12) prin deplasarea furcii (24).

Revendicări: 2

Figuri: 2

(21) a 2000 00920 A

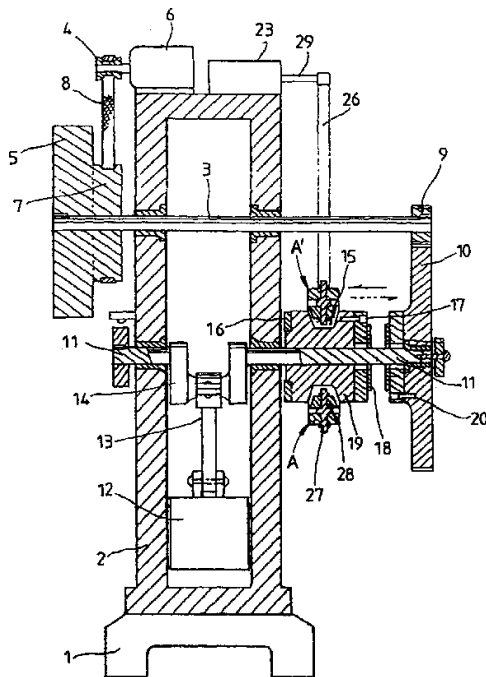


Fig. 1

(21) 99-01112 A (51) **B 42 F 17/34// G 06 K 21/00** (22) 18.10.99 (41) 28.02.2002//2/2002 (71) Albu Gheorghe, Făgăraș, RO (72) Albu Gheorghe, Făgăraș, RO (54) **METODĂ DE PRESTARE ECONOMICĂ ȘI DIVERSIFICATĂ A SERVICIILOR TELEFONICE "PHONE-SERV. G.G.A"**

(57) Invenția se referă la o metodă pentru apelarea la orice serviciu, de la orice post telefonic, practicat de diverse categorii profesionale. Metoda conform invenției constă din: solicitantul cumpără de la unul dintre locurile de distribuție, un tichet de consultație juridică, formează numărul de telefon și spune parola, după verificare, primește, din partea emitentului, consultația juridică solicitată, se procedează la fel pentru oricare astfel de serviciu.

Revendicări: 1

(21) a 2000 00679 A (51) **B 43 L 9/14** (22) 03.07.2000 (41) 28.02.2002//2/2002 (71) Negură Ioan, Frumosu, RO; Ianoș Ioan-Alin, Muncel Halta, RO (72) Negură Ioan, Frumosu, RO; Ianoș Ioan-Alin, Muncel Halta, RO (54) **DISPOZITIV PENTRU TRASAREA SUPRAFEȚELOR DENIVELATE**

(57) Invenția se referă la un dispozitiv ce poate fi utilizat la trasarea suprafețelor denivelate. Dispozitivul conform invenției este constituit dintr-un corp (1) tip compas, un braț (a) format din două părți articulate între ele printr-un șurub (c), la capătul brațului (a), se află un cap de trasare (2), celălalt braț (b) este prevăzut, la capăt, cu un sistem de fixare (3), cele două brațe (a și b) sunt ghidate prin intermediul unei tije (4) care, fiind trasă, se deplasează de-a lungul suprafeței în direcția fixată, un arc (10) acționează un tub (9) pe care este fixat un creion (8).

Revendicări: 1

Figuri: 3

(21) a 2000 00679 A

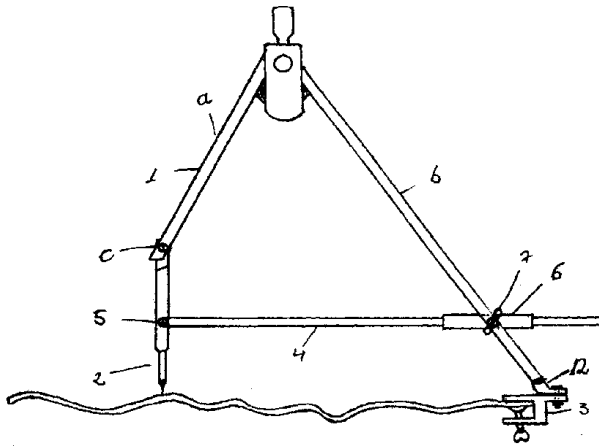


Fig. 1

(21) 98-00009 A (51) **B 43 M 7/02**; B 65 D 27/32 (22) 06.01.98 (41) 28.02.2002//2/2002 (71) *Vezelovici Gheorghe, Păușești Măglași, RO* (72) *Vezelovici Gheorghe, Păușești Măglași, RO* (54) **PLIC PENTRU CORESPONDENȚĂ POȘTALĂ**

(57) Invenția se referă la un plic pentru corespondență poștală, utilizat de Serviciile Poștale interne și externe la sortarea electronică automată. Plicul pentru corespondență, conform invenției, are în compunerea lui o cusătură cu ață pescărească, aplicată pe pliul clapei plicului (fig. 1-4, 1-2, 3-2), necesară pentru tăierea plicului pe muchie, două tăieturi scurte sub cusătură (fig. 1-5, 2-2, 3-2), necesare apucării cu degetele a cusăturii, atunci când desfăcăm plicul, un adeziv (fig. 1-1) acoperit cu o bandă de foiță de hârtie parafinată (fig. 1-3), care este îndepărtată în închiderea clapei plicului (fig. 1-2) și un dublu cod poștal *alfa*-numeric (fig. 2-3, 3-3), tipărit pe ambele fețe ale plicului, necesar pentru sortarea electronică, în regim automat, a corespondenței poștale.

Revendicări: 1

Figuri: 3

(cu raport de documentare)

(21) 98-00009 A

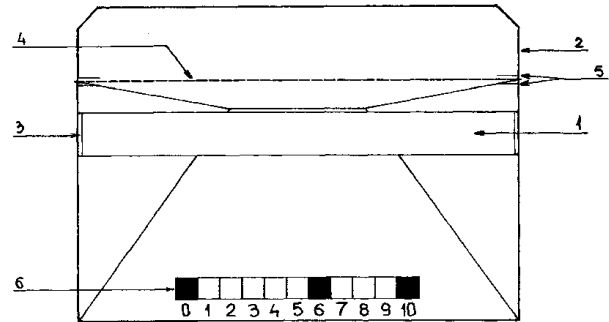


Fig. 1

(21) a 2001 00060 A (51) **B 60 L 8/00** (22) 18.01.2001 (41) 28.02.2002//2/2002 (71) *Ghiuruțan Vasile, Satu Mare, RO* (72) *Ghiuruțan Vasile, Satu Mare, RO* (54) **AUTOELECTRIC DE MARE TONAJ, PE SURSĂ PROPRIE 80%**

(57) Invenția se referă la autovehicule de mare tonaj, acționate electric 80%. Sistemul de acționare, conform invenției, se referă la două discuri rotative (2 și 3) ce se rotesc în sensuri opuse, dispuse pe două axe ce cuplează două generatoare electrice (11 și 12) care antrenează motorul principal (16) de acționare a autovehiculului, motor ce menține turația de rotire a celor două discuri (2 și 3). Sistemul asigură o reîncărcare a unui acumulator (15).

Revendicări: 2

Figuri: 2

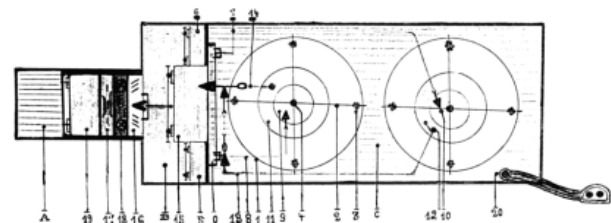


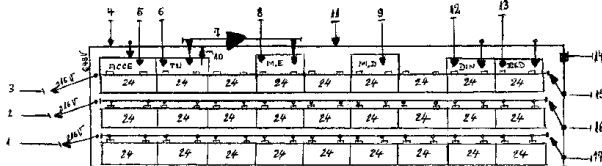
Fig. 1

(21) a 2001 00232 A (51) **B 60 L 11/12** (22) 02.03.2001 (41) 28.02.2002//2/2002 (71) Ghiuruțan Vasile, Satu Mare, RO (72) Ghiuruțan Vasile, Satu Mare, RO (54) **AUTO ELECTRIC PE CIRCUIT ÎNCHIS, PE BATERII**

(57) Invenția se referă la autovehicule acționate electric. Sistemul de propulsie, conform invenției, constă din mai multe baterii de acumuloare, de 24 V fiecare, având o tensiune totală de peste 600 V, care acționează un accelerator de particule electrice (6) în contact cu o turbină sau un generator electric (7) care alimentează motorul principal (8) auto. Un plus de curent este retrimis de baterii prin circuit închis. Un motor de 20 CP Diesel antrenează motorul electric.

Revendicări: 1

Figuri: 1



(21) a 2001 00975 A (51) **B 60 Q 1/00** (22) 28.08.2001 (41) 28.02.2002//2/2002 (71) Grasu Costică, București, RO (72) Grasu Costică, București, RO (54) **LAMPĂ DE POZIȚIE PENTRU VEHICULE TRACTATE PE DRUMURILE PUBLICE**

(57) Invenția se referă la o lampă de poziție pentru vehicule tractate pe drumurile publice, pentru mărirea siguranței deplasărilor pe drumurile publice, în timpul nopții, a vehiculelor tractate. Lampa conform invenției este compusă dintr-un corp paralelipipedic, așezat orizontal (1), prevăzut cu uși la ambele capete, ușa din față (2), prin care se montează o oglindă reflectorizantă (4) și un bec (5), în partea opusă, ușa din spate (3), prin care se montează și se demontează niște baterii mari (6) de formă cilindrică, în afara corpului lămpii (1), fiind montat un întrerupător (7). Lampa este fixată pe vehicul prin intermediul unei legături (8).

Revendicări: 1

Figuri: 2

(21) a 2001 00975 A

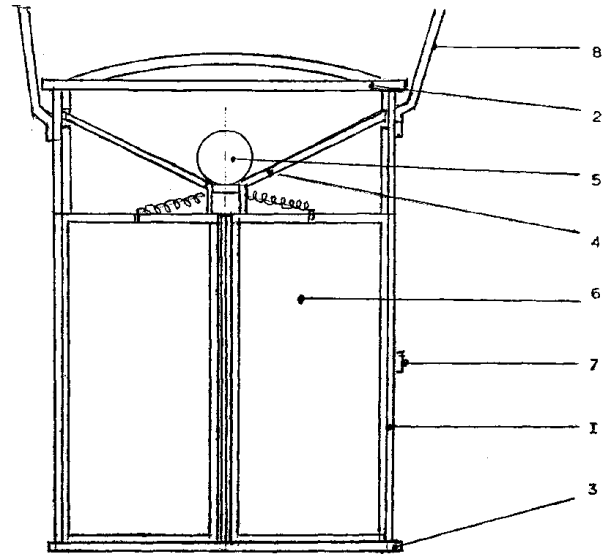


Fig. 1

(21) a 2001 00976 A (51) **B 60 Q 1/00** (22) 28.08.2001 (41) 28.02.2002//2/2002 (71) Grasu Costică, București, RO (72) Grasu Costică, București, RO (54) **LAMPĂ DE POZIȚIE PENTRU VEHICULE TRACTATE PE DRUMURILE PUBLICE**

(57) Invenția se referă la o lampă de poziție pentru vehicule tractate pe drumurile publice, pentru mărirea siguranței deplasărilor pe drumurile publice, în timpul nopții, a vehiculelor tractate. Lampa conform invenției este constituită dintr-o piesă (1) paralelipipedică, așezată orizontal, la capăt, are montată o ușă de acces (2), un fasung (3), un bec (4), o oglindă reflectorizantă (5), de formă rotundă și concavă, o sursă de energie (6), dinamul, o placă (7) metalică, prevăzută a fi montată pe patru arcuri spirale, pentru a permite cuplarea dinamului (6) cu o roată motoare (10), o baterie mică de acumulator (8), roata dinamului (9), roata vehiculului (10), care este roata motoare, apărătoarea dinamului (11), o manetă pentru cuplarea și decuplarea de roata motoare (12) și o apărătoare pentru roata dinamului (13).

Revendicări: 1

Figuri: 3

(21) a 2001 00976 A

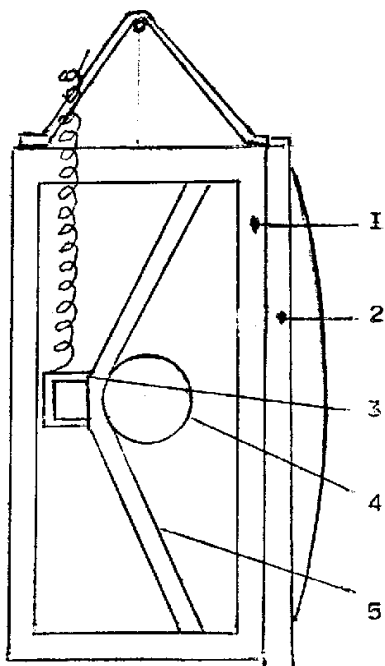


Fig. 2

(21) a 2000 01134 A (51) **B 62 D 11/00**; B 62 D 21/00 (22) 14.11.2000 (41) 28.02.2002/2/2002 (71) Preda Radu, comuna Milcov, Olt, RO (72) Preda Radu, comuna Milcov, Olt, RO (54) **AUTOMOBILUL PEDA 96-2000**

(57) Invenția se referă la un automobil pentru transportul persoanelor și mărfurilor. Automobilul conform invenției este antrenat de un motor (5) cu două pistoane, care transmite mișcarea celor două roți (27) motrice, prin intermediul unei cutii (22) de viteză cu cinci trepte, al unui grup (24) planetar, care pune în mișcare cele două planetare (25) și un pinion de la o planetară (26).

Revendicări: 1

Figuri: 3

(21) a 2000 01134 A

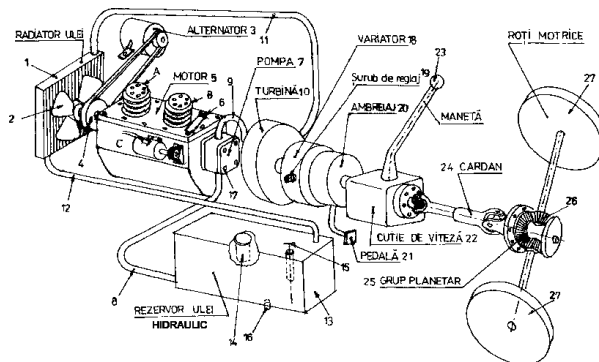


Fig. 1

(21) a 2001 01016 A (51) **B 65 G 39/09** (22) 10.09.2001 (41) 28.02.2002/2/2002 (71) Reutcom-UTB S.A., Brașov, RO (72) Cheptănariu Agnes, Brașov, RO; Bobol Rom, Brașov, RO (54) **SISTEM DE ETANȘARE PENTRU ROLE DE SUSȚINERE LA TRANSPORTOARE DE UZ GENERAL**

(57) Invenția se referă la etanșarea rozelor de susținere la transportoarele cu bandă de uz general. Sistemul de etanșare, conform invenției, este format din câte două inele de etanșare, asigurate cu un inel de siguranță alezaj, inelele de etanșare împreună cu inelul de siguranță alezaj formând un sistem de etanșare (3), montat pe un ax (4) al unei role (1), prin intermediul unui rulment (5) și al unui inel (6) de siguranță arbore, într-o carcasă (2) rulment.

Revendicări: 1

Figuri: 3

(21) a 2001 01016 A

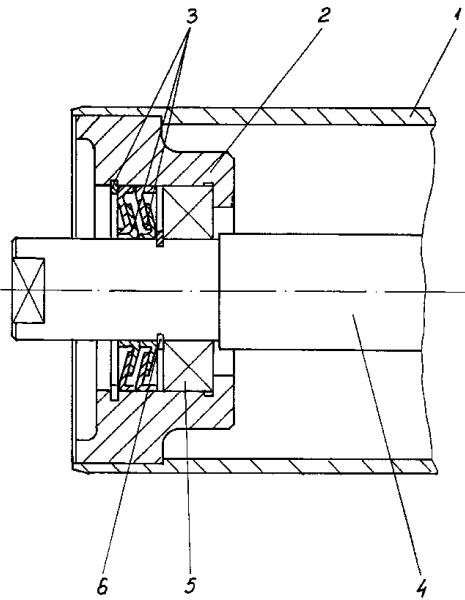


Fig. 1

(21) a 2000 00500 A (51) **B 66 D 3/06** (22) 17.05.2000
(41) 28.02.2002//2/2002 (71) *Tocan Corneliu, Iași, RO*
(72) *Tocan Corneliu, Iași, RO* (54) **DISPOZITIV**

(57) Invenția se referă la un dispozitiv destinat deplasării sau imobilizării unor sarcini în plan vertical, orizontal sau înclinat. Dispozitivul conform invenției este format dintr-un suport (1) prevăzut cu niște degajări (2, 3 și 4), având niște terminale (5 și 6) îndoite, în care se fixează niște role (7 și 8), cu ajutorul unor nituri (9 și 10) și un cablu de tracțiune (11), pozat într-o configurație specială, trecut și fixat în degajări (2, 3 și 4) și peste role (7 și 8) care permite obținerea unui raport ameliorat de demultiplicare, iar prin folosirea a două suporturi (1) identice și a unui cablu de tracțiune (11), pozat într-o nouă configurație specială, permite obținerea unui raport dublu de demultiplicare.

Revendicări: 1

Figuri: 9

(21) a 2000 00500 A

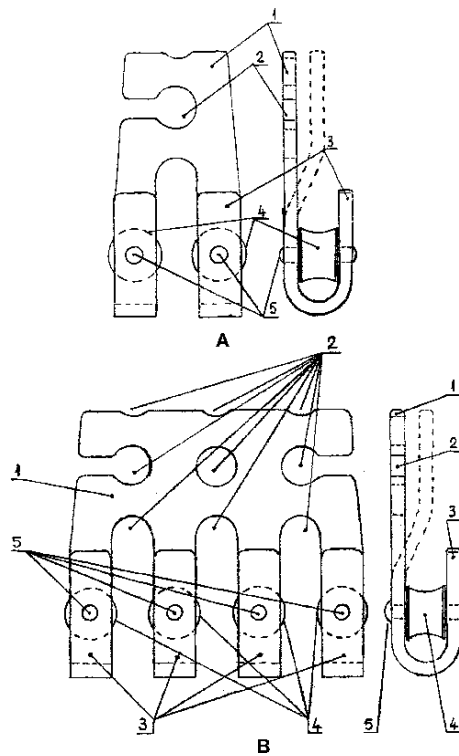


Fig. 1

(21) a 2000 00937 A (51) **C 08 L 5/00** (22) 28.09.2000
(41) 28.02.2002//2/2002 (71) *Țigău Laurențiu Daniel, București, RO; Pordea Viorel, București, RO; Țigău Valentina, București, RO* (72) *Țigău Laurențiu Daniel, București, RO; Pordea Viorel, București, RO; Țigău Valentina, București, RO* (54) **COMPOZIȚIE PENTRU TRATAREA SUPRAFEȚELOR ÎN CONTACT ALE ANVELOPEI ȘI PERETELUI CAMEREI DE AER**

(57) Invenția se referă la o compoziție pentru tratarea suprafețelor de contact ale anvelopei cu perețele camerei de aer. Compoziția conform invenției este constituită din: 10...80% în greutate apă, 10...80% în greutate glicol, 5...30% în greutate glicerină, 0,1...5% în greutate agent tixotrop, 0,4...8% în greutate amidon modificat, 0,2...10% în greutate agent lubrifiant și 0,2...6% în greutate stabilizatori.

Revendicări: 3

(21) 97-01712 A (51) **C 09 J 189/00** (22) 12.09.97 (41) 28.02.2002//2/2002 (71) *Institutul Național de Cercetare - Dezvoltare pentru Științe Biologice, București, RO* (72) *Iordăchel Radu, București, RO; Bucevschi Mircea Dan, Iași, RO; Iordăchel Cătălin, București, RO; Colț Monica, București, RO; Caloianu Maria, București, RO* (54) **ADEZIV BIOARTIFICIAL**

(57) Invenția se referă la un adeziv bioartificial pe bază de colagen și polimer sintetic, solubil în apă, destinat fabricării benzilor adezive de uz medical. Adezivul bioartificial, conform invenției, este constituit din 30...50% produs de cuplare dintre colagen și copolimer acrilat de butil-anhidridă maleică, 1...5% glicozaminoglicani, 0,5...1,5% gumă arabică, agenți antiseptici și până la 100% apă.

Revendicări: 1

(21) a 2000 00938 A (51) **C 09 K 3/10**; C 09 D 5/34 (22) 28.09.2000 (41) 28.02.2002//2/2002 (71) *Țigău Valentina, București, RO; Țigău Laurențiu Daniel, București, RO* (72) *Țigău Valentina, București, RO; Țigău Laurențiu Daniel, București, RO* (54) **COMPOZIȚIE PENTRU ETANȘAREA PERETULUI ELASTIC AL UNEI INCINTE ÎN CARE EXISTĂ AER SUB PRESIUNE**

(57) Invenția se referă la o compoziție de etanșare a peretelui elastic al unei incinte în care există aer sub presiune, cum ar fi anvelope tubeless, camere pentru biciclete, motociclete și autovehicule, perne de aer ale suspensiilor, bărci pneumatice, mingi ș.a. Compoziția conform invenției este constituită din: 10...80% în greutate apă, 10...80% în greutate glicol, 1...30% în greutate glicerină, 0,2...10% în greutate fibre naturale și/sau sintetice, 0,1...8% în greutate particule solide de elastomeri și/sau polietilenă, 5...30% în greutate material de umplutură, 0,1...5% în greutate agent tixotrop, 0,2...10% în greutate agent lubrifiant, 0,1...5% în greutate emulgator și 0,1...8% în greutate agenți de stabilizare.

Revendicări: 10

(21) a 2001 00737 A (51) **C 12 N 1/00** (22) 26.06.2001 (41) 28.02.2002//2/2002 (71) *Universitatea de Științe Agronomice și Medicină Veterinară, București, RO* (72) *Jurcoane Ștefana, București, RO; Câmpeanu Gheorghe, București, RO; Cornea Calina Petruța, București, RO; Costei Maria Virginia, București, RO; Vamanu Emanuel, București, RO* (54) **PROCEDEU DE OBTINERE A UNUI PREPARAT BIOLOGIC DIN LACTOBACILLUS PLANTARUM**

(57) Invenția se referă la un procedeu de obținere a unui preparat biologic din *Lactobacillus plantarum*, utilizat ca inoculant pentru siloz. Procedeuul conform invenției constă în obținerea preinoculului cu o tulpină selecționată, notată *Lactobacillus plantarum* 283.1 pe mediu lichid conținând 4...8% extract de malt, la pH=5,2...5,8, sterilizat prin metode uzuale, urmată de dezvoltarea preinoculului prin incubare, în condiții anaerobe, la 36...42°C, timp de 24...48 h, după care se însămânțează, în proporție de 1...3%, într-un mediu de producție care conține apă, peptonă, glucoză, fosfat de amoniu și carbonat de calciu, la pH=5,5 și se menține timp de 48...72 h, la 42°C, în condiții de anaerobioză, după care mediul de fermentație, rezultat, se prelucrează prin concentrare sub vid și absorbție pe carbonat de calciu, eventual în combinație cu tărâțe de grâu și se usucă, obținându-se o pulbere de culoare alb-gri cu titrul de viabilitate cuprins între $4,8 \times 10^8$ și $5,9 \times 10^8$ CFU/g.

Revendicări: 2

(21) a 2001 00738 A (51) **C 12 N 1/00** (22) 26.06.2001 (41) 28.02.2002//2/2002 (71) *Universitatea de Științe Agronomice și Medicină Veterinară, București, RO* (72) *Jurcoane Ștefana, București, RO; Ioniță Ana, București, RO; Costei Maria Virginia, București, RO; Cornea Calina Petruța, București, RO; Mocanu Eugenia, București, RO; Vamanu Emanuel, București, RO* (54) **PROCEDEU DE OBTINERE A UNUI PREPARAT PROTEOLITIC DIN CULTURI DE BACILLUS LICHENIFORMIS**

(57) Invenția se referă la un procedeu de obținere a unui preparat proteolitic din culturi de *Bacillus licheniformis*, utilizat în industria farmaceutică, a cosmeticelor, în zootehnie ș.a. Procedeuul conform invenției constă în cultivarea submersă, în sistem discontinuu, a *Bacillus licheniformis* 40-3, în mediu de cultură ce conține șrot de soia, făină de porumb, săruri de amoniu, calciu și magneziu, însămânțat cu 1% inocul vegetativ de *Bacillus licheniformis*, la o temperatură de 35...37°C, sub agitare constantă, aer și presiune variabilă, astfel încât conținutul de oxigen dizolvat în mediu să nu scadă sub 50% la 28...36 h de la inoculare, după care mediul de cultură se prelucrează prin separarea biomasei și concentrarea prin ultrafiltrare a lichidului enzimatic, rezultând un concentrat proteolitic, din care prin adsorbție pe tărâțe și carbonat de calciu, se obține preparatul proteolitic brut, de culoare gri, lipsit de toxicitate și cu o activitate proteolitică de 100 UP/g.

Revendicări: 1

(21) a 2001 00709 A (51) **E 01 B 9/30** (22) 19.06.2001 (41) 28.02.2002/2/2002 (71) *Vintilescu Constantin, Buzău, RO* (72) *Vintilescu Constantin, Buzău, RO* (54) **DISPOZITIV DE PRINDERE ELASTICĂ A ȘINELOR DE CALE FERATĂ**

(57) Invenția se referă la un dispozitiv de prindere elastică a șinelor de cale ferată, destinat echipării traverselor, în vederea fixării șinelor de cale ferată la ecartament. Dispozitivul conform invenției are un umăr de fixare (B), montat pe o traversă (5) de cale ferată, care reține și tensionează într-un locaș central (c), format din două tălpi (15) și doi pereți laterali (16), cu ajutorul a două gheare (13) simetrice, aflate pe aceeași axă, la o înălțime corespunzătoare, și cu ajutorul a doi pinteni (14) sau două locașuri unghiulare (17), două brațe rectilinii (9) ale unei agrafe elastice (A) ce apasă permanent talpa unei șine (1) printr-o buclă centrală (7) ce se prelungește, pe o parte, tangențial cu o spiră elicoidală-stânga (8), iar pe cealaltă parte, cu o spiră elicoidală-dreapta (12) până la tangența cu niște brațe rectilinii (9), paralele între ele, ce au contact direct cu ghearele (13) și se continuă cu o curbare simplă (19) și un cap înclinat (18) sau cu o curbare spațială (10) și un cap orizontal (11).

Revendicări: 5

Figuri: 11

(21) a 2001 00709 A

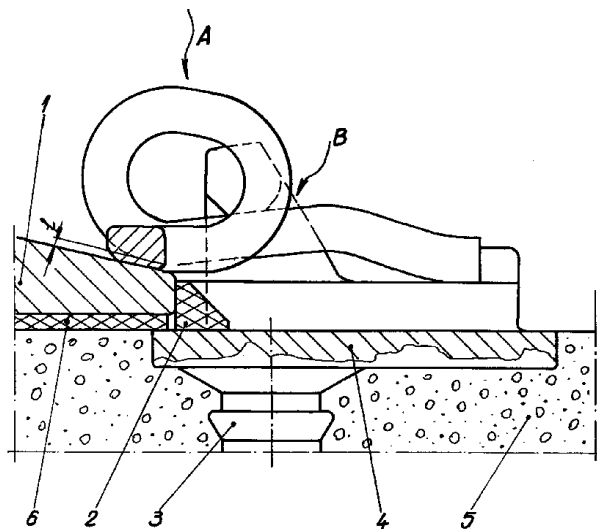


Fig. 1

(21) a 2000 00878 A (51) **E 01 B 21/00** (22) 23.03.99 (30) 15.04.98 DE 198 16 425.4 (41) 28.02.2002/2/2002 (86) DE 99/00844 23.03.99 (87) WO 99/53141 21.10.99 (71) *Phoenix Aktiengesellschaft, Hamburg, DE* (72) *Pahl Bernd, Hamburg, DE; Blank Helmuth, Seevetal, DE* (74) *Cabinet Enpora S.R.L., București* (54) **SISTEM DE ȘINĂ**

(57) Invenția se referă la un sistem de șină pentru toate terasamentele rutiere și anume pentru o suspensie elastică de până la 1,5 mm și la sarcini pe osie de tramvai de 6 până la 8 t. Sistemul de șină, conform invenției, constă cel puțin dintr-o șină, în special o șină (2) cu șanț, care comportă un cap (3), o inimă (4) și o talpă (5), șină (3) care, în cazul de față, este prevăzută cu niște bare distanțiere, iar o bază (7) din material elastomeric, care este dispusă sub talpa (5) șinei, prezintă mai multe canale (8) orientate pe direcția liniei bază (7), având niște flanșe (9) care cuprind talpa (5) șinei complet sau parțial, fiind prevăzute și două secții laterale (10 și 10') care cuprind șina (3) pe ambele părți, fiecare secție laterală (10 și 10') cuprinzând o bază (11 și 11') profilată din beton și un element (12 și 12') profilat superior, dintr-un material elastomeric, respectivul element profilat, superior (12 și 12'), fiind îmbinat strâns cu baza profilată (11 și 11'),

(21) a 2000 00878 A

prin intermediul a cel puțin unui picior (13) care, văzut în secțiune, se prezintă sub formă de coadă de rândunică, pe de o parte, iar pe de altă parte, este învecinat elastic cu șina (3), în zona capului (3) acesteia.

Revendicări: 15

Figuri: 2

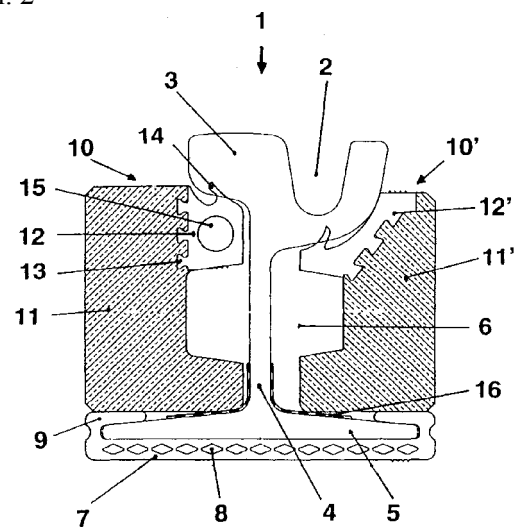


Fig. 1

(21) a 2001 00838 A (51) E 02 D 17/08 (22) 23.07.2001 (41) 28.02.2002/2/2002 (71) Ghinescu Petre, București, RO (72) Ghinescu Petre, București, RO (54) **PROCEDEU DE EXECUȚIE A LUCRĂRILOR HIDROTEHNICE CU ELEMENTE DE PROTECȚIE DIN ANVELOPE UZATE, RECUPERATE**

(57) Invenția se referă la un procedeu pentru realizarea unor lucrări hidrotehnice, folosind ca elemente constructive și de protecție anvelope uzate. Procedeu conform invenției, pentru înlesnirea efectuării legăturilor de solidarizare a unor anvelope (1) prevăzute cu niște elemente (2) de legătură longitudinale, care sunt așezate în interiorul cilindrului, iar în cazul cilindrilor de lungime mai mare, se așază la exterior; fixarea anvelopelor (1) de legătură longitudinale (2) se realizează cu niște sârme (3), umplerea cu piatră (4) sau beton (7) se face treptat în pachete succesive de câte 3..6 m lungime, cu un număr corespunzător de anvelope; pentru asamblarea pe loc, într-o primă fază, se pregătește patul, se întind elementele (2) de legătură laterale de la partea inferioară, se așază pe rând pachetele de anvelope (1), se leagă cu sârmă (3) de elementele (2) longitudinale, se umple cu piatră (4) și beton (7), se așază pachetul următor de anvelope (1), și urmează, în continuare, în etape, operațiile în aceeași ordine.

Revendicări: 5

Figuri: 76

(21) a 2001 00838 A

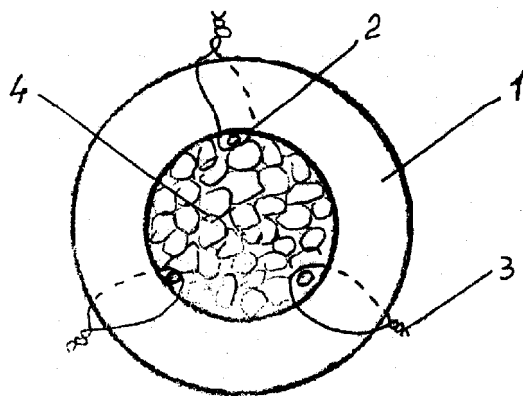


Fig. 1

(21) 98-00857 A (51) E 02 D 29/02 (22) 20.05.98 (41) 28.02.2002/2/2002 (71) Sturzu N. Octavian Nicolae, Buzău, RO (72) Sturzu N. Octavian Nicolae, Buzău, RO (54) **PANOU BETON ARMAT CU SISTEM DE DRENAJ ÎNCORPORAT**

(57) Invenția se referă la un panou de beton armat, destinat pavajelor și terenurilor sportive. Panoul conform invenției este alcătuit dintr-un element monobloc, în care sunt montate, anterior turnării betonului, elemente de drenaj și fibră sintetică, panourile montându-se unul lângă altul, cu îmbinarea unei țevi de scurgere și a unor ghidaje pentru planeitate și stabilitate.

Revendicări: 1

Figuri: 3

(21) 98-00857 A

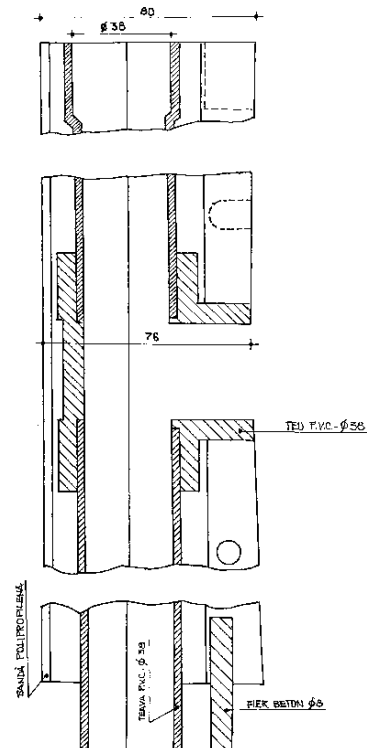


Fig. 3

(21) a 2001 00324 A (51) **E 04 B 1/94**; E 06 B 5/16; E 06 B 3/66; E 04 B 2/74 (22) 19.07.2000 (30) 21.07.99 DE 199 33 400.5 (41) 28.02.2002//2/2002 (86) EP 00/06888 19.07.2000 (87) WO 01/07727 01.02.2001 (71) Dorma GmbH + CO. KG, Ennepetal, DE (72) Degelsegger Walter, Desselbrunn, AT (74) Inventa - Agenție Universitară, București (54) **PERETE ANTIFOC**

(57) Prezenta invenție se referă la un perete antifoc pentru prevenirea focului care poate fi instalat într-o zonă de protecție contra focului. Peretele conform invenției este constituit din niște elemente componente (1 și 2), cu construcție modulară, alcătuite din niște profile (5) ce formează o ramă perimetrică și care despart două geamuri de sticlă (3 și 4) care sunt prelungite până la marginea exterioară a profilelor (5) și în zona în care profilul (5) intră în contact cu geamurile de sticlă (3 și 4), este realizată o emailare parțială (19) care face ca rama să fie vizibilă și elementele componente (1 și 2) pot fi legate unul de altul prin intermediul elementelor de legătură cu straturi intermediare de laminat ignifug.

Revendicări: 24

Figuri: 2

(21) a 2001 00324 A

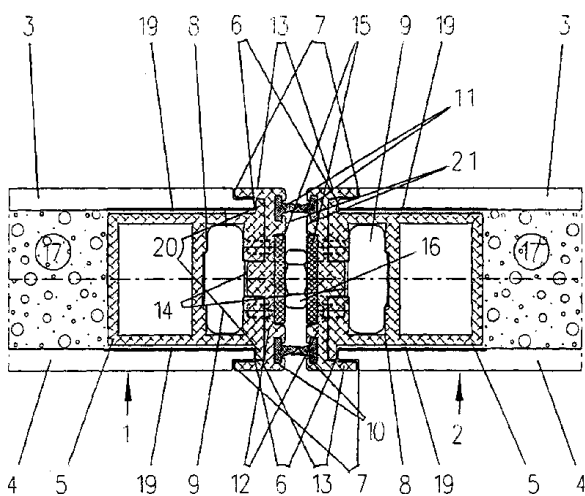


Fig. 1

(21) a 2000 00786 A (51) **E 04 B 5/48** (22) 07.08.2000 (41) 28.02.2002//2/2002 (71) Bucur Nicolae, Slobozia, Ialomița, RO (72) Bucur Nicolae, Slobozia, Ialomița, RO (54) **DISPOZITIV PENTRU ÎMBUNĂȚĂȚIREA VENTILAȚIEI LA FERESTRE ȘI UȘI CU SITĂ DE INSECTE**

(57) Invenția se referă la un dispozitiv pentru mărirea ventilației în camere, băi, W.C, bucătării, spălătorii, baruri. Dispozitivul conform invenției este constituit dintr-un cadru (1) din lemn sau material plastic, sub formă de cub paralelipiped, piramidă sau altă formă geometrică, ale căror fețe se montează pe un toc (5) al ferestrei, depășind un perete exterior (6) al clădirii cu cel puțin 10 cm, prevăzut cu niște distanțiere (2) și un paravan (3) montat la 15 cm de o sită ce permite circulația aerului, cadrul (1) fiind fixat cu niște șuruburi (4) de prindere.

Revendicări: 2

Figuri: 6

(21) a 2000 00786 A

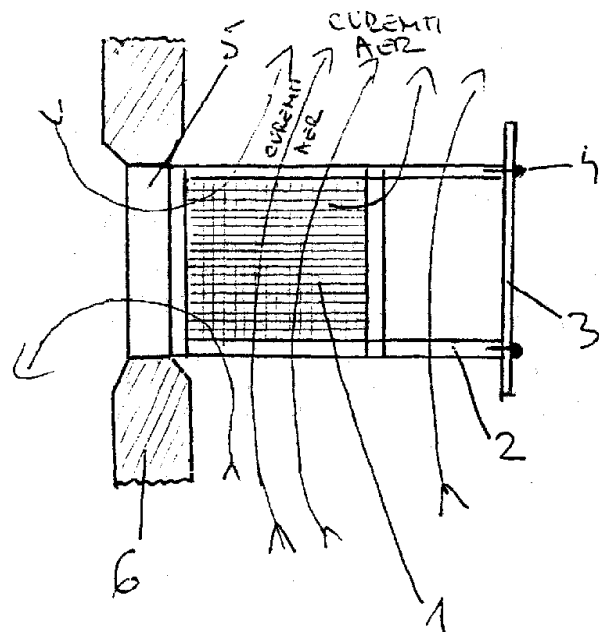


Fig. 2

(21) a 2001 00594 A (51) **E 04 B 1/04** (22) 31.05.2001 (41) 28.02.2002//2/2002 (71) *Moldovan Marius, București, RO* (72) *Moldovan Marius, București, RO* (54) **BLOC PENTRU CONSTRUCȚII**

(57) Invenția se referă la un tip de bloc executat din metal, beton, materiale ceramice, materiale plastice, materiale pe bază de celofibră, materiale termoizolante sau combinații ale acestora pentru construcții, destinat realizării de pereți prin alipirea mai multor elemente identice. Blocul pentru construcții, conform invenției, este constituit dintr-un element tip pahar, având la exterior forma unei prisme drepte cu baza hexagonală, iar la interior, forma unui cilindru cu baza circulară, cu axa de simetrie de-a lungul axei prisme și având înălțimea mai mică sau egală cu înălțimea prisme.

Revendicări: 1
Figuri: 4

(21) a 2001 00594 A

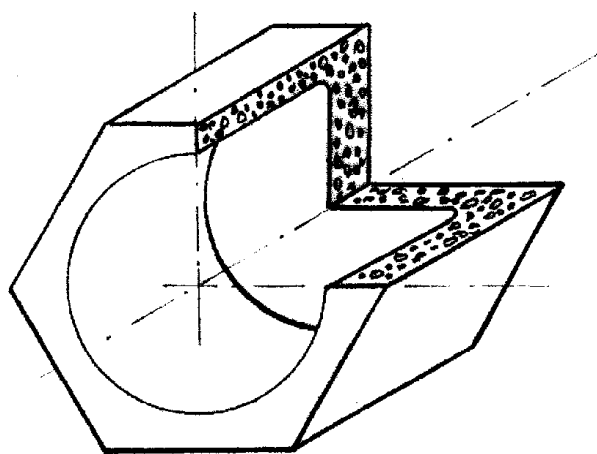


Fig. 1

(21) a 2001 01042 A (51) **E 05 B 9/04** (22) 18.09.2001 (41) 28.02.2002//2/2002 (71) *Martișca P. Mihai, comuna Cordun, Neamț, RO* (72) *Martișca P. Mihai, comuna Cordun, Neamț, RO* (54) **ÎNCUIETOARE CU MIEZ MULTIPLU**

(57) Invenția se referă la o încuietoare care asigură siguranța închiderii și deschiderii ușilor. Încuietoarea conform invenției este constituită dintr-un corp (1) în care se rotește un miez (2) primar, cuplat cu un miez (3) secundar, prin intermediul unui cuplaj (5) ținut închis de un resort (4), la introducerea cheii în fanta miezului (2), va apăsa miezul (3) care glisează axial și permite rotirea celor două miezuri (2 și 3), deplasând o cremalieră (9) spre descuiat sau încuiat.

Revendicări: 1
Figuri: 2

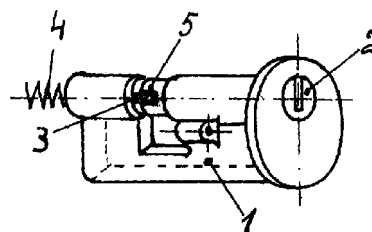


Fig. 1

(21) a 2000 01190 A (51) **E 05 C 17/56** (22) 06.12.2000 (41) 28.02.2002//2/2002 (71) *Petrescu Cezar, Năvodari, RO; Gontariu Laurențiu, Năvodari, RO* (72) *Petrescu Cezar, Năvodari, RO; Gontariu Laurențiu, Năvodari, RO* (54) **ZĂVOR ROTATIV**

(57) Invenția se referă la un sistem mecanic de închidere sau blocare a ușilor de orice tip. Zăvorul conform invenției este format din două corpuri de susținere (3 și 4) și un sector circular metalic (2) care angrenează un corp (4) fixat de rama ușii și niște magneți (5 și 6) care au rolul de a micșora jocul la închiderea și deschiderea sistemului.

Revendicări: 2
Figuri: 2

(21) a 2000 01190 A

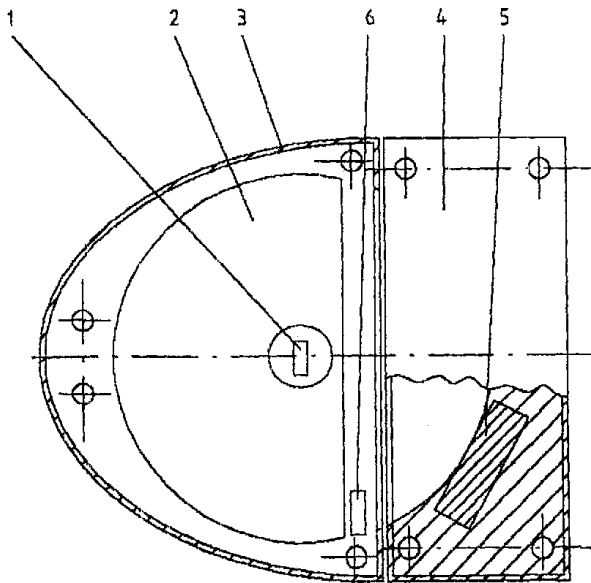


Fig. 1

(21) a 2001 00325 A (51) **E 06 B 3/72** (22) 19.07.2000 (30) 21.07.99 DE 199 33 408.0 (41) 28.02.2002//2/2002 (86) EP 00/06893 19.07.2000 (87) WO 01/07746 01.02.2001 (71) Dorma GmbH + CO. KG, Ennepetal, DE (72) Degelsegger Walter, Desselbrunn, AT (74) Inventa - Agenție Universitară, București (54) **UȘĂ SAU FEREASTRĂ ANTIFOC**

(57) Invenția se referă la o ușă sau fereastră antifoc încorporată într-un glasvand ignifug pentru prevenirea întinderii fumului și focului. Ușa sau fereastra, conform invenției, este alcătuită dintr-o ramă mobilă ce încadrează un material rezistent la foc, iar rama mobilă este parțial sau complet protejată de o ramă fixă, ușa și fereastra antifoc sunt realizate dintr-un material plastic ignifug.

Revendicări: 19

(21) 97-00009 A (51) **E 21 B 7/02** (22) 06.01.97 (41) 28.02.2002//2/2002 (71) Panaitescu Victor Claudiu, București, RO; Pavel Sorin Cristian, Târgoviște, RO; Mincu Sorin, Ploiești, RO (72) Panaitescu Victor Claudiu, București, RO; Pavel Sorin Cristian, Târgoviște, RO; Mincu Sorin, Ploiești, RO (54) **INSTALAȚIE HIDRAULICĂ**

(57) Invenția se referă la o instalație hidraulică, destinată alimentării cu energie hidraulică a unor mijloace de încărcare/descărcare pe/de pe remorcile de transport a unor componente ale unei instalații de foraj, a unor mijloace de montare și elevare a unor părți din instalația de foraj, precum și a unor mijloace de mecanizare a unor operații în timpul forajului. Instalația hidraulică, conform invenției, are un bloc (Y) de surse, comandat de un bloc (L) de reglare și un bloc (K) de comutare care realizează transmiterea energiei hidraulice, fie la o placă (68) de racorduri exterioare, la care se racordează consumatorii în timpul forajului, fie la niște blocuri de comandă înseriate, cum ar fi un bloc (M) pentru comanda unor circuite (C, D și H), un bloc (N) pentru comanda unor cilindri (E, F și Y) amortizori, un bloc (O) pentru comanda unor cilindri (G) ridicători, prin intermediul unui divizor (P) de debit și a unui bloc (R) de control și un bloc (S) de cuplare.

Revendicări: 14

Figuri: 11

(21) 97-00009 A

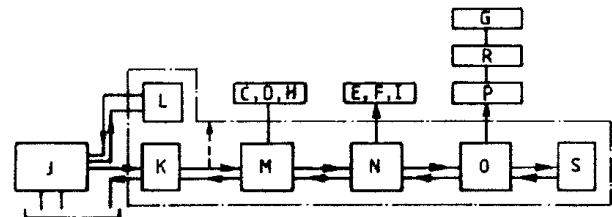


Fig. 6

(21) a 2001 00955 A (51) **F 01 D 25/32** (22) 24.08.2001 (41) 28.02.2002//2/2002 (71) *Andreescu Dan, București, RO* (72) *Andreescu Dan, București, RO* (54) **PROCEDEU ȘI APARAT PENTRU SEPARAREA UMIDITĂȚII ÎN TURBINELE CU ABUR**

(57) Invenția se referă la un procedeu și la un aparat pentru separarea umidității din abur în amonte unei trepte care lucrează în zona de abur umed a unei turbine. Procedeu conform invenției cuprinde introducerea unei faze de separare între două trepte succesive, la care participă întreg debitul de abur umed, care parcurge turbina, separarea umidității fiind făcută inerțial prin devierea curentului de abur astfel că picăturile de apă se adună pelicular și apoi sunt evacuate gravitațional și prin diferența de presiune într-un spațiu care comunică cu un condensator al turbinei. Aparatul conform invenției, în cadrul căruia este aplicat procedeu, are în componență un separator (1) intern de umiditate, amplasat într-un spațiu toroidal care există constructiv în niște corpuri (2) de joasă presiune ale unei turbine cu abur, prevăzută cu niște palete (3) etajate, delimitarea radială fiind realizată cu ajutorul unor pereți (5 și 6) tronconici, interior și exterior, între care sunt fixate două șiruri circulare succesive de

(21) a 2001 00955 A
palete (7 și 8) separatoare radiale, realizate din tablă curbată, având la muchia de ieșire fixat un buzunăraș (9) realizat din tablă subțire, îndoită, în formă de U, prin care umiditatea colectată este dirijată gravitațional spre capete, unde sunt niște orificii de evacuare spre un condensator.

Revendicări: 2

Figuri: 2

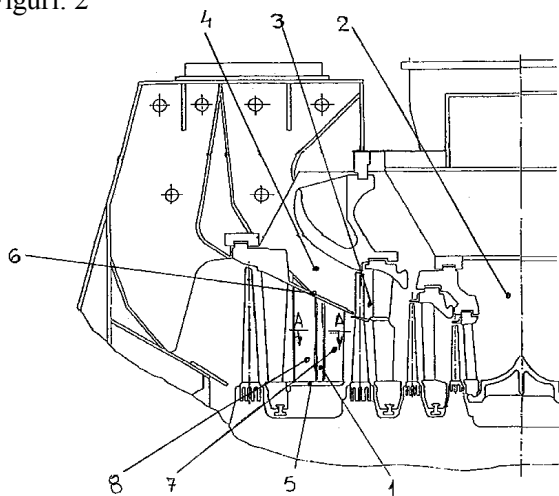


Fig. 1

(21) a 2000 00748 A (51) **F 01 K 27/00** (22) 26.07.2000 (41) 28.02.2002//2/2002 (71) *Șerbănescu Laurențiu Dan, Brașov, RO; Șelariu Doina Rodica, Brașov, RO* (72) *Șerbănescu Laurențiu Dan, Brașov, RO; Șelariu Doina Rodica, Brașov, RO* (54) **PRODUCEREA CURENTULUI ELECTRIC ÎN CENTRALELE TERMICE MICI ȘI MIJLOCI**

(57) Invenția se referă la producerea curentului electric în centralele termice mici și mijlocii pentru folosirea mai judicioasă a combustibililor lichizi sau gazoși astfel încât, cu aceeași cantitate de energie calorică a combustibilului folosit, se realizează atât încălzirea apei calde menajere, cât și o cantitate importantă de energie electrică. Producerea curentului electric în centrale termice mici și mijlocii, conform invenției, se realizează prin înlocuirea arzătoarelor, cu care sunt dotate centralele termice, cu turbomotoare care au o ardere mai completă a combustibililor și produc un lucru mecanic, care transformat în energie electrică, mărește la dublu eficacitatea consumurilor specifice. Gazele arse evacuate din turbomotor sunt introduse în vatra camerei de ardere a cazanului de apă, asigurând și prepararea apei calde menajere. În acest fel, este mult mai rentabilă folosirea combustibililor lichizi sau gazoși, respectiv la prețul energiei calorice necesare pentru încălzirea apei calde menajere, se produce și o cantitate corespunzătoare de curent electric, scăzând pierderile actuale de consum cu peste 50%.

Revendicări: 3

(21) a 2001 00158 A (51) **F 02 B 75/00** (22) 12.02.2001 (41) 28.02.2002//2/2002 (71) *Leațu Ion, Bacău, RO; Andrieș Viorel, Bacău, RO* (72) *Leațu Ion, Bacău, RO; Andrieș Viorel, Bacău, RO* (54) **MOTOR TERMIC CU PISTON FĂRĂ BIELĂ**

(57) Invenția se referă la un motor termic cu piston fără bielă, destinat tracțiunii terestre, navale sau pentru transporturile aeriene. Motorul conform invenției transformă mișcarea alternativă de translație a unui piston (2) în mișcare de rotație, pistonul (2) fiind solidarizat de o tijă (3) articulată la un corp (4) de rostogolire, care se rostogolește fără alunecare pe o coroană (8), raportul diametrelor cercurilor de rostogolire ale ruletei (4) și coroanei (8) fiind de 1/2, iar ruleta (4) este fixată la un arbore (7) motor printr-un lagăr (6).

Revendicări: 6

Figuri: 6

(21) a 2001 00158 A

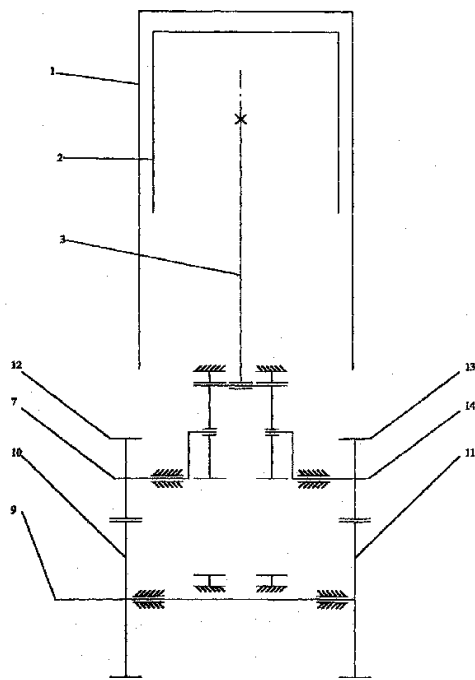


Fig. 4

(21) a 2001 00963 A (51) F 02 P 3/01// H 03 B 1/00 (22) 27.08.2001 (41) 28.02.2002//2/2002 (71) Grosuleac Caesar, Constanța, RO (72) Grosuleac Caesar, Constanța, RO (54) SERPIA 2 SISTEM ELECTRONIC DE REDUCERE A PIERDERILOR ȘI ÎNTREȚINERE A AUTOOSCILAȚIILOR - ÎN AUTOGENERATOR

(57) Invenția se referă la un sistem electronic de reducere a pierderilor și de întreținere a autooscilațiilor. Sistemul conform invenției constă dintr-un tranzistor compus (**Tcompus**), care înlătură scurgerile de energie magnetică înmagazinată în bobina (**Bi**) unui circuit serie, format din înfășurarea primară a bobinei de inducție (**Bi**) - un condensator (**Cp**) cu valoarea determinată de inductanța înfășurării primare a bobinei de inducție (**Bi**). Aceasta conduce la transformarea circuitului serie într-un autogenerator autooscilant, întregul montaj comportându-se ca un miniaccelerator de particule, care dacă este utilizat ca aprindere electronică, pe un motor cu ardere internă cu aprindere prin scânteie, determină apariția plasmelor confinate la nivelul camerelor de ardere, cu implicații asupra reducerii substanțiale a consumului de combustibil, a creșterii randamentului motorului și a reducerii drastice a emisiei de produse poluante.

Revendicări: 1

Figuri: 2

(21) a 2001 00963 A

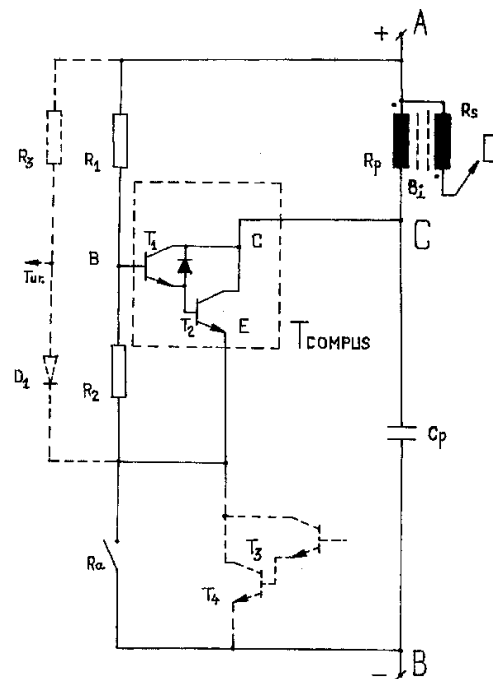


Fig. 1

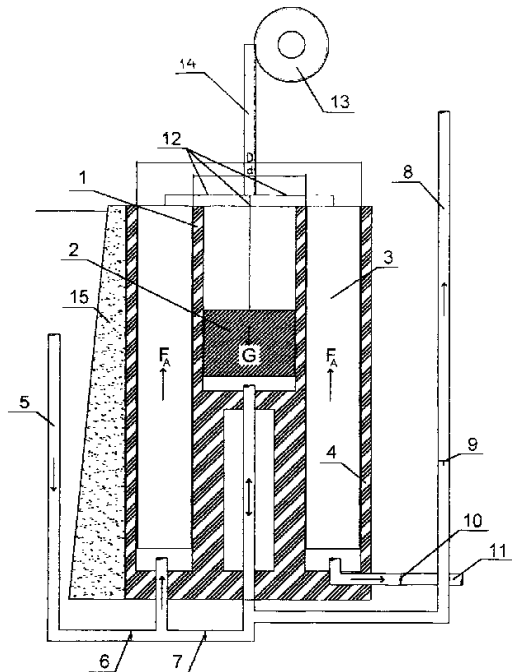
(21) a 2001 00383 A (51) F 03 C 1/00 (22) 04.04.2001 (41) 28.02.2002//2/2002 (71) Popescu Ion, Craiova, RO (72) Popescu Ion, Craiova, RO (54) MOTOR HIDRORÂU

(57) Invenția se referă la un motor hidrorâu, care transformă energia cinetică a unei ape curgătoare în energie potențială pentru producerea curentului electric sau la realizarea unei presiuni pentru pomparea apei pentru irigații. Motorul hidrorâu, conform invenției, este amplasat într-un bazin (4) circular, în care pătrunde apa din acumulare, printr-o conductă (5) și niște supape (6 și 7), iar un vas (3) cilindric va crea o forță (F_A) ascensională, transmisă unui piston (2), printr-o construcție (12) rigidă, la capătul cursei, în sus, prin închiderea supapelor (6 și 7) și deschiderea unei supape (10) de evacuare, forța (F_A) ascensională dispăre, iar pistonul (2) transmite energia potențială captată printr-o cremalieră (14) la un ax (13) cu volantă și de aici la un generator de curent electric sau va pompa apa din partea inferioară a unui cilindru (1) printr-o conductă (8) de refulare și o supapă (9) în sistemul de irigații, funcționarea făcându-se alternativ: la activarea cremalierii (14), supapa (7) este închisă, iar cremaliera (14) inactivă.

Revendicări: 1

Figuri: 1

(21) a 2001 00383 A



(21) 99-00670 A (51) F 03 G 3/02 (22) 11.06.99 (41) 28.02.2002/2/2002 (71) Sabău Ioan, Timișoara, RO (72) Sabău Ioan, Timișoara, RO (54) **PROCEDU DE UTILIZARE A FORȚEI DE GRAVITAȚIE PENTRU PRODUCEREA ENERGIEI MECANICE FOLOSITĂ LA PRODUCEREA ENERGIEI ELECTRICE**

(57) Invenția se referă la un procedeu de utilizare a forței de gravitație pentru producerea energiei mecanice folosită la producerea energiei electrice. Procedeu conform invenției constă din realizarea unui ansamblu gravitațional cu arbori orizontali, amplasat pe niște lagăre autoreglabile, alimentat prin interiorul arborelui de la o sursă de energie convențională pentru a deplasa șaisprezece greutateți cu mijloace de ridicat în interiorul unor chesoane, greutatețile fiind comandate de un sistem de comandă și control automat în așa fel încât, la fiecare ciclu de rotație, opt greutateți să fie în cadranele 1 și 4, în sens trigonometric, din care șase greutateți într-o poziție periferică extremă, iar celelalte opt greutateți se află în centrul ansamblului gravitațional, astfel că, datorită excentricității permanente, ansamblul se rotește, și prin cel de al doilea arbore, energia mecanică produsă acționează un multiplicator de turație care antrenează niște generatoare, producând energie electrică.

Revendicări: 6

Figuri: 7

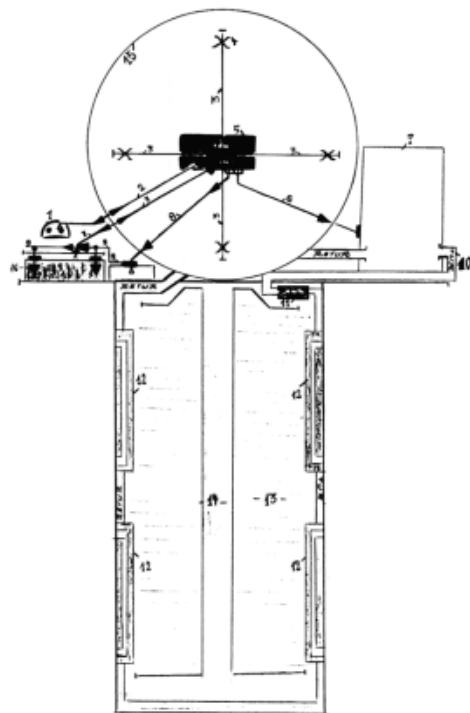
(21) a 2001 00234 A (51) F 03 G 3/02; A 01 G 9/26 (22) 02.03.2001 (41) 28.02.2002/2/2002 (71) Ghiurușan Vasile, Satu Mare, RO (72) Ghiurușan Vasile, Satu Mare, RO (54) **ELECTROTHERMIC PENTRU SOLARII-SERE**

(57) Invenția se referă la o instalație electrotermică pentru solarii, pentru încălzirea apei din calorifere. Instalația conform invenției cuprinde o elice (3) încorporată într-o carcasă, elice (3) care acționează un generator electric (5), asigură încălzirea apei de un boiler, iar fluidul este vehiculat tur-retur de o pompă (11).

Revendicări: 1

Figuri: 1

(21) a 2001 00234 A

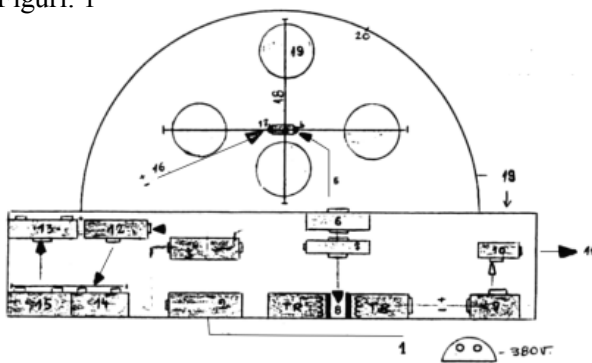


(21) a 2001 00235 A (51) F 03 G 3/02 (22) 02.03.2001 (41) 28.02.2002//2/2002 (71) Ghiuruțan Vasile, Satu Mare, RO (72) Ghiuruțan Vasile, Satu Mare, RO (54) **ELECTROTHERMIC FUNCȚIONABIL PE SURSĂ PROPRIE**

(57) Invenția se referă la un electrotermic pe sursă proprie și constă dintr-un dispozitiv cu elice (18) echipat cu greutateți, alimentat de la rețeaua națională, de la care este decuplat automat, continuând acționarea din propria sursă. Energia obținută este trimisă la consumatori pentru încălzirea locuințelor și pentru iluminat.

Reven dicări: 1

Figuri: 1



(21) a 2001 01116 A (51) F 03 G 6/04 (22) 12.10.2001 (41) 28.02.2002//2/2002 (71) Antohi Constantin, Iași, RO (72) Antohi Constantin, Iași, RO (54) **INSTALAȚIE SOLARĂ PENTRU OBTINEREA APEI DIN AERUL ATMOSFERIC**

(57) Invenția se referă la o instalație solară pentru obținerea apei din aerul atmosferic, utilizată în zone aride, deșertice, pentru obținerea apei potabile ori pentru alte folosințe sau pentru dezumidificarea unor încăperi. Instalația conform invenției utilizează conversia fotovoltaică a energiei solare, cu stocare într-un acumulator (5) electric, iar vaporii de apă din aer, aspirați cu o turbină (3), sunt întâi dezinfectați cu un modul (2) și apoi condensați într-un rezervor (8) metalic, răcit cu niște module Peltier, montate pe niște semicilindri (9) metalici, împreună cu niște ventilatoare (12) care răcesc partea caldă a modulelor (11), pentru a se realiza un bun randament de răcire.

Reven dicări: 3

Figuri: 2

(21) a 2001 01116 A

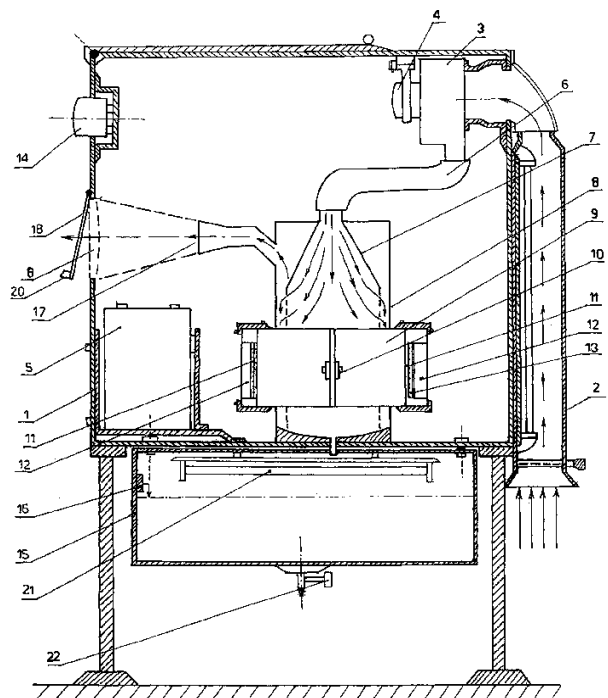


Fig. 1

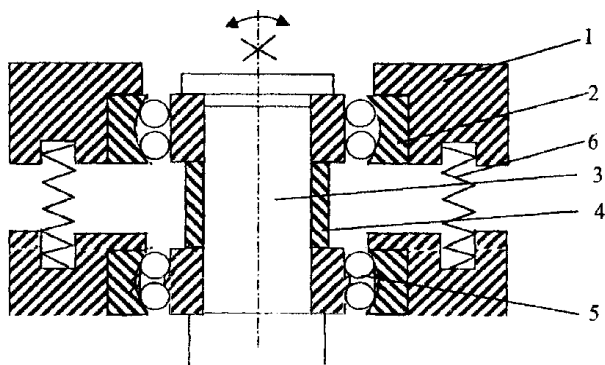
(21) a 2000 01125 A (51) F 16 C 25/08 (22) 16.11.2000 (41) 28.02.2002//2/2002 (71) Hegedus Marius Daniel, Reșița, RO (72) Hegedus Marius Daniel, Reșița, RO (54) **LAGĂR SFERIC CU RULMENT OSCILANT ȘI LIMITAREA ELASTICĂ A CURSEI DE OSCILAȚIE**

(57) Invenția se referă la un lagăr sferic cu rulment oscilant și limitarea elastică a cursei de oscilație și constituie o perfecționare a cererii de brevet nr. a 2000 01124. Lagărul sferic, conform invenției, are o piesă (1) asamblată cu inelul exterior al unui rulment (2) oscilant, inelul interior rezemându-se pe un arbore (3) fix, pe care mai este montată o bușă (4) distanțier, pentru un rulment (5) radial-axial cu dublu efect, inelele exterioare ale rulmenților (2 și 5) fiind legate prin niște arcuri (6) elicoidale.

Reven dicări: 2

Figuri: 1

(21) a 2000 01125 A



(21) a 2001 00752 A (51) **F 16 H 3/00** (22) 29.06.2001 (41) 28.02.2002/12/2002 (71) Krizbai Csaba Gyula, Gheorghieni, RO; Krizbai Csaba Zolt, Gheorgheni, RO (72) Krizbai Csaba Gyula, Gheorghieni, RO; Krizbai Csaba Zolt, Gheorgheni, RO (54) **VARIATOR DE TURAȚIE**

(57) Invenția se referă la un variator de turație, destinat modificării raportului mișcării de rotație și pentru inversarea mișcării de rotație la motoarele autovehiculelor sau mașinilor unelte. Variatorul de turație, conform invenției, este compus dintr-un angrenaj diferențial obișnuit și dintr-un sistem de comandă, acționarea fiind realizată cu o pompă (1) hidraulică sau pneumatică, care refulează fluidul de lucru printr-un distribuitor (2) și prin două drosele (3) la două motoare (4) hidraulice, cele două drosele (3) fiind în așa fel legate între ele, încât suma debitelor lor să fie egală cu debitul refulat de pompă, iar motoarele (4) hidraulice, având turațiile reglabile prin drosele (3), acționează angrenajul diferențial a cărui turație de ieșire este deci reglabilă prin drosele (3), iar în cazul în care turația axului de ieșire este nulă, prin acționarea distribuitorului (2), se pot inversa sensurile de rotație ale celor două motoare (4) hidraulice.

Revendicări: 1
Figuri: 3

(21) a 2001 00752 A

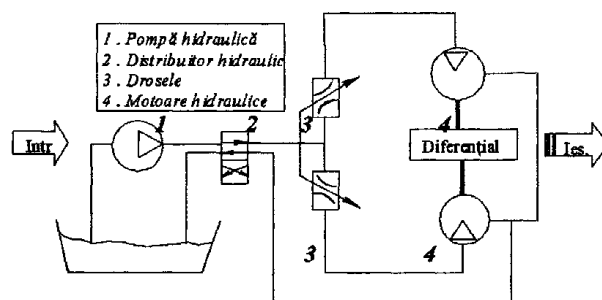


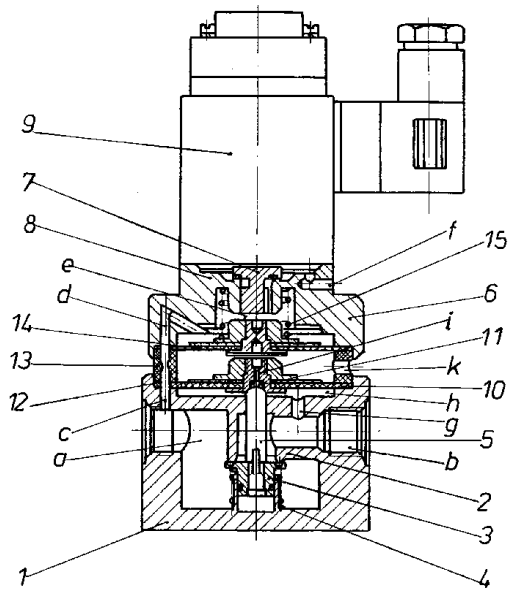
Fig. 2

(21) 98-00045 A (51) **F 16 K 17/00** (22) 13.01.98 (41) 28.02.2002/12/2002 (71) Inoe 2000-Institutul de Cercetări pentru Hidraulică și Pneumatică, București, RO (72) Drumea Petrin, București, RO; Marin Mihai, București, RO; Matache Gabriela, București, RO; Breazu Ștefan, București, RO (54) **REGULATOR DE PRESIUNE PNEUMATIC, PROPORȚIONAL, CU MEMBRANĂ**

(57) Invenția se referă la un regulator cu membrană, folosind ca mediu de lucru aerul comprimat industrial filtrat, utilizat în instalațiile pneumatice de uz general și în sisteme de reglaj automat. Regulatorul conform invenției are un electromagnet (9) proporțional, a cărui armătură culisantă împinge o supapă (7) de presiune pe un scaun (8), închizând trecerea aerului în atmosferă și odată cu deplasarea unei membrane ((14) superioare, deplasează o supapă (3) prin intermediul unei tije (5) și al unei membrane (10) inferioare, iar dacă presiunea într-un orificiu (b) este mai mare decât presiunea reglată prin intermediul electromagnetului (9) proporțional, membrana (10) inferioară se deplasează, acționând asupra membranei (14) superioare și determinând o creștere a valorii presiunii dintr-o cameră (e) sesizată de supapa (7) de presiune și aducând-o la valoarea reglată.

Revendicări: 1
Figuri: 1

(21) 98-00045 A

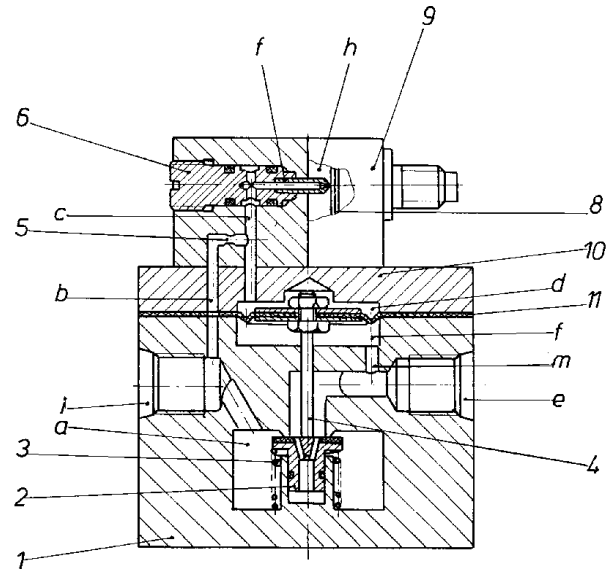


(21) 98-00046 A (51) F 16 K 17/00 (22) 13.01.98 (41) 28.02.2002/12/2002 (71) Inoe 2000-Institutul de Cercetări pentru Hidraulică și Pneumatică, București, RO (72) Drumea Petrin, București, RO; Marin Mihai, București, RO; Matache Gabriela, București, RO; Comes Mircea, București, RO (54) **REGULATOR DE PRESIUNE PIEZO-ELECTRIC**

(57) Invenția se referă la un regulator de presiune pneumatic, destinat instalațiilor pneumatice de uz general și în sisteme pneumatice de reglaj autohton. Regulatorul conform invenției are un corp (1) în care se află o supapă (2), care are posibilitatea reglării presiunii de intrare prin reglarea distanței dintre supapă (2) și corp (1), prin intermediul unui plunjer (4) acționat de o membrană (11) dezechilibrată de presiunea reglată de un motor (9) piezoelectric și o duză (7).

Revendicări: 1
Figuri: 1

(21) 98-00046 A

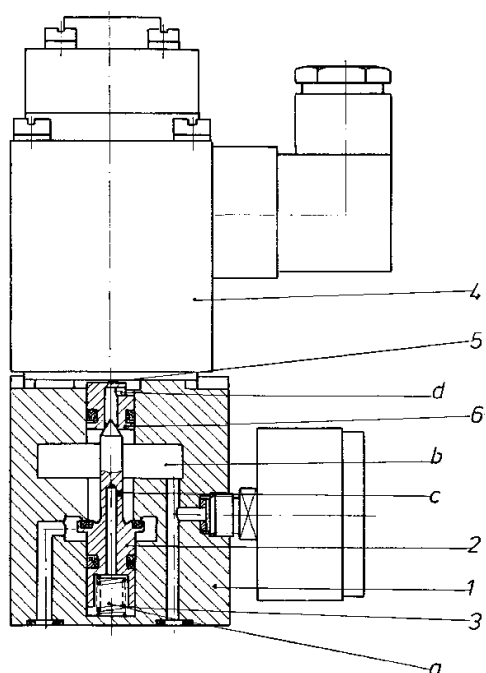


(21) 98-00047 A (51) F 16 K 17/00 (22) 13.01.98 (41) 28.02.2002/12/2002 (71) Inoe 2000-Institutul de Cercetări pentru Hidraulică și Pneumatică, București, RO (72) Drumea Petrin, București, RO; Marin Mihai, București, RO; Grigoroiu Mihai, București, RO; Breazu Ștefan, București, RO (54) **REGULATOR DE PRESIUNE PNEUMATIC CU PISTON**

(57) Invenția se referă la un regulator de presiune în instalațiile cu piston, utilizat în instalațiile pneumatice de uz general și în sisteme de reglaj automat. Regulatorul conform invenției are un corp (1) în care se montează o supapă (2) menținută în poziția închis de un arc (3) și comandată de un electromagnet (4) proporțional, care produce deplasarea unei tije (5), spre un piston (6), care îndepărtează supapa (2) de scaunul ei.

Revendicări: 1
Figuri: 1

(21) 98-00047 A

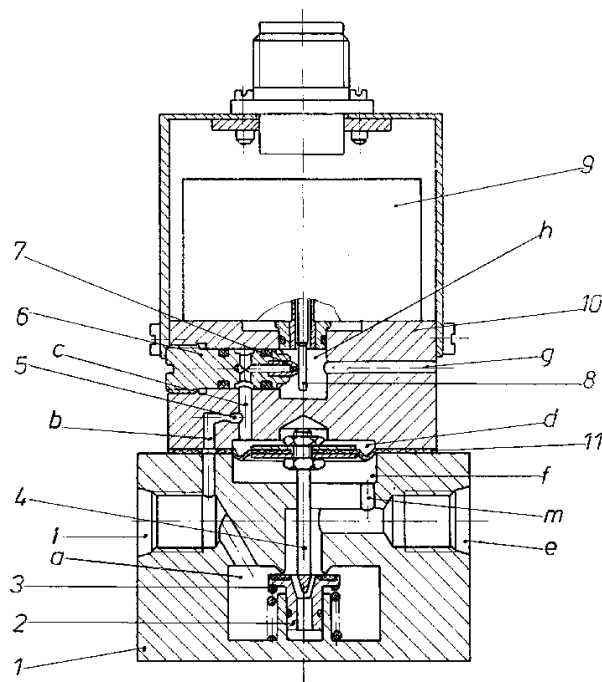


(21) 98-00048 A (51) **F 16 K 17/00** (22) 13.01.98 (41) 28.02.2002//2/2002 (71) Inoe 2000-Institutul de Cercetări pentru Hidraulică și Pneumatică, București, RO (72) Drumea Petrin, București, RO; Marin Mihai, București, RO; Matache Gabriela, București, RO; Breazu Ștefan, București, RO (54) **REGULATOR DE PRESIUNE SERVOPNEUMATIC**

(57) Invenția se referă la un regulator de presiune servopneumatic, utilizat în instalațiile pneumatice de uz general și în sisteme de reglaj automat. Regulatorul conform invenției are un corp (1) în care se află o supapă (2), care are posibilitatea reglării presiunii de intrare, prin reglarea distanței dintre supapă (2) și corp (1), prin intermediul unui plunjer (4) acționat de o membrană (11) dezechilibrată de presiunea reglată de un motor (9) de cuplă și o duză (7).

Revendicări: 1
Figuri: 1

(21) 98-00048 A



(21) a 2001 01126 A (51) **F 16 K 17/36** (22) 16.10.2001 (41) 28.02.2002//2/2002 (71) Rău Dan Corneliu, Timișoara, RO (72) Rău Dan Corneliu, Timișoara, RO (54) **DISPOZITIV DE ÎNCHIDERE RAPIDĂ A VENTILELOR LA ȘOC SEISMIC**

(57) Invenția se referă la un dispozitiv de închidere rapidă a ventilelor la șoc seismic, destinat, în principal, protecției consumatorilor de gaz-metan sau oricărui utilizator care operează cu fluide cu grad ridicat de pericolozitate. Dispozitivul conform invenției este comandat chiar de unda seismică care pune în mișcare un pendul (17) seismic care, prin percutarea unei pârghii (7) circulare, produce extragerea unui zăvor (9) și închiderea rapidă a ventilului, datorită cuplului de manevră reglat cu ajutorul pretensionării la montaj a unui arc (15) de manevră, cu ajutorul unui capac (19) superior, prin rotire în sens invers a sensului de deschidere a ventilului, pendulul (17) seismic oscilând liber în interiorul arcului (15) de manevră pe niște tije (20) de ghidare care reduc considerabil frecarea și, în același timp, împiedică rotirea pendulului (17) în momentul acționării unui șurub (18) de reglaj pendul.

Revendicări: 8
Figuri: 5

(21) a 2001 01126 A

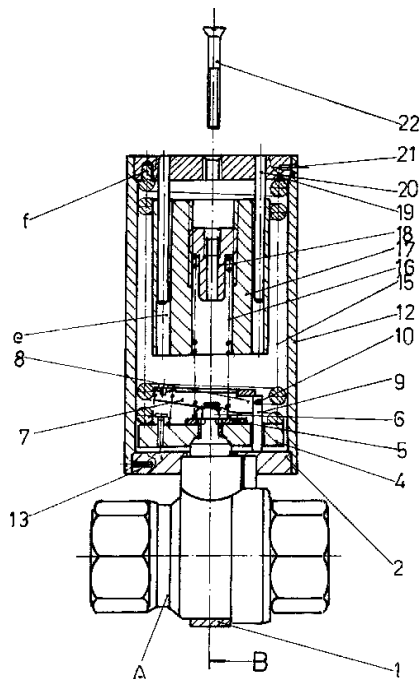


Fig. 1

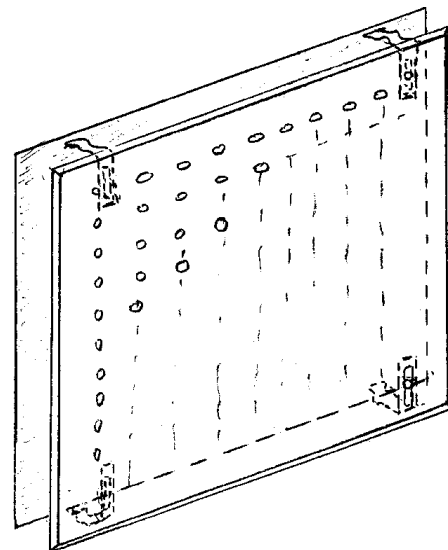
(21) a 2001 00787 A (51) F 24 F 13/20 (22) 06.07.2001 (41) 28.02.2002//2/2002 (71) Tudor Cristian, București, RO; Negescu Pericle, București, RO (72) Tudor Cristian, București, RO; Negescu Pericle, București, RO (54) **GRILĂ DE VENTILAȚIE CU SISTEM DE FIXARE REGLABIL**

(57) Invenția se referă la o grilă de ventilație pentru protejarea gurilor de acces la instalații. Grila de ventilație, conform invenției, este formată dintr-o grilă cu găurele de formă rotundă, ovală, pătrată, dreptunghiulară etc. și o plasă de protecție, grila fiind asamblată cu niște canale alungite și cu nervuri, în cazul grilelor de dimensiuni mai mari.

Revendicări: 1

Figuri: 1

(21) a 2001 00787 A



Vedere din exterior

(21) a 2001 00896 A (51) F 24 H 3/06 (22) 06.08.2001 (41) 28.02.2002//2/2002 (71) Cernat C. Constantin, Moinești, Bacău, RO; Avram Alexandru, Moinești, Bacău, RO; Popescu I. Ioan, Moinești, Bacău, RO (72) Cernat C. Constantin, Moinești, Bacău, RO; Avram Alexandru, Moinești, Bacău, RO; Popescu I. Ioan, Moinești, Bacău, RO (54) **AEROTERMĂ CU GAZE**

(57) Invenția se referă la o aerotermă care preia, prin intermediul aerului, căldura de la gazele arse, în vederea încălzirii unor spații locuibile. Aeroterma conform invenției are în componență un ventilator (1) montat în legătură cu o tubulatură (2) de formă tronconică, racordată tangențial, printr-o țevă (3), la partea superioară a unui corp (II) de încălzire, aerul turbionat vehiculat fiind evacuat din corp (II) pe la partea sa inferioară printr-o țevă (5) racordată la o altă tubulatură (12), evacuarea gazelor arse fiind controlată de către un limitator (13) de suprafață, plasat în imediata vecinătate a țevii (3).

Revendicări: 4

Figuri: 3

(21) a 2001 00896 A

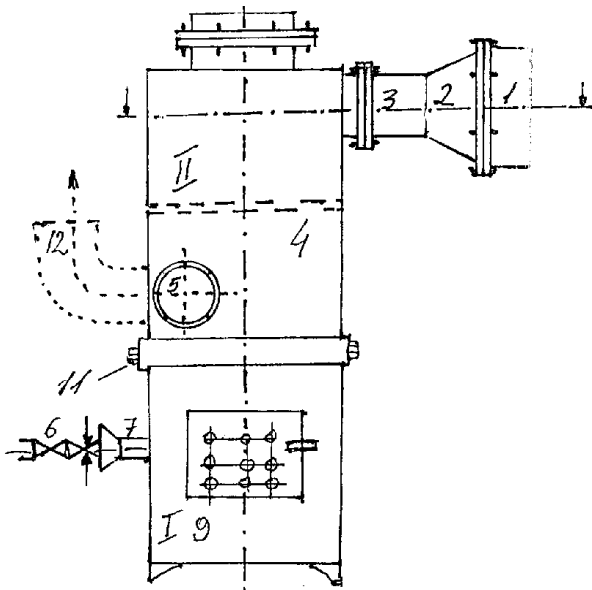


Fig. 1

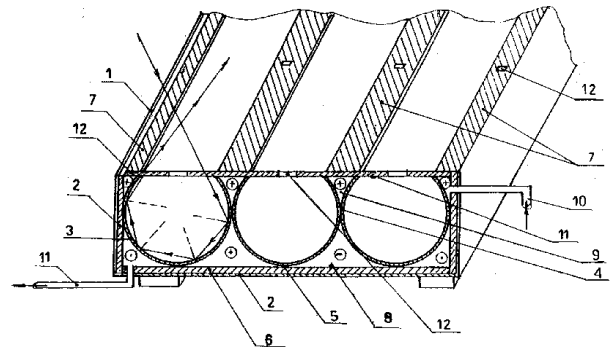
(21) a 2000 01063 A (51) **F 24 J 2/02** (22) 31.10.2000 (41) 28.02.2002//2/2002 (71) Theodoru Sorin, Iași, RO; Antohi Constantin Marin, Iași, RO; Lăzărescu Constantin Doru, Iași, RO (72) Theodoru Sorin, Iași, RO; Antohi Constantin Marin, Iași, RO; Lăzărescu Constantin Doru, Iași, RO (54) **PANOU SOLAR CU ABSORBȚIE MULTIPLA**

(57) Invenția se referă la un panou solar folosit pentru încălzirea apei menajere consumate în cadrul activităților care au loc într-o locuință. Panoul conform invenției este format dintr-o carcasă (1) metalică, izolată în interior, în care sunt dispuse niște țevi (3) metalice, având o culoare neagră, decupate mecanic longitudinal, fixate prin sudare între ele longitudinal și respectiv de un suport (6) metalic, iar superior, țevile (3) sunt prinse, între ele, cu niște fâșii (7) în tablă, prin spațiile astfel create fiind circulantă apă care este încălzită datorită absorbției multiple a radiației calorice solare de către suprafața interioară vopsită în negru de fum a țevilor (3), iar pentru reducerea pierderilor de căldură, la exterior, peste țevi (3), sunt plasate două geamuri (12 și 13) din sticlă, separate între ele prin niște runde (14) din mică.

Revendicări: 2

Figuri: 1

(21) a 2000 01063 A



(21) a 2001 01047 A (51) **F 26 B 5/00// C 10 L 5/44// B 30 B 11/00** (22) 19.09.2001 (41) 28.02.2002//2/2002 (71) Buruiană Florin, Piatra Neamț, RO (72) Buruiană Florin, Piatra Neamț, RO (54) **AGREGAT DE MARE EFICIENȚĂ ENERGETICĂ PENTRU REDUCEREA UMIDITĂȚII RUMEGUȘULUI DE LEMN PÂNĂ LA NIVELUL OPTIM NECESAR BRICHETĂRII SALE**

(57) Invenția se referă la un procedeu și la un agregat pentru pregătirea rumegușului de lemn, în vederea brichetării acestuia. Procedeu conform invenției cuprinde realizarea transferului de masă a apei conținută în fiecare particulă de rumeguș umed, spre aerul cu care suprafața particulei este pusă în contact, în regim de convecție forțată monofazică, laminară, folosindu-se direct o anumită cantitate de aer din mediul înconjurător, cantitate a cărei umiditate este, pe această cale, ridicată până la nivelul de saturație. Agregatul conform invenției, în cadrul căruia se aplică procedeu, cuprinde o tobă (1) rotitoare, la interiorul căreia, sunt plasați niște pereți (5) longitudinali, decalajați între ei cu un unghi de 30° și înclinați cu un unghi de 70° față de tangenta la cerc, în punctele de sudare, în sensul de rotație a tobei (1), înălțimea acestor pereți (5) fiind până la nivelul determinat de către un diametru (D_i) interior al unei

(21) a 2001 01047 A

secțiuni libere a tobei (1) aflată în legătură cu o tubulatură (12) de aducțiune a aerului proaspăt, având montat în cuprins un ventilator (14) de aducțiune a aerului proaspăt, în condițiile în care, în tobă (1), șarja de rumeguș de procesare este situată în partea inferioară a acestuia, evacuarea aerului, după trecerea prin tobă (1), fiind făcută direct în atmosferă prin niște tubulaturi (16 și 17) de preluare și respectiv verticală, tubulatura (16) de preluare și tubulatura (12) de aducțiune a aerului proaspăt în tobă (1) având, practic, aceeași dimensiune a diametrului cu cea a diametrului (D_i) interior amintit al secțiunii libere a tobei (1), iar tubulatura (17) verticală are un diametru egal ca valoare cu de două ori valoarea diametrului (D_i) interior al tobei (1) rotative.

Revendicări: 3

Figuri: 2

(21) a 2001 01047 A

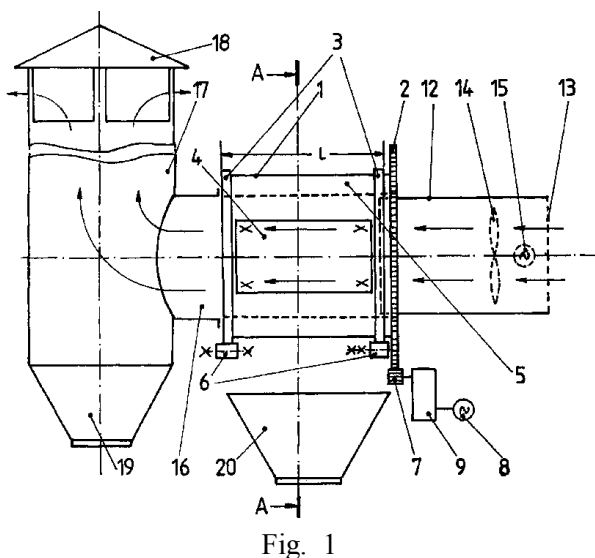


Fig. 1

(21) a 2001 00725 A (51) F 27 D 17/00 (22) 22.06.2001 (41) 28.02.2002//2/2002 (71) Petringenaru Moțu Octavian-Lucian, București, RO (72) Petringenaru Moțu Octavian-Lucian, București, RO (54) **INSTALAȚIE COMBINATĂ DE ARDERE**

(57) Invenția se referă la o instalație de ardere, folosită, de preferință, în cuptoarele industriale, cu precădere în cele din industria metalurgică, pentru tratament termic primar și de încălzire, în vederea deformării plastice la cald, în care are loc recuperarea căldurii din gazele arse reziduale. Instalația conform invenției cuprinde un schimbător (9) de căldură, regenerativ, cu flacără continuă, o conductă (6) ramificată pentru distribuția aerului de ardere, în care sunt montate: o clapetă (1) pentru admisia aerului de ardere, niște clapete (2 și 3) pentru reglarea la un debit mic, respectiv mare de aer de ardere și niște clapete (4 și 5) pentru ajustarea aerului primar, respectiv secundar, la arzător, o conductă (8) ramificată pentru aer de compensație, care ocolește schimbătorul (9) de căldură, pe durata inversării trecerii fluidelor, aer sau gaze arse, prin paturile regenerative și în interiorul căreia, este montată o clapetă (7) pentru reglarea debitului de aer de compensație, o conductă (13) pentru evacuare gaze arse, în cuprinsul căreia, sunt montate niște clapete (10, 11 și 12), niște conducte (16) ramificate pentru

(21) a 2001 00725 A

distribuția aerului la niște piloți, precum și niște clapete (53, 54 și 55) motorizate, de reglare în poziția aferentă unui debit mare de combustibil pentru ardere, în cea de debit mare de aer pentru întreținerea arderii și respectiv pentru admisia sau închiderea aerului de compensație.

Revendicări: 8

Figuri: 12

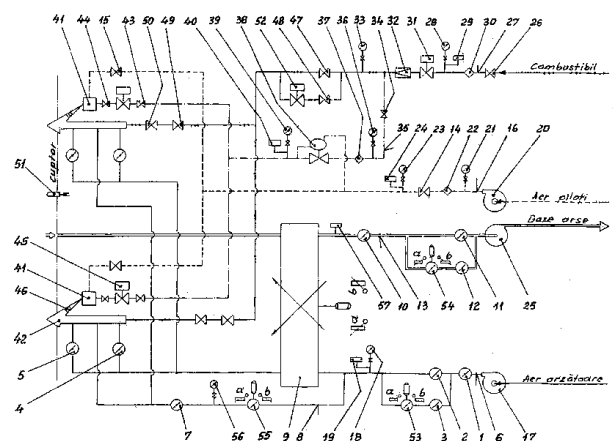


Fig. 1

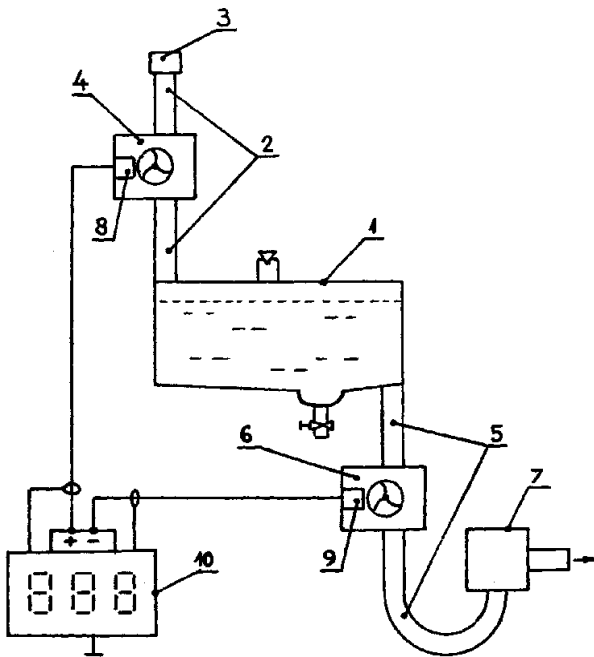
(21) a 2000 00498 A (51) **G 01 F 23/00** (22) 17.05.2000 (41) 28.02.2002/2/2002 (71) *Tocan Corneliu, Iași, RO* (72) *Tocan Corneliu, Iași, RO* (54) **METODĂ ȘI INSTALAȚIE DE MĂSURARE**

(57) Invenția se referă la o metodă și la o instalație de măsurare pentru monitorizarea în timp real a cantității de fluid aflată într-un rezervor. Metoda conform invenției constă din măsurarea în două puncte a consumului propriu-zis de fluid aflat într-un rezervor, atât la umplerea cât și la golirea acestuia, măsurare efectuată cu ajutorul unor traductoare de debit/volum. Instalația pentru aplicarea metodei, conform invenției, este alcătuită dintr-un rezervor (1) prevăzut cu un circuit de intrare (2), având un bușon (3) trecut printr-un debitmetru (4) cu turbină și un circuit de ieșire (5), trecut printr-un alt debitmetru (6) cu turbină, urmat de o pompă de fluid (7), debitmetrul (4) cu turbină fiind prevăzut cu un traductor (8) digital de intrare, care convertește numărul de rotații ale turbinei de intrare în impulsuri care sunt introduse într-un bloc (10) electronic de sumare la intrarea (+), iar debitmetrul (6) cu turbină este prevăzut cu un traductor (9) digital de ieșire care convertește numărul de rotații ale turbinei de ieșire în impulsuri care sunt introduse în același bloc (10) de sumare la intrarea (-).

Revendicări: 2

Figuri: 1

(21) a 2000 00498 A



(21) a 2000 01054 A (51) **G 01 N 9/00** (22) 30.10.2000 (41) 28.02.2002/2/2002 (71) *Domuța Ioan, Cluj-Napoca, RO* (72) *Domuța Ioan, Cluj-Napoca, RO* (54) **MĂSURAREA DENSITĂȚII CU TUBURI VIBRANTE**

(57) Invenția se referă la un aparat și la o metodă pentru măsurarea densității cu tuburi vibrante. Aparatul conform invenției se compune din două tuburi (1 și 3), tubul (1) fiind umplut cu un fluid etalon (2), a cărui densitate și variație a densității cu temperatura sunt cunoscute, iar tubul (3) este umplut cu fluidul a cărui densitate se măsoară, tuburile vibrante (1 și 3) fiind separate de o membrană (5) elastică. Metoda conform invenției constă în determinarea densității fluidului măsurat în funcție de raportul frecvențelor de oscilație a tuburilor și densitatea fluidului etalon.

Revendicări: 2

Figuri: 4

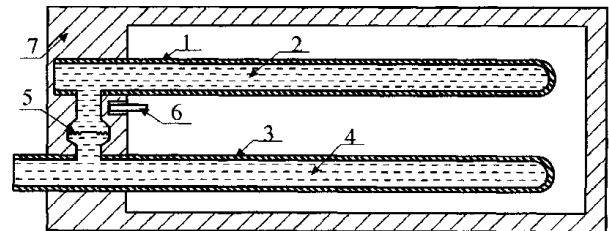


Fig. 1

(21) a 2001 01119 A (51) **G 01 N 33/08** (22) 15.10.2001 (41) 28.02.2002/2/2002 (71) *Piscati Ion Sorin, București, RO* (72) *Piscati Ion Sorin, București, RO* (54) **OVOMETRU**

(57) Invenția se referă la o metodă și un aparat electronic pentru testarea stării fizice a ouălor. Din fizică, este cunoscut fenomenul că orice dielectric introdus într-un câmp electromagnetic de radiofrecvență (FR) se încălzește, o parte din energia acestui câmp fiind transformată în energie calorică. Metoda conform invenției constă în plasarea oului de testat, care se comportă ca un dielectric, într-un câmp electromagnetic de radiofrecvență (RF), iar în funcție de energia absorbită, se stabilește dacă oul este proaspăt sau stricat. Aparatul conform invenției se compune în principal dintr-un oscilator de radiofrecvență și un volumetru electronic care măsoară amplitudinea oscilațiilor acestuia. Introducând oul în interiorul bobinei (1) circuitului oscilant al generatorului de RF, amplitudinea oscilațiilor generate de acesta scade, fiind cu atât mai mică cu cât oul este mai alterat. Microampermetrul (4) din compunerea voltmetrului electronic are scala împărțită în trei domenii succesive: ou proaspăt, îndoielnic și stricat.

Revendicări: 2

Figuri: 2

(21) a 2001 01119 A

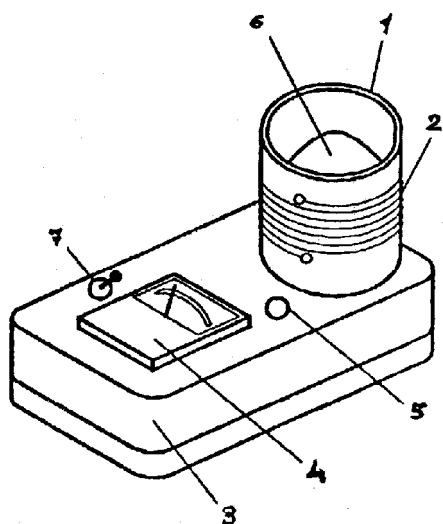


Fig. 2

(21) a 2000 00119 A (51) **G 01 R 29/18** (22) 04.02.2000 (41) 28.02.2002/12/2002 (71) Bontea Cătălin Mihail, Suceava, RO (72) Bontea Cătălin Mihail, Suceava, RO (54) **DISPOZITIV PENTRU DETERMINAREA SUCCESIUNII FAZELOR**

(57) Invenția se referă la un dispozitiv pentru determinarea succesiunii fazelor. Dispozitivul conform invenției este caracterizat prin aceea că, în scopul îmbunătățirii sistemului de vizualizare, este alcătuit, în principal, dintr-un miez magnetic trifazat deschis (1), în formă de E, pe care este plasată o înfășurare trifazată (2), conectată în stea, alcătuită din trei bobine conectate (2a, 2b și 2c). Înfășurarea trifazată este conectată la bornele instalației testate și are menirea de a crea un câmp magnetic învârtitor. Miezul magnetic permite montarea, între coloanele sale, a unui tub circular optic (3), realizat din material plastic umplut cu un ferrofluid (4). În interiorul tubului, se află o marcă tensometrică (5), fixată la un capăt, iar la celălalt capăt, este liberă, având posibilitatea de a-și modifica rezistența electrică, prin încovoiere într-o parte sau în alta, în funcție de sensul ferrofluidului. Modificarea rezistenței determină dezechilibrarea punții de rezistențe (6). Semnalul este amplificat de un bloc amplificator (7) și

(21) a 2000 00119 A

trimis mai departe unui modul indicator (8) care, prin intermediul a două LED-uri, va semnaliza sensul direct sau invers. Dispozitivul conform invenției poate fi utilizat în cadrul rețelelor de joasă tensiune cu tensiune până la 660 V.

Revendicări: 1

Figuri: 2

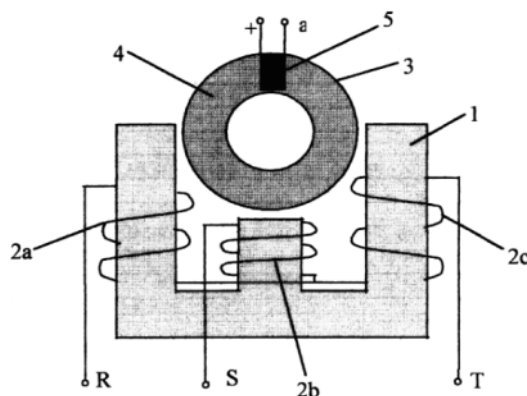


Fig. 1

(21) a 2000 00792 A (51) **G 09 B 3/00** (22) 09.08.2000 (41) 28.02.2002/12/2002 (71) Oprescu Mihail, Râmnicu Vâlcea, RO (72) Oprescu Mihail, Râmnicu Vâlcea, RO (54) **SUPERCORECTOR**

(57) Invenția se referă la un supercorector utilizabil ca trusă de instrumente didactice în vederea operațiilor de evaluare, făcând posibilă corectarea concomitentă a unui număr impresionant de exemplare rezolvate, al unuia și același test-grilă. Supercorectorul conform invenției constă în ordonarea fișelor cu testul rezolvat de elevi sau studenți și introducerea acestora într-o cutie-depozit (5), în poziție verticală și paralele (10), după fixare, trăgându-se niște linii (11) cu cerneală peste dungile, fișele suprapuse ca filele unei cărți, respectându-se niște semne (9) ale unei fișe etalon (8), de la baza cărora se trag liniile semne, ce reprezintă variantele adevărate ale răspunsurilor, penetrarea cernelii în hârtia fiecărei fișe constituind conectarea care permite evaluarea fiecărei rezolvări.

Revendicări: 1

Figuri: 6

(21) a 2000 00792 A

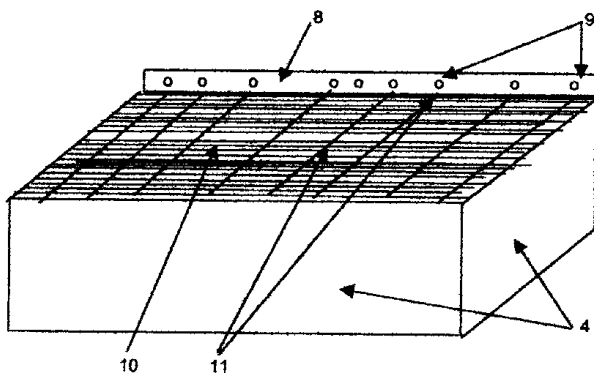


Fig. 3

(21) a 2000 00849 A (51) **G 09 B 3/06** (22) 24.08.2000 (41) 28.02.2002//2/2002 (71) *Oprescu Mihail, Râmnicu Vâlcea, RO* (72) *Oprescu Mihail, Râmnicu Vâlcea, RO* (54) **TRUSĂ PENTRU NOTE SECRETE**

(57) Invenția se referă la o trusă pentru note secrete, utilizabilă în activitățile de autoevaluare, asigurând nedivulgarea corectării și notei corespunzătoare. Trusa conform invenției este constituită din niște teste grilă speciale, având un vârf (1) detașabil de baza testului, conținând un cod ghidatar (9 și 10), format dintr-un cod cifric al testului și un cod special al rezolvării de către persoana care se autoevaluează, o fișă a notei secrete (13), cu un vârf corector (12) detașabil, un bloc de cutii-compartimente pentru fișele notelor, fiecare compartiment având vizibil un cod ghidatar (19), identic codului ghidatar de pe vârful fișei testului, operația de căutare a fișei de notă sigilată, dintr-un compartiment constând în cifrarea codului spațial de pe vârful detașat al fișei testului.

Revendicări: 1

Figuri: 4

(21) a 2000 00849 A

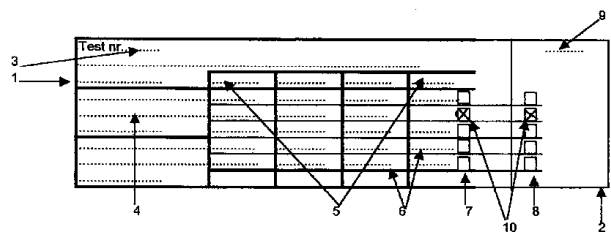


Fig. 1

(21) a 2001 00712 A (51) **G 09 F 9/30** (22) 19.06.2001 (41) 28.02.2002//2/2002 (71) *Costache Marian Constantin, București, RO* (72) *Costache Marian Constantin, București, RO* (54) **PANOU PUBLICITAR, MOBIL, REZISTENT LA RAFALE DE VÂNT**

(57) Invenția se referă la un panou publicitar, rezistent la rafale de vânt, ce poate fi amplasat, pentru perioade mai lungi sau mai scurte de timp, în diferite locuri, fără a fi nevoie, în acest sens, de amenajări speciale. Panoul conform invenției este alcătuit din două subansambluri, dintre care unul de afișare (A) și celălalt de reazem (B). Subansamblul de afișare include un cadru-suport, plan (1), prevăzut cu două sau mai multe picioare tubulare (a), în interiorul căruia se fixează, prin intermediul unor articulații (3) ce le permit să basculeze, sub bătaia vântului, un panou de expunere realizat, în cazul unei prime variante, dintr-o singură placă (2') sau în cazul unei alte variante, din mai multe fâșii articulate (2''). Subansamblul de reazem (B) este realizat dintr-un recipient (5) prevăzut cu o bază de sprijin pe sol, un bușon superior de umplere (7), un bușon inferior de golire (8) și una sau mai multe găuri tubulare, verticale (d), dispuse la interiorul lui sau la exteriorul lui, în care se pot introduce

(21) a 2001 00712 A
 picioarele tubulare (a) ale cadrului plan (1), articulațiile (3) sunt dispuse deasupra liniei mediane x-x a fiecărei fâșii (2'') sau plăci (2'), menținerea benzilor plane (2'') în același plan se obține prin intermediul afișului publicitar, lipit pe suprafața formată de mai multe benzi, prin intermediul unor indexoare cu arc (4') sau în cazul unei ultime variante a unor fire (4'') de plastic sau textile, având capetele fixate de rama panoului perpendicular, prin intermediul unor găuri străpunse (e), practicate în ramă, de o parte și de cealaltă a fețelor benzilor, astfel încât firele să cadă perpendicular pe latura lungă a benzilor și lipite de ele.

Revendicări: 3

Figuri: 5

(21) a 2001 00712 A

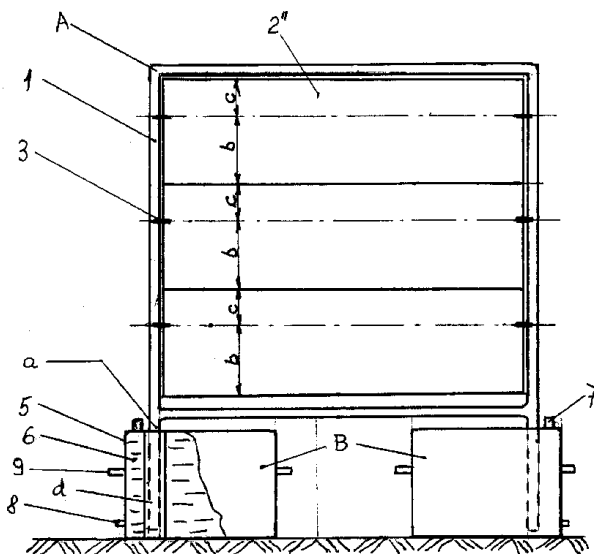


Fig. 2

(21) a 2001 00678 A (51) H 01 S 3/00 (22) 12.06.2001 (41) 28.02.2002//2/2002 (71) Popescu Viorel Mihai, București, RO (72) Popescu Viorel Mihai, București, RO (54) **ANTIGRAVITAȚIA PRIN FENOMEN DE REZONANȚĂ FOTON-GRĂVITON**

(57) Antigravitația prin fenomen de rezonanță între foton și graviton se realizează la două frecvențe în ultra violet 390 nm și 30,8 Å. La aceste frecvențe, un fascicul laser, care este așezat vertical, în sens invers gravitației, produce antigravitația unui corp de probă din Al cu greutatea de 1 g, care este dispus în interiorul fascicului. Puterea la care se realizează antigravitația este de 2,2 mW la frecvența de 390 nm și 0,018 mW pentru frecvența de 30,8 Å. Puterea razei laser depinde de natura materialului din care este realizat corpul de probă.

Revendicări: 1

(21) 99-01044 A (51) H 02 M 3/00; H 02 J 7/00 (22) 28.09.99 (41) 28.02.2002//2/2002 (71) ICPE SAERP -S.A., București, RO (72) Rădulescu Vasile, București, RO; Străinescu Ioan, București, RO; Moroianu Leonard, București, RO; Goia Cătălin, București, RO; Groșanu Dan, București, RO; Tănase Marcel, București, RO; Velcea Niculae, București, RO; Bozaș Florin, București, RO; Stoenescu Florin, București, RO (54) **SURSĂ STATICĂ SERVICII AUXILIARE TRAMVAI**

(57) Invenția se referă la o sursă cu gabarit și masă redusă pentru alimentarea diferitelor servicii auxiliare electrice și pentru încărcarea bateriei de acumulatori de pe tramvai. Tensiunea de intrare în sursa statică este de 750 Vcc, cu o variație a tensiunii de obicei de +25...-30%, la care se adaugă și supratensiunile atmosferice. Sursa conform invenției este caracterizată prin aceea că, tensiunea continuă de intrare în sursă trece mai întâi printr-un filtru de rețea și un descărcător de supratensiuni (11) și apoi este convertită într-un invertor de tensiune alternativă, monofază, de frecvență medie, de obicei mai mare de 20 kHz, care dă la ieșire o tensiune stabilizată și apoi tensiunea de ieșire din invertor este redresată și filtrată, obținându-se la ieșire o tensiune continuă, stabilizată, a cărei valoare este funcție de temperatura bateriei de

(21) 99-01044 A
 acumulatoare de pe tramvai. Curentul total, debitat de sursă, este limitat la o valoare maximă, indiferent de sarcină, curentul de încărcare a sursei este limitat la o valoare optimă, funcție de tipul și mărimea bateriei, astfel că se obțin valori reduse pentru gabaritul și masa sursei. Convertorul este conceput să lucreze în condițiile grele de pe tramvai și anume: vibrații ridicate, gama de temperatură largă de -40...+55°C etc. Tensiunea de ieșire este izolată electric față de tensiunea de intrare în sursă.

Revendicări: 3
 Figuri: 3

(21) 99-01044 A

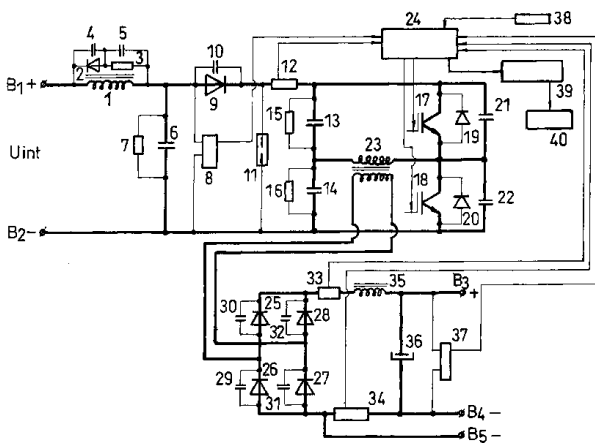


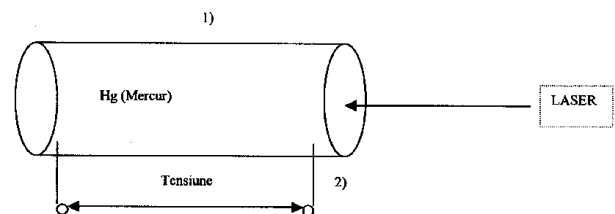
Fig. 1

(21) a 2001 00677 A (51) H 02 N 2/00 (22) 12.06.2001 (41) 28.02.2002// 2/2002 (71) Popescu Viorel Mihai, București, RO (72) Popescu Viorel Mihai, București, RO (54) **NOU PROCEDEU DE PRODUCERE A ENERGIEI ELECTRICE**

(57) Invenția se referă la un procedeu de obținere a energiei electrice, care se bazează pe transformarea vibrațiilor nucleelor atomilor de mercur din rețeaua metalică în curent electric alternativ, prin ruperea legăturii între electronii periferici și nucleu, datorită excitației în ultraviolet, cu o frecvență de 233 nm a mercurului dispus într-un cilindru de cuarț (1). Astfel, energia produsă este de ordinul $E=3,7 \cdot 10^{12}$ J și dacă se folosește un laser puternic în UV, atunci puterea electrică la bornele de cupru (2) ale cilindruului de cuarț (1) este mai mare decât cea consumată, transformând energia nucleelor direct în curent alternativ.

Revendicări: 1
 Figuri: 1

(21) a 2001 00677 A



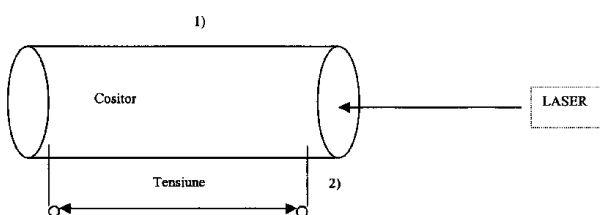
(21) a 2001 00699 A (51) H 02 N 2/00 (22) 18.06.2001 (41) 28.02.2002/12/2002 (71) Popescu Viorel, București, RO (72) Popescu Viorel, București, RO (54) **NOU PROCEDU DE PRODUCERE A ENERGIEI ELECTRICE DIN COSITOR**

(57) Invenția se referă la un procedeu de obținere a energiei electrice ce se bazează pe transformarea vibrațiilor nucleelor atomilor de cositor din rețeaua metalică în curent electric alternativ, prin ruperea legăturii între electronii periferici și nucleu, datorită excitării în ultraviolet cu o frecvență de 334...338 nm, în funcție de starea lichidă sau solidă. Astfel, energia produsă este de ordinul $E=6,3 \cdot 10^{12}$ J și, dacă se folosește un laser puternic în UV, puterea electrică la bornele de cupru (2) ale unui cilindru (1) de cuarț, în care este dispus cositorul, este mai mare decât cea consumată, transformând energia nucleelor direct în curent alternativ.

Revendicări: 1

Figuri: 1

(21) a 2001 00699 A



(21) a 2000 00523 A (51) H 04 R 1/00 (22) 22.05.2000 (41) 28.02.2002/12/2002 (71) Manasia Ion, comuna Mateești, RO (72) Manasia Ion, comuna Mateești, RO (54) **MICROFON AMPLIFICATOR**

(57) Invenția se referă la un microfon care se poate utiliza în telefonie și radiotelecomunicații. Microfonul conform invenției constă dintr-o capsulă (1), un suport (2) pe care se fixează, prin lipire cu adeziv, o rezistență electrică (3), un inel metallic (8), fixat de rezistența electrică (3), prin intermediul unei cleme de fixare (10). Membrana (7) microfonului este fixată de capsulă (1) printr-un sistem elastic (5).

Revendicări: 1

Figuri: 3

(21) a 2000 00523 A

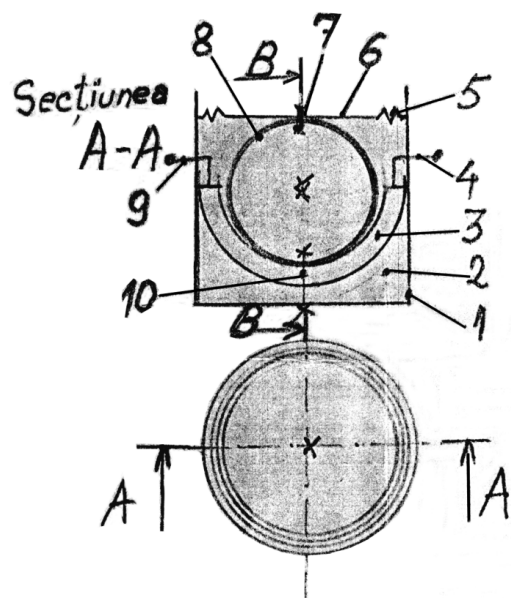


Fig. 1

**LISTELE CERERILOR
DE BREVET DE INVENȚIE PUBLICATE,
ARANJATE ÎN ORDINEA NUMĂRULUI
CERERII/CLASIFICĂRII INTERNAȚIONALE**

Legea nr. 64/1991, art.23

Tabel cu cererile de brevet de invenție publicate conform art.23 din Legea 64/1991, aranjate în ordinea numărului cererii.

| Număr dosar | Clasa | Data depozit | Solicitant | Pag. |
|-------------|-------------------------------------|--------------|---|-----------|
| 97-00009 A | E 21 B 7/02 | 06.01.97 | Panaïtescu Victor Claudiu, București, RO; Pavel Sorin Cristian, Târgoviște, RO; Mincu Sorin, Ploiești, RO | 33 |
| 97-01712 A | C 09 J 189/00 | 12.09.97 | Institutul Național de Cercetare - Dezvoltare pentru Științe Biologice, București, RO | 28 |
| 98-00009 A | B 43 M 7/02; B 65 D 27/32 | 06.01.98 | Vezelovici Gheorghe, Păușești Măglași, RO | 24 |
| 98-00045 A | F 16 K 17/00 | 13.01.98 | Inoe 2000-Institutul de Cercetări pentru Hidraulică și Pneumatică, București, RO | 38 |
| 98-00046 A | F 16 K 17/00 | 13.01.98 | Inoe 2000-Institutul de Cercetări pentru Hidraulică și Pneumatică, București, RO | 39 |
| 98-00047 A | F 16 K 17/00 | 13.01.98 | Inoe 2000-Institutul de Cercetări pentru Hidraulică și Pneumatică, București, RO | 39 |
| 98-00048 A | F 16 K 17/00 | 13.01.98 | Inoe 2000-Institutul de Cercetări pentru Hidraulică și Pneumatică, București, RO | 40 |
| 98-00857 A | E 02 D 29/02 | 20.05.98 | Sturzu N. Octavian Nicolae, Buzău, RO | 30 |
| 98-01314 A | B 28 B 1/50// E 04 C 3/20 | 20.08.98 | Vasiliiu Constantin Dan, Timișoara, RO | 22 |
| 99-00272 A | A 61 K 35/78 | 15.03.99 | Moraru Ionuț, localitatea Snagov, județul Ilfov, RO | 17 |
| 99-00273 A | A 61 K 35/78 | 15.03.99 | Moraru Ionuț, localitatea Snagov, județul Ilfov, RO | 17 |
| 99-00276 A | A 61 K 35/64 | 16.03.99 | Moraru Ionuț, localitatea Snagov, județul Ilfov, RO | 17 |
| 99-00342 A | A 61 K 35/78 | 26.03.99 | Moraru Ionuț, localitatea Snagov, județul Ilfov, RO | 17 |
| 99-00411 A | A 61 K 35/78 | 14.04.99 | Moraru Ionuț, localitatea Snagov, județul Ilfov, RO | 18 |
| 99-00412 A | A 61 K 35/78 | 14.04.99 | Moraru Ionuț, localitatea Snagov, județul Ilfov, RO | 18 |
| 99-00413 A | A 61 K 35/78 | 14.04.99 | Moraru Ionuț, localitatea Snagov, județul Ilfov, RO | 18 |
| 99-00414 A | A 61 K 35/78 | 14.04.99 | Moraru Ionuț, localitatea Snagov, județul Ilfov, RO | 18 |
| 99-00476 A | A 61 K 35/78 | 26.04.99 | Moraru Ionuț, localitatea Snagov, județul Ilfov, RO | 19 |
| 99-00477 A | A 61 K 35/78 | 26.04.99 | Moraru Ionuț, localitatea Snagov, județul Ilfov, RO | 19 |
| 99-00562 A | A 61 K 35/78 | 13.05.99 | Moraru Ionuț, localitatea Snagov, județul Ilfov, RO | 19 |
| 99-00670 A | F 03 G 3/02 | 11.06.99 | Sabău Ioan, Timișoara, RO | 36 |
| 99-00688 A | A 61 K 35/54 | 17.06.99 | Moraru Ionuț, localitatea Snagov, județul Ilfov, RO | 16 |
| 99-00689 A | A 61 K 35/78 | 17.06.99 | Moraru Ionuț, localitatea Snagov, județul Ilfov, RO | 19 |
| 99-00690 A | A 61 K 35/54 | 17.06.99 | Moraru Ionuț, localitatea Snagov, județul Ilfov, RO | 16 |
| 99-01044 A | H 02 M 3/00; H 02 J 7/00 | 28.09.99 | ICPE SAERP -S.A., București, RO | 47 |

| Număr dosar | Clasa | Data depozit | Solicitant | Pag. |
|----------------|--|--------------|---|-----------|
| 99-01112 A | B 42 F 17/34// G 06 K 21/00 | 18.10.99 | Albu Gheorghe, Făgăraș, RO | 23 |
| a 2000 00019 A | A 01 N 1/02 | 06.01.2000 | Simion Sorin, București, RO; Ticmeanu Florea, București, RO; Marcon Alexandru Victor, București, RO; Croitoru Alexandru, București, RO; Angelescu Mihai Teodor, București, RO; Mastalier Manolescu Bogdan Stelian, București, RO; Simion Ioana Georgeta, București, RO; Popa V. Alexandru Cosmin, București, RO; Boru Cristian, București, RO; Rebosapca Adrian, București, RO; Enescu Dan, București, RO; Bogdan Alexandru Thery, București, RO; Huma Mihaela, RO; Badanac Gheorghe, București, RO; Supeanu Iulian, București, RO; Sticlaru Sergiu, București, RO; Drăghici Maria, București, RO | 10 |
| a 2000 00108 A | A 61 H 33/00 | 02.02.2000 | Duma C. Elena, București, RO | 15 |
| a 2000 00119 A | G 01 R 29/18 | 04.02.2000 | Bontea Cătălin Mihail, Suceava, RO | 45 |
| a 2000 00120 A | A 47 J 17/02 | 04.02.2000 | Strîmbu Dan, Botoșani, RO | 12 |
| a 2000 00464 A | B 23 K 28/00 | 02.05.2000 | Sinterom S.A., Cluj- Napoca, RO | 21 |
| a 2000 00498 A | G 01 F 23/00 | 17.05.2000 | Tocan Corneliu, Iași, RO | 44 |
| a 2000 00500 A | B 66 D 3/06 | 17.05.2000 | Tocan Corneliu, Iași, RO | 27 |
| a 2000 00514 A | A 01 G 25/00 | 22.05.2000 | Lăzărescu Constantin Doru, Iași, RO; Antohei Constantin, Iași, RO | 9 |
| a 2000 00523 A | H 04 R 1/00 | 22.05.2000 | Manasia Ion, comuna Mateești, RO | 49 |
| a 2000 00645 A | B 23 B 27/00 | 20.06.2000 | Beldean Vasile, Zalău, RO; Beldean Călin Lica, Zalău, RO | 21 |
| a 2000 00679 A | B 43 L 9/14 | 03.07.2000 | Negură Ioan, Frumosu, RO; Ianoale Ioan-Alin, Muncel Halta, RO | 23 |
| a 2000 00681 A | B 27 L 7/04 | 03.07.2000 | Ilie Dumitru, Bacău, RO; Feraru Mihaela, Hârlău, RO; Feraru Irina Mariana, Hârlău, RO | 22 |
| a 2000 00688 A | A 47 J 17/02 | 03.07.2000 | Hanganu Gabriela, Iași, RO | 12 |
| a 2000 00748 A | F 01 K 27/00 | 26.07.2000 | Șerbănescu Laurențiu Dan, Brașov, RO; Șelariu Doina Rodica, Brașov, RO | 34 |
| a 2000 00786 A | E 04 B 5/48 | 07.08.2000 | Bucur Nicolae, Slobozia, Ialomița, RO | 31 |
| a 2000 00792 A | G 09 B 3/00 | 09.08.2000 | Oprescu Mihail, Râmnicu Vâlcea, RO | 45 |
| a 2000 00849 A | G 09 B 3/06 | 24.08.2000 | Oprescu Mihail, Râmnicu Vâlcea, RO | 46 |
| a 2000 00878 A | E 01 B 21/00 | 23.03.99 | Phoenix Aktiengesellschaft, Hamburg, DE | 29 |
| a 2000 00902 A | A 45 F 3/04 | 13.09.2000 | Zoica Constantin, Timișoara, RO | 12 |
| a 2000 00920 A | B 30 B 15/10; B 30 B 15/12 | 01.04.99 | Huh Myung, HO, Sooyung-KU, Pusan, KR | 23 |

| Număr dosar | Clasa | Data depozit | Solicitant | Pag. |
|----------------|--|--------------|---|------|
| a 2000 00937 A | C 08 L 5/00 | 28.09.2000 | Țigău Laurențiu Daniel, București, RO; Pordea Viorel, București, RO; Țigău Valentina, București, RO | 27 |
| a 2000 00938 A | C 09 K 3/10; C 09 D 5/34 | 28.09.2000 | Țigău Valentina, București, RO; Țigău Laurențiu Daniel, București, RO | 28 |
| a 2000 01034 A | A 61 B 17/34 | 23.10.2000 | Tutunaru I. Daniel, București, RO; Bâgu Georgeta, București, RO | 13 |
| a 2000 01054 A | G 01 N 9/00 | 30.10.2000 | Domuța Ioan, Cluj-Napoca, RO | 44 |
| a 2000 01063 A | F 24 J 2/02 | 31.10.2000 | Theodoru Sorin, Iași, RO; Antohi Constantin Marin, Iași, RO; Lăzărescu Constantin Doru, Iași, RO | 42 |
| a 2000 01125 A | F 16 C 25/08 | 16.11.2000 | Hegedus Marius Daniel, Reșița, RO | 37 |
| a 2000 01134 A | B 62 D 11/00; B 62 D 21/00 | 14.11.2000 | Preda Radu, comuna Milcov, Olt, RO | 26 |
| a 2000 01190 A | E 05 C 17/56 | 06.12.2000 | Petrescu Cezar, Năvodari, RO; Gontariu Laurențiu, Năvodari, RO | 32 |
| a 2000 01194 A | A 47 J 36/20 | 07.12.2000 | Colac Anton, comuna Rediu, Iași, RO | 13 |
| a 2000 01227 A | A 61 F 5/41; A 61 F 2/50 | 14.12.2000 | Dumitru Ioan, Ploiești, RO | 14 |
| a 2001 00060 A | B 60 L 8/00 | 18.01.2001 | Ghiuruțan Vasile, Satu Mare, RO | 24 |
| a 2001 00158 A | F 02 B 75/00 | 12.02.2001 | Leațu Ion, Bacău, RO; Andrieș Viorel, Bacău, RO | 34 |
| a 2001 00183 A | A 61 H 9/00; A 61 H 36/00 | 19.02.2001 | Costache Marian Constantin, București, RO; Kiss Iaroslav, București, RO | 15 |
| a 2001 00232 A | B 60 L 11/12 | 02.03.2001 | Ghiuruțan Vasile, Satu Mare, RO | 25 |
| a 2001 00234 A | F 03 G 3/02; A 01 G 9/26 | 02.03.2001 | Ghiuruțan Vasile, Satu Mare, RO | 36 |
| a 2001 00235 A | F 03 G 3/02 | 02.03.2001 | Ghiuruțan Vasile, Satu Mare, RO | 37 |
| a 2001 00324 A | E 04 B 1/94; E 06 B 5/16; E 06 B 3/66; E 04 B 2/74 | 19.07.2000 | Dorma GmbH + CO. KG, Ennepetal, DE | 31 |
| a 2001 00325 A | E 06 B 3/72 | 19.07.2000 | Dorma GmbH + CO. KG, Ennepetal, DE | 33 |
| a 2001 00371 A | A 61 K 7/48// C 11 D 1/86 | 30.03.2001 | Țigău Valentina, București, RO; Țigău Laurențiu Daniel, București, RO | 16 |
| a 2001 00383 A | F 03 C 1/00 | 04.04.2001 | Popescu Ion, Craiova, RO | 35 |
| a 2001 00594 A | E 04 B 1/04 | 31.05.2001 | Moldovan Marius, București, RO | 32 |
| a 2001 00676 A | A 61 K 35/08 | 12.06.2001 | Șerban Sever, București, RO; Lața Ilie, Mediaș, RO | 16 |
| a 2001 00677 A | H 02 N 2/00 | 12.06.2001 | Popescu Viorel Mihai, București, RO | 48 |
| a 2001 00678 A | H 01 S 3/00 | 12.06.2001 | Popescu Viorel Mihai, București, RO | 47 |
| a 2001 00699 A | H 02 N 2/00 | 18.06.2001 | Popescu Viorel, București, RO | 49 |

| Număr dosar | Clasa | Data depozit | Solicitant | Pag. |
|----------------|---|--------------|---|------|
| a 2001 00703 A | A 01 N 33/00 | 18.06.2001 | Alchimex S.A., București, RO | 11 |
| a 2001 00709 A | E 01 B 9/30 | 19.06.2001 | Vintilescu Constantin, Buzău, RO | 29 |
| a 2001 00712 A | G 09 F 9/30 | 19.06.2001 | Costache Marian Constantin, București, RO | 46 |
| a 2001 00725 A | F 27 D 17/00 | 22.06.2001 | Petringenaru Moțu Octavian-Lucian, București, RO | 43 |
| a 2001 00737 A | C 12 N 1/00 | 26.06.2001 | Universitatea de Științe Agronomice și Medicină Veterinară, București, RO | 28 |
| a 2001 00738 A | C 12 N 1/00 | 26.06.2001 | Universitatea de Științe Agronomice și Medicină Veterinară, București, RO | 28 |
| a 2001 00752 A | F 16 H 3/00 | 29.06.2001 | Krizbai Csaba Gyula, Gheorghieni, RO; Krizbai Csaba Zsolt, Gheorghieni, RO | 38 |
| a 2001 00771 A | B 23 B 21/00; B 27 N 3/08 | 03.09.2001 | Voina Septimiu Sever, București, RO | 20 |
| a 2001 00787 A | F 24 F 13/20 | 06.07.2001 | Tudor Cristian, București, RO; Negescu Pericle, București, RO | 41 |
| a 2001 00800 A | B 21 D 15/06 | 11.07.2001 | Național Instal Construct S.R.L. - Buzău, Buzău, RO | 20 |
| a 2001 00812 A | A 61 C 15/02 | 16.07.2001 | Lițescu Petre Leonard, Pitești, RO | 14 |
| a 2001 00838 A | E 02 D 17/08 | 23.07.2001 | Ghinescu Petre, București, RO | 30 |
| a 2001 00896 A | F 24 H 3/06 | 06.08.2001 | Cernat C. Constantin, Moinești, Bacău, RO; Avram Alexandru, Moinești, Bacău, RO; Popescu I. Ioan, Moinești, Bacău, RO | 41 |
| a 2001 00955 A | F 01 D 25/32 | 24.08.2001 | Andreescu Dan, București, RO | 34 |
| a 2001 00963 A | F 02 P 3/01// H 03 B 1/00 | 27.08.2001 | Grosuleac Caesar, Constanța, RO | 35 |
| a 2001 00975 A | B 60 Q 1/00 | 28.08.2001 | Grasu Costică, București, RO | 25 |
| a 2001 00976 A | B 60 Q 1/00 | 28.08.2001 | Grasu Costică, București, RO | 25 |
| a 2001 01016 A | B 65 G 39/09 | 10.09.2001 | Reutcom-UTB S.A., Brașov, RO | 26 |
| a 2001 01042 A | E 05 B 9/04 | 18.09.2001 | Martișca P. Mihai, comuna Cordon, Neamț, RO | 32 |
| a 2001 01047 A | F 26 B 5/00// C 10 L 5/44// B 30 B 11/00 | 19.09.2001 | Buruiană Florin, Piatra Neamț, RO | 42 |
| a 2001 01116 A | F 03 G 6/04 | 12.10.2001 | Antohi Constantin, Iași, RO | 37 |
| a 2001 01119 A | G 01 N 33/08 | 15.10.2001 | Piscati Ion Sorin, București, RO | 44 |
| a 2001 01126 A | F 16 K 17/36 | 16.10.2001 | Rău Dan Corneliu, Timișoara, RO | 40 |
| a 2001 01156 A | A 01 B 69/00// G 06 F 19/00 | 22.10.2001 | Piscati Ion Sorin, București, RO | 9 |
| a 2001 01187 A | A 23 L 1/18 | 01.11.2001 | Reu David, București, RO | 11 |
| a 2001 01212 A | A 01 N 31/02; A 01 N 33/08 | 08.11.2001 | Iovu Horia, București, RO; Iovu Mircea, București, RO | 11 |

Tabel cu cererile de brevet de invenție publicate conform art.23 din Legea 64/1991, aranjate în ordinea clasificării internaționale.

| Număr dosar | Clasa | Data depozit | Solicitant | Pag. |
|----------------|---------------------------------------|--------------|---|------|
| a 2001 01156 A | A 01 B 69/00// G 06 F 19/00 | 22.10.2001 | Piscați Ion Sorin, București, RO | 9 |
| a 2000 00514 A | A 01 G 25/00 | 22.05.2000 | Lăzărescu Constantin Doru, Iași, RO; Antoși Constantin, Iași, RO | 9 |
| a 2000 00019 A | A 01 N 1/02 | 06.01.2000 | Simion Sorin, București, RO; Ticmeanu Florea, București, RO; Marcon Alexandru Victor, București, RO; Croitoru Alexandru, București, RO; Angelescu Mihai Teodor, București, RO; Mastalier Manolescu Bogdan Stelian, București, RO; Simion Ioana Georgeta, București, RO; Popa V. Alexandru Cosmin, București, RO; Boru Cristian, București, RO; Rebosapca Adrian, București, RO; Enescu Dan, București, RO; Bogdan Alexandru Thery, București, RO; Huma Mihaela, RO; Badanac Gheorghe, București, RO; Supeanu Iulian, București, RO; Sticlaru Sergiu, București, RO; Drăghici Maria, București, RO | 10 |
| a 2001 01212 A | A 01 N 31/02; A 01 N 33/08 | 08.11.2001 | Iovu Horia, București, RO; Iovu Mircea, București, RO | 11 |
| a 2001 00703 A | A 01 N 33/00 | 18.06.2001 | Alchimex S.A., București, RO | 11 |
| a 2001 01187 A | A 23 L 1/18 | 01.11.2001 | Reu David, București, RO | 11 |
| a 2000 00902 A | A 45 F 3/04 | 13.09.2000 | Zoica Constantin, Timișoara, RO | 12 |
| a 2000 00120 A | A 47 J 17/02 | 04.02.2000 | Strîmbu Dan, Botoșani, RO | 12 |
| a 2000 00688 A | A 47 J 17/02 | 03.07.2000 | Hanganu Gabriela, Iași, RO | 12 |
| a 2000 01194 A | A 47 J 36/20 | 07.12.2000 | Colac Anton, comuna Reditu, Iași, RO | 13 |
| a 2000 01034 A | A 61 B 17/34 | 23.10.2000 | Tutunaru I. Daniel, București, RO; Bâgu Georgeta, București, RO | 13 |
| a 2001 00812 A | A 61 C 15/02 | 16.07.2001 | Lițescu Petre Leonard, Pitești, RO | 14 |
| a 2000 01227 A | A 61 F 5/41; A 61 F 2/50 | 14.12.2000 | Dumitru Ioan, Ploiești, RO | 14 |
| a 2001 00183 A | A 61 H 9/00; A 61 H 36/00 | 19.02.2001 | Costache Marian Constantin, București, RO; Kiss Iaroslav, București, RO | 15 |
| a 2000 00108 A | A 61 H 33/00 | 02.02.2000 | Duma C. Elena, București, RO | 15 |
| a 2001 00371 A | A 61 K 7/48// C 11 D 1/86 | 30.03.2001 | Țigău Valentina, București, RO; Țigău Laurențiu Daniel, București, RO | 16 |
| a 2001 00676 A | A 61 K 35/08 | 12.06.2001 | Șerban Sever, București, RO; Lața Ilie, Mediaș, RO | 16 |
| 99-00688 A | A 61 K 35/54 | 17.06.99 | Moraru Ionuț, localitatea Snagov, județul Ilfov, RO | 16 |

| Număr dosar | Clasa | Data depozit | Solicitant | Pag. |
|----------------|---------------------------------------|--------------|---|------|
| 99-00690 A | A 61 K 35/54 | 17.06.99 | Moraru Ionuț, localitatea Snagov, județul Ilfov, RO | 16 |
| 99-00276 A | A 61 K 35/64 | 16.03.99 | Moraru Ionuț, localitatea Snagov, județul Ilfov, RO | 17 |
| 99-00272 A | A 61 K 35/78 | 15.03.99 | Moraru Ionuț, localitatea Snagov, județul Ilfov, RO | 17 |
| 99-00273 A | A 61 K 35/78 | 15.03.99 | Moraru Ionuț, localitatea Snagov, județul Ilfov, RO | 17 |
| 99-00342 A | A 61 K 35/78 | 26.03.99 | Moraru Ionuț, localitatea Snagov, județul Ilfov, RO | 17 |
| 99-00411 A | A 61 K 35/78 | 14.04.99 | Moraru Ionuț, localitatea Snagov, județul Ilfov, RO | 18 |
| 99-00412 A | A 61 K 35/78 | 14.04.99 | Moraru Ionuț, localitatea Snagov, județul Ilfov, RO | 18 |
| 99-00413 A | A 61 K 35/78 | 14.04.99 | Moraru Ionuț, localitatea Snagov, județul Ilfov, RO | 18 |
| 99-00414 A | A 61 K 35/78 | 14.04.99 | Moraru Ionuț, localitatea Snagov, județul Ilfov, RO | 18 |
| 99-00476 A | A 61 K 35/78 | 26.04.99 | Moraru Ionuț, localitatea Snagov, județul Ilfov, RO | 19 |
| 99-00477 A | A 61 K 35/78 | 26.04.99 | Moraru Ionuț, localitatea Snagov, județul Ilfov, RO | 19 |
| 99-00562 A | A 61 K 35/78 | 13.05.99 | Moraru Ionuț, localitatea Snagov, județul Ilfov, RO | 19 |
| 99-00689 A | A 61 K 35/78 | 17.06.99 | Moraru Ionuț, localitatea Snagov, județul Ilfov, RO | 19 |
| a 2001 00800 A | B 21 D 15/06 | 11.07.2001 | Național Instal Construct S.R.L. - Buzău, Buzău, RO | 20 |
| a 2001 00771 A | B 23 B 21/00; B 27 N 3/08 | 03.09.2001 | Voina Septimiu Sever, București, RO | 20 |
| a 2000 00645 A | B 23 B 27/00 | 20.06.2000 | Beldean Vasile, Zalău, RO; Beldean Călin Lica, Zalău, RO | 21 |
| a 2000 00464 A | B 23 K 28/00 | 02.05.2000 | Sinterom S.A., Cluj- Napoca, RO | 21 |
| a 2000 00681 A | B 27 L 7/04 | 03.07.2000 | Ilie Dumitru, Bacău, RO; Feraru Mihaela, Hârlău, RO; Feraru Irina Mariana, Hârlău, RO | 22 |
| 98-01314 A | B 28 B 1/50// E 04 C 3/20 | 20.08.98 | Vasiliu Constantin Dan, Timișoara, RO | 22 |
| a 2000 00920 A | B 30 B 15/10; B 30 B 15/12 | 01.04.99 | Huh Myung, HO, Sooyung-KU, Pusan, KR | 23 |
| 99-01112 A | B 42 F 17/34// G 06 K 21/00 | 18.10.99 | Albu Gheorghe, Făgăraș, RO | 23 |
| a 2000 00679 A | B 43 L 9/14 | 03.07.2000 | Negură Ioan, Frumosu, RO; Ianoale Ioan-Alin, Muncel Halta, RO | 23 |
| 98-00009 A | B 43 M 7/02; B 65 D 27/32 | 06.01.98 | Vezelovici Gheorghe, Păușești Măglași, RO | 24 |
| a 2001 00060 A | B 60 L 8/00 | 18.01.2001 | Ghiuruțan Vasile, Satu Mare, RO | 24 |
| a 2001 00232 A | B 60 L 11/12 | 02.03.2001 | Ghiuruțan Vasile, Satu Mare, RO | 25 |
| a 2001 00975 A | B 60 Q 1/00 | 28.08.2001 | Grasu Costică, București, RO | 25 |
| a 2001 00976 A | B 60 Q 1/00 | 28.08.2001 | Grasu Costică, București, RO | 25 |
| a 2000 01134 A | B 62 D 11/00; B 62 D 21/00 | 14.11.2000 | Preda Radu, comuna Milcov, Olt, RO | 26 |

| Număr dosar | Clasa | Data depozit | Solicitant | Pag. |
|----------------|--|--------------|---|-----------|
| a 2001 01016 A | B 65 G 39/09 | 10.09.2001 | Reutcom-UTB S.A., Braşov, RO | 26 |
| a 2000 00500 A | B 66 D 3/06 | 17.05.2000 | Tocan Corneliu, Iaşi, RO | 27 |
| a 2000 00937 A | C 08 L 5/00 | 28.09.2000 | Țigău Laurențiu Daniel, Bucureşti, RO; Pordea Viorel, Bucureşti, RO; Țigău Valentina, Bucureşti, RO | 27 |
| 97-01712 A | C 09 J 189/00 | 12.09.97 | Institutul Național de Cercetare - Dezvoltare pentru Științe Biologice, Bucureşti, RO | 28 |
| a 2000 00938 A | C 09 K 3/10; C 09 D 5/34 | 28.09.2000 | Țigău Valentina, Bucureşti, RO; Țigău Laurențiu Daniel, Bucureşti, RO | 28 |
| a 2001 00737 A | C 12 N 1/00 | 26.06.2001 | Universitatea de Științe Agronomice și Medicină Veterinară, Bucureşti, RO | 28 |
| a 2001 00738 A | C 12 N 1/00 | 26.06.2001 | Universitatea de Științe Agronomice și Medicină Veterinară, Bucureşti, RO | 28 |
| a 2001 00709 A | E 01 B 9/30 | 19.06.2001 | Vintilescu Constantin, Buzău, RO | 29 |
| a 2000 00878 A | E 01 B 21/00 | 23.03.99 | Phoenix Aktiengesellschaft, Hamburg, DE | 29 |
| a 2001 00838 A | E 02 D 17/08 | 23.07.2001 | Ghinescu Petre, Bucureşti, RO | 30 |
| 98-00857 A | E 02 D 29/02 | 20.05.98 | Sturzu N. Octavian Nicolae, Buzău, RO | 30 |
| a 2001 00324 A | E 04 B 1/94; E 06 B 5/16; E 06 B 3/66; E 04 B 2/74 | 19.07.2000 | Dorma GmbH + CO. KG, Ennepetal, DE | 31 |
| a 2000 00786 A | E 04 B 5/48 | 07.08.2000 | Bucur Nicolae, Slobozia, Ialomița, RO | 31 |
| a 2001 00594 A | E 04 B 1/04 | 31.05.2001 | Moldovan Marius, Bucureşti, RO | 32 |
| a 2001 01042 A | E 05 B 9/04 | 18.09.2001 | Martișca P. Mihai, comuna Cordun, Neamț, RO | 32 |
| a 2000 01190 A | E 05 C 17/56 | 06.12.2000 | Petrescu Cezar, Năvodari, RO; Gontariu Laurențiu, Năvodari, RO | 32 |
| a 2001 00325 A | E 06 B 3/72 | 19.07.2000 | Dorma GmbH + CO. KG, Ennepetal, DE | 33 |
| 97-00009 A | E 21 B 7/02 | 06.01.97 | Panaitescu Victor Claudiu, Bucureşti, RO; Pavel Sorin Cristian, Târgoviște, RO; Mincu Sorin, Ploiești, RO | 33 |
| a 2001 00955 A | F 01 D 25/32 | 24.08.2001 | Andreescu Dan, Bucureşti, RO | 34 |
| a 2000 00748 A | F 01 K 27/00 | 26.07.2000 | Șerbănescu Laurențiu Dan, Braşov, RO; Șelariu Doina Rodica, Braşov, RO | 34 |
| a 2001 00158 A | F 02 B 75/00 | 12.02.2001 | Leațu Ion, Bacău, RO; Andrieș Viorel, Bacău, RO | 34 |
| a 2001 00963 A | F 02 P 3/01// H 03 B 1/00 | 27.08.2001 | Grosuleac Caesar, Constanța, RO | 35 |
| a 2001 00383 A | F 03 C 1/00 | 04.04.2001 | Popescu Ion, Craiova, RO | 35 |
| 99-00670 A | F 03 G 3/02 | 11.06.99 | Sabău Ioan, Timișoara, RO | 36 |
| a 2001 00234 A | F 03 G 3/02; A 01 G 9/26 | 02.03.2001 | Ghiuruțan Vasile, Satu Mare, RO | 36 |

| Număr dosar | Clasa | Data depozit | Solicitant | Pag. |
|----------------|---|--------------|---|------|
| a 2001 00235 A | F 03 G 3/02 | 02.03.2001 | Ghiurușan Vasile, Satu Mare, RO | 37 |
| a 2001 01116 A | F 03 G 6/04 | 12.10.2001 | Antohi Constantin, Iași, RO | 37 |
| a 2000 01125 A | F 16 C 25/08 | 16.11.2000 | Hegedus Marius Daniel, Reșița, RO | 37 |
| a 2001 00752 A | F 16 H 3/00 | 29.06.2001 | Krizbai Csaba Gyula, Gheorghieni, RO; Krizbai Csaba Zsolt, Gheorghieni, RO | 38 |
| 98-00045 A | F 16 K 17/00 | 13.01.98 | Inoe 2000-Institutul de Cercetări pentru Hidraulică și Pneumatică, București, RO | 38 |
| 98-00046 A | F 16 K 17/00 | 13.01.98 | Inoe 2000-Institutul de Cercetări pentru Hidraulică și Pneumatică, București, RO | 39 |
| 98-00047 A | F 16 K 17/00 | 13.01.98 | Inoe 2000-Institutul de Cercetări pentru Hidraulică și Pneumatică, București, RO | 39 |
| 98-00048 A | F 16 K 17/00 | 13.01.98 | Inoe 2000-Institutul de Cercetări pentru Hidraulică și Pneumatică, București, RO | 40 |
| a 2001 01126 A | F 16 K 17/36 | 16.10.2001 | Rău Dan Corneliu, Timișoara, RO | 40 |
| a 2001 00787 A | F 24 F 13/20 | 06.07.2001 | Tudor Cristian, București, RO; Negescu Pericle, București, RO | 41 |
| a 2001 00896 A | F 24 H 3/06 | 06.08.2001 | Cernat C. Constantin, Moinești, Bacău, RO; Avram Alexandru, Moinești, Bacău, RO; Popescu I. Ioan, Moinești, Bacău, RO | 41 |
| a 2000 01063 A | F 24 J 2/02 | 31.10.2000 | Theodoru Sorin, Iași, RO; Antohi Constantin Marin, Iași, RO; Lăzărescu Constantin Doru, Iași, RO | 42 |
| a 2001 01047 A | F 26 B 5/00// C 10 L 5/44// B 30 B 11/00 | 19.09.2001 | Buruiană Florin, Piatra Neamț, RO | 42 |
| a 2001 00725 A | F 27 D 17/00 | 22.06.2001 | Petringenaru Moțu Octavian-Lucian, București, RO | 43 |
| a 2000 00498 A | G 01 F 23/00 | 17.05.2000 | Tocan Corneliu, Iași, RO | 44 |
| a 2000 01054 A | G 01 N 9/00 | 30.10.2000 | Domuța Ioan, Cluj-Napoca, RO | 44 |
| a 2001 01119 A | G 01 N 33/08 | 15.10.2001 | Piscati Ion Sorin, București, RO | 44 |
| a 2000 00119 A | G 01 R 29/18 | 04.02.2000 | Bontea Cătălin Mihail, Suceava, RO | 45 |
| a 2000 00792 A | G 09 B 3/00 | 09.08.2000 | Oprescu Mihail, Râmnicu Vâlcea, RO | 45 |
| a 2000 00849 A | G 09 B 3/06 | 24.08.2000 | Oprescu Mihail, Râmnicu Vâlcea, RO | 46 |
| a 2001 00712 A | G 09 F 9/30 | 19.06.2001 | Costache Marian Constantin, București, RO | 46 |
| a 2001 00678 A | H 01 S 3/00 | 12.06.2001 | Popescu Viorel Mihai, București, RO | 47 |
| 99-01044 A | H 02 M 3/00; H 02 J 7/00 | 28.09.99 | ICPE SAERP -S.A., București, RO | 47 |
| a 2001 00677 A | H 02 N 2/00 | 12.06.2001 | Popescu Viorel Mihai, București, RO | 48 |
| a 2001 00699 A | H 02 N 2/00 | 18.06.2001 | Popescu Viorel, București, RO | 49 |
| a 2000 00523 A | H 04 R 1/00 | 22.05.2000 | Manasia Ion, comuna Mateești, RO | 49 |

REZUMATELE

BREVETELOR DE INVENȚIE ACORDATE

Legea nr. 64/1991

De la nr. 117344 la nr. 117409

Semnificația codurilor INID folosite în prezenta secțiune (norma ST 9 a Organizației Mondiale de Proprietate Intelectuală OMPI) în ordinea apariției lor:

- (11) numărul brevetului de invenție;
- (41) data publicării cererii; BOPI nr.;
- (42) data publicării hotărârii de acordare a brevetului; BOPI nr.;
- (21) numărul dosarului;
- (22) data înregistrării cererii de brevet;

- (30) prioritate;
- (86) numărul și data cererii internaționale (regionale sau PCT);
- (87) numărul și data publicării cererii internaționale (regionale sau PCT);

- (61) perfecționare la brevet nr.;
- (62) divizată din cererea nr.; data;

- (71) solicitantul;
- (73) numele sau denumirea titularului;
- (72) numele și prenumele inventatorilor declarați;

- (51) clasa, conform clasificării internaționale;
- (54) titlul invenției;
- (57) rezumatul invenției;
- (56) documente din stadiul tehnicii

Hotărârile de acordare a brevetelor de invenție au fost luate la data de 30.01.2002.

Orice persoană interesată are dreptul să ceară, în scris și motivat, la O.S.I.M., revocarea, în tot sau în parte, a acestor hotărâri, în termen de 6 luni de la data de 28.02.2002, pentru neîndeplinire a cel puțin uneia din condițiile prevăzute la art. 7-11 din Legea 64/1991 privind brevetele de invenție.

Regula 18/(2) Rezumatul are în exclusivitate un rol de a servi ca mijloc de selecție a informațiilor tehnice pentru specialiști, în scopul luării deciziei privind necesitatea consultării descrierii invenției și desenelor, publicate *in extenso*.

(3) Rezumatul invenției, anexat cererii de brevet de invenție, nu poate fi luat în considerare pentru nici un alt scop, cum ar fi aprecierea întinderii protecției.

(11) 117344 B (51) **A 47 C 9/10**; A 47 C 4/00 (21) 99-00697 (22) 18.06.99 (41) 30.12.99//12/99 (42) 28.02.2002//2/2002 (56) RO 23400 (71) Petcu D. Ștefan, București, RO (73) Petcu D. Ștefan, București, RO (72) Petcu D. Ștefan, București, RO (54) **SCAUN PLIANT, PENTRU PESCUIT ȘI VÂNĂTOARE**

(57) Invenția se referă la un scaun pliant, pentru pescuit și vânatoare, în sistem trepied, alcătuit dintr-un picior fix (1) și două picioare mobile (2), montate pe niște plăci (3 și 4) prin niște șuruburi (16), picioarele mobile (2) fiind stabilizate prin niște tije stabilizatoare (7) ce sunt prinse de partea inferioară a picioarelor (2) prin niște șuruburi (8), iar la partea superioară, sunt prinse de placa șezut (6), cele două picioare mobile (2) se pliază sau se strâng stânga-dreapta cu ajutorul unei culise (5) montată sub placa șezut (6) ce este prinsă de placa (3) cu un bolț de oțel (9), prin rotirea cu 90° pe verticală, placa șezut (6) fixându-se în poziție verticală sub formă de baston, iar orizontal, pentru a forma șezutul scaunului, se fixează prin niște arcuri (10) prinse de bolțul (9) fixat de placa (3) și de placa șezut (6).

Revendicări: 1
Figuri: 3

(11) 117344 B

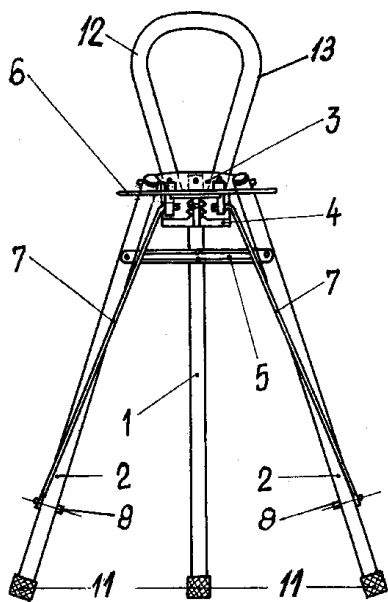


Fig. 1

(11) 117345 B1 (51) **A 47 L 13/19** (21) 95-01573 (22) 07.09.95 (42) 28.02.2002//2/2002 (56) GB 138453 (71) Babi Laurențiu, Constanța, RO (73) Babi Laurențiu, Constanța, RO (72) Babi Laurențiu, Constanța, RO (54) **FĂRAȘ PENTRU COLECTAREA GUNOIULUI MENAJER**

(57) Invenția se referă la un fâraș pentru colectarea gunoiului menajer, în care baza colectoare este formată din trei plăcuțe rabatabile (2), care sunt fixate fiecare pe câte o tijă (11) prinsă articulat la capete pe un cadru (1), tijele fiind în legătură cu niște roți dințate (10), puse în mișcare prin intermediul unui lanț (8) de către o roată de transmisie (7) care primește mișcarea prin intermediul a două știfturi (5 și 6) de la un buton (4) de acționare, aflat pe mânerul fârașului.

Revendicări: 1
Figuri: 3

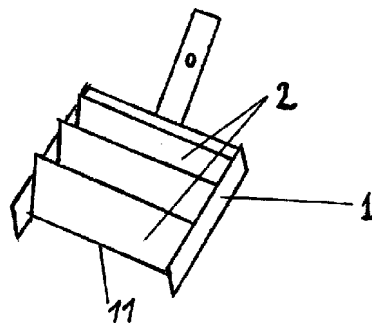


Fig. 2

(11) 117346 B1 (51) **A 61 J 1/00**// B 65 D 81/32 (21) 98-01467 (22) 09.04.97 (30) 10.04.96 SE 9601348-7 (42) 28.02.2002// 2/2002 (86) SE 97/00590 09.04.97 (87) WO 97/37628 16.10.97 (56) EP 0639364 (71) Pharmacia & Upjohn AB, Stockholm, SE (73) Fresenius Kabi AB, Uppsala, SE (72) Gustafsson BO, Alunda, SE; Lundmark Stefan, Hoganas, SE; Berglund Kjell, Jarfalla, SE; Brooling Cathrine, Bromma, SE; Skolling Otto, Solna, SE (74) Rominvent S.A., București (54) **CONTAINER PENTRU FLUIDE PARENTERALE ȘI METODĂ DE REALIZARE A ACESTUIA**

(57) Invenția se referă la un container pentru lichide parenterale, transparent, flexibil, pentru stocarea îmbunătățită a agenților sensibili la oxigen, administrabili pe cale parenterală, ce cuprinde un container primar interior (30), încorporat într-un înveliș exterior (10), impermeabil față de oxigen, cu un absorber de oxigen (20) ce consumă tot oxigenul rezidual, după ce învelișul exterior a fost etanșat, și de asemenea oxigenul care penetrează învelișul (10) pe o perioadă suficientă de timp, containerul primar interior (30) fiind confecționat din polipropilenă conținând un material polimeric flexibil, care este compatibil cu agenți lipofilici, capabil să formeze atât etanșări permanente, cât și etanșări care se îndepărtează prin rupere, iar învelișul exterior (10) fiind confecționat dintr-un material polimeric, multistrat, practic impermeabil față de apă, care cu-

(11) 117346 B1

prinde un prim film polimeric exterior, practic impermeabil față de apă, având capacitatea de a forma o barieră de oxigen, asamblat cu un al doilea film polimeric interior având capacitatea de a forma o barieră suplimentară față de oxigen.

Revendicări: 47

Figuri: 2

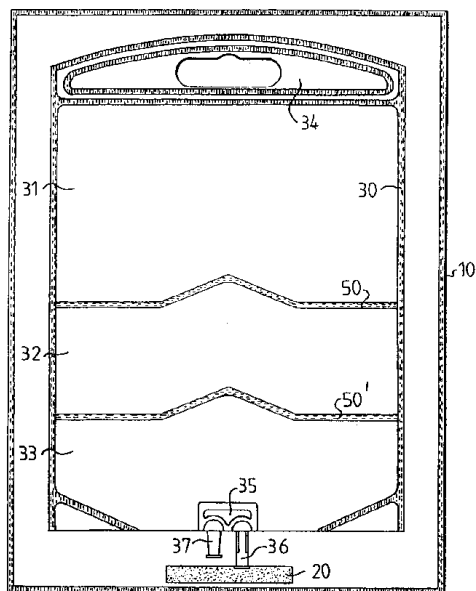


Fig. 1

(11) 117347 B1 (51) **A 61 K 31/55** (21) 98-01386 (22) 04.12.96 (30) 11.03.96 US 60/013.127 (42) 28.02.2002// 2/2002 (86) US 96/19573 04.12.96 (87) WO 97/33584 18.09.97 (56) US 5229382; 5595535 (71) *Eli Lilly and Company, Indianapolis, Indiana, US* (73) *Eli Lilly and Company, Indianapolis, Indiana, US* (72) *Beasley Charles M. jr., Indianapolis, Indiana, US*; *Tran Pierre V., Carmel, Indiana, US* (74) *Rominvent S.A., București* (54) **METODĂ PENTRU TRATAREA AGRESIUNII EXCESIVE**

(57) Invenția se referă la o metodă pentru tratarea agresiunii excesive la un mamifer, în care mamiferul nu este diagnosticat clinic cu o condiție psihotică, caracterizată prin aceea că, cuprinde administrarea zilnică a unei doze unice sau divizate de olanzapină, o sare acceptabilă farmaceutic sau un solvat al acesteia, de 2,5 până la 30 mg, sub mai multe forme farmaceutice, de preferință sub formă de drajeuri sau injectabil, timp de cel puțin 4...6 săptămâni, în funcție de particularitățile pacientului și tipul afecțiunii.

Revendicări: 1

(11) 117348 B1 (51) **A 61 K 35/78** (21) 98-00384 (22) 25.02.98 (42) 28.02.2002// 2/2002 (56) F. Crăciun, O. Bojor, M. Alexan, *Farmacia naturii*, vol. I, pag. 249...254, vol. II, pag. 231, Editura Ceres, București, 1976, 1977; S. Mocanu, D. Răducanu, *Plante medicinale, legume, fructe și cereale în terapeutică*, Editura Militară, București, 1989, pag. 106...109, pag. 336...337 (71) *S.C. Biotehnos S.A., București, RO* (73) *Siminiciuc Iulia, Piatra Neamț, RO* (72) *Siminiciuc Iulia, Piatra Neamț, RO* (54) **PROCÉDEU DE OBTINERE A EXTRACTELOR ȘI PURIFICATELOR POLIHOLIZIDICE DIN HERBA MYCELII SAU HERBA ALTHEAE**

(57) Prezenta invenție se referă la un procedeu de obținere a extractelor și purificatelelor poliholozidice din *Herba Mycelii* sau *Herba altheae* ce pot fi utilizate ca atare, cât și ca materie primă de substanță medicamentoasă, pentru obținerea de produse farmaceutice și cosmetice cu acțiune benefică, sinergică și adaptogenă, în afecțiuni ale tractului digestiv, organelor anexe ale acestuia, în afecțiuni ale căilor respiratorii, metabolice, tumorale, dermatologice și cosmetologice, creându-se astfel o concepție unitară și nouă prin introducerea a 5 faze specifice de prelucrare, precum debalastare, extracție, concentrare, uscare și condiționare, separare și purificare de noi parametri, adaptați pentru obținerea industrială a unor extracte brute, stabile și purificate, poliholozidice, net superioare calitativ, cu introducerea unor operațiuni de stabilire a criteriilor de caracterizare a extractelor, specifice valorificării în industria farmaceutică și cosmetică.

Revendicări: 5

(11) 117349 B (51) **A 62 C 35/64** (21) 97-01468 (22) 01.02.96 (30) 03.02.95 US 08/383.059 (41) 30.05.2000// 5/2000 (42) 28.02.2002//2/2002 (86) US 96/01372 01.02.96 (87) WO 96/23550 08.08.96 (56) US 5124053; 4531588 (71) *Great Lakes Chemical Corporation, West Lafayette, Indiana, US* (73) *Great Lakes Chemical Corporation, West Lafayette, Indiana, US* (72) *Robin Mark L., West Lafayette, Indiana, US*; *Register Douglas W., Lafayette, Indiana, US*; *Ikubo Yuichi, West Lafayette, Indiana, US*; *Sweval Mark A., Lafayette, Indiana, US* (74) *Rominvent S.A., București* (54) **METODĂ DE EVACUARE A GAZULUI SUB PRESIUNE PENTRU STINGEREA FOCULUI**

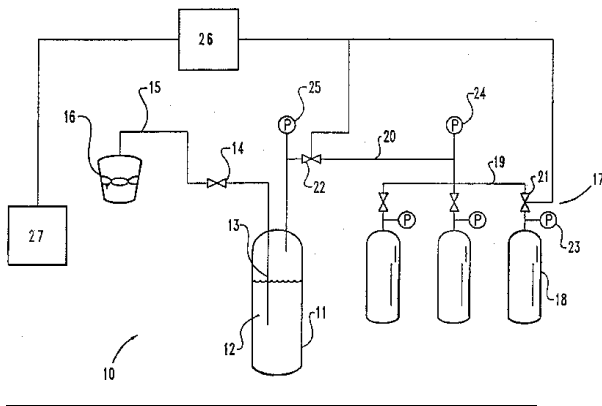
(57) Prezenta invenție se referă la o metodă de evacuare a gazului sub presiune, pentru stingerea focului, la structura și metoda de evacuare a amestecului de substanțe de stingere a focului, în interiorul unei zone de risc, care trebuie protejată. Agentul de stingere a focului (12) este depozitat într-un rezervor cilindric (18) de gaz presurizat, pentru suprapresurizarea agentului de stingere a focului (12), depozitat, separat, în rezervorul cilindric (18). După detectarea focului, rezervorul (11) de stocare este cuplat la rezervorul cilindric (18) de gaz presurizat, realizând, în felul acesta, suprapresurizarea agentului de stingere a focului (12) depo-

(11) 117349 B

zitat. Cuplarea respectivă se realizează cu aproximativ 60 s înainte ca agentul de stingere a focului (12), în stare depresurizată, să fie evacuat din rezervorul (11) de stocare prin deschiderea unei supape (14) de evacuare, evacuarea făcându-se printr-o conductă (15) și niște duze (16) în vecinătatea focului respectiv. Metoda este utilizată cu o varietate de agenți de stingere a focului, incluzând agenți de tip Halon, cu timp de echilibrare redus, fără a fi necesară refacerea completă a echipamentului existent pentru noii agenți.

Revendicări: 10

Figuri: 1



(11) 117350 B (51) A 63 B 21/22 (21) 145803 (22) 23.08.90 (41) 28.08.98// 8/98 (42) 28.02.2002//2/2002 (56) US 3885789 (71) Dimitriu Jănică, Sibiu, RO (73) Dimitriu Jănică, Sibiu, RO (72) Dimitriu Jănică, Sibiu, RO (54) **APARAT DE ANTRENAMENT PENTRU EXERCIȚII FIZICE**

(57) Invenția se referă la un aparat de antrenament pentru exerciții fizice, utilizat pentru dezvoltarea forței musculare, a vitezei de reacție și a rezistenței fizice, fiind prevăzut cu un cadru (8), în formă de T, pentru fixare, pe care este montată o furcă fixă (6), pe care se sprijină capetele unui ax (4), montat în interiorul unui butuc (3), ce are fixat în interior un alt butuc (2) de care este prinsă o volantă (1) prin intermediul unor spițe (12), antrenarea volantei (1) în mișcare de rotație realizându-se cu ajutorul unui cablu de antrenare (14), acționat de către utilizator, și care este fixat de una din spițe (12), ghidarea poziției de acționare a cablului de antrenare (14) realizându-se cu ajutorul unei colivii (11) prevăzută cu bile de rulment (13), care este montată în interiorul unei furci mobile (7), cu rol de modificare a poziției cablului de antrenare (14) și care este fixată, la unul din capete, de axul (4).

Revendicări: 1

Figuri: 3

(11) 117350 B

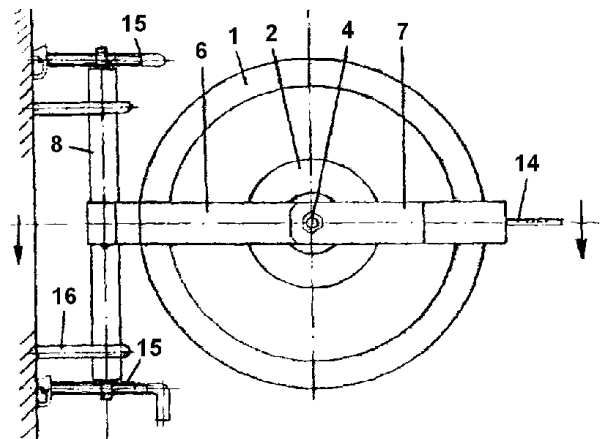


Fig. 3

(11) 117351 B (51) A 63 F 3/02 (21) 96-00580 (22) 18.03.96 (41) 29.05.98// 5/98 (42) 28.02.2002//2/2002 (56) RO 50160; 52403 (71) Pușcaș Ciprian, Cluj-Napoca, RO (73) Pușcaș Ciprian, Cluj-Napoca, RO (72) Pușcaș Ciprian, Cluj-Napoca, RO (54) **CUTIE PENTRU JOC**

(57) Invenția se referă la o cutie pentru joc, destinată să reprezinte suportul figurii principale a unui joc și păstrării pieselor acestuia. Cutia este alcătuită dintr-o incintă (1) realizată din carton, lemn sau alte materiale de formă prismatică, cel mai adesea paralelipipedică, care are numărul de fețe funcție de numărul maxim de jucători, de cele mai multe ori, patru. Incinta (1) prezintă pe fața superioară (a) sau pe fețele laterale (b, c, d și e) ale prismei, figurile principale ale jocului, iar pe fețele laterale (b, c, d și e), prezintă niște decupări (f) dreptunghiulare prin care culisează niște sertare (2). În acestea, se depozitează piesele de joc atât în timpul lui, cât și după joc. Sertarele (2) au forma unor cutii paralelipipedice, deschise la partea superioară, separate sau nu, prin niște traverse (3) astfel încât păstrarea pieselor poate fi comună sau separată, pentru fiecare jucător în parte.

Revendicări: 2

Figuri: 5

(11) 117351 B

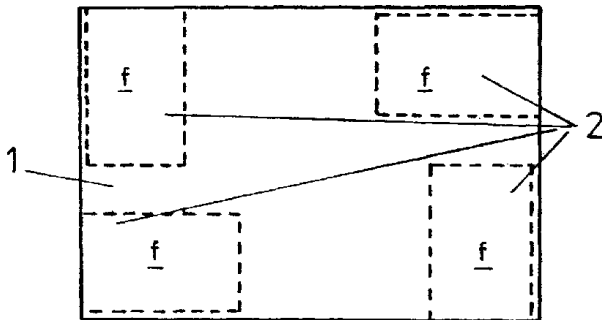


Fig. 3

(11) 117352 B (51) **B 02 C 18/06** (21) 94-00444 (22) 17.03.94 (41) 29.12.2000//12/2000 (42) 28.02.2002//2/2002 (56) CBI FR 2639557; US 4240591 (71) Jitariu Petru, Bacău, RO (73) Jitariu Petru, Bacău, RO (72) Jitariu Petru, Bacău, RO (54) **MAȘINĂ DE TOCAT PRODUSE MOI**

(57) Invenția se referă la o mașină de tocat produse moi, mai mult sau mai puțin elastice, cum ar fi carnea sau altele asemănătoare. Mașina de tocat produse moi, conform invenției, are fețele împingătoare (a), ale spirelor șnecului, perpendiculare pe axul longitudinal al acestuia, numărul spirelor (3) șnecului, ce se află simultan pe oricare generatoare a trunchiului de con de presiune al corpului mașinii, este de 2...3 spire, pasul (P1) spirelor (3) șnecului corespunde cu deschiderea gurii de alimentare ($\phi 1$) a mașinii, capul de acționare a șnecului are un orificiu (4) lateral, pentru introducerea unui șurub de fixare a manivelei și este teșit pe două fețe paralele (5).

Revendicări: 2

Figuri: 5

(11) 117352 B

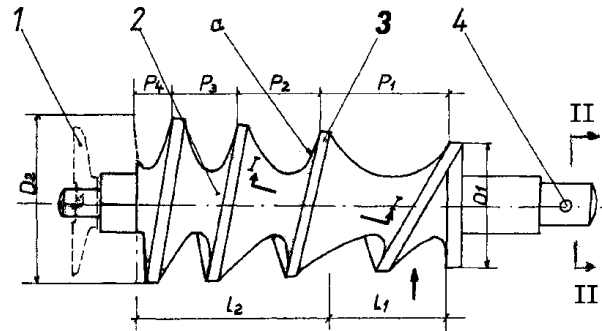


Fig. 1

(11) 117353 B (51) **B 05 B 3/02** (21) 96-01406 (22) 09.07.96 (41) 29.05.98// 5/98 (42) 28.02.2002//2/2002 (56) RO 110788 (71) Cristea Ion, Iași, RO (73) Cristea Ion, Iași, RO (72) Cristea Ion, Iași, RO (54) **DISPOZITIV DE PULVERIZARE A UNUIA SAU MAI MULTOR LICHIDE**

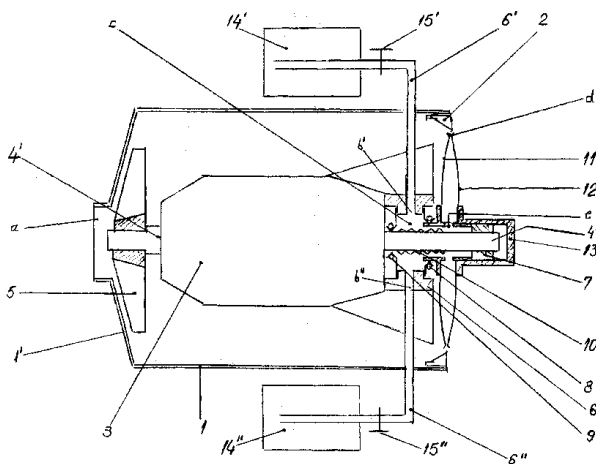
(57) Invenția se referă la un dispozitiv de pulverizare centrifugală a unui singur lichid sau a unui amestec de lichid miscibil și/sau nemiscibil, cu grad obișnuit de viscozitate. Dispozitivul este alcătuit dintr-o carcasă cilindrică (1), în interiorul căreia este fixat un motor electric (3), prevăzut cu axul rotorului extins la ambele capete (4' și 4''), dintre care, pe unul din capete (4'), se fixează un ventilator axial (5) pentru răcirea bobinajului. Pe celălalt capăt de ax (4''), opus primului, este dispusă o bușă de transport (10), filetată la exterior, concentrică cu o bușă cilindrică (6), prevăzută cu unul sau mai multe canale radiale (b' și b''), pentru aducția fluidului respectiv fluidelor de pulverizat. Spațiul creat între bușă filetată (10) și bușă cilindrică (6) se etanșează, la ambele capete, cu niște semeringuri (8 și 9). Două talere-disc (11 și 12) sunt dispuse, față în față, la o distanță periferică mică unul de celălalt, distanță ce se poate regla prin intermediul a două

(11) 117353 B

bucșe concentrice (7 și 13), cu alunecare una față de cealaltă. Fiecare taler este fixat pe câte una din aceste bucșe prin intermediul unor umeri adecvați. La interiorul carcasei (1) și la periferia celor două talere-disc, este dispus un inel profilat în formă de triunghi (2), inel reglabil ca poziție pe direcție axială.

Revendicări: 1

Figuri: 1



(11) 117354 B (51) **B 22 C 9/04**; B 22 D 23/02 (21) a 2000 00521 (22) 22.05.2000 (41) 29.12.2000//12/2000 (42) 28.02.2002//2/2002 (56) CH 678604 (71) Mărginean Ioan, București, RO; Ioan Cristian, București, RO (73) Mărginean Ioan, București, RO; Ioan Cristian, București, RO (72) Mărginean Ioan, București, RO; Ioan Cristian, București, RO (54) **PROCEDEU DE OBTINERE A PIESELOR METALICE PRIN TURNARE DE PRECIZIE**

(57) Invenția se referă la un procedeu pentru obținerea pieselor metalice prin turnare de precizie, destinat în special realizării pieselor cu configurație complexă. Procedeu conform invenției constă în introducerea, la partea inferioară a formei, a unui strat de material granular, tasat prin vibrație, peste care se așază, în poziție de turnare, modelul din polistiren expandat, solidar cu rețeaua de turnare, după care se continuă umplerea formei cu material granular, până la partea superioară a rețelei, tasarea prin vibrație a materialului granular fiind realizată pe întreg parcursul umplerii formei. Menținerea configurației formei se realizează prin suprapresiunea creată de gazele rezultate, care anihilează tendința de deformare a cavității.

Revendicări: 1

(11) 117355 B (51) **B 23 H 1/08** (21) 95-01349 (22) 24.07.95 (41) 30.05.2000// 5/2000 (42) 28.02.2002//2/2002 (56) RO 104063; 105595 (71) Universitatea Tehnică "Gheorghe Asachi", Iași, RO (73) Universitatea Tehnică "Gheorghe Asachi", Iași, RO (72) Slătineanu Laurențiu, Iași, RO; Coman Radu, Iași, RO; Marinovici Mircea, Bicăz, județul Neamț, RO (54) **DISPOZITIV DE FILETARE PRIN ELECTROEROZIUNE**

(57) Invenția se referă la un dispozitiv de filetare prin electroeroziune, adaptabil la o mașină de prelucrat prin electroeroziune (A) cu electrod masiv, incluzând un ansamblu cu cremalieră și roți dințate pentru mișcarea unui portelectrod-sculă (14) care, pentru realizarea simultană a mișcării de rotație și de translație a portelectrodului - sculă (14), cuprinde în interiorul unei carcase (1) fixată pe suprafața frontală a capului de lucru (B) și o roată cilindrică (5) în contact cu o liră cu roți (6, 7, 8 și 9) de transmitere a rotației la un angrenaj cu roți conice (10 și 11), roata (11) fiind solidară cu un ansamblu: tijă (12) - mandrină (13) de fixare a portelectrodului-sculă (14).

Revendicări: 1

Figuri: 2

(11) 117355 B

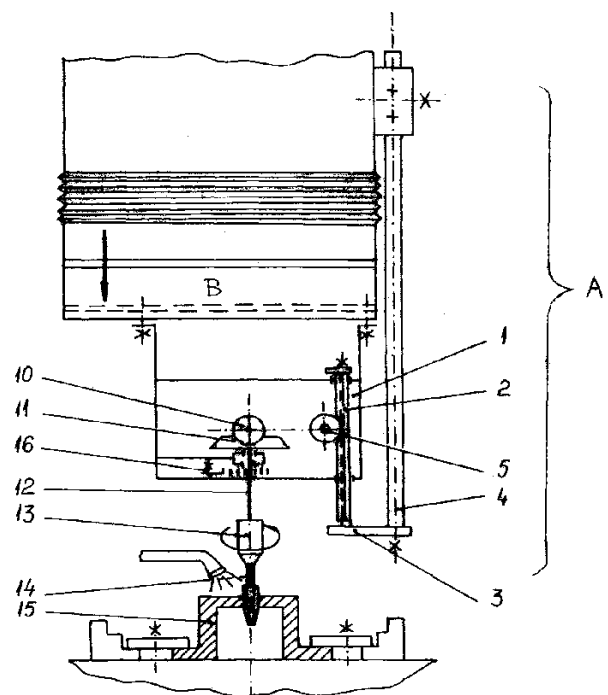


Fig. 1

(11) 117356 B1 (51) **B 23 Q 35/42**; B 24 B 3/38; B 24 B 3/40 (21) 144620 (22) 29.03.90 (42) 28.02.2002// 2/2002 (56) RO 51867; 95131; 89618; FR 1911841; CH 567916 (71) *Întreprinderea Forestieră de Exploatare și Transport, Piatra Neamț, RO* (73) *S.C. Sef Petroforest S.A., Piatra Neamț, RO* (72) *Scutaru Constantin, Piatra Neamț, RO* (54) **ȘABLON PENTRU VERIFICAREA, ÎNTREȚINEREA ȘI RECONDIȚIONAREA CUȚITELOR DE COJIRE**

(57) Invenția se referă la un șablon pentru verificarea, întreținerea și fabricarea cuțitelor utilajului instalației pentru cojirea lemnului, datorită operațiilor prin care se îndepărtează coaja de pe trunchiul arborelui doborât. În vederea verificării la cuțitele rindea sau trasor a unghiului de deviere (ξ), a unghiului de așezare (α) și de degajare a cojii (γ), care sunt în strânsă legătură cu unghiul de ascuțire a muchiei active (β), șablonul este alcătuit din niște elemente componente (**A** și **B**), respectiv elementul component (**A**) pe orizontală este sub forma unei nicovale șablon pe care se pot măsura distanța muchiei tăietoare, unghiul de deviație (ξ) și unghiul (ϵ) de ridicare a muchiei active, iar elementul component (**B**) este o componentă pe verticală ce măsoară distanța muchiei tăietoare și valoarea unghiului de deviație (ξ) a muchiei și unghiul de ridicare (ϵ).

Revendicări: 9

Figuri: 3

(11) 117356 B1

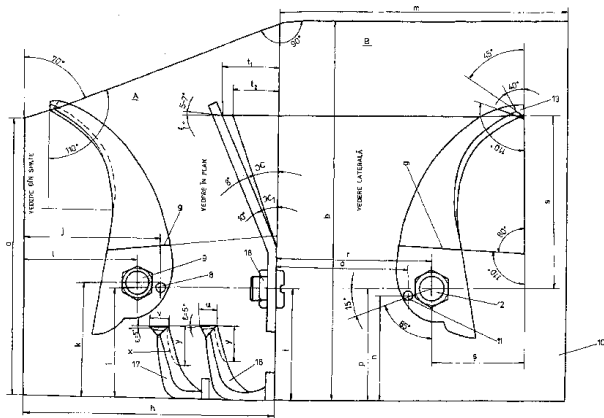


Fig. 1

(11) 117357 B (51) **B 24 D 3/00**// C 09 K 3/14; C 09 C 1/68; C 08 J 5/14 (21) 99-00897 (22) 12.08.99 (41) 28.01.2000// 1/2000 (42) 28.02.2002//2/2002 (56) RO 110954; 116636 (71) *S.C. Carbochim S.A., Cluj-Napoca, RO* (73) *S.C. Carbochim S.A., Cluj-Napoca, RO* (72) *Cărean Nastasia, Cluj-Napoca, RO*; *Oiță Ștefan Petre, Cluj-Napoca, RO* (54) **CORPURI ABRAZIVE ȘI PROCEDEU DE OBTINERE A ACESTORA**

(57) Invenția se referă la corpuri abrazive, constituite din 70...90% granule abrazive de tip electrocorindon sau carbură de siliciu, 5...20% rășină fenolformaldehidică și copolimer stirenbutadienic sub formă de copolimer grefat ca liant și până la 15% oxid de fier, hexafluoroaluminat de sodiu și sulfuri de fier sau zinc, cu sau fără inele metalice, fibre de sticlă sau piulițe încastate. Aceste produse se utilizează în industria rulmenților la prelucrarea plan paralelă a bilelor și roților de rulmenți, în industria construcțiilor de mașini la rectificarea segmentelor de motor și a altor piese cilindrice ce se rectifică plan simultan, precum și la debitarea profilelor de oțeluri speciale cu secțiuni mare. Procedeul de obținere a corpurilor abrazive, conform invenției, constă în aceea că se presează în matrite uzuale un amestec constituit din 70...90% granule de electrocorindon sau carbură de siliciu, 2...6% rășină fenolformaldehidică de tip rezol sau novolac dizolvat în alcool furfurilic și 5...25% liant pulverulent, după care produsele fasonate se tratează termic după o diagramă specială, particularizată prin trei paliere în domeniul de temperaturi 80...165°C.

Revendicări: 3

(11) 117358 B (51) **B 24 D 7/10**; B 24 B 3/58 (21) 99-00256 (22) 12.03.99 (41) 30.01.2001//1/2001 (42) 28.02.2002//2/2002 (56) EP 0865879 (71) *Vieru Dinu Adrian, Iași, RO* (73) *Vieru Dinu Adrian, Iași, RO* (72) *Vieru Dinu Adrian, Iași, RO* (54) **SCULĂ ABRAZIVĂ CU RĂCIRE EXTERIOARĂ**

(57) Invenția se referă la o sculă abrazivă cu răcire exterioară, destinată ascuțirii dinților de fierăstrău. Scula conform invenției este constituită dintr-o piatră abrazivă (1), fixată pe un arbore (2) al unei mașini de ascuțit. Piatra abrazivă (1) este dispusă între două flanșe (3), în care sunt practicate niște găuri (a) și niște canale curbilunii (c), dispuse radial. De flanșe (3), sunt fixate niște proeminențe (5) concave.

Revendicări: 1

Figuri: 2

(11) 117358 B

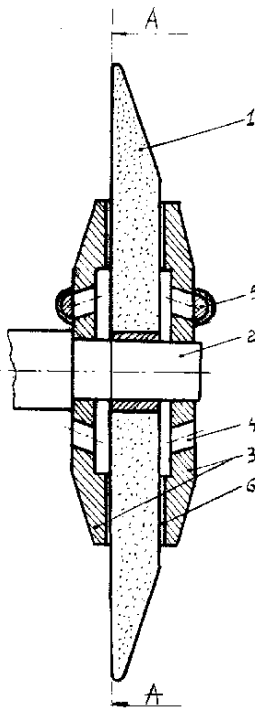


Fig. 1

(11) 117359 B1 (51) **B 29 C 67/22** (21) 94-00792 (22) 14.11.91 (42) 28.02.2002//2/2002 (86) EP 91/02176 14.11.91 (87) WO 93/09934 27.05.93 (56) GB 1380645; 2050922; 1157657; EP 0127385; 0044226; 0273099; US 4777186 (71) Recticel Holding Noord BV, Cl Kesteren, NL; Blackwell Brian James, Prestbury, Cheshire, GB (73) Prefoam AG., Basel, CH (72) Blackwell Brian James, Prestbury Cheshire, GB; Jourquin Lucien, Wetteren, BE; Derksen Johannes A.M.G., Nijmegen, NL; Mortelmans Rudi, Temse, BE (74) Rominvent S.A., București (54) **PROCEDEU ȘI DISPOZITIV PENTRU OBTINEREA CONTINUĂ A SPUMEI POLIURETANICE, SUB FORMĂ DE PLĂCI, ÎNTR-UN DOMENIU DE PRESIUNE PRE-STABILIT**

(57) Invenția se referă la un procedeu de obținere continuă a spumei poliuretanică sub formă de plăci și la o instalație concepută în mod special pentru aplicarea procedurii, ea fiind destinată pentru aplicații în domeniul fabricației de mase plastice. Procedeu conform invenției prevede că, în timpul expandării libere și polimerizării amestecului de reacție, pe lângă producerea de gaz de expandare, concomitent cu evacuarea de gaz din spațiul de expandare și polimerizare, se introduce, în mod continuu, un gaz astfel încât presiunea în acest spațiu să se mențină într-un interval prestabilit de presiuni, cuprins între 0,5 și 10 bari, iar temperatura

(11) 117359 B1

este menținută între 10 și 75°C. Instalația pentru aplicarea procedurii este prevăzută cu un mijloc (33) pentru introducerea continuă de gaz în incinta (2) în timpul expandării libere și polimerizării și evacuarea concomitentă de gaz din respectiva incintă cu ajutorul mijlocului (25) de pompare a gazului, pentru a reduce fluctuațiile de presiune în respectiva incintă.

Revendicări: 17

Figuri: 2

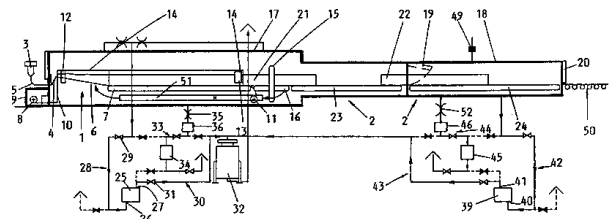


Fig. 1

(11) 117360 B (51) **B 61 F 5/12** (21) a 2000 00311 (22) 17.03.2000 (41) 29.09.2000//9/2000 (42) 28.02.2002//2/2002 (56) DE 68005; RO 94754 (71) Mazilu Traian, București, RO (73) Mazilu Traian, București, RO (72) Mazilu Traian, București, RO (54) **AMORTIZOR**

(57) Invenția se referă la un amortizor pentru susținerea primară a vehiculelor feroviare, în vederea amortizării vibrațiilor acestora. Amortizorul conform invenției are semicilindrii (9 și 10) prevăzuți cu niște tije cilindrice (16), montate de-a lungul aceleiași axe în niște degajări (b) practicate pe suprafața interioară a semicilindrilor (9 și 10) și poziționate în același plan cu axa arcului elicoidal (13), pentru a fi solidarizate pe direcția longitudinală a amortizorului printr-o bucă (17). Prinderea de cutia de osie se face cu o bieletă (18) de lagăr silențios (B) care este prins de un bulon (1) fixat prin niște urechi (23) de capacul cutiei de osie.

Revendicări: 1

Figuri: 2

(11) 117360 B

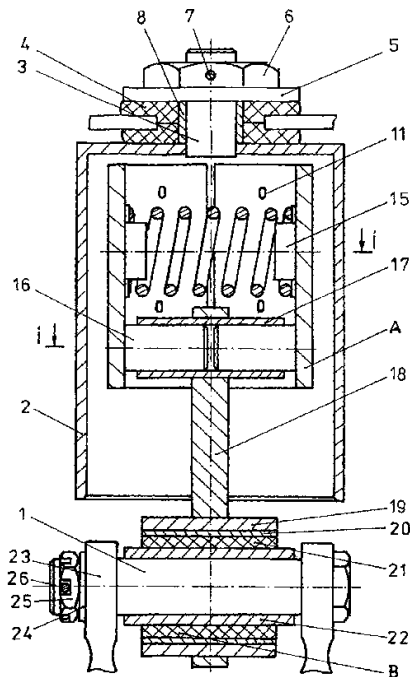


Fig. 1

(11) 117361 B (51) **B 61 F 15/06**// G 01 M 17/10 (21) 99-01346 (22) 17.12.99 (41) 30.07.2001// 7/2001 (42) 28.02.2002//2/2002 (56) GB 1527445 (71) S.C. "Atelierele C.F.R. Grivița" S.A., București, RO (73) S.C. "Atelierele C.F.R. Grivița" S.A., București, RO (72) Săvuț Vasile, București, RO; Topceanu Silvestru, București, RO (54) **OSIE ADAPTATĂ PENTRU MONTAREA DE APARATE DE MĂSURĂ ȘI CONTROL**

(57) Invenția se referă la o osie adaptată pentru montarea de aparate de măsură și control, de exemplu un teleinductor de turație sau un contor de parcurs, destinată construcțiilor de vagoane. Osia adaptată pentru montarea de aparate de măsură și control, conform invenției, are, în capacul cutiei de unsoare (3), practicate niște orificii, un orificiu central (a), prin care trece corpul aparatului de măsură, care poate fi un teleindicator de turație (4) sau un contor de parcurs (4'), și alte orificii (b) periferice, dispuse radial, prin care trec niște șuruburi (5) asigurate cu o sârmă de siguranță (6) și cu un știft (7), astfel încât teleindicatorul de turație (4) are un capăt care se sprijină pe suprafața rotitoare a osiei, prin intermediul unui resort (8) al unei siguranțe (9) și al unui disc de presiune (10), fixat de osie prin niște șuruburi (11), iar contorul de parcurs are un

(11) 117361 B

capăt care se sprijină pe suprafața rotitoare a osiei, prin intermediul unei lamele (8') al unei siguranțe (9') și al unei șaibe (10') de presiune, cap de kilometraj, fixate de osie prin niște șuruburi (11').

Revendicări: 1

Figuri: 8

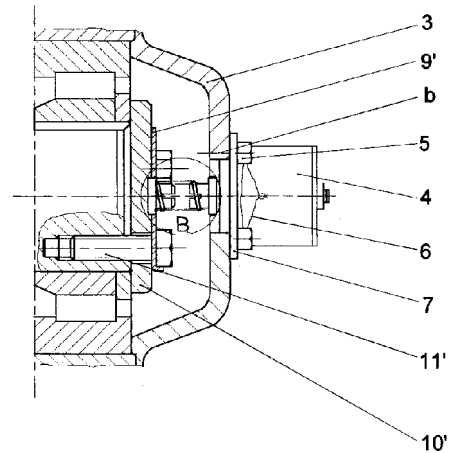


Fig. 4

(11) 117361 B

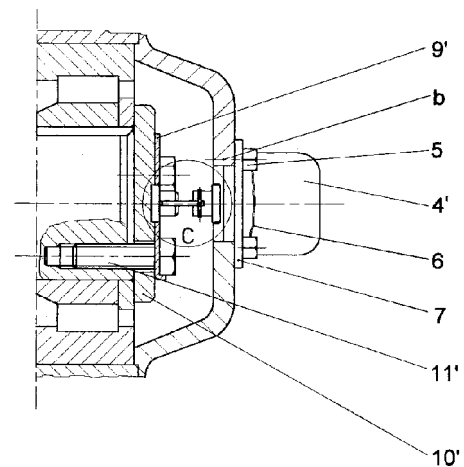


Fig. 7

(11) 117362 B (51) **B 63 H 1/06** (21) 98-01323 (22) 24.08.98 (41) 28.12.2001//12/2001 (42) 28.02.2002//2/2002 (61) 113630 (56) FR 2454961 (71) Micu Alexandru Dan, Galați, RO (73) Micu Alexandru Dan, Galați, RO (72) Micu Alexandru Dan, Galați, RO (54) **PROPULSOR TRANSVERSAL CU CLAPEȚI**

(57) Invenția se referă la un propulsor transversal cu clapeți, destinat creșterii capacității de manevră a navelor, la viteza nulă sau la viteze mici de deplasare a navei, în spații de manevră limitate și constituie o perfecționare a invenției principale **RO 113630**. Propulsorul conform invenției pompează apă cu ajutorul a două elice navale cu pas fix, ale căror axe verticale de rotație sunt amplasate într-un plan paralel cu planul diametral al navei, distanța dintre axe fiind mai mică decât diametrul elicelor, iar planele teoretice ale celor două elice (3 și 3') coincid, rotația acestora efectuându-se în același plan; niște arbori (10 și 10') ai elicelor (3 și 3') fiind antrenați printr-un mecanism de tip reductor de turație cu o intrare și două ieșiri, care asigură sincronizarea rotirii, astfel încât palele celor două elice (3 și 3') să nu interfereze, forma pronunțat alungită a secțiunii printr-un corp (5) al unui propulsor transversal evoluând treptat, de la aspectul unor cercuri secante cu colțurile de intersecție racordate, aspect existent în zona în care sunt amplasate elicele (3 și 3'), la forma dreptunghiulară cu colțurile racordate, existentă la ieșirea din niște colțuri (6 și 6'), secțiunile perpendiculare pe niște

(11) 117362 B
axe (9 și 9') de acționare prin niște pale (7 și 7') ale unui clapet având forma unui arc de cerc, parabolă, elipsă, linie poligonală cu segmente racordate între ele sau combinații între aceste tipuri de curbe, axele (9 și 9') de acționare fiind astfel poziționate în zona mediană a colțurilor (6 și 6') încât, în poziția deschisă a clapetului, cercurile care aproximează local forma palelor clapetului (7 și 7') și forma peretelui interior al colțurilor (6 și 6') să fie concentrice.

Revendicări: 1
Figuri: 3

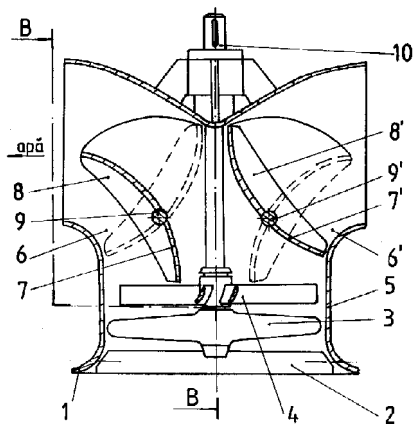


Fig. 1

(11) 117363 B (51) **B 65 B 9/12** (21) 92-0746 (22) 01.06.92 (41) 29.07.94// 7/94 (42) 28.02.2002//2/2002 (56) RO 92502 (71) S.C. Prototipuri Scule Accesorii - CUG S.A., Cluj-Napoca, RO (73) S.C. Prototipuri Scule Accesorii - CUG S.A., Cluj-Napoca, RO (72) Banhegyesy Csaba Zoltan, Cluj-Napoca, RO (54) **MAȘINĂ AUTOMATĂ DE ÎNCHIS SUB VID PUNGI TERMOSUDABILE**

(57) Invenția se referă la o mașină automată de închis sub vid pungi termosudabile, ce este compusă dintr-o incintă (12) și un capac (13), în interiorul incintei, fiind poziționată punga (17) ce conține produsul (16), punga fiind vidată cu o pompă de vid racordată la incintă, în interiorul incintei, fiind prevăzut un bac de termosudare (1), compus dintr-un patron (10) prevăzut, la cele două capete, cu câte un contact electric (9) de formă cilindrică, izolat termic și electric de partea activă (11), patronul (10) fiind acționat de o coloană (2) care este ridicată de o pârghie (3) cu ajutorul forței produse de o membrană (4), în timp ce o altă membrană (8) deblochează o pârghie (15), care este reglată prin rotirea unui șurub (5) asupra unui arc (6).

Revendicări: 1
Figuri: 3

(11) 117363 B

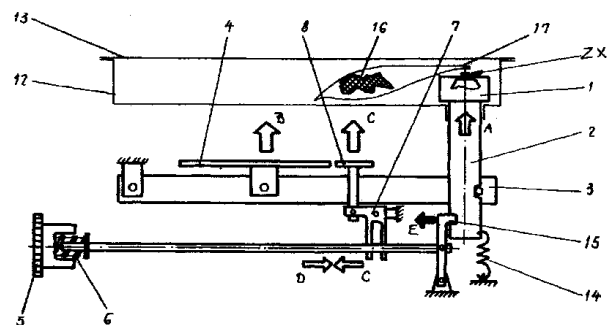


Fig. 2

(11) 117364 B1 (51) **B 65 B 55/04**; B 65 B 9/02 (21) 96-00705 (22) 29.09.94 (30) 07.10.93 SE 9303278-7 (42) 28.02.2002//2/2002 (86) EP 94/03256 29.09.94 (87) WO 95/09771 13.04.95 (56) GB 1527065 (71) *Tetra Laval Holdings & Finance S.A., Pully, CH* (73) *Tetra Laval Holdings & Finance S.A., Pully, CH* (72) *Bruhn Krister, Seeheim-Jugenheim, DE* (74) *Rominvent S.A., București* (54) **PROCEDEU ȘI INSTALAȚIE PENTRU PRODUCEREA PUNGILOR DE AMBALARE**

(57) Invenția se referă la un procedeu și la o instalație pentru producerea pungilor de ambalat pentru produse lichide sau vâscoase, procedeu constând în realizarea unui film termoplastice tubular (2) prin presarea unui material plastic, topit printr-o duză inelară (3), filmul tubular (2), astfel format, fiind lărgit cu ajutorul unui gaz introdus în interior, la o presiune mai mare decât presiunea ce acționează la exteriorul filmului tubular (2), după care, materialul plastic aflat încă la o temperatură ridicată și neîntărit complet, este aplatizat prin intermediul unui tren de role (4) și presat cu ajutorul unei perechi de role presoare (5), astfel încât părțile interioare ale benzii bistratificate (6), rezultate, presate una de alta, aderă, fără a fi reunite prin fuziune, pentru a permite secționarea acestora după niște linii longitudinale cu ajutorul unor cuțite disc rotative (9), obținându-se niște benzi parțiale (7), care

(11) 117364 B1 sunt înfășurate pe niște mosoare de depozitare (10) ce permit conectarea materialului la niște plăci de absorbție (22) ce acționează pe straturile (14 și 15) ale benzii parțiale (7), pentru a permite introducerea între acestea a unei conducte de umplere (16), cu produsul de ambalat, după care straturile (14 și 15) sunt lipite de-a lungul marginilor libere prin intermediul unui dispozitiv de lipire (17), pungile individuale (19) fiind formate cu ajutorul unui dispozitiv de etanșare (20), imprimarea cu text sau desene a filmului tubular (2) realizându-se cu ajutorul unui mecanism de imprimare (8).

Revendicări: 2

Figuri: 3

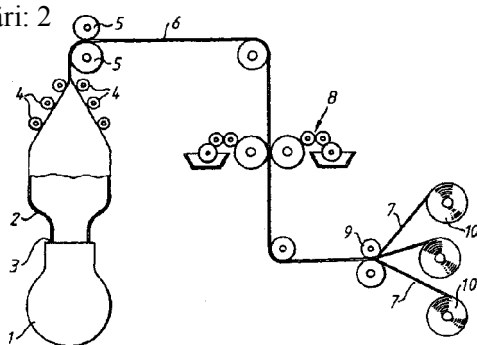


Fig. 1

(11) 117365 B1 (51) **B 65 D 39/08** (21) 94-00938 (22) 04.12.92 (30) 05.12.91 NL 9102034 (42) 28.02.2002//2/2002 (86) NL 92/00220 04.12.92 (87) WO 93/10986 10.06.93 (56) US-A 3946894 (71) *Koninklijke Emballage Industrie Van Leer B.V., Amstelveen, NL* (73) *Koninklijke Emballage Industrie Van Leer N.V., Amstelveen, NL* (72) *Kars Herman Paul, Uithoorn, NL* (74) *Rominvent S.A., București* (54) **DISPOZITIV DE ÎNCHIDERE A UNUI CONTAINER**

(57) Invenția se referă la un dispozitiv de închidere a unui container, realizat într-un perete al containerului, ce cuprinde o inserție (4) situată în manșon (2 și 11) pe peretele (3) containerului, orientat către exteriorul containerului (1) și un capac de închidere care poate fi plasat în inserție (4), inserția având o primă flanșă (6) așezată față în față cu interiorul peretelui (3) containerului, și o a doua flanșă (5) care este răsfrântă radial peste exteriorul manșonului (2 și 11), un inel de etanșare (7 și 12), așezat între prima flanșă (6) și interiorul peretelui (3) containerului, asigură o primă etanșare și o etanșare adițională (9 și 14) formată, fie printr-un inel de etanșare (14) ce face corp comun cu primul inel de etanșare (13) sau un inel de etanșare separat (9), unde etanșarea adițională (9 și 14) se realizează între manșonul (2 și 11) și inserția (4) așezată opus manșonului, în suprafața delimitată de marginea

(11) 117365 B1

periferică exterioară a primei flanșe (6), pe de o parte, și marginea superioară a manșonului (2 și 11) pe de altă parte, inserția (4) și containerul (1) sunt în contact numai cu inelele de etanșare (7, 9 și 12), astfel încât acțiunea de etanșare este menținută chiar dacă inserția (4) este presată spre interior în raport cu manșonul (2 și 11).

Revendicări: 4

Figuri: 9

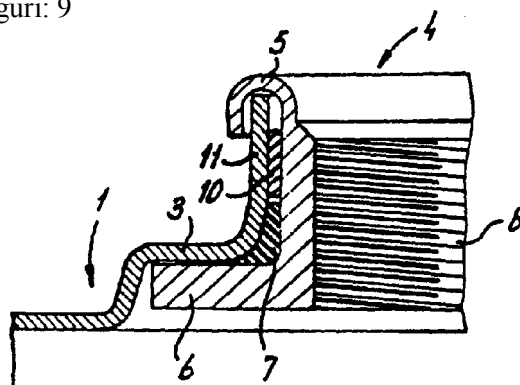


Fig. 5

(11) 117366 B1 (51) **B 67 D 5/42** (21) 94-02016 (22) 26.05.93 (30) 18.06.92 US 07/900,414 (42) 28.02.2002//2/2002 (86) US 93/05001 26.05.93 (87) WO 94/00379 06.01.94 (56) US-A 4940171 (71) *Diamond George B., Glen Gardner, New Jersey, US* (73) *Dispensing Containers Corporation, Glen Gardner, New Jersey, US* (72) *Diamond George B., Glen Gardner, New Jersey, US; Helmrich Ralph, Glen Gardner, New Jersey, US* (74) *Rominvent S.A., București* (54) **PULVERIZATOR DE JOASĂ PRESIUNE CU SUPAPĂ DE TIP FĂRĂ BARIERĂ ȘI PROCEDEU DE FORMARE A ACESTUIA**

(57) Invenția se referă la un pulverizator de joasă presiune cu supapă de tip fără barieră, destinat pentru păstrarea și distribuirea de materiale fluide, folosind aer comprimat și/sau gaz lichefiat, ce cuprinde un flacon (12) cu pereți în general de formă cilindrică, adaptat pentru a conține un agent de antrenare și un material fluid ce urmează a fi distribuit, agentul de antrenare și materialul fluid nefiind separate printr-o barieră, având o supapă de distribuție (40), montată pe flaconul (12) și prevăzută cu un orificiu (84) adaptat pentru a se deschide și a distribui o cantitate dorită și la un debit dorit de material fluid și un agent de antrenare sub formă aleasă de picături, spumă sau jet, într-un asemenea mod, încât flaconul (12) va avea suficientă presiune pentru a evacua în mod efectiv tot materialul fluid

(11) 117366 B1

de distribuit din flacon, flaconul (12) având pereții dintr-un asemenea material și cu o anumită grosime astfel încât, atunci când este nepresurizat, peretele lui poate fi deformat cu ușurință prin apăsare normală cu degetul sau strângere normală în mână, iar când flaconul (12) este presurizat, el este suficient de rigid pentru a nu fi ușor deformat și distrus prin apăsare normală cu degetul sau strângere normală în mână. Procedeu de formare a pulverizatorului constă în umplerea flaconului cu un material fluid, ce trebuie distribuit, și cu un agent de antrenare, care sunt amestecate între ele la o presiune de cel mult 724 Kpa, la aproximativ temperatura normală a camerei, pulverizatorul deformându-se remanent la o presiune internă, superioară, de 827÷896kpa, iar peretele și fundul nu vor exploda la o presiune interioară, egală cu de 1,5 ori din valoarea presiunii de deformare remanentă.

Revendicări: 15

Figuri: 4

(11) 117366 B1

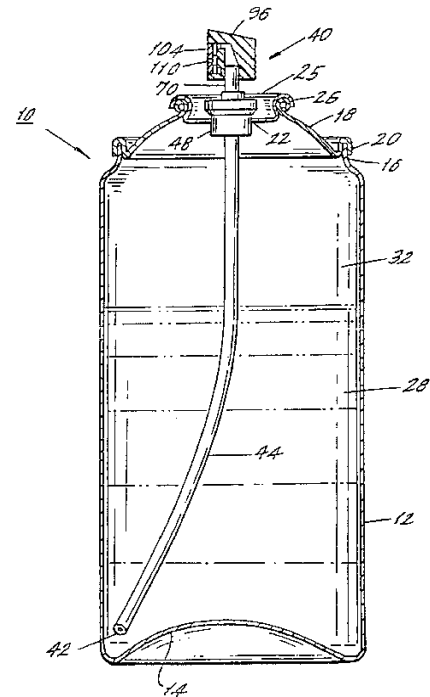


Fig. 1

(11) 117367 B (51) **C 02 F 1/52**; C 02 F 1/56 (21) 96-01916 (22) 03.10.96 (41) 29.05.98// 5/98 (42) 28.02.2002//2/2002 (56) EP 0436715; 0784596 (71) *Universitatea Tehnică "Gheorghe Asachi", Iași, RO* (73) *Universitatea Tehnică "Gheorghe Asachi", Iași, RO* (72) *Hatvani Nagy Gabriela, Satu Mare, RO; Hatvani Nagy Alpar, Satu Mare, RO; Bucevschi Mircea Dan, Iași, RO; Colt Monica, Iași, RO* (54) **PROCEDEU DE PURIFICARE BIOLOGICĂ A APEI ȘI MATERIAL COMPOZIT, SINTE-TICO-PROTEIC, PENTRU REALIZAREA ACESTUIA**

(57) Invenția se referă la un procedeu pentru purificarea biologică a apei, care constă în aceea că, un material compozit, sintetico-proteic, se introduce sub formă de peliculă, de grosime 20...30 mm, în conducta prin care circulă apa supusă dezinfecției, obturând total secțiunea de curgere, fluidul curgând prin spațiile libere, existente în compozit, datorită porozității avansate a acestuia, treptat, se eliberează de încărcătura biologică, datorită adevizivității celulare nespecifice a materiei vii față de collagen I, retenția chimică este mărită prin activarea lanțului polipeptidic cu triclortriazina, iar după consumarea funcționalității ionice superficiale, se schimbă compozitul. Materialul compozit, sintetico-proteic, conform invenției, se compune din 45...75% collagen I modificat cu triclortriazină, 2...5% montomirilonită și 53...20% copolimer stiren-anhidridă maleică.

Revendicări: 2

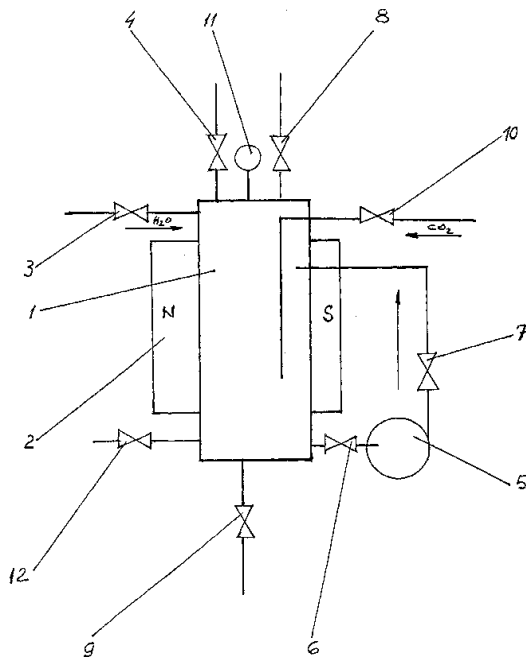
(11) 117368 B (51) **C 02 F 1/68**// A 61 K 35/08// B 01 F 1/00; B 01 F 3/04 (21) 94-00897 (22) 30.05.94 (41) 30.07.96//7/96 (42) 28.02.2002//2/2002 (56) RO 93987; US 4146479; EP 0128233 (71) *Alexandru Cristinel Florea, București, RO; Alexandru Florica, București, RO; Alexandru Florea, București, RO (73) Alexandru Cristinel Florea, București, RO; Alexandru Florica, București, RO; Alexandru Florea, București, RO (72) Alexandru Cristinel Florea, București, RO; Alexandru Florea, București, RO (54) PROCEDU ȘI INSTALAȚIE PENTRU OBTINEREA APELOR MINERALE*

(57) Invenția se referă la un procedeu și la instalația pentru obținerea apelor minerale terapeutice și pentru consum alimentar. Conform acestui procedeu, se prepară apa pură chimic și bacteriologic, în care se dizolvă săruri (sulfati, carbonați, azotați, cloruri) folosite în industria alimentară și farmaceutică și CO₂ alimentar, obținându-se apă cu o anumită mineralizare, proces care se accelerează prin intermediul unor electrozi metalici sau unui electromagnet. Instalația pentru aplicarea procedurii cuprinde un recipient cilindric (1), care are montat pe suprafața sa exterioară un magnet sau electromagnet (2), ventile (3, 4, 6, 7, 8 și 9), o electropompă și un manometru. Invenția permite prepararea apelor minerale, cu o anumită mineralizare, prin respectarea unei formule chimice prestabilite și aplicând o tehnologie simplă și eficientă.

Revendicări: 2

Figuri: 1

(11) 117368 B1



(11) 117369 B1 (51) **C 04 B 11/05**; C 04 B 11/28// F 27 B 9/24; C 04 B 28/16 (21) 97-01970 (22) 24.04.96 (30) 25.04.95 FR 95/05189 (42) 28.02.2002//2/2002 (86) FR 96/00622 24.04.96 (87) WO 96/33957 31.10.96 (56) US 2269580; 3145980; FR 2389855; 2445940; 2572721 (71) *Dussel Christian, Lespinasse, FR (73) Dussel Christian, Lespinasse, FR (72) Dussel Christian, Lespinasse, FR (74) Rominvent S.A., București (54) LIANT HIDRAULIC, PROCEDU ȘI INSTALAȚIE DE OBTINERE A ACESTUI LIANT HIDRAULIC*

(57) Invenția se referă la un liant hidraulic care cuprinde un amestec stabil de anhidrit α și bazanit, în care proporția în greutate de anhidrit α este superioară valorii de 35%. Procedeu de obținere a liantului hidraulic constă în aceea că se încălzește materia primă pulverulentă la o temperatură sensibil cuprinsă între 220 și 360°C, în prezența vaporilor de apă, în condiții adecvate pentru a se forma în mod majoritar sulfat de calciu de tip α , după care se supune materialul, astfel încălzit, unei operații de călire termică, care constă dintr-o răcire la cel puțin 150°C, într-un timp mai mic de 15 min, prin intermediul unui gaz rece și uscat, injectat sub presiune în miezul materialului. Instalația conform invenției este prevăzută cu un tunel de coacere (1), mijloace (15) de alimentare a materiei prime de la extremitatea din amonte la tunelul de coacere (1),

(11) 117369 B1

jgheaburi longitudinale suprapuse în tunelul de coacere (1), piepteni din material conducător de căldură, inserați în jgheaburile (5), mijloace de reglare (8) de punere în vibrație a jgheaburilor (5), adaptate pentru a produce trimiterea materialului de la extremitatea din amonte către extremitatea din aval, mijloace de încălzire, un dispozitiv de răcire (2), un bac (17) de formă alungită prelungindu-se în dispozitivul de răcire (2) pentru a conține materialul pulverulent, mijloace de reglare de punere în vibrație a bacului (17) adaptat pentru a genera repartiția materialului de la extremitatea din amonte către extremitatea din aval, mijloace de trecere prin gravitație a materialului de la extremitatea din aval a tunelului de coacere (1) în extremitatea din amonte a dispozitivului de răcire (2), mijloace de injecție a aerului comprimat uscat și rece, la nivelul mijloacelor de trecere, mijloace (22 și 23) de injecție a aerului comprimat uscat și rece în dispozitivul de răcire și mijloace (24 și 25) de evacuare a materialului la extremitatea din aval a dispozitivului de răcire.

Revendicări: 16

Figuri: 8

(11) 117369 B1

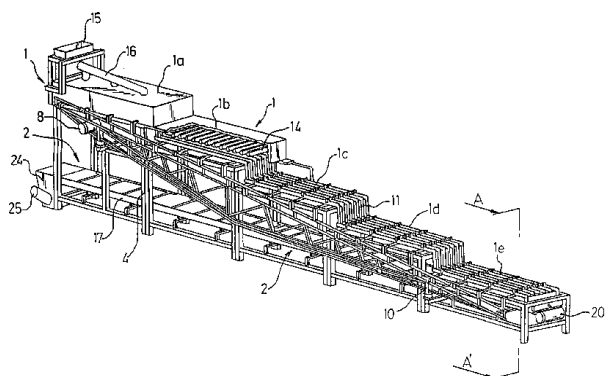


Fig. 1

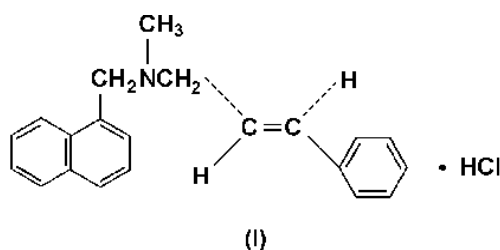
(11) 117370 B (51) C 07 C 209/04; C 07 C 211/04 (21) 98-00616 (22) 27.02.98 (41) 30.08.99//8/99 (42) 28.02.2002//2/2002 (56) US 4282251 (71) Institutul Național de Cercetare-Dezvoltare Chimico-Farmaceutică - ICCF, București, RO (73) Institutul Național de Cercetare-Dezvoltare Chimico-Farmaceutică - ICCF, București, RO (72) Tudor Daniela, București, RO; Radu Romana, București, RO; Drăgolici Aurora, București, RO; Funieru Gabriela, București, RO; Burcă Dumitru Senca, București, RO; Dragoș Mariana, București, RO; Bâzdoacă Cristina Mirela, București, RO (54) **PROCEDEU DE PREPARARE A N-METIL(1-METILNAFTIL)AMINEI DE PURITATE AVANSATĂ ȘI INTERMEDIAR ÎN REALIZAREA ACESTUIA**

(57) Prezenta invenție se referă la un procedeu de preparare a N-metil-(1-metilnaftil)-aminei de puritate avansată și la un intermediar în realizarea acestuia. Procedeu are loc prin reacția de aminare a α -clormetilnaftalinei cu metilamină și constă în aceea că se utilizează soluție apoasă de metilamină și reacția are loc în prezența sau în absența unui solvent organic, după care produsul brut de reacție se purifică prin tratare cu acid formic, cu sau fără izolarea formiatului de N-metil-(1-metilnaftil)amină cristalizat.

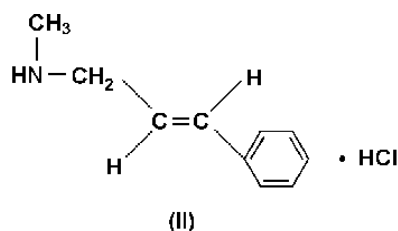
Revendicări: 2

(11) 117371 B (51) C 07 C 209/04; C 07 C 211/19 (21) 98-00617 (22) 27.02.98 (41) 30.08.99//8/99 (42) 28.02.2002//2/2002 (56) US 4282251 (71) Institutul Național de Cercetare-Dezvoltare Chimico-Farmaceutică - ICCF, București, RO (73) Institutul Național de Cercetare-Dezvoltare Chimico-Farmaceutică - ICCF, București, RO (72) Tudor Daniela, București, RO; Radu Romana, București, RO; Drăgolici Aurora, București, RO; Funieru Gabriela, București, RO; Dragoș Mariana, București, RO; Bâzdoacă Cristina Mirela, București, RO; Filip Georgeta, București, RO; Burcă Dumitru Senca, București, RO (54) **PROCEDEU PENTRU OBTINEREA CLORHIDRATULUI DE (E)-N-METIL-N-(1-NAFTIL-METIL)-3-FENIL-2-PROPEN-1-AMINĂ**

(57) Invenția se referă la un procedeu pentru obținerea clorhidratului de (E)-N-metil-N-(1-naftil-metil)-3-fenil-2-propen-1-amină cu formula (I):



(11) 117371 B prin reacția dintre clorhidratul de (E)-N-metil-3-fenil-2-propen-1-amină cu formula (II):



și α -clormetilnaftalina într-un solvent organic inert, în prezența unei baze anorganice, la temperatura camerei. Produsul se izolează, sub formă de sare, cu acid clorhidric, prin cristalizare din diferiți solvenți.

Revendicări: 2

(11) 117372 B (51) **C 07 C 213/10** (21) 98-00461 (22) 26.02.98 (41) 30.08.99//8/99 (42) 28.02.2002//2/2002 (56) GB 997399; US 3652589 (71) Institutul Național de Cercetare-Dezvoltare Chimico-Farmaceutică - ICCF, București, RO (73) Institutul Național de Cercetare-Dezvoltare Chimico-Farmaceutică - ICCF, București, RO (72) Ilie Corina, București, RO; Bâzdoacă Cristina Mirela, București, RO; Căproiu Rodica, București, RO; Tudor Simona, București, RO (54) **PROCEDEU DE OBTINERE A (±)CIS, TRANS-2-(DIMETILAMINO)-METIL-1-(M-METOXIFENIL)-CICLOHEXAN-1-OLULUI**

(57) Invenția se referă la un procedeu de obținere a (±)-cis, trans-2- (dimetilamino)- metil-1-(m-metoxifenil)-ciclohexan-1-olului, care constă în aceea că se condensează compusul organo-magnezian al 1-clor-3-metoxi-benzenului, preparat *in situ*, cu 2-dimetilamino-metil-ciclohexanonă în mediu anhidru, în prezență de bromură de etil, după care produsul se izolează prin extracție cu benzen sau toluen și, în final, se distilă solvenții și fracțiunile mai volatile.

Revendicări: 1

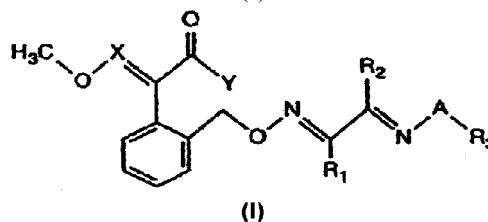
(11) 117373 B (51) **C 07 C 213/10** (21) 98-00614 (22) 27.02.98 (41) 30.08.99//8/99 (42) 28.02.2002//2/2002 (56) GB 997399; US 3652589 (71) Institutul Național de Cercetare-Dezvoltare Chimico-Farmaceutică - ICCF, București, RO (73) Institutul Național de Cercetare-Dezvoltare Chimico-Farmaceutică - ICCF, București, RO (72) Ilie Corina, București, RO; Guță Rodica, București, RO; Andreescu Doina, București, RO; Tudor Simona, București, RO; Răducanu Aurelia, București, RO; Rogozea Ion, Brașov, RO (54) **PROCEDEU DE OBTINERE A CLORHIDRATULUI DE (±)-CIS, TRANS-2-(DIMETILAMINO)-METIL-1-(M-METOXIFENIL)-CICLOHEXAN-1-OL**

(57) Prezenta invenție se referă la un procedeu de obținere a clorhidratului de (±)-cis, trans-2-(dimetilamino)-metil-1-(m-metoxifenil) -ciclohexan- 1-ol, care constă în aceea că se neutralizează baza corespunzătoare cu o soluție de acid clorhidric concentrat în alcool *n*-butilic, după care se îndepărtează azeotropic apa, excesul de alcool *n*-butilic și de acid clorhidric, iar produsul se izolează prin precipitare din solvenți anhidri.

Revendicări: 1

(11) 117374 B (51) **C 07 C 251/60**// A 01 N 37/00 (21) 96-01359 (22) 27.12.94 (30) 05.01.94 CH 12/94-9; 01.07.94 CH 2117/94-0 (41) 30.04.97//4/97(42) 28.02.2002//2/2002 (86) EP 94/04318 27.12.94 (87) WO 95/18789 13.07.95 (56) EP 370629; 178826; 254426 (71) Ciba-Geigy AG, Basel, CH (73) Bayer Aktiengesellschaft, Leverkusen, DE (72) Ziegler Hugo, Witterswil, CH; Trah Stephan, Freiburg, DE; Farooq Saleem, Arisdorf, CH; Zurfluh Rene, Basel, CH (74) Inventa - Agenție Universitară, București (54) **DERIVAȚI DE IMINOALCHIL-IMINOXI-TOLIL, PROCEDEE PENTRU PREPARAREA LOR, COMPOZIȚIE ȘI METODĂ PENTRU CONTROLUL ȘI PREVENIREA DĂUNĂTORILOR**

(57) Invenția se referă la derivați de iminoalchil-iminoxi-tolil cu formula (I):

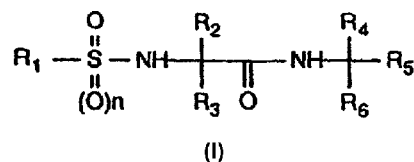


și la izomerii acestora, precum și la amestecuri de izomeri ai acestora, la procedeele pentru prepararea lor, la compoziția și metoda pentru controlul și prevenirea dăunătorilor.

Revendicări: 40

(11) 117375 B (51) **C 07 C 311/06**; C 07 C 307/06; C 07 C 313/20; C 07 C 311/14; C 07 C 323/60; C 07 C 317/04; C 07 D 295/22; A 01 N 41/06 (21) 96-02074 (22) 22.04.95 (30) 04.05.94 CH 1407/94-4; 01.03.95 CH 584/95-6 (41) 30.03.99//3/99 (42) 28.02.2002//2/2002 (86) EP 95/01530 22.04.95 (87) WO 95/30651 16.11.95 (56) DE 4026966; EP 0554729 (71) Ciba-Geigy AG., Basel, CH (73) Novartis AG, Basel, CH (72) Zeller Martin, Baden, CH (74) Inventa - Agenție Universitară, București (54) **DERIVAȚI AMIDICI N-SULFONIL ȘI N-SULFINIL DE α-AMINOACIZI, PROCEDEE PENTRU PREPARAREA ACESTORA, COMPOZIȚIE MICROBICIDĂ ȘI METODĂ DE CONTROL ȘI PREVENIRE A INFESTĂRII PLANTELOR**

(57) Invenția se referă la derivați amidici de α-aminoacizi cu activitate microbicidă, cu formula generală (I):



în care *n* este 0 sau 1; R₁ este alchil C₁-C₁₂, care este nesubstituit sau care poate să fie substituit cu alcoxi C₁-C₄, tioalchil C₁-C₄, sulfonilalchil C₁-C₄, cicloalchil C₃ - C₈, ciano, alcoxycarbonil C₁-C₆, alchenil

(11) 117375 B

oxicarbonil C₃-C₆ sau alchiniloxicarbonil C₃-C₆; cicloalchil C₃-C₈, alchenil C₂-C₁₂; alchinil C₂-C₁₂, halogenoalchil C₁-C₁₂ sau o grupare NR₁₃R₁₄, în care R₁₃ și R₁₄, în mod independent unul de celălalt, sunt hidrogen sau alchil C₁-C₆ sau împreună sunt *tetra*-sau *penta*-metilen; R₂ și R₃ în mod independent, unul față de celălalt, sunt hidrogen; alchil C₁-C₈; alchil C₁-C₈ care este substituit cu hidroxil, alcoxi C₁-C₄ mercapto sau tioalchil C₁-C₄; alchenil C₃-C₈; alchinil C₃-C₈; cicloalchil C₃-C₈ sau cicloalchil C₃-C₈, alchil C₁-C₄ sau în care cele două grupări R₂ și R₃, împreună cu atomul de carbon la care sunt legate, formează un inel carbociclic cu trei până la opt membri; R₄ este hidrogen sau alchil C₁-C₆; R₅ este hidrogen; alchil C₁-C₆ sau fenil, care este nesubstituit sau poate fi substituit cu halogen, nitro, alchil C₁-C₄, halogenalchil C₁-C₄, alcoxi C₁-C₄ sau tioalchil C₁-C₄; și R₆ este o grupare G: în care R₇ și R₈ sunt, independent unul față de celălalt, hidrogen sau alchil C₁-C₆; *p* este 0 sau 1; și R₉, R₁₀ și R₁₁ sunt în mod independent, unul față de celălalt, hidrogen, alchil C₁-C₆, halogenoalchil C₁-C₆, alchenil C₃-C₆, alchinil C₃-C₆, alcoxi C₁-C₆, alcheniloxi C₃-C₆, alchiniloxi C₃-C₆, tioalchil C₁-C₆ halogen sau nitro.

Revendicări: 29

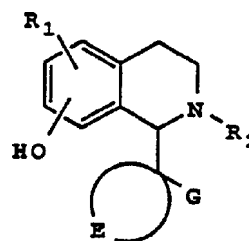
(11) 117376 B1 (51) **C 07 D 207/04**// A 61 K 31/40 (21) 96-01426 (22) 11.07.96 (30) 13.07.95 US 60/001.139; 23.04.96 US 60/016.065 (42) 28.02.2002//2/2002 (56) US 4963557; 5395848 (71) *Smithkline Beecham Corporation, Philadelphia, Pennsylvania, US* (73) *Anormed Inc., Langley, CA* (72) *Dagger Raymond E., Warminster, Pennsylvania, US*; *Grady Carolyn W., Philadelphia, Pennsylvania, US* (74) *Rominvent S.A., București* (54) **DERIVAT DE N,N-DIETIL-8,8-DIPROPIL-2-AZASPIRO [4,5] DECAN-2-PROPANAMINĂ, COMPOZIȚIE FARMACEUTICĂ CARE ÎL CONȚINE ȘI METODĂ DE TRATAMENT**

(57) Prezenta invenție se referă la un derivat de N,N-dietil-8,8-dipropil-2-azaspiro [4,5] decan-propanamină, la o compoziție farmaceutică care îl conține și la o metodă de tratament. Derivatul conform invenției este sarea dimaleat a N,N-dietil-8,8-dipropil-2-azaspiro[4,5]decan-propanaminei. Compoziția farmaceutică, conținând derivatul de N,N-dietil-8,8-dipropil-2-azaspiro[4,5]decan-propanamină, este utilizată într-o metodă de tratament pentru tratarea artritei reumatoide.

Revendicări: 3

(11) 117377 B1 (51) **C 07 D 217/04**; C 07 D 409/08; C 07 D 405/08; C 07 D 401/08// A 61 K 31/47 (21) 95-02230 (22) 10.06.94 (30) 22.06.93 GB 9312807.2; 22.06.93 GB 9312808.0 (42) 28.02.2002// 2/2002 (86) EP 94/01926 10.06.94 (87) WO 95/00489 05.01.95 (56) RO 109541; 112614; 114790 (71) *The Boots Company PLC, Nottingham, GB* (73) *Knoll Aktiengesellschaft, Ludwigshafen, DE* (72) *Sargent Bruce Jeremy, Nottingham, GB*; *Johnston David Norman, Nottingham, GB*; *Crew Andrew Philip Austin, Nottingham, GB* (74) *Rominvent S.A., București* (54) **DERIVAȚI DE TETRA-HIDROIZOCHINOLINĂ, PROCEDEU DE PREPARARE, COMPOZIȚIE FARMACEUTICĂ CARE ÎI CONȚINE ȘI METODĂ DE TRATAMENT**

(57) Prezenta invenție se referă la derivați de tetraizochinolină, la procedeul de preparare a acestora, la compoziția farmaceutică care îi conține și la metoda de tratament. Compușii conform invenției sunt reprezentați prin formula chimică generală (I):



(11) 117377 B1

în care R₁, R₂, G și E au semnificații bine stabilite, precum și la sărurile lor acceptabile farmaceutic și la derivații lor O-acilați, care furnizează esteri lipofili, sunt utilizați în tratamentul psihozelor, bolii Parkinson, sindromului Lesch-Nyan, precum și ca analgezic.

Revendicări: 15

(11) 117378 B1 (51) **C 09 G 1/08**; C 09 G 1/06 (21) 98-01668 (22) 10.12.98 (42) 28.02.2002// 2/2002 (56) RO 113045 (71) S.C. *Vopel S.R.L., Râșnov, județul Brașov, RO* (73) S.C. *Vopel S.R.L., Râșnov, județul Brașov, RO* (72) *Băltățeanu Traian, Râșnov, județul Brașov, RO* (54) **COMPOZIȚIE PENTRU CURĂȚAREA ȘI ÎNTREȚINEREA OBIECTELOR DIN PIELE ȘI ÎNLOCUITORI**

(57) Invenția se referă la o compoziție pentru curățarea și întreținerea obiectelor din piele și înlocuitori, constituită din 3...15% ceară esterică sintetică, 0,5...5% săruri de sodiu și/sau potasiu ale acizilor grași saturați, 0,1...10% săruri de aminoalcooli ale acizilor grași nesaturați, până la 10% compuși de ungere de tip ulei vegetal și/sau animal, până la 10% arome pentru parfumare și 65...90% apă. Compoziția are o mare putere de îndepărtare a murdăriei, regenerează pielea, iar prin lustruire, conferă un aspect vizual deosebit și un tușeu plăcut.

Revendicări: 5

(11) 117379 B1 (51) **C 09 G 1/08**; C 09 G 1/10; C 14 C 11/00 (21) 98-01669 (22) 10.12.98 (42) 28.02.2002// 2/2002 (56) US 4 554083; RO 110830 (71) S.C. *Vopel S.R.L., Râșnov, județul Brașov, RO* (73) S.C. *Vopel S.R.L., Râșnov, județul Brașov, RO* (72) *Băltățeanu Traian, Râșnov, județul Brașov, RO* (54) **COMPOZIȚIE PENTRU IMPERMEABILIZAREA ÎNCĂLȚĂMINTEI DIN PIELE NATURALĂ SAU SINTETICĂ**

(57) Invenția se referă la o compoziție pentru impermeabilizarea încălțămintei din piele naturală sau sintetică, constituită din 5...30% parafină, 2...10% săruri ale acizilor grași saturați, până la 15% ceară de albine, până la 5% plastifianți și 60...90 apă. Compoziția are o mare putere de impermeabilizare-hidrofobizare și conferă încălțămintei un aspect vizual deosebit, concomitent cu eliminarea noxelor și a mirosului dezagreabil.

Revendicări: 5

(11) 117380 B1 (51) **C 09 K 3/16**; C 08 K 5/04 (21) 98-00542 (22) 27.02.98 (42) 28.02.2002// 2/2002 (56) WO 9511948; JP 8020766 (71) *Institutul de Cercetări Chimice - ICECHIM, București, RO* (73) *Institutul de Cercetări Chimice - ICECHIM, București, RO* (72) *Vuluga Zina, București, RO; Duțescu Dana, București, RO; Iorga Michaela Doina, București, RO; Rosetti Alexandru Scarlat, București, RO* (54) **COMPOZIȚIE PENTRU ANTI-STATIZARE ȘI PROCEDEU DE OBTINERE A ACESTEIA**

(57) Invenția se referă la o compoziție de anti-statazare, utilizată la realizarea, prin injecție și extrudare, de repere din poliolefine și copolimeri stirenici, constituită din 1...2,5 părți antioxidant fenolic, ales dintre 3,5-*di-terț*-butil-4-hidroxi-fenil-propionat de pentaeritrită și 2,4 bis-*(n*-octil-tio)-6-(4-*oxi*-3,5-*di-terț*-butilamină)1,3,5 triazina, agent de antistatazare, constituit fie din 30...36 părți polieter polioliol, cu masa moleculară cuprinsă între 3500 și 4500 și conținut de grupe hidroxil primare de minimum 60%, deșus pe suport de silice poroasă, în raport polieter polioliol:silice de maximum 2:1, fie din 20...60 părți amestec de esterii ai glicerinei sau ai alchilenglicolului cu acidul stearic și alcool gras C₁₆₋₁₈, în raport de 2:1 și până la 100 părți, total amestec polipropilenă pulbere, cu indice de flui-

(11) 117380 B1
ditate 10...20 g/10 min și la procedeul de obținere a acesteia, constând în amestecarea componentelor, extrudare, granulare, în varianta când agentul de antistatazare este polieter polioliol, acesta fiind mai întâi deșus pe un suport solid de silice poroasă împreună cu antioxidantul. Compozițiile sub formă de granule, rezultate, se dispersează uniform în matricea polimerului de antistatazat, are o bună stabilitate la temperaturi de peste 200°C și nu modifică proprietățile mecanice, termice și de prelucrabilitate.

Revendicări: 3

(11) 117381 B (51) **C 10 G 65/00** (21) 94-01480 (22) 06.09.94 (41) 29.03.96//3/96 (42) 28.02.2002//2/2002 (56) GB 2132182; US 4367363 (71) *Vâlceanu Marin, București, RO; Bumbac Gheorghe, București, RO* (73) *Vâlceanu Marin, București, RO; Bumbac Gheorghe, București, RO* (72) *Vâlceanu Marin, București, RO; Bumbac Gheorghe, București, RO* (54) **PROCEDUȘI INSTALAȚIE DE RECUPERARE A HIDROGENULUI ȘI DIOXIDULUI DE CARBON DIN GAZELE REZIDUALE PROVENITE DE LA FABRICAREA ACETILENEI**

(57) Invenția se referă la un procedeu și o instalație de recuperare a hidrogenului și a dioxidului de carbon din gazele reziduale provenite de la fabricarea acetilenei. Procedeu conform invenției constă în aceea că, pentru creșterea eficienței procesului de separare, gazul rezidual se preîncălzește, pe baza căldurii de proces, într-un schimbător de căldură (1), se hidrogenează în două trepte, în reactoarele catalitice (2 și 4), se combină în proporție controlată cu vapori de apă de joasă presiune, se preîncălzește în continuare, în două trepte, în două preîncălzitoare de gaze (5 și 6), pe baza căldurii de proces, urmând o conversie a oxidului de carbon, la dioxid de carbon, în două trepte, în reactoare catalitice (7 și 8), cu recuperarea căldurii în trepte, o evacuare a condensului rezultat, urmată de o comprimare a gazului și o primă separare a hidroxidului, când rezultă două fracții, una bogată în hidrogen, iar cea

(11) 117381 B1

de-a doua conținând gaze cu dioxid de carbon și hidrocarburi, care trec apoi într-o a doua unitate de separare a dioxidului de carbon, într-o unitate cu site moleculare (14), rezultând dioxid de carbon cu o concentrație de minimum 80% și gaze combustibile cu o putere calorică de minimum 3500 kcal/Nm³.

Revendicări: 2

Figuri: 2

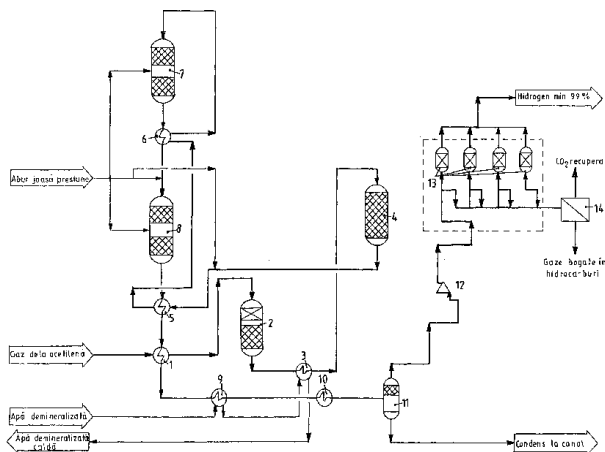


Fig. 2

(11) 117382 B1 (51) **C 10 M 101/02**; C 10 N 20:02 (21) a 2000 01224 (22) 14.12.2000 (42) 28.02.2002//2/2002 (56) RO 115273; 115274 (71) S.C. *Lubrifin S.A., Brașov, RO* (73) S.C. *Lubrifin S.A., Brașov, RO* (72) *Herdan Jean, Ploiești, RO; Orban Tiberiu, Ploiești, RO; Busuioc Miron, Ploiești, RO; Palușan Adrian, Brașov, RO; Bălulescu Margareta, Ploiești, RO; Costea Mihail, Cristian, județul Brașov, RO; Ciort Vasile, Brașov, RO; Comeanu Tinca, Brașov, RO; Chitic Doina, Brașov, RO; Berghian Mihaela, Brașov, RO; Girigan Rodica, Brașov, RO; Dorogan Mimi, Brașov, RO* (54) **ULEI PENTRU OPERAȚII DE PRELUCRARE A METALELOR**

(57) Invenția se referă la un ulei pentru operații de prelucrare a metalelor. Uleiul conform invenției este constituit din 72...98,85% fracții de uleiuri minerale, rafinate, cu viscozitate de 2...100 cSt/40°C, 0,1...8% olefină sulfurizată sau 1...10% esteri nesaturati sulfurizați, 0,1...5% sulfonați suprabazici de calciu, 0,05...5% esteri complecși cu viscozitate de 230 cSt/100°C și 20...30 ppm antispușant siliconic.

Revendicări: 1

(11) 117383 B1 (51) **C 10 M 101/02**; C 10 N 20:02 (21) a 2000 01225 (22) 14.12.2000 (42) 28.02.2002//2/2002 (56) RO 114467; EP 0113157 (71) S.C. *Lubrifin S.A., Brașov, RO* (73) S.C. *Lubrifin S.A., Brașov, RO* (72) *Herdan Jean, Ploiești, RO; Orban Tiberiu, Ploiești, RO; Busuioc Miron, Ploiești, RO; Palușan Adrian, Brașov, RO; Bălulescu Margareta, Ploiești, RO; Costea Mihail, Cristian, județul Brașov, RO; Ciort Vasile, Brașov, RO; Comeanu Tinca, Brașov, RO; Chitic Doina, Brașov, RO; Berghian Mihaela, Brașov, RO; Grozea Cristina, Brașov, RO; Dorogan Mimi, Brașov, RO* (54) **ULEI PENTRU TRATAMENTUL TERMIC AL OȚELURILOR**

(57) Invenția se referă la un ulei pentru tratamentul termic al oțelurilor. Uleiul conform invenției este constituit din 91...99,75% uleiuri minerale de natură parafinică sau naftenică ori amestecuri ale acestora, cu viscozitate de 15...500 cSt la 40°C, aditivat cu 0,1...1%, antioxidant de tip fenol ecranat, 0,1...2% antioxidant de tipul aminelor secundare aromatice alchilate și maximum 3%, substanțe tensioactive de tipul acizilor grași cu 12...20 atomi de carbon etoxilați cu 3...8 moli de oxid de etilenă și/sau al nonilfenolilor etoxilați cu 3...8 moli de oxid de etilenă, procentele fiind exprimate în greutate.

Revendicări: 1

(11) 117384 B1 (51) **C 11 C 1/02**; C 10 M 105/22 (21) 99-00754 (22) 30.06.99 (42) 28.02.2002//2/2002 (56) RO 94674 (71) *Societatea Comercială "SIN" S.A., București, RO* (73) *Societatea Comercială "SIN" S.A., București, RO* (72) *Hututui Paul, București, RO*; *Vraciu Napoleon, București, RO*; *Mitu Ioana, București, RO*; *Pandelică Cristina, București, RO* (54) **COMPOZIȚIE DE ACIZI GRAȘI PENTRU OBTINEREA DE SISTEME COLOIDALE**

(57) Invenția se referă la compoziție de acizi grași, pentru obținerea de sisteme coloidale, folosite în fabricarea unsoarelor consistente. Compoziția conform invenției este constituită din până la 2% amestec acizi grași cu catenă de până la 14 atomi de carbon, 20...30% acizi grași saturați cu catenă de 16 atomi de carbon, 3...5,5% acizi grași nesaturați cu catenă de 16 atomi de carbon $C_{16:1}$, 20...30% acizi grași saturați cu catenă de 18 atomi de carbon, 32...36% acizi grași nesaturați cu catenă de 18 atomi de carbon, $C_{18:1}$, 6...11% acizi grași nesaturați cu catenă de 18 atomi de carbon, $C_{18:2}$, 0,2...1,5% acizi grași nesaturați cu catenă de 18 atomi de carbon, $C_{18:3}$ până la 1,5% amestec acizi grași cu catenă de 20...22 atomi de carbon, procentele fiind exprimate în greutate.

Revendicări: 1

(11) 117385 B (51) **C 11 D 13/16** (21) 99-01356 (22) 20.12.99 (41) 30.03.2000//3/2000 (42) 28.02.2002//2/2002 (56) JP 3265698 (71) *Neacșu Dorel, Galați, RO* (73) *Neacșu Dorel, Galați, RO* (72) *Neacșu Dorel, Galați, RO* (54) **PROCEDEU ȘI MATRIȚĂ PENTRU REALIZAREA UNUI SĂPUN CU MARCA ÎNSCRISĂ**

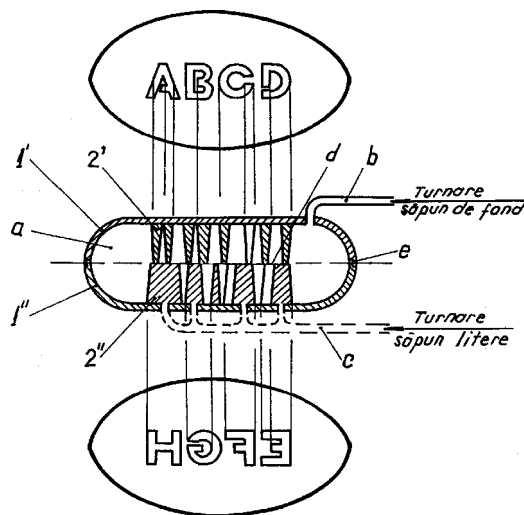
(57) Invenția se referă la un procedeu pentru realizarea unui săpun cu marca înscrisă, precum și la o matriță pentru aplicarea procedurii. Procedeu pentru realizarea în matriță închisă a unui săpun cu marca înscrisă constă, într-o primă fază, din turnarea mai întâi a compoziției de fond a săpunului, într-o primă matriță, prevăzută cu un miez sau niște miezuri ce reproduc marca săpunului, după care această matriță este deschisă, săpunul eliberat, și fie este introdus într-o altă matriță, neprevăzută cu miezul respectiv, fie este reintrodus în aceeași matriță, dar cu miezul scos, după care se toarnă sau injectează, în locul miezului, o compoziție de săpun de altă culoare și eventual cu alt miros decât cea a fondului. Matrița pentru realizarea unui săpun cu marca înscrisă, în conformitate cu procedeu de mai sus, constă din două semimatrițe (1' și 1'') prevăzute, la interiorul lor, cu niște miezuri (2' și 2'') ce reproduc însemnul sau însemnele mărcii. Respectiva matriță

(11) 117385 B

mai este prevăzută cu un orificiu (b), ce comunică cu cavitatea (a) matriței, pentru turnarea compoziției de fond a săpunului, și cu alt orificiu (c) ce comunică cu cavitatea lăsată de miezuri după scoaterea lor, pentru turnarea compoziției de miez ce urmează să formeze marca săpunului.

Revendicări: 2

Figuri: 1



(11) 117386 B (51) **C 12 Q 1/00**; C 12 Q 1/68 (21) 96-01325 (22) 22.12.94 (30) 29.12.93 US 08/176,855 (41) 30.04.97//4/97 (42) 28.02.2002//2/2002 (86) US 94/14920 22.12.94 (87) WO 95/18233 06.07.95 (56) US 4683195; Nobori și col., *Nature*, vol. 39,21, 1994 (71) *The Regents of the University of California, Oakland, California, US*; *Ciba-Geigy Corporation, Ardsley, New York, US* (73) *The Regents of the University of California, Oakland, California, US* (72) *Nobori Tsutomu, San Diego, California, US*; *Carson Dennis A., Del Mar, California, US*; *Takabayashi Kenji, San Diego, California, US* (74) *Cabinet Enpora S.R.L., București* (54) **METODĂ PENTRU DETECTAREA PREZENȚEI METILADENOZINFOSFORILAZEI ACTIVE ȘI INĂCTIVE CATALITIC ÎN CELULE DE MAMIFERE ȘI POLINUCLEOTIDĂ CARE CODIFICĂ PENTRU MTAză**

(57) Invenția se referă la o metodă pentru detectarea prezenței metiladenozinfosforilazei activă și inactivă catalitic în celule de mamifere și constă în aceea că se obțin mai întâi probe analizabile, din celule care sunt suspecte ca fiind deficiente în MTAză, se adaugă sonde nucleotidice marcate, care au capacitatea de hibridiza specific cu secvența de acid nucleic care codifică pentru MTAza din probă și, în final, se detectează hibridizarea sondelor la oricare acid nucleic, prezent în probă. Invenția se referă și la o polinucleotidă care cuprinde secvențe de acizi nucleici a SEQ. ID NR.1.

Revendicări: 6

Figuri: 1

(11) 117387 B1 (51) **C 12 N 1/12** (21) 97-01788 (22) 25.09.97 (42) 28.02.2002//2/2002 (56) RO 111470 (71) Centrul de Cercetări pentru Tehnologii Ecologice, București, RO (73) Centrul de Cercetări pentru Tehnologii Ecologice, București, RO (72) Godeanu Mărioara, București, RO; Stanca Doina Anca, București, RO; Stănescu Ioana Carmen, Arad, RO (54) **MUTANTĂ DE SPIRULINA PLATENSIS(NORDST) GEITL ȘI MEDIU DE CULTURĂ PENTRU ACEASTA**

(57) Invenția de față se referă la o formă de *Spirulina platensis* (Nordst) Geitl, depusă în colecția CCTE, ca *Spirulina platensis* (Nordst) Geitl-Nachensis CCTE-96, sub numărul 2, la data de 20.06.96, care se prezintă sub forma unui filament (trichom) spiralat, având 30...150 de spire cu lungimea de 350...4000 μm , diametrul helicoidului de 30...40 μm , pasul helicoidului de 35...40 μm și productivitatea medie de 1,500...1,800 $\text{kg/m}^3/\text{zi}$ biomasă umedă cu un conținut de proteine 61,9...64,7%, lipide 3,1...4,7%, acizi nucleici 3,2...3,5%, pigmenti asimilatori 8,9...10,3 mg/g . De asemenea, invenția se referă la un mediu de cultură pentru *Spirulina platensis* (Nordst)Geitl CCTE-96 pe bază de NaHCO_3 , Na_2HPO_4 , FeSO_4 , NaNO_3 , K_2SO_4 , MgSO_4 , NaCl , H_3BO_3 și EDTA, care are o concentrație în săruri minerale de 5,300 g/l , $\text{pH-ul} = 8,0...$

(11) 117387 B1

8,5 și este constituit din apă cu $\text{pH}=7,0...7,5$, având în compoziția chimică calciu 61 mg/l , magneziu 0,1 mg/l , sulfati 30 mg/l , fosfați 0,5 mg/l , azotiți 0,01 mg/l , amoniu 0,6 mg/l , oxigen 13,5 mg/l , CO_3^{2-} 33 mg/l , HC_3^- , fier 0,1 $\mu\text{g/ml}$, în care se dizolvă nutrienți esențiali NaHCO_3 2,86 g/l , Na_2HPO_4 0,01 g/l , $\text{FeSO}_4 \cdot x\text{H}_2\text{O}$ 0,03 g/l , NaNO_3 0,4 g/l , K_2SO_4 0,2 g/l , MgSO_4 0,2 g/l , NaCl 0,03 g/l , H_3BO_3 0,001 g/l , EDTA 0,06 g/l .

Revendicări: 2

Figuri: 1

(11) 117388 B1 (51) **C 12 N 1/12** (21) 98-00150 (22) 30.01.98 (42) 28.02.2002// 2/2002 (56) RO 114470; 77127 (71) Centrul de Cercetări pentru Tehnologii Ecologice, București, RO (73) S.C. Institutul de Ecologie Aplicată S.A., București, RO (72) Godeanu Marioara, București, RO; Stanca Doina Anca, București, RO; Cristea Gheorghe Ion, București, RO (54) **MUTANTĂ DE SPIRULINA PLATENSIS (NORDST) GEITL, MEDIU DE CULTURĂ, PROCEDEU ȘI INSTALAȚIE DE CULTIVARE ÎN FLUX CONTINUU A ACESTEIA**

(57) Invenția se referă la o mutantă de *Spirulina platensis* (Nordst)Geitl, care este depusă în colecția CCTE, ca *Spirulina platensis* (Nordst)Geitl CCTE-97, sub numărul 3, la data de 8.09.97. Mediul de cultură, special conceput pentru *Spirulina platensis* (Nordst)Geitl CCTE-97/3, care este constituit din apă minerală și apă termominerală HCO_3 , azotiți, amoniu, SO_4^{2-} , cloruri, Na^+ , K^+ , Mg^{2+} , Ca^{2+} , fier, fosfor, NaHCO_3 și NaNO_3 . De asemenea, invenția descrie un procedeu de cultivare în flux continuu a *Spirulinei platensis* (Nordst)Geitl CCTE 97/3 pentru obținerea de biomasă, care se desfășoară într-o construcție tip piramidă, având baza pătrată, suprafața laterală vitrată și raportul dintre latura bazei și înălțimea de 1,618, cu orientarea laturilor bazei în direcțiile N-S și E-V, cu dimensiuni determinate, care asigură iluminare naturală, timp de 10...12 h/zi. Invenția de față prezintă și o instalație de cultivare

(11) 117388 B1

în flux continuu a formei de *Spirulina platensis* (Nordst)Geitl CCTE 97/3, care este formată din ansamblul de cultivare a *Spirulinei*, alcătuit din bazine (**1 a**, **1 b**, **1 c** și **1 d**), electrovalve, conductă, debitmetru, filtru, pompă, racorduri, conductă, electrovalve, bazin pentru suplimentare mediu consumat, pompă cu sorb, dispozitive cu flotor, circuitul de inocul și completare cu mediu proaspăt, alcătuit din bazin de preparare mediu proaspăt, pompă, conductă, racord, bazin de inocul, dispozitiv de semnalizare cu flotor, conductă repartitor, electrovalve, ansamblu de aerisire a suspensiei, alcătuit din dispozitiv de ridicare a presiunii aerului atmosferic sau îmbogățit cu CO_2 , conductă și ajutaje de formare a microbulelor de aer; ansamblul de termostatare a suspensiei, alcătuit din centrală termică, conductă și schimbătoare de căldură; ansamblu de agitare a suspensiei, alcătuit din zbatouri; ansamblul automat de iluminare suplimentară, alcătuit din corpuri de iluminat și senzori; ansamblul de măsurare și semnalizare pH , alcătuit din dispozitive.

Revendicări: 5

Figuri: 4

(11) 117388 B1

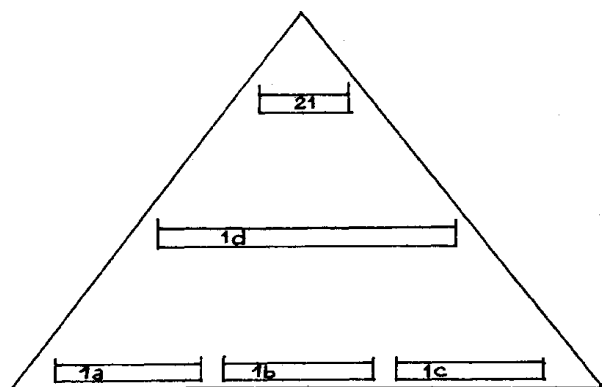


Fig. 1

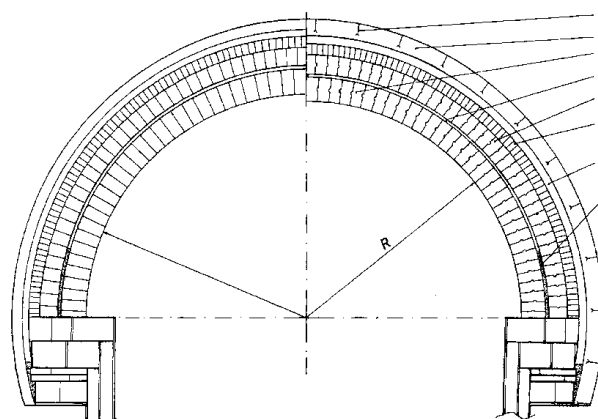
(11) 117389 B (51) **C 21 B 7/04** (21) 98-00024 (22) 08.01.98 (41) 30.07.99//7/99 (42) 28.02.2002//2/2002 (56) DE 2529100 (71) Iancu Niță, Galați, RO (73) Iancu Niță, Galați, RO (72) Iancu Niță, Galați, RO (54) **CUPOLĂ DE CAUPER, ÎMBUNĂTĂȚITĂ**

(57) Invenția se referă la o cupolă de cauper, îmbunătățită, cuprinzând o succesiune de straturi termoizolatoare, compusă din: un strat de beton refractar, termoizolant (2) autoportant, turnat într-o rețea de platbande (1) din oțel refractar, un strat cu rol de rost de dilatare (8), termoizolant, ce poate fi umplut cu un material refractar, deformabil, și trei straturi de zidărie refractară. Conform invenției, straturile de zidărie refractară se compun din: un strat exterior de cărămizi termoizolante (7), un strat intermediar de cărămizi multice, ușoare (6), tip pană scurtă, cu profil nut și feder, și un strat de cărămizi superaluminosă (3), tip pană lungă, cu profil nut și feder, separat de stratul (6) printr-un strat de polistiren (5), în zona centrală, și prin plăci de masă plastică, refractară (4), în zonele laterale.

Revendicări: 1

Figuri: 1

(11) 117389 B



(11) 117390 B (51) **C 23 F 13/14** (21) 99-00321 (22) 24.03.99 (41) 29.09.2000//9/2000 (42) 28.02.2002//2/2002 (56) RO 65532; EP 0357094 (71) Roman Ioan, București, RO (73) Roman Ioan, București, RO (72) Roman Ioan, București, RO (54) **ANOD PENTRU INSTALAȚIE DE PROTEȚIE CATODICĂ ANTICOROSIVĂ**

(57) Invenția se referă la un anod pentru instalații de protecție catodică anticorrosivă, din fontă silicioasă, care are în compoziție: 14,5...17% Si, 0,75...1,5% C, 0,65...0,8% Mn, maximum respectiv 0,5%Ni, 0,15% Cu, 0,05% P și 0,04% S, cu o structură feritică cu separări de grafit lamelar. Acest tip de anod permite utilizarea în exploatare a unor densități de curent de până la 60 A/m² cu o rată de consum de maximum 0,4 kg/A.an.

Revendicări: 2

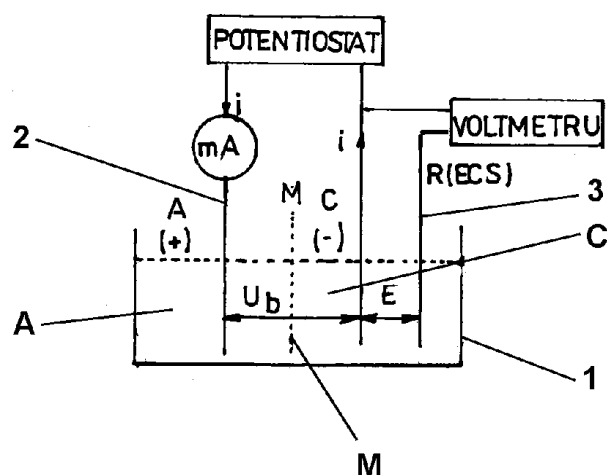
Figuri: 1

(11) 117391 B (51) C 25 B 3/04 (21) 96-01911 (22) 03.10.96 (41) 28.08.98//8/98 (42) 28.02.2002//2/2002 (56) US 4505788 (71) Universitatea Tehnică "Gheorghe Asachi", Iași, RO (73) Universitatea Tehnică "Gheorghe Asachi", Iași, RO (72) Bezdadea Mariana, Iași, RO; Ginj Cristian, Reghin, județul Mureș, RO; Druță Ioan, Iași, RO; Savin Alexandru, Iași, RO (54) **PROCEDEU DE SINTEZĂ ELECTROCHIMICĂ ORGANICĂ A ACIDULUI P-AMINO-BENZOIL-GLUTAMIC**

(57) Invenția se referă la un procedeu de sinteză electrochimică organică a acidului *p*-aminobenzoil-glutamic, prin reducerea electrochimică a acidului *p*-nitrobenzoil-glutamic. Procedeu se desfășoară într-o celulă de electroliză, dotată cu electrozi de plumb și prevăzută cu o membrană poliuretanică ce desparte spațiul catodic de cel anodic. În spațiul catodic al celulei, se introduce o soluție apoasă a acidului *p*-nitrobenzoil-glutamic, având o concentrație 2...3% și pH=2, realizat cu o soluție de 10% acid sulfuric, iar în spațiul anodic, electrolitul de fond este o soluție de 10% acid sulfuric. În final, are loc separarea prin distilare în vid, la 60 mmHg, a soluției care rezultă din electroliză.

Revendicări: 1
Figuri: 1

(11) 117391 B



(11) 117392 B1 (51) C 25 B 3/08 (21) 93-01128 (22) 18.08.93 (42) 28.02.2002//2/2002 (56) US 3919057; 5364507; RO 114267; 103054 (71) Institutul de Chimie-Timișoara, Timișoara, RO (73) Institutul de Chimie-Timișoara, Timișoara, RO (72) Vâlceanu Radu, Timișoara, RO; Dehelean Teodor, Timișoara, RO (54) **AMESTEC DE COMPUȘI PERFLUORODERIVAȚI, PROCEDEU ȘI INSTALAȚIE DE OBTINERE A ACESTUIA**

(57) Invenția se referă la un amestec sinergic de compuși perfluoroderivați, la procedeu și instalația de obținere a acestuia. Amestecul este format din săruri de potasiu ale acizilor perfluorocarboxilici, în care: 55% săruri ale acizilor C₇...C₉, 10...15% săruri ale acidului C₆ și 35...45% săruri ale acidului C₁₀. Procedeu și instalația au, ca element de bază, un electrolizor cilindric, cu electrozi circulari de nichel și cu posibilitate de agitare forțată a masei de reacție.

Revendicări: 4
Figuri: 2

(11) 117393 B (51) E 01 C 19/05 (21) 94-00855 (22) 24.05.94 (41) 29.12.2000//12/2000 (42) 28.02.2002//2/2002 (56) US 4647248 (71) S.C. Miteco S.A., Iași, RO (73) S.C. Miteco S.A., Iași, RO (72) Tilica Ion, Iași, RO; Frunză Mircea, Iași, RO; Bușilă Neculai, Iași, RO (54) **ECHIPAMENT DE FREZARE A DRUMURILOR ȘI ACOSTAMENTELOR, ADAPTABIL PE UTILAJE PENTRU CONSTRUCȚII DE DRUMURI**

(57) Invenția se referă la un echipament de frezare a drumurilor și acostamentelor, care se poate atașa unei mașini purtătoare (2), de exemplu autogreder, și care poate freza cu deplasarea transversală a organului de lucru în interiorul și în exteriorul gabariturii mașinii purtătoare, realizând automat un transfer de putere între mișcarea de frezare și mișcarea de avans astfel încât consumatorul principal să rămână motorul hidraulic (13) al organului de frezare, în scopul optimizării folosirii puterii mașinii purtătoare.

Revendicări: 2
Figuri: 4

(11) 117393 B

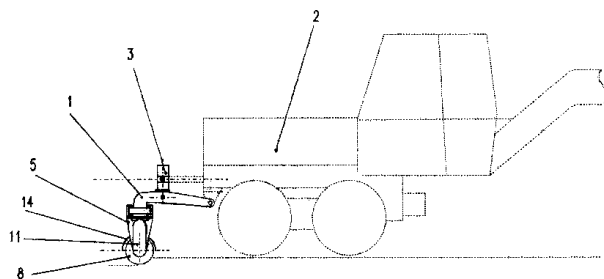


Fig. 3

(11) 117394 B (51) **E 01 C 19/12**; E 01 C 19/48; E 01 C 19/18 (21) 94-01109 (22) 28.06.94 (41) 29.12.2000//12/2000 (42) 28.02.2002//2/2002 (56) WO 89/01077 (71) S.C. Miteco S.A., Iași, RO (73) S.C. Miteco S.A., Iași, RO (72) Ciuraru Ioan, Iași, RO; Bușilă Neculai, Iași, RO; Munteanu Viorel, Iași, RO (54) **REPARTIZOR DE MATERIALE DE CONSTRUCȚII**

(57) Invenția se referă la un repartizor de materiale de construcții, având în alcătuire o mașină de bază, cunoscută, echipată cu transportor longitudinal, șneac de alimentare și grindă de nivelare la care, în vederea preluării, repartizării, nivelării și compactării materialelor pe fâșii înguste, pentru extinderea lățimii drumurilor, se suspendă ramura din dreapta a transportorului longitudinal și a șneacului de alimentare, precum și grindă de nivelare, existente, și se înlocuiesc cu un obturator tip placă articulată (2), un prelungitor al șneacului (4) și o traversă în consolă (5) pe care sunt montate un alimentator (6), având și rol de uniformizare a materialului pe care îl deversează între niște pereți laterali (7) ai acestuia, o placă de nivelare (8), care sprijină în niște ghidaje (9) și un sistem de cuplare (10) pentru atașarea unui ruluu compactor (11).

Revendicări: 1
Figuri: 3

(11) 117394 B

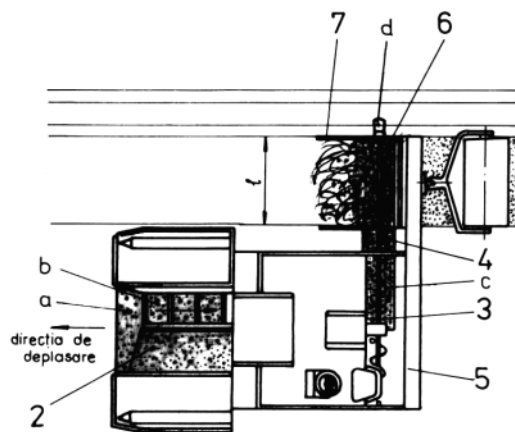


Fig. 2

(11) 117395 B (51) **F 02 C 6/00** (21) a 2001 00318 (22) 19.03.2001 (41) 30.11.2001//11/2001 (42) 28.02.2002//2/2002 (56) RO 74833; 74834 (71) Institutul Național de Cercetare-Dezvoltare Turbomotoare-Comoti R.A., București, RO (73) Institutul Național de Cercetare-Dezvoltare Turbomotoare-Comoti R.A., București, RO (72) Cărlănescu Cristian, București, RO; Ene Marin, București, RO; Pălălău Marius Sorin, București, RO; Costiuc Vasile, Botoșani, RO; Iurea Dumitru, Botoșani, RO; Cărlănescu Răzvan, București, RO (54) **SISTEM DE POSTCOMBUSTIE TURBOMOTOR, CU PREAMESTEC PARȚIAL, ÎN COGENERARE**

(57) Invenția se referă la un sistem de postcombustie turbomotor, cu preamestec parțial, în cogenerare, funcționând pe combustibil gazos. Sistemul conform invenției este format dintr-un tub (A) prelungitor al turbomotorului, din niște pereți (B) de evazare-delimitare a inițierii arderii și dintr-un corp (C) de alimentare-stabilizare, pereții (B) de evazare-delimitare a inițierii arderii fiind formați din niște pereți de evazare (1), ce au practicate niște șanțuri (a) de rigidizare și turbulență, plasate înaintea unor canale de răcire (b), a unor ecrane parafoc (2), distanța între pereții de evazare (1) și ecranele parafoc (2) fiind asigurată de niște distanțiere (3) ce au practicate niște fante de răcire (c), spațiul lateral, ce

(11) 117395 B

închide subansamblul pereților de evazare-delimtare (B), fiind delimitat de niște pereți laterali (4), corpul (C) de alimentare-stabilizare despărțind fluxul principal de gaze de ardere de la turbomotor în două canale laterale (d) și o fantă centrală (e), combustibilul gazos pătrunzând prin niște orificii (f) într-o incintă de amestec (g), delimitată de un perete (6) neaerodinamic, evazat, și niște voleți de dirijare (9), unde se amestecă cu gazele de ardere de la turbomotor și iese, sub formă de amestec sărac, prin niște orificii (h) practicate în niște voleți de dirijare (9), o altă parte din combustibilul gazos ieșind prin niște orificii (i), gazele parțial preamestecate, care circulă prin canalele laterale (d), trecând peste un prag de turbulență (j).

Revendicări: 2

Figuri: 4

(11) 117395 B

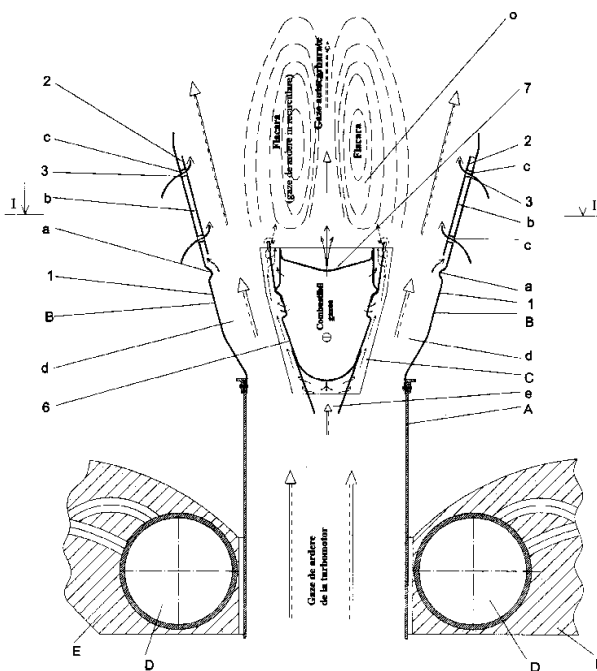


Fig. 1

(11) 117396 B1 (51) F 16 H 63/30; F 16 H 61/02 (21) 97-00309 (22) 17.08.95 (30) 18.08.94 FR 94/10109 (42) 28.02.2002/2/2002 (86) FR 95/01091 17.08.95 (87) WO 96/06293 29.02.96 (56) WO-A-9207206; US 4713984 (71) Antonov Automotive Europe B.V., Al Rotterdam, NL (73) Antonov Automotive Technologies B.V., Nj Rotterdam, NL (72) Antonov Roumen, Paris, FR (74) Rominvent S.A., București (54) **DISPOZITIV DE SCHIMBARE AUTOMATĂ A TRETELOR DE VITEZE ȘI METODĂ DE COMANDĂ A ACESTUIA**

(57) Dispozitivul are în componență un angrenaj planetar (9), cuplat cu un arbore de intrare (2a) și un portsatelit (13) cuplat, la rândul său, cu ambreiajul (18), acționat în mișcarea sa de strângere cu niște greutatea de echilibrare (29) și de un arc (34) în direcția de angrenare. Dacă strângerea este insuficientă, pentru a transmite momentul, coroana diferențialului (8) este frânată, patinează, imobilizând roata liberă (16). Dispozitivul poate funcționa ca un reductor, atâta timp cât în dantura elicoidală apare o forță axială (Pap), forță care decuplează ambreiajul (18). Dispozitivul poate acționa ca un reductor prin intermediul unui piston (44) ce acționează asupra carcasei (20), în direcția în care eliberează ambreiajul (18) prin intermediul unei frâne (43) care permite imobilizarea coroanei diferențialului (8), împiedicând-o să se rotească în direcția normală, permisă de roata liberă (16).

Revendicări: 26

Figuri: 5

(11) 117396 B1

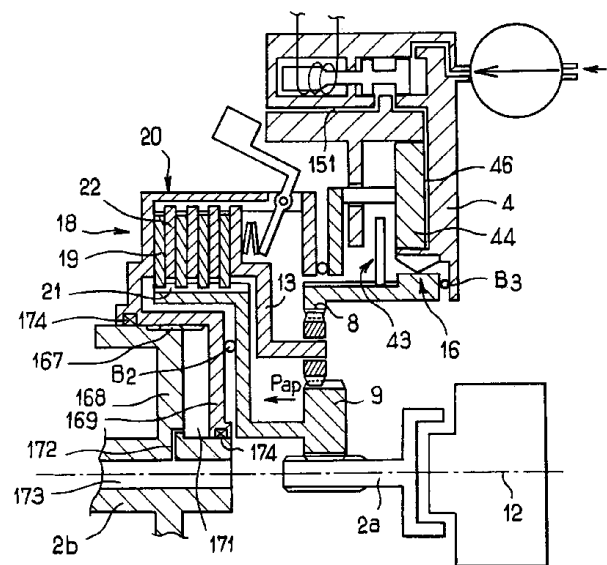


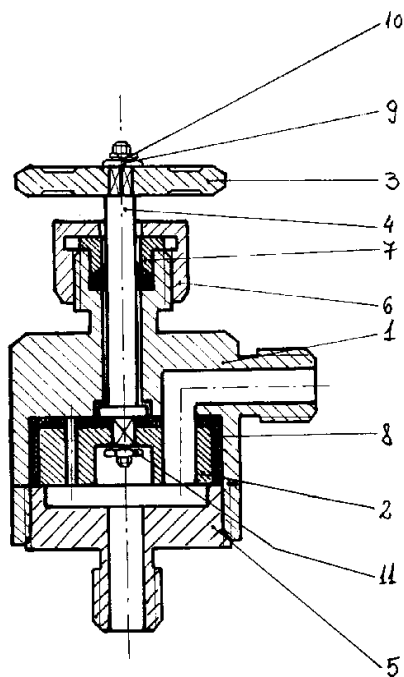
Fig. 5

(11) 117397 B (51) F 16 K 3/08 (21) 96-00202 (22) 07.02.96 (41) 30.04.99//4/99 (42) 28.02.2002//2/2002 (56) US 5025833 (71) Pahone Marian Cristian, Iași, RO (73) Pahone Marian Cristian, Iași, RO (72) Pahone Marian Cristian, Iași, RO (54) **ROBINET CU DISC**

(57) Invenția se referă la un robinet cu disc, destinat instalațiilor de apă, gaz, abur sau alte fluide tehnologice. Robinetul conform invenției este alcătuit dintr-un corp principal (1), prevăzut cu un orificiu de admisie și cu un orificiu de evacuare, între orificii, fiind montat un disc central (2), prevăzut cu mai multe orificii de trecere, de diametre diferite, corespunzătoare debitelor asigurate, care sunt puse, fiecare, în legătură cu orificiul de evacuare, prin rotirea discului central (2), cu ajutorul unei tije de acționare (4).

Revendicări: 2
 Figuri: 1

(11) 117397 B



(11) 117398 B (51) F 22 D 1/00 (21) 96-01666 (22) 26.01.95 (30) 18.02.94 US 08/198,694 (41) 30.12.98//12/98 (42) 28.02.2002//2/2002 (86) US 95/01136 26.01.95 (87) WO 95/22717 24.08.95 (56) US 4538549 (71) The Babcock & Wilcox Company, New Orleans, Louisiana, US (73) The Babcock & Wilcox Company, New Orleans, Louisiana, US (72) Belin Felix, Brecksville, Ohio, US; Alexander C. Kiplin, Wadsworth, Ohio, US; James David E., Barberton, Ohio, US (74) Cabinet Enpora S.R.L., București (54) **REACTOR CU STRAT FLUIDIZAT CU CIRCULAȚIE ȘI METODĂ DE REGLARE A TEMPERATURII STRATULUI**

(57) Invenția se referă la un reactor cu strat fluidizat cu circulație și la o metodă de reglare a temperaturii stratului. Temperatura stratului în reactor (6) este controlată prin reglarea vitezei de recirculare a unor particule colectate de un separator secundar de particule (22). Niște mijloace de depozitare a particulelor (40), dimensionate astfel încât să conțină suficient material, cerut pentru controlul temperaturii potrivit variațiilor cantității de combustibil sau schimbărilor de sarcină, colectează particulele de la separatorul secundar (22). Reactorul (6) mai este prevăzut cu un sistem (80) de reglare a temperaturii, astfel încât se reglează stocul de particule solide.

(11) 117398 B

Pe mijloacele de depozitare (40), sunt prevăzute niște indicatoare de nivel (44). Mai este prevăzut un sistem de reglare (81) a nivelului de depozitare a particulelor solide, care interacționează cu sistemul de reglare (80) a temperaturii.

Revendicări: 22
 Figuri: 5

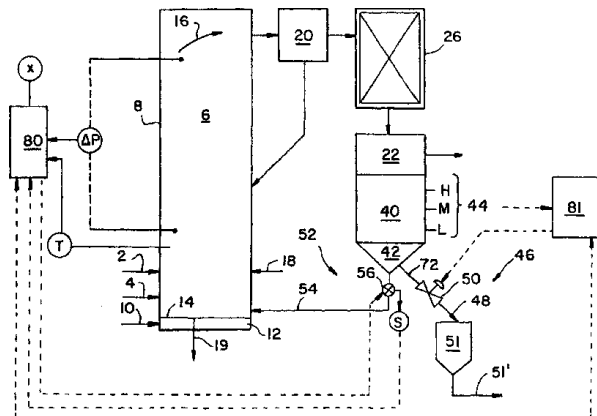


Fig. 4

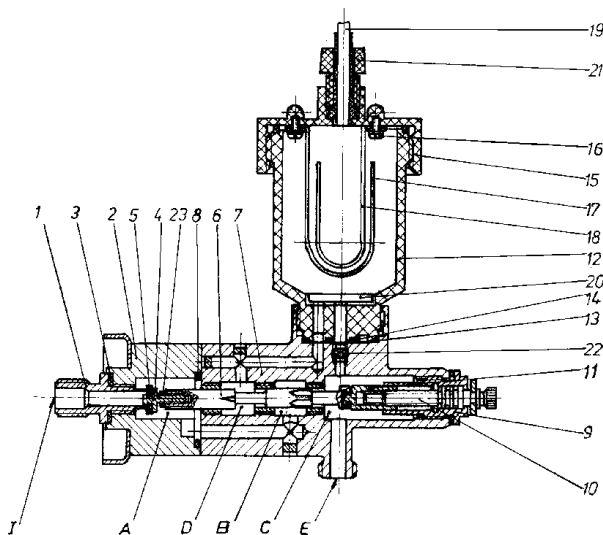
(11) 117399 B (51) F 24 H 1/10// E 03 C 1/044// H 05 B 3/00 (21) 92-200554 (22) 21.04.92 (41) 29.12.2000// 12/2000 (42) 28.02.2002//2/2002 (56) US 4236548 (71) Totoescu O. Dan Nicolae, Ploiești, RO (73) Totoescu O. Dan Nicolae, Ploiești, RO (72) Totoescu O. Dan Nicolae, Ploiești, RO (54) ÎNCĂLZITOR INSTANTANEU DE APĂ, CU DISTRIBUTOR

(57) Invenția se referă la un încălzitor instantaneu de apă, cu distribuitor, utilizat în scopuri menajere. Încălzitorul conform invenției se compune dintr-un niplu (1) pentru racordarea la sursa de apă, montat într-un corp (2), etanșat de acesta, printr-o garnitură (3). Niplul (1) constituie și scaun pentru un ventil (4), care admite sau nu intrarea apei într-un distribuitor format dintr-un corp (7) și un sertar (6), astfel încât ventilul (4) și sertarul (6), solidare și coaxiale, să fie antrenate în mișcarea de translație, prin sistemul șurub-piuliță, format dintr-o tijă (10) și o piuliță specială (11), cuplată cu sertarul (6), obținându-se o distribuție a apei, după dorință, direct spre ieșire (E - poziția I); pe un capac (15), sunt montați niște electrozi (17 și 18), alimentați cu tensiune printr-un cablu (19), obținându-se, într-o cameră (C), un amestec de apă rece cu apă caldă.

Revendicări: 1

Figuri: 1

(11) 117399 B



(11) 117400 B (51) F 41 A 25/16 (21) 98-01748 (22) 24.12.98 (41) 30.05.2000//5/2000 (42) 28.02.2002// 2/2002 (56) RO 109980; BE 911492 (71) Cînciu D. Vasile, București, RO (73) Cînciu D. Vasile, București, RO; Cioflan Ion, București, RO (72) Cînciu D. Vasile, București, RO; Cioflan Ion, București, RO (54) MECANISM PENTRU ABSORBȚIA TOTALĂ A ENERGIEI DE REcul LA ARMELE DE FOC

(57) Invenția se referă la un mecanism pentru absorbția totală a energiei de recul la armele de foc, destinat a fi montat pe armele de foc care, în timpul tragerii, produc fenomenul de deplasare a țevii și a celorlalte piese fixate de aceasta. Mecanismul conform invenției este alcătuit dintr-o eclisă (1) orizontală, câte două eclise (2) verticale, două eclise (5) cu sector circular, o eclisă (3) orizontală stânga, câte două dintre niște eclise (4, 6 și 8) verticale spate, verticale centrale și respectiv orizontale, dreapta și câte una din niște eclise (9 și 10) orizontală de împingere și respectiv de împingere înclinată și o pârghie (11) de tragere, articulate între ele cu ajutorul unor axe (13, 14, 15, 16, 17 și 23) de articulație, de oscilație, de oscilație și rotație. În pârghia (11) de tragere, este prevăzută o degajare (m) de forma unui arc de cerc prin care trece un ax (18) fix, asigurat cu ajutorul unor piulițe. La partea

(11) 117400 B

superioară a pârghiei (11) de tragere, sunt fixate două axe (19) cu filet, de care sunt agățate două arcuri (12) de extensie și de compensare, care la rândul lor, la celelalte capete, sunt prinse de un ax (20) filetat; de axul (15) de oscilație și de rotație, fiind prinse două arcuri (7) de compensare, poziționate înclinat în raport cu o direcție verticală.

Revendicări: 7

Figuri: 18

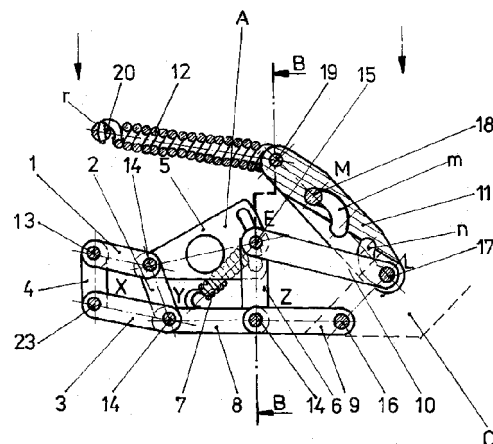


Fig. 1

(11) 117401 B (51) G 01 F 3/28; G 01 F 23/36; G 08 C 17/02 (21) 95-02247 (22) 21.12.95 (30) 23.12.94 IT AN94U 000036 (41) 30.12.97//12/97 (42) 28.02.2002//2/2002 (56) US 5111201; EP 0376646 (71) Lorenzetti Nerina, Jesi, (Ancona), IT (73) Lorenzetti Nerina, Jesi, (Ancona), IT (72) Lorenzetti Nerina, Jesi, (Ancona), IT (74) Cabinet Enpora S.R.L., București (54) **SISTEM AUTOMAT ȘI METODĂ DE DETECTARE ȘI TRANSMITERE LA DISTANȚĂ A DATELOR REPREZENTATIVE REFERITOARE LA REZERVOARE PENTRU COMBUSTIBILI LICHIZI**

(57) Invenția prezintă un sistem automat de detectare și transmitere la distanță a datelor reprezentative, referitoare la rezervoare pentru combustibili lichizi, sistemul cuprinzând un ansamblu de detectori conectați la rezervorul respectiv, pentru a detecta date reprezentative și a le transforma în semnale electrice, mijloace (2) pentru transmiterea acestor semnale către o stație de colectare și prelucrare (3), mijloace de reglare și programare, prin care sunt puse în funcțiune mijloacele de detectare și cele de transmitere pentru un interval de timp prestabilit și care cuprinde în plus, în ansamblul detector - transmițător, un circuit de control (8c) cu interfață statică și de control, care menține în poziție de blocare și cu grad foarte ridicat de izolare, față de sursa de alimentare cu energie electrică, componentele ce intră în alcătuirea ansamblului detector - transmițător.

Revendicări: 16

Figuri: 10

(11) 117401 B

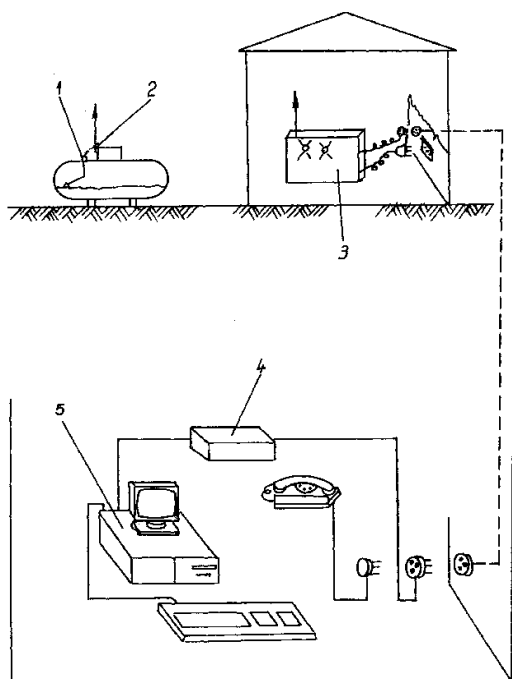


Fig. 3

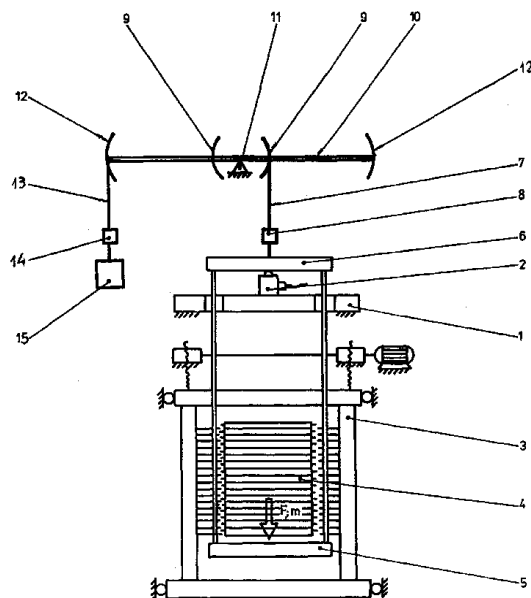
(11) 117402 B (51) G 01 L 25/00 (21) 97-00450 (22) 11.03.97 (41) 30.09.98//9/98 (42) 28.02.2002//2/2002 (56) RO 109898 (71) Filoteanu Aurel, Iași, RO; Popescu Anton, Cluj-Napoca, RO (73) Filoteanu Aurel, Iași, RO; Popescu Anton, Cluj-Napoca, RO (72) Filoteanu Aurel, Iași, RO; Popescu Anton, Cluj-Napoca, RO (54) **GENERATOR DE FORȚĂ/MASĂ**

(57) Invenția se referă la un generator de forță/masă, destinat standurilor de calibrare și determinare a clasei de precizie a traductoarelor forță/masă. Generatorul de forță/masă este alcătuit dintr-o traversă fixă (1) pe care se așază un traductor (2) supus operației de calibrare. Traductorul (2) se încarcă cu o sarcină, sub forma unor mase tarate (4), care sunt așezate pe un taler (5) al unui jug de încărcare (6), cu ajutorul unui cadru de încărcare (3), deplasabil pe verticală. La partea superioară, jugul de încărcare (6) este suspendat, printr-o panglică (7) și o articulație (8), de un braț (9) de forma unui sector circular, solidar cu o pârghie de echilibrare (10), cu brațe inegale, sprijinită pe un punct de reazem (11). De un alt braț (12), aflat la extremitatea de pe cealaltă parte a punctului de reazem (11), este suspendată o contragreutate (15), printr-o panglică (13) și o articulație (14), astfel că sunt eliminate pendulările laterale ale jugului de încărcare (6) și necesitatea utilizării unor ghidaje verticale pentru jugul de încărcare (6).

Revendicări: 1

Figuri: 1

(11) 117402 B



(11) 117403 B (51) **G 01 N 33/49**; C 12 Q 1/25 (21) 97-00501 (22) 17.03.97 (41) 30.12.98//12/98 (42) 28.02.2002//2/2002 (56) RO 114835; 108506 (71) Pușcaș Ioan, Șimleu Silvaniei, Sălaj, RO; Colțău Marcela, Șimleu Silvaniei, Sălaj, RO; Pușcaș Iuliana Carmen, Șimleu Silvaniei, Sălaj, RO; Domuță Gabriela, Șimleu Silvaniei, Sălaj, RO (73) Pușcaș Ioan, Șimleu Silvaniei, Sălaj, RO; Colțău Marcela, Șimleu Silvaniei, Sălaj, RO; Pușcaș Iuliana Carmen, Șimleu Silvaniei, Sălaj, RO; Domuță Gabriela, Șimleu Silvaniei, Sălaj, RO (72) Pușcaș Ioan, Șimleu Silvaniei, Sălaj, RO; Colțău Marcela, Șimleu Silvaniei, Sălaj, RO; Pușcaș Iuliana Carmen, Șimleu Silvaniei, Sălaj, RO; Domuță Gabriela, Șimleu Silvaniei, Sălaj, RO (54) **METODĂ PENTRU DIAGNOSTICUL CANCERULUI**

(57) Invenția se referă la o metodă de diagnosticare a tuturor formelor de cancer, care poate fi utilizată în domeniul oncologic. Metoda conform invenției constă în precipitarea hemoglobinei, prin tratarea cu un amestec de cloroform/etanol, separarea supernatantului și determinarea activității superoxid dismutazei, valorile activității superoxid dismutazei fiind cu atât mai scăzute cu cât cancerul este mai avansat și invers.

Revendicări: 1

(11) 117404 B (51) **G 06 F 17/60** (21) 97-00799 (22) 10.09.96 (30) 14.09.95 EP 95114467.4 (41) 30.04.98//4/98 (42) 28.02.2002//2/2002 (86) EP 96/03972 10.09.96 (87) WO 97/10559 20.03.97 (56) US 5305200 (71) Citibank Aktiengesellschaft, Frankfurt, DE (73) Citibank Aktiengesellschaft, Frankfurt, DE (72) Friedman Elisabeth, Falmouth, GB; Irwin Fred, Frankfurt, DE; Johnson Mark, Near Wigan, GB; Lieven Andreas T., Kelkheim, DE; Pfundt Dieter, Hofheim, DE; Potter Neil, Westfield, US; Raschdorf Andreas, Neu Anspach, DE; Rayner Peter, Westfield, US; Torremante Maria, Wiesbaden, DE (74) Nowapatent S.R.L., Mediaș, județul Sibiu (54) **SISTEM COMPUTERIZAT PENTRU MANAGEMENTUL DATELOR ȘI METODĂ PENTRU PUNEREA ÎN PRACTICĂ A ACESTUI SISTEM**

(57) Invenția se referă la un sistem computerizat pentru managementul datelor, incluzând cel puțin managementul datelor referitoare la tranzacția certificatelor (citi CATS-OS), cuprinzând un sistem de procesare a datelor (1), o unitate de intrare (2), o unitate de afișare (3) și o intrare de date (5), unde unitatea de afișare (3) afișează o primă mască, având un format ce permite introducerea unei cereri de date specifice, prin unitatea de intrare (2), intrarea de date (5) este citită dacă cererea este introdusă de către unitatea de intrare (2), unitatea de afișare (3) afișează o mască secundară, incluzând datele

(11) 117404 B

cerute și sistemul de procesare a datelor (1) păstrează datele cerute pentru o perioadă de timp prestabilită Tset și desfășoară o tranzacție relativ la datele specifice, dacă o cerere de tranzacție este introdusă de unitatea de intrare (2), în decursul unei perioade de timp prestabilite Tset.

Revendicări: 28

Figuri: 17

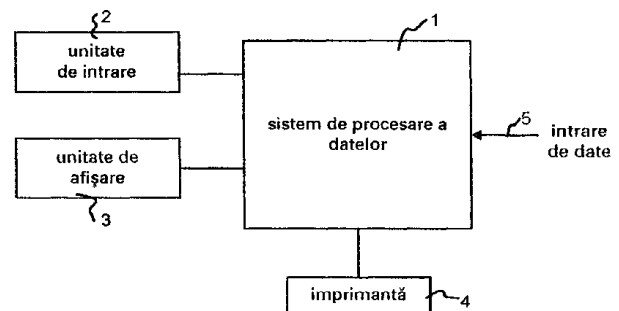


Fig. 1

(11) 117405 B1 (51) **G 07 D 7/00** (21) 97-01716 (22) 29.03.96 (30) 30.03.95 DE 195 12 926.1; 30.03.95 DE 195 12 921.0; 29.02.96 DE 196 09 405.4 (42) 28.02.2002//2/2002 (86) DE 96/00598 29.03.96 (87) WO 96/30879 03.10.96 (56) EP-A-0204574; DE-A-29712; US-A-4255652; WO-A-94/22114; DE-A-325-027 (71) LFP Elektronische Spezialsicherheitstechnik GmbH, Dresden, DE (73) WHD Elektronische Pruftechnik GmbH, Dresden, DE (72) Puttkammer Frank, Coswig, DE; Wolf Torsten, Coswig, DE (74) Rominvent S.A., București (54) **METODĂ ȘI DISPOZITIV PENTRU VERIFICAREA DOCUMENTELOR DE SIGURANȚĂ**

(57) Invenția se referă la o metodă și la un dispozitiv pentru verificarea documentelor de siguranță. Conform acestei metode, care utilizează cuplarea capacitivă cunoscută în sine, sunt transmise semnale electrice de către niște antene de emisie (8), prin intermediul unor elemente de siguranță, la niște antene de recepție (9), semnalele recepționate fiind apoi amplificate. Variațiile de amplitudine și timp ale semnalelor amplificate sunt apoi evaluate și comparate cu variații de semnal cunoscute, fiind convertite în variații de semnal ce reprezintă parametri ușor comparabili. În vederea asigurării unei selectivități specifice a dispozitivului pentru verificare, la montajul electronic de evaluare, este atașat

(11) 117405 B1
 un amplificator selectiv (14). Definierea specifică a valurilor prin intermediul montajului electronic de evaluare se realizează prin determinarea, de exemplu cu ajutorul unui controler, a unei limite de timp în care apare o variație de amplitudine, această limită de timp fiind diferită de durata variației de amplitudine a tuturor celorlalte valute.

Revendicări: 21
 Figuri: 10

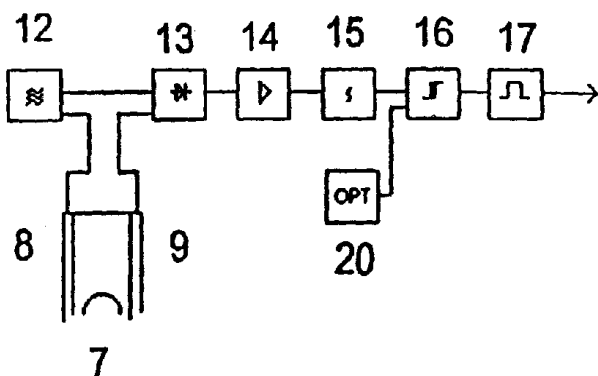


Fig. 1

(11) 117406 B (51) G 08 B 13/26; B 60 N 2/00; B 64 D 25/00 (21) 99-00920 (22) 20.08.99 (41) 29.10.99//10/99 (42) 28.02.2002//2/2002 (56) US 5406259; EP 0929410 (71) Drăgșan Filimon, București, RO (73) Drăgșan Filimon, București, RO (72) Drăgșan Filimon, București, RO (54) **SISTEM DE CONTROL AL PASAGERILOR ÎN TRANSPORTUL AERIAN**

(57) Invenția se referă la un sistem de control al pasagerilor în transportul aerian, care utilizează un scaun de control, ce poate echipa fiecare aeronavă din lume, utilizat pentru depistarea obiectelor metalice suspecte, ascunse ($D_1...D_6$), a explozibililor convenționali ($DES_1...DES_6$), a substanțelor radioactive (DGM), care pot periclita viața personalului aeronavei, a pasagerilor și aeronavei, în cazul atentatelor teroriste sau a deturnării aeronavei. Scaunul mai prezintă detectoare pentru sesizarea stării emoționale a suspectilor (DTR_1 și DTR_2). Semnalele preluate de la detectoare ($D_1...D_6$, $DES_1...DES_6$, DGM , DTR_1 și DTR_2) sunt introduse într-un circuit electronic și trimise unei interfețe (SAD) cuplate cu un calculator IBM PC sau compatibil, care afișează locul exact unde se află obiectele sau substanțele suspecte, ascunse, pe un monitor (M), cu ajutorul unui software aferent și va semnaliza acustic în

(11) 117406 B
 casca (C). Există și opțiunea de imobilizare a suspectului prin intermediul electrozudului de imobilizare (EI).

Revendicări: 3
 Figuri: 3

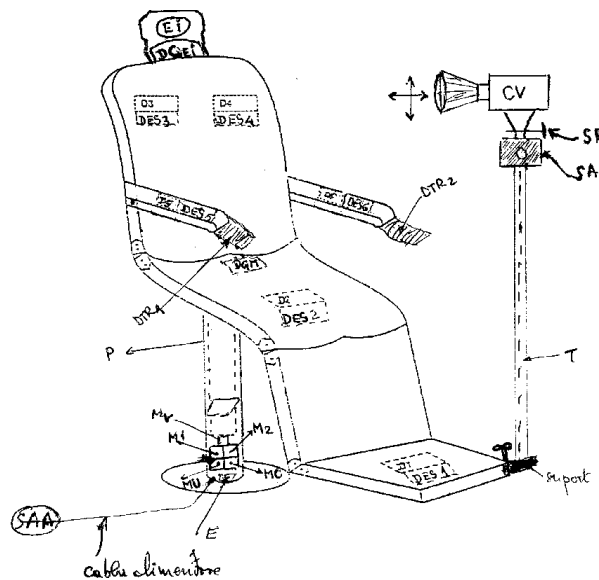


Fig. 1

(11) 117407 B (51) H 01 J 1/58; H 01 J 61/16; H 01 J 61/98; H 01 K 1/00 (21) 98-00158 (22) 02.02.98 (41) 30.04.98//4/98 (42) 28.02.2002// 2/2002 (56) US 4249102 (71) Luxten Lighting S.A.- Arad - Sucursala București, București, RO (73) Luxten Lighting S.A.- Arad - Sucursala București, București, RO (72) Donea Constantin, Bacău, RO; Tărăcilă ViCTOR, Dragalina, RO; Toma Ovidiu, Buzău, RO (54) **LAMPĂ CU HALOGENURI METALICE**

(57) Prezenta invenție se referă la o lampă cu halogenuri, care este o lampă cu descărcări în gaze, la presiuni înalte, cu halogenuri metalice. Lampa cu halogenuri metalice, alcătuită dintr-un balon de sticlă (1) în care se introduc un gaz de umplere N_2 , un tub de cuarț (6), un soclu (9) cu filet, în scopul obținerii unui flux luminos ridicat și a unui indice mare de redare a culorii, este formată dintr-un tub de descărcare (A), două tronsoane (2 și 8), dintre care un tronson (2) mai mare, pe care este fixat un getter (7), se conectează la partea laterală a soclului (9), iar celălalt tronson (8) se conectează la baza (a) soclului (9).

Revendicări: 4
 Figuri: 3

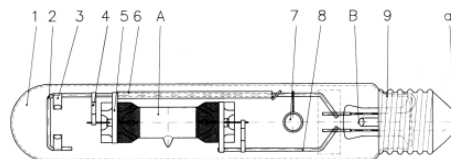


Fig. 1

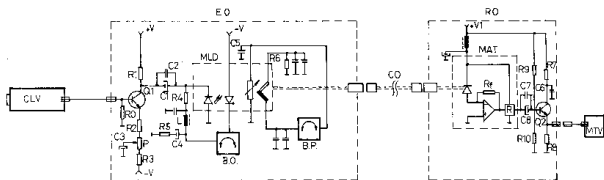
(11) 117408 B (51) H 04 N 7/22 (21) 98-00098 (22) 21.01.98 (41) 29.06.2001// 6/2001 (42) 28.02.2002// 2/2002 (56) EP 012377; WO 9014733 (71) Institutul Național de Cercetare-Dezvoltare pentru Optoelectronică - INOE 2000, București, RO (73) Institutul Național de Cercetare-Dezvoltare pentru Optoelectronică - INOE 2000, București, RO (72) Zisu Tudor, București, RO; Munteanu Ion, București, RO; Micloș Sorin, București, RO; Robea Bogdan, București, RO; Aiftimiei Aurelian, București, RO; Dumitrica Aurel, București, RO (54) **SISTEM DE TRANSMISIUNE A IMAGINII PRIN FIBRĂ OPTICĂ**

(57) Invenția se referă la un sistem de transmisiune prin fibră optică a imaginii alb-negru sau color în medii periculoase sau greu accesibile și medii cu interferență electromagnetică sau de radiofrecvență foarte mare. Sistemul conform invenției are în alcătuire un emițător optic (EO) cu diodă laser, ce emite un semnal optic modulat cu semnalul video preluat de la o cameră de luat vederi (CLV), semnalul optic fiind transmis, printr-un cablu optic (CO), unui receptor optoelectronic (RO), legat la un monitor color (MTV).

Revendicări: 1

Figuri: 1

(11) 117408 B



(11) 117409 B1 (51) H 05 K 3/02; H 05 K 3/10 (21) 95-01551 (22) 01.09.95 (42) 28.02.2002//2/2002 (56) US 5369881; 4421944; 5090121 (71) Manolescu R.N. Ioana Gabriela, București, RO (73) Manolescu R.N. Ioana Gabriela, București, RO (72) Manolescu R.N. Ioana Gabriela, București, RO (54) **DISPOZITIV DE CONFECȚIONARE A UNUI CABLAJ PLAN RIGID**

(57) Invenția se referă la un dispozitiv pentru confecționarea unui cablaj plan rigid. În scopul umplerii cu aliaj bun conducător de electricitate a canalelor gravate într-o placă electroizolantă (2), dispozitivul este format dintr-un recipient metallic, cu pereții căptușiți cu material refractar, în care sunt introduse rezistențe de încălzire, pentru menținerea în stare topită a aliajului ce se toarnă în baie, dimensiunile pe orizontală ale recipientului fiind corelate cu cele ale tipului de cablaj plan rigid, ce urmează a fi confecționat, fundul recipientului fiind constituit din două plăci, o placă culisantă (1) și o placă de fund (3), pe o jumătate a plăcii culisante (1), fiind practicate orificiile de admisie a aliajului topit în canalele frezate în placa (2), câte un orificiu la o extremitate a fiecărui canal frezat, iar în placa de fund (3), fiind practicate orificii de evacuare a aerului din canale, la cealaltă extremitate a fiecărui canal.

Revendicări: 1

Figuri: 4

(11) 117409 B1

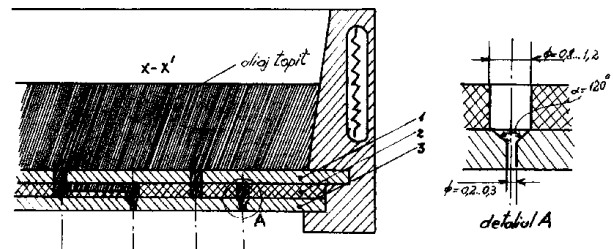


Fig. 1

**LISTELE
BREVETELOR DE INVENȚIE ACORDATE,
ARANJATE
ÎN ORDINEA NUMERELOR DE BREVET/DOSAR**

Legea nr. 64/1991

Tabel cu brevetele de invenție ale căror hotărâri de acordare au fost luate la data de 30.01.2002, aranjate în ordinea numărului de brevet.

| Număr brevet | Clasa | Număr dosar | Data depozit | Titular | Pag. |
|--------------|---|--------------|--------------|--|-----------|
| 117344 B | A 47 C 9/10; A 47 C 4/00 | 99-00697 | 18.06.99 | Petcu D. Ștefan, București, RO | 63 |
| 117345 B1 | A 47 L 13/19 | 95-01573 | 07.09.95 | Babi Laurențiu, Constanța, RO | 63 |
| 117346 B1 | A 61 J 1/00// B 65 D 81/32 | 98-01467 | 09.04.97 | Fresenius Kabi AB, Uppsala, SE | 63 |
| 117347 B1 | A 61 K 31/55 | 98-01386 | 04.12.96 | Eli Lilly and Company, Indianapolis, Indiana, US | 64 |
| 117348 B1 | A 61 K 35/78 | 98-00384 | 25.02.98 | Siminiciuc Iulia, Piatra Neamț, RO | 64 |
| 117349 B | A 62 C 35/64 | 97-01468 | 01.02.96 | Great Lakes Chemical Corporation, West Lafayette, Indiana, US | 64 |
| 117350 B | A 63 B 21/22 | 145803 | 23.08.90 | Dimitriu Jănică, Sibiu, RO | 65 |
| 117351 B | A 63 F 3/02 | 96-00580 | 18.03.96 | Pușcaș Ciprian, Cluj-Napoca, RO | 65 |
| 117352 B | B 02 C 18/06 | 94-00444 | 17.03.94 | Jitariu Petru, Bacău, RO | 66 |
| 117353 B | B 05 B 3/02 | 96-01406 | 09.07.96 | Cristea Ion, Iași, RO | 66 |
| 117354 B | B 22 C 9/04; B 22 D 23/02 | a 2000 00521 | 22.05.2000 | Mărginean Ioan, București, RO; Ioan Cristian, București, RO | 67 |
| 117355 B | B 23 H 1/08 | 95-01349 | 24.07.95 | Universitatea Tehnică "Gheorghe Asachi", Iași, RO | 67 |
| 117356 B1 | B 23 Q 35/42; B 24 B 3/38; B 24 B 3/40 | 144620 | 29.03.90 | S.C. Sef Petroforest S.A., Piatra Neamț, RO | 68 |
| 117357 B | B 24 D 3/00// C 09 K 3/14; C 09 C 1/68; C 08 J 5/14 | 99-00897 | 12.08.99 | S.C. Carbochim S.A., Cluj-Napoca, RO | 68 |
| 117358 B | B 24 D 7/10; B 24 B 3/58 | 99-00256 | 12.03.99 | Vieru Dinu Adrian, Iași, RO | 68 |
| 117359 B1 | B 29 C 67/22 | 94-00792 | 14.11.91 | Prefoam AG., Basel, CH | 69 |
| 117360 B | B 61 F 5/12 | a 2000 00311 | 17.03.2000 | Mazilu Traian, București, RO | 69 |
| 117361 B | B 61 F 15/06// G 01 M 17/10 | 99-01346 | 17.12.99 | S.C. "Atelierele C.F.R. Grivița" S.A., București, RO | 70 |
| 117362 B | B 63 H 1/06 | 98-01323 | 24.08.98 | Micu Alexandru Dan, Galați, RO | 71 |
| 117363 B | B 65 B 9/12 | 92-0746 | 01.06.92 | S.C. Prototipuri Scule Accesorii - CUG S.A., Cluj-Napoca, RO | 71 |
| 117364 B1 | B 65 B 55/04; B 65 B 9/02 | 96-00705 | 29.09.94 | Tetra Laval Holdings & Finance S.A., Pully, CH | 72 |
| 117365 B1 | B 65 D 39/08 | 94-00938 | 04.12.92 | Koninklijke Emballage Industrie Van Leer N.V., Amstelveen, NL | 72 |

| Număr brevet | Clasa | Număr dosar | Data depozit | Titular | Pag. |
|--------------|---|--------------|--------------|--|-----------|
| 117366 B1 | B 67 D 5/42 | 94-02016 | 26.05.93 | Dispensing Containers Corporation, Glen Gardner, New Jersey, US | 73 |
| 117367 B | C 02 F 1/52; C 02 F 1/56 | 96-01916 | 03.10.96 | Universitatea Tehnică "Gheorghe Asachi", Iași, RO | 73 |
| 117368 B | C 02 F 1/68// A 61 K 35/08// B 01 F 1/00; B 01 F 3/04 | 94-00897 | 30.05.94 | Alexandru Cristinel Florea, București, RO; Alexandru Florica, București, RO; Alexandru Florea, București, RO | 74 |
| 117369 B1 | C 04 B 11/05; C 04 B 11/28// F 27 B 9/24; C 04 B 28/16 | 97-01970 | 24.04.96 | Dussel Christian, Lespinasse, FR | 74 |
| 117370 B | C 07 C 209/04; C 07 C 211/04 | 98-00616 | 27.02.98 | Institutul Național de Cercetare-Dezvoltare Chimico-Farmaceutică - ICCF, București, RO | 75 |
| 117371 B | C 07 C 209/04; C 07 C 211/19 | 98-00617 | 27.02.98 | Institutul Național de Cercetare-Dezvoltare Chimico-Farmaceutică - ICCF, București, RO | 75 |
| 117372 B | C 07 C 213/10 | 98-00461 | 26.02.98 | Institutul Național de Cercetare- Dezvoltare Chimico-Farmaceutică - ICCF, București, RO | 76 |
| 117373 B | C 07 C 213/10 | 98-00614 | 27.02.98 | Institutul Național de Cercetare- Dezvoltare Chimico-Farmaceutică - ICCF, București, RO | 76 |
| 117374 B | C 07 C 251/60// A 01 N 37/00 | 96-01359 | 27.12.94 | Bayer Aktiengesellschaft, Leverkusen, DE | 76 |
| 117375 B | C 07 C 311/06; C 07 C 307/06; C 07 C 313/20; C 07 C 311/14; C 07 C 323/60; C 07 C 317/04; C 07 D 295/22; A 01 N 41/06 | 96-02074 | 22.04.95 | Novartis AG, Basel, CH | 76 |
| 117376 B1 | C 07 D 207/04// A 61 K 31/40 | 96-01426 | 11.07.96 | Anormed Inc., Langley, CA | 77 |
| 117377 B1 | C 07 D 217/04; C 07 D 409/08; C 07 D 405/08; C 07 D 401/08// A 61 K 31/47 | 95-02230 | 10.06.94 | Knoll Aktiengesellschaft, Ludwigshafen, DE | 77 |
| 117378 B1 | C 09 G 1/08; C 09 G 1/06 | 98-01668 | 10.12.98 | S.C. Vopel S.R.L., Râșnov, județul Brașov, RO | 78 |
| 117379 B1 | C 09 G 1/08; C 09 G 1/10; C 14 C 11/00 | 98-01669 | 10.12.98 | S.C. Vopel S.R.L., Râșnov, județul Brașov, RO | 78 |
| 117380 B1 | C 09 K 3/16; C 08 K 5/04 | 98-00542 | 27.02.98 | Institutul de Cercetări Chimice - ICECHIM, București, RO | 78 |
| 117381 B | C 10 G 65/00 | 94-01480 | 06.09.94 | Vâlceanu Marin, București, RO; Bumbac Gheorghe, București, RO | 79 |
| 117382 B1 | C 10 M 101/02; C 10 N 20:02 | a 2000 01224 | 14.12.2000 | S.C. Lubrifin S.A., Brașov, RO | 79 |

| Număr brevet | Clasa | Număr dosar | Data depozit | Titular | Pag. |
|--------------|---|--------------|--------------|--|-----------|
| 117383 B1 | C 10 M 101/02; C 10 N 20/02 | a 2000 01225 | 14.12.2000 | S.C. Lubrifer S.A., Braşov, RO | 79 |
| 117384 B1 | C 11 C 1/02; C 10 M 105/22 | 99-00754 | 30.06.99 | Societatea Comercială "SIN" S.A., Bucureşti, RO | 80 |
| 117385 B | C 11 D 13/16 | 99-01356 | 20.12.99 | Neacşu Dorel, Galaţi, RO | 80 |
| 117386 B | C 12 Q 1/00; C 12 Q 1/68 | 96-01325 | 22.12.94 | The Regents of the University of California, Oakland, California, US | 80 |
| 117387 B1 | C 12 N 1/12 | 97-01788 | 25.09.97 | Centrul de Cercetări pentru Tehnologii Ecologice, Bucureşti, RO | 81 |
| 117388 B1 | C 12 N 1/12 | 98-00150 | 30.01.98 | S.C. Institutul de Ecologie Aplicată S.A., Bucureşti, RO | 81 |
| 117389 B | C 21 B 7/04 | 98-00024 | 08.01.98 | Iancu Niţă, Galaţi, RO | 82 |
| 117390 B | C 23 F 13/14 | 99-00321 | 24.03.99 | Roman Ioan, Bucureşti, RO | 82 |
| 117391 B | C 25 B 3/04 | 96-01911 | 03.10.96 | Universitatea Tehnică "Gheorghe Asachi", Iaşi, RO | 83 |
| 117392 B1 | C 25 B 3/08 | 93-01128 | 18.08.93 | Institutul de Chimie-Timişoara, Timişoara, RO | 83 |
| 117393 B | E 01 C 19/05 | 94-00855 | 24.05.94 | S.C. Miteco S.A., Iaşi, RO | 83 |
| 117394 B | E 01 C 19/12; E 01 C 19/48; E 01 C 19/18 | 94-01109 | 28.06.94 | S.C. Miteco S.A., Iaşi, RO | 84 |
| 117395 B | F 02 C 6/00 | a 2001 00318 | 19.03.2001 | Institutul Naţional de Cercetare- Dezvoltare Turbomotoare-Comoti R.A., Bucureşti, RO | 84 |
| 117396 B1 | F 16 H 63/30; F 16 H 61/02 | 97-00309 | 17.08.95 | Antonov Automotive Technologies B.V., Nj Rotterdam, NL | 85 |
| 117397 B | F 16 K 3/08 | 96-00202 | 07.02.96 | Pahone Marian Cristian, Iaşi, RO | 86 |
| 117398 B | F 22 D 1/00 | 96-01666 | 26.01.95 | The Babcock & Wilcox Company, New Orleans, Louisiana, US | 86 |
| 117399 B | F 24 H 1/10// E 03 C 1/044// H 05 B 3/00 | 92-200554 | 21.04.92 | Totoescu O. Dan Nicolae, Ploieşti, RO | 87 |
| 117400 B | F 41 A 25/16 | 98-01748 | 24.12.98 | Cînciu D. Vasile, Bucureşti, RO; Cioflan Ion, Bucureşti, RO | 87 |
| 117401 B | G 01 F 3/28; G 01 F 23/36; G 08 C 17/02 | 95-02247 | 21.12.95 | Lorenzetti Nerina, Jesi, (Ancona), IT | 88 |
| 117402 B | G 01 L 25/00 | 97-00450 | 11.03.97 | Filoteanu Aurel, Iaşi, RO; Popescu Anton, Cluj-Napoca, RO | 88 |
| 117403 B | G 01 N 33/49; C 12 Q 1/25 | 97-00501 | 17.03.97 | Puşcaş Ioan, Şimleu Silvaniei, Sălaj, RO; Colţău Marcela, Şimleu Silvaniei, Sălaj, RO; Puşcaş Iuliana Carmen, Şimleu Silvaniei, Sălaj, RO; Domuţă Gabriela, Şimleu Silvaniei, Sălaj, RO | 89 |
| 117404 B | G 06 F 17/60 | 97-00799 | 10.09.96 | Citibank Aktiengesellschaft, Frankfurt, DE | 89 |

| Număr brevet | Clasa | Număr dosar | Data depozit | Titular | Pag. |
|--------------|--|-------------|--------------|---|-----------|
| 117405 B1 | G 07 D 7/00 | 97-01716 | 29.03.96 | WHD Elektronische Pruftechnik GmbH, Dresden, DE | 89 |
| 117406 B | G 08 B 13/26; B 60 N 2/00; B 64 D 25/00 | 99-00920 | 20.08.99 | Drăgășan Filimon, București, RO | 90 |
| 117407 B | H 01 J 1/58; H 01 J 61/16; H 01 J 61/98; H 01 K 1/00 | 98-00158 | 02.02.98 | Luxten Lighting S.A. - Arad - Sucursala București, București, RO | 90 |
| 117408 B | H 04 N 7/22 | 98-00098 | 21.01.98 | Institutul Național de Cercetare-Dezvoltare pentru Optoelectronică - INOE 2000, București, RO | 91 |
| 117409 B1 | H 05 K 3/02; H 05 K 3/10 | 95-01551 | 01.09.95 | Manolescu R.N. Ioana Gabriela, București, RO | 91 |

Tabel cu brevetele de invenție ale căror hotărâri de acordare au fost luate la data de 30.01.2002, aranjate în ordinea numărului de dosar.

| Număr brevet | Clasa | Număr dosar | Data depozit | Titular | Pag. |
|--------------|---|--------------|--------------|--|-----------|
| 117354 B | B 22 C 9/04; B 22 D 23/02 | a 2000 00521 | 22.05.2000 | Mărginean Ioan, București, RO; Ioan Cristian, București, RO | 67 |
| 117360 B | B 61 F 5/12 | a 2000 00311 | 17.03.2000 | Mazilu Traian, București, RO | 69 |
| 117382 B1 | C 10 M 101/02; C 10 N 20:02 | a 2000 01224 | 14.12.2000 | S.C. Lubriffin S.A., Brașov, RO | 79 |
| 117383 B1 | C 10 M 101/02; C 10 N 20:02 | a 2000 01225 | 14.12.2000 | S.C. Lubriffin S.A., Brașov, RO | 79 |
| 117395 B | F 02 C 6/00 | a 2001 00318 | 19.03.2001 | Institutul Național de Cercetare- Dezvoltare Turbomotoare-Comoti R.A., București, RO | 84 |
| 117356 B1 | B 23 Q 35/42; B 24 B 3/38; B 24 B 3/40 | 144620 | 29.03.90 | S.C. Sef Petroforest S.A., Piatra Neamț, RO | 68 |
| 117350 B | A 63 B 21/22 | 145803 | 23.08.90 | Dimitriu Jănică, Sibiu, RO | 65 |
| 117363 B | B 65 B 9/12 | 92-0746 | 01.06.92 | S.C. Prototipuri Scule Accesorii - CUG S.A., Cluj-Napoca, RO | 71 |
| 117392 B1 | C 25 B 3/08 | 93-01128 | 18.08.93 | Institutul de Chimie-Timișoara, Timișoara, RO | 83 |
| 117352 B | B 02 C 18/06 | 94-00444 | 17.03.94 | Jitariu Petru, Bacău, RO | 66 |
| 117359 B1 | B 29 C 67/22 | 94-00792 | 14.11.91 | Prefoam AG., Basel, CH | 69 |
| 117393 B | E 01 C 19/05 | 94-00855 | 24.05.94 | S.C. Miteco S.A., Iași, RO | 83 |
| 117368 B | C 02 F 1/68// A 61 K 35/08// B 01 F 1/00; B 01 F 3/04 | 94-00897 | 30.05.94 | Alexandru Cristinel Florea, București, RO; Alexandru Florica, București, RO; Alexandru Florea, București, RO | 74 |
| 117365 B1 | B 65 D 39/08 | 94-00938 | 04.12.92 | Koninklijke Emballage Industrie Van Leer N.V., Amstelveen, NL | 72 |
| 117394 B | E 01 C 19/12; E 01 C 19/48; E 01 C 19/18 | 94-01109 | 28.06.94 | S.C. Miteco S.A., Iași, RO | 84 |
| 117381 B | C 10 G 65/00 | 94-01480 | 06.09.94 | Vâlceanu Marin, București, RO; Bumbac Gheorghe, București, RO | 79 |
| 117366 B1 | B 67 D 5/42 | 94-02016 | 26.05.93 | Dispensing Containers Corporation, Glen Gardner, New Jersey, US | 73 |
| 117355 B | B 23 H 1/08 | 95-01349 | 24.07.95 | Universitatea Tehnică "Gheorghe Asachi", Iași, RO | 67 |
| 117409 B1 | H 05 K 3/02; H 05 K 3/10 | 95-01551 | 01.09.95 | Manolescu R.N. Ioana Gabriela, București, RO | 91 |
| 117345 B1 | A 47 L 13/19 | 95-01573 | 07.09.95 | Babi Laurențiu, Constanța, RO | 63 |

| Număr brevet | Clasa | Număr dosar | Data depozit | Titular | Pag. |
|--------------|---|-------------|--------------|--|-----------|
| 117377 B1 | C 07 D 217/04; C 07 D 409/08; C 07 D 405/08; C 07 D 401/08// A 61 K 31/47 | 95-02230 | 10.06.94 | Knoll Aktiengesellschaft, Ludwigshafen, DE | 77 |
| 117401 B | G 01 F 3/28; G 01 F 23/36; G 08 C 17/02 | 95-02247 | 21.12.95 | Lorenzetti Nerina, Jesi, (Ancona), IT | 88 |
| 117397 B | F 16 K 3/08 | 96-00202 | 07.02.96 | Pahone Marian Cristian, Iași, RO | 86 |
| 117351 B | A 63 F 3/02 | 96-00580 | 18.03.96 | Pușcaș Ciprian, Cluj-Napoca, RO | 65 |
| 117364 B1 | B 65 B 55/04; B 65 B 9/02 | 96-00705 | 29.09.94 | Tetra Laval Holdings & Finance S.A., Pully, CH | 72 |
| 117386 B | C 12 Q 1/00; C 12 Q 1/68 | 96-01325 | 22.12.94 | The Regents of the University of California, Oakland, California, US | 80 |
| 117374 B | C 07 C 251/60// A 01 N 37/00 | 96-01359 | 27.12.94 | Bayer Aktiengesellschaft, Leverkusen, DE | 76 |
| 117353 B | B 05 B 3/02 | 96-01406 | 09.07.96 | Cristea Ion, Iași, RO | 66 |
| 117376 B1 | C 07 D 207/04// A 61 K 31/40 | 96-01426 | 11.07.96 | Anormed Inc., Langley, CA | 77 |
| 117398 B | F 22 D 1/00 | 96-01666 | 26.01.95 | The Babcock & Wilcox Company, New Orleans, Louisiana, US | 86 |
| 117391 B | C 25 B 3/04 | 96-01911 | 03.10.96 | Universitatea Tehnică "Gheorghe Asachi", Iași, RO | 83 |
| 117367 B | C 02 F 1/52; C 02 F 1/56 | 96-01916 | 03.10.96 | Universitatea Tehnică "Gheorghe Asachi", Iași, RO | 73 |
| 117375 B | C 07 C 311/06; C 07 C 307/06; C 07 C 313/20; C 07 C 311/14; C 07 C 323/60; C 07 C 317/04; C 07 D 295/22; A 01 N 41/06 | 96-02074 | 22.04.95 | Novartis AG, Basel, CH | 76 |
| 117396 B1 | F 16 H 63/30; F 16 H 61/02 | 97-00309 | 17.08.95 | Antonov Automotive Technologies B.V., Nj Rotterdam, NL | 85 |
| 117402 B | G 01 L 25/00 | 97-00450 | 11.03.97 | Filoteanu Aurel, Iași, RO; Popescu Anton, Cluj-Napoca, RO | 88 |
| 117403 B | G 01 N 33/49; C 12 Q 1/25 | 97-00501 | 17.03.97 | Pușcaș Ioan, Șimleu Silvaniei, Sălaj, RO; Colțău Marcela, Șimleu Silvaniei, Sălaj, RO; Pușcaș Iuliana Carmen, Șimleu Silvaniei, Sălaj, RO; Domuță Gabriela, Șimleu Silvaniei, Sălaj, RO | 89 |
| 117404 B | G 06 F 17/60 | 97-00799 | 10.09.96 | Citibank Aktiengesellschaft, Frankfurt, DE | 89 |
| 117349 B | A 62 C 35/64 | 97-01468 | 01.02.96 | Great Lakes Chemical Corporation, West Lafayette, Indiana, US | 64 |

| Număr brevet | Clasa | Număr dosar | Data depozit | Titular | Pag. |
|--------------|--|-------------|--------------|---|-----------|
| 117405 B1 | G 07 D 7/00 | 97-01716 | 29.03.96 | WHD Elektronische Pruftechnik GmbH, Dresden, DE | 89 |
| 117387 B1 | C 12 N 1/12 | 97-01788 | 25.09.97 | Centrul de Cercetări pentru Tehnologii Ecologice, București, RO | 81 |
| 117369 B1 | C 04 B 11/05; C 04 B 11/28// F 27 B 9/24; C 04 B 28/16 | 97-01970 | 24.04.96 | Dussel Christian, Lespinasse, FR | 74 |
| 117389 B | C 21 B 7/04 | 98-00024 | 08.01.98 | Iancu Niță, Galați, RO | 82 |
| 117408 B | H 04 N 7/22 | 98-00098 | 21.01.98 | Institutul Național de Cercetare-Dezvoltare pentru Optoelectronică - INOE 2000, București, RO | 91 |
| 117388 B1 | C 12 N 1/12 | 98-00150 | 30.01.98 | S.C. Institutul de Ecologie Aplicată S.A., București, RO | 81 |
| 117407 B | H 01 J 1/58; H 01 J 61/16; H 01 J 61/98; H 01 K 1/00 | 98-00158 | 02.02.98 | Luxten Lighting S.A.- Arad - Sucursala București, București, RO | 90 |
| 117348 B1 | A 61 K 35/78 | 98-00384 | 25.02.98 | Siminiciuc Iulia, Piatra Neamț, RO | 64 |
| 117372 B | C 07 C 213/10 | 98-00461 | 26.02.98 | Institutul Național de Cercetare- Dezvoltare Chimico-Farmaceutică - ICCF, București, RO | 76 |
| 117380 B1 | C 09 K 3/16; C 08 K 5/04 | 98-00542 | 27.02.98 | Institutul de Cercetări Chimice - ICECHIM, București, RO | 78 |
| 117373 B | C 07 C 213/10 | 98-00614 | 27.02.98 | Institutul Național de Cercetare- Dezvoltare Chimico-Farmaceutică - ICCF, București, RO | 76 |
| 117370 B | C 07 C 209/04; C 07 C 211/04 | 98-00616 | 27.02.98 | Institutul Național de Cercetare-Dezvoltare Chimico-Farmaceutică - ICCF, București, RO | 75 |
| 117371 B | C 07 C 209/04; C 07 C 211/19 | 98-00617 | 27.02.98 | Institutul Național de Cercetare-Dezvoltare Chimico-Farmaceutică - ICCF, București, RO | 75 |
| 117362 B | B 63 H 1/06 | 98-01323 | 24.08.98 | Micu Alexandru Dan, Galați, RO | 71 |
| 117347 B1 | A 61 K 31/55 | 98-01386 | 04.12.96 | Eli Lilly and Company, Indianapolis, Indiana, US | 64 |
| 117346 B1 | A 61 J 1/00// B 65 D 81/32 | 98-01467 | 09.04.97 | Fresenius Kabi AB, Uppsala, SE | 63 |
| 117378 B1 | C 09 G 1/08; C 09 G 1/06 | 98-01668 | 10.12.98 | S.C. Vopel S.R.L., Râșnov, județul Brașov, RO | 78 |
| 117379 B1 | C 09 G 1/08; C 09 G 1/10; C 14 C 11/00 | 98-01669 | 10.12.98 | S.C. Vopel S.R.L., Râșnov, județul Brașov, RO | 78 |
| 117400 B | F 41 A 25/16 | 98-01748 | 24.12.98 | Cînciu D. Vasile, București, RO; Cioflan Ion, București, RO | 87 |

| Număr brevet | Clasa | Număr dosar | Data depozit | Titular | Pag. |
|--------------|---|-------------|--------------|---|-----------|
| 117358 B | B 24 D 7/10; B 24 B 3/58 | 99-00256 | 12.03.99 | Vieru Dinu Adrian, Iași, RO | 68 |
| 117390 B | C 23 F 13/14 | 99-00321 | 24.03.99 | Roman Ioan, București, RO | 82 |
| 117344 B | A 47 C 9/10; A 47 C 4/00 | 99-00697 | 18.06.99 | Petcu D. Ștefan, București, RO | 63 |
| 117384 B1 | C 11 C 1/02; C 10 M 105/22 | 99-00754 | 30.06.99 | Societatea Comercială "SIN" S.A., București, RO | 80 |
| 117357 B | B 24 D 3/00// C 09 K 3/14; C 09 C 1/68; C 08 J 5/14 | 99-00897 | 12.08.99 | S.C. Carbochim S.A., Cluj-Napoca, RO | 68 |
| 117406 B | G 08 B 13/26; B 60 N 2/00; B 64 D 25/00 | 99-00920 | 20.08.99 | Drăgșan Filimon, București, RO | 90 |
| 117361 B | B 61 F 15/06// G 01 M 17/10 | 99-01346 | 17.12.99 | S.C. "Atelierele C.F.R. Grivița" S.A., București, RO | 70 |
| 117385 B | C 11 D 13/16 | 99-01356 | 20.12.99 | Neacșu Dorel, Galați, RO | 80 |
| 117399 B | F 24 H 1/10// E 03 C 1/044// H 05 B 3/00 | 92-200554 | 21.04.92 | Totoescu O. Dan Nicolae, Ploiești, RO | 87 |

**BREVETELE DE INVENȚIE
PUBLICATE ȘI ELIBERATE**

Legea nr. 64/1991

**BREVETE DE INVENȚIE ELIBERATE
CONFORM LEGII 64/1991, ALE CĂROR REZUMATE AU FOST PUBLICATE**

| Nr. BI | CLASA | Nr. CBI | Data depozit | Nume titular | Nr. BOPI* |
|-----------|--|----------|--------------|---|-----------|
| 110507 C1 | C 08 F 112/08 | 147600 | 27.11.1989 | THE DOW CHEMICAL COMPANY, MIDLAND, MICHIGAN, US | |
| 110508 C1 | C 08 F 212/08; C 08 F 236/06 | 95-01531 | 29.08.1995 | INSTITUTUL DE CERCETĂRI CHIMICE, BUCUREȘTI, RO ;S.C. "CAROM" S.A., ONEȘTI, RO | |
| 110514 C1 | C 08 K 3/04; C 01 B 31/18; C 09 C 1/50 | 92-0933 | 08.01.1991 | CABOT CORPORATION, BILLERICA, MASSACHUSETTS, US | |
| 112029 C1 | C 07 D 261/12; A 01 N 43/80 | 93-00120 | 04.02.1993 | RHONE-POULENC AGRICULTURE LTD, ONGAR ESSEX, GB | 4/97 |
| 112509 C1 | C 09 J 107/00 | 95-01511 | 25.08.1995 | S.C. "RESIN" S.R.L., RÂMNICU VÂLCEA, RO | 10/97 |
| 112896 C | C 12 N 1/00; C 12 N 1/20; B 01 J 13/02; A 23 L 1/28 | 94-01518 | 03.02.1993 | PIONEER HI-BRED INTERNATIONAL, INC., DES MOINES, IOWA, US | 1/98 |
| 113404 C1 | G 02 B 27/18 | 148250 | 14.08.1991 | PETRESCU-PRAHOVA IULIAN BASARAB, BUCUREȘTI, RO ;MIHAILOVICI PAUL CONSTANTIN, BUCUREȘTI, RO | 6/98 |
| 113541 C1 | B 32 B 27/32; F 16 L 9/12; F 16 L 9/133 | 94-00852 | 23.11.1992 | PETRO TECHNIK LTD., SUFFOLK, GB ;KUNGSORS PLAST AB, KUNGSOR, SE | 8/98 |
| 113732 C | C 02 F 1/40; B 01 D 17/00 | 95-00355 | 22.02.1995 | PETROM R.A.-INSTITUTUL DE CERCETĂRI ȘI PROIECTĂRI TEHNOLOGICE, CÂMPINA, RO | 10/98 |
| 114313 C1 | B 60 R 13/06; B 60 J 10/02 | 149029 | 23.12.1991 | SAINT GOBAIN VITRAGE INTERNATIONAL, COURBEVOIE, FR | 3/99 |
| 114597 C | C 08 B 1/00; C 08 B 15/08; A 61 K 31/70 | 96-01390 | 08.07.1996 | UNIVERSITATEA TEHNICĂ "GHEORGHE ASACHI", IAȘI, RO | 6/99 |
| 114848 C | H 02 G 3/00 | 96-02424 | 19.12.1996 | S.C. ROMPLAST S.A., BUZĂU, RO | 7/99 |
| 115147 C | B 62 M 11/16 | 98-01410 | 22.09.1998 | BOGDAN DORIN, GALAȚI, RO | 11/99 |
| 115340 C1 | B 23 K 23/00 | 92-01417 | 13.11.1992 | RĂDULESCU R. ȘTEFAN, BUCUREȘTI, RO | 1/2000 |
| 115985 C1 | F 16 L 43/00 | 95-01540 | 01.03.1994 | LINDAB AB, BASTAD, SE | 8/2000 |
| 115990 C1 | G 01 C 3/02 | 95-00859 | 08.05.1995 | MINISTERUL APĂRĂRII NAȚIONALE, BUCUREȘTI, RO | 8/2000 |
| 115991 C1 | G 01 C 3/02 | 95-00860 | 08.05.1995 | MINISTERUL APĂRĂRII NAȚIONALE, BUCUREȘTI, RO | 8/2000 |

| Nr. BI | CLASA | Nr. CBI | Data depozit | Nume titular | Nr. BOPI* |
|-----------|---|--------------|--------------|---|-----------|
| 115998 C1 | A 01 N 31/02; A 01 N 59/02 | 94-01202 | 15.01.1993 | COMMONWEALTH SCIENTIFIC AND INDUSTRIAL RESEARCH ORGANISATION, CAMPBELL, AU | 9/2000 |
| 116014 C1 | C 03 C 17/28 | 97-01006 | 03.06.1997 | TOTAL RAFFINAGE DISTRIBUTION S.A., PUTEAUX, FR | 9/2000 |
| 116023 C1 | E 01 B 9/14 | 96-00120 | 22.07.1994 | ALLEVARD, SAINT CLOUD, FR; SOCIETE ANONYME DE TRAVERSES EN BETON ARME, PARIS, FR | 9/2000 |
| 116028 C1 | F 28 F 19/04 | 95-02263 | 04.04.1995 | DIPL. ING. ERNST KREISELMAIER WASSER UND METALL-CHEMIE KG, BOTTROP, DE | 9/2000 |
| 116030 C1 | H 05 B 6/02 | 94-01044 | 17.12.1992 | ARVEDI GIOVANNI, CREMONA, IT | 9/2000 |
| 116049 C | A 63 F 3/06; A 63 F 3/08; G 09 F 9/00 | 98-00835 | 06.04.1998 | CAZACU ANDREIA RALUCA, BUCUREȘTI, RO | 10/2000 |
| 116065 C | B 60 B 39/00 | 95-01262 | 04.07.1995 | DUMITRESCU GEORGE, BUCUREȘTI, RO | 10/2000 |
| 116100 C | D 06 L 1/02; C 11 D 1/22 | 98-01336 | 27.08.1998 | CSOMONTANYI MARIANA, PLOIEȘTI, RO | 10/2000 |
| 116163 C1 | A 61 K 35/78 | 97-00161 | 29.01.1997 | S.C. CENTRUL DE CERCETARE ȘI PRELUCRARE PLANTE MEDICINALE "PLANTAVOREL" S.A., PIATRA NEAMȚ, RO | 11/2000 |
| 116171 C1 | B 22 D 11/06 | 95-01224 | 28.06.1995 | USINOR, PUTEAUX, FR ; THYSSEN STAHL AKTIENGESELLSCHAFT, DUISBURG, DE | 11/2000 |
| 116200 C | C 08 L 27/06; H 01 B 3/18 | 96-01637 | 12.08.1996 | INSTITUTUL DE CERCETARE ȘI PROIECTARE PENTRU ELECTROTEHNICĂ - S.C. I.C.P.E. S.A., BUCUREȘTI, RO | 11/2000 |
| 116275 C | C 07 D 211/06; C 07 D 493/04; A 61 K 31/445 | 96-00021 | 08.01.1996 | PFIZER INC., NEW YORK, US | 12/2000 |
| 116276 C1 | C 07 D 251/60; C 07 D 251/62 | a 2000 00141 | 13.12.1995 | AGROLINZ MELAMIN GmbH, LINZ, AT | 12/2000 |
| 116295 C1 | C 10 J 3/46 | 96-00712 | 30.09.1994 | TEXACO DEVELOPMENT CORPORATION, WHITE PLAINS, NEW YORK, US | 12/2000 |
| 116313 C | F 02 C 6/00 | 98-00068 | 15.01.1998 | S. C. SOCET S.A., BUCUREȘTI, RO | 12/2000 |
| 116324 C | G 01 R 19/155 | 99-00468 | 23.04.1999 | NICOLAU HORIA, BUCUREȘTI, RO | 12/2000 |
| 116418 C1 | C 25 D 5/04; C 22 B 15/04 | 97-02181 | 26.11.1997 | S.C. "SIDERURGICA" S.A., HUNEDOARA, RO | 1/2001 |
| 116433 C | F 16 K 11/08 | 97-02408 | 22.12.1997 | DAIA FLORIAN PETRE, TÂRGU JIU, RO | 1/2001 |

| Nr. BI | CLASA | Nr. CBI | Data depozit | Nume titular | Nr. BOPI* |
|-----------|--|--------------|--------------|--|-----------|
| 116435 C | G 01 B 7/04 | 99-00172 | 10.02.1999 | UNIVERSITATEA TEHNICĂ, CLUJ-NAPOCA, RO | 1/2001 |
| 116587 C | A 01 F 11/06 | 98-01309 | 18.02.1997 | MODIMP (PROPRIETARY) LIMITED, BOTHAVILLE, ZA | 4/2001 |
| 116601 C | A 63 B 69/00 | 97-00424 | 07.03.1997 | SZENTE SANDOR, ODORHEIU SECUIESC, JUDEȚUL HARGHITA, RO | 4/2001 |
| 116617 C1 | C 04 B 14/22; C 04 B 18/04; C 04 B 28/04 | 97-01472 | 05.08.1997 | PETCU GHEORGHE, BRĂILA, RO | 4/2001 |
| 116630 C1 | C 09 D 101/18 | 98-01252 | 31.07.1998 | S.C. SARCOM S.R.L., RÂMNICU VÂLCEA, RO | 4/2001 |
| 116632 C | C 09 J 131/04 | 99-00685 | 17.06.1999 | S.C. SARCOM S.R.L., RÂMNICU VÂLCEA, RO | 4/2001 |
| 116633 C | C 09 J 131/04 | 99-00686 | 17.06.1999 | S.C. SARCOM S.R.L., RÂMNICU VÂLCEA, RO | 4/2001 |
| 116666 C | F 04 D 29/10; F 16 J 15/34 | 96-00592 | 19.03.1996 | NICHEL A. GH. ROMULUS, BUCUREȘTI, RO | 4/2001 |
| 116694 C | H 01 S 5/32 | 97-01036 | 09.06.1997 | PETRESCU-PRAHOVA IULIAN BASARAB, BUCUREȘTI, RO | 4/2001 |
| 116700 C | A 61 K 7/02 | 97-00434 | 07.03.1997 | S. C. " FARMEC " S.A., CLUJ-NAPOCA, RO | 5/2001 |
| 116734 C | C 25 C 1/20 | 98-01703 | 17.12.1998 | KHEIL OTTMAR, CRIȘCIOR, JUDEȚUL HUNEDOARA, RO ;GOLCEA NICOLAE, BUCUREȘTI, RO | 5/2001 |
| 116736 C | E 02 B 9/02 | 98-00740 | 17.03.1998 | NEDA COJOCARU TUDOR, BRAȘOV, RO | 5/2001 |
| 116737 C1 | E 04 G 11/02; B 28 B 7/22 | 98-01098 | 23.06.1998 | S.C. OLTCHIM S.A., RÂMNICU VÂLCEA, RO | 5/2001 |
| 116739 C1 | F 16 F 9/06 | 97-01379 | 25.07.1997 | ȘERBAN VIOREL, BUCUREȘTI, RO | 5/2001 |
| 116751 C | G 06 F 1/00; G 11 B 20/00; H 04 L 9/00 | a 2000 00207 | 24.04.2000 | BURDESCU DUMITRU DAN, CRAIOVA, RO | 5/2001 |
| 116755 C1 | H 01 R 4/28 | 97-01702 | 11.09.1997 | S.C. ELECTRO ALFA INTERNAȚIONAL S.R.L., BOTOȘANI, RO | 5/2001 |

*) Dosare publicate conform Legii nr.62/1974

**PROTECȚIE TRANZITORIE
ACORDATĂ TITULARULUI
DE BREVET DE INVENȚIE**

Legea nr. 93/1998

In cadrul acestui capitol, vor fi publicate următoarele date: datele bibliografice și rezumatele brevetelor de invenție, aranjate în ordinea simbolului principal a clasificării internaționale a brevetului de invenție.

Semnificația codurilor INID folosite în prezenta secțiune:

- (11) numărul brevetului de invenție cu protecție tranzitorie acordată;
- (41) data publicării cererii de acordare a protecției tranzitorii; BOPI nr.;
- (42) data publicării hotărârii de acordare a protecției tranzitorii; BOPI nr.;
- (21) numărul cererii de acordare a protecției tranzitorii;
- (22) data depozitului cererii de brevet de invenție de referință;
- (23) data acordării protecției tranzitorii;
- (24) data înregistrării cererii de acordare a protecției tranzitorii;

- (30) prioritate;
- (86) numărul și data cererii internaționale (regionale sau PCT);
- (87) numărul și data publicării cererii internaționale (regionale sau PCT);

- (71) solicitantul cererii de protecție tranzitorie pentru brevetul de invenție;
- (73) numele sau denumirea titularului certificatului de protecție tranzitorie pentru brevetul de invenție;
- (72) numele și prenumele inventatorilor declarați;
- (74) mandatar;

- (51) clasa, conform clasificării internaționale;
- (54) titlul invenției;
- (57) rezumatul invenției;
- (56) documente din stadiul tehnicii

Descrierile, revendicările și desenele pentru care s-au luat hotărâri de acordare a protecției tranzitorii, publicate în acest număr al BOPI, conform Legii nr. 93/1998, **sunt accesibile publicului.**

Impotriva hotărârii de acordare a protecției tranzitorii, persoanele interesate pot formula contestații la comisia de reexaminare, termen de 30 de zile de la comunicare, conform Legii nr. 93/1998.

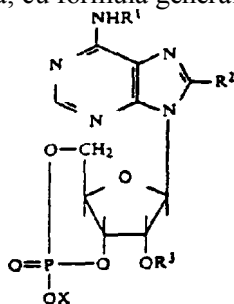
(11) 2.169T B (51) **A 61 K 31/34**; A 61 K 9/48 (21) 98-20191 (22) 22.02.90 (23) 30.01.2002 (24) 10.09.98 (30) 23.02.89 GB 8904182 (41) 30.11.98//11/98 (42) 28.02.2002//2/2002 (87) 2229094 B - GB (56) GB 2222772 A; 2218333 A; 2084580 A; 1565966 A (71) *Glaxo Canada Inc., Toronto, CA (73) Glaxo Wellcome Inc., Mississauga Ontario, CA (72) Chopra Sham Kumar, Toronto, CA; Makadia Tribhovan Tarun, Toronto, CA (74) Cabinet M. Oproiu - Consiliere în Proprietate Intelectuală S.R.L., București; (54) CAPSULE FARMACEUTICE CE CONȚIN RANITIDINĂ*

(57) Invenția se referă la capsule farmaceutice ce conțin ranitidină, antagonistul histaminei H₂, aceste capsule fiind administrabile oral. Capsulele conform invenției sunt constituite dintr-o umplutură bazată pe o matrice neapoasă, constând din cel puțin o gliceridă cu acizi grași și/sau ulei mineral sau parafină și în care este conținută, ca ingredient activ, ranitidină sau o sare acceptabilă fiziologic a acesteia, respectiva umplutură fiind înconjurată de un înveliș de gelatină.

Revendicări: 11

(11) 2.170T B (51) **A 61 K 31/70** (21) 98-20392 (22) 11.06.87 (23) 30.01.2002 (24) 19.11.98 (30) 16.06.86 JP 61-139749 (41) 26.02.99//2/99 (42) 28.02.2002//2/2002 (87) 4,873,227 - US (56) US 3849553; 4369181 (71) *Daiichi Pharmaceutical Co., Ltd., Tokyo, JP (73) Daiichi Pharmaceutical Co., Ltd., Tokyo, JP (72) Ikada Junji, Kyoto, JP; Mano Eiko, Tokyo, JP (74) Rominvent S.A., București; (54) METODĂ PENTRU TRATAMENTUL ULCERULUI PIELII*

(57) Invenția se referă la o metodă pentru tratamentul ulcerului pielii, selectat dintre gangrenă, arsură termică, degerătură și necroză de radiație, și este utilizabilă la mamifere. Metoda prevede aplicarea pe zona afectată, ca agent terapeutic, a unei cantități eficiente dintr-unul din derivații de 3',5'-fosfat ciclic de adenzină, cu formula generală (I):



Revendicări: 12

(I)

(11) 2.171T B (51) **C 07 D 491/052//** A 61 K 31/47 (21) 98-20159 (22) 03.04.85 (23) 30.01.2002 (24) 28.08.98 (30) 13.04.84 GB 8409705; 19.09.84 GB 8423634 (41) 30.12.98//12/98 (42) 28.02.2002//2/2002 (87) 2157291 B - GB (56) GB A 2022078 (71) *Fisons Plc, Suffolk, GB (73) Fisons Plc., Kings Hill, West Malling, GB (72) Brown Kenneth, Loughborough, Leicestershire, GB; Clark Andrew Reginald, Loughborough, Leicestershire, GB; Salliss Richard, Holmes Chapel, Cheshire, GB (74) Cabinet Enpora S.R.L., București; (54) FORME DE NEDOCROMIL DE SODIU*

(57) Invenția se referă la forme de nedocromil de sodiu, folosite în medicină. Formele de nedocromil de sodiu includ nedocromilul de sodiu conținând apă legată, ce prezintă citire Lovibond, pe scala de galben, sub 2,0, este un material cristalin, pulverulent, al cărui model de difracție cu raze X prezintă maxime între unghiurile de difracție de 27 și 34° și are un spectru în infraroșu cu un maxim la 3500 cm⁻¹, la un conținut total de apă de 10% în greutate.

Revendicări: 13

Figuri: 6

(11) 2.172T B (51) **C 08 B 31/10//** A 61 K 31/72 (21) 98-20118 (22) 16.06.89 (23) 30.01.2002 (24) 05.08.98 (41) 30.09.98//9/98 (42) 28.02.2002//2/2002 (87) 3919729 C3 - DE (56) DE-OS 3313600; 2814032 (71) *Fresenius AG, Bad Homburg, DE (73) Fresenius AG, Bad Homburg, DE (72) Sommermeyer Klaus, Rosbach, DE; Cech Franz, Rosbach, DE; Weidler Burghard, Rosbach, DE; Henning Klaus, Usingen, DE (74) Cabinet M. Oproiu - Consiliere în Proprietate Intelectuală S.R.L., București; (54) HIDROXIETILAMIDON*

(57) Invenția se referă la un hidroxietilamidon care este utilizat ca mijloc înlocuitor de plasmă. Hidroxietilamidonul conform invenției este obținut prin descompunere hidrolitică acidă a unui amidon bogat în amilopectină, având o greutate moleculară medie de 60000...600000 și un grad de substituție MS de 0,15...0,5 și având raportul dintre substituția la C₂ și substituția la C₆ a unităților de anhidroglucoză de 8...20, iar gradul de substituție DS este de 0,15...0,5.

Revendicări: 3

**LISTELE
BREVETELOR DE INVENȚIE
CU PROTECȚIE TRANZITORIE,
ARANJATE
ÎN ORDINEA NUMERELOR DE BREVET/CERERE**

Legea nr. 93/1998

Tabel cu brevetele de invenție cu hotărâri de acordare a protecției tranzitorii, aranjate în ordinea numărului de brevet.

| Număr brevet | Clasa | Număr cerere | Data depozit | Titular | Pag. |
|--------------|---|--------------|--------------|--|------------|
| 2.169T B | A 61 K 31/34; A 61 K 9/48 | 98-20191 | 22.02.90 | Glaxo Wellcome Inc., Mississauga Ontario, CA | 111 |
| 2.170T B | A 61 K 31/70 | 98-20392 | 11.06.87 | Daiichi Pharmaceutical Co., Ltd., Tokyo, JP | 111 |
| 2.171T B | C 07 D 491/052// A 61 K 31/47 | 98-20159 | 03.04.85 | Fisons Plc., Kings Hill, West Malling, GB | 111 |
| 2.172T B | C 08 B 31/10// A 61 K 31/72 | 98-20118 | 16.06.89 | Fresenius AG, Bad Homburg, DE | 111 |

Tabel cu brevetele de invenție cu hotărâri de acordare a protecției tranzitorii, aranjate în ordinea numărului de cerere de acordare a protecției tranzitorii.

| Număr brevet | Clasa | Număr cerere | Data depozit | Titular | Pag. |
|--------------|---|--------------|--------------|--|------------|
| 2.172T B | C 08 B 31/10// A 61 K 31/72 | 98-20118 | 16.06.89 | Fresenius AG, Bad Homburg, DE | 111 |
| 2.171T B | C 07 D 491/052// A 61 K 31/47 | 98-20159 | 03.04.85 | Fisons Plc., Kings Hill, West Malling, GB | 111 |
| 2.169T B | A 61 K 31/34; A 61 K 9/48 | 98-20191 | 22.02.90 | Glaxo Wellcome Inc., Mississauga Ontario, CA | 111 |
| 2.170T B | A 61 K 31/70 | 98-20392 | 11.06.87 | Daiichi Pharmaceutical Co., Ltd., Tokyo, JP | 111 |

**MODIFICĂRI ÎN SITUAȚIA JURIDICĂ
A BREVETELOR DE INVENȚIE
PROTECȚIE TRANZITORIE,**

schimbare denumire solicitant/persoană îndreptățită

**Modificare adresă titular BI - protecție tranzitorie,
conform art. 7 din Legea nr. 93/1998 și pct. 25, lit. c) din Anexa nr. 1, din
Ordonanța Guvernului nr. 41/1998, publicate conform art. 64, lit. g) din Legea nr. 64/1991**

| Nr. brevet de invenție | Nr. cerere de acordare a protecției tranzitorii | Nr. și data înregistrării modificării la OSIM | Modificare înregistrată privind brevetul de invenție protecție tranzitorie | |
|------------------------|---|---|--|---|
| | | | din | în |
| 2.123T | 98-20145 | 1022879/10.122001 | (73) RHONE-POULENC RORER PHARMACEUTICALS INC. , COLLEGEVILLE, PENNSYLVANIA, US | (73) AVENTIS PHARMACEUTICALS PRODUCTS INC. , COLLEGEVILLE, PENNSYLVANIA, US |

**CERTIFICATE DE PROTECȚIE TRANZITORIE
PENTRU BREVETE DE INVENȚIE, ELIBERATE
CONFORM LEGII 93/1998**

Certificate de protecție tranzitorie pentru brevete de invenție, eliberate conform Legii 93/1998

| Nr. brevet | Nr. cerere | Nr. BOPI în care a fost publicată hotărârea de acordare a protecției tranzitorii | Titular |
|------------|------------|--|---|
| 2.165T | 98-20095 | 1/2002 | SMITHKLINE BEECHAM CORPORATION, PHILADELPHIA, US |
| 2.166T | 98-20151 | 1/2002 | BOEHRINGER INGELHEIM KG, INGELHEIM AM RHEIN, DE |
| 2.167T | 98-20188 | 1/2002 | GLAXO GROUP LIMITED, GREENFORD, MIDDLESEX, GB |
| 2.168T | 98-20258 | 1/2002 | ELI LILLY AND COMPANY LIMITED, BASINGSTOKE, GB |

**MATERIALE DE
INFORMARE ȘI DOCUMENTARE
DIN DOMENIUL
PROPRIETĂȚII INDUSTRIALE**

© Toate drepturile sunt rezervate OSIM. Materialele publicate în acest capitol nu vor putea fi reproduse în nici un mod (electronic, prin fotocopiere, prin înregistrare sau în alt mod), fără autorizația prealabilă a titularului dreptului de autor.

ROMÂNIA
OFICIUL DE STAT PENTRU INVENȚII ȘI MĂRCI

ORDIN nr. 157

24 iulie 1997

Directorul general al Oficiului de Stat pentru Invenții și Mărci,

Având în vedere prevederile art.14 alin.3 din Legea 64/1991 privind brevetele de invenție și regula 2,5 din H.G. 152/92 referitoare la profesia de consilier în proprietate industrială,

ORDIN:

Art.1. Persoanele ale căror nume figurează în lista anexă la prezentul Ordin, precum și firmele specializate în proprietate industrială se înscriu în **REGISTRUL NAȚIONAL AL CONSILIERILOR ÎN PROPRIETATE INDUSTRIALĂ**, cu menționarea specializării.

Art.2. Prezentul ordin se va publica în Buletinul Oficial de Proprietate Industrială.

DIRECTOR GENERAL,

**AGENȚIILE SPECIALIZATE ÎN PROPRIETATE INDUSTRIALĂ
pentru luna FEBRUARIE 2002**

| Data înființării | Denumirea completă a cabinetului/agenției Adresa Consilieri cu drept de practică | Domenii | Statut juridic |
|------------------|---|--|----------------|
| 27. 03. 1991 | S.C. INVENTA-AGENȚIE UNIVERSITARĂ DE INVENTICĂ S.R.L. București, Bdul Corneliu Coposu nr. 7, bl. 104, sc. 2, ap. 31, sector 3, Tel:40-1-3200285, Tel/Fax: 40-1-3228325, e-mail: inventa@rnc.ro , GSM: 094 324510, 094 339649 Director: Ing. Țuluca Doina Prof. univ. dr. ing. Țurcanu Constantin, Rădulescu Mioara, Dr. ing. Lorentz Alexandru, Ing. Velțan Loredana, Av. Dzaka Liliana | Brevete Mărci Desene Topografii | SRL |
| 29. 05. 1991 | CABINET ENPORA S.R.L. București, Șos. Iancului nr. 7, bl. 109, sc. B, ap. 46, sector 2, cod 73200, Tel:2501634, Fax:2507927, e-mail: pop@enpora.com Director: Ing. Pop Virginia Daisy, Ing. Pop Călin Radu, Ing. Rață Grigore, Ing. Enache Ion, Constantin Adrian | Brevete Mărci Desene Topografii | SRL |
| 23. 07. 1991 | S.C. PATENTMARK S.R.L. București str. Dr. N. Turcescu nr. 2, sector 5, cod 76256, Tel:3121669, Fax:2233963, e-mail: stema@pcnet.ro Director: Mohonea Liliana, Mohonea Cristian | Brevete Mărci Desene Topografii | SRL |
| 18. 12. 1991 | S.C. RODALL S.R.L. București, str. Polonă nr. 115, bl. 15, sc. A, ap. 19 sector 1 Tel: 2108342, GSM:092 652111, Fax: 2105794 Director: Jur. Bălan Gheorghită, Bălan Valeria, Pițu Dalila | Brevete Mărci Desene Topografii | SRL |
| 25. 08. 1992 | S.C. INTELECT S.R.L. Oradea, B-dul Dacia nr. 48 Bl. D10, Ap.3, Tel/Fax:059/153847, OP 9-CP 128 e-mail: intelect@go.ro , GSM: 095 040831 Director: Buzlea Elisabeta | Brevete Mărci Desene | SRL |

| | | | |
|-----------------|--|--|-----|
| 08. 09. 1992 | A.G.V. - AGENȚIE DE PROPRIETATE INDUSTRIALĂ S.R.L. București, B-dul Magheru, nr. 9, sc. 2, etaj 9, ap. 89, Sector 1, PO BOX 22-246, Tel:3153684, Fax:3125349 Director: Ing. Voicu Alexandra | Brevete Mărci Desene Topografii | SRL |
| 04. 12. 1992 | CONSTANTIN GHIȚĂ OFFICE Timișoara, str. Take Ionescu nr. 24-28 sc. B ap. 2 judetul Timiș, cod 1900, Tel/Fax:056/435976, GSM: 094 162462 e-mail: ghiță@mail.dnttm.ro, Director: Ing. Ghiță Constantin | Brevete Mărci Desene | PF |
| 13. 05. 1993 | S.C. ROMINVENT S.A București, Str. Ermil Pangratti nr. 35, et.1, sect.1, Tel: 2312515, 2312541, Fax: 2312550, 2312454,e-mail: office@rominvent.ro Director: Ing.Enescu Lucian, Fiz. Nicolaescu Daniella, Ing. Larion Sonia, ec. Bucătaru Rodica, Rădulescu Melania, Ghenu Mihaela, Teodorescu Mihaela, Hașiu Alexandra, Țepeș Luminița, ec. Cabariu Liviu, Ploscă Daniel, Popa Cristina, Duțulescu Corina, Fierăscu Cosmina, Spătaru Daniela, Bîndar Daniela, Frisch Crina Nicoleta, Mocanu Ion | Brevete Mărci Desene Topografii | SA |
| 30. 03. 1995 | S.C. CABINET M. OPROIU-CONSILIERE ÎN PROPRIETATE INTELLECTUALĂ SRL București, Calea Victoriei nr. 155 bl. D1, sc. 2, et.5,ap. 54, sector 1 Tel: 6595883, Fax: 3110765, CP 22-217, e-mail: office@oproiu.ro Director: Oproiu Margareta, Vasilescu Raluca, Sturza Ioana, Lazăr Delia | Brevete Mărci Desene Topografii | SRL |
| 21. 05. 1996 | AGENȚIA DE PROPRIETATE INDUSTRIALĂ LABIRINT Arad, Str. Margaretelor nr. 28, cod 2900, Tel/Fax: 057/255842 GSM: 092 458129, e-mail: labirint@arad.ro Director: Ing. Ivanca Maria | Brevete Mărci Desene | PF |
| 1996 | LOYAL PARTNERS -AGENȚIE DE PROPRIETATE INTELLECTUALĂ Galați, Mazepa I, Str.Petru Rareș nr.7,bloc B3,ap.69, Cod 6200,Tel: 036/469189,Fax: 036/464847, GSM: 092 744241,e-mail: loyal@xnet.ro Director: Pușcașu Dan | Brevete Mărci Desene Topografii | SRL |

| | | | |
|-----------------|---|--|-----|
| 03. 10. 1997 | LAZĂR ELENA CABINET DE PROPRIETATE INDUSTRIALĂ Buzău, B-dul N. Bălcescu, Bl. Crinul Alb, Ap. 24, OP 1, CP 52, cod 5100, GSM:093 328633 Director: Lazăr Elena | Brevete Mărci Desene Topografii | PF |
| 30. 08. 1999 | PERSOANĂ FIZICĂ INDEPENDENTĂ “ION RODICA-COCUȚA” București, Calea Dorobanților 126-130 Bl. 8, et. 9 Ap. 50 sector 1, cod postal:71224, Tel/Fax:6795162, GSM: 093 187944, e-mail: bionpi@hotmail.com Director: Ion Rodica Cocuța | Brevete Mărci Desene | PF |
| 21. 01. 2000 | PERSOANĂ FIZICĂ INDEPENDENTĂ IVĂNESCU GABRIEL DAN Brașov, str. Al. I. Cuza nr. 58 ap. 7, Tel/fax:068/471650, GSM: 092/248415, e-mail: d.ivanescu@xnet.ro Director: Ivănescu Gabriel Dan | Brevete Mărci Desene | PF |
| 11. 12. 2000 | INTEL PROTECT Brașov, B-dul M. Kogalniceanu, nr. 20, bl. 1k, sc. C-D, cod 2200, Tel: 068/413117, 068/470819, Fax 068/477333, e-mail: intelprotect@ccibv.ro Director: Ing. Coșescu Camelia, Axente Elena | Brevete Mărci Desene Topografii | SRL |
| 28.02. 2001 | PERSOANĂ FIZICĂ LARCO IOAN Iași, Bdul. Independenței nr. 23, bl. B 1-5, Tr. 5. et. 5, ap. 17, cod 6600, Tel. 032-111146 Director: Larco Ioan | Mărci Desene Topografii | PF |
| 2001 | PERSOANĂ FIZICĂ INDEPENDENTĂ ACSINTE PAULA-ADRIANA București, Aleea Lunca Bradului nr. 8, bl. M31K, sc. B, ap. 82, sector 3sss Tel: 3351366, Fax: 3351735, GSM: 093 317631 Director: Av. Acsinte Paula Adriana | Mărci | PF |
| 2001 | PERSOANĂ FIZICĂ INDEPENDENTĂ POPESCU RADU-ROMEO București, Str. Gh. Țițeica nr. 4, bl. 52 bis, sc. B, ap. 24, sector 2 Tel/Fax: 7814886, GSM: 092 510598 e-mail: rrpopescu@xnet.ro Director: Av. Popescu Radu Romeo | Brevete Mărci Desene | PF |

| | | | |
|----------------|--|--|-----|
| 18.06. 2001 | CABINET DE PROPRIETATE INDUSTRIALĂ ALAN LILIANA 1900 Timișoara, Str. Oglinzilor nr. 23, bl.32, sc. C, ap. 9, Tel: 056/162703. GSM: 093 528302, Fax: 056/435630 Director: Alan Liliana | Brevete Mărci Desene Topografii | PF |
| 2001 -12.09 | CABINET MIHAI LUCIAN București, Bd. Corneliu Coposu nr. 3, bl. 101, sc.3, et.4, ap. 50, sector 3, Tel: 3238341;3238345 e-mail: presccr@cdep.ro lucian.mihai@linklaters.com Director: Av. Mihai Lucian | Brevete Mărci Desene | PF |
| 28.11. 2001 | CABINET INDIVIDUAL DE P.I. CRIȘAN IOANA București, str. Pașcani nr. 8, bl.728A, sc. 2, ap.62, sector 6, Tel/Fax: 01/7253217, GSM: 095 188738, e-mail: civ@fx.ro Director : Crișan Ioana | Brevete Mărci Desene | PF |
| 04.11. 1992 | SC ROMPROSPER SERVIMPEX SRL București, Șos. Mihai Bravu nr. 294, bl.6,sc.B, ap. 63, sector 3 Tel/Fax:3222857, 3207410 e-mail: piva@hades.ro , piva@xnet.ro | Mărci Desene | SRL |
| 05.01. 1993 | CABINET INDIVIDUAL DE PROPRIETATE INDUSTRIALĂ Timișoara 1900, Str. Călimănești 110, GSM: 092 984909 | Brevete Mărci Desene | PF |
| 17.07. 1993 | CABINET INDIVIDUAL "INDEPENDENT PROPINI AGENT" București, sector5, str. Fabrica de chibrituri nr. 42, Tel 3352938, GSM: 092610634, Fax: 3121008 | Brevete Mărci Desene Topografii | PF |
| 03.01 1994 | COSTIN – SNC- AG. DE PROPRIETATE INDUSTRIALĂ Baia Mare, str. Șoimului nr. 5, cod. 4800 Tel/Fax: 062/276426, GSM: 094966079 | Brevete Mărci | PF |
| 03.03. 1995 | PERSOANĂ FIZICĂ INDEPENDENTĂ RASKAI MARIA MAGDALENA Dej, str. Unirii nr. 3, bl. D8, ap. 7. Tel/Fax:064/211847 | Brevete Mărci Desene Topografii | PF |
| 13.03. 1995 | PERSOANĂ FIZICĂ INDEPENDENTĂ TĂTARU DOINA Piatra Neamț, Str. Apele Minerale nr. 4.Tel:033/223602, e-mail: doina@ambra.ro | Brevete Mărci Desene | PF |
| 10.07. 1995 | S.C. MILENIUL 3 SRL Botoșani, str. Primăverii nr. 30, bl. 30, sc. B, ap. 2, cod 6800 Tel/Fax: 031/580708 | Brevete Mărci Desene | SRL |
| 14.11. 1996 | INTEGRATOR CONSULTING Cluj, str. Dunării nr. 25, bl. C1, ap.5, cod. 3400, Tel/Fax: 064/142413, e-mail: dorin.isoc@aut.utcluj.ro | Brevete Mărci Desene | SRL |
| 01.07. 1997 | AGENȚIE DE PROPRIETATE INTELLECTUALĂ ȘI TRANSFER DE TEHNOLOGIE-AGPITT-SRL București, B-dul Libertății nr. 12, bl.113, sc.2, ap.28, sector4; CP 42-106, Tel: 3360206; 6362023,GSM: 094 293552, e-mail: faighenov@xnet.ro ; agpitt@k.ro | Brevete Mărci Desene | SRL |
| 02.12. 1997 | STANCIU ADELINA – CABINET DE PROPRIETATE INDUSTRIALĂ Sfântu Gheorghe, jud. Covasna, str. Nicolae Iorga nr. 61, bl. 10E, sc. B, ap. 9, Tel: 067/325127 | Brevete Mărci Desene | PF |
| 29.10. 1997 | BARBU GHEORGHE MIRCEA București, Tel : 6536608 e-mail : bmircea@mailbox.ro | Brevete Mărci Desene | PF |
| 18.01. 1997 | AGENȚIE DE PROPRIETATE INDUSTRIALĂ ȘI TRANSFER DE TEHNOLOGIE « STOIAN IOAN » Roman, Bd. Republicii, bl. 46, sc. C, ap. 35, cod 5550, jud. Neamț, Tel/Fax : 033/728923, GSM : 095643738 | Brevete Mărci Desene | PF |
| 30.01. 1998 | INCOR – CORPADE ALEXANDRU Brașov, Str. C-tin Brâncoveanu nr. 54, ct.5, ap. 4, Tel : 068/140812 | Brevete Mărci Desene Topografii | PF |

| | | | |
|----------------|--|--|-----|
| 27.04. 1998 | CABINET INDIVIDUAL PIDES București, str. Valea Buzăului, nr. 10, bl. G30, ap. 36, sector 3, Tel : 3455351 GSM : 093708632 | Brevete Mărci Desene Topografii | PF |
| 23.02. 1999 | ACTIVITATE INDEPENDENTĂ « CPI » Odorheiu Secuiesc, str. Victoriei, nr. 41, bl. U6, ap. 4, jud. Harghita, Tel : 066/219143, e-mail : szente_sandor@k.ro ; szentemail@tetra.ro | Brevete Mărci Desene | PF |
| 21.07. 1999 | NOWAPATENT SRL- Ag. De proprietate industrială Mediaș, str. Lotru nr.4, bl.92C, cod 3125, Tel/Fax : 069/833273, e-mail : novapatent@birotec.ro | Brevete Mărci Desene | SRL |
| 12.11. 1999 | AG. DE CONSULTANȚĂ ÎN PROPRIETATE INTELLECTUALĂ ȘI TRANSFER DE TEHNOLOGIE « SPRÂNCEANU NICOLAE » Drobeta Turnu Severin, str. Gheorghe Ionescu Sisești nr. 96, bl.E2, sc.1, et. 3, ap.8, Tel/Fax :052/311690 | Brevete Mărci Desene | PF |
| 15.02. 2000 | CABINET INDIVIDUAL ANGHEL LUMINIȚA DOINA București, Bd. 1 Decembrie 1918 nr. 21, sc.1, ap.2, sector3, Tel : 093301706 | Brevete Mărci Desene | PF |
| 24.08. 2000 | PERSOANĂ FIZICĂ INDEPENDENTĂ APOSTOL SALOMIA Galați, Str. Regiment 11 Siret nr. 15, bl. E4, ap. 54, Tel: 036/436437 | Brevete Mărci Desene | PF |
| 07.09. 2000 | APIA SRL București, Str. Romancierilor nr. 5, bl.C14, sc.B, ap.41, sector 6, OP23-CP11, Tel/Fax: 7783100, GSM: 095031557 | Mărci | SRL |
| 17.10. 2000 | BERCEANU MARIA AURELIA București, str. Cogălnic 25, sector 3, Tel: 3264568 | Brevete Mărci | PF |
| 25.10. 2000 | MATEI ELENA Bacău, str. Alecu Russo, bl. 33, sc. C, ap.26, Tel: 034/160424 | Mărci | PF |
| 20.11. 2000 | PERSOANĂ FIZICĂ INDEPENDENTĂ "ION FLOREA" București, Calea Dorobanților 126-130, bl.8, et.9, ap.50, sector 1, cod poștal 71224, Tel/Fax: 6795162, GSM: 092687982, e-mail: bionpi@rol.ro | Mărci | PF |
| 28.11. 2000 | GREAVU DOINA MARIANA Sibiu, str. Constantin Noica, bl. 2, ap.21, Tel:069/218500, Fax: 069/216645, e-mail: protector@xnet.ro | Brevete Mărci Desene | PF |
| 20.10. 2000 | POPESCU ANGELA București, Calea Ferentari nr. 14, bl.124, sc.2, et.3, ap.58, sector 5, Tel:7808604, GSM: 093051279 | Brevete Mărci Desene | PF |
| 08.01. 2001 | CABINET CECIU GABRIELA 1900 Timișoara, Str. Narciselor, nr. 6, sc. A, ap. 110, jud. Timis Tel: 056/194846; GSM: 095 388039 | Brevete Mărci | PF |
| 10.01. 2001 | PROPIND VLAD SRL Constanța, Bd. 1 decembrie 1918 nr. 5, bl. F16, ap.34, Tel/Fax: 041/625643, GSM: 092370300, e-mail: vlad@gmb.ro | Brevete Mărci Desene | SRL |
| 07.02. 2001 | FĂNTÂNĂ RAUL – SORIN 2200 Brașov, str. Griviței nr. 69, bl. 29, sc. D, ap.32, Tel: 068/427713, Fax: 068/312049 | Brevete Mărci Desene | PF |
| 05.03. 2001 | BROJBOIU DUMITRU ADRIAN FLORINEL Pitești, Bd. Republicii, bl.212, sc. D, ap.16, jud. Argeș Tel: 048/637961 | Brevete Mărci Desene | PF |
| 06.03. 2001 | OSIESCU TRAIAN București, str. Bateiștei nr.35, ap. 23, sector 2, Tel/Fax: 3147249, GSM: 093177236 e-mail: traianosiescu@xnet.ro | Mărci | PF |
| 12.04. 2001 | INTELLECTUAL PROPERTY OFFICE SRL București, str. Alexandru Moruzzi nr. 6, bl. B6, sc. 2, ap.62, sector 3, Tel: 3262388, GSM: 094094241 | Brevete Mărci Desene | SRL |
| 07.05. 2001 | CABINET DE PROPRIETATE INDUSTRIALĂ MUȘATESCU ANDRA OANA București, str. Drumul Taberei nr. 71, bl.TD42, sc.1, et.4, ap.28, sector 6, GSM: 092879810 e-mail: amusatescu@dnt.ro | Mărci | PF |
| 18.06. 2001 | CABINET DE PROPRIETATE INDUSTRIALĂ ALAN LILIANA 1900 Timișoara, Str. Oglinzilor nr. 23, bl.32, sc. C, ap. 9, Tel: 056/162703. GSM: 093 528302, Fax: 056/435630 | Brevete Mărci Desene Topografii | PF |
| 2001 | PERSOANĂ FIZICĂ INDEPENDENTĂ COSTINESCU PETRU București, str. Viorele nr. 30, bl. 20 A, ap. 23, sector 4 Tel: 3303162, e-mail: pcostinescu@yahoo.com | Brevete Mărci Desene | PF |
| 21.11. 2001 | ROVALCONS SRL Câmpina, Str. Orizontului nr. 10, bl. R10, et. 7, ap.27, Prahova Cod 2150 Tel/Fax: (004) 044/371390; GSM: 092 540580 e-mail: rovalcons@xnet.ro | Brevete Mărci Desene | SRL |

**LISTA CONSILIERILOR ÎN PROPRIETATE INDUSTRIALĂ, MEMBRI AI
CAMEREI NAȚIONALE A CONSILIERILOR ÎN PROPRIETATE INDUSTRIALĂ
DIN ROMÂNIA, AUTORIZAȚI PENTRU DOMENIUL BREVETELOR DE
INVENȚIE, pentru luna FEBRUARIE 2002**

| Nr. Din Reg. Naț | Nume și Prenume | Denumirea societății Adresa societății | Societate cu obiect proprietatea industrială |
|------------------|----------------------------|---|--|
| 92-1 | BĂLAN GHEORGHITĂ | S.C. RODALL S.R.L. București, str. Polonă nr. 115, bl. 15, sc. A, ap. 19 sector 1, Tel. 2108342, 092 652111, Fax: 2105794 | DA |
| 92-2 | POP VIRGINIA DAISY | CABINET ENPORA S.R.L. București, Șos. Iancului nr. 7, bl. 109, sc. B, ap. 46, sector 2, cod 73200, Tel :2501634, Fax :2507927, e-mail : pop@enpora.com | DA |
| 92-3 | RAȚĂ GRIGORE | CABINET ENPORA S.R.L. București, Șos. Iancului nr. 7, bl. 109B, sc. B, ap.46, sector 2 , cod 73200, Fax: 2507927, Tel/Fax:2231423 Tel:2501634, e-mail: ratza@enpora.com | DA |
| 92-5 | VOICU ALEXANDRA | A.G.V.- AGENȚIE DE PROPRIETATE INDUSTRIALĂ S.R.L. București, B-dul Magheru, nr. 9, sc. 2, etaj 9, ap. 89, sector 1, PO BOX 22-246; Tel:3153684, Fax:3125349 | DA |
| 92-6 | LORENTĂ ALEXANDRU | S.C. INVENTA - AGENȚIE UNIVERSITARĂ DE INVENTICĂ S.R.L. București, Bdul Corneliu Coposu, nr. 7, bl. 104, sc. 2, et. 1, ap. 31, sector 3, Tel: 3200285, Fax: 3228325, e-mail: inventa@rnc.ro | DA |
| 92-7 | ENESCU LUCIAN | S.C. ROMINVENT S.A. București, Str. Ermil Pangratti nr. 35, et.1, sect.1, Tel : 2312515, 2312541, Fax : 2312550, 2312454, e-mail : office@rominvent.ro | DA |
| 92-8 | OPROIU MARGARETA | CABINET M. OPROIU - CONSILIERE ÎN PROPRIETATE INTELECTUALĂ București, Calea Victoriei nr. 155 bl. D1, sc. 2, et.5,ap. 54, sector 1, Tel :6595883, Fax : 3110765 CP 22-217, e-mail : office@oproiu.ro | DA |
| 92-9 | LARION ELISABETA- SONIA | S.C. ROMINVENT S.A. București, Str. Ermil Pangratti nr. 35, et.1, sect.1, Tel : 2312515, 2312541, Fax : 2312550, 2312454, e-mail : office@rominvent.ro | DA |
| 92-10 | ȚURCANU CONSTANTIN | S.C. INVENTA - AGENȚIE UNIVERSITARĂ DE INVENTICĂ S.R.L. București, Bdul Corneliu Coposu, nr. 7, bl. 104, sc. 2, et. 1, ap. 31, sector 3, Tel: 3200285, Fax: 3228325, GSM: 094 324 510; e-mail: inventa@rnc.ro | DA |
| 92-13 | GHIȚĂ CONSTANTIN | CONSTANTIN GHIȚĂ OFFICE Timișoara, str. Take Ionescu nr. 24-28 sc. B ap. 2 judetul Timiș, cod 1900, Tel/Fax: 056/435976 GSM: 094 162462, e-mail: ghiță@mail.dnttm.ro , | DA |
| 92-1003 | MACAMETE ELENA | S.C. ICPE-S.A. București, Splaiul Unirii 313, sect. 3, Tel : 3217230, Fax : 3216346 | NU |

| | | | |
|---------|----------------------------|--|----|
| 92-1006 | NICOLAESCU DANIELLA-OLGA | S.C. ROMINVENT S.A. București, Str. Ermil Pangratti nr. 35, et.1, sect.1, Tel : 2312515, 2312541, Fax : 2312550, 2312454, e-mail : office@rominvent.ro | DA |
| 92-1008 | STOIAN IOAN | AGENȚIE DE PROPRIETATE INDUSTRIALĂ ȘI TRANSFER TEHNOLOGIC "STOIAN IOAN" Roman, B-dul Republicii, bloc 46, sc. C, ap. 35, cod 5550, jud. Neamț, Tel/Fax: 033/728923 GSM: 095 643738 | DA |
| 93-22 | NICOLAE IOAN | CABINET INDIVIDUAL "INDEPENDENT PROPRINI AGENT" București, sector 5, str. Fabrica de chibrituri nr. 42 Tel:3352938, GSM: 092 610635, Fax: 3121008 | DA |
| 93-25 | BUZLEA ELISABETA | S.C. INTELECT S.R.L. ORADEA Oradea, B-dul Dacia nr. 48 Bl. D10 Ap.3 Tel/Fax:059/153847, GSM: 095 040831, e-mail: intellect@go.ro | DA |
| 93-93 | DUȚULESCU CORINA CARMEN | S.C. ROMINVENT S.A. București, Str. Ermil Pangratti nr. 35, et.1, sect.1, Tel : 2312515, 2312541, Fax : 2312550, 2312454, e-mail : office@rominvent.ro | DA |
| 93-1013 | ȘOVA DAN-EUGEN | CABINET INDIVIDUAL PIDES București, str. Valea Buzăului, nr. 10, bl. G30, ap. 36, sector 3, Tel: 3455351 | DA |
| 93-1017 | ANDREI MARIANA | M.Ap.N. – Direcția Cercetare Dezvoltare Drumul Taberei nr. 9-11 sector 6 București Tel: 4130252; 4134812/2661; Fax: 4115941; 4102482 e-mail: andr-mariana@hotmail.com | NU |
| 93-1020 | ANGHEL LUMINIȚA DOINA | Cabinet - ANGHEL LUMINIȚA DOINA București, B-dul 1 Decembrie 1918 nr. 21, sc1, ap. 2 sector 3, GSM : 093 301706 | |
| 93-1022 | BURȚILĂ IOAN | S.C. MILENIUL 3 S.R.L. Agenție de Proprietate Industrială Botoșani, Str. Primăverii nr. 30, bloc30, sc. B, Ap. 2, cod 6800, Tel/Fax:031/580708 | DA |
| 93-1024 | CĂPĂȚÎNA ELENA | S.C. GRUP ROMET S.A. BUZĂU SC Grup Romet SA, SC Aromet SA, SC RomtemSRL, SC Prod Dalex SRL, SC Aquator SRL, SC Unirom SA, SC Butal SRL, SC Aquaromet SRL, SC Elsarom Test SRL Șos. Brăilei nr.15 Tel 038/710301; Fax 038/710300 | NU |
| 93-1025 | DOBRESCU MELANIA | SC UPETROM – 1Mai SA Ploiești, Piața 1 Decembrie 1918, nr. 1,cod 2000, Tel: 044/174 051/1618, Fax: 044/110327 | NU |
| 93-1031 | GAVRILIU ANA-CORINA | S.C. BIOTEHNOS S.A. București, Str. Dumbrava Roșie nr. 18, cod 70254 Tel :2102015 int 120, Fax :2109705 | NU |
| 93-1032 | ION RODICA-COCUȚA | PERSOANĂ FIZICĂ INDEPENDENTĂ "ION RODICA-COCUȚA" București, Calea Dorobanților 126-130 Bl. 8, et. 9 Ap. 50 sector 1 cod poștal :71224, Tel/Fax :6795162 GSM : 093 187944, e-mail : bionpi@hotmail.com | DA |
| 93-1033 | IVANCA MARIA ELISAVETA | AGENȚIA P.I. LABIRINT Arad, Str. Margaretelor nr. 28, cod 2900 Tel/Fax: 057/255842, GSM:092 458129 e-mail: labirint@arad.ro | DA |

| | | | |
|---------|---------------------------|---|----|
| 94-14 | STANCIU ADELINA | STANCIU ADELINA – CABINET DE PROPRIETATE INDUSTRIALĂ Sfântu Gheorghe, Jud Covasna Str. Nicolae Iorga nr. 61 bl. 10 E sc. B. ap.9 Tel. 067/325127 | DA |
| 94-23 | FĂNTÂNĂ RAUL-SORIN | PERSONĂ FIZICĂ 2200 Braşov, Str. Griviței nr. 69, bl. 29, sc. D, ap. 32 Tel: 068/427713, Tel/Fax: 068/312049 | DA |
| 94-1037 | ALAN LILIANA | S.C. TEHNOMET S.A. TIMIȘOARA Timișoara, Calea Buziașului nr. 5A, cod 1900 Tel:056/222055, Fax:056/190800 e-mail:tehnomet@mail.dntm.ro | NU |
| 94-1038 | BERCEANU MARIA AURELIA | PERSONĂ FIZICĂ București, Str. Cogâlnic 25, sector 3 Tel: 3264568 | DA |
| 94-1039 | BLAG IOANA | SC INDUSTRIA SĂRMEI SA Câmpia Turzii, Str. Laminoriștilor nr. 145 cod 3351, Județul Cluj Tel: 064/368661 int 585/390; Fax: 064/365187 | NU |
| 94-1042 | BARBU MIRCEA | PERSONĂ FIZICĂ București, Tel: 6536608 e-mail: bmircea@mailbox.ro | DA |
| 94-1045 | CECIU GABRIELA | CABINET CECIU GABRIELA 1900 Timișoara, Str. Narciselor, nr. 6, sc. A, ap. 110, jud. Timis, Tel: 056/194846; GSM: 095 388039 | NU |
| 94-1048 | GHEORGHICESCU EUGENIA | S.C. ICTCM S.A. București, Sos. Olteniței nr. 103, sector 4, cod :7565, Tel : 3323764, Fax :3320775 e-mail :steh@ictcm.ro | NU |
| 94-1052 | ISOC DORIN | INTEGRATOR CONSULTING SRL Cluj, Str. Dunării nr. 25, bl. C1, ap 5 ,cod 3400 Tel/Fax : 064/142413 Email : dorin.isoc@aut.utcluj.ro | DA |
| 94-1056 | PUȘCAȘU DAN | LOYAL PARTNERS-AGENȚIE DE PROPRIETATE INTELECTUALĂ Galați, Mazepa I, Str.Petru Rareș nr.7, bloc B3, ap.69 Cod 6200, Tel: 036/469189Fax: 036/464847, GSM: 092 744241 e-mail : loyal@xnet.ro | DA |
| 94-1058 | STANCIU ION | S.N.P. PETROM S.A.-SUCURSALA I.C.P.T. Câmpina, cod 2150, B-dul Culturii nr. 29 Tel:044/334831, Fax: 044/370323, e-mail : icpt_ri@easynet.ro | NU |
| 95-17 | RASKAI MARIA MAGDALENA | PERSONĂ FIZICĂ Dej, Str. Unirii nr. 3, bl. D8, ap. 7, Tel/Fax: 064/211847 | DA |
| 95-19 | TĂTARU DOINA | PERSONĂ FIZICĂ Piatra Neamț, Str. Apele Minerale nr. 4, Tel: 033/223602, e-mail: doina@ambra.ro | DA |
| 95-30 | TEODORESCU MIHAELA | S.C. ROMINVENT S.A. București, Str. Ermil Pangratti nr. 35, et.1, sect.1, Tel : 2312515, 2312541, Fax : 2312550, 2312454, e-mail : office@rominvent.ro | DA |

| | | | |
|---------|----------------------------------|--|----|
| 95-32 | ȘOVAR IOAN | CABINET INDIVIDUAL DE PROPRIETATE INDUSTRIALĂ Timișoara 1900, Str. Călimănești 110, GSM:092 984909 | DA |
| 95-34 | PIATKOWSKI NICOLAE-GEORGE | INPEC ENGINEERING SRL București, Str. Londra nr. 35 cod : 71245 sector :1 Tel :0040-1-2306428, Fax :0040-1-2306346, e-mail : bucharest@inpec.com | NU |
| 95-36 | RĂDULESCU MELANIA STELA | S.C. ROMINVENT S.A. București, Str. Ermil Pangratti nr. 35, et. 1, sect. I Tel: 2312515, 2312541, Fax: 2312550, 2312454, e-mail: office@rominvent.ro | DA |
| 95-37 | VASILESCU RALUCA | CABINET M. OPROIU - CONSILIERE ÎN PROPRIETATE INTELECTUALĂ București, Calea Victoriei nr. 155 bl. D1, sc. 2, et.5,ap. 54, sector 1, Tel :6595883, Fax : 3110765 CP 22-217, e-mail : office@oproiu.ro | DA |
| 95-1063 | FAIGHENOV MARIOARA | Agenție de Proprietate Intelectuală și Transfer de Tehnologie – AGIPTT – SRL București, Bdul Libertății nr. 12, bl. 113, sc. 2, et.3, ap 28, sector 4, CP 42 – 106 Tel/Fax: 3360206; 6362023, GSM: 094 293552 e-mail: faighenov@xnet.ro ; agpitt@k.ro | DA |
| 95-1067 | BROJBOIU DUMITRU ADRIAN FLORINEL | S.C. SUBANSAMBLE AUTO S.A. PITEȘTI 0300 Pitești, Str. George Coșbuc nr. 59 Tel : 048/282200/185, Fax : 048/280167 GSM : 095 143095 | NU |
| 95-1071 | CRIȘAN IOANA | PERSOANĂ FIZICĂ INDEPENDENTĂ București, str. Pașcani nr.8. bl.728A, sc. 2 ap.62 Sector 6, Tel/Fax :01/7253217,GSM : 095 188738 e-mail : civ@fx.ro | DA |
| 95-1074 | ENACHE ION | CABINET ENPORA S.R.L. București, Șos. Iancului nr. 7, bl. 109, sc. B, ap. 46, sector 2, cod 73200, Tel :2501634, Fax :2507927 e-mail : pop@enpora.com | DA |
| 95-1076 | FULEA MARIA | NOWAPATENT S.R.L. – Agenție de Proprietate Industrială Mediaș, Str. Lotru nr. 4, bl. 92C, cod 3125, P.O Box O.P.C.P.5, Tel/Fax : 069/833273, e-mail : nowapatent@birotec.ro | DA |
| 96-24 | COSTIN NICOLAE | AGENȚIE DE PROPRIETATE INDUSTRIALĂ-COSTIN – SNC Baia Mare, Str. Șoimului nr. 5, cod 4800 Telefax : 062/276426, GSM :094 966079 | DA |
| 96-41 | CIUDA-BERIVOE ANCA | INTELLECTUAL PROPERTY OFFICE SRL București, Str. Alexandru Moruzzi nr. 6, bl. B6, sc. 2, et. 8, ap. 62, sector 3; CP 61-62 Tel : 3262388, GSM : 094 094241 | DA |
| 96-42 | FIERĂSCU COSMINA-CATRINEL | S.C. ROMINVENT S.A. București, Str. Ermil Pangratti nr. 35, et.1, sect.1, Tel : 2312515, 2312541, Fax : 2312550, 2312454, e-mail : cfierascu@rominvent.ro | DA |
| 96-47 | RĂDULESCU MIOARA | S.C. INVENTA - AGENȚIE UNIVERSITARĂ DE INVENTICĂ S.R.L. București, Bdul Corneliu Coposu, nr. 7, bl. 104, sc. 2, et. 1, ap. 31, sector 3, Tel: 3200285, Fax: 3228325 GSM 093 441841; e-mail: inventa@rnc.ro | DA |

| | | | |
|---------|------------------------------|--|----|
| 96-48 | ȚULUCA DOINA | S.C. INVENTA - AGENȚIE UNIVERSITARĂ DE INVENTICĂ S.R.L. București, Bdul Corneliu Coposu, nr. 7, bl. 104, sc. 2, et. 1, ap. 31, sector 3, Tel: 3200285, Fax: 3228325, GSM: 094 339649; e-mail: inventa@rnc.ro | DA |
| 96-49 | BĂLAN VALERIA CORNELIA | S.C. RODALL S.R.L. București, Str. Polonă nr. 115, bl. 15, sc. A, ap. 19 sector 1, Tel: 2108342, 094 377047, Fax: 2105794 | DA |
| 96-50 | POP CĂLIN RADU | CABINET ENPORA S.R.L. București, Șos. Iancului nr. 7, bl. 109, sc. B, ap. 46, sector 2, cod 73200, Tel :2501634, Fax :2507927 e-mail : pop@enpora.com | DA |
| 96-1083 | NIȚĂ FLORINA | SC OLTCHIM SA Râmnicu Vâlcea, Str. Uzinei nr. 1 cod 1000, jud. Vâlcea Tel : 050/736101/1225, Fax : 050/735030 E-mail : oltchim@oltchim.onix.ro | NU |
| 96-1087 | CĂMPEAN GHEORGHE- GEORGEL | SC NEPTUN SA Câmpina 2150 Câmpina, Str. Bobâlna nr. 57-63 Jud. Prahova Tel : 044/335651 (235), Fax : 044/370338 , 336641, e-mail : neptun@interplus.ro | NU |
| 96-1091 | IVĂNESCU GABRIEL DAN | PERSOANĂ FIZICĂ 2200 Brașov, str. Al. I. Cuza nr. 58 ap. 7 Tel/fax: 068/471650, GSM: 092 248415 e-mail: d.ivănescu@xnet.ro | DA |
| 96-1093 | GREAVU DOINA- MARIANA | PERSOANĂ FIZICĂ Sibiu, Str. Constantin Noica, bl. 2, ap.21, Tel :069/218500, Fax :069/216645, e-mail : protectro@xnet.ro | DA |
| 96-1097 | SPRÎNCEANU NICOLAE | AGENȚIE DE CONSULTANȚĂ ÎN PROPRIETATE INTELLECTUALĂ ȘI TRANSFER TEHNOLOGIC "SPRÎNCEANU NICOLAE" Drobeta Turnu Severin, Str. Gheorghe Ionescu Sisesti nr. 96, bl. E2, sc. 1, ap.8, Tel/Fax: 052/311690; GSM:091 796318 e-mail: Nicolae Sprinceanu@yahoo.com | DA |
| 97-18 | LAZĂR DELIA SORINA | CABINET M. OPROIU - CONSILIERE ÎN PROPRIETATE INTELLECTUALĂ București, Calea Victoriei nr. 155 bl. D1, sc. 2, et.5, ap. 54, sector 1, Tel :6595883, Fax : 3110765 CP 22-217, e-mail : office@oproiu.ro | DA |
| 97-28 | LAZĂR ELENA | CABINET DE PROPRIETATE INDUSTRIALĂ Buzău, B-dul N. Bălcescu Bl. Crinul Alb Ap. 24 OP 1, CP 52, cod 5100, GSM:093 328633 e-mail: publio@xnet.ro ; publio@mail.local.ro | DA |
| 97-61 | MOHONEA LILIANA | S.C. PATENTMARK S.R.L. București str. Dr. N. Turnescu nr. 2, sector 5, cod 76256, tel:3121669, fax:2233963, e-mail: stema@pcnet.ro | DA |
| 97-62 | MOHONEA CRISTIAN | S.C. PATENTMARK S.R.L. București str. Dr. N. Turnescu nr. 2, sector 5, cod 76256, tel:3121669, fax:2233963, e-mail: stema@pcnet.ro | DA |

| | | | |
|---------|---------------------|---|----|
| 97-1103 | POPESCU ANGELA | PERSOANĂ FIZICĂ București, Calea Ferentari nr. 14, bl. 124, sc. 2, et. 3, ap. 58, sector 5 Tel: 7808604, GSM: 093 051279 | DA |
| 97-1111 | MITU ALIS-MIHAELA | S.C. RAFINĂRIA ASTRA ROMÂNĂ S.A. Ploiești, Bdul. Petrolului nr. 59 Tel : 044/147421 int 233, 326 ; Fax : 044/175939, e-mail:val-i@astrarom.ro | NU |
| 97-1116 | STRECHE GHERGHINA | SNP – PETROM SA București, Calea Victoriei nr. 109, sector 1, cod 70177, Tel : 2125001, Fax : 3138629, e-mail : strecche@petrom.ro | NU |
| 98-35 | CORPADE ALEXANDRU | PERSOANĂ FIZICĂ Brașov, Str. C-tin Brâncoveanu nr. 54, et. 5, ap. 4 Tel : 068/140812 | DA |
| 98-1125 | COSTINESCU PETRU | PERSOANĂ FIZICĂ București, Str. Viorele nr. 30, bl. 20A, ap. 23, sector 4 Tel : 3303162, Fax : 3304733, e-mail : pcostinescu@yahoo.com ; pcostinescu@Fx.ro CP53-107 BUCUREȘTI 53 | DA |
| 99-46/2 | COȘESCU CAMELIA | INTEL PROTECT SRL Brașov, B-dul M. Kogălniceanu, nr. 20, bloc 1k, sc. C- D, cod 2200, Tel: 068/413117, 068/470819, GSM: 094 355100, Fax: 068/477333, e-mail: intelprotect@ccibv.ro | DA |
| 99-48 | SZENTE SANDOR | “SZENTE SANDOR”- CONSILIER ÎN PROPRIETATE INDUSTRIALĂ Odorheiu Secuiesc, str. Victoriei, nr. 41, bl. U6, ap. 4, județ Harghita, Tel. 066/219143, e-mail: szente_sandor@k.ro ; szentemail@tetra.ro | DA |
| 99-50 | IOACĂRĂ VALENTIN | ROVALCONS SRL -AGENȚIE DE PROPRIETATE INTELECTUALĂ-INDUSTRIALĂ P.F. VALCONS Câmpina Str. Orizontului nr.1 bl. R10 et.7, ap.27, Jud. Prahova, cod 2150 Tel/Fax : 044/ 371390; GSM :092 540580 e-mail: rovalcons@xnet.ro | DA |
| 99-57 | HAȘIU ALEXANDRA | S.C. ROMINVENT S.A. București, Str. Ermil Pangratti nr. 35, et.1, sect.1, Tel: 2312515, 2312541, Fax: 2312550, 2312454, e-mail: office@rominvent.ro | DA |
| 99-58 | PIȚU DALILA | S.C. RODALL S.R.L. București, str. Polonă nr. 115, bl. 15, sc. A, ap. 19 sector 1, Tel: 2108342, GSM: 092 652044, Fax: 2105794 | DA |
| 99-136 | TUDOR DANIELA | SC PHARMAPLANT BIOGALENICA SRL București, Splaiul Unirii nr. 313 , Sector 3 Tel/Fax :3464818; 3464808, e-mail : pharmaplant@ines.ro | NU |
| 99-1127 | APOSTOL SALOMIA | PERSOANĂ FIZICĂ Galați, Str. Reg. 11 Siret nr. 15, bl. E4, ap. 54, Tel: 036/436437 | DA |
| 99-1129 | CĂLINOIU CONSTANTIN | Ministerul de Interne București, Str. Franceză nr. 48-50, sector 3 Tel: 3102327, Fax: 3133417 | NU |

| | | | |
|-----------|-----------------------------|---|----|
| 99-1130 | CAMENIȚĂ ANA-GABRIELA | S.N.P. PETROM S.A. Ploiești, Bdul. Republicii, bl. 291 A, cod 2000 Tel : 044/135111, Fax : 044/198738 e-mail : dinescu.p@petrom.ro | NU |
| 99-1133 | ROBU MARICICA | SC PETROTUB SA ROMAN Șos. Roman – Iași Km 333 Jud Neamț Tel: 033/748201, Fax: 033/748465 | NU |
| 99-1148 | CONSTANTIN ADRIAN GEORGE | CABINET ENPORA S.R.L. București, Șos. Iancului nr. 7, bl. 109, sc. B, ap. 46, sector 2, cod 73200, Tel:2501634, Fax:2507927, e-mail: pop@enpora.com | DA |
| 99-1152 | ROMAN IOAN | S.C. IAR S.A. GHIMBAV BRAȘOV Brașov, Str. Aeroportului nr. 1, Tel: 068/475269/1081, Fax: 068/475287, e-mail: iar@deuroconsuld.ro | NU |
| 20-1193 | POPA CRISTINA | S.C. ROMINVENT S.A. București, Str. Ernil Pangratti nr. 35, et. 1, sect. 1 Tel: 2312515, 2312541, Fax: 2312550, 2312454, e-mail: office@rominvent.ro | DA |
| 20-1199 | VLAD CONSTANTIN | PROPIND VLAD S.R.L. Constanța, Bdul. 1 decembrie 1918 nr. 5, bl. F16, ap.34, Tel/Fax: 041/625643, GSM: 092 370300 e-mail: vlad@gmb.ro | DA |
| 2001-1207 | POPESCU RADU-ROMEO | Cabinet - Popescu Radu-Romeo București, Str. Gh. Țițeica nr. 4, bl. 52 bis, sc. B, ap. 24, sector 2, Tel/Fax : 7814886, GSM : 092 510598 e-mail : rrpopescu@xnet.ro | |
| 2001-1209 | MIHAI LUCIAN | Cabinet- Mihai Lucian București, Bd. Corneliu Coposu nr.3, bl. 101, sc. 3, et.4, ap.50, sector 3, Tel. 3238341 ; 3238345 e-mail : presccr@cdep.ro ; lucian.mihai@linklaters.com | |

**LISTA CONSILIERILOR ÎN PROPRIETATE INDUSTRIALĂ, MEMBRI AI CAMEREI
NAȚIONALE A CONSILIERILOR ÎN PROPRIETATE INDUSTRIALĂ DIN
ROMÂNIA AUTORIZAȚI PENTRU DOMENIUL MĂRCILOR,
pentru luna FEBRUARIE 2002**

| Nr. din Reg. Naț. | Nume și Prenume | Denumirea societății Adresa societății | Societate cu obiect proprietatea industrială |
|----------------------|----------------------------|--|---|
| 92-1 | BĂLAN GHEORGHITĂ | S.C. RODALL S.R.L. București, str. Polonă nr. 115, bl. 15, sc. A, ap. 19, sector 1, Tel: 2108342, 092 652111, Fax: 2105794 | DA |
| 92-2 | POP VIRGINIA DAISY | CABINET ENPORA S.R.L. București, Șos. Iancului nr. 7, bl. 109, sc. B, ap. 46, sector 2, cod 73200, Tel:2501634, Fax:2507927, e-mail: pop@enpora.com | DA |
| 92-3 | RAȚĂ GRIGORE | CABINET ENPORA S.R.L. București, Șos. Iancului nr. 7, bl. 109B, sc. B, ap.46, sector 2, cod 73200, Fax: 2507927, Tel/Fax:2231423 Tel:2501634, e-mail: ratza@enpora.com | DA |
| 92-5 | VOICU ALEXANDRA | A.G.V.- AGENȚIE DE PROPRIETATE INDUSTRIALĂ S.R.L. București, B-dul Magheru, nr. 9, sc. 2, etaj 9, ap. 89, sector 1, PO BOX: 22-246, Tel:3153684, Fax:3125349 | DA |
| 92-6 | LORENTĂ ALEXANDRU | S.C. INVENTA - AGENȚIE UNIVERSITARĂ DE INVENTICĂ S.R.L. București, Bdul Corneliu Coposu, nr. 7, bl. 104, sc. 2, etaj 1, ap. 31, sector 3, Tel:3200285, Fax: 3228325, e-mail: inventa@rnc.ro | DA |
| 92-7 | ENESCU LUCIAN | S.C.ROMINVENT S.A. București, Str. Ermil Pangratti nr. 35, et.1, sect.1, Tel: 2312515, 2312541, Fax: 2312550, 2312454, e-mail: office@rominvent.ro | DA |
| 92-8 | OPROIU MARGARETA | CABINET M. OPROIU-CONSILIERE ÎN PROPRIETATE INTELECTUALĂ București, Calea Victoriei nr. 155 bl. D1, sc. 2, et.5, ap. 54, sector 1, Tel: 6595883, Fax: 3110765, CP 22-217, e-mail:office@oproiu.ro | DA |
| 92-9 | LARION ELISABETA- SONIA | ROMINVENT S.A. București, Str. Ermil Pangratti nr. 35, et.1, sect.1, Tel: 2312515, 2312541, Fax: 2312550, 2312454, e-mail: office@rominvent.ro | DA |
| 92-10 | ȚURCANU CONSTANTIN | S.C. INVENTA - AGENȚIE UNIVERSITARĂ DE INVENTICĂ S.R.L. București, Bdul Corneliu Coposu, nr. 7, bl. 104, sc. 2, etaj 1, ap. 31, sector 3, Tel:3200285, Fax: 3228325, GSM: 094 324510, e-mail: inventa@rnc.ro | DA |
| 92-13 | GHIȚĂ CONSTANTIN | CONSTANTIN GHIȚĂ OFFICE Timișoara, str. Take Ionescu nr. 24-28 sc. B ap. 2 jud. Timiș, cod 1900, Tel/Fax: 056/435976, e-mail: ghiță@mail.dnttm.ro; GSM: 094 162462 | DA |
| 92-1003 | MACAMETE ELENA | S.C. ICPE-S.A. București, Splaiul Unirii 313, sect. 3 Tel: 3217230, Fax: 3216346 | NU |

| | | | |
|---------|-----------------------------|--|----|
| 92-1006 | NICOLAESCU DANIELLA-OLGA | S.C. ROMINVENT S.A. București, Str. Ermil Pangratti nr. 35, et.1, sect.1, Tel: 2312515, 2312541, Fax: 2312550, 2312454, e-mail: office@rominvent.ro | DA |
| 92-1008 | STOIAN IOAN | AGENȚIE DE PROPRIETATE INDUSTRIALĂ ȘI TRANSFER DE TEHNOLOGIE "STOIAN IOAN" Roman, B-dul Republicii, bloc 46, sc. C, ap. 35, cod 5550, jud. Neamț, Tel/Fax: 033-728923, GSM: 095 643738 | DA |
| 93-14 | BUCĂȚARU RODICA FILICA | S.C. ROMINVENT S.A. București, Str. Ermil Pangratti nr. 35, et.1, sect.1, Tel: 2312515, 2312541, Fax: 2312550, 2312454, e-mail: office@rominvent.ro | DA |
| 93-15 | GHENU MIHAELA | S.C. ROMINVENT S.A. București, Str. Ermil Pangratti nr. 35, et.1, sect.1, Tel: 2312515, 2312541, Fax: 2312550, 2312454, e-mail: office@rominvent.ro | DA |
| 93-20 | DOBRESCU MELANIA | SC UPETROM - 1 Mai SA Ploiești, Piața 1 Decembrie 1918, nr. 1, Tel: 044/174 051/1618 | NU |
| 93-22 | NICOLAE IOAN | CABINET INDIVIDUAL "INDEPENDENT PROPRINI AGENT" București, sector 5, str. Fabrica de chibrituri nr. 42 Tel:3352938 ; GSM: 092 610635, Fax: 3121008 | DA |
| 93-25 | BUZLEA ELISABETA | S.C. INTELECT S.R.L. ORADEA Oradea, B-dul Dacia nr. 48, Bl. D10, Ap.3, Tel/Fax:059/153847, e-mail: intelect@go.ro GSM: 095 040831 | DA |
| 93-1013 | ȘOVA DAN-EUGEN | CABINET INDIVIDUAL PIDES București, str. Valea Buzăului, nr. 10, bl. G30, ap. 36, sector 3, Tel: 3455351 | DA |
| 93-1017 | ANDREI MARIANA | M.Ap.N. – Direcția Cercetare Dezvoltare București, Drumul Taberei nr. 9-11 sector 6 Tel: 4130252, 4134812/2661; Fax: 4115941, 4102482, e-mail: andr-mariana@hotmail.com | NU |
| 93-1019 | CIOBANU MARIETTA | SC COMETAM SRL București, Str. Cetatea de Baltă nr. 118, bl. 9, ap. 5, sector 6, cod 77577 Tel/Fax: 7723008, e-mail: mciobanu@pcnet.pcnet.ro | DA |
| 93-1020 | ANGHEL LUMINIȚA DOINA | Cabinet - ANGHEL LUMINIȚA DOINA București, B-dul 1 Decembrie 1918 nr. 21, sc1, ap. 2 sector 3 GSM: 093 301706 | |
| 93-1022 | BURȚILA IOAN | S.C. MILENIUL 3 S.R.L. - Agenție de Proprietate Industrială Botoșani, Str. Primăverii nr. 30, bloc30, sc. B, Ap. 2, cod 6800, Tel/Fax:031/580708 | DA |
| 93-1024 | CĂPĂȚÎNA ELENA | S.C. GRUP ROMET S.A. BUZĂU SC Grup Romet SA, SC Aromet SA, SC RomtemSRL, SC Prod Dalex SRL, SC Aquator SRL, SC Unirom SA, SC Butal SRL, SC Aquaromet SRL, SC Elsarom Test SRL Șos. Brăilei nr. 15 Tel: 038/710301; Fax 038/710300 | NU |
| 93-1031 | GAVRILIU ANA-CORINA | S.C. BIOTEHNOS S.A. București, Str. Dumbrava Roșie nr. 18, cod 70254 Tel:2102015 int 120, Fax: 2109705 | NU |

| | | | |
|---------|---------------------------|---|----|
| 93-1032 | ION RODICA-COCUȚA | PERSOANĂ FIZICĂ INDEPENDENTĂ "ION RODICA-COCUȚA" București, Calea Dorobanților 126-130 Bl. 8, et. 9 Ap. 50 sector 1, cod poștal:71224, Tel/Fax: 6795162, GSM: 093 187944, e-mail: bionpi@hotmail.com | DA |
| 93-1033 | IVANCA MARIA ELISAVETA | AGENȚIA P.I. LABIRINT Arad, Str. Margaretelor nr. 28, cod 2900, Tel/Fax:057/255842, GSM: 092 458129, e-mail: labirint@arad.ro | DA |
| 94-14 | STANCIU ADELINA | STANCIU ADELINA - CABINET DE PROPRIETATE INDUSTRIALĂ Sfântu Gheorghe, Jud Covasna Str. Nicolae Iorga nr. 61 bl. 10 E sc. B. ap.9 Tel. 067/325127 | DA |
| 94-23 | FĂNTÂNĂ RAUL-SORIN | PERSOANĂ FIZICĂ 2200 Brașov, Str. Griviței nr. 69, bl. 29, sc. D, ap.32, Tel: 068/427713, Tel/Fax: 068/312049 | DA |
| 94-1037 | ALAN LILIANA | S.C. TEHNOMET S.A. TIMIȘOARA Timișoara, Calea Buziașului nr. 5A, cod 1900, Tel: 056/222055, Fax: 056/190800 e-mail:tehnomet@mail.dnttm.ro | NU |
| 94-1038 | BERCEANU MARIA AURELIA | PERSOANĂ FIZICĂ București, Str. Cogâlnic 25, sector 3 Tel: 3264568 | DA |
| 94-1039 | BLAG IOANA | SC INDUSTRIA SĂRMEI SA Str.Laminatoriștilor nr. 145, cod 3351 Câmpia Turzii, Județ Cluj Tel:064/368661 int 585/390; Fax: 064/365187 | NU |
| 94-1042 | BARBU MIRCEA | PERSOANĂ FIZICĂ București, Tel: 6536608, e-mail: bmircea@mailbox.ro | DA |
| 94-1045 | CECIU GABRIELA | CABINET CECIU GABRIELA 1900 Timișoara, Str. Narciselor, nr. 6, sc. A, ap. 110, jud. Timis, Tel: 056/194846; GSM: 095 388039 | NU |
| 94-1048 | GHEORGHICESCU EUGENIA | S.C. ICTCM S.A. București, Șos. Olteniței nr. 103 sector 4, Tel: 3323764, Fax:3320775, cod 75651, e-mail:steh@ictcm.ro | NU |
| 94-1052 | ISOC DORIN | INTEGRATOR CONSULTING SRL Cluj, Str. Dunării nr. 25, bl. C1, ap 5 ,cod 3400 Tel/Fax: 064/142413 e-mail : dorin.isoc@aut.utcluj.ro | DA |
| 94-1056 | PUȘCAȘU DAN | LOYAL PARTNERS -AGENȚIE DE PROPRIETATE INTELECTUALĂ Galați, Mazepa I, Str.Petru Rareș nr.7, bloc B3, ap.69, Cod 6200, Tel/Fax 036/464847 ,GSM: 092 744241 e-mail: loyal@xnet.ro | DA |
| 94-1058 | STANCIU ION | S.N.P. PETROM S.A.-SUCURSALA I.C.P.T. Câmpina, cod 2150, B-dul Culturii nr. 29, Tel:044/334831, Fax: 044/370323, e-mail: icpt_ri@easynet.ro | NU |
| 95-17 | RASKAI MARIA MAGDALENA | PERSOANĂ FIZICĂ Dej, str. Unirii nr. 3, bl. D8, ap. 7 cod 4650 jud Cluj Tel/Fax: 064/211847 | DA |
| 95-19 | TĂTARU DOINA | PERSOANĂ FIZICĂ Piatra Neamț, Str. Apele Minerale nr.4, Tel: 033/223602, e-mail: doina@ambra.ro | DA |

| | | | |
|---------|-------------------------------------|---|----|
| 95-30 | TEODORESCU MIHAELA | S.C. ROMINVENT S.A. București, Str. Ermil Pangratti nr. 35, et. 1, sect. 1, Tel: 2312515, 2312541, Fax: 2312550, 2312454, e-mail: office@rominvent.ro | DA |
| 95-32 | ȘOVAR IOAN | CABINET INDIVIDUAL DE PROPRIETATE INDUSTRIALĂ Timișoara 1900, Str. Călimănești 110 GSM: 092 984909 | DA |
| 95-34 | PIATKOWSKI NICOLAE- GEORGE | INPEC ENGINEERING SRL București, Str. Londra nr. 35 cod: 71245 sector: 1 Tel: 0040- 1-2306428 Fax: 0040-1-2306346, e-mail: bucharest@inpec.com | NU |
| 95-36 | RĂDULESCU MELANIA STELA | S.C. ROMINVENT S.A. București, Str. Ermil Pangratti nr. 35, et. 1, sect. 1, Tel: 2312515, 2312541, Fax: 2312550, 2312454, e-mail: office@rominvent.ro | DA |
| 95-37 | VASILESCU RALUCA | CABINET M. OPROIU-CONSILIERE ÎN PROPRIETATE INTELLECTUALĂ București, Calea Victoriei nr. 155 bl. D1, sc. 2, et. 5, ap. 54, sector 1, Tel: 6595883, Fax: 3110765, CP 22-217, e-mail: office@oproiu.ro | DA |
| 95-1063 | FAIGHENOV MARIOARA | AGENTIE DE PROPRIETATE INTELLECTUALĂ ȘI TRANSFER DE TEHNOLOGIE-AGPITT-SRL București, B-dul Libertății nr. 12, bl. 113, sc. 2, et. 3, ap. 28, sector 4; CP 42-106 Tel/Fax: 3360206; 6362023, GSM: 094 293552 e-mail: faighenov@xnet.ro; agpitt@k.ro | DA |
| 95-1067 | BROJBOIU DUMITRU ADRIAN FLORINEL | S.C. SUBANSAMBLE AUTO S.A. PITEȘTI 0300 Pitești, Str. George Coșbuc nr. 59, Tel: 048/282200/185, Fax: 048/280167, GSM: 095 143095 | NU |
| 95-1071 | CRIȘAN IOANA | PERSOANĂ FIZICĂ INDEPENDENTĂ București, str. Pașcani nr. 8, bl. 728A, sc. 2. ap. 62, sector 6, Tel/Fax: 01/7253217, GSM: 095188738, e-mail: civ@fx.ro | DA |
| 95-1074 | ENACHE ION | CABINET ENPORA S.R.L. București, Șos. Iancului nr. 7, bl. 109, sc. B, ap. 46 Tel: 2501634, Fax: 2507927, e-mail: pop@enpora.com | DA |
| 95-1076 | F ULEA MARIA | NOWAPATENT S.R.L. – Agenție de Proprietate Industrială Medias, Str. Lotru nr. 4, bl. 92C, cod 3125, P.O Box O.P.C.P.5, Tel/Fax 069/833273, e-mail: nowapatent@birotec.ro | DA |
| 95-1077 | MATEI ELENA | PERSOANĂ FIZICĂ Bacău, Str. Alecu Russo, Bl. 33, sc. C, ap. 26 Tel. 034/160424 | DA |
| 96-24 | COSTIN NICOLAE | Agenție de Proprietate Industrială - COSTIN – SNC Baia Mare, Str. Șoimului nr. 5, cod 4800 Telefax: 062/276426, GSM: 094 966079 | DA |
| 96-41 | CIUDA-BERIVOE ANCA | INTELLECTUAL PROPERTY OFFICE SRL București, Str. Alexandru Moruzzi nr. 6, bl. B6, sc. 2, et. 8, ap. 62, sector 3; Tel: 3262388, GSM : 094 094241 CP 61-62 | DA |
| 96-42 | FIERĂSCU COSMINA- CATRINEL | S.C. ROMINVENT S.A. București, Str. Ermil Pangratti nr. 35, et. 1, sect. 1, Tel: 2312515, 2312541, Fax: 2312550, 2312454, e-mail: cfierascu@rominvent.ro | DA |

| | | | |
|---------|------------------------------|--|----|
| 96-47 | RĂDULESCU MIOARA | S.C. INVENTA - AGENȚIE UNIVERSITARĂ DE INVENTICĂ S.R.L. București, Bdul Corneliu Coposu, nr. 7, bl. 104, sc. 2, etaj 1, ap. 31, sector 3, Tel:3200285, Fax: 3228325, GSM: 093 441841; e-mail: inventa@rnc.ro | DA |
| 96-48 | ȚULUCA DOINA | S.C. INVENTA - AGENȚIE UNIVERSITARĂ DE INVENTICĂ S.R.L. București, Bdul Corneliu Coposu, nr. 7, bl. 104, sc. 2, etaj 1, ap. 31, sector 3, Tel:3200285, Fax: 3228325, GSM: 094 339 649 ; e-mail: inventa@rnc.ro | DA |
| 96-49 | BĂLAN VALERIA CORNELIA | S.C. RODALL S.R.L. București, str. Polonă nr. 115, bl. 15, sc. A, ap. 19 sector 1, Tel: 2108342, 094 377047, Fax: 2105794 | DA |
| 96-50 | POP CĂLIN RADU | CABINET ENPORA S.R.L. București, Șos. Iancului nr. 7, bl. 109, sc. B, ap. 46 Tel:2501634, Fax:2507927, e-mail: pop@enpora.com | DA |
| 96-1083 | NIȚĂ FLORINA | SC OLTCHIM SA Râmnicu Vâlcea, Str. Uzinei nr. 1 cod 1000, jud. Vâlcea Tel: 050/736101/1225, Fax: 050/735030 E-mail: oltchim@oltchim.onix.ro | NU |
| 96-1087 | CĂMPEAN GHEORGHE- GEORGEL | SC NEPTUN SA Câmpina 2150 Câmpina, Str. Bobâlna nr. 57-63 Jud. Prahova Tel. 044/335651 (235), Fax. 044/370338 / 336 641, e-mail: neptun@interplus.ro | NU |
| 96-1091 | IVĂNESCU GABRIEL DAN | PERSOANĂ FIZICĂ Brașov, str. Al. I. Cuza nr. 58 ap. 7 Tel: 068/471650, GSM: 092/248415 e-mail: d.ivanescu@xnet.ro | DA |
| 96-1093 | GREAVU DOINA- MARIANA | PERSOANĂ FIZICĂ Sibiu, Str. Constantin Noica, bl.2, ap.21, Tel: 218500, Fax: 069/216645 e-mail: protectro@xnet.ro | DA |
| 96-1097 | SPRÎNCEANU NICOLAE | AGENȚIE DE CONSULTANȚĂ ÎN PROPRIETATE INTELLECTUALĂ ȘI TRANSFER DE TEHNOLOGIE "SPRÎNCEANU NICOLAE" Drobeta Turnu Severin Str. Gheorghe Ionescu Sisești nr. 96, bl.E2, sc.1, ap.8, e-mail: Nicolae Sprinceanu@yahoo.com Tel/Fax: 052/311690; GSM: 091 796318 | DA |
| 96-1100 | VISALOM THEODOR | AGENȚIE DE PROPRIETATE INDUSTRIALĂ – APIA SRL RO – 77395 București, Str. Romancierilor nr.5, bl.C14, sc.B Ap.41, sector 6; OP 23 CP 11 Tel./Fax: 7783100; e-mail: ag_apia@dial.kappa.ro | DA |
| 97-18 | LAZĂR DELIA SORINA | CABINET M. OPROIU-CONSILIERE ÎN PROPRIETATE INTELLECTUALĂ București, Calea Victoriei nr. 155 bl. D1, sc. 2, et.5, ap. 54, sector 1, Tel:6595883, Fax: 3110765, CP 22-217, e-mail: office@oproiu.ro | DA |
| 97-28 | LAZĂR ELENA | CABINET DE PROPRIETATE INDUSTRIALĂ Buzău, B-dul N. Bălcescu Bl. Crinul Alb, Ap. 24, OP 1, CP 52, cod 5100, GSM:093/328633 e-mail: publico@xnet.ro; publico@mail.local.ro | DA |
| 97-54 | ȚEPES MONICA LUMINIȚA | S.C. ROMINVENT S.A. București, Str. Ermil Pangratti nr. 35, et.1, sect.1, Tel: 2312515, 2312541, Fax: 2312550, 2312454, e-mail: office@rominvent.ro | DA |

| | | | |
|---------|-----------------------------|--|----|
| 97-61 | MOHONEA LILIANA | S.C. PATENTMARK S.R.L. București str. Dr. N. Turcescu nr. 2, sector 5, cod 76256, Tel:3121669, Fax:2233963, e-mail: stema@pcnet.ro | DA |
| 97-62 | MOHONEA CRISTIAN | S.C. PATENTMARK S.R.L. București str. Dr. N. Turcescu nr. 2, sector 5, cod 76256, Tel:3121669, Fax:2233963, e-mail: stema@pcnet.ro | DA |
| 97-1103 | POPESCU ANGELA | PERSOANĂ FIZICĂ București, Calea Ferentari nr. 14, bl. 124, sc. 2, et. 3, ap. 58, sector 5 Tel: 7808604, GSM: 093 051279 | DA |
| 97-1106 | BOERAN ALEXANDRU | S.C.ROMBAT S.A. Bistrița, Str. Petru Rareș nr.3, Bl.3, sc. C, ap.38 Tel: 063/238007, Fax: 063/234310 | NU |
| 97-1109 | ION FLOREA | PERSOANĂ FIZICĂ INDEPENDENTĂ "ION FLOREA" București, Str. Calea Dorobanților nr. 126-130 bl. 8 sc. A ap. 50 sector 1, Tel/Fax: 6795162, GSM: 092 687982, e-mail: bionpi@rol.ro | DA |
| 97-1111 | MITU ALIS-MIHAELA | S.C. RAFINĂRIA ASTRA ROMÂNĂ S.A. Ploiești, B-dul Petrolului nr. 59 Tel:044/147421 int 233, 326 ; Fax: 044/175939 e-mail:val-i@astrarom.ro | NU |
| 97-1112 | PIOARU GRAȚIELA GEORGETA | SC ROMPROSPER SERVIMPEX SRL București, Șos. Mihai Bravu nr. 294, bloc 6, sc. B, ap. 63, sector 3, Tel/Fax: 3222857, 3207419, e-mail: piva@hades.ro, piva@xnet.ro | DA |
| 97-1116 | STRECHE GHERGHINA | S.N.P. PETROM S.A. București, Calea Victoriei nr. 109, sector 1, Tel: 2125001, Fax: 3138629, e-mail: streche@petrom.ro | NU |
| 98-35 | CORPADE ALEXANDRU | PERSOANĂ FIZICĂ Brașov, Str. C-tin Brâncoveanu nr. 54, et. 5, ap. 4 Tel : 068/140812 | DA |
| 98-39 | PLOSCA DANIEL | S.C. ROMINVENT S.A. București, Str. Ermil Pangratti nr. 35, et.1, sect.1, Tel: 2312515, 2312541, Fax: 2312550, 2312454, e-mail: office@rominvent.ro | DA |
| 98-1125 | COSTINESCU PETRU | PERSOANĂ FIZICĂ București, Str. Viorele, nr. 30, bl.20A, sc. A, ap 23, sector 4 Tel :3303162, e-mail: pcostinescu@yahoo.com ; pcostinescu@Fx.ro CP 53-107 BUCUREȘTI 53 | DA |
| 99-44 | SPĂTARU DANIELA VICTORIA | S.C. ROMINVENT S.A. București, Str. Ermil Pangratti nr. 35, et.1, sect.1, Tel: 2312515, 2312541, Fax: 2312550, 2312454, e-mail: office@rominvent.ro | DA |
| 99-45 | VELȚAN LOREDANA | S.C. INVENTA - AGENȚIE UNIVERSITARĂ DE INVENTICĂ S.R.L. București, Bdul Corneliu Coposu, nr. 7, bl. 104, sc. 2, etaj 1, ap. 31, sector 3, Tel:3200285, Fax: 3228325, e-mail: inventa@rnc.ro | DA |
| 99-46/2 | COȘESCU CAMELIA | INTEL PROTECT SRL Brașov, B-dul M. Kogălniceanu, nr. 20, bloc 1k, sc. C-D, cod 2200, Tel: 068/413117, 068/470819, GSM: 094 355100, Fax: 068/477333, e-mail:intelprotect@ccibv.ro | DA |

| | | | |
|---------|---------------------------|--|----|
| 99-46/1 | AXENTE ELENA | INTEL PROTECT SRL Braşov, B-dul M. Kogălniceanu, nr. 20, bloc 1k, sc. C-D, cod 2200, Tel: 068/412567, 068/470819, GSM: 092 464314, Fax: 068/477333, e-mail: intelprotect@ccibv.ro | DA |
| 99-48 | SZENTE SANDOR | "SZENTE SANDOR" - CONSILIER ÎN PROPRIETATE INDUSTRIALĂ Odorheiu Secuiesc, str. Victoriei, nr. 41, bl. U6, ap. 4, jud. Harghita, Tel: 066/219143, Cod 4150 e-mail: szente_sandor@k.ro; szentemail@tetra.ro | DA |
| 99-50 | IOACĂRĂ VALENTIN | ROVALCONS SRL - AGENȚIE DE PROPRIETATE INTELECTUALĂ-INDUSTRIALĂ P.F. VALCONS Câmpina, Str. Orizontului nr.1 bl. R10 et.7, ap.27 Jud. Prahova Cod 2150 Tel/Fax: (004) 044/371390; GSM: 092 540580 e-mail: rovalcons@xnet.ro | DA |
| 99-57 | HĂȘIU ALEXANDRA | S.C. ROMINVENT S.A. București, Str. Ermil Pangratti nr. 35, et.1, sect.1, Tel: 2312515, 2312541, Fax: 2312550, 2312454, e-mail: office@rominvent.ro | DA |
| 99-58 | PIȚU DALILA | S.C. RODALL S.R.L. București, str. Polonă nr. 115, bl. 15, sc. A, ap. 19 sector 1, Tel: 2108342, GSM: 092 652044, Fax: 2105794, e-mail: rodall@fx.ro | DA |
| 99-59 | STURZA IOANA | CABINET M. OPROIU-CONSILIERE ÎN PROPRIETATE INTELECTUALĂ București, Calea Victoriei nr. 155 bl. D1, sc. 2, et.5, ap. 54, sector 1, Tel: 6595883, Fax: 3110765, CP 22-217, e-mail: office@oproiu.ro | DA |
| 99-060 | DZAKA LILIANA | S.C. INVENTA - AGENȚIE UNIVERSITARĂ DE INVENTICĂ S.R.L. București, Bdul Corneliu Coposu, nr. 7, bl. 104, sc. 2, etaj 1, ap. 31, sector 3, Tel: 3200285, Fax: 3228325, e-mail: inventa@rnc.ro | DA |
| 99-136 | TUDOR DANIELA | SC PHARMAPLANT BIOGALENICA SRL București, Splaiul Unirii nr. 313, Sector 3 Tel/Fax: 3464818 ; 3464808 e-mail: pharmaplant@ines.ro | NU |
| 99-1130 | CAMENIȚĂ ANA GABRIELA | S.N.P. PETROM S.A. Ploiești, B-dul Republicii, bl. 291A, cod 2000, Tel: 044/135111, Fax: 044/198738 e-mail: dinescu.p@petrom.ro | NU |
| 99-1133 | ROBU MARICICA | SC PETROTUB SA ROMAN Șos. Roman - Iași Km 333 Jud Neamț Tel: 033/748201, Fax: 033/748465 | NU |
| 99-1138 | OSIESCU TRAIAN | PERSOANĂ FIZICĂ București, Str. Batiștei nr. 35, ap.23, sector 2, Tel/Fax: 3147249, GSM: 093 177236; 091254270 e-mail: traianosiescu@xnet.ro | DA |
| 99-1140 | NEGOMIREANU LIVIA | S. N. TUTUNUL ROMĂNESC S. A. București, B-dul Regiei nr. 2 sector 6, Tel: 6374443, Fax: 3121076 | NU |
| 99-1144 | CSOMOS LILIANA - MARIA | S.C. EUROPHARM S. A. BRAȘOV Braşov, str. Poienelor, nr. 5, Tel: 068/310007, Fax: 068/314026, e-mail: liliana.cosmos@gsc.com | NU |

| | | | |
|---------------|--------------------------------|--|----|
| 99-1145 | LARCO IOAN | PERSOANĂ FIZICĂ Iași , Str.Independenței, nr. 23, bl. B 1-5, Tr. 5, et. 5, ap. 17, cod 6600 Tel/Fax: 032/111146 | DA |
| 99-1147 | SULIMAN MARIA- GABRIELA | AGENȚIA NAȚIONALĂ A MEDICAMENTULUI București, str. Av. Sănătescu nr. 48, Tel: 2241710/368 Fax:2243497, e-mail:maria.suliman @anm.kappa.ro | NU |
| 99-1148 | CONSTANTIN ADRIAN GEORGE | CABINET ENPORA S.R.L. București, Șos. Iancului nr. 7, bl. 109, sc. B, ap. 46, sector 2, cod 73200, Tel:2501634, Fax:2507927, e-mail: pop@enpora.com | DA |
| 99-1152 | ROMAN IOAN | S.C. IAR S.A. GHIMBAV BRAȘOV Brașov, str. Aeroportului nr. 1, Tel: 068/475269/1081, Fax: 068/475287, e-mail: iar@deuroconsuld.ro | NU |
| 20-1160 | ACSINTE PAULA- ADRIANA | Cabinet Acsinte Paula-Adriana București, Aleea Lunca Bradului nr. 8, bl. M31K, sc. B, ap. 82, sector 3 Tel : 3351366, Fax : 3351735, GSM : 093 317631 | |
| 20-1162 | BÎNDAR DANIELA | S.C. ROMINVENT S.A. București, str. Emil Pangratti nr. 35, et. 1, sector 1, Tel. : 2312515 ; 2312541, Fax :2312550 ; 2312454, e-mail :office@rominvent.ro | DA |
| 20-1172 | FRISCH CRINA NICOLETA | S.C. ROMINVENT S.A. București, str. Emil Pangratti nr. 35, et. 1, sector 1, Tel. : 2312515 ; 2312541, Fax :2312550 ; 2312454, e-mail :office@rominvent.ro | DA |
| 20-1179 | MOCANU ION | S.C. ROMINVENT S.A. București, str. Emil Pangratti nr. 35, et. 1, sector 1, Tel. : 2312515 ; 2312541, Fax :2312550 ; 2312454, e-mail :office@rominvent.ro | DA |
| 20-1181 | MUȘATESCU ANDRA- OANA | Cabinet – Mușatescu Andra București, Str. Drumul Taberei nr. 71, Bl. TD 42, sc. 1, et. 4, ap. 28, sector 6 GSM : 092 879810 ; e-mail : amusatescu@dnt.ro | DA |
| 20-1199 | VLAD CONSTANTIN | PROPIND VLAD S.R.L. Constanța, Bdul. 1 decembrie 1918 nr. 5, bl.F16, ap.34, Tel/Fax: 041/625643, GSM: 092 370300, e-mail: vlad@gmb.ro | DA |
| 2001- 1207 | POPESCU RADU- ROMEO | Cabinet - Popescu Radu-Romeo București, Str. Gh. Țițeica nr. 4, bl. 52 bis, sc. B, ap. 24, sector 2, Tel/Fax : 7814886, GSM : 092 510598 e-mail : rrpopescu@xnet.ro | |
| 2001- 1209 | MIHAI LUCIAN | Cabinet – Mihai Lucian Bd. Corneliu Coposu nr.3, bl. 101, sc. 3, et.4, ap.50, sector 3 București,Tel. 3238341 ; 3238345 e-mail : presccr@cdep.ro; lucian.mihai@linklaters.com | |
| 2001- 1210 | POPESCU BIANU ANCA- LILIANA | CABINET ENPORA S.R.L. București, Șos. Iancului nr. 7, bl. 109, sc. B, ap. 46, sector 2, cod 73200, Tel:2501634, Fax:2507927, e-mail: pop@enpora.com | DA |

**LISTA CONSILIERILOR ÎN PROPRIETATE INDUSTRIALĂ, MEMBRI AI
CAMEREI NAȚIONALE A CONSILIERILOR ÎN PROPRIETATE INDUSTRIALĂ
DIN ROMÂNIA, AUTORIZAȚI PENTRU DOMENIUL DESENELOR ȘI
MODELELOR INDUSTRIALE, pentru luna FEBRUARIE 2002**

| Nr. din Reg. Nat | Nume și Prenume | Denumirea societății Adresa societății | Societate cu obiect proprietatea industrială |
|------------------|-----------------------------|--|--|
| 92-1 | BĂLAN GHEORGHITĂ | S.C. RODALL S.R.L. București, str. Polonă nr. 115, bl. 15, sc. A, ap. 19 sector 1 Tel: 2108342, GSM: 092 652111, Fax: 2105794 | DA |
| 92-2 | POP VIRGINIA DAISY | CABINET ENPORA S.R.L. București, Șos. Iancului nr. 7, bl. 109, sc. B, ap. 46, sector 2, cod 73200, Tel:2501634, Fax:2507927 e-mail: pop@enpora.com | DA |
| 92-3 | RAȚĂ GRIGORE | CABINET ENPORA S.R.L. București, Șos. Iancului nr. 7, bl. 109B, sc. B, ap.46, sector 2 cod 73200, Fax: 2507927, Tel/Fax:2231423, Tel:2501634 e-mail: ratza@enpora.com | DA |
| 92-5 | VOICU ALEXANDRA | A.G.V. - AGENȚIE DE PROPRIETATE INDUSTRIALĂ SRL București, B-dul Magheru, nr. 9, sc. 2, et.9, ap. 89, sector 1, PO BOX 22-246, Tel: 3153684; Fax: 3125349 | DA |
| 92-6 | LORENT ALEXANDRU | S.C. INVENTA - AGENȚIE UNIVERSITARĂ DE INVENTICĂ S.R.L. București, Bdul Corneliu Coposu, nr. 7, bl. 104, sc.2, etaj 1, ap.31, sector 3, Tel : 3200285, Tel/Fax : 3228325, e-mail : inventa@mc.ro | DA |
| 92-8 | OPROIU MARGARETA | CABINET M. OPROIU-CONSILIERE ÎN PROPRIETATE INTELECTUALĂ București, Calea Victoriei nr. 155 bl. D1, sc. 2, et.5,ap. 54, sector 1, Tel:6595883, Fax: 3110765, CP 22-217 e-mail: office@oproiu.ro | DA |
| 92-9 | LARION ELISABETA- SONIA | S.C. ROMINVENT S.A. București, Str. Ernil Pangratti nr. 35, et.1, sect.1 Tel: 2312515, 2312541, Fax: 2312550, 2312454 e-mail: office@rominvent.ro | DA |
| 92-10 | TURCANU CONSTANTIN | S.C. INVENTA - AGENȚIE UNIVERSITARĂ DE INVENTICĂ S.R.L. București, Bdul Corneliu Coposu, nr. 7, bl. 104, sc.2, etaj 1, ap.31, sector 3, Tel : 3200285, Tel/Fax : 3228325, GSM : 094 324510 e-mail : inventa@mc.ro | DA |
| 92-13 | GHIȚĂ CONSTANTIN | CONSTANTIN GHIȚĂ OFFICE 1900 Timișoara, Str. Take Ionescu nr. 24-28, sc. B ap. 2 Jud.Timiș, Tel/Fax:056/435976, GSM: 094 162462 e-mail: ghiță@mail.dnttm.ro | DA |
| 92-1003 | MACAMETE ELENA | S.C. ICPE-S.A. București, Splaiul Unirii 313, sect. 3 Tel. 3217230, Fax: 3216346 | NU |
| 92-1006 | NICOLAESCU DANIELLA-OLGA | S.C. ROMINVENT S.A. București, Str. Ernil Pangratti nr. 35, et.1, sect.1, Tel: 2312515, 2312541, Fax: 2312550, 2312454, e-mail: office@rominvent.ro | DA |
| 92-1008 | STOIAN IOAN | AGENȚIE DE PROPRIETATE INDUSTRIALĂ ȘI TRANSFER TEHNOLOGIC "STOIAN IOAN" Roman, B-dul Republicii, bloc 46, sc. C, ap. 35, cod 5550,jud. Neamț, Tel/Fax: 033/728923, GSM: 095 643738 | DA |

| | | | |
|---------|----------------------------|---|----|
| 93-14 | BUCĂTARU RODICA FILICA | S.C. ROMINVENT S.A. București, Str. Ermil Pangratti nr. 35, et.1, sect.1, Tel: 2312515, 2312541, Fax: 2312550, 2312454, e-mail: office@rominvent.ro | DA |
| 93-15 | GHENU MIHAELA | S.C. ROMINVENT S.A. București, Str. Ermil Pangratti nr. 35, et.1, sect.1 Tel: 2312515, 2312541, Fax: 2312550, 2312454, e-mail: office@rominvent.ro | DA |
| 93-22 | NICOLAE IOAN | CABINET INDIVIDUAL "INDEPENDENT PROPRINI AGENT" București, sector 5, str. Fabrica de chibrituri nr. 42 Tel:3352938, GSM: 092 610635, Fax: 3121008 | DA |
| 93-25 | BUZLEA ELISABETA | S.C. INTELECT S.R.L. ORADEA Oradea, B-dul Dacia nr. 48, Bl. D10, Ap.3, Tel/Fax:059/153847, GSM: 095/040831 e-mail: intelect@go.ro | DA |
| 93-93 | DUȚULESCU CORINA CARMEN | S.C. ROMINVENT S.A. București, Str. Ermil Pangratti nr. 35, et.1, sect.1, Tel: 2312515, 2312541, Fax: 2312550, 2312454, e-mail: office@rominvent.ro | DA |
| 93-1013 | ȘOVA DAN-EUGEN | CABINET INDIVIDUAL PIDES București, Str. Valea Buzăului, nr. 10, bl. G30, ap. 36, sector 3, Tel: 3455351 | DA |
| 93-1017 | ANDREI MARIANA | M.Ap.N. . - Direcția Cercetare Dezvoltare Drumul Taberei nr. 9-11, sector 6, Bucuresti Tel: 4130252; Fax: 4115941; 4102482 e-mail: andr-mariana@hotmail.com | NU |
| 93-1019 | CIOBANU MARIETTA | SC COMETAM SRL București, Str. Cetatea de Baltă nr. 118, bl. 9, ap. 5, sector 6, cod 77577 Tel/Fax: 7723008, e-mail: mciobanu@pcnet.pcnet.ro | DA |
| 93-1020 | ANGHEL LUMINIȚA DOINA | Cabinet - ANGHEL LUMINIȚA DOINA București, B-dul 1 Decembrie 1918 nr. 21, sc1, ap. 2 sector 3 GSM: 093 301706 | |
| 93-1022 | BURȚILA IOAN | S.C. MILENIUL 3 Agenție de Proprietate Industrială S.R.L. Botoșani, Str. Primăverii nr. 30, bloc 30, sc. B, Ap. 2, cod 6800, Tel/Fax: 031/580708 | DA |
| 93-1024 | CĂPĂȚÎNA ELENA | S.C. GRUP ROMET S.A. BUZĂU SC Grup Romet SA, SC Aromet SA, SC RomtemSRL, SC Prod Dalex SRL, SC Aquator SRL, SC Unirom SA, SC Butal SRL, SC Aquaromet SRL, SC Elsarom Test SRL Șos. Brăilei nr. 15 Tel 038/710301, Fax 038/710300 | NU |
| 93-1025 | DOBRESCU MELANIA | SC UPETROM - 1Mai SA Ploiești, Piața 1 Decembrie 1918, nr. 1, 2000, Prahova Tel: 044/174 051/1618; Fax: 044110327 | NU |
| 93-1031 | GAVRILIU ANA-CORINA | S.C. BIOTEHNOS S.A. București, Str. Dumbrava Roșie nr. 18, cod 70254 Tel:2102015 int 120 ; Fax 2109705 | NU |
| 93-1032 | ION RODICA-COCUȚA | PERSOANĂ FIZICĂ INDEPENDENTĂ "ION RODICA- COCUȚA" București, Calea Dorobanților 126-130, Bl. 8, et. 9 Ap. 50 sector 1, cod poștal:71224, Tel/Fax:6795162 GSM: 093 187944, e-mail: bionpi@hotmail.com | DA |

| | | | |
|---------|----------------------------|--|----|
| 93-1033 | IVANCA MARIA ELISAVETA | AGENȚIA P.I. LABIRINT Arad, Str. Margaretelor nr. 28, cod 2900 Tel/Fax: 057/255842, GSM:092 458129 e-mail: labirint@arad.ro | DA |
| 94-14 | STANCIU ADELINA | STANCIU ADELINA - CABINET DE PROPRIETATE INDUSTRIALĂ Sfântu Gheorghe, Jud Covasna Str. Nicolae Iorga nr. 61, bl. 10 E, sc. B, ap.9 Tel. 067/325127 | DA |
| 94-23 | FĂNTĂNĂ RAUL-SORIN | PERSOANĂ FIZICĂ 2200 Brașov, Str. Griviței nr. 69, bl. 29, sc. D, ap. 32 Tel: 068/427713, Tel/Fax: 068/312049 | DA |
| 94-1037 | ALAN LILIANA | S.C. TEHNOMET S.A. TIMIȘOARA Timișoara, Calea Buziașului nr. 5A, cod 1900, Tel:056/222055, Fax:056/190800 e-mail:tehnomet@mail.dnttm.ro | NU |
| 94-1039 | BLAG IOANA | SC INDUSTRIA SĂRMEI SA Câmpia Turzii, Str.Laminatoriștilor nr. 145, cod 3351, Judet Cluj Tel : 064/368661 int 585/390; Fax: 064/365187 | NU |
| 94-1042 | BARBU MIRCEA | PERSOANĂ FIZICĂ București, Tel:6536608 e-mail: bmircea@mailbox.ro | DA |
| 94-1048 | GHEORGHICESCU EUGENIA | S.C. ICTCM S.A. București, Șos. Olteniței nr. 103, sector 4, cod:75651 Tel: 3323764, Fax:3320775, e-mail:steh@ictcm.ro | NU |
| 94-1052 | ISOC DORIN | INTEGRATOR CONSULTING –SRL Cluj-Napoca, Str. Dunării nr.25, bloc.C1, ap.5, cod 3400 Tel/Fax: 064/142413 e-mail: dorin.isoc@aut.utcluj.ro | DA |
| 94-1056 | PUȘCAȘU DAN | S.C. LOYAL PARTNERS – AGENȚIE DE PROPRIETATE INTELECTUALĂ Galați, Mazepa I, Str. Petru Rareș, nr. 7, bloc B3, ap. 69 Tel: 036/469189; Fax: 036/464847; GSM: 092 744241; e-mail:loyal@xnet.ro | DA |
| 94-1058 | STANCIU ION | S.N.P. PETROM S.A.-SUCURSALA I.C.P.T. Câmpina, cod 2150, B-dul Culturii nr. 29 Tel:044/334831, Fax: 044/370323, e-mail: icpt_ri@easy.net.ro | NU |
| 95-17 | RASKAI MARIA MAGDALENA | PERSOANĂ FIZICĂ Dej, str. Unirii nr. 3, bl. D8, ap. 7, Tel/Fax:064/211847 | DA |
| 95-19 | TĂTARU DOINA | PERSOANĂ FIZICĂ Piatra Neamț, Str. Apele Minerale nr. 4, Tel: 033/223602 e-mail: doina@ambra.ro | DA |
| 95-30 | TEODORESCU MIHAELA | S.C. ROMINVENT S.A. București, Str. Ernil Pangratti nr. 35, et.1, sect.1, Tel: 2312515, 2312541, Fax: 2312550, 2312454, e-mail: office@rominvent.ro | DA |
| 95-32 | ȘOVAR IOAN | CABINET INDIVIDUAL DE PROPRIETATE INDUSTRIALĂ Timișoara, 1900, Str. Calimănești, nr.110; GSM: 092 984909 | DA |
| 95-36 | RĂDULESCU MELANIA STELA | S.C. ROMINVENT S.A. București, Str. Ernil Pangratti nr. 35, et.1, sect.1, Tel: 2312515, 2312541, Fax: 2312550, 2312454, e-mail: office@rominvent.ro | DA |

| | | | |
|---------|-------------------------------------|--|----|
| 95-37 | VASILESCU RALUCA | CABINET M. OPROIU-CONSILIERE ÎN PROPRIETATE INTELLECTUALĂ București, Calea Victoriei nr. 155 bl. D1, sc. 2, et.5, ap. 54, sector 1, CP 22-217, Tel:6595883, Fax: 3110765, e-mail: office@oproiu.ro | DA |
| 95-1063 | FAIGHENOV MARIOARA | AGENȚIE DE PROPRIETATE INTELLECTUALĂ ȘI TRANSFER DE TEHNOLOGIE-AGPITT-SRL București, B-dul Libertății nr. 12, bl.113, sc.2, et.3, ap.28, sector 4; CP 42-106 Tel/Fax : 3360206 ; 6362023, GSM : 094 293552 e-mail :faighenov@xnet.ro; agpitt@k.ro | DA |
| 95-1067 | BROJBOIU DUMITRU ADRIAN FLORINEL | S.C. SUBANSAMBLE AUTO S.A. PITEȘTI 0300 Pitești, Str. George Coșbuc, nr. 59, Tel:048/282200/185, Fax:048/280167 GSM: 095 143095 | NU |
| 95-1071 | CRÎȘAN IOANA | PERSOANĂ FIZICĂ București, str. Pașcani nr. 8, bl.728A, sc. 2, ap.62, sector 6, Tel/Fax: 01/7253217, GSM: 095 188738, e-mail: civ@fx.ro | DA |
| 95-1072 | CSAPO MARTINESCU ERNEST | SC ROMBAT SA Bistrița, Str. Petru Rareș nr. 3, Bl. 3, sc. C, ap. 38 Tel. 063/234010, e-mail: erni@rombatt.ro | NU |
| 95-1074 | ENACHE ION | CABINET ENPORA S.R.L. București, Șos. Iancului nr. 7, bl. 109, sc. B, ap. 46, sector 2, cod 73200, Tel:2501634, Fax:2507927 e-mail: pop@enpora.com | DA |
| 95-1076 | FULEA MARIA | NOWAPATENT S.R.L. – Agenție de Proprietate Industrială Mediaș, Str. Lotru nr. 4, bl. 92C, cod 3125, P.O Box O.P.C.P.5, Tel/Fax 069/833273, e-mail:nowapatent@birotec.ro | DA |
| 96-41 | CIUDA-BERIVOE ANCA | INTELLECTUAL PROPERTY OFFICE SRL București, Str. Alexandru Moruzzi nr. 6, bl. B6, sc. 2, et. 8, ap. 62, sector 3; Tel: 3262388, GSM : 094 094241 CP 61-62 | DA |
| 96-42 | FIERĂSCU COSMINA- CATRINEL | S.C. ROMINVENT S.A. București, Str. Ermil Pangratti nr. 35, et.1, sect.1, Tel: 2312515, 2312541, Fax: 2312550, 2312454, e-mail: cfierascu@rominvent.ro | DA |
| 96-47 | RĂDULESCU MIOARA | S.C. INVENTA - AGENȚIE UNIVERSITARĂ DE INVENTICĂ S.R.L. București, Bdul Corneliu Coposu, nr. 7, bl. 104, sc.2, etaj 1, ap.31, sector 3, Tel : 3200285, Tel/Fax : 3228325, GSM : 093 441841; e-mail : inventa@rnc.ro | DA |
| 96-48 | ȚULUCA DOINA | S.C. INVENTA - AGENȚIE UNIVERSITARĂ DE INVENTICĂ S.R.L. București, Bdul Corneliu Coposu, nr. 7, bl. 104, sc.2, etaj 1, ap.31, sector 3, Tel : 3200285, Tel/Fax : 3228325, GSM : 094 339649 , e-mail : inventa@rnc.ro | DA |
| 96-49 | BĂLAN VALERIA CORNELIA | S.C. RODALL SRL București, str. Polonă nr. 115, bl. 15, sc. A, ap. 19 sector 1 Tel: 2108342, GSM: 094 377047, Fax: 2105794 | DA |
| 96-50 | POP CĂLIN RADU | CABINET ENPORA S.R.L. București, Șos. Iancului nr. 7, bl. 109, sc. B, ap. 46, sector 2, cod 73200, Tel:2501634, Fax:2507927 e-mail: pop@enpora.com | DA |
| 96-1083 | NIȚĂ FLORINA | SC OLTCHIM SA Râmnicu Vâlcea, Str. Uzinei nr. 1, cod 1000, jud. Vâlcea Tel: 050/736101/1225, Fax: 050/735030 e-mail: oltchim@oltchim.onix.ro | NU |

| | | | |
|---------|--------------------------|--|----|
| 96-1087 | CÂMPEAN GHEORGHE-GEORGEL | SC NEPTUN SA Câmpina 2150 Câmpina, Str. Bobâlna nr. 57-63, Jud. Prahova Tel. 044/335651 (235), Fax. 044/370338 , 336641 e-mail: neptun@interplus.ro | NU |
| 96-1091 | IVĂNESCU GABRIEL DAN | PERSOANĂ FIZICĂ 2200 Braşov, str. Al. I. Cuza nr. 58 ap. 7, Tel/fax:068/471650, GSM: 092 248415, e-mail: d.ivanescu@xnet.ro | DA |
| 96-1093 | GREAVU DOINA-MARIANA | PERSOANĂ FIZICĂ Sibiu, Str. Constantin Noica, bl.2, ap.21 Tel: 069/218500, Fax: 069/216645, e-mail:protectro@xnet.ro | DA |
| 96-1097 | SPRÎNCEANU NICOLAE | AGENȚIE DE CONSULTANȚĂ ÎN PROPRIETATE INTELECTUALĂ ȘI TRANSFER - "SPRÎNCEANU NICOLAE" Drobeta Turnu Severin Str. Gheorghe Ionescu Sisești nr. 96, bl.E2, sc.1, ap.8; Tel/Fax: 052/311690; GSM:091 796318 e-mail: Nicolae Sprinceanu@yahoo.com | DA |
| 97-18 | LAZĂR DELIA SORINA | CABINET M. OPROIU-CONSILIERE ÎN PROPRIETATE INTELECTUALĂ București, Calea Victoriei nr. 155 bl. D1, sc. 2, et.5,ap. 54, sector 1, CP 22-217, Tel:6595883, Fax: 3110765, e-mail: office@oproiu.ro | DA |
| 97-28 | LAZĂR ELENA | CABINET DE PROPRIETATE INDUSTRIALĂ Buzău, B-dul N. Bălcescu Bl. Crinul Alb Ap. 24, OP 1, CP 52, cod 5100, GSM:093 328633 e-mail: publio@xnet.ro; publio@mail.local.ro | DA |
| 97-54 | ȚEPES MONICA LUMINIȚA | S.C. ROMINVENT S.A. București, Str. Ermil Pangratti nr. 35, et.1, sect.1, Tel: 2312515, 2312541, Fax: 2312550, 2312454, e-mail: office@rominvent.ro | DA |
| 97-61 | MOHONEA LILIANA | S.C. PATENTMARK S.R.L. București str. Dr. N. Turnescu nr. 2, sector 5, cod 76256, Tel:3121669, Fax:2233963, e-mail: stema@pcnet.ro | DA |
| 97-62 | MOHONEA CRISTIAN | .C. PATENTMARK S.R.L. București str. Dr. N. Turnescu nr. 2, sector 5, cod 76256, Tel:3121669, Fax:2233963, e-mail: stema@pcnet.ro | DA |
| 97-1103 | POPESCU ANGELA | PERSOANĂ FIZICĂ București, Calea Ferentari nr. 14, bl. 124, sc. 2, et. 3, ap. 58, sector 5 Tel: 7808604, GSM: 093 051279 | DA |
| 97-1112 | PIOARU GRAȚIELA GEORGETA | SC ROMPROSPER SERVIMPEX SRL București, Șos. Mihai Bravu nr. 294, bloc 6, sc. B, ap. 63, sector 3, Tel/Fax: 3222857, 3207419, e-mail: piva@hades.ro, piva@xnet.ro | DA |
| 97-1116 | STRECHE GHERGHINA | S.N.P. PETROM S.A. București, Calea Victoriei nr. 109, sector 1, Tel: 2125001, Fax: 3138629 e-mail: streche@petrom.ro | NU |
| 98-35 | CORPADE ALEXANDRU | PERSOANĂ FIZICĂ Braşov, Str. C-tin Brâncoveanu nr. 54, et. 5, ap. 4 Tel : 068/140812 | DA |
| 98-1125 | COSTINESCU PETRU | PERSOANĂ FIZICĂ București, Str. Viorele nr. 30, bl. 20A, ap. 23, sector 4 Tel : 3303162, e-mail : pcostinescu@yahoo.com; pcostinescu@Fx.ro; CP53-107 BUCUREȘTI153 | DA |
| 99-45 | VELȚAN LOREDANA | S.C. INVENTA - AGENȚIE UNIVERSITARĂ DE INVENTICĂ S.R.L. București, Bdul Corneliu Coposu, nr. 7, bl. 104, sc.2, etaj 1, ap.31, sector 3, Tel : 3200285, Tel/Fax : 3228325, e-mail : inventa@rnc.ro | DA |

| | | | |
|---------|------------------------|--|----|
| 99-46/2 | COȘESCU CAMELIA | INTEL PROTECT S.R.L. Brașov, B-dul M. Kogălniceanu, nr. 20, bloc 1k, sc. C-D, cod 2200, Tel: 068/413117, 068/470819, Fax:068/477333, GSM:094 355100, e-mail:intelprotect@ccibv.ro | DA |
| 99-46/1 | AXENTE ELENA | INTEL PROTECT S.R.L. Brașov, B-dul M. Kogălniceanu, nr. 20, bloc 1k, sc. C-D, cod 2200, Tel: 068/412567, 068/470819, Fax:068/477333, GSM: 092 464314, e-mail:intelprotect@ccibv.ro; | DA |
| 99-48 | SZENTE SANDOR | “SZENTE SANDOR”- CONSILIER ÎN PROPRIETATE INDUSTRIALĂ Odorheiu Secuiesc, str. Victoriei nr. 41, bl. U6, ap. 4, județ Harghita, Tel : 066/219143, e-mail: szente_sandor@k.ro ; szentemail@tetra.ro , | DA |
| 99-50 | IOACĂRĂ VALENTIN | ROVALCONS SRL-AGENȚIE DE PROPRIETATE INTELCTUALĂ -INDUSTRIALĂ P.F. VALCONS Câmpina, Str. Orizontului nr.1, bl. R10, et.7, ap.27Jud. Prahova, cod 2150, Tel/Fax: 044/371390; GSM : 092 540580 e-mail: pfvalcons@xnet.ro | DA |
| 99-59 | STURZA IOANA | CABINET M. OPROIU-CONSILIERE ÎN PROPRIETATE INTELCTUALĂ București, Calea Victoriei nr. 155 bl. D1, sc. 2, et.5,ap. 54, sector 1, CP 22-217, Tel:6595883, Fax: 3110765, e-mail: office@oproiu.ro | DA |
| 99-060 | DZAKA LILIANA | S.C. INVENTA - AGENȚIE UNIVERSITARĂ DE INVENTICĂ S.R.L. București, Bdul Corneliu Coposu, nr. 7, bl. 104, sc. 2, etaj 1, ap. 31, sector 3, Tel:3200285, Fax: 3228325, e-mail: inventa@rnc.ro | DA |
| 99-62 | CABARIU LIVIU | S.C. ROMINVENT S.A. București, Str. Ermil Pangratti nr. 35, et.1, sect.1, Tel: 2312515, 2312541, Fax: 2312550, 2312454, e-mail: office@rominvent.ro | DA |
| 99-136 | TUDOR DANIELA | SC PHARMAPLANT BIOGALENICA SRL București Splaiul Unirii nr. 313 , Sector 3 Tel/Fax : 3464818 ; 3464808, e-mail: pharmaplant@ines.ro | NU |
| 99-1127 | APOSTOL SALOMIA | PERSOANĂ FIZICĂ Galați, Str. Reg. 11 Siret nr. 15, bl. E4, ap. 54, Tel: 036/436437 | DA |
| 99-1133 | ROBU MARICICA | SC PETROTUB SA ROMAN Șos. Roman – Iași Km 333 Jud Neamț Tel: 033/748201, Fax: 033/748465 | NU |
| 99-1140 | NEGOMIREANU LIVIA | S. N. TUTUNUL ROMĂNESC S. A. București, B-dul Regiei nr. 2 sector 6, Tel:6374443, Fax: 3121076 | NU |
| 99-1144 | CSOMOS LILIANA - MARIA | S.C. EUROPHARM S. A. BRAȘOV Brașov, Str. Poienelor, nr. 5, Tel: 068/310007, Fax: 068/314026, e-mail: liliana.cosmos@gsc.com | NU |
| 99-1145 | LARCO IOAN | PERSOANĂ FIZICĂ Iași, Bdul. Independenței nr. 23, bl. B 1-5, Tr. 5. et. 5, ap. 17, cod 6600, Tel. 032-111146 | DA |
| 99-1147 | SULIMAN MARIA-GABRIELA | AGENȚIA NAȚIONALĂ A MEDICAMENTULUI București, str. Av. Sănătescu nr. 48 Tel.:2241710/369, Fax:2243497 e-mail: mariasuliman @anm.kappa.ro | NU |

| | | | |
|---------------|-----------------------------|---|----|
| 99-1148 | CONSTANTIN ADRIAN GEORGE | CABINET ENPORA S.R.L. București, Șos. Iancului nr. 7, bl. 109, sc. B, ap. 46, sector 2, cod 73200, Tel:2501634, Fax:2507927 e-mail: pop@enpora.com | DA |
| 99-1152 | ROMAN IOAN | S.C. IAR S.A. GHIMBAV BRAȘOV Brașov, str. Aeroportului nr. 1, Tel: 068/475269/1081, Fax: 068/475287, e-mail: iar@deuroconsuld.ro | NU |
| 20-1199 | VLAD CONSTANTIN | PROPIND VLAD S.R.L. Constanța, Bdul. 1 decembrie 1918 nr. 5, bl.F16, ap.34, Tel/Fax: 041/625643, GSM: 092 370300, e-mail: vlad@gmb.ro | DA |
| 2001- 1207 | POPESCU RADU-ROMEO | Cabinet - Popescu Radu-Romeo București, Str. Gh. Țițeica nr. 4, bl. 52 bis, sc. B, ap. 24, sector 2, Tel/Fax : 7814886, GSM : 092 510598 e-mail : rrpopescu@xnet.ro | |
| 2001- 1209 | MIHAI LUCIAN | Cabinet – Mihai Lucian Bd. Corneliu Coposu nr.3, bl. 101, sc. 3, et.4, ap.50, sect.3 București Tel. 3238341 ; 3238345 e-mail : presccr@cdep.ro ; lucian.mihai@linklaters.com | |

**LISTA CONSILIERILOR ÎN PROPRIETATE INDUSTRIALĂ, MEMBRI AI CAMEREI
NAȚIONALE A CONSILIERILOR ÎN PROPRIETATE INDUSTRIALĂ DIN ROMÂNIA,
AUTORIZAȚI PENTRU DOMENIUL TOPOGRAFIILOR PENTRU CIRCUITE
INTEGRATE, pentru luna FEBRUARIE 2002**

| Nr. din Reg. Naț. | Nume și Prenume | Denumirea societății Adresa societății | Societate cu obiect de activitate proprietatea industrială |
|-------------------|--------------------|--|--|
| 92-1 | BĂLAN GHEORGHITĂ | S.C. RODALL S.R.L. București, str. Polonă nr. 115, bl. 15, sc. A, ap. 19, sector 1, Tel: 2108342, GSM: 092 652111, Fax: 2105794 | DA |
| 92-5 | VOICU ALEXANDRA | A.G.V. - AGENȚIE DE PROPRIETATE INDUSTRIALĂ S.R.L. București, B-dul Magheru, nr. 9, sc. 2, etaj 9, ap. 89, sector 1 PO BOX: 22-246, Tel:3153684, Fax:3125349 | DA |
| 92-6 | LORENTĂ ALEXANDRU | S.C. INVENTA - AGENȚIE UNIVERSITARĂ DE INVENTICĂ S.R.L. București, Bdul Corneliu Coposu, nr. 7, bl. 104, sc. 2, et. 1 ap. 31, sector 3, Tel: 3200285, Fax: 3228325, e-mail: inventa@rnc.ro | DA |
| 92-8 | OPROIU MARGARETA | CABINET M. OPROIU-CONSILIERE ÎN PROPRIETATE INTELLECTUALĂ București, Calea Victoriei nr. 155 bl. D1, sc. 2, et.5, ap. 54, sector 1, Tel: 6595883, Fax: 3110765, CP 22-217 e-mail: office@oproiu.ro | DA |
| 92-10 | ȚURCANU CONSTANTIN | S.C. INVENTA - AGENȚIE UNIVERSITARĂ DE INVENTICĂ S.R.L. București, Bdul Corneliu Coposu, nr. 7, bl. 104, sc. 2, et. 1 ap. 31, sector 3, Tel: 3200285, Fax: 3228325, GSM : 094 324510, e-mail: inventa@rnc.ro | DA |
| 93-22 | NICOLAE IOAN | CABINET INDIVIDUAL "INDEPENDENT PROPRIETAR AGENT" București, sector 5, str. Fabrica de chibrituri nr. 42 Tel: 3352938, GSM: 092 610635, Fax: 3121008 | DA |
| 93-1013 | ȘOVA DAN-EUGEN | CABINET INDIVIDUAL PIDES București, str. Valea Buzăului, nr. 10, bl. G30, ap. 36, sector 3, Tel: 3455351 | DA |
| 93-1019 | CIOBANU MARIETTA | SC COMETAM SRL București, Str. Cetatea de Baltă nr. 118, bl. 9, ap. 5, sector 6, cod 77577 Tel/Fax: 7723008, e-mail: mciobanu@pcnet.pcnet.ro | DA |
| 93-1024 | CĂPĂȚINA ELENA | S.C. GRUP ROMET S.A. BUZĂU SC Grup Romet SA, SC Aromet SA, SC RomtemSRL, SC Prod Dalex SRL, SC Aquator SRL, SC Unirom SA, SC Butal SRL, SC Aquaromet SRL, SC Elsarom Test SRL Șos. Brăilei nr. 15 Tel: 038/710301; Fax: 038/710300 | NU |
| 94-1037 | ALAN LILIANA | S.C. TEHNOMET S.A. TIMIȘOARA Timișoara, Calea Buziașului nr. 5A, cod 1900, Tel: 056/222055, Fax: 056/190800 e-mail: tehnomet@mail.dnttm.ro | NU |

| | | | |
|---------|-------------------------------|---|----|
| 94-1039 | BLAG IOANA | SC INDUSTRIA SĂRMEI SA Câmpia Turzii , Str. Laminoriștilor nr. 145, cod 3351, jud. Cluj, Tel: 064/368661 int 585; 390, Fax: 064/365187 | NU |
| 94-1048 | GHEORGHICESCU EUGENIA | S.C. ICTCM S.A. București, Șos. Olteniței nr. 103 sector 4, Tel: 3323764, Fax: 3320775, cod 75651 e-mail: steh@ictcm.ro | NU |
| 94-1056 | PUȘCAȘU DAN | LOYAL PARTNERS - AGENTIE DE PROPRIETATE INTELECTUALĂ Galați, Mazepa I, Str. Petru Rareș nr. 7, bl. B3, ap.69, cod 6200, Tel: 036/469189; Fax: 036/464847, GSM: 092 744241, e-mail: loyal@xnet.ro | DA |
| 95-17 | RASKAI MARIA MAGDALENA | PERSONĂ FIZICĂ Dej, str. Unirii nr. 3, bl. D8, ap. 7 Tel/Fax:064/211847 | DA |
| 95-36 | RĂDULESCU MELANIA STELA | S.C. ROMINVENT S.A. București, Str. Ermil Pangratti nr. 35, et.1, sect.1, Tel: 2312515, 2312541, Fax: 2312550, 2312454, e-mail: office@rominvent.ro | DA |
| 96-42 | FIERĂSCU COSMINA- CATRINEL | S.C. ROMINVENT S.A. București, Str. Ermil Pangratti nr. 35, et.1, sect.1, Tel: 2312515, 2312541, Fax: 2312550, 2312454 e-mail: cfierascu@rominvent.ro | DA |
| 96-47 | RĂDULESCU MIOARA | S.C. INVENTA - AGENTIE UNIVERSITARĂ DE INVENTICĂ S.R.L. București, Bdul Corneliu Coposu, nr. 7, bl. 104, sc. 2, et. 1 Ap. 31, sector 3, Tel: 3200285, Fax: 3228325, GSM: 093 441841, e-mail: inventa@mc.ro | DA |
| 96-48 | TULUCA DOINA | S.C. INVENTA - AGENTIE UNIVERSITARĂ DE INVENTICĂ S.R.L. București, Bdul Corneliu Coposu, nr. 7, bl. 104, sc. 2, et. 1 ap. 31, sector 3, Tel: 3200285, Fax: 3228325, GSM : 094 339649 e-mail: inventa@mc.ro | DA |
| 96-50 | POP CĂLIN-RADU | CABINET ENPORA S.R.L. București, Șos. Iancului nr. 7, bl. 109, sc. B, ap. 46, sector 2, cod 73200 Tel: 2501634, Fax: 2507927, e-mail: pop@enpora.com | DA |
| 96-1087 | CĂMPEAN GHEORGHE- GEORGEL | SC NEPTUN SA Câmpina 2150 Câmpina , Str. Bobâlna nr. 57-63 Jud. Prahova Tel: 044/335651 (235) Fax. 044/370338 / 336641 e-mail: neptun@interplus.ro | NU |
| 97-28 | LAZĂR ELENA | CABINET DE PROPRIETATE INDUSTRIALĂ. Buzău, B-dul N. Bălcescu Bl. Crinul Alb, Ap. 24, OP 1, CP 52, cod 5100, GSM:093/328633 e-mail:publio@xnet.ro; publico@mail.local.ro | DA |
| 97-61 | MOHONEA LILIANA | S.C. PATENTMARK S.R.L. București str. Dr. N. Turcescu nr. 2, sector 5, cod 76256, Tel: 3121669, Fax: 2233963, e-mail: stema@pcnet.ro | DA |
| 97-62 | MOHONEA CRISTIAN | S.C. PATENTMARK S.R.L. București str. Dr. N. Turcescu nr. 2, sector 5, cod 76256, Tel: 3121669, Fax: 2233963, e-mail: stema@pcnet.ro | DA |
| 97-1116 | STRECHE GHERGHINA | SNP - PETROM SA București, Calea Victoriei nr. 109, sector 1, cod 70177 Tel. 2125010, Fax: 3138629 | NU |
| 98-35 | CORPADE ALEXANDRU | PERSONĂ FIZICĂ Brașov, Str. C-tin Brâncoveanu nr. 54, et. 5, ap. 4 Tel : 068/140812 | DA |
| 99-46/2 | COȘESCU CAMELIA | INTEL PROTECT S.R.L. Brașov, B-dul M. Kogălniceanu, nr. 20, bloc 1k, sc. C-D, cod 2200, Tel: 068/470819, 068/413117, GSM: 094 355100, Fax: 068/477333, e-mail: intelprotect@ccibv.ro | DA |
| 99-1148 | CONSTANTIN ADRIAN GEORGE | CABINET ENPORA S.R.L. București, Șos. Iancului nr. 7, bl. 109, sc. B, ap. 46, sector 2, cod 73200 Tel: 2501634, Fax: 2507927, e-mail: pop@enpora.com | DA |
| 99-1145 | LARCO IOAN | PERSONĂ FIZICĂ Iasi , Str.Independentei, nr. 23, bl. B 1-5, Tr.5, Et. 5, ap. 17, cod 6600 Tel/Fax: 032/111146 | DA |

Notă: Listele privind consilierii în proprietate industrială s-au tipărit conform datelor trimise de Camera Națională a Consilierilor în Proprietate Industrială din România. Pentru relații suplimentare, vă rugăm să vă adresați domnului profesor universitar dr. Constantin Țurcanu.

**CENTRE REGIONALE PENTRU
PROMOVAREA PROPRIETĂȚII
INDUSTRIALE ÎN ROMÂNIA**

ORDIN nr. 3 / 15.01.2002

In temeiul art. 6 alin.3 din HG nr. 573/07.09.1998 si a Deciziei Primului Ministru nr.45/13.03.1998 Directorul General al Oficiului de Stat pentru Inventii si Marci emite urmatorul:

ORDIN

Articol unic : Lista centrelor regionale, cuprinzand datele utile si institutiile gazda, asa cum sunt prezentate in anexa se publica in Buletinul Oficial de Proprietate industriala impreuna cu prezentul Ordin.

Director General
ing. Gábor VARGA

Anexa

CONSTANȚA - str. Mircea cel Bătrân nr. 84, bloc MF1, Constanța 8700
 - tel: 041 618475, 619854
 - fax: 041 619454
 - E-mail: office@ccina.ro
 - www.ccina.ro
 - Coordonator activitate Centru: dl.Cornel FLOREA- Președinte CCINA
 - persoane contact: dna.ing. Adriana BAROTHI, mobil: 092754416
 d-na cons. jur I. F. CÂRSTEA, d-na. ing. Viorica COJOCARU

GALAȚI - str. EROILOR nr.13, Galați 6200, Sediul Centrului pentru promovarea întreprinderilor mici și mijlocii, din cadrul Camerei de Comerț Galați
 - tel : 036 460029; 473580
 - fax: 036 460302
 - E-mail: camcomin1@xnet.ro
 - Coordonator : dl. Dan Lilion GOGONCEA- Președinte CCIA Galați
 - Responsabil Centru: dl. Dumitru GHECENCO

SUCEAVA - str. Universității nr. 15-17, Suceava 5800
 - tel. 030 521506; 520099
 - fax.030 520099; 521506
 - E-mail : cci@suceava.iiruc.ro
 - Coordonator: dl. Ioan HEROIU - Președinte CCIA
 - Responsabil Centru: cons. jur. Ovidiu DONȚU
 - persoană contact: ing. Mircea POPOVENIUC **tel.direct 030 523587**

TIMIȘ - **Sediul lucrativ** str. Simion Bărnuțiu 62, etaj 2, sediu al CCIA Timiș
 - tel: 056 197136
 - fax: 056 193251
 - E-mail: **CRPPPIT@mailadnews.com** sau ccca@cciat.ro
 - www. cciat.ro
 - **Punct de informare** la sediul Camerei de Comerț Timiș
 - Piața Victoriei nr. 3, Timișoara 1900, Sediul Central Cameră Județ Timiș
 - tel. 056 190766; 190771; 190772
 - fax. 056 190311
 - Coordonator: dl. Emil MATEESCU - Președinte CCIA
 - Responsabil Centru: dl. ing. Lucian TĂRĂBĂC

B- PE LÂNGĂ UNIVERSITĂȚI TEHNICE

BRAȘOV - Adresa de vizitare și consultanță: **Colina Universității, Corp i**,
 - Adresa de corespondență Brașov 2200, Județ Brașov, O.P.1, C.P. 298
 - tel: 068 412921/196
 - fax: 068 476241
 - E-mail: **totu@unitbv.ro**
 - Coordonator activitate Centru: dl. Ioan ȚOȚU,
 - persoană contact: dna Simona HRIȚCU

CRAIOVA - str. Libertății nr. 15, Corp Administrativ Universitate, cam. 208-209 Craiova 1100, Județ Dolj
- tel/fax 051 134880
- tel: 051 435724
- E-mail: inventii@administrativ.ucv.ro
- E-mail: ghmanolea@em.ucv.ro
- Coordonator : Prof. Univ. dr. Gheorghe MANOLEA mobil: 094 7714 32
- persoane contact: ing. Ionel Alexandru NOVAC, jur. Bogdan Manolea

IAȘI - Univ. Gheorghe Asachi, sediul Institutului Național de Inventică din str. B-dul CAROL nr.3-5, P.O. Box 727- IAȘI -3, IAȘI 6600
- tel/fax 032 214763
- E-mail: bplaht@diac.tuiasi.ro sau bplaht@athena.mt.tuiasi.ro
- Coordonator: dl. Prof. Univ. Dr. ing. Boris PLĂHTEANU

C- PE LÂNGĂ FUNDAȚII PENTRU DEZVOLTAREA IMM-URILOR:

COVASNA - Sediul ASIMCOV, str. Ciucului nr.2 , Sfântu Gheorghe 4000, O.P.1, C.P. 167
- tel/fax: 067 318152
- tel/fax: 067 352425
- Coordonator: dl. Miklos Levente BAGOLY- Președinte ASIMCOV
- Responsabil Centru: dna Adelina STANCIU, telefon mobil: 094435291

MARAMUREȘ - Str. Culturii nr. 5, parter, Baia Mare 4800, Județ Maramureș.
- tel./fax 062 213753
- e-mail: crpppimm@mail.multinet.ro
- www.crpppi-mm.mmnet.ro
- Coordonator : Nicolae DĂSCĂLESCU- Director CDIMM
- contact: ing.Sorin IANCU- director Centru
ing. Carmen NEACSU

D- DE SINE STĂTĂTOARE

TÂRGU MUREȘ - Centrul Regional de Promovare a Protecției Proprietății Industriale str. Henri COANDĂ nr.1, Târgu Mureș 4300, Județ Mureș
- tel/fax: 065169522
- Coordonator: dl. Dr. Octavian PLEȘA - Director General
- persoana contact: Daniela UȘUREL mobil 094 925008

ERATE

MODIFICĂRI INTERVENITE

ÎN STATUTUL JURIDIC AL CERERILOR

DE BREVET DE INVENȚIE

SAU AL BREVETELOR ACORDATE

ERATE

| Număr brevet și/sau dosar | Tip document (A, B, B1, C, C1) | Localizarea erorii: - pagina din descriere - coloana - rândul - cod INID | Textul inițial | Textul corect |
|---------------------------|--------------------------------|--|--|---|
| a2000-00689 | A | BOPI 1/2002 | (71) MAGHIAR TEODOR | (71) UNIVERSITATEA ORADEA |
| 2.143T | B, C | descriere, rândul 227 | carbonici | carboxilici |
| | | rândul 230 | carbonici | carboxilici |
| | | rândul 776 | dioxon- | dioxo- |
| | | rândul 1136 | octahidro-6,10- 6H-dioxo -piridazo | octahidro-6,10- dioxo-6H -piridazol[1,2-a] |
| | | rândul 1339 | metil | metil en |
| | | rândul 1342 | R ² | R ¹ |
| | | rândul 1440 | carboxilat de de terț-butil | carboxilat de terț-butil |
| 110507 | B1 | pag.1, (72) | Floyd E. Romesberg, Mach A. De Benedictis, US | FLOYD E. ROMESBERG, ST.LOIOUSVILLE, OHIO, US ; MACH A. DE BENEDICTIS, GRANVILLE, OHIO, US |
| 110514 | B1 | pag.1, (72) | Shieh Chiung-Huei, Branam John M., Bush Ted W., Sifleet William L., Mace Miles, US | SHIEH CHIUNG-HUEI, LEXINGTON, MASSACHUSSETTS, US ; BRANAM JOHN M., AMARILLE, TEXAS, US ; BUSH TED W., CARLISLE, MASSACHUSSETTS, US ; SIFLEET WILLIAM L., ACTON, MASSACHUSSETTS, US ; MACE MILES, DOVER, MASSACHUSSETTS, US |

| Număr brevet și/sau dosar | Tip document (A, B, B1, C, C1) | Localizarea erorii: - pagina din descriere - coloana - rândul - cod INID | Textul inițial | Textul corect |
|---------------------------|--------------------------------|--|--|--|
| 112896 | B | pag. 1, (30) | 17.03.1992 US 07852692 | 17.03.1992 US 07/852 692 |
| | | pag. 1, (51) | C 12 N 1/00; C 12 N 1/20; B 01 J 13/02; A 61 K 37/00; A 23 L 1/28; | C 12 N 1/00; C 12 N 1/20; B 01 J 13/02; A 23 L 1/28; |
| | | pag. 1, (72) | RUTHERFORD WILLIAM M., DES MOINES 50310 , US; ALLEN JACK E., BOONEVILLE 50322 , US; DENNIS SCOTT M., DES MOINES 50322 , US; HINDS MARK A., MINBURN 50167 , US; DANA GREGORY R., WEST DES MOINES 50265 , US; | RUTHERFORD WILLIAM M., DES MOINES, US; ALLEN JACK E., BOONEVILLE, US; DENNIS SCOTT M., DES MOINES, US; HINDS MARK A., MINBURN, US; DANA GREGORY R., WEST DES MOINES, US; |
| | | pag.1, (71), (73) | PIONEER HI-BRED INTERNATIONAL, INC., DES MOINES 50309 , US; | PIONEER HI-BRED INTERNATIONAL, INC., DES MOINES, IOWA , US; |
| 115804 | C1 | descriere, rândul 3849 | B, D, E și F | B, D, E sau F |
| | | rândul 3861 | SO ₂ NHC=N, | SO ₂ NHC≡N |
| | | rândul 3862 | iar (CH ₂) _q | și (CH ₂) _q |
| | | rândul 3865 | C(O)N(R _{2a})(R _{2a}), C(O)N(R _{2a})(CH ₂) _q | C(O)N(R _{2a})(R _{2a}), <u>1</u> până la 2 grupe C(O)N(R _{2a})(CH ₂) _q aril |
| | | rândul 3871 | 6, R ₁₁ este biotin | 6 și R ₁₁ este biotin |
| | | rândul 3900 | C(O=OR ₂) | C(O)OR ₂ |
| | | rândul 3928-3929 | B, D, E sau F | B, D, E și F |

| Număr brevet și/sau dosar | Tip document (A, B, B1, C, C1) | Localizarea erorii: - pagina din descriere - coloana - rândul - cod INID | Textul inițial | Textul corect |
|---------------------------|--------------------------------|--|--|--|
| 115804 | C1 | rândul 3930 | hidrogen, R, OR ₂ , | hidrogen, R ₂ , OR ₂ , |
| | | rândul 3935 | SO ₂ NHC=N, | SO ₂ NHC≡N |
| | | rândul 3969 | -CR ₂ =CR _{2a} | -CR ₂ =CR ₂₋ , |
| | | rândurile 3971, 3972 | 1 până la 2 grupe, OR ₂ , CF ₃ , | 1 până la 2 grupe halogen, OR ₂ , CF ₃ , |
| | | rândul 3973 | C(O=OR ₂ | C(O)OR ₂ |
| | | rândul 4004 | 2 grupe C ₁ -C ₈ alchil | 2 grupe C ₁ -C ₄ alchil |
| | | rândul 4079 | naftil, indolil | naftil, piridil, indolil, |
| | | rândul 4204 | -CR ₂ =CR ₂ | -CR ₂ =CR ₂₋ , |
| | | rândul 4241 | B, D, E și F | B, D, E sau F |
| | | rândul 4252 | SO ₂ NHC≡N, SO ₂ NHC(O)R _{2a} , | SO ₂ NHC≡N, |
| | | rândul 4260 | OC(O) N(R _{2a})(R _{2a}), OC(O) N(R _{2a}) (CH ₂) _q aril | OC(O)N(R _{2a})(R _{2a}), OC(O)N(R _{2a})(CH ₂) _q aril |
| | | rândul 4262 | 6, R ₁₁ poate fi biotin | 6 și R ₁₁ este biotin |
| | | rândul 4300 | -CR ₂ =CR _{2a} | -CR ₂ =CR ₂₋ , |
| | | rândul 4306 | N(R ₂ C(O))R ₂ | N(R ₂)C(O)R ₂ |
| | | rândul 4335 | B, D, E și F | B, D, E sau F |
| | | rândul 4350 | SO ₂ NHC=N | SO ₂ NHC≡N |
| | | rândul 4357 | N(R _{2a})C(O)N R _{2a}) (CH ₂) _q aril N(R _{2a})C(O)R _{2a} | N(R _{2a})C(O)N(R _{2a}) (CH ₂) _q aril N(R _{2a})C(O)R _{2a} |
| | | rândul 4360 | 6, R ₁₁ poate fi biotin | 6 și R ₁₁ este biotin |
| | | rândul 4395 | -CR ₂ =CR ₂ , | -CR ₂ =CR ₂₋ , |
| | | rândul 4427 | S(O) _m R ₂ , C(O)OR ₂ , C ₂ -C ₃ cicloalchil, N(R ₂)(R ₂) | S(O) _m R ₂ , C(O)OR ₂ , C ₃ -C ₇ cicloalchil, N(R ₂)(R ₂) |
| rândul 4432 | B, D, E și F | B, D, E sau F | | |
| rândul 4452 | 6, R ₁₁ poate fi | 6 și R ₁₁ este | | |

| Număr brevet și/sau dosar | Tip document (A, B, B1, C, C1) | Localizarea erorii: - pagina din descriere - coloana - rândul - cod INID | Textul inițial | Textul corect |
|---------------------------|--------------------------------|--|---|--|
| 115804 | C1 | rândul 4485 | -CR ₂ =CR ₂ , | -CR ₂ =CR ₂ , |
| | | rândul 4490 | N(R ₂ C(O))R ₂ | N(R ₂)C(O)R ₂ |
| | | rândul 4522 | B, D, E și F | B, D, E sau F |
| | | rândul 4542 | 6, R ₁₁ poate fi | 6 și R ₁₁ este |
| | | rândul 4579 | N(R ₂ C(O))R ₂ | N(R ₂)C(O)R ₂ |
| | | rândul 4611 | B, D, E și F | B, D, E sau F |
| | | rândul 4622 | C(O)N(R ₂) (CH ₂) _q aril, C(O)OR ₂ , 1-H-tetrazol-5-il, SO ₃ H, SO ₃ NHC ₂ =N, | C(O)N(R ₂)(CH ₂) _q aril, C(O)OR ₂ , 1-H-tetrazol-5-il, SO ₃ H, SO ₂ NHC ₂ =N, |
| | | rândul 4632 | 6, R ₁₁ poate fi | 6 și R ₁₁ este |
| | | rândul 4650 | derivat bifosfonat | derivat bisfosfonat |
| 115815 | B | BOPI 6/2000, pag. 71, (57) | ... cu aripile răsfrânte spre interior, obținut prin tragere la rece niște aripi (b și c) similare, care au capetele (e și f) curbate spre interior după un semicerc de rază (R), continuat cu niște porțiuni (f și g) drepte, lățimea I a porțiunilor (f și g) drepte având valori cuprinse între R/2 mai mic I mai mic R. | ... cu pereții laterali verticali răsfrânți pereții (b și c) laterali verticali prevăzuți cu niște capete (e și f) răsfrânte spre interior, formate din niște semicercuri (g și h) de rază R și niște porțiuni (i și j) drepte, lățimea I a porțiunilor (i și j) drepte având valori cuprinse între R/2 și R. |

| Număr brevet și/sau dosar | Tip document (A, B, B1, C, C1) | Localizarea erorii: - pagina din descriere - coloana - rândul - cod INID | Textul inițial | Textul corect |
|---------------------------|--------------------------------|--|---|--|
| 115815 | B | pag. 1, (57) | ... cu aripile răsfrânte spre interior, obținut prin tragere la rece niște aripi (b și c) similare, care au capetele (e și f) curbate spre interior după un semicerc de rază (R), continuat cu niște porțiuni (f și g) drepte, lățimea I a porțiunilor (f și g) drepte având valori cuprinse între $R/2$ mai mic I mai mic R . | ... cu pereții laterali verticali răsfrânți pereții (b și c) laterali verticali prevăzuți cu niște capete (e și f) răsfrânte spre interior, formate din niște semicercuri (g și h) de rază R și niște porțiuni (i și j) drepte, lățimea I a porțiunilor (i și j) drepte având valori cuprinse între $R/2$ și R . |
| | | descriere, rândul 13 | ... pereții verticali ... | ... pereții laterali verticali ... |
| | | rândul 15 | ... R ... | ... R ... |
| | | rândul 25 | ..., verticali, similari ... | ... laterali verticali, similari ... |
| | | rândul 29 | ..., au ... | ..., are ... |
| | | rândul 39 | ... verticali ... | ... laterali verticali ... |
| 115990 | B1 | pag.1, (73) | MINISTERUL APĂRĂRII NAȚIONALE- U.M.02625, BUCUREȘTII, RO | MINISTERUL APĂRĂRII NAȚIONALE, BUCUREȘTII, RO |
| 115991 | B1 | pag.1, (73) | MINISTERUL APĂRĂRII NAȚIONALE- U.M.02625, BUCUREȘTII, RO | MINISTERUL APĂRĂRII NAȚIONALE, BUCUREȘTII, RO |
| 117110 | B1 | descriere, rândul 7867 | codifică peptida ligand | codifică polipeptida ligand |

| Număr brevet și/sau dosar | Tip document (A, B, B1, C, C1) | Localizarea erorii: - pagina din descriere - coloana - rândul - cod INID | Textul inițial | Textul corect |
|---------------------------|--------------------------------|--|---|---|
| 117139 | B1 | BOPI 11/2001, pag.74, (72) | ... SANDBRINK JOSEPH JUDE, DES PERES, US; WIDEMAN AL STEVEN, SAINT LOUIS, US; WRIGHT DANIEL RICHARD, SAINT LOUIS, US; | ... SANDBRINK JOSEPH JUDE, DES PERES, MISSOURI , US; WIDEMAN AL STEVEN, ST. LOUIS , MISSOURI , US; WRIGHT DANIEL RICHARD, ST. LOUIS , MISSOURI , US; |
| | | pag.1, (72) | ... SANDBRINK JOSEPH JUDE, DES PERES, US; WIDEMAN AL STEVEN, SAINT LOUIS, US; WRIGHT DANIEL RICHARD, SAINT LOUIS, US; | ... SANDBRINK JOSEPH JUDE, DES PERES, MISSOURI , US; WIDEMAN AL STEVEN, ST. LOUIS , MISSOURI , US; WRIGHT DANIEL RICHARD, ST. LOUIS , MISSOURI , US; |
| 117141 | B1 | BOPI 11/2001, pag.75, (73) | NORSK HYDRO A.S. , OSLO, NO; | NORSK HYDRO ASA , OSLO, NO; |
| | | pag.1, (73) | NORSK HYDRO A.S. , OSLO, NO; | NORSK HYDRO ASA , OSLO, NO; |
| 117158 | B | BOPI 11/2001, pag. 81 | Figuri: 11 | Figuri: 4 |
| 117186 | B | BOPI 11/2001, pag.93, (71), (73) | S.C. RAFINĂRIA ASTRA ROMÂNĂ S.A., PLOIEȘTI, RO; | S.C. RAFINĂRIA "ASTRA ROMÂNĂ" S.A., PLOIEȘTI, RO; |
| | | pag.1, (71), (73) | S.C. RAFINĂRIA ASTRA ROMÂNĂ S.A., PLOIEȘTI, RO; | S.C. RAFINĂRIA "ASTRA ROMÂNĂ" S.A., PLOIEȘTI, RO; |
| 117188 | B1 | BOPI 11/2001, pag.93, (71), (73) | GENENTECH INC., SOUTH SAN FRANCISCO CALIFORNIA, US; | GENENTECH, INC., SOUTH SAN FRANCISCO, CALIFORNIA, US; |

| Număr brevet și/sau dosar | Tip document (A, B, B1, C, C1) | Localizarea erorii: - pagina din descriere - coloana - rândul - cod INID | Textul inițial | Textul corect |
|---------------------------|--------------------------------|--|---|---|
| 117188 | B1 | BOPI 11/2001, pag. 93, (72) | FRENZ JOHN, MILLBRAE 94030, US; SLIWKOWSKI MARY B., SAN CARLOS 94070, US; SHIRE STEVEN J., BELMONT 94002, US; | FRENZ JOHN, MILLBRAE, CALIFORNIA, US; SHIRE STEVEN J., BELMONT, CALIFORNIA, US; SLIWKOWSKI MARY B., SAN CARLOS, CALIFORNIA, US; |
| | | pag. 1, (72) | FRENZ JOHN, MILLBRAE 94030, US; SLIWKOWSKI MARY B., SAN CARLOS 94070, US; SHIRE STEVEN J., BELMONT 94002, US; | FRENZ JOHN, MILLBRAE, CALIFORNIA, US; SHIRE STEVEN J., BELMONT, CALIFORNIA, US; SLIWKOWSKI MARY B., SAN CARLOS, CALIFORNIA, US; |
| | | pag.1, (71), (73) | GENENTECH INC., SOUTH SAN FRANCISCO CALIFORNIA, US; | GENENTECH, INC., SOUTH SAN FRANCISCO, CALIFORNIA, US; |
| | | descriere, rândul 613 | cationi tentaculari suportați pe | cationi tentaculari pe |
| 117188 | B1 | descriere, rândul 774 | atrage jumătatea | atinge jumătatea |
| | | rândul 800 | Scuth | Suth |
| 117190 | B | revendicarea 6, rândul 595 | ... gena heteroloagă este o genă mutantă capabilă | ... gena heteroloagă este o genă mutantă AHAS capabilă ... |
| 117191 | B1 | BOPI 11/2001, pag.94, (72) | ... SOLVI MARC, EHLANGE, LU; ... | ... SOLVI MARC, EHLANGE S/MESS, LU; ... |
| | | pag.1, (72) | ... SOLVI MARC, EHLANGE, LU; ... | ... SOLVI MARC, EHLANGE S/MESS, LU; ... |
| 117196 | B1 | BOPI 11/2001, pag.96, (87), | WO WO96/17138 06.06.1996 | WO 96/17138 06.06.1996 |

| Număr brevet și/sau dosar | Tip document (A, B, B1, C, C1) | Localizarea erorii: - pagina din descriere - coloana - rândul - cod INID | Textul inițial | Textul corect |
|---------------------------|--------------------------------|--|---|--|
| 117196 | B1 | BOPI 11/2001, pag.96, (71), (73), (72) | BROBERG PETER OLOF, LANDSKRON S , SE; | BROBERG PETER OLOF, LANDSKRON A , SE; |
| | | pag. 1, (71), (73), (72) | BROBERG PETER OLOF, LANDSKRON S , SE; | BROBERG PETER OLOF, LANDSKRON A , SE; |
| | | pag.1, (87) | WO WO 96/17138 06.06.1996 | WO 96/17138 06.06.1996 |
| | | descriere, rândul 369 | ...vertical pe unul sau... | ...vertical, prin stâlpi , pe unul sau... |
| | | rândul 393 | ...elemente ale panoului de fațadă care... | ...elemente ale panoului de fațadă (80) care... |
| | | rândul 396 | ...care sunt delimitate între căptușeală și pereții... | ...care sunt delimitate între pereții ... |
| | | rândul 397 | ...modulelor de fațadă adiacentă (70) ... | ...modulelor de fațadă adiacente (70) ... |
| 117196 | B1 | rândul 399 | ...că, modulul de fațadă și fiecare din pereții frontali de căptușeală sunt... | ...că, pereții de capăt ai modulelor de fațadă, aflați față în față , sunt... |
| | | rândul 409 | ...(20, 22) definesc o... | ...(20, 22) definind o... |
| | | rândul 410 | ...este turnat prin menținerea împreună a acestora în stare strânsă... | ...este turnat, este menținut împreună în stare strânsă ... |
| | | rândul 430 | ...ale zonei interioare amplasată închis în ... | ...ale zonei interioare amplasate cel mai apropiat de ... |

| Număr brevet și/sau dosar | Tip document (A, B, B1, C, C1) | Localizarea erorii: - pagina din descriere - coloana - rândul - cod INID | Textul inițial | Textul corect |
|---------------------------|--------------------------------|--|--|---|
| 117196 | B1 | rândurile 400, 401, 402 | ...în care cele două profile trapezoidale din tablă (84) adiacente formează împreună sau separat un element al panoului de fațadă. | ...în care două profile trapezoidale din tablă (84) adiacente formează împreună un element al panoului de fațadă (80) sau o parte a acestuia. |
| 117228 | B1 | BOPI 12/2001, pag. 98, (30) | PD6A000126 | PD96A000126 |
| 117231 | | BOPI 12/2001, pag.100, (57) | Revendicări: 27 | Revendicări: 13 |
| 117237 | B1 | BOPI 12/2001, pag.102, (72) | FREDERIKSEN JESPER, NYKOBING FALSTER, DK; | FREDERIKSEN JESPER BO, NYKOBING FALSTER, DK; |
| | | pag.1, (72) | FREDERIKSEN JESPER, NYKOBING FALSTER, DK; | FREDERIKSEN JESPER BO, NYKOBING FALSTER, DK; |
| 117247 | B1 | BOPI 12/2000, pag. 107, (71), (73) | FESNES SUR ESCAUT | FRESNES-SUR-ESCAUT |
| | | pag. 1, (71), (73) | FESNES SUR ESCAUT | FRESNES-SUR-ESCAUT |
| 117247 | B1 | BOPI 12/2000 pag. 107, (72) | CARON BERNARD AULNOYE-LEZ-VALENCIENNES, FR; DERAMAUX JEAN MICHEL, SAINT SAULVE, FR | DERAMAUX JEAN MICHEL, SAINT SAULVE, FR; CARON BERNARD AULNOYE-LEZ-VALENCIENNES, FR |
| | | pag. 1, (72) | CARON BERNARD AULNOYE-LEZ-VALENCIENNES, FR; DERAMAUX JEAN MICHEL, SAINT SAULVE, FR | DERAMAUX JEAN MICHEL, SAINT SAULVE, FR; CARON BERNARD AULNOYE-LEZ-VALENCIENNES, FR |

| Număr brevet și/sau dosar | Tip document (A, B, B1, C, C1) | Localizarea erorii: - pagina din descriere - coloana - rândul - cod INID | Textul inițial | Textul corect |
|---------------------------|--------------------------------|--|--|--|
| 117248 | B1 | BOPI 12/2001, pag. 108, (71), (73) | FESNES SUR ESCAUT | FRESNES-SUR-ESCAUT |
| 117257 | B1 | descriere, rândul 2867 | în care ceilalți | în care unul dintre ceilalți |
| | | rândul 2938 | monocicloalchilamino nesubstituit | monocicloalchilamino inferior nesubstituit |
| | | rândul 2944 | X este N,H, R ¹ este | X este N, H, n este 1, R ¹ este |
| | | rândul 2958 | 7-acetilamino-4-benzilaminopirido [4,3-]pirimidină | 7-acetilamino-4-[3-bromoanilino]pirido[4,3-d]pirimidină; 7-acetamino-4-benzilamino-pirido[4,3-d]pirimidină; |
| | | rândul 2969 | parentală | parenterală |
| 117267 | B1 | descriere, rândurile 3004, 3006, 3010, 3015, 3020, 3024 | ... conform revendicării 1, ... | ... conform revendicărilor 1 și 2, ... |

**CESIUNI
BREVETE DE INVENȚIE**

| Nr. brevet | Titular inițial | Titular prezent |
|------------|--|---|
| 95296 | S.C. ELECTROCONTACT S.A., BOTOȘANI, RO | VACARIU DUMITRU, BOTOȘANI, RO; AVĂDANEI CORNELIU ROMEO, BOTOȘANI, RO |
| 95331 | S.C. ELECTROCONTACT S.A., BOTOȘANI, RO | BULANCEA MIHAELA, BOTOȘANI, RO; AVĂDANEI CORNELIU ROMEO, BOTOȘANI, RO |
| 95908 | S.C. ELECTROCONTACT S.A., BOTOȘANI, RO | POCREAȚĂ GHIOCEL SORINEL, BOTOȘANI, RO; BULANCEA MIHAELA, BOTOȘANI, RO; AVĂDANEI CORNELIU ROMEO, BOTOȘANI, RO |
| 96028 | S.C. ELECTROCONTACT S.A., BOTOȘANI, RO | AVĂDANEI CORNELIU ROMEO, BOTOȘANI, RO; BULANCEA MIHAELA, BOTOȘANI, RO |

| Nr. brevet | Titular inițial | Titular prezent |
|------------|---|---|
| 99159 | S.C. ELECTROCONTACT S.A., BOTOȘANI, RO | AVĂDANEI CORNELIU ROMEO, BOTOȘANI, RO; BULANCEA MIHAELA, BOTOȘANI, RO |
| 99829 | S.C. ELECTROCONTACT S.A., BOTOȘANI, RO | TANASĂ TRAIAN, BOTOȘANI, RO |
| 100242 | S.C. ELECTROCONTACT S.A., BOTOȘANI, RO | APARASCHIVEI TITUS, BOTOȘANI, RO |
| 100439 | BADEA GHEORGHE, PITEȘTI, RO; PÎRLICI GEORGICĂ, PITEȘTI, RO; MILOIU ELISABETA, PITEȘTI, RO; TÎRLEA DANIELA, PITEȘTI, RO; STOIANOVICI MIRCEA, PITEȘTI, RO | S.C. FLEXIPLAST S.A., PITEȘTI, RO |
| 101939 | S.C. ELECTROCONTACT S.A., BOTOȘANI, RO | AVĂDANEI CORNELIU ROMEO, BOTOȘANI, RO; BULANCEA MIHAELA, BOTOȘANI, RO |
| 108794 C1 | ENICHEM S.p.A., MILANO, IT | POLIMERI EUROPA S.R.L., PALERMO, IT |

DECĂDERI
ALE TITULARILOR DIN DREPTURILE CONFERITE ACESTORA DE BREVETUL DE INVENȚIE,
PUBLICATE CONF. ART. 47, AL. 2 DIN LEGEA NR. 64/1991

| Nume/denumire titular | Număr brevet | Număr C.B.I. |
|---------------------------------|--------------|--------------|
| S.C. AGMUS S.A. Iași | 88307 | 113695 |
| S.C. AGMUS S.A. Iași | 97878 | 127316 |
| S.C. AGMUS S.A. Iași | 97879 | 127317 |
| S.C. AGMUS S.A. Iași | 99592 | 130785 |
| S.C. AGMUS S.A. Iași | 100969 | 134183 |
| S.C. AGMUS S.A. Iași | 101230 | 134184 |
| S.C. AGMUS S.A. Iași | 101383 | 134509 |
| S.C. AGMUS S.A. Iași | 101573 | 134185 |
| S.C. AGMUS S.A. Iași | 103322 | 138593 |
| S.C. AGMUS S.A. Iași | 103323 | 138637 |
| S.C. CARBOCHIM S.A. Cluj-Napoca | 110954 | 92-200232 |

MODIFICĂRI NUME (DENUMIRE) TITULAR

| Nr. CBI | Nr. BI | Nume inițial | Nume curent | Temei legal modificare |
|---------|--------|---|---|------------------------|
| 122453 | 92753 | Rhone-Poulenc AG Company Inc., Research Triangle Park, North Carolina, US | Aventis Cropscience USA Inc., Monmouth Junction, New Jersey, US | |

| Nr. CBI | Nr. BI | Nume inițial | Nume curent | Temei legal modificare |
|----------|--------|---|--|------------------------|
| 136241 | 103177 | Rhone-Poulenc AG Company Inc., Monmouth Jonction, US | Aventis Cropscience USA Inc., Monmouth Jonction, New Jersey, US | |
| 143580 | 105568 | Societatea Comercială "Vega" S.A., Ploiești, RO | "Rompetrol Rafinare-Rafinăria Vega" S.A., Ploiești, RO | |
| 144617 | 106849 | S.C. Vega S.A., Ploiești, RO | "Rompetrol Rafinare-Rafinăria Vega" S.A., Ploiești, RO | |
| 95-01626 | 113391 | Cherny Holdings Limited, Kenwick, AU | Industrial & Commercial Electronic Industries Limited, Kenwick, AU | |
| 95-02037 | 115746 | Bp Amoco Corporation, Chicago, Illinois, US | BP Corporation North America Inc., Chicago, Illinois, US | |

Se modifică denumirea titularului de brevet de invenție din Întreprinderea Rafinăria VEGA Ploiești, în "VEGA" S.A.. Ploiești, conform Hotărârii Guvernului nr. 1200/ 12.11.1990, la următoarele brevete de invenție:

| Nr. CBI | Nr. BI | Nume inițial | Nume curent | Temei legal modificare |
|---------|--------|--|----------------------|------------------------|
| 113637 | 88852 | Întreprinderea Rafinăria VEGA Ploiești | "VEGA" S.A. Ploiești | |
| 113841 | 89373 | Întreprinderea Rafinăria VEGA Ploiești | "VEGA" S.A. Ploiești | |
| 113958 | 88849 | Întreprinderea Rafinăria VEGA Ploiești | "VEGA" S.A. Ploiești | |
| 114319 | 89441 | Întreprinderea Rafinăria VEGA Ploiești | "VEGA" S.A. Ploiești | |
| 115870 | 90179 | Întreprinderea Rafinăria VEGA Ploiești | "VEGA" S.A. Ploiești | |
| 116683 | 90894 | Întreprinderea Rafinăria VEGA Ploiești | "VEGA" S.A. Ploiești | |
| 117780 | 91392 | Întreprinderea Rafinăria VEGA Ploiești | "VEGA" S.A. Ploiești | |
| 118134 | 91744 | Întreprinderea Rafinăria VEGA Ploiești | "VEGA" S.A. Ploiești | |
| 119055 | 92287 | Întreprinderea Rafinăria VEGA Ploiești | "VEGA" S.A. Ploiești | |
| 119339 | 91776 | Întreprinderea Rafinăria VEGA Ploiești | "VEGA" S.A. Ploiești | |
| 120773 | 92959 | Întreprinderea Rafinăria VEGA Ploiești | "VEGA" S.A. Ploiești | |
| 121716 | 93448 | Întreprinderea Rafinăria VEGA Ploiești | "VEGA" S.A. Ploiești | |
| 122086 | 94681 | Întreprinderea Rafinăria VEGA Ploiești | "VEGA" S.A. Ploiești | |
| 122345 | 94100 | Întreprinderea Rafinăria VEGA Ploiești | "VEGA" S.A. Ploiești | |
| 123413 | 94237 | Întreprinderea Rafinăria VEGA Ploiești | "VEGA" S.A. Ploiești | |
| 123414 | 94520 | Întreprinderea Rafinăria VEGA Ploiești | "VEGA" S.A. Ploiești | |
| 124100 | 95169 | Întreprinderea Rafinăria VEGA Ploiești | "VEGA" S.A. Ploiești | |
| 124487 | 95181 | Întreprinderea Rafinăria VEGA Ploiești | "VEGA" S.A. Ploiești | |

| Nr. CBI | Nr. BI | Nume inițial | Nume curent | Temei legal modificare |
|---------|---------------|--|------------------------|------------------------|
| 126150 | 96844 | Întreprinderea Rafinăria VEGA Ploiești | “ VEGA “ S.A. Ploiești | |
| 126416 | 99639 | Întreprinderea Rafinăria VEGA Ploiești | “ VEGA “ S.A. Ploiești | |
| 128037 | 97585 | Întreprinderea Rafinăria VEGA Ploiești | “ VEGA “ S.A. Ploiești | |
| 129304 | 98377 | Întreprinderea Rafinăria VEGA Ploiești | “ VEGA “ S.A. Ploiești | |
| 129904 | 98883 | Întreprinderea Rafinăria VEGA Ploiești | “ VEGA “ S.A. Ploiești | |
| 129905 | 99518 | Întreprinderea Rafinăria VEGA Ploiești | “ VEGA “ S.A. Ploiești | |
| 129946 | 99688 | Întreprinderea Rafinăria VEGA Ploiești | “ VEGA “ S.A. Ploiești | |
| 130062 | 99641 | Întreprinderea Rafinăria VEGA Ploiești | “ VEGA “ S.A. Ploiești | |
| 131205 | 100316 | Întreprinderea Rafinăria VEGA Ploiești | “ VEGA “ S.A. Ploiești | |
| 132381 | 100616 | Întreprinderea Rafinăria VEGA Ploiești | “ VEGA “ S.A. Ploiești | |
| 132511 | 104758 | Întreprinderea Rafinăria VEGA Ploiești | “ VEGA “ S.A. Ploiești | |
| 133124 | 101217 | Întreprinderea Rafinăria VEGA Ploiești | “ VEGA “ S.A. Ploiești | |
| 133173 | 101124 | Întreprinderea Rafinăria VEGA Ploiești | “ VEGA “ S.A. Ploiești | |
| 134552 | 101823 | Întreprinderea Rafinăria VEGA Ploiești | “ VEGA “ S.A. Ploiești | |
| 135916 | 102504 | Întreprinderea Rafinăria VEGA Ploiești | “ VEGA “ S.A. Ploiești | |
| 136754 | 103654 | Întreprinderea Rafinăria VEGA Ploiești | “ VEGA “ S.A. Ploiești | |
| 141205 | 105356 | Întreprinderea Rafinăria VEGA Ploiești | “ VEGA “ S.A. Ploiești | |

Se modifică denumirea titularului de brevet de invenție din, VEGA “ S.A. Ploiești, în “ ROMPETROL RAFINARE - RAFINĂRIA VEGA “ S.A. Ploiești, conform Act Adițional nr 5721/24091999, la următoarele brevete de invenție:

| Nr. CBI | Nr. BI | Nume inițial | Nume curent | Temei legal modificare |
|---------|--------------|------------------------|---|------------------------|
| 113637 | 88852 | “ VEGA “ S.A. Ploiești | “ ROMPETROL RAFINARE - RAFINĂRIA VEGA “ S.A. Ploiești | |
| 113841 | 89373 | “ VEGA “ S.A. Ploiești | “ ROMPETROL RAFINARE - RAFINĂRIA VEGA “ S.A. Ploiești | |
| 113958 | 88849 | “ VEGA “ S.A. Ploiești | “ ROMPETROL RAFINARE - RAFINĂRIA VEGA “ S.A. Ploiești | |
| 114319 | 89441 | “ VEGA “ S.A. Ploiești | “ ROMPETROL RAFINARE - RAFINĂRIA VEGA “ S.A. Ploiești | |
| 115870 | 90179 | “ VEGA “ S.A. Ploiești | “ ROMPETROL RAFINARE - RAFINĂRIA VEGA “ S.A. Ploiești | |
| 116683 | 90894 | “ VEGA “ S.A. Ploiești | “ ROMPETROL RAFINARE - RAFINĂRIA VEGA “ S.A. Ploiești | |

| Nr. CBI | Nr. BI | Nume inițial | Nume curent | Temei legal modificare |
|---------|---------------|-----------------------|---|---------------------------|
| 117780 | 91392 | "VEGA " S.A. Ploiești | "ROMPETROL RAFINARE - RAFINĂRIA VEGA " S.A. Ploiești | |
| 118134 | 91744 | "VEGA " S.A. Ploiești | "ROMPETROL RAFINARE - RAFINĂRIA VEGA " S.A. Ploiești | |
| 119055 | 92287 | "VEGA " S.A. Ploiești | "ROMPETROL RAFINARE - RAFINĂRIA VEGA " S.A. Ploiești | |
| 119339 | 91776 | "VEGA " S.A. Ploiești | "ROMPETROL RAFINARE - RAFINĂRIA VEGA " S.A. Ploiești | |
| 120773 | 92959 | "VEGA " S.A. Ploiești | "ROMPETROL RAFINARE - RAFINĂRIA VEGA " S.A. Ploiești | |
| 121716 | 93448 | "VEGA " S.A. Ploiești | "ROMPETROL RAFINARE - RAFINĂRIA VEGA " S.A. Ploiești | |
| 122086 | 94681 | "VEGA " S.A. Ploiești | "ROMPETROL RAFINARE - RAFINĂRIA VEGA " S.A. Ploiești | |
| 122345 | 94100 | "VEGA " S.A. Ploiești | "ROMPETROL RAFINARE - RAFINĂRIA VEGA " S.A. Ploiești | |
| 123413 | 94237 | "VEGA " S.A. Ploiești | "ROMPETROL RAFINARE - RAFINĂRIA VEGA " S.A. Ploiești | |
| 123414 | 94520 | "VEGA " S.A. Ploiești | "ROMPETROL RAFINARE - RAFINĂRIA VEGA " S.A. Ploiești | |
| 124100 | 95169 | "VEGA " S.A. Ploiești | "ROMPETROL RAFINARE - RAFINĂRIA VEGA " S.A. Ploiești | |
| 124487 | 95181 | "VEGA " S.A. Ploiești | "ROMPETROL RAFINARE - RAFINĂRIA VEGA " S.A. Ploiești | |
| 126150 | 96844 | "VEGA " S.A. Ploiești | "ROMPETROL RAFINARE - RAFINĂRIA VEGA " S.A. Ploiești | |
| 126416 | 99639 | "VEGA " S.A. Ploiești | "ROMPETROL RAFINARE - RAFINĂRIA VEGA " S.A. Ploiești | |
| 128037 | 97585 | "VEGA " S.A. Ploiești | "ROMPETROL RAFINARE - RAFINĂRIA VEGA " S.A. Ploiești | |
| 129304 | 98377 | "VEGA " S.A. Ploiești | "ROMPETROL RAFINARE - RAFINĂRIA VEGA " S.A. Ploiești | |
| 129904 | 98883 | "VEGA " S.A. Ploiești | "ROMPETROL RAFINARE - RAFINĂRIA VEGA " S.A. Ploiești | |
| 129905 | 99518 | "VEGA " S.A. Ploiești | "ROMPETROL RAFINARE - RAFINĂRIA VEGA " S.A. Ploiești | |
| 129946 | 99688 | "VEGA " S.A. Ploiești | "ROMPETROL RAFINARE - RAFINĂRIA VEGA " S.A. Ploiești | |
| 130062 | 99641 | "VEGA " S.A. Ploiești | "ROMPETROL RAFINARE - RAFINĂRIA VEGA " S.A. Ploiești | |
| 131205 | 100316 | "VEGA " S.A. Ploiești | "ROMPETROL RAFINARE - RAFINĂRIA VEGA " S.A. Ploiești | |
| 132381 | 100616 | "VEGA " S.A. Ploiești | "ROMPETROL RAFINARE - RAFINĂRIA VEGA " S.A. Ploiești | |

| Nr. CBI | Nr. BI | Nume inițial | Nume curent | Temei legal modificare |
|---------|--------|-----------------------|---|------------------------|
| 132511 | 104758 | “VEGA “ S.A. Ploiești | “ ROMPETROL RAFINARE - RAFINĂRIA VEGA “ S.A. Ploiești | |
| 133124 | 101217 | “VEGA “ S.A. Ploiești | “ ROMPETROL RAFINARE - RAFINĂRIA VEGA “ S.A. Ploiești | |
| 133173 | 101124 | “VEGA “ S.A. Ploiești | “ ROMPETROL RAFINARE - RAFINĂRIA VEGA “ S.A. Ploiești | |
| 134552 | 101823 | “VEGA “ S.A. Ploiești | “ ROMPETROL RAFINARE - RAFINĂRIA VEGA “ S.A. Ploiești | |
| 135916 | 102504 | “VEGA “ S.A. Ploiești | “ ROMPETROL RAFINARE - RAFINĂRIA VEGA “ S.A. Ploiești | |
| 136754 | 103654 | “VEGA “ S.A. Ploiești | “ ROMPETROL RAFINARE - RAFINĂRIA VEGA “ S.A. Ploiești | |
| 141205 | 105356 | “VEGA “ S.A. Ploiești | “ ROMPETROL RAFINARE - RAFINĂRIA VEGA “ S.A. Ploiești | |

Modificări nume (denumire) titular

| Nr. CBI | Nr. BI | Nume inițial | Nume curent | Temei legal de modificare |
|---------|--------|--|--|---------------------------|
| 117758 | 90468 | Institutul de Cercetare Proiectare pentru Petrol și Gaze Câmpina | Regia Autonomă a Petrolului-PETROM RA (București)- Institutul de Cercetări și Proiectări Tehnologice (ICPT)- Câmpina | HG nr. 23/14011991 |
| 118031 | 90855 | Institutul de Cercetare Proiectare pentru Petrol și Gaze Câmpina | Regia Autonomă a Petrolului-PETROM RA (București)- Institutul de Cercetări și Proiectări Tehnologice (ICPT)- Câmpina | HG nr. 23/14011991 |
| 118949 | 92787 | Institutul de Cercetare Proiectare pentru Petrol și Gaze Câmpina | Regia Autonomă a Petrolului-PETROM RA (București)- Institutul de Cercetări și Proiectări Tehnologice (ICPT)- Câmpina | HG nr. 23/14011991 |
| 119814 | 92827 | Institutul de Cercetare Proiectare pentru Petrol și Gaze Câmpina | Regia Autonomă a Petrolului-PETROM RA (București)- Institutul de Cercetări și Proiectări Tehnologice (ICPT)- Câmpina | HG nr. 23/14011991 |
| 120397 | 93273 | Institutul de Cercetare Proiectare pentru Petrol și Gaze Câmpina | Regia Autonomă a Petrolului-PETROM RA (București)- Institutul de Cercetări și Proiectări Tehnologice (ICPT)- Câmpina | HG nr. 23/14011991 |
| 120185 | 93604 | Institutul de Cercetare Proiectare pentru Petrol și Gaze Câmpina | Regia Autonomă a Petrolului-PETROM RA (București)- Institutul de Cercetări și Proiectări Tehnologice (ICPT)- Câmpina | HG nr. 23/14011991 |

| Nr. CBI | Nr. BI | Nume inițial | Nume curent | Temei legal de modificare |
|---------|--------------|--|--|---------------------------|
| 120924 | 93655 | Institutul de Cercetare Proiectare pentru Petrol și Gaze Câmpina | Regia Autonomă a Petrolului-PETROM RA (București)- Institutul de Cercetări și Proiectări Tehnologice (ICPT)- Câmpina | HG nr. 23/14011991 |
| 120923 | 93656 | Institutul de Cercetare Proiectare pentru Petrol și Gaze Câmpina | Regia Autonomă a Petrolului-PETROM RA (București)- Institutul de Cercetări și Proiectări Tehnologice (ICPT)- Câmpina | HG nr. 23/14011991 |
| 121000 | 93657 | Institutul de Cercetare Proiectare pentru Petrol și Gaze Câmpina | Regia Autonomă a Petrolului-PETROM RA (București)- Institutul de Cercetări și Proiectări Tehnologice (ICPT)- Câmpina | HG nr. 23/14011991 |
| 120434 | 93659 | Institutul de Cercetare Proiectare pentru Petrol și Gaze Câmpina | Regia Autonomă a Petrolului-PETROM RA (București)- Institutul de Cercetări și Proiectări Tehnologice (ICPT)- Câmpina | HG nr. 23/14011991 |
| 121001 | 94396 | Institutul de Cercetare Proiectare pentru Petrol și Gaze Câmpina | Regia Autonomă a Petrolului-PETROM RA (București)- Institutul de Cercetări și Proiectări Tehnologice (ICPT)- Câmpina | HG nr. 23/14011991 |
| 122608 | 94613 | Institutul de Cercetare Proiectare pentru Petrol și Gaze Câmpina | Regia Autonomă a Petrolului-PETROM RA (București)- Institutul de Cercetări și Proiectări Tehnologice (ICPT)- Câmpina | HG nr. 23/14011991 |
| 121453 | 94618 | Institutul de Cercetare Proiectare pentru Petrol și Gaze Câmpina | Regia Autonomă a Petrolului-PETROM RA (București)- Institutul de Cercetări și Proiectări Tehnologice (ICPT)- Câmpina | HG nr. 23/14011991 |
| 124857 | 94739 | Institutul de Cercetare Proiectare pentru Petrol și Gaze Câmpina | Regia Autonomă a Petrolului-PETROM RA (București)- Institutul de Cercetări și Proiectări Tehnologice (ICPT)- Câmpina | HG nr. 23/14011991 |
| 122609 | 95110 | Institutul de Cercetare Proiectare pentru Petrol și Gaze Câmpina | Regia Autonomă a Petrolului-PETROM RA (București)- Institutul de Cercetări și Proiectări Tehnologice (ICPT)- Câmpina | HG nr. 23/14011991 |
| 123608 | 95174 | Institutul de Cercetare Proiectare pentru Petrol și Gaze Câmpina | Regia Autonomă a Petrolului-PETROM RA (București)- Institutul de Cercetări și Proiectări Tehnologice (ICPT)- Câmpina | HG nr. 23/14011991 |
| 124856 | 95759 | Institutul de Cercetare Proiectare pentru Petrol și Gaze Câmpina | Regia Autonomă a Petrolului-PETROM RA (București)- Institutul de Cercetări și Proiectări Tehnologice (ICPT)- Câmpina | HG nr. 23/14011991 |
| 123649 | 95795 | Institutul de Cercetare Proiectare pentru Petrol și Gaze Câmpina | Regia Autonomă a Petrolului-PETROM RA (București)- Institutul de Cercetări și Proiectări Tehnologice (ICPT)- Câmpina | HG nr. 23/14011991 |
| 124205 | 95799 | Institutul de Cercetare Proiectare pentru Petrol și Gaze Câmpina | Regia Autonomă a Petrolului-PETROM RA (București)- Institutul de Cercetări și Proiectări Tehnologice (ICPT)- Câmpina | HG nr. 23/14011991 |

| Nr. CBI | Nr. BI | Nume inițial | Nume curent | Temei legal de modificare |
|---------|--------------|--|--|---------------------------|
| 125260 | 95804 | Institutul de Cercetare Proiectare pentru Petrol și Gaze Câmpina | Regia Autonomă a Petrolului-PETROM RA (București)- Institutul de Cercetări și Proiectări Tehnologice (ICPT)- Câmpina | HG nr. 23/14011991 |
| 125670 | 96568 | Institutul de Cercetare Proiectare pentru Petrol și Gaze Câmpina | Regia Autonomă a Petrolului-PETROM RA (București)- Institutul de Cercetări și Proiectări Tehnologice (ICPT)- Câmpina | HG nr. 23/14011991 |
| 126089 | 96622 | Institutul de Cercetare Proiectare pentru Petrol și Gaze Câmpina | Regia Autonomă a Petrolului-PETROM RA (București)- Institutul de Cercetări și Proiectări Tehnologice (ICPT)- Câmpina | HG nr. 23/14011991 |
| 126904 | 96623 | Institutul de Cercetare Proiectare pentru Petrol și Gaze Câmpina | Regia Autonomă a Petrolului-PETROM RA (București)- Institutul de Cercetări și Proiectări Tehnologice (ICPT)- Câmpina | HG nr. 23/14011991 |
| 126088 | 96626 | Institutul de Cercetare Proiectare pentru Petrol și Gaze Câmpina | Regia Autonomă a Petrolului-PETROM RA (București)- Institutul de Cercetări și Proiectări Tehnologice (ICPT)- Câmpina | HG nr. 23/14011991 |
| 127703 | 97050 | Institutul de Cercetare Proiectare pentru Petrol și Gaze Câmpina | Regia Autonomă a Petrolului-PETROM RA (București)- Institutul de Cercetări și Proiectări Tehnologice (ICPT)- Câmpina | HG nr. 23/14011991 |
| 127194 | 97142 | Institutul de Cercetare Proiectare pentru Petrol și Gaze Câmpina | Regia Autonomă a Petrolului-PETROM RA (București)- Institutul de Cercetări și Proiectări Tehnologice (ICPT)- Câmpina | HG nr. 23/14011991 |
| 128551 | 97350 | Institutul de Cercetare Proiectare pentru Petrol și Gaze Câmpina | Regia Autonomă a Petrolului-PETROM RA (București)- Institutul de Cercetări și Proiectări Tehnologice (ICPT)- Câmpina | HG nr. 23/14011991 |
| 125529 | 97624 | Institutul de Cercetare Proiectare pentru Petrol și Gaze Câmpina | Regia Autonomă a Petrolului-PETROM RA (București)- Institutul de Cercetări și Proiectări Tehnologice (ICPT)- Câmpina | HG nr. 23/14011991 |
| 126090 | 97832 | Institutul de Cercetare Proiectare pentru Petrol și Gaze Câmpina | Regia Autonomă a Petrolului-PETROM RA (București)- Institutul de Cercetări și Proiectări Tehnologice (ICPT)- Câmpina | HG nr. 23/14011991 |
| 127195 | 97836 | Institutul de Cercetare Proiectare pentru Petrol și Gaze Câmpina | Regia Autonomă a Petrolului-PETROM RA (București)- Institutul de Cercetări și Proiectări Tehnologice (ICPT)- Câmpina | HG nr. 23/14011991 |
| 127197 | 97837 | Institutul de Cercetare Proiectare pentru Petrol și Gaze Câmpina | Regia Autonomă a Petrolului-PETROM RA (București)- Institutul de Cercetări și Proiectări Tehnologice (ICPT)- Câmpina | HG nr. 23/14011991 |
| 129232 | 97838 | Institutul de Cercetare Proiectare pentru Petrol și Gaze Câmpina | Regia Autonomă a Petrolului-PETROM RA (București)- Institutul de Cercetări și Proiectări Tehnologice (ICPT)- Câmpina | HG nr. 23/14011991 |

| Nr. CBI | Nr. BI | Nume inițial | Nume curent | Temei legal de modificare |
|---------|---------------|--|--|---------------------------|
| 127505 | 98006 | Institutul de Cercetare Proiectare pentru Petrol și Gaze Câmpina | Regia Autonomă a Petrolului-PETROM RA (București)- Institutul de Cercetări și Proiectări Tehnologice (ICPT)- Câmpina | HG nr. 23/14011991 |
| 128121 | 98257 | Institutul de Cercetare Proiectare pentru Petrol și Gaze Câmpina | Regia Autonomă a Petrolului-PETROM RA (București)- Institutul de Cercetări și Proiectări Tehnologice (ICPT)- Câmpina | HG nr. 23/14011991 |
| 128122 | 98258 | Institutul de Cercetare Proiectare pentru Petrol și Gaze Câmpina | Regia Autonomă a Petrolului-PETROM RA (București)- Institutul de Cercetări și Proiectări Tehnologice (ICPT)- Câmpina | HG nr. 23/14011991 |
| 128124 | 98259 | Institutul de Cercetare Proiectare pentru Petrol și Gaze Câmpina | Regia Autonomă a Petrolului-PETROM RA (București)- Institutul de Cercetări și Proiectări Tehnologice (ICPT)- Câmpina | HG nr. 23/14011991 |
| 129478 | 98356 | Institutul de Cercetare Proiectare pentru Petrol și Gaze Câmpina | Regia Autonomă a Petrolului-PETROM RA (București)- Institutul de Cercetări și Proiectări Tehnologice (ICPT)- Câmpina | HG nr. 23/14011991 |
| 128553 | 98459 | Institutul de Cercetare Proiectare pentru Petrol și Gaze Câmpina | Regia Autonomă a Petrolului-PETROM RA (București)- Institutul de Cercetări și Proiectări Tehnologice (ICPT)- Câmpina | HG nr. 23/14011991 |
| 128552 | 98623 | Institutul de Cercetare Proiectare pentru Petrol și Gaze Câmpina | Regia Autonomă a Petrolului-PETROM RA (București)- Institutul de Cercetări și Proiectări Tehnologice (ICPT)- Câmpina | HG nr. 23/14011991 |
| 129714 | 99107 | Institutul de Cercetare Proiectare pentru Petrol și Gaze Câmpina | Regia Autonomă a Petrolului-PETROM RA (București)- Institutul de Cercetări și Proiectări Tehnologice (ICPT)- Câmpina | HG nr. 23/14011991 |
| 133396 | 100139 | Institutul de Cercetare Proiectare pentru Petrol și Gaze Câmpina | Regia Autonomă a Petrolului-PETROM RA (București)- Institutul de Cercetări și Proiectări Tehnologice (ICPT)- Câmpina | HG nr. 23/14011991 |
| 128823 | 100145 | Institutul de Cercetare Proiectare pentru Petrol și Gaze Câmpina | Regia Autonomă a Petrolului-PETROM RA (București)- Institutul de Cercetări și Proiectări Tehnologice (ICPT)- Câmpina | HG nr. 23/14011991 |
| 130006 | 100237 | Institutul de Cercetare Proiectare pentru Petrol și Gaze Câmpina | Regia Autonomă a Petrolului-PETROM RA (București)- Institutul de Cercetări și Proiectări Tehnologice (ICPT)- Câmpina | HG nr. 23/14011991 |
| 131315 | 100239 | Institutul de Cercetare Proiectare pentru Petrol și Gaze Câmpina | Regia Autonomă a Petrolului-PETROM RA (București)- Institutul de Cercetări și Proiectări Tehnologice (ICPT)- Câmpina | HG nr. 23/14011991 |
| 134225 | 100283 | Institutul de Cercetare Proiectare pentru Petrol și Gaze Câmpina | Regia Autonomă a Petrolului-PETROM RA (București)- Institutul de Cercetări și Proiectări Tehnologice (ICPT)- Câmpina | HG nr. 23/14011991 |

| Nr. CBI | Nr. BI | Nume inițial | Nume curent | Temei legal de modificare |
|---------|---------------|--|--|---------------------------|
| 131106 | 100412 | Institutul de Cercetare Proiectare pentru Petrol și Gaze Câmpina | Regia Autonomă a Petrolului-PETROM RA (București)- Institutul de Cercetări și Proiectări Tehnologice (ICPT)- Câmpina | HG nr. 23/14011991 |
| 133112 | 101071 | Institutul de Cercetare Proiectare pentru Petrol și Gaze Câmpina | Regia Autonomă a Petrolului-PETROM RA (București)- Institutul de Cercetări și Proiectări Tehnologice (ICPT)- Câmpina | HG nr. 23/14011991 |
| 132257 | 101793 | Institutul de Cercetare Proiectare pentru Petrol și Gaze Câmpina | Regia Autonomă a Petrolului-PETROM RA (București)- Institutul de Cercetări și Proiectări Tehnologice (ICPT)- Câmpina | HG nr. 23/14011991 |
| 136656 | 101893 | Institutul de Cercetare Proiectare pentru Petrol și Gaze Câmpina | Regia Autonomă a Petrolului-PETROM RA (București)- Institutul de Cercetări și Proiectări Tehnologice (ICPT)- Câmpina | HG nr. 23/14011991 |
| 134825 | 102109 | Institutul de Cercetare Proiectare pentru Petrol și Gaze Câmpina | Regia Autonomă a Petrolului-PETROM RA (București)- Institutul de Cercetări și Proiectări Tehnologice (ICPT)- Câmpina | HG nr. 23/14011991 |
| 133297 | 102116 | Institutul de Cercetare Proiectare pentru Petrol și Gaze Câmpina | Regia Autonomă a Petrolului-PETROM RA (București)- Institutul de Cercetări și Proiectări Tehnologice (ICPT)- Câmpina | HG nr. 23/14011991 |
| 133081 | 102117 | Institutul de Cercetare Proiectare pentru Petrol și Gaze Câmpina | Regia Autonomă a Petrolului-PETROM RA (București)- Institutul de Cercetări și Proiectări Tehnologice (ICPT)- Câmpina | HG nr. 23/14011991 |
| 133739 | 102455 | Institutul de Cercetare Proiectare pentru Petrol și Gaze Câmpina | Regia Autonomă a Petrolului-PETROM RA (București)- Institutul de Cercetări și Proiectări Tehnologice (ICPT)- Câmpina | HG nr. 23/14011991 |
| 135668 | 103303 | Institutul de Cercetare Proiectare pentru Petrol și Gaze Câmpina | Regia Autonomă a Petrolului-PETROM RA (București)- Institutul de Cercetări și Proiectări Tehnologice (ICPT)- Câmpina | HG nr. 23/14011991 |
| 138726 | 103543 | Institutul de Cercetare Proiectare pentru Petrol și Gaze Câmpina | Regia Autonomă a Petrolului-PETROM RA (București)- Institutul de Cercetări și Proiectări Tehnologice (ICPT)- Câmpina | HG nr. 23/14011991 |
| 138785 | 104217 | Institutul de Cercetare Proiectare pentru Petrol și Gaze Câmpina | Regia Autonomă a Petrolului-PETROM RA (București)- Institutul de Cercetări și Proiectări Tehnologice (ICPT)- Câmpina | HG nr. 23/14011991 |
| 137858 | 104406 | Institutul de Cercetare Proiectare pentru Petrol și Gaze Câmpina | Regia Autonomă a Petrolului-PETROM RA (București)- Institutul de Cercetări și Proiectări Tehnologice (ICPT)- Câmpina | HG nr. 23/14011991 |
| 138419 | 104623 | Institutul de Cercetare Proiectare pentru Petrol și Gaze Câmpina | Regia Autonomă a Petrolului-PETROM RA (București)- Institutul de Cercetări și Proiectări Tehnologice (ICPT)- Câmpina | HG nr. 23/14011991 |

| Nr. CBI | Nr. BI | Nume inițial | Nume curent | Temei legal de modificare |
|---------|---------------|--|--|---------------------------|
| 140498 | 104778 | Institutul de Cercetare Proiectare pentru Petrol și Gaze Câmpina | Regia Autonomă a Petrolului-PETROM RA (București)- Institutul de Cercetări și Proiectări Tehnologice (ICPT)- Câmpina | HG nr. 23/14011991 |
| 136314 | 105153 | Institutul de Cercetare Proiectare pentru Petrol și Gaze Câmpina | Regia Autonomă a Petrolului-PETROM RA (București)- Institutul de Cercetări și Proiectări Tehnologice (ICPT)- Câmpina | HG nr. 23/14011991 |
| 139717 | 105350 | Institutul de Cercetare Proiectare pentru Petrol și Gaze Câmpina | Regia Autonomă a Petrolului-PETROM RA (București)- Institutul de Cercetări și Proiectări Tehnologice (ICPT)- Câmpina | HG nr. 23/14011991 |
| 142336 | 105353 | Institutul de Cercetare Proiectare pentru Petrol și Gaze Câmpina | Regia Autonomă a Petrolului-PETROM RA (București)- Institutul de Cercetări și Proiectări Tehnologice (ICPT)- Câmpina | HG nr. 23/14011991 |

Modificări nume (denumire) titlular

| Nr. CBI | Nr. BI | Nume inițial | Nume curent | Temei legal de modificare |
|---------|--------------|---|---|---|
| 117707 | 90854 | Regia Autonomă a Petrolului PETROM RA București | Societatea Națională a Petrolului "PETROM S.A." București | OG nr.49/15091997 aprobată și modificată prin Legea nr. 70/1998 |
| 118916 | 91742 | Regia Autonomă a Petrolului PETROM RA București | Societatea Națională a Petrolului "PETROM S.A." București | OG nr.49/15091997 aprobată și modificată prin Legea nr. 70/1998 |
| 119908 | 92251 | Regia Autonomă a Petrolului PETROM RA București | Societatea Națională a Petrolului "PETROM S.A." București | OG nr.49/15091997 aprobată și modificată prin Legea nr. 70/1998 |
| 119033 | 92789 | Regia Autonomă a Petrolului PETROM RA București | Societatea Națională a Petrolului "PETROM S.A." București | OG nr.49/15091997 aprobată și modificată prin Legea nr. 70/1998 |
| 119736 | 93269 | Regia Autonomă a Petrolului PETROM RA București | Societatea Națională a Petrolului "PETROM S.A." București | OG nr.49/15091997 aprobată și modificată prin Legea nr. 70/1998 |
| 124751 | 94816 | Regia Autonomă a Petrolului PETROM RA București | Societatea Națională a Petrolului "PETROM S.A." București | OG nr.49/15091997 aprobată și modificată prin Legea nr. 70/1998 |
| 124750 | 95171 | Regia Autonomă a Petrolului PETROM RA București | Societatea Națională a Petrolului "PETROM S.A." București | OG nr.49/15091997 aprobată și modificată prin Legea nr. 70/1998 |
| 123374 | 95730 | Regia Autonomă a Petrolului PETROM RA București | Societatea Națională a Petrolului "PETROM S.A." București | OG nr.49/15091997 aprobată și modificată prin Legea nr. 70/1998 |
| 124417 | 96136 | Regia Autonomă a Petrolului PETROM RA București | Societatea Națională a Petrolului "PETROM S.A." București | OG nr.49/15091997 aprobată și modificată prin Legea nr. 70/1998 |

| Nr. CBI | Nr. BI | Nume inițial | Nume curent | Temei legal de modificare |
|---------|---------------|---|---|---|
| 122988 | 96134 | Regia Autonomă a Petrolului PETROM RA București | Societatea Națională a Petrolului "PETROM S.A." București | OG nr.49/15091997 aprobată și modificată prin Legea nr. 70/1998 |
| 124376 | 96135 | Regia Autonomă a Petrolului PETROM RA București | Societatea Națională a Petrolului "PETROM S.A." București | OG nr.49/15091997 aprobată și modificată prin Legea nr. 70/1998 |
| 124508 | 96563 | Regia Autonomă a Petrolului PETROM RA București | Societatea Națională a Petrolului "PETROM S.A." București | OG nr.49/15091997 aprobată și modificată prin Legea nr. 70/1998 |
| 125910 | 96903 | Regia Autonomă a Petrolului PETROM RA București | Societatea Națională a Petrolului "PETROM S.A." București | OG nr.49/15091997 aprobată și modificată prin Legea nr. 70/1998 |
| 132837 | 98578 | Regia Autonomă a Petrolului PETROM RA București | Societatea Națională a Petrolului "PETROM S.A." București | OG nr.49/15091997 aprobată și modificată prin Legea nr. 70/1998 |
| 131316 | 99074 | Regia Autonomă a Petrolului PETROM RA București | Societatea Națională a Petrolului "PETROM S.A." București | OG nr.49/15091997 aprobată și modificată prin Legea nr. 70/1998 |
| 132513 | 100144 | Regia Autonomă a Petrolului PETROM RA București | Societatea Națională a Petrolului "PETROM S.A." București | OG nr.49/15091997 aprobată și modificată prin Legea nr. 70/1998 |
| 131105 | 100888 | Regia Autonomă a Petrolului PETROM RA București | Societatea Națională a Petrolului "PETROM S.A." București | OG nr.49/15091997 aprobată și modificată prin Legea nr. 70/1998 |
| 128554 | 100889 | Regia Autonomă a Petrolului PETROM RA București | Societatea Națională a Petrolului "PETROM S.A." București | OG nr.49/15091997 aprobată și modificată prin Legea nr. 70/1998 |
| 136404 | 103038 | Regia Autonomă a Petrolului PETROM RA București | Societatea Națională a Petrolului "PETROM S.A." București | OG nr.49/15091997 aprobată și modificată prin Legea nr. 70/1998 |

Modificări nume (denumire) titular

| Nr. CBI | Nr. BI | Nume inițial | Nume curent | Temei legal de modificare |
|---------|---------------|---|--|---|
| 122449 | 94492 | Intreprinderea de Foraj Exploatare a sondelor marine "PETROMAR" Constanța | PETROM RA București - Sucursala "PETROMAR" Constanța | HG nr23/14011991 Certificat de înmatriculare sucursala J 13/14/1992 |
| 129096 | 100521 | Intreprinderea de Foraj Exploatare a sondelor marine "PETROMAR" Constanța | PETROM RA București - Sucursala "PETROMAR" Constanța | HG nr23/14011991 Certificat de înmatriculare sucursala J 13/14/1992 |
| 133862 | 101269 | Intreprinderea de Foraj Exploatare a sondelor marine "PETROMAR" Constanța | PETROM RA București - Sucursala "PETROMAR" Constanța | HG nr23/14011991 Certificat de înmatriculare sucursala J 13/14/1992 |

| Nr. CBI | Nr. BI | Nume inițial | Nume curent | Temei legal de modificare |
|---------|---------------|---|--|--|
| 122449 | 94492 | Intreprinderea de Foraj Exploatare a sondelor marine "PETROMAR" Constanța | PETROM RA București - Sucursala "PETROMAR" Constanța | HG nr23/14011991 Certificat de înmatriculare sucursala J 13/14/1992 |
| 136650 | 101622 | Intreprinderea de Foraj Exploatare a sondelor marine "PETROMAR" Constanța | PETROM RA București - Sucursala "PETROMAR" Constanța | HG nr23/14011991 Certificat de înmatriculare sucursala J 13/14/1992 |
| 133736 | 102115 | Intreprinderea de Foraj Exploatare a sondelor marine "PETROMAR" Constanța | PETROM RA București - Sucursala "PETROMAR" Constanța | HG nr23/14011991 Certificat de înmatriculare sucursala J 13/14/1992 |
| 135146 | 102119 | Intreprinderea de Foraj Exploatare a sondelor marine "PETROMAR" Constanța | PETROM RA București - Sucursala "PETROMAR" Constanța | HG nr23/14011991 Certificat de înmatriculare sucursala J 13/14/1992 |
| 137624 | 102295 | Intreprinderea de Foraj Exploatare a sondelor marine "PETROMAR" Constanța | PETROM RA București - Sucursala "PETROMAR" Constanța | HG nr23/14011991 Certificat de înmatriculare sucursala J 13/14/1992 |
| 136654 | 103033 | Intreprinderea de Foraj Exploatare a sondelor marine "PETROMAR" Constanța | PETROM RA București - Sucursala "PETROMAR" Constanța | HG nr23/14011991 Certificat de înmatriculare sucursala J 13/14/1992 |
| 133863 | 104198 | Intreprinderea de Foraj Exploatare a sondelor marine "PETROMAR" Constanța | PETROM RA București - Sucursala "PETROMAR" Constanța | HG nr23/14011991 Certificat de înmatriculare sucursala J 13/14/1992 |

Modificări Nume (denumire) Titular

| Nr. CBI | Nr. BI | Nume inițial | Nume curent | Temei legal de modificare |
|---------|--------------|--|--|---|
| 117954 | 90469 | Regia Autonomă a Petrolului - PETROM RA București | Societatea Națională a Petrolului "PETROM S.A." București | OG nr. 49/15091997 aprobată și modificată prin Lege 70/1998 |
| 118235 | 91065 | Regia Autonomă a Petrolului - PETROM RA București | Societatea Națională a Petrolului "PETROM S.A." București | OG nr. 49/15091997 aprobată și modificată prin Lege 70/1998 |
| 118915 | 91282 | Regia Autonomă a Petrolului - PETROM RA București | Societatea Națională a Petrolului "PETROM S.A." București | OG nr. 49/15091997 aprobată și modificată prin Lege 70/1998 |
| 118649 | 91741 | Regia Autonomă a Petrolului - PETROM RA București | Societatea Națională a Petrolului "PETROM S.A." București | OG nr. 49/15091997 aprobată și modificată prin Lege 70/1998 |
| 118321 | 92098 | Regia Autonomă a Petrolului - PETROM RA București | Societatea Națională a Petrolului "PETROM S.A." București | OG nr. 49/15091997 aprobată și modificată prin Lege 70/1998 |

| | | | | |
|--------|---------------|---|---|---|
| 120145 | 93271 | Regia Autonomă a Petrolului - PETROM RA București | Societatea Națională a Petrolului "PETROM S.A." București | OG nr. 49/15091997 aprobată și modificată prin Lege 70/1998 |
| 120840 | 93274 | Regia Autonomă a Petrolului - PETROM RA București | Societatea Națională a Petrolului "PETROM S.A." București | OG nr. 49/15091997 aprobată și modificată prin Lege 70/1998 |
| 122790 | 95114 | Regia Autonomă a Petrolului - PETROM RA București | Societatea Națională a Petrolului "PETROM S.A." București | OG nr. 49/15091997 aprobată și modificată prin Lege 70/1998 |
| 123374 | 95730 | Regia Autonomă a Petrolului - PETROM RA București | Societatea Națională a Petrolului "PETROM S.A." București | OG nr. 49/15091997 aprobată și modificată prin Lege 70/1998 |
| 124417 | 96136 | Regia Autonomă a Petrolului - PETROM RA București | Societatea Națională a Petrolului "PETROM S.A." București | OG nr. 49/15091997 aprobată și modificată prin Lege 70/1998 |
| 134168 | 102174 | Regia Autonomă a Petrolului - PETROM RA București | Societatea Națională a Petrolului "PETROM S.A." București | OG nr. 49/15091997 aprobată și modificată prin Lege 70/1998 |

Modificări Nume (denumire) Titular

| Nr. CBI | Nr. BI | Nume inițial | Nume curent | Temei legal de modificare |
|---------|---------------|---|--|--|
| 124027 | 98627 | Schela de Foraj Chitila | Regia Autonomă a Petrolului "PETROM R.A" București - Schela de Foraj Chitila | H.G nr.23/14.01.1991 |
| 131105 | 100888 | Schela de producție petrolieră Videle | Regia Autonomă a Petrolului "PETROM R.A" București - Schela de producție petrolieră Videle | H.G nr.23/14.01.1991 |
| 136404 | 103038 | Regia Autonomă a Petrolului "PETROM R.A" București- Schela de producție petrolieră Arad | Societatea Națională a Petrolului "PETROM S.A" București | O.G nr.49/1997 aprobată și modificată prin Legea nr. 70/1998 |
| 133567 | 103395 | Regia Autonomă a Petrolului "PETROM R.A" București- Schela de producție petrolieră Arad | Societatea Națională a Petrolului "PETROM S.A" București | O.G nr.49/1997 aprobată și modificată prin Legea nr. 70/1998 |

MODIFICĂRI ADRESĂ TITULAR

| Nr. CBI | Nr. brevet | Adresă inițială | Adresă curentă |
|----------|---------------|---|---|
| 94-00385 | 109321 | S. C. "Romet" S. R. L., Str. Dorobanți Nr. 262, Buzău, RO | S. C. "Romet" S. R. L., Șoseaua Brăilei Nr. 15, Buzău, RO |

MODIFICĂRI ÎN COLECTIVUL DE INVENTATORI

| Nr. CBI | Nr. brevet | Adresa inițială | Adresa curentă |
|-----------|------------|---|--|
| 92-200382 | 116169 | MIREA CONSTANTIN STR. T. VLADIMIRESCU BL. P19 SC. C ET. 3, AP. 10 PITEȘTI, AG, RO; DĂNĂLACHE ILIE STR. CRAIOVEI BL. 38, SC. C, AP. 12 PITEȘTI, AG, RO | MIREA CONSTANTIN, STR. T. VLADIMIRESCU BL. P19 SC. C ET. 3, AP. 10, PITEȘTI, AG, RO; DĂNĂLACHE ILIE, STR. T. VLADIMIRESCU, BL. P16, SC. B, ET. 2, AP. 7, PITEȘTI, AG, RO |

| Nr. CBI | Nr. brevet | Inventatori inițiali | Inventatori curenți |
|--------------|------------|--|---|
| a 2001 00324 | | DEGELSEGGER WALTER BACH 25, A-4690 SCHWANENSTAD, *, AT | DEGELSEGGER WALTER, DESSELBRUNN 21, A-4693, DESSELBRUNN, AT |
| a 2001 00325 | | DEGELSEGGER WALTER BACH 25, A - 4690 SCHWANENSTAD, *, AT | DEGELSEGGER WALTER, DESSELBRUNN 21, A - 4693, DESSELBRUNN, AT |

MODIFICĂRI AGENT

| Nr. CBI | Nr. brevet | Agent inițial | Agent curent |
|-----------|------------|--|---|
| 92-200150 | 110943 | S. C. Rominvent S. A., B-dul N. Bălcescu Nr. 22, Sector 1, București | INVENTA - Agenție Universitară, Calea Călărașilor nr. 178, bl. 60, ap. 2, sector 2, București |

| Nr. CBI | Nr. brevet | Adresă inițială | Adresă curentă |
|----------|------------|--|--|
| 97-00240 | 113551 | Nowapatent S. R. L., Str. Magnoliei Nr. 3, Bl. 66, Sc. B, Ap. 20, Brașov | Nowapatent S. R. L., str. Lotru nr. 4, bl. 92C, ap. 1, Mediaș, județul Sibiu |
| 97-00241 | 113726 | Nowapatent S. R. L., Str. Magnoliei Nr. 3, Bl. 66, Sc. B, Ap. 20, Brașov | Nowapatent S. R. L., str. Lotru nr. 4, bl. 92C, ap. 1, Mediaș, județul Sibiu |

Colegiul de redacție

Bogdan Boreschievici - *Director, Direcția CNIS*

Cristina-Maria Bararu - *Șef Editură*

Mihaela Târcolea - *Consilier editorial*

Adina Stanciu - *Redactor responsabil BOPI - Secțiunea Invenții*

Georgeta Andrei - *Tehnoredactor*

Daniela Trancă - *Procesare computerizată imagini*

Dragoș Tiugan - *Secretar de redacție*



Editare și tehnoredactare computerizată: **Editura OSIM[®]**

Coperta: *Cristina-Maria Bararu*

Inscripționat la Tipografia OFICIULUI DE STAT PENTRU INVENȚII ȘI MĂRCI, BUCUREȘTI
sub comanda nr. 19/2002

Dirrecția - Redacția - Administrația
OFICIUL DE STAT PENTRU INVENȚII ȘI MĂRCI
Str. Ion Ghica nr. 5, Sector 3, telefon: + 401 315.19.66; + 401 314.21.02;
fax: + 401 312.38.19
e-mail: editura@osim.ro http: www.osim.ro
BUCUREȘTI - ROMÂNIA

Tehnoredactare și tipar: OFICIUL DE STAT PENTRU INVENȚII ȘI MĂRCI