

**OFICIUL DE STAT  
PENTRU  
INVENȚII ȘI MĂRCI**

**ROMÂNIA**



**BULETIN OFICIAL  
DE  
PROPRIETATE  
INDUSTRIALĂ**

**Secțiunea INVENȚII**

**8/2002**

**ROMANIA**



**OFICIUL DE STAT PENTRU INVENTII SI MARCI**

**BULETIN OFICIAL  
DE  
PROPRIETATE INDUSTRIALĂ**

**Sectiunea INVENTII**

**Nr. 8/2002  
Publicat la 30.08.2002**

# BULETIN OFICIAL DE PROPRIETATE INDUSTRIALĂ

Nr. 8

30 august 2002

***Direcția-Redacția-  
Administrația***

**OFICIUL DE STAT  
PENTRU  
INVENȚII ȘI MĂRCI**

Str. Ion Ghica nr.5, sect.3  
telefon: + 401.315.19.66  
fax:+ 401.312.38.19  
e-mail: office@ osim.ro  
http://www.osim.ro

BUCUREȘTI-ROMÂNIA

## CUPRINS GENERAL

Prezentare BOPI .....	5
Coduri normalizate OMPI utilizate în BOPI.....	6
Rezumatele cererilor de brevet de invenție, publicate conform Legii nr. 64/91 .....	9
Listele cererilor de brevet de invenție publicate, conform Legii nr. 64/91, aranjate în ordinea numărului cereri.....	33
Listele cererilor de brevet de invenție publicate, conform Legii nr. 64/91, aranjate în ordinea clasificării internaționale .....	36
Rezumatele brevetelor de invenție acordate, conform Legii nr. 64/91 .....	41
Listele brevetelor de invenție acordate, conform Legii nr. 64/91, aranjate în ordinea numărului de brevet .....	69
Listele brevetelor de invenție acordate, conform Legii nr. 64/91, aranjate în ordinea numărului de dosar .....	73
Brevetele de invenție publicate și eliberate, conform Legii nr.64/91 .....	79
Protecție tranzitorie acordată titularului de brevet de invenție, conform Legii nr.93/98 .....	85
Listele brevetelor de invenție cu protecție tranzitorie, aranjate în ordinea numărului de brevet/cerere și a clasificării internaționale, și certificate de protecție tranzitorie pentru brevete de invenție, eliberate conform Legii nr.93/98 .....	91
Certificate de protecție tranzitorie pentru brevete de invenție, eliberate conform Legii 93/1998 .....	95
Modificări în situația juridică a brevetelor de invenție protecție tranzitorie, schimbare denumire solicitant/persoană juridică .....	99
Materiale de informare și documentare din domeniul proprietății industriale: # Ordinul nr.157/24.07.1997 privind lista agențiilor specializate în proprietate industrială și a consilierilor în proprietate industrială .....	103
# Ordinul nr. 03/15.01.2002 Centre regionale pentru promovarea proprietății industriale în România .....	139
Erate. Modificări intervenite în statutul juridic al cererilor de brevet de invenție sau al brevetelor acordate .....	149

**ISSN-1220-6105**

## SOMMAIRE

Présentation du BOPI .....	5
Codes normalisés de l'OMPI utilisés dans BOPI .....	6
Abrégés des demandes de brevet d'invention délivrés conformément à la Loi no.64/91 .....	9
Demandes de brevets d'invention publiées selon la Loi no.64/91, ordonnés selon le numéro de la demande .....	33
Demandes de brevets d'invention publiées selon la Loi no.64/91, ordonnés selon la classification internationale .....	36
Abrégés des brevets d'invention délivrés selon la Loi no.64/91 .....	41
Abrégés des brevets d'invention délivrés selon la Loi no.64/91, ordonnés selon le numéro de brevet .....	69
Abrégés des brevets d'invention délivrés selon la Loi no.64/91, ordonnés selon le numéro de dépôt .....	73
Brevets d'invention publiés et délivrés selon la Loi no.64/91 .....	79
Protection transitoire accordée au titulaire du brevet d'invention selon la Loi no. 93/98 .....	85
Listes des brevets d'invention bénéficiant de protection transitoire, ordonnés selon le numéro du brevet/demande et de la classification internationale, et certificats de protection transitoire pour les brevets d'invention déjà délivrés, selon la Loi no. 93/98.....	91
Certificats de protection transitoire pour les brevets d'invention déjà délivrés, selon la Loi no.93/98 .....	95
Modifications dans le statut juridique des brevets d'invention:protection transitoire, modification de la dénomination du déposant/personne habilitée .....	99
Documents concernant l'information et la documentation dans le domaine de la propriété industrielle: # Arrêté no.157/24.07.1997 concernant les agences spécialisées en propriété industrielle et les conseillers en propriété industrielle .....	103
#Arrêté no.3/2002, Centres régionaux pour la promotion de la propriété industrielle en Roumanie .....	135
Erates. Modifications dans le statut juridique des demandes de brevet d'invention ou des brevets délivrés .....	145

## CONTENTS

Introducing BOPI .....	5
WIPO normalised codes used in BOPI .....	6
Patent applications abstracts according to Law no.64/91 .....	9
List of patent applications published according to Law no.64/91, sorted by application number .....	33
List of patent applications published according to Law no.64/91, sorted by international classification .....	36
Granted patents abstracts according to Law no.64/91 .....	41
List of patents granted according to Law no.64/91, sorted by patent number .....	69
List of patents granted according to Law no.64/91, sorted by application number .....	73
Patents granted published according to Law no.64/91 .....	79
Transitional protection granted under Law no. 93/98,.....	85
List of the patents for the grant of transitional protection under Law no. 93/98, arranged according to the number of the patent/application and sorted by international classification, and transitional certificats granted for patents granted published .....	91
Transitional certificats granted for patents granted published .....	95
Changes concerning the judicial status of the patent:transitional protection, applicant's name, person having the right to the patent .....	99
Information and searching materials in industrial property field: # 157/24.07.1997 decision concerning the list of industrial property, specialised agencies and of industrial property attorneys .....	103
#Decision no. 3/2002, Regional centres for the promoti on of property in Romania .....	135
Erratum. Modifications in the legal status of applications and/or patents .....	145

În Buletinul Oficial de Proprietate Industrială, rezumatele brevetelor acordate se publică în ordinea claselor.

Prima literă din clasă este simbolul unei secțiuni a clasificării internaționale a cererilor de brevet. Semnificația acestor simboluri este cea conferită de clasificarea internațională, astfel:

- A - Necesități curente ale vieții**
  - B - Tehnici industriale diverse. Transport**
  - C - Chimie și metalurgie**
  - D - Textile și hârtie**
  - E - Construcții fixe**
  - F - Mecanică. Iluminat. Incălzire. Armament. Exploziv**
  - G - Fizică**
  - H - Electricitate**
- 

#### CONDIȚII DE VÂNZARE A BULETINULUI OFICIAL DE PROPRIETATE INDUSTRIALĂ

Buletinul Oficial de Proprietate Industrială se poate obține de la **Oficiul de Stat pentru Invenții și Mărci**, str. Ion Ghica nr. 5, sector 3, București.

- Relații despre condițiile anuale de abonare le puteți obține de la O.S.I.M., telefon 315.19.66, 315.19.64, 314.59.66, 314.59.54 interitor 203 sau 275.
- Prețul unui abonament la publicația BOPI- Invenții, este de 3.500.000 lei.
- Prețul unui exemplar individual, este de 350.000 lei/număr, în limita stocurilor disponibile.
- În cazul în care vor interveni modificări ale prețurilor, acestea vor fi anunțate.
- Contul OSIM, în lei: 50.03.4266081 Trezoreria Municipiului București.
  
- Începând cu data de 12 iulie 1999, conturile OSIM de la BANCOREX SUCURSALA VICTORIA au fost transferate la BANCA COMERCIALĂ ROMÂNĂ SUCURSALA UNIVERSITĂȚII. Conturile deschise sunt:
  - cont dolari USA - 2511.1 - 774.2/USD
  - cont Euro - 2511.1 - 774.8/EUR
  - cont franci elvețieni - 25.11.1 - 774.5/CHF

**Extras din codurile normalizate ale Organizației Mondiale de Proprietate Intelectuală - OMPI - (norma ST3)** referitoare la organizațiile internaționale și țările care eliberează sau înregistrează titluri de proprietate industrială și care se regăsesc frecvent în Buletinul Oficial de Proprietate Industrială (lista este actualizată de OMPI în 1990).

WO - Organizația Mondială de Proprietate Intelectuală (OMPI)  
EP - Oficiul European de Brevete (OEB)

OA - Organizația Africană de Proprietate Intelectuală  
AP - Organizația Regională Africană de Proprietate Industrială

AE - Emiratele Arabe Unite	ET - Etiopia	LI - Lichtenstein	SC - Seychelle
AF - Afganistan	FI - Finlanda	LK - Sri Lanka	SD - Sudan
AG - Antigua si Barbuda	FJ - Fidji	LR - Liberia	SE - Suedia
AI - Anguilla	FK - Insulele Falkland (Malvine)	LS - Lesotho	SG - Singapore
AL - Albania	FR - Franța	LT - Lituania	SH - Sfânta Elena
AN - Antilele Olandeze	GA - Gabon	LU - Luxemburg	SE - Slovenia
AO - Angola	GB - Anglia	LV - Letonia	SK - Republica Slovacă
AR - Argentina	GD - Grenada	LY - Libia	SL - Sierra Leone
AT - Austria	GE - Georgia	MK - Macedonia	SM - Saint-Marin
AU - Australia	GH - Ghana	MA - Maroc	SN - Senegal
AZ - Azerbaidjan	GI - Gibraltar	MC - Monaco	SO - Somalia
BA - Bosnia-Herzegovina	GM - Gambia	MD - Republica Moldova	SR - Suriname
BD - Bangladesh	GN - Guineea	MG - Madagascar	ST - Sao Tomeé și Principe
BE - Belgia	GQ - Guineea Ecuatorială	ML - Mali	SV - Salvador
BF - Burkina Faso	GR - Grecia	MN - Mongolia	SY - Siria
BG - Bulgaria	GT - Guatemala	MO - Macao	SU - Uniunea Sovietică
BH - Bahrein	GW - Guineea-Bissau	MR - Mauritania	TC - Insulele Turques și Caiques
BI - Burundi	GY - Guiana	MS - Montserrat	TD - Ciad
BJ - Benin	HK - Hong-Kong	MT - Malta	TG - Togo
BM - Bermude	HN - Honduras	MU - Maurice	TH - Thailanda
BN - Brunei Darussalam	HR - Croația	MV - Maldive	TN - Tunisia
BO - Bolivia	HT - Haiti	MW - Malawi	TO - Tonga
BR - Brazilia	HU - Ungaria	MX - Mexic	TR - Turcia
BS - Bahamas	ID - Indonezia	MY - Malaesia	TT - Trinidad-Tobago
BW - Botswana	IE - Irlanda	MZ - Mozambic	TV - Tuvalu
BY - Belarus	IL - Israel	NA - Namibia	TW - Taiwan (Provincie Chineză)
BZ - Belize	IN - India	NE - Niger	TZ - Republica Unită a Tanzaniei
CA - Canada	IQ - Irak	NG - Nigeria	UA - Ucraina
CF - Republica Centrafricană	IR - Iran (Republica Islamică)	NI - Nicaragua	UG - Uganda
CG - Congo	IS - Islanda	NL - Olanda	US - Statele Unite ale Americii
CH - Elveția	IT - Italia	NO - Norvegia	UY - Uruguay
CI - Coasta de Fildeș	JM - Jamaica	NP - Nepal	VA - Saint-Siège
CL - Chile	JO - Iordania	NR - Nauru	VC - Saint Vincent et Grenadines
CM - Camerun	JP - Japonia	NZ - Noua Zeelandă	VE - Venezuela
CN - China	KE - Kenia	OM - Oman	VG - Insulele Virgine Britanice
CO - Columbia	KF - Kirghistan	PA - Panama	VN - Vietnam
CR - Costa Rica	KH - Cambodgia	PE - Peru	VU - Vanuatu
CU - Cuba	KI - Kiribati	PG - Papua - Noua Guinee	WS - Samoa
CV - Insulele Capului Verde	KM - Comore (Insule)	PH - Filipine	YE - Yemen
CY - Cipru	KN - Saint Kitts și Nevis	PK - Pakistan	YU - Iugoslavia
CZ - Republica Cehă	KP - Republica Populara Democrată Coreea	PL - Polonia	ZA - Africa de Sud
DE - Germania	KR - Republica Coreea	PT - Portugalia	ZM - Zambia
DJ - Djibouti	KW - Kuweit	PY - Paraguay	ZR - Zair
DK - Danemarca	KY - Insulele Caimane	QA - Qatar	ZW - Zimbabwe
DM - Dominique	KZ - Kazahstan	RO - România	
DO - Republica Dominicană	LA - Laos	RU - Federația Rusă	
DZ - Algeria	LB - Liban	RW - Ruanda	
EC - Ecuador	LC - Santa Lucia	SA - Arabia Saudită	
EE - Estonia		SB - Insulele Salomon	
EG - Egipt			
ES - Spania			

**Codurile normalizate OMPI pentru identificarea diferitelor tipuri de document de brevet de invenție, conform normei ST16:**

A1 - primul nivel de publicare

B1 - al doilea nivel de publicare

C1 - al treilea nivel de publicare

**REZUMATELE**

**CERERILOR DE BREVET DE INVENȚIE**

**Legea nr. 64/1991**

**Semnificația codurilor INID folosite în prezenta secțiune (norma ST 9 a Organizației Mondiale de Proprietate Intelectuală OMPI) în ordinea apariției lor:**

(21) numărul de publicare;

(41) data publicării cererii de brevet;

(22) data depozitului național reglementar;

(61) perfecționare la brevet nr.;

(62) divizată din cererea nr.; data;

(30) prioritate;

(86) numărul și data cererii internaționale (regionale sau PCT);

(87) numărul și data publicării cererii internaționale (regionale sau PCT);

(71) solicitantul;

(72) numele și prenumele inventatorilor declarați;

(51) clasa, conform clasificării internaționale;

(54) titlul invenției;

(57) rezumatul invenției.

Publicarea în BOPI a cererilor de brevet de invenție asigură solicitantului o protecție provizorie, în condițiile prevăzute de art.35 din Legea 64/1991.

Descrierile cererilor de brevet de invenție, ale căror rezumate sunt publicate în acest număr, se află la sala de lectură a OSIM - **accesibile publicului** - și pot fi consultate direct sau se pot comanda xerocopii, contra-cost. Aceste descrieri fac parte din stadiul tehnicii, pentru stabilirea noutății, începând cu data publicării lor în Buletin.



(21) a 2001 00103 A (51) **A 23 K 3/02** (22) 30.01.2001 (41) 30.08.2002/8/2002 (71) *Vassu Tatiana, București, RO; Săsărman Elena, București, RO; Stoica Ileana, București, RO; Jurcoane Ștefana, București, RO; Vintilă Teodor, Timișoara, RO; Smarandache Diana, București, RO; Nohit Ana-Maria, București, RO; Csutak Ortansa, București, RO; Mușat Florin, București, RO; Grancea Oana, București, RO; Gherasim Raluca, București, RO* (72) *Vassu Tatiana, București, RO; Săsărman Elena, București, RO; Stoica Ileana, București, RO; Jurcoane Ștefana, București, RO; Vintilă Teodor, Timișoara, RO; Smarandache Diana, București, RO; Nohit Ana-Maria, București, RO; Csutak Ortansa, București, RO; Mușat Florin, București, RO; Grancea Oana, București, RO; Gherasim Raluca, București, RO* (54) **PROCEDEU PRIVIND CONSERVAREA ȘI ÎMBUNĂTĂȚIREA VALORII NUTRITIVE A PLANTELOR FURAJERE PRIN FERMENTAȚIE**

(57) Invenția se referă la un procedeu de conservare și îmbunătățire a valorii nutritive a plantelor furajere prin fermentație. Procedeu conform invenției constă în obținerea unui inocul prin cultivarea de *Lactobacillus plantarum*, în condiții anaerobe, pe un mediu format din zer cu adaos de 1% CaCO<sub>3</sub>, urmată de însămânțarea materialului vegetal, în special a celui greu însilozabil, cum ar fi cocenii de porumb degradați, cu numitul inocul, astfel încât să se obțină o concentrație finală de 10<sup>5</sup> celule/kg.

Revendicări: 2

Figuri: 3

(21) a 2000 00986 A (51) **A 23 L 1/317** (22) 12.10.2000 (41) 30.08.2002/8/2002 (71) *Calistru Iacob Petre, București, RO; Pană Eugenia Livia, București, RO* (72) *Calistru Iacob Petre, București, RO; Pană Eugenia Livia, București, RO* (74) *Rodall S.R.L. - Agenție de Proprietate Industrială, București* (54) **SUPLIMENT ALIMENTAR, PROCEDEU DE PREPARARE ȘI METODĂ DE UTILIZARE**

(57) Invenția se referă la un produs alimentar, hipercaloric și hiperproteic, utilizat ca supliment alimentar, și la procedeu de obținere a acestuia. Produsul conform invenției are un conținut de proteine, grăsimi, elemente minerale: fier, zinc, magneziu, calciu, cupru și vitamine din complexul B, și se prezintă sub formă de pulbere fină, omogenă. Procedeu conform invenției constă în hidroliza enzimatică, la 30°C, timp de o oră, a organelor provenite de la suine și bovine, mărunțite și fierte în prealabil, după care emulsia obținută se omogenizează, se atomizează, și produsul rezultat se răcește și se ambalează.

Revendicări: 7

(21) a 2001 00111 A (51) **A 24 F 13/24**; B 60 N 3/12 (22) 30.01.2001 (41) 30.08.2002/8/2002 (71) *Roman Constantin, Craiova, RO* (72) *Roman Constantin, Craiova, RO* (54) **TABACHERĂ AUTOMATĂ, ROMAN IV**

(57) Invenția se referă la o cutie pentru păstrarea țigărilor. Tabachera conform invenției este constituită dintr-un cilindru colector în formă de semicerc, prevăzut cu o canelură de formă paralelipipedică, un mâner de acționare va prelua din tabacheră câte o țigară, prin forța gravitațională, printr-o ușă de evacuare.

Revendicări: 5

Figuri: 2

(21) a 2001 00111 A

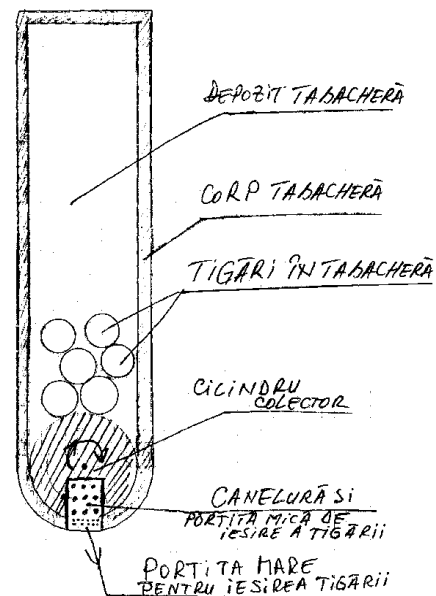


Fig. 1

(21) a 2001 00087 A (51) A 24 F 15/02; B 60 N 3/12 (22) 26.01.2001 (41) 30.08.2002//8/2002 (71) Roman Constantin, Craiova, RO (72) Roman Constantin, Craiova, RO (54) TONOMAT DE ȚIGĂRI, ROMAN I

(57) Invenția se referă la o cutie pentru păstrarea țigărilor, amplasată la birou, pe perete sau pe bordul automobilului. Tonomatul conform invenției este compus dintr-un corp (A) de formă paralelipipedică, având în componere un locaș unde este introdus un corp (B) de acționare, tip macara, prevăzut cu un mâner, o bară (C) metalică introdusă prin pereții laterali ai corpului (1), niște arcuri (D și E) elastice, introduse prin două găuri, aduc corpul (B) în poziția normală, două lamele (F) lipite de peretele interior al tonomatului redirejează țigările spre depozitul de țigarete, urmând a scoate țigăreța într-un suport de sprijin (G), fiind prevăzut și un capac (H) de protecție, acționând mânerul, macaraua (B) va coborî în jos, țigările vor aluneca pe planul înclinat al depozitului, macaraua (B) va prelua o țigară și o va scoate sus în suportul (G) pentru țigara ce urmează a fi fumată de șofer.

Revendicări: 7  
Figuri: 2

(21) a 2001 00087 A

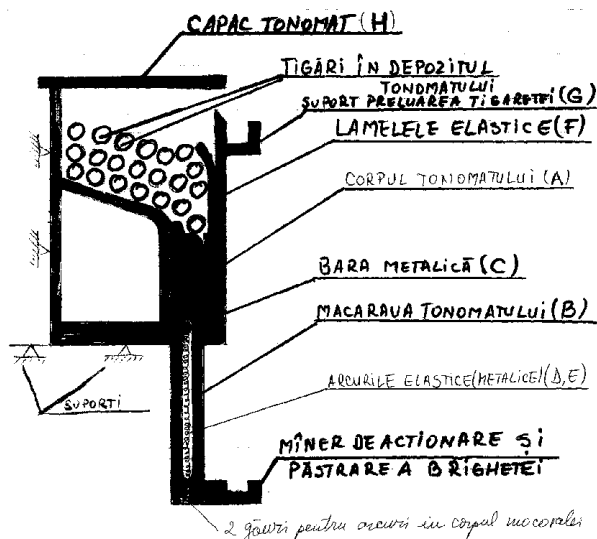


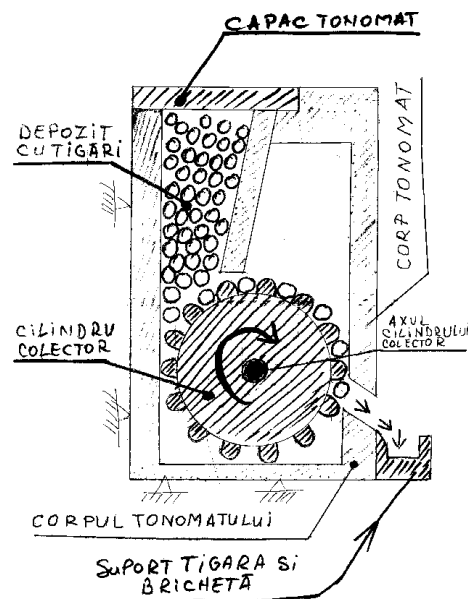
Fig. 1

(21) a 2001 00088 A (51) A 24 F 15/02; B 60 N 3/12 (22) 26.01.2001 (41) 30.08.2002//8/2002 (71) Roman Constantin, Craiova, RO (72) Roman Constantin, Craiova, RO (54) TONOMAT DE ȚIGĂRI, ROMAN II

(57) Invenția se referă la o cutie pentru păstrarea țigărilor, amplasată în birouri, pe perete sau pe bordul automobilului. Tonomatul conform invenției este constituit dintr-un corp (A) de formă paralelipipedică, având un cilindru (B) colector, prevăzut cu caneluri de dimensiunea unei țigarete, un depozit (D) de țigarete situat deasupra cilindrului (B) colector, care are latura inferioară a peretelui înclinat situată în poziție mai aproape de peretele din spate al depozitului (D) decât axul cilindrului colector, o porțiță de ieșire a țigărilor din canelurile cilindrului (B) colector este amplasată mai jos decât axul cilindrului colector (B), cu ajutorul forței gravitaționale, și un suport de țigări (C) pentru preluarea țigărilor ieșite pe porțița tonomatului.

Revendicări: 4  
Figuri: 1

(21) a 2001 00088 A



(21) a 2001 00089 A (51) A 24 F 15/02; B 60 N 3/12 (22) 26.01.2001 (41) 30.08.2002/18/2002 (71) Roman Constantin, Craiova, RO (72) Roman Constantin, Craiova, RO (54) **TONOMAT DE ȚIGĂRI, ROMAN III**

(57) Invenția se referă la o cutie pentru păstrarea țigărilor, folosită la birou, amplasată pe perete sau pe bordul automobilului. Tonomatul conform invenției este prevăzut cu un depozit de țigări și un sertar, care va fi acționat de fumător pe orizontală, prevăzut cu un locaș de formă paralelipipedică, cu înălțimea și lățimea de mărimea diametrului unei țigări și lungimea mai mare decât lungimea unei țigări, două arcuri elastice readuc sertarul în poziția inițială, țigările vor ieși din sertar în virtutea forței gravitaționale din tunelul de dirijare a țigărilor spre suportul de preluare.

Revendicări: 4  
Figuri: 2

(21) a 2001 00089 A

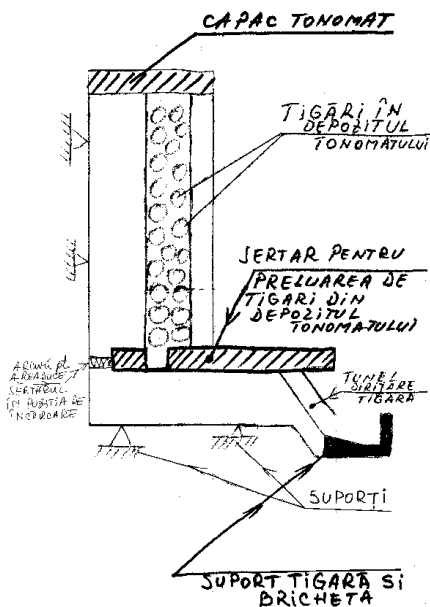


Fig. 1

(21) a 2001 00112 A (51) A 24 F 15/02; B 60 N 3/12 (22) 30.01.2001 (41) 30.08.2002/18/2002 (71) Roman Constantin, Craiova, RO (72) Roman Constantin, Craiova, RO (54) **TONOMAT DE ȚIGĂRI, ROMAN V**

(57) Invenția se referă la un dispozitiv de păstrare a țigărilor pe un suport în birou sau pe bordul automobilului. Tonomatul conform invenției este constituit dintr-un corp de formă paralelipipedică, având în interior un cilindru static, în care este introdus un alt cilindru rotitor, prevăzut cu o canelură longitudinală, decupată din corpul cilindrului, care va prelua o țigară pe care o va antrena în mișcarea de rotație a cilindrului rotitor, ridicând-o spre o porțiță de ieșire din tonomat.

Revendicări: 5  
Figuri: 2

(21) a 2001 00112 A

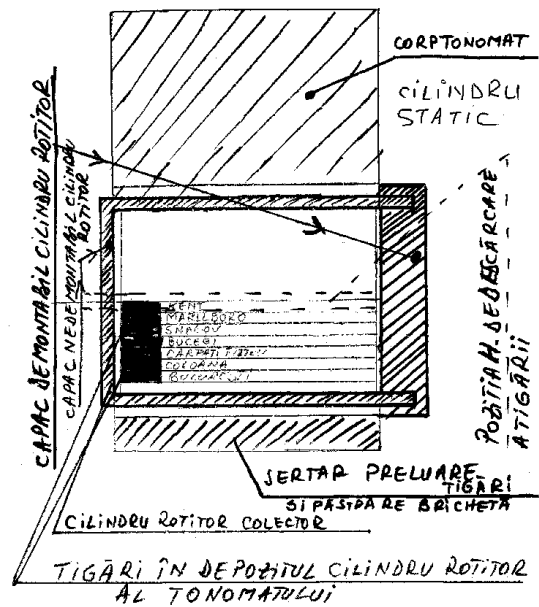


Fig. 1

(21) a 2001 00173 A (51) **A 41 D 19/01**; A 61 F 13/10 (22) 16.02.2001 (41) 30.08.2002/8/2002 (71) *Budei Radu Gheorghe, Iași, RO*; *Apetrei Ioan, Iași, RO* (72) *Budei Radu Gheorghe, Iași, RO*; *Apetrei Ioan, Iași, RO* (54) **DEGETAR ENERGETIC**

(57) Invenția se referă la un degetar ce poate fi purtat pe un deget de la mână sau picior, având efect energizant sau atenuator la un exces de energie al unui centru infoenergetic al ființei umane. Degetarul conform invenției este alcătuit dintr-un degetar obișnuit, confecționat dintr-un material natural, având una din culorile oranj, galben, verde, albastru indigo, care se aplică pe vârful degetelor, corespunzător cu niște zone (a, b, c, d și e).

Revendicări: 1

Figuri: 2

(21) a 2001 00173 A

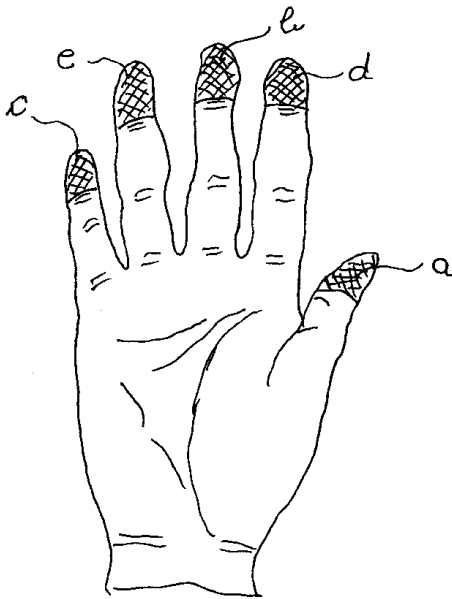


Fig. 2

(21) a 2001 00204 A (51) **A 43 D 3/12** (22) 23.02.2001 (41) 30.08.2002/8/2002 (71) *Bura Florin, Iași, RO* (72) *Bura Florin, Iași, RO* (54) **ȘAN CU POSIBILITĂȚI DE ÎNCĂLZIRE ELECTRICĂ**

(57) Invenția se referă la un șan cu posibilitatea de a fi încălzit electric, utilizat la întinderea și uscarea încălțăminte. Șanul conform invenției este constituit dintr-o parte anterioară (1) de care se află sudată o țevă (2) rotundă cu filet pe interior, de care este prinsă, prin filetare, o tijă (3) pătrată pe care se află prinsă, prin sudare, o placă (4) metalică pe care sunt prinse niște cleme (5), un cablu de alimentare (6) și un termostat (7), la celălalt capăt al tijei (3) pătrate, se află prinsă, prin intermediul unei șaibe (8), a unui capac (9) de susținere și rigidizare a unei șaibe Grower (10) și a unei piulițe (11), o piesă posterioară (12) a șanului, care are prevăzut în interior un falț (13), în interiorul căruia se găsește o rezistență (14) de încălzire, piesa (12) este prevăzută cu niște găuri (15), care permit circulația căldurii și a aburului care se formează în timpul procesului de uscare.

Revendicări: 1

Figuri: 3

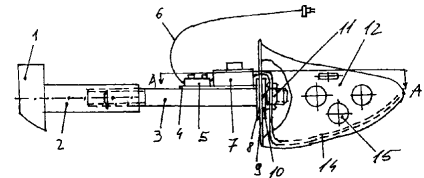


Fig. 1

(21) a 2001 00583 A (51) **A 61 B 17/122**; A 61 B 17/22 (22) 30.05.2001 (41) 30.08.2002/8/2002 (71) *Tutunaru I. Daniel, București, RO* (72) *Tutunaru I. Daniel, București, RO* (54) **PENSĂ DE PREHENSIUNE, DE UZ LAPAROSCOPIC, CU FĂLCI ATRAUMATICE**

(57) Invenția se referă la o pensă folosită în intervențiile chirurgicale pe cale laparoscopică pentru producerea prehenșiunii diferitelor organe moi din interiorul abdomenului, fără riscul de a produce traumatizarea acestora. Pensa conform invenției cuprinde niște fălci (8) metalice, de prehenșiune, care sunt acoperite parțial de către o căptușeală (11) realizată dintr-un material elastic, având la exterior un relief format din niște protuberanțe.

Revendicări: 3

Figuri: 7

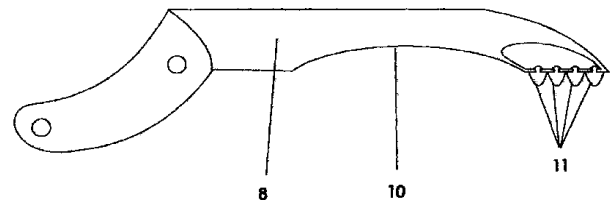


Fig. 7

(21) a 2001 00171 A (51) **A 61 F 13/551** (22) 16.02.2001 (41) 30.08.2002//8/2002 (71) *Budei Radu Gheorghe, Iași, RO; Apetrei Ioan, Iași, RO* (72) *Budei Radu Gheorghe, Iași, RO; Apetrei Ioan, Iași, RO* (54) **ECHIPAMENT SPORTIV, ENERGIZANT**

(57) Invenția se referă la un echipament sportiv, folosit în competiții sau antrenament, utilizat de sportivi atât în jocurile de echipă, cât și cele individuale. Echipamentul conform invenției este confecționat din niște materiale colorate diferit, având formă de benzi, cercuri, elipse, dreptunghi, astfel încât culorile roșu, oranj, galben și verde să se suprapună la îmbrăcarea peste niște centri energetici (**a, b, c și d**).

Revendicări: 1

Figuri: 9

(21) a 2001 00171 A

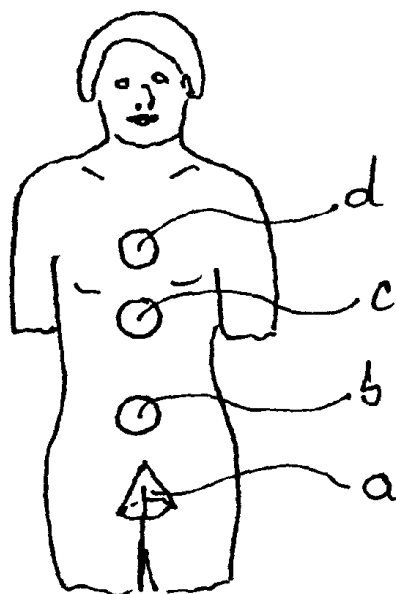


Fig. 1

(21) a 2000 01069 A (51) **A 61 K 9/20** (22) 31.10.2000 (41) 30.08.2002//8/2002 (71) *Varga Erzsebet, Târgu Mureș, RO* (72) *Varga Erzsebet, Târgu Mureș, RO* (74) *Cabinet de Proprietate Industrială-Stanciu Adelina, Sfântu Gheorghe, județul Covasna* (54) **PROCEDEU DE OBTINERE A COMPRIMATELOR DE DROJDIE CU CROM**

(57) Invenția se referă la un procedeu de obținere a comprimatelelor de drojdie îmbogățite cu crom, destinate a fi utilizate în hiperglicemie, hipercolesterolemie, în activarea sistemului imunitar, în bolile reumatice și ca activator de insulină pentru diabeticii nedependenți de insulină. Procedeu conform invenției constă în multiplicarea și îmbogățirea celulelor de drojdie în mediu lichid, prin adăugare de soluție de clorură de Cr(III), la o concentrație de 25...100ug Cr/ml mediu lichid de dezvoltare, la începutul procesului de fermentație, după încheierea fermentației, drojdia rezultată se liofilizează, se inactivează și se comprimă. Comprimatele conform invenției sunt constituite din drojdie îmbogățită cu Cr(III), glucoză, stearat de magneziu și talc.

Revendicări: 2

(21) a 2001 00126 A (51) **A 61 K 31/7004**; A 61 K 31/41; A 61 K 31/495; A 61 K 38/16 (22) 01.02.2001 (41) 30.08.2002//8/2002 (71) *Tudor Vasile, în calitate de tutore al minorului Tudor Paul Lucian, comuna Dragalina, județul Călărași, RO* (72) *Tudor Paul Lucian, județul Călărași, RO* (54) **ADJUVANT ANTIDIABETIC**

(57) Invenția se referă la un adjuvant antidiabetic și hipoglicemiant. Adjuvantul conform invenției cuprinde zimază, secretină, tiamină și fructoză în raport de 1:1:10:200.

Revendicări: 1

(21) a 2001 00866 A (51) **A 61 K 35/64** (22) 31.07.2001 (41) 30.08.2002//8/2002 (71) Miloiu I. Maria, Horezu, Vâlcea, RO (72) Miloiu I. Maria, Horezu, Vâlcea, RO (54) **PREPARAT MEDICAMENTOS, ANTIREUMATISMAL, ANTIINFLAMATOR**

(57) Invenția se referă la un preparat medicamentos cu efect antiinflamator, utilizat în special în afecțiuni reumatice. Preparatul conform invenției este constituit din rășină de brad, propolis, ceară de albine și ulei, de preferință de floarea soarelui sau de măsline.

Revendicări: 1

(21) a 2001 00145 A (51) **A 61 K 35/78**; A 61 K 35/64 (22) 06.02.2001 (41) 30.08.2002//8/2002 (71) Moraru Ionuț, localitatea Snagov, județul Ilfov, RO (72) Moraru Ionuț, localitatea Snagov, județul Ilfov, RO (54) **PRODUS NATURAL CU ACȚIUNE STIMULATOARE ASUPRA FUNCȚIEI SEXUALE MASCULINE -MASCULIN-**

(57) Invenția se referă la un produs cu proprietăți tonice, stimulative asupra funcției sexuale masculine. Produsul conform invenției este constituit din 33,33% *Zizyphi radix*, extract de țelină 20%, extract de Ginkgo biloba 16,66%, 13,33% atomizat de larve de trântor și 16,66% Ginseng roșu, și se prezintă sub formă de capsule.

Revendicări: 2

(21) a 2001 00118 A (51) **A 61 M 29/00** (22) 01.02.2001 (41) 30.08.2002//8/2002 (71) Tudor Vasile, în calitate de tutore al minorului Tudor Laurențiu Sebastian, județul Călărași, RO (72) Tudor Laurențiu Sebastian, județul Călărași, RO (54) **METODĂ ȘI MIJLOC MEDICAL DE SLĂBIRE**

(57) Invenția se referă la o metodă și la un dispozitiv pentru slăbire. Metoda conform invenției constă în reducerea capacității efective de stocare a stomacului prin administrarea pe cale orală a unui dispozitiv gonflabil sau elastic, umplut cu aer sau cu un alt gaz netoxic pentru organism. Dispozitivul conform invenției este prevăzut cu un sac gonflabil sau un balon (1) cu conținut de substanțe (6) care generează, printr-o reacție chimică lentă, un gaz lipsit de toxicitate pentru organism, gaz care poate fi aerul introdus, pe cale orală, cu ajutorul unui tub flexibil (2) și al unui dispozitiv de pompare (3).

Revendicări: 2

Figuri: 2

(21) a 2001 00118 A

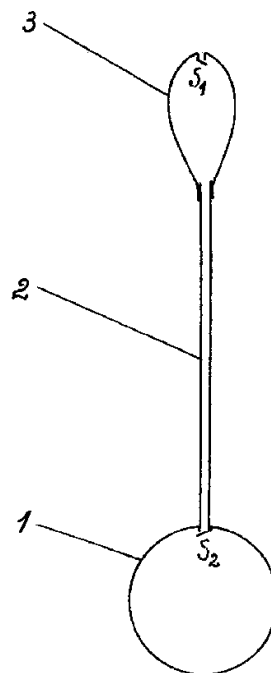


Fig. 1

(21) a 2001 00131 A (51) **A 61 N 5/02** (22) 01.02.2001 (41) 30.08.2002//8/2002 (71) Tudor Vasile, în calitate de tutore al minorului Tudor Laurențiu Sebastian, Dragalina, județul Călărași, RO (72) Tudor Laurențiu Sebastian, comuna Dragalina, județul Călărași, RO (54) **APARAT ELECTROMAGNETIC**

(57) Invenția se referă la un aparat electromagnetic utilizat cu precădere în medicină pentru tratamentul unor boli maligne, reumatismale, metabolice, degenerative etc. Aparatul electromagnetic, conform invenției, este prevăzut cu un generator (**G**) de unde electromagnetice, alcătuit din niște înfășurări circulare (**B<sub>1</sub>** și **B<sub>2</sub>**) bifazate, eventual trifazate, în general, multifazate, care produc câmpul electromagnetic, fiind dispuse pe un suport (**1**) din ferită, precum și niște piese tronconice (**4**, **5** și **6**), din ferită, pentru concentrarea liniilor de câmp, între subsamblul având la exterior două învelișuri (**2** și **3**) din material dielectric.

Revendicări: 1

Figuri: 2

(21) a 2001 00131 A

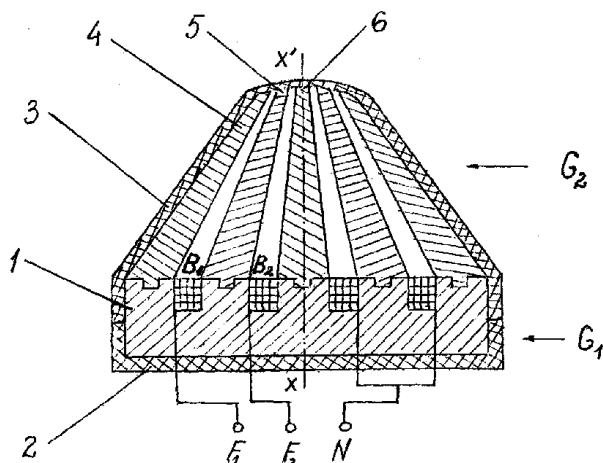


Fig. 2

(21) a 2001 00085 A (51) **A 62 D 1/00**; G 08 B 17/00; G 01 N 7/00 (22) 26.01.2001 (41) 30.08.2002//8/2002 (71) Plopan Vasilică, Todirești, județul Vaslui, RO (72) Plopan Vasilică, Todirești, județul Vaslui, RO (54) **SENZOR DE GAZE**

(57) Invenția se referă la un senzor de gaze capabil să detecteze anumite componente din aerul atmosferic, putând fi utilizat în următoarele domenii: chimie, pentru efectuarea de analize chimice; ecologie, pentru detectarea unor componente gazoase (**CO<sub>2</sub>** și **CH<sub>4</sub>**); ca senzor de **CO<sub>2</sub>** în incinte, pentru prevenirea exploziilor; în industria chimică și petrolieră. Senzorul de gaze, conform invenției, este alcătuit din două celule identice de detecție (**1** și **2**), o celulă de comparare (**4**), un micromotor sincron (**10**) care acționează două discuri obturatoare (**12**), două surse identice (**6**) de radiații infraroșii și un traductor capacitiv diferențial (**5**). Radiațiile infraroșii, emise de surse (**6**), sunt absorbite de unele componente gazoase, cum ar fi **CO<sub>2</sub>** și **CH<sub>4</sub>** și, astfel, prin comparare cu un etalon, se poate determina concentrația gazului de analizat.

Revendicări: 1

Figuri: 4

(21) a 2001 00085 A

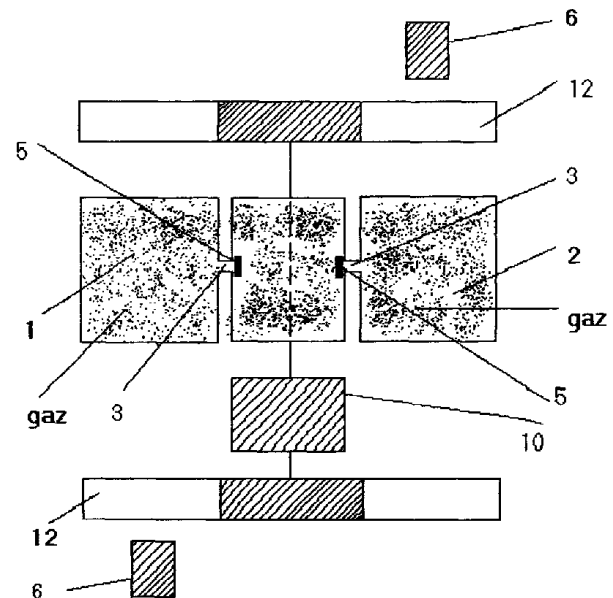


Fig. 1

(21) a 2001 00209 A (51) **B 01 D 15/00**; B 01 D 53/00; G 01 N 13/00 (22) 26.02.2001 (41) 30.08.2002/8/2002 (71) Ciucanu Ionel, Timișoara, RO (72) Ciucanu Ionel, Timișoara, RO (74) Agenție de Proprietate Industrială și Transfer Tehnologic-Stoian Ioan, Roman, județul Neamț (54) **DISPOZITIV ȘI METODA PENTRU SORBȚIA ȘI DESORBȚIA RAPIDĂ PE UN SORBENT SOLID**

(57) Invenția se referă la un dispozitiv și la o metodă pentru sorbția și desorbția rapidă pe un sorbent solid, care se folosește pentru a izola și concentra analiții dintr-o probă solidă, lichidă sau gazoasă, în vederea introducerii acestora într-un instrument analitic pentru analiză. Dispozitivul conform invenției este alcătuit dintr-un sorbent (10) în conformație elicoidală într-o carcasă în formă de tub (14), sorbentul fiind fixat mecanic la capete cu niște conectori (12). Metoda conform invenției constă în aducerea în contact, pentru o perioadă de timp suficient de mare, a probei sau a fluidului transportor conținând analiții de interes cu materialul cu proprietăți de sorbție din dispozitivul conform invenției, apoi îndepărtarea numitului contact și desorbția analitului de interes într-un instrument analitic adecvat.

Revendicări: 44  
Figuri: 8

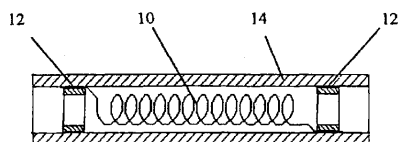


Fig. 1

(21) a 2001 00003 A (51) **B 23 K 20/08** (22) 03.01.2001 (41) 30.08.2002/8/2002 (71) Ministerul Apărării Naționale (Unitatea Militară 02625), București, RO (72) Goga Doru Adrian, București, RO; Orban Octavian, București, RO (54) **METODĂ DE SUDARE PRIN EXPLOZIE A FOILOR ȘI PLĂCILOR METALICE, SUBȚIRI**

(57) Invenția se referă la o metodă de sudare prin explozie a foilor și plăcilor metalice, subțiri, în vederea realizării produselor placate, bimetalice sau multistrat, subțiri. Metoda conform invenției constă din inițierea procesului cu ajutorul unui detonator care amorsează detonația unei încărcături explozive astfel încât se realizează propulsia de mare viteză a unui ansamblu format dintr-o placă atenuatoare lipită de o placă de aport, ansamblu care se deformează și intră în coliziune cu o placă de bază, timp în care se realizează sudarea.

Revendicări: 6  
Figuri: 4

(21) a 2000 01104 A (51) **B 24 D 11/02** (22) 09.11.2000 (41) 30.08.2002/8/2002 (71) Carbochim S.A., Cluj-Napoca, RO (72) Topfeldi Vasile, Cluj-Napoca, RO; Cărean Nastasia, Cluj-Napoca, RO (54) **SUPORTURI TEXTILE PENTRU MATERIALE ABRAZIVE ȘI PROCEDEUL DE OBTINERE A ACESTORA**

(57) Invenția se referă la un suport textil pentru fabricarea abrazivilor pe suport, sub formă de benzi fără sfârșit, utilizat la prelucrarea lemnului, metalelor, sticlei, porțelanului, maselor ceramice și plastice, și la un procedeu de realizare a acestuia. Suportul textil, conform invenției, este format din țesătură de bumbac sau din amestec bumbac cu poliester, impregnată cu 40...80g/m<sup>2</sup> apret flexibil, constituit din latex stiren acrilic și rășină fenolformaldehidică, și placată cu 40...60g/m<sup>2</sup> peliculă semirigidă, constituită din latex stiren acrilic, rășină fenolformaldehidică, poliacrilat de sodiu, feldspat și agent de reticulare de tip rășină melaminoformaldehidică. Procedeu conform invenției constă în fulardarea țesăturii cu o soluție omogenă care conține 50...100% latex stiren acrilic și 0...33% rășină fenolformaldehidică, cu viscozitatea de 900...1200cP, urmată de tratament termic la 100...125°C,

(21) a 2000 01104 A  
după care se depune o peliculă de apret cu viscozitatea cuprinsă între 7000 și 15000 cP, formată din 0...50% rășină fenolformaldehidică, 35...100% latex stiren acrilic, 0...5% rășină melaminoformaldehidică ca agent de reticulare, 0...30% feldstap potasic micronizat și 0...10% poliacrilat de sodiu, se supune unui tratament termic de reticulare la 100...125°C și se calandrează prin presarea la cald a țesăturii pentru aplatizarea asperităților.

Revendicări: 2



(21) a 2002 00292 A (51) **B 25 H 3/00**; F 16 S 3/00 (22) 14.03.2002 (41) 30.08.2002/8/2002 (71) Brezean Marius, București, RO (72) Brezean Marius, București, RO (54) **ANSAMBLU COLȚAR-MODEL PENTRU REALIZAREA UNUI CADRU METALIC DESTINAT ECHIPAMENTELOR DE AUTOMATIZARE**

(57) Invenția se referă la un ansamblu colțar pentru realizarea unui dulap metalic, demontabil, din tablă, destinat echipării electrice, în conformitate cu anumite scheme de automatizare. Ansamblul conform invenției este constituit dintr-un montant, două traverse și un colțar, care se fixează în zonele marcate cu niște șuruburi (S) metalice, autofiletante, sau nituri cu dorn de tragere.

Revendicări: 15

Figuri: 3

(21) a 2002 00292 A

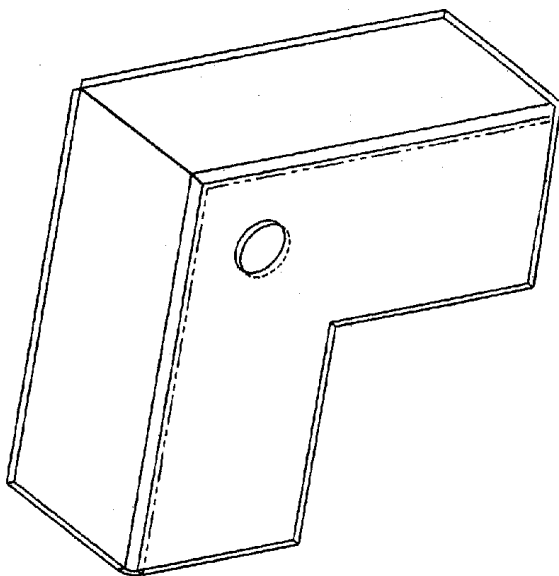


Fig. 3

(21) a 2002 00460 A (51) **B 62 D 23/00**; B 62 D 25/02 (22) 16.04.2002 (41) 30.08.2002/8/2002 (71) Hegedus Marius Daniel, Reșița, RO (72) Hegedus Marius Daniel, Reșița, RO (54) **SOLUȚIE DE TRANSFORMARE A UNEI CAROSERII BERLINÉ, AUTOPORTANTE, DE SERIE, ÎNTR-UN SCHELET CABRIO, MODELABIL**

(57) Invenția se referă la remodelarea caroseriei unui autoturism. Soluția de transformare a unei caroserii, conform invenției, este constituită dintr-o rețea de bare (3) și niște elemente de legătură (4).

Revendicări: 2

Figuri: 2

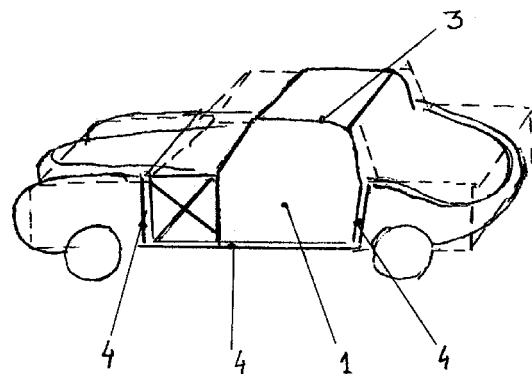


Fig. 2

(21) a 2001 00185 A (51) **B 63 H 16/08** (22) 20.02.2001 (41) 30.08.2002/8/2002 (71) Pop Dragomir, Galați, RO (72) Pop Dragomir, Galați, RO (54) **PLANȘA HIDROGLISOR CU PROPULSOARE ACȚIONATE MANUAL**

(57) Invenția se referă la un plutitor tip planșă, așezat în poziția orizontală și acționat manual. Planșa conform invenției este constituită dintr-un corp (1) pe care sunt fixate, în zona de rotire a brațelor utilizatorului, două mecanisme de propulsare (2 și 2') în care sunt montate niște manivele (3 și 3') ce au pe brațele active montate niște manșoane (4 și 4') cu pale, la extremitatea posterioară, corpul (1) este prevăzut cu o talpă (5) profilată pe care se sprijină picioarele utilizatorului, având o articulație (6) în care este situată o pană (7) a cârmei, o tijă (8) ce asigură printr-o culisă (9) distanța optimă în care poate acționa comod orice utilizator.

Revendicări: 2

Figuri: 6



Fig. 1

(21) a 2001 00177 A (51) **B 64 C 25/00** (22) 16.02.2001 (41) 30.08.2002/18/2002 (71) *Auto-S S.R.L., Cluj-Napoca, RO* (72) *Cosmin Mihai Remus, Cluj-Napoca, RO* (54) **DISPOZITIV DE SINCRONIZARE**

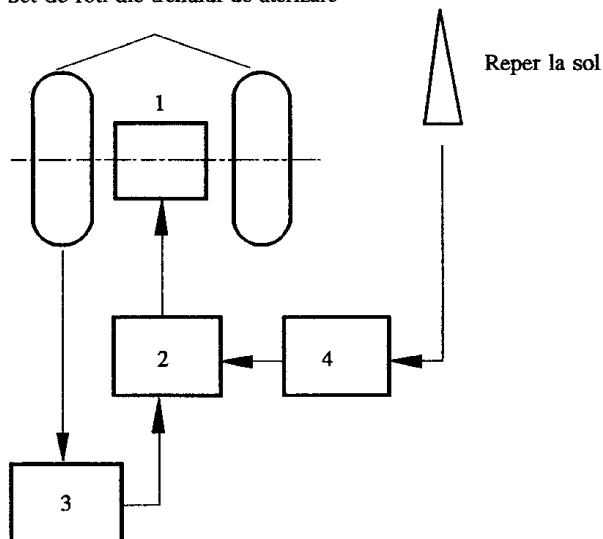
(57) Invenția se referă la un dispozitiv de sincronizare, destinat reducerii uzurii roților trenurilor de aterizare a navelor aeriene. Dispozitivul conform invenției este constituit dintr-un motor electric auxiliar (1), atașat, de exemplu, fiecărui set de roți al trenului de aterizare, care intră în funcțiune înaintea aterizării, când turația roților este stabilită de un modul de comandă (2) în așa fel, încât viteza de rotație periferică, măsurată de un traductor (3), să fie cea corespunzătoare vitezei de deplasare rectilinie, necesare, a aeronavei, determinată prin intermediul unui alt traductor de viteză (4) în raport cu solul.

Revendicări: 1

Figuri: 1

(21) a 2001 00177 A

Set de roți ale trenului de aterizare



(21) a 2001 00202 A (51) **B 65 D 85/32** (22) 23.02.2001 (41) 30.08.2002/18/2002 (71) *Cristian Dan, Roman, RO* (72) *Cristian Dan, Roman, RO* (54) **CUTIE DE OUA CU PROTECȚIE REGLABILĂ**

(57) Invenția se referă la o cutie pentru ouă, care permite o protecție reglabilă, indiferent de dimensiunile oului. Cutia conform invenției este formată dintr-o carcasă (1) superioară, din masă plastică, și o carcasă (2) inferioară, de formă tronconică, căptușită cu un strat (3') spongios, de burete de mare, de dimensiuni subțiri în lateral, și un alt strat (3'') în partea inferioară și superioară, o ramă (4) de rigidizare, prevăzută, în ambele părți, cu niște orificii (5) în care se introduc niște piciorușe (6) ale unui element (7), peste stratul spongios fiind aplicată o folie (8) detașabilă, din material plastic.

Revendicări: 1

Figuri: 2

(21) a 2001 00202 A

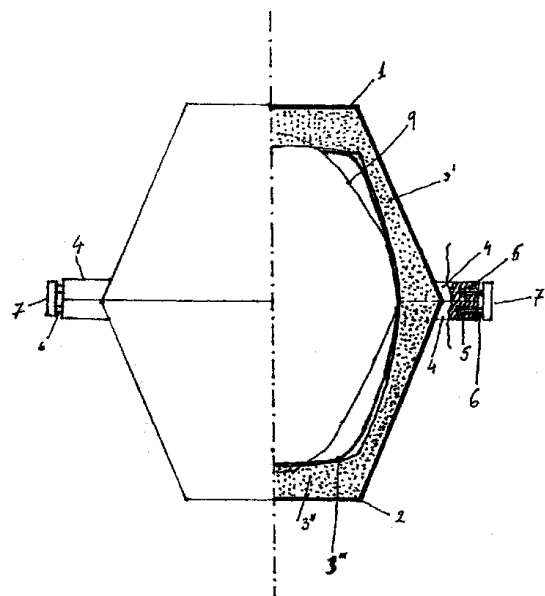


Fig. 1

(21) a 2001 00178 A (51) **B 67 D 5/01** (22) 19.02.2001 (41) 30.08.2002/18/2002 (71) *Creiță Romexpres S.R.L., București, RO* (72) *Creiță Vasile, București, RO*; *Creiță Lucian Marius, București, RO* (54) **STAȚIE MOBILĂ PENTRU DISTRIBUȚIA CARBURANȚILOR**

(57) Invenția se referă la o stație mobilă, destinată distribuției carburanților la pompă. Stația conform invenției cuprinde un rezervor (1) îmbrăcat la exterior, pe o circumferință de 270...300°, de către un perete (2), astfel încât se formează, între acestea, un spațiu (b), rezervorul (1) fiind prins, prin intermediul unor elemente (22), de un skid (21), și prevăzut, superior, cu niște capace (5 și 6), niște port joje (7) și cu niște sisteme (8 și 9) de umplere și de evacuare, iar inferior, sunt montate niște robinete (16, 15 și 18) de evacuare, de umplere și, respectiv, de supraveghere.

Revendicări: 8

Figuri: 4

(21) a 2001 00178 A

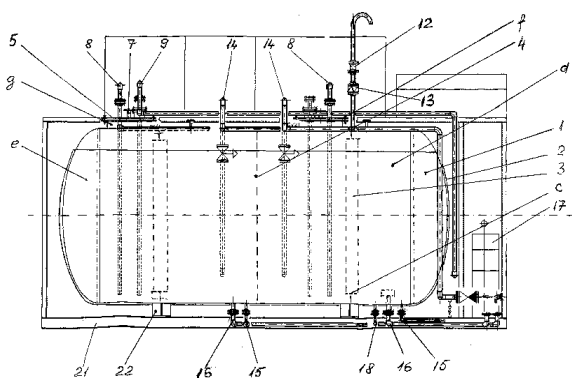


Fig. 1

(21) a 2000 00941 A (51) **C 01 B 4/00** (22) 29.09.2000 (41) 30.08.2002/18/2002 (71) *Institutul Național de Cercetare Dezvoltare pentru Tehnologii Criogenice și Izotopice, Râmnicu Vâlcea, RO* (72) *Cristescu Ion, Râmnicu Vâlcea, RO*; *Bornea Anisia-Mihaela, Râmnicu Vâlcea, RO*; *Cristescu Ioana-Ruxandra, Râmnicu Vâlcea, RO*; *Zamfirache Marius-Valentin, Râmnicu Vâlcea, RO* (54) **PROCEDEU PENTRU OBTINEREA DEUTERIULUI DE ÎNALTĂ CONCENTRAȚIE**

(57) Invenția se referă la un procedeu de obținere a deuteriului cu concentrație de 99,999%. Procedeu conform invenției constă într-un schimb izotopic catalizat, între un flux de apă deuterată concentrată și hidrogen gazos; purificare prin reținerea urmelor de apă, oxigen și azot din fluxul de hidrogen deuterat; distilare criogenică pe o coloană de distilare care funcționează la temperatura hidrogenului lichid.

Revendicări: 1

Figuri: 1

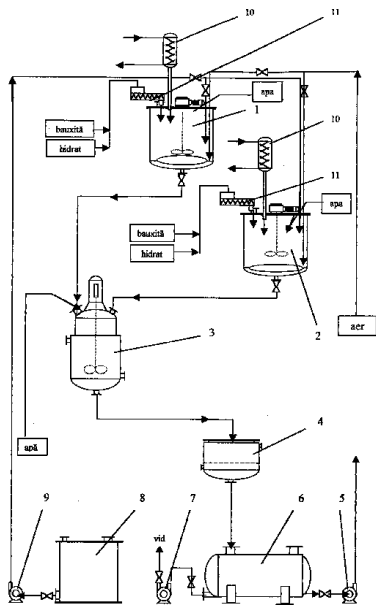
(21) a 2001 01177 A (51) **C 01 F 7/74** (22) 30.10.2001 (41) 30.08.2002/18/2002 (71) *Kemwater Cristal S.A., Fundulea, Călărași, RO* (72) *Șipoș Leontin, București, RO*; *Cristea Tiberiu, București, RO* (74) *Apostol Salomia, Galați* (54) **PROCEDEU ȘI INSTALAȚIE DE OBTINERE A SULFATULUI DE ALUMINIU LICHID**

(57) Invenția se referă la un procedeu și la o instalație de obținere a sulfatului de aluminiu lichid, destinat tratării apei potabile. Procedeu conform invenției constă în tratarea cu acid sulfuric de concentrație 35...56% a unor bauxite hidrargilitice cu conținut ridicat de  $Al_2O_3$  și conținut redus de fier, în amestec, în faze succesive, cu hidroxid de aluminiu, în rapoarte variabile 0...0,35 bauxită la 0,65...1,0 hidroxid de aluminiu, obținându-se sulfat de aluminiu lichid cu 8...8,6%  $Al_2O_3$ . Instalația conform invenției este alcătuită din niște reactoare (1 și 2) prevăzute cu sistem de condensare (10), un sistem de alimentare-dozare din faza solidă (18) pentru bauxită și hidrat, un vas de amestecare-omogenizare (3), un filtru cu vid (4), un rezervor de acid sulfuric concentrat (8) și o pompă pentru alimentare cu acid sulfuric concentrat (9).

Revendicări: 4

Figuri: 1

(21) a 2001 01177 A



(21) a 2002 00236 A (51) **C 01 F 7/74** (22) 01.03.2002 (41) 30.08.2002/18/2002 (71) *Kemwater Cristal S.A., Fundulea, Călărași, RO* (72) *Sipoș Leontin, București, RO*; *Cristea Tiberiu, București, RO*; *Baccela Dumitru, Tulcea, RO* (74) *Apostol Salomia, Galați* (54) **PROCEDEU DE FABRICARE A SULFATULUI DE ALUMINIU GRANULAT**

(57) Invenția se referă la un procedeu pentru fabricarea sulfatului de aluminiu granulat, cu un conținut crescut de substanță activă, destinat tratării apelor de suprafață sau a apelor uzate, rezultate din prelucrări industriale. Procedeu conform invenției constă în aducerea în contact a acidului sulfuric diluat și a hidroxidului de aluminiu la un raport masic solid:lichid de 0,8:1 și 1,5:1, de preferință 1:1 și 1,25:1, alimentarea cu reactanți, apă, acid sulfuric, hidroxid de aluminiu făcându-se în echicurent și în flux continuu; cristalizarea directă a sulfatului de aluminiu topit, din amestecul de reacție, pe o bandă de cristalizare cu răcire forțată prin planare pe apă, sfărâmarea sulfatului de aluminiu solid și clasarea particulelor pentru obținerea unei fracțiuni utile, granulare, cu conținut de substanță activă de 15,66...18,2%.

Revendicări: 5

(21) a 2002 00237 A (51) **C 01 F 7/74** (22) 01.03.2002 (41) 30.08.2002/18/2002 (71) *Kemwater Cristal S.A., Fundulea, Călărași, RO* (72) *Sipoș Leontin, București, RO*; *Cristea Tiberiu, București, RO* (74) *Apostol Salomia, Galați* (54) **SULFAT DE ALUMINIU GRANULAT ȘI PROCEDEU DE FABRICARE A ACESTUIA**

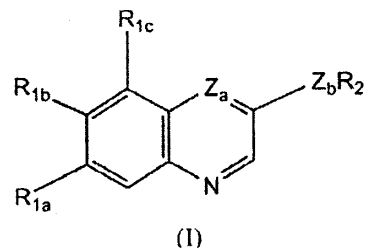
(57) Invenția se referă la sulfatul de aluminiu granulat și la un procedeu de obținere a acestuia. Sulfatul de aluminiu conform invenției are o concentrație de  $\text{Al}_2\text{O}_3$  cuprinsă între 15 și 18,5% și conține 0,1...0,3%  $\text{CaO}$ , 0,1...0,5%  $\text{MgO}$ , 0,3...1,1%  $\text{SiO}_2$ , 0,01%  $\text{Fe}$ , 0,05...0,1%  $\text{Na}_2\text{O}$  și 9...17 molecule de  $\text{H}_2\text{O}$ , microelementele utile în procesul de tratare și floculare a impurităților conținute în apele destinate consumului uman sau apelor industriale uzate. Procedeu conform invenției constă în alimentarea reactanților în echicurent și în flux continuu, după amorsarea termică a reacției astfel încât în fluxul de alimentare să se mențină o concentrație a acidului sulfuric de 58...65%; maturarea reacției timp de 25...35 min, apoi cristalizarea sulfatului de aluminiu, pentru care se folosesc particule de sulfat de aluminiu cu granulație mai mare de 5 mm sau mai mică de 0,5 mm ca germeni de cristalizare.

Revendicări: 2

(21) a 2001 00554 A (51) **C 07 D 241/44**; C 07 D 215/20; C 07 D 215/38; C 07 D 405/12; A 61 K 31/47; A 61 K 31/495; A 61 P 35/00 (22) 23.11.99 (30) 24.11.98 US 09/198,716 (41) 30.08.2002/18/2002 (86) US 99/27761 23.11.99 (87) WO 00/31050 02.06.2000 (71) *Aventis Pharmaceuticals Products Inc., Bridgewater, New Jersey, US* (72) *Myers Michael, R., St. Nom La Breteche, FR*; *Spada Alfred P., Lansdale, US*; *Persons Paul, E., Westborough, US*; *Maguire Martin, P., Cambridge, Massachusetts, US* (74) *Cabinet M.oproiu - Consiliere în Proprietate Intelectuală SRL, București* (54) **COMPUȘI CHINOLINICI ȘI CHINOXALINICI**

(57) Invenția se referă la compuși chinolinici și/sau chinoxalinici, care inhibă tirozin kinaza factorului de creștere și/sau LcK tirozin chinaza, la compoziții farmaceutice care îi conțin și la utilizarea acestor compuși pentru tratamentul unui pacient care suferă sau este predispus la boli care implică diferențierea celulară, proliferarea, producerea de matrice extracelulară sau eliberarea de mediator și/sau activarea și proliferarea celulei T. Compușii conform invenției au următoarea formulă structurală (I):

Revendicări: 51



(21) a 2002 00239 A (51) **C 10 M 101/00** (22) 04.03.2002 (41) 30.08.2002/8/2002 (71) ICERP S.A., Ploiești, RO (72) Bogatu Irina Liana, Ploiești, RO; Popoiu Elena, Ploiești, RO; Balliu Sotir, Ploiești, RO; Luca Paula Iolanda, Ploiești, RO; Boliangiu Victor, Ploiești, RO; Radu Constanța, Ploiești, RO; Secăreanu Alexandru, Ploiești, RO (54) **COMPOZIȚIE LUBRIFIANTĂ PENTRU TRANSMISIILE AUTOVEHICULELOR**

(57) Invenția se referă la o compoziție lubrifiantă pentru transmisiile autovehiculelor, care se utilizează atât în cutia de viteze, cât și pentru transmisiile din puntea motoare, funcționează la solicitări specifice de până la 5000 N, putând fi utilizate în cutii de viteze de tip manual, semiautomat și automat. Compoziția lubrifiantă, conform invenției, este constituită din 89...98,3% uleiuri minerale, rafinate pe bază de procese termocatalitice de tratare cu hidrogen, având un indice de viscozitate de minimum 90, un punct de maximum  $-8^{\circ}\text{C}$ , 1,5...5,5% pachete multifuncționale de aditivi cu funcțiuni antiuzură, extremă presiune, antioxidantă, anticorosivă, antirugină, dispersantă, cu un conținut de 16,5...28% sulf, 1,0...2,2% fosfor, 0...0,8% azot, 1...5% ameliorator al indicelui de viscozitate, de tip metacrilat, copolimer etilen-propilenic butadien-stirenice, 0,2...0,5% aditiv depresant, eventual 50...200 ppm antispumant de tip polimer siloxanic, procentele fiind în greutate.

Revendicări: 1

(21) a 2002 00295 A (51) **C 10 M 101/00**; C 10 M 107/02 (22) 15.03.2002 (41) 30.08.2002/8/2002 (71) ICERP S.A., Ploiești, RO (72) Petre Ion, Ploiești, RO; Popa Liliana, Ploiești, RO; Popa Dan, Ploiești, RO; Bogatu Liana, Ploiești, RO; Balliu Sotir, Ploiești, RO; Luca Paula, Ploiești, RO (54) **ULEIURI MINERALE ȘI PARȚIAL SINTETICE PENTRU TRANSMISII PRIN ANGRENAJE ALE MIJLOACELOR DE TRANSPORT**

(57) Invenția se referă la uleiuri minerale cu nivel superior de performanțe, destinate ungerii cutiilor de viteze, cutiilor de distribuție și punților motoare ale autovehiculelor. Uleiurile conform invenției sunt constituite din 56...88% ulei mineral parafinic sau parafin-naftenic, obținut prin procedeele clasice de prelucrare sau prin hidrocracare și hidrodeparafinare, având o viscozitate, la temperatura de  $100^{\circ}\text{C}$ , de minimum  $4\text{ mm}^2/\text{s}$ , un indice de viscozitate de minimum 80 și un punct de curgere de  $-9...-15^{\circ}\text{C}$ , până la 25% ulei sintetic de tip polialfaolefine, 1,5...12% aditiv pachet de performanță cu funcțiuni antiuzură, de extremă presiune, antioxidante, antirugină, anticoroziune, antispumante și dispersante conținând maximum 1,05% zinc, maximum 4,3%

(21) a 2002 00295 A  
magneziu, maximum 4,86% bor, maximum 6,02% potasiu, 0,22...1,25% azot, 4,65...34% sulf, 0,42...2,35% fosfor, maximum 0,5% aditiv depresant sau maximum 7% aditiv ameliorator de indice de viscozitate, cu sau fără funcțiuni dispersante și depresante, procentele fiind exprimate în greutate.  
Revendicări: 1

(21) a 2001 00136 A (51) **E 01 F 1/00** (22) 01.02.2001 (41) 30.08.2002/8/2002 (71) Minodora Euro Signal S.R.L., Cluj-Napoca, RO (72) Gomoiescu Mircea, Cluj-Napoca, RO; Boboș Ioan, Cluj-Napoca, RO; Marc Gheorghe, Cluj-Napoca, RO (74) Integrator Consulting S.R.L., Cluj-Napoca, județul Cluj (54) **REFUGIU DE SIGURANȚĂ**

(57) Invenția se referă la un refugiu de siguranță, destinat evitării accidentelor produse de autovehicule la coborârea drumurilor în pantă, amplasat în afara carosabilului. Refugiul conform invenției este prevăzut cu o denivelare (a), având o suprafață trapezoidală, prevăzută pe margine cu niște panouri lise (1), sprijinite pe stâlpi (2), și un strat (3) de nisip și materiale antiderapante ce formează o rampă cu înălțimea inițială de circa 500 mm și o înălțime finală de circa 800 mm.

Revendicări: 1  
Figuri: 2

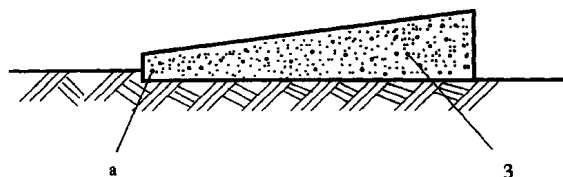


Fig. 1

(21) a 2001 00167 A (51) **E 02 D 5/46**; E 02 D 9/04 (22) 15.02.2001 (41) 30.08.2002//8/2002 (71) *Iulian Constantin, București, RO; Lazăr Dan Petru, București, RO; Luca Victor Octavian, București, RO; Tatu Gabriel Alexandru, București, RO* (72) *Iulian Constantin, București, RO; Lazăr Dan Petru, București, RO; Luca Victor Octavian, București, RO; Tatu Gabriel Alexandru, București, RO* (54) **CONSTRUCȚIE HIDROTEHNICĂ, UȘOARĂ, PENTRU PROTEJAREA ȘI REFACEREA PLAJELOR MARINE**

(57) Invenția se referă la o construcție hidrotehnică, simplă și ușoară, pentru protejarea plajelor marine, la acțiunea de degradare a acestora, datorită valurilor, pentru conservarea și consolidarea plajelor existente și pentru crearea de plaje noi. Construcția hidrotehnică, conform invenției, este realizată dintr-un perete rigid (**P**), submers și etanș, la transportul nisipului, realizat din niște palplanșe (**1**) sau în altă variantă constructivă, din niște plăci (**4**) montate între niște stâlpi (**3**), peretele (**P**) putând fi consolidat cu niște saci (**2**) umpluți cu beton uscat sau cu balast, care apoi se injectează cu laptele de ciment și care formează cu malul, la o izobotă (**b**), o incintă închisă.

Revendicări: 1

Figuri: 6

(21) a 2001 00167 A

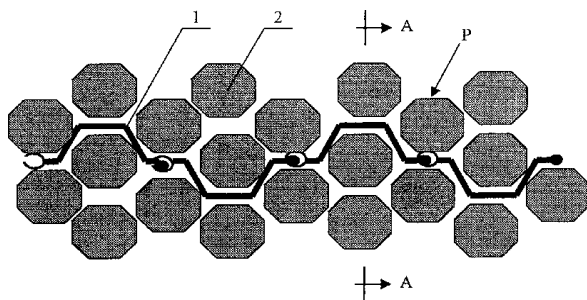


Fig. 1

(21) a 2002 00052 A (51) **E 04 B 1/04**; E 04 H 1/02 (22) 21.01.2002 (41) 30.08.2002//8/2002 (71) *Ciolacu Constantin, București, RO* (72) *Ciolacu Constantin, București, RO* (54) **STRUCTURĂ CONSTRUCTIVĂ PENTRU EXECUTAREA DE LOCUINȚE ȘI SOCIAL-CULTURALE, PRECUM ȘI A ALTOR TIPURI DE CONSTRUCȚII, FOLOSIND ELEMENTE PREFABRICATE DIN BETON ARMAT, CHESONATE**

(57) Invenția se referă la o structură constructivă pentru executarea de locuințe și construcții social-culturale, precum și a altor tipuri de construcții, folosind elemente prefabricate din beton armat, chesonate, și la procedeul de realizare a ei. Structura conform invenției folosește trei tipuri de elemente prefabricate din beton armat, chesonate, care sunt alcătuite dintr-o placă (**1**) subțire din beton armat, perimetral, incluzând, pe cele două laturi verticale ale elementului prefabricat, în poziție de montaj, rezultând trei tipuri de elemente prefabricate, un element bordat de câte doi stâlpi (**2**), un al doilea element bordat de câte un stâlp (**2**) și câte o nervură (**3**) și al treilea element bordat cu două nervuri (**3**), putând fi folosiți și câte un stâlp (**2**) sau o nervură (**17**) intermediară, la partea superioară, cele trei tipuri sunt prevăzute cu o grin-

(21) a 2002 00052 A

dă de centură (**4**) orizontală, din beton armat, iar la partea inferioară, cu o nervură sau o grindă de soclu (**13**), stâlpii verticali (**2**) și grinda de centură (**4**) formează un spațiu (**14**) în care pătrund bare de oțel sub formă de mustăți atât din stâlp (**3**), cât și din grinda de centură (**4**), precum și din panoul alăturat (**6** și **7**), spațiile respective fiind apoi betonate, asigurându-se, prin monolitizare, o bună comportare la solicitările ce vor afecta construcția, niște goluri (**12**) pentru ferestre și uși fiind încadrate cu niște nervuri (**5**), legătura între elemente, la partea inferioară, făcându-se prin sudarea unor plăci (**8**) metalice.

Revendicări: 2

Figuri: 10

(21) a 2002 00052 A

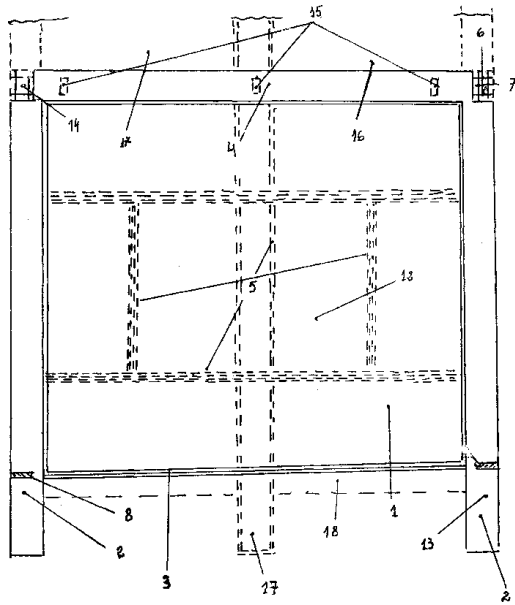


Fig. 1

(21) a 2002 00361 A (51) **E 04 B 1/62** (22) 01.04.2002 (41) 30.08.2002/18/2002 (71) Niculae Zahiu, București, RO (72) Niculae Zahiu, București, RO (54) **PANOU DE ACOPERIRE**

(57) Invenția se referă la un panou de acoperire, care intră în alcătuirea structurii fațadelor, pereților și tavanelor clădirilor de diferite tipuri. Panoul de acoperire, conform invenției, are o carcasă (1) realizată din tablă de aluminiu, în interiorul căreia se află un material (2) fono-termoizolant, care este acoperit cu o folie (3) din aluminiu, lipită pe materialul (2) fono-termoizolant și care este prevăzută, pe de o parte, cu o proeminență (a) longitudinală și un canal (b) care are o prelungire (c) elastică, iar pe de altă parte, cu un canal (d) longitudinal, precum și cu un pinten (e).

Revendicări: 6  
Figuri: 4

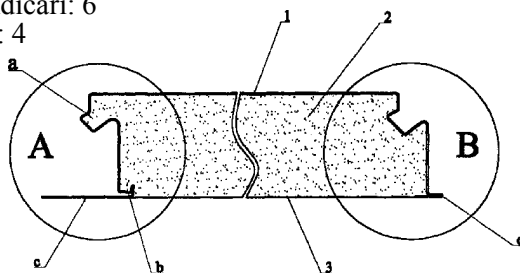


Fig. 1

(21) a 2002 00275 A (51) **E 04 C 2/04** (22) 08.03.2002 (41) 30.08.2002/18/2002 (71) Furtună Aurel, Slatina, RO (72) Furtună Aurel, Slatina, RO (54) **CĂRĂMIZI SPECIALE PENTRU ZID ANTISEISMIC**

(57) Invenția se referă la cărămizi pentru construcții de locuințe și clădiri cu două sau mai multe nivele, în zonă de seismicitate ridicată, se obțin cele mai solide legături între elementele constructive ale zidurilor, deci o structură extrem de stabilă și rezistentă. Cărămida conform invenției având forme speciale, obținute prin turnare, presare, în matrițe opozabile, prin procesul de zidire, creează spații virtuale de forma dublului T sau dublei ALFA. La zidirea cu mortar, va conține cel puțin 20% ciment.

Revendicări: 1  
Figuri: 13



Fig. 5

(21) a 2002 00459 A (51) **E 04 C 2/04** (22) 15.04.2002 (41) 30.08.2002/18/2002 (71) Vasiliu Constantin Dan, Timișoara, RO (72) Vasiliu Constantin Dan, Timișoara, RO (54) **PROCEDEU PENTRU FABRICAREA BLOCURILOR DE ZIDĂRIE DIN BETON CELULAR, UȘOR**

(57) Invenția se referă la un procedeu pentru fabricarea blocurilor de zidărie din materiale celulare, ușoare. Procedeu conform invenției se realizează prin agitarea structurii poroase, constituită din 100 părți unități de masă ciment Portland, tip I 42, 5R, 80...250 părți cenușă de termocentrală, 0,5...6 părți agent activ de suprafață, care poate fi nonifenol etoxilat cu 6...40 moli oxid de etilenă sau derivați ai acestuia; 1...4 părți accelerator de întărire, care se amestecă timp de 3 min, urmând turnarea în niște tipare (4) în straturi succesive, separate între ele prin niște fâșii (3) din material plastic sau din hârtie sau compartimentate prin tăiere cu o mașină cu fir continuu.

Revendicări: 3  
Figuri: 3

(21) a 2002 00459 A

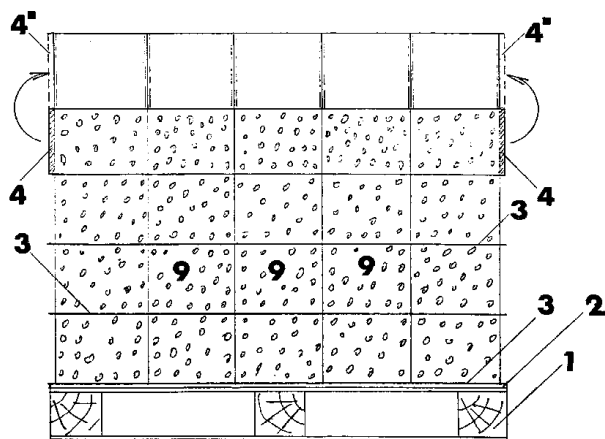


Fig. 2

(21) a 2002 00377 A (51) **E 04 C 2/40** (22) 02.04.2002  
(41) 30.08.2002/8/2002 (71) Pop Dragomir, Galați, RO  
(72) Pop Dragomir, Galați, RO (54) **ELEMENT PENTRU  
ZIDĂRIE ȘI PROCEDEUL DE FABRICAȚIE**

(57) Invenția se referă la un element pentru construcții, înlocuitor al cărămizilor cunoscute și la procedeul de fabricație a acestuia. Elementul conform invenției este constituit dintr-o carcasă (1) cilindrică, în care este introdus un amestec omogen (2), format din două componente nisip-lapte de var, zgură de furnal-lapte de ciment, argilă-apă. Procedeul de fabricare, conform invenției, se realizează prin egalizarea buteliilor de mase plastice la lungime și aplicarea unei pelicule de bitum pe întreaga suprafață, atât interioară cât și exterioară a capsulei, urmând umplerea carcaselor cu pastă omogenizată și uscarea acestora la temperatura mediului ambiant.

Revendicări: 2

Figuri: 3

(21) a 2002 00377 A

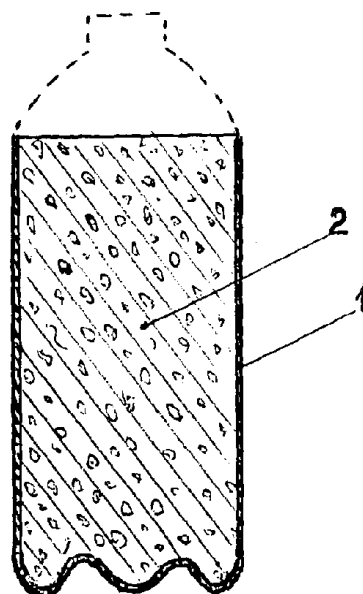


Fig. 1

(21) a 2001 00475 A (51) **E 05 C 3/14** (22) 02.05.2001  
(41) 30.08.2002/8/2002 (71) Alexandru Costică, Iași, RO  
(72) Alexandru Costică, Iași, RO (74) Agenție de Proprietate Industrială și Transfer Tehnologic-Stoian Ioan, Roman, județul Neamț (54) **BROASCĂ UNIVERSALĂ  
PENTRU FIRIDE**

(57) Invenția se referă la o broască universală pentru firide, utilizată la ușile de acces în tablourile instalațiilor electrice de dimensiuni medii și mici, de joasă tensiune, alimentate în cablu subteran, care asigură un grad de protecție sporită. Broasca conform invenției este constituită dintr-un zăvor (3) cu un tronson (b) cilindric, cu secțiune pătrată și o țeșitură (e) la 45°, continuat cu un tronson cilindric cu o zonă dințată (c) și un corp (5) cilindric cu mai multe tronsoane, din care un tronson (j) lăgăruit într-o cavitate circulară a unei carcase (6) circulare, sudată de o carcasă (1) și continuată cu un tronson tubular (k), al cărui diametru interior este mai mare decât diametrul corpului (7) cheii (B), însumat cu lungimea unui știft (8) radial, prevăzut cu un prag (l) cu diametrul nominal egal cu al corpului (7) cheii și un locaș (m) pentru trecerea știftului (8), corpul cilindric (5) având o gaură înfundată (n), prevăzută cu un locaș (o) decalat cu 180° față de locașul (m) pragului (l), pentru capătul activ al cheii (B) și al știftului radial (8).

Revendicări: 2

Figuri: 6



(21) a 2001 00475 A

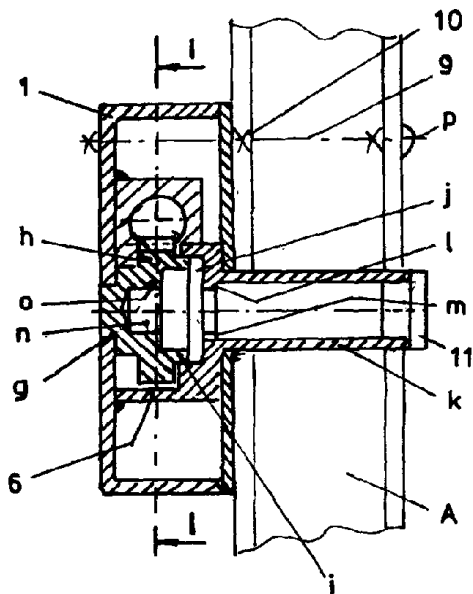


Fig. 4

(21) a 2001 00476 A (51) E 05 C 9/12 (22) 02.05.2001 (41) 30.08.2002/18/2002 (71) Alexandru Costică, Iași, RO (72) Alexandru Costică, Iași, RO (74) Agenție de Proprietate Industrială și Transfer Tehnologic-Stoian Ioan, Roman, județul Neamț (54) BROASCĂ UNIVERSALĂ PENTRU INSTALAȚII INDUSTRIALE

(57) Invenția se referă la o broască universală pentru instalații industriale cu medii de lucru grele, supuse acțiunii factorilor de mediu extern, medii corozive sau cu praf, fiind mai robustă, și asigură o protecție sporită împotriva deschiderii neautorizate. Broasca conform invenției este constituită dintr-un zăvor (3) cilindric, cu o zonă dințată (f) tip cremalieră, în angrenare cu o bușă (6) prevăzută cu un sector dințat (g) și o incintă (n) de diametru mai mare decât o gaură (k) cilindrică de acces pentru o cheie (A), incintă (n) din care un cioc (t) al unei tije (11) a cheii (A) ajunge, printr-o mișcare inversă mișcării normale de acces a cheii (A), într-un locaș (o) pentru antrenarea bușei (6) și a zăvorului (3), bușă (6) fiind sprijinită într-un lagăr cilindric (9), prin intermediul unui inel (8) intermediar, cu rotire liberă și prevăzută cu niște cavități (l și m), zone false de acționare a cheii (A).

Revendicări: 3  
Figuri: 16

(21) a 2001 00476 A

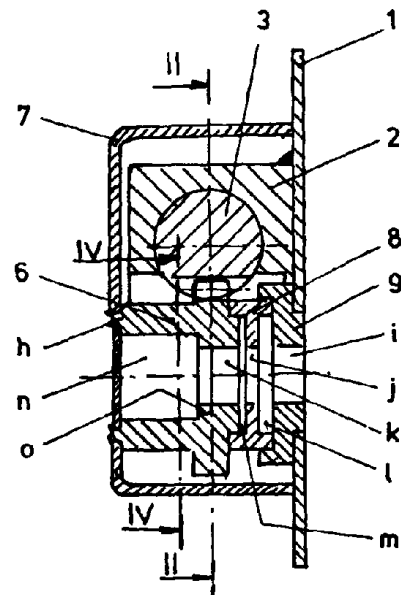


Fig. 4

(21) a 2001 01211 A (51) F 01 D 1/04; F 01 D 15/10 (22) 07.11.2001 (41) 30.08.2002/18/2002 (71) Andreescu Dan, București, RO (72) Andreescu Dan, București, RO (54) PROCÉDEU ȘI INSTALAȚIE PENTRU REALIZAREA CORPULUI DE JOASĂ PRESIUNE AL TURBINELOR CU ABUR DE PUTERE MARE

(57) Invenția se referă la un procedeu și la o instalație pentru realizarea corpului de joasă presiune al unei turbine cu abur de putere mare, cu condensare, folosită în centralele termoelectrice. Procedeu conform invenției cuprinde introducerea debitului de abur în corpul de joasă presiune și destinderea lui, în trepte succesive, până la amonte ultimelor două sau trei trepte, din care se prelevează o parte din debitul de abur, de preferință 50%, care se transferă în exterior, într-o turbină secundară, în care se destinde în vederea antrenării, pe de o parte, a liniei de arbori a unei pompe de apă de alimentare a unui cazan, iar pe de alta, un generator electric secundar care închide bilanțul de puteri, concomitent, ca ultimă fază, de continuare a destinderii debitului de abur rămas în turbina principală, în aval de prelevare. Instalația conform invenției, în care se aplică procedeu, cuprinde, în amonte ultimelor două sau trei trepte, o priză (4) de extracție, dimensionată pentru debitul de abur prelevat, cu care se alimentează o turbină (5) secundară, în dublu flux, cuplată cu un generator (6) secundar și cu o pompă

(21) a 2001 01211 A

(7) de alimentare cu apă și o pompă (8), prin intermediul unui multiplicator (9), cu variație de turație și respectiv prin cel al unui demultiplicator (10), admisia aburului în turbina (5) secundară fiind controlată de o clapetă (11).

Revendicări: 2

Figuri: 1

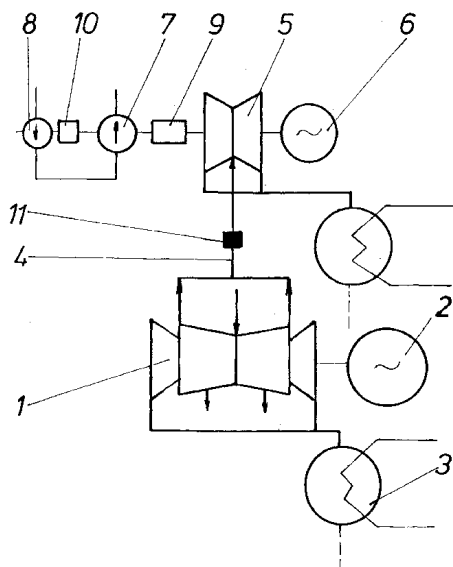


Fig. 1

(21) a 2001 01263 A (51) F 01 P 11/12; F 02 G 5/00 (22) 23.11.2001 (41) 30.08.2002/8/2002 (71) Bădescu Ghiorghe, București, RO (72) Bădescu Ghiorghe, București, RO (54) **METODĂ ȘI DISPOZITIV PENTRU REDUCEREA COMPONENTELOR POLUANTE DIN GAZELE DE ARDERE**

(57) Invenția se referă la o metodă de reducere a componentelor poluante din gazele de ardere rezultate la motoarele cu ardere internă, prevăzute cu carburator, și la un dispozitiv de aplicare a metodei. Metoda conform invenției constă în prelevarea unei cantități bine determinate de aer filtrat din filtrul de aer și introducerea acesteia în zona corpului flanșei carburatorului, imediat sub obturator. Dispozitivul de aplicare a metodei este alcătuit dintr-un ștuț (1) montat într-un filtru de aer al unui carburator, la care sunt montate niște furtunuri (2) de aducțiune a aerului, în număr de 1...3, care conduc aerul adițional la niște ștuțuri (3) de aducțiune, montate în niște orificii (a) calibrate, dispuse simetric, radial, în plan orizontal, la niște unghiuri ( $\alpha$ ) cuprinse între 15 și 45°, și în plan vertical, la niște unghiuri ( $\beta$ ) cuprinse între 10 și 45°.

Revendicări: 2

Figuri: 2

(21) a 2001 01263 A

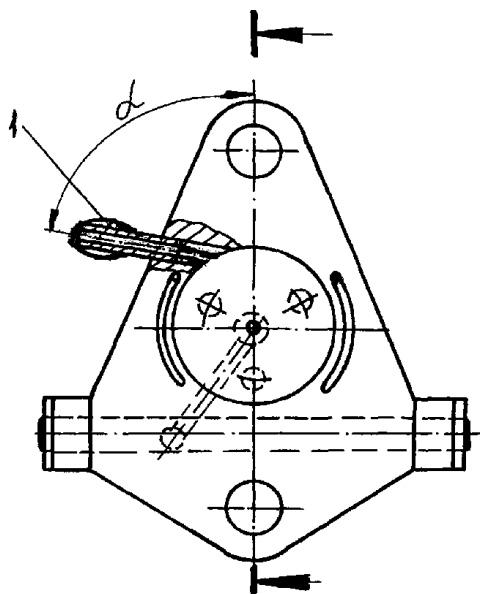


Fig. 1

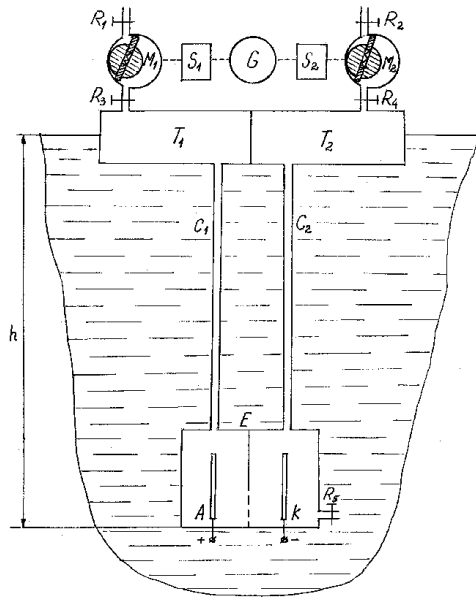
(21) a 2001 00119 A (51) F 03 G 7/00 (22) 01.02.2001 (41) 30.08.2002/8/2002 (71) Tudor Vasile în calitate de tutore al minorului Tudor Laurențiu Sebastian, județul Călărași, RO (72) Tudor Laurențiu Sebastian, comuna Dragalina, județul Călărași, RO (54) **INSTALAȚIE ELECTROCHIMICĂ CU CONVERSIE ENERGETICĂ**

(57) Invenția se referă la o instalație electrochimică de conversie energetică. Instalația conform invenției este prevăzută cu cel puțin o cuvă (E) pentru electroliză, niște sisteme de conversie energetică ( $M_1$  și  $M_2$ ) de tip motor cu fluid sau termic și un generator electric (G) care transformă energia gazelor comprimate în energie mecanică, termică sau electrică.

Revendicări: 1

Figuri: 1

(21) a 2001 00119 A



(21) a 2002 00029 A (51) **F 04 B 41/00** (22) 14.01.2002 (41) 30.08.2002/18/2002 (71) *Daia Florian Petre, Târgu Jiu, județul Gorj, RO; Tiriplică Petre, Târgu Jiu, județul Gorj, RO; Tiriplică Ion, Târgu Jiu, județul Gorj, RO; Nemțoiu Simona Greta, Târgu Jiu, județul Gorj, RO* (72) *Daia Florian Petre, Târgu Jiu, județul Gorj, RO; Tiriplică Petre, Târgu Jiu, județul Gorj, RO; Tiriplică Ion, Târgu Jiu, județul Gorj, RO; Nemțoiu Simona Greta, Târgu Jiu, județul Gorj, RO* (54) **INSTALAȚIE PNEUMOHIDRAULICĂ DE ACȚIONARE A SERVOMOTOARELOR APARATULUI DIRECTOR ȘI PALETELOR ROTORULUI TURBINEI KAPLAN ȘI FRANCIS, CU AUTOMAT PROGRAMABIL**

(57) Invenția se referă la o instalație pneumohidraulică de acționare a servomotoarelor aparatului director și paletelor rotorului turbinei Kaplan și Francis, cu automat programabil, și este alcătuită dintr-un grup (1) de pompare care vehiculează fluidul de lucru dintr-un rezervor (2) echipat cu un traductor (3) de nivel către un filtru (4) de presiune și de aici către un acumulator (14), iar între grupul (1) de pompare și filtrul (4) de presiune, sunt prevăzute niște supape (5) de presiune, comandate de niște electrodistribuitoare (6), niște supape (7) de sens, două supape (8 și 10) de descărcare, cea de-a doua supapă (10) de descărcare fiind comandată de un

(21) a 2002 00029 A

electrodistribuitoare (11) și un senzor (9) de presiune, acumulatorul (14) fiind echipat cu niște manometre (13) și un traductor (15) de nivel capacitiv, aerul comprimat fiind adus printr-un filtru (19) de aer, o supapă (18) de sens și un electrodistribuitoare (17) pneumatic proporțional.

Revendicări: 1

Figuri: 2

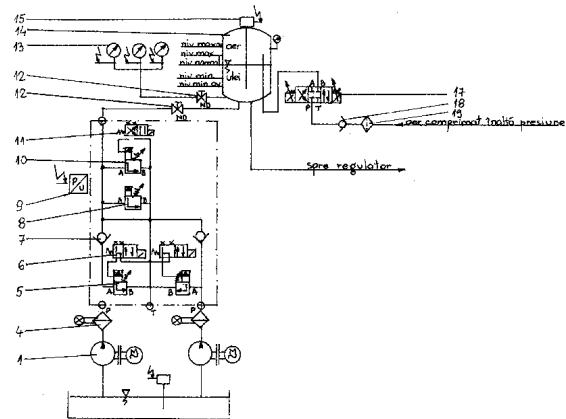


Fig. 1

(21) a 2002 00298 A (51) **F 17 C 5/04** (22) 15.03.2002 (41) 30.08.2002/18/2002 (71) *Nemeș Ion, București, RO* (72) *Nemeș Ion, București, RO* (54) **PROCEDU DE COMPRIMARE A UNUI GAZ ȘI INSTALAȚIE PENTRU APLICAREA PROCEDURELUI**

(57) Invenția se referă la un procedeu de comprimare a unui gaz și la o instalație de aplicare a procedurii în domeniul mașinilor de forță termodinamice, fixe sau mobile, precum și în domeniul acumulatorilor pneumatici. Procedeu conform invenției conduce, prin aplicarea lui, la recuperarea unei părți din energia de comprimare a unui gaz, reducerea consumului de combustibil, reducerea poluării termice și chimice a atmosferei. Procedeu conform invenției constă din răcirea unui gaz, pe timpul comprimării lui, cu ajutorul unui agent frigorific și al unei pompe de căldură care, după terminarea comprimării, redă gazului, deja comprimat, căldura extrasă la comprimare, aducându-l la parametri la care ar fi ajuns dacă ar fi fost comprimat fără răcire. Instalația de comprimare a unui gaz, conform invenției, conține un schimbător (5) de căldură, în care un agent frigorific se va evapora, răcind gazul pe timpul comprimării lui, o pompă (6) de căldură care comprimă vaporii

(21) a 2002 00298 A  
 agentului frigorific în schimbătorul (7) de căldură  
 amplasat în recuperatorul (8) de căldură, cedând  
 gazului, deja comprimat, căldura extrasă în faza de  
 comprimare.

Revendicări: 9  
 Figuri: 9

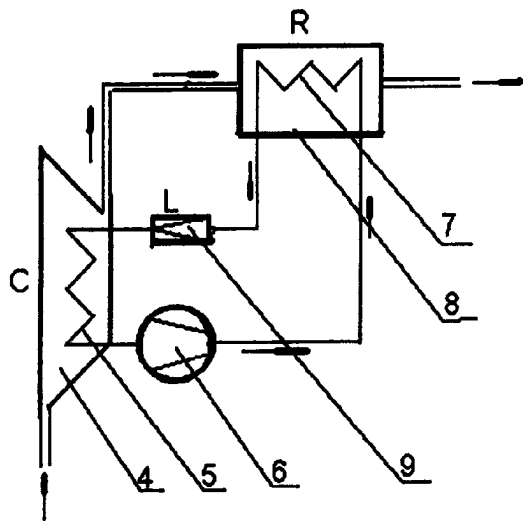


Fig. 2

(21) a 2001 00121 A (51) **F 42 B 7/04** (22) 01.02.2001  
 (41) 30.08.2002/18/2002 (71) Tudor Vasile în calitate de  
 tutore al minorului Tudor Laurențiu Sebastian, județul  
 Călărași, RO (72) Tudor Laurențiu Sebastian, județul  
 Călărași, RO (54) **MUNIȚIE CU EFECT MULTIPLU**

(57) Invenția se referă la o muniție cu efect multiplu  
 și anume de lovire, acustic, optic și brizant, folosite  
 la vânătoare sau în aplicații armate, conflictuale sau  
 neconflictuale. Muniția conform invenției este consti-  
 tuită din unul dintre proiectile ( $G_1$  și  $G_2$ ), frag-  
 mentabil, având în interior placată una dintre niște  
 încărcături (3 și 23) explozive și unul dintre niște  
 dispozitive ( $A_1$  și  $A_2$ ) de amorsare.

Revendicări: 1  
 Figuri: 2

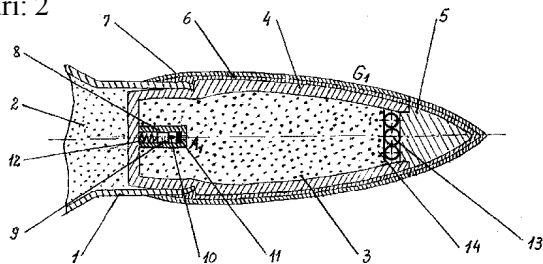


Fig. 1

(21) a 2001 00174 A (51) **G 08 B 21/20** (22) 16.02.2001  
 (41) 30.08.2002/18/2002 (71) Pisarciuc Mihai, Câmpulung  
 Moldovenesc, RO (72) Pisarciuc Mihai, Câmpulung Mol-  
 dovenesc, RO (54) **INSTALAȚIE ANTIINUNDAȚIE**

(57) Invenția se referă la o instalație antiinundație,  
 care este o instalație electrică de oprire automată a  
 apei în instalațiile de uz casnic și industrial, atunci  
 când există pericolul de inundație. Instalația este co-  
 mandată de un traductor de umiditate (1), care acțio-  
 nează o electrovalvă (12) ce închide circuitul de  
 apă. Invenția oferă avantajele unei construcții cu  
 elemente cunoscute, ușor de realizat și eficiente.

Revendicări: 1  
 Figuri: 2

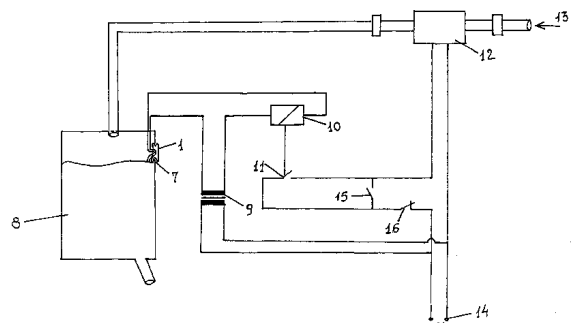


Fig. 1

(21) a 2001 00072 A (51) **G 09 B 15/00** (22) 24.01.2001  
 (41) 30.08.2002/18/2002 (71) Nicoară Eugen, Drobeta-  
 Turnu Severin, RO (72) Nicoară Eugen, Drobeta-Turnu  
 Severin, RO (54) **METODĂ DE PREDARE, CU SUCCES,  
 A LECȚIILOR PENTRU INSTRUMENTE MUZICALE, DE  
 CĂTRĂ CADRELE DIDACTICE**

(57) Invenția se referă la o metodă de predare, ce  
 poate fi utilizată în domeniul învățământului și este  
 destinată cadrelor didactice care predau lecții pentru  
 instrumente muzicale. Metoda conform invenției  
 introduce predarea lecțiilor la instrumente muzicale  
 de către cadrele didactice, mai întâi vocal, fredon-  
 ând melodiile ca atare, solicitând auditorului să  
 repete, tot vocal, melodia audiată, urmărindu-l și  
 observând dacă există lacune în însușirea melodiilor  
 fredonate vocal.

Revendicări: 7

(21) a 2001 00068 A (51) H 01 F 21/10 (22) 23.01.2001 (41) 30.08.2002/8/2002 (71) Corduneanu Petru, județul Botoșani, RO; Pleșca Adrian Traian, Iași, RO (72) Corduneanu Petru, județul Botoșani, RO; Pleșca Adrian Traian, Iași, RO (54) **BOBINE ȘI TRANSFORMATOARE CU MAGNETIZARE ÎN CÂMPURI ORTOGONALE**

(57) Invenția se referă la bobine și transformatoare electrice cu polarizare magnetică, ortogonală, destinate să îndeplinească funcții similare bobinelor cu miez de fier și transformatoarelor de protecție de curent, care să constituie elemente de adaptare pentru relee, instalații cu aparate de comutație, aparate limitatoare de curenți. Bobinele și transformatoarele cu magnetizare în câmpuri ortogonale, conform invenției, au circuitul magnetic principal (1), polarizat ortogonal, local, de unul sau mai mulți electromagneți, eventual magneți permanenți (2), astfel încât primarul de curent (P) are reactanța sa inductivă variabilă, ca și cum ar avea "întrefier fictiv", ca la electromagneți, ce pot fi comandați prin curentul de polarizare, permițând aplicații bazate pe această proprietate. Cu un secundar suplimentar (S') și o diodă (D) înseriate, se poate realiza autopolarizarea ortogonală, care face ca tensiunea indusă în secundar (S) să nu depășească o valoare maximă, prescrisă, protejând circuitele alimentate de aceasta la supracurenții posibili în primar (I<sub>1</sub>).

Revendicări: 2  
Figuri: 9

(21) a 2001 00068 A

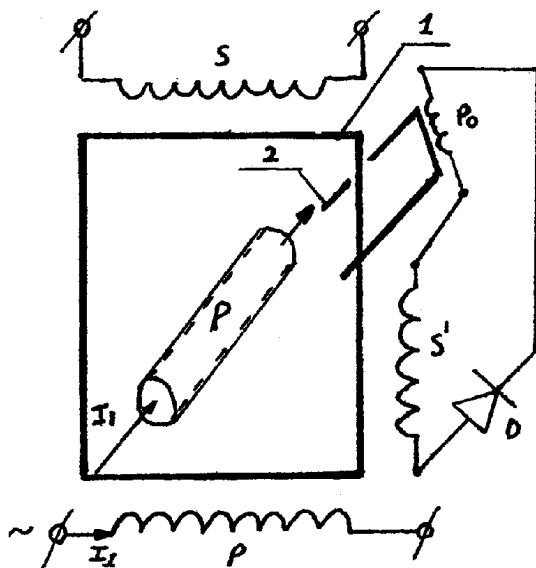


Fig. 9

(21) a 2001 00063 A (51) H 02 J 3/18 (22) 22.01.2001 (41) 30.08.2002/8/2002(71) Societatea Comercială "IPA" - S.A., București, RO (72) Stanciu I. Dumitru, București, RO (54) **PROCEDEU ȘI DISPOZITIV DE OBTINERE A CURENTULUI REACTIV, INSTANTANEU, CA VALOARE DE REFERINȚĂ PENTRU UN FILTRU ACTIV DE PUTERE, TRIFAZĂT**

(57) Invenția se referă la un procedeu și la un dispozitiv de obținere a curentului reactiv, instantaneu, cu aplicație mai ales ca valoare de referință la filtrele active de putere, trifazate. Procedeu conform invenției constă în aceea că, valorile de referință ale curentului reactiv, instantaneu, se obțin prin scăderea din componentele rectangulare ale curentului total, absorbit de sarcina neliniară a componentelor rectangulare ale curentului activ, convențional, datorat fundamentalei, obținut din produsul între matricea de rotație și matricea coloană ce conține componenta continuă a puterii reale, instantanee, raportate la valoarea de vârf a tensiunii rețelei. Dispozitivul conform invenției constă dintr-un circuit (9) pentru obținerea componentelor rectangulare ale tensiunii, un circuit pentru obținerea componentelor rectangulare ale curentului absorbit de sarcina neliniară (10), niște

(21) a 2001 00063 A  
multiplicatoare (11, 12, 14 și 15) și sumatoare (epsilon), un circuit de extragere (13) și un circuit de transformare (16) a componentelor rectangulare ale curentului reactiv, instantaneu, în mărimi trifazate, care constituie mărimea de referință pentru filtrul activ.

Revendicări: 2  
Figuri: 2

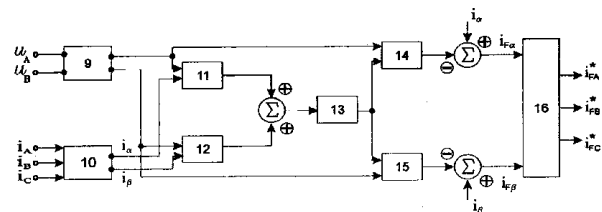


Fig. 2

(21) a 2001 00194 A (51) H 02 N 11/00 (22) 22.02.2001 (41) 30.08.2002/18/2002 (71) Spălățelu C. Cornel, comuna Mihăiești, județul Olt, RO (72) Spălățelu C. Cornel, comuna Mihăiești, județul Olt, RO (54) **PERPETUUM MOBILE**

(57) Invenția se referă la un perpetuum-mobile utilizat ca sursă de energie. Perpetuum-mobile, conform invenției, constă dintr-o baterie de acumulare (B), ce alimentează, prin intermediul unui întrerupător (I), un motor electric (M1) de putere, la o turație mare, care, la rândul lui, antrenează un reductor de turație (Rd1), ce reduce turația motorului electric (M1), transmițând-o unui generator electric (G1) cu stator indus și rotor din magnet permanent, cu turație de câteva zeci de ori mai mică și o putere aproximativ tot de atâtea ori mai mare. Generatorul electric (G1) alimentează cu energie un transformator electric (T) cu două înfășurări secundare: o înfășurare (S1) care asigură reîncărcarea bateriei de acumulare (B) cu ajutorul unui releu (Re) regulator de tensiune și o punte de diode redresoare (D) și o a doua înfășurare (S2) ce asigură, prin intermediul unui comutator (C), energia electrică necesară unui al doilea motor electric (M2) sau unei rezistențe electrice (R).

Revendicări: 2

Figuri: 2

(21) a 2001 00194 A

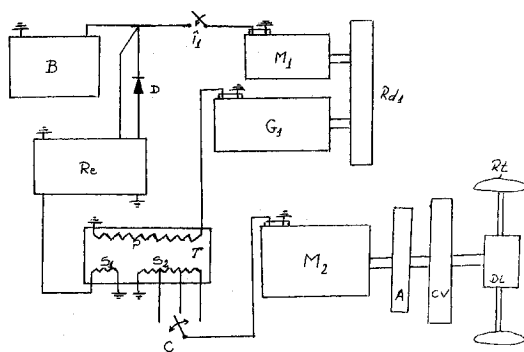


Fig. 1

(21) a 2001 00163 A (51) H 02 N 15/00 (22) 14.02.2001 (41) 30.08.2002/18/2002 (71) Fence Ioan, Oradea, RO; Fence Cosmin Gheorghe, Oradea, RO (72) Fence Ioan, Oradea, RO; Fence Cosmin Gheorghe, Oradea, RO (54) **SISTEM DE TRANSFORMARE A ENERGIEI ATOMICE ÎN ENERGIE CINETICĂ**

(57) Invenția se referă la un sistem de transformare a energiei atomice în energie cinetică, sub formă de energie neconvențională (existentă în mod natural), în scopul antrenării unui generator de curent electric. Problema tehnică, rezolvată de către invenție, este aceea că elimină dependența de elemente naturale (vânt, apă și combustibili), permițând obținerea constantă și permanentă a energiei electrice. Sistemul rezolvă implicit și problema poluării. Sistemul conform invenției constă în realizarea unei turbine din magneți permanenți, formată din statoare (1) dispuse sub formă de piese circulare, și rotoare (2) aflate în câmpul magnetic dintre statoare și formate din piese paralelipipedice, obținându-se o mișcare a rotoarelor într-un plan paralel și echidistant în raport cu statoarele. Invenția poate fi aplicată ca sursă neconvențională de energie electrică, energie ce poate fi folosită în electrotehnică și electronică.

Revendicări: 1

Figuri: 3

(21) a 2001 00163 A

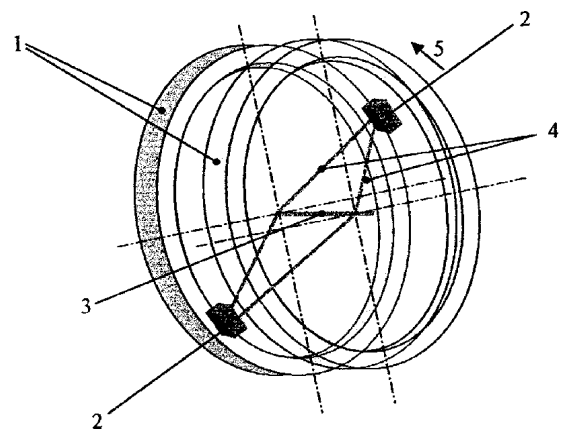


Fig. 1

**LISTELE CERERILOR  
DE BREVET DE INVENȚIE PUBLICATE,  
ARANJATE ÎN ORDINEA NUMĂRULUI  
CERERII/CLASIFICĂRII INTERNAȚIONALE**

**Legea nr. 64/1991, art.23**





Tabel cu cererile de brevet de invenție publicate conform art.23 din Legea 64/1991, aranjate în ordinea numărului cererii.

Număr dosar	Clasa	Data depozit	Solicitant	Pag.
a 2000 00941 A	<b>C 01 B 4/00</b>	29.09.2000	Institutul Național de Cercetare Dezvoltare pentru Tehnologii Criogenice și Izotopice, Râmnicu Vâlcea, RO	<b>19</b>
a 2000 00986 A	<b>A 23 L 1/317</b>	12.10.2000	Calistru Iacob Petre, București, RO; Pană Eugenia Livia, București, RO	<b>9</b>
a 2000 01069 A	<b>A 61 K 9/20</b>	31.10.2000	Varga Erzsebet, Târgu Mureș, RO	<b>13</b>
a 2000 01104 A	<b>B 24 D 11/02</b>	09.11.2000	Carbochim S.A., Cluj-Napoca, RO	<b>16</b>
a 2001 00003 A	<b>B 23 K 20/08</b>	03.01.2001	Ministerul Apărării Naționale (Unitatea Militară 02625), București, RO	<b>16</b>
a 2001 00063 A	<b>H 02 J 3/18</b>	22.01.2001	Societatea Comercială "IPA" - S.A., București, RO	<b>29</b>
a 2001 00068 A	<b>H 01 F 21/10</b>	23.01.2001	Corduneanu Petru, județul Botoșani, RO; Pleșca Adrian Traian, Iași, RO	<b>29</b>
a 2001 00072 A	<b>G 09 B 15/00</b>	24.01.2001	Nicoară Eugen, Drobeta-Turnu Severin, RO	<b>28</b>
a 2001 00085 A	<b>A 62 D 1/00;</b> G 08 B 17/00; G 01 N 7/00	26.01.2001	Plopan Vasilică, Todirești, județul Vaslui, RO	<b>15</b>
a 2001 00087 A	<b>A 24 F 15/02;</b> B 60 N 3/12	26.01.2001	Roman Constantin, Craiova, RO	<b>10</b>
a 2001 00088 A	<b>A 24 F 15/02;</b> B 60 N 3/12	26.01.2001	Roman Constantin, Craiova, RO	<b>10</b>
a 2001 00089 A	<b>A 24 F 15/02;</b> B 60 N 3/12	26.01.2001	Roman Constantin, Craiova, RO	<b>11</b>
a 2001 00103 A	<b>A 23 K 3/02</b>	30.01.2001	Vassu Tatiana, București, RO; Săsărman Elena, București, RO; Stoica Ileana, București, RO; Jurcoane Ștefana, București, RO; Vintilă Teodor, Timișoara, RO; Smarandache Diana, București, RO; Nohit Ana-Maria, București, RO; Csutak Ortansa, București, RO; Mușat Florin, București, RO; Grancea Oana, București, RO; Gherasim Raluca, București, RO	<b>9</b>
a 2001 00111 A	<b>A 24 F 13/24;</b> B 60 N 3/12	30.01.2001	Roman Constantin, Craiova, RO	<b>9</b>
a 2001 00112 A	<b>A 24 F 15/02;</b> B 60 N 3/12	30.01.2001	Roman Constantin, Craiova, RO	<b>11</b>
a 2001 00118 A	<b>A 61 M 29/00</b>	01.02.2001	Tudor Vasile, în calitate de tutore al minorului Tudor Laurențiu Sebastian, județul Călărași, RO	<b>14</b>
a 2001 00119 A	<b>F 03 G 7/00</b>	01.02.2001	Tudor Vasile, în calitate de tutore al minorului Tudor Laurențiu Sebastian, județul Călărași, RO	<b>26</b>
a 2001 00121 A	<b>F 42 B 7/04</b>	01.02.2001	Tudor Vasile, în calitate de tutore al minorului Tudor Laurențiu Sebastian, județul Călărași, RO	<b>28</b>

Număr dosar	Clasa	Data depozit	Solicitant	Pag.
a 2001 00126 A	<b>A 61 K 31/7004;</b> A 61 K 31/41; A 61 K 31/495; A 61 K 38/16	01.02.2001	Tudor Vasile, în calitate de tutore al minorului Tudor Paul Lucian, comuna Dragalina, județul Călărași, RO	<b>13</b>
a 2001 00131 A	<b>A 61 N 5/02</b>	01.02.2001	Tudor Vasile, în calitate de tutore al minorului Tudor Laurențiu Sebastian, Dragalina, județul Călărași, RO	<b>15</b>
a 2001 00136 A	<b>E 01 F 1/00</b>	01.02.2001	Minodora Euro Signal S.R.L., Cluj-Napoca, RO	<b>21</b>
a 2001 00145 A	<b>A 61 K 35/78;</b> A 61 K 35/64	06.02.2001	Moraru Ionuț, localitatea Snagov, județul Ilfov, RO	<b>14</b>
a 2001 00163 A	<b>H 02 N 15/00</b>	14.02.2001	Fence Ioan, Oradea, RO; Fence Cosmin Gheorghe, Oradea, RO	<b>30</b>
a 2001 00167 A	<b>E 02 D 5/46;</b> E 02 D 9/04	15.02.2001	Iulian Constantin, București, RO; Lazăr Dan Petru, București, RO; Luca Victor Octavian, București, RO; Tatu Gabriel Alexandru, București, RO	<b>22</b>
a 2001 00171 A	<b>A 61 F 13/551</b>	16.02.2001	Budei Radu Gheorghe, Iași, RO; Apetrei Ioan, Iași, RO	<b>13</b>
a 2001 00173 A	<b>A 41 D 19/01;</b> A 61 F 13/10	16.02.2001	Budei Radu Gheorghe, Iași, RO; Apetrei Ioan, Iași, RO	<b>12</b>
a 2001 00174 A	<b>G 08 B 21/20</b>	16.02.2001	Pisarciuc Mihai, Câmpulung Moldovenesc, RO	<b>28</b>
a 2001 00177 A	<b>B 64 C 25/00</b>	16.02.2001	Auto-S S.R.L., Cluj-Napoca, RO	<b>18</b>
a 2001 00178 A	<b>B 67 D 5/01</b>	19.02.2001	Creiță Romexpres S.R.L., București, RO	<b>19</b>
a 2001 00185 A	<b>B 63 H 16/08</b>	20.02.2001	Pop Dragomir, Galați, RO	<b>17</b>
a 2001 00194 A	<b>H 02 N 11/00</b>	22.02.2001	Spălățelu C. Cornel, comuna Mihăiești, județul Olt, RO	<b>30</b>
a 2001 00202 A	<b>B 65 D 85/32</b>	23.02.2001	Cristian Dan, Roman, RO	<b>18</b>
a 2001 00204 A	<b>A 43 D 3/12</b>	23.02.2001	Bura Florin, Iași, RO	<b>12</b>
a 2001 00209 A	<b>B 01 D 15/00;</b> B 01 D 53/00; G 01 N 13/00	26.02.2001	Ciucanu Ionel, Timișoara, RO	<b>16</b>
a 2001 00475 A	<b>E 05 C 3/14</b>	02.05.2001	Alexandru Costică, Iași, RO	<b>24</b>
a 2001 00476 A	<b>E 05 C 9/12</b>	02.05.2001	Alexandru Costică, Iași, RO	<b>25</b>
a 2001 00554 A	<b>C 07 D 241/44;</b> C 07 D 215/20; C 07 D 215/38; C 07 D 405/12; A 61 K 31/47; A 61 K 31/495; A 61 P 35/00	23.11.99	Aventis Pharmaceuticals Products Inc., Bridgewater, New Jersey, US	<b>20</b>
a 2001 00583 A	<b>A 61 B 17/122;</b> A 61 B 17/22	30.05.2001	Tutunaru I. Daniel, București, RO	<b>12</b>
a 2001 00866 A	<b>A 61 K 35/64</b>	31.07.2001	Miloiu I. Maria, Horezu, Vâlcea, RO	<b>14</b>
a 2001 01177 A	<b>C 01 F 7/74</b>	30.10.2001	Kemwater Cristal S.A., Fundulea, Călărași, RO	<b>19</b>

Număr dosar	Clasa	Data depozit	Solicitant	Pag.
a 2001 01211 A	<b>F 01 D 1/04;</b> F 01 D 15/10	07.11.2001	Andreescu Dan, București, RO	<b>25</b>
a 2001 01263 A	<b>F 01 P 11/12;</b> F 02 G 5/00	23.11.2001	Bădescu Ghiorghe, București, RO	<b>26</b>
a 2002 00029 A	<b>F 04 B 41/00</b>	14.01.2002	Daia Florian Petre, Târgu Jiu, județul Gorj, RO; Tiriplică Petre, Târgu Jiu, județul Gorj, RO; Tiriplică Ion, Târgu Jiu, județul Gorj, RO; Nemțoiu Simona Greta, Târgu Jiu, județul Gorj, RO	<b>27</b>
a 2002 00052 A	<b>E 04 B 1/04;</b> E 04 H 1/02	21.01.2002	Ciolacu Constantin, București, RO	<b>22</b>
a 2002 00236 A	<b>C 01 F 7/74</b>	01.03.2002	Kemwater Cristal S.A., Fundulea, Călărași, RO	<b>20</b>
a 2002 00237 A	<b>C 01 F 7/74</b>	01.03.2002	Kemwater Cristal S.A., Fundulea, Călărași, RO	<b>20</b>
a 2002 00239 A	<b>C 10 M 101/00</b>	04.03.2002	ICERP S.A., Ploiești, RO	<b>21</b>
a 2002 00275 A	<b>E 04 C 2/04</b>	08.03.2002	Furtună Aurel, Slatina, RO	<b>23</b>
a 2002 00292 A	<b>B 25 H 3/00;</b> F 16 S 3/00	14.03.2002	Brezean Marius, București, RO	<b>17</b>
a 2002 00295 A	<b>C 10 M 101/00;</b> C 10 M 107/02	15.03.2002	ICERP S.A., Ploiești, RO	<b>21</b>
a 2002 00298 A	<b>F 17 C 5/04</b>	15.03.2002	Nemeș Ion, București, RO	<b>27</b>
a 2002 00361 A	<b>E 04 B 1/62</b>	01.04.2002	Niculae Zahiu, București, RO	<b>23</b>
a 2002 00377 A	<b>E 04 C 2/40</b>	02.04.2002	Pop Dragomir, Galați, RO	<b>24</b>
a 2002 00459 A	<b>E 04 C 2/04</b>	15.04.2002	Vasiliiu Constantin Dan, Timișoara, RO	<b>23</b>
a 2002 00460 A	<b>B 62 D 23/00;</b> B 62 D 25/02	16.04.2002	Hegedus Marius Daniel, Reșița, RO	<b>17</b>

Tabel cu cererile de brevet de invenție publicate conform art.23 din Legea 64/1991, aranjate în ordinea clasificării internaționale.

Număr dosar	Clasa	Data depozit	Solicitant	Pag.
a 2001 00103 A	<b>A 23 K 3/02</b>	30.01.2001	Vassu Tatiana, București, RO; Săsărman Elena, București, RO; Stoica Ileana, București, RO; Jurcoane Ștefana, București, RO; Vintilă Teodor, Timișoara, RO; Smarandache Diana, București, RO; Nohit Ana-Maria, București, RO; Csutak Ortansa, București, RO; Mușat Florin, București, RO; Grancea Oana, București, RO; Gherasim Raluca, București, RO	<b>9</b>
a 2000 00986 A	<b>A 23 L 1/317</b>	12.10.2000	Calistru Iacob Petre, București, RO; Pană Eugenia Livia, București, RO	<b>9</b>
a 2001 00111 A	<b>A 24 F 13/24;</b> B 60 N 3/12	30.01.2001	Roman Constantin, Craiova, RO	<b>9</b>
a 2001 00087 A	<b>A 24 F 15/02;</b> B 60 N 3/12	26.01.2001	Roman Constantin, Craiova, RO	<b>10</b>
a 2001 00088 A	<b>A 24 F 15/02;</b> B 60 N 3/12	26.01.2001	Roman Constantin, Craiova, RO	<b>10</b>
a 2001 00089 A	<b>A 24 F 15/02;</b> B 60 N 3/12	26.01.2001	Roman Constantin, Craiova, RO	<b>11</b>
a 2001 00112 A	<b>A 24 F 15/02;</b> B 60 N 3/12	30.01.2001	Roman Constantin, Craiova, RO	<b>11</b>
a 2001 00173 A	<b>A 41 D 19/01;</b> A 61 F 13/10	16.02.2001	Budei Radu Gheorghe, Iași, RO; Apetrei Ioan, Iași, RO	<b>12</b>
a 2001 00204 A	<b>A 43 D 3/12</b>	23.02.2001	Bura Florin, Iași, RO	<b>12</b>
a 2001 00583 A	<b>A 61 B 17/122;</b> A 61 B 17/22	30.05.2001	Tutunaru I. Daniel, București, RO	<b>12</b>
a 2001 00171 A	<b>A 61 F 13/551</b>	16.02.2001	Budei Radu Gheorghe, Iași, RO; Apetrei Ioan, Iași, RO	<b>13</b>
a 2000 01069 A	<b>A 61 K 9/20</b>	31.10.2000	Varga Erzsebet, Târgu Mureș, RO	<b>13</b>
a 2001 00126 A	<b>A 61 K 31/7004;</b> A 61 K 31/41; A 61 K 31/495; A 61 K 38/16	01.02.2001	Tudor Vasile, în calitate de tutore al minorului Tudor Paul Lucian, comuna Dragalina, județul Călărași, RO	<b>13</b>
a 2001 00866 A	<b>A 61 K 35/64</b>	31.07.2001	Miloiu I. Maria, Horezu, Vâlcea, RO	<b>14</b>
a 2001 00145 A	<b>A 61 K 35/78;</b> A 61 K 35/64	06.02.2001	Moraru Ionuț, localitatea Snagov, județul Ilfov, RO	<b>14</b>
a 2001 00118 A	<b>A 61 M 29/00</b>	01.02.2001	Tudor Vasile, în calitate de tutore al minorului Tudor Laurențiu Sebastian, județul Călărași, RO	<b>14</b>
a 2001 00131 A	<b>A 61 N 5/02</b>	01.02.2001	Tudor Vasile, în calitate de tutore al minorului Tudor Laurențiu Sebastian, Dragalina, județul Călărași, RO	<b>15</b>

Număr dosar	Clasa	Data depozit	Solicitant	Pag.
a 2001 00085 A	<b>A 62 D 1/00;</b> G 08 B 17/00; G 01 N 7/00	26.01.2001	Plopan Vasilică, Todirești, județul Vaslui, RO	15
a 2001 00209 A	<b>B 01 D 15/00;</b> B 01 D 53/00; G 01 N 13/00	26.02.2001	Ciucanu Ionel, Timișoara, RO	16
a 2001 00003 A	<b>B 23 K 20/08</b>	03.01.2001	Ministerul Apărării Naționale (Unitatea Militară 02625), București, RO	16
a 2000 01104 A	<b>B 24 D 11/02</b>	09.11.2000	Carbochim S.A., Cluj-Napoca, RO	16
a 2002 00292 A	<b>B 25 H 3/00;</b> F 16 S 3/00	14.03.2002	Brezean Marius, București, RO	17
a 2002 00460 A	<b>B 62 D 23/00;</b> B 62 D 25/02	16.04.2002	Hegedus Marius Daniel, Reșița, RO	17
a 2001 00185 A	<b>B 63 H 16/08</b>	20.02.2001	Pop Dragomir, Galați, RO	17
a 2001 00177 A	<b>B 64 C 25/00</b>	16.02.2001	Auto-S S.R.L., Cluj-Napoca, RO	18
a 2001 00202 A	<b>B 65 D 85/32</b>	23.02.2001	Cristian Dan, Roman, RO	18
a 2001 00178 A	<b>B 67 D 5/01</b>	19.02.2001	Creiță Romexpres S.R.L., București, RO	19
a 2000 00941 A	<b>C 01 B 4/00</b>	29.09.2000	Institutul Național de Cercetare Dezvoltare pentru Tehnologii Criogenice și Izotopice, Râmnicu Vâlcea, RO	19
a 2001 01177 A	<b>C 01 F 7/74</b>	30.10.2001	Kemwater Cristal S.A., Fundulea, Călărași, RO	19
a 2002 00236 A	<b>C 01 F 7/74</b>	01.03.2002	Kemwater Cristal S.A., Fundulea, Călărași, RO	20
a 2002 00237 A	<b>C 01 F 7/74</b>	01.03.2002	Kemwater Cristal S.A., Fundulea, Călărași, RO	20
a 2001 00554 A	<b>C 07 D 241/44;</b> C 07 D 215/20; C 07 D 215/38; C 07 D 405/12; A 61 K 31/47; A 61 K 31/495; A 61 P 35/00	23.11.99	Aventis Pharmaceuticals Products Inc., Bridgewater, New Jersey, US	20
a 2002 00239 A	<b>C 10 M 101/00</b>	04.03.2002	ICERP S.A., Ploiești, RO	21
a 2002 00295 A	<b>C 10 M 101/00;</b> C 10 M 107/02	15.03.2002	ICERP S.A., Ploiești, RO	21
a 2001 00136 A	<b>E 01 F 1/00</b>	01.02.2001	Minodora Euro Signal S.R.L., Cluj-Napoca, RO	21
a 2001 00167 A	<b>E 02 D 5/46;</b> E 02 D 9/04	15.02.2001	Iulian Constantin, București, RO; Lazăr Dan Petru, București, RO; Luca Victor Octavian, București, RO; Tatu Gabriel Alexandru, București, RO	22
a 2002 00052 A	<b>E 04 B 1/04;</b> E 04 H 1/02	21.01.2002	Ciolacu Constantin, București, RO	22
a 2002 00361 A	<b>E 04 B 1/62</b>	01.04.2002	Niculae Zahiu, București, RO	23
a 2002 00275 A	<b>E 04 C 2/04</b>	08.03.2002	Furtună Aurel, Slatina, RO	23
a 2002 00459 A	<b>E 04 C 2/04</b>	15.04.2002	Vasiliu Constantin Dan, Timișoara, RO	23
a 2002 00377 A	<b>E 04 C 2/40</b>	02.04.2002	Pop Dragomir, Galați, RO	24

Număr dosar	Clasa	Data depozit	Solicitant	Pag.
a 2001 00475 A	<b>E 05 C 3/14</b>	02.05.2001	Alexandru Costică, Iași, RO	<b>24</b>
a 2001 00476 A	<b>E 05 C 9/12</b>	02.05.2001	Alexandru Costică, Iași, RO	<b>25</b>
a 2001 01211 A	<b>F 01 D 1/04;</b> F 01 D 15/10	07.11.2001	Andreescu Dan, București, RO	<b>25</b>
a 2001 01263 A	<b>F 01 P 11/12;</b> F 02 G 5/00	23.11.2001	Bădescu Ghiorghe, București, RO	<b>26</b>
a 2001 00119 A	<b>F 03 G 7/00</b>	01.02.2001	Tudor Vasile, în calitate de tutore al minorului Tudor Laurențiu Sebastian, județul Călărași, RO	<b>26</b>
a 2002 00029 A	<b>F 04 B 41/00</b>	14.01.2002	Daia Florian Petre, Târgu Jiu, județul Gorj, RO; Tiriplică Petre, Târgu Jiu, județul Gorj, RO; Tiriplică Ion, Târgu Jiu, județul Gorj, RO; Nemțoiu Simona Greta, Târgu Jiu, județul Gorj, RO	<b>27</b>
a 2002 00298 A	<b>F 17 C 5/04</b>	15.03.2002	Nemeș Ion, București, RO	<b>27</b>
a 2001 00121 A	<b>F 42 B 7/04</b>	01.02.2001	Tudor Vasile, în calitate de tutore al minorului Tudor Laurențiu Sebastian, județul Călărași, RO	<b>28</b>
a 2001 00174 A	<b>G 08 B 21/20</b>	16.02.2001	Pisarciuc Mihai, Câmpulung Moldovenesc, RO	<b>28</b>
a 2001 00072 A	<b>G 09 B 15/00</b>	24.01.2001	Nicoară Eugen, Drobeta-Turnu Severin, RO	<b>28</b>
a 2001 00068 A	<b>H 01 F 21/10</b>	23.01.2001	Corduneanu Petru, județul Botoșani, RO; Pleșca Adrian Traian, Iași, RO	<b>29</b>
a 2001 00063 A	<b>H 02 J 3/18</b>	22.01.2001	Societatea Comercială "IPA" - S.A., București, RO	<b>29</b>
a 2001 00194 A	<b>H 02 N 11/00</b>	22.02.2001	Spălățelu C. Cornel, comuna Mihăiești, județul Olt, RO	<b>30</b>
a 2001 00163 A	<b>H 02 N 15/00</b>	14.02.2001	Fence Ioan, Oradea, RO; Fence Cosmin Gheorghe, Oradea, RO	<b>30</b>

**REZUMATELE**

**BREVETELOR DE INVENȚIE ACORDATE**

**Legea nr. 64/1991**

**De la nr. 117826 la nr. 117886**

**Semnificația codurilor INID folosite în prezenta secțiune (norma ST 9 a Organizației Mondiale de Proprietate Intelectuală OMPI) în ordinea apariției lor:**

(11) numărul brevetului de invenție;

(41) data publicării cererii; BOPI nr.;

(42) data publicării hotărârii de acordare a brevetului; BOPI nr.;

(21) numărul dosarului;

(22) data înregistrării cererii de brevet;

(30) prioritate;

(86) numărul și data cererii internaționale (regionale sau PCT);

(87) numărul și data publicării cererii internaționale (regionale sau PCT);

(61) perfecționare la brevet nr.;

(62) divizată din cererea nr.; data;

(71) solicitantul;

(73) numele sau denumirea titularului;

(72) numele și prenumele inventatorilor declarați;

(51) clasa, conform clasificării internaționale;

(54) titlul invenției;

(57) rezumatul invenției;

(56) documente din stadiul tehnicii

Hotărârile de acordare a brevetelor de invenție au fost luate la data de 30/07/2002.

Orice persoană interesată are dreptul să ceară, în scris și motivat, la O.S.I.M., revocarea, în tot sau în parte, a acestor hotărâri, în termen de 6 luni de la data de 30/08/2002, pentru neîndeplinire a cel puțin uneia din condițiile prevăzute la art. 7-11 din Legea 64/1991 privind brevetele de invenție.

Regula 18/(2) Rezumatul are în exclusivitate un rol de a servi ca mijloc de selecție a informațiilor tehnice pentru specialiști, în scopul luării deciziei privind necesitatea consultării descrierii invenției și desenelor, publicate *in extenso*.

(3) Rezumatul invenției, anexat cererii de brevet de invenție, nu poate fi luat în considerare pentru nici un alt scop, cum ar fi aprecierea întinderii protecției.



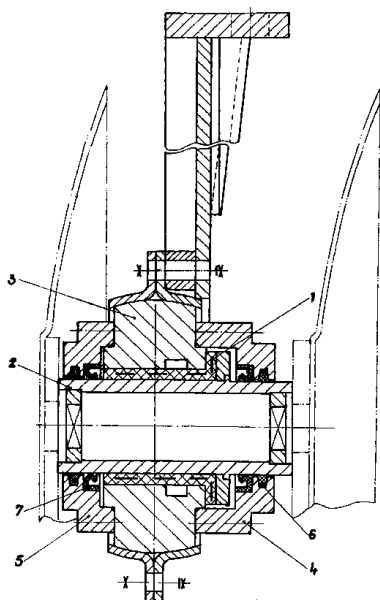
(11) 117826 B (51) **A 01 B 21/08**; F 16 C 23/00 (21) 93-01623 (22) 03.12.93 (41) 30.06.95//6/95 (42) 30.08.2002//8/2002 (56) RO 57521; US 3999814 (71) S.C. Sembraz S.A. Sibiu, Sibiu, RO (73) S.C. Sembraz S.A. Sibiu, Sibiu, RO (72) Bălășescu Marius, Sibiu, RO; Frățilă Lucian, Sibiu, RO; Groza Aurel, Sibiu, RO (54) **LAGĂR PENTRU BATERIILE DE GRAPE CU DISCURI, CU BUCȘĂ DIN POLIAMIDĂ GRAFITATĂ ȘI ARMĂTURĂ METALICĂ**

(57) Invenția se referă la un lagăr pentru bateriile de grape cu discuri, cu bucșă din poliamidă grafitată, ce reprezintă elementul principal în asigurarea lubrifierii elementelor în fricțiune, în care se rotește un subansamblu (2) ce antrenează bateria cu discuri, a cărei coaxialitate în lagăr este realizată de către o flanșă sferică (3).

Revendicări: 1

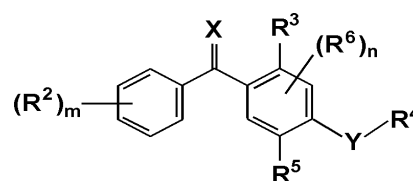
Figuri: 1

(11) 117826 B



(11) 117827 B1 (51) **A 01 N 35/04**; A 01 N 35/10; A 01 N 55/00; C 07 C 49/84; C 07 C 43/32; C 07 C 49/784 (21) 96-00100 (22) 19.01.96 (30) 20.01.95 EP 95 100 792.1; 07.06.95 US 08/479.502 (42) 30.08.2002//8/2002 (56) US 5342835; RO 92584; 79678 (71) American Cyanamid Company, Wayne, New Jersey, US (73) American Cyanamid Company, Wayne, New Jersey, US (72) Curtze Jurgen, Geisenheim, DE; Rudolph Christine Helene-Gertrud, Nierstein, DE; Schroeder Ludwig, Ingelheim, DE; Albert Guido, Hackenheim, DE; Rehnig Annerose-Edith Elise, Ingelheim, DE; Sieverding Ewald Gerhard, St. Johann, DE (74) Cabinet M. Oproiu - Consiliere în Proprietate Intelectuală SRL, București (54) **DERIVAȚI DE BENZOFENONĂ, COMPOZIȚIE CU ACȚIUNE FUNGICIDĂ CONTINÂND ACEȘTI DERIVAȚI ȘI METODĂ PENTRU CONTROLUL FUNGILOR PATOGENI**

(57) Invenția se referă la derivați de benzofenonă cu formula generală (I):



cu acțiune fungică, la o compoziție cu acțiune fungică care conține acești derivați, precum și la metoda pentru controlul fungilor patogeni.

Revendicări: 6

(11) 117828 B (51) **A 01 N 59/06** (21) 96-00966 (22) 13.05.96 (41) 28.11.97//11/97 (42) 30.08.2002//8/2002 (56) RO 99043; 86734 (71) Saris Nicu, București, RO; Morgos Constantin, București, RO (73) S.C. Leandros Import Export S.R.L., București, RO (72) Saris Nicu, București, RO; Morgos Constantin, București, RO (74) Rodall S.R.L. - Agenție de Proprietate Industrială, București (54) **COMPOZIȚIE BIODERATIZANTĂ**

(57) Invenția se referă la o compoziție bioderatizantă, cu efect biologic, care acționează pe bază de osmoză, deshidratare și blocarea tubului digestiv, realizându-se hemoconcentrație cu hipoxie consecutivă, urmată de ocluzie intestinală, cu stare toxiinfecțioasă, obținută prin dozarea și amestecarea până la omogenizare a 39,6% sulfat de calciu semihidratat, 0,3% *Myrtilli folium*, 0,1% *Digitalis lanatae folium* cu 30% fulgi de ovăz și 30% făină de carne, părțile fiind exprimate în greutate.

Revendicări: 1

(11) 117829 B1 (51) **A 23 G 3/00** (21) 97-02144 (22) 21.11.97 (42) 30.08.2002//8/2002 (56) GB 453417; RO 55873 (71) *Iunona Cont S.R.L., Oradea, județul Bihor, RO* (73) *Iunona Cont S.R.L., Oradea, județul Bihor, RO* (72) *Iacob Marcel, Oradea, RO* (54) **SORTIMENT DE BOMBOANE ȘI PROCEDEU DE OBTINERE**

(57) Invenția se referă la un sortiment de bomboane, realizate din următoarele ingrediente: 7,5 kg zahăr alb, 2 l apă, 0,012...0,015 l acid acetic, când zahărul este dublu rafinat, și se mărește dozajul de acid acetic la 0,020...0,025 l, când zahărul este simplu rafinat, acidul acetic având o concentrație de 20%; 0,015...0,020 g coloranți alimentari și 0,023...0,027 ml arome alimentare, de plante sau de fructe. Procedul de obținere a bomboanelor cuprinde următoarele faze: se cântăresc și se dozează ingredientele; se fierbe zahărul alb în apă, amestecându-se continuu și controlându-se temperatura; se adaugă acidul acetic, la atingerea punctului de fierbere la 100°C; la temperatura de 145...148°C, se adaugă coloranții alimentari și se continuă fierberea până la 152...155°C, după care compoziția se pune

(11) 117829 B1

pe o masă de marmură, unsă în prealabil, și se lasă la răcit până la 108...112°C, temperaturi care permit adăugarea aromelor alimentare, de fructe sau de plante; urmează frământarea compoziției și "tragea" pe un cui, iar la temperaturi de 38...42°C, pasta obținută se introduce într-un aparat cu valțuri profilate, pentru a obține diferite tipodimensiuni și forme de bomboane; bomboanele obținute se lasă la răcit, apoi sunt cernute printr-o sită, ambalate în pungă și depozitate.

Revendicări: 2

(11) 117830 B (51) **A 61 C 8/00** (21) 99-00550 (22) 11.05.99 (41) 30.11.2000//11/2000 (42) 30.08.2002//8/2002 (56) GB 2210795; FR 2317904 (71) *Mihai Augustin, București, RO; Drăghescu Cristian, București, RO* (73) *Mihai Augustin, București, RO; Drăghescu Cristian, București, RO* (72) *Mihai Augustin, București, RO; Drăghescu Cristian, București, RO* (54) **IMPLANT DENTAR**

(57) Invenția se referă la un implant dentar, subperiostal sau endostalosubperiostal, folosit în protezarea edentațiilor totale și/sau parțiale. Implantul conform invenției este alcătuit din una dintre niște componente (**A** și **B**) endosoase, o componentă conector principal, subperiostal (**A**), endosoasă, fiind formată dintr-un corp (**1**) neted la exterior care, în secțiune transversală, are o formă circulară, prevăzut cu niște bride (**a** și **b**) inferioare, care fac parte din schelet, iar superior, în corp (**1**), este practicată o gaură (**c**) înfundată, delimitată lateral de către un perete (**d**) prevăzut cu un filet (**e**) superior, peretele (**d**) fiind continuat cu un alt perete (**f**) care în secțiune are o formă tronconică și care se continuă cu un alt perete (**g**), care în secțiune are o formă circulară. Cealaltă componentă conector principal, endostală, subperiostal (**B**), fiind constituită dintr-un corp (**2**) neted la exterior, care în secțiune are o formă circulară, prevăzut superior cu niște bride (**h** și **i**), care fac parte din schelet, în corpul (**2**) superior, fiind practicată o gaură (**j**)

(11) 117830 B

înfundată, delimitată lateral de către un perete (**k**) prevăzut cu un filet (**l**), iar superior, peretele (**k**) este continuat cu un alt perete (**m**), care are în secțiune o formă tronconică și care este în legătură cu un alt perete (**n**), care în secțiune are o formă circulară.

Revendicări: 1

Figuri: 4

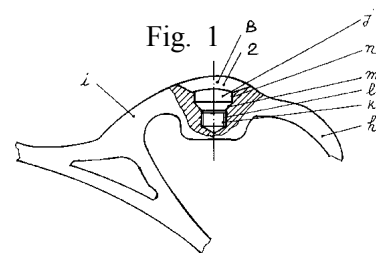
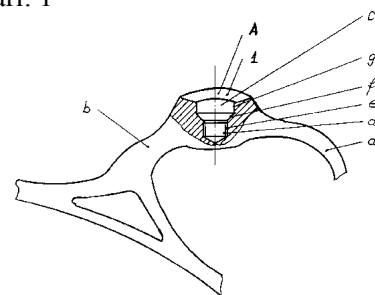


Fig. 2

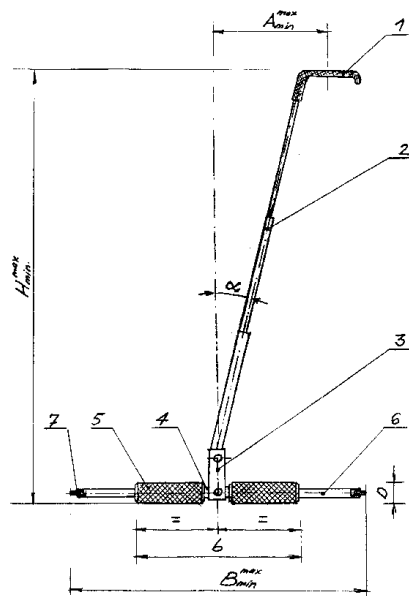
(11) 117831 B (51) **A 61 H 3/06** (21) 99-00576 (22) 20.05.99 (41) 30.11.99//11/99 (42) 30.08.2002//8/2002 (56) DE 4117872; FR 2623647 (71) *Voina Septimiu Sever, București, RO* (73) *Voina Septimiu Sever, București, RO* (72) *Voina Septimiu Sever, București, RO* (54) **BASTON PENTRU NEVĂZĂTORI**

(57) Invenția se referă la un baston pentru nevăzători. Bastonul conform invenției este constituit dintr-o piesă de legătură (3) în care sunt fixate o tijă telescopică (2), de care este fixat un mâner (1) și două axe de rulare (4), care sunt prevăzute cu niște role de cauciuc (5) în care sunt montate niște axe telescopice (6), prevăzute cu niște role palpatoare (7).

Revendicări: 1

Figuri: 1

(11) 117831 B



(11) 117832 B1 (51) **A 61 K 35/74**; C 12 N 1/20 (21) 93-00946 (22) 05.07.93 (30) 06.07.92 EP 92810515.4 (42) 30.08.2002//8/2002 (56) EP 0199535; WO 8905849 (71) *Société des Produits Nestlé S.A., Vevey, CH* (73) *Société des Produits Nestlé S.A., Vevey, CH* (72) *Brassart Dominique, Bussigny, CH; Michetti Pierre, Lausanne, CH; Neeser Jean Richard, Savigny, CH* (74) *Rominvent S.A., București* (54) **TULPINĂ PRODUCĂTOARE DE ACID LACTIC**

(57) Invenția se referă la o tulpină producătoare de acid lactic, care se prezintă sub formă de bastonașe, fiind un microorganism gram pozitiv, imobil, neproducător de spori, microaerofil, cu metabolism homofermentativ, care conduce la producerea de acid lactic L(+) și D(-), fermentând cel puțin zaharurile fructoză, lactoză, manoză, zaharoză, nefermentând maltoza, constând în aceea că este o tulpină de *Lactobacillus acidophilus* CNCM I-1225, care prezintă proprietăți de adeziune și de a deplasa bacteriile patogene, în special *Helicobacter pylori*, din celulele intestinale sau gastrice, atunci când este administrată în scop terapeutic sau profilactic.

Revendicări: 3

(11) 117833 B (51) **A 61 K 39/04**; A 61 K 35/74 (21) 94-01401 (22) 19.02.93 (30) 21.02.92 GB 92 03814.0 (41) 28.04.95//4/95 (42) 30.08.2002//8/2002 (86) GB 93/00351 19.02.93 (87) WO 93/16727 02.09.93 (56) WO 9102542; 8505034; 9208488 (71) *University College London, Londra, GB* (73) *Stanford Rook Limited, Londra, GB* (72) *Stanford John Lawson, Marden, GB; Rook Graham Arthur William, Hayerhill, GB* (74) *Rominvent S.A., București* (54) **METODĂ PENTRU TRATAMENTUL UNEI AFECȚIUNI MENTALE**

(57) Prezenta invenție se referă la o metodă pentru tratamentul unei afecțiuni mentale, asociată cu o reacție autoimună, inițiată de o infecție, pentru tratamentul urmărilor mediate imunologic ale maladiei Chagas sau pentru profilaxia sau tratamentul afecțiunilor vasculare, a complicațiilor acestora, care pot fi mediate imunologic, cum ar fi cele asociate tuberculozei sau diabetului, ce constă în intervenția directă, pe organisme vii, cu *Mycobacterium vaccae*, în asociere cu un diluant sau alți ingrediente, cum ar fi adjuvanți, conservanți sau stabilizatori, administrat prin mijloace cunoscute, o dată sau de mai multe ori pe zi, în funcție de starea pacientului, la o doză conținând  $10^7 \dots 10^{10}$  microorganisme *Mycobacterium vaccae* sau alternativ 1 mg *Mycobacterium vaccae* umed, în care *Mycobacterium vaccae* este administrat atâta timp cât este necesar.

Revendicări: 4

(11) 117834 B (51) **A 63 B 23/04** (21) 99-01395 (22) 29.12.99 (41) 30.06.2000//6/2000 (42) 30.08.2002//8/2002 (56) US 4739986 (71) Chakour Mugurel Omaiad, București, RO (73) Chakour Mugurel Omaiad, București, RO (72) Chakour Mugurel Omaiad, București, RO (54) **APARAT PENTRU EXERCIȚII FIZICE**

(57) Invenția se referă la un aparat pentru exerciții fizice ale membrilor inferioare, în special ale gleznelor, destinat gimnasticii de întreținere, precum și antrenamentului sportivilor. Aparatul este alcătuit dintr-un cadru de susținere (A), pe care este montat un braț (32) rabatabil, în care culisează o bară (34) pe care este fixat un mâner (36). Pe două lonjeroane (1 și 2), este așezată o prismă de oscilație (7), cu mai multe poziții de lucru, pe care se pot roti, înainte și înapoi, două pedale (8 și 9), sprijinite la cele două capete pe niște arcuri de compresiune (16 și 17), a căror cursă se poate modifica cu ajutorul unor tampoane reglabile (22), antrenate de niște șuruburi de reglare (23). Prisma de oscilație (7) este prevăzută la capete cu câte un dispozitiv de indexare (B), care asigură poziționarea fermă a prisme de oscilație (7), pe cele două lonjeroane (1 și 2), în niște găuri de fixare (a), dispuse în corespondență cu niște canale transversale (c), practicate pe suprafețele inferioare ale pedalelor (8 și 9).

Revendicări: 5

Figuri: 14

(11) 117834 B

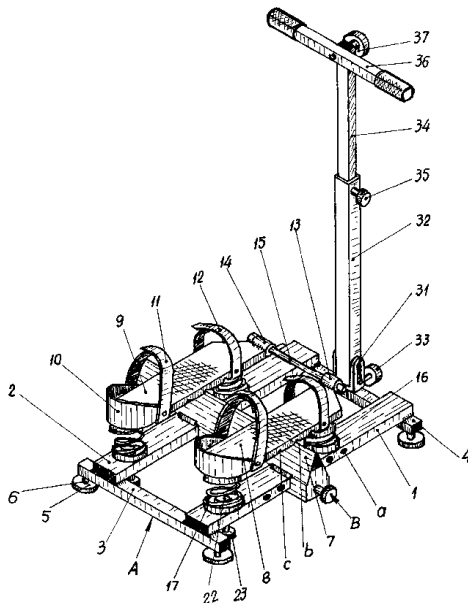


Fig. 1

(11) 117835 B1 (51) **B 23 K 10/02**; B 23 K 31/00; F 16 C 11/06 (21) 133016 (22) 12.04.88 (42) 30.08.2002//8/2002 (56) DE 1266572 (71) Institutul de Cercetări și Proiectări pentru Petrol și Gaze, Câmpina, RO (73) Șovăială Cornel Stelian, Breaza, județul Prahova, RO; Teleașcă Mihai, Ploiești, RO; Dinulescu Valeriu Dinu, Câmpina, RO; Trucă Vasile, Câmpina, RO; Lazăr Cristian, Ploiești, RO (72) Șovăială Cornel Stelian, Breaza, județul Prahova, RO; Teleașcă Mihai, Ploiești, RO; Dinulescu Valeriu Dinu, Câmpina, RO; Trucă Vasile, Câmpina, RO; Lazăr Cristian, Câmpina, RO (54) **PROCEDEU ȘI RACORD PENTRU ÎMBINAREA BURDUFURILOR METALICE**

(57) Invenția se referă la un procedeu și la un racord pentru îmbinarea burdufurilor metalice cu pereți subțiri, realizați din oțel inoxidabil sau din monel, folosite la armăturile de fixare, cum ar fi flanșe, mufe sau tuburi. Procedeu conform invenției realizează sudarea cu microplasmă, fără material de adaos, a unui corp al supapei de gazlift, cu o tijă a supapei, cu ajutorul unui burduf metalic, tija supapei și corpul acesteia fiind prevăzute cu câte unul din niște gulere radiale, superior și inferior, având o grosime a peretelui egală cu cea a peretelui burdufului, ale cărui gofre sunt tangente pe o lungime de minimum un sfert de gofră, la niște ghidaje

(11) 117835 B1

care centrează burduful metalic, înainte de sudare, și delimitează încălzirea acestuia, în timpul sudării. Racordul realizat prin aplicarea procedurii conform invenției este format din tija (2) supapei de gazlift, asamblată prin niște suduri (g) circulare cu un corp (1) al supapei prin intermediul unui burduf (3) metalic. Corpul (1) și tija (2) supapei sunt prevăzute fiecare cu câte un guler (a și b) radial, superior (a) respectiv inferior (b), iar sub gulerul superior (a) respectiv deasupra gulerului inferior (b), corpul (1) și tija (2) au niște ghidaje (c și d), în dreptul cărora, gofrele (e și f) ale burdufului (3) sunt tangente pe o lungime de minimum un sfert din gofră (e și f).

Revendicări: 2

Figuri: 2

(11) 117835 B1

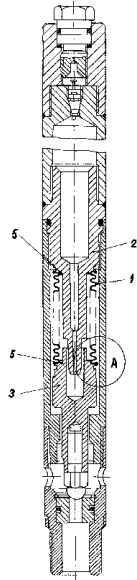


Fig. 1

(11) 117836 B (51) **B 23 K 26/34**; B 23 K 37/02 (21) a 2001 00836 (22) 23.07.2001 (41) 29.03.2002//3/2002 (42) 30.08.2002//8/2002 (56) GB 1463752; FR 2651457 (71) Gârleanu Gabriel, București, RO; Măzăreanu Gheorghică, București, RO; Dedu Ion, București, RO (73) Gârleanu Gabriel, București, RO; Măzăreanu Gheorghică, București, RO; Dedu Ion, București, RO (72) Gârleanu Gabriel, București, RO; Măzăreanu Gheorghică, București, RO; Dedu Ion, București, RO (54) **INSTALAȚIE PENTRU ÎNCĂRCAREA, PRIN SUDARE, A ȘINELOR UZATE**

(57) Invenția se referă la o instalație pentru încărcarea, prin sudare, a șinelor uzate, fiind destinată, în special reconstrucției liniilor de cale ferată, a celor pentru tramvaie sau a căilor de rulare pentru macarale și poduri rulante. Instalația conform invenției este constituită dintr-un cărucior (1) mobil, care poate fi deplasat pe niște șine (3) de rulare cu ajutorul unui mecanism (2) de acționare. Pe căruciorul (1) mobil, sunt montate un dispozitiv (42) electronic de reglare automată a parametrilor de lucru, un bloc (5) de comandă și un derulator (4) de sârmă, precum și un dispozitiv (S) de poziționare și reglare continuă a capului de sudare, alcătuit dintr-un cadru (8) care poate fi poziționat pe orizontală și care susține

(11) 117836 B

niște brațe (22 și 24), superior și inferior, pe care sunt amplasate capul de sudare și, respectiv un senzor (43) de proximitate și o patină (34) de susținere a barei de metal topit și de urmărire a șinei (3) de rulare, supusă reconstrucției, și care asigură, de asemenea poziționarea capului de sudare.

Revendicări: 6

Figuri: 7

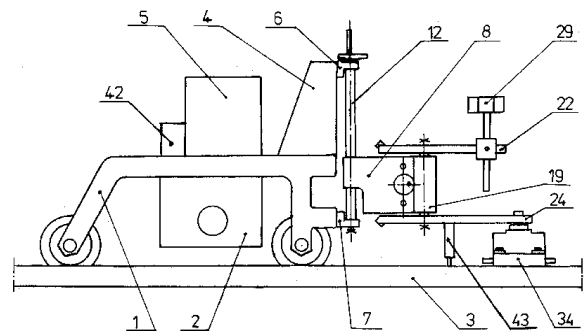


Fig. 3

(11) 117837 B (51) **B 26 B 21/16**; B 26 B 21/22; B 26 B 21/10 (21) 96-02215 (22) 25.11.96 (41) 30.04.97//4/97 (42) 30.08.2002//8/2002 (56) RO 103632; 83718; 113014; 86676; US 3488764 (71) Tașcă Daniel, Bârlad, județul Vaslui, RO (73) Tașcă Daniel, Bârlad, județul Vaslui, RO (72) Tașcă Daniel, Bârlad, județul Vaslui, RO (54) **MAȘINA DE RAS, CU LAMĂ SCHIMBABILĂ**

(57) Mașina de ras, cu lamă schimbabilă, conform invenției, este alcătuită dintr-un corp (1) prevăzut, la partea superioară, cu un cap de radere (2), corp pe care se fixează o plăcuță de prindere (3) care, pe direcția longitudinală, la capete, este îndoită după forma mașinii de ras, și care, prin intermediul unui șurub (4) și al unei piulițe (5), prinde și fixează o altă plăcuță (6) care, la rândul ei, poziționează și fixează o lamă de ras (7) într-un locaș (a) în capul de radere (2).

Revendicări: 2

Figuri: 4

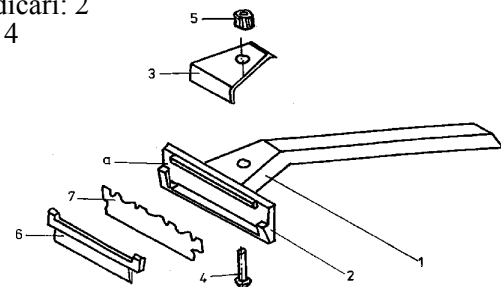


Fig. 4

(11) 117838 B1 (51) **B 29 C 43/18**; B 29 C 43/36; B 29 C 37/00; B 29 C 70/76; B 60 R 13/06; B 60 J 10/02; B 29 L 31:26; B 29 K 75:00 (21) 97-01063 (22) 18.12.95 (30) 19.12.94 DE P 44 45 258.6 (42) 30.08.2002/8/2002 (86) FR 95/01685 18.12.95 (87) WO 96/19339 27.06.96 (56) RO 114313 B1; US 4688752; 5302333; 5599416; DE, C, 4137249; DE, U, 9011573; FR, A, 1362588; 1016753; EP, A, 0421833; 0355209 (71) *Saint Gobain Vitrage, Courbevoie, FR* (73) *Saint Gobain Vitrage, Courbevoie, FR* (72) *Krumm Helmut, Aachen, DE; Kittel Florenz, Wurselen, DE; Kotte Rolf, Alsdorf, DE; Motzheim Ralf, Stolberg, DE* (74) *Rominvent S.A., București* (54) **PROCEDEU ȘI DISPOZITIV PENTRU FINISAREA UNEI GARNITURI EXTRUDATE, IN SITU, PE O PLACĂ**

(57) Pentru postformarea zonei de tranziție între partea terminală a unui profil formând un cadru închis și aplicat prin extrudare pe o foaie de sticlă (1), se utilizează o matriță (14), care pivotează în jurul unei axe paralele cu axa longitudinală a profilului extrudat și care este situat adiacent de suprafața foii de sticlă (1). Axa de pivotare a matriței (14) coincide cu muchia așchietoare (15) a proeminenței (16), care limitează marginea cavității calibrate a matriței (14) pe fața internă a profilului extrudat. Atunci când matrița (14) este pivotată, excesul de material polimeric este refulat în direcția periferiei foii de sticlă și peste aceasta.

Revendicări: 15

Figuri: 5

(11) 117838 B1

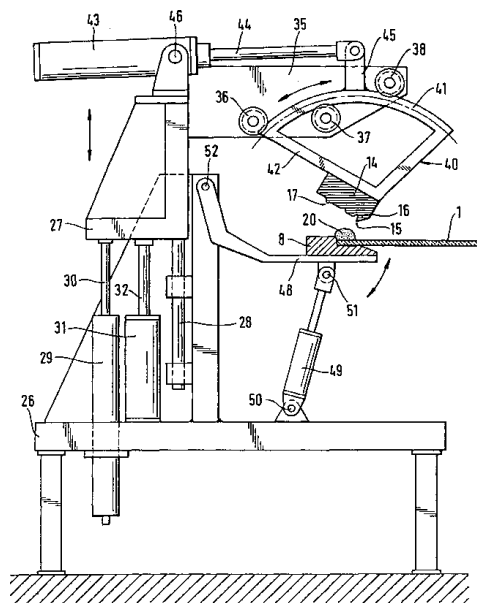


Fig. 5

(11) 117839 B (51) **B 43 L 13/00** (21) 98-01174 (22) 14.07.98 (41) 30.05.2000/5/2000 (42) 30.08.2002/8/2002 (56) US 5408753; 4490921; 4791733; RO 110801; 109722 (71) *Vasilescu Victor Iulian, Ploiești, RO* (73) *Vasilescu Victor Iulian, Ploiești, RO* (72) *Vasilescu Victor Iulian, Ploiești, RO* (54) **DISPOZITIV DE TRASAT FIGURI GEOMETRICE**

(57) Invenția se referă la un dispozitiv de trasat figuri geometrice, atât regulate cât și neregulate, pentru uz didactic, desen tehnic sau alte domenii. Dispozitivul conform invenției este compus dintr-o placă (1), de formă pătrată, având în centrul ei un alezaj, pe a cărui circumferință sunt trasate 360 de diviziuni (1 diviziune = 1°) și un disc (2) cu diametrul mai mic decât al alezajului plăcii (1), pentru a i se permite rotirea ușoară. Pe suprafața discului (2), sunt trasate mai multe diametre (3) pe care sunt practicate niște orificii (4) străpunse, la anumite distanțe de centru, iar în funcție de figura și dimensiunea dorită, se alege un orificiu, și prin rotirea discului (2) cu unghiul necesar, se obțin puncte pe materialul de trasat care, unite între ele corespunzător, dau figura respectivă.

Revendicări: 4

Figuri: 12

(11) 117839 B

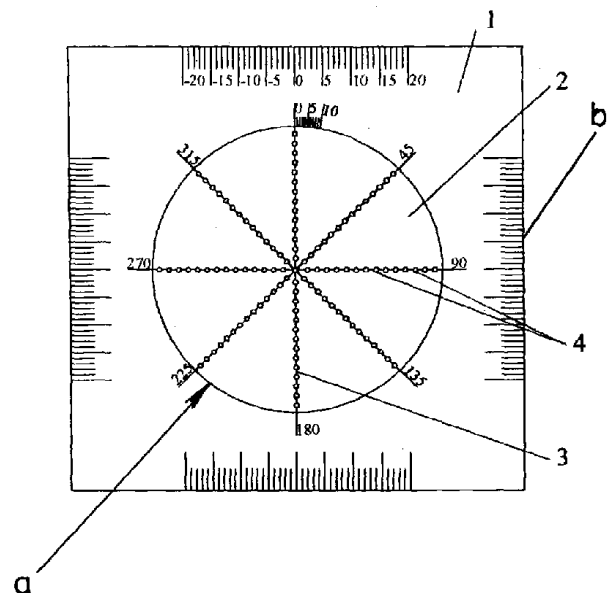


Fig. 1

(11) 117840 B (51) **B 61 D 19/02**; E 05 F 15/18; E 05 D 15/06 (21) 99-00543 (22) 10.05.99 (41) 30.11.2000//11/2000 (42) 30.08.2002//8/2002 (56) FR 2696497 (71) Tărăboanță Lucian Marius, Pașcani, RO (73) Tărăboanță Lucian Marius, Pașcani, RO (72) Tărăboanță Lucian Marius, Pașcani, RO (54) **DISPOZITIV DE PROTEJARE A CĂLĂTORILOR LA ÎNCHIDEREA UȘILOR VEHICULELOR**

(57) Invenția se referă la un dispozitiv de protejare a călătorilor la închiderea ușilor vehiculelor, destinat utilizării în domeniul transporturilor. Dispozitivul conform invenției constă dintr-o ușă (1), în interiorul (a) căreia, este prevăzut un mijloc de sesizare a prezenței unui călător între uși, în momentul închiderii acestora (2, 3, 4, 5, 6, 7 și 8), care conlucrează cu un element de comandă (9 și 10) a deschiderii ușilor, iar un element de protecție (11) încastrează mijlocul de sesizare a prezenței călătorului. Călătorul aflat între uși, în momentul închiderii acestora, va declanșa deschiderea lor, evitând astfel accidentarea sa sau deteriorarea ușilor. Acest dispozitiv poate fi utilizat pe majoritatea tipurilor de vehicule de transport.

Revendicări: 1

Figuri: 5

(11) 117840 B

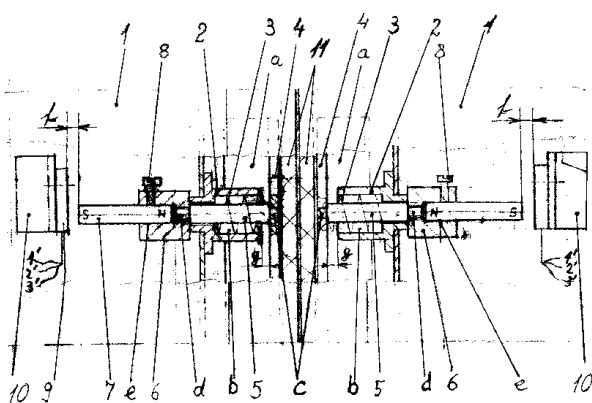


Fig. 1

(11) 117841 B (51) **B 67 D 5/02**; E 02 B 11/00 (21) a 2000 00775 (22) 03.08.2000 (41) 30.11.2001//11/2001 (42) 30.08.2002//8/2002 (56) RO 106375 (71) Vența Lucian, București, RO (73) Vența Lucian, București, RO (72) Vența Lucian, București, RO (54) **METODĂ ȘI INSTALAȚIE DE TRANSVAZARE LA ÎNĂLȚIME A LICHIDELOR**

(57) Invenția se referă la o metodă și la o instalație de transvazare la înălțime a lichidelor, utilizate la desecări, drenaje, la menținerea pânzei freatice la un nivel scăzut, la irigații și pentru alimentări cu apă a unităților agricole, a localităților. Metoda se bazează pe construirea și conexiunea a două spații fixe și bine determinate, astfel încât, prin interacțiunea dintre ele, combinând forța gravitațională cu forța vidului și exploatându-le concomitent, creează raportul de forțe necesar obținerii sensului de circulație dorit al lichidului în instalație. Volumul celor două spații se calculează după formula:  $Q > q \cdot i \cdot a$  în care:  $i$  reprezintă înălțimea instalației, care în mod frecvent este de maximum 10,  $a$  reprezintă accelerația gravitațională, adică 9,8, iar  $q$  este cantitatea de apă din spațiul mic, de unde rezultă  $Q > 100q$ . Instalația de transvazare la înălțime a lichidelor, la partea superioară a rezervorului (1), este racordată cu un capăt la o conductă de aspirație (3), prevăzută cu un sorb (4), celălalt capăt

(11) 117841 B

ajungând la o sursă de lichid (8), situată la nivelul inferior, iar în partea opusă, la fundul rezervorului (1), este racordată o conductă de refulare (5), prevăzută cu un robinet (6).

Revendicări: 3

Figuri: 1

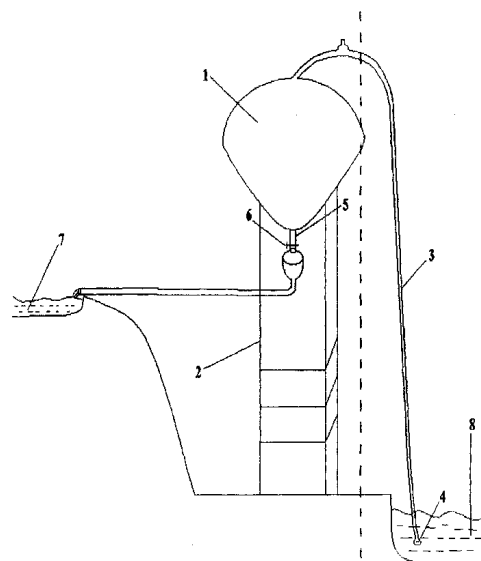


Fig. 1

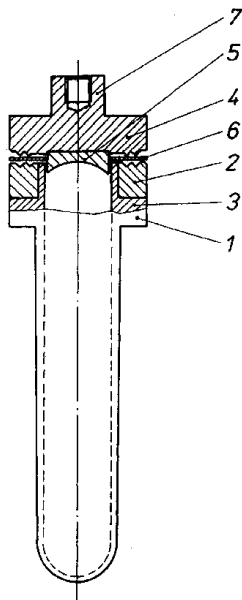
(11) 117842 B1 (51) **C 01 B 25/36**; C 25 D 3/50 (21) 96-02053 (22) 28.10.96 (42) 30.08.2002//8/2002 (56) US 5494704 (71) *Institutul de Cercetare a Materiei Condensate, Timișoara, RO* (73) *Institutul de Cercetare a Materiei Condensate, Timișoara, RO* (72) *Grozescu Ioan, Timișoara, RO; Topciov Atena, Timișoara, RO; Gurgu Radu, Timișoara, RO; Borca Stoian, Timișoara, RO* (54) **SISTEM DE PROTECȚIE ANTICOROSIVĂ A INCINTELOR PENTRU OBTINEREA MONOCRISTALELOR DE FOSFAT DE ALUMINIU**

(57) Invenția se referă la un sistem de protecție anticorrosivă a incintelor, pentru obținerea monocristalelor de fosfat de aluminiu, prin acoperire superficială cu platină, care cuprinde o eprubetă din alamă (1) și un inel de etanșare din oțel (2), cu profil de "dinte de ferăstrău", care sunt îmbinate prin sudură cu electrod de argint, în zona (3), și un piston (4) realizat din oțel cu același profil, dar decalat cu un pas, îmbinat prin sudură cu electrod de argint cu un dispozitiv de întoarcere (5), între care se fixează, prin deformare, garnitura (6) cu grosimea de aproximativ 0,2 mm din cupru decălit, toate componentele fiind acoperite cu un strat superficial, de ordinul micronilor, de platină, depus printr-un procedeu electrochimic.

Revendicări: 1

Figuri: 1

(11) 117842 B1



(11) 117843 B1 (51) **C 02 F 3/04**; C 02 F 3/12 (21) 97-01869 (22) 17.04.96 (30) 20.04.95 AT GM 221/95 (42) 30.08.2002//8/2002 (86) AT 96/00074 17.04.96 (87) WO 96/33136 24.10.96 (56) FR 2518523; US 3933641; EP 0192631 (71) *Schlatter Anton, St. Paul, AT* (73) *Schlatter Anton, St. Paul, AT* (72) *Schlatter Anton, St. Paul, AT* (74) *Rominvent S.A., București* (54) **INSTALAȚIE DE TRATARE A APELOR UZATE**

(57) Invenția se referă la o instalație de tratare a apelor uzate, în special pentru deservirea unor mici colectivități izolate, având un dispozitiv de pretratare și decantare (1), urmat de o treaptă de epurare biologică (13) și un puț absorbant (17). În vederea simplificării modului de alcătuire, se prevede ca treapta de epurare biologică (13) să prezinte, în partea sa din amonte, o conductă de alimentare (6) conectată la dispozitivul de pretratare și decantare (1), sub această conductă, sunt dispuse suprapus mai multe filtre (25, 26, 27 și 28) realizate dintr-o împâslitură de fibre, după care urmează un pat de nisip din două straturi (29 și 30) și un filtru din cărbune activ (42), dispus în amonte de conducta de evacuare (15), dirijată către un puț absorbant (17). În zona situată sub gura de evacuare a

(11) 117843 B1

conduței de alimentare (6), primul filtru (25) este acoperit cu o placă de protecție (35), de preferință din beton. Spațiile (39) dintre filtrele (25, 26, 27 și 28) sunt ventilate.

Revendicări: 6

Figuri: 4

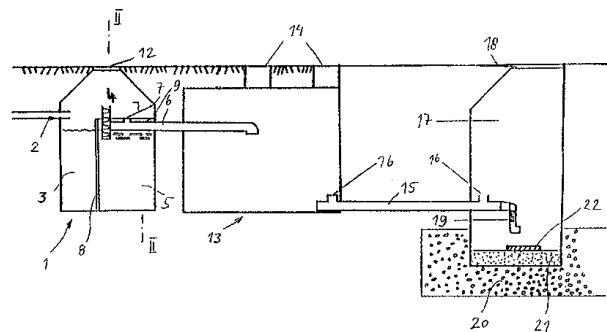


Fig. 1



(11) 117844 B (51) **C 06 B 25/24** (21) 99-00776 (22) 07.07.99 (41) 30.11.99/11/99 (42) 30.08.2002/18/2002 (56) RO 104529; 90642 (71) Regia Autonomă "Arsenalul Armatei" București-Uzina de Produse Speciale Făgăraș, Făgăraș, județul Brașov, RO (73) Compania Națională "Romarm" S.A. - S.C. Uzina de Produse Speciale Făgăraș S.A., Făgăraș, județul Brașov, RO (72) Istode Lucian, Ploiești, RO; Logofătu Octavian, București, RO; Marian Anica, Făgăraș, RO; Răgălie Dan, Ploiești, RO; Stoenscu Lucian, Făgăraș, RO; Coman Adrian, Ploiești, RO (54) **PULBERE ADITIVATĂ PE BAZĂ DE NITROGLICERINĂ ȘI NITROCELULOZĂ**

(57) Invenția se referă la o pulbere aditivată, pe bază de nitroglicerină și nitroceluloză, cu utilizare pentru echiparea pirotehnică a sistemelor de propulsie și a generatoarelor de gaze, cu destinație militară sau civilă. Pulberea conform invenției este constituită din 56...57% nitroceluloză, 23...24% nitroglicerină, 7...8% aditiv de suprimare a flăcării și de reducere a emisiei de fum, alcătuit din 72...73%  $K_3Co(NO_2)_6$  și 26...26,5% MgO dopat, 3...4% dinitrotoluen, 2,6...2,8% dibutilftalat, 2...3% dimetilfeniluree, 0,4...0,5% ulei de vaselină, 0,4...0,5% grafit, 0,2...0,3% difenilamină, 0,4...0,5% apă, procentele fiind în greutate.

Revendicări: 1

(11) 117845 B (51) **C 07 C 29/88**; C 07 C 31/02 (21) 97-01500 (22) 14.02.96 (30) 23.02.95 DE 195 06 280.9 (41) 30.12.98/12/98 (42) 30.08.2002/18/2002 (86) EP 96/00633 14.02.96 (87) WO 96/26173 29.08.96 (56) US 2533754; 2889375; 3689371; 3960672 (71) Hoechst Aktiengesellschaft, Frankfurt am Main, DE (73) Celanese Chemicals Europe GmbH, Frankfurt am Main, DE (72) Zgorzelski Wolfgang, Oberhausen, DE; Lappe Peter, Plano, US; Schalapski Kurt, Oberhausen, DE; Gick Wilhelm, Duisburg, DE (74) Cabinet M. Oproiu - Consiliere în Proprietate Intelectuală S.R.L., București (54) **PROCEDEU PENTRU PURIFICAREA PRIN DISTILARE A ALCOOLILOR  $C_3$ - $C_{10}$  IMPURIFICAȚI CU ALDEHIDE**

(57) Prezenta invenție se referă la un procedeu pentru purificarea prin distilare a alcoolilor  $C_3$ - $C_{10}$  impurificați cu aldehide, care constă în aceea că, respectivii alcooli sunt supuși distilării la 150...200°C, în prezența a 10...1000 ppm hidroxid de metal alcalin, o distilare extractivă fiind exclusă.

Revendicări: 3

(11) 117846 B (51) **C 07 C 53/08**; A 61 K 31/19 (21) 94-01923 (22) 02.12.94 (30) 03.12.93 CH 03609/93-8; 25.10.94 CH 03198/94-9 (41) 30.06.95/6/95 (42) 30.08.2002/18/2002 (56) RO 109193 (71) F. Hoffmann-la Roche Ag., Basle, CH (73) F. Hoffmann-la Roche Ag., Basle, CH (72) Alig Leo, Kaiseraugst, CH; Hadvary Paul, Biel Benken, CH; Hurzeler-Muller Marianne, Daniken, CH; Muller Marcel, Frenkendorf, CH; Steiner Beat, Battwil, CH; Weller Thomas, Basle, CH (74) Rominvent S.A., București (54) **DERIVAȚI AI ACIDULUI ACETIC, PROCEDEU DE PREPARARE A ACESTORA, COMPOZIȚIE FARMACEUTICĂ CARE ÎI CONȚINE ȘI METODĂ DE TRATAMENT**

(57) Prezenta invenție se referă la derivați ai acidului acetic, la un procedeu de preparare a acestora, la o compoziție farmaceutică care îi conține și la o metodă de tratament. Derivații conform invenției sunt utili în tratamentul sau profilaxia afecțiunilor determinate de legarea proteinelor adezive de plachetele sanguine, precum și de agregarea plachetelor sanguine și de adeziunea celulă-celulă, de preferință de tratare profilactică a trombozelor de plachete sanguine, trombozelor, accidentelor vasculare cerebrale, infarctului miocardic, inflamațiilor, arterosclerozei sau osteoporozei.

Revendicări: 24

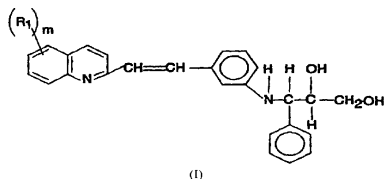
(11) 117847 B1 (51) **C 07 C 63/36**; C 07 D 317/48; A 61 K 31/19; A 61 K 31/36 (21) 94-00750 (22) 29.10.92 (30) 05.11.91 US 07/787,870; 20.03.92 US 07/854,195 (42) 30.08.2002/18/2002 (86) US 92/09427 29.10.92 (87) WO 93/08799 13.05.93 (56) US 3642785; EP 206241 (71) Smithkline Beecham Corporation, Philadelphia, Pennsylvania, US (73) Smithkline Beecham Corporation, Philadelphia, Pennsylvania, US (72) Russell Donovan Cousins, Oxford, Pennsylvania, US; John Duncan Elliott, Wayne, Pennsylvania, US; Amparo Lago Maria, Audubon, US; Dale Leber Jack, Doylestown, Pennsylvania, US; Peishoff Catherine Elizabeth, West Chester, Pennsylvania, US (74) Rominvent S.A., București (54) **DERIVAȚI DE INDAN, PROCEDEU DE PREPARARE, COMPOZIȚIE FARMACEUTICĂ CARE ÎI CONȚINE ȘI METODĂ DE TRATAMENT**

(57) Prezenta invenție se referă la derivați de indan, la un procedeu de preparare, la o compoziție farmaceutică care îi conține și la o metodă de tratament a hipertensiunii arteriale. Derivații de indan, conform invenției, sunt utilizați ca receptori antagonici de endotelină.

Revendicări: 8

(11) 117848 B1 (51) **C 07 D 215/14**; A 61 K 31/47 (21) 97-02189 (22) 13.11.96 (30) 27.11.95 GB 9524185.7 (42) 30.08.2002//8/2002 (86) DK 96/00467 13.11.96 (87) WO 97/19925 05.06.97 (56) WO 94/03431 (71) *Leo Pharmaceutical Products Ltd. A/s ( Lovens Kemiske Fabrik Produktionsaktieselskab), Ballerup, DK (73) Leo Pharmaceutical Products Ltd. A/s ( Lovens Kemiske Fabrik Produktionsaktieselskab), Ballerup, DK (72) Rachlin Schneur, Horsholm, DK; Kirstein Dorte, Lyngby, DK (74) Rominvent S.A., București (54) DERIVAȚI DE CHINOLINĂ, PROCEDEU DE PREPARARE, COMPOZIȚIE FARMACEUTICĂ ȘI METODĂ DE TRATAMENT*

(57) Prezenta invenție se referă la derivați de chinolină cu formula structurală (I):



în care  $R_1$  este hidrogen sau halogen, preferabil fluor sau clor,  $m$  este 0, 1 și 2, și săruri acceptabile farmaceutic, netoxice, ale acestora, folositori în terapia umană și veterinară. Invenția mai cuprinde un procedeu de preparare a derivaților de chinolină cu formula (I), o compoziție farmaceutică și o metodă de tratament a stărilor de boală provocate de activitatea leucotrienelor.

Revendicări: 9

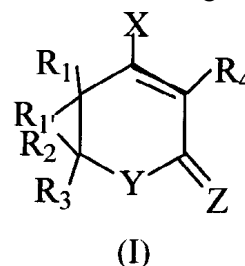
(11) 117849 B1 (51) **C 07 D 239/94**; A 61 K 31/505 (21) 97-01978 (22) 23.04.96 (30) 27.04.95 GB 9508538.7 (42) 30.08.2002//8/2002 (86) GB 96/00961 23.04.96 (87) WO 96/33980 31.10.96 (56) EP 566226; 635498 (71) *Zeneca Limited, Londra, GB (73) Syngenta Limited, Londra, GB (72) Gibson Keith Hopkinson, MacClesfield, GB (74) Rominvent S.A., București (54) DERIVAȚI DE CHINAZOLINĂ, PROCEDEU DE PREPARARE A ACESTORA, COMPOZIȚIE FARMACEUTICĂ ȘI METODĂ DE PRODUCERE A UNUI EFECT ANTIPROLIFERATIV*

(57) Invenția descrie noi derivați de chinazolină, un procedeu de preparare a acestora, o compoziție farmaceutică care îi conține și o metodă de producere a unui efect antiproliferativ la un animal cu sânge cald.

Revendicări: 19

(11) 117850 B1 (51) **C 07 D 309/32**; C 07 D 211/86; C 07 C 323/22; C 07 D 335/02; C 07 D 405/12; C 07 D 407/06; A 61 K 31/365 (21) 96-01015 (22) 26.10.94 (30) 19.11.93 US 08/155443; 12.10.94 US 08/319821 (42) 30.08.2002//8/2002 (86) US 94/12234 26.10.94 (87) WO 95/14011 26.05.95 (56) US 3818046; WO 94/11361 (71) *Parke, Davis & Company, Morris Plains, New Jersey, US (73) Parke, Davis & Company, Morris Plains, New Jersey, US (72) Ellsworth Edmund Lee, Ann Arbor, Michigan, US; Lunney Elizabeth, Ann Arbor, Michigan, US; Tait Bradley Dean, Canton, Michigan, US (74) Rominvent S.A., București (54) DERIVAȚI DE 5,6-DIHDROPIRONĂ CA INHIBITORI DE PROTEAZĂ ȘI AGENȚI ANTIVIRALI*

(57) Prezenta invenție se referă la noi derivați de 5,6-dihidropironă cu formula generală structurală (I):



utilizați ca inhibitori de protează și agenți antivirali.

Revendicări: 17

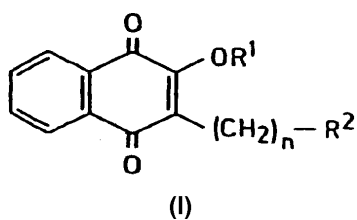
(11) 117851 B1 (51) **C 07 D 471/10**; A 61 K 31/435; C 07 D 498/10; C 07 D 453/02; C 07 D 497/10; C 07 D 513/10 (21) 96-00099 (22) 15.07.94 (30) 20.07.93 US 08/094,855 (42) 30.08.2002//8/2002 (86) GB 94/01543 15.07.94 (87) WO 95/03303 02.02.95 (56) DE 3020409; EP 0280107 (71) *State of Israel, represented by the Prime Minister's Office, Israel Institute for Biological Research, Ness-Ziona, IL (73) State of Israel, represented by the Prime Minister's Office, Israel Institute for Biological Research, Ness-Ziona, IL (72) Fisher Abraham, Holon, IL; Karton Yishai, Ness-Ziona, IL; Marciano Daniele, Ramat-Hasharon, IL; Barak Dov, Rehovot, IL; Meshulam Haim, Bat Yam, IL (74) Patentmark S.R.L., București (54) COMPUȘI SPIRANICI ȘI COMPOZIȚIE FARMACEUTICĂ CARE ÎI CONȚINE*

(57) Invenția se referă la compușii spiranici, la sărurile acestora, acceptabile farmaceutic, la enantiomerii și racemații acestora, precum și la compușii cuaternari derivați structural din acești compuși, având un atom de azot terțiar, compușii spiranici conținând o parte cu 5 componente, având o spirolegătură la atomul de carbon și, în mod simultan, la un atom de carbon, la un sistem ciclic saturat, conținând un atom de azot, și la o compoziție farmaceutică cu aceștia.

Revendicări: 14

(11) 117852 B1 (51) **C 07 F 7/08**; A 01 N 55/00 (21) 97-02379 (22) 04.07.96 (30) 04.07.95 GB 9513550.5; 13.07.95 US 60/001,103 (42) 30.08.2002//8/2002 (86) GB 96/01608 04.07.96 (87) WO 97/02271 23.01.97 (56) EP 300218; US 4929642 (71) *British Technology Group Limited, Londra, GB* (73) *British Technology Group Limited, Londra, GB* (72) *Khambay Bhupinder Pall Singh, Southall, GB; Batty Duncan, Kempston, GB; Cameron Stuart, Luton, GB* (74) *Rominvent S.A., București* (54) **DERIVAȚI DE NAFTOCHINONĂ ȘI COMPOZIȚIE PESTICIDĂ**

(57) Invenția descrie noi derivați de naftochinonă cu formulă corespunzătoare structurii generale (I):



sau o sare a acestora, ca și o compoziție pesticidă care cuprinde drept component activ unul dintre derivații de naftochinonă cu structura (I).

Revendicări: 17

(11) 117853 B (51) **C 08 F 222/06** (21) 95-00308 (22) 17.02.95 (41) 30.08.96//8/96 (42) 30.08.2002//8/2002 (56) RO 73876 (71) *Academia Română-Institutul de Chimie Macromoleculară "Petru Poni", Iași, RO* (73) *Institutul de Chimie Macromoleculară "Petru Poni", Iași, RO* (72) *Chițanu Gabrielle Charlotte, Iași, RO; Anghelescu Dogaru Adina Graziella, Bistrița, județul Bistrița-Nasăud, RO; Zaharia Lăcrămioara Irina, Iași, RO; Carpov Adrian, Iași, RO* (54) **PROCEDEU DE OBTINERE A UNOR SĂRURI ALE COPOLIMERILOR ȘI TERPOLIMERILOR MALEICI**

(57) Invenția se referă la un procedeu de obținere a unor săruri ale copolimerilor și terpolimerilor maleici, utilizate în diversificarea unor produse, ca: agenți anticrustă sau anticorosivi, auxiliari pentru detergenți, agenți de suspensie etc. Procedeu conform invenției constă în aceea că, terpolimeri sau copolimeri ai anhidridei maleice, cu monomeri vinilici sau acrilici, se supun solubilizării în apă, prin hidroliză, sub agitare, într-un timp de 6...14 h, la o temperatură de 20...50°C, după care se adaugă 1...30% soluții sau dispersii apoase de hidroxizi sau carbonați solubili sau insolubili, la temperatura ambiantă, timp de 1...5 h, sub agitare continuă.

Revendicări: 4

(11) 117854 B1 (51) **C 08 L 7/00**; C 08 L 9/00; C 08 L 9/06 (21) 94-01513 (22) 15.09.94 (42) 30.08.2002//8/2002 (56) RO 89172; 91265 (71) *Institutul de Cercetări și Modernizări Energetice București, București, RO* (73) *Icemenerg - Service S.A., București, RO* (72) *Cioroianu Lelian, București, RO; Cioroianu Gabriela, București, RO; Lăcătușu Lucia, București, RO; Huza Emil, București, RO* (54) **COMPOZIȚIE PENTRU MEMBRANE DE CAUCIUC**

(57) Invenția se referă la o compoziție pentru membrane de cauciuc, care este constituită din cauciuc natural sau poliizoprenic sau cauciuc natural în amestec cu cauciuc butadien-stirenic și aditivi de prelucrare. Compoziția conform invenției conține cauciuc natural în proporție de 100 părți în greutate sau 30...50 părți în greutate cauciuc natural și 50...70 părți în greutate cauciuc butadien-stirenic.

Revendicări: 3

(11) 117855 B1 (51) **C 08 L 23/28** (21) 94-01509 (22) 15.09.94 (42) 30.08.2002//8/2002 (56) RO 91047 (71) *Institutul de Cercetări și Modernizări Energetice, București, RO* (73) *Icemenerg - Service S.A., București, RO* (72) *Cioroianu Lelian, București, RO; Cioroianu Gabriela, București, RO; Barbu George, București, RO; Huza Emil, București, RO* (54) **COMPOZIȚIE ELASTOMERICĂ, IGNIFUGATĂ**

(57) Invenția se referă la o compoziție elastomerică, ignifugată, pe bază de polietilenă clorosulfonată, utilizată pentru izolații de cabluri electrice, articole din cauciuc și dopuri de compartimentare rezistente la propagarea flăcărilor. Compoziția conform invenției este constituită din 100 părți polietilenă clorosulfonată, 3...4 părți MgO, 20...30 părți Fe₂O₃, 20...30 părți Sb₂O₃, 20...90 părți caolin, 5...10 părți silicat coloidal activ, amorf, 0,5...1 părți mercapto-benzotiazol, 1...1,5 părți tetrametiluramdisulfură și 1...1,5 părți sulf, părțile fiind exprimate în greutate.

Revendicări: 2

(11) 117856 B1 (51) **C 08 L 25/10**; C 08 K 9/08; C 08 J 3/22 (21) 97-00386 (22) 24.08.95 (30) 29.08.94 US 08/297.674 (42) 30.08.2002/8/2002 (86) US 95/10756 24.08.95 (87) WO 96/06882 07.08.96 (56) US 5219903; 5049610 (71) *Cabot Corporation, Boston, Massachusetts, US* (73) *Cabot Corporation, Boston, Massachusetts, US* (72) *Petiniot Nicole, Liège, BE*; *Rasquin Philippe, Fleron, BE* (74) *Rominvent S.A., București* (54) **COMPOZIȚIE TERMOPLASTICĂ PE BAZĂ DE PREAMESTEC UNIVERSAL**

(57) Invenția se referă la o compoziție termoplastică pe bază de preamestec universal, care menține proprietățile mecanice ale unui termoplast de bază, compatibil cu agenți de umplere și în special de pigmenti în polimeri, care conține până la 85%, în greutate, cel puțin un agent de umplere, până la 25%, în greutate, cel puțin un modificator de vîscozitate și restul cantității reprezintă rășină purtătoare de copolimer stiren - butadien - stiren. Compoziția mai include până la 5%, în greutate, din cel puțin un auxiliar de prelucrare și până la 2%, în greutate, cel puțin un antioxidant.

Revendicări: 20

(11) 117857 B1 (51) **C 08 L 95/00** (21) 94-00336 (22) 04.03.94 (42) 30.08.2002/8/2002 (56) RO 71424 (71) *S.C. Arpechim S.A., Pitești, RO* (73) *Societatea Națională a Petrolului "Petrom" S.A. - Sucursala Arpechim Pitești, Pitești, RO* (72) *Georgescu Mihai, Pitești, RO*; *Chirîtescu Marin, Pitești, RO*; *Savu Neonela Liubov, Pitești, RO* (54) **COVER HIDROIZOLANT PE BAZĂ DE BITUM ȘI PROCEDU DE OBTINERE A ACESTUIA**

(57) Invenția se referă la un cover hidroizolant pe bază de bitum, polimeri, umplutură minerală, și la un procedeu de realizare a acestuia. Coverul conform invenției este format dintr-un amestec constituit din bitum sau reziduu de vid, polimeri inferiori ai polietilenei de înaltă densitate, copolimer, binar sau ternar, deșeuri de polietilenă, umpluturi minerale și polipropilenă atactică. Procedeu conform invenției constă în aceea că se amestecă bitum cu polimeri inferiori ai etilenei, copolimer, deșeuri de polietilenă și polipropilenă atactică, la o temperatură de 160...180°C, timp de 30...120 min, după care amestecul rezultat se presează sau se calandreză, rezultând un produs cu caracteristici hidroizolante.

Revendicări: 3

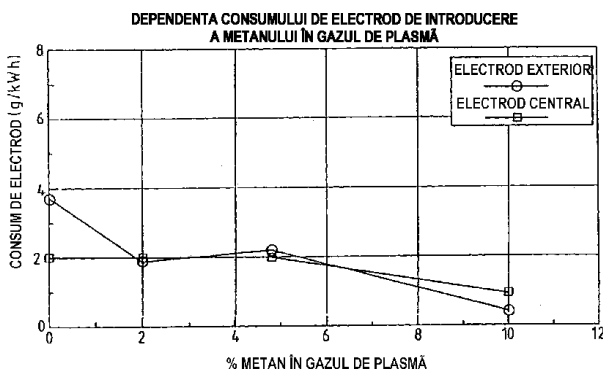
(11) 117858 B1 (51) **C 09 C 1/48**; C 01 B 3/24 (21) 94-01623 (22) 05.04.93 (30) 07.04.92 NO 921361 (42) 30.08.2002/8/2002 (86) NO 93/00055 05.04.93 (87) WO 93/20151 14.10.93 (56) DD 292920; GB 1400266 (71) *Kvaerner Engineering A.S., Lysaker, NO* (73) *Kvaerner Technology and Research Ltd., Londra, GB* (72) *Lynum Steinar, Oslo, NO*; *Hox Ketil, Trondheim, NO*; *Myklebust Nils, Trondheim, NO*; *Hugdahl Jan, Trondheim, NO*; (74) *Rominvent S.A., București* (54) **METODĂ PENTRU REDUCEREA CONSUMULUI DE ELECTROD ÎN TORȚELE CU PLASMĂ**

(57) Invenția se referă la o metodă pentru reducerea consumului de electrod în torțele cu plasmă. Procedeu pentru reducerea consumului de electrod în torțele cu plasmă, în cadrul procesului de prelucrare și descompunere a hidrocarburilor, pentru producerea de negru de fum și hidrogen, în special din gaz natural sau metan, în care hidrogenul este introdus în torța cu plasmă, drept gaz de formare a plamei, se caracterizează prin aceea că, în gazul de formare a plamei, se amestecă 2 până la

(11) 117858 B1  
10% metan, iar cantitatea de amestec de metan se reglează în funcție de consumul de electrod, calculat pe baza parametrilor de funcționare a arcului torței cu plasmă.

Revendicări: 4

Figuri: 1



(11) 117859 B1 (51) **C 09 J 133/10** (21) 96-01341 (22) 02.07.96 (42) 30.08.2002//8/2002 (56) RO 56147; 79986 (71) Institutul de Cercetări Chimice - Icechim, București, RO (73) Institutul de Cercetări Chimice - Icechim, București, RO (72) Pălărieru Sanda, București, RO; Alecu Corneliu, București, RO; Bucevschi Mircea Dan, Iași, RO (54) **COMPOZIȚIE ADEZIVĂ ȘI PROCEDEU DE OBTINERE A ACESTEIA**

(57) Invenția se referă la o compoziție adezivă pe bază de terpolimer reactiv stiren-anhidridă maleică-acrilonitril, dizolvat într-un amestec de solvenți organici, compus din benzen și acetona. Procedeu constă în dizolvarea anhidridei maleice în benzen, sub agitare, la o temperatură de 55...65°C. În masa de reacție, astfel obținută, se adaugă acrilonitril sub agitare, apoi peroxid de benzoil în stiren. Masa de reacție este menținută în reflux, timp de 1 h. Amestecul de reacție este răcit și filtrat, iar precipitatul obținut este esorat și dizolvat în acetona.

Revendicări: 2

(11) 117860 B (51) **C 10 B 57/04**; C 10 B 7/02 (21) 99-01197 (22) 10.11.99 (41) 28.02.2000//2/2000 (42) 30.08.2002//8/2002 (56) FR 2278747; RO 111282 (71) Albăstroiu Petre, București, RO (73) Albăstroiu Petre, București, RO (72) Albăstroiu Petre, București, RO (54) **PROCEDEU DE CALCINARE A COCSULUI DE PETROL**

(57) Invenția se referă la un procedeu de calcinare a cocsului de petrol, cu scopul creșterii calității și obținerii unui randament material și termic optim, în vederea utilizării la fabricarea electrozilor de grafit și a altor produse carbonice, constituind o perfecționare a invenției **RO 111282**. Procedeu conform invenției constă în realizarea separării în două fracții granulometrice și compactarea, prin peletizare sau brichetare cu un liant, a fracției care cuprinde particulele fine cu diametrul sub 5 mm, după care se alimentează cuptorul rotativ cu cele două fracții, în amestec sau separat, încălzirea făcându-se cu gazele arse, care circulă în contracurent, și având loc cu randament termic superior, datorită intensificării amestecării și prelungirii duratei de staționare, prin dispunerea unor plăcuțe opritoare, plasate transversal pe lungimea cuptorului.

Revendicări: 1

(11) 117861 B1 (51) **C 12 N 15/87**; A 61 K 48/00; C 12 N 7/04; A 61 K 47/48 (21) 94-00499 (22) 28.09.92 (30) 30.09.91 US 767,788; 30.09.91 US 768,039; 30.01.92 US 827,102; 30.01.92 US 827,103; 07.04.92 US 864,759; 02.09.92 US 937,788 (42) 30.08.2002//8/2002 (86) EP 92/02234 28.09.92 (87) WO 93/07283 15.04.93 (56) EP 0388758; 0422543 (71) Boehringer Ingelheim International GmbH, Ingelheim am Rhein, DE; The University of North Carolina at Chapel Hill, Chapel Hill, North Carolina, US (73) Boehringer Ingelheim International GmbH, Ingelheim am Rhein, DE; The University of North Carolina at Chapel Hill, Chapel Hill, North Carolina, US (72) Curiel David, Birmingham, Alabama, US; Wagner Ernst, Langenzersdorf, AT; Cotten Matt, Viena, AT; Zatloukal Kurt, Graz, AT; Plank Christian, San Francisco, US; Birnstiel L. Max, Viena, AT; Oberhauser Bernd, Viena, AT; Schmidt G. M. Walter, Viena, AT (74) Rominvent S.A., București (54) **COMPLEX DE ACID NUCLEIC ȘI COMPOZIȚIE PENTRU INTRODUCEREA ACESTUIA ÎN CELULELE EUCARIOTE SUPERIOARE**

(57) Invenția se referă la un complex de acid nucleic, care cuprinde unul sau mai mulți acizi nucleici, o primă substanță cu afinitate pentru acidul nucleic și un agent endozomolitic, care are el însuși un domeniu de legare la acidul nucleic sau este legat la o a doua substanță cu afinitate pentru acidul nucleic și care poate fi identică sau diferită de prima substanță și, eventual, un factor de internalizare, și la o compoziție pentru inducerea în celulele eucariote superioare a acestor complecși de acizi nucleici.

Revendicări: 111

Figuri: 54

(11) 117862 B1 (51) **C 21 D 1/06** (21) a 2001 00575 (22) 28.05.2001 (42) 30.08.2002//8/2002 (56) US 4444376; 4834344; DE 3929829 (71) S.C. Petrotub S.A., Roman, Neamț, RO (73) S.C. Petrotub S.A., Roman, Neamț, RO (72) Alexandru Petrică, Roman, RO; Bârsan Romano Dorel, Roman, Neamț, RO; Beloiu Mircea, Roman, RO; Buștan Mircea, Roman, RO; Chelmuș Constantin, Roman, RO; Comăneanu Petre, Roman, RO; Diaconu Vasile, Roman, RO; Dumea Mihai, Roman, RO; Florescu Sorin, Roman, RO; Genes Cristinel, Roman, RO; Isache Dan, Roman, RO; Luca Mățăoanu Irina, Roman, RO; Mărculeț Viorel, Roman, RO; Stanciu Ioan, Roman, RO; Stănoiu Ghiță, Roman, RO; Timofte Vasile, Roman, RO; Tonilă Vasile, Roman, RO (54) **INSTALAȚIE AUTOMATĂ DE CĂLIRE A ȚEVILOR**

(57) Invenția se referă la o instalație automată de călire a țevilor, alcătuită dintr-un sistem de transfer (D) pentru transferarea țevii evacuate din cuptor pe un pat cu linete (E) acționat în mișcare de rotație pentru rotirea țevii (x), un sistem de răcire cu jeturi exterioare de apă sub presiune (H), un sistem de răcire prin imersie într-un bazin cu apă (I), un sistem de răcire cu jet interior de apă sub presiune (J), un sistem de filtrare a apei și reținere a țunderului (K), un sistem de automatizare (N) al întregului proces, cu automat programabil, la care, realizarea pe patul de răcire a unei viteze de rotație variabilă a țevii se face printr-un sistem hidraulic (F), acționat de un motor hidraulic (17), răcirea țevii cu viteze variabile făcându-se printr-o țevă (32) cu orificii

(11) 117862 B1

(a) de răcire cu jeturi exterioare de apă sub presiune, la care se controlează debitul și presiunea cu ajutorul unei vane de reglare (47) și prin raportul dintre suprafața orificiilor (a) și suprafața interioară a țevii cu orificii, prinsă în niște etanșări (33) cu ajutorul a doi cilindri pneumatici (35), răcirea prin imersie cu viteză controlată a patului cu linete (E) împreună cu țeava, care se căleşte, realizându-se prin reglarea vitezei de imersie cu ajutorul unor cilindri hidraulici (18), de ridicare și coborâre, simultan, realizându-se răcirea interioară cu ajutorul unui jet creat de o pompă (40) printr-un ajutoraj (43).

Revendicări: 3

Figuri: 2

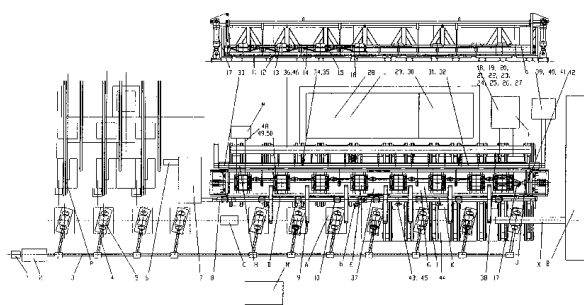


Fig. 1

(11) 117863 B (51) D 06 M 15/564 (21) 98-01147 (22) 06.07.98 (41) 28.01.2000/1/2000 (42) 30.08.2000/8/2002 (56) RO 109224 (71) Institutul de Chimie Macromoleculară "Petru Poni", Iași, RO (73) Institutul de Chimie Macromoleculară "Petru Poni", Iași, RO (72) Ioanid Emil Ghiocel, Iași, RO; Macocinschi Doina, Iași, RO; Neamțu Iordana, Iași, RO; Stanciu Aurelian, Iași, RO (54) PROCEDU DE FINISARE PENTRU IMPERMEABILIZAREA UNUI MATERIAL TEXTIL

(57) Invenția se referă la un procedeu de finisare pentru impermeabilizarea unui material textil, din bumbac în amestec, utilizat la confecționarea echipamentelor de protecție temporară sau permanentă, cum ar fi copertine, prelate, huse. Procedeu conform invenției se realizează prin supunerea materialului textil unui tratament fizic dirijat, nedistructiv, în plasmă rece de aer, la presiunea de  $0,6...2 \times 10^2$  N/m<sup>2</sup>, frecvența de 1,3 MHz, timp de 3...5 min, și apoi prin tratarea chimică prin impregnare pe fularul la rece într-o soluție de dimetilformamidă de poli(ester-siloxan)uretan de concentrație 9%, urmând stoarcerea, uscarea la 65°C, timp de 1 h, și termofixarea la 80°C, timp de 3 h.

Revendicări: 1

(11) 117864 B1 (51) D 06 M 21/00 (21) 94-01301 (22) 01.08.94 (42) 30.08.2002/8/2002 (56) RO 109110 (71) S.C. "Ital-Ro" S.R.L., Pitești, RO (73) S.C. "Ital-Ro" S.R.L., Pitești, RO (72) Proca Petrișor Amuliu, București, RO (54) PRODUS IGNIFUG PENTRU PROTECȚIA ȚESĂTURILOR DIN FIBRE CELULOZICE SAU ÎN AMESTEC CU FIBRE SINTETICE ȘI PROCEDU DE OBTINERE A ACESTUIA

(57) Invenția se referă la un produs ignifug pentru protecția țesăturilor din fibre celulozice sau în amestec cu fibre sintetice, destinate fabricării perdelelor, cortinelor, mochetelor etc. Produsul ignifug, conform invenției, este constituit din 10...25% complex ureo-formaldehidic, 4...16% compuși cu bor și fosfor, 0,05...1,5% agent de înmuiere, respectiv produs anionic pe bază de esteri ai acidului sulfosuccinic, 1...2% substanțe neutralizante, respectiv soluție de sodă caustică sau de hidroxid de sodiu și 60...80% apă, produsul obținându-se prin amestecarea și omogenizarea complexului ureo-formaldehidic, timp de 20...30 min, după care se adaugă componentele cu bor și fosfor, agentul de înmuiere, substanțele neutralizante și apa, și se continuă amestecarea încă 25 min, la temperatura și presiunea mediului ambiant.

Revendicări: 4

(11) 117865 B (51) E 04 B 9/28; B 32 B 13/04 (21) 98-00930 (22) 05.05.98 (41) 30.11.99/11/99 (42) 30.08.2002/8/2002 (56) FR 2643666; 1502591; 1506580; EP 278489; 112272; CA 1061774 (71) Dascălu Vasile, Bacău, RO (73) Dascălu Vasile, Bacău, RO (72) Dascălu Vasile, Bacău, RO (54) SET DE ELEMENTE HIDROIZOLANTE, PREFABRICATE, DIN BETON ARMAT, ȘI PROCEDU DE ÎNVELIRE A ACOPERIȘURILOR TIP TERASĂ, CU O FIABILITATE MARE

(57) Invenția se referă la un set de elemente hidroizolante, prefabricate, din beton armat, și la un procedeu de învelire a acoperișurilor tip terasă, cu o fiabilitate mare. Setul de elemente, conform invenției, este alcătuit din două tipuri de elemente (1 și 2) de forma unor jgheaburi, cu aripi laterale înclinate (k și l) în afară sub un unghi de 45° față de verticală, având o pantă de scurgere (m) către ambele capete, ce pornește de la linia de centru (n), și care este realizată pe fața superioară a acestuia, din grosimea stratului de beton de acoperire a armăturii, peste care este turnată o șapă hidroizolantă (3), cu grosime medie de 3 cm.

Revendicări: 8

Figuri: 4

(11) 117865 B

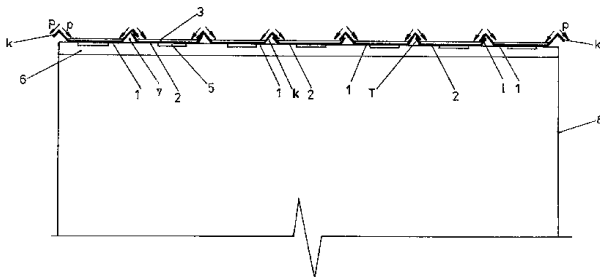


Fig. 1

(11) 117866 B (51) **E 04 C 2/284**; B 32 B 7/00 (21) a 2001 00790 (22) 09.07.2001 (41) 28.12.2001//12/2001 (42) 30.08.2002//8/2002 (56) EP 0722826; FR 2798618; EP 1055513; WO 0073055; RO 108381; JP 2001-132160; US 4746389 (71) Moga Vasile, București, RO (73) Moga Vasile, București, RO (72) Moga Vasile, București, RO (54) **PANOU TIP SANDWICH ȘI CONSTRUCȚIE TIP CONTAINER, REALIZATĂ CU ACESTA**

(57) Invenția se referă la un panou sandwich, destinat realizării containerelor, camerelor izolate termic, remorcilor, rulotelor etc., având în alcătuire un miez plan sau profilat, cel puțin pe o parte, și două fețe de lucru identice sau diferite, din materiale compozite polimerice (2a) și/sau table plane sau profilate, din materiale metalice sau nemetalice, miezul fiind dublu structurat (1), format dintr-un material ușor (1f) și o structură cu celule deschise (1b), separate printr-un strat interior, subțire, dintr-un compozit polimer armat cu fibre (1a), toate elementele panoului fiind lipite între ele cu un film adeziv (3).

Revendicări: 19

Figuri: 22

(11) 117866 B

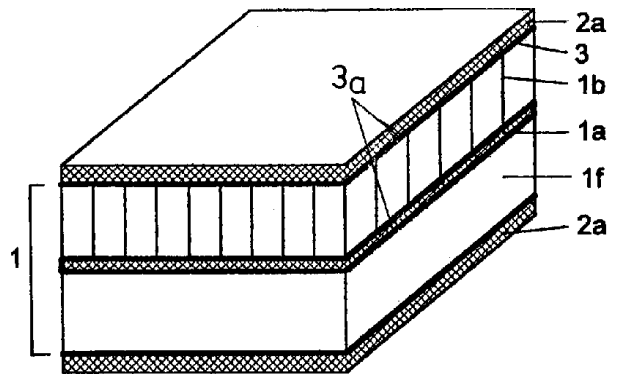


Fig. 1

(11) 117867 B (51) **E 04 C 2/284**; B 32 B 7/00 (21) a 2001 00791 (22) 09.07.2001 (41) 28.12.2001//12/2001 (42) 30.08.2002//8/2002 (56) FR 2798618; EP 0722826; RO 115901; 111701 (71) Moga Vasile, București, RO (73) Moga Vasile, București, RO (72) Moga Vasile, București, RO (54) **PANOU SANDWICH ȘI CONSTRUCȚIE REALIZATĂ CU ACESTA**

(57) Invenția se referă la un panou tip sandwich și la o construcție realizată cu acesta. Panoul având toate elementele ignifugate sau neignifugate, cu sau fără decupări pentru uși și ferestre, alcătuit dintr-un miez plan sau neplan, dispus între două fețe de lucru (2) plane sau profilate, identice sau diferite, din materiale compozite polimerice (2a) și/sau table din materiale metalice sau nemetalice (2d) sau materiale hibride, realizate din straturi din materiale diferite, și care conțin sau nu strat de finisare (2e) de tip gel-coat sau de tip pelicologen, cu fețele laterale, deschise sau închise, cu profile (6a și 6b) de tip lambă-uluc sau moș-babă, are un miez multiplu structurat (1), format din cel puțin trei structuri (1a, 1b și 1c) cu celule deschise, cuplate în diferite combinații astfel încât pot fi identice sau diferite, separate între ele de straturi interioare subțiri (1c) din compozite polimerice, elementele fiind lipite între ele cu un film adeziv (3).

Revendicări: 14

Figuri: 19

(11) 117867 B

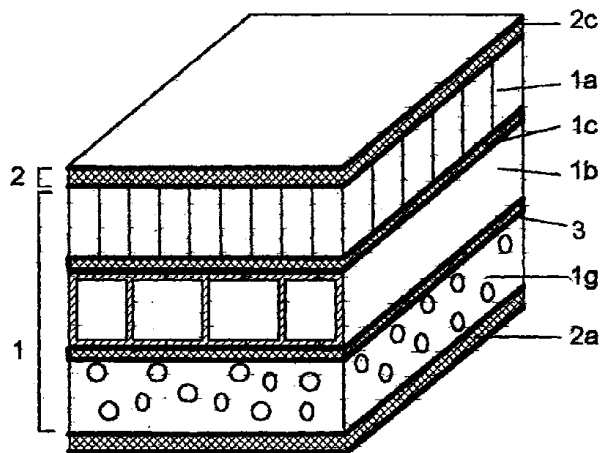


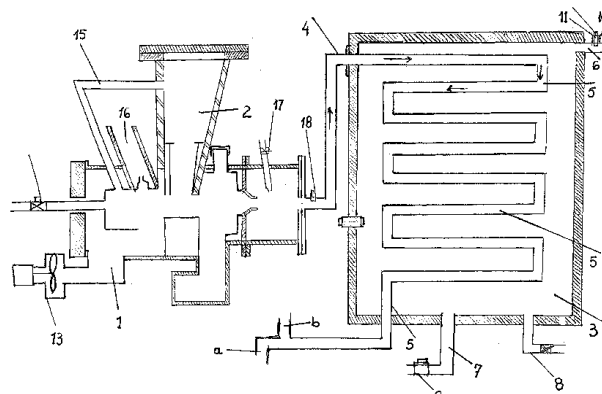
Fig. 1

(11) 117868 B (51) F 22 G 3/00 (21) 98-01677 (22) 11.12.98 (41) 30.07.99/7/99 (42) 30.08.2002/8/2002 (56) CBI 98/1257 (71) Văcăreșteanu Ștefan, Moreni, județul Dâmbovița, RO; Văcăreșteanu Nicoleta, București, RO (73) Văcăreșteanu Ștefan, Moreni, județul Dâmbovița, RO; Văcăreșteanu Nicoleta, București, RO (72) Văcăreșteanu Ștefan, Moreni, județul Dâmbovița, RO; Văcăreșteanu Nicoleta, București, RO (54) **CAZAN DE ABUR CU PROCES DUBLU**

(57) Invenția se referă la un cazan de abur cu proces dublu, care produce abur de înaltă presiune, utilizat în industria alimentară și în centralele termice. Cazanul de abur cu proces dublu, conform invenției, asigură ridicarea temperaturii aburului, prin aceea că, containerul (2) de deșeuri este prevăzut, la partea sa superioară, cu o conductă (15) ce leagă containerul (2) cu camera de ardere a incineratorului (1), conductă (15) prin care hidrogenul și gazele rezultate din reacția chimică dintre vaporii de apă și metalele neferoase din deșeuri ajung în camera de ardere a incineratorului (1), favorizând procesul de ardere.

Revendicări: 1  
Figuri: 1

(11) 117868 B



(11) 117869 B1 (51) F 23 D 1/04; F 23 C 7/00 (21) 98-00761 (22) 23.03.98 (30) 31.03.97 JP 9-080206 (42) 30.08.2002/8/2002 (56) JP 08-233217 (71) Mitsubishi Heavy Industries, Ltd., Tokyo, JP (73) Mitsubishi Heavy Industries, Ltd., Tokyo, JP (72) Kaneko Shouzo, Tokyo, JP; Gengo Tadashi, Tokyo, JP; Sakamoto Kouichi, Tokyo, JP; Isoda Takayoshi, Tokyo, JP (74) Rominvent S.A., București (54) **ARZĂTOR PENTRU COMBUSTIBIL PULVERIZAT**

(57) Invenția se referă la un arzător pentru combustibil pulverizat, destinat unui cazan al unei centrale termice sau al unei combinat chimic etc. Arzătorul conform invenției are un separator de flux bogat/sărac (6), care este dispus în/sau apropiere de o porțiune de legătură dintre o duză de aer primar (1) și o țevă de alimentare cu combustibil pulverizat (3), iar separatorul de flux bogat/sărac (6) este capabil să-și modifice direcția, independent sau ca răspuns la schimbarea direcției de injecție a duzei de aer primar (1).

Revendicări: 6  
Figuri: 7



(11) 117869 B1

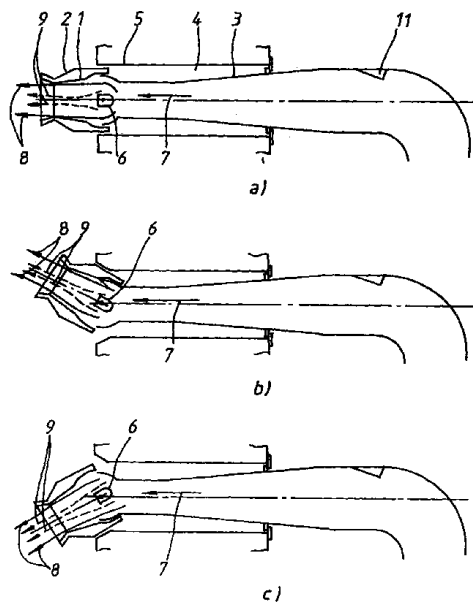


Fig. 2

(11) 117870 B (51) **F 23 G 5/36**; F 24 D 3/02; F 24 D 17/00 (21) 98-00429 (22) 25.02.98 (41) 30.09.99/9/99 (42) 30.08.2002/8/2002 (56) RO 85928; WO 92/16797 (71) S.C. Ingmet S.R.L., Iași, RO (73) S.C. Ingmet S.R.L., Iași, RO (72) Pop Gheorghe, Iași, RO; Pop Monica, Iași, RO; Pop Constantin, Iași, RO (54) **INSTALAȚIE DE VALORIFICARE A DEȘEURILOR COMBUSTIBILE**

(57) Invenția se referă la o instalație de valorificare a deșeurilor combustibile, rumeguș, talaș, resturi cherestea, lemne, textile, destinată recuperării căldurii degajate, sub formă de apă caldă menajeră sau pentru încălzirea locuințelor. Instalația conform invenției realizează procesul de ardere a deșeurilor în stare de suspensie parțială, prin insuflare de aer preîncălzit, la o temperatură de 300...400°C, printr-o duză (13) ceramică, într-o serpentină (4), prin schimb de căldură cu gazele de ardere.

Revendicări: 4  
Figuri: 2

(11) 117870 B

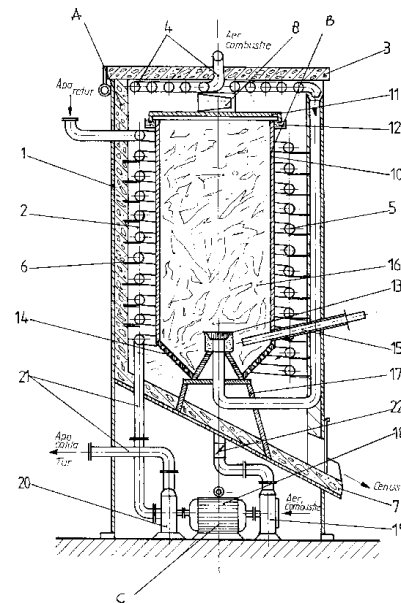


Fig. 1

(11) 117871 B (51) **F 23 L 15/02** (21) 99-01133 (22) 25.10.99 (41) 30.04.2001/4/2001 (42) 30.08.2002/8/2002 (56) EP 777840 (71) Lupulescu Bogdan, București, RO (73) S.C. Termoelectrica S.A. - Sucursala Electrocentrale Constanța, Constanța, RO (72) Lupulescu Bogdan, București, RO (54) **INSTALAȚIE PENTRU REDUCEREA INFILTRAȚIILOR DE AER FALS LA PREÎNCĂLZITOARELE DE AER ROTATIVE**

(57) Invenția se referă la o instalație pentru reducerea infiltrațiilor de aer fals la preîncălzitoarele de aer rotative din cadrul centralelor termice. Instalația conform invenției cuprinde niște plite (2) radiale, pe ale căror suprafețe orizontale, sunt practicate niște fante dispuse în eșichier, iar pe o manta a unui preîncălzitor, în zona exterioră a plitelor (2) radiale, sunt montate niște prize (1) cu flanșă, respectiv niște camere (4) de extracție, situate în dreptul unor alte prize (3) cu flanșă și o tubulatură (5) de aspirație a aerului, aflată în legătură cu un ventilator (7).

Revendicări: 1  
Figuri: 3

(11) 117871 B

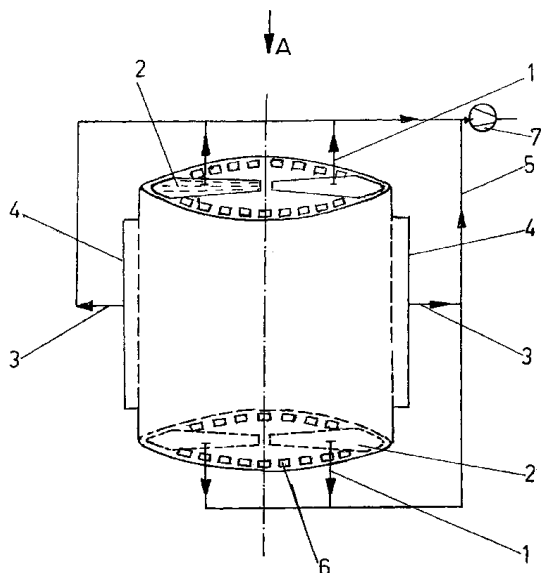


Fig. 1

(11) 117872 B1 (51) **F 24 H 1/24** (21) 98-00066 (22) 15.01.98 (30) 14.11.97 HU U 97 00293 (42) 30.08.2002/18/2002 (56) DE 4007621 (71) Ivan Ver, Budapesta, HU (73) Ivan Ver, Budapesta, HU (72) Ivan Ver, Budapesta, HU (74) Rominvent S.A., București (54) **CAZAN DE ÎNCĂLZIRE SAU FIERBERE A APEI**

(57) Invenția se referă la un cazan de încălzire sau fierbere a apei, care utilizează combustibil gazos sau lichid și este destinat încălzirii locuințelor. Cazanul are un focar (C) cu simetrie circulară, care este delimitat de un clopot (1) turnat din fontă sau din oțel, prevăzut la interior cu niște nervuri (2). În interiorul focarului, este prevăzut un tambur (5) pe dirijare a gazelor de ardere. Clopotul (1) este înconjurat de o manta (6), iar mantaua (6) este înconjurată de o carcasă (11). Apa, care urmează a fi încălzită, umple spațiul dintre clopot și manta, într-un compartiment de apă (A).

Revendicări: 7

Figuri: 3

(11) 117872 B1

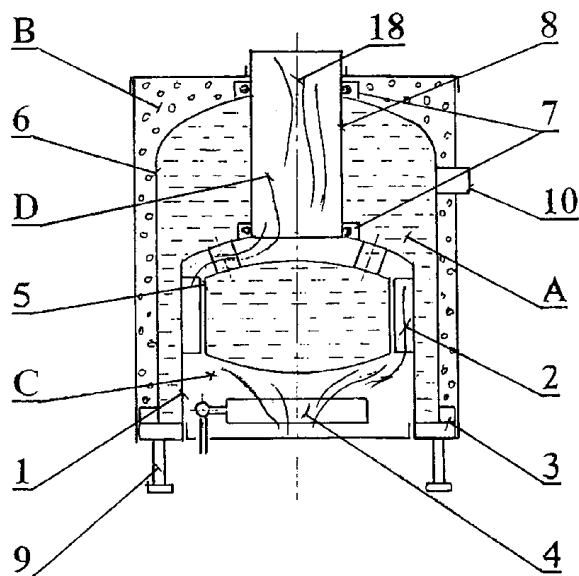


Fig. 1

(11) 117873 B (51) **F 24 H 9/06**; F 24 H 1/44 (21) a 2000 00230 (22) 29.02.2000 (41) 30.10.2000/10/2000 (42) 30.08.2002/18/2002 (56) RO 88015 (71) Călin Constantin Leonid, Brașov, RO; Călin Cătălin, Iași, RO (73) Călin Constantin Leonid, Brașov, RO; Călin Cătălin, Iași, RO (72) Călin Constantin Leonid, Brașov, RO; Călin Cătălin, Iași, RO (54) **CAZAN DE APĂ CALDĂ**

(57) Invenția se referă la un cazan de apă caldă, destinat echipării, de exemplu a unei instalații de încălzire centrală sau tehnologică sau a unei instalații de producere a apei calde menajere. Cazanul conform invenției este alcătuit dintr-un arzător (1), un tub (2) de flacără, asamblat prin sudură într-o placă (3) tubulară anterioară, prevăzut la partea posterioară cu un tub (4) de susținere și cu o placă (5) tubulară posterioară, în care se află montat un tub (6) de sprijin, prevăzut cu niște bile (7), pe care se sprijină tubul (4) de susținere. Între tubul (2) de flacără și manta (9), sunt plasate niște țevi (8) de fum, de manta (9), sunt fixate niște racorduri (10, 11 și 13) de intrare, de ieșire, respectiv de golire a apei,

(11) 117873 B

precum și un racord (12) pentru o supapă de siguranță. Peste manta (9), este amplasată o izolație (14) termică și un înveliș (15) protector din tablă, racordul (10) de intrare a apei având o prelungire prevăzută cu niște orificii executate sub un unghi cuprins între 30 și 60°.

Revendicări: 2

Figuri: 4

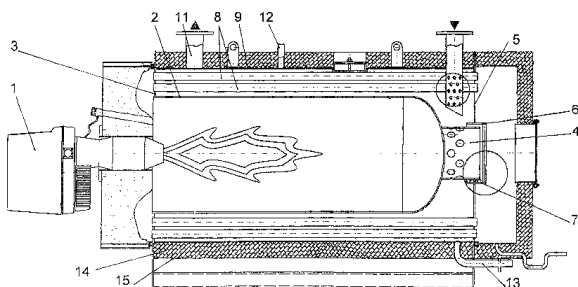


Fig. 1

(11) 117874 B (51) F 28 D 1/03 (21) 98-01294 (22) 14.08.98 (41) 28.02.2000//2/2000 (42) 30.08.2002//8/2002 (56) RO 100930 (71) Stan Sergiu Valeriu, Cluj-Napoca, RO (73) Stan Sergiu Valeriu, Cluj-Napoca, RO (72) Stan Sergiu Valeriu, Cluj-Napoca, RO (54) **SCHIMBĂTOR DE CĂLDURĂ**

(57) Invenția se referă la un schimbător de căldură, destinat domeniului termoenergetic, la centrale și puncte termice. Schimbătorul de căldură, conform invenției, asigură reducerea gabaritului concomitent cu creșterea mobilității plăcilor, la asamblare, prin aceea că, axul (2) superior este prevăzut, la un capăt, cu o piesă sferică (3) pe care poate oscila placa mobilă (1), suspendată pe axul (2) superior și limitată de un opritor (4) amplasat într-un orificiu (5). Placa mobilă (1) este prevăzută cu niște găuri de ridicare (13), la partea superioară, și cu un cuplaj (14), la partea inferioară, de forma literei *omega*, care permite intrarea axului (2) inferior la montare, ax (2) inferior pe care este montat un braț radial de fixare (6).

Revendicări: 1

Figuri: 2

(11) 117874 B

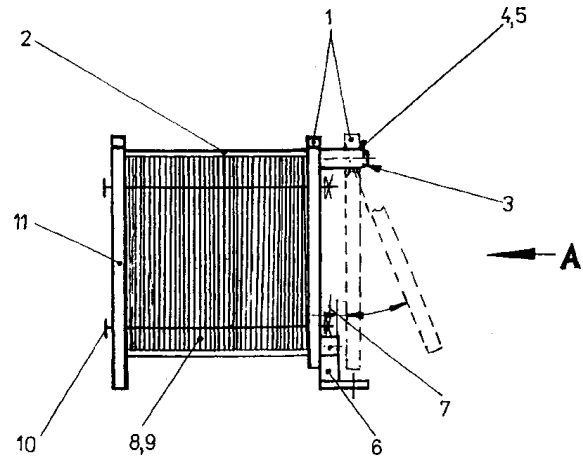


Fig. 1

(11) 117875 B (51) F 28 F 21/08; B 22 D 19/00 (21) 97-01205 (22) 30.06.97 (30) 04.07.96 EP 96830380.0 (41) 30.03.99//3/99 (42) 30.08.2002//8/2002 (56) EP 0481154 (71) S.I.R.A. S.p.A, Rastignano (Bologna), IT (73) S.I.R.A. S.p.A, Rastignano (Bologna), IT (72) Gruppioni Valerio, Pianoro (Bologna), IT (74) Cabinet M. Oproiu - Consiliere în Proprietate Intelectuală S.R.L., București (54) **PROCEDEU DE REALIZARE A CANALIZĂRII FLUIDULUI DE ÎNCĂLZIRE ÎN INTERIORUL RADIATOARELOR BIMETALICE, MODULARE, DE ÎNCĂLZIRE**

(57) Invenția se referă la un procedeu de realizare a canalizării fluidului de încălzire în interiorul radiatoarelor bimetalice, modulate, de încălzire. Procedeu conform invenției constă în realizarea elementului modular cu corp de aluminiu (1), plecând de la o structură preliminară din oțel (6), care se amplasează într-o matriță de turnare sub presiune, pentru a se obține corpurile de prelucrat în care capetele terminale (7) ale structurii preliminare (6) ies în centrul tuburilor cu pereți netezi (2), după care, pe o linie de prelucrare (8) cu alimentare intermediară, corpurile de prelucrat, menționate, se opresc succesiv, unul după celălalt, într-o stație de tăiere (9), pe un palier (10), unde o pereche de cilindri oleodinamici (11) asigură avansul simultan al unor unelte de tăiere (12), în interiorul tuburilor (2), pentru a tăia capetele terminale (7) și a le îndepărta prin niște deschideri (13), formând astfel un corp de prelucrat, care are, în tuburile cu pereți

(11) 117875 B

netezi (2), gurile țevilor de racord (5), de pe linia de prelucrare (8), corpurile obținute ajungând la alt post de lucru, unde se realizează filetul (3) tuburilor (2).

Revendicări: 4

Figuri: 13

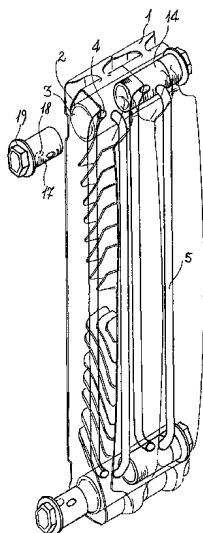


Fig. 13

(11) 117876 B (51) **G 01 N 25/26**; G 01 W 1/00 (21) a 2000 01210 (22) 12.12.2000 (41) 30.01.2002//1/2002 (42) 30.08.2002//8/2002 (56) US 5496112; 4324132 (71) Florea N. Eugen, Constanța, RO; Manole Dumitru, Constanța, RO (73) Florea N. Eugen, Constanța, RO; Manole Dumitru, Constanța, RO (72) Florea N. Eugen, Constanța, RO; Manole Dumitru, Constanța, RO (54) **EVAPORIMETRU DIRECȚIONAT**

(57) Invenția se referă la un evaporimetru direcționat, destinat utilizării în agricultură, și îndeosebi în horticultură, pentru stabilirea direcției și ratei de evaporare dominantă, la nivelul solului, pe un segment de punct cardinal. Evaporimetrul direcționat este constituit dintr-un vas plat (1), acoperit, la partea superioară, cu o plasă protectoare (5), fixată cu cleme (7). Deasupra vasului plat, se află un recipient gradat (2), cu gura în jos, și care este susținut prin intermediul unui inel suport (3), fixat în soclul de bază al suportului (12). Recipientul gradat (2) este prevăzut, la partea inferioară, cu un obturator (8) în care este montată o tijă (9) culisantă, pentru obturarea și deschiderea unui orificiu practicat în traversa (10), care este fixată pe gura recipientului (2), tija (9) suportând un șurub de reglaj (11), cu ajutorul căruia se reglează înălțimea

(11) 117876 B

recipientului față de suprafața inferioară a vasului plat (1), iar placa suport (4) este înconjurată de niște ecrane (5) laterale, franjurate.

Revendicări: 1

Figuri: 3

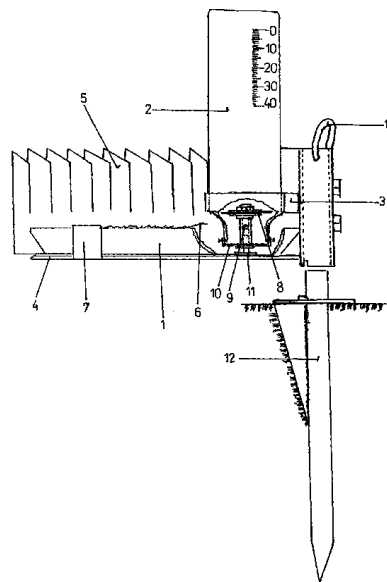


Fig. 2

(11) 117877 B1 (51) **G 01 N 27/02**; C 12 M 3/00 (21) a 2000 01228 (22) 14.12.2000 (42) 30.08.2002//8/2002 (56) US 5981268; 5403451 (71) Inbt-Centrul Unesco pentru Biodinamică, București, RO (73) Centrul Internațional de Biodinamică, București, RO (72) Gheorghiu Eugen, București, RO; Gheorghiu Mihaela, București, RO; Băluț Corina Mihaela, București, RO; Bratu Dumitru, București, RO (54) **METODĂ DE EVIDENȚIERE A PREZENȚEI UNOR ANALIȚI ÎNTR-UN MEDIU LICHID**

(57) Invenția se referă la o metodă cantitativă de detecție a prezenței unor analiți (3) de interes într-un mediu lichid, având la bază monitorizarea variațiilor proprietăților electrice, de exemplu impedanța, ale interfeței traductor (2÷n)/probă, ca răspuns la procesul de adsorbție a unor grupări specifice, de exemplu antigeni, din structura analiților. Metoda conform invenției are la bază un principiu diferențial de monitorizare a variației părții reale și respectiv imaginare a impedanței interfeței traductor/probă, ca răspuns la procesul de cuplare specific analit/traductor, obținerea parametrilor de interes, respectiv concentrație analit în soluție, făcându-se direct din analiza dinamicii procesului de cuplare specific, amintit.

Revendicări: 1

Figuri: 7

(11) 117877 B1

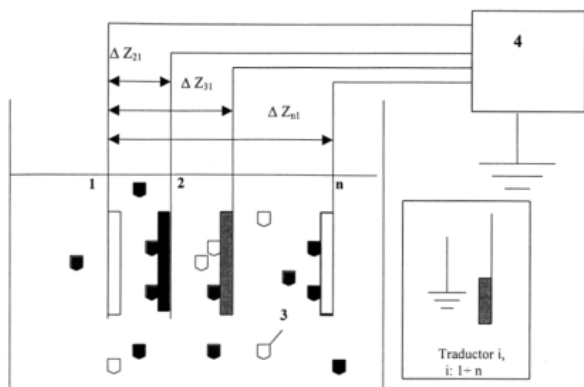


Fig. 1

(11) 117878 B (51) **G 02 F 1/23** (21) 95-00704 (22) 12.04.95 (41) 30.04.2002//4/2002 (42) 30.08.2002//8/2002 (56) RO 89223; 93560 (71) *Ministerul Apărării Naționale, București, RO* (73) *Ministerul Apărării Naționale, București, RO* (72) *Demian Aurel, București, RO; Mitru Gheorghe, București, RO; Ciobanu Octavian, București, RO; Savu Ion, București, RO; Dinescu Viorel, București, RO; Puscașu Paul, București, RO; Savu Tamara, București, RO; Sonu Marcel, București, RO* (54) **METODĂ DE DETERMINARE A O-CLORBENZILIDEN-MALONONITRILULUI**

(57) Invenția se referă la o metodă de determinare a *o*-clorbenzilidenmalononitrilului prin măsurarea intensității luminoase, după o prealabilă solubilizare a acestuia într-unul din solvenții aleși dintre: alcool etilic, benzen sau cloroform. Hidroliza *o*-clorbenzilidenmalononitrilului se efectuează în mediu bazic, direct în cuva de măsurare a aparatului, sub agitare pneumatică tangențială sau prin barbotare cu aer curat.

Revendicări: 2

Figuri: 2

(11) 117879 B1 (51) **G 06 K 13/08**; G 06 K 7/06 (21) 98-00031 (22) 11.07.96 (30) 12.07.95 BR PI 9502336-4 (42) 30.08.2002//8/2002 (86) BR 96/00036 11.07.96 (87) WO 97/03413 30.01.97 (56) GB 2226192; EP 0429976 (71) *Telecomunicacoes Brasileiras S/A Telebras, Campinas, BR* (73) *Telecomunicacoes Brasileiras S/A Telebras, Campinas, BR* (72) *Moriya Takashi Paulo, Campinas, BR* (74) *Rominvent S.A., București* (54) **CAP CITITOR PENTRU DOUĂ TIPURI DE CARTELE PURTĂTOARE DE DATE**

(57) Prezenta invenție se referă la îmbunătățirile aduse unui cap cititor, static, capabil de a procesa atât cartele purtătoare de date de tip inductiv, cât și cartele cu chip-uri prevăzute cu perne de contact, dispuse pe suprafața acestora. Ridicarea și coborârea știfturilor de contact (49), care fac legătura cu respectivele perne, se realizează prin legarea plăcii-suport (48) a știfturilor de brațele de antrenare basculante (41 și 41') în formă de C, ale căror capete superioare, bifurcate (42), sunt cuplate glisant cu pivoții (43 și 43') fixați de respectiva placă. Membrile inferioare ale acestor brațe sunt prelungite paralel cu fața inferioară (47) a componentei superioare (30) a capului cititor și prezintă proeminențe (54) orientate către respectiva față inferioară, iar spațiul liber (46), ce se formează între aceste proeminențe și fața inferioară, este aproximativ egal cu grosimea unei cartele inductive.

(11) 117879 B1

Datorită grosimii lor mai mari, cartelele cu chip-uri exercită o presiune asupra proeminențelor și determină rotirea brațelor în formă de C în raport cu un ax fix (44).

Revendicări: 5

Figuri: 5

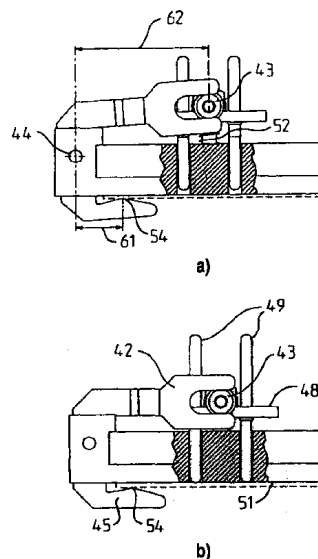


Fig. 5

(11) 117880 B1 (51) **G 21 C 1/20**; F 16 L 7/00 (21) 99-01319 (22) 09.06.98 (30) 16.06.97 US 08/876.704 (42) 30.08.2002/18/2002 (86) CA 98/00555 09.06.98 (87) WO 98/58388 23.12.98 (56) US 3106520 (71) Atomic Energy of Canada Limited, Mississauga, CA (73) Atomic Energy of Canada Limited, Mississauga, CA (72) Scott David A., Mississauga, CA (74) Rominvent S.A., București (54) **DISTANȚIER PENTRU MENȚINEREA SPAȚIULUI ÎNTRE O CONDUCTĂ EXTERIOARĂ ȘI O CONDUCTĂ INTERIOARĂ**

(57) Invenția se referă la un distanțier pentru menținerea spațiului între o conductă exterioară și o conductă interioară, de preferință între o conductă de presiune și conducta fierbătorului tubular, într-un reactor nuclear. Distanțierul conform invenției cuprinde un inel cu canelură, adaptat pentru a fi dispus pe suprafața exterioară a conductei de presiune (12), inel care are o poziție de corp inelar, centrală (21), cu o suprafață de reazem inelară (22), bombată, adaptată să facă contactul cu suprafața interioară a conductei fierbătorului tubular (14) și să prevină contactul dintre suprafața exterioară și suprafața interioară; o fațetă de ghidare inelară (24 și 26), care se proiectează de pe fiecare parte a porțiunii de corp centrale (21) și o canelură transversală (28) pe porțiunea de corp inelar centrală și fațetele de ghidare

(11) 117880 B1  
(24 și 26), niște coliere (30 și 32) adaptate spre a fi primite pe fațetele de ghidare (24 și 26) și care să fie capabile să creeze un ajustaj cu strângere între inel și conducta de presiune, și mai departe, să reducă mișcarea axială a distanțierului (18) pe conducta de presiune (12).

Revendicări: 11  
Figuri: 3

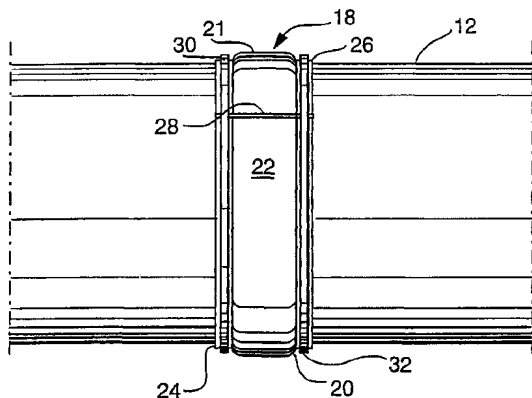


Fig. 2

(11) 117881 B1 (51) **H 01 H 83/20**; H 02 H 7/26 (21) 97-02256 (22) 04.12.97 (42) 30.08.2002/18/2002 (56) RO 91629; 111138 (71) Regia Autonomă de Electricitate "Renel" - Filiala de Transport și Distribuție a Energiei Electrice Deva, Deva, județul Hunedoara, RO (73) Electrica S.A.-Filiala de Distribuție și Furnizare a Energiei Electrice "Electrica Banat" - Sucursala Deva, Deva, județul Hunedoara, RO (72) Galea Mircea, Deva, RO; Popa Corin, Deva, RO; Baciș Ioan, Deva, RO; Coliș Ioan Dănuț, Deva, RO (54) **RELEU DE CURENT CU CARACTERISTICĂ DE TIMP INVERS PROPORȚIONALĂ CU CURENTUL**

(57) Invenția se referă la un releu de curent cu caracteristică timp-curent invers proporțională, destinat supravegherii curentului homopolar din rețele de medie tensiune, cu neutrul izolat sau legat la pământ prin rezistor. Releul conform invenției este alcătuit dintr-un transformator adaptor (1), urmat de un filtru rejektor de armonici (2) și de un redresor (4), semnalul de la ieșirea redresorului fiind aplicat, pe de o parte, unui releu cu prag de curent reglabil (5) și, pe de altă parte, unui releu de timp (7) cu caracteristică de timp invers dependentă de curent, cele două relee (5 și 7) comandând, printr-o poartă

(11) 117881 B1  
ȘI, elementul de execuție (8) care declanșează întreruperea liniei defecte, în cazul în care curentul de defect depășește un nivel prestabilit, pe o durată mai mare decât o limită prestabilită.

Revendicări: 1  
Figuri: 2

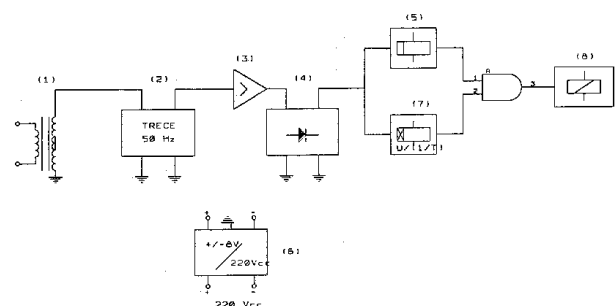


Fig. 1

(11) 117882 B (51) H 01 H 85/00; H 02 H 3/02 (21) 99-01164 (22) 03.11.99 (41) 29.06.2001//6/2001 (42) 30.08.2002//8/2002 (56) RO 117661; 117824 (71) Pleșca Adrian Traian, Iași, RO (73) Pleșca Adrian Traian, Iași, RO (72) Pleșca Adrian Traian, Iași, RO (54) **DISPOZITIV DE PROTECȚIE PENTRU SEMICONDUCTOARE DE PUTERE**

(57) Invenția se referă la un dispozitiv de protecție pentru semiconductoarele de putere, dispozitiv având în alcătuire un transformator cu miez aer, cu două secundare ( $S_1$  și  $S_2$ ), ce acționează două relee electronice ( $R_{e1}$  și  $R_{e2}$ ), care comandă topirea fuzibilului unei siguranțe fuzibile (SF) când curentul sau derivata curentului, prin semiconductorul de putere protejat, depășește o valoare limită, prestabilită. Temperatura capsulei semiconductorului (CS) protejat fiind supravegheată de un termocuplu (T) care, prin intermediul unui amplificator (A), acționează un al treilea releu electronic ( $R_e$ ) ce comandă topirea fuzibilului când încălzirea depășește o valoare limită, prestabilită.

Revendicări: 1

Figuri: 2

(11) 117882 B

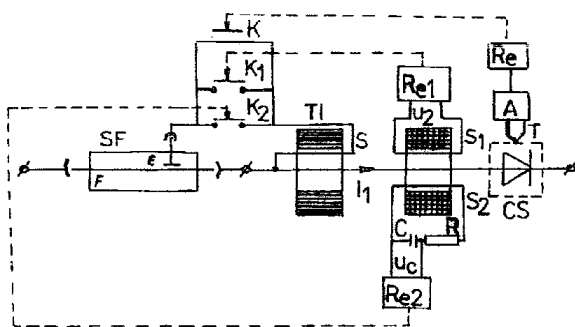


Fig. 1

(11) 117883 B1 (51) H 02 K 19/02; H 02 P 11/00 (21) 94-01551 (22) 22.09.94 (42) 30.08.2002//8/2002 (56) EP 0500963 B1 (71) Lungu Iancu, București, RO (73) Lungu Iancu, București, RO (72) Lungu Iancu, București, RO (54) **MOTOR CU COMUTAȚIE ELECTRONICĂ, ÎN SPECIAL PENTRU POMPE**

(57) Invenția se referă la un motor electric de curent continuu, cu comutație electronică, utilizat, în special pentru acționarea pompelor. Motorul conform invenției este caracterizat prin aceea că, bobinajele (112 și 113), de pe jugurile (11), au o lungime de cel puțin 50% din lungimea magnetică, activă, a jugurilor (11), și că jugurile (11) sunt în număr de patru și au forma de U, purtând bobinajele (112), care formează, pe o circumferință circulară, opt poli magnetici (111), între care se rotește rotorul (12) ce prezintă șase poli aparenti (121), între care există niște interstii nemagnetice (22), polii rotorici (121) fiind uniți între ei printr-un jug magnetic, circular (123).

Revendicări: 16

Figuri: 10

(11) 117883 B1

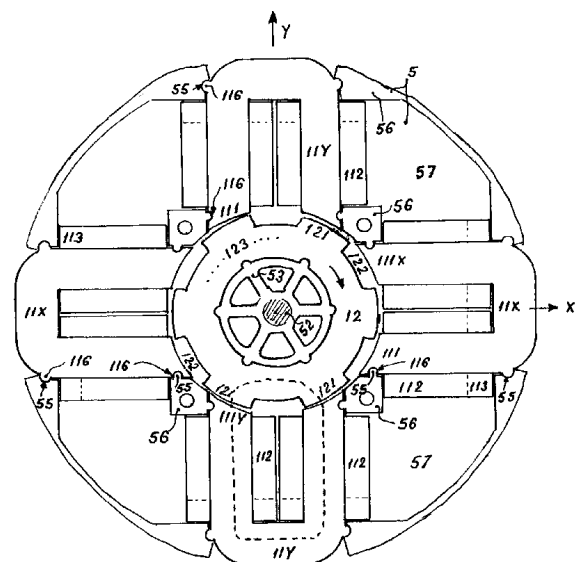


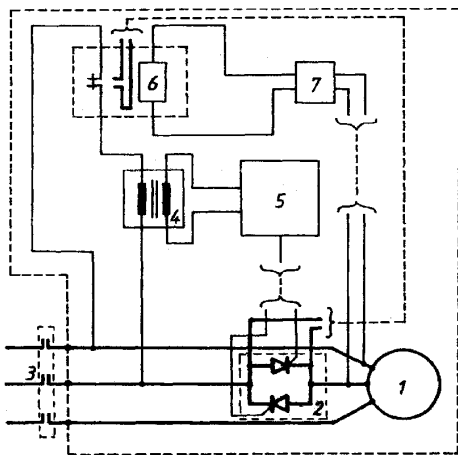
Fig. 1

(11) 117884 B (51) H 02 P 1/26 (21) 98-01706 (22) 17.12.98 (41) 30.06.2000//6/2000 (42) 30.08.2002//8/2002 (56) US 4482853; RO 109690 (71) S.C. ICPE-Institutul de Cercetări pentru Mașini Electrice S.A., București, RO (73) S.C. ICPE-Institutul de Cercetări pentru Mașini Electrice S.A., București, RO (72) Micu Dan, București, RO; Demeter Elek, București, RO (54) **DISPOZITIV ELECTRONIC DE PORNIRE, CU CURENT CONTROLAT, A UNUI MOTOR ASINCRON, TRIFAZAT, CU FRÂNĂ INTEGRATĂ**

(57) Invenția se referă la un dispozitiv electronic de pornire, cu curent controlat, a unui motor asincron, trifazat, cu frână integrată, fiind destinat lansării fără șocuri mecanice a unui motor asincron, trifazat (1), dispozitivul cuprinzând un variator de tensiune alternativă (2), realizat cu două tiristoare conectate antiparalel, care alimentează una din fazele motorului asincron, trifazat (1), celelalte două faze ale acestuia fiind alimentate direct de la rețeaua de alimentare trifazică, printr-un contactor de alimentare (3), impulsurile de amorsare, pentru comanda tiristoarelor variatorului de tensiune alternativă (2), fiind asigurate de către un bloc electronic generator de impulsuri (5), care furnizează impulsuri, a căror succesiune, în timp, este dată de diagrama curent-timp implementată în cadrul blocului electronic generator de impulsuri (5), a cărui alimentare este realizată printr-un transformator de alimentare-separare (4), un contactor de scurtcircuitare (6) scurtcircuitând, la depășirea unui prag de tensiune

(11) 117884 B  
impus de un element cu prag (7), bornele variatorului de tensiune alternativă (2), realizându-se, astfel, întreruperea alimentării circuitului primar al transformatorului de alimentare-separare (4).

Revendicări: 1  
Figuri: 1



(11) 117885 B (51) H 04 M 11/02; H 04 M 9/02 (21) a 2001 00149 (22) 07.02.2001 (41) 30.11.2001//11/2001 (42) 30.08.2002//8/2002 (56) RO 113510; GB 2058518 (71) S.C. Doublejohn Prodservice S.R.L., București, RO (73) S.C. Doublejohn Prodservice S.R.L., București, RO (72) Bădărău Ioan, București, RO (54) **SISTEM DE COMUNICAȚIE DUPLEX, CU APELARE CU TONURI DTMF ȘI SELECȚARE ELECTRONICĂ A POSTULUI APELAT**

(57) Invenția se referă la un sistem de comunicație duplex, cu apelare de tonuri DTMF și selectare electronică a postului apelat, sistemul conținând un post apelant și mai multe posturi apelate, cuplate galvanic la două linii de comunicații ( $L_1$  și  $L_2$ ), postul apelant având în alcătuire o claviatură de apelare (1) cu 12 taste, un generator de tonuri (2) și un bloc de convorbire (5), activat de un bloc de activare convorbire (8), care primește un semnal de activare de la persoana apelantă, prin una din liniile de comunicație, fiecare bloc apelat conținând un receptor de tonuri DTMF (9), care preia semnalul de apelare DTMF dintr-una din liniile de comunicație și îl transmite unui decodificator de taste (10), care comandă un bloc de apel sonor și optic (12) prin care se transmite un semnal de activare unui bloc de activare convorbire (15) care, în cazul în care per-

(11) 117885 B  
soana apelată acceptă convorbirea, furnizează semnale pentru activarea blocurilor de convorbire (5 și 17) din postul apelatului și din cel al apelantului.

Revendicări: 1  
Figuri: 3

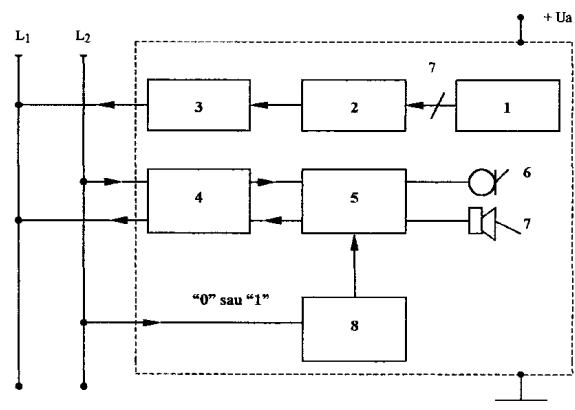


Fig. 2



(11) 117886 B (51) H 04 N 5/30; G 01 S 7/489 (21) 96-01758 (22) 26.03.96 (30) 01.03.96 RU 96103436 (41) 30.04.98/4/98 (42) 30.08.2002/8/2002 (86) RU 96/00069 26.03.96 (87) WO 9619100 27.06.96 (56) GB 2212689 (71) *Yalestown Corporation N.V., Curacao, AN* (73) *Yalestown Corporation N.V., Curacao, AN* (72) *Vitalievich Alexei Morozov, Moscova, RU; Soukhorossov Sergey Yurievich, Moscova, RU* (74) *Inventa - Agenție Univer-sitară, București* (54) **METODĂ ȘI APARAT PENTRU OBTINEREA IMAGINILOR OBIECTELOR ÎN CONDIȚII DE ILUMINARE REDUSĂ**

(57) Invenția se referă la o metodă și la un aparat pentru obținerea imaginilor obiectelor, în condiții de iluminare redusă. Conform invenției de față, dispozitivul include o sursă de lumină pulsatorie (1), cu un sistem optic de transmitere (2), o unitate de sincronizare (3), o unitate de comandă (4), un receptor optic de imagini (5), cu o lentilă de obiectiv receptoare (6), o lentilă de obiectiv a unității de comandă (7). Dispozitivul asigură obținerea de imagini cu strălucire uniformă a obiectelor aflate la diferite distanțe, utilizând, în zona de observație, o iluminare naturală, precum și o iluminare suplimentară, pentru separarea obiectelor din zona de observație.

Revendicări: 6

Figuri: 4

(11) 117886 B

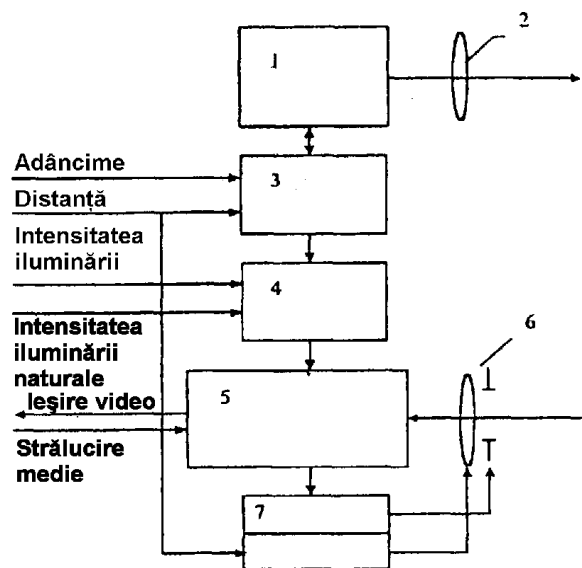


Fig. 1



**LISTELE  
BREVETELOR DE INVENȚIE ACORDATE,  
ARANJATE  
ÎN ORDINEA NUMERELOR DE BREVET/DOSAR**

**Legea nr. 64/1991**



Tabel cu brevetele de invenție ale căror hotărâri de acordare au fost luate la data de 30/07/2002, aranjate în ordinea numărului de brevet.

Număr brevet	Clasa	Număr dosar	Data depozit	Titular	Pag.
117826 B	<b>A 01 B 21/08;</b> F 16 C 23/00	93-01623	03.12.93	S.C. Sembraz S.A. Sibiu, Sibiu, RO	<b>41</b>
117827 B1	<b>A 01 N 35/04;</b> A 01 N 35/10; A 01 N 55/00; C 07 C 49/84; C 07 C 43/32; C 07 C 49/784	96-00100	19.01.96	American Cyanamid Company, Wayne, New Jersey, US	<b>41</b>
117828 B	<b>A 01 N 59/06</b>	96-00966	13.05.96	S.C. Leandros Import Export S.R.L., București, RO	<b>41</b>
117829 B1	<b>A 23 G 3/00</b>	97-02144	21.11.97	Iunona Cont S.R.L., Oradea, județul Bihor, RO	<b>42</b>
117830 B	<b>A 61 C 8/00</b>	99-00550	11.05.99	Mihai Augustin, București, RO; Drăghescu Cristian, București, RO	<b>42</b>
117831 B	<b>A 61 H 3/06</b>	99-00576	20.05.99	Voina Septimiu Sever, București, RO	<b>43</b>
117832 B1	<b>A 61 K 35/74;</b> C 12 N 1/20	93-00946	05.07.93	Société des Produits Nestle S.A., Vevey, CH	<b>43</b>
117833 B	<b>A 61 K 39/04;</b> A 61 K 35/74	94-01401	19.02.93	Stanford Rook Limited, Londra, GB	<b>43</b>
117834 B	<b>A 63 B 23/04</b>	99-01395	29.12.99	Chakour Mugurel Omaid, București, RO	<b>44</b>
117835 B1	<b>B 23 K 10/02;</b> B 23 K 31/00; F 16 C 11/06	133016	12.04.88	Șovăială Cornel Stelian, Breaza, județul Prahova, RO; Teleașcă Mihai, Ploiești, RO; Dinulescu Valeriu Dinu, Câmpina, RO; Truică Vasile, Câmpina, RO; Lazăr Cristian, Ploiești, RO	<b>44</b>
117836 B	<b>B 23 K 26/34;</b> B 23 K 37/02	a 2001 00836	23.07.2001	Gârleanu Gabriel, București, RO; Măzăreanu Gheorghită, București, RO; Dedu Ion, București, RO	<b>45</b>
117837 B	<b>B 26 B 21/16;</b> B 26 B 21/22; B 26 B 21/10	96-02215	25.11.96	Tașcă Daniel, Bârlad, județul Vaslui, RO	<b>45</b>
117838 B1	<b>B 29 C 43/18;</b> B 29 C 43/36; B 29 C 37/00; B 29 C 70/76; B 60 R 13/06; B 60 J 10/02; B 29 L 31:26; B 29 K 75:00	97-01063	18.12.95	Saint Gobain Vitrage, Courbevoie, FR	<b>46</b>
117839 B	<b>B 43 L 13/00</b>	98-01174	14.07.98	Vasilescu Victor Iulian, Ploiești, RO	<b>46</b>
117840 B	<b>B 61 D 19/02;</b> E 05 F 15/18; E 05 D 15/06	99-00543	10.05.99	Tărăboanță Lucian Marius, Pașcani, RO	<b>47</b>

Număr brevet	Clasa	Număr dosar	Data depozit	Titular	Pag.
117841 B	<b>B 67 D 5/02;</b> E 02 B 11/00	a 2000 00775	03.08.2000	Vența Lucian, București, RO	<b>47</b>
117842 B1	<b>C 01 B 25/36;</b> C 25 D 3/50	96-02053	28.10.96	Institutul de Cercetare a Materiei Condensate, Timișoara, RO	<b>48</b>
117843 B1	<b>C 02 F 3/04;</b> C 02 F 3/12	97-01869	17.04.96	Schlatte Anton, St. Paul, AT	<b>48</b>
117844 B	<b>C 06 B 25/24</b>	99-00776	07.07.99	Compania Națională "Romarm" S.A. - S.C. Uzina de Produse Speciale Făgăraș S.A., Făgăraș, județul Brașov, RO	<b>49</b>
117845 B	<b>C 07 C 29/88;</b> C 07 C 31/02	97-01500	14.02.96	Celanese Chemicals Europe GmbH, Frankfurt am Main, DE	<b>49</b>
117846 B	<b>C 07 C 53/08;</b> A 61 K 31/19	94-01923	02.12.94	F. Hoffmann-la Roche Ag., Basle, CH	<b>49</b>
117847 B1	<b>C 07 C 63/36;</b> C 07 D 317/48; A 61 K 31/19; A 61 K 31/36	94-00750	29.10.92	Smithkline Beecham Corporation, Philadelphia, Pennsylvania, US	<b>49</b>
117848 B1	<b>C 07 D 215/14;</b> A 61 K 31/47	97-02189	13.11.96	Leo Pharmaceutical Products Ltd. A/s ( Lovens Kemiske Fabrik Produktionsaktieselskab), Ballerup, DK	<b>50</b>
117849 B1	<b>C 07 D 239/94;</b> A 61 K 31/505	97-01978	23.04.96	Syngenta Limited, Londra, GB	<b>50</b>
117850 B1	<b>C 07 D 309/32;</b> C 07 D 211/86; C 07 C 323/22; C 07 D 335/02; C 07 D 405/12; C 07 D 407/06; A 61 K 31/365	96-01015	26.10.94	Parke, Davis & Company, Morris Plains, New Jersey, US	<b>50</b>
117851 B1	<b>C 07 D 471/10;</b> A 61 K 31/435; C 07 D 498/10; C 07 D 453/02; C 07 D 497/10; C 07 D 513/10	96-00099	15.07.94	State of Israel, represented by the Prime Minister's Office, Israel Institute for Biological Research, Ness-Ziona, IL	<b>50</b>
117852 B1	<b>C 07 F 7/08;</b> A 01 N 55/00	97-02379	04.07.96	British Technology Group Limited, Londra, GB	<b>51</b>
117853 B	<b>C 08 F 222/06</b>	95-00308	17.02.95	Institutul de Chimie Macromoleculară "Petru Poni", Iași, RO	<b>51</b>
117854 B1	<b>C 08 L 7/00;</b> C 08 L 9/00; C 08 L 9/06	94-01513	15.09.94	Icemenerg - Service S.A., București, RO	<b>51</b>
117855 B1	<b>C 08 L 23/28</b>	94-01509	15.09.94	Icemenerg - Service S.A., București, RO	<b>51</b>
117856 B1	<b>C 08 L 25/10;</b> C 08 K 9/08; C 08 J 3/22	97-00386	24.08.95	Cabot Corporation, Boston, Massachusetts, US	<b>52</b>

Număr brevet	Clasa	Număr dosar	Data depozit	Titular	Pag.
117857 B1	<b>C 08 L 95/00</b>	94-00336	04.03.94	Societatea Națională a Petrolului "Petrom" S.A. - Sucursala Arpechim Pitești, Pitești, RO	<b>52</b>
117858 B1	<b>C 09 C 1/48;</b> C 01 B 3/24	94-01623	05.04.93	Kvaerner Technology and Research Ltd., Londra, GB	<b>52</b>
117859 B1	<b>C 09 J 133/10</b>	96-01341	02.07.96	Institutul de Cercetări Chimice - Icechim, București, RO	<b>53</b>
117860 B	<b>C 10 B 57/04;</b> C 10 B 7/02	99-01197	10.11.99	Albăstroiu Petre, București, RO	<b>53</b>
117861 B1	<b>C 12 N 15/87;</b> A 61 K 48/00; C 12 N 7/04; A 61 K 47/48	94-00499	28.09.92	Boehringer Ingelheim International GmbH, Ingelheim am Rhein, DE; The University of North Carolina at Chapel Hill, Chapel Hill, North Carolina, US	<b>53</b>
117862 B1	<b>C 21 D 1/06</b>	a 2001 00575	28.05.2001	S.C. Petrotub S.A., Roman, Neamț, RO	<b>53</b>
117863 B	<b>D 06 M 15/564</b>	98-01147	06.07.98	Institutul de Chimie Macromoleculară "Petru Poni", Iași, RO	<b>54</b>
117864 B1	<b>D 06 M 21/00</b>	94-01301	01.08.94	S.C. "Ital-Ro" S.R.L., Pitești, RO	<b>54</b>
117865 B	<b>E 04 B 9/28;</b> B 32 B 13/04	98-00930	05.05.98	Dascălu Vasile, Bacău, RO	<b>54</b>
117866 B	<b>E 04 C 2/284;</b> B 32 B 7/00	a 2001 00790	09.07.2001	Moga Vasile, București, RO	<b>55</b>
117867 B	<b>E 04 C 2/284;</b> B 32 B 7/00	a 2001 00791	09.07.2001	Moga Vasile, București, RO	<b>55</b>
117868 B	<b>F 22 G 3/00</b>	98-01677	11.12.98	Văcăreșteanu Ștefan, Moreni, județul Dâmbovița, RO; Văcăreșteanu Nicoleta, București, RO	<b>56</b>
117869 B1	<b>F 23 D 1/04;</b> F 23 C 7/00	98-00761	23.03.98	Mitsubishi Heavy Industries, Ltd., Tokyo, JP	<b>56</b>
117870 B	<b>F 23 G 5/36;</b> F 24 D 3/02; F 24 D 17/00	98-00429	25.02.98	S.C. Ingmet S.R.L, Iași, RO	<b>57</b>
117871 B	<b>F 23 L 15/02</b>	99-01133	25.10.99	S.C. Termoelectrica S.A. - Sucursala Electrocentrale Constanța, Constanța, RO	<b>57</b>
117872 B1	<b>F 24 H 1/24</b>	98-00066	15.01.98	Ivan Ver, Budapesta, HU	<b>58</b>
117873 B	<b>F 24 H 9/06;</b> F 24 H 1/44	a 2000 00230	29.02.2000	Călin Constantin Leonid, Brașov, RO; Călin Cătălin, Iași, RO	<b>58</b>
117874 B	<b>F 28 D 1/03</b>	98-01294	14.08.98	Stan Sergiu Valeriu, Cluj-Napoca, RO	<b>59</b>
117875 B	<b>F 28 F 21/08;</b> B 22 D 19/00	97-01205	30.06.97	S.I.R.A. S.p.A, Rastignano (Bologna), IT	<b>59</b>
117876 B	<b>G 01 N 25/26;</b> G 01 W 1/00	a 2000 01210	12.12.2000	Florea N. Eugen, Constanța, RO; Manole Dumitru, Constanța, RO	<b>60</b>
117877 B1	<b>G 01 N 27/02;</b> C 12 M 3/00	a 2000 01228	14.12.2000	Centrul Internațional de Biodinamică, București, RO	<b>60</b>

Număr brevet	Clasa	Număr dosar	Data depozit	Titular	Pag.
117878 B	<b>G 02 F 1/23</b>	95-00704	12.04.95	Ministerul Apărării Naționale, București, RO	<b>61</b>
117879 B1	<b>G 06 K 13/08;</b> G 06 K 7/06	98-00031	11.07.96	Telecomunicacoes Brasileiras S/A Telebras, Campinas, BR	<b>61</b>
117880 B1	<b>G 21 C 1/20;</b> F 16 L 7/00	99-01319	09.06.98	Atomic Energy of Canada Limited, Mississauga, CA	<b>62</b>
117881 B1	<b>H 01 H 83/20;</b> H 02 H 7/26	97-02256	04.12.97	Electrica S.A.-Filiala de Distribuție și Furnizare a Energiei Electrice "Electrica Banat" - Sucursala Deva, Deva, județul Hunedoara, RO	<b>62</b>
117882 B	<b>H 01 H 85/00;</b> H 02 H 3/02	99-01164	03.11.99	Pleșca Adrian Traian, Iași, RO	<b>63</b>
117883 B1	<b>H 02 K 19/02;</b> H 02 P 11/00	94-01551	22.09.94	Lungu Iancu, București, RO	<b>63</b>
117884 B	<b>H 02 P 1/26</b>	98-01706	17.12.98	S.C. ICPE-Institutul de Cercetări pentru Mașini Electrice S.A., București, RO	<b>64</b>
117885 B	<b>H 04 M 11/02;</b> H 04 M 9/02	a 2001 00149	07.02.2001	S.C. Doublejohn Prodservice S.R.L., București, RO	<b>64</b>
117886 B	<b>H 04 N 5/30;</b> G 01 S 7/489	96-01758	26.03.96	Yalestown Corporation N.V., Curacao, AN	<b>65</b>



Tabel cu brevetele de invenție ale căror hotărâri de acordare au fost luate la data de 30/07/2002, aranjate în ordinea numărului de dosar.

Număr brevet	Clasa	Număr dosar	Data depozit	Titular	Pag.
117835 B1	<b>B 23 K 10/02;</b> B 23 K 31/00; F 16 C 11/06	133016	12.04.88	Șovăială Cornel Stelian, Breaza, județul Prahova, RO; Teleașcă Mihai, Ploiești, RO; Dinulescu Valeriu Dinu, Câmpina, RO; Truică Vasile, Câmpina, RO; Lazăr Cristian, Ploiești, RO	<b>44</b>
117832 B1	<b>A 61 K 35/74;</b> C 12 N 1/20	93-00946	05.07.93	Société des Produits Nestle S.A., Vevey, CH	<b>43</b>
117826 B	<b>A 01 B 21/08;</b> F 16 C 23/00	93-01623	03.12.93	S.C. Sembraz S.A. Sibiu, Sibiu, RO	<b>41</b>
117857 B1	<b>C 08 L 95/00</b>	94-00336	04.03.94	Societatea Națională a Petrolului "Petrom" S.A. - Sucursala Arpechim Pitești, Pitești, RO	<b>52</b>
117861 B1	<b>C 12 N 15/87;</b> A 61 K 48/00; C 12 N 7/04; A 61 K 47/48	94-00499	28.09.92	Boehringer Ingelheim International GmbH, Ingelheim am Rhein, DE; The University of North Carolina at Chapel Hill, Chapel Hill, North Carolina, US	<b>53</b>
117847 B1	<b>C 07 C 63/36;</b> C 07 D 317/48; A 61 K 31/19; A 61 K 31/36	94-00750	29.10.92	Smithkline Beecham Corporation, Philadelphia, Pennsylvania, US	<b>49</b>
117864 B1	<b>D 06 M 21/00</b>	94-01301	01.08.94	S.C. "Ital-Ro" S.R.L., Pitești, RO	<b>54</b>
117833 B	<b>A 61 K 39/04;</b> A 61 K 35/74	94-01401	19.02.93	Stanford Rook Limited, Londra, GB	<b>43</b>
117855 B1	<b>C 08 L 23/28</b>	94-01509	15.09.94	Icemenerg - Service S.A., București, RO	<b>51</b>
117854 B1	<b>C 08 L 7/00;</b> C 08 L 9/00; C 08 L 9/06	94-01513	15.09.94	Icemenerg - Service S.A., București, RO	<b>51</b>
117883 B1	<b>H 02 K 19/02;</b> H 02 P 11/00	94-01551	22.09.94	Lungu Iancu, București, RO	<b>63</b>
117858 B1	<b>C 09 C 1/48;</b> C 01 B 3/24	94-01623	05.04.93	Kvaerner Technology and Research Ltd., Londra, GB	<b>52</b>
117846 B	<b>C 07 C 53/08;</b> A 61 K 31/19	94-01923	02.12.94	F. Hoffmann-la Roche Ag., Basle, CH	<b>49</b>
117853 B	<b>C 08 F 222/06</b>	95-00308	17.02.95	Institutul de Chimie Macromoleculară "Petru Poni", Iași, RO	<b>51</b>
117878 B	<b>G 02 F 1/23</b>	95-00704	12.04.95	Ministerul Apărării Naționale, București, RO	<b>61</b>

Număr brevet	Clasa	Număr dosar	Data depozit	Titular	Pag.
117851 B1	<b>C 07 D 471/10;</b> A 61 K 31/435; C 07 D 498/10; C 07 D 453/02; C 07 D 497/10; C 07 D 513/10	96-00099	15.07.94	State of Israel, represented by the Prime Minister's Office, Israel Institute for Biological Research, Ness-Ziona, IL	<b>50</b>
117827 B1	<b>A 01 N 35/04;</b> A 01 N 35/10; A 01 N 55/00; C 07 C 49/84; C 07 C 43/32; C 07 C 49/784	96-00100	19.01.96	American Cyanamid Company, Wayne, New Jersey, US	<b>41</b>
117828 B	<b>A 01 N 59/06</b>	96-00966	13.05.96	S.C. Leandros Import Export S.R.L., București, RO	<b>41</b>
117850 B1	<b>C 07 D 309/32;</b> C 07 D 211/86; C 07 C 323/22; C 07 D 335/02; C 07 D 405/12; C 07 D 407/06; A 61 K 31/365	96-01015	26.10.94	Parke, Davis & Company, Morris Plains, New Jersey, US	<b>50</b>
117859 B1	<b>C 09 J 133/10</b>	96-01341	02.07.96	Institutul de Cercetări Chimice - Icechim, București, RO	<b>53</b>
117886 B	<b>H 04 N 5/30;</b> G 01 S 7/489	96-01758	26.03.96	Yalestown Corporation N.V., Curacao, AN	<b>65</b>
117842 B1	<b>C 01 B 25/36;</b> C 25 D 3/50	96-02053	28.10.96	Institutul de Cercetare a Materiei Condensate, Timișoara, RO	<b>48</b>
117837 B	<b>B 26 B 21/16;</b> B 26 B 21/22; B 26 B 21/10	96-02215	25.11.96	Taşcă Daniel, Bârlad, județul Vaslui, RO	<b>45</b>
117856 B1	<b>C 08 L 25/10;</b> C 08 K 9/08; C 08 J 3/22	97-00386	24.08.95	Cabot Corporation, Boston, Massachusetts, US	<b>52</b>
117838 B1	<b>B 29 C 43/18;</b> B 29 C 43/36; B 29 C 37/00; B 29 C 70/76; B 60 R 13/06; B 60 J 10/02; B 29 L 31:26; B 29 K 75:00	97-01063	18.12.95	Saint Gobain Vitrage, Courbevoie, FR	<b>46</b>
117875 B	<b>F 28 F 21/08;</b> B 22 D 19/00	97-01205	30.06.97	S.I.R.A. S.p.A, Rastignano (Bologna), IT	<b>59</b>
117845 B	<b>C 07 C 29/88;</b> C 07 C 31/02	97-01500	14.02.96	Celanese Chemicals Europe GmbH, Frankfurt am Main, DE	<b>49</b>
117843 B1	<b>C 02 F 3/04;</b> C 02 F 3/12	97-01869	17.04.96	Schlatte Anton, St. Paul, AT	<b>48</b>
117849 B1	<b>C 07 D 239/94;</b> A 61 K 31/505	97-01978	23.04.96	Syngenta Limited, Londra, GB	<b>50</b>

Număr brevet	Clasa	Număr dosar	Data depozit	Titular	Pag.
117829 B1	<b>A 23 G 3/00</b>	97-02144	21.11.97	Iunona Cont S.R.L., Oradea, județul Bihor, RO	<b>42</b>
117848 B1	<b>C 07 D 215/14;</b> A 61 K 31/47	97-02189	13.11.96	Leo Pharmaceutical Products Ltd. A/s (Lovens Kemiske Fabrik Produktionsaktieselskab), Ballerup, DK	<b>50</b>
117881 B1	<b>H 01 H 83/20;</b> H 02 H 7/26	97-02256	04.12.97	Electrica S.A.-Filiala de Distribuție și Furnizare a Energiei Electrice "Electrica Banat" - Sucursala Deva, Deva, județul Hunedoara, RO	<b>62</b>
117852 B1	<b>C 07 F 7/08;</b> A 01 N 55/00	97-02379	04.07.96	British Technology Group Limited, Londra, GB	<b>51</b>
117879 B1	<b>G 06 K 13/08;</b> G 06 K 7/06	98-00031	11.07.96	Telecomunicacoes Brasileiras S/A Telebras, Campinas, BR	<b>61</b>
117872 B1	<b>F 24 H 1/24</b>	98-00066	15.01.98	Ivan Ver, Budapesta, HU	<b>58</b>
117870 B	<b>F 23 G 5/36;</b> F 24 D 3/02; F 24 D 17/00	98-00429	25.02.98	S.C. Ingmet S.R.L, Iași, RO	<b>57</b>
117869 B1	<b>F 23 D 1/04;</b> F 23 C 7/00	98-00761	23.03.98	Mitsubishi Heavy Industries, Ltd., Tokyo, JP	<b>56</b>
117865 B	<b>E 04 B 9/28;</b> B 32 B 13/04	98-00930	05.05.98	Dascălu Vasile, Bacău, RO	<b>54</b>
117863 B	<b>D 06 M 15/564</b>	98-01147	06.07.98	Institutul de Chimie Macromoleculară "Petru Poni", Iași, RO	<b>54</b>
117839 B	<b>B 43 L 13/00</b>	98-01174	14.07.98	Vasilescu Victor Iulian, Ploiești, RO	<b>46</b>
117874 B	<b>F 28 D 1/03</b>	98-01294	14.08.98	Stan Sergiu Valeriu, Cluj-Napoca, RO	<b>59</b>
117868 B	<b>F 22 G 3/00</b>	98-01677	11.12.98	Văcăreșteanu Ștefan, Moreni, județul Dâmbovița, RO; Văcăreșteanu Nicoleta, București, RO	<b>56</b>
117884 B	<b>H 02 P 1/26</b>	98-01706	17.12.98	S.C. ICPE-Institutul de Cercetări pentru Mașini Electrice S.A., București, RO	<b>64</b>
117840 B	<b>B 61 D 19/02;</b> E 05 F 15/18; E 05 D 15/06	99-00543	10.05.99	Tărăboanță Lucian Marius, Pașcani, RO	<b>47</b>
117830 B	<b>A 61 C 8/00</b>	99-00550	11.05.99	Mihai Augustin, București, RO; Drăghescu Cristian, București, RO	<b>42</b>
117831 B	<b>A 61 H 3/06</b>	99-00576	20.05.99	Voina Septimiu Sever, București, RO	<b>43</b>
117844 B	<b>C 06 B 25/24</b>	99-00776	07.07.99	Compania Națională "Romarm" S.A. - S.C. Uzina de Produse Speciale Făgăraș S.A., Făgăraș, județul Brașov, RO	<b>49</b>
117871 B	<b>F 23 L 15/02</b>	99-01133	25.10.99	S.C. Termoelectrica S.A. - Sucursala Electrocentrale Constanța, Constanța, RO	<b>57</b>
117882 B	<b>H 01 H 85/00;</b> H 02 H 3/02	99-01164	03.11.99	Pleşca Adrian Traian, Iași, RO	<b>63</b>

Număr brevet	Clasa	Număr dosar	Data depozit	Titular	Pag.
117860 B	<b>C 10 B 57/04;</b> C 10 B 7/02	99-01197	10.11.99	Albăstroiu Petre, București, RO	<b>53</b>
117880 B1	<b>G 21 C 1/20;</b> F 16 L 7/00	99-01319	09.06.98	Atomic Energy of Canada Limited, Mississauga, CA	<b>62</b>
117834 B	<b>A 63 B 23/04</b>	99-01395	29.12.99	Chakour Mugurel Omaid, București, RO	<b>44</b>
117877 B1	<b>G 01 N 27/02;</b> C 12 M 3/00	a 2000 01228	14.12.2000	Centrul Internațional de Biodinamică, București, RO	<b>60</b>
117841 B	<b>B 67 D 5/02;</b> E 02 B 11/00	a 2000 00775	03.08.2000	Vența Lucian, București, RO	<b>47</b>
117876 B	<b>G 01 N 25/26;</b> G 01 W 1/00	a 2000 01210	12.12.2000	Florea N. Eugen, Constanța, RO; Manole Dumitru, Constanța, RO	<b>60</b>
117873 B	<b>F 24 H 9/06;</b> F 24 H 1/44	a 2000 00230	29.02.2000	Călin Constantin Leonid, Brașov, RO; Călin Cătălin, Iași, RO	<b>58</b>
117862 B1	<b>C 21 D 1/06</b>	a 2001 00575	28.05.2001	S.C. Petrotub S.A., Roman, Neamț, RO	<b>53</b>
117885 B	<b>H 04 M 11/02;</b> H 04 M 9/02	a 2001 00149	07.02.2001	S.C. Doublejohn Prodservice S.R.L., București, RO	<b>64</b>
117866 B	<b>E 04 C 2/284;</b> B 32 B 7/00	a 2001 00790	09.07.2001	Moga Vasile, București, RO	<b>55</b>
117836 B	<b>B 23 K 26/34;</b> B 23 K 37/02	a 2001 00836	23.07.2001	Gârleanu Gabriel, București, RO; Măzăreanu Gheorghită, București, RO; Dedu Ion, București, RO	<b>45</b>
117867 B	<b>E 04 C 2/284;</b> B 32 B 7/00	a 2001 00791	09.07.2001	Moga Vasile, București, RO	<b>55</b>

**BREVETELE DE INVENȚIE  
PUBLICATE ȘI ELIBERATE**

**Legea nr. 64/1991**



**BREVETE DE INVENȚIE ELIBERATE  
CONFORM LEGII 64/1991, ALE CĂROR REZUMATE AU FOST PUBLICATE**

Nr. BI	CLASA	Nr. CBI	Data depozit	Nume titular	Nr. BOPI
101797 C1	G 01 L 9/02; G 05 D 16/06	134717	29.07.1988	INSTITUTUL DE CERCETARE ȘTIINȚIFICĂ ȘI INGINERIE TEHNOLOGICĂ PENTRU MECANICĂ FINĂ ȘI SCULE, BUCUREȘTI, RO	
102998 C1	H 01 H 21/86	136071	28.11.1988	ÎNȚREPRINDEREA "TEHNOTON", IAȘI, RO	
103131 C1	B 23 H 1/04; B 23 H 7/26	138497	01.03.1989	ÎNȚREPRINDEREA "TURBOMECANICA", BUCUREȘTI, RO	
104206 C1	C 07 C 69/82	138630	23.03.1987	CENTRUL DE CHIMIE, TIMIȘOARA, RO	
110610 C1	B 60 P 1/04; B 66 C 3/12	95-00360	22.02.1995	RADU ȘTEFAN, CONSTANȚA, RO; DĂNILĂ CONSTANTIN, CONSTANȚA, RO; DELĂ VASILACHE, CONSTANȚA, RO; DELĂ ION, CONSTANȚA, RO	
113429 C1	A 61 K 31/66	95-01065	17.11.1993	MERCK & CO., INC., RAHWAY, NEW JERSEY, US	7/98
113831 C	B 61 F 13/00; B 60 B 9/10	94-00521	30.03.1994	RADU ȘTEFAN, CONSTANȚA, RO; DĂNILĂ CONSTANTIN, CONSTANȚA, RO	11/98
115648 C	C 10 M 101/02	99-00234	04.03.1999	S.C. COMPETROL S.A., BUCUREȘTI, RO	4/2000
115765 C	G 09 F 3/03	99-00180	16.02.1999	S.C. ROMIND T & G S.R.L., BUCUREȘTI, RO	5/2000
116051 C	B 01 D 17/028	99-00401	09.04.1999	S.C. COMPROIECT-92 S.A., PLOIEȘTI, RO	10/2000
116242 C	A 01 G 25/02; B 29 D 7/00	97-01889	13.10.1997	INSTITUTUL NAȚIONAL DE CERCETARE-DEZVOLTARE PENTRU BIOTEHNOLOGIE, BUCUREȘTI, RO; INCERPLAST, BUCUREȘTI, RO	12/2000
116260 C	B 32 B 7/06; B 29 D 9/00; C 08 J 3/20	97-01888	13.10.1997	INSTITUTUL NAȚIONAL DE CERCETARE-DEZVOLTARE PENTRU BIOTEHNOLOGIE, BUCUREȘTI, RO; INCERPLAST, BUCUREȘTI, RO	12/2000
116419 C	E 01 B 5/02	97-02130	17.11.1997	VEZELOVICI GHEORGHE, SAT VALEA CHEII, COMUNA PĂUȘEȘTI MĂGLAȘI, JUDEȚUL VĂLCEA, RO	1/2001
116454 C	A 61 K 9/06	98-00620	27.02.1998	INSTITUTUL NAȚIONAL DE CERCETARE DEZVOLTARE CHIMICO-FARMACEUTICĂ - ICCF, BUCUREȘTI, RO; CENTRUL DE CERCETĂRI PENTRU MEDICAMENTE DE SINTEZĂ, CLUJ-NAPOCA, RO	2/2001
116625 C	C 08 F 2/00; C 23 F 11/10	97-02243	31.05.1996	C.I.R.S. S.p.A., ROVIGO, IT	4/2001

Nr. BI	CLASA	Nr. CBI	Data depozit	Nume titular	Nr. BOPI
116644 C	C 11 D 1/40	97-00022	09.01.1997	CUCUIAT IULIU MARIUS, CÂMPINA, JUDEȚUL PRAHOVA, RO; MAER ADRIAN, BĂNEȘTI, JUDEȚUL PRAHOVA, RO	4/2001
116672 C	F 16 L 58/10	98-00981	18.09.1996	MOSKOVSKOE GOSUDARSTVENNOE PREDPRIYATIE "MOSVODOKANAL", MOSCOVA, RU; DOCHERNEE GOSUDARSTVENNOE UNITARNOE PREDPRIYATIE "SANT" MOSKOVSKOGO GOSUDARSTVENNOGO PREDPRIYATIYA "MOSVODOKANAL", MOSCOVA, RU	4/2001
116698 C1	A 47 B 3/12; A 47 B 21/00	96-01109	30.05.1996	NEGREANU-PÂRJOL TICUȚA, CONSTANȚA, RO; NEGREANU-PÂRJOL BOGDAN ȘTEFAN, CONSTANȚA, RO	5/2001
116711 C1	B 22 D 11/06	95-01225	28.06.1995	USINOR, PUTEAUX, FR; THYSSEN STAHL AKTIENGESELLSCHAFT, DUISBURG, DE	5/2001
116729 C	C 07 D 491/04; A 61 K 31/505; A 61 K 31/44; A 61 K 31/135	96-00283	12.08.1994	JANSSEN PHARMACEUTICA N.V., BEERSE, BE	5/2001
116731 C1	C 12 Q 1/68	97-02043	29.04.1996	RHONE-POULENC RORER S.A., ANTONY, FR	5/2001
116756 C	H 01 S 3/09	99-00706	22.06.1999	TUDOR LAURENȚIU SEBASTIAN, DRAGALINA, JUDEȚUL CĂLĂRAȘI, RO	5/2001
116767 C	A 61 K 9/06; A 61 K 35/78	95-00756	17.04.1995	S.C. BIOTEHNOS S.A., BUCUREȘTI, RO	6/2001
116783 C	B 01 D 47/06	98-01566	11.11.1998	PINCI RADU, MEDIAȘ, JUDEȚUL SIBIU, RO	6/2001
116799 C	B 64 C 31/04	94-01537	20.09.1994	TULBURE TIBERIU NICOLAIE, CONSTANȚA, RO	6/2001
116825 C1	E 04 C 2/34	96-01879	31.03.1995	CORUS UK LIMITED, LONDRA, GB	6/2001
116865 C	A 61 K 9/06; A 61 K 35/78	97-00865	09.05.1997	S.C. TEHMAN S.A., BUCUREȘTI, RO	7/2001
116867 C	A 61 K 35/02; A 61 K 35/66	96-01129	03.06.1996	S.C. BIOTEHNOS S.A., BUCUREȘTI, RO	7/2001
116869 C	A 61 K 35/78	96-01792	11.09.1996	S.C. BIOTEHNOS S.A., BUCUREȘTI, RO	7/2001
116870 C	A 61 K 35/78	98-00385	25.02.1998	S.C. BIOTEHNOS S.A., BUCUREȘTI, RO	7/2001
116871 C	A 61 K 35/78	98-00386	25.02.1998	S.C. BIOTEHNOS S.A., BUCUREȘTI, RO	7/2001



Nr. BI	CLASA	Nr. CBI	Data depozit	Nume titular	Nr. BOPI
116872 C	A 61 K 35/78	98-00387	25.02.1998	S.C. BIOTEHNOS S.A., BUCUREȘTI, RO	7/2001
116909 C	C 10 M 101/02	a 2000 00611	14.06.2000	S.C. ICERP S.A., PLOIEȘTI, RO	7/2001
116918 C	F 02 P 7/073	a 2000 00240	02.03.2000	TUDOR C. EMIL, PITEȘTI, RO	7/2001
116920 C	F 03 D 5/04	98-01272	07.08.1998	MATEȘ NICOLAE, COMUNA PECIU NOU, JUDEȚUL TIMIȘ, RO	7/2001
116925 C	F 16 D 3/19	98-01647	07.12.1998	PROCOP MIRON, CONSTANȚA, RO	7/2001
116943 C	A 61 B 19/00	98-01694	16.12.1998	CONSTANTINOIU SILVIU MARIAN, BUCUREȘTI, RO; PAPAHAĞI PAUL, BUCUREȘTI, RO; PETA DUMITRU, BUCUREȘTI, RO; COCHIOR DANIEL, BUCUREȘTI, RO	8/2001
116962 C1	C 07 C 243/12	96-02440	20.12.1996	S.C. "VIROMET" S.A., ORAȘ VICTORIA, JUDEȚUL BRAȘOV, RO	8/2001
116980 C	F 16 D 3/20	98-01648	07.12.1998	PROCOP MIRON, CONSTANȚA, RO	8/2001
117032 C1	E 04 H 9/02; G 01 N 3/50	97-00821	30.04.1997	DIMA ANTONIO, BRĂILA, RO	9/2001
117052 C	H 01 C 7/12; H 02 H 9/04	99-00813	15.07.1999	TITIȚĂZAN OCTAVIAN TITUS, TIMIȘOARA, RO; FRIGURĂ-ILIASA FLAVIU MIHAI, REȘIȚA, RO	9/2001
117060 C	A 01 N 1/02; A 61 D 19/02	99-00869	30.07.1999	PĂCALĂ NICOLAE, TIMIȘOARA, RO; CORIN NICOLAE, TIMIȘOARA, RO; GHIȚĂ CODRUȚ EMANOIL, TIMIȘOARA, RO	10/2001
117118 C	E 04 C 2/14; E 04 B 1/18; E 04 G 23/06	99-00326	24.03.1999	AVRAMESCU CLAUDIU, PLOIEȘTI, RO	10/2001
117128 C	F 28 D 9/04; B 22 C 9/26	97-02318	10.12.1997	S.I.R.A. S.p.A, RASTIGNANO (BOLOGNA), IT	10/2001
117156 C	B 21 B 31/32	97-00651	03.04.1997	DAMIAN LAURENȚIU, IAȘI, RO	11/2001
117187 C	C 10 M 135/06	a 2000 00410	17.04.2000	S.C. ICERP S.A., PLOIEȘTI, RO	11/2001
117227 C	A 23 K 1/02; A 23 K 1/175	98-01129	30.06.1998	ACIOCĂRLĂNOAEI VASILE, ARAD, RO; TOLEA FLORIAN, ARAD, RO	12/2001
117233 C	A 61 K 7/48	99-00150	09.02.1999	S.C. FARMEC S.A., CLUJ-NAPOCA, RO	12/2001
117243 C	B 24 B 3/08	95-01640	20.09.1995	S.C. "NEPTUN" S.A., CÂMPINA, JUDEȚUL PRAHOVA, RO	12/2001
117249 C	B 63 H 16/00	99-00840	22.07.1999	ARGHIRESCU MARIUS, BUCUREȘTI, RO	12/2001
117252 C1	C 07 C 7/04; B 01 D 3/14; C 07 C 19/01	99-00943	01.09.1999	S.C. OLTCHIM S.A., RÂMNICU VÂLCEA, RO	12/2001
117253 C1	C 07 C 31/34	99-00403	13.04.1999	S.C. OLTCHIM S.A., RÂMNICU VÂLCEA, RO	12/2001

Nr. BI	CLASA	Nr. CBI	Data depozit	Nume titular	Nr. BOPI
117255 C1	C 07 C 271/22; A 01 N 47/10	97-00387	19.08.1995	BASF AKTIENGESELLSCHAFT, LUDWIGSHAFEN, DE	12/2001
117266 C1	C 09 J 161/24	94-01702	24.10.1994	S.C. "VIROMET" S.A., ORAȘ VICTORIA, JUDEȚUL BRAȘOV, RO	12/2001
117267 C1	C 12 N 15/51; C 12 Q 1/68; C 12 N 15/40; A 61 K 39/29	93-01493	08.05.1992	CHIRON CORPORATION, EMERYVILLE, CALIFORNIA, US	12/2001
117271 C	E 04 H 9/02	97-01067	12.06.1997	STOIAN NIȚĂ, OLTENIȚA, JUDEȚUL CĂLĂRAȘI, RO	12/2001
117272 C	E 06 B 9/24; E 06 B 9/74	99-00589	24.05.1999	PETROVICI GEORGETA CĂȚĂLINA, TIMIȘOARA, RO	12/2001
117285 C	F 23 C 5/00; F 22 B 29/02	a 2000 00352	29.03.2000	SOCIETATEA COMERCIALĂ DE PRODUCERE A ENERGIEI ELECTRICE ȘI TERMICE "TERMoeLECTRICA"-S.A. SUCURSALA ELECTROCENTRALE DEVA, MINTIA, JUDEȚUL HUNEDOARA, RO	12/2001
117289 C1	G 01 M 3/10	99-00993	17.09.1999	S.C. SIGMA INSTAL S.R.L., BUZĂU, RO	12/2001

\*) Dosare publicate conform Legii nr.62/1974

**PROTECȚIE TRANZITORIE  
ACORDATĂ TITULARULUI  
DE BREVET DE INVENȚIE**

**Legea nr. 93/1998**

In cadrul acestui capitol, vor fi publicate următoarele date: datele bibliografice și rezumatele brevetelor de invenție, aranjate în ordinea simbolului principal a clasificării internaționale a brevetului de invenție.

## Semnificația codurilor INID folosite în prezenta secțiune:

- (11) numărul brevetului de invenție cu protecție tranzitorie acordată;
- (41) data publicării cererii de acordare a protecției tranzitorii; BOPI nr.;
- (42) data publicării hotărârii de acordare a protecției tranzitorii; BOPI nr.;
- (21) numărul cererii de acordare a protecției tranzitorii;
- (22) data depozitului cererii de brevet de invenție de referință;
- (23) data acordării protecției tranzitorii;
- (24) data înregistrării cererii de acordare a protecției tranzitorii;
  
- (30) prioritate;
- (86) numărul și data cererii internaționale (regionale sau PCT);
- (87) numărul și data publicării cererii internaționale (regionale sau PCT);
  
- (71) solicitantul cererii de protecție tranzitorie pentru brevetul de invenție;
- (73) numele sau denumirea titularului certificatului de protecție tranzitorie pentru brevetul de invenție;
- (72) numele și prenumele inventatorilor declarați;
- (74) mandatar;
  
- (51) clasa, conform clasificării internaționale;
- (54) titlul invenției;
- (57) rezumatul invenției;
- (56) documente din stadiul tehnicii

Descrierile, revendicările și desenele pentru care s-au luat hotărâri de acordare a protecției tranzitorii, publicate în acest număr al BOPI, conform Legii nr. 93/1998, **sunt accesibile publicului.**

Impotriva hotărârii de acordare a protecției tranzitorii, persoanele interesate pot formula contestații la comisia de reexaminare, termen de 30 de zile de la comunicare, conform Legii nr. 93/1998.

(11) 2.209T B (51) **A 61 K 9/10**; A 61 K 9/06; A 61 K 9/107; A 61 K 9/48; A 61 K 37/02 (21) 98-20078 (22) 12.09.89 (23) 31.07.2002 (24) 13.07.98 (30) 16.09.88 GB 8821754; 09.02.89 GB 8902900; 09.02.89 GB 8902903 (41) 30.09.98// 9/98 (42) 30.08.2002//8/2002 (87) 2222770 - GB (56) GB 2221157 A; 2218334; EP 0327280 (71) Novartis AG, Basel, CH (73) Novartis AG, Basel, CH (72) Hauer Birgit, Lahr, DE; Meinzer Armin, Freiburg-Munzingen, DE; Posanski Ulrich, Freiburg, DE; Richter Friedrich, Schonbuhl-Urtenen, CH (74) *Inventa - Agenție Universitară, București*; (54) **COMPOZIȚII FARMACEUTICE CONȚINÂND CICLOSPORINĂ**

(57) Invenția se referă la compoziții pe bază de ciclosporină, utilizate ca agenți terapeutici. Compoziția conform invenției conține o ciclosporină, ca ingredient activ, o fază hidrofilă (1), o fază lipofilă (2), un agent de suprafață (3) și este o "microemulsie preconcentrată ulei-în-apă".

Revendicări: 57

Figuri: 4

(11) 2.210T B (51) **A 61 K 9/16**; A 61 K 31/50; A 61 K 47/38; A 61 K 47/32 (21) 98-20105 (22) 05.09.89 (23) 31.07.2002 (24) 31.07.98 (41) 30.09.98//9/98 (42) 30.08.2002//8/2002 (87) 5,024,843 - US (56) US 2799241; 3845770; 3916899; 4016880; 4063064; 4088864; 4200098; 4285987; 4708868; 4851232 (71) *Alza Corporation, Palo Alto, California, US* (73) *Alza Corporation, Palo Alto, California, US* (72) *Kuczynski Anthony L., Palo Alto, California, US; Ayer Atul D., Palo Alto, California, US; Wong Patrick S.I., Palo Alto, California, US* (74) *Cabinet M. Oproiu - Consiliere în Proprietate Intelectuală S.R.L., București*; (54) **PRODUS MEDICAMENTOS PENTRU TRATAREA DIABETULUI**

(57) Invenția se referă la un produs medicamentos pentru tratarea diabetului, utilizat în medicina umană. Produsul medicamentos, conform invenției, este granulat și conține, ca ingredient activ, glipezidă, în prima variantă, în proporție de 2...50 mg/granulă, iar în a doua variantă, în proporție de 2...25 mg/granulă.

Revendicări: 2

Figuri: 5

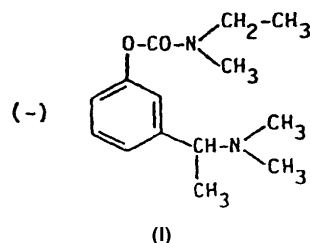
(11) 2.211T B (51) **A 61 K 9/22**; A 61 K 37/24 (21) 98-20252 (22) 21.09.87 (23) 31.07.2002 (24) 21.10.98 (41) 30.12.98// 12/98 (42) 30.08.2002// 8/2002 (87) 2209937 B - GB (56) EP-A- 0211267 (71) *Debio Recherche Pharmaceutique SA, Martigny, CH* (73) *Debio Recherche Pharmaceutique SA, Martigny, CH* (72) *Orsolini Piero, Martigny, CH; Mauvernay Rolland Yves, Lausanne, CH; Deghenghi Romano, Lausanne, CH* (74) *Rominvent S.A., București*; (54) **COMPOZIȚIE FARMACEUTICĂ CU ELIBERARE CONTINUĂ ȘI CONTROLATĂ A POLIPEPTIDELOR INSOLUBILE ÎN APĂ**

(57) Prezenta invenție se referă la o compoziție farmaceutică cu eliberare continuă și controlată a polipeptidelor insolubile în apă, active din punct de vedere terapeutic. Compoziția farmaceutică cuprinde o matrice dintr-un polimer biodegradabil și o sare a unei peptide, insolubilă în apă, dispersată în matrice, compoziția având proprietatea că, atunci când este plasată într-un mediu apos de tip fiziologic, peptida este eliberată, în mod continuu, pe o perioadă de cel puțin o săptămână, dar în primele 24 h, nu este eliberată mai mult de 30% din cantitatea totală de peptidă.

Revendicări: 10

(11) 2.212T B (51) **A 61 K 31/27**; C 07 C 271/44 (21) 98-20223 (22) 01.03.88 (23) 31.07.2002 (24) 23.09.98 (30) 04.03.87 DE 3706914 (41) 30.11.98// 11/98 (42) 30.08.2002// 8/2002 (87) 2203040 B - GB (56) EP 0193926 A2 (71) *Novartis AG, Basel, CH* (73) *Novartis AG, Basel, CH* (72) *Enz Albert, Basel, CH* (74) *Inventa - Agenție Universitară, București*; (54) **DERIVAT DE CARBAMAT DE FENIL ȘI COMPOZIȚII FARMACEUTICE CARE ÎL CONȚIN**

(57) Invenția se referă la un derivat de carbamat de fenil cu activitate anticolinesterazică și la compozițiile farmaceutice care îl conțin. Derivatul conform invenției este carbamatul de (S)-N-etil-3-[(1-dimetilamino)etil]-N-metil-fenil cu formula (I):

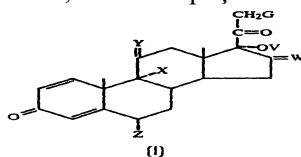


sub formă de bază liberă sau de sare de adiție acidă.

Revendicări: 10

(11) 2.213T B (51) **A 61 K 31/56** (21) 98-20237 (22) 29.07.82 (23) 31.07.2002 (24) 07.10.98 (30) 25.01.82 EP 82100490 (41) 30.12.98// 12/98 (42) 30.08.2002// 8/2002 (87) 4,472,393 - US (56) US 3422193; 3557158; 3721687; 3784692; 3980778; 4226862; 4275061 (71) Schering Corporation, Kenilworth, New Jersey, US (73) Schering Corporation, Kenilworth, New Jersey, US (72) Shapiro Elliot L., Cedar Grove, New Jersey, US (74) Cabinet M. Oproiu - Consiliere în Proprietate Intelectuală S.R.L., București; (54) **CARBOXILAȚI HETEROCICLICI 3,20-DIOXO-1,4-PREGNADIEN-17 $\alpha$ -OL-17-AROMATICI, COMPOZIȚIE FARMACEUTICĂ CE ÎI CONTINE ȘI METODA DE TRATAMENT A UNEI AFECȚIUNI INFLAMATORII**

(57) Invenția se referă la carboxilați heterociclici 3,20-dioxo-1,4-pregnadien-17 $\alpha$ -ol-17-aromatici, la o compoziție farmaceutică ce îi conține și la o metodă de tratament a unei afecțiuni inflamatorii, în cadrul căreia sunt utilizați acești compuși. Carboxilații heterociclici 3,20-dioxo-1,4-pregnadien-17 $\alpha$ -ol-17-aromatici, sunt compuși cu formula generală (I):

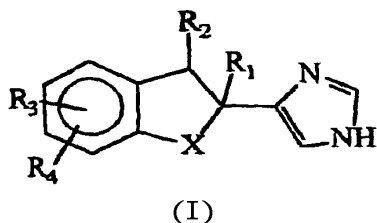


Compoziția farmaceutică conține, ca ingredient activ, unul din carboxilații heterociclici cu formula generală (I). Metoda de tratament a unei afecțiuni inflamatorii prevede administrarea, în cantitate eficientă, a unuia din carboxilații heterociclici cu formula generală (I).

Revendicări: 31

(11) 2.214T B (51) **A 61 K 31/415**; C 07 D 233/64; C 07 D 405/04 (21) 98-20108 (22) 21.11.85 (23) 31.07.2002 (24) 31.07.98 (30) 23.11.84 GB 8429578 (41) 30.09.98// 9/98 (42) 30.08.2002//8/2002 (87) 4,689,339 - US (56) US 4302469; 4342775; DE 2933962 A1 (71) Orion Corporation, Espoo, FI (73) Orion Corporation, Espoo, FI (72) Karjalainen J. Arto, Espoo, FI; Virtanen E. Raimo, Rusko, FI; Karjalainen L. Arja, Espoo, FI; Kurkela O.A. Kauko, Espoo, FI (74) Rominvent S.A., București; (54) **DERIVAȚI DE IMIDAZOL 4(5)-SUBSTITUIT, COMPOZIȚIE FARMACEUTICĂ ȘI METODĂ PENTRU BLOCAREA RECEPTORILOR  $\alpha_2$ -ADRENERGICI**

(57) Invenția se referă la derivați de imidazol 4(5)-substituit, la compoziția farmaceutică și la metoda pentru blocarea receptorilor  $\alpha_2$  adrenergici. Derivații conform invenției au formula (I):



(11) 2.214T B

Compoziția farmaceutică conține un derivat de imidazol 4(5)-substituit, conform invenției, sau o sare netoxică de adăugare acidă a acestuia, într-o cantitate eficientă pentru a produce blocarea receptorilor  $\alpha_2$ , în asociație cu un purtător compatibil și acceptabil farmaceutic. Metoda pentru blocarea receptorilor  $\alpha_2$  constă în administrarea, la un subiect care necesită blocarea receptorilor  $\alpha_2$ , a unei cantități eficiente de derivați de imidazol 4(5)-substituit.

Revendicări: 28

(11) 2.215T B (51) **A 61 K 35/78**; A 61 K 47/00 (21) 98-20343 (22) 20.10.87 (23) 31.07.2002 (24) 18.11.98 (30) 20.10.86 FR 8614544 (41) 30.12.98//12/98 (42) 30.08.2002//8/2002 (87) EP 0265338 B1 - FR (56) EP-A-0107085; FR-A-2556968 (71) Pierre Fabre Medicament, Boulogne, FR (73) Pierre Fabre Medicament, Boulogne, FR (72) Dupinay Pierre, Mazamet, FR; Bauer Michel, Castres, FR (74) Rominvent S.A., București; (54) **COMPOZIȚIE TERAPEUTICĂ, STABILĂ, PE BAZĂ DE ULEI VEGETAL**

(57) Invenția se referă la o compoziție terapeutică, stabilă, pe bază de ulei vegetal, conținând un principiu activ, insolubil în apă, care poate fi solid, pastă sau lichid, în asociere cu unul sau mai mulți polietilenglicoli, în vederea asigurării îmbunătățirii vitezei de dizolvare a principiului activ, la administrarea per os, precum și pentru asigurarea stabilității compoziției în timp și la căldură.

Revendicări: 5

Figuri: 4

(11) 2.216T B (51) **A 61 K 39/395**; C 07 K 16/28 (21) 98-20287 (22) 19.12.90 (23) 31.07.2002 (24) 09.11.98 (41) 30.12.98// 12/98 (42) 30.08.2002//8/2002 (87) 5,530,101 - US (56) EP 0171496; 0173494; 0184187; 0239400; 0266663; GB 2188941; WO 86/05513; 87/02617; 89/01783 (71) *Protein Design Labs., Inc, Mountain View, US* (73) *Protein Design Labs., Inc, Fremont, California, US* (72) *Queen Carry L., Los Altos, California, US*; *Selick Harold E., Belmont, California, US* (74) *Rominvent S.A., București*; (54) **IMUNOGLOBULINE UMANIZATE**

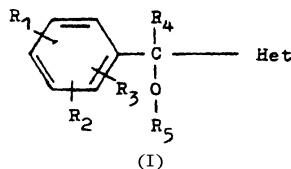
(57) Invenția se referă la imunoglobuline umanizate, utilizate în medicină, în tratarea tulburărilor umane susceptibile pentru terapie cu anticorp monoclonal, dar care au și o varietate de alte utilizări. Imunoglobulinele umanizate, conform invenției, au regiuni de determinare a complementarității (CDR-uri) de la o imunoglobulină donatoare și cadre de lucru ale regiunii variabile ale catenelor grele și ușoare, de la cadrele de lucru din catenele ușoare și grele ale Ig acceptoare, umane. Imunoglobulinele umanizate, menționate, se leagă specific de receptorul interleukinei-2 umane, iar secvența cadrului de lucru al regiunii variabile a catenei grele a acestora este identică, în proporție de 65...95%, cu secvența cadrului de lucru a regiunii variabile a catenei grele de Ig donatoare.

Revendicări: 13

Figuri: 46

(11) 2.217T B (51) **C 07 D 233/64**; C 07 D 487/04; C 07 D 231/12; C 07 D 401/12; C 07 D 403/12; C 07 D 401/06; A 61 K 31/415 (21) 98-20311 (22) 06.04.88 (23) 31.07.2002 (24) 13.11.98 (30) 10.04.87 FR 8705118 (41) 30.12.98// 12/98 (42) 30.08.2002// 8/2002 (87) EP 0289380 B1 - FR (56) FR-A-2137839; 2166117 (71) *Laboratorios del Dr. Esteve, S.A., Barcelona, ES* (73) *Laboratorios del Dr. Esteve, S.A., Barcelona, ES* (72) *Colombo Augusto, Barcelona, ES*; *Pares Juan, Barcelona, ES*; *Frigola Jordi, Barcelona, ES* (74) *Rominvent S.A., București*; (54) **DERIVAȚI DE ARIL-HETEROARIL CARBINOLI ȘI COMPOZIȚIE FARMACEUTICĂ CE ÎI CONȚINE**

(57) Invenția de față se referă la derivați de aril-heteroaril carbinoli, cu activitate analgezică, și la o compoziție farmaceutică ce îi conține. Derivații de aril-heteroaril, conform invenției, au formula generală (I):

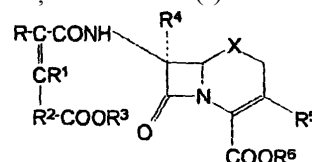


Compoziția farmaceutică are în componență, ca ingredient activ, cel puțin unul dintre derivații de aril-heteroaril carbinoli, cu formula generală (I) sau una dintre sărurile acestora, acceptabile fiziologic, și un purtător acceptabil farmaceutic.

Revendicări: 5

(11) 2.218T B (51) **C 07 D 501/20**; C 07 D 261/14; C 07 D 501/59; C 07 D 498/04; A 61 K 31/545; C 07 D 277/48; C 07 D 285/08; C 07 D 277/30; C 07 D 333/24; C 07 D 205/00; C 07 D 265/00 (21) 98-20254 (22) 04.10.84 (23) 31.07.2002 (24) 26.10.98 (30) 04.10.83 JP 186601/83; 03.02.84 JP 18563/84; 18.05.84 JP 100890/84 (41) 30.12.98// 12/98 (42) 30.08.2002// 8/2002 (87) EP 0136721 B1 - CH (56) EP-A-0049448; 0082498; 0098433; FR-A-2253516; GB-A-2076801; 2133013 (71) *Shionogi & Co., Ltd, Chuo-Ku, Osaka, JP* (73) *Shionogi & Co., Ltd, Chuo-Ku, Osaka, JP* (72) *Hamashima Yoshio, Nishikyo-Ku Kyoto-Shi Kyoto, JP* (74) *Cabinet M. Oproiu - Consiliere în Proprietate Intelectuală S.R.L., București*; (54) **DERIVAȚI AI ACIDULUI 7BETA-AMINO-3-CEFEM-4-CARBOXILIC ȘI COMPOZIȚIE ANTIBACTERIANĂ CARE ÎI CONȚINE**

(57) Invenția se referă la derivați ai acidului 7beta-amino-3-cefem-4-carboxilic și la o compoziție antibacteriană care îi conține, utilizați în medicina umană și veterinară. Derivații conform invenției sunt reprezentați de formula (I):



Compoziția antibacteriană conține o cantitate eficientă dintr-un derivat al acidului 7beta-amino-3-cefem-4-carboxilic.

Revendicări: 7

(11) 2.219T B (51) **C 07 K 15/28**; C 12 N 15/13; C 12 P 21/08; A 61 K 39/395; A 61 K 37/02 (21) 98-20234 (22) 13.03.91 (23) 31.07.2002 (24) 06.10.98 (30) 16.03.90 GB 9005962; 05.06.90 GB 9019323 (41) 30.12.98// 12/98 (42) 30.08.2002// 8/2002 (87) EP 0449769 B1 - GB (56) EP-A-0235805; 0319333; WO-A-89/09622 (71) *Novartis AG, Basel, CH*; *The Royal Free Hospital School of Medicine, Londra, GB* (73) *Novartis AG, Basel, CH*; *University College London, Londra, GB* (72) *Amlot Peter Lloyd, Londra, GB*; *Akbar Arne Nalpon, Surrey, GB*; *Heinrich Gunther, Riehen, CH*; *Cammisuli Salvatore, Reinach, CH* (74) *Invența Agenție Universitară, București*; (54) **MOLECULA DE LEGĂTURĂ CD25 ȘI COMPOZIȚII FARMACEUTICE CARE O CONȚIN**

(57) Invenția se referă la o moleculă de legătură CD25, la anticorpi monoclonali și la compoziții farmaceutice pentru imunopresia sistemului imunitar uman și, în particular, la anticorpi monoclonali și alte molecule de legătură pentru antigenul CD25. Molecula de legătură CD25, conform invenției, prezintă cel puțin un punct de legare a antigenului conținând cel puțin un domeniu care conține în secvență regiunile hipervariabile CDR1, CDR2 și CDR3; numita regiune CDR1 are secvența de aminoacizi Ala-Tyr-Trp-Met-His, numita regiune CDR2 are secvența de aminoacizi Ala-Ile-Tyr-Pro-Gly-Asn-Ser-Asp-Thr-Ser-Tyr-Asn-Gln-Lys-Phe-Glu-Gly, iar numita regiune CDR3 are secvența de aminoacizi Asp-Tyr-Gly-Tyr-Phe-Asp-Phe sau echivalenții direcți ai acestora.

Revendicări: 18

Figuri: 15

(11) 2.220T B (51) **C 12 N 15/27**; C 07 K 13/00; A 61 K 37/02 (21) 98-20305 (22) 07.02.86 (23) 31.07.2002 (24) 12.11.98 (30) 08.02.85 JP 23777/85; 17.09.85 JP 206066/85; 20.09.85 JP 209638/85; 02.12.85 JP 269455/85; 02.12.85 JP 269456/85; 03.12.85 JP 270838/85; 03.12.85 JP 270839/85 (41) 30.12.98// 12/98 (42) 30.08.2002// 8/2002 (87) EP 0215126 B1 - GB (56) EP-A-0169566; WO-A-87/01132; JP-A-5978122; 54140789; 57114525 (71) *Chugai Seiyaku Kabushiki Kaisha, Ukima Kita-Ku, Tokyo, JP* (73) *Chugai Seiyaku Kabushiki Kaisha, Ukima Kita-Ku, Tokyo, JP* (72) *Masayoshi Ono, Toshima-Ku, Tokyo, JP; Hitoshi Nomura, Toshima-Ku, Tokyo, JP; Masahiko Tamura, Toshima-Ku, Tokyo, JP; Masahiko Matsumoto, Toshima-Ku, Tokyo, JP; Tatsumi Yamazaki, Toshima-Ku, Tokyo, JP; Osami Yamamoto, Toshima-Ku, Tokyo, JP; Yuichi Hirata, Toshima-Ku, Tokyo, JP; Yasuo Sekimori, Toshima-Ku, Tokyo, JP; Masayuki Tsuchiya, Toshima-Ku, Tokyo, JP; Shigekazu Nagata, Ohta-Ku, Tokyo, JP* (74) *Rominvent S.A., București*; (54) **FACTOR DE STIMULARE A COLONIILOR DE GRANULOCITE, UMANE, PRODUSE GENETICE CARE CODIFICĂ SAU EXPRIMĂ ACEST FACTOR ȘI AGENT DE PROTECȚIE ÎMPOTRIVA INFECȚIEI CARE ÎL CONȚINE**

(57) Invenția se referă la un factor de stimulare a coloniei de granulocite, umane, în special la o genă care codifică un polipeptid care are acțiunea unui factor de stimulare a coloniilor (CSF), care este un factor specific de stimulare, necesar, în principal, pentru formarea coloniilor de celule granulocitare,

---

(11) 2.220T B

umane. Invenția se referă și la un vector recombinat în care este inserată respectiva genă, la un factor de transformare conținând respectivul vector, la un polipeptid sau oligoproteină având acțiunea unui CSF, așa cum este produsă de factorul de transformare, precum și la un agent de protecție împotriva infecției care conține CSF ca ingredient activ.

Revendicări: 7

Figuri: 18

---



**LISTELE  
BREVETELOR DE INVENȚIE  
CU PROTECȚIE TRANZITORIE,  
ARANJATE  
ÎN ORDINEA NUMERELOR DE BREVET/CERERE**

**Legea nr. 93/1998**



Tabel cu brevetele de invenție cu hotărâri de acordare a protecției tranzitorii aranjate în ordinea numărului de brevet.

Număr brevet	Clasa	Număr cerere	Data depozit	Titular	Pag.
2.209T B	<b>A 61 K 9/10;</b> A 61 K 9/06; A 61 K 9/107; A 61 K 9/48; A 61 K 37/02	98-20078	12.09.89	Novartis AG, Basel, CH	<b>85</b>
2.210T B	<b>A 61 K 9/16;</b> A 61 K 31/50; A 61 K 47/38; A 61 K 47/32	98-20105	05.09.89	Alza Corporation, Palo Alto, California, US	<b>85</b>
2.211T B	<b>A 61 K 9/22;</b> A 61 K 37/24	98-20252	21.09.87	Debio Recherche Pharmaceutique SA, Martigny, CH	<b>85</b>
2.212T B	<b>A 61 K 31/27;</b> C 07 C 271/44	98-20223	01.03.88	Novartis AG, Basel, CH	<b>85</b>
2.213T B	<b>A 61 K 31/56</b>	98-20237	29.07.82	Schering Corporation, Kenilworth, New Jersey, US	<b>86</b>
2.214T B	<b>A 61 K 31/415;</b> C 07 D 233/64; C 07 D 405/04	98-20108	21.11.85	Orion Corporation, Espoo, FI	<b>86</b>
2.215T B	<b>A 61 K 35/78;</b> A 61 K 47/00	98-20343	20.10.87	Pierre Fabre Medicament, Boulogne, FR	<b>86</b>
2.216T B	<b>A 61 K 39/395;</b> C 07 K 16/28	98-20287	19.12.90	Protein Design Labs., Inc, Fremont, California, US	<b>87</b>
2.217T B	<b>C 07 D 233/64;</b> C 07 D 487/04; C 07 D 231/12; C 07 D 401/12; C 07 D 403/12; C 07 D 401/06; A 61 K 31/415	98-20311	06.04.88	Laboratorios del Dr. Esteve, S.A., Barcelona, ES	<b>87</b>
2.218T B	<b>C 07 D 501/20;</b> C 07 D 261/14; C 07 D 501/59; C 07 D 498/04; A 61 K 31/545; C 07 D 277/48; C 07 D 285/08; C 07 D 277/30; C 07 D 333/24; C 07 D 205/00; C 07 D 265/00	98-20254	04.10.84	Shionogi & Co., Ltd, Chuo-Ku, Osaka, JP	<b>87</b>
2.219T B	<b>C 07 K 15/28;</b> C 12 N 15/13; C 12 P 21/08; A 61 K 39/395; A 61 K 37/02	98-20234	13.03.91	Novartis AG, Basel, CH; University College London, Londra, GB	<b>87</b>
2.220T B	<b>C 12 N 15/27;</b> C 07 K 13/00; A 61 K 37/02	98-20305	07.02.86	Chugai Seiyaku Kabushiki Kaisha, Ukima Kita-Ku, Tokyo, JP	<b>88</b>

Tabel cu brevetele de invenție cu hotărâri de acordare a protecției tranzitorii aranjate în ordinea numărului de cerere de acordare a protecției tranzitorii.

Număr brevet	Clasa	Număr cerere	Data depozit	Titular	Pag.
2.209T B	<b>A 61 K 9/10;</b> A 61 K 9/06; A 61 K 9/107; A 61 K 9/48; A 61 K 37/02	98-20078	12.09.89	Novartis AG, Basel, CH	<b>85</b>
2.210T B	<b>A 61 K 9/16;</b> A 61 K 31/50; A 61 K 47/38; A 61 K 47/32	98-20105	05.09.89	Alza Corporation, Palo Alto, California, US	<b>85</b>
2.214T B	<b>A 61 K 31/415;</b> C 07 D 233/64; C 07 D 405/04	98-20108	21.11.85	Orion Corporation, Espoo, FI	<b>86</b>
2.212T B	<b>A 61 K 31/27;</b> C 07 C 271/44	98-20223	01.03.88	Novartis AG, Basel, CH	<b>85</b>
2.219T B	<b>C 07 K 15/28;</b> C 12 N 15/13; C 12 P 21/08; A 61 K 39/395; A 61 K 37/02	98-20234	13.03.91	Novartis AG, Basel, CH; University College London, Londra, GB	<b>87</b>
2.213T B	<b>A 61 K 31/56</b>	98-20237	29.07.82	Schering Corporation, Kenilworth, New Jersey, US	<b>86</b>
2.211T B	<b>A 61 K 9/22;</b> A 61 K 37/24	98-20252	21.09.87	Debio Recherche Pharmaceutique SA, Martigny, CH	<b>85</b>
2.218T B	<b>C 07 D 501/20;</b> C 07 D 261/14; C 07 D 501/59; C 07 D 498/04; A 61 K 31/545; C 07 D 277/48; C 07 D 285/08; C 07 D 277/30; C 07 D 333/24; C 07 D 205/00; C 07 D 265/00	98-20254	04.10.84	Shionogi & Co., Ltd, Chuo-Ku, Osaka, JP	<b>87</b>
2.216T B	<b>A 61 K 39/395;</b> C 07 K 16/28	98-20287	19.12.90	Protein Design Labs., Inc, Fremont, California, US	<b>87</b>
2.220T B	<b>C 12 N 15/27;</b> C 07 K 13/00; A 61 K 37/02	98-20305	07.02.86	Chugai Seiyaku Kabushiki Kaisha, Ukima Kita-Ku, Tokyo, JP	<b>88</b>
2.217T B	<b>C 07 D 233/64;</b> C 07 D 487/04; C 07 D 231/12; C 07 D 401/12; C 07 D 403/12; C 07 D 401/06; A 61 K 31/415	98-20311	06.04.88	Laboratorios del Dr. Esteve, S.A., Barcelona, ES	<b>87</b>
2.215T B	<b>A 61 K 35/78;</b> A 61 K 47/00	98-20343	20.10.87	Pierre Fabre Medicament, Boulogne, FR	<b>86</b>

**CERTIFICATE DE PROTECȚIE TRANZITORIE  
PENTRU BREVETE DE INVENȚIE, ELIBERATE  
CONFORM LEGII 93/1998**



## Certificate de protecție tranzitorie pentru brevete de invenție, eliberate conform Legii 93/1998

<b>Nr. brevet</b>	<b>Nr. cerere</b>	<b>Nr. BOPI în care a fost publicată hotărârea de acordare a protecției tranzitorii</b>	<b>Titular</b>
2.202T	98-20182	6/2002	GLAXO GROUP LIMITED, GREENFORD, MIDDLESEX, GB
2.203T	98-20193	6/2002	THE WELLCOME FOUNDATION LIMITED, GREENFORD, MIDDLESEX, GB
2204T	98-20197	6/2002	THE WELLCOME FOUNDATION LIMITED, GREENFORD, MIDDLESEX, GB
2.205T	98-20387	6/2002	SANKYO COMPANY LIMITED, CHUO-KU, TOKYO, JP
2.206T	98-20250	6/2002	CANCER RESEARCH CAMPAIGN TECHNOLOGY LIMITED, LONDRA, GB
2.207T	98-20048	6/2002	KABUSHIKI KAISHA YAKULT HONSHA, TOKYO, JP
2.208T	98-20224	6/2002	FUJISAWA PHARMACEUTICAL CO., LTD., OSAKA-SHI OSAKA, JP





**MODIFICĂRI ÎN SITUAȚIA JURIDICĂ  
A BREVETELOR DE INVENȚIE  
PROTECȚIE TRANZITORIE,  
SCHIMBARE DENUMIRE SOLICITANT/PERSOANĂ  
ÎNDREPTĂȚITĂ**



Modificări în situația juridică a brevetelor de invenție, înregistrate conform art. 7 din Legea nr. 93/1998 și pct. 25, lit. c), din Anexa nr. 1 din Ordonanța Guvernului nr. 41/1998, publicate conform art. 64, lit. g), din Legea nr. 64/1991

Nr. brevet de invenție protecție tranzitorie	Nr. cerere de acordare a protecției tranzitorii	Nr. și data înregistrării modificării la OSIM	Modificare înregistrată privind brevetul de invenție protecție tranzitorie	
2.160T	98-20149	1014221/31.07.2002	(73) BYK GULDEN LOMBERG CHEMISHE FABRIK GMBH, Konstanz, De	(73) ATLANA PHARMA AG., Konstanz, De



**MATERIALE DE  
INFORMARE ȘI DOCUMENTARE  
DIN DOMENIUL  
PROPRIETĂȚII INDUSTRIALE**

© Toate drepturile sunt rezervate OSIM. Materialele publicate în acest capitol nu vor putea fi reproduse în nici un mod (electronic, prin fotocopiere, prin înregistrare sau în alt mod), fără autorizația prealabilă a titularului dreptului de autor.



**ROMÂNIA**  
**OFICIUL DE STAT PENTRU INVENȚII ȘI MĂRCI**

**ORDIN nr. 157**

**24 iulie 1997**

Directorul general al Oficiului de Stat pentru Invenții și Mărci,

Având în vedere prevederile art.14 alin.3 din Legea 64/1991 privind brevetele de invenție și regula 2,5 din H.G. 152/92 referitoare la profesia de consilier în proprietate industrială,

**ORDIN:**

Art.1. Persoanele ale căror nume figurează în lista anexă la prezentul Ordin, precum și firmele specializate în proprietate industrială se înscriu în **REGISTRUL NAȚIONAL AL CONSILIERILOR ÎN PROPRIETATE INDUSTRIALĂ**, cu menționarea specializării.

Art.2. Prezentul ordin se va publica în Buletinul Oficial de Proprietate Industrială.

DIRECTOR GENERAL,





**AGENȚIILE SPECIALIZATE ÎN PROPRIETATE INDUSTRIALĂ  
pentru luna AUGUST 2002**

Data înființării	Denumirea completă a cabinetului/agenției Adresa Consilieri cu drept de practică	Domenii	Statut juridic
27. 03. 1991	<b>S.C. INVENTA-AGENȚIE UNIVERSITARĂ DE INVENTICĂ S.R.L.</b> București, Bdul Corneliu Coposu nr. 7, bl. 104, sc. 2, ap. 31, sector 3, Tel: 021/3200285, Tel/Fax: 021/3228325, e-mail: <a href="mailto:inventa@rnc.ro">inventa@rnc.ro</a> , <a href="mailto:inventa@mark-patent.ro">inventa@mark-patent.ro</a> GSM: 0744 324510, 0744 339649 Ing. Țuluca Doina, Prof. univ. dr. ing. Țurcanu Constantin, Rădulescu Mioara, Dr. ing. Lorenț Alexandru, Ing. Velțan Loredana, Av. Dzaka Liliana	Brevete Mărci Desene Topografii	SRL
29. 05. 1991	<b>CABINET ENPORA S.R.L.</b> București, Șos. Iancului nr. 7, bl. 109, sc. B, ap. 46, sector 2, cod 73200, Tel: 021/2501634, Fax: 021/2507927, e-mail: <a href="mailto:pop@enpora.com">pop@enpora.com</a> Ing. Pop Virginia Daisy, Ing. Pop Călin Radu, Ing. Rață Grigore, Ing. Enache Ion, Constantin Adrian, Popescu Bianu Anca	Brevete Mărci Desene Topografii	SRL
23. 07. 1991	<b>S.C. PATENTMARK S.R.L.</b> București str. Dr. N. Turnescu nr. 2, sector 5, cod 76256, Tel: 021/3121669, Fax: 021/2233963, e-mail: <a href="mailto:stema@pcnet.ro">stema@pcnet.ro</a> Mohonea Liliana, Mohonea Cristian	Brevete Mărci Desene Topografii	SRL
18. 12. 1991	<b>S.C. RODALL S.R.L.</b> București, str. Polonă nr. 115, bl. 15, sc. A, ap. 19 sector 1 Tel: 021/2108342, GSM: 0722 652111, Fax: 021/2105794 Jur. Bălan Gheorghică, Bălan Valeria, Pițu Dalila	Brevete Mărci Desene Topografii	SRL
25. 08. 1992	<b>S.C. INTELECT S.R.L.</b> Oradea, B-dul Dacia nr. 48 Bl. D10, Ap.3, Tel/Fax: 0259/153847, OP 9-CP 128 e-mail: <a href="mailto:intelect@go.ro">intelect@go.ro</a> , GSM: 0745 040831 Buzlea Elisabeta	Brevete Mărci Desene	SRL
08. 09. 1992	<b>A.G.V. - AGENȚIE DE PROPRIETATE INDUSTRIALĂ S.R.L.</b> București, B-dul Magheru, nr. 9, sc. 2, etaj 9, ap. 89, Sector 1, PO BOX 22-246, Tel: 021/3153684, Fax: 021/3125349 Ing. Voicu Alexandra	Brevete Mărci Desene Topografii	SRL
04.11. 1992	<b>SC ROMPROSPER SERVIMPEX SRL</b> București, Șos. Mihai Bravu nr. 294, bl.6, sc. B, ap. 63, sector 3, Tel/Fax: 021/3222857, 021/3207419 e-mail: <a href="mailto:piva@hades.ro">piva@hades.ro</a> , <a href="mailto:piva@xnet.ro">piva@xnet.ro</a> Pioaru Grațîela	Mărci Desene	SRL

04. 12. 1992	<b>CONSTANTIN GHIȚĂ OFFICE</b> Timișoara, str. Take Ionescu nr. 24-28 sc. B ap. 2 judetul Timiș, cod 1900, Tel/Fax: 0256/435976, GSM: 0744 162462 e-mail: ghiță@mail.dnttm.ro, Ing. Ghiță Constantin	Brevete Mărci Desene	PF
05.01. 1993	<b>CABINET DE PROPRIETATE INDUSTRIALĂ S.I.</b> Timișoara 1900, Str. Călimănești 110, GSM: 0722 984909 Șovar Ioan	Brevete Mărci Desene	PF
13. 05. 1993	<b>S.C. ROMINVENT S.A</b> București, Str. Ermil Pangratti nr. 35, et. 1, sect. 1, Tel: 021/2312515, 2312541, Fax: 021/2312550, 2312454, E-mail: office@rominvent.ro Ing. Enescu Lucian, Dr. ec. Liviu Cabariu Chim. Larion Sonia, Fil. Rodica Bucătaru, Jur. Mocanu Ion, Fiz. Nicolaescu Daniella, Ing. Corina Duțulescu, Ec. Ghenu Mihaela, Ing. Teodorescu Mihaela, Ing. Rădulescu Melania, Ing. Cosmina Fierăscu, Ec. Țepeș Monica, Ing. Ploșcă Daniel, Ing. Spătaru Daniela, Ing. Alexandra Hașiu, Jur. Bîndar Daniela, Jur. Frisch Crina Nicoleta, Dr. Ing. Cristina Popa, Ec. Voinescu Andreea Simona, Ing. Năstase Cristian	Brevete Mărci Desene Topografii	SA
17.07. 1993	<b>CABINET INDIVIDUAL "INDEPENDENT PROPINI AGENT"</b> București, sector 5, str. Fabrica de chibrituri nr. 42, Tel.: 021/3352938, GSM: 0722 610634, Fax: 021/3121008 Nicolae Ioan	Brevete Mărci Desene Topografii	PF
03.01. 1994	<b>COSTIN – SNC- AG. DE PROPRIETATE INDUSTRIALĂ</b> Baia Mare, str. Șoimului nr. 5, cod. 4800 Tel/Fax: 0262/276426, GSM: 0744 966079 Costin Nicolae	Brevete Mărci Desene și Modele Industriale	SNC
03.03. 1995	<b>PERSOANĂ FIZICĂ INDEPENDENTĂ RASKAI MARIA MAGDALENA</b> Dej, str. Unirii nr. 3, bl. D8, ap. 7. Tel/Fax: 0264/211847	Brevete Mărci Desene Topografii	PF
13.03. 1995	<b>PERSOANĂ FIZICĂ INDEPENDENTĂ TĂTARU DOINA</b> Piatra Neamț, Str. Apele Minerale nr. 4. Tel: 0233/223602, e-mail: doina@ambra.ro	Brevete Mărci Desene	PF
30. 03. 1995	<b>S.C. CABINET M. OPROIU - CONSILIERE ÎN PROPRIETATE INTELECTUALĂ SRL</b> București, Str. Popa Savu, nr. 42, parter, sector 1, Tel: 021/2602833, 4, 5; 2127866; 3148672, Fax: 021/2602836; 3110765, CP 22-217, e-mail: office@oproiu.ro Oproiu Margareta, Vasilescu Raluca, Sturza Ioana, Lazăr Delia, Ene Silvia, Marin Elena	Brevete Mărci Desene Topografii	SRL

10.07. 1997	<b>S.C. MILENIUL 3 SRL</b> Pascani, str. Moldovei nr. 10, bl. Crinul, sc. A, ap. 28, jud Iasi, cod 5725, Tel/Fax: 0232/719190; GSM: 0740 820582 Burtilă Ioan	Brevete Mărci Desene	SRL
21. 05. 1996	<b>AGENȚIA DE PROPRIETATE INDUSTRIALĂ "LABIRINT"</b> Arad, Str. Margaretelor nr. 28, cod 2900, Tel/Fax: 0257/255842, GSM: 0722 458129, e-mail: <a href="mailto:labirint@arad.ro">labirint@arad.ro</a> Ing. Ivanca Maria	Brevete Mărci Desene	PF
14.11. 1996	<b>INTEGRATOR CONSULTING</b> Cluj, str. Dunării nr. 25, bl. C1, ap.5, cod. 3400, Tel/Fax: 0264/142413, e-mail: <a href="mailto:dorin.isoc@aut.utcluj.ro">dorin.isoc@aut.utcluj.ro</a> Isoc Dorin	Brevete Mărci Desene	SRL
1996	<b>LOYAL PARTNERS -AGENȚIE DE PROPRIETATE INTELECTUALĂ</b> Galați, Str. Siderurgiștilor, nr. 19, bl. SD9D, ap. 186 Cod 6200, Tel: 0236/469189, Fax: 0236/464847, GSM: 0722 744241, e-mail: <a href="mailto:loyal@xnet.ro">loyal@xnet.ro</a> Pușcașu Dan	Brevete Mărci Desene Topografii	SRL
01.07. 1997	<b>AGENȚIE DE PROPRIETATE INTELECTUALĂ ȘI TRANSFER DE TEHNOLOGIE -AGPITT-SRL</b> București, B-dul Libertății nr. 12, bl.113, sc.2, ap.28, sector 4; CP 42-106, Tel: 3360206; 3372981; Fax: 021/6362023,3372981, GSM: 0744 293552, e-mail: <a href="mailto:faighenov@xnet.ro">faighenov@xnet.ro</a> ; <a href="mailto:agpitt@k.ro">agpitt@k.ro</a> Faighenov Marioara	Brevete Mărci Desene	SRL
03. 10. 1997	<b>LAZĂR ELENA</b> <b>CABINET DE PROPRIETATE INDUSTRIALĂ</b> Buzău, B-dul N. Bălcescu, Bl. Crinul Alb, Ap. 24, OP 1, CP 52, cod 5100, GSM: 0723 328633 Lazăr Elena	Brevete Mărci Desene Topografii	PF
29.10. 1997	<b>PERSOANĂ FIZICĂ INDEPENDENTĂ</b> <b>BARBU GHEORGHE MIRCEA</b> București, Tel : 021/6536608 e-mail : <a href="mailto:bmircea@mailbox.ro">bmircea@mailbox.ro</a>	Brevete Mărci Desene	PF
02.12. 1997	<b>STANCIU ADELINA – CABINET DE P.I.</b> Sfântu Gheorghe, jud. Covasna, str. Nicolae Iorga nr. 61, bl. 10E, sc. B, ap. 9, Tel: 0267/325127	Brevete Mărci Desene	PF
18.12. 1997	<b>AGENȚIE DE PROPRIETATE INDUSTRIALĂ ȘI TRANSFER TEHNOLOGIC « STOIAN IOAN »</b> Roman, Bd. Republicii, bl. 46, sc. C, ap. 35, cod 5550, jud. Neamț, Tel/Fax : 0233/739441, GSM : 0745 643738	Brevete Mărci Desene	PF
30.01. 1998	<b>INCOR – CORPADE ALEXANDRU</b> Brașov, Str. C-tin Brâncoveanu nr. 54, et.1, ap. 4, Tel : 0268/140812	Brevete Mărci Desene Topografii	PF

27.04. 1998	<b>CABINET INDIVIDUAL PIDES</b> București, str. Valea Buzăului, nr. 10, bl. G30, ap. 36, sector 3, Tel : 3455351 GSM : 0723 708632, e-mail: sova@cna.ro Șova Dan Eugen	Brevete Mărci Desene Topografii	PF
23.02. 1999	<b>ACTIVITATE INDEPENDENTĂ « CPI »</b> Odorheiul Secuiesc, str. Victoriei, nr. 41,bl.U6, ap.4, jud. Harghita, cod poștal 4150, Tel : 0266/219143, e-mail : <a href="mailto:szente_sandor@k.ro">szente_sandor@k.ro</a> ; <a href="mailto:szentemail@tetra.ro">szentemail@tetra.ro</a> Szente Sandor	Brevete Mărci Desene	PF
21.07. 1999	<b>NOWAPATENT SRL- AG. P.I.</b> Mediaș, str. Lotru nr.4, bl.92C, cod 3125, Tel/Fax : 0269/833273, e-mail : <a href="mailto:novapatent@birotec.ro">novapatent@birotec.ro</a> Fulea Maria	Brevete Mărci Desene	SRL
30.08. 1999	<b>PERSOANĂ FIZICĂ INDEPENDENTĂ ION RODICA-COCUȚA</b> București, Calea Dorobanților 126-130 Bl. 8, et. 9 Ap. 50 sector 1, cod postal:71224, Tel/Fax: 021/2316549, GSM: 0723 187944, e-mail: <a href="mailto:bionpi@hotmail.com">bionpi@hotmail.com</a> Ion Rodica Cocuța	Brevete Mărci Desene	PF
12.11. 1999	<b>AG. DE CONSULTANȚĂ ÎN PROPRIETATE INTELECTUALĂ ȘI TRANSFER DE TEHNOLOGIE « SPRÂNCEANU NICOLAE »</b> Drobeta Turnu Severin, str. Gheorghe Ionescu Sisești nr. 96, bl.E2, sc.1, et. 3, ap.8, Tel/Fax : 0252/311690, e-mail: <a href="mailto:NicolaeSprinceanu@yahoo.com">NicolaeSprinceanu@yahoo.com</a>	Brevete Mărci Desene	PF
21.01. 2000	<b>PERSOANĂ FIZICĂ INDEPENDENTĂ IVĂNESCU GABRIEL DAN</b> Brașov, str. Al. I. Cuza nr. 58 ap. 7, Tel/fax:068/471650, GSM: 0722 248415, e-mail: <a href="mailto:d.ivanescu@xnet.ro">d.ivanescu@xnet.ro</a> Ivănescu Gabriel Dan	Brevete Mărci Desene	PF
15.02. 2000	<b>CABINET INDIVIDUAL ANGHEL LUMINIȚA DOINA</b> București, Bd. 1 Decembrie 1918 nr. 21, sc.1, ap.2, Sector 3, Tel : 0723 301706	Brevete Mărci Desene	PF
24.08. 2000	<b>PERSOANĂ FIZICĂ INDEPENDENTĂ APOSTOL SALOMIA</b> Galați, Str. Regiment 11 Siret nr. 15, bl. E4, ap. 54, Tel: 0236/436437	Brevete Mărci Desene	PF
07.09. 2000	<b>APIA SRL</b> București, Str. Romancierilor nr. 5, bl.C14, sc.B, ap.41, sector 6, OP23-CP11, Tel/Fax: 021/7783100, GSM: 0745 031557, e-mail: <a href="mailto:ag_apia@dial.kappa.ro">ag_apia@dial.kappa.ro</a> Visalom Theodor	Mărci	SRL
17.10. 2000	<b>PERSOANĂ FIZICĂ INDEPENDENTĂ BERCEANU MARIA AURELIA</b> București, str. Cogălnic 25, sector 3, Tel: 021/3264568	Brevete Mărci	PF

20.10. 2000	<b>PERSOANĂ FIZICĂ INDEPENDENTĂ</b> <b>POPESCU ANGELA</b> București, Calea Ferentari nr. 14, bl.124, sc.2, et.3, ap.58, sector 5, Tel:7808604, GSM: 0723 051279	Brevete Mărci Desene	PF
25.10. 2000	<b>PERSOANĂ FIZICĂ INDEPENDENTĂ</b> <b>MATEI ELENA</b> Bacău, str. Alecu Russo, bl. 33, sc. C, ap.26, Tel: 0234/160424	Mărci	PF
20.11. 2000	<b>PERSOANĂ FIZICĂ INDEPENDENTĂ</b> <b>ION FLOREA</b> București, Calea Dorobanților 126-130, bl.8,et.9,ap.50, sector 1, cod poștal 71224, Tel/Fax: 021/6795162, GSM: 0722687982, e-mail: bionpi@rol.ro	Mărci	PF
28.11. 2000	<b>PERSOANĂ FIZICĂ INDEPENDENTĂ</b> <b>GREAVU DOINA MARIANA</b> Sibiu, str. Constantin Noica, bl. 2, ap.21, Tel: 0269/218500, Fax: 0269/216645, e-mail:protector@xnet.ro	Brevete Mărci Desene	PF
11. 12. 2000	<b>INTEL PROTECT</b> Brașov, B-dul M. Kogalniceanu, nr. 20, bl. 1k, sc. C-D, cod 2200, Tel: 068/413117, Fax: 0268/477333, GSM: 0744 335100 e-mail: intelprotect@ccibv.ro Coșescu Camelia, Axente Elena	Brevete Mărci Desene Topografii	SRL
08.01. 2001	<b>CABINET "CĒCIU GABRIELA" CONSULTANȚĂ ÎN</b> <b>DOMENIUL PROPRIETĂȚII INTELLECTUALE</b> 1900 Timișoara, Str. Narciselor, nr. 6, sc. A, ap. 110, jud. Timis, Tel: 0256/194846; GSM: 0745 388039	Brevete Mărci	PF
10.01. 2001	<b>PROPIND VLAD SRL</b> Constanța, Bd. 1 decembrie 1918 nr. 5, bl. F16, ap.34, Tel/Fax: 0241/625643, GSM: 0722 370300, e-mail: vlad@gmb.ro Vlad Constantin	Brevete Mărci	SRL
07.02. 2001	<b>PERSOANĂ FIZICĂ INDEPENDENTĂ</b> <b>FÂNTÂNĂ RAUL – SORIN</b> 2200 Brașov, str. Griviței nr. 69, bl. 29, sc. D, ap.32, Tel: 0268/427713, Fax: 0268/422100	Brevete Mărci Desene	PF
28.02. 2001	<b>PERSOANĂ FIZICĂ</b> <b>LARCO IOAN</b> Iași, Bdul. Independenței nr. 23, bl. B 1-5, Tr. 5. et. 5, ap. 17, cod 6600, Tel. 0232/311146 Larco Ioan	Mărci Desene Topografii	PF
05.03. 2001	<b>PERSOANĂ FIZICĂ INDEPENDENTĂ</b> <b>BROJBOIU DUMITRU ADRIAN FLORINEL</b> Pitești, Bd. Republicii, bl.212,sc. D, ap.16, jud.Argeș Tel: 0248/637961, GSM: 0745 143095	Brevete Mărci Desene	PF
06.03. 2001	<b>PERSOANĂ FIZICĂ INDEPENDENTĂ</b> <b>OSIESCU TRAIAN</b> București, str. Batiștei nr.35, ap. 23, sector 2, Tel/Fax: 021/3147249, GSM: 0723 177236 e-mail: traianosiescu@xnet.ro	Mărci	PF

12.04. 2001	<b>INTELLECTUAL PROPERTY OFFICE SRL</b> București, str. Alexandru Moruzzi nr. 6, bl. B6, sc. 2, ap.62, sector 3, Tel: 021/3262388, GSM: 0744 094241 Ciuda Berivoe Anca	Brevete Mărci Desene	SRL
2001	<b>PERSOANĂ FIZICĂ INDEPENDENTĂ COSTINESCU PETRU</b> București, str. Viorele nr. 30, bl. 20 A, ap. 23, sector 4 Tel: 021/3303162, e-mail: pcostinescu@yahoo.com	Brevete Mărci Desene	PF
07.05. 2001	<b>CABINET MUȘATESCU ANDRA OANA</b> București, str. Drumul Taberei nr. 71, bl.TD42, sc.1, et.4, ap.28, sector 6, GSM: 0722 879810, e-mail: <a href="mailto:musatescua@jvfclaw.ro">musatescua@jvfclaw.ro</a>	Mărci	PF
2001	<b>PERSOANĂ FIZICĂ INDEPENDENTĂ ACSINTE PAULA-ADRIANA</b> București, Splaiul Independenței nr. 17, bl. 101, sc. 4, ap. 57, sector 5 Tel: 021/3351366, Fax: 021/3351735, GSM: 0723 317631 Av. Acsinte Paula Adriana	Mărci	PF
2001	<b>PERSOANĂ FIZICĂ INDEPENDENTĂ POPESCU RADU-ROMEO</b> București, Bd. Corneliu Coposu nr.3, bl. 101, sc. 3, et.4, ap. 50, sector 3, GSM: 0722 510598 e-mail: <a href="mailto:rrpopescu@xnet.ro">rrpopescu@xnet.ro</a>	Brevete Mărci Desene	PF
18.06. 2001	<b>CABINET DE PROPRIETATE INDUSTRIALĂ ALAN LILIANA</b> 1900 Timișoara, Str. Oglinzilor nr. 23, bl.32, sc. C, ap. 9, Tel: 0256/162703. GSM: 0723 528302, Fax: 0256/435630, e-mail: <a href="mailto:tehnomet@mail.dnttm.ro">tehnomet@mail.dnttm.ro</a>	Brevete Mărci Desene Topografii	PF
2001- 12.09	<b>CABINET MIHAI LUCIAN Miculiți &amp; Asociații SCPA (LINKLATERS)</b> Str. Nicolae Iorga, nr. 8, sector 1 Tel : 021/3071500, Fax : 021/3071555 e-mail: <a href="mailto:lucian.mihai@linklaters.com">lucian.mihai@linklaters.com</a> , <a href="mailto:lucian.mihai@drept.unibuc.ro">lucian.mihai@drept.unibuc.ro</a> Av. Mihai Lucian	Brevete Mărci Desene	PF
28.11. 2001	<b>CABINET INDIVIDUAL DE P.I. CRIȘAN IOANA</b> București, str. Pașcani nr. 8, bl.728A, sc. 2, ap.62, sector 6, Tel/Fax: 021/7253217, GSM: 0745 188738, e-mail: <a href="mailto:civ@fx.ro">civ@fx.ro</a>	Brevete Mărci Desene	PF
21.11. 2001	<b>ROVALCONS SRL AGENȚIE DE PROPRIETATE INTELLECTUALĂ ȘI INDUSTRIALĂ / P.F. VALCONS</b> Câmpina, Str. Orizontului, nr.1, bl. R10, et.7, ap.27, Jud. Prahova, cod 2150 Tel/Fax : 0244/ 371390; GSM :0722 540580 e-mail: <a href="mailto:rovalcons@xnet.ro">rovalcons@xnet.ro</a>	Brevete Mărci Desene	S.R.L.
2001	<b>SOLO INVENT S.R.L.</b> București, Calea 13 Septembrie, nr. 104, bl. 48, ap. 8, sect. 5 Tel: 021/7814514, GSM: 0744 313 229, 0722 479 988, e-mail: <a href="mailto:impar_service@k.ro">impar_service@k.ro</a>	Brevete Mărci Desene	S.R.L.
2001	<b>S.C. CABINET N. D. GAVRIL S.R.L.</b> București, Str. Ștefan Negulescu nr. 6A, sector 1, cod 71237 Tel./fax : 021/2302882 , GSM : 0722 983 520, 0723 383 758 e-mail : <a href="mailto:cabinetgavril@xnet.ro">cabinetgavril@xnet.ro</a> , <a href="mailto:emico2000@hotmail.com">emico2000@hotmail.com</a> , <a href="mailto:gavrilnin@yahoo.com">gavrilnin@yahoo.com</a>	Brevete Mărci	S.R.L.

**LISTA CONSILIERILOR ÎN PROPRIETATE INDUSTRIALĂ, MEMBRI AI  
CAMEREI NAȚIONALE A CONSILIERILOR ÎN PROPRIETATE INDUSTRIALĂ  
DIN ROMÂNIA, AUTORIZAȚI PENTRU DOMENIUL BREVETELOR DE  
INVENȚIE, pentru luna AUGUST 2002**

Nr. Din Reg. Naț	Nume și Prenume	Denumirea societății Adresa societății	Societate cu obiect proprietatea industrială
92-1	BĂLAN GHEORGHITĂ	S.C. RODALL S.R.L. București, str. Polonă nr. 115, bl. 15, sc. A, ap. 19 sector 1, Tel.: 021/2108342, 0722 652111, Fax: 021/2105794	DA
92-2	POP VIRGINIA DAISY	CABINET ENPORA S.R.L. București, Șos. Iancului nr. 7, bl. 109, sc. B, ap. 46, sector 2, cod 73200, Tel : 021/2501634, Fax : 021/2507927, e-mail : <a href="mailto:pop@enpora.com">pop@enpora.com</a>	DA
92-3	RAȚĂ GRIGORE	CABINET ENPORA S.R.L. București, Șos. Iancului nr. 7, bl. 109B, sc. B, ap.46, sector 2 , cod 73200, Fax: 021/2507927, Tel/Fax: 021/2231423; Tel: 021/2501634, e-mail: <a href="mailto:ratza@enpora.com">ratza@enpora.com</a>	DA
92-5	VOICU ALEXANDRA	A.G.V.- AGENȚIE DE PROPRIETATE INDUSTRIALĂ S.R.L. București, B-dul Magheru, nr. 9, sc. 2, etaj 9, ap. 89, sector 1, PO BOX 22-246; Tel: 021/3153684, Fax: 021/3125349	DA
92-6	LORENȚ ALEXANDRU	S.C. INVENTA - AGENȚIE UNIVERSITARĂ DE INVENTICĂ S.R.L. București, Bdul Corneliu Coposu, nr. 7, bl. 104, sc. 2, et. 1, ap. 31, sector 3, Tel: 021/3200285, Fax: 021/3228325, e-mail: <a href="mailto:inventa@rnc.ro">inventa@rnc.ro</a>	DA
92-7	ENESCU LUCIAN	S.C. ROMINVENT S.A. București, Str. Ermil Pangratti nr. 35, et.1, sect.1, Tel : 021/2312515, 2312541, Fax : 021/2312550, 2312454,e-mail : <a href="mailto:office@rominvent.ro">office@rominvent.ro</a>	DA
92-8	OPROIU MARGARETA	CABINET M. OPROIU - CONSILIERE ÎN PROPRIETATE INTELLECTUALĂ București, Str. Popa Savu, nr. 42, parter, sector 1, Tel : 021/3148672, 2127866, 2602833, 4, 5 Fax : 021/2602836, 3110765, CP 22-217, e-mail : <a href="mailto:office@oproiu.ro">office@oproiu.ro</a>	DA
92-9	LARION ELISABETA- SONIA	S.C. ROMINVENT S.A. București, Str. Ermil Pangratti nr. 35, et.1, sect.1, Tel : 021/2312515, 2312541, Fax : 021/2312550, 2312454,e-mail : <a href="mailto:office@rominvent.ro">office@rominvent.ro</a>	DA
92-10	ȚURCANU CONSTANTIN	S.C. INVENTA - AGENȚIE UNIVERSITARĂ DE INVENTICĂ S.R.L. București, Bdul Corneliu Coposu, nr. 7, bl. 104, sc. 2, et. 1, ap. 31, sector 3, Tel: 021/3200285, Fax: 021/3228325, GSM: 094 324 510; e-mail: <a href="mailto:inventa@rnc.ro">inventa@rnc.ro</a>	DA
92-13	GHIȚĂ CONSTANTIN	CONSTANTIN GHIȚĂ OFFICE Timișoara, str. Take Ionescu nr. 24-28 sc. B ap. 2 județul Timiș, cod 1900, Tel/Fax: 0256/435976 GSM: 0744 162462, e-mail: <a href="mailto:ghiță@mail.dnttm.ro">ghiță@mail.dnttm.ro</a> ,	DA

92-1003	MACAMETE ELENA	S.C. ICPE-S.A. București, Splaiul Unirii 313, sect. 3, Tel : 021/3217230, Fax : 021/3216346	NU
92-1006	NICOLAESCU DANIELLA- OLGA	S.C. ROMINVENT S.A. București, Str. Ernil Pangratti nr. 35, et.1, sect.1, Tel : 021/2312515, 2312541, Fax : 021/2312550, 2312454,e-mail : <a href="mailto:office@rominvent.ro">office@rominvent.ro</a>	DA
92-1008	STOIAN IOAN	AGENȚIE DE PROPRIETATE INDUSTRIALĂ ȘI TRANSFER TEHNOLOGIC "STOIAN IOAN" Roman, B-dul Republicii, bloc 46, sc. C, ap. 35, cod 5550, jud. Neamț, Tel/Fax: 0233/739441 GSM: 0745 643738	DA
93-22	NICOLAE IOAN	CABINET INDIVIDUAL "INDEPENDENT PROPRINI AGENT" București, sector 5, str. Fabrica de Chibrituri nr. 42 Tel: 021/3352938, GSM: 0722 610635, Fax: 021/3121008	DA
93-25	BUZLEA ELISABETA	S.C. INTELECT S.R.L. ORADEA Oradea, B-dul Dacia nr. 48 Bl. D10 Ap.3, Tel/Fax: 0259/153847, GSM: 0745 040831, OP 9- CP128, e-mail: <a href="mailto:intellect@go.ro">intellect@go.ro</a>	DA
93-93	DUȚULESCU CORINA CARMEN	S.C. ROMINVENT S.A. București, Str. Ernil Pangratti nr. 35, et.1, sect.1, Tel : 021/2312515, 2312541, Fax : 021/2312550, 2312454,e-mail : <a href="mailto:office@rominvent.ro">office@rominvent.ro</a>	DA
93-1013	ȘOVA DAN-EUGEN	CABINET INDIVIDUAL PIDES București, str. Valea Buzăului, nr. 10, bl. G30, ap. 36, sector 3, Tel: 021/3455351, e-mail: <a href="mailto:sova@cna.ro">sova@cna.ro</a>	DA
93-1017	ANDREI MARIANA	M.Ap.N. – Direcția Cercetare Dezvoltare Drumul Taberei nr. 9-11 sector 6 București Tel: 021/4130252; 4134812/2661; Fax: 021/4115941; 4102482e-mail: <a href="mailto:andr-mariana@hotmail.com">andr-mariana@hotmail.com</a>	NU
93-1020	ANGHEL LUMINIȚA DOINA	Cabinet - ANGHEL LUMINIȚA DOINA București, B-dul 1 Decembrie 1918, nr. 21, sc 1, ap. 2 sector 3, corespondență : OP 16-CP 12, sector 6, GSM : 0723 301706	
93-1022	BURȚILĂ IOAN	S.C. MILENIUL 3 S.R.L. Agenție de Proprietate Industrială Pascani, Str. Moldovei nr. 10, bloc Crinul, sc. A, Ap. 28, jud Iasi, cod 5725 Tel/Fax: 0232/719190; GSM:0740 820582	DA
93-1024	CĂPĂȚINA ELENA	S.C. GRUP ROMET S.A. BUZĂU SC Grup Romet SA, SC Aromet SA, SC RomtemSRL, SC Prod Dalex SRL, SC Aquator SRL, SC Unirom SA, SC Butal SRL, SC Aquaromet SRL, SC Elsarom Test SRL Șos. Brăilei nr.15 Tel 0238/710301; Fax 0238/710300	NU
93-1025	DOBRESCU MELANIA	SC UPETROM – 1Mai SA Ploiești, Piața 1 Decembrie 1918, nr. 1,cod 2000, Tel: 0244/174 051/1618, Fax: 0244/110327	NU
93-1031	GAVRILIU ANA-CORINA	S.C. BIOTEHNOS S.A. București, Str. Dumbrava Roșie nr. 18, cod 70254 Tel : 021/2102015 int 120, Fax : 021/2109705	NU
93-1032	ION RODICA-COCUȚA	PERSOANĂ FIZICĂ INDEPENDENTĂ "ION RODICA-COCUȚA" București, Calea Dorobanților 126-130 Bl. 8, et. 9 Ap. 50 sector 1 cod poștal :71224, Tel/Fax : 021/2316549 GSM : 0723 187944, e-mail : <a href="mailto:bionpi@hotmail.com">bionpi@hotmail.com</a>	DA



93-1033	IVANCA MARIA ELISAVETA	AGENȚIA P.I. LABIRINT Arad, Str. Margaretelor nr. 28, cod 2900 Tel/Fax: 0257/255842, GSM: 0722 458129 e-mail: <a href="mailto:labirint@arad.ro">labirint@arad.ro</a>	DA
94-14	STANCIU ADELINA	STANCIU ADELINA – CABINET DE PROPRIETATE INDUSTRIALĂ Sfântu Gheorghe, Jud Covasna Str. Nicolae Iorga nr. 61 bl. 10 E sc. B. ap.9 Tel. 0267/325127	DA
94-23	FĂNTÂNĂ RAUL-SORIN	PERSONĂ FIZICĂ 2200 Brașov, Str. Griviței nr. 69, bl. 29, sc. D, ap. 32 Tel: 0268/427713, Tel/Fax: 0268/312049, e-mail: <a href="mailto:raulfantana@ronline.ro">raulfantana@ronline.ro</a>	DA
94-1037	ALAN LILIANA	S.C. TEHNOMET S.A. TIMIȘOARA Timișoara, Calea Buziașului nr. 5A, cod 1900 Tel:0256/222055, Fax:0256/190800 e-mail:tehnomet@mail.dnttm.ro	NU
94-1038	BERCEANU MARIA AURELIA	PERSONĂ FIZICĂ București, Str. Cogâlnic 25, sector 3 Tel: 021/3264568	DA
94-1039	BLAG IOANA	SC INDUSTRIA SĂRMEI SA Câmpia Turzii, Str. Laminoriștilor nr. 145 cod 3351, Județul Cluj Tel: 0264/368661 int 585/390; Fax: 0264/365187	NU
94-1042	BARBU MIRCEA	PERSONĂ FIZICĂ București, Tel: 021/6536608 e-mail: <a href="mailto:bmircea@mailbox.ro">bmircea@mailbox.ro</a>	DA
94-1045	CECIU GABRIELA	CABINET “CECIU GABRIELA” CONSULTANȚĂ ÎN DOMENIUL PROPRIETĂȚII INTELLECTUALE 1900 Timișoara, Str. Narciselor, nr. 6, sc. A, ap. 110, jud. Timis, Tel: 0256/194846; GSM: 0745 388039	NU
94-1048	GHEORGHICESCU EUGENIA	S.C. ICTCM S.A. București, Sos. Olteniței nr. 103, sector 4, cod 7565, Tel : 021/3323764, Fax : 021/3320775 e-mail :steh@ictcm.ro	NU
94-1052	ISOC DORIN	INTEGRATOR CONSULTING SRL Cluj, Str. Dunării nr. 25, bl. C1, ap 5 ,cod 3400 Tel/Fax : 0264/142413 Email : <a href="mailto:dorin.isoc@aut.utcluj.ro">dorin.isoc@aut.utcluj.ro</a>	DA
94-1056	PUȘCAȘU DAN	LOYAL PARTNERS -AGENȚIE DE PROPRIETATE INTELLECTUALĂ Galați, Str. Siderurgiștilor, nr. 19, bl. SD9D, ap. 186 Cod 6200, Tel: 0236/469189,Fax: 0236/464847, GSM 0722 744241, e-mail : <a href="mailto:loyal@xnet.ro">loyal@xnet.ro</a>	DA
94-1058	STANCIU ION	S.N.P. PETROM S.A.-SUCURSALA I.C.P.T. CAMPINA Jud. Prahova, Câmpina, cod 2150, B-dul Culturii nr. 29 Tel:0244/334831, Fax: 0244/370323, e-mail : <a href="mailto:icpt_ri@easynet.ro">icpt_ri@easynet.ro</a>	NU
93-17	RASKAI MARIA MAGDALENA	PERSONĂ FIZICĂ Dej, Str. Unirii nr. 3, bl. D8, ap. 7, Tel/Fax: 0264/211847	DA
95-19	TĂTARU DOINA	PERSONĂ FIZICĂ Piatra Neamț, Str. Apele Minerale nr. 4, Tel: 0233/223602, e-mail: <a href="mailto:doina@ambra.ro">doina@ambra.ro</a>	DA

95-30	TEODORESCU MIHAELA	S.C. ROMINVENT S.A. București, Str. Ermil Pangratti nr. 35, et.1, sect.1, Tel : 021/2312515, 2312541, Fax : 021/2312550, 2312454,e-mail : <a href="mailto:office@rominvent.ro">office@rominvent.ro</a>	DA
95-32	ȘOVAR IOAN	CABINET DE PROPRIETATE INDUSTRIALĂ S.I. Timișoara, Str. Călimănești 110, cod poștal 1900 GSM: 0722 984909	DA
95-34	PIATKOWSKI NICOLAE- GEORGE	INPEC ENGINEERING SRL București, Str. Londra nr. 35 cod : 71245 sector1, Tel. : 021/2306428, Fax : 021/2306346, e-mail : <a href="mailto:bucharest@inpec.com">bucharest@inpec.com</a>	NU
95-36	RĂDULESCU MELANIA STELA	S.C. ROMINVENT S.A. București, Str. Ermil Pangratti nr. 35, et. 1, sect. 1 Tel: 021/2312515, 2312541, Fax: 021/2312550, 2312454,e-mail: <a href="mailto:office@rominvent.ro">office@rominvent.ro</a>	DA
95-37	VASILESCU RALUCA	CABINET M. OPROIU - CONSILIERE ÎN PROPRIETATE INTELLECTUALĂ București, Str. Popa Savu, nr. 42, parter, sector 1, Tel : 021/3148672, 2127866, 2602833, 4, 5 Fax : 021/2602836, 3110765, CP 22-217, e-mail : <a href="mailto:office@oproiu.ro">office@oproiu.ro</a>	DA
95-1063	FAIGHENOV MARIOARA	Agenzie de Proprietate Intellectuală și Transfer de Tehnologie – AGIPTT – SRL,București, Bdul Libertății nr. 12, bl. 113, sc. 2, et.3, ap 28, sector 4, CP 42 – 106,Tel: 021/3360206; 3372980, Fax: 021/3372981; 021/6362023, GSM: 0744 293552 e-mail: <a href="mailto:faighenov@xnet.ro">faighenov@xnet.ro</a> ; <a href="mailto:agpitt@k.ro">agpitt@k.ro</a>	DA
95-1067	BROJBOIU DUMITRU ADRIAN FLORINEL	S.C. SUBANSAMBLE AUTO S.A. PITEȘTI Pitești, Str. George Coșbuc nr. 59, cod poștal 0300 Tel : 0248/282200/185, Fax : 0248/280167 GSM : 0745 143095	NU
95-1071	CRIȘAN IOANA	PERSOANĂ FIZICĂ INDEPENDENTĂ București, str. Pașcani nr.8. bl.728A, sc. 2 ap.62 Sector 6, Tel/Fax :021/7253217, GSM : 0745 188738 e-mail : <a href="mailto:civ@fx.ro">civ@fx.ro</a>	DA
95-1074	ENACHE ION	CABINET ENPORA S.R.L. București, Șos. Iancului nr. 7, bl. 109, sc. B, ap. 46, sector 2, cod 73200, Tel : 021/2501634, Fax : 021/2507927, e-mail : <a href="mailto:pop@enpora.com">pop@enpora.com</a>	DA
95-1076	FULEA MARIA	NOWAPATENT S.R.L. – Agenzie de Proprietate Industrială Mediaș,Str. Lotru nr. 4, bl. 92C, cod 3125, P.O Box O.P.C.P.5, Tel/Fax : 0269/833273, e-mail : <a href="mailto:nowapatent@birotec.ro">nowapatent@birotec.ro</a>	DA
96-24	COSTIN NICOLAE	AGENȚIE DE PROPRIETATE INDUSTRIALĂ- COSTIN – SNC Baia Mare, Str. Șoimului nr. 5, cod 4800 Telefax : 0262/276426, GSM :0744 966079	DA
96-41	CIUDA-BERIVOE ANCA	INTELLECTUAL PROPERTY OFFICE SRL București, Str. Alexandru Moruzzi nr. 6, bl. B6, sc. 2, et. 8, ap. 62, sector 3; CP 61-62 Tel : 021/3262388, GSM : 0744 094241	DA
96-42	FIERĂSCU COSMINA- CATRINEL	S.C. ROMINVENT S.A. București, Str. Ermil Pangratti nr. 35, et.1, sect.1, Tel : 021/2312515, 2312541, Fax : 021/2312550, 2312454,e-mail : <a href="mailto:cfierascu@rominvent.ro">cfierascu@rominvent.ro</a>	DA

96-47	RĂDULESCU MIOARA	S.C. INVENTA - AGENȚIE UNIVERSITARĂ DE INVENTICĂ S.R.L. București, Bdul Corneliu Coposu, nr. 7, bl. 104, sc. 2, et. 1, ap. 31, sector 3, Tel: 021/3200285, Fax: 021/3228325 GSM 0723 441841, e-mail: <a href="mailto:inventa@rnc.ro">inventa@rnc.ro</a>	DA
96-48	ȚULUCA DOINA	S.C. INVENTA - AGENȚIE UNIVERSITARĂ DE INVENTICĂ S.R.L. București, Bdul Corneliu Coposu, nr. 7, bl. 104, sc. 2, et. 1, ap. 31, sector 3, Tel: 021/3200285, Fax: 021/3228325, GSM: 094 339649; e-mail: <a href="mailto:inventa@rnc.ro">inventa@rnc.ro</a>	DA
96-49	BĂLAN VALERIA CORNELIA	S.C. RODALL S.R.L. București, Str. Polonă nr. 115, bl. 15, sc. A, ap. 19 sector 1, Tel: 021/2108342, 0744 377047, Fax: 021/2105794	DA
96-50	POP CĂLIN RADU	CABINET ENPORA S.R.L. București, Șos. Iancului nr. 7, bl. 109, sc. B, ap. 46, sector 2, cod 73200, Tel : 021/2501634, Fax : 021/2507927 e-mail : <a href="mailto:pop@enpora.com">pop@enpora.com</a>	DA
96-1083	NIȚĂ FLORINA	SC OLTCHIM SA Râmnicu Vâlcea, Str. Uzinei nr. 1 cod 1000, jud. Vâlcea Tel : 0250/736101/1225, Fax : 0250/735030 E-mail : <a href="mailto:oltchim@oltchim.onix.ro">oltchim@oltchim.onix.ro</a>	NU
96-1087	CĂMPEAN GHEORGHE-GEORGEL	SC NEPTUN SA Câmpina 2150 Câmpina, Str. Bobâlna nr. 57-63 Jud. Prahova Tel : 0244/335651 (235), Fax : 0244/370338 , 336641, e-mail : <a href="mailto:neptun@interplus.ro">neptun@interplus.ro</a>	NU
96-1091	IVĂNESCU GABRIEL DAN	PERSONĂ FIZICĂ 2200 Brașov, str. Al. I. Cuza nr. 58 ap. 7 Tel/fax: 0268/471650, GSM: 0722 248415 e-mail: <a href="mailto:d.ivănescu@xnet.ro">d.ivănescu@xnet.ro</a>	DA
96-1093	GREAVU DOINA-MARIANA	PERSONĂ FIZICĂ Sibiu, Str. Constantin Noica, bl. 2, ap.21, Tel :0269/218500, Fax :0269/216645, e-mail : <a href="mailto:protectro@xnet.ro">protectro@xnet.ro</a>	DA
96-1097	SPRÎNCEANU NICOLAE	AGENȚIE DE CONSULTANȚĂ ÎN PROPRIETATE INTELLECTUALĂ ȘI TRANSFER TEHNOLOGIC "SPRÎNCEANU NICOLAE" Drobeta Turnu Severin, Str. Gheorghe Ionescu Sisești nr. 96, bl. E2, sc. 1, ap.8, Tel/Fax: 0252/311690; GSM:0721 796318 e-mail: <a href="mailto:NicolaeSprinceanu@yahoo.com">NicolaeSprinceanu@yahoo.com</a>	DA
97-18	LAZĂR DELIA SORINA	CABINET M. OPROIU - CONSILIERE ÎN PROPRIETATE INTELLECTUALĂ București, Str. Popa Savu, nr. 42, parter, sector 1, Tel : 021/3148672, 2127866, 2602833, 4, 5 Fax : 021/2602836, 3110765, CP 22-217, e-mail : <a href="mailto:office@oproiu.ro">office@oproiu.ro</a>	DA
97-28	LAZĂR ELENA	CABINET DE PROPRIETATE INDUSTRIALĂ Buzău, B-dul N. Bălcescu Bl. Crinul Alb Ap. 24 OP 1, CP 52, cod 5100, GSM: 0723 328633 e-mail: <a href="mailto:publio@xnet.ro">publio@xnet.ro</a> ; <a href="mailto:publio@mail.local.ro">publio@mail.local.ro</a>	DA
97-61	MOHONEA LILIANA	S.C. PATENTMARK S.R.L. București str. Dr. N. Turnescu nr. 2, sector 5, cod 76256, tel: 021/3121669, fax: 021/2233963, e-mail: <a href="mailto:stema@pcnet.ro">stema@pcnet.ro</a>	DA

99-1130	CAMENIȚĂ ANA-GABRIELA	S.N.P. PETROM S.A. Ploiești, Bdul. Republicii, bl. 291 A, cod 2000 Tel : 0244/135111, Fax : 0244/198738 e-mail : <a href="mailto:dinescu.p@petrom.ro">dinescu.p@petrom.ro</a>	NU
99-1133	ROBU MARICICA	SC PETROTUB SA ROMAN Șos. Roman – Iași Km 333 Jud Neamț Tel: 0233/748201, Fax: 0233/748465	NU
99-1148	CONSTANTIN ADRIAN GEORGE	CABINET ENPORA S.R.L. București, Șos. Iancului nr. 7, bl. 109, sc. B, ap. 46, sector 2, cod 73200, Tel: 021/2501634, Fax: 021/2507927, e-mail: <a href="mailto:pop@enpora.com">pop@enpora.com</a>	DA
99-1150	PALCO SORINA-IUSTINA	S.C. AEROSTAR S.A. Str. Condorilor, nr. 9, cod poștal 5500, Bacău Tel : 0234/175 070, Fax : 0234/ 172 023, e-mail : <a href="mailto:aerostar@aerostar.ro">aerostar@aerostar.ro</a>	NU
99-1152	ROMAN IOAN	S.C. IAR S.A. GHIMBAV BRAȘOV Brașov, Str. Aeroportului nr. 1, Tel: 0268/475269/1081, Fax: 0268/475287, e-mail: <a href="mailto:iar@deuroconsuld.ro">iar@deuroconsuld.ro</a>	NU
20-1171	DONȚU OVIDIU-LIVIU	CAMERA DE COMERȚ ȘI INDUSTRIE SUCEAVA Str. Universității, nr. 15-17, cod poștal 5800, Suceava Tel./fax : 0230/523587	NU
20-1175	ISTRATE ȘTEFAN	SOLO INVENT S.R.L. București, Calea 13 Septembrie, nr. 104, bl. 48, ap. 8, sector 5 Tel: 021/7814514, GSM: 0744 313 229, 0722 479 988, e-mail: <a href="mailto:impar_service@k.ro">impar_service@k.ro</a>	DA
20-1193	POPA CRISTINA	S.C. ROMINVENT S.A. București, Str. Ermil Pangratti nr. 35, et. 1, sect. 1 Tel: 021/2312515, 2312541, Fax: 021/2312550, 2312454, e-mail: <a href="mailto:office@rominvent.ro">office@rominvent.ro</a>	DA
20-1199	VLAD CONSTANTIN	PROPIND VLAD S.R.L. Constanța, Bdul. 1 decembrie 1918 nr. 5, bl. F16, ap.34, Tel/Fax: 0241/625643, GSM: 0722 370300 e-mail: <a href="mailto:vlad@gmb.ro">vlad@gmb.ro</a>	DA
2001-1207	POPESCU RADU-ROMEO	Cabinet - Popescu Radu-Romeo București, Bd. Corneliu Coposu nr.3, bl.101, sc.3, et.4, ap.50, sector 3, GSM : 0722 510598 e-mail : <a href="mailto:rrpopescu@xnet.ro">rrpopescu@xnet.ro</a>	
2001-1209	MIHAI LUCIAN	Miculți & Asociații SCPA (LINKLATERS) Str. Nicolae Iorga, nr. 8, sector 1 Tel : 3071500, Fax : 021/3071555 e-mail: <a href="mailto:lucian.mihai@linklaters.com">lucian.mihai@linklaters.com</a> , <a href="mailto:lucian.mihai@drept.unibuc.ro">lucian.mihai@drept.unibuc.ro</a>	
2002-1213	MARIN ELENA	CABINET M. OPROIU-CONSILIERE ÎN PROPRIETATE INTELLECTUALĂ București, Str. Popa Savu, nr. 42, parter, sector 1, Tel : 021/3148672, 2127866, 2602833, 4, 5 Fax : 021/2602836, 3110765, CP 22-217, e-mail : <a href="mailto:office@oproiu.ro">office@oproiu.ro</a>	DA
2001-1211	GAVRIL NICULINA	CABINET N. D. GAVRIL S.R.L. București, Str. Ștefan Negulescu nr. 6A, sector 1, cod poștal 71237 Tel./fax : 021/2302882 , GSM : 0722 983 520, 0723 383 758 e-mail : <a href="mailto:cabinetgavril@xnet.ro">cabinetgavril@xnet.ro</a> , <a href="mailto:emico2000@hotmail.com">emico2000@hotmail.com</a> , <a href="mailto:gavrilnin@yahoo.com">gavrilnin@yahoo.com</a>	DA

97-62	MOHONEA CRISTIAN	S.C. PATENTMARK S.R.L. București str. Dr. N. Turnescu nr. 2, sector 5, cod 76256, tel: 021/3121669, fax: 021/2233963, e-mail: <a href="mailto:stema@pcnet.ro">stema@pcnet.ro</a>	DA
97-1103	POPESCU ANGELA	PERSOANĂ FIZICĂ București, Str. Complexului, nr. 10, bl. 40, sc. 1, et. 3, ap. 14, sector 3 Tel: 021/7808604, GSM: 0723 051279	DA
97-1111	MITU ALIS-MIHAELA	PERSOANĂ FIZICĂ Ploiești, Str. Clemenței nr.46, jud. Prahova, Tel/fax : 0244/190154, e-mail: <a href="mailto:mmitu2001@yahoo.com">mmitu2001@yahoo.com</a>	NU
97-1116	STRECHE GHERGHINA	SNP – PETROM SA București, Calea Victoriei nr. 109, sector 1, cod 70177, Tel : 021/2125001, Fax : 021/3138629, e-mail : <a href="mailto:streche@petrom.ro">streche@petrom.ro</a>	NU
98-35	CORPADE ALEXANDRU	PERSOANĂ FIZICĂ - INCOR Brașov, Str. C-tin Brâncoveanu nr. 54, et. 1, ap. 4 Tel : 0268/140812	DA
98-1125	COSTINESCU PETRU	PERSOANĂ FIZICĂ București, Str. Viorele nr. 30, bl. 20A, ap. 23, sector 4 Tel : 021/3303162, Fax : 021/3304733, CP53-107, e-mail : <a href="mailto:pcostinescu@yahoo.com">pcostinescu@yahoo.com</a> ; <a href="mailto:pcostinescu@Fx.ro">pcostinescu@Fx.ro</a>	DA
99-46/2	COȘESCU CAMELIA AXENTE ELENA	INTEL PROTECT SRL Brașov, Bd. M. Kogălniceanu, nr. 20, bloc 1k, sc. C-D, cod 2200, Tel: 0268/413117, GSM: 0744 355100, Fax: 0268/477333, e-mail: <a href="mailto:intelprotect@ccibv.ro">intelprotect@ccibv.ro</a>	DA
99-48	SZENTE SANDOR	“SZENTE SANDOR”- CONSILIER ÎN PROPRIETATE INDUSTRIALĂ Odorheiu Secuiesc, str. Victoriei, nr. 41, bl. U6, ap. 4, județ Harghita, cod poștal 4150, Tel. 0266/219143, e-mail: <a href="mailto:szente_sandor@k.ro">szente_sandor@k.ro</a> ; <a href="mailto:szentemail@tetra.ro">szentemail@tetra.ro</a>	DA
99-50	IOACĂRĂ VALENTIN	ROVALCONS SRL -AGENȚIE DE PROPRIETATE INTELECTUALĂ-INDUSTRIALĂ / P.F. VALCONS Câmpina, Str. Orizontului, nr.1, bl. R10, et.7, ap.27, Jud. Prahova, cod 2150 Tel/Fax : 0244/ 371390; GSM :0722 540580 ; e-mail: <a href="mailto:rovalcons@xnet.ro">rovalcons@xnet.ro</a>	DA
99-57	HAȘIU ALEXANDRA	S.C. ROMINVENT S.A. București, Str. Ermil Pangratti nr. 35, et.1, sect.1, Tel: 021/2312515, 2312541, Fax: 021/2312550, 2312454, e-mail: <a href="mailto:office@rominvent.ro">office@rominvent.ro</a>	DA
99-58	PIȚU DALILA	S.C. RODALL S.R.L. București, str. Polonă nr. 115, bl. 15, sc. A, ap. 19 sector 1, Tel: 021/2108342, GSM: 0722 652044, Fax: 021/2105794	DA
99-136	TUDOR DANIELA	SC PHARMAPLANT BIOGALENICA SRL București, Splaiul Unirii nr. 313 , Sector 3 Tel/Fax : 021/3464818; 3464808, e-mail : <a href="mailto:pharmaplant@ines.ro">pharmaplant@ines.ro</a>	NU
99-1127	APOSTOL SALOMIA	PERSOANĂ FIZICĂ Galați, Str. Reg. 11 Siret nr. 15, bl. E4, ap. 54, Tel: 0236/436437	DA
99-1129	CĂLINOIU CONSTANTIN	Ministerul de Interne București, Str. Franceză nr. 48-50, sector 3 Tel: 021/3102327, Fax: 021/3133417	NU

**LISTA CONSILIERILOR ÎN PROPRIETATE INDUSTRIALĂ, MEMBRI AI CAMEREI  
NAȚIONALE A CONSILIERILOR ÎN PROPRIETATE INDUSTRIALĂ DIN  
ROMÂNIA AUTORIZAȚI PENTRU DOMENIUL MĂRCILOR,  
pentru luna AUGUST 2002**

Nr. din Reg. Naț.	Nume și Prenume	Denumirea societății Adresa societății	Societate cu obiect proprietatea industrială
92-1	BĂLAN GHEORGHIȚĂ	S.C. RODALL S.R.L. București, str. Polonă nr. 115, bl. 15, sc. A, ap. 19, sector 1, Tel: 021/2108342, Fax: 021/2105794 GSM: 0722 652111	DA
92-2	POP VIRGINIA DAISY	CABINET ENPORA S.R.L. București, Șos. Iancului nr. 7, bl. 109, sc. B, ap. 46, sector 2, cod 73200, Tel: 021/2501634, Fax: 021/2507927, e-mail: pop@enpora.com	DA
92-3	RAȚĂ GRIGORE	CABINET ENPORA S.R.L. București, Șos. Iancului nr. 7, bl. 109B, sc. B, ap.46, sector 2, cod 73200, Tel: 021/2501634, Fax: 021/2507927, Tel/Fax: 021/2231423 e-mail: ratza@enpora.com	DA
92-5	VOICU ALEXANDRA	A.G.V.- AGENȚIE DE PROPRIETATE INDUSTRIALĂ S.R.L. București, B-dul Magheru, nr. 9, sc. 2, etaj 9, ap. 89, sector 1, PO BOX: 22-246, Tel: 021/3153684, Fax:021/3125349	DA
92-6	LORENTĂ ALEXANDRU	S.C. INVENTA - AGENȚIE UNIVERSITARĂ DE INVENTICĂ S.R.L. București, Bdul Corneliu Coposu, nr. 7, bl. 104, sc. 2, etaj 1, ap. 31, sector 3, Tel: 021/3200285, Fax: 021/3228325, e-mail: inventa@rnc.ro	DA
92-7	ENESCU LUCIAN	S.C.ROMINVENT S.A. București, Str. Ermil Pangratti nr. 35, et.1, sector 1, Tel: 021/2312515, 2312541, Fax: 021/2312550, 2312454, e-mail: office@rominvent.ro	DA
92-8	OPROIU MARGARETA	CABINET M. OPROIU-CONSILIERE ÎN PROPRIETATE INTELECTUALĂ București, Str. Popa Savu, nr. 42, parter, sector 1, Tel : 021/3148672, 2127866, 2602833, 4, 5 Fax : 021/2602836, 3110765, CP 22-217, e-mail : office@oproiu.ro	DA
92-9	LARION ELISABETA- SONIA	ROMINVENT S.A. București, Str. Ermil Pangratti nr. 35, et.1, sector 1, Tel: 021/2312515, 2312541, Fax: 021/2312550, 2312454, e-mail: office@rominvent.ro	DA
92-10	ȚURCANU CONSTANTIN	S.C. INVENTA - AGENȚIE UNIVERSITARĂ DE INVENTICĂ S.R.L. București, Bdul Corneliu Coposu, nr. 7, bl. 104, sc. 2, etaj 1, ap. 31, sector 3, Tel: 021/3200285, Fax: 021/3228325, GSM: 094 324510, e-mail: inventa@rnc.ro	DA
92-13	GHIȚĂ CONSTANTIN	CONSTANTIN GHIȚĂ OFFICE Timișoara, str. Take Ionescu nr. 24-28 sc. B, ap. 2, cod poștal 1900, Tel/Fax: 0256/435976, e-mail: ghiță@mail.dnttm.ro; GSM: 0744 162 462	DA

92-1003	MACAMETE ELENA	S.C. ICPE-S.A. București, Splaiul Unirii 313, sect. 3 Tel: 021/3217230, Fax: 021/3216346	NU
92-1006	NICOLAESCU DANIELLA-OLGA	S.C. ROMINVENT S.A. București, Str. Ermil Pangratti nr. 35, et.1, sect.1, Tel: 021/2312515, 2312541, Fax: 021/2312550, 2312454, e-mail: office@rominvent.ro	DA
92-1008	STOIAN IOAN	AGENTIE DE PROPRIETATE INDUSTRIALĂ ȘI TRANSFER TEHNOLOGIC "STOIAN IOAN" Roman, B-dul Republicii, bloc 46, sc. C, ap. 35, cod 5550, jud. Neamț, Tel/Fax: 0233/739441, GSM: 0745 643 738	DA
93-14	BUCĂȚARU RODICA FILICA	S.C. ROMINVENT S.A. București, Str. Ermil Pangratti nr. 35, et.1, sect.1, Tel: 021/2312515, 2312541, Fax: 021/2312550, 2312454, e-mail: office@rominvent.ro	DA
93-15	GHENU MIHAELA	S.C. ROMINVENT S.A. București, Str. Ermil Pangratti nr. 35, et.1, sect.1, Tel: 021/2312515, 2312541, Fax: 021/2312550, 2312454, e-mail: office@rominvent.ro	DA
93-20	DOBRESCU MELANIA	SC UPETROM - 1 Mai SA Ploiești, Piața 1 Decembrie 1918, nr. 1, Tel: 0244/174 051/1618	NU
93-22	NICOLAE IOAN	CABINET INDIVIDUAL "INDEPENDENT PROPRINI AGENT" București, sector 5, str. Fabrica de Chibrituri nr. 42 Tel: 021/3352938 ; GSM: 0722 610 635, Fax: 021/3121008	DA
93-25	BUZLEA ELISABETA	S.C. INTELECT S.R.L. ORADEA Oradea, B-dul Dacia nr. 48, Bl. D10, Ap.3, OP9-CP128, Tel/Fax: 0259/153847, e-mail: intelect@go.ro GSM: 0745 040 831	DA
93-1013	ȘOVA DAN-EUGEN	CABINET INDIVIDUAL PIDES București, str. Valea Buzăului, nr. 10, bl. G30, ap. 36, sector 3, Tel: 021/3455351, e-mail: sova@cna.ro	DA
93-1017	ANDREI MARIANA	M.Ap.N. – Direcția Cercetare Dezvoltare București, Drumul Taberei nr. 9-11, sector 6 Tel: 021/4130252, 4134812/2661; Fax: 021/4115941, 4102482, e-mail: andr-mariana@hotmail.com	NU
93-1019	CIOBANU MARIETTA	SC COMETAM SRL București, Str. Cetatea de Baltă nr. 118, bl. 9, ap. 5, sector 6, cod 77577 Tel/Fax: 021/7723008, e-mail: mciobanu@pcnet.pcnet.ro	DA
93-1020	ANGHEL LUMINIȚA DOINA	Cabinet - ANGHEL LUMINIȚA DOINA București, B-dul 1 Decembrie 1918 nr. 21, sc1, ap. 2 sector 3, corespondență : OP 16-CP 12, sector 6 GSM: 0723 301 706	
93-1022	BURȚILA IOAN	S.C. MILENIUL 3 S.R.L. Agenție de Proprietate Industrială Pascani, Str. Moldovei nr. 10, bloc Crinul, sc. A, Ap. 28, cod 5725, Tel/Fax: 0232/719190; GSM: 0740 820 582	DA
93-1024	CĂPĂȚINA ELENA	S.C. GRUP ROMET S.A. BUZĂU SC Grup Romet SA, SC Aromet SA, SC RomtemSRL, SC Prod Dalex SRL, SC Aquator SRL, SC Unirom SA, SC Butal SRL, SC Aquaromet SRL, SC Elsarom Test SRL Șos. Brăilei nr. 15 Tel: 0238/710301; Fax 0238/710300	NU

93-1031	GAVRILIU ANA-CORINA	S.C. BIOTEHNOS S.A. București, Str. Dumbrava Roșie nr. 18, cod 70254 Tel: 021/2102015 int 120, Fax: 021/2109705	NU
93-1032	ION RODICA-COCUȚA	PERSOANĂ FIZICĂ INDEPENDENTĂ "ION RODICA-COCUȚA" București, Calea Dorobanților 126-130, Bl. 8, et. 9, Ap. 50, sector 1, cod poștal:71224, Tel/Fax: 021/2316549, GSM: 0723 187944, e-mail: bionpi@hotmail.com	DA
93-1033	IVANCA MARIA ELISAVETA	AGENȚIA P.I. LABIRINT Arad, Str. Margaretelor nr. 28, cod 2900, Tel/Fax: 0257/255842, GSM: 0722 458129, e-mail: labirint@arad.ro	DA
94-14	STANCIU ADELINA	STANCIU ADELINA - CABINET DE PROPRIETATE INDUSTRIALĂ Sfântu Gheorghe, Jud Covasna Str. Nicolae Iorga nr. 61 bl. 10 E sc. B. ap.9 Tel. 0267/325127	DA
94-23	FĂNTÂNĂ RAUL-SORIN	PERSOANĂ FIZICĂ 2200 Brașov, Str. Griviței nr. 69, bl. 29, sc. D, ap.32, Tel: 0268/427713, Tel/Fax: 0268/312049, e-mail: raulfantana@ronline.ro	DA
94-1037	ALAN LILIANA	S.C. TEHNOMET S.A. TIMIȘOARA Timișoara, Calea Buziașului nr. 5A, cod 1900, Tel: 0256/222055, Fax: 0256/190800 e-mail:tehnomet@mail.dnttm.ro	NU
94-1038	BERCEANU MARIA AURELIA	PERSOANĂ FIZICĂ București, Str. Cogălnic 25, sector 3 Tel: 021/3264568	DA
94-1039	BLAG IOANA	SC INDUSTRIA SĂRMEI SA Str.Laminatoriștilor nr. 145, cod 3351 Câmpia Turzii, Județ Cluj Tel: 0264/368661 int 585/390; Fax: 0264/365187	NU
94-1042	BARBU MIRCEA	PERSOANĂ FIZICĂ București, Tel: 021/6536608, e-mail: bmircea@mailbox.ro	DA
94-1045	CECIU GABRIELA	CABINET "CECIU GABRIELA" CONSULTANȚĂ ÎN DOMENIUL PROPRIETĂȚII INTELLECTUALE 1900 Timișoara, Str. Narciselor, nr. 6, sc. A, ap. 110, jud. Timis, Tel: 0256/194846; GSM: 0745 388 039	NU
94-1048	GHEORGHICESCU EUGENIA	S.C. ICTCM S.A. București, Șos. Olteniței nr. 103 sector 4, Tel: 021/3323764, Fax: 021/3320775, cod 75651, e-mail:steh@ictcm.ro	NU
94-1052	ISOC DORIN	INTEGRATOR CONSULTING SRL Cluj, Str. Dunării nr. 25, bl. C1, ap 5, cod 3400 Tel/Fax: 0264/142413 e-mail : dorin.isoc@aut.utcluj.ro	DA
94-1056	PUȘCAȘU DAN	LOYAL PARTNERS -AGENȚIE DE PROPRIETATE INTELLECTUALĂ Galați, Str. Siderurgiștilor, nr. 19, bl. SD9D, ap. 186, Cod 6200, Tel/Fax 0236/464847 ,GSM: 0722 744241 e-mail: loyal@xnet.ro	DA
94-1058	STANCIU ION	S.N.P. PETROM S.A.-SUCURSALA I.C.P.T. CAMPINA Jud. Prahova, Câmpina, cod 2150, B-dul Culturii, nr. 29, Tel: 0244/334831, Fax: 0244/370323, e-mail: icpt_ri@easynet.ro	NU



93-17	RASKAI MARIA MAGDALENA	PERSOANĂ FIZICĂ Dej, str. Unirii nr. 3, bl. D8, ap. 7 cod 4650, jud Cluj Tel/Fax: 0264/211847	DA
95-19	TĂTARU DOINA	PERSOANĂ FIZICĂ Piatra Neamț, Str. Apele Minerale nr.4, Tel: 0233/223602, e-mail: doina@ambra.ro	DA
95-30	TEODORESCU MIHAELA	S.C. ROMINVENT S.A. București, Str. Ermil Pangratti nr. 35, et.1, sect.1, Tel: 021/2312515, 2312541, Fax: 021/2312550, 2312454, e-mail: office@rominvent.ro	DA
95-32	ȘOVAR IOAN	CABINET PROPRIETATE INDUSTRIALĂ S.I. Timișoara, Str. Călimănești 110, cod poștal 1900 GSM: 0722 984909	DA
95-34	PIATKOWSKI NICOLAE- GEORGE	INPEC ENGINEERING SRL București, Str. Londra nr. 35 cod: 71245 sector 1 Tel: 021/2306428, Fax: 021/2306346, e-mail: bucharest@inpec.com	NU
95-36	RĂDULESCU MELANIA STELA	S.C. ROMINVENT S.A. București, Str. Ermil Pangratti nr. 35, et.1, sect.1, Tel: 021/2312515, 2312541, Fax: 021/2312550, 2312454, e-mail: office@rominvent.ro	DA
95-37	VASILESCU RALUCA	CABINET M. OPROIU-CONSILIERE ÎN PROPRIETATE INTELECTUALĂ București, Str. Popa Savu, nr. 42, parter, sector 1, Tel : 021/3148672, 2127866, 2602833, 4, 5 Fax : 021/2602836, 3110765, CP 22-217, e-mail : office@oproiu.ro	DA
95-1063	FAIGHENOV MARIOARA	AGENȚIE DE PROPRIETATE INTELECTUALĂ ȘI TRANSFER DE TEHNOLOGIE-AGPITT-SRL București, B-dul Libertății nr. 12, bl.113, sc.2, et. 3, ap.28, sector 4; CP 42-106,Tel: 021/3360206;3372980, Fax: 021/3372981; 6362023, GSM: 0744 293 552, e-mail:faighenov@xnet.ro; agpitt@k.ro	DA
95-1067	BROJBOIU DUMITRU ADRIAN FLORINEL	S.C. SUBANSAMBLE AUTO S.A. PITEȘTI Pitești, Str. George Coșbuc nr. 59, cod poștal 0300 Tel: 0248/282200/185, Fax: 0248/280167, GSM: 0745 143095	NU
95-1071	CRIȘAN IOANA	PERSOANĂ FIZICĂ AUTORIZATĂ București, str. Pașcani nr. 8, bl. 728A, sc. 2. ap.62, sector 6, Tel/Fax: 021/7253217, GSM: 0745 188 738, e-mail: civ@fx.ro	DA
95-1074	ENACHE ION	CABINET ENPORA S.R.L. București, Șos. Iancului nr. 7, bl. 109, sc. B, ap. 46 Tel: 021/2501634, Fax: 021/2507927, e-mail: pop@enpora.com	DA
95-1076	F ULEA MARIA	NOWAPATENT S.R.L. – Agenție de Proprietate Industrială Mediaș, Str. Lotru nr. 4, bl. 92C, cod 3125, P.O Box O.P.C.P.5, Tel/Fax 0269/833273, e-mail:nowapatent@birotec.ro	DA
95-1077	MATEI ELENA	PERSOANĂ FIZICĂ Bacău, Str. Alecu Russo, Bl.33, sc. C, ap.26 Tel. 0234/160424	DA
96-24	COSTIN NICOLAE	Agente de Proprietate Industrială - COSTIN – SNC Baia Mare, Str. Șoimului nr. 5, cod 4800 Telefax: 0262/276426, GSM:0744 966079	DA
96-41	CIUDA-BERIVOE ANCA	INTELLECTUAL PROPERTY OFFICE SRL București, Str. Alexandru Moruzzi nr. 6, bl. B6, sc. 2, et. 8, ap. 62, sector 3; Tel: 021/3262388, GSM : 0745 094241 CP 61-62	DA

96-42	FIERĂSCU COSMINA-CATRINEL	S.C. ROMINVENT S.A. București, Str. Ermil Pangratti nr. 35, et.1, sect.1, Tel: 021/2312515, 2312541, Fax: 021/2312550, 2312454, e-mail: cfierascu@rominvent.ro	DA
96-47	RĂDULESCU MIOARA	S.C. INVENTA - AGENȚIE UNIVERSITARĂ DE INVENTICĂ S.R.L. București, Bdul Corneliu Coposu, nr. 7, bl. 104, sc. 2, ap. 31, sector 3, Tel: 021/3200285, Fax: 021/3228325, GSM: 0723 441841; e-mail: inventa@rnc.ro	DA
96-48	ȚULUCA DOINA	S.C. INVENTA - AGENȚIE UNIVERSITARĂ DE INVENTICĂ S.R.L. București, Bdul Corneliu Coposu, nr. 7, bl. 104, sc. 2, ap. 31, sector 3, Tel: 021/3200285, Fax: 021/3228325, GSM: 0744 339 649 ; e-mail: inventa@rnc.ro	DA
96-49	BĂLAN VALERIA CORNELIA	S.C. RODALL S.R.L. București, str. Polonă nr. 115, bl. 15, sc. A, ap. 19 sector 1, Tel: 021/2108342, 0744 377047, Fax: 021/2105794	DA
96-50	POP CĂLIN RADU	CABINET ENPORA S.R.L. București, Șos. Iancului nr. 7, bl. 109, sc. B, ap. 46 Tel: 021/2501634, Fax: 021/2507927, e-mail: pop@enpora.com	DA
96-1083	NIȚĂ FLORINA	SC OLTCHIM SA Râmnicu Vâlcea, Str. Uzinei nr. 1 cod poștal 1000, jud. Vâlcea Tel: 0250/736101/1225, Fax: 0250/735030 E-mail: oltchim@oltchim.onix.ro	NU
96-1087	CĂMPEAN GHEORGHE- GEORGEL	SC NEPTUN SA Câmpina Câmpina, Str. Bobâlna nr. 57-63 Cod poștal 2150, jud. Prahova Tel. 0244/335651 (235), Fax. 0244/370338, 336 641, e-mail: neptun@interplus.ro	NU
96-1091	IVĂNESCU GABRIEL DAN	PERSOANĂ FIZICĂ Brașov, str. Al. I. Cuza nr. 58, ap. 7 Tel: 0268/471650, GSM: 0722 248 415 e-mail: d.ivanescu@xnet.ro	DA
96-1093	GREAVU DOINA- MARIANA	PERSOANĂ FIZICĂ Sibiu, Str. Constantin Noica, bl.2, ap.21, Tel: 0269/218500, Fax: 069/216645 e-mail: protectro@xnet.ro	DA
96-1097	SPRÎNCEANU NICOLAE	AGENȚIE DE CONSULTANȚĂ ÎN PROPRIETATE INTELECTUALĂ ȘI TRANSFER DE TEHNOLOGIE "SPRÎNCEANU NICOLAE" Drobeta Turnu Severin Str. Gheorghe Ionescu Sisești, nr. 96, bl.E2, sc.1, ap.8, e-mail: NicolaeSprinceanu@yahoo.com Tel/Fax: 0252/311690; GSM: 0721 796318	DA
96-1100	VISALOM THEODOR	AGENȚIE DE PROPRIETATE INDUSTRIALĂ – APIA SRL RO – 77395 București, Str. Romancierilor nr.5, bl.C14, sc.B Ap.41, sector 6; OP 23 CP 11 Tel./Fax: 021/7783100; e-mail: ag_apia@dial.kappa.ro	DA
97-18	LAZĂR DELIA SORINA	CABINET M. OPROIU-CONSILIERE ÎN PROPRIETATE INTELECTUALĂ București, Str. Popa Savu, nr. 42, parter, sector 1, Tel : 021/3148672, 2127866, 2602833, 4, 5 Fax : 021/2602836, 3110765, CP 22-217, e-mail : office@oproiu.ro	DA
97-28	LAZĂR ELENA	CABINET DE PROPRIETATE INDUSTRIALĂ Buzău, B-dul N. Bălcescu Bl. Crinul Alb, Ap. 24, OP 1, CP 52, cod 5100, GSM: 0723 328 633 e-mail: publio@xnet.ro; publio@mail.local.ro	DA

97-54	ȚEPES MONICA LUMINIȚA	S.C. ROMINVENT S.A. București, Str. Ermil Pangratti nr. 35, et.1, sect.1, Tel: 021/2312515, 2312541, Fax: 021/2312550, 2312454, e-mail: office@rominvent.ro	DA
97-61	MOHONEA LILIANA	S.C. PATENTMARK S.R.L. București str. Dr. N. Turnescu nr. 2, sector 5, cod 76256, Tel: 021/3121669, Fax: 021/2233963, e-mail: stema@pcnet.ro	DA
97-62	MOHONEA CRISTIAN	S.C. PATENTMARK S.R.L. București str. Dr. N. Turnescu nr. 2, sector 5, cod 76256, Tel: 021/3121669, Fax: 021/2233963, e-mail: stema@pcnet.ro	DA
97-1103	POPESCU ANGELA	PERSOANĂ FIZICĂ București, Str. Complexului, nr. 10, bl. 40, sc. 1, et. 3, ap. 14, sector 3 Tel: 021/7808604, GSM: 0723 051279	DA
97-1106	BOEREAȘ ALEXANDRU	S.C.ROMBAT S.A. Bistrița, Str. Petru Rareș nr.3, Bl.3, sc. C, ap.38 Tel: 0263/238007, Fax: 0263/234310	NU
97-1109	ION FLOREA	PERSOANĂ FIZICĂ INDEPENDENTĂ "ION FLOREA" București, Str. Calea Dorobanților nr. 126-130 bl. 8 sc. A, ap. 50 sector 1, Tel/Fax: 021/6795162, GSM: 0722 687982, e-mail: bionpi@rol.ro	DA
97-1111	MITU ALIS-MIHAELA	PERSOANĂ FIZICĂ Ploiești, Str. Clementei nr. 46, jud. Prahova Tel/fax : 0244/190154 ; e-mail :mmitu2001@yahoo.com	NU
97-1112	PIOARU GRAȚIELA GEORGETA	SC ROMPROSPER SERVIMPEX SRL București, Șos. Mihai Bravu nr. 294, bloc 6, sc. B, ap. 63, sector 3, Tel/Fax: 021/3222857, 3207419, e-mail: piva@hades.ro, piva@xnet.ro	DA
97-1116	STRECHE GHERGHINA	S.N.P. PETROM S.A. București, Calea Victoriei nr. 109, sector 1, Tel: 021/2125001, Fax: 021/3138629, e-mail: streche@petrom.ro	NU
98-35	CORPADE ALEXANDRU	PERSOANĂ FIZICĂ - « INCOR » Brașov, Str. C-tin Brâncoveanu nr. 54, et. 1, ap. 4 Tel : 0268/140812	DA
98-39	PLOSCA DANIEL	S.C. ROMINVENT S.A. București, Str. Ermil Pangratti nr. 35, et.1, sect.1, Tel: 021/2312515, 2312541, Fax: 021/2312550, 2312454, e-mail: office@rominvent.ro	DA
98-1125	COSTINESCU PETRU	PERSOANĂ FIZICĂ București, Str. Viorele, nr. 30, bl.20A, sc. A, ap 23, sector 4, Tel : 021/3303162, e-mail: <a href="mailto:pcostinescu@yahoo.com">pcostinescu@yahoo.com</a> ; <a href="mailto:pcostinescu@Fx.ro">pcostinescu@Fx.ro</a> CP 53-107 București	DA
99-44	SPĂTARU DANIELA VICTORIA	S.C. ROMINVENT S.A. București, Str. Ermil Pangratti nr. 35, et.1, sect.1, Tel: 021/2312515, 2312541, Fax: 021/2312550, 2312454, e-mail: office@rominvent.ro	DA
99-45	VELȚAN LOREDANA	S.C. INVENTA - AGENTIE UNIVERSITARĂ DE INVENTICĂ S.R.L. București, Bdul Corneliu Coposu, nr. 7, bl. 104, sc. 2, ap. 31, sector 3, Tel: 021/3200285, Fax: 021/3228325, e-mail: inventa@rnc.ro	DA

99-46/2	COȘESCU CAMELIA	INTEL PROTECT SRL Brașov, B-dul M. Kogălniceanu, nr. 20, bloc 1k, sc. C-D, cod 2200, Tel: 0268/413117, GSM: 0744 355100, Fax: 0268/477333, e-mail: intelprotect@ccibv.ro	DA
99-46/1	AXENTE ELENA	INTEL PROTECT SRL Brașov, B-dul M. Kogălniceanu, nr. 20, bloc 1k, sc. C-D, cod 2200, Tel: 0268/412567, 0268/470819, GSM: 0722 464314, Fax: 0268/477333, e-mail: intelprotect@ccibv.ro	DA
99-48	SZENTE SANDOR	"SZENTE SANDOR"- CONSILIER ÎN PROPRIETATE INDUSTRIALĂ Odorheiu Secuiesc, str. Victoriei, nr. 41, bl. U6, ap. 4, jud. Harghita, Tel: 0266/219143, cod poștal 4150 e-mail: szente_sandor@k.ro; szentemail@tetra.ro	DA
99-50	IOACĂRĂ VALENTIN	ROVALCONS SRL -AGENȚIE DE PROPRIETATE INTELECTUALĂ-INDUSTRIALĂ / P.F. VALCONS Câmpina, Str. Orizontului, nr.1, bl. R10, et.7, ap.27, jud. Prahova, cod 2150, Tel/Fax: 0244/371390, GSM: 0722 540580 e-mail: rovalcons@xnet.ro	DA
99-57	HAȘIU ALEXANDRA	S.C. ROMINVENT S.A. București, Str. Ermil Pangratti nr. 35, et.1, sect.1, Tel: 021/2312515, 2312541, Fax: 021/2312550, 2312454, e-mail: office@rominvent.ro	DA
99-58	PÎȚU DALILA	S.C. RODALL S.R.L. București, str. Polonă nr. 115, bl. 15, sc. A, ap. 19 sector 1, Tel: 021/2108342, GSM: 0722 652044, Fax: 021/2105794, e-mail: rodall@fx.ro	DA
99-59	STURZA IOANA	CABINET M. OPROIU-CONSILIERE ÎN PROPRIETATE INTELECTUALĂ București, Str. Popa Savu, nr. 42, parter, sector 1, Tel : 021/3148672, 2127866, 2602833, 4, 5 Fax : 021/2602836, 3110765, CP 22-217, e-mail : office@oproiu.ro	DA
99-060	DZAKA LILIANA	S.C. INVENTA - AGENȚIE UNIVERSITARĂ DE INVENTICĂ S.R.L. București, Bdul Corneliu Coposu, nr. 7, bl. 104, sc. 2, ap. 31, sector 3, Tel: 021/3200285, Fax: 021/3228325, e-mail: inventa@rnc.ro	DA
99-136	TUDOR DANIELA	SC PHARMAPLANT BIOGALENICA SRL București, Splaiul Unirii nr. 313 , Sector 3 Tel/Fax: 021/3464818, 3464808 e-mail: pharmaplant@ines.ro	NU
99-1130	CAMENIȚĂ ANA GABRIELA	S.N.P. PETROM S.A. Ploiești, B-dul Republicii, bl. 291A, cod 2000, Tel: 0244/135111, Fax: 0244/198738 e-mail: dinescu.p@petrom.ro	NU
99-1133	ROBU MARICICA	SC PETROTUB SA ROMAN Șos. Roman – Iași Km 333, Jud Neamț Tel: 0233/748201, Fax: 0233/748465	NU
99-1138	OSIESCU TRAIAN	PERSOANĂ FIZICĂ București, Str. Batiștei nr. 35, ap.23, sector 2, Tel/Fax: 021/3147249, GSM: 0723 177236, 0721 254270 e-mail: traianosiescu@xnet.ro	DA
99-1140	NEGOMIREANU LIVIA	S. N. TUTUNUL ROMÂNESC S. A. București, B-dul Regiei nr. 2 sector 6, Tel:6374443, Fax: 3121076	NU

99-1144	CSOMOS LILIANA - MARIA	S.C. EUROPHARM S. A. BRAȘOV Brașov, str. Poienelor, nr. 5, Tel: 068/310007, Fax: 0268/314026, e-mail: liliana.csomos@gsk.com	NU
99-1145	LARCO IOAN	PERSOANĂ FIZICĂ Iași , Str.Independenței, nr. 23, bl. B 1-5, Tr. 5, et. 5, ap. 17, cod 6600,Tel/Fax: 0232/111146, e-mail : Lii_ral@yahoo.com	DA
99-1147	SULIMAN MARIA- GABRIELA	AGENȚIA NAȚIONALĂ A MEDICAMENTULUI București, str. Av. Sănătescu nr. 48, Tel: 021/2241710/368, Fax: 021/2243497, e-mail:maria.suliman @anm.ro	NU
99-1148	CONSTANTIN ADRIAN GEORGE	CABINET ENPORA S.R.L. București, Șos. Iancului nr. 7, bl. 109, sc. B, ap. 46, sector 2, cod 73200, Tel: 021/2501634, Fax: 021/2507927, e-mail: pop@enpora.com	DA
99-1150	PALCO SORINA-IUSTINA	S.C. AEROSTAR S.A. Str. Condorilor, nr. 9, cod poștal 5500, Bacău Tel : 0234/175 070, Fax : 0234/ 172 023, e-mail : aerostar@aerostar.ro	NU
99-1152	ROMAN IOAN	S.C. IAR S.A. GHIMBAV BRAȘOV Brașov, str. Aeroportului nr. 1, Tel: 0268/475269/1081, Fax: 0268/475287, e-mail: iar@deuroconsuld.ro	NU
20-1154	NAE CĂLIN TUDOR	ROMANIAN PUBLISHING GROUP București, Str. Căderea Bastiliei, nr. 56-58, sector 1 Tel: 021/3129752, 3129518, fax: 021/3129411, e-mail: legal.calin@rpg.ro	NU
20-1159	ENE SILVIA	CABINET M. OPROIU-CONSILIERE ÎN PROPRIETATE INTELECTUALĂ București, Str. Popa Savu, nr. 42, parter, sector 1, Tel : 021/3148672, 2127866, 2602833, 4, 5 Fax : 021/2602836, 3110765, CP 22-217, e-mail : office@oproiu.ro	DA
20-1160	ACSINTE PAULA- ADRIANA	Cabinet Acsinthe Paula-Adriana București, Splaiul Independenței nr. 17, bl. 101, sc. 4, ap. 57, sector 5 Tel : 021/3351366, Fax : 021/3351735, GSM : 0723 317631	
20-1162	BÎNDAR DANIELA	S.C. ROMINVENT S.A. București, str. Emil Pangratti nr. 35, et. 1, sector 1, Tel. : 021/2312515 , 2312541, Fax :021/2312550, 2312454, e-mail :office@rominvent.ro	DA
20-1171	DONȚU OVIDIU-LIVIU	CAMERA DE COMERȚ ȘI INDUSTRIE SUCEAVA Str. Universității, nr. 15-17, cod poștal 5800, Suceava Tel./fax : 0230/523587	NU
20-1172	FRISCH CRINA NICOLETA	S.C. ROMINVENT S.A. București, str. Emil Pangratti nr. 35, et. 1, sector 1, Tel. : 021/2312515 ; 2312541, Fax :021/2312550 ; 2312454, e-mail :office@rominvent.ro	DA
20-1175	ISTRATE ȘTEFAN	SOLO INVENT S.R.L. București, Calea 13 Septembrie, nr. 104, bl. 48, ap. 8, sector 5 Tel: 021/7814514, GSM: 0744 313 229, 0722 479 988, e-mail: impar_service@k.ro	DA
20-1179	MOCANU ION	S.C. ROMINVENT S.A. București, str. Emil Pangratti nr. 35, et. 1, sector 1, Tel. : 021/2312515 ; 2312541, Fax :021/2312550 ; 2312454, e-mail :office@rominvent.ro	DA

20-1181	MUȘATESCU ANDRA-OANA	Cabinet – Mușatescu Andra București, Str. Drumul Taberei nr. 71, Bl. TD 42, sc. 1, et. 4, ap. 28, sector 6 GSM : 0722 879810 ; e-mail : musatescua@jvfclaw.ro	DA
20-1184	NASTASE CRISTIAN	S.C. ROMINVENT S.A. București, Str. Ermil Pangratti nr. 35, et.1, sect.1, Tel: 021/2312515, 2312541, Fax: 021/2312550, 2312454, e-mail: office@rominvent.ro	DA
20-1197	VOINESCU ANDREEA SIMONA	S.C. ROMINVENT S.A. București, Str. Ermil Pangratti nr. 35, et.1, sect.1, Tel: 021/2312515, 2312541, Fax: 021/2312550, 2312454, e-mail: office@rominvent.ro	DA
20-1199	VLAD CONSTANTIN	PROPIND VLAD S.R.L. Constanța, Bdul. 1 decembrie 1918 nr. 5, bl.F16, ap.34, Tel/Fax: 0241/625643, GSM: 0722 370300, e-mail: vlad@gmb.ro	DA
2001-1207	POPESCU RADU- ROMEO	Cabinet - Popescu Radu-Romeo București, Bd. Corneliu Coposu nr.3, bl. 101, sc. 3, ap. 50, sector 3, GSM : 0722 510598 e-mail : rropescu@xnet.ro	
2001-1209	MIHAI LUCIAN	Miculți & Asociații SCPA (LINKLATERS) Str. Nicolae Iorga, nr. 8, sector 1 Tel : 021/3071500, Fax : 021/3071555 e-mail: lucian.mihai@linklaters.com, lucian.mihai@drept.unibuc.ro	
2001-1210	POPESCU BIANU ANCA- LILIANA	CABINET ENPORA S.R.L. București, Șos. Iancului nr. 7, bl. 109, sc. B, ap. 46, sector 2, cod 73200, Tel: 021/2501634, Fax: 021/2507927, e-mail: pop@enpora.com	DA
2001-1211	GAVRIL NICULINA	CABINET N. D. GAVRIL S.R.L. București, Str. Ștefan Negulescu nr. 6A, sector 1, cod poștal 71237 Tel./fax : 021/2302882 , GSM : 0722 983 520, 0723 383 758 e-mail : cabinetgavril@xnet.ro, emico2000@hotmail.com., gavrilnin@yahoo.com	DA

**LISTA CONSILIERILOR N PROPRIETATE INDUSTRIALĂ, MEMBRI AI  
CAMEREI NAȚIONALE A CONSILIERILOR IN PROPRIETATE INDUSTRIALĂ  
DIN ROMÂNIA, AUTORIZAȚI PENTRU DOMENIUL DESENELOR ȘI  
MODELELOR INDUSTRIALE, pentru luna AUGUST 2002**

Nr. din Reg. Nat	Nume și Prenume	Denumirea societății Adresa societății	Societate cu obiect proprietatea industrială
92-1	BĂLAN GHEORGHITĂ	S.C. RODALL S.R.L. București, str. Polonă nr. 115, bl. 15, sc. A, ap. 19 sector 1 Tel: 021/2108342, GSM: 0722 652111, Fax: 021/2105794	DA
92-2	POP VIRGINIA DAISY	CABINET ENPORA S.R.L. București, Șos. Iancului nr. 7, bl. 109, sc. B, ap. 46, sector 2, cod 73200, Tel: 021/2501634, Fax: 021/2507927 e-mail: pop@enpora.com	DA
92-3	RAȚĂ GRIGORE	CABINET ENPORA S.R.L. București, Șos. Iancului nr. 7, bl. 109B, sc. B, ap.46, sector 2 cod 73200, Fax: 021/2507927, Tel/Fax: 021/2231423, Tel: 021/2501634 e-mail: ratza@enpora.com	DA
92-5	VOICU ALEXANDRA	A.G.V. - AGENȚIE DE PROPRIETATE INDUSTRIALĂ SRL București, B-dul Magheru, nr. 9, sc. 2, et.9, ap. 89, sector 1, PO BOX 22-246, Tel: 021/3153684; Fax: 021/3125349	DA
92-6	LORENȚ ALEXANDRU	S.C. INVENTA - AGENȚIE UNIVERSITARĂ DE INVENTICĂ S.R.L. București, Bdul Corneliu Coposu, nr. 7, bl. 104, sc.2, etaj 1, ap.31, sector 3, Tel : 021/3200285, Tel/Fax : 021/3228325, e-mail : inventa@rnc.ro	DA
92-8	OPROIU MARGARETA	CABINET M. OPROIU-CONSILIERE ÎN PROPRIETATE INTELECTUALĂ București, Str. Popa Savu, nr. 42, parter, sector 1, Tel : 021/3148672, 2127866, 2602833, 4, 5 Fax : 021/2602836, 3110765, CP 22-217, e-mail : office@oproiu.ro	DA
92-9	LARION ELISABETA-SONIA	S.C. ROMINVENT S.A. București, Str. Ermil Pangratti nr. 35, et.1, sect.1 Tel: 021/2312515, 2312541, Fax: 021/2312550, 2312454 e-mail: office@rominvent.ro	DA
92-10	ȚURCANU CONSTANTIN	S.C. INVENTA - AGENȚIE UNIVERSITARĂ DE INVENTICĂ S.R.L. București, Bdul Corneliu Coposu, nr. 7, bl. 104, sc.2, etaj 1, ap.31, sector 3, Tel : 021/3200285, Tel/Fax : 021/3228325, GSM : 0744 324510, e-mail : inventa@rnc.ro	DA
92-13	GHIȚĂ CONSTANTIN	CONSTANTIN GHIȚĂ OFFICE 1900 Timișoara, Str. Take Ionescu nr. 24-28, sc. B ap. 2 Jud.Timiș, Tel/Fax: 0256/435976, GSM: 0744 162462 e-mail: ghiță@mail.dnttm.ro	DA
92-1003	MACAMETE ELENA	S.C. ICPE-S.A. București, Splaiul Unirii 313, sect. 3 Tel. : 021/3217230, Fax: 021/3216346	NU
92-1006	NICOLAESCU DANIELLA-OLGA	S.C. ROMINVENT S.A. București, Str. Ermil Pangratti nr. 35, et.1, sect.1, Tel: 021/2312515, 2312541, Fax: 021/2312550, 2312454, e-mail: office@rominvent.ro	DA
92-1008	STOIAN IOAN	AGENȚIE DE PROPRIETATE INDUSTRIALĂ ȘI TRANSFER TEHNOLOGIC "STOIAN IOAN" Roman, B-dul Republicii, bloc 46, sc. C, ap. 35, cod 5550, jud. Neamț, Tel/Fax: 0233/739441, GSM: 0745 643738	DA

93-14	BUCĂTARU RODICA FILICA	S.C. ROMINVENT S.A. București, Str. Ermil Pangratti nr. 35, et.1, sect.1, Tel: 021/2312515, 2312541, Fax: 021/2312550, 2312454, e-mail: office@rominvent.ro	DA
93-15	GHENU MIHAELA	S.C. ROMINVENT S.A. București, Str. Ermil Pangratti nr. 35, et.1, sect.1 Tel: 021/2312515, 2312541, Fax: 021/2312550, 2312454, e-mail: office@rominvent.ro	DA
93-22	NICOLAE IOAN	CABINET INDIVIDUAL "INDEPENDENT PROPRINI AGENT" București, sector 5, str. Fabrica de chibrituri nr. 42 Tel: 021/3352938, GSM: 0722 610635, Fax: 021/3121008	DA
93-25	BUZLEA ELISABETA	S.C. INTELECT S.R.L. ORADEA Oradea, B-dul Dacia nr. 48, Bl. D10, Ap.3, OP 9-CP128, Tel/Fax: 0259/153847, GSM: 0745 040831 e-mail: intelect@go.ro	DA
93-93	DUȚULESCU CORINA CARMEN	S.C. ROMINVENT S.A. București, Str. Ermil Pangratti nr. 35, et.1, sect.1, Tel: 021/2312515, 2312541, Fax: 021/2312550, 2312454, e-mail: office@rominvent.ro	DA
93-1013	ȘOVA DAN-EUGEN	CABINET INDIVIDUAL PIDES București, Str. Valea Buzăului, nr. 10, bl. G30, ap. 36, sector 3, Tel: 021/3455351, e-mail: sova@cna.ro	DA
93-1017	ANDREI MARIANA	M.Ap.N. - Direcția Cercetare Dezvoltare Drumul Taberei nr. 9-11, sector 6, Bucuresti Tel: 021/4130252; Fax: 021/4115941; 4102482 e-mail: andr-mariana@hotmail.com	NU
93-1019	CIOBANU MARIETTA	SC COMETAM SRL București, Str. Cetatea de Baltă nr. 118, bl. 9, ap. 5, sector 6, cod 77577, Tel/Fax: 021/7723008, e-mail: mciobanu@pcnet.pcnet.ro	DA
93-1020	ANGHEL LUMINIȚA DOINA	Cabinet - ANGHEL LUMINIȚA DOINA București, B-dul 1 Decembrie 1918 nr. 21, sc1, ap. 2 sector 3, corespondență :OP 16-CP 12, sector 6 GSM: 0723 301706	
93-1022	BURȚILA IOAN	S.C. MILENIUL 3 Agenție de Proprietate Industrială S.R.L. Pascani, Str. Moldovei nr. 10, bloc Crinul, sc. A, Ap. 28, cod 5725, Tel/Fax: 0232/719190;GSM: 0740 820582	DA
93-1024	CĂPĂȚÎNA ELENA	S.C. GRUP ROMET S.A. BUZĂU SC Grup Romet SA, SC Aromet SA, SC RomtemSRL, SC Prod Dalex SRL, SC Aquator SRL, SC Unirom SA, SC Butal SRL, SC Aquaromet SRL, SC Elsarom Test SRL Șos. Brăilei nr. 15 Tel 0238/710301, Fax 0238/710300	NU
93-1025	DOBRESCU MELANIA	SC UPETROM - 1Mai SA Ploiești, Piața 1 Decembrie 1918, nr. 1, 2000, Prahova Tel: 0244/174 051/1618; Fax: 0244/110327	NU
93-1031	GAVRILIU ANA-CORINA	S.C. BIOTEHNOS S.A. București, Str. Dumbrava Roșie nr. 18, cod 70254 Tel: 021/2102015 int 120 ; Fax : 021/2109705	NU
93-1032	ION RODICA-COCUȚA	PERSOANĂ FIZICĂ INDEPENDENTĂ "ION RODICA-COCUȚA" București, Calea Dorobanților 126-130, Bl. 8, et. 9 Ap. 50 sector 1, cod poștal:71224, Tel/Fax: 021/2316549 GSM: 0723 187944, e-mail: bionpi@hotmail.com	DA



93-1033	IVANCA MARIA ELISAVETA	AGENȚIA P.I. LABIRINT Arad, Str. Margaretelor nr. 28, cod 2900 Tel/Fax: 0257/255842, GSM: 0722 458129 e-mail: labirint@arad.ro	DA
94-14	STANCIU ADELINA	STANCIU ADELINA - CABINET DE PROPRIETATE INDUSTRIALĂ Sfântu Gheorghe, Jud Covasna Str. Nicolae Iorga nr. 61, bl. 10 E, sc. B, ap.9 Tel. 0267/325127	DA
94-23	FĂNTĂNĂ RAUL-SORIN	PERSONĂ FIZICĂ 2200 Brașov, Str. Griviței nr. 69, bl. 29, sc. D, ap. 32 Tel: 0268/427713, Tel/Fax: 0268/312049, e-mail: raulfantana@ronline.ro	DA
94-1037	ALAN LILIANA	S.C. TEHNOMET S.A. TIMIȘOARA Timișoara, Calea Buziașului nr. 5A, cod 1900, Tel:0256/222055, Fax:0256/190800 e-mail:tehnomet@mail.dntm.ro	NU
94-1039	BLAG IOANA	SC INDUSTRIA SĂRMEI SA Câmpia Turzii, Str.Laminatoriștilor nr. 145, cod 3351, Județ Cluj Tel : 0264/368661 int 585/390; Fax: 0264/365187	NU
94-1042	BARBU MIRCEA	PERSONĂ FIZICĂ București, Tel: 021/6536608 e-mail: bmircea@mailbox.ro	DA
94-1048	GHEORGHICESCU EUGENIA	S.C. ICTCM S.A. București, Șos. Olteniței nr. 103, sector 4, cod:75651 Tel: 021/3323764, Fax: 021/3320775, e-mail:steh@ictcm.ro	NU
94-1052	ISOC DORIN	INTEGRATOR CONSULTING -SRL Cluj-Napoca, Str. Dunării nr.25, bloc.C1, ap.5, cod 3400 Tel/Fax: 0264/142413 e-mail: dorin.isoc@aut.utcluj.ro	DA
94-1056	PUȘCAȘU DAN	S.C. LOYAL PARTNERS – AGENȚIE DE PROPRIETATE INTELECTUALĂ Galați, Str. Siderurgiștilor, nr. 19, bl. SD9D, ap. 186 Tel: 0236/469189; Fax: 0236/464847; GSM: 0722 744241; e-mail:loyal@xnet.ro	DA
94-1058	STANCIU ION	S.N.P. PETROM S.A.-SUCURSALA I.C.P.T. CAMPINA Jud. Prahova, Câmpina, cod 2150, B-dul Culturii nr. 29 Tel:0244/334831, Fax: 0244/370323, e-mail: icpt_ri@easy.net.ro	NU
93-17	RASKAI MARIA MAGDALENA	PERSONĂ FIZICĂ Dej, str. Unirii nr. 3, bl. D8, ap. 7, Tel/Fax: 0264/211847	DA
95-19	TĂTARU DOINA	PERSONĂ FIZICĂ Piatra Neamț, Str. Apele Minerale nr. 4, Tel: 0233/223602 e-mail: doina@ambra.ro	DA
95-30	TEODORESCU MIHAELA	S.C. ROMINVENT S.A. București, Str. Ermil Pangratti nr. 35, et.1, sect.1, Tel: 021/2312515, 2312541, Fax: 021/2312550, 2312454, e-mail: office@rominvent.ro	DA
95-32	ȘOVAR IOAN	CABINET DE PROPRIETATE INDUSTRIALĂ S.I. Timișoara, Str. Calimănești, nr.110, cod poștal 1900 GSM: 0722 984909	DA
95-36	RĂDULESCU MELANIA STELA	S.C. ROMINVENT S.A. București, Str. Ermil Pangratti nr. 35, et.1, sect.1, Tel: 021/2312515, 2312541, Fax: 021/2312550, 2312454, e-mail: office@rominvent.ro	DA

95-37	VASILESCU RALUCA	CABINET M. OPROIU-CONSILIERE ÎN PROPRIETATE INTELECTUALĂ București, Str. Popa Savu, nr. 42, parter, sector 1, Tel : 021/3148672, 2127866, 2602833, 4, 5 Fax : 021/2602836, 3110765, CP 22-217, e-mail : <a href="mailto:office@oproiu.ro">office@oproiu.ro</a>	DA
95-1063	FAIGHENOV MARIOARA	AGENȚIE DE PROPRIETATE INTELECTUALĂ ȘI TRANSFER DE TEHNOLOGIE-AGPITT-SRL București, B-dul Libertății nr. 12, bl.113, sc.2, et.3, ap.28, sector 4; CP 42-106, Tel: 021/3360206; 3372980; Fax : 021/3372981 ; 6362023, GSM : 0744 293552 e-mail : <a href="mailto:faighenov@xnet.ro">faighenov@xnet.ro</a> ; <a href="mailto:agpitt@k.ro">agpitt@k.ro</a>	DA
95-1067	BROJBOIU DUMITRU ADRIAN FLORINEL	S.C. SUBANSAMBLE AUTO S.A. PITEȘTI 0300 Pitești, Str. George Coșbuc, nr. 59, Tel: 0248/282200/185, Fax: 0248/280167 GSM: 0745 143095	NU
95-1071	CRIȘAN IOANA	PERSOANĂ FIZICĂ București, str. Pașcani nr. 8, bl.728A, sc. 2, ap.62, sector 6, Tel/Fax: 021/7253217, GSM: 0974 188738, e-mail: <a href="mailto:civ@fx.ro">civ@fx.ro</a>	DA
95-1072	CSAPO MARTINESCU ERNEST	SC ROMBAT SA Bistrița, Str. Petru Rareș nr. 3, Bl. 3, sc. C, ap. 38 Tel. 0263/234010, e-mail: <a href="mailto:erni@rombatt.ro">erni@rombatt.ro</a>	NU
95-1074	ENACHE ION	CABINET ENPORA S.R.L. București, Șos. Iancului nr. 7, bl. 109, sc. B, ap. 46, sector 2, cod 73200, Tel: 021/2501634, Fax: 021/2507927 e-mail: <a href="mailto:pop@enpora.com">pop@enpora.com</a>	DA
95-1076	FULEA MARIA	NOWAPATENT S.R.L. – Agenție de Proprietate Industrială Mediaș, Str. Lotru nr. 4, bl. 92C, cod 3125, P.O Box O.P.C.P.5, Tel/Fax : 0269/833273, e-mail: <a href="mailto:nowapatent@birotec.ro">nowapatent@birotec.ro</a>	DA
96-24	COSTIN NICOLAE	Agenție de Proprietate Industrială - COSTIN – SNC Baia Mare, Str. Șoimului nr. 5, cod 4800 Telefax: 0262/276426, GSM: 0744 966079	DA
96-41	CIUDA-BERIVOE ANCA	INTELLECTUAL PROPERTY OFFICE SRL București, Str. Alexandru Moruzzi nr. 6, bl. B6, sc. 2, et. 8, ap. 62, sector 3; Tel: 021/3262388, GSM : 0744 094241 CP 61-62	DA
96-42	FIERĂSCU COSMINA- CATRINEL	S.C. ROMINVENT S.A. București, Str. Ermil Pangratti nr. 35, et.1, sect.1, Tel: 021/2312515, 2312541, Fax: 021/2312550, 2312454, e-mail: <a href="mailto:cfierascu@rominvent.ro">cfierascu@rominvent.ro</a>	DA
96-47	RĂDULESCU MIOARA	S.C. INVENTA - AGENȚIE UNIVERSITARĂ DE INVENTICĂ S.R.L. București, Bdul Corneliu Coposu, nr. 7, bl. 104, sc.2, etaj 1, ap.31, sector 3, Tel : 021/3200285, Tel/Fax : 021/3228325, GSM : 093 441841; e-mail : <a href="mailto:inventa@rnc.ro">inventa@rnc.ro</a>	DA
96-48	ȚULUCA DOINA	S.C. INVENTA - AGENȚIE UNIVERSITARĂ DE INVENTICĂ S.R.L. București, Bdul Corneliu Coposu, nr. 7, bl. 104, sc.2, etaj 1, ap.31, sector 3, Tel : 021/3200285, Tel/Fax : 021/3228325, GSM : 0744 339649 , e-mail : <a href="mailto:inventa@rnc.ro">inventa@rnc.ro</a>	DA
96-49	BĂLAN VALERIA CORNELIA	S.C. RODALL SRL București, str. Polonă nr. 115, bl. 15, sc. A, ap. 19 sector 1 Tel: 021/2108342, GSM: 0744 377047, Fax: 021/2105794	DA
96-50	POP CĂLIN RADU	CABINET ENPORA S.R.L. București, Șos. Iancului nr. 7, bl. 109, sc. B, ap. 46, sector 2, cod 73200, Tel: 021/2501634, Fax: 021/2507927 e-mail: <a href="mailto:pop@enpora.com">pop@enpora.com</a>	DA

96-1083	NIȚĂ FLORINA	SC OLTCHIM SA Râmnicu Vâlcea, Str. Uzinei nr. 1, cod 1000, jud. Vâlcea Tel: 0250/736101/1225, Fax: 0250/735030 e-mail: oltchim@oltchim.onix.ro	NU
96-1087	CÂMPEAN GHEORGHE- GEORGEL	SC NEPTUN SA Câmpina 2150 Câmpina, Str. Bobâlna nr. 57-63, Jud. Prahova Tel. 0244/335651 (235), Fax. 0244/370338 , 336641 e-mail: neptun@interplus.ro	NU
96-1091	IVĂNESCU GABRIEL DAN	PERSOANĂ FIZICĂ 2200 Brașov, str. Al. I. Cuza nr. 58 ap. 7, Tel/fax:068/471650, GSM: 0722 248415, e-mail: d.ivanescu@xnet.ro	DA
96-1093	GREAVU DOINA- MARIANA	PERSOANĂ FIZICĂ Sibiu, Str. Constantin Noica, bl.2, ap.21, Tel: 0269/218500, Fax: 0269/216645, e-mail:protectro@xnet.ro	DA
96-1097	SPRÎNCEANU NICOLAE	AGENȚIE DE CONSULTANȚĂ ÎN PROPRIETATE INTELECTUALĂ ȘI TRANSFER - "SPRÎNCEANU NICOLAE" Drobeta Turnu Severin Str. Gheorghe Ionescu Sisești nr. 96, bl.E2, sc.1, ap.8, Tel/Fax: 0252/311690; GSM:0721 796318 e-mail: NicolaeSprinceanu@yahoo.com	DA
97-18	LAZĂR DELIA SORINA	CABINET M. OPROIU-CONSILIERE ÎN PROPRIETATE INTELECTUALĂ București, Str. Popa Savu, nr. 42, parter, sector 1, Tel : 021/3148672, 2127866, 2602833, 4, 5 Fax : 021/2602836, 3110765, CP 22-217, e-mail : office@oproiu.ro	DA
97-28	LAZĂR ELENA	CABINET DE PROPRIETATE INDUSTRIALĂ Buzău, B-dul N. Bălcescu Bl. Crinul Alb Ap. 24, OP 1, CP 52, cod 5100, GSM: 0723 328633 e-mail:publio@xnet.ro, publico@mail.local.ro	DA
97-54	ȚEPES MONICA LUMINIȚA	S.C. ROMINVENT S.A. București, Str. Ermil Pangratti nr. 35, et.1, sect.1, Tel: 021/2312515, 2312541, Fax: 021/2312550, 2312454, e-mail:office@rominvent.ro	DA
97-61	MOHONEA LILIANA	S.C. PATENTMARK S.R.L. București str. Dr. N. Turnescu nr. 2, sector 5, cod 76256, Tel: 021/3121669, Fax: 021/2233963, e-mail: stema@pcnet.ro	DA
97-62	MOHONEA CRISTIAN	.C. PATENTMARK S.R.L. București str. Dr. N. Turnescu nr. 2, sector 5, cod 76256, Tel: 021/3121669, Fax: 021/2233963, e-mail: stema@pcnet.ro	DA
97-1103	POPESCU ANGELA	PERSOANĂ FIZICĂ București, Str. Complexului, nr. 10, bl. 40, sc. 1, et. 3, ap. 14, sector 3 Tel: 021/7808604, GSM: 0723 051279	DA
97-1112	PIOARU GRAȚIELA GEORGETA	SC ROMPROSPER SERVIMPEX SRL București, Șos. Mihai Bravu nr. 294, bloc 6, sc. B, ap. 63, sector 3, Tel/Fax: 021/3222857, 3207419, e-mail :piva@hades.ro; piva@xnet.ro	DA
97-1116	STRECHE GHERGHINA	S.N.P. PETROM S.A. București, Calea Victoriei nr. 109, sector 1, Tel: 021/2125001, Fax: 021/3138629 e-mail: streche@petrom.ro	NU
98-35	CORPADE ALEXANDRU	PERSOANĂ FIZICĂ - INCOR Brașov, Str. C-tin Brâncoveanu nr. 54, et. 1, ap. 4, Tel : 0268/140812	DA
98-1125	COSTINESCU PETRU	PERSOANĂ FIZICĂ București, Str. Viorele nr. 30, bl. 20A, ap. 23, sector 4 Tel : 021/3303162, e-mail: pcostinescu@yahoo.com, CP53-107 BUCUREȘTI	DA

99-45	VELTAN LOREDANA	S.C. INVENTA - AGENȚIE UNIVERSITARĂ DE INVENTICĂ S.R.L. București, Bdul Corneliu Coposu, nr. 7, bl. 104, sc.2, etaj 1, ap.31, sector 3, Tel : 021/3200285, Tel/Fax : 021/3228325, e-mail : inventa@mark-patent.ro	DA
99-46/2	COȘESCU CAMELIA	INTEL PROTECT S.R.L. Brașov, B-dul M. Kogălniceanu, nr. 20, bloc 1k, sc. C-D, cod 2200, Tel: 0268/413117, Fax: 0268/477333, GSM: 0744 355100, e-mail:intelprotect@ccibv.ro	DA
99-46/1	AXENTE ELENA	INTEL PROTECT S.R.L. Brașov, B-dul M. Kogălniceanu, nr. 20, bloc 1k, sc. C-D, cod 2200, Tel: 0268/412567, Fax: 0268/477333, GSM: 0722 464314, e-mail:intelprotect@ccibv.ro;	DA
99-48	SZENTE SANDOR	“ SZENTE SANDOR”- CONSILIER ÎN PROPRIETATE INDUSTRIALĂ Odorheiu Secuiesc, str. Victoriei nr. 41, bl. U6, ap. 4, județ Harghita, cod poștal 4150, Tel : 0266/219143, e-mail: szente_sandor@k.ro; szentemail@tetra.ro ,	DA
99-50	IOACĂRĂ VALENTIN	ROVALCONS SRL-AGENȚIE DE PROPRIETATE INTELCTUALĂ -INDUSTRIALĂ / P.F. VALCONS Câmpina, Str. Orizontului, nr.1, bl. R10, et.7, ap.27, Jud. Prahova, cod 2150, Tel/Fax: 0244/371390; GSM : 0722 540580 e-mail: rovalcons@xnet.ro	DA
99-59	STURZA IOANA	CABINET M. OPROIU-CONSILIERE ÎN PROPRIETATE INTELCTUALĂ București, Str. Popa Savu, nr. 42, parter, sector 1, Tel : 021/3148672, 2127866, 2602833, 4, 5 Fax : 021/2602836, 3110765, CP 22-217, e-mail : office@oproiu.ro	DA
99-060	DZAKA LILIANA	S.C. INVENTA - AGENȚIE UNIVERSITARĂ DE INVENTICĂ S.R.L. București, Bdul Corneliu Coposu, nr. 7, bl. 104, sc. 2, etaj 1, ap. 31, sector 3, Tel: 021/3200285, Fax: 021/3228325, e-mail: inventa@mark-patent.ro	DA
99-62	CABARIU LIVIU	S.C. ROMINVENT S.A. București, Str. Ernil Pangratti nr. 35, et.1, sect.1, Tel: 021/2312515, 2312541, Fax: 021/2312550, 2312454, e-mail: office@rominvent.ro	DA
99-136	TUDOR DANIELA	SC PHARMAPLANT BIOGALENICA SRL București Splaiul Unirii nr. 313 , Sector 3 Tel/Fax : 021/3464818; 3464808, e-mail:pharmaplant@ines.ro	NU
99-1127	APOSTOL SALOMIA	PERSOANĂ FIZICĂ Galați, Str. Reg. 11 Siret nr. 15, bl. E4, ap. 54, Tel: 0236/436437	DA
99-1133	ROBU MARICICA	SC PETROTUB SA ROMAN Șos. Roman – Iași Km 333 Jud Neamț Tel: 0233/748201, Fax: 0233/748465	NU
99-1140	NEGOMIREANU LIVIA	S. N. TUTUNUL ROMÂNESC S. A. București, B-dul Regiei nr. 2 sector 6, Tel: 021/6374443, Fax: 021/3121076	NU
99-1144	CSOMOS LILIANA - MARIA	S.C. EUROPHARM S. A. BRAȘOV Brașov, Str. Poienelor, nr. 5, Tel: 0268/310007, Fax: 0268/314026, e-mail: liliana.csomos@gsk.com	NU
99-1145	LARCO IOAN	PERSOANĂ FIZICĂ Iași, Bdul. Independenței nr. 23, bl. B 1-5, Tr. 5. et. 5, ap. 17, cod 6600, Tel. 0232/111146	DA

99-1147	SULIMAN MARIA-GABRIELA	AGENȚIA NAȚIONALĂ A MEDICAMENTULUI București, str. Av. Sănătescu nr. 48 Tel.: 021/2241710/369, Fax: 021/2243497 e-mail: mariasuliman @anm.ro	NU
99-1148	CONSTANTIN ADRIAN GEORGE	CABINET ENPORA S.R.L. București, Șos. Iancului nr. 7, bl. 109, sc. B, ap. 46, sector 2, cod 73200, Tel: 021/2501634, Fax: 021/2507927 e-mail: pop@enpora.com	DA
99-1150	PALKO SORINA-IUSTINA	S.C. AEROSTAR S.A. Str. Condorilor, nr. 9, cod poștal 5500, Bacău Tel : 0234/175 070, Fax : 0234/ 172 023, e-mail : aerostar@aerostar.ro	NU
99-1152	ROMAN IOAN	S.C. IAR S.A. GHIMBAV BRAȘOV Brașov, str. Aeroportului nr. 1, Tel: 0268/475269/1081, Fax: 0268/475287, e-mail: iar@deuroconsuld.ro	NU
20-1171	DONȚU OVIDIU-LIVIU	CAMERA DE COMERȚ ȘI INDUSTRIE SUCEAVA Str. Universității, nr. 15-17, cod poștal 5800, Suceava Tel./fax : 0230/523587	NU
20-1175	ISTRATE ȘTEFAN	SOLO INVENT S.R.L. București, Calea 13 Septembrie, nr. 104, bl. 48, ap. 8, sector 5 Tel: 021/7814514, GSM: 0744 313 229, 0722 479 988, e-mail: impar_service@k.ro	DA
20-1199	VLAD CONSTANTIN	PROPIND VLAD S.R.L. Constanța, Bdul. 1 decembrie 1918 nr. 5, bl.F16, ap.34, Tel/Fax: 0241/625643, GSM: 0722 370300, e-mail: vlad@gmb.ro	DA
2001-1207	POPESCU RADU-ROMEO	Cabinet - Popescu Radu-Romeo București, Bd. Corneliu Coposu nr. 3, bl.101, sc.3, et.4, ap.50, sector 3, GSM : 0722 510598 e-mail : rrpopescu@xnet.ro	
2001-1209	MIHAI LUCIAN	Miculți & Asociații SCPA (LINKLATERS) Str. Nicolae Iorga, nr. 8, sector 1 Tel : 021/3071500, Fax : 021/3071555 e-mail: lucian.mihai@linklaters.com, lucian.mihai@drept.unibuc.ro	

**LISTA CONSILIERILOR ÎN PROPRIETATE INDUSTRIALĂ, MEMBRI AI CAMEREI  
NAȚIONALE A CONSILIERILOR ÎN PROPRIETATE INDUSTRIALĂ DIN ROMÂNIA,  
AUTORIZAȚI PENTRU DOMENIUL TOPOGRAFIILOR PENTRU CIRCUITE  
INTEGRATE, pentru luna AUGUST 2002**

Nr. din Reg. Naț.	Nume și Prenume	Denumirea societății Adresa societății	Societate cu obiect de activitate proprietatea industrială
92-1	BĂLAN GHEORGHITĂ	S.C. RODALL S.R.L. București, str. Polonă nr. 115, bl. 15, sc. A, ap. 19, sector 1, Tel: 021/2108342, GSM: 0722 652111, Fax: 021/2105794	DA
92-5	VOICU ALEXANDRA	A.G.V. - AGENȚIE DE PROPRIETATE INDUSTRIALĂ S.R.L. București, B-dul Magheru, nr. 9, sc. 2, etaj 9, ap. 89, sector 1, PO BOX: 22-246, Tel: 021/3153684, Fax: 021/3125349	DA
92-6	LORENTĂ ALEXANDRU	S.C. INVENTA - AGENȚIE UNIVERSITARĂ DE INVENTICĂ S.R.L. București, Bdul Corneliu Coposu, nr. 7, bl. 104, sc. 2, et. 1 ap. 31, sector 3, Tel: 021/3200285, Fax: 021/3228325, e-mail: inventa@rnc.ro	DA
92-8	OPROIU MARGARETA	CABINET M. OPROIU-CONSILIERE ÎN PROPRIETATE INTELECTUALĂ București, Str. Popa Savu, nr. 42, parter, sector 1, Tel : 021/3148672, 2127866, 2602833, 4, 5 Fax : 021/2602836, 3110765, CP 22-217, e-mail : office@oproiu.ro	DA
92-10	ȚURCANU CONSTANTIN	S.C. INVENTA - AGENȚIE UNIVERSITARĂ DE INVENTICĂ S.R.L. București, Bdul Corneliu Coposu, nr. 7, bl. 104, sc. 2, et. 1 ap. 31, sector 3, Tel: 021/3200285, Fax: 021/3228325, GSM : 0744 324510, e-mail: inventa@rnc.ro	DA
93-22	NICOLAE IOAN	CABINET INDIVIDUAL "INDEPENDENT PROPRII AGENT" București, sector 5, str. Fabrica de chibrituri nr. 42 Tel: 021/3352938, GSM: 0722 610635, Fax: 021/3121008	DA
93-1013	ȘOVA DAN-EUGEN	CABINET INDIVIDUAL PIDES București, str. Valea Buzăului, nr. 10, bl. G30, ap. 36, sector 3, Tel: 021/3455351, e-mail: sova@cna.ro	DA
93-1019	CIOBANU MARIETTA	SC COMETAM SRL București, Str. Cetatea de Baltă nr. 118, bl. 9, ap. 5, sector 6, cod 77577, Tel/Fax: 021/7723008, e-mail: mciobanu@pcnet.pcn.ro	DA
93-1024	CĂPĂȚINA ELENA	S.C. GRUP ROMET S.A. BUZĂU SC Grup Romet SA, SC Aromet SA, SC RomtemSRL, SC Prod Dalex SRL, SC Aquator SRL, SC Unirom SA, SC Butal SRL, SC Aquaromet SRL, SC Elsarom Test SRL, Șos. Brăilei nr. 15 Tel: 0238/710301; Fax: 0238/710300	NU
94-1037	ALAN LILIANA	S.C. TEHNOMET S.A. TIMIȘOARA Timișoara, Calea Buziașului nr. 5A, cod 1900, Tel: 0256/222055, Fax: 0256/190800 e-mail: tehnomet@mail.dnttm.ro	NU

94-1039	BLAG IOANA	SC INDUSTRIA SĂRMEI SA Câmpia Turzii , Str. Laminoriștilor nr. 145, cod 3351, jud. Cluj, Tel: 0264/368661 int 585; 390, Fax: 0264/365187	NU
94-1048	GHEORGHICESCU EUGENIA	S.C. ICTCM S.A. București, Șos. Olteniței nr. 103 sector 4, Tel: 3323764, Fax: 021/3320775, cod 75651 e-mail:steh@ictcm.ro	NU
94-1056	PUȘCAȘU DAN	LOYAL PARTNERS - AGENȚIE DE PROPRIETATE INTELECTUALĂ Galați, Str. Siderurgiștilor, nr. 19, bl. SD9D, ap. 186, cod 6200, Tel: 0236/469189; Fax: 0236/464847, GSM: 0722 744241, e-mail: loyal@xnet.ro	DA
93-17	RASKAI MARIA MAGDALENA	PERSOANĂ FIZICĂ Dej, str. Unirii nr. 3, bl. D8, ap. 7 Tel/Fax:0264/211847	DA
95-36	RĂDULESCU MELANIA STELA	S.C. ROMINVENT S.A. București, Str. Ernil Pangratti nr. 35, et.1, sect.1, Tel: 021/2312515, 2312541, Fax: 021/2312550, 2312454, e-mail: office@rominvent.ro	DA
96-42	FIERĂSCU COSMINA- CATRINEL	S.C. ROMINVENT S.A. București, Str. Ernil Pangratti nr. 35, et.1, sect.1, Tel: 021/2312515, 2312541, Fax: 021/2312550, 2312454 e-mail: cfierascu@rominvent.ro	DA
96-47	RĂDULESCU MIOARA	S.C. INVENTA - AGENȚIE UNIVERSITARĂ DE INVENTICĂ S.R.L. București, Bdul Corneliu Coposu, nr. 7, bl. 104, sc. 2, et. 1 Ap. 31,sector 3, Tel: 021/3200285, Fax: 021/3228325, GSM: 0723 441841, e-mail: invent@rnc.ro	DA
96-48	ȚULUCA DOINA	S.C. INVENTA - AGENȚIE UNIVERSITARĂ DE INVENTICĂ S.R.L. București, Bdul Corneliu Coposu, nr. 7, bl. 104, sc. 2, et. 1 ap. 31,sector 3, Tel: 021/3200285, Fax: 021/3228325, GSM : 0744 339649, e-mail: invent@rnc.ro	DA
96-50	POP CĂLIN-RADU	CABINET ENPORA S.R.L. București, Șos. Iancului nr. 7, bl. 109, sc. B, ap. 46, sector 2, cod 73200, Tel: 021/2501634, Fax: 021/2507927, e-mail: pop@enpora.com	DA
96-1087	CĂMPEAN GHEORGHE- GEORGEL	SC NEPTUN SA Câmpina 2150 Câmpina , Str. Bobâlna nr. 57-63, Jud. Prahova Tel: 0244/335651 (235) Fax. 0244/370338 / 336641 e-mail: neptun@interplus.ro	NU
97-28	LAZĂR ELENA	CABINET DE PROPRIETATE INDUSTRIALĂ. Buzău, B-dul N. Bălcescu Bl. Crinul Alb, Ap. 24, OP 1, CP 52, cod 5100, GSM: 0723 328 633 e-mail:publio@xnet.ro; publico@mail.local.ro	DA
97-61	MOHONEA LILIANA	S.C. PATENTMARK S.R.L. București str. Dr. N. Turnescu nr. 2, sector 5, cod 76256, Tel: 021/3121669, Fax: 021/2233963, e-mail: stema@pcnet.ro	DA
97-62	MOHONEA CRISTIAN	S.C. PATENTMARK S.R.L. București str. Dr. N. Turnescu nr. 2, sector 5, cod 76256, Tel: 021/3121669, Fax: 021/2233963, e-mail: stema@pcnet.ro	DA
97-1116	STRECHE GHERGHINA	SNP – PETROM SA București, Calea Victoriei nr. 109, sector 1, cod 70177 Tel. : 021/2125010, Fax: 021/3138629	NU

98-35	CORPADE ALEXANDRU	PERSOANĂ FIZICĂ - « INCOR » Braşov, Str. C-tin Brâncoveanu nr. 54, et. 1, ap. 4, cod poştal 2200 Tel : 0268/140812	DA
99-46/2	COŞESCU CAMELIA AXENTE ELENA	INTEL PROTECT S.R.L. Braşov, B-dul M. Kogălniceanu, nr. 20, bloc 1k, sc. C-D, cod 2200, Tel: 068/413117, GSM: 0744 355100, Fax: 0268/477333, e-mail: intelprotect@ccibv.ro	DA
99-1148	CONSTANTIN ADRIAN GEORGE	CABINET ENPORA S.R.L. Bucureşti, Şos. Iancului nr. 7, bl. 109, sc. B, ap. 46, sector 2, cod 73200 Tel: 021/2501634, Fax: 021/2507927, e-mail: pop@enpora.com	DA
99-1145	LARCO IOAN	PERSOANĂ FIZICĂ Iaşi , Str.Independenţei, nr. 23, bl. B 1-5, Tr.5, Et. 5,ap. 17, cod 6600 Tel/Fax: 0232/111146	DA

Notă: Listele privind consilierii în proprietate industrială s-au tipărit conform datelor trimise de Camera Națională a Consilierilor în Proprietate Industrială din România. Pentru relații suplimentare, vă rugăm să vă adresați domnului profesor universitar dr. Constantin Țurcanu.



**CENTRE REGIONALE PENTRU  
PROMOVAREA PROPRIETĂȚII  
INDUSTRIALE ÎN ROMÂNIA**



## **ORDIN nr. 03/15.01.2002**

In temeiul art. 6, alin.3, din HG nr. 573/07.09.1998 și a Deciziei Primului Ministru nr. 45/13.03.1998, Directorul General al Oficiului de Stat pentru Invenții și Mărci emite următorul:

### **ORDIN**

Articol unic: Lista centrelor regionale, cuprinzând datele utile și instituțiile gazdă, așa cum sunt prezentate în anexă, se publică în Buletinul Oficial de Proprietate Industrială împreună cu prezentul Ordin.

Director General,

ing. Gábor VARGA





**CRAIOVA** - str. Libertății nr. 15, Corp Administrativ Universitate, cam. 208-209, Craiova 1100, Județul Dolj  
- tel/fax 051 134880  
- tel: 051 435724  
- E-mail: inventii@administrativ.ucv.ro  
- E-mail: ghmanolea@em.ucv.ro  
- Coordonator : Prof. Univ. dr. Gheorghe MANOLEA, mobil: 094 7714 32  
- persoane contact: ing. Ionel Alexandru NOVAC, jur. Bogdan Manolea

**IAȘI** - Univ. Gheorghe Asachi, sediul Institutului Național de Inventică din str. B-dul CAROL nr.3-5, P.O. Box 727- IAȘI -3, IAȘI 6600  
- tel/fax 032 214763  
- E-mail: [bplaht@diac.tuiasi.ro](mailto:bplaht@diac.tuiasi.ro) sau [bplaht@athena.mt.tuiasi.ro](mailto:bplaht@athena.mt.tuiasi.ro)  
- Coordonator: dl. Prof. Univ. Dr. ing. Boris PLĂHTEANU

### **C- PE LÂNGĂ FUNDAȚII PENTRU DEZVOLTAREA IMM-URILOR:**

**COVASNA** - Sediul ASIMCOV, str. Ciucului nr.2 , Sfântu Gheorghe 4000, O.P.1, C.P. 167  
- tel/fax: 067 318152  
- tel/fax: 067 352425  
- Coordonator: dl. Miklos Levente BAGOLY- Președinte ASIMCOV  
- Responsabil Centru: dna Adelina STANCIU, telefon mobil: 094435291

**MARAMUREȘ** - Str. Culturii nr. 5, parter, Baia Mare 4800, Județul Maramureș.  
- tel./fax 062 213753  
- e-mail: [crpppimm@mail.multinet.ro](mailto:crpppimm@mail.multinet.ro)  
- [www.crpppi-mm.mmnet.ro](http://www.crpppi-mm.mmnet.ro)  
- Coordonator : Nicolae DĂSCĂLESCU- Director CDIMM  
- contact: ing.Sorin IANCU- director Centru  
ing. Carmen NEACSU

### **D- DE SINE STĂTĂTOARE**

**TÂRGU MUREȘ** - Centrul Regional de Promovare a Protecției Proprietății Industriale str. Henri COANDĂ nr.1, Târgu Mureș 4300, Județul Mureș  
- tel/fax: 065169522  
- Coordonator: dl. Dr. Octavian PLEȘA - Director General  
- persoana contact: Daniela UȘUREL mobil 094 925008

**CRAIOVA** - str. Libertății nr. 15, Corp Administrativ Universitate, cam. 208-209, Craiova 1100, Județul Dolj  
- tel/fax 051 134880  
- tel: 051 435724  
- E-mail: inventii@administrativ.ucv.ro  
- E-mail: ghmanolea@em.ucv.ro  
- Coordonator : Prof. Univ. dr. Gheorghe MANOLEA, mobil: 094 7714 32  
- persoane contact: ing. Ionel Alexandru NOVAC, jur. Bogdan Manolea

**IAȘI** - Univ. Gheorghe Asachi, sediul Institutului Național de Inventică din str. B-dul CAROL nr.3-5, P.O. Box 727- IAȘI -3, IAȘI 6600  
- tel/fax 032 214763  
- E-mail: [bplaht@diac.tuiasi.ro](mailto:bplaht@diac.tuiasi.ro) sau [bplaht@athena.mt.tuiasi.ro](mailto:bplaht@athena.mt.tuiasi.ro)  
- Coordonator: dl. Prof. Univ. Dr. ing. Boris PLĂHTEANU

### **C- PE LÂNGĂ FUNDAȚII PENTRU DEZVOLTAREA IMM-URILOR:**

**COVASNA** - Sediul ASIMCOV, str. Ciucului nr.2 , Sfântu Gheorghe 4000, O.P.1, C.P. 167  
- tel/fax: 067 318152  
- tel/fax: 067 352425  
- Coordonator: dl. Miklos Levente BAGOLY- Președinte ASIMCOV  
- Responsabil Centru: dna Adelina STANCIU, telefon mobil: 094435291

**MARAMUREȘ** - Str. Culturii nr. 5, parter, Baia Mare 4800, Județul Maramureș.  
- tel./fax 062 213753  
- e-mail: [crpppimm@mail.multinet.ro](mailto:crpppimm@mail.multinet.ro)  
- [www.crpppi-mm.mmnet.ro](http://www.crpppi-mm.mmnet.ro)  
- Coordonator : Nicolae DĂSCĂLESCU- Director CDIMM  
- contact: ing.Sorin IANCU- director Centru  
ing. Carmen NEACSU

### **D- DE SINE STĂTĂTOARE**

**TÂRGU MUREȘ** - Centrul Regional de Promovare a Protecției Proprietății Industriale str. Henri COANDĂ nr.1, Târgu Mureș 4300, Județul Mureș  
- tel/fax: 065169522  
- Coordonator: dl. Dr. Octavian PLEȘA - Director General  
- persoana contact: Daniela UȘUREL mobil 094 925008

## MODIFICĂRI DE PREȚURI LA SERVICIILE DE CERCETĂRI DOCUMENTARE ȘI CERCETĂRI ASUPRA RISCULUI DE CONTRAFACERE

Începând cu data de 1 septembrie 2002, se modifică prețurile la serviciile de informare din brevete, respectiv cercetări documentare și cercetarea riscului de contrafacere, prestate de Serviciul de Analize și Sinteze Documentare din cadrul Oficiului de Stat pentru Invenții și Mărci.

Ordinul Directorului General al OSIM, prin care au fost aprobate noile prețuri, mai conține câteva prevederi cu caracter de noutate menite să îmbunătățească calitatea serviciilor prestate.

Solicitările de cercetări documentare se vor face pe formular tipizat existent la *Biroul de Relații cu Publicul* și în pagina de Internet a OSIM - [www.osim.ro](http://www.osim.ro), secțiunea "Servicii".

Orice comandă de cercetare documentară va fi însoțită de documentul de plată a sumei de 400.000 lei, pentru înregistrare și evaluare, sumă care se va deduce din prețul final al serviciului respectiv. În urma evaluării comenzii, beneficiarul va primi o notificare cu prețul antecalculat, preț care va trebui confirmat în scris la OSIM. Formularele de comandă care nu vor fi însoțite de documentul de plată a sumei de 400.000 lei, nu vor fi luate în considerare.

Termenul normal de finalizare pentru o cercetare documentară se reduce de la 90 la 30 zile lucrătoare.

Termenele de urgență pentru cercetări documentare sunt de 15, 7 și 3 zile lucrătoare, cu majorarea prețului de 2, 2,5 și respectiv 3 ori.

Termenul normal pentru executarea lucrărilor privind riscul de contrafacere este de 14-21 de zile lucrătoare, iar termenul de urgență este de 7-10 zile lucrătoare, caz în care prețul se dublează. Pentru pozițiile 1, 2 și 3 din tabelul cu prețurile cercetărilor de risc de contrafacere, termenul de urgență este de 3 zile, o zi sau "pe loc", caz în care prețurile se multiplică de 3, 4 și respectiv 5 ori.

Cercetările documentare privind portofoliul de brevete ale unui inventator sau titular într-o țară sunt asimilate cercetărilor documentare pentru 1-2 clase, 1-2 colecții.

Pentru cercetările documentare, termenele curg de la data confirmării prețului comunicat de OSIM în notificarea de evaluare, iar la cercetarea riscului de contrafacere, termenele curg de la data confirmării plății serviciului solicitat.

Pentru cercetările documentare, prețul serviciilor solicitate trebuie achitat până la finalizarea lucrărilor de către OSIM, fiind o condiție pentru predarea materialelor rezultate la beneficiar.

### REDUCERI DE PREȚ

a) Consilierii de proprietate industrială și Centrele Regionale de Promovare a Protecției Proprietății Industriale beneficiază de o reducere de 20% la prețul final al cercetărilor documentare și la cel al cercetărilor de risc de contrafacere;

b) Unitățile de cercetare și cele de învățământ superior, precum și persoanele fizice beneficiază de o reducere de 30% la prețul final al lucrării;

c) Unitățile economice din categoria IMM, cu o cifră de afaceri pe anul fiscal anterior mai mică de 2 mil. euro, echivalent în lei, beneficiază de reducere de 30% la prețul final al lucrării;

d) Clienții OSIM, alții decât consilierii și CRPPPI, beneficiază de reduceri de fidelitate, după cum urmează:

- 10% pentru a 4-a comandă și următoarele;

- 20% pentru a 8-a comandă și următoarele.

Vă prezentăm în continuare tabelele cu prețurile pentru cercetări documentare și cercetarea riscului de contrafacere.

### PREȚURI LA CERCETĂRI DOCUMENTARE

Cercetări documentare în:	Adâncimea de cercetare		
	maximum 10 ani	maximum 20 ani	peste 20 ani
1 - 2 colecții, 1 - 2 clase	1.440.000	1.728.000	2.016.000
3 colecții, 1 - 2 clase	1.728.000	2.073.600	2.419.200
4 colecții, 1 - 2 clase	2.016.000	2.419.200	2.822.400
1 - 2 colecții, 3 clase	1.872.000	2.246.400	2.620.800
3 colecții, 3 clase	2.160.000	2.592.000	3.024.000
4 colecții, 3 clase	2.448.000	2.937.600	3.427.200



1 - 2 colecții, 4 clase	2.304.000	2.764.800	3.225.600
3 colecții, 4 clase	2.592.000	3.110.400	3.628.800
4 colecții, 4 clase	2.880.000	3.456.000	4.032.000

Prețurile se achită până la predarea lucrării la beneficiar (ridicare de la OSIM sau expediere prin poștă).

Față de prețurile din tabel, se aplică o majorare de 20% pentru fiecare colecție/clasă în plus față de cele precizate în prima coloană.

Nivelul prețurilor corespunde serviciilor efectuate în regim normal (30 zile lucrătoare).

Pentru comenzile solicitate în regim de urgență, prețurile de mai sus se majorează, după cum urmează:

- pentru urgență la 15 zile, prețul crește de 2 ori;
- pentru urgență la 7 zile, prețul crește de 2,5 ori;
- pentru urgență la 3 zile, prețul crește de 3 ori;

Termenele se socotesc de la data confirmării de către beneficiar a prețului notificat de OSIM.

#### PREȚURI PENTRU CERCETAREA ASUPRA RISULUI DE CONTRAFACERE

Nr.crt.	Categoriile de cercetări asupra riscului de contrafacere	Preț
1	CRC în legătură cu statutul juridic al unui brevet RO	320.000
2	CRC pe teritoriul României plecând de la o soluție tehnică revendicată într-un brevet străin cunoscut	1.600.000
	Dacă se indică doar un DMI/model de utilitate	în plus 800.000
3	CRC privind protecția tranzitorie (pentru o singură soluție tehnică și o singură firmă)	2.400.000
	Portofoliul protecției tranzitorii realizat de o firmă	3.200.000
	Protecția tranzitorie complementară (procedee diferite, compuși derivați, utilizări) realizată de mai multe firme	4.000.000
	Plecând de la denumirea mărcii de produs farmaceutic	în plus 1.600.000
4	CRC privind extinderea efectelor documentelor de brevet european pe teritoriul României	3.200.000
	Plecând de la denumirea mărcii	în plus 800.000
5	CRC pe teritoriul României plecând de la o soluție tehnică, cu precizarea firmei (CRC nu cuprinde lucrările de la pct.3 și 4)	4.800.000
	Dacă nu se cunoaște firma producătoare	în plus 1.600.000
	Pentru fiecare firmă suplimentară	în plus 10%
	Dacă se indică doar un DMI/model de utilitate	în plus 800.000
	Dacă se cunoaște doar denumirea mărcii sub care se comercializează produsul	în plus 800.000

6	CRC în legătură cu portofoliul de brevete RO în vigoare, obținute de o anumită companie în România (CRC cuprinde și brevetele privind protecția tranzitorie)	6.400.000
7	Situația cererilor publicate, aflate în portofoliul firmei, pe ultimii 10 ani	2.240.000
8	CRC cu identificarea modelului de referință protejat anterior pe un alt teritoriu național (pentru o singură soluție tehnică și o singură firmă; nu cuprinde pct. 3 și 4)	8.000.000
	Pentru fiecare firmă suplimentară	în plus 10%
8	Plecând de la denumirea mărcii sub care se comercializează produsul	în plus 800.000
	Dacă se indică doar un DMI	în plus 800.000
9	Studiu comparativ între soluția tehnică asimilată și soluția tehnică revendicată într-un brevet RO sau străin <i>Acest studiu se realizează separat de CRC, nu face parte integrantă din lucrarea respectivă, se semnează doar de către examinator și nu reprezintă în mod necesar punctul de vedere al OSIM.</i>	9.600.000

Prețurile se achită anticipat sau, în mod excepțional, la ridicarea lucrării.

Nivelul prețurilor corespunde serviciilor efectuate în regim normal (14-21 zile lucrătoare).

Pentru regimul de urgență (7-10 zile lucrătoare) prețurile se dublează.

Pentru lucrările de la pct. 1, 2 și 3, urgența poate fi sub 7 zile lucrătoare, respectiv 3 zile, o zi sau "pe loc", situație în care prețurile se majorează de 3, 4 și respectiv 5 ori.

Termenele se socotesc de la data confirmării plății aferente serviciului solicitat.

Prin statut juridic al unui brevet de invenție românesc se înțeleg și se vor urmări, cumulativ, în funcție de solicitări, identificarea în registrul unic(CBI sau brevete acordate) și în BOPI - secțiunea invenții a următoarelor situații:

- brevet în vigoare;
- titular decăzut din drepturile conferite de brevet pentru neplata taxelor;
- depășirea duratei de valabilitate a brevetului (căzut în domeniul public);
- renunțarea la brevet (în tot sau în parte)
- revalidarea brevetului;
- schimbarea de titular;
- schimbări de nume, schimbări sau modificări de adresă, etc\_;
- transferuri de drepturi;
- anularea brevetului.

Fiecare dintre aceste informații se comunică solicitantului numai dacă au fost publicate în BOPI - secțiunea invenții.

### **Observație importantă!**

Informațiile care sunt transmise în scrisoarea de răspuns, cu privire la cercetarea asupra riscului de contrafacere (CRC), prin natura lor, au sau pot fi apreciate de către beneficiarul căruia îi sunt adresate, ca având o valoare comercială, deoarece vizează acțiuni efective de punere în fabricație sau de producție, de import sau de comercializare. Drept urmare, la nivelul firmei ele vor trebui să fie tratate drept informații nedivulgabile, cu toate măsurile și consecințele ce decurg din acest demers (vezi prevederile Legii nr. 298/2001).

În cadrul OSIM - Biroul CRC - scrisorile de răspuns privind solicitările de cercetări asupra riscului de contrafacere și toate documentele sau informațiile identificate și transmise beneficiarilor sunt clasificate drept informații confidențiale!

**ERATE**

**MODIFICĂRI INTERVENITE  
ÎN STATUTUL JURIDIC AL CERERILOR  
DE BREVET DE INVENȚIE  
SAU AL BREVETELOR ACORDATE**



## ERATE

Număr brevet și/sau dosar	Tip document (A, B, B1, C, C1)	Tip document în urma corecturii	Localizarea erorii: - pagina din descriere - coloana - rândul - cod INID	Textul inițial	Textul corect
2.200 T	B, C	T9	rândul 93	0,1...0,6 <b>mg/kg/oră</b> preferabil 0,2...0,4 <b>mg/kg/oră</b>	0,1...0,6 <b>mg/kg</b> preferabil 0,2...0,4 <b>mg/kg</b>
			rândurile 94...95	0,1...0,6 <b>mg/kg</b> preferabil 0,2...0,4 <b>mg/kg</b>	0,1...0,6 <b>mg/kg/oră</b> preferabil 0,2...0,4 <b>mg/kg/oră</b>
			rândul 201	<b>dioxatridecametilen</b>	<b>dioxatridecilen</b>
100260			(72)	ing. Schlett <b>Benco</b> ,...	ing. Schlett <b>Zeno</b> ,...
115159	A		BOPI 10/1997, pag. 23, (72)	... KANG DONG WOOK, <b>KYUNGKI DO</b> , KR;	... KANG DONG WOOK, <b>KYUNGSANGNAM-DO</b> , KR;
	B	B8	BOPI 11/1999, pag. 73, (72)	... KANG DONG WOOK, <b>KYUNGKI DO</b> , KR;	... KANG DONG WOOK, <b>KYUNGSANGNAM-DO</b> , KR;
			pag. 1, (72)	... KANG DONG WOOK, <b>KYUNGKI DO</b> , KR;	... KANG DONG WOOK, <b>KYUNGSANGNAM-DO</b> , KR;
116454	A		BOPI 8/1999, pag. 15, 54, (71)	INSTITUTUL NAȚIONAL DE CERCETARE DEZVOLTARE CHIMICO- FARMACEUTICĂ-ICCF- CENTRU DE CERCETĂRI PENTRU MEDICAMENTE DE SINTEZĂ, CLUJ- NAPOCA, RO;	INSTITUTUL NAȚIONAL DE CERCETARE DEZVOLTARE CHIMICO- FARMACEUTICĂ-ICCF, <b>BUCUREȘTI, RO;</b> <b>CENTRUL</b> DE CERCETĂRI PENTRU MEDICAMENTE DE SINTEZĂ, CLUJ- NAPOCA, RO;

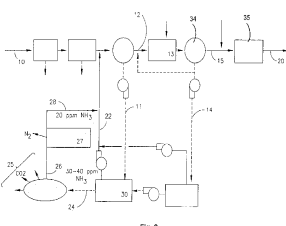
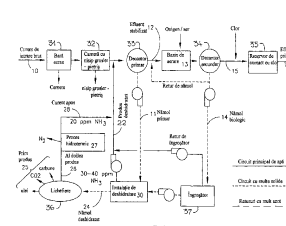
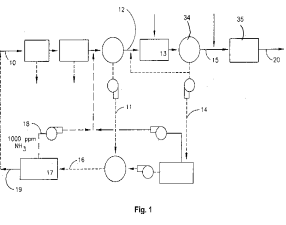
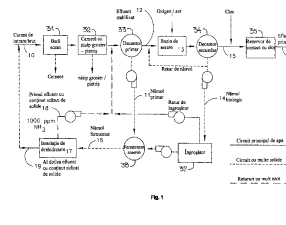
Număr brevet și/sau dosar	Tip document (A, B, B1, C, C1)	Tip document în urma corecturii	Localizarea erorii: - pagina din descriere - coloana - rândul - cod INID	Textul inițial	Textul corect
116454	B	B8	BOPI 2/2001, pag. 54, (71), (73) pag. 81, 86, (73)	INSTITUTUL NAȚIONAL DE CERCETARE DEZVOLTARE CHIMICO-FARMACEUTICĂ-ICCF-CENTRU DE CERCETĂRI PENTRU MEDICAMENTE DE SINTEZĂ, CLUJ-NAPOCA, RO;	INSTITUTUL NAȚIONAL DE CERCETARE DEZVOLTARE CHIMICO-FARMACEUTICĂ-ICCF, <b>BUCUREȘTI, RO;</b> <b>CENTRUL</b> DE CERCETĂRI PENTRU MEDICAMENTE DE SINTEZĂ, CLUJ-NAPOCA, RO;
			pag. 1, (71), (73)	INSTITUTUL NAȚIONAL DE CERCETARE DEZVOLTARE CHIMICO-FARMACEUTICĂ-ICCF-CENTRU DE CERCETĂRI PENTRU MEDICAMENTE DE SINTEZĂ, CLUJ-NAPOCA, RO;	INSTITUTUL NAȚIONAL DE CERCETARE DEZVOLTARE CHIMICO-FARMACEUTICĂ-ICCF, <b>BUCUREȘTI, RO;</b> <b>CENTRUL</b> DE CERCETĂRI PENTRU MEDICAMENTE DE SINTEZĂ, CLUJ-NAPOCA, RO;
116963	B1	B9	rândul 3298	“linia întreruptă ----- este”	“linia întreruptă - - - - este”
			rândul 3493	“....., <b>benziloxicarbonil-alcoxi(C<sub>1</sub>-C<sub>4</sub>), R<sub>6</sub></b> este.....”	“....., <b>benziloxicarbonil(C<sub>1</sub>-C<sub>4</sub>), R<sub>6</sub></b> este.....”
			rândul 3501	“.....sau-3-ilalchil(C <sub>1</sub> - <b>C<sub>4</sub></b> ), pirid-2-....”	“.....sau-3-ilalchil(C <sub>1</sub> - <b>C<sub>2</sub></b> ), pirid-2-....”
			rândul 3502	“.....sau-5-ilalchil( <b>C<sub>2</sub></b> -C <sub>2</sub> )....”	“.....sau-5-ilalchil( <b>C<sub>1</sub></b> -C <sub>2</sub> )....”
			rândul 3503	“.....sau.3-ilalchil ( <b>C<sub>1</sub>-C<sub>2</sub></b> ) oxazol-2-...”	“.....sau.3-ilalchil ( <b>C<sub>1</sub>-C<sub>2</sub></b> ), oxazol-2-...”
			rândul 3521	“...α-glucozidază; <b>β-antagoniști</b> ; inhibitori...”	“...α-glucozidază; <b>β-agoniști</b> ; inhibitori...”
117435	B1	B9	pag. 3, rândul 67	...de 1,5 m.	...de 1,5 m <b>și în special în limita unei distanțe de 0,5 m.</b>
			pag. 3, rândul 67	...limitele <b>unui interval, de 3-0,5 m...</b>	...limitele <b>unei distanțe de 3 m,.....</b>
			pag. 3, rândul 89	...de oprire și, de <b>asemenea</b> , placa.....	...de oprire și de <b>preferință și</b> placa.....

Număr brevet și/sau dosar	Tip document (A, B, B1, C, C1)	Tip document în urma corecturii	Localizarea erorii: - pagina din descriere - coloana - rândul - cod INID	Textul inițial	Textul corect
117435	B1	B9	pag. 4, rândul 99	... <b>reglarea</b> ....	... <b>retragerea</b> .....
			pag. 4, rândul 105	...braț montat....	...braț <b>fiind</b> montat.....
			pag. 4, rândul 105	...de știfturi <b>și un opritor pentru brațul menționat</b> pe...	...de știfturi <b>iar pentru brațul menționat fiind prevăzut un opritor</b> pe....
			pag. 5, rândul 183	...7 în <b>limitele unui interval de 3-0,5 m</b> .....	...7 în <b>limita unei distanțe de 3 m</b> .....
			pag. 5, rândul 184	...adică de marginea....	...adică de <b>la</b> marginea...
			pag. 5, rândul 189	...deplasarea <b>placă</b> de...	...deplasarea <b>plăcii</b> de....
			pag. 6, rândul 241	... <b>reicurile</b> distrugerii...	... <b>riscurile</b> distrugerii....
			pag. 9, rândul 349	...este <b>altfel</b> fixat...	...este <b>astfel</b> fixat...
			pag. 10, rândul 419	...creat un gol între.....	...crear un gol <b>suficient</b> între...
			pag. 10, rândul 426	...de 1,5 m.	...de 1,5 m <b>și în special în limita unei distanțe de 0,5 m de la locul de descărcare.</b>
			pag. 10, rândul 426	... <b>unui interval de 3-0,5 m</b> ...	... <b>unei distanțe de 3 m</b> ...
pag. 11, rândul 447	...cuprinde <b>niște role</b> (16)...	...cuprinde <b>cel puțin o rolă</b> (16)....			

Număr brevet și/sau dosar	Tip document (A, B, B1, C, C1)	Tip document în urma corecturii	Localizarea erorii: - pagina din descriere - coloana - rândul - cod INID	Textul inițial	Textul corect
117435	B1	B9	pag. 11, rândul 460	...(8) <b>și, de asemenea,</b> placa.....	...(8) <b>și de preferință</b> placa...
			pag. 11, rândurile 464...466	... ajutorul <b>unor</b> pârgii de legătură <b>(25 și 26)</b> , la <b>niște cărucioare (23 și 24), deplasabile pe niște căi de ghidare aeriene</b> (27 și 28)...	...ajutorul <b>unei</b> pârgii de legătură <b>separate (25, 26)</b> , la <b>căruciorul (23, 24) deplasabil pe o cale de ghidare aeriană</b> (27 și 28)..
			pag. 11, rândul 466	...(A) și niște...	..(A), <b>instalația cuprinzând</b> și niște.....
			pag. 11, rândul 467	...a lățimii <b>spumei</b> , pentru..	...a lățimii pentru...
			pag. 11, rândurile 468 și 469	...(25 și 26), iar căile de ghidare aeriene (27 și 28) sunt fixate pe niște pereți laterali (30 și 31), reglabili transversal de-a lungul...	... <b>(25, 26) instalația cuprinzând în special un cărucior (23, 24) și o cale de ghidare aeriană (27, 28) pentru fiecare dintre cele două panouri (21, 22), fiecare dintre căile de ghidare aeriană menționate fiind fixată pe câte unul dintre cei doi pereți laterali reglabili transversal (30, 31) de-a lungul....</b>
			pag. 11, rândul 471	...pot fi <b>reprezentate de</b> aceeași placă.	..pot fi <b>una și</b> aceeași placă.
			pag. 11, rândul 473	.....menționate cuprind <b>niște</b> știfturi...	.....menționate cuprind <b>un rând de</b> știfturi...
			pag. 11, rândul 477	..(43) <b>sunt</b> montate...	....(43) <b>fiind</b> montate...
			pag. 12, rândul 480	...retrasă, un braț...	...retrasă <b>cel puțin</b> un braț...
			pag. 12, rândul 480	....(48) montat...	....(48) <b>fiind</b> montat...
pag. 12, rândul 481	...pe <b>un ax</b> (47) la un unghi fix de ...	... pe <b>arborele menționat</b> (47) la un unghi fix <b>față</b> de ...			



Număr brevet și/sau dosar	Tip document (A, B, B1, C, C1)	Tip document în urma corecturii	Localizarea erorii: - pagina din descriere - coloana - rândul - cod INID	Textul inițial	Textul corect
117435	B1	B9	pag. 12, rândul 478	...de retragere <b>cuprind</b> ...	...de retragere <b>cuprinzând</b> ...
117450	B1	B9	rândul 135	alchil), o amină care este un ciclu saturat	alchil), <b>fi</b> e o amină care este un ciclu saturat
117508	B1	B9	rândul 52	<b>în</b>	<b>cu</b>
			rândul 81	<b>luminând</b>	<b>determină iluminarea</b>
			rândul 82	<b>cu</b>	<b>în</b>
			rândul 82	<b>un</b>	<b>a</b>
			rândul 82	<b>spațiul</b>	<b>spațiului</b>
			rândul 106	<b>matrița</b>	<b>matricea</b>
			rândul 119	<b>matriței</b>	<b>matricei</b>
117529	A		BOPI 7/1997, pag. 17, (71)	BATTELLE MEMORIAL INSTITUTE, RICHLAND, US;	BATTELLE MEMORIAL INSTITUTE, RICHLAND, <b>WASHINGTON</b> , US;
			BOPI 7/1997, pag. 17, (72)	FASSBENDER G. <b>ALEXANDER</b> , RICHLAND, US;	FASSBENDER G. <b>ALEX, WEST</b> RICHLAND, <b>WASHINGTON</b> , US;
	B	B9	BOPI 4/2002, pag. 70, (72)	FASSBENDER G. <b>ALEXANDER</b> , RICHLAND, US;	FASSBENDER G. <b>ALEX, WEST</b> RICHLAND, <b>WASHINGTON</b> , US;
			pag. 1, (72)	FASSBENDER G. <b>ALEXANDER</b> , RICHLAND, US;	FASSBENDER G. <b>ALEX, WEST</b> RICHLAND, <b>WASHINGTON</b> , US;
			BOPI 4/2002, pag. 70, (71), (73)	BATTELLE MEMORIAL INSTITUTE, RICHLAND, US;	BATTELLE MEMORIAL INSTITUTE, RICHLAND, <b>WASHINGTON</b> , US;
			pag. 1, (71), (73)	BATTELLE MEMORIAL INSTITUTE, RICHLAND, US;	BATTELLE MEMORIAL INSTITUTE, RICHLAND, <b>WASHINGTON</b> , US;

Număr brevet și/sau dosar	Tip document (A, B, B1, C, C1)	Tip document în urma corecturii	Localizarea erorii: - pagina din descriere - coloana - rândul - cod INID	Textul inițial	Textul corect
117529	B	B9	BOPI 4/2002, pag. 71, (57)		
			pag. 1, 8 și 9,		
117542	B	B9	rândul 1013	...amplificarea selectivă a oricărui acid...	...amplificarea selectivă a oricărui acid <b>nucleic</b> ...
			rândul 1041	...cantitatea care va <b>suficientă</b> ...	...cantitatea care va <b>fi suficientă</b> ...
117583	B1	B8	BOPI 5/2002, pag. 73, (72)	... STOCKINGER JOSEF, <b>BRUCK</b> , AT;	... STOCKINGER JOSEF, <b>BRUCK-WAASEN</b> , AT;
			pag. 1, (72)	... STOCKINGER JOSEF, <b>BRUCK</b> , AT;	... STOCKINGER JOSEF, <b>BRUCK-WAASEN</b> , AT;
117587	B1	B8	BOPI 5/2002, pag. 75, (72)	HACKER ERWIN, HOCHHEIM, DE; ...	HACKER ERWIN, HOCHHEIM <b>AM MAIN</b> , DE; ...
			pag. 1, (72)	HACKER ERWIN, HOCHHEIM, DE; ...	HACKER ERWIN, HOCHHEIM <b>AM MAIN</b> , DE; ...
117596	B1	B8	BOPI 5/2002, pag. 78, (71), (73)	CABOT CORPORATION, <b>BILLERICA</b> , MASSACHUSETTS, US;	CABOT CORPORATION, <b>BOSTON</b> , MASSACHUSETTS, US;

Număr brevet și/sau dosar	Tip document (A, B, B1, C, C1)	Tip document în urma corecturii	Localizarea erorii: - pagina din descriere - coloana - rândul - cod INID	Textul inițial	Textul corect
117596	B1	B8	pag. 1, (71), (73)	CABOT CORPORATION, <b>BILLERICA</b> , MASSACHUSETTS, US;	CABOT CORPORATION, <b>BOSTON</b> , MASSACHUSETTS, US;
117609	B1	B8	BOPI 5/2002, pag. 85, (86)	US 98/ <b>02898</b> ...	US 98/ <b>02358</b> ...
			pag. 1, (86)	US 98/ <b>02898</b> ...	US 98/ <b>02358</b> ...
			BOPI 5/2002, pag. 85, (71), (73)	THE MEAD CORPORATION, DAYTON, US;	THE MEAD CORPORATION, DAYTON, <b>OHIO</b> , US;
			pag. 1, (71), (73)	THE MEAD CORPORATION, DAYTON, US;	THE MEAD CORPORATION, DAYTON, <b>OHIO</b> , US;
117611	B	B8	BOPI 5/2002, pag. 86, (72)	SOBRERO GIOVANNI, CERRETO LANGHE, IT;	SOBRERO GIOVANNI, CERRETO LANGHE ( <b>CUNEO</b> ), IT;
			pag. 1, (72)	SOBRERO GIOVANNI, CERRETO LANGHE, IT;	SOBRERO GIOVANNI, CERRETO LANGHE ( <b>CUNEO</b> ), IT;
117616	B1	B8	BOPI 5/2002, pag. 88, (71), (73), pag. 114, 119, (73)	... LTD. A/S (LOVENS KEMISKE FABRIK <b>PRODUKTIONS- AKTIESELKAB</b> , BALLERUP, DK;	... LTD. A/S (LOVENS KEMISKE FABRIK <b>PRODUKTIONS- AKTIESELKAB</b> ), BALLERUP, DK;
			pag. 1, (71), (73)	... LTD. A/S (LOVENS KEMISKE FABRIK <b>PRODUKTIONS- AKTIESELKAB</b> , BALLERUP, DK;	... LTD. A/S (LOVENS KEMISKE FABRIK <b>PRODUKTIONS- AKTIESELKAB</b> ), BALLERUP, DK;
117621	B1	B8	BOPI 5/2002, pag. 89, (30)	14.02.1992 CH <b>450/92</b> ;	14.02.1992 CH <b>450/92-8</b> ;

Număr brevet și/sau dosar	Tip document (A, B, B1, C, C1)	Tip document în urma corecturii	Localizarea erorii: - pagina din descriere - coloana - rândul - cod INID	Textul inițial	Textul corect
117621	B1	B8	BOPI 5/2002, pag.89, (72)	BAUER JACQUES, SAINT- <b>PREX</b> , CH; ... ; <b>BEGINES</b> , CH;	BAUER JACQUES, SAINT- <b>SULPICE</b> , CH; ... ; <b>BEGINNS</b> , CH;
			pag. 1, (30)	14.02.1992 CH <b>450/92</b> ;	14.02.1992 CH <b>450/92-8</b> ;
			pag. 1, (72)	BAUER JACQUES, SAINT- <b>PREX</b> , CH; ... ; <b>BEGINES</b> , CH;	BAUER JACQUES, SAINT- <b>SULPICE</b> , CH; ... ; <b>BEGINNS</b> , CH;
117629	A		BOPI 1/2000, pag. 20, (71), (72) pag. 32, (71)	NIȚU CONSTANTIN, BRAȘOV, RO; BACIU GHEORGHE, COVASNA, RO;	NIȚU CONSTANTIN, BRAȘOV, RO; BACIU GHEORGHE, <b>ÎNTORSURA BUZĂULUI, JUDEȚUL COVASNA</b> , RO;
	B	B8	BOPI 5/2002, pag. 92, (71), (73), (72) pag. 115, 120, (72)	NIȚU CONSTANTIN, BRAȘOV, RO; BACIU GHEORGHE, COVASNA, RO;	NIȚU CONSTANTIN, BRAȘOV, RO; BACIU GHEORGHE, <b>ÎNTORSURA BUZĂULUI, JUDEȚUL COVASNA</b> , RO;
			pag. 1, (71), (73)	NIȚU CONSTANTIN, BRAȘOV, RO; BACIU GHEORGHE, COVASNA, RO;	NIȚU CONSTANTIN, BRAȘOV, RO; BACIU GHEORGHE, <b>ÎNTORSURA BUZĂULUI, JUDEȚUL COVASNA</b> , RO;
117632	B1	B9	(57)	<b>geamurile cu spumă poliuretanică 29</b>	<b>geamurile (29) cu ajutorul spumei poliuretanică</b>
			rândul 32	cu <b>spumă poliuretanică</b>	cu <b>ajutorul spumei poliuretanică</b>
			rândul 141	niște <b>geamuri cu spumă poliuretanică 29</b>	niște <b>geamuri 29 cu ajutorul spumei poliuretanică</b>

Număr brevet și/sau dosar	Tip document (A, B, B1, C, C1)	Tip document în urma corecturii	Localizarea erorii: - pagina din descriere - coloana - rândul - cod INID	Textul inițial	Textul corect
117632	B1	B9	rândul 142	<b>geamuri cu spumă poliuretanică 29</b>	<b>geamurile 29 cu ajutorul spumei poliuretanică</b>
			rândul 147	<b>geamurile cu spumă poliuretanică 29</b>	<b>geamurile 29 cu ajutorul spumei poliuretanică</b>
			rândul 180	<b>geamuri cu spumă poliuretanică 29</b>	<b>geamurile 29 cu ajutorul spumei poliuretanică</b>
			rândul 203	<b>geamurile cu spumă poliuretanică</b>	<b>geamurile (29) cu ajutorul spumei poliuretanică</b>
			rândul 244	<b>geamurilor cu spumă poliuretanică</b>	<b>geamurilor (29) cu ajutorul spumei poliuretanică</b>
117637	B1	B8	BOPI 5/2002, pag. 96, (74)	----	<b>S.C. RODALL S.R.L., BUCUREȘTI, RO</b>
			pag. 1, (74)	----	<b>S.C. RODALL S.R.L., BUCUREȘTI, RO</b>
			BOPI 5/2002, pag. 96, (72)	... ASHQELON <b>ISRAEL</b> , IL;	... ASHQELON, IL;
			pag. 1, (72)	... ASHQELON <b>ISRAEL</b> , IL;	... ASHQELON, IL;
			pag. 1, (71), (73)	<b>SC</b> EUGADO PRODIMPEX <b>SRL</b> , BUCUREȘTI, RO;	<b>S.C.</b> EUGADO PRODIMPEX <b>S.R.L.</b> , BUCUREȘTI, RO;
117646	B1	B9	pag. 7, rândurile 254, 255	<b>, pentru încălzirea vaporilor de apă introduși...</b>	<b>, vaporii de apă proveniți din traseul menționat fiind introduși în camera respectivă și încălziți...</b>
117714	B	B8	BOPI 6/2002, pag. 84, (57)	... volum <b>de</b> 30%...	... volum <b>cu</b> 30%...
			pag. 1, rândul 5	... volum <b>de</b> 30%...	... volum <b>de</b> 30%...

Număr brevet și/sau dosar	Tip document (A, B, B1, C, C1)	Tip document în urma corecturii	Localizarea erorii: - pagina din descriere - coloana - rândul - cod INID	Textul inițial	Textul corect
117720	B1	B8	BOPI 6/2002, pag. 86, (72)	ANDERSEN <b>SUSSANNE</b> ...	ANDERSEN <b>SUSANNE</b> ...
			pag. 1, (72)	ANDERSEN <b>SUSSANNE</b> ...	ANDERSEN <b>SUSANNE</b> ...
117737	B1	B9	rândul 298	că <b>fiecare perete</b> ....	că <b>peretele sau fiecare perete</b> ...
			rândul 300	că <b>sau fiecare perete</b> ....	că <b>peretele sau fiecare perete</b> .....
			rândul 338	... <b>fibre optice pe</b> .....	... <b>fibre optice active pe</b> ....

**DECĂDERI ALE TITULARILOR DIN DREPTURILE CONFERITE ACESTORA DE BREVETUL DE INVENȚIE, PUBLICE CONFORM ART. 47, ALIN. 2, DIN LEGEA NR.64/1991**

Nr. BI	Nr. CBI	NUME/DENUMIRE TITULAR
115159	96-01781	Samjin Pharmaceutical Co., Ltd, Seoul, KR

**MODIFICĂRI NUME (DENUMIRE) SOLICITANT**

Nr. CBI	Nume inițial	Nume curent	Temei legal modificare
a 2001 00554	Aventis Pharmaceuticals Products Inc., Bridgewater, New Jersey, US	Aventis Pharmaceuticals Inc., Bridgewater, New Jersey, US	

**MODIFICĂRI NUME (DENUMIRE) TITULAR**

<b>Nr. CBI</b>	<b>Nr. BI</b>	<b>Nume inițial</b>	<b>Nume curent</b>	<b>Temei legal modificare</b>
115805	<b>89866</b>	Întreprinderea de Alumină, Slatina	Combinatul de Alumină, Slatina	
123645	<b>94936</b>	Întreprinderea de Alumină, Slatina	Combinatul de Alumină, Slatina	
124121	<b>95180</b>	Întreprinderea de Alumină, Slatina	Combinatul de Alumină, Slatina	
125072	<b>95540</b>	Întreprinderea de Alumină, Slatina	Combinatul de Alumină, Slatina	
125071	<b>95566</b>	Întreprinderea de Alumină, Slatina	Combinatul de Alumină, Slatina	
126909	<b>97047</b>	Întreprinderea de Aluminiu, Slatina, RO	Combinatul de Alimină, Slatina, RO	
126908	<b>97048</b>	Întreprinderea de Alumină, Slatina	Combinatul de Alumină, Slatina	
129038	<b>99040</b>	Întreprinderea de Aluminiu, Slatina, RO	Combinatul de Alimină, Slatina, RO	
95-01107	<b>112281</b>	Rhone-Poulenc Rorer S.A., Antony, FR	Aventis Pharma S.A., Antony, FR	
97-01793	<b>115877</b>	Rhone-Poulenc Rorer S.A., Antony, FR	Aventis Pharma S.A., Antony, FR	
97-01794	<b>115878</b>	Rhone-Poulenc Rorer S.A., Antony, FR	Aventis Pharma S.A., Antony, FR	
98-01069	<b>115880</b>	Rhone-Poulenc Rorer S.A., Antony, FR	Aventis Pharma S.A., Antony, FR	
99-00744	<b>117184</b>	Institutul de Cercetări pentru Rafinării și Petrochimie S.C. ICERP S.A., Ploiești, RO	ICERP S.A., Ploiești, RO	

## MODIFICĂRI ÎN COLECTIVUL DE AUTORI

Nr. CBI	Nr. brevet	Inventatori inițiali	Inventatori curenți
98-00942	117034	VOICU GHEORGHE CALEA DOROBANȚI NR. 134, BL. 11, SC. B, ET. 3, AP. 45, SECTOR 1 BUCUREȘTI, RO; MOCĂNESCU FLORIN STR. TURDA BL. 29B SC. 1 AP. 5 BUCUREȘTI, RO; OPREA MIHAI STR. SĂLAJ NR. 3, BL. R62, AP. 22 CÂMPINA, PH, RO; ALDESCU CONSTANTIN STR. N. TITULESCU NR. 3, BL. A1, AP. 26 BUCUREȘTI, RO; VELESCU MARIUS STR. TURDA NR. 94, BL. 29B, SC. 1, AP. 1 BUCUREȘTI, RO; POPA ION B - DUL REPUBLICII NR. 100, BL. 11B, AP. 7 BUCUREȘTI, RO; MĂRCULESCU SORIN IOAN STR. MAICA DOMNULUI NR. 2, BL. T58, AP. 11 BUCUREȘTI, RO; RĂDUCU VIOREL STR. N. TITULESCU NR. 64, BL. 24, AP. 20 BUCUREȘTI, RO; GRIGOROIU EDUARD CRISTEL INTRAREA BÎRSEI NR. 8, BL. G6, AP. 31 BUCUREȘTI, RO; RĂDUȚ DUMITRU STR. ORZARI NR. 58 BIS, SECT. 2 BUCUREȘTI, RO; PETRE MARIN STR. LAMOTEȘTI NR. 3 - 5, BL. 62, AP. 44 BUCUREȘTI, RO; DIACONESCU SORIN ȘOS. COLENTINA NR. 2. BL. ALMO1, AP. 147 BUCUREȘTI, RO; CROITORU LIVIU STR. RĂCARI NR. 10, BL. 41. AP. 50 BUCUREȘTI, RO; MANOLACHE IOAN STR. LT. CÂMPEANU NR. 3, BL. 15A, AP. 22 BUCUREȘTI, RO; ONICĂ MARIAN DAN STR. ISTREI NR. 28, BL. 42, AP. 89 BUCUREȘTI, RO; VÂRLAN DUMITRU STR. 1 DECEMBRIE 1918 NR. 30, BL. 24, AP. 16 BUCUREȘTI, RO; ISTUDOR EMILIAN STR. DOROBANȚI NR. 134 - 138, BL. 11, AP. 67 BUCUREȘTI, RO	VOICU GHEORGHE, STR. TURDA NR. 94, BL. 29 B, SC. 1, AP. 12, SECT. 1, BUCUREȘTI, RO; MOCĂNESCU FLORIN, STR. GHEORGHE BARIȚIU NR. 3, SECTOR 1, BUCUREȘTI, RO; OPREA MIHAI, STR. SĂLAJ NR. 3, BL. R62, AP. 22, CÂMPINA, PH, RO; ALDESCU CONSTANTIN, STR. N. TITULESCU NR. 3, BL. A1, AP. 26, BUCUREȘTI, RO; VELESCU MARIUS, STR. TURDA NR. 94, BL. 29B, SC. 1, AP. 1, BUCUREȘTI, RO; POPA ION, STR. GHEORGHE DOJA NR. 23, BL. 34 F, ET. 2, AP. 3, PLOIEȘTI, PH, RO; MĂRCULESCU SORIN IOAN, STR. MAICA DOMNULUI NR. 2, BL. T58, AP. 11, BUCUREȘTI, RO; RĂDUCU VIOREL, STR. N. TITULESCU NR. 64, BL. 24, AP. 20, BUCUREȘTI, RO; GRIGOROIU EDUARD CRISTEL, INTRAREA BÎRSEI NR. 8, BL. G6, AP. 31, BUCUREȘTI, RO; RĂDUȚ DUMITRU, STR. ORZARI NR. 58 BIS, SECT. 2, BUCUREȘTI, RO; PETRE MARIN, STR. LAMOTEȘTI NR. 3 - 5, BL. 62, AP. 44, BUCUREȘTI, RO; DIACONESCU SORIN, ȘOS. COLENTINA NR. 2. BL. ALMO1, AP. 147, BUCUREȘTI, RO; CROITORU LIVIU, STR. RĂCARI NR. 10, BL. 41. AP. 50, BUCUREȘTI, RO; MANOLACHE IOAN, STR. LT. CÂMPEANU NR. 3, BL. 15A, AP. 22, BUCUREȘTI, RO; ONICĂ MARIAN DAN, STR. ISTREI NR. 28, BL. 42, AP. 89, BUCUREȘTI, RO; VÂRLAN DUMITRU, STR. 1 DECEMBRIE 1918 NR. 30, BL. 24, AP. 16, BUCUREȘTI, RO; ISTUDOR EMILIAN, STR. DOROBANȚI NR. 134 - 138, BL. 11, AP. 67, BUCUREȘTI, RO



**Colegiul de redacție**

*Bogdan Boreschievici* - Director, Direcția CNIS

*Cristina-Maria Bararu* - Șef Serviciu Editură - Tipografie

*Mihaela Târcolea* - Consilier editorial

*Adina Stanciu* - Redactor responsabil BOPI - Secțiunea Invenții

*Daniela Ionescu* - Tehnoredactor

*Daniela Trancă* - Procesare computerizată imagini

*Dragoș Tiugan* - Secretar de redacție



Editare și tehnoredactare computerizată: **Editura OSIM®**

---

**Coperta: Cristina-Maria Bararu**

Tiparul executat sub comanda nr. /2002, la

Tipografia **OFICIULUI DE STAT PENTRU INVENȚII ȘI MĂRCI, BUCUREȘTI**

#### **Colegiul de redacție**

Bogdan Boreschievici - *Director, Direcția CNIS*

Cristina-Maria Bararu - *Șef Editură*

Mihaela Târcolea - *Consilier editorial*

Adina Stanciu - *Redactor responsabil BOPI - Secțiunea Invenții*

Andrei Georgeta - *Tehnoredactor*

Daniela Trancă - *Procesare computerizată imagini*

Dragoș Tiugan - *Secretar de redacție*



Editare și tehnoredactare computerizată: **Editura OSIM<sup>®</sup>**

---

**Coperta: Cristina-Maria Bararu**

Inscripționat la Tipografia OFICIULUI DE STAT PENTRU INVENȚII ȘI MĂRCI, BUCUREȘTI  
sub comanda nr. 72/2002

Dirrecția - Redacția - Administrația  
OFICIUL DE STAT PENTRU INVENȚII ȘI MĂRCI  
Str. Ion Ghica nr. 5, Sector 3, telefon: + 401 315.19.66; + 401 314.21.02;  
fax: + 401 312.38.19  
e-mail: [edituro@osim.ro](mailto:edituro@osim.ro) <http://www.osim.ro>  
BUCUREȘTI - ROMÂNIA

---

Tehnoredactare și tipar: OFICIUL DE STAT PENTRU INVENȚII ȘI MĂRCI