

ROMÂNIA



**OFICIUL DE STAT
PENTRU
INVENȚII ȘI MĂRCI**

**BULETIN OFICIAL
DE
PROPRIETATE
INDUSTRIALĂ**

Secțiunea INVENȚII

9/2004

ROMÂNIA



OFICIUL DE STAT PENTRU INVENȚII ȘI MĂRCI

**BULETIN OFICIAL
DE
PROPRIETATE INDUSTRIALĂ**

Secțiunea INVENȚII

Nr. 9/2004
Publicat la 30.09.2004

BULETIN OFICIAL DE PROPRIETATE INDUSTRIALĂ

Nr.9

30.09.2004

Direcția-Redacția-Administrația

**OFICIUL DE STAT PENTRU
INVENȚII ȘI MĂRCI**

Str. Ion Ghica nr.5, sect.3
telefon: + 4021.315.19.66
fax: + 4021.312.38.19
e-mail: office@osim.ro
e-mail: editura@osim.ro
http://www.osim.ro

BUCUREȘTI-ROMÂNIA

ISSN-1220-6105

CUPRINS GENERAL

Prezentare BOPI	5
Coduri normalizate OMPI utilizate în BOPI	6
Rezumatele cererilor de brevet de invenție, publicate conform Legii nr. 64/1991	11
Lista cererilor de brevet de invenție publicate, conform Legii nr. 64/1991, aranjate în ordinea numărului cererii	47
Lista cererilor de brevet de invenție publicate, conform Legii nr. 64/1991, aranjate în ordinea clasificării internaționale	51
Cereri de brevet de invenție pentru care s-a luat o hotărâre de respingere conform art. 28, alin. 2, din Legea nr. 64/1991, republicată, sau pentru care s-a luat act de retragere conform art. 28, alin. 6, din Legea nr. 64/1991, republicată	57
Rezumatele brevetelor de invenție acordate, conform Legii nr. 64/1991	61
Lista brevetelor de invenție acordate, conform Legii nr. 64/1991, aranjate în ordinea numărului de brevet	65
Rezumatele brevetelor de invenție acordate, al căror regim nepublic a încetat, conform Legii nr. 64/1991	69
Listele rezumatelor brevetelor de invenție acordate, al căror regim nepublic a încetat, conform Legii nr. 64/1991, aranjate în ordinea numerelor de brevet/dosar	75
Rezumatele brevetelor de invenție acordate, conform Legii nr. 62/1974 și lista brevetelor de invenție acordate, conform Legii nr. 62/1974	79
Brevetele de invenție publicate și eliberate, conform Legii nr. 64/1991	83
Protecție tranzitorie acordată titularului de brevet de invenție, conform Legii nr. 93/1998	91
Listele brevetelor de invenție cu protecție tranzitorie, aranjate în ordinea numărului de brevet/cerere și a clasificării internaționale	97
Certificate de protecție tranzitorie pentru brevete de invenție, eliberate conform Legii nr. 93/1998	101
Transmiteri de drepturi, înregistrate la Oficiul de Stat pentru Invenții și Mărci, conform art. 7, din Legea nr. 93/1998 privind protecția tranzitorie a brevetelor de invenție	105
Modificări în situația juridică a brevetelor de invenție protecție tranzitorie, schimbare denumire/adresă solicitant	109
Materiale de informare și documentare din domeniul proprietății industriale: ■ Ordinul nr. 157/24.07.1997 privind lista agențiilor specializate în proprietate industrială și a consilierilor în proprietate industrială	113
■ Ordinul nr. 03/15.01.2003 Centre regionale pentru promovarea proprietății industriale în România	179
Erate. Modificări intervenite în statutul juridic al cererilor de brevet de invenție sau al brevetelor acordate	187

SOMMAIRE

Présentation du BOPI	5
Codes normalisés de l'OMPI utilisés dans BOPI	6
Abrégés des demandes de brevet d'invention délivrés conformément à la Loi no. 64/1991	11
Demandes de brevets d'invention publiées selon la Loi no. 64/1991, ordonnées selon le numéro de la demande	47
Demandes de brevets d'invention publiées selon la Loi no. 64/1991, ordonnées selon la classification internationale	51
Demandes de brevets d'invention pour lesquelles on a pris une décision de rejet selon l'article 28, aligné 2, de la Loi no. 64/1991, républiée, ou pour lesquelles, on a pris acte de retrait selon l'article 28, aligné 6, de la Loi no. 64/1991, républié	57
Abrégés des brevets d'invention délivrés selon la Loi no. 64/1991	61
Brevets d'invention délivrés selon la Loi no. 64/1991, ordonnés selon le numéro de brevet	65
Abrégés des brevets d'invention qui ne se trouvent plus sous l'incidence de l'art. 44 de la Loi no. 64/1991	69
Listes des brevets d'invention qui ne se trouvent plus sous l'incidence de l'art. 44 de la Loi no. 64/1991 ordonnés selon le numéro de brevet et ordonnés selon le numéro de la demande	75
Abrégés des brevets d'invention délivrés selon la Loi no. 62/1974 et liste des brevets d'invention délivrés selon la Loi no. 62/1974,	79
Brevets d'invention publiés et délivrés selon la Loi no. 64/1991	83
Protection transitoire accordée au titulaire du brevet d'invention selon la Loi no. 93/1998	91
Listes des brevets d'invention bénéficiant de protection transitoire, ordonnés selon le numéro du brevet/demande et de la classification internationale, et certificats de protection transitoire pour les brevets d'invention déjà délivrés, selon la Loi no. 93/1998	97
Certificats de protection transitoire pour les brevets d'invention déjà délivrés, selon la Loi no. 93/1998	101
Transmissions des droits enregistrés à l'Office d'Etat pour les Inventions et Marques, conformément l'article 7 de la Loi no. 93/98, concernant la protection transitoire des brevets d'invention	105
Modifications dans le statut juridique des brevets d'invention protection transitoire, modification de la dénomination du déposant/adresse demandeur	109
Documents concernant l'information et la documentation dans le domaine de la propriété industrielle:	
■ Arrêté no. 157/24.07.1997 concernant les agences spécialisées en propriété industrielle et les conseillers en propriété industrielle	113
■ Arrêté no. 3/2002 Centres régionaux pour la promotion de la propriété industrielle en Roumanie	179
Erates. Modifications dans le statut juridique des demandes de brevet d'invention ou des brevets délivrés	187

CONTENTS

Introducing BOPI	5
WIPO normalised codes used in BOPI	6
Patent applications abstracts according to Law no. 64/1991	11
List of patent applications published according to Law no. 64/1991, sorted by application number	47
List of patent applications published according to Law no. 64/1991, sorted by international classification	51
Patent applications for which a rejection decision according to the art. 8, paragraph 2 of the republished Patent Law No. 64/1991 has been issued or for which a note of the withdrawal according to the art. 28 paragraph 6 of the republished Patent Law has been took	57
Granted patents abstracts according to Law no. 64/1991	61
List of patents granted according to Law no. 64/1991, sorted by patent number	63
Granted patents abstracts for which the non-public status has ceased according to Law no. 64/1991	69
List of patents granted abstracts for which the non-public status has ceased according to Law no. 64/1991 sorted by patent number and sorted by application number	73
Granted patents abstracts according to Law no. 62/1974 and list of patents granted according to Law no. 62/1974,	79
Patents granted published according to Law no. 64/1991	83
Transitional protection granted under Law no. 93/1998,	91
List of the patents for the grant of transitional protection under Law no. 93/1998, arranged according to the number of the patent/application and sorted by international classification	97
Transitional certificates granted for patents granted published	101
Transfer of rights field with the State Office for Inventions and Trademarks in accordance with the provisions of the Law no.93/98 on provisional patent protection	105
Changes concerning the judicial status of the patent transitional protection, applicant's address	109
Information and searching materials in industrial property field:	
■ 157/24.07.1997 decision concerning the list of industrial property, specialised agencies and of industrial property attorneys	113
■ Decision no. 3/2002 Regional centres for the promotion of property in Romania	179
Erratum. Modifications in the legal status of applications and/or patents	187

În Buletinul Oficial de Proprietate Industrială, rezumatele brevetelor acordate se publică în ordinea claselor.

Prima literă din clasă este simbolul unei secțiuni a clasificării internaționale a cererilor de brevet. Semnificația acestor simboluri este cea conferită de clasificarea internațională, astfel:

- A - Necesități curente ale vieții**
 - B - Tehnici industriale diverse. Transport**
 - C - Chimie și metalurgie**
 - D - Textile și hârtie**
 - E - Construcții fixe**
 - F - Mecanică. Iluminat. Incălzire. Armament. Exploziv**
 - G - Fizică**
 - H - Electricitate**
-

CONDIȚII DE VÂNZARE A BULETINULUI OFICIAL DE PROPRIETATE INDUSTRIALĂ

Buletinul Oficial de Proprietate Industrială se poate obține de la **Oficiul de Stat pentru Invenții și Mărci**, str. Ion Ghica nr. 5, sector 3, București.

- Relații despre condițiile anuale de abonare le puteți obține de la O.S.I.M., telefon +4021.315.19.66, +4021315.19.64, +4021314.59.66, +4021314.59.54, interior 203 sau 275.
- Prețul unui abonament la publicația BOPI- Invenții este de 3.500.000 lei.
- Prețul unui exemplar individual este de 350.000 lei/număr, în limita stocurilor disponibile.
- În cazul în care vor interveni modificări ale prețurilor, acestea vor fi anunțate.

- Începând cu data de 1 septembrie 2004, contul OSIM, este:
- IBAN RO 89TREZ 7005025XXX000278, Direcția de Trezorerie și Contabilitate Publică a Municipiului București (DTCPMB).

- Începând cu data de 1 septembrie 2004, conturile OSIM de la Banca Comercială Română, Sucursala Doamnei, sunt:
- cont dolari USA - IBAN RO29RNCB5025000007740002
- cont Euro - IBAN RO61RNCB5025000007740008
- cont Franci elvețieni - IBAN RO45RNCB5025000007740005

Programul de lucru cu publicul al Registraturii O.S.I.M. este următorul:

luni - joi: 8,30 - 16,00
vineri: 8,30 - 13,30

Extras din codurile normalizate ale Organizației Mondiale de Proprietate Intelectuală - OMPI - (norma ST3) referitoare la organizațiile internaționale și țările care eliberează sau înregistrează titluri de proprietate industrială și care se regăsesc frecvent în Buletinul Oficial de Proprietate Industrială (lista este actualizată de OMPI în 1990).

WO - Organizația Mondială de Proprietate Intelectuală (OMPI)	OA - Organizația Africană de Proprietate Intelectuală
EP - Oficiul European de Brevete (OEB)	AP - Organizația Regională Africană de Proprietate Industrială
AE - Emiratele Arabe Unite	ET - Etiopia
AF - Afganistan	LI - Lichtenstein
AG - Antigua și Barbuda	LK - Sri Lanka
AI - Anguilla	LR - Liberia
AL - Albania	LS - Lesotho
AN - Antilele Olandeze	LT - Lituania
AO - Angola	LU - Luxemburg
AR - Argentina	LV - Letonia
AT - Austria	LY - Libia
AU - Australia	GA - Gabon
AZ - Azerbaidjan	GB - Anglia
	GD - Grenada
	GE - Georgia
	GH - Ghana
	GI - Gibraltar
	GM - Gambia
	GN - Guineea
	GQ - Guineea Ecuatorială
	GR - Grecia
	GT - Guatemala
	GW - Guineea-Bissau
	GY - Guiana
	HK - Hong-Kong
	HN - Honduras
	HR - Croația
	HT - Haiti
	HU - Ungaria
	ID - Indonezia
	IE - Irlanda
	IL - Israel
	IN - India
	IQ - Irak
	IR - Iran (Republica Islamică)
	IS - Islanda
	IT - Italia
	JM - Jamaica
	JO - Iordania
	JP - Japonia
	KE - Kenia
	KF - Kirghistan
	KH - Cambodgia
	KI - Kiribati
	KM - Comore (Insule)
	KN - Saint Kitts și Nevis
	KP - Republica Populară Democrată Coreea
	KR - Republica Coreea
	KW - Kuweit
	KY - Insulele Caimane
	KZ - Kazahstan
	LA - Laos
	LB - Liban
	LC - Santa Lucia
	MA - Maroc
	MC - Monaco
	MD - Republica Moldova
	MG - Madagascar
	ML - Mali
	MN - Mongolia
	MO - Macao
	MR - Mauritania
	MS - Montserrat
	MT - Malta
	MU - Maurice
	MV - Maldive
	MW - Malawi
	MX - Mexic
	MY - Malaesia
	MZ - Mozambic
	NA - Namibia
	NE - Niger
	NG - Nigeria
	NI - Nicaragua
	NL - Olanda
	NO - Norvegia
	NP - Nepal
	NR - Nauru
	NZ - Noua Zeelandă
	OM - Oman
	PA - Panama
	PE - Peru
	PG - Papua - Noua Guinee
	PH - Filipine
	PK - Pakistan
	PL - Polonia
	PT - Portugalia
	PY - Paraguay
	QA - Qatar
	RO - România
	RU - Federația Rusă
	RW - Ruanda
	SA - Arabia Saudită
	SB - Insulele Salomon
	SC - Seychelle
	SD - Sudan
	SE - Suedia
	SG - Singapore
	SH - Sfânta Elena
	SI - Slovenia
	SK - Republica Slovacă
	SL - Sierra Leone
	SM - Saint-Marin
	SN - Senegal
	SO - Somalia
	SR - Suriname
	ST - Sao Tomee și Principe
	SV - Salvador
	SY - Siria
	SU - Uniunea Sovietică
	TC - Insulele Turques și Caïques
	TD - Ciad
	TG - Togo
	TH - Thailanda
	TN - Tunisia
	TO - Tonga
	TR - Turcia
	TT - Trinidad-Tobago
	TV - Tuvalu
	TW - Taiwan (Provincie Chineză)
	TZ - Republica Unită a Tanzaniei
	UA - Ucraina
	UG - Uganda
	US - Statele Unite ale Americii
	UY - Uruguay
	VA - Saint-Siège
	VC - Saint Vincent et Grenadines
	VE - Venezuela
	VG - Insulele Virgine Britanice
	VN - Vietnam
	VU - Vanuatu
	WS - Samoa
	YE - Yemen
	YU - Iugoslavia
	ZA - Africa de Sud
	ZM - Zambia
	ZR - Zair
	ZW - Zimbabwe
EC - Ecuador	
EE - Estonia	
EG - Egipt	
ES - Spania	

Norme privind codurile standard pentru identificarea diferitelor tipuri de documente de brevet

I. Coduri din Grupa 1/ST.16

- A0** - Cerere de invenție publicată înainte de termenul legal de 18 luni de la data depozitului național sau data priorității invocate și recunoscute, sau înainte de împlinirea aceluiași termen de la data deschiderii fazei naționale sau înainte de împlinirea termenului de 6 luni de la data deschiderii fazei naționale, dacă prioritatea a fost recunoscută;
- A1** - Cerere de brevet publicată la termen, împreună cu raportul de documentare;
- A2** - Cerere de brevet de invenție publicată la termen, fără raportul de documentare;
- A3** - Raport de documentare a unei cereri de brevet de invenție (publicat ulterior publicării cererii);
- A4** - Cerere de brevet de invenție, cu sau fără amendamente, publicată după scoaterea din regim secret sau nepublic, împreună cu - sau fără - raportul de documentare;
- A8** - Cerere de brevet de invenție cu corecturi ale datelor bibliografice, părților din text, desene sau formule chimice cuprinse în pagina de capăt (bibliografică).
- A9** - Cerere de brevet de invenție cu corecturi ale oricărei părți din descriere, revendicări și desen și constă în retipărirea parțială sau completă a documentului.

- B1** - Brevet de invenție acordat;
- B2** - Brevet de invenție acordat, amendat în urma procedurilor de contestație sau revocare de către Comisia de Reexaminare sau Tribunalul București (TB);
- B8** - Brevet de invenție acordat, cu corecturi ale datelor bibliografice, părților din text, desene sau formule chimice cuprinse în pagina de capăt (bibliografică) a documentului;
- B9** - Brevet de invenție cu corecturi ale oricărei părți din descriere, revendicări și desene și constă în retipărirea parțială sau completă a documentului.

- C3** - Brevet de invenție eliberat după procedura de anulare parțială în baza hotărârii TB;
- C4** - Brevet de invenție eliberat după procedura de anulare ca urmare a unei acțiuni în justiție referitoare la dreptul la brevet;
- C8** - Brevet de invenție eliberat după procedura de anulare, cu corecturi ale datelor bibliografice din text, desene sau formule chimice cuprinse în pagina de capăt (bibliografică) a documentului;
- C9** - Brevet de invenție eliberat după procedura de anulare, cu corecturi ale oricărei părți din descriere, revendicări și desene și constă în retipărirea parțială sau completă a documentului.

REZUMATELE

CERERILOR DE BREVET DE INVENȚIE

Legea nr. 64/1991

Semnificația codurilor INID folosite în prezenta secțiune (norma ST 9 a Organizației Mondiale de Proprietate Intelectuală OMPI) în ordinea apariției lor:

(21) numărul de publicare;

(41) data publicării cererii de brevet;

(22) data depozitului național reglementar;

(61) perfecționare la brevet nr.;

(62) divizată din cererea nr.; data;

(30) prioritate;

(86) numărul și data cererii internaționale (regionale sau PCT);

(87) numărul și data publicării cererii internaționale (regionale sau PCT);

(71) solicitantul;

(72) numele și prenumele inventatorilor declarați;

(51) clasa, conform clasificării internaționale;

(54) titlul invenției;

(57) rezumatul invenției.

Publicarea în BOPI a cererilor de brevet de invenție asigură solicitantului o protecție provizorie, în condițiile prevăzute de art.35 din Legea 64/1991.

Descrierile cererilor de brevet de invenție, ale căror rezumate sunt publicate în acest număr, se află la sala de lectură a OSIM - **accesibile publicului** - și pot fi consultate direct sau se pot comanda xerocopii, contra-cost. Aceste descrieri fac parte din stadiul tehnicii, pentru stabilirea noutății, începând cu data publicării lor în Buletin.

(21) a 2003 00202 A2 (51) **A 01 N 43/78** (22) 11.03.2003 (41) 30.09.2004/19/2004 (71) ICERP S.A., Ploiești, RO (72) Popescu Daniela, Ploiești, RO; Decean Iuonaș Teodor, Ploiești, RO; Dumitru Aurica, Ploiești, RO; Iov Teodor, Ploiești, RO; Tănase Gheorghe, Ploiești, RO (54) **COMPOZIȚIE DE BIOCIZI PENTRU COMBATerea BIODETERIORĂRII MATERIALELOR**

(57) Invenția se referă la o compoziție de biocizi pentru combaterea biodeteriorării materialelor, utilizată pentru tratarea unor medii apose cum ar fi: apele de răcire recirculate, emulsiile de ungere și răcire, la prelucrarea metalelor, vopselele pe bază de apă și alte sisteme care au la bază apa. Compoziția conform invenției este constituită din: izotiazolone, săruri de magneziu, citrat monocupric tetrasodic și apă, și se prezintă sub forma unui fluid limpede de culoare galbenă până la albastru, cu o densitate la 20°C cuprinsă în intervalul 1...1,3 g/cm³ și pH= 1,5...5,5.

Revendicări: 2

(21) a 2003 00228 A2 (51) **A 21 C 3/04** (22) 17.03.2003 (41) 30.09.2004/19/2004 (71) Popovici Vasile, Timișoara, RO; Trașcă Teodor Ioan, Timișoara, RO (72) Popovici Vasile, Timișoara, RO; Trașcă Teodor Ioan, Timișoara, RO (54) **MATRIȚE CU MIEZURI DIN SAFIRE SINTETICE, PENTRU EXTRUDAREA PASTELOR FĂINOASE**

(57) Invenția se referă la matrițe cu miezuri din cristale sintetice, pentru extrudarea pastelor făinoase. Matrița conform invenției este constituită dintr-un miez (1) din safir, un corp (2) din bronz și un orificiu (3) de extrudare, obținându-se tipul de pastă corespunzător profilului alezajului.

Revendicări: 1

Figuri: 2

(21) a 2003 00228 A2

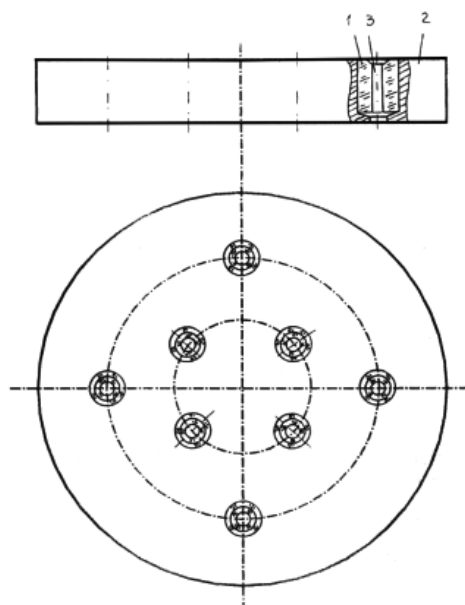


Fig. 1 și 2

(21) a 2004 00093 A0 (51) **A 23 K 1/175** (22) 05.02.2004 (41) 30.09.2004/19/2004 (71) Cerasil S.A. Oradea, Oradea, RO (72) Cor Dorel, Oradea, RO; Paul Viorica, Cluj Napoca, RO (54) **COMPOZIȚIE DE PREMIXURI VITAMINO-MINERALE, PE BAZĂ DE NUCLEE DIN FRITE CU MICROELEMENTE CHELATATE, PENTRU NUTRIȚIA ECOLOGICĂ A ANIMALELOR**

(57) Invenția se referă la o compoziție de premixuri vitamino-minerale cu nuclee din frite cu microelemente chelate, utilizată la obținerea concentratelor proteino-vitamino-minerale și furajelor combinate. Compoziția conform invenției are următorul conținut în vitamine, macro și microelemente: 500000...1500000 UI/kg vitamină A, 60000...300000 UI/kg vitamină D3, 1500...4000 mg/kg vitamină E, 0...200 mg/kg vitamină K3, 60...200 mg/kg vitamină B1, 100...600 mg/kg vitamină B2, 75...400 mg/kg vitamină B6, 0,3...2 mg/kg vitamină B12, 0...8,0 mg/kg biotină, 600...3500 mg/kg acid nicotinic, 100...1100 mg/kg acid pantotenic, acid folic 0...100 mg/kg, 0...4000 mg/kg, 200...300 g/kg Ca, 150...200 g/kg Mg, 4800...7600 mg/kg P, 3900...6400 mg/kg Na, 550...950 mg/kg K, 280...520 mg/kg B, 40 mg/kg I,

(21) a 2004 00093 A2

400...920 mg/kg Mn, 490...720 mg/kg Zn, 300...1550 mg/kg Fe, 320...610 mg/kg Cu, 110...160 mg/kg Co, 120...190 mg/kg Se, 90...150 Mo, și eventual, maximum 280 mg/kg Li, 150 mg/kg Al, 190 mg/kg Si, 100 mg/kg Ni, 60 mg/kg Cr, 50 mg/kg Cr, 50 mg/kg Sn.

Revendicări: 2

(21) a 2004 00094 A0 (51) **A 23 K 1/175** (22) 05.02.2004 (41) 30.09.2004/9/2004 (71) *Cerasil S.A. Oradea, Oradea, RO* (72) *Cor Dorel, Oradea, RO; Paul Viorica, Cluj Napoca, RO; Medrea Cornel, Timișoara, RO* (54) **COMPOZIȚIE DE FRITE CU MICROELEMENTE CHELATATE ȘI PROCEDEU DE OBTINERE**

(57) Invenția se referă la o compoziție de frite cu microelemente chelate, folosită la obținerea de nuclee minerale, de premixuri vitamino-minerale și de furaje combinate, și la procedeul de obținere a acestei compoziții. Compoziția conform invenției conține următorii componenți oxidici exprimați în % molare: 55,0...57,0% P₂O₅, 10,0...14,0% Na₂O, 2,5...5,0% K₂O, 0,1...0,5% Se, 1,0...3,0% B₂O₃, 0...3% SiO₂, 0...2,0% Al₂O₃, 0,5...2,0% MnO₂, 0,5...2,0% ZnO, 1,0...3,0% Fe₂O₃, 0,5...1,5% CuO, 1,0...3,0% CaO, 1,0...2,0% MgO, și eventual, maximum: 0,5% CoO, 0,5% NiO, 0,5% MoO₃, 0,5% Cr₂O₃, 1,0% Li₂O, 0,5% SnO₂. Procedeul pentru obținerea compoziției conform invenției constă în dozarea și omogenizarea uscată a unui amestec de materii prime anorganice, urmată de topirea acestuia la temperatura de 950...1100°C, în atmosferă oxidantă, pe un cuptor rotativ, și apoi fritarea uscarea și măcinarea fritei obținute până la o granulație de maximum 200 μm.

Revendicări: 2

(21) a 2004 00095 A0 (51) **A 23 K 1/175** (22) 05.02.2004 (41) 30.09.2004/9/2004 (71) *Cerasil S.A. Oradea, Oradea, RO* (72) *Cor Dorel, Oradea, RO; Paul Viorica, Cluj Napoca, RO* (54) **COMPOZIȚIE DE CONCENTRATE PROTEINO-VITAMINO-MINERALE, PE BAZĂ DE PREMIXURI CU NUCLEE MINERALE DIN FRITE CU MICROELEMENTE CHELATATE, PENTRU NUTRIȚIA ECOLOGICĂ A ANIMALELOR**

(57) Invenția se referă la o compoziție de concentrate proteino-vitamino-minerale pe bază de premixuri cu nuclee minerale din frite cu microelemente chelate, folosită la obținerea furajelor combinate pentru hrănirea animalelor. Compoziția conform invenției conține 31,0...38,5% proteină brută, și anume: 1,0...1,2% metionină și cisteină, 1,7...2,2% lizină, 1,5...2,5% grăsime brută, 7,0...8,4 celuloză brută, 20000...67000 UI vitamină A, 2500...13500 UI vitamină D₃, 42,7...113,0 mg vitamină E, maximum 3,2% vitamină K₃, 2,5...6,4 mg vitamină B₁, 8,0...20,0 mg vitamină B₂, 5,0...12,0 mg vitamină B₆, 0,02...0,06 mg vitamină B₁₂, 6,7...28,0 mg acid pantotenic, 40,0...96,0 mg acid nicotinic, maximum 4,5 mg acid folic, maximum 0,14 mg biotină, maximum 114 mg vitamină C, 10,0...21,3 g Ca, 5,4...12,6 g Mg, 992...2377,5 mg P,

(21) a 2004 00095 A2

347,2...1059 mg Na, 18,0...62,5 mg K, 9,7...34,6 mg B, 1,1...2,7 mg I, 3,4...12,7 mg Se, maximum 10 mg Al, maximum 12,0 mg Si, maximum 16,0 mg Li, 13,7...61,2 mg Mn, 14,0...48,0 mg Zn, 9,1...102,0 mg Fe, 9,1...40,5 mg Cu, 3,1...10,7 mg Co, 3,4...6,7 mg Mo și, eventual, maximum 6,7 mg Ni, 4,0 mg Cr, 3,3 mg V, 3,3 mg Sn.

Revendicări: 1

(21) a 2004 00096 A0 (51) **A 23 K 1/175** (22) 05.02.2004 (41) 30.09.2004/9/2004 (71) *Cerasil S.A. Oradea, Oradea, RO* (72) *Cor Dorel, Oradea, RO*; *Paul Viorica, Cluj Napoca, RO* (54) **COMPOZIȚIE DE NUCLEE MINERALE PE BAZĂ DE FRITE CU MICROELEMENTE CHELATATE ȘI PROCEDU DE OBTINERE**

(57) Invenția se referă la o compoziție de nuclee minerale pe bază de frite cu microelemente chelate și la procedeu de obținere a acestei compoziții. Compoziția conform invenției are următorul conținut în micro și macroelemente, exprimat în g/kg nucleu: 95,0...152,0 g P, 65,0...115,0 g Ca, 42,0...65,0 g Mg, 79,0...128,0 g Na, 11,0...19,0 g K, 82,0...18,5 g Mn, 9,5...14,5 g Zn, 6,3...30,5 g Fe, 6,4...12,0 g Cu, 2,0...3,1 g Co, 2,3...3,8 g Se, 5,6...10,5 g B, 1,7...3,0 g Mo și, eventual, maximum 2,0 g Ni, 1,2 g Cr, 5,6 g Li, 3,0 g Al, 3,7 g Si, 1,0 g V, 1,0 g Sn, 0,8 g I. Procedeu de obținere a compoziției conform invenției constă în dozarea și omogenizarea uscată a unui amestec de materii prime, constituit din 0,1% iodură de potasiu, 25...50% dolomită naturală Voslabeni, 20...30% frită FRC 2.1., 20...40% frită FRC 2.2. și, eventual, maximum 10% frită FRC 2.3., 10% frită FRC 2.4., 15% frită FRC 2.5., cu o granulație de maximum 200 μm, timp de 10...15 min.

Revendicări: 2

(21) a 2002 01655 A2 (51) **A 23 L 1/00**; A 23 P 1/00 (22) 19.12.2002 (30) 13.02.2002 DE 102 05 824.5 (41) 30.09.2004/9/2004 (71) *Dr. August Oetker Nahrungsmittel KG, Bielefeld, DE* (72) *Rolf Stovesand, Oelde, DE* (74) *Rom-invent S.A., București* (54) **PROCEDU PENTRU PREPARAREA UNUI PRODUS ALIMENTAR**

(57) Invenția se referă la un procedeu de preparare a unui produs alimentar. Procedeu conform invenției constă în aceea că, într-o formă pregătită în prealabil, se introduce o masă omogenă și bine legată, de produse alimentare compatibile cu consumul uman, care constituie primul strat, pe a cărei față superioară se aplică alte produse alimentare sau amestecuri ale acestora, formând un al doilea strat, cele două straturi se consolidează prin apăsare, de preferință, apăsare prin presare, după care produsul este întors și apoi acoperit cu alte produse alimentare.

Revendicări: 11

(21) a 2004 00141 A0 (51) **A 43 C 15/02** (22) 18.02.2004 (41) 30.09.2004/9/2004 (71) *Tichie Gheorghe în calitate de tutore al minorului Tichie Valentin, București, RO* (72) *Tichie Valentin, București, RO* (54) **ANTI GLISANTE PENTRU ÎNCĂLȚĂMINTE DE IARNĂ**

(57) Invenția se referă la antiglisante aplicate pe încălțăminte de iarnă, pentru evitarea alunecărilor pe gheață, polei, zăpadă. Antiglisantele conform invenției sunt realizate din niște cuie antiglisante, scurte, cu floarea plată, care înțepă gheața și care se fixează la talpa încălțăminte cu ajutorul unor plachete, în cazul tălpilor groase sau între două straturi de folii suprapuse, care au încorporate între ele niște cuie antiglisante, care ies prin folia inferioară și înțepă gheața, plachetele se leagă în jurul încălțăminte cu niște șnururi.

Revendicări: 1

Figuri: 19

(21) a 2004 00141 A2

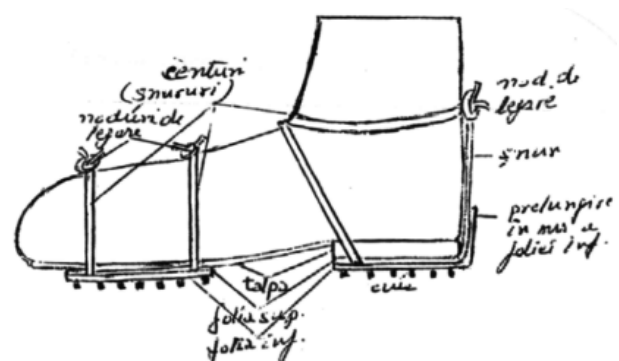


Fig. 9

(21) a 2004 00223 A0 (51) **A 46 B 11/02**; A 61 C 15/00 (22) 12.03.2004 (41) 30.09.2004/19/2004 (71) Ștefan Cristinel, Petroșani, Hunedoara, RO (72) Ștefan Cristinel, Petroșani, Hunedoara, RO (54) **PERIUȚĂ DE DINȚI CU REZERVOR**

(57) Invenția se referă la o periuță de dinți cu rezervor, utilizată la igiena dinților. Periuța conform invenției este constituită dintr-un cap (3) care cuprinde niște perii (1) și un capac (2) de protecție, un mâner (4) având inclus un rezervor (5) pentru pasta de dinți, transparent, realizat din cauciuc sau plastic, prevăzut cu un canal de evacuare și un dop (6) de închidere înfiletat în mâner (4).

Revendicări: 1

Figuri: 7

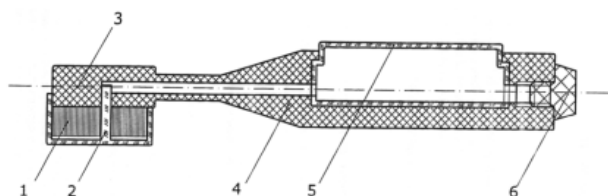


Fig. 4

(21) a 2004 00207 A0 (51) **A 47 G 19/12**; A 47 G 19/30 (22) 09.03.2004 (41) 30.09.2004/19/2004 (71) Lihațchi Teodor, București, RO (72) Lihațchi Teodor, București, RO (54) **PAHAR ATAȘAT LA STICLĂ**

(57) Invenția se referă la un pahar destinat a fi atașat la sticlele de băuturi și de a rămâne în permanență cu acestea, pentru a putea fi folosit ori de câte ori este necesar. Paharul conform invenției este format dintr-o cupă (1) de formă concavă, ce urmărește pe o distanță mai mică sau mai mare conturul gâtului sticlei, unită printr-o zonă (a) de gătuire cu o bază (2) de sprijin, de formă convexă cu contur circular, cu o secțiune mai îngroșată în zona centrală, în care este practică, concentric cu buza paharului, o gaură (b) circulară de trecere, prevăzută cu o zonă (c) profilată care se sprijină și urmărește marginea discului existent sub filetul sticlei, baza de sprijin (2) având pe o muchie (d) de contur o fantă (e) radială, cu rol de a găzdui, în poziția asamblată a paharului, un fir (3) de prindere având un capăt (f) care trece printr-o gaură (g) și un alt capăt (h) al firului (3) trecând printr-o gaură (i) practică în marginea unui disc (j) care, prin intermediul unei zone (k) de gătuire, este unit cu o zonă (l) de etanșare circulară, formând un dop (4).

Revendicări: 3

Figuri: 8

(21) a 2004 00207 A2

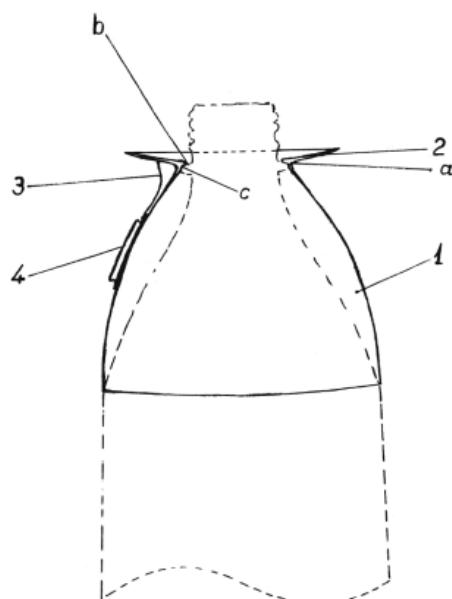


Fig. 1

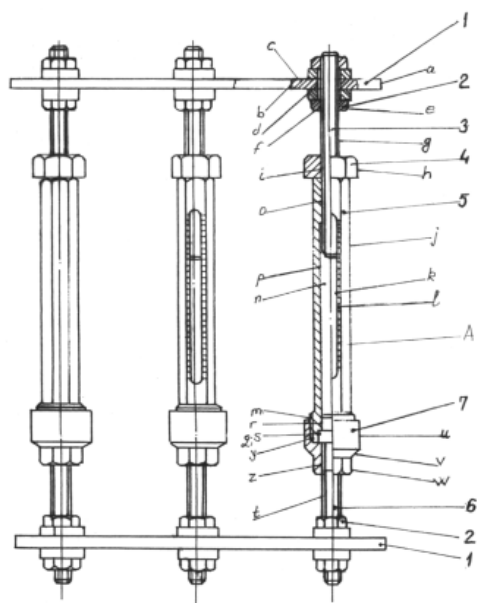
(21) a 2003 00172 A2 (51) **A 61 F 5/00** (22) 03.03.2003 (41) 30.09.2004/19/2004 (71) Institutul Național de Cercetare - Dezvoltare pentru Mecanică Fină - CEFIN, București, RO (72) Comșa Stanca, București, RO; Ștefan Maria, București, RO (54) **APARAT DE DISTRAȚIE**

(57) Invenția se referă la un aparat de distanțiere osoase, folosit atât la fixarea oaselor fracturate în poziția necesară vindecării, cât și la alungirea oaselor membrilor inferioare sau superioare care au suferit o scurtare în urma unor fracturi sau boli. Aparatul conform invenției este alcătuit din niște inele (1) și din niște piulițe (2) ca și dintr-o componentă (A) constituită din niște corpuri (3, 4, 5, 6 și 7), superior, de fixare superior, intermediar, inferior și, respectiv, de fixare inferior.

Revendicări: 1

Figuri: 1

(21) a 2003 00172 A2



(21) a 2002 00083 A2 (51) **A 61 K 31/17** (22) 24.07.2000 (30) 30.07.1999 IN 1035/DEL/99 (41) 30.09.2004//9/2004 (86) IB 00/01023 24.07.2000 (87) WO 01/08633 08.02.2001 (71) *Ranbaxy Laboratories Limited, New Delhi, IN* (72) *Dandala Ramesh, Begumpet, Hyderabad, IN; Rohatgi Amit, Kinari Bazar, Delhi, IN; Handa Vijay Kumar, Umanagar, Hyderabad, IN* (74) *Cabinet M. Oproiu - Consiliere în Proprietate Intelectuală S.R.L., București* (54) **FORMA ÎMBUNĂTĂȚITĂ A FORMEI I A CLORHIDRATULUI DE CELIPROLOL**

(57) Invenția se referă la o formă îmbunătățită a clorhidratului de celiprolol Forma I și la un procedeu de obținere a acesteia. Forma îmbunătățită a clorhidratului de celiprolol Forma I, conform invenției, se obține prin dizolvarea celiprololului bază, cu punct de topire în intervalul de la 80 la 100°C sau a clorhidratului de celiprolol Forma II într-un solvent organic miscibil cu apa sau într-un amestec omogen al respectivilor solvenți cu apa, urmată de adăugarea de acid clorhidric și recuperarea din soluție a formei îmbunătățite dorite de celiprolol Forma I.

Revendicări: 20

(21) a 2003 00029 A2 (51) **A 61 K 33/24** (22) 14.01.2003 (41) 30.09.2004//9/2004 (71) *Sturzu-Năstase Lucian, București, RO; Sturzu-Năstase Doina, Șimleu Silvaniei, Sălaj, RO* (72) *Sturzu-Năstase Lucian, București, RO; Sturzu-Năstase Doina, Șimleu Silvaniei, Sălaj, RO* (54) **METODĂ PENTRU TRATAMENTUL HIPERTRIGLICERIDEMIILOR PRIN REABILITAREA NUTRIȚIEI MINERALE**

(57) Invenția se referă la o metodă pentru tratamentul hipertrigliceridemiilor prin reabilitarea unor componente minerale ale nutriției. Metoda conform invenției constă în aceea că se asociază alimentației pacienților, care necesită un astfel de tratament, orice produse sau preparate netoxice, indiferent de forma lor de prezentare, lichidă, solidă, pulbere, suspensie, gel, micelii, emulsii, coloizi, care prin administrare orală, eliberează și permit absorbția la nivelul tractului digestiv, a unei cantități eficiente terapeutic de staniu, și anume de maximum 2 mg/kg/corp/zi, de preferință, 0,5...1 mg/kg/corp/zi.

Revendicări: 5

(21) a 2003 00030 A2 (51) **A 61 K 33/24** (22) 14.01.2003 (41) 30.09.2004//9/2004 (71) *Sturzu-Năstase Lucian, București, RO; Sturzu-Năstase Doina, Șimleu Silvaniei, Sălaj, RO* (72) *Sturzu-Năstase Lucian, București, RO; Sturzu-Năstase Doina, Șimleu Silvaniei, Sălaj, RO* (54) **METODĂ PENTRU TRATAMENTUL HIPERCOLESTEROLEMIEI PRIN REABILITAREA NUTRIȚIEI MINERALE**

(57) Invenția se referă la o metodă pentru tratamentul hipercolesterolemiei prin reabilitarea unor componente minerale ale nutriției. Metoda conform invenției constă în aceea că se suplimentează aportul nutritiv de staniu cu până la 2 mg/kg/corp/zi, de preferință, 0,5...1 mg/kg/corp/zi, folosind diverse combinații chimice ale staniului sub formă de medicamente, suplimente dietetice/nutritive, aditivi alimentari sau produse, și preparate alimentare conservate în ambalaje metalice de staniu sau cositorite.

Revendicări: 5

(21) a 2003 00031 A2 (51) **A 61 K 33/24** (22) 14.01.2003 (41) 30.09.2004/9/2004 (71) *Sturzu-Năstase Lucian, București, RO; Sturzu-Năstase Doina, Șimleu Silvaniei, Sălaj, RO* (72) *Sturzu-Năstase Lucian, București, RO; Sturzu-Năstase Doina, Șimleu Silvaniei, Sălaj, RO* (54) **METODĂ PENTRU TRATAMENTUL DIABETULUI MELLITUS PRIN REABILITAREA NUTRIȚIEI MINERALE**

(57) Invenția se referă la o metodă pentru tratamentul diabetului *Mellitus* prin reabilitarea unor componente minerale ale nutriției. Metoda conform invenției constă în aceea că se suplimentează aportul nutritiv de staniu cu până la 2 mg/kg/corp/zi, de preferință, 0,5...1 mg/kg/corp/zi, folosind diverse combinații chimice ale staniului sub formă de medicamente, suplimente dietetice/nutritive, aditivi alimentari sau produse și preparate alimentare conservate în ambalaje metalice din staniu sau cositorite.

Revendicări: 3

(21) a 2004 00285 A0 (51) **A 61 K 35/60**; A 61 P 29/00 (22) 31.03.2004 (41) 30.09.2004/9/2004 (71) *Biotehnos S.A., București, RO* (72) *Mânzatu Ioan, București, RO; Panait Ioan, Constanța, RO* (54) **PROCEDUL DE OBTINERE A UNUI CONCENTRAT BIOACTIV DIN PEȘTE MĂRINT CE RESPECTĂ REGULILE DE BUNĂ PRACTICĂ DE FABRICAȚIE PENTRU SUBȘTANȚE FARMACEUTICE ACTIVE**

(57) Procedul conform invenției constă în aceea că peștele marin mărunț se tratează cu soluție de apă purificată fenolată de concentrație 0,5% sau cu apă purificată ce conține până la 1% Germaben, sau cu apă purificată ce conține până la 2,5% alcool benzilic sau cu soluție de apă structurată I- activată inhibitor ce conține 1% Germaben sau cu apă purificată sau, respectiv, apă structurată I, ambele acidulate cu până la 1% acid ascorbic și cu 0,5% fenol, raportul dintre peștele marin mărunț și solvențul de extracție fiind 1:5...5,5, timp de 48 h, la 2...5°C, se agită în primele 36 h, timp de 3 min, din 3 în 3 h, apoi se concentrează în vid până la obținerea unui raport 15:1, se lasă în repaus 10...12 h, la 2...5°C, se centrifughează, se filtrează, se deproteinizează cu etanol 96°C, în raport 1:2,4, se lasă în repaus 24 h, apoi se concentrează în vid până la un raport de 6:1, se lasă în repaus 12 h și se tratează cu apă bidistilată cu fenol până la 4% sau, respectiv, numai cu apă bidistilată, se lasă 24 h la 2...5°C și se filtrează prin cartuș filtrant de 0,45 μm.

Revendicări: 1

(21) a 2004 00264 A2 (51) **A 61 K 35/78** (22) 25.03.2004 (41) 30.09.2004/9/2004 (71) *Mihale Dana Mihaela, București, RO; Panturoiu Mariana, București, RO* (72) *Mihale Dana Mihaela, București, RO; Panturoiu Mariana, București, RO* (54) **PREPARAT FARMACEUTIC CU PROPRIETĂȚI ANTISEPTICE ȘI CICATRIZANTE UTILIZAT ÎN AFECȚIUNILE MUCOASEI BUCALE**

(57) Invenția se referă la obținerea unui preparat farmaceutic, sub formă de soluție, cu proprietăți antiseptice, cicatrizante și antiinflamatoare, pentru tratarea afecțiunilor mucoasei bucale. Preparatul conform invenției este constituit din 1 parte extract uscat de *Calendulae flores*; 1 parte extract uscat de *Salviae folium*; 1 parte tinctură de *Thymi vulgaris*; 5 părți glicerină; 0,5 părți tween și apă ad. 100 părți, părțile fiind exprimate în greutate.

Revendicări: 1

(21) a 2003 00215 A2 (51) **A 61 M 5/31** (22) 01.08.2001 (30) 27.09.2000 EP 00121060.8 (41) 30.09.2004/9/2004 (86) EP 01/08896 01.08.2001 (87) WO 02/26296 04.04.2002 (71) *Schering Aktiengesellschaft, Berlin, DE* (72) *Witowski Norbert, Wolfenbuttel, DE* (74) *Rominvent S.A., București* (54) **SERINGĂ CU CILINDRU CARE ȚINE UN MEDIU FLUID ȘI CARE ARE CAPAC DE ETANȘARE**

(57) Invenția se referă la o seringă care are un capac de etanșare. Seringa conform invenției are un cilindru (1) închis cu un capac (2) de etanșare, iar cilindrul (1) are o secțiune care poate fi introdusă în capac (2) și are un prim element (8) de închidere pe suprafața sa exterioară, capacul (2) fiind prevăzut cu niște elemente (12) de închidere, secundare, interactive, pe suprafața sa interioară; elemente (12) de închidere secundare care sunt aranjate în jurul periferiei capacului (2), iar între elementele (12) de închidere sunt prevăzute niște fante (13) longitudinale, adiacente, practicate în peretele capacului (2).

Revendicări: 8

Figuri: 2

(21) a 2003 00215 A2

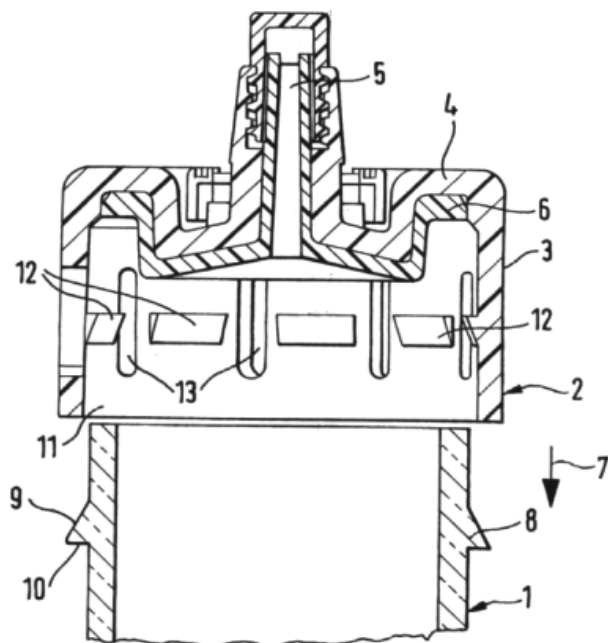


Fig. 1

(21) a 2004 00361 A0 (51) **A 63 F 9/34** (22) 20.04.2004 (41) 30.09.2004//9/2004 (71) *Burcea Ovidiu, Braşov, RO* (72) *Burcea Ovidiu, Braşov, RO* (74) *Arjana Grup S.R.L., Braşov* (54) **JUCĂRIE DEMONTABILĂ, TRIDIMENSIONALĂ, ŞI PROCEDUL DE REALIZARE A JUCĂRIEI**

(57) Invenţia se referă la o jucărie demontabilă, tridimensională, realizată din îmbinarea unor piese distincte, şi la procedeul de realizare al acestei jucării. Jucăria conform invenţiei reprezintă un hipopotam (A), este formată din cinci piese (1, 2, 3, 4 şi 5) realizate din lemn sau alte materiale care sunt îmbinate între ele în plan vertical, altele în plan orizontal, piesa (1) ce reprezintă capul hipopotamului, prezintă la unul din capete o proeminenţă (a) cu profil rotund, ce este prelucrat pe toată înălţimea (H), această proeminenţă (a) intră prin glisare verticală într-o decupare (b) a piesei (2), decupare ce are profil identic cu proeminenţa (a), la celălalt capăt de asamblare, piesa (2) are o proeminenţă (c) tot cu profil rotund, dar prelucrat în plan orizontal, pe toată lăţimea (W) jucăriei, proeminenţa ce intră prin glisare orizontală într-o decupare (d) practică într-o piesă (3), la rândul său, piesa (3) prezintă la celălalt capăt de asamblare o

(21) a 2004 00361 A2

proeminenţă (e) cu profil rotund prelucrat în plan vertical, pe toată înălţimea (H) jucăriei, proeminenţa (e) intrând prin glisare verticală într-o decupare (f) practică într-o piesă (4), piesă care are la capătul opus o proeminenţă (g) practică pe toată lăţimea (W), profilul (g) pătrunzând la rândul său prin glisare orizontală într-o decupare (h) a unei piese (5), după asamblare, piesele (1, 2, 3, 4, 5) susţinându-se una pe cealaltă, jucăria (A) putând fi demontată numai după ce un element de legătură (6) este extras dintr-un orificiu (i) care străpunge piesele (1 şi 2). Procedeul de realizare, conform invenţiei, constă în alegerea şi pregătirea materialului lemnos, trasarea conturului jucăriei, debitarea după conturul obţinut, şlefuirea muchiilor jucăriei, găurirea în dreptul ochiului, după care urmează tăieturile alternative vertical-orizontale ale pieselor componente şi detaşarea lor, şlefuirea fiecărei piese, grunduirea acestora, uleiarea pieselor, care sunt asamblate şi introduse într-o baie de ulei de sicativat, urmată de uscare.

Revendicări: 6

Figuri: 38

(21) a 2004 00361 A2

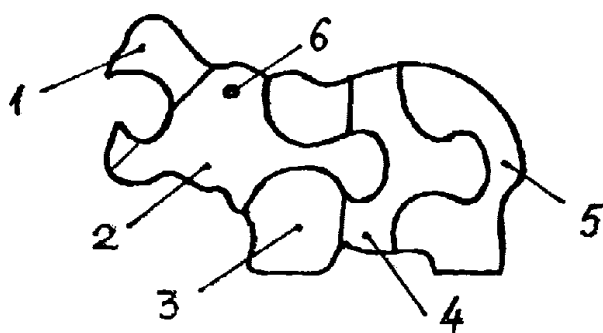


Fig. 1

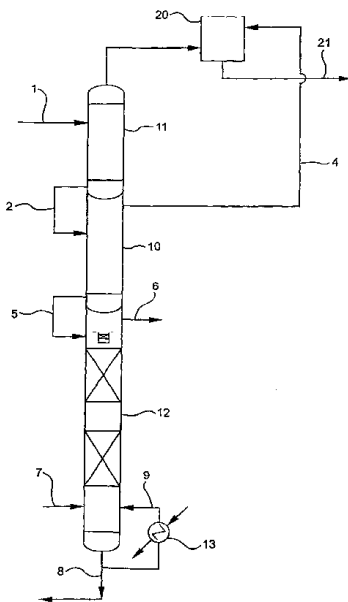
(21) a 2003 00947 A2 (51) **B 01 D 53/14** (22) 17.05.2002 (30) 05.06.2001 US 09/874 732 (41) 30.09.2004/19/2004 (86) US 02/15836 17.05.2002 (87) WO 02/098541 12.12.2002 (71) *Scientific Design Company Inc., Little Ferry, US* (72) *Billig Barry, Irvington, US; Chan Chun, Brooklyn, Ny, US* (74) *Patentmark S.R.L., București* (54) **PROCEDEU DE EVAPORARE PRIN DETENTĂ ÎN DOUA FAZE PENTRU EVACUAREA HIDROCARBURILOR**

(57) Invenția se referă la un procedeu de evaporare prin detentă în două faze, pentru evacuarea hidrocarburilor, în cadrul unui sistem de eliminare a bioxidului de carbon, la producerea oxidului de etilenă. Procedeu conform invenției constă în supunerea unui lichid de purificare (1), rezultat dintr-un proces de producere a oxidului de etilenă, bogat în bicarbonați și cu etilenă dizolvată, unei detente în două faze (11 și 10), pentru separarea vaporilor cu conținut de etilenă (3 și 4) din soluția bogată în bicarbonat (2 și 5), cu conținut redus de etilenă.

Revendicări: 2

Figuri: 1

(21) a 2003 00947 A2



(21) a 2002 00222 A2 (51) **B 01 J 8/10** (22) 28.02.2002 (41) 30.09.2004/19/2004 (71) *Negru Mihaela Brândușa, Suceava, RO; Cernomazu Dorel, Roman, RO; Mandici Leon, Suceava, RO; Prodan Cristina, Suceava, RO; Savu Elena, Suceava, județul Suceava, RO* (72) *Negru Mihaela Brândușa, Suceava, RO; Cernomazu Dorel, Roman, județul Suceava, RO; Mandici Leon, Suceava, RO; Prodan Cristina, Suceava, RO; Savu Elena, Suceava, județul Suceava, RO* (54) **PROCEDEU PENTRU ROTIREA UNUI FLUID NEMAGNETIC ȘI DIELECTRIC**

(57) Invenția se referă la un procedeu pentru rotirea unui fluid nemagnetic și dielectric. Procedeu conform invenției constă în crearea unui câmp magnetic învârtitor, care acționează asupra lichidului dielectric (3), ce trebuie rotit, în care este dispusă o mică cantitate de pulbere feromagnetică (4), constituită din particule de formă aciculară, provenite dintr-o sticlă metalică feromagnetică. Într-o zonă de concentrare a câmpului magnetic, se manifestă o forță magnetică unilaterală, care acționează asupra pulberii feromagnetice (4), antrenând-o într-o zonă marginală, iar particulele feromagnetice se orientează pe direcția liniilor de forță, alcătuind un microrotor, care se rotește în același sens cu câmpul magnetic învârtitor. Procedeu descris poate fi utilizat pentru agitarea unui fluid în scopul uniformizării temperaturii sau pentru activarea procesului de dizolvare a unei substanțe chimice într-un lichid dielectric.

Revendicări: 1

Figuri: 4

(21) a 2002 00222 A2

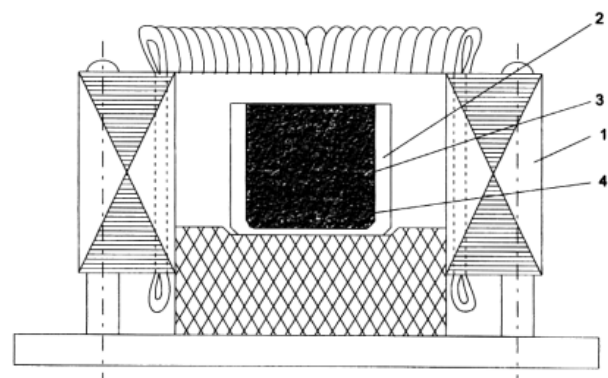


Fig. 1

(21) a 2004 00310 A0 (51) **B 05 B 17/08** (22) 07.04.2004 (41) 30.09.2004/19/2004 (71) Cioflec Mihai, București, RO (72) Cioflec Mihai, București, RO (54) **FĂNTÂNĂ ARTEZIANĂ CU SETURI ALTERNANTE SUPRAPUSE**

(57) Invenția se referă la o fântână arteziană cu jeturi alternante suprapuse, creând imaginea unei pânze de apă verticală, în mișcare. Fântâna arteziană, conform invenției, este alcătuită din două subsansambluri (A și B) identice, prevăzută, fiecare, cu niște duze (2) cu articulație tip nucă, care permit o reglare fină a geometriei jetului, robinete cu o sferă (3) prin care se reglează presiunea disponibilă la orificiul duzelor (2), montate pe câte un distribuitor (4) care traversează un radier (13) al bazinului fântânii printr-o piesă (5) de trecere etanșă, alimentat fiecare prin intermediul unei conducte de racord (6), având asigurată golirea pe timpul iernii printr-un robinet (9) și măsurarea presiunii cu un manometru (10), pe fiecare racord (6) fiind montat câte un robinet (8) cu flanșe și clapă fluture și câte o electrovană (7), care asigură creșterea și descreșterea continuă și alternantă a lungimii jeturilor care traversează un element (12) central de arhitectură, motorul electrovanei (7) fiind acționat prin intermediul unui programator automat (11), comun, debitul și presiunea necesare realizării jeturilor fiind asigurate de o conductă (1).

Revendicări: 1
Figuri: 4

(21) a 2004 00310 A2

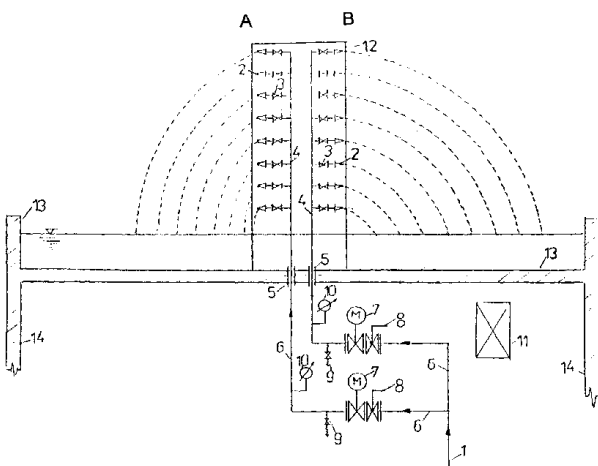


Fig. 1

(21) a 2004 00426 A0 (51) **B 09 C 1/00** (22) 10.05.2004 (41) 30.09.2004/19/2004 (71) Popa Gheorghe, București, RO (72) Popa Gheorghe, București, RO (54) **PRODUS ABSORBANT, BIODEGRADABIL, UTILIZAT LA REMEDIEREA SOLURILOR CONTAMINATE CU PRODUSE PETROLIERE**

(57) Invenția se referă la un produs absorbant, biodegradabil, folosit pentru înlăturarea produselor petroliere din solurile contaminate cu acestea. Produsul conform invenției conține 70...80% părți în greutate deșeuri lemnoase măcinate, 8% părți în greutate azotat de sodiu, 6...8% părți în greutate fosfat trisodic și 3...5% părți în greutate carbonat de potasiu.

Revendicări: 1

(21) a 2004 00443 A0 (51) **B 09 C 1/00** (22) 17.05.2004 (41) 30.09.2004/19/2004 (71) Popa Gheorghe, București, RO (72) Popa Gheorghe, București, RO (54) **PRODUS ABSORBANT, BIODEGRADABIL, CU ACȚIUNE RAPIDĂ ASUPRA SOLURILOR CONTAMINATE CU PRODUSE PETROLIERE, URMATĂ DE FERTILIZAREA ACESTORA**

(57) Invenția se referă la un produs absorbant, biodegradabil, folosit pentru refacerea solurilor contaminate cu produse petroliere. Produsul conform invenției conține 70...80 părți în greutate la 100 părți deșeu lemnos măcinat, 6...8 părți în greutate la 100 părți fosfat trisodic și 11...15 părți în greutate la 100 părți azotat potasiu.

Revendicări: 1

(21) a 2003 00218 A2 (51) **B 21 D 43/00**; G 06 F 19/00 (22) 13.03.2003 (41) 30.09.2004/19/2004 (71) ICEPRONAV S.A., Galați, județul Galați, RO (72) Tudor Gheorghe, Galați, RO; Mocanu Zamfirel, Galați, RO; Mocanu Mircea, Galați, RO; Enescu Dan, Galați, RO; Tudor Dragostina, Galați, RO (54) **SISTEM TEHNOLOGIC COMPLEX, CONDUS NUMERIC VIRTUAL, PENTRU FABRICAREA TRONSOANELOR DE TUBULATURĂ, DIN ȚEVI METALICE ROTUNDE**

(57) Invenția se referă la un sistem condus numeric virtual, pentru fabricarea tronsoanelor de tubulatură, din țevi metalice rotunde, cu operații de bază și auxiliare minime, pe spații reduse din hale. Sistemul conform invenției este constituit dintr-un sistem multifuncțional, pentru centrarea, evazarea țevilor în flanșe și sudarea unilaterală, numai la exterior, a flanșelor pe țevi (1), o platformă pentru pregătirea și transferul bidirecțional al țevilor la operațiile următoare (2), un sistem portal multiax, pentru transportul și poziționarea tronsoanelor (3) și un sistem tehnologic pentru îndoirea hidraulică spațială a tronsoanelor de tubulatură cu (sau fără) flanșe sau inele sudate.

Revendicări: 7

Figuri: 7

(21) a 2003 00218 A2

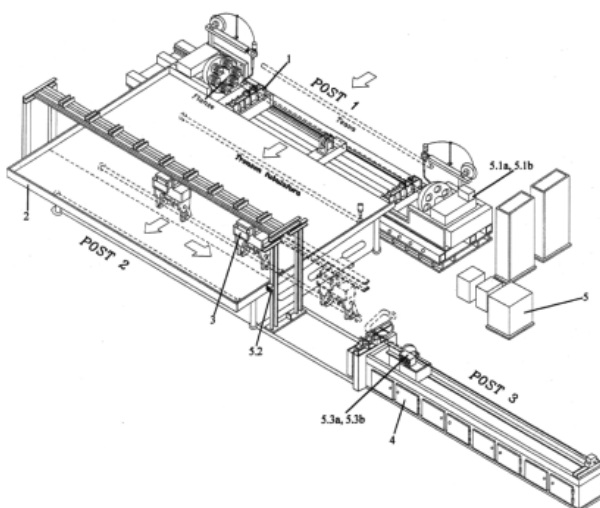


Fig. 1

(21) a 2003 00186 A2 (51) **B 27 M 3/24**; B 67 B 1/03 (22) 05.03.2003 (41) 30.09.2004/19/2004 (71) Umaro S.A., Roman, Neamț, RO (72) Cucueanu Constantin, Piatra Neamț, RO; Mititelu Ionel, Piatra Neamț, RO; Sandu Ghiorghi, Piatra Neamț, RO (54) **MAȘINĂ PENTRU EXECUTAT DOPURI DIN CRĂCI DE RĂȘINOASE**

(57) Invenția se referă la o mașină pentru executat dopuri din crăci de rășinoase, din aceeași prindere executându-se frezarea exterioară, șanfrenarea la un capăt și retezarea piesei finite de către un singur operator. Mașina conform invenției este formată dintr-un grup (1) de frezare, un circular (2) de tăiere, un dispozitiv (3) de blocare, acționarea grupului de frezare și a circuitului de tăiere se face manual, de către operator, prin intermediul unor manete, iar dispozitivul de blocare (3) și un tampon (4) opritor acționează, printr-un distribuitor pneumatic, blocarea semifabricatului, și ridicarea opritorului (4) făcându-se cu ajutorul unor cilindri pneumatici.

Revendicări: 3

Figuri: 5

(21) a 2003 00186 A2

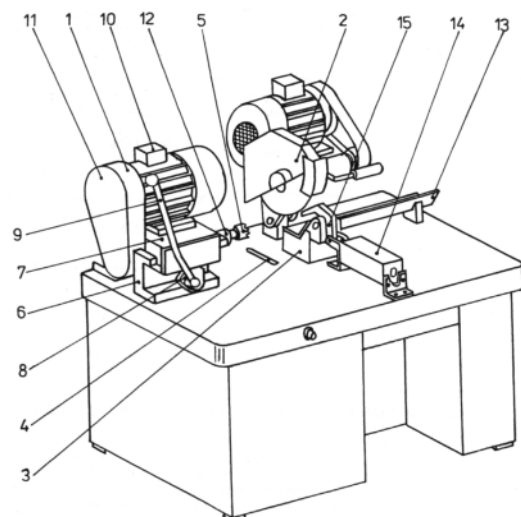


Fig. 5

(21) a 2004 00107 A0 (51) **B 44 C 1/18** (22) 06.02.2004 (41) 30.09.2004/9/2004 (71) *Iugat Luminița Aurelia în calitate de tutore al minorei Vasu Iugat Ana Alexandra, București, RO* (72) *Vasu Iugat Ana Alexandra, București, RO* (54) **METODĂ DE REPREZENTARE GRAFICĂ PRIN PICTURĂ, CU AJUTORUL PLASTILINEI, REALIZATĂ PE DIFERITE SUPTURI**

(57) Invenția se referă la un procedeu artistic de realizare de desene proprii sau cu șablon, cu ajutorul plastilinei, pe diferite suporturi: lemn, placaj, carton, ceramică și sticlă. Metoda conform invenției constă, într-o primă fază, din încălzirea manuală a plastilinei la o temperatură de înmuiere de 36°C, timp de un minut și întinderea ei după un desen în prealabil realizat cu creionul sau în tuș, direct pe un suport ales: lemn, placaj, carton, ceramică și sticlă, urmată de răcirea ei la 20°C și protejarea ulterioară a lucrării prin aplicarea succesivă a trei straturi de lac incolor cu uscarea rapidă, aplicat la intervale de 20 min.

Revendicări: 1

(21) a 2002 01176 A2 (51) **B 60 G 21/05**; B 60 G 11/60; F 16 F 1/38; F 16 F 1/48 (22) 26.02.2001 (30) 02.03.2000 FR 00/02706 (41) 30.09.2004/9/2004 (86) FR 01/00551 26.02.2001 (87) WO 01/64463 07.09.2001 (71) *Compagnie Generale des Etablissements Michelin-Michelin & Cie, Clermont Ferrand, FR; Vallourec Composants Automobiles Vitry, Vitry-le-Francois, FR* (72) *Deletombe Philippe, Chalon-sur-Marne, FR* (74) *Rominvent S.A., București* (54) **OSIE FLEXIBILĂ PENTRU VEHICUL AUTO, CŪ DISPOZITIV ANTIRULIU PERFECȚIONAT**

(57) Invenția se referă la o osie flexibilă pentru suspensiile vehiculelor auto. Osia conform invenției este formată din două brațe (4A și 4B) articulate pe caroseria unui vehicul, prevăzute fiecare cu o fuzetă port-roată (5A și 5B) și legate printr-o traversă (3), iar legătura realizată între cele două brațe (4A și 4B) comportă cel puțin un montaj sau subsansamblu (2) definit printr-un element din elastomer (21) situat, fasonat și ajustat, pentru a asigura cel puțin parțial un moment sau cuplu de reacție la răsucire la oscilațiile unui braț (4A sau 4B) în raport cu celălalt, iar pentru a se menține o variație unghiulară a fiecăruia din cele două brațe (4A și 4B) în raport cu traversa (3), s-a prevăzut cel puțin un rulment (22), permițând o rotire datorată oscilației brațelor (4A și 4B), rotire la care elementul elastomer (21) răspunde cu o forță de reacție la torsiune.

Revendicări: 11
Figuri: 8

(21) a 2002 01176 A2

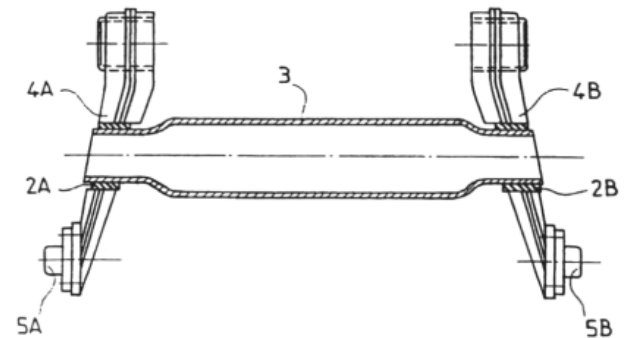


Fig. 2

(21) a 2003 00017 A2 (51) **B 60 T 1/02** (22) 10.01.2003 (41) 30.09.2004/9/2004 (71) *Bucur Ilie, Craiova, RO* (72) *Bucur Ilie, Craiova, RO* (54) **PROCEDEU ȘI DISPOZITIV DE FRÂNARE A AUTOVEHICULELOR**

(57) Invenția se referă la un procedeu și la un dispozitiv de frânare a autovehiculelor. Procedeu conform invenției realizează frânarea prin creșterea pulsatorie a rezistenței la frecare dintre saboți și roată, proporțional cu o forță pulsatorie care determină contactul dintre saboți și roată. Dispozitivul pentru aplicarea procedeeului, conform invenției, este prevăzut cu un circuit hidraulic de frânare, în care presiunea lichidului de frână variază continuu oscilatoriu, conducând la o variație oscilantă a rezistenței la frecare a saboților față de roată, cu rolul de a elibera imediat roata atunci când se atinge valoarea de blocare a acesteia.

Revendicări: 2

(21) a 2003 00263 A2 (51) **B 64 C 29/00** (22) 27.03.2003 (41) 30.09.2004/19/2004 (71) Susan Vasile, Negrești-Oaș, județul Satu Mare, RO (72) Susan Vasile, Negrești-Oaș, județul Satu Mare, RO (54) **SISTEM ALAR DE INCIDENȚĂ VARIABILĂ ȘI TRACȚIUNE VECTORIZATĂ PENTRU ARIPI DE AVION**

(57) Invenția se referă la un sistem pentru aripa de avion, destinată obținerii unor performanțe de zbor deosebite, cum ar fi: decolare și aterizare pe verticală, decolare și aterizare prin rulaj pe pistă, deplasare și menținere stabilă în zbor. Sistemul conform invenției este alcătuit dintr-un segment (4) cadru situat în structura anterioară sau posterioară a unei aripi, segment (4) cadru care se învârtă în jurul unui ax (9) și de care este atașat un motor (5) care își poate modifica direcția de propulsie.

Revendicări: 1

Figuri: 11

(21) a 2003 00263 A2

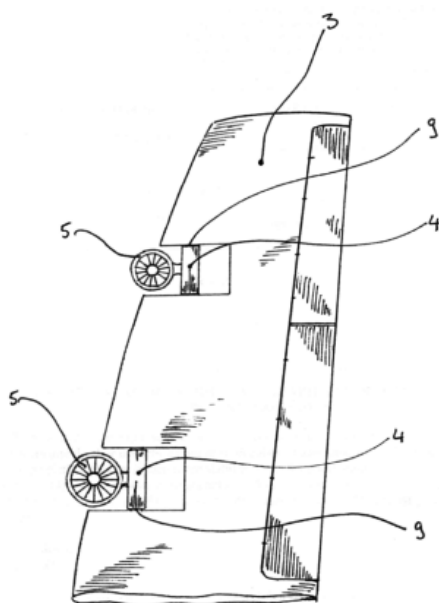


Fig. 5

(21) a 2003 00264 A2 (51) **B 64 C 29/00** (22) 27.03.2003 (41) 30.09.2004/19/2004 (71) Susan Vasile, Negrești-Oaș, județul Satu Mare, RO (72) Susan Vasile, Negrești-Oaș, județul Satu Mare, RO (54) **SISTEM ALAR DINAMICO-STATIC CU SCHIMB DE PORTANȚĂ, PENTRU ARIPI DE APARAT DE ZBOR**

(57) Invenția se referă la un sistem pentru aparate de zbor, destinat unei aripi de avion, pentru obținerea unor performanțe de zbor deosebite. Sistemul conform invenției este situat în structura unei aripi de avion, mai exact între niște lonjeroane (1) și nervuri (2), și este format dintr-un cadru (3) rotund, o elice (4) prinsă prin intermediul unui suport (6) și al unor segmente (10) de înveliș situate deasupra și dedesubtul cadrului (3) rotund, segmente (10) de înveliș care sunt mobile în jurul unor axe (11) și care se deschid, permițând aerului să pătrundă la elice (4), iar în a doua parte a procesului, segmentele (10) de înveliș se închid și elicea (4) se oprește, dar învelișul aerodinamic, format, permite deplasarea aeronavei la o viteză determinată.

Revendicări: 1

Figuri: 9

(21) a 2003 00264 A2

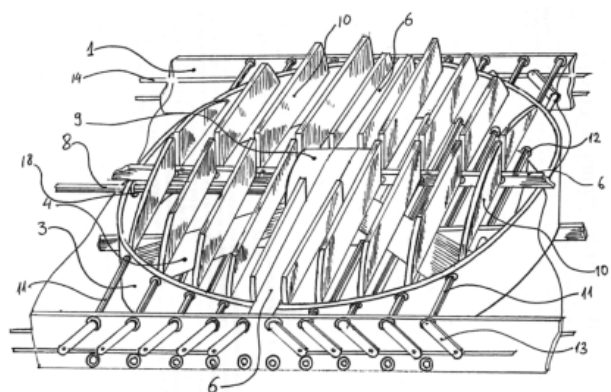


Fig. 1

(21) a 2003 00265 A2 (51) **B 64 C 29/00** (22) 27.03.2003 (41) 30.09.2004/19/2004 (71) Susan Vasile, Negrești-Oaș, județul Satu Mare, RO (72) Susan Vasile, Negrești-Oaș, județul Satu Mare, RO (54) **SISTEM ALAR DE PORTANȚĂ VARIABILĂ, CU TRACȚIUNE VECTORIZATĂ, PENTRU ARIPĂ DE AVION SAU APARAT DE ZBOR**

(57) Invenția se referă la un sistem alar de portanță variabilă, cu tracțiune vectorizantă, pentru aripă de avion sau aparat de zbor. Sistemul conform invenției este prevăzut cu un segment (5) cadru, de care este prins un motor (6) care se poate roti în jurul unui ax (8) asamblat cu niște lonjeroane (1) și niște nervuri (2), astfel că motorul (6) poate acționa din unghiuri diferite, iar segmentele (3) de înveliș se închid și se deschid concomitent cu rotirea segmentului (5) cadru, pentru a facilita sau stopa pătrunderea aerului.

Revendicări: 1

Figuri: 10

(21) a 2003 00265 A2

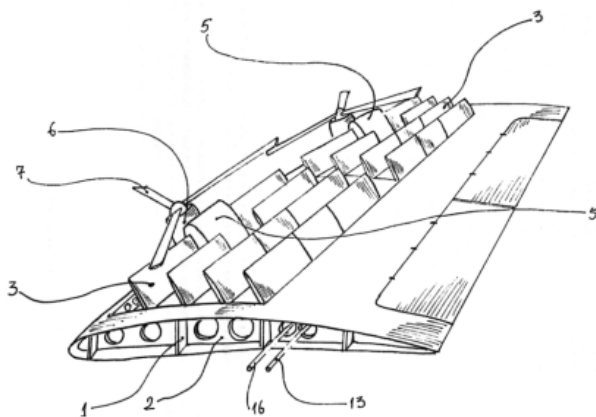


Fig. 2

(21) 99-00805 A2 (51) **B 64 G 1/16**; B 64 C 39/06 (22) 14.07.1999 (41) 30.09.2004/19/2004 (71) Marian Emil, București, RO; Marian Gabriela Artemona Justina, București, RO (72) Marian Emil, București, RO; Marian Gabriela Artemona Justina, București, RO (54) **SISTEM AEROPORTANT**

(57) Invenția se referă la un sistem aeroportant destinat susținerii în aer și deplasării în toate direcțiile a unor mijloace de transport. Sistemul conform invenției folosește o carcasă (1) prevăzută cu niște ajutaje (4) și un profil de bază (5), formând o cameră (A) de presiune și distribuție, și cu niște interstii direcționale (B) prin care pot fi direcționate jeturile de gaze provenite de la niște grupuri motocompresoare (2) sau camere de ardere (3), jeturi care în raport cu suprafețele superioare ale ajutajelor (4) și profilului de bază (5) pot crea niște zone depresurizate corespunzătoare unei aeroportanțe sau hiperportanțe utile.

Revendicări: 2

Figuri: 11

(21) 99-00805 A2

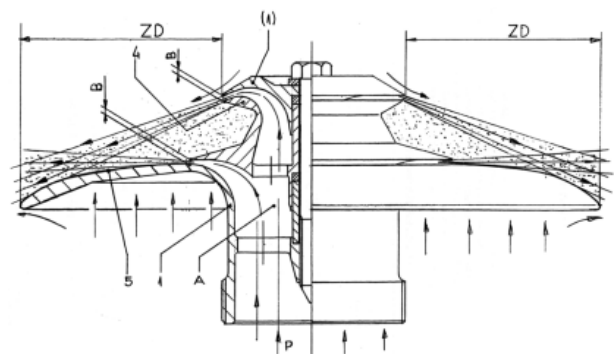


Fig. 1

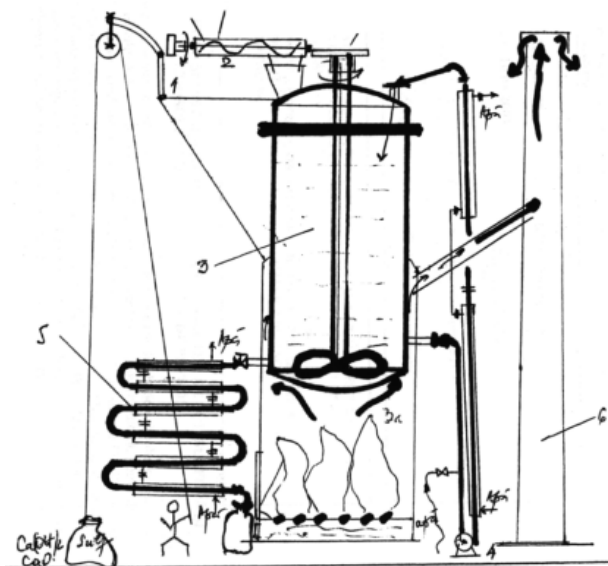
(21) a 2003 00193 A2 (51) **C 01 B 17/64**; C 01 F 11/46 (22) 10.03.2003 (41) 30.09.2004/19/2004 (71) Voinea I. Sergiu, Onești, județul Bacău, RO; Voinea S. Georgeta Paula, Onești, Bacău, RO (72) Voinea I. Sergiu, Onești, județul Bacău, RO; Voinea S. Georgeta Paula, Onești, Bacău, RO (54) **PROCEDEU ȘI INSTALAȚIE DE OBTINERE A SOLUȚIEI DE POLISULFURĂ ȘI TIOSULFAT DE CALCIU DIN SULF DE PETROL**

(57) Invenția se referă la o instalație și la un procedeu de obținere a soluției apoase de tiosulfat și polisulfură de calciu, care se utilizează ca insecto-fungicid în viticultură, pomicultură și silvicultură. Instalația conform invenției este alcătuită dintr-un reactor de sinteză (3) din inox sau emailat, prevăzut cu un dispozitiv special de dozare (2) și blaz de încălzire (3a), un vas de răcire (5) pentru produsul finit, o pompă (4) de recirculare pentru masa de reacție. Procedeu conform invenției cuprinde dozarea reactanților, sulf de petrol măcinat și oxid sau hidroxid de calciu, omogenizarea acestora, fierberea, recircularea, urmată de fierberea de perfectare sub agitare a masei de reacție.

Revendicări: 3

Figuri: 1

(21) a 2003 00193 A2



(21) a 2002 01517 A2 (51) **C 02 F 1/04** (22) 30.11.2002 (41) 30.09.2004/19/2004 (71) Sime Florian, Oradea, județul Bihor, RO; Sime Monica, Oradea, județul Bihor, RO; Mercea Emil, Oradea, județul Bihor, RO; Sime Dumitru, Cluj-Napoca, RO; Hodisan Dorel, Cluj-Napoca, RO (72) Sime Florian, Oradea, județul Bihor, RO; Sime Monica, Oradea, județul Bihor, RO; Mercea Emil, Oradea, județul Bihor, RO; Sime Dumitru, Cluj-Napoca, RO; Hodisan Dorel, Cluj-Napoca, RO (54) **PROCEDEU ȘI INSTALAȚIE PENTRU OBTINEREA APEI POTABILE DIN APĂ DE MARE PRIN EVAPORARE ÎN VID CREAT PRIN COLOANE BAROMETRICE**

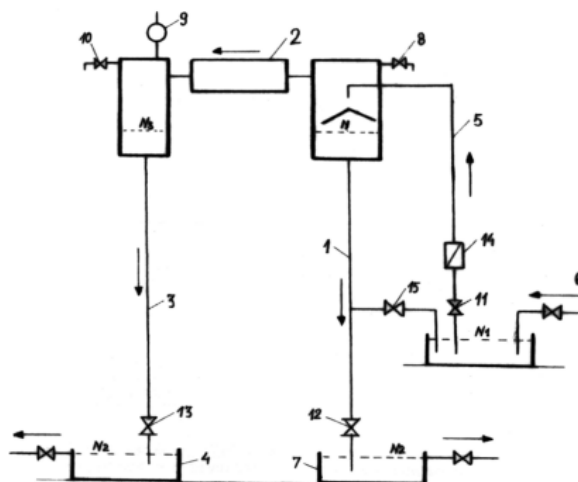
(57) Invenția se referă la un procedeu și la o instalație pentru obținerea apei potabile din apa de mare prin evaporare în vid creat prin coloane barometrice. Instalația pentru realizarea procedurii conform invenției este alcătuită dintr-un corp vertical (1) în care se produce vaporizarea apei salină în vid avansat, dintr-o conductă frigorifică (2) care servește pentru condensarea vaporilor ce se formează în partea superioară a corpului (1), dintr-un corp cilindric vertical (3) în care apa distilată este menținută la un nivel constant prin deversarea continuă într-un bazin colector (4), alimentarea corpului (1) cu apa salină fiind asigurată pe cale naturală cu ajutorul unei conducte de alimentare (5) prin care apa dintr-un rezervor de alimentare (6) trece în corp (1) sub acțiunea vidului creat în acesta, iar saramura rezultată în urma vapo-

(21) a 2002 01517 A2

rizării este colectată și eliminată prin menținerea nivelului barometric N constant, deversarea făcându-se prin bazinul (7) racordat la partea inferioară a corpului (1) și având legătură directă cu atmosfera.

Revendicări: 4

Figuri: 1



(21) a 2004 00159 A0 (51) **C 02 F 1/24** (22) 23.02.2004 (41) 30.09.2004/19/2004 (71) Brânda Dumitru Viorel, București, RO; Frățilă Nicolae, București, RO; Ceterchi Gheorghe, București, RO; Zlăgneaș Marius, București, RO; Zlăgneaș Luminița Daniela, București, RO (72) Brânda Dumitru Viorel, București, RO; Frățilă Nicolae, București, RO; Ceterchi Gheorghe, București, RO; Zlăgneaș Marius, București, RO; Zlăgneaș Luminița Daniela, București, RO (54) **PROCEDEU PENTRU OBTINEREA UNUI GRAD SUPERIOR DE EPURARE A APELOR REZIDUALE, UZATE, PETROLIERE**

(57) Invenția se referă la un procedeu pentru obținerea unui grad superior de epurare a apelor reziduale, uzate, petroliere. Procedeu conform invenției constă în separarea produselor petroliere și a altor substanțe organice sau anorganice flotabile, din apele reziduale petroliere, după epurarea lor mecanică sau mecanico-chimică, prin flotația complexă iono-moleculară, folosind floclanți specifici, polimeri cu sarcină cationică mare și masă moleculară mare, în amestec cu spumânți colectori din grupa alcoolilor, ca: alcoolul butilic, metil-izobutil-carbinolul, alcoolii propilic, izopropilic, amilic, izoamilic, cetilic sau alți reactivi care să nu aibă durată de spumare mare, care să conducă la spume rezistente, consumurile specifice de reactivi variind între 0,01 și 0,05 g/l.

Revendicări: 1

Figuri: 2

(21) a 2002 00451 A2 (51) **C 02 F 11/00** (22) 15.04.2002 (41) 30.09.2004/19/2004 (71) Mopeka Impex S.R.L., Timișoara, județul Timiș, RO (72) Vincze Martin Antoniu, Timișoara, RO (74) Constantin Ghiță Office, Timișoara, județul Timiș (54) **PROCEDEU DE VALORIFICARE A REZIDUULUI DE BLAZ REZULTAT LA DISTILAREA MONO ȘI DIETILENGLICOLULUI**

(57) Invenția se referă la un procedeu de valorificare a rezidului de blaz rezultat la distilarea mono și dietilenglicolului. Procedeu conform invenției constă în alcalinizarea amestecului de glicoli și apă, în proporție de 60 : 40, cu hidroxid de potasiu sau de sodiu 40% în cantitate de 3% față de amestec; tratarea cu perborat de sodiu în cantitate de 3%, în vederea separării particulelor metalice, în special, de fier sub formă de hidroxizi metalici, care coagulează și se depun în partea inferioară a reactorului, și a particulelor carbonizate sub formă de produși volatili, în special, dioxid de carbon, care se degajă în atmosferă; separarea stratului limpede, superior; aditivarea acestui strat cu borax și reglarea pH-ului până la 7...8, cu acid citric sau fosforic.

Revendicări: 2

(21) a 2004 00028 A2 (51) **C 02 F 11/00** (22) 03.07.2002 (41) 30.09.2004/19/2004 (86) PL 02/00044 03.07.2002 (87) WO 03/006387 23.01.2003 (71) Krylowicz Adam, Zamosc, PL; Chrzanowski Kazimierz, Zamosc, PL; Usidus Janusz, Zamosc, PL (72) Krylowicz Adam, Zamosc, PL; Chrzanowski Kazimierz, Zamosc, PL; Usidus Janusz, Zamosc, PL (74) Rominvent S.A., București (54) **METODĂ ȘI SISTEM PENTRU GENERAREA METANULUI ȘI A ENERGIEI ELECTRICE ȘI TERMICE**

(57) Invenția se referă la un procedeu și la o instalație pentru generarea metanului și a energiei termice și electrice. Procedeu conform invenției constă în conversia anaerobă a biomasei în biogaz prin intermediul bacteriilor mezofile, termofile și psihrofile, conținute în refluxul returnat, urmată de supunerea biogazului hidrolizei și fermentației când se obține metan și bioxid de carbon. Instalația conform invenției este alcătuită dintr-un sistem de preparare a biomasei (1) conectat la un hidrolizor (2) și apoi la un sistem de serii de rezervoare de fermentație și un sistem de composturi (1), care cooperează cu un sistem de returnare și de îmbogățire a refluxului (4), un rezervor pentru biogaz brut (5) care este conectat la un sistem pentru purificarea biogazului (6) și apoi la un rezervor pentru biogaz purificat (7), conectat la un sistem de des-

(21) a 2004 00028 A2
compunere a biogazului (8) și la un amestecător de gaz (11), sistemul (8) are racorduri de ieșire către sistemul de procesare a bioxidului de carbon (10) și către sistemul de procesare a metanului (2), conectat, de asemenea, la amestecătorul de gaz (11) care este conectat la un rezervor pentru gaz combustibil standard (12), acesta având o conexiune la sistemul de generare a căldurii și a energiei electrice (13) și la sistemul de procesare a căldurii (14).

Revendicări: 14

Figuri: 4

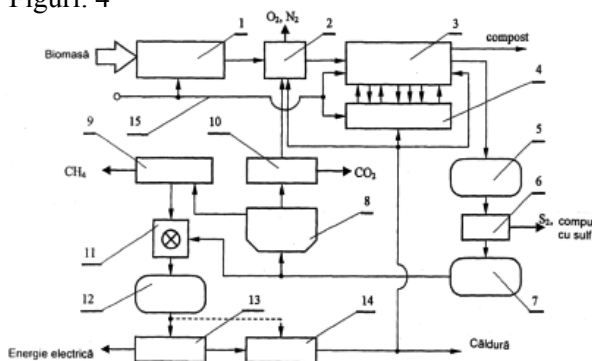


Fig. 1

(21) a 2004 00119 A0 (51) **C 04 B 28/00** (22) 12.02.2004 (41) 30.09.2004/9/2004 (71) *Vasiliu Constantin Dan, Timișoara, RO* (72) *Vasiliu Constantin Dan, Timișoara, RO* (54) **MATERIAL DE FINISAJ PENTRU PEREȚI ȘI PLACAJE**

(57) Invenția se referă la un material de finisaj pentru pereți și placaje. Materialul conform invenției este alcătuit din ciment alb sau Portland, filer calcar sau dolomitic, nisip cuarțos și aditivi pe bază de materiale vegetale, și se întinde cu drișca de glet pe suprafețe pe bază de ciment și se șmirgheluește sau se aplică un al doilea strat, la 24 h de la prima aplicare.

Revendicări: 2

(21) a 2004 00308 A0 (51) **C 04 B 28/04** (22) 06.04.2004 (41) 30.09.2004/9/2004 (71) *Prisma Mira S.R.L., Alba Iulia, RO* (72) *Sârbu Romulus Iosif, Petroșani, județul Hunedoara, RO; Nedelcu Ion, Alba Iulia, RO* (54) **COMPOZIȚIE PENTRU MATERIALE DE CONSTRUCȚII**

(57) Invenția se referă la o compoziție pentru materiale de construcții, cum sunt betoanele celulare ușoare fără autoclavizare, utilizate în lucrări speciale de izolare termică și fonică. Compoziția conform invenției conține ciment Portland, cenușă de la termocentrale, polistiren expandat sau granule sau fășii de polietilentereftalat, apă, și în variante de realizare, var hidratat.

Revendicări: 6

(21) a 2004 00213 A0 (51) **C 04 B 35/01**; C 04 B 35/10; C 04 B 35/46; C 04 B 35/553 (22) 10.03.2004 (41) 30.09.2004/9/2004 (71) *Mircea Ștefan, București, RO* (72) *Mircea Ștefan, București, RO* (54) **CIMENTURI REFRACTARE ȘI TEHNOLOGIA DE FABRICARE A ACESTORA**

(57) Invenția se referă la cimenturi refractare și la procedeul de fabricare a acestora. Procedeul conform invenției constă în măcinarea materiilor prime, care conțin oxizi cu rol mineralizator, cum este TiO_2 din bauxită, luate în proporție de 5...65% bauxită calcinată, 20...50% calcar, 0...40% dolomită, 0...75% alumină calcinată, 0...75% hidrat de aluminiu uscat, 0...0,5% aditivi de mineralizare, cum sunt TiO_2 și CaF_2 , 0...0,5% aditivi de măcinare ca molifitan, dextrină, la o finețe de maximum 10% pe sita de 0,063 mm, măcinișul se umezește cu apă sau cu soluție de molifitan sau dextrină, se presează în bricheți sau calupuri, se arde la 1450...1600°C în funcție de conținutul în Al_2O_3 , iar clincherul obținut se macină cu adaos de 0...0,5% aditivi ca molifitan, dextrină, fosfați și/sau citrați alcalini și/sau săruri de litiu, atingându-se o finețe de minimum 90% cub 0,063 mm.

Revendicări: 2

(21) a 2004 00039 A2 (51) **C 07 C 253/34** (22) 14.01.2004 (30) 14.01.2003 US 60/439,975 (41) 30.09.2004/9/2004 (71) *Solutia Inc., St.Louis, Missouri, US* (72) *Monical Valerie S., Houston, TX, US; Murphy Richard, D., Alvin, Texas, US* (74) *Cabinet Enpora S.R.L., București* (54) **RECIRCULAREA FRUNȚILOR DE RĂCIRE CONDENSATE ÎNTR-UN PROCEDEU PENTRU PURIFICAREA ACRILONITRILULUI**

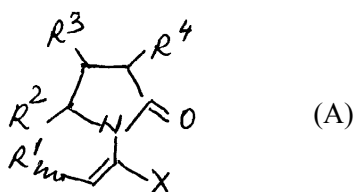
(57) Invenția se referă la recuperarea și purificarea acrilonitrilului fabricat prin amonoxidarea catalitică a propilenei. Procedeul conform invenției constă în condensarea lichidului dintr-un curent de vârf al sistemului de răcire, într-o coloană cu o buclă de pompare sau într-un condensator parțial, și recircularea lichidului condensat către sistemul de răcire, înainte de prelucrarea lichidului menționat într-o coloană de distilare.

Revendicări: 13

Figuri: 1

(21) a 2002 01076 A2 (51) **C 07 D 207/27** (22) 21.02.2001 (30) 23.02.2000 GB 0004297.8 (41) 30.09.2004/9/2004 (86) EP 01/01956 21.02.2001 (87) WO 01/64637 07.09.2001 (71) *UCB Farchim S.A., Bulle, CH* (72) *Surtees John, Watermael-Boisfort, BE; Marmon Violeta, Abingdon, Oxfordshire, GB; Differding Edmond, Ottignies-Louvain-la-Neuve, BE; Zimmermann Vincent, La Conversion, Lausanne, CH* (74) *Rominvent S.A., București* (54) **DERIVAȚI DE 2-OXO-1-PIROLIDINĂ, PROCEDEU DE PREPARARE A ACESTORA ȘI UTILIZĂRILE LOR**

(57) Invenția se referă la derivați de 2-oxo-1-pirolidină, la un procedeu de preparare a acestora, la utilizările lor, precum și la un procedeu de preparare a derivaților *alfa*-etil-2-oxo-1-pirolidin acetamidă din derivați nesaturați de 2-oxo-1-pirolidină. Derivații conform invenției au formula generală A:



în care X este $-\text{CONR}^5\text{R}^6$ sau $-\text{COOR}^7$ sau $-\text{CO-R}^8$ sau CN, iar radicalii $\text{R}^1, \text{R}^2, \text{R}^3, \text{R}^4, \text{R}^5, \text{R}^6, \text{R}^7$ și R^8 au semnificațiile din descriere.

Revendicări: 13

(21) a 2002 01069 A2 (51) **C 07 D 251/60**; C 07 B 63/00 (22) 24.01.2001 (30) 03.02.2000 NL 1014280 (41) 30.09.2004/9/2004 (86) NL 01/00047 24.01.2001 (87) WO 01/57000 09.08.2001 (71) *Dsm N.V., Heerlen, NL* (72) *De Wit Nora Anna, Maastricht, NL* (74) *Rominvent S.A., București* (54) **PROCEDEU DE PREPARARE A MELAMINEI DIN UREE**

(57) Invenția se referă la un procedeu de preparare a melaminei din uree, la temperatură ridicată și în prezența unui catalizator, prin care se obține un flux gazos de produs, care se contactează cu un agent de răcire lichid, într-o zonă de răcire. Procedeu conform invenției este caracterizat prin aceea că temperatura în secțiunea de spălare se reduce prin aplicarea unei etape suplimentare de răcire.

Revendicări: 8

(21) a 2002 01070 A2 (51) **C 07 D 251/60** (22) 23.01.2001 (30) 03.02.2000 NL 1014281 (41) 30.09.2004/9/2004 (86) NL 01/00046 23.01.2001 (87) WO 01/56999 09.08.2001 (71) *Dsm N.V., Heerlen, NL* (72) *De Wit Nora Anna, Maastricht, NL; Gulpers Rob Kasimier, Landgraaf, NL* (74) *Rominvent S.A., București* (54) **PROCEDEU DE PREPARARE A MELAMINEI DIN UREE**

(57) Invenția se referă la un procedeu de preparare a melaminei din uree, la temperatură ridicată și în prezență de catalizator, prin care se obține un flux gazos de produs care se contactează cu un agent de răcire lichid, într-o zonă de răcire. Procedeu conform invenției este caracterizat prin aceea că o parte din soluția apoasă, concentrată, de carbamat, din zona de absorbție, se returnează în zona de răcire.

Revendicări: 8

(21) a 2004 00084 A2 (51) **C 07 D 307/80**; C 07 C 251/42 (22) 29.07.2002 (30) 02.08.2001 EP 01830517.7 (41) 30.09.2004/9/2004 (86) EP 02/08550 29.07.2002 (87) WO 03/011846 13.02.2003 (71) *Infosint S.A., Poschiavo-Cantoni Dei Grigioni, CH* (72) *Dall'Asta Leone, Milano, IT; Cotticelli Giovanni, Cernusco Sul Naviglio, IT* (74) *Rominvent S.A., București* (54) **PROCEDEU PENTRU PREPARAREA IZOBENZOFURANILOR SUBSTITUIȚI ÎN POZIȚIA 5**

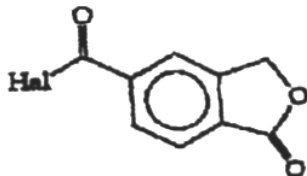
(57) Invenția se referă la un procedeu pentru prepararea izobenzofuranilor substituiți în poziția 5. Procedeu conform invenției constă în tratarea unei 1-[3-(dimetilamino)propil]-1-(4-fluorofenil)-1,3-dihidro-5-izobenzofurancarbaldoximei *orto*-substituită, preferabil, cu o grupare difenilmetil sau trifenilmetil cu anhidrida formic-acetică, când se obține citalopram și săruri acceptabile farmaceutic ale acestuia.

Revendicări: 23

Figuri: 1

(21) a 2004 00085 A2 (51) **C 07 D 307/80** (22) 29.07.2002 (30) 02.08.2001 EP 01830518.5 (41) 30.09.2004/9/2004 (86) EP 02/08551 29.07.2002 (87) WO 03/011847 13.02.2003 (71) *Infosint S.A., Poschiavo-Cantoni Dei Grigioni, CH* (72) *Cotticelli Giovanni, Cernusco Sul Naviglio, Milano, IT; Dall'asta Leone, Milano, IT* (74) *Rominvent S.A., București* (54) **PROCEDEU PENTRU PREPARAREA 5-FORMILFTALIDEI**

(57) Invenția se referă la un procedeu de preparare a 5-formilftalidei. Procedeu conform invenției constă în hidrogenarea unei halogenuri cu formula:

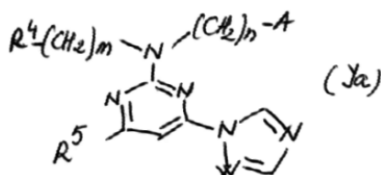


în care Hal reprezintă clor, brom sau iod, dizolvată într-un solvent aprotic dipolar, în prezența unui catalizator de hidrogenare.

Revendicări: 11

(21) a 2002 00205 A2 (51) **C 07 D 405/14**; C 07 D 403/04; A 61 K 31/506; A 61 P 21/00 (22) 24.08.2000 (30) 26.08.1999 US 09/383,813 (41) 30.09.2004/9/2004 (86) US 00/23173 24.08.2000 (87) WO 01/14371 01.03.2001 (71) *Berlex Laboratories, Inc., Richmond, US; Pharmacoepia Inc., Cranbury, US* (72) *Arnaiz Damian, O., Hercules, US; Baldwin John J., Gwynned Valley, US; Davey David D., El Sobrante, US; Devlin James, J., Lafayette, US; Dolle Roland Ellwood, Iii, King of Prussia, US; Erickson Shawn David, Leonia, US; McMillan Kirk, Burlingame, US; Morrissey Michael, M., Danville, US; Ohlmeyer Michael, H. J., Plainsboro, US; Pan Gonghua, Groton, US; Paradkar Vidyadhar Madhav, Somerville, US; Parkinson John, Martinez, US; Phillips Gary B., Pleasant Hill, US; Ye Bin, Richmond, US; Zhao Zuchun, El Sobrante, US* (74) *Rominvent S.A., București* (54) **DERIVAȚI N-HETEROCICLICI CA INHIBITORI NOS**

(57) Invenția se referă la derivați N-heterociclici utili ca inhibitori ai sintezei oxidului nitric și la metode de utilizare a acestora, pentru terapia diferitelor boli în care are loc o producție anormală de oxid nitric. Derivați N-heterociclici conform invenției au formula Ya:



Revendicări: 15

(21) a 2004 00154 A2 (51) **C 08 B 35/00**; C 08 B 30/20; A 61 K 47/36; A 61 K 31/78; A 01 N 1/02; G 01 N 33/49; A 61 M 1/36 (22) 06.08.2002 (30) 22.08.2001 DE 101 41 099.9 (41) 30.09.2004/9/2004 (86) EP 02/08757 06.08.2002 (87) WO 03/018639 06.03.2003 (71) *Supramol Parenteral Colloids GmbH, Rosbach V.D.H., DE* (72) *Sommermeyer Klaus, Rosbach, DE* (74) *Cabinet M. Oproiu - Consiliere în Proprietate Intelectuală S.R.L., București* (54) **AMILOPECTINĂ HIPERRAMIFICATĂ PENTRU UTILIZARE ÎN TRATAMENTUL CHIRURGICAL ȘI TERAPEUTIC, LA MAMIFERE, SAU PENTRU METODE DE DIAGNOSTIC, ÎN SPECIAL, PENTRU UTILIZARE CA EXPANDOR DE VOLUM AL PLASMEI**

(57) Invenția se referă la amilopectină hiperramificată și la derivați ai acesteia, pentru utilizare în tratamentul chirurgical și terapeutic, la mamifere, sau pentru metode de diagnostic, în special, pentru utilizare ca expandor de volum al plasmiei. Amilopectina hiperramificată prezintă un grad de ramificare mediu între > 10 și 25 mol% și o masă moleculară medie gravimetrică în intervalul 40000 până la 800000 Da.

Revendicări: 7

(21) a 2004 00201 A0 (51) **C 08 L 23/16** (22) 05.03.2004 (41) 30.09.2004/9/2004 (71) *Automatizări Industriale IMAT S.R.L., Bistrița, Bistrița Năsăud, RO* (72) *Ivan Gheorghe, București, RO; Bugaru Elena, București, RO; Vlad Grigore, Bistrița, Bistrița Năsăud, RO; Crăciun Mircea, Bistrița, Bistrița Năsăud, RO* (54) **COMPOZIȚIE DE CAUCIUC PENTRU MEMBRANA DE DISPERSOR GAZ-LICHID**

(57) Invenția se referă la o compoziție de cauciuc pe bază de terpolimer etilen-propilen, utilizată la fabricarea membranelor pentru dispersoare gaz-lichid. Compoziția conform invenției este constituită din elastomer etilen-propilen-dienic, negru de fum, plastifiant, agent multifuncțional, antidegradanți, acceleratori, activatori și agent de vulcanizare, combinate în anumite proporții, din care se obțin vulcanizate cu proprietăți fizico-mecanice ridicate și cu o rezistență foarte bună la îmbătrânire termooxidantă.

Revendicări: 1

(21) a 2004 00297 A0 (51) **C 08 L 33/00**; C 08 L 89/00; C 09 J 133/08; C 09 J 189/00 (22) 05.04.2004 (41) 30.09.2004//9/2004 (71) Romrero Munteanu S.R.L., Râșnov, județul Brașov, RO (72) Popeneciu Veronica, Brașov, RO; Munteanu Remus, Râșnov, RO (54) **COMPOZIȚIE POLIMERICĂ, BICOMPONENTĂ, CU REȚELE INTERPENETRATE, ȘI PROCEDEU DE OBTINERE A ACESTEIA**

(57) Invenția se referă la o compoziție polimerică utilizată pentru acoperiri ale suprafețelor și ca liant și adeziv în industria hârtiei, cartonului, în construcții, în industria alimentară, textilă, pielărie, medicină, și la un procedeu de obținere a acesteia. Compoziția polimerică, bicomponentă, cu rețele interpenetrate, conform invenției, este constituită dintr-o primă componentă formată din caseină și/sau collagen, ca atare sau sub formă de compoziție polimerică pe bază de caseină și/sau collagen, obținută din 20...30 părți în greutate caseină clorică și/sau collagen, 1,5...25 părți în greutate uree, 0,5...5 părți în greutate emulgator neionic, 1...4 părți în greutate amidon, 0,1...5 părți în greutate oxid și/sau acetat de zinc, aluminiu, nichel și/sau zirconiu, 0,5...5 părți în greutate conservant, 1...1,5 părți în greutate antispumant, de preferință, ulei de silicon, 40...50 părți în greutate soluție de amoniac 25% și dintr-o a doua componentă de copo-

(21) a 2004 00297 A2

limer acrilic, tip miez-manta, obținut prin polimerizarea în emulsie, în două etape, a unui amestec de monomeri cu solubilitate mică în apă, emulsionați cu agenți tensioactivi și un inițiator redox, la o temperatură de 15...90°C, timp de 0,5...1 h, după care se efectuează un tratament termic timp de 10...60 min, obținându-se o structură miez, după care, într-o a doua etapă de polimerizare, se dozează, timp de 3...4 h un amestec de monomeri cu solubilitate mică în apă și monomeri hidrofilii, emulsionați ca în prima etapă, la o temperatură în intervalul 60...90°C și se continuă reacția încă o oră la temperatura de 90°C, după care se răcește la 30...40°C, în care, prima componentă reprezintă 0,1...99,9% din compoziția rezultată și se prezintă sub formă de pastă de culoare gălbuie, cu un conținut de substanță uscată cuprins între 20 și 55%, un pH între 5,5 și 8 și o viscozitate la 20°C cuprinsă între 200 și 50000.

Revendicări: 4

(21) a 2004 00292 A0 (51) **C 09 K 3/32**; C 02 F 1/66; C 02 F 1/68 (22) 01.04.2004 (41) 30.09.2004//9/2004 (71) Popa Gheorghe, București, RO (72) Popa Gheorghe, București, RO (54) **PRODUS DE NEUTRALIZARE A APELOR REZIDUALE ACIDE CARE AU UN pH ÎNTRE 2,5 ȘI 4 ȘI SUNT INFESTATE CU PRODUS PETROLIER**

(57) Invenția se referă la un produs de neutralizare a apelor reziduale acide cu un pH cuprins între 2,5 și 4, care sunt infestate cu un produs petrolier. Produsul conform invenției este obținut prin tratarea cojii de rășinoase uscate, măcinate, cu un amestec de carbonat de sodiu și fosfat trisodic, în următoarele proporții: carbonat de sodiu 50...60% părți în greutate, fosfat de sodiu 6...7% părți în greutate, coajă măcinată 33...44% părți în greutate.

Revendicări: 1

(21) a 2004 00248 A0 (51) **C 10 L 1/14**; C 10 L 1/30 (22) 22.03.2004 (41) 30.09.2004//9/2004 (71) Soctech S.A., București, RO (72) Vlădulescu Constantin Marius, București, RO; Gaba Aurel, București, RO; Râmneanțu Anca, Râmnicu Vâlcea, RO; Vlădulescu Constantin Lucian, București, RO; Verestoy Attila, Odorheiu Secuiesc, Harghita, RO; Șipoș Leontin, București, RO (54) **PROCEDEU DE OBTINERE A ADITIVILOR MULTIFUNCȚIONALI PENTRU COMBUSTIBILI**

(57) Invenția se referă la un procedeu de obținere a aditivilor multifuncționali pentru combustibili. Procedul conform invenției constă în omogenizarea unor soluții de săruri organice de ceriu, fier, potasiu, în hidrocarburi, de preferință, 2-etilhexanoați cu o soluție organică de uree în alcool metilic, etilic sau, preferabil, într-un amestec de alcool etilic și acid 2-etilhexanoic în raport masic 1 : 1, aditivii obținuți având în compoziție 2...5% ceriu, 1...2% mangan, 1,5...3,2% fier, 0,1...1% potasiu, 0,5...20% uree, 0...0,3% săruri organice de amoniu.

Revendicări: 3

(21) a 2004 00247 A0 (51) **C 10 M 145/08**; C 10 L 1/18 (22) 22.03.2004 (41) 30.09.2004/9/2004 (71) *Soctech S.A., București, RO (72) Georgescu Emilian, Râmnicu Vâlcea, RO; Râmneanțu Anca, Râmnicu Vâlcea, RO; Georgescu Emil, București, RO; Vlădulescu Constantin Lucian, București, RO; Verestoy Attila, Odorheiu Secuiesc, Harghita, RO (54) PROCEDU DE OBTINERE A ADITIVILOR MULTIFUNCȚIONALI PENTRU MOTORINE*

(57) Invenția se referă la un aditiv multifuncțional pentru motorine, utilizat pentru scăderea punctului de congelare, a temperaturii limită de filtrabilitate, pentru dispersia și solubilizarea cristalelor de parafină, în vederea îmbunătățirii proprietăților motorinelor la temperaturi scăzute. Aditivul multifuncțional, conform invenției, este constituit dintr-un amestec de 20...70% copolimeri ai acetatului de vinil cu esteri nesaturați ai unor acizi mono și dicarboxilici cu alcoolii alifatici care conțin 4...24 atomi de carbon în moleculă, de preferință, 8...22 atomi de carbon în moleculă, 20...70% esteri ai acizilor grași care conțin 6...24 de atomi de carbon, de preferință, cu 10...22 atomi de carbon, cu alcoolii alifatici cu C_1-C_8 , de preferință, C_1-C_4 , 5...50% hidrocarburi alifactice ramificate sau hidrocarburi alchilaromactice și 0...20% copolimer etilenă/ester nesaturat.

Revendicări: 1

(21) a 2002 01518 A2 (51) **C 11 B 3/12**; A 23 D 9/02 (22) 30.11.2002 (41) 30.09.2004/9/2004 (71) *Sime Florian, Oradea, județul Bihor, RO; Sime Monica, Oradea, județul Bihor, RO; Mercea Emil, Oradea, județul Bihor, RO; Sime Dumitru, Cluj-Napoca, RO; Hodisan Dorel, Cluj-Napoca, RO (72) Sime Florian, Oradea, județul Bihor, RO; Sime Monica, Oradea, județul Bihor, RO; Mercea Emil, Oradea, județul Bihor, RO; Sime Dumitru, Cluj-Napoca, RO; Hodisan Dorel, Cluj-Napoca, RO (54) PROCEDU ȘI INSTALAȚIE PENTRU ELIMINAREA APEI DIN ULEIURILE COMESTIBILE, LA FABRICAREA LOR, PRIN EVAPORAREA APEI ÎN VID CREAT ÎN COLOANE BAROMETRICE*

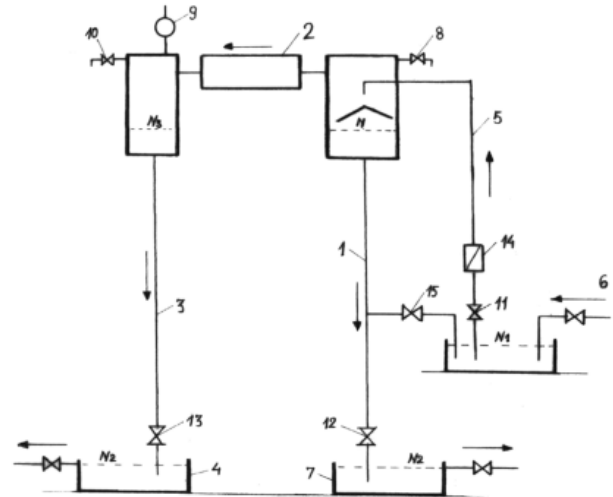
(57) Invenția se referă la un procedeu pentru eliminarea apei din uleiurile comestibile prin evaporarea apei în vid creat în coloane barometrice. Instalația pentru realizarea procedeuului conform invenției este alcătuită dintr-un corp vertical (1) în care se produce vaporizarea apei din uleiul deversat în vid avansat, dintr-o conductă frigorifică (2) care servește pentru condensarea vaporilor ce se formează în partea superioară a corpului (1) conform principiului peretelui rece, dintr-un corp cilindric vertical (3) în care apa în urma condensării este menținută la un nivel constant, datorită vidului format la partea superioară, dever-

(21) a 2002 01518 A2

sarea se face prin bazin (4), alimentarea corpului (1) cu ulei, ce conține apă, se face pe cale naturală prin conducta de alimentare (5) prin absorbție în vid, dintr-un bazin de alimentare (6), uleiul în urma vaporizării apei este colectat în corp (1) și deversat prin bazinul (7) cu nivel constant, având legătură directă cu atmosfera.

Revendicări: 3

Figuri: 1



(21) a 2002 01516 A2 (51) **C 12 G 3/02**; C 12 P 7/06 (22) 30.11.2002 (41) 30.09.2004/9/2004 (71) *Sime Florian, Oradea, județul Bihor, RO; Sime Monica, Oradea, județul Bihor, RO; Mercea Emil, Oradea, județul Bihor, RO; Sime Dumitru, Cluj-Napoca, RO; Hodisan Dorel, Cluj-Napoca, RO (72) Sime Florian, Oradea, județul Bihor, RO; Sime Monica, Oradea, județul Bihor, RO; Mercea Emil, Oradea, județul Bihor, RO; Sime Dumitru, Cluj-Napoca, RO; Hodisan Dorel, Cluj-Napoca, RO (54) PROCEDU ȘI INSTALAȚIE PENTRU OBTINEREA ALCOOLULUI DIN ORICE FEL DE PRODUSE FERMENTATE PRIN EVAPORARE ÎN VID CREAT PRIN COLOANE BAROMETRICE*

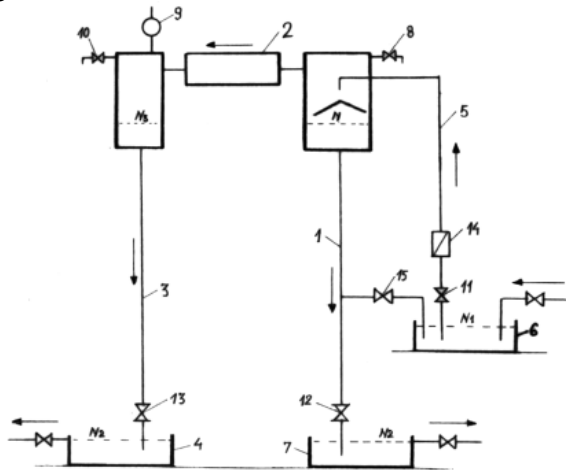
(57) Invenția se referă la un procedeu și la o instalație pentru obținerea alcoolului din orice fel de produse fermentate. Instalația pentru realizarea procedeuului, conform invenției, este alcătuită dintr-un corp vertical (1), în care se produce vaporizarea alcoolului din produsul fermentat în vid avansat, dintr-o conductă frigorifică (2), care servește pentru condensarea vaporilor care se formează în partea superioară a corpului (1), dintr-un corp cilindric vertical (3), în care alcoolul este menținut la un nivel constant prin deversarea continuă într-un bazin colector (4), alimentarea corpului (1) cu produs fermentat fiind asigurată pe cale naturală cu ajutorul unei conducte de

(21) a 2002 01516 A2

alimentare (5) prin care produsul fermentat dintr-un rezervor de alimentare (6) trece în corp (1), sub acțiunea vidului creat în acesta, iar borhotul fără alcool, rezultat în urma vaporizării, este colectat și eliminat prin menținerea nivelului barometric N constant, deversarea făcându-se prin bazinul (7) racordat la partea inferioară a corpului (1) și având legătură directă cu atmosfera.

Revendicări: 3

Figuri: 1



(21) a 2004 00176 A2 (51) C 12 N 15/10; C 12 N 15/31; C 12 N 15/56; C 12 N 15/62; C 12 N 15/82; C 12 N 15/84; A 01 H 5/00; A 01 H 5/08; A 01 H 5/10; C 12 P 19/04 (22) 27.08.2002 (30) 27.08.2001 US 60/315,281 (41) 30.09.2004/9/2004 (86) US 02/27129 27.08.2002 (87) WO 03/018766 06.03.2003 (71) Syngenta Participations AG, Basel, CH (72) Lanahan Michael, B., Research Triangle Park, NC, US; Basu Shib Sankar, Apex, US; Batie Christopher, J., Durham, US; Chen Wen, Cary, NC, US; Craig Joyce, Pittsboro, US; Kinkema Mark, Durham, US (74) Inventia - Agenție Universitară de Inventică S.R.L., București (54) **AUTOPROCESAREA PLANTELOR ȘI PĂRȚILOR PLANTEI**

(57) Invenția se referă la polinucleotide, preferabil, la polinucleotide sintetice, care codifică enzimele de procesare optimizate pentru exprimarea în plante, la plante transgenice autoprocresabile, la părți ale plantei, precum și la metode de obținere și de utilizare a acestor plante pentru produse alimentare. Polinucleotidele conform invenției codifică enzimele de procesare mezofile, termofile și hipertermofile, care sunt activate în condiții adecvate, în scopul acționării asupra substratului dorit.

Revendicări: 234

Figuri: 23

(21) a 2002 01580 A2 (51) C 22 B 21/00 (22) 10.12.2002 (30) 13.12.2001 DE 101 62 398.4 (41) 30.09.2004/9/2004 (71) Moller-Fuller Bulk Handling GmbH, Hamburg, DE (72) Geldern von Klaus, Hamburg, DE; Irmischer Volkmar, Wedel, DE; Sorger Heino, Winsen/Luhe, DE (74) Rom-invent S.A., București (54) **INSTALAȚIE PENTRU ȘARJAREA MAI MULTOR CONSUMATORI, DE EXEMPLU, CELULE ALE UNOR CUPTOARE DE TOPIT ALUMINIUL, CU MATERIAL VĂRSAT, DE EXEMPLU, OXID DE ALUMINIU SUB FORMĂ DE PULBERE**

(57) Invenția se referă la o instalație pentru șarjarea mai multor consumatori, de exemplu, celule ale unor cuptoare de topit aluminiul, cu material vărsat, de exemplu, oxid de aluminiu sub formă de pulbere. Instalația conform invenției încarcă mai mulți consumatori, cum ar fi celulele unor cuptoare (34 și 36) de topit aluminiul, cu material vărsat, de exemplu, oxid de aluminiu sub formă de pulbere, depozitat într-un siloz (10), de unde pulbera de oxid de aluminiu ajunge într-un recipient (14) sub presiune racordat la un compresor (20) sau la o rețea (18) de aer comprimat, recipientul (14) sub presiune fiind legat printr-o conductă (16) de transport cu niște recipiente (26) colectoare din apropierea consumatorilor, respectiv, celulele unor cuptoare (34 și 36) la care pulbera de oxid de aluminiu ajunge prin niște jgheaburi sau țevi (28 și 30) pentru transport pneumatic, care prezintă cel puțin o ieșire pentru fiecare consumator.

Revendicări: 9

Figuri: 5

(21) a 2002 01580 A2

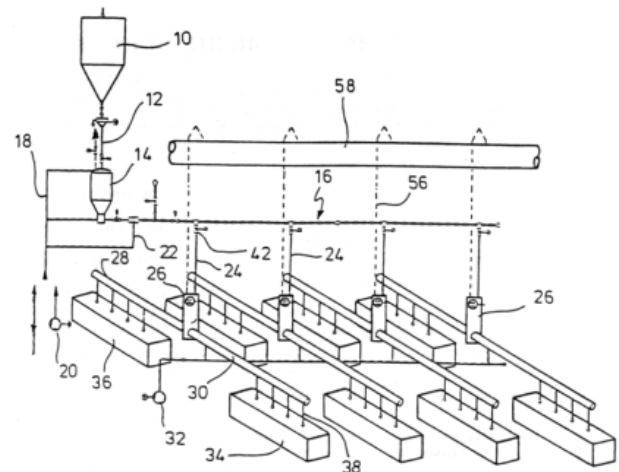


Fig. 1

(21) a 2002 01236 A2 (51) **D 02 G 3/28** (22) 25.09.2002 (41) 30.09.2004/9/2004 (71) *Institutul Național de Cercetare-Dezvoltare pentru Textile și Pielărie, București, RO* (72) *Isar Daniela, București, RO; Motocu Virgil, București, RO; Visileanu Emilia, București, RO; Adomnitei Sema, București, RO; Jipa Cristian, București, RO; Dobre Nicolae, Com. Dobroesti, RO* (54) **MAȘINĂ PENTRU REALIZAREA ȘNURULUI COMPOZIT, ÎNLOCUIITOR DE AZBEST**

(57) Invenția se referă la o mașină pentru realizarea unui șnur compozit, folosit pentru realizarea discurilor de ambreiere care intră în alcătuirea unui ambreiaj pentru autovehicule. Mașina conform invenției este alcătuită din două rasteluri (1 și 2) rotative, care suportă niște bobine cu fir și din niște subsansambluri (A, B, C, D, E, F și G) de antrenare, ax central, componentă pentru fir textil, componentă pentru fir din sticlă, componentă pentru fir metal, de extragere a șnurului și, respectiv, de bobinare.

Revendicări: 2

Figuri: 2

(21) a 2002 01236 A2

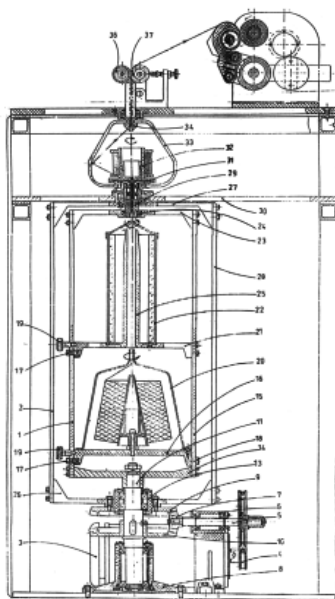


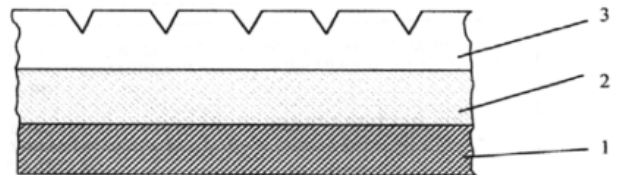
Fig. 1

(21) a 2003 00167 A2 (51) **E 01 C 11/00** (22) 03.03.2003 (41) 30.09.2004/9/2004 (71) *Braharu Emil, Iași, RO; Antohi Constantin Marin, Iași, RO* (72) *Braharu Emil, Iași, RO; Antohi Constantin Marin, Iași, RO* (54) **PAVEA DECORATIVĂ, PREFABRICATĂ**

(57) Invenția se referă la o pavea decorativă, prefabricată, utilizată în construcții, la pavarea aleilor sau a altor suprafețe. Paveaua conform invenției este formată din trei straturi turnate succesiv, care conțin nisip cuarțos de granulație mare (1) sau medie (2), amestecat cu rășină poliesterică, iar pentru creșterea rezistenței la uzură și a unui aspect coloristic deosebit, stratul superior (3) este format din rășină poliesterică amestecată cu un colorant și cu componente antiabrazivi.

Revendicări: 1

Figuri: 1



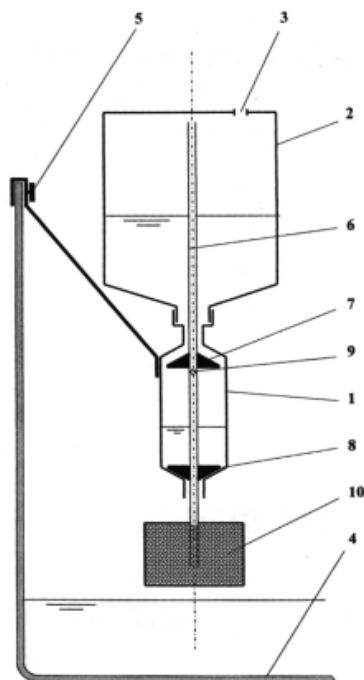
(21) a 2004 00202 A0 (51) **E 03 D 1/14** (22) 08.03.2004 (41) 30.09.2004/9/2004 (71) *Răutu Alexandru Virgil, Iași, RO; Popa Paul Dorin, Iași, RO* (72) *Răutu Alexandru Virgil, Iași, RO; Popa Paul Dorin, Iași, RO* (54) **DISTRIBUITOR AUTOMAT PENTRU FLUID DE CURĂȚARE ȘI DEZINFECTARE A VASULUI DE TOALETĂ**

(57) Invenția se referă la un distribuitor automat pentru fluid de curățare și dezinfectare a vasului de toaletă, fluid ce este destinat a se amesteca cu apa din rezervorul vasului de toaletă după fiecare golire a acestuia. Distribuitorul conform invenției folosește un dozator volumetric compus dintr-o cameră (1) de dozare și două supape (7 și 8) acționate simultan, printr-o tijă (6) verticală, de un flotor (10) controlat de nivelul apei dintr-un rezervor (4).

Revendicări: 2

Figuri: 1

(21) a 2004 00202 A2



(21) a 2004 00212 A0 (51) **E 04 B 1/78** (22) 10.03.2004 (41) 30.09.2004//9/2004 (71) *Mariș Adrian, comuna Gilău, județul Cluj, RO* (72) *Mariș Adrian, comuna Gilău, județul Cluj, RO* (54) **PANOU TERMOIZOLANT TIP AM**

(57) Invenția se referă la realizarea unui panou termoizolant destinat construcțiilor de locuințe, aplicându-se pe structuri de rezistență din lemn sau metal, pereți din cărămidă B.C.A. sau reabilitarea termică a construcțiilor vechi. Panoul conform invenției este compus dintr-o placă de polistiren pe care se aplică în exterior o altă placă de beton armată cu o plasă de fibră de sticlă sau plasă de inox și o altă placă de beton armată, fixată în interior, plăcile de beton fiind fixate prin lipire cu un adeziv special, niște panouri (2) prevăzute cu niște găuri (3) fiind fixate de o structură (1) de lemn prin intermediul unor holșuruburi.

Revendicări: 1

Figuri: 2

(21) a 2004 00212 A2

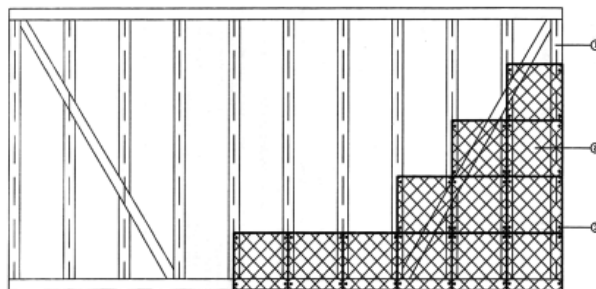


Fig. 1

(21) a 2003 00217 A2 (51) **E 04 G 11/06** (22) 12.03.2003 (41) 30.09.2004//9/2004 (71) *Marhao Liviu Cornel, Cluj-Napoca, RO* (72) *Marhao Liviu Cornel, Cluj-Napoca, RO* (74) *Integrator Consulting S.R.L., Cluj-Napoca, județul Cluj* (54) **COFRAJ**

(57) Invenția se referă la un cofraj destinat realizării de pereți prin turnare de beton pentru construcții diverse. Cofrajul conform invenției este alcătuit din doi pereți (1 și 2) realizați din material plastic cum ar fi polistirenul expandat, cu o față plană exterioară și una profilată cu niște semialveole (a) pe interior și menținute în poziția dorită prin intermediul unor punți (3), cu niște orificii (i) și degajări (j) în care se poate introduce o altă piesă plană (4) prevăzută și ea cu alte degajări (k) și cu o parte centrală cilindrică, elastică și deschisă (I), în care se pot poziționa și fixa firele metalice verticale de armare, fire care pot fi poziționate și fixate și prin niște piese (5) alcătuite din două părți cilindrice perpendiculare, tubulare, despicate pe generatoarele (m și n) în care se pot introduce, la locul intersecției lor, perechile de fire metalice perpendiculare de armare, întreg ansamblul cofrajului rămânând inclus sau dispus pe peretele de beton ulterior turnării.

Revendicări: 3

Figuri: 7

(21) a 2003 00217 A2

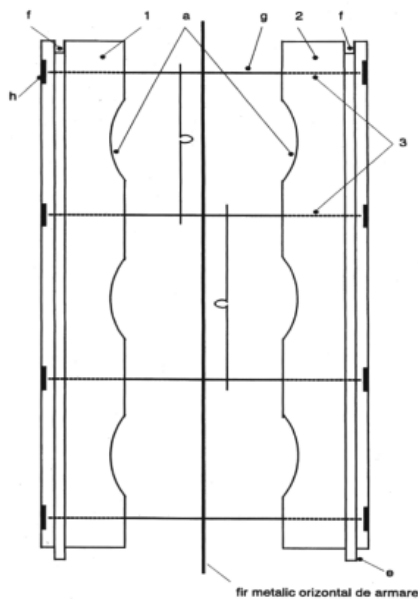


Fig. 1

(21) a 2003 00271 A2 (51) **E 04 H 1/12** (22) 31.03.2003 (41) 30.09.2004/9/2004 (71) *Lebsom Group, Inc., New Castle District, US* (72) *Jihad Mohamed Khairo Khachouk, București, RO; Sherif Bana Aba Said, București, RO* (74) *Inventa - Agenție Universitară de Inventică S.R.L., București* (54) **CONSTRUCȚIE MODULARĂ PENTRU TOALETE ECOLOGICE, PUBLICITATE ȘI PUNCT DESFACERE MĂRFURI**

(57) Invenția se referă la o construcție modulară cu caracter provizoriu, putând fi deplasată, și care este destinată amplasării în stațiile publice, având mai multe module care cuprind toalete ecologice, panouri de publicitate și un punct de desfacere mărfuri. Construcția conform invenției este formată dintr-o placă (1) de bază, pe care se sprijină o podea (4), la capete fiind dispusă o casetă (5) de rezistență, la care este fixat un stâlp (6) de rezistență, pe caseta (5) de rezistență fiind dispus un perete (7) interior și un perete (9) exterior, în partea superioară fiind dispus un înveliș (14) cutat, pe o casetă (16) luminoasă se află o platbandă (18) și o altă platbandă (21) pe care culisează un cărucior (24), care susține un panou (25) mobil de reclamă și un panou publicitar (26).

Revendicări: 2

Figuri: 4

(21) a 2003 00271 A2

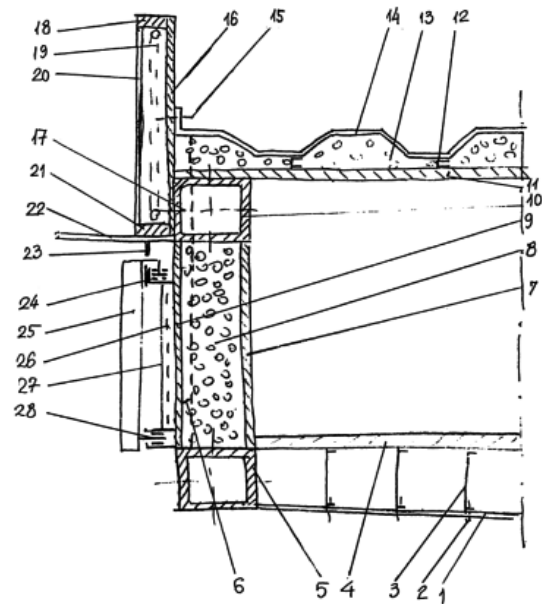


Fig. 1

(21) a 2002 01609 A2 (51) **F 01 P 3/22** (22) 16.12.2002 (41) 30.09.2004/9/2004 (71) *Bucur Ilie, Craiova, RO* (72) *Bucur Ilie, Craiova, RO* (54) **PROCEDU ȘI DISPOZITIV PENTRU RĂCIREA MOTOARELOR**

(57) Invenția se referă la un procedeu și la un dispozitiv de răcire a motoarelor cu ardere internă. Procedeu conform invenției realizează răcirea motoarelor prin evaporarea la temperatură constantă a lichidului de răcire, urmată de trecerea și condensarea în radiator a vaporilor formați și reintroducerea lichidului condensat în motor. Dispozitivul pentru aplicarea procedurii, conform invenției, este prevăzut cu un circuit de răcire, în care lichidul de răcire din chiulasă, la temperatura constantă de fierbere, se evaporă treptat, prin preluarea căldurii degajate de motor, iar vaporii formați, având densitate mai mică decât lichidul, trec în radiatorul situat total sau parțial deasupra nivelului chiulasei motorului, unde se condensează, iar lichidul format, datorită densității mai mari, revine în chiulasa motorului.

Revendicări: 2

(21) a 2002 00863 A2 (51) **F 02 B 19/16**; F 02 B 9/10 (22) 17.06.2002 (41) 30.09.2004/19/2004 (71) *Diaconeasa I. Dragoș Radu, Craiova, RO* (72) *Diaconeasa I. Dragoș Radu, Craiova, RO* (54) **MOTOR CU CAMERĂ DE ARDERE ROTATIVĂ**

(57) Invenția se referă la un motor cu cameră de ardere rotativă, ce poate fi utilizat în industria constructoare de aeronave, de automobile sau de vehicule militare. Motorul conform invenției este compus din patru pistoane-paletă (3, 4, 5 și 6) montate două câte două pe niște arbori (1 și 2) concentrici și închise într-o cavitate (7) de lucru, pe cavitatea (7) de lucru fiind montate o galerie (8) de admisie, o bujie (10) și o galerie (9) de evacuare, iar mișcarea celor doi arbori (1 și 2) este controlată de un mecanism de sincronizare format din niște pârghii (12 și 13) arbore, niște biele (14, 15, 16 și 17), niște cărucioare formate dintr-un bolț (21), niște suporturi (23 și 24) rulmenți și niște rulmenți (19), respectiv, dintr-un bolț (22), niște suporturi (25 și 26) rulmenți, căile de rulare (18 și 28), precum și o casetă (20) a mecanismului de sincronizare.

Revendicări: 4

Figuri: 7

(21) a 2002 00863 A2

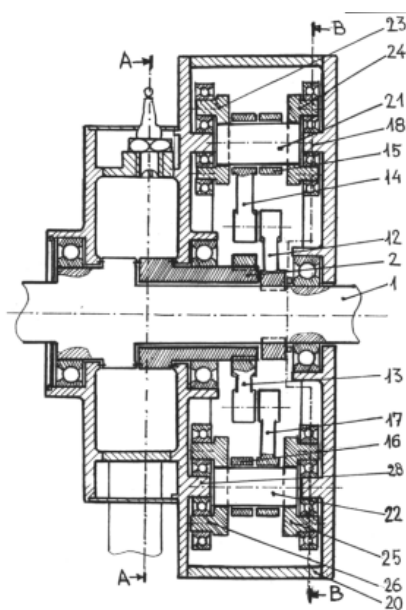


Fig. 5

(21) a 2002 01287 A2 (51) **F 02 K 1/06** (22) 10.10.2002 (41) 30.09.2004/19/2004 (71) *Mihai Florin Cătălin, Constanța, RO* (72) *Mihai Florin Cătălin, Constanța, RO* (54) **CONVERTOR INERȚIAL AL UNUI JET REACTIV**

(57) Invenția se referă la un convertor inerțial al unui jet reactiv, destinat propulsării și/sau guvernării aeronavelor și vehiculelor spațiale. Convertorul inerțial al unui jet reactiv, conform invenției, este alcătuit fie dintr-un canal (1) semicircular de secțiune rotundă, ușor crescătoare, dispus cu capătul (a) mai mic în continuarea unui ajutoraj (2) reactiv al unui motor cu reacție, capătul (b) mai mare fiind chiar orificiul de ieșire liberă a gazelor, fie dintr-un deflector (4) circular amplasat coaxial în fața ajutorajului (2) reactiv, prin curbarea cu 180° a jetului reactiv, obținându-se conversia presiunilor inerțiale produse de forțele centrifuge ale gazelor care circulă cu mare viteză prin ele, într-o forță rezultantă de propulsie, iar pentru echilibrarea cuplului de rotație al forțelor reactive din primul caz, pe vehicul se pot amplasa simetric sau în stea, fie mai multe convertoare identice pe același motor cu reacție, cu modificarea adecvată a formei ajutorajului (2) reactiv și a orificiilor canalelor (1) semicirculare.

Revendicări: 4

Figuri: 2

(21) a 2002 01287 A2

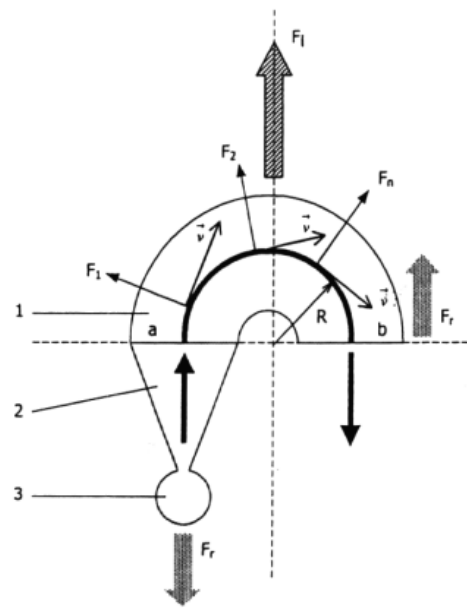
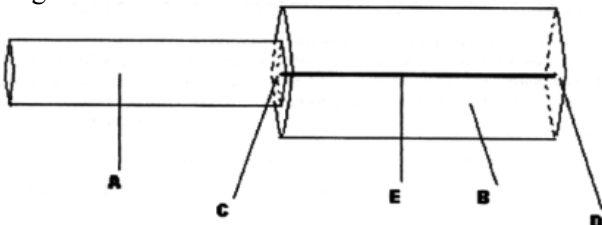


Fig. 1

(21) a 2002 00516 A2 (51) **F 03 B 17/04** (22) 24.04.2002 (41) 30.09.2004/19/2004 (71) *Cojocaru Nicolae, Târgoviște, RO* (72) *Cojocaru Nicolae, Târgoviște, RO* (54) **GENERATOR DE ENERGIE MECANICĂ CU ACȚIONARE HIDROSTATICĂ**

(57) Invenția se referă la un generator de energie mecanică cu acționare hidrostatică. Generatorul conform invenției este format din doi cilindri (A și B) cu diametre diferite, amplasați orizontal și coaxiali, cilindri (A și B) care sunt prevăzuți cu niște suprafețe (C și D) culisante ce comunică între ele printr-un braț (E) mecanic, fix, interiorul cuprins între cele două suprafețe (C și D) fiind vidat, iar în urma scufundării generatorului într-un vas cu lichid, presiunea hidrostatică va exercita o forță asupra suprafețelor (C și D) culisante proporțională cu aria acestora, ceea ce va determina deplasarea acestora spre suprafața cu aria mai mică.

Revendicări: 1
Figuri: 1



(21) a 2003 00213 A2 (51) **F 22 B 33/12** (22) 12.03.2003 (41) 30.09.2004/19/2004 (71) *Popa Florina, București, RO* (72) *Popa Florina, București, RO* (54) **CENTRALĂ TERMICĂ CONTAINERIZATĂ, TRANSPORTABILĂ**

(57) Invenția se referă la o centrală termică, care poate fi utilizată în mediul rural sau urban, pentru producerea de apă caldă sau de abur. Centrala conform invenției are în componență un container (A) care este prevăzut cu o podea (1) fixă și cu niște pereți și, respectiv, cu un tavan demontabil și cu niște tălpi (3) de calare, pentru asigurarea unei poziții corespunzătoare unui cazan (4) plasat în container (A), pus în legătură, prin intermediul unei instalații (11) de racorduri pentru utilități, cu o sursă de energie electrică și cu niște surse de combustibil și de apă, și printr-o instalație (13) de distribuție, cu niște consumatori, iar pentru o funcționare autonomă, este prevăzut un rezervor (8) de combustibil, detașabil, pereții (2) laterali putând fi îndepărtați în cazul în care se utilizează o baterie de cazane (4), în ambele variante, existând unul sau mai multe coșuri (7) rabatabile, pentru evacuarea gazelor arse.

Revendicări: 8
Figuri: 3

(21) a 2003 00213 A2

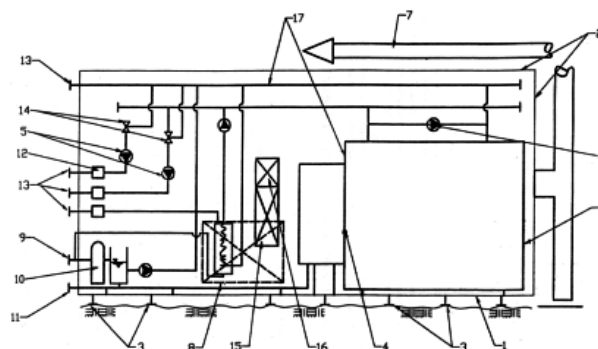


Fig. 1

(21) a 2003 00176 A2 (51) **F 22 B 37/00** (22) 04.03.2003 (41) 30.09.2004/19/2004 (71) *Ciucescu Eduard-Petre, Galați, RO* (72) *Ciucescu Eduard-Petre, Galați, RO* (54) **UMPLUTURĂ DIN TABLĂ A PACHETELOR ROTORULUI PREÎNCĂLZITOARELOR DE AER ROTATIVE ALE CAZANELOR DESTINATE PRODUCERII ABURULUI ENERGETIC PRIN ARDEREA LIGNITULUI**

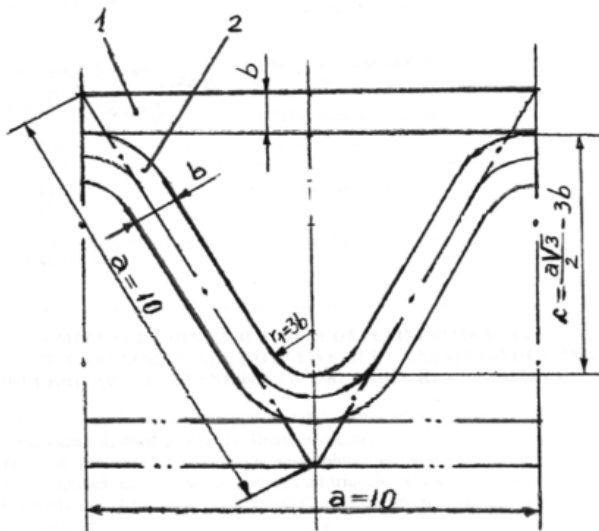
(57) Invenția se referă la o umplutură din tablă a pachetelor rotorului unui preîncălzitor de aer rotativ al unui cazan destinat producerii aburului energetic prin arderea lignitului. Umplutura conform invenției este constituită din mai multe ansambluri formate fiecare din niște table (1 și 2), plană și, respectiv, ondulată, care, în profil, formează un triunghi echilateral a cărui latură (a) are o lungime egală cu 0,01 m, la vârfuri, tabla (2) ondulată fiind racordată cu o rază (r₁) egală ca valoare cu cea a grosimii (b) tablei (1) plane care, la rândul ei, este aceeași și pentru tabla (2) ondulată astfel încât distanța (c) maximă dintre table (1 și 2) este dată de relația:

$$c = \frac{a\sqrt{3}}{2} - 3b$$

în condițiile în care grosimile (b) tablelor (1 și 2) sunt cuprinse între 0,0005 și 0,0015 mm.

Revendicări: 1
Figuri: 1

(21) a 2003 00176 A2



(21) a 2003 00178 A2 (51) **F 23 D 14/60**; F 23 N 1/02 (22) 04.03.2003 (41) 30.09.2004/19/2004 (71) Institutul de Cercetări Metalurgice, București, RO (72) Melinte Ion, București, RO; Surugiu Gheorghe, București, RO; Bălănescu Mihaela, Pitești, RO; Gara Aurel, B, RO; Păunescu Lucian, București, RO (54) **TEHNOLOGIE DE OPTIMIZARE A PROCESULOR DE ARDERE PRIN CONTROLUL CONCENTRAȚIEI DE OXIGEN DIN GAZELE ARSE**

(57) Invenția se referă la o tehnologie pentru optimizarea unui proces de ardere a gazelor combustibile utilizate la un cazan energetic sau la un cuptor de încălzire și de tratament termic. Tehnologia conform invenției cuprinde măsurarea concentrației instantanee a oxigenului și a emisiilor poluante din gazele arse, prin realizarea unei bucle suplimentare de reglare, care are în componență un analizor fix de oxigen, reglarea fiind făcută prin modificarea debitului de combustibil până la obținerea concentrației de oxigen în gazele arse, stabilită, în prealabil, printr-un sistem bazat pe un program de calcul care dă informații asupra alegerii coeficientului de exces optim și a oxigenului din gazele arse pentru orice tip de combustibil ales, cu o compoziție cunoscută și pentru anumite caracteristici funcționale dorite ale procesului de ardere, cum ar fi temperatura combustibilului sau temperatura aerului de combustie.

Revendicări: 1
Figuri: 2

(21) a 2003 00178 A2

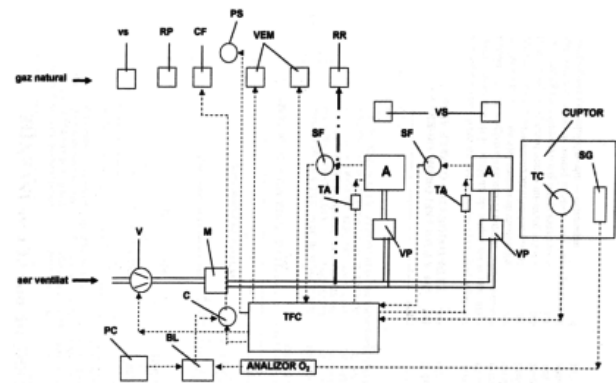


Fig. 2

(21) a 2004 00309 A0 (51) **F 25 B 1/00** (22) 06.04.2004 (41) 30.09.2004/19/2004 (71) Midal Alf-S.R.L., Timișoara, RO (72) Șuta Eugen, Timișoara, RO; Stoianov Velemir-Branislav, Timișoara, RO (74) Cabinet Ceciu Gabriela, Timișoara, județul Timiș (54) **INSTALAȚIE FRIGORIFICĂ**

(57) Invenția se referă la o instalație frigorifică destinată asigurării frigului artificial necesar atât pentru păstrarea produselor perisabile, cât și pentru congelarea lor. Instalația frigorifică, conform invenției, este realizată, în principal, dintr-un ansamblu (A) numit centrală frigorifică, care are rolul de a comprima agentul frigorific, un ansamblu (B) numit tablou electric, de unde este comandată întreaga instalație, un condensator care asigură răcirea cu aer a vaporilor de agent frigorific supraîncălzit în urma comprimării în compresoare și niște evaporatoare care extrag căldura din spațiul de răcit, în sine cunoscute.

Revendicări: 5
Figuri: 3

(21) a 2004 00309 A2

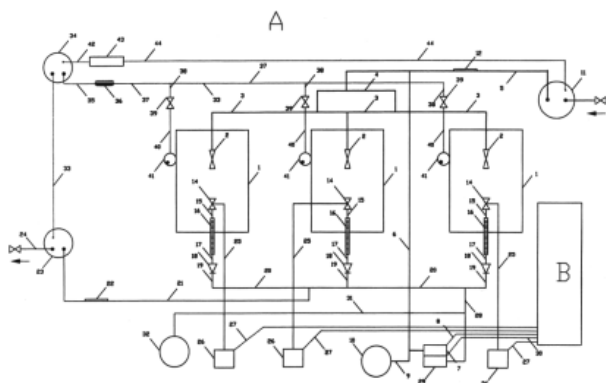


Fig. 1

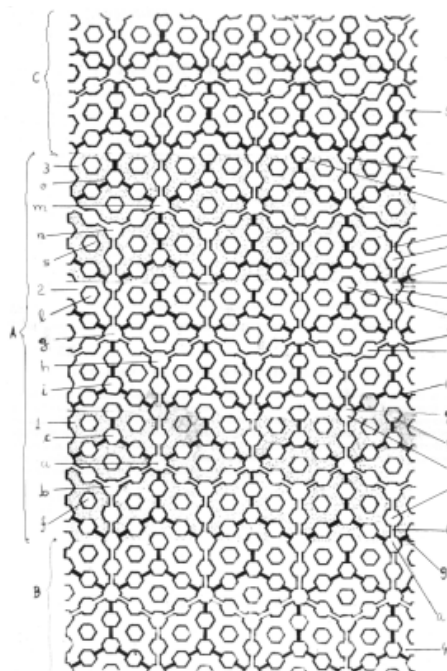
(21) a 2003 00261 A2 (51) **F 28 F 3/00** (22) 26.03.2003
(41) 30.09.2004//9/2004 (71) *Tătar Doru, Galați, RO* (72) *Tătar Doru, Galați, județul Galați, RO* (54) **REGENERATOR PENTRU SCHIMBĂTOARELE DE CĂLDURĂ**

(57) Invenția se referă la un generator pentru schimbător de căldură de tip regenerativ al unui preîncălzitor de fluide. Regeneratorul conform invenției este format dintr-un pachet (A) de trei rânduri (1, 2 și 3), inferior, median și, respectiv, superior, suprapuse succesiv orizontal, astfel încât niște canale (b) verticale din rândul (1) inferior se suprapun numai peste niște alte canale (g) verticale din rândul (2) median, iar niște canale (h) verticale din rândul (2) median se suprapun numai peste niște canale (m) verticale din rândul (3) superior, ceea ce asigură un debit care să permită o circulație în plan orizontal maximă a agentului termic pe verticală prin toate pachetele (A).

Revendicări: 3

Figuri: 1

(21) a 2003 00261 A2



(21) a 2003 00209 A2 (51) **F 42 B 10/34** (22) 12.03.2003
(41) 30.09.2004//9/2004 (71) *Cernat Mircea, București, RO; Dinescu Ionel Marius, București, RO; Bălășoiu Ilie Sorinel, București, RO; Cherecheș Tudor, București, RO* (72) *Cernat Mircea, București, RO; Dinescu Ionel Marius, București, RO; Bălășoiu Ilie Sorinel, București, RO; Cherecheș Tudor, București, RO* (54) **MUNIȚIE CARGO ȘI PROCEDEU DE ÎNCĂRCARE CU SUBMUNIȚII**

(57) Invenția se referă la o muniție de tip cargo și la un procedeu pentru încărcarea acesteia cu submuniții de formă cilindrică. Muniția conform invenției are în componență un pachet (4) de submuniții echipate cu niște focoase cu armare instantanee, introduse într-un corp (3) al muniției cargo și oprit să se deplaseze axial până la evacuarea pachetului (4) de submuniții, cu ajutorul unui disc (12) al unei flanșe (14) al unui distanțier (5) și, respectiv, cu cel al unei coroane (6) filetate. Procedeu conform invenției de încărcare a muniției cuprinde formarea pachetului de submuniții în etape, pornind cu o coloană centrală de submuniții, menținute presat, iar după scoaterea siguranțelor focoaselor, în continuare, având loc completarea succesivă a pachetului cu submuniții plasate circumfe-

(21) a 2003 00209 A2

rențial, menținute presat până la realizarea pachetului general de submuniții care este introdus într-un cilindru cu fante, pentru extragerea siguranțelor focoselor, și încărcat, cu ajutorul acestuia, în corpul muniției cargo, unde este fixat la deplasare axială și sunt îndepărtate niște tije de strângere și niște piulițe speciale.

Revendicări: 2

Figuri: 3

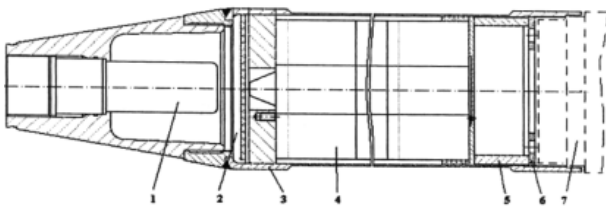


Fig. 1

(21) a 2003 00208 A2 (51) **F 42 C 9/16** (22) 12.03.2003 (41) 30.09.2004/19/2004 (71) Bălășoiu Ilie Sorinel, București, RO; Dinescu Ionel Marius, București, RO; Cernat Mircea, București, RO; Cherecheș Tudor, București, RO (72) Bălășoiu Ilie Sorinel, București, RO; Dinescu Ionel Marius, București, RO; Cernat Mircea, București, RO; Cherecheș Tudor, București, RO (54) **FOCOS DE CONTACT CU AUTODISTRUGERE PENTRU SUBMUNIȚII (BOMBLEȚI)**

(57) Invenția se referă la un focos de contact cu autodistrugere pentru submuniții destinate, în special, echipării proiectilelor de tip cargo trase de tunuri, obuziere și tunuri-obuziere, componentelor de luptă ale rachetelor sau bombelor de aruncător sau de aviație. Focosul conform invenției cuprinde un percutor (4) central prevăzut cu un arc (5) de siguranță, cu care este în contact un capac (1) de protecție și siguranță, precum și un cursor (8) mobil, având un arc (9) motor care poate poziționa o capsă (6) de aprindere în circuitul detonant principal.

Revendicări: 3

Figuri: 7

(21) a 2003 00208 A2

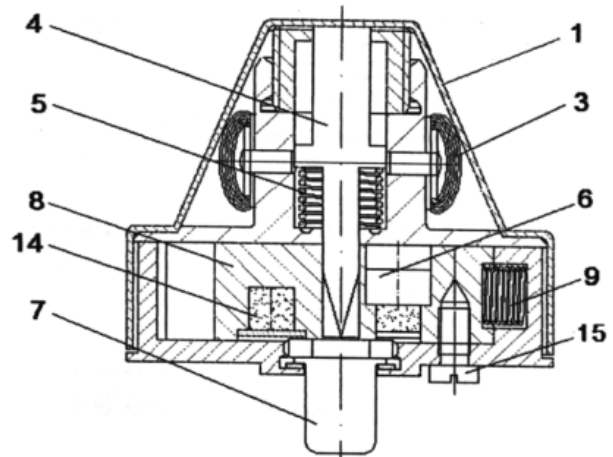


Fig. 1

(21) a 2004 00105 A0 (51) **G 01 B 15/00** (22) 06.02.2004 (41) 30.09.2004/19/2004 (71) Institutul Național de Cercetare - Dezvoltare pentru Mecanică Fină - CEFIN, București, RO (72) Popan Gheorghe, București, RO (54) **ECHIPAMENT DE CONTROL ACTIV CU LASER AL SĂRMELOR SUBȚIRI**

(57) Invenția se referă la un echipament de control activ cu laser al sârmelor subțiri cu $d < 0,8$ mm. Echipamentul conform invenției constă dintr-un cap de măsurare (1), care transmite semnale la un sistem de achiziție și prelucrare date (2), la un tablou de afișare a valorii măsurate (3) sau la sisteme de semnalizare sonoră (4) și luminoasă (5).

Revendicări: 3

Figuri: 4

(21) a 2004 00105 A2

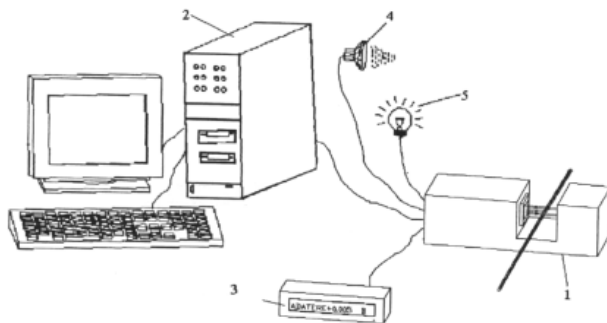


Fig. 1

(21) a 2003 00197 A2 (51) **G 01 M 10/00** (22) 11.03.2003 (41) 30.09.2004/19/2004 (71) *Stadoleanu Ovidiu-Virgil, Iași, RO* (72) *Stadoleanu Ovidiu-Virgil, Iași, RO* (54) **SISTEM DE VIZUALIZARE A CURGERII CU VÂRTEJURI COMPLEXE FORMATE ÎNTR-UN SCHIMBĂTOR DE CĂLDURĂ DINAMIC**

(57) Invenția se referă la un sistem de vizualizare a vârtejurilor complexe care se formează într-un schimbător de căldură dinamic. Sistemul conform invenției este alcătuit din niște recipiente (1 și 2) puse în legătură printr-un tub (3), prin care se barbotează aer de la o sursă (4), rezultând un fum dens care se introduce în schimbătorul de căldură (6) și care devine fluorescent în prezența unei surse de radiații ultraviolete (7), permițând vizualizarea curgerilor prin schimbătorul de căldură și fotografierea acestora cu un aparat fotografic (8).

Revendicări: 1
Figuri: 2

(21) a 2003 00197 A2

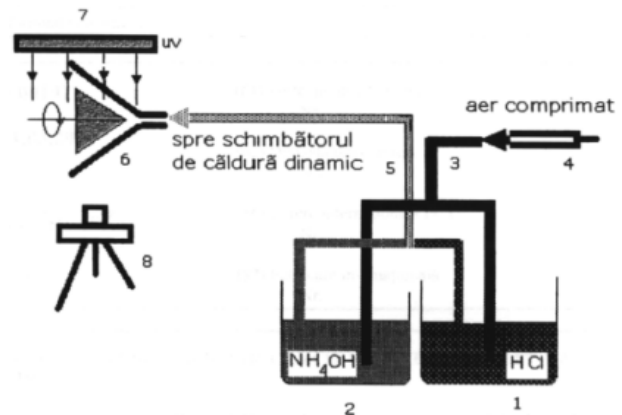


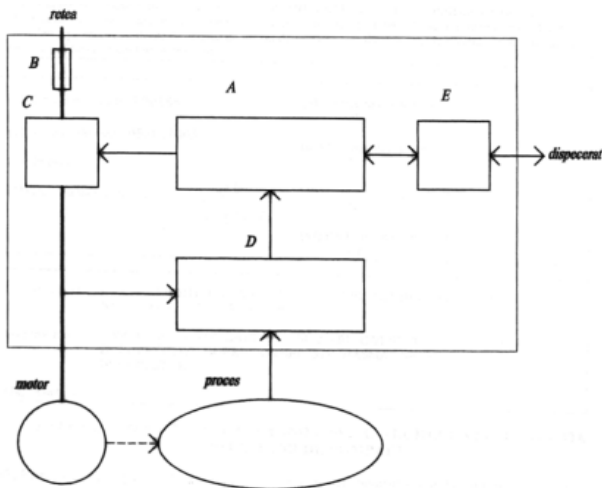
Fig. 1

(21) a 2003 00185 A2 (51) **G 06 F 19/00**; E 21 B 43/00 (22) 05.03.2003 (41) 30.09.2004/19/2004 (71) *Luxten Lighting Company S.A.-Sucursala București, București, RO* (72) *Anica Marin, București, RO; Dobre Cornel, București, RO* (54) **ECHIPAMENT PENTRU COMANDA, SUPRAVEGHEREA ȘI PROTECȚIA UNITĂȚILOR DE POMPARE PETROL**

(57) Invenția se referă la un echipament electric pentru comanda, supravegherea și protecția unităților de pompare a petrolului. Echipamentul conform invenției este alcătuit dintr-un automat programabil (A), un bloc de protecție la scurtcircuit (B), un contactor de pornire (C), un conditioner de semnale (D) și un modem (E). Soluția tehnică elimină componentele fizice de interconținere, temporizare și protecție, și realizează software funcțiile de comandă, supraveghere și protecție.

Revendicări: 1
Figuri: 1

(21) a 2003 00185 A2



(21) a 2003 00247 A2 (51) **G 07 C 13/00** (22) 21.03.2003 (41) 30.09.2004//9/2004 (71) *Apetrei Gheorghe, Iași, RO* (72) *Apetrei Gheorghe, Iași, RO* (54) **VOTUL LA DOMICILIU**

(57) Invenția se referă la un sistem de votare la domiciliu. Sistemul conform invenției constă din trei echipamente, care se pot monta în televizor, în calculator sau într-un aparat numit videovot, existente în casele alegătorilor. Primul echipament este o minicameră de luat vederi (4), pentru filmarea amprentei digitale sau a irisului, cu o pârghie de comutare (5) într-o casetă cu două poziții "DA" și "NU" funcție de opțiunea alegătorului. Al doilea echipament constă din niște module electronice care asigură transmiterea amprentelor digitale sau a irisului filmat de minicamera (4) de luat vederi către un pupitru de transmisie-recepție (14) a imaginilor filmate, apoi amprenta este transmisă către un calculator (17) de mare putere cu imprimată (38), care scoate un desfășurător (39) cu toate elementele necesare votării. În cazul când acțiunea de votare se desfășoară pe Internet, toate amprentele transmise de calculatoarele de la casele alegătorilor sunt primite de calculatorul (17) de mare

(21) a 2003 00247 A2

putere, fără a mai trece prin pupitru (14) menționat mai sus. Al treilea echipament este cel de semnalizare, compus din două beculțe (12 și 30) care se aprind, primul de culoare verde, în momentul când este filmată amprenta digitală sau cea a irisului, în timp ce beculțul (30) de culoare roșie se aprinde atunci când primește semnal de la calculatorul de mare putere (17), care este o confirmare pentru alegător a validării votului.

Revendicări: 1

Figuri: 5

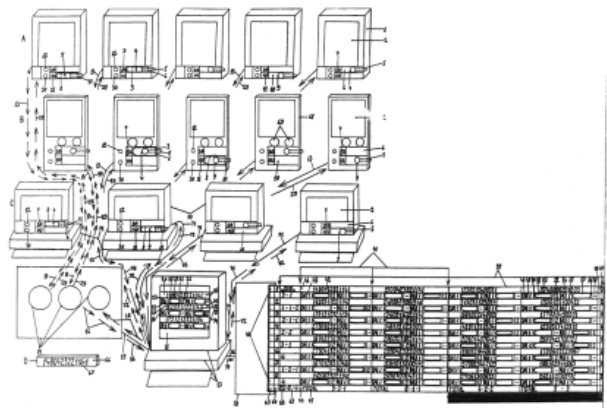


Fig. 1

(21) a 2003 00775 A2 (51) **H 01 H 9/34** (22) 15.03.2002 (30) 20.03.2001 AT A 445/2001 (41) 30.09.2004//9/2004 (86) AT 02/00086 15.03.2002 (87) WO 02/075760 A1 26.09.2002 (71) *Moeller Gebaudeautomation KG, Schrems, AT* (72) *Grillmayer Johannes, Wien, AT* (74) *Patentmark S.R.L., București* (54) **CARCASĂ PENTRU UN APARAT DE COMUTARE**

(57) Invenția se referă la o carcasă pentru un aparat de comutare. Carcasa conform invenției este compusă din două semicarcasa (26 și 26a) pentru un aparat de comutare, cum ar fi îndeosebi un comutator de protecție a liniilor, cu un traseu de ghidaj al arcului electric (30) prevăzut cu două șine de ghidare a arcului electric (2a și 32), care se conectează la piese de contact (7 și 7'), între ale căror porțiuni de capăt se află o cameră de deionizare (34), care este compusă dintr-un pachet de lamele (35) de stingere a arcului electric, de care se alătură o cameră de evacuare (36) prevăzută cu o deschidere de evacuare (37). La interiorul acestei camere de evacuare (36), în semicarcasa de jos (26), se află pereți modelați monolit (38a), care se întind până cel mult la nivelul mediu (39) al carcasei. Pereții (38) modelați în semicarcasa

(21) a 2003 00775 A2

inferioară (26), văzuți în plan, sunt executați diferit de pereții (38a) modelați la semicarcasa superioară (26a), iar pereții de la semicarcasa inferioară (26) sunt pe anumite porțiuni decalajați față de pereții (38a) de la semicarcasa superioară (26a) și pe anumite porțiuni sunt dispuși aliniați cu pereții (38a) de la semicarcasa superioară (26a).

Revendicări: 4

Figuri: 3

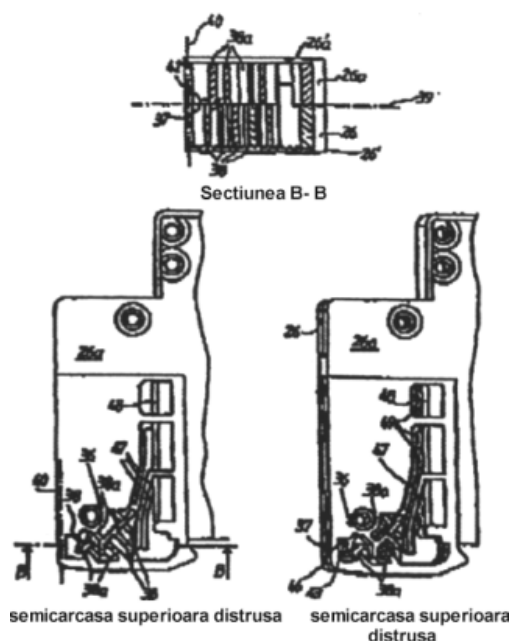


Fig. 3

(21) a 2003 00775 A2

(21) a 2003 00776 A2 (51) H 01 H 71/24 (22) 15.03.2002 (30) 20.03.2001 AT A 446/2001 (41) 30.09.2004/9/2004 (86) AT 02/00087 15.03.2003 (87) WO 02/075764 A1 26.09.2003 (71) Moeller Gebaudeautomation KG, Schrems, AT (72) Tetik Adolf, Viena, AT (74) Patentmark S.R.L., București (54) CADRU DE SUSȚINERE CU UN SINGUR ELEMENT PORTANT PENTRU CONTACTE FIXE

(57) Invenția se referă la un cadru de susținere cu un singur element portant pentru contacte fixe. Conform invenției, cadrul de susținere (1) se utilizează pentru un sistem magnetic al unui dispozitiv de declanșare a scurtcircuitului (16), în special, pentru montarea în întrerupătorul de protecție, care dispozitiv de declanșare a scurtcircuitului (16) este compus dintr-un element portant pentru contacte fixe (2), precum și o bobină (4) cu miez (5), un ancoraj mobil (9) în bobină (4) și cadrul de susținere (1) pentru miez (5); în cadrul scurtcircuitului, ancorajul (9) este lovit de un mecanism de comutare (22) cu ajutorul forțelor magnetice apărute în bobină (4) datorită curentului de scurtcircuit, care determină oprirea curentului, astfel încât elementul singular portant pentru contactele fixe (2) este complet cu cadrul de susținere (1).

Revendicări: 2

Figuri: 7

(21) a 2003 00776 A2

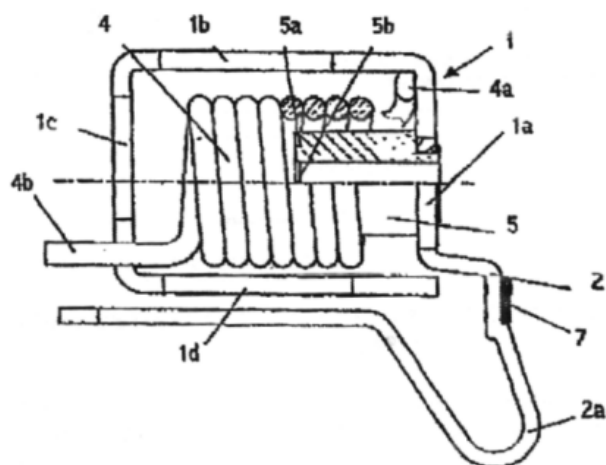


Fig. 4

(21) a 2003 00141 A2 (51) H 02 B 13/00 (22) 24.02.2003 (41) 30.09.2004//9/2004 (71) Institutul Național de Cercetare-Dezvoltare și Încercări pentru Electrotehnică, Craiova, RO (72) Vlase Serghie, Craiova, RO (54) **APARATAJ ÎN CARCASĂ METALICĂ DE MEDIE TENSIUNE TIP S**

(57) Invenția se referă la aparatul în carcasă metalică (celulă) de medie tensiune, destinată realizării stațiilor de distribuție și transformare, alimentate în cablu. Celula conform invenției constă dintr-un suport izolant (11) pentru bare generale (10), un cărucior debroșabil (12) echipat cu întreruptor (17) cu camere de stingere în vid și broșe (22), ce permit prin rotire asigurarea distanței de separare a celulei, un scurtcircuit (31) de legare la pământ în compartimentul întreruptorului și transformatoare (35) de curent monospiră pe circuitul primar, multifuncționale. Această construcție permite realizarea unui volum, respectiv, cost de fabricație mai mici decât a celulelor cu izolație aer-rășină echipate cu cărucioare debroșabile echipate cu întreruptoare cu camere de stingere în vid, fabricate în prezent. Celula se poate utiliza în realizarea diverselor stații electrice de distribuție și transformare, extensibile, de medie tensiune.

Revendicări: 2
Figuri: 3

(21) a 2003 00141 A2

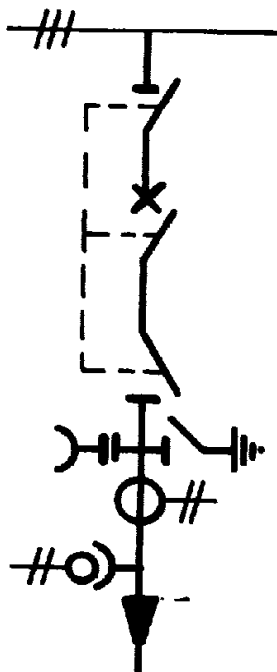


Fig. 3

(21) a 2003 00189 A2 (51) H 02 K 23/00 (22) 06.03.2003 (41) 30.09.2004//9/2004 (71) Davidoni Ioan, Tomești, județul Timiș, RO (72) Davidoni Ioan, Tomești, județul Timiș, RO (54) **GENERATOR ELECTRIC CU EXCITAȚIE PRIN CURENT REMANENT**

(57) Invenția se referă la un generator electric trifazat cu excitație prin curent remanent, utilizat la producerea energiei electrice. Generatorul conform invenției captează tensiunea alternativă de la bornele RST (2), care este de circa 1V.c.a la mers în gol, redresată printr-o diodă (3); filtrarea se asigură printr-un condensator electrolitic (4). Cu un reostat (5) se asigură tensiunea optimă de excitație urmărită cu un ampermetru (7) și voltmetre (8 și 9). Varianta a doua constă în folosirea unui transformator (9) în raport de 1/2. În ambele variante, tensiunea de excitație de 24 V c.c s-a obținut instantaneu și a putut fi stabilită și menținută la valori optime cu ajutorul reostatului (5).

Revendicări: 1
Figuri: 2

(21) a 2003 00189 A2

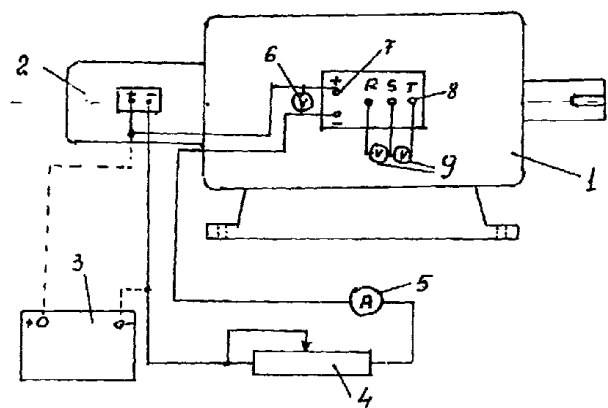


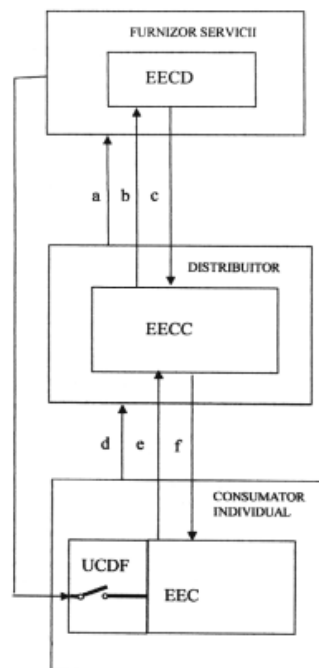
Fig. 1

(21) a 2003 00170 A2 (51) H 04 M 15/00 (22) 03.03.2003 (41) 30.09.2004/19/2004 (71) Anghel Marian Emil, Pitești, RO (72) Anghel Marian Emil, Pitești, RO (74) Brojboiu Dumitru Adrian Florinel, Pitești, județul Argeș (54) **SISTEM PENTRU DISTRIBUIREA UNITĂȚILOR DE CREDIT, DESTINAT CONTORIZĂRII CANTITATIVE A UNOR SERVICII ÎN REGIM PREACHITAT**

(57) Invenția se referă la un sistem pentru distribuirea unităților de credit, destinat contorizării cantitative a unor servicii în regim preachitat. Sistemul conform invenției constă, în principal, dintr-un echipament eliberare cod credit pentru distribuitor (EECD), un echipament de eliberare cod credit pentru consumator (EECC), o unitate de cuplare/ decuplare la rețeaua furnizorului (UCDF), un echipament contorizare consumator (EEC), care realizează transferul unităților de credit echivalente unităților de măsură ale serviciului furnizat, prin coduri criptate. Sistemul poate fi aplicat în furnizarea unor servicii ca: distribuția energiei electrice, termice, gaze etc. Dispozitivul montat pe rețeaua furnizorului de servicii, la consumator, realizează contorizarea serviciului și oprirea furnizării la terminarea creditului.

Revendicări: 5
 Figuri: 1

(21) a 2003 00170 A2



**LISTELE CERERILOR
DE BREVET DE INVENȚIE PUBLICATE,
ARANJATE ÎN ORDINEA NUMĂRULUI
CERERII/CLASIFICĂRII INTERNAȚIONALE**

Legea nr. 64/1991, art.23

Tabel cu cererile de brevet de invenție publicate conform art.23 din Legea 64/1991, aranjate în ordinea numărului cererii

Număr dosar	Clasa	Data depozit	Solicitant	Pag.
99-00805 A2	B 64 G 1/16; B 64 C 39/06	14.07.1999	Marian Emil, București, RO; Marian Gabriela Artemona Justina, București, RO	23
a 2002 00083 A2	A 61 K 31/17	24.07.2000	Ranbaxy Laboratories Limited, New Delhi, IN	15
a 2002 00205 A2	C 07 D 405/14; C 07 D 403/04; A 61 K 31/506; A 61 P 21/00	24.08.2000	Berlex Laboratories, Inc., Richmond, US; Pharmacoepia Inc., Cranbury, US	28
a 2002 00222 A2	B 01 J 8/10	28.02.2002	Negru Mihaela Brândușa, Suceava, RO; Cernomazu Dorel, Roman, RO; Mandici Leon, Suceava, RO; Prodan Cristina, Suceava, RO; Savu Elena, Suceava, județul Suceava, RO	18
a 2002 00451 A2	C 02 F 11/00	15.04.2002	Mopeka Impex S.R.L., Timișoara, județul Timiș, RO	25
a 2002 00516 A2	F 03 B 17/04	24.04.2002	Cojocar Nicolae, Târgoviște, RO	36
a 2002 00863 A2	F 02 B 19/16; F 02 B 9/10	17.06.2002	Diaconeasa I. Dragoș Radu, Craiova, RO	35
a 2002 01069 A2	C 07 D 251/60; C 07 B 63/00	24.01.2001	Dsm N.V., Heerlen, NL	27
a 2002 01070 A2	C 07 D 251/60	23.01.2001	Dsm N.V., Heerlen, NL	27
a 2002 01076 A2	C 07 D 207/27	21.02.2001	UCB Farchim S.A., Bulle, CH	27
a 2002 01176 A2	B 60 G 21/05	26.02.2001	Compagnie Generale des Etablissements Michelin-Michelin & Cie, Clermont Ferrand, FR; Vallourec Composants Automobiles Vitry, Vitry-le-Francois, FR	21
a 2002 01236 A2	D 02 G 3/28	25.09.2002	Institutul Național de Cercetare-Dezvoltare pentru Textile și Pielărie, București, RO	32
a 2002 01287 A2	F 02 K 1/06	10.10.2002	Mihai Florin Cătălin, Constanța, RO	35
a 2002 01516 A2	C 12 G 3/02; C 12 P 7/06	30.11.2002	Sime Florian, Oradea, județul Bihor, RO; Sime Monica, Oradea, județul Bihor, RO; Mercea Emil, Oradea, județul Bihor, RO; Sime Dumitru, Cluj-Napoca, RO; Hodisan Dorel, Cluj-Napoca, RO	30
a 2002 01517 A2	C 02 F 1/04	30.11.2002	Sime Florian, Oradea, județul Bihor, RO; Sime Monica, Oradea, județul Bihor, RO; Mercea Emil, Oradea, județul Bihor, RO; Sime Dumitru, Cluj-Napoca, RO; Hodisan Dorel, Cluj-Napoca, RO	24
a 2002 01518 A2	C 11 B 3/12; A 23 D 9/02	30.11.2002	Sime Florian, Oradea, județul Bihor, RO; Sime Monica, Oradea, județul Bihor, RO; Mercea Emil, Oradea, județul Bihor, RO; Sime Dumitru, Cluj-Napoca, RO; Hodisan Dorel, Cluj-Napoca, RO	30
a 2002 01580 A2	C 22 B 21/00	10.12.2002	Moller-Fuller Bulk Handling GmbH, Hamburg, DE	31
a 2002 01609 A2	F 01 P 3/22	16.12.2002	Bucur Ilie, Craiova, RO	34

Număr dosar	Clasa	Data depozit	Solicitant	Pag.
a 2002 01655 A2	A 23 L 1/00; A 23 P 1/00	19.12.2002	Dr. August Oetker Nahrungsmittel KG, Bielefeld, DE	13
a 2003 00017 A2	B 60 T 1/02	10.01.2003	Bucur Ilie, Craiova, RO	21
a 2003 00029 A2	A 61 K 33/24	14.01.2003	Sturzu-Năstase Lucian, București, RO; Sturzu-Năstase Doina, Șimleu Silvaniei, Sălaj, RO	15
a 2003 00030 A2	A 61 K 33/24	14.01.2003	Sturzu-Năstase Lucian, București, RO; Sturzu-Năstase Doina, Șimleu Silvaniei, Sălaj, RO	15
a 2003 00031 A2	A 61 K 33/24	14.01.2003	Sturzu-Năstase Lucian, București, RO; Sturzu-Năstase Doina, Șimleu Silvaniei, Sălaj, RO	16
a 2003 00141 A2	H 02 B 13/00	24.02.2003	Institutul Național de Cercetare-Dezvoltare și Încercări pentru Electrotehnică, Craiova, RO	43
a 2003 00167 A2	E 01 C 11/00	03.03.2003	Braharu Emil, Iași, RO; Antoși Constantin Marin, Iași, RO	32
a 2003 00170 A2	H 04 M 15/00	03.03.2003	Anghel Marian Emil, Pitești, RO	44
a 2003 00172 A2	A 61 F 5/00	03.03.2003	Institutul Național de Cercetare - Dezvoltare pentru Mecanică Fină - CEFIN, București, RO	14
a 2003 00176 A2	F 22 B 37/00	04.03.2003	Ciucescu Eduard-Petre, Galați, RO	36
a 2003 00178 A2	F 23 D 14/60; F 23 N 1/02	04.03.2003	Institutul de Cercetări Metalurgice, București, RO	37
a 2003 00185 A2	G 06 F 19/00; E 21 B 43/00	05.03.2003	Luxten Lighting Company S.A.-Sucursala București, București, RO	40
a 2003 00186 A2	B 27 M 3/24; B 67 B 1/03	05.03.2003	Umaro S.A., Roman, Neamț, RO	20
a 2003 00189 A2	H 02 K 23/00	06.03.2003	Davidoni Ioan, Tomești, județul Timiș, RO	43
a 2003 00193 A2	C 01 B 17/64; C 01 F 11/46	10.03.2003	Voinea I. Sergiu, Onești, județul Bacău, RO; Voinea S. Georgeta Paula, Onești, Bacău, RO	24
a 2003 00197 A2	G 01 M 10/00	11.03.2003	Stadoleanu Ovidiu-Virgil, Iași, RO	40
a 2003 00202 A2	A 01 N 43/78	11.03.2003	ICERP S.A., Ploiești, RO	11
a 2003 00208 A2	F 42 C 9/16	12.03.2003	Bălășoiu Ilie Sorinel, București, RO; Dinescu Ionel Marius, București, RO; Cernat Mircea, București, RO; Cherecheș Tudor, București, RO	39
a 2003 00209 A2	F 42 B 10/34	12.03.2003	Cernat Mircea, București, RO; Dinescu Ionel Marius, București, RO; Bălășoiu Ilie Sorinel, București, RO; Cherecheș Tudor, București, RO	38
a 2003 00213 A2	F 22 B 33/12	12.03.2003	Popa Florina, București, RO	36
a 2003 00215 A2	A 61 M 5/31	01.08.2001	Schering Aktiengesellschaft, Berlin, DE	16
a 2003 00217 A2	E 04 G 11/06	12.03.2003	Marhao Liviu Cornel, Cluj- Napoca, RO	33
a 2003 00218 A2	B 21 D 43/00; G 06 F 19/00	13.03.2003	ICEPRONAV S.A., Galați, județul Galați, RO	20

Număr dosar	Clasa	Data depozit	Solicitant	Pag.
a 2003 00228 A2	A 21 C 3/04	17.03.2003	Popovici Vasile, Timișoara, RO; Trașcă Teodor Ioan, Timișoara, RO	11
a 2003 00247 A2	G 07 C 13/00	21.03.2003	Apetrei Gheorghe, Iași, RO	41
a 2003 00261 A2	F 28 F 3/00	26.03.2003	Tătar Doru, Galați, RO	38
a 2003 00263 A2	B 64 C 29/00	27.03.2003	Susan Vasile, Negrești-Oaș, județul Satu Mare, RO	22
a 2003 00264 A2	B 64 C 29/00	27.03.2003	Susan Vasile, Negrești-Oaș, județul Satu Mare, RO	22
a 2003 00265 A2	B 64 C 29/00	27.03.2003	Susan Vasile, Negrești-Oaș, județul Satu Mare, RO	23
a 2003 00271 A2	E 04 H 1/12	31.03.2003	Lebsom Group, Inc., New Castle District, US	34
a 2003 00775 A2	H 01 H 9/34	15.03.2002	Moeller Gebaudeautomation KG, Schrems, AT	41
a 2003 00776 A2	H 01 H 71/24	15.03.2002	Moeller Gebaudeautomation KG, Schrems, AT	42
a 2003 00947 A2	B 01 D 53/14	17.05.2002	Scientific Design Company Inc., Little Ferry, US	18
a 2004 00028 A2	C 02 F 11/00	03.07.2002	Krylowicz Adam, Zamosc, PL; Chrzanowski Kazimierz, Zamosc, PL; Usidus Janusz, Zamosc, PL	25
a 2004 00039 A2	C 07 C 253/34	14.01.2004	Solutia Inc., St.Louis, Missouri, US	26
a 2004 00084 A2	C 07 D 307/80; C 07 C 251/42	29.07.2002	Infosint S.A., Poschiavo- Cantoni Dei Grigioni, CH	27
a 2004 00085 A2	C 07 D 307/80	29.07.2002	Infosint S.A., Poschiavo-Cantoni Dei Grigioni, CH	28
a 2004 00093 A0	A 23 K 1/175	05.02.2004	Cerasil S.A. Oradea, Oradea, RO	11
a 2004 00094 A0	A 23 K 1/175	05.02.2004	Cerasil S.A. Oradea, Oradea, RO	12
a 2004 00095 A0	A 23 K 1/175	05.02.2004	Cerasil S.A. Oradea, Oradea, RO	12
a 2004 00096 A0	A 23 K 1/175	05.02.2004	Cerasil S.A. Oradea, Oradea, RO	13
a 2004 00105 A0	G 01 B 15/00	06.02.2004	Institutul Național de Cercetare - Dezvoltare pentru Mecanică Fină - CEFIN, București, RO	39
a 2004 00107 A0	B 44 C 1/18	06.02.2004	lugat Luminița Aurelia în calitate de tutore al minorei Vasu lugat Ana Alexandra, București, RO	21
a 2004 00119 A0	C 04 B 28/00	12.02.2004	Vasiliu Constantin Dan, Timișoara, RO	26
a 2004 00141 A0	A 43 C 15/02	18.02.2004	Tichie Gheorghe în calitate de tutore al minorului Tichie Valentin, București, RO	13
a 2004 00154 A2	C 08 B 35/00; C 08 B 30/20; A 61 K 47/36; A 61 K 31/78; A 01 N 1/02; G 01 N 33/49; A 61 M 1/36	06.08.2002	Supramol Parenteral Colloids GmbH, Rosbach V.D.H., DE	28
a 2004 00159 A0	C 02 F 1/24	23.02.2004	Brânda Dumitru Viorel, București, RO; Frățilă Nicolae, București, RO; Ceterchi Gheorghe, București, RO; Zlăgnean Marius, București, RO; Zlăgnean Luminița Daniela, București, RO	25

Număr dosar	Clasa	Data depozit	Solicitant	Pag.
a 2004 00176 A2	C 12 N 15/10; C 12 N 15/31; C 12 N 15/56; C 12 N 15/62; C 12 N 15/82; C 12 N 15/84; A 01 H 5/00; A 01 H 5/08; A 01 H 5/10; C 12 P 19/04	27.08.2002	Syngenta Participations AG, Basel, CH	31
a 2004 00201 A0	C 08 L 23/16	05.03.2004	Automatizări Industriale IMAT S.R.L., Bistrița, Bistrița Năsăud, RO	28
a 2004 00202 A0	E 03 D 1/14	08.03.2004	Răutu Alexandru Virgil, Iași, RO; Popa Paul Dorin, Iași, RO	32
a 2004 00207 A0	A 47 G 19/12; A 47 G 19/30	09.03.2004	Lihațchi Teodor, București, RO	14
a 2004 00212 A0	E 04 B 1/78	10.03.2004	Mariș Adrian, comuna Gilău, județul Cluj, RO	33
a 2004 00213 A0	C 04 B 35/01; C 04 B 35/10; C 04 B 35/46; C 04 B 35/553	10.03.2004	Mircea Ștefan, București, RO	26
a 2004 00223 A0	A 46 B 11/02; A 61 C 15/00	12.03.2004	Ștefan Cristinel, Petroșani, Hunedoara, RO	14
a 2004 00247 A0	C 10 M 145/08; C 10 L 1/18	22.03.2004	Soctech S.A., București, RO	30
a 2004 00248 A0	C 10 L 1/14; C 10 L 1/30	22.03.2004	Soctech S.A., București, RO	29
a 2004 00264 A2	A 61 K 35/78	25.03.2004	Mihele Dana Mihaela, București, RO; Panturoiu Mariana, București, RO	16
a 2004 00285 A0	A 61 K 35/60; A 61 P 29/00	31.03.2004	Biotehnos S.A., București, RO	16
a 2004 00292 A0	C 09 K 3/32; C 02 F 1/66; C 02 F 1/68	01.04.2004	Popa Gheorghe, București, RO	29
a 2004 00297 A0	C 08 L 33/00; C 08 L 89/00; C 09 J 133/08; C 09 J 189/00	05.04.2004	Romrero Munteanu S.R.L., Râșnov, județul Brașov, RO	29
a 2004 00308 A0	C 04 B 28/04	06.04.2004	Prisma Mira S.R.L., Alba Iulia, RO	26
a 2004 00309 A0	F 25 B 1/00	06.04.2004	Midal Alf-S.R.L., Timișoara, RO	37
a 2004 00310 A0	B 05 B 17/08	07.04.2004	Cioflec Mihai, București, RO	19
a 2004 00361 A0	A 63 F 9/34	20.04.2004	Burcea Ovidiu, Brașov, RO	17
a 2004 00426 A0	B 09 C 1/00	10.05.2004	Popa Gheorghe, București, RO	19
a 2004 00443 A0	B 09 C 1/00	17.05.2004	Popa Gheorghe, București, RO	19

Tabel cu cererile de brevet de invenție publicate conform art.23 din Legea 64/1991, aranjate în ordinea clasificării internaționale

Număr dosar	Clasa	Data depozit	Solicitant	Pag.
a 2003 00202 A2	A 01 N 43/78	11.03.2003	ICERP S.A., Ploiești, RO	11
a 2003 00228 A2	A 21 C 3/04	17.03.2003	Popovici Vasile, Timișoara, RO; Trașcă Teodor Ioan, Timișoara, RO	11
a 2004 00093 A0	A 23 K 1/175	05.02.2004	Cerasil S.A. Oradea, Oradea, RO	11
a 2004 00094 A0	A 23 K 1/175	05.02.2004	Cerasil S.A. Oradea, Oradea, RO	12
a 2004 00095 A0	A 23 K 1/175	05.02.2004	Cerasil S.A. Oradea, Oradea, RO	12
a 2004 00096 A0	A 23 K 1/175	05.02.2004	Cerasil S.A. Oradea, Oradea, RO	13
a 2002 01655 A2	A 23 L 1/00; A 23 P 1/00	19.12.2002	Dr. August Oetker Nahrungsmittel KG, Bielefeld, DE	13
a 2004 00141 A0	A 43 C 15/02	18.02.2004	Tichie Gheorghe în calitate de tutore al minorului Tichie Valentin, București, RO	13
a 2004 00223 A0	A 46 B 11/02; A 61 C 15/00	12.03.2004	Ștefan Cristinel, Petroșani, Hunedoara, RO	14
a 2004 00207 A0	A 47 G 19/12; A 47 G 19/30	09.03.2004	Lihațchi Teodor, București, RO	14
a 2003 00172 A2	A 61 F 5/00	03.03.2003	Institutul Național de Cercetare - Dezvoltare pentru Mecanică Fină - CEFIN, București, RO	14
a 2002 00083 A2	A 61 K 31/17	24.07.2000	Ranbaxy Laboratories Limited, New Delhi, IN	15
a 2003 00029 A2	A 61 K 33/24	14.01.2003	Sturzu-Năstase Lucian, București, RO; Sturzu-Năstase Doina, Șimleu Silvaniei, Sălaj, RO	15
a 2003 00030 A2	A 61 K 33/24	14.01.2003	Sturzu-Năstase Lucian, București, RO; Sturzu-Năstase Doina, Șimleu Silvaniei, Sălaj, RO	15
a 2003 00031 A2	A 61 K 33/24	14.01.2003	Sturzu-Năstase Lucian, București, RO; Sturzu-Năstase Doina, Șimleu Silvaniei, Sălaj, RO	16
a 2004 00285 A0	A 61 K 35/60; A 61 P 29/00	31.03.2004	Biotehnos S.A., București, RO	16
a 2004 00264 A2	A 61 K 35/78	25.03.2004	Mihele Dana Mihaela, București, RO; Panturoiu Mariana, București, RO	16
a 2003 00215 A2	A 61 M 5/31	01.08.2001	Schering Aktiengesellschaft, Berlin, DE	16
a 2004 00361 A0	A 63 F 9/34	20.04.2004	Burcea Ovidiu, Brașov, RO	17
a 2003 00947 A2	B 01 D 53/14	17.05.2002	Scientific Design Company Inc., Little Ferry, US	18
a 2002 00222 A2	B 01 J 8/10	28.02.2002	Negru Mihaela Brândușa, Suceava, RO; Cernomazu Dorel, Roman, RO; Mandici Leon, Suceava, RO; Prodan Cristina, Suceava, RO; Savu Elena, Suceava, județul Suceava, RO	18
a 2004 00310 A0	B 05 B 17/08	07.04.2004	Cioflec Mihai, București, RO	19
a 2004 00426 A0	B 09 C 1/00	10.05.2004	Popa Gheorghe, București, RO	19

Număr dosar	Clasa	Data depozit	Solicitant	Pag.
a 2004 00443 A0	B 09 C 1/00	17.05.2004	Popa Gheorghe, București, RO	19
a 2003 00218 A2	B 21 D 43/00; G 06 F 19/00	13.03.2003	ICEPRONAV S.A., Galați, județul Galați, RO	20
a 2003 00186 A2	B 27 M 3/24; B 67 B 1/03	05.03.2003	Umaro S.A., Roman, Neamț, RO	20
a 2004 00107 A0	B 44 C 1/18	06.02.2004	Iugat Luminița Aurelia în calitate de tutore al minorei Vasu Iugat Ana Alexandra, București, RO	21
a 2002 01176 A2	B 60 G 21/05	26.02.2001	Compagnie Generale des Etablissements Michelin-Michelin & Cie, Clermont Ferrand, FR; Vallourec Composants Automobiles Vitry, Vitry-le-Francois, FR	21
a 2003 00017 A2	B 60 T 1/02	10.01.2003	Bucur Ilie, Craiova, RO	21
a 2003 00263 A2	B 64 C 29/00	27.03.2003	Susan Vasile, Negrești-Oaș, județul Satu Mare, RO	22
a 2003 00264 A2	B 64 C 29/00	27.03.2003	Susan Vasile, Negrești-Oaș, județul Satu Mare, RO	22
a 2003 00265 A2	B 64 C 29/00	27.03.2003	Susan Vasile, Negrești-Oaș, județul Satu Mare, RO	23
99-00805 A2	B 64 G 1/16; B 64 C 39/06	14.07.1999	Marian Emil, București, RO; Marian Gabriela Artemona Justina, București, RO	23
a 2003 00193 A2	C 01 B 17/64; C 01 F 11/46	10.03.2003	Voinea I. Sergiu, Onești, județul Bacău, RO; Voinea S. Georgeta Paula, Onești, Bacău, RO	24
a 2002 01517 A2	C 02 F 1/04	30.11.2002	Sime Florian, Oradea, județul Bihor, RO; Sime Monica, Oradea, județul Bihor, RO; Mercea Emil, Oradea, județul Bihor, RO; Sime Dumitru, Cluj-Napoca, RO; Hodisan Dorel, Cluj-Napoca, RO	24
a 2004 00159 A0	C 02 F 1/24	23.02.2004	Brânda Dumitru Viorel, București, RO; Frățilă Nicolae, București, RO; Ceterchi Gheorghe, București, RO; Zlăgnean Marius, București, RO; Zlăgnean Luminița Daniela, București, RO	25
a 2002 00451 A2	C 02 F 11/00	15.04.2002	Mopeka Impex S.R.L., Timișoara, județul Timiș, RO	25
a 2004 00028 A2	C 02 F 11/00	03.07.2002	Krylowicz Adam, Zamosc, PL; Chrzanowski Kazimierz, Zamosc, PL; Usidus Janusz, Zamosc, PL	25
a 2004 00119 A0	C 04 B 28/00	12.02.2004	Vasiliu Constantin Dan, Timișoara, RO	26
a 2004 00308 A0	C 04 B 28/04	06.04.2004	Prisma Mira S.R.L., Alba Iulia, RO	26
a 2004 00213 A0	C 04 B 35/01; C 04 B 35/10; C 04 B 35/46; C 04 B 35/553	10.03.2004	Mircea Ștefan, București, RO	26
a 2004 00039 A2	C 07 C 253/34	14.01.2004	Solutia Inc., St.Louis, Missouri, US	26
a 2002 01076 A2	C 07 D 207/27	21.02.2001	UCB Farchim S.A., Bulle, CH	27
a 2002 01069 A2	C 07 D 251/60; C 07 B 63/00	24.01.2001	Dsm N.V., Heerlen, NL	27
a 2002 01070 A2	C 07 D 251/60	23.01.2001	Dsm N.V., Heerlen, NL	27

Număr dosar	Clasa	Data depozit	Solicitant	Pag.
a 2004 00084 A2	C 07 D 307/80; C 07 C 251/42	29.07.2002	Infosint S.A., Poschiavo- Cantoni Dei Grigioni, CH	27
a 2004 00085 A2	C 07 D 307/80	29.07.2002	Infosint S.A., Poschiavo-Cantoni Dei Grigioni, CH	28
a 2002 00205 A2	C 07 D 405/14; C 07 D 403/04; A 61 K 31/506; A 61 P 21/00	24.08.2000	Berlex Laboratories, Inc., Richmond, US; Pharmacoepia Inc., Cranbury, US	28
a 2004 00154 A2	C 08 B 35/00; C 08 B 30/20; A 61 K 47/36; A 61 K 31/78; A 01 N 1/02; G 01 N 33/49; A 61 M 1/36	06.08.2002	Supramol Parenteral Colloids GmbH, Rosbach V.D.H., DE	28
a 2004 00201 A0	C 08 L 23/16	05.03.2004	Automatizări Industriale IMAT S.R.L., Bistrița, Bistrița Năsăud, RO	28
a 2004 00297 A0	C 08 L 33/00; C 08 L 89/00; C 09 J 133/08; C 09 J 189/00	05.04.2004	Romrero Munteanu S.R.L., Râșnov, județul Brașov, RO	29
a 2004 00292 A0	C 09 K 3/32; C 02 F 1/66; C 02 F 1/68	01.04.2004	Popa Gheorghe, București, RO	29
a 2004 00248 A0	C 10 L 1/14; C 10 L 1/30	22.03.2004	Soctech S.A., București, RO	29
a 2004 00247 A0	C 10 M 145/08; C 10 L 1/18	22.03.2004	Soctech S.A., București, RO	30
a 2002 01518 A2	C 11 B 3/12; A 23 D 9/02	30.11.2002	Sime Florian, Oradea, județul Bihor, RO; Sime Monica, Oradea, județul Bihor, RO; Mercea Emil, Oradea, județul Bihor, RO; Sime Dumitru, Cluj-Napoca, RO; Hodisan Dorel, Cluj-Napoca, RO	30
a 2002 01516 A2	C 12 G 3/02; C 12 P 7/06	30.11.2002	Sime Florian, Oradea, județul Bihor, RO; Sime Monica, Oradea, județul Bihor, RO; Mercea Emil, Oradea, județul Bihor, RO; Sime Dumitru, Cluj-Napoca, RO; Hodisan Dorel, Cluj-Napoca, RO	30
a 2004 00176 A2	C 12 N 15/10; C 12 N 15/31; C 12 N 15/56; C 12 N 15/62; C 12 N 15/82; C 12 N 15/84; A 01 H 5/00; A 01 H 5/08; A 01 H 5/10; C 12 P 19/04	27.08.2002	Syngenta Participations AG, Basel, CH	31
a 2002 01580 A2	C 22 B 21/00	10.12.2002	Moller-Fuller Bulk Handling GmbH, Hamburg, DE	31
a 2002 01236 A2	D 02 G 3/28	25.09.2002	Institutul Național de Cercetare-Dezvoltare pentru Textile și Pielărie, București, RO	32

Număr dosar	Clasa	Data depozit	Solicitant	Pag.
a 2003 00167 A2	E 01 C 11/00	03.03.2003	Braharu Emil, Iași, RO; Antohei Constantin Marin, Iași, RO	32
a 2004 00202 A0	E 03 D 1/14	08.03.2004	Răutu Alexandru Virgil, Iași, RO; Popa Paul Dorin, Iași, RO	32
a 2004 00212 A0	E 04 B 1/78	10.03.2004	Mariș Adrian, comuna Gilău, județul Cluj, RO	33
a 2003 00217 A2	E 04 G 11/06	12.03.2003	Marhao Liviu Cornel, Cluj- Napoca, RO	33
a 2003 00271 A2	E 04 H 1/12	31.03.2003	Lebsom Group, Inc., New Castle District, US	34
a 2002 01609 A2	F 01 P 3/22	16.12.2002	Bucur Ilie, Craiova, RO	34
a 2002 00863 A2	F 02 B 19/16; F 02 B 9/10	17.06.2002	Diaconeasa I. Dragoș Radu, Craiova, RO	35
a 2002 01287 A2	F 02 K 1/06	10.10.2002	Mihai Florin Cătălin, Constanța, RO	35
a 2002 00516 A2	F 03 B 17/04	24.04.2002	Cojocaru Nicolae, Târgoviște, RO	36
a 2003 00213 A2	F 22 B 33/12	12.03.2003	Popa Florina, București, RO	36
a 2003 00176 A2	F 22 B 37/00	04.03.2003	Ciucescu Eduard-Petre, Galați, RO	36
a 2003 00178 A2	F 23 D 14/60; F 23 N 1/02	04.03.2003	Institutul de Cercetări Metalurgice, București, RO	37
a 2004 00309 A0	F 25 B 1/00	06.04.2004	Midal Alf-S.R.L., Timișoara, RO	37
a 2003 00261 A2	F 28 F 3/00	26.03.2003	Tătar Doru, Galați, RO	38
a 2003 00209 A2	F 42 B 10/34	12.03.2003	Cernat Mircea, București, RO; Dinescu Ionel Marius, București, RO; Bălășoiu Ilie Sorinel, București, RO; Cherecheș Tudor, București, RO	38
a 2003 00208 A2	F 42 C 9/16	12.03.2003	Bălășoiu Ilie Sorinel, București, RO; Dinescu Ionel Marius, București, RO; Cernat Mircea, București, RO; Cherecheș Tudor, București, RO	39
a 2004 00105 A0	G 01 B 15/00	06.02.2004	Institutul Național de Cercetare - Dezvoltare pentru Mecanică Fină - CEFIN, București, RO	39
a 2003 00197 A2	G 01 M 10/00	11.03.2003	Stadoleanu Ovidiu-Virgil, Iași, RO	40
a 2003 00185 A2	G 06 F 19/00; E 21 B 43/00	05.03.2003	Luxten Lighting Company S.A.-Sucursala București, București, RO	40
a 2003 00247 A2	G 07 C 13/00	21.03.2003	Apetrei Gheorghe, Iași, RO	41
a 2003 00775 A2	H 01 H 9/34	15.03.2002	Moeller Gebaudeautomation KG, Schrems, AT	41
a 2003 00776 A2	H 01 H 71/24	15.03.2002	Moeller Gebaudeautomation KG, Schrems, AT	42
a 2003 00141 A2	H 02 B 13/00	24.02.2003	Institutul Național de Cercetare-Dezvoltare și Încercări pentru Electrotehnică, Craiova, RO	43
a 2003 00189 A2	H 02 K 23/00	06.03.2003	Davidoni Ioan, Tomești, județul Timiș, RO	43
a 2003 00170 A2	H 04 M 15/00	03.03.2003	Anghel Marian Emil, Pitești, RO	44

**CERERI DE BREVET DE INVENȚIE
PENTRU CARE S-A LUAT O HOTĂRÂRE
DE RESPINGERE CONFORM ART. 28 ALIN. 2
DIN LEGEA 64/1991 REPUBLICATĂ SAU
PENTRU CARE S-A LUAT ACT
DE RETRAGERE CONFORM ART. 28 ALIN. 6
DIN LEGEA 64/1991 REPUBLICATĂ**

Cereri de brevet de invenție pentru care s-a luat act de retragere conform art. 28, alin. 6, din Legea 64/1991, republicată

Numărul cererii de brevet de invenție	Data comunicării procesului-verbal de retragere a cererii de brevet de invenție	Numărul și data BOPI în care s-a publicat cererea de brevet de invenție
a 2002 00161	30.09.2004	9 din 30.09.2002
a 2004 00471	30.09.2004	
a 2004 00565	30.09.2004	

Cereri de brevet de invenție pentru care s-a luat o hotărâre de respingere conform art. 28, alin. 2, din Legea 64/1991, republicată

Numărul cererii de brevet de invenție	Data comunicării hotărârii de respingere a cererii de brevet de invenție	Numărul și data BOPI în care s-a publicat cererea de brevet de invenție
95-01175	30.09.2004	
96-01039	30.09.2004	
97-00669	30.09.2004	10 din 30.10.1998
97-01917	30.09.2004	7 din 30.07.1999
97-02346	30.09.2004	
98-00202	30.09.2004	10 din 30.10.1998
98-00400	30.09.2004	
98-00909	30.09.2004	12 din 30.12.1998
98-01165	30.09.2004	1 din 29.01.1999
98-01570	30.09.2004	4 din 28.04.2000
99-00157	30.09.2004	2 din 28.02.2001
99-00997	30.09.2004	
a 2000 00542	30.09.2004	10 din 30.10.2003
a 2000 00569	30.09.2004	12 din 29.12.2000
a 2000 00864	30.09.2004	1 din 30.01.2002
a 2000 00927	30.09.2004	
a 2000 01081	30.09.2004	

Numărul cererii de brevet de invenție	Data comunicării hotărârii de respingere a cererii de brevet de invenție	Numărul și data BOPI în care s-a publicat cererea de brevet de invenție
a 2001 00195	30.09.2004	9 din 30.09.2002
a 2001 00278	30.09.2004	12 din 30.12.2003
a 2001 00612	30.09.2004	12 din 30.12.2003
a 2001 00620	30.09.2004	1 din 30.01.2003
a 2001 00670	30.09.2004	3 din 30.03.2004
a 2001 01011	30.09.2004	4 din 30.04.2002
a 2001 01022	30.09.2004	4 din 30.04.2003
a 2001 01245	30.09.2004	
a 2001 01337	30.09.2004	7 din 30.07.2003
a 2001 01339	30.09.2004	7 din 30.07.2003
a 2001 01340	30.09.2004	7 din 30.07.2003
a 2002 00041	30.09.2004	
a 2002 00184	30.09.2004	10 din 30.10.2002
a 2002 00464	30.09.2004	
a 2002 00614	30.09.2004	
a 2002 00721	30.09.2004	
a 2002 00722	30.09.2004	
a 2002 1296	30.09.2004	
a 2002 01372	30.09.2004	
a 2002 01534	30.09.2004	
a 2002 01646	30.09.2004	
a 2002 01647	30.09.2004	
a 2002 01648	30.09.2004	
a 2002 01649	30.09.2004	
a 2002 01650	30.09.2004	
a 2002 01651	30.09.2004	
a 2002 01652	30.09.2004	
a 2002 01654	30.09.2004	

**REZUMATELE
BREVETELOR DE INVENȚIE ACORDATE**

Legea nr. 64/1991

Nr. 119402

Semnificația codurilor INID folosite în prezenta secțiune (norma ST 9 a Organizației Mondiale de Proprietate Intelectuală OMPI) în ordinea apariției lor:

- (11) numărul brevetului de invenție;
- (41) data publicării cererii; BOPI nr.;
- (42) data publicării hotărârii de acordare a brevetului; BOPI nr.;
- (21) numărul dosarului;
- (22) data înregistrării cererii de brevet;

- (30) prioritate;
- (86) numărul și data cererii internaționale (regionale sau PCT);
- (87) numărul și data publicării cererii internaționale (regionale sau PCT);

- (61) perfecționare la brevet nr.;
- (62) divizată din cererea nr.; data;

- (71) solicitantul;
- (73) numele sau denumirea titularului;
- (72) numele și prenumele inventatorilor declarați;

- (51) clasa, conform clasificării internaționale;
- (54) titlul invenției;
- (57) rezumatul invenției;
- (56) documente din stadiul tehnicii

Hotărârile de acordare a brevetelor de invenție au fost luate la data de 30.07.2004.

Orice persoană interesată are dreptul să ceară, în scris și motivat, la O.S.I.M., revocarea, în tot sau în parte, a acestor hotărâri, în termen de 6 luni de la data de 30.09.2004, pentru neîndeplinire a cel puțin uneia din condițiile prevăzute la art. 7-11 din Legea 64/1991* privind brevetele de invenție.

Regula 18/(2) Rezumatul are în exclusivitate un rol de a servi ca mijloc de selecție a informațiilor tehnice pentru specialiști, în scopul luării deciziei privind necesitatea consultării descrierii invenției și desenelor, publicate *in extenso*.

(3) Rezumatul invenției, anexat cererii de brevet de invenție, nu poate fi luat în considerare pentru nici un alt scop, cum ar fi aprecierea întinderii protecției.

* Republicată în Monitorul Oficial nr. 752 din 15 octombrie 2002, cu modificările și completările aduse prin Legea 203 din 19 aprilie 2002, publicată în Monitorul Oficial nr. 340 din 22 mai 2002.

(11) 119402 B1 (51) H 02 P 1/16; H 02 K 11/00 (21) a 2003 00589 (22) 08.07.2003 (41) 30.12.2003//12/2003 (42) 30.09.2004//9/2004 (56) WO 99/66633 (71) Bălănescu Alexandru, comuna Mogoșoaia, județul Ilfov, RO; Popescu Teodor Viorel, București, RO (73) Bălănescu Alexandru, comuna Mogoșoaia, județul Ilfov, RO; Popescu Teodor Viorel, București, RO (72) Bălănescu Alexandru, comuna Mogoșoaia, județul Ilfov, RO; Popescu Teodor Viorel, București, RO (54) **PROCEDEU ȘI SISTEM PENTRU ACȚIONAREA UNUI MOTOR ASINCRON TRIFAZAT, CU AUTOADAPTARE LA CONSUM MINIM**

(57) Invenția se referă la un procedeu și la un sistem pentru acționarea unui motor asincron trifazat, cu autoadaptare la consum minim, utilizat în domeniul aparatelor casnice (frigidere, climatizări, mașini de spălat). Procedeu pentru acționarea unui motor asincron trifazat, cu autoadaptare la consum minim, conform invenției, constă dintr-un algoritm aflat sub forma unui program implementat într-un microcontroler (1), în funcție de domeniul de utilizare, algoritm ce are trei etape: măsurarea, învățarea și adaptarea energiei consumate de motor (3), astfel încât să se realizeze autoreglarea în sensul consumului minim. Sistemul pentru acționarea unui motor asincron trifazat, cu autoadaptare la consum minim, conform invenției, este alcătuit dintr-un variator de tensiune

(11) 119402 B1
alternativă, trifazat, format dintr-un microcontroler (1) și o interfață de putere (2), microcontroler (1) ce urmărește mișcarea motorului (3) prin intermediul unei bucle de reacție (6), fiind caracterizat prin aceea că, pentru modificarea de către microcontroler (1) a curentului necesar mișcării motorului (3), în sensul unui consum minim de energie, interfața de putere (2) conține două drivere de putere, sub forma unor circuite integrate de putere (U6 și U7), alcătuite, fiecare, din șase tranzistoare de putere, integrate, montate în regim "push-pull", fiecare driver fiind comandat de microcontroler (1) pe intrările (U, V și W), cele trei ieșiri ale driverului (U6) fiind conectate la capetele de același sens ale bobinelor statorului motorului (3), urmând ca cele trei ieșiri ale celui de-al doilea driver (U7) să fie conectate la capetele opuse ale acelorași bobine, respectând configurația celor trei faze astfel încât, în timp ce un driver injectează curent în bobina corespunzătoare a statorului, celălalt absoarbe curent din aceeași bobină, dublând în felul acesta puterea de acționare.

Revendicări: 5

Figuri: 4

(11) 119402 B1

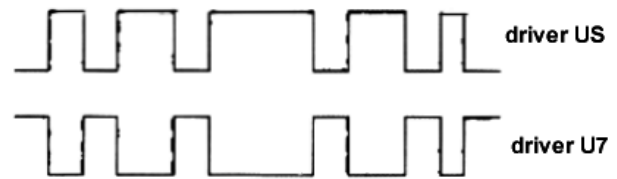


Fig. 3

**LISTELE
BREVETELOR DE INVENȚIE ACORDATE,
ARANJATE
ÎN ORDINEA NUMERELOR DE BREVET/DOSAR**

Legea nr. 64/1991

Tabel cu brevetele de invenție ale căror hotărâri de acordare au fost luate la data de 30.07.2004, aranjate în ordinea numărului de brevet

Număr brevet	Clasa	Număr dosar	Data depozit	Titular	Pag.
119402 B1	H 02 P 1/16; H 02 K 11/00	a 2003 00589	08.07.2003	Bălănescu Alexandru, comuna Mogoșoaia, județul Ilfov, RO; Popescu Teodor Viorel, București, RO	61

Tabel cu brevetele de invenție ale căror hotărâri de acordare au fost luate la data de 30.07.2004, aranjate în ordinea numărului de dosar

Număr brevet	Clasa	Număr dosar	Data depozit	Titular	Pag.
119402 B1	H 02 P 1/16; H 02 K 11/00	a 2003 00589	08.07.2003	Bălănescu Alexandru, comuna Mogoșoaia, județul Ilfov, RO; Popescu Teodor Viorel, București, RO	61

**REZUMATELE
BREVETELOR DE INVENȚIE ACORDATE,
AL CĂROR REGIM NEPUBLIC A ÎNCETAT**

Legea nr. 64/1991

Semnificația codurilor INID folosite în prezenta secțiune (norma ST 9 a Organizației Mondiale de Proprietate Intelectuală OMPI) în ordinea apariției lor:

- (11) numărul brevetului de invenție;
- (42) data publicării hotărârii de acordare a brevetului; BOPI nr.;
- (21) numărul dosarului;
- (22) data înregistrării cererii de brevet;

- (30) prioritate;
- (86) numărul și data cererii internaționale (regionale sau PCT);
- (87) numărul și data publicării cererii internaționale (regionale sau PCT);

- (61) perfecționare la brevet nr.;
- (62) divizată din cererea nr.; data;

- (71) solicitantul;
- (73) numele sau denumirea titularului;
- (72) numele și prenumele inventatorilor declarați;

- (51) clasa, conform clasificării internaționale;
- (54) titlul invenției;
- (57) rezumatul invenției;
- (56) documente din stadiul tehnicii

(11) 109920 B1 (51) **B 21 D 19/14**; B 21 D 51/24 (21) 94-01893 (22) 25.11.1994 (42) 30.09.2004/9/2004 (56) FR 2221685; SU 978976 (71) *Castravete Bălăiță Constantin, Buzău, județul Buzău, RO; Roșca Ștefan, Buzău, județul Buzău, RO; Tănase Viorel, Buzău, județul Buzău, RO* (73) *Castravete Bălăiță Constantin, Buzău, județul Buzău, RO; Roșca Ștefan, Buzău, județul Buzău, RO; Tănase Viorel, Buzău, județul Buzău, RO* (72) *Castravete Bălăiță Constantin, Buzău, județul Buzău, RO; Roșca Ștefan, Buzău, județul Buzău, RO; Tănase Viorel, Buzău, județul Buzău, RO* (54) **PROCEDEU DE OBTINERE A RECIPIENTELOR**

(57) Invenția se referă la un procedeu de obținere a recipientelor din aliaje de aluminiu, rezistente la presiune, destinate stocării, depozitării, transportării și manipulării gazelor lichefiate comprimate și dizolvate sub presiune, ce se pot folosi în: industria constructoare de mașini, industria navală, aviație, sănătate, transporturi. Procedeu conform invenției prevede formarea atât a fundului, cât și a capului gâtului recipientului, pornind de la un semifabricat sub formă de țevă, cu o rolă care se rotește în jurul capătului încălzit al țevii, căreia i s-a imprimat o mișcare de rotație. Semifabricatul este încălzit la 360°C și răcit brusc în apă înaintea operației de deformare plastică, deformat la o temperatură de 200°C, încălzit local la 560°C în zona centrală în timpul închiderii, pentru realizarea sudurii prin forjare, și încălzit la

(11) 109920 B1
495°C cu răcire în apă, după deformare. La formarea fundului rolei (1) se imprimă o mișcare pe o traiectorie circulară cu o rază (R) al cărei centru se află pe axa semifabricatului. Formarea capului recipientului se face într-un mod identic formării fundului, cu deosebirea că rolei i se imprimă o mișcare în jurul capătului țevii pe o traiectorie circulară, cu o rază (R-e) al cărei centru este decalat față de axa țevii cu o excentricitate (e).

Revendicări: 1

Figuri: 3

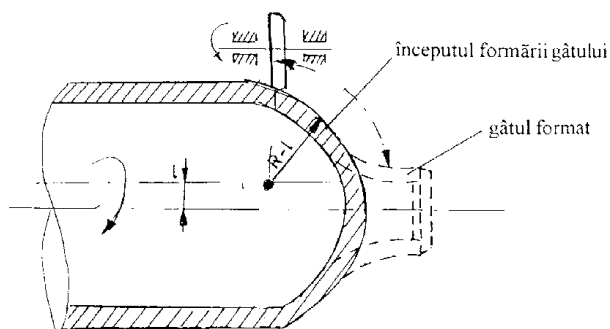


Fig. 3

(11) 111143 B1 (51) **H 05 B 3/16**; H 05 B 3/32; H 05 B 3/84 (21) 95-01268 (22) 06.07.1995 (42) 30.09.2004/9/2004 (56) RO 72575; 64968; 73410; US 5463367; WO 94/28693 A1; 94/05524 A1; 93/09646 A1 (71) *Dehelean Gheorghe, Timișoara, județul Timiș, RO; Iliia Gheorghe, Timișoara, județul Timiș, RO; Malița Petru, Timișoara, județul Timiș, RO* (73) *Dehelean Gheorghe, Timișoara, județul Timiș, RO; Iliia Gheorghe, Timișoara, județul Timiș, RO; Malița Petru, Timișoara, județul Timiș, RO* (72) *Dehelean Gheorghe, Timișoara, județul Timiș, RO; Iliia Gheorghe, Timișoara, județul Timiș, RO; Malița Petru, Timișoara, județul Timiș, RO* (54) **PROCEDEU DE OBTINERE A UNOR EMIȚĂTOARE DE RADIAȚII INFRAROȘII**

(57) Invenția se referă la un procedeu de obținere a unor emițătoare de radiații infraroșii, cu aplicabilități multiple în tehnica radiațiilor calorice casnice și industriale, prin depunerea unor amestecuri de grafit, lianți, în diferite grosimi, prin depunerea pe diferite suporturi, cu dimensiuni variabile și forme diverse, la care prin aplicarea unor tensiuni alternative diferite, se obțin temperaturi la suprafața suporturilor dependente de grosimea straturilor depuse, tensiunea aplicată sistemului și caracteristicile suportului, cu consumuri mici de energie.

Revendicări: 2

Figuri: 19

(11) 114786 B1 (51) **C 07 C 49/213** (21) 97-01966 (22) 22.10.1997 (42) 30.09.2004/9/2004 (56) WO 90/05126; DE 3419378; SU 450792 (71) *Ioniță Daniel Eugen, București, RO; Ionescu Georgeta, Ploiești, județul Prahova, RO* (73) *Ioniță Daniel Eugen, București, RO; Ionescu Georgeta, Ploiești, județul Prahova, RO* (72) *Ioniță Daniel Eugen, București, RO; Ionescu Georgeta, Ploiești, județul Prahova, RO* (54) **PROCEDEU DE OBTINERE A FENILACETONEI**

(57) Invenția se referă la un procedeu de obținere a fenilacetonei, prin condensarea acidului fenilacetic cu anhidrida acetică, în prezență de acetat de sodiu, la fierbere, care constă în aceea că raportul gravimetric acetat de sodiu anhidru/acid fenilacetic este de 0,5...0,7/1, iar pe parcursul desfășurării reacției are loc eliminarea acidului acetic prin distilare, produsul de reacție obținut se concentrează în fenilacetona prin distilare, apoi se răcește, se filtrează acetatul de sodiu, iar produsul de reacție separat se distilă la vid.

Revendicări: 1

(11) 114893 B1 (51) **C 07 C 49/78** (21) 97-00964 (22) 28.05.1997 (42) 30.09.2004//9/2004 (56) RO 81957; 113982 (71) Ionescu Georgeta, Ploiești, județul Prahova, RO; Stănescu Marcian, Ploiești, județul Prahova, RO; Csomontanyi Mariana, Ploiești, județul Prahova, RO; Ignătescu Gheorghe, Ploiești, județul Prahova, RO (73) Ionescu Georgeta, Ploiești, județul Prahova, RO; Stănescu Marcian, Ploiești, județul Prahova, RO; Csomontanyi Mariana, Ploiești, județul Prahova, RO; Ignătescu Gheorghe, Ploiești, județul Prahova, RO (72) Ionescu Georgeta, Ploiești, județul Prahova, RO; Stănescu Marcian, Ploiești, județul Prahova, RO; Csomontanyi Mariana, Ploiești, județul Prahova, RO; Ignătescu Gheorghe, Ploiești, județul Prahova, RO (54) **PROCEDU DE OBTINERE A ACETOFENONEI**

(57) Prezenta invenție se referă la un procedeu de obținere a acetofenonei prin descompunerea hidroperoxidului de izopropilbenzen rezultat de la oxidarea în fază lichidă a izopropilbenzenului, în prezență de soluție apoasă de sulfat feros, care constă în aceea că reacția de descompunere se realizează la temperatura de 60...100°C, la timp de staționare 3...8 h, la raport gravimetric FeSO₄·7H₂O/hidroperoxid de izopropilbenzen de 0,1...1,5/1, la un raport gravimetric apă/hidroperoxid de izopropilbenzen de 4...6/1, după care se separă fazele, se spală faza organică și apoi se separă acetofenona din faza organică spălată prin procedee fizice cunoscute.

Revendicări: 1

(11) 115373 B1 (51) **F 02 B 63/04**; H 02 K 7/18 (21) 97-00459 (22) 11.03.1997 (42) 30.09.2004//9/2004 (56) EP 0320415; 0445047 (71) Vas Alexandru, Timișoara, județul Timiș, RO (73) Vas Alexandru, Timișoara, județul Timiș, RO (74) Constantin Ghiță Office, Timișoara, județul Timiș (54) **AUTOMOBIL CU SURSĂ PROPRIE DE PRODUCERE A ENERGIEI ELECTRICE**

(57) Invenția se referă la un automobil cu sursă proprie de producere a energiei electrice, destinat lucrărilor de întreținere și reparații pe teren, atunci când lipsește o rețea de distribuție a energiei electrice. Automobilul conform invenției utilizează motorul termic (MT) propriu al automobilului în timpul staționării, care antrenează un generator trifazat printr-un sistem de reglare automată a turației (Rn, Tn și R01) și a tensiunii (R02, RT, DCG, CS, TS, Rc, Tu, Ti1 și Ti2) la diferite variații de sarcină. Ambele sisteme folosesc drept mărimi de prescriere, tensiunea stabilizată, furnizată de bateria de acumuloare (Ba) din dotarea automobilului. Sistemul de reglare automată a tensiunii permite utilizarea energiei electrice și la operații de sudare sau tăiere fără să necesite agregatele specifice procedeelor de sudare respective. De asemenea, sistemul de reglare a tensiunii permite

(11) 115373 B1
folosirea tuturor receptorilor la tensiunea standardizată de 380/220 V proprie sculelor portabile specifice lucrărilor de montaj, exploatare sau întreținere pe teren, unde nu există o rețea de distribuție a energiei electrice. Prin utilizarea motorului termic propriu al automobilului, nu mai este necesară o remorcă specială tractată care să transporte atât generatorul, cât și motorul termic aferent, permițând deplasarea unei echipe de intervenție cu un automobil cu toate dotările necesare pe drumurile publice cu viteza legală, fără restricțiile specifice tractării unei remorci.

Revendicări: 5

Figuri: 6

(11) 115373 B1

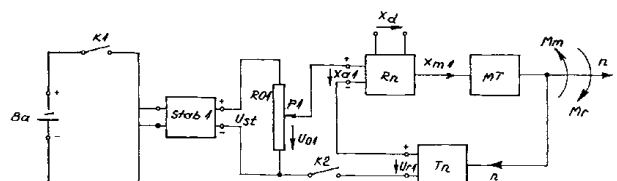


Fig. 1

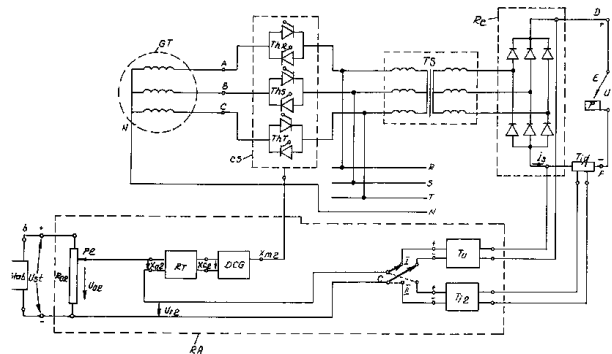


Fig. 3

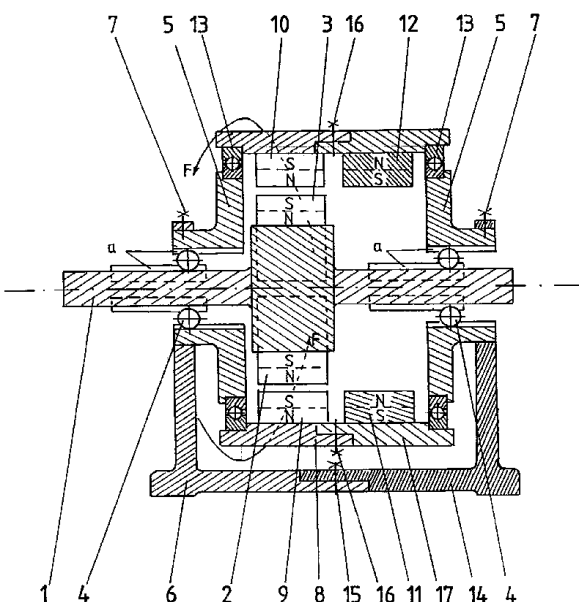
(11) 116319 B1 (51) **F 16 H 49/00**; H 02 K 33/00 (21) 97-01268 (22) 08.07.1997 (42) 30.09.2004//9/2004 (61) 106481 (56) RO 66131; 67726 (71) Catalan Ovidiu, București, RO (73) Catalan Ovidiu, București, RO (72) Catalan Ovidiu, București, RO (54) **SISTEM DE TRANSFORMARE A MIȘCĂRII DE TRANSLAȚIE ÎN MIȘCARE DE ROTAȚIE**

(57) Invenția se referă la un mecanism de transformare a mișcării de translație în mișcare de rotație, prin intermediul interacțiunii de câmp a magneților permanenți, destinat diferitelor industrii. Mecanismul de transformare a unei mișcări de translație în mișcare de rotație, ce constituie o perfecționare a brevetului **RO 106481**, este caracterizat prin aceea că este prevăzut cu o carcasă care este formată din două segmente inelare (**8 și 17**) prinse între ele cu un șurub (**16**), având o poziție reglabilă unghiulară *beta* față de poziția standard, având pe segment (**8**), în interior, montați niște magneți semicirculari (**9 și 10**), iar pe segment (**17**), niște magneți semicirculari (**11 și 12**) cu polarități diferite și cu direcții de magnetizare concentrice în centrul de curbură.

Revendicări: 2

Figuri: 1

(11) 116319 B1



(11) 116339 B1 (51) **A 47 J 19/04** (21) 95-01049 (22) 01.08.1995 (42) 30.09.2004//9/2004 (56) FR 2548005 (71) Tocan Corneliu, Iași, județul Iași, RO (73) Tocan Corneliu, Iași, județul Iași, RO (72) Tocan Corneliu, Iași, județul Iași, RO (54) **DISPOZITIV MENAJER**

(57) Invenția se referă la un dispozitiv menajer destinat strivirii bulbilor de usturoi și îndepărtării mecanice a membranelor bulbilor de usturoi din găurile dispozitivului. Dispozitivul conform invenției este format din două brațe rabatabile (**1 și 2**), articulate la o extremitate prin ansamblul ax-lagăr (**3**), brațul rabatabil (**1**) fiind prevăzut în imediata vecinătate a articulației cu o cavitate de zdrobire (**4**), al cărei perete de fund (**5**) prezintă găurile străpunse (**6**) pentru evacuarea bulbilor zdrobiți, iar brațul rabatabil (**2**) având în imediata vecinătate a articulației o talpă presoare (**7**), care are o suprafață activă (**8**) lisă și conjugată cavității de zdrobire (**4**), precum și o suprafață activă (**9**) prevăzută cu niște dinți (**10**) conjugați cu găurile străpunse (**6**) care sunt mai înalți decât grosimea peretelui de fund (**5**), prin rabatarea brațelor rabatabile (**1 și 2**), asigurându-se eliminarea membranelor de usturoi rămase în găurile străpunse (**6**).

Revendicări: 1

Figuri: 2

(11) 116339 B1

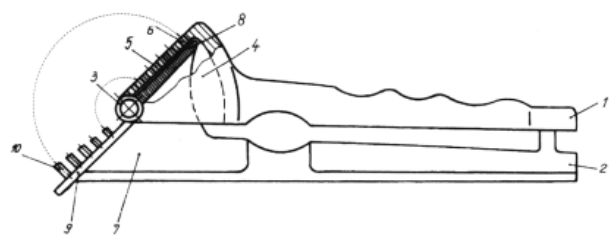


Fig. 1

(11) 116457 B1 (51) **A 61 K 31/545** (21) 97-00937 (22) 23.05.1997 (42) 30.09.2004/9/2004 (56) US 3988316 (71) Diaconu Eugen, Iași, județul Iași, RO; Vlase Cristina, Iași, județul Iași, RO; Poiată Antonia, Iași, județul Iași, RO; Nechifor Mihai, Iași, județul Iași, RO; Diaconu Dan Eugen, Iași, județul Iași, RO (73) Diaconu Eugen, Iași, județul Iași, RO; Vlase Cristina, Iași, județul Iași, RO; Poiată Antonia, Iași, județul Iași, RO; Nechifor Mihai, Iași, județul Iași, RO; Diaconu Dan Eugen, Iași, județul Iași, RO (72) Diaconu Eugen, Iași, județul Iași, RO; Vlase Cristina, Iași, județul Iași, RO; Poiată Antonia, Iași, județul Iași, RO; Nechifor Mihai, Iași, județul Iași, RO; Diaconu Dan Eugen, Iași, județul Iași, RO (54) **ANTIBIOTIC CU SPECTRU LARG DE ACȚIUNE**

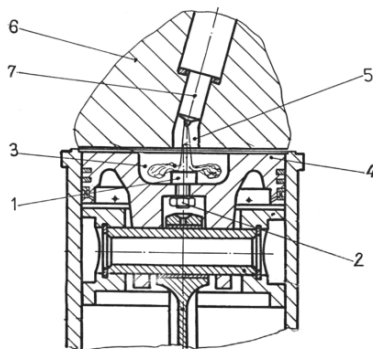
(57) Invenția se referă la un antibiotic cu spectru larg de acțiune constituit din 0,2...4 părți izoxazolil-penicilină aleasă dintre oxacilină, cloxacilină, dicloxacilină, flucloxacilină și 1 parte aminotiazolil-cefalosporină de generația a III-a aleasă dintre cefetamet, cefotaximă, ceftriaxonă, ceftizoximă, ceftazidimă, ceftibutenă, cefiximă, părțile fiind exprimate în greutate.

Revendicări: 1

(11) 116663 B1 (51) **F 02 F 3/26** (21) 98-00274 (22) 17.02.1998 (42) 30.09.2004/9/2004 (56) GB 1521138 (71) Mărdărescu Vladimir Gheorghe, Brașov, județul Brașov, RO (73) Mărdărescu Vladimir Gheorghe, Brașov, județul Brașov, RO (72) Mărdărescu Vladimir Gheorghe, Brașov, județul Brașov, RO (54) **DISPOZITIV DE PULVERIZARE A JETULUI DE COMBUSTIBIL ÎN CAMERA DE ARDERE**

(57) Invenția se referă la un dispozitiv de pulverizare a jetului de combustibil în camera de ardere. Dispozitivul conform invenției este alcătuit dintr-un platou de pulverizare (1), fixat printr-o piuliță (2), care este dispus în camera de ardere (3) a pistonului (4).

Revendicări: 1
Figuri: 1



(11) 116752 B1 (51) **G 06 F 15/16**; G 06 F 5/06 (21) 95-01045 (22) 01.08.1995 (42) 30.09.2004/9/2004 (56) US 3665405 (71) Tocan Corneliu, Iași, județul Iași, RO (73) Tocan Corneliu, Iași, județul Iași, RO (72) Tocan Corneliu, Iași, județul Iași, RO (54) **SISTEM DE INTERCONECTARE**

(57) Invenția se referă la un sistem electronic destinat interconectării de calculatoare electronice și periferice în regim de comunicație numai serială sau numai paralelă. Sistemul conform invenției este alcătuit din niște module identice (1(k)), unde k=1...n aferente fiecărui pin al magistralei externe de comunicație, fiecare cuprinzând niște multiplexoare/ demultiplexoare (2(k), 3(k), 4(k) și 5(k)), care au patru canale de comunicație controlate digital prin niște intrări de control (6(k) și 7(k)) de către un circuit (8) de selecție a regimului de lucru, precum și niște intrări (9(k), 10(k), 11(k) și 12(k)) conectate respectiv la niște porturi, la un calculator (13), un periferic (14), un alt periferic (16) și la un calculator (15) și niște ieșiri (a_(2,4)(k), b_(2,3,4,5)(k), c_(2,3,4,5)(k) și d_(2,3,4,5)(k)) conectate între ele astfel încât să se realizeze regimul de comunicație corespunzător cuvântului de control.

Revendicări: 1
Figuri: 2

(11) 116752 B1

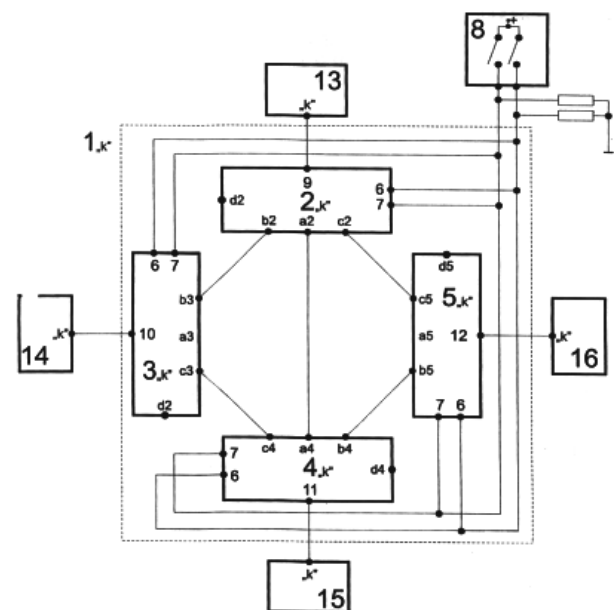


Fig. 1

**Listele Brevetelor de Inventie
Acordate, al caror regim nepublic
a incetat**

Legea nr. 64/1991

Tabel cu brevetele de invenție acordate, al căror regim neregulat a încetat, aranjate în ordinea numărului de brevet

Număr brevet	Clasa	Număr dosar	Data depozit	Titular	Pag.
109920 B1	B 21 D 19/14; B 21 D 51/24	94-01893	25.11.1994	Castravete Bălăiță Constantin, Buzău, județul Buzău, RO; Roșca Ștefan, Buzău, județul Buzău, RO; Tănase Viorel, Buzău, județul Buzău, RO	69
111143 B1	H 05 B 3/16; H 05 B 3/32; H 05 B 3/84	95-01268	06.07.1995	Dehelean Gheorghe, Timișoara, județul Timiș, RO; Ilia Gheorghe, Timișoara, județul Timiș, RO; Malița Petru, Timișoara, județul Timiș, RO	69
114786 B1	C 07 C 49/213	97-01966	22.10.1997	Ioniță Daniel Eugen, București, RO; Ionescu Georgeta, Ploiești, județul Prahova, RO	69
114893 B1	C 07 C 49/78	97-00964	28.05.1997	Ionescu Georgeta, Ploiești, județul Prahova, RO; Stănescu Marcian, Ploiești, județul Prahova, RO; Csomontanyi Mariana, Ploiești, județul Prahova, RO; Ignătescu Gheorghe, Ploiești, județul Prahova, RO	70
115373 B1	F 02 B 63/04; H 02 K 7/18	97-00459	11.03.1997	Vas Alexandru, Timișoara, județul Timiș, RO	70
116319 B1	F 16 H 49/00; H 02 K 33/00	97-01268	08.07.1997	Catalan Ovidiu, București, RO	71
116339 B1	A 47 J 19/04	95-01049	01.08.1995	Tocan Corneliu, Iași, județul Iași, RO	71
116457 B1	A 61 K 31/545	97-00937	23.05.1997	Diaconu Eugen, Iași, județul Iași, RO; Vlase Cristina, Iași, județul Iași, RO; Poiată Antonia, Iași, județul Iași, RO; Nechifor Mihai, Iași, județul Iași, RO; Diaconu Dan Eugen, Iași, județul Iași, RO	72
116663 B1	F 02 F 3/26	98-00274	17.02.1998	Mărdărescu Vladimir Gheorghe, Brașov, județul Brașov, RO	72
116752 B1	G 06 F 15/16; G 06 F 5/06	95-01045	01.08.1995	Tocan Corneliu, Iași, județul Iași, RO	72

Tabel cu brevetele de invenție acordate, al căror regim nepublic a încetat, aranjate în ordinea numărului de dosar

Număr brevet	Clasa	Număr dosar	Data depozit	Titular	Pag.
109920 B1	B 21 D 19/14; B 21 D 51/24	94-01893	25.11.1994	Castravete Bălăiță Constantin, Buzău, județul Buzău, RO; Roșca Ștefan, Buzău, județul Buzău, RO; Tănase Viorel, Buzău, județul Buzău, RO	69
116752 B1	G 06 F 15/16; G 06 F 5/06	95-01045	01.08.1995	Tocan Corneliu, Iași, județul Iași, RO	72
116339 B1	A 47 J 19/04	95-01049	01.08.1995	Tocan Corneliu, Iași, județul Iași, RO	71
111143 B1	H 05 B 3/16; H 05 B 3/32; H 05 B 3/84	95-01268	06.07.1995	Dehelean Gheorghe, Timișoara, județul Timiș, RO; Iliă Gheorghe, Timișoara, județul Timiș, RO; Malița Petru, Timișoara, județul Timiș, RO	69
115373 B1	F 02 B 63/04; H 02 K 7/18	97-00459	11.03.1997	Vas Alexandru, Timișoara, județul Timiș, RO	70
116457 B1	A 61 K 31/545	97-00937	23.05.1997	Diaconu Eugen, Iași, județul Iași, RO; Vlase Cristina, Iași, județul Iași, RO; Poiată Antonia, Iași, județul Iași, RO; Nechifor Mihai, Iași, județul Iași, RO; Diaconu Dan Eugen, Iași, județul Iași, RO	72
114893 B1	C 07 C 49/78	97-00964	28.05.1997	Ionescu Georgeta, Ploiești, județul Prahova, RO; Stănescu Marcian, Ploiești, județul Prahova, RO; Csomontanyi Mariana, Ploiești, județul Prahova, RO; Ignătescu Gheorghe, Ploiești, județul Prahova, RO	70
116319 B1	F 16 H 49/00; H 02 K 33/00	97-01268	08.07.1997	Catalan Ovidiu, București, RO	71
114786 B1	C 07 C 49/213	97-01966	22.10.1997	Ioniță Daniel Eugen, București, RO; Ionescu Georgeta, Ploiești, județul Prahova, RO	69
116663 B1	F 02 F 3/26	98-00274	17.02.1998	Mărdărescu Vladimir Gheorghe, Brașov, județul Brașov, RO	72

REZUMATELE

BREVETELOR DE INVENȚIE ACORDATE

Legea nr. 62/1974

și

**Listele cu brevetele de invenție acordate,
conform Legii 62/1974**

Nr. 98081

Semnificația codurilor INID folosite în prezenta secțiune (norma ST 9 a Organizației Mondiale de Proprietate Intelectuală OMPI) în ordinea apariției lor:

(11) numărul brevetului de invenție;

(41) data publicării cererii; BOPI nr.;

(42) data publicării hotărârii de acordare a brevetului; BOPI nr.;

(21) numărul dosarului;

(22) data înregistrării cererii de brevet;

(30) prioritate;

(86) numărul și data cererii internaționale (regionale sau PCT);

(87) numărul și data publicării cererii internaționale (regionale sau PCT);

(61) perfecționare la brevet nr.;

(62) divizată din cererea nr.; data;

(71) solicitantul;

(73) numele sau denumirea titularului;

(72) numele și prenumele inventatorilor declarați;

(51) clasa, conform clasificării internaționale;

(54) titlul invenției;

(57) rezumatul invenției;

(56) documente din stadiul tehnicii

(11) 98081 (51) **G 01 B 5/30**, (21) 131226 (22) 23.12.1987 (61) 88286 (45) 30.09.2004//9/2004 (71) *Institutul Politehnic, Iași, județul Iași, RO* (73) *Institutul Politehnic, Iași, județul Iași, RO* (72) *Ciurescu Toma, Iași, județul Iași, RO; Chimon Capătu, Iași, județul Iași, RO; Sandu Ion, Iași, județul Iași, RO; Marinescu Valeriu, Iași, județul Iași, RO; Ilieș Mihai-Dan, Iași, județul Iași, RO; Împăratu Dumitru, Iași, județul Iași, RO* (54) **DISPOZITIV DE MĂSURARE A SĂGEȚILOR LA CONSTRUCȚII, ELEMENTE DE CONSTRUCȚII ȘI LUCRĂRI DE ARTĂ**

(57) Invenția se referă la un dispozitiv de măsurare a săgeților la construcții, elemente de construcții și lucrări de artă, care este o perfecționare a invenției principale **RO 82286** și dosar O.S.I.M. nr. 114390 /84. Traductorul inductiv este prins pe un suport reglabil, la nivelul solului, accesibil, iar miezul este acționat direct de elementul de construcție sau lucrarea de artă, căruia vrem să-i măsurăm săgeata, prin intermediul unui bolț sau sistem de prindere, cablu, tensor și contragreutate, obținându-se un semnal electric direct proporțional cu dezechilibrul creat în puntea tensometrică de deplasarea a miezului, putându-se înregistra valoarea în regim static și regim dinamic.

Brevet de invenție acordat, conform Legii 62/1974

Număr brevet	Clasa	Număr dosar	Data depozit	Titular	Pag.
98081	G 01 B 5/30	131226	23.12.1987	Institutul Politehnic, Iași, județul Iași, RO	79

**BREVETELE DE INVENȚIE
PUBLICATE ȘI ELIBERATE**

Legea nr. 64/1991

**BREVETE DE INVENȚIE ELIBERATE
CONFORM LEGII 64/1991, ALE CĂROR REZUMATE AU FOST PUBLICATE**

Nr. BI	Clasa	Nr. CBI	Data depozit	Nume titular	Nr. BOPI*
101772	G 06 F 3/05	135002	31.08.1988	INSTITUTUL DE CERCETARE ȘTIINȚIFICĂ ȘI INGINERIE TEHNOLOGICĂ PENTRU MOTOARE, TRANSFORMATOARE ȘI APARATAJ ELECTRIC, CRAIOVA, JUDEȚUL DOLJ, RO	-
89638	C 07 D 501/60	116425	26.11.1984	ELI LILLY AND COMPANY, INDIANAPOLIS, INDIANA, US	-
89915	F 42 B 23/10	117168	03.01.1985	MINISTERUL APĂRĂRII NAȚIONALE, BUCUREȘTI, RO	-
90908	F 16 H 25/22	118733	14.05.1985	INSTITUTUL DE CERCETARE ȘTIINȚIFICĂ ȘI INGINERIE TEHNOLOGICĂ PENTRU MAȘINI UNELTE ȘI AGREGATE "TITAN", BUCUREȘTI, RO	-
91212	B 01 J 23/18	115824	27.09.1984	NITTO CHEMICAL INDUSTRY CO. LTD, TOKYO, JP	-
91389	B 25 J 15/00	118395	15.04.1985	ICSIT DE MAȘINI ȘI INSTALAȚII PENTRU INDUSTRIA ALIMENTARĂ ȘI FRIGORIFICĂ, CLUJ-NAPOCA, JUDEȚUL CLUJ, RO	-
91510	B 25 J 9/00; B 23 Q 3/155	118204	30.03.1985	INSTITUTUL DE CERCETARE ȘTIINȚIFICĂ ȘI INGINERIE TEHNOLOGICĂ PENTRU MAȘINI UNELTE ȘI AGREGATE "TITAN", BUCUREȘTI, RO	-
92732	C 09 B 33/22	120139	19.09.1985	ÎNTRERPRINDERE DE COLORANȚI "COLOROM", CODLEA, JUDEȚUL BRAȘOV, RO	-
98272	G 01 M 3/26	136035	24.11.1988	INSTITUTUL DE CERCETARE ȘTIINȚIFICĂ ȘI INGINERIE TEHNOLOGICĂ PENTRU MAȘINI UNELTE ȘI AGREGATE "TITAN", BUCUREȘTI, RO	-
99721	C 04 B 37/00; C 04 B 35/71; C 22 C 29/12	129706	11.09.1987	LANXIDE TECHNOLOGY COMPANY, NEWARK, DELAWARE, US	-
103144	F 41 H 9/06	139158	10.04.1989	MINISTERUL APĂRĂRII NAȚIONALE, BUCUREȘTI, RO	-

Nr. BI	Clasa	Nr. CBI	Data depozit	Nume titular	Nr. BOPI*
109155 B1	A 61 K 7/06; A 61 K 35/00	93-01813	29.12.1993	IONESCU-CĂLINEȘTI ȘTEFAN-GABRIEL, BUCUREȘTI, RO	8/2004
110238 B1	C 08 J 3/24; C 08 K 5/00; C 08 L 9/06; C 08 L 23/16; C 08 L 77/00	94-01718	25.10.1994	CURTESCU MIHAI, BUCUREȘTI, RO; MIHEI ALEXANDRU, BUCUREȘTI, RO; MATEI MARIANA, BUCUREȘTI, RO; SPIRIDON NICOLAI, BUCUREȘTI, RO; MATEI EMIL, BUCUREȘTI, RO; LEU MARINELA, BUCUREȘTI, RO; DRĂGUȘIN I. MITICĂ, BUCUREȘTI, RO	8/2004
110239 B1	C 08 J 3/24; C 08 L 9/06; C 08 L 23/16; C 08 L 77/00	94-01797	08.11.1994	CURTESCU MIHAI, BUCUREȘTI, RO; MIHEI ALEXANDRU, BUCUREȘTI, RO; MATEI MARIANA, BUCUREȘTI, RO; SPIRIDON NICOLAI, BUCUREȘTI, RO; MATEI EMIL, BUCUREȘTI, RO; LEU MARINELA, BUCUREȘTI, RO; DRĂGUȘIN MITICĂ, BUCUREȘTI, RO	8/2004
110244 B1	C 08 L 9/06; C 08 L 77/00	94-01798	08.11.1994	CURTESCU MIHAI, BUCUREȘTI, RO; MIHEI ALEXANDRU, BUCUREȘTI, RO; MATEI MARIANA, BUCUREȘTI, RO; SPIRIDON NICOLAI, BUCUREȘTI, RO; MATEI EMIL, BUCUREȘTI, RO; LEU MARINELA, BUCUREȘTI, RO; DRĂGUȘIN MITICĂ, BUCUREȘTI, RO	8/2004
110381 B1	A 01 K 85/00	95-00789	21.04.1995	ȘAITIȘ MARINEL, CLUJ-NAPOCA, JUDEȚUL CLUJ, RO; HAGEL ALFRED, CLUJ-NAPOCA, JUDEȚUL CLUJ, RO	8/2004
110811 B1	C 02 F 1/28; B 03 D 1/001	94-01862	17.11.1994	MÎRZA MARIA, CONSTANȚA, JUDEȚUL CONSTANȚA, RO	8/2004
110840 B1	E 05 B 17/18	95-01477	16.08.1995	SURDULESCU MIRCEA, BUCUREȘTI, RO; GEBĂILĂ ȘTEFAN, BUCUREȘTI, RO; GANEA VIRGILIU, BUCUREȘTI, RO; PETCU BOGDAN, BUCUREȘTI, RO; DRĂGULIN DORIN CRĂCIUN, BUCUREȘTI, RO	8/2004
111116 B1	D 01 F 6/38	95-01901	01.11.1995	AMALINEI IULIA, PIATRA-NEAMȚ, JUDEȚUL NEAMȚ, RO	8/2004
111124 B1	F 02 B 57/00	95-02111	04.12.1995	DĂNCIULESCU RADU, BUCUREȘTI, RO; DINU DANIEL, BUCUREȘTI, RO	6/2004
111255 B1	B 23 K 23/00	94-01078	22.06.1994	RĂDULESCU R. ȘTEFAN, BUCUREȘTI, RO	8/2004

Nr. BI	Clasa	Nr. CBI	Data depozit	Nume titular	Nr. BOPI*
111293 B1	E 05 B 27/06	95-01617	15.09.1995	NEBUNOIU GAVRILĂ, BUCUREȘTI, RO; NEDEA MARIN, BUCUREȘTI, RO	8/2004
111605 B1	F 03 D 7/00	95-02065	28.11.1995	POPESCU I. ION, RÂMNICU VÂLCEA, JUDEȚUL VÂLCEA, RO	6/2004
112025 B1	C 04 B 41/50; C 04 B 28/20; C 04 B 11/28	95-01568	07.09.1995	PASCU CONSTANTIN, BUZĂU, JUDEȚUL BUZĂU, RO; VASILE VICTORIȚA, BUZĂU, JUDEȚUL BUZĂU, RO	8/2004
112666 B1	F 41 F 1/06	96-02004	18.10.1996	RATMIL R.A.- BUCUREȘTI -UZINA MECANICĂ ORĂȘTIE, ORĂȘTIE, JUDEȚUL HUNEDOARA, RO	8/2004
113089 B1	G 01 J 3/42	96-02473	23.12.1996	MÎRZA MARIA, CONSTANȚA, JUDEȚUL CONSTANȚA, RO; CRISTESCU TEODOR-MIHAI, CONSTANȚA, JUDEȚUL CONSTANȚA, RO	8/2004
114641 B1	C 22 B 60/02; C 22 B 3/00	94-01183	12.07.1994	INSTITUTUL DE CERCETĂRI ȘI PROIECTĂRI PENTRU METALE RARE ȘI RADIOACTIVE, BUCUREȘTI, RO	6/99
117877 B1	G 01 N 27/02; C 12 M 3/00	a 2000 01228	14.12.2000	CENTRUL INTERNAȚIONAL DE BIODINAMICĂ, BUCUREȘTI, RO	8/2002
117986 B1	G 01 R 27/02	a 2000 01229	14.12.2000	CENTRUL INTERNAȚIONAL DE BIODINAMICĂ, BUCUREȘTI, RO	11/2002
118355 B1	A 01 N 41/10; A 01 N 37/42; A 01 N 35/06; C 07 C 317/24; C 07 C 205/45; C 07 C 255/40	98-01250	03.02.1997	ZENECA LIMITED, LONDRA, GB	5/2003
118521 B1	A 61 J 3/07	93-01577	29.05.1992	R.P. SCHERER TECHNOLOGIES, INC., PARADISE VALLEY, NEVADA, US	6/2003
118523 B1	A 61 K 9/12; A 61K 9/14; A 61 K 9/48	98-01547	07.05.1997	INHALE THERAPEUTIC SYSTEMS, PALO ALTO, CALIFORNIA, US	6/2003
118534 B1	C 07 C 253/00; C 07 C 255/19; C 07 D 231/38	98-01349	03.03.1997	RHONE-POULENC AGROCHIMIE, LYON, FR	6/2003
118549 B1	G 01 D 18/00	92-200391	27.04.1990	LANGE ANTTI AARNE ILMARI, HELSINKI, FI	6/2003
118555 B1	H 01 H 25/06	97-01709	31.01.1996	MASCHINENFABRIK REINHAUSEN GMBH, REGENSBURG, DE	6/2003
118961 B1	C 09 D 7/06	a 2003 00222	13.03.2003	S.C. VADOVA S.R.L., COMUNA BUDEȘTI, JUDEȚUL VÂLCEA, RO	1/2004

Nr. BI	Clasa	Nr. CBI	Data depozit	Nume titular	Nr. BOPI*
118962 B1	C 09 D 125/08; C 09 D 133/04	a 2003 00221	13.03.2003	S.C. VADOVA S.R.L., COMUNA BUDEȘTI, JUDEȚUL VÂLCEA, RO	1/2004
119125 B1	B 01 D 39/08	a 2001 01374	19.12.2001	INSTITUTUL NAȚIONAL DE CERCETARE-DEZVOLTARE PENTRU TEXTILE ȘI PIELĂRIE, BUCUREȘTI, RO	4/2004
119126 B1	B 01 D 39/08	a 2001 01375	19.12.2001	INSTITUTUL NAȚIONAL DE CERCETARE-DEZVOLTARE PENTRU TEXTILE ȘI PIELĂRIE, BUCUREȘTI, RO	4/2004
119149 B1	C 09 J 131/04	a 2003 00220	13.03.2003	S.C. VADOVA S.R.L., COMUNA BUDEȘTI, JUDEȚUL VÂLCEA, RO	4/2004
119160 B1	F 16 S 3/06; H 05 K 5/04; A 47 F 5/00	a 2001 00277	13.03.2001	BREZEAN MARIUS, BUCUREȘTI, RO	4/2004
119161 B1	F 16 S 3/06; H 05 K 5/04; A 47 F 5/00	a 2002 00292	14.03.2002	BREZEAN MARIUS, BUCUREȘTI, RO	4/2004
119173 B1	A 61 B 5/083	a 2000 00323	22.03.2000	BOTEZ CONSTANTIN ALEXANDRU, IAȘI, JUDEȚUL IAȘI, RO	5/2004
119177 B1	A 62 C 27/00; A 62 C 3/06; E 21 B 35/00	a 2002 00904	25.06.2002	VOICU GHEORGHE, BUCUREȘTI, RO; PANAITESCU COSTIN, BACĂU, JUDEȚUL BACĂU, RO; POPA GH. ION, PLOIEȘTI, JUDEȚUL PRAHOVA, RO	5/2004
119186 B1	B 24 B 3/26	a 2000 00684	03.07.2000	MUREȘAN MARIUS, BRAȘOV, JUDEȚUL BRAȘOV, RO; ENACHE OVIDIU, ROMAN, JUDEȚUL NEAMȚ, RO	5/2004
119232 B1	C 10 G 45/32; C 07 C 49/10	a 2002 01593	12.12.2002	DUMITRACHE NICULAIE, PLOIEȘTI, JUDEȚUL PRAHOVA, RO	6/2004
119249 B1	E 21 D 11/20	a 2000 00848	24.08.2000	MEDVES ERVIN ROBERT, BUCUREȘTI, RO; RADERMACHER LADISLAU PETER, PETROȘANI, JUDEȚUL HUNEDOARA, RO	6/2004
119285 B1	B 21 D 15/06; B 21 D 41/02; B 21 D 15/10	a 2001 00800	11.07.2001	NAȚIONAL INSTAL CONSTRUCT S.R.L., BUZĂU, JUDEȚUL BUZĂU, RO	7/2004
119326 B1	F 21 L 23/00; F 21 L 4/00	a 2001 01148	19.10.2001	ELECTROMAX S.R.L., PETROȘANI, JUDEȚUL HUNEDOARA, RO	7/2004

Nr. BI	Clasa	Nr. CBI	Data depozit	Nume titular	Nr. BOPI*
119329 B1	F 28 D 5/02; F 24 F 5/00; B 60 H 3/00	a 2001 00005	03.01.2001	ALDEA ION TUDOR, BUCUREȘTI, RO	7/2004
119338 B1	A 01 N 1/00; A 61 B 19/00	a 2002 00478	18.04.2002	CANDEA VASILE, BUCUREȘTI, RO; CACOVEAN ADRIAN, BUCUREȘTI, RO; MOLDOVAN HORAȚIU, BUCUREȘTI, RO; GHERGHICEANU DAN GABRIEL, BUCUREȘTI, RO; CACOVEAN DAN PAUL, BUCUREȘTI, RO; SIMION SORIN, BUCUREȘTI, RO; PETRUȚESCU MARIUS SEPTIMIU, BUCUREȘTI, RO; ILIUȚĂ LUMINIȚA, BUCUREȘTI, RO; SUPEANU IULIAN, BUCUREȘTI, RO; CACOVEAN IOANA, BUCUREȘTI, RO; SUPEANU ALEXANDRU, BUCUREȘTI, RO; SOMACESCU TIBERIU, BUCUREȘTI, RO	8/2004
119368 B1	C 09 K 7/00; E 21 B 43/25; E 21 B 43/26	a 2002 00504	23.04.2002	MOPEKA IMPEX S.R.L., TIMIȘOARA, JUDEȚUL TIMIȘ, RO	8/2004

*) Dosare publicate conform Legii nr. 62/1974

**PROTECȚIE TRANZITORIE
ACORDATĂ TITULARULUI
DE BREVET DE INVENȚIE**

Legea nr. 93/1998

In cadrul acestui capitol, vor fi publicate următoarele date: datele bibliografice și rezumatele brevetelor de invenție, aranjate în ordinea simbolului principal a clasificării internaționale a brevetului de invenție.

Semnificația codurilor INID folosite în prezenta secțiune:

- (11) numărul brevetului de invenție cu protecție tranzitorie acordată;
- (41) data publicării cererii de acordare a protecției tranzitorii; BOPI nr.;
- (42) data publicării hotărârii de acordare a protecției tranzitorii; BOPI nr.;
- (21) numărul cererii de acordare a protecției tranzitorii;
- (22) data depozitului cererii de brevet de invenție de referință;
- (23) data acordării protecției tranzitorii;
- (24) data înregistrării cererii de acordare a protecției tranzitorii;

- (30) prioritate;
- (86) numărul și data cererii internaționale (regionale sau PCT);
- (87) numărul și data publicării cererii internaționale (regionale sau PCT);

- (71) solicitantul cererii de protecție tranzitorie pentru brevetul de invenție;
- (73) numele sau denumirea titularului certificatului de protecție tranzitorie pentru brevetul de invenție;
- (72) numele și prenumele inventatorilor declarați;
- (74) mandatar;

- (51) clasa, conform clasificării internaționale;
- (54) titlul invenției;
- (57) rezumatul invenției;
- (56) documente din stadiul tehnicii

Descrierile, revendicările și desenele pentru care s-au luat hotărâri de acordare a protecției tranzitorii, publicate în acest număr al BOPI, conform Legii nr. 93/1998, **sunt accesibile publicului.**

Impotriva hotărârii de acordare a protecției tranzitorii, persoanele interesate pot formula contestații la comisia de reexaminare, termen de 30 de zile de la comunicare, conform Legii nr. 93/1998.

II. Coduri din Grupa 3 /ST.16

T - Certificat de protecție tranzitorie în baza unui brevet de invenție eliberat și aflat în vigoare în țara de origine;

T1 - Traducerea revendicărilor cererii de brevet european;

T2 - Traducerea fasciculusului brevetului de invenție european;

T3 - Traducerea revendicărilor modificate în urma unei opuneri, ale brevetului european;

T8 - Pagina de capăt retipărită ca urmare a unor corecturi referitoare la datele bibliografice, părți din text, desene sau formule chimice cuprinse în pagina de capăt a unei cereri de brevet de invenție europeană publicată sau a unui brevet de invenție european publicat.

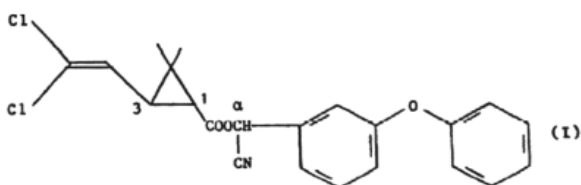
T9 - Document deja publicat, dar retipărit, parțial sau complet, ca urmare a unor corecturi a oricărei părți dintr-o cerere de brevet de invenție europeană sau dintr-un brevet european de invenție.

III. Coduri din Grupa 4/ ST.16

M - Certificat suplimentar - (cod neutilizat încă, se va utiliza după adoptarea legii privind certificatul suplimentar pentru produse farmaceutice sau fitosanitare).

(11) 2.358T B (51) **A 01 N 53/00**; C 07 C 255/16; C 07 B 57/00 (21) 98-20378 (22) 16.01.1986 (23) 30.08.2004 (24) 19.11.1998 (30) 16.01.1985 HU 15885; 08.01.1986 HU 7486 (41) 26.02.1999//2/99 (42) 30.09.2004//9/2004 *Brevet de invenție de referință*: EP 0215010 B1 - GB (56) EP 0022382; EP 0107296; EP 0128571; DE 3044391; GB 1582596 (71) *Chinoïn Gyogyszer Es Vegyeszeti Termekek Gyara Rt., Budapesta, HU* (73) *Chinoïn Gyogyszer Es Vegyeszeti Termekek Gyara Rt., Budapesta, HU* (72) *Hidasi Gyorgy, Budapesta, HU; Szekely Istvan, Dunakeszi, HU; Bertok Bela, Budapesta, HU; Zoltan Sandor, Budapesta, HU; Nagy Lajos, Szentendre, HU; Gajari Antal, Budapesta, HU; Somfai Eva, Budapesta, HU; Hegedus Agnes, Budapesta, HU; Pap Laszlo, Budapesta, HU; Soos Rudolf, Budapesta, HU; Radvany Erzsebet, Budapesta, HU; Botar Sandor, Budapesta, HU; Szabolcsi Tamas, Budapesta, HU* (74) *Rominvent S.A., București* (54) **AMESTEC DE IZOMERI AI UNUI PIRETROID**

(57) Invenția se referă la un amestec de izomeri ai unui piretroid utilizat în compoziții insecticide. Amestecul de izomeri ai unui piretroid, având formula I:



(11) 2.358T B conform invenției, conține cel puțin 95% din perechea de enantiomeri 1RtransS și 1StransR și are $IR(KBr)v_{C=O} = 1735 \text{ cm}^{-1}$ și $RMN(CDCl_3)$ *delta* (ppm)=1,22, 1,27, CM_{E_2} ; 1,69, d, 1H, Cl; 2,32 m. 1H C3; 5,6, d, 1H Cl; 6,39, s, 1H, C *alfa* proton.

Revendicări: 2

(11) 2.359T B (51) **A 61 K 9/00**; A 61 K 31/215 (21) 98-20269 (22) 24.07.1990 (23) 30.08.2004 (24) 04.11.1998 (41) 30.12.1998//12/98 (42) 30.09.2004//9/2004 *Brevet de invenție de referință*: 5,194,247 - US (56) US 3856934; US 4247547; US 4214000; FR 2100818 (71) *Bristol-Myers Squibb Company, Princeton, New Jersey, US* (73) *Galderma S.A., Cham, CH* (72) *Nair Xina, New York, US; Tramposch Kenneth M., New York, US* (74) *Rominvent S.A., București* (54) **COMPOZIȚIE SINERGETICĂ ȘI METODĂ PENTRU TRATAMENTUL HIPERPIGMENTĂRII PIELII**

(57) Invenția se referă la o compoziție sinergetică, pe bază de 4-hidroanisol și un retinoid, și la o metodă pentru tratamentul hiperpigmentării pielii. Compoziția sinergetică pentru tratamentul hiperpigmentării pielii, conform invenției, nu conține corticosteroid și constă, în principal, din 4-hidroxianisol și un retinoid, cum ar fi acidul retinoic complet trans, (N-acetil-4-aminofenil)retinoat și *delta*-lactona acidului 11-*cis*, 13-*cis*-12-hidroximetil retinoic, într-un purtător acceptabil farmaceutic pentru aplicare locală. Metoda pentru tratamentul hiperpigmentării pielii, conform invenției, constă în aplicarea locală, pe piele, a compoziției sinergetice menționate.

Revendicări: 18

Figuri: 10

(11) 2.360T B (51) **A 61 K 9/06**; A 61 K 9/00; A 61 K 31/135; A 61 K 31/19; A 61 K 31/21; A 61 K 47/44 (21) 98-20388 (22) 01.09.1989 (23) 30.08.2004 (24) 19.11.1998 (30) 02.09.1988 SE 8803087 (41) 26.02.1999//2/99 (42) 30.09.2004//9/2004 *Brevet de invenție de referință*: EP 0432199 B1 - GB (56) EP 0149254; EP 0266968; EP 0346297; US 4472376 (71) *Amsu Ltd., St. Helier Jersey, Channel Islands, GB* (73) *Amsu Ltd., St. Helier Jersey, Channel Islands, GB* (72) *Kock Nils G., Goteborg, SE; Lycke Gerhard, Vastra Frolunda, SE* (74) *Rominvent S.A., București* (54) **COMPOZIȚIE PENTRU TRATAMENTUL DISFUNȚIEI ERECTILE**

(57) Invenția se referă la o compoziție pentru tratamentul disfuncției erectile prin administrarea acesteia, opțional cu un vehicul hidrofil și opțional cu un agent antibacterian, în uretră. Compoziția conform invenției conține unul sau mai mulți agenți activi, vasodilatatori, lipofili, selectați dintre blocanți ai receptorului *alfa* și nitroglicerină, și opțional, un agent antibacterian, agentul activ fiind dispersat într-un vehicul hidrofil pentru administrare uretrală într-o concentrație suficientă pentru a realiza o doză eficientă fiziologic de agent activ când se administrează prin uretră, cu condiția ca respectiva compoziție menționată să nu conțină papaverină.

Revendicări: 8

Figuri: 1

(11) 2.361T B (51) **A 61 K 31/55**; A 61 K 31/41 (21) 98-20221 (22) 17.01.1990 (23) 30.08.2004 (24) 23.09.1998 (30) 23.01.1989 US 300383 (41) 30.11.1998//11/98 (42) 30.09.2004//9/2004 *Brevet de invenție de referință*: 2227172 - GB (56) US 4472380; US 4873235; US 4217347 (71) *Novartis AG, Basel, CH* (73) *Novartis AG, Basel, CH* (72) *Armel Rosselet, Ettingen, CH* (74) *Inventa - Agenție Universitară, București* (54) **COMPOZIȚIE DIURETICĂ CU CONȚINUT REDUS DE BENAZEPRIL/ TIAZIDĂ**

(57) Invenția se referă la o compoziție diuretică, cu conținut redus de benazepril/tiazidă, pentru tratamentul hipertensiunii ușoare și medii. Compoziția diuretică, conform invenției, cuprinde 4...6 mg benazepril sau o sare acceptabilă farmaceutic a acestuia și un diuretic tiazidic, într-o cantitate de 80...120% din doza antihipertensivă inițială, minimă, recomandată zilnic, de diuretic tiazidic. Este condiționată sub formă de tablete, pulberi sau capsule.

Revendicări: 12

(11) 2.362T B (51) **A 61 K 31/445**; A 61 K 31/52; A 61 K 31/57; A 61 K 31/71 (21) 98-20292 (22) 05.06.1990 (23) 30.08.2004 (24) 10.11.1998 (30) 06.06.1989 US 362354 (41) 30.12.1998//12/98 (42) 30.09.2004//9/2004 *Brevet de invenție de referință*: EP 0401747 B1 - GB (56) *Can. J. Physiol. Pharmacol.*, vol.55, nr.1, feb. 1977, pag. 48...51; R. R. Martel și alții, *Inhibition of the immune response by rapamycin, a new antifungal antibiotic*; *FASEB J.*, vol.3, nr.4, 1989, a 73a Ann. Meet. Fed. Am. Soc. Exp. Biol., New Orleans, 19-23 mar. 1989, pag. A1131, rezumat nr.5256; F.J. Dumont și alții, *Rapamycin blocks the immunosuppressive effects of FK506 but not that of cyclosporin A*; *International Organ Transplant Forum*, Pittsburg, Pennsylvania, 8-11 septembrie 1987, vol.20, nr.1, supl.1, pag.209-214; T. Ochiai și alții, *Studies on FK506 in experimental organ transplantation* (71) *Calne Roy, Cambridge, GB* (73) *Calne Roy, Cambridge, GB* (72) *Calne Roy, Cambridge, GB* (74) *Rominvent S.A., București* (54) **COMPOZIȚIE FARMACEUTICĂ PE BAZĂ DE RAPAMICINĂ**

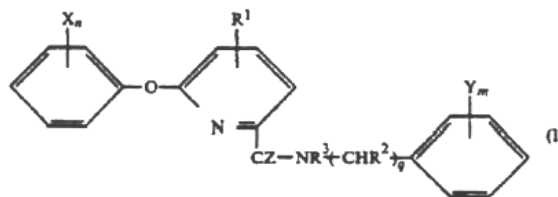
(57) Invenția se referă la o compoziție farmaceutică pe bază de rapamicină, utilizată ca medicament pentru inhibarea rejecției transplanturilor de organe sau țesuturi la mamifere. Compoziția farmaceutică, conform invenției, reprezintă un medicament care inhibă

(11) 2.362T B
rejecția transplanturilor de organe sau țesuturi, cuprinzând rapamicină și un purtător accesibil farmaceutic sau un medicament care inhibă rejecția transplanturilor de organe sau țesuturi, cuprinzând o combinație de rapamicină și unul sau mai mulți agenți chemoterapeutici, selectați din grupul format din azatioprină, corticosteroizi, ciclosporină și FK506.

Revendicări: 1

(11) 2.363T B (51) **C 07 D 213/83**; C 07 D 213/81; A 01 N 43/40 (21) 98-20372 (22) 12.03.1991 (23) 30.08.2004 (24) 19.11.1998 (30) 16.03.1990 GB 9005965 (41) 29.01.1999//1/99 (42) 30.09.2004//9/2004 *Brevet de invenție de referință*: EP 0447004 - GB (56) US 4270946; US 4327218; GB 2087887 (71) *Shell Internationale Research Maatschappij B.V., Haga, NL* (73) *Shell Internationale Research Maatschappij B.V., Haga, NL* (72) *Foster Christopher James, Faversham, Kent, GB*; *Gilkerson Terence, Canterbury, Kent, GB*; *Stocker Richard, Rochester, Kent, GB* (74) *Cabinet M. Oproiu - Consiliere în Proprietate Intelectuală S.R.L., București* (54) **DERIVAȚI CARBOXAMIDICI CU ACȚIUNE ERBICIDĂ**

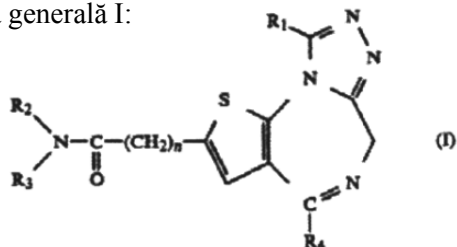
(57) Invenția se referă la derivați carboxamidici, cu acțiune erbicidă, utilizați pentru combaterea creșterii plantelor nedorite. Derivații carboxamidici, conform invenției, au formula generală I:



Revendicări: 9

(11) 2.364T B(51) **C 07 D 495/14**; A 61 K 31/55; C 07 D 333/36; C 07 D 495/04 (21) 98-20206 (22) 20.01.1986 (23) 30.08.2004 (24) 14.09.1998 (30) 25.01.1985 DE 3502392 (41) 30.11.1998//11/1998 (42) 30.09.2004//9/2004 *Brevet de invention de referință*: 3663028.4 - DE (56) FR 2217007; DE 2503235 (71) *Boehringer Ingelheim KG, Ingelheim am Rhein, DE* (73) *Boehringer Ingelheim KG, Ingelheim am Rhein, DE* (72) *Weber Karl Heinz, Gau-Algesheim, DE; Walther Gerhard, Bingen/Rh, DE; Harreus Albrecht, Ingelheim/Rh, DE; Casals Stenzel Jorge, Mainz, DE; Muacevic Gojki, Ingelheim/Rh, DE; Troger Wolfgang, Stromberg, DE* (74) *Rominvent S.A., București* (54) **AMIDE ALE ACIDULUI TIENO-TRIAZOLO-1,4- DIAZEPINO-2-CARBOXILIC ȘI PREPARATE FARMACEUTICE CARE LE CONȚIN**

(57) Invenția se referă la amide ale acidului tieno-triazolo-1,4-diazepino-2-carboxilic și la preparate farmaceutice care le conțin, utilizate în tratamentul astmului bronșic. Amidele acidului tieno-triazolo-1,4-diazepino-2-carboxilic, conform invenției, au formula generală I:



(11) 2.364T B

Preparatele farmaceutice, conform invenției, conțin ca substanțe active una dintre amidele acidului tieno-triazolo-1,4-diazepino-2-carboxilic, cu formula generală I, împreună cu excipienți convenționali și/sau materiale de suport.

Revendicări: 6

(11) 2.365T B (51) **C 12 N 15/58**; C 12 N 9/48; C 12 N 9/72; C 07 K 13/00; C 07 H 21/04; C 12 N 1/20; C 12 N 5/00; A 61 K 37/547; A 61 K 37/475 (21) 98-20316 (22) 06.08.1986 (23) 30.08.2004 (24) 13.11.1998 (30) 14.08.1985 US 766163; 11.07.1986 US 884835 (41) 29.01.1999//1/99 (42) 30.09.2004//9/2004 *Brevet de invention de referință*: EP 0213794 B1 - GB (56) EP 0092182; EP 0093619; EP 0155387 (71) *American Home Products Corporation, Madison, New Jersey, US* (73) *Wyeth, Madison, New Jersey, US* (72) *Hung Paul Porwen, Bryn Mawr Delaware County, Pennsylvania, US; Kalyan Narender Kumar, Montgomery County, Pennsylvania, US; Lee Shawguang Lin, Delaware County, Pennsylvania, US* (74) *Rominvent S.A., București* (54) **ACTIVATOR DE PLASMINOGEN HIBRID ȘI COMPOZIȚIE FARMACEUTICĂ CE ÎL CONȚINE**

(57) Invenția se referă la un activator de plasminogen hibrid, în special la un activator de plasminogen poli-kringle, utilizat în tratamentul unor boli vasculare care implică blocajul parțial sau total al vaselor de sânge și la compoziții farmaceutice care îi conțin. Activatorul de plasminogen hibrid, conform invenției, conține regiuni polipeptidice kringles multiple, dintre care cel puțin una este heteroloagă și cel puțin una este omoloagă. Compoziția farmaceutică, conform invenției, conține ca ingredient activ activatorul de plasminogen hibrid și un purtător acceptabil farmaceutic.

Revendicări: 17

Figuri: 15

LISTELE

BREVETELOR DE INVENȚIE

CU PROTECȚIE TRANZITORIE,

ARANJATE

ÎN ORDINEA NUMERELOR DE BREVET/CERERE

Legea nr. 93/1998

Tabel cu brevetele de invenție cu hotărâri de acordare a protecției tranzitorii aranjate în ordinea numărului de brevet

Număr brevet	Clasa	Număr cerere	Data depozit	Titular	Pag.
2.358T B	A 01 N 53/00; C 07 C 255/16; C 07 B 57/00	98-20378	16.01.1986	Chinoin Gyogyszer Es Vegyeszeti Termekek Gyara Rt., Budapesta, HU	91
2.359T B	A 61 K 9/00; A 61 K 31/215	98-20269	24.07.1990	Galderma S.A., Cham, CH	91
2.360T B	A 61 K 9/06; A 61 K 9/00; A 61 K 31/135; A 61 K 31/19; A 61 K 31/21; A 61 K 47/44	98-20388	01.09.1989	Amsu Ltd., St. Helier Jersey, Channel Islands, GB	91
2.361T B	A 61 K 31/55; A 61 K 31/41	98-20221	17.01.1990	Novartis AG, Basel, CH	92
2.362T B	A 61 K 31/445; A 61 K 31/52; A 61 K 31/57; A 61 K 31/71	98-20292	05.06.1990	Calne Roy, Cambridge, GB	92
2.363T B	C 07 D 213/83; C 07 D 213/81; A 01 N 43/40	98-20372	12.03.1991	Shell Internationale Research Maatschappij B.V., Haga, NL	92
2.364T B	C 07 D 495/14; A 61 K 31/55; C 07 D 333/36; C 07 D 495/04	98-20206	20.01.1986	Boehringer Ingelheim KG, Ingelheim am Rhein, DE	93
2.365T B	C 12 N 15/58; C 12 N 9/48; C 12 N 9/72; C 07 K 13/00; C 07 H 21/04; C 12 N 1/20; C 12 N 5/00; A 61 K 37/547; A 61 K 37/475	98-20316	06.08.1986	Wyeth, Madison, New Jersey, US	93

Tabel cu brevetele de invenție cu hotărâri de acordare a protecției tranzitorii, aranjate în ordinea numărului de cerere de acordare a protecției tranzitorii

Număr brevet	Clasa	Număr cerere	Data depozit	Titular	Pag.
2.364T B	C 07 D 495/14; A 61 K 31/55; C 07 D 333/36; C 07 D 495/04	98-20206	20.01.1986	Boehringer Ingelheim KG, Ingelheim am Rhein, DE	93
2.361T B	A 61 K 31/55; A 61 K 31/41	98-20221	17.01.1990	Novartis AG, Basel, CH	92
2.359T B	A 61 K 9/00; A 61 K 31/215	98-20269	24.07.1990	Galderma S.A., Cham, CH	91
2.362T B	A 61 K 31/445; A 61 K 31/52; A 61 K 31/57; A 61 K 31/71	98-20292	05.06.1990	Calne Roy, Cambridge, GB	92
2.365T B	C 12 N 15/58; C 12 N 9/48; C 12 N 9/72; C 07 K 13/00; C 07 H 21/04; C 12 N 1/20; C 12 N 5/00; A 61 K 37/547; A 61 K 37/475	98-20316	06.08.1986	Wyeth, Madison, New Jersey, US	93
2.363T B	C 07 D 213/83; C 07 D 213/81; A 01 N 43/40	98-20372	12.03.1991	Shell Internationale Research Maatschappij B.V., Haga, NL	92
2.358T B	A 01 N 53/00; C 07 C 255/16; C 07 B 57/00	98-20378	16.01.1986	Chinoin Gyogyszer Es Vegyeszeti Termekek Gyara Rt., Budapesta, HU	91
2.360T B	A 61 K 9/06; A 61 K 9/00; A 61 K 31/135; A 61 K 31/19; A 61 K 31/21; A 61 K 47/44	98-20388	01.09.1989	Amsu Ltd., St. Helier Jersey, Channel Islands, GB	91

**CERTIFICATE DE PROTECȚIE TRANZITORIE
PENTRU BREVETE DE INVENȚIE, ELIBERATE
CONFORM LEGII 93/1998**

Certificate de protecție tranzitorie pentru brevete de invenție, eliberate conform Legii 93/1998

Nr. brevet	Nr. cerere	Nr. BOPI în care a fost publicată hotărârea de acordare a protecției tranzitorii	Titular
2.352T	98-20415	8/2004	ABBOTT LABORATORIES, ABBOTT PARK, ILLINOIS, US
2.353T	98-20222	8/2004	NOVARTIS AG, BASEL, CH
2.354T	98-20207	8/2004	DANA-FARBER CANCER INSTITUTE, BOSTON, MASSACHUSETTS, US
2.355T	98-20128	8/2004	NIHON BAYER AGROCHEM K.K, TOKYO, JP
2.356T	98-20355	8/2004	WYETH HOLDINGS CORPORATION, MADISON, NEW JERSEY, US
2.357T	98-20253	8/2004	KYOWA HAKKO KOGYO CO., LTD., CHIYODA-KU, TOKYO, JP

**TRANSMITERI DE DREPTURI,
ÎNREGISTRATE LA OFICIUL DE STAT
PENTRU INVENȚII ȘI MĂRCI,
CONFORM ART. 7, DIN LEGEA NR. 93/1998
PRIVIND PROTECȚIA TRANZITORIE
A BREVETELOR DE INVENȚIE**

Transmiteri de drepturi înregistrate la Oficiul de Stat pentru Invenții și Mărci conform art. 7, din Legea nr. 93/1998, privind protecția tranzitorie a brevetelor de invenție

Brevet de invenție nr.	Cerere de acordare a protecției tranzitorii nr.	Titular	Succesor în drepturi
2.178T	98-20212	BOEHRINGER INGELHEIM KG, D-55216 INGELHEIM INGELHEIM AM RHEIN, DE	BOEHRINGER INGELHEIM PHARMA GmbH & Co. KG, BINGER STRASSE 173, 55216 INGELHEIM, DE
	98-20269	BRISTOL-MYERS SQUIBB COMPANY, LAWRENCEVILLE-PRINCETON ROAD PRINCETON, NEW JERSEY 08543-4000, US	GALDERMA S.A., ZUGERSTRASSE 8, 6330 CHAM, CH

**MODIFICĂRI ÎN SITUAȚIA JURIDICĂ
A BREVETELOR DE INVENȚIE
PROTECȚIE TRANZITORIE,
SCHIMBARE ADRESĂ SOLICITANT/PERSOANĂ
ÎNDREPTĂȚITĂ**

Modificări în situația juridică a brevetelor de invenție protecție tranzitorie, înregistrate conform art.7, din Legea nr. 93/1998, și pct.24 lit.c) din Anexa nr.1, din Legea nr. 383/2002, publicate conform art. 68, lit. j, din Legea nr. 64/1991, republicată în temeiul art.III, din Legea nr.203/2002

Nr. cererii de acordare a protecției tranzitorie	Modificare adresă solicitant brevet de invenție protecție tranzitorie	
	din	în
98-20269	BRISTOL-MYERS SQUIBB COMPANY, RESEARCH PARKWAY, WALLINGFORD, US	BRISTOL-MYERS SQUIBB COMPANY, LAWRENCEVILLE-PRINCETON ROAD, PRINCETON, 08543-4000 NEW JERSEY, US

**MATERIALE DE
INFORMARE ȘI DOCUMENTARE
DIN DOMENIUL
PROPRIETĂȚII INDUSTRIALE**

© Toate drepturile sunt rezervate OSIM. Materialele publicate în acest capitol nu vor putea fi reproduse în nici un mod (electronic, prin fotocopiere, prin înregistrare sau în alt mod), fără autorizația prealabilă a titularului dreptului de autor.

ROMÂNIA
OFICIUL DE STAT PENTRU INVENȚII ȘI MĂRCI

ORDIN nr. 157

24 iulie 1997

Directorul general al Oficiului de Stat pentru Invenții și Mărci,

Având în vedere prevederile art.14 alin.3 din Legea 64/1991 privind brevetele de invenție și regula 2,5 din H.G. 152/92 referitoare la profesia de consilier în proprietate industrială,

ORDIN:

Art.1. Persoanele ale căror nume figurează în lista anexă la prezentul Ordin, precum și firmele specializate în proprietate industrială se înscriu în **REGISTRUL NAȚIONAL AL CONSILIERILOR ÎN PROPRIETATE INDUSTRIALĂ**, cu menționarea specializării.

Art.2. Prezentul ordin se va publica în Buletinul Oficial de Proprietate Industrială.

DIRECTOR GENERAL,

AGENȚIILE SPECIALIZATE ÎN PROPRIETATE INDUSTRIALĂ
Pentru luna septembrie 2004

Data înființării	Nr. registru agenții	Denumirea completă a cabinetului/agenției Adresa Consilieri cu drept de practică	Domenii	Statut juridic
27.03.1991	001	S.C. INVENTA – AGENȚIE UNIVERSITARĂ DE INVENTICĂ S.R.L. București, Bdul Corneliu Coposu nr. 7, bl. 104, sc. 2, ap.31, sect.3, cod 030602, Tel: 021/3200285, Fax: 021/3228325, e-mail: inventa@mc.ro, inventa@mark-patent.ro GSM: 0744 324510, 0744 339649 Ing. Țuluca Doina, Prof. univ. dr. ing. Țurcanu Constantin, Farm. Rădulescu Mioara, Dr. ing. Lorent Alexandru, Ing. Velțan Loredana, Av. Dzaka Liliana, Secăreanu Doina	Brevete Mărci Desene Topografii	SRL
29.05.1991	002	CABINET ENPORA S.R.L. București, Șos. Iancului nr. 7, bl. 109, sc. B, ap. 46, sect. 2, cod postal 021712, Tel: 021/2501634, Fax: 021/2507927, e-mail: pop@patents.ro; pop@enpora.com Ing. Pop Virginia Daisy, Ing. Pop Călin Radu, Ing. Constantin Adrian, Ing. Popescu Bianu Anca, Jur. Frisch Crina Nicoleta, Ing. Velicu Anca	Brevete Mărci Desene Topografii	SRL
23.07.1991	003	S.C. PATENTMARK S.R.L. București str. Dr. N. Turnescu nr. 2, sector 5, cod 050467 Tel: 021/3121669, Fax: 021/2233963, stema@pcnet.ro Mohonea Liliana, Mohonea Cristian, Borlan T. Radu, Marinescu Ruxandra	Brevete Mărci Desene Topografii	SRL
18.12.1991	004	S.C. RODALL S.R.L. București, Str. Polonă nr. 115, bl. 15, sc. A, ap. 19 sector 1, cod 010497, Tel: 021/2108342, GSM: 0722 652111, Fax: 021/2105794 Jur. Bălan Gheorghită, Bălan Valeria, Pițu Dalila	Brevete Mărci Desene Topografii	SRL
25.08.1992	005	S.C. INTELECT S.R.L. Oradea, B-dul Dacia nr. 48 Bl. D10, Ap.3, Tel: 0259/253847, Fax: 0259/268094, OP 9-CP 128, cod 410346, e-mail: intelect@rdslink.ro, GSM: 0745 040831 Buzlea Elisabeta, Buzlea Mircea Valentin, Buzlea Narcisa Florica, Nițu Ion, Petrache Octavian	Brevete Mărci Desene Topografii	SRL
08.09.1992	006	A.G.V. - AGENȚIE DE PROPRIETATE INDUSTRIALĂ S.R.L. București, B-dul Magheru, nr. 9, sc. 2, etaj 9, ap. 89, Sector 1, PO BOX 22-246, Tel/Fax: 021/3153684, Ing. Voicu Alexandra	Brevete Mărci Desene Topografii	SRL

04.12.1992	008	CONSTANTIN GHIȚĂ OFFICE Timișoara, str. Take Ionescu nr. 24-28 sc. B ap. 2 judetul Timiș, cod 300042, Tel/Fax: 0256/435976, GSM: 0744 162462, e-mail: ghiță@mail.dnttm.ro, Ing. Ghiță Constantin	Brevete Mărci Desene	CI
05.01.1993	009	CABINET DE PROPRIETATE INDUSTRIALĂ S.I. Timișoara, Str. Moise Dobosan nr.110, cod poștal 300600, GSM: 0722 984909, Tel/Fax: 0256/475105 Șovar Ioan	Brevete Mărci Desene	SRL
13.05.1993	010	S.C. ROMINVENT S.A București, Str. Ermil Pangratti nr. 35, et.1, sect.1, cod 011882, Tel: 021/2312515, 2312541,Fax: 021/2312550, 2312454,e-mail: office@rominvent.ro Ing.Enescu Lucian, Dr. ec. Liviu Cabariu Chim. Larion Sonia, Fil. Rodica Bucătaru, Jur. Mocanu Ion, Fiz. Nicolaescu Daniella, Ing. Corina Duțulescu, Ec. Ghenu Mihaela, Ing.Teodorescu Mihaela, Ing. Rădulescu Melania, Ing. Cosmina Fierăscu, Ing. Ploscă Daniel, Ing. Spătaru Daniela, Ing. Alexandra Hașiu, Jur. Băndar Daniela, Dr. Ing. Cristina Popa, Ec. Joitoiu Andreea Simona, Ing. Năstase Cristian,Bio.Enescu Miruna, Dr.Florea Ileana Maria,Farm. Dumitrescu Artemis Sorina, Pavel Sorin Eduard	Brevete Mărci Desene Topografii	SA
17.07.1993	011	CABINET INDIVIDUAL "INDEPENDENT PROPINI AGENT" București, sector 5, Str. Fabrica de chibrituri nr. 42, cod 050183,Tel.: 021/3352938, GSM: 0722 610634, Fax: 021/3121008 Nicolae Ioan	Brevete Mărci Desene Topografii	CI
03.01.1994	012	AGENTIE DE PROPRIETATE INDUSTRIALA COSTIN SNC Baia Mare, Str. Șoimului nr. 5, cod 430155 Tel/Fax: 0262/276426, GSM: 0744 966079 Costin Nicolae	Brevete Mărci Desene	SNC
13.03.1995	014	PERSOANĂ FIZICĂ INDEPENDENTĂ TĂTARU DOINA Piatra Neamț, Str. Apele Minerale nr. 4. cod 610121 Tel: 0233/223602, e-mail: doina_tataru@msn.com Tătaru Doina	Brevete Mărci Desene	PF
30.03.1995	015	S.C. CABINET M. OPROIU - CONSILIERE ÎN PROPRIETATE INTELLECTUALĂ SRL București, Str. Popa Savu, nr. 42, parter, sector 1, cod 011434, Tel: 021/2602833; 021/ 2602834, Fax: 021/2602836; 021/2602835, P.O.Box 2-229, e-mail: office@oproiu.ro Oproiu Margareta, Vasilescu Raluca, Sturza Ioana, Lazăr Delia, Marin Elena, Ene Silvia, Pătrascu Georgiana, Petrea Dana Maria,Oana Alina Sturza, Oana Negulici, Filippi Valentina	Brevete Mărci Desene Topografii	SRL

21.05.1996	017	AGENȚIA DE PROPRIETATE INDUSTRIALĂ "LABIRINT" Arad, Str. Coriolan Petreanu nr. 28, cod 310151 Tel/Fax: 0257/255842, GSM: 0722 458129, e-mail: labirint@arad.ro Ing. Ivanca Maria	Brevete Mărci Desene	CI
14.11.1996	018	SC INTEGRATOR Consulting SRL Cluj Napoca, str. Dunării nr. 25 bl.C1 ap.5, , jud. Cluj, cod 400593 Tel/Fax: 0264/442817, GSM: 0745235585, e-mail: dorin.isoc@aut.utcluj.ro Isoc Dorin	Brevete Mărci Desene	SRL
1997	019	LOYAL PARTNERS -AGENȚIE DE PROPRIETATE INTELECTUALĂ Galati, Str. Brailei nr.210 bis, bl.C3B, ap.10, cod 800408Tel/Fax: 0236/464847, GSM: 0722 744241, e-mail: loyal@xnet.ro Pușcașu Dan	Brevete Mărci Desene Topografii	SRL
01.07.1997	020	AGENȚIE DE PROPRIETATE INTELECTUALĂ ȘI TRANSFER DE TEHNOLOGIE -AGPITT-SRL București, B-dul Libertății nr. 12, bl.113, sc.2, ap.28, sector 4; cod 040129, CP 42-106, Tel: 3360206; 3372981;Fax: 021/3372981, GSM: 0744293552; 0724539752, e-mail: faighenov@xnet.ro; office@agpitt.ro Faighenov Marioara	Brevete Mărci Desene	SRL
10.07.1997	016	S.C. MILENIUL 3 SRL Pașcani, Str. Moldovei nr. 10, bl. Crinul, sc. A, ap. 28, jud Iași, cod 705200, Tel/Fax: 0232/719190; GSM: 0740 820582 Ing.Burtilă Ioan	Brevete Mărci Desene	SRL
03.10.1997	021	LAZĂR ELENA CABINET DE PROPRIETATE INDUSTRIALĂ Buzău, Str.Unirii, Bl.16C,Et.3, Ap. 12, cod 120013, OP 1, CP 52, Tel./Fax:0238/435982 GSM: 0723 328633 Lazăr Elena	Brevete Mărci Desene Topografii	CI
29.10.1997	022	PERSOANĂ FIZICĂ INDEPENDENTĂ BARBU GHEORGHE MIRCEA București, Șos Iancului nr.21, bl. 106A,sc.B, ap.73, sect.2, Tel/Fax : 021/6536608, e-mail : bmircea@mailbox.ro Barbu Gheorghe Mircea	Brevete Mărci Desene	CI
02.12.1997	023	S.C. " HARCOV" A.P.I. S.R.L. Sfântu Gheorghe, jud. Covasna, Str. Nicolae Iorga nr. 61, bl. 10E, sc. B, ap. 9, cod 520089, Tel: 0267/352267, GSM : 0744435291 Stanciu Adelina	Brevete Mărci Desene	SRL

18.12.1997	024	AGENȚIE DE PROPRIETATE INDUSTRIALĂ ȘI TRANSFER TEHNOLOGIC « STOIAN IOAN » Roman, Bd. Republicii, bl. 46, sc. C, ap. 35, cod 611146 jud. Neamț, Tel/Fax : 0233/739441, GSM : 0745 643738 Stoian Ioan	Brevete Mărci Desene	CI
30.01.1998	025	INCOR – CORPADE ALEXANDRU Brașov, Str. C-tin Vodă Brâncoveanu nr. 54, et.1, ap. 4, cod 500132, Tel : 0268/513577 Corpade Alexandru	Brevete Mărci Desene Topografii	PF
1998	007	SC ROMPROSPER SERVIMPEX SRL Agentie de proprietate intelectuala „PIVA®” București, Șos. Mihai Bravu nr. 294, bl.6,sc.B, ap. 63, sector 3, cod 030319, Tel/Fax: 021/3222857, 021/3207419, Mobil:0744654128;0744536405 e-mail: piva@hades.ro, piva@xnet.ro Pioaru Grațîela, Pioaru Raluca Andreea	Mărci Desene Brevete	SRL
1998	048	PETRU COSTINESCU-DICOSTI București, Str. Viorele nr. 30, bl. 20 A, ap. 23, sector 4, cod 040428, CP 53-107 , Tel: 021/3303162, e-mail: pcostinescu@fx.com Petru Costinescu	Brevete Mărci Desene	CI
27.04.1998	026	PIDES-CABINET DE PROPRIETATE INDUSTRIALĂ București, Str. Valea Buzăului, nr. 10, bl. G30, ap. 36, sector 3, cod 032334, Tel : 3455351 GSM : 0723 708632, e-mail: sova@cna.ro ing. Șova Dan Eugen	Brevete Mărci Desene Topografii	CI
23.02.1999	027	SZENTE SĂNDOR Odorheiu Secuiesc, str. Victoriei, nr. 41,bl.U6, et.1, ap.4, jud. Harghita,cod poștal 535600, Tel : 0266/219143, e-mail : prooffice@szente.ro Szente Sándor	Brevete Mărci Desene	CI
21.07.1999	028	SC NOWAPATENT SRL OP1-CP5, MEDIAS, cod 833273, jud. Sibiu, Tel : 0269/841373 ; 0264/833273, Fax : 0269/833273 e-mail : nowapatent@birotec.ro office@nowapatent.ro Fulea Maria	Brevete Mărci Desene	SRL
30.08.1999	029	CABINET DE PROPRIETATE INDUSTRIALĂ “BIONPI” București, Calea Dorobanților 126-130 Bl. 8, et. 9 Ap. 50 sector 1, cod 010577, Tel/Fax: 021/2316549, GSM: 0723 187944, e-mail: bionpi@hotmail.com; bionpi@fx.ro Ing. Ion Rodica Cocuța	Brevete Mărci Desene	CI

12.11.1999	030	AGENȚIE DE CONSULTANȚĂ ÎN PROPRIETATE INTELLECTUALĂ ȘI TRANSFER DE TEHNOLOGIE « SPRÎNCEANU NICOLAE » Drobeta Turnu Severin, Str. Gheorghe Ionescu Sisești nr. 96, bl.E2, sc.1, et. 3, ap.8, cod 220212, Tel/Fax : 0252/311690, Mobil :0721796318 e-mail: nicolaesprinceanu@yahoo.com Nicolae Sprînceanu	Brevete Mărci Desene	CI
21.01.2000	031	CABINET INDIVIDUAL IVĂNESCU GABRIEL DAN Brașov, Str. Al. I. Cuza nr. 58 ap. 7, cod 500085, Tel/fax:0268/471650, GSM:0722248415, e-mail: d.ivanescu@xnet.ro Ivănescu Gabriel Dan	Brevete Mărci Desene	CI
15.02.2000	032	CABINET INDIVIDUAL ANGHEL LUMINIȚA DOINA București, Str. Gherghitei Nr.1, Bl.94B, Sc. B, Ap.76, Sector 2, Tel/Fax :021/2407985,GSM : 0723301706 e-mail : anghel.doina@xnet.ro Ing.Av.Anghel Luminita Doina	Brevete Mărci Desene	CI
24.08.2000	033	APOSTOL SALOMIA P.F.A. Galați, Str. Regiment 11 Siret nr. 15, bl. E4, Et.3, ap. 54, cod 800333, Tel/Fax : 0236/436437 GSM 0766765027 Ing.Apostol Salomia	Brevete Mărci Desene	CI
07.09.2000	034	AGENȚIA DE PROPRIETATE INDUSTRIALĂ - APIA SRL București, Str. Romancierilor nr. 5, bl.C14, sc.B, ap.41, sector 6, cod 061791, OP23-CP11, Tel/Fax: 021/7783100, GSM: 0745 031557, e-mail: ag_apia@dial.kappa.ro Site: www.mark-apia.ro Visalom Theodor	Mărci	SRL
17.10.2000	035	PERSOANĂ FIZICĂ INDEPENDENTĂ BERCEANU MARIA AURELIA București, Str. Cogîlnic 25, sector 3, Tel: 021/3264568 GSM:0744954085, berceanu_maria_aurelia@yahoo.com Berceanu Maria Aurelia	Brevete Mărci	PF
25.10.2000	037	PERSOANĂ FIZICĂ INDEPENDENTĂ MATEI ELENA Bacău, Str. Alecu Russo, bl. 33, Et.6,sc. C, ap.26, cod 600133, Tel: 0234/160424 Matei Elena	Mărci	CI

20.11.2000	038	CABINET INDIVIDUAL' ION FLOREA' București, Calea Dorobanților 126-130, bl.8,et.9,ap.50, sector 1, cod 010577, Tel/Fax: 021/2316549, GSM: 0723185998, e-mail: bionpi@rol.ro Ing.Ion Florea	Mărci	CI
28.11.2000	039	CABINET IN DIVIDUAL GREAVU DOINA MARIANA Sibiu, str. Constantin Noica, bl. 2, ap.21, cod 550169 Tel:0269/218500,Fax:0269/212170, Mobil:0766489179 Ing. Greavu Doina Mariana	Brevete Mărci Desene	CI
11.12.2000	040	INTEL PROTECT Brașov, B-dul M. Kogălniceanu, nr. 20, bl. 1k, sc. C-D, cod 500173, Tel: 068/413117, Fax: 0268/477333, GSM: 0744 355100 e-mail: intelprotect@ccibv.ro Coșescu Camelia, Axente Elena	Brevete Mărci Desene Topografii	SRL
08.01.2001	041	CABINET "CECIU GABRIELA" CONSULTANȚĂ ÎN DOMENIUL PROPRIETĂȚII INTELLECTUALE Timișoara, Str. Narciselor, nr. 6, sc. A, ap. 110, jud. Timis, cod postal 300024, Tel/Fax.: 0256/494846; GSM: 0745 388039, e-mail: gabrielaceciu@hotmail.com Ing.Ceciu Gabriela	Brevete Mărci Desene	CI
10.01.2001	042	VLAD CONSTANTIN Constanta, Bd. 1 decembrie 1918 nr. 5, bl. F16, ap.34, cod 900711, Tel/Fax: 0241/625643, GSM: 0722 370300, e-mail: vlad@gmb.ro Vlad Constantin	Brevete Mărci Desene	CI
07.02.2001	043	PERSOANĂ FIZICĂ INDEPENDENTĂ FÎNTÎNĂ RAUL – SORIN Brașov, Str. Griviței nr. 69, bl. 29, sc. D, ap.32, cod 500198Tel: 0268/427713, Fax: 0268/422100, e-mail: raulfantana@ronline.ro Fântină Raul Sorin	Brevete Mărci Desene	PF
28.02.2001	044	PERSOANĂ FIZICĂ LARCO IOAN Iași, Bdul. Independenței nr. 23, bl. B 1-5, Tr. 5. et. 5, ap. 17, cod 700101, Tel. 0232/311146 Larco Ioan	Brevete Mărci Desene Topografii	PF
05.03.2001	045	BIROU DE PROPRIETATE INDUSTRIALA BROJBOIU DUMITRU ADRIAN FLORINEL Pitești, Bd. Republicii, bl.212,sc. D, ap.16, jud.Argeș, cod 110177, Tel/Fax.: 0248/637961, GSM: 0745 143095,e-mail: adrian brojboiu@k.ro Brojboiu Dumitru Adrian Florinel	Brevete Mărci Desene	CI

12.04.2001	047	INTELLECTUAL PROPERTY OFFICE SRL București, Str. Alexandru Moruzzi nr. 6, bl. B6, sc. 2, ap.62, sector 3, cod 031155, Tel/Fax.: 021/3262388, GSM: 0745 094241, e-mail: ipo@fx.ro Ciuda Berivoe Anca	Brevete Mărci Desene	SRL
07.05.2001	049	CABINET MUȘATESCU ANDRA OANA București, Str. Drumul Taberei nr. 71, bl.TD42, sc.1, et.4, ap.28, sector 6, cod 061366, GSM: 0722 879810, e-mail: amusatescu@dnt.ro Mușatescu Andra Oana	Brevete Mărci Desene	PF
2001	050	PERSOANĂ FIZICĂ INDEPENDENTĂ ACSINTE PAULA-ADRIANA București, Splaiul Independenței nr. 17, bl. 101, sc. D, ap. 57, sector 5, Tel: 021/3351366, Fax: 021/3351735, GSM: 0723317631 Av. Acsinte Paula Adriana	Mărci	PF
2001	051	PERSOANĂ FIZICĂ INDEPENDENTĂ POPESCU RADU-ROMEO București, Bd. Corneliu Coposu nr.3, bl. 101, sc. 3, et.4, ap. 50, sector 3, cod 030601, GSM: 0722 510598, e-mail: rrpopescu@xnet.ro Popescu Radu Romeo	Brevete Mărci Desene	PF
31.05.2001	071	CONS INTEL BMA CABINET CONSULTANȚĂ Cart. Dorobanti, nr.2, bl. D2, at.1, ap.5,120087, C.P.8- O.P. 1 Buzau, Fax : 0238/719619, GSM: 0745086588, email: marius_bozio@yahoo.com Marius Bozioreanu	Brevete Mărci Desene Topografii	CI
12.09.2001	053	CABINET MIHAI LUCIAN Miculiți & Asociații SCPA (LINKLATERS) București, Str. Nicolae Iorga, nr. 8, sector 1, cod 010434 Tel : 021/3071500, Fax : 021/3071555 e-mail: lucian.mihai@linklaters.com, l Av. Mihai Lucian	Brevete Mărci Desene	PF
28.11.2001	054	PERSOANA FIZICA AUTORIZATA CRIȘAN IOANA București, Str. Pașcani nr. 8, bl.728A, sc. 2, ap.62, sector 6, cod 062085, Tel/Fax: 021/7253217, GSM: 0745 188738, e-mail: civ@fx.ro	Brevete Mărci Desene	PF
21.11.2001	055	ROVALCONS SRL AGENȚIE DE PROPRIETATE INTELECTUALĂ Câmpina, Str. Orizontului, nr.1, bl. R10, et.7, ap.27, Jud. Prahova, cod 105600, Tel/Fax : 0244/ 371390; GSM :0722 540580, e-mail: rovalcons@xnet.ro Ioacăra Valentin	Brevete Mărci Desene	S.R.L.

2001	056	SOLO INVENT S.R.L. București, Calea 13 Septembrie, nr. 104, bl. 48, ap. 8, sect. 5, cod 050727, Tel/Fax: 021/4113716, GSM: 0744 313 229, 0722 479 988, e-mail: impar_service@k.ro	Brevete Mărci Desene	S.R.L.
2001	057	S.C. CABINET N. D. GAVRIL S.R.L. București, Str. Ștefan Negulescu nr. 6A, sector 1, cod 011653, Tel./fax : 021/2302882 , GSM : 0722 983 520, 0723 383 758, e-mail : cabinetgavril@xnet.ro, emico2000@hotmail.com., gavrilmn@yahoo.com Gavril Niculina	Brevete Mărci	S.R.L.
16.04.2002	086	ARIANA GRUP SRL Brasov, Str. Carpenului nr.3, Bl. A4, ap.29, cod 500256, Tel :0268/314091 Fax :0268/329559, Tel : 021/3243756, vbozocia@yahoo.com GSM : 0723204268 , 0723051279 Popescu Angela, Bozocia Gina Violeta	Mărci Desene Brevete	S.R.L.
24.04.2002	087	SC IACOBINI&CO, CONSILIERI IN DREPTUL DE PROPRIETATE INDUSTRIALA SRL Bucuresti, Calea Mosilor, nr.258, bl. 4bis, ap.22, sector 2, cod 020886, Tel : 021/2104690 ; Fax : 021/2104793, E-mail : asimri@yahoo.com, vladrosanu@hotmail.com Iacobini Anca Svetlana, Iacobini Mihnea Razvan	Mărci Brevete Desene Topografii	S.R.L.
04.09.2002	088	SC MANAGER EXPERT SRL Tg. Mures, Str. Nicolae Grigorescu, nr. 33, ap.3 cod 540095, Tel : 0265/250825 ; 0265/233033 Nutiu Emil, Cetina Dan	Mărci	S.R.L.
08.01.2003	059	CABINET INDIVIDUAL LAPTEȘ ELVINE Bucuresti, Intrarea Badeni nr.3, Bl.M18, sc. 2, ap.40,sector 3 cod 030471, Tel: 021/3405500, elvine17@yahoo.com	Brevete	CI
31.01.2003	058	OSTER – Cabinet individual de proprietate industrială Bucuresti, Str. Batiste nr.35, ap. 23, sector 2, cod 020935 Tel/Fax: 021/3147249 , GSM: 0721254270 Udrea Elena Rodica	Mărci Desene	CI
11.02.2003	089	RATZA ȘI RATZA SRL București, B-dul A.I. Cuza Nr. 52-54, Sect.1, cod 011053, Tel :021/2601348, Fax : 021/2601349 e-mail ; office@ratza-ratza.com Enache Ion, Rață Grigore	Brevete Mărci Desene	SRL

13.02.2003	062	CABINET INDIVIDUAL ANDRONACHE PAUL București, Str.Sibiu nr.14, bl.E21, et.6, ap.35, sector 6, Tel/Fax: 021/7250069, GSM: 0722741043, e-mail: paul.andronache@artelecom.ro Andronache Paul	Mărci Desene Topografii Brevete	CI
14.05.2003	090	RAMCONSULTING SRL Cluj Napoca, Str. Augustin Buneanr.28, cod 400170 Fax : 0264/436792, GSM : 0744354156, e-mail : ramconsulting@email.ro Gânscă AurelianTudor	Mărci Desene Topografii Brevete	SRL
16.05.2003	070	CABINET OANA COCOLOI București, Drumul Taberei nr.120, bl.OD1, sc.5, ap.189, sector 6, cod 061413, Tel: 021/7450757, GSM: 0723144664, e-mail: oana_cocoloi@yahoo.com Oana Cocoloi	Mărci	CI
10.06.2003	091	ALLEGRA CONSULTING SRL Bucuresti, Aleea Huedin nr.1, bl.5, sc.1, ap.5, sector 4, cod 040917, GSM: 0722249961, Tel: 021/4504035, Fax: 021/3110519, e-mail: gabriela.neacsu@allegra.ro Neacșu Gabriela	Brevete Mărci Desene Topografii	SRL
19.06.2003	069	RASKAI M M BREVMARC CONSULT S.R.L. Dej, Str. Unirii, nr.3,BL. D8, ap.7, judetul Cluj, 405200, Tel/Fax: 0264/211847, GSM: 0742084050 Raskai Maria	Brevete Mărci Desene Topografii	S.R.L.
01.07.2003	092	CONINFO S.R.L. Târgu Mures, Str. Cuza Voda, nr.22, ap. 32, cod 540027, Tel/Fax: 0265/267898 Itu Teodora, Cojocnean Maria Rodica	Desene Brevete Mărci	S.R.L.
25.07.2003	093	NESTOR NESTOR DICULESCU KINGSTON PETERSEN – CONSILIERE IN P.I. S.R.L. București, Calea Dorobantilor nr.237B, et.11, camera 11-8, cod 010566 Harsany Alexandru, Culic Andrei Radu	Mărci Desene	S.R.L.
19.08.2003	067	TEODORU & ASOCIATII București, Str. Foisorului, nr.4, bl. F1C, ap. 16, sect. 3, cod 031178, Tel: 021/3230838 Fax: 021/3263955 GSM: 0722549219 , e-mail: violeta@teodoru.ro Teodoru Violeta	Mărci	CI
19.08.2003	068	CABINET DE PROPRIETATE INDUSTRIALA NICOLAE BURCHEL București, Str. Dr. Radovici nr.8, sector 5, cod 050468, Tel: 021/2126515, Fax: 021/4114188, e-mail: nburchel@lenp.ro Nicolae Burghel	Mărci	CI

21.08.2003	094	N.P.C. S.R.L. Braşov, cod 500025, OP 1 – CP 298, GSM: 0744520357, e-mail: totu@unitbv.ro Toţu Ioan	Mărci Desene Topografii	SRL
22.10.2003	072	CABINET INDIVIDUAL DE PROPRIETATE INDUSTRIALĂ NEGOMIREANU LIVIA Bucureşti, Şos. Nicolae Titulescu nr.94, bl.14A, sc 4 ap.127, sect.1, cod 011146, Tel/Fax: 021/2235637, GSM: 0722444719 Negomireanu Livia	Mărci Desene	CI
30.10.2003	073	CABINET DE PROPRIETATE INDUSTRIALA "VIŞOIU LILIAN CATALIN" Bucureşti, Str. Alexandru Vlahuta nr.3, bl. M48, sc.A, ap.7, sector 3, Tel/Fax: 021/3207251, GSM: 0744480657, e-mail: visoiucatalin@yahoo.com, www.visoiucatalin.home.ro jur. Vişoiu Lilian Catalin	Brevete Mărci Desene Topografii	CI
4.11.2003	075	CABINET DE PROPRIETATE INDUSTRIALA "VALDO" Târgoviste, Str. Ion Ghica, bl.5A, ap.26, Tel: 0245/210415, Fax: 0245/212501, GSM: 0744837583, e-mail: valentin_n_tgv@yahoo.com Negritu Valentin Constantin	Brevete	CI
4.11.2003	074	CABINET DE PROPRIETATE INDUSTRIALA "DUNĂREANU MIHAIL" Bucuresti, Bd. Constantin Brâncoveanu nr.8, BI B2, ap.13, sector 4, Tel: 021/4600419, GSM : 0723398499, e-mail: dunareanu_mileniu3@k.ro Dunăreanu Mihail	Brevete	CI
11.12.2003	095	INTERNATIONAL PATENT&MARK S.R.L. Brasov, Str.Jepilor nr.2, BI A8, sc.C, ap.12, Tel: 0268/319158, e-mail: karlameyndt@yahoo.com, Mendes Viegas Meyndt Karla	Brevete	SRL
12.12.2003	096	EDIPLAST S.R.L. Tg. Mureş, Str. Măgurei nr.25, ap.2, Tel/Fax: 0265/263775, GSM: 0744394036, e-mail: moniadel@fx.ro Vasilache Virgilius	Mărci Desene	SRL
22.12.2003	097	V&F INTELLECTUAL PROPERTY CONSULTING S.R.L. Bucureşti, Str. Mărgelelor nr.6, BI. 304, sc.4, ap.45, sector 6, Tel: 021/3140283, Fax: 021/3140290, e- mail: opream@vf.ro, GSM: 0722259260 Oprea Marilena	Brevete Mărci Desene Topografii	SRL

2.02.2004	080	CABINET INDIVIDUAL IOANIȚESCU TRAIAN București, Bd. Timișoara nr.49, Bl Cc6, ap.27, sector 6, Tel: 021/4402510 Ioanițescu Traian	Brevete Mărci Desene	CI
2.02.2004	076	INVEL – AGENȚIE DE PROPRIETATE INDUSTRIALĂ București, Str. Belizarie nr.1, bl 21/5, ap.2, Fax: 021/3371403, GSM: 0723205048, 0788374511, e-mail: marianvelcea@xnet.ro Velcea Marian	Brevete Mărci Desene	CI
2.02.2004	078	CABINET DE PROPRIETATE INDUSTRIALĂ BICU CRISTINA București, Str. Semenici nr.1, bl.23, ap.90, Tel: 0724260277, bicucristina2000@yahoo.com Bicu Cristina Mădălina	Brevete	CI
2.02.2004	079	CABINET DE PROPRIETATE INTELLECTUALĂ CONSTANDA MĂDĂLINA București, Str. Pretorienilor nr.3, sect.5, Tel:021/7812148, e-mail: m.constanda@k.ro Constanda Cecilia Mădălina	Brevete	CI
9.02.2004	098	CABINET ANI FUCIU SRL Com.Snagov, Bloc P53, sc.A, ap.1, jud.Ifov, Tel: 021/4910123, Fax: 021/3142157, GSM: 0744370196, e-mail: anif@euro.ro , ani.fuciu@euro.ro Fuciu Anișoara	Mărci Desene	SRL
11.02.2004	081	INTEL PROPERTY CONSULT București, Str. Ion Măiorescu, nr.42A, sector 2, Tel: 021/6192276, Fax:021/2123364, GSM: 0744506010 Teodorescu Dan Mihai	Brevete Mărci Desene	CI
16.02.2004	099	LEGAL BRAND S.R.L. București, Str. Nicolae Licăreț nr.1, bl.33, sc.C, ap.107, Tel: 0722674, 0722607380 Stăncescu Anca, Stăncescu Alin Cristian	Brevete Mărci Desene Topografii	SRL
20.02.2004	100	CABINET GORDON SRL București, Str. Spătaru Preda nr.20, bl. 97A, sc.1, ap.4, Tel: 021/4239468, GSM: 0723261373, e-mail: dgiplaw@yahoo.com Gordon Dean Daniel	Brevete	SRL
22.02.2004	082	CABINET DE PROPRIETATE INDUSTRIALĂ CIUPAN CORNEL Cluj Napoca, Str. Mestecenilor nr.6, bl.9E, ap.2, Tel: 0264/524425; 0264/415051, Fax: 0264/415054, e- mail: cornel.ciupan@zeus.east.utcluj.ro	Brevete	CI

**LISTA CONSILIERILOR ÎN PROPRIETATE INDUSTRIALĂ, MEMBRI AI CAMEREI NAȚIONALE A
CONSILIERILOR ÎN PROPRIETATE INDUSTRIALĂ DIN ROMÂNIA, AUTORIZAȚI PENTRU
DOMENIUL BREVETELOR DE INVENȚIE,
pentru luna septembrie / 2004**

Nr. Din Reg. Naț	Nume și Prenume	Denumirea societății Adresa societății	Societate cu obiect de activitate proprietate industrială
92-1	BĂLAN GHEORGHÎĂ	RODALL-AGENȚIE DE PROPRIETATE INDUSTRIALĂ S.R.L. București, Str. Polonă nr. 115, bl. 15, sc. A, Et.4, ap. 19 sector 1, Tel.: 021/2108342, Fax:2105794, GSM:0722 652111	DA
92-2	POP VIRGINIA DAISY	CABINET ENPORA S.R.L. București, Șos. Iancului nr. 7, bl. 109B, sc. B, ap. 46, sector 2, 021712, Tel : 021/2501634, Fax : 021/2507927, e-mail : pop@patents.ro, pop@enpora.com	DA
92-3	RAȚĂ GRIGORE	RATZA SI RATZA SRL București, B-dul A.I. Cuza Nr. 52-54, Sect.1 Tel :021/2601348, Fax : 021/2601349 email : office@ratza-ratza.com, gregory@ratza-ratza.com	DA
92-5	VOICU ALEXANDRA	A.G.V.- AGENȚIE DE PROPRIETATE INDUSTRIALĂ S.R.L. București, B-dul Magheru, nr. 9, sc. 2, etaj 9, ap. 89, PO BOX 22-246; Tel/Fax: 021/3153684	DA
92-6	LORENT ALEXANDRU	S.C. INVENTA - AGENȚIE UNIVERSITARĂ DE INVENTICĂ S.R.L. București, Bdul Corneliu Coposu, nr. 7, bl. 104, sc. 2, et. 1, ap. 31, sector 3, Tel: 021/3200285, Fax: 021/3228325, e-mail: inventa@mark-patent.ro	DA
92-7	ENESCU LUCIAN	S.C. ROMINVENT S.A. București, Str. Ermil Pangratti nr. 35, et.1, sect.1, Tel : 021/2120342, Fax : 021/2312550, e-mail : office@rominvent.ro	DA
92-8	OPROIU MARGARETA	CABINET M. OPROIU - CONSILIERE ÎN PROPRIETATE INTELECTUALĂ București, Str. Popa Savu, nr. 42, parter, sector 1, Tel : 021/ 2602833, 021/2602834, P.O.Box 2-229 Fax : 021/2602836, 021/2602835, e-mail : office@oproiu.ro	DA

92-9	LARION ELISABETA-SONIA	S.C. ROMINVENT S.A. București, Str. Ermil Pangratti nr. 35, et.1, sect.1, Tel : 021/2312515, 2312541, Fax : 021/2312550, 2312454, e-mail : office@rominvent.ro	DA
92-10	ȚURCANU CONSTANTIN	S.C. INVENTA - AGENȚIE UNIVERSITARĂ DE INVENTICĂ S.R.L. București, Bdul Corneliu Coposu, nr. 7, bl. 104, sc. 2, et. 1, ap. 31, sector 3, Tel: 021/3200285, Fax: 021/3228325,GSM: 0744 324 510; e-mail: inventa@mark-patent.ro	DA
92-11	TEODORESCU DAN MIHAI	INTEL PROPERTY CONSULT București, Str. Ion Maiorescu, nr.42A, sector 2, Tel: 021/6192276, Fax:021/2123364, GSM: 0744506010	DA
92-13	GHIȚĂ CONSTANTIN	CONSTANTIN GHIȚĂ OFFICE Timișoara, str. Take Ionescu nr. 24-28 sc. B ap. 2 județul Timiș, cod 1900, Tel/Fax: 0256/435976 GSM: 0744 162462, ghita@mail.dnttm.ro	DA
92-1003	MACAMETE ELENA	S.C. ICPE-S.A. București, Splaiul Unirii 313, sect. 3 Tel. : 021/3217230, Fax: 021/3216346	NU
92-1006	NICOLAESCU DANIELLA-OLGA	S.C. ROMINVENT S.A. București, Str. Ermil Pangratti nr. 35, et.1, sect.1, Tel : 021/2312515, 2312541, Fax : 021/2312550, 2312454,e-mail : office@rominvent.ro	DA
92-1008	STOIAN IOAN	AGENȚIE DE PROPRIETATE INDUSTRIALĂ ȘI TRANSFER TEHNOLOGIC "STOIAN IOAN" Roman, B-dul Republicii, bloc 46, sc. C, ap. 35, c, jud. Neamț, Tel/Fax: 0233/739441, 0745643738	DA
93-22	NICOLAE IOAN	CABINET INDIVIDUAL "INDEPENDENT PROPRINI AGENT" București, sector 5, str. Fabrica de Chibrituri nr. 42 Tel: 021/3352938, GSM: 0722 610635, Fax: 021/3121008	DA
93-25	BUZLEA ELISABETA	S.C. INTELECT S.R.L. ORADEA Oradea, B-dul Dacia nr. 48 Bl. D10 Ap.3, Tel: 0259/253847, Fax:0259/268094 GSM: 0745 040831, OP 9- CP128, e-mail: intelect@rdslink.ro	DA
93-28	RASKAI MARIA MAGDALENA	RASKAI M M BREVMARC CONSULT S.R.L. Dej, Str. Unirii, nr.3,BL.d8, ap.7, judetul Cluj,405200, Tel/Fax: 0264/211847, GSM: 0742084050	DA
93-93	DUȚULESCU CORINA CARMEN	S.C. ROMINVENT S.A. București, Str. Ermil Pangratti nr. 35, et.1, sect.1, Tel : 021/2312515, 2312541, Fax : 021/2312550, 2312454,e-mail : office@rominvent.ro	DA

93-1013	ȘOVA DAN-EUGEN	PIDES -CABINET INDIVIDUAL București, str. Valea Buzăului, nr. 10, bl. G30, ap. 36, sector 3, Tel: 021/3455351, GSM: 0723708632, e-mail: sova@cna.ro	DA
93-1017	ANDREI MARIANA	M.Ap.N. – Departamentul pentru armament București, Drumul Taberei nr. 9-11, sector 6 Tel: 021/4106267; Fax: 021/3151779, 3147327, GSM: 0723668592, e-mail:mariana.andrei@dpa.ro	NU
93-1019	CIOBANU MARIETTA	SC COMETAM SRL București, Str. Cetatea de Baltă nr. 118, bl. 9, ap. 5, sector 6, Tel/Fax: 021/7723008, e-mail: mciobanu@pcnet.ro	DA
93-1020	ANGHEL LUMINIȚA DOINA	CABINET - ANGHEL LUMINIȚA DOINA București, Str. Gherghitei nr 1 bl 94B, Sc.B, Ap.76, sector 2, Tel/Fax: 021/2407985, GSM : 0723 301706, anghel.doina@xnet.ro	DA
93-1022	BURȚILA IOAN	S.C. MILENIUL 3 S.R.L. Agenție de Proprietate Industrială Pașcani, Str. Moldovei nr. 10, bloc Crinul, sc. A, Ap. 28, jud Iasi, Tel/Fax: 0232/719190; GSM:0740 820582	DA
93-1025	DOBRESCU MELANIA	SC UPETROM – 1Mai SA Ploiești, Piața 1 Decembrie 1918, nr. 1, Tel: 0244/174 051/1618, Fax: 0244/110327	NU
93-1031	GAVRILIU ANA-CORINA	S.C. BIOTEHNOS S.A. București, Str. Dumbrava Roșie nr. 18, Tel : 021/2102015 int 120, Fax : 021/2109705 GSM 0723302092. e-mail: corinagav@hotmail.ro	NU
93-1032	ION RODICA-COCUȚA	CABINET DE PROPRIETATE INDUSTRIALA „BIONPI” București, Calea Dorobanților 126-130 Bl. 8, et. 9 Ap. 50 sector 1, Tel/Fax : 021/2316549 GSM : 0723 187944, e-mail : bionpi@hotmail.com; bionpi@fx.ro	DA
93-1033	IVANCA MARIA ELISAVETA	AGENȚIA P.I. LABIRINT Arad, Str. Coriolan Petreanu nr. 28, cod 2900 Tel/Fax: 0257/255842, GSM: 0722 458129 e-mail: labirint@arad.ro	DA
94-14	STANCIU ADELINA	SC “ HARCOV” A.P.I. SRL Sfântu Gheorghe, Jud Covasna Str. Nicolae Iorga nr. 61 bl. 10 E sc. B. ap.9 Tel. 0267/ 352267 GSM: 0744435291	A

94-23	FĂNTĂNA RAUL-SORIN	PERSOANĂ FIZICĂ Braşov, Str. Griviței nr. 69, bl. 49, sc. D, ap. 32 Tel/Fax: 0268/427713, GSM: 0745361270 e-mail: raulfantana@ronline.ro	DA
94-26	VELCEA MARIAN	INVEL – AGENȚIE DE PROPRIETATE INDUSTRIALĂ Bucureşti, Str. Belizarie nr.1, bl 21/5, ap.2, Fax: 021/3371403, GSM: 0723205048, 0788374511, e-mail: marianvelcea@xnet.ro	DA
94-1037	ALAN LILIANA	BEGA GRUP Timișoara, Calea Stan Vidrighin nr. 5A, Tel:0256/222103, Fax:0256/190800 GSM: 0724250467 e-mail:alan@tehnomet.ro	NU
94-1038	BERCEANU MARIA AURELIA	PERSOANA FIZICĂ Bucureşti, Str. Cogâlnic 25, sector 3 Tel: 021/3264568 GSM: 0744954085 e-mail: berceanu_maria_aurelia@yahoo.com	DA
94-1039	BLAG IOANA	SC INDUSTRIA SĂRMEI SA Câmpia Turzii, Str. Laminoriștilor nr. 145, Județul Cluj, Tel: 0264/368661 int 390, Tel:0264/368661	NU
94-1042	BARBU MIRCEA	PERSOANA FIZICĂ Bucureşti, Șos.lancului nr.21, bl.106A, sc.b, ap.73, sect.2, Tel/Fax: 021/6536608,bmircea@mailbox.ro	DA
94-1045	CECIU GABRIELA	CABINET "CECIU GABRIELA" CONSULTANȚA ÎN DOMENIUL PROPRIETAȚII INTELLECTUALE Timișoara, 300024, Str. Narciselor, nr. 6, sc. A, ap. 110, jud. Timis, Tel/Fax: 0256/494846; GSM: 0745 388039, e-mail: gabrielaceciu@hotmail.com	DA
94-1048	GHEORGHICESCU EUGENIA	S.C. ICTCM S.A. Bucureşti, Sos. Olteniței nr. 103, sector 4, Tel : 021/3321870 , 3323770/437, Fax : 021/3320775 , 3321870, GSM:0721863338, e-mail :steh@ictcm.ro , market@ictcm.ro	NU
94-1052	ISOC DORIN	INTEGRATOR CONSULTING SRL Cluj Napoca, Str. Dunării nr. 25bl C1 ap. 5, jud. Cluj Tel/Fax : 0264/442817, GSM : 0745235585 Email : dorin.isoc@aut.utcluj.ro	DA
94-1053	IOANITESCU TRAIAN	CABINET INDIVIDUAL IOANIȚESCU TRAIAN Bucureşti, Bd. Timișoara nr.49, Bl Cc6, ap.27, sector 6, Tel: 021/4402510	DA
94-1056	PUȘCAȘU DAN	S.C. LOYAL PARTNERS – AGENȚIE DE PROPRIETATE INTELLECTUALĂ SRL Galați, Str.Brăilei nr.210 bis, bl.C3B, ap.10 Tel/Fax: 0236/464847 ; GSM: 0722 744241; e-mail:loyal@xnet.ro	DA

94-1058	STANCIU ION	S.N.P. PETROM S.A.-SUCURSALA I.C.P.T. CAMPINA Jud. Prahova, Câmpina, 105600, B-dul Culturii nr. 29 Tel:0244/334831, Fax: 0244/370323, e-mail : icpt_ri@easynet.ro	NU
95-19	TĂTARU DOINA	PERSOANA FIZICA Piatra Neamț, Str. Apele Minerale nr. 4, Tel: 0233/223602, e-mail:doina_tataru@msn.com	DA
95-30	TEODORESCU MIHAELA	S.C. ROMINVENT S.A. București, Str. Ermil Pangratti nr. 35, et.1, sect.1, Tel : 021/2312515, 2312541, Fax : 021/2312550, 2312454,e-mail : office@rominvent.ro	DA
95-32	ȘOVAR IOAN	CABINET DE PROPRIETATE INDUSTRIALA S.I. Timișoara, Str. Moise Doboșan 110, cod 300600 GSM: 0722 984909, Tel/fax: 0256/475105	DA
95-36	RADULESCU MELANIA STELA	S.C. ROMINVENT S.A. București, Str. Ermil Pangratti nr. 35, et. 1, sect. 1 Tel: 021/2312515, 2312541, Fax: 021/2312550, 2312454, e-mail: office@rominvent.ro	DA
95-37	VASILESCU RALUCA	CABINET M. OPROIU - CONSILIERE ÎN PROPRIETATE INTELECTUALĂ București, Str. Popa Savu, nr. 42, parter, sector 1, Tel : 021/ 2602833, 021/2602834, Fax : 021/2602836, 021/ 2602835, P.O.Box 2-229, e-mail : office@oproiu.ro	DA
95-1063	FAIGHENOV MARIOARA	Agenzie de Proprietate Intelectuală și Transfer de Tehnologie – AGIPTT – SRL, București, Bdul Libertății nr. 12, bl. 113, sc. 2, et.3,ap 28, sector 4, CP 42 – 106,Tel: 021/3360206; 3372980, Fax: 021/3372981; GSM: 0744 293552; 0724539752 e-mail: faighenov@xnet.ro; office@agpitt.ro	DA
95-1067	BROJBOIU DUMITRU ADRIAN FLORINEL	BIROU DE PROPRIETATE INDUSTRIALA, B-dul Republicii bl 212, sc.D, ap.16, Pitesti, jud. Arges, tel/fax 0248 /637961, GSM 0745143095, e-mail:adrian brojboiu @k.r	DA
95-1071	CRIȘAN IOANA	PERSOANĂ FIZICĂ INDEPENDENTA București, str. Pașcani nr.8. bl.728A, sc. 2 ap.62 Sector 6, Tel/Fax :021/7253217, GSM : 0745 188738, e-mail : civ@fx.ro	DA
95-1074	ENACHE ION	RATZA SI RATZA SRL București, B-dul A.I. Cuza Nr. 52-54, Sect.1 Tel :021/2601348, Fax : 021/2601349 email : office@ratza-ratza.com	DA

95-1076	FULEA MARIA	SC NOWAPATENT SRL OP1-CP5, MEDIAS, jud. Sibiu, Tel : 0269/841373 ; 833273 GSM : 0744556074 Fax : 0269/833273 e-mail : nowapatent@birotec.ro office@nowapatent.ro	DA
95-1082	DOBREANU IULIEAN	COMPANIA NATIONALA A LIGNITULUI OLTENIA Târgu Jiu, Str. Tudor Vladimirescu nr.1-15	NU
96-24	COSTIN NICOLAE	AGENȚIE DE PROPRIETATE INDUSTRIALA-COSTIN – SNC Baia Mare, Str. Șoimului nr. 5, Tel/fax : 0262/276426, GSM :0744 966079	DA
96-41	CIUDA-BERIVOE ANCA	INTELLECTUAL PROPERTY OFFICE SRL București, Str. Alexandru Moruzzi nr. 6, bl. B6, sc. 2, et. 8, ap. 62, sector 3; CP 61-62 Tel/Fax : 021/3262388, GSM : 0745094241	DA
96-42	FIERĂSCU COSMINA-CATRINEL	S.C. ROMINVENT S.A. București, Str. Ermil Pangratti nr. 35, et.1, sect.1, Tel : 021/2312515, 2312541, Fax : 021/2312550, 2312454, e-mail : cfierascu@rominvent.ro	DA
96-47	RADULESCU MIOARA	S.C. INVENTA - AGENȚIE UNIVERSITARĂ DE INVENTICĂ S.R.L. București, Bdul Corneliu Coposu, nr. 7, bl. 104, sc. 2, et. 1, ap. 31, sector 3, Tel: 021/3200285, Fax: 021/3228325, GSM 0723 441841, e-mail: inventa@mark-patent.ro	DA
96-48	ȚULUCA DOINA	S.C. INVENTA - AGENȚIE UNIVERSITARA DE INVENTICĂ S.R.L. București, Bdul Corneliu Coposu, nr. 7, bl. 104, sc. 2, et. 1, ap. 31, sector 3, Tel: 021/3200285, Fax: 021/3228325, GSM: 0744 339649; e-mail: inventa@mark-patent.ro	DA
96-49	BĂLAN VALERIA CORNELIA	RODALL-AGENȚIE DE PROPRIETATE INDUSTRIALĂ S.R.L. București, Str. Polonă nr. 115, bl. 15, sc. A, ap. 19 sector 1, Tel: 021/2108342, 0744 377047, Fax: 021/2105794	DA
96-50	POP CALIN RADU	CABINET ENPORA S.R.L. București, Șos. Iancului nr. 7, bl. 109B, sc. B, ap. 46, sector 2, cod 021712, Tel : 021/2501634, Fax : 021/2507927 e-mail : pop@patents.ro, pop@enpora.com	DA
96-1083	NIȚĂ FLORINA	SC OLTCHIM SA Râmnicu Vâlcea, Str. Uzinei nr. 1 jud. Vâlcea Tel : 0250/736101/1225, Fax : 0250/735030 E-mail : oltchim@oltchim.onix.ro	NU

96-1087	CĂMPEAN GHEORGHE- GEORGEL	SC NEPTUN SA Câmpina Câmpina, Str. Bobâlna nr. 57-63 Jud. Prahova Tel : 0244/335651 (235), Fax : 0244/370338 , 336641, e-mail : neptun@interplus.ro	NU
96-1091	IVĂNESCU GABRIEL DAN	CABINET INDIVIDUAL IVANESCU GABRIEL DAN Braşov, str. Al. I. Cuza nr. 58 ap. 7 Tel/fax: 0268/471650, GSM: 0722 248415 e-mail:d.ivanescu@xnet.ro	DA
96-1093	GREAVU DOINA- MARIANA	PERSOANĂ FIZICĂ Sibiu, Str. Constantin Noica, bl. 2, ap.21, Tel :0269/218500, Fax :0269/212170, GSM 0766489179, e-mail : protectro@xnet.ro	DA
96-1097	SPRÎNCEANU NICOLAE	AGENȚIE DE CONSULTANȚĂ ÎN PROPRIETATE INTELECTUALĂ ȘI TRANSFER TEHNOLOGIC "SPRÎNCEANU NICOLAE" Drobeta Turnu Severin, Str. Gheorghe Ionescu Sisești nr. 96, bl. E2, sc. 1, ap.8, Tel/Fax: 0252/311690; GSM:0721 796318 e-mail: nicolaesprinceanu@yahoo.com	DA
97-18	LAZĂR DELIA SORINA	CABINET M. OPROIU - CONSILIERE ÎN PROPRIETATE INTELECTUALĂ București, Str. Popa Savu, nr. 42, parter, sector 1, Tel : 021/ 2602833, 021/2602834, Fax : 021/2602836, 021/2602835, P.O.Box 2-229, e-mail : office@oproiu.ro	DA
97-28	LAZĂR ELENA	CABINET DE PROPRIETATE INDUSTRIALA Buzău, Str.Unirii, Bl.16C,Ap. 12,Et.3 OP 1, CP 52 Tel/Fax:0238/435982 GSM: 0723 328633 e-mail: publico@xnet.ro; publico@mail.local.ro	DA
97-61	MOHONEA LILIANA	S.C. PATENTMARK S.R.L. București str. Dr. N. Turnescu nr. 2, sector tel/fax 021/3121669,Fax:2233963 e-mail: stema@pcnet.ro	DA
97-62	MOHONEA CRISTIAN	S.C. PATENTMARK S.R.L. București str. Dr. N. Turnescu nr. 2, sector 5 tel/fax 021/3121669,Fax:2233963 e-mail: stema@pcnet.ro	DA
97-1103	POPESCU ANGELA	ARIANA GRUP SRL Braşov, Str. Carpenului nr.3, bl.A4, ap.29, Tel :021/3243756 GSM : 0723051279	DA
97-1111	MITU ALIS-MIHAELA	SC"Rafinaria Astra Romana"S.A. Bd. Petrolului nr.59, jud. Prahova, Tel:0244177000,int.191,358, Fax :0244175939 e-mail:alis_mitu@yahoo.com	NU

97-1116	STRECHE GHERGHINA	SNP – PETROM SA București, Calea Victoriei nr. 109, sector 1, Tel : 021/2125001, Fax : 021/3138629, e-mail : streche@petrom.ro	NU
98-35	CORPADE ALEXANDRU	PERSOANĂ FIZICĂ – INCOR Brașov, Str. C-tin Brâncoveanu nr. 54, et. 1, ap. 4 Tel : 0268/513577	DA
98-39	PLOSCA DANIEL	S.C. ROMINVENT S.A. București, Str. Ermil Pangratti nr. 35, et.1, sect.1, Tel: 021/2312515, 2312541, Fax: 021/2312550, 2312454, e-mail: office@rominvent.ro	DA
98-1125	COSTINESCU PETRU	PETRU COSTINESCU-DICOSTI București, Str. Viorele nr. 30, bl. 20A, ap. 23, sector 4 Tel : 021/3303162, Fax : 021/3304733, CP 53-107, e-mail pcostinescu@Fx.ro	DA
99-46/2	COȘESCU CAMELIA	INTEL PROTECT SRL Brașov, Bd. M. Kogălniceanu, nr. 20, bloc 1k, sc. C-D, Tel: 0268/413117, GSM: 0744 355100, Fax: 0268/477333, e-mail:intelprotect@ccibv.ro	DA
99-46/1	AXENTE ELENA	INTEL PROTECT SRL Brașov, Bd. M. Kogălniceanu, nr. 20, bloc 1k, sc. C-D, Tel: 0268/413117, GSM: 0722464314, Fax: 0268/477333, e-mail:intelprotect@ccibv.ro	DA
99-48	SZENTE SÁNDOR	SZENTE SÁNDOR Odorheiu Secuiesc, str. Victoriei, nr. 41, bl. U6, et.1, ap. 4, județ Harghita, cod poștal 535600, Tel. /fax 0266/219143, e-mail: prooffice@szente.ro	DA
99-50	IOACĂRA VALENTIN	ROVALCONS SRL -AGENȚIE DE PROPRIETATE INTELECTUALĂ Câmpina, Str. Orizontului, nr.1, bl. R10, et.7, ap.27, jud. Prahova, Tel/Fax : 0244/ 371390; GSM :0722 540580 ; e-mail: rovalcons@xnet.ro	DA
99-56	PIOARU RALUCA ANDREEA	SC ROMPROSPER SERVIMPEX SRL București, Șos. Mihai Bravu nr. 294, bloc 6, sc. B, ap. 63, sector 3, Tel : 021/3222857, Fax :3207419, Mobil :0744654128 ;0744536405 e-mail :piva@hades.ro; piva@xnet.ro	DA
99-57	HAȘIU ALEXANDRA	S.C. ROMINVENT S.A. București, Str. Ermil Pangratti nr. 35, et.1, sect.1, Tel: 021/2312515, 2312541, Fax: 021/2312550, 2312454,e-mail: office@rominvent.ro	DA

99-58	PIȚU DALILA	RODALL-AGENȚIE DE PROPRIETATE INDUSTRIALĂ S.R.L. București, Str. Polonă nr. 115, bl. 15, sc. A, ap. 19 Tel:021/2108342, 0744 377047,Fax:021/2105794	DA
99-136	TUDOR DANIELA	SC PHARMAPLANT BIOGALENICA SRL București, Splaiul Unirii nr. 313 , Sector 3 Tel/Fax : 021/3464818; 3464808, 3464849 GSM: 0745793189, pharmaplant@ines.ro	NU
99-1127	APOSTOL SALOMIA	PERSOANĂ FIZICĂ Galați, Str. Reg. 11 Siret nr. 15, bl. E4, ap. 54, Tel/fax: 0236/436437 GSM 0766765027	DA
99-1129	CĂLINOIU CONSTANTIN	Ministerul Administratiei si Internelor București, Str. Eforie nr.3, sect.Tel: 3102327, Fax: 021/3133417, GSM : 0722619963	NU
99-1130	CAMENIȚA ANA-GABRIELA	S.N.P. PETROM S.A. Ploiești, Bdul. Republicii, bl. 291 A Tel : 0244/135111, Fax : 0244/198738 e-mail : dinescu.p@petrom.ro	NU
99-1133	ROBU MARICICA	SC PETROTUB SA ROMAN Str.Ștefan cel Mare,Nr.246, Jud Neamț,Roman Tel: 0233/748201, Fax: 0233/748405	NU
99-1134	PELTZ PAUL DAN	CABINET PELTZ PAUL DAN București, Str. Speranței nr.5, ap.11, sector 2 Tel: 0724864533	DA
99-1145	LARCO IOAN	PERSOANA FIZICA Iași , Str.Independenței, nr. 23, bl. B 1-5, Tr.5, Et. 5,ap. 17, cod 700101 Tel/Fax: 0232/111146	DA
99-1148	CONSTANTIN ADRIAN GEORGE	CABINET ENPORA S.R.L. București, Șos. Iancului nr. 7, bl. 109, sc. B, ap. 46, sector 2, cod 021712, Tel: 021/2501634, Fax: 021/2507927 , e-mail-pop@patents.ro, pop@enpora.com	DA
99-1150	PALKO SORINA-IUSTINA	S.C. AEROSTAR S.A. Str. Condorilor, nr. 9, Bacău, Tel :0234/175070, Fax : 0234/ 172 023, e-mail : aerostar@aerostar.ro	NU
99-1152	ROMAN IOAN	S.C. IAR S.A. GHIMBAV BRAȘOV Brașov, Str. Aeroportului nr. 1, Tel: 0268/475269/1076, Fax: 0268/475287, e-mail: ioanry@yahoo.com	NU

20-1159	ENE SILVIA	CABINET M. OPROIU- CONSILIERE ÎN PROPRIETATE INTELECTUALA București, Str. Popa Savu, nr.42, parter, sector 1. Tel: 021/2602833, 021/2602834, Fax: 021/2602835, 021/2602836, P.O.Box 2-229, e-mail: office@oproiu.ro	DA
20-1161	BORLAN T. RADU	S.C. PATENTMARK S.R.L. București str. Dr. N. Turcescu nr. 2, sector 5, Tel: 021/3121669, Fax: 021/2233963, e-mail:stema@pcnet.ro	DA
20-1165	BOZIOREANU MARIUS ADRIAN	CONS INTEL BMA CABINET CONSULTANTA Buzău, cart. Dorobanti 2, bl.D2, et.1, ap.5 CP 8, OP 1, Mobil : 0745086588, Fax: 0238719619 e-mail : marius_bozio@yahoo.com	DA
20-1171	DONȚU OVIDIU-LIVIU	CAMERA DE COMERȚ ȘI INDUSTRIE SUCEAVA Str. Universității, nr. 15-17, Suceava Tel./fax : 0230/523587	NU
20-1175	ISTRATE ȘTEFAN	SOLO INVENT S.R.L. București, Calea 13 Septembrie, nr. 104, bl. 48, ap. 8, sector 5 Tel/Fax: 021/4113716, GSM: 0744 313 229, 0722 479 988, e-mail: impar_service@k.ro	DA
20-1181	MUȘATESCU ANDRA-OANA	CABINET MUȘATESCU ANDRA București, Str. Drumul Taberei nr. 71, Bl. TD 42, sc. 1, et. 4, ap. 28, sector 6 GSM : 0722 879810 amusatescu@dnt.ro	DA
20-1184	NĂSTASE CRISTIAN	S.C. ROMINVENT S.A. București, Str. Ermil Pangratti nr. 35, et.1, sect.1, Tel: 021/2312515, 2312541, Fax: 021/2312550, 2312454, office@rominvent.ro	DA
20-1192	PETRACHE OCTAVIAN	S.C. INTELECT S.R.L. ORADEA Oradea, B-dul Dacia nr. 48, Bl. D10, Ap.3, OP9-CP128, Tel 0259/153847, Fax:0259/268094 e-mail: intelect@rdslink.ro 0745 040 831	DA
20-1193	POPA CRISTINA	S.C. ROMINVENT S.A. București, Str. Ermil Pangratti nr. 35, et. 1, sect. 1, Tel: 021/2312515, 2312541, Fax: 021/2312550, 2312454, office@rominvent.ro	DA
20-1194	STĂNCESCU ANCA	LEGAL BRAND S.R.L. București, Str. Nicolae Licăreț nr.1, bl.33, sc.C, ap.107, Tel: 0722674635	DA
20-1199	VLAD CONSTANTIN	VLAD CONSTANTIN. Constanța, Bdul. 1 decembrie 1918 nr. 5, bl. F16, ap.34, Tel/Fax: 0241/625643, GSM: 0722 370300, e-mail: vlad@gmb.ro	DA

2000-1204	NIȚU ION	S.C. INTELECT S.R.L. ORADEA Oradea, B-dul Dacia nr. 48, Bl. D10, Ap.3, OP9-CP128, Tel 0259/153847, Fax:0259/268094 e-mail: intelect@rdslink.ro , GSM: 0723317298	DA
2001-1207	POPESCU RADU- ROMEO	CABINET POPESCU RADU ROMEO București, Bd. Corneliu Coposu nr.3, bl.101, sc.3, et.4, ap.50, sector 3, GSM : 0722 510598 e-mail : rpopescu@xnet.ro	DA
2001-1209	MIHAI LUCIAN	LINKLATERS MICULIȚI ȘI ASOCIAȚII S.C.P.A. București, Str. Nicolae Iorga, nr. 8, sector 1 Tel : 3071500, Fax : 021/3071555 e-mail: lucian.mihai@linklaters.com, lucian.mihai@drept.unibuc.ro	
2002-1213	MARIN ELENA	CABINET M. OPROIU-CONSILIERE ÎN PROPRIETATE INTELECTUALA București, Str. Popa Savu, nr. 42, parter, sector 1, Tel : 021/ 2602833, 021/2602834, Fax : 021/2602836, 021/2602835, P.O.Box 2-229, e-mail : office@oproiu.ro	DA
2001-1211	GAVRIL NICULINA	CABINET N. D. GAVRIL București, Str. Ștefan Negulescu nr.6A, sect.1 Tel./fax : 021/2302882 , GSM : 0722 983 520, e-mail : cabinetgavril@xnet.ro, emico2000@hotmail.com, gavrilnin@yahoo.com	DA
2002-1215	LAPTEȘ ELVINE	CABINET INDIVIDUAL LAPTEȘ ELVINE București, Intrarea Badeni, nr.3, bl.M18, sc. 2, ap.40, sector 3, Tel: 021/3405500, e-mail: elvine17@yahoo.com	DA
2003-1216	ANDRONACHE PAUL	CABINET INDIVIDUAL ANDRONACHE PAUL București, Str.Sibiu nr.14, bl.E21, et.6, ap.35, Tel/Fax: 021/7250069, GSM: 0722741043, e-mail: paul.andronache@artelecom.ro	DA
2003-1221	GÂNSCA AURELIAN TUDOR	RAMCONSULTING SRL Cluj Napoca, Str. Augustin Bunea nr.28, Fax : 0264/436792, GSM : 0744354156, e-mail : ramconsulting@email.ro	DA
2003-1222	BOZOCEA GINA VIOLETA	ARIANA GRUP SRL Brasov, Str. Carpenului nr.3, bl.A4, ap.29, Tel :0268/314091 Fax :0268/329559, e-mail : vbozocea@yahoo.com, 0723204268	DA

2003-1223	PETREA DANA MARIA	CABINET M. OPROIU-CONSILIERE ÎN PROPRIETATE INTELECTUALA București, Str. Popa Savu, nr. 42, parter, sector 1, Tel : 021/2602834, 021/2602833, Fax : 021/2602836, 021/2602835, P.O.Box 2-229, e-mail : office@oproiu.ro	DA
2003-1230	NEACȘU GABRIELA	ALLEGRA CONSULTING SRL București, Aleea Huedin nr.1, bl.5, sc.1, ap.5, sector4, GSM: 0722249961, Tel: 021/4504035, Fax: 021/3110519 e-mail: gabriela.neacsu@allegra.ro	DA
2003-1234	BUZLEA MIRCEA VALENTIN	S.C. INTELECT S.R.L. ORADEA Oradea, B-dul Dacia nr. 48, Bl. D10, Ap.3, OP9- CP128, Tel 0259/253847, Fax:0259/268094 e-mail: intelect@rdslink.ro	DA
2003-1235	BUZLEA NARCISA FLORICICA	S.C. INTELECT S.R.L. ORADEA Oradea, B-dul Dacia nr. 48, Bl. D10, Ap.3, OP9- CP128, Tel 0259/253847, Fax:0259/268094 e-mail: intelect@rdslink.ro	DA
2003-1240	RADU DANIELA	SC GRUP ROMET SA Șos. Brailei nr.15, Buzau Tel : 0238/710301 Fax : 0238/710300 GSM : 0745452268, danalex_r@yahoo.com	NU
2003-1241	COJOCNEAN MARIA RODICA	CONINFO S.R.L. Târgu Mures, Str. Cuza Vodă, nr.22, ap. 32, Tel/Fax: 0265/267898, GSM: 0723667588, e-mail: iton@itongrup.com	DA
2003-1246	VIȘOIU LILIAN CATALIN	CABINET DE PROPRIETATE INDUSTRIALA "VIȘOIU LILIAN CATALIN" București, Str. Alexandru Vlahuta nr.3, bl. M48, sc.A, ap.7, sector 3, Tel/Fax: 021/3207251, GSM: 0744480657, e-mail: visoiucatalin@yahoo.com, www.visoiucatalin.home.ro	DA
2003-1250	DUMITRESCU ARTEMIS SORINA	S.C. ROMINVENT S.A. București, Str. Ermil Pangratti nr. 35, et.1, sect.1 Tel: 021/2312515, Fax: 021/2312550 e-mail: artemisb@rominvent.ro	DA
2003-1254	ENESCU MIRUNA	S.C. ROMINVENT S.A. București, Str. Ermil Pangratti nr. 35, et.1, sect.1 Tel: 021/2312515, Fax: 021/2312550 e-mail: menescu@rominvent.ro	DA
2003-1258	FLOREA ILEANA MARIA	S.C. ROMINVENT S.A. București, Str. Ermil Pangratti nr. 35, et.1, sect.1 Tel: 021/2312515, Fax: 021/2312550 e-mail: iflorea@rominvent.ro	DA

2003-1261	IACOBINI MIHNEA RAZVAN	SC IACOBINI&CO, CONSILIERI IN DREPTUL DE PROPRIETATE INDUSTRIALA SRL București, Calea Mosilor, nr.258, bl. 4bis, ap.22, sector 2, Tel : 021/2104690 ; Fax : 021/2104793 E-mail : asimri@yahoo.com	DA
2003-1262	IACOBINI ANCA SVETLANA	SC IACOBINI&CO, CONSILIERI IN DREPTUL DE PROPRIETATE INDUSTRIALA SRL București, Calea Mosilor, nr.258, bl. 4bis, ap.22, sector 2, Tel : 021/2104690 ; Fax : 021/2104793 E-mail : asimri@yahoo.com	DA
2003-1268	ITU TEODORA	CONINFO S.R.L. Târgu Mureș, Str. Cuza Voda, nr.22, ap. 32, Tel/Fax: 0265/267898, GSM: 0723667588, e-mail: iton@itongrup.com	DA
2003-1270	TUDORICA DAN MIHAIL	SC QUEEN OTILIA COMIMPEX SRL București, Bd. Ion Mihalache, nr. 81, bloc 15, ap.23, sector 1, Fax: 3128673, Tel: 0742200118	NU
2003-1271	MARINESCU RUXANDRA	S.C. PATENTMARK S.R.L. București, Str. Dr. N. Turnescu nr. 2, sector 5, Tel/fax 021/3121669, Fax: 021/2233963, e-mail: stema@pcnet.ro , 0722626875	DA
2003-1273	PAVEL SORIN EDUARD	S.C. ROMINVENT S.A. București, Str. Ermil Pangratti nr. 35, et.1, sect.1 ,Tel: 021/2312515, Fax: 021/2312550 e-mail: office@rominvent.ro	DA
2003-1275	VELICU ANCA	CABINET ENPORA S.R.L. București, Șos. Iancului nr. 7, bl. 109B, sc. B, ap. 46, sector 2, 021712, Tel : 021/2501634, Fax : 021/2507927 e-mail : pop@patents.ro, pop@enpora.com	DA
2003-1277	OPREA MARILENA	V&F INTELLECTUAL PROPERTY CONSULTING S.R.L. București, Str. Mărgelelor nr.6, Bl. 304, sc.4, ap.45, sector 6, Tel: 021/3140283, Fax: 021/3140290, e-mail: opream@vf.ro, GSM: 0722259260	DA
2003-1278	STĂNCESCU ALIN CRISTIAN	LEGAL BRAND S.R.L. București, Str. Nicolae Licăreț nr.1, bl.33, sc.C, ap.107, Tel: 0722607380	DA
2003-1297	DUNĂREANU MIHAIL	CABINET DE PROPRIETATE INDUSTRIALA "DUNĂREANU MIHAIL" București, Bd. Constantin Brâncoveanu nr.8, Bl B2, ap.13, sector 4, Tel: 021/4600419, GSM : 0723398499, e-mail: dunareanu_mileniu3@k.ro	DA

2003-1298	FILIPPI VALENTINA	CABINET M. OPROIU-CONSILIERE ÎN PROPRIETATE INTELECTUALA București, Str. Popa Savu, nr. 42, parter, sector 1, Tel : 021/2602834, 021/2602833, Fax : 021/2602836, 021/2602835, office@oproiu.ro	DA
2003-1299	TURCANU COSTIN RADU	UNIVERSITATEA TEHNICA DE CONSTRUCTII BUCUREȘTI București, Bd. Lacul Tei nr.122-124, sector 2, Tel: 021/2422719, Fax: 021/3200955, GSM: 0744352510	NU
2003-1300	GORDON DEAN DANIEL	CABINET GORDON SRL București, Str. Spătaru Preda nr.20, bl. 97A, sc.1, ap.4, Tel: 021/4239468, GSM: 0723261373, e-mail: dgiplaw@yahoo.com	DA
2003-1301	NEGRITU CONSTANTIN VALENTIN	CABINET DE PROPRIETATE INDUSTRIALA "VALDO" Târgoviște, Str. Ion Ghica, bl.5A, ap.26, Tel: 0245/210415, Fax: 0245/212501, 0744837583, e-mail: valentin_n_tgv@yahoo.com	DA
2003-1302	MENDES VIEGAS MEYNDT KARLA	INTERNATIONAL PATENT&MARK S.R.L. Brasov, Str.Jepilor nr.2, Bl A8, sc.C, ap.12, Tel: 0268/319158,e-mail: karlameyndt@yahoo.com, internationalpatent@yahoo.com	DA
2003-1304	CONSTANDA CECILIA MĂDĂLINA	CABINET DE PROPRIETATE INTELECTUALA CONSTANDA MĂDĂLINA București, Str. Pretorienilor nr.3, sect.5,Tel:021/7812148, e-mail: m.constanda@k.ro	DA
2003-1306	UNGUREANU ELEONORA MIHAELA	UNIVERSITATEA POLITEHNICĂ DIN BUCUREȘTI București, Calea Griviței nr.132, Tel: 021/4023977, Fax:021/3154193 e-mail: em_ungureanu2000@yahoo.com, em_ungureanu@chim.upb.ro	NU
2003-1308	BICU CRISTINA MĂDĂLINA	CABINET DE PROPRIETATE INDUSTRIALA BICU CRISTINA București, Str. Semenici nr.1, bl.23, ap.90, Tel: 0724260277, e-mail: bicucristina2000@yahoo.com	DA
2003-1310	CIUPAN CORNEL	CABINET DE PROPRIETATE INDUSTRIALA CIUPAN CORNEL Cluj Napoca, Str. Mestecenilor nr.6, bl. 9E, ap.2, Tel: 0264/524425; 0264/415051, Fax: 0264/415054, e-mail: cornel.ciupan@zeus.east.utcluj.ro	DA

**LISTA CONSILIERILOR ÎN PROPRIETATE INDUSTRIALĂ, MEMBRI AI CAMEREI NAȚIONALE
A CONSILIERILOR ÎN PROPRIETATE INDUSTRIALĂ DIN ROMÂNIA AUTORIZAȚI PENTRU
DOMENIUL MĂRCILOR,
pentru luna septembrie /2004**

Nr. din Reg. Naț.	Nume și Prenume	Denumirea societății Adresa societății	Societate cu obiect de activitate proprietatea industrială
92-1	BĂLAN GHEORGHİȚĂ	RODALL-AGENȚIE DE PROPRIETATE INDUSTRIALĂ S.R.L. București, Str. Polonă nr. 115, bl. 15, sc. A, ap. 19, sector 1, Tel: 021/2108342, Fax: 021/2105794, GSM: 0722 652111	DA
92-2	POP VIRGINIA DAISY	CABINET ENPORA S.R.L. București, Șos. Iancului nr. 7, bl. 10B9, sc. B, et.1, ap. 46, sector 2, cod 021712 Tel: 021/2501634, Fax: 021/2507927 e-mail : pop@patents.ro , pop@enpora.com	DA
92-3	RATĂ GRIGORE	RATZĂ ȘI RATZĂ SRL București, B-dul A.I. Cuza Nr. 52-54, Sect.1 Tel :021/2601348, Fax : 021/2601349 email : office@ratza-ratza.com, gregory@ratza-ratza.com	DA
92-5	VOICU ALEXANDRA	A.G.V.- AGENȚIE DE PROPRIETATE INDUSTRIALĂ S.R.L. București, B-dul Magheru, nr. 9, sc. 2, etaj 9, ap. 89, sector 1, PO BOX: 22-246, Tel/Fax: 021/3153684	DA
92-6	LORENȚ ALEXANDRU	S.C. INVENTA - AGENȚIE UNIVERSITARĂ DE INVENTICĂ S.R.L. București, Bdul Corneliu Coposu, nr. 7, bl. 104, sc. 2, etaj 1, ap. 31, sector 3, Tel: 021/3200285, Fax: 021/3228325, e-mail: inventa@mark-patent.ro	DA
92-7	ENESCU LUCIAN	S.C.ROMINVENT S.A. București, Str. Ermil Pangratti nr. 35, et.1, sector 1, Tel: 021/2312515, 2312541, Fax: 021/2312550, 2312454, e-mail: office@rominvent.ro	DA
92-8	OPROIU MARGARETA	CABINET M. OPROIU-CONSILIERE ÎN PROPRIETATE INTELECTUALĂ București, Str. Popa Savu, nr. 42, parter, sector 1, Tel : 021/ 2602833, 021/2602834, Fax : 021/2602836, 021/2602835, P.O.Box 2-229, e-mail : office@oproiu.ro	DA

92-9	LARION ELISABETA-SONIA	ROMINVENT S.A. București, Str. Ermil Pangratti nr. 35, et.1, sector 1, Tel: 021/2312515, 2312541, Fax: 021/2312550, 2312454, office@rominvent.ro	DA
92-10	ȚURCANU CONSTANTIN	S.C. INVENTA - AGENȚIE UNIVERSITARĂ DE INVENTICĂ S.R.L. București, Bdul Corneliu Coposu, nr. 7, bl. 104, sc. 2, etaj 1, ap. 31, sector 3, Tel: 021/3200285, Fax: 021/3228325, GSM: 0744 324510, e-mail: inventa@mark-patent.ro	DA
92-11	TEODORESCU DAN MIHAI	INTEL PROPERTY CONSULT București, Str. Ion Maiorescu, nr.42A, sector 2, Tel: 021/6192276, Fax:021/2123364, GSM: 0744506010	DA
92-13	GHIȚĂ CONSTANTIN	CONSTANTIN GHIȚĂ OFFICE Timișoara, str. Take Ionescu nr. 24-28 sc. B, ap. 2, Tel/Fax: 0256/435976, e-mail: ghita@mail.dnttm.ro; GSM: 0744162462	DA
92-1003	MACAMETE ELENA	S.C. ICPE-S.A. București, Splaiul Unirii 313, sect. 3 Tel. : 021/3217230, Fax: 021/3216346	NU
92-1006	NICOLAESCU DANIELLA-OLGA	S.C. ROMINVENT S.A. București, Str. Ermil Pangratti nr. 35, et.1, sect.1, Tel: 021/2312515, 2312541, Fax: 021/2312550, 2312454, e-mail: office@rominvent.ro	DA
92-1008	STOIAN IOAN	AGENȚIE DE PROPRIETATE INDUSTRIALĂ ȘI TRANSFER TEHNOLOGIC "STOIAN IOAN" Roman, B-dul Republicii, bloc 46, sc. C, ap. 35, Tel/Fax: 0233/739441, GSM: 0745 643 738	DA
93-14	BUCĂȚARU RODICA FILICA	S.C. ROMINVENT S.A. București, Str. Ermil Pangratti nr. 35, et.1, sect.1, Tel: 021/2312515, 2312541, Fax: 021/2312550, 2312454, e-mail: office@rominvent.ro	DA
93-15	GHENU MIHAELA	S.C. ROMINVENT S.A. București, Str. Ermil Pangratti nr. 35, et.1, sect.1, Tel: 021/2312515, 2312541, Fax: 021/2312550, 2312454, e-mail: office@rominvent.ro	DA
93-20	DOBRESCU MELANIA	SC UPETROM - 1 Mai SA Ploiești, Piața 1 Decembrie 1918, nr. 1, Tel: 0244/174 051/1618	NU
93-22	NICOLAE IOAN	CABINET INDIVIDUAL "INDEPENDENT PROPRINI AGENT" București, sector 5, str. Fabrica de Chibrituri nr. 42, Tel: 021/3352938 ; GSM: 0722 610 635, Fax: 021/3121008	DA

93-25	BUZLEA ELISABETA	S.C. INTELECT S.R.L. ORADEA Oradea, B-dul Dacia nr. 48, Bl. D10, Ap.3, OP9-CP128, Tel 0259/253847, Fax:0259/268094 e-mail: intelect@rdslink.ro, GSM: 0745040831	DA
93-28	RASKAI MARIA MAGDALENA	RASKAI M M BREVMARC CONSULT S.R.L. Dej, Str. Unirii, nr.3, BL.d8, ap.7, judetul Cluj, 405200, Tel/Fax: 0264/211847, GSM: 0742084050	DA
93-1013	ȘOVA DAN-EUGEN	PIDES - CABINET INDIVIDUAL București, str. Valea Buzăului, nr. 10, bl. G30, ap. 36, sector 3, Tel: 021/3455351, GSM: : 0723708632 e-mail: sova@cna.ro	DA
93-1017	ANDREI MARIANA	M.Ap.N. – Departamentul pentru armament București, Drumul Taberei nr. 9-11, sector 6 Tel: 021/4106267; Fax: 021/3151779, 3147327, GSM: 0723668592, e-mail:mariana.andrei@dpa.ro	NU
93-1019	CIOBANU MARIETTA	SC COMETAM SRL București, Str. Cetatea de Baltă nr. 118, bl. 9, ap. 5, sector 6, Tel/Fax: 021/7723008, e-mail: mciobanu@pcnet.ro	DA
93-1020	ANGHEL LUMINIȚA DOINA	Cabinet individual - ANGHIEL LUMINIȚA DOINA București, Str. Gherghitei nr 1, bl 94B, Sc.B, Ap.76, sector 2, Tel/Fax:021/ 2407985, GSM : 0723 301706, anghel.doina@xnet.ro	DA
93-1022	BURȚILĂ IOAN	S.C. MILENIUL 3 S.R.L. Agenție de Proprietate Industrială Pașcani, Str. Moldovei nr. 10, bloc Crinul, sc. A, Ap. 28, Tel/Fax: 0232/719190; GSM: 0740820582	DA
93-1031	GAVRILIU ANA- CORINA	S.C. BIOTEHNOS S.A. București, Str. Dumbrava Roșie nr. 18, Tel: 021/2102015 int 120, Fax: 021/2109705, GSM 0723302092	NU
93-1032	ION RODICA-COCUȚA	CABINET DE PROPRIETATE INDUSTRIALĂ « BIONPI » București, Calea Dorobanților 126-130, Bl. 8, et. 9, Ap. 50, sector 1, Tel/Fax: 021/2316549, GSM: 0723 187944, e-mail: bionpi@hotmail.com bionpi@fx.ro	DA
93-1033	IVANCA MARIA ELISAVETA	AGENȚIA P.I. LABIRINT Arad, Str. Coriolan Petreanu ,nr. 28, Tel/Fax: 0257/255842, GSM: 0722 458129, e-mail: labirint@arad.ro	DA

94-14	STANCIU ADELINA	S.C. "HARCOV" A.P.I. S.R.L. Sfântu Gheorghe, Jud Covasna Str. Nicolae Iorga nr. 61 bl. 10 E sc. B. ap.9 Tel. 0267352267 GSM: 0744435291	DA
94-23	FĂNTÂNĂ RAUL-SORIN	PERSOANĂ FIZICĂ Braşov, Str. Griviței nr. 69, bl. 29, sc. D, ap.32, Tel: 0268/427713, Tel/Fax: 0268/312049, e-mail: raulfantana@ronline.ro	DA
94-25	UDREA ELENA RODICA	OSTER – Cabinet individual de proprietate industrială Bucuresti, Str. Batiste nr.35, ap. 23, sector 2 Tel/Fax: 021/3147249 GSM: 0721254270	DA
94-26	VELCEA MARIAN	INVEL – AGENȚIE DE PROPRIETATE INDUSTRIALĂ Bucureşti, Str. Belizarie nr.1, bl 21/5, ap.2, Fax: 021/3371403, GSM: 0723205048, 0788374511, e-mail: marianvelcea@xnet.ro	DA
94-1037	ALAN LILIANA	BEGA GRUP Timișoara, Calea Stan Vidrighin nr. 5A, Tel: 0256/222055, Fax: 0256/190800 GSM: 0724250467 e-mail:alan@tehnomet.ro	NU
94-1038	BERCEANU MARIA AURELIA	PERSOANĂ FIZICĂ Bucureşti, Str. Cogâlnic 25, sector 3 Tel: 021/3264568 Tel: 0744954085	DA
94-1039	BLAG IOANA	SC INDUSTRIA SĂRMEI SA Str.Laminatoriștilor nr. 145, Câmpia Turzii, Judeţ Cluj, Tel: 0264/368661 int 390	NU
94-1042	BARBU MIRCEA	PERSOANĂ FIZICĂ Bucureşti, Sos.lancului nr.21, bl.106A, sc.b, ap.73, sect.2, Tel/Fax: 021/6536608, e-mail: bmircea@mailbox.ro	DA
94-1045	CECIU GABRIELA	CABINET "CECIU GABRIELA" CONSULTANȚĂ ÎN DOMENIUL PROPRIETĂȚII INTELECTUALE Timișoara, 300024, Str. Narciselor, nr. 6, sc. A, ap. 110, jud. Timis, Tel/Fax: 0256/494846; GSM: 0745 388 039, gabrielaceciu@hotmail.com	DA
94-1048	GHEORGHICESCU EUGENIA	S.C. ICTCM S.A. Bucureşti, Şos. Olteniței nr. 103 sector 4, Tel: 021/3321870, 3323770/437, Fax: 021/3320775, 3321870 GSM:0721863338 e-mail:steh@ictcm.ro, market@ictcm.ro	NU

94-1052	ISOC DORIN	INTEGRATOR CONSULTING SRL Cluj Napoca, Str. Dunării nr. 25 blC1 ap5,jud. Cluj Tel/Fax: 0264/442817, GSM : 0745235585 e-mail : dorin.isoc@aut.utcluj.ro	DA
94-1053	IOANITESCU TRAIAN	CABINET INDIVIDUAL IOANIȚESCU TRAIAN București, Bd. Timișoara nr.49, Bl Cc6, ap.27, sector 6, Tel: 021/4402510	DA
94-1056	PUȘCAȘU DAN	S.C. LOYAL PARTNERS – AGENTIE DE PROPRIETATE INTELLECTUALĂ SRL Galați,Str.Brăilei nr.210 bis, bl.C3B, ap.10 Tel/Fax: 0236/464847 ; GSM: 0722 744241; e-mail:loyal@xnet.ro	DA
94-1058	STANCIU ION	S.N.P. PETROM S.A.-SUCURSALA I.C.P.T. CAMPINA Jud. Prahova, Câmpina 105600, B-dul Culturii, nr. 29, Tel: 0244/334831, Fax: 0244/370323, e-mail: icpt_ri@easy.net.ro	NU
95-19	TĂTARU DOINA	PERSOANĂ FIZICA Piatra Neamț, Str. Apele Minerale nr.4, Tel:0233/223602, e-mail:doina_tataru@msn.com	DA
95-30	TEODORESCU MIHAELA	S.C. ROMINVENT S.A. București, Str. Ermil Pangratti nr. 35, et.1, sect.1, Tel: 021/2312515, 2312541, Fax: 021/2312550, 2312454, e-mail: office@rominvent.ro	DA
95-32	ȘOVAR IOAN	CABINET PROPRIETATE INDUSTRIALĂ S.I. Timișoara, Str. Moise Doboșan 110, cod 300600 GSM: 0722 984909, Tel/fax: 0256/475105	DA
95-36	RĂDULESCU MELANIA STELA	S.C. ROMINVENT S.A. București, Str. Ermil Pangratti nr. 35, et.1, sect.1, Tel: 021/2312515, 2312541, Fax: 021/2312550, 2312454, e-mail: office@rominvent.ro	DA
95-37	VASILESCU RALUCA	CABINET M. OPROIU-CONSILIERE ÎN PROPRIETATE INTELLECTUALĂ București, Str. Popa Savu, nr. 42, parter, sector 1, Tel : 021/ 2602833, 021/2602834, Fax : 021/2602836, 021/2602835, P.O.Box 2-229, e-mail : office@oproiu.ro	DA
95-1063	FAIGHENOV MARIOARA	AGENTIE DE PROPRIETATE INTELLECTUALA ȘI TRANSFER DE TEHNOLOGIE-AGPITT-SRL București, B-dul Libertății nr. 12, bl.113, sc.2, et. 3, ap.28, sector 4; CP 42-106,Tel: 021/3360206; 3372980,Fax: 021/3372981; GSM: 0744 293 552; 0724539752 e-mail:faighenov@xnet.ro; office@agpitt.ro	DA

95-1067	BROJBOIU DUMITRU ADRIAN FLORINEL	BIROU DE PROPRIETATE INDUSTRIALA B-dul Republicii bl 212, sc.D, ap.16, Pitesti, jud. Arges, tel/fax 0248 /637961, GSM 0745143095, e-mail:adrian brojboiu @k.ro	DA
95-1071	CRİȘAN IOANA	PERSOANĂ FIZICĂ AUTORIZATĂ București, Str. Pașcani nr. 8, bl. 728A, sc. 2. ap.62, sector 6, Tel/Fax: 021/7253217, GSM: 0745 188 738, e-mail: civ@fx.ro	DA
95-1074	ENACHE ION	RATZA ȘI RATZA SRL București, B-dul A.I. Cuza Nr. 52-54, Sect.1 Tel :021/2601348, Fax : 021/2601349 e-mail : office@ratza-ratza.com	DA
95-1076	FULEA MARIA	SC NOWAPATENT SRL OP1-CP5 MEDIAȘ, jud. Sibiu, Tel : 0269/841373 ; 833273 GSM : 0744556074 Fax : 0269/833273 e-mail : nowapatent@birotec.ro , office@nowapatent.ro	DA
95-1077	MATEI ELENA	PERSOANĂ FIZICĂ Bacău, Str. Alecu Russo, Bl.33, sc. C, ap.26 Tel. 0234/160424	DA
95-1082	DOBREANU IULIEAN	COMPANIA NAȚIONALĂ A LIGNITULUI OLTENIA Târgu Jiu, Str. Tudor Vladimirescu nr.1-15	DA
96-24	COSTIN NICOLAE	Agencie de Proprietate Industrială - COSTIN – SNC Baia Mare, Str. Șoimului nr. 5 Tel/fax: 0262/276426, GSM:0744 966079	DA
96-41	CIUDA-BERIVOE ANCA	INTELLECTUAL PROPERTY OFFICE SRL București, Str. Alexandru Moruzzi nr. 6, bl. B6, sc. 2, et. 8, ap. 62, sector 3; CP 61-62 Tel/Fax: 021/3262388, GSM : 0745 094241	DA
96-42	FIERĂSCU COSMINA- CATRINEL	S.C. ROMINVENT S.A. București, Str. Ermil Pangratti nr. 35, et.1, sect.1, Tel: 021/2312515, 2312541, Fax: 021/2312550, 2312454, e-mail: cfierascu@rominvent.ro	DA
96-47	RĂDULESCU MIOARA	S.C. INVENTA - AGENȚIE UNIVERSITARA DE INVENTICĂ S.R.L. București, Bdul Corneliu Coposu, nr. 7, bl. 104, sc. 2, ap. 31, sector 3, Tel: 021/3200285, Fax: 021/3228325, GSM: 0723 441841; e-mail: inventa@mark-patent.ro	DA

96-48	TULUCA DOINA	S.C. INVENTA - AGENȚIE UNIVERSITARĂ DE INVENTICĂ S.R.L. București, Bdul Comeliu Coposu, nr. 7, bl. 104, sc. 2, ap. 31, sector 3, Tel: 021/3200285, Fax: 021/3228325, GSM: 0744 339 649 ; e-mail: inventa@mark-patent.ro	DA
96-49	BĂLAN VALERIA CORNELIA	RODALL-AGENȚIE DE PROPRIETATE INDUSTRIALĂ S.R.L. București, Str. Polonă nr. 115, bl. 15, sc. A, ap. 19, sector 1, Tel: 021/2108342, Fax: 021/2105794, GSM: 0722 652111	DA
96-50	POP CĂLIN RADU	CABINET ENPORA S.R.L. București, Șos. Iancului nr. 7, bl. 109B, sc. B, et.1, ap. 46, cod 021712, Tel: 021/2501634, Fax: 021/2507927, e-mail: pop@patent.ro , pop@enpora.com	DA
96-1083	NIȚĂ FLORINA	SC OLTCHIM SA Râmnicu Vâlcea, Str. Uzinei nr. 1 jud. Vâlcea, Tel: 0250/736101/1225, Fax: 0250/735030, e-mail: oltchim@oltchim.onix.ro	NU
96-1085	NICOLAE BURCHEL	CABINET DE PROPRIETATE INDUSTRIALĂ NICOLAE BURCHEL București, Str. Dr. Radovici nr.8, sector 5, Tel: 021/2126515, Fax: 021/4114188, e-mail: nburchel@bnp.ro	DA
96-1087	CĂMPEAN GHEORGHE- GEORGEL	SC NEPTUN SA Câmpina Câmpina, Str. Bobâlna nr. 57-63, jud. Prahova Tel. 0244/335651 (235), Fax. 0244/370338, 336 641, e-mail: neptun@interplus.ro	NU
96-1091	IVĂNESCU GABRIEL DAN	CABINET INDIVIDUAL IVANESCU GABRIEL DAN Brașov, Str. Al. I. Cuza nr. 58 ap. 7 Tel/fax: 0268/471650, GSM: 0722 248415 e-mail: d.ivanescu@xnet.ro	DA
96-1093	GREAVU DOINA- MARIANA	PERSOANĂ FIZICĂ Sibiu, Str. Constantin Noica, bl. 2, ap.21, Tel :0269/218500, Fax :0269/212170, GSM 0766489179 , e-mail : protectro@xnet.ro	DA
96-1097	SPRÎNCEANU NICOLAE	AGENȚIE DE CONSULTANȚĂ ÎN PROPRIETATE INTELECTUALĂ ȘI TRANSFER DE TEHNOLOGIE "SPRÎNCEANU NICOLAE" Drobeta Turnu Severin Str. Gheorghe Ionescu Sisești, nr. 96, bl.E2, sc.1, ap.8, e-mail: NicolaeSprinceanu@yahoo.com Tel/Fax: 0252/311690; GSM: 0721 796318	DA

96-1100	VISALOM THEODOR	AGENȚIE DE PROPRIETATE INDUSTRIALĂ – APIA SRL București, Str. Romancierilor nr.5, bl.C14, sc.B Ap.41, sector 6; OP 23 CP 11 Tel./Fax: 021/7783100; e-mail: ag_apia@dial.kappa.ro, Site: www.mark-apia.ro	DA
97-18	LAZĂR DELIA SORINA	CABINET M. OPROIU-CONSILIERE ÎN PROPRIETATE INTELECTUALĂ București, Str. Popa Savu, nr. 42, parter, sector 1, Tel : 021/ 2602833, 021/2602834, Fax : 021/2602836, 021/2602835, P.O.Box 2-229, e-mail : office@oproiu.ro	DA
97-28	LAZĂR ELENA	CABINET DE PROPRIETATE INDUSTRIALĂ Buzău, Str.Unirii, Bl.16C,Ap. 12,Et.3 OP 1, CP 52 Tel/Fax:0238/435982 , GSM: 0723 328633, e-mail: publico@xnet.ro, publico@mail.local.ro	DA
97-61	MOHONEA LILIANA	S.C. PATENTMARK S.R.L. București str. Dr. N. Turnescu nr. 2, sector 5, tel/fax 021/3121669,Fax:2233963 e-mail: stema@pcnet.ro	DA
97-62	MOHONEA CRISTIAN	S.C. PATENTMARK S.R.L. București str. Dr. N. Turnescu nr. 2, sector 5 Tel/fax 021/3121669,Fax:2233963 e-mail: stema@pcnet.ro	DA
97-1103	POPESCU ANGELA	ARIANA GRUP SRL Brașov, Str. Carpenului nr.3, bl.A4, ap.29, Tel :021/3243756 GSM : 0723051279	DA
97-1106	BOERAN ALEXANDRU	S.C.ROMBAT S.A. Bistrița, Str. Petru Rareș nr.3, Bl.3, sc. C, ap.38 Tel: 0263/238007, Fax: 0263/234310	NU
97-1109	ION FLOREA	CABINET INDIVIDUAL “ION FLOREA” București, Str. Calea Dorobanților nr. 126-130 bl. 8 sc. A, ap. 50 sector 1, Tel/Fax: 021/2316549, GSM: 0723185998, e-mail: bionpi@rol.ro	DA
97-1111	MITU ALIS-MIHAELA	SC”Rafinaria Astra Romana”S.A. Bd. Petrolului nr.59, jud. Prahova, Tel:0244177000,int.191,358, Fax :0244175939 e-mail:alis_mitu@yahoo.com	NU
97-1112	PIOARU GRAȚIELA GEORGETA	SC ROMPROSPER SERVIMPEX SRL București, Șos. Mihai Bravu nr. 294, bloc 6, sc. B, ap. 63, sector 3, Tel/Fax: 021/3222857, 3207419, e-mail: piva@hades.ro, piva@xnet.ro	DA

97-1116	STRECHE GHERGHINA	S.N.P. PETROM S.A. București, Calea Victoriei nr. 109, sector 1, Tel: 021/2125001, Fax: 021/3138629, e-mail: streche@petrom.ro	NU
98-35	CORPADE ALEXANDRU	PERSOANĂ FIZICĂ - « INCOR » Brașov, Str. C-tin Brâncoveanu nr. 54, et. 1, ap. 4 Tel : 0268/513577	DA
98-39	PLOSCA DANIEL	S.C. ROMINVENT S.A. București, Str. Ermil Pangratti nr. 35, et.1, sect.1, Tel: 021/2312515, 2312541, Fax: 021/2312550, 2312454, e-mail: office@rominvent.ro	DA
98-1125	COSTINESCU PETRU	PETRU COSTINESCU-DICOSTI București, Str. Viorele nr. 30, bl. 20A, ap. 23, sector 4, Tel : 021/3303162, Fax : 021/3304733, CP 53-107, e-mail :pcostinescu@fx.ro	DA
99- 44	SPĂTARU DANIELA VICTORIA	S.C. ROMINVENT S.A. București, Str. Ermil Pangratti nr. 35, et.1, sect.1, Tel: 021/2312515, 2312541, Fax: 021/2312550, 2312454, e-mail: office@rominvent.ro	DA
99-45	VELȚAN LOREDANA	S.C. INVENTA - AGENȚIE UNIVERSITARĂ DE INVENTICĂ S.R.L. București, Bdul Corneliu Coposu, nr. 7, bl. 104, sc. 2, ap. 31, sector 3, Tel: 021/3200285, Fax: 021/3228325, e-mail: inventa@mark-patent.ro	DA
99-46/2	COȘESCU CAMELIA	INTEL PROTECT SRL Brașov, B-dul M. Kogălniceanu, nr. 20, bloc 1k, sc. C-D, Tel: 0268/413117, GSM: 0744355100, Fax: 0268/477333, e-mail:intelprotect@ccibv.ro	DA
99-46/1	AXENTE ELENA	INTEL PROTECT SRL Brașov, B-dul M. Kogălniceanu, nr. 18-20, bloc 1k, sc. C-D, Tel: 0268/412567, 0268/470819, GSM: 0722464314, Fax: 0268/477333, e-mail:intelprotect@ccibv.ro	DA
99-48	SZENTE SĂNDOR	SZENTE SĂNDOR Odorheiu Secuiesc, str. Victoriei, nr. 41, bl. U6, et.1, ap. 4, județ Harghita, cod poștal 535600, Tel. /fax 0266/219143, e-mail: prooffice@szente.ro	DA
99-50	IOACĂRĂ VALENTIN	ROVALCONS SRL -AGENȚIE DE PROPRIETATE INTELECTUALĂ Câmpina, Str. Orizontului, nr.1, bl. R10, et.7, ap.27, jud. Prahova, Tel/Fax: 0244/371390, GSM: 0722 540580 , e-mail: rovalcons@xnet.ro	DA

99-56	PIOARU RALUCA ANDREEA	SC ROMPROSPER SERVIMPEX SRL București, Șos. Mihai Bravu nr. 294, bloc 6, sc. B, ap. 63, sector 3, Tel : 021/3222857, Fax :3207419, Mobil :0744654128 ;0744536405 e-mail :piva@hades.ro; piva@xnet.ro	DA
99-57	HAȘIU ALEXANDRA	S.C. ROMINVENT S.A. București, Str. Ermil Pangratti nr. 35, et.1, sect.1, Tel: 021/2312515, 2312541, Fax: 021/2312550, 2312454, e-mail: office@rominvent.ro	DA
99-58	PIȚU DALILA	RODALL-AGENȚIE DE PROPRIETATE INDUSTRIALĂ S.R.L. București, Str. Polonă nr. 115, bl. 15, sc. A, ap. 19, sector 1, Tel: 021/2108342, Fax: 021/2105794, GSM: 0722 652111	DA
99-59	STURZA IOANA	CABINET M. OPROIU-CONSILIERE ÎN PROPRIETATE INTELECTUALĂ București, Str. Popa Savu, nr. 42, parter, sector 1, Tel : 021/ 2602833, 021/2602834, Fax : 021/2602836, 021/2602835, P.O.Box 2-229, e-mail : office@oproiu.ro	DA
99-060	DZAKA LILIANA	S.C. INVENTA - AGENȚIE UNIVERSITARA DE INVENTICĂ S.R.L. București, Bdul Corneliu Coposu, nr. 7, bl. 104, sc. 2, ap. 31, sector 3, Tel: 021/3200285, Fax: 021/3228325, e-mail: inventa@mark-patent.ro	DA
99-62	CABARIU LIVIU	S.C. ROMINVENT S.A. București, Str. Ermil Pangratti nr. 35, et.1, sect.1 Tel: 021/2312515, Fax: 021/2312550, Mobil :0722650129, e-mail: office@rominvent.ro	DA
99-136	TUDOR DANIELA	SC PHARMAPLANT BIOGALENICA SRL București, Splaiul Unirii nr. 313 , Sector 3 Tel/Fax: 021/3464818, 3464808 GSM: 0745793189, e-mail:pharmaplant@ines.ro	NU
99-1127	APOSTOL SALOMIA	PERSOANĂ FIZICĂ Galați, Str. Reg. 11 Siret nr. 15, bl. E4, ap. 54, Tel/fax: 0236/436437 GSM 0766765027	DA
99-1130	CAMENIȚA ANA GABRIELA	S.N.P. PETROM S.A. Ploiești, B-dul Republicii, bl. 291A, Tel: 0244/135111, Fax: 0244/198738 e-mail: dinescu.p@petrom.ro	NU
99-1133	ROBU MARICICA	SC PETROTUB SA ROMAN Str.Ștefan cel Mare,Nr.246,Roman Tel: 0233/748201, Fax: 0233/748405	NU

99-1134	PELTZ PAUL DAN	CABINET PELTZ PAUL DAN București, Str. Speranței nr.5, ap.11, sector 2 Tel: 0724864533	DA
99-1138	OSIESCU TRAIAN	SICOMED S.A. Bucuresti, Bd. Theodor Pallady nr.50, Tel: 021/3451280 / 345 e-mail: traianosiescu@xnet.ro	NU
99-1139	SPIRIDON CRISTINA	CABINET INDIVIDUAL DE AVOCATURĂ “ CRISTINA SPIRIDON “ București, Str. G. Garibaldi nr.4, sc.E , et.1, ap.60, sect. 2, Tel: 021/2304330, 4117405, Fax: 021/4118293, cristinaspiridon@yahoo.com	NU
99-1140	NEGOMIREANU LIVIA	CABINET INDIVIDUAL NEGOMIREANU LIVIA București, Sos. Nicolae Titulescu nr.94, bl.14A, ap.127,sect.1, Tel/Fax: 021/2235637, GSM: 0722444719	DA
99-1144	CSOMOS LILIANA – MARIA	S.C. EUROPHARM S. A. BRAȘOV Brașov, str. Poienelor, nr. 5, Tel: 068/310007, Fax: 0268/314026, liliana.csomos@gsk.com	NU
99-1145	LARCO IOAN	PERSOANA FIZICA Iași , Str.Independenței, nr. 23, bl. B 1-5, Tr. 5, et. 5, ap. 17, cod 700101,Tel/Fax: 0232/111146, e-mail : Lii_ral@yahoo.com	DA
99-1147	SULIMAN MARIA- GABRIELA	AGENȚIA NAȚIONALĂ A MEDICAMENTULUI București, str. Av. Sănătescu nr. 48, Tel: 021/2241710/368, Fax: 021/2243497, e-mail:maria.suliman @anm.ro	NU
99-1148	CONSTANTIN ADRIAN GEORGE	CABINET ENPORA S.R.L. București, Șos. Iancului nr. 7, bl. 10B9, sc. B, et.1,ap. 46, sector 2, cod 021712, Tel: 021/2501634, Fax: 021/2507927 e-mail :pop@patents.ro , pop@enpora.com	DA
99-1150	PALKO SORINA- IUSTINA	S.C. AEROSTAR S.A. Str. Condorilor, nr. 9, Bacău,Tel 0234/175 070, Fax : 0234/ 172 023, e-mail : aerostar@aerostar.ro	NU
99-1152	ROMAN IOAN	S.C. IAR S.A. GHIMBAV BRAȘOV Brașov, str. Aeroportului nr. 1, Tel: 0268/475269/1076, Fax: 0268/475287, e-mail: ioanry@yahoo.com	NU
20-1154	NAE CĂLIN TUDOR	ROMANIAN PUBLISHING GROUP București, Str. Mircea Eliade, nr.18, sect 1 Tel: 021/3129752, 3129518, fax: 021/3129411, e-mail: legal.calin@rpg.ro, 0740303300	NU

20-1159	ENE SILVIA	CABINET M. OPROIU- CONSILIERE ÎN PROPRIETATE INTELECTUALĂ București, Str. Popa Savu, nr.42, parter, sector 1. Tel: 021/2602833, 021/2602834, Fax: 021/2602835, 021/2602836, P.O.Box 2-229, e-mail: office@oproiu.ro	DA
20-1160	ACSINTE PAULA-ADRIANA	CABINET ACSINTE PAULA ADRIANA București, Splaiul Independenței nr. 17, bl. 101, sc. D, ap. 57, sector 5, Tel : 021/3351366, Fax : 021/3351735, GSM : 0723 317631	DA
20-1161	BORLAN T. RADU	S.C. PATENTMARK S.R.L. București str. Dr. N. Turnescu nr. 2, sector 5, Tel: 021/3121669, Fax: 021/2233963, e-mail:stema@pcnet.ro	DA
20-1162	BÎNDAR DANIELA	S.C. ROMINVENT S.A. București, Str. Emil Pangratti nr. 35, et. 1, sector 1, Tel. : 021/2312515 , 2312541, Fax :021/2312550, 2312454, e-mail :office@rominvent.ro	DA
20-1165	BOZIOREANU MARIUS ADRIAN	CONS INTEL BMA CABINET CONSULTANȚĂ Buzău, cart Dorobanti 2, bl.D2, et.1,ap.5 CP 8,OP1, Mobil : 0745086588, Fax : 0238/71961, e-mail : marius_bozio@yahoo.com	DA
20-1171	DONȚU OVIDIU-LIVIU	CAMERA DE COMERȚ ȘI INDUSTRIE SUCEAVA Str. Universității, nr. 15-17, Suceava Tel./fax : 0230/523587	NU
20-1172	FRISCH CRINA NICOLETA	CABINET ENPORA S.R.L. București, Șos. Iancului nr. 7, bl. 10B9, sc. B, et.1,ap. 46, sector 2, cod 021712 Tel: 021/2501634,Fax: 021/2507927 e-mail :pop@patents.ro , pop@enpora.com	DA
20-1175	ISTRATE ȘTEFAN	SOLO INVENT S.R.L. București, Calea 13 Septembrie, nr. 104, bl. 48, ap. 8, sector 5,Tel/Fax: 021/4113716, GSM: 0744313229, 0722479988, impar_service@k.ro	DA
20-1179	MOCANU ION	S.C. ROMINVENT S.A. București, str. Emil Pangratti nr. 35, et. 1, sector 1,Tel. : 021/2312515 ; 2312541, Fax : 021/2312550,2312454, office@rominvent.ro	DA

20-1181	MUȘATESCU ANDRA-OANA	CABINET MUȘATESCU ANDRA București, Str. Drumul Taberei nr. 71, Bl. TD 42, sc. 1, et. 4, ap. 28, sector 6 GSM : 0722 879810 amusatescu@dnt.ro	DA
20-1184	NĂSTASE CRISTIAN	S.C. ROMINVENT S.A. București, Str. Ermil Pangratti nr. 35, et.1, sect.1, Tel: 021/2312515, 2312541, Fax: 021/2312550, 2312454, office@rominvent.ro	DA
20-1192	PETRACHE OCTAVIAN	S.C. INTELECT S.R.L. ORADEA Oradea, B-dul Dacia nr. 48, Bl. D10, Ap.3, OP 9-CP128, Tel 0259/153847, Fax:0259/268094 GSM: 0745 040831, e-mail: intelect@rdslink.ro	DA
20-1193	POPA CRISTINA	S.C. ROMINVENT S.A. București, Str. Ermil Pangratti nr. 35, et. 1, sect. 1, Tel: 021/2312515, 2312541, Fax: 021/2312550, 2312454, office@rominvent.ro	DA
20-1194	STĂNCESCU ANCA	LEGAL BRAND S.R.L. București, Str. Nicolae Licăreț nr.1, bl.33, sc.C, ap.107, Tel: 0722674635	DA
20-1196	ȚOȚU IOAN	N.P.C. S.R.L. Brașov, cod 500025, OP 1 – CP 298, GSM: 0744520357, e-mail: totu@unitbv.ro	DA
20-1197	JOIȚOIU ANDREEA SIMONA	S.C. ROMINVENT S.A. București, Str. Ermil Pangratti nr. 35, et.1, sect.1, Tel: 021/2312515, 2312541, Fax: 021/2312550, e-mail : office@rominvent.ro	DA
20-1199	VLAD CONSTANTIN	VLAD CONSTANTIN Constanța, Bdul. 1 decembrie 1918 nr. 5, bl.F16, ap.34, Tel/Fax: 0241/625643, GSM: 0722 370300, e-mail: vlad@gmb.ro	DA
2000-1204	NIȚU ION	S.C. INTELECT S.R.L. ORADEA Oradea, B-dul Dacia nr. 48, Bl. D10, Ap.3, OP9-CP128, Tel 0259/153847, e-mail: intelect@rdslink.ro , GSM: 0723317298	DA
20-1205	RĂDULESCU MIHAELA	RAMI DACIA București, Bd. Timisoara nr.5, sect.6, Tel:021/4106000, Fax:021/4100166, 4100742 e-mail:office@ramidacia.ro	NU
2001-1207	POPESCU RADU-ROMEO	CABINET POPESCU RADU ROMEO București, Bd. Corneliu Coposu nr.3, bl. 101, sc. 3, ap. 50, sector 3, GSM : 0722 510598 e-mail : rropescu@xnet.ro	DA

2001-1209	MIHAI LUCIAN	LINKLATERS MICULIȚI ȘI ASOCIATII S.C.P.A București, Str. Nicolae Iorga, nr. 8, sector 1 Tel : 021/3071500, Fax : 021/3071555 e-mail: lucian.mihai@linklaters.com, lucian.mihai@drept.unibuc.ro	DA
2001-1210	POPESCU BIANU ANCA - LILIANA	CABINET ENPORA S.R.L. București, Șos. Iancului nr. 7, bl. 10B9, sc. B, et.1,ap. 46, sector 2, cod 021712, Tel: 021/2501634, Fax: 021/2507927 e-mail :pop@patents.ro , pop@enpora.com	DA
2001-1211	GAVRIL NICULINA	CABINET N. D. GAVRIL S.R.L. București, Str. Ștefan Negulescu nr. 6A, sector 1, Tel./fax : 021/2302882 , GSM : 0722983520, 0723 383 758, : cabinetgavril@xnet.ro, emico2000@hotmail.com	DA
2003-1216	ANDRONACHE PAUL	CABINET INDIVIDUAL ANDRONACHE PAUL București, Str.Sibiu nr.14, bl.E21, et.6, ap.35, Tel/Fax: 021/7250069, GSM: 0722741043, e-mail: paul.andronache@artelecom.ro	DA
2003-1221	GÂNSCA AURELIAN TUDOR	RAMCONSULTING SRL Cluj Napoca, Str. Augustin Bunea nr.28, Fax : 0264/436792, GSM : 0744354156, e-mail : ramconsulting@email.ro	DA
2003-1222	BOZOCEA GINA VIOLETA	ARIANA GRUP SRL Brasov, Str. Carpenului nr.3, bl.A4, ap.29, Tel :0268/314091 Fax :0268/329559, e-mail : vbozocsa@yahoo.com, 0723204268	DA
2003-1223	PETREA DANA MARIA	CABINET M. OPROIU-CONSILIERE ÎN PROPRIETATE INTELECTUALĂ București, Str. Popa Savu, nr. 42, parter, sector 1, Tel : 021/2602834, 021/2602833, Fax : 021/2602836, 021/2602835, P.O.Box 2-229, e-mail : office@oproiu.ro	DA
2003-1224	STURZA OANA ALINA	CABINET M. OPROIU-CONSILIERE ÎN PROPRIETATE INTELECTUALĂ București, Str. Popa Savu, nr. 42, parter, sector 1, Tel : 021/2602834, 021/2602833, Fax : 021/2602836, 021/2602835, P.O.Box 2-229, e-mail : office@oproiu.ro	DA
2003-1225	OANA NEGULICI	CABINET M. OPROIU-CONSILIERE ÎN PROPRIETATE INTELECTUALĂ București, Str. Popa Savu, nr. 42, parter, sector 1, Tel : 021/2602834, 021/2602833, Fax : 021/2602836, 021/2602835, P.O.Box 2-229, e-mail : office@oproiu.ro	DA

2003-1226	PĂTRASCU GEORGIANA	CABINET M. OPROIU-CONSILIERE ÎN PROPRIETATE INTELECTUALĂ București, Str. Popa Savu, nr. 42, parter, sector 1, Tel : 021/2602834, 021/2602833, Fax : 021/2602836, 021/2602835, P.O.Box 2-229, e-mail : office@oproiu.ro	DA
2003-1227	ȘANTA VALENTINA	GEDEON RICHTER ROMANIA SA Tg.Mures, Str. Cuza Voda, nr. 99-105, Tel: 0265/233675, 0265/264067, Fax: 0265/268875, cod postal 540306 e-mail: vsanta@armedica.ro office@armedica.ro	NU
2003-1228	VIRGILIUS VASILACHE	EDIPLAST S.R.L. Tg. Mureș, Str. Măgurei nr.25, ap.2, Tel/Fax: 0265/263775, GSM: 0744394036, e-mail: moniadel@fx.ro	DA
2003-1230	NEACȘU GABRIELA	ALLEGRA CONSULTING SRL București, Aleea Huedin nr.1, bl.5, sc.1, ap.5, sector4, GSM: 0722249961, Tel: 021/4504035, Fax: 021/3110519 e-mail: gabriela.neacsu@allegra.ro	DA
2003-1234	BUZLEA MIRCEA VALENTIN	S.C. INTELECT S.R.L. ORADEA Oradea, B-dul Dacia nr. 48, Bl. D10, Ap.3, OP9-CP128, Tel 0259/253847, Fax:0259/268094 e-mail: intelect@rdslink.ro	DA
2003-1235	BUZLEA NARCISA FLORICICA	S.C. INTELECT S.R.L. ORADEA Oradea, B-dul Dacia nr. 48, Bl. D10, Ap.3, OP9-CP128, Tel 0259/253847, Fax:0259/268094 e-mail: intelect@rdslink.ro	DA
2003-1237	CETINĂ NICOLAE DAN	SC MANAGER EXPERT SRL Tg. Mures, Str. Nicolae Grigorescu nr.33, ap.3, Tel : 0265/250825	DA
2003-1240	RADU DANIELA	SC GRUP ROMET SA Șos. Brailei nr.15, Buzau Tel : 0238/710301 Fax : 0238/710300 GSM : 0745452268, danalex_r@yahoo.com	NU
2003-1241	COJOCNEAN MARIA RODICA	CONINFO S.R.L. Târgu Mures, Str. Cuza Vodă, nr.22, ap. 32, Tel/Fax: 0265/267898, GSM: 0723667588, e-mail: iton@itongrup.com	DA
2003-1242	COMĂNESCU NADIA VASILICA	ANTIBIOTICE SA IAȘI Iași, Str. Valea Lupului nr.1, Tel: 0232/253600 int.525, Fax: 0232/211020, GSM: 0745371217 , e-mail: trademarks@antibiotice.ro	NU

2003-1244	NUȚIU EMIL	SC MANAGER EXPERT SRL Tg. Mures, Str. Nicolae Grigorescu nr.33, ap.3, Tel : 0265/233033, enutiu@zappmobile.ro	DA
2003-1246	VIȘOIU LILIAN CĂTĂLIN	CABINET DE PROPRIETATE INDUSTRIALA "VIȘOIU LILIAN CĂTĂLIN" București, Str. Alexandru Vlahuta nr.3, bl. M48, sc.A, ap.7, sector 3, Tel/Fax: 021/3207251, GSM: 0744480657, e-mail: visoiucatalin@yahoo.com, www.visoiucatalin.home.ro	DA
2003-1248	CULIC ANDREI RADU	NESTOR NESTOR DICULESCU KINGSTON PETERSEN – CONSILIERE IN P.I. S.R.L. București, Calea Dorobantilor nr.237B, et.11, camera 11-8, GSM: 0744309382	DA
2003-1250	DUMITRESCU ARTEMIS SORINA	S.C. ROMINVENT S.A. București, Str. Ermil Pangratti nr. 35, et. 1, sect.1 ,Tel: 021/2312515, Fax: 021/2312550 e-mail: artemisb@rominvent.ro	DA
2003-1251	HARSANY ALEXANDRU	NESTOR NESTOR DICULESCU KINGSTON PETERSEN – CONSILIERE IN P.I. S.R.L. București, Calea Dorobantilor nr.237B, et.11, camera 11-8, Tel : 021/2011200, Fax : 021/2011210, GSM : 0722203934	DA
2003-1254	ENESCU MIRUNA	S.C. ROMINVENT S.A. București, Str. Ermil Pangratti nr. 35, et. 1, sect.1 , Tel: 021/2312515, Fax: 021/2312550 e-mail: menescu@rominvent.ro	DA
2003-1258	FLOREA ILEANA MARIA	S.C. ROMINVENT S.A. București, Str. Ermil Pangratti nr. 35, et. 1, sect.1 ,Tel: 021/2312515, Fax: 021/2312550 e-mail: iflorea@rominvent.ro	DA
2003-1259	FUCIU ANIȘOARA	CABINET ANI FUCIU SRL Com.Snagov, Bloc P53, sc.A, ap.1, jud.Ilfov, Tel: 021/4910123, Fax: 021/3142157, 0744370196, e-mail: anif@euro.ro , ani.fuciu@euro.ro	DA
2003-1261	IACOBINI MIHNEA RAZVAN	SC IACOBINI&CO, CONSILIERI IN DREPTUL DE PROPRIETATE INDUSTRIALA SRL București, Calea Mosilor, nr.258, bl. 4bis, ap.22, sector 2, Tel : 021/2104690 ; Fax : 021/2104793, e-mail : asimri@yahoo.com	DA
2003-1262	IACOBINI ANCA SVETLANA	SC IACOBINI&CO, CONSILIERI IN DREPTUL DE PROPRIETATE INDUSTRIALA SRL Bucuresti, Calea Mosilor, nr.258, bl. 4bis, ap.22, sector 2, Tel : 021/2104690 ; Fax : 021/2104793, e-mail : asimri@yahoo.com	DA

2003-1263	COCOLOI OANA	CABINET OANA COCOLOI București, Drumul Taberei nr.120, bl. OD1, sc.5, ap. 189, sector 6, Tel : 021/7450757, GSM : 0723144664, e-mail : oana_cocoloi@yahoo.com	DA
2003-1264	TEODORU VIOLETA	TEODORU & ASOCIATII București, Str. Foisorului, nr.4, bl. F1C, ap. 16, sect. 3, Tel: 021/3230838 Fax: 021/3263955 GSM: 0722549219, e-mail: violeta@teodoru.ro	DA
2003-1270	TUDORICA DAN MIHAIL	SC QUEEN OTILIA COMIMPEX SRL București, Bd. Ion Mihalache nr.81, bl.15, ap.23, Fax: 3128673, Tel: 0742200118	NU
2003-1271	MARINESCU RUXANDRA	S.C. PATENTMARK S.R.L. București, Str. Dr. N. Turnescu nr. 2, sector 5, Tel/fax 021/3121669, Fax: 021/2233963, e-mail: stema@pcnet.ro , 0722626875	DA
2003-1273	PAVEL SORIN EDUARD	S.C. ROMINVENT S.A. București, Str. Ermil Pangratti nr. 35, et.1, sect.1 ,Tel: 021/2312515, Fax: 021/2312550 e-mail: office@rominvent.ro	DA
2003-1275	VELICU ANCA	CABINET ENPORA S.R.L. București, Șos. Iancului nr. 7, bl. 109B, sc. B, ap. 46, sector 2, 021712, Tel : 021/2501634, Fax : 021/2507927 e-mail : pop@patents.ro, pop@enpora.com	DA
2003-1277	OPREA MARILENA	V&F INTELLECTUAL PROPERTY CONSULTING S.R.L. București, Str. Mărgelelor nr.6, Bl. 304, sc.4, ap.45, sector 6, Tel: 021/3140283, Fax: 021/3140290, e-mail: opream@vf.ro GSM: 0722259260	DA
2003-1278	STĂNCESCU ALIN CRISTIAN	LEGAL BRAND S.R.L. București, Str. Nicolae Licăreț nr.1, bl.33, sc.C, ap.107, Tel: 0722607380	DA
2003-1288	LUCĂCEL MIHAIELA	SC FARMAC SA Cluj Napoca, Str. Henri Barbusse nr.16, Tel :0264/433193, Fax : 0264/432543, GSM:0745347813, e-mail : miha.cj@personal.ro	NU

**LISTA CONSILIERILOR ÎN PROPRIETATE INDUSTRIALĂ, MEMBRI AI CAMEREI NAȚIONALE
A CONSILIERILOR ÎN PROPRIETATE INDUSTRIALĂ DIN ROMÂNIA, AUTORIZAȚI PENTRU
DOMENIUL DESENELOR ȘI MODELELOR INDUSTRIALE
pentru luna septembrie / 2004**

Nr. din Reg. Nat	Nume și Prenume	Denumirea societății Adresa societății	Societate cu obiect de activitate propr.ind.
92-1	BĂLAN GHEORGHITA	RODALL-AGENȚIE DE PROPRIETATE INDUSTRIALĂ SRL București, Str. Polonă nr. 115, bl. 15, Sc.A,Et.4, ap. 19 sect. 1, Tel: 021/2108342, GSM: 0722 652111, Fax: 021/2105794	DA
92-2	POP VIRGINIA DAISY	CABINET ENPORA S.R.L. București, Șos. Iancului nr. 7, bl. 109B, sc. B, ap.46, sect. 2, cod 021712 Tel: 021/2501634, Fax: 021/2507927, e-mail : pop@patents.ro, pop@enpora.com	DA
92-3	RAȚĂ GRIGORE	RATZA SI RATZA SRL București, B-dul A.I. Cuza Nr. 52-54, Sect.1 Tel :021/2601348, Fax : 021/2601349 email : office@ratza-ratza.com, gregory@ratza-ratza.com	DA
92-5	VOICU ALEXANDRA	A.G.V. - AGENȚIE DE PROPRIETATE INDUSTRIALĂ SRL București, B-dul Magheru, nr. 9, sc. 2, et.9, ap. 89, sector 1, PO BOX 22-246, Tel/Fax: 021/3153684	DA
92-6	LORENȚ ALEXANDRU	S.C. INVENTA - AGENȚIE UNIVERSITARĂ DE INVENTICĂ S.R.L. București, Bdul Corneliu Coposu, nr. 7, bl. 104, sc.2, etaj 1, ap.31, sector 3, Tel : 021/3200285, Tel/Fax :021/3228325, inventa@mark-patent.ro	DA
92-7	ENESCU LUCIAN	S.C.ROMINVENT S.A. București, Str. Ermil Pangratti nr. 35,et.1, sector1, Tel: 021/2312515, 2312541, Fax: 021/2312550, 2312454, e-mail: office@rominvent.ro	DA
92-8	OPROIU MARGARETA	CABINET M. OPROIU-CONSILIERE ÎN PROPRIETATE INTELECTUALĂ București, Str. Popa Savu, nr. 42, parter, sector 1, Tel : 021/2602834, 021/2602833, Fax : 021/2602836, 021/2602835, P.O.Box 2-229, e-mail : office@oproiu.ro	DA
92-9	LARION ELISABETA-SONIA	S.C. ROMINVENT S.A. București, Str. Ermil Pangratti nr. 35, et.1, sect.1 Tel: 021/2312515, Fax: 021/2312550 e-mail: office@rominvent.ro	DA

92-10	ȚURCANU CONSTANTIN	S.C. INVENTA - AGENȚIE UNIVERSITARĂ DE INVENTICĂ S.R.L. București, Bdul Corneliu Coposu, nr. 7, bl. 104, sc.2, etaj 1, ap.31, sector 3, Tel : 021/3200285, Tel/Fax : 021/3228325,GSM : 0744 324510, e-mail : inventa@mark-patent.ro	DA
92-11	TEODORESCU DAN MIHAI	INTEL PROPERTY CONSULT București, Str. Ion Maiorescu, nr.42A, sector 2, Tel: 021/6192276, Fax:021/2123364, GSM: 0744506010	DA
92-13	GHIȚA CONSTANTIN	CONSTANTIN GHIȚA OFFICE Timișoara, Str. Take Ionescu nr. 24-28, sc. B ap. 2 Jud.Timiș, Tel/Fax: 0256/435976, GSM: 0744 162462, e-mail: ghita@mail.dnttm.ro	DA
92- 1003	MACAMETE ELENA	S.C. ICPE-S.A. București, Splaiul Unirii 313, sect. 3 Tel: 021/3217230, Fax: 021/3216346	NU
92- 1006	NICOLAESCU DANIELLA-OLGA	S.C. ROMINVENT S.A. București, Str. Ermil Pangratti nr. 35, et.1, sect.1 Tel: 021/2312515, Fax: 021/2312550 e-mail: office@rominvent.ro	DA
92- 1008	STOIAN IOAN	AGENȚIE DE PROPRIETATE INDUSTRIALĂ ȘI TRANSFER TEHNOLOGIC "STOIAN IOAN" Roman, B-dul Republicii, bloc 46, sc. C, ap. 35, jud. Neamț, Tel/Fax: 0233/739441, GSM: 0745 643738	DA
93-14	BUCĂȚARU RODICA FILICA	S.C. ROMINVENT S.A. București, Str. Ermil Pangratti nr. 35, et.1, sect.1 Tel: 021/2312515, Fax: 021/2312550 e-mail: office@rominvent.ro	DA
93-15	GHENU MIHAELA	S.C. ROMINVENT S.A. București, Str. Ermil Pangratti nr. 35, et.1, sect.1 Tel: 021/2312515, Fax: 021/2312550 e-mail: office@rominvent.ro	DA
93-22	NICOLAE IOAN	CABINET INDIVIDUAL "INDEPENDENT PROPRINI AGENT" București, sector 5, Str. Fabrica de chibrituri nr. 42 Tel: 021/3352938, GSM: 0722 610635, Fax: 021/3121008	DA
93-25	BUZLEA ELISABETA	S.C. INTELECT S.R.L. ORADEA Oradea, B-dul Dacia nr. 48, Bl. D10, Ap.3, OP 9- CP128, Tel 0259/253847, Fax:0259/268094 GSM: 0745 040831, e-mail: intelect@rdslink.ro	DA
93-28	RASKAI MARIA MAGDALENA	RASKAI M M BREVMARC CONSULT S.R.L. Dej, Str. Unirii, nr.3,BL.d8, ap.7, judetul Cluj, 405200, Tel/Fax: 0264/211847, GSM: 0742084050	DA

93-93	DUȚULESCU CORINA CARMEN	S.C. ROMINVENT S.A. București, Str. Ermil Pangratti nr. 35, et.1, sect.1 Tel: 021/2312515, Fax: 021/2312550 e-mail: office@rominvent.ro	DA
93-1013	ȘOVA DAN-EUGEN	PIDES-CABINET DE PROPRIETATE INDUSTRIALĂ București, Str. Valea Buzăului, nr. 10, bl. G30, ap. 36, sector 3, Tel: 021/3455351 GSM: 0723708632 e-mail: sova@cna.ro	DA
93-1017	ANDREI MARIANA	M.Ap.N. – Departamentul pentru armament București, Drumul Taberei nr. 9-11, sector 6 Tel: 021/4106267; Fax: 021/3151779, 3147327, GSM: 0723668592, e-mail: mariana.andrei@dpa.ro	NU
93-1019	CIOBANU MARIETTA	SC COMETAM SRL București, Str. Cetatea de Baltă nr. 118, bl. 9, ap. 5, sector 6, Tel/Fax: 021/7723008, Mobil :0745181098 e-mail: mciobanu@pcnet.ro	DA
93-1020	ANGHEL LUMINIȚA DOINA	Cabinet individual ANGHEL LUMINIȚA DOINA București, Str. Gherghitei nr 1, Bl. 94B, Sc.B, Ap.76, sector 2, Tel/Fax: 021/2407985, GSM : 0723 301706, anghel.doina@xnet.ro	DA
93-1022	BURȚILĂ IOAN	S.C. MILENIUL 3 Agenție de Proprietate Industrială S.R.L. Pascani, Str. Moldovei nr. 10, bloc Crinul, sc. A, Ap. 28, Tel/Fax: 0232/719190; GSM: 0740 820582	DA
93-1025	DOBRESCU MELANIA	SC UPETROM – 1Mai SA Ploiești, Piața 1 Decembrie 1918, nr. 1, Prahova Tel: 0244/174 051/1618; Fax: 0244/110327	NU
93-1031	GAVRILIU ANA-CORINA	S.C. BIOTEHNOS S.A. București, Str. Dumbrava Roșie nr. 18, Tel: 021/2102015 int 120 ; Fax : 021/2109705, GSM 0723302092	NU
93-1032	ION RODICA-COCUȚA	CABINET DE PROPRIETATE INDUSTRIALĂ « BIONPI » București, Calea Dorobanților 126-130, Bl. 8, et. 9 Ap. 50 sector 1, Tel/Fax: 021/2316549 GSM: 0723 187944, e-mail: bionpi@hotmail.com; bionpi@fx.ro	DA
93-1033	IVANCA MARIA ELISAVETA	AGENȚIA DE PROPRIETATE INDUSTRIALĂ "LABIRINT" Arad, Str. Coriolan Petreanu nr. 28, Tel/Fax: 0257/255842, GSM: 0722 458129 e-mail: labirint@arad.ro	DA

94-14	STANCIU ADELINA	SC HARCOV A.P.I. SRL Sfântu Gheorghe, Jud Covasna Str. Nicolae Iorga nr. 61 bl. 10 E sc. B. ap.9 Tel. 0267/ 352 267, Mobil:0744435291	DA
94-23	FĂNTÂNĂ RAUL-SORIN	PERSOANĂ FIZICĂ Braşov, Str. Griviței nr. 69, bl. 29, sc. D, ap. 32 Tel: 0268/427713, e-mail: raulfantana@ronline.ro	DA
94-25	UDREA ELENA RODICA	OSTER – Cabinet individual de proprietate industrială Bucuresti, Str. Batistei nr.35, ap. 23, sector 2 Tel/Fax: 021/3147249 GSM: 0721254270, e-mail: traianosiescu@xnet.ro	DA
94-26	VELCEA MARIAN	INVEL – AGENȚIE DE PROPRIETATE INDUSTRIALĂ Bucureşti, Str. Belizarie nr.1, bl 21/5, ap.2, Fax: 021/3371403, GSM: 0723205048, 0788374511, e-mail: marianvelcea@xnet.ro	DA
94-1037	ALAN LILIANA	BEGA GRUP Timișoara, Calea Stan Vidrighin nr. 5A, Tel:0256/222103, Fax:0256/190800, GSM : 0724250467 e-mail:alan@tehnomet.ro	NU
94-1039	BLAG IOANA	SC INDUSTRIA SĂRMEI SA Câmpia Turzii, Str.Laminoriștilor nr. 145, Județ Cluj Tel : 0264/368661 int 390;	NU
94-1042	BARBU MIRCEA	PERSOANĂ FIZICĂ București, Sos.lancului nr.21, bl.106A, sc.b, ap.73, sect.2, Tel/Fax: 021/6536608, e-mail: bmircea@mailbox.ro	DA
94-1045	CECIU GABRIELA	CABINET "CECIU GABRIELA" CONSULTANȚĂ ÎN DOMENIUL PROPRIETĂȚII INTELLECTUALE 300024 Timișoara, Str. Narciselor, nr. 6, sc. A, ap. 110, jud. Timis, Tel/Fax: 0256/494846; GSM: 0745 388 039, e-mail: gabrielaceciu@hotmail.com	DA
94-1048	GHEORGHICESCU EUGENIA	S.C. ICTCM S.A. București, Șos. Olteniței nr. 103, sector 4, Tel: 021/3321870 , 3323770/437, Fax: 021/3320775, 3321870 GSM:0721863338, e-mail:steh@ictcm.ro ; market@ictcm.ro	NU
94-1052	ISOC DORIN	INTEGRATOR CONSULTING –SRL Cluj-Napoca, Str. Dunării nr.25 bl. C1 ap.5, jud. Cluj Tel/Fax: 0264/442817, GSM: 0745235585 e-mail: Dorin.Isoc@aut.utcluj.ro	DA
94-1053	IOANITESCU TRAIAN	CABINET INDIVIDUAL IOANIȚESCU TRAIAN București, Bd. Timișoara nr.49, Bl Cc6, ap.27, sector 6, Tel: 021/4402510	DA

94-1056	PUȘCAȘU DAN	S.C. LOYAL PARTNERS – AGENȚIE DE PROPRIETATE INTELECTUALĂ SRL Galați, Str.Brailei nr.210 bis, bl.C3B, ap.10 Tel/Fax: 0236/464847 ; GSM: 0722 744241; e-mail:loyal@xnet.ro	DA
94-1058	STANCIU ION	S.N.P. PETROM S.A.-SUCURSALA I.C.P.T. CAMPINA Jud. Prahova, Cămpina 105600, B-dul Culturii nr. 29, Tel:0244/334831, Fax: 0244/370323, e-mail: icpt_ri@easy.net.ro	NU
95-19	TĂTARU DOINA	PERSOANA FIZICA Piatra Neamț, Str. Apele Minerale nr. 4, Tel: 0233/223602, e-mail: doina_tataru@msn.com	DA
95-30	TEODORESCU MIHAELA	S.C. ROMINVENT S.A. București, Str. Ermil Pangratti nr. 35, et.1, sect.1 Tel: 021/2312515, Fax: 021/2312550 e-mail: office@rominvent.ro	DA
95-32	ȘOVAR IOAN	CABINET DE PROPRIETATE INDUSTRIALA S.I. SRL Timișoara, Str. Moise Doboșan nr.110, cod 300600 Tel.0256/475105;GSM: 0722 984909	DA
95-36	RĂDULESCU MELANIA STELA	S.C. ROMINVENT S.A. București, Str. Ermil Pangratti nr. 35, et.1, sect.1 Tel: 021/2312515, Fax: 021/2312550 e-mail: office@rominvent.ro	DA
95-37	VASILESCU RALUCA	CABINET M. OPROIU-CONSILIERE ÎN PROPRIETATE INTELECTUALĂ București, Str. Popa Savu, nr. 42, parter, sector 1, Tel : 021/2602834, 021/2602833, Fax : 021/2602836, 021/2602835, office@oproiu.ro	DA
95-1063	FAIGHENOV MARIOARA	AGENȚIE DE PROPRIETATE INTELECTUALĂ ȘI TRANSFER DE TEHNOLOGIE-AGPITT-SRL București, B-dul Libertății nr. 12, bl.113, sc.2, et.3, ap.28, sector 4; CP 42-106, Tel: 021/3360206; 3372980; Fax : 021/3372981 ; GSM : 0744 293552 ; 0724539752 e-mail :faighenov@xnet.ro; office@agpitt.ro	DA
95-1067	BROJBOIU DUMITRU ADRIAN FLORINEL	BIROU DE PROPRIETATE INDUSTRIALA, B-dul Republicii bl 212, sc.D, ap.16, Pitești, jud. Arges, tel/fax 0248 /637961, GSM 0745143095 e-mail:adrian_brojboiu@k.ro	DA
95-1071	CRIȘAN IOANA	PERSOANA FIZICA AUTORIZATA-CRIȘAN IOANA București, Str. Pașcani nr. 8, bl.728A, sc. 2, ap.62, sector 6, Tel/Fax: 021/7253217, GSM: 0744188738, e-mail: civ@fx.ro	DA

95-1072	CSAPO MARTINESCU ERNEST	SC ROMBAT SA Bistrița, Str. Petru Rareș nr. 3, Bl. 3, sc. C, ap. 38 Tel. 0263/238009, Fax :0263/234010, e-mail: emi@rombat.ro	NU
95-1074	ENACHE ION	RATZA SI RATZA SRL Bucuresti, B-dul A.I. Cuza Nr. 52-54, Sect.1 Tel :021/2601348, Fax : 021/2601349 email : office@ratza-ratza.com	DA
95-1076	FULEA MARIA	SC NOWAPATENT SRL OP1-CP5, MEDIAȘ, jud. Sibiu, Tel : 0269/841373 ; 833273 GSM : 0744556074 Fax : 0269/833273 e-mail : nowapatent@birotec.ro office@nowapatent.ro	DA
95-1082	DOBREANU IULIAN	COMPANIA NAȚIONALĂ A LIGNITULUI OLTENIA Târgu Jiu, Str. Tudor Vladimirescu nr.1-15	NU
96-24	COSTIN NICOLAE	AGENȚIE DE PROPRIETATE INDUSTRIALĂ – « COSTIN – SNC » Baia Mare, Str. Șoimului nr. 5, Tel/fax: 0262/276426, GSM: 0744 966079	DA
96-41	CIUDA-BERIVOE ANCA	INTELLECTUAL PROPERTY OFFICE SRL București, Str. Alexandru Moruzzi nr. 6, bl. B6, sc. 2, et. 8, ap. 62, sector 3; Tel/Fax: 021/3262388, GSM : 0745 094241	DA
96-42	FIERĂSCU COSMINA- CATRINEL	S.C. ROMINVENT S.A. București, Str. Ermil Pangratti nr. 35, et.1, sect.1 Tel: 021/2312515, Fax: 021/2312550 e-mail: office@rominvent.ro	DA
96-47	RĂDULESCU MIOARA	S.C. INVENTA - AGENȚIE UNIVERSITARA DE INVENTICĂ S.R.L. București, Bdul Corneliu Coposu, nr. 7, bl. 104, sc.2, etaj 1, ap.31, sector 3, Tel : 021/3200285, Tel/Fax : 021/3228325, e-mail : inventa@mark-patent.ro	DA
96-48	ȚULUCA DOINA	S.C. INVENTA - AGENȚIE UNIVERSITARA DE INVENTICĂ S.R.L. București, Bdul Corneliu Coposu, nr. 7, bl. 104, sc.2, etaj 1, ap.31, sector 3, Tel : 021/3200285, Tel/Fax : 021/3228325, GSM :0744 339649, e-mail : inventa@mark-patent.ro	DA
96-49	BĂLAN VALERIA CORNELIA	RODALL-AGENȚIE DE PROPRIETATE INDUSTIRALĂ SRL București, Str. Polonă nr. 115, bl. 15, sc. A, ap. 19 sector 1, Tel: 021/2108342, GSM: 0744 377047, Fax: 021/2105794	DA

96-50	POP CĂLIN RADU	CABINET ENPORA S.R.L. București, Șos. Iancului nr. 7, bl. 109B, sc. B, ap. 46, sect. 2, Tel: 021/2501634, Fax: 021/2507927, e-mail : pop@patents.ro, pop@enpora.com	DA
96-1083	NIȚĂ FLORINA	SC OLTCHIM SA Râmnicu Vâlcea, Str. Uzinei nr. 1, jud. Vâlcea Tel: 0250/736101/1225, Fax: 0250/735030 e-mail: oltchim@oltchim.onix.ro	NU
96-1087	CĂMPEAN GHEORGHE- GEORGEL	SC NEPTUN SA Câmpina Câmpina, Str. Bobâlna nr. 57-63, Jud. Prahova Tel. 0244/335651 (235), Fax. 0244/370338 , 336641, e-mail: neptun@interplus.ro	NU
96-1091	IVĂNESCU GABRIEL DAN	CABINET INDIVIDUAL- IVANESCU GABRIEL DAN Brașov, Str. Al. I. Cuza nr. 58 ap. 7, Tel/fax:068/471650, GSM: 0722 248415, e-mail: d.ivanescu@xnet.ro	DA
96-1097	SPRÂNCEANU NICOLAE	"SPRÂNCEANU NICOLAE" AGENȚIE DE CONSULTANȚĂ ÎN PROPRIETATE INTELECTUALĂ ȘI TRANSFER DE TEHNOLOGIE Drobeta Turnu Severin Str. Gheorghe Ionescu Sisești nr. 96, bl.E2, sc.1, ap.8, Tel/Fax: 0252/311690; GSM:0721 796318 e-mail: NicolaeSprinceanu@yahoo.com	DA
97-18	LAZĂR DELIA SORINA	CABINET M. OPROIU-CONSILIERE ÎN PROPRIETATE INTELECTUALĂ București, Str. Popa Savu, nr. 42, parter, sector 1, Tel : 021/ 2602833, 021/2602834 Fax : 021/2602836, 021/2602835, office@oproiu.ro	DA
97-28	LAZĂR ELENA	CABINET DE PROPRIETATE INDUSTRIALĂ Buzău, Str.Unirii, Bl.16C, Ap. 12, Et.3 OP 1, CP 52, Tel/Fax:0238/435982, GSM: 0723328633, e-mail:publio@xnet.ro, publico@mail.local.ro	DA
97-61	MOHONEA LILIANA	S.C. PATENTMARK S.R.L. București, Str. Dr. N. Turnescu nr. 2, sector 5, Tel/fax 021/3121669, Fax: 021/2233963, e-mail: stema@pcnet.ro	DA
97-62	MOHONEA CRISTIAN	S.C. PATENTMARK S.R.L. București, Str. Dr. N. Turnescu nr. 2, sector 5, Tel/fax 021/3121669, , Fax: 021/2233963, e-mail: stema@pcnet.ro	DA
97-1103	POPESCU ANGELA	ARIANA GRUP SRL Brasov, Str. Carpenului nr.3, bl.A4, ap.29, Tel :021/3243756 GSM : 0723051279	DA

97-1112	PIOARU GRAȚIELA GEORGETA	SC ROMPROSPER SERVIMPEX SRL București, Șos. Mihai Bravu nr. 294, bloc 6, sc. B, ap. 63, sector 3, Tel : 021/3222857, Fax :3207419, Mobil :0744654128 ;0744536405 e-mail :piva@hades.ro; piva@xnet.ro	DA
97-1116	STRECHE GHERGHINA	S.N.P. PETROM S.A. București, Calea Victoriei nr. 109, sector 1, Tel: 021/2125001, Fax: 021/3138629 e-mail: streche@petrom.ro	NU
98-35	CORPADE ALEXANDRU	PERSOANĂ FIZICĂ - INCOR Brașov, Str. C-tin Brâncoveanu nr. 54, et. 1, ap. 4, Tel : 0268/513577	DA
98-1125	COSTINESCU PETRU	PETRU COSTINESCU-DICOSTI București, Str. Viorele nr. 30, bl. 20A, ap. 23, sector 4, Tel : 021/3303162, Fax : 021/3304733, CP 53-107, e-mail : pcostinescu@fx.ro	DA
99-45	VELȚAN LOREDANA	S.C. INVENTA - AGENȚIE UNIVERSITARĂ DE INVENTICĂ S.R.L. București, Bdul Corneliu Coposu, nr. 7, bl. 104, sc.2, etaj 1, ap.31, sector 3, Tel : 021/3200285, Tel/Fax :021/3228325, e-mail : inventa@mark-patent.ro	DA
99-46/2	COȘESCU CAMELIA	INTEL PROTECT S.R.L. Brașov, Str. M. Kogălniceanu, nr. 18-20, bloc 1k, sc. C-D, Tel: 0268/413117, Fax: 0268/477333, GSM: 0744 355100, intelprotect@ccibv.ro	DA
99-46/1	AXENTE ELENA	INTEL PROTECT S.R.L. Brașov, Str. M. Kogălniceanu, nr. 20, bloc 1k, sc. C-D, Tel: 0268/412567, Fax: 0268/477333, GSM: 0722 464314, e-mail:intelprotect@ccibv.ro;	DA
99-48	SZENTE SĂNDOR	SZENTE SĂNDOR Odorheiu Secuiesc, str. Victoriei, nr. 41, bl. U6, et.1, ap. 4, județ Harghita, cod poștal 535600, Tel. /fax 0266/219143, e-mail: prooffice@szente.ro	DA
99-50	IOACĂRĂ VALENTIN	ROVALCONS SRL -AGENȚIE DE PROPRIETATE INTELLECTUALĂ Câmpina, Str. Orizontului, nr.1, bl. R10, ap.27, Jud. Prahova, Tel/Fax: 0244/371390; GSM : 0722 540580 e-mail: rovalcons@xnet.ro	DA
99-56	PIOARU RALUCA ANDREEA	SC ROMPROSPER SERVIMPEX SRL București, Șos. Mihai Bravu nr. 294, bloc 6, sc. B, ap. 63, sector 3, Tel : 021/3222857, Fax :3207419, Mobil :0744654128 ;0744536405 e-mail :piva@hades.ro; piva@xnet.ro	DA

99-59	STURZA IOANA	CABINET M. OPROIU-CONSILIERE ÎN PROPRIETATE INTELECTUALĂ București, Str. Popa Savu, nr. 42, parter, sector 1, Tel : 021/ 2602833, 021/2602834, Fax : 021/2602836, 021/2602835, P.O.Box2-229, e-mail : office@oproiu.ro	DA
99-060	DZAKA LILIANA	S.C. INVENTA - AGENȚIE UNIVERSITARĂ DE INVENTICĂ S.R.L. București, Bdul Corneliu Coposu, nr. 7, bl. 104, sc. 2, etaj 1, ap. 31, sector 3, Tel: 021/3200285, Fax: 021/3228325, e-mail: inventa@mark-patent.ro	DA
99-62	CABARIU LIVIU	S.C. ROMINVENT S.A. București, Str. Emil Pangratti nr. 35, et.1, sect.1 Tel: 021/2312515, Fax:021/2312550, Mobil :0722650129, e-mail: office@rominvent.ro	DA
99-136	TUDOR DANIELA	SC PHARMAPLANT BIOGALENICA SRL București Splaiul Unirii nr. 313 , Sector 3 Tel/Fax : 021/3464818; 3464808, GSM : 0745793189 e-mail:pharmaplant@ines.ro	NU
99-1127	APOSTOL SALOMIA	PERSOANĂ FIZICĂ Galați, Str. Reg. 11 Siret nr. 15, bl. E4, ap. 54, Tel/Fax: 0236/436437 GSM 0766765027	DA
99-1133	ROBU MARICICA	SC PETROTUB SA ROMAN Str.Stefan cel Mare,Nr.246, Jud Neamț, Roman Tel: 0233/748201, Fax: 0233/748405	NU
99-1138	OSIESCU TRAIAN	SICOMED S.A. București, Bd. Theodor Pallady nr.50, Tel: 021/3451280 /345, e-mail:traianosiescu@xnet.ro	NU
99-1140	NEGOMIREANU LIVIA	CABINET INDIVIDUAL NEGOMIREANU LIVIA Bucuresti, Sos. Nicolae Titulescu nr.94, bl.14A, ap.127,sect.1, Tel: 021/2235637, GSM: 0722444719	DA
99-1144	CSOMOS LILIANA – MARIA	S.C. EUROPHARM S. A. BRA+OV Brașov, Str. Poienelor, nr. 5, Tel: 0268/310007, Fax:0268/314026, e-mail: liliana.csomos@gsk.com	NU
99-1145	LARCO IOAN	PERSOANĂ FIZICĂ Iași, Bdul. Independenței nr. 23, bl. B 1-5, Tr. 5. et. 5, ap. 17, cod 700101, Tel. 0232/111146	DA
99-1147	SULIMAN MARIA-GABRIELA	AGENȚIA NAȚIONALĂ A MEDICAMENTULUI București, Str. Av. Sănătescu nr. 48 Tel.: 021/2241710/369, Fax: 021/2243497 e-mail:mariasuliman @anm.ro	NU

99-1148	CONSTANTIN ADRIAN GEORGE	CABINET ENPORA S.R.L. București, Șos. Iancului nr. 7, bl. 109B, sc. B, ap. 46, sect. 2, cod 021712 Tel: 021/2501634, Fax: 021/2507927, e-mail : pop@patents.ro , pop@enpora.com	DA
99-1150	PALCO SORINA- IUSTINA	S.C. AEROSTAR S.A. Str. Condorilor, nr. 9, Bacău Tel : 0234/175 070, Fax : 0234/ 172 023, e-mail : aerostar@aerostar.ro	NU
99-1152	ROMAN IOAN	S.C. IAR S.A. GHIMBAV BRAȘOV Brașov, Str. Aeroportului nr. 1, Tel: 0268/475269/1076, Fax: 0268/475287, Mobil :0745145535, e-mail: ioanry@yahoo.com	NU
20-1159	ENE SILVIA	CABINET M. OPROIU – CONSILIERE ÎN PROPRIETATE INTELECTUALĂ București, Str. Popa Savu, nr. 42, parter, sector 1. Tel : 021/2602833, 021/2602834, Fax : 021/2602835, 021/2602836, CP : 2-229, e-mail : office@oproiu.ro	DA
20-1161	BORLAN T. RADU	S.C. PATENTMARK S.R.L. București str. Dr. N. Turnescu nr. 2, sector 5, Tel: 021/3121669, Fax: 021/2233963, e-mail:stema@pcnet.ro	DA
20-1165	BOZIOREANU MARIUS ADRIAN	CONS INTEL BMA CABINET CONSULTANȚA Buzău, Cart. Dorobanti 2, bl.D2, et.1, ap.5 CP 8, OP1, Mobil : 0745086588, Fax : 0238/719619, e-mail : marius-bozio@yahoo.com	DA
20-1171	DONȚU OVIDIU-LIVIU	CAMERA DE COMERȚ ȘI INDUSTRIE SUCEAVA Str. Universității, nr. 15-17, Suceava Tel./fax : 0230/523587	NU
20-1175	ISTRATE ȘTEFAN	SOLO INVENT S.R.L. București, Calea 13 Septembrie, nr. 104, bl. 48, ap. 8, sector 5 Tel/Fax: 021/4113716, GSM: 0744 313 229, 0722 479 988, e-mail: impar_service@k.ro	DA
20-1181	MUȘATESCU ANDRA OANA	CABINET MUSATESCU ANDRA București, Str. Drumul Taberei nr. 71, Bl. TD 42, sc. 1, et. 4, ap. 28, sector 6 GSM : 0722 879810 ; e-mail : amusatescu@dnt.ro	DA
20-1192	PETRACHE OCTAVIAN	S.C. INTELECT S.R.L. ORADEA Oradea, B-dul Dacia nr. 48, Bl. D10, Ap.3, OP 9-CP128, Tel 0259/153847, Fax:0259/268094 GSM: 0745 040831, e-mail: intelect@rdslink.ro	DA

20-1193	POPA CRISTINA	S.C. ROMINVENT S.A. București, Str. Ermil Pangratti nr. 35, et. 1, sect. 1 Tel: 021/2312515, 2312541, Fax: 021/2312550, 2312454, e-mail: office@rominvent.ro	DA
20-1194	STĂNCESCU ANCA	LEGAL BRAND S.R.L. București, Str. Nicolae Licăreț nr.1, bl.33, sc.C, ap.107, Tel: 0722674635	DA
20-1196	ȚOȚU IOAN	N.P.C. S.R.L. Brasov, cod 500025, OP 1 – CP 298, GSM: 0744520357, e-mail: totu@unitbv.ro	DA
20-1199	VLAD CONSTANTIN	VLAD CONSTANTIN Constanța, Bdul. 1 decembrie 1918 nr. 5, bl.F16, ap.34, Tel/Fax: 0241/625643, GSM: 0722 370300, e-mail: vlad@gmb.ro	DA
2000-1204	NIȚU ION	S.C. INTELECT S.R.L. ORADEA Oradea, B-dul Dacia nr. 48, Bl. D10, Ap.3, OP 9-CP128, Tel 0259/153847, Fax:0259/268094 GSM: 0745 040831 e-mail: intelect@rdslink.ro	DA
20-1205	RĂDULESCU MIHAELA	RAMI DACIA București, Bd. Timișoara nr.5, sect.6, Tel:021/4106000, Fax:021/4100166, 4100742 E-mail:office@ramidacia.ro	NU
2001-1207	POPESCU RADU-ROMEIO	CABINET POPESCU RADU ROMEO București, Bd. Corneliu Coposu nr. 3,bl.101,sc.3,et.4, ap.50, sector 3, GSM : 0722 510598, e-mail : rropescu@xnet.ro	DA
2001-1209	MIHAI LUCIAN	LINKLATERS MICULIȚI ȘI ASOCIAȚII S.C.P.A. București, Str. Nicolae Iorga, nr. 8, sector 1 Tel : 021/3071500, Fax : 021/3071555 e-mail: lucian.mihai@linklaters.com, lucian.mihai@drept.unibuc.ro	DA
2001-1211	GAVRIL NICULINA	CABINET N. D. GAVRIL S.R.L. București, Str. Ștefan Negulescu nr. 6A, sector 1, Tel./fax : 021/2302882 , GSM : 0722 983 520, 0723 383 758, e-mail : cabinetgavril@xnet.ro emico2000@hotmail.com, gavrilnin@yahoo.com	DA
2003-1216	ANDRONACHE PAUL	CABINET INDIVIDUAL ANDRONACHE PAUL București, Str.Sibiu nr.14, bl.E21, et.6, ap.35, TelFax: 021/7250069, GSM: 0722741043, e-mail: paul.andronache@artelecom.ro	DA
2003-1221	GÂNSCA AURELIAN TUDOR	RAMCONSULTING SRL Cluj Napoca, Str. Augustin Bunea nr.28, Fax : 0264/436792, GSM : 0744354156, e-mail : ramconsulting@email.ro	DA

2003-1222	BOZOCEA GINA VIOLETA	ARIANA GRUP SRL Braşov, Str. Carpenului nr.3, bl.A4, ap.29, Tel :0268/314091 Fax :0268/329559, e-mail : vbozocsa@yahoo.com, GSM :0723204268	DA
2003-1223	PETREA DANA MARIA	CABINET M. OPROIU-CONSILIERE ÎN PROPRIETATE INTELECTUALĂ Bucureşti, Str. Popa Savu, nr. 42, parter, sector 1, Tel : 021/2602834, 021/2602833, Fax : 021/2602836, 021/2602835, P.O.Box 2-229, e-mail : office@oproiu.ro	DA
2003-1224	STURZA OANA ALINA	CABINET M. OPROIU-CONSILIERE ÎN PROPRIETATE INTELECTUALĂ Bucureşti, Str. Popa Savu, nr. 42, parter, sector 1, Tel : 021/2602834, 021/2602833, Fax : 021/2602836, 021/2602835, P.O.Box 2-229, e-mail : office@oproiu.ro	DA
2003-1227	ŞANTA VALENTINA	GEDEON RICHTER ROMANIA SA Tg.Mures, Str. Cuza Voda, nr. 99-105, Tel: 0265/233675, 0265/264067, Fax: 0265/268875, cod postal 540306 e-mail: vsanta@armedica.ro office@armedica.ro	NU
2003-1228	VIRGILIUS VASILACHE	EDIPLAST S.R.L. Tg. Mureş, Str. Măgurei nr.25, ap.2, Tel/Fax: 0265/263775, GSM: 0744394036, e-mail: moniadel@fx.ro	DA
2003-1230	NEACŞU GABRIELA	ALLEGRA CONSULTING SRL Bucureşti, Aleea Huedin nr.1, bl.5, sc.1, ap.5, sector4, GSM: 0722249961, Tel: 021/4504035, Fax: 021/3110519, gabriela.neacsu@allegra.ro	DA
2003-1234	BUZLEA MIRCEA VALENTIN	S.C. INTELECT S.R.L. ORADEA Oradea, B-dul Dacia nr. 48, Bl. D10, Ap.3, OP9-CP128, Tel 0259/253847, Fax:0259/268094 e-mail: intelect@rdslink.ro	DA
2003-1235	BUZLEA NARCISA FLORICICA	S.C. INTELECT S.R.L. ORADEA Oradea, B-dul Dacia nr. 48, Bl. D10, Ap.3, OP9-CP128, Tel 0259/253847, Fax:0259/268094 e-mail: intelect@rdslink.ro	DA
2003-1240	RADU DANIELA	SC GRUP ROMET SA Şos. Brailei nr.15, Buzau Tel : 0238/710301 Fax : 0238/710300 GSM : 0745452268, danalex_r@yahoo.com	NU
2003-1241	COJOCNEAN MARIA RODICA	CONINFO S.R.L. Târgu Mures, Str. Cuza Vodă, nr.22, ap. 32, Tel/Fax: 0265/267898, GSM: 0723667588, e-mail: iton@itongrup.com	DA

2003-1242	COMĂNESCU NADIA VASILICA	ANTIBIOTICE SA IAȘI Iași, Str. Valea Lupului nr.1, Tel: 0232/253600 int.525, Fax: 0232/211020, GSM: 0745371217 , e-mail: trademarks@antibiotice.ro	NU
2003-1246	VIȘOIU LILIAN CĂTĂLIN	CABINET DE PROPRIETATE INDUSTRIALA "VIȘOIU LILIAN CĂTĂLIN" București, Str. Alexandru Vlahuta nr.3, bl. M48, sc.A, ap.7, sector 3, Tel/Fax: 021/3207251, GSM: 0744480657, visoiucatalin@yahoo.com, www.visoiucatalin.home.ro	DA
2003-1248	CULIC ANDREI RADU	NESTOR NESTOR DICULESCU KINGSTON PETERSEN – CONSILIERE IN P.I. S.R.L. București, Calea Dorobantilor nr.237B, et.11, camera 11-8, GSM: 0744309382	DA
2003-1250	DUMITRESCU ARTEMIS SORINA	S.C. ROMINVENT S.A. București, Str. Ermil Pangratti nr. 35, et.1, sect.1 Tel: 021/2312515, Fax: 021/2312550 e-mail: artemisb@rominvent.ro	DA
2003-1251	HARSANY ALEXANDRU	NESTOR NESTOR DICULESCU KINGSTON PETERSEN – CONSILIERE IN P.I. S.R.L. Bucuresti, Calea Dorobantilor nr.237B, et.11, camera 11-8 Tel : 021/2011200, Fax : 021/2011210, GSM : 0722203934	DA
2003-1254	ENESCU MIRUNA	S.C. ROMINVENT S.A. București, Str. Ermil Pangratti nr. 35, et.1, sect.1 Tel: 021/2312515, Fax: 021/2312550 e-mail : menescu@rominvent.ro	DA
2003-1258	FLOREA ILEANA MARIA	S.C. ROMINVENT S.A. București, Str. Ermil Pangratti nr. 35, et.1, sect.1 Tel: 021/2312515, Fax: 021/2312550 e-mail: iflorea@rominvent.ro	DA
2003-1259	FUCIU ANIȘOARA	CABINET ANI FUCIU SRL Com.Snagov, Bloc P53, sc.A, ap.1, jud.Ilfov, Tel: 021/4910123, Fax: 021/3142157, 0744370196, e-mail: anif@euro.ro , ani.fuciu@euro.ro	DA
2003-1261	IACOBINI MIHNEA RĂZVAN	SC IACOBINI&CO, CONSILIERI IN DREPTUL DE PROPRIETATE INDUSTRIALA SRL București, Calea Mosilor, nr.258, bl. 4bis, ap.22, sector 2, Tel : 021/2104690 ; Fax : 021/2104793 E-mail : asimri@yahoo.com	DA
2003-1262	IACOBINI ANCA SVETLANA	SC IACOBINI&CO, CONSILIERI IN DREPTUL DE PROPRIETATE INDUSTRIALA SRL Bucuresti, Calea Mosilor, nr.258, bl. 4bis, ap.22, sector 2, Tel : 021/2104690 ; Fax : 021/2104793 E-mail : asimri@yahoo.com	DA

2003-1268	ITU TEODORA	CONINFO S.R.L. Târgu Mures, Str. Cuza Vodă, nr.22, ap. 32, Tel/Fax: 0265/267898, GSM: 0723667588, e-mail: iton@itongrup.com	DA
2003-1271	MARINESCU RUXANDRA	S.C. PATENTMARK S.R.L. București, Str. Dr. N. Turnescu nr. 2, sector 5, Tel/fax 021/3121669, Fax: 021/2233963, e-mail: stema@pcnet.ro , 0722626875	DA
2003-1275	VELICU ANCA	CABINET ENPORA S.R.L. București, Șos. Iancului nr. 7, bl. 109B, sc. B, ap. 46, sector 2, 021712, Tel : 021/2501634, Fax : 021/2507927 e-mail : pop@patents.ro, pop@enpora.com	DA
2003-1277	OPREA MARILENA	V&F INTELLECTUAL PROPERTY CONSULTING S.R.L. București, Str. Mărgelilor nr.6, Bl. 304, sc.4, ap.45, sector 6, Tel: 021/3140283, Fax: 021/3140290, e-mail: opream@vf.ro, GSM: 0722259260	DA
2003-1278	STĂNCESCU ALIN CRISTIAN	LEGAL BRAND S.R.L. București, Str. Nicolae Licăreț nr.1, bl.33, sc.C, ap.107, Tel: 0722607380	DA
2003-1280	STIOPU NORICA	MOBILENIA SRL București, Șos. Pantelimon nr.161, sector 2, Tel : 021/2506270 Fax : 021/2507456 e-mail : rpopescu@mobilenia.ro	NU
2003-1286	SECĂREANU DOINA MARIA	S.C. INVENTA - AGENȚIE UNIVERSITARĂ DE INVENTICĂ S.R.L. București, Bdul Corneliu Coposu, nr. 7, bl. 104, sc.2, etaj 1, ap.31, sector 3, Tel : 021/3200285, Tel/Fax : 021/3228325, e-mail : inventa@mark-patent.ro	DA
2003-1288	LUCĂCEL MIHAIELA	SC FARMEC SA Cluj Napoca, Str. Henri Barbusse nr.16, Tel :0264/433193, Fax : 0264/432543, GSM : 0745347813, e-mail : miha.cj@personal.ro	NU

**LISTA CONSILIERILOR ÎN PROPRIETATE INDUSTRIALĂ, MEMBRI AI CAMEREI NAȚIONALE
A CONSILIERILOR ÎN PROPRIETATE INDUSTRIALĂ DIN ROMÂNIA, AUTORIZAȚI PENTRU
DOMENIUL TOPOGRAFIILOR PENTRU CIRCUITE INTEGRATE,
pentru luna septembrie / 2004**

Nr. din Reg. Naț.	Nume și Prenume	Denumirea societății Adresa societății	Societate cu obiect de activitate proprietatea industrială
92-1	BĂLAN GHEORGHİȚĂ	RODALL-AGENȚIE DE PROPRIETATE INDUSTRIALĂ S.R.L. București, Str. Polonă nr. 115, bl. 15, sc. A, Et.4,ap. 19 sector 1, Tel.: 021/2108342, Fax:2105794, Mobil:0722 652111	DA
92-5	VOICU ALEXANDRA	A.G.V. - AGENȚIE DE PROPRIETATE INDUSTRIALĂ S.R.L. București, B-dul Magheru, nr. 9, sc. 2, etaj 9, ap. 89, sector 1, PO BOX: 22-246, Tel/Fax: 021/3153684	DA
92-6	LORENȚ ALEXANDRU	S.C. INVENTA - AGENȚIE UNIVERSITARĂ DE INVENTICĂ S.R.L. București, Bdul Corneliu Coposu, nr. 7, bl. 104, sc. 2, et. 1 ap. 31,sector 3, Tel: 021/3200285, Fax: 021/3228325, e-mail: inventa@mark-patent.ro	DA
92-8	OPROIU MARGARETA	CABINET M. OPROIU-CONSILIERE ÎN PROPRIETATE INTELECTUALĂ București, Str. Popa Savu, nr. 42, parter, sector 1, Tel : 021/2602833, 021/2602834, Fax :021/2602835, 021/2602836, P.O.Box 2-229, e-mail : office@oproiu.ro	DA
92-10	ȚURCANU CONSTANTIN	S.C. INVENTA - AGENȚIE UNIVERSITARĂ DE INVENTICĂ S.R.L. București, Bdul Corneliu Coposu, nr. 7, bl. 104, sc. 2, et. 1 ap. 31,sector 3, Tel: 021/3200285, Fax: 021/3228325, GSM : 0744 324510, e-mail: inventa@mark-patent.ro	DA
93-22	NICOLAE IOAN	CABINET INDIVIDUAL "INDEPENDENT PROPRII AGENT" București, sector 5, str. Fabrica de chibrituri nr. 42 , Tel: 021/3352938, GSM: 0722 610635, Fax: 021/3121008	DA
93-28	RASKAI MARIA MAGDALENA	RASKAI M M BREVMARC CONSULT S.R.L. Dej, Str. Unirii, nr.3,BL. D8, ap.7, judetul Cluj,405200,Tel/Fax: 0264/211847, GSM: 0742084050	DA

93-1013	ȘOVA DAN-EUGEN	PIDES - CABINET INDIVIDUAL București, str. Valea Buz[ului], nr. 10, bl. G30, ap. 36, sector 3, Tel: 021/3455351, GSM:0723708632, e-mail: sova@cna.ro	DA
93-1019	CIOBANU MARIETTA	SC COMETAM SRL București, Str. Cetatea de Baltă nr. 118, bl. 9, ap. 5, sector 6, cod 77577, Tel/Fax: 021/7723008, e-mail: mciobanu@pcnet.ro	DA
94-1037	ALAN LILIANA	BEGA BRUP Timișoara, Calea Stan Vidrighin nr. 5A Tel: 0256/222103, Fax: 0256/190800 GSM : 0724250467 email:alan@tehnomet.ro	NU
94-1039	BLAG IOANA	SC INDUSTRIA SĂRMEI SA Câmpia Turzii, Str. Laminoriștilor nr. 145 Județul Cluj, Tel: 0264/368661 int 390	NU
94-1048	GHEORGHICESCU EUGENIA	S.C. ICTCM S.A. București, Șos. Olteniței nr. 103 sector 4, Tel: 3321870, 3323770/437, Fax: 021/3320775, 3321870 GSM:0721863338 e-mail:steh@ictcm.ro	NU
94-1056	PUȘCAȘU DAN	S.C. LOYAL PARTNERS – AGENȚIE DE PROPRIETATE INTELECTUALĂ SRL Galați, Str. Brailei nr.210 bis, bl.C3B, ap.10 Tel/Fax: 0236/464847 ; GSM: 0722 744241; e-mail:loyal@xnet.ro	DA
95-36	RĂDULESCU MELANIA STELA	S.C. ROMINVENT S.A. București, Str. Ermil Pangratti nr. 35, et.1, sect.1, Tel: 021/2312515, 2312541, Fax: 021/2312550, 2312454, e-mail: office@rominvent. ro	DA
96-42	FIERĂSCU COSMINA- CATRINEL	S.C. ROMINVENT S.A. București, Str. Ermil Pangratti nr. 35, et.1, sect.1, Tel: 021/2312515, 2312541, Fax: 021/2312550, 2312454 e-mail: cfierascu@rominvent.ro	DA
96-47	RĂDULESCU MIOARA	S.C. INVENTA - AGENȚIE UNIVERSITARA DE INVENTICĂ S.R.L. București, Bdul Corneliu Coposu, nr. 7, bl. 104, sc. 2, et. 1 Ap. 31, sector 3, Tel: 021/3200285, Fax: 021/3228325, GSM: 0723 441841, e-mail: inventa@rnc.ro	DA
96-48	ȚULUCA DOINA	S.C. INVENTA - AGENȚIE UNIVERSITARA DE INVENTICĂ S.R.L. București, Bdul Corneliu Coposu, nr. 7, bl. 104, sc. 2, et. 1 ap. 31, sector 3, Tel: 021/3200285, Fax: 021/3228325, GSM : 0744 339649, e-mail: inventa@mark-patent.ro	DA

96-50	POP CĂLIN-RADU	CABINET ENPORA S.R.L. București, +os. Iancului nr. 7, bl. 109B, sc. B, ap. 46, sector 2, cod 021712, Tel : 021/2501634, Fax : 021/2507927 e-mail : pop@patents.ro , pop@enpora.com	DA
96-1087	CĂMPEAN GHEORGHE- GEORGEL	SC NEPTUN SA Câmpina Câmpina , Str. Bobâlna nr. 57-63, Jud. Prahova, Tel: 0244/335651 (235) Fax. 0244/370338 / 336641 e-mail: neptun@interplus.ro	NU
97-28	LAZĂR ELENA	CABINET DE PROPRIETATE INDUSTRIALĂ Buzău, Str. Unirii, Bl.16C, Ap. 12, Et.3 OP 1, CP 52, Tel/Fax:0238/435982 GSM: 0723 328633 e-mail: publico@xnet.ro; publico@mail.local.ro	DA
97-61	MOHONEA LILIANA	S.C. PATENTMARK S.R.L. București str. Dr. N. Turnescu nr. 2, sector 5, tel/fax 021/3121669, Fax:2233963 e-mail: stema@pcnet.ro	DA
97-62	MOHONEA CRISTIAN	S.C. PATENTMARK S.R.L. București str. Dr. N. Turnescu nr. 2, sector 5 tel/fax 021/3121669, Fax:2233963 e-mail: stema@pcnet.ro	DA
97-1116	STRECHE GHERGHINA	SNP – PETROM SA București, Calea Victoriei nr. 109, sector 1, Tel. : 021/2125010, Fax: 021/3138629	NU
98-35	CORPADE ALEXANDRU	PERSOANĂ FIZICĂ - « INCOR » Brașov, Str. C-tin Brâncoveanu nr. 54, et. 1, ap. 4, Tel : 0268/513577	DA
99-46/1	AXENTE ELENA	INTEL PROTECT S.R.L. Brașov, B-dul M. Kogălniceanu, nr. 20, bloc 1k, sc. C-D, Tel: 068/413117, GSM: 0722464314, Fax: 0268/477333, e-mail: intelprotect@ccibv.ro	DA
99-46/2	COȘESCU CAMELIA	INTEL PROTECT SRL Brașov, Bd. M. Kogălniceanu, nr. 20, bloc 1k, sc. C-D, Tel: 0268/413117, GSM: 0722464314, Fax: 0268/477333, e-mail:intelprotect@ccibv.ro	DA
99-1148	CONSTANTIN ADRIAN GEORGE	CABINET ENPORA S.R.L. București, Șos. Iancului nr. 7, bl. 109B, sc. B, ap. 46, sector 2, cod 7021712, Tel : 021/2501634, Fax : 021/2507927 e-mail : pop@patents.ro , pop@enpora.com	DA

99-1145	LARCO IOAN	PERSOANĂ FIZICĂ Iași , Str.Independenței, nr. 23, bl. B 1-5, Tr.5, Et. 5,ap.17, cod 700101,Tel/Fax: 0232/111146	DA
20-1165	BOZIOREANU MARIUS ADRIAN	CONS INTEL BMA CABINET CONSULTANTA Buzău, cart Dorobanti 2, bl.D2, et.1,ap.5 CP 8 OP1, Mobil : 0745086588, Fax : 0238/719619,marius_bozio@yahoo.com	DA
20-1181	MUSATESCU ANDRA OANA	CABINET MUȘATESCU ANDRA București, Str. Drumul Taberei nr. 71, Bl. TD 42, sc. 1, et. 4, ap. 28, sector 6 GSM 0722879810, e-mail : musatescua@vf.ro	DA
20-1194	STĂNCESCU ANCA	LEGAL BRAND S.R.L. București, Str. Nicolae Licăreț nr.1, bl.33, sc.C, ap.107,Tel: 0722674635	DA
20-1196	ȚOȚU IOAN	N.P.C. S.R.L. Brașov, cod 500025, OP 1 – CP 298, GSM: 0744520357,e-mail: totu@unitbv.ro	DA
20-1205	RĂDULESCU MIHAELA	RAMI DACIA București, Bd. Timisoara nr.5, sect.6,Tel:021/4106000, Fax:021/4100166, 4100742, e-mail:office@ramidacia.ro	NU
2003-1216	ANDRONACHE PAUL	CABINET INDIVIDUAL ANDRONACHE PAUL București, Str.Sibiu nr.14, bl.E21, et.6, ap.35, Tel/Fax: 021/7250069, GSM: 0722741043, e-mail: paul.andronache@artelecom.ro	DA
2003-1221	GÂNSCA AURELIAN TUDOR	RAMCONSULTING SRL Cluj Napoca, Str. Augustin Buneanr.28, Fax : 0264/436792, GSM : 0744354156, e-mail : ramconsulting@email.ro	DA
2003-1230	NEACȘU GABRIELA	ALLEGRA CONSULTING SRL București, Aleea Huedin nr.1, bl.5, sc.1, ap.5, sector4, GSM: 0722249961, Tel: 021/4504035, Fax: 021/3110519, gabriela.neacsu@allegra.ro	DA
2003-1234	BUZLEA MIRCEA VALENTIN	S.C. INTELECT S.R.L. ORADEA Oradea, B-dul Dacia nr. 48, Bl. D10, Ap.3, OP9-CP128, Tel 0259/253847, Fax:0259/268094, e-mail: intelect@rdslink.ro	DA
2003-1235	BUZLEA NARCISA FLORICICA	S.C. INTELECT S.R.L. ORADEA Oradea, B-dul Dacia nr. 48, Bl. D10, Ap.3, OP9-CP128, Tel 0259/253847, Fax:0259/268094 e-mail: intelect@rdslink.ro	DA

2003-1240	RADU DANIELA	SC GRUP ROMET SA Sos. Brăilei nr.15, Buzau Tel : 0238/710301 Fax : 0238/710300 GSM : 0745452268	NU
2003-1246	VIȘOIU LILIAN CATALIN	CABINET DE PROPRIETATE INDUSTRIALA "VIȘOIU LILIAN CATALIN" București, Str. Alexandru Vlahuta nr.3, bl. M48, sc.A, ap.7, sector 3, Tel/Fax: 021/3207251, GSM: 0744480657, e-mail: visoiucatalin@yahoo.com, www.visoiucatalin.home.ro	DA
2003-1261	IACOBINI MIHNEA RAZVAN	SC IACOBINI&CO, CONSILIERI IN DREPTUL DE PROPRIETATE INDUSTRIALA SRL București, Calea Mosilor, nr.258, bl. 4bis, ap.22, sector 2, Tel : 021/2104690 ; Fax : 021/2104793 E-mail : asimri@yahoo.com	DA
2003-1262	IACOBINI ANCA SVETLANA	SC IACOBINI&CO, CONSILIERI IN DREPTUL DE PROPRIETATE INDUSTRIALA SRL București, Calea Mosilor, nr.258, bl. 4bis, ap.22, sector 2, Tel : 021/2104690 ; Fax : 021/2104793 e-mail : asimri@yahoo.com	DA
2003- 1275	VELICU ANCA	CABINET ENPORA S.R.L. București, Șos. Iancului nr. 7, bl. 109B, sc. B, ap. 46, sector 2, 021712, Tel : 021/2501634, Fax : 021/2507927 e-mail : pop@patents.ro, pop@enpora.com	DA
2003-1277	OPREA MARILENA	V&F INTELLECTUAL PROPERTY CONSULTING S.R.L. București, Str. Mărgelelor nr.6, Bl. 304, sc.4, ap.45, sector 6, Tel: 021/3140283, Fax: 021/3140290, e-mail: opream@vf.ro, GSM: 0722259260	DA
2003-1278	STĂNCESCU ALIN CRISTIAN	LEGAL BRAND S.R.L. București, Str. Nicolae Licăreț nr.1, bl.33, sc.C, ap.107, Tel: 0722607380	DA

Notă: Listele privind consilierii în proprietate industrială s-au tipărit conform datelor trimise de Camera Națională a Consilierilor în Proprietate Industrială din România. Pentru relații suplimentare, vă rugăm să vă adresați domnului profesor universitar dr. Constantin Țurcanu.

**CENTRE REGIONALE PENTRU
PROMOVAREA PROPRIETĂȚII
INDUSTRIALE ÎN ROMÂNIA**

ORDIN nr. 03/15.01.2002

În temeiul art. 6 alin. 3 din HG nr. 573/07.09.1998 și a Deciziei Primului Ministru nr. 45/13.03.1998, Directorul General al Oficiului de Stat pentru Invenții și Mărci emite următorul:

ORDIN

Articol unic: Lista centrelor regionale, cuprinzând datele utile și instituțiile gazdă, așa cum sunt prezentate în anexă, se publică în Buletinul Oficial de Proprietate Industrială împreună cu prezentul Ordin.

Director General
ing. Gábor VARGA

CENTRE REGIONALE PENTRU PROMOVAREA PROPRIETĂȚII INDUSTRIALE ÎN ROMÂNIA

Coordonatorul activității Centrelor Regionale din partea OSIM:

ing. Florin POPA tel: 01 315 19 66/221; 01 315 19 64/221; 314 59 65/221
Fax: 01 312 38 19
Mobil: 0723 33 07 52
E-mail: florin.popa@osim.ro sau office@osim.ro

BACĂU

- str. Libertății nr. 1, Cod 600052, județul Bacău
- tel: 0234/570010 /130, 146
- fax: 0234/571070
- mobil: 0744538409
- e-mail : camerabc@cciabc.ro
- [www.cciabc.ro /servicii.htm](http://www.cciabc.ro/servicii.htm)
- Coordonator activitate Centru: dl. Doru SIMOVICI - Președinte CCIA
- Director centru: ing. Gh. GHIVNICI

BISTRIȚA-NĂSĂUD

CAMERA DE COMERȚ, INDUSTRIE ȘI AGRICULTURĂ BISTRIȚA-NĂSĂUD,
pentru CRPPPI

- Adresa sediului: str. Petre Ispirescu nr. 15A, Bistrița, Bistrița 420081, județul BISTRIȚA-NĂSĂUD
- Adresa de corespondență: *Oficiul Poștal 1, Căsuța Poștală 18, Bistrița, județul BISTRIȚA NĂSĂUD*
- tel. 0263 230640; 230400; 210038
- fax. 0263 230640; 210039
- e-mail: office@ccibn.elcom.ro
relatii@ccibn.elcom.ro
- Coordonator: dl. Vasile BAR- Președinte CCIA Bistrița
- Responsabil centru: dl. ing. Daniel Cristian BALAN

BRĂILA

- str. Pensionatului nr. 3, C.P. 6-42, Brăila cod 810245, județul BRĂILA
- tel: 0239 612 388
- tel/fax: 0239 613716; 613172; 614324
- e-mail: cciabr@brx.ssibr.ro
- Coordonator: dl. Ioan CHIRIACESCU, Director executiv CCIA
- Responsabil centru: dna. ing. Anca VASILIU

BRAȘOV

- Adresa de vizitare și consultanță: Colina Universității, Corp I
- Adresa de corespondență: Brașov 500500, județul BRAȘOV, O.P.1, C.P. 298
- tel: 0268 412921/196
- fax: 0268 476241
- e-mail : totu@unitbv.ro
- Coordonator activitate Centru: dl. Ioan TOTU, mobil: 0744 520357
- Persoană contact: dna Simona HRITCU

CONSTANȚA

- str. Mircea cel Bătrân nr. 84, bloc MF1, Cod 900658 județul CONSTANȚA
- tel: 0241 618475 ;619854;
- fax: 0241 619454
- e-mail: office@ccina.ro
drc@ccina.ro
- www.ccina.ro
- Coordonator activitate Centru: dl.C. JUGANARU-director executiv CCINA
- persoane contact: dna.ing. Adriana BAROTHI (mobil 07222754416)
dna.cons.jurist I.F.CARSTEA

CRAIOVA

- str. Libertății nr. 15, Corp Administrativ Universitate, cam. 208-209 Craiova cod 200583, județul DOLJ
- tel/fax 0251 134880
- e-mail: inventii@administrativ.ucv.ro
- e-mail: ghmanolea@em.ucv.ro
- www.central.ucv.ro/newwebpg/ciitt/CRPPI.htm
- Coordonator : Prof. univ. dr. Gheorghe MANOLEA - tel : 0744771432
- persoană contact: ing.Catalin NEDEL CUT

GALAȚI

- str. Mihai Bravu nr. 46, cod 800208, CCIA Galați, județul GALAȚI
- tel: 0236 460312; 473580
- fax: 0236 460650
- e-mail: camcomin@xnet.ro
- www.cciagl.xnet.ro
- Coordonator : dl. Dan Lilion GOGONCEA- Președinte CCIA Galați
- Responsabil centru: dl. Dumitru GHECENCO

IAȘI

- Universitatea Gheorghe Asachi, Institutul Național de Inventică, Bdul CAROL nr. 3-5, P.O. Box 727- IAȘI -3, cod 700506, județul IAȘI
- tel/fax 0232 214763
- e-mail : bplaht@athena.mt.tuiasi.ro
- Coordonator: dl. Prof. univ. dr. ing. Boris PLAHTEANU

BAIA MARE

- str. Melodiei nr. 2/P3, Baia Mare cod 430353, județul MARAMUREȘ
- tel./fax: 0262 213753
- e-mail: crpppimm@bic.cdimm.org
 - : sorin@bic.cdimm.org
 - : carmen@bic.cdimm.org
- www.crpppimm.cdimm.org
- Coordonator : Nicolae DASCALESCU - Director CDIMM
- Persoane contact: ing. Sorin IANCU - director centru
ing. Carmen NEACSU

ORADEA

- str. Roman Ciorogariu nr. 65, p.o box 211, cod 410009, județul BIHOR
- tel: 0259 417807; 135104; 135202; 135017
- fax: 0259 47 0015
- e-mail: secretariat@ccibh.ro
- Coordonator activitate Centru: dl.Ioan GLAJARU- Președinte CCIA
- persoană contact : dna Mihaela SECARĂ

SFÂNTU GHEORGHE

- județul COVASNA - Sediul ASIMCOV, str. Martinovics nr.2 , O.P.1, C.P. 167 , cod 520009
- tel/fax: 0267 31 81 52
- e-mail: stanciu@planet.ro
- Coordonator: dl. Miklos Levente BAGOLY- Președinte ASIMCOV
- Responsabil centru: dna Adelina STANCIU- telefon : 0744435291

SUCEAVA

- str. Universității nr. 15-17, cod 720229, județul SUCEAVA
- tel. 0230 521506; 520099
- fax.0230 520099; 521506
- e-mail: cci@cci.usv.ro
- Coordonator: dl Ioan HEROIU - Președinte CCIA
- Responsabil centru: cons. jur. Ovidiu DONTU
- persoană contact: ing. Mircea POPOVENIUC tel.direct 0230 523587

TÂRGU MUREȘ

- Centrul Regional de Promovare a Protecției Proprietății Industriale,
- str. Henri COANDĂ nr. 1, cod 540045, județul Mureș
- tel. 0265 269522; fax 0265 263300
- e-mail: plesagho@yahoo.com
- Coordonator: dl. dr. Octavian PLESA - Director General

TIMIȘOARA

- str. Piața Victoriei nr.3 , parter, cod 300030, județul TIMIȘ
- tel. 0256 490766; fax 0256 490311
- e-mail: cpmq@cciat.ro sau
ccda@cciat.ro
- www.cciat.ro
- Coordonator: dl. Emil MATEESCU - Președinte CCIA
- Responsabil centru: dl. ing. Lucian TARABAC

ERATE

**MODIFICĂRI INTERVENITE
ÎN STATUTUL JURIDIC AL CERERILOR
DE BREVET DE INVENȚIE
SAU AL BREVETELOR ACORDATE**

ERATE

Număr brevet și/sau dosar	Tip document publicat	Tip document în urma corecturii, cf. Instr.63	Localizarea erorii: - pagina din descriere - coloana - rândul - cod INID	Textul inițial	Textul corect
91212			pag.1, (71), (73)	NITTO CHEMICAL INDUSTRIY CO. LTD, TOKYO, JP	NITTO CHEMICAL INDUSTRY CO. LTD, TOKYO, JP
119237	B1	B8	BOPI 6/2004, pag.61, (71), (73), pag. 83, 87, (73) pag.1, (71), (73)	... GMBH, LEOBEN- DONAWITZ , AT	... GMBH, LEOBEN, AT
			BOPI 6/2004, pag. 61, (72) pag.1, (72)	... SCHIFFERL HERBERT ADOLF , LEOBEN, AT	... SCHIFFERL HERBERT-ADOLF , LEOBEN, AT
119240	B1	B8	BOPI 6/2004, pag. 63, (30) pag.1, (30)	17.06.1996 FR 9707712	17.06.1996 FR 96 07712
119245	B1	B8	BOPI 6/2004, pag.66, (71) pag.1, (71)	DAWALIBI DANKA, PARIS, FR	DAWALIBI DANKA, PARIS, FR; DAWALIBI NOFAL, RIYAD, SA

LICENȚE

Nr. CBI	Nr. BI	Titular brevet	Beneficiar licență	Tip licență	Data de când are efect contractul de licență	Data când expiră contractul de licență
92-200042	107194	IONESCU-CĂLINEȘTI ȘTEFAN-GABRIEL, BUCUREȘTI, RO	PELL-AMAR S.R.L., BUCUREȘTI, RO	exclusivă	30.09.2004	29.01.2012
95-00887	110609	TOMINA VASILE-FLORIN, CLUJ-NAPOCA, JUDEȚUL CLUJ, RO	ROMVELO S.A., LUDUȘ, JUDEȚUL MUREȘ, RO	neexclusivă	30.09.2004	12.05.2015

CESIUNI CERERI DE BREVET DE INVENȚIE

Nr. CBI	Solicitant / Titular inițial	Persoana îndreptățită la eliberarea B.I. / Titular
a 2002 01065	SOCIETATEA NAȚIONALĂ A PETROLULUI "PETROM" S.A. - SUCURSALA INCERP-CERCETARE PLOIEȘTI, PLOIEȘTI, RO;	SOCIETATEA NAȚIONALĂ A PETROLULUI "PETROM" S.A. - SUCURSALA INCERP-CERCETARE PLOIEȘTI, PLOIEȘTI, RO; SOCIETATEA NAȚIONALĂ A PETROLULUI PETROM S.A. SUCURSALA PETROBRAZI, BRAZI, PRAHOVA, RO
a 2002 01176	COMPAGNIE GENERALE DES ETABLISSEMENTS MICHELIN-MICHELIN & CIE, CLERMONT FERRAND, FR; VALLOUREC COMPOSANTS AUTOMOBILES VITRY, VITRY-LE-FRANCOIS, FR;	VALLOUREC COMPOSANTS AUTOMOBILES VITRY, VITRY-LE-FRANCOIS, FR
a 2003 00213	POPA FLORINA, BUCUREȘTI, RO;	ENERGI-CO HOLDING S.R.L., BUCUREȘTI, RO

CESIUNI BREVETE DE INVENȚIE

Nr. CBI	Nr. BI	Titular inițial	Noul titular
95-01366	112968	PROTOTIP MACOMAR S.R.L., BUCUREȘTI, RO;	COJOCARU MATEI, BUCUREȘTI, RO

**DECĂDERI ALE TITULARILOR DIN DREPTURILE CONFERITE ACESTORA
DE BREVETUL DE INVENȚIE, PUBLICATE CONFORM ART. 45 ALIN. 3
DIN LEGEA NR. 64/1991, REPUBLICATĂ**

Nr. BI	Nr. CBI	Nume/Denumire titular
100143	132286	S.C. UPETROM - 1 MAI S.A. Ploiești
102544	135223	S.C. UPETROM - 1 MAI S.A. Ploiești
105728	141477	S.C. UPETROM - 1 MAI S.A. Ploiești
109401	144945	S.C. UPETROM - 1 MAI S.A. Ploiești
114657	96-00789	S.C. UPETROM - 1 MAI S.A. Ploiești

Nr. BI	Nr. CBI	Nume/Denumire titular
112735	94-02062	ROFEP S.A. URZICENI
115007	95-01800	ROFEP S.A. URZICENI
115577	97-01642	ROFEP S.A. URZICENI
116635	94-02061	ROFEP S.A. URZICENI
101921	139181	S.C. ROMAN S.A BRAȘOV
104295	141478	S.C. CASIROM S.A. TURDA
103665	137949	S.C. CASIROM S.A. TURDA
105062	146087	S.C. CASIROM S.A. TURDA
105063	146088	S.C. CASIROM S.A. TURDA
105728	141477	S.C. CASIROM S.A. TURDA
110470	94-01120	S.C. CASIROM S.A. TURDA
112844	96-01351	S.C. CASIROM S.A. TURDA
112845	96-01350	S.C. CASIROM S.A. TURDA

MODIFICĂRI NUME (DENUMIRE) TITULAR

Nr. CBI	Nr. BI	Nume inițial	Nume curent
98-00971	118012	DAIMLER CRYSLER RAIL SYSTEMS (TECHNOLOGY) GmbH, BERLIN, DE	BOMBARDIER TRANSPORTATION (TECHNOLOGY) GERMANY GmbH, BERLIN, DE

MODIFICĂRI ADRESĂ TITULAR

Nr. CBI	Nr. BI	Adresă inițială	Adresă curentă
93-00878	115112	EUROCELTIQUE, S.A., 122 BOULEVARD DE LA PETRUSSE, LUXEMBOURG AND 15 E. 62 ND STREET, NEW YORK, US;	EURO-CELTIQUE S.A., 122 BOULEVARD DE LA PETRUSSE, LUXEMBURG, LU

MODIFICĂRI ADRESĂ TITULAR, CERERI DE BREVET DE INVENȚIE

Nr. CBI	Adresă inițială	Adresă curentă
a 2003 00801	PHILD CO., LTD., MEIJISEIMEI-KYOTO-NISHIKI BLDG., 678 TEARAIMIZU-CHO, KARASUMADORI NISHIKIKOJIKADO, NAKAGYO-KU, 604-8152, KYOTO CITY, KYOTO PREF., JP;	PHILD CO., LTD., 110, GOSYOHACHIMANCHO, KAMITACHIURISAGARU, KARASUMADORI, KAMIGYO-KU, KYOTO CITY, KYOTO, JP
a 2003 00802	PHILD CO., LTD., MEIJISEIMEI-KYOTO-NISHIKI BLDG., 678 TEARAIMIZU-CHO, KARASUMADORI NISHIKIKOJIKADO, NAKAGYO-KU, 604-8152, KYOTO CITY, KYOTO PREF., JP;	PHILD CO., LTD., 110, GOSYOHACHIMANCHO, KAMITACHIURISAGARU, KARASUMADORI, KAMIGYO-KU, KYOTO CITY, KYOTO, JP
a 2003 00814	MESSER FRANCE S.A., 84 RUE CHARLES MICHELS, F-93206, SAINT-DENIS, CEDEX, FR	MESSER FRANCE S.A., 26, RUE DES FRERES CHANSSON 92601, ASNIERES, CEDEX, FR

MODIFICĂRI ÎN COLECTIVUL DE AUTORI, CERERI DE BREVET DE INVENȚIE

Nr. CBI	Inventatori inițiali	Inventatori curenți
a 2003 00801	HIRATA YOSHIHIRO , MEIJISEIMEI-KYOTO-NISHIKI BLDG., 678, TEARAIMIZU-CHO, KARASUMADORI NISHIKIKOJIKADO, NAKAGYO-KU, PREF., 604-8152, KYOTO CITY, KYOTO, *, JP; UEDA YOSHIO , MEIJISEIMEI-KYOTO-NISHIKI BLDG., 678, TEARAIMIZU-CHO, KARASUMADORI NISHIKIKOJIKADO, NAKAGYO-KU, PREF., 604-8152, KYOTO-CITY, KYOTO, *, JP; TAKASE HIROAKI , MEIJISEIMEI-KYOTO-NISHIKI BLDG., 678, TEARAIMIZU-CHO, KARASUMADORI NISHIKIKOJIKADO, NAKAGYO-KU, PREF., 604-8152, KYOTO-CITY, KYOTO, *, JP; SUZUKI KAZUAKI , MEIJISEIMEI-KYOTO-NISHIKI BLDG., 678, TEARAIMIZU-CHO, KARASUMADORI NISHIKIKOJIKADO, NAKAGYO-KU, PREF., 604-8152, KYOTO CITY, KYOTO, *, JP;	HIRATA YOSHIHIRO , C/O PHILD CO., LTD. 110, GOSYOHACHIMANCHO KAMITACHIURISAGARU, KARASUMADORI, KAMIGYO-KU, KYOTO CITY, KYOTO, , JP; UEDA YOSHIO , C/O PHILD CO., LTD. 110, GOSYOHACHIMANCHO, KAMITACHIURISAGARU KARASUMADORI, KAMIGYO-KU, KYOTO CITY, KYOTO, , JP; TAKASE HIROAKI , C/O PHILD CO., LTD. 110, GOSYOHACHIMANCHO KAMITACHIURISAGARU KARASUMADORI, KAMIGYO-KU, KYOTO CITY, KYOTO, , JP; SUZUKI KAZUAKI , C/O PHILD CO., LTD.110, GOSYOHACHIMANCHO, KAMITACHIURISAGARU, KARASUMADORI, KAMIGYO-KU, KYOTO CITY, KYOTO, , JP

Nr. CBI	Inventatori inițiali	Inventatori curenți
a 2003 00802	<p>HIRATA YOSHIHIRO, MEIJISEIMEI-KYOTO-NISHIKI BLDG., 678, TEARAIMIZU-CHO, KARASUMADORI NISHIKIKOJIKADO, NAKAGYO-KU, PREF., 604-8152, KYOTO CITY, KYOTO, *, JP; UEDA YOSHIO, MEIJISEIMEI-KYOTO-NISHIKI BLDG., 678, TEARAIMIZU-CHO, KARASUMADORI NISHIKIKOJIKADO, NAKAGYO-KU, PREF., 604-8152, KYOTO-CITY, KYOTO, *, JP; TAKASE HIROAKI, MEIJISEIMEI-KYOTO-NISHIKI BLDG., 678, TEARAIMIZU-CHO, KARASUMADORI NISHIKIKOJIKADO, NAKAGYO-KU, PREF., 604-8152, KYOTO-CITY, KYOTO, *, JP; SUZUKI KAZUAKI, MEIJISEIMEI-KYOTO-NISHIKI BLDG., 678, TEARAIMIZU-CHO, KARASUMADORI NISHIKIKOJIKADO, NAKAGYO-KU, PREF., 604-8152, KYOTO CITY, KYOTO, *, JP;</p>	<p>HIRATA YOSHIHIRO, C/O PHILD CO., LTD. 110, GOSYOHACHIMANCHO KAMITACHIURISAGARU, KARASUMADORI, KAMIGYO-KU, KYOTO CITY, KYOTO, , JP; UEDA YOSHIO, C/O PHILD CO., LTD. 110, GOSYOHACHIMANCHO, KAMITACHIURISAGARU KARASUMADORI, KAMIGYO-KU, KYOTO CITY, KYOTO, , JP; TAKASE HIROAKI, C/O PHILD CO., LTD. 110, GOSYOHACHIMANCHO KAMITACHIURISAGARU KARASUMADORI, KAMIGYO-KU, KYOTO CITY, KYOTO, , JP; SUZUKI KAZUAKI, C/O PHILD CO., LTD.110, GOSYOHACHIMANCHO, KAMITACHIURISAGARU, KARASUMADORI, KAMIGYO-KU, KYOTO CITY, KYOTO, , JP</p>

MODIFICĂRI NUME (DENUMIRE) TITULAR, CERERI DE BREVET DE INVENȚIE

Nr. CBI	Nume inițial	Nume curent
97-01667	THOMAS DE LA RUE LIMITED, LONDON, GB	DE LA RUE INTERNATIONAL LIMITED, LONDRA, GB
a 2002 01580	MOLLER-FULLER BULK HANDLING GmbH, HAMBURG, DE;	MOLLER MATERIALS HANDLING GmbH, HAMBURG, DE

MODIFICĂRI ÎN COLECTIVUL DE AUTORI ȘI TITULARI, CERERI DE BREVET DE INVENȚIE

Nr. CBI	Inventatori inițiali	Inventatori curenți
a 2003 00606	<p>ZAHIU NICULAE, ȘOS. COLENTINA NR. 2A BL. 3 SC. A ET4 AP. 19 SECTOR 2, BUCUREȘTI, B, RO; BUDESCU MIHAI, STR. ANASTASIE BANU NR. 21 BL. 7 NOIEMBRIE SC. A ET. 8 AP. 31, IAȘI, IS, RO; CIONGRADI IOAN PETRU, STR. SĂRĂRIEI NR. 149, IAȘI, IS, RO;</p>	<p>BUDESCU MIHAI, STR. ANASTASIE BANU NR. 21 BL. 7 NOIEMBRIE SC. A ET. 8 AP. 31, IAȘI, IS, RO; CIONGRADI IOAN PETRU, STR. SĂRĂRIEI NR. 149, IAȘI, IS, RO; ZAHIU NICULAE, ȘOS. COLENTINA NR. 2A BL. 3 SC. A ET4 AP. 19 SECTOR 2, BUCUREȘTI, B, RO</p>

Colegiul de redacție

Bogdan Boreschievici - *Director, Direcția CNIS*

Cristina-Maria Bararu - *Șef Serviciu Editură - Tipografie*

Mihaela Târcolea - *Consilier editorial*

Adina Stanciu - *Redactor responsabil BOPI - Secțiunea Invenții*

Georgeta Andrei - *Tehnoredactor*

Corina Butnariu - *Procesare computerizată imagini*

Ștefania Dumitrescu - *Secretar de redacție*



Editare și tehnoredactare computerizată: **Editura OSIM®**

Coperta: Cristina-Maria Bararu

Inscripționat sub comanda nr. 91/2004, la

Tipografia OFICIULUI DE STAT PENTRU INVENȚII ȘI MĂRCI, BUCUREȘTI

Dirrecția - Redacția - Administrația
OFICIUL DE STAT PENTRU INVENȚII ȘI MĂRCI
Str. Ion Ghica nr. 5, Sector 3, telefon: + 401 315.19.66; + 401 314.21.02;
fax: + 401 312.38.19
e-mail: editura@osim.ro http: www.osim.ro
BUCUREȘTI - ROMÂNIA

Tehnoredactare și tipar: OFICIUL DE STAT PENTRU INVENȚII ȘI MĂRCI