

**OFICIUL DE STAT
PENTRU
INVENȚII ȘI MĂRCI**

ROMÂNIA



**BULETIN OFICIAL
DE
PROPRIETATE
INDUSTRIALĂ**

Secțiunea INVENȚII

3/2004

ROMÂNIA



OFICIUL DE STAT PENTRU INVENȚII ȘI MĂRCI

**BULETIN OFICIAL
DE
PROPRIETATE INDUSTRIALĂ**

Secțiunea INVENȚII

Nr. 3/2004
Publicat la 30.03.2004

BULETIN OFICIAL DE PROPRIETATE INDUSTRIALĂ

Nr. 3

30 martie 2004

Direcția-Redacția-Administrația

**OFICIUL DE STAT PENTRU
INVENȚII ȘI MĂRCI**

Str. Ion Ghica nr.5, sect.3
telefon: + 4021.315.19.66
fax:+ 4021.312.38.19
e-mail: office@osim.ro
e-mail: editura@osim.ro
http://www.osim.ro

BUCUREȘTI-ROMÂNIA

ISSN-1220-6105

CUPRINS GENERAL

Prezentare BOPI	5
Coduri normalizate OMPI utilizate în BOPI	6
Rezumatele cererilor de brevet de invenție, publicate conform Legii nr. 64/91	11
Listele cererilor de brevet de invenție publicate, conform Legii nr. 64/91, aranjate în ordinea numărului cererii	67
Listele cererilor de brevet de invenție publicate, conform Legii nr. 64/91, aranjate în ordinea clasificării internaționale	73
Cererile de brevet de invenție pentru care s-a luat o hotărâre de respingere conform art. 28 alin. 2 din Legea 64/1991 republicată sau pentru care s-a luat actul de retragere conform art. 28 alin. 6 din Legea 64/1991 republicată	81
Rezumatele brevetelor de invenție acordate, conform Legii nr. 64/91	85
Listele brevetelor de invenție acordate, conform Legii nr. 64/91, aranjate în ordinea numărului de brevet	111
Listele brevetelor de invenție acordate, conform Legii nr. 64/91, aranjate în ordinea numărului de dosar	114
Rezumatele brevetelor de invenție acordate, al căror regim nepublic a încetat, Legea nr. 64/1991	119
Listele rezumatelor brevetelor de invenție acordate, al căror regim nepublic a încetat, Legea 64/1991, aranjate în ordinea numerelor de brevet/dosar	127
Brevetele de invenție publicate și eliberate, conform Legii nr.64/91	131
Protecție tranzitorie acordată titularului de brevet de invenție, conform Legii nr.93/98	139
Listele brevetelor de invenție cu protecție tranzitorie, aranjate în ordinea numărului de brevet/cerere și a clasificării internaționale	143
Certificate de protecție tranzitorie pentru brevete de invenție, eliberate conform Legii nr. 93/1998	147
Materiale de informare și documentare din domeniul proprietății industriale: Lista persoanelor care au beneficiat de sprijin financiar (Ordinul Guvernului României, nr. 32/1996)	151
Lista brevetelor de invenție în vigoare acordate în baza Legii 62/1974 și eliberate după 21.01.1992	152
■ Ordinul nr.157/24.07.1997 privind lista agențiilor specializate în proprietate industrială și a consilierilor în proprietate industrială	153
■ Ordinul nr. 03/15.01.2003 Centre regionale pentru promovarea proprietății industriale în România	217
Erate. Modificări intervenite în statutul juridic al cererilor de brevet de invenție sau al brevetelor acordate	225

SOMMAIRE

Présentation du BOPI	5
Codes normalisés de l'OMPI utilisés dans BOPI	6
Abrégés des demandes de brevet d'invention délivrés conformément à la Loi no.64/91	11
Demandes de brevets d'invention publiées selon la Loi no.64/91, ordonnés selon le numéro de la demande	67
Demandes de brevets d'invention publiées selon la Loi no.64/91, ordonnés selon la classification internationale	74
Demandes de brevets d'invention pour lesquelles on a pris une décision de rejet selon l'article 28, aligné 2, de la Loi 64/1991 républié ou pour lesquelles, on a pris acte de retrait selon l'article 28, aligné 6, de la Loi 64/1991 républié	81
Abrégés des brevets d'invention délivrés selon la Loi no.64/91	85
Abrégés des brevets d'invention délivrés selon la Loi no.64/91, ordonnés selon le numéro de brevet	111
Abrégés des brevets d'invention délivrés selon la Loi no.64/91, ordonnés selon le numéro de dépôt	114
Abrégés des brevets d'invention qui ne se trouvent plus sous l'incidence de l'art 44 de la Loi no. 64/1991	119
Listes des brevets d'invention qui ne se trouvent plus sous l'incidence de l'art. 44 de la Loi no. 64/1991 ordonnés selon le numéro de brevet et ordonnés selon le numéro de la demande	127
Brevets d'invention publiés et délivrés selon la Loi no.64/91	131
Protection transitoire accordée au titulaire du brevet d'invention selon la Loi no. 93/98	139
Listes des brevets d'invention bénéficiant de protection transitoire, ordonnés selon le numéro du brevet/demande et de la classification internationale, et certificats de protection transitoire pour les brevets d'invention déjà délivrés, selon la Loi no. 93/98.....	143
Certificats de protection transitoire pour les brevets d'invention déjà dé selon la Loi no. 93/98	147
Documents concernant l'information et la documentation dans le domaine de la propriété industrielle: Liste des personnes bénéficiaires d'un appui financier (Arrêté du Gouvernement de la Roumanie no. 32/1996).....	151
La liste des brevets d'invention en vigueur, octroyés en vertu de la Loi 62/1974 et de livrés après le 21.01.1992	152
■ Arrêté no.157/24.07.1997 concernant les agences spécialisées en propriété industrielle et les conseillers en propriété industrielle	153
■ Arrêté no. 3/2002	
Centres régionaux pour la promotion de la propriété industrielle eu Roumaine	217
Erates. Modifications dans le statut juridique des demandes de brevet d'invention ou des brevets délivrés	225

CONTENTS

Introducing BOPI	5
WIPO normalised codes used in BOPI	6
Patent applications abstracts according to Law no.64/91	11
List of patent applications published according to Law no.64/91, sorted by application number	67
List of patent applications published according to Law no.64/91, sorted by international classification	74
Patent applications for which a rejection decision according to the art. 8, paragraph 2 of the republished Patent Law No. 64/1991 has been issued or for which a note of the withdrawal according to the art. 28 paragraph 6 of the republished Patent Law has been took	81
Granted patents abstracts according to Law no.64/91	85
List of patents granted according to Law no.64/91, sorted by patent number	111
List of patents granted according to Law no.64/91, sorted by application number	114
Granted patents abstracts for which the non-public status has ceased according to Law no. 64/1991	119
List of patents granted abstracts for which the non-public status has ceased according to Law no. 64/1991 sorted by patent number and sorted by application number	127
Patents granted published according to Law no.64/91	131
Transitional protection granted under Law no. 93/98,.....	139
List of the patents for the grant of transitional protection under Law no. 93/98, arranged according to the number of the patent/application and sorted by international classification, and transitional certificates granted for patents granted published	143
Transitional certificates granted for patents granted published	147
Information and searching materials in industrial property field: List of persons beneficiaries of financial support (Order no. 32/1996 of the Government of Romania	151
List of the patents for invention in force, granted according to the Law no. 62/1974 and issued after 21.01.1992	152
■ 157/24.07.1997 decision concerning the list of industrial property, specialised agencies and of industrial property attorneys	153
■ Decision no. 3/2002	
Regional centres for the promotion of property in Romania	217
Erratum. Modifications in the legal status of applications and/or patents	225

În Buletinul Oficial de Proprietate Industrială, rezumatele brevetelor acordate se publică în ordinea claselor.

Prima literă din clasă este simbolul unei secțiuni a clasificării internaționale a cererilor de brevet. Semnificația acestor simboluri este cea conferită de clasificarea internațională, astfel:

- A - Necesități curente ale vieții**
- B - Tehnici industriale diverse. Transport**
- C - Chimie și metalurgie**
- D - Textile și hârtie**
- E - Construcții fixe**
- F - Mecanică. Iluminat. Incălzire. Armament. Exploziv**
- G - Fizică**
- H - Electricitate**

CONDIȚII DE VÂNZARE A
BULETINULUI OFICIAL DE PROPRIETATE INDUSTRIALĂ

Buletinul Oficial de Proprietate Industrială se poate obține de la **Oficiul de Stat pentru Invenții și Mărci**, str. Ion Ghica nr. 5, sector 3, București.

- Relații despre condițiile anuale de abonare le puteți obține de la O.S.I.M., telefon +4021.315.19.66, +4021315.19.64, +4021314.59.66, +4021314.59.54, interior 203 sau 275.
- Prețul unui abonament la publicația BOPI- Invenții este de 3.990.000 lei.
- Prețul unui exemplar individual este de 399.000 lei/număr, în limita stocurilor disponibile.
- În cazul în care vor interveni modificări ale prețurilor, acestea vor fi anunțate.
- Contul OSIM, în lei: 50254266081 Direcția de Trezorerie și Contabilitate Publică a Municipiului București (DTCPMB).

fost - Începând cu data de 12 iulie 1999, conturile OSIM de la BANCOREX, SUCURSALA VICTORIA, au transferate la BANCA COMERCIALĂ ROMÂNĂ, SUCURSALA UNIVERSITĂȚII. Conturile deschise sunt:

- cont dolari USA - 2511.1 - 774.2/USD
- cont Euro - 2511.1 - 774.8/EUR
- cont Franci elvețieni - 25.11.1 - 774.5/CHF

Programul de lucru cu publicul al Registraturii O.S.I.M. este următorul:

- luni - joi: 8,30 - 16,00
- vineri: 8,30 - 13,30

Extras din codurile normalizate ale Organizației Mondiale de Proprietate Intelectuală - OMPI - (norma ST3) referitoare la organizațiile internaționale și țările care eliberează sau înregistrează titluri de proprietate industrială și care se regăsesc frecvent în Buletinul Oficial de Proprietate Industrială (lista este actualizată de OMPI în 1990).

WO - Organizația Mondială de Proprietate Intelectuală (OMPI)
EP - Oficiul European de Brevete (OEB)

OA - Organizația Africană de Proprietate Intelectuală
AP - Organizația Regională Africană de Proprietate Industrială

AE - Emiratele Arabe Unite	ET - Etiopia	LI - Lichtenstein	SC - Seychelle
AF - Afganistan	FI - Finlanda	LK - Sri Lanka	SD - Sudan
AG - Antigua și Barbuda	FJ - Fidji	LR - Liberia	SE - Suedia
AI - Anguilla	FK - Insulele Falkland (Malvine)	LS - Lesotho	SG - Singapore
AL - Albania	FR - Franța	LT - Lituania	SH - Sfânta Elena
AN - Antilele Olandeze	GA - Gabon	LU - Luxemburg	SE - Slovenia
AO - Angola	GB - Anglia	LV - Letonia	SK - Republica Slovacă
AR - Argentina	GD - Grenada	LY - Libia	SL - Sierra Leone
AT - Austria	GE - Georgia	MK - Macedonia	SM - Saint-Marin
AU - Australia	GH - Ghana	MA - Maroc	SN - Senegal
AZ - Azerbaidjan	GI - Gibraltar	MC - Monaco	SO - Somalia
BA - Bosnia-Herzegovina	GM - Gambia	MD - Republica Moldova	SR - Suriname
BD - Bangladesh	GN - Guineea	MG - Madagascar	ST - Sao Tomeé și Príncipe
BE - Belgia	GQ - Guineea Ecuatorială	ML - Mali	SV - Salvador
BF - Burkina Faso	GR - Grecia	MN - Mongolia	SY - Siria
BG - Bulgaria	GT - Guatemala	MO - Macao	SU - Uniunea Sovietică
BH - Bahrein	GW - Guineea-Bissau	MR - Mauritania	TC - Insulele Turques și Caiques
BI - Burundi	GY - Guiana	MS - Montserrat	TD - Ciad
BJ - Benin	HK - Hong-Kong	MT - Malta	TG - Togo
BM - Bermude	HN - Honduras	MU - Maurice	TH - Thailanda
BN - Brunei Darussalam	HR - Croația	MV - Maldive	TN - Tunisia
BO - Bolivia	HT - Haiti	MW - Malawi	TO - Tonga
BR - Brazilia	HU - Ungaria	MX - Mexic	TR - Turcia
BS - Bahamas	ID - Indonezia	MY - Malaesia	TT - Trinidad-Tobago
BW - Botswana	IE - Irlanda	MZ - Mozambic	TV - Tuvalu
BY - Belarus	IL - Israel	NA - Namibia	TW - Taiwan (Provincie Chineză)
BZ - Belize	IN - India	NE - Niger	TZ - Republica Unită a Tanzaniei
CA - Canada	IQ - Irak	NG - Nigeria	UA - Ucraina
CF - Republica Centrafricană	IR - Iran (Republica Islamică)	NI - Nicaragua	UG - Uganda
CG - Congo	IS - Islanda	NL - Olanda	US - Statele Unite ale Americii
CH - Elveția	IT - Italia	NO - Norvegia	UY - Uruguay
CI - Coasta de Fildeș	JM - Jamaica	NP - Nepal	VA - Saint-Siège
CL - Chile	JO - Iordania	NR - Nauru	VC - Saint Vincent et Grenadines
CM - Camerun	JP - Japonia	NZ - Noua Zeelandă	VE - Venezuela
CN - China	KE - Kenia	OM - Oman	VG - Insulele Virgine Britanice
CO - Columbia	KF - Kirghistan	PA - Panama	VN - Vietnam
CR - Costa Rica	KH - Cambodgia	PE - Peru	VU - Vanuatu
CU - Cuba	KI - Kiribati	PG - Papua - Noua Guinee	WS - Samoa
CV - Insulele Capului Verde	KM - Comore (Insule)	PH - Filipine	YE - Yemen
CY - Cipru	KN - Saint Kitts și Nevis	PK - Pakistan	YU - Iugoslavia
CZ - Republica Cehă	KP - Republica Populară Democrată Coreea	PL - Polonia	ZA - Africa de Sud
DE - Germania	KR - Republica Coreea	PT - Portugalia	ZM - Zambia
DJ - Djibouti	KW - Kuweit	PY - Paraguay	ZR - Zair
DK - Danemarca	KY - Insulele Caimane	QA - Qatar	ZW - Zimbabwe
DM - Dominique	KZ - Kazahstan	RO - România	
DO - Republica Dominicană	LA - Laos	RU - Federația Rusă	
DZ - Algeria	LB - Liban	RW - Ruanda	
EC - Ecuador	LC - Santa Lucia	SA - Arabia Saudită	
EE - Estonia		SB - Insulele Salomon	
EG - Egipt			
ES - Spania			

Norme privind codurile standard pentru identificarea diferitelor tipuri de documente de brevet

I. Coduri din Grupa 1/ST.16

- A0** - Cerere de invenție publicată înainte de termenul legal de 18 luni de la data depozitului național sau data priorității invocate și recunoscute, sau înainte de împlinirea aceluiași termen de la data deschiderii fazei naționale sau înainte de împlinirea termenului de 6 luni de la data des naționale, dacă prioritatea a fost recunoscută;
- A1** - Cerere de brevet publicată la termen, împreună cu raportul de documentare;
- A2** - Cerere de brevet de invenție publicată la termen, fără raportul de documentare;
- A3** - Raport de documentare a unei cereri de brevet de invenție (publicat ulterior publicării cererii);
- A4** - Cerere de brevet de invenție, cu sau fără amendamente, publicată după scoaterea din regim secret sau nepublic, împreună cu - sau fără - raportul de documentare;
- B1** - Brevet de invenție acordat;
- B2** - Brevet de invenție acordat, amendat în urma procedurilor de contestație sau revocare de către Comisia de Reexaminare sau Tribunalul București (TB);
- B3** - Brevet de invenție cu protecție extinsă;
- B5** - Brevet de invenție dependent (cod neutilizat încă, se va utiliza după amendarea Legii 64/1991);
- B8** - Brevet de invenție cu corecturi ale datelor bibliografice, părților din text, desene sau formule chimice cuprinse în pagina de capăt a unui de brevet de invenție acordat;
- B9** - Brevet de invenție cu corecturi ale oricărei părți din descriere, revendicări și desene și constă în retipărirea parțială sau completă a documentului.
- C1** - Brevet de invenție eliberat;
- C2** - Brevet de invenție eliberat, amendat în urma procedurilor de contestație sau revocare de către Comisia de Reexaminare sau TB;
- C3** - Brevet de invenție eliberat după procedura de anulare parțială în baza hotărârii TB;
- C4** - Brevet de invenție eliberat după procedura de anulare ca urmare a unei acțiuni în justiție referitoare la dreptul la brevet;
- C5** - Brevet de invenție dependent, eliberat (cod neutilizat încă, se va utiliza după amendarea Legii 64/1991);

REZUMATELE

CERERILOR DE BREVET DE INVENȚIE

Legea nr. 64/1991

Semnificația codurilor INID folosite în prezenta secțiune (norma ST 9 a Organizației Mondiale de Proprietate Intelectuală OMPI) în ordinea apariției lor:

(21) numărul de publicare;

(41) data publicării cererii de brevet;

(22) data depozitului național reglementar;

(61) perfecționare la brevet nr.;

(62) divizată din cererea nr.; data;

(30) prioritate;

(86) numărul și data cererii internaționale (regionale sau PCT);

(87) numărul și data publicării cererii internaționale (regionale sau PCT);

(71) solicitantul;

(72) numele și prenumele inventatorilor declarați;

(51) clasa, conform clasificării internaționale;

(54) titlul invenției;

(57) rezumatul invenției.

Publicarea în BOPI a cererilor de brevet de invenție asigură solicitantului o protecție provizorie, în condițiile prevăzute de art.35 din Legea 64/1991.

Descrierile cererilor de brevet de invenție, ale căror rezumate sunt publicate în acest număr, se află la sala de lectură a OSIM - **accesibile publicului** - și pot fi consultate direct sau se pot comanda xerocopi, contra-cost. Aceste descrieri fac parte din stadiul tehnicii, pentru stabilirea noutății, începând cu data publicării lor în Buletin.

(21) a 2003 00967 A2 (51) **A 01 B 33/02** (22) 27.11.2003 (41) 30.03.2004//3/2004 (71) *Mecanica Ceahlău S.A., Piatra-Neamț, județul Neamț, RO* (72) *Munteanu Marius, Piatra Neamț, RO; Dumitrache Toader, Roman, județul Neamț, RO; Botezatu Cornel, Piatra Neamț, RO; Robu Ioan, Piatra Neamț, RO; Petrescu Vily, Piatra Neamț, RO; Iftimie Mihaela, Piatra Neamț, RO; Silveanu Virgil, Piatra Neamț, RO; Gircineanu Viorica, Piatra Neamț, RO; Istrate Liliana, Piatra Neamț, RO; Burduja Marilena, Piatra Neamț, RO* (54) **FREZĂ DE PRĂȘIT, UNIVERSALĂ**

(57) Invenția se referă la o freză de prășit, universală, care este destinată executării prășitului culturilor de plante prășitoare. Freza conform invenției prevede un distrugător (27) de coame, având rol de element de uzură și protecție, montat în partea inferioară a unei carcase (13), cu niște organe de asamblare (25 și 26), compus din niște semicarcase (28 și 29) având forma unei patine, în zona de atac cu solul, are un cuțit (a), în partea posterioară, niște aripioare (b) îndoite la un unghi ($\alpha > 90^\circ$) și care au un contur (c) de formă parabolică, iar în partea superioară are un locaș (d) de secțiune dreptunghiulară, în care sunt practicate niște găuri (e) de prindere și un locaș (f) având niște raze (r) de racordare. Locașurile (d și f) sunt rigidizate cu niște răzuitori (30) sudați în forma literei V, având niște vârfuri (g)

(21) a 2003 00967 A2
ale laturilor îndoite la 90° față de o axă (h) de simetrie a distrugătorului (27), astfel încât, în funcționare, cuțitul patinei (a) despică coama rămasă neprelucrată pe axa benzii de frezat, în părți egale, niște aripioare (c) care o dislocă și mărunțesc, dirijând-o să treacă prin canalul format de aripioare (b), un răzuitor (30) și aripioarele (g) acestuia care o nivelează, aceste aripioare având și rolul de a răzui pământul de pe un capac (21) de protecție și de pe un corp (31) al lagărului cu rulmenți.

Revendicări: 2

Figuri: 7

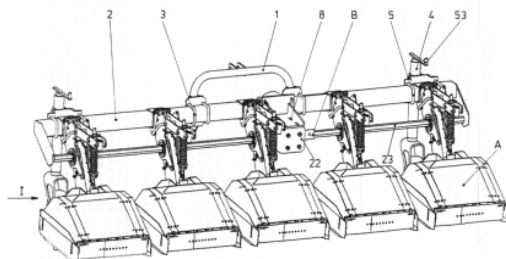


Fig. 1

(21) a 2003 00910 A2 (51) **A 01 C 7/06** (22) 12.11.2003 (41) 30.03.2004//3/2004 (71) *Mecanica Ceahlău S.A., Piatra-Neamț, județul Neamț, RO* (72) *Munteanu Marius, Piatra Neamț, județul Neamț, RO; Dumitrache Toader, Roman, județul Neamț, RO; Botezatu Cornel, Piatra Neamț, județul Neamț, RO; Robu Ioan, Piatra Neamț, județul Neamț, RO; Petrescu Vily, Piatra Neamț, județul Neamț, RO; Silveanu Virgil, Piatra Neamț, județul Neamț, RO; Gărcineanu Viorica, Piatra Neamț, județul Neamț, RO; Burduja Marilena, Piatra Neamț, județul Neamț, RO; Stafie Smaranda, Piatra Neamț, județul Neamț, RO; Niță Gheorghe, Piatra Neamț, județul Neamț, RO* (54) **SEMĂNĂTOARE PENTRU PLANTE PRĂȘITOARE, COMBINATĂ CU FERTILIZOR**

(57) Invenția se referă la o semănătoare de plante prășitoare, combinată cu fertilizator. Semănătoarea conform invenției este prevăzută cu un rezervor (24) de semințe, de forma unui dublu trunchi de piramidă, un trunchi (j) inferior și un trunchi (i) superior care au o bază (k), trunchiul (j) inferior fiind racordat la un umăr (a) de reazem, care preia și amortizează șocurile transmise prin niște margini (b) ale unei piese (30) de legătură, ambutisată, în care este practicată o gaură (d) dreptunghiulară centrală și niște margini (l) îndoite pentru ghidarea semințelor, un rezervor (37) de îngrășămintă având forma unui trunchi de piramidă (p) sprijinit și sudat la partea inferioară de o întăritură (42), care are practicate o gaură (s) rotundă centrală și patru creștături (ș) interioare, executate în diagonală, astfel încât niște aripi (t, ț și u) îndoite după niște muchii (v) de îndoire

(21) a 2003 00910 A2

să se muleze pe fețele (z, x și y) ale unui trunchi de piramidă și, pe altă parte, fiind racordat la partea superioară cu o gaură de umplere (a₁) de secțiune dreptunghiulară și îndoită cu nervuri paralele (b₁) și niște corniere (43).

Revendicări: 4

Figuri: 11

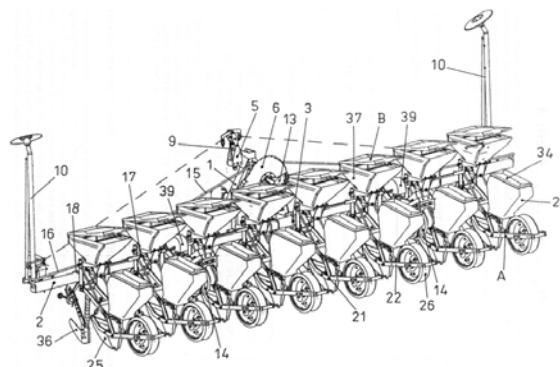


Fig. 1

(21) a 2002 01222 A2 (51) **A 01 D 1/06** (22) 19.09.2002 (41) 30.03.2004//3/2004 (71) Scânteii Tudorel, Galați, RO (72) Scânteii Tudorel, Galați, RO (54) **SECERĂ ELEC-TRICĂ**

(57) Invenția se referă la o seceră destinată micilor ferme. Secera conform invenției este prevăzută cu un dispozitiv de transport constituit dintr-un șasiu (1), niște roți (6) de susținere, un suport (3) reglabil, pe care este montat un electromotor (7), care produce o mișcare de rotație a unei freze (10), alimentat cu energie electrică de la un acumulator (18) auto, montat pe un cărucior (19).

Revendicări: 1

Figuri: 2

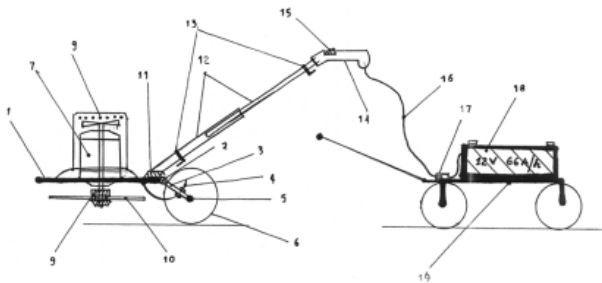


Fig. 1

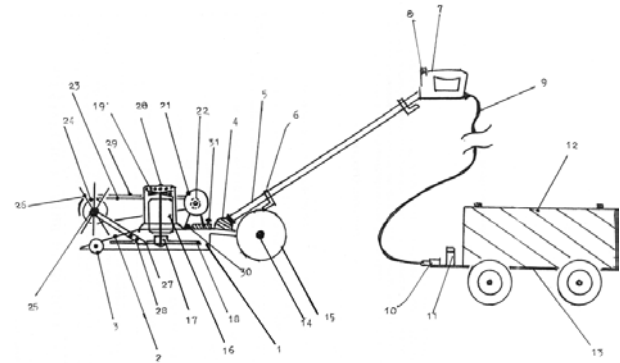
(21) a 2002 01224 A2 (51) **A 01 D 5/00** (22) 19.09.2002 (41) 30.03.2004//3/2004 (71) Scânteii Tudorel, Galați, RO (72) Scânteii Tudorel, Galați, RO (54) **COSITOARE ELEC-TRICĂ**

(57) Invenția se referă la un dispozitiv electromagnetic ce cosește plantele de pe câmpul agricol. Cositoarea conform invenției este prevăzută cu niște electromotoare (16) care rotesc niște cuțite (18) de tăiere, un electromotor (21) avans antrenează un mecanism compus dintr-o fulie (22) mică, o curea (23) de transmisie, o fulie (24) mare, un ax (25) lăgăruit ce antrenează o perie (26) care aruncă plantele în spatele mașinii.

Revendicări: 1

Figuri: 1

(21) a 2002 01224 A2



(21) a 2002 01356 A2 (51) **A 01 D 46/22** (22) 07.11.2002 (41) 30.03.2004//3/2004 (71) Florea N. Eugen, Constanța, RO (72) Florea N. Eugen, Constanța, RO (54) **AMBALAJ PENTRU RECOLTAREA MERELOR EXTRA**

(57) Invenția se referă la un ambalaj pentru recoltarea merelor extra. Ambalajul conform invenției este alcătuit dintr-o țesătură (1) textilă, de formă dreptunghiulară, pe care se aplică niște buzunare în funcție de mărimea fructului, prevăzută în zonele de acces cu un tiv rigid, la capătul de sus al țesăturii (1), sunt prevăzute niște agățători (2) rotunde, care țin ambalajul pe pieptul culegătorului prin niște bretele (5) sau un suport colier pe gât, alcătuit dintr-o curea (6) reglabilă, după umplerea ambalajului se desprinde, introducându-se o tijă (7) care suspendă ambalajul într-o casetă modulară care se stivuiește în container sau pe paleți.

Revendicări: 1

Figuri: 3

(21) a 2002 01356 A2

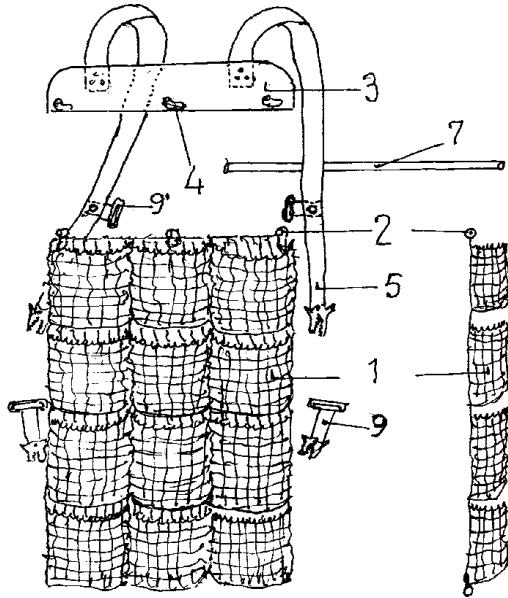


Fig. 1

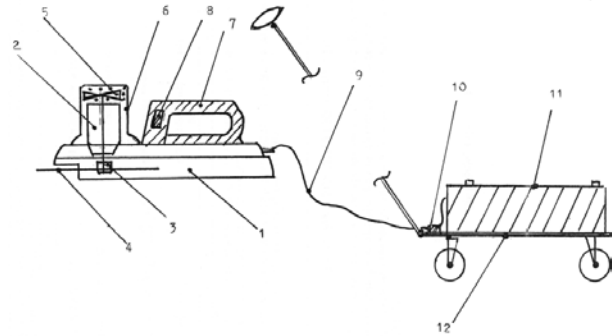
(21) a 2002 01223 A2 (51) **A 01 D 47/00** (22) 19.09.2002 (41) 30.03.2004//3/2004 (71) Scânteii Tudorică, Galați, RO (72) Scânteii Tudorică, Galați, RO (54) **MAȘINĂ PENTRU TUNS GARD VIU**

(57) Invenția se referă la o mașină pentru tuns gardul viu, destinată activității de grădinărit. Mașina conform invenției este alcătuită dintr-un electromotor (2) de curent continuu, ce produce o mișcare de rotație a unui cuțit (4), alimentarea făcându-se de la un acumulator (11) montat și transportat de către un căruț (12).

Revendicări: 1

Figuri: 1

(21) a 2002 01223 A2



(21) a 2002 01086 A2 (51) **A 01 G 9/16**; A 01 G 1/04 (22) 07.08.2002 (41) 30.03.2004//3/2004 (71) Apetrei Gheorghe, Iași, RO (72) Apetrei Gheorghe, Iași, RO (54) **CIUPERNIȚĂ ȘI MINISERĂ**

(57) Invenția se referă la o încăpere destinată cultivării ciupercilor, răsadurilor pentru legume, florilor și legumelor de seră. Ciupernița conform invenției este constituită din patru pereți (1) exteriori din material plastic de culoare neagră sau incoloră, simpli sau dubli, lipiți în formă dreptunghiulară, având în interior niște pereți (7) perforați prevăzuți cu niște găuri (10) în lungime și alți pereți (8) în lățime, care formează niște compartimente (9), peste care sunt dispuse niște capace (11) prevăzute cu niște orificii (14) și niște mânere (15) și alte capace (16) prevăzute cu o izolație din plastic buretos.

Revendicări: 1

Figuri: 9

(21) a 2002 01086 A2

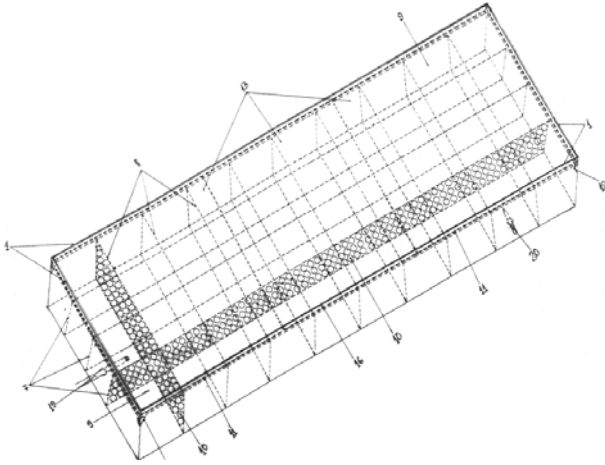


Fig. 1

(21) a 2002 00478 A2 (51) **A 01 N 1/00** (22) 18.04.2002 (41) 30.03.2004//3/2004 (71) Candea Vasile, București, RO; Cacovean Adrian, București, RO; Moldovan Horațiu, București, RO; Gherghiceanu Dan Gabriel, București, RO; Cacovean Dan Paul, București, RO; Simion Sorin, București, RO; Petruțescu Marius Septimiu, București, RO; Iliuță Luminița, București, RO; Supeanu Iulian, București, RO; Cacovean Ioana, București, RO; Supeanu Alexandru, București, RO; Somacescu Tiberiu, București, RO (72) Candea Vasile, București, RO; Cacovean Adrian, București, RO; Moldovan Horațiu, București, RO; Gherghiceanu Dan Gabriel, București, RO; Cacovean Dan Paul, București, RO; Simion Sorin, București, RO; Petruțescu Marius Septimiu, București, RO; Iliuță Luminița, București, RO; Supeanu Iulian, București, RO; Cacovean Ioana, București, RO; Supeanu Alexandru, București, RO; Somacescu Tiberiu, București, RO (54) **ECHIPAMENT PENTRU CRIOPREZERVAREA HOMOGREFELOR CARDIOVASCULARE**

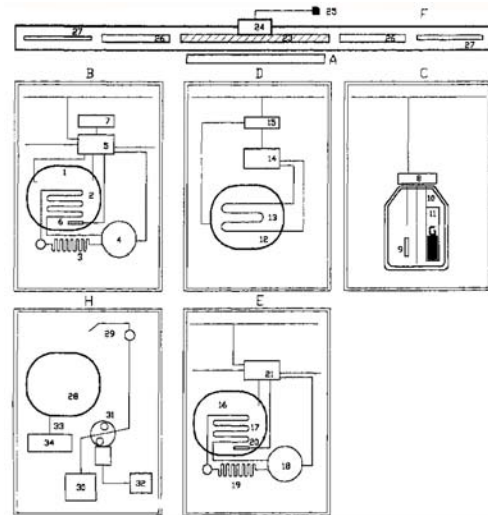
(57) Invenția se referă la un echipament pentru conservarea homogrefelor cardiovasculare, reprezentate prin artere, vene și valve cardiace, folosind o metodă criogenică pentru asigurarea viabilității acestora, în condițiile aseptiei acestora. Echipamentul conform invenției este alcătuit dintr-un stabilizator (B) de temperatură, un compartiment (C) de stocare homogrefe cardiovasculare și un revitalizator

(21) a 2002 00478 A2

(D) de homogrefe cardiovasculare, un refrigerator (E), pentru homogrefe cardiovasculare, un dispozitiv (F) de sterilizare a aerului, cu niște flacoane (G) sterile pentru ambalarea homogrefelor conservate și dintr-un decontaminator (H) pentru diagnosticare, iar toate operațiile sunt coordonate de către un calculator (A) de proces.

Revendicări: 1

Figuri: 1



(21) a 2003 00836 A2 (51) **A 45 F 5/02**; G 02 C 3/00 (22) 10.10.2003 (41) 30.03.2004//3/2004 (71) Ștefănescu Simona-Elena, Târgoviște, RO (72) Ștefănescu Simona-Elena, Târgoviște, RO (54) **CLEMĂ DE SUSȚINERE A OCHELARILOR**

(57) Prezenta invenție se referă la o clemă de susținere a ochelarilor, destinată suspendării ochelarilor, și utilizată prin agățarea ei de butoniera unui obiect vestimentar. Cleva de susținere a ochelarilor, conform invenției, este prevăzută cu o agrafă (e) dorsală, de forma unei picături alungite, și cu o tijă (n) anterioară, de care este legată printr-o îndoitură (b), agrafa dorsală (e) fiind simetrică față de un plan vertical I-II și dotată cu niște inflexiuni (i și j) executate la o distanță (h) de la niște îndoituri (a și b) și tangente la un plan I-I. Tija anterioară (n) are o lungime (o) mai mare decât o lungime (m) totală a menționatei agrafe dorsale (e) și este dotată la capătul ei inferior cu un ochi (p) de suspendare. Agrafa dorsală (e) este prevăzută, la partea inferioară, cu o porțiune (f) semicirculară, care are o rază (g) interioară cuprinsă între de 2 până la 5 ori grosimea unui fir (1). Distanța (h) la care sunt executate inflexiunile (i și j) este cuprinsă între 0,4 și 0,6 din

(21) a 2003 00836 A2

lungimea totală (m) a agrafei (e). Îndoiturile (a și b) sunt realizate la 180° și au o rază (c) de îndoire de 1,5...2 mm. Distanța (k) dintre capătul inferior al porțiunii semicirculare (f) și tija anterioară (n) este de 3...5 mm, iar lungimea (o) tije anterioare (n) este cuprinsă între 1,1 până la 1,3 ori lungimea totală (m) a agrafei dorsale (e).

Revendicări: 6

Figuri: 7

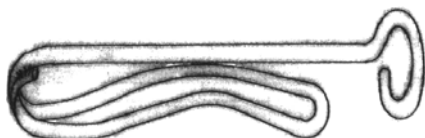


Fig. 1

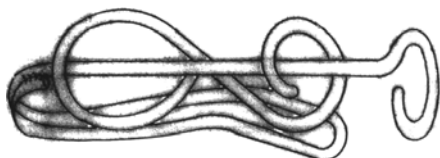


Fig. 7

(21) a 2001 00658 A2 (51) **A 47 J 27/00** (22) 11.06.2001 (41) 30.03.2004/1/3/2004 (71) *Popa Mihai, Vaslui, RO* (72) *Popa Mihai, Vaslui, RO* (54) **RECIPIENT CILINDRIC, REGLABIL ÎN VOLUM**

(57) Invenția se referă la un recipient cilindric, reglabil în volum, utilizat în domeniul casnic. Recipientul conform invenției este constituit dintr-un cilindru (1) exterior fix, cu baza inferioară închisă, și un cilindru (2) mobil interior care este introdus în interiorul cilindrului (1) fix, în peretele cilindrului (1) fix fiind practicat un canal (3) vertical care, la diverse înălțimi, are prevăzute niște canale (4) laterale sub formă de sfert de cerc, iar cilindrul (2) interior are prevăzut, la partea inferioară, un ghidaj (5) care poate glisa pe canalul (3) vertical și poate fi poziționat la diverse înălțimi prin introducerea ghidajului (5) în canalele (4) laterale, iar la partea superioară a cilindrului (2) interior se găsește un guler (6), în care sunt practicate alveole, pentru a permite ridicarea și rotația cilindrului (2) interior, iar la partea superioară a cilindrului (1) exterior, se găsește o garnitură (7) de tip inel, care permite etanșarea și glisarea cilindrului (2) interior.

Revendicări: 1

Figuri: 4

(21) a 2001 00658 A2

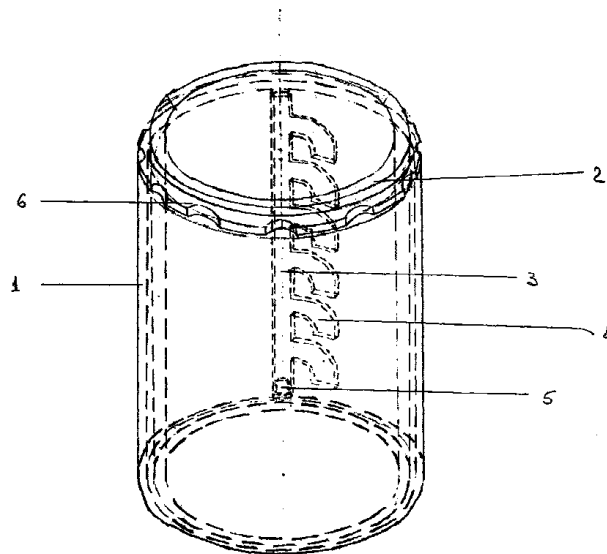


Fig. 4

(21) a 2003 00525 A2 (51) **A 61 C 15/00** (22) 16.06.2003 (30) 20.08.1995 US 60/002,026; 27.02.1996 US 60/005,184 (41) 30.03.2004/1/3/2004 (71) *Colgate-Palmolive Company, New York, US* (72) *Brady Joan, Yonkers, US; Benedict Helen, London, GB; Waguespack Kenneth, Highland Park, US; Oxseth Geir, Asker, NO; Vestheim Nils Terje, Oslo, NO; Sletbak Helge, Kolbotn, NO; Angelfoss Hilde, Asker, NO* (74) *Cabinet Enpora S.R.L., București* (54) **PERIUȚĂ DE DINȚI**

(57) Invenția se referă la o periuță de dinți, având o configurație a mânerului care să poată fi manevrată ușor de către utilizator și o configurație a perilor care să permită o acțiune de curățare îmbunătățită și acces la dinți și gingii. Periuța conform invenției este constituită dintr-un mâner (35) și un cap (50) cu fibre, având o suprafață (46) în care sunt încastrate niște fascicule (55, 75 și 95) de fibre, grupul (75) având o suprafață (77) de contact cu dinții, care este concavă față de suprafața (46), și niște fascicule (61, 62, 63, 64, 65 și 66) laterale, pe ambele părți, și două rânduri centrale (67 și 68) de fascicule, grupul de fascicule (95) oferă o suprafață (97) de contact cu dinții și este similară ca profil cu suprafața (57), și un rând de cinci fascicule (99) și două fascicule laterale (100 și 101) și un fascicul (102) central

(21) a 2003 00525 A2
posterior. Grupul (55) de fascicule ocupă 2,5 unități, iar grupul (95) ocupă 2,5 unități, amândouă sunt convexe, grupul (75) ocupă 3,5 unități și este concav. Raportul dintre convex și concav este 5 : 3,5 sau 1,4 : 1 sau 1 : 1 până la 2 : 1.

Revendicări: 8

Figuri: 39

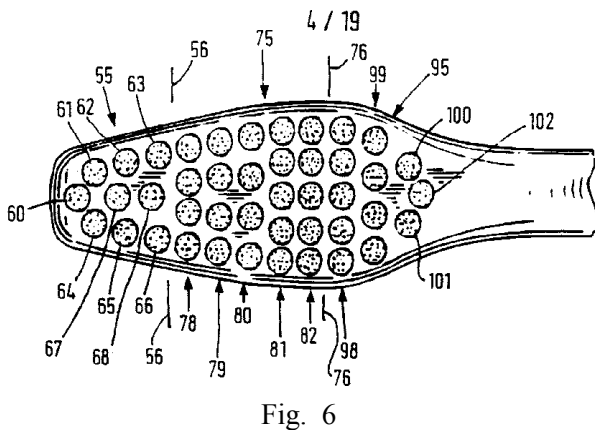


Fig. 6

(21) a 2002 01226 A2 (51) **A 61 F 2/01** (22) 19.09.2002 (41) 30.03.2004//3/2004 (71) *Institutul Național de Cercetare-Dezvoltare pentru Textile și Pielărie, București, RO* (72) *Ene Alexandra Gabriela, București, RO; Mihai Carmen, București, RO* (54) **PROTEZĂ VASCULARĂ ȘI PROCEDEU DE REALIZARE A ACESTEIA**

(57) Invenția se referă la o proteză vasculară destinată chirurgiei cardiovasculare în intervențiile chirurgicale de înlocuire sau de by-pass, în cazuri de afecțiuni anevrismale, și la un procedeu de realizare a acesteia. Proteza vasculară, conform invenției, este formată dintr-un suport textil, țesut din fire poliesterice filamenteare, cu densitatea de lungime 167 den/f32x1/120Z atât în urzeală, cât și în bătătură, sub formă tubulară cu diametru de minimum 8 mm, având inserat în urzeală un fir poliesteric filamentar, de culoare neagră, cu densitatea de lungime 167 den/f32x2/120Z.

Revendicări: 5

(21) a 2003 00846 A2 (51) **A 61 F 17/00** (22) 13.10.2003 (41) 30.03.2004//3/2004 (71) *Chirilă Doina-Anca, București, RO* (72) *Chirilă Doina-Anca, București, RO* (54) **TRUSĂ PENTRU URGENȚĂ MEDICALĂ**

(57) Invenția se referă la o trusă pentru urgență medicală, pentru personalul serviciilor de ambulanță. Trusa conform invenției are un compartiment (1) mic, un compartiment (2) de fiolaj, central, un perete (8) despărțitor și un compartiment (3) pentru aparatură medicală.

Revendicări: 8

Figuri: 17

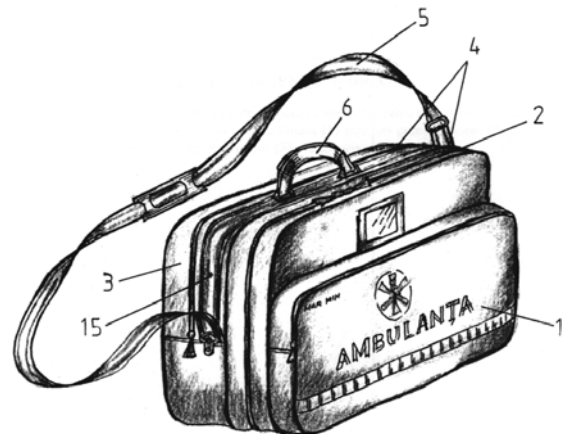


Fig. 1

(21) a 2001 00990 A2 (51) **A 61 H 13/00** (22) 04.09.2001 (41) 30.03.2004//3/2004 (71) *Popa Nicolae, București, RO* (72) *Popa Nicolae, București, RO* (54) **SET APARATE STOMATOLOGICE PENTRU MASAJ DENTAR ȘI PENTRU STABILIREA CORECTĂ A LINIEI DE OCLUZIE**

(57) Invenția se referă la un set de aparate stomatologice pentru masaj dentar. Setul de aparate, conform invenției, este compus dintr-un suport (1) pe care sunt montați niște traductori (2), care se introduc pe linia de ocluzie cu ajutorul unui mâner (3), iar apoi se determină mărimea fizică respectivă.

Revendicări: 1

Figuri: 2

(21) a 2001 00990 A2

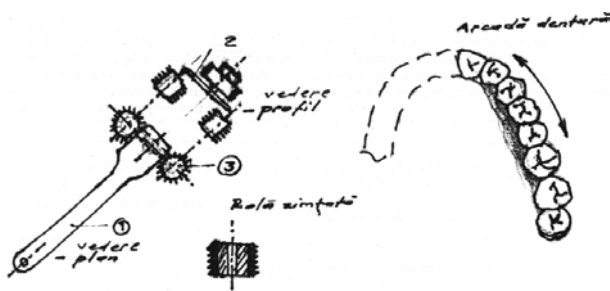


Fig. 1

(21) a 2001 00754 A2

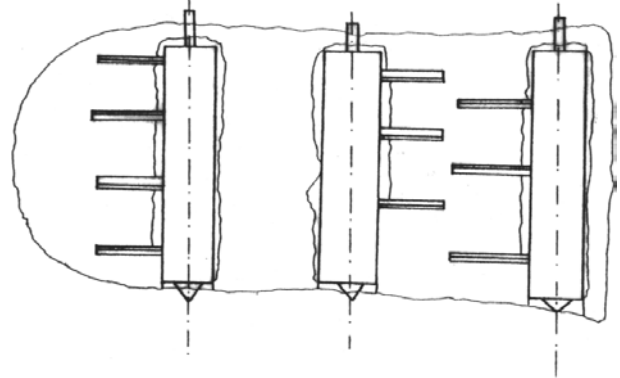


Fig. 2

(21) a 2001 00754 A2 (51) **A 61 H 1/00** (22) 29.06.2001 (41) 30.03.2004/13/2004 (71) Zăbavă Lucian, sat Costești, județul Iași, RO (72) Zăbavă Lucian, sat Costești, județul Iași, RO (54) **DISPOZITIV DE INFLUENȚARE A REZULTATULUI DETECTORULUI DE MINCIUNI ZL 0508**

(57) Invenția se referă la un dispozitiv de influențare a rezultatelor la detectorul de minciuni. Dispozitivul conform invenției este format din trei cilindri (C_1 , C_2 și C_3) prevăzuți, după cum urmează: primul cilindru (C_1) cu patru ace (a), al doilea cilindru (C_2) cu trei ace (a), iar cel de-al treilea cilindru (C_3) cu trei ace (a), mai existând și trei butoane (b) și o talpă de pantof prevăzută cu un locaș pentru introducerea cilindrilor (C_1 , C_2 și C_3).

Revendicări: 1
Figuri: 2

(21) a 2002 01195 A2 (51) **A 61 K 7/42** (22) 10.09.2002 (41) 30.03.2004/13/2004 (71) Farmec S.A., Cluj-Napoca, RO (72) Timbuș Ioan Victor, Cluj-Napoca, RO; Turdean Ioana Virginia, Cluj-Napoca, RO; Schenker Mariana Nicoleta, Cluj-Napoca, RO; Irimie Florin Dan, Cluj-Napoca, RO (74) Inventa-Agenție Universitară de Inventică S.R.L., București (54) **LOȚIUNE PENTRU CALMAREA ARSURILOR SOLARE**

(57) Invenția se referă la o loțiune destinată aplicării după plajă, pentru tratarea și calmarea eritemelor solare. Loțiunea conform invenției are în compoziție ca substanțe active 30...50% apă argiloasă; 0,1...0,2% alantoină; 0,2...0,5% D-pantenol; 1...3% extract de *Boswellia Serrata* și 0,3...0,7% mentol, înglobate într-o loțiune în sine cunoscută.

Revendicări: 1

(21) a 2002 01196 A2 (51) **A 61 K 9/107** (22) 10.09.2002 (41) 30.03.2004//3/2004 (71) *Farmec S.A., Cluj-Napoca, RO* (72) *Timbuș Ioan Victor, Cluj-Napoca, RO; Turdean Ioana Virginia, Cluj-Napoca, RO; Schenker Mariana Nicoleta, Cluj-Napoca, RO; Irimie Florin Dan, Cluj-Napoca, RO* (74) *Inventa-Agenție Universitară de Inventică S.R.L., București* (54) **EMULSIE PENTRU PLAJĂ CU FACTOR DE PROTECȚIE FP 15**

(57) Invenția se referă la o emulsie pentru plajă cu factor de protecție FP15, destinată protecției pielii împotriva radiațiilor ultraviolete, și care este rezistentă la apă. Emulsia pentru plajă, conform invenției, are în compoziție ca substanțe active 5...7% bioxid de titan micronizat; 0,4...1,5% argilă și 2...5% cocogliceride înglobate într-o emulsie cu o compoziție în sine cunoscută.

Revendicări: 1

(21) a 2003 00862 A2 (51) **A 61 N 1/00** (22) 22.10.2003 (41) 30.03.2004//3/2004 (71) *Simu Rareș Mihai, Cluj-Napoca, RO* (72) *Simu Rareș Mihai, Cluj-Napoca, RO* (54) **METODĂ DE TRATAMENT PRIN UNDE DE RADIO-FRECVENȚĂ MODULATE CU FRECVENȚE AUDIO**

(57) Invenția se referă la o metodă de tratament ambulator sau în clinici. Metoda conform invenției se bazează pe emisia unei unde de radiofrecvență modulată cu frecvențe audio, care este aplicată direct asupra corpului pacientului, cu ajutorul unor antene. Semnalul este generat cu ajutorul unui oscilator cu cuarț. Acesta este acordat pe o frecvență de ordinul MHz. Semnalul produs de oscilator este prelucrat în așa fel încât să conțină cât mai multe armonici. Semnalul rezultat arată ca un spectru de frecvențe, care sunt multipli ai frecvenței de bază și care ajung până la ordinul GHz. Apoi semnalul este amplificat cu ajutorul unui amplificator de putere, de bandă largă. Emisia se realizează cu antene, direct aplicate la nivelul palmelor și tălpilor sau localizat la nivelul zonei afectate. La suprafața antenelor sunt aplicate anumite figuri geometrice (de exemplu fractali), realizate din materiale conductive. Modularea semnalului de bază se realizează cu

(21) a 2003 00862 A2

ajutorul unui alt oscilator în domeniul audio (0...20000 Hz) sau se poate realiza de pe un computer, printr-un soft special conceput. Modularea se face cu anumite frecvențe audio, în funcție de afecțiunea tratată.

Revendicări: 1

Figuri: 1

(21) a 2003 00786 A2 (51) **A 63 F 7/00** (22) 23.09.2003 (41) 30.03.2004//3/2004 (71) *D' Toys S.R.L., Sf. Gheorghe, RO* (72) *Fustos Tibor, Sfântu Gheorghe, RO* (54) **JOC MAGNETIC**

(57) Invenția se referă la un joc magnetic destinat copiilor și/sau adulților, care conține piese magnetice de diferite forme și culori, care se pot așeza, pe diferite suprafețe metalice sau nemetalice, și care pot fi tipărite în forme complexe. Jocul magnetic, conform invenției, este alcătuit din niște piese (1) de joc magnetice, ștanțate în diverse forme și/sau din alte piese (2) magnetice tip puzzle, cu o structură stratificată, compusă dintr-un strat (a) de carton tipărit și un strat (b) magnetic flexibil. Jocul magnetic conține o tablă (3) de joc, compusă din două straturi (c) de carton care învelesc o placă (d) de oțel. Piese magnetice (1 și 2) pot fi așezate pe tabla (3) de joc sau pe orice altă suprafață cu conținut ridicat de fier (de exemplu, ușa unui frigider), situație în care jocul se poate prezenta și fără tabla de joc proprie.

Revendicări: 4

Figuri: 4

(21) a 2003 00786 A2

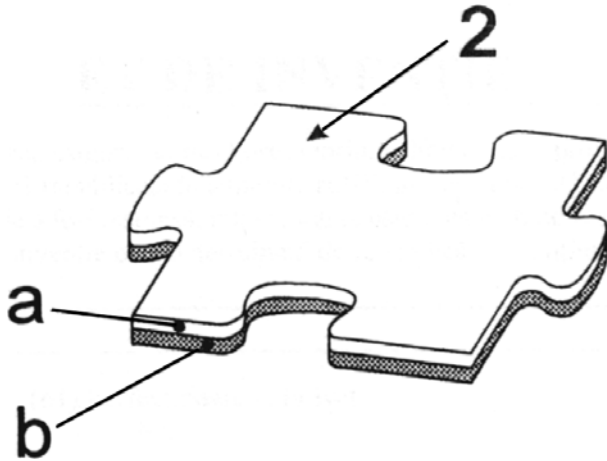


Fig. 2

(21) a 2002 01210 A2 (51) **B 01 D 53/04** (22) 13.09.2002 (41) 30.03.2004/1/3/2004 (71) Petrescu Stelian, Iași, RO; Pîrlog Mihaela, Botoșani, RO; Cârjă Gabriela, Iași, RO (72) Petrescu Stelian, Iași, RO; Pîrlog Mihaela, Botoșani, RO; Cârjă Gabriela, Iași, RO (54) **UTILAJ PENTRU ADSORBȚIE**

(57) Invenția se referă la un utilaj pentru adsorbția, în regim continuu sau discontinuu, a unui component sau a mai multor componente în stare gazoasă, cu ajutorul unui adsorbant solid, granular, aflat în strat fix. Utilajul conform invenției este alcătuit dintr-o incintă (1) de formă paralelipipedică, având în interior o bandă (3) transportatoare, perforată, înfășurată pe niște tambure (2), niște șibăre (4) și niște pereți (5, 6, 7 și 8) despărțitori, care compartimentează incinta (1) în niște camere de adsorbție și respectiv, de răcire, care alternează, materialul solid granular, care constituie adsorbantul, trecând succesiv cu ajutorul benzii (3) transportatoare prin camerele de adsorbție, în contracurent cu faza gazoasă care străbate stratul de material existent pe bandă (3), la nivelul fiecărei camere de adsorbție, și apoi trece prin camera de răcire corespunzătoare, preluând cantitatea de căldură degajată prin adsorbție.

Revendicări: 1

Figuri: 6

(21) a 2002 01210 A2

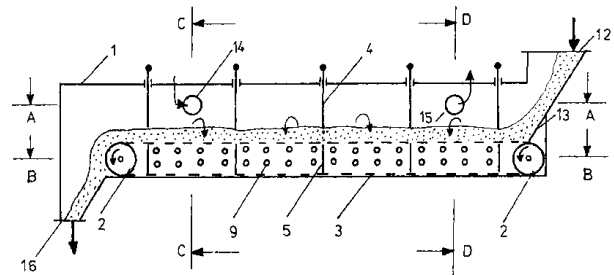


Fig. 1

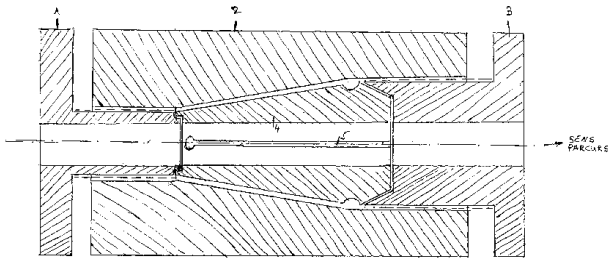
(21) 99-00315 A2 (51) **B 21 C 1/04** (22) 24.03.1999 (41) 30.03.2004/1/3/2004 (71) S.C. Alma Teh S.R.L., Iași, RO (72) Aruștei Alexandru, Iași, RO (54) **PROCEDEU ȘI INSTALAȚIE PENTRU TREFILAREA SECVENȚIALĂ LINIARĂ CU PENSETE PE LUNGIMI NELIMITATE**

(57) Invenția se referă la un procedeu și la o instalație pentru trefilarea secvențială liniară cu pensețe pe lungimi nelimitate. Procedeu conform invenției are o primă fază, în care proba spițuită și lubrifiată se așază axial pe direcția de trefilare, cu spițul trecut prin matrița sprijinită pe capătul bancului, după care se prinde spițul cu pisica și se execută prima trefilare, iar apoi se demontează pisica și se introduce spițul în dispozitivul cu penseta prin penseta deschisă, întregul dispozitiv glisând înapoi pe probă până lângă matriță, după care se închide penseta, prin strângere pe con și se execută un număr similar de trefilări, până la terminarea operațiunii. Instalația conform invenției este prevăzută cu o flanșă (1) care asigură depresarea unei pensețe (4) și închide un corp (2) cilindro-conic în care se află penseta (4) în care s-au practicat niște fante (5).

Revendicări: 2

Figuri: 1

(21) 99-00315 A2



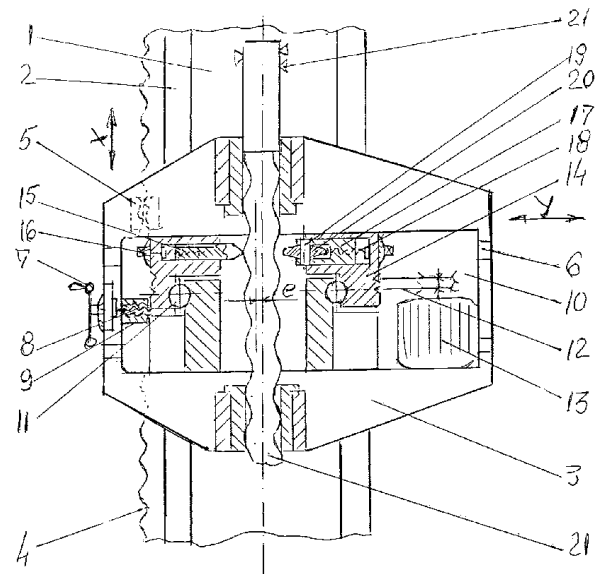
(21) a 2001 00744 A2 (51) **B 23 B 27/00** (22) 26.06.2001
(41) 30.03.2004/1/3/2004 (71) *Gidaro Prodex S.R.L.,*
Vilcănești, RO (72) *Neagu Gheorghe, Ploiești, RO* (54) **DISPOZITIV DE STRUNJIT ȘI RULAT**

(57) Invenția se referă la un dispozitiv de strunjit și rulat suprafețe cilindrice și rotoare de pompă elicoidală cu un început. Dispozitivul conform invenției este prevăzut cu un cap (14) rotativ, în care se fixează un cuțit (15), cu un șurub (16) gradat, pentru realizarea strunjirii suprafeței cilindrice sau a elicei unui rotor (21) de pompă elicoidală cu un început, apoi se acționează cu niște șuruburi (18) gradate, niște suporturi (17) decalate la 120°, niște bolțuri (19), niște role (20) profilate până ating suprafața de rulat, rularea realizându-se prin compunerea mișcărilor de rotație a rotorului (21), a rotelor (20) și o mișcare axială corelată cu pasul elicei rotorului (21), realizată cu un șurub conducător (4).

Revendicări: 1

Figuri: 1

(21) a 2001 00744 A2



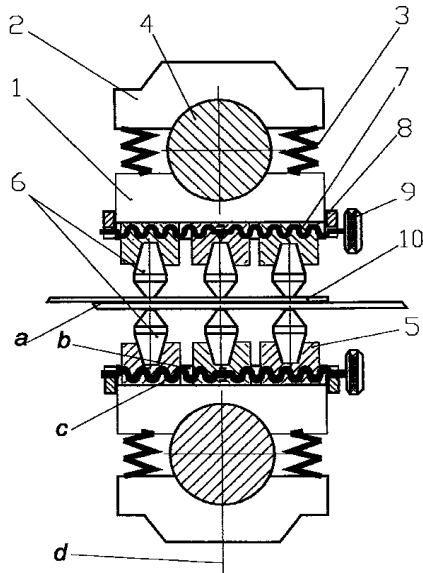
(21) a 2002 00927 A2 (51) **B 23 K 11/11** (22) 28.06.2002
(41) 30.03.2004/1/3/2004 (71) *Gladcov Petre, București,*
RO; Gladcov Cătălin, București, RO (72) *Gladcov Petre,*
București, RO; Gladcov Cătălin, București, RO (54) **DIS-**
POZITIV ȘI PROCEDEU DE SUDARE ÎN PUNCTE

(57) Invenția se referă la un dispozitiv și la un procedeu de sudare în puncte, prin rezistență electrică. Dispozitivul conform invenției este format din două subansambluri simetrice față de un plan (a) al sudurilor, fiecare din aceste subansambluri fiind constituit dintr-un corp (1) interior și un corp (2) exterior, poziționate articulat, pe brațele mașinilor universale de sudat, pe corpul (1) interior fiind poziționate, pe niște ghidaje (b) sau pe niște bare de ghidare, unul, doi, trei, patru sau cinci suporturi (5) ale unor electrozi (6) de contact, poziționarea lor realizându-se simetric față de un plan (d) al axelor brațelor mașinii universale de sudat, cu ajutorul unor șuruburi (7) stânga-dreapta. Procedeu conform invenției cuprinde: fixarea în niște șuruburi stânga-dreapta a numărului dorit de suporturi ale electrozilor, la distanța dorită, introducerea suporturilor în ghidaje, fixarea lagărelor șuruburilor de manevră, reglarea forței de strângere între corpurile subansamblurilor și brațele mașinii de sudat, reglarea parametrilor

(21) a 2002 00927 A2
 ciclului de sudare al mașinii, urmând realizarea simultană a unui număr de suduri egal cu numărul de perechi de electrozi.

Revendicări: 2

Figuri: 1



(21) a 2002 00045 A2 (51) **B 23 Q 11/10** (22) 17.01.2002
 (41) 30.03.2004//3/2004 (71) *Damiean N. Cristian, Iași, RO* (72) *Damiean N. Cristian, Iași, RO* (54) **DISPOZITIV DE RĂCIRE A CUȚITULUI DE STRUNG**

(57) Invenția se referă la un dispozitiv de răcire folosit pentru răcirea simultană a cuțitului și semifabricatului, în vederea obținerii unor rezultate mai bune în cadrul unui proces de prelucrare. Dispozitivul conform invenției se compune dintr-o placă (1) de bază, pe care se fixează o placă (2) rotativă, ce are la partea superioară un cuțit (3) ghidat de niște știfturi (4), prinderea în dispozitiv a cuțitului (3) făcându-se cu ajutorul unor șuruburi (6), iar manevrarea întregului ansamblu realizându-se prin intermediul unei manete (7), presiunea de alimentare fiind asigurată de un grup hidraulic (9), racordarea dintre dispozitiv și grupul hidraulic (9) făcându-se cu un ștuț (8).

Revendicări: 1

Figuri: 2

(21) a 2002 00045 A2

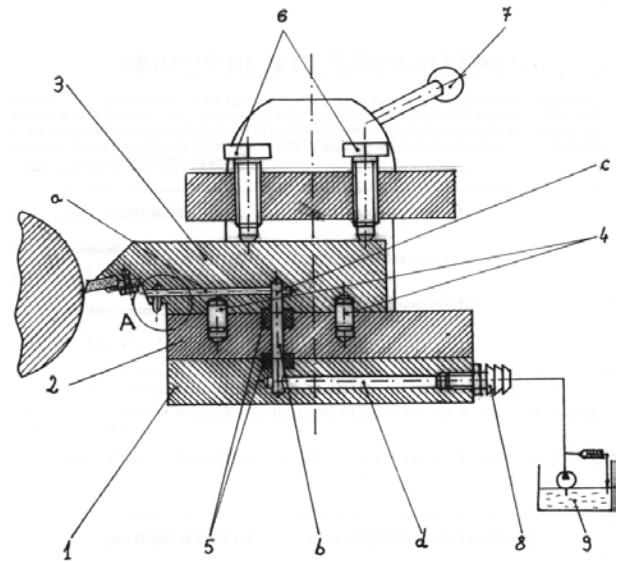


Fig. 1

(21) a 2003 00866 A2 (51) **B 27 N 3/02**; B 27 N 3/04
 (22) 27.10.2003 (41) 30.03.2004//3/2004 (71) *Vasinc Ioan, Brănești, județul Ilfov, RO* (72) *Vasinc Ioan, Brănești, județul Ilfov, RO* (54) **PLACĂ AGLOMERATĂ ȘI PROCEDEU DE REALIZARE A ACESTEIA**

(57) Invenția se referă la o placă aglomerată, de anumite dimensiuni și forme, și la un procedeu de obținere a acesteia dintr-un material compozit, prin compactare sub presiune cu ajutorul agentului termic sau a microundelor. Placa conform invenției este constituită din 50...80% particule lignocelulozice, deșeuri sau subproduse ale altor procese tehnologice și din 20...48% mase plastice reciclate din deșeuri menajere industriale și 5...25% alte materiale de umplură ca hârtie, cârpe, frunze, lemne, adaosuri pentru ignifugare, coloranți etc.

Revendicări: 13

Figuri: 3

(21) a 2001 00494 A2 (51) **B 32 B 31/06**; B 32 B 31/12; B 32 B 31/20 (22) 04.11.1999 (30) 06.11.1998 US 09/187,994 (41) 30.03.2004/3/2004 (86) US 99/25959 04.11.1999 (87) WO 00/27635 18.05.2000 (71) *Lilly Industries, Inc., Indianapolis, US* (72) *Chen Frank, Greensboro, US; Muselman Greg, Greensboro, US; Idol Travis, W., King, US; Nowak David, H., Highpoint, US* (74) *Cabinet Enpora S.R.L., București* (54) **PROCEDEU PENTRU ACOPERIREA SUBSTRATURILOR COMPOZITE ÎN PRESĂ**

(57) Invenția se referă la un procedeu de acoperire, în presă, a substraturilor compozite utilizate în construcții. Procedeuul conform invenției cuprinde următoarele etape: formarea unui laminat de acoperire, care cuprinde o peliculă dintr-o compoziție de strat de grunduire ce conține un polimer termoplastic sau termorigid, dispersabil în apă, pelicula fiind formată ca o masă de bază de polimer reticulat chimic și o peliculă de strat de acoperire care include o compoziție de latex de polimer termorigid sau termoplastic; aducerea în contact a peliculei de strat de grunduire cu o suprafață a unui suport compresibil care cuprinde fibre sau particule și o compoziție de liant; presarea suportului și a laminatului de acoperire între suprafețele metalice încălzite, într-o presă, și demularea din presă a substratului compozit acoperit cu polimer.

Revendicări: 50

(21) a 2003 00831 A2 (51) **B 42 D 15/08**; B 41 J 13/12 (22) 09.10.2003 (41) 30.03.2004/3/2004 (71) *Schiaua Romică, București, RO* (72) *Schiaua Romică, București, RO* (54) **PLIC POȘTAL CU ELEMENT DE DESCHIDERE**

(57) Invenția se referă la un plic poștal și la o metodă de deschidere a acestuia, care asigură protecție împotriva violării conținutului în timpul destinat transportului prin poștă, a corespondenței. Plicul conform invenției este alcătuit dintr-o anvelopă (1) din hârtie, pe a cărei desfășurată, pe partea sa dinspre interior, se aplică un fir (2) de desfacere așezat în lungul celor patru laturi, pe care urmează să se facă pliarea, iar la unul dintre colțurile anvelopei (1) asamblate, firul (1) fiind prevăzut cu un ochi (a) de prindere, care rămâne în afara anvelopei (1) după pliarea și lipirea unor clape (b sau c) ale acesteia. Metoda pentru deschiderea plicului, conform invenției, cuprinde ținerea plicului într-o mână și apucarea cu două degete ale celeilalte mâini a ochiului de care se trage într-o direcție perpendiculară pe suprafața anvelopei, pentru a rupe hârtia din jurul colțului respectiv, pe o lungime de 1,5...2 cm, iar în continuare, se trage de fir în sensul dorit, trăgând de acesta după o direcție aflată în același plan cu

(21) a 2003 00831 A2

anvelopa, fie spre o clapă superioară într-un sens, fie spre o clapă dreaptă (c) într-un alt sens, clape adiacente poziției ochiului până la tăierea întregii laturi alese.

Revendicări: 2

Figuri: 3

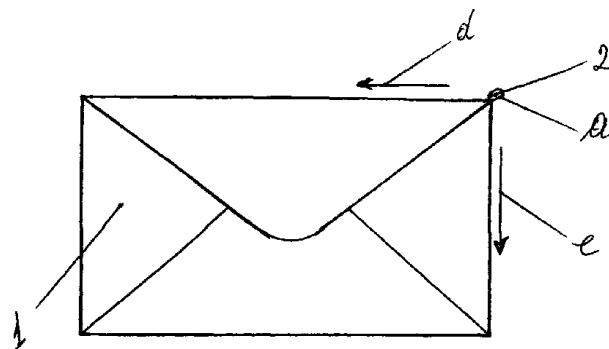


Fig. 1

(21) a 2002 01143 A2 (51) **B 60 L 15/00**; B 60 L 7/00 (22) 23.08.2002 (41) 30.03.2004/3/2004 (71) *Icepe S.A., București, RO* (72) *Șlaiher Sigismund, București, RO* (54) **SISTEM DE ACȚIONARE ȘI REGLAJ VITEZĂ PENTRU VEHICULE ELECTRICE**

(57) Invenția se referă la un sistem de acționare și reglaj viteză pentru vehicule electrice. Sistemul conform invenției este alcătuit din unul sau mai multe motoare electrice de curent continuu, în construcție cilindrică sau disculară, cu două sau mai multe înfășurări rotorice de curent continuu (7 și 8), identice și independente din punct de vedere electric, legate de colectoare (9 și 10). Înfășurările pot fi legate în serie sau paralel, cu ajutorul unui comutator electromecanic, obținându-se astfel, în cazul a două înfășurări rotorice, jumătate din viteza maximă și viteza maximă, iar în cazul a trei înfășurări rotorice, trei viteze: un sfert, jumătate din viteza maximă și viteza maximă. Pe rotor este amplasat un ventilator (11), care aspiră aerul printr-o fereastră (12) și îl evacuează printr-o a doua fereastră (13), răcind atât înfășurările din întrefier, cât și colectoarele (9 și 10). Pe axul motor este aplicată o frână acționată mecanic sau electric, un cuplaj centrifugal și un tahogenerator fixate între motor și roată.

Revendicări: 2

Figuri: 2

(21) a 2002 01143 A2

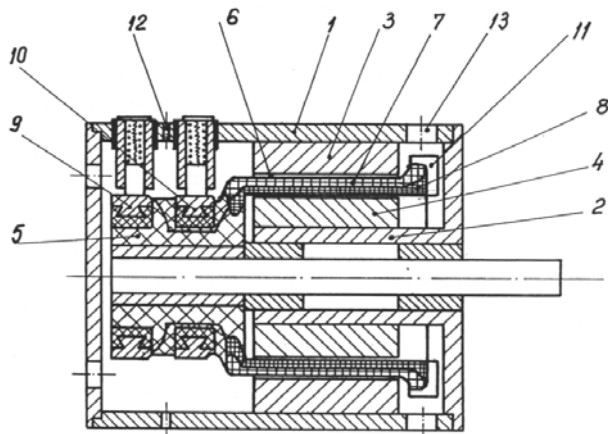


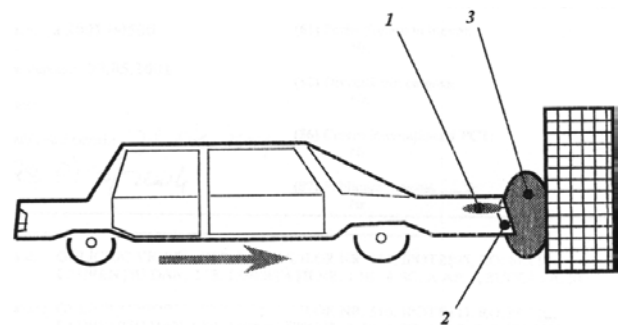
Fig. 1

(21) a 2001 00500 A2 (51) **B 60 R 19/20** (22) 09.05.2001 (41) 30.03.2004/13/2004 (71) *Guliciuc Viorel, Ipotești, RO; Milici Laurențiu Dan, Suceava, RO* (72) *Guliciuc Viorel, Ipotești, RO; Milici Laurențiu Dan, Suceava, RO* (54) **SISTEM DE PROTECȚIE ÎN CAZUL COLIZIUNILOR**

(57) Invenția se referă la un sistem ce permite protecția unor sisteme în mișcare, în vederea atenuării efectelor distructive în cazul coliziunilor cu alte sisteme-obiecte, dispozitive sau substanțe, solide sau lichide. Sistemul de protecție în cazul coliziunilor, conform invenției, se compune din unul sau mai multe sisteme independente sau integrate, alcătuite dintr-un senzor (1) de proximitate, ce comandă o butelie (2) cu gaz sub presiune și unul sau mai multe baloane (3) din material elastic, pliate, situate în puncte aflate pe caroseria sistemului protejat, la alegerea utilizatorului, recomandate de producător, sau pe toate părțile acestuia.

Revendicări: 1
Figuri: 1

(21) a 2001 00500 A2



(21) a 2002 00972 A2 (51) **B 62 B 11/00**; B 01 D 24/02 (22) 11.07.2002 (41) 30.03.2004/13/2004 (71) *Tehno Bionic S.R.L., Buzău, RO* (72) *Pascu Constantin, Buzău, RO; Alneaimi Omar Abdulrahman Jasmen E., Dubai, AE* (74) *Cabinet N.D. Gavril S.R.L., București* (54) **DISPOZITIV PENTRU TRATAREA AERULUI DIN INSTALAȚIILE DE VENTILARE ȘI CONDIȚIONARE**

(57) Invenția se referă la un dispozitiv pentru tratarea aerului folosit în cadrul unei instalații de ventilare și/sau condiționare. Dispozitivul conform invenției este alcătuit dintr-un filtru (1) realizat dintr-o cutie (4) alcătuită din polipropilenă, cu fețele laterale prevăzute cu niște perforații (a), care permit trecerea aerului și împiedică împrăștierea unui material (5) de filtrare montat prin intermediul unui braț (3) articulată la o distanță de 1...10 cm în fața unei guri (2) de ieșire a aerului ventilat și/sau condiționat.

Revendicări: 2
Figuri: 3

(21) a 2002 00972 A2

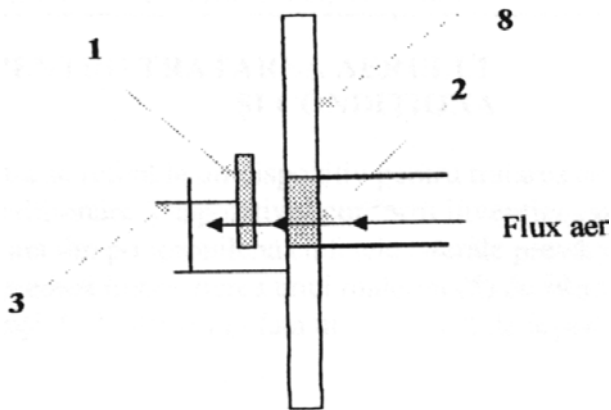


Fig. 1

(21) a 2001 00669 A2 (51) **B 62 D 55/08** (22) 11.06.2001 (41) 30.03.2004/1/3/2004 (71) Oancea Iulian, Pașcani, județul Iași, RO (72) Oancea Iulian, Pașcani, județul Iași, RO (54) **SISTEM DE TRANSPORT**

(57) Invenția se referă la un sistem de transport automat pe șenile, destinat utilizării sale în fabrici pentru transportul diferitelor utilaje, pentru transportul în comun și pentru roboți industriali. Sistemul de transport, conform invenției, este alcătuit dintr-o parte fixă, alcătuită dintr-o cale (6) de rulare și o parte mobilă, alcătuită din niște benzi (1 și 2) cu șenile magnetice legate de niște arbori (3 și 4) fixați între ei prin intermediul unui șasiu (5), iar atunci când șenilele magnetice (1 și 2) apasă pe calea de rulare (6), se realizează închiderea circuitului electric format din electromagneții din fața șenilelor (1 și 2), care atrage sistemul înainte, și din electromagneții din spatele șinelor (1 și 2), care împing sistemul, astfel realizându-se mișcarea sistemului.

Revendicări: 2

Figuri: 2

(21) a 2001 00669 A2

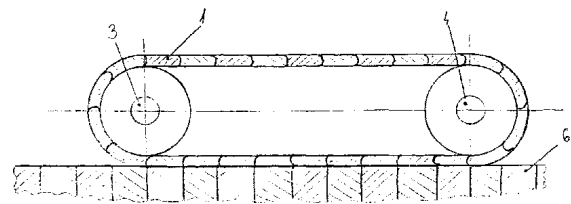


Fig. 1

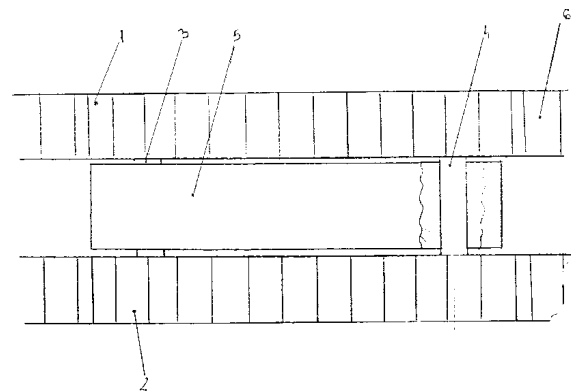


Fig. 2

(21) a 2003 00665 A2 (51) **B 62 K 1/00**; B 62 K 3/12 (22) 06.08.2003 (41) 30.03.2004/1/3/2004 (71) Modoran Novac, Filiași, județul Dolj, RO (72) Modoran Novac, Filiași, județul Dolj, RO (54) **MOTOCICLU CU TRACTARE MULTIPLĂ**

(57) Invenția se referă la un motocicletu pentru deplasări în centre urbane aglomerate, de agrement sau pentru întreceri sportive de performanță. Motociclu conform invenției este prevăzut cu o traversă (4) asamblată cu o roată (1) motoare, traversa (4) rigidizând o furcă (3) prevăzută cu un ax (5) pentru montarea articulată a unui ghidon (7) și a unui tub (8) al unui cadru (9) posterior poziționat în plan orizontal cu un cadru (12) anterior fixat de furcă (3).

Revendicări: 4

Figuri: 2

(21) a 2003 00665 A2

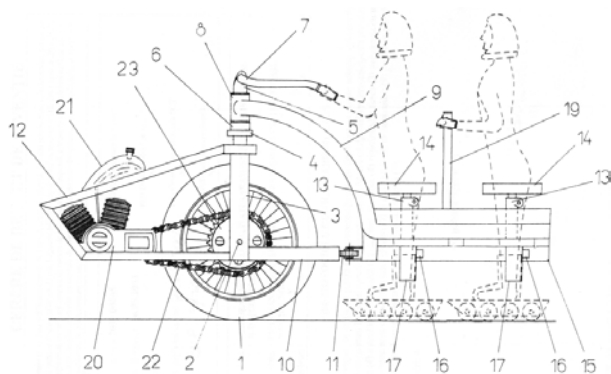


Fig. 1

(21) a 2003 00666 A2

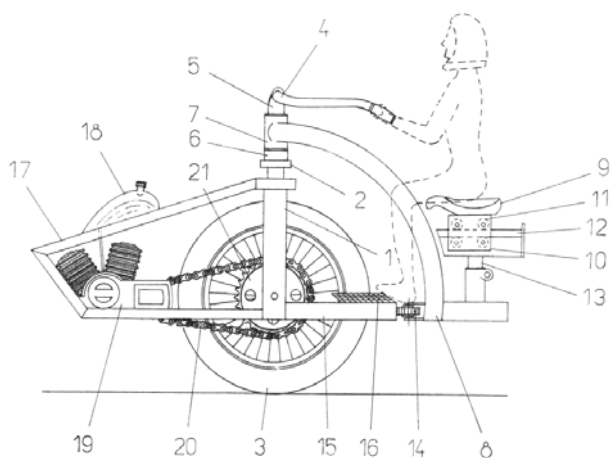


Fig. 1

(21) a 2003 00666 A2 (51) **B 62 K 11/00** (22) 06.08.2003
(41) 30.03.2004/13/2004 (71) Modoran Novac, Filiași, județul Dolj, RO (72) Modoran Novac, Filiași, județul Dolj, RO (54) **MOTOCICLU CU O ROATĂ**

(57) Invenția se referă la un motocicletu pentru deplasări de agrement și pentru manifestări sportive de performanță. Motocicluul conform invenției are un cadru (8) posterior, curbat, fixat de un tub (7) și o rolă (14) liberă, iar în partea inferioară a unui cadru (17) anterior, este montat un motor (19) cu ardere internă, destinat antrenării unei roți (3) motoare.

Revendicări: 3

Figuri: 3

(21) a 2003 00295 A2 (51) **B 62 K 17/00** (22) 07.04.2003
(41) 30.03.2004/13/2004 (71) Modoran Novac, Filiași, județul Dolj, RO (72) Modoran Novac, Filiași, județul Dolj, RO (54) **BICICLETĂ CU ÎNTOARCERE PE LOC**

(57) Invenția se referă la o bicicletă pentru deplasări de agrement sau pentru întreceri sportive. Bicicleta conform invenției este constituită dintr-o roată (26) directoare dispusă în partea din spate și o roată (9) motoare, de profil lenticular, dispusă în față, iar roata (26) directoare este manevrată cu ajutorul unui cablu (22) încrucișat poziționat pe niște roți (21 și 23) ale unei furci (24) și al unui tub (18) de comandă prevăzut cu un ghidon (16).

Revendicări: 4

Figuri: 4

(21) a 2003 00295 A2

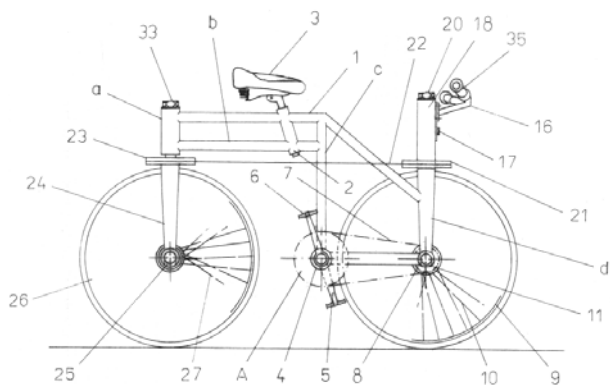


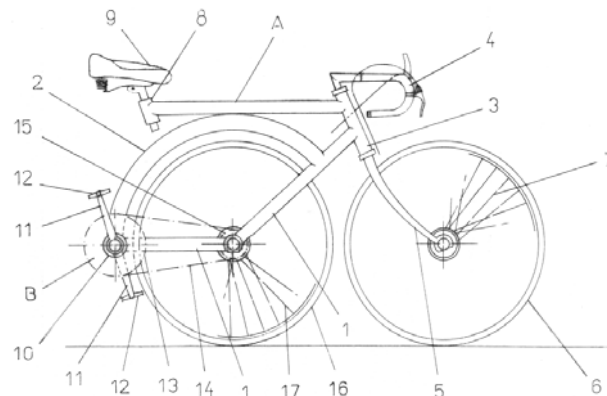
Fig. 1

(21) a 2003 00296 A2 (51) **B 62 K 17/00** (22) 07.04.2003
 (41) 30.03.2004//3/2004 (71) *Modoran Novac, Filiași, județul Dolj, RO* (72) *Modoran Novac, Filiași, județul Dolj, RO* (54) **BICICLETĂ CU ROȚI APROPIATE**

(57) Invenția se referă la o bicicletă pentru deplasări uzuale, de agrement sau pentru întreceri sportive. Bicicleta conform invenției are niște roți (6 și 16) apropiate, iar pentru coborârea ciclistului de pe o șa (9) folosește un cadru (A) compus dintr-un lonjeron (2) curbat, solidarizat cu o furcă (1) posterioară, asamblată cu un butuc (10).

Revendicări: 1
 Figuri: 1

(21) a 2003 00296 A2



(21) a 2002 00027 A2 (51) **B 64 C 11/00** (22) 11.01.2002
 (41) 30.03.2004//3/2004 (71) *Matei Dănuț-Gheorghe, București, RO* (72) *Matei Dănuț-Gheorghe, București, RO* (54) **APARAT DE ZBOR-BIROMCOPTER**

(57) Invenția se referă la un aparat de zbor, cu aterizare și decolare pe verticală. Aparatul de zbor, conform invenției, este prevăzut cu două rotoare (2) cu pale, care se învârt în sensuri opuse, în jurul unei grinzi (9) orizontale, cu ajutorul unor manșoane (10) cilindrice, iar o aripă (3) are o contraaripă (6).

Revendicări: 3
 Figuri: 4

(21) a 2002 00027 A2

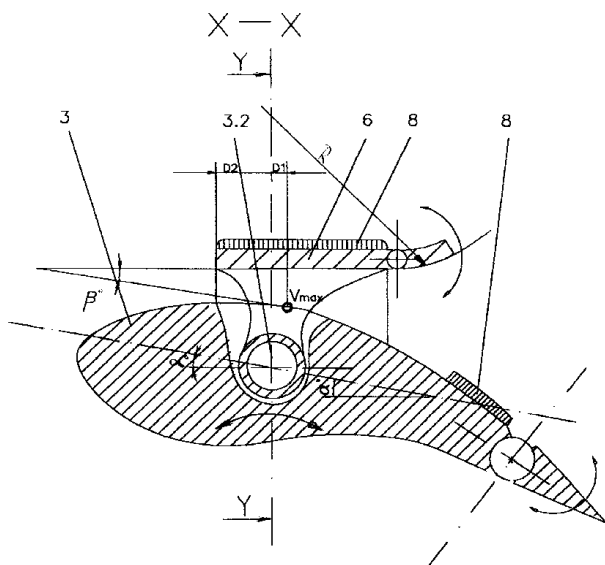


Fig. 4

(21) a 2002 00067 A2 (51) **B 64 C 11/00** (22) 25.01.2002
 (41) 30.03.2004/1/3/2004 (71) Matei Dănuț-Gheorghe, București, RO (72) Matei Dănuț-Gheorghe, București, RO
 (54) **APARAT DE ZBOR MULTI-ROMCOPTER**

(57) Invenția se referă la un aparat de zbor cu aterizare și decolare pe verticală. Aparatul conform invenției are niște rotoare (2) cu pale amplasate perechi pe câte o grindă (9) orizontală, lateral față de aparat, iar rotoarele (2) cu pale solidarizate de niște tije (7) de susținere și niște grinzi (9) orizontale se pot roti în plan vertical, simultan, fiind comandate de un calculator aflat la bordul aparatului.

Revendicări: 4

Figuri: 4

(21) a 2002 00067 A2

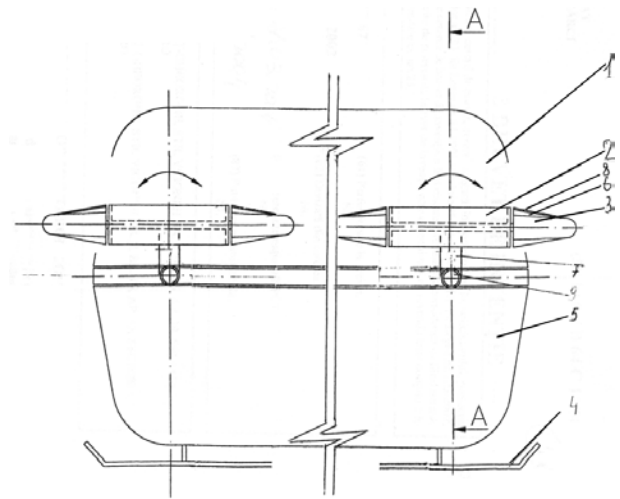


Fig. 1

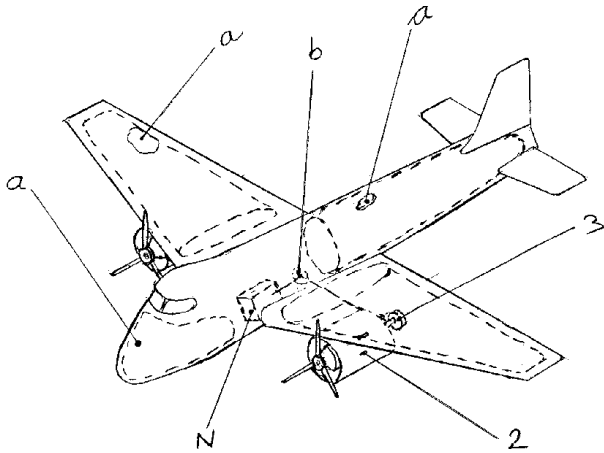
(21) a 2001 00190 A2 (51) **B 64 C 39/00** (22) 21.02.2001
 (41) 30.03.2004/1/3/2004 (71) Mihăilescu I. Virgil, Galați, județul Galați, RO (72) Mihăilescu I. Virgil, Galați, județul Galați, RO (54) **APARAT DE ZBOR ACȚIONAT CU MOTOR PNEUMOTERMODINAMIC**

(57) Invenția se referă la un aparat de zbor acționat cu motor pneumotermodinamic, care poate evolua de la nivelul solului sau de pe suprafața apei, până la o înălțime oarecare, cu viteză de înaintare variabilă. Aparatul de zbor, conform invenției, utilizează ca agent motor aerul comprimat aflat în niște rezervoare (a), la o presiune superioară presiunii de lucru, fiind prevăzut cu niște motoare (2) al căror cap cu gabarit mic este poziționat într-un batiu tubular, iar aerul distribuit la presiunea de lucru pune în mișcare o turbină/volant, în sine cunoscută, montată solidar cu un ax, la extremitatea căruia se află o elice.

Revendicări: 2

Figuri: 1

(21) a 2001 00190 A2



(21) a 2003 00813 A2 (51) **B 65 G 33/18**; B 65 G 33/08; B 65 G 33/14 (22) 27.02.2002 (30) 06.04.2001 US 09/828.009; 13.02.2002 CA 2.371.506 (41) 30.03.2004//3/2004 (86) CA 02/00243 27.02.2002 (87) WO 02/081343 17.10.2002 (71) Lepage Charles, Vonda, Saskatchewan, CA (72) Lepage Charles, Vonda, Saskatchewan, CA (74) Rominvent S.A., București (54) **TRANSPORTOR DE MATERIAL GRANULAR**

(57) Invenția se referă la un transportor de material granular dintr-o poziție aflată pe sol într-o poziție înălțată. Transportorul conform invenției cuprinde un buncăr (17) de alimentare, având un capăt (21) frontal fixat pe un capăt de intrare a unui tub, și o bandă (7) fără sfârșit pentru transportul materialului din buncăr (17) către un capăt de descărcare al tubului, în buncăr (17) fiind montați cel puțin doi melci (25 și 27) poziționați deasupra benzii (7) fără sfârșit și în exterior față de capătul de intrare al tubului, banda (7) și melcii (25 și 27) fiind acționați cu mijloace adecvate de antrenare, melcii (25 și 27) antrenati în mișcare de rotație transportă materialul granular din buncăr (17) către capătul de intrare al tubului, astfel încât să asigure o alimentare completă a capătului de intrare al tubului, materialul granular fiind apoi transportat către capătul de descărcare al tubului de către bandă (7).

Revendicări: 20

Figuri: 5

(21) a 2001 01206 A2 (51) **B 64 D 25/00** (22) 05.11.2001 (41) 30.03.2004//3/2004 (71) Cioc Ion, Craiova, județul Dolj, RO (72) Cioc Ion, Craiova, județul Dolj, RO (54) **PROCEDEU DE MĂRIRE A SIGURANȚEI DE ZBOR**

(57) Invenția se referă la un procedeu de mărire a siguranței de zbor în transportul de persoane sau de marfă de importanță deosebită. Procedeu conform invenției realizează mărirea siguranței de zbor prin dublarea tuturor motoarelor cu câte un sistem de catapultare individual, cu care, în cazul unor defecțiuni iremediabile, motorul respectiv să poată fi catapultat automat, iar în locul lui va fi pornit automat motorul care este dublura sa.

Revendicări: 1

Figuri: 3

(21) a 2003 00813 A2

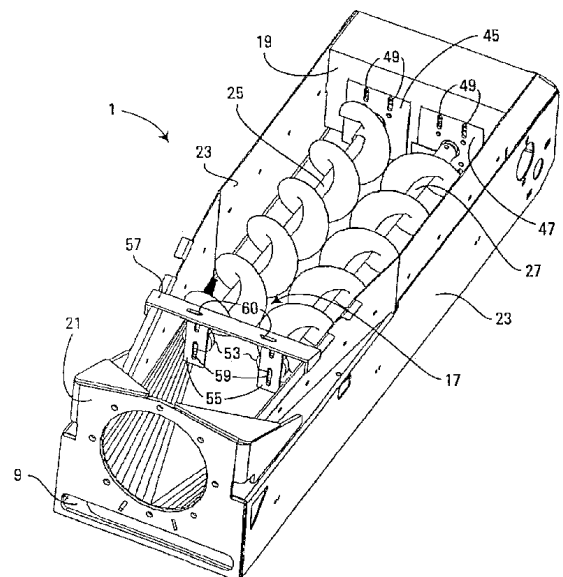


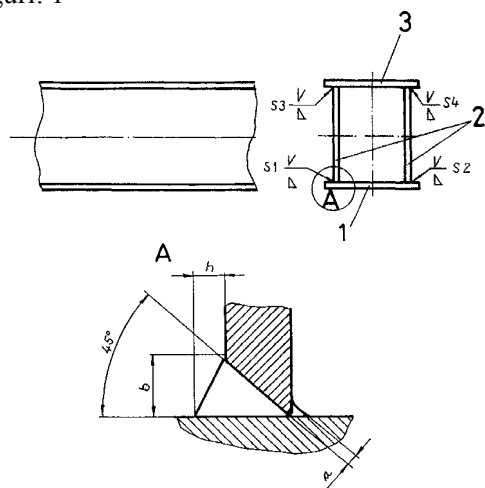
Fig. 1

(21) a 2001 01393 A2 (51) **B 66 C 23/02** (22) 20.12.2001 (41) 30.03.2004/1/3/2004 (71) Rădulescu Ștefan, Ploiești, RO (72) Rădulescu Ștefan, Ploiești, RO (54) **BRAȚ DE MACARA**

(57) Invenția se referă la un braț de macara realizat din mai multe elemente sudate. Brațul de macara, conform invenției, este realizat din patru elemente sudate, care sunt: o talpă (1) inferioară, doi pereți (2) laterali și o placă (3) superioară, sudarea lor efectuându-se atât pe exterior, cât și pe interior.

Revendicări: 3

Figuri: 1



(21) a 2001 01129 A2 (51) **C 02 F 1/00**; C 02 F 101:20 (22) 17.10.2001 (41) 30.03.2004/1/3/2004 (71) Institutul de Metale Neferoase și Rare, Pantelimon, județul Ilfov, RO (72) Ulmanu Mihaela, București, RO; Velea Teodor, București, RO (54) **PROCEDEU DE PURIFICARE AVANSAȚĂ A APELOR ÎNCĂRCATE CU METALE GRELE TOXICE**

(57) Invenția se referă la un procedeu de purificare avansată a apelor uzate încărcate cu metale grele toxice. Procedeu conform invenției constă în aceea că apele uzate cu conținut de plumb, zinc, cadmiu și cupru, sub formă de azotați și sulfați, se tratează cu tuf vulcanic, la raport solid:lichid cuprins între 1:100 și 1:500, la $pH=6...8$, timp de 20...200 min, cu agitare la temperatura ambiantă, urmată de separarea solidului din soluție prin filtrare și prelucrarea solidului, cu obținerea unei soluții în care concentrația metalului greu este mai mică de 0,4 mg/l, care soluție se poate recircula sau evacua.

Revendicări: 1

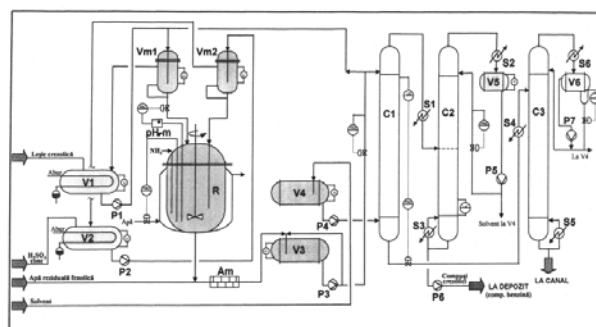
(21) a 2002 01208 A2 (51) **C 02 F 1/26** (22) 12.09.2002 (41) 30.03.2004/1/3/2004 (71) Rafinăria Dărmănești S.A., Dărmănești, județul Bacău, RO (72) Muja Ilie, Ploiești, RO; Anastasiu Valentin, Onești, județul Bacău, RO; Rădulescu Constantin, Onești, județul Bacău, RO; Găureanu Toader, Onești, județul Bacău, RO; Zamfirache Radu, Ploiești, RO; Vrîncianu Eugenia, Ploiești, RO; Verdes Basarab, Dărmănești, județul Bacău, RO; Pascu Vasile, Pitești, județul Argeș, RO; Angheluță Octavian, Dărmănești, județul Bacău, RO; Stanciu Nicolae, Onești, județul Bacău, RO (54) **PROCEDEU PENTRU DEFENOLAREA APELOR REZIDUALE DIN RAFINĂRII PRIN SOLVENTARE CU ALCOXI-TERȚ-ALCANI SUPERIORI**

(57) Invenția se referă la un procedeu de defenolare a apelor reziduale din rafinării, datorită acțiunii deosebit de toxice a fenolilor asupra organismelor vii. Procedeu conform invenției constă în scindarea cu acid sulfuric concentrat a leșiilor cresolice obținute în faza de meroxare a benzinei de cracare catalitică, urmată de extracția lichid-lichid în contracurent cu alcoolii alcoxi-terț-alcani insolubili sau parțial solubili în apă, extractul fiind supus distilării, solventul fiind recirculat, iar rafinatul fiind dirijat în canalizare sau supus operației de stripare, pentru eliminarea solventului, în funcție de solventul utilizat.

Revendicări: 4

Figuri: 1

(21) a 2002 01208 A2



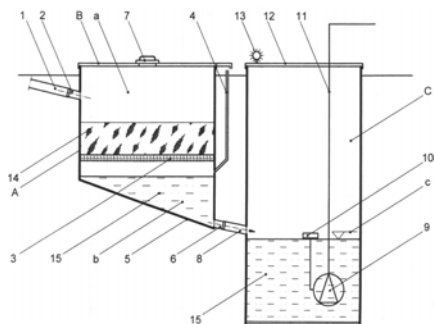
(21) a 2002 00955 A2 (51) **C 02 F 3/00** (22) 08.07.2002 (41) 30.03.2004//3/2004 (71) *Țiru Vlad, Braşov, RO* (72) *Țiru Vlad, Braşov, RO* (54) **PROCEDU ŞI INSTALAŢIE BIOLOGICĂ PENTRU EPURAREA APELOR MENAJERE**

(57) Invenţia se referă la un procedeu şi la o instalaţie pentru epurarea biologică a apelor menajere, care este destinată, în special, epurării apelor rezultate de la toalete, putând fi utilizată în orice gospodărie individuală. Procedeu conform invenţiei cuprinde colectarea apei reziduale şi deversarea ei peste o biomasă, pentru amorsarea unui proces de degradare a reziduurilor, apoi având loc o separare a apei de reziduurile grosiere, concomitent cu oxigenarea acesteia şi a biomasei în vederea continuării procesului de degradare a reziduurilor prin intermediul microorganismelor, apa filtrată fiind condusă gravitaţional spre a fi stocată, în vederea evacuării, pentru a fi utilizată, imediat ce este atins un nivel prestabilit. Instalaţia conform invenţiei este prevăzută cu un recipient (A) de colectare, acoperit cu un capac (B) de vizitare dotat cu o clapetă (7) de încărcare şi cu un recipient (C) de stocare în care este poziţionat un plutitor (10) electric conectat la o pompă (8) submersibilă şi la un semnalizator (13) optic, recipientele (A) şi (C) fiind în comunicare,

(21) a 2002 00955 A2
recipientul (A) de colectare fiind prevăzut cu o placă (3) filtrantă, deasupra căreia se formează o incintă (a) superioară, iar dedesubt o incintă (b) delimitată la partea inferioară de un fund (5) înclinat, cu incinta (b) inferioară comunicând un canal (4) de aerisire.

Revendicări: 3

Figuri: 1



(21) a 2001 00301 A2 (51) **C 03 C 6/00** (22) 15.03.2001 (41) 30.03.2004//3/2004 (71) *Nicolescu Mirela Sidonia, Bucureşti, RO* (72) *Nicolescu Mirela Sidonia, Bucureşti, RO* (54) **OBIECTE DECORATIVE DIN COMPOZIȚII SIMPLE ŞI MIXTE DE FRITĂ CRISTALIZATĂ CARE ÎNGLOBEAZĂ 40...90% DEŞEURI INDUSTRIALE**

(57) Invenţia se referă la obiecte decorative realizate din compoziţii simple şi mixte de frită cristalizată, care înglobează 40...90% deşeuri industriale. Obiectele decorative, conform invenţiei, sunt constituite din: 50...80% cioburi de sticlă albă şi colorată, 25...60% cenuşă de termocentrală, 40...90% deşeuri din roci argiloase care conţin CaO, Fe₂O₃ şi MgO şi 50...90% deşeuri mixte.

Revendicări: 7

(21) a 2001 00302 A2 (51) **C 03 C 6/00** (22) 15.03.2001 (41) 30.03.2004//3/2004 (71) *Nicolescu Mirela Sidonia, Bucureşti, RO; Boroica Lucica, Bucureşti, RO* (72) *Nicolescu Mirela Sidonia, Bucureşti, RO; Boroica Lucica, Bucureşti, RO* (54) **PLĂCI TIP MÔZAIK DIN PUDRE DE STICLĂ SINTERIZATE ŞI PROCEDUL DE OBTINERE**

(57) Invenţia se referă la un produs sub formă de plăci de tip mozaic şi la un procedeu de obţinere a produsului respectiv. Produsul conform invenţiei este constituit din 40...90% pudră de sticlă silico-calco-sodică sau 30...60% pudră de sticlă borosilicatică, 5...20% frită sau fragmente neregulate de sticlă în limite de granulaţie de 0,5...2 mm, 5...50% frită sau fragmente neregulate de sticlă care încorporează 70...90% deşeuri de cenuşă de termocentrală sau alte deşeuri toxice, 3...20% din unul dintre componentele Al₂O₃, wollastonit, nisip cuarţos, deşeuri de roci naturale, 0,5...3% oxizi metalici, săruri de metale tranziţionale, şpan de Cu, bronz şi Sn, 2...6% aditivi organici de legare. Procedeu conform invenţiei constă în fritarea şi/sau concasarea şi măcinarea constituenţilor în limitele granulometrice stabilite, prepararea amestecului umed cu aditivi organici de legare, granulararea amestecului, presarea masei pentru obţinerea produsului în stare crudă, sinterizarea plăcilor presate.

Revendicări: 2

(21) a 2003 00822 A2 (51) **C 04 B 2/02** (22) 07.10.2003 (41) 30.03.2004//3/2004 (71) *Boghiu Ștefan, Galați, RO* (72) *Boghiu Ștefan, Galați, RO* (54) **PROCEDEU DE OBȚINERE A VARULUI DOLOMITIC**

(57) Invenția se referă la un procedeu de obținere a varului dolomit, hidratat, precum și a varului nehidratat, utilizat în domeniul industriei materialelor pentru construcții, precum și ca adaos în industria metalurgică feroasă și neferoasă sau în tratarea apelor uzate, în agricultură, la fabricarea hârtiei sau la extracția zahărului. Procedeu conform invenției cuprinde concasarea la o granulație de 20...40 mm a dolomitei, care este sortată, spălată și depozitată într-o instalație de alimentare a unui cuptor de calcinare rotativ cu circulație în echicurent sau a unui cuptor vertical cu circulație în contracurent, după care dolomita granulată este alimentată în cuptor și preîncălzită la o temperatură de 480...530°C prin intermediul aerului recirculat și, în continuare, se produce calcinarea dolomitei la o temperatură de 980...1100°C, timp de 5...7 h, temperatura de calcinare fiind asigurată de un reactor cu combustie stoichiometrică, varul dolomit ars fiind descărcat, din cuptorul de calcinare, într-un răcitor cu aer, în care temperatura varului ars scade până la o temperatură de 40...60°C, aerul de răcire fiind recirculat pentru

(21) a 2003 00822 A2

preîncălzirea materialului în faza de alimentare cu dolomită a cuptorului, varul dolomit ars fiind trecut într-o instalație industrială de hidratare în praf, iar restul de var, de la hidratarea în praf, este hidratat, în exces, cu trei părți de apă, fiind obținut varul dolomit gras sub formă de pastă; în continuare, varul dolomit hidratat fiind încărcat într-o instalație de însăcuit, în vederea preambalării și livrării.

Revendicări: 1

(21) a 2003 00746 A2 (51) **C 04 B 40/02**; C 04 B 28/14 (22) 07.03.2002 (30) 08.03.2001 FR 01/03350 (41) 30.03.2004//3/2004 (86) FR 02/00831 07.03.2002 (87) WO 02/070435 12.09.2002 (71) *Serras Edouard, Neuilly-sur-Seine, FR; Gaillard Jean-Marie, Limoges, FR* (72) *Serras Edouard, Neuilly-sur-Seine, FR; Gaillard Jean-Marie, Limoges, FR* (74) *Rominvent S.A., București* (54) **METODĂ DE PRODUCERE A ELEMENTELOR DE CONSTRUCȚIE**

(57) Invenția se referă la o metodă de producere a elementelor de construcție bazate pe ipsos. Metoda conform invenției constă în introducerea unui amestec de ipsos, filer granular și apă într-un cofraj (10) cu pereții rigizi, de forma unui paralelipiped dreptunghic, și fiind constituit din patru pereți (12) laterali rigizi, nedeformabili, și o placă (14) superioară și o placă (16) inferioară, care sunt asamblate demontabil față de pereții laterali (12), placa (16) inferioară este așezată pe masa unei prese hidraulice, comprimarea amestecului de ipsos, filer și apă, cu o presiune de 150 bari și la o temperatură de 20 până la 25°C, prin determinarea cristalizării rapide a ipsosului în apă, la încetarea comprimării amestecului.

Revendicări: 13

Figuri: 3

(21) a 2003 00746 A2

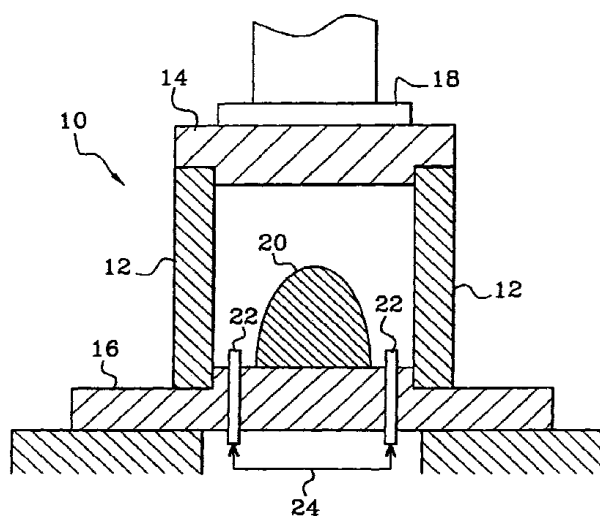


Fig. 1

(21) a 2002 00967 A2 (51) **C 07 C 7/00**; C 07 C 31/22 (22) 11.07.2002 (41) 30.03.2004//3/2004 (71) *Soctech S.A., București, RO* (72) *Vlădulescu Constantin Marius, București, RO*; *Râmneanțu Anca, Râmnicu Vâlcea, RO*; *Georgescu Emil, București, RO*; *Huțuțui Paul, București, RO*; *Vlădulescu Lucian, București, RO*; *Șipoș Leontin, București, RO* (54) **PROCEDEU DE PURIFICARE A GLICERINEI**

(57) Invenția se referă la un procedeu de purificare a glicerinei. Procedeu conform invenției constă în precipitarea soluțiilor de glicerină cu suspensie de hidroxid de calciu, în prezența a 0,4...0,8 ml de sulfat de aluminiu (0,8...0,9% Al)/kg până la pH= 8...10,5, urmată de reducerea pH-ului la 7 prin barbotare de CO₂, adăugarea a 0,02...0,05 g clorură de bariu/kg sau echivalentul în bariu al altei sări solubile, urmată de coagulare cu soluție de 0,1...0,2% poli(acrilamide), decantare și filtrare, trecerea pe schimbători de ioni, purificare avansată pe rășini reticulate adsorbante și eliminarea finală a peptidelor prin coagulare, la evaporarea soluțiilor la peste 50% glicerină și filtrarea lor.

Revendicări: 1

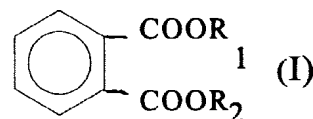
(21) a 2002 00978 A2 (51) **C 07 C 51/41** (22) 12.07.2002 (41) 30.03.2004//3/2004 (71) *Soctech S.A., București, RO* (72) *Vlădulescu Constantin Marius, București, RO*; *Râmneanțu Anca, Râmnicu Vâlcea, RO*; *Opreșcu Ion, București, RO*; *Vlădulescu Lucian Constantin, București, RO*; *Huțuțui Paul, București, RO* (54) **PROCEDEU DE OBTINERE A STEARAȚILOR METALICI**

(57) Invenția se referă la un procedeu de obținere a stearaților metalici. Procedeu conform invenției constă în tratarea sub agitare a unei suspensii de oxizi, hidroxizi sau carbonați de Mg, Ca, Ba, Zn, Pb, Al, la care se adaugă săruri de amoniu, clorură, azotat, sulfat, acetat, la un raport molar cu acidul stearic de 0,01...0,05, cu o suspensie de acid stearic în apă cu adaos de 0,15...1% emulgator precum dietanolamina sau trietanolamina, urmată de o fierbere a suspensiei timp de 15...30 min, o stocare a acesteia, pentru maturare, timp de 48 h, după care se obține o suspensie de stearat fină și ușor de filtrat.

Revendicări: 1

(21) a 2003 00625 A2 (51) **C 07 C 69/00**; C 07 C 69/80 (22) 17.07.2003 (41) 30.03.2004//3/2004 (71) *Mirci Liviu Eduard, Timișoara, RO*; *Boran Sorina, Timișoara, RO* (72) *Mirci Liviu Eduard, Timișoara, RO*; *Boran Sorina, Timișoara, RO* (54) **ESTERI MICȘTI, MULTIFUNCȚIONALI**

(57) Invenția se referă la esteri ftalici micști, cu structură simetrică sau asimetrică, și la un procedeu de obținere a acestora. Esterii ftalici, conform invenției, au formula generală I:



în care R₁ este diferit de sau același cu R₂. Procedeu de obținere a esterilor ftalici, conform invenției, cuprinde esterificarea anhidridei ftalice cu un alcool de tip alifatic-aromatic cu structură complexă, într-o singură fază, cu exces de componente alcoolice, în prezența unui solvent organic, în cataliză acidă, la reflux.

Revendicări: 2

(21) a 2002 01180 A2 (51) **C 07 C 211/08** (22) 02.09.2002 (41) 30.03.2004//3/2004 (71) *Mopeka Impex S.R.L., Timișoara, RO* (72) *Vincze Martin Antoniu, Timișoara, RO* (74) *Constantin Ghiță Office, Timișoara, județul Timiș* (54) **PROCEDEU DE OBTINERE A UNOR PRODUSI CUATERNARI PE BAZĂ DE ALCHIL-DIMETILAMINE**

(57) Invenția se referă la un procedeu de obținere a unor produse cuaternare pe bază de alchildimetilamine, utilizate ca agenți de suprafață cationici, în industria extractivă și de prelucrare primară a țiteiului, respectiv în compoziții fluidizante pentru transportul țiteiului. Procedeu conform invenției cuprinde reacția dintre alchildimetilamine cu clorura de metil, în mediu polar neapós.

Revendicări: 1

(21) a 2002 00844 A2 (51) **C 07 C 217/14**; C 07 C 217/30; C 07 D 211/14; A 61 K 31/135; A 61 P 11/14 (22) 15.12.2000 (30) 15.12.1999 CA 2.292.351 (41) 30.03.2004/3/2004 (86) CA 00/01508 15.12.2000 (87) WO 01/44167 21.06.2001 (71) *Nortran Pharmaceuticals Inc., Vancouver, British Columbia, CA* (72) *Choi Lewis Siu Leung, Burnaby, CA; Beatch Gregory, N., Vancouver, CA; Page Clive, P., Londra, GB* (74) *Rominvent S.A., București* (54) **COMPUȘI CUATERNARI DE AMONIU ȘI UTILIZAREA LOR CA AGENȚI ANTITUSIVI**

(57) Invenția se referă la compuși cuaternari de amoniu și la utilizarea acestora ca agenți antitusivi, la animale cu sânge cald, inclusiv la om. Compușii conform invenției au formula Y-J-EAn⁺ (I), în care J este ales în mod independent dintre grupările cu formulele II, III și IV.

Revendicări: 57

Figuri: 3

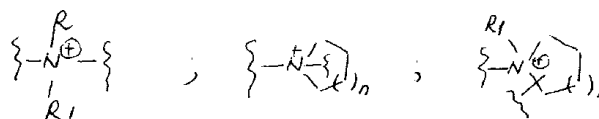
(21) a 2002 00199 A2 (51) **C 07 C 259/00** (22) 25.02.2002 (41) 30.03.2004/3/2004 (71) *Tudorașcu Marius, București, RO; Mărculescu Afrodita Doina, Iași, RO; Tudorașcu Ștefania, București, RO* (72) *Tudorașcu Marius, București, RO; Mărculescu Afrodita Doina, Iași, RO; Tudorașcu Ștefania, București, RO* (54) **PROCEDEU CHIMIC PENTRU OBTINEREA ACETILSALICILATULUI DE ACETILCOLINĂ**

(57) Invenția se referă la un procedeu chimic pentru obținerea acetilsalicilatului de acetilcolină, care poate fi administrat pacienților cu gripă care au și alte afecțiuni cardiace, hepatice, ulcer gastric și duodenal, îndeosebi diabeticii dependenți de insulină. Procedeu conform invenției constă în transformarea în colină, bază liberă a clorurii de colină anhidră, prin tratarea acesteia cu hidroxid de sodiu în mediu alcoolic, neutralizarea filtratului alcoolic de colină cu acid acetilsalicilic, acetilarea salicilatului de colină la acetilsalicilat de acetilcolină, într-un mediu omogen, izolarea și purificarea produsului finit.

Revendicări: 3

(21) a 2002 00846 A2 (51) **C 07 D 295/195**; C 07 D 295/10; C 07 D 295/08; C 07 C 237/34; C 07 C 219/26; C 07 D 295/18; A 61 K 31/16; A 61 P 11/14; C 07 C 219/14 (22) 15.12.2000 (30) 15.12.1999 CA 2.929.350 (41) 30.03.2004/3/2004 (86) CA 00/01507 15.12.2000 (87) WO 01/44218 21.06.2001 (71) *Nortran Pharmaceuticals Inc., Vancouver, British Columbia, CA* (72) *Choi Lewis Siu Leung, Burnaby, CA; Beatch Gregory, N., Vancouver, CA; Page Clive, P., Londra, GB* (74) *Rominvent S.A., București* (54) **SĂRURI CUATERNARE DE AMINE ACICLICE SAU CICLICE N-SUBSTITUITE SUB FORMĂ DE COMPUȘI FARMACEUTICI**

(57) Invenția se referă la utilizarea unor compuși cuaternari de amoniu ca ingrediente active pentru prepararea unui medicament folosit la tratarea și/sau prevenirea tusei la animale cu sânge cald, inclusiv la om. Compușii utilizați, conform prezentei invenții, au formula I: Y-J-E An⁺, în care J este ales din grupul format din:



Revendicări: 74

Figuri: 2

(21) a 2000 00725 A2 (51) **C 08 L 9/06**; C 09 K 9/00 (22) 17.07.2000 (41) 30.03.2004/3/2004 (71) *Institutul de Chimie Macromoleculară "Petru Poni", Iași, RO* (72) *Barboiu Virgil, Iași, RO; Rusu Elena, Iași, RO; Grigoriu George Ervant, Iași, RO; Buzdugan Emil, București, RO; Ghioca Paul Niculae, București, RO* (54) **COMPOZIȚIE FOTOINSOLUBILIZABILĂ, SOLUBILĂ ÎN SOLVENȚI ORGANICI, ȘI PLACĂ DE IMPRIMARE PE BAZA ACEȘTEIA**

(57) Invenția se referă la o compoziție fotoinsolubilizabilă, solubilă în solvenți organici, și la o placă fotosensibilă de imprimare realizată cu această compoziție. Compoziția conform invenției este constituită din 50...95 părți copolimer tribloc stiren-dienă-stiren, în care blocul dienic poate fi poliizopren sau polibutadienă; 5...30 părți ester acrilic al unui polioli; 0,1...10 părți fotoinițiator; 0,1...1 părți inhibitor de polimerizare termică; 0,1...1 părți antioxidant și 0,1...1 părți captor fotoactivabil de oxigen, și se prelucrează sub formă de strat fotosensibil prin calandrare la cald. Placa fotosensibilă pentru matrițe de imprimare, conform invenției, este constituită dintr-un suport poliesteric sau metalic, pe care este lipit, prin intermediul unui strat de copolimer stiren-izopren parțial epoxidat, stratul fotosensibil din compoziția conform invenției.

Revendicări: 3

(21) a 2002 00934 A2 (51) **C 09 C 1/24** (22) 01.07.2002 (41) 30.03.2004/1/3/2004 (71) *Institutul de Cercetări Chimice, București, RO; Societatea "Colorom" S.A.- Codlea, județul Brașov, RO* (72) *Ruse Mircea, București, RO; Athanasiu Angela Anca, București, RO; Ioniță Elena, RO; Alifanti Constantin, București, RO; Rotaru Lidia, București, RO; Bonte Traian Radu, Codlea, RO; Murzea Sofia, Brașov, RO* (54) **PROCEDEU DE OBTINERE A PIGMENȚILOR DE OXIZI DE FIER**

(57) Invenția se referă la un procedeu de obținere a pigmentilor de oxizi de fier, din gama de culori galben, brun și negru. Procedeu conform invenției constă în reducerea nitroderivaților aromatici cu șpan de fier în soluție apoasă de electrolit, în prezența unui agent tensioactiv din clasa compușilor de tip alchilfenol polietoxilați, ales din seria cu gradul de etoxilare $n=4...22$, în concentrație gravimetrică (%) față de nitroderivatul aromatic de 1...6%, iar după precipitarea alcalină a oxizilor de fier, masa de reacție este trecută la temperatura de 70...100°C printr-un sistem de două site diferite, cu dimensiunea ochiurilor sitelor între 50 și 100 μ , și este filtrată, după care turta de pigment este spălată și purificată în condiții cunoscute.

Revendicări: 2

(21) a 2002 00935 A2 (51) **C 09 C 1/24** (22) 01.07.2002 (41) 30.03.2004/1/3/2004 (71) *Institutul de Cercetări Chimice, București, RO; Societatea "Colorom" S.A.- Codlea, județul Brașov, RO* (72) *Ruse Mircea, București, RO; Athanasiu Angela Anca, București, RO; Ioniță Elena, RO; Alifanti Constantin, București, RO; Rotaru Lidia, București, RO; Bonte Traian Radu, Codlea, RO; Murzea Sofia, Brașov, RO* (54) **PROCEDEU DE OBTINERE A PIGMENȚILOR BRUNI DE OXID DE FIER**

(57) Procedeu de obținere a pigmentilor bruni de oxid de fier prin prelucrarea șlamului de fier rezultat dintr-un procedeu clasic de reducere Bechamps. Procedeu conform invenției constă în adăugarea, la faza de purificare, a unui agent tensioactiv din clasa compușilor de tip alchilfenol polietoxilați, ales din seria cu gradul de etoxilare $n=4...22$, lucrându-se la un raport gravimetric (%) agent tensioactiv: pigment de 1...6%, urmată de alcalinizarea masei de reacție la pH slab alcalin, pentru transformarea $FeCl_2$ formate în pigment brun de oxid de fier.

Revendicări: 1

(21) a 2001 01190 A2 (51) **C 09 K 3/14** (22) 02.11.2001 (41) 30.03.2004/1/3/2004 (71) *Abrom S.A., Bârlad, județul Vaslui, RO* (72) *Chirvase Gheorghe, Bârlad, județul Vaslui, RO; Prisăcariu Geta, Bârlad, județul Vaslui, RO; Niculici Vasile, Bârlad, județul Vaslui, RO* (74) *Cabinet de Proprietate Industrială "Lazăr Elena", Buzău* (54) **PROCEDEU ȘI COMPOZIȚIE DE OBTINERE A CORPURILOR ABRAZIVE CU TIJĂ**

(57) Invenția se referă la un procedeu și la o compoziție de obținere a corpurilor abrazive cu tijă, folosite pentru prelucrarea interioară a oțelurilor aliate și înalt aliate, fonte, aluminiu, materiale plastice, sticlă și tehnică dentară. Procedeu conform invenției constă în alegerea și dozarea materialelor abrazive în funcție de destinația corpului abraziv; amestecarea acestora timp de 3 min; adăugarea liantului și amestecarea cu restul compoziției; adăugarea umectantului la o temperatură de 60°C și omogenizarea amestecului; dozarea amestecului și turnarea acestuia în forme diferite, presarea formelor, arderea corpurilor abrazive, după scoaterea acestora din forme, la o temperatură de 1280±30°C; tijarea corpurilor, care se face în funcție de tipul chitului, pentru fixarea tijei. Compoziția conform invenției este constituită din 59...86% materiale abrazive, alese dintre electrocorindon normal, nobil alb sau nobil roz, carbură de siliciu verde sau neagră; 9...36%

(21) a 2001 01190 A2

liant, reprezentând amestecuri de frite cu materiale argiloase; 3...6% umectant obținut dintr-un amestec de ceară și cloretenă sau ceară și acetat de butil, procente fiind exprimate față de întreaga masă a compoziției.

Revendicări: 9

(21) a 2002 01333 A2 (51) **C 10 L 1/10**; C 10 L 1/22 (22) 28.10.2002 (41) 30.03.2004//3/2004 (71) *Rafinăria Dărmănești S.A., Dărmănești, județul Bacău, RO* (72) *Dimonie Mihai Dumitru, București, RO; Lupu Angela, București, RO; Hubca Gheorghe, București, RO; Cobianu Nicolae, București, RO; Teodorescu Sava Mircea, București, RO; Anastasiu George Valentin, Onești, județul Bacău, RO; Verdeș Basarab Ioan, Dărmănești, județul Bacău, RO; Angheluță Octavian, Dărmănești, județul Bacău, RO; Brik Tatiana, Dărmănești, județul Bacău, RO; Hostina Aura, Dărmănești, județul Bacău, RO; Poenaru Eugen, Bacău, RO* (54) **PROCEDEU PENTRU STABILIZAREA MOTORINEI UȘOARE DE COCSARE**

(57) Invenția se referă la un procedeu de obținere a motorinei cu indice de culoare redus din motorine brute colorate sau cu potențial de colorare. Procedeul conform invenției constă în amestecarea motorinei brute cu 0,5...50% în greutate poliamine, la o temperatură de 20...80°C, timp de 2 h, după care stratul de poliamină se separă, eventual.

Revendicări: 7

(21) a 2002 01211 A2 (51) **C 10 M 145/00** (22) 13.09.2002 (41) 30.03.2004//3/2004 (71) *Icerp S.A. Ploiești, Ploiești, județul Prahova, RO* (72) *Florea Mircea, Ploiești, județul Prahova, RO; Balliu Sotir, Ploiești, județul Prahova, RO; Bocan Andrei Ionuț, Ploiești, județul Prahova, RO; Iov Teodor, Ploiești, RO; Ene Dorina, Ploiești, județul Prahova, RO* (54) **ADITIVI DETERGENT-DISPERSANȚI FĂRĂ CENUȘĂ ȘI PROCEDEU DE OBȚINERE A ACESTORA**

(57) Invenția se referă la aditivi detergent-dispersanți fără cenușă, utilizabili în compoziția unor uleiuri lubrifiante sau a altor produse, și la un procedeu de obținere a acestora. Aditivii conform invenției constau în soluții concentrate ale unor derivați de tip imide sau esteri ai anhidridei poliizobutenilsuccinice care, atunci când sunt utilizați ca aditivi pentru uleiuri lubrifiante, pot substitui o parte din modificatorul de vâscozitate, datorită maselor moleculare medii superioare, ajustabile prin procedeu de obținere, și care prezintă o stabilitate chimică superioară. Procedeul conform invenției constă în reacția unei poliizobutene cu masa moleculară

(21) a 2002 01211 A2

medie numerică cuprinsă între 500 și 5000 g/mol, având un procent de duble legături terminale, preferabil de peste 85%, cu anhidrida maleică, în prezența unui inițiator radicalic și a unei anhidride acide provenind de la acizi monocarboxilici saturați, care are rolul de a accelera procesele de polimerizare și grefare, etapă urmată de imidizarea sau esterificarea anhidridei poliizobutenilsuccinice.

Revendicări: 2

Figuri: 2

(21) a 2001 01294 A2 (51) **C 12 G 3/04** (22) 04.12.2001 (41) 30.03.2004//3/2004 (71) *Pop Livia, Baia Mare, RO; Petruț Ana, Baia Mare, RO* (72) *Pop Livia, Baia Mare, RO; Petruț Ana, Baia Mare, RO* (54) **BĂUTURĂ NEALCOOLICĂ CU AROMĂ DE VIN (BIO-VIT)**

(57) Invenția se referă la o băutură pe bază de vin destinată consumatorilor de băuturi pe bază de vin. Băutura conform invenției este constituită din: vin natural, apă minerală, miere și bioxid de carbon.

Revendicări: 1

(21) a 2002 01245 A2 (51) **C 14 C 9/00** (22) 26.09.2002 (41) 30.03.2004//3/2004 (71) *Institutul Național de Cercetare Dezvoltare Textile Pielărie-Filiala Institutul de Cercetări Pielărie Încălțăminte, București, RO* (72) *Găidău Carmen, București, RO; Miu Lucreția, București, RO; Hentulescu Virginia, București, RO; Lascarov Stamate Vasilica, București, RO; Ionescu Marcel, București, RO; Crudu Marian, București, RO* (54) **PROCEDEU DE REALIZARE A PIEILOR HIDROFOBIZATE ȘI IGNIFUGATE**

(57) Invenția se referă la un procedeu de realizare a pieilor de bovine, hidrofobizate și ignifugate, destinate confecționării încălțăminte de uz profesional. Procedeu conform invenției cuprinde tratarea pieilor de bovine cu 4% substanțe grase, uleiuri silico-nice, polimeri, 6% uleiuri sintetice cu conținut de polisiloxani și cu 12% agent de ignifugare pe bază de compuși de amoniu, iar într-o altă variantă, pieile de bovine se tratează cu 4% substanțe grase, uleiuri siliconice, polimeri, 6% uleiuri sintetice cu conținut de polisiloxani, și se ignifughează prin 3 aplicări, prin pulverizare pe partea dermei cu un agent de ignifugare pe bază de compuși anorganici de fosfor și halogeni.

Revendicări: 2

(21) a 2003 00738 A2 (51) **C 22 B 1/11**; C 01 G 49/12 (22) 28.08.2003 (41) 30.03.2004//3/2004 (71) *Goldstein Jack, Baia Mare, RO; Oșanu Liana Rozica, Baia Mare, RO* (72) *Goldstein Jack, Baia Mare, RO; Oșanu Liana Rozica, Baia Mare, RO* (54) **PROCEDEU DE DEZARSENIERE A PIRITELOR ARSENO-AURIFERE**

(57) Invenția se referă la un procedeu de dezarseni-ere a piritelor arseno-aurifere. Procedeu conform invenției constă în tratarea piritelor cu un conținut de minimum 0,3% As, cu o soluție care conține 30...50g/l Na₂CO₃ și 10...30 g/l NaOH, la temperaturi de 40...80°C și un raport solid: lichid de 1: 3, acidularea soluției cu un conținut de 15...20 g/l As, separată prin filtrare, cu acid sulfuric până la pH= 0,5...1,5, când se obține pentasulfura de arsen cu o puritate de 97...98%.

Revendicări: 1

(21) a 2002 01172 A2 (51) **C 25 C 5/00**; C 22 C 23/00 (22) 30.08.2002 (41) 30.03.2004//3/2004 (71) *Institutul de Me-tale Neferoase și Rare -Imnr-S.A., comuna Pantelimon, județul Ilfov, RO; Neferal S.A., comuna Pantelimon, județul Ilfov, RO* (72) *Soare Vasile, București, RO; Gurgu Constantin, București, RO; Burada Marian, București, RO; Surcel Ioan, București, RO; Rus Adrian Dan, București, RO* (54) **PROCEDEU ȘI INSTALAȚIE DE OBTINERE A PREALIAJELOR Mg-Nd PRIN CÔDEPUNERE ELEC-TROCHIMICĂ**

(57) Invenția se referă la un procedeu de obținere a unor prealiaje de Mg-Nd, care au proprietăți fizi-co-mecanice superioare aliajelor clasice din Al, cum ar fi densitate redusă, caracteristici de turnare și solidificare îmbunătățite, rezistență ridicată la coroziune. Procedeu conform invenției constă în code-punerea electrochimică a Nd și Mg într-o baie de fluoruri topite, având drept catod solid Mo metalic și drept anod grafit superdens, la o temperatură de lucru de 825...875°C, o densitate anodică de curent de 0,3...0,45 A/cm² și o densitate catodică de 3,5...3,9 A/cm².

Revendicări: 13

Figuri: 1

(21) a 2002 01173 A2 (51) **D 21 H 17/20**; B 41 M 5/165 (22) 30.08.2002 (41) 30.03.2004//3/2004 (71) *Papierfabrik August Koehler Ag, Oberkirch, DE* (72) *Lorenzi Mario, Oberkirch-Zusenhofen, DE* (74) *A.G.V. - Agenție de Proprietate Industrială S.R.L., București* (54) **HÂRTIE AUTOCOPIATIVĂ CU ELEMENTE DE SECURIZARE, PROCEDEU DE OBTINERE A ACESTEIA ȘI UTILIZA-REA SA LA DOCUMENTE CU REGIM SPECIAL CARE SE COMPLETEAZĂ ÎN SET**

(57) Invenția se referă la o hârtie autocopiativă cu elemente de securizare, la un procedeu de obținere și la utilizarea acesteia. Hârtia autocopiativă, conform invenției, conține 4 elemente de securizare suplimentare, dintre care 3 în masa hârtiei, și anume : Neozapon, fibre poliamidice fluorescente, fibre tex-tile de diferite culori, iar microcapsulele de pe verso conțin ca subsatnțe cromogene un diaminofluoran și un derivat de chinazolină neionic.

Revendicări: 3

(21) a 2003 00578 A2 (51) **E 02 D 31/10**; E 02 B 3/18; E 02 B 3/08 (22) 07.07.2003 (41) 30.03.2004//3/2004 (71) Szabo Adam, București, RO; Szabo Ștefan, București, RO (72) Szabo Adam, București, RO; Szabo Ștefan, București, RO (54) **NEUTRALIZAREA IAZURILOR DE DECANTARE ȘI A HALDELOR DE DEȘEURI INDUSTRIALE**

(57) Invenția se referă la un procedeu de neutralizare a iazurilor de decantare și a haldelor de deșuri industriale, în special a celor din industria minieră, energetică și siderurgică. Procedeu conform invenției cuprinde eliminarea presiunii hidrostatice, dintr-un iaz sau dintr-o haldă, prin desecarea continuă și totală, cu ajutorul unor sonde prevăzute cu niște elemente de filtrare, pe toată înălțimea lor, urmată de acoperirea întregii suprafețe a iazului sau a haldei cu o placă confecționată din beton având o grosime de 0,6...0,8 m, ceea ce face ca hidromasa de la flotație și apele pluviale care mai tranzitează masa de steril sau de cenușă, să fie extrase cu ajutorul sondelor de desecare și dirijate printr-o rețea de conducte la o stație de filtrare și purificare finală.

Revendicări: 2

Figuri: 5

(21) a 2003 00578 A2

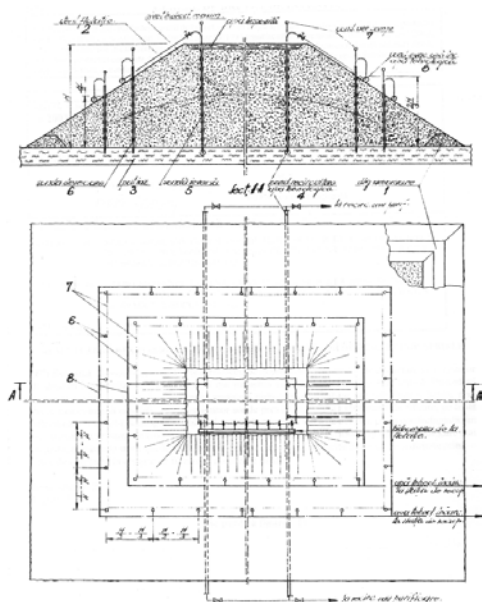


Fig. 1

(21) a 2003 00387 A2 (51) **E 03 D 9/03** (22) 21.07.2001 (30) 17.11.2000 DE 100 57 325.8; 17.03.2001 DE 101 13 036.8 (41) 30.03.2004//3/2004 (86) EP 01/08461 21.07.2001 (87) WO 02/40791 23.05.2002 (71) Henkel Kommanditgesellschaft Auf Aktien, Dusseldorf, DE (72) Butter-Jentsch Ralph, Langenfeld, DE; Menke Roland, Mettmann, DE; Muhlhausen Hans-Georg, Dusseldorf, DE; Pessel Frank, Dusseldorf, DE; Jungmann Thomas, Neuss, DE; Huchler Stefan, Leverkusen, DE (74) Rominvent S.A., București (54) **DISPOZITIV DE EMISIUNE PENTRU EMITEREA UNOR FLUIDE DE SUBSTANȚĂ BIOLOGIC ACTIVĂ ÎN LICHIDUL DE SPĂLARE A UNUI VAS DE WC**

(57) Invenția se referă la un dispozitiv de emisie, pentru emiterea unor fluide de substanță biologic activă, în lichidul de spălare a unui vas de WC. Dispozitivul conform invenției este constituit dintr-un suport (1), care poate fi agățat pe marginea vasului de WC, și cel puțin două recipiente de alimentare (2 și 3), separate unul de celălalt, prevăzute în suportul (1), pentru câte un fluid de substanță biologic activă, fiecare din recipientele de alimentare (2 și 3) prezentând un orificiu (4) de ieșire propriu, prin care respectivul fluid de substanță biologic activă să poată fi emis în lichidul de spălare; recipientele de alimentare (2 și 3) sunt protejate împotriva pătrunderii de lichid de spălare în interiorul lor și orificiile (4) de ieșire ale recipientelor de alimentare (2 și 3)

(21) a 2003 00387 A2

sunt astfel amplasate, încât nu iese decât fluid de substanță biologic activă și, la fiecare operație de spălare, are loc emiterea, în apa de spălare, a unei cantități limitate de fluid de substanță biologic activă, din fiecare dintre camerele de alimentare (2 și 3).

Revendicări: 32

Figuri: 3

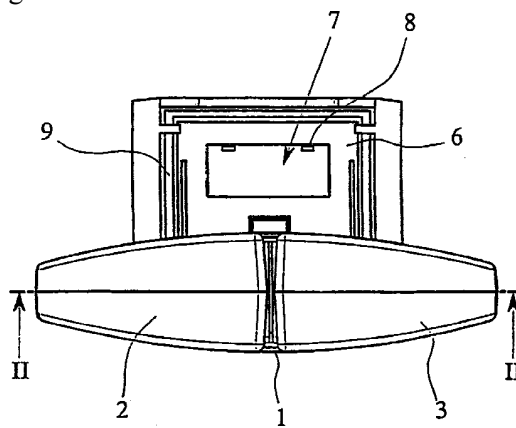


Fig. 1

(21) a 2003 00015 A2 (51) **E 03 F 5/22** (22) 10.07.2001 (30) 14.07.2000 DE 100 34 174.8 (41) 30.03.2004//3/2004 (86) EP 01/07923 10.07.2001 (87) WO 02/06596 24.01.2002 (71) Ksb Aktiengesellschaft, Frankenthal, DE (72) Hohn Wolfgang, Lambsheim, DE; Knopfel Hans-Dieter, Frankenthal, DE; Meyer Gerhard, Frankenthal, DE; Rosler Wolfgang, Mannheim, DE; Rosenberger Hartmut, Neustadt/Weinstrasse, DE (74) Rominvent S.A., București (54) **STAȚIE DE POMPARE**

(57) Invenția se referă la o stație de pompare. Stația conform invenției este constituită dintr-o clădire care prezintă cel puțin un spațiu (2) de admisie și cel puțin un spațiu (3) de evacuare prevăzut la un alt nivel de înălțime, între acesta, cel puțin două spații fiind prevăzute cu un perete (4) despărțitor în interiorul clădirii, cel puțin o pompă (5) transportând un fluid printr-un astfel de perete (4) despărțitor într-un spațiu de evacuare al clădirii, spațiul de evacuare prezentând un orificiu de evacuare prevăzut sub un unghi față de un orificiu de ieșire al pompei (5), muchia superioară a acestuia aflându-se sub un nivel al lichidului care este dominant într-o scurgere amplasată în afara clădirii. După pompă (5) este prevăzut un dispozitiv (6) ascendent de conducere a lichidului, cu un orificiu de ieșire alcătuit deschis, și acest orificiu de ieșire este amplasat în spațiul (3) de evacuare, deasupra muchiei superioare a orificiului de evacuare.

Revendicări: 14
Figuri: 5

(21) a 2003 00015 A2

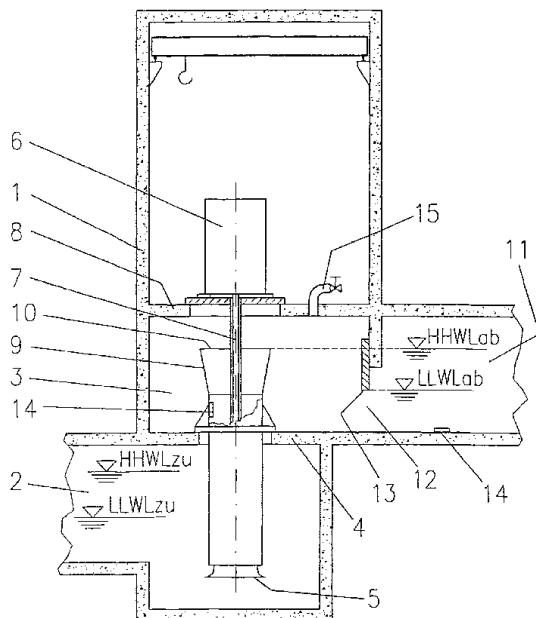


Fig. 1

(21) a 2002 01085 A2 (51) **E 04 B 1/61** (22) 07.08.2002 (41) 30.03.2004//3/2004 (71) Apetrei Gheorghe, Iași, RO (72) Apetrei Gheorghe, Iași, RO (54) **PLACĂ CU ELEMENTE GEOMETRICE ÎN RELIEF**

(57) Invenția se referă la o placă pentru ornamentarea pereților interiori din locuințe, muzee, săli de spectacol, săli de expoziție. Placa conform invenției este constituită dintr-o placă (1) din material plastic, de formă pătrată, cu latura de 0,5...1 m și grosimea de 0,3...1,5 mm, cu găuri mici pe toată suprafața, pe care se lipește cu adeziv un strat (2) din material plastic buretos, în grosime de 0,5...1 cm, acest strat (2) are decupate porțiuni de mărimea elementelor geometrice care sunt lipite pe placă, mai pot fi lipite tecile unor flori, figuri geometrice, luate din tradiția populară românească, figuri din desene animate, pentru camerele copiilor, figuri de fructe și legume, pentru bucătării, niște elemente (4) geometrice sunt catifelate prin pulverizarea tuturor suprafețelor cu un adeziv peste care se pulverizează un puf fin, și colorate, mai întâi se colorează stratul catifelat de pe placă, se pulverizează cu o culoare formând fondul plăcii și apoi se colorează elementele geometrice, cu una, două sau mai multe culori.

Revendicări: 1
Figuri: 6

(21) a 2002 01085 A2

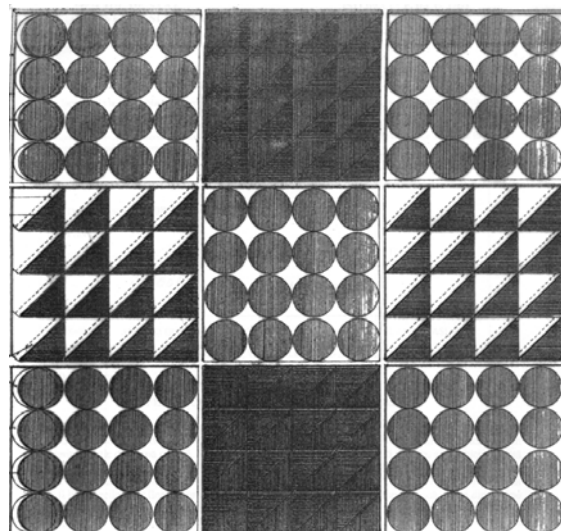


Fig. 1

(21) a 2003 00562 A2 (51) **E 04 C 2/02** (22) 26.06.2003 (30) 11.06.2003 AT A 905/2003 (41) 30.03.2004//3/2004 (71) *Evg Entwicklungs-U. Verwertungs-Gesellschaft M.B.H., Raaba, AT* (72) *Ritter Klaus, Graz, AT* (74) *Rominvent S.A., București* (54) **PROCEDEU ȘI INSTALAȚIE PENTRU FABRICAREA ELEMENTELOR DE CONSTRUCȚIE**

(57) Invenția se referă la un procedeu și la o instalație pentru fabricarea continuă a elementelor de construcție, precum și la un element de construcție fabricat după acest procedeu și cu această instalație. Procedeu conform invenției este constituit din două plase (**M** și **M'**) confecționate din sârmă, longitudinale și transversale, care se încrucișează și sunt sudate la punctele (**M** și **M'**) din rețele de sârmă, la o depărtare reciprocă, prestabilită, precum și dintr-un corp izolator amplasat între plasele din rețele de sârmă și străpuns de sârmele cu rol de nervură, la care două plase de rețea de sârmă sunt aduse cu o depărtare reciprocă corespunzătoare grosimii dorite a unui element (**B**) de construcție într-un canal (**2**) de producție în poziție paralelă, în spațiul dintre plasele (**M** și **M'**) paralele de rețea din sârmă este introdusă o placă (**I** și **I'**) izolatoare, din material termoizolator, și concomitent, mai multe sârme, cu rol de

(21) a 2003 00562 A2

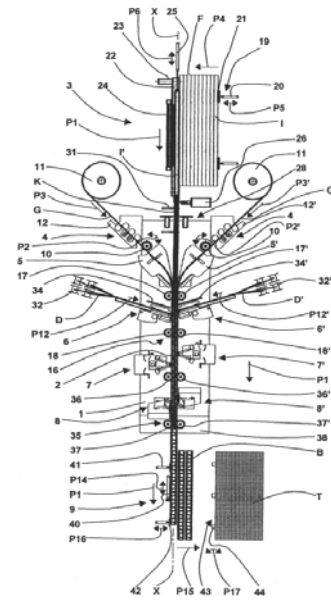


Fig. 1

a 2003 00562 A2

(21)

nervură, sunt introduse prin străpungere cel puțin de o parte înclinată alternativ în sens contrar, în planuri perpendiculare față de planurile plaselor de rețea de sârmă, prin cel puțin una din cele două plase de rețea de sârmă și prin corpul izolator, și sunt îmbinate prin sudură cu niște sârme (**L**, **L'**; **Q** și **Q'**) ale plaselor de rețea de sârmă.

Revendicări: 29

Figuri: 12

(21) a 2003 00692 A2 (51) **E 04 F 19/04** (22) 19.02.2002 (30) 20.02.2001 PL P.346028; 13.09.2001 PL P.349653; 15.02.2002 PL P.351992 (41) 30.03.2004//3/2004 (86) PL 02/00012 19.02.2002 (87) WO 02/066764 29.08.2002 (71) *Wesolowska Malgorzata, Kielce, PL* (72) *Wesolowska Malgorzata, Kielce, PL* (74) *Intellectual Property Office S.R.L., București* (54) **PLINTĂ DE PARDOSEALĂ CU ELEMENTE DE FINISAJ**

(57) Invenția se referă la o plintă de pardoseală pentru mascarea rosturilor de dilatație dintre pardoseală și peretele încăperii. Plinta conform invenției este constituită dintr-o plintă (**1**) prevăzută cu un nut (**2**) care formează un unghi ascuțit cu suprafața peretelui, o piesă (**4**) de legătură sub formă de placă având la capăt un prelungitor ce se termină cu un capăt liber, orientat către plintă (**1**) și celălalt capăt al piesei (**4**) se termină cu un picior (**7**) de distanțare; suprafețele unui feder (**6**) al piesei (**7**) de legătură sunt prevăzute cu niște proeminențe de formă triunghiulară în secțiune, iar piesa (**4**) de legătură prezintă cel puțin un raft (**9**) care susține conducătorii de alimentare, plinta (**1**) de acoperire este formată dintr-o carcasă închisă, de preferință din PVC, care formează un contur de schelet transversal care, cu ajutorul unor nervuri (**27**), este împărțit în niște

(21) a 2003 00692 A2

camere (28, 29, 30 și 31), plinta (1) prezentând o proeminență (19) longitudinală paralelă cu suprafața peretelui care, împreună cu țesătura plinte, formează un contur sub formă de V inversat și conlucrează cu o proeminență (20) de distanțare a piesei (4) de legătură.

Revendicări: 8

Figuri: 13

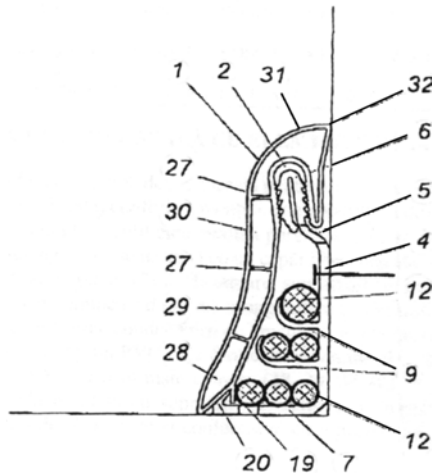


Fig. 6

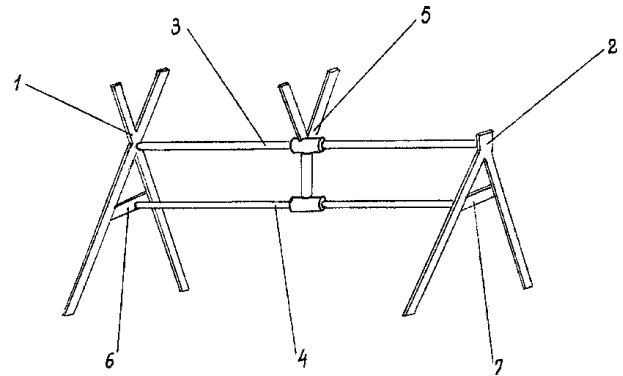
(21) a 2001 00125 A2 (51) **E 04 G 1/32** (22) 01.02.2001 (41) 30.03.2004//3/2004 (71) Tudor Vasile, în calitate de tutore al minorului Tudor Paul Lucian, comuna Dragalina, județul Călărași, RO (72) Tudor Paul Lucian, comuna Dragalina, județul Călărași, RO (54) **SUPPORT DE PRELUCRAT MATERIALE**

(57) Invenția se referă la un suport de prelucrat materiale din lemn, metal sau mase plastice. Suportul conform invenției are niște părți (1 și 2) laterale fixate la extremitățile unor bare (3 și 4) paralele, pe care culisează o piesă (5) intermediară, de forma literei Y, prin intermediul unor lagăre.

Revendicări: 1

Figuri: 1

(21) a 2001 00125 A2



(21) a 2002 01135 A2 (51) **E 04 G 11/18** (22) 20.08.2002 (41) 30.03.2004//3/2004 (71) Energi-Co Holding S.R.L., București, RO (72) Popa Mircea, București, RO; Popa Răzvan Alexandru, București, RO (74) Inventa - Agenție Universitară de Inventică S.R.L., București (54) **ELEMENTE DE COFRAJ ȘI PROCEDU DE REALIZARE A PEREȚILOR DIN BETON PENTRU CLĂDIRI CIVILE ȘI INDUSTRIALE**

(57) Invenția se referă la o gamă de elemente de realizare a cofrajelor pentru turnarea pereților din beton ai clădirilor civile și industriale, și la un procedeu de realizare a acestor pereți. Elementele conform invenției sunt constituite din niște pereți (1) interiori, niște pereți (2) exteriori, niște pereți (3) de colț interiori, niște pereți (4) de colț, niște pereți (5) sub un unghi dat interior, niște pereți (6) sub un unghi dat exterior, pereții elementelor se solidarizează prin piese (d și e) de legătură care pot fi realizate din mase plastice, metal sau alte materiale, prevăzute cu niște traverse (7) simple sau niște traverse (8) profilate care permit așezarea armăturii prin simplă presare, traversele fiind solidarizate între ele cu niște bare (9), precum și cu niște profile (10) de diverse forme, pentru fixare și etanșare. Precedeu conform invenției se realizează prin îmbinarea

(21) a 2002 01135 A2

acestora între ele astfel încât să se construiască zone extinse de cofraj, armăturile betonului se așază între fețele paralele ale cofrajului rezultat, pe măsura așezării elementelor de cofraj prin prindere în zonele profilate (8) ale pieselor (d și e) de legătură.

Revendicări: 8

Figuri: 6

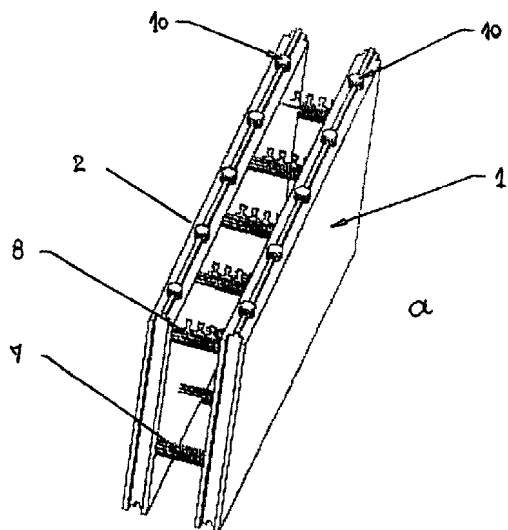


Fig. 3

(21) a 2003 00593 A2 (51) **E 04 H 6/18** (22) 13.03.2002 (30) 15.03.2001 CH 0473/01 (41) 30.03.2004//3/2004 (86) IB 02/00786 13.03.2002 (87) WO 02/075084 26.09.2002 (71) Sotefin S.A., Schubelbach, CH (72) Valli Giovanni, Cantello, IT (74) Rominvent S.A., București (54) **TRANSPORTOR PENTRU TRANSFERUL PE ORIZONTALĂ AL AUTOVEHICULELOR ÎN PARCĂRI AUTOMATIZATE**

(57) Invenția se referă la un transportor autopropulsat utilizat în parcările automatizate ale autovehiculelor. Transportorul conform invenției este prevăzut cu patru roți (3) de suport pentru transferul pe orizontală al unor autovehicule, având una sau două perechi de dispozitive (58 și 59), fiind alcătuite și poziționate încât să fie capabile să suporte simultan un dispozitiv pentru a limita masa de transferat, un dispozitiv pentru a detecta prezența autovehiculului pe transportor și pentru măsurarea lungimilor din față și din spate ale respectivului autovehicul în raport cu osia din față, și un dispozitiv pentru detectarea deplasării excesive a axei longitudinale a autovehiculului față de axa longitudinală a transportorului în timpul poziționării de către utilizator a autovehiculului în compartimentul de intrare.

Revendicări: 15

Figuri: 11

(21) a 2003 00593 A2

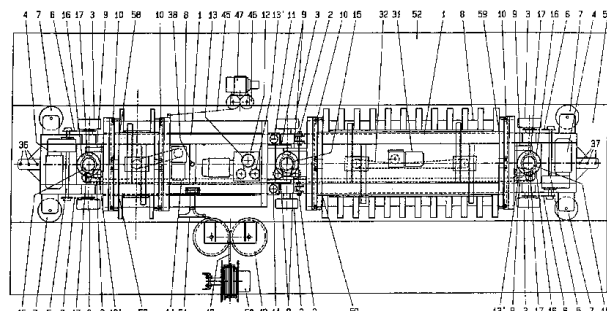


Fig. 1

(21) a 2003 00763 A2 (51) **E 05 F 1/00** (22) 15.09.2003 (41) 30.03.2004//3/2004 (71) Universal Trade Company S.A., București, RO (72) Rădoi Marin, București, RO (74) Agenție de Proprietate Intelectuală și Transfer de Tehnologie-Agpitt-S.R.L., București (54) **DISPOZITIV PENTRU DESCHIDEREA PORȚILOR ȘI A UȘILOR SIMPLE SAU DUBLE**

(57) Invenția se referă la un dispozitiv electromecanic pentru deschiderea, închiderea, manuală sau comandată, a porților sau ușilor, pivotante, simple sau duble. Dispozitivul conform invenției este prevăzut cu un grup motoreductor de acționare și un mecanism care transformă mișcarea de rotație generată de un electromotor (13) în mișcarea de pivotare a unei porți (1), grupul motoreductor având două reductoare (14 și 16) melc-roată melcată, înseriate prin intermediul unui angrenaj (15) cilindric cu dinți drepți, iar mișcarea de rotație a electromotorului (13) de acționare este transformată în mișcare de pivotare a unui braț-suport (2) al porții (1), prin intermediul unui mecanism plan articulată, de tip patru-later, format dintr-un braț-motor (9), un braț (10) de legătură și un braț (11) acționat; brațul-motor (9) al mecanismului patru-later fiind fixat pe un ax (19) de ieșire al reductorului, iar brațul (11) acționat este

(21) a 2003 00763 A2

rigidizat cu brațul-suport (2) al porții (1) prin intermediul unui dispozitiv (20, 21, 22 și 23) de indecare, decuplabil, fixat pe partea inferioară a brațului-suport (2).

Revendicări: 2

Figuri: 5

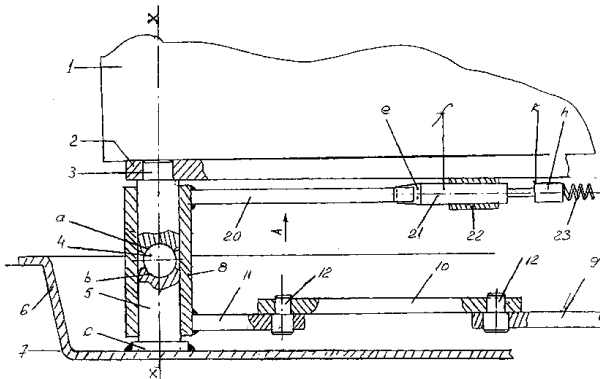


Fig. 1

(21) a 2002 01659 A2 (51) **E 21 B 7/02**; E 21 B 19/02; E 21 B 19/16 (22) 20.12.2002 (41) 30.03.2004/3/2004 (71) Voicu Gheorghe, București, RO; Ene Constantin, Câmpina, RO; Naghel Teodor, Câmpina, RO; Costache Ionuț, Târgoviște, RO; Simion Ioan, București, RO; Ichim Dumitru, Ploiești, RO; Mărculescu Ioan Sorin, București, RO; Costache Daniela Alexandra, Târgoviște, RO; Pordea Viorel, București, RO; Stoica Gheorghe Valentin, Câmpina, RO; Pavel Sorin, Târgoviște, RO; Costache Tănase, Târgoviște, RO (72) Voicu Gheorghe, București, RO; Ene Constantin, Câmpina, RO; Naghel Teodor, Câmpina, RO; Costache Ionuț, Târgoviște, RO; Simion Ioan, București, RO; Ichim Dumitru, Ploiești, RO; Mărculescu Ioan Sorin, București, RO; Costache Daniela Alexandra, Târgoviște, RO; Pordea Viorel, București, RO; Stoica Gheorghe Valentin, Câmpina, RO; Pavel Sorin, Târgoviște, RO; Costache Tănase, Târgoviște, RO (54) **AGREGAT MULTIFUNCȚIONAL PENTRU REPARAT SONDE**

(57) Invenția se referă la un agregat multifuncțional pentru intervenții și/sau reparații ale sondelor de extracție a țițeiului, a gazelor sau a apei, care sunt echipate cu turle sau masturi fixe. Agregatul conform invenției are în componență o instalație (A) de bază, niște subsansambluri (B) pentru lucrări de intervenție și reparații sonde, și niște subsansambluri (C) pentru activități diverse, instalația (A) de bază fiind formată dintr-un șasiu (a) autopropulsat și o

(21) a 2002 01659 A2

instalație (b) propriu-zisă, și este acționată de un motor (2) aflat în legătură cu o transmisie (4) hidrodinamică, folosit la transport, cât și la lucrări la gura sondei, de la transmisia (4) hidrodinamică, mișcarea fiind condusă la o transmisie (10) mecanică, cu două trepte de viteză, care dirijează mișcarea fie către niște punți (17 și 18) motoare, fie către trolul (37) instalației, prin intermediul unui cardan (35) al unui grup (36) conic și al unei transmisii (38) cu lanț, transmisia (2) hidrodinamică fiind dotată cu o pompă (8) hidraulică și cu compresor (3) de aer, fixarea pe o locație fiind făcută cu ajutorul unui dispozitiv (47) hidraulic, având în componență niște cilindri (48) hidraulici aflați în comunicație cu pompa (8) hidraulică, iar pentru manevrarea unor subsansambluri, este prevăzut un dispozitiv (62) hidraulic aflat în legătură cu o ramă (1) metalică a șasiului (a) autopropulsat.

Revendicări: 5

Figuri: 15

(21) a 2002 01659 A2

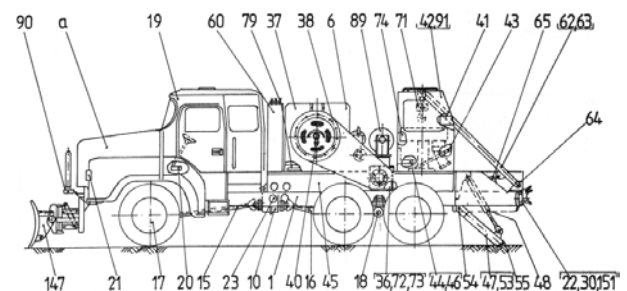


Fig. 1

(21) a 2003 00671 A2 (51) **F 01 B 9/00** (22) 07.08.2003 (41) 30.03.2004/3/2004 (71) Căpușan Ioan, Târgu Mureș, RO (72) Căpușan Ioan, Târgu Mureș, RO (54) **MOTOR CU ARDERE INTERNĂ**

(57) Invenția se referă la un motor cu ardere internă în patru timpi. Motorul conform invenției are un modul (1) în care sunt alezați doi cilindri (2 și 3), un cilindru (3) fiind compresor, iar celălalt cilindru (2) fiind motor, cei doi cilindri (2 și 3) fiind așezați tangențial la cerul realizat de manetoanele celor doi arbori cotați (8), iar în cilindri (2 și 3) culisează niște pistoane care sunt legate prin niște bolțuri (7), niște biele (6), de arborii cotați (8); cilindru (3) compresor realizând aspirația și compresia, iar cilindru (2) motor realizând arderea și evacuarea, acționând asupra arborelui (8) cotit, raportul de compresie în cilindru (2) motor fiind realizat de cilindru (3) compresor comandat de un microprocesor (11).

Revendicări: 1

Figuri: 2

(21) a 2003 00671 A2

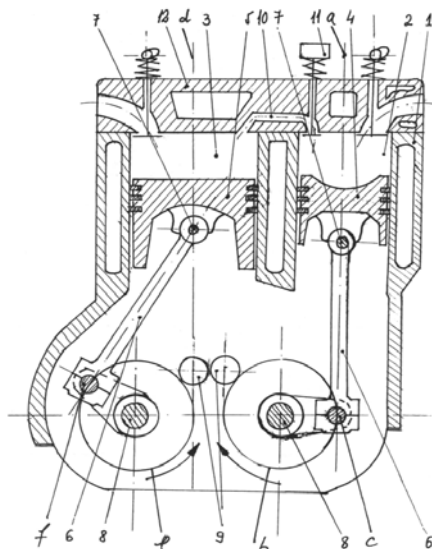


Fig. 1

(21) a 2001 00670 A2 (51) **F 02 B 53/00** (22) 11.06.2001 (41) 30.03.2004/3/2004 (71) Oancea Iulian, Pașcani, județul Iași, RO (72) Oancea Iulian, Pașcani, județul Iași, RO (54) **MOTOR TERMIC**

(57) Invenția se referă la un motor termic în patru timpi, cu electroaprindere, pentru autovehicule și pentru acționarea diferitelor instalații și mașini. Motorul termic, conform invenției, are un piston (4) de forma unei palete dreptunghiulare, care este răcit cu ajutorul unui circuit de răcire cu apă, interior pistonului, și oscilează în jurul unui arbore (3) pe care este montat fix, într-o incintă etanșă de forma unei secțiuni de cerc, pe al cărui centru se află și axa de simetrie a arborelui (3), deci niște chiulase (5 și 6), pe care sunt montate supapele de evacuare și de admisie, au formă dreptunghiulară, deoarece ele sunt dispuse la limitele cursei pistonului (4), delimitând camera de ardere a motorului, putându-se ajunge chiar la o suprafață activă a unei chiulase aproximativ de două ori mai mare decât cea a unui motor termic Otto de aceeași capacitate, dacă suprafața chiulasei se curbează.

Revendicări: 3

Figuri: 8

(21) a 2001 00670 A2

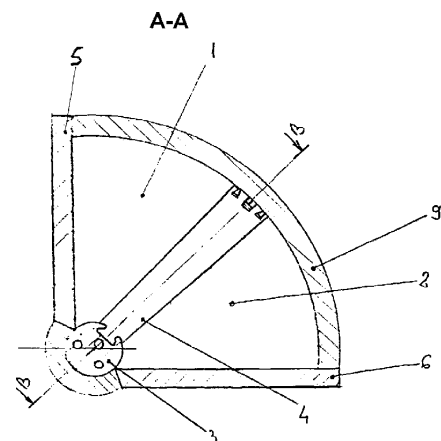


Fig. 1

(21) a 2002 00468 A2 (51) **F 02 B 53/00** (22) 17.04.2002 (41) 30.03.2004/13/2004 (71) Rădulescu Toma, Timișoara, RO (72) Rădulescu Toma, Timișoara, RO (54) **MOTOR ROTATIV CU COMBUSTIE INTERNĂ ȘI ACȚIONARE TANGENȚIALĂ ÎN PATRU TIMPI**

(57) Invenția se referă la un motor rotativ cu combustie internă și acționare tangențială în patru timpi, cu aplicare industrială. Motorul rotativ, conform invenției, are un arbore (1) principal care transmite mișcarea printr-un cuplaj (2) cu role unisens la un arbore (3) de comandă, o bielă (4), o cremalieră (5) de comandă, o roată dințată treapta (I) de pe o carcasă bloc (6) a cuplajului (2) cu role unisens, la o roată dințată treapta (II) de pe aceeași carcasă bloc (6), de aici la o cremalieră (7) tije piston și prin niște bolțuri de legătură (16 și 17), bieleta (13), la pistoanele (8), la ridicare, iar la coborâre, pistoanele (8), cremalierele tije piston (7), roata dințată treapta (II), cuplaj cu role unisens (10), ax dispozitiv de impulsuri (11), roata dințată (12), roata (14) dințată motoare, cuplajul cu role unisens (15) și, în continuare, la arborele principal (1) și roata volantă (19), prin care se încheie lanțul cinematic al acționărilor motorului rotativ.

Revendicări: 1

Figuri: 4

(21) a 2002 00468 A2

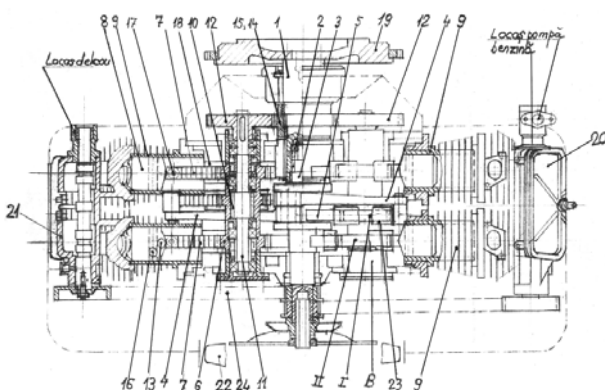


Fig. 1

(21) a 2001 01059 A2 (51) **F 02 B 55/08** (22) 25.09.2001 (41) 30.03.2004/13/2004 (71) Rădulescu Toma, Timișoara, RO (72) Rădulescu Toma, Timișoara, RO (54) **MOTOR ROTATIV CU COMBUSTIE INTERNĂ, MIXT**

(57) Invenția se referă la un motor rotativ, cu combustie internă, mixt, cu aplicare în domeniul transporturilor și industriale. Motorul rotativ, conform invenției, este prevăzut cu un arbore motor (1), pe care se află montate două came (3), cu câte două profile decalate între ele cu 90°, acționând la ridicare cele două cremaliere (8) de comandă, având cursa egală cu înălțimea profilului de camă și angrenate permanent cu roțile dințate, treapta (1) de pe mijlocul unor carcase comune (21), a unor cuplaje cu role unisens încorporate în niște dispozitive de impulsuri (B), ce transformă mișcarea de translație în mișcare de rotație, cu respectarea raportului între cursa cremalierelor de comandă (8) și cursa cremalierelor unor tije piston (16) ce sunt angrenate permanent cu roțile dințate treapta (II) de pe aceeași carcasă (21) ce determină deplasarea simultană a cremalierelor (8 și 16), iar fiecare cremalieră (8) comandă două cremaliere tije piston (16) și, respectiv, două pistoane (12), de unde, la ridicare prin cremaliere (16), unul din pistoane (12) realizează compresia, iar celălalt evacuarea, la coborâre, în timp ce

(21) a 2001 01059 A2

niște elemente elastice (9) împing cremaliera (8) spre poziția inițială de jos, simultan, prin intermediul cremalierelor (16), un piston (12) realizând admisia, iar celălalt piston (12) realizează explozia și detenta, dând un impuls carcasei (21) care se cuplează cu un ax (20) al dispozitivului (B) de impulsuri, transmițând mișcarea de rotație printr-o roată dințată (39) de pe ax (20), la o roată motoare (2), de pe un cuplaj cu role unisens (4) montat pe un arbore motor (1) și, în continuare, la un volant (5) montat pe capătul arborelui motor (1), prin care se încheie lanțul cinematic la acționările motorului rotativ.

Revendicări: 2

Figuri: 2

(21) a 2001 01059 A2

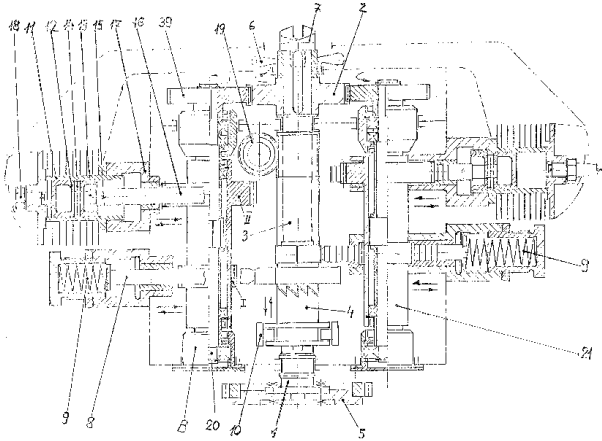


Fig. 1

(21) a 2001 00816 A2 (51) **F 02 B 75/00** (22) 16.07.2001
(41) 30.03.2004/1/3/2004 (71) *Giurcă Liviu Grigorian, Craiova, RO* (72) *Giurcă Liviu Grigorian, Craiova, RO* (54) **MOTOR ÎN DOI TIMPI, SUPRAALIMENTAT ȘI ECHILIBRAT DINAMIC**

(57) Invenția se referă la un motor în doi timpi, supraalimentat și echilibrat dinamic. Motorul conform invenției are două pistoane (21) în trepte, dispuse axial și rigidizate între ele, aceste pistoane (21) fiind pistoane motoare, orientate către exteriorul motorului, fiecare piston (21) în trepte conținând o parte de pompare de diametru mărit, numită piston (32) de pompare, care culisează într-un cilindru (33) de pompare, funcționarea fiind cu dublu efect, în așa fel încât atunci când într-una din camerele (29) de ardere are loc destinderea, în camera de ardere opusă, se desfășoară compresia, și invers.

Revendicări: 24

Figuri: 20

(21) a 2001 00816 A2

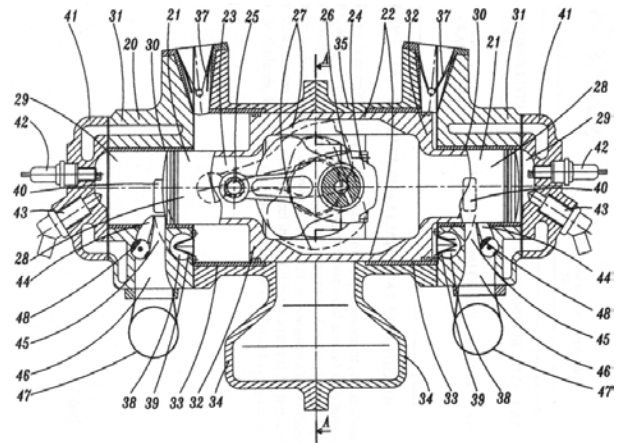


Fig. 1

(21) a 2001 00667 A2 (51) **F 02 B 75/18** (22) 11.06.2001
(41) 30.03.2004/1/3/2004 (71) *Balcan Emil, Todirești, județul Iași, RO; Pomârlean Bogdan, Botoșani, RO* (72) *Balcan Emil, Todirești, județul Iași, RO; Pomârlean Bogdan, Botoșani, RO* (54) **MOTOR CU ARDERE INTERNĂ**

(57) Invenția se referă la un motor cu ardere internă, cu pistoane cap în cap, destinat autovehiculelor. Motorul conform invenției este format dintr-un bloc (1) motor, în care se află niște arbori (2) cotiți, niște biele (3), niște pistoane (4), niște camere (5) separate de vârtej, niște supape (6) de admisie și de evacuare (7) care sunt acționate cu ajutorul unui sistem format din niște electromagneți și arcuri (12), niște injectoare (8), niște bujii (9) incandescente, niște conducte de admisie (10) și evacuare (11).

Revendicări: 1

Figuri: 3

(21) a 2001 00667 A2

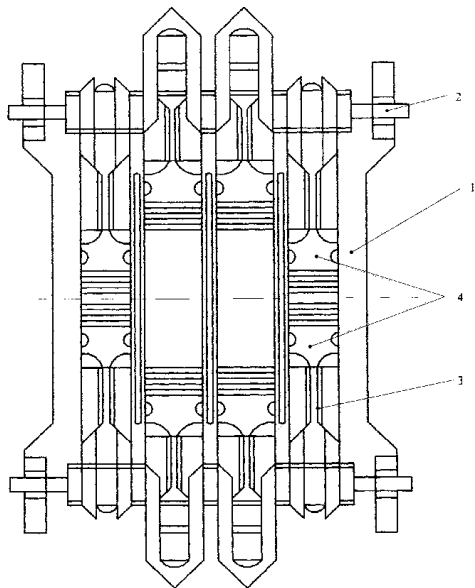


Fig. 1

(21) a 2001 00922 A2 (51) **F 02 M 17/00** (22) 14.08.2001
(41) 30.03.2004/13/2004 (71) Coarnă Doru-Cristian, București, RO (72) Coarnă Doru-Cristian, București, RO (54) **PROCEDEU ȘI DISPOZITIV DE ECONOMIZARE ȘI DEPOLUARE A CARBURATOARELOR**

(57) Invenția se referă la un procedeu și la un dispozitiv de economizare și depoluare a carburatoarelor care echipază motoarele cu ardere internă cu aprindere prin scânteie de tip Otto. Procedeu conform invenției constă în descompunerea amestecului aer/benzină elaborat în centratoarele carburatoarelor în semijeturi, care sunt accelerate, rotite, parțial sublimite și reciproc ciocnite, în vederea realizării unui amestec sărac, dar omogen, de micropicături de benzină aflate în suspensie în jetul de aer de admisie, întregul amestec fiind și puternic turbionat, pentru a se preveni recombinația micropicăturilor și pentru a permite arderea stabilă, în cilindrii motorului, a acestor amestecuri sărace. Dispozitivul pentru aplicarea procedurii, conform invenției, constă dintr-un diedru (9) realizat fie ca o componentă de sine stătătoare din tablă subțire și care poate fi

(21) a 2001 00922 A2

montat fie sub, fie chiar în centratorul sau în centratoarele oricărui tip de carburator, fie ca parte intrinsecă a unor centratoare (10), prin modificarea matrițelor de turnare a acestora.

Revendicări: 2

Figuri: 2

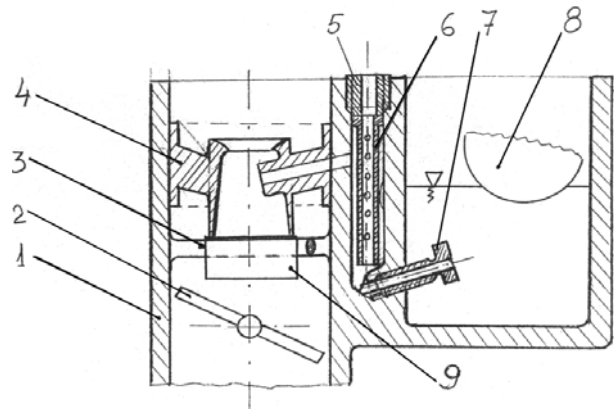


Fig. 1

(21) a 2002 00108 A2 (51) **F 02 M 31/02** (22) 04.02.2002
(41) 30.03.2004/13/2004 (71) Chebac Albert, Slobozia, RO (72) Chebac Albert, Slobozia, RO (54) **DISPOZITIV DE ÎNCĂLZIT FLUIDUL SUB ACȚIUNEA ENERGIEI LUMINOASE LASER**

(57) Invenția se referă la un dispozitiv de producere a lucrului mecanic de către energia termică a unui lichid inert încălzit de către energia luminoasă a unei raze laser. Dispozitivul conform invenției cuprinde un cilindru (1) în legătură cu care sunt montate niște supape (4 și 5) de admisie și de evacuare, plasate în lateral, frontal; în cilindru (1) fiind practică o fereastră (6) în care este dispusă o oglindă parțial reflectoare și care este în comunicare cu un conductor (2) din fibră optică, cuplat la un laser (8) alimentat de energia electrică, prin intermediul unui întrerupător (10) cu platină, de la un acumulator (9), în cilindru (1) fiind plasat un piston (2) care transmite mișcarea la un sistem (3) de bielă-manivelă.

Revendicări: 5

Figuri: 2

(21) a 2002 00108 A2

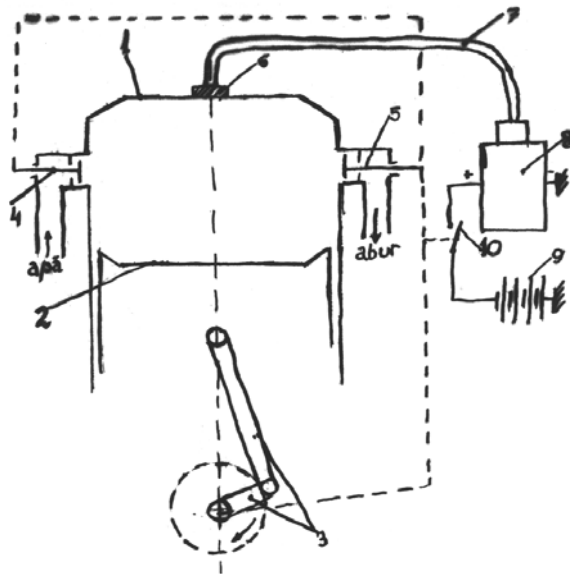


Fig. 1

(21) a 2001 00817 A2 (51) **F 02 M 39/00** (22) 16.07.2001
 (41) 30.03.2004/13/2004 (71) Giurcă Liviu Grigorian,
 Craiova, RO (72) Giurcă Liviu Grigorian, Craiova, RO (54)
SISTEM DE INECȚIE ASISTAT CU FLUID PENTRU
MOTOARE CU APRINDERE PRIN SCÎNTEIE

(57) Invenția se referă la un sistem de inecție asistat cu fluid pentru motoare cu aprindere prin scînteie. Sistemul conform invenției realizează stratificarea amestecului carburant prin inecțarea combustibilului direct într-o cameră (21) de ardere, unde este pulverizat un inecțor (29), utilizând pentru inecție un fluid comprimat ce provine din încărcătura proaspătă existentă într-un cilindru la un moment dat, iar pentru aceasta, utilizează o cameră (31) de acumulare care comunică cu camera (21) de ardere printr-un pasaj (32) fluidic, în care combustibilul este pulverizat, și o singură supapă (33) de expulzare care controlează comunicarea camerei (31) de acumulare și a pasajului (32) fluidic cu camera (21) de ardere.

Revendicări: 17

Figuri: 12

(21) a 2001 00817 A2

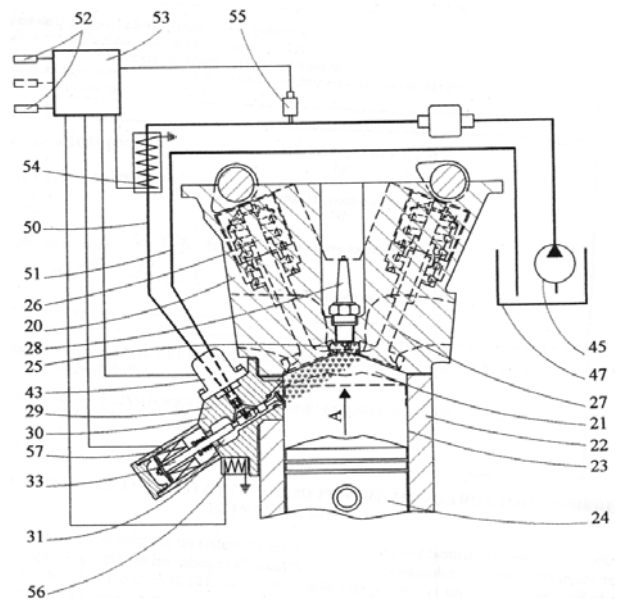


Fig. 1

(21) a 2003 00858 A2 (51) **F 03 B 17/04** (22) 22.10.2003
 (41) 30.03.2004/13/2004 (71) Amariței P. Gheorghe, Galați, RO; Amariței Gh. Carmen, Galați, RO; Dascălu G. Bogdan, Galați, RO; Dascălu G. Dragoș, Galați, RO; Dascălu Gh. Liliana, Galați, RO (72) Amariței P. Gheorghe, Galați, RO; Amariței Gh. Carmen, Galați, RO; Dascălu G. Bogdan, Galați, RO; Dascălu G. Dragoș, Galați, RO; Dascălu Gh. Liliana, Galați, RO (54) **PROCEDEU ȘI INSTALAȚIE TEHNOLOGICĂ HIDROENERGETICĂ REACTIVĂ PENTRU PRODUCEREA POTENȚIALULUI HIDROENERGETIC GRAVITAȚIONAL**

(57) Invenția se referă la un procedeu și la o instalație de obținere pe cale industrială a hidroenergiei potențiale gravitaționale cu parametrii de productivitate stabili. Procedeu conform invenției cuprinde trecerea lichidului printr-un circuit sinusoidal, în care coloanele coborâtoare sunt de 5...7 ori mai voluminoase, în timp ce perechile lor sunt de două ori mai înalte decât o coloană A_0 , dar oblice și cu secțiuni de trecere descrescătoare, în coloanele coborâtoare fiind amplificată presiunea printr-un sistem de forțe alcătuit dintr-un flotor (2) exterior ancorat în mediul acvatic, prevăzut dedesubt cu un colector (3) de lichid în ascensiune, în interiorul colectorului (3) fiind atârnat de flotor (2) și introdus în coloana coborâtoare un șirag de elemente de

(21) a 2003 00858 A2
stratificare (16), plusul de presiune din prima coloană (A_0) fiind transformat într-un plus de înălțime în coloana (B_0) ascendentă, iar în celelalte coloane (A_1, \dots, A_n) coborâtoare din circuit se introduc niște elemente de stratificare ușoare, ancorate puternic de un bazin (20) de tranzit între coloane (A_0 și B_0), menținându-se diferența de presiune dintre fiecare pereche de coloane ($A_0 B_0 \dots A_n B_n$), astfel că și aici plusul de presiune se transformă în plus de înălțime, iar diferențele de greutate se însumează algebric și se depozitează în exteriorul circuitului sinusoidal ca potențial hidroenergetic.

Revendicări: 11

Figuri: 11

(21) a 2003 00858 A2

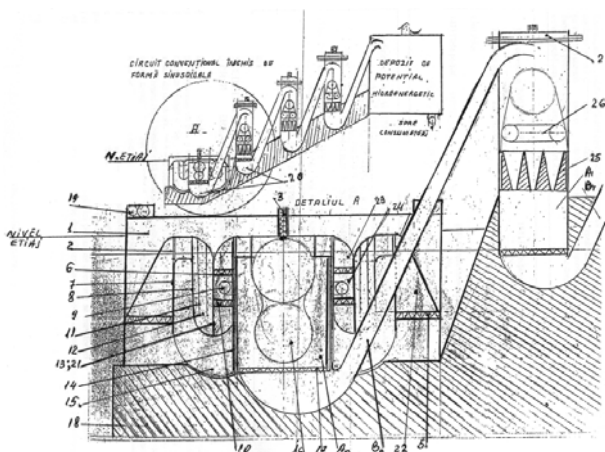


Fig. 1

(21) a 2001 00762 A2 (51) F 03 D 9/00 (22) 02.07.2001 (41) 30.03.2004//3/2004 (71) Calmuc A. Ion, Galați, RO (72) Calmuc A. Ion, Galați, RO (54) **INSTALAȚIE DE VENTILAȚIE EOLIANĂ**

(57) Invenția se referă la o instalație de ventilație eoliană destinată evacuării noxelor din spații închise. Instalația conform invenției este alcătuită din niște module (A) de aspirație cu efect Coandă interior, legate la un circuit (1) de suprapunere și unul de depresiune (2) a unui anemometru (3) cu anticiclon anticipat, acționat de energia eoliană, care se orientează pe direcția vântului cu ajutorul unui panou (4) deflector, module (A) de aspirație ce pot fi acționate independent de la un vas (5) tampon cu aer comprimat, cu ajutorul unui compresor (6) prin intermediul unui circuit (7) de alimentare comandat de niște electroventile (8), module de aspirație (A) alcătuite din niște ajutaje (10 și 11) ce formează în îmbinarea lor un profil curb cu efect Coandă, prevăzute cu o supapă (12) normal deschisă pe circuitul (1) de suprapresiune, pentru ca atunci când sunt acționate independent, circuitul (1) de suprapresiune să se închidă și aerul comprimat să acționeze numai între ajutajele (10 și 11) profilului curb.

Revendicări: 1

Figuri: 2

(21) a 2001 00762 A2

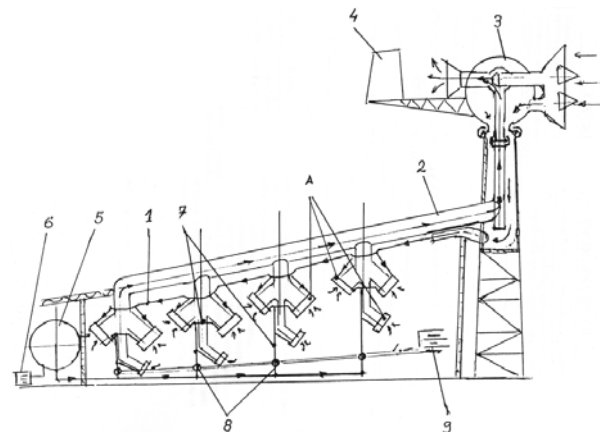


Fig. 1

(21) a 2003 00382 A2 (51) F 03 G 1/00 (22) 07.05.2003 (41) 30.03.2004//3/2004 (71) Novac Mihail, Leonberg, DE (72) Novac Mihail, Leonberg, DE (54) **MOTOR ACȚIONAT DE ENERGIA POTENȚIALĂ INTERNĂ A MATERIALELOR ELASTICE**

(57) Invenția se referă la un motor acționat de energia potențială internă a materialelor elastice. Motorul conform invenției are un arbore cotit solidarizat cu un volant prevăzut cu două manetoane așezate excentric față de un ax, iar pe fiecare maneton se atașează în paralel câte două biele (B_1 și B_2 , respectiv B_3 și B_4) prin intermediul unor manivele (M_1 și M_2), una dintre biele (B_1) fiind legată la două pârgii (P_1 și P_2) articulate, așezate una față de cealaltă la un unghi α , iar a doua bielă (B_2) este legată direct la un arc (A_2) propulsor.

Revendicări: 1

Figuri: 4

(21) a 2003 00382 A2

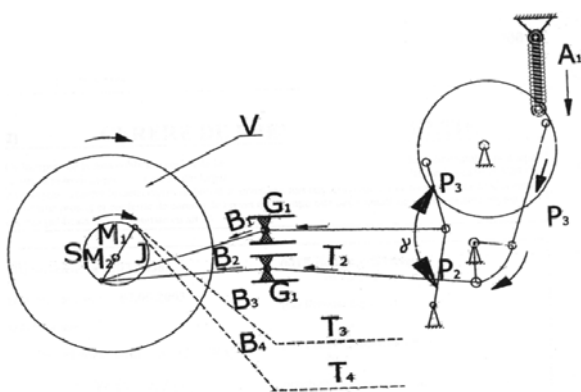


Fig. 1

(21) a 2001 00926 A2 (51) F 04 B 23/00 (22) 15.08.2001 (41) 30.03.2004//3/2004 (71) Calmuc A. Ion, Galați, RO (72) Calmuc A. Ion, Galați, RO (54) **POMPĂ CU SUPAPE** (57) Invenția se referă la o pompă cu supape destinată vehiculării fluidelor în instalații industriale sau pentru pomparea apei în sistemele de irigații. Pompa conform invenției are patru module (1) de pompare dispuse pe diagonalele unui profil (2) rectangular, aspirația realizându-se în patru incinte (A) delimitate de câte două supape (3 și 4) cu sens unic, iar refularea se face într-o incintă (B) închisă, comună, cursa de aspirație a modulelor (1) de pompare realizându-se cu ajutorul unui electromagnet (5) cu patru bobine legate în paralel, iar cursa de refulare este realizată cu ajutorul unor pastile (7) de cauciuc.

Revendicări: 3

Figuri: 4

(21) a 2001 00926 A2

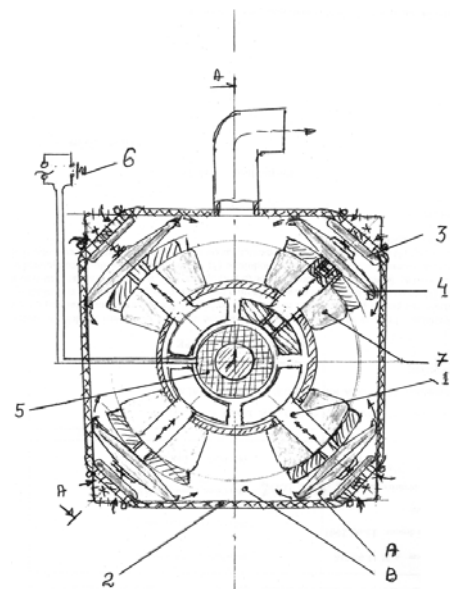
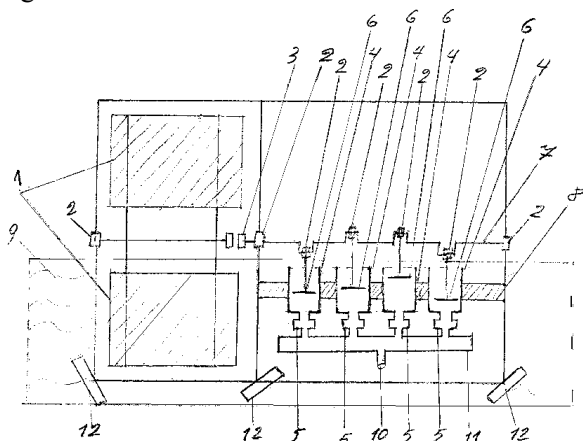


Fig. 1

(21) a 2002 00539 A2 (51) **F 04 B 23/00** (22) 20.05.2002 (41) 30.03.2004//3/2004 (71) *Crișan Zaharie, Baia Mare, RO* (72) *Crișan Zaharie, Baia Mare, RO* (54) **POMPA AUTONOMĂ, DE APĂ SAU AER**

(57) Invenția se referă la o pompă de apă sau aer. Pompa conform invenției este prevăzută cu niște paleți (1) acționați de o apă (9) curgătoare și care rotesc un arbore (7) cotit asamblat cu niște pistoane (6) aflate într-un recipient (11) prevăzut cu un ștuț (10).

Revendicări: 1
Figuri: 1



(21) a 2002 00710 A2 (51) **F 16 H 21/02** (22) 29.05.2002 (41) 30.03.2004//3/2004 (71) *Ilisie Alexandru, comuna Cefa, Baraj Gepiu, Oradea, RO* (72) *Ilisie Alexandru, comuna Cefa, Baraj Gepiu, Oradea, RO* (54) **ANGRENAJ CILINDRO-CONIC**

(57) Invenția se referă la un angrenaj de formă cilindro-conică, a cărui geometrie este variabilă, destinat morilor de apă stătătoare, și poate fi folosit în construcția bărcilor sau plutelor. Angrenajul conform invenției este compus din două discuri (1) și un sistem de pârghii (10) asamblate cu discurile (1) cu niște nituri, discuri (1) fixate prin intermediul a doi rulmenți (6) într-un suport (3) fix, iar prin rotirea discurilor (1) se realizează transformarea momentului circular în moment de încovoiere, rezultând mărirea sau micșorarea unor palete (2B), care vor fi împinse de apă în sus, cu o forță direct proporțională cu mărimea ariei paletelor (2B).

Revendicări: 1
Figuri: 9

(21) a 2002 00710 A2

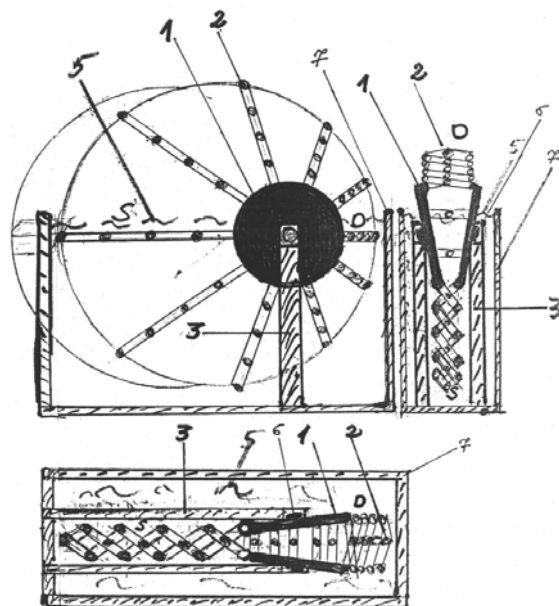


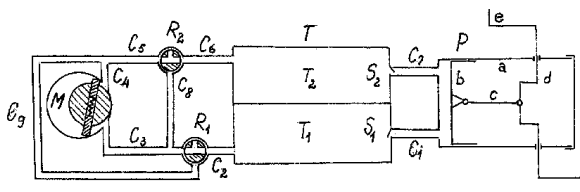
Fig. 3

(21) a 2001 00117 A2 (51) **F 16 H 43/00** (22) 01.02.2001 (41) 30.03.2004//3/2004 (71) *Tudor Vasile, în calitate de tutore al minorului Tudor Laurențiu Sebastian, comuna Dragalina, județul Călărași, RO* (72) *Tudor Laurențiu Sebastian, comuna Dragalina, județul Călărași, RO* (54) **SISTEM ENERGETIC CU FLUID**

(57) Invenția se referă la un sistem energetic cu fluid, folosit în industria constructoare de mașini, în particular, pentru construcția mijloacelor de transport. Sistemul energetic, conform invenției, are un rezervor (T) tampon cu două compartimente (T₁ și T₂) umplute cu gaz sau parțial cu lichid, și menținute cu ajutorul unei pompe (P) la presiuni diferite, pentru a asigura funcționarea fără șoc a unui motor (M) hidraulic sau pneumatic, care poate acționa o bicicletă prin cuplare la butucul roții din spate, printr-un angrenaj, pompa (P) fiind acționată cu ajutorul unor pedale (e).

Revendicări: 2
Figuri: 1

(21) a 2001 00117 A2



(21) a 2004 00049 A2 (51) **F 16 K 31/05** (22) 19.01.2004 (41) 30.03.2004/13/2004 (71) *Primex Mureș S.R.L., Târgu Mureș, județul Mureș, RO* (72) *Sideraș Teodor, Târgu Mureș, RO; Tîmpănariu Nicolae, Târgu Mureș, RO* (54) **MECANISM PENTRU ACȚIONAREA ROBINETELOR**

(57) Invenția se referă la un mecanism de acționare a unui obturator al unui robinet prin rotire cu un unghi de 90° în ambele sensuri, destinat în special închiderii, deschiderii și reglării debitului de gaze naturale transportate prin conducte magistrale sau dintr-o stație de distribuție. Mecanismul conform invenției cuprinde un motor (1) electric, alimentat de la o sursă de curent trifazat de la care mișcarea este transmisă la un cuplaj (2) și la limitatoarele electrice de la cursa (3). Mecanismul mai este prevăzut cu o pârghie (4) pentru cuplarea și decuplarea mecanismului de pe poziția mecanic pe poziția manual. Mecanismul conform invenției este compus dintr-un melc-roată melcată (6) care transmite mișcarea, fiind transmisă la un mecanism (8) de cuplu maxim care se cuplează cu un ax al unui obturator sferă de obturare de la un motor (1) la niște roți (7) intermediare, de la ultima roată (7) intermediară mișcarea printr-o bucsă (9), niște opritoare (10) reglabile poziționând obturatorul, cursa roții melcate

(21) a 2004 00049 A2

fiind de 90°, iar cuplarea sau decuplarea de pe poziția de acționare mecanică în cea de acționare normală este făcută cu ajutorul unei pârghii (4).

Revendicări: 3

Figuri: 2

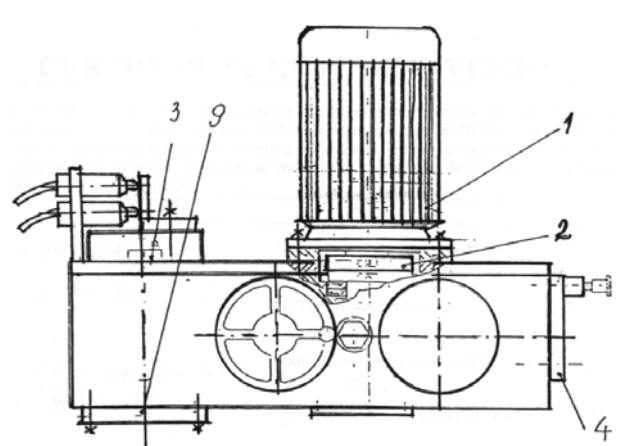


Fig. 1

(21) a 2001 00701 A2 (51) **F 16 K 3/12** (22) 18.06.2001 (41) 30.03.2004/13/2004 (71) *Merticaru Vasile V., Iași, RO; Merticaru Eugen V., Iași, RO* (72) *Merticaru Vasile V., Iași, RO; Merticaru Eugen V., Iași, RO* (54) **ROBINET CU SERTAR-PANĂ**

(57) Invenția se referă la un robinet cu sertar sub formă de pană, care poate fi folosit pentru închiderea circulației prin conducte, a oricăror fluide, cum ar fi: apă, produse petroliere, vapori, gaze. Robinetul conform invenției este format din două semipene (2 și 3) acționate cu o tijă (1), cu inelele de etanșare (4 și 6) fixate în semipenele (2 și 3), cu inelele de etanșare (5 și 7) fixate într-un corp (9) și cu un știft filetat (8) cu cap rotunjit, fixat în semipană (2), și care sprijină cu capul rotunjit pe suprafața plană a semipenei (3), asigurând așezarea liberă și corectă și apăsarea suprafețelor de etanșare ale semipenelor (2 și 3) pe suprafețele de etanșare ale corpului (9).

Revendicări: 1

Figuri: 1

(21) a 2001 00701 A2

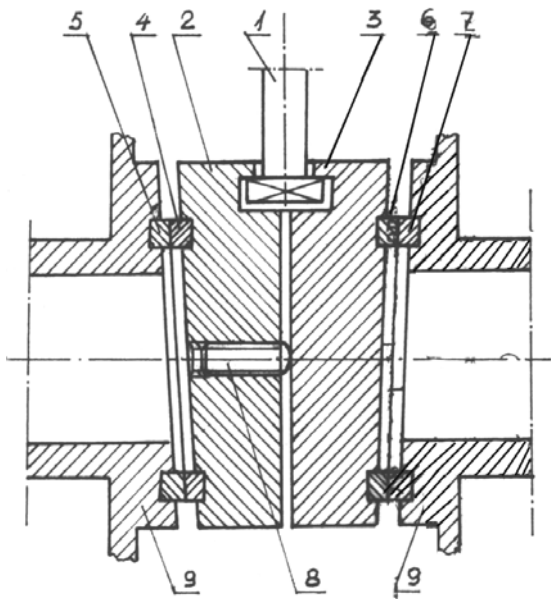


Fig. 1

(21) a 2003 00959 A2 (51) F 22 D 7/12 (22) 26.11.2003 (66) 01.04.2003 RO a 2003 00272 (41) 30.03.2004// 3/2004 (71) Ciucescu Eduard-Petre, Galați, RO (72) Ciucescu Eduard-Petre, Galați, RO (54) **APARAT ȘI METODĂ PENTRU DETERMINAREA TURĂȚIEI OPTIME A PREÎNCĂLZITOARELOR ROTATIVE DE AER, ALE CAZANELOR DESTINATE PRODUCERII ABURULUI ENERGETIC**

(57) Invenția se referă la un aparat și la o metodă pentru determinarea turației optime a rotorului, la care gazele de ardere cedează căldură acumulatorului de tablă al unui preîncălzitor rotativ de aer, al unui cazan destinat producerii aburului energetic. Aparatul conform invenției este alcătuit dintr-un racord (1) de intrare a gazelor de ardere, prevăzut cu un robinet (2), un acumulator (3) de căldură, a cărui lungime (L) este egală cu lungimea traseului gazelor de ardere dintr-un rotor al unui preîncălzitor rotativ de aer, a cărui turație trebuie determinată, un racord (4) de ieșire a gazelor de ardere, prevăzut cu un robinet (5) și cu un termocuplu (6), acumulatorul (3) de căldură având umplutura (7) de tablă similară cu o umplutură a rotorului preîncălzitorului rotativ de aer, a cărui turație trebuie determinată. Metoda conform invenției constă în determinarea experimentală

(21) a 2003 00959 A2

a duratei (t) până la care temperatura gazelor de ardere la ieșire nu mai crește, devenind constantă, și se începe cronometrarea acestei durate (t), după care se determină turația (v) rotorului preîncălzitorului rotativ de aer, care este direct proporțională cu unghiul (α) traseului de gaze arse prin rotorul preîncălzitorului și invers proporțională cu factorul (360°) și cu durata (t) menționată, având în vedere faptul că, după fiecare determinare, este necesar să se curețe și să se răcească cu aer comprimat umplutura (7) de tablă a acumulatorului (3) de căldură.

Revendicări: 2

Figuri: 4

(21) a 2003 00959 A2

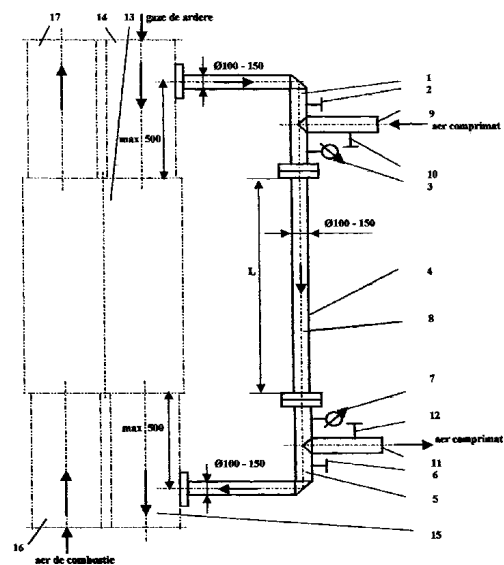


Fig. 1

(21) a 2003 00960 A2 (51) **F 22 D 7/12** (22) 26.11.2003 (66) 06.05.2003 RO a 2003 00370 (41) 30.03.2004//3/2004 (71) Ciuceșcu Eduard-Petre, Galați, RO (72) Ciuceșcu Eduard-Petre, Galați, RO (54) **APARAT ȘI METODĂ PENTRU DETERMINAREA TURĂȚIEI OPTIME A PREÎNCĂLZITOARELOR ROTATIVE DE AER, ALE CAZANELOR DESTINATE PRODUCERII ABURULUI ENERGETIC**

(57) Invenția se referă la un aparat și la o metodă pentru determinarea turății optime a rotorului, la care gazele de ardere cedează o cantitate de căldură acumulatorului de tablă al unui preîncălzitor rotativ de aer, al unui cazan destinat producerii aburului energetic. Aparatul conform invenției este alcătuit dintr-un racord (11) de intrare a gazelor de ardere, prevăzut cu un robinet (2), un termocuplu (3), un acumulator (4) de căldură, a cărui lungime (L) este egală cu lungimea traseului gazelor de ardere dintr-un rotor al unui preîncălzitor rotativ de aer, a cărui turăție trebuie determinată, un racord (5) de ieșire a gazelor de ardere, prevăzut cu un robinet (6) și cu un alt termocuplu (7), acumulatorul (4) de căldură având o umplutură (8) de tablă similară cu umplutura rotorului preîncălzitorului rotativ de aer, a cărui turăție trebuie determinată. Metoda conform invenției constă în determinarea experimentală a duratei (t) până la care temperatura gazelor de

(21) a 2003 00960 A2

ardere, la ieșire, devine egală cu temperatura gazelor de ardere la intrarea în aparat, după care se începe cronometrarea duratei (t) până la care temperatura gazelor de ardere, la ieșirea din aparat, măsurată și înregistrată, devine egală, apoi se determină turăția (v) rotorului preîncălzitorului care este direct proporțională cu unghiul (α) al traseului de gaze arse prin rotorul preîncălzitorului și invers proporțională cu factorul (360°) și cu durata (t), având în vedere că, după fiecare determinare, este necesar să se curețe și să se răcească cu aer comprimat umplutura de tablă a acumulatorului.

Revendicări: 2

Figuri: 4

(21) a 2003 00960 A2

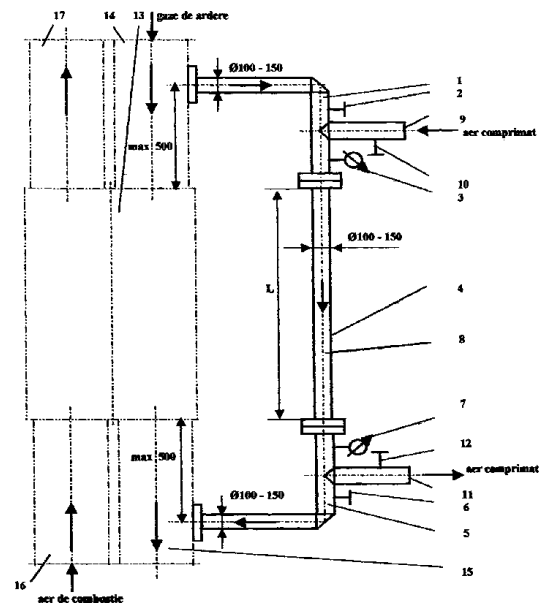


Fig. 1

(21) a 2003 00635 A2 (51) **F 24 H 1/10** (22) 24.07.2003 (41) 30.03.2004//3/2004 (71) Horbovanu Gh. Gheorghe, Iași, RO (72) Horbovanu Gh. Gheorghe, Iași, RO (54) **CAZAN DE APĂ FIERBINTE, CAPACITATE MICĂ, PE COMBUSTIBILI GAZOȘI, LICHIZI ȘI SOLIZI**

(57) Invenția se referă la un cazan, în al cărui arzător poate fi ars un combustibil gazos, lichid sau solid, pentru furnizarea apei calde, care poate intra în alcătuirea unei centrale termice, care poate asigura, de exemplu, 2,0 Gcal/h. Cazanul conform invenției este alcătuit dintr-un focar (A) de tip cameră, în care sunt dispuse un arzător (1) de gaze, un sistem (2) de abraziură și un grătar (3), prin care se aspiră sau insuflă aerul necesar arderii pe părțile laterale, și deasupra focarului (A) sunt prevăzute niște sisteme de încălzire a apei, formate din niște pereți (5 și 7), membrană și respectiv lamelari dubli, prin care circulă apa, partea superioară fiind închisă de un capac (B) dublu etanșat prin niște profile (12 și 14) metalice și o garnitură (13), în drumul gazelor fiind montat și un economizor (C).

Revendicări: 8

Figuri: 5

(21) a 2003 00635 A2

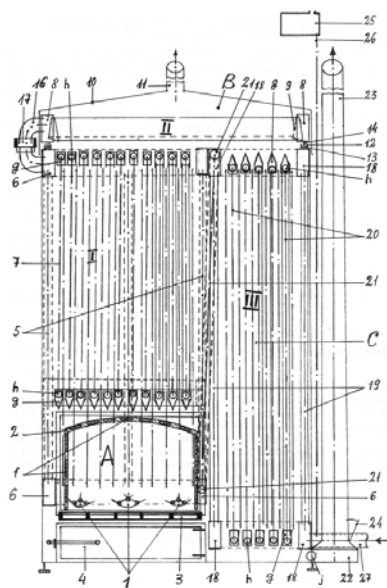


Fig. 2

(21) a 2002 00785 A2 (51) F 24 H 1/22 (22) 07.06.2002
(41) 30.03.2004/13/2004 (71) Todericiu Mircea, Cluj-Napoca, RO (72) Todericiu Mircea, Cluj-Napoca, RO (54) CAZAN PENTRU ÎNCĂLZIRE CENTRALĂ, MODULAT

(57) Invenția se referă la un cazan pentru prepararea apei calde menajere, utilizat, în special, la încălzirea centrală a unui spațiu închis. Cazanul conform invenției cuprinde unul sau mai multe module, fiecare modul având două țevi (2) de fum, în fiecare dintre acestea fiind montată, pe întreaga sa lungime, o platbandă (3) elicoidală, realizată din cupru, aceste țevi (2) fiind plasate pe un șasiu metalic și fiind acoperite cu o manta izolată termic, sub țevi (2) fiind dispus un arzător (5), de preferință cu ardere catalitică, circuitul hidraulic fiind asigurat de către o pompă (6) și de niște țevi (7 și 8), precum și de un vas (4) de rupere a presiunii, alimentarea cu apă rece fiind făcută din rețeaua de alimentare cu apă curentă a spațiilor de încălzit.

Revendicări: 18

Figuri: 6

(21) a 2002 00785 A2

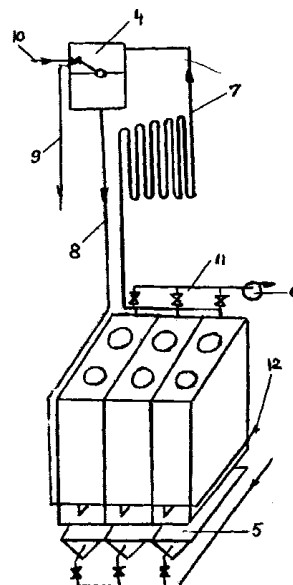


Fig. 2

(21) a 2002 01237 A2 (51) F 24 H 1/22 (22) 25.09.2002
(41) 30.03.2004/13/2004 (71) Modoran Novac, Filiași, județul Dolj, RO (72) Modoran Novac, Filiași, județul Dolj, RO (54) BOILER CU FUNCȚIONARE PE GAZ, PENTRU ÎNCĂLZIRE

(57) Invenția se referă la un boiler, la care sursa de căldură provine din arderea gazelor, pentru încălzirea apei, folosit pentru asigurarea încălzirii spațiilor locative cu suprafețe relativ mici. Boilerul conform invenției este compus dintr-un recipient (1) închis, cu apă dedurizată, prevăzut cu un tub (7) evacuare gaze arse și aspirare aer, poziționat vertical, cu deschidere într-un focar al unui arzător (10), recipientul (1) fiind prevăzut cu un corp (9) tronconic având niște caneluri (14) destinate poziționării arzătorului (10) amintit.

Revendicări: 2

Figuri: 2

(21) a 2002 01237 A2

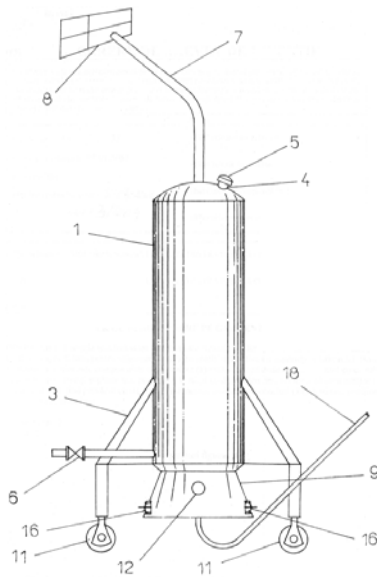


Fig. 1

(21) a 2000 01226 A2 (51) **F 41 G 1/30** (22) 14.12.2000 (41) 30.03.2004/13/2004 (71) *Institutul de Cercetare Proiectare Sisteme de Producție, București, RO* (72) *Califaru Nicolae, București, RO; Moraru Nicolae, București, RO* (54) **APARAT OPTICO-MECANIC INTER-SCHIMBABIL, CU UNGHI DE ÎNĂLȚĂTOR MARE**

(57) Invenția se referă la un aparat cu care poate fi echipat armamentul de infanterie portabil, cum ar fi un aruncător de grenade, pentru observarea și ochirea țintelor în câmpul tactic, asigurând în special un unghi de înălțător total mare, precizie ridicată, compensarea temperaturii și ușurință în exploatare. Aparatul conform invenției are în componență niște oglinzi (15 și 14), mobilă și respectiv fixă, care deplasează cu precizie câmpul obiect în plan vertical, cu ajutorul unui angrenaj (16 și 17) pinion-sector dințat compensat și cu cel al unui tambur (18) prevăzut cu un inel (19) gravat conform balisticii folosite, blocat cu un arc (20) și cu un indexor (21), imaginea obiect fiind preluată de către un obiectiv (12), o prismă (11) redresoare, un reticul (10), un ocular (9) și un set (7) de filtre care sunt dispuse într-un corp (2) în care este plasat un geam (3) de protecție.

Revendicări: 1

Figuri: 3

(21) a 2000 01226 A2

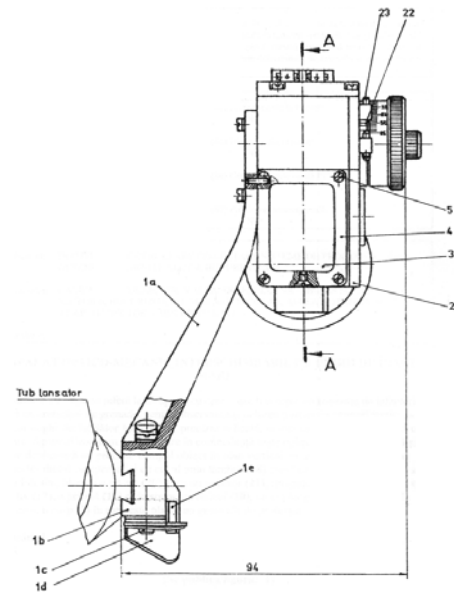


Fig. 1

(21) a 2001 01118 A2 (51) **G 01 F 1/00** (22) 15.10.2001 (41) 30.03.2004/13/2004 (71) *Gheorghe Petru, București, RO; Crutu Gheorghe, București, RO* (72) *Crutu Gheorghe, București, RO; Gheorghe Petru, București, RO* (54) **DEBITMETRU CU COT CU BY-PASS**

(57) Invenția se referă la un debitmetru cu cot care măsoară cantitatea de apă ce trece printr-o conductă și este destinat să echipeze instalațiile de udare cu acționare manuală, folosite la irigarea culturilor. Debitmetrul conform invenției este format dintr-un cot (1) din aluminiu turnat, prevăzut, la capete, cu niște mufe (2) de racordare și cu o conductă (4) care unește generatoarea interioară cu cea exterioară și pe care este montat un contor (3) de apă.

Revendicări: 1

Figuri: 6

(21) a 2001 01118 A2

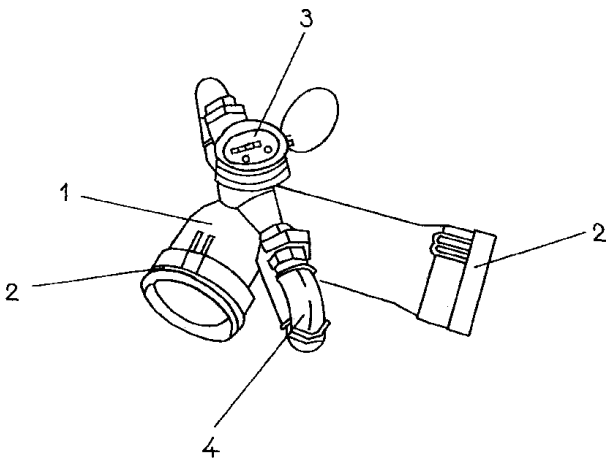


Fig. 1

(21) a 2002 01325 A2 (51) **G 01 F 25/00** (22) 25.10.2002 (41) 30.03.2004//3/2004 (71) A.C.K.-S.R.L., Pașcani, RO (72) Gordân Cezar, Pașcani, RO (74) Mileniul 3-Agenție de Proprietate Industrială S.R.L. - cu adresa veche, Botoșani (54) **INSTALAȚIE PENTRU VERIFICAREA ȘI ETALONAREA APOMETRELOR**

(57) Invenția se referă la o metodă și la o instalație pentru reglarea, imediat după fabricare sau după reparație, a unor debitmetre. Metoda conform invenției cuprinde citirea debitului cu un debitmetru electromagnetic alimentat în impulsuri, care permite o precizie înaltă și un domeniu extins de valori ale debitelor, iar pentru debite mici, cum ar fi 8...12 l/h, pentru creșterea preciziei de măsurare, se utilizează un debitmetru rotametric, reglarea debitului fiind făcută prin modificarea turației unei pompe care este acționată de un motor electric, a cărui alimentare cu energie electrică se face prin intermediul unui variator de turație, funcționând pe principiul reglării frecvenței de alimentare, care dă o stabilitate a debitului apei, în timpul măsurării, reducând la minimum consumul de energie electrică și timpul de reglare a debitmetrului și eliminând reglarea manuală a unor vane, iar controlul volumului dintr-un vas etalon se face cu ajutorul unei sticle de nivel și a unui traductor de nivel. Instalația conform invenției este alcătuită dintr-un subansamblu (A) având un cadru (11) și niște traverse (8 și 9) pe care este fixat

(21) a 2002 01325 A2

un dispozitiv (D) de cuplare rapidă, format dintr-un corp (38) în care sunt montate două ghidaje (41 și 42) aflate în conlucrare cu un corp (50) al unui subansamblu (P) piston, o țevă (39) care comunică cu corpul (38), având un capăt liber care este racordat de un capăt liber al unei țevi (22) a unui subansamblu (C) de interconectare, având un element (26) elastic prin intermediul căruia se fixează un amortizor (27) cu rol de amortizare a vibrațiilor unui subansamblu (B) pompă și de reținere a acestora, spre a nu fi transmise la un circuit (E) de verificare.

Revendicări: 7

Figuri: 16

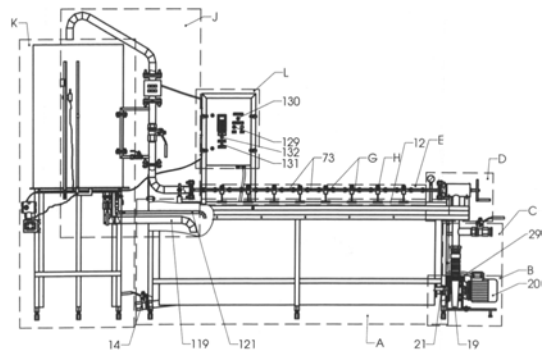


Fig. 1

(21) a 2002 01510 A2 (51) **G 01 F 25/00** (22) 29.11.2002 (41) 30.03.2004//3/2004 (71) Gordân Cezar, Pașcani, județul Iași, RO; Agavriloaie Neculai, Pașcani, județul Iași, RO; Constantinescu Florin, Pașcani, județul Iași, RO; Katzighera Aristotel Ștefan, Pașcani, județul Iași, RO (72) Gordân Cezar, Pașcani, județul Iași, RO; Agavriloaie Neculai, Pașcani, județul Iași, RO; Constantinescu Florin, Pașcani, județul Iași, RO; Katzighera Aristotel Ștefan, Pașcani, județul Iași, RO (74) Mileniul 3 - Agenție de Proprietate Industrială S.R.L., Pașcani, județul Iași, RO (54) **METODĂ ȘI INSTALAȚIE MASICĂ PENTRU VERIFICAREA ȘI ETALONAREA APOMETRELOR**

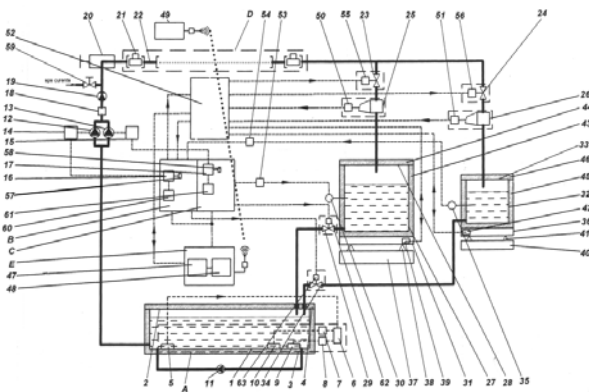
(57) Invenția se referă la o metodă și la o instalație pentru aplicarea metodei care permite reglarea, la fabricație sau după reparații, a apometrelor, precum și verificarea acestora. Metoda conform invenției cuprinde reglarea debitului prin modificarea turației unei pompe care este acționată de un motor electric, a cărui alimentare cu energie electrică se face prin intermediul unui variator de turație, funcționând pe principiul reglării frecvenței de alimentare, ceea ce conferă stabilitatea debitului apei în timpul măsurării, reducând la minimum consumul de energie electrică al motorului pompei și, respectiv, de reglare a debitului, eliminând reglarea manuală a unor vane, iar cu ajutorul unui sistem electronic de achiziții de date și prelucrare a acestora, se creează posibilitatea

(21) a 2002 01510 A2
 elaborării unui buletin metrologic pentru apometrele etalonate, ceea ce permite determinarea volumului etalon, ținând cont de factorul de scală pentru temperatura apei de testat, indicată pe tablou, și compară valoarea acestuia cu volumele contorizate de fiecare apometru, dezvoltând o bază de date conținând data la care s-a executat etalonarea apometrului. Instalația conform invenției, în cadrul căreia este aplicat procedeul, cuprinde un vas (1) rezervor în care sunt plasate o termorezistență (5) și două seturi de rezistențe (9 și 10) de încălzire, circulația apei în vas (1) fiind făcută de către o pompă (11), iar o pompă (12) antrenată de un motor (14), a cărui turație este comandată prin modificarea frecvenței de ieșire a unui inverter (16) a unui convertizor (B) de frecvență, preia apa din vas (1), care este vehiculată printr-un subsansamblu (18) de interconectare într-un circuit (D) de verificare, datele obținute fiind prelucrate cu un sistem (E) de achiziții și prelucrare date.

Revendicări: 5

Figuri: 1

(21) a 2002 01510 A2



(21) a 2003 00685 A2 (51) G 01 N 1/28 (22) 13.08.2003 (41) 30.03.2004/3/2004 (71) Institutul Oncologic Profesor Dr. Al. Trestioreanu, București, RO (72) Manolescu Nicolae, București, RO; Bălănescu Ion, București, RO; Valeca Șerban Constantin, Pitești, RO; Traicu Rodin, Drobeta Turnu Severin, RO; Mărculescu Dumitru, județul Mehedinți, RO; Niculiță Petru, București, RO; Ștefănescu Ioan, Râmnicu Vâlcea, RO; Țerbea Ioan, București, RO; Moraru Victoria, București, RO; Comișel Virgiliu, București, RO; Mateescu Corneliu, București, RO; Encuț Ioan, București, RO; Panait Marieta, București, RO; Begu Daniela, București, RO; Cinca Sabin, București, RO; Gruia Maria-Iuliana, București, RO; Balint Emilia, Comuna Măgurele, județul Ilfov, RO; Pop Aneta, București, RO (74) Inventa - Agenție Universitară, București (54) **METODĂ PENTRU STABILIREA IN VIVO, LA ANIMALE DE EXPERIENȚĂ, A CONCENTRAȚIEI EFICIENTE DE APĂ SĂRĂCITĂ ÎN DEUTERIU PENTRU TRATAMENTUL CANCERULUI**

(57) Invenția se referă la o metodă pentru stabilirea *in vivo*, la animale de experiență, a concentrației eficiente de apă sărăcită în deuteriu, pentru tratamentul cancerului. Metoda conform invenției constă în: administrarea, prin dietă, la șobolani Wistar outbred, a apei sărăcită în deuteriu, la concentrațiile de 25, 60 și 100 ppm, timp de 60 de zile, concomitent cu animale martor, cărora le-a fost administrată, prin dietă, apă cu un conținut de 150 ppm deuteriu, pe

2003 00685 A2

(21) a

aceeași durată; stabilirea viabilității celulelor tumorale ce urmează a fi grefate, cu albastru de tripan; grefarea animalelor din lotul de experiență și a animalelor martor, în a 60-a zi, subcutan dorsal, cu 1×10^7 celule tumorale maligne de sarcom Waker 256-varianta solidă și epiteliom limfotrop T8 Guerin-variantă solidă, ambele având celule cu viabilitate de peste 98%; administrarea, postgrefare, continuă și de lungă durată, prin dietă, a apei sărăcită în deuteriu, la concentrațiile menționate, timp în care, începând cu ziua a 4-a, se execută la 2...3 zile controlul și măsurarea nodurilor tumorale și urmărirea stării fiziologice a animalelor; stabilirea concentrației eficiente de apă sărăcită în deuteriu se determină după 60 de zile, de preferință 160...200 zile, în funcție de homeostazia, modul de influențare a sistemului imun tumoral și celular al acestor animale,

(21) a 2003 00685 A2

prin stabilirea nivelului limfocitelor și a celulelor blastice, pentru stabilirea cantitativă a nivelului celulelor imunologic competente și în funcție de regresia tumorală a animalelor supraviețuitoare, incluzând și vindecările de cancer. Metoda stabilește concentrația de 60 ppm deuteriu în apă sărăcită prin administrare continuă și de lungă durată a acestei ape în dieta zilnică, la animalele de experiență, ca fiind cea mai eficientă pentru tratamentul și profilaxia cancerului.

Revendicări: 2

(21) a 2001 01334 A2 (51) **G 01 N 27/00** (22) 11.12.2001 (41) 30.03.2004//3/2004 (71) *Icpe - Cercetări Avansate S.A., București, RO* (72) *Telipan Gabriela, București, RO; Ignat Mircea, București, RO; Istrate Marcel, București, RO* (54) **SENZOR PENTRU DETECȚIA HIDROGENULUI**

(57) Invenția se referă la un senzor pentru detecția hidrogenului. Senzorul conform invenției este prevăzut cu un strat semiconductor rezistiv ce adsorbe hidrogenul, format din placheta de alumina (1), care are pe partea superioară, depusă serigrafic, o grilă de electrozi interdigitală (2), din pastă de aur, cu pasul de 1,5 mm, cu grosime traseu de 0,5 mm și grosime strat de 35...45 μm, tratat termic la 900°C, timp de 1 h, un strat sensibil (3) sub formă de pastă, constituit din oxizi semiconductori SnO₂ 88%, TiO₂ 10% dopat cu Sb₂O₃ 1% și PdCl₂ 1%, în grosime de 50 μm, tratat termic la 550°C, timp de 1 h, iar pe partea inferioară plachetei (1) este depus serigrafic încălzitorul (4) sub formă de pastă rezistivă, care are rezistivitatea de 10 Ω/pătrat, tratat termic la 850°C, timp de 1 h, iar pe ambele părți ale plachetei (1) sunt depuse serigrafic trasee conductoare (5), din pastă de Ag, cu lățimea traseelor de 0,5 mm și grosime de strat de 35...45 μm, tratat termic la 800°C, timp de 1 h, și conexiunile (6) din pastă de Pd-Ag, tratată

(21) a 2001 01334 A2

termic la 750°C, timp de 30 min, prin care se alimentează încălzitorul.

Revendicări: 1

Figuri: 2

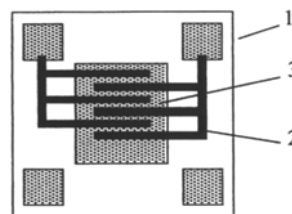


Fig. 1

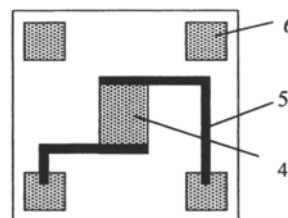


Fig. 2

(21) a 2001 00761 A2 (51) **G 01 P 5/02** (22) 02.07.2001 (41) 30.03.2004//3/2004 (71) *Calmuc A. Ion, Galați, RO* (72) *Calmuc A. Ion, Galați, RO* (54) **ANEMOMETRU CU ANTICICLON**

(57) Invenția se referă la un anemometru cu anticiclon, pentru conversia energiei eoliene în energie hidrostatică sau la măsurarea parametrilor energetici ai vântului. Anemometrul conform invenției este alcătuit dintr-un ventejector (A) cu efect Coandă, la care o pâlnie (1) de captare a vântului este prevăzută cu niște aripioare (2) spiralate, ce induc un efect turbionat aerului, și un difuzor (3) evazat astfel încât se obține efectul de reactor, ventejectorul (A) ce se orientează pe direcția vântului cu ajutorul unui deflector (4) și care este legat de un anticiclon (B) la care aerul capătă un efect turbionar cu ajutorul unor aripioare (5) elicoidale și al unor deflectoare (6) dispuse încrucișat, aerul fiind împins într-un vas tampon (7) în care se realizează un câmp baric de presiune ridicată (C), ventejectoarele (A) aspirând aerul dintr-un vas tampon (8) în care se realizează un câmp baric de joasă presiune (D), câmpurile barice astfel formate pot fi utilizate la obținerea lucrului mecanic prin acționarea unei pompe (F) cu gaz lift, la care circuitul de suprapresiune (9) alimentează

(21) a 2001 00761 A2

ramura de aerare a unui racord (10) de liftare, iar un circuit (11) de depresiune este conectat la partea superioară a racordului (10) pentru dezaerarea lichidului pompat dintr-o cameră (12) de liftare, legat la un bazin (F) de alimentare cu apă și un bazin (G) de refulare, pompa (F) cu gaz lift funcționând pe baza diferențelor de presiune dintre o ramură aerată (a) și o ramură dezaerată (b) a racordului de liftare (10), racord (10) ce este amorsat în vederea funcționării cu ajutorul unei pompe (13) de amorsare ce funcționează atunci când circuitele de suprapresiune și de depresiune sunt închise cu ajutorul unor vane (14).

Revendicări: 3

Figuri: 2

(21) a 2001 00761 A2

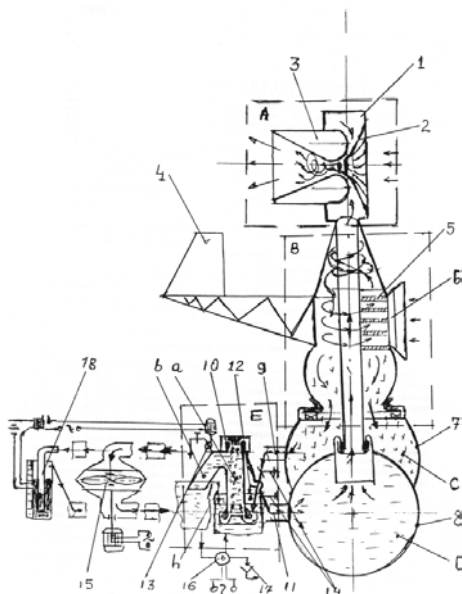


Fig. 1

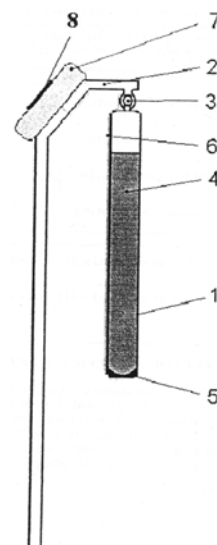
(21) a 2001 01157 A2 (51) G 01 P 15/00 (22) 22.10.2001 (41) 30.03.2004//3/2004 (71) Pîslariu Marius Bogdan, Suceava, RO (72) Pîslariu Marius Bogdan, Suceava, RO (54) **DISPOZITIV DE MĂSURARE A ACCELERAȚIEI GRAVITAȚIONALE**

(57) Invenția se referă la un dispozitiv de măsurare a accelerației gravitaționale și poate fi folosit în determinarea discontinuității zonale a câmpului gravitațional, variației, în funcție de înălțime sau în timpul aliniamentelor de planete, în timpul eclipselor. Dispozitivul conform invenției are o incintă (1) vidată, atașată la un suport (2) printr-o balama (3) sferică, în incinta (1) vidată aflându-se o cantitate (4) standardizată de mercur ce apasă asupra unui senzor (5) de presiune care transmite un semnal electric, printr-un fir (6), unui dispozitiv (7) electronic ce prelucrează și afișează valoarea obținută pe un display (8).

Revendicări: 1

Figuri: 1

(21) a 2001 01157 A2



(21) a 2003 00853 A2 (51) **G 06 F 17/60** (22) 20.10.2003 (41) 30.03.2004//3/2004 (71) Agavriloaie Neculai, Pașcani, județul Iași, RO; Constantinescu Florin, Pașcani, județul Iași, RO; Katzighera Aristotel Ștefan, Pașcani, județul Iași, RO (72) Agavriloaie Neculai, Pașcani, județul Iași, RO; Constantinescu Florin, Pașcani, județul Iași, RO; Katzighera Aristotel Ștefan, Pașcani, județul Iași, RO (74) Mileniul 3 S.R.L., Pașcani, județul Iași (54) **SISTEM DISTRIBUTIV, DE ACHIZIȚIE ȘI PREZENTARE A DATELOR**

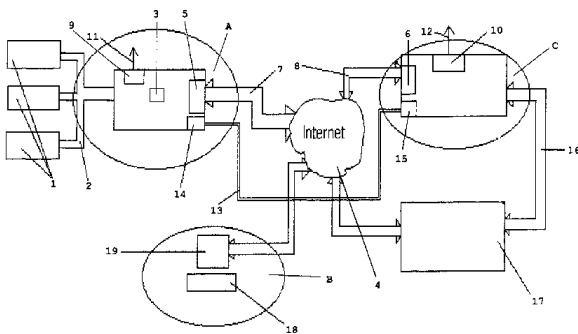
(57) Invenția se referă la un sistem distribuit, de achiziție a datelor de la diferiți senzori-aparate de măsură-prin Internet/Intranet și GSM, și de prezentare a acestora către utilizatori prin rețeaua Internet, sistem ce poate fi ușor adaptat la diferite tipuri și metode de achiziție și, respectiv, de date achiziționate, acoperind o mare varietate de aparate de măsură (senzori) și de metode de transmisie a datelor către sistemul de achiziție și de prelucrare date, prin simpla adăugare de noi drivere pentru acestea și configurarea corespunzătoare a sistemului. Asigură transparență din punct de vedere al utilizatorului, care vede aparatele de măsură deținute de el ca și cum ar fi în fața panoului lor de comandă. Sistemul conform invenției cuprinde un microcontroler care

(21) a 2003 00853 A2

nu depinde de un anumit mediu de transmisie a datelor, ceea ce permite plasarea aparatelor de măsură acolo unde este nevoie și configurarea de la distanță a structurii de aparate conectate la fiecare dispozitiv electronic cu microcontroler (A) și chiar a acestor aparate, întrucât parametrii lor pot fi setați direct de la panoul de control sau de pe sistemul de achiziție și prelucrare a datelor.

Revendicări: 2

Figuri: 1



(21) a 2003 00859 A2 (51) **G 09 B 1/02**; G 09 D 3/08 (22) 22.10.2003 (41) 30.03.2004//3/2004 (71) Nițescu Vasile, București, RO (72) Nițescu Vasile, București, RO (54) **DISPOZITIV DIDACTIC PENTRU STABILIREA UNOR REPERE GESTAȚIONALE LA FEMEIE**

(57) Invenția se referă la un dispozitiv didactic, de selectare și stabilire a unor informații gestaționale, la femeie. Dispozitivul conform invenției este constituit din două discuri (2) concentrice, inegale, fixate central cu o capsă (3), placa de bază prezintă, pe o față (4), modul de utilizare, iar pe cealaltă față (5), gradația în luni, săptămâni și zile, discul rotitor are o gradație în săptămâni corespunzând întocmai gradației în săptămâni a unui disc (6) mare, având inscripționate o zonă (7) perioadă de ovulație, o zonă (8) cu perioadă de fertilitate crescută, o zonă (9) cu o perioadă embrională, o zonă (10) cu o perioadă a mișcărilor active fetale la primipară și multipară, o zonă (11) cu perioada fetală, o zonă (12) cu o lungime a produsului de concepție raportat la vârsta sa, o zonă (13) reprezentând greutatea, o zonă (14) cu perioada de avort, o zonă (15) cu nașterea prematură, o zonă (16) reprezentând nașterea la termen și o zonă (17) reprezentând nașterea cu termen prelungit.

Revendicări: 1

Figuri: 2

(21) a 2003 00859 A2

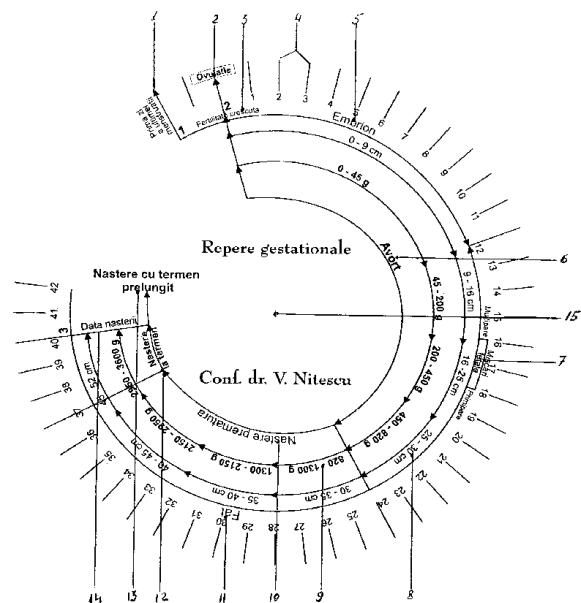


Fig. 2

(21) a 2003 00270 A2 (51) **G 09 F 3/03** (22) 31.03.2003 (41) 30.03.2004/13/2004 (71) Romind T&g S.R.L., București, RO (72) Bodu Tudor, București, RO; Valea Gheorghe, București, RO (54) **SIGILIU**

(57) Invenția se referă la un sigiliu destinat menținerii integrității aparatelor de măsură folosite de furnizori pentru controlul consumului de energie electrică, termică, gaze naturale, apă sau în orice alt loc în care nu este permis accesul neautorizat. Sigiliul conform invenției este prevăzut cu o calotă (t) sferică, de închidere, care are un orificiu (u) prin care trece o tijă (p) de blocare, prevăzută cu un canal (s) pentru acționarea unui pivot (2) de blocare cu ajutorul unei șurubelnițe, nefișurate.

Revendicări: 6

Figuri: 5

(21) a 2003 00270 A2

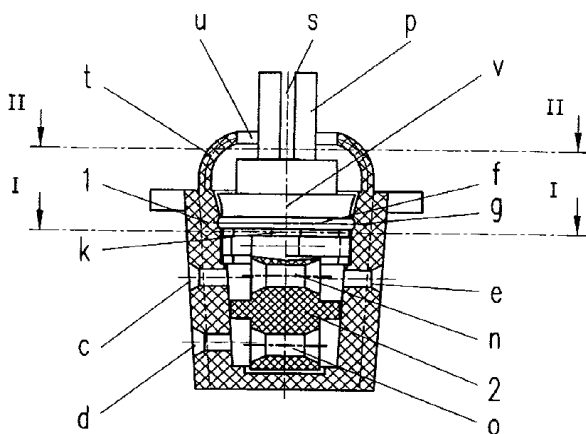


Fig. 1

(21) a 2002 00768 A2 (51) **H 01 F 27/00** (22) 06.06.2002 (41) 30.03.2004/13/2004 (71) Filiala de Distribuție și Furnizare a Energiei Electrice "Electrică Moldova" S.A., Bacău, RO (72) Licău Minel, Iași, RO; Leonte Petru, Iași, RO; Pleșca Traian Adrian, Iași, RO (54) **COMUTATOR MODULAR DE REGLAJ SUB SARCINĂ PENTRU TRANSFORMATOARELE DE FORȚĂ**

(57) Invenția se referă la un comutator modular de reglaj sub sarcină pentru transformatoarele de forță. Comutatorul conform invenției utilizează un modul separat tip transformator de adaptare (Tra), al cărui secundar unic (S) furnizează o tensiune suplimentară ($\Delta U_1, \Delta U_2, \dots, \Delta U_n$), care se poate aduna sau scădea la tensiunea secundarului transformatorului de forță (U_2), funcție de polaritatea înfășurărilor primarelor (P_1, P_2, \dots, P_n), cu numărul de spire (N_1, N_2, \dots, N_n), ale transformatorului de adaptare (Tra), conectate prin intermediul contactelor statice sau cu vid (K_1, K_2, \dots, K_n), în scopul menținerii tensiunii secundare prescrise la anumite valori admisibile (U_2). Invenția asigură simplitate constructivă, nu produce scurtcircuitarea temporară a spirelor care se comută, existând, de asemenea, posibilitatea automatizării, în limite largi, a procesului de reglare.

Revendicări: 3

Figuri: 3

(21) a 2002 00768 A2

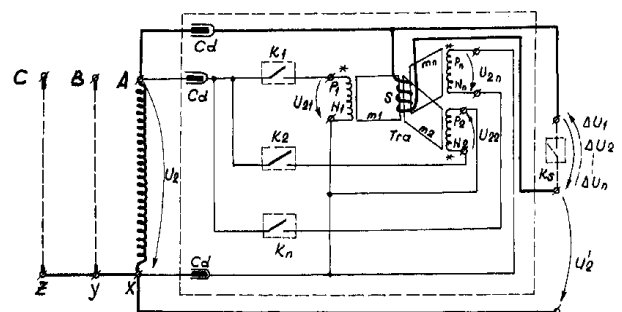


Fig. 1

(21) a 2002 00769 A2 (51) **H 01 F 27/42**; H 02 P 13/00 (22) 06.06.2002 (41) 30.03.2004/3/2004 (71) Filiala de Distribuție și Furnizare a Energiei "Electrica Electrica Moldova" S.A., Bacău, RO (72) Licău Minel, Iași, RO; Leonte Petru, Iași, RO; Pleșca Traian Adrian, Iași, RO (54) **DISPOZITIV MULTIMODULAR DE MENȚINERE A NIVELULUI TENSIUNII LA TRANSFORMĂTOARELE DE FORȚĂ**

(57) Invenția se referă la un dispozitiv multimodular de menținere a nivelului tensiunii la transformatoarele de forță. Dispozitivul conform invenției utilizează un modul suplimentar de reglaj din "n" submodule, circuitele magnetice (m_1, m_2, \dots, m_n) care împreună formează transformatorul de adaptare (Tra), al cărui secundar unic (S) furnizează o tensiune suplimentară ($\Delta U_1, \Delta U_2, \dots, \Delta U_n$), care se însumează algebric cu tensiunea secundarului transformatorului de forță (U_2), funcție de polaritatea înfășurărilor primare (P_1, P_2, \dots, P_n), cu numărul de spire (N_1, N_2, \dots, N_n), ale transformatorului de adaptare (Tra), conectate prin intermediul unor contacte statice sau cu vid (K_1, K_2, \dots, K_n), în scopul menținerii tensiunii secundare prescrise la anumite valori admisibile (U_2). Invenția asigură simplitate constructivă, posibilitatea automatizării procesului de reglare, creșterea siguranței în funcționare, eliminarea prizelor de reglaj de pe secundarul transformatorului de forță.

Revendicări: 2
Figuri: 2

(21) a 2002 00769 A2

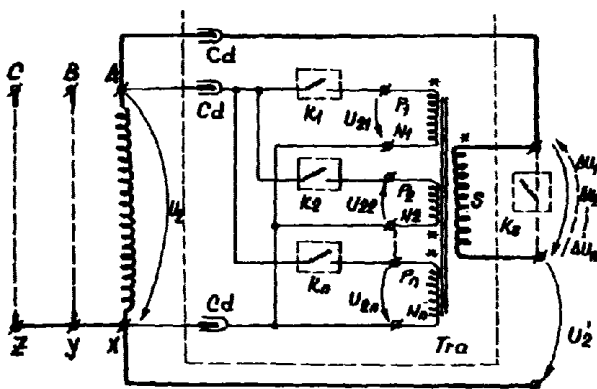


Fig. 1

(21) a 2002 01110 A2 (51) **H 01 H 47/00**; H 02 H 7/00 (22) 12.08.2002 (41) 30.03.2004/3/2004 (71) Filiala de Distribuție și Furnizare a Energiei "Electrica Electrica Banat" S.A. - Sucursala Deva, Deva, județul Hunedoara, RO (72) Galea Mircea, Deva, județul Hunedoara, RO; Lixandru Ilie, Deva, județul Hunedoara, RO; Popa Corin, Deva, RO; Coli Ioan Dănuț, Deva, Hunedoara, RO; Baciuc Ioan, Deva, județul Hunedoara, RO (54) **RELEU DIFERENȚIAL DE CURENT HOMOPOLAR (DE SECVENȚĂ ZERO)**

(57) Invenția se referă la un releu diferențial de curent homopolar, care permite eliminarea defectelor monofazate nete și prin arc electric, din zona aflată între: transformatorul de curent montat pe neutrul artificial, pe legătura spre pământ a rezistorului și transformatoarele de curent din celula de medie tensiune a transformatorului de forță 110 kV/MT, din stațiile de transformare 110 kV/MT, având neutrul tratat prin rezistor. Releul conform invenției este prevăzut cu două canale de prelucrare a informației: despre curentul printr-un rezistor (2) și despre curentul homopolar (3), care asigură la ieșire tensiuni continue proporționale cu curenții de la intrare. Tensiunile sunt aplicate unui comparator (4) care ia decizia de demaraj și comandă un circuit de temporizare (5). Circuitul de temporizare (5)

(21) a 2002 01110 A2

comandă comutatoarele finale și un releu de execuție (6). Releul mai conține o sursă de alimentare (1). Releul se poate folosi în toate stațiile de transformare 110 kV/Mt la care neutrul de MT este tratat prin rezistor.

Revendicări: 7
Figuri: 2

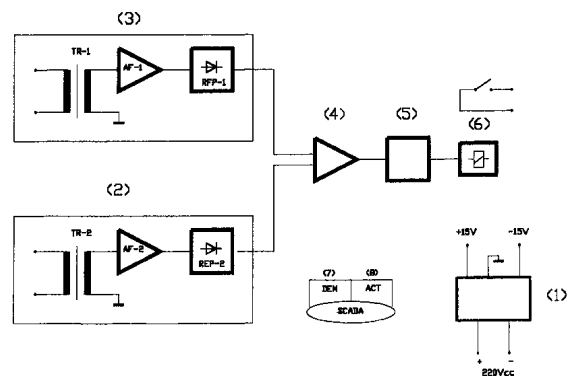


Fig. 2

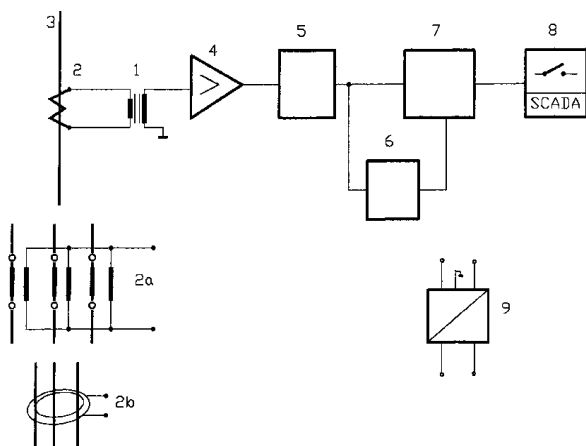
(21) a 2002 01111 A2 (51) H 01 H 47/00; H 02 H 7/00 (22) 12.08.2002 (41) 30.03.2004/1/3/2004 (71) Filiala de Distribuție și Furnizare a Energiei Electrice "Electrica Banat" S.A. - Sucursala Deva, Deva, județul Hunedoara, RO (72) Galea Mircea, Deva, județul Hunedoara, RO; Coli Ioan Dănuț, Deva, județul Hunedoara, RO (54) **RELEU DE CURENT CU TEMPORIZARE INCLUSĂ**

(57) Invenția se referă la un releu de curent cu temporizare inclusă, destinat protecțiilor maxime de curent rapide sau temporizate și protecțiilor homopolare din rețelele electrice de MT. Releul conform invenției este alcătuit dintr-un transformator separator (1), urmat de un amplificator filtru de intrare (4) și de un comparator de prag de curent (5). Semnalul de la ieșirea comparatorului (5) este aplicat, pe de o parte, unui monostabil de demaraj (6) și, pe de altă parte, unui temporizator intern digital (7) activat prin inhibarea resetării de către monostabil (6). Un comutator final cu releu de ieșire (8) comandă declanșarea liniei defecte la creșterea curentului peste limita prestabilită și cu temporizarea selectată de un temporizator (7).

Revendicări: 5

Figuri: 1

(21) a 2002 01111 A2



(21) a 2002 00188 A2 (51) H 02 K 3/00 (22) 21.02.2002 (41) 30.03.2004/1/3/2004 (71) ICPE Institutul de Cercetări pentru Mașini Electrice S.A., București, RO (72) Cistelean Mihail Vasile, București, RO; Demeter Elek, București, RO; Nițiguș Victor, București, RO; Popescu Mihail, București, RO (54) **BOBINAJ PENTRU MAȘINI ELECTRICE TRIFAZATE CU POLI COMUTABILI ÎN RAPORTUL 4:16**

(57) Invenția se referă la realizarea unui bobinaj într-un strat pentru mașini electrice trifazate cu poli comutabili în raportul 4:16, la 36 de crestături uniforme repartizate la periferia armăturii. Bobinajul conform invenției este constituit din 12 bobine "mari" (1...12) egale, având deschiderea de 7 crestături, bobinele mari (1...12) ocupând cu fiecare din mănunchiurile lor câte o crestătură, adică sunt amplasate într-un singur strat și 12 bobine "mici" (13...24) cu deschiderea de 3 crestături, astfel că mănunchiurile lor sunt grupate câte două în fiecare crestătură, adică sunt amplasate în două straturi. Pentru polaritatea de 4 poli, fiecare fază a mașinii are câte două căi de curent în paralel, pe fiecare cale fiind înseriate câte două bobine cu pasul de 7 crestături și câte două bobine cu pasul de 3 crestături, astfel încât fiecare din cei patru poli ai mașinii sunt realizați de o bobină mare, pe o cale de curent, și de una mică, pe cealaltă cale de curent. Pentru polaritatea

2002 00188 A2

(21) a

de 16 poli pe fiecare fază, există o singură cale de curent, pe care sunt înseriate câte patru bobine mari și patru bobine mici, schimbarea polarității realizându-se prin schimbarea sensului de parcurgere a curentului pe una din căile de curent de pe fiecare fază a mașinii de 4 poli. Capetele de bobine sunt așezate în două coroane de bobine egale, o coroană a bobinelor mari, cu deschiderea de 7 crestături, și a doua coroană a bobinelor mici, cu deschiderea de 3 crestături.

Revendicări: 2

Figuri: 4

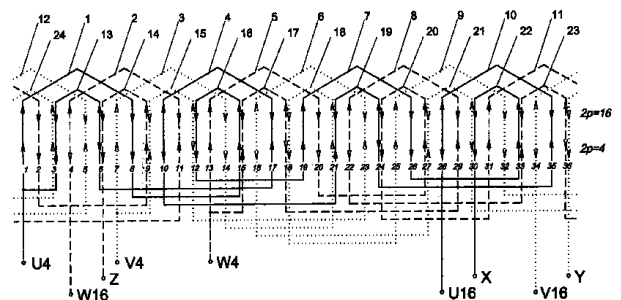


Fig. 1

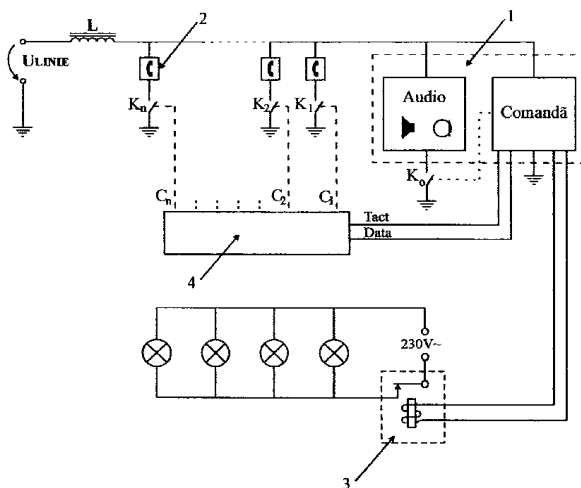
(21) a 2003 00500 A2 (51) **H 04 M 9/02** (22) 06.06.2003 (41) 30.03.2004/1/3/2004 (71) Tehnoton S.A., Iași, RO (72) Bejan Alexandru, Iași, RO; Ghercă Robert-Lucian, Roman, județul Neamț, RO; Lupu Vintilă-Bogdan, Roman, județul Neamț, RO (54) **INTERFON DE SCARĂ CU FUNCȚII COMPLEXE**

(57) Invenția se referă la un interfon de scară cu funcții multiple, ce realizează comunicația vocală și transmiterea de comenzi care se referă la utilități comune. Interfonul conform invenției constă dintr-o unitate centrală (1), parte audio, și o parte de comandă și un număr de posturi interioare (2) de tip aparat telefonic, care asigură următoarele funcții, utilizând o singură linie de comunicație: aprinderea luminii pe casa scării simultan cu deschiderea ușii sau independent, deschiderea yalei ușii de la intrare, apelarea oricărui post interior la o oră prestabilită, comunicația bidirecțională între oricare două posturi interioare (telefoane), înregistrarea și redarea de mesaje vocale.

Revendicări: 4

Figuri: 1

(21) a 2003 00500 A2



(21) a 2003 01026 A2 (51) **H 05 B 6/00** (22) 16.12.2003 (41) 30.03.2004/1/3/2004 (71) Olteanu Gabriela Rodica, București, RO (72) Olteanu Gabriela Rodica, București, RO (54) **DISPOZITIV PENTRU ÎNCĂLZIREA UNUI PREZON**

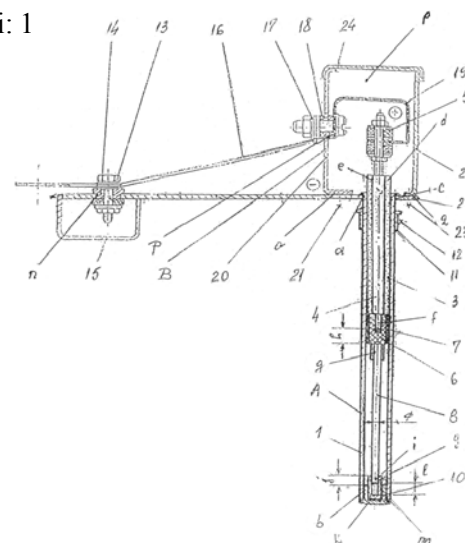
(57) Invenția se referă la un dispozitiv pentru încălzirea prezoanelor în vederea asamblării și dezamblării prin strângere-desfacere, la cald, a ansamblurilor de mari dimensiuni, cum ar fi carcase de turbine energetice, mori de ciment, motoare electrice liniare, coloane de prese de mare tonaj și alte subansambluri gabaritice asamblate la nivelul unui plan de separație. Dispozitivul conform invenției constă dintr-un încălzitor (A) și o cutie (B) de alimentare, fixare și protecție. Încălzitorul (A) este format dintr-o teacă (1) tubulară, deschisă la capete (a și b), al cărei cap (a) superior străbate o fereastră (b) circulară, anterior practică într-o placă (2) de susținere, și este fixat pe placă (2) prin sudare. Coaxial cu teaca (1) este plasat superior un izolator (3) realizat din ceramică, lung, în care este dispusă o tijă (4) de legătură, plină, realizată din oțel. Niște porțiuni (d și e) superioare ale izolatorului (3) și, respectiv, tijei (4) ies din exteriorul capătului (a) tecii, ceea ce permite conectarea cu borna (5) anodică. Într-o pastilă (6) este montat prin presare un capăt (g) superior al unui electrod (8) realizat din grafit alungit. Pentru a asigura o încălzire uniformă pe toată lungimea elec-

(21) a 2003 01026 A2

trozului (8), transferul de căldură se face la treimea din mijloc a prezonului, capetele rămânând practic reci, eliminându-se astfel dilatările zonelor cu filete și blocarea ansamblului piuliță prezon.

Revendicări: 3

Figuri: 1



**LISTELE CERERILOR
DE BREVET DE INVENȚIE PUBLICATE,
ARANJATE ÎN ORDINEA NUMĂRULUI
CERERII/CLASIFICĂRII INTERNAȚIONALE**

Legea nr. 64/1991, art.23

Tabel cu cererile de brevet de invenție publicate conform art.23 din Legea 64/1991, aranjate în ordinea numărului cererii.

Număr dosar	Clasa	Data depozit	Solicitant	Pag.
99-00315 A2	B 21 C 1/04	24.03.1999	S.C. Alma Teh S.R.L., Iași, RO	19
a 2000 00725 A2	C 08 L 9/06; C 09 K 9/00	17.07.2000	Institutul de Chimie Macromoleculară "Petru Poni", Iași, RO	33
a 2000 01226 A2	F 41 G 1/30	14.12.2000	Institutul de Cercetare Proiectare Sisteme de Producție, București, RO	55
a 2001 00117 A2	F 16 H 43/00	01.02.2001	Tudor Vasile, în calitate de tutore al minorului Tudor Laurențiu Sebastian, comuna Dragalina, județul Călărași, RO	50
a 2001 00125 A2	E 04 G 1/32	01.02.2001	Tudor Vasile, în calitate de tutore al minorului Tudor Paul Lucian, comuna Dragalina, județul Călărași, RO	40
a 2001 00190 A2	B 64 C 39/00	21.02.2001	Mihăilescu I. Virgil, Galați, județul Galați, RO	27
a 2001 00301 A2	C 03 C 6/00	15.03.2001	Nicolescu Mirela Sidonia, București, RO	30
a 2001 00302 A2	C 03 C 6/00	15.03.2001	Nicolescu Mirela Sidonia, București, RO; Boroica Lucica, București, RO	30
a 2001 00494 A2	B 32 B 31/06; B 32 B 31/12; B 32 B 31/20	04.11.1999	Lilly Industries, Inc., Indianapolis, US	22
a 2001 00500 A2	B 60 R 19/20	09.05.2001	Guliciuc Viorel, Ipotești, RO; Milici Laurențiu Dan, Suceava, RO	23
a 2001 00658 A2	A 47 J 27/00	11.06.2001	Popa Mihai, Vaslui, RO	15
a 2001 00667 A2	F 02 B 75/18	11.06.2001	Balcan Emil, Todirești, județul Iași, RO; Pomârlean Bogdan, Botoșani, RO	45
a 2001 00669 A2	B 62 D 55/08	11.06.2001	Oancea Iulian, Pașcani, județul Iași, RO	24
a 2001 00670 A2	F 02 B 53/00	11.06.2001	Oancea Iulian, Pașcani, județul Iași, RO	43
a 2001 00701 A2	F 16 K 3/12	18.06.2001	Merticaru Vasile V., Iași, RO; Merticaru Eugen V., Iași, RO	51
a 2001 00744 A2	B 23 B 27/00	26.06.2001	Gidaro Prodex S.R.L., Vîlcănești, RO	20
a 2001 00754 A2	A 61 H 1/00	29.06.2001	Zăbavă Lucian, sat Costești, județul Iași, RO	17
a 2001 00761 A2	G 01 P 5/02	02.07.2001	Calmuc A. Ion, Galați, RO	58
a 2001 00762 A2	F 03 D 9/00	02.07.2001	Calmuc A. Ion, Galați, RO	48
a 2001 00816 A2	F 02 B 75/00	16.07.2001	Giurcă Liviu Grigorian, Craiova, RO	45
a 2001 00817 A2	F 02 M 39/00	16.07.2001	Giurcă Liviu Grigorian, Craiova, RO	47
a 2001 00922 A2	F 02 M 17/00	14.08.2001	Coarnă Doru-Cristian, București, RO	46
a 2001 00926 A2	F 04 B 23/00	15.08.2001	Calmuc A. Ion, Galați, RO	49

Număr dosar	Clasa	Data depozit	Solicitant	Pag.
a 2001 00990 A2	A 61 H 13/00	04.09.2001	Popa Nicolae, București, RO	16
a 2001 01059 A2	F 02 B 55/08	25.09.2001	Rădulescu Toma, Timișoara, RO	44
a 2001 01118 A2	G 01 F 1/00	15.10.2001	Gheorghe Petru, București, RO; Crutu Gheorghe, București, RO	55
a 2001 01129 A2	C 02 F 1/00; C 02 F 101:20	17.10.2001	Institutul de Metale Neferoase și Rare, Pantelimon, județul Ilfov, RO	29
a 2001 01157 A2	G 01 P 15/00	22.10.2001	Pîslariu Marius Bogdan, Suceava, RO	59
a 2001 01190 A2	C 09 K 3/14	02.11.2001	Abrom S.A., Bârlad, județul Vaslui, RO	34
a 2001 01206 A2	B 64 D 25/00	05.11.2001	Cioc Ion, Craiova, județul Dolj, RO	28
a 2001 01294 A2	C 12 G 3/04	04.12.2001	Pop Livia, Baia Mare, RO; Petruț Ana, Baia Mare, RO	35
a 2001 01334 A2	G 01 N 27/00	11.12.2001	Icpe - Cercetări Avansate S.A., București, RO	58
a 2001 01393 A2	B 66 C 23/02	20.12.2001	Rădulescu Ștefan, Ploiești, RO	29
a 2002 00027 A2	B 64 C 11/00	11.01.2002	Matei Dănuț-Gheorghe, București, RO	26
a 2002 00045 A2	B 23 Q 11/10	17.01.2002	Damiean N. Cristian, Iași, RO	21
a 2002 00067 A2	B 64 C 11/00	25.01.2002	Matei Dănuț-Gheorghe, București, RO	27
a 2002 00108 A2	F 02 M 31/02	04.02.2002	Chebac Albert, Slobozia, RO	46
a 2002 00188 A2	H 02 K 3/00	21.02.2002	ICPE Institutul de Cercetări pentru Mașini Electrice S.A., București, RO	63
a 2002 00199 A2	C 07 C 259/00	25.02.2002	Tudorașcu Marius, București, RO; Mărculescu Afrodita Doina, Iași, RO; Tudorașcu Ștefania, București, RO	33
a 2002 00468 A2	F 02 B 53/00	17.04.2002	Rădulescu Toma, Timișoara, RO	44
a 2002 00478 A2	A 01 N 1/00	18.04.2002	Candea Vasile, București, RO; Cacovean Adrian, București, RO; Moldovan Horațiu, București, RO; Gherghiceanu Dan Gabriel, București, RO; Cacovean Dan Paul, București, RO; Simion Sorin, București, RO; Petrușescu Marius Septimiu, București, RO; Iliuță Luminița, București, RO; Supeanu Iulian, București, RO; Cacovean Ioana, București, RO; Supeanu Alexandru, București, RO; Somacescu Tiberiu, București, RO	14
a 2002 00539 A2	F 04 B 23/00	20.05.2002	Crișan Zaharie, Baia Mare, RO	50
a 2002 00710 A2	F 16 H 21/02	29.05.2002	Ilisie Alexandru, comuna Cefa, Baraj Gepiu, Oradea, RO	50
a 2002 00768 A2	H 01 F 27/00	06.06.2002	Filiala de Distribuție și Furnizare a Energiei Electrice "Electrică Moldova" S.A., Bacău, RO	61

Număr dosar	Clasa	Data depozit	Solicitant	Pag.
a 2002 00769 A2	H 01 F 27/42; H 02 P 13/00	06.06.2002	Filiala de Distribuție și Furnizare a Energiei "Electrice Electrica Moldova" S.A., Bacău, RO	62
a 2002 00785 A2	F 24 H 1/22	07.06.2002	Todericiu Mircea, Cluj- Napoca, RO	54
a 2002 00844 A2	C 07 C 217/14; C 07 C 217/30; C 07 D 211/14; A 61 K 31/135; A 61 P 11/14	15.12.2000	Nortran Pharmaceuticals Inc., Vancouver, British Columbia, CA	33
a 2002 00846 A2	C 07 D 295/195; C 07 D 295/10; C 07 D 295/08; C 07 C 237/34; C 07 C 219/26; C 07 D 295/18; A 61 K 31/16; A 61 P 11/14; C 07 C 219/14	15.12.2000	Nortran Pharmaceuticals Inc., Vancouver, British Columbia, CA	33
a 2002 00927 A2	B 23 K 11/11	28.06.2002	Gladcov Petre, București, RO; Gladcov Cătălin, București, RO	20
a 2002 00934 A2	C 09 C 1/24	01.07.2002	Institutul de Cercetări Chimice, București, RO; Societatea "Colorom" S.A.- Codlea, județul Brașov, RO	34
a 2002 00935 A2	C 09 C 1/24	01.07.2002	Institutul de Cercetări Chimice, București, RO; Societatea "Colorom" S.A.- Codlea, județul Brașov, RO	34
a 2002 00955 A2	C 02 F 3/00	08.07.2002	Țîru Vlad, Brașov, RO	30
a 2002 00967 A2	C 07 C 7/00; C 07 C 31/22	11.07.2002	Soctech S.A., București, RO	32
a 2002 00972 A2	B 62 B 11/00; B 01 D 24/02	11.07.2002	Tehno Bionic S.R.L., Buzău, RO	23
a 2002 00978 A2	C 07 C 51/41	12.07.2002	Soctech S.A., București, RO	32
a 2002 01085 A2	E 04 B 1/61	07.08.2002	Apetrei Gheorghe, Iași, RO	38
a 2002 01086 A2	A 01 G 9/16; A 01 G 1/04	07.08.2002	Apetrei Gheorghe, Iași, RO	13
a 2002 01110 A2	H 01 H 47/00; H 02 H 7/00	12.08.2002	Filiala de Distribuție și Furnizare a Energiei Electrice "Electrica Banat" S.A. - Sucursala Deva, Deva, județul Hunedoara, RO	62
a 2002 01111 A2	H 01 H 47/00; H 02 H 7/00	12.08.2002	Filiala de Distribuție și Furnizare a Energiei Electrice "Electrica Banat" S.A. - Sucursala Deva, Deva, județul Hunedoara, RO	63
a 2002 01135 A2	E 04 G 11/18	20.08.2002	Energi-Co Holding S.R.L., București, RO	40
a 2002 01143 A2	B 60 L 15/00; B 60 L 7/00	23.08.2002	Icpe S.A., București, RO	22

Număr dosar	Clasa	Data depozit	Solicitant	Pag.
a 2002 01172 A2	C 25 C 5/00; C 22 C 23/00	30.08.2002	Institutul de Metale Neferoase și Rare -Imnr-S.A., comuna Pantelimon, județul Ilfov, RO; Neferal S.A., comuna Pantelimon, județul Ilfov, RO	36
a 2002 01173 A2	D 21 H 17/20; B 41 M 5/165	30.08.2002	Papierfabrik August Koehler Ag, Oberkirch, DE	36
a 2002 01180 A2	C 07 C 211/08	02.09.2002	Mopeka Impex S.R.L., Timișoara, RO	32
a 2002 01195 A2	A 61 K 7/42	10.09.2002	Farmec S.A., Cluj-Napoca, RO	17
a 2002 01196 A2	A 61 K 9/107	10.09.2002	Farmec S.A., Cluj-Napoca, RO	18
a 2002 01208 A2	C 02 F 1/26	12.09.2002	Rafinăria Dărmănești S.A., Dărmănești, județul Bacău, RO	29
a 2002 01210 A2	B 01 D 53/04	13.09.2002	Petrescu Stelian, Iași, RO; Pîrlog Mihaela, Botoșani, RO; Cârjă Gabriela, Iași, RO	19
a 2002 01211 A2	C 10 M 145/00	13.09.2002	Icerp S.A. Ploiești, Ploiești, județul Prahova, RO	35
a 2002 01222 A2	A 01 D 1/06	19.09.2002	Scânteii Tudorel, Galați, RO	12
a 2002 01223 A2	A 01 D 47/00	19.09.2002	Scânteii Tudorică, Galați, RO	13
a 2002 01224 A2	A 01 D 5/00	19.09.2002	Scânteii Tudorel, Galați, RO	12
a 2002 01226 A2	A 61 F 2/01	19.09.2002	Institutul Național de Cercetare-Dezvoltare pentru Textile și Pielărie, București, RO	16
a 2002 01237 A2	F 24 H 1/22	25.09.2002	Modoran Novac, Filiași, județul Dolj, RO	54
a 2002 01245 A2	C 14 C 9/00	26.09.2002	Institutul Național de Cercetare Dezvoltare Textile Pielărie-Filiala Institutul de Cercetări Pielărie Încălțăminte, București, RO	36
a 2002 01325 A2	G 01 F 25/00	25.10.2002	A.C.K.-S.R.L., Pașcani, RO	56
a 2002 01333 A2	C 10 L 1/10; C 10 L 1/22	28.10.2002	Rafinăria Dărmănești S.A., Dărmănești, județul Bacău, RO	35
a 2002 01356 A2	A 01 D 46/22	07.11.2002	Florea N. Eugen, Constanța, RO	12
a 2002 01510 A2	G 01 F 25/00	29.11.2002	Gordân Cezar, Pașcani, județul Iași, RO; Agavriloaie Neculai, Pașcani, județul Iași, RO; Constantinescu Florin, Pașcani, județul Iași, RO; Katzighera Aristotel Ștefan, Pașcani, județul Iași, RO	56
a 2002 01659 A2	E 21 B 7/02; E 21 B 19/02; E 21 B 19/16	20.12.2002	Voicu Gheorghe, București, RO; Ene Constantin, Câmpina, RO; Naghel Teodor, Câmpina, RO; Costache Ionuț, Târgoviște, RO; Simion Ioan, București, RO; Ichim Dumitru, Ploiești, RO; Mărculescu Ioan Sorin, București, RO; Costache Daniela Alexandra, Târgoviște, RO; Pordea Viorel, București, RO; Stoica Gheorghe Valentin, Câmpina, RO; Pavel Sorin, Târgoviște, RO; Costache Tănase, Târgoviște, RO	42

Număr dosar	Clasa	Data depozit	Solicitant	Pag.
a 2003 00015 A2	E 03 F 5/22	10.07.2001	Ksb Aktiengesellschaft, Frankenthal, DE	38
a 2003 00270 A2	G 09 F 3/03	31.03.2003	Romind T&g S.R.L., București, RO	61
a 2003 00295 A2	B 62 K 17/00	07.04.2003	Modoran Novac, Filiași, județul Dolj, RO	25
a 2003 00296 A2	B 62 K 17/00	07.04.2003	Modoran Novac, Filiași, județul Dolj, RO	26
a 2003 00382 A2	F 03 G 1/00	07.05.2003	Novac Mihail, Leonberg, DE	49
a 2003 00387 A2	E 03 D 9/03	21.07.2001	Henkel Kommanditgesellschaft Auf Aktien, Dusseldorf, DE	37
a 2003 00500 A2	H 04 M 9/02	06.06.2003	Tehnoton S.A., Iași, RO	64
a 2003 00525 A2	A 61 C 15/00	16.06.2003	Colgate-Palmolive Company, New York, US	15
a 2003 00562 A2	E 04 C 2/02	26.06.2003	Evg Entwicklungs-U. Verwertungs-Gesellschaft M.B.H., Raaba, AT	39
a 2003 00578 A2	E 02 D 31/10; E 02 B 3/18; E 02 B 3/08	07.07.2003	Szabo Adam, București, RO; Szabo Ștefan, București, RO	37
a 2003 00593 A2	E 04 H 6/18	13.03.2002	Sotefin S.A., Schubelbach, CH	41
a 2003 00625 A2	C 07 C 69/00; C 07 C 69/80	17.07.2003	Mirci Liviu Eduard, Timișoara, RO; Boran Sorina, Timișoara, RO	32
a 2003 00635 A2	F 24 H 1/10	24.07.2003	Horbovanu Gh. Gheorghe, Iași, RO	53
a 2003 00665 A2	B 62 K 1/00; B 62 K 3/12	06.08.2003	Modoran Novac, Filiași, județul Dolj, RO	24
a 2003 00666 A2	B 62 K 11/00	06.08.2003	Modoran Novac, Filiași, județul Dolj, RO	25
a 2003 00671 A2	F 01 B 9/00	07.08.2003	Căpușan Ioan, Târgu Mureș, RO	43
a 2003 00685 A2	G 01 N 1/28	13.08.2003	Institutul Oncologic Profesor Dr. Al. Trestioreanu, București, RO	57
a 2003 00692 A2	E 04 F 19/04	19.02.2002	Wesolowska Malgorzata, Kielce, PL	39
a 2003 00738 A2	C 22 B 1/11; C 01 G 49/12	28.08.2003	Goldstein Jack, Baia Mare, RO; Oșanu Liana Rozica, Baia Mare, RO	36
a 2003 00746 A2	C 04 B 40/02; C 04 B 28/14	07.03.2002	Serras Edouard, Neuilly-sur-Seine, FR; Gaillard Jean-Marie, Limoges, FR	31
a 2003 00763 A2	E 05 F 1/00	15.09.2003	Universal Trade Company S.A., București, RO	41
a 2003 00786 A2	A 63 F 7/00	23.09.2003	D' Toys S.R.L., Sf. Gheorghe, RO	18
a 2003 00813 A2	B 65 G 33/18; B 65 G 33/08; B 65 G 33/14	27.02.2002	Lepage Charles, Vonda, Saskatchewan, CA	28
a 2003 00822 A2	C 04 B 2/02	07.10.2003	Boghiu Ștefan, Galați, RO	31
a 2003 00831 A2	B 42 D 15/08; B 41 J 13/12	09.10.2003	Schiaua Romică, București, RO	22
a 2003 00836 A2	A 45 F 5/02; G 02 C 3/00	10.10.2003	Ștefănescu Simona-Elena, Târgoviște, RO	14

Număr dosar	Clasa	Data depozit	Solicitant	Pag.
a 2003 00846 A2	A 61 F 17/00	13.10.2003	Chirilă Doina-Anca, București, RO	16
a 2003 00853 A2	G 06 F 17/60	20.10.2003	Agavriloaie Neculai, Pașcani, județul Iași, RO; Constantinescu Florin, Pașcani, județul Iași, RO; Katzighera Aristotel Ștefan, Pașcani, județul Iași, RO	60
a 2003 00858 A2	F 03 B 17/04	22.10.2003	Amaritei P. Gheorghe, Galați, RO; Amaritei Gh. Carmen, Galați, RO; Dascălu G. Bogdan, Galați, RO; Dascălu G. Dragoș, Galați, RO; Dascălu Gh. Liliana, Galați, RO	47
a 2003 00859 A2	G 09 B 1/02; G 09 D 3/08	22.10.2003	Nițescu Vasile, București, RO	60
a 2003 00862 A2	A 61 N 1/00	22.10.2003	Simu Rareș Mihai, Cluj- Napoca, RO	18
a 2003 00910 A2	A 01 C 7/06	12.11.2003	Mecanica Ceahlău S.A., Piatra-Neamț, județul Neamț, RO	11
a 2003 00959 A2	F 22 D 7/12	26.11.2003	Ciucescu Eduard-Petre, Galați, RO	52
a 2003 00960 A2	F 22 D 7/12	26.11.2003	Ciucescu Eduard-Petre, Galați, RO	53
a 2003 00967 A2	A 01 B 33/02	27.11.2003	Mecanica Ceahlău S.A., Piatra-Neamț, județul Neamț, RO	11
a 2003 01026 A2	H 05 B 6/00	16.12.2003	Olteanu Gabriela Rodica, București, RO	64
a 2004 00049 A2	F 16 K 31/05	19.01.2004	Primex Mureș S.R.L., Târgu Mureș, județul Mureș, RO	51

Tabel cu cererile de brevet de invenție publicate conform art.23 din Legea 64/1991, aranjate în ordinea clasificării internaționale.

Număr dosar	Clasa	Data depozit	Solicitant	Pag.
a 2003 00967 A2	A 01 B 33/02	27.11.2003	Mecanica Ceahlău S.A., Piatra-Neamț, județul Neamț, RO	11
a 2003 00910 A2	A 01 C 7/06	12.11.2003	Mecanica Ceahlău S.A., Piatra-Neamț, județul Neamț, RO	11
a 2002 01222 A2	A 01 D 1/06	19.09.2002	Scânteii Tudorel, Galați, RO	12
a 2002 01224 A2	A 01 D 5/00	19.09.2002	Scânteii Tudorel, Galați, RO	12
a 2002 01356 A2	A 01 D 46/22	07.11.2002	Florea N. Eugen, Constanța, RO	12
a 2002 01223 A2	A 01 D 47/00	19.09.2002	Scânteii Tudorică, Galați, RO	13
a 2002 01086 A2	A 01 G 9/16; A 01 G 1/04	07.08.2002	Apetrei Gheorghe, Iași, RO	13
a 2002 00478 A2	A 01 N 1/00	18.04.2002	Candea Vasile, București, RO; Cacovean Adrian, București, RO; Moldovan Horațiu, București, RO; Gherghiceanu Dan Gabriel, București, RO; Cacovean Dan Paul, București, RO; Simion Sorin, București, RO; Petruțescu Marius Septimiu, București, RO; Iliuță Luminița, București, RO; Supeanu Iulian, București, RO; Cacovean Ioana, București, RO; Supeanu Alexandru, București, RO; Somacescu Tiberiu, București, RO	14
a 2003 00836 A2	A 45 F 5/02; G 02 C 3/00	10.10.2003	Ștefănescu Simona-Elena, Târgoviște, RO	14
a 2001 00658 A2	A 47 J 27/00	11.06.2001	Popa Mihai, Vaslui, RO	15
a 2003 00525 A2	A 61 C 15/00	16.06.2003	Colgate-Palmolive Company, New York, US	15
a 2002 01226 A2	A 61 F 2/01	19.09.2002	Institutul Național de Cercetare-Dezvoltare pentru Textile și Pielărie, București, RO	16
a 2003 00846 A2	A 61 F 17/00	13.10.2003	Chirilă Doina-Anca, București, RO	16
a 2001 00990 A2	A 61 H 13/00	04.09.2001	Popa Nicolae, București, RO	16
a 2001 00754 A2	A 61 H 1/00	29.06.2001	Zăbavă Lucian, sat Costești, județul Iași, RO	17
a 2002 01195 A2	A 61 K 7/42	10.09.2002	Farmec S.A., Cluj-Napoca, RO	17
a 2002 01196 A2	A 61 K 9/107	10.09.2002	Farmec S.A., Cluj-Napoca, RO	18
a 2003 00862 A2	A 61 N 1/00	22.10.2003	Simu Rareș Mihai, Cluj- Napoca, RO	18
a 2003 00786 A2	A 63 F 7/00	23.09.2003	D' Toys S.R.L., Sf. Gheorghe, RO	18
a 2002 01210 A2	B 01 D 53/04	13.09.2002	Petrescu Stelian, Iași, RO; Pîrlog Mihaela, Botoșani, RO; Cârjă Gabriela, Iași, RO	19

Număr dosar	Clasa	Data depozit	Solicitant	Pag.
99-00315 A2	B 21 C 1/04	24.03.1999	S.C. Alma Teh S.R.L., Iași, RO	19
a 2001 00744 A2	B 23 B 27/00	26.06.2001	Gidaro Prodex S.R.L., Vîlcănești, RO	20
a 2002 00927 A2	B 23 K 11/11	28.06.2002	Gladcov Petre, București, RO; Gladcov Cătălin, București, RO	20
a 2002 00045 A2	B 23 Q 11/10	17.01.2002	Damiean N. Cristian, Iași, RO	21
a 2001 00494 A2	B 32 B 31/06; B 32 B 31/12; B 32 B 31/20	04.11.1999	Lilly Industries, Inc., Indianapolis, US	22
a 2003 00831 A2	B 42 D 15/08; B 41 J 13/12	09.10.2003	Schiaua Romică, București, RO	22
a 2002 01143 A2	B 60 L 15/00; B 60 L 7/00	23.08.2002	Icpe S.A., București, RO	22
a 2001 00500 A2	B 60 R 19/20	09.05.2001	Guliciuc Viorel, Ipotești, RO; Milici Laurențiu Dan, Suceava, RO	23
a 2002 00972 A2	B 62 B 11/00; B 01 D 24/02	11.07.2002	Tehno Bionic S.R.L., Buzău, RO	23
a 2001 00669 A2	B 62 D 55/08	11.06.2001	Oancea Iulian, Pașcani, județul Iași, RO	24
a 2003 00665 A2	B 62 K 1/00; B 62 K 3/12	06.08.2003	Modoran Novac, Filiași, județul Dolj, RO	24
a 2003 00666 A2	B 62 K 11/00	06.08.2003	Modoran Novac, Filiași, județul Dolj, RO	25
a 2003 00295 A2	B 62 K 17/00	07.04.2003	Modoran Novac, Filiași, județul Dolj, RO	25
a 2003 00296 A2	B 62 K 17/00	07.04.2003	Modoran Novac, Filiași, județul Dolj, RO	26
a 2002 00027 A2	B 64 C 11/00	11.01.2002	Matei Dănuț-Gheorghe, București, RO	26
a 2002 00067 A2	B 64 C 11/00	25.01.2002	Matei Dănuț-Gheorghe, București, RO	27
a 2001 00190 A2	B 64 C 39/00	21.02.2001	Mihăilescu I. Virgil, Galați, județul Galați, RO	27
a 2001 01206 A2	B 64 D 25/00	05.11.2001	Cioc Ion, Craiova, județul Dolj, RO	28
a 2003 00813 A2	B 65 G 33/18; B 65 G 33/08; B 65 G 33/14	27.02.2002	Lepage Charles, Vonda, Saskatchewan, CA	28
a 2001 01393 A2	B 66 C 23/02	20.12.2001	Rădulescu Ștefan, Ploiești, RO	29
a 2001 01129 A2	C 02 F 1/00; C 02 F 101:20	17.10.2001	Institutul de Metale Neferoase și Rare, Pantelimon, județul Ilfov, RO	29
a 2002 01208 A2	C 02 F 1/26	12.09.2002	Rafinăria Dărmănești S.A., Dărmănești, județul Bacău, RO	29
a 2002 00955 A2	C 02 F 3/00	08.07.2002	Țîru Vlad, Brașov, RO	30
a 2001 00301 A2	C 03 C 6/00	15.03.2001	Nicolescu Mirela Sidonia, București, RO	30
a 2001 00302 A2	C 03 C 6/00	15.03.2001	Nicolescu Mirela Sidonia, București, RO; Boroica Lucica, București, RO	30

Număr dosar	Clasa	Data depozit	Solicitant	Pag.
a 2003 00822 A2	C 04 B 2/02	07.10.2003	Boghiu Ștefan, Galați, RO	31
a 2003 00746 A2	C 04 B 40/02; C 04 B 28/14	07.03.2002	Serras Edouard, Neuilly-sur-Seine, FR; Gaillard Jean-Marie, Limoges, FR	31
a 2002 00967 A2	C 07 C 7/00; C 07 C 31/22	11.07.2002	Soctech S.A., București, RO	32
a 2002 00978 A2	C 07 C 51/41	12.07.2002	Soctech S.A., București, RO	32
a 2003 00625 A2	C 07 C 69/00; C 07 C 69/80	17.07.2003	Mirci Liviu Eduard, Timișoara, RO; Boran Sorina, Timișoara, RO	32
a 2002 01180 A2	C 07 C 211/08	02.09.2002	Mopeka Impex S.R.L., Timișoara, RO	32
a 2002 00844 A2	C 07 C 217/14; C 07 C 217/30; C 07 D 211/14; A 61 K 31/135; A 61 P 11/14	15.12.2000	Nortran Pharmaceuticals Inc., Vancouver, British Columbia, CA	33
a 2002 00199 A2	C 07 C 259/00	25.02.2002	Tudorașcu Marius, București, RO; Mărculescu Afrodita Doina, Iași, RO; Tudorașcu Ștefania, București, RO	33
a 2002 00846 A2	C 07 D 295/195; C 07 D 295/10; C 07 D 295/08; C 07 C 237/34; C 07 C 219/26; C 07 D 295/18; A 61 K 31/16; A 61 P 11/14; C 07 C 219/14	15.12.2000	Nortran Pharmaceuticals Inc., Vancouver, British Columbia, CA	33
a 2000 00725 A2	C 08 L 9/06; C 09 K 9/00	17.07.2000	Institutul de Chimie Macromoleculară "Petru Poni", Iași, RO	33
a 2002 00934 A2	C 09 C 1/24	01.07.2002	Institutul de Cercetări Chimice, București, RO; Societatea "Colorom" S.A.- Codlea, județul Brașov, RO	34
a 2002 00935 A2	C 09 C 1/24	01.07.2002	Institutul de Cercetări Chimice, București, RO; Societatea "Colorom" S.A.- Codlea, județul Brașov, RO	34
a 2001 01190 A2	C 09 K 3/14	02.11.2001	Abrom S.A., Bârlad, județul Vaslui, RO	34
a 2002 01333 A2	C 10 L 1/10; C 10 L 1/22	28.10.2002	Rafinăria Dărmănești S.A., Dărmănești, județul Bacău, RO	35
a 2002 01211 A2	C 10 M 145/00	13.09.2002	Icerp S.A. Ploiești, Ploiești, județul Prahova, RO	35
a 2001 01294 A2	C 12 G 3/04	04.12.2001	Pop Livia, Baia Mare, RO; Petruț Ana, Baia Mare, RO	35
a 2002 01245 A2	C 14 C 9/00	26.09.2002	Institutul Național de Cercetare Dezvoltare Textile Pielărie-Filiaa Institutul de Cercetări Pielărie Încălțăminte, București, RO	36
a 2003 00738 A2	C 22 B 1/11; C 01 G 49/12	28.08.2003	Goldstein Jack, Baia Mare, RO; Oșanu Liana Rozica, Baia Mare, RO	36

Număr dosar	Clasa	Data depozit	Solicitant	Pag.
a 2002 01172 A2	C 25 C 5/00; C 22 C 23/00	30.08.2002	Institutul de Metale Neferoase și Rare -Imnr-S.A., comuna Pantelimon, județul Ilfov, RO; Neferal S.A., comuna Pantelimon, județul Ilfov, RO	36
a 2002 01173 A2	D 21 H 17/20; B 41 M 5/165	30.08.2002	Papierfabrik August Koehler Ag, Oberkirch, DE	36
a 2003 00578 A2	E 02 D 31/10; E 02 B 3/18; E 02 B 3/08	07.07.2003	Szabo Adam, București, RO; Szabo Ștefan, București, RO	37
a 2003 00387 A2	E 03 D 9/03	21.07.2001	Henkel Kommanditgesellschaft Auf Aktien, Dusseldorf, DE	37
a 2003 00015 A2	E 03 F 5/22	10.07.2001	Ksb Aktiengesellschaft, Frankenthal, DE	38
a 2002 01085 A2	E 04 B 1/61	07.08.2002	Apetrei Gheorghe, Iași, RO	38
a 2003 00562 A2	E 04 C 2/02	26.06.2003	Evg Entwicklungs-U. Verwertungs-Gesellschaft M.B.H., Raaba, AT	39
a 2003 00692 A2	E 04 F 19/04	19.02.2002	Wesolowska Malgorzata, Kielce, PL	39
a 2001 00125 A2	E 04 G 1/32	01.02.2001	Tudor Vasile, în calitate de tutore al minorului Tudor Paul Lucian, comuna Dragalina, județul Călărași, RO	40
a 2002 01135 A2	E 04 G 11/18	20.08.2002	Energi-Co Holding S.R.L., București, RO	40
a 2003 00593 A2	E 04 H 6/18	13.03.2002	Sotefin S.A., Schubelbach, CH	41
a 2003 00763 A2	E 05 F 1/00	15.09.2003	Universal Trade Company S.A., București, RO	41
a 2002 01659 A2	E 21 B 7/02; E 21 B 19/02; E 21 B 19/16	20.12.2002	Voicu Gheorghe, București, RO; Ene Constantin, Câmpina, RO; Naghel Teodor, Câmpina, RO; Costache Ionuț, Târgoviște, RO; Simion Ioan, București, RO; Ichim Dumitru, Ploiești, RO; Mărculescu Ioan Sorin, București, RO; Costache Daniela Alexandra, Târgoviște, RO; Pordea Viorel, București, RO; Stoica Gheorghe Valentin, Câmpina, RO; Pavel Sorin, Târgoviște, RO; Costache Tănase, Târgoviște, RO	42
a 2003 00671 A2	F 01 B 9/00	07.08.2003	Căpușan Ioan, Târgu Mureș, RO	43
a 2001 00670 A2	F 02 B 53/00	11.06.2001	Oancea Iulian, Pașcani, județul Iași, RO	43
a 2002 00468 A2	F 02 B 53/00	17.04.2002	Rădulescu Toma, Timișoara, RO	44
a 2001 01059 A2	F 02 B 55/08	25.09.2001	Rădulescu Toma, Timișoara, RO	44
a 2001 00816 A2	F 02 B 75/00	16.07.2001	Giurcă Liviu Grigorian, Craiova, RO	45
a 2001 00667 A2	F 02 B 75/18	11.06.2001	Balcan Emil, Todirești, județul Iași, RO; Pomârlean Bogdan, Botoșani, RO	45
a 2001 00922 A2	F 02 M 17/00	14.08.2001	Coarnă Doru-Cristian, București, RO	46
a 2002 00108 A2	F 02 M 31/02	04.02.2002	Chebac Albert, Slobozia, RO	46

Număr dosar	Clasa	Data depozit	Solicitant	Pag.
a 2001 00817 A2	F 02 M 39/00	16.07.2001	Giurcă Liviu Grigorian, Craiova, RO	47
a 2003 00858 A2	F 03 B 17/04	22.10.2003	Amařiței P. Gheorghe, Galați, RO; Amařiței Gh. Carmen, Galați, RO; Dascălu G. Bogdan, Galați, RO; Dascălu G. Dragoș, Galați, RO; Dascălu Gh. Liliana, Galați, RO	47
a 2001 00762 A2	F 03 D 9/00	02.07.2001	Calmuc A. Ion, Galați, RO	48
a 2003 00382 A2	F 03 G 1/00	07.05.2003	Novac Mihail, Leonberg, DE	49
a 2001 00926 A2	F 04 B 23/00	15.08.2001	Calmuc A. Ion, Galați, RO	49
a 2002 00539 A2	F 04 B 23/00	20.05.2002	Crișan Zaharie, Baia Mare, RO	50
a 2002 00710 A2	F 16 H 21/02	29.05.2002	Ilisie Alexandru, comuna Cefa, Baraj Gepiu, Oradea, RO	50
a 2001 00117 A2	F 16 H 43/00	01.02.2001	Tudor Vasile, în calitate de tutore al minorului Tudor Laurențiu Sebastian, comuna Dragalina, județul Călărași, RO	50
a 2004 00049 A2	F 16 K 31/05	19.01.2004	Primex Mureș S.R.L., Târgu Mureș, județul Mureș, RO	51
a 2001 00701 A2	F 16 K 3/12	18.06.2001	Merticaru Vasile V., Iași, RO; Merticaru Eugen V., Iași, RO	51
a 2003 00959 A2	F 22 D 7/12	26.11.2003	Ciucescu Eduard-Petre, Galați, RO	52
a 2003 00960 A2	F 22 D 7/12	26.11.2003	Ciucescu Eduard-Petre, Galați, RO	53
a 2003 00635 A2	F 24 H 1/10	24.07.2003	Horbovanu Gh. Gheorghe, Iași, RO	53
a 2002 00785 A2	F 24 H 1/22	07.06.2002	Todericiu Mircea, Cluj-Napoca, RO	54
a 2002 01237 A2	F 24 H 1/22	25.09.2002	Modoran Novac, Filiași, județul Dolj, RO	54
a 2000 01226 A2	F 41 G 1/30	14.12.2000	Institutul de Cercetare Proiectare Sisteme de Producție, București, RO	55
a 2001 01118 A2	G 01 F 1/00	15.10.2001	Gheorghe Petru, București, RO; Cruțu Gheorghe, București, RO	55
a 2002 01325 A2	G 01 F 25/00	25.10.2002	A.C.K.-S.R.L., Pașcani, RO	56
a 2002 01510 A2	G 01 F 25/00	29.11.2002	Gordân Cezar, Pașcani, județul Iași, RO; Agavriloaie Neculai, Pașcani, județul Iași, RO; Constantinescu Florin, Pașcani, județul Iași, RO; Katzighera Aristotel Ștefan, Pașcani, județul Iași, RO	56
a 2003 00685 A2	G 01 N 1/28	13.08.2003	Institutul Oncologic Profesor Dr. Al. Trestioreanu, București, RO	57
a 2001 01334 A2	G 01 N 27/00	11.12.2001	Icpe - Cercetări Avansate S.A., București, RO	58
a 2001 00761 A2	G 01 P 5/02	02.07.2001	Calmuc A. Ion, Galați, RO	58
a 2001 01157 A2	G 01 P 15/00	22.10.2001	Pîslariu Marius Bogdan, Suceava, RO	59
a 2003 00853 A2	G 06 F 17/60	20.10.2003	Agavriloaie Neculai, Pașcani, județul Iași, RO; Constantinescu Florin, Pașcani, județul Iași, RO; Katzighera Aristotel Ștefan, Pașcani, județul Iași, RO	60

Număr dosar	Clasa	Data depozit	Solicitant	Pag.
a 2003 00859 A2	G 09 B 1/02; G 09 D 3/08	22.10.2003	Nițescu Vasile, București, RO	60
a 2003 00270 A2	G 09 F 3/03	31.03.2003	Romind T&g S.R.L., București, RO	61
a 2002 00768 A2	H 01 F 27/00	06.06.2002	Filiala de Distribuție și Furnizare a Energiei Electrice "Electrica Moldova" S.A., Bacău, RO	61
a 2002 00769 A2	H 01 F 27/42; H 02 P 13/00	06.06.2002	Filiala de Distribuție și Furnizare a Energiei "Electrice Electrica Moldova" S.A., Bacău, RO	62
a 2002 01110 A2	H 01 H 47/00; H 02 H 7/00	12.08.2002	Filiala de Distribuție și Furnizare a Energiei Electrice "Electrica Banat" S.A. - Sucursala Deva, Deva, județul Hunedoara, RO	62
a 2002 01111 A2	H 01 H 47/00; H 02 H 7/00	12.08.2002	Filiala de Distribuție și Furnizare a Energiei Electrice "Electrica Banat" S.A. - Sucursala Deva, Deva, județul Hunedoara, RO	63
a 2002 00188 A2	H 02 K 3/00	21.02.2002	ICPE Institutul de Cercetări pentru Mașini Electrice S.A., București, RO	63
a 2003 00500 A2	H 04 M 9/02	06.06.2003	Tehnoton S.A., Iași, RO	64
a 2003 01026 A2	H 05 B 6/00	16.12.2003	Olteanu Gabriela Rodica, București, RO	64

**CERERI DE BREVET DE INVENȚIE PENTRU
CARE S-A LUAT O HOTĂRÂRE DE RESPINGERE
CONFORM ART. 28 ALIN. 2 DIN LEGEA 64/1991
REPUBLICATĂ SAU PENTRU CARE S-A LUAT ACT
DE RETRAGERE CONFORM ART. 28 ALIN. 6 DIN
LEGEA 64/1991 REPUBLICATĂ**

**Cereri de brevet de invenție pentru care s-a luat o hotărâre de respingere
conform art. 28 alin. 2 din Legea 64/1991 republicată**

Număr Cerere de Brevet de Invenție	Data comunicării hotărârii de respingere	Numărul și data BOPI în care s-a publicat Cererea de Brevet de Invenție
96-00214	30.03.2004	8 din 29.08.1997
96-00215	30.03.2004	8 din 29.08.1997
96-00256	30.03.2004	
96-02168	30.03.2004	
98-01350	30.03.2004	3 din 30.03.2000
99-00948	30.03.2004	6 din 30.06.2000
99-01042	30.03.2004	6 din 30.06.2000
99-01188	30.03.2004	7 din 30.07.2001
a 2000 00137	30.03.2004	6 din 28.06.2002
a 2000 00191	30.03.2004	8 din 30.08.2001
a 2000 00215	30.03.2004	4 din 30.04.2002
a 2000 00216	30.03.2004	6 din 30.06.2000
a 2000 00298	30.03.2004	9 din 28.09.2001
a 2000 00758	30.03.2004	11 din 30.11.2001
a 2000 00773	30.03.2004	6 din 30.06.2000
a 2000 00850	30.03.2004	2 din 28.02.2001
a 2000 00852	30.03.2004	5 din 30.05.2001
a 2000 01284	30.03.2004	7 din 30.07.2001
a 2001 00230	30.03.2004	5 din 30.05.2003
a 2001 00614	30.03.2004	12 din 30.12.2002
a 2001 01200	30.03.2004	
a 2002 00272	30.03.2004	
a 2002 00273	30.03.2004	
a 2002 00668	30.03.2004	11 din 29.11.2002
a 2002 00725	30.03.2004	12 din 30.12.2003
a 2002 00726	30.03.2004	12 din 30.12.2003

Număr Cerere de Brevet de Invenție	Data comunicării hotărârii de respingere	Numărul și data BOPI în care s-a publicat Cererea de Brevet de Invenție
a 2002 00876	30.03.2004	
a 2002 00964	30.03.2004	
a 2002 01259	30.03.2004	7 din 30.07.2003
a 2002 01260	30.03.2004	7 din 30.07.2003
a 2002 01261	30.03.2004	7 din 30.07.2003
a 2002 01348	30.03.2004	
a 2003 00301	30.03.2004	
a 2003 00573	30.03.2004	
a 2003 00716	30.03.2004	

**Cereri de brevet de invenție pentru care s-a luat act de retragere
conform art. 28 alin. 6 din Legea 64/1991 republicată**

Număr Cerere de Brevet de Invenție	Data comunicării procesului verbal de retragere	Numărul și data BOPI în care s-a publicat Cererea de Brevet de Invenție
a 2003 00020	30.03.2004	

**REZUMATELE
BREVETELOR DE INVENȚIE ACORDATE**

Legea nr. 64/1991

De la nr. 119058 la nr. 119103

Semnificația codurilor INID folosite în prezenta secțiune (norma ST 9 a Organizației Mondiale de Proprietate Intelectuală OMPI) în ordinea apariției lor:

- (11) numărul brevetului de invenție;
- (41) data publicării cererii; BOPI nr.;
- (42) data publicării hotărârii de acordare a brevetului; BOPI nr.;
- (21) numărul dosarului;
- (22) data înregistrării cererii de brevet;

- (30) prioritate;
- (86) numărul și data cererii internaționale (regionale sau PCT);
- (87) numărul și data publicării cererii internaționale (regionale sau PCT);

- (61) perfecționare la brevet nr.;
- (62) divizată din cererea nr.; data;

- (71) solicitantul;
- (73) numele sau denumirea titularului;
- (72) numele și prenumele inventatorilor declarați;

- (51) clasa, conform clasificării internaționale;
- (54) titlul invenției;
- (57) rezumatul invenției;
- (56) documente din stadiul tehnicii

Hotărârile de acordare a brevetelor de invenție au fost luate la data de 30.01.2004.

Orice persoană interesată are dreptul să ceară, în scris și motivat, la O.S.I.M., revocarea, în tot sau în parte, a acestor hotărâri, în termen de 6 luni de la data de 30.03.2004, pentru neîndeplinire a cel puțin uneia din condițiile prevăzute la art. 7-11 din Legea 64/1991 * privind brevetele de invenție.

Regula 18/(2) Rezumatul are în exclusivitate un rol de a servi ca mijloc de selecție a informațiilor tehnice pentru specialiști, în scopul luării deciziei privind necesitatea consultării descrierii invenției și desenelor, publicate *in extenso*.

(3) Rezumatul invenției, anexat cererii de brevet de invenție, nu poate fi luat în considerare pentru nici un alt scop, cum ar fi aprecierea întinderii protecției.

* Republicată în Monitorul Oficial nr. 752 din 15 octombrie 2002, cu modificările și completările aduse prin Legea 203 din 19 aprilie 2002, publicată în Monitorul Oficial nr. 340 din 22 mai 2002.

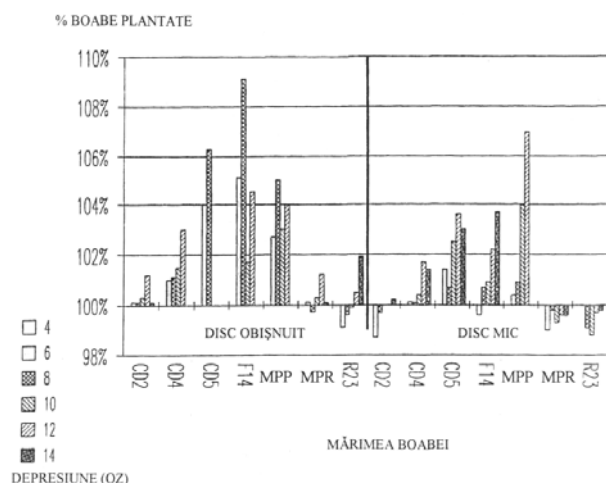
(11) 119058 B1 (51) **A 01 C 1/00**; B 07 B 13/00 (21) a 2000 00451 (22) 30.10.1998 (30) 31.10.1997 US 60/063,861 (41) 29.09.2000/9/2000 (42) 30.03.2004/3/2004 (86) IB 98/01736 30.10.1998 (87) WO 99/22579 14.05.1999 (56) US 4156462; GB 2301787; US 4515291; 4936978; 4197330 (71) Pioneer Hi-Bred International, Inc., Johnston, Iowa, US (73) Pioneer Hi-Bred International, Inc., Johnston, Iowa, US (72) Mailloux Louis, Johnston, Iowa, US (74) Cabinet Enpora S.R.L., București (54) **METODĂ DE SORTARE ȘI CLASARE A SEMINTELOR**

(57) Invenția se referă la o metodă de sortare și clasare a semințelor hibride în diferite subproduse. Metoda conform invenției sortează semințele pe baza formei acestora, categoriile sortate în acest fel reducând numărul de categorii de același tip de semințe care trebuie ambalate și inventariate. De asemenea, metoda poate include sortarea unei porțiuni substanțiale a unui tip de semințe, în primul rând pe baza formei, și sortarea cel puțin a unei porțiuni a restului de semințe prin metode tradiționale, care includ de asemenea și mărimea acestora.

Revendicări: 20

Figuri: 5

(11) 119058 B1



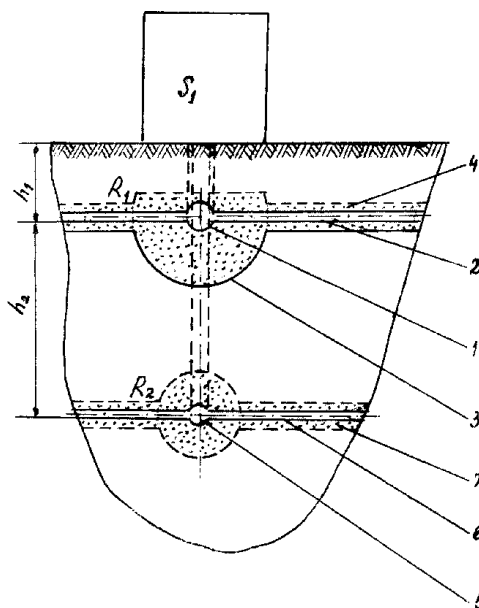
(11) 119059 B1 (51) **A 01 G 25/06**; C 02 F 7/00 (21) 93-01325 (22) 07.10.1993 (41) 28.04.1995/4/95 (42) 30.03.2004/3/2004 (56) RO 78721; 61433 (71) Tudor P. Vasile, comuna Dragalina, județul Călărași, RO (73) Tudor P. Vasile, comuna Dragalina, județul Călărași, RO (72) Tudor P. Vasile, comuna Dragalina, județul Călărași, RO (54) **INSTALAȚIE PENTRU HIDROAERAREA SOLULUI**

(57) Invenția se referă la o instalație pentru hidro-aerarea solului, destinată întreținerii culturilor din câmpuri, gospodăriilor populației, parcurilor publice și zonelor de agrement, utilizată, cu precădere, în agricultură. Instalația pentru hidroaerarea solului este prevăzută cu o rețea de conducte (R_1) pentru aducțiunea apei spre rădăcinile plantelor și niște rețele de conducte (R_2 și R_3) pentru dirijarea aerului. Rețeaua de conducte (R_1) este formată din niște conducte principale (1) pentru aducțiunea apei, îngropate în sol la o adâncime (h_1) cuprinsă între 0,8 și 1,5 m, amplasate în niște jgheaburi (3) umplute cu nisip (4), conducte pe care sunt dispuse perpendicular, la niște distanțe de 20...40 m, niște conducte secundare (2) pentru distribuirea apei în sol, iar rețeaua (R_3) pentru aer este alcătuită din niște conducte (8) racordate prin niște conducte (9) la rezervoarele (10) amplasate sub nivelul pânzei de apă freatică.

Revendicări: 3

Figuri: 2

(11) 119059 B1



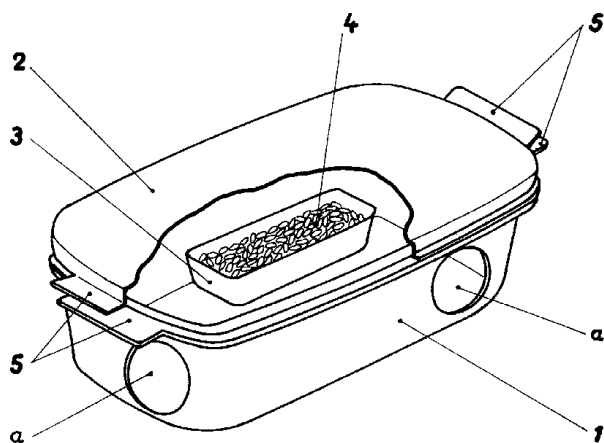
(11) 119060 B1 (51) **A 01 M 25/00** (21) a 2001 01176 (22) 30.10.2001 (41) 30.04.2003//4/2003 (42) 30.03.2004//3/2004 (56) RO 56533; 64516; DE 957431; US 3115791; CN 1064190; US 4453337 (71) *Herman Co S.R.L., Constanța, RO* (73) *Herman Co S.R.L., Constanța, RO* (72) *Herman Luca, Constanța, RO* (74) *Propind Vlad S.R.L., Constanța* (54) **DISPOZITIV RATICID**

(57) Invenția se referă la un dispozitiv raticid, destinat operațiunilor de deratizare. Dispozitivul conform invenției este alcătuit dintr-o cutie (1) de formă rectangulară, confecționată dintr-un material plastic semitransparent sau transparent, acoperită cu un capac (2) superior, și care are practicate două orificii (a) rotunde în pereții laterali, conține în interior o casetă (3) plină cu momeală otrăvită (4), care poate fi schimbată ori de câte ori aceasta din urmă este mîncată de rozătoare. Pentru a împiedica căderea momelii otrăvite (4), în timpul manipulării casetei (3), și pentru a feri operatorul de contactul cu substanța toxică conținută de ea, caseta (3) este acoperită inițial cu o folie protectoare adezivă, care se îndepărtează înaintea introducerii ei în cutie (1), iar pentru a preveni împrăștierea momelii otrăvite (4) în afara cutiei (1), orificiile (a) sunt supraînălțate față de baza cutiei (1).

Revendicări: 4

Figuri: 1

(11) 119060 B1



(11) 119061 B1 (51) **A 23 F 5/04**; A 23 F 5/10 (21) a 2002 00638 (22) 21.05.2002 (41) 29.11.2002//11/2002 (42) 30.03.2004//3/2004 (56) RO 110896; FR 2309155 (71) *A Laser Liht Exim S.R.L., comuna Popești Leordeni, județul Ilfov, RO* (73) *A Laser Liht Exim S.R.L., comuna Popești Leordeni, județul Ilfov, RO* (72) *Ali Ch. Ali, București, RO* (54) **PROCEDEU DE TRATARE A BOABELOR DE CAFEA PRIN PRĂJIRE ȘI AROMATIZARE**

(57) Invenția se referă la un procedeu de tratare a boabelor de cafea prin prăjire și aromatizare, aplicabil în industria de prelucrare a cafelei și destinat tratării boabelor verzi de cafea. Procedeu de tratare, conform invenției, prevede prăjirea boabelor de cafea verde la o temperatură cuprinsă între 170 și 190 °C, iar aromatizarea se obține prin pulverizarea, în timpul răcirii boabelor de cafea și când temperatura acestora este cuprinsă între 100 și 110°C, a unei soluții aromatizante obținută prin dizolvarea în apă a zahărului și a uneia sau a mai multor arome, precum și a altor ingrediente naturale de cofetărie. Procedeu, în prima variantă de realizare, prevede pulverizarea cu o soluție care conține 2 kg zahăr și 0,33 kg dintr-o aromă, dizolvate în 5 l apă. Procedeu, în cea de a doua variantă de realizare, prevede pulverizarea cu o soluție ce conține 4 kg zahăr și 0,25 kg

(11) 119061 B1

aromă de vanilie, dizolvate în 5 l apă, la care se adaugă 2 kg cacao pudră, iar la sfârșit, se pulverizează peste ele încă 0,5 kg cacao pudră. În cea de a treia variantă de realizare, procedeu prevede pulverizarea cu o soluție care conține 2 kg zahăr și 0,33 kg aromă de cocos, dizolvate în 5 l apă, iar la sfârșit, se adaugă încă 1 kg de fulgi de cocos. Procedeu, în cea de a patra variantă de realizare, prevede pulverizarea cu o soluție ce conține 2 kg de zahăr și 0,5 kg de vanilie pudră, dizolvate în 5 l de apă.

Revendicări: 5

(11) 119062 B1 (51) **A 23 K 3/02**; C 12 N 1/20 (21) a 2001 00103 (22) 30.01.2001 (41) 30.08.2002//8/2002 (42) 30.03.2004//3/2004 (56) RO 85921; EP 0369198 B1 (71) Vassu Tatiana, București, RO; Săsărman Elena, București, RO; Stoica Ileana, București, RO; Jurcoane Ștefana, București, RO; Vintilă Teodor, Timișoara, RO; Smarandache Diana, București, RO; Nohit Ana-Maria, București, RO; Csutak Ortansa, București, RO; Mușat Florin, București, RO; Grancea Oana, București, RO; Gherasim Raluca, București, RO (73) Vassu Tatiana, București, RO; Săsărman Elena, București, RO; Stoica Ileana, București, RO; Jurcoane Ștefana, București, RO; Vintilă Teodor, Timișoara, RO; Smarandache Diana, București, RO; Nohit Ana-maria, București, RO; Csutak Ortansa, București, RO; Mușat Florin, București, RO; Iftime Oana, București, RO; Gherasim Raluca, București, RO (72) Vassu Tatiana, București, RO; Săsărman Elena, București, RO; Stoica Ileana, București, RO; Jurcoane Ștefana, București, RO; Vintilă Teodor, Timișoara, RO; Smarandache Diana, București, RO; Nohit Ana-Maria, București, RO; Csutak Ortansa, București, RO; Mușat Florin, București, RO; Iftime Oana, București, RO; Gherasim Raluca, București, RO (54) **PROCEDEU DE OBTINERE A UNUI FURAJ FERMENTAT**

(57) Invenția se referă la un procedeu de obținere a unui furaj fermentat, în care se obține un inocul prin cultivarea unei tulpini noi de *Lactobacillus plantarum*, denumită CGMGB-3, în condiții anaerobe, pe un mediu format din zer cu adaos de 1%

(11) 119062 B1
carbonat de calciu, după care cu inoculul respectiv, în concentrație de 10^5 celule bacteriene/kg, este în-sămânțat materialul vegetal greu însilozabil, cum este lucerna, sau degradat, cum sunt cocenii de porumb și tăieței de sfeclă epuizați. Procedeu se desfășoară pe baza unei tulpini noi de *Lactobacillus plantarum*, denumită CGMGB-3, identificabilă prin anumite caractere morfologice, biochimice, fiziologice, genetice, o anumită rezistență la antibiotice, și care produce o bacteriocină activă față de *Propionibacterium* sp.LMG 13573 și *Lactobacillus bulgaricus* 6901. Furajul fermentat este obținut din materiale vegetale greu însilozabile, cum este lucerna, sau degradat, cum sunt cocenii de porumb și tăieței de sfeclă epuizați, supuse fermentării prin însămânțarea în siloz, cu o concentrație de 10^5 celule bacteriene/kg material vegetal.

Revendicări: 3
Figuri: 3

(11) 119063 B1 (51) **A 61 B 1/303** (21) a 2000 00238 (22) 01.03.2000 (41) 29.12.2000//12/2000 (42) 30.03.2004//3/2004 (56) RO 67545; CH 508391 (71) Tutunaru Daniel, București, RO; Vârtej Petrache, București, RO (73) Tutunaru Daniel, București, RO; Vârtej Petrache, București, RO (72) Tutunaru Daniel, București, RO; Vârtej Petrache, București, RO (54) **MANIPULATOR UTERIN**

(57) Invenția se referă la dispozitiv care se introduce parțial în cavitatea uterină și care permite mobilizarea uterului în diferite poziții necesare efectuării operațiilor chirurgicale pe cale laparoscopică în sfera pelviană. Manipulatorul uterin este alcătuit dintr-o tijă-suport (1) prevăzută, la un capăt, cu un mâner (3), iar la celălalt capăt, cu un sistem (2) gonflabil, care permite variația diametrului exterior al acestui capăt, făcând posibilă introducerea intra-uterină a manipulatorului când diametrul exterior este minim, precum și fixarea corpului uterin, de către un dispozitiv, în cazul maximizării diametrului, prin umplerea, respectiv golirea, sistemului gonflabil (2).

Revendicări: 2
Figuri: 4

(11) 119063 B1

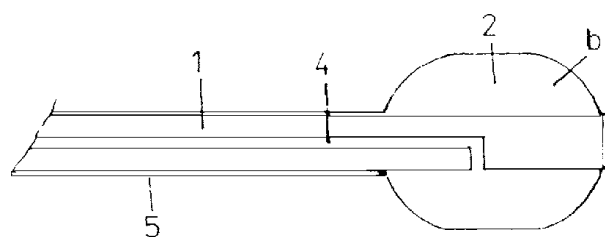


Fig. 4

(11) 119064 B1 (51) **A 61 K 6/08**; A 61 K 31/00; A 61 P 1/02 (21) 97-00261 (22) 07.08.1995 (30) 10.08.1994 US 08/288.586 (41) 27.02.1998//2/98 (42) 30.03.2004//3/2004 (86) US 95/09918 07.08.1995 (87) WO 96/04882 22.02.1996 (56) US 5298534 (71) *Block Drug Company, Jersey City, New Jersey, US* (72) *Hal C. Clarke, Elmont, New York, US*; *Hyung-Kook Ahn, East Brunswick, New Jersey, US*; *Wong Eddie, New Providence, New Jersey, US*; *Gasman Robert C., Montville, New Jersey, US*; *Smetana Alfred J., Wayne, New Jersey, US*; *Synodis Joseph, Summit, New Jersey, US* (74) *Rominvent S.A., București* (54) **SARE ADEZIVĂ ȘI COMPOZIȚIE ADEZIVĂ DENTARĂ**

(57) Invenția se referă la o sare adezivă și la o compoziție adezivă dentară utilizată în medicină. Sarea adezivă, conform invenției, este o sare a unui copolimer alchil vinil eter și anhidridă maleică sau acid maleic, care conține de la 5 la 55% cationi de magneziu, de la 5 la 65% cationi de zinc și, opțional, până la 40% cationi de sodiu, iar compușii metalici neutralizează de la 20 la 95% din grupele carboxilice ale copolimerului. Compoziția adezivă dentară, conform invenției, cuprinde de la 18 la 52% în greutate dintr-o sare adezivă a unui copolimer al anhidridei maleice sau acidului maleic și un alchil vinil eter care conține cationi de magneziu, zinc și, opțional, sodiu, și ale cărui grupe carboxilice nu sunt complet neutralizate, și un purtător acceptabil farmaceutic.

Revendicări: 22

Figuri: 5

(11) 119065 B1 (51) **A 61 K 7/48**; A 61 K 35/00; A 61 P 17/02 (21) a 2000 01169 (22) 29.11.2000 (41) 29.11.2002 //11/2002 (42) 30.03.2004//3/2004 (56) RO 117233 (71) *Oancea Elena, Constanța, RO*; *Oancea Dan, Constanța, RO* (73) *Oancea Elena, Constanța, RO*; *Oancea Dan, Constanța, RO* (72) *Oancea Elena, Constanța, RO*; *Oancea Dan, Constanța, RO* (54) **COMPOZIȚIE PENTRU TRATAMENT COSMETIC NATURIST**

(57) Invenția se referă la o compoziție pentru tratament cosmetic naturist, care este constituită din 25...1000 g extract vegetal sau pulbere din fructe sau sămburi de *Hippophae rhamnoides*, 50...2000 g pulbere de argilă, 10...200 g miere de albine, 80...500 g pulbere sau extract vegetal și, opțional, 0,01...0,10 g lăptișor de matcă, 10...100 g uleiuri vegetale.

Revendicări: 4

(11) 119066 B1 (51) **A 61 K 9/00**; A 61 K 9/20; C 07 D 401/12 (21) 98-00268 (22) 16.08.1996 (30) 18.08.1995 GB 9517062.7 (42) 30.03.2004//3/2004 (86) GB 96/02020 16.08.1996 (87) WO 97/06786 27.02.1997 (56) US 5298261; 5120549 (71) *R. P. Scherer Limited, Swindon, GB* (73) *R. P. Scherer Limited, Swindon, GB* (72) *Johnson Edward Stewart, Ruscombe, GB*; *Clarke Anthony, Henley-on-thames, GB*; *Green Richard David, Marlborough, GB* (74) *Rominvent S.A., București* (54) **COMPOZIȚIE FARMACEUTICĂ ORALĂ ȘI METODA DE TRATAMENT AL PARKINSONULUI CU ACEASTA**

(57) Invenția se referă la o compoziție farmaceutică orală și la metoda de tratament cu aceasta, utilizată în tratamentul bolii Parkinson. Compoziția farmaceutică, conform invenției, este constituită din 0,5...100 părți dintr-un antagonist al dopaminei, opțional, 1...120 părți dintr-un antiemetic și 150...500 părți excipienți acceptabili farmaceutic, părțile fiind exprimate în greutate. Metoda de tratament cu această compoziție constă în administrarea unei doze terapeutice, care se împarte în cel puțin două doze, care se prescriu la interval de timp de 2...15 min, preferențial, de 5...10 min, și opțional, tratamentul este însoțit de o substanță cu proprietăți antiacide.

Revendicări: 3

Figuri: 2

(11) 119067 B1 (51) **A 61 K 9/14**; A 61 P 11/00; A 61 P 15/00 (21) 99-01345 (22) 17.12.1999 (41) 30.01.2002//1/2002 (42) 30.03.2004//3/2004 (56) RO 112472; US 5104657 (71) *S.C. Centrul de Cercetări pentru Antibiotice S.A., Iași, RO* (73) *S.C. Centrul de Cercetări pentru Antibiotice S.A., Iași, RO* (72) *Ciobanu Ileana, Iași, RO*; *Burtan Ion, Iași, RO*; *Neacșu Amelia, Iași, RO*; *Georgescu Dochia, Iași, RO*; *Fântinaru Mircea, Iași, RO*; *Șofronie Mariana, Iași, RO* (54) **COMPOZIȚIE FARMACEUTICĂ DE PULBERE PENTRU UZ EXTERN, PROCEDEUL DE OBTINERE ȘI UTILIZAREA ACESTEIA**

(57) Invenția se referă la o compoziție farmaceutică de pulbere pentru uz extern, la procedeul de obținere și la utilizarea acesteia. Compoziția este constituită din 2% nistatin, 10...20% rifampicină, opțional, 13% anestezină, 36% ZnO, 0,05% acid citric și excipienți de condiționare până la 100%, procentele fiind exprimate în greutate. Procedeul de obținere a compoziției constă în aceea că rifampicina și nistatinul se amestecă, și apoi se adaugă în ordine crescătoare celelalte componente, se introduc într-un omogenizator și se omogenizează timp de 30 min și amestecul se cerne prin sita nr. 7. Compoziția se utilizează pentru fabricarea unui medicament destinat tratamentului otitei generate de germeni patogeni și miceti, sau afecțiunilor aparatului genital la femei, de natură bacteriană și/sau micotică.

Revendicări: 5

(11) 119068 B1 (51) **A 61 K 39/39**; A 61 K 39/02; A 61 K 39/12 (21) 97-01969 (22) 01.04.1996 (30) 25.04.1995 GB 9508326.7; 28.06.1995 GB 9513107.4 (42) 30.03.2004//3/2004 (86) EP 96/01464 01.04.1996 (87) WO 96/33739 31.10.1996 (56) EP 0415794; WO 9206710; 9003184 (71) *Smithkline Beecham Biologicals S. A., Rixensart, BE* (73) *Smithkline Beecham Biologicals S. A., Rixensart, BE* (72) *Garcon Nathalie Marie-Josephe Claude, Rixensart, BE; Friede Martin, Rixensart, BE* (74) *Rominvent S.A., București* (54) **COMPOZIȚIE DE VACCIN CONȚINÂND O SAPONINĂ ȘI UN STEROL**

(57) Invenția se referă la o compoziție de vaccin conținând un antigen, o fracție de saponină imunologic activă derivată din coaja de *Quillaja Saponaria Molina* și un sterol, ce constă în aceea că raportul în greutate de saponină:sterol este cuprins între 1:1 și 1:100, la utilizarea compoziției ca medicament și la procedeul de obținere a compoziției de vaccin, ce cuprinde următoarele etape: a) obținerea unei suspensii lipidice conținând un sterol; b) microfluidizarea suspensiei lipidice, până ce dimensiunea lipozomilor se reduce la 100 nm; c) adăugarea de QS21 în esență pur; d) amestecarea QS21 și a colessterolului cu un antigen sau o compoziție antigenică.

Revendicări: 17

(11) 119069 B1 (51) **A 61 L 2/10** (21) a 2001 00668 (22) 11.06.2001 (41) 30.01.2003//1/2003 (42) 30.03.2004//3/2004 (56) RO 112398; 57314; 112952 (71) *Antohi Constantin Marin, Iași, RO* (73) *Antohi Constantin Marin, Iași, RO* (72) *Antohi Constantin Marin, Iași, RO* (54) **INSTALAȚIE PENTRU DEZINFECTIA AERULUI ȘI A SUPRAFĂTELOR CU FASCICOL VĂRIABIL DE RADIAȚIE NEIONIZANTĂ**

(57) Invenția se referă la o instalație pentru dezinfecția aerului și a suprafețelor cu fascicol variabil de radiație neionizantă, utilizate în special pentru distrugerea unor culturi de microorganisme. Instalația conform invenției constă dintr-un tub germicid (3) care generează un flux de radiație reflectat de o oglindă semicilindrică (2), în funcție de poziția pe care o are tubul (3) germicid care emite radiații ultraviolete față de vârful (4) oglinzii (2), flux care este întrerupt prin deconectarea alimentării electrice a generatorului de radiație (3), datorită unui senzor de prezență (10), atunci când o persoană intră accidental în câmpul de radiație astfel creat.

Revendicări: 1

Figuri: 2

(11) 119069 B1

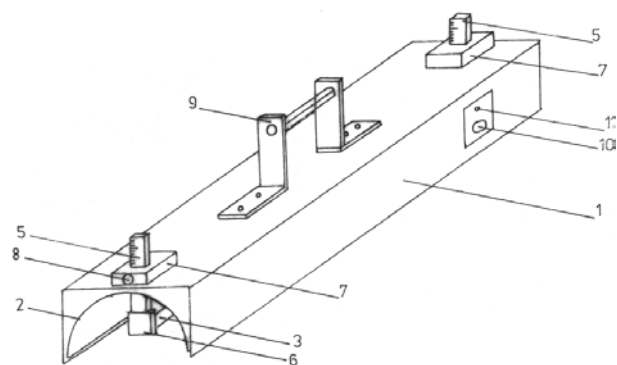


Fig. 1

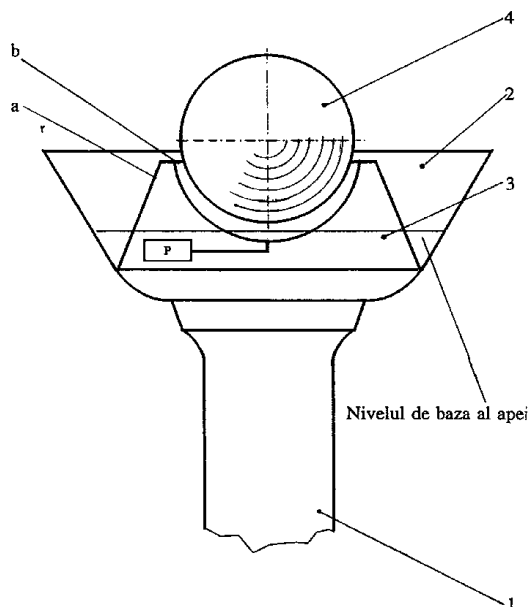
(11) 119070 B1 (51) **B 05 B 17/08** (21) 99-01010 (22) 21.09.1999 (41) 30.03.2001//3/2001 (42) 30.03.2004//3/2004 (56) RO 94799; 100928; US 33593; 3088675; 1839994; 2745697 (71) *S.C. Iguana Import Export S.R.L., Cluj-Napoca, RO* (73) *S.C. Iguana Import Export S.R.L., Cluj-Napoca, RO* (72) *Mic Constantin, Cluj-Napoca, RO* (74) *Integrator Consulting S.R.L., Cluj-Napoca, județul Cluj* (54) **FĂNTÂNĂ ARTEZIANĂ**

(57) Invenția se referă la o fântână arteziană, destinată scopurilor decorative de îmbunătățire a microclimatului și cu funcții publicitare în amenajările interioare, în special a spațiilor publice. Fântâna conform invenției este alcătuită dintr-un corp suport (1) cu diferite forme, pe care se sprijină un vas (2) din sticlă transparentă sau translucidă, în care se află apa recirculată sub acțiunea unei pompe submersibile (P) și un vas (3) tronconic transparent cu o suprafață exterioară (a) imprimată cu eventuale imagini grafice, sprijinit cu gura pe partea interioară inferioară a vasului (2). Vasul (3) posedă în partea sa exterioară, opusă, o incintă concavă (b), sub forma unei suprafețe de rotație, cum ar fi de calotă sferică, tronconică sau cilindrică, cu profilul și

(11) 119070 B1
dimensiunile comparabile cu cele ale unui corp (4) de rotație, cu profilul complementar al incintei, gol sau plin, transparent sau translucid, susținut în echilibru dinamic de jetul de fluid care pătrunde cu presiune dinspre partea inferioară a unei incinte concave (b), central sau lateral în interstițiul format de peretele interior al incintei (b) cu peretele exterior al corpului de rotație, mișcarea corpului de rotație fiind eventual expusă în fața unor surse de lumină subacvatică, dispuse în interiorul vasului tronconic (3).

Revendicări: 1
Figuri: 1

(11) 119070 B1



(11) 119071 B1 (51) **B 21 J 5/02**; B 21 D 28/02 (21) a 2000 00797 (22) 10.08.2000 (41) 30.10.2001//10/2001 (42) 30.03.2004//3/2004 (56) GB 2107232 (71) S.C. Prod Dalex S.R.L., Buzău, RO (73) S.C. Prod Dalex S.R.L., Buzău, RO (72) Florea Elena Daniela, Buzău, RO; Mocleașă Costică, Buzău, RO (74) Cabinet de Proprietate Industrială "Lazăr Elena", Buzău (54) **DISPOZITIV DE MATRIȚARE**

(57) Invenția se referă la un dispozitiv de matrițare, destinat realizării locașului de coadă al unei unelte agricole manuale, precum sapă, târnăcop, lopată, topor etc., în vederea fixării unei cozi de acționare. Dispozitivul de matrițare se realizează dintr-o placă de bază (1), care fixează, prin niște inele de reținere (4), patru coloane de ghidare (3) ce culisează, prin niște bucșe de ghidare (5), într-o placă de capăt (2). Între placa de bază (1) și placa de capăt (2), se fixează, unul lângă altul, un ansamblu (A) de profilare, urmat de un ansamblu (B) de eboșare, un ansamblu (C) de matrițare și un ansamblu (D) de finisare. Ansamblul (A) de profilare se realizează dintr-un suport (6), în care se montează o semimatriță (10) inferioară, și dintr-un suport (35), în care se montează o semimatriță (37) superioară. Ansamblul (B) de eboșare este realizat dintr-un suport

(11) 119071 B1

(11), în care este montată o matriță (12) ce are practic un locaș (a), în care se poziționează semifabricatul și un contrapoanson (14) care, prin presarea exercitată de el și de un dorn (33) fixat printr-un bolț de blocare (34), determină, în semifabricat, formarea unor adâncituri (i) și a unei puncte (j). Ansamblul (C) de matrițare este realizat dintr-un suport (15), în care se montează o matriță (16) care are un locaș (b) în legătură cu o degajare (c) aflată în placa (1) de bază și în matriță (16), la partea superioară fiind dispus un suport (29) de capăt, în care este montat un dorn de perforare (30). Ansamblul (D) de finisare este realizat dintr-un suport (18) în care se află poziționat un cuțit de debavurare (21), ce are un locaș (h), iar la partea superioară, dintr-un suport (22), în care se montează un portpoanson (25) pe care se află fixat un poanson (26).

Revendicări: 5
Figuri: 6

(11) 119071 B1

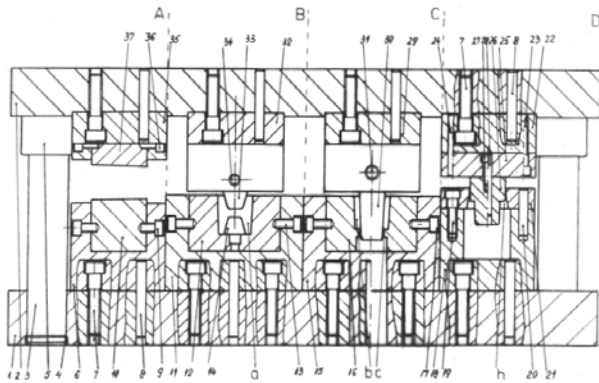


Fig. 1

(11) 119072 B1 (51) **B 23 B 5/24**; B 23 B 29/02 (21) 98-01038 (22) 01.06.1998 (41) 29.09.2000/9/2000 (42) 30.03.2004/3/2004 (56) RO 82932; 95745 (71) Costea Aurel, Câmpulung, județul Argeș, RO; Susa Vasile, Câmpulung, județul Argeș, RO (73) Costea Aurel, Câmpulung, județul Argeș, RO; Susa Vasile, Câmpulung, județul Argeș, RO (72) Costea Aurel, Câmpulung, județul Argeș, RO; Susa Vasile, Câmpulung, județul Argeș, RO (54) **DISPOZITIV DE ANTRENARE A SCULELOR**

(57) Invenția se referă la un dispozitiv de antrenare a sculelor sau a semifabricatelor, care poate echipa orice tip de strung normal, pentru a realiza diferite procedee de prelucrare și tipodimensiuni de piese. Dispozitivul conform invenției este poziționat și fixat în locul păpușii mobile a unui strung normal și este prevăzut cu un ax (2) portsculă rezemat pe niște rulmenți radiali (9 și 10) și axiali (11), ax (2) portsculă care primește mișcarea de la un motor (7) electric prin niște roți (3, 4, 5 și 6) de curea sau roți (14, 15, 16 și 17) dințate și o transmite unor grupuri (8, 23, 25, 27 și 31) de scule sau capete de prelucrat, pentru prelucrarea interioară, exterioară sau frontală a unui semifabricat care se deplasează cu un cărucior (C) către dreapta și, alternativ, către stânga în dreptul unui ax (A, P.) principal dispus într-o păpușă (A) fixă, care rotește alte grupuri (22, 24, 26, 28, 30 și 32) de scule.

Revendicări: 3

Figuri: 4

(11) 119072 B1

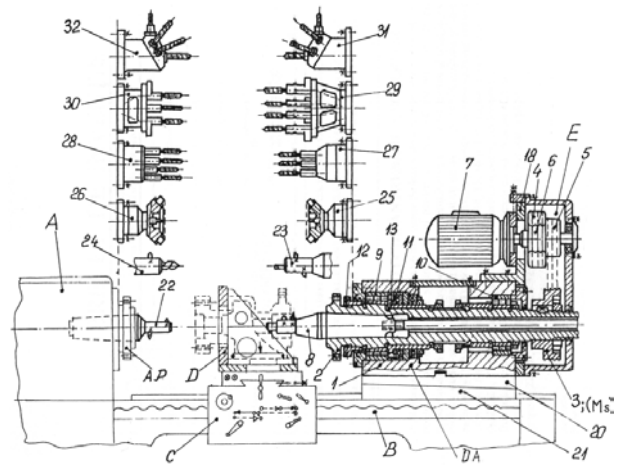


Fig. 1

(11) 119073 B1 (51) **B 23 B 39/04**; B 23 C 7/02; B 23 B 49/04; B 23 Q 37/00 (21) 98-01075 (22) 15.06.1998 (41) 29.09.2000/9/2000 (42) 30.03.2004/3/2004 (56) RO 114243; 110688 (71) Costea Aurel, Câmpulung, județul Argeș, RO; Prunoiu Marian, Câmpulung, județul Argeș, RO (73) Costea Aurel, Câmpulung, județul Argeș, RO; Prunoiu Marian, Câmpulung, județul Argeș, RO (72) Costea Aurel, Câmpulung, județul Argeș, RO; Prunoiu Marian, Câmpulung, județul Argeș, RO (54) **DISPOZITIV DE FREZARE-CENTRIURE**

(57) Invenția se referă la un dispozitiv de frezare-centriuire, realizat în construcție modulară, care se poate atașa unui sistem de antrenare, în axul principal al unui strung normal, pe mașina de frezat universală sau pe capul de forță al unei unități de agregat, și permite execuția operațiilor de frezare și centriuire simultan sau succesiv, cu turație diferită conform regimului optim de așchiere. Dispozitivul conform invenției este montat pe un sistem de antrenare plasat în locul păpușii mobile a unui strung normal și un altul identic atașat pe păpușa fixă, și este prevăzut cu un ax (3) solidarizat cu o freză cilindro-frontală (6), rezemat pe niște rulmenți (8 și 13) radiali și axiali (10), și rotit de niște discuri (15 și 20) portsatețiți ale unei transmisii (16, 17 și 26)

(11) 119073 B1

planetare cu roți dințate, ce determină o turație diferită, multiplă, a unui burghiu (1) de centrare, care prelucrează un semifabricat (30) orientat și fixat pe o sanie transversală (ST) și un cărucior (C).

Revendicări: 2

Figuri: 2

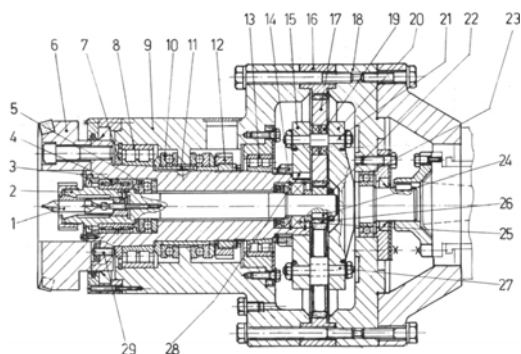


Fig. 1

(11) 119074 B1 (51) **B 27 C 1/10**; B 27 C 1/14; B 27 G 17/02 (21) 97-00054 (22) 16.01.1997 (41) 30.07.1998//7/98 (42) 30.03.2004//3/2004 (56) RO 26317 B1; FR-A1 2790990; EP-A2 0878280; JP 1093302; 58107303 (71) Iacob Narcis, Iași, RO (73) Iacob Narcis, Iași, RO (72) Iacob Narcis, Iași, RO (54) **RINDEA MANUALĂ DE FINISARE, CU ACȚIONARE ELECTRO-MECANICĂ**

(57) Invenția se referă la o rindea manuală de finisare, cu acționare electro-mecanică, utilizată la rașchetarea parchetului. Rindeaua manuală de finisare, cu acționare electro-mecanică, cuprinde un cadru (1) prevăzut cu un suport (2) ce susține niște discuri rotitoare (13 și 14) și un motor de acționare (5), pe al cărui ax de ieșire este prevăzută o roată dințată (6) ce angrenează cu niște pinioane (8 și 9), ce transmit mișcarea de rotație discurilor rotitoare (13 și 14) prevăzute cu cuțite lamelă (15, 16, 17 și 18), prin intermediul cărora se execută finisarea suprafeței parchetului supus prelucrării.

Revendicări: 4

Figuri: 2

(11) 119074 B1

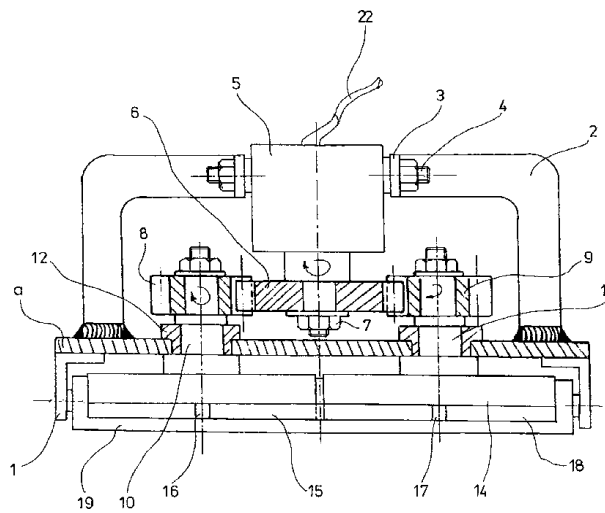


Fig. 2

(11) 119075 B1 (51) **B 60 S 1/02** (21) a 2001 01077 (22) 28.09.2001 (41) 28.12.2001//12/2001 (42) 30.03.2004//3/2004 (56) RO 112098 (71) Cotescu Teodor, Câmpulung, județul Argeș, RO; Ștefănescu Melania, Câmpulung, județul Argeș, RO (73) Cotescu Teodor, Câmpulung, județul Argeș, RO; Ștefănescu Melania, Câmpulung, județul Argeș, RO (72) Cotescu Teodor, Câmpulung, județul Argeș, RO; Ștefănescu Melania, Câmpulung, județul Argeș, RO (54) **ȘTERGĂTOR DE PARBRIZ**

(57) Invenția se referă la un ștergător de parbriz cu mișcarea în tandem a brațelor și lamelelor, care are un mecanism patruleter Cebîșev și braț ștergător variabil, utilizat la autoturisme. Ștergătorul conform invenției are o manivelă motoare (3), în legătură cu o bielă (4) stânga și o bielă dreapta (5), articulate la o manivelă stânga (6) și o manivelă dreapta (7), pe axele cărora este montat un braț ștergător stânga (26) și un braț ștergător dreapta (29), la care se cuplează niște lamele de ștergere (27), prin intermediul unor siguranțe de cuplare (28), brațul ștergător dreapta (29) fiind atașat la un patruleter Cebîșev.

Revendicări: 2

Figuri: 13

(11) 119075 B1

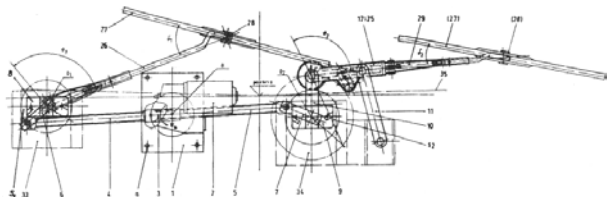


Fig. 10

(11) 119076 B1 (51) **B 65 D 71/00** (21) 99-00767 (22) 20.10.1998 (30) 23.10.1997 US 08/956,798 (42) 30.03.2004/13/2004 (86) US 98/22149 20.10.1998 (87) WO 99/20540 29.04.1999 (56) US 4723699 (71) *The Mead Corporation, Dayton, Ohio, US* (73) *Meadwestvaco Packaging Systems Llc, Stamford, Connecticut, US* (72) *Baxter Ronald A., Douglasville, Georgia, US* (74) *Rominvent S.A., București* (54) **ELEMENT DE INTERBLOCARE PENTRU PANOURI DE AMBALAJ**

(57) Invenția se referă la un element de interblocare pentru panouri de ambalaj, în vederea ambalării multipachet a articolelor, în cutii de carton de tipul cu înveliș de jur împrejur. Elementul de blocare este alcătuit dintr-o ureche de blocare (20), care se extinde de la o margine exterioară a primului panou și o fantă de deblocare (30) decupată în cel de-al doilea panou, pentru primirea urechii de blocare (20), ureche ce are un nas (22) și o bază (24) care prezintă o margine transversală care este segmentată într-o clapetă externă (26) și cel puțin o clapetă internă (28) separate de o linie de segmentare (27), urechea de blocare (20) având lățimea (W_T) mai mare decât lățimea (W_S) fantei de blocare (30) astfel încât, atunci când urechea de blocare (20) intră prin fanta de blocare (30), cel puțin una din clapetele externe sau interne (26 și 28) sunt aliniată necoplanar, în raport una față de cealaltă, și lățimea (W_T) urechii de blocare (20) se reduce, după trecerea acesteia

(11) 119076 B1

prin fanta de blocare (30), urechea de blocare revenind la lățimea inițială (W_T).

Revendicări: 7

Figuri: 2

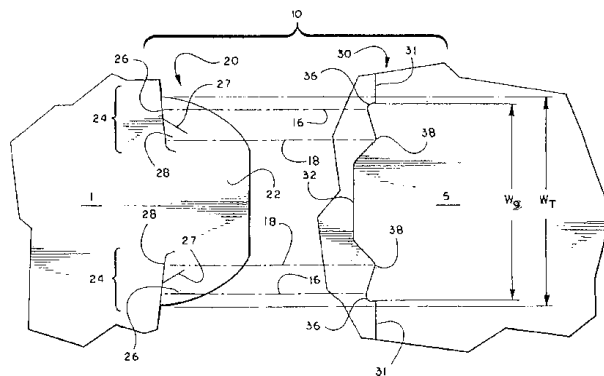


Fig. 2

(11) 119077 B1 (51) **B 65 D 71/00** (21) 99-00769 (22) 27.02.1998 (30) 28.02.1997 GB 9704235.2 (42) 30.03.2004/13/2004 (86) US 98/03916 27.02.1998 (87) WO 98/38108 03.09.1998 (56) GB 1598367 (71) *The Mead Corporation, Dayton, Ohio, US* (73) *Meadwestvaco Packaging Systems Llc, Stamford, Connecticut, US* (72) *Le Bras Philippe, Chateauroux, FR* (74) *Rominvent S.A., București* (54) **ELEMENT DE INTERBLOCARE A PANOURILOR PENTRU AMBALAJE DIN CARTON**

(57) Invenția se referă la un element de interblocare a panourilor pentru ambalaje din carton, în vederea fixării reciproce a două panouri (10 și 12), ce sunt suprapuse parțial, unde primul panou (10) cuprinde o aripioară de blocare (14) ștanțată în panou, ce are o porțiune de gât (20) articulată de panou și o porțiune de umăr (22) în continuarea porțiunii de gât (20), iar cel de-al doilea panou (12) cuprinde o aripioară de reținere (30), care se deplasează către exteriorul planului celui de-al doilea panou (12), trecând printr-o fantă de blocare (48) ștanțată în al doilea panou (12), fantă prin care trec aripioarele de blocare (14), a cărei porțiune de umăr (22) se sprijină pe o porțiune a aripioarei de reținere (30), fanta de blocare (48) fiind astfel dimensionată și/sau are o astfel de formă care permite aripioarei de blocare

(11) 119077 B1

(14) să se deplaseze liber prin fanta de blocare (48), fiind prevăzută cu o muchie de blocare (25) ce cuplează cu cel puțin o porțiune de panou (43 și 45) a celui de-al doilea panou (12), situată adiacent față de fanta de blocare (48), pentru a menține împreună cu aripioara de reținere (30) primul panou (10) și cel de-al doilea panou (12), blocate reciproc și supra-puse parțial.

Revendicări: 7

Figuri: 4

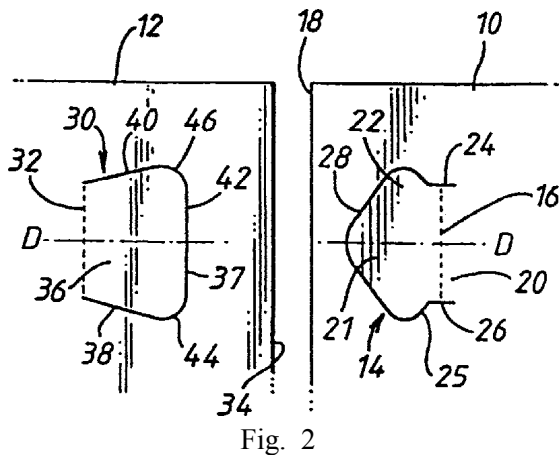


Fig. 2

(11) 119078 B1 (51) **B 65 D 71/12** (21) 99-00682 (22) 19.12.1997 (30) 20.12.1996 GB 9626555.8 (42) 30.03.2004//3/2004 (86) US 97/24240 19.12.1997 (87) WO 98/28200 02.07.1998 (56) US 3326411 (71) *The Mead Corporation, Dayton, Ohio, US* (73) *Meadwestvaco Packaging Systems Llc, Stamford, Connecticut, US* (72) *Bakx Martinus C.M., Ls Goes, NL* (74) *Rominvent S.A., București* (54) **SUPPORT TIP COȘ PENTRU PRODUSE**

(57) Invenția se referă la un suport tip coș pentru produse, confecționat dintr-un semifabricat (10) ce cuprinde niște panouri de siguranță (12 și 26), niște pereți laterali (16 și 22) și niște pereți de capăt opuși (14 și 24) și (18 și 20), care sunt prinși unii de alții cu posibilitate de pliere în serii, o bază (150 și 154), niște panouri de susținere mediană (72 și 110) și o structură de împărțire interioară realizată din niște panouri transversale (90, 86, 120 și 124) și niște panouri mâner (42 și 44) poziționate în interiorul semifabricatului (10), panouri mâner ce au niște porțiuni de legătură (48 și 62) adiacente pereților laterali (16 și 22) și pereților de capăt opuși (14 și 24), semifabricatul (10) având cel puțin un panou de capăt (20) legat de panourile mâner (42 și 44), panourile de susținere mediană (72 și 110) și panourile transversale (90, 86, 120 și 124) ale structurii

(11) 119078 B1

de împărțire interioară prelungindu-se către exteriorul muchiei superioare a panourilor mâner (42 și 44), fiind prinse de acestea printr-o primă linie de pliere (76) și o a doua linie de pliere (78), linii ce sunt separate printr-o linie de tăiere (80), care definește muchia superioară a panourilor mâner (42 și 44).

Revendicări: 8

Figuri: 4

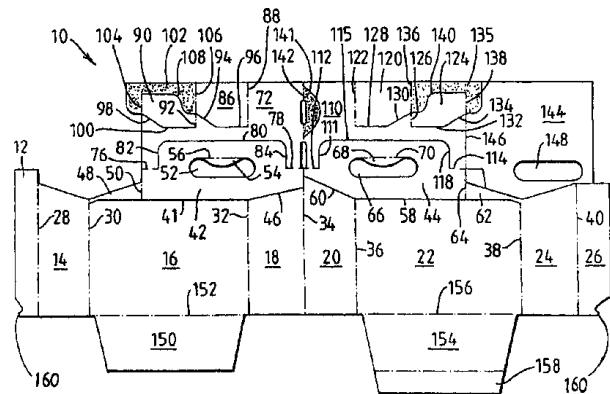


Fig. 1

(11) 119079 B1 (51) **C 03 C 8/02** (21) a 2003 00037 (22) 16.01.2003 (41) 30.05.2003//5/2003 (42) 30.03.2004//3/2004 (56) RO 113236 (71) *Cerasil S.A., Oradea, RO* (73) *Cerasil S.A., Oradea, RO* (72) *Cor Dorel, Oradea, RO*; *Paul Viorica, Cluj-Napoca, RO* (54) **COMPOZIȚIE DE FRITE CERAMICE ȘI PROCEDUL DE OBTINERE A ACESTEIA**

(57) Invenția se referă la o compoziție de frite ceramice, precum și la un procedeu de obținere a acesteia, pornind de la deșeurile de fibră de sticlă. Compoziția conform invenției este constituită din 20...65% SiO₂, 2...20% B₂O₃, 0,5...12% Na₂O, 0,5...6% K₂O, 5...20% CaO, 3...12% Al₂O₃ și, eventual, în cantitate maximă, 15% ZrO₂, 12% ZnO, 6% MgO, 1,5% PbO, 12% BaO, 5% Bi₂O₃, 5% Li₂O, 5% MoO₃, 1% Fe₂O₃, 1% TiO₂. Procedul conform invenției cuprinde omogenizarea uscată a materiilor prime, oxidice, și a deșeurilor cu conținut de oxizi, care reprezintă 20...60% din totalul materiilor prime, urmată de topire într-un cuptor cu funcționare continuă, la o temperatură de 1350...1550°C.

Revendicări: 3

(11) 119080 B1 (51) **C 04 B 14/42**; C 03 C 1/00; C 04 B 103:54 (21) a 2003 00038 (22) 16.01.2003 (41) 30.05.2003/5/2003 (42) 30.03.2004/3/2004 (56) RO 113234 (71) *Cerasil S.A., Oradea, RO* (73) *Cerasil S.A., Oradea, RO* (72) *Cor Dorel, Oradea, RO*; *Paul Viorica, Cluj-Napoca, RO* (54) **PIGMENTI TERMOREZISTENȚI**

(57) Invenția se referă la produse de tip pigmenți termorezistenți, utilizați pentru colorarea glazurilor ceramice, emailului, sticlei, precum și la sinteza coloranților termorezistenți pentru ceramică, email și sticlă. Pigmenții termorezistenți reprezintă produsul calcinării unui amestec de oxizi aleși dintre SiO_2 , Al_2O_3 , ZnO , CaO , ZrO_2 , Fe_2O_3 , CoO , NiO , SnO_2 , MnO_2 , V_2O_5 , Pr_6O_{11} , Cr_2O_3 , Sb_2O_3 , TiO_2 și CuO cu 1...10% șlam de alumina rezultat la prelucrarea bauxitei în oxid de aluminiu.

Revendicări: 2

(11) 119081 B1 (51) **C 22 B 9/04** (21) 99-00002 (22) 04.01.1999 (41) 30.07.1999/7/99 (42) 30.03.2004/3/2004 (56) FR 2712216 (71) *Vasile M. Marin, Slatina, RO*; *Vasile M. Marțian Adrian, Slatina, RO*; *Vasile M. Claudiu Mihail, Slatina, RO* (73) *Vasile M. Marin, Slatina, RO*; *Vasile M. Marțian Adrian, Slatina, RO*; *Vasile M. Claudiu Mihail, Slatina, RO* (72) *Vasile M. Marin, Slatina, RO*; *Vasile M. Marțian Adrian, Slatina, RO*; *Vasile M. Claudiu Mihail, Slatina, RO* (54) **INSTALAȚIE PENTRU DEGAZAREA DINAMICĂ ÎN VID A TOPITURILOR METALICE NEFEROASE**

(57) Invenția se referă la o instalație pentru degazarea dinamică în vid, a topiturilor metalice neferoase, alcătuită dintr-o cuvă (A) pentru metal lichid (a) și o cameră de degazare (B) prevăzută cu o conductă (7) de legătură cu o pompă de vid. Cuvă (A) are un jgheab (1) de primire a metalului lichid (a), un compartiment (2) de preluare a metalului lichid (a), un perete separator (3) și un jgheab de evacuare (4) pentru metalul lichid (a), iar camera de degazare (B) mai are un robinet de aerisire (6) dispus în capacul de etanșare (5).

Revendicări: 1
Figuri: 2

(11) 119081 B1

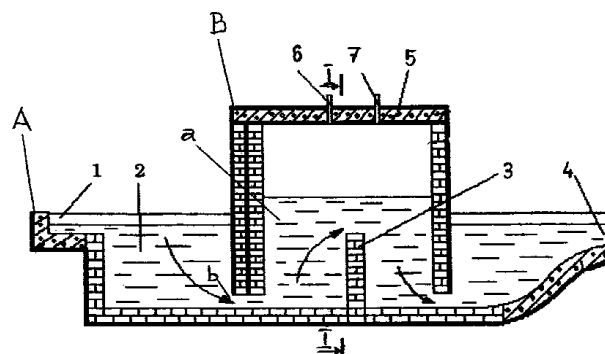


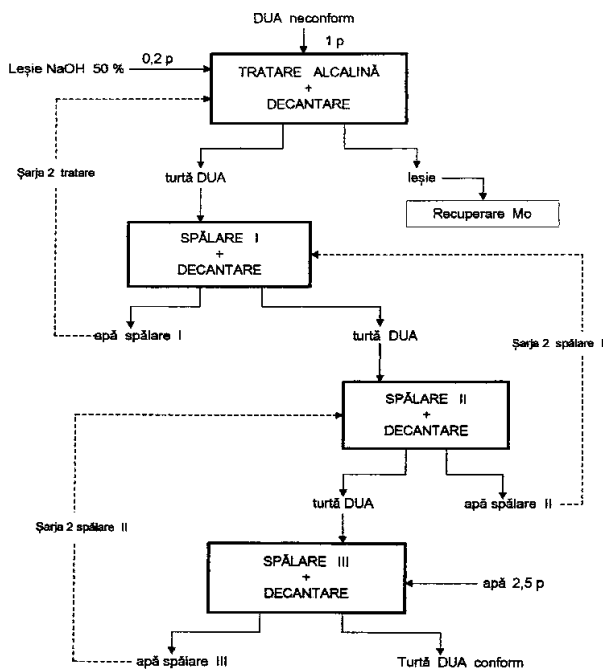
Fig. 1

(11) 119082 B1 (51) **C 22 B 60/02** (21) 98-01126 (22) 30.06.1998 (41) 30.12.1999/12/99 (42) 30.03.2004/3/2004 (56) RO 79788 (71) *Compania Națională a Uraniului S.A.-Sucursala București, București, RO* (73) *Institutul de Cercetări și Proiectări pentru Metale Rare și Radioactive S.A., București, RO* (72) *Graur Cornelia Gabriela, București, RO*; *Georgescu Petre Dan, București, RO*; *Vasile Constantin, Brașov, RO*; *Muntean Ioan, Brașov, RO* (54) **PROCEDEU DE PURIFICARE A CONCENTRATELOR TEHNICE DE DIURANAT DE AMONIU**

(57) Invenția se referă la un procedeu de purificare a concentratelor tehnice de diuranat de amoniu, prin leșiere cu hidroxid de sodiu, la temperatura ambiantă, urmată de separarea fazei solide prin decantare și spălarea cu apă a acesteia. Faza de leșiere se realizează cu soluție de NaOH de concentrație 50% în raport de $0,2\text{m}^3/\text{t}$ concentrat, în șarje, la un raport lichid/solid: $L/S = 2,5$, iar faza de spălare cuprinde trei spălări cu recircularea apei rezultată după spălarea șarjelor precedente.

Revendicări: 1
Figuri: 1

(11) 119082 B1



(11) 119083 B1 (51) **E 21 B 7/02**; E 21 B 15/00 (21) 97-00009 (22) 06.01.1997 (41) 28.02.2002/1/2/2002 (42) 30.03.2004/1/3/2004 (56) US 3942593 (71) *Panaiteșcu Victor Claudiu, București, RO; Pavel Sorin Cristian, Târgoviște, RO; Mincu Sorin, Ploiești, RO* (73) *Panaiteșcu Victor Claudiu, București, RO; Pavel Sorin Cristian, Târgoviște, RO; Mincu Sorin, Ploiești, RO* (72) *Panaiteșcu Victor Claudiu, București, RO; Pavel Sorin Cristian, Târgoviște, RO; Mincu Sorin, Ploiești, RO* (54) **INSTALAȚIE HIDRAULICĂ**

(57) Invenția se referă la o instalație hidraulică, destinată alimentării cu energie hidraulică a unor mijloace de pe remorcile de transport a unor componente ale unei instalații de foraj, și a unor mijloace de montare și elevare a unor părți din instalația de foraj. Instalația hidraulică, conform invenției, asigură alimentarea cu energie hidraulică, prin aceea că aceasta cuprinde un bloc de surse (J) comandat de un bloc de reglare (L) și un bloc de comutare (K) care realizează transmiterea energiei hidraulice, fie la o placă de racorduri exterioare (68), la care se racordează consumatorii în timpul forajului, fie la niște blocuri de comandă înseriate. Blocurile de comandă sunt constituite dintr-un bloc (M) pentru comanda unor cilindri hidraulici (C, D și H), un bloc (N) pentru comanda unor cilindri amortizori

(11) 119083 B1

(E, F și I), un bloc (O) pentru comanda unor cilindri telescopici (G) ridicători printr-un divizor de debit (P), un bloc de control (R) și un bloc de cuplare (S).

Revendicări: 14

Figuri: 14

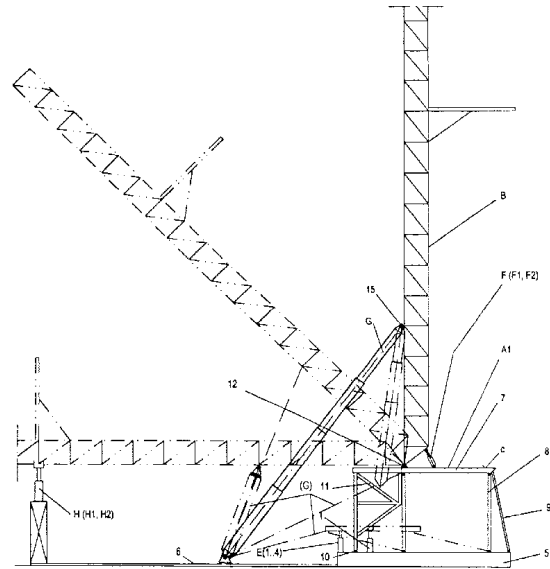


Fig. 7

(11) 119084 B1 (51) **F 03 B 13/12**; F 03 D 1/00 (21) a 2000 00089 (22) 28.01.2000 (41) 30.01.2002/1/1/2002 (42) 30.03.2004/1/3/2004 (61) 115748 (56) RO 115748; WO 96/34197; CH 676279 (71) *Tăbărași Stelian, București, RO* (73) *Tăbărași Stelian, București, RO* (72) *Tăbărași Stelian, București, RO* (54) **INSTALAȚIE DE CONVERSIE A ENERGIEI NECONVENȚIONALE**

(57) Invenția se referă la o instalație de conversie a energiei neconvenționale eoliene și/sau a energiei unui lichid în energie electrică. Instalația are prevăzută, pe niște suporturi (26 și 27) ale unor panouri (25), niște brațe (32 și 33) care au pus între ele un tub (35) de cauciuc care îmbracă un ax (34). Pentru utilizarea efectelor forței centrifuge pe panou (25), se poate monta un tub (37) în care culisează o bilă (38).

Revendicări: 3

Figuri: 5

(11) 119084 B1

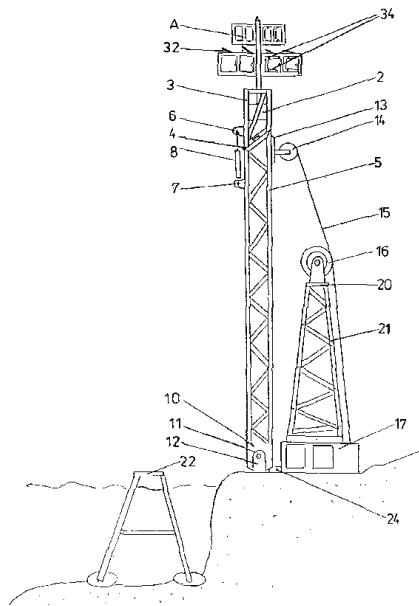


Fig. 1

(11) 119085 B1 (51) **F 04 B 1/053**; F 04 B 9/04; F 04 B 23/12 (21) a 2001 00932 (22) 15.08.2001 (42) 30.03.2004 //3/2004 (56) US 4105369 (71) Inoe 2000- Institutul de Cercetări pentru Hidraulică și Pneumatică, București, RO (73) Inoe 2000-Institutul de Cercetări pentru Hidraulică și Pneumatică, București, RO (72) Ioniță Niculae, București, RO; Rădulescu Gabriel, București, RO; Mirea Adrian, București, RO (54) **POMPĂ DE ÎNALTĂ PRESIUNE CU DOUĂ REGIMURI DE FUNCȚIONARE**

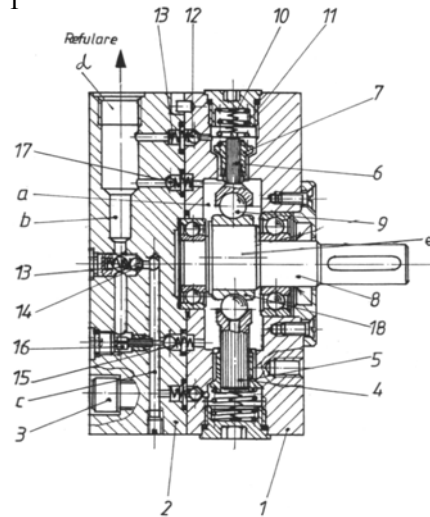
(57) Invenția se referă la o pompă de înaltă presiune cu două trepte cu pistoane radiale, care poate funcționa în două regimuri, și anume un regim caracterizat printr-un debit mare furnizat la o presiune joasă și un al doilea regim caracterizat printr-un debit mic la o presiune înaltă. Pompa de înaltă presiune, conform invenției, are, în corp (1), dispuse radial, în același plan, niște pistoane (4) mari, care culisează în niște bușe (5) aspirante, intercalate cu niște pistoane (6) mici, care culisează în niște bușe (7) aspirante, antrenate de un arbore (8) prevăzut cu o excentricitate (e), care se poate roti în ambele sensuri, care are în capacul (2) de închidere o supapă (15) de presiune joasă, comandată de un piston (16) de comandă care, la depășirea unei anumite valori a presiunii, face ca tot debitul refulat de pistoanele (4)

(11) 119085 B1

mari să fie întors în aspirație, pompa generând astfel numai debitul refulat de pistoanele (6) mici, până la atingerea presiunii maxime de siguranță, controlată de supapa (17) de înaltă presiune, montată tot în capacul (2) de închidere.

Revendicări: 1

Figuri: 1



(11) 119086 B1 (51) **F 16 B 12/20**; F 16 B 13/08; A 47 B 95/04 (21) 98-01538 (22) 05.11.1998 (41) 30.05.2002 //5/2002 (42) 30.03.2004//3/2004 (56) FR 2566852; RO 15020; EP 0616137; 0826888 (71) Tudor Vasile, în calitate de tutore al minorului Tudor Paul Lucian, comuna Dragalina, județul Călărași, RO (73) Tudor Vasile, în calitate de tutore al minorului Tudor Paul Lucian, comuna Dragalina, județul Călărași, RO (72) Tudor Paul Lucian, comuna Dragalina, județul Călărași, RO (54) **BOLȚ FILETAT, CU MUFE, PENTRU REALIZAREA DE ASAMBLĂRI DE PIESE DIN LEMN SAU MATERIALE SIMILARE**

(57) Invenția se referă la un bolț filetat, cu mușe, pentru realizarea de asamblări de piese din lemn sau materiale similare, fiind utilizat cu precădere la asamblarea pieselor de mobilier confecționate din lemn, dar și din alte materiale cu duritate redusă, ca de exemplu mase plastice. Bolțul filetat, cu mușe, pentru realizarea asamblărilor de piese din lemn sau materiale similare, este alcătuit dintr-o tijă filetată (1) sau un șurub (4) care se înfiletează în niște mușe (2) prevăzute cu găuri (a), în care sunt introduse niște cuie (3) de blocare, a acestora, în corpurile pieselor asamblate, cuiele (3) fiind dispuse perpendicular sau înclinat față de axa longitudinală de simetrie a bolțului.

Revendicări: 1

Figuri: 2

(11) 119086 B1

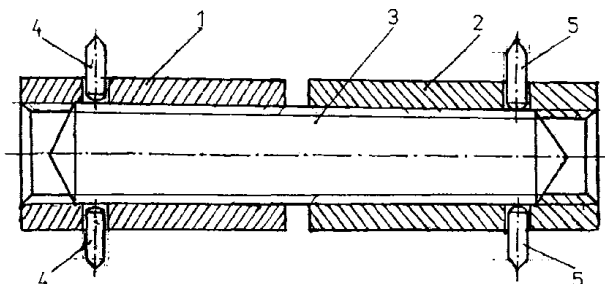


Fig. 1

(11) 119087 B1 (51) **F 16 C 32/04**; F 16 C 39/06 (21) 99-00380 (22) 07.04.1999 (41) 30.07.2001/17/2001 (42) 30.03.2004/13/2004 (56) EP 0693630 A2; 0411696 A2 (71) *Icpe S.A., București, RO* (73) *Icpe - Cercetări Avansate S.A., București, RO* (72) *Kappel Wilhelm, București, RO; Alexandru Ștefania, București, RO; Mihăiescu Gh. Mihai, București, RO; Ivan Ion, București, RO; Stancu Nicolae, București, RO; Codescu Maria Mirela, București, RO; Rusu Petroaia Aurelia, București, RO; Filip Octavian, București, RO* (54) **LAGĂR CU SUSTENȚAȚIE MAGNETICĂ, BILATERALĂ, DUPĂ DIRECȚIE AXIALĂ**

(57) Invenția se referă la un lagăr cu susținere magnetică, bilaterală, după direcție axială, destinat mecanismelor care necesită pierderi cât mai mici în sistemul de lăgărire, spre exemplu, cel de la contoarele de energie electrică, asigurând susținerea magnetică pentru ambele sensuri ale direcției axiale. Lagărul conform invenției este echipat cu trei magneți (1, 2 și 3) inelari, centrați, având dimensiuni identice sau apropiate și caracteristici magnetice compatibile cu magnetizația, după direcția axială și sens, astfel că cel din mijloc (2) să fie în poziție repulsivă față de fiecare din cei doi magneți marginali (1 și 3), iar arborele rotor (4) al mecanismului lăgărit este solidar cu magnetul (2) din mijloc, magneții marginali (1 și 3) fiind solidari cu partea

(11) 119087 B1

fixă a mecanismului și menținuți mecanic în poziție axială prescrisă, respectiv la valoarea proiectată a celor două întrefieruri axiale, iar centrarea - stabilizarea radială a arborelui rotorului, în această zonă, se face, spre exemplu, prin lagăr alunecător cu bușă.

Revendicări: 5

Figuri: 6

(11) 119087 B1

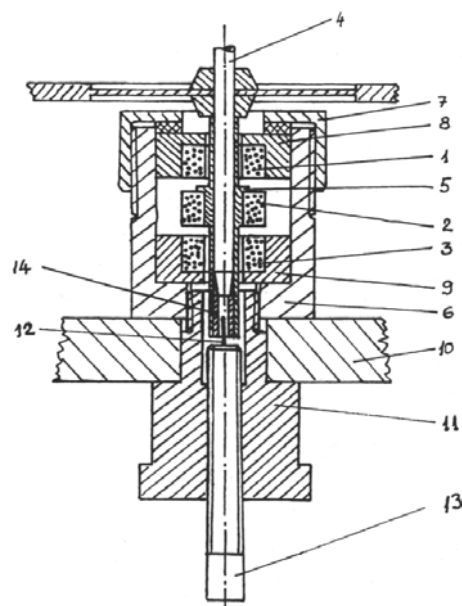


Fig. 3

(11) 119088 B1 (51) **F 16 C 33/24**; F 16 C 33/20 (21) 99-01389 (22) 27.12.1999 (41) 30.07.2001/17/2001 (42) 30.03.2004/13/2004 (56) PCT- WO 92/05955; US 4474861 (71) *Institutul Național de Cercetare-Dezvoltare și Încercări pentru Electrotehnică - Icmet, Craiova, RO* (73) *Institutul Național de Cercetare-Dezvoltare și Încercări pentru Electrotehnică - Icmet, Craiova, RO* (72) *Duță Marian, Craiova, RO; Sandu Constantin, Craiova, RO* (54) **LAGĂR CU MATERIALE COMPOZITE PENTRU MOTOARE ELECTRICE**

(57) Invenția se referă la un lagăr cu materiale compozite, destinat echipării motoarelor electrice de putere medie. Lagărul conform invenției este prevăzut cu un ansamblu (8) bucsă-lagăr, format dintr-un suport (9) metalic, o bucsă-lagăr (10) din material plastic armat cu fibre de sticlă și un strat (11) anti-fricțiune, pe bază de rășină termorigidă, aditivată cu pulbere de politetrafluoretilenă, iar pentru etanșare, are pe ambele fețe, niște simmeringuri (13 și 16), ungerea fiind asigurată prin trecerea forțată a lubrifiantului prin patru găuri la 90°, practicate în suportul (9) metalic, prin care lubrifiantul trece în ambele părți ale ansamblului (8) bucsă-lagăr, în vederea egalizării presiunii lubrifiantului în zona de contact.

Revendicări: 2
Figuri: 4

(11) 119088 B1

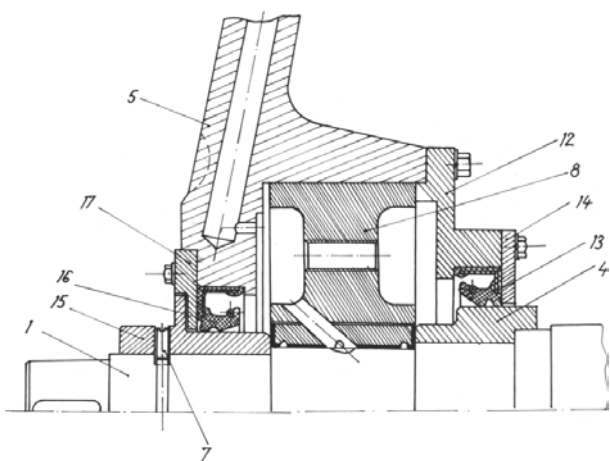


Fig. 3

(11) 119089 B1 (51) **F 16 D 23/02**; F 16 D 13/24 (21) a 2002 00999 (22) 19.07.2002 (41) 28.02.2003/12/2003 (42) 30.03.2004/13/2004 (56) RO 113587; GB 2316722; US 4597484 (71) *Subansamble Auto S.A., Sfântu Gheorghe, județul Covasna, RO* (73) *Subansamble Auto S.A., Sfântu Gheorghe, județul Covasna, RO* (72) *Matyas Jozsef, Sfântu Gheorghe, județul Covasna, RO; Szabo Juliu, Sfântu Gheorghe, județul Covasna, RO; Maniga Ion, Sfântu Gheorghe, județul Covasna, RO; Dărămuș Simion, Brașov, RO; Peter Arpad, Sfântu Gheorghe, județul Covasna, RO; Lateș Tiberiu, Sfântu Gheorghe, județul Covasna, RO; Nagy Dezideriu, Sfântu Gheorghe, județul Covasna, RO* (54) **INEL SINCRON**

(57) Invenția se referă la un inel sincron care intră în componența mecanismelor de sincronizare destinate cutiilor de viteze mecanice ale autovehiculelor. Inelul sincron, conform invenției, este constituit dintr-un suport (1) din oțel pe care este turnat un strat (2) de fricțiune din alamă sau bronz. Suportul (1) din oțel este prevăzut cu niște proeminențe (3) sau cu niște locașuri (4), iar pe stratul (2) din alamă sau bronz este executat un filet conic (5).

Revendicări: 1
Figuri: 2

(11) 119089 B1

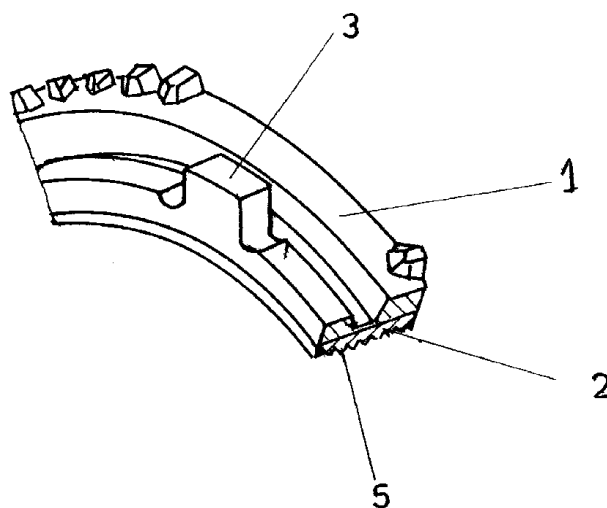


Fig. 1

(11) 119090 B1 (51) **F 16 L 47/04**; B 29 C 65/64; F 16 K 5/06 (21) 99-01335 (22) 16.12.1999 (41) 29.06.2001//6/2001 (42) 30.03.2004//3/2004 (56) DE 4444119 C1; US 3715800; 5586749 (71) S.C. M.M.G. S.R.L., Baia Mare, RO (73) S.C. M.M.G. S.R.L., Baia Mare, RO (72) Antal Alexandru, Baia Mare, RO; Popoiu Mircea, Baia Mare, RO; Florean Victor, Baia Mare, RO; Eberst Vasile, Baia Mare, RO; Moldovan Gavriel, Baia Mare, RO (54) **BRANȘAMENT DE GAZE, CU ROBINET INTEGRAT**

(57) Invenția se referă la un bransament de gaze, cu robinet integrat, folosit pentru racordarea consumatorilor de gaze la o conductă de distribuție. Branșamentul conform invenției cuprinde un robinet (A) cu bilă, pe a cărei piesă (3) de trecere, la exterior, este presată și etanșată, prin intermediul unui strat (4) de adeziv, o țevă (2) de protecție, iar la interior, este sertizată, cu ajutorul unui inel (5) de strângere, o conductă (1) de gaze, capătul subteran al țevii (2) de protecție fiind închis cu o bucă (6) de etanșare.

Revendicări: 2
Figuri: 2

(11) 119090 B1

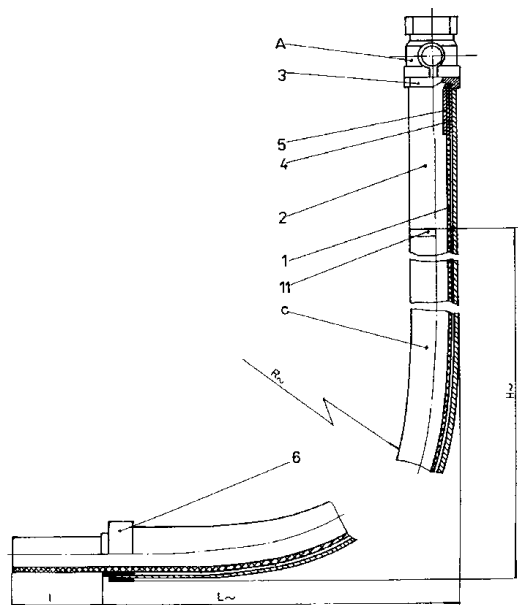


Fig. 1

(11) 119091 B1 (51) **F 23 D 14/26**; F 23 D 11/40 (21) a 2002 00319 (22) 21.03.2002 (41) 30.07.2003//7/2003 (42) 30.03.2004//3/2004 (56) RO 61431; 110089; DE 10055924 (71) Rotaru F. Cornel, sat Ulmetu, comuna Vârfuri, județul Dâmbovița, RO (73) Rotaru F. Cornel, sat Ulmetu, comuna Vârfuri, județul Dâmbovița, RO (72) Rotaru F. Cornel, sat Ulmetu, comuna Vârfuri, județul Dâmbovița, RO (54) **ARZĂTOR PENTRU COMBUSTIBILI GAZOȘI, UTILIZAT LA TOPIREA ȘI PRELUCRAREA STICLEI**

(57) Invenția se referă la un arzător pentru combustibili gazoși, utilizat la topirea și prelucrarea sticlei. Arzătorul conform invenției are în componență un corp de alimentare (1), pe exteriorul căruia este montat un corp arzător (8) care delimitează o cameră (B) de uniformizare amestec, pe exteriorul acestui corp (8) fiind un corp superior (9), în interiorul căruia culisează niște site (10 și 11) filetate. Între cele două site (10 și 11) este situată o cameră (C) de preîncălzire, care poate varia ca volum sau ca poziție pe verticală, în partea de sus a corpului superior (9) fiind amplasate un corp calibrat (12) de ardere și un cap arzător (13), tronconic, realizându-se în acest fel tăierea sau prelucrarea sticlei. Aerul sub presiune este introdus printr-un robinet (3) cu sferă, în interiorul unei camere de turbionare (A), unde are loc un prim amestec între aer și gazul carburant,

(11) 119091 B1

această cameră (A) comunicând cu un amestecător (2) cu șneac, cu două sau mai multe începuturi, din care amestecul trece în camera (B) de uniformizare.

Revendicări: 5
Figuri: 1

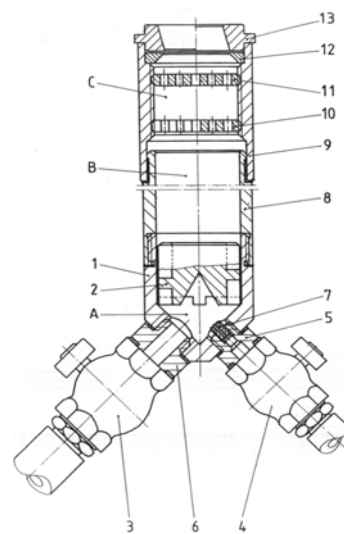


Fig. 1

(11) 119092 B1 (51) **F 24 C 3/14**; F 24 D 5/02; F 24 H 3/00 (21) a 2002 00260 (22) 06.03.2002 (41) 30.04.2003/4/2003 (42) 30.03.2004/3/2004 (56) RO 117569; US 4309978; JP 7119959 (71) Agroteh S.R.L., Buzău, RO (73) Agroteh S.R.L., Buzău, RO (72) Curelea Mircea, Buzău, RO; Lefter Alexei, Buzău, RO (74) Cabinet de Proprietate Industrială "Lazăr Elena", Buzău (54) **GENERATOR DE AER CALD**

(57) Invenția se referă la un generator de aer cald, destinat încălzirii încăperilor de dimensiuni mari, cum ar fi hale industriale, depozite, magazine sau cum ar fi hale cu destinații agricole, respectiv de creștere a animalelor. Generatorul conform invenției este realizat dintr-un corp carcasă (1) de formă cilindrică, realizat, de preferință, din oțel inoxidabil, care delimitează o incintă (a) în care este plasat un arzător (13) alimentat cu combustibil prin intermediul unei conducte (3), dintr-un ansamblu (A) de alimentare, pe partea laterală a corpului (1) fiind plasat un tablou de comandă electrică (B), care asigură comenzile necesare funcționării, iar la unul dintre capetele corpului (1), se află un ansamblu arzător (D), care are o cameră de ardere (9), de formă cilindrică, care se continuă cu o cameră de concentrare și disipare (10) a aerului cald.

Revendicări: 6
Figuri: 4

(11) 119092 B1

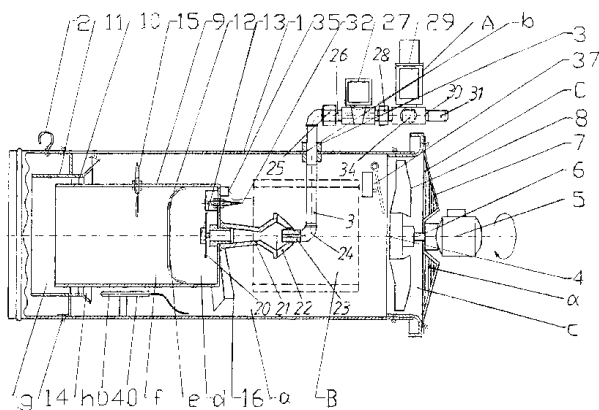


Fig. 1

(11) 119093 B1 (51) **F 24 H 3/06**; F 24 D 5/08; F 24 D 13/02; H 05 B 3/26 (21) a 2001 00574 (22) 28.05.2001 (41) 30.12.2002/12/2002 (42) 30.03.2004/3/2004 (56) EP 0059976 (71) Ursu Benoni, Bacău, RO; Ursu Cristinel, Bacău, RO (73) Ursu Benoni, Bacău, RO; Ursu Cristinel, Bacău, RO (72) Ursu Benoni, Bacău, RO; Ursu Cristinel, Bacău, RO (54) **ÎNCĂLZITOR ELECTRIC**

(57) Invenția se referă la un încălzitor electric destinat încălzirii încăperilor. Încălzitorul conform invenției este format dintr-o cameră de preîncălzire (a) paralelipipedică, complet închisă, din tablă, ai căror pereți laterali, dubli, celulari, și cu suprafețe mari, sunt realizați din îmbinarea prin sudură cu role (b) sau sudură prin puncte (c), a două fâșii din tablă cu nervuri (d), care, prin suprapunere, formează niște elemente deschise (e) pentru circulația naturală a aerului cald. O rezistență electrică (h) cu o priză mediană (i) este așezată la baza camerei de preîncălzire (a) într-un suport electroizolant (j), compus din segmente paralelipipedice având înălțimea de aproximativ 1/4 din înălțimea camerei de preîncălzire (a). În vederea prevenirii atingerii părților foarte

(11) 119093 B1

fierbinți sau a muchiiilor ascuțite, este prevăzută o hotă de tiraj (p) și un capac de protecție (s) la partea superioară a camerei de preîncălzire (a).

Revendicări: 1
Figuri: 4

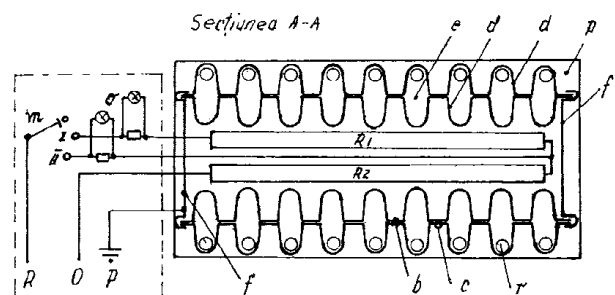


Fig. 2

(11) 119094 B1 (51) **F 41 A 19/33**; F 41 C 23/04; F 41 C 23/22; F 41 A 21/18 (21) a 2000 00069 (22) 24.12.1997 (30) 24.07.1997 RU EA-97-0145-RU (42) 30.03.2004//3/2004 (86) IB 97/01597 24.12.1997 (87) WO 99/05467 04.02.1999 (56) US 3368298; RO 114190 (71) *Izhmash OJSC, Izhevsk, RU; Ruspa-Ag, Shaffhausen, CH* (73) *Otkrytoe Aktsionernoe Obschestvo "Izhmash", Izhevsk, RU; Ruspa-Ag, Shaffhausen, CH* (72) *Kalashnikov Mikhail T, Izhevsk, RU; Aleksandrov Yuri K, Izhevsk, RU; Bezborodov Nicolay A, Izhevsk, RU; Kalashnikov Viktor M, Izhevsk, RU; Nesterov Azary I, Izhevsk, RU; Parandin Valery N, Izhevsk, RU* (74) *Rominvent S.A., București* (54) **ARMĂ AUTOMATĂ**

(57) Invenția se referă la o armă automată, portabilă. Arma conform invenției cuprinde o cutie (1) a mecanismelor, în care sunt montate un mecanism de armare și dare a focului și un mecanism de blocare. Mecanismul de dare a focului cuprinde un percutor (20) și o pârghie de declanșare, un dispozitiv automat de siguranță, prevăzut cu o creștătură a pârghiei de declanșare (21). Mecanismul de blocare cuprinde un închizător rotativ (8) și un suport (10) al închizătorului, care are un opritor posterior ce interacționează cu percutorul (20). Suportul (10) închizătorului este confecționat astfel încât să poată să interacționeze cu o suprafață de susținere îngustată, a cutiei

(11) 119094 B1

(1) mecanismelor. Opritorul posterior este executat astfel încât să elimine contactul dintre percutor (20) și tijă (9) când suportul închizătorului reculează. Un tub de gaze (6) are un opritor (17) care vine în contact cu o canelură (18) a suportului (4) înălțătorului și este acționat cu un arc în direcția extremității de la gura țevii. Pârghia de declanșare (21) este executată cu o platformă (23) a unui dispozitiv automat de siguranță și o platformă (22) a unei creștături a pârghiei de declanșare pentru reîncărcare manuală. În patul (3) armei există niște nervuri de consolidare (30) care formează un obturator (31) pentru o casetă (32) închisă de către un capac rotativ (34).

Revendicări: 7

Figuri: 15

(11) 119094 B1

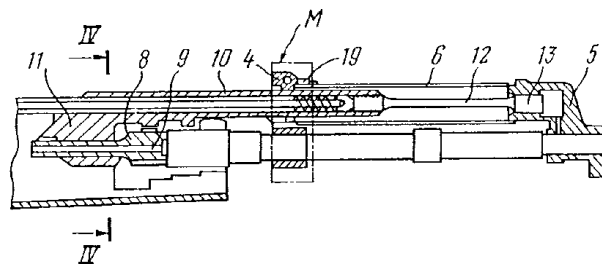


Fig. 3

(11) 119095 B1 (51) **G 01 B 11/16** (21) 99-00466 (22) 23.04.1999 (41) 30.05.2002//5/2002 (42) 30.03.2004//3/2004 (56) US 4420251; JP 62265511 (71) *Râmboi Laurențiu, Vaslui, RO; Ailoaie Claudiu, Vaslui, RO; Pascal Mihai, Iași, RO* (73) *Râmboi Laurențiu, Vaslui, RO; Ailoaie Claudiu, Vaslui, RO; Pascal Mihai, Iași, RO* (72) *Râmboi Laurențiu, Vaslui, RO; Ailoaie Claudiu, Vaslui, RO; Pascal Mihai, Iași, RO* (54) **PROCEDEU ȘI DISPOZITIV PENTRU MĂSURAREA UNGHIIULUI DE TORSIUNE ÎN TIMPUL STRUNJIRII**

(57) Invenția se referă la un procedeu și la un dispozitiv destinate măsurării pe cale optică a unghiului de torsiune a semifabricatului, în timpul strunjirii sale, în vederea stabilirii unor regimuri optime de așchiere, în industria constructoare de mașini. Procedeeul constă în aceea că, în timpul rotirii semifabricatului, se iluminează intermitent periferia unui disc montat pe capătul liber al semifabricatului, prevăzut cu un orificiu la periferie. Fasciculul luminos este focalizat și observat sub forma unui spot, pe cadrul gradat al unui ocular. Se suprapune gradația "zero" a ocularului peste spotul luminos, după care se începe strunjirea, și se măsoară, direct, mărimea deplasării unghiulare a spotului luminos, care reprezintă valoarea unghiului de torsiune. Dispozitivul este alcătuit dintr-o pereche de discuri (1 și 6),

(11) 119095 B1

primul solidar cu universalul (3) strungului, iar al doilea fixat pe capătul liber al semifabricatului cilindric (4). La periferia primului disc (1) este montată o lentilă convergentă, în dreptul căreia se poziționează un ocular (7), iar la periferia celui de-al doilea disc (6) este executat un orificiu (c), în dreptul căruia se așază o lampă stroboscop (8).

Revendicări: 3

Figuri: 2

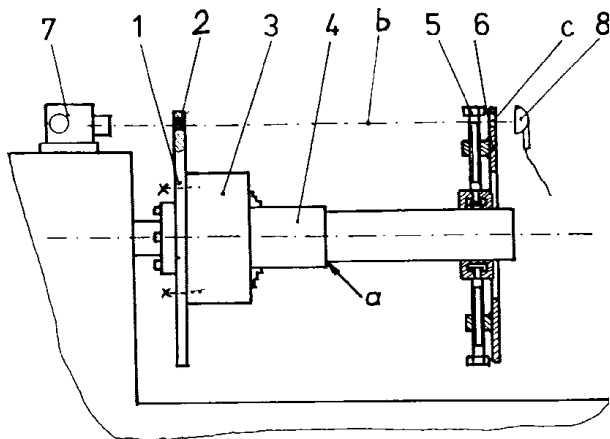


Fig. 1

(11) 119096 B1 (51) **G 01 M 3/02**; G 01 M 3/28; F 16 L 7/00 (21) a 2002 00773 (22) 07.06.2002 (41) 30.10.2002//10/2002 (42) 30.03.2004//3/2004 (56) RO 104302; US 4099405 (71) Hydramold S.R.L., Iași, RO (73) Hydramold S.R.L., Iași, RO (72) Chiriță Constantin, Iași, RO; Ichim Dumitru, București, RO; Damian Laurențiu, Iași, RO; Calfa Daniel, Iași, RO; Tănăsescu Ion, Ploiești, Prahova, RO; Hanganu Adrian Constantin, Iași, RO (54) **INSTALAȚIE PENTRU PROBAREA ȚEVILOR DE EXTRAȚIE**

(57) Invenția se referă la o instalație pentru probarea țevilor de extracție, cu sau fără capete îngroșate la exterior, folosite în special în industria petrolieră. Instalația conform invenției cuprinde un stand de produse aflat în legătură cu un panou electrohidraulic, prevăzut cu un cap (1) de înșurubare, care acționează un antrenor (19) solidarizat cu un dispozitiv (1') de tracțiune, prevăzut cu doi cilindri (20) hidraulici, cu o menghină (4) rotativă, care preia mișcarea de rotație de la antrenor (19) și cu o menghină (5) fixă pentru prinderea la unul din capetele țevii, care este preluată de pe un pat (58) de alimentare cu ajutorul unui elevator (59) și al unui mecanism (6) de transfer și este adusă la postul de probare. Țeava se fixează la celălalt capăt într-un cap (7) de probare, iar un mecanism (8) de reglare preîntâmpină flambajul, asigură poziția orizontală a țevii în

(11) 119096 B1

timpul probei și evacuarea fluidului din interior. După terminarea probei, capul (7) de probare poate fi translatat în diverse poziții de lucru, cu ajutorul unui mecanism (9) de deplasare.

Revendicări: 9

Figuri: 21

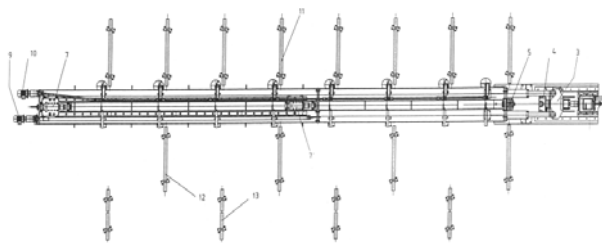


Fig. 1

(11) 119097 B1 (51) **G 01 N 21/17**; G 06 T 5/40 (21) a 2001 00717 (22) 21.06.2001 (41) 30.11.2001//11/2001 (42) 30.03.2004//3/2004 (56) C.T.T sai ș.a. - I. *Appl. Phys.* (USA) vol. 79, no 12, 1996 (71) Nazarenco Igor, București, RO; Duliu Octavian Gheorghe, București, RO (73) Nazarenco Igor, București, RO; Duliu Octavian Gheorghe, București, RO (72) Nazarenco Igor, București, RO; Duliu Octavian Gheorghe, București, RO (54) **METODĂ DE EVALUARE A DIMENSIUNILOR ȘI POZIȚIEI CRISTALITELOR DIN STRATURILE SUBȚIRI POLICRISTALINE TIP CdS**

(57) Invenția se referă la o metodă de evaluare a dimensiunilor și poziției cristalitelor din straturi subțiri tip CdS, cristalizate în sistem cristalin hexagonal, folosind microscopul petrografic cu lumină polarizată prin preluarea imaginii microscopice, cu calculatorul, în etapele: scanare; preluare cu program Corel Photo Paint 7, prin separarea imaginilor cristalitelor perpendiculare pe suport, de imaginile cristalitelor cu înclinare față de suport, în funcție de nuanța de gri, a acestora, conform corelației existente între gradul de înclinare față de suport și gradul de reflexie a luminii polarizate de vizualizare, cu măsurarea dimensiunilor de cristalit cu programul Measurements Scion Image și obținerea de histograme ale cristalitelor cu diferite orientări.

Revendicări: 1

Figuri: 4

(11) 119097 B1

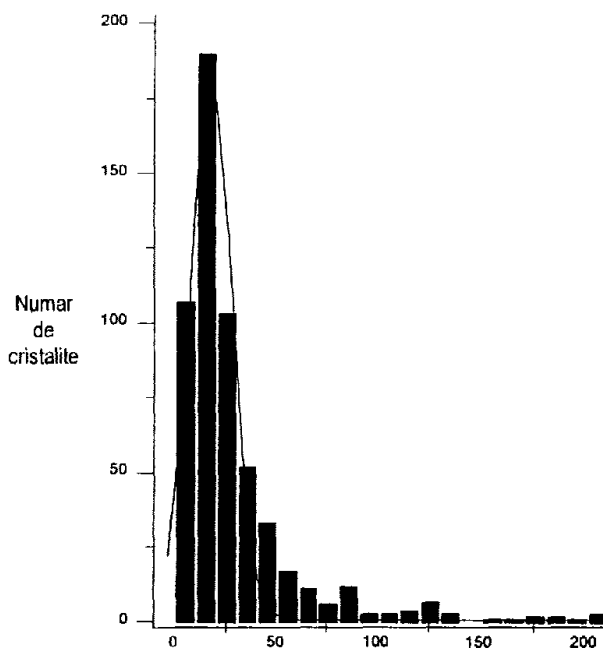


Fig. 4

(11) 119098 B1 (51) **G 09 B 27/02** (21) 99-00959 (22) 09.09.1999 (41) 30.03.2001//3/2001 (42) 30.03.2004//3/2004 (56) RO 109990 (71) *Balaş Ioan, Târgovişte, judeţul Dâmboviţa, RO* (73) *Balaş Ioan, Târgovişte, judeţul Dâmboviţa, RO* (72) *Balaş Ioan, Târgovişte, judeţul Dâmboviţa, RO* (54) **SIMULATOR PLANETAR**

(57) Invenţia se referă la un simulator planetar, destinat studierii mişcărilor de rotaţie şi de revoluţie ale planetei Pământ, aflată pe orbită eliptică în jurul Soarelui, precum şi ale unui satelit natural, Luna, ce se mişcă în jurul planetei, tot pe o traiectorie eliptică. Simulatorul planetar, conform invenţiei, pentru studierea mişcărilor de rotaţie şi de revoluţie ale unui corp sferic (19) reprezentând Pământul, în jurul unui alt corp sferic (73) reprezentând Soarele, precum şi ale unui corp sferic (40) reprezentând Luna, în jurul corpului sferic (19) Pământ, în care mişcările corpurilor sferice (19 şi 40) sunt transmise de la un electromotor (15) prin intermediul unor roţi dinţate conice (12 şi 13) şi al unui ax (11) la o pereche de roţi dinţate (9 şi 10) în legătură cu un braţ (8) care angrenează o roată dinţată satelit (7) ce se roteşte în plan pe o roată dinţată centrală (1) fixă, pe roata dinţată satelit (7) fiind montat excentric, de excentricitate (p), un ax (16).

Revendicări: 6

Figuri: 2

(11) 119098 B1

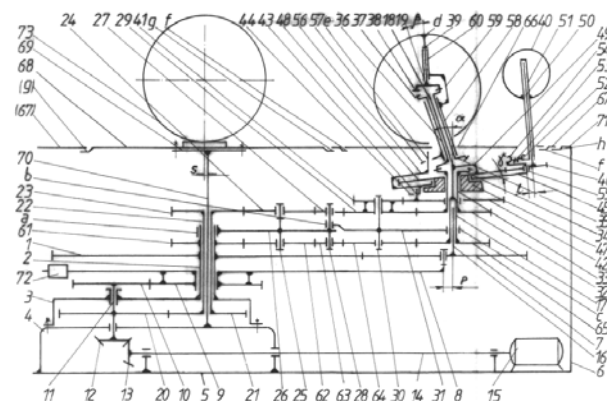


Fig. 1

(11) 119099 B1 (51) **G 11 B 20/14**; H 03 M 5/14; H 03 M 7/20 (21) 96-01653 (22) 01.02.1995 (30) 15.02.1994 EP 94200387.2 (41) 29.08.1997//8/97 (42) 30.03.2004//3/2004 (86) IB 95/00070 01.02.1995 (87) WO 95/22802 24.08.1995 (56) US 4501000; 5365231; EP 0392506; DE 3215179 (71) *Philips Electronics N.v., Eindhoven, NL* (73) *Philips Electronics N.V., Eindhoven, NL* (72) *Schouhamer Immink Kornelis Antonie, Eindhoven, NL* (74) *Cabinet M. Oproiu - Consiliere în Proprietate Intelectuală S.R.L., Bucureşti* (54) **METODĂ DE CONVERSIE A CUVINTELOR INFORMĂȚIE ÎNTR-UN SEMNAL MODULAT, SEMNAL MODULAT, DISPOZITIV DE CODARE ŞI DISPOZITIV DE DECODARE**

(57) Invenţia se referă la o metodă de conversie a cuvintelor informaţie într-un semnal modulat, la un semnal modulat, la un dispozitiv de codare şi la un dispozitiv de decodare. Pentru fiecare cuvânt-informaţie de m-biţi (1), din serie, este furnizat un cuvânt cod (4) de n-biţi. Cuvintele-cod (4) furnizate sunt convertite într-un semnal modulat (7). În plus, cuvintele-cod (4) sunt distribuite cel puţin unui grup (G11 şi G12) de un prim tip şi cel puţin unui al doilea grup (G2), de un al doilea tip. pentru furnizarea fiecăruia dintre cuvintele-cod care aparţin grupului (G11 şi G12) de primul tip, grupul asociat stabileşte o stare de codare (S1 şi S4), de un prim tip. Când este furnizat fiecare din cuvintele-cod (4) - aparţinând grupului (G2) de al doilea tip - este stabilită o stare de codare (S2 şi S3), de al doilea tip,

(11) 119099 B1

care este determinată de cuvântul-informație aparținând cuvântului cod furnizat. Când unul dintre cuvintele-cod (4) este alocat unui cuvânt- informație (1) primit, acest cuvânt-cod este selectat dintr-un set (V1, V2, V3 și V4) al cuvintelor-cod, care depind de stările de codare (S1, S2, S3 și S4). Setul (V1 și V2) de cuvinte-cod aparținând stărilor de codare (S1 și S2), de cel de al doilea tip, sunt disjuncte. În această metodă de codare, numărul combinațiilor de bit unit, care poate fi stabilit prin cuvintele-cod în serii, este mărit. Semnalul modulat (7), astfel obținut, poate fi reconvertit în cuvinte informații (1), mai întâi prin conversia semnalului modulat (7) într-o serie de cuvinte cod (4) și apoi stabilind un cuvânt informație (1) fiecăruia din cuvintele cod din serii, în funcție de cuvântul-cod care trebuie convertit și, de asemenea, în funcție de valorile logice de biți care sunt situați într-o poziție relativă, pre-determinată, în cuvântul-cod. Invenția se referă, de asemenea, la un dispozitiv de codare care implementează metoda, precum și la un dispozitiv de decodare.

Revendicări: 37

Figuri: 17

(11) 119099 B1

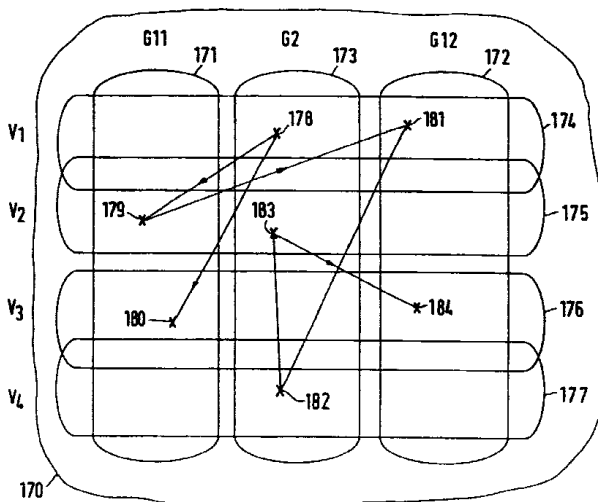


Fig. 17

(11) 119100 B1 (51) G 21 F 5/005 (21) 99-01304 (22) 09.12.1999 (41) 29.06.2001//6/2001 (42) 30.03.2004//3/2004 (56) FR 2769514 (71) Regia Autonomă pentru Activități Nucleare - Sucursala Cercetări Nucleare Pitești, Pitești, RO (73) Regia Autonomă pentru Activități Nucleare - Sucursala Cercetări Nucleare Pitești, Pitești, RO (72) Pravă Marin, Pitești, RO; Tuturici Ioan Liviu, Pitești, RO (54) COȘ DE TRANSPORT ȘI DEPOZITARE PENTRU COMBUSTIBIL NUCLEAR ARS

(57) Invenția se referă la un coș de transport și depozitare combustibil nuclear ars, destinat depozitării intermediare uscate, pe termen lung, alcătuit dintr-un subsansamblu principal (A), prevăzut la partea inferioară cu o placă circulară (1), pe care se sudează un pivot central (2), ce are dispus la partea mediană o grilă (3) paralelă cu placa de bază (1), în care sunt practicate 60 de găuri (a) pentru poziționarea verticală a fasciculelor (C) de combustibil nuclear ars, tip CANDU, peste subsansamblul principal (A) fiind poziționat un capac (B), unde pivotul central (2) este rigidizat de placa circulară (1) prin intermediul a șase nervuri (4) dispuse radial la 60°, de care se sudează la partea inferioară a acestora un inel (5), care limitează deplasarea fasciculelor de combustibil nuclear ars (C) spre exteriorul unei site de sprijin (8), amplasată deasupra plăcii circulare (1); deasupra grilei (3), în aceleași planuri verticale

(11) 119100 B1

cu nervurile (4), fiind fixate, prin sudură, șase table de protecție (6), dispuse radial la 60°, care sunt sudate între ele la partea superioară, de un inel de protecție (7).

Revendicări: 2

Figuri: 6

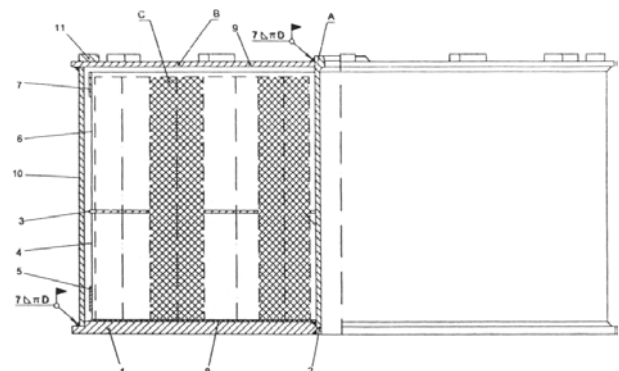


Fig. 1

(11) 119101 B1 (51) **G 21 F 5/14**; G 21 F 5/015 (21) 98-00147 (22) 30.01.1998 (41) 30.07.1999/7/99 (42) 30.03.2004/3/2004 (56) FR 255556 (71) Renel-R.A. Institutul de Cercetări Nucleare, Pitești, RO (73) Regia Autonomă pentru Activități Nucleare - Sucursala Cercetări Nucleare Pitești, Pitești, RO (72) Prava Marin, Pitești, RO; Tuturici Ioan Liviu, Pitești, RO; Stănoiu Emil, Pitești, RO (54) **PENSĂ DE RIDICARE**

(57) Invenția se referă la o pensă de ridicare pentru manevrarea capacelor (F) care închid coșurile de stocare combustibil nuclear ars, de tip CANDU, alcătuită dintr-un subansamblu cilindric exterior (A), de care este fixat, demontabil la partea superioară, un ochi de ridicare articulată (B), la partea inferioară a subansamblului cilindric exterior (A), fiind dispus un subansamblu cilindric (C), pe care este fixat, demontabil la partea superioară, un ochi de ridicare fix (D), iar pe circumferința exterioară, având dispuși radial la 60° niște clicheți de blocare-deblocare (E).

Revendicări: 4

Figuri: 2

(11) 119101 B1

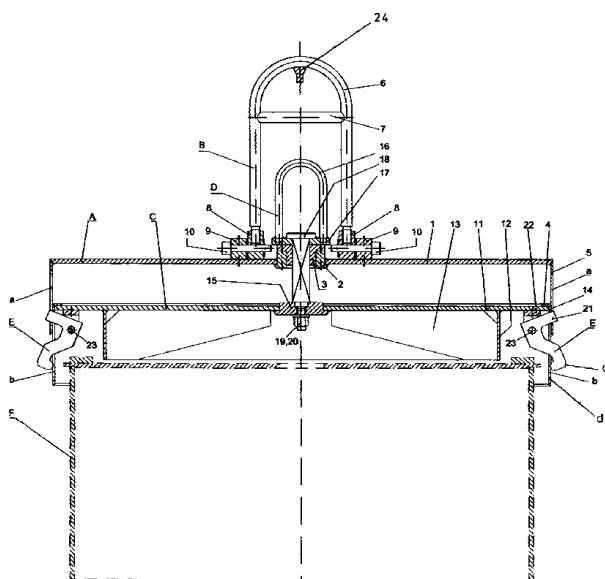


Fig. 1

(11) 119102 B1 (51) **H 01 F 29/04**; H 01 H 29/02 (21) a 2000 01139 (22) 22.11.2000 (41) 29.06.2001/6/2001 (42) 30.03.2004/3/2004 (61) 114051 (56) RO 114051 (71) Aciubotăriței Cristian, Craiova, RO; Mladin Ulpiu, Craiova, RO; Bunescu Adrian, Craiova, RO (73) Aciubotăriței Cristian, Craiova, RO; Mladin Ulpiu, Craiova, RO; Bunescu Adrian, Craiova, RO (72) Aciubotăriței Cristian, Craiova, RO; Mladin Ulpiu, Craiova, RO; Bunescu Adrian, Craiova, RO (54) **COMUTATOR LINIAR TRIFAZAT PENTRU TRANSFORMATORE DE DISTRIBUȚIE**

(57) Invenția se referă la un comutator liniar trifazat, care realizează reglajul tensiunii înalte a transformatoarelor de distribuție. Comutatorul conform invenției este compus dintr-o placă (1) fixă, electroizolantă, în care sunt montate niște contacte (2) fixe, numărul acestora fiind în funcție de numărul treptelor de reglaj, o tijă (3) mobilă electroizolantă, fixată de un ghidaj (4) electroizolant, în care sunt montate niște resorturi (5) care acționează asupra unor cleme (6), care realizează conexiunea stea sau triunghi, fixate de niște contacte (7) mobile, numărul acestora fiind în funcție de tipul de conexiune utilizat. Ansamblul tijă (3) mobilă-ghidaj (4) este deplasat simultan de-a lungul plăcii (1) fixe, de un pinion (8) electroizolant, fixat de axul (9) electroizolant, care este antrenat de un dispozitiv (11) de acționare și pe

(11) 119102 B1

care sunt fixate niște plăcuțe (12) indicatoare ale pozițiilor de conectare și un șurub (13) de blocare, pe care se aplică sigiliul (14). Comutatorul liniar trifazat, care poate fi montat pe orice tip de transformator de distribuție, cu tensiuni până la 36 kv inclusiv și curenți în înfășurările primare până la 100 A inclusiv, indiferent de tipul de conexiune stea sau triunghi ale acestora, permițând un reglaj fin al tensiunii înalte a transformatorului.

Revendicări: 2

Figuri: 4

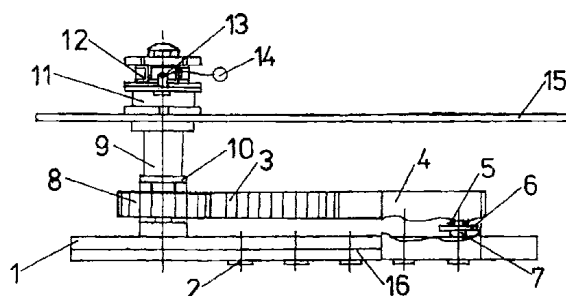
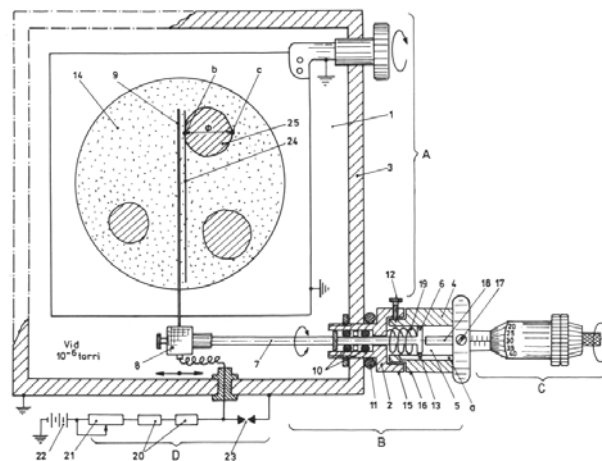


Fig. 1

(11) 119103 B1 (51) H 01 J 37/26; G 01 N 21/00 (21) a 2000 00788 (22) 07.08.2000 (41) 29.03.2002/3/2002 (42) 30.03.2004/3/2004 (56) RO 81844; FR 2410270 (71) Institutul de Chimie Macromoleculară "Petru Poni", Iași, RO (73) Institutul de Chimie Macromoleculară "Petru Poni", Iași, RO (72) Ioanid Ghiocel Emil, Iași, RO; Ioanid Aurelia, Iași, RO (54) **APARAT PENTRU STUDIAREA IMAGINILOR ELECTRONO-MICROSCOPICE**

(57) Invenția se referă la un aparat destinat microscopiei electronice de transmisie, ce permite măsurarea diametrului imaginii unei probe, direct pe ecranul fluorescent (14) al camerei de examinare-fotografiere (1) a unui microscop electronic. Aparatul este alcătuit dintr-un ansamblu mecanic (B), fixat printr-o piesă (2) pe peretele (3) camerei de examinare-fotografiere (1) a unui microscop electronic și cuplat cu un micrometru (C) prin care se asigură deplasarea, în interiorul camerei (1), a unui reper metallic (9) fixat la capătul unei tije (7), paralel cu un ecran fluorescent (14). Un montaj de polarizare - protecție (D) creează o diferență de potențial între ecranul fluorescent (14) și reperul metallic (9), astfel că imaginea electronică, a acestuia din urmă, apare pe ecranul fluorescent (14), sub forma unei linii luminoase (24). Acționând asupra micro-

(11) 119103 B1



(11) 119103 B1
metrului (C), linia luminoasă (24) poate fi deplasată, succesiv, în două puncte (b și c), diametral opuse, încadrând o imagine (25), al cărei diametru (ϕ) se măsoară cu micrometrul (C) și, cunoscând puterea de mărire a microscopului electronic, se poate determina prin calcul dimensiunea reală a particulelor vizualizate.

Revendicări: 1

Figuri: 1

**LISTELE
BREVETELOR DE INVENȚIE ACORDATE,
ARANJATE
ÎN ORDINEA NUMERELOR DE BREVET/DOSAR**

Legea nr. 64/1991

Tabel cu brevetele de invenție ale căror hotărâri de acordare au fost luate la data de 30.01.2004, aranjate în ordinea numărului de brevet

Număr brevet	Clasa	Număr dosar	Data depozit	Titular	Pag.
119058 B1	A 01 C 1/00; B 07 B 13/00	a 2000 00451	30.10.1998	Pioneer Hi-Bred International, Inc., Johnston, Iowa, US	81
119059 B1	A 01 G 25/06; C 02 F 7/00	93-01325	07.10.1993	Tudor P. Vasile, comuna Dragalina, județul Călărași, RO	81
119060 B1	A 01 M 25/00	a 2001 01176	30.10.2001	Herman Co S.R.L., Constanța, RO	82
119061 B1	A 23 F 5/04; A 23 F 5/10	a 2002 00638	21.05.2002	A Laser Liht Exim S.R.L., comuna Popești Leordeni, județul Ilfov, RO	82
119062 B1	A 23 K 3/02; C 12 N 1/20	a 2001 00103	30.01.2001	Vassu Tatiana, București, RO; Săsărman Elena, București, RO; Stoica Ileana, București, RO; Jurcoane Ștefana, București, RO; Vintilă Teodor, Timișoara, RO; Smarandache Diana, București, RO; Nohit Ana-maria, București, RO; Csutak Ortansa, București, RO; Mușat Florin, București, RO; Iftime Oana, București, RO; Gherasim Raluca, București, RO	83
119063 B1	A 61 B 1/303	a 2000 00238	01.03.2000	Tutunaru Daniel, București, RO; Vârtej Petrance, București, RO	83
119064 B1	A 61 K 6/08; A 61 K 31/00; A 61 P 1/02	97-00261	07.08.1995	Block Drug Company, Jersey City, New Jersey, US	84
119065 B1	A 61 K 7/48; A 61 K 35/00; A 61 P 17/02	a 2000 01169	29.11.2000	Oancea Elena, Constanța, RO; Oancea Dan, Constanța, RO	84
119066 B1	A 61 K 9/00; A 61 K 9/20; C 07 D 401/12	98-00268	16.08.1996	R. P. Scherer Limited, Swindon, GB	84
119067 B1	A 61 K 9/14; A 61 P 11/00; A 61 P 15/00	99-01345	17.12.1999	S.C. Centrul de Cercetări pentru Antibiotice S.A., Iași, RO	84
119068 B1	A 61 K 39/39; A 61 K 39/02; A 61 K 39/12	97-01969	01.04.1996	Smithkline Beecham Biologicals S. A., Rixensart, BE	85
119069 B1	A 61 L 2/10	a 2001 00668	11.06.2001	Antohi Constantin Marin, Iași, RO	85
119070 B1	B 05 B 17/08	99-01010	21.09.1999	S.C. Iguana Import Export S.R.L., Cluj-Napoca, RO	85
119071 B1	B 21 J 5/02; B 21 D 28/02	a 2000 00797	10.08.2000	S.C. Prod Dalex S.R.L., Buzău, RO	86
119072 B1	B 23 B 5/24; B 23 B 29/02	98-01038	01.06.1998	Costea Aurel, Câmpulung, județul Argeș, RO; Susa Vasile, Câmpulung, județul Argeș, RO	87

Număr brevet	Clasa	Număr dosar	Data depozit	Titular	Pag.
119073 B1	B 23 B 39/04; B 23 C 7/02; B 23 B 49/04; B 23 Q 37/00	98-01075	15.06.1998	Costea Aurel, Câmpulung, județul Argeș, RO; Prunoiu Marian, Câmpulung, județul Argeș, RO	87
119074 B1	B 27 C 1/10; B 27 C 1/14; B 27 G 17/02	97-00054	16.01.1997	Iacob Narcis, Iași, RO	88
119075 B1	B 60 S 1/02	a 2001 01077	28.09.2001	Cotescu Teodor, Câmpulung, județul Argeș, RO; Ștefănescu Melania, Câmpulung, județul Argeș, RO	88
119076 B1	B 65 D 71/00	99-00767	20.10.1998	Meadwestvaco Packaging Systems Llc, Stamford, Connecticut, US	89
119077 B1	B 65 D 71/00	99-00769	27.02.1998	Meadwestvaco Packaging Systems Llc, Stamford, Connecticut, US	89
119078 B1	B 65 D 71/12	99-00682	19.12.1997	Meadwestvaco Packaging Systems Llc, Stamford, Connecticut, US	90
119079 B1	C 03 C 8/02	a 2003 00037	16.01.2003	Cerasil S.A., Oradea, RO	90
119080 B1	C 04 B 14/42; C 03 C 1/00; C 04 B 103:54	a 2003 00038	16.01.2003	Cerasil S.A., Oradea, RO	91
119081 B1	C 22 B 9/04	99-00002	04.01.1999	Vasile M. Marin, Slatina, RO; Vasile M. Marțian Adrian, Slatina, RO; Vasile M. Claudiu Mihail, Slatina, RO	91
119082 B1	C 22 B 60/02	98-01126	30.06.1998	Institutul de Cercetări și Proiectări pentru Metale Rare și Radioactive S.A., București, RO	91
119083 B1	E 21 B 7/02; E 21 B 15/00	97-00009	06.01.1997	Panaiteescu Victor Claudiu, București, RO; Pavel Sorin Cristian, Târgoviște, RO; Mincu Sorin, Ploiești, RO	92
119084 B1	F 03 B 13/12; F 03 D 1/00	a 2000 00089	28.01.2000	Tăbărași Stelian, București, RO	92
119085 B1	F 04 B 1/053; F 04 B 9/04; F 04 B 23/12	a 2001 00932	15.08.2001	Inoe 2000-Institutul de Cercetări pentru Hidraulică și Pneumatică, București, RO	93
119086 B1	F 16 B 12/20; F 16 B 13/08; A 47 B 95/04	98-01538	05.11.1998	Tudor Vasile, în calitate de tutore al minorului Tudor Paul Lucian, comuna Dragalina, județul Călărași, RO	93
119087 B1	F 16 C 32/04; F 16 C 39/06	99-00380	07.04.1999	Icpe - Cercetări Avansate S.A., București, RO	94
119088 B1	F 16 C 33/24; F 16 C 33/20	99-01389	27.12.1999	Institutul Național de Cercetare-Dezvoltare și Încercări pentru Electrotehnică - Icmec, Craiova, RO	95
119089 B1	F 16 D 23/02; F 16 D 13/24	a 2002 00999	19.07.2002	Subansamble Auto S.A., Sfântu Gheorghe, județul Covasna, RO	95
119090 B1	F 16 L 47/04; B 29 C 65/64; F 16 K 5/06	99-01335	16.12.1999	S.C. M.M.G. S.R.L., Baia Mare, RO	96

Număr brevet	Clasa	Număr dosar	Data depozit	Titular	Pag.
119091 B1	F 23 D 14/26; F 23 D 11/40	a 2002 00319	21.03.2002	Rotaru F. Cornel, sat Ulmetu, comuna Vârfuri, județul Dâmbovița, RO	96
119092 B1	F 24 C 3/14; F 24 D 5/02; F 24 H 3/00	a 2002 00260	06.03.2002	Agroteh S.R.L., Buzău, RO	97
119093 B1	F 24 H 3/06; F 24 D 5/08; F 24 D 13/02; H 05 B 3/26	a 2001 00574	28.05.2001	Ursu Benoni, Bacău, RO; Ursu Cristinel, Bacău, RO	97
119094 B1	F 41 A 19/33; F 41 C 23/04; F 41 C 23/22; F 41 A 21/18	a 2000 00069	24.12.1997	Otkrytoe Aktsionernoe Obschestvo "Izhmash", Izhevsk, RU; Ruspa-ag, Shaffhausen, CH	98
119095 B1	G 01 B 11/16	99-00466	23.04.1999	Râmboi Laurențiu, Vaslui, RO; Ailoaie Claudiu, Vaslui, RO; Pascal Mihai, Iași, RO	98
119096 B1	G 01 M 3/02; G 01 M 3/28; F 16 L 7/00	a 2002 00773	07.06.2002	Hydramold S.R.L., Iași, RO	99
119097 B1	G 01 N 21/17; G 06 T 5/40	a 2001 00717	21.06.2001	Nazarenco Igor, București, RO; Duliu Octavian Gheorghe, București, RO	99
119098 B1	G 09 B 27/02	99-00959	09.09.1999	Balaș Ioan, Târgoviște, județul Dâmbovița, RO	100
119099 B1	G 11 B 20/14; H 03 M 5/14; H 03 M 7/20	96-01653	01.02.1995	Philips Electronics N.V., Eindhoven, NL	100
119100 B1	G 21 F 5/005	99-01304	09.12.1999	Regia Autonomă pentru Activități Nucleare - Sucursala Cercetări Nucleare Pitești, Pitești, RO	101
119101 B1	G 21 F 5/14; G 21 F 5/015	98-00147	30.01.1998	Regia Autonomă pentru Activități Nucleare - Sucursala Cercetări Nucleare Pitești, Pitești, RO	102
119102 B1	H 01 F 29/04; H 01 H 29/02	a 2000 01139	22.11.2000	Aciubotăriței Cristian, Craiova, RO; Mladin Ulpiu, Craiova, RO; Bunescu Adrian, Craiova, RO	102
119103 B1	H 01 J 37/26; G 01 N 21/00	a 2000 00788	07.08.2000	Institutul de Chimie Macromoleculară "Petru Poni", Iași, RO	103

Tabel cu brevetele de invenție ale căror hotărâri de acordare au fost luate la data de 30.01.2004, aranjate în ordinea numărului de dosar

Număr brevet	Clasa	Număr dosar	Data depozit	Titular	Pag.
119059 B1	A 01 G 25/06; C 02 F 7/00	93-01325	07.10.1993	Tudor P. Vasile, comuna Dragalina, județul Călărași, RO	81
119099 B1	G 11 B 20/14; H 03 M 5/14; H 03 M 7/20	96-01653	01.02.1995	Philips Electronics N.V., Eindhoven, NL	100
119083 B1	E 21 B 7/02; E 21 B 15/00	97-00009	06.01.1997	Panaitescu Victor Claudiu, București, RO; Pavel Sorin Cristian, Târgoviște, RO; Mincu Sorin, Ploiești, RO	92
119074 B1	B 27 C 1/10; B 27 C 1/14; B 27 G 17/02	97-00054	16.01.1997	Iacob Narcis, Iași, RO	88
119064 B1	A 61 K 6/08; A 61 K 31/00; A 61 P 1/02	97-00261	07.08.1995	Block Drug Company, Jersey City, New Jersey, US	84
119068 B1	A 61 K 39/39; A 61 K 39/02; A 61 K 39/12	97-01969	01.04.1996	Smithkline Beecham Biologicals S. A., Rixensart, BE	85
119101 B1	G 21 F 5/14; G 21 F 5/015	98-00147	30.01.1998	Regia Autonomă pentru Activități Nucleare - Sucursala Cercetări Nucleare Pitești, Pitești, RO	102
119066 B1	A 61 K 9/00; A 61 K 9/20; C 07 D 401/12	98-00268	16.08.1996	R. P. Scherer Limited, Swindon, GB	84
119072 B1	B 23 B 5/24; B 23 B 29/02	98-01038	01.06.1998	Costea Aurel, Câmpulung, județul Argeș, RO; Susa Vasile, Câmpulung, județul Argeș, RO	87
119073 B1	B 23 B 39/04; B 23 C 7/02; B 23 B 49/04; B 23 Q 37/00	98-01075	15.06.1998	Costea Aurel, Câmpulung, județul Argeș, RO; Prunoiu Marian, Câmpulung, județul Argeș, RO	87
119082 B1	C 22 B 60/02	98-01126	30.06.1998	Institutul de Cercetări și Proiectări pentru Metale Rare și Radioactive S.A., București, RO	91
119086 B1	F 16 B 12/20; F 16 B 13/08; A 47 B 95/04	98-01538	05.11.1998	Tudor Vasile, în calitate de tutore al minorului Tudor Paul Lucian, comuna Dragalina, județul Călărași, RO	93
119081 B1	C 22 B 9/04	99-00002	04.01.1999	Vasile M. Marin, Slatina, RO; Vasile M. Marțian Adrian, Slatina, RO; Vasile M. Claudiu Mihail, Slatina, RO	91
119087 B1	F 16 C 32/04; F 16 C 39/06	99-00380	07.04.1999	Icepe - Cercetări Avansate S.A., București, RO	94
119095 B1	G 01 B 11/16	99-00466	23.04.1999	Râmboi Laurențiu, Vaslui, RO; Ailoaie Claudiu, Vaslui, RO; Pascal Mihai, Iași, RO	98
119078 B1	B 65 D 71/12	99-00682	19.12.1997	Meadwestvaco Packaging Systems Llc, Stamford, Connecticut, US	90

Număr brevet	Clasa	Număr dosar	Data depozit	Titular	Pag.
119076 B1	B 65 D 71/00	99-00767	20.10.1998	Meadwestvaco Packaging Systems Llc, Stamford, Connecticut, US	89
119077 B1	B 65 D 71/00	99-00769	27.02.1998	Meadwestvaco Packaging Systems Llc, Stamford, Connecticut, US	89
119098 B1	G 09 B 27/02	99-00959	09.09.1999	Balaş Ioan, Târgovişte, judeţul Dâmboviţa, RO	100
119070 B1	B 05 B 17/08	99-01010	21.09.1999	S.C. Iguana Import Export S.R.L., Cluj-Napoca, RO	85
119100 B1	G 21 F 5/005	99-01304	09.12.1999	Regia Autonomă pentru Activităţi Nucleare - Sucursala Cercetări Nucleare Piteşti, Piteşti, RO	101
119090 B1	F 16 L 47/04; B 29 C 65/64; F 16 K 5/06	99-01335	16.12.1999	S.C. M.M.G. S.R.L., Baia Mare, RO	96
119067 B1	A 61 K 9/14; A 61 P 11/00; A 61 P 15/00	99-01345	17.12.1999	S.C. Centrul de Cercetări pentru Antibiotice S.A., Iaşi, RO	84
119088 B1	F 16 C 33/24; F 16 C 33/20	99-01389	27.12.1999	Institutul Naţional de Cercetare-Dezvoltare şi Încercări pentru Electrotehnică - Icmet, Craiova, RO	95
119094 B1	F 41 A 19/33; F 41 C 23/04; F 41 C 23/22; F 41 A 21/18	a 2000 00069	24.12.1997	Otkrytoe Aktsionernoe Obschestvo "Izhmash", Izhevsk, RU; Ruspa-ag, Shaffhausen, CH	98
119084 B1	F 03 B 13/12; F 03 D 1/00	a 2000 00089	28.01.2000	Tăbăraşi Stelian, Bucureşti, RO	92
119063 B1	A 61 B 1/303	a 2000 00238	01.03.2000	Tutunaru Daniel, Bucureşti, RO; Vârtej Petrache, Bucureşti, RO	83
119058 B1	A 01 C 1/00; B 07 B 13/00	a 2000 00451	30.10.1998	Pioneer Hi-Bred International, Inc., Johnston, Iowa, US	81
119103 B1	H 01 J 37/26; G 01 N 21/00	a 2000 00788	07.08.2000	Institutul de Chimie Macromoleculară "Petru Poni", Iaşi, RO	103
119071 B1	B 21 J 5/02; B 21 D 28/02	a 2000 00797	10.08.2000	S.C. Prod Dalex S.R.L., Buzău, RO	86
119102 B1	H 01 F 29/04; H 01 H 29/02	a 2000 01139	22.11.2000	Aciubotăriţei Cristian, Craiova, RO; Mladin Ulpiu, Craiova, RO; Bunescu Adrian, Craiova, RO	102
119065 B1	A 61 K 7/48; A 61 K 35/00; A 61 P 17/02	a 2000 01169	29.11.2000	Oancea Elena, Constanţa, RO; Oancea Dan, Constanţa, RO	84

Număr brevet	Clasa	Număr dosar	Data depozit	Titular	Pag.
119062 B1	A 23 K 3/02; C 12 N 1/20	a 2001 00103	30.01.2001	Vassu Tatiana, București, RO; Săsărman Elena, București, RO; Stoica Ileana, București, RO; Jurcoane Ștefana, București, RO; Vintilă Teodor, Timișoara, RO; Smarandache Diana, București, RO; Nohit Ana-maria, București, RO; Csutak Ortansa, București, RO; Mușat Florin, București, RO; Iftime Oana, București, RO; Gherasim Raluca, București, RO	83
119093 B1	F 24 H 3/06; F 24 D 5/08; F 24 D 13/02; H 05 B 3/26	a 2001 00574	28.05.2001	Ursu Benoni, Bacău, RO; Ursu Cristinel, Bacău, RO	97
119069 B1	A 61 L 2/10	a 2001 00668	11.06.2001	Antohi Constantin Marin, Iași, RO	85
119097 B1	G 01 N 21/17; G 06 T 5/40	a 2001 00717	21.06.2001	Nazarenco Igor, București, RO; Duliu Octavian Gheorghe, București, RO	99
119085 B1	F 04 B 1/053; F 04 B 9/04; F 04 B 23/12	a 2001 00932	15.08.2001	Inoe 2000-Institutul de Cercetări pentru Hidraulică și Pneumatică, București, RO	93
119075 B1	B 60 S 1/02	a 2001 01077	28.09.2001	Cotescu Teodor, Câmpulung, județul Argeș, RO; Ștefănescu Melania, Câmpulung, județul Argeș, RO	88
119060 B1	A 01 M 25/00	a 2001 01176	30.10.2001	Herman Co S.R.L., Constanța, RO	82
119092 B1	F 24 C 3/14; F 24 D 5/02; F 24 H 3/00	a 2002 00260	06.03.2002	Agroteh S.R.L., Buzău, RO	97
119091 B1	F 23 D 14/26; F 23 D 11/40	a 2002 00319	21.03.2002	Rotaru F. Cornel, sat Ulmetu, comuna Vârfuri, județul Dâmbovița, RO	96
119061 B1	A 23 F 5/04; A 23 F 5/10	a 2002 00638	21.05.2002	A Laser Liht Exim S.R.L., comuna Popești Leordeni, județul Ilfov, RO	82
119096 B1	G 01 M 3/02; G 01 M 3/28; F 16 L 7/00	a 2002 00773	07.06.2002	Hydramold S.R.L., Iași, RO	99
119089 B1	F 16 D 23/02; F 16 D 13/24	a 2002 00999	19.07.2002	Subansamble Auto S.A., Sfântu Gheorghe, județul Covasna, RO	95
119079 B1	C 03 C 8/02	a 2003 00037	16.01.2003	Cerasil S.A., Oradea, RO	90
119080 B1	C 04 B 14/42; C 03 C 1/00; C 04 B 103:54	a 2003 00038	16.01.2003	Cerasil S.A., Oradea, RO	91

REZUMATELE

**BREVETELOR DE INVENȚIE ACORDATE,
AL CĂROR REGIM NEPUBLIC A ÎNCETAT**

Legea nr. 64/1991

Semnificația codurilor INID folosite în prezenta secțiune (norma ST 9 a Organizației Mondiale de Proprietate Intelectuală OMPI) în ordinea apariției lor:

(11) numărul brevetului de invenție;

(42) data publicării hotărârii de acordare a brevetului; BOPI nr.;

(21) numărul dosarului;

(22) data înregistrării cererii de brevet;

(30) prioritate;

(86) numărul și data cererii internaționale (regionale sau PCT);

(87) numărul și data publicării cererii internaționale (regionale sau PCT);

(61) perfecționare la brevet nr.;

(62) divizată din cererea nr.; data;

(71) solicitantul;

(73) numele sau denumirea titularului;

(72) numele și prenumele inventatorilor declarați;

(51) clasa, conform clasificării internaționale;

(54) titlul invenției;

(57) rezumatul invenției;

(56) documente din stadiul tehnicii

(11) 106171 B1 (51) **G 03 D 7/00** (21) 92-01340 (22) 23.10.1992 (42) 30.03.2004//3/2004 (56) CBI FR 1143831 (71) Ministerul Învățământului și Științei - Departamentul pentru Știință, București, RO (73) Ministerul Învățământului și Științei - Departamentul pentru Știință, București, RO (72) Lungu Cristian, București, RO; Dăbuleanu Eugen Mihai, București, RO; Mustață Iulian Sorin, București, RO; Popovici Dan Nicolae, București, RO (54) **APARAT DE MULTIPLICAT TIP HELIOGRAF**

(57) Invenția se referă la un aparat de multiplicat tip heliograf, destinat copierii prin contact și dezvoltării continue a hârtiei fotosensibile expuse, folosind ca agent de dezvoltare amoniacul în stare gazoasă. Aparatul este prevăzut cu o cameră de aerisire forțată (C) a hârtiei expuse, plasată după un cuptor de dezvoltare (11) cu care este legată prin intermediul unui dispozitiv de comutare (B) care comunică și cu atmosfera. Totodată, camera de aerisire forțată (C) este racordată și la o turbină (36) cu un filtru umed (D). Dispozitivul de comutare (B) este constituit din două clapete circulare (24 și 25), având două poziții distincte de lucru, comandate de un electromagnet rotativ (30). Prezența hârtiei la intrarea în aparat este indicată de un senzor format din niște diode (47) cu emisie în infraroșu și niște fotocelule (48).

Revendicări: 3
Figuri: 7

(11) 106171 B1

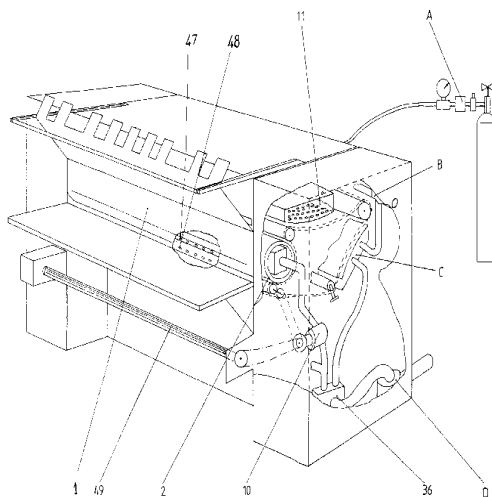


Fig. 1

(11) 106845 B1 (51) **A 61 L 15/00** (21) 147051 (22) 04.03.1991 (42) 30.03.2004//3/2004 (56) FR 2240022 (71) Enătescu Virgil, Satu Mare, județul Satu Mare, RO (73) Enătescu Virgil, Satu Mare, județul Satu Mare, RO (72) Enătescu Virgil, Satu Mare, județul Satu Mare, RO (54) **DISPOZITIV PLAȘTURE PENTRU ADMINISTRAREA TRANSCUTANATĂ A MEDICAMENTELOR**

(57) Invenția se referă la un dispozitiv pentru administrarea transcutanată a medicamentelor tip plas-ture, în etape succesive, cu o singură utilizare. Dispozitivul este alcătuit din niște straturi de folii (1, 2 și 3) între care se află materiale medicamentoase. Primul strat medicamentos pregătește suprafața pielii prin creșterea puterii de absorbție pentru al doilea strat medicamentos.

Revendicări: 1
Figuri: 2

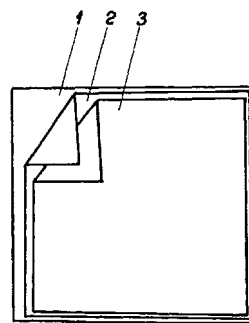


Fig. 1

(11) 106846 B1 (51) **A 61 L 15/56; A 61 F 13/00** (21) 146800 (22) 24.01.1991 (42) 30.03.2004//3/2004 (56) FR 2298339 (71) Enătescu Virgil, Satu Mare, județul Satu Mare, RO (73) Enătescu Virgil, Satu Mare, județul Satu Mare, RO (72) Enătescu Virgil, Satu Mare, județul Satu Mare, RO (54) **DISPOZITIV SESIZOR AL UMIDITĂȚII EXCRETORII UMANE**

(57) Invenția se referă la un dispozitiv sesizor al umidității excretorii umane, cu o singură utilizare, folosit în scopul semnalării urinării sau a transpirației excesive în vederea supravegherii copiilor sau a bolnavilor. Dispozitivul este alcătuit din mai multe straturi de material moale (1), pe care sunt aplicate niște folii metalice (2), care se conectează la un circuit de alarmare, ce se închide la apariția umidității.

Revendicări: 1
Figuri: 2

(11) 106846 B1

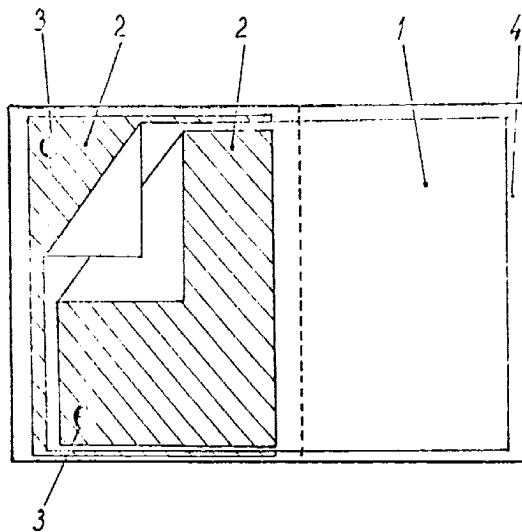


Fig. 1

(11) 106847 B1 (51) **A 63 F 3/06** (21) 92-01376 (22) 17.11.1992 (42) 30.03.2004/3/2004 (56) CH 351529 (71) Oprea V. Oana, București, RO (73) Oprea V. Oana, București, RO (72) Oprea V. Oana, București, RO (54) **BULETIN DE LOTERIE**

(57) Invenția se referă la un buletin de loterie, destinat organizării și desfășurării unor jocuri, cu aflarea, imediată, a rezultatului jocului. Buletinul conform invenției este realizat din hârtie opacă, tipărit pe o singură față, pliat, îndoit și sigilat cu o capsă tubulară (2), pentru a ascunde, în interior, combinația câștigătoare, formată dintr-un simbol figurativ și un număr reprezentând valoarea câștigului pus în joc. Pe fețele vizibile ale buletinului sunt tipărite niște căsuțe (n), cu câte un simbol figurativ (G, V etc.) și niște căsuțe (o) conținând sumele posibil de a fi jucate. Este, de asemenea, tipărită o căsuță goală (q), în care jucătorul va înscrie varianta jucată. Pentru aflarea și validarea rezultatului, buletinul se secționează după un traseu imaginar (x-x), rezultând două fragmente, dintre care, fragmentul (w) fără capsă conține combinația câștigătoare și, totodată, varianta aleasă de jucător și înscrisă în căsuța goală (q).

Revendicări: 2
Figuri: 5

(11) 106847 B1

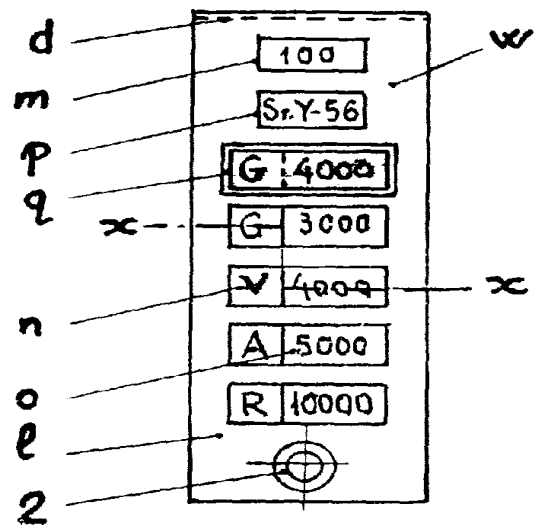


Fig. 2

(11) 106927 B1 (51) **G 01 S 13/02** (21) 146137 (22) 17.10.1990 (42) 30.03.2004/3/2004 (56) FR 2609813; US 3781879 (71) Institutul pentru Tehnologii Avansate, București, RO (73) Institutul pentru Tehnologii Avansate, București, RO (72) Lupescu Horia, București, RO; Nițescu Nicolae, București, RO; Dănoiu Dan, București, RO; Năescu Constantin, București, RO; Săndoiu Constantin, București, RO; Lupașcu Viorel, București, RO; Tudor Mihai, București, RO (54) **DISPOZITIV DE DETECTARE A JONCTIUNILOR SEMICONDUCTOARE**

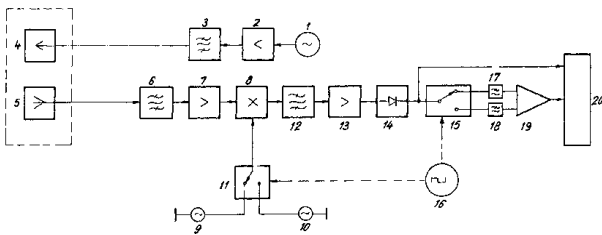
(57) Invenția se referă la un dispozitiv de detectare a aparatului electronic conținând dispozitive semiconductoare. Dispozitivul se compune dintr-un emițător care cuprinde un oscilator pilot (1), un amplificator de putere (2), un filtru pentru eliminarea armonicilor (3) și o antenă (4) și dintr-un receptor care cuprinde o antenă (5), un filtru trece bandă (6) permițând trecerea armonicilor a doua și a treia ale frecvenței de emisie care, după amplificare (7) sunt aplicate unui mixer (8) excitat de două oscilatoare locale (9 și 10) prin intermediul unui comutator electronic (11), semnalul de la ieșirea mixerului după filtrare (12) și amplificare (13) aplicându-se unui detector de amplitudine (14) la a cărei ieșire este conectat un alt comutator electronic (15), sincron cu primul, ambele comandate de un oscilator,

(11) 106927 B1

permițând ca la ieșirea receptorului să apară semnale proporționale cu nivelul celor două armonici amintite, care după filtrare (17 și 18) se aplică unui comparator (19) și unui bloc de decizie de afișare (20) împreună cu un semnal de la detectorul de amplitudine (14), indicând prezența armonicilor.

Revendicări: 1

Figuri: 1



(11) 106950 B1

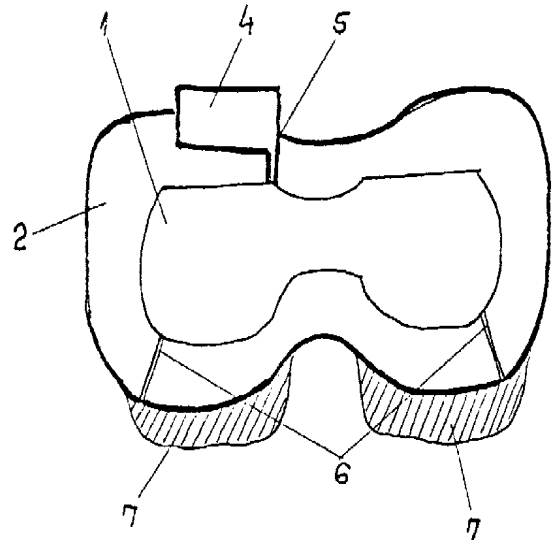


Fig. 3

(11) 106950 B1 (51) **A 61 F 9/00** (21) 147053 (22) 04.03.1991 (42) 30.03.2004//3/2004 (56) FR 2472377; CH 575231 (71) Enătescu Virgil, Satu Mare, județul Satu Mare, RO (73) Enătescu Virgil, Satu Mare, județul Satu Mare, RO (72) Enătescu Virgil, Satu Mare, județul Satu Mare, RO (54) **DISPOZITIV DE ADMINISTRARE A MEDICAMENTELOR CU ACȚIUNE CEREBRALĂ**

(57) Invenția se referă la un dispozitiv de administrare a medicamentelor cu acțiune cerebrală sau cu efecte psiho-neuro-endocrine, cu montare rapidă pe o cale cât mai apropiată de circulație intracraniană. Dispozitivul are în componere, pe rama unor ochelari care se prind pe pacient, un rezervor (4) în care se pune substanța medicamentoasă care, prin intermediul unor tuburi capilare (5 și 6), ajunge la o suprafață de evaporare (7).

Revendicări: 1

Figuri: 3

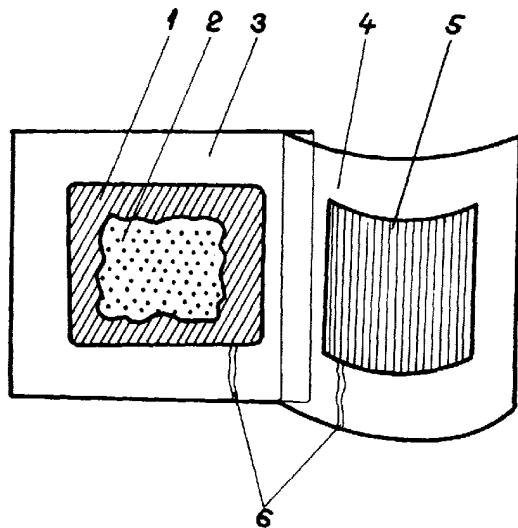
(11) 106951 B1 (51) **A 61 F 13/00** (21) 147054 (22) 04.03.1991 (42) 30.03.2004//3/2004 (56) US 4117841 (71) Enătescu Virgil, Satu Mare, județul Satu Mare, RO (73) Enătescu Virgil, Satu Mare, județul Satu Mare, RO (72) Enătescu Virgil, Satu Mare, județul Satu Mare, RO (54) **DISPOZITIV PENTRU ADMINISTRAREA TRANSCUTANAT LOCALĂ A UNOR MEDICAMENTE**

(57) Invenția se referă la un dispozitiv pentru administrarea transcutanat locală a unor medicamente prin ionizare, cu o singură utilizare, ce permite desfășurarea activităților cotidiene ale bolnavului. Dispozitivul are în componere o folie subțire metalizată (1) sau din staniol, în care se află o substanță anti-algică (2), acoperită cu o folie detașabilă (4) ce conține o altă folie subțire metalizată (5) sau din staniol. Folia subțire metalizată (1) și folia subțire metalizată (5) se pot lega la o sursă de curent, cu ajutorul unor puncte de contact (6).

Revendicări: 1

Figuri: 1

(11) 106951 B1



(11) 106969 B1 (51) **B 02 C 7/00**; B 02 C 9/04; B 02 C 11/00; B 02 C 13/00 (21) 92-01381 (22) 05.11.1992 (42) 30.03.2004/3/2004 (56) US 4813619; RO 93179 (71) Electrotimiș S.A., Timișoara, județul Timiș, RO (73) Electrotimiș S.A., Timișoara, județul Timiș, RO (72) Duma Silvestru, Timișoara, județul Timiș, RO; Eva Daniel, Timișoara, județul Timiș, RO; Dereneczkyi Sorin, Timișoara, județul Timiș, RO; Nincu Dan, Timișoara, județul Timiș, RO; Bărbulescu Iulian, Timișoara, județul Timiș, RO; Bucovan Traian, Timișoara, județul Timiș, RO; Cartiș Cornel, Timișoara, județul Timiș, RO; Cercel Radu, Timișoara, județul Timiș, RO; Kollar Alexandru, Timișoara, județul Timiș, RO; Stauber Gavril, Timișoara, județul Timiș, RO; Vasile Constantin, Timișoara, județul Timiș, RO; Zomborat Dușan, Timișoara, județul Timiș, RO (54) **MOARĂ CU PERCUȚIE PENTRU CEREALE**

(57) Invenția se referă la o moară cu percuție pentru cereale, alcătuită din două rotoare cu bolțuri încastrate (43), ce se învârtesc în sensuri opuse; rotoarele (41 și 42) sunt alcătuite din câte un disc de încastare a bolțurilor și câte o flanșă de fixare a acestora, rigidizate cu șuruburi, și sunt dispuse într-o carcasă ce are cel puțin două ieșiri și este prevăzută cu o zonă de intrare a cerealelor, ce poate fi obturată de o clapetă cu rol de reglare a granulației măciniișului, în timpul funcționării, în discurile de încastare, opuse bolțurilor fixate cu tensiuni minime, fiind practicate

(11) 106969 B1

canale frontale ce au un perete înclinat spre periferia rotoarelor, a căror echilibrare se face cu elemente filetate, dispuse în găuri efectuate radial, echidistant pe circumferință și simetric pe diametre, numărul de bolțuri de pe fiecare cerc fiind obținut printr-o formă dată, în funcție de un anumit număr cu care este divizibil.

Revendicări: 2

Figuri: 13

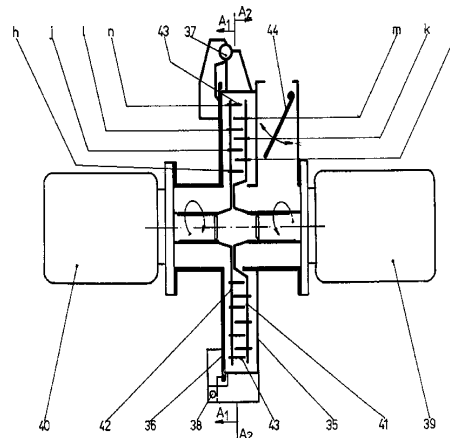


Fig. 5

(11) 107138 B1 (51) **D 02 G 3/04** (21) 93-00522 (22) 13.04.1993 (42) 30.03.2004/3/2004 (56) DE 2539416 (71) Peltexcom Impex S.R.L., București, RO (73) Peltexcom Impex S.R.L., București, RO (72) Stoica Gheorghe, București, RO; Rotsching Cristofor, Iași, județul Iași, RO (54) **FIR TIP BUMBAC DIN MĂTASE NATURALĂ REFOLOSIBILĂ ȘI PROCEDEU DE REALIZARE A ACESTUIA**

(57) Invenția se referă la un fir tip bumbac din mătase naturală refoolosibilă și la procedeul de realizare a acestuia, constituit din 20...40% fibre din bumbac, 10...17% fibre de poliester, 1, 65 DEN/38 mm și 40...70% fibre din mătase naturală refoolosibilă având lungimea de până la 50 mm și se obține prin tăierea materialelor refolosibile de mătase naturală, provenite din filaturi și țesătorii, pe ghilotină, la o lungime medie de 45 mm, se destramă, se degomează astfel încât sericina să fie înlăturată 80%, se destramă din nou, după care destrămătura formată se amestecă cu fibrele naturale cu adaos de fibre artificiale sau sintetice, se antistatizează, apoi amestecul se introduce pe o linie de bataj cu trei puncte de lovire, cardarea realizându-se prin modificarea ecartamentelor în zona cilindrului rupător, adecvate unei lungimi fibră 38...40 mm și mărirea vitezei liniarelor la cardă până la 140 mm/min, mărirea torsiunii la filarea neconvențională OE cu rotor cu până la 15% și desrăsucirea firelor cu până la 25% pe mașina de răsucit.

Revendicări: 2

(11) 107814 B1 (51) **A 46 B 5/02** (21) 148419 (22) 20.09.1991 (42) 30.03.2004//3/2004 (56) RO 81081 (71) Copoș Mircea, București, RO (73) Copoș Mircea, București, RO (72) Copoș Mircea, București, RO (54) **PERIUȚĂ DE DINȚI ȘI LIMBA**

(57) Invenția se referă la o periuță de dinți și limbă, destinată menținerii unei igiene bucale corespunzătoare, fiind folosită atât pentru igiena danturii și gingiilor, cât și pentru igiena limbii; periuță în corpul căreia s-au realizat una sau mai multe muchii active (**d**), mai ascuțite, dar fără a fi tăietoare, și care pot exista oriunde pe corpul periuței, pe toată lungimea corpului ori pe una sau mai multe zone distincte ale acesteia, sau poate exista o singură muchie activă într-o singură zonă, oricare ar fi aceea.

Revendicări: 4

Figuri: 7

(11) 107814 B1

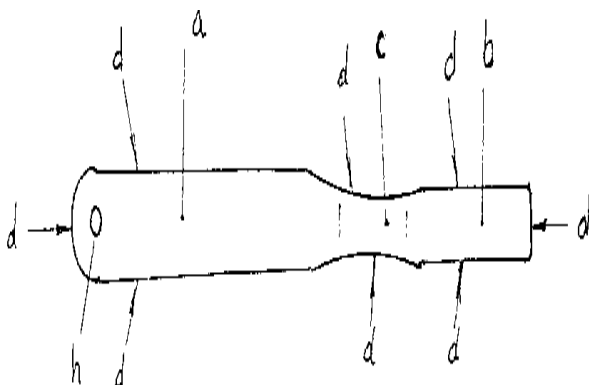


Fig. 1

(11) 108062 B1 (51) **F 04 F 5/16** (21) 147607 (22) 23.05.1991 (42) 30.03.2004//3/2004 (56) RO 100008 (71) Marțian Constantin, București, RO (73) Marțian Constantin, București, RO (72) Marțian Constantin, București, RO (54) **EJECTOR CU SISTEM DE RĂCIRE**

(57) Invenția se referă la un ejector prevăzut cu sistem de răcire a amestecului de fluide refulat, răcirea fiind asigurată prin pulverizarea apei sub presiune prin niște duze de stropire montate pe o conductă distribuitoare prin intermediul unor tronsoane de legătură și al unor suporturi duză. Ejectorul este prevăzut cu un sistem de răcire format dintr-o conductă (**2**) distribuitoare, la care se montează prin intermediul unor tronsoane (**5**) de legătură și al unor suporturi duză (**6**), niște duze (**3**) de stropire prin care se pulverizează apa de răcire sub presiune, iar sistemul de răcire este încorporat pe o zonă a difuzorului (**1**) ejectorului, în zona racordului de refulare.

Revendicări: 2

Figuri: 2

(11) 108062 B1

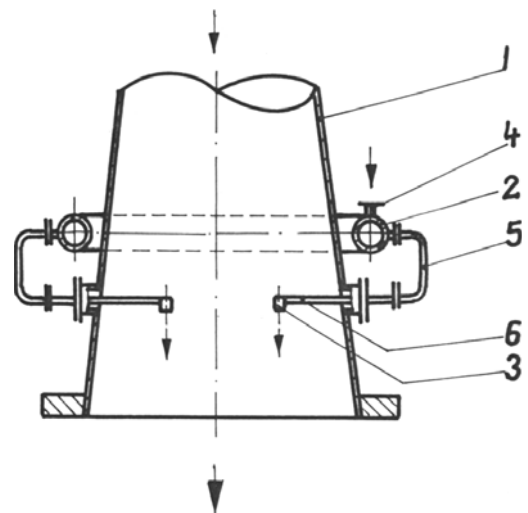


Fig. 1

(11) 116572 B1 (51) F 02 C 3/08 (21) 94-00540 (22) 01.04.1994 (42) 30.03.2004//3/2004 (56) EP 0101842 (71) Balogh Csaba, Câmpia Turzii, județul Cluj, RO (73) Balogh Csaba, Câmpia Turzii, județul Cluj, RO (72) Balogh Csaba, Câmpia Turzii, județul Cluj, RO (54) **INSTALAȚIE DE SUPRAALIMENTARE ȘI DEPOLUARE A MOTOARELOR CU ARDERE INTERNĂ**

(57) Invenția se referă la o instalație de supraalimentare și depoluare a motoarelor cu ardere internă utilizate în domeniul transporturilor. Instalația conform invenției are între compresorul primar (4) și turbină (23) niște camere de ardere (11), racordate la un capăt, la niște galerii de evacuare (12) a gazelor de ardere dintr-un motor cu ardere internă, iar la celălalt capăt au niște ajutaje de evacuare (22), care dirijează gazele de ardere către turbină (23).

Revendicări: 5
 Figuri: 9

(11) 116572 B1

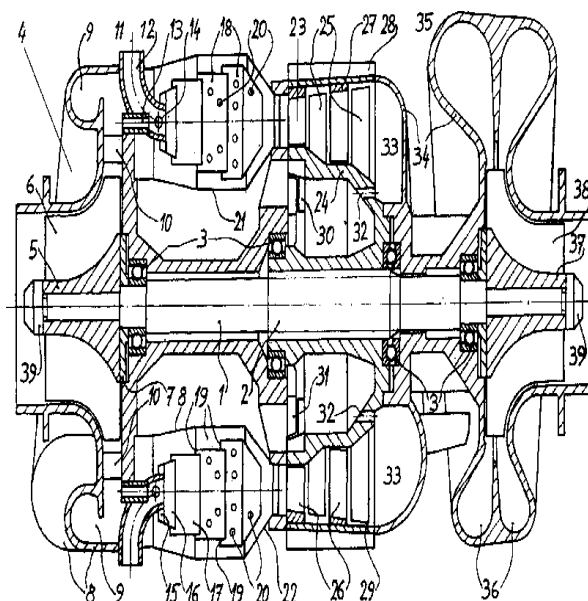


Fig. 1

**LISTELE REZUMATELOR
BREVETELOR DE INVENȚIE ACORDATE,
AL CĂROR REGIM NEPUBLIC A ÎNCETAT,
LEGEA NR. 64/1991, ARANJATE
ÎN ORDINEA NUMERELOR DE BREVET/DOSAR**

Tabel cu brevetele de invenție acordate, al căror regim nepublic a încetat, aranjate în ordinea numărului de brevet

Număr brevet	Clasa	Număr dosar	Data depozit	Titular	Pag.
106171 B1	G 03 D 7/00	92-01340	23.10.1992	Ministerul Învățământului și Științei - Departamentul pentru Știință, București, RO	119
106845 B1	A 61 L 15/00	147051	04.03.1991	Enătescu Virgil, Satu Mare, Județul Satu Mare, RO	119
106846 B1	A 61 L 15/56; A 61 F 13/00	146800	24.01.1991	Enătescu Virgil, Satu Mare, Județul Satu Mare, RO	119
106847 B1	A 63 F 3/06	92-01376	17.11.1992	Oprea V. Oana, București, RO	120
106927 B1	G 01 S 13/02	146137	17.10.1990	Institutul pentru Tehnologii Avansate, București, RO	120
106950 B1	A 61 F 9/00	147053	04.03.1991	Enătescu Virgil, Satu Mare, Județul Satu Mare, RO	121
106951 B1	A 61 F 13/00	147054	04.03.1991	Enătescu Virgil, Satu Mare, Județul Satu Mare, RO	121
106969 B1	B 02 C 7/00; B 02 C 9/04; B 02 C 11/00; B 02 C 13/00	92-01381	05.11.1992	Electrotimiș S.A., Timișoara, Județul Timiș, RO	122
107138 B1	D 02 G 3/04	93-00522	13.04.1993	Peltexcom Impex S.R.L., București, RO	122
107814 B1	A 46 B 5/02	148419	20.09.1991	Copoț Mircea, București, RO	123
108062 B1	F 04 F 5/16	147607	23.05.1991	Marțian Constantin, București, RO	123
116572 B1	F 02 C 3/08	94-00540	01.04.1994	Balogh Csaba, Câmpia Turzii, Județul Cluj, RO	124

Tabel cu brevetele de invenție acordate, al căror regim nepublic a încetat, aranjate în ordinea numărului de dosar

Număr brevet	Clasa	Număr dosar	Data depozit	Titular	Pag.
106927 B1	G 01 S 13/02	146137	17.10.1990	Institutul pentru Tehnologii Avansate, București, RO	119
106846 B1	A 61 L 15/56; A 61 F 13/00	146800	24.01.1991	Enătescu Virgil, Satu Mare, Județul Satu Mare, RO	119
106845 B1	A 61 L 15/00	147051	04.03.1991	Enătescu Virgil, Satu Mare, Județul Satu Mare, RO	119
106950 B1	A 61 F 9/00	147053	04.03.1991	Enătescu Virgil, Satu Mare, Județul Satu Mare, RO	120
106951 B1	A 61 F 13/00	147054	04.03.1991	Enătescu Virgil, Satu Mare, Județul Satu Mare, RO	120
108062 B1	F 04 F 5/16	147607	23.05.1991	Marțian Constantin, București, RO	121
107814 B1	A 46 B 5/02	148419	20.09.1991	Copoț Mircea, București, RO	121
106171 B1	G 03 D 7/00	92-01340	23.10.1992	Ministerul Învățământului și Științei - Departamentul pentru Știință, București, RO	122
106847 B1	A 63 F 3/06	92-01376	17.11.1992	Oprea V. Oana, București, RO	122
106969 B1	B 02 C 7/00; B 02 C 9/04; B 02 C 11/00; B 02 C 13/00	92-01381	05.11.1992	Electrotimiș S.A., Timișoara, Județul Timiș, RO	123
107138 B1	D 02 G 3/04	93-00522	13.04.1993	Peltexcom Impex S.R.L., București, RO	123
116572 B1	F 02 C 3/08	94-00540	01.04.1994	Balogh Csaba, Câmpia Turzii, Județul Cluj, RO	124

**BREVETELE DE INVENȚIE
PUBLICATE ȘI ELIBERATE**

Legea nr. 64/1991

**BREVETE DE INVENȚIE ELIBERATE
CONFORM LEGII 64/1991, ALE CĂROR REZUMATE AU FOST PUBLICATE**

Nr. BI	Clasa	Nr. CBI	Data depozit	Nume titular	Nr. BOPI*
105452	B24B 19/18	132902	04.04.1988	ÎNTRERPRINDEREA "METALOTEHNICA", TÂR GU MUREȘ, JUDEȚUL MUREȘ, RO	-
103736	A61K 35/78	136220	05.12.1988	CENTRUL DE CERCETĂRI BIOLOGICE, CLUJ NAPOCA, JUDEȚUL CLUJ, RO	-
110063 B1	C10C 3/06; C10C 3/18	93-01580	26.11.1993	S.C. IPROMIN S.A., BUCUREȘTI, RO	6/2003
115567 B1	G01M 1/30; G01M 1/38	94-01929	05.12.1994	SIMION FLORIAN PAUL, BUCUREȘTI, RO; ALECU AUREL, BUCUREȘTI, RO	3/2000
115943 B1	B21F 3/04	96-01910	03.10.1996	ȘANDRU MIHAI, CLUJ NAPOCA, JUDEȚUL CLUJ, RO	8/2000
116860 B1	A47J 27/08	96-00443	05.07.1995	SEB S.A., ECULLY, FR	7/2001
117126 B1	F24F 3/16; A61L 9/20	a 2000 00422	19.04.2000	PASCU CONSTANTIN, BUZĂU, JUDEȚUL BUZĂU, RO	10/2001
117690 B1	C04B 38/06; E04C 1/40	99-00478	26.04.1999	PROFIR SIMONA LORINA, TULCEA, JUDEȚUL TULCEA, RO	6/2002
117860 B1	C10B 55/04; C10B 7/02	99-01197	10.11.1999	ALBĂSTROIU PETRE, BUCUREȘTI, RO	8/2002
117890 B1	A61F 2/36	a 2001 00872	01.08.2001	ORBAN HORIA BOGDAN, BUCUREȘTI, RO; BUNEA DANIL GEORGEL, BUCUREȘTI, RO; MOLDOVAN LAURENȚIU, BUCUREȘTI, RO; ANTONIAC VASILE IULIAN, BUCUREȘTI, RO; GHEORGHIU DOINA, BUCUREȘTI, RO; SEMENESCU AUGUSTIN, BUCUREȘTI, RO	9/2002
117977 B1	E21B 11/02	98-01380	24.12.1997	BP CHEMICALS LIMITED, LONDRA, GB	11/2002

Nr. BI	Clasa	Nr. CBI	Data depozit	Nume titular	Nr. BOPI*
117985 B1	G01D 18/00; G01B 9/02; B23Q 17/20; G06F 19/00	99-00063	19.01.1999	INSTITUTUL NAȚIONAL DE CERCETARE DEZVOLTARE PENTRU MECANICĂ FINĂ - CEFIN,BUCUREȘTI, RO	11/2002
117994 B1	A47K 10/42	98-01601	20.05.1997	KIMBERLY-CLARK LIMITED,MOLD,CLWYD, GB	12/2002
117995 B1	A61K 31/70	97-01795	28.03.1996	THE WELLCOME FOUNDATION LIMITED,LONDRA, GB	12/2002
118009 B1	B29C 31/04; B29C 39/02; B29C 43/02; B29C 43/34; B29L 23:20	96-02142	17.05.1995	AISA AUTOMATION INDUSTRIELLE S.A.,VOUVRY, CH	12/2002
118012 B1	B61D 17/08; B61D 39/00	98-00971	19.09.1996	ABB DAIMLER-BENZ TRANSPORTATION (TECHNOLOGY) GMBH,BERLIN, DE	12/2002
118013 B1	B65D 85/10	97-00562	22.09.1995	IMPERIAL TOBACCO LIMITED,BRISTOL, GB	12/2002
118028 B1	E05B 27/10	96-01328	21.12.1994	WINLOC AG,ZUG, CH	12/2002
118029 B1	E05B 27/10	96-01329	21.12.1994	WINLOC AG,ZUG, CH	12/2002
118048 B1	A62B 35/00; E06C 7/18	99-01192	10.11.1999	NAKITA PROD COMIMPEX S.R.L.,TÂRGU MUREȘ, JUDEȚUL MUREȘ, RO	1/2003
118049 B1	A63B 21/065	98-01212	22.07.1998	TRANSILVANIA SPORT EQUIPMENT S.R.L.,NEGREȘTI-OAȘ, JUDEȚUL SATU MARE, RO	1/2003
118058 B1	B22D 11/10	96-02202	22.11.1996	USINOR,PUTEAUX, FR; THYSSEN STAHL AKTIENGESELLSCHAFT, DUISBURG, DE	1/2003
118164 B1	A01G 25/09	a 2000 01212	12.12.2000	BIOLAN ILIE,GIURGIU, JUDEȚUL GIURGIU, RO; NICOLAE NICUȘOR,COMUNA GOSTINU, JUDEȚUL GIURGIU, RO	3/2003
118229 B1	F24F 3/16; C01D 3/22; A62D 9/00	a 2001 00877	02.08.2001	PASCU CONSTANTIN,BUZĂU, JUDEȚUL BUZĂU, RO	3/2003

Nr. BI	Clasa	Nr. CBI	Data depozit	Nume titular	Nr. BOPI*
118251 B1	A61B 1/303	a 2000 00270	10.03.2000	DEGERATU D. ION CRISTIAN, CHIAJNA, JUDEȚUL ILFOV, RO; CONSTANTINESCU V. VLADIMIR, BUCUREȘTI, RO	4/2003
118271 B1	B60G 21/05	99-01370	22.12.1999	THIERHEIMER WALTER WILHELM, BRAȘOV, JUDEȚUL BRAȘOV, RO; RUS FLOREAN, BRAȘOV, JUDEȚUL BRAȘOV, RO; ZĂMFIRA CONSTANTIN SORIN, BRAȘOV, JUDEȚUL BRAȘOV, RO; BOLDOR CAMELIA DIANA, BRAȘOV, JUDEȚUL BRAȘOV, RO	4/2003
118380 B1	A63C 19/02	a 2000 00036	12.01.2000	COROIU CORNEL, BUCUREȘTI, RO	5/2003
118381 B1	A63C 19/02	a 2000 00037	12.01.2000	COROIU CORNEL, BUCUREȘTI, RO	5/2003
118401 B1	B29C 51/32	97-01924	17.10.1997	VELFOR PLAST-SOCIETE ANONYME, SAINT PAL EN CHALENCON, FR	5/2003
118468 B1	F02B 69/04	99-00914	19.08.1999	SIGMA GAZ S.A., BUZĂU, JUDEȚUL BUZĂU, RO	5/2003
118485 B1	G01B 5/20; G01B 7/28	a 2002 00234	01.03.2002	FUNDAȚIA PENTRU PROMOVAREA ÎNVĂȚĂMÂNTULUI UNIVERSITAR "HOLLANDA", TÂRGU MUREȘ, JUDEȚUL MUREȘ, RO	5/2003
118493 B1	G07C 13/00	a 2001 00396	09.04.2001	IFTIME ADRIAN, TÂRGU OCNA, JUDEȚUL BACĂU, RO	5/2003
118548 B1	F26B 23/02; F26B 21/14	a 2000 00276	13.03.2000	TECHNICAL SYSTEM KEEP LIMITED COMPANY, TOKYO, JP	6/2003
118562 B1	A61C 7/00	99-00895	12.08.1999	BOGHIȚĂ PAVEL, BACĂU, JUDEȚUL BACĂU, RO	7/2003

Nr. BI	Clasa	Nr. CBI	Data depozit	Nume titular	Nr. BOPI*
118618 B1	A01N 47/36	98-00743	12.09.1996	BASF AKTIENGESELLSCHAFT, LUDWIGSHAFEN, DE	8/2003
118625 B1	A47G 23/03	a 2001 01394	20.12.2001	NEACȘU DOREL, GALAȚI, JUDEȚUL GALAȚI, RO	8/2003
118627 B1	A61B 1/24	99-00896	12.08.1999	BOGHIȚĂ PAVEL, BACĂU, JUDEȚUL BACĂU, RO	8/2003
118628 B1	A61H 9/00; A61H 36/00; A61H 39/04	a 2001 00183	19.02.2001	COSTACHE MARIAN CONSTANTIN, BUCUREȘ TI, RO; KISS IAROSLAV, BUCUREȘTI, RO	8/2003
118635 B1	A61L 9/014; B05B 11/02	a 2000 00471	04.05.2000	COSTACHE MARIAN CONSTANTIN, BUCUREȘ TI, RO	8/2003
118647 B1	B60T 8/00; B61C 15/08	a 2002 00146	13.02.2002	ȚĂRAN TRAIAN, BUCUREȘTI, RO; ȚĂRAN MIHAI, BUCUREȘTI, RO	8/2003
118668 B1	E04G 1/06	a 2001 00747	27.06.2001	SZASZ ȘTEFAN, MIERCUREA CIUC, JUDEȚUL HARGHITA, RO	8/2003
118676 B1	F04D 29/66; A01C 7/16	a 2001 00704	18.06.2001	SILVEANU VIRGIL, PIATRA NEAMȚ, JUDEȚUL NEAMȚ, RO	8/2003
118678 B1	F16B 47/00; B66C 1/02	a 2000 00583	07.06.2000	STOIAN ADRIAN, ROMAN, JUDEȚUL NEAMȚ, RO	8/2003
118683 B1	G05B 19/00; G06F 19/00	a 2000 00657	27.06.2000	TURC TRAIAN DĂNILĂ, TÂRGU MUREȘ, JUDEȚUL MUREȘ, RO	8/2003
118743 B1	B61F 3/16	a 2002 00536	25.04.2002	MELUȘEL VALENTIN, CRAIOVA, JUDEȚUL DOLJ, RO	10/2003
118768 B1	F03B 3/06	a 2000 00318	20.03.2000	HIDROELECTRICA S.A., BUCUREȘTI, RO	10/2003
118770 B1	F16L 23/04; E21B 43/12	a 2000 00605	13.06.2000	UPET S.A., TÂRGOVIȘTE, JUDEȚUL DÂMBOVIȚA, RO	10/2003
118894 B1	E06B 3/36	a 2000 01198	08.12.2000	MELUȘEL VALENTIN, CRAIOVA, JUDEȚUL DOLJ, RO	12/2003

RO-BOPI 3/2004

Nr. BI	Clasa	Nr. CBI	Data depozit	Nume titular	Nr. BOPI*
118897 B1	F04D 25/08; F24F 7/06; E21F 1/08	a 2001 00189	21.02.2001	MIHĂILESCU I. VIRGIL,GALAȚI, JUDEȚUL GALAȚI, RO	12/2003
118903 B1	G01M 3/02	a 2001 00070	24.01.2001	NAȚIONAL INSTAL CONSTRUCT S.R.L.,BUZĂU, JUDEȚUL BUZĂU, RO	12/2003
118911 B1	G07C 5/00; B60K 35/00; B60L 3/00	a 2000 00856	25.08.2000	S.C. SOFTRONIC S.R.L.,CRAIOVA, JUDEȚUL DOLJ, RO	12/2003
118925 B1	A61K 9/20; C12N 1/02; A61K 31/28	a 2000 01066	31.10.2000	VARGA ERZSEBET,TÂRGU MUREȘ,JUDEȚUL MUREȘ, RO	1/2004
118926 B1	A61K 9/20; A61K 31/28	a 2000 01068	31.10.2000	VARGA ERZSEBET,TÂRGU MUREȘ,JUDEȚUL MUREȘ, RO	1/2004
118927 B1	A61K 9/20; A61K 31/28	a 2000 01069	31.10.2000	VARGA ERZSEBET,TÂRGU MUREȘ,JUDEȚUL MUREȘ, RO	1/2004
118929 B1	A61K 35/78	a 2000 00185	21.02.2000	ARDELEANU ELENA,BUCUREȘTI, RO	1/2004
118932 B1	A61M 31/00; A61N 5/00	a 2002 00583	09.05.2002	VERGA NICOLAE,BUCUREȘTI, RO	1/2004
118933 B1	A61M 35/00	a 2002 01073	02.08.2002	COJOCARU VLAD,BUCUREȘTI, RO	1/2004

*) Dosare publicate conform Legii nr. 62/1974

**PROTECȚIE TRANZITORIE
ACORDATĂ TITULARULUI
DE BREVET DE INVENȚIE**

Legea nr. 93/1998

In cadrul acestui capitol, vor fi publicate următoarele date: datele bibliografice și rezumatele brevetelor de invenție, aranjate în ordinea simbolului principal a clasificării internaționale a brevetului de invenție.

Semnificația codurilor INID folosite în prezenta secțiune:

- (11) numărul brevetului de invenție cu protecție tranzitorie acordată;
- (41) data publicării cererii de acordare a protecției tranzitorii; BOPI nr.;
- (42) data publicării hotărârii de acordare a protecției tranzitorii; BOPI nr.;
- (21) numărul cererii de acordare a protecției tranzitorii;
- (22) data depozitului cererii de brevet de invenție de referință;
- (23) data acordării protecției tranzitorii;
- (24) data înregistrării cererii de acordare a protecției tranzitorii;

- (30) prioritate;
- (86) numărul și data cererii internaționale (regionale sau PCT);
- (87) numărul și data publicării cererii internaționale (regionale sau PCT);

- (71) solicitantul cererii de protecție tranzitorie pentru brevetul de invenție;
- (73) numele sau denumirea titularului certificatului de protecție tranzitorie pentru brevetul de invenție;
- (72) numele și prenumele inventatorilor declarați;
- (74) mandatar;

- (51) clasa, conform clasificării internaționale;
- (54) titlul invenției;
- (57) rezumatul invenției;
- (56) documente din stadiul tehnicii

Descrierile, revendicările și desenele pentru care s-au luat hotărâri de acordare a protecției tranzitorii, publicate în acest număr al BOPI, conform Legii nr. 93/1998, **sunt accesibile publicului.**

Impotriva hotărârii de acordare a protecției tranzitorii, persoanele interesate pot formula contestații la comisia de reexaminare, termen de 30 de zile de la comunicare, conform Legii nr. 93/1998.

II. Coduri din Grupa 3/ST.16

- T** - Certificat de protecție tranzitorie în baza unui brevet de invenție eliberat și aflat în vigoare în țara de origine;
- T1** - Traducerea revendicărilor cererii de brevet european;
- T2** - Traducerea fascicului brevetului de invenție european;
- T3** - Traducerea revendicărilor modificate în urma unei opuneri, ale brevetului european;
- T8** - Pagina de capăt retipărită ca urmare a unor corecturi referitoare la datele bibliografice, părți din text, desene sau formule chimice cuprinse în pagina de capăt a unei cereri de brevet de invenție europeană publicată sau a unui brevet de invenție european publicat.
- T9** - Document deja publicat, dar retipărit, parțial sau complet, ca urmare a unor corecturi a oricărei părți dintr-o cerere de brevet de invenție europeană sau dintr-un brevet european de invenție.

(11) 2.326T B (51) **A 61 K 31/415** (21) 98-20110 (22) 03.12.1985 (23) 27.02.2004 (24) 31.07.1998 (30) 04.12.1984 FI 844786 (41) 30.09.1998//9/98 (42) 30.03.2004//3/2004 *Brevet de invenție de referință*: 4,670,455 - US (56) EP 072615; US 4544664 (71) Orion Corporation, Espoo, FI (73) Orion Corporation, Espoo, FI (72) Virtanen E. Raimo, Rusko, FI; Karjalainen J. Arto, Espoo, FI; Kurkela O.A. Kauko, Espoo, FI; Vaha-Vahe T. Antti, Turku, FI; Vainio-Kivinen Outi M., Turku, FI (74) Rominvent S.A., București (54) **METODĂ DE INDUCERE A EFECTULUI DE SEDARE ȘI/SAU ANALGEZIE LA UN MAMIFER**

(57) Invenția se referă la o metodă de inducere a efectului de sedare și/sau analgezie la un mamifer mic, de exemplu, câini sau pisici. Metoda conform invenției cuprinde administrarea prin injecție la un mamifer mic, care necesită un astfel de tratament, a unei cantități eficiente de 4-[(α -metil)-2,3-dimetil-benzil]imidazol. Efectul sedativ, la un câine sau la o pisică, se realizează ca urmare a administrării prin injecție a unei doze de 10 până la 100 μ g/kg.

Revendicări: 2

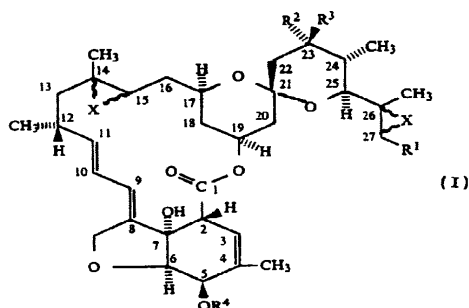
(11) 2.327T B (51) **C 07 C 217/54**; A 61 K 31/135; A 61 K 9/00 (21) 98-20033 (22) 08.01.1985 (23) 27.02.2004 (24) 12.06.1998 (30) 10.01.1984 SE 8400085 (41) 30.07.1998 //7/98 (42) 30.03.2004//3/2004 *Brevet de invenție de referință*: EP 0293347 B1 - SE (56) DE-B-2106209; GB-A-1492647; US-A-3996382; 4145442 (71) Aktiebolaget Hassle, Molndal, SE (73) Aktiebolaget Hassle, Molndal, SE (72) Appelgren Curt Henry, Kungsbacka, SE; Eskilsson Eva Christina, Molnlycke, SE (74) Inventa - Agenție Universitară, București (54) **SUCCINAT DE METOPROLOL ȘI COMPOZIȚIE FARMACEUTICĂ CE ÎL CONȚINE**

(57) Invenția se referă la succinat de metoprolol și la o compoziție farmaceutică ce îl conține, pentru eliberare în tubul digestiv, mai jos de partea superioară a intestinului subțire. Succinatul de metoprolol, conform invenției, este sarea acidului succinic cu metoprolol bază liberă. Compoziția farmaceutică, conform invenției, conține ca principiu activ succinatul de metoprolol.

Revendicări: 2

(11) 2.328T B (51) **C 07 D 493/22**; A 61 K 31/35; A 01 N 43/90; C 07 D 313/00; C 07 D 311/00; C 07 D 307/00 (21) 98-20359 (22) 11.03.1987 (23) 27.02.2004 (24) 19.11.1998 (30) 12.03.1986 GB 8606108 (41) 29.01.1999 //1/99 (42) 30.03.2004//3/2004 *Brevet de invenție de referință*: EP 0241146 B1 - GB (56) EP-A-0136892; GB-A-2176182 (71) American Cyanamid Company, Madison, New Jersey, US (73) American Cyanamid Company, Madison, New Jersey, US (72) Sutherland Derek Ronald, Chalfont St.giles, Buckinghamshire, GB; Ward John B., Bushey, Hertfordshire, GB; Porter Neil, Pinner, Middlesex, GB; Noble Hazel M., Slough, Buckinghamshire, GB; Fletton Richard A., Ruislip, Middlesex, GB; Noble David, Slough, Buckinghamshire, GB (74) Rominvent S.A., București (54) **COMPUȘI MACROLIDICI ȘI COMPOZIȚII FARMACEUTICE, DE UZ UMAN ȘI VETERINAR, CARE ÎI CONȚIN**

(57) Invenția se referă la compuși macrolidici utilizați ca antibiotice și la compoziții farmaceutice, de uz uman și veterinar, care îi conțin. Compușii macrolidici, conform invenției, au formula generală I:

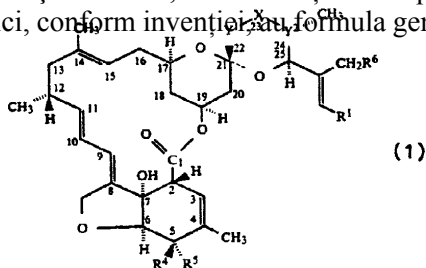


(11) 2.328T B
Compozițiile farmaceutice, de uz uman și veterinar, conform invenției, conțin o cantitate eficientă din cel puțin unul dintre compușii macrolidici, cu formula I, împreună cu unul sau mai mulți purtători și/sau excipienți.

Revendicări: 7

(11) 2.329T B (51) **C 07 D 493/22**; A 61 K 31/365; A 01 N 43/90; C 07 D 313/00; C 07 D 311/00; C 07 D 307/00 (21) 98-20366 (22) 02.06.1989 (23) 27.02.2004 (24) 19.11.1998 (30) 03.06.1988 GB 8813150 (41) 26.02.1999 //2/99 (42) 30.03.2004//3/2004 *Brevet de invenție de referință*: EP 0345078 B1 - GB (56) EP-A-0194125; EP-A-0215654 (71) *American Cyanamid Company, Madison, New Jersey, US* (73) *American Cyanamid Company, Madison, New Jersey, US* (72) *Lawrence Gordon C., Burnham, Buckinghamshire, GB*; *Dawson Michael J., Ickenham, Middlesex, GB*; *Noble David, Stoke Mandeville, Aylesbury, GB*; *Fletton Richard A., Ruislip, Middlesex, GB*; *Lane Stephen Joseph, Pinner, Middlesex, GB* (74) *Rominvent S.A., București* (54) **COMPUȘI MACROLIDICI ȘI COMPOZIȚII FARMACEUTICE, DE UZ UMAN ȘI VETERINAR, CARE ÎI CONȚIN**

(57) Invenția se referă la compuși macrolidici utilizați ca antibiotice și la compoziții farmaceutice, de uz uman și veterinar, care îi conțin. Compușii macrolidici, conform invenției, au formula generală 1:



(11) 2.329T B

Compozițiile farmaceutice, de uz uman și veterinar, conform invenției, conțin o cantitate eficientă din cel puțin unul dintre compușii macrolidici, cu formula 1, și un purtător acceptabil farmaceutic.

Revendicări: 6

(11) 2.330T B (51) **C 07 K 13/00**; A 61 K 31/52; A 61 K 31/57; A 61 K 37/02; C 12 N 15/12; C 12 P 21/02; C 12 P 21/08; A 61 K 39/395; G 01 N 33/577 (21) 98-20255 (22) 15.03.1990 (23) 27.02.2004 (24) 26.10.1998 (30) 16.03.1989 US 324481; 30.06.1989 US 373882 (41) 30.12.1998//12/98 (42) 30.03.2004//3/2004 *Brevet de invenție de referință*: 647382 - AU (56) EP 289949 (71) *Dana-Farber Cancer Institute, Boston, Massachusetts, US* (73) *Dana-Farber Cancer Institute, Boston, Massachusetts, US* (72) *Springer Timothy Alan, Newton, Ma, US*; *Rothlein Robert, Danbury, Connecticut, US*; *Marlin Steve Dean, Danbury, Connecticut, US*; *Dustin Michael Loran, St. Louis, Missouri, US* (74) *Rominvent S.A., București* (54) **MOLECULE DE ADEZIUNE INTERCELULARĂ ȘI MOLECULE LIGAND PENTRU LEGAREA ACESTORA**

(57) Invenția se referă la molecule de adeziune intercelulară, cum ar fi ICAM-1, care sunt implicate în procesul prin care populații de limfocite recunosc și aderă la substraturi celulare, la molecule ligand capabile de legare la astfel de molecule de adeziune intercelulară, la o compoziție farmaceutică ce conține un fragment ICAM-1-solubil sau o variantă a acestuia și un purtător sau un excipient convențional, la agenți antiinflamatori și la metode de diagnosticare și tratament medical.

Revendicări: 35

Figuri: 26

**LISTELE
BREVETELOR DE INVENȚIE
CU PROTECȚIE TRANZITORIE,
ARANJATE
ÎN ORDINEA NUMERELOR DE BREVET/CERERE**

Legea nr. 93/1998

Tabel cu brevetele de invenție cu hotărâri de acordare a protecției tranzitorii, aranjate în ordinea numărului de brevet

Număr brevet	Clasa	Număr cerere	Data depozit	Titular	Pag.
2.326T B	A 61 K 31/415	98-20110	03.12.1985	Orion Corporation, Espoo, FI	123
2.327T B	C 07 C 217/54; A 61 K 31/135; A 61 K 9/00	98-20033	08.01.1985	Aktiebolaget Hassle, Molndal, SE	123
2.328T B	C 07 D 493/22; A 61 K 31/35; A 01 N 43/90; C 07 D 313/00; C 07 D 311/00; C 07 D 307/00	98-20359	11.03.1987	American Cyanamid Company, Madison, New Jersey, US	123
2.329T B	C 07 D 493/22; A 61 K 31/365; A 01 N 43/90; C 07 D 313/00; C 07 D 311/00; C 07 D 307/00	98-20366	02.06.1989	American Cyanamid Company, Madison, New Jersey, US	124
2.330T B	C 07 K 13/00; A 61 K 31/52; A 61 K 31/57; A 61 K 37/02; C 12 N 15/12; C 12 P 21/02; C 12 P 21/08; A 61 K 39/395; G 01 N 33/577	98-20255	15.03.1990	Dana-Farber Cancer Institute, Boston, Massachusetts, US	124

Tabel cu brevetele de invenție cu hotărâri de acordare a protecției tranzitorii, aranjate în ordinea numărului de cerere

Număr brevet	Clasa	Număr cerere	Data depozit	Titular	Pag.
2.327T B	C 07 C 217/54; A 61 K 31/135; A 61 K 9/00	98-20033	08.01.1985	Aktiebolaget Hassle, Molndal, SE	123
2.326T B	A 61 K 31/415	98-20110	03.12.1985	Orion Corporation, Espoo, FI	123
2.330T B	C 07 K 13/00; A 61 K 31/52; A 61 K 31/57; A 61 K 37/02; C 12 N 15/12; C 12 P 21/02; C 12 P 21/08; A 61 K 39/395; G 01 N 33/577	98-20255	15.03.1990	Dana-Farber Cancer Institute, Boston, Massachusetts, US	124
2.328T B	C 07 D 493/22; A 61 K 31/35; A 01 N 43/90; C 07 D 313/00; C 07 D 311/00; C 07 D 307/00	98-20359	11.03.1987	American Cyanamid Company, Madison, New Jersey, US	123
2.329T B	C 07 D 493/22; A 61 K 31/365; A 01 N 43/90; C 07 D 313/00; C 07 D 311/00; C 07 D 307/00	98-20366	02.06.1989	American Cyanamid Company, Madison, New Jersey, US	124

**CERTIFICATE DE PROTECȚIE TRANZITORIE
PENTRU BREVETE DE INVENȚIE, ELIBERATE
CONFORM LEGII 93/1998**

Certificate de protecție tranzitorie pentru brevete de invenție, eliberate conform Legii 93/1998

Nr. brevet	Nr. cerere	Nr. BOPI în care a fost publicată hotărârea de acordare a protecției tranzitorii	Titular
2.323T	98-20184	2/2004	GLAXO GROUP LIMITED, GREENFORD, MIDDLESEX, GB
2.324T	98-20326	2/2004	SCHERING-PLOUGH ANIMAL HEALTH CORPORATION, UNION, US
2.325T	98-20028	2/2004	SANOFI-SYNTHELABO, PARIS, FR

**MATERIALE DE
INFORMARE ȘI DOCUMENTARE
DIN DOMENIUL
PROPRIETĂȚII INDUSTRIALE**

© Toate drepturile sunt rezervate OSIM. Materialele publicate în acest capitol nu vor putea fi reproduse în nici un mod (electronic, prin fotocopiere, prin înregistrare sau în alt mod), fără autorizația prealabilă a titularului dreptului de autor.

LISTA

persoanelor care, în conformitate cu prevederile art. 6 alin. 1 din Ordonanța Guvernului României nr. 32 din 1996 pentru ratificarea Acordului dintre Guvernul României și Organizația Europeană de Brevete privind cooperarea în domeniul brevetelor, aprobată prin Legea nr. 32 din 1997, și cu prevederile art. 7 din Normele nr. 242 din 1999, au beneficiat de acordare de sprijin financiar și care sunt publicate conform prevederilor art. 2 alin. 3 din Normele nr. 242 din 1999

Nr. crt	Cerere pentru acordarea de sprijin financiar în vederea brevetării în străinătate a invențiilor românești		Solicitant	Nr. din Registrul cu evidența cererilor pentru acordarea de sprijin financiar	Cerere de brevet de invenție înregistrată în România		Hotărâre de acordare de sprijin financiar	
	Nr. înregistrare la OSIM	Data			Nr. depozit	Data depozit	Nr	Data
1.	1001489	22.01.2004	LEONTE MIRCEA Galați	CASF 1/2004	98-01051	04.06. 1998	37	12.02.2004

**LISTA BREVETELOR DE INVENȚIE ÎN VIGOARE, ACORDATE ÎN BAZA
LEGI 62/1974 ȘI ELIBERATE DUPĂ 21.01.1992**

Nr. B.I.	Nr. C.B.I.	Data de depozit național	Data Hot. de acordare a B.I.	Data elib. B.I.	Titular Nume, prenume / Denumire, localitate, județ	Durata de valabilitate a B.I.	
						de la	până la
96295	124391	04.08.1986	06.07.1988	30.04.1993	INSTITUTUL DE CERCETĂRI ȘI AMENAJĂRI SILVICE - FILIALA BRAȘOV	04.08.1986	04.08.2006
96548	126095	24.12.1986	25.07.1988	30.04.1992	S.C. CAROM S.A. ONEȘTI	24.12.1986	24.12.2006
96973	126129	25.12.1986	10.10.1988	30.04.1992	S.C. ROMACRIL S.A. RĂȘNOV		
97309	129025	10.07.1987	22.11.87	22.06.1992	UNION CARBIDE CORPORATION, DANBURY, CONNECTICUT, US	10.07.1987	10.07.2007
98181	128518	08.06.1987	07.04.1989	31.05.1993	S.C. GRULEN S.A., CÂMPULUNG MUSCEL, jud. Argeș	08.06.1987	08.06.2007
98776	130320	05.11.1987	26.05.1989	10.05.1993	S.C. VIROMET S.A. VICTORIA	05.11.1987	05.11.2007
99452	131882	22.01.1988	28.09.1989	31.03.1992	S.C. VIROMET S.A. VICTORIA	22.01.1988	22.01.2008
99491	129239	29.07.1987	27.09.1989	22.06.1992	PFIZER, LIMITED, KENT, GB	29.07.1987	29.07.2007
101192	138259	15.02.1989	27.04.1990	22.01.1992	COMPANIA NAȚIONALĂ "ROMARM" S.A., București - Filiala S.C. "PLOPENI" S.A., Plopeni, jud. Prahova	15.02.1989	15.02.2009
101711	136168	01.12.1988	31.07.1990	11.03.1993	INTEC S.A. București	01.12.1988	01.12.2008
102468	131746	13.01.1988	26.11.1990	21.12.1992	S.C. GRULEN S.A., Câmpulung Muscel, jud. Argeș	13.01.1988	13.01.2008
103123	137605	06.01.1989	09.01.1991	10.02.1992	ARIS S.A. Arad	06.01.1989	06.01.2009
104844	146876	07.02.1991	19.12.1991	22.06.1992	CAROL PRZYBILLA, București	07.02.1991	07.02.2011
104967	139081	03.04.1989	24.06.1991	28.06.1993	ISARII CONSTANTIN, Iași	03.04.1989	03.04.2009

ROMÂNIA
OFICIUL DE STAT PENTRU INVENȚII ȘI MĂRCI

ORDIN nr. 157
24 iulie 1997

Directorul general al Oficiului de Stat pentru Invenții și Mărci,
Având în vedere prevederile art.14 alin.3 din Legea 64/1991 privind brevetele de invenție și regula 2,5 din H.G. 152/92 referitoare la profesia de consilier în proprietate industrială,

ORDIN:

Art.1. Persoanele ale căror nume figurează în lista anexă la prezentul Ordin, precum și firmele specializate în proprietate industrială se înscriu în **REGISTRUL NAȚIONAL AL CONSILIERILOR ÎN PROPRIETATE INDUSTRIALĂ**, cu menționarea specializării.

Art.2. Prezentul ordin se va publica în Buletinul Oficial de Proprietate Industrială.

DIRECTOR GENERAL,

**AGENȚIILE SPECIALIZATE ÎN PROPRIETATE INDUSTRIALĂ
pentru luna MARTIE / 2004**

Data înființării	Denumirea completă a cabinetului/agenției Adresa Consilieri cu drept de practică	Domenii	Statut juridic
27.03.1991	S.C. INVENTA – AGENȚIE UNIVERSITARĂ DE INVENTICĂ S.R.L. București, Bdul Corneliu Coposu nr. 7, bl. 104, sc. 2, ap.31, sect.3, cod 030602, Tel: 021/3200285, Fax: 021/3228325, e-mail: inventa@mc.ro, inventa@mark-patent.ro GSM: 0744 324510, 0744 339649 Ing. Țuluca Doina, Prof. univ. dr. ing. Țurcanu Constantin, Farm. Rădulescu Mioara, Dr. ing. Lorent Alexandru, Ing. Velțan Loredana, Av. Dzaka Liliana, Secăreanu Doina	Brevete Mărci Desene Topografii	SRL
29.05.1991	CABINET ENPORA S.R.L. București, Șos. Iancului nr. 7, bl. 109, sc. B, ap. 46, sect. 2, cod postal 021712, Tel: 021/2501634, Fax: 021/2507927, e-mail: pop@patents.ro; pop@enpora.com Ing. Pop Virginia Daisy, Ing. Pop Călin Radu, Ing. Constantin Adrian, Ing. Popescu Bianu Anca, Jur. Frisch Crina Nicoleta, Ing. Velicu Anca	Brevete Mărci Desene Topografii	SRL
23.07.1991	S.C. PATENTMARK S.R.L. București str. Dr. N. Turnescu nr. 2, sector 5, cod 050467 Tel: 021/3121669, Fax: 021/2233963, stema@pcnet.ro Mohonea Liliana, Mohonea Cristian, Borlan T. Radu, Marinescu Ruxandra	Brevete Mărci Desene Topografii	SRL
18.12.1991	S.C. RODALL S.R.L. București, Str. Polonă nr. 115, bl. 15, sc. A, ap. 19 sector 1, cod 010497, Tel: 021/2108342, GSM: 0722 652111, Fax: 021/2105794 Jur. Bălan Gheorghită, Bălan Valeria, Pițu Dalila	Brevete Mărci Desene Topografii	SRL
25.08.1992	S.C. INTELECT S.R.L. Oradea, B-dul Dacia nr. 48 Bl. D10, Ap.3, Tel: 0259/253847, Fax: 0259/268094, OP 9-CP 128, cod 410346, e-mail: intelect@rdslink.ro, GSM: 0745 040831 Buzlea Elisabeta, Buzlea Mircea Valentin, Buzlea Narcisa Florica, Nițu Ion, Petrache Octavian	Brevete Mărci Desene Topografii	SRL
08.09.1992	A.G.V. - AGENȚIE DE PROPRIETATE INDUSTRIALĂ S.R.L. București, B-dul Magheru, nr. 9, sc. 2, etaj 9, ap. 89, Sector 1, PO BOX 22-246, Tel/Fax: 021/3153684, Ing. Voicu Alexandra	Brevete Mărci Desene Topografii	SRL
04.12.1992	CONSTANTIN GHIȚĂ OFFICE Timișoara, str. Take Ionescu nr. 24-28 sc. B ap. 2 judetul Timiș, cod 300042, Tel/Fax: 0256/435976, GSM: 0744 162462 e-mail: ghiță@mail.dnttm.ro, Ing. Ghiță Constantin	Brevete Mărci Desene	CI

05.01.1993	CABINET DE PROPRIETATE INDUSTRIALĂ S.I. Timișoara, Str. Călimănești 110, cod 300231 GSM: 0722 984909 Șovar Ioan	Brevete Mărci Desene	PF
13.05.1993	S.C. ROMINVENT S.A București, Str. Ermil Pangratti nr. 35, et. 1, sect. 1, cod 011882, Tel: 021/2312515, 2312541, Fax: 021/2312550, 2312454, e-mail: office@rominvent.ro Ing. Enescu Lucian, Dr. ec. Liviu Cabariu Chim. Larion Sonia, Fil. Rodica Bucătaru, Jur. Mocanu Ion, Fiz. Nicolaescu Daniella, Ing. Corina Duțulescu, Ec. Ghenu Mihaela, Ing. Teodorescu Mihaela, Ing. Rădulescu Melania, Ing. Cosmina Fierăscu, Ing. Ploscă Daniel, Ing. Spătaru Daniela, Ing. Alexandra Hașiu, Jur. Bândar Daniela, Dr. Ing. Cristina Popa, Ec. Joitoiu Andreea Simona, Ing. Năstase Cristian, Bio. Enescu Miruna, Dr. Florea Ileana Maria, Farm. Dumitrescu Artemis Sorina, Pavel Sorin Eduard	Brevete Mărci Desene Topografii	SA
17.07.1993	CABINET INDIVIDUAL "INDEPENDENT PROPINI AGENT" București, sector 5, Str. Fabrica de chibrituri nr. 42, cod 050183, Tel.: 021/3352938, GSM: 0722 610634, Fax: 021/3121008 Nicolae Ioan	Brevete Mărci Desene Topografii	CI
03.01.1994	AGENTIE DE PROPRIETATE INDUSTRIALA COSTIN SNC Baia Mare, Str. Șoimului nr. 5, cod 430155 Tel/Fax: 0262/276426, GSM: 0744 966079 Costin Nicolae	Brevete Mărci Desene	SNC
13.03.1995	PERSOANĂ FIZICĂ INDEPENDENTĂ TĂTARU DOINA Piatra Neamț, Str. Apele Minerale nr. 4. cod 610121 Tel: 0233/223602, e-mail: doina_tataru@msn.com Tătaru Doina	Brevete Mărci Desene	PF
30.03.1995	S.C. CABINET M. OPROIU - CONSILIERE ÎN PROPRIETATE INTELECTUALĂ SRL București, Str. Popa Savu, nr. 42, parter, sector 1, cod 011434, Tel: 021/2602833; 021/ 2602834, Fax: 021/2602836; 021/2602835, P.O.Box 2-229, e-mail: office@oproiu.ro Oproiu Margareta, Vasilescu Raluca, Sturza Ioana, Lazăr Delia, Marin Elena, Ene Silvia, Pătrascu Georgiana, Petrea Dana Maria, Oana Alina Sturza, Oana Negulici, Filippi Valentina	Brevete Mărci Desene Topografii	SRL
10.07.1997	S.C. MILENIUL 3 SRL Pașcani, Str. Moldovei nr. 10, bl. Crinul, sc. A, ap. 28, jud Iași, cod 705200, Tel/Fax: 0232/719190; GSM: 0740 820582 Ing. Burțilă Ioan	Brevete Mărci Desene	SRL

21.05.1996	AGENȚIA DE PROPRIETATE INDUSTRIALĂ "LABIRINT Arad, Str. Coriolan Petreanu nr. 28, cod 310151 Tel/Fax: 0257/255842, GSM: 0722 458129, e-mail: labirint@arad.ro Ing. Ivanca Maria	Brevete Mărci Desene	CI
14.11.1996	SC INTEGRATOR Consulting SRL Cluj Napoca, str. Dunării nr. 25 bl.C1 ap.5, , jud. Cluj, cod 400593 Tel/Fax: 0264/442817, GSM: 0745235585, e-mail: dorin.isoc@aut.utcluj.ro Isoc Dorin	Brevete Mărci Desene	SRL
1997	LOYAL PARTNERS -AGENȚIE DE PROPRIETATE INTELLECTUALĂ Galati, Str. Brailei nr.210 bis, bl.C3B, ap.10, cod 800408 Tel/Fax: 0236/464847, GSM: 0722 744241, e-mail: loyal@xnet.ro Pușcașu Dan	Brevete Mărci Desene Topografii	SRL
01.07.1997	AGENȚIE DE PROPRIETATE INTELLECTUALĂ ȘI TRANSFER DE TEHNOLOGIE -AGPITT-SRL București, B-dul Libertății nr. 12, bl.113, sc.2, ap.28, sector 4; cod 040129, CP 42-106, Tel: 3360206; 3372981; Fax: 021/6362023,3372981, GSM: 0744293552; 0724539752, e-mail: faighenov@xnet.ro; agpitt@k.ro Faighenov Marioara	Brevete Mărci Desene	SRL
03.10.1997	LAZĂR ELENA CABINET DE PROPRIETATE INDUSTRIALĂ Buzău, Str.Unirii, Bl.16C,Et.3, Ap. 12, cod 120013, OP 1, CP 52, Tel./Fax:0238/435982 GSM: 0723 328633 Lazăr Elena	Brevete Mărci Desene Topografii	CI
29.10.1997	PERSOANĂ FIZICĂ INDEPENDENTĂ BARBU GHEORGHE MIRCEA București, Șos Iancului nr.21, bl. 106A,sc.B, ap.73, sect.2, Tel/Fax : 021/6536608, e-mail : bmircea@mailbox.ro Barbu Gheorghe Mircea	Brevete Mărci Desene	CI
02.12.1997	S.C. " HARCOV" A.P.I. S.R.L. Sfântu Gheorghe, jud. Covasna, Str. Nicolae Iorga nr. 61, bl. 10E, sc. B, ap. 9, cod 520089, Tel: 0267/352267 GSM : 0744435291 Stanciu Adelina	Brevete Mărci Desene	SRL
18.12.1997	AGENȚIE DE PROPRIETATE INDUSTRIALĂ ȘI TRANSFER TEHNOLOGIC « STOIAN IOAN » Roman, Bd. Republicii, bl. 46, sc. C, ap. 35, cod 611146 jud. Neamț, Tel/Fax : 0233/739441, GSM : 0745 643738 Stoian Ioan	Brevete Mărci Desene	PF
30.01.1998	INCOR – CORPADE ALEXANDRU Brașov, Str. C-tin Vodă Brâncoveanu nr. 54, et.1, ap. 4, cod 500132, Tel : 0268/513577 Corpade Alexandru	Brevete Mărci Desene Topografii	PF

1998	SC ROMPROSPER SERVIMPEX SRL Agentie de proprietate intelectuala -PIVA® București, Șos. Mihai Bravu nr. 294, bl.6,sc.B, ap. 63, sector 3, cod 030319, Tel/Fax: 021/3222857, 021/3207419, Mobil:0744654128;0744536405 e-mail: piva@hades.ro, piva@xnet.ro Pioaru Grațiea, Pioaru Raluca Andreea	Mărci Desene Brevete	SRL
1998	PETRU COSTINESCU-DICOSTI București, Str. Viorele nr. 30, bl. 20 A, ap. 23, sector 4, cod 040428, CP 53-107, Tel: 021/3303162, e-mail: pcostinescu@fx.com Petru Costinescu	Brevete Mărci Desene	CI
27.04.1998	PIDES-CABINET DE PROPRIETATE INDUSTRIALĂ București, Str. Valea Buzăului, nr. 10, bl. G30, ap. 36, sector 3, cod 032334, Tel : 3455351 GSM : 0723 708632, e-mail: sova@cna.ro ing. Șova Dan Eugen	Brevete Mărci Desene Topografii	CI
23.02.1999	SZENTE SANDOR Odorheiu Secuiesc, Str. Victoriei, nr. 41,bl.U6, et.1, ap.4, jud. Harghita,cod postal 535600, Tel : 0266/219143, e-mail : prooffice@szente.ro Sándor Szente	Brevete Mărci Desene	CI
21.07.1999	SC NOWAPATENT SRL OP1-CP5, MEDIAS, cod 833273, jud. Sibiu, Tel : 0269/841373 ; 0264/833273, Fax : 0269/833273 e-mail : nowapatent@birotec.ro office@nowapatent.ro Fulea Maria	Brevete Mărci Desene	SRL
30.08.1999	CABINET DE PROPRIETATE INDUSTRIALĂ "BIONPI" București, Calea Dorobanților 126-130 Bl. 8, et. 9 Ap. 50 sector 1, cod 010577, Tel/Fax: 021/2316549, GSM: 0723 187944, e-mail: bionpi@hotmail.com; bionpi@fx.ro Ing. Ion Rodica Cocuța	Brevete Mărci Desene	CI
12.11.1999	AGENȚIE DE CONSULTANȚĂ ÎN PROPRIETATE INTELECTUALĂ ȘI TRANSFER DE TEHNOLOGIE « SPRÎNCEANU NICOLAE » Drobeta Turnu Severin, Str. Gheorghe Ionescu Sisești nr. 96, bl.E2, sc.1, et. 3, ap.8, cod 220212, Tel/Fax : 0252/311690, Mobil :0721796318 e-mail: nicolaesprinceanu@yahoo.com Nicolae Sprînceanu	Brevete Mărci Desene	CI
21.01.2000	CABINET INDIVIDUAL IVĂNESCU GABRIEL DAN Brașov, Str. Al. I. Cuza nr. 58 ap. 7, cod 500085, Tel/fax:0268/471650, GSM:0722248415, e-mail: d.ivanescu@xnet.ro Ivănescu Gabriel Dan	Brevete Mărci Desene	CI

15.02.2000	CABINET INDIVIDUAL ANGHEL LUMINIȚA DOINA București, Str. Gherghitei Nr.1, Bl.94B, Sc. B, Ap.76, Sector 2, Tel/Fax :021/2407985,GSM : 0723301706 e-mail : anghel.doina@xnet.ro Ing.Av.Anghel Luminita Doina	Brevete Mărci Desene	CI
24.08.2000	APOSTOL SALOMIA P.F.A. Galați, Str. Regiment 11 Siret nr. 15, bl. E4, Et.3, ap. 54, cod 800333,Tel/Fax : 0236/436437 GSM 0766765027 Ing.Apostol Salomia	Brevete Mărci Desene	CI
07.09.2000	AGENȚIA DE PROPRIETATE INDUSTRIALĂ - APIA SRL București, Str. Romancierilor nr. 5, bl.C14, sc.B, ap.41, sector 6, cod 061791, OP23-CP11, Tel/Fax: 021/7783100, GSM: 0745 031557, e-mail: ag_apia@dial.kappa.ro Site: www.mark-apia.ro Visalom Theodor	Mărci	SRL
17.10.2000	PERSOANĂ FIZICĂ INDEPENDENTĂ BERCEANU MARIA AURELIA București, Str. Cogîlnic 25, sector 3, Tel: 021/3264568 GSM:0744954085, berceanu_maria_aurelia@yahoo.com Berceanu Maria Aurelia	Brevete Mărci	PF
25.10.2000	PERSOANĂ FIZICĂ INDEPENDENTĂ MATEI ELENA Bacău, Str. Alecu Russo, bl. 33, Et.6,sc. C, ap.26, cod 600133, Tel: 0234/160424 Matei Elena	Mărci	CI
20.11.2000	CABINET INDIVIDUAL' ION FLOREA' București, Calea Dorobanților 126-130, bl.8,et.9,ap.50, sector 1, cod 010577, Tel/Fax: 021/2316549, GSM: 0723185998, e-mail: bionpi@rol.ro Ing.Ion Florea	Mărci	CI
28.11.2000	CABINET IN DIVIDUAL GREAVU DOINA MARIANA Sibiu, str. Constantin Noica, bl. 2, ap.21, cod 550169 Tel: 0269/218500,Fax:0269/212170,Mobil:0766489179 Ing. Greavu Doina Mariana	Brevete Mărci Desene	CI
11.12.2000	INTEL PROTECT Brașov, B-dul M. Kogălniceanu, nr. 20, bl. 1k, sc. C-D, cod 500173, Tel: 068/413117, Fax: 0268/477333, GSM: 0744 355100 e-mail: intelprotect@ccibv.ro Coșescu Camelia, Axente Elena	Brevete Mărci Desene Topografii	SRL
08.01.2001	CABINET "CECIU GABRIELA" CONSULTANȚĂ ÎN DOMENIUL PROPRIETĂȚII INTELLECTUALE Timișoara, Str. Narciselor, nr. 6, sc. A, ap. 110, jud. Timis, cod postal 300024, Tel/Fax.: 0256/494846; GSM: 0745 388039, e-mail: gabrielaceciu@hotmail.com Ing.Ceciu Gabriela	Brevete Mărci Desene	CI

10.01.2001	VLAD CONSTANTIN Constanta, Bd. 1 decembrie 1918 nr. 5, bl. F16, ap.34, cod 900711, Tel/Fax: 0241/625643, GSM: 0722 370300, e-mail: vlad@gmb.ro Vlad Constantin	Brevete Mărci Desene	CI
07.02.2001	PERSOANĂ FIZICĂ INDEPENDENTĂ FÎNTÎNĂ RAUL – SORIN Braşov, Str. Griviţei nr. 69, bl. 29, sc. D, ap.32, cod 500198 Tel: 0268/427713, Fax: 0268/422100, e-mail: raulfantana@ronline.ro Fîntînă Raul Sorin	Brevete Mărci Desene	PF
28.02.2001	PERSOANĂ FIZICĂ LARCO IOAN Iaşi, Bdul. Independenţei nr. 23, bl. B 1-5, Tr. 5. et. 5, ap. 17, cod 700101, Tel. 0232/311146 Larco Ioan	Brevete Mărci Desene Topografii	PF
05.03.2001	BIROU DE PROPRIETATE INDUSTRIALA BROJBOIU DUMITRU ADRIAN FLORINEL Piteşti, Bd. Republicii, bl.212,sc. D, ap.16, jud.Argeş, cod 110177, Tel/Fax.: 0248/637961, GSM: 0745 143095,e-mail: adrian brojboiu@k.ro Brojboiu Dumitru Adrian Florinel	Brevete Mărci Desene	CI
12.04.2001	INTELLECTUAL PROPERTY OFFICE SRL Bucureşti, Str. Alexandru Moruzzi nr. 6, bl. B6, sc. 2, ap.62, sector 3, cod 031155, Tel/Fax.: 021/3262388, GSM: 0745 094241, e-mail: ipo@fx.ro Ciuda Berivoe Anca	Brevete Mărci Desene	SRL
07.05.2001	CABINET MUŞATESCU ANDRA OANA Bucureşti, Str. Drumul Taberei nr. 71, bl.TD42, sc.1, et.4, ap.28, sector 6, cod 061366, GSM: 0722 879810, e-mail: amusatescu@dnt.ro Muşatescu Andra Oana	Mărci Desene	PF
2001	PERSOANĂ FIZICĂ INDEPENDENTĂ ACSINTE PAULA-ADRIANA Bucureşti, Splaiul Independenţei nr. 17, bl. 101, sc. D, ap. 57, sector 5, Tel: 021/3351366, Fax: 021/3351735, GSM: 0723317631 Av. Acsinte Paula Adriana	Mărci	PF
2001	PERSOANĂ FIZICĂ INDEPENDENTĂ POPESCU RADU-ROMEO Bucureşti, Bd. Corneliu Coposu nr.3, bl. 101, sc. 3, et.4, ap. 50, sector 3, cod 030601, GSM: 0722 510598 e-mail: rropescu@xnet.ro Popescu Radu Romeo	Brevete Mărci Desene	PF

31.05.2001	CONS INTEL BMA CABINET CONSULTANȚĂ Cart. Dorobanti, nr.2, bl. D2, at.1, ap.5,120087, C.P.8- O.P. 1 Buzau, Fax : 0238/719619, GSM: 0745086588, email: maris_bozio@yahoo.com Marius Bozioreanu	Brevete Mărci Desene Topografii	CI
12.09.2001	CABINET MIHAI LUCIAN Miculiți & Asociații SCPA (LINKLATERS) București, Str. Nicolae Iorga, nr. 8, sector 1, cod 010434 Tel : 021/3071500, Fax : 021/3071555 e-mail: lucian.mihai@linklaters.com, I Av. Mihai Lucian	Brevete Mărci Desene	PF
28.11.2001	PERSOANA FIZICA AUTORIZATA CRIȘAN IOANA București, Str. Pașcani nr. 8, bl.728A, sc. 2, ap.62, sector 6, cod 062085, Tel/Fax: 021/7253217, GSM: 0745 188738, e-mail: civ@fx.ro	Brevete Mărci Desene	PF
21.11.2001	ROVALCONS SRL AGENȚIE DE PROPRIETATE INTELLECTUALĂ Câmpina, Str. Orizontului, nr.1, bl. R10, et.7, ap.27, Jud. Prahova, cod 105600, Tel/Fax : 0244/ 371390; GSM :0722 540580, e-mail: rovalcons@xnet.ro Ioacăra Valentin	Brevete Mărci Desene	S.R.L.
2001	SOLO INVENT S.R.L. București, Calea 13 Septembrie, nr. 104, bl. 48, ap. 8, sect. 5, cod 050727, Tel/Fax: 021/4113716, GSM: 0744 313 229, 0722 479 988, e-mail: impar_service@k.ro	Brevete Mărci Desene	S.R.L.
2001	S.C. CABINET N. D. GAVRIL S.R.L. București, Str. Ștefan Negulescu nr. 6A, sector 1, cod 011653, Tel./fax : 021/2302882 , GSM : 0722 983 520, 0723 383 758, e-mail : cabinetgavril@xnet.ro, emico2000@hotmail.com., gavrilnin@yahoo.com Gavril Niculina	Brevete Mărci	S.R.L.
16.04.2002	ARIANA GRUP SRL Brasov, Str. Carpenului nr.3, Bl. A4, ap.29, cod 500256, Tel :0268/314091 Fax :0268/329559, vbozocia@yahoo.com, GSM : 0723204268 , 0723051279 Popescu Angela, Bozocia Gina Violeta	Mărci Desene Brevete	S.R.L.
24.04.2002	SC IACOBINI&CO, CONSILIERI IN DREPTUL DE PROPRIETATE INDUSTRIALA SRL Bucuresti, Calea Mosilor, nr.258, bl. 4bis, ap.22, sector 2, cod 020886, Tel : 021/2104690 ; Fax : 021/2104793 E-mail : asimri@yahoo.com, vladrosanu@hotmail.com Iacobini Anca Svetlana, Iacobini Mihnea Razvan	Mărci Brevete Desene Topografii	S.R.L.
04.09.2002	SC MANAGER EXPERT SRL Tg. Mures, Str. Nicolae Grigorescu, nr. 33, ap.3 cod 540095 Tel : 0265/250825 ; 0265/233033 Nuti Emil, Cetina Dan	Mărci	S.R.L.

08.01.2003	CABINET INDIVIDUAL LAPTEȘ ELVINE Bucuresti, Intrarea Badeni nr.3, Bl.M18, sc. 2, ap.40,sector 3 cod 030471, Tel: 021/3405500, elvine17@yahoo.com	Brevete	CI
31.01.2003	OSTER Bucuresti, Str. Batiste nr.35, ap. 23, sector 2, cod 020935 Tel/Fax: 021/3147249 , GSM: 0721254270 Udrea Elena Rodica	Mărci Desene	CI
11.02.2003	RATZĂ ȘI RATZĂ SRL București, B-dul A.I. Cuza Nr. 52-54, Sect.1, cod 011053 Tel :021/2601348, Fax : 021/2601349 e-mail ; office@ratza-ratza.com Enache Ion, Rață Grigore	Brevete Mărci Desene	SRL
13.02.2003	CABINET INDIVIDUAL ANDRONACHE PAUL București, Str.Sibiu nr.14, bl.E21, et.6, ap.35, sector 6, Tel: 021/7250069, GSM: 0722741043 Andronache Paul	Mărci Desene Topografii Brevete	CI
14.05.2003	RAMCONSULTING SRL Cluj Napoca, Str. Augustin Buneanr.28, cod 400170 Fax : 0264/436792, GSM : 0744354156, e-mail : ramconsulting@email.ro Gânscă AurelianTudor	Mărci Desene Topografii Brevete	SRL
16.05.2003	CABINET OANA COCOLOI București, Drumul Taberei nr.120, bl.OD1, sc.5, ap.189, sector 6, cod 061413, Tel: 021/7450757, GSM: 0723144664, e-mail: oana_cocoloi@yahoo.com Oana Cocoloi	Mărci	CI
10.06.2003	ALLEGRA CONSULTING SRL Bucuresti, Aleea Huedin nr.1, bl.5, sc.1, ap.5, sector 4, cod 040917, GSM: 0722249961, Tel: 021/4504035, Fax: 021/3110519, e-mail: gabriela.neacsu@rps.ro Neacșu Gabriela	Mărci Desene Topografii	SRL
19.06.2003	RASKAI M M BREVMARC CONSULT S.R.L. Dej, Str. Unirii, nr.3,BL. D8, ap.7, judetul Cluj, 405200, Tel/Fax: 0264/211847, GSM: 0742084050 Raskai Maria	Brevete Mărci Desene Topografii	S.R.L.
01.07.2003	CONINFO S.R.L. Târgu Mures, Str. Cuza Voda, nr.22, ap. 32, cod 540027 Tel/Fax: 0265/267898 Itu Teodora, Cojocnean Maria Rodica	Desene Brevete Mărci	S.R.L.
25.07.2003	NESTOR NESTOR DICULESCU KINGSTON PETERSEN – CONSILIERE IN P.I. S.R.L. București, Calea Dorobantilor nr.237B, et.11, camera 11-8, cod 010566 Harsany Alexandru, Culic Andrei Radu	Mărci Desene	S.R.L.

11.08.2003	CABINET INDIVIDUAL FLOREA MIHAELA București, Str. Grigore Alexandrescu nr.1, bl.D7, ap.4, sector1, Fax: 021/2230342 GSM: 0722601120 e-mail: florea@gide.com Florea Mihaela	Mărci Desene Brevete	CI
19.08.2003	TEODORU & ASOCIATII București, Str. Foisorului, nr.4, bl. F1C, ap. 16, sect. 3, cod 031178, Tel: 021/3230838 Fax: 021/3263955 GSM: 0722549219 , e-mail: violeta@teodoru.ro Teodoru Violeta	Mărci	CI
19.08.2003	CABINET DE PROPRIETATE INDUSTRIALA NICOLAE BURCHEL București, Str. Dr. Radovici nr.8, sector 5, cod 050468, Tel: 021/2126515, Fax: 021/4114188, e-mail: nburchel@lenp.ro Nicolae Burghel	Mărci	CI
21.08.2003	N.P.C. S.R.L. Brașov, cod 500025, OP 1 – CP 298, GSM: 0744520357, e-mail: totu@unitbv.ro Toțu Ioan	Mărci Desene Topografii	SRL
22.10.2003	CABINET INDIVIDUAL DE PROPRIETATE INDUSTRIALĂ NEGOMIREANU LIVIA București, Șos. Nicolae Titulescu nr.94, bl.14A, sc 4 ap.127, sect.1, cod 011146, Tel/Fax: 021/2235637, GSM: 0722444719 Negomireanu Livia	Mărci Desene	CI
30.10.2003	CABINET DE PROPRIETATE INDUSTRIALA "VIȘOIU LILIAN CATALIN" București, Str. Alexandru Vlahuta nr.3, bl. M48, sc.A, ap.7, sector 3, Tel/Fax: 021/3207251, GSM: 0744480657, e-mail: visoiucatalin@yahoo.com, www.visoiucatalin.home.ro jur. Vișoiu Lilian Catalin	Brevete Mărci Desene Topografii	CI
4.11.2003	CABINET DE PROPRIETATE INDUSTRIALA "VALDO" Târgoviste, Str. Ion Ghica, bl.5A, ap.26, Tel: 0245/210415, Fax: 0245/212501, GSM: 0726177689, e-mail: valentin_n_tgv@yahoo.com Negritu Valentin Constantin	Brevete	CI
4.11.2003	CABINET DE PROPRIETATE INDUSTRIALA "DUNĂREANU MIHAIL" Bucuresti, Bd. Constantin Brâncoveanu nr.8, Bl B2, ap.13, sector 4, Tel: 021/4600419, GSM : 0723398499, e-mail: dunareanu_mileniu3@k.ro Dunăreanu Mihail	Brevete	CI

11.12.2003	INTERNATIONAL PATENT&MARK S.R.L. Brasov, Str.Jepilor nr.2, Bl A8, sc.C, ap.12, Tel: 0268/319158, e-mail: karlameyndt@yahoo.com, internationalpatent@yahoo.com Mendes Viegas Meyndt Karla	Brevete	SRL
22.12.2003	V&F INTELLECTUAL PROPERTY CONSULTING S.R.L. București, Str. Mărgelilor nr.6, Bl. 304, sc.4, ap.45, sector 6, Tel: 021/3140283, Fax: 021/3140290, e-mail: opream@vf.ro, GSM: 0722259260 Oprea Marilena	Brevete Mărci Desene Topografii	SRL
2.02.2004	CABINET INDIVIDUAL IOANIȚESCU TRAIAN București, Bd. Timișoara nr.49, Bl Cc6, ap.27, sector 6, Tel: 021/4402510 Ioanițescu Traian	Brevete Mărci Desene	CI
2.02.2004	INVEL – AGENȚIE DE PROPRIETATE INDUSTRIALĂ București, Str. Belizarie nr.1, bl 21/5, ap.2, Fax: 021/3371403, GSM: 0723205048, 0788374511, e-mail: marianvelcea@xnet.ro Velcea Marian	Brevete Mărci Desene	CI
2.02.2004	CABINET DE PROPRIETATE INDUSTRIALĂ BICU CRISTINA București, Str. Semenice nr.1, bl.23, ap.90, Tel: 0724260277, e-mail: bicucristina2000@yahoo.com Bicu Cristina Mădălina	Brevete	CI
2.02.2004	CABINET DE PROPRIETATE INTELECTUALĂ CONSTANDA MĂDĂLINA București, Str. Pretorienilor nr.3, sect.5, Tel:021/7812148, e-mail: m.constanda@k.ro Constanda Cecilia Mădălina	Brevete	CI
9.02.2004	CABINET ANI FUCIU SRL Com.Snagov, Bloc P53, sc.A, ap.1, jud.Ifov, Tel: 021/4910123, Fax: 021/3142157, GSM: 0744370196, e-mail: anif@euro.ro , ani.fuciu@euro.ro Fuciu Anișoara	Mărci Desene	SRL
11.02.2004	INTEL PROPERTY CONSULT București, Str. Ion Măiorescu, nr.42A, sector 2, Tel: 021/6192276, Fax:021/2123364, GSM: 0744506010 Teodorescu Dan Mihai	Brevete Mărci Desene	CI
20.02.2004	CABINET GORDON SRL București, Str. Spătaru Preda nr.20, bl. 97A, sc.1, ap.4, Tel: 021/4239468, GSM: 0723261373, e-mail: dgiplaw@yahoo.com Gordon Dean Daniel		SRL

LISTA CONSILIERILOR ÎN PROPRIETATE INDUSTRIALĂ, MEMBRI AI CAMEREI NAȚIONALE A
CONSILIERILOR ÎN PROPRIETATE INDUSTRIALĂ DIN ROMÂNIA, AUTORIZAȚI PENTRU
DOMENIUL BREVETELOR DE INVENȚIE,
pentru luna MARTIE / 2004

Nr. Din Reg. Naț	Nume și Prenume	Denumirea societății Adresa societății	Societate cu obiect de activitate proprietate industrială
92-1	BĂLAN GHEORGHÎĂ	RODALL-AGENȚIE DE PROPRIETATE INDUSTRIALĂ S.R.L. București, Str. Polonă nr. 115, bl. 15, sc. A, Et.4, ap. 19 sector 1, Tel.: 021/2108342, Fax:2105794, GSM:0722 652111	DA
92-2	POP VIRGINIA DAISY	CABINET ENPORA S.R.L. București, Șos. Iancului nr. 7, bl. 109B, sc. B, ap. 46, sector 2, 021712, Tel : 021/2501634, Fax : 021/2507927, e-mail : pop@patents.ro, pop@enpora.com	DA
92-3	RAȚĂ GRIGORE	RATZA SI RATZA SRL București, B-dul A.I. Cuza Nr. 52-54, Sect.1 Tel :021/2601348, Fax : 021/2601349 email : office@ratza-ratza.com, gregory@ratza-ratza.com	DA
92-5	VOICU ALEXANDRA	A.G.V.- AGENȚIE DE PROPRIETATE INDUSTRIALĂ S.R.L. București, B-dul Magheru, nr. 9, sc. 2, etaj 9, ap. 89, PO BOX 22-246; Tel/Fax: 021/3153684	DA
92-6	LORENT ALEXANDRU	S.C. INVENTA - AGENȚIE UNIVERSITARĂ DE INVENTICĂ S.R.L. București, Bdul Corneliu Coposu, nr. 7, bl. 104, sc. 2, et. 1, ap. 31, sector 3, Tel: 021/3200285, Fax: 021/3228325, e-mail: inventa@mark-patent.ro	DA
92-7	ENESCU LUCIAN	S.C. ROMINVENT S.A. București, Str. Ermil Pangratti nr. 35, et.1, sect.1, Tel : 021/2120342, Fax : 021/2312550, e-mail : office@rominvent.ro	DA
92-8	OPROIU MARGARETA	CABINET M. OPROIU - CONSILIERE ÎN PROPRIETATE INTELECTUALĂ București, Str. Popa Savu, nr. 42, parter, sector 1, Tel : 021/ 2602833, 021/2602834, P.O.Box 2-229 Fax : 021/2602836, 021/2602835, e-mail : office@oproiu.ro	DA

92-9	LARION ELISABETA-SONIA	S.C. ROMINVENT S.A. București, Str. Ermil Pangratti nr. 35, et.1, sect.1, Tel : 021/2312515, 2312541, Fax : 021/2312550, 2312454, e-mail : office@rominvent.ro	DA
92-10	ȚURCANU CONSTANTIN	S.C. INVENTA - AGENȚIE UNIVERSITARĂ DE INVENTICĂ S.R.L. București, Bdul Corneliu Coposu, nr. 7, bl. 104, sc. 2, et. 1, ap. 31, sector 3, Tel: 021/3200285, Fax: 021/3228325,GSM: 0744 324 510; e-mail: inventa@mark-patent.ro	DA
92-11	TEODORESCU DAN MIHAI	INTEL PROPERTY CONSULT București, Str. Ion Maiorescu, nr.42A, sector 2, Tel: 021/6192276, Fax:021/2123364, GSM: 0744506010	DA
92-13	GHIȚĂ CONSTANTIN	CONSTANTIN GHIȚĂ OFFICE Timișoara, str. Take Ionescu nr. 24-28 sc. B ap. 2 judetul Timiș, cod 1900, Tel/Fax: 0256/435976 GSM: 0744 162462, ghita@mail.dnttm.ro	DA
92-1003	MACAMETE ELENA	S.C. ICPE-S.A. București, Splaiul Unirii 313, sect. 3 Tel. : 021/3217230, Fax: 021/3216346	NU
92-1006	NICOLAESCU DANIELLA-OLGA	S.C. ROMINVENT S.A. București, Str. Ermil Pangratti nr. 35, et.1, sect.1, Tel : 021/2312515, 2312541, Fax : 021/2312550, 2312454,e-mail : office@rominvent.ro	DA
92-1008	STOIAN IOAN	AGENȚIE DE PROPRIETATE INDUSTRIALĂ ȘI TRANSFER TEHNOLOGIC "STOIAN IOAN" Roman, B-dul Republicii, bloc 46, sc. C, ap. 35, c, jud. Neamț, Tel/Fax: 0233/739441, 0745643738	DA
93-22	NICOLAE IOAN	CABINET INDIVIDUAL "INDEPENDENT PROPRINI AGENT" București, sector 5, str. Fabrica de Chibrituri nr. 42 Tel: 021/3352938, GSM: 0722 610635, Fax: 021/3121008	DA
93-25	BUZLEA ELISABETA	S.C. INTELECT S.R.L. ORADEA Oradea, B-dul Dacia nr. 48 Bl. D10 Ap.3, Tel: 0259/253847, Fax:0259/268094 GSM: 0745 040831, OP 9- CP128, e-mail: intelect@rdslink.ro	DA
93-28	RASKAI MARIA MAGDALENA	RASKAI M M BREVMARC CONSULT S.R.L. Dej, Str. Unirii, nr.3,BL.d8, ap.7, judetul Cluj,405200, Tel/Fax: 0264/211847, GSM: 0742084050	DA
93-93	DUTULESCU CORINA CARMEN	S.C. ROMINVENT S.A. București, Str. Ermil Pangratti nr. 35, et.1, sect.1, Tel : 021/2312515, 2312541, Fax : 021/2312550, 2312454,e-mail : office@rominvent.ro	DA

93-1013	ȘOVA DAN-EUGEN	PIDES -CABINET INDIVIDUAL București, str. Valea Buzăului, nr. 10, bl. G30, ap. 36, sector 3, Tel: 021/3455351, GSM: 0723708632, e-mail: sova@cna.ro	DA
93-1017	ANDREI MARIANA	M.Ap.N. – Departamentul pentru armament București, Drumul Taberei nr. 9-11, sector 6 Tel: 021/4106267; Fax: 021/3151779, 3147327, GSM: 0723668592, e-mail: mariana.andrei@dpa.ro	NU
93-1019	CIOBANU MARIETTA	SC COMETAM SRL București, Str. Cetatea de Baltă nr. 118, bl. 9, ap. 5, sector 6, Tel/Fax: 021/7723008, e-mail: mciobanu@pcnet.ro	DA
93-1020	ANGHEL LUMINIȚA DOINA	CABINET - ANGHTEL LUMINIȚA DOINA București, Str. Gherghitei nr 1 bl 94B, Sc.B, Ap.76, sector 2, Tel/Fax: 021/2407985, GSM : 0723 301706, anghel.doina@xnet.ro	DA
93-1022	BURȚILA IOAN	S.C. MILENIUL 3 S.R.L. Agenție de Proprietate Industrială Pașcani, Str. Moldovei nr. 10, bloc Crinul, sc. A, Ap. 28, jud Iasi, Tel/Fax: 0232/719190; GSM:0740 820582	DA
93-1025	DOBRESCU MELANIA	SC UPETROM – 1Mai SA Ploiești, Piața 1 Decembrie 1918, nr. 1, Tel: 0244/174 051/1618, Fax: 0244/110327	NU
93-1031	GAVRILIU ANA-CORINA	S.C. BIOTEHROS S.A. București, Str. Dumbrava Roșie nr. 18, Tel : 021/2102015 int 120, Fax : 021/2109705 GSM 0723302092. e-mail: corinagav@hotmail.ro	NU
93-1032	ION RODICA-COCUȚA	CABINET DE PROPRIETATE INDUSTRIALA „BIONPI” București, Calea Dorobanților 126-130 Bl. 8, et. 9 Ap. 50 sector 1, Tel/Fax : 021/2316549 GSM : 0723 187944, e-mail : bionpi@hotmail.com; bionpi@fx.ro	DA
93-1033	IVANCA MARIA ELISAVETA	AGENȚIA P.I. LABIRINT Arad, Str. Coriolan Petreanu nr. 28, cod 2900 Tel/Fax: 0257/255842, GSM: 0722 458129 e-mail: labirint@arad.ro	DA
94-14	STANCIU ADELINA	SC “ HARCOV” A.P.I. SRL Sfântu Gheorghe, Jud Covasna Str. Nicolae Iorga nr. 61 bl. 10 E sc. B. ap.9 Tel. 0267/ 352267 GSM: 0744435291	A

94-23	FĂNTÂNĂ RAUL-SORIN	PERSOANĂ FIZICĂ Braşov, Str. Griviţei nr. 69, bl. 49, sc. D, ap. 32 Tel/Fax: 0268/427713, GSM: 0745361270 e-mail: raulfantana@ronline.ro	DA
94-26	VELCEA MARIAN	INVEL – AGENŢIE DE PROPRIETATE INDUSTRIALĂ Bucureşti, Str. Belizarie nr.1, bl 21/5, ap.2, Fax: 021/3371403, GSM: 0723205048, 0788374511, e-mail: marianvelcea@xnet.ro	DA
94-1037	ALAN LILIANA	BEGA GRUP Timişoara, Calea Stan Vidrighin nr. 5A, Tel:0256/222103, Fax:0256/190800 GSM: 0724250467 e-mail:alan@tehnomet.ro	NU
94-1038	BERCEANU MARIA AURELIA	PERSOANA FIZICĂ Bucureşti, Str. Cogâlnic 25, sector 3 Tel: 021/3264568 GSM: 0744954085 e-mail: berceanu_maria_aurelia@yahoo.com	DA
94-1039	BLAG IOANA	SC INDUSTRIA SĂRMEI SA Câmpia Turzii, Str. Laminoriştilor nr. 145, Judeţul Cluj, Tel: 0264/368661 int 390, Tel:0264/368661	NU
94-1042	BARBU MIRCEA	PERSOANA FIZICĂ Bucureşti, Şos.lancului nr.21, bl.106A, sc.b, ap.73, sect.2, Tel/Fax: 021/6536608, e-mail: bmircea@mailbox.ro	DA
94-1045	CECIU GABRIELA	CABINET "CECIU GABRIELA" CONSULTANŢA ÎN DOMENIUL PROPRIETĂŢII INTELLECTUALE Timişoara, 300024, Str. Narciselor, nr. 6, sc. A, ap. 110, jud. Timis, Tel/Fax: 0256/494846; GSM: 0745 388039, e-mail: gabrielaceciu@hotmail.com	DA
94-1048	GHEORGHICESCU EUGENIA	S.C. ICTCM S.A. Bucureşti, Sos. Olteniţei nr. 103, sector 4, Tel : 021/3323770, Fax : 021/3320775 GSM.0721863338, e-mail :steh@ictcm.ro	NU
94-1052	ISOC DORIN	INTEGRATOR CONSULTING SRL Cluj Napoca, Str. Dunării nr. 25bl C1 ap. 5, jud. Cluj Tel/Fax : 0264/442817, GSM : 0745235585 Email : dorin.isoc@aut.utcluj.ro	DA
94-1053	IOANITescu TRAIAN	CABINET INDIVIDUAL IOANIŢESCU TRAIAN Bucureşti, Bd. Timişoara nr.49, Bl Cc6, ap.27, sector 6, Tel: 021/4402510	DA
94-1056	PUŞCAŞU DAN	S.C. LOYAL PARTNERS – AGENŢIE DE PROPRIETATE INTELLECTUALĂ SRL Galaţi, Str.Brăilei nr.210 bis, bl.C3B, ap.10 Tel/Fax: 0236/464847 ; GSM: 0722 744241; e-mail:loyal@xnet.ro	DA

94-1058	STANCIU ION	S.N.P. PETROM S.A.-SUCURSALA I.C.P.T. CAMPINA Jud. Prahova, Câmpina, 105600, B-dul Culturii nr. 29 Tel:0244/334831, Fax: 0244/370323, e-mail : icpt_ri@easynet.ro	NU
95-19	TĂTARU DOINA	PERSOANĂ FIZICĂ Piatra Neamț, Str. Apele Minerale nr. 4, Tel: 0233/223602, e-mail:doina_tataru@msn.com	DA
95-30	TEODORESCU MIHAELA	S.C. ROMINVENT S.A. București, Str. Ermil Pangratti nr. 35, et.1, sect.1, Tel : 021/2312515, 2312541, Fax : 021/2312550, 2312454,e-mail : office@rominvent.ro	DA
95-32	ȘOVAR IOAN	CABINET DE PROPRIETATE INDUSTRIALA S.I. Timișoara, Str. Călimănești 110, GSM: 0722 984909	DA
95-36	RADULESCU MELANIA STELA	S.C. ROMINVENT S.A. București, Str. Ermil Pangratti nr. 35, et. 1, sect. 1 Tel: 021/2312515, 2312541, Fax: 021/2312550, 2312454, e-mail: office@rominvent.ro	DA
95-37	VASILESCU RALUCA	CABINET M. OPROIU - CONSILIERE ÎN PROPRIETATE INTELCTUALĂ București, Str. Popa Savu, nr. 42, parter, sector 1, Tel : 021/ 2602833, 021/2602834, Fax : 021/2602836, 021/ 2602835, P.O.Box 2-229, e-mail : office@oproiu.ro	DA
95-1063	FAIGHENOV MARIOARA	Agente de Proprietate Intelectuală și Transfer de Tehnologie – AGIPTT – SRL, București, Bdul Libertății nr. 12, bl. 113, sc. 2, et.3,ap 28, sector 4, CP 42 – 106,Tel: 021/3360206; 3372980, Fax: 021/3372981; 021/6362023; GSM: 0744 293552; 0724539752 e-mail: faighenov@xnet.ro; agpitt@k.ro	DA
95-1067	BROJBOIU DUMITRU ADRIAN FLORINEL	BIROU DE PROPRIETATE INDUSTRIALA, B-dul Republicii bl 212, sc.D, ap.16, Pitesti, jud. Arges, tel/fax 0248 /637961, GSM 0745143095, e-mail:adrian_brojboiu @k.r	DA
95-1071	CRÎȘAN IOANA	PERSOANĂ FIZICĂ INDEPENDENTĂ București, str. Pașcani nr.8. bl.728A, sc. 2 ap.62 Sector 6, Tel/Fax :021/7253217, GSM : 0745 188738, e-mail : civ@fx.ro	DA
95-1074	ENACHE ION	RATZA SI RATZA SRL București, B-dul A.I. Cuza Nr. 52-54, Sect.1 Tel :021/2601348, Fax : 021/2601349 email : office@ratza-ratza.com	DA

95-1076	FULEA MARIA	SC NOWAPATENT SRL OP1-CP5, MEDIAS, jud. Sibiu, Tel : 0269/841373 ; 833273 GSM : 0744556074 Fax : 0269/833273 e-mail : nowapatent@birotec.ro office@nowapatent.ro	DA
95-1082	DOBREANU IULIEAN	COMPANIA NATIONALA A LIGNITULUI OLTENIA Târgu Jiu, Str. Tudor Vladimirescu nr.1-15	NU
96-24	COSTIN NICOLAE	AGENȚIE DE PROPRIETATE INDUSTRIALA-COSTIN – SNC Baia Mare, Str. Șoimului nr. 5, Tel/fax : 0262/276426, GSM :0744 966079	DA
96-41	CIUDA-BERIVOE ANCA	INTELLECTUAL PROPERTY OFFICE SRL București, Str. Alexandru Moruzzi nr. 6, bl. B6, sc. 2, et. 8, ap. 62, sector 3; CP 61-62 Tel/Fax : 021/3262388, GSM : 0745094241	DA
96-42	FIERĂSCU COSMINA-CATRINEL	S.C. ROMINVENT S.A. București, Str. Ermil Pangratti nr. 35, et.1, sect.1, Tel : 021/2312515, 2312541, Fax : 021/2312550, 2312454, e-mail : cfierascu@rominvent.ro	DA
96-47	RADULESCU MIOARA	S.C. INVENTA - AGENȚIE UNIVERSITARĂ DE INVENTICĂ S.R.L. București, Bdul Corneliu Coposu, nr. 7, bl. 104, sc. 2, et. 1, ap. 31, sector 3, Tel: 021/3200285, Fax: 021/3228325, GSM 0723 441841, e-mail: inventa@mark-patent.ro	DA
96-48	ȚULUCA DOINA	S.C. INVENTA - AGENȚIE UNIVERSITARA DE INVENTICĂ S.R.L. București, Bdul Corneliu Coposu, nr. 7, bl. 104, sc. 2, et. 1, ap. 31, sector 3, Tel: 021/3200285, Fax: 021/3228325, GSM: 0744 339649; e-mail: inventa@mark-patent.ro	DA
96-49	BĂLAN VALERIA CORNELIA	RODALL-AGENȚIE DE PROPRIETATE INDUSTRIALĂ S.R.L. București, Str. Polonă nr. 115, bl. 15, sc. A, ap. 19 sector 1, Tel: 021/2108342, 0744 377047, Fax: 021/2105794	DA
96-50	POP CALIN RADU	CABINET ENPORA S.R.L. București, Șos. Iancului nr. 7, bl. 109B, sc. B, ap. 46, sector 2, cod 021712, Tel : 021/2501634, Fax : 021/2507927 e-mail : pop@patents.ro, pop@enpora.com	DA
96-1083	NIȚĂ FLORINA	SC OLTCHIM SA Râmnicu Vâlcea, Str. Uzinei nr. 1 jud. Vâlcea Tel : 0250/736101/1225, Fax : 0250/735030 E-mail : oltchim@oltchim.onix.ro	NU

96-1087	CĂMPEAN GHEORGHE- GEORGEL	SC NEPTUN SA Câmpina Câmpina, Str. Bobâlna nr. 57-63 Jud. Prahova Tel : 0244/335651 (235), Fax : 0244/370338 , 336641, e-mail : neptun@interplus.ro	NU
96-1091	IVĂNESCU GABRIEL DAN	CABINET INDIVIDUAL IVANESCU GABRIEL DAN Braşov, str. Al. I. Cuza nr. 58 ap. 7 Tel/fax: 0268/471650, GSM: 0722 248415 e-mail:d.ivanescu@xnet.ro	DA
96-1093	GREAVU DOINA- MARIANA	PERSOANĂ FIZICĂ Sibiu, Str. Constantin Noica, bl. 2, ap.21, Tel :0269/218500, Fax :0269/212170, GSM 0766489179, e-mail : protectro@xnet.ro	DA
96-1097	SPRÎNCEANU NICOLAE	AGENȚIE DE CONSULTANȚĂ ÎN PROPRIETATE INTELECTUALĂ ȘI TRANSFER TEHNOLOGIC "SPRÎNCEANU NICOLAE" Drobeta Turnu Severin, Str. Gheorghe Ionescu Sisești nr. 96, bl. E2, sc. 1, ap.8, Tel/Fax: 0252/311690; GSM:0721 796318 e-mail: nicolaesprinceanu@yahoo.com	DA
97-18	LAZĂR DELIA SORINA	CABINET M. OPROIU - CONSILIERE ÎN PROPRIETATE INTELECTUALĂ București, Str. Popa Savu, nr. 42, parter, sector 1, Tel : 021/ 2602833, 021/2602834, Fax : 021/2602836, 021/2602835, P.O.Box 2-229, e-mail : office@oproiu.ro	DA
97-28	LAZĂR ELENA	CABINET DE PROPRIETATE INDUSTRIALA Buzău, Str.Unirii, Bl.16C,Ap. 12,Et.3 OP 1, CP 52 Tel/Fax:0238/435982 GSM: 0723 328633 e-mail: publico@xnet.ro; publico@mail.local.ro	DA
97-61	MOHONEA LILIANA	S.C. PATENTMARK S.R.L. București str. Dr. N. Turcescu nr. 2, sector tel/fax 021/3121669,Fax:2233963 e-mail: stema@pcnet.ro	DA
97-62	MOHONEA CRISTIAN	S.C. PATENTMARK S.R.L. București str. Dr. N. Turcescu nr. 2, sector 5 tel/fax 021/3121669,Fax:2233963 e-mail: stema@pcnet.ro	DA
97-1103	POPESCU ANGELA	ARIANA GRUP SRL Braşov, Str. Carpenului nr.3, bl.A4, ap.29, Tel :021/3243756 GSM : 0723051279	DA
97-1111	MITU ALIS-MIHAELA	SC"Rafinaria Astra Romana"S.A. Bd. Petrolului nr.59, jud. Prahova, Tel:0244177000,int.191,358, Fax :0244175939 e-mail:alis_mitu@yahoo.com	NU

97-1116	STRECHE GHERGHINA	SNP – PETROM SA București, Calea Victoriei nr. 109, sector 1, Tel : 021/2125001, Fax : 021/3138629, e-mail : streche@petrom.ro	NU
98-35	CORPADE ALEXANDRU	PERSOANĂ FIZICĂ – INCOR Brașov, Str. C-tin Brâncoveanu nr. 54, et. 1, ap. 4 Tel : 0268/513577	DA
98-39	PLOSCA DANIEL	S.C. ROMINVENT S.A. București, Str. Ermil Pangratti nr. 35, et.1, sect.1, Tel: 021/2312515, 2312541, Fax: 021/2312550, 2312454, e-mail: office@rominvent.ro	DA
98-1125	COSTINESCU PETRU	PETRU COSTINESCU-DICOSTI București, Str. Viorele nr. 30, bl. 20A, ap. 23, sector 4 Tel : 021/3303162, Fax : 021/3304733, CP 53-107, e-mail pcostinescu@Fx.ro	DA
99-46/2	COȘESCU CAMELIA	INTEL PROTECT SRL Brașov, Bd. M. Kogălniceanu, nr. 20, bloc 1k, sc. C-D, Tel: 0268/413117, GSM: 0744 355100, Fax: 0268/477333, e-mail:intelprotect@ccibv.ro	DA
99-46/1	AXENTE ELENA	INTEL PROTECT SRL Brașov, Bd. M. Kogălniceanu, nr. 20, bloc 1k, sc. C-D, Tel: 0268/413117, GSM: 0722464314, Fax: 0268/477333, e-mail:intelprotect@ccibv.ro	DA
99-48	SANDOR SZENTE	SZENTE SANDOR Odorheiu Secuiesc, str. Victoriei, nr. 41, bl. U6, et.1, ap. 4, județ Harghita, cod 535600, Tel. /fax 0266/219143, e-mail: prooffice@szente.ro	DA
99-50	IOACĂRA VALENTIN	ROVALCONS SRL -AGENȚIE DE PROPRIETATE INTELECTUALĂ Câmpina, Str. Orizontului, nr.1, bl. R10, et.7, ap.27, jud. Prahova, Tel/Fax : 0244/ 371390; GSM :0722 540580 ; e-mail: rovalcons@xnet.ro	DA
99-56	PIOARU RALUCA ANDREEA	SC ROMPROSPER SERVIMPEX SRL București, Șos. Mihai Bravu nr. 294, bloc 6, sc. B, ap. 63, sector 3, Tel : 021/3222857, Fax :3207419, Mobil :0744654128 ;0744536405 e-mail :piva@hades.ro; piva@xnet.ro	DA
99-57	HAȘIU ALEXANDRA	S.C. ROMINVENT S.A. București, Str. Ermil Pangratti nr. 35, et.1, sect.1, Tel: 021/2312515, 2312541, Fax: 021/2312550, 2312454,e-mail: office@rominvent.ro	DA

99-58	PIȚU DALILA	RODALL-AGENȚIE DE PROPRIETATE INDUSTRIALĂ S.R.L. București, Str. Polonă nr. 115, bl. 15, sc. A, ap. 19 Tel:021/2108342, 0744 377047,Fax:021/2105794	DA
99-136	TUDOR DANIELA	SC PHARMAPLANT BIOGALENICA SRL București, Splaiul Unirii nr. 313 , Sector 3 Tel/Fax : 021/3464818; 3464808, 3464849 GSM: 0745793189, pharmaplant@ines.ro	NU
99-1127	APOSTOL SALOMIA	PERSOANĂ FIZICĂ Galați, Str. Reg. 11 Siret nr. 15, bl. E4, ap. 54, Tel/fax: 0236/436437 GSM 0766765027	DA
99-1129	CĂLINOIU CONSTANTIN	Ministerul Administratiei si Internelor București, Str. Eforie nr.3, sect.Tel: 3102327, Fax: 021/3133417, GSM : 0722619963	NU
99-1130	CAMENIȚA ANA-GABRIELA	S.N.P. PETROM S.A. Ploiești, Bdul. Republicii, bl. 291 A Tel : 0244/135111, Fax : 0244/198738 e-mail : dinescu.p@petrom.ro	NU
99-1133	ROBU MARICICA	SC PETROTUB SA ROMAN Str.Ștefan cel Mare,Nr.246, Jud Neamț,Roman Tel: 0233/748201, Fax: 0233/748405	NU
99-1145	LARCO IOAN	PERSOANA FIZICĂ Iași , Str.Independenței, nr. 23, bl. B 1-5, Tr.5, Et. 5,ap. 17, cod 700101 Tel/Fax: 0232/111146	DA
99-1148	CONSTANTIN ADRIAN GEORGE	CABINET ENPORA S.R.L. București, Șos. Iancului nr. 7, bl. 109, sc. B, ap. 46, sector 2, cod 021712, Tel: 021/2501634, Fax: 021/2507927 , e-mail-pop@patents.ro, pop@enpora.com	DA
99-1150	PALKO SORINA-IUSTINA	S.C. AEROSTAR S.A. Str. Condorilor, nr. 9, Bacău, Tel :0234/175070, Fax : 0234/ 172 023, e-mail : aerostar@aerostar.ro	NU
99-1152	ROMAN IOAN	S.C. IAR S.A. GHIMBAV BRAȘOV Brașov, Str. Aeroportului nr. 1, Tel: 0268/475269/1076, Fax: 0268/475287, e-mail: ioanry@yahoo.com	NU
20-1159	ENE SILVIA	CABINET M. OPROIU- CONSILIERE ÎN PROPRIETATE INTELECTUALĂ București, Str. Popa Savu, nr.42, parter, sector 1. Tel: 021/2602833, 021/2602834, Fax: 021/2602835, 021/2602836, P.O.Box 2-229, e-mail: office@oproiu.ro	DA

20-1161	BORLAN T. RADU	S.C. PATENTMARK S.R.L. București str. Dr. N. Turnescu nr. 2, sector 5, Tel: 021/3121669, Fax: 021/2233963, e-mail:stema@pcnet.ro	DA
20-1165	BOZIOREANU MARIUS ADRIAN	CONS INTEL BMA CABINET CONSULTANTA Buzău, cart, Dorobanti 2, bl.D2, et.1, ap.5 CP 8, OP 1, Mobil : 0745086588, Fax: 0238719619 e-mail : marius_bozio@yahoo.com	DA
20-1171	DONȚU OVIDIU-LIVIU	CAMERA DE COMERȚ ȘI INDUSTRIE SUCEAVA Str. Universității, nr. 15-17, Suceava Tel./fax : 0230/523587	NU
20-1175	ISTRATE ȘTEFAN	SOLO INVENT S.R.L. București, Calea 13 Septembrie, nr. 104, bl. 48, ap. 8, sector 5 Tel/Fax: 021/4113716, GSM: 0744 313 229, 0722 479 988, e-mail: impar_service@k.ro	DA
20-1184	NĂSTASE CRISTIAN	S.C. ROMINVENT S.A. București, Str. Ernil Pangratti nr. 35, et.1, sect.1, Tel: 021/2312515, 2312541, Fax: 021/2312550, 2312454, office@rominvent.ro	DA
20-1192	PETRACHE OCTAVIAN	S.C. INTELECT S.R.L. ORADEA Oradea, B-dul Dacia nr. 48, Bl. D10, Ap.3, OP9-CP128, Tel 0259/153847, Fax:0259/268094 e-mail: intelect@rdslink.ro 0745 040 831	DA
20-1193	POPA CRISTINA	S.C. ROMINVENT S.A. București, Str. Ernil Pangratti nr. 35, et. 1, sect. 1 , Tel: 021/2312515, 2312541, Fax: 021/2312550, 2312454, office@rominvent.ro	DA
20-1199	VLAD CONSTANTIN	VLAD CONSTANTIN. Constanța, Bdul. 1 decembrie 1918 nr. 5, bl. F16, ap.34, Tel/Fax: 0241/625643, GSM: 0722 370300, e-mail: vlad@gmb.ro	DA
2000-1204	NIȚU ION	S.C. INTELECT S.R.L. ORADEA Oradea, B-dul Dacia nr. 48, Bl. D10, Ap.3, OP9-CP128, Tel 0259/153847, Fax:0259/268094 e-mail: intelect@rdslink.ro , GSM: 0723317298	DA
2001-1207	POPESCU RADU-ROMEO	CABINET POPESCU RADU ROMEO București, Bd. Corneliu Coposu nr.3, bl.101, sc.3, et.4, ap.50, sector 3, GSM : 0722 510598 e-mail : rropescu@xnet.ro	DA
2001-1209	MIHAI LUCIAN	LINKLATERS MICULIȚI ȘI ASOCIAȚII S.C.P.A. București, Str. Nicolae Iorga, nr. 8, sector 1 Tel : 3071500, Fax : 021/3071555 e-mail: lucian.mihai@linklaters.com, lucian.mihai@drept.unibuc.ro	

2002-1213	MARIN ELENA	CABINET M. OPROIU-CONSILIERE ÎN PROPRIETATE INTELECTUALA București, Str. Popa Savu, nr. 42, parter, sector 1, Tel : 021/ 2602833, 021/2602834, Fax : 021/2602836, 021/2602835, P.O.Box 2-229, e-mail : office@oproiu.ro	DA
2001-1211	GAVRIL NICULINA	CABINET N. D. GAVRIL București, Str. Ștefan Negulescu nr.6A,sect.1 Tel./fax : 021/2302882 , GSM : 0722 983 520, e-mail : cabinetgavril@xnet.ro, emico2000@hotmail.com, gavrillin@yahoo.com	DA
2002-1215	LAPTEȘ ELVINE	CABINET INDIVIDUAL LAPTEȘ ELVINE București, Intrarea Badeni, nr.3, bl.M18, sc. 2, ap.40, sector 3, Tel: 021/3405500, e-mail: elvine17@yahoo.com	DA
2003-1216	ANDRONACHE PAUL	CABINET INDIVIDUAL ANDRONACHE PAUL București, Str.Sibiu nr.14, bl.E21, et.6, ap.35, Tel: 021/7250069, GSM: 0722741043	DA
2003-1221	GÂNSCA AURELIAN TUDOR	RAMCONSULTING SRL Cluj Napoca, Str. Augustin Bunea nr.28, Fax : 0264/436792, GSM : 0744354156, e-mail : ramconsulting@email.ro	DA
2003-1222	BOZOCEA GINA VIOLETA	ARIANA GRUP SRL Brasov, Str. Carpenului nr.3, bl.A4, ap.29, Tel :0268/314091 Fax :0268/329559, e-mail : vbozoccea@yahoo.com, 0723204268	DA
2003-1223	PETREA DANA MARIA	CABINET M. OPROIU-CONSILIERE ÎN PROPRIETATE INTELECTUALA București, Str. Popa Savu, nr. 42, parter, sector 1, Tel : 021/2602834, 021/2602833, Fax : 021/2602836, 021/2602835, P.O.Box 2-229, e-mail : office@oproiu.ro	DA
2003-1234	BUZLEA MIRCEA VALENTIN	S.C. INTELECT S.R.L. ORADEA Oradea, B-dul Dacia nr. 48, Bl. D10, Ap.3, OP9-CP128, Tel 0259/253847, Fax:0259/268094 e-mail: intelect@rdslink.ro	DA
2003-1235	BUZLEA NARCISA FLORICICA	S.C. INTELECT S.R.L. ORADEA Oradea, B-dul Dacia nr. 48, Bl. D10, Ap.3, OP9-CP128, Tel 0259/253847, Fax:0259/268094 e-mail: intelect@rdslink.ro	DA
2003-1240	RADU DANIELA	SC GRUP ROMET SA Șos. Brailei nr.15, Buzau Tel : 0238/710301 Fax : 0238/710300 GSM : 0745452268	NU

2003-1241	COJOCNEAN MARIA RODICA	CONINFO S.R.L. Târgu Mures, Str. Cuza Vodă, nr.22, ap. 32, Tel/Fax: 0265/267898, GSM: 0723667588, e-mail: iton@itongrup.com	DA
2003-1246	VIȘOIU LILIAN CATALIN	CABINET DE PROPRIETATE INDUSTRIALA "VIȘOIU LILIAN CATALIN" București, Str. Alexandru Vlahuta nr.3, bl. M48, sc.A, ap.7, sector 3, Tel/Fax: 021/3207251, GSM: 0744480657, e-mail: visoiucatalin@yahoo.com, www.visoiucatalin.home.ro	DA
2003-1250	DUMITRESCU ARTEMIS SORINA	S.C. ROMINVENT S.A. București, Str. Ermil Pangratti nr. 35, et.1, sect.1 Tel: 021/2312515, Fax: 021/2312550 e-mail: artemisb@rominvent.ro	DA
2003-1254	ENESCU MIRUNA	S.C. ROMINVENT S.A. București, Str. Ermil Pangratti nr. 35, et.1, sect.1 Tel: 021/2312515, Fax: 021/2312550 e-mail:menescu@rominvent.ro	DA
2003-1257	FLOREA MIHAELA	CABINET INDIVIDUAL FLOREA MIHAELA București, Str. Grigore Alexandrescu nr.1, bl.D7, ap.4, sector1, Fax: 021/2230342 GSM: 0722601120 , e-mail: florea@gide.com	DA
2003-1258	FLOREA ILEANA MARIA	S.C. ROMINVENT S.A. București, Str. Ermil Pangratti nr. 35, et.1, sect.1 Tel: 021/2312515, Fax: 021/2312550 e-mail: iflorea@rominvent.ro	DA
2003-1261	IACOBINI MIHNEA RAZVAN	SC IACOBINI&CO, CONSILIERI IN DREPTUL DE PROPRIETATE INDUSTRIALA SRL București, Calea Mosilor, nr.258, bl. 4bis, ap.22, sector 2, Tel : 021/2104690 ; Fax : 021/2104793 E-mail : asimri@yahoo.com	DA
2003-1262	IACOBINI ANCA SVETLANA	SC IACOBINI&CO, CONSILIERI IN DREPTUL DE PROPRIETATE INDUSTRIALA SRL București, Calea Mosilor, nr.258, bl. 4bis, ap.22, sector 2, Tel : 021/2104690 ; Fax : 021/2104793 E-mail : asimri@yahoo.com	DA
2003-1268	ITU TEODORA	CONINFO S.R.L. Târgu Mureș, Str. Cuza Voda, nr.22, ap. 32, Tel/Fax: 0265/267898, GSM: 0723667588, e-mail: iton@itongrup.com	DA
2003-1271	MARINESCU RUXANDRA	S.C. PATENTMARK S.R.L. București, Str. Dr. N. Turnescu nr. 2, sector 5, Tel/fax 021/3121669, Fax: 021/2233963, e-mail: stema@pcnet.ro , 0722626875	DA

2003-1273	PAVEL SORIN EDUARD	S.C. ROMINVENT S.A. București, Str. Ermil Pangratti nr. 35, et.1, sect.1 ,Tel: 021/2312515, Fax: 021/2312550 e-mail: office@rominvent.ro	DA
2003-1274	MIRCEA LAURA CRISTINA	SC ROMINEX SA Timișoara, Str.Avrăm Imbroane, nr.9, jud.Timis, Tel :0256220083, Fax :0256190674, Email : mircealaura@yahoo.com	NU
2003-1275	VELICU ANCA	CABINET ENPORA S.R.L. București, Șos. Iancului nr. 7, bl. 109B, sc. B, ap. 46, sector 2, 021712, Tel : 021/2501634, Fax : 021/2507927 e-mail : pop@patents.ro, pop@enpora.com	DA
2003-1277	OPREA MARILENA	V&F INTELLECTUAL PROPERTY CONSULTING S.R.L. București, Str. Mărgelilor nr.6, Bl. 304, sc.4, ap.45, sector 6, Tel: 021/3140283, Fax: 021/3140290, e-mail: opream@vf.ro, GSM: 0722259260	DA
2003-1297	DUNĂREANU MIHAIL	CABINET DE PROPRIETATE INDUSTRIALA "DUNĂREANU MIHAIL" București, Bd. Constantin Brâncoveanu nr.8, Bl B2, ap.13, sector 4, Tel: 021/4600419, GSM : 0723398499, e-mail: dunareanu_mileniu3@k.ro	DA
2003-1298	FILIPPI VALENTINA	CABINET M. OPROIU-CONSILIERE ÎN PROPRIETATE INTELLECTUALA București, Str. Popa Savu, nr. 42, parter, sector 1, Tel : 021/2602834, 021/2602833, Fax : 021/2602836, 021/2602835, office@oproiu.ro	DA
2003-1300	GORDON DEAN DANIEL	CABINET GORDON SRL București, Str. Spătaru Preda nr.20, bl. 97A, sc.1, ap.4, Tel: 021/4239468, GSM: 0723261373, e-mail: dgiplaw@yahoo.com	DA
2003-1301	NEGRITU CONSTANTIN VALENTIN	CABINET DE PROPRIETATE INDUSTRIALA "VALDO" Târgoviște, Str. Ion Ghica, bl.5A, ap.26, Tel: 0245/210415, Fax: 0245/212501, 0726177689, e-mail: valentin_n_tgv@yahoo.com	DA
2003-1302	MENDES VIEGAS MEYNDT KARLA	INTERNATIONAL PATENT&MARK S.R.L. Brasov, Str.Jepilor nr.2, Bl A8, sc.C, ap.12, Tel: 0268/319158,e-mail: karlameyndt@yahoo.com, internationalpatent@yahoo.com	DA
2003-1304	CONSTANDA CECILIA MĂDĂLINA	CABINET DE PROPRIETATE INTELLECTUALĂ CONSTANDA MĂDĂLINA București, Str. Pretorienilor nr.3, sect.5.Tel:021/7812148, e-mail: m.constanda@k.ro	DA
2003-1308	BICU CRISTINA MĂDĂLINA	CABINET DE PROPRIETATE INDUSTRIALĂ BICU CRISTINA București, Str. Semenici nr.1, bl.23, ap.90, Tel: 0724260277, e-mail: bicucristina2000@yahoo.com	DA

**LISTA CONSILIERILOR ÎN PROPRIETATE INDUSTRIALĂ, MEMBRI AI CAMEREI NAȚIONALE
A CONSILIERILOR ÎN PROPRIETATE INDUSTRIALĂ DIN ROMÂNIA AUTORIZAȚI PENTRU
DOMENIUL MĂRCILOR,
pentru luna MARTIE / 2004**

Nr. din Reg. Naț.	Nume și Prenume	Denumirea societății Adresa societății	Societate cu obiect de activitate proprietatea industrială
92-1	BĂLAN GHEORGHİȚĂ	RODALL-AGENȚIE DE PROPRIETATE INDUSTRIALĂ S.R.L. București, Str. Polonă nr. 115, bl. 15, sc. A, ap. 19, sector 1, Tel: 021/2108342, Fax: 021/2105794, GSM: 0722 652111	DA
92-2	POP VIRGINIA DAISY	CABINET ENPORA S.R.L. București, Șos. Iancului nr. 7, bl. 10B9, sc. B, et.1,ap. 46, sector 2, cod 021712 Tel: 021/2501634, Fax: 021/2507927 e-mail :pop@patents.ro , pop@enpora.com	DA
92-3	RAȚĂ GRIGORE	RATZĂ ȘI RATZĂ SRL București, B-dul A.I. Cuza Nr. 52-54, Sect.1 Tel :021/2601348, Fax : 021/2601349 email : office@ratza-ratza.com, gregory@ratza-ratza.com	DA
92-5	VOICU ALEXANDRA	A.G.V.- AGENȚIE DE PROPRIETATE INDUSTRIALĂ S.R.L. București, B-dul Magheru, nr. 9, sc. 2, etaj 9, ap. 89, sector 1, PO BOX: 22-246, Tel/Fax: 021/3153684	DA
92-6	LORENȚ ALEXANDRU	S.C. INVENTA - AGENȚIE UNIVERSITARĂ DE INVENTICĂ S.R.L. București, Bdul Corneliu Coposu, nr. 7, bl. 104, sc. 2, etaj 1, ap. 31, sector 3, Tel: 021/3200285, Fax: 021/3228325, e-mail: inventa@mark-patent.ro	DA
92-7	ENESCU LUCIAN	S.C.ROMINVENT S.A. București, Str. Ermil Pangratti nr. 35, et.1, sector 1, Tel: 021/2312515, 2312541, Fax: 021/2312550, 2312454, e-mail: office@rominvent.ro	DA
92-8	OPROIU MARGARETA	CABINET M. OPROIU-CONSILIERE ÎN PROPRIETATE INTELECTUALĂ București, Str. Popa Savu, nr. 42, parter, sector 1, Tel : 021/ 2602833, 021/2602834, Fax : 021/2602836, 021/2602835, P.O.Box 2-229, e-mail : office@oproiu.ro	DA

92-9	LARION ELISABETA-SONIA	ROMINVENT S.A. București, Str. Ermil Pangratti nr. 35, et.1, sector 1, Tel: 021/2312515, 2312541, Fax: 021/2312550, 2312454, office@rominvent.ro	DA
92-10	ȚURCANU CONSTANTIN	S.C. INVENTA - AGENȚIE UNIVERSITARĂ DE INVENTICĂ S.R.L. București, Bdul Corneliu Coposu, nr. 7, bl. 104, sc. 2, etaj 1, ap. 31, sector 3, Tel: 021/3200285, Fax: 021/3228325, GSM: 0744 324510, e-mail: inventa@mark-patent.ro	DA
92-11	TEODORESCU DAN MIHAI	INTEL PROPERTY CONSULT București, Str. Ion Maiorescu, nr.42A, sector 2, Tel: 021/6192276, Fax:021/2123364, GSM: 0744506010	DA
92-13	GHIȚA CONSTANTIN	CONSTANTIN GHIȚA OFFICE Timișoara, str. Take Ionescu nr. 24-28 sc. B, ap. 2, Tel/Fax: 0256/435976, e-mail: ghita@mail.dnttm.ro; GSM: 0744162462	DA
92-1003	MACAMETE ELENA	S.C. ICPE-S.A. București, Splaiul Unirii 313, sect. 3 Tel. : 021/3217230, Fax: 021/3216346	NU
92-1006	NICOLAESCU DANIELLA-OLGA	S.C. ROMINVENT S.A. București, Str. Ermil Pangratti nr. 35, et.1, sect.1, Tel: 021/2312515, 2312541, Fax: 021/2312550, 2312454, e-mail: office@rominvent.ro	DA
92-1008	STOIAN IOAN	AGENȚIE DE PROPRIETATE INDUSTRIALĂ ȘI TRANSFER TEHNOLOGIC "STOIAN IOAN" Roman, B-dul Republicii, bloc 46, sc. C, ap. 35, Tel/Fax: 0233/739441, GSM: 0745 643 738	DA
93-14	BUCĂȚARU RODICA FILICA	S.C. ROMINVENT S.A. București, Str. Ermil Pangratti nr. 35, et.1, sect.1, Tel: 021/2312515, 2312541, Fax: 021/2312550, 2312454, e-mail: office@rominvent.ro	DA
93-15	GHENU MIHAELA	S.C. ROMINVENT S.A. București, Str. Ermil Pangratti nr. 35, et.1, sect.1, Tel: 021/2312515, 2312541, Fax: 021/2312550, 2312454, e-mail: office@rominvent.ro	DA
93-20	DOBRESCU MELANIA	SC UPETROM - 1 Mai SA Ploiești, Piața 1 Decembrie 1918, nr. 1, Tel: 0244/174 051/1618	NU
93-22	NICOLAE IOAN	CABINET INDIVIDUAL "INDEPENDENT PROPRINI AGENT" București, sector 5, str. Fabrica de Chibrituri nr. 42, Tel: 021/3352938 ; GSM: 0722 610 635, Fax: 021/3121008	DA

93-25	BUZLEA ELISABETA	S.C. INTELECT S.R.L. ORADEA Oradea, B-dul Dacia nr. 48, Bl. D10, Ap.3, OP9-CP128, Tel 0259/253847, Fax:0259/268094 e-mail: intelect@rdslink.ro, GSM: 0745040831	DA
93-28	RASKAI MARIA MAGDALENA	RASKAI M M BREVMARC CONSULT S.R.L. Dej, Str. Unirii, nr.3, BL.d8, ap.7, judetul Cluj, 405200, Tel/Fax: 0264/211847, GSM: 0742084050	DA
93-1013	ȘOVA DAN-EUGEN	PIDES - CABINET INDIVIDUAL București, str. Valea Buzăului, nr. 10, bl. G30, ap. 36, sector 3, Tel: 021/3455351, GSM: : 0723708632 e-mail: sova@cna.ro	DA
93-1017	ANDREI MARIANA	M.Ap.N. – Departamentul pentru armament București, Drumul Taberei nr. 9-11, sector 6 Tel: 021/4106267; Fax: 021/3151779, 3147327, GSM: 0723668592, e-mail:mariana.andrei@dpa.ro	NU
93-1019	CIOBANU MARIETTA	SC COMETAM SRL București, Str. Cetatea de Baltă nr. 118, bl. 9, ap. 5, sector 6, Tel/Fax: 021/7723008, e-mail: mciobanu@pcnet.ro	DA
93-1020	ANGHEL LUMINIȚA DOINA	Cabinet individual - ANGHEL LUMINIȚA DOINA București, Str. Gherghitei nr 1, bl 94B, Sc.B, Ap.76, sector 2, Tel/Fax:021/ 2407985, GSM : 0723 301706, anghel.doina@xnet.ro	DA
93-1022	BURȚILĂ IOAN	S.C. MILENIUL 3 S.R.L. Agenție de Proprietate Industrială Pașcani, Str. Moldovei nr. 10, bloc Crinul, sc. A, Ap. 28, Tel/Fax: 0232/719190; GSM: 0740820582	DA
93-1031	GAVRILIU ANA- CORINA	S.C. BIOTEHNOS S.A. București, Str. Dumbrava Roșie nr. 18, Tel: 021/2102015 int 120, Fax: 021/2109705, GSM 0723302092	NU
93-1032	ION RODICA-COCUȚA	CABINET DE PROPRIETATE INDUSTRIALA « BIONPI » București, Calea Dorobanților 126-130, Bl. 8, et. 9, Ap. 50, sector 1, Tel/Fax: 021/2316549, GSM: 0723 187944, e-mail: bionpi@hotmail.com bionpi@fx.ro	DA
93-1033	IVANCA MARIA ELISAVETA	AGENȚIA P.I. LABIRINT Arad, Str. Coriolan Petreanu ,nr. 28, Tel/Fax: 0257/255842, GSM: 0722 458129, e-mail: labirint@arad.ro	DA

94-14	STANCIU ADELINA	S.C. "HARCOV" A.P.I. S.R.L. Sfântu Gheorghe, Jud Covasna Str. Nicolae Iorga nr. 61 bl. 10 E sc. B. ap.9 Tel. 0267352267 GSM: 0744435291	DA
94-23	FĂNTÂNĂ RAUL-SORIN	PERSOANĂ FIZICĂ Braşov, Str. Griviței nr. 69, bl. 29, sc. D, ap.32, Tel: 0268/427713, Tel/Fax: 0268/312049, e-mail: raulfantana@ronline.ro	DA
94-25	UDREA ELENA RODICA	OSTER Bucuresti, Str. Batiste nr.35, ap. 23, sector 2 Tel/Fax: 021/3147249 GSM: 0721254270	DA
94-26	VELCEA MARIAN	INVEL – AGENȚIE DE PROPRIETATE INDUSTRIALĂ București, Str. Belizarie nr.1, bl 21/5, ap.2, Fax: 021/3371403, GSM: 0723205048, 0788374511, e-mail: marianvelcea@xnet.ro	DA
94-1037	ALAN LILIANA	BEGA GRUP Timișoara, Calea Stan Vidrighin nr. 5A, Tel: 0256/222055, Fax: 0256/190800 GSM: 0724250467 e-mail:alan@tehnomet.ro	NU
94-1038	BERCEANU MARIA AURELIA	PERSOANĂ FIZICĂ București, Str. Cogâlnic 25, sector 3 Tel: 021/3264568 Tel: 0744954085	DA
94-1039	BLAG IOANA	SC INDUSTRIA SĂRMEI SA Str.Laminatoriștilor nr. 145, Câmpia Turzii, Județ Cluj, Tel: 0264/368661 int 390	NU
94-1042	BARBU MIRCEA	PERSOANĂ FIZICĂ București, Sos.lancului nr.21, bl.106A, sc.b, ap.73, sect.2, Tel/Fax: 021/6536608, e-mail: bmircea@mailbox.ro	DA
94-1045	CECIU GABRIELA	CABINET "CECIU GABRIELA" CONSULTANȚĂ ÎN DOMENIUL PROPRIETĂȚII INTELECTUALE Timișoara, 300024, Str. Narciselor, nr. 6, sc. A, ap. 110, jud. Timis, Tel/Fax: 0256/494846; GSM: 0745 388 039, gabrielaceciu@hotmail.com	DA
94-1048	GHEORGHICESCU EUGENIA	S.C. ICTCM S.A. București, Șos. Olteniței nr. 103 sector 4, Tel: 021/3323770, Fax: 021/3320775, GSM:0721863338 e-mail:steh@ictcm.ro	NU
94-1052	ISOC DORIN	INTEGRATOR CONSULTING SRL Cluj Napoca, Str. Dunării nr. 25 b1C1 ap5,jud. Cluj Tel/Fax: 0264/442817, GSM : 0745235585 e-mail : dorin.isoc@aut.utcluj.ro	DA

94-1053	IOANITESCU TRAIAN	CABINET INDIVIDUAL IOANIȚESCU TRAIAN București, Bd. Timișoara nr.49, Bl Cc6, ap.27, sector 6, Tel: 021/4402510	DA
94-1056	PUȘCAȘU DAN	S.C. LOYAL PARTNERS – AGENȚIE DE PROPRIETATE INTELECTUALĂ SRL Galați, Str.Brăilei nr.210 bis, bl.C3B, ap.10 Tel/Fax: 0236/464847 ; GSM: 0722 744241; e-mail:loyal@xnet.ro	DA
94-1058	STANCIU ION	S.N.P. PETROM S.A.-SUCURSALA I.C.P.T. CAMPINA Jud. Prahova, Câmpina 105600, B-dul Culturii, nr. 29, Tel: 0244/334831, Fax: 0244/370323, e-mail: icpt_ri@easy.net.ro	NU
95-19	TĂTARU DOINA	PERSOANĂ FIZICĂ Piatra Neamț, Str. Apele Minerale nr.4, Tel:0233/223602, e-mail:doina_tataru@msn.com	DA
95-30	TEODORESCU MIHAELA	S.C. ROMINVENT S.A. București, Str. Ermil Pangratti nr. 35, et.1, sect.1, Tel: 021/2312515, 2312541, Fax: 021/2312550, 2312454, e-mail: office@rominvent.ro	DA
95-32	ȘOVAR IOAN	CABINET PROPRIETATE INDUSTRIALĂ S.I. Timișoara, Str. Călimănești 110, GSM: 0722 984909	DA
95-36	RĂDULESCU MELANIA STELA	S.C. ROMINVENT S.A. București, Str. Ermil Pangratti nr. 35, et.1, sect.1, Tel: 021/2312515, 2312541, Fax: 021/2312550, 2312454, e-mail: office@rominvent.ro	DA
95-37	VASILESCU RALUCA	CABINET M. OPROIU-CONSILIERE ÎN PROPRIETATE INTELECTUALĂ București, Str. Popa Savu, nr. 42, parter, sector 1, Tel : 021/ 2602833, 021/2602834, Fax : 021/2602836, 021/2602835, P.O.Box 2-229, e-mail : office@oproiu.ro	DA
95-1063	FAIGHENOV MARIOARA	AGENȚIE DE PROPRIETATE INTELECTUALĂ ȘI TRANSFER DE TEHNOLOGIE-AGPITT-SRL București, B-dul Libertății nr. 12, bl.113, sc.2, et. 3, ap.28, sector 4; CP 42-106, Tel: 021/3360206; 3372980, Fax: 021/3372981; 6362023, GSM: 0744 293 552; 0724539752 e-mail:faighenov@xnet.ro; agpitt@k.ro	DA
95-1067	BROJBOIU DUMITRU ADRIAN FLORINEL	BIROU DE PROPRIETATE INDUSTRIALĂ B-dul Republicii bl 212, sc.D, ap.16, Pitesti, jud. Arges, tel/fax 0248 /637961, GSM 0745143095, e-mail:adrian brojboiu @k.ro	DA

95-1071	CRÎȘAN IOANA	PERSOANĂ FIZICĂ AUTORIZATĂ București, Str. Pașcani nr. 8, bl. 728A, sc. 2. ap.62, sector 6, Tel/Fax: 021/7253217, GSM: 0745 188 738, e-mail: civ@fx.ro	DA
95-1074	ENACHE ION	RATZĂ ȘI RATZĂ SRL București, B-dul A.I. Cuza Nr. 52-54, Sect.1 Tel :021/2601348, Fax : 021/2601349 e-mail : office@ratza-ratza.com	DA
95-1076	FULEA MARIA	SC NOWAPATENT SRL OP1-CP5 MEDIAȘ, jud. Sibiu, Tel : 0269/841373 ; 833273 GSM : 0744556074 Fax : 0269/833273 e-mail : nowapatent@birotec.ro , office@nowapatent.ro	DA
95-1077	MATEI ELENA	PERSOANĂ FIZICĂ Bacău, Str. Alecu Russo, Bl.33, sc. C, ap.26 Tel. 0234/160424	DA
95-1082	DOBREANU IULIEAN	COMPANIA NAȚIONALĂ A LIGNITULUI OLTENIA Târgu Jiu, Str. Tudor Vladimirescu nr.1-15	DA
96-24	COSTIN NICOLAE	Agenție de Proprietate Industrială - COSTIN – SNC Baia Mare, Str. Șoimului nr. 5 Tel/fax: 0262/276426, GSM:0744 966079	DA
96-41	CIUDA-BERIVOE ANCA	INTELLECTUAL PROPERTY OFFICE SRL București, Str. Alexandru Moruzzi nr. 6, bl. B6, sc. 2, et. 8, ap. 62, sector 3; CP 61-62 Tel/Fax: 021/3262388, GSM : 0745 094241	DA
96-42	FIERĂSCU COSMINA- CATRINEL	S.C. ROMINVENT S.A. București, Str. Ermil Pangratti nr. 35, et.1, sect.1, Tel: 021/2312515, 2312541, Fax: 021/2312550, 2312454, e-mail: cfierascu@rominvent.ro	DA
96-47	RĂDULESCU MIOARA	S.C. INVENTA - AGENȚIE UNIVERSITARĂ DE INVENTICĂ S.R.L. București, Bdul Corneliu Coposu, nr. 7, bl. 104, sc. 2, ap. 31, sector 3, Tel: 021/3200285, Fax: 021/3228325, GSM: 0723 441841; e-mail: inventa@mark-patent.ro	DA
96-48	ȚULUCA DOINA	S.C. INVENTA - AGENȚIE UNIVERSITARA DE INVENTICĂ S.R.L. București, Bdul Corneliu Coposu, nr. 7, bl. 104, sc. 2, ap. 31, sector 3, Tel: 021/3200285, Fax: 021/3228325, GSM: 0744 339 649 ; e-mail: inventa@mark-patent.ro	DA

96-49	BĂLAN VALERIA CORNELIA	RODALL-AGENȚIE DE PROPRIETATE INDUSTRIALĂ S.R.L. București, Str. Polonă nr. 115, bl. 15, sc. A, ap. 19, sector 1, Tel: 021/2108342, Fax: 021/2105794, GSM: 0722 652111	DA
96-50	POP CĂLIN RADU	CABINET ENPORA S.R.L. București, Șos. Iancului nr. 7, bl. 109B, sc. B, et.1, ap. 46, cod 021712, Tel: 021/2501634, Fax: 021/2507927, e-mail: pop@patetnt.ro , pop@enpora.com	DA
96-1083	NIȚĂ FLORINA	SC OLTCHIM SA Râmnicu Vâlcea, Str. Uzinei nr. 1 jud. Vâlcea, Tel: 0250/736101/1225, Fax: 0250/735030, e-mail: oltchim@oltchim.onix.ro	NU
96-1085	NICOLAE BURCHEL	CABINET DE PROPRIETATE INDUSTRIALĂ NICOLAE BURCHEL București, Str. Dr. Radovici nr.8, sector 5, Tel: 021/2126515, Fax: 021/4114188, e-mail: nburchel@bnp.ro	DA
96-1087	CĂMPEAN GHEORGHE- GEORGEL	SC NEPTUN SA Câmpina Câmpina, Str. Bobâlna nr. 57-63, jud. Prahova Tel. 0244/335651 (235), Fax. 0244/370338, 336 641, e-mail: neptun@interplus.ro	NU
96-1091	IVĂNESCU GABRIEL DAN	CABINET INDIVIDUAL IVANESCU GABRIEL DAN Brașov, Str. Al. I. Cuza nr. 58 ap. 7 Tel/fax: 0268/471650, GSM: 0722 248415 e-mail: d.ivanescu@xnet.ro	DA
96-1093	GREAVU DOINA- MARIANA	PERSOANĂ FIZICĂ Sibiu, Str. Constantin Noica, bl. 2, ap.21, Tel :0269/218500, Fax :0269/212170, GSM 0766489179 , e-mail : protectro@xnet.ro	DA
96-1097	SPRÎNCEANU NICOLAE	AGENȚIE DE CONSULTANȚĂ ÎN PROPRIETATE INTELECTUALĂ ȘI TRANSFER DE TEHNOLOGIE "SPRÎNCEANU NICOLAE" Drobeta Turnu Severin Str. Gheorghe Ionescu Sisești, nr. 96, bl.E2, sc.1, ap.8, e-mail: NicolaeSprinceanu@yahoo.com Tel/Fax: 0252/311690; GSM: 0721 796318	DA
96-1100	VISALOM THEODOR	AGENȚIE DE PROPRIETATE INDUSTRIALĂ – APIA SRL București, Str. Romancierilor nr.5, bl.C14, sc.B Ap.41, sector 6; OP 23 CP 11 Tel./Fax: 021/7783100; e-mail: ag_apia@dial.kappa.ro, Site: www.mark-apia.ro	DA

97-18	LAZĂR DELIA SORINA	CABINET M. OPROIU-CONSILIERE ÎN PROPRIETATE INTELECTUALĂ București, Str. Popa Savu, nr. 42, parter, sector 1, Tel : 021/ 2602833, 021/2602834, Fax : 021/2602836, 021/2602835, P.O.Box 2-229, e-mail : office@oproiu.ro	DA
97-28	LAZĂR ELENA	CABINET DE PROPRIETATE INDUSTRIALĂ Buzău, Str.Unirii, Bl.16C,Ap. 12,Et.3 OP 1, CP 52 Tel/Fax:0238/435982 , GSM: 0723 328633, e-mail: publico@xnet.ro, publico@mail.local.ro	DA
97-61	MOHONEA LILIANA	S.C. PATENTMARK S.R.L. București str. Dr. N. Turcescu nr. 2, sector 5, tel/fax 021/3121669,Fax:2233963 e-mail: stema@pcnet.ro	DA
97-62	MOHONEA CRISTIAN	S.C. PATENTMARK S.R.L. București str. Dr. N. Turcescu nr. 2, sector 5 Tel/fax 021/3121669,Fax:2233963 e-mail: stema@pcnet.ro	DA
97-1103	POPESCU ANGELA	ARIANA GRUP SRL Brașov, Str. Carpenului nr.3, bl.A4, ap.29, Tel :021/3243756 GSM : 0723051279	DA
97-1106	BOERAN ALEXANDRU	S.C.ROMBAT S.A. Bistrița, Str. Petru Rareș nr.3, Bl.3, sc. C, ap.38 Tel: 0263/238007, Fax: 0263/234310	NU
97-1109	ION FLOREA	CABINET INDIVIDUAL "ION FLOREA" București, Str. Calea Dorobanților nr. 126-130 bl. 8 sc. A, ap. 50 sector 1, Tel/Fax: 021/2316549, GSM: 0723185998, e-mail: bionpi@rol.ro	DA
97-1111	MITU ALIS-MIHAELA	SC"Refinaria Astra Romana"S.A. Bd. Petrolului nr.59, jud. Prahova, Tel:0244177000,int.191,358, Fax :0244175939 e-mail:alis_mitu@yahoo.com	NU
97-1112	PIOARU GRAȚIELA GEORGETA	SC ROMPROSPER SERVIMPEX SRL București, Șos. Mihai Bravu nr. 294, bloc 6, sc. B, ap. 63, sector 3, Tel/Fax: 021/3222857, 3207419, e-mail: piva@hades.ro, piva@xnet.ro	DA
97-1116	STRECHE GHERGHINA	S.N.P. PETROM S.A. București, Calea Victoriei nr. 109, sector 1, Tel: 021/2125001, Fax: 021/3138629, e-mail: streche@petrom.ro	NU
98-35	CORPADE ALEXANDRU	PERSOANĂ FIZICĂ - « INCOR » Brașov, Str. C-tin Brâncoveanu nr. 54, et. 1, ap. 4 Tel : 0268/513577	DA

98-39	PLOSCA DANIEL	S.C. ROMINVENT S.A. București, Str. Ermil Pangratti nr. 35, et.1, sect.1, Tel: 021/2312515, 2312541, Fax: 021/2312550, 2312454, e-mail: office@rominvent.ro	DA
98-1125	COSTINESCU PETRU	PETRU COSTINESCU-DICOSTI București, Str. Viorele nr. 30, bl. 20A, ap. 23, sector 4, Tel : 021/3303162, Fax : 021/3304733, CP 53-107, e-mail : pcostinescu@fx.ro	DA
99- 44	SPĂTARU DANIELA VICTORIA	S.C. ROMINVENT S.A. București, Str. Ermil Pangratti nr. 35, et.1, sect.1, Tel: 021/2312515, 2312541, Fax: 021/2312550, 2312454, e-mail: office@rominvent.ro	DA
99-45	VELȚAN LOREDANA	S.C. INVENTA - AGENȚIE UNIVERSITARĂ DE INVENTICĂ S.R.L. București, Bdul Corneliu Coposu, nr. 7, bl. 104, sc. 2, ap. 31, sector 3, Tel: 021/3200285, Fax: 021/3228325, e-mail: inventa@mark-patent.ro	DA
99-46/2	COȘESCU CAMELIA	INTEL PROTECT SRL Brașov, B-dul M. Kogălniceanu, nr. 20, bloc 1k, sc. C-D, Tel: 0268/413117, GSM: 0744355100, Fax: 0268/477333, e-mail:intelprotect@ccibv.ro	DA
99-46/1	AXENTE ELENA	INTEL PROTECT SRL Brașov, B-dul M. Kogălniceanu, nr. 18-20, bloc 1k, sc. C-D, Tel: 0268/412567, 0268/470819, GSM: 0744355109, Fax: 0268/477333, e-mail:intelprotect@ccibv.ro	DA
99-48	SANDOR SZENTE	SZENTE SANDOR Odorheiu Secuiesc, str. Victoriei, nr. 41, bl. U6, et.1, ap. 4, județ Harghita, cod poștal 535600, Tel. /fax 0266/219143, e-mail: proofice@szente.ro	DA
99-50	IOACĂRĂ VALENTIN	ROVALCONS SRL -AGENȚIE DE PROPRIETATE INTELLECTUALĂ Câmpina, Str. Orizontului, nr.1, bl. R10, et.7, ap.27, jud. Prahova, Tel/Fax: 0244/371390, GSM: 0722 540580 , e-mail: rovalcons@xnet.ro	DA
99-56	PIOARU RALUCA ANDREEA	SC ROMPROSPER SERVIMPEX SRL București, Șos. Mihai Bravu nr. 294, bloc 6, sc. B, ap. 63, sector 3, Tel : 021/3222857, Fax :3207419, Mobil :0744654128 ;0744536405 e-mail :piva@hades.ro; piva@xnet.ro	DA
99-57	HAȘIU ALEXANDRA	S.C. ROMINVENT S.A. București, Str. Ermil Pangratti nr. 35, et.1, sect.1, Tel: 021/2312515, 2312541, Fax: 021/2312550, 2312454, e-mail: office@rominvent.ro	DA

99-58	PIȚU DALILA	RODALL-AGENȚIE DE PROPRIETATE INDUSTRIALĂ S.R.L. București, Str. Polonă nr. 115, bl. 15, sc. A, ap. 19, sector 1, Tel: 021/2108342, Fax: 021/2105794, GSM: 0722 652111	DA
99-59	STURZA IOANA	CABINET M. OPROIU-CONSILIERE ÎN PROPRIETATE INTELECTUALĂ București, Str. Popa Savu, nr. 42, parter, sector 1, Tel : 021/ 2602833, 021/2602834, Fax : 021/2602836, 021/2602835, P.O.Box 2-229, e-mail : office@oproiu.ro	DA
99-060	DZAKA LILIANA	S.C. INVENTA - AGENȚIE UNIVERSITARĂ DE INVENTICĂ S.R.L. București, Bdul Corneliu Coposu, nr. 7, bl. 104, sc. 2, ap. 31, sector 3, Tel: 021/3200285, Fax: 021/3228325, e-mail: inventa@mark-patent.ro	DA
99-62	CABARIU LIVIU	S.C. ROMINVENT S.A. București, Str. Ermil Pangratti nr. 35, et.1, sect.1 Tel: 021/2312515, Fax: 021/2312550, Mobil :0722650129, e-mail: office@rominvent.ro	DA
99-136	TUDOR DANIELA	SC PHARMAPLANT BIOGALENICA SRL București, Splaiul Unirii nr. 313 , Sector 3 Tel/Fax: 021/3464818, 3464808 GSM: 0745793189, e-mail:pharmaplant@ines.ro	NU
99-1127	APOSTOL SALOMIA	PERSOANĂ FIZICĂ Galați, Str. Reg. 11 Siret nr. 15, bl. E4, ap. 54, Tel/fax: 0236/436437 GSM 0766765027	DA
99-1130	CAMENIȚA ANA GABRIELA	S.N.P. PETROM S.A. Ploiești, B-dul Republicii, bl. 291A, Tel: 0244/135111, Fax: 0244/198738 e-mail: dinescu.p@petrom.ro	NU
99-1133	ROBU MARICICA	SC PETROTUB SA ROMAN Str.Ștefan cel Mare,Nr.246,Roman Tel: 0233/748201, Fax: 0233/748405	NU
99-1138	OSIESCU TRAIAN	SICOMED S.A. Bucuresti, Bd. Theodor Pallady nr.50, Tel: 021/3451280 / 345 e-mail: traianosiescu@xnet.ro	NU
99-1139	SPIRIDON CRISTINA	CABINET INDIVIDUAL DE AVOCATURĂ “ CRISTINA SPIRIDON “ București, Str. G. Garibaldi nr.4, sc.E , et.1, ap.60, sect. 2, Tel: 021/2304330, 4117405, Fax: 021/4118293, cristinaspiridon@yahoo.com	NU

99-1140	NEGOMIREANU LIVIA	CABINET INDIVIDUAL NEGOMIREANU LIVIA București, Sos. Nicolae Titulescu nr.94, bl.14A, ap.127,sect.1, Tel/Fax: 021/2235637, GSM: 0722444719	DA
99-1144	CSOMOS LILIANA – MARIA	S.C. EUROPHARM S. A. BRAȘOV Brașov, str. Poienelor, nr. 5, Tel: 068/310007, Fax: 0268/314026, liliana.csomos@gsk.com	NU
99-1145	LARCO IOAN	PERSOANĂ FIZICĂ Iași, Str.Independenței, nr. 23, bl. B 1-5, Tr. 5, et. 5, ap. 17, cod 700101,Tel/Fax: 0232/111146, e-mail : Lii_ral@yahoo.com	DA
99-1147	SULIMAN MARIA- GABRIELA	AGENȚIA NAȚIONALĂ A MEDICAMENTULUI București, str. Av. Sănătescu nr. 48, Tel: 021/2241710/368, Fax: 021/2243497, e-mail:maria.suliman @anm.ro	NU
99-1148	CONSTANTIN ADRIAN GEORGE	CABINET ENPORA S.R.L. București, Șos. Iancului nr. 7, bl. 10B9, sc. B, et.1,ap. 46, sector 2, cod 021712, Tel: 021/2501634, Fax: 021/2507927 e-mail :pop@patents.ro , pop@enpora.com	DA
99-1150	PALKO SORINA- IUSTINA	S.C. AEROSTAR S.A. Str. Condorilor, nr. 9, Bacău, Tel 0234/175 070, Fax : 0234/ 172 023, e-mail : aerostar@aerostar.ro	NU
99-1152	ROMAN IOAN	S.C. IAR S.A. GHIMBAV BRAȘOV Brașov, str. Aeroportului nr. 1, Tel: 0268/475269/1076, Fax: 0268/475287, e-mail: ioanry@yahoo.com	NU
20-1154	NAE CĂLIN TUDOR	ROMANIAN PUBLISHING GROUP București, Str. Căderea Bastiliei, nr. 56-58, sect 1 Tel: 021/3129752, 3129518, fax: 021/3129411, e-mail: legal.calin@rpg.ro	NU
20-1159	ENE SILVIA	CABINET M. OPROIU- CONSILIERE IN PROPRIETATE INTELCTUALĂ București, Str. Popa Savu, nr.42, parter, sector 1. Tel: 021/2602833, 021/2602834, Fax: 021/2602835, 021/2602836, P.O.Box 2-229, e-mail: office@oproiu.ro	DA
20- 1160	ACSINTE PAULA- ADRIANA	CABINET ACSINTE PAULA ADRIANA București, Splaiul Independenței nr. 17, bl. 101, sc. D, ap. 57, sector 5, Tel : 021/3351366, Fax : 021/3351735, GSM : 0723 317631	DA

20-1161	BORLAN T. RADU	S.C. PATENTMARK S.R.L. Bucureşti str. Dr. N. Turcescu nr. 2, sector 5, Tel: 021/3121669, Fax: 021/2233963, e-mail:stema@pcnet.ro	DA
20-1162	BÎNDAR DANIELA	S.C. ROMINVENT S.A. Bucureşti, Str. Emil Pangratti nr. 35, et. 1, sector 1, Tel. : 021/2312515 , 2312541, Fax :021/2312550, 2312454, e-mail :office@rominvent.ro	DA
20-1165	BOZIOREANU MARIUS ADRIAN	CONS INTEL BMA CABINET CONSULTANȚĂ Buzău, cart Dorobanti 2, bl.D2, et.1,ap.5 CP 8,OP1, Mobil : 0745086588, Fax : 0238/71961, e-mail : marius_bozio@yahoo.com	DA
20-1171	DONȚU OVIDIU- LIVIU	CAMERA DE COMERȚ ȘI INDUSTRIE SUCEAVA Str. Universității, nr. 15-17, Suceava Tel./fax : 0230/523587	NU
20-1172	FRISCH CRINA NICOLETA	CABINET ENPORA S.R.L. Bucureşti, Șos. Iancului nr. 7, bl. 10B9, sc. B, et.1,ap. 46, sector 2, cod 021712 Tel: 021/2501634,Fax: 021/2507927 e-mail :pop@patents.ro , pop@enpora.com	DA
20-1175	ISTRATE ȘTEFAN	SOLO INVENT S.R.L. Bucureşti, Calea 13 Septembrie, nr. 104, bl. 48, ap. 8, sector 5,Tel/Fax: 021/4113716, GSM: 0744313229, 0722479988, impar_service@k.ro	DA
20-1179	MOCANU ION	S.C. ROMINVENT S.A. Bucureşti, str. Emil Pangratti nr. 35, et. 1, sector 1,Tel. : 021/2312515 ; 2312541, Fax : 021/2312550,2312454, office@rominvent.ro	DA
20-1181	MUȘATESCU ANDRA-OANA	CABINET MUȘATESCU ANDRA Bucureşti, Str. Drumul Taberei nr. 71, Bl. TD 42, sc. 1, et. 4, ap. 28, sector 6 GSM : 0722 879810 amusatescu@dnt.ro	DA
20-1184	NĂSTASE CRISTIAN	S.C. ROMINVENT S.A. Bucureşti, Str. Ermil Pangratti nr. 35, et.1, sect.1,Tel: 021/2312515, 2312541, Fax: 021/2312550, 2312454, office@rominvent.ro	DA
20-1192	PETRACHE OCTAVIAN	S.C. INTELECT S.R.L. ORADEA Oradea, B-dul Dacia nr. 48, Bl. D10, Ap.3, OP 9-CP128, Tel 0259/153847, Fax:0259/268094 GSM: 0745 040831, e-mail: intelect@rdslink.ro	DA

20-1193	POPA CRISTINA	S.C. ROMINVENT S.A. București, Str. Ermil Pangratti nr. 35, et. 1, sect. 1, Tel: 021/2312515, 2312541, Fax: 021/2312550, 2312454, office@rominvent.ro	DA
20-1196	ȚOȚU IOAN	N.P.C. S.R.L. Brașov, cod 500025, OP 1 – CP 298, GSM: 0744520357, e-mail: totu@unitbv.ro	DA
20-1197	JOIȚOIU ANDREEA SIMONA	S.C. ROMINVENT S.A. București, Str. Ermil Pangratti nr. 35, et. 1, sect. 1, Tel: 021/2312515, 2312541, Fax: 021/2312550, e-mail : office@rominvent.ro	DA
20-1199	VLAD CONSTANTIN	VLAD CONSTANTIN Constanța, Bdul. 1 decembrie 1918 nr. 5, bl.F16, ap.34, Tel/Fax: 0241/625643, GSM: 0722 370300, e-mail: vlad@gmb.ro	DA
2000-1204	NIȚU ION	S.C. INTELECT S.R.L. ORADEA Oradea, B-dul Dacia nr. 48, Bl. D10, Ap.3, OP9-CP128, Tel 0259/153847, e-mail: intelect@rdslink.ro , GSM: 0723317298	DA
20-1205	RĂDULESCU MIHAELA	RAMI DACIA Bucuresti, Bd. Timisoara nr.5, sect.6, Tel:021/4106000, Fax:021/4100166, 4100742 e-mail:office@ramidacia.ro	NU
2001-1207	POPESCU RADU- ROMEO	CABINET POPESCU RADU ROMEO București, Bd. Corneliu Coposu nr.3, bl. 101, sc. 3, ap. 50, sector 3, GSM : 0722 510598 e-mail : rrpopescu@xnet.ro	DA
2001-1209	MIHAI LUCIAN	LINKLATERS MICULIȚI ȘI ASOCIATII S.C.P.A București, Str. Nicolae Iorga, nr. 8, sector 1 Tel : 021/3071500, Fax : 021/3071555 e-mail: lucian.mihai@linklaters.com, lucian.mihai@drept.unibuc.ro	DA
2001-1210	POPESCU BIANU ANCA - LILIANA	CABINET ENPORA S.R.L. București, Șos. Iancului nr. 7, bl. 10B9, sc. B, et.1, ap. 46, sector 2, cod 021712, Tel: 021/2501634, Fax: 021/2507927 e-mail : pop@patents.ro , pop@enpora.com	DA
2001-1211	GAVRIL NICULINA	CABINET N. D. GAVRIL S.R.L. București, Str. Ștefan Negulescu nr. 6A, sector 1, Tel./fax : 021/2302882 , GSM : 0722983520, 0723 383 758, : cabinetgavril@xnet.ro, emico2000@hotmail.com	DA

2003-1216	ANDRONACHE PAUL	CABINET INDIVIDUAL ANDRONACHE PAUL București, Str.Sibiu nr.14, bl.E21, et.6, ap.35, Tel: 021/7250069, GSM: 0722741043	DA
2003-1221	GÂNSCA AURELIAN TUDOR	RAMCONSULTING SRL Cluj Napoca, Str. Augustin Bunea nr.28, Fax : 0264/436792, GSM : 0744354156, e-mail : ramconsulting@email.ro	DA
2003-1222	BOZOCEA GINA VIOLETA	ARIANA GRUP SRL Brasov, Str. Carpenului nr.3, bl.A4, ap.29, Tel :0268/314091 Fax :0268/329559, e-mail : vbozoccea@yahoo.com, 0723204268	DA
2003-1223	PETREA DANA MARIA	CABINET M. OPROIU-CONSILIERE ÎN PROPRIETATE INTELECTUALĂ București, Str. Popa Savu, nr. 42, parter, sector 1, Tel : 021/2602834, 021/2602833, Fax : 021/2602836, 021/2602835, P.O.Box 2-229, e-mail : office@oproiu.ro	DA
2003-1224	STURZA OANA ALINA	CABINET M. OPROIU-CONSILIERE ÎN PROPRIETATE INTELECTUALĂ București, Str. Popa Savu, nr. 42, parter, sector 1, Tel : 021/2602834, 021/2602833, Fax : 021/2602836, 021/2602835, P.O.Box 2-229, e-mail : office@oproiu.ro	DA
2003-1225	OANA NEGULICI	CABINET M. OPROIU-CONSILIERE ÎN PROPRIETATE INTELECTUALĂ București, Str. Popa Savu, nr. 42, parter, sector 1, Tel : 021/2602834, 021/2602833, Fax : 021/2602836, 021/2602835, P.O.Box 2-229, e-mail : office@oproiu.ro	DA
2003-1226	PĂTRASCU GEORGIANA	CABINET M. OPROIU-CONSILIERE ÎN PROPRIETATE INTELECTUALĂ București, Str. Popa Savu, nr. 42, parter, sector 1, Tel : 021/2602834, 021/2602833, Fax : 021/2602836, 021/2602835, P.O.Box 2-229, e-mail : office@oproiu.ro	DA
2003-1227	ȘANTA VALENTINA	GEDEON RICHTER ROMANIA SA Tg.Mures, Str. Cuza Voda, nr. 99-105, Tel: 0265/233675, 0265/264067, Fax: 0265/268875, cod postal 540306 e-mail: vsanta@armedica.ro office@armedica.ro	NU
2003-1230	NEACȘU GABRIELA	ALLEGRA CONSULTING SRL București, Aleea Huedin nr.1, bl.5, sc.1, ap.5, sector4, GSM: 0722249961, Tel: 021/4504035, Fax: 021/3110519 e-mail: gabriela.neacsu@rps.ro	DA

2003-1234	BUZLEA MIRCEA VALENTIN	S.C. INTELECT S.R.L. ORADEA Oradea, B-dul Dacia nr. 48, Bl. D10, Ap.3, OP9-CP128, Tel 0259/253847, Fax:0259/268094 e-mail: intelect@rdslink.ro	DA
2003-1235	BUZLEA NARCISA FLORICICA	S.C. INTELECT S.R.L. ORADEA Oradea, B-dul Dacia nr. 48, Bl. D10, Ap.3, OP9-CP128, Tel 0259/253847, Fax:0259/268094 e-mail: intelect@rdslink.ro	DA
2003-1237	CETINĂ NICOLAE DAN	SC MANAGER EXPERT SRL Tg. Mures, Str. Nicolae Grigorescu nr.33, ap.3, Tel : 0265/250825	DA
2003-1240	RADU DANIELA	SC GRUP ROMET SA Șos. Brailei nr.15, Buzau Tel : 0238/710301 Fax : 0238/710300 GSM : 0745452268	NU
2003-1241	COJOCNEAN MARIA RODICA	CONINFO S.R.L. Târgu Mures, Str. Cuza Vodă, nr.22, ap. 32, Tel/Fax: 0265/267898, GSM: 0723667588, e-mail: iton@itongrup.com	DA
2003-1242	COMĂNESCU NADIA VASILICA	ANTIBIOTICE SA IAȘI Iași, Str. Valea Lupului nr.1, Tel: 0232/253600 int.525, Fax: 0232/211020, GSM: 0745371217 , e-mail: trademarks@antibiotice.ro	NU
2003-1244	NUȚIU EMIL	SC MANAGER EXPERT SRL Tg. Mures, Str. Nicolae Grigorescu nr.33, ap.3, Tel : 0265/233033, enutiu@zappmobile.ro	DA
2003-1246	VIȘOIU LILIAN CĂTĂLIN	CABINET DE PROPRIETATE INDUSTRIALA "VIȘOIU LILIAN CĂTĂLIN" București, Str. Alexandru Vlahuta nr.3, bl. M48, sc.A, ap.7, sector 3, Tel/Fax: 021/3207251, GSM: 0744480657, e-mail: visoiucatalin@yahoo.com, www.visoiucatalin.home.ro	DA
2003-1248	CULIC ANDREI RADU	NESTOR NESTOR DICULESCU KINGSTON PETERSEN – CONSILIERE IN P.I. S.R.L. București, Calea Dorobantilor nr.237B, et.11,camera 11-8, GSM: 0744309382	DA
2003-1250	DUMITRESCU ARTEMIS SORINA	S.C. ROMINVENT S.A. București, Str. Ermil Pangratti nr. 35, et.1, sect.1 ,Tel: 021/2312515, Fax: 021/2312550 e-mail: artemisb@rominvent.ro	DA
2003-1251	HARSANY ALEXANDRU	NESTOR NESTOR DICULESCU KINGSTON PETERSEN – CONSILIERE IN P.I. S.R.L. București, Calea Dorobantilor nr.237B, et.11,camera 11-8, Tel : 021/2011200, Fax : 021/2011210, GSM : 0722203934	DA

2003-1254	ENESCU MIRUNA	S.C. ROMINVENT S.A. București, Str. Ermil Pangratti nr. 35, et. 1, sect.1 , Tel: 021/2312515, Fax: 021/2312550 e-mail:menescu@rominvent.ro	DA
2003-1257	FLOREA MIHAELA	CABINET INDIVIDUAL FLOREA MIHAELA București, Str. Grigore Alexandrescu nr. 1, bl.D7, ap.4, sector1, Fax: 021/2230342 GSM: 0722601120 , e-mail: florea@gide.com	DA
2003-1258	FLOREA ILEANA MARIA	S.C. ROMINVENT S.A. București, Str. Ermil Pangratti nr. 35, et. 1, sect.1 ,Tel: 021/2312515, Fax: 021/2312550 e-mail: iflorea@rominvent.ro	DA
2003-1259	FUCIU ANIȘOARA	CABINET ANI FUCIU SRL Com.Snagov, Bloc P53, sc.A, ap.1, jud.Ifov, Tel: 021/4910123, Fax: 021/3142157, 0744370196, e-mail: anif@euro.ro , ani.fuciu@euro.ro	DA
2003-1261	IACOBINI MIHNEA RAZVAN	SC IACOBINI&CO, CONSILIERI IN DREPTUL DE PROPRIETATE INDUSTRIALA SRL București, Calea Mosilor, nr.258, bl. 4bis, ap.22, sector 2,Tel : 021/2104690 ; Fax : 021/2104793, e-mail : asimri@yahoo.com	DA
2003-1262	IACOBINI ANCA SVETLANA	SC IACOBINI&CO, CONSILIERI IN DREPTUL DE PROPRIETATE INDUSTRIALA SRL Bucuresti, Calea Mosilor, nr.258, bl. 4bis, ap.22, sector 2,Tel : 021/2104690 ; Fax : 021/2104793, e-mail : asimri@yahoo.com	DA
2003-1263	COCOLOI OANA	CABINET OANA COCOLOI București, Drumul Taberei nr.120, bl. OD1, sc.5, ap. 189, sector 6, Tel : 021/7450757, GSM : 0723144664, e-mail : oana_cocoloi@yahoo.com	DA
2003-1264	TEODORU VIOLETA	TEODORU & ASOCIATII București, Str. Foisorului, nr.4, bl. F1C, ap. 16, sect. 3, Tel: 021/3230838 Fax: 021/3263955 GSM: 0722549219, e-mail: violeta@teodoru.ro	DA
2003-1271	MARINESCU RUXANDRA	S.C. PATENTMARK S.R.L. București, Str. Dr. N. Turcescu nr. 2, sector 5, Tel/fax 021/3121669, Fax: 021/2233963, e-mail: stema@pcnet.ro , 0722626875	DA
2003-1273	PAVEL SORIN EDUARD	S.C. ROMINVENT S.A. București, Str. Ermil Pangratti nr. 35, et. 1, sect.1 ,Tel: 021/2312515, Fax: 021/2312550 e-mail: office@rominvent.ro	DA

2003-1274	MIRCEA LAURA CRISTINA	SC ROMINEX SA Timișoara, Str. Avram Imbroane, nr.9, jud. Timis, Tel :0256220083, Fax :0256190674, e-mail : mircealaura@yahoo.com	NU
2003-1275	VELICU ANCA	CABINET ENPORA S.R.L. București, Șos. Iancului nr. 7, bl. 109B, sc. B, ap. 46, sector 2, 021712, Tel : 021/2501634, Fax : 021/2507927 e-mail : pop@patents.ro, pop@enpora.com	DA
2003-1277	OPREA MARILENA	V&F INTELLECTUAL PROPERTY CONSULTING S.R.L. București, Str. Mărgelilor nr.6, Bl. 304, sc.4, ap.45, sector 6, Tel: 021/3140283, Fax: 021/3140290, e-mail: opream@vf.ro GSM: 0722259260	DA
2003-1288	LUCĂCEL MIHAIELA	SC FARMEC SA Cluj Napoca, Str. Henri Barbusse nr.16, Tel :0264/433193, Fax : 0264/432543, GSM:0745347813, e-mail : miha.cj@personal.ro	NU

**LISTA CONSILIERILOR ÎN PROPRIETATE INDUSTRIALĂ, MEMBRI AI CAMEREI NAȚIONALE
A CONSILIERILOR ÎN PROPRIETATE INDUSTRIALĂ DIN ROMÂNIA, AUTORIZAȚI PENTRU
DOMENIUL DESENELOR ȘI MODELELOR INDUSTRIALE
pentru luna MARTIE / 2004**

Nr. din Reg. Nat	Nume și Prenume	Denumirea societății Adresa societății	Societate cu obiect de activitate propr.ind.
92-1	BĂLAN GHEORGHITA	RODALL-AGENȚIE DE PROPRIETATE INDUSTRIALĂ SRL București, Str. Polonă nr. 115, bl. 15, Sc.A,Et.4, ap. 19 sect. 1, Tel: 021/2108342, GSM: 0722 652111, Fax: 021/2105794	DA
92-2	POP VIRGINIA DAISY	CABINET ENPORA S.R.L. București, Șos. Iancului nr. 7, bl. 109B, sc. B, ap.46, sect. 2, cod 021712 Tel: 021/2501634, Fax: 021/2507927, e-mail : pop@patents.ro, pop@enpora.com	DA
92-3	RAȚA GRIGORE	RATZA SI RATZA SRL București, B-dul A.I. Cuza Nr. 52-54, Sect.1 Tel :021/2601348, Fax : 021/2601349 email : office@ratza-ratza.com, gregory@ratza-ratza.com	DA
92-5	VOICU ALEXANDRA	A.G.V. - AGENȚIE DE PROPRIETATE INDUSTRIALĂ SRL București, B-dul Magheru, nr. 9, sc. 2, et.9, ap. 89, sector 1, PO BOX 22-246, Tel/Fax: 021/3153684	DA
92-6	LORENT ALEXANDRU	S.C. INVENTA - AGENȚIE UNIVERSITARA DE INVENTICĂ S.R.L. București, Bdul Comeliu Coposu, nr. 7, bl. 104, sc.2, etaj 1, ap.31, sector 3, Tel : 021/3200285, Tel/Fax :021/3228325, inventa@mark-patent.ro	DA
92-7	ENESCU LUCIAN	S.C.ROMINVENT S.A. București, Str. Ermil Pangratti nr. 35,et.1, sector1, Tel: 021/2312515, 2312541, Fax: 021/2312550, 2312454, e-mail: office@rominvent.ro	DA
92-8	OPROIU MARGARETA	CABINET M. OPROIU-CONSILIERE ÎN PROPRIETATE INTELECTUALĂ București, Str. Popa Savu, nr. 42, parter, sector 1, Tel : 021/2602834, 021/2602833, Fax : 021/2602836, 021/2602835, P.O.Box 2-229, e-mail : office@oproiu.ro	DA
92-9	LARION ELISABETA-SONIA	S.C. ROMINVENT S.A. București, Str. Ermil Pangratti nr. 35, et.1, sect.1 Tel: 021/2312515, Fax: 021/2312550 e-mail: office@rominvent.ro	DA

92-10	ȚURCANU CONSTANTIN	S.C. INVENTA - AGENȚIE UNIVERSITARĂ DE INVENTICĂ S.R.L. București, Bdul Corneliu Coposu, nr. 7, bl. 104, sc.2, etaj 1, ap.31, sector 3, Tel : 021/3200285, Tel/Fax : 021/3228325,GSM : 0744 324510, e-mail : inventa@mark-patent.ro	DA
92-11	TEODORESCU DAN MIHAI	INTEL PROPERTY CONSULT București, Str. Ion Maiorescu, nr.42A, sector 2, Tel: 021/6192276, Fax:021/2123364, GSM: 0744506010	DA
92-13	GHÎȚĂ CONSTANTIN	CONSTANTIN GHÎȚĂ OFFICE Timișoara, Str. Take Ionescu nr. 24-28, sc. B ap. 2 Jud.Timiș, Tel/Fax: 0256/435976, GSM: 0744 162462, e-mail: ghita@mail.dnttm.ro	DA
92- 1003	MACAMETE ELENA	S.C. ICPE-S.A. București, Splaiul Unirii 313, sect. 3 Tel: 021/3217230, Fax: 021/3216346	NU
92- 1006	NICOLAESCU DANIELLA-OLGA	S.C. ROMINVENT S.A. București, Str. Ermil Pangratti nr. 35, et.1, sect.1 Tel: 021/2312515, Fax: 021/2312550 e-mail: office@rominvent.ro	DA
92- 1008	STOIAN IOAN	AGENȚIE DE PROPRIETATE INDUSTRIALĂ ȘI TRANSFER TEHNOLOGIC "STOIAN IOAN" Roman, B-dul Republicii, bloc 46, sc. C, ap. 35, jud. Neamț, Tel/Fax: 0233/739441, GSM: 0745 643738	DA
93-14	BUCĂȚARU RODICA FILICA	S.C. ROMINVENT S.A. București, Str. Ermil Pangratti nr. 35, et.1, sect.1 Tel: 021/2312515, Fax: 021/2312550 e-mail: office@rominvent.ro	DA
93-15	GHENU MIHAELA	S.C. ROMINVENT S.A. București, Str. Ermil Pangratti nr. 35, et.1, sect.1 Tel: 021/2312515, Fax: 021/2312550 e-mail: office@rominvent.ro	DA
93-22	NICOLAE IOAN	CABINET INDIVIDUAL "INDEPENDENT PROPRINI AGENT" București, sector 5, Str. Fabrica de chibrituri nr. 42 Tel: 021/3352938, GSM: 0722 610635, Fax: 021/3121008	DA
93-25	BUZLEA ELISABETA	S.C. INTELECT S.R.L. ORADEA Oradea, B-dul Dacia nr. 48, Bl. D10, Ap.3, OP 9- CP128, Tel 0259/253847, Fax:0259/268094 GSM: 0745 040831, e-mail: intelect@rdslink.ro	DA
93-28	RASKAI MARIA MAGDALENA	RASKAI M M BREVMARC CONSULT S.R.L. Dej, Str. Unirii, nr.3,BL.d8, ap.7, judetul Cluj, 405200, Tel/Fax: 0264/211847, GSM: 0742084050	DA

93-93	DUȚULESCU CORINA CARMEN	S.C. ROMINVENT S.A. București, Str. Ermil Pangratti nr. 35, et.1, sect.1 Tel: 021/2312515, Fax: 021/2312550 e-mail: office@rominvent.ro	DA
93-1013	ȘOVA DAN-EUGEN	PIDES-CABINET DE PROPRIETATE INDUSTRIALĂ București, Str. Valea Buzăului, nr. 10, bl. G30, ap. 36, sector 3, Tel: 021/3455351 GSM: 0723708632 e-mail: sova@cna.ro	DA
93-1017	ANDREI MARIANA	M.Ap.N. – Departamentul pentru armament București, Drumul Taberei nr. 9-11, sector 6 Tel: 021/4106267; Fax: 021/3151779, 3147327, GSM: 0723668592, e-mail: mariana.andrei@dpa.ro	NU
93-1019	CIOBANU MARIETTA	SC COMETAM SRL București, Str. Cetatea de Baltă nr. 118, bl. 9, ap. 5, sector 6, Tel/Fax: 021/7723008, Mobil :0745181098 e-mail: mciobanu@pcnet.ro	DA
93-1020	ANGHEL LUMINIȚA DOINA	Cabinet individual ANGHEL LUMINIȚA DOINA București, Str. Gherghitei nr 1, Bl. 94B, Sc.B, Ap.76, sector 2, Tel/Fax: 021/2407985, GSM : 0723 301706, anghel.doina@xnet.ro	DA
93-1022	BURȚILĂ IOAN	S.C. MILENIUL 3 Agenție de Proprietate Industrială S.R.L. Pascani, Str. Moldovei nr. 10, bloc Crinul, sc. A, Ap. 28, Tel/Fax: 0232/719190; GSM: 0740 820582	DA
93-1025	DOBRESCU MELANIA	SC UPETROM – 1Mai SA Ploiești, Piața 1 Decembrie 1918, nr. 1, Prahova Tel: 0244/174 051/1618; Fax: 0244/110327	NU
93-1031	GAVRILIU ANA-CORINA	S.C. BIOTEHNOS S.A. București, Str. Dumbrava Roșie nr. 18, Tel: 021/2102015 int 120 ; Fax : 021/2109705, GSM 0723302092	NU
93-1032	ION RODICA-COCUȚA	CABINET DE PROPRIETATE INDUSTRIALĂ « BIONPI » București, Calea Dorobanților 126-130, Bl. 8, et. 9 Ap. 50 sector 1, Tel/Fax: 021/2316549 GSM: 0723 187944, e-mail: bionpi@hotmail.com; bionpi@fx.ro	DA
93-1033	IVANCA MARIA ELISAVETA	AGENȚIA DE PROPRIETATE INDUSTRIALĂ "LABIRINT" Arad, Str. Coriolan Petreanu nr. 28, Tel/Fax: 0257/255842, GSM: 0722 458129 e-mail: labirint@arad.ro	DA

94-14	STANCIU ADELINA	SC HARCOV A.P.I. SRL Sfântu Gheorghe, Jud Covasna Str. Nicolae Iorga nr. 61 bl. 10 E sc. B. ap.9 Tel. 0267/ 352 267, Mobil:0744435291	DA
94-23	FĂNTĂNĂ RAUL-SORIN	PERSOANĂ FIZICĂ Braşov, Str. Griviței nr. 69, bl. 29, sc. D, ap. 32 Tel: 0268/427713, e-mail: raulfantana@ronline.ro	DA
94-25	UDREA ELENA RODICA	OSTER Bucuresti, Str. Batistei nr.35, ap. 23, sector 2 Tel/Fax: 021/3147249 GSM: 0721254270, e-mail: traianosiescu@xnet.ro	DA
94-26	VELCEA MARIAN	INVEL – AGENȚIE DE PROPRIETATE INDUSTRIALĂ București, Str. Belizarie nr.1, bl 21/5, ap.2, Fax: 021/3371403, GSM: 0723205048, 0788374511, e-mail: marianvelcea@xnet.ro	DA
94-1037	ALAN LILIANA	BEGA GRUP Timișoara, Calea Stan Vidrighin nr. 5A, Tel:0256/222103, Fax:0256/190800, GSM : 0724250467 e-mail:alan@tehnomet.ro	NU
94-1039	BLAG IOANA	SC INDUSTRIA SĂRMEI SA Câmpia Turzii, Str.Laminoriștilor nr. 145, Județ Cluj Tel : 0264/368661 int 390;	NU
94-1042	BARBU MIRCEA	PERSOANĂ FIZICĂ București, Sos.lancului nr.21, bl.106A, sc.b, ap.73, sect.2, Tel/Fax: 021/6536608, e-mail: bmircea@mailbox.ro	DA
94-1045	CECIU GABRIELA	CABINET "CECIU GABRIELA" CONSULTANȚA ÎN DOMENIUL PROPRIETĂȚII INTELLECTUALE 300024 Timișoara, Str. Narciselor, nr. 6, sc. A, ap. 110, jud. Timis, Tel/Fax: 0256/494846; GSM: 0745 388 039, e-mail: gabrielaceciu@hotmail.com	DA
94-1048	GHEORGHICESCU EUGENIA	S.C. ICTCM S.A. București, Șos. Olteniței nr. 103, sector 4, Tel: 021/3323770, Fax: 021/3320775, GSM:0721863338, e-mail:steh@ictcm.ro	NU
94-1052	ISOC DORIN	INTEGRATOR CONSULTING –SRL Cluj-Napoca, Str. Dunării nr.25 bl. C1 ap.5, jud. Cluj Tel/Fax: 0264/442817, GSM: 0745235585 e-mail: Dorin.Isoc@aut.utcluj.ro	DA
94-1053	IOANITESCU TRAIAN	CABINET INDIVIDUAL IOANIȚESCU TRAIAN București, Bd. Timișoara nr.49, Bl Cc6, ap.27, sector 6, Tel: 021/4402510	DA

94-1056	PUȘCAȘU DAN	S.C. LOYAL PARTNERS – AGENȚIE DE PROPRIETATE INTELECTUALĂ SRL Galați, Str. Brailei nr.210 bis, bl.C3B, ap.10 Tel/Fax: 0236/464847 ; GSM: 0722 744241; e-mail:loyal@xnet.ro	DA
94-1058	STANCIU ION	S.N.P. PETROM S.A.-SUCURSALA I.C.P.T. CAMPINA Jud. Prahova, Cămpina 105600, B-dul Culturii nr. 29, Tel:0244/334831, Fax: 0244/370323, e-mail: icpt_ri@easy.net.ro	NU
95-19	TĂTARU DOINA	PERSOANĂ FIZICĂ Piatra Neamț, Str. Apele Minerale nr. 4, Tel: 0233/223602, e-mail: doina_tataru@msn.com	DA
95-30	TEODORESCU MIHAELA	S.C. ROMINVENT S.A. București, Str. Ermil Pangratti nr. 35, et.1, sect.1 Tel: 021/2312515, Fax: 021/2312550 e-mail: office@rominvent.ro	DA
95-32	ȘOVAR IOAN	CABINET DE PROPRIETATE INDUSTRIALĂ S.I. SRL Timișoara, Str. Călimănești, nr.110, Tel.0256/475105;GSM: 0722 984909	DA
95-36	RĂDULESCU MELANIA STELA	S.C. ROMINVENT S.A. București, Str. Ermil Pangratti nr. 35, et.1, sect.1 Tel: 021/2312515, Fax: 021/2312550 e-mail: office@rominvent.ro	DA
95-37	VASILESCU RALUCA	CABINET M. OPROIU-CONSILIERE ÎN PROPRIETATE INTELECTUALĂ București, Str. Popa Savu, nr. 42, parter, sector 1, Tel : 021/2602834, 021/2602833, Fax : 021/2602836, 021/2602835, office@oproiu.ro	DA
95-1063	FAIGHENOV MARIOARA	AGENȚIE DE PROPRIETATE INTELECTUALĂ ȘI TRANSFER DE TEHNOLOGIE-AGPITT-SRL București, B-dul Libertății nr. 12, bl.113, sc.2, et.3, ap.28, sector 4; CP 42-106, Tel: 021/3360206; 3372980; Fax : 021/3372981 ; 6362023, GSM : 0744 293552 ; 0724539752 e-mail :faighenov@xnet.ro; agpitt@k.ro	DA
95-1067	BROJBOIU DUMITRU ADRIAN FLORINEL	BIROU DE PROPRIETATE INDUSTRIALA, B-dul Republicii bl 212, sc.D, ap.16, Pitești, jud. Arges, tel/fax 0248 /637961, GSM 0745143095 e-mail:adrian_brojboiu@k.ro	DA
95-1071	CRÎȘAN IOANA	PERSOANĂ FIZICĂ AUTORIZATA-CRÎȘAN IOANA București, Str. Pașcani nr. 8, bl.728A, sc. 2, ap.62, sector 6, Tel/Fax: 021/7253217, GSM: 0744188738, e-mail: civ@fx.ro	DA

95-1072	CSAPO MARTINESCU ERNEST	SC ROMBAT SA Bistrița, Str. Petru Rareș nr. 3, Bl. 3, sc. C, ap. 38 Tel. 0263/238009, Fax :0263/234010, e-mail: erni@rombat.ro	NU
95-1074	ENACHE ION	RATZA SI RATZA SRL Bucuresti, B-dul A.I. Cuza Nr. 52-54, Sect.1 Tel :021/2601348, Fax : 021/2601349 email : office@ratza-ratza.com	DA
95-1076	FULEA MARIA	SC NOWAPATENT SRL OP1-CP5, MEDIAȘ, jud. Sibiu, Tel : 0269/841373 ; 833273 GSM : 0744556074 Fax : 0269/833273 e-mail : nowapatent@birotec.ro office@nowapatent.ro	DA
95-1082	DOBREANU IULIAN	COMPANIA NAȚIONALĂ A LIGNITULUI OLTENIA Târgu Jiu, Str. Tudor Vladimirescu nr.1-15	NU
96-24	COSTIN NICOLAE	AGENȚIE DE PROPRIETATE INDUSTRIALĂ – « COSTIN – SNC » Baia Mare, Str. Șoimului nr. 5, Tel/fax: 0262/276426, GSM: 0744 966079	DA
96-41	CIUDA-BERIVOE ANCA	INTELLECTUAL PROPERTY OFFICE SRL București, Str. Alexandru Moruzzi nr. 6, bl. B6, sc. 2, et. 8, ap. 62, sector 3; Tel/Fax: 021/3262388, GSM : 0745 094241	DA
96-42	FIERĂSCU COSMINA- CATRINEL	S.C. ROMINVENT S.A. București, Str. Ermil Pangratti nr. 35, et.1, sect.1 Tel: 021/2312515, Fax: 021/2312550 e-mail: office@rominvent.ro	DA
96-47	RĂDULESCU MIOARA	S.C. INVENTA - AGENȚIE UNIVERSITARĂ DE INVENTICĂ S.R.L. București, Bdul Corneliu Coposu, nr. 7, bl. 104, sc.2, etaj 1, ap.31, sector 3, Tel : 021/3200285, Tel/Fax : 021/3228325, e-mail : inventa@mark-patent.ro	DA
96-48	ȚULUCA DOINA	S.C. INVENTA - AGENȚIE UNIVERSITARĂ DE INVENTICĂ S.R.L. București, Bdul Corneliu Coposu, nr. 7, bl. 104, sc.2, etaj 1, ap.31, sector 3, Tel : 021/3200285, Tel/Fax : 021/3228325, GSM :0744 339649, e-mail : inventa@mark-patent.ro	DA
96-49	BĂLAN VALERIA CORNELIA	RODALL-AGENȚIE DE PROPRIETATE INDUSTIRALĂ SRL București, Str. Polonă nr. 115, bl. 15, sc. A, ap. 19 sector 1, Tel: 021/2108342, GSM: 0744 377047, Fax: 021/2105794	DA

96-50	POP CĂLIN RADU	CABINET ENPORA S.R.L. București, Șos. Iancului nr. 7, bl. 109B, sc. B, ap. 46, sect. 2, Tel: 021/2501634, Fax: 021/2507927, e-mail : pop@patents.ro, pop@enpora.com	DA
96-1083	NIȚĂ FLORINA	SC OLTCHIM SA Râmnicu Vâlcea, Str. Uzinei nr. 1, jud. Vâlcea Tel: 0250/736101/1225, Fax: 0250/735030 e-mail: oltchim@oltchim.onix.ro	NU
96-1087	CĂMPEAN GHEORGHE-GEORGEL	SC NEPTUN SA Cămpina Cămpina, Str. Bobâlna nr. 57-63, Jud. Prahova Tel. 0244/335651 (235), Fax. 0244/370338 , 336641, e-mail: neptun@interplus.ro	NU
96-1091	IVĂNESCU GABRIEL DAN	CABINET INDIVIDUAL- IVANESCU GABRIEL DAN Brașov, Str. Al. I. Cuza nr. 58 ap. 7, Tel/fax:068/471650, GSM: 0722 248415, e-mail: d.ivanescu@xnet.ro	DA
96-1097	SPRÂNCEANU NICOLAE	"SPRÂNCEANU NICOLAE" AGENȚIE DE CONSULTANȚĂ ÎN PROPRIETATE INTELECTUALĂ ȘI TRANSFER DE TEHNOLOGIE Drobeta Turnu Severin Str. Gheorghe Ionescu Sisești nr. 96, bl.E2, sc.1, ap.8, Tel/Fax: 0252/311690; GSM:0721 796318 e-mail: NicolaeSprinceanu@yahoo.com	DA
97-18	LAZĂR DELIA SORINA	CABINET M. OPROIU-CONSILIERE ÎN PROPRIETATE INTELECTUALĂ București, Str. Popa Savu, nr. 42, parter, sector 1, Tel : 021/ 2602833, 021/2602834 Fax : 021/2602836, 021/2602835, office@oproiu.ro	DA
97-28	LAZĂR ELENA	CABINET DE PROPRIETATE INDUSTRIALĂ Buzău, Str.Unirii, Bl.16C, Ap. 12, Et.3 OP 1, CP 52, Tel/Fax:0238/435982, GSM: 0723328633, e-mail:publio@xnet.ro, publico@mail.local.ro	DA
97-61	MOHONEA LILIANA	S.C. PATENTMARK S.R.L. București, Str. Dr. N. Turnescu nr. 2, sector 5, Tel/fax 021/3121669, Fax: 021/2233963, e-mail: stema@pcnet.ro	DA
97-62	MOHONEA CRISTIAN	S.C. PATENTMARK S.R.L. București, Str. Dr. N. Turnescu nr. 2, sector 5, Tel/fax 021/3121669, , Fax: 021/2233963, e-mail: stema@pcnet.ro	DA
97-1103	POPESCU ANGELA	ARIANA GRUP SRL Brasov, Str. Carpenului nr.3, bl.A4, ap.29, Tel :021/3243756 GSM : 0723051279	DA

97-1112	PIOARU GRAȚIELA GEORGETA	SC ROMPROSPER SERVIMPEX SRL București, Șos. Mihai Bravu nr. 294, bloc 6, sc. B, ap. 63, sector 3, Tel : 021/3222857, Fax : 3207419, Mobil : 0744654128 ; 0744536405 e-mail : piva@hades.ro; piva@xnet.ro	DA
97-1116	STRECHE GHERGHINA	S.N.P. PETROM S.A. București, Calea Victoriei nr. 109, sector 1, Tel: 021/2125001, Fax: 021/3138629 e-mail: streche@petrom.ro	NU
98-35	CORPADE ALEXANDRU	PERSOANĂ FIZICĂ - INCOR Brașov, Str. C-tin Brâncoveanu nr. 54, et. 1, ap. 4, Tel : 0268/513577	DA
98-1125	COSTINESCU PETRU	PETRU COSTINESCU-DICOSTI București, Str. Viorele nr. 30, bl. 20A, ap. 23, sector 4, Tel : 021/3303162, Fax : 021/3304733, CP 53- 107, e-mail : pcostinescu@fx.ro	DA
99-45	VELȚAN LOREDANA	S.C. INVENTA - AGENȚIE UNIVERSITARĂ DE INVENTICĂ S.R.L. București, Bdul Corneliu Coposu, nr. 7, bl. 104, sc.2, etaj 1, ap.31, sector 3, Tel : 021/3200285, Tel/Fax : 021/3228325, e-mail : inventa@mark-patent.ro	DA
99-46/2	COȘESCU CAMELIA	INTEL PROTECT S.R.L. Brașov, Str. M. Kogălniceanu, nr. 18-20, bloc 1k, sc. C-D, Tel: 0268/413117, Fax: 0268/477333, GSM: 0744 355100, intelprotect@ccibv.ro	DA
99-46/1	AXENTE ELENA	INTEL PROTECT S.R.L. Brașov, Str. M. Kogălniceanu, nr. 20, bloc 1k, sc. C- D, Tel: 0268/412567, Fax: 0268/477333, GSM: 0722 464314, e-mail: intelprotect@ccibv.ro;	DA
99-48	SANDOR SZENTE	SZENTE SANDOR Odorheiu Secuiesc, str. Victoriei, nr. 41, bl. U6, et. 1, ap. 4, județ Harghita, cod poștal 535600, Tel. /fax 0266/219143, e-mail: prooffice@szente.ro	DA
99-50	IOACĂRĂ VALENTIN	ROVALCONS SRL -AGENȚIE DE PROPRIETATE INTELECTUALĂ Câmpina, Str. Orizontului, nr.1, bl. R10, ap.27, Jud. Prahova, Tel/Fax: 0244/371390; GSM : 0722 540580 e-mail: rovalcons@xnet.ro	DA
99-56	PIOARU RALUCA ANDREEA	SC ROMPROSPER SERVIMPEX SRL București, Șos. Mihai Bravu nr. 294, bloc 6, sc. B, ap. 63, sector 3, Tel : 021/3222857, Fax : 3207419, Mobil : 0744654128 ; 0744536405 e-mail : piva@hades.ro; piva@xnet.ro	DA

99-59	STURZA IOANA	CABINET M. OPROIU-CONSILIERE ÎN PROPRIETATE INTELECTUALĂ București, Str. Popa Savu, nr. 42, parter, sector 1, Tel : 021/ 2602833, 021/2602834, Fax : 021/2602836, 021/2602835, P.O.Box2-229, e-mail : office@oproiu.ro	DA
99-060	DZAKA LILIANA	S.C. INVENTA - AGENȚIE UNIVERSITARĂ DE INVENTICĂ S.R.L. București, Bdul Corneliu Coposu, nr. 7, bl. 104, sc. 2, etaj 1, ap. 31, sector 3, Tel: 021/3200285, Fax: 021/3228325, e-mail: inventa@mark-patent.ro	DA
99-62	CABARIU LIVIU	S.C. ROMINVENT S.A. București, Str. Ermil Pangratti nr. 35, et.1, sect.1 Tel: 021/2312515, Fax:021/2312550, Mobil :0722650129, e-mail: office@rominvent.ro	DA
99-136	TUDOR DANIELA	SC PHARMAPLANT BIOGALENICA SRL București Splaiul Unirii nr. 313 , Sector 3 Tel/Fax : 021/3464818; 3464808, GSM : 0745793189 e-mail:pharmaplant@ines.ro	NU
99-1127	APOSTOL SALOMIA	PERSOANĂ FIZICĂ Galați, Str. Reg. 11 Siret nr. 15, bl. E4, ap. 54, Tel/Fax: 0236/436437 GSM 0766765027	DA
99-1133	ROBU MARICICA	SC PETROTUB SA ROMAN Str.Stefan cel Mare,Nr.246, Jud Neamț, Roman Tel: 0233/748201, Fax: 0233/748405	NU
99-1138	OSIESCU TRAIAN	SICOMED S.A. București, Bd. Theodor Pallady nr.50, Tel: 021/3451280 /345, e-mail:traianosiescu@xnet.ro	NU
99-1140	NEGOMIREANU LIVIA	CABINET INDIVIDUAL NEGOMIREANU LIVIA Bucuresti, Sos. Nicolae Titulescu nr.94, bl.14A, ap.127,sect.1, Tel: 021/2235637, GSM: 0722444719	DA
99-1144	CSOMOS LILIANA – MARIA	S.C. EUROPHARM S. A. BRA+OV Brașov, Str. Poienelor, nr. 5, Tel: 0268/310007, Fax:0268/314026, e-mail: liliana.csomos@gsk.com	NU
99-1145	LARCO IOAN	PERSOANĂ FIZICĂ Iași, Bdul. Independenței nr. 23, bl. B 1-5, Tr. 5. et. 5, ap. 17, cod 700101, Tel. 0232/111146	DA
99-1147	SULIMAN MARIA-GABRIELA	AGENȚIA NAȚIONALĂ A MEDICAMENTULUI București, Str. Av. Sănătescu nr. 48 Tel.: 021/2241710/369, Fax: 021/2243497 e-mail:mariasuliman @anm.ro	NU

99-1148	CONSTANTIN ADRIAN GEORGE	CABINET ENPORA S.R.L. București, Șos. Iancului nr. 7, bl. 109B, sc. B, ap. 46, sect. 2, cod 021712 Tel: 021/2501634, Fax: 021/2507927, e-mail : pop@patents.ro , pop@enpora.com	DA
99-1150	PALCO SORINA- IUSTINA	S.C. AEROSTAR S.A. Str. Condorilor, nr. 9, Bacău Tel : 0234/175 070, Fax : 0234/ 172 023, e-mail : aerostar@aerostar.ro	NU
99-1152	ROMAN IOAN	S.C. IAR S.A. GHIMBAV BRAȘOV Brașov, Str. Aeroportului nr. 1, Tel: 0268/475269/1076, Fax: 0268/475287, Mobil :0745145535, e-mail: ioanry@yahoo.com	NU
20-1159	ENE SILVIA	CABINET M. OPROIU – CONSILIERE ÎN PROPRIETATE INTELECTUALĂ București, Str. Popa Savu, nr. 42, parter, sector 1. Tel : 021/2602833, 021/2602834, Fax : 021/2602835, 021/2602836, CP : 2-229, e-mail : office@oproiu.ro	DA
20-1161	BORLAN T. RADU	S.C. PATENTMARK S.R.L. București str. Dr. N. Turcescu nr. 2, sector 5, Tel: 021/3121669, Fax: 021/2233963, e-mail:stema@pcnet.ro	DA
20-1165	BOZIOREANU MARIUS ADRIAN	CONS INTEL BMA CABINET CONSULTANȚA Buzău, Cart. Dorobanti 2, bl.D2, et.1, ap.5 CP 8, OP1, Mobil : 0745086588, Fax : 0238/719619, e-mail : marius-bozio@yahoo.com	DA
20-1171	DONȚU OVIDIU-LIVIU	CAMERA DE COMERȚ ȘI INDUSTRIE SUCEAVA Str. Universității, nr. 15-17, Suceava Tel./fax : 0230/523587	NU
20-1175	ISTRATE ȘTEFAN	SOLO INVENT S.R.L. București, Calea 13 Septembrie, nr. 104, bl. 48, ap. 8, sector 5 Tel/Fax: 021/4113716, GSM: 0744 313 229, 0722 479 988, e-mail: impar_service@k.ro	DA
20-1181	MUȘATESCU ANDRA OANA	CABINET MUSATESCU ANDRA București, Str. Drumul Taberei nr. 71, Bl. TD 42, sc. 1, et. 4, ap. 28, sector 6 GSM : 0722 879810 ; e-mail : amusatescu@dnt.ro	DA
20-1192	PETRACHE OCTAVIAN	S.C. INTELECT S.R.L. ORADEA Oradea, B-dul Dacia nr. 48, Bl. D10, Ap.3, OP 9-CP128, Tel 0259/153847, Fax:0259/268094 GSM: 0745 040831, e-mail: intelect@rdslink.ro	DA

20-1193	POPA CRISTINA	S.C. ROMINVENT S.A. București, Str. Ernil Pangratti nr. 35, et. 1, sect. 1 Tel: 021/2312515, 2312541, Fax: 021/2312550, 2312454, e-mail: office@rominvent.ro	DA
20-1196	ȚOȚU IOAN	N.P.C. S.R.L. Brasov, cod 500025, OP 1 – CP 298, GSM: 0744520357, e-mail: totu@unitbv.ro	DA
20-1199	VLAD CONSTANTIN	VLAD CONSTANTIN Constanța, Bdul. 1 decembrie 1918 nr. 5, bl.F16, ap.34, Tel/Fax: 0241/625643, GSM: 0722 370300, e-mail: vlad@gmb.ro	DA
2000-1204	NIȚU ION	S.C. INTELECT S.R.L. ORADEA Oradea, B-dul Dacia nr. 48, Bl. D10, Ap.3, OP 9-CP128, Tel 0259/153847, Fax:0259/268094 GSM: 0745 040831 e-mail: intelect@rdslink.ro	DA
20-1205	RĂDULESCU MIHAELA	RAMI DACIA București, Bd. Timișoara nr.5, sect.6, Tel:021/4106000, Fax:021/4100166, 4100742 E-mail:office@ramidacia.ro	NU
2001-1207	POPESCU RADU-ROMEEO	CABINET POPESCU RADU ROMEO București, Bd. Corneliu Coposu nr. 3,bl.101,sc.3,et.4, ap.50, sector 3, GSM : 0722 510598, e-mail : rropescu@xnet.ro	DA
2001-1209	MIHAI LUCIAN	LINKLATERS MICULIȚI ȘI ASOCIAȚII S.C.P.A. București, Str. Nicolae Iorga, nr. 8, sector 1 Tel : 021/3071500, Fax : 021/3071555 e-mail: lucian.mihai@linklaters.com, lucian.mihai@drept.unibuc.ro	DA
2001-1211	GAVRIL NICULINA	CABINET N. D. GAVRIL S.R.L. București, Str. Ștefan Negulescu nr. 6A, sector 1, Tel./fax : 021/2302882 , GSM : 0722 983 520, 0723 383 758, e-mail : cabinetgavril@xnet.ro emico2000@hotmail.com, gavrilnin@yahoo.com	DA
2003-1216	ANDRONACHE PAUL	CABINET INDIVIDUAL ANDRONACHE PAUL București, Str.Sibiu nr.14, bl.E21, et.6, ap.35, Tel: 021/7250069, GSM: 0722741043	DA
2003-1221	GÂNSCA AURELIAN TUDOR	RAMCONSULTING SRL Cluj Napoca, Str. Augustin Buneanr.28, Fax : 0264/436792, GSM : 0744354156, e-mail : ramconsulting@email.ro	DA

2003-1222	BOZOCEA GINA VIOLETA	ARIANA GRUP SRL Braşov, Str. Carpenului nr.3, bl.A4, ap.29, Tel :0268/314091 Fax :0268/329559, e-mail : vbozocea@yahoo.com, GSM :0723204268	DA
2003-1223	PETREA DANA MARIA	CABINET M. OPROIU-CONSILIERE ÎN PROPRIETATE INTELECTUALĂ Bucureşti, Str. Popa Savu, nr. 42, parter, sector 1, Tel : 021/2602834, 021/2602833, Fax : 021/2602836, 021/2602835, P.O.Box 2-229, e-mail : office@oproiu.ro	DA
2003-1224	STURZA OANA ALINA	CABINET M. OPROIU-CONSILIERE ÎN PROPRIETATE INTELECTUALĂ Bucureşti, Str. Popa Savu, nr. 42, parter, sector 1, Tel : 021/2602834, 021/2602833, Fax : 021/2602836, 021/2602835, P.O.Box 2-229, e-mail : office@oproiu.ro	DA
2003-1227	ŞANTA VALENTINA	GEDEON RICHTER ROMANIA SA Tg.Mures, Str. Cuza Voda, nr. 99-105, Tel: 0265/233675, 0265/264067, Fax: 0265/268875, cod postal 540306 e-mail: vsanta@amedica.ro office@amedica.ro	NU
2003-1230	NEACŞU GABRIELA	ALLEGRA CONSULTING SRL Bucureşti, Aleea Huedin nr.1, bl.5, sc.1, ap.5, sector4, GSM: 0722249961, Tel: 021/4504035, Fax: 021/3110519,e-mail: gabriela.neacsu@rps.ro	DA
2003-1234	BUZLEA MIRCEA VALENTIN	S.C. INTELECT S.R.L. ORADEA Oradea, B-dul Dacia nr. 48, Bl. D10, Ap.3, OP9-CP128, Tel 0259/253847, Fax:0259/268094 e-mail: intelect@rdslink.ro	DA
2003-1235	BUZLEA NARCISA FLORICICA	S.C. INTELECT S.R.L. ORADEA Oradea, B-dul Dacia nr. 48, Bl. D10, Ap.3, OP9-CP128, Tel 0259/253847, Fax:0259/268094 e-mail: intelect@rdslink.ro	DA
2003-1240	RADU DANIELA	SC GRUP ROMET SA Şos. Brailei nr.15, Buzau Tel : 0238/710301 Fax : 0238/710300 GSM : 0745452268	NU
2003-1241	COJOCNEAN MARIA RODICA	CONINFO S.R.L. Târgu Mures, Str. Cuza Vodă, nr.22, ap. 32, Tel/Fax: 0265/267898, GSM: 0723667588, e-mail: iton@itongrup.com	DA
2003-1242	COMĂNESCU NADIA VASILICA	ANTIBIOTICE SA IAŞI Iaşi, Str. Valea Lupului nr.1, Tel: 0232/253600 int.525, Fax: 0232/211020, GSM: 0745371217 , e-mail: trademarks@antibiotice.ro	NU

2003-1246	VIȘOIU LILIAN CĂTĂLIN	CABINET DE PROPRIETATE INDUSTRIALA "VIȘOIU LILIAN CĂTĂLIN" București, Str. Alexandru Vlahuta nr.3, bl. M48, sc.A, ap.7, sector 3, Tel/Fax: 021/3207251, GSM: 0744480657, visoiucatalin@yahoo.com, www.visoiucatalin.home.ro	DA
2003-1248	CULIC ANDREI RADU	NESTOR NESTOR DICULESCU KINGSTON PETERSEN – CONSILIERE IN P.I. S.R.L. București, Calea Dorobantilor nr.237B, et.11, camera 11-8, GSM: 0744309382	DA
2003-1250	DUMITRESCU ARTEMIS SORINA	S.C. ROMINVENT S.A. București, Str. Ermil Pangratti nr. 35, et.1, sect.1 Tel: 021/2312515, Fax: 021/2312550 e-mail: artemisb@rominvent.ro	DA
2003-1251	HARSANY ALEXANDRU	NESTOR NESTOR DICULESCU KINGSTON PETERSEN – CONSILIERE IN P.I. S.R.L. Bucuresti, Calea Dorobantilor nr.237B, et.11, camera 11-8 Tel : 021/2011200, Fax : 021/2011210, GSM : 0722203934	DA
2003-1254	ENESCU MIRUNA	S.C. ROMINVENT S.A. București, Str. Ermil Pangratti nr. 35, et.1, sect.1 Tel: 021/2312515, Fax: 021/2312550 e-mail : menescu@rominvent.ro	DA
2003-1257	FLOREA MIHAELA	CABINET INDIVIDUAL FLOREA MIHAELA București, Str. Grigore Alexandrescu nr.1, bl.D7, ap.4, sector1, Fax: 021/2230342 GSM: 0722601120 , e-mail: florea@gide.com	DA
2003-1258	FLOREA ILEANA MARIA	S.C. ROMINVENT S.A. București, Str. Ermil Pangratti nr. 35, et.1, sect.1 Tel: 021/2312515, Fax: 021/2312550 e-mail: iflorea@rominvent.ro	DA
2003-1259	FUCIU ANIȘOARA	CABINET ANI FUCIU SRL Com.Snagov, Bloc P53, sc.A, ap.1, jud.Ifov, Tel: 021/4910123, Fax: 021/3142157, 0744370196, e-mail: anif@euro.ro , ani.fuciu@euro.ro	DA
2003-1261	IACOBINI MIHNEA RĂZVAN	SC IACOBINI&CO, CONSILIERI IN DREPTUL DE PROPRIETATE INDUSTRIALA SRL București, Calea Mosilor, nr.258, bl. 4bis, ap.22, sector 2, Tel : 021/2104690 ; Fax : 021/2104793 E-mail : asimri@yahoo.com	DA
2003-1262	IACOBINI ANCA SVETLANA	SC IACOBINI&CO, CONSILIERI IN DREPTUL DE PROPRIETATE INDUSTRIALA SRL Bucuresti, Calea Mosilor, nr.258, bl. 4bis, ap.22, sector 2, Tel : 021/2104690 ; Fax : 021/2104793 E-mail : asimri@yahoo.com	DA

2003-1268	ITU TEODORA	CONINFO S.R.L. Târgu Mures, Str. Cuza Vodă, nr.22, ap. 32, Tel/Fax: 0265/267898, GSM: 0723667588, e-mail: iton@itongrup.com	DA
2003-1271	MARINESCU RUXANDRA	S.C. PATENTMARK S.R.L. București, Str. Dr. N. Turcescu nr. 2, sector 5, Tel/fax 021/3121669, Fax: 021/2233963, e-mail: stema@pcnet.ro , 0722626875	DA
2003-1274	MIRCEA LAURA CRISTINA	SC ROMINEX SA Timișoara, Str.Avrăm Imbroane, nr.9, jud.Timiș, Tel :0256220083, Fax :0256190674, e-mail : mircealaura@yahoo.com	NU
2003-1275	VELICU ANCA	CABINET ENPORA S.R.L. București, Șos. Iancului nr. 7, bl. 109B, sc. B, ap. 46, sector 2, 021712, Tel : 021/2501634, Fax : 021/2507927 e-mail : pop@patents.ro, pop@enpora.com	DA
2003-1277	OPREA MARILENA	V&F INTELLECTUAL PROPERTY CONSULTING S.R.L. București, Str. Mărgelilor nr.6, Bl. 304, sc.4, ap.45, sector 6, Tel: 021/3140283, Fax: 021/3140290, e-mail: opream@vf.ro, GSM: 0722259260	DA
2003-1280	STIOPU NORICA	MOBILENIA SRL București, Șos. Pantelimon nr.161, sector 2, Tel : 021/2506270 Fax : 021/2507456 e-mail : rpopescu@mobilenia.ro	NU
2003-1286	SECĂREANU DOINA MARIA	S.C. INVENTA - AGENȚIE UNIVERSITARĂ DE INVENTICĂ S.R.L. București, Bdul Corneliu Coposu, nr. 7, bl. 104, sc.2, etaj 1, ap.31, sector 3, Tel : 021/3200285, Tel/Fax : 021/3228325, e-mail : inventa@mark-patent.ro	DA
2003-1288	LUCĂCEL MIHAIELA	SC FARMEC SA Cluj Napoca, Str. Henri Barbusse nr.16, Tel :0264/433193, Fax : 0264/432543, GSM : 0745347813, e-mail : miha.cj@personal.ro	NU

**LISTA CONSILIERILOR ÎN PROPRIETATE INDUSTRIALĂ, MEMBRI AI CAMEREI NAȚIONALE
A CONSILIERILOR ÎN PROPRIETATE INDUSTRIALĂ DIN ROMÂNIA, AUTORIZAȚI PENTRU
DOMENIUL TOPOGRAFIILOR PENTRU CIRCUITE INTEGRATE,
pentru luna MARTIE / 2004**

Nr. din Reg. Naț.	Nume și Prenume	Denumirea societății Adresa societății	Societate cu obiect de activitate proprietatea industrială
92-1	BĂLAN GHEORGHİȚĂ	RODALL-AGENȚIE DE PROPRIETATE INDUSTRIALĂ S.R.L. București, Str. Polonă nr. 115, bl. 15, sc. A, Et.4, ap. 19 sector 1, Tel.: 021/2108342, Fax:2105794, Mobil:0722 652111	DA
92-5	VOICU ALEXANDRA	A.G.V. - AGENȚIE DE PROPRIETATE INDUSTRIALĂ S.R.L. București, B-dul Magheru, nr. 9, sc. 2, etaj 9, ap. 89, sector 1, PO BOX: 22-246, Tel/Fax: 021/3153684	DA
92-6	LORENȚ ALEXANDRU	S.C. INVENTA - AGENȚIE UNIVERSITARĂ DE INVENTICĂ S.R.L. București, Bdul Corneliu Coposu, nr. 7, bl. 104, sc. 2, et. 1 ap. 31, sector 3, Tel: 021/3200285, Fax: 021/3228325, e-mail: inventa@mark-patent.ro	DA
92-8	OPROIU MARGARETA	CABINET M. OPROIU-CONSILIERE ÎN PROPRIETATE INTELECTUALĂ București, Str. Popa Savu, nr. 42, parter, sector 1, Tel : 021/2602833, 021/2602834, Fax :021/2602835, 021/2602836, P.O.Box 2-229, e-mail : office@oproiu.ro	DA
92-10	ȚURCANU CONSTANTIN	S.C. INVENTA - AGENȚIE UNIVERSITARĂ DE INVENTICĂ S.R.L. București, Bdul Corneliu Coposu, nr. 7, bl. 104, sc. 2, et. 1 ap. 31, sector 3, Tel: 021/3200285, Fax: 021/3228325, GSM : 0744 324510, e-mail: inventa@mark-patent.ro	DA
93-22	NICOLAE IOAN	CABINET INDIVIDUAL "INDEPENDENT PROPRINI AGENT" București, sector 5, str. Fabrica de chibrituri nr. 42 , Tel: 021/3352938, GSM: 0722 610635, Fax: 021/3121008	DA
93-28	RASKAI MARIA MAGDALENA	RASKAI M M BREVMARC CONSULT S.R.L. Dej, Str. Unirii, nr.3, BL. D8, ap.7, judetul Cluj,405200, Tel/Fax: 0264/211847, GSM: 0742084050	DA

93-1013	ȘOVA DAN-EUGEN	PIDES - CABINET INDIVIDUAL București, str. Valea Buz[ului, nr. 10, bl. G30, ap. 36, sector 3, Tel: 021/3455351, GSM:0723708632, e-mail: sova@cna.ro	DA
93-1019	CIOBANU MARIETTA	SC COMETAM SRL București, Str. Cetatea de Baltă nr. 118, bl. 9, ap. 5, sector 6, cod 77577, Tel/Fax: 021/7723008, e-mail: mciobanu@pcnet.ro	DA
94-1037	ALAN LILIANA	BEGA BRUP Timișoara, Calea Stan Vidrighin nr. 5A Tel: 0256/222103, Fax: 0256/190800 GSM : 0724250467 email:alan@tehnomet.ro	NU
94-1039	BLAG IOANA	SC INDUSTRIA SĂRMEI SA Câmpia Turzii, Str. Laminoriștilor nr. 145 Județul Cluj, Tel: 0264/368661 int 390	NU
94-1048	GHEORGHICESCU EUGENIA	S.C. ICTCM S.A. București, Șos. Olteniței nr. 103 sector 4, Tel: 3323770, Fax: 021/3320775, GSM:0721863338 e-mail:steh@ictcm.ro	NU
94-1056	PUȘCAȘU DAN	S.C. LOYAL PARTNERS – AGENȚIE DE PROPRIETATE INTELECTUALĂ SRL Galați, Str. Brailei nr.210 bis, bl.C3B, ap.10 Tel/Fax: 0236/464847 ; GSM: 0722 744241; e-mail:loyal@xnet.ro	DA
95-36	RĂDULESCU MELANIA STELA	S.C. ROMINVENT S.A. București, Str. Ermil Pangratti nr. 35, et.1, sect.1, Tel: 021/2312515, 2312541, Fax: 021/2312550, 2312454, e-mail: office@rominvent.ro	DA
96-42	FIERĂSCU COSMINA- CATRINEL	S.C. ROMINVENT S.A. București, Str. Ermil Pangratti nr. 35, et.1, sect.1, Tel: 021/2312515, 2312541, Fax: 021/2312550, 2312454 e-mail: cfierascu@rominvent.ro	DA
96-47	RĂDULESCU MIOARA	S.C. INVENTA - AGENȚIE UNIVERSITARĂ DE INVENTICĂ S.R.L. București, Bdul Corneliu Coposu, nr. 7, bl. 104, sc. 2, et. 1 Ap. 31, sector 3, Tel: 021/3200285, Fax: 021/3228325, GSM: 0723 441841, e-mail: inventa@rnc.ro	DA
96-48	ȚULUCA DOINA	S.C. INVENTA - AGENȚIE UNIVERSITARĂ DE INVENTICĂ S.R.L. București, Bdul Corneliu Coposu, nr. 7, bl. 104, sc. 2, et. 1 ap. 31, sector 3, Tel: 021/3200285, Fax: 021/3228325, GSM : 0744 339649, e-mail: inventa@mark-patent.ro	DA

96-50	POP CĂLIN-RADU	CABINET ENPORA S.R.L. București, +os. Iancului nr. 7, bl. 109B, sc. B, ap. 46, sector 2, cod 021712, Tel : 021/2501634, Fax : 021/2507927 e-mail : pop@patents.ro , pop@enpora.com	DA
96-1087	CĂMPEAN GHEORGHE- GEORGEL	SC NEPTUN SA Câmpina Câmpina , Str. Bobâlna nr. 57-63, Jud. Prahova, Tel: 0244/335651 (235) Fax. 0244/370338 / 336641 e-mail: neptun@interplus.ro	NU
97-28	LAZĂR ELENA	CABINET DE PROPRIETATE INDUSTRIALĂ Buzău, Str.Unirii, Bl.16C,Ap. 12,Et.3 OP 1, CP 52, Tel/Fax:0238/435982 GSM: 0723 328633 e-mail: publico@xnet.ro; publico@mail.local.ro	DA
97-61	MOHONEA LILIANA	S.C. PATENTMARK S.R.L. București str. Dr. N. Turcescu nr. 2, sector 5, tel/fax 021/3121669,Fax:2233963 e-mail: stema@pcnet.ro	DA
97-62	MOHONEA CRISTIAN	S.C. PATENTMARK S.R.L. București str. Dr. N. Turcescu nr. 2, sector 5 tel/fax 021/3121669,Fax:2233963 e-mail: stema@pcnet.ro	DA
97-1116	STRECHE GHERGHINA	SNP – PETROM SA București, Calea Victoriei nr. 109, sector 1, Tel. : 021/2125010, Fax: 021/3138629	NU
98-35	CORPADE ALEXANDRU	PERSOANĂ FIZICĂ - « INCOR » Brașov, Str. C-tin Brâncoveanu nr. 54, et. 1, ap. 4, Tel : 0268/513577	DA
99-46/1	AXENTE ELENA	INTEL PROTECT S.R.L. Brașov, B-dul M. Kogălniceanu, nr. 20, bloc 1k, sc. C-D, Tel: 068/413117, GSM: 0722464314, Fax: 0268/477333, e-mail: intelprotect@ccibv.ro	DA
99-46/2	COȘESCU CAMELIA	INTEL PROTECT SRL Brașov, Bd. M. Kogălniceanu, nr. 20, bloc 1k, sc. C-D, Tel: 0268/413117, GSM: 0744 355100, Fax: 0268/477333, e-mail:intelprotect@ccibv.ro	DA
99-1148	CONSTANTIN ADRIAN GEORGE	CABINET ENPORA S.R.L. București, Șos. Iancului nr. 7, bl. 109B, sc. B, ap. 46, sector 2, cod 7021712, Tel : 021/2501634, Fax : 021/2507927 e-mail : pop@patents.ro , pop@enpora.com	DA

99-1145	LARCO IOAN	PERSOANĂ FIZICĂ Iași , Str.Independenței, nr. 23, bl. B 1-5, Tr.5, Et. 5,ap.17, cod 700101,Tel/Fax: 0232/111146	DA
20-1165	BOZIOREANU MARIUS ADRIAN	CONS INTEL BMA CABINET CONSULTANTA Buzău, cart Dorobanti 2, bl.D2, et.1,ap.5 CP 8 OP1, Mobil : 0745086588, Fax : 0238/719619,marius_bozio@yahoo.com	DA
20-1181	MUSATESCU ANDRA OANA	CABINET MUȘATESCU ANDRA București, Str. Drumul Taberei nr. 71, Bl. TD 42, sc. 1, et. 4, ap. 28, sector 6 GSM 0722879810, e-mail : musatescua@vf.ro	DA
20-1196	ȚOȚU IOAN	N.P.C. S.R.L. Brașov, cod 500025, OP 1 – CP 298, GSM: 0744520357,e-mail: totu@unitbv.ro	DA
20-1205	RĂDULESCU MIHAELA	RAMI DACIA București, Bd. Timisoara nr.5, sect.6,Tel:021/4106000, Fax:021/4100166, 4100742, e-mail:office@ramidacia.ro	NU
2003-1216	ANDRONACHE PAUL	CABINET INDIVIDUAL ANDRONACHE PAUL București, Str.Sibiu nr.14, bl.E21, et.6, ap.35, Tel: 021/7250069, GSM: 0722741043	DA
2003-1221	GÂNSCA AURELIAN TUDOR	RAMCONSULTING SRL Cluj Napoca, Str. Augustin Buneanr.28, Fax : 0264/436792, GSM : 0744354156, e-mail : ramconsulting@email.ro	DA
2003-1230	NEACȘU GABRIELA	ALLEGRA CONSULTING SRL București, Aleea Huedin nr.1, bl.5, sc.1, ap.5, sector4, GSM: 0722249961, Tel: 021/4504035, Fax: 021/3110519, gabriela.neacsu@rps.ro	DA
2003-1234	BUZLEA MIRCEA VALENTIN	S.C. INTELECT S.R.L. ORADEA Oradea, B-dul Dacia nr. 48, Bl. D10, Ap.3, OP9-CP128, Tel 0259/253847, Fax:0259/268094, e-mail: intelect@rdslink.ro	DA
2003-1235	BUZLEA NARCISA FLORICICA	S.C. INTELECT S.R.L. ORADEA Oradea, B-dul Dacia nr. 48, Bl. D10, Ap.3, OP9-CP128, Tel 0259/253847, Fax:0259/268094 e-mail: intelect@rdslink.ro	DA
2003-1240	RADU DANIELA	SC GRUP ROMET SA Sos. Brăilei nr.15, Buzau Tel : 0238/710301 Fax : 0238/710300 GSM : 0745452268	NU

2003-1246	VIȘOIU LILIAN CATALIN	CABINET DE PROPRIETATE INDUSTRIALA "VIȘOIU LILIAN CATALIN" București, Str. Alexandru Vlahuta nr.3, bl. M48, sc.A, ap.7, sector 3, Tel/Fax: 021/3207251, GSM: 0744480657, e-mail: visoiucatalin@yahoo.com, www.visoiucatalin.home.ro	DA
2003-1261	IACOBINI MIHNEA RAZVAN	SC IACOBINI&CO, CONSILIERI IN DREPTUL DE PROPRIETATE INDUSTRIALA SRL București, Calea Mosilor, nr.258, bl. 4bis, ap.22, sector 2, Tel : 021/2104690 ; Fax : 021/2104793 E-mail : asimri@yahoo.com	DA
2003-1262	IACOBINI ANCA SVETLANA	SC IACOBINI&CO, CONSILIERI IN DREPTUL DE PROPRIETATE INDUSTRIALA SRL București, Calea Mosilor, nr.258, bl. 4bis, ap.22, sector 2, Tel : 021/2104690 ; Fax : 021/2104793 e-mail : asimri@yahoo.com	DA
2003- 1275	VELICU ANCA	CABINET ENPORA S.R.L. București, Șos. Ianului nr. 7, bl. 109B, sc. B, ap. 46, sector 2, 021712, Tel : 021/2501634, Fax : 021/2507927 e-mail : pop@patents.ro, pop@enpora.com	DA
2003-1277	OPREA MARILENA	V&F INTELLECTUAL PROPERTY CONSULTING S.R.L. București, Str. Mărgelelor nr.6, Bl. 304, sc.4, ap.45, sector 6, Tel: 021/3140283, Fax: 021/3140290, e-mail: opream@vf.ro, GSM: 0722259260	DA

Notă: Listele privind consilierii în proprietate industrială s-au tipărit conform datelor trimise de Camera Națională a Consilierilor în Proprietate Industrială din România. Pentru relații suplimentare, vă rugăm să vă adresați domnului profesor universitar dr. Constantin Țurcanu.

**CENTRE REGIONALE PENTRU
PROMOVAREA PROPRIETĂȚII
INDUSTRIALE ÎN ROMÂNIA**

ORDIN nr. 03/15.01.2002

În temeiul art. 6 alin. 3 din HG nr. 573/07.09.1998 și a Deciziei Primului Ministru nr. 45/13.03.1998, Directorul General al Oficiului de Stat pentru Invenții și Mărci emite următorul:

ORDIN

Articol unic: Lista centrelor regionale, cuprinzând datele utile și instituțiile gazdă, așa cum sunt prezentate în anexă, se publică în Buletinul Oficial de Proprietate Industrială împreună cu prezentul Ordin.

Director General
ing. Gábor VARGA

CENTRE REGIONALE PENTRU PROMOVAREA PROPRIETĂȚII INDUSTRIALE ÎN ROMÂNIA

Coordonatorul activității Centrelor Regionale din partea OSIM:

ing. Florin POPA tel: 01 315 19 66/221; 01 315 19 64/221; 314 59 65/221
Fax: 01 312 38 19
Mobil: 0723 33 07 52
E-mail: florin.popa@osim.ro sau office@osim.ro

BACĂU

- str. Libertății nr. 1, Cod 600052, județul Bacău
- tel: 0234/570010 /130, 146
- fax: 0234/571070
- mobil: 0744538409
- e-mail : camerabc@cciabc.ro
- [www.cciabc.ro /servicii.htm](http://www.cciabc.ro/servicii.htm)
- Coordonator activitate Centru: dl. Doru SIMOVICI - Președinte CCIA
- Director centru: ing. Gh. GHIVNICI

BISTRIȚA-NĂSĂUD CAMERA DE COMERȚ, INDUSTRIE ȘI AGRICULTURĂ BISTRIȚA-NĂSĂUD, pentru CRPPPI

- Adresa sediului: str. Petre Ispirescu nr. 15A, Bistrița, Bistrița 420081, județul BISTRIȚA-NĂSĂUD
- Adresa de corespondență: *Oficiul Poștal 1, Căsuța Poștală 18, Bistrița, județul BISTRIȚA NĂSĂUD*
- tel. 0263 230640; 230400; 210038
- fax. 0263 230640; 210039
- e-mail: office@ccibn.elcom.ro
relatii@ccibn.elcom.ro
- Coordonator: dl. Vasile BAR- Președinte CCIA Bistrița
- Responsabil centru: dl. ing. Daniel Cristian BALAN

BRĂILA

- str. Pensionatului nr. 3, C.P. 6-42, Brăila cod 810245, județul BRĂILA
- tel: 0239 612 388
- tel/fax: 0239 613716; 613172; 614324
- e-mail: cciabr@brx.ssibr.ro
- Coordonator: dl. Ioan CHIRIACESCU, Director executiv CCIA
- Responsabil centru: dna. ing. Anca VASILIU

BRAȘOV

- Adresa de vizitare și consultanță: Colina Universității, Corp I
- Adresa de corespondență: Brașov 500500, județul BRAȘOV, O.P.1, C.P. 298
- tel: 0268 412921/196
- fax: 0268 476241
- e-mail : totu@unitbv.ro
- Coordonator activitate Centru: dl. Ioan TOTU, mobil: 0744 520357
- Persoană contact: dna Simona HRITCU

CONSTANȚA

- str. Mircea cel Bătrân nr. 84, bloc MF1, Cod 900658 județul CONSTANȚA
- tel: 0241 618475 ;619854;
- fax: 0241 619454
- e-mail: office@ccina.ro
drc@ccina.ro
- www.ccina.ro
- Coordonator activitate Centru: dl.C. JUGANARU-director executiv CCINA
- persoane contact: dna.ing. Adriana BAROTHI (mobil 07222754416)
dna.cons.jurist I.F.CARSTEA

CRAIOVA

- str. Libertății nr. 15, Corp Administrativ Universitate, cam. 208-209 Craiova
cod 200583, județul DOLJ
- tel/fax 0251 134880
- e-mail: inventii@administrativ.ucv.ro
- e-mail: ghmanolea@em.ucv.ro
- www.central.ucv.ro/newwebpg/ciitt/CRPPI.htm
- Coordonator : Prof. univ. dr. Gheorghe MANOLEA - tel : 0744771432
- persoană contact: ing.Catalin NEDELICUT

GALAȚI

- str. Mihai Bravu nr. 46, cod 800208, CCIA Galați, județul GALAȚI
- tel: 0236 460312; 473580
- fax: 0236 460650
- e-mail: camcomin@xnet.ro
- www.cciagl.xnet.ro
- Coordonator : dl. Dan Lilion GOGONCEA- Președinte CCIA Galați
- Responsabil centru: dl. Dumitru GHECENCO

IAȘI

- Universitatea Gheorghe Asachi, Institutul Național de Inventică, Bdul CAROL
nr. 3-5, P.O. Box 727- IAȘI -3, cod 700506, județul IAȘI
- tel/fax 0232 214763
- e-mail : bplaht@athena.mt.tuiasi.ro
- Coordonator: dl. Prof. univ. dr. ing. Boris PLAHTEANU

BAIA MARE

- str. Melodiei nr. 2/P3, Baia Mare cod 430353, județul MARAMUREȘ
- tel./ fax : 0262 213753
- e-mail: crpppimm@bic.cdimm.org
 - : sorin@bic.cdimm.org
 - : carmen@bic.cdimm.org
- www.crpppimm.cdimm.org
- Coordonator : Nicolae DASCALESCU - Director CDIMM
- Persoane contact: ing. Sorin IANCU - director centru
ing. Carmen NEACSU

ORADEA

- str. Roman Ciorogariu nr. 65, p.o box 211, cod 410009, județul BIHOR
- tel: 0259 417807; 135104; 135202; 135017
- fax: 0259 47 0015
- e-mail: secretariat@ccibh.ro
- Coordonator activitate Centru: dl.Ioan GLAJARU- Președinte CCIA
- persoană contact : dna Mihaela SECARĂ

SFÂNTU GHEORGHE

- județul COVASNA - Sediul ASIMCOV, str. Martinovics nr.2 , O.P.1, C.P. 167 , cod 520009
- tel/fax: 0267 31 81 52
- e-mail: stanciu@planet.ro
- Coordonator: dl. Miklos Levente BAGOLY- Președinte ASIMCOV
- Responsabil centru: dna Adelina STANCIU- telefon : 0744435291

SUCEAVA

- str. Universității nr. 15-17, cod 720229, județul SUCEAVA
- tel. 0230 521506; 520099
- fax.0230 520099; 521506
- e-mail: cci@cci.usv.ro
- Coordonator: dl Ioan HEROIU - Președinte CCIA
- Responsabil centru: cons. jur. Ovidiu DONTU
- persoană contact: ing. Mircea POPOVENIUC tel.direct 0230 523587

TÂRGU MUREȘ

- Centrul Regional de Promovare a Protecției Proprietății Industriale,
- str. Henri COANDĂ nr. 1, cod 540045, județul Mureș
- tel. 0265 269522; fax 0265 263300
- e-mail: plesagho@yahoo.com
- Coordonator: dl. dr. Octavian PLESA - Director General
- Persoană contact: Daniela USUREL

TIMIȘOARA

- str. Piața Victoriei nr.3 , parter, cod 300030, județul TIMIȘ
- tel. 0256 490766; fax 0256 490311
- e-mail: cpmq@cciat.ro sau
ccda@cciat.ro
- www.cciat.ro
- Coordonator: dl. Emil MATEESCU - Președinte CCIA
- Responsabil centru: dl. ing. Lucian TARABAC

ERATE

MODIFICĂRI INTERVENITE

ÎN STATUTUL JURIDIC AL CERERILOR

DE BREVET DE INVENȚIE

SAU AL BREVETELOR ACORDATE

ERATE

Număr brevet și/sau dosar	Tip document publicat	Tip document în urma corecturii, cf. Instr.63	Localizarea erorii: - pagina din descriere - coloana - rândul - cod INID	Textul inițial	Textul corect
114814	B	B8	BOPI 7/1999, pag. 125, (72); pag.1, (72)	CHIRIAC LILIANA, DOROHOI, RO; GRIGORIU IULIANA, LAZA, RO; ...	CHIRIAC LILIANA, DOROHOI, JUDEȚUL BOTOȘANI , RO; GRIGORIU IULIANA, COMUNA LAZA, JUDEȚUL VASLUI , RO; ...
118745	B	B8	BOPI 10/2003, pag. 51, (71); pag.1, (71)	... CORPORATION, NEW YORK, US	... CORPORATION, YONKERS , NEW YORK, US
118815	B1	B8	BOPI 11/2003, pag.76, (72); pag.1, (72)	DALE THOMAS W., ALBERTSON, US	DALE THOMAS W., ALBERTSON, NEW YORK , US
			BOPI 11/2003, pag.76, (71); pag.1, (71)	HARLSTONE S.A., LUXEMBOURG, LU	DALE THOMAS W., ALBERTSON, NEW YORK, US
118940	B	B8	BOPI 1/2004 pag.53, (57); pag.1 (57)	convertizor (6), stația de frecvență	convertizor (6) de frecvență
118951	B1	B9	revendicarea 6	“...caracterizat prin aceea că, reacția oxiclorurii de fosfor cu 2-[(o-sec- butil)fenoxi]etanol și izotridecanol, are loc...”	“...caracterizat prin aceea că, reacția oxiclururii de fosfor cu 2-[(o-sec- butil)fenoxi]etanol, ester simetric și respectiv cu izotridecanol, esteri asimetrice , are loc...”

Localizarea erorii	Text inițial	Text corect
BOPI 12/2003, pag. 191	Modificare adresă	Modificare înregistrată privind brevetul de invenție protecție tranzitorie
BOPI 1/2004, pag. 174	Decăderi ale titularilor din drepturile conferite acestora de brevetul de invenție publicate conf. art. 47. al. 2 din Legea nr. 64/1991	Decăderi ale titularilor din drepturile conferite acestora de brevetul de invenție publicate conf. art. 45. al. 3 din legea nr. 64/1991, republicată.

LICENȚE

Nr. CBI	Nr. BI	Titular brevet	Beneficiar licență	Tip licență	Data de când produce efect față de terți	Data când expiră contractul de licență
96-01027	112542	TICHIE GHEORGHE, BUCUREȘTI, RO	S.C.MIF S.A., SÂNGEORGIU DE MUREȘ, JUDEȚUL MUREȘ, RO	neexclusivă	27.10.2000	20.05.2016
97-00596	114121	S.C. ARGEVIL S.R.L., VLĂDEȘTI, RO; S.C. ARGUS S.R.L., RÂMNICU VÂLCEA, RO	S.C.FLAMIV COMPANY S.R.L., RÂMNICU-VÂLCEA, JUDEȚUL VÂLCEA, RO	exclusivă	12.05.2003	25.03.2017
98-01134	116048	ANTON NICOLAE, GALAȚI, RO	EDITURA"Z 2000", BUCUREȘTI, RO	exclusivă	13.12.2000	08.12.2004
99-00210	117292	APARASCHIVE I TITUS, BOTOȘANI, RO	S.C.FARMABIOM ED S.R.L., COMUNA FLĂMÂNZI, JUDEȚUL BOTOȘANI, RO	neexclusivă	30.05.2003	01.01.2009
a 2002 00306	118788	DOBROGEA GRUP S.A., CONSTANȚA, JUDEȚUL CONSTANȚA, RO	S.C.RO-CREDO S.R.L., CONSTANȚA, JUDEȚUL CONSTANȚA, RO	exclusivă	10.12.2003	19.03.2022
a 2002 00672	118787	DOBROGEA GRUP S.A., CONSTANȚA, JUDEȚUL CONSTANȚA, RO	S.C.DOBROGEA CEREALS S.R.L., CONSTANȚA, JUDEȚUL CONSTANȚA, RO	neexclusivă	08.01.2004	01.02.2009

CESIUNI
CERERI DE BREVET DE INVENȚIE

Nr. CBI	Solicitant/Titular inițial	Persoana îndreptățită la eliberarea B.I./Titular
a 2001 01320	BULEA CAIUS CASIU, BISTRIȚA, RO	BETAK S.A., BISTRIȚA, RO
a 2003 00853	AGAVRILOAIE NECULAI, PAȘCANI, IAȘI, RO; CONSTANTINESCU FLORIN, PAȘCANI, IAȘI, RO; KATZIGHERA ARISTOTEL ȘTEFAN, PAȘCANI, IAȘI, RO	ACK S.R.L., PAȘCANI, JUDEȚUL IAȘI, RO

**DECĂDERI ALE TITULARILOR DIN DREPTURILE
CONFERITE ACESTORA DE BREVETUL DE INVENȚIE,
PUBLICATE CONFORM ART. 45 AL. 3 DIN LEGEA NR. 64/1991 REPUBLICATĂ ÎN TEMEIUL ART. III
DIN LEGEA NR. 203/2002**

NUME/DENUMIRE TITULAR	NR. BI	NR. CBI
"ICEPALV" S.A BUCUREȘTI	104257	139770
"ICEPALV" S.A BUCUREȘTI	105083	142514
"ICEPALV" S.A BUCUREȘTI	105109	141681
"ICEPALV" S.A BUCUREȘTI	105215	142789
"ICEPALV" S.A BUCUREȘTI	105316	139769
"ICEPALV" S.A BUCUREȘTI	106140	144536
"ICEPALV" S.A BUCUREȘTI	106750	142787
"ICEPALV" S.A BUCUREȘTI	106997	146169
"ICEPALV" S.A BUCUREȘTI	106998	146170
"ICEPALV" S.A BUCUREȘTI	107265	142788
"ICEPALV" S.A BUCUREȘTI	107672	145941
"ICEPALV" S.A BUCUREȘTI	107976	144530
"ICEPALV" S.A BUCUREȘTI	107981	144529
"ICEPALV" S.A BUCUREȘTI	108353	146168
"ICEPALV" S.A BUCUREȘTI	108354	146171
"ICEPALV" S.A BUCUREȘTI	108566	144539
"ICEPALV" S.A BUCUREȘTI	108569	144531
"ICEPALV" S.A BUCUREȘTI	108570	144533
"ICEPALV" S.A BUCUREȘTI	108571	144541
"ICEPALV" S.A BUCUREȘTI	108690	144532
"ICEPALV" S.A BUCUREȘTI	108870	144538
"ICEPALV" S.A BUCUREȘTI	109084	145435
"ICEPALV" S.A BUCUREȘTI	109949	144535
"ICEPALV" S.A BUCUREȘTI	110147	93-00718
"ICEPALV" S.A BUCUREȘTI	110148	144534
"ICEPALV" S.A BUCUREȘTI	110251	93-00719
"ICEPALV" S.A BUCUREȘTI	110340	144972
"ICEPALV" S.A BUCUREȘTI	110822	144540

NUME/DENUMIRE TITULAR	NR. BI	NR. CBI
"ICEPALV" S.A BUCUREȘTI	113355	146172
"ICEPALV" S.A BUCUREȘTI	113564	144537
"ICEPALV" S.A BUCUREȘTI	113741	145939
"ICEPALV" S.A BUCUREȘTI	114256	145940
ROHM AND HASS COMPANY, PHILADELPHIA, RO	110480	92-01548
CIBA-GEIGY AG, BASEL, CH	110498	94-02045
US WEST TECHNOLOGIES INC., BOULDER, COLORADO, US	112456	95-00123
PLIVA FARMACEUTSKA, KEMIJSKA, PREHRAMBENA I KOZMETICKA INDUSTRIJA, DIONICKO DRUSTVO, ZAGREB, HR	113854	94-01958
BRISTOL-MYERS SQUIBB PHARMA COMPANY, WILMINGTON, DELAWARE, US	117324	97-02195

MODIFICĂRI ADRESĂ TITULAR

Nr. CBI	Nr. BI	Adresă inițială	Adresă curentă
124783	96716	CHEVRON RESEARCH AND TECHNOLOGY COMPANY, P.O. BOX 7643, SAN FRANCISCO, CALIFORNIA, US	CHEVRON RESEARCH AND TECHNOLOGY COMPANY, 555 MARKET STREET, SAN FRANCISCO, CALIFORNIA, US
142130	105610	CHEVRON RESEARCH AND TECHNOLOGY COMPANY, P.O. BOX 7643, SAN FRANCISCO, CALIFORNIA, US	CHEVRON RESEARCH AND TECHNOLOGY COMPANY, 555 MARKET STREET, SAN FRANCISCO, CALIFORNIA, US
92-01111	106601	MUREȘAN MIRCEA, STR.9 MAI NR.10, BL.R, AP.5, ZALĂU, JUDEȚUL SĂLAJ, RO ; RODINA VIOREL, STR.PIETRIȘ BL.P16, AP.15, ZALAU, JUDEȚUL SĂLAJ, RO	MUREȘAN MIRCEA, STR. CIPRIAN PORUMBESCU NR. 2, CLUJ-NAPOCA, JUDEȚUL CLUJ, RO; RODINA VIOREL, STR.PIETRIȘ BL.P16 AP.15, ZALAU, JUDEȚUL SĂLAJ, RO
95-00988	112764	SYNGENTA LIMITED, 15 STANHOPE GATE, LONDRA, GB	SYNGENTA LIMITED, SYNGENTA EUROPEAN REGIONAL CENTRE, PRIESTLEY ROAD, SURREY RESEARCH PARK, GUILDFORD, GUILDFORD, SURREY, GB
95-02062	111219	MUREȘAN MIRCEA, STR.9 MAI NR.10, BL.R, AP.5, ZALĂU, JUDEȚUL SĂLAJ, RO	MUREȘAN MIRCEA, STR. CIPRIAN PORUMBESCU NR. 2, CLUJ-NAPOCA, JUDEȚUL CLUJ, RO
96-01339	113107	BĂDILĂ DUMITRU, STR. TEIUL DOAMNEI NR.6, BL.22, SC.1, AP.20, SECT.2, BUCUREȘTI, RO	BĂDILĂ DUMITRU, ALEEA ILIA NR. 1, BL. 58A, SC. 2, ET. 2, AP. 70, SECT. 2, BUCUREȘTI, RO

MODIFICĂRI ÎN COLECTIVUL DE AUTORI

Nr. CBI	Nr. BI	Inventatori inițiali	Inventatori curenți
92-200182	107441	TĂTAR DORU, STR. SIDERURGIȘTILOR NR. 10, BL. D3, AP. 66, ȚIGLINA II, GALAȚI, JUDEȚUL GALAȚI, RO	TĂTAR DORU, STR. DOMNEASCĂ NR. 24, BL. MODERN, AP.36, GALAȚI, JUDEȚUL GALAȚI, RO
92-200183	108807	TĂTAR DORU, STR. SIDERURGIȘTILOR NR. 10, BL. D3, AP.66, ȚIGLINA II, GALAȚI, JUDEȚUL GALAȚI, RO	TĂTAR DORU, STR. DOMNEASCĂ NR. 24, BL. MODERN, AP.36, GALAȚI, JUDEȚUL GALAȚI, RO
92-200184	108808	TĂTAR DORU STR. SIDERURGIȘTILOR NR. 10, BL. D3, AP.66, ȚIGLINA II, GALAȚI, JUDEȚUL GALAȚI, RO	TĂTAR DORU, STR. DOMNEASCĂ NR. 24, BL. MODERN, AP.36, GALAȚI, JUDEȚUL GALAȚI, RO
99-00551	115586	ILIESCU CONSTANTIN HORIA TEODOR, ALEEA STĂNILĂ NR. 4, BL. H11, SC. 4, ET. 2, AP. 10, SECTOR 3, BUCUREȘTI, RO TIGAN GRIGORE, STR. PRINCIPALĂ NR. 105/G, BL. AN 1, AP. 4, SANMARTIN, JUDEȚUL BIHOR, RO; POZSAR SZENTMIKLOSZY VINCE MIKLOS, STR. SOVATA NR. 26, BL. C 21, AP. 27, ORADEA, JUDEȚUL BIHOR, RO; SARKOZI FELICIA, NR. 159 POCIOVELIȘTE, JUDEȚUL BIHOR, RO; CSEP NICOLAE IOAN, STR. SELEUȘULUI, BL. PB 10, AP. 15, ORADEA, JUDEȚUL BIHOR, RO	ILIESCU CONSTANTIN HORIA TEODOR, ALEEA STĂNILĂ NR. 4, BL. H11, SC. 4, ET. 2, AP. 10, SECTOR 3, BUCUREȘTI, RO; TIGAN GRIGORE, STR. PRINCIPALĂ NR. 105/G, BL. AN 1, AP. 4, SANMARTIN, BH, RO; POZSAR SZENTMIKLOSZY VINCE MIKLOS, STR. SOVATA NR. 26, BL. C 21, AP. 27, ORADEA, BH, RO; MAGHIAR FELICIA, STR. AUREL VLAICU NR. 4, BL. A3, AP. 9, BEIUȘ, JUDEȚUL BIHOR, BH, RO; CSEP NICOLAE IOAN, STR. SELEUȘULUI BL. PB 10, AP. 15, ORADEA, JUDEȚUL BIHOR, RO

MODIFICĂRI NUME TITULAR

Nr. CBI	Nr. BI	Nume inițial	Nume curent
124783	96716	CHEVRON RESEARCH COMPANY, SAN FRANCISCO, CALIFORNIA, US	CHEVRON RESEARCH AND TECHNOLOGY COMPANY, SAN FRANCISCO, CALIFORNIA, US
133912	100612	RHONE-POULENC AGRICULTURE LIMITED, ONGAR, ESSEX, GB	AVENTIS AGRICULTURE LIMITED, ONGAR, ESSEX, GB
142130	105610	CHEVRON RESEARCH COMPANY, SAN FRANCISCO, CALIFORNIA, US	CHEVRON RESEARCH AND TECHNOLOGY COMPANY, SAN FRANCISCO, CALIFORNIA, US

Nr. CBI	Nr. BI	Nume inițial	Nume curent
144353	106496	RHONE-POULENC AGRICULTURE LIMITED, ONGAR, ESSEX, GB	AVENTIS AGRICULTURE LIMITED, ONGAR, ESSEX, GB
94-01575	115506	USINOR SACILOR, PUTEAUX, FR ; THYSSEN STAHL AKTIENGESELLSCHAFT, DUISBURG, DE	USINOR, PUTEAUX, FR; THYSSEN STAHL AKTIENGESELLSCHAFT, DUISBURG, DE
a 2002 00672	118787	DOBROGEA S.A., CONSTANȚA, RO	DOBROGEA GRUP S.A., CONSTANȚA, JUDEȚUL CONSTANȚA, RO
a 2002 00306	118788	DOBROGEA S.A., CONSTANȚA, RO	DOBROGEA GRUP S.A., CONSTANȚA, JUDEȚUL CONSTANȚA, RO

MODIFICĂRI DENUMIRE TITULAR

Nr. CBI	Nume inițial	Nume curent
a 2002 00788	PETRO RECYCLING SRL, CONSTANȚA, RO	ECO PETROLEUM, CONSTANȚA, RO

AGENT DESEMNASAT ULTERIOR ÎNREGISTRĂRII CERERII DE BREVET DE INVENȚIE

Nr. CBI	Solicitant	Agent desemnat
99-00342	MORARU IONUȚ, LOCALITATEA SNAGOV, JUDEȚUL ILFOV, RO	INVEL - AGENȚIE DE PROPRIETATE INTELECTUALĂ - STR. BELIZARIE NR. 1, AP. 2, SECTORUL 1, P.O. BOX 63-110, BUCUREȘTI
99-00476	MORARU IONUȚ, LOCALITATEA SNAGOV, JUDEȚUL ILFOV, RO	INVEL - AGENȚIE DE PROPRIETATE INTELECTUALĂ - STR. BELIZARIE NR. 1, AP. 2, SECTORUL 1, P.O. BOX 63-110, BUCUREȘTI
99-00477	MORARU IONUȚ, LOCALITATEA SNAGOV, JUDEȚUL ILFOV, RO	INVEL - AGENȚIE DE PROPRIETATE INTELECTUALĂ - STR. BELIZARIE NR. 1, AP. 2, SECTORUL 1, P.O. BOX 63-110, BUCUREȘTI

AGENT DESEMNASAT ULTERIOR ÎNREGISTRĂRII CERERII

Nr. CBI	Nr. BI	Agent inițial	Agent desemnat
96-01924	114083	-	CABINET N.D. GAVRIL S.R.L. STR.ȘTEFAN NEGULESCU NR.6A, SECTOR 1, COD 71237, BUCUREȘTI

Colegiul de redacție

Bogdan Boreschievici - *Director, Direcția CNIS*

Cristina-Maria Bararu - *Șef Editură*

Mihaela Târcolea - *Consilier editorial*

Adina Stanciu - *Redactor responsabil BOPI - Secțiunea Invenții*

Daniela Ocheana - *Tehnoredactor*

Daniela Trancă - *Procesare computerizată imagini*

Stefania Dumitrescu - *Secretar de redacție*



Editare și tehnoredactare computerizată: **Editura OSIM[®]**

Coperta: Cristina-Maria Bararu

Inscripționat la Tipografia OFICIULUI DE STAT PENTRU INVENȚII ȘI MĂRCI, BUCUREȘTI
sub comanda nr. 32/2004

Dirrecția - Redacția - Administrația
OFICIUL DE STAT PENTRU INVENȚII ȘI MĂRCI
Str. Ion Ghica nr. 5, Sector 3, telefon: + 401 315.19.66; + 401 314.21.02;
fax: + 401 312.38.19
e-mail: editura@osim.ro <http://www.osim.ro>
BUCUREȘTI - ROMÂNIA

Tehnoredactare și tipar: OFICIUL DE STAT PENTRU INVENȚII ȘI MĂRCI