

**OFICIUL DE STAT  
PENTRU  
INVENȚII ȘI MĂRCI**

**ROMÂNIA**



**BULETIN OFICIAL  
DE  
PROPRIETATE  
INDUSTRIALĂ**

**Secțiunea INVENȚII**

**4/2004**

**ROMÂNIA**



**OFICIUL DE STAT PENTRU INVENȚII ȘI MĂRCI**

**BULETIN OFICIAL  
DE  
PROPRIETATE INDUSTRIALĂ**

**Secțiunea INVENȚII**

Nr. 4/2004  
Publicat la 30.04.2004



# BULETIN OFICIAL DE PROPRIETATE INDUSTRIALĂ

**Nr. 4**

30 aprilie 2004

***Direcția-Redacția-Administrația***

**OFICIUL DE STAT PENTRU  
INVENȚII ȘI MĂRCI**

Str. Ion Ghica nr.5, sect.3  
telefon: + 4021.315.19.66  
fax:+ 4021.312.38.19  
e-mail: office@osim.ro  
e-mail: editura@osim.ro  
http://www.osim.ro

BUCUREȘTI-ROMÂNIA

ISSN-1220-6105

## CUPRINS GENERAL

Prezentare BOPI .....	5
Coduri normalizate OMPI utilizate în BOPI.....	6
Rezumatele cererilor de brevet de invenție, publicate conform Legii nr. 64/1991 .....	11
Listele cererilor de brevet de invenție publicate, conform Legii nr. 64/1991, aranjate în ordinea numărului cererii .....	45
Listele cererilor de brevet de invenție publicate, conform Legii nr. 64/1991, aranjate în ordinea clasificării internaționale .....	49
Cereri de brevet de invenție pentru care s-a luat o hotărâre de respingere conform art. 28, alin. 2, din Legea nr. 64/1991, republicată, sau pentru care s-a luat act de retragere conform art. 28, alin. 6, din Legea nr. 64/1991, republicată .....	55
Rezumatele brevetelor de invenție acordate, conform Legii nr. 64/1991 .....	61
Listele brevetelor de invenție acordate, conform Legii nr. 64/1991, aranjate în ordinea numărului de brevet .....	95
Listele brevetelor de invenție acordate, conform Legii nr. 64/1991, aranjate în ordinea numărului de dosar .....	99
Rezumatele brevetelor de invenție acordate, al căror regim nepublic a încetat, conform Legii nr. 64/1991.....	105
Listele rezumatelor brevetelor de invenție acordate, al căror regim nepublic a încetat, conform Legii nr. 64/1991, aranjate în ordinea numerelor de brevet/dosar .....	118
Brevetele de invenție publicate și eliberate, conform Legii nr. 64/1991 .....	125
Protecție tranzitorie acordată titularului de brevet de invenție, conform Legii nr. 93/1998 .....	139
Listele brevetelor de invenție cu protecție tranzitorie, aranjate în ordinea numărului de brevet/cerere și a clasificării internaționale .....	143
Certificate de protecție tranzitorie pentru brevete de invenție, eliberate conform Legii 93/1998 .....	147
Transmiteri de drepturi, înregistrate la Oficiul de Stat pentru Invenții și Mărci, conform art. 7, din Legea nr. 93/1998, privind protecția tranzitorie a brevetelor de invenție .....	151
Materiale de informare și documentare din domeniul proprietății industriale: ■ Ordinul nr.157/24.07.1997 privind lista agențiilor specializate în proprietate industrială și a consilierilor în proprietate industrială.....	155
■ Ordinul nr. 03/15.01.2003 Centre regionale pentru promovarea proprietății industriale în România .....	219
Formular tip pentru cereri de brevet de invenție, conform art. 14 din Legea nr. 64/1991, republicată, și Regulii nr. 13 din Hotărârea Guvernului României nr. 499/2003.....	227
Erate. Modificări intervenite în statutul juridic al cererilor de brevet de invenție sau al brevetelor acordate .....	235

## SOMMAIRE

Présentation du BOPI .....	5
Codes normalisés de l'OMPI utilisés dans BOPI .....	6
Abrégés des demandes de brevet d'invention délivrés conformément à la Loi no. 64/91 .....	11
Demandes de brevets d'invention publiées selon la Loi no. 64/1991, ordonnées selon le numéro de la demande .....	45
Demandes de brevets d'invention publiées selon la Loi no. 64/1991, ordonnées selon la classification internationale .....	49
Demandes de brevets d'invention pour lesquelles on a pris une décision de rejet selon l'article 28, aligné 2, de la Loi no. 64/1991, républiée, ou pour lesquelles, on a pris acte de retrait selon l'article 28, aligné 6, de la Loi no. 64/1991, républié .....	55
Abrégés des brevets d'invention délivrés selon la Loi no. 64/1991 .....	61
Liste des brevets d'invention délivrés selon la Loi no. 64/1991, ordonnés selon le numéro de brevet .....	95
Liste des brevets d'invention délivrés selon la Loi no. 64/1991, ordonnés selon le numéro de dépôt .....	99
Abrégés des brevets d'invention qui ne se trouvent plus sous l'incidence de l'art. 44 de la Loi no. 64/1991 .....	105
Listes des brevets d'invention qui ne se trouvent plus sous l'incidence de l'art. 44 de la Loi no. 64/1991 ordonnés selon le numéro de brevet et ordonnés selon le numéro de la demande .....	118
Brevets d'invention publiés et délivrés selon la Loi no. 64/1991 .....	125
Protection transitoire accordée au titulaire du brevet d'invention selon la Loi no. 93/1998 .....	139
Listes des brevets d'invention bénéficiant de protection transitoire, ordonnés selon le numéro du brevet/demande et de la classification internationale1 .....	143
Certificats de protection transitoire pour les brevets d'invention déjà délivrés, selon la Loi no. 93/1998 .....	147
Transmissions des droits enregistrées à l'Office d'Etat pour les Inventions et Marques, conformément l'article 7 de la Loi no. 93/1998, concernant la protection transitoire des brevets d'invention .....	151
Documents concernant l'information et la documentation dans le domaine de la propriété industrielle:	
■ Arrêté no. 157/24.07.1997 concernant les agences spécialisées en propriété industrielle et les conseillers en propriété industrielle .....	155
■ Arrêté no. 3/2002	
Centres régionaux pour la promotion de la propriété industrielle en Roumanie .....	219
Formulaire de demande de brevet d'invention selon la Loi no. 64/1991, républiée, et en vertu de l'Arrête du Gouvernement de la Roumanie no. 499/2003 .....	227
Erates. Modifications dans le statut juridique des demandes de brevet d'invention ou des brevets délivrés .....	235

## CONTENTS

Introducing BOPI .....	5
WIPO normalised codes used in BOPI .....	6
Patent applications abstracts according to Law no. 64/199 .....	11
List of patent applications published according to Law no. 64/1991, sorted by application number .....	45
List of patent applications published according to Law no. 64/1991, sorted by international classification .....	49
Patent applications for which a rejection decision according to the art. 8, paragraph 2 of the republished Patent Law No. 64/1991 has been issued or for which a note of the withdrawal according to the art. 28 paragraph 6 of the republished Patent Law has been took .....	55
Granted patents abstracts according to Law no. 64/1991 .....	61
List of patents granted according to Law no. 6419/1991, sorted by patent number .....	95
List of patents granted according to Law no. 64/1991, sorted by application number .....	99
Granted patents abstracts for which the non-public status has ceased according to Law no. 64/1991 .....	105
List of patents granted abstracts for which the non-public status has ceased according to Law no. 64/1991 sorted by patent number and sorted by application number .....	118
Patents granted published according to Law no.64/91 .....	125
Transitional protection granted under Law no. 93/1998, .....	139
List of the patents for the grant of transitional protection under Law no. 93/98, arranged according to the number of the patent/application and sorted by international classification .....	143
Transitional certificates granted for patents granted published .....	147
Transfer of rights filed with the State Office for Inventions and Trademarks in accordance with the provisions of the Law. no. 93/98 on provisional patent protection. ....	151
Information and searching materials in industrial property field:	
■ 157/24.07.1997 decision concerning the list of industrial property, specialised agencies and of industrial property attorneys .....	155
■ Decision no. 3/2002	
Regional centres for the promotion of property in Romania .....	219
Standardized printed form for patent applications, according to Art. 14 from the republished Law no. 499/1991 and to Rule 13 from Romania's Government Decision no.499/2003 Granted patents abstracts according to Law no. 64/1991 .....	227
Erratum. Modifications in the legal status of applications and/or patents .....	235

În Buletinul Oficial de Proprietate Industrială, rezumatele brevetelor acordate se publică în ordinea claselor.

Prima literă din clasă este simbolul unei secțiuni a clasificării internaționale a cererilor de brevet. Semnificația acestor simboluri este cea conferită de clasificarea internațională, astfel:

- A - Necesități curente ale vieții**
- B - Tehnici industriale diverse. Transport**
- C - Chimie și metalurgie**
- D - Textile și hârtie**
- E - Construcții fixe**
- F - Mecanică. Iluminat. Incălzire. Armament. Exploziv**
- G - Fizică**
- H - Electricitate**

---

#### CONDIȚII DE VÂNZARE A BULETINULUI OFICIAL DE PROPRIETATE INDUSTRIALĂ

Buletinul Oficial de Proprietate Industrială se poate obține de la **Oficiul de Stat pentru Invenții și Mărci**, str. Ion Ghica nr. 5, sector 3, București.

- Relații despre condițiile anuale de abonare le puteți obține de la O.S.I.M., telefon +4021.315.19.66, +4021315.19.64, +4021314.59.66, +4021314.59.54, interior 203 sau 275.
- Prețul unui abonament la publicația BOPI- Invenții este de 3.990.000 lei.
- Prețul unui exemplar individual este de 399.000 lei/număr, în limita stocurilor disponibile.
- În cazul în care vor interveni modificări ale prețurilor, acestea vor fi anunțate.
- Contul OSIM, în lei: 50254266081 Direcția de Trezorerie și Contabilitate Publică a Municipiului București (DTCPMB).

fost - Începând cu data de 12 iulie 1999, conturile OSIM de la BANCOREX, SUCURSALA VICTORIA, au transferate la BANCA COMERCIALĂ ROMÂNĂ, SUCURSALA UNIVERSITĂȚII.

- Conturile deschise sunt:
- cont dolari USA - 2511.1 - 774.2/USD
- cont Euro - 2511.1 - 774.8/EUR
- cont Franci elvețieni - 25.11.1 - 774.5/CHF

Programul de lucru cu publicul al Registraturii O.S.I.M. este următorul:

luni - joi: 8,30 - 16,00  
vineri: 8,30 - 13,30

**Extras din codurile normalizate ale Organizației Mondiale de Proprietate Intelectuală - OMPI - (norma ST3)** referitoare la organizațiile internaționale și țările care eliberează sau înregistrează titluri de proprietate industrială și care se regăsesc frecvent în Buletinul Oficial de Proprietate Industrială (lista este actualizată de OMPI în 1990).

WO - Organizația Mondială de Proprietate Intelectuală (OMPI)  
EP - Oficiul European de Brevete (OEB)

OA - Organizația Africană de Proprietate Intelectuală  
AP - Organizația Regională Africană de Proprietate Industrială

AE - Emiratele Arabe Unite	ET - Etiopia	LI - Lichtenstein	SC - Seychelle
AF - Afganistan	FI - Finlanda	LK - Sri Lanka	SD - Sudan
AG - Antigua și Barbuda	FJ - Fidji	LR - Liberia	SE - Suedia
AI - Anguilla	FK - Insulele Falkland (Malvine)	LS - Lesotho	SG - Singapore
AL - Albania	FR - Franța	LT - Lituania	SH - Sfânta Elena
AN - Antilele Olandeze	GA - Gabon	LU - Luxemburg	SE - Slovenia
AO - Angola	GB - Anglia	LV - Letonia	SK - Republica Slovacă
AR - Argentina	GD - Grenada	LY - Libia	SL - Sierra Leone
AT - Austria	GE - Georgia	MK - Macedonia	SM - Saint-Marin
AU - Australia	GH - Ghana	MA - Maroc	SN - Senegal
AZ - Azerbaidjan	GI - Gibraltar	MC - Monaco	SO - Somalia
BA - Bosnia-Herzegovina	GM - Gambia	MD - Republica Moldova	SR - Suriname
BD - Bangladesh	GN - Guineea	MG - Madagascar	ST - Sao Tomeé și Príncipe
BE - Belgia	GQ - Guineea Ecuatorială	ML - Mali	SV - Salvador
BF - Burkina Faso	GR - Grecia	MN - Mongolia	SY - Siria
BG - Bulgaria	GT - Guatemala	MO - Macao	SU - Uniunea Sovietică
BH - Bahrein	GW - Guineea-Bissau	MR - Mauritania	TC - Insulele Turques și Caiques
BI - Burundi	GY - Guiana	MS - Montserrat	TD - Ciad
BJ - Benin	HK - Hong-Kong	MT - Malta	TG - Togo
BM - Bermude	HN - Honduras	MU - Maurice	TH - Thailanda
BN - Brunei Darussalam	HR - Croația	MV - Maldive	TN - Tunisia
BO - Bolivia	HT - Haiti	MW - Malawi	TO - Tonga
BR - Brazilia	HU - Ungaria	MX - Mexic	TR - Turcia
BS - Bahamas	ID - Indonezia	MY - Malaesia	TT - Trinidad-Tobago
BW - Botswana	IE - Irlanda	MZ - Mozambic	TV - Tuvalu
BY - Belarus	IL - Israel	NA - Namibia	TW - Taiwan (Provincie Chineză)
BZ - Belize	IN - India	NE - Niger	TZ - Republica Unită a Tanzaniei
CA - Canada	IQ - Irak	NG - Nigeria	UA - Ucraina
CF - Republica Centrafricană	IR - Iran (Republica Islamică)	NI - Nicaragua	UG - Uganda
CG - Congo	IS - Islanda	NL - Olanda	US - Statele Unite ale Americii
CH - Elveția	IT - Italia	NO - Norvegia	UY - Uruguay
CI - Coasta de Fildeș	JM - Jamaica	NP - Nepal	VA - Saint-Siège
CL - Chile	JO - Iordania	NR - Nauru	VC - Saint Vincent et Grenadines
CM - Camerun	JP - Japonia	NZ - Noua Zeelandă	VE - Venezuela
CN - China	KE - Kenia	OM - Oman	VG - Insulele Virgine Britanice
CO - Columbia	KF - Kirghistan	PA - Panama	VN - Vietnam
CR - Costa Rica	KH - Cambodgia	PE - Peru	VU - Vanuatu
CU - Cuba	KI - Kiribati	PG - Papua - Noua Guinee	WS - Samoa
CV - Insulele Capului Verde	KM - Comore (Insule)	PH - Filipine	YE - Yemen
CY - Cipru	KN - Saint Kitts și Nevis	PK - Pakistan	YU - Iugoslavia
CZ - Republica Cehă	KP - Republica Populară Democrată Coreea	PL - Polonia	ZA - Africa de Sud
DE - Germania	KR - Republica Coreea	PT - Portugalia	ZM - Zambia
DJ - Djibouti	KW - Kuweit	PY - Paraguay	ZR - Zair
DK - Danemarca	KY - Insulele Caimane	QA - Qatar	ZW - Zimbabwe
DM - Dominique	KZ - Kazahstan	RO - România	
DO - Republica Dominicană	LA - Laos	RU - Federația Rusă	
DZ - Algeria	LB - Liban	RW - Ruanda	
EC - Ecuador	LC - Santa Lucia	SA - Arabia Saudită	
EE - Estonia		SB - Insulele Salomon	
EG - Egipt			
ES - Spania			

## Norme privind codurile standard pentru identificarea diferitelor tipuri de documente de brevet

### I. Coduri din Grupa 1/ST.16

- A0** - Cerere de invenție publicată înainte de termenul legal de 18 luni de la data depozitului național sau data priorității invocate și recunoscute, sau înainte de împlinirea aceluiași termen de la data deschiderii fazei naționale sau înainte de împlinirea termenului de 6 luni de la data deschiderii fazei naționale, dacă prioritatea a fost recunoscută;
- A1** - Cerere de brevet publicată la termen, împreună cu raportul de documentare;
- A2** - Cerere de brevet de invenție publicată la termen, fără raportul de documentare;
- A3** - Raport de documentare a unei cereri de brevet de invenție (publicat ulterior publicării cererii);
- A4** - Cerere de brevet de invenție, cu sau fără amendamente, publicată după scoaterea din regim secret sau nepublic, împreună cu - sau fără - raportul de documentare;
- B1** - Brevet de invenție acordat;
- B2** - Brevet de invenție acordat, amendat în urma procedurilor de contestație sau revocare de către Comisia de Reexaminare sau Tribunalul București (TB);
- B3** - Brevet de invenție cu protecție extinsă;
- B5** - Brevet de invenție dependent (cod neutilizat încă, se va utiliza după amendarea Legii 64/1991);
- B8** - Brevet de invenție cu corecturi ale datelor bibliografice, părților din text, desene sau formule chimice cuprinse în pagina de capăt a unui de brevet de invenție acordat;
- B9** - Brevet de invenție cu corecturi ale oricărei părți din descriere, revendicări și desene și constă în retipărirea parțială sau completă a documentului.
- C1** - Brevet de invenție eliberat;
- C2** - Brevet de invenție eliberat, amendat în urma procedurilor de contestație sau revocare de către Comisia de Reexaminare sau TB;
- C3** - Brevet de invenție eliberat după procedura de anulare parțială în baza hotărârii TB;
- C4** - Brevet de invenție eliberat după procedura de anulare ca urmare a unei acțiuni în justiție referitoare la dreptul la brevet;
- C5** - Brevet de invenție dependent, eliberat (cod neutilizat încă, se va utiliza după amendarea Legii 64/1991);





**REZUMATELE**

**CERERILOR DE BREVET DE INVENȚIE**

**Legea nr. 64/1991**

**Semnificația codurilor INID folosite în prezenta secțiune (norma ST 9 a Organizației Mondiale de Proprietate Intelectuală OMPI) în ordinea apariției lor:**

(21) numărul de publicare;

(41) data publicării cererii de brevet;

(22) data depozitului național reglementar;

(61) perfecționare la brevet nr.;

(62) divizată din cererea nr.; data;

(30) prioritate;

(86) numărul și data cererii internaționale (regionale sau PCT);

(87) numărul și data publicării cererii internaționale (regionale sau PCT);

(71) solicitantul;

(72) numele și prenumele inventatorilor declarați;

(51) clasa, conform clasificării internaționale;

(54) titlul invenției;

(57) rezumatul invenției.

Publicarea în BOPI a cererilor de brevet de invenție asigură solicitantului o protecție provizorie, în condițiile prevăzute de art.35 din Legea 64/1991.

Descrierile cererilor de brevet de invenție, ale căror rezumate sunt publicate în acest număr, se află la sala de lectură a OSIM - **accesibile publicului** - și pot fi consultate direct sau se pot comanda xerocopii, contra-cost. Aceste descrieri fac parte din stadiul tehnicii, pentru stabilirea noutății, începând cu data publicării lor în Buletin.

(21) a 2003 00678 A2 (51) **A 01 K 67/00**; C 12 N 15/06 (22) 08.08.2003 (41) 30.04.2004/4/2004 (71) *Pricop Florin, București, RO* (72) *Pricop Florin, București, RO* (54) **PROCEDEU DE RECOMBINARE GENETICĂ PENTRU AMELIORAREA HIBRIZILOR DE GALINACEE**

(57) Invenția se referă la un procedeu de recombinare genetică pentru ameliorarea hibridilor de galinacee. Procedeu conform invenției constă în alegerea formelor parentale, provenite din linii pure, homozigote, privind transmiterea culorii penajului, încrucișarea unui mascul Rhode-Island roșu cu o femelă Marans barat, apoi descendenta hibridă F1 se separă pe sexe, în funcție de culoarea penajului juvenil, la vârsta de o zi, iar după vârsta de 18 săptămâni se încrucișează între ei masculii hibridi cu femelele hibride din generația F1, rezultând generația F2, în care se obțin patru categorii de fenotipuri pentru masculi și trei categorii de fenotipuri pentru femele, care se separă după culoarea penajului.

Revendicări: 5

Figuri: 7

(21) a 2003 00817 A2 (51) **A 23 K 1/06** (22) 06.10.2003 (41) 30.04.2004/4/2004 (71) *Alcoprod Service S.A., Urziceni, județul Ialomița, RO* (72) *Ciofalca Elisabeta, București, RO* (54) **SUPLIMENT PROTEIC CEREALIER, VITAMINIZANT, PENTRU FURAJAREA ANIMALELOR, ȘI PROCEDEU DE OBTINERE A ACESTUIA**

(57) Invenția se referă la un supliment proteic cerealiier, vitaminizant, pentru furajarea animalelor, și la un procedeu de obținere a acestuia. Suplimentul conform invenției conține în principal vitamină E 7,56...8,24 mg%, vitamină B1 0,28...0,30 mg%, vitamină B2 1,85...2,02mg%, lizină 3,2...3,5%, metionină 0,55...0,6%, histidină 1,49...1,62%, arginină 1,57...1,71%, acid aspartic 4,56...4,97%, trionină 2,61...2,85%, serină 3,23...3,52%, acid glutamic 6,9...7,54%, prolină 2,35...2,56%, glicină 3,58...3,9%, alanină 4,43...4,83%, valină 2,64...2,88% și izoleucină 1,91...2,1%, conținutul total de proteină brută

(21) a 2003 00817 A2

fiind de 50,41...55%. Procedeu conform invenției constă în inocularea unui mediu de biosinteză care conține alcool etilic și substrat de cereale rămas după fermentația alcoolică de la obținerea alcoolului alimentar, cu o cultură celulară de *Hansenula polymorpha*, și cultivarea acesteia la pH= 3,5...5,5 până la concentrații celulare de 12% substanță uscată, în proces continuu, urmată de uscare prin atomizare.

Revendicări: 5

(21) 99-00587 A2 (51) **A 43 B 13/10**; A 43 C 15/02 (22) 24.05.1999 (41) 30.04.2004/4/2004 (71) *Gălan N. Valentin Vasile, Fetești, județul Ialomița, RO* (72) *Gălan N. Valentin Vasile, Fetești, județul Ialomița, RO* (54) **ANTI-DERAPANTE PENTRU ÎNCĂLȚĂMINTE ȘI AUTOVEHICULE ECHIPATE CU PNEURI**

(57) Invenția se referă la antiderapante pentru încălțăminte și autovehicule, măbind suprafața de deplasare și eliminând alunecarea, respectiv deraparea pe gheață, zăpadă, polei. Antiderapanta conform invenției este alcătuită dintr-o placă suport, având niște corpuri (**1**, **2**, **3** și **4**) și niște muchii și vârfuri (**5**, **6**, **7** și **8**); în partea inferioară, pentru fixare în talpa încălțăminteii, sunt prevăzuți niște colți (**9**, **10**, **11** și **2**), care au câte un pinte (**13**) care asigură o fixare mai bună.

Revendicări: 4

Figuri: 37

(21) 99-00587 A2

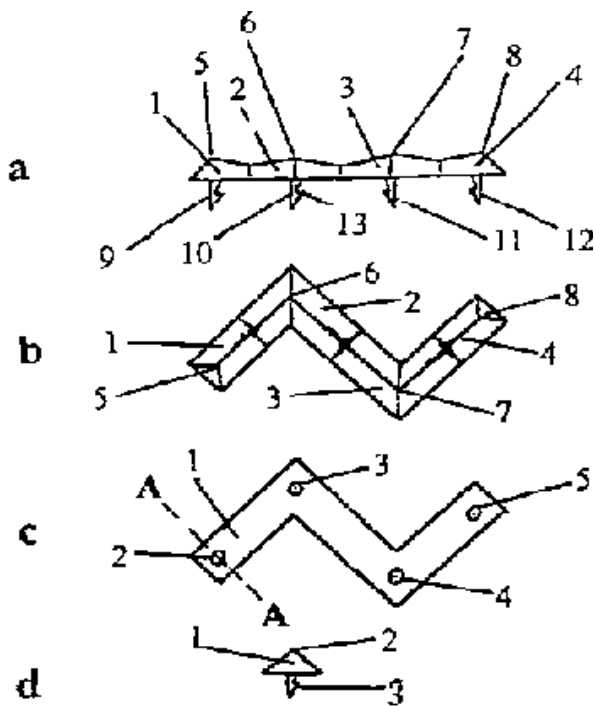


Fig. 1

(21) a 2003 00829 A2 (51) **A 47 B 3/00**; E 05 B 55/12 (22) 09.10.2003 (41) 30.04.2004/14/2004 (71) Feromet "M"-S.R.L., comuna Dumbrava Roșie, județul Neamț, RO (72) Murguleț Cornelia Sânziana, Piatra Neamț, RO (74) Agenție de Proprietate Industrială și Transfer Tehnologic-Stoian Ioan, Roman, județul Neamț (54) **DISPOZITIV DE ÎNCHIDERE PENTRU MESE ȘI BĂNCI PLIABILE**

(57) Invenția se referă la un dispozitiv de închidere pentru mese și bănci pliabile, utilizat pentru blocarea și deblocarea picioarelor de mese, în și din poziția utilă depliată, cât și în, sau, din poziția pliată, a acestora, și realizează o zăvorăre fermă fără posibilitate de dezăvorăre accidentală. Dispozitivul conform invenției are un zăvor confecționat din tablă ștanțată și ambutisată, format din doi pereți (b) laterali uniți printr-o punte U îndoit cu muchii rotunjite și cu două puncte (e și f) de contact, la o distanță determinată, un zăvor (2) rotindu-se în jurul unui ax (3) tubular care are niște capete (i și j) nituite prin evazare într-un suport (1), zăvorul (2) având și niște laturi (o) înclinate cu un unghi ( $\alpha$ ) cuprins în intervalul  $\alpha=30...40^\circ$  pentru acționarea unei bucle (n) a unui arc (4) de torsiune, suportul (1) fiind prevăzut cu o decupare (k) cu niște laturi (l) drepte perpendi-

(21) a 2003 00829 A2

culare față de planul unor aripi (a) și în proximitatea unor praguri (g) și niște laturi înclinate (m).

Revendicări: 3

Figuri: 9

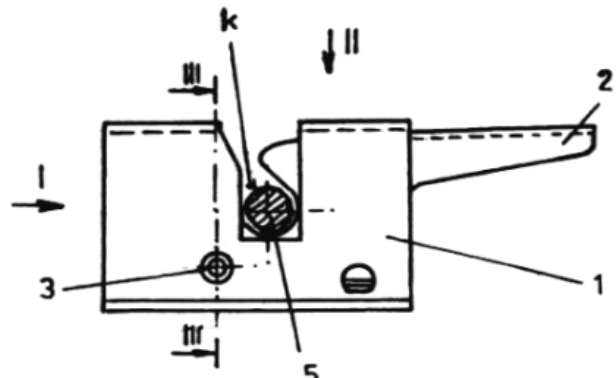


Fig. 1

(21) a 2003 00830 A2 (51) **A 47 B 9/18** (22) 09.10.2003 (41) 30.04.2004/14/2004 (71) Feromet "M" - S.R.L., comuna Dumbrava Roșie, județul Neamț, RO (72) Murguleț Cornelia Sânziana, Piatra Neamț, RO (74) Agenție de Proprietate Industrială și Transfer Tehnologic-Stoian Ioan, Roman, județul Neamț (54) **MASĂ DE LUCRU PENTRU GRĂDINĂ**

(57) Invenția se referă la o masă de lucru pentru grădină, care susține, într-un loc centralizat și ordonat, diverse unelte, vase și alte accesorii necesare lucrărilor specifice de întreținere a grădinilor de agrement și a altor spații asemenea, și are o stabilitate mai bună și posibilități multiple de susținere fermă a unor obiecte de configurație diversă. Masa de lucru, conform invenției, este constituită din niște picioare (2) ce compun niște picioare (A și B) duble, rigidizate spre partea de mijloc cu niște traverse (5) din sârmă cu un diametru determinat, poziționate sub formă de X și prevăzute la partea inferioară cu niște segmente (a) pentru susținerea unei polițe (C) inferioare prin intermediul unor cârlige (6), iar pe o tăblie (1) a mesei are montată o ramă (E) de îngrădire formată dintr-o ramă (10) longitudinală și niște rame (11) laterale articulate cu niște balamale (12), fiecare din rame având niște

(21) a 2003 00830 A2

piciorușe (e) scurte pentru montarea în niște găuri (f) corespunzătoare, practicate în tăblia (1) mesei, și o poliță (G) superioară montată pe niște tije (g și h) ale ramei longitudinale (10) și ale ramelor laterale (11), prin intermediul unor cârlige (13).

Revendicări: 4

Figuri: 12

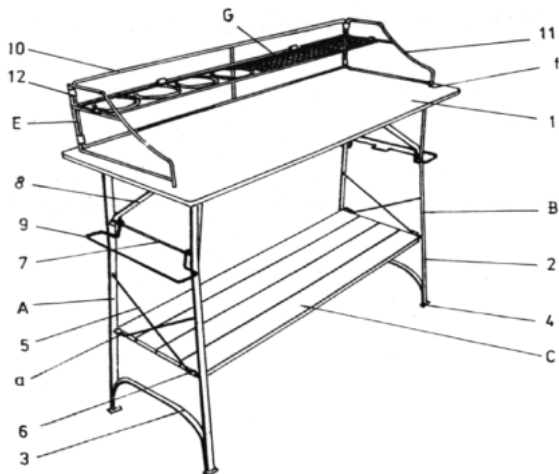


Fig. 1

(21) a 2002 01311 A2 (51) **A 61 B 5/00** (22) 22.10.2002 (41) 30.04.2004//4/2004 (71) Drăgan Gheorghe, București, RO (72) Drăgan Gheorghe, București, RO (54) **PROCEDUL PENTRU EVALUAREA POTENȚIALELOR UMANE**

(57) Invenția se referă la un procedeu pentru evaluarea potențialelor umane. Procedeu de evaluare a potențialelor umane, conform invenției, folosește o persoană care se supune voluntar testului de evaluare, numită subiect, condiții specifice de desfășurare a testului, un cronometru, care măsoară și indică digital și/sau analog perioade de timp, cu exactitate mai mare decât repetabilitatea subiectului și comandat de către subiect, acesta fiind antrenat inițial în condiții standard pentru a stăpâni optim comanda cronometrului și unitatea de timp utilizată, după care subiectul va comanda cronometrul pentru a măsura perioade prestabilite de timp, repetate de mai multe ori, fără a vedea indicațiile cronometrului pe toată durata operației de măsurare, aceste perioade de timp, măsurate și memorate, urmând a fi comparate cu perioadele de timp prestabilite pe baza unui program de calcul specific, care determină valorile unor parametri specifici ce caracterizează potențialele umane.

Revendicări: 1

(21) a 2003 00728 A2 (51) **A 61 C 15/00**; A 61 K 7/16 (22) 01.09.2003 (41) 30.04.2004//4/2004 (71) Tipa Roxana Silvia, Piatra Neamț, RO; Baltag Octavian Ioan, Iași, RO (72) Tipa Roxana Silvia, Piatra Neamț, RO; Baltag Octavian Ioan, Iași, RO (54) **PERIE DE DINȚI**

(57) Invenția se referă la o perie de dinți destinată atât spălării cavității bucale, cât și tratamentului. Peria conform invenției este formată dintr-un cap (1) detașabil, gol în interior, care este prevăzut la exterior cu niște smocuri (2) de perișori intercalați cu niște cili (3) elastici având geometria unui hiperboloid, care au de-a lungul axului central de la bază până la vârf un canal (4) prin care pasta de dinți sau emulsia de spălare este împinsă din interiorul capului (1) pe suprafața dintelui, cili (3) care au marginea de la vârf prevăzută cu niște zimți (5), capul (1) detașabil fiind prevăzut cu un filet (6), un canal (7) axial și un orificiu (8) lateral, filet (6) prin care se asigură fixarea capului (1) pe un mâner (9) rezervor care conține o pastă (10) de dinți, un piston (11) acționat de un șurub (12) care este traversat axial de un canal (14) prin care poate pătrunde apa sau lichidul de spălare în scopul injectării în cavitatea bucală a pastei de dinți și spălarea ulterioară a capului după folosire.

Revendicări: 1

Figuri: 4

(21) a 2003 00728 A2

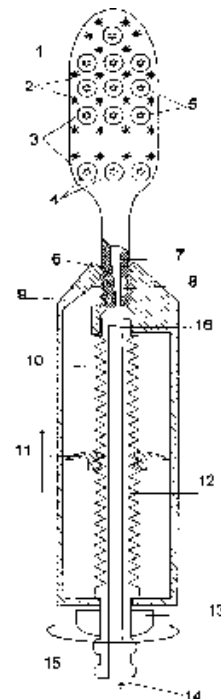


Fig. 3

(21) a 2003 01057 A2 (51) **A 61 F 13/538** (22) 23.12.2003 (41) 30.04.2004/4/2004 (71) *Manu I. Ion, Chijana Roșu, județul Ilfov, RO; Frola Flavio, Verolengo, IT* (72) *Manu I. Ion, Chijana Roșu, județul Ilfov, RO; Frola Flavio, Verolengo, IT* (54) **BANDAȚ ORTOPEDIC, PROCEDEU ȘI INSTALAȚIE DE OBTINERE A ACESTUIA**

(57) Invenția se referă la un bandaj ortopedic folosit în intervențiile chirurgicale ortopedice pentru imobilizarea fracturilor membrelor în perioada de vindecare, precum și la un procedeu și la o instalație de obținere a bandajului. Bandajul conform invenției este constituit dintr-un suport (1) textil pe care sunt depuse niște straturi (2 și 3) de impregnare, având o compoziție care cuprinde 50...70% în greutate particule din piatră de ghips, 3...5% în greutate fosfat tricalcic, 3...4% în greutate liant acrilic sub formă de dispersie apoasă care conține acetat de polivinil și alcool polivinilic, până la 1% în greutate săpun lichid și până la 1,5% în greutate bioxid de titan și 20...40% în greutate apă, dispersia apoasă, omogenă, de culoare albă, având un pH cuprins între 5 și 6 și un conținut în solide cuprins între 40 și 48% în greutate. Procedeu conform invenției constă în aceea că, în dispersia apoasă, omogenă, de liant acrilic, are loc impregnarea prin trecerea cu o viteză de 2,5...3 m/min a suportului textil printr-o deschidere cu o înălțime de 0, 4...0, 7 mm, iar uscarea

(21) a 2003 01057 A2

și calcinarea se realizează la o temperatură de 132...145°C. Instalația conform invenției are în componență o cuvă (10) plină cu apă, în care suportul (1) textil este umidificat, în timp ce este ghidat cu ajutorul unui cilindru (9), în apropierea căreia sunt montate o dispersie (15) apoasă și un preîncălzitor (21) cu rezistențe electrice, urmat de un uscător (23) și o bobină (26) de capăt pusă în mișcare de două role (27 și 28) de la un motoreductor (37) prin intermediul unui lanț (40).

Revendicări: 11

Figuri: 8

(21) a 2003 01057 A2

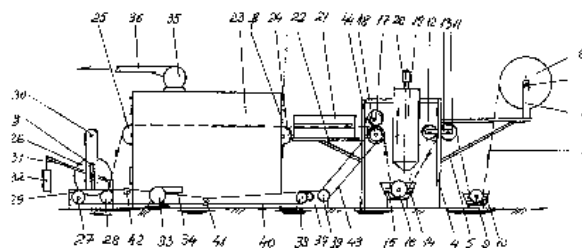


Fig. 1

(21) a 2003 00456 A2 (51) **A 61 G 15/14** (22) 27.05.2003 (41) 30.04.2004/4/2004 (71) *Lupu Vasile, Onești, județul Bacău, RO* (72) *Lupu Vasile, Onești, județul Bacău, RO* (54) **DISPOZITIV PENTRU PARFUMAREA AERULUI, ADAPTABIL PE UNITATEA DENTARĂ**

(57) Invenția se referă la un dispozitiv pentru parfumarea aerului, adaptabil pe unitatea dentară. Dispozitivul conform invenției este constituit dintr-un tub de admisie (1) care, la un capăt, este conectat la compresorul unității dentare și la celălalt capăt este conectat la o tijă (2) de barbotare, dispusă într-un recipient (3) de parfumare a aerului, iar tot în recipientul (3) de parfumare mai sunt dispuse un lichid (4) de parfumare și o tijă (5) de evacuare conectată printr-un tub (6) intermediar la o tijă (7) verticală, dispusă într-un recipient (8) de filtrare, iar recipientul (8) de filtrare mai este prevăzut cu un filtru (9) pentru purificarea aerului și o tijă (10) de evacuare conectată printr-un tub (11) de evacuare cu dispozitivul de uscare cu aer al unității dentare.

Revendicări: 1

Figuri: 2

(21) a 2003 00456 A2

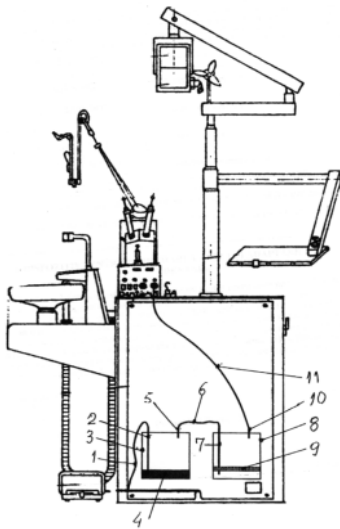


Fig. 2

(21) a 2002 01305 A2 (51) **A 61 K 38/19** (22) 10.04.2001 (30) 18.04.2000 EP 00830293.7 (41) 30.04.2004//4/2004 (86) EP 01/04105 10.04.2001 (87) WO 01/78761 25.10.2001 (71) *Crinos Industria Farmacobiologica Spa, Villa Guardia, IT* (72) *Ferro Laura, Milano, IT; Porta Roberto, Cernobbio, IT; Iacobelli Massimo, Milano, IT; Gianni Alessandro Massimo, Milano, IT; Stella Carmelo Carlo, Milano, IT* (74) *Rominvent S.A., București* (54) **FORMULARE CU ACȚIUNE DE MOBILIZARE**

(57) Invenția se referă la o formulare capabilă să determine creșterea numărului de celule stem și de celule precursorare aflate în circulația periferică la un mamifer. Formularea conform invenției conține defibrotid asociat cu cel puțin un factor hematopoietic, de preferință G-CSF, cu capacitatea de a mobiliza precursorii hematopoietici.

Revendicări: 13

Figuri: 6

(21) a 2003 01003 A2 (51) **A 61 L 15/20** (22) 08.12.2003 (41) 30.04.2004//4/2004 (71) *Iliescu Carmen, Iași, RO* (72) *Iliescu Carmen, Iași, RO* (54) **ABSORBANT**

(57) Invenția se referă la niște elemente de absorbție de unică folosință, pentru transpirația din zona de sub brațe, precum și de la tălpile picioarelor, și este destinată tuturor persoanelor care se îngrijesc de igiena și cura corporală personală. Absorbantul conform invenției este alcătuit dintr-o folie (3) permeabilă, un strat (4) absorbant, o folie (5) impermeabilă prevăzută pe o față (a) exterioară, cu un lipici și o folie (6) de protecție.

Revendicări: 3

Figuri: 8

(21) a 2003 01003 A2

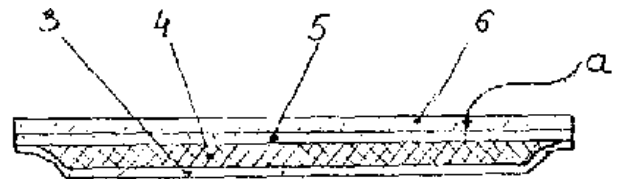


Fig. 5



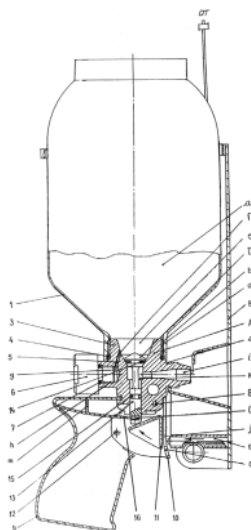
(21) a 2002 00482 A2 (51) **A 62 C 13/10** (22) 18.04.2002 (41) 30.04.2004//4/2004 (71) Lazăr Valeriu, Buzău, RO (72) Lazăr Valeriu, Buzău, RO (54) **APARAT STINGĂTOR**

(57) Invenția se referă la un aparat care este destinat stingerii începuturilor de incendii, cu evacuare din interior a substanței stingătoare. Aparatul conform invenției este compus dintr-un corp (1) prevăzut cu un dom (b) filetat, dispus cu deschiderea spre în jos, în care este înșurubat un ansamblu (A) robinet, care cuprinde un corp (3) prevăzut la exterior cu un bosaj (c), pentru poziționarea într-un ansamblu suport (B) acționat automat și prevăzut cu un picior (17) de împingere și un detector (DT) de temperatură, precum și cu o incintă (g), care are un perete (h) filetat în care se înșurubează un verificator (6) etanșat de o garnitură (7), inferior, fiind montat prin intermediul unui știft (8) un mâner (9) și un ansamblu (C) declanșator compus dintr-o pârghie (10) declanșatoare, în care este practică o fereastră (j) asigurată contra declanșărilor accidentale de o siguranță (12) și o pedală (11) care antrenează un ansamblu (D) cu rol de supapă, prevăzut cu o clapetă (13) cu tijă, care are o incintă (1) în care se află un arc (16) care prin presare menține poziția închisă a ansamblului (D) cu rol de supapă.

Revendicări: 4

Figuri: 1

(21) a 2002 00482 A2



(21) a 2003 00514 A2 (51) **B 01 J 20/24** (22) 11.06.2003 (41) 30.04.2004//4/2004 (71) Mitoiu Corneliu Vasile, București, RO; Popa Gheorghe, București, RO (72) Mitoiu Corneliu Vasile, București, RO; Popa Gheorghe, București, RO (54) **PRODUS ABSORBANT ȘI NEUTRALIZANT NATURAL, BIODEGRADABIL, ANTIACID**

(57) Invenția se referă la un produs absorbant și neutralizant, biodegradabil, antiacid, utilizat la depoluarea apelor și solurilor contaminate cu substanțe chimice acide, la ecologizarea batalurilor de șlam de la rafinării, a platformelor industriale și a stațiilor de încărcare-descărcare a substanțelor chimice acide. Produsul absorbant, conform invenției, este constituit din pulbere de coajă de conifere, ca atare sau în amestec, fructe de castan uscate și măcinate, în raport de greutate de 1:3 și bicarbonat de sodiu în raport gravimetric de 2...3:1.

Revendicări: 1

(21) a 2003 00809 A2 (51) **B 03 D 1/16** (22) 03.04.2002 (30) 04.04.2001 FI 20010701 (41) 30.04.2004//4/2004 (86) FI 02/00282 03.04.2002 (87) WO 02/081093 17.10.2002 (71) Outokumpu Oyj, Espoo, FI (72) Niitti Timo, Espoo, FI (74) Rominvent S.A., București (54) **DISPOZITIV DE FLOTAȚIE**

(57) Invenția se referă la un dispozitiv de flotație și, în special, la un rotor al unui dispozitiv de flotație, care este utilizat pentru dispersia aerului alimentat printr-un ax al unui rotor, în șlamul înconjurător, în rotor fiind prevăzute alternativ canale de aer și caneluri pentru curgerea șlamului astfel încât capetele canalelor, cât și cele ale canelurilor proiectate în afara rotorului să formeze suprafața exterioară a rotorului. Dispozitivul conform invenției are canalele (3 și 15) de aer aranjate în unul dintre rotoare (1 sau 11), la o distanță în mod esențial egală, pornind radial de la suprafața exterioară a acestuia, astfel încât canalele (3 sau 15) de aer să formeze, în partea centrală a oricăruia dintre rotoare (1 sau 11), unul dintre niște sau spații (6 sau 17) pentru șlam, în care șlamul care înconjoară oricare dintre rotoare (1 sau 11) să fie determinat să curgă de-a lungul canelurilor (5 sau 16) de șlam prevăzute între canalele (3 sau 15) de aer.

Revendicări: 9

Figuri: 5

(21) a 2003 00809 A2

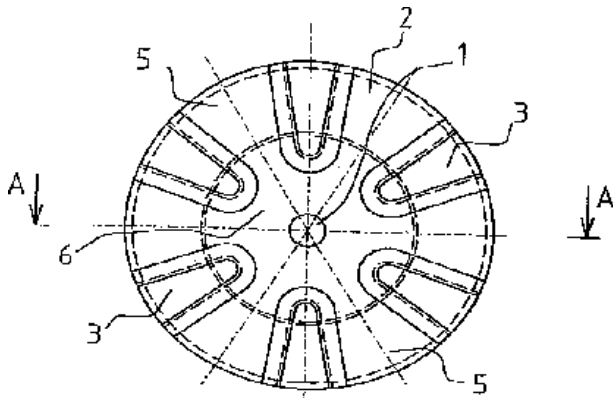


Fig. 1

(21) a 2003 00801 A2 (51) **B 22 F 9/02** (22) 26.03.2002 (30) 28.03.2001 JP 2001-091941 (41) 30.04.2004//4/2004 (86) JP 02/02911 26.03.2002 (87) WO 02/078883 10.10.2002 (71) Phild Co., Ltd., Kyoto City, Kyoto Pref., JP (72) Hirata Yoshihiro, Kyoto City, Kyoto, JP; Ueda Yoshio, Kyoto-City, Kyoto, JP; Takase Hiroaki, Kyoto-City, Kyoto, JP; Suzuki Kazuaki, Kyoto City, Kyoto, JP (74) Cabinet Enpora S.R.L., București (54) **METODĂ ȘI APARAT PENTRU PRODUCEREA DE PULBERE METALICĂ**

(57) Invenția se referă la o metodă și la un aparat pentru producerea pulberii metalice cu puritate ridicată și cu dimensiune și formă a granulelor uniformă. Metoda conform invenției cuprinde arderea unui amestec gazos format din oxigen și hidrogen în apă de înaltă presiune, după care are loc utilizarea gazului de ardere pentru a încălzi un material metalic ales dintre titan, zirconiu, germaniu, staniu, aur, platină sau argint, și convertirea materialului metalic în granule. Aparatul conform invenției, în cadrul căruia este aplicată metoda, este alcătuit dintr-un container (B) rezistent la presiune, care cuprinde un rezervor (2) de apă de înaltă presiune, o duză (5) de injecție a unui amestec gazos format din oxigen și hidrogen, un subsansamblu (22) de alimentare cu material din metal elementar, o bujie (12) și o cameră (7) de ardere.

Revendicări: 5

Figuri: 2

(21) a 2003 00801 A2

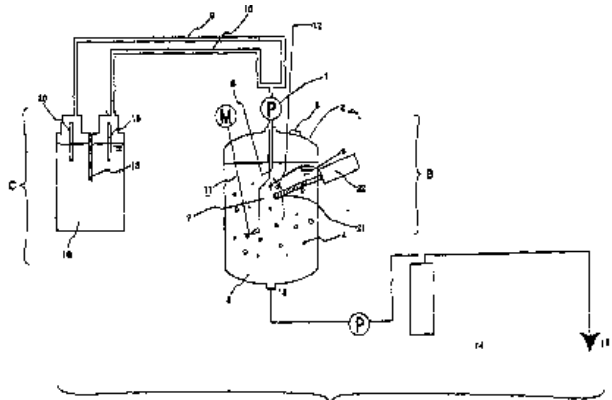


Fig. 2

(21) a 2003 00802 A2 (51) **B 22 F 9/02**; B 22 F 9/08; B 22 F 1/00 (22) 26.03.2002 (30) 28.03.2001 JP 2001-091942 (41) 30.04.2004//4/2004 (86) JP 02/02912 26.03.2002 (87) WO 02/078884 10.10.2002 (71) Phild Co., Ltd., Kyoto City, Kyoto Pref., JP (72) Hirata Yoshihiro, Kyoto City, Kyoto, JP; Ueda Yoshio, Kyoto-City, Kyoto, JP; Takase Hiroaki, Kyoto-City, Kyoto, JP; Suzuki Kazuaki, Kyoto City, Kyoto, JP (74) Cabinet Enpora S.R.L., București (54) **METODĂ ȘI DISPOZITIV PENTRU FABRICAREA PARTICULELOR METALICE ȘI PARTICULE METALICE FABRICATE**

(57) Invenția se referă la o metodă și la un aparat pentru producerea de particule metalice cu puritate ridicată și cu dimensiune și formă uniforme, la particule astfel obținute și, în special, la particule fine din titan. Metoda conform invenției cuprinde umplerea unui spațiu superior al unui rezervor de apă de înaltă presiune cu un gaz inert, formarea unei camere de ardere, în acest spațiu, în care este injectat un amestec gazos format din oxigen și hidrogen, care poate fi aprins și care este alimentat cu material metalic, care poate fi: titan, zirconiu, germaniu, staniu, aur, platină sau argint, care este topit, după care are loc aducerea picăturilor mici de metal topit în stare de vapori în contact cu apa de înaltă presiune, pentru ca picăturile mici să se sfărâme instantaneu, să se solidifice și să permită precipitarea particulelor fine produse în apă, din

(21) a 2003 00802 A2

care sunt recuperate. Aparatul conform invenției cuprinde un container (2) rezistent la presiune, o cameră (6) de ardere în care sunt plasate o duză (14) de injecție pentru un amestec gazos de oxigen și hidrogen, un dispozitiv (11) de aprindere și un alimentator (13) cu material metalic, plasat în spațiul unui rezervor (5) de apă de înaltă presiune, umplut cu gaz inert, o pompă (4) care alimentează gazul din spațiul superior în apa de înaltă presiune și un uscător (22) care usucă gazul care circulă ascendent în apa de înaltă presiune, după ce gazul menționat este colectat și înainte ca acesta să fie eliberat în spațiul superior menționat.

Revendicări: 7

Figuri: 2

(21) a 2003 00802 A2

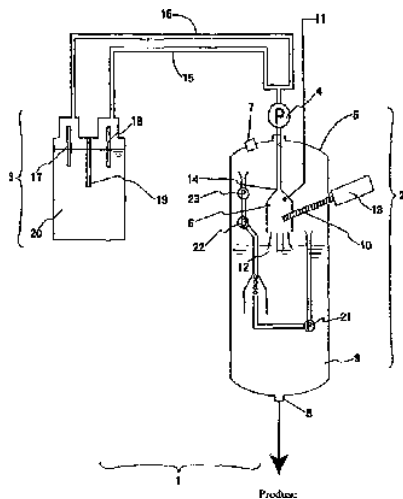


Fig. 2

(21) a 2002 00437 A2 (51) B 25 J 3/00 (22) 12.04.2002 (41) 30.04.2004/14/2004 (71) Universitatea Politehnică--Centrul de Cercetări pentru Tehnologii și Echipamente Industriale, București, RO (72) Ion Ion, București, RO; Simionescu Ion, București, RO (54) ROBOT PĂȘITOR, MODULAR

(57) Invenția se referă la un robot pășitor, modular, destinat deplasării unei sarcini pe un teren neamenajat, în scopul efectuării de lucrări specifice în agricultură, silvicultură, în medii periculoase, în operații militare etc. Robotul pășitor, modular, conform invenției, este alcătuit din două sau trei module identice, fiecare modul fiind format dintr-o platformă (1) de care sunt articulate, diametral opus, două picioare cu câte trei grade de mobilitate fiecare, iar un picior este format din trei elemente (2, 3 și 4) articulate unul de celălalt și de platformă (1), și anume: elementul superior (2), elementul mijlociu (3) și elementul inferior (4), elementul superior (2) fiind conectat printr-o articulație (5) de platformă (1), elementul mijlociu (3) fiind conectat de elementul superior (2) printr-o articulație (6), iar elementul inferior (4) este conectat de elementul (3) mijlociu printr-o articulație (7), elementul inferior (4) sprijinându-se cu un capăt inferior (8) pe sol, iar legăturile dintre module se fac la nivelul platformelor, lanțul cinematic de legătură dintre platforme fiind format din două elemente (9 și 10), legate

(21) a 2002 00437 A2

între ele printr-o articulație (11), și de cele două platforme ale modulelor, prin niște articulații (12 și 13).

Revendicări: 2

Figuri: 3

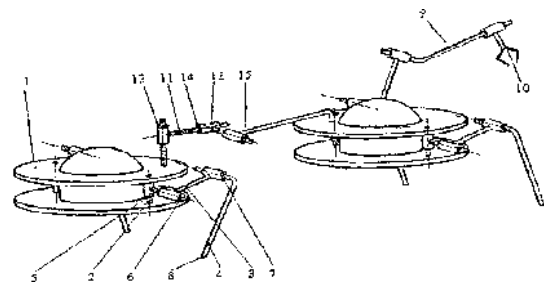


Fig. 1

(21) a 2002 00525 A2 (51) **B 25 J 18/00** (22) 25.04.2002 (41) 30.04.2004//4/2004 (71) *Universitatea Politehnică, București, RO* (72) *Simionescu Ion, București, RO; Ion Ion, București, RO* (54) **MECANISM CU BARE ARTICULATE PENTRU CONSTRUIREA PICIOARELOR ROBOȚILOR PĂȘITORI**

(57) Invenția se referă la un mecanism plan cu bare articulate, utilizabil pentru construirea picioarelor roboților pășitori și destinat transformării mișcării de rotație a unei alte bare într-o mișcare de translație rectilinie a altei bare, pe care este fixată talpa picioarelor. Mecanismul conform invenției este format din șapte bare (1, 4, 5, 8, 11, 13 și 15) mobile, articulate între ele și la un batiu (2), bara (1) fiind conectată la batiu (2) printr-o articulație (3), barele (4 și 5) de lungimi egale fiind articulate cu extremitățile superioare la batiu (2) și cu extremitățile inferioare - de bară (8), iar patrulaterul ale cărui laturi sunt barele (2, 4, 5 și 8) este un paralelogram, într-o articulație (9) fiind conectată și bara (11) a cărei extremitate superioară este articulată de bara (1) și extremitatea inferioară este articulată de bara (13), bara (15) fiind articulată cu extremitatea inferioară de bara (13) și cu extremitatea superioară de barele (5 și 8), iar patrulaterul cu laturile formate din barele (8, 11, 13 și 15) este un paralelogram, o talpă (17) cu care piciorul se sprijină pe sol fiind solidarizată cu bara (13), mecanismul piciorului fiind acționat de un motor hidraulic liniar, format

(21) a 2002 00525 A2  
dintr-un cilindru hidraulic (18), în care se deplasează un piston (19) conectat între bară (1) și batiu (2), iar mecanismul plan al piciorului este conectat la un corp (22) al robotului pășitor printr-o cuplă (23) cinematică cilindrică, care îi permite să se deplaseze în sus și în jos de-a lungul axei acestei cuple (23) și să rotească în raport cu corpul (22) în jurul acestei axe, iar în timpul fazei de sprijin a ciclului de pășire, cupla cilindrică (23) este blocată și este acționat numai motorul hidraulic liniar, în timpul fazei de transfer, talpa (17) piciorului se ridică de pe sol prin deplasarea în sus a batiului (2) în raport cu corpul (22) robotului, după care acesta revine în poziția inițială prin acționarea în sens contrar a motorului liniar.

Revendicări: 2

Figuri: 2

(21) a 2002 00525 A2

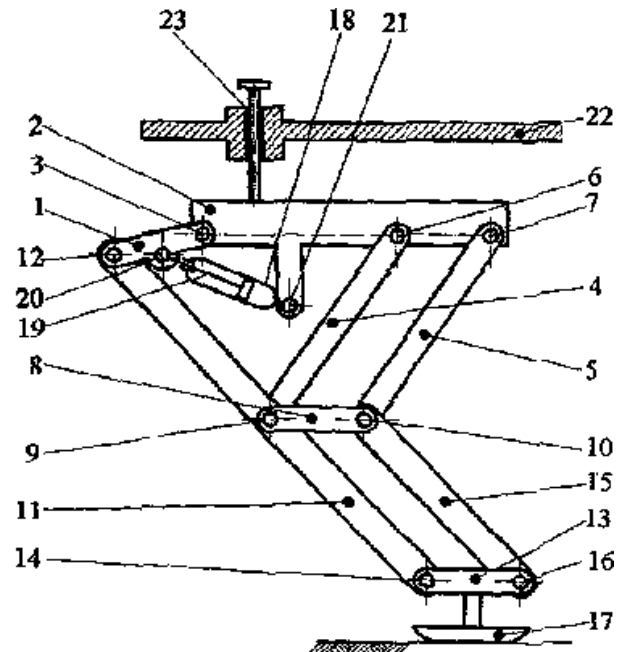


Fig. 1

(21) a 2003 00259 A2 (51) **B 29 B 17/02** (22) 26.03.2003 (41) 30.04.2004//4/2004 (71) *Artego S.A., Târgu Jiu, RO* (72) *David Viorel, Târgu Jiu, județul Gorj, RO; Anglițoiu Florian, Târgu Jiu, RO; Crac Vasile, Târgu Jiu, RO; Luca Nicolae, Târgu Jiu, RO; Dabelea Mădălina Eugenia, Târgu Jiu, RO; Vilcea Vasile, Târgu Jiu, RO* (54) **DISPOZITIV PENTRU TĂIEREA TALOANELOR ANVELOPELOR ȘI PROCEDEU PENTRU SEPARAREA ȘI RECUPERAREA COMPONENTELOR METALICE**

(57) Invenția se referă la un dispozitiv pentru tăierea taloanelor anvelopelor și la un procedeu pentru separarea și recuperarea componentelor metalice, în vederea reciclării metalului, cu aplicații în industria cauciucului. Dispozitivul conform invenției este constituit dintr-o presă metalică cu excentric, a cărei volantă descarcă într-un timp foarte scurt energia necesară învingerii forțelor elastice din învelișul de cauciuc al talonului și realizării eforturilor de tăiere a inserției metalice, pe ale cărei platane sunt montate niște plăci (1 și 3), superioară și inferioară, prevăzute fiecare cu câte unul dintre niște cuțite (2 și 4), cuțitul (4) plăcii (3) inferioare fiind asigurat lateral de un umăr (5) reglabil cu ajutorul a două șuruburi (6); pentru reglarea și menținerea jocului necesar forfecării materialului, solidar cu acest cuțit (4), fiind montată o placă (7) de ghidare

(21) a 2003 00259 A2  
a celuilalt cuțit(2). Procedeu conform invenției constă în debitarea a 4...8 segmente din fiecare talon al unei șarje de 400...800 taloane, mărunțirea și separarea magnetică, iar materialul nemetalic, care încă mai conține metal, este păstrat pentru procesare ulterioară cu o șarjă de baloane de envelopă.

Revendicări: 3

Figuri: 2

(21) a 2003 00259 A2

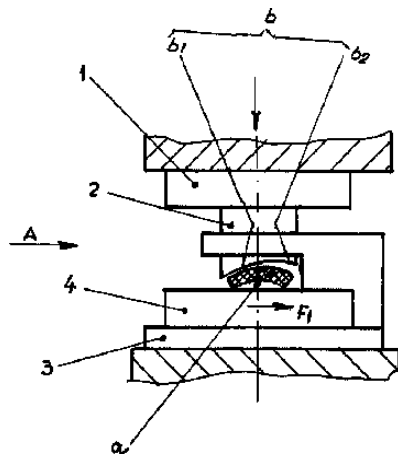


Fig. 1

(21) a 2003 00920 A2 (51) **B 32 B 5/00**; B 32 B 17/00; B 32 B 27/00; B 32 B 29/00; E 04 B 1/78 (22) 13.11.2003 (41) 30.04.2004//4/2004 (71) *Torok Arpad, Oradea, RO* (72) *Torok Arpad, Oradea, RO* (54) **PROCEDEUL "ONUC" PENTRU OBTINEREA UNOR MATERIALE TERMOIZOLANTE CU REZISTENȚĂ TERMICĂ MĂRITĂ**

(57) Invenția se referă la un procedeu de obținere a unor materiale termoizolante cu rezistență termică mărită. Aceste materiale conform invenției sunt constituite dintr-o multitudine de straturi suport, carton, polietilenă, PVC, țesături, sticlă, plăci din fibră de sticlă, sticlă spongioasă, textolit, azbest, mică, metal, alternate prin alăturare cu straturi de bază de poliuretan, polistiren, vată minerală, vată de sticlă, ampora, perlit, ipsos celular, diatomit, azbest, rumeguș de lemn, talaș, puzderie, vatelină, pâslă, pâslă minerală, zgură, nisip, aer, rigidizate sau nu printr-o ramă de formă și dimensiuni alese în funcție de tehnologia de fabricație și de materialul care se izolează.

Revendicări: 6

(21) a 2003 00675 A2 (51) **B 41 J 13/12**; B 31 B 3/60 (22) 08.08.2003 (41) 30.04.2004//4/2004 (71) *Gergely Alexandru Cristian, Baia Mare, Maramureș, RO* (72) *Gergely Alexandru Cristian, Baia Mare, Maramureș, RO* (54) **PLICURI POȘTALE**

(57) Invenția se referă la plicuri poștale ce se pot aplica în domeniul serviciilor poștale, urmând să se introducă obiecte, documente etc., pentru a li se asigura o protecție mai bună pe timpul transportului. Plicurile conform invenției sunt realizate dintr-o folie (1) din mase plastice pe care se aplică o vopsea (2) albă pe un contur, lăsând un ecran transparent, un perete (8) despărțitor pentru a forma două compartimente, o coală (14) de prezentare pe care se pot scrie toate informațiile, cuprinzând adrese, sigle etc., și niște aplice (18 și 19).

Revendicări: 5

Figuri: 12

(21) a 2003 00675 A2

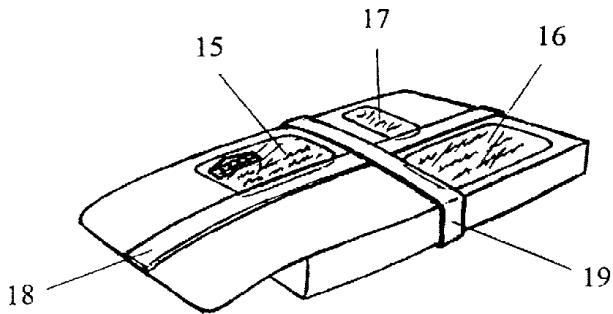


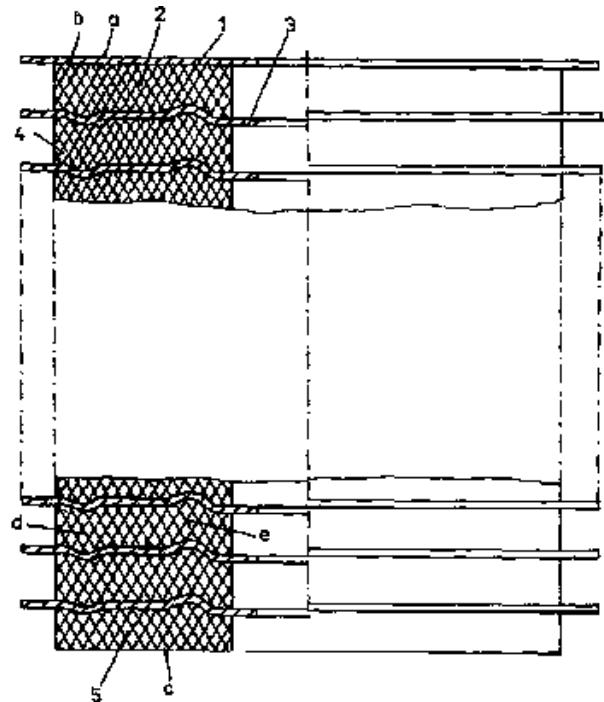
Fig. 12

(21) a 2002 00187 A2 (51) **B 60 G 15/02**; B 61 F 5/06 (22) 21.02.2002 (41) 30.04.2004//4/2004 (71) *Otlacan Dimitrie Dănuț, Arad, RO* (72) *Otlacan Dimitrie Dănuț, Arad, RO* (54) **ARC AMORTIZOR**

(57) Invenția se referă la un arc amortizor pentru șocuri și vibrații, destinat în special tampoanelor și aparatelor de tracțiune ale vehiculelor feroviare, dar care poate fi utilizat și la alte aplicații unde este necesară combaterea șocurilor. Arcul amortizor, conform invenției, este constituit dintr-un pachet format dintr-un disc (1) de capăt, din oțel, peste care se așază un disc (2) inelar, din cauciuc, iar în continuare, se așază niște discuri (3) inelare, din oțel, dispuse alternativ cu niște discuri (4) inelare, din cauciuc, ultimul disc din pachet fiind un disc (5) inelar de capăt din cauciuc, discul (1) pe care se așază discul (2) și discul (5) având suprafețele (a, b și c) de aplicare a forței plane, iar suprafețele de contact dintre discurile (3) inelare din oțel și discurile (2, 4, respectiv 5) fiind prevăzute cu niște șicane (d și e) sub formă de ondulații concentrice, șicana (d) fiind dispusă spre diametrul mai mare al suprafeței de contact dintre discurile inelare din cauciuc (2) și oțel (3), iar cealaltă șicană (e) fiind dispusă spre diametrul mai mic al suprafeței de contact dintre discurile (2) inelare din cauciuc și din oțel (3).

Revendicări: 1  
Figuri: 1

(21) a 2002 00187 A2

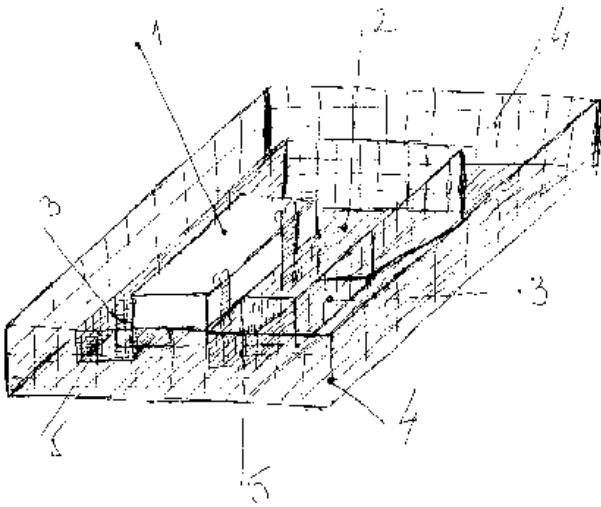


(21) a 2002 00912 A2 (51) **B 63 B 35/34**; E 04 H 4/00 (22) 26.06.2002 (41) 30.04.2004//4/2004 (71) *Roman M. Constantin, Craiova, RO* (72) *Roman M. Constantin, Craiova, RO* (54) **PLAJĂ PLUTITOARE**

(57) Invenția se referă la o plajă plutitoare, cu bazine pentru înot delimitate și reglabile tridimensional, chiar în apa pe care plutesc. Plaja conform invenției este alcătuită dintr-un bazin (1) cu aer, de care sunt prinse un bazin (5) pentru copii, niște bazine (2 și 3) pentru adulți și un bazin (4) general, bazinele (5, 2, 3 și 4) sunt prevăzute cu grilaje de delimitare în jurul bazinului (1) de aer.

Revendicări: 1  
Figuri: 1

(21) a 2002 00912 A2



(21) a 2001 01219 A2 (51) **B 64 C 15/00** (22) 13.11.2001  
 (41) 30.04.2004//4/2004 (71) Pușcașu Aurel, comuna  
 Nicolae Bălcescu, județul Constanța, RO (72) Pușcașu  
 Aurel, comuna Nicolae Bălcescu, județul Constanța, RO  
 (54) **APARAT DE ZBOR "MEZIN"**

(57) Invenția se referă la un aparat de zbor pentru cercetări spațiale sau pentru zboruri de misiuni de luptă ale aviației militare. Aparatul de zbor, conform invenției, este în formă de disc, și poate decola și ateriza pe verticală și este acționat de un motor (1) care funcționează pe un circuit cu mercur și acționează o aripă (2) rotativă, impulsul specific fiind obținut cu ajutorul unor buncăre (4) în număr de zece, din care opt lucrează pe verticală și două pe orizontal.

Revendicări: 1

Figuri: 16

(21) a 2001 01219 A2

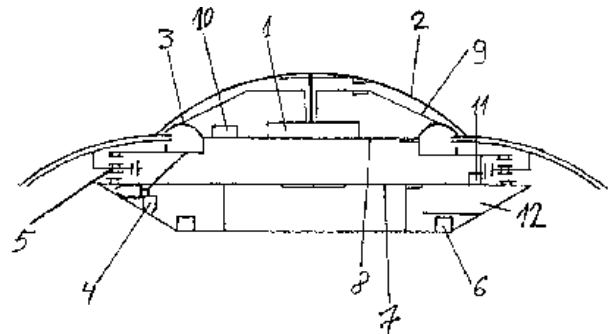


Fig. 3

(21) a 2002 00178 A2 (51) **B 64 C 39/02** (22) 20.02.2002  
 (41) 30.04.2004//4/2004 (71) Ghiuruțan Vasile, Satu  
 Mare, RO (72) Ghiuruțan Vasile, Satu Mare, RO (54)  
**AERONAVĂ AERODINAMICĂ VIP PE S.P.C.**

(57) Invenția se referă la o aeronavă destinată domeniului militar. Aeronava conform invenției este prevăzută cu patru elice: două principale (4), auto-reglabile, una de dirijare (5) spate și o elice centrală pe dublu ax, rezultând o elice suprapusă sau o singură elice dublă, aeronava mai având un suport (15) lansator rachete, un compartiment (10) și niște poziții rachete (11).

Revendicări: 2

Figuri: 4

(21) a 2002 00178 A2

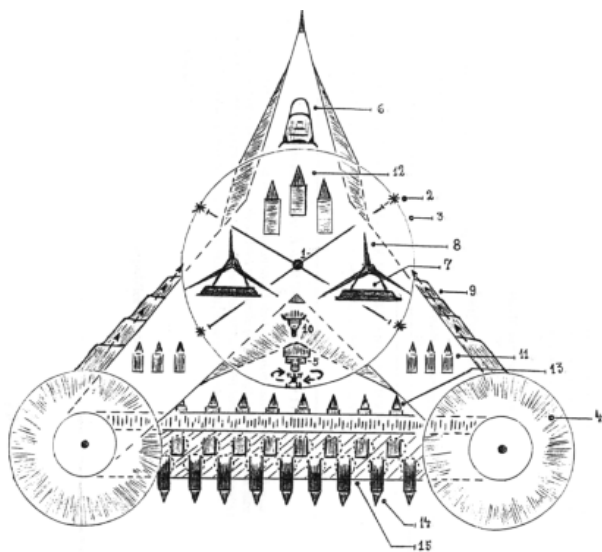


Fig. 1

(21) a 2003 00676 A2 (51) **B 65 D 5/26**; B 65 D 91/00 (22) 08.08.2003 (41) 30.04.2004//4/2004 (71) Gergely Alexandru Cristian, Baia Mare, Maramureș, RO (72) Gergely Alexandru Cristian, Baia Mare, Maramureș, RO (54) **COLETE POȘTALE**

(57) Invenția se referă la realizarea unor colete poștale ce se pot aplica în domeniul serviciilor poștale, urmând să se introducă obiecte, documente etc., pentru a li se asigura protecție pe timpul transportului. Coletele conform invenției sunt realizate din mase plastice vopsite în alb și un ecran transparent și o coală de prezentare, având un perete (11) despărțitor, realizată din două huse (64 și 65), niște benzi (66) de rezistență, niște aripioare (67) de prindere și reglare a mărimii coletului și un cadran (70) de prezentare cu intrare separată.

Revendicări: 16

Figuri: 57

(21) a 2003 00676 A2

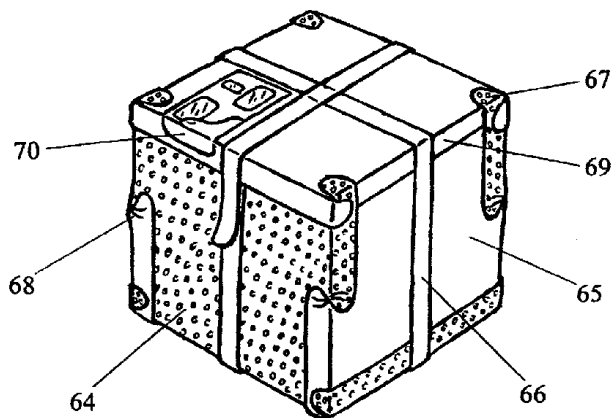


Fig. 55

(21) a 2003 00446 A2 (51) **B 65 D 45/00** (22) 22.05.2003 (41) 30.04.2004//4/2004 (71) Dincă Ion, București, RO (72) Dincă Ion, București, RO (54) **DISPOZITIV DE ÎNCHIDERE A CAPACELOR**

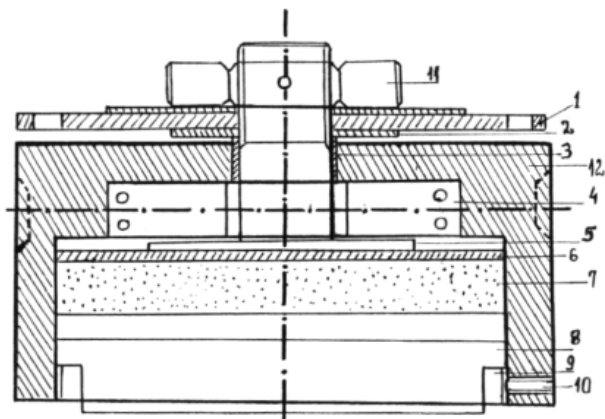
(57) Invenția se referă la un dispozitiv de închidere a capacelor, cu strângere prin rotire, utilizat în procesarea producției de legume și fructe din industria alimentară. Dispozitivul conform invenției este alcătuit dintr-o flanșă (1) cu rol de fixare pe mașină, o șaibă (2) care împreună cu un inel distanțier (3) fixează un lagăr (4) de rostogolire pentru preluarea deficiențelor de poziționare ale capacului, un șurub (5) de construcție specială, cu rol de fixare a lagărului (4) de rostogolire, o flanșă (6) care asigură protecția la scurgerile de lubrifiant, un magnet (7) permanent pentru realizarea unui câmp variabil, un tampon (8) cilindric cu rol de a realiza fixarea unei șaibe (9) care solidarizează flanșa (6), magnetul (7) permanent și tamponul (8) cilindric, un șurub (10) pentru fixarea șaibei (9), o piuliță (11) cu locaș de știft, pentru realizarea unei asamblări demontabile și o carcasă (12) pentru antrenarea capului.

Revendicări: 3

Figuri: 1



(21) a 2003 00446 A2



(21) a 2003 00971 A2 (51) **C 01 B 3/22** (22) 28.11.2003 (41) 30.04.2004//4/2004 (71) Stănășilă Virgil-Corneliu, București, RO (72) Stănășilă Virgil-Corneliu, București, RO (54) **PROCEDU DE PRODUCERE DE HIDROGEN DIN APĂ ȘI ȚIȚEI SAU ALTE HIDROCARBURI**

(57) Invenția se referă la un procedeu de fabricare a hidrogenului cu o puritate de minimum 99% dintr-un amestec care conține apă și țiței primar, gudroane petroliere, grăsimi, uleiuri sau gaze naturale sau lichefiate. Procedeu conform invenției constă în aceea că un amestec format din hidrocarbură în stare de vapori sau gazoasă și vapori de apă, încălzit la o temperatură în jur de 300°C, se introduce la partea inferioară a unei băi din topitură metalică, cum ar fi staniul, sau din săruri cu temperatura crescătoare cu înălțimea de până la 0,5 m, între 250 și 950°C, și în continuare până la 0,7 m, la temperatura de 950°C, în zonele cu temperaturi mai mari de 580°C, respectiv 660°C, staniul poate fi înlocuit cu silumin, respectiv cu aluminiu, în baie fiind dispuse inele Rashig realizate din oțel refractar sau ceramice, cu acoperiri de oxizi metalici cu rol de catalizator; vracul de inele Rashig determinând o frânare, divizare, dispersare, regrupare și redivizare a bulelor ascensionale cu amestec gazos care urcă arhimedic, într-o dispersare și redivizare continuă, ceea ce,

(21) a 2003 00971 A2

în condițiile evoluției lor în topituri metalice, asigură o intensificare de până la mii de ori a transferului convectiv de căldură, amestecul gazos din bule primind uniform și deosebit de intens căldura necesară derulării chimismului, formându-se în final H<sub>2</sub> și CO<sub>2</sub>.

Revendicări: 7

Figuri: 1

(21) a 2001 01361 A2 (51) **C 03 C 3/00**; C 03 C 1/00 (22) 18.12.2001 (41) 30.04.2004//4/2004 (71) Procema S.A. Institut de Cercetare, Proiectare și Producție Experimentală pentru Construcții și Materiale de Construcții, București, RO (72) Kovacs Gavril, Timișoara, RO (54) **COMPOZIȚIE PENTRU GLAZURA CRUDĂ, MATĂ SAU SEMIMATĂ, ȘI PROCEDU DE OBTINERE A ACESTEIA**

(57) Invenția se referă la o compoziție și la un procedeu pentru obținerea unei glazuri crude, mate sau semimate. Compoziția conform invenției conține în fracții molare 1,34...1,88 SiO<sub>2</sub>, 0,216...0,284 Al<sub>2</sub>O<sub>3</sub>, 0,106...0,149 Fe<sub>2</sub>O<sub>3</sub>, 0,044...0,412 MgO, 0,449...0,855 CaO, 0,101...0,139 (Na<sub>2</sub>O și K<sub>2</sub>O) și prezintă culori de la galben-bej la brun.

Revendicări: 2

(21) a 2002 00246 A2 (51) **C 04 B 35/00** (22) 05.03.2002 (41) 30.04.2004/4/2004 (71) *Mircea Ștefan, București, RO* (72) *Mircea Ștefan, București, RO* (54) **PLĂCI REFRACTARE DE IMPACT PENTRU DISTRIBUITOARELE DE LA TURNAREA CONTINUĂ A OȚELULUI**

(57) Invenția se referă la o compoziție și la un procedeu pentru prepararea unor plăci de impact pentru distribuitoarele folosite la turnarea oțelului și la plăcile obținute astfel. Compoziția conform invenției este constituită din 0...95% corindon normal sau nobil, bauxită sinterizată și/sau carbură de siliciu, luate separat sau în amestec, 0...6% silice amorfă naturală sau de sinteză, 0...6% alumină reactivă, 0...0,5% aditivi tixotropici și 5...15% cimenturi refractare. Procedeu conform invenției constă în turnarea plăcilor din betoane refractare tratate termic la 150...350°C sau arse la 1500...1750°C.

Revendicări: 4

Figuri: 4

(21) a 2002 00247 A2 (51) **C 04 B 35/00** (22) 05.03.2002 (41) 30.04.2004/4/2004 (71) *Mircea Ștefan, București, RO* (72) *Mircea Ștefan, București, RO* (54) **CĂRĂMIZI/BLOCURI REFRACTARE, SUPORT PENTRU MONTAREA ÎNCHIZĂTORULUI CU SERTAR ȘI A DOPURILOR POROASE/PERMEABILE DE BARBOTARE, FOLOSITE LA OALELE DE TURNAT OȚEL**

(57) Invenția se referă la niște cărămizi sau blocuri refractare utilizate ca suport pentru montarea închizătorului cu sertar și a dopurilor poroase sau permeabile de barbotare, folosite la oalele pentru turnarea oțelului. Cărămizile conform invenției sunt obținute prin turnarea, presarea sau ștamparea în forme sau matrițe metalice, în care au fost instalate colțare din tablă cu sisteme de ancorare în masă, a unor benzi de tip balot metalic sau sintetic armat cu fibre, formate din electrocorindon, bauxită sinterizată, carbură de siliciu, magnezită electrotopită, magnezită sinterizată, spinel, cromit natural, grafit natural, luate separat sau împreună.

Revendicări: 1

Figuri: 4

(21) a 2003 00762 A2 (51) **C 05 C 1/00** (22) 15.09.2003 (41) 30.04.2004/4/2004 (71) *Turnu S.A., Turnu Măgurele, județul Teleorman, RO* (72) *Petcu Florea, Turnu Măgurele, RO; Tabără Octavian, Turnu Măgurele, județul Teleorman, RO; Lupu Nicolae, Turnu Măgurele, județul Teleorman, RO; Ban Ion, Turnu Măgurele, județul Teleorman, RO; Lascu Gheorghe, Turnu Măgurele, RO; Belu Valeriu, Turnu Măgurele, RO; Pelea Iacob, Turnu Măgurele, RO; Filipescu Laurențiu, București, RO* (54) **PROCEDEU DE FABRICARE A AZOTATULUI DE AMONIU STABILIZAT NUCLEATIV**

(57) Invenția se referă la un procedeu de fabricare a azotatului de amoniu stabilizat nucleativ. Procedeu conform invenției constă în amestecarea soluției de azotat de amoniu cu concentrația de 80% cu o soluție care conține fosfatul mono și diamoniacal, provenită din neutralizarea acidului fosforic de extracție, concentrat până la un conținut de 40...44% P<sub>2</sub>O<sub>5</sub>, concentrarea soluției până la un conținut de 0,4...0,6% apă și perlarea în tunul de granulare, realizându-se stabilitatea mecanică a granulelor, prin cristalizarea nucleativă a topiturii menționate, păstrând amestecul celor două soluții la temperatura de 90...100°C un timp suficient de mare pentru a permite recristalizarea impurităților amonizate din acidul fosforic.

Revendicări: 1

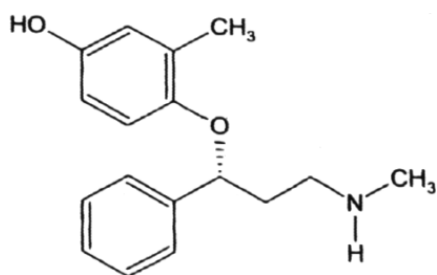
(21) a 2001 00906 A2 (51) **C 07 C 69/00** (22) 10.08.2001 (41) 30.04.2004/4/2004 (71) *"Sin" S.A., București, RO* (72) *Stepan Emil, București, RO; Șerban Sever, București, RO; Rămneanțu Anca, Râmnicu Vâlcea, RO; Hututui Paul, București, RO; Oprescu Ion, București, RO; Vraciu Napoleon, București, RO* (54) **PROCEDEU DE OBTINERE A ESTERILOR METILICI ȘI ACIZILOR GRAȘI ȘI COMBUSTIBIL PE BAZA ACESTORA**

(57) Invenția se referă la un procedeu de obținere a esterilor metilici ai acizilor grași și la utilizarea acestora drept combustibil Diesel. Procedeu conform invenției constă în tratarea uleiurilor vegetale sau a grăsimilor animale cu metanol și acid sulfuric, la reflux, timp de 30...45 min; extragerea grăsimilor preesterificate cu metanol sub agitare, la temperaturi de 20...50°C, timp de 15 min, urmată de separarea fracției metanolice, care se tratează sub agitare cu o soluție de hidroxid de sodiu dizolvat în metanol, în una sau mai multe etape succesive, după care se separă glicerina brută de esterii metilici bruți prin decantare sau separare centrifugală, esterii metilici bruți fiind purificați prin extracție cu solvenți, în una sau mai multe etape succesive.

Revendicări: 4

(21) a 2003 00709 A2 (51) **C 07 C 217/48**; A 61 K 31/138; A 61 P 25/00 (22) 20.02.2002 (41) 30.04.2004 //4/2004 (86) US 02/03385 20.02.2002 (87) WO 070457 A1 12.09.2002 (71) *Eli Lilly and Company, Indianapolis, US* (72) *Mattiu Edward Louis, Fishers, Indiana, US*; *Sauer John Michael, Indianapolis, US*; *Wheeler William, Joe, Indianapolis, US*; *Wong David Taiwai, Indianapolis, US* (74) *Inventa - Agenție Universitară de Inventică S.R.L., București* (54) **INHIBITOR AL ABSORBȚIEI DE MONOAMINE**

(57) Invenția se referă la un compus sau la o sare acceptabilă farmaceutic, a acestuia, care are acțiune de inhibare a absorbției de monoamine, la compoziții farmaceutice care conțin acest compus și la o metodă de inhibare a absorbției de norepinefrină și serotonină, la mamifere. În cazul în care inhibitorul este un compus, acesta are următoarea formulă:



Revendicări: 6

(21) a 2003 00700 A2 (51) **C 07 D 201/16** (22) 27.02.2002 (30) 01.03.2001 NL 1017471 (41) 30.04.2004 //4/2004 (86) NL 02/00125 27.02.2002 (87) WO 02/070475 A1 12.09.2002 (71) *Dsm N.V., Te Heerlen, NL* (72) *Dsinter-De Hondt Maria Louisa Christina, Genk, BE*; *Groot Zevent Louise Annemarie, Sittard, NL*; *Lemmens Joannes Albertus Wilhelmus, Roermond, NL* (74) *Rominvent S.A., București* (54) **PROCEDEU DE RECUPERARE ȘI PURIFICARE A CAPROLACTAMEI DINTR-UN SOLVENT ORGANIC**

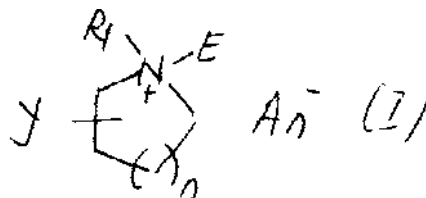
(57) Invenția se referă la un procedeu de recuperare și purificare a caprolactamei dintr-un solvent organic. Procedeu conform invenției constă în: a) spălarea soluției cu apă sau cu o soluție alcalină apoasă, rezultând o soluție spălată care cuprinde caprolactamă și un solvent organic și un reziduu de la spălare; b) evaporarea solventului organic din soluția de spălare, rezultând un produs caprolactamă; c) opțional, hidrogenarea produsului caprolactamă; d) opțional, evaporarea apei din produsul caprolactamă; e) distilarea produsului caprolactamă pentru recuperarea caprolactamei și a unui reziduu de la distilare; f) extracția reziduuului de la distilare cu un solvent organic în prezența apei, pentru a obține un extract cuprinzând caprolactama dizolvată într-un solvent organic și un efluent apos; g) și recircularea extractului din etapa a) sau b).

Revendicări: 9

Figuri: 1

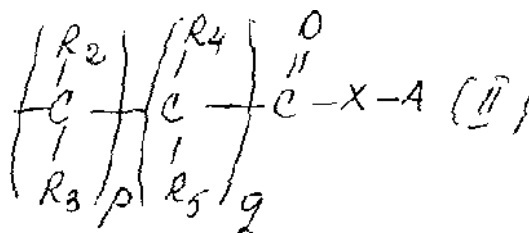
(21) a 2002 00845 A2 (51) **C 07 D 211/60**; C 07 D 295/02; A 61 K 31/16; A 61 P 11/14 (22) 15.12.2000 (30) 15.12.1999 CA 2.292.351 (41) 30.04.2004//4/2004 (86) CA 00/01506 15.12.2000 (87) WO 01/44192 21.06.2001 (71) *Nortran Pharmaceuticals Inc., Vancouver, British Columbia, CA* (72) *Choi Lewis Siu Leung, Burnaby, CA*; *Beatch Gregory, N., Vancouver, CA*; *Page Clive, P., London, GB* (74) *Rominvent S.A., București* (54) **COMPUȘI CICLICI, CUATERNARI, DE AMONIU**

(57) Invenția se referă la utilizarea unor compuși ciclici, cuaternari, de amoniu, ca ingredient activ, pentru fabricarea unui medicament folosit în tratamentul și/sau prevenirea tusei, la animalele cu sânge cald, inclusiv la om. Compușii utilizați, conform prezentei invenții, au formula I:



(21) a 2002 00845 A2

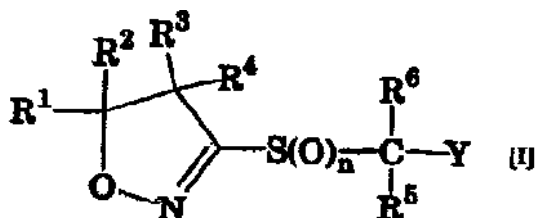
în care  $n$  este un număr întreg de la 0 la 4;  $R_1$  și  $E$  sunt aleși, în mod independent, dintre  $-CH_2R_{16}$  și o grupare reprezentată prin formula II:



Revendicări: 27

(21) a 2003 00669 A2 (51) **C 07 D 261/10**; C 07 D 261/12; C 07 D 413/12; C 07 D 498/04; C 07 D 513/04; C 07 D 413/14; C 07 D 417/12; C 07 D 261/20; C 07 D 487/04; A 01 N 43/80 (22) 07.02.2002 (30) 08.02.2001 JP 2001-031784 (41) 30.04.2004//4/2004 (86) JP 02/01015 07.02.2002 (87) WO 02/062770 A1 15.08.2002 (71) Kumiai Chemical Industry Co., Ltd., Tokyo, JP; Ihara Chemical Industry Co., Ltd., Tokyo, JP (72) Nakatani Masao, Iwata-Gun, Shizuoka, JP; Kugo Ryotaro, Osaka, JP; Miyazaki Masahiro, Iwata-Gun, Shizuoka, JP; Kaku Koichiro, Iwata-Gun, Shizuoka, JP; Fujinami Makoto, Ogasa-Gun, Shizuoka, JP; Ueno Ryohei, Ogasa-Gun, Shizuoka, JP; Takahashi Satoru, Shizuoka-Shi, Shizuoka, JP (74) Rominvent S.A., București (54) **DERIVAT DE IZOXAZOLINĂ ȘI ERBICID CONȚINÂND ACEST DERIVAT CA INGREDIENT ACTIV**

(57) Invenția se referă la un derivat de izoxazolină și la un erbicid conținând acest derivat drept ingredient activ. Derivatul de izoxazolină, conform invenției, este reprezentat de formula I:



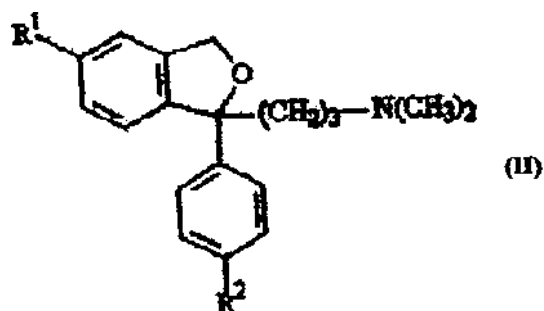
(21) a 2003 00669 A2

în care R<sup>1</sup> și R<sup>2</sup> reprezintă o grupare alchil și pot fi aceiași sau diferiți; R<sup>3</sup>, R<sup>4</sup>, R<sup>5</sup> și R<sup>6</sup> reprezintă fiecare un atom de hidrogen, Y reprezintă o grupare heterociclică aromatică cu de la 5 la 6 membri, fiind substituită opțional, sau o grupare heterociclică aromatică condensată care are un heteroatom selectat dintre un atom de azot, un atom de oxigen și un atom de sulf; și n reprezintă un număr întreg de la 0 la 2.

Revendicări: 18

(21) a 2003 00744 A2 (51) **C 07 D 307/87** (22) 07.03.2002 (30) 07.03.2001 GB 0105627.4 (41) 30.04.2004//4/2004 (86) GB 02/01054 07.03.2002 (87) WO 02/07050 12.09.2002 (71) Cipla Limited, Mumbai Central, Mumbai, IN (72) Hamied Yusuf Khwaja, Mumbai, IN; Kankan Rajendra Narayanrao, Mumbai, IN; Rao Dhanmaraj Ramachandra, Thane, Maharashtra, IN (74) Rominvent S.A., București (54) **OBȚINEREA DE FTALANI**

(57) Invenția se referă la un procedeu de obținere de ftalani, în particular de citalopram. Procedeu de obținere a citalopramului și a altor ftalani, conform invenției, constă în reacția cu cianură de cupru a unei sări a unui compus cu formula II:



(21) a 2003 00744 A2

în care R<sup>1</sup> reprezintă halogen, iar R<sup>2</sup> reprezintă halogen, trifluormetil, cian, sau R-CO- în care R este o grupare alchil C<sub>1-4</sub>.

Revendicări: 14

(21) a 2000 00557 A2 (51) **C 08 L 5/00** (22) 31.05.2000 (41) 30.04.2004//4/2004 (71) *Incerplast S.A., București, RO* (72) *Bumbu Gina Gabriela, Iași, RO; Lungu Maria, București, RO; Vasile Cornelia, Iași, RO; Precup Margareta, București, RO; Carpov Adrian, Iași, RO; Chițanu Gabrielle Charlotte, Iași, RO* (54) **PROCEDEU PENTRU OBTINEREA UNOR AMESTECURI BIOCOMPATIBILE PE BAZĂ DE POLICLORURĂ DE VINIL ȘI POLIZAHARIDE**

(57) Invenția se referă la un amestec biocompatibil pe bază de policlorură de vinil și polizaharide, și la procedeul de obținere a acestuia. Amestecul conform invenției este constituit din 80...90% policlorură de vinil; 10...5% polizaharidă și 10...5% copolimeri ai anhidridei maleice, și se obține prin malaxarea componentelor într-un plastograf Brabender, la temperatură cuprinsă între 140 și 170°C.

Revendicări: 4  
Figuri: 4

(21) a 2003 00991 A2 (51) **C 08 L 95/00** (22) 05.12.2003 (41) 30.04.2004//4/2004 (71) *Poll Chimic S.A., Giurgiu, RO* (72) *Musteață Mariana, Giurgiu, RO; Musteață Vasile, Giurgiu, RO* (54) **EMULSIE DE BITUM**

(57) Invenția se referă la o emulsie de bitum. Emulsia de bitum, conform invenției, este constituită din bitum din țitei, sau bitum de sinteză, acid clorhidric sau acid acetic sau acid fosforic sau hidroxid de sodiu, alchilamidopropil(etil)betaine sau alchilamidopropil(etil)hidroxisultaine sau alchil betaine sau alchilhidroxisultaine, oricare dintre ele sau în amestec de două sau mai multe componente, agenți tensioactivi cationici de tip alchilamidopoliamine sau alchilpoliamidopoliamine sau derivați de 2-imidazolină, oricare dintre aceștia sau în amestec de două sau mai multe componente, când se obține o emulsie cationică, sau agenți tensioactivi amfoteri, când se obține o emulsie anionică sau o emulsie neutră, hidroxietilceluloză sau carboximetilceluloză și apă, cu sau fără adaos de latex sintetic sau natural, cu sau fără adaos de fibre de sticlă, cu sau fără adaos de pigmenți anorganici.

Revendicări: 1

(21) a 2003 00992 A2 (51) **C 08 L 95/00** (22) 05.12.2003 (41) 30.04.2004//4/2004 (71) *Poll Chimic S.A., Giurgiu, RO* (72) *Musteață Mariana, Giurgiu, RO; Musteață Vasile, Giurgiu, RO* (54) **PROCEDEU DE OBTINERE A UNEI COMPOZIȚII PE BAZĂ DE AGREGATĂ NATURALE ȘI EMULSIE BITUMINOASĂ**

(57) Invenția se referă la un procedeu de obținere a unei compoziții pe bază de agregate naturale și emulsie bituminoasă. Procedeul conform invenției constă în tratarea suprafeței agregatelor naturale cu o soluție de aditiv, prin amestecarea celor două componente în proporție de: agregate minerale /soluție de aditiv de 90...99/1...10 părți în greutate, urmată de adăugarea unui amestec format din 0, 5...20% solvent: white spirit, solvent nafta, benzine, oricare dintre acestea sau în amestec, și 80...99,55 emulsie bituminoasă cationică, în proporție de: agregate naturale/amestec emulsie-solvent de 87...95/5...13 părți în greutate și amestecarea componentelor până la acoperirea completă a suprafeței minerale cu liant rezidual.

Revendicări: 1

(21) a 2002 00884 A2 (51) **C 09 D 109/00** (22) 20.06.2002 (41) 30.04.2004//4/2004 (71) *MBM-SRL, Timișoara, RO* (72) *Macovei Gelu Aurelian, Timișoara, RO; Sandu Maria, Timișoara, RO* (74) *Constantin Ghiță Office, Timișoara, județul Timiș* (54) **COMPOZIȚII PELICULOGENE EMULSIONATE, PENTRU LEMN, PE BAZĂ DE COPOLIMER STIREN-ACRILIC**

(57) Invenția se referă la o compoziție peliculogenă emulsionată, pentru lemn, pe bază de copolimer stiren-acrilic, destinată acoperirii decorative și de protecție a suprafețelor din lemn, pentru interior și exterior. Compoziția conform invenției este constituită din dispersie apoasă de copolimer stiren-esteri ai acidului acrilic, metacrilic; emulsie de polisiloxan, ceară polietilenică, adjuvant destinat reglării viscozității, fungicid, absorber UV, apă dedurizată și pigmenți metalici.

Revendicări: 2

(21) a 2003 00973 A2 (51) **C 10 L 5/48** (22) 28.11.2003 (41) 30.04.2004/I/4/2004 (71) Gheorghiu Ion Dan, București, RO; Stoescu Radu-Șerban, București, RO; Drăgănicea Ionel, Timișoara, RO; Mitu Cristian, Timișoara, RO; Gardan Dumitru, Timișoara, RO (72) Gheorghiu Ion Dan, București, RO; Stoescu Radu-Șerban, București, RO; Drăgănicea Ionel, Timișoara, RO; Mitu Cristian, Timișoara, RO; Gardan Dumitru, Timișoara, RO; Bujdei Nistor, Timișoara, RO (54) **TEHNOLOGIE ECONOMICĂ ȘI ECOLOGICĂ PENTRU EVACUAREA, TRANSPORTUL ȘI DEPOZITAREA ÎN CONDIȚII DE SIGURANȚĂ SPORITĂ A ZGURII ȘI CENUȘII DE LA TERMOCENTRALE**

(57) Invenția se referă la o tehnologie pentru evacuarea, transportul și depozitarea în condiții de siguranță a zgurii și a cenușii provenite de la o termocentrală care funcționează cu cărbune. Tehnologia conform invenției constă în amestecarea continuă a zgurii umezite de sub un cazan și a cenușii provenite de la un electrofiltru cu apă, prin circulație hidraulică intensă, în raport solid/lichid supraunitar, astfel că se obține un șlam dens, omogen, care este pompat într-un depozit, unde se autoîntărește, rezultând o rocă de cenușă în toată masa depozitului. Șlamul dens este utilizat la construcția digurilor de amorsare a depozitului sau la construcția digurilor

(21) a 2003 00973 A2  
de supraînălțime a depozitului sau la acoperirea suprafeței depunerilor clasice de cenușă pentru protecția împotriva spulberării acestora de către vânt.

Revendicări: 21

Figuri: 5

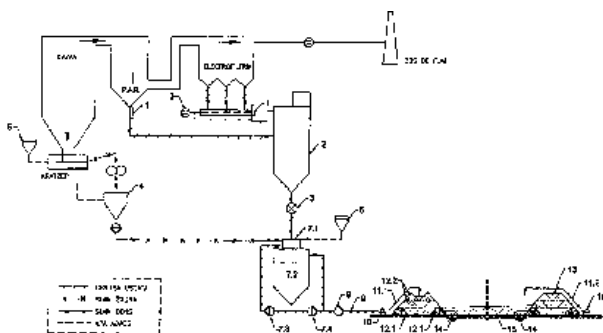


Fig. 1

(21) a 2002 01258 A2 (51) **C 10 M 101/04** (22) 01.10.2002 (41) 30.04.2004/I/4/2004 (71) Societatea Națională a Petrolului "Petrom" S.A., București, RO (72) Popa Ion, Ploiești, RO; Petre Ion, Ploiești, RO; Georgescu Doina, București, RO; Oprescu Florian, București, RO; Stănculeț Octavian, București, RO (54) **LUBRIFIANȚI DE MOTOARE CU GRAD REDUS DE POLUARE**

(57) Invenția se referă la compoziții de lubrifianți cu grad redus de poluare, folosiți atât la ungerea motoarelor cu aprindere prin scânteie, cât și la ungerea motoarelor cu aprindere prin comprimare care echipază mijloacele de transport. Lubrifianții conform invenției sunt constituiți în greutate din: 81,5...96,0% ulei parafinic, având o viscozitate de 5,5...14,0 mm<sup>2</sup>/s la 100°C, un indice de viscozitate de 85...105, punct de curgere de -6...-15°C, 4...8,5% aditiv multifuncțional format din: 35,42% dialchil-ditiofosfat de zinc, 52,58% sulfonat de magneziu, 10,20% succinimidă, 1,79% bor și 0,01% polisiloxan, având proprietăți antioxidante, anticorrosive, antiuzură, detergente, dispersante și antispumante, 0,20...0,40% polimetacrilat având proprietăți depresante a punctului de curgere și 0...13,5% copolimer stirenice sau olefinice ca modificator de viscozitate, produsele fabricate având un conținut de: 0,0040...0,0071% bor, 0,080...0,141% zinc, 0,075...0,128% fosfor, 0,120...0,210% magneziu, 0,020...0,041% azot și 0,75...1,29% cenușă sulfat.

Revendicări: 1

(21) a 2003 00704 A2 (51) **E 02 F 7/00**; E 21 C 50/00 (22) 25.08.2003 (41) 30.04.2004/I/4/2004 (71) Baciu Petru, Woodside, New York, US (72) Baciu Petru, Woodside, New York, US (54) **PROCEDURĂ ȘI INSTALAȚIE PENTRU COLECTAREA ȘI LICHEFIEREA METANULUI DE PE FUNDUL MĂRII ȘI AL OCEANULUI**

(57) Invenția se referă la un procedeu și la o instalație pentru colectarea gazului metan liber de pe fundul mărilor sau al oceanelor, unde se află în depozite semistabile de hidrat metan. Procedeu conform invenției cuprinde colectarea gazului metan de pe fundul mării și direcționarea lui spre în sus, sub forma unui amestec gaz metan-apă de mare, care este deplasat până într-o încălț în care are loc faza de separare a gazului metan, iar apa de mare fiind aspirată și evacuată înapoi în mare, pentru a se asigura diferența de nivel necesară ridicării amestecului, în continuare gazul metan umed, separat, fiind și răcit, pentru a se produce condensarea ultimelor fracțiuni de apă de mare, care se evacuează, gazul metan uscat fiind supus lichefierii. Instalația conform invenției, în cadrul căreia este aplicat procedeul, este constituită din niște brațe (A) de ghidare, pe care sunt montate niște platforme (B, C și 6) intermediară, inferioară și superioară, platforma (B)

(21) a 2003 00704 A2

intermediară fiind destinată susținerii unor trolii (D și E) electrice reversibile, utilizate la deplasarea unei conducte (21) flexibile sau telescopice și a unor colectoare (K), a unor trolii (F) reversibile duble, cu ajutorul cărora niște separatoare (L) și o conductă (50) flexibilă pot fi acționate pe direcție radială, precum și a unor trolii (G) electrice reversibile, duble, folosite la modificarea pozițiilor unor ancore (7) laterale, platforma (C) inferioară fiind destinată susținerii, împreună cu platforma (B) intermediară, a componentelor unei linii (H sau G) tehnologice, iar platforma (6) superioară poate deservi ca heliport.

Revendicări: 10

Figuri: 9

(21) a 2003 00704 A2

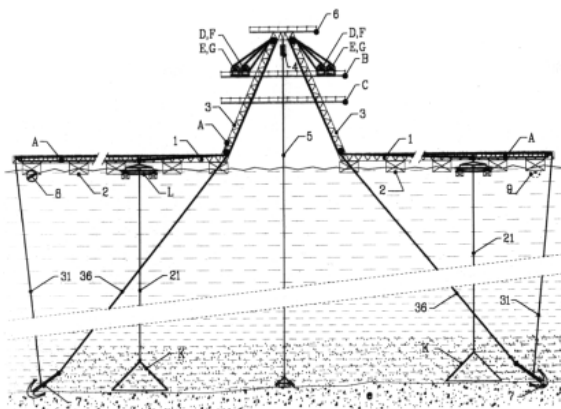


Fig. 1

(21) a 2002 00952 A2 (51) E 04 D 1/06 (22) 05.07.2002 (41) 30.04.2004/4/2004 (71) S.C. M & M Import Export S.R.L., Cluj-Napoca, RO (72) Marusciac Dumitru, Cluj-Napoca, RO; Marusciac Mihai, Cluj-Napoca, RO; Marusciac Remus, Cluj-Napoca, RO (54) ACOPERIȘ UȘOR CU STRUCTURĂ SPAȚIALĂ, PENTRU CONSTRUCȚII CIVILE, INDUSTRIALE ȘI AGRICOLE

(57) Invenția se referă la un acoperiș cu structură spațială, pentru construcții civile, industriale și agricole. Acoperișul conform invenției este alcătuit dintr-un sistem de bare, care formează o talpă (1) inferioară și niște diagonale (2) ascendente și descendente ale formelor spațiale, și din panouri lamelare (3) cu o rețea rombică, care formează talpa superioară, respectiv suprafețele plane sau curbe ale acoperișului, sistemul de bare, care formează talpa (1) inferioară și diagonalele (2) fermele spațiale, se realizează din metal, iar panourile lamelare cu rețea rombică din lemn, metal sau din prefabricate de beton armat, îmbinarea barelor în noduri care formează talpa inferioară (1) și diagonalele (2) fermele spațiale se face prin sudură, iar panourile (3) lamelare cu rețea rombică se fixează cu piese metalice speciale și șuruburi, în varianta din lemn și prefabricate de beton armat, sau cu coliere și șuruburi, în varianta din metal, fermele spațiale, care se dispun în lungul șarpantei la intervale egale, compuse din talpa (1) inferioară, diagonalele (2) și panourile (3) lamelare cu rețea rombică asigură preluarea

(21) a 2002 00952 A2

împingerilor laterale și stabilirea generală a acoperișului, fără a necesita prevederea elementelor de contravântuire transversale și longitudinale.

Revendicări: 4

Figuri: 6

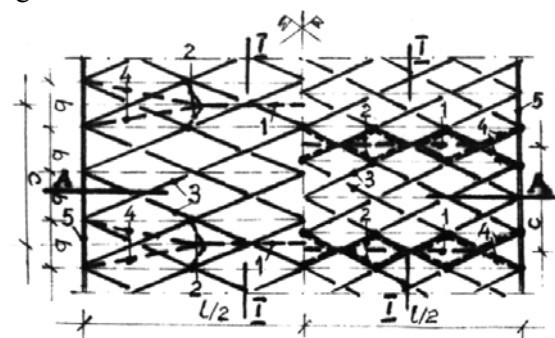


Fig. 1

(21) 99-00810 A2 (51) **E 04 H 1/12** (22) 14.07.1999 (41) 30.04.2004//4/2004 (71) Galan N. Valentin Vasile, Fetești, județul Ialomița, RO (72) Galan N. Valentin Vasile, Fetești, RO (54) **CASE ADĂPOST ȘI MOBILĂ**

(57) Invenția se referă la realizarea unor case mici tip adăpost și piese de mobilă. Casa conform invenției este alcătuită dintr-un corp (1), o fundație (2), niște pereți (3 și 6) laterali și alți pereți (10, 11 și 12) interiori care sunt montați pe o fundație (2), protejați de un acoperiș (8), niște praguri (13, 14 și 15) longitudinale care opresc mișcarea pereților unul față de celălalt în plan transversal, niște șuruburi (16) metalice se fixează pe niște șaibe (17) metalice în niște orificii (a) de formă paralelipipedică.

Revendicări: 8  
Figuri: 23

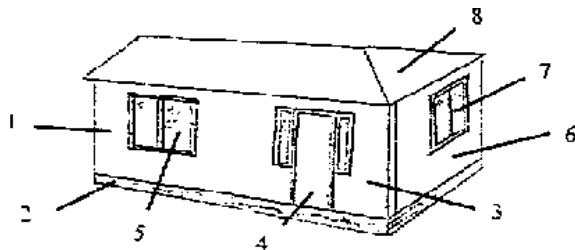


Fig. 1

(21) a 2003 00388 A2 (51) **E 06 B 3/663** (22) 06.06.2001 (30) 08.11.2000 US 60/246, 865 (41) 30.04.2004//4/2004 (86) US 01/18282 06.06.2001 (87) WO 02/38903 16.05.2002 (71) Truseal Technologies, Beachwood, US (72) Van de Pol Theo J., Ew Heerde, NL; Baratuci James L., Stow Ohio, US; Drda Patrick A., Lyndhurst, Ohio, US; Milano Steven M., Aurora, Ohio, US (74) Rominvent S.A., București (54) **ANSAMBLU DISTANȚIER FLEXIBIL, CONTINUU, SUB FORMĂ DE TUB CU NERVURI**

(57) Invenția se referă la un ansamblu combinat de distanțiere și etanșare, care poate fi folosit în special la fabricarea foilor subțiri pentru izolarea termică, de exemplu, a ferestrelor. Ansamblul conform invenției este constituit dintr-un ansamblu (18) distanțier, care prezintă un distanțier (22), având secțiune transversală ce variază în mod repetitiv de-a lungul unei axe longitudinale, un material (20) adeziv care încapsulează cel puțin parțial distanțierul (22), poate fi, de asemenea, prevăzută o barieră de vapori precum și un înveliș (26) la partea de sus cu agent deshidratant.

Revendicări: 32  
Figuri: 8

(21) a 2003 00388 A2

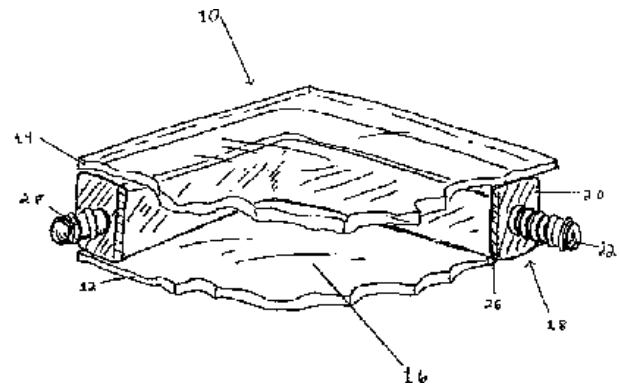


Fig. 1

(21) a 2003 01009 A2 (51) **E 21 F 5/02** (22) 10.12.2003 (41) 30.04.2004//4/2004 (71) Institutul Național pentru Securitate Minieră și Protecție Antiexplozivă-Insemex Petroșani, Petroșani, Hunedoara, RO (72) Toth Ion, Petroșani, RO; Cioclea Doru, Petroșani, județul Hunedoara, RO; Spiridon Simion, Vulcan, județul Hunedoara, RO; Jujan Constantin, Petroșani, județul Hunedoara, RO (54) **PROCEDEU DE PREVENIRE A FOCURILOR ENDOGENE DIN MINELE DE CĂRBUNE**

(57) Invenția se referă la un procedeu de prevenire a combustiiilor spontane, mai ales în industria extractivă de cărbune. Procedeu conform invenției constă în injectarea prin intermediul unui jet de apă, în spațiul exploatat, a unui amestec de spumant care conține apă și inhibitor anorganic constituit din fosfat trisodic în proporție de 1:10:0,05.

Revendicări: 1  
Figuri: 1



(21) a 2003 00205 A2 (51) **F 02 B 75/00** (22) 11.03.2003 (41) 30.04.2004//4/2004 (71) Mesaroş Mihai, Târgu Mureş, Mureş, RO (72) Mesaroş Mihai, Târgu Mureş, Mureş, RO (54) **MOTOR SFERIC CU PISTON FLUANT**

(57) Invenția se referă la un motor cu piston flulant. Motorul conform invenției are o cameră de lucru al cărei volum este generat de suprafața unei sfere (1), suprafața unui sector sferic (2), o suprafață conică (3), o semidisc (4) și o suprafață sferică interioară, mișcarea fiind preluată direct de la sectorul sferic (2) prin intermediul unui arbore (6) motor, iar axa de simetrie a sectorului (2) sferic descrie o mișcare de precesie regulată, iar schimbul de gaze se realizează prin niște orificii (c) de admisie și niște orificii (d) de evacuare practicate pe suprafața (3) conică, niște supape (9) de evacuare, respectiv admisie (12) fiind acționate de un arbore (10) cu camă, prin intermediul unor culbutori (13) de admisie și al unor culbutori (11) de evacuare, care sunt montați pe un suport (14), reglarea temperaturii de funcționare a motorului realizându-se prin intermediul fluidului de răcire care circulă prin niște canale (e), iar alimentarea cu combustibil se realizează prin niște injectoare (8).

Revendicări: 6  
Figuri: 32

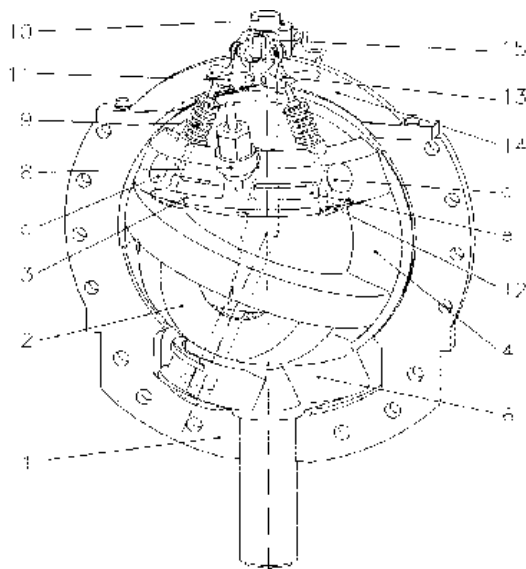


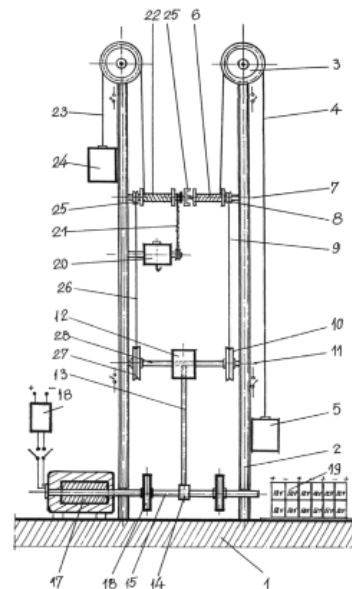
Fig. 14

(21) a 2003 00205 A2

(21) a 2002 00135 A2 (51) **F 03 G 3/00** (22) 11.02.2002 (41) 30.04.2004//4/2004 (71) Bentea I. Daniel, comuna Dumbrăveni, județul Vrancea, RO (72) Bentea I. Daniel, comuna Dumbrăveni, județul Vrancea, RO (54) **SISTEM ELECTRIC GRAVITAȚIONAL**

(57) Invenția se referă la un sistem de producere a energiei electrice, folosind câmpul gravitațional. Sistemul electric, conform invenției, este prevăzut cu un corp (1) de bază pe care sunt dispuse două bare (2) verticale, la al căror capăt superior sunt dispuși niște scripeți (3) peste care trece un element flexibil (4), având la unul din capete un element greu (5), iar la celălalt capăt un tambur (6) dispus pe un ax (7) pe care se află o roată (8) de transmisie care antrenează un element (9) flexibil de transmisie, care transmite mișcarea la o roată (10) de transmisie fixată pe un ax (11), de la care mișcarea ajunge la o cutie (12) de distribuție, iar mai departe, mișcarea ajunge prin intermediul unui ax (13) și al unei transmisii conice (14) la un ax (15) și de aici la un generator (17) de curent electric, curentul generat de către acesta fiind transformat atât ca tensiune, cât și ca intensitate, de un transformator (18), de la care este alimentat un grup (19) de baterii și un motor electric (20).

Revendicări: 1  
Figuri: 1



(21) a 2002 00135 A2

(21) a 2003 00621 A2 (51) F 04 B 47/02; E 21 B 43/00 (22) 16.07.2003 (41) 30.04.2004/4/2004 (71) Popa Ion, Ploiești, RO (72) Popa Ion, Ploiești, RO (54) **UNITATE DE POMPARE**

(57) Invenția se referă la o unitate de pompare cu echilibrare, destinată extracției prin pompare a fluidelor dintr-o gaură forată și tubată sau netubată, aflată în comunicație cu un strat productiv de hidrocarburi sau de apă. Unitatea conform invenției are în componență o contragreutate (7) care poate culisa pe o grindă (6) balansoare, executând o mișcare de du-te-vino în lungul acesteia, la un capăt al grinzii (6), exact în ritmul ciclului de pompare, echilibrarea este suplimentată printr-o contragreutate (4) fixă în formă de segment de volant, montată pe prelungirea unui braț (5) al manivelei, grinda (6) fiind montată în legătură cu un suport (9) rigid, prin intermediul unei articulații (a), astfel că în zona centrală se fixează, cu ajutorul unei bride (b) duble, o bielă (3), brida (6), de asemenea, servind la fixarea unui cablu (10) de antrenare, care este condus astfel încât să devină coaxial cu o punte (12) de prindere a unei prăjini lustruite care pătrunde într-o gaură forată și tubată sau nu, prin intermediul unei roți (11) ale unor scripeți montați pe niște suporturi, iar cablul (10) poate fi montat și pe un sistem de roată cu șanț de ghidare, dispus perpendicular pe o prelungire a grinzii (6) balansoare.

Revendicări: 3  
Figuri: 4

(21) a 2003 00621 A2

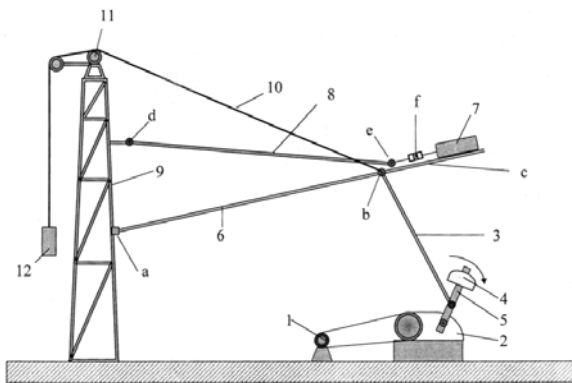


Fig. 1

(21) a 2002 00176 A2 (51) F 16 D 3/24 (22) 20.02.2002 (41) 30.04.2004/4/2004 (71) Budală Adrian, Brașov, RO (72) Budală Adrian, Brașov, RO (54) **CUPLAJ CENTRIFUGAL, REGLABIL**

(57) Invenția se referă la un cuplaj multidisc, la care forța de apăsare a discurilor este obținută din forța centrifugă a unor greutateți de acționare, amplificată și modificată ca direcție de niște pârghii cotite la 90°. Cuplajul centrifugal, reglabil, conform invenției, permite transmiterea momentului de torsiune de la un semicuplaj (1) conducător la un semicuplaj (2) condus, ansamblul semicuplajului (1) conducător fiind realizat prin solidarizarea semicuplajului (1) conducător cu un tambur (3), un inel (4) canelat și un capac (5), iar pentru transmiterea sarcinii se utilizează forța centrifugă a unor greutateți (8) de acționare, care se pot deplasa pe direcție radială în canalele special prevăzute într-un disc (6) de ghidare antrenat în mișcare de rotație prin tambur (3) și pene (7), discul (6) deplasându-se axial printr-un reglaj exterior cu ajutorul unei asamblări (6 și 18) filetate pentru realizarea unui anumit raport de amplificare a unor pârghii (10), forța centrifugă dezvoltată în greutatețile (8) de acționare fiind amplificată cu ajutorul pârghiilor (10) cotite la 90° și acționează la celălalt capăt al pârghiilor (10) ca forță normală, axială, de apăsare relativă a unui pachet de

00176 A2

(21) a 2002

discuri de fricțiune (14, 15 și 16), discuri conducătoare (14 și 16), respectiv, conduse (15), care prin frecare transmit momentul de torsiune la semicuplaj (2), iar pentru a transmite momentul de torsiune și în cazul uzării discurilor de fricțiune, este prevăzută un disc (17) de compensare, de a cărei grosime depind parțial pozițiile pârghiilor (10) și ale centrelor de masă ale greutateților (8), centrarea relativă dintre semicuplajele (1 și 2) realizându-se cu ajutorul unor rulmenți (22).

Revendicări: 4  
Figuri: 5

(21) a 2002 00176 A2

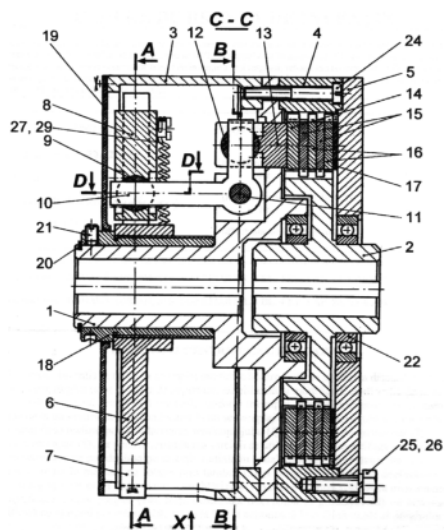


Fig. 1

(21) a 2003 01056 A2 (51) **F 16 D 57/00** (22) 23.12.2003 (41) 30.04.2004//4/2004 (71) *Bacheș Mihai, București, RO* (72) *Bacheș Mihai, București, RO* (54) **DISPOZITIV DE PROTECȚIE A INSTALAȚIEI HIDRAULICE DE FRÂNĂ**

(57) Invenția se referă la un dispozitiv de protecție a instalației hidraulice de frână, la autovehicule. Dispozitivul conform invenției este confecționat din fier sau fontă și este realizat din două corpuri sudate, care se fixează de caroserie prin intermediul unui suport (7), primul corp fiind de formă cilindrică (1) sau de paralelogram, având pe latura superioară un șurub (2) special de aerisire, montat coaxial cu un orificiu filetat (b) și un canal (c), care corespunde cu interiorul unde se află o cameră cilindrică (a), iar pe latura de jos se află un șurub (5) pentru prinderea de suport (7), iar pe părțile laterale existând, în partea superioară, cât și în cea inferioară, niște orificii filetate (d și dd) pentru intrarea și, respectiv, ieșirea conductelor care vin la o pompă (8) centrală de frână, orificii (d și dd) coaxiale cu câte un canal (e) care corespunde cu camera cilindrică (a) unde se află lichidul de frână.

Revendicări: 5

Figuri: 7

(21) a 2003 01056 A2

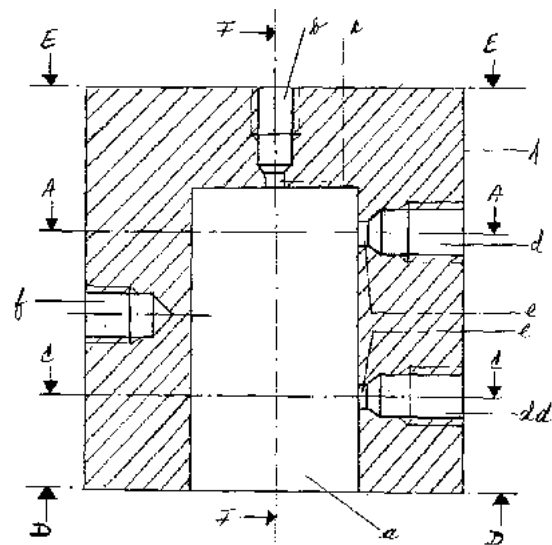


Fig. 3

(21) a 2003 00838 A2 (51) **F 16 L 15/00** (22) 11.04.2002 (30) 11.04.2001 JP 2001-112883; 24.05.2001 JP 2001-155795 (41) 30.04.2004//4/2004 (86) JP 02/03587 11.04.2002 (87) WO 02/084162 24.10.2002 (71) *Sumitomo Metal Industries, Ltd., Osaka-Shi, Osaka, JP* (72) *Goto Kunio, Osaka-Shi, Osaka, JP; Keishi Matsumoto, Osaka-Shi, Osaka, JP; Kazuyuki Nakasuji, Osaka-Shi, Osaka, JP; Toshiro Anraku, Osaka-Shi, Osaka, JP; Shigeo Nagasaku, Osaka-Shi, Osaka, JP* (74) *Rominvent S.A., București* (54) **ÎMBINARE CU FILET PENTRU ȚEVI DE OȚEL**

(57) Invenția se referă la o îmbinare cu filet pentru țevi de oțel utilizate la sondele de țitei. Îmbinarea conform invenției este formată pe un cep (1) și o casetă (2), având o suprafață de contact ce include o parte (3) filetată și o parte de contact (4) metalică, nefiletată și capabilă să asigure în mod stabil rezistență la gripare și etanșeitate la gaze, fără să se aplice o unsoare consistentă complexă, în care o peliculă lubrifiantă, solidă, formată cu pulbere lubrifiantă, de exemplu, disulfură de molibden și liant organic sau anorganic, este formată pe suprafața de contact a cel puțin unuia dintre respectivul cep (1) și respectiva casetă (2), raportul de arie ocupat de către particulele secundare de 15 până la 60  $\mu\text{m}$ , la un diametru echivalent de arie echivalentă al pulberii

(21) a 2003 00838 A2

lubrifiante din secțiunea transversală a peliculei lubrifiante, în direcția grosimii, este de 5 până la 90% și un material de umplutură de genul unor fibre, de exemplu mănunchiuri de fire din substanță anorganică, pe lângă pulberea lubrifiantă, este amestecat în pelicula lubrifiantă, solidă, menționată, la un raport masic dintre materialul de umplutură de genul fibrelor și respectivul liant, care este de 0,01 până la 0,5, prin care se poate îmbunătăți în special rezistența la gripare la temperaturi înalte.

Revendicări: 9

Figuri: 4

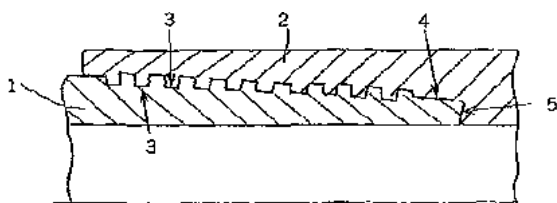


Fig. 2

(21) a 2003 00814 A2 (51) F 17 C 7/02; F 17 C 5/02 (22) 03.04.2002 (30) 03.04.2001 FR 01/04492 (41) 30.04.2004//4/2004 (86) EP 02/03684 03.04.2002 (87) WO 02/081963 17.10.2002 (71) Messer France S.A., Saint Denis Cedex, FR (72) Matheoud Patrick, Villeneuve la Garenne, FR (74) Rominvent S.A., București (54) **PROCEDEU ȘI INSTALAȚIE PENTRU DESCĂRCAREA UNUI GAZ LICHEFIAT ÎNTRE UN REZERVOR DE ALIMENTARE MOBIL ȘI UN CONTAINER DE DESERVIRE**

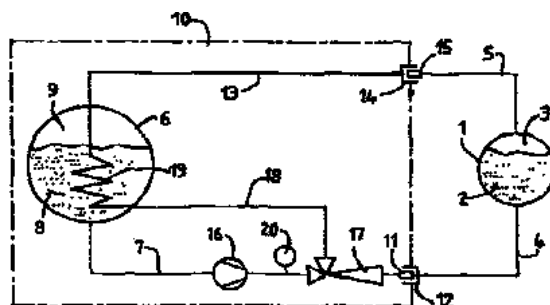
(57) Invenția se referă la un procedeu și la o instalație pentru transvazarea unui gaz lichefiat, cum ar fi dioxid de carbon sau oxid de azot, la o temperatură mai mică de 0°C, dintr-un rezervor de alimentare mobil într-un container de deservire. Procedeu conform invenției cuprinde extragerea fazei lichide a respectivului gaz din rezervor și introducerea prin eiecția acestuia, la partea inferioară a unui container, prelevarea, în același timp, din spațiul gol al containerului, a unei părți din faza gazoasă pentru condensare, cel puțin parțial, într-un schimbător de căldură, înainte de reintroducerea acestuia la partea inferioară a containerului prin eiecție, unde se realizează condensarea, utilizarea căldurii date de respectiva fază gazoasă într-un schimbător de căldură, pentru vaporizarea unei părți din faza lichidă în container, astfel încât să se mențină în acesta din urmă, o fază gazoasă favorabilă la un echilibru de presiune-temperatură într-o cisternă, din care se descarcă. Instalația conform invenției cuprinde o

(21) a 2003 00814 A2

pompă (16) de transfer și un ejector (17), care sunt situate în amonte de un racord (11), spațiul gol al unui container (1) fiind echipat cu o conductă (5) de reciclare a fazei gazoase, cu un racord (15) și cu niște schimbătoare (19) de căldură, care realizează, în tot sau în parte, lichefierea fazei gazoase reciclate de la container (1) și reinjectarea în formă lichidă în ejector (17), unde orice altă condensare este completă, să vaporizeze o parte a fazei lichide de la o cisternă (6) pentru menținerea fazei gazoase care ocupă spațiul liber din aceasta.

Revendicări: 14

Figuri: 1



(21) a 2003 00953 A2 (51) F 17 D 3/12 (22) 25.11.2003 (41) 30.04.2004//4/2004 (71) Moisin Ioan-Francisc Iosif-Gabriel, Victoria, județul Brașov, RO; Moisin Mihail-Ștefan-Augustin-Traian, Toronto, Ontario, CA; Moisin Gheorghe-Octavian-Sever, Victoria, județul Brașov, RO; Bichiș Constantin Dorin, comuna Daneș, județul Mureș, RO (72) Moisin Ioan-Francisc Iosif-Gabriel, Victoria, județul Brașov, RO; Moisin Mihail-Ștefan-Augustin-Traian, Toronto, Ontario, CA; Moisin Gheorghe-Octavian-Sever, Victoria, județul Brașov, RO; Bichiș Constantin Dorin, comuna Daneș, județul Mureș, RO (54) **INSTALAȚIE PENTRU ODORIZAREA GAZELOR NATURALE**

(57) Invenția se referă la o instalație pentru odorizarea gazelor naturale din conductele de transport sau de distribuție a gazelor. Instalația conform invenției este formată dintr-un electroventil (1) cu două căi, normal deschis, racordat la un vas (3) de lucru cu odorizant, de nivel constant, și la un element (4) de dozare și un electroventil (6) cu două căi, normal închis, montat la partea superioară a unui element (7) de prescriere a dozei de odorizare, pentru eliminarea efectului antrenării unei mase suplimentare de lichid odorizant, datorită mișcării unui plunger (18), astfel încât la intervale de timp determinate de trecerea printr-o conductă (12) a unei cantități prestabilite de gaz, măsurate cu un debitmetru (14) electronic, cantitatea de odorizant din elementul (4) de dozare, corespunzătoare odorizării cantității de gaz prestabilite, cu rația prescrisă, fiind introdusă

(21) a 2003 00953 A2

prin acționarea electroventilelor (1 și 6) de dozare conform unei secvențe de timp ( $t_1$ ,  $t_2$  și  $t_3$ ) în fluxul de gaze, printr-un dispozitiv (11) de odorizare, nivelul odorizantului din vasul (3) de lucru fiind menținut între niște limite (19 și 20), inferioară și respectiv superioară, prin intermediul unui plutitor (21), un magnet (22) și prin cel al unui reed (23) reed, care comandă printr-un automat (13) programabil un electroventil (24) cu două căi, normal deschis pentru alimentarea cu odorizant a vasului (3) din rezervor (9).

Reven dicări: 6

Figuri: 3

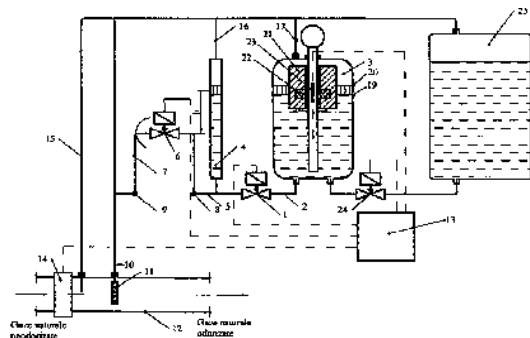


Fig. 1

(21) a 2003 00946 A2 (51) **F 28 F 9/22** (22) 20.11.2003 (41) 30.04.2004//4/2004 (71) Teodorescu C. Petre, Ploiești, RO (72) Teodorescu C. Petre, Ploiești, RO (54) **INSTALAȚIE DE ÎNCĂLZIRE CU FLACĂRĂ DIRECTĂ A PRODUSELOR PETROLIERE**

(57) Invenția se referă la o instalație de încălzire cu flacără directă a țiteiului sau a gazelor. Instalația conform invenției este alcătuită dintr-o manta (1), în interiorul căreia se află un fascicul (19) de serpentine, prin interiorul căruia circulă un produs (33) petrolier, în exterior circulând gazele arse, lungimea circuitului de preîncălzire a produselor petroliere și de îmbunătățire a schimbului de căldură fiind determinată de niște șicane (31), intrarea produselor petroliere preîncălzite pentru a fi încălzite cu flacără directă fiind făcută printr-un racord (4), iar ieșirea acestor produse fiind făcută printr-un alt racord (27) terminat la interior cu o curbă (28) care permite evacuarea produselor petroliere încălzite în amestec cu gazele acumulate la o parte căptușită cu un strat (10) de șamotă, lungimea traseului gazelor arse fiind mărită prin montarea unei plăci (17) de tubulatură, care permite montarea unor șicane (18 și 20).

Reven dicări: 1

Figuri: 3

(21) a 2003 00946 A2

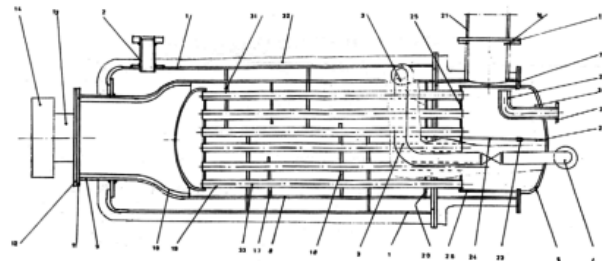


Fig. 2

(21) a 2003 00915 A2 (51) **G 05 D 13/00** (22) 13.11.2003 (41) 30.04.2004//4/2004 (71) Vasiliu Nicolae, București, RO; Călinoiu Constantin, București, RO (72) Vasiliu Nicolae, București, RO; Călinoiu Constantin, București, RO (54) **REGULATOR AUTOMAT DE VITEZĂ, ELECTRO-HIDRAULIC, NUMERIC, PENTRU HIDROAGREGATE**

(57) Invenția se referă la un nou tip de regulatoare automate de viteză, electrohidraulice, numerice, pentru reglarea vitezei turbinelor hidraulice, cu unul sau două organe de reglare. Partea electronică a regulatorului conține un bloc de calcul numeric cu procesor de semnal (DSP) programabil într-un limbaj de nivel superior. Partea electrohidraulică a regulatorului conține echipamente tipizate din categoria distribuitorilor electrohidraulice proporționale, multietajate, cu servomecanisme electrohidraulice cu reacție locală de poziție, incluse în bucla principală de viteză. Schema electrohidraulică simplificată a regulatorului include următoarele componente: distribuitor electrohidraulic proporțional, bietajat, cu reacții interne de poziție (1) pentru reglarea poziției tijelor celor două servomotoare ale aparatului director (2); distribuitor direcțional, bietajat, comandat hidraulic (3), de avarie; distribuitor

(21) a 2003 00915 A2  
 direcțional, comandat manual (4), de siguranță;  
 distribuitor electrohidraulic, proporțional (5), pentru  
 reglarea poziției palelor aparatului director; servo-  
 motorul palelor rotorice (6).

Revendicări: 3  
 Figuri: 3

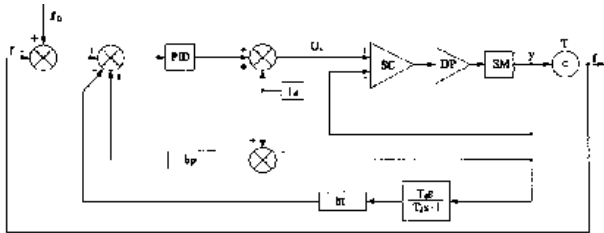


Fig. 1

(21) a 2002 01218 A2 (51) H 01 F 41/00 (22) 18.09.2002  
 (41) 30.04.2004/4/2004 (71) Pleșca Adrian Traian, Iași,  
 RO; Albu Constantin, județul Neamț, RO (72) Pleșca  
 Adrian Traian, Iași, RO; Albu Constantin, județul Neamț,  
 RO (54) **DISPOZITIV ELECTROMAGNETIC, MODU-  
 LAR, DESTINAT ATELIERELOR ELECTROMECHANICE**

(57) Invenția se referă la un dispozitiv electromag-  
 netic, modular, pentru instalații multifuncționale,  
 destinate atelierelor și secțiilor de producție sau de  
 asistență tehnică cu profil electromagnetic. Dispozi-  
 tivul electromagnetic, conform invenției, utilizează  
 un circuit magnetic al unui transformator în manta,  
 cu armătura fixă ( $A_f$ ), din tole tip E, și armătura de-  
 plasabilă ( $A_d$ ), din tole tip I, rigidizate cu tole mar-  
 ginală și prezoane bercluite, putând avea atât funcția  
 de transformator, cât și stabilizator, caz în care  
 armătura ( $A_d$ ) este deplasată, astfel încât să realizeze  
 un întrefier ( $\delta$ ). Invenția permite realizarea unui  
 sistem modular de instalații, ce conduce la o creș-  
 tere optimizată a gradului de utilizare, a acestuia, în  
 condițiile în care se asigură un spațiu de depozitare  
 minim a componentelor și o extindere progresivă  
 funcție de necesitățile tehnologice.

Revendicări: 2  
 Figuri: 5

(21) a 2002 01218 A2

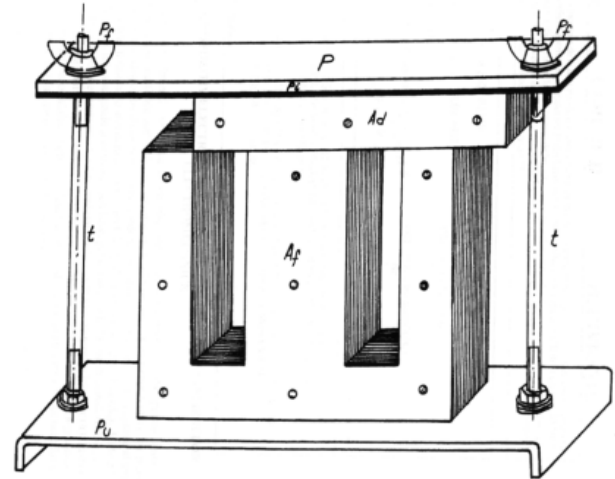


Fig. 5

(21) a 2003 00359 A2 (51) H 01 L 27/14 (22) 24.04.2003  
 (41) 30.04.2004/4/2004 (71) Institutul Național de Cerce-  
 tare-Dezvoltare pentru Microtehnologie, București, RO  
 (72) Cernica Ileana Viorica, București, RO (54) **PROCE-  
 DEU DE REALIZARE A UNEI FOTODIODE PIN PEN-  
 TRU COMUNICAȚII PRIN FIBRE OPTICE**

(57) Invenția se referă la un procedeu de realizare a  
 unei fotodiode PIN, pentru care, în scopul utilizării  
 pentru comunicații prin fibre optice, aria activă a fo-  
 todiodei este de geometria și dimensiunile standard  
 ale fibrei optice, iar tehnologia este optimizată pen-  
 tru obținerea vitezei ridicate de răspuns și a curen-  
 ților de întuneric reduși. Procedeu conform inven-  
 ției constă în realizarea joncțiunii active prin im-  
 plant de BF<sub>2</sub>, tratamentul de recristalizare și acti-  
 vare care se realizează în timpul procesului de creș-  
 tere a dioxidului de siliciu ultracurat în mediu am-  
 biant de H<sub>2</sub>+O<sub>2</sub>+HCl, aceasta realizându-se pe azot.  
 În scopul micșorării curenților de întuneric, se reali-  
 zează metalizarea față, utilizând TiAlSi.

Revendicări: 7  
 Figuri: 1

(21) a 2003 00916 A2 (51) **G 05 D 23/00**; F 24 H 9/20; F 23 N 5/00 (22) 13.11.2003 (41) 30.04.2004//4/2004 (71) *Lifciu Petru, București, RO*; *Vasiliu Nicolae, București, RO* (72) *Lifciu Petru, București, RO*; *Vasiliu Nicolae, București, RO* (54) **ECHIPAMENT NUMERIC, DE CONDUCERE A SISTEMELOR ECOLOGICE DE ÎNCĂLZIRE A SPAȚIILOR DE LOCUIT, ȘI PROCEDU DE ACORDARE PRIN SIMULARE NUMERICĂ**

(57) Prezenta invenție se referă la un echipament numeric, de conducere a sistemelor ecologice de încălzire a spațiilor de locuit, realizat în jurul unui automat programabil flexibil, având o capacitate de prelucrare a datelor suficient de mare pentru aplicațiile de timp real, programat pentru conducerea sistemelor de încălzire, reglate prin servovalve cu trei căi, alimentate cu agent termic la temperatură constantă, dintr-un cazan sau o rețea de cogenerare a energiei. Echipamentul poate fi acordat pentru conducerea optimă a unei instalații de încălzire, concrete, în cadrul unui laborator virtual, conform unui algoritm oarecare, datorită posibilității de interconectare cu un mediu de simulare numerică, specializat, precum SIMBAD, prin intermediul unei interfețe de comunicație originale, elaborată pentru mediul de programare SIMULINK-MATLAB.

Revendicări: 2

Figuri: 6

(21) a 2003 00916 A2

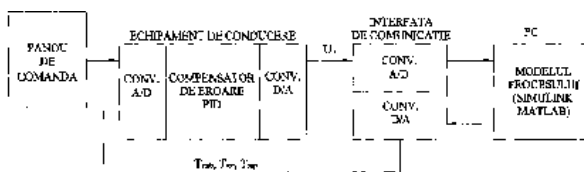


Fig. 1

(21) a 2002 00071 A2 (51) **H 01 R 25/14**; H 01 B 5/00; H 01 B 7/04; H 01 B 17/54; H 02 G 3/03; H 02 G 5/10 (22) 27.07.2000 (30) 28.07.1999 AU PQ 1875 (41) 30.04.2004//4/2004 (86) AU 00/00899 27.07.2000 (87) WO 01/09988 08.02.2001 (71) *Universal Power Track Pty Ltd., Charmhaven, New South Wales, AU* (72) *Sinclair John, A., Wingham, New South Wales, AU* (74) *Rom-invent S.A., București* (54) **ANSAMBLU DE ALIMENTARE CU ENERGIE ELECTRICĂ**

(57) Invenția se referă la un ansamblu de alimentare cu energie electrică. Ansamblul conform invenției este constituit dintr-un conductor (15) flexibil, alungit, format dintr-o multitudine de nervuri (31) distanțate, transversale, unite prin niște flanșe (35). Flanșele (35) sunt prevăzute să se cupleze cu un știft al unui aparat, pentru a fi conectat electric cu conductorul (15). Un izolator (16) flexibil, alungit, care înconjoară conductorul, este prevăzut cu niște deschideri (29) la intervale regulate. Deschiderile (29) asigură curgerea aerului prin conductor (15), pentru a ajuta la răcirea acesteia.

Revendicări: 8

Figuri: 7

(21) a 2002 00071 A2

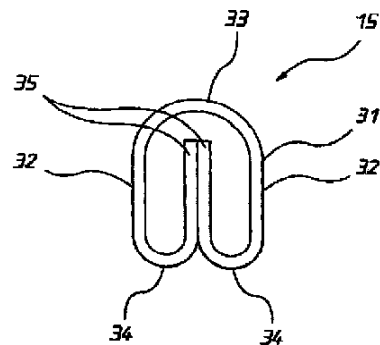


Fig. 4

(21) a 2003 00121 A2 (51) **H 01 R 43/00** (22) 17.02.2003 (41) 30.04.2004/I4/2004 (71) *Ristea Silviu, București, RO; Diaconu Cristian, București, RO* (72) *Ristea Silviu, București, RO; Diaconu Cristian, București, RO* (54) **DISPOZITIV ÎNGLOBAT ÎN PRIZE MONOFAZICE SAU ÎN PRELUNGITOARE, UTILIZAT LA SCOATEREA ȘTECHERELOR**

(57) Invenția se referă la un dispozitiv înglobat în prize monofazice sau în prelungitoare, utilizat la scoaterea ștecherelor. Dispozitivul conform invenției cuprinde două butoane (2) de formă specială, care se montează în capacul (6) prizei electrice (incinta receptoare), fiecare buton (2) având una sau două plăcuțe (1) cu o fațetă înclinată de unghiuri convenabile, butoane (2) care pot culisa în interiorul locașului de introducere a fișei, adică în cavitatea din capac (6), ele pătrunzând în interiorul cavității prin fantele practicate pe porțiunea cilindrică a capacului (6). Alunecarea plăcuțelor se face pe suprafața de la fundul capacului (6). În capac (6) sunt practicate și găuri pentru accesul piciorușelor ștecherului. Plăcuțele (1) se deplasează spre interiorul prizei, prin apăsarea suporturilor butoanelor (2), folosind două degete de la o mână, și împing ștecherul (7) spre exteriorul cavității. Sensul forțelor de apăsare este dat de săgețile (F), iar mișcarea ștecherului are direcția săgeții "deplasare ștecher". Deplasarea plăcuțelor (1) se

(21) a 2003 00121 A2  
dimensionează astfel încât aceasta asigură scoaterea fișei din priză și întreruperea contactului electric dintre piciorușele ștecherului și contactele electrice din cutia (8) prizei. Ștecherul se introduce manual în priză, prin apăsare, plăcuțele (1) fiind împinse lateral, spre exterior, prin alunecare pe fundul capacului, eliberând spațiul necesar introducerii complete a ștecherului în cavitatea prizei. Un sistem de blocare (3) împiedică ieșirea butoanelor din priză.

Revendicări: 5  
Figuri: 7

(21) a 2003 00121 A2

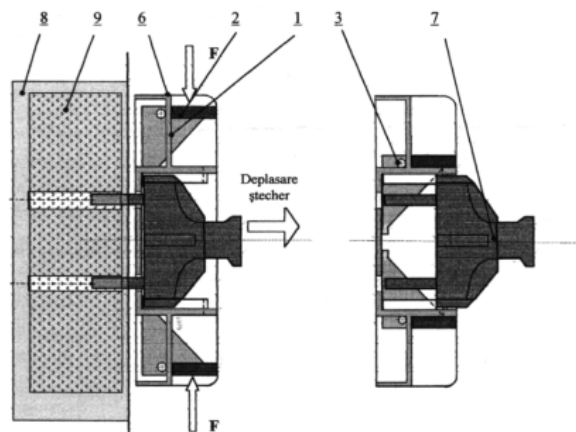


Fig. 1

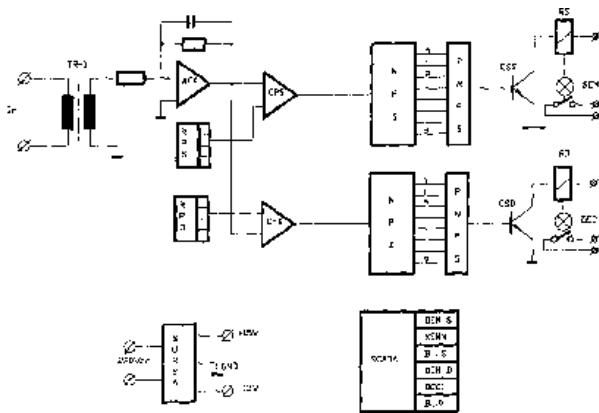
(21) a 2002 01248 A2 (51) **H 02 H 3/16** (22) 27.09.2002 (41) 30.04.2004/I4/2004 (71) *Filiala de Distribuție și Furnizare a Energiei Electrice "Electrica Banat" S.A. - Sucursala Deva, Deva, județul Hunedoara, RO* (72) *Galea Mircea, Deva, județul Hunedoara, RO; Mârza Florin, Petroșani, județul Hunedoara, RO; Baciș Ioan, Deva, RO; Coliș Ioan Dănuț, Deva, Hunedoara, RO* (54) **RELEU AMPERMETRIC, DIGITAL**

(57) Invenția se referă la un releu ampermetric, digital, destinat detectării și eliminării defectelor la pământ prin rezistență de trecere mare în rețelele de medie tensiune aeriene sau mixte, având neutrul legat la pământ prin rezistor. Releul (**RAD-R**) conform invenției este alcătuit dintr-un transformator de adaptare (**TR-1**), un filtru amplificator activ (**AFA**), două comparatoare (**CSP** și **CPD**), două referințe de curent (**RPS** și **RPD**), două numărătoare (**NPS** și **NPD**), cu prescrierile de curent aferente (**PNPS** și **PNPD**), două comutatoare statice (**CSS** și **CSD**) și două releu finale de execuție (**RS** și **RD**). Releul este prevăzut cu: circuite de semnalizare optică și de interconectare (**SCADA**) și o sursă de alimentare (**SA**) de tip invertor.

Revendicări: 2  
Figuri: 1



(21) a 2002 01248 A2



(21) a 2002 01249 A2

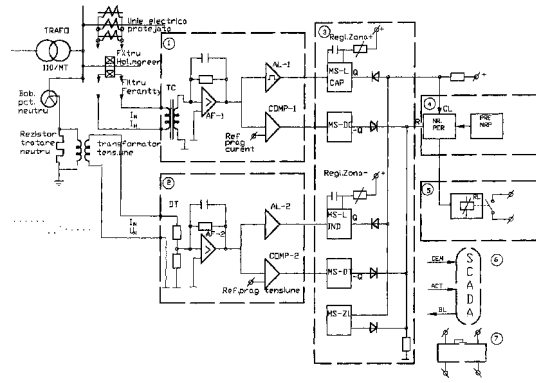


Fig. 1

(21) a 2002 01249 A2 (51) H 02 H 3/16 (22) 27.09.2002 (41) 30.04.2004/14/2004 (71) Filiala de Distribuție și Furnizare a Energiei Electrice "Electrica Banat" S.A.- Sucursala Deva, Deva, județul Hunedoara, RO (72) Galea Mircea, Deva, județul Hunedoara, RO; Mârza Florin, Petroșani, județul Hunedoara, RO; Coli Ioan Dănuț, Deva, Hunedoara, RO; Baci Ioan, Deva, județul Hunedoara, RO (54) RELEU DIRECȚIONAL DE CURENȚ HOMOPOLAR, DIGITAL

(57) Invenția se referă la un releu direcțional de curent homopolar, digital, destinat protecției selective a liniilor electrice aeriene sau mixte, din rețelele de medie tensiune cu neutrul legat de pământ prin rezistență, împotriva defectelor fază-pământ prin rezistență de trecere. Releul conform invenției este alcătuit dintr-un modul de curent (1) și un modul de tensiune (2), urmate de un bloc logic de comparare a fazelor U-I și analiză a zonei de lucru sau de blocare (3) care, împreună cu subansamblul de temporizare (4), comandă releul de execuție (5). Releul este prevăzut cu: circuite de semnalizare optică și de interconectare SCADA (6) și o sursă de alimentare (7) de tip inverter.

Revendicări: 5

Figuri: 2

(21) a 2002 01253 A2 (51) H 02 H 7/00 (22) 30.09.2002 (41) 30.04.2004/14/2004 (71) Tufescu Florin Mihai, Iași, RO (72) Tufescu Florin Mihai, Iași, RO (54) CIRCUIT ELECTRONIC, DE SUPRAVEGHERE, SEMNALIZARE ȘI COMANDĂ, A PROTECȚIILOR, ÎN CAZ DE AVARIE, PENTRU FAZELE REȚELEI ELECTRICE DE 380 V<sub>ca</sub>

(57) Invenția se referă la un circuit electronic, de supraveghere, semnalizare și comandă, a protecțiilor, în caz de avarie, pentru fazele rețelei electrice de 380 V<sub>ca</sub>. Circuitul conform invenției este constituit dintr-un circuit ȘI cu diode, care analizează nivelele de tensiune obținute prin redresare și filtrare de pe fiecare din cele trei faze (R, S și T). Introducerea diodelor Zener (Dz2, Dz3 și Dz4) impune ca tensiunea de activare a porții ȘI în nivel logic 1 să fie mai mare decât valorile lor de deschidere. Se previne astfel posibilitatea ca tensiunea pe faze sau pe una din faze să scadă sub valoarea minim admisă (de obicei, 200V<sub>ef</sub>). Cele trei intrări ale circuitului ȘI au o structură identică, fiind formate din diode (D5, D6 și D7), rezistoare (R3, R5, R7 și R8), ieșirea fiind în nodul M. Un tranzistor bipolar npn (TR) este alimentat din faza (R) prin circuitul de redresare, filtrare și stabilizare format dintr-o diodă (D1), un condensator (C1), o diodă

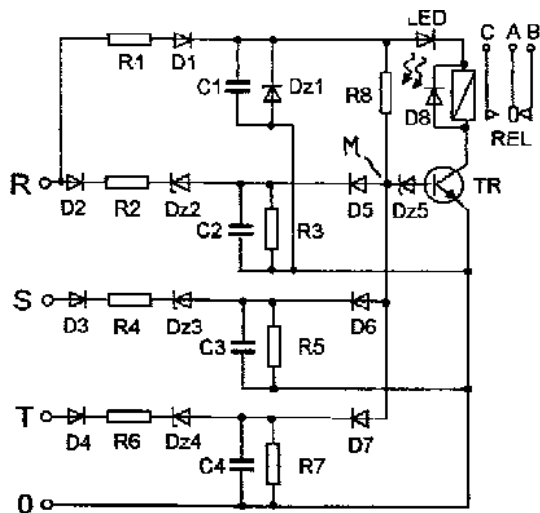
(21) a 2002 01253 A2

Zener (**Dz1**) și un rezistor de limitare (**R1**). În absența tensiunilor corecte la intrare, tensiunea în punctul (**M**) este de valoare joasă și dioda Zener (**Dz5**) rămâne blocată, curentul de bază al tranzistorului (**TR**) este nul, deci tranzistorul blocat, un releu electromagnetic (**REL**) este liber, iar dioda (**LED**) este stinsă, situație de avarie. Dacă pe cele trei faze (**R**, **S** și **T**) există tensiunile corecte, diodele redresoare (**D2**, **D3** și **D4**) și diodele Zener (**Dz2**, **Dz3** și **Dz4**) încarcă condensatoarele (**C2**, **C3** și **C4**), tensiunile rezultate pe acestea fiind la o asemenea valoare, încât blochează diodele (**D5**, **D6** și **D7**), iar tensiunea în nodul (**M**) crește, provocând intrarea în conducție a diodei (**Dz5**), care deschide tranzistorul (**TR**) care alimentează releul (**REL**) și dioda (**LED**) de culoare verde. Această stare este cea de funcționare corectă a rețelei. Dacă pe cel puțin una din intrări tensiunea dispare sau scade sub valoarea impusă de tensiunile diodelor Zener alese, atunci ramura respectivă provoacă blocarea tranzistorului (**TR**).

Revendicări: 1

Figuri: 1

(21) a 2002 01253 A2



(21) a 2002 00546 A2 (51) H 02 N 2/00 (22) 27.04.2002 (41) 30.04.2004/14/2004 (71) Savu Elena, Suceava, județul Suceava, RO; Ungureanu Constantin, Botoșani, RO; Minescu Daniela, Suceava, județul Suceava, RO; Negru Mihaela Brândușa, Suceava, RO; Prodan Cristina, Suceava, RO; Iordache Cornelia, Botoșani, județul Botoșani, RO; Tănăsă Florin, Suceava, județul Suceava, RO (72) Savu Elena, Suceava, județul Suceava, RO; Ungureanu Constantin, Botoșani, RO; Minescu Daniela, Suceava, județul Suceava, RO; Negru Mihaela Brândușa, Suceava, RO; Prodan Cristina, Suceava, RO; Iordache Cornelia, Botoșani, județul Botoșani, RO; Tănăsă Florin, Suceava, județul Suceava, RO (54) **MICROVIBROMOTOR PIEZOELECTRIC**

(57) Invenția se referă la un microvibromotor piezoelectric cu două rotoare cu viteză reglabilă simultan sau separat. Microvibromotorul piezoelectric, conform invenției, este constituit în principal dintr-un stator alcătuit dintr-un disc piezoelectric (1) montat pe o membrană metalică (2), care prin intermediul unei piese de sprijin (3) este fixat pe un suport (4) deplasat radial printr-un arbore filetat (5) și un element de ghidaj (6) pe suprafețele a două rotoare (7 și 7'), fixate, la rândul lor, la extremitățile a doi arbori, unul fix (8) și altul mobil (8'), care sunt presați împreună cu rotoarele aferente spre elementul vibrator prin două resorturi de presiune (9 și 9') și

(21) a 2002 00546 A2

două elemente de ghidare-alunecare (10, respectiv, 10'), al doilea arbore (8') fiind montat printr-o piesă de sprijin (3') pe un suport (4') și deplasat o dată cu rotorul (7') printr-un arbore filetat (5') și un element de ghidaj (6'). Microvibromotorul descris se poate utiliza în acționarea mecanismelor independente cu viteze reglabile, simultan sau separat.

Revendicări: 1

Figuri: 2

(21) a 2002 00546 A2

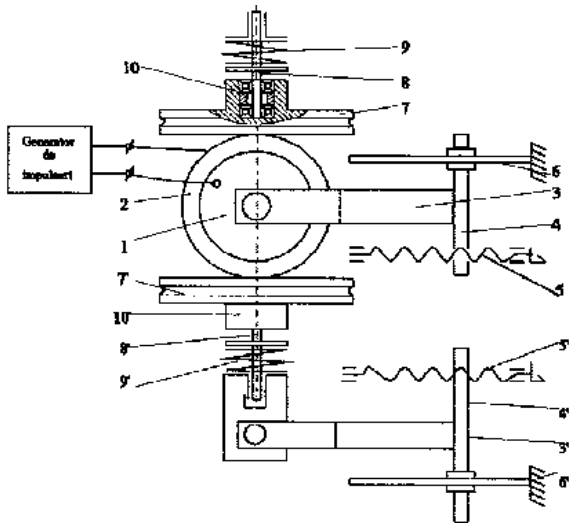


Fig. 1

**LISTELE CERERILOR  
DE BREVET DE INVENȚIE PUBLICATE,  
ARANJATE ÎN ORDINEA NUMĂRULUI  
CERERII/CLASIFICĂRII INTERNAȚIONALE**

**Legea nr. 64/1991, art.23**



Tabel cu cererile de brevet de invenție publicate conform art.23 din Legea 64/1991, aranjate în ordinea numărului cererii

Număr dosar	Clasa	Data depozit	Solicitant	Pag.
99-00587 A2	<b>A 43 B 13/10</b>	24.05.1999	Gălan N. Valentin Vasile, Fetești, județul Ialomița, RO	<b>11</b>
99-00810 A2	<b>E 04 H 1/12</b>	14.07.1999	Galan N. Valentin Vasile, Fetești, județul Ialomița, RO	<b>31</b>
a 2000 00557 A2	<b>C 08 L 5/00</b>	31.05.2000	Incerplast S.A., București, RO	<b>28</b>
a 2001 00906 A2	<b>C 07 C 69/00</b>	10.08.2001	"Sin" S.A., București, RO	<b>25</b>
a 2001 01219 A2	<b>B 64 C 15/00</b>	13.11.2001	Pușcașu Aurel, comuna Nicolae Bălcescu, județul Constanța, RO	<b>22</b>
a 2001 01361 A2	<b>C 03 C 3/00;</b> <b>C 03 C 1/00</b>	18.12.2001	Procema S.A. Institut de Cercetare, Proiectare și Producție Experimentală pentru Construcții și Materiale de Construcții, București, RO	<b>24</b>
a 2002 00071 A2	<b>H 01 R 25/14;</b> <b>H 01 B 5/00;</b> <b>H 01 B 7/04;</b> <b>H 01 B 17/54;</b> <b>H 02 G 3/03;</b> <b>H 02 G 5/10</b>	27.07.2000	Universal Power Track Pty Ltd., Charmhaven, New South Wales, AU	<b>38</b>
a 2002 00135 A2	<b>F 03 G 3/00</b>	11.02.2002	Bentea I. Daniel, comuna Dumbrăveni, județul Vrancea, RO	<b>32</b>
a 2002 00176 A2	<b>F 16 D 3/24</b>	20.02.2002	Budală Adrian, Brașov, RO	<b>33</b>
a 2002 00178 A2	<b>B 64 C 39/02</b>	20.02.2002	Ghiuruțan Vasile, Satu Mare, RO	<b>22</b>
a 2002 00187 A2	<b>B 60 G 15/02;</b> <b>B 61 F 5/06</b>	21.02.2002	Otlacan Dimitrie Dănuț, Arad, RO	<b>21</b>
a 2002 00246 A2	<b>C 04 B 35/00</b>	05.03.2002	Mircea Ștefan, București, RO	<b>25</b>
a 2002 00247 A2	<b>C 04 B 35/00</b>	05.03.2002	Mircea Ștefan, București, RO	<b>25</b>
a 2002 00437 A2	<b>B 25 J 3/00</b>	12.04.2002	Universitatea Politehnică-Centrul de Cercetări pentru Tehnologii și Echipamente Industriale, București, RO	<b>18</b>
a 2002 00482 A2	<b>A 62 C 13/10</b>	18.04.2002	Lazăr Valeriu, Buzău, RO	<b>16</b>
a 2002 00525 A2	<b>B 25 J 18/00</b>	25.04.2002	Universitatea Politehnică, București, RO	<b>19</b>
a 2002 00546 A2	<b>H 02 N 2/00</b>	27.04.2002	Savu Elena, Suceava, județul Suceava, RO; Ungureanu Constantin, Botoșani, RO; Minescu Daniela, Suceava, județul Suceava, RO; Negru Mihaela Brândușa, Suceava, RO; Prodan Cristina, Suceava, RO; Iordache Cornelia, Botoșani, județul Botoșani, RO; Tănasă Florin, Suceava, județul Suceava, RO	<b>41</b>
a 2002 00845 A2	<b>C 07 D 211/60;</b> <b>C 07 D 295/02;</b> <b>A 61 K 31/16;</b> <b>A 61 P 11/14</b>	15.12.2000	Nortran Pharmaceuticals Inc., Vancouver, British Columbia, CA	<b>26</b>
a 2002 00884 A2	<b>C 09 D 109/00</b>	20.06.2002	MBM-SRL, Timișoara, RO	<b>28</b>

Număr dosar	Clasa	Data depozit	Solicitant	Pag.
a 2002 00912 A2	<b>B 63 B 35/34;</b> E 04 H 4/00	26.06.2002	Roman M. Constantin, Craiova, RO	<b>21</b>
a 2002 00952 A2	<b>E 04 D 1/06</b>	05.07.2002	S.C. M & M Import Export S.R.L., Cluj-Napoca, RO	<b>30</b>
a 2002 01218 A2	<b>H 01 F 41/00</b>	18.09.2002	Pleşca Adrian Traian, Iași, RO; Albu Constantin, județul Neamț, RO	<b>37</b>
a 2002 01248 A2	<b>H 02 H 3/16</b>	27.09.2002	Filiala de Distribuție și Furnizare a Energiei Electrice "Electrica Banat" S.A. - Sucursala Deva, Deva, județul Hunedoara, RO	<b>39</b>
a 2002 01249 A2	<b>H 02 H 3/16</b>	27.09.2002	Filiala de Distribuție și Furnizare a Energiei Electrice "Electrica Banat" S.A.- Sucursala Deva, Deva, județul Hunedoara, RO	<b>40</b>
a 2002 01253 A2	<b>H 02 H 7/00</b>	30.09.2002	Tufescu Florin Mihai, Iași, RO	<b>40</b>
a 2002 01258 A2	<b>C 10 M 101/04</b>	01.10.2002	Societatea Națională a Petrolului "Petrom" S.A., București, RO	<b>29</b>
a 2002 01305 A2	<b>A 61 K 38/19</b>	10.04.2001	Crinos Industria Farmacobiologica Spa, Villa Guardia, IT	<b>15</b>
a 2002 01311 A2	<b>A 61 B 5/00</b>	22.10.2002	Drăgan Gheorghe, București, RO	<b>13</b>
a 2003 00121 A2	<b>H 01 R 43/00</b>	17.02.2003	Ristea Silviu, București, RO; Diaconu Cristian, București, RO	<b>39</b>
a 2003 00205 A2	<b>F 02 B 75/00</b>	11.03.2003	Mesaroș Mihai, Târgu Mureș, Mureș, RO	<b>32</b>
a 2003 00259 A2	<b>B 29 B 17/02</b>	26.03.2003	Artego S.A., Târgu Jiu, RO	<b>19</b>
a 2003 00359 A2	<b>H 01 L 27/14</b>	24.04.2003	Institutul Național de Cercetare-Dezvoltare pentru Microtehnologie, București, RO	<b>37</b>
a 2003 00388 A2	<b>E 06 B 3/663</b>	06.06.2001	Truseal Technologies, Beachwood, US	<b>31</b>
a 2003 00446 A2	<b>B 65 D 45/00</b>	22.05.2003	Dincă Ion, București, RO	<b>23</b>
a 2003 00456 A2	<b>A 61 G 15/14</b>	27.05.2003	Lupu Vasile, Onești, județul Bacău, RO	<b>14</b>
a 2003 00514 A2	<b>B 01 J 20/24</b>	11.06.2003	Mitoiu Corneliu Vasile, București, RO; Popa Gheorghe, București, RO	<b>16</b>
a 2003 00621 A2	<b>F 04 B 47/02;</b> E 21 B 43/00	16.07.2003	Popa Ion, Ploiești, RO	<b>33</b>
a 2003 00669 A2	<b>C 07 D 261/10;</b> C 07 D 261/12; C 07 D 413/12; C 07 D 498/04; C 07 D 513/04; C 07 D 413/14; C 07 D 417/12; C 07 D 261/20; C 07 D 487/04; A 01 N 43/80	07.02.2002	Kumiai Chemical Industry Co., Ltd., Tokyo, JP; Ihara Chemical Industry Co., Ltd., Tokyo, JP	<b>27</b>
a 2003 00675 A2	<b>B 41 J 13/12;</b> B 31 B 3/60	08.08.2003	Gergely Alexandru Cristian, Baia Mare, Maramureș, RO	<b>20</b>
a 2003 00676 A2	<b>B 65 D 5/26;</b> B 65 D 91/00	08.08.2003	Gergely Alexandru Cristian, Baia Mare, Maramureș, RO	<b>23</b>

Număr dosar	Clasa	Data depozit	Solicitant	Pag.
a 2003 00678 A2	<b>A 01 K 67/00;</b> C 12 N 15/06	08.08.2003	Pricop Florin, București, RO	<b>11</b>
a 2003 00700 A2	<b>C 07 D 201/16</b>	27.02.2002	Dsm N.V., Te Heerlen, NL	<b>26</b>
a 2003 00704 A2	<b>E 02 F 7/00;</b> E 21 C 50/00	25.08.2003	Baciu Petru, Woodside, New York, US	<b>29</b>
a 2003 00709 A2	<b>C 07 C 217/48;</b> A 61 K 31/138; A 61 P 25/00	20.02.2002	Eli Lilly and Company, Indianapolis, US	<b>26</b>
a 2003 00728 A2	<b>A 61 C 15/00;</b> A 61 K 7/16	01.09.2003	Tipa Roxana Silvia, Piatra Neamț, RO; Baltag Octavian Ioan, Iași, RO	<b>13</b>
a 2003 00744 A2	<b>C 07 D 307/87</b>	07.03.2002	Cipla Limited, Mumbai Central, Mumbai, IN	<b>27</b>
a 2003 00762 A2	<b>C 05 C 1/00</b>	15.09.2003	Turnu S.A., Turnu Măgurele, județul Teleorman, RO	<b>25</b>
a 2003 00801 A2	<b>B 22 F 9/02</b>	26.03.2002	Phild Co., Ltd., Kyoto City, Kyoto Pref., JP	<b>17</b>
a 2003 00802 A2	<b>B 22 F 9/02;</b> B 22 F 9/08; B 22 F 1/00	26.03.2002	Phild Co., Ltd., Kyoto City, Kyoto Pref., JP	<b>17</b>
a 2003 00809 A2	<b>B 03 D 1/16</b>	03.04.2002	Outokumpu Oyj, Espoo, FI	<b>16</b>
a 2003 00814 A2	<b>F 17 C 7/02;</b> F 17 C 5/02	03.04.2002	Messer France S.A., Saint Denis Cedex, FR	<b>35</b>
a 2003 00817 A2	<b>A 23 K 1/06</b>	06.10.2003	Alcoprod Service S.A., Urziceni, județul Ialomița, RO	<b>11</b>
a 2003 00829 A2	<b>A 47 B 3/00;</b> E 05 B 55/12	09.10.2003	Feromet "M"- S.R.L., comuna Dumbrava Roșie, județul Neamț, RO	<b>12</b>
a 2003 00830 A2	<b>A 47 B 9/18</b>	09.10.2003	Feromet "M" - S.R.L., comuna Dumbrava Roșie, județul Neamț, RO	<b>12</b>
a 2003 00838 A2	<b>F 16 L 15/00</b>	11.04.2002	Sumitomo Metal Industries, Ltd., Osaka-Shi, Osaka, JP	<b>34</b>
a 2003 00915 A2	<b>G 05 D 13/00</b>	13.11.2003	Vasiliu Nicolae, București, RO; Călinoiu Constantin, București, RO	<b>36</b>
a 2003 00916 A2	<b>G 05 D 23/00;</b> F 24 H 9/20; F 23 N 5/00	13.11.2003	Lifciu Petru, București, RO; Vasiliu Nicolae, București, RO	<b>38</b>
a 2003 00920 A2	<b>B 32 B 5/00;</b> B 32 B 17/00; B 32 B 27/00; B 32 B 29/00; E 04 B 1/78	13.11.2003	Torok Arpad, Oradea, RO	<b>20</b>
a 2003 00946 A2	<b>F 28 F 9/22</b>	20.11.2003	Teodorescu C. Petre, Ploiești, RO	<b>36</b>
a 2003 00953 A2	<b>F 17 D 3/12</b>	25.11.2003	Moisin Ioan-Francisc Iosif-Gabriel, Victoria, județul Brașov, RO; Moisin Mihail-Ștefan-Augustin-Traian, Toronto, Ontario, CA; Moisin Gheorghe-Octavian-Sever, Victoria, județul Brașov, RO; Bichiș Constantin Dorin, comuna Daneș, județul Mureș, RO	<b>35</b>



Număr dosar	Clasa	Data depozit	Solicitant	Pag.
a 2003 00971 A2	<b>C 01 B 3/22</b>	28.11.2003	Stănăşilă Virgil-Corneliu, Bucureşti, RO	<b>24</b>
a 2003 00973 A2	<b>C 10 L 5/48</b>	28.11.2003	Gheorghiu Ion Dan, Bucureşti, RO; Stoenescu Radu-Şerban, Bucureşti, RO; Drăgănicea Ionel, Timişoara, RO; Mitu Cristian, Timişoara, RO; Gardan Dumitru, Timişoara, RO	<b>29</b>
a 2003 00991 A2	<b>C 08 L 95/00</b>	05.12.2003	Poll Chimic S.A., Giurgiu, RO	<b>28</b>
a 2003 00992 A2	<b>C 08 L 95/00</b>	05.12.2003	Poll Chimic S.A., Giurgiu, RO	<b>28</b>
a 2003 01003 A2	<b>A 61 L 15/20</b>	08.12.2003	Iliescu Carmen, Iaşi, RO	<b>15</b>
a 2003 01009 A2	<b>E 21 F 5/02</b>	10.12.2003	Institutul Naţional pentru Securitate Minieră şi Protecţie Antiexplozivă-Insemex Petroşani, Petroşani, Hunedoara, RO	<b>31</b>
a 2003 01056 A2	<b>F 16 D 57/00</b>	23.12.2003	Bacheş Mihai, Bucureşti, RO	<b>34</b>
a 2003 01057 A2	<b>A 61 F 13/538</b>	23.12.2003	Manu I. Ion, Chijana Roşu, judeţul Ilfov, RO; Frola Flavio, Verolengo, IT	<b>14</b>

Tabel cu cererile de brevet de invenție publicate conform art.23 din Legea 64/1991, aranjate în ordinea clasificării internaționale

Număr dosar	Clasa	Data depozit	Solicitant	Pag.
a 2003 00678 A2	<b>A 01 K 67/00;</b> C 12 N 15/06	08.08.2003	Pricop Florin, București, RO	11
a 2003 00817 A2	<b>A 23 K 1/06</b>	06.10.2003	Alcoprod Service S.A., Urziceni, județul Ialomița, RO	11
99-00587 A2	<b>A 43 B 13/10;</b> A 43 C 15/02	24.05.1999	Gălan N. Valentin Vasile, Fetești, județul Ialomița, RO	11
a 2003 00829 A2	<b>A 47 B 3/00;</b> E 05 B 55/12	09.10.2003	Feromet "M"- S.R.L., comuna Dumbrava Roșie, județul Neamț, RO	12
a 2003 00830 A2	<b>A 47 B 9/18</b>	09.10.2003	Feromet "M" - S.R.L., comuna Dumbrava Roșie, județul Neamț, RO	12
a 2002 01311 A2	<b>A 61 B 5/00</b>	22.10.2002	Drăgan Gheorghe, București, RO	13
a 2003 00728 A2	<b>A 61 C 15/00;</b> A 61 K 7/16	01.09.2003	Tipa Roxana Silvia, Piatra Neamț, RO; Baltag Octavian Ioan, Iași, RO	13
a 2003 01057 A2	<b>A 61 F 13/538</b>	23.12.2003	Manu I. Ion, Chijana Roșu, județul Ilfov, RO; Frola Flavio, Verolengo, IT	14
a 2003 00456 A2	<b>A 61 G 15/14</b>	27.05.2003	Lupu Vasile, Onești, județul Bacău, RO	14
a 2002 01305 A2	<b>A 61 K 38/19</b>	10.04.2001	Crinos Industria Farmacobiologica Spa, Villa Guardia, IT	15
a 2003 01003 A2	<b>A 61 L 15/20</b>	08.12.2003	Iliescu Carmen, Iași, RO	15
a 2002 00482 A2	<b>A 62 C 13/10</b>	18.04.2002	Lazăr Valeriu, Buzău, RO	16
a 2003 00514 A2	<b>B 01 J 20/24</b>	11.06.2003	Mitoiu Corneliu Vasile, București, RO; Popa Gheorghe, București, RO	16
a 2003 00809 A2	<b>B 03 D 1/16</b>	03.04.2002	Outokumpu Oyj, Espoo, FI	16
a 2003 00801 A2	<b>B 22 F 9/02</b>	26.03.2002	Phild Co., Ltd., Kyoto City, Kyoto Pref., JP	17
a 2003 00802 A2	<b>B 22 F 9/02;</b> B 22 F 9/08; B 22 F 1/00	26.03.2002	Phild Co., Ltd., Kyoto City, Kyoto Pref., JP	17
a 2002 00437 A2	<b>B 25 J 3/00</b>	12.04.2002	Universitatea Politehnică-Centrul de Cercetări pentru Tehnologii și Echipamente Industriale, București, RO	18
a 2002 00525 A2	<b>B 25 J 18/00</b>	25.04.2002	Universitatea Politehnică, București, RO	19
a 2003 00259 A2	<b>B 29 B 17/02</b>	26.03.2003	Artego S.A., Târgu Jiu, RO	19
a 2003 00920 A2	<b>B 32 B 5/00;</b> B 32 B 17/00; B 32 B 27/00; B 32 B 29/00; E 04 B 1/78	13.11.2003	Torok Arpad, Oradea, RO	20
a 2003 00675 A2	<b>B 41 J 13/12;</b> B 31 B 3/60	08.08.2003	Gergely Alexandru Cristian, Baia Mare, Maramureș, RO	20
a 2002 00187 A2	<b>B 60 G 15/02;</b> B 61 F 5/06	21.02.2002	Otlacan Dimitrie Dănuț, Arad, RO	21

Număr dosar	Clasa	Data depozit	Solicitant	Pag.
a 2002 00912 A2	<b>B 63 B 35/34;</b> E 04 H 4/00	26.06.2002	Roman M. Constantin, Craiova, RO	<b>21</b>
a 2001 01219 A2	<b>B 64 C 15/00</b>	13.11.2001	Puşcaşu Aurel, comuna Nicolae Bălcescu, judeţul Constanţa, RO	<b>22</b>
a 2002 00178 A2	<b>B 64 C 39/02</b>	20.02.2002	Ghiuruşan Vasile, Satu Mare, RO	<b>22</b>
a 2003 00676 A2	<b>B 65 D 5/26;</b> B 65 D 91/00	08.08.2003	Gergely Alexandru Cristian, Baia Mare, Maramureş, RO	<b>23</b>
a 2003 00446 A2	<b>B 65 D 45/00</b>	22.05.2003	Dincă Ion, Bucureşti, RO	<b>23</b>
a 2003 00971 A2	<b>C 01 B 3/22</b>	28.11.2003	Stănăşilă Virgil-Corneliu, Bucureşti, RO	<b>24</b>
a 2001 01361 A2	<b>C 03 C 3/00;</b> C 03 C 1/00	18.12.2001	Procema S.A. Institut de Cercetare, Proiectare şi Producţie Experimentală pentru Construcţii şi Materiale de Construcţii, Bucureşti, RO	<b>24</b>
a 2002 00246 A2	<b>C 04 B 35/00</b>	05.03.2002	Mircea Ştefan, Bucureşti, RO	<b>25</b>
a 2002 00247 A2	<b>C 04 B 35/00</b>	05.03.2002	Mircea Ştefan, Bucureşti, RO	<b>25</b>
a 2003 00762 A2	<b>C 05 C 1/00</b>	15.09.2003	Turnu S.A., Turnu Măgurele, judeţul Teleorman, RO	<b>25</b>
a 2001 00906 A2	<b>C 07 C 69/00</b>	10.08.2001	"Sin" S.A., Bucureşti, RO	<b>25</b>
a 2003 00709 A2	<b>C 07 C 217/48;</b> A 61 K 31/138; A 61 P 25/00	20.02.2002	Eli Lilly and Company, Indianapolis, US	<b>26</b>
a 2003 00700 A2	<b>C 07 D 201/16</b>	27.02.2002	Dsm N.V., Te Heerlen, NL	<b>26</b>
a 2002 00845 A2	<b>C 07 D 211/60;</b> C 07 D 295/02; A 61 K 31/16; A 61 P 11/14	15.12.2000	Nortran Pharmaceuticals Inc., Vancouver, British Columbia, CA	<b>26</b>
a 2003 00669 A2	<b>C 07 D 261/10;</b> C 07 D 261/12; C 07 D 413/12; C 07 D 498/04; C 07 D 513/04; C 07 D 413/14; C 07 D 417/12; C 07 D 261/20; C 07 D 487/04; A 01 N 43/80	07.02.2002	Kumiai Chemical Industry Co., Ltd., Tokyo, JP; Ihara Chemical Industry Co., Ltd., Tokyo, JP	<b>27</b>
a 2003 00744 A2	<b>C 07 D 307/87</b>	07.03.2002	Cipla Limited, Mumbai Central, Mumbai, IN	<b>27</b>
a 2000 00557 A2	<b>C 08 L 5/00</b>	31.05.2000	Incerplast S.A., Bucureşti, RO	<b>28</b>
a 2003 00991 A2	<b>C 08 L 95/00</b>	05.12.2003	Poll Chimic S.A., Giurgiu, RO	<b>28</b>
a 2003 00992 A2	<b>C 08 L 95/00</b>	05.12.2003	Poll Chimic S.A., Giurgiu, RO	<b>28</b>
a 2002 00884 A2	<b>C 09 D 109/00</b>	20.06.2002	MBM-SRL, Timişoara, RO	<b>28</b>
a 2003 00973 A2	<b>C 10 L 5/48</b>	28.11.2003	Gheorghiu Ion Dan, Bucureşti, RO; Stoenescu Radu-Şerban, Bucureşti, RO; Drăgănicea Ionel, Timişoara, RO; Mitu Cristian, Timişoara, RO; Gardan Dumitru, Timişoara, RO	<b>29</b>

Număr dosar	Clasa	Data depozit	Solicitant	Pag.
a 2002 01258 A2	<b>C 10 M 101/04</b>	01.10.2002	Societatea Națională a Petrolului "Petrom" S.A., București, RO	<b>29</b>
a 2003 00704 A2	<b>E 02 F 7/00;</b> E 21 C 50/00	25.08.2003	Baciu Petru, Woodside, New York, US	<b>29</b>
a 2002 00952 A2	<b>E 04 D 1/06</b>	05.07.2002	S.C. M & M Import Export S.R.L., Cluj-Napoca, RO	<b>30</b>
99-00810 A2	<b>E 04 H 1/12</b>	14.07.1999	Galan N. Valentin Vasile, Fetești, județul Ialomița, RO	<b>31</b>
a 2003 00388 A2	<b>E 06 B 3/663</b>	06.06.2001	Truseal Technologies, Beachwood, US	<b>31</b>
a 2003 01009 A2	<b>E 21 F 5/02</b>	10.12.2003	Institutul Național pentru Securitate Minieră și Protecție Antiexplozivă-Insemex Petroșani, Petroșani, Hunedoara, RO	<b>31</b>
a 2003 00205 A2	<b>F 02 B 75/00</b>	11.03.2003	Mesaroș Mihai, Târgu Mureș, Mureș, RO	<b>32</b>
a 2002 00135 A2	<b>F 03 G 3/00</b>	11.02.2002	Bentea I. Daniel, comuna Dumbrăveni, județul Vrancea, RO	<b>32</b>
a 2003 00621 A2	<b>F 04 B 47/02;</b> E 21 B 43/00	16.07.2003	Popa Ion, Ploiești, RO	<b>33</b>
a 2002 00176 A2	<b>F 16 D 3/24</b>	20.02.2002	Budală Adrian, Brașov, RO	<b>33</b>
a 2003 01056 A2	<b>F 16 D 57/00</b>	23.12.2003	Bacheș Mihai, București, RO	<b>34</b>
a 2003 00838 A2	<b>F 16 L 15/00</b>	11.04.2002	Sumitomo Metal Industries, Ltd., Osaka-Shi, Osaka, JP	<b>34</b>
a 2003 00814 A2	<b>F 17 C 7/02;</b> F 17 C 5/02	03.04.2002	Messer France S.A., Saint Denis Cedex, FR	<b>35</b>
a 2003 00953 A2	<b>F 17 D 3/12</b>	25.11.2003	Moisin Ioan-Francisc Iosif-Gabriel, Victoria, județul Brașov, RO; Moisin Mihail-Ștefan-Augustin-Traian, Toronto, Ontario, CA; Moisin Gheorghe-Octavian-Sever, Victoria, județul Brașov, RO; Bichiș Constantin Dorin, comuna Daneș, județul Mureș, RO	<b>35</b>
a 2003 00946 A2	<b>F 28 F 9/22</b>	20.11.2003	Teodorescu C. Petre, Ploiești, RO	<b>36</b>
a 2003 00915 A2	<b>G 05 D 13/00</b>	13.11.2003	Vasiliu Nicolae, București, RO; Călinoiu Constantin, București, RO	<b>36</b>
a 2002 01218 A2	<b>H 01 F 41/00</b>	18.09.2002	Pleşca Adrian Traian, Iași, RO; Albu Constantin, județul Neamț, RO	<b>37</b>
a 2003 00359 A2	<b>H 01 L 27/14</b>	24.04.2003	Institutul Național de Cercetare-Dezvoltare pentru Microtehnologie, București, RO	<b>37</b>
a 2003 00916 A2	<b>G 05 D 23/00;</b> F 24 H 9/20; F 23 N 5/00	13.11.2003	Lifciu Petru, București, RO; Vasiliu Nicolae, București, RO	<b>38</b>
a 2002 00071 A2	<b>H 01 R 25/14;</b> H 01 B 5/00; H 01 B 7/04; H 01 B 17/54; H 02 G 3/03; H 02 G 5/10	27.07.2000	Universal Power Track Pty Ltd., Charmhaven, New South Wales, AU	<b>38</b>

Număr dosar	Clasa	Data depozit	Solicitant	Pag.
a 2003 00121 A2	<b>H 01 R 43/00</b>	17.02.2003	Ristea Silviu, București, RO; Diaconu Cristian, București, RO	<b>39</b>
a 2002 01248 A2	<b>H 02 H 3/16</b>	27.09.2002	Filiala de Distribuție și Furnizare a Energiei Electrice "Electrica Banat" S.A. - Sucursala Deva, Deva, județul Hunedoara, RO	<b>39</b>
a 2002 01249 A2	<b>H 02 H 3/16</b>	27.09.2002	Filiala de Distribuție și Furnizare a Energiei Electrice "Electrica Banat" S.A.- Sucursala Deva, Deva, județul Hunedoara, RO	<b>40</b>
a 2002 01253 A2	<b>H 02 H 7/00</b>	30.09.2002	Tufescu Florin Mihai, Iași, RO	<b>40</b>
a 2002 00546 A2	<b>H 02 N 2/00</b>	27.04.2002	Savu Elena, Suceava, județul Suceava, RO; Ungureanu Constantin, Botoșani, RO; Minescu Daniela, Suceava, județul Suceava, RO; Negru Mihaela Brândușa, Suceava, RO; Prodan Cristina, Suceava, RO; Iordache Cornelia, Botoșani, județul Botoșani, RO; Tănăsă Florin, Suceava, județul Suceava, RO	<b>41</b>

**Raport de documentare**  
(conform art.23, 25 din Legea nr.64/1991: Reg.152/1992 la CBI-uri publicate)

Număr dosar	Clasa	Data depozit	Solicitant	Titlul	BOPI nr.	Mențiuni
99-00552	B 02 C 25/00; G 06 K 19/00; G 06 F 17/00	11.05.1999	VISALON DAN, STR. PĂCII, BL. 1, AP.15, PETROȘANI, JUDEȚUL HUNEDOARA, RO	ALGORITM ȘI MICROSISTEM PENTRU REGLA- REA AUTOMATĂ OPTIMALĂ A PRODUCTIVITĂȚII AGREGATELOR DE MĂCINARE AUTOGENĂ A MINEREURILOR	12/2001	

**Cereri de brevet de invenție pentru care s-a luat o hotărâre de respingere conform art. 28, alin. 2, din Legea 64/1991, republicată, sau pentru care s-a luat act de retragere, conform art. 28, alin. 6, din Legea 64/1991, republicată**



Cereri de brevet de invenție pentru care s-a luat o hotărâre de respingere  
conform art. 28, alin. 2, din Legea 64/1991, republicată

Numărul Cererii de brevet de invenție	Data comunicării hotărârii de respingere	Numărul și data BOPI în care s-a publicat Cererea de brevet de invenție
95-01898	30.04.2004	
96-01189	30.04.2004	
96-02021	30.04.2004	
96-02124	30.04.2004	5 din 29.05.1998
96-02447	30.04.2004	8 din 28.08.1998
97-01281	30.04.2004	
97-01432	30.04.2004	
97-01643	30.04.2004	
97-01972	30.04.2004	7 din 30.07.1998
98-01729	30.04.2004	5 din 28.05.1999
99-00782	30.04.2004	1 din 30.01.2004
99-01034	30.04.2004	
a 2000 00251	30.04.2004	7 din 30.07.2002
a 2000 00279	30.04.2004	9 din 28.09.2001
a 2000 00371	30.04.2004	9 din 28.09.2001
a 2000 00417	30.04.2004	12 din 28.12.2001
a 2000 00485	30.04.2004	2 din 28.02.2001
a 2000 00678	30.04.2004	1 din 30.01.2002
a 2000 01033	30.04.2004	4 in 30.04.2002
a 2000 01261	30.04.2004	
a 2001 00178	30.04.2004	8 din 30.08.2002
a 2001 00276	30.04.2004	8 din 29.08.2003
a 2001 00297	30.04.2004	5 din 30.05.2003
a 2001 00299	30.04.2004	5 din 30.05.2003
a 2001 00300	30.04.2004	5 din 30.05.2003



Numărul Cererii de brevet de invenție	Data comunicării hotărârii de respingere	Numărul și data BOPI în care s-a publicat Cererea de brevet de invenție
a 2001 00378	30.04.2004	
a 2001 00806	30.04.2004	1 din 30.01.2002
a 2001 00815	30.04.2004	4 din 30.04.2004
a 2001 00853	30.04.2004	
a 2001 00901	30.04.2004	
a 2001 00904	30.04.2004	
a 2001 01163	30.04.2004	
a 2001 01183	30.04.2004	
a 2001 01184	30.04.2004	
a 2001 01341	30.04.2004	
a 2001 01342	30.04.2004	
a 2001 01355	30.04.2004	
a 2002 00040	30.04.2004	1 din 30.01.2003
a 2002 00883	30.04.2004	
a 2002 01451	30.04.2004	
a 2002 01554	30.04.2004	
a 2002 01555	30.04.2004	
a 2002 01557	30.04.2004	
a 2002 01558	30.04.2004	
a 2002 01559	30.04.2004	
a 2002 01561	30.04.2004	
a 2002 01563	30.0.2004	
a 2002 01566	30.04.2004	
a 2002 01568	30.04.2004	
a 2002 01591	30.04.2004	9 din 30.09.2003
a 2003 00643	30.04.2004	

Cereri de brevet de invenție pentru care s-a luat act de retragere  
conform art. 28, alin. 6, din Legea 64/1991, republicată

Numărul Cererii de brevet de invenție	Data comunicării procesului verbal de retragere	Numărul și data BOPI în care s-a publicat Cererea de brevet de invenție
a 2003 00275	30. 04. 2004	
a 2003 00724	30. 04. 2004	



**REZUMATELE**

**BREVETELOR DE INVENȚIE ACORDATE**

**Legea nr. 64/1991**

**Semnificația codurilor INID folosite în prezenta secțiune (norma ST 9 a Organizației Mondiale de Proprietate Intelectuală OMPI) în ordinea apariției lor:**

- (11) numărul brevetului de invenție;
- (41) data publicării cererii; BOPI nr.;
- (42) data publicării hotărârii de acordare a brevetului; BOPI nr.;
- (21) numărul dosarului;
- (22) data înregistrării cererii de brevet;
  
- (30) prioritate;
- (86) numărul și data cererii internaționale (regionale sau PCT);
- (87) numărul și data publicării cererii internaționale (regionale sau PCT);
  
- (61) perfecționare la brevet nr.;
- (62) divizată din cererea nr.; data;
  
- (71) solicitantul;
- (73) numele sau denumirea titularului;
- (72) numele și prenumele inventatorilor declarați;
  
- (51) clasa, conform clasificării internaționale;
- (54) titlul invenției;
- (57) rezumatul invenției;
- (56) documente din stadiul tehnicii

Hotărârile de acordare a brevetelor de invenție au fost luate la data de 27 februarie 2004.

Orice persoană interesată are dreptul să ceară, în scris și motivat, la O.S.I.M., revocarea, în tot sau în parte, a acestor hotărâri, în termen de 6 luni de la data de 30 aprilie 2004, pentru neîndeplinire a cel puțin uneia din condițiile prevăzute la art. 7-11 din Legea 64/1991\* privind brevetele de invenție.

Regula 18/(2) Rezumatul are în exclusivitate un rol de a servi ca mijloc de selecție a informațiilor tehnice pentru specialiști, în scopul luării deciziei privind necesitatea consultării descrierii invenției și desenelor, publicate *in extenso*.

(3) Rezumatul invenției, anexat cererii de brevet de invenție, nu poate fi luat în considerare pentru nici un alt scop, cum ar fi aprecierea întinderii protecției.

---

\* Republicată în Monitorul Oficial nr. 752 din 15 octombrie 2002, cu modificările și completările aduse prin Legea 203 din 19 aprilie 2002, publicată în Monitorul Oficial nr. 340 din 22 mai 2002.

(11) 119104 B1 (51) **A 01 C 7/06** (21) a 2003 00516 (22) 12.06.2003 (41) 30.10.2003//10/2003 (42) 30.04.2004//4/2004 (56) AU 41415; RO 66861 (71) *Mecanica Ceahlău S.A., Piatra-Neamț, județul Neamț, RO* (73) *Mecanica Ceahlău S.A., Piatra-Neamț, județul Neamț, RO* (72) *Botezatu Cornel, Piatra Neamț, RO; Buculei Nicolae, Piatra Neamț, RO; Burduja Marilena, Piatra Neamț, RO; Dumitrache Toader, Roman, județul Neamț, RO; Iftimie Mihaela, Piatra Neamț, RO; Petrescu Vily, Piatra Neamț, RO; Robu Ioan, Piatra Neamț, RO; Silveanu Virgil, Piatra Neamț, RO; Covrig Maria, Piatra Neamț, RO*, (54) **SEMANĂTOARE UNIVERSALĂ DE CEREALE PĂIOASE**

(57) Invenția se referă la o semănătoare universală de cereale păioase, destinată însămânțării de cereale păioase, ierburilor și legumelor, concomitent cu administrarea îngrășămintelor chimice granulate, care lucrează pe terenuri având o pantă până la 8°, și cu denivelări accentuate. Semănătoarea conform invenției este constituită dintr-un cadru (B) unic, care are niște roți (1 și 2) de sprijin, motrice, situate între primul rând de brăzdare și al doilea rând de brăzdare, un rezervor (C) modulat străbătut de un perete (13 și 14) vertical, care delimitează două compartimente (a și b) distincte, cu posibilitatea comunicării între ele, un dispozitiv (F) hidraulic montat în interiorul unui cadru (D) central, pentru acționarea marcătorilor, între caseta (18) de îngrășămintă și caseta (19) de semințe este prevăzut un by-pass și un tub (E) de conducere cu sistem de decuplare rapidă.

Revendicări: 9

Figuri: 10

(11) 119104 B1

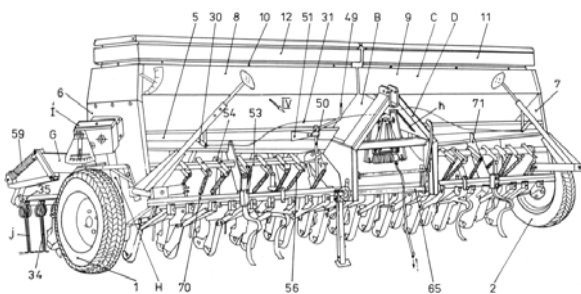


Fig. 1

(11) 119105 B1 (51) **A 01 C 19/04** (21) a 2002 00030 (22) 14.01.2002 (41) 29.08.2003//8/2003 (42) 30.04.2004 //4/2004 (56) RO 107073; 110747 (71) *Mecanica Ceahlău S.A., Piatra-Neamț, județul Neamț, RO* (73) *Mecanica Ceahlău S.A., Piatra-Neamț, județul Neamț, RO* (72) *Săvoaia Nicolae, Piatra Neamț, județul Neamț, RO; Croitoru George, Piatra Neamț, județul Neamț, RO; Petrescu Vily, Piatra Neamț, județul Neamț, RO; Vicol Florin, Piatra Neamț, județul Neamț, RO* (74) *Agencie de Proprietate Industrială și Transfer Tehnologic-Stoian Ioan, Roman, județul Neamț* (54) **MAȘINĂ COMBINATĂ PENTRU SEMĂNAT ȘI FERTILIZAT ÎN TEREN NEARAT**

(57) Invenția se referă la o mașină combinată pentru semănat și fertilizat în teren nearat, utilizată pentru semănarea cerealelor păioase și a plantelor prășitoare pe soluri nepregătite anterior. Mașina conform invenției este alcătuită dintr-un buncăr (A) bicompartimentat, cu un compartiment (a) pentru semințe și un compartiment (b) pentru îngrășământ, prevăzut cu niște dozatoare mecanice (C și D) cu cilindri (1) canelați și funduri (2) mobile, din care un dozator (C) pentru semințe și un dozator (D) pentru îngrășământ, fiecare dozator mecanic fiind comun pentru niște secții de lucru (F) pentru semănat și fertilizat, dintr-un sistem de transport (L) pneumatic realizat cu un ventilator (10) acționat de un motor hidraulic (11) cu turație reglabilă, cu introducerea aerului din lateral în buncăr (A) și curgerea aerului de sus în jos în sensul de curgere a semințelor și a îngrășământului, și ramificarea curentului

(11) 119105 B1

de aer și înspre incintele (a și b) buncărului (A), realizând și un efect de rezervor tampon de presiune a aerului, dintr-un distribuitor de semințe și îngrășământ (B) către două șiruri de secții de lucru (F), din care un șir (G) anterior și un șir (H) posterior față de niște roți de transport și sprijin (6) montate pe un cadru central (7) și niște cadre laterale (8 și 9) rabatabile acționate cu o instalație (I) hidraulică comună, cu care se acționează și niște marcatoare (J), un proțap (K) și niște roți de transport și sprijin (6).

Revendicări: 8

Figuri: 29

(11) 119105 B1

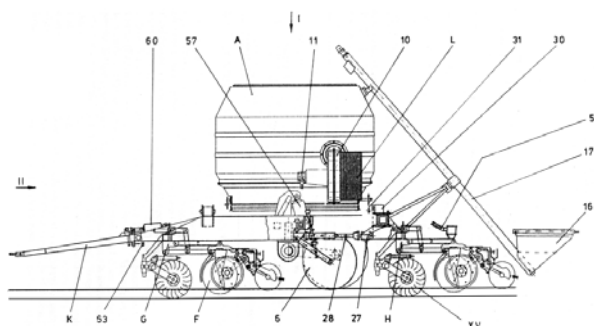
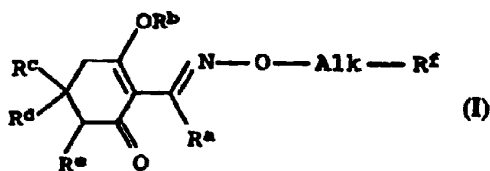


Fig. 1

(11) 119106 B1 (51) **A 01 N 35/10**; A 01 N 43/16 (21) 98-00742 (22) 12.09.1996 (30) 20.09.1995 DE 195 34 848.6 (42) 30.04.2004//4/2004 (86) EP 96/04000 12.09.1996 (87) WO 97/10710 27.03.1997 (56) DE 4222261; 4014986 (71) *Basf Aktiengesellschaft, Ludwigshafen, DE* (73) *Basf Aktiengesellschaft, Ludwigshafen, DE* (72) *Sievernich Bernd, Bohl-Iggelheim, DE; Landes Max, Gonnheim, DE; Finley Charles, Greenville, US; Westphalen Karl Otto, Speyer, DE; Walter Helmut, Obrigheim, DE; Misslitz Ulf, Neustadt, DE* (74) *Rominvent S.A., București* (54) **COMPOZIȚIE ERBICIDĂ ȘI UTILIZAREA ACESTEIA**

(57) Invenția se referă la o compoziție erbicidă, conținând cel puțin un ciclohexenenoximeter cu structura corespunzătoare formulei generale I:



și cel puțin unul dintre alți 44 compuși erbicizi; și la utilizarea acestei compoziții în combaterea creșterii unor plante nedorite.

Revendicări: 10

(11) 119107 B1 (51) **A 01 N 63/00** (21) 99-01147 (22) 28.10.1999 (41) 30.04.2001//4/2001 (42) 30.04.2004//4/2004 (56) RO 95941; 109862 (71) *S.C. Centrul de Cercetări pentru Antibiotice S.A., Iași, RO* (73) *S.C. Centrul de Cercetări pentru Antibiotice S.A., Iași, RO* (72) *Iluc Eugen, Iași, RO; Miu Ion, Iași, RO; Bugiu Elena, Iași, RO; Oroian Marga, Iași, RO* (54) **TULPINĂ DE BACILLUS THURINGIENSIS, IZOLATĂ DIN FLORA SPONTANĂ, PENTRU OBTINEREA UNUI INSECTICID BIOLOGIC**

(57) Invenția se referă la o tulpină de *Bacillus thuringiensis*, denumită ICCF 280, izolată din microflora spontană, din larve moarte de *Hyphantria cunea*, care pe mediul agarizat Nutrient-Agar se dezvoltă sub formă de colonii cu diametrul de 3...5 mm, la 72 h de la cultivare, cu suprafața netedă, lucioasă, aplatizată, de consistență cremoasă și culoare albicioasă. Tulpina se dezvoltă bine și foarte bine în cultivarea submersă pe medii cu maltoză, manoză, fructoză, trehaloză, glucoză, amidon de porumb, de cartofi, dextrină, și melasă de sfeclă de zahăr ca surse de carbon, cu L-alanină, L-leucină, L-valină, L-cistină, L-cisteină, L-aspargină, făină de soia, de bumbac Proflo, făină de bumbac *Pharmamedia*, drojdie furajeră și extract de porumb, ca surse de azot organic și săruri de calciu,

(11) 119107

B1

potasiu, magneziu și mangan. pH-ul mediilor favorabile dezvoltării submerse este cuprins între 6,0 și 8,0, iar temperaturile favorabile dezvoltării sunt cuprinse între 15 și 40°C. Concentrațiile de spori obținute în cultivarea submersă sunt cuprinse între  $1 \times 10^9$  și  $10^{10}$  spori/ml lichid de cultură. Preparatele insecticide obținute pe baza sporilor și cristalelor din lichidele de cultură sunt eficiente în combaterea larvelor de *Hyphantria cunea*, *Mamestra brassicae*, *Pieris rapae*, *Lymantria dispar*, *Tortrix viridana*, *Cydia funebrana*, *Cydia pomonella* și *Geometridae*.

Revendicări: 1

(11) 119108 B1 (51) **A 23 L 1/212**; A 23 L 1/48 (21) a 2001 01164 (22) 24.10.2001 (41) 30.01.2002//1/2002 (42) 30.04.2004//4/2004 (56) EP 1129629; US 5068117 (71) Colcear Ioan, Tureni, județul Cluj, RO (73) Colcear Ioan, Tureni, județul Cluj, RO (72) Colcear Ioan, Tureni, județul Cluj, RO (54) **PRODUS ALIMENTAR PE BAZĂ DE PROTEINE DIN SOIA (GYCINE MAX) ȘI PROCEDURELE DE OBTINERE**

(57) Invenția se referă la un produs alimentar pe bază de proteine din soia și la un procedeu de obținere a acestuia, utilizabil în industria alimentară și destinată consumului uman. Produsul conform invenției are în compoziție 2 kg izolat proteic sub formă de pulbere, care se hidratează cu 8,5...9 kg apă. Din cantitatea de mai sus, 50% se emulsionază prin mixare cu 4,5...5 kg ulei de floarea soarelui. Procedeu conform invenției constă într-o primă operație de hidratare a izolatului proteic din soia cu apă, care se face prin mixare timp de 15...20 min, la o temperatură de 6...10°C, obținându-se o pastă de bază. În cea de a doua operație, se separă cealaltă cantitate de 50% din pasta de bază, care într-o altă operație de mixare se amestecă timp de 15...20 min, la o temperatură cuprinsă între 6 și 10°C, cu 4,5...5 kg ulei de floarea soarelui, obținându-se o emulsie. În final, cele două amestecuri obținute, izolatul proteic hidratat și cel amestecat cu

(11) 119108 B1

ulei, se păstrează în recipiente separate, timp de 10...12 h și la o temperatură cuprinsă între 2 și 5°C, pentru solidificare. După 10...12 h, pasta de bază și cea emulsionată se mixează din nou împreună cu condimentele, amestecul obținut constituind formula finală a acestor alimente, care se încarcă în membrane (obținându-se funcție de condimentele folosite salamuri, cârnați, pate, parizer, crenvurști, lebărurști, caș de "carne" tocată, pastă mici, șuncă presată, conserve). Batoanele se sterilizează prin încălzirea conținutului acestora la o temperatură de 68...70°C, timp de 55...60 min, când se formează o peliculă superficială cu rol protector, care crește considerabil timpul de păstrare a alimentelor, înlăturându-se astfel conservanții.

Revendicări: 2

(11) 119109 B1 (51) **A 43 C 7/00**; A 47 G 25/92; A 43 B 11/00 (21) a 2001 00305 (22) 25.08.1999 (30) 18.09.1998 KR 1998/17750 U (41) 30.11.2001//11/2001 (42) 30.04.2004//4/2004 (86) KR 99/00478 25.08.1999 (87) WO 00/16669 30.03.2000 (56) US 4680835; WO 9206609; US 1703689; FR 2581846; 2568650 (71) Lee Hae Gon, Chooncheon-Si, Kangwon-Do, KR (73) Lee Hae Gon, Chooncheon-Si, Kangwon-Do, KR (72) Lee Hae Gon, Chooncheon-Si, Kangwon-Do, KR (74) Ion Rodica Cocuța, București (54) **DISPOZITIV PENTRU LEGAREA ȘIRETULUI LA PANTOFI**

(57) Prezenta invenție se referă la un dispozitiv pentru legarea șiretului la pantofi, capabil de a lega și dezlega cu ușurință șiretul la pantofi, în așa fel, încât șiretul legat să nu se desfacă cu ușurință. Dispozitivul conform invenției este alcătuit dintr-o carcasă concavă (10), realizată dintr-un material elastic, și o placă de bază (30) asamblată cu carcasa și mărginind concavitatea interioară a acesteia. Carcasa concavă (10) are, la partea inferioară, o pereche de părți sub formă de aripă (12), fiecare având o porțiune extinsă (14), desfășurată în plan orizontal, înspre interiorul carcusei, și fiind comprimabilă prin exercitarea unei presiuni adecvate spre interior, iar la partea superioară, o pereche de găuri auxiliare (16), și câte un suport cilindric (18) pentru șiret, montat pe câte un capăt al fiecăreia dintre porțiunile

(11) 119109 B1

extinse (14). Porțiunile extinse (14) au, la un capăt, câte o falcă-tampon (20) pentru a preveni ca părțile în formă de aripă (12) să se comprime excesiv și, respectiv, o gaură (22) de fixare în peretele lateral, pentru trecerea șiretului dinăuntru spre afară. Placa de bază (30) este prevăzută cu o pereche de găuri (32) de acces pentru șiret și cu un perete despărțitor (34), proiectat ascendent între găurile de acces (32), în așa fel, încât partea interioară a carcusei (10) este divizată în două porțiuni concave.

Revendicări: 6

Figuri: 4



(11) 119109 B1

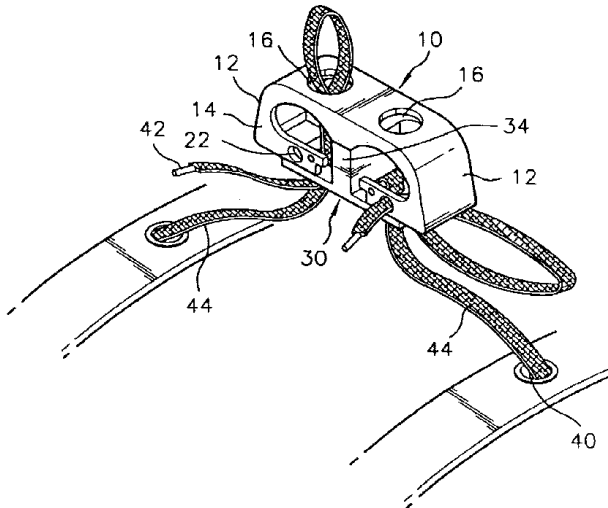


Fig. 4

(11) 119110 B1 (51) **A 61 B 17/42** (21) a 2000 00320 (22) 21.03.2000 (41) 30.10.2000//10/2000 (42) 30.04.2004//4/2004 (56) US 5458598; 6254622 (71) Tutunaru I. Daniel, București, RO (73) Tutunaru I. Daniel, București, RO (72) Tutunaru I. Daniel, București, RO (54) **ELECTROCAUTER MONOPOLAR CU FORMĂ VARIABILĂ**

(57) Invenția se referă la un electrocauter monopolar cu formă variabilă, folosit în chirurgia laparoscopică, capabil să-și modifice forma, astfel încât face posibil abordul oricărui punct situat în interiorul cavității abdominale, indiferent de relația sa spațială cu punctul de acces transperietal. Electrocauterul conform invenției este alcătuit dintr-o tijă-suport (1) rectilinie, care prezintă în capătul său proximal un mâner (3), iar în interiorul său, o tijă-purtătoare (2), mobilă, care poate culisa de-a lungul axului longitudinal al instrumentului, și de care este atașat, în capătul său distal, un vârf (4) activ, cu ajutorul căruia, se execută electrocoagularea. Tijă-purtătoare (2) are o formă apropiată de aceea a unui cârlig, fiind capabilă să-și modifice forma, devenind rectilinie și apoi revenind la forma sa inițială în momentul activării sau dezactivării instrumentului cu ajutorul unui dispozitiv (7) de activare/dezactivare plasat la nivelul mânerului (3).

Revendicări: 3  
Figuri: 4

(11) 119110 B1

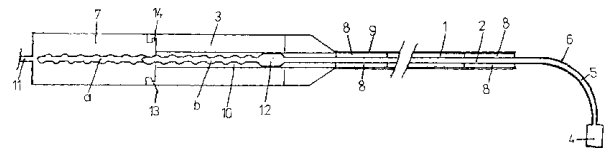


Fig. 3

(11) 119111 B1 (51) **A 61 C 13/12** (21) a 2000 00287 (22) 14.03.2000 (41) 29.09.2000//9/2000 (42) 30.04.2004//4/2004 (56) US 6159010; FR 2788963 (71) Gârlea Viorel, Brăila, RO (73) Gârlea Viorel, Brăila, RO (72) Gârlea Viorel, Brăila, RO (54) **PIVOT PENTRU REALIZAREA BONTURILOR MOBILE**

(57) Invenția se referă la un pivot pentru realizarea bonturilor mobile, care se utilizează în laboratoarele de tehnică dentară. Pivotul (1) este alcătuit din două porțiuni, una (a) de formă cilindrică ce se fixează prin cimentare în modelul de lucru și o porțiune (c) a cărei formă generală este aceea de pană neretentivă în cele două axe de bază (h și i), având două exemple de realizare. La pivotul conform primului exemplu de realizare, fețele laterale ale penei au formă de trapez dreptunghic, iar secțiunea părții (c) este de trapez isoscel. Cu cel de al doilea exemplu de realizare, păstrează forma generală de pană a porțiunii (c), dar toate muchiile ce rezultă din unirea fețelor laterale sunt rotunjite, astfel încât în secțiune, porțiunea (c) are formă de picătură.

Revendicări: 2  
Figuri: 8

(11) 119111 B1

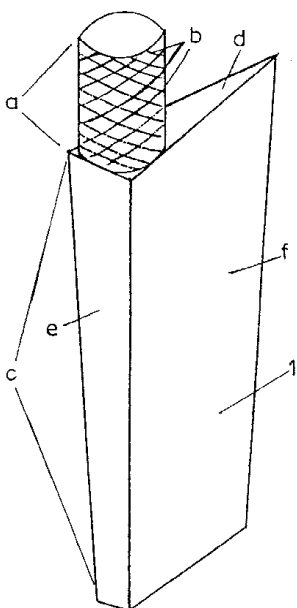
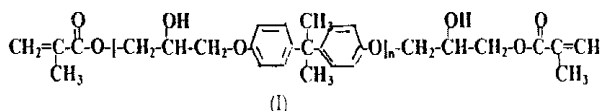


Fig. 1

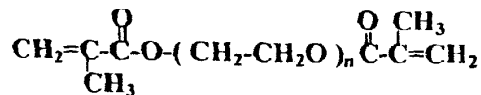
(11) 119112 B1 (51) **A 61 K 6/08**; A 61 P 17/00 (21) 97-02316 (22) 10.12.1997 (41) 26.02.1999/2/1999 (42) 30.04.2004/4/2004 (56) RO 97750 (71) *Institutul de Chimie "Raluca Ripan", Cluj-Napoca, RO* (73) *Institutul de Chimie "Raluca Ripan", Cluj-Napoca, RO* (72) *Muşat Olga, Cluj-Napoca, RO; Moldovan Marioara, Cluj-Napoca, RO; Prejmerean Cristina, Cluj-Napoca, RO; Vezensyi Maria, Cluj-Napoca, RO; Brie Maria, Cluj-Napoca, RO* (54) **COMPOZIȚIE PENTRU RESTAURĂRI DENTARE ȘI PROCEDURE DE OBTINERE A ACESTEIA**

(57) Invenția se referă la o compoziție pentru restaurări dentare, constituită din: a) amestec de monomeri dimetacrilici aromatici cu structura corespunzătoare formulei generale I:



(11) 119112 B1

2,2-bis[4(2-hidroxi-3-metacrililoxipropoxifenil)]propan, unde atunci când  $n = 0$  este 76...88%, când  $n = 1$  este 11...22%, când  $n = 2$  este 1...2% și alifatici cu structura corespunzătoare formulei generale II:



(II)

unde:  $n = 1...4$ , care se află într-un raport procentual de masă cuprins între 55 și 65% din compusul cu formula I și 35...45% din compusul cu formula II; b) un sistem de inițiere fotochimic format din 0,5...2% camforchinonă și 1...5% amină terțiară NN - dimetilaminoetilmetacrilat; c) o umplutură anorganică formată din cuarț de Uricani, spălat și măcinat, cu dimensiunea particulelor cuprinsă între 2 și 15  $\mu$  și SiO<sub>2</sub> pirolitic cu dimensiunea medie a particulelor de 0,04  $\mu$ , aflate într-un raport procentual cuprins între 60:20 și 20:50 dintre compușii b). Procedeele de obținere a compoziției pentru restaurări dentare constă în aceea că se amestecă 12,5...13,5% din compusul cu formula I și 6,5...7,6% din compusul cu formula II, se adaugă 0,099...0,101% camforchinonă, apoi se adaugă 0,19...0,21% amină terțiară,

(11) 119112 B1

după care se introduce 21...60% umplutură anorganică formată din cuarț de Uricani, spălat și măcinat, cu dimensiunea particulelor de 2...15  $\mu$  și 21...60% din SiO<sub>2</sub> pirolitic cu dimensiunea particulelor de 0,04  $\mu$ , pasta vâscoasă obținută se trece pe un angrenaj de omogenizare format din trei valțuri, construite din poliamidă.

Revendicări: 3

(11) 119113 B1 (51) **A 61 K 9/06**; A 61 K 35/64; A 61 P 17/02 (21) a 2000 00581 (22) 06.06.2000 (41) 30.10.2002//10/2002 (42) 30.04.2004//4/2004 (56) RO 89936; 118114 (71) *Ciuhrii Mircea, București, RO* (73) *Ciuhrii Mircea, București, RO* (72) *Ciuhrii Mircea, București, RO* (54) **PREPARAT BIOLOGIC PENTRU LIZAREA ALUNIȚELOR, NEVILOR, POLIPILOR, KELOIZILOR, CARCINOAMELOR ȘI A ALTOR FORMAȚIUNI CUTANATE, PROCEDEU DE OBTINERE ȘI UTILIZARE A ACESTUIA**

(57) Invenția se referă la un preparat biologic pentru lizarea alunițelor, nevilor, polipilor, keloizilor, carcinoamelor și a altor formațiuni cutanate, la procedeul de obținere și utilizare a acestuia. Preparatul biologic este constituit din 51,7...52% proteină specifică care conține 10% substanță biologic activă ce are la bază aminoacizii: Gly, Asp, Ley, Pir, Fen, Liz, împreună cu 25% lanolină, 25% glicerină, 25% lapte praf, 10% extract de nucă, 0,12% nipagin, 0,08% nipasol și 4,8% apă bidistilată, procente fiind exprimate în greutate. Procedeul de obținere a preparatului constă în aceea că pupele de *Lymantria dispar L.*, care se colectează din pădurile infestate, se dezinfectează bine cu detergent, alcool

(11) 119113 B1 și raze ultraviolete, apoi se mojarează până la obținerea unei mase gri deschis, omogenă, care se liofilizează la temperatura de -130...-150°C, timp de 45...48 h, sau se atomizează la temperaturile de 120...130°C, la intrare, și 85...90°C, la ieșire, apoi se adaugă în următoarea ordine: glicerină, lanolină, lapte gras, extract de nucă, nipagină, nipasol, substanță biologic activă și apa bidistilată, care se amestecă cu un mixer până la obținerea unei mase omogene.

Revendicări: 3

(11) 119114 B1 (51) **A 61 K 9/08**; A 61 K 31/19; A 61 K 31/65; A 61 K 31/58; A 61 P 17/00 (21) 99-01126 (22) 22.10.1999 (41) 30.03.2000//3/2000 (42) 30.04.2004//4/2004 (56) RO 76 104 (71) *Voinescu Bogdan Ioan, Baia Mare, RO* (73) *Voinescu Bogdan Ioan, Baia Mare, RO* (72) *Voinescu Bogdan Ioan, Baia Mare, RO* (54) **COMPOZIȚIE MEDICAMENTOASĂ PENTRU TRATAREA ACNEEI VULGARE**

(57) Compoziția medicamentoasă pentru tratarea acneei vulgare este constituită din 2 părți antibiotic, ales dintre eritromicină și tetraciclină, 1 parte acid salicilic, 2 părți rezorcină, soluție de vitamina A palmitat 20.000 UI/ml și 100 g alcool etilic 70°, părțile fiind exprimate în greutate.

Revendicări: 1

(11) 119115 B1 (51) **A 61 K 9/10**; A 61 K 9/107; A 61 K 35/10; A 61 P 17/00 (21) 93-01517 (22) 15.11.1993 (42) 30.04.2004//4/2004 (56) RO 84445; 63699; 99936 (71) *Ionescu-Călinești Ștefan Gabriel, București, RO* (73) *Ionescu-Călinești Ștefan Gabriel, București, RO* (72) *Ionescu-Călinești Ștefan Gabriel, București, RO* (54) **EMULSIE COSMETICĂ**

(57) Invenția se referă la o emulsie cosmetică care conduce la o puternică acțiune regenerativă la nivel celulo-cutanat, determinând ameliorarea circulației capilare, creșterea troficității țesuturilor și hidratarea adecvată a acestora. Emulsia cosmetică conține 0,8...3,5% extract natural de nămol, 70...78% apă distilată sterilizată, 8...14% ulei mineral, 0,8...1,5% ulei de Jojoba, 2...3% tristearină, 1...2% trietanolină, 0,5...1,2% lanolină acetilată, 0,3...1% alcool cetilic, 0,6...1,4% extract de *Aloe Vera*, 1,3...0,5% extract de mușețel, 0,5...1,2% extract de Malva, 0,1...0,5% imidazolil uree, 0,1...0,2% fenoxietanol și metil, etil, propil, butil paraben, 0,05...0,2% acid acrilic legat cu esteri etilici cu viscozitate 4000...11000, 0,05...0,1% triclosan, 0,1...0,3% uleiuri de parfumare și opțional 0,5...1% extract de *Calendula*, 2...4% glicerină, 1...3% izopropilmiristat, 0,8...1,4% extract de castan de India, 0,01...0,03% coloranți, procente fiind exprimate în greutate.

Revendicări: 3

(11) 119116 B1 (51) **A 61 K 9/72**; A 61 M 15/00; B 65 D 83/14; B 05 D 5/08 (21) 97-01880 (22) 10.04.1996 (30) 14.04.1995 US 08/422370; 05.01.1996 US 08/583332 (42) 30.04.2004//4/2004 (86) US 96/05005 10.04.1996 (87) WO 96/32150 17.10.1996 (56) EP 0642992; WO 9208446; 9311745; EP 0343015 (71) *Glaxo Wellcome Inc., Research Triangle Park, US (73) Glaxo Wellcome Inc., Research Triangle Park, US (72) Ignatius Loy Britto, Research Triangle Park, North Carolina, US (74) Rominvent S.A., București (54) INHALATOR PENTRU DOZAREA SALMETEROLULUI*

(57) Invenția se referă la un inhalator cu doză fixă, ce constă în aceea că o parte sau toate suprafețele sale interioare sunt acoperite cu un amestec polimeric format din unul sau mai mulți polimeri fluorocarbonici, în combinație cu doi polimeri nefluorocarbonici, acest inhalator fiind destinat eliberării unei formulări medicamentoase administrabile prin inhalare, cuprinzând salmeterol sau o sare a acestuia acceptabilă din punct de vedere fiziologic și un gaz propulsor fluorocarbonic, în combinație cu unul sau mai mulți agenți farmacologici activi sau unul sau mai mulți excipienți, și la un sistem, ce este montat într-un dispozitiv cu canale adecvate inhalării orale sau nazale.

Revendicări: 23

(11) 119117 B1 (51) **A 61 K 9/72**; A 61 M 15/00; B 65 D 83/14; B 05 D 5/08 (21) 97-01882 (22) 10.04.1996 (30) 14.04.1995 US 08/422111; 05.01.1996 US 08/584859 (42) 30.04.2004//4/2004 (86) US 96/05006 10.04.1996 (87) WO 96/32151 17.10.1996 (56) EP 0642992; WO 9208446; 9311745; EP 0343015 (71) *Glaxo Wellcome Inc., Research Triangle Park, US (73) Glaxo Wellcome Inc., Research Triangle Park, US (72) Ignatius Loy Britto, Research Triangle Park, North Carolina, US (74) Rominvent S.A., București (54) INHALATOR CU DOZĂ FIXĂ PENTRU FLUTICAZON PROPIONAT*

(57) Invenția se referă la un inhalator cu doză fixă, ce constă în aceea că o parte sau toate suprafețele interioare sunt acoperite cu un amestec polimeric format din unul sau mai mulți polimeri fluorocarbonici, în combinație cu unul sau mai mulți polimeri nefluorocarbonici, acest inhalator fiind destinat eliberării unei formulări medicamentoase administrabile prin inhalare, cuprinzând fluticazon propionat sau un solvat acceptabil din punct de vedere fiziologic, al acestuia, și un gaz propulsor fluorocarbonic, în combinație cu unul sau mai mulți agenți farmacologici activi sau excipienți, și la un sistem ce este montat într-un dispozitiv cu canale adecvate inhalării orale sau nazale.

Revendicări: 23

(11) 119118 B1 (51) **A 61 K 9/72**; A 61 M 15/00; B 65 D 83/14; B 05 D 5/08 (21) 97-01883 (22) 10.04.1996 (30) 14.04.1995 US 08/422371; 05.01.1996 US 08/584860 (42) 30.04.2004//4/2004 (86) US 96/05002 10.04.1996 (87) WO 96/32099 17.10.1996 (56) EP 0642992; WO 9208446; 9311743; EP 0343015 (71) *Glaxo Wellcome Inc., Research Triangle Park, US (73) Glaxo Wellcome Inc., Research Triangle Park, US (72) Ignatius Loy Britto, Research Triangle Park, North Carolina, US (74) Rominvent S.A., București (54) INHALATOR CU DOZĂ FIXĂ PENTRU ALBUTEROL*

(57) Invenția se referă la un inhalator cu doză fixă, ce constă în aceea că o parte sau toate suprafețele sale interioare sunt acoperite cu un amestec polimeric format din unul sau mai mulți polimeri fluorocarbonici, în combinație cu unul sau mai mulți polimeri nefluorocarbonici, acest inhalator fiind destinat eliberării unei formulări medicamentoase administrabile prin inhalare, cuprinzând albuterol sau o sare a acestuia acceptabilă din punct de vedere fiziologic și un gaz propulsor fluorocarbonic, în combinație cu unul sau mai mulți agenți farmacologici activi sau unul sau mai mulți excipienți, și la un sistem ce este montat într-un dispozitiv cu canale adecvate inhalării orale sau nazale.

Revendicări: 23

(11) 119119 B1 (51) **A 61 K 31/445**; A 61 K 47/48 (21) 98-00082 (22) 19.07.1996 (30) 20.07.1995 GB 9514842.5 (41) 28.02.2000//2/2000 (42) 30.04.2004//4/2004 (86) EP 96/03252 19.07.1996 (87) WO 97/03670 06.02.1997 (56) WO 95/15155; 92/19226 (71) *Smithkline Beecham Plc, Brentford, Middlesex, GB (73) Smithkline Beecham Plc, Brentford, Middlesex, GB (72) Leonard Graham Stanley, Harlow, Essex, GB; Elder David Philip, Harlow, Essex, GB (74) Cabinet M. Oproiu - Consiliere În Proprietate Intelectuală S.R.L., București (54) FORMULARE ORALĂ DE PAROXETINĂ, CU ELIBERARE CONTROLATĂ ȘI ÎNTÂRZIATĂ*

(57) Invenția se referă la compoziții cu eliberare controlată sau cu eliberare întârziată. Compozițiile conform invenției conțin un inhibitor selectiv de reabsorbție a serotoninei (SSRI), cum ar fi paroxetina sau o sare a acesteia, acceptabilă din punct de vedere farmaceutic.

Revendicări: 4

(11) 119120 B1 (51) **A 61 K 33/06**; A 61 P 17/02; A 61 P 17/10 (21) 95-00331 (22) 20.02.1995 (42) 30.04.2004//4/2004 (56) EP 0388110 (71) *Amitroaiei Simu Delia, Cluj-Napoca, RO*; *Timbuș Victor Ioan, Cluj-Napoca, RO*; *Târnoveanu Dana Liana, Cluj-Napoca, RO* (73) *Amitroaiei Simu Delia, Cluj-Napoca, RO*; *Timbuș Victor Ioan, Cluj-Napoca, RO*; *Târnoveanu Dana Liana, Cluj-Napoca, RO*; *Botar Alexandru, comuna Bratca, județul Bihor, RO* (72) *Amitroaiei Simu Delia, Cluj-Napoca, RO*; *Timbuș Victor Ioan, Cluj-Napoca, RO*; *Târnoveanu Dana Liana, Cluj-Napoca, RO*; *Botar Alexandru, Cluj-Napoca, RO* (54) **METODĂ DE TRATAMENT A UNOR AFECȚIUNI DERMATOLOGICE**

(57) Invenția se referă la o metodă de tratament a unor afecțiuni dermatologice, care constă într-un tratament homeopat asociat cu un tratament intern și extern, și anume se administrează oral 1...10 granule de *Streptococinum* sau o substanță aleasă dintre *Sulphur* și *Hepar sulphur*, o dată pe lună, 3 luni consecutiv, se administrează apă argiloasă rezultată dintr-o suspensie alcătuită din 5...10 g argilă și 150 g apă, în funcție de vârsta pacientului, timp de 3 săptămâni, cu pauză de 7...10 zile, și cataplasme de 1...3 ori/zi timp de 7...10 zile, împreună cu acupunctură sau masaj cu *Calendula*.

Revendicări: 1

(11) 119121 B1 (51) **A 61 K 35/60**; A 61 K 9/06; A 61 P 17/02 (21) a 2002 00079 (22) 29.01.2002 (41) 30.04.2002//4/2002 (42) 30.04.2004//4/2004 (56) WO 97/05866 (71) *Mihele Dana Mihaela, București, RO*; *Mihele Denisa, București, RO* (73) *Mihele Dana Mihaela, București, RO*; *Mihele Denisa, București, RO* (72) *Mihele Dana Mihaela, București, RO*; *Mihele Denisa, București, RO* (54) **PREPARAT FARMACEUTIC CU ULEI EXTRAS DIN FICATUL DE RECHIN, CU PROPRIETĂȚI CICATRIZANTE ȘI ANTIINFLAMATOARE**

(57) Invenția se referă la un preparat farmaceutic cu ulei extras din ficatul de rechin, cu proprietăți cicatrizante și antiinflamatoare, care este constituit din 40 părți de ulei extras din ficatul de rechin, 0,10 părți *Oleum Thimi* și 57,4 părți bază de unguent care conține 37,5 părți vaselină albă, 16,40 părți lanolină anhidră, 3 părți ceară galbenă și 2,5 părți soluție conservantă 20% de chlorhexidine digluconat, părțile fiind exprimate în greutate.

Revendicări: 1

(11) 119122 B1 (51) **A 61 K 35/78**; A 61 K 9/20; A 61 K 9/52 (21) 98-00162 (22) 02.02.1998 (41) 30.08.1999//8/1999 (42) 30.04.2004//4/2004 (56) RO 112997 (71) *Dobrescu Dumitru, București, RO*; *Dobrescu Liliana, București, RO* (73) *Dobrescu Dumitru, București, RO*; *Dobrescu Liliana, București, RO* (72) *Dobrescu Dumitru, București, RO*; *Dobrescu Liliana, București, RO* (54) **MEDICAMENT GERIATRIC**

(57) Medicamentul geriatric are largi aplicații în tratamentul afecțiunilor omului vârstnic, având efecte favorabile asupra sănătății acestuia din toate punctele de vedere (prevenire, tratament, readaptare), prin diminuarea și întârzierea manifestărilor bătrâneții: scăderea funcțiilor cognitive, tulburările timice, de echilibru și de mers, malnutriția etc. Medicamentul geriatric, conform invenției, este constituit din 0,03...0,3 părți procaină, 0,1...1 părți meclofenoxat, 0,00001...0,0001părți acid selenios sau clorură de seleniu, 0,0001...0,01 părți sulfat de zinc sau oxid de zinc, 0,01...0,2 părți cisteină, 0,05...0,5 părți acid glutamic și din remediile homeopate, câte 0,00001...1 părți din *Anacardium*, *Avena*, *Betula*, *Nepentes*, *Quercus*, *Sarsaparilla*, *Sequoia*, *Vaccinium vitis idaea*, *Viscum*, *Kali muriatic*, *Kali phosphoric*, *Phosphoricum acidum*, *Stannum*, *Ferrum*

(11) 119122 B1  
*picricum*, *Cresolum*, DNA, *Sarcocollactic acidum*, *Ambra*, artere cerebrale, artere coronare, ax cortico-hipotalamic, cord total, cortex cerebral, ficat, hipofiză, hipotalamus, rinichi, nosode: *psorinum*, cu adaos de stabilizanti și excipienți uzuali, părțile fiind exprimate în greutate, condiționate în comprimate sau capsule gelatinoase.

Revendicări: 1

(11) 119123 B1 (51) **A 63 F 9/06** (21) 96-00734 (22) 05.04.1996 (41) 30.12.1997//12/1997 (42) 30.04.2004//4/2004 (56) FR 2769514 (71) *Păcurar Ioan Ciprian, Cătina, RO* (73) *Păcurar Ioan Ciprian, Cătina, RO* (72) *Păcurar Ioan Ciprian, Cătina, RO* (54) **JUCĂRIE CU ELEMENTE GLISANTE, COLORATE**

(57) Invenția se referă la o jucărie cu elemente glisante, colorate, ce constă dintr-un disc central (1) pe care sunt dispuse radial, la distanțe egale, 12 axuri ( $a_1 \div a_{12}$ ), având lungimea ( $k_0$ ), pe fiecare ax ( $a_1 \div a_5$  și  $a_7 \div a_{11}$ ) fiind montată câte o roată dințată conică (2) de înălțime ( $k$ ), în continuarea căreia este montat câte un poliedru (I-IV și VII-XII), iar pe axurile ( $a_6$  și  $a_{12}$ ) cu lungimea ( $k_0+k$ ), fiind montate doar poliedrele (VI și XII), toate poliedrele (I-XII) fiind orientate radial și coplanar în jurul discului central (1), în care fiecare poliedru are o bază mică ( $b_0$ ) și o bază mare ( $b_1$ ) de forma unui triunghi echilateral, baza mică ( $b_0$ ) fiind orientată către corpul central (1), și trei fețe laterale (c, d și e) identice, având fiecare forma unui trapez isoscel, pe fiecare față laterală (c, d, și e) fiind prelucrate două șanțulețe ( $f_1$  și  $f_2$ ) perpendiculare unul pe celălalt, în care șanțulețul ( $f_2$ ) este paralel cu baza mare ( $b_1$ ) a poliedrelor (I-XII) și comunică la ambele capete cu șanțulețele ( $f_2$ ) celor două poliedre vecine, pentru a

(11) 119123 B1

face posibilă deplasarea unor piese (4) diferit colorate de-a lungul șanțulețelor ( $f_1$  sau  $f_2$ ), și în care fiecare din cele trei planuri de joc corespunzătoare celor trei laturi ale poliedrelor prezintă trei câmpuri libere (j) care corespund poziției a trei piese (4) diferit colorate, care lipsesc, astfel încât prin rotirea unui poliedru este imprimată prin roțile dințate (2) o mișcare de rotație de aceeași intensitate și de sens contrar, cu același număr de grade, poliedrelor vecine, iar prin glisarea pieselor (4) de pe un poliedru pe altul, în același plan de joc sau în planuri diferite, se obține combinarea lor și aranjarea într-o anumită ordine.

Revendicări: 2

Figuri: 8

(11) 119123 B1

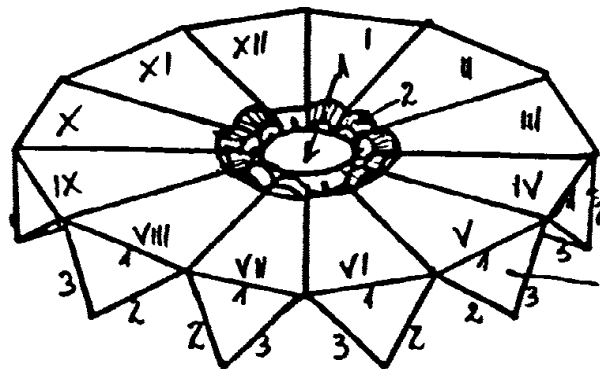


Fig. 1

(11) 119124 B1 (51) **A 63 F 9/08** (21) 96-00733 (22) 05.04.1996 (41) 30.06.1998//6/1998 (42) 30.04.2004//4/2004 (56) RO 87278 (71) *Păcurar Ioan Ciprian, Cătina, RO* (73) *Păcurar Ioan Ciprian, Cătina, RO* (72) *Păcurar Ioan Ciprian, Cătina, RO* (54) **JUCĂRIE CU ELEMENTE GLISANTE, COLORATE**

(57) Invenția se referă la o jucărie cu elemente glisante, colorate, ce constă dintr-un cadru (1) de forma unui pătrat, în colțurile căruia sunt dispuse patru discuri (I, II, III și IV) identice, fiecare din ele fiind tangent cu celelalte trei discuri, și care se rotesc fiecare cu aceeași intensitate și în sens contrar în jurul unor axuri centrale (2) montate în colțurile cadrului (1), fiecare disc (I, II, III și IV) fiind prevăzut la partea superioară cu câte patru șanțulețe (b) dispuse radial, care se intersectează între ele la 90°, într-un orificiu central (c), șanțulețele (b) având secțiunea în formă de T și pe care glisează niște piese (5) de formă circulară, ce au fiecare o față superioară (e) diferit colorată și un picior (f) în formă de T, identic ca mărime și formă cu secțiunea șanțulețelor (b); la partea inferioară, discurile (I, II, III și IV) au montată câte o roată dințată (6), pe discul (I), deasupra orificiului central (c), fiind

(11) 119124 B1  
prevăzut un bușon înalt (4), identic ca formă cu piesele (5) care se fixează printr-un șurub într-un orificiu filetat (a) prelucrat într-unul din axurile (2) cadrului (1), iar pe discurile (II, III și IV) într-un spațiu (d) situat sub nivelul șanțulețelor (b), este montat un bușon scurt (3) care permite mișcarea pieselor (5); de-a lungul șanțulețelor (b) este montat un bușon scurt (3), care permite mișcarea pieselor (5) de-a lungul șanțulețelor (b), astfel încât prin mișcările de rotație ale discurilor (I-IV) și glisarea pieselor (5) pe șanțulețele (b), se obțin diferite combinații de culori.

Revendicări: 2

Figuri: 12

(11) 119124 B1

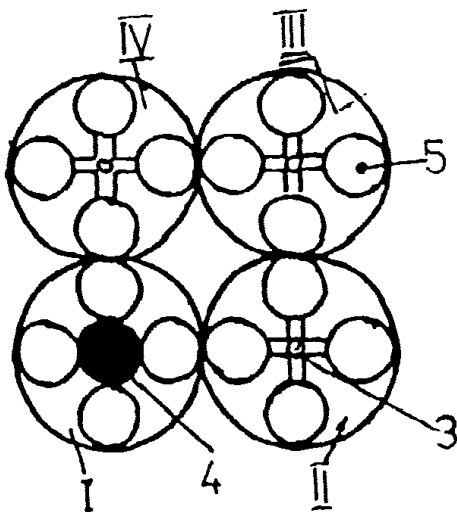


Fig. 2

(11) 119125 B1 (51) **B 01 D 39/08** (21) a 2001 01374 (22) 19.12.2001 (41) 28.11.2003//11/2003 (42) 30.04.2004//4/2004 (56) RO 93648; 77439 (71) *Institutul Național de Cercetare-Dezvoltare pentru Textile și Pielărie, București, RO* (73) *Institutul Național de Cercetare-Dezvoltare pentru Textile și Pielărie, București, RO* (72) *Nicula Gheorghe, București, RO; Belu Niculina, București, RO; Bumbaș Floarea, București, RO* (54) **ȚESĂTURĂ FILTRANTĂ, TERMOREZISTENTĂ**

(57) Invenția se referă la o țesătură filtrantă, termorezistentă, destinată utilizării, în special, în metalurgie, la filtrarea gazelor cu temperatură de până la 250°C, încărcate cu particule solide, în procesul de fabricare a produselor de aliere. Țesătura conform invenției are în urzeală și în bătătură fire filate din fibre polifenilsulfonice cu finețea Nm 20/2, desimea în urzeală 180...200 fire/10 cm și desime în bătătură 120...140 fire/10 cm, cu o legătură diagonal încrucișat, una din fețe fiind scămoșată printr-un procedeu în sine cunoscut.

Revendicări: 1

(11) 119126 B1 (51) **B 01 D 39/08** (21) a 2001 01375 (22) 19.12.2001 (41) 28.11.2003//11/2003 (42) 30.04.2004//4/2004 (56) RO 88652; 113005 (71) *Institutul Național de Cercetare-Dezvoltare pentru Textile și Pielărie, București, RO* (73) *Institutul Național de Cercetare-Dezvoltare pentru Textile și Pielărie, București, RO* (72) *Nicula Gheorghe, București, RO; Belu Niculina, București, RO; Bumbaș Floarea, București, RO* (54) **ȚESĂTURĂ FILTRANTĂ PENTRU MEDII AGRESIVE CHIMIC**

(57) Invenția se referă la o țesătură filtrantă destinată utilizării în medii agresive din punct de vedere chimic, datorate, în special, soluțiilor de acizi sau de baze. Țesătura conform invenției are în urzeală și în bătătură fire filamentare din polipropilenă cu finețea 400...700 dtex, cu 100...150 filamente și 100...150 torsiuni/m, cu o desime în urzeală de 110...240 fire/10 cm și în bătătură 80...100 fire/10 cm, având legătura pânză, diagonal sau atlas ori derivate ale acestora.

Revendicări: 1

(11) 119127 B1 (51) **B 01 J 2/02** (21) 97-01455 (22) 01.08.1997 (30) 01.08.1996 EP 96112397.3 (42) 30.04.2004//4/2004 (56) US 3988398 (71) Urea Casale S.A., Lugano-Besso, CH (73) Urea Casale S.A., Lugano-Besso, CH (72) Gianfranco Bedetti, Milano, IT (74) Rom-invent S.A., București (54) **METODĂ ȘI APARAT PENTRU FRAGMENTAREA CONTROLATĂ A JETURILOR DE LICHID**

(57) Invenția se referă la o metodă și la un aparat pentru fragmentarea controlată a jeturilor de lichide rezultate din substanțe topite, utilizate, în special la producerea îngrășămintelor. Metoda constă din realizarea unor jeturi inițiale, care permit formarea, în niște camere, a unor volume de lichid care trec prin niște orificii ale unui rotor cu o viteză de rotație adecvată. Jeturile secundare sunt realizate pe mai multe rânduri. Funcția de undă, obținută în fiecare cameră predeterminată, datorită modificării periodice a presiunii, este de tip sinusoidal. Aparatul este alcătuit dintr-un prim distribuitor (2), care are un perete perforat (3). În interiorul primului distribuitor (2) este amplasat un al doilea distribuitor (5), care are o mișcare de rotație și este împărțit într-o multitudine de camere (7) de volume egale, în comunicare și reciproc independente, și cel de-al doilea distribuitor (5) are un perete perforat (8), practic, paralel cu peretele perforat (3) al primului distribuitor (2).

Revendicări: 34

Figuri: 4

(11) 119127 B1

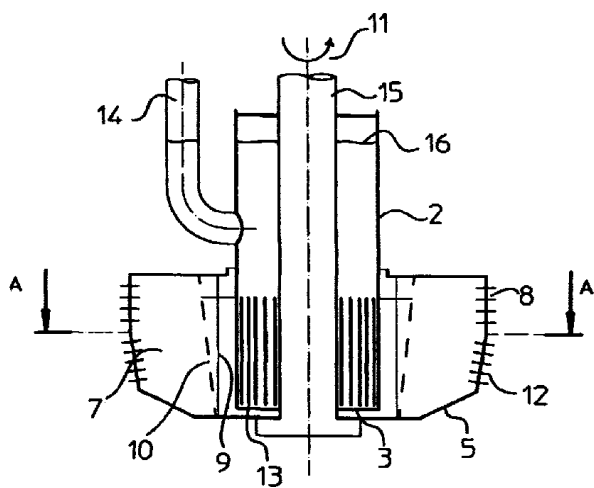


Fig. 2

(11) 119128 B1 (51) **B 01 J 23/42**; B 01 J 23/44; B 01 J 23/46; C 01 G 55/00 (21) a 2001 00082 (22) 26.01.2001 (41) 30.05.2001//5/2001 (42) 30.04.2004//4/2004 (56) US 5238662; 4069040; 3999983; RO 117310; 115067 (71) Stoianovici Mircea Cristian, Pitești, RO; Brojboiu Dumitru Adrian, Pitești, RO (73) Stoianovici Mircea Cristian, Pitești, RO; Brojboiu Dumitru Adrian, Pitești, RO (72) Stoianovici Mircea Cristian, Pitești, RO; Brojboiu Dumitru Adrian, Pitești, RO (54) **PROCEDEU DE RECUPERARE ȘI SEPARARE SELECTIVĂ A PLATINEI, PALADIULUI ȘI RODIULUI, DIN CATALIZATORII AUTO UZAȚI**

(57) Invenția se referă la un procedeu de recuperare și separare selectivă a platinei, paladiului și rodiului, din catalizatorii auto uzați, prin solubilizare în 2 etape. În prima etapă, este solubilizat rodiul prin tratare cu  $H_2SO_4$  de concentrație 2M, la o temperatură de 100...105°C. În a doua etapă, sunt solubilizate platina și paladiul prin tratare cu HCl de concentrație 4, 5...7M și  $H_2O_2$  de concentrație 30%.

Revendicări: 3

(11) 119129 B1 (51) **B 02 C 9/04** (21) a 2000 00151 (22) 10.02.2000 (41) 28.07.2000//7/2000 (42) 30.04.2004//4/2004 (56) RO 111035; FR 1296235 (71) Sorlescu Constantin, Roman, RO; Stoian Ioan, Roman, RO (73) Sorlescu Constantin, Roman, RO; Stoian Ioan, Roman, RO (72) Sorlescu Constantin, Roman, RO; Stoian Ioan, Roman, RO (54) **TĂVĂLUG PENTRU VALȚURI DE MĂCINARE A CEREALELOR**

(57) Invenția se referă la un tăvălug pentru valțuri de măcinare a cerealelor, de capacitate mică sau medie, tip cascadă, cu patru tăvălugi și trei măcinări succesive, cât și pentru valțuri simple sau duble, utilizate în special în gospodării individuale sau amplasate pe platforme mobile, de tipul remorcilor. Tăvălugul conform invenției este constituit dintr-un bandaj exterior (1), rifluit sau neted, confecționat din țevă de oțel, niște flanșe (2) cu un raport grosime/diametru de 0,3, 0,4 și un ax (3) cu capete (g și h) identice ca formă, cu câte un tronson (i) pentru lăgăruire și un tronson (j) pentru o roată de transmitere a mișcării, toate piesele fiind sudate între ele cu niște cordoane de sudură, circulare, exterioare și interioare, avantajele tăvălugului constau în asigurarea și menținerea în timp a preciziei geometrice, are greutate redusă și costuri scăzute.

Revendicări: 3

Figuri: 7



(11) 119129 B1

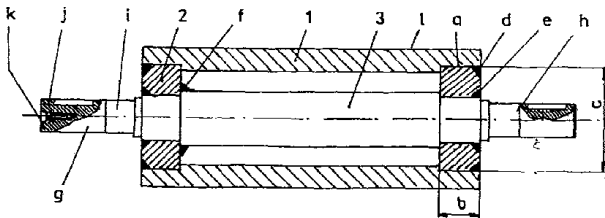


Fig. 2

(11) 119130 B1 (51) **B 22 D 7/06**; C 23 F 17/00; C 25 F 1/00 (21) 97-00703 (22) 11.04.1997 (30) 12.04.1996 FR 96 04562 (41) 29.05.1998//5/1998 (42) 30.04.2004 //4/2004 (56) RO 93795; US 3594288; FR 25353349 (71) Usinor Sacilor, Puteaux, FR; Thyssen Stahl Aktiengesellschaft, Duisburg, DE (73) Usinor, Puteaux, FR; Thyssen Stahl Aktiengesellschaft, Duisburg, DE (72) Catonne Jean Claude, La Celle St. Cloud, FR; Allely Christian, Longeville-les-Metz, FR; Nicolle Remy, Jussy, FR; Raison Gerard, Nevers, FR (74) Cabinet Enpora S.R.L., București (54) **PROCEDU DE PENTRU CONDITIONAREA SUPRAFEȚEI EXTERIOARE A UNUI ELEMENT DE MATRIȚĂ DE TURNARE CONTINUĂ**

(57) Invenția se referă la un procedeu de condiționare a suprafeței exterioare a unui element de matriță din cupru, utilizată, în special la tratarea continuă a metalelor, de exemplu a oțelului. Procedeu conform invenției cuprinde o îndepărtare a nichelului de pe suprafața unei matrițe, curățarea și decaparea acestei suprafețe, ultima operație având loc în mediu de oxidare acid, realizarea luciului suprafeței, după care urmează nichelarea prin depunere electro-litică a suprafeței, plasând matrița, care devine catod, într-un electrolit constituit dintr-o soluție apoasă de sulfonat de nichel, care conține 60...100 g/l, după care este realizată o îndepărtare electro-litică, parțială sau totală, a nichelului de pe suprafața tratată, prin plasarea matriței ca anod, într-un electrolit constituit dintr-o soluție apoasă de sulfonat de nichel.

Revendicări: 32

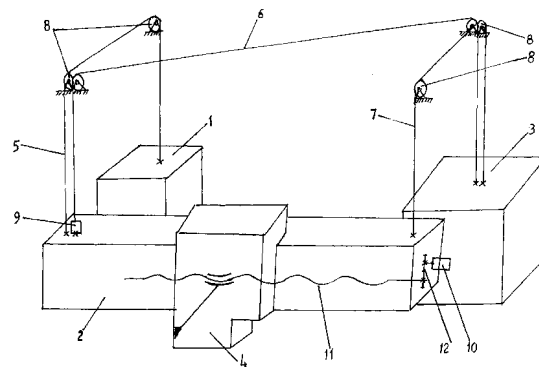
(11) 119131 B1 (51) **B 23 C 9/00** (21) a 2002 00064 (22) 24.01.2002 (41) 28.06.2002//6/2002 (42) 30.04.2004//4/2004 (56) RO 101777 (71) Stan Gheorghe, Bacău, RO (73) Stan Gheorghe, Bacău, RO (72) Stan Gheorghe, Bacău, RO (54) **DISPOZITIV DE ECHILIBRARE**

(57) Invenția se referă la un dispozitiv de echilibrare pentru traversa mobilă de la mașinile unelte de frezat cu portal. Dispozitivul conform invenției are o contragreutate (1) egală cu jumătate din greutatea unei traverse (2) mobile și o altă contragreutate (3) egală cu suma greutăților unei sanii (4) portcap și a jumătății traversei (2), contragreutățile (1 și 3) fiind legate de traversa (2) mobilă prin niște cabluri (5, 6 și 7) și niște scripeți (8) fișși, amplasați pe montanții mașinii de frezat cu portal, iar la deplasarea spre dreapta a saniei (4) portcap, din poziție mediană, are loc o scădere a presiunii într-un cilindru (9) hidraulic, realizată de un regulator (10) de presiune, astfel încât se modifică tensiunile din cabluri (5, 6 și 7), rezultând echilibrarea traversei cu menținerea orizontalității acesteia la deplasarea orizontală a saniei (4) portcap.

Revendicări: 1

Figuri: 1

(11) 119131 B1



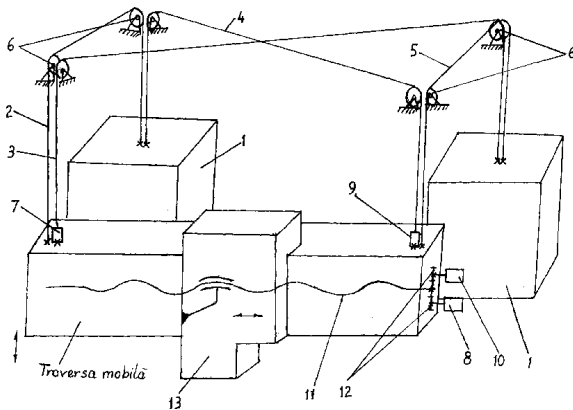
(11) 119132 B1 (51) **B 23 C 9/00** (21) a 2002 00065 (22) 24.01.2002 (41) 28.06.2002//6/2002 (42) 30.04.2004//4/2004 (56) RO 101777 (71) Stan Gheorghe, Bacău, RO (73) Stan Gheorghe, Bacău, RO (72) Stan Gheorghe, Bacău, RO (54) **DISPOZITIV DE ECHILIBRARE-COMPENSARE**

(57) Invenția se referă la un dispozitiv de echilibrare-compensare a traversei mobile de la mașinile unelte de frezat cu portal. Dispozitivul conform invenției are niște contragreutăți (1) egale, legate de o traversă mobilă, de la mașinile de frezat, prin intermediul unor cabluri (2, 3, 4 și 5), greutatea traversei și a unei sănii (13) portcap fiind egală cu cea a contragreutăților (1), iar la deplasarea spre dreapta a saniei (13) portcap, din poziția mediană, are loc o creștere a presiunii într-un cilindru (9) hidraulic, realizată de un regulator (8) de presiune, și o scădere a presiunii în alt cilindru (7) hidraulic, modificată de un alt regulator (10) de presiune, astfel încât se modifică tensiunile din cabluri (2, 3, 4 și 5), rezultând echilibrarea traversei, cu menținerea orizontalității acesteia la deplasarea orizontală a saniei (13) portcap.

Revendicări: 1

Figuri: 1

(11) 119132 B1



(11) 119133 B1 (51) **B 23 Q 3/02** (21) a 2002 00060 (22) 24.01.2002 (41) 28.06.2002//6/2002 (42) 30.04.2004//4/2004 (56) RO 117077 (71) Stan Gheorghe, Bacău, RO; Pintilie Gheorghe, Bacău, RO (73) Stan Gheorghe, Bacău, RO; Pintilie Gheorghe, Bacău, RO (72) Stan Gheorghe, Bacău, RO; Pintilie Gheorghe, Bacău, RO (54) **MECANISM DE PALETARE, MULTIPOZIȚIONAL**

(57) Invenția se referă la un mecanism de paletare, multipozițional, destinat schimbării automate a paletelor, de pe mașina unealtă, pe posturile de stocare, și invers. Mecanismul conform invenției are o sanie (1) acționată de un cilindru (3) hidraulic, sanie (1) cu ajutorul căreia se face translația unei palete, de pe o mașină unealtă, pe un mecanism de paletare, multipozițional, și invers. Pe sanie (1), este montat și un cârlig agățător (2). La capătul tijei cilindrului (3) hidraulic, este montată o roată (4) dințată, care angrenează cu o cremalieră (5) fixă și o cremalieră (6) mobilă, solidarizată de sanie (1), rezultând o deplasare dublă a saniei (1) față de cea a pistonului cilindrului (3) hidraulic.

Revendicări: 1

Figuri: 5

(11) 119133 B1

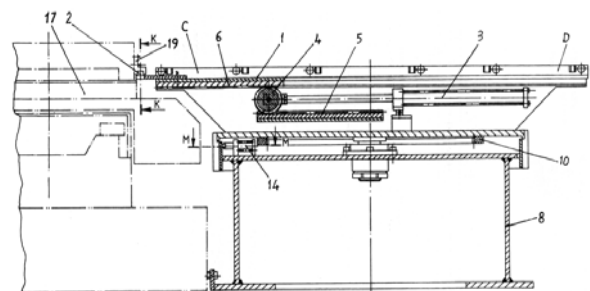


Fig. 3

(11) 119134 B1 (51) **B 24 B 41/04**; B 23 Q 37/00 (21) a 2002 00062 (22) 24.01.2002 (41) 28.06.2002/16/2002 (42) 30.04.2004/14/2004 (56) RO 102957 (71) Stan Gheorghe, Bacău, RO (73) Stan Gheorghe, Bacău, RO (72) Stan Gheorghe, Bacău, RO (54) **DISPOZITIV DE RECTIFICAT INTERIOR**

(57) Invenția se referă la un dispozitiv de rectificat interior, pentru mașinile unelte de alezat și frezat. Dispozitivul conform invenției are un suport (1) montat pe o carcasă portbroșă (2) a mașinii de alezat și frezat care, la partea exterioară, în plan vertical, prezintă un canal circular în formă de T, iar pe suport (1), se află montat un dispozitiv (3) portpiatră, care poate ocupa o poziție orizontală sau verticală, fiind blocat cu ajutorul unor șuruburi (8), iar în interior, se află două angrenaje (4) conice, care transmit mișcarea planetară a pietrei de la o broșă (5) a mașinii de alezat și frezat, mișcarea de rotație a pietrei fiind executată de un motor (7) de curent alternativ, alimentat printr-un colector (8) rotativ, iar în interiorul dispozitivului (3) portpiatră, se află două axe (9 și 10) excentrice; prin modificarea poziției lor relative, cu ajutorul unui angrenaj (11) melcat, asigură o cursă (22) de reglaj maximă.

Revendicări: 1

Figuri: 4

(11) 119134 B1

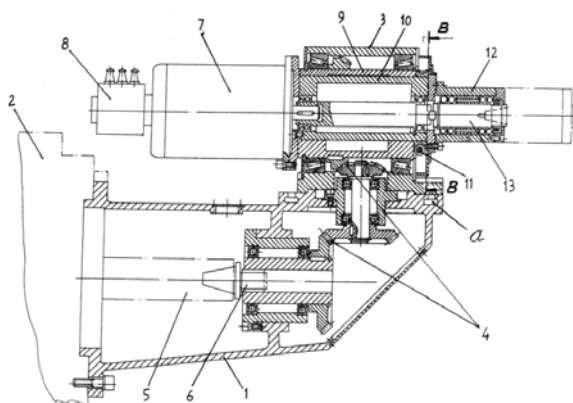


Fig. 2

(11) 119135 B1 (51) **B 26 F 1/36** (21) a 2000 00197 (22) 24.02.2000 (41) 28.06.2002/16/2002 (42) 30.04.2004/14/2004 (56) FR 2707539; US 4213441; 5630277 (71) Corduneanu Petru, Județul Botoșani, RO; Ifrim Constantin, Piatra Neamț, RO (73) Corduneanu Petru, județul Botoșani, RO; Ifrim Constantin, Piatra Neamț, RO (72) Corduneanu Petru, județul Botoșani, RO; Ifrim Constantin, Piatra Neamț, RO (54) **CLEȘTE PERFORATOR**

(57) Invenția se referă la un clește perforator destinat perforării produselor cu rezistență redusă. Cleștele perforator, conform invenției, este format din niște brațe (1 și 2) îmbinate lateral printr-un ax (3) și un subansamblu perforator (A) fixat și susținut de unul dintre brațe. Subansamblul perforator (A) este format dintr-un cilindru (7) prins solidar de niște urechi (6) fixate în lateralele brațului (2), cilindrul susținând rotativ o roțiță (8) prevăzută pe circumferință, la 90°, cu niște ștanțe perforatoare (9) de aceeași formă și dimensiune cu niște piese metalice (5) ce culisează de-a lungul unei șine (4) fixată pe celălalt braț. Poziția de lucru a subansamblului perforator (A) este asigurată de o lamelă metalică (11) fixată la un capăt o dată cu brațele cleștelui, iar la celălalt capăt fiind prevăzută cu un știft (10) ce se fixează într-un orificiu (e) prevăzut pe fața laterală a roțiței, în dreptul ștanțelor perforatoare.

Revendicări: 7

Figuri: 4

(11) 119135 B1

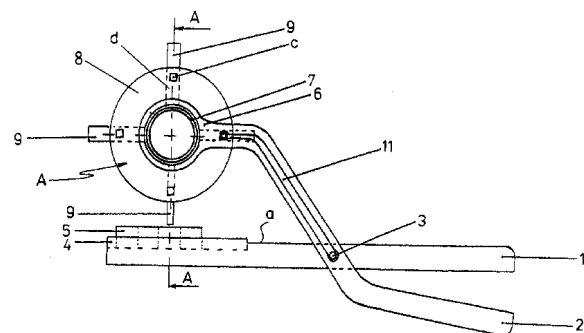


Fig. 1

(11) 119136 B1 (51) **B 60 B 15/18** (21) a 2001 00156 (22) 12.02.2001 (41) 30.01.2002//1/2002 (42) 30.04.2004 //4/2004 (56) UK 2182006 (71) *Universitatea Petrol-Gaze, Ploiești, RO* (73) *Universitatea Petrol-Gaze, Ploiești, RO* (72) *Antonescu Niculae Napoleon, București, RO; Kulin Maximilian, Ploiești, RO; Ionescu D. Niculae, Ploiești, RO; Ionescu N. Mihai Eugen, Ploiești, RO; Sima Felix, Ploiești, RO* (54) **DISPOZITIV PENTRU ESCALADAREA OBSTACOLELOR**

(57) Invenția se referă la un dispozitiv pentru escaladarea obstacolelor, utilizabil la autovehiculele cu roți care parcurg trasee în pantă, denivelate. Dispozitivul conform invenției este prevăzut cu un sector (1) circular, format dintr-o pârghie (c) solidară cu un element de sprijin (i), sector (1) care se poate roti în jurul unei articulații (a), și cu un arc (2) cuplat într-un punct (b) de la capătul liber al pârghiei (c); articulația (a), un capăt (d) al arcului (2) și un opritor (6) fiind solidare cu caroseria unui autovehicul (3). Elementul de sprijin (i) are forma unui segment de cerc și este prevăzut cu niște dinți înclinați (m) realizați pe întreaga lățime a părții convexe a acestuia, articulația (a) în jurul căreia se rotește sectorul circular (1) aflându-se în același plan vertical cu axa unei roți motoare (4).

Revendicări: 3

Figuri: 6

(11) 119136 B1

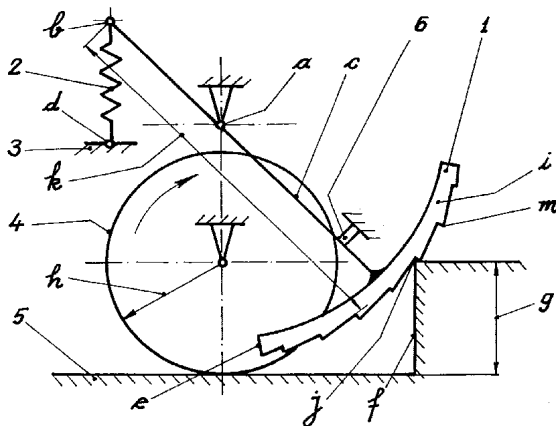


Fig. 1

(11) 119137 B1 (51) **B 60 C 29/00**; F 16 K 15/20; B 60 S 5/04; F 04 B 33/00 (21) 98-01576 (22) 14.05.1997 (30) 14.05.1996 DK 9600168; 24.05.1996 DK 9600180; 28.06.1996 DK 9600227; 31.01.1997 DK 9700048 (41) 30.04.1999//4/1999 (42) 30.04.2004//4/2004 (86) DK 97/00223 14.05.1997 (87) WO 97/43570 20.11.1997 (56) US 5094263 (71) *NVB International, Birkerød, DK* (73) *NVB International, Birkerød, DK* (72) *Van Der Blom Nicolaas, Birkerød, DK* (74) *Rominvent S.A., București* (54) **BOLȚ DE ACTIVARE**

(57) Invenția se referă la un bolț de activare pentru o piesă de legătură a valvei de umflare a unui pneu. Bolțul conform invenției este construit ca un piston cu o tijă (302) a pistonului, care se deplasează în carcasa de cuplare a piesei de legătură a valvei, respectivul bolț de activare având o gaură centrală (303) și o valvă (304) ținută închisă de către forța unui arc. Unul sau mai multe canale (303 și 321) sunt definite de către tija (302) pistonului și/sau de către tija (322) valvei pistonului din bolțul de activare asamblat. Canalele menționate (303 și 321) sunt poziționate pe o direcție, în principal, longitudinală, în raport cu linia centrală (327) a bolțului de activare. Secțiunea transversală, a acestora, poate fi definită de cel puțin o curbă închisă, care poate fi definită de două lărgiri în serie Fourier, de parametrizare modulară, fiind de preferință în formă de floare.

Revendicări: 19

Figuri: 11

(11) 119137 B1

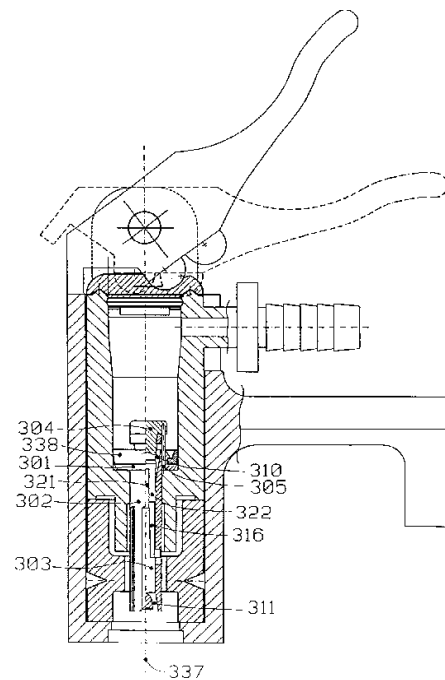


Fig. 4

(11) 119138 B1 (51) **B 60 C 29/06**; F 16 K 15/20 (21) 97-01451 (22) 02.02.1996 (30) 03.02.1995 DK 0125/95; 12.09.1995 GB 9518558.3. (42) 30.04.2004//4/2004 (86) DK 96/00055 02.02.1996 (87) WO 96/10903 18.04.1996 (56) GB 1599304: US 2025067 (71) NVB International, Birkerod, DK (73) NVB International, Birkerod, DK (72) Van Der Blom Nicolaas, Birkerod, DK (74) Rominvent S.A., București (54) **CONECTOR PENTRU SUPAPA**

(57) Invenția se referă la un conector pentru supapă pentru umflarea pneurilor de vehicule cu supape, constând dintr-o carcasă (368) care este parțial conectată la sursa de aer, de regulă, o pompă, și care are o gaură de cuplare (5) cu diametrul corespunzător cu diametrul supapei la care este conectat, gaura de cuplare fiind prevăzută cu mijloace de fixare și de etanșare pentru cuplarea la supape de diferite dimensiuni. Aceasta se realizează cu ajutorul unor mijloace de etanșare (366) montate coaxial în carcasă (368) și dispuse în cel puțin două nivele paralele, având axa (4) carcusei (368) coaxială cu axa supapei. Niște garnituri de etanșare (366) sunt montate în locașurile închise ale alezajului (8) găurii de cuplare (5) din carcasa (368) conectorului, în timp ce mijloacele de fixare (366) cele mai îndepărtate, de pe alezajul (8) găurii de cuplare (5) din carcasa (368), au cel mai mic diametru. Conectorul pentru supapă are posibilitatea să se autoregleze pe supapa respectivă și, dacă este nevoie, să acționeze miezul central al supapei Schrader.

Revendicări: 13

Figuri: 20

(11) 119138 B1

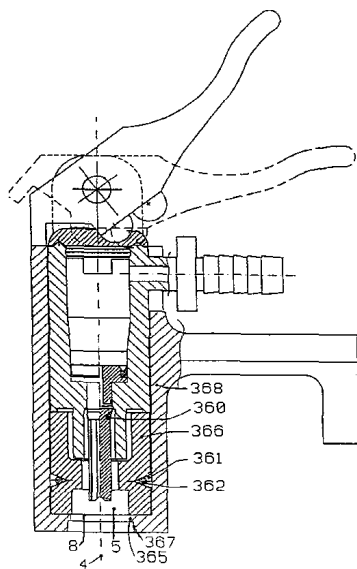


Fig. 19

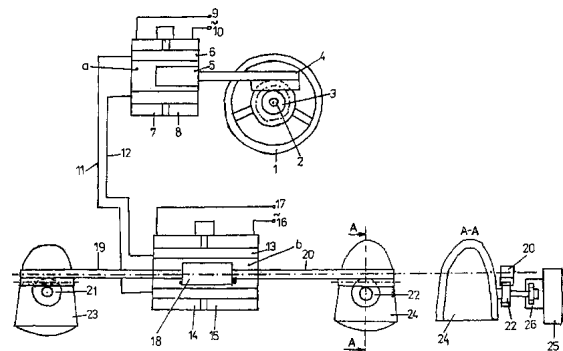
(11) 119139 B1 (51) **B 60 Q 1/076**; B 60 Q 1/12; B 60 Q 1/06 (21) 97-00881 (22) 12.05.1997 (42) 30.04.2004//4/2004 (56) RO 75649 (71) Cordei Nicolae, Câmpulung Moldovenesc, RO; Voicu Romica, Băcești, RO (73) Cordei Nicolae, Câmpulung Moldovenesc, RO; Voicu Romica, Băcești, RO (72) Cordei Nicolae, Câmpulung Moldovenesc, RO; Voicu Romica, Băcești, RO (54) **ECHIPAMENT PENTRU SINCRONIZAREA POZIȚIEI LUMINII FARURILOR CU DIRECȚIA DE DEPLASĂRE A AUTOMOBILULUI**

(57) Invenția se referă la un echipament destinat sincronizării poziției luminii farurilor cu direcția de deplasare a unui automobil. Echipamentul pentru sincronizarea poziției luminii farurilor cu direcția de deplasare a automobilului este construit dintr-un traductor de tip transformator (a), care preia mișcarea volanului (1) printr-un mecanism roată dințată (3) - cremalieră (4) și o transformă într-o tensiune care comandă un traductor de tip transformator (b), care, la rândul lui, prin intermediul altor mecanisme roată dințată (21 și 22) - cremalieră (19 și 20), rotește farurile (23 și 24).

Revendicări: 1

Figuri: 1

(11) 119139 B1



(11) 119140 B1 (51) **B 61 F 5/52**; B 61 F 1/10 (21) a 2001 00907 (22) 11.12.2000 (30) 10.12.1999 FR 99/15585 (41) 30.12.2003//12/2003 (42) 30.04.2004//4/2004 (86) FR 00/03473 11.12.2000 (87) WO 01/42072 A1 14.06.2001 (56) RO 99425; 76420: 117780; FR 2435660 (71) Arbel Fauvet Rail, S.A., Douai, FR (73) Arbel Fauvet Rail, S.A., Douai, FR (72) Millet Deronzier Alain, Lille, FR; Aelbrecht Jean Pierre, Guesnain, FR; Dufour Francis, Guesnain, FR (74) Patentmark S.R.L., București (54) **BOGHIU PENTRU UTILIZARE FERROVIARĂ ȘI VAGON PREVĂZUT CU ACEST BOGHIU**

(57) Invenția se referă la un boghiu pentru utilizare feroviară și la un vagon prevăzut cu acest boghiu, destinat transportului de containere pe calea ferată. Boghiul este format dintr-o traversă (3) fixată pe niște lonjeroane (4), aceste lonjeroane incluzând o talpă superioară (5), o talpă inferioară și o inimă ce leagă talpa superioară de talpa inferioară, talpa superioară (5) fiind amplasată într-un plan orizontal, iar lățimea (L) acesteia crește rapid de la cele două capete ale sale (5A și 5B), astfel încât marginea interioară a tălpii (5) să se afle la o distanță prestabilă (D) de planul vertical (P) ce trece prin marginile exterioare ale roților (8) boghiului, astfel încât să mențină spațiul necesar pentru jocul lateral al roților.

Revendicări: 6  
Figuri: 5

(11) 119140 B1

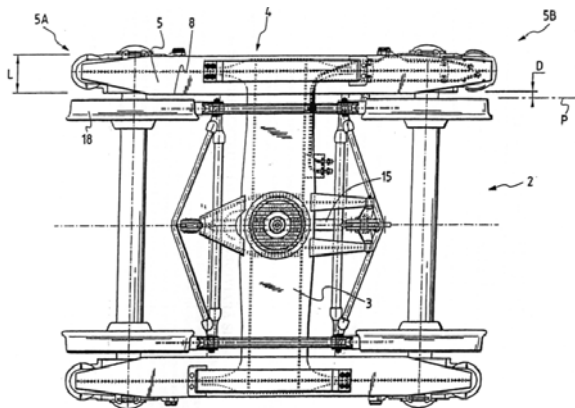


Fig. 4

(11) 119141 B1 (51) **B 61 F 15/12** (21) a 2001 00964 (22) 27.08.2001 (41) 30.09.2003//9/2003 (42) 30.04.2004 //4/2004 (56) FR 1496797 (71) Arbel Fauvet Rail, S.A., Douai, FR (73) Arbel Fauvet Rail, S.A., Douai, FR (72) Ven Jean-Michel Robert, Lille, FR (74) Patentmark S.R.L., București (54) **CUTIE DE OSIE PENTRU VEHICULE FERROVIARE**

(57) Invenția se referă la o cutie de osie pentru vehicule feroviare, utilizată ca piesă componentă a unor boghiuri de vagoane. Cutia de osie, conform invenției, se compune dintr-un corp (2) în care se pot sprijini mijloacele de ghidare în rotație a extremității unei osii (rulmenți, lagăre etc.), și la baza acestui corp, un suport (3) ce se extinde de o parte și de alta, pentru a forma două platouri de sprijin pentru arcurile de suspensie. Suprafața inferioară a suportului (3) este plană și înclinată față de orizontală cu un unghi cuprins în intervalul 22...24°, pentru a permite citirea temperaturii organelor de ghidare ale osiei, indiferent de ecartamentul căii ferate.

Revendicări: 9  
Figuri: 3

(11) 119141 B1

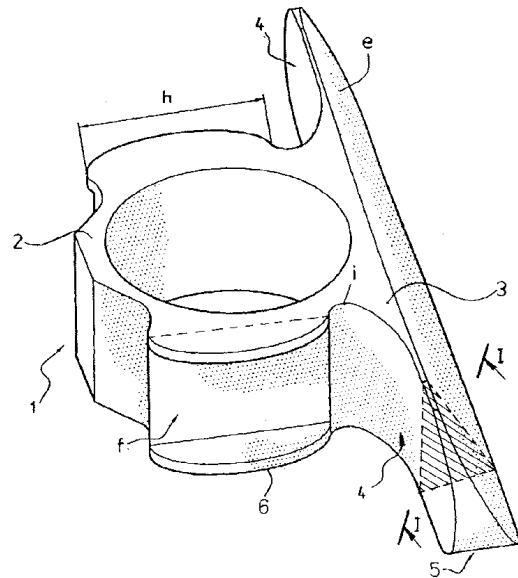


Fig. 2

(11) 119142 B1 (51) **B 61 G 11/12**; F 16 F 9/18 (21) a 2001 01168 (22) 26.10.2001 (41) 30.09.2003/9/2003 (42) 30.04.2004/4/2004 (56) RO 113229 (71) *Otlacan Dimitrie Dănuț, Arad, RO* (73) *Otlacan Dimitrie Dănuț, Arad, RO* (72) *Otlacan Dimitrie Dănuț, Arad, RO* (54) **ARC - AMORTIZOR**

(57) Invenția se referă la un arc-amortizor hidraulic pentru șocuri, destinat tampoanelor vehiculelor feroviare, care poate avea aplicații oriunde este necesară combaterea șocurilor. Arcul amortizor, conform invenției, se compune dintr-un cilindru tubular (1), obturat la un capăt și împărțit printr-o diafragmă (a) prevăzută cu ghidaj central, și un dispozitiv de etanșare (2), în două camere coaxiale (b și c), în camera (b) montându-se un piston (3) având un cap de piston (d) așezat la anumite distanțe față de extremitățile tijei pistonului, o tijă (e) dintr-o parte a capului pistonului (d) montată în ghidajul diafragmei (a). Camera (c) este umplută cu gaz compresibil (9), care se găsește la o anumită presiune, mai mare ca presiunea atmosferică, sau cauciuc de vulcanizat compresibil, iar camera (d) este umplută cu ulei hidraulic (10) la presiune atmosferică. Camerele (c) arcurilor amortizoare, montate în aparatele de ciocnire sau de tracțiune ale vagoanelor, pot fi legate între ele în diferite configurații, asigurând adaptarea caracteristicii forță - deplasare funcție de situația în care se află vagonul.

Revendicări: 9

Figuri: 6

(11) 119142 B1

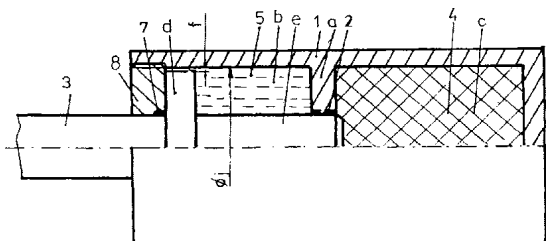


Fig. 1

(11) 119143 B1 (51) **B 65 G 53/16** (21) 99-00929 (22) 18.02.1998 (30) 26.02.1997 FI 970815 (42) 30.04.2004//4/2004 (86) FI 98/00148 18.02.1998 (87) WO 98/38121 03.09.1998 (56) US 2827333; GB 2140377 (71) *Fortum Power and Heat Oy, Helsinki, FI* (73) *Fortum Power and Heat Oy, Helsinki, FI* (72) *Hirvenoja Jikka, Helsinki, FI; Parvio Erkki, Helsinki, FI* (74) *Rominvent S.A., București* (54) **DISPOZITIV PENTRU TRANSPORTUL DE MATERIALE SUB FORMĂ DE PARTICULE SOLIDE, GRANULATE, UTILIZÂND CURGEREA LAMINARĂ A UNUI GAZ**

(57) Invenția se referă la un dispozitiv pentru transportul de materiale sub formă de particule solide, granulate, utilizând curgerea laminară a unui gaz, care servește, de exemplu pentru a forma un amestec fluidizat de solide cu un gaz. Dispozitivul de transport cuprinde o cameră de distribuție (3), care formează un spațiu închis și care conține o țevă de alimentare (1) în care trebuie formată curgerea laminară a gazului, și a cărei extremitate (2) este situată în camera de distribuție (3) și are o gură (8) de formă simetrică față de axa de rotație verticală, gura (8) având diametrul interior evazat ca o trompetă care se extinde lent spre zona exterioară a gurii (8) din fața unei baze (10) a camerei de distribuție

(11) 119143 B1

(3), a cărei suprafață este situată la o distanță constantă față de marginea gurii (8), dispozitivul de transport având o duză de alimentare (4) montată pe tubul de alimentare (1), într-o secțiune a acestuia, și care se extinde spre exterior din camera de distribuție (3), duza (4) având rolul de introducere și amestecare a solidelor în gazul purtător care curge în tubul (1) de alimentare.

Revendicări: 9

Figuri: 4

(11) 119143 B1

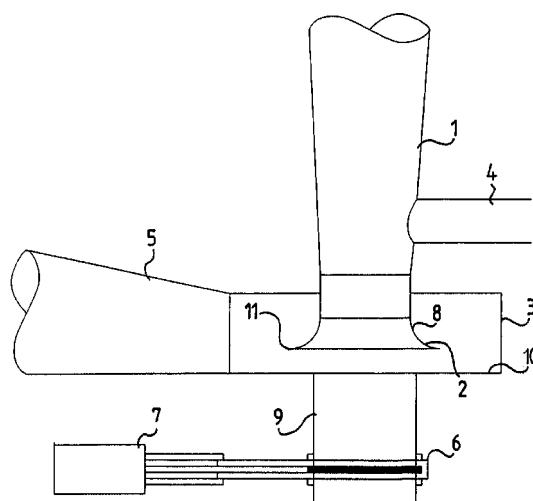


Fig. 1

(11) 119144 B1 (51) **C 01 B 31/20**; B 01 D 53/14; C 10 K 1/22 (21) 96-01289 (22) 24.06.1996 (41) 30.12.1997//12/1997 (42) 30.04.2004//4/2004 (56) RO 115151 (71) S.C. "Zecasin" S.A., București, RO (73) S.C. "Zecasin" S.A., București, RO (72) Ciobanu Cornelia, Bucuresti, RO; Teodorescu Cristian, București, RO; Mihăilescu Maria, București, RO; Pop Grigore, Bucuresti, RO; Minailuc Ovidiu Mihai, Cluj-Napoca, RO (54) **PROCEDU DE OBȚINERE A DIOXIDULUI DE CARBON DE CALITATE TEHNICĂ SAU ALIMENTARĂ**

(57) Invenția se referă la un procedeu de obținere a dioxidului de carbon de calitate tehnică sau alimentară, prin denocivizarea gazelor secundare industriale, rezultate de la arderea combustibililor. Procedul conform invenției cuprinde faza de deprăfuire a gazelor secundare, faza de absorbție - desorbție a dioxidului de carbon în soluții de carbonat de potasiu și stabilizator, la temperaturi de 120...130°C, faza de purificare în care dioxidul de carbon separat este supus unor operații succesive de absorbție - desorbție, rezultând dioxid de carbon de calitate standard.

Revendicări: 2

Figuri: 1

(11) 119145 B1 (51) **C 04 B 2/02**; C 04 B 2/10 (21) a 2002 01183 (22) 04.09.2002 (41) 28.02.2003//2/2003 (42) 30.04.2004//4/2004 (56) RU 2141535; GB 1070522 (71) Cente SRL, Baia Mare, RO (73) Cente SRL, Baia Mare, RO (72) Codrea Gheorghe, comuna GiuleștiMaramureș, RO; Boghiu Ștefan, Galați, RO; Maier Sabin, Baia Mare, RO; Filip Ovidiu Ilie, Baia Mare, RO (74) Costin-SNC--Agenția de Proprietate Industrială, Baia Mare (54) **PROCEDU DE OBȚINERE A VARULUI MAGNEZIAN**

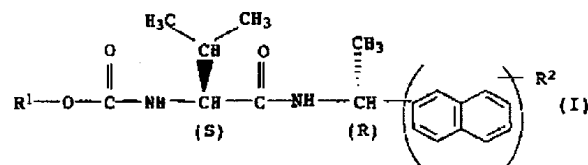
(57) Invenția se referă la un procedeu de obținere a varului magnezian cu un conținut de 15...30% magneziu, din dolomită concasată la o granulație de 15...30 cm, prin calcinare la temperatura de 900...1100°C, timp de 5...8 h. Varul nehidratat, rezultat, cu o granulație de 1...20 mm, se hidratează cu 3 părți apă la o parte de var nehidratat, timp de 14...18 h, rezultând var sub formă de pastă, care ulterior poate fi uscat, măcinat și însăcuit, la o granulație de 0, 01...0, 1 mm, în funcție de necesități.

Revendicări: 1

Figuri: 1

(11) 119146 B1 (51) **C 07 C 271/22**; A 01 N 47/12 (21) 98-00247 (22) 26.08.1996 (30) 30.08.1995 DE 195 31 814.5; 01.09.1995 DE 195 32 313.0 (42) 30.04.2004//4/2004 (86) EP 96/03755 26.08.1996 (87) WO 97/08138 06.03.1997 (56) DE 4321897; 4431467 (71) Basf Aktiengesellschaft, Ludwigshafen, DE (73) Basf Aktiengesellschaft, Ludwigshafen, DE (72) Wetterich Frank, Mutterstadt, DE; Wagner Oliver, Bexbach, DE; Eicken Karl, Wachenheim, DE; Ditrich Klaus, Gonnheim, DE; Ammermann Eberhard, Heppenheim, DE; Lorenz Gisela, Hambach, DE; Strathmann Siegfried, Limburgerhof, DE (74) Rominvent S.A., București (54) **CARBOXAMIDE, PROCEDURE PENTRU PREPARAREA ACESTORA, COMPOZIȚIE ȘI UTILIZARE**

(57) Invenția se referă la carboxamide cu structura chimică corespunzătoare formulei I:



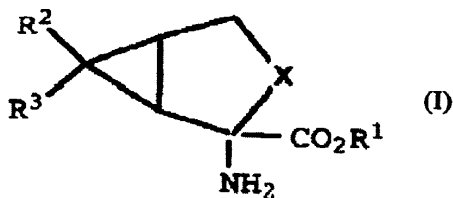
la procedee pentru prepararea acestor carboxamide, la o compoziție pentru controlul ciupercilor dăunătoare și la utilizarea carboxamidelor în controlul ciupercilor dăunătoare.

Revendicări: 5



(11) 119147 B1 (51) **C 07 D 235/02**; C 07 C 69/74; C 07 C 69/12 (21) 97-00275 (22) 14.08.1995 (30) 12.08.1994 US 08/289.957; 10.11.1994 US 08/337.349; 29.06.1995 US 08/496.643 (42) 30.04.2004//4/2004 (86) US 95/10319 14.08.1995 (87) WO 96/05175 22.02.1996 (56) US-A-3532744; 3746495; 3704312 (71) *Eli Lilly and Company, Indianapolis, Indiana, US* (73) *Eli Lilly and Company, Indianapolis, Indiana, US* (72) *Helton David Reed, Greenfield, US*; *Monn James Allen, Indianapolis, US*; *Schoepp Darryle Darwin, Indianapolis, US*; *Tizzano Joseph Patrick, New Palestine, US* (74) *Rominvent S.A., București* (54) **AMINOACIZI BICICLICI, PROCEDU PENTRU PREPARAREA ACESTORA, INTERMEDIARI ȘI COMPOZIȚIE FARMACEUTICĂ**

(57) Prezenta invenție se referă la aminoacizi biciclici cu formula generală I:



(11) 119147 B1  
în care X este (CH<sub>2</sub>)<sub>n</sub>; R<sup>2</sup> este CO<sub>2</sub>R<sup>4</sup>, iar R<sup>3</sup> este hidrogen sau R<sup>2</sup> este hidrogen, iar R<sup>3</sup> este CO<sub>2</sub>R<sup>4</sup>; R<sup>1</sup> și R<sup>4</sup> sunt, în mod independent, hidrogen, alchil C<sub>1</sub>-C<sub>10</sub>, alchenil C<sub>2</sub>-C<sub>10</sub>, aril sau arilalchil și n este 1 sau o sare a acestora acceptabilă din punct de vedere farmaceutic, la procedeu pentru prepararea acestora, la intermediari în procedeu de preparare și la o compoziție farmaceutică care conține aminoacizii biciclici, utilizabile pentru tratamentul tulburărilor neurologice și psihiatrice.

Revendicări: 12

(11) 119148 B1 (51) **C 07 D 495/04** (21) 98-00294 (22) 26.08.1996 (30) 29.08.1995 US 60/002.980; 13.02.1996 GB 9602852.7 (42) 30.04.2004//4/2004 (86) US 96/13634 26.08.1996 (87) WO 97/08173 06.03.1997 (56) US 4797413; 4968814 (71) *Merck & Co., Inc., Rahway, New Jersey, US*; *Zeneca Limited, Londra, GB* (73) *Merck & Co., Inc., Rahway, New Jersey, US*; *Zeneca Limited, Londra, GB* (72) *Mathre David J., Rahway, US*; *Sohar Paul, Rahway, US*; *Moody David, London, GB*; *Blacker Andrew J., London, GB* (74) *Rominvent S.A., București* (54) **PROCEDU PENTRU PREPARAREA UNEI HIDROXISULFONE**

(57) Prezenta invenție se referă la un procedeu îmbunătățit pentru sinteza hidroxisulfonei, care este un intermediar cheie în sinteza inhibitorilor anhidrazei carbonice, în special a dorzolamidei. Inhibitorii anhidrazei carbonice sunt cunoscuți ca fiind eficienți în tratarea presiunii intraoculare ridicate sau a glaucomului.

Revendicări: 7

(11) 119149 B1 (51) **C 09 J 131/04** (21) a 2003 00220 (22) 13.03.2003 (41) 29.08.2003//8/2003 (42) 30.04.2004//4/2004 (56) RO 116632; 116633; 116634 (71) *S.C. Vadova S.R.L., comuna Budești, județul Vâlcea, RO* (73) *S.C. Vadova S.R.L., comuna Budești, județul Vâlcea, RO* (72) *Dobre Ion, comuna Budești, județul Vâlcea, RO* (54) **COMPOZIȚIE ADEZIVĂ PE BAZĂ DE POLIACETAT DE VINIL ȘI PROCEDU DE PREPARARE A ACESTEIA**

(57) Compoziția conform invenției este constituită din dispersie apoasă de poliacetat de vinil, apă de-durizată, hidroxietilceluloză, hexametafosfat de sodiu, poli-acrilat de sodiu, dispersie de silicat de sodiu în ulei mineral, metilpropilenglicol, carbonat de calciu micronizat și eventual amestec de izotiazolionă. Procedeu de preparare al compoziției constă în realizarea sub agitare a unei compoziții apoase inițiale, a agenților de umectare, creștere a viscozității, dispersare, conservare, la care se adaugă carbonatul de calciu și dispersia apoasă de poli-acetat de vinil.

Revendicări: 2

(11) 119150 B1 (51) **C 10 M 101/02** (21) a 2002 01258 (22) 01.10.2002 (41) 30.04.2004//4/2004 (42) 30.04.2004//4/2004 (56) RO 115648; 115965 (71) *Societatea Națională a Petrolului "Petrom" S.A., București, RO* (73) *Societatea Națională a Petrolului "Petrom" S.A., București, RO* (72) *Popa Ion, Ploiești, RO; Petre Ion, Ploiești, RO; Georgescu Doina, București, RO; Opreșcu Florian, București, RO; Stănculeț Octavian, București, RO* (54) **LUBRIFIANT DE MOTOARE, CU GRAD REDUS DE POLUARE**

(57) Invenția se referă la un lubrifiant de motoare, cu grad redus de poluare, utilizată atât pentru ungerea motoarelor cu aprindere prin scânteie, cât și la ungerea motoarelor cu aprindere prin comprimare care echipează mijloacele de transport. Lubrifiantul conform invenției este constituit în greutate din: 81,5...96,0% ulei parafinic, având o viscozitate de 5,5...14,0 mm<sup>2</sup>/s la 100°C, un indice de viscozitate de 85...105, punct de curgere de -6...-15°C, 4...8, 5% aditiv multifuncțional format din: 35,42% dialchiliditiofosfat de zinc, 52,58% sulfonat de magneziu, 10,20% succinimidă, 1,79% bor și 0,01% polisiloxan, având proprietăți antioxidante, anticorrosive, antiuzură, detergente, dispersante și anti-spumante, 0,20...0,40% polimetacrilat și până la 13,5% copolimer stirenice sau olefinic, procentele fiind exprimate în greutate.

Revendicări: 5

(11) 119151 B1 (51) **C 21 D 9/04** (21) 96-01832 (22) 19.09.1996 (30) 20.09.1995 FR 95 10986 (41) 30.06.1999//6/1999 (42) 30.04.2004//4/2004 (56) RO 72116; US 4933024 (71) *Sogerail (Société Anonyme), Hayange, FR* (73) *Sogerail (Société Anonyme), Hayange, FR* (72) *Perrin Jean Luc, Bertange, FR* (74) *Cabinet Enpora S.R.L., București* (54) **PROCEDEU ȘI INSTALAȚIE PENTRU TRATAMENTUL TERMIC AL ȘINELOR DE CALE FERATĂ**

(57) Invenția se referă la un procedeu și la o instalație pentru tratamentul termic al șinelor de cale ferată, pentru trenuri de mare viteză sau grele. Procedeu constă din supunerea șinei respective unei încălziri și răcirii diferențiate, a părților componente ale șinei, astfel încât temperatura părții superioare a șinei, care constituie calea de rulare, să fie mai mare cu cel puțin 40°C decât temperatura medie a părții inferioare, dar fără a depăși 1050°C, și cu 80°C față de temperatura medie a părții de legătură a șinei. Viteza de răcire, la trecerea prin domeniul temperaturii de 700°C, este mai mică de 10°C/s la suprafața șinei și mai mică de 5°C/s pentru partea de legătură și partea inferioară ale șinei. Instalația pentru realizarea tratamentului termic este alcătuită din niște inductoare de încălzire și preîncălzire (10 și 12) și dintr-un mijloc de răcire (9) format din mai multe conducte (14 și 16) prevăzute cu niște duze (17).

Revendicări: 8  
Figuri: 2

(11) 119151 B1

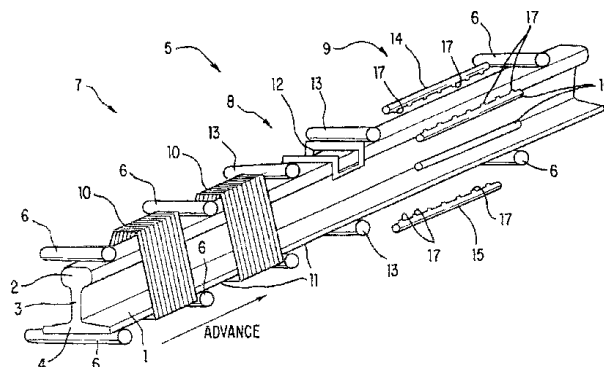


Fig. 1

(11) 119152 B1 (51) **C 23 C 2/06**; C 09 C 1/08 (21) a 2001 01320 (22) 10.12.2001 (41) 30.06.2003//6/2003 (42) 30.04.2004//4/2004 (56) RO 85345; JP 58081960 (71) *Bulea Caius Casiu, Bistrița, RO* (73) *Betak S.A., Bistrița, RO* (72) *Bulea Caius Casiu, Bistrița, RO* (54) **INSTALAȚIE DE ZINCARE TERMICĂ A BENZILOR METALICE**

(57) Invenția se referă la o instalație de zincare termică a benzilor metalice, în special a celor din oțel, pentru protecția anticorrosivă a acestora. Instalația conform invenției este dispusă pe un singur nivel și are în componență niște dispozitive de ghidare (3) și niște dispozitive de ștergere (7) de tip modul, amplasate între celelalte componente ale ansamblului; câte un dispozitiv de ghidare (3) fiind poziționat pe rând între desfășurătorul benzii (1) și un dispozitiv de periere (4), între acest dispozitiv (4) și un cuptor de încălzire (5), lângă care este amplasată baia de decapare (6) între un dispozitiv de spălare (8) și un dispozitiv de ștergere (7) și apoi între acesta și un dispozitiv de tratare cu fondant (9), lângă care este plasat încă un dispozitiv de ștergere (7), aflat în legătură cu încă un dispozitiv de ghidare (3), care conduce banda spre baia de zincare (11); banda zincată (17) fiind preluată de pe niște role de

(11) 119152 B1

întoarcere (13 și 15) de încă un dispozitiv de ghidare (3), ultimul dispozitiv de ghidare (3) de pe traseu fiind plasat între un dispozitiv de ștergere (7) și un înfășurător (18). Viteza de deplasare a benzii, pe acest parcurs, este programată de la un tablou de comandă (20), și variază între 1 și 9 m/min.

Revendicări: 1

Figuri: 2

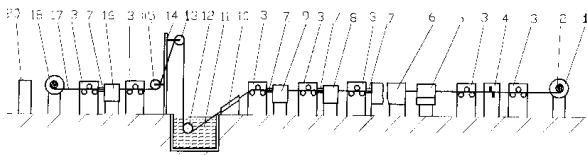


Fig. 1

(11) 119153 B1 (51) **E 02 D 5/02** (21) 97-00170 (22) 29.01.1997 (42) 30.04.2004//4/2004 (56) RO 63191; RO 85555; FR 1557902; JP 61-098816 (71) S.C. Evercom S.R.L., Brăila, RO (73) S.C. Evercom S.R.L., Brăila, RO (72) Dima Antonio, Brăila, RO; Ștefănescu Ion, Brăila, RO (54) **SET DE PALPLANȘE METALICE PENTRU TERENURI AFUIABILE**

(57) Invenția se referă la un set de palplanșe metalice pentru terenuri afuiabile, alcătuit din șase tipodimensiuni de bază (A, B, C, D, E și F) utilizabile la crearea de pereți sau incinte în terenuri slabe, care să împiedice afuierea acestora de către apa din pânza freatică aflată la un nivel peste cel al frontului de lucru, palplanșele fiind realizate dintr-o inimă (1, 2 și 3) din tablă groasă plană, niște rigidizări (4, 5 și 6) realizate din niște corniere laminate sudate pe o latură a inimii (1, 2 și 3), având și rol de ghidaj, și niște elemente de solidarizare (7) din oțel beton lis, care se sudează pe două palplanșe adiacente.

Revendicări: 4

Figuri: 6

(11) 119153 B1

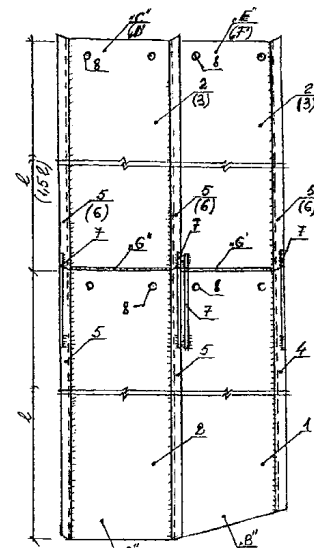


Fig. 1

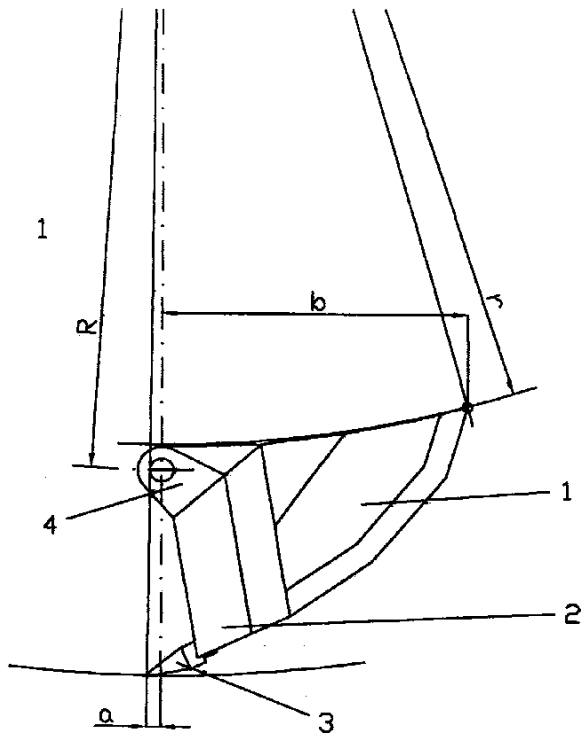
(11) 119154 B1 (51) **E 02 F 3/36** (21) a 2002 01175 (22) 30.08.2002 (41) 30.09.2003//9/2003 (42) 30.04.2004//4/2004 (56) RO 116822; US 3113390; 1333852; 4117611; 3791054; 5311681 (71) Aribășoiu Vasile, Târgu Jiu, județul Gorj, RO; Nițulescu Ilie, Târgu Jiu, județul Gorj, RO (73) Aribășoiu Vasile, Târgu Jiu, județul Gorj, RO; Nițulescu Ilie, Târgu Jiu, județul Gorj, RO (72) Aribășoiu Vasile, Târgu Jiu, județul Gorj, RO; Nițulescu Ilie, Târgu Jiu, județul Gorj, RO (54) **CUPĂ PENTRU EXCAVATOR CU ROTOR**

(57) Invenția se referă la o cupă pentru excavatorul cu rotor utilizat în carierele de lignit. Cupa conform invenției are două urechi (4) anterioare, necesare pentru fixare pe roata excavatorului cu rotor, urechi (4) aflate la o cotă (a) față de vârful unui dinte (3) și la o cotă (b) față de centrul unei urechi (5) posterioare, astfel încât raportul dintre cotele (a și b) realizează valori cuprinse între +0,1 și -0,1.

Revendicări: 1

Figuri: 1

(11) 119154 B1



(11) 119155 B1 (51) E 06 C 1/12; E 06 C 1/22 (21) 99-00945 (22) 14.02.1998 (30) 04.03.1997 DE 297 03 876.1 (41) 30.03.2000//3/2000 (42) 30.04.2004//4/2004 (86) EP 98/00844 14.02.1998 (87) WO 98/39546 11.09.1998 (56) DE-OS 4403001 A1 (71) Krause-Werk GmbH & Co. Kg, Alsfeld-Altenburg, DE (73) Krause-Werk GmbH & Co. Kg, Alsfeld-Altenburg, DE (72) Krause Gunther, Alsfeld, DE (74) Cabinet Enpora S.R.L., București (54) **SCARĂ PLIANTĂ, TELESCOPICĂ**

(57) Invenția se referă la o scară pliantă, telescopică, ale cărei elemente de ghidare se pot lungi telescopic prin intermediul culisării lonjeroanelor, utilizată pentru lucru la înălțime. Scara pliantă, telescopică, conform invenției, este prevăzută cu elemente de ghidare (1) ce se pot lungi telescopic, prin intermediul culisării lonjeroanelor (2), și la care se pot realiza diverse poziții de așezare a lonjeroanelor (2) în elementul de ghidare (1) corespunzător, la una din treptele (22) executate din profilele concave, prin intermediul zăvorului (3), și având în componență bolțul de zăvorăre (31), care sub acțiunea unui arc de reglaj (33) și a unui mâner (34) se introduce și se blochează pe poziție în profilul concav al treptei (22) și, în plus, bolțul de zăvorăre (31) solidarizat cu mânerul (34) se poate deplasa axial,

(11) 119155 B1

în interiorul unui ștuț de ghidare (32) fixat pe elementul de ghidare (1), ștuțul de ghidare (32) putând fi fixat la elementul de ghidare (1) prin intermediul unei îmbinări blocabile în baionetă (F și G).

Revendicări: 10

Figuri: 6

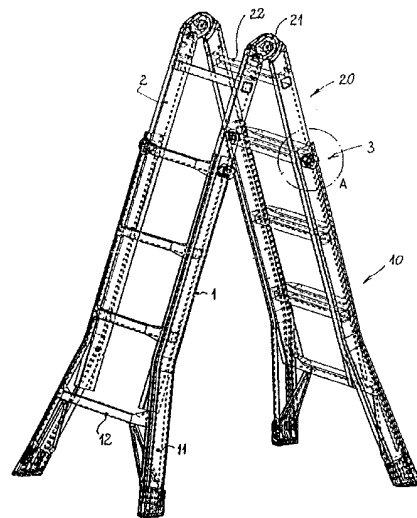


Fig. 1

(11) 119156 B1 (51) F 02 M 31/02 (21) 99-01265 (22) 29.11.1999 (41) 30.07.2002//7/2002 (42) 30.04.2004//4/2004 (56) RO 111603 (71) Bratu Panaite, Galați, RO (73) Bratu Panaite, Galați, RO (72) Bratu Panaite, Galați, RO (54) **DISPOZITIV PENTRU REDUCEREA CONSUMULUI DE COMBUSTIBIL ȘI A NOXELOR, LA UN MOTOR CU APRINDERE PRIN SCÂNTEIE, CU CARBURATOR**

(57) Invenția se referă la un dispozitiv pentru reducerea consumului de combustibil și a noxelor, la un motor cu aprindere prin scânteie, cu carburator. Mecanismul conform invenției se compune dintr-un corp (1) fixat cu ajutorul unui șurub (3) în galeria de evacuare (2) a motorului, corpul (1) are o zonă circulară (a) prevăzută cu o gaură filetată (b), în care intră un șurub de fixare (4), în partea superioară, corpul (1) are o zonă lamelară (c) dispusă în galeria de admisie a amestecului combustibil (5).

Revendicări: 1

Figuri: 3

(11) 119156 B1

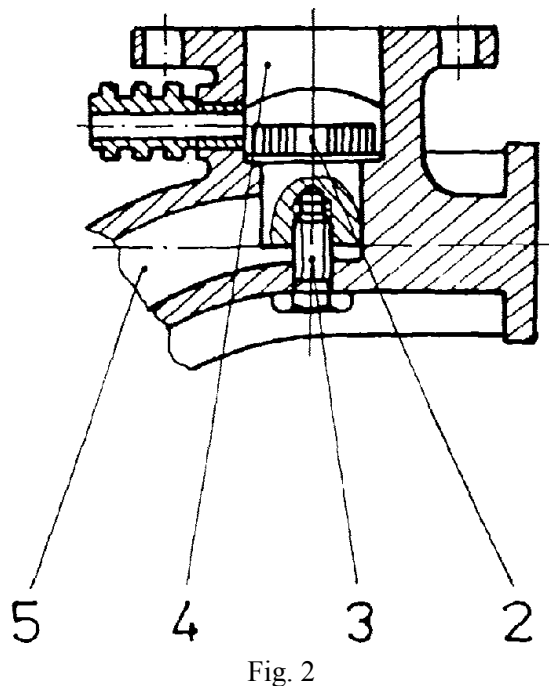


Fig. 2

(11) 119157 B1 (51) **F 04 D 29/36** (21) a 2000 00082 (22) 27.01.2000 (41) 30.03.2001//3/2001 (42) 30.04.2004 //4/2004 (56) US 2664961 (71) Berimpex S.R.L., București, RO (73) Berimpex S.R.L., București, RO (72) Berar Cristian, București, RO (54) **ROTOR CU PALE, CU UNGHII DE INCIDENȚĂ VARIABIL**

(57) Invenția se referă la un rotor cu pale, cu unghi de incidență variabil, destinat montării pe axul motor al ventilatoarelor utilizate la ventilații, climatizări, automobile și nave. Rotorul conform invenției este prevăzut cu niște semibutuci (1 și 2), în ale căror alveole (a și b) sunt poziționați niște arbori inelari (c) ai unor pale profilate (3), poziția reciprocă dintre aceste repere păstrându-se cu ajutorul unor role cilindrice (4 și 5), care pătrund, pe de o parte, în niște canale cilindrice (d și e) ale semibutucilor (1 și 2), și pe de alta, în niște canale cilindrice (f) ale arborilor inelari (c). Alveolele (a) sunt poziționate echidistant pe circumferința semibutucului (1) și au o adâncitură (i) de forma unui trunchi de con. Palele profilate (3) sunt prevăzute la capătul inferior cu o zonă conică (u) terminată la bază cu un disc (v) dotat cu o suprafață tronconică (n), precum și cu un arbore inelar (c) care are o coroană (j) pe care se află canalele cilindrice (f). Semibutucii (1 și 2) sunt centrați unul față de altul și strânși cu ajutorul unor șuruburi (6) și piulițe (8).

Revendicări: 4  
Figuri: 11

(11) 119157 B1

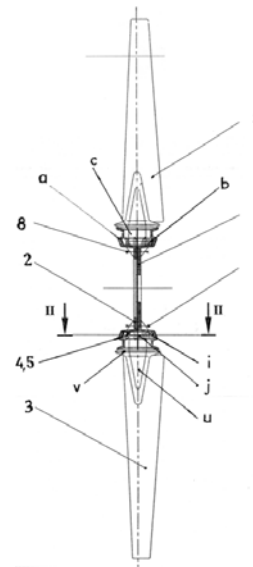


Fig. 2

(11) 119158 B1 (51) **F 16 D 27/01** (21) a 2003 00073 (22) 27.01.2003 (41) 30.07.2003//7/2003 (42) 30.04.2004 //4/2004 (56) RO 112049 (71) Motorga Ion, Craiova, RO (73) Motorga Ion, Craiova, RO (72) Motorga Ion, Craiova, RO (54) **MECANISM MAGNETIC, DE AMPLIFICARE A CUPLULUI MOTOR**

(57) Invenția se referă la un mecanism magnetic, de amplificare a cuplului motor, destinat transmiterii și amplificării cuplului motor. Mecanismul conform invenției este prevăzut cu un subansamblu (A) format dintr-un disc (1), pe suprafața căruia sunt fixați niște magneți (2) permanenți, precum și cu un subansamblu (B) care are un disc (3), pe care sunt fixați, pe circumferință, niște magneți (4) permanenți; subansamblul (A) și subansamblul (B) sunt fixate pe un arbore (7) primar montat pe niște lagăre (8) radial axiale, un subansamblu (C) format dintr-un disc (5), care are fixați pe suprafață niște magneți (6) permanenți și care este fixat pe un arbore (10) secundar, având axa perpendiculară pe axa arborelui (7) și este montat pe niște lagăre (9) radial axiale, similare cu lagărele (8) radial axiale.

Revendicări: 2  
Figuri: 4

(11) 119158 B1

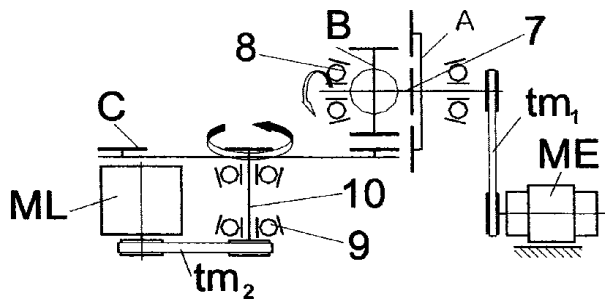


Fig. 1

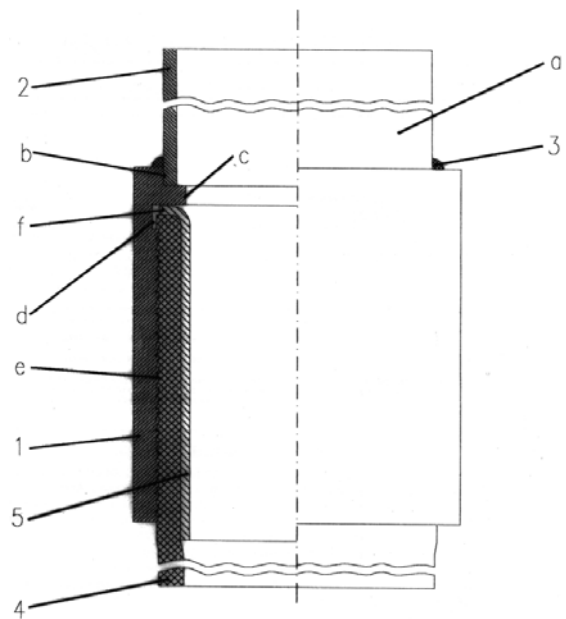
(11) 119159 B1 (51) **F 16 L 47/24**; B 29 C 65/00; F 16 L 33/18 (21) a 2000 00608 (22) 13.06.2000 (41) 28.12.2001/12/2001 (42) 30.04.2004/4/2004 (56) US 4735442 (71) S.C. MMG S.R.L., Baia Mare, RO (73) S.C. MMG S.R.L., Baia Mare, RO (72) Antal Alexandru, Baia Mare, RO; Popoiu Mircea, Baia Mare, RO; Floean Victor, Baia Mare, județul Maramureș, RO; Eberst Vasile, Baia Mare, RO; Moldovan Gavriel, Baia Mare, RO (54) **RACORD DE TRECERE**

(57) Invenția se referă la un racord de trecere, destinat porțiunilor de trecere a rețelelor de distribuție subterană a gazului metan, executate din polietilenă, și utilizate și la racordarea consumatorilor de gaze, la conductele stradale de distribuție, în mod special, pentru diametre nominale cuprinse între Dn 32 și 160 mm. Racordul de trecere, conform invenției, este prevăzut cu o conductă de polietilenă (4), cu un inel de strângere (5) și cu un corp metalic (1), dotat la un capăt cu un umăr (c) care separă o degajare superioară (b) de o degajare inferioară, (d). În degajarea superioară (b), se sprijină o conductă din oțel (2), care este solidarizată de corpul metalic (1) cu ajutorul unui cordon de sudură (3), iar în degajarea inferioară (d), pătrund capătul conductei de polietilenă (4) și o buză superioară (f) a inelului de strângere (5).

Revendicări: 1

Figuri: 1

(11) 119159 B1



(11) 119160 B1 (51) **F 16 S 3/06**; H 05 K 5/04; A 47 F 5/00 (21) a 2001 00277 (22) 13.03.2001 (41) 30.07.2002 /17/2002 (42) 30.04.2004/4/2004 (56) RO 115228; DE 4036664 (71) Brezean Marius, București, RO (73) Brezean Marius, București, RO (72) Brezean Marius, București, RO (54) **DULAP METALIC PENTRU ECHIPAMENT DE AUTOMATIZARE**

(57) Invenția se referă la un dulap metalic pentru echipamente de automatizare, destinat poziționării și protejării diferitelor subsansambluri din echipamentele de automatizare. Dulapul metalic pentru echipamente de automatizare, conform invenției, asigură susținerea echipamentelor, prin aceea că profilele sunt alcătuite din două benzi, o bandă interioară (4) îndoită la 90° și o bandă exterioară (5) îndoită în forma literei W. Bridele (12) de susținere se montează pe banda interioară (4) și sunt alcătuite fiecare dintr-o față (M) dreptunghiulară, continuată cu o altă față (E) tot dreptunghiulară, aflată în același plan, și în continuare, este prelungită cu o altă față (D) aflată într-un plan perpendicular, care, la rândul ei, este continuată cu o altă față (F), de asemenea, dreptunghiulară, fețele (M, D și F) fiind prevăzute cu niște găuri (a) centrale, ovale, pentru montarea elementelor de amenajare.

Revendicări: 2

Figuri: 8

(11) 119160 B1

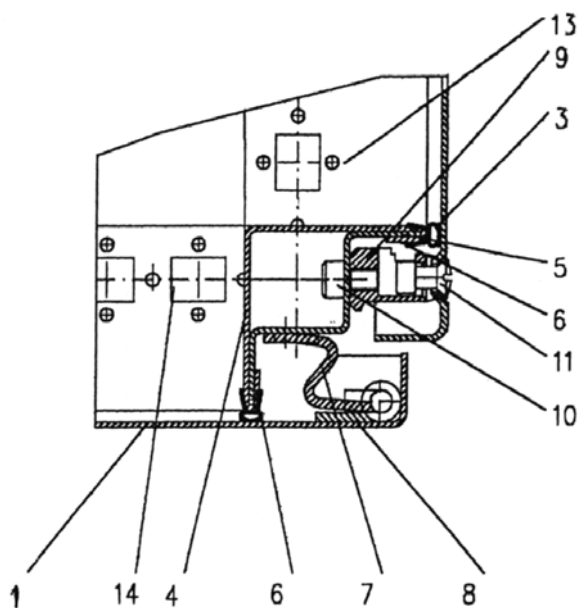


Fig. 4

(11) 119161 B1 (51) **F 16 S 3/06**; H 05 K 5/04; A 47 F 5/00 (21) a 2002 00292 (22) 14.03.2002 (41) 30.08.2002 //8/2002 (42) 30.04.2004//4/2004 (56) RO 116699 (71) Brezean Marius, București, RO (73) Brezean Marius, București, RO (72) Brezean Marius, București, RO (54) **ANSAMBLU COLȚAR**

(57) Invenția se referă la un ansamblu colțar utilizat pentru realizarea colțului unui dulap metalic, demontabil, pentru poziționarea și protejarea echipamentelor electrice. Ansamblul colțar, conform invenției, asigură poziționarea colțarului în raport cu montanții, prin aceea că, la capetele montantului (1), două dintre fețele dreptunghiulare (a și b), îndoite la 90°, se continuă cu două aripioare triunghiulare (e), care au prevăzută, pe ipotenuză, câte o decupare semicirculară (f), care după îndoirea aripioarelor triunghiulare (e), materializează o gaură circulară, prin care se introduce un șurub de prindere (4).

Revendicări: 1  
Figuri: 10

(11) 119161 B1

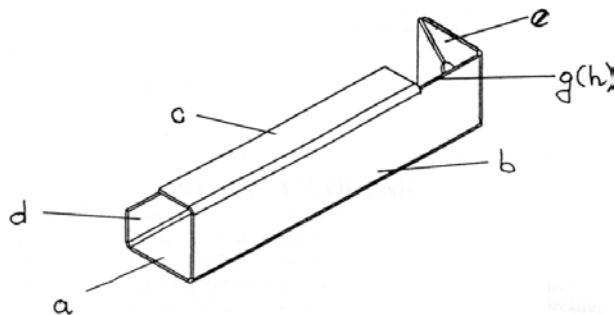


Fig. 1

(11) 119162 B1 (51) **F 22 B 31/00**; F 23 C 10/10 (21) 99-00700 (22) 01.12.1997 (30) 23.12.1996 US 08/771.998 (42) 30.04.2004//4/2004 (86) US 97/21876 01.12.1997 (87) WO 98/28570 02.07.1998 (56) EP 0068301; 0274637; US 5273000 (71) Combustion Engineering, Inc., Windsor, US (73) Alstom Power, Inc., Windsor, Connecticut, US (72) Tanca Michael C., Tariffville, US (74) Rominvent S.A., București (54) **GENERATOR DE ABUR, CU STRAT FLUIDIZAT, CU CIRCULAȚIE**

(57) Invenția se referă la un generator de abur, cu strat fluidizat, cu circulație (2), cu reglare, prin care se efectuează un control direct asupra temperaturii în generator, un control independent, cu o serie de elemente (70, 72, 28a, 30a, 32a, 34a, 36 și/sau 74, 28b, 30b, 32b, 34, 36) asupra temperaturii aburului supraîncălzit, final, precum și asupra temperaturii aburului reîncălzit, final, furnizat de generatorul de abur cu strat fluidizat cu circulație (2).

Revendicări: 8  
Figuri: 4

(11) 119162 B1

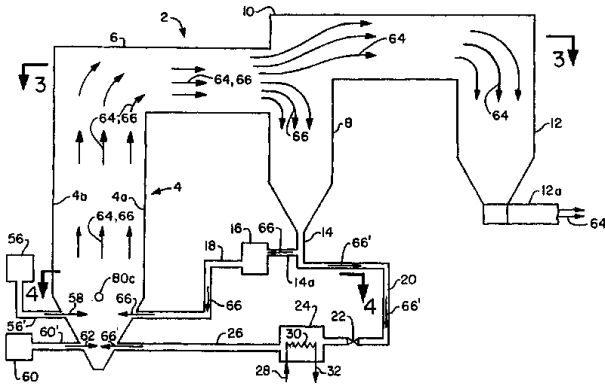


Fig. 1

(11) 119163 B1 (51) F 22 B 31/00; F 23 C 10/10 (21) a 2000 01129 (22) 17.05.1999 (30) 18.05.1998 DE 198 22 304.; 01.08.1998 DE 198 34 881.9 (42) 30.04.2004 //4/2004 (86) EP 99/03376 17.05.1999 (87) WO 99/60305 25.11.1999 (56) US 5911201; EP 416238 (71) Metallgesellschaft Aktiengesellschaft, Frankfurt am Main, DE (73) Metallgesellschaft Aktiengesellschaft, Frankfurt am Main, DE (72) Gummel Peter, Bad Soden, DE; Staab Werner Friedrich, Rosbach, DE (74) Rominvent S.A., București (54) **SISTEM DE ARDERE ÎN PAT FLUIDIZAT, CU GENERARE DE ABUR**

(57) Invenția se referă la un sistem de ardere în pat fluidizat, cu generare de abur, pentru instalații industriale de mare capacitate, și care funcționează, cel puțin parțial, pe bază de combustibil solid. Sistemul conform invenției cuprinde o cameră a schimbătoarelor de căldură (1), cu o înălțime interioară de cel puțin 10 m. Respectiva cameră (1) prezintă patru pereți exteriori verticali (1a, 1b, 1c și 1d), ce delimitează un spațiu de formă aproximativ rectangulară în secțiune orizontală. Adiacent unui prim perete exterior (1a), al camerei schimbătoarelor de căldură, și adiacent unui al doilea perete exterior (1c), opus primului perete exterior (1a), este dispusă câte o cameră de ardere în pat fluidizat (2 și 3), a cărei înălțime interioară este cuprinsă între 10

(11) 119163 B1

și 60 m. Fiecare dintre cele două camere de ardere în pat fluidizat (2 și 3) prezintă o înălțime interioară cuprinsă între 10 și 60 m și este prevăzută cu conducte pentru alimentarea cu combustibil și aer de ardere. La zona superioară a fiecăreia din camerele de ardere în pat fluidizat (2 și 3), este legat cel puțin un separator (5, 6, 7 și 8), în care are loc separarea particulelor solide antrenate de un curent de gaze, iar respectivul separator (5, 6, 7 și 8) este în legătură cu zona superioară a camerei schimbătoarelor de căldură (1).

Revendicări: 6

Figuri: 4

(11) 119163 B1

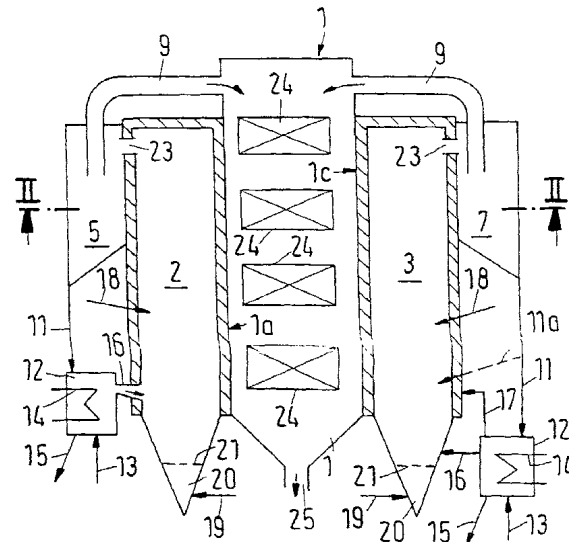


Fig. 1



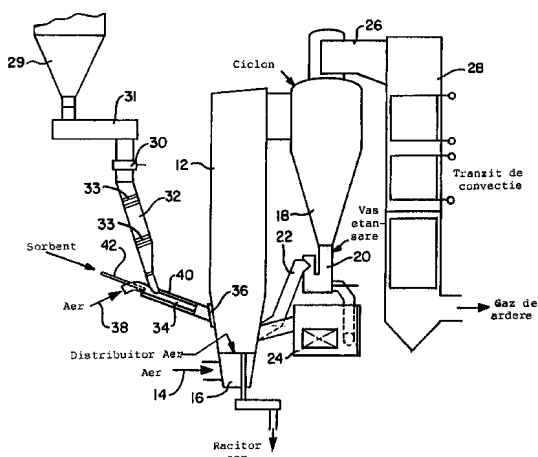
(11) 119164 B1 (51) **F 23 C 10/22**; F 23 K 3/02; F 23 J 7/00 (21) 99-00738 (22) 15.12.1997 (30) 31.12.1996 US 08/774.403 (42) 30.04.2004//4/2004 (86) US 97/22900 15.12.1997 (87) WO 98/29689 09.07.1998 (56) US 4433631; GB 2286345; EP 246679 (71) *Combustion Engineering, Inc., Windsor, US* (73) *Alstom Power, Inc., Windsor, Connecticut, US* (72) *Cote Gary A., Granville, US*; *Panos Paul J., Windsor, US* (74) *Rominvent S.A., București* (54) **METODĂ ȘI INSTALAȚIE DE ALIMENTARE CU COMBUSTIBIL ȘI SORBENTĂ A UNUI GENERATOR CU PAT FLUIDIZAT, CIRCULANT**

(57) Invenția se referă la o metodă și o instalație de alimentare cu combustibil și sorbent a unui generator cu pat fluidizat, circulant, destinate domeniului energetic. Conform invenției, combustibilul este alimentat într-un generator cu pat fluidizat, circulant (12), folosind un sistem de alimentare care implică un jgheab de absorbție a aerului (34), folosind aer de ardere secundar (38), pentru a fluidiza și transporta combustibilul în generatorul cu pat fluidizat (12). Combustibilul este alimentat în jgheabul de absorbție a aerului (34) printr-un jgheab de alimentare prin diferență de nivel (32) în unghi înclinat. Jgheabul de absorbție a aerului (34) este căptușit cu un material (40) rezistent la frecare.

Revendicări: 4

Figuri: 1

(11) 119164 B1



(11) 119165 B1 (51) **G 01 M 13/00** (21) a 2001 00407 (22) 12.04.2001 (41) 30.12.2003//12/2003 (42) 30.04.2004//4/2004 (56) RO 94385 (71) *Vălculescu N. Ioan, Craiova, RO* (73) *Vălculescu N. Ioan, Craiova, RO* (72) *Vălculescu N. Ioan, Craiova, RO* (54) **STAND PENTRU TESTAREA ROLELOR**

(57) Invenția se referă la un stand pentru testarea rolor din compunerea transportoarelor cu bandă de cauciuc, utilizate, în special, în industria minieră. Standul asigură, printr-un cadru oscilant (9), montarea și susținerea a două role (R) de același tip, dispuse cu axele paralele în același plan, plan ce poate fi înclinat sus-jos, cu ajutorul unui cric mecanic (16), măsurarea unghiului de înclinare fiind făcută cu un dispozitiv de multiplicare (C). Folosind o masă mobilă (13), standul permite determinarea directă a coeficientului static de frecare în lagărele rolor (R) de testat, iar cu un dispozitiv detașabil (B) se realizează determinările statice ale rolor (R). Totodată, pe standul (A) propriu-zis, se poate monta un dispozitiv independent (4), în sine cunoscut, pentru determinarea regimului propriu de vibrații, precum și un dispozitiv (5) pentru determinări energetice.

Revendicări: 3

Figuri: 4

(11) 119165 B1

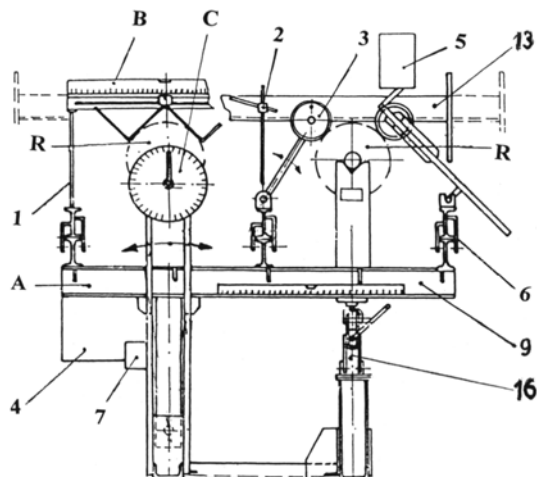


Fig. 1

(11) 119166 B1 (51) **G 01 R 11/24**; G 01 R 11/04 (21) a 2002 00580 (22) 09.05.2002 (41) 30.01.2003//1/2003 (42) 30.04.2004//4/2004 (56) RO 116131 (71) *Impuls S.R.L., Buzău, RO* (73) *Impuls S.R.L., Buzău, RO* (72) *Tănăsescu Octavian, Buzău, RO* (74) *Cabinet de Proprietate Industrială "Lazăr Elena", Buzău* (54) **CUTIE DE SIGILARE A BLOCULUI DE BORNE AL CONTOARELOR ELECTRICE**

(57) Invenția se referă la o cutie de sigilare a blocului de borne al contoarelor electrice. Cutia de sigilare a blocului de borne, conform invenției, reprezintă un ansamblu (A) realizat dintr-o placă de sigilare (3), din masă plastică, cu o porțiune plană (a) prevăzută cu o fantă (d) sau niște orificii (e) ce permit trecerea unor conductori electrice de conectare la un bloc de borne (1) al unui contor electric (B), poziționată cu o porțiune de capăt (b) sub blocul de borne (1), porțiune plană (a) pe care se mai află unul sau două bosaje (h), în care, într-o piuliță (6) cu un șurub de sigilare (5), se fixează un capac de sigilare (4), din masă plastică, cu o porțiune (n) care îmbracă un perete (f) al plăcii de sigilare (3) și se continuă până la blocul de borne (1), iar prin

(11) 119166 B1

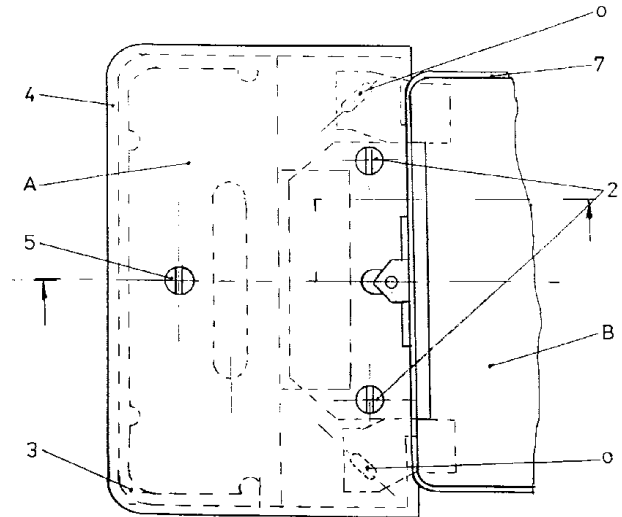


Fig. 1

(11) 119166 B1 intermediul a două șuruburi de sigilare (2) se fixează pe blocul de borne (1). Într-o altă variantă constructivă, ansamblul (A) are placa de sigilare (3) cu porțiunea de capăt (b) poziționată sub blocul de borne (1), între acesta și niște urechi (o) ale unei plăci de bază (7) a contorului electric (B), realizându-se fixarea, prin niște orificii (c) ale porțiunii de capăt (b), de placa de bază (7).

Revendicări: 4

Figuri: 8

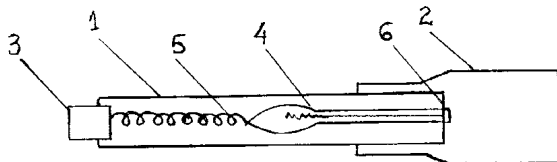
(11) 119167 B1 (51) **G 01 R 31/38**; F 02 P 17/00; F 23 Q 23/00 (21) a 2001 00845 (22) 24.07.2001 (41) 30.12.2003//12/2003 (42) 30.04.2004//4/2004 (56) RO 112657 (71) *S.C. Voismar S.R.L., Craiova, RO* (73) *S.C. Voismar S.R.L., Craiova, RO* (72) *Floander Emil-Petre, Craiova, RO* (54) **INDICATOR DE SCÂNTEIE AUTO**

(57) Invenția se referă la un indicator de scânteie auto, utilizat la motoarele cu aprindere prin scânteie. Indicatorul conform invenției asigură indicarea prezenței scântei într-un circuit electric, prin aceea că este alcătuit dintr-un corp tubular (1) din sticlă sau din plastic transparent, prevăzut la un capăt cu un burduf (2) din cauciuc, montat fix pe capătul corpului tubular (1), și la un capăt cu un bolț (3) metalic de contact, iar în interiorul corpului tubular (1), este montată o lampă cu halogen (4), care are la un capăt un contact metalic (6), pentru contactul cu bolțul (3) metalic, iar burduful (2) este format dintr-o parte cilindrică, montată fix pe capătul corpului tubular (1), și o altă parte cilindrică, de diametru mai mare decât prima parte, în care se fixează bujia de măsurat.

Revendicări: 1

Figuri: 1

(11) 119167 B1



(11) 119168 B1 (51) **G 04 F 3/00** (21) 97-01600 (22) 22.08.1997 (41) 26.02.1999//2/1999 (42) 30.04.2004//4/2004 (56) US 681464; 4494879; RO 41624 (71) Antonescu Nedelcu, București, RO (73) Antonescu Nedelcu, București, RO (72) Antonescu Nedelcu, București, RO (54) **CONTOR DE TIMP**

(57) Invenția se referă la un contor de timp pentru contorizarea timpului de funcționare al diferitelor aparate sau utilaje. Contorul conform invenției este constituit dintr-un mecanism de ceas electronic cu cuarț, (1) cu un micromotor inclus și afișare mecanică prin acele indicatoare (s, m și h) și integratorului de ore (ih), căruia i s-a modificat perioada impulsurilor, de la  $T=1s$  la  $T=5...10 s$ , prin schimbarea parametrilor (L, C și R) circuitului oscilant intern sau prin modificarea raportului de transmisie al angrenajelor cu roți dințate, din mecanismul ceasului electronic cu cuarț (1), pentru ca în funcționalitatea sa de contor de timp, să indice un număr mai mare de ore de funcționare; modificat și pentru a fi alimentat de la o sursă exterioară de energie electrică, prin intermediul blocului electronic de alimentare (5), alcătuit dintr-un etaj de reducere (a), un etaj de redresare (b), un etaj de stabilizare - filtrare (c) a tensiunii de alimentare, prin intermediul bornelor exterioare (6).

Revendicări: 1  
Figuri: 3

(11) 119168 B1

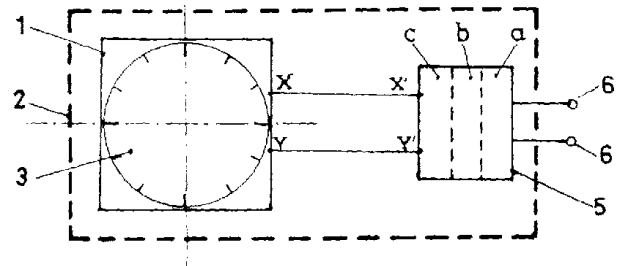


Fig. 3

(11) 119169 B1 (51) **H 01 R 24/02**; H 01 R 13/703; H 04 Q 1/14 (21) 94-01595 (22) 14.07.1992 (30) 02.04.1992 US 07/859.272 (42) 30.04.2004//4/2004 (86) US 92/05880 14.07.1992 (87) WO 93/20600 14.10.1993 (56) US 4815104; EP 0380210 (71) Adc Telecommunications Inc., Minneapolis, Minnesota, US (73) Adc Telecommunications Inc., Minneapolis, Minnesota, US (72) Burroughs Dennis M., Savage, Minnesota, US (74) Rominvent S.A., București (54) **JAC COAXIAL, MODULAR, MINIATURIZAT**

(57) Invenția se referă la un jac coaxial, modular, miniaturizat, care include o carcasă conductoare, legată la pământ cu conductoare coaxiale (41, 42, 43, 44 și 45) dispuse în interiorul carcasei. O inserție dielectrică (40) menține conductoarele (41, 42, 43, 44 și 45) distanțate față de carcasă (36). Carcasa (36) are suprafețe interioare care înconjoară conductoarele (41, 42, 43, 44 și 45), pentru a asigura ecranarea coaxială, a conductoarelor.

Revendicări: 14  
Figuri: 56

(11) 119169 B1

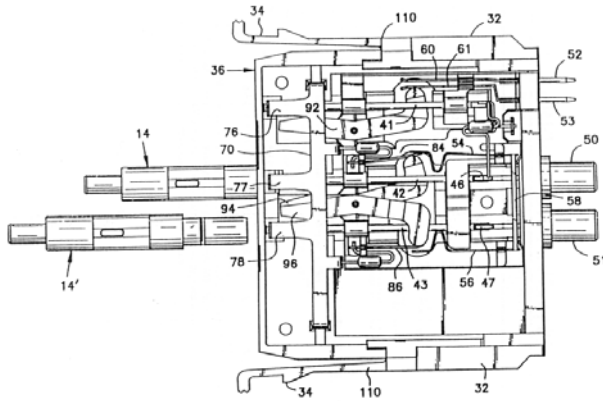


Fig. 30

(11) 119170 B1 (51) **H 02 H 3/00** (21) a 2000 00106 (22) 01.02.2000 (41) 30.09.2002/9/2002 (42) 30.04.2004 //4/2004 (56) RO 89574; 60757 (71) Botea Nicolae, Buzău, RO; Neagu Florinel Dan, Buzău, RO; Trentea Cristian Vasile, Buzău, RO (73) Botea Nicolae, Buzău, RO; Neagu Florinel Dan, Buzău, RO; Trentea Cristian Vasile, Buzău, RO (72) Botea Nicolae, Buzău, RO; Neagu Florinel Dan, Buzău, RO; Trentea Cristian Vasile, Buzău, RO (74) Cabinet de Proprietate Industrială "Lazăr Elena", Buzău (54) **ÎNTRERUPTOR AUTOMAT PENTRU PROTECȚIA MULTIPLĂ A INSTALAȚIILOR ELECTRICE**

(57) Invenția se referă la un întreruptor automat pentru protecția instalațiilor electrice din domeniul casnic, cât și industrial, împotriva curentilor de scurtcircuit, curentilor de suprasarcină, curentilor de defect și a supratensiunilor din rețeaua de alimentare. Întreruptorul automat pentru protecția multiplă a instalațiilor electrice, conform invenției, are în principal un buton (5) cu două poziții (a), care acționează închiderea contactelor mobile (6) printr-un dispozitiv de zăvorâre (7 și b), care acționează deschiderea lor prin același dispozitiv de zăvorâre (7) sau printr-un dispozitiv de dezăvorâre (8). Dispozitivul de dezăvorâre (8) este acționat simultan sau independent de trei dispozitive de

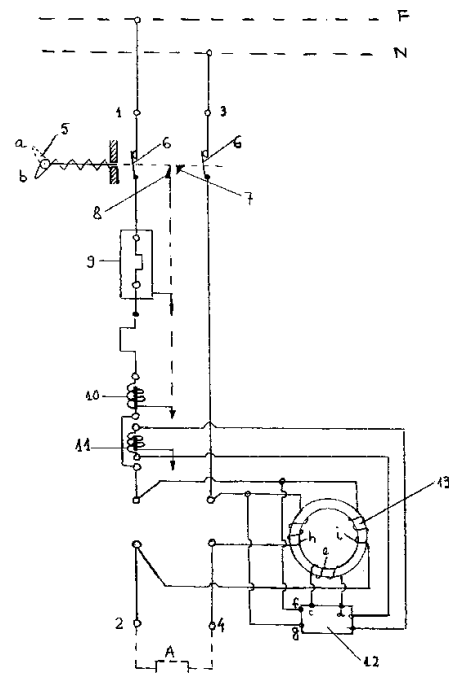
(11) 119170 B1

declanșare, și anume: un dispozitiv de declanșare (9) la suprasarcină, de tip termic, un dispozitiv de declanșare (10) la scurtcircuit, de tip electromagnetic, și un dispozitiv de declanșare (11) la curenți de defect și supratensiune. Dispozitivul de declanșare (11) are o bobină alimentată de un bloc electronic (12), atunci când la borne (c și d) primește, prin înfășurarea (e) unui traductor (13), o tensiune proporțională cu un curent de defect apărut în instalația de utilizare (A), sau când la borne (f și g), apare o tensiune mai mare decât tensiunea nominală a instalației de utilizare (A).

Revendicări: 1

Figuri: 1

(11) 119170 B1



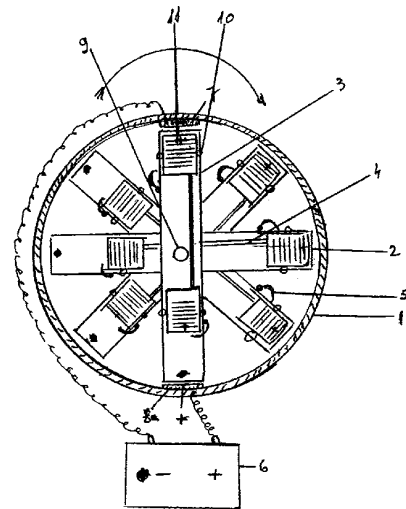
(11) 119171 B1 (51) H 02 K 1/00; H 02 K 7/02; H 02 K 21/22 (21) 98-01672 (22) 12.12.1997 (41) 30.05.2002//5/2002 (42) 30.04.2004//4/2004 (62) 97-02339 (56) WO 90/10337 (71) Avram Viorel, București, RO (73) Avram Viorel, București, RO (72) Avram Viorel, București, RO (54) **MOTOR MAGNETIC**

(57) Invenția se referă la un motor magnetic utilizat pentru acționarea echipamentelor și mașinilor, în industrie. Motorul conform invenției are o mișcare de rotație de la stânga la dreapta, dată de niște magneți (7 și 8) cu polaritate inversă, fixați într-o carcasă (1) cilindrică, în care este montat un ax (9) central, pe care sunt dispuse niște tije (3) fixe de culisare, ce încadrează câte două pistoane (2) legate între ele printr-o tijă (4), și asamblate cu tijele (3) de culisare prin niște inele (10).

Revendicări: 1

Figuri: 1

(11) 119171 B1



**LISTELE  
BREVETELOR DE INVENȚIE ACORDATE,  
ARANJATE  
ÎN ORDINEA NUMERELOR DE BREVET/DOSAR**

**Legea nr. 64/1991**



Tabel cu brevetele de invenție ale căror hotărâri de acordare au fost luate la data de 27 februarie 2004, aranjate în ordinea numărului de brevet

Număr brevet	Clasa	Număr dosar	Data depozit	Titular	Pag.
119104 B1	<b>A 01 C 7/06</b>	a 2003 00516	12.06.2003	Mecanica Ceahlău S.A., Piatra-Neamț, județul Neamț, RO	1
119105 B1	<b>A 01 C 19/04</b>	a 2002 00030	14.01.2002	Mecanica Ceahlău S.A., Piatra-Neamț, județul Neamț, RO	1
119106 B1	<b>A 01 N 35/10;</b> A 01 N 43/16	98-00742	12.09.1996	Basf Aktiengesellschaft, Ludwigshafen, DE	2
119107 B1	<b>A 01 N 63/00</b>	99-01147	28.10.1999	S.C. Centrul de Cercetări pentru Antibiotice S.A., Iași, RO	2
119108 B1	<b>A 23 L 1/212;</b> A 23 L 1/48	a 2001 01164	24.10.2001	Colcear Ioan, Tureni, județul Cluj, RO	3
119109 B1	<b>A 43 C 7/00;</b> A 47 G 25/92; A 43 B 11/00	a 2001 00305	25.08.1999	Lee Hae Gon, Chooncheon-Si, Kangwon-Do, KR	3
119110 B1	<b>A 61 B 17/42</b>	a 2000 00320	21.03.2000	Tutunaru I. Daniel, București, RO	4
119111 B1	<b>A 61 C 13/12</b>	a 2000 00287	14.03.2000	Gârlea Viorel, Brăila, RO	4
119112 B1	<b>A 61 K 6/08;</b> A 61 P 17/00	97-02316	10.12.1997	Institutul de Chimie "Raluca Ripan", Cluj-Napoca, RO	5
119113 B1	<b>A 61K 9/06;</b> A 61 K 35/64; A 61 P 17/02	a 2000 00581	06.06.2000	Ciuhrii Mircea, București, ro	6
119114 B1	<b>A 61 K 9/08;</b> A 61 K 31/19; A 61 K 31/65; A 61 K 31/58; A 61 P 17/00	99-01126	22.10.1999	Voinescu Bogdan Ioan, Baia Mare, RO	6
119115 B1	<b>A 61 K 9/10;</b> A 61 K 9/107; A 61 K 35/10; A 61 P 17/00	93-01517	15.11.1993	Ionescu-Călinești Ștefan Gabriel, București, RO	6
119116 B1	<b>A 61 K 9/72;</b> A 61 M 15/00; B 65 D 83/14; B 05 D 5/08	97-01880	10.04.1996	Glaxo Wellcome Inc., Research Triangle Park, US	7
119117 B1	<b>A 61 K 9/72;</b> A 61 M 15/00; B 65 D 83/14; B 05 D 5/08	97-01882	10.04.1996	Glaxo Wellcome Inc., Research Triangle Park, US	7
119118 B1	<b>A 61 K 9/72;</b> A 61 M 15/00; B 65 D 83/14; B 05 D 5/08	97-01883	10.04.1996	Glaxo Wellcome Inc., Research Triangle Park, US	7
119119 B1	<b>A 61 K 31/445;</b> A 61 K 47/48	98-00082	19.07.1996	Smithkline Beecham Plc, Brentford, Middlesex, GB	7



Număr brevet	Clasa	Număr dosar	Data depozit	Titular	Pag.
119120 B1	<b>A 61 K 33/06;</b> A 61 P 17/02; A 61 P 17/10	95-00331	20.02.1995	Amitroaiei Simu Delia, Cluj-Napoca, RO; Timbuș Victor Ioan, Cluj-Napoca, RO; Târnoveanu Dana Liana, Cluj-Napoca, RO; Botar Alexandru, comuna Bratca, județul Bihor, RO	<b>8</b>
119121 B1	<b>A 61 K 35/60;</b> A 61 K 9/06; A 61 P 17/02	a 2002 00079	29.01.2002	Mihele Dana Mihaela, București, RO; Mihele Denisa, București, RO	<b>8</b>
119122 B1	<b>A 61 K 35/78;</b> A 61 K 9/20; A 61 K 9/52	98-00162	02.02.1998	Dobrescu Dumitru, București, RO; Dobrescu Liliana, București, RO	<b>8</b>
119123 B1	<b>A 63 F 9/06</b>	96-00734	05.04.1996	Păcurar Ioan Ciprian, Cătina, RO	<b>9</b>
119124 B1	<b>A 63 F 9/08</b>	96-00733	05.04.1996	Păcurar Ioan Ciprian, Cătina, RO	<b>9</b>
119125 B1	<b>B 01 D 39/08</b>	a 2001 01374	19.12.2001	Institutul Național de Cercetare-Dezvoltare pentru Textile și Pielărie, București, RO	<b>10</b>
119126 B1	<b>B 01 D 39/08</b>	a 2001 01375	19.12.2001	Institutul Național de Cercetare-Dezvoltare pentru Textile și Pielărie, București, RO	<b>10</b>
119127 B1	<b>B 01 J 2/02</b>	97-01455	01.08.1997	Urea Casale S.A., Lugano-Besso, CH	<b>11</b>
119128 B1	<b>B 01 J 23/42;</b> B 01 J 23/44; B 01 J 23/46; C 01 G 55/00	a 2001 00082	26.01.2001	Stoianovici Mircea Cristian, Pitești, RO; Brojboiu Dumitru Adrian, Pitești, RO	<b>11</b>
119129 B1	<b>B 02 C 9/04</b>	a 2000 00151	10.02.2000	Sorlescu Constantin, Roman, RO; Stoian Ioan, Roman, RO	<b>11</b>
119130 B1	<b>B 22 D 7/06;</b> C 23 F 17/00; C 25 F 1/00	97-00703	11.04.1997	Usinor, Puteaux, FR; Thyssen Stahl Aktiengesellschaft, Duisburg, DE	<b>12</b>
119131 B1	<b>B 23 C 9/00</b>	a 2002 00064	24.01.2002	Stan Gheorghe, Bacău, RO	<b>12</b>
119132 B1	<b>B 23 C 9/00</b>	a 2002 00065	24.01.2002	Stan Gheorghe, Bacău, RO	<b>13</b>
119133 B1	<b>B 23 Q 3/02</b>	a 2002 00060	24.01.2002	Stan Gheorghe, Bacău, RO; Pintilie Gheorghe, Bacău, RO	<b>13</b>
119134 B1	<b>B 24 B 41/04;</b> B 23 Q 37/00	a 2002 00062	24.01.2002	Stan Gheorghe, Bacău, RO	<b>14</b>
119135 B1	<b>B 26 F 1/36</b>	a 2000 00197	24.02.2000	Corduneanu Petru, județul Botoșani, RO; Ifrim Constantin, Piatra Neamț, RO	<b>14</b>
119136 B1	<b>B 60 B 15/18</b>	a 2001 00156	12.02.2001	Universitatea Petrol-Gaze, Ploiești, RO	<b>15</b>
119137 B1	<b>B 60 C 29/00;</b> F 16 K 15/20; B 60 S 5/04; F 04 B 33/00	98-01576	14.05.1997	NVB International, Birkerød, DK	<b>15</b>

Număr brevet	Clasa	Număr dosar	Data depozit	Titular	Pag.
119138 B1	<b>B 60 C 29/06;</b> F 16 K 15/20	97-01451	02.02.1996	NVB International, Birkerod, DK	<b>16</b>
119139 B1	<b>B 60 Q 1/076;</b> B 60 Q 1/12; B 60 Q 1/06	97-00881	12.05.1997	Cordei Nicolae, Câmpulung Moldovenesc, RO; Voicu Romica, Băcești, RO	<b>16</b>
119140 B1	<b>B 61 F 5/52;</b> B 61 F 1/10	a 2001 00907	11.12.2000	Arbel Fauvet Rail, S.A., Douai, FR	<b>17</b>
119141 B1	<b>B 61 F 15/12</b>	a 2001 00964	27.08.2001	Arbel Fauvet Rail, S.A., Douai, FR	<b>17</b>
119142 B1	<b>B 61 G 11/12;</b> F 16 F 9/18	a 2001 01168	26.10.2001	Otlacan Dimitrie Dănuț, Arad, RO	<b>18</b>
119143 B1	<b>B 65 G 53/16</b>	99-00929	18.02.1998	Fortum Power and Heat Oy, Helsinki, FI	<b>18</b>
119144 B1	<b>C 01 B 31/20;</b> B 01 D 53/14; C 10 K 1/22	96-01289	24.06.1996	S.C. "Zecasin" S.A., București, RO	<b>19</b>
119145 B1	<b>C 04 B 2/02;</b> C 04 B 2/10	a 2002 01183	04.09.2002	Cente SRL, Baia Mare, RO	<b>19</b>
119146 B1	<b>C 07 C 271/22;</b> A 01 N 47/12	98-00247	26.08.1996	Basf Aktiengesellschaft, Ludwigshafen, DE	<b>19</b>
119147 B1	<b>C 07 D 235/02;</b> C 07 C 69/74; C 07 C 69/12	97-00275	14.08.1995	Eli Lilly and Company, Indianapolis, Indiana, US	<b>20</b>
119148 B1	<b>C 07 D 495/04</b>	98-00294	26.08.1996	Merck & Co., Inc., Rahway, New Jersey, US; Zeneca Limited, Londra, GB	<b>20</b>
119149 B1	<b>C 09 J 131/04</b>	a 2003 00220	13.03.2003	S.C. Vadova S.R.L., comuna Budești, județul Vâlcea, RO	<b>20</b>
119150 B1	<b>C 10 M 101/02</b>	a 2002 01258	01.10.2002	Societatea Națională a Petrolului "Petrom" S.A., București, RO	<b>21</b>
119151 B1	<b>C 21 D 9/04</b>	96-01832	19.09.1996	Sogerail ( Société Anonyme), Hayange, FR	<b>21</b>
119152 B1	<b>C 23 C 2/06;</b> C 09 C 1/08	a 2001 01320	10.12.2001	Betak S.A., Bistrița, RO	<b>21</b>
119153 B1	<b>E 02 D 5/02</b>	97-00170	29.01.1997	S.C. Evercom S.R.L., Brăila, RO	<b>22</b>
119154 B1	<b>E 02 F 3/36</b>	a 2002 01175	30.08.2002	Aribășoiu Vasile, Târgu Jiu, județul Gorj, RO; Nițulescu Ilie, Târgu Jiu, județul Gorj, RO	<b>22</b>
119155 B1	<b>E 06 C 1/12;</b> E 06 C 1/22	99-00945	14.02.1998	Krause-Werk GmbH & Co. Kg, Alsfeld-Altendorf, DE	<b>23</b>
119156 B1	<b>F 02 M 31/02</b>	99-01265	29.11.1999	Bratu Panaite, Galați, RO	<b>23</b>
119157 B1	<b>F 04 D 29/36</b>	a 2000 00082	27.01.2000	Berimpex S.R.L., București, RO	<b>24</b>
119158 B1	<b>F 16 D 27/01</b>	a 2003 00073	27.01.2003	Motorga Ion, Craiova, RO	<b>24</b>

Număr brevet	Clasa	Număr dosar	Data depozit	Titular	Pag.
119159 B1	<b>F 16 L 47/24;</b> B 29 C 65/00; F 16 L 33/18	a 2000 00608	13.06.2000	S.C. MMG S.R.L., Baia Mare, RO	<b>25</b>
119160 B1	<b>F 16 S 3/06;</b> H 05 K 5/04; A 47 F 5/00	a 2001 00277	13.03.2001	Brezean Marius, București, RO	<b>25</b>
119161 B1	<b>F 16 S 3/06;</b> H 05 K 5/04; A 47 F 5/00	a 2002 00292	14.03.2002	Brezean Marius, București, RO	<b>26</b>
119162 B1	<b>F 22 B 31/00;</b> F 23 C 10/10	99-00700	01.12.1997	Alstom Power, Inc., Windsor, Connecticut, US	<b>26</b>
119163 B1	<b>F 22 B 31/00;</b> F 23 C 10/10	a 2000 01129	17.05.1999	Metallgesellschaft Aktiengesellschaft, Frankfurt am Main, DE	<b>27</b>
119164 B1	<b>F 23 C 10/22;</b> F 23 K 3/02; F 23 J 7/00	99-00738	15.12.1997	Alstom Power, Inc., Windsor, Connecticut, US	<b>28</b>
119165 B1	<b>G 01 M 13/00</b>	a 2001 00407	12.04.2001	Vălculescu N. Ioan, Craiova, RO	<b>28</b>
119166 B1	<b>G 01 R 11/24;</b> G 01 R 11/04	a 2002 00580	09.05.2002	Impuls S.R.L., Buzău, RO	<b>29</b>
119167 B1	<b>G 01 R 31/38;</b> F 02 P 17/00; F 23 Q 23/00	a 2001 00845	24.07.2001	S.C. Voismar S.R.L., Craiova, RO	<b>29</b>
119168 B1	<b>G 04 F 3/00</b>	97-01600	22.08.1997	Antonescu Nedelcu, București, RO	<b>30</b>
119169 B1	<b>H 01 R 24/02;</b> H 01 R 13/703; H 04 Q 1/14	94-01595	14.07.1992	Adc Telecommunications Inc., Minneapolis, Minnesota, US	<b>30</b>
119170 B1	<b>H 02 H 3/00</b>	a 2000 00106	01.02.2000	Botea Nicolae, Buzău, RO; Neagu Florinel Dan, Buzău, RO; Trentea Cristian Vasile, Buzău, RO	<b>31</b>
119171 B1	<b>H 02 K 1/00;</b> H 02 K 7/02; H 02 K 21/22	98-01672	12.12.1997	Avram Viorel, București, RO	<b>32</b>

Tabel cu brevetele de invenție ale căror hotărâri de acordare au fost luate la data de 27 februarie 2004,, aranjate în ordinea numărului de dosar

Număr brevet	Clasa	Număr dosar	Data depozit	Titular	Pag.
119115 B1	<b>A 61 K 9/10;</b> A 61 K 9/107; A 61 K 35/10; A 61 P 17/00	93-01517	15.11.1993	Ionescu-Călinești Ștefan Gabriel, București, RO	<b>6</b>
119169 B1	<b>H 01 R 24/02;</b> H 01 R 13/703; H 04 Q 1/14	94-01595	14.07.1992	Adc Telecommunications Inc., Minneapolis, Minnesota, US	<b>30</b>
119120 B1	<b>A 61 K 33/06;</b> A 61 P 17/02; A 61 P 17/10	95-00331	20.02.1995	Amitroaiei Simu Delia, Cluj-Napoca, RO; Timbuș Victor Ioan, Cluj-Napoca, RO; Târnoveanu Dana Liana, Cluj-Napoca, RO; Botar Alexandru, comuna Bratca, județul Bihor, RO	<b>8</b>
119124 B1	<b>A 63 F 9/08</b>	96-00733	05.04.1996	Păcurar Ioan Ciprian, Cătina, RO	<b>9</b>
119123 B1	<b>A 63 F 9/06</b>	96-00734	05.04.1996	Păcurar Ioan Ciprian, Cătina, RO	<b>9</b>
119144 B1	<b>C 01 B 31/20;</b> B 01 D 53/14; C 10 K 1/22	96-01289	24.06.1996	S.C. "Zecasin" S.A., București, RO	<b>19</b>
119151 B1	<b>C 21 D 9/04</b>	96-01832	19.09.1996	Sogerail ( Société Anonyme), Hayange, FR	<b>21</b>
119153 B1	<b>E 02 D 5/02</b>	97-00170	29.01.1997	S.C. Evercom S.R.L., Brăila, RO	<b>22</b>
119147 B1	<b>C 07 D 235/02;</b> C 07 C 69/74; C 07 C 69/12	97-00275	14.08.1995	Eli Lilly and Company, Indianapolis, Indiana, US	<b>20</b>
119130 B1	<b>B 22 D 7/06;</b> C 23 F 17/00; C 25 F 1/00	97-00703	11.04.1997	Usinor, Puteaux, FR; Thyssen Stahl Aktiengesellschaft, Duisburg, DE	<b>12</b>
119139 B1	<b>B 60 Q 1/076;</b> B 60 Q 1/12; B 60 Q 1/06	97-00881	12.05.1997	Cordei Nicolae, Câmpulung Moldovenesc, RO; Voicu Romica, Băcești, RO	<b>16</b>
119138 B1	<b>B 60 C 29/06;</b> F 16 K 15/20	97-01451	02.02.1996	NVB International, Birkerød, DK	<b>16</b>
119127 B1	<b>B 01 J 2/02</b>	97-01455	01.08.1997	Urea Casale S.A., Lugano-Besso, CH	<b>11</b>
119168 B1	<b>G 04 F 3/00</b>	97-01600	22.08.1997	Antonescu Nedelcu, București, RO	<b>30</b>
119116 B1	<b>A 61 K 9/72;</b> A 61 M 15/00; B 65 D 83/14; B 05 D 5/08	97-01880	10.04.1996	Glaxo Wellcome Inc., Research Triangle Park, US	<b>7</b>
119117 B1	<b>A 61 K 9/72;</b> A 61 M 15/00; B 65 D 83/14; B 05 D 5/08	97-01882	10.04.1996	Glaxo Wellcome Inc., Research Triangle Park, US	<b>7</b>

Număr brevet	Clasa	Număr dosar	Data depozit	Titular	Pag.
119118 B1	<b>A 61 K 9/72;</b> A 61 M 15/00; B 65 D 83/14; B 05 D 5/08	97-01883	10.04.1996	Glaxo Wellcome Inc., Research Triangle Park, US	7
119112 B1	<b>A 61 K 6/08;</b> A 61 P 17/00	97-02316	10.12.1997	Institutul de Chimie "Raluca Ripan", Cluj-Napoca, RO	5
119119 B1	<b>A 61 K 31/445;</b> A 61 K 47/48	98-00082	19.07.1996	Smithkline Beecham Plc, Brentford, Middlesex, GB	7
119122 B1	<b>A 61 K 35/78;</b> A 61 K 9/20; A 61 K 9/52	98-00162	02.02.1998	Dobrescu Dumitru, București, RO; Dobrescu Liliana, București, RO	8
119146 B1	<b>C 07 C 271/22;</b> A 01 N 47/12	98-00247	26.08.1996	Basf Aktiengesellschaft, Ludwigshafen, DE	19
119148 B1	<b>C 07 D 495/04</b>	98-00294	26.08.1996	Merck & Co., Inc., Rahway, New Jersey, US; Zeneca Limited, Londra, GB	20
119106 B1	<b>A 01 N 35/10;</b> A 01 N 43/16	98-00742	12.09.1996	Basf Aktiengesellschaft, Ludwigshafen, DE	2
119137 B1	<b>B 60 C 29/00;</b> F 16 K 15/20; B 60 S 5/04; F 04 B 33/00	98-01576	14.05.1997	NVB International, Birkerød, DK	15
119171 B1	<b>H 02 K 1/00;</b> H 02 K 7/02; H 02 K 21/22	98-01672	12.12.1997	Avram Viorel, București, RO	32
119162 B1	<b>F 22 B 31/00;</b> F 23 C 10/10	99-00700	01.12.1997	Alstom Power, Inc., Windsor, Connecticut, US	26
119164 B1	<b>F 23 C 10/22;</b> F 23 K 3/02; F 23 J 7/00	99-00738	15.12.1997	Alstom Power, Inc., Windsor, Connecticut, US	28
119143 B1	<b>B 65 G 53/16</b>	99-00929	18.02.1998	Fortum Power and Heat Oy, Helsinki, FI	18
119155 B1	<b>E 06 C 1/12;</b> E 06 C 1/22	99-00945	14.02.1998	Krause-Werk GmbH & Co. Kg, Alsfeld-Altenburg, DE	23
119114 B1	<b>A 61 K 9/08;</b> A 61 K 31/19; A 61 K 31/65; A 61 K 31/58; A 61 P 17/00	99-01126	22.10.1999	Voinescu Bogdan Ioan, Baia Mare, RO	6
119107 B1	<b>A 01 N 63/00</b>	99-01147	28.10.1999	S.C. Centrul de Cercetări pentru Antibiotice S.A., Iași, RO	2
119156 B1	<b>F 02 M 31/02</b>	99-01265	29.11.1999	Bratu Panaite, Galați, RO	23
119157 B1	<b>F 04 D 29/36</b>	a 2000 00082	27.01.2000	Berimpex S.R.L., București, RO	24
119170 B1	<b>H 02 H 3/00</b>	a 2000 00106	01.02.2000	Botea Nicolae, Buzău, RO; Neagu Florinel Dan, Buzău, RO; Trentea Cristian Vasile, Buzău, RO	31
119129 B1	<b>B 02 C 9/04</b>	a 2000 00151	10.02.2000	Sorlescu Constantin, Roman, RO; Stoian Ioan, Roman, RO	11

Număr brevet	Clasa	Număr dosar	Data depozit	Titular	Pag.
119135 B1	<b>B 26 F 1/36</b>	a 2000 00197	24.02.2000	Corduneanu Petru, județul Botoșani, RO; Ifrim Constantin, Piatra Neamț, RO	<b>14</b>
119111 B1	<b>A 61 C 13/12</b>	a 2000 00287	14.03.2000	Gârlea Viorel, Brăila, RO	<b>4</b>
119110 B1	<b>A 61 B 17/42</b>	a 2000 00320	21.03.2000	Tutunaru I. Daniel, București, RO	<b>4</b>
119113 B1	<b>A 61K 9/06;</b> A 61 K 35/64; A 61 P 17/02	a 2000 00581	06.06.2000	Ciuhrii Mircea, București, RO	<b>6</b>
119159 B1	<b>F 16 L 47/24;</b> B 29 C 65/00; F 16 L 33/18	a 2000 00608	13.06.2000	S.C. MMG S.R.L., Baia Mare, RO	<b>25</b>
119163 B1	<b>F 22 B 31/00;</b> F 23 C 10/10	a 2000 01129	17.05.1999	Metallgesellschaft Aktiengesellschaft, Frankfurt am Main, DE	<b>27</b>
119128 B1	<b>B 01 J 23/42;</b> B 01 J 23/44; B 01 J 23/46; C 01 G 55/00	a 2001 00082	26.01.2001	Stoianovici Mircea Cristian, Pitești, RO; Brojboiu Dumitru Adrian, Pitești, RO	<b>11</b>
119136 B1	<b>B 60 B 15/18</b>	a 2001 00156	12.02.2001	Universitatea Petrol-Gaze, Ploiești, RO	<b>15</b>
119160 B1	<b>F 16 S 3/06;</b> H 05 K 5/04; A 47 F 5/00	a 2001 00277	13.03.2001	Brezean Marius, București, RO	<b>25</b>
119109 B1	<b>A 43 C 7/00;</b> A 47 G 25/92; A 43 B 11/00	a 2001 00305	25.08.1999	Lee Hae Gon, Chooncheon-Si, Kangwon-Do, KR	<b>3</b>
119165 B1	<b>G 01 M 13/00</b>	a 2001 00407	12.04.2001	Vălculescu N. Ioan, Craiova, RO	<b>28</b>
119167 B1	<b>G 01 R 31/38;</b> F 02 P 17/00; F 23 Q 23/00	a 2001 00845	24.07.2001	S.C. Voismar S.R.L., Craiova, RO	<b>29</b>
119140 B1	<b>B 61 F 5/52;</b> B 61 F 1/10	a 2001 00907	11.12.2000	Arbel Fauvet Rail, S.A., Douai, FR	<b>17</b>
119141 B1	<b>B 61 F 15/12</b>	a 2001 00964	27.08.2001	Arbel Fauvet Rail, S.A., Douai, FR	<b>17</b>
119108 B1	<b>A 23 L 1/212;</b> A 23 L 1/48	a 2001 01164	24.10.2001	Colcear Ioan, Tureni, județul Cluj, RO	<b>3</b>
119142 B1	<b>B 61 G 11/12;</b> F 16 F 9/18	a 2001 01168	26.10.2001	Otlacan Dimitrie Dănuț, Arad, RO	<b>18</b>
119152 B1	<b>C 23 C 2/06;</b> C 09 C 1/08	a 2001 01320	10.12.2001	Betak S.A., Bistrița, RO	<b>21</b>
119125 B1	<b>B 01 D 39/08</b>	a 2001 01374	19.12.2001	Institutul Național de Cercetare-Dezvoltare pentru Textile și Pielărie, București, RO	<b>10</b>
119126 B1	<b>B 01 D 39/08</b>	a 2001 01375	19.12.2001	Institutul Național de Cercetare-Dezvoltare pentru Textile și Pielărie, București, RO	<b>10</b>
119105 B1	<b>A 01 C 19/04</b>	a 2002 00030	14.01.2002	Mecanica Ceahlău S.A., Piatra-Neamț, județul Neamț, RO	<b>1</b>
119133 B1	<b>B 23 Q 3/02</b>	a 2002 00060	24.01.2002	Stan Gheorghe, Bacău, RO; Pintilie Gheorghe, Bacău, RO	<b>13</b>

Număr brevet	Clasa	Număr dosar	Data depozit	Titular	Pag.
119134 B1	<b>B 24 B 41/04;</b> B 23 Q 37/00	a 2002 00062	24.01.2002	Stan Gheorghe, Bacău, RO	<b>14</b>
119131 B1	<b>B 23 C 9/00</b>	a 2002 00064	24.01.2002	Stan Gheorghe, Bacău, RO	<b>12</b>
119132 B1	<b>B 23 C 9/00</b>	a 2002 00065	24.01.2002	Stan Gheorghe, Bacău, RO	<b>13</b>
119121 B1	<b>A 61 K 35/60;</b> A 61 K 9/06; A 61 P 17/02	a 2002 00079	29.01.2002	Mihele Dana Mihaela, București, RO; Mihele Denisa, București, RO	<b>8</b>
119161 B1	<b>F 16 S 3/06;</b> H 05 K 5/04; A 47 F 5/00	a 2002 00292	14.03.2002	Brezean Marius, București, RO	<b>26</b>
119166 B1	<b>G 01 R 11/24;</b> G 01 R 11/04	a 2002 00580	09.05.2002	Impuls S.R.L., Buzău, RO	<b>29</b>
119154 B1	<b>E 02 F 3/36</b>	a 2002 01175	30.08.2002	Aribășoiu Vasile, Târgu Jiu, județul Gorj, RO; Nițulescu Ilie, Târgu Jiu, județul Gorj, RO	<b>22</b>
119145 B1	<b>C 04 B 2/02;</b> C 04 B 2/10	a 2002 01183	04.09.2002	Cente SRL, Baia Mare, RO	<b>19</b>
119150 B1	<b>C 10 M 101/02</b>	a 2002 01258	01.10.2002	Societatea Națională a Petrolului "Petrom" S.A., București, RO	<b>21</b>
119158 B1	<b>F 16 D 27/01</b>	a 2003 00073	27.01.2003	Motorga Ion, Craiova, RO	<b>24</b>
119149 B1	<b>C 09 J 131/04</b>	a 2003 00220	13.03.2003	S.C. Vadova S.R.L., comuna Budești, județul Vâlcea, RO	<b>20</b>
119104 B1	<b>A 01 C 7/06</b>	a 2003 00516	12.06.2003	Mecanica Ceahlău S.A., Piatra-Neamț, județul Neamț, RO	<b>1</b>

**REZUMATELE  
BREVETELOR DE INVENȚIE ACORDATE,  
AL CĂROR REGIM NEPUBLIC A ÎNCETAT**

**Legea nr. 64/1991**

**Listele  
aranjate în ordinea numerelor de brevet/dosar**



**Semnificația codurilor INID folosite în prezenta secțiune (norma ST 9 a Organizației Mondiale de Proprietate Intelectuală OMPI) în ordinea apariției lor:**

(11) numărul brevetului de invenție;

(42) data publicării hotărârii de acordare a brevetului; BOPI nr.;

(21) numărul dosarului;

(22) data înregistrării cererii de brevet;

(30) prioritate;

(86) numărul și data cererii internaționale (regionale sau PCT);

(87) numărul și data publicării cererii internaționale (regionale sau PCT);

(61) perfecționare la brevet nr.;

(62) divizată din cererea nr.; data;

(71) solicitantul;

(73) numele sau denumirea titularului;

(72) numele și prenumele inventatorilor declarați;

(51) clasa, conform clasificării internaționale;

(54) titlul invenției;

(57) rezumatul invenției;

(56) documente din stadiul tehnicii

(11) 107290 B1 (51) **E 21 B 3/00** (21) 148685 (22) 04.11.1991 (42) 30.04.2004//4/2004 (56) RO 69396 (71) Ion St. Ionescu Apollo-Mercur, București, RO; Ionescu Electra Athena, București, RO (73) Ion St. Ionescu Apollo-Mercur, București, RO; Ionescu Electra Athena, București, RO (72) Ion St. Ionescu Apollo-Mercur, București, RO; Ionescu Electra Athena, București, RO (54) **INSTALAȚIE PENTRU EXECUTAT SUITORI DE MINĂ ȘI PUȚURI DE MINĂ**

(57) Invenția se referă la o instalație pentru executat suitori de mină și puțuri de mină, în orice fel de rocă, respectiv, pentru săparea prin forare a lucrărilor amintite și susținerea pereților acestora, operații care pot fi succesive sau concomitente. În vederea executării, după operația de forare, a operației de susținere a pereților suitorilor de mină, într-un timp scurt și cu costuri reduse, instalația cuprinde o placă de bază (26) montată la gura suitorilor de mină, placă de bază (26) pe care sunt fixate coloanele de translație (2) și cilindrii hidraulici (10) aparținând subansamblului de forare (A), aceștia fiind montați prin tijă la placa de bază (26) și având la partea superioară montați niște scripeți (27), peste care sunt trecute niște cabluri (28) solide, cu unul din capete fixate la placa de bază (26), prin intermediul

(11) 107290 B1  
unei piese monobloc, iar cu celălalt capăt ancorat la niște urechi de manipulare (29) fixate pe coloanele de tubaj cu cindre (30).

Revendicări: 8  
Figuri: 21

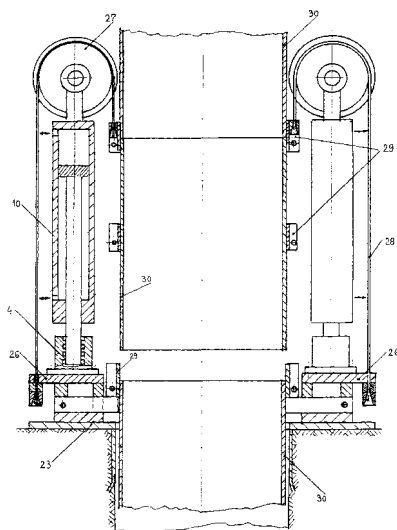


Fig. 8

(11) 107452 B1 (51) **F 02 B 17/00** (21) 93-00411 (22) 25.03.1993 (42) 30.04.2004//4/2004 (56) RO 68952 (71) Totu Gabriel, sat Lespezi, comuna Gârleni, județul Bacău, RO (73) Totu Gabriel, sat Lespezi, comuna Gârleni, județul Bacău, RO (72) Totu Gabriel, sat Lespezi, comuna Gârleni, județul Bacău, RO (54) **MOTOR CU ARDERE INTERNĂ ÎN DOI TIMPI**

(57) Invenția se referă la un motor cu ardere internă în doi timpi, de turație mică, utilizat în special ca motor staționar. Motorul cu ardere internă în doi timpi, conform invenției, este prevăzut cu un piston (2) care are o degajare (3) și un orificiu (4) cu un canal elicoidal pentru turbionarea gazelor de ardere, un piston supapă (21) amplasat între chiulasă și pistonul (2) menționat anterior, care cuprinde o supapă de transfer (19) a amestecului carburant, comandată într-un mod cunoscut, precum și o supapă de admisie (17) comandată, de asemenea, într-un mod cunoscut.

Revendicări: 2  
Figuri: 4

(11) 107452 B1

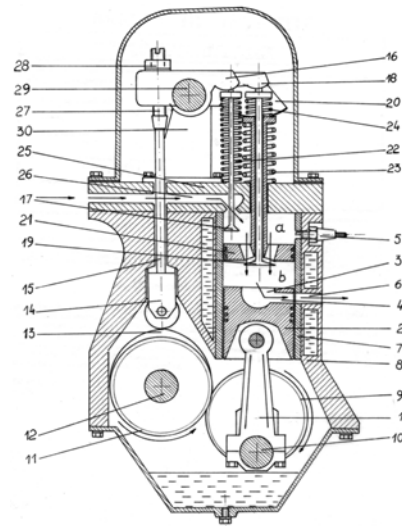


Fig. 1

(11) 107467 B1 (51) **F 16 K 11/20** (21) 147935 (22) 02.07.1991 (42) 30.04.2004//4/2004 (56) FR 1203334 (71) *Popa Silviu Adrian, Cluj-Napoca, județul Cluj, RO; Coța Ioan, Cluj-Napoca, județul Cluj, RO; Pop Ioan, Cluj-Napoca, județul Cluj, RO* (73) *Popa Silviu Adrian, Cluj-Napoca, județul Cluj, RO; Coța Ioan, Cluj-Napoca, județul Cluj, RO; Pop Ioan, Cluj-Napoca, județul Cluj, RO* (72) *Popa Silviu Adrian, Cluj-Napoca, județul Cluj, RO; Coța Ioan, Cluj-Napoca, județul Cluj, RO; Pop Ioan, Cluj-Napoca, județul Cluj, RO* (54) **DISTRIBUITOR HIDRAULIC CU TREI CĂI**

(57) Invenția se referă la un distribuitor hidraulic, cu trei căi, utilizat în acționările hidraulice, din instalațiile tehnologice. Distribuitorul este alcătuit dintr-un corp principal (1), drept sau în trepte, în interiorul căruia este montat un cartuș interior (2), precum și un cartuș exterior (3), drept sau în trepte, cu sau fără orificiu de legătură, ori supapă de sens între consumatori, pe corpul principal (1) fiind fixat un capac superior (6), în interiorul căruia este montată o tijă intermediară (7), precum și o tijă de reglare (8) și un șurub de reglare (9).

Revendicări: 2  
Figuri: 6

(11) 107467 B1

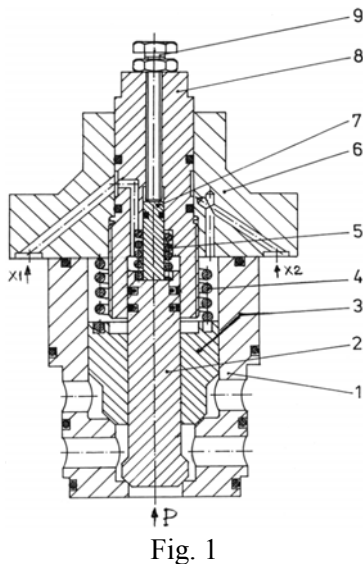


Fig. 1

(11) 107503 B1 (51) **H 02 K 19/06**; G 01 C 19/02 (21) 146505 (22) 10.12.1990 (42) 30.04.2004//4/2004 (56) I. Aron și D.V. Raciocovski, *Giromotoare electrice și giroscoape neconvenționale*; IPRS București, 1990, *Catalog de circuite integrate analogice*; RO 88575 (71) *Unitatea Militară 02481, Ploiești, județul Prahova, RO* (73) *Ministerul Apărării Naționale, București, RO* (72) *Vasile Victor, Ploiești, județul Prahova, RO; Constantinescu Dinu, Ploiești, județul Prahova, RO; Ban Lucia, Ploiești, județul Prahova, RO; Handrea Nelu, Ploiești, județul Prahova, RO; Dobre Valeriu, Ploiești, județul Prahova, RO; Ene Octavian, Ploiești, județul Prahova, RO* (54) **SISTEM DE ANTRENARE A ROTORULUI UNUI COORDONATOR MONOGIROSCOPIC**

(57) Sistemul de antrenare a rotorului unui coordonator monogiroscopic se utilizează la antrenarea rotoarelor giroscopice cu acționare electromagnetică. În vederea determinării sensului de rotație și a duratei de conducție a tranzistoarelor (5) ce au ca sarcină bobinele de rotație (3), se utilizează niște senzori integrați cu efect Hall (2), ceea ce asigură realizarea funcției de antrenare a rotorului giroscopic (1), cu o schemă electronică foarte simplă. Acesta permite implementarea sistemului de antrenare în cadrul statorului coordonatorului.

Revendicări: 1  
Figuri: 4

(11) 107503 B1

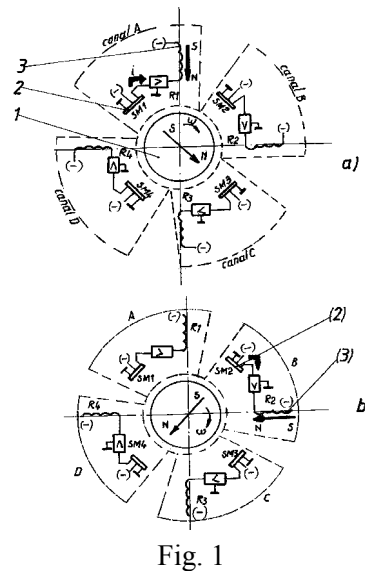


Fig. 1

(11) 107634 B1 (51) **C 03 C 8/00**; C 04 B 41/81; C 04 B 35/56 (21) 93-00784 (22) 08.06.1993 (42) 30.04.2004 //4/2004 (56) SU 1071586; 777035 (71) *Todoran Matei Radu, Alba Iulia, județul Alba, RO*; *Goleanu Aurica, Alba Iulia, județul Alba, RO* (73) *Todoran Matei Radu, Alba Iulia, județul Alba, RO*; *Goleanu Aurica, Alba Iulia, județul Alba, RO* (72) *Todoran Matei Radu, Alba Iulia, județul Alba, RO*; *Goleanu Aurica, Alba Iulia, județul Alba, RO* (54) **COMPOZIȚIE CERAMICĂ SILICO-ALUMINOASĂ ȘI PROCEDU DE OBTINERE A ACESTEIA**

(57) Invenția se referă la o compoziție ceramică silico-aluminoasă, utilizată ca angobă pentru produse din carbură de siliciu legate cu nitruri, constituită din 5...15% SiO<sub>2</sub>, 80...95% Al<sub>2</sub>O<sub>3</sub>, 0,5...1,5% MgO, 0,5...1,0% K<sub>2</sub>O, 0,25...0,35% Na<sub>2</sub>O, 0,10...0,20% CaO, 0,05...0,20% Fe<sub>2</sub>O<sub>3</sub> și 0,05...0,10% TiO<sub>2</sub>. Compoziția se obține prin măcinarea într-o primă fază a 8...12% caolin, 1,0...3% feldspat potasic și 0,5...2% MgO. Pentru obținerea unei fineți de măcinare de 20...25%, exprimată prin rest pe o sită cu dimensiunea ochiurilor de 0,063 mm, se adaugă într-o a doua fază 30...32% mulit sau 55...99% alumina calcinată. Se asigură prin dimensiunea grosieră și relativa lor inerție chimică, eliminarea eficientă a lipirii produselor ceramice de suportul refractar. În final, se adaugă 0,01...0,05% silicat sau carbonat de sodiu.

Revendicări: 2

(11) 107807 B1 (51) **A 23 B 7/02**; F 26 B 9/00 (21) 93-01052 (22) 27.07.1993 (42) 30.04.2004//4/2004 (56) RO 86352 (71) *Cojocaru Aurel, București, RO* (73) *Cojocaru Aurel, București, RO* (72) *Cojocaru Aurel, București, RO* (54) **INSTALAȚIE DE USCARE**

(57) Invenția se referă la o instalație de uscare, cu ajutorul curenților de aer cald, a plantelor, fructelor, cerealelor, semințelor, furajelor, produselor animale și piscicole, produselor ceramice etc. Instalația conform invenției este formată din module, cuprinzând un corp de uscare (1) în care sunt amplasate, pe ramele de susținere (2), niște etajere (3) pentru așezarea produselor supuse uscării, având amplasat, la intrarea în corpul de uscare (1), un ansamblu pentru încălzirea și uscarea aerului (I), iar la alt capăt fiind prevăzut cu un coș de tiraj (9). Ansamblul (I) cuprinde un focar (4), o cameră de tiraj (5), țevi radiatoare (6) și un coș de evacuare (7). Instalația poate fi montată și pe platforme mobile, iar într-o altă variantă de realizare, corpul de uscare (1) este împărțit printr-un perete despărțitor (11) în două camere: una inferioară (12) și una superioară (13),

(11) 107807 B1  
ansamblul (I) fiind amplasat în dreptul camerei inferioare (12), iar coșul de tiraj poate îmbrăca, concentric, coșul de evacuare (7).

Revendicări: 8

Figuri: 4

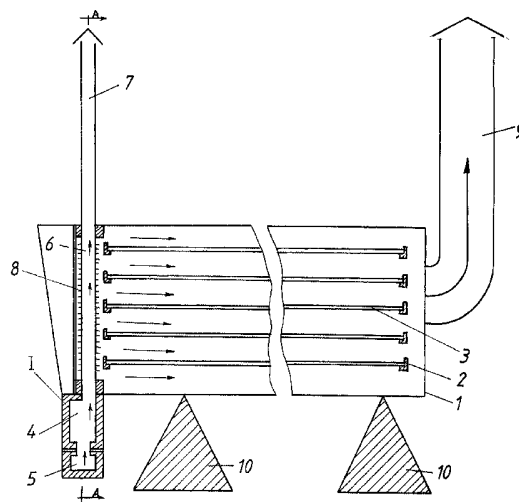


Fig. 1

(11) 108051 B1 (51) **E 21 F 5/00**; E 21 F 5/02 (21) 93-01019 (22) 21.07.1993 (42) 30.04.2004//4/2004 (56) RO 73264; 59658; 52546; FR 1249127 (71) *Găleşeanu Tiberiu, București, RO* (73) *Găleşeanu Tiberiu, București, RO* (72) *Găleşeanu Tiberiu, București, RO* (54) **UMECTANT PENTRU REȚINEREA PARTICULELOR FINE DE PRAF CONȚINÂND BIOXID DE SILICIU**

(57) Umectant pentru reținerea integrală a particulelor foarte fine conținând bioxid de siliciu, caracterizat prin aceea că este constituit din 60...80 părți în greutate 2-etilhexilsulfosuccinat de sodiu, 10...20 părți în greutate poliglicoli cu greutate moleculară 200...400, 10...30 părți în greutate dietilglicol.

Revendicări: 1

(11) 108080 B1 (51) **F 42 C 9/00**; H 03 L 7/00 (21) 92-01365 (22) 02.11.1992 (42) 30.04.2004//4/2004 (56) RO 102962 (71) *Petraru Nicolae, Ploiești, județul Prahova, RO; Vasile Victor, Ploiești, județul Prahova, RO (73) Petraru Nicolae, Ploiești, județul Prahova, RO; Vasile Victor, Ploiești, județul Prahova, RO (72) Petraru Nicolae, Ploiești, județul Prahova, RO; Vasile Victor, Ploiești, județul Prahova, RO (54) DISPOZITIV DE SIGURANȚĂ PENTRU TRAGERI CU RACHETE ANTIAERIENE*

(57) Invenția se referă la un dispozitiv de siguranță montat la bordul proiectilelor reactive antiaeriene cu bătaie mică sau medie, folosit la exercițiile de trageră în poligoanele de mici dimensiuni, adiacente zonelor populate și/sau industrializate, realizând o siguranță deplină a acestor trageri de pregătire, prin eliminarea acestora în cazuri limită, avarii și alte cazuri neprevăzute. Dispozitivul de siguranță, conform invenției, este alcătuit dintr-o componentă de luptă (1.1.1) montată în locul încărcăturii explozive originale, având aceeași masă și centru de mase, constituită din două canale (2 și 3), pentru asigurarea exploziei automate în cazul defectării sau ieșirii de sub control a rachetei în zbor, un canal (4) pentru controlul lansării și asigurării alimentării independente cu energie electrică a dispozitivului pe timpul zborului rachetei și din trei încărcături explozive de dimensiuni reduse (2.3, 2.14 și 2.14.2) în funcție de tipul rachetei lansate.

Revendicări: 5

Figuri: 2

(11) 108080 B1

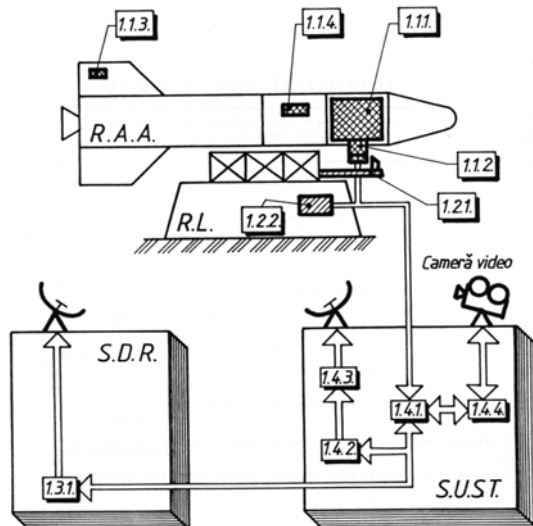


Fig. 1

(11) 108311 B1 (51) **B 03 D 1/001**; B 03 D 101:04 (21) 93-01018 (22) 21.07.1993 (42) 30.04.2004//4/2004 (56) RO 70918; DE 3517154 (71) *Găleşeanu Tiberiu, București, RO (73) Găleşeanu Tiberiu, București, RO (72) Găleşeanu Tiberiu, București, RO (54) REACTIV DE SPUMARE NEIONIC PENTRU FLOTAREA MINEREURILOR*

(57) Invenția se referă la un reactiv de spumare neionic, ce poate fi utilizat la flotarea minereurilor. Reactivul de spumare neionic, conform invenției, este constituit din 20...80 părți în greutate alcool distilați de cocos sau de palm, condensăți cu 2...4 moli oxid de etilenă sau de propilenă, 10...20 părți în greutate ciclohexanol condensat cu 2...6 moli oxid de etilenă sau de propilenă, 10...20 părți în greutate ciclohexanol ca atare, cu sau fără 5...10 părți în greutate monoetilenglicol și 5...10 părți în greutate apă.

Revendicări: 1

(11) 108371 B1 (51) **F 15 B 13/044** (21) 146376 (22) 22.11.1990 (42) 30.04.2004//4/2004 (56) DE 3234705 A1; CBI FR 2436900; A. Oprean, *Hidraulica mașinilor unelte, București, 1983 (71) Coța Ioan, Cluj-Napoca, județul Cluj, RO; Popa Silviu Adrian, Cluj-Napoca, județul Cluj, RO; Pop Ioan, Cluj-Napoca, județul Cluj, RO (73) Coța Ioan, Cluj-Napoca, județul Cluj, RO; Popa Silviu Adrian, Cluj-Napoca, județul Cluj, RO; Pop Ioan, Cluj-Napoca, județul Cluj, RO (72) Coța Ioan, Cluj-Napoca, județul Cluj, RO; Popa Silviu Adrian, Cluj-Napoca, județul Cluj, RO; Pop Ioan, Cluj-Napoca, județul Cluj, RO (54) DISTRIBUTOR*

(57) Invenția se referă la un distribuitor rectiliniu, cu închidere etanșă, destinat acționărilor hidraulice. Distribuitorul conform invenției este prevăzut cu o bilă (12) care se așază alternativ pe un scaun inferior (3) și pe un scaun superior (13), fiind pilotată de presiunea de ulei introdus într-o cameră de presiune (e). Fluidul acționează pe o suprafață inelară (i) a unui pistonăș flotor de acționare (9), care ghidează pe niște bucșe de uzură (10 și 11) care realizează și etanșarea.

Revendicări: 1

Figuri: 2

(11) 108371 B1

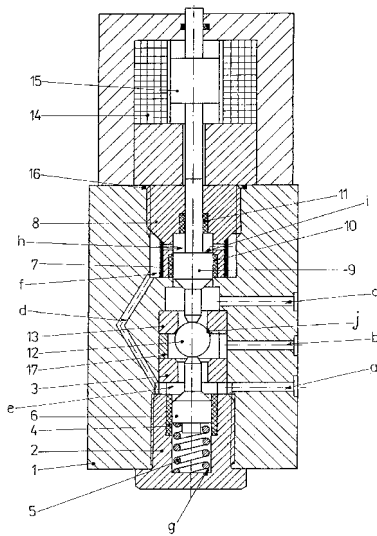


Fig. 1

(11) 108482 B1 (51) **E 21 B 7/02** (21) 93-00907 (22) 28.06.1993 (42) 30.04.2004//4/2004 (56) RO 93707 (71) Ionescu Electra Athena, București, RO (73) Ionescu Electra Athena, București, RO (72) Ionescu Electra Athena, București, RO (54) **INSTALAȚIE PENTRU SĂPAREA PUȚURILOR DE APĂ**

(57) Invenția se referă la o instalație pentru săparea puțurilor de apă cu circulație de fluid de forare chiar de la suprafața solului. Instalația conform invenției constă în aceea că circuitul secundar (B) este introdus în puț (2) printr-un dispozitiv (4) situat în partea superioară a unei garnituri de săpare (5), iar de acolo spre talpă (3), prin niște tuburi (6) integrate în garnitura de săpare (5), unde urmează a se combina cu circuitul primar (A) pe care îl găsește amestecat cu particulele de rocă (7), pentru evacuarea acestora, energia circuitului secundar (B) fiind imprimată de niște pompe (8 și 9) cu pistoane și, respectiv, centrifugale, pentru supraalimentarea celei dintâi, astfel că la pătrunderea acestuia într-o coloană de evacuare (10), cu marea viteză pe care noroiul a primit-o, datorită ștrangulării produsă de niște duze (11), transmite noroiului, care poartă particulele de

(11) 108482 B1

rocă (7), suficientă energie, încât acesta să devină capabil să se ridice în coloana de evacuare (10) până la o gură de deversare (12), împreună cu toată roca pe care o conține, realizând astfel procesul de eliminare din puț a particulelor de rocă (7).

Revendicări: 7

Figuri: 4

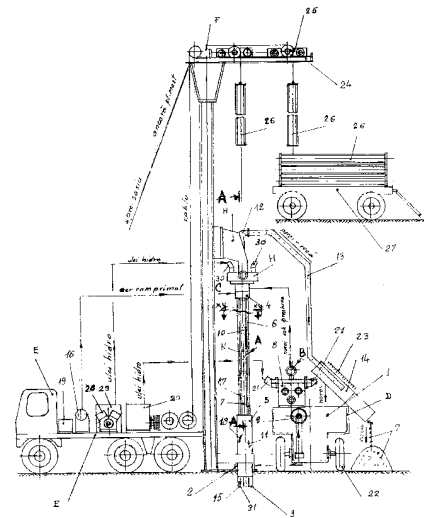


Fig. 1

(11) 108490 B1 (51) **F 16 H 55/17** (21) 94-00088 (22) 24.01.1994 (42) 30.04.2004//4/2004 (56) RO 71848; 92143 (71) Rotaru George, București, RO (73) Rotaru George, București, RO (72) Rotaru George, București, RO (54) **ROATĂ DINȚATĂ**

(57) Invenția se referă la o roată dințată de dimensiuni mari, destinată rotirii cuptoarelor și morilor de ciment, a reactoarelor chimice și a altor utilaje și altor construcții mari care necesită rotiri. Roata dințată, conform invenției, este constituită din niște dinți (1 și 2). Îmbinarea rigidă a dinților (1 și 2) este asigurată de niște piese de strângere (3) fixate cu niște șuruburi (4). Niște eclise (5) sunt fixate de dinți (1) cu niște șuruburi (6), asigurând o rigiditate sporită. Eclisele (5) sunt fixate între ele de niște suporturi (8) cu niște șuruburi (7).

Revendicări: 1

Figuri: 3

(11) 108490 B1

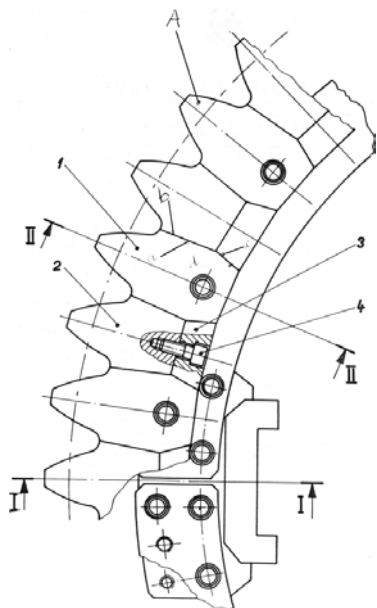


Fig. 1

(11) 108543 B1 (51) **B 22 C 1/10**; B 22 D 27/00 (21) 93-01526 (22) 15.11.1993 (42) 30.04.2004//4/2004 (56) RO 101185 (71) Luca Adriana, Braşov, judeţul Braşov, RO (73) Luca Adriana, Braşov, judeţul Braşov, RO (72) Luca Adriana, Braşov, judeţul Braşov, RO (54) **MATERIAL TERMOGEN, PULVERULENT**

(57) Prezenta invenţie se referă la un material termogen, pulverulent. Materialul termogen, pulverulent, conform invenţiei, se obţine din cenuşă de termocentrală cu conţinut bogat de silice şi conţinut scăzut în aluminiu, în proporţie de 60...90%, şi rumeguş de lemn, în proporţie de 10...40%.

Revendicări: 1

(11) 108580 B1 (51) **C 21 C 7/064** (21) 93-01525 (22) 15.11.1993 (42) 30.04.2004//4/2004 (56) JP 52069811; 73008691 (71) Luca Adriana, Braşov, judeţul Braşov, RO (73) Luca Adriana, Braşov, judeţul Braşov, RO (72) Luca Adriana, Braşov, judeţul Braşov, RO (54) **MATERIAL CU PROPRIETĂŢI DESULFURANTE**

(57) Prezenta invenţie se referă la un material cu proprietăţi desulfurante. Materialul cu proprietăţi desulfurante, conform invenţiei, se obţine din var nehidratat, în proporţie de 70...85%, şi fluorină, în proporţie de 15...30%, totul la o fineţe de măcinare corespunzătoare unui reziduu de maximum 30% pe sita de 0,06 mm, umiditatea maximă fiind 1,0%.

Revendicări: 1

(11) 108676 B1 (51) **C 04 B 35/10**; C 09 K 3/10; C 09 D 5/34 (21) 93-01527 (22) 15.11.1993 (42) 30.04.2004//4/2004 (56) RO 82662; 98903; 99198 (71) Luca Adriana, Braşov, judeţul Braşov, RO (73) Luca Adriana, Braşov, judeţul Braşov, RO (72) Luca Adriana, Braşov, judeţul Braşov, RO (54) **CHIT UTILIZABIL LA TEMPERATURĂ ÎNALTĂ**

(57) Prezenta invenţie se referă la un chit utilizabil la temperatură înaltă, până la 1700°C, pentru îmbinarea produselor refractare în diferite agregate termice. Chitul conform invenţiei este constituit majoritar din  $Al_2O_3$  provenit din produse refractare, recuperate, alese dintre deşuri de plăci de închizător cu sertar, deşuri de suporturi de închizător cu sertar şi/sau deşuri de cărămizi corindonice şi suporturi de catalizatori utilizaţi în petrochimie,  $Fe_2O_3$ , argilă plastică, liant chimic şi apă până la o consistenţă apoasă.

Revendicări: 1

(11) 108922 B1 (51) **A 61 K 35/78** (21) 93-01349 (22) 11.10.1993 (42) 30.04.2004/4/2004 (56) RO 64888; *Plante medicinale*, Gr. Constantinescu și alții, Editura Medicală, 1979, pag.161 (71) Protopopescu Romeo Ștefan, Gherla, județul Cluj, RO; Protopopescu Romeo Vasile, Gherla, județul Cluj, RO (73) Protopopescu Romeo Ștefan, Gherla, județul Cluj, RO; Protopopescu Romeo Vasile, Gherla, județul Cluj, RO (72) Protopopescu Romeo Ștefan, Gherla, județul Cluj, RO; Protopopescu Romeo Vasile, Gherla, județul Cluj, RO (54) **METODĂ DE TRATAMENT PENTRU ELIMINAREA CALCULILOR BILIARI**

(57) Metoda de tratament, conform invenției, constă în aceea că se administrează cu o jumătate de oră înainte de mesele de dimineață, prânz și seară, ceaiul nr.1 în amestec cu ceaiul nr.2, la orele 7, 10, 12, 16, 18 și 20, se administrează 8 picături tinctură; la orele 10 și 17, se bea câte 60 ml suc din *Folium Betulae*; constant de 3 ori pe zi, cu o jumătate de oră înainte de mese, se administrează un macerat din mugurii frunzelor de *Betulae*, iar după masa de prânz, se administrează 4,1 g pulbere nr.1 în amestec cu 2 lingurițe de miere, după masa de seară 10,5 g pulbere nr.2 în amestec cu trei lingurițe miere de albine; tot acest tratament se face timp de șase zile, iar în ziua a șaptea, dimineața la ora 7, se va lua câte 6 picături de tinctură, pulbere nr.1 și 50 ml ulei de măsline și bolnavul va sta o oră și jumătate culcat pe spate, la ora 8,30, se vor lua 6 picături tinctură și pulberea nr.2, la ora 12, se consumă 6...10 linguri de griș cu lapte, la ora 13, se va lua pulberea nr.1 și 50

(11) 108922 B1  
g ulei de măsline și bolnavul va sta în pat timp de trei ore pe partea stângă, la ora 16, se vor lua 6 linguri macerat din muguri și pulberea nr.2 și bolnavul se va așeza din nou în pat timp de o jumătate de oră pe partea dreaptă, la ora 16,30 bolnavul va lua 50 g ulei de măsline și se va așeza în pat timp de jumătate de oră pe partea dreaptă, la ora 17 se iau 120 ml suc *Betulae* și 4 linguri macerat de muguri *Betulae*, seara nu se mănâncă nimic și se urmărește scaunul de seară, de noapte și toate celelalte din cursul zilei a 8-a. Ceaiul nr.1 se obține din 9...10 g *Cortex Betulae*, 9...11 g *Fructus Cardui mariae*, 9...10 g *Fructus Cardui benedicti*, 9...11 g *Radix Taraxaci*, 4...6 g *Herba cum Radix Cirisium arvensae*, 9...11 g *Folium Salvia officinalis*, 9...11 g *Cortex Berberidis*, 24...26 g *Radix Bardanae*, 4...6 g *Rhizoma Curcumae*, 24...26 g *Cortex Tilliae* și 19...21 g *Rhizoma Petasitidis*. Ceaiul nr.2 se obține din 9...11 g *Herba Marubi*, 9...11 g *Flos Calendulae*, 9...11 g *Herba Millefolii*, 9...11 g *Folium Boldo*, 9...11 g *Herba Funaria*, 4...6 g *Herba Artemisa vulgaris*, 14...16 g *Herba Chelidonii*, 14...16 g *Herba Echinaceae purpureae*, 4...16 g *Herba Cardui nutantis*, 9...11 g *Folium Cinarae* și 19...21 g *Herba Agrimoniae*. Tinctura se obține din 9...11 g *Herba Veronica*, 4...6 g *Cortex Tilliae*, 4...6 g *Cortex Frangulae*, 9...11 g *Folium Boldo*, 24...26 g *Radix Bardanae*, 9...11 g *Herba Anthoxanti*, 9...21 g *Flos*,

(11) 108922 B1  
*Folium cum Fructus Crataegi*, 4...6 g *Herba Absinthi*, 9...11 g *Cortex cum Folium Betulae* și 475...525 ml alcool etilic 96%. Maceratul se obține din 190...220 g muguri din frunze *Betulae*, iar suc de plante din 290...320 g frunze proaspete de *Betulae*. Pulberea nr.1 se obține din 0,5...1,5 g *Herba Chelidoni*, 0,05...0,13 g *Rhizoma Curcumae*, 1,5...2,2 g *Folium Menthae* și 0,5...1,3 g *Radix cum Herba Taraxaci*, iar pulberea nr.2 se obține din 2,5...3,2 g *Flos*, *Folium cum Fructus Crataegi*, 2,5...3,2 g *Folium Echinaceae*, 1,3...1,7 g *Cortex Frangulae* și 2,5...3,2 g *Folium Boldo*.

Revendicări: 8

(11) 108923 B1 (51) **A 61 K 35/78** (21) 93-01350 (22) 11.10.1993 (42) 30.04.2004/4/2004 (56) Gr. Constantinescu, *Plante medicinale*, Editura Medicală, București, 1979, pag. 158...159 (71) Protopopescu Romeo-Ștefan, Gherla, județul Cluj, RO; Protopopescu Romeo-Vasile, Gherla, județul Cluj, RO (73) Protopopescu Romeo-Ștefan, Gherla, județul Cluj, RO; Protopopescu Romeo-Vasile, Gherla, județul Cluj, RO (72) Protopopescu Romeo-Ștefan, Gherla, județul Cluj, RO; Protopopescu Romeo-Vasile, Gherla, județul Cluj, RO (54) **METODĂ DE TRATAMENT A CALCULOZEI RENALE ȘI URETRALE**

(57) Metoda de tratament, conform invenției, constă în aceea că se administrează dimineață, înainte cu o jumătate de oră de masă, 300 ml ceai nr.1, iar seara înainte de masă, tot cu o jumătate de oră, 200 ml ceai nr.2; de 3 ori pe zi se administrează câte 5 g pulbere de *Hibiscus siracus* dizolvată în 50 ml apă; la orele 10, 16 și 20, se administrează 1500 ml ceai special, iar la ora 10 dimineața, 75 ml suc de plante *Folium Betulae* și *Radix Taraxaci* (2: 1); tratamentul durează 10...60 zile.

Revendicări: 4



(11) 109011 B1 (51) **G 03 D 3/12** (21) 94-00575 (22) 06.04.1994 (42) 30.04.2004//4/2004 (56) US 3492932 (71) Marinof Iulian, București, RO (73) Marinof Iulian, București, RO (72) Marinof Iulian, București, RO (54) **INSTALAȚIE SEMIAUTOMATĂ PENTRU PRELUCRAREA MATERIALELOR FOTOSENSIBILE COLOR, DISPARATE**

(57) Invenția se referă la o instalație destinată prelucrării în flux continuu a materialelor fotosensibile expodate anterior și, în special, a fotografiilor color obținute direct pe hârtie. Instalația este alcătuită, în principal, dintr-o bandă transportoare (4) continuă, pe care se suspendă, progresiv, niște navețe (13) conținând fiecare câte un material fotosensibil (15) de format uzual, care sunt, succesiv, imersate în soluțiile chimice sau în apă de spălare, aflate în niște cuve (18 și 19) dispuse de-a lungul benzii transportoare (4). O cuvă de solarizare (A) realizează iluminarea materialului fotosensibil (15) pentru inversarea imaginii, precum și o spălare intermediară, aprinderea și stingerea unor becuri (34) fiind efectuată de un dispozitiv de comandă a iluminării (B). După terminarea prelucrării și ieșirea din ultima cuvă a fotografiei (15') finite, aceasta este desprinsă de pe banda transportoare (4),

(11) 109011 B1  
împreună cu naveta (13), cu ajutorul unui dispozitiv de descărcare (C), după care naveta (13) cu fotografia (15') este preluată printr-o tubulatură verticală (66) și evacuată în exterior pe un plan înclinat (67).

Revendicări: 5  
Figuri: 10

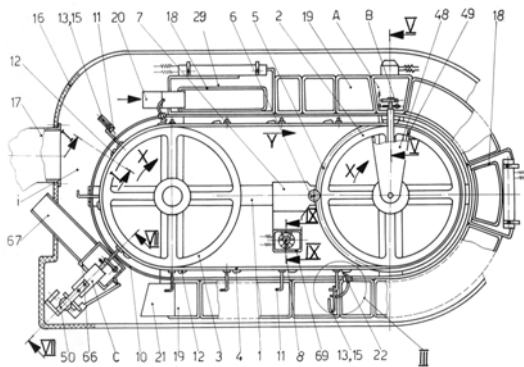


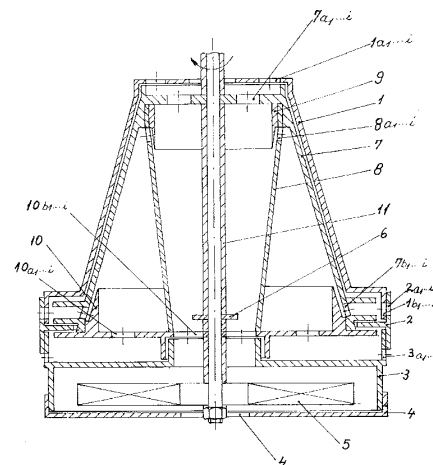
Fig. 1

(11) 109429 B1 (51) **B 01 D 53/24**; B 01 D 45/12 (21) 94-00420 (22) 15.03.1994 (42) 30.04.2004//4/2004 (56) RO 63657; 70138; 79311; 97239; FR 1549612 (71) Lungu Tudorel, București, RO (73) Lungu Tudorel, București, RO (72) Lungu Tudorel, București, RO (54) **PROCEDEU ȘI DISPOZITIV PENTRU DEPOLUAREA PROCESELOR DE ARDERE, PRIN ELIMINAREA TOTALĂ A OXIZILOR DE AZOT DIN GAZELE DE ARDERE**

(57) Invenția se referă la depoluarea proceselor de ardere, prin eliminarea totală a oxizilor de azot, oriunde se folosesc procese de ardere, spre exemplu, motoare de explozie, cu turbină sau reactive, termocentrale, oțelărie, foraj termic, gazogene, la fabricarea cimentului și varului, centrale termice de cartier, inclusiv la sobele de încălzire de uz casnic etc., și constă în folosirea, în locul aerului necesar pentru arderea combustibililor, a unui amestec sintetic format din gaze de ardere preluate de la evacuare și oxigen pur, în proporție convenabilă pentru o combustie de înalt randament, acesta obținându-se prin separarea din aer printr-un dispozitiv centrifugal în condiții eficiente și în flux continuu, mai comod decât prin oricare altă metodă deja cunoscută, dispozitivul fiind alcătuit dintr-o carcasă-stator tronconică (1, 2, 3 și 4), o turbină de aspirație aer (5) și un rotor centrifugal separator compus din distribuitorul de aer (6), suprafețele

(11) 109429 B1  
tronconice (7 și 8) și piesele cu fantă circulară (9) și (10), care asigură separarea oxigenului de azot, datorită diferenței de densitate în câmpul ultracentrifugal, prin orificii de evacuare corespunzătoare fiecărui traseu din cele două gaze.

Revendicări: 4  
Figuri: 1



(11) 109457 B1 (51) **C 09 K 3/16**; C 09 D 5/24; H 01 B 1/14 (21) 94-00042 (22) 12.01.1994 (42) 30.04.2004//4/2004 (56) *Chemical Abstracts* vol. 66, 96318 W (1967), vol. 108, 58019 C (1988), GB 1176597 (71) *Peretz Sandu, București, RO; Popescu Marian, București, RO* (73) *Peretz Sandu, București, RO; Popescu Marian, București, RO* (72) *Peretz Sandu, București, RO; Popescu Marian, București, RO* (54) **SUSPENSIE APOASĂ PENTRU PROTECȚIE ELECTROSTATICĂ**

(57) Prezenta invenție se referă la o suspensie apoasă, pentru protecție electrostatică, cu aplicație în industria electrotehnică. Suspensia este constituită din 36...40 părți grafit flotat și chimizat, 50...62 părți apă demineralizată, 0...0,5 părți silicat de potasiu și agent de suspensie ales dintre 0...3 părți alcool polivinilic, 0...6 părți carboximetilhidroxietilceluloză, 0...7 părți copolimer acetat de vinil/acrilamidă la raport 20/80, părțile fiind exprimate în greutate.

Revendicări: 1

(11) 109516 B1 (51) **B 22 D 1/00**; B 22 D 7/00 (21) 93-01598 (22) 30.11.1993 (42) 30.04.2004//4/2004 (56) RO 101465 (71) *Luca Adriana, Brașov, județul Brașov, RO* (73) *Luca Adriana, Brașov, județul Brașov, RO* (72) *Luca Adriana, Brașov, județul Brașov, RO* (54) **MATERIAL PULVERULENT UTILIZAT ÎN LINGOTIERĂ, LA TURNAREA INDIRECTĂ A OȚELULUI**

(57) Invenția se referă la un material pulverulent utilizat în lingotieră, la turnarea indirectă a oțelului, în vederea asigurării lubrifierii acesteia. Materialul pulverulent, conform invenției, care este utilizat în lingotieră, la turnarea oțelului, și având o granulație corespunzătoare unui reziduu de maximum 30% pe sita de 0,09 mm și umiditatea de maximum 1,0%, este constituit din wollastonit în proporție de 30...60%, carbonat de sodiu în proporție de 0...25%, materii prime purtătoare de carbon liber (cocs metalurgic, grafit, deșeuri de electrozi de grafit, negru de fum) în proporție de 20...40% și fluorină în proporție de 0...15%.

Revendicări: 1

(11) 109873 B1 (51) **D 06 F 75/26** (21) 94-00747 (22) 04.05.1994 (42) 30.04.2004//4/2004 (56) US 3492459; 4261120; FR 2604458; 2591246 (71) *Corăbian Claudiu Paul, Bistrița, județul Bistrița-Năsăud, RO* (73) *Corăbian Claudiu Paul, Bistrița, județul Bistrița-Năsăud, RO* (72) *Corăbian Claudiu Paul, Bistrița, județul Bistrița-Năsăud, RO* (54) **DISPOZITIV DE ALARMARE PENTRU FIERUL DE CĂLCAT**

(57) Dispozitivul de alarmare pentru fierul de călcat este alcătuit dintr-o sursă de radiații în infraroșu (A), amplasată pe mânerul (M) aparatului și dintr-un comutator electronic fotocombat (B), al cărui element fotosensibil (F) este amplasat pe același mâner (M). Comutatorul (B), în cazul în care primește flux de radiații de la sursa (A), determină deschiderea contactului (K.1) prin care se alimentează rezistorul (E) de încălzire al tălpii fierului de călcat. Prin modul de amplasare al sursei (A) și al elementului (F) pe mânerul (M), cel de-al doilea element poate recepta fluxul generat de primul, doar în situația în care nici o persoană nu utilizează fierul de călcat. Pentru ca acest dispozitiv de alarmare să nu intre în funcțiune și

(11) 109873 B1  
atunci când aparatul este neutralizat, conectat la rețea, dar în poziție verticală, el va fi alimentat prin contactul (K), ce este închis doar atunci când aparatul se găsește în poziția orizontală.

Revendicări: 2

Figuri: 3

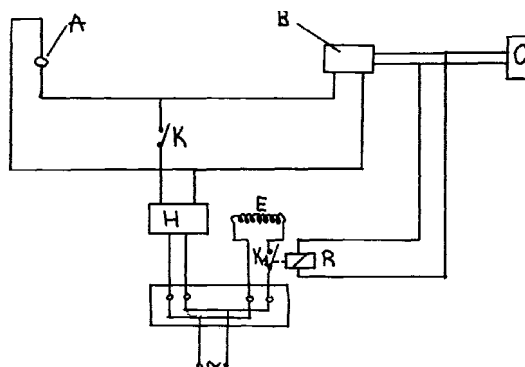


Fig. 1

(11) 109894 B1 (51) F 16 L 9/18 (21) 94-00059 (22) 14.01.1994 (42) 30.04.2004//4/2004 (56) RO 108491 (71) Tivig Gheorghe, București, RO (73) Tivig Gheorghe, București, RO (72) Tivig Gheorghe, București, RO (54) **PROCEDEU PENTRU REALIZAREA ȚEVILOR CU STRUCTURĂ CELULARĂ**

(57) Invenția se referă la un procedeu de realizare a țevilor cu structură celulară, alcătuite dintr-un tub interior (1), un tub exterior (2) și o structură celulară (A), cilindrică, dispusă între cele două tuburi, structura celulară (A) având celule hexagonale, orientate radial și realizate prin alăturarea unor elemente de structură (3) de formă inelară. Procedeu include două faze principale: o primă fază constă din realizarea structurii celulare pornind, sau de la un semifabricat în formă de bandă elicoidală, din care se decupează succesiv elemente de structură (3) inelare, sub forma unor coroane circulare cu profilul descris, prin intermediul unei tăieturi radiale (t), sau de la coroane circulare cu profil închis. Cea de-a doua fază constă din montarea structurii celulare (A) între tubul interior (1) și cel exterior (2). Structura celulară (A) se poate obține fie prin expandarea pe direcția ei axială a unei forme pliate alcătuită prin alăturarea coaxială a coroanelor circulare aflate sub

109894 B1

formă plană, fie prin alăturarea unor coroane circulare preformate la forma finală sau la o formă intermediară. Cea de-a doua fază principală de montare a structurii celulare (A) între cele două tuburi (1 și 2) se poate realiza fie montând componentele principale pornind de la interior spre exterior, și anume expandând structura celulară (A) peste țeava interioară (1), după care se formează sau se montează tubul exterior (2) peste ansamblul format, fie se pot inversa operațiunile, adică se introduce mai întâi structura celulară (A) la interiorul tubului exterior (2), după care se introduce sau se realizează, la interiorul acestui ansamblu, tubul interior (1).

Revendicări: 9

Figuri: 5

(11) 109894 B1

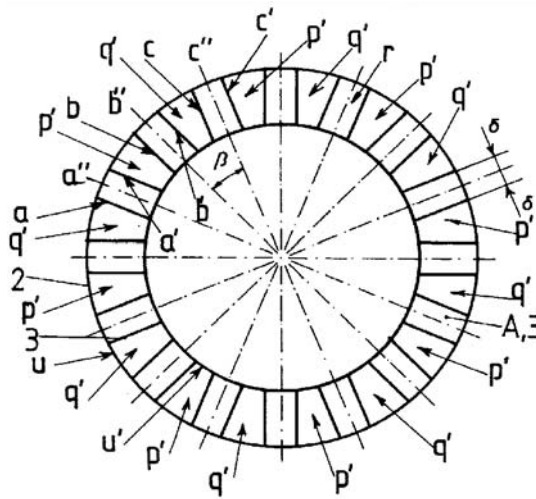


Fig. 1

(11)

(11) 109895 B1 (51) F 16 L 9/18 (21) 94-00093 (22) 24.01.1994 (42) 30.04.2004//4/2004 (56) RO 108491; 108492; CBI RO 94-00059 (71) Tivig Gheorghe, București, RO (73) Tivig Gheorghe, București, RO (72) Tivig Gheorghe, București, RO (54) **CONDUCTĂ FLEXIBILĂ ȘI PROCEDEU DE REALIZARE A ACESTEIA**

(57) Invenția se referă la o conductă flexibilă prevăzută cu o structură celulară și la un procedeu de realizare a acesteia. Conducta flexibilă, conform invenției, se poate realiza atât la diametre mari, caz în care este destinată, în principal, transportului de fluide la presiune ridicată și pe distanțe mari, putând fi ușor pozată pe terenurile cu un profil variat și chiar acoperite cu apă, cât și la diametre mici, caz în care este destinată transportului de fluide sub presiune ridicată și pe distanțe scurte ca, de exemplu, pentru efectuarea de legături locale în cadrul acționărilor hidraulice. Procedeu descris este destinat realizării conductelor flexibile, indiferent de diametrul lor sau de materialele utilizate. Conducta conform invenției este alcătuită dintr-un tub flexibil interior (1 și 3), un tub flexibil exterior (2 și 4) și din una sau mai multe structuri celulare (A, B și C) prevăzute cu celule hexagonale orientate radial, separate sau nu, după caz, prin unul sau mai multe tuburi flexibile interioare (5).

(11) 109895 B1

Asamblarea se face astfel încât să fie posibilă deplasarea relativă dintre elementele principale (**1, 2, 3, 4, 5, A, B și C**) ce alcătuiesc ansamblul. Procedul prevede montarea, de la exterior spre interior, a elementelor componente, și anume structura, respectiv, structurile celulare se expandează până ce diametrul lor devine inferior diametrului conductelor în care se introduc.

Revendicări: 4

Figuri: 3

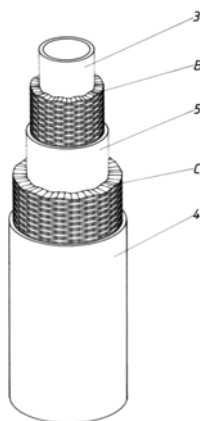


Fig. 2

(11) 109914 B1(51) **A 61 K 35/78** (21) 94-00694 (22) 25.04.1994 (42) 30.04.2004//4/2004 (56) RO 98583; 97221 (71) *Piticari Viorica, Linnich, DE; Piticar Ioan, București, RO* (73) *Piticari Viorica, Linnich, DE; Piticar Ioan, București, RO* (72) *Piticari Viorica, Linnich, DE; Piticar Ioan, București, RO* (54) **PRODUS MEDICAMENTOS CU ACȚIUNE TUBERCULOSTATICĂ, BACTERICIDĂ, FUNGICIDĂ ȘI IMUNOMODULATOARE, ȘI PROCEDUL DE OBTINERE A ACESTUIA**

(57) Invenția se referă la un produs medicamentos cu acțiune tuberculostatică, bactericidă, fungicidă și imunomodulatoare precum și la un procedeu de obținere a acestuia. Produsul medicamentos, conform invenției, este constituit din extract alcoolic din muguri de brad și camfor, în raport de asociere în greutate de 20 : 1. Procedul de obținere a produsului constă în aceea că mugurii de brad măcinați, uscați progresiv la temperatura camerei, timp de 2...3 zile, se supun extracției cu alcool etilic de concentrație 96°, în raport drogă : solvent 1 : 15, la temperatura camerei, timp de 30 de zile, după care filtratul respectiv se amestecă cu camfor în raport de greutate 20 : 1.

Revendicări: 2

(11) 109915 B1 (51) **A 61 K 35/78** (21) 94-00695 (22) 25.04.1994 (42) 30.04.2004//4/2004 (56) RO 98583; 97221 (71) *Piticari Viorica, Linnich, DE; Piticar Ioan, București, RO* (73) *Piticari Viorica, Linnich, DE; Piticar Ioan, București, RO* (72) *Piticari Viorica, Mausgasse, DE; Piticar Ioan, București, RO* (54) **PRODUS MEDICAMENTOS CU ACȚIUNE TUBERCULOSTATICĂ, BACTERICIDĂ, FUNGICIDĂ ȘI IMUNOMODULATOARE, ȘI PROCEDUL DE OBTINERE A ACESTUIA**

(57) Invenția se referă la un produs medicamentos cu acțiune tuberculostatică, bactericidă, fungicidă și imunomodulatoare precum și la un procedeu de obținere a acestuia. Produsul medicamentos, conform invenției, este constituit din asocierea a 1000 g extract combinat în proporție de 9 : 1 din extract de muguri de brad și extract din frunze de *Hyoscyamus*, ambele în petrol, cu 25 g ceară de albine și 50 g camfor. Procedul de obținere a produsului constă în aceea că mugurii de brad măcinați, uscați progresiv la temperatura camerei, timp de 2...3 zile, se supun extracției cu petrol în raport drogă : solvent 1 : 15, timp de 90 de zile, după care filtratul respectiv se asociază în proporție de 9 : 1 cu un extract obținut în același mod din *Folium Hyoscyamus* și extractul combinat se amestecă cu ceară și camfor în raport în greutate de 40 : 1 : 2.

Revendicări: 2

(11) 109917 B1 (51) **A 61 K 31/21** (21) 94-00693 (22) 25.04.1994 (42) 30.04.2004//4/2004 (56) RO 107092 (71) *Piticari Viorica, Linnich, DE; Piticar Ioan, București, RO* (73) *Piticari Viorica, Linnich, DE; Piticar Ioan, București, RO* (72) *Piticari Viorica, Linnich, DE; Piticar Ioan, București, RO* (54) **METODĂ DE TRATAMENT AL TUBERCULOZEI, INFECȚIILOR GRAVE, SIDA ȘI AL ALTOR BOLI IMUNOLOGICE**

(57) Invenția se referă la o metodă de tratament al tuberculozei, infecțiilor grave, SIDA și al altor boli imunologice, ce constă în aceea că se administrează concomitent două medicamente, la pacienți având vârsta minimă 12 ani, primul medicament constituit din 1000 g extract combinat în proporție de 9:1 din extract de muguri de brad și extract de frunze de *Hyoscyamus*, ambele în petrol, 25 g ceară de albine și 50 g camfor, în cantitate de 0,1...0,2 ml, administrat intradermic la interval de 7...14 zile, timp de 4 luni până la un an, și al doilea medicament constituit din extract alcoolic de muguri de brad și camfor luate în raport de greutate 20:1, în cantitate de 1 cm<sup>3</sup> apă distilată sterilă, administrat intramuscular de două ori de săptămână, timp de 4 săptămâni.

Revendicări: 3

(11) 110302 B1 (51) **A 61 K 31/425**; A 61 K 31/60 (21) 93-01816 (22) 29.12.1993 (42) 30.04.2004//4/2004 (56) RO 92436; 89844 (71) *Puşcaş Ioan, Şimleu Silvaniei, judeţul Sălaj, RO* (73) *Puşcaş Ioan, Şimleu Silvaniei, judeţul Sălaj, RO* (72) *Puşcaş Ioan, Şimleu Silvaniei, judeţul Sălaj, RO* (54) **METODĂ DE TRATAMENT ASOCIAT LA TERAPIA CU ANTIINFLAMATOARE NESTEROIDALE**

(57) Invenţia se referă la o metodă de tratament asociat la terapia cu antiinflamatoare nesteroidale, ce se utilizează pentru anularea efectelor secundare ale antiinflamatoarelor nesteroidale pe plan digestiv şi vascular. Metoda de tratament, conform invenţiei, constă în aceea că se asociază inhibitori ai anhidrazei carbonice la terapia cu antiinflamatoare nesteroidale, ce presupune fie tratament cu inhibitori ai anhidrazei carbonice administrată cu 4 zile înaintea asocierii antiinflamatoarelor administrate oral sau parenteral, fie asocierea acestora de la începutul tratamentului, durata tratamentului asociat fiind funcţie de necesitatea utilizării terapeutice a antiinflamatoarelor nesteroidale.

Revendicări: 3

(11) 110356 B1 (51) **F 02 M 1/14** (21) 93-01519 (22) 15.11.1993 (42) 30.04.2004//4/2004 (56) RO 64929 (71) *Antohe Laurenţiu, Braşov, judeţul Braşov, RO* (73) *Antohe Laurenţiu, Braşov, judeţul Braşov, RO* (72) *Antohe Laurenţiu, Braşov, judeţul Braşov, RO* (54) **CARBURATOR PENTRU MOTOARE TERMICE**

(57) Invenţia se referă la un carburator care realizează prepararea şi dozarea amestecului de aer şi benzină utilizat la motoarele termice cu aprindere prin scânteie, pentru autoturisme. Carburatorul pentru motoare termice se compune dintr-un corp principal (1) şi un corp de legătură (2), pentru deschiderea unei clapete de acceleraţie (3), fiind prevăzută o pârghie (4) care la un capăt este acţionată de un cablu (5), iar la celălalt capăt de un cablu flexibil (7) care este ghidat de un scripete (8) şi care prin intermediul unui arc inelar (18) acţionează un jiclor cu secţiune variabilă (9) şi un piston (10) al pompei de acceleraţie precum şi un arc (11).

Revendicări: 2

Figuri: 6

(11) 110356 B1

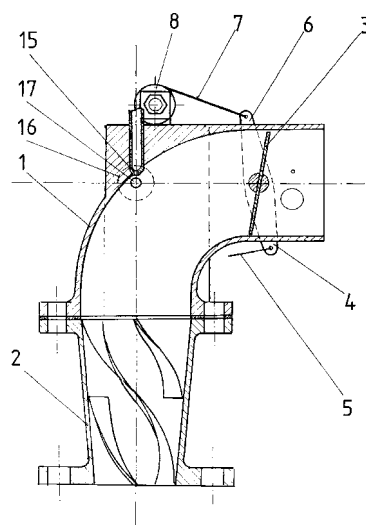


Fig. 6

(11) 110439 B1 (51) **B 30 B 9/30** (21) 94-00430 (22) 16.03.1994 (42) 30.04.2004//4/2004 (56) FR 2242859 (71) *Bădescu Cristina-Elena, Râmnicu Vâlcea, judeţul Vâlcea, RO* (73) *Brădăţan Cristina-Elena, Râmnicu Vâlcea, judeţul Vâlcea, RO* (72) *Brădăţan Cristina-Elena, Râmnicu Vâlcea, judeţul Vâlcea, RO* (54) **PROCEDEU ŞI DISPOZITIV PENTRU REALIZAREA COMPOZIȚIILOR COMBUSTIBILE**

(57) Invenţia se referă la un procedeu şi la un dispozitiv pentru realizarea compozițiilor combustibile brichetate, destinate, în special, alimentării centralelor termice. Procedeu conform invenţiei constă în amestecarea unor materiale solide, lignocelulozice, în proporţie de 1...12%, cu materiale combustibile lichide, de exemplu, ţiţei sau uleiuri, apoi, după formarea unui dop compactat prin presare şi încălzit, acesta primeşte pe conturul exterior un strat continuu de materiale combustibile topite la temperatura de 80...120°C, de exemplu bitum, parafină, materiale plastice, grăsimi, în proporţie de 2...10%, în compoziţia lor fiind introdus apoi un agent de ridicare a temperaturii de topire, de exemplu, azotat de amoniu în proporţie de 2...10%, iar atunci când produsul compactat are un orificiu central, se aplică şi pe conturul interior un strat uniform din materialul de adaos topit,

(11) 110439 B1

menționat anterior, dar în proporție de 1...4%, după care produsul este răcit și debitat. Dispozitivul pentru realizarea procedurii, conform invenției, este constituit dintr-un mecanism bielă-manivelă (1) articulat cu o tijă (2) fixată pe un piston (3) care culisează pe niște glisiere (4) într-un cilindru (5). În prelungirea cilindrului (5) este amplasată o zonă tronconică (a) prevăzută, la capătul cu diametru mai mare, cu una sau mai multe piese (8) în formă de pană, în care sunt practicate niște orificii (b și c) și care continuă cu o tijă înfiletată (10). În jurul zonei tronconice (a) sunt dispuse o incintă (d) prin care circulă agent termic, precum și o altă incintă (e) prevăzută cu un coș de alimentare pentru material de adaos. La capătul acestor incinte (d și e) este prevăzută o deschidere reglabilă (f), prin intermediul unor garnituri (12), pentru dozarea materialului compactat. În zona de ieșire a materialului din deschiderea reglabilă (f), este amplasată o incintă (g) prin care circulă agent de răcire, la extremitatea acesteia, fiind montat un ferăstrău (13) circular, culisabil.

Revendicări: 2

Figuri: 5

(11) 110439 B1

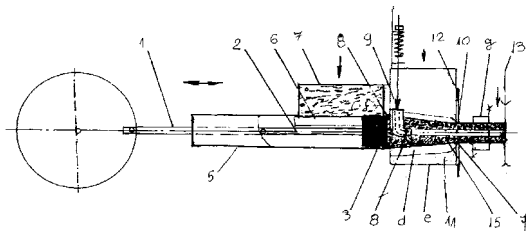


Fig. 1

(11) 112907 B1 (51) F 02 B 61/04 (21) 93-01660 (22) 09.12.1993 (42) 30.04.2004//4/2004 (56) RO 111210 (71) Giurcă Liviu Grigorian, Craiova, județul Dolj, RO (73) Giurcă Liviu Grigorian, Craiova, județul Dolj, RO (72) Giurcă Liviu Grigorian, Craiova, județul Dolj, RO (54) **MECANISM MOTOR**

(57) Invenția se referă la un mecanism motor, utilizabil pentru transformarea mișcării de translație în mișcare de rotație și invers, la agregate la care forța motoare acționează după o singură direcție. Mecanismul conform invenției utilizează un element conducător sub forma unor tije (2) care execută o mișcare alternativă de translație, pe care o transmite unei cuple de rotație (a), solidară cu o roată dințată satelit (3) ce angrenează o coroană dințată (4) fixă, roata dințată satelit (3) executând o mișcare planetară, care este transmisă, prin intermediul unei cuple de rotație (b), unei manivele (5) ce constituie elementul condus. Invenția se poate utiliza la mașini termice, pompe sau alte agregate.

Revendicări: 2

Figuri: 6

(11) 112907 B1

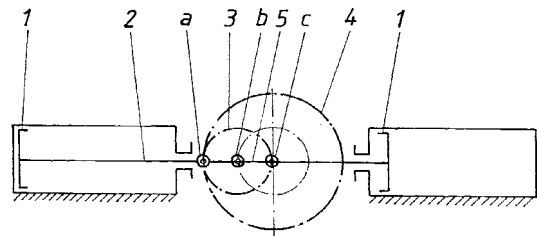


Fig. 1

Tabel cu brevetele de invenție acordate, al căror regim nepublic a încetat, aranjate în ordinea numărului de brevet

Număr brevet	Clasa	Număr dosar	Data depozit	Titular	Pag.
107290 B1	<b>E 21 B 3/00</b>	148685	04.11.1991	Ion St. Ionescu Apollo-Mercur, București, RO; Ionescu Electra Athena, București, RO	<b>113</b>
107452 B1	<b>F 02 B 17/00</b>	93-00411	25.03.1993	Totu Gabriel, sat Lespezi, comuna Gârleni, județul Bacău, RO	<b>113</b>
107467 B1	<b>F 16 K 11/20</b>	147935	02.07.1991	Popa Silviu Adrian, Cluj-Napoca, județul Cluj, RO; Coța Ioan, Cluj-Napoca, județul Cluj, RO; Pop Ioan, Cluj-Napoca, județul Cluj, RO	<b>114</b>
107503 B1	<b>H 02 K 19/06;</b> G 01 C 19/02	146505	10.12.1990	Ministerul Apărării Naționale, București, RO	<b>114</b>
107634 B1	<b>C 03 C 8/00;</b> C 04 B 41/81; C 04 B 35/56	93-00784	08.06.1993	Todoran Matei Radu, Alba Iulia, județul Alba, RO; Goleanu Aurica, Alba Iulia, județul Alba, RO	<b>115</b>
107807 B1	<b>A 23 B 7/02;</b> F 26 B 9/00	93-01052	27.07.1993	Cojocar Aurel, București, RO	<b>115</b>
108051 B1	<b>E 21 F 5/00;</b> E 21 F 5/02	93-01019	21.07.1993	Găleşeanu Tiberiu, București, RO	<b>115</b>
108080 B1	<b>F 42 C 9/00;</b> H 03 L 7/00	92-01365	02.11.1992	Petraru Nicolae, Ploiești, județul Prahova, RO; Vasile Victor, Ploiești, județul Prahova, RO	<b>116</b>
108311 B1	<b>B 03 D 1/001;</b> B 03 D 101:04	93-01018	21.07.1993	Găleşeanu Tiberiu, București, RO	<b>116</b>
108371 B1	<b>F 15 B 13/044</b>	146376	22.11.1990	Coța Ioan, Cluj-Napoca, județul Cluj, RO; Popa Silviu Adrian, Cluj-Napoca, județul Cluj, RO; Pop Ioan, Cluj-Napoca, județul Cluj, RO	<b>116</b>
108482 B1	<b>E 21 B 7/02</b>	93-00907	28.06.1993	Ionescu Electra Athena, București, RO	<b>117</b>
108490 B1	<b>F 16 H 55/17</b>	94-00088	24.01.1994	Rotaru George, București, RO	<b>117</b>
108543 B1	<b>B 22 C 1/10;</b> B 22 D 27/00	93-01526	15.11.1993	Luca Adriana, Brașov, județul Brașov, RO	<b>118</b>
108580 B1	<b>C 21 C 7/064</b>	93-01525	15.11.1993	Luca Adriana, Brașov, județul Brașov, RO	<b>118</b>
108676 B1	<b>C 04 B 35/10;</b> C 09 K 3/10; C 09 D 5/34	93-01527	15.11.1993	Luca Adriana, Brașov, județul Brașov, RO	<b>118</b>
108922 B1	<b>A 61 K 35/78</b>	93-01349	11.10.1993	Protopopescu Romeo Ștefan, Gherla, județul Cluj, RO; Protopopescu Romeo Vasile, Gherla, județul Cluj, RO	<b>119</b>

Număr brevet	Clasa	Număr dosar	Data depozit	Titular	Pag.
108923 B1	<b>A 61 K 35/78</b>	93-01350	11.10.1993	Protopopescu Romeo-Ștefan, Gherla, județul Cluj, RO; Protopopescu Romeo-Vasile, Gherla, județul Cluj, RO	<b>119</b>
109011 B1	<b>G 03 D 3/12</b>	94-00575	06.04.1994	Marinof Iulian, București, RO	<b>120</b>
109429 B1	<b>B 01 D 53/24;</b> B 01 D 45/12	94-00420	15.03.1994	Lungu Tudorel, București, RO	<b>120</b>
109457 B1	<b>C 09 K 3/16;</b> C 09 D 5/24; H 01 B 1/14	94-00042	12.01.1994	Peretz Sandu, București, RO; Popescu Marian, București, RO	<b>121</b>
109516 B1	<b>B 22 D 1/00;</b> B 22 D 7/00	93-01598	30.11.1993	Luca Adriana, Brașov, județul Brașov, RO	<b>121</b>
109873 B1	<b>D 06 F 75/26</b>	94-00747	04.05.1994	Corăbian Claudiu Paul, Bistrița, județul Bistrița-Năsăud, RO	<b>121</b>
109894 B1	<b>F 16 L 9/18</b>	94-00059	14.01.1994	Tivig Gheorghe, București, RO	<b>122</b>
109895 B1	<b>F 16 L 9/18</b>	94-00093	24.01.1994	Tivig Gheorghe, București, RO	<b>122</b>
109914 B1	<b>A 61 K 35/78</b>	94-00694	25.04.1994	Piticari Viorica, Linnich, DE; Piticar Ioan, București, RO	<b>123</b>
109915 B1	<b>A 61 K 35/78</b>	94-00695	25.04.1994	Piticari Viorica, Linnich, DE; Piticar Ioan, București, RO	<b>123</b>
109917 B1	<b>A 61 K 31/21</b>	94-00693	25.04.1994	Piticari Viorica, Linnich, DE; Piticar Ioan, București, RO	<b>123</b>
110302 B1	<b>A 61 K 31/425;</b> A 61 K 31/60	93-01816	29.12.1993	Pușcaș Ioan, Șimleu Silvaniei, județul Sălaj, RO	<b>124</b>
110356 B1	<b>F 02 M 1/14</b>	93-01519	15.11.1993	Antohe Laurențiu, Brașov, județul Brașov, RO	<b>124</b>
110439 B1	<b>B 30 B 9/30</b>	94-00430	16.03.1994	Brădățan Cristina-Elena, Râmnicu Vâlcea, județul Vâlcea, RO	<b>124</b>
112907 B1	<b>F 02 B 61/04</b>	93-01660	09.12.1993	Giurcă Liviu Grigorian, Craiova, județul Dolj, RO	<b>125</b>



Tabel cu brevetele de invenție acordate, al căror regim nepublic a încetat, aranjate în ordinea numărului de dosar

Număr brevet	Clasa	Număr dosar	Data depozit	Titular	Pag.
108080 B1	<b>F 42 C 9/00;</b> H 03 L 7/00	92-01365	02.11.1992	Petraru Nicolae, Ploiești, județul Prahova, RO; Vasile Victor, Ploiești, județul Prahova, RO	<b>116</b>
107452 B1	<b>F 02 B 17/00</b>	93-00411	25.03.1993	Totu Gabriel, sat Lespezi, comuna Gârleni, județul Bacău, RO	<b>113</b>
107634 B1	<b>C 03 C 8/00;</b> C 04 B 41/81; C 04 B 35/56	93-00784	08.06.1993	Todoran Matei Radu, Alba Iulia, județul Alba, RO; Goleanu Aurica, Alba Iulia, județul Alba, RO	<b>115</b>
108482 B1	<b>E 21 B 7/02</b>	93-00907	28.06.1993	Ionescu Electra Athena, București, RO	<b>117</b>
108311 B1	<b>B 03 D 1/001;</b> B 03 D 101:04	93-01018	21.07.1993	Găleşeanu Tiberiu, București, RO	<b>116</b>
108051 B1	<b>E 21 F 5/00;</b> E 21 F 5/02	93-01019	21.07.1993	Găleşeanu Tiberiu, București, RO	<b>115</b>
107807 B1	<b>A 23 B 7/02;</b> F 26 B 9/00	93-01052	27.07.1993	Cojocar Aurel, București, RO	<b>115</b>
108922 B1	<b>A 61 K 35/78</b>	93-01349	11.10.1993	Protopopescu Romeo Ștefan, Gherla, județul Cluj, RO; Protopopescu Romeo Vasile, Gherla, județul Cluj, RO	<b>119</b>
108923 B1	<b>A 61 K 35/78</b>	93-01350	11.10.1993	Protopopescu Romeo-Ștefan, Gherla, județul Cluj, RO; Protopopescu Romeo-Vasile, Gherla, județul Cluj, RO	<b>119</b>
110356 B1	<b>F 02 M 1/14</b>	93-01519	15.11.1993	Antohe Laurențiu, Brașov, județul Brașov, RO	<b>124</b>
108580 B1	<b>C 21 C 7/064</b>	93-01525	15.11.1993	Luca Adriana, Brașov, județul Brașov, RO	<b>118</b>
108543 B1	<b>B 22 C 1/10;</b> B 22 D 27/00	93-01526	15.11.1993	Luca Adriana, Brașov, județul Brașov, RO	<b>118</b>
108676 B1	<b>C 04 B 35/10;</b> C 09 K 3/10; C 09 D 5/34	93-01527	15.11.1993	Luca Adriana, Brașov, județul Brașov, RO	<b>118</b>
109516 B1	<b>B 22 D 1/00;</b> B 22 D 7/00	93-01598	30.11.1993	Luca Adriana, Brașov, județul Brașov, RO	<b>121</b>
112907 B1	<b>F 02 B 61/04</b>	93-01660	09.12.1993	Giurcă Liviu Grigorian, Craiova, județul Dolj, RO	<b>125</b>
110302 B1	<b>A 61 K 31/425;</b> A 61 K 31/60	93-01816	29.12.1993	Puşcaş Ioan, Șimleu Silvaniei, județul Sălaj, RO	<b>124</b>
109457 B1	<b>C 09 K 3/16;</b> C 09 D 5/24; H 01 B 1/14	94-00042	12.01.1994	Peretz Sandu, București, RO; Popescu Marian, București, RO	<b>121</b>
109894 B1	<b>F 16 L 9/18</b>	94-00059	14.01.1994	Tivig Gheorghe, București, RO	<b>122</b>

Număr brevet	Clasa	Număr dosar	Data depozit	Titular	Pag.
108490 B1	<b>F 16 H 55/17</b>	94-00088	24.01.1994	Rotaru George, București, RO	<b>117</b>
109895 B1	<b>F 16 L 9/18</b>	94-00093	24.01.1994	Tivig Gheorghe, București, RO	<b>122</b>
109429 B1	<b>B 01 D 53/24;</b> B 01 D 45/12	94-00420	15.03.1994	Lungu Tudorel, București, RO	<b>120</b>
110439 B1	<b>B 30 B 9/30</b>	94-00430	16.03.1994	Brădățan Cristina-Elena, Râmnicu Vâlcea, județul Vâlcea, RO	<b>124</b>
109011 B1	<b>G 03 D 3/12</b>	94-00575	06.04.1994	Marinof Iulian, București, RO	<b>120</b>
109917 B1	<b>A 61 K 31/21</b>	94-00693	25.04.1994	Piticari Viorica, Linnich, DE; Piticar Ioan, București, RO	<b>123</b>
109914 B1	<b>A 61 K 35/78</b>	94-00694	25.04.1994	Piticari Viorica, Linnich, DE; Piticar Ioan, București, RO	<b>123</b>
109915 B1	<b>A 61 K 35/78</b>	94-00695	25.04.1994	Piticari Viorica, Linnich, DE; Piticar Ioan, București, RO	<b>123</b>
109873 B1	<b>D 06 F 75/26</b>	94-00747	04.05.1994	Corăbian Claudiu Paul, Bistrița, județul Bistrița-Năsăud, RO	<b>121</b>
108371 B1	<b>F 15 B 13/044</b>	146376	22.11.1990	Coța Ioan, Cluj-Napoca, județul Cluj, RO; Popa Silviu Adrian, Cluj-Napoca, județul Cluj, RO; Pop Ioan, Cluj-Napoca, județul Cluj, RO	<b>116</b>
107503 B1	<b>H 02 K 19/06;</b> G 01 C 19/02	146505	10.12.1990	Ministerul Apărării Naționale, București, RO	<b>114</b>
107467 B1	<b>F 16 K 11/20</b>	147935	02.07.1991	Popa Silviu Adrian, Cluj-Napoca, județul Cluj, RO; Coța Ioan, Cluj-Napoca, județul Cluj, RO; Pop Ioan, Cluj-Napoca, județul Cluj, RO	<b>114</b>
107290 B1	<b>E 21 B 3/00</b>	148685	04.11.1991	Ion St. Ionescu Apollo-Mercur, București, RO; Ionescu Electra Athena, București, RO	<b>113</b>



**BREVETELE DE INVENȚIE  
PUBLICATE ȘI ELIBERATE**

**Legea nr. 64/1991**



**BREVETE DE INVENȚIE ELIBERATE  
CONFORM LEGII 64/1991, ALE CĂROR REZUMATE AU FOST PUBLICATE**

Nr. BI	Clasa	Nr. CBI	Data depozit	Nume titular	Nr. BOPI
116864 B2	A61K 7/06; A61K 31/58	96-00793	11.10.1994	MERCK & CO INC.,RAHWAY, NEW JERSEY, US	7/2001
117209 B2	F24D 7/00; F24H 7/00	98-00878	16.04.1998	VASILESCU COSTICĂ, BOLDEȘTI-SCĂIENI, JUDEȚUL PRAHOVA, RO	11/2001
117470 B1	E04D 3/368; E04B 1/32	a 200000420	19.04.2000	SCURTU LOREDANA BEATRICE,BUZĂU, JUDEȚUL BUZĂU, RO	3/2002
117910 B1	C05F 11/02; C05F 11/08	99-01130	25.10.1999	ASOCIAȚIA PENTRU PROTECȚIA MEDIULUI ȘI A NATURII "RHODODENDRON",TÂRGU MUREȘ, JUDEȚUL MUREȘ, RO	9/2002
118016 B1	C07K 19/00; C07K 14/54; C12N 15/24; A61K 38/20	96-01594	02.02.1995	G.D. SEARLE & CO.,CHICAGO, ILLINOIS, US	12/2002
118051 B1	B01D 53/00; B01D 11/04	a 2001 00360	29.03.2001	CĂLIN I. GHEORGHE,CRAIOVA, JUDEȚUL DOLJ, RO	1/2003
118052 B1	B01J 23/28; C07D213/84	96-02170	22.05.1995	LONZA LTD.,BASLE, CH; INSTITUTE OF CHEMICAL SCIENCE OF THE NATIONAL ACADEMY OF SCIENCE OF THE REPUBLIC OF KAZAKHSTAN, ALMATY, KZ	1/2003
118053 B1	B01J 31/16; B01J 29/04	96-02099	06.11.1996	ENICHEM S.P.A.,MILANO, IT	1/2003
118069 B1	B65D 71/46	99-00750	26.01.1998	THE MEAD CORPORATION, DAYTON, OHIO, US	1/2003
118070 B1	B65D 71/46	99-00766	02.07.1998	THE MEAD CORPORATION, DAYTON, OHIO, US	1/2003
118074 B1	C07D235/14; C07D263/56; C07D277/64; A01N 43/52; A01N 43/76; A01N 43/78	97-00189	23.05.1995	KUMIAI CHEMICAL INDUSTRY CO., LTD.,TOKYO, JP; IHARA CHEMICAL INDUSTRY CO., LTD., TOKYO, JP	1/2003
118075 B1	C07D307/88; A61K 31/535	96-00567	12.09.1994	SYNTEX (U.S.A.) INC.,PALO ALTO, CALIFORNIA, US	1/2003

Nr. BI	Clasa	Nr. CBI	Data depozit	Nume titular	Nr. BOPI
118077 B1	C08F236/08; C08F212/08	96-00119	22.01.1996	SHELL INTERNATIONALE RESEARCH MAATSCHAPPIJ B.V., HAGA, NL	1/2003
118079 B1	C08L 23/12	96-02449	20.12.1996	POLYPROPYLENE BELGIUM (NAAMLOZE VENNOOTSCHAP), ANTWERPEN, BE	1/2003
118095 B1	G02B 6/43; G02B 6/38; G02B 6/40	98-01283	13.02.1997	N.V. RAYCHEM S.A., KESSEL LO, BE	1/2003
118099 B1	H01Q 23/00; H03J 3/18; H04B 1/18	98-00262	16.02.1998	CIUBOTARU VIRGIL CONSTANTIN, BUCUREȘTI, RO	1/2003
118149 B1	G01F 1/69; G01F 1/88	99-01329	15.12.1999	ACK S.R.L., PAȘCANI, JUDEȚUL IAȘI, RO	2/2003
118150 B1	G01F 11/02	99-01245	24.11.1999	ACK S.R.L., PAȘCANI, JUDEȚUL IAȘI, RO	2/2003
118156 B1	H02H 7/08; H01H 83/00; F04D 25/08	99-00015	11.01.1999	SZABO CAROL, PETROȘANI, JUDEȚUL HUNEDOARA, RO; SIMASCHEVICI HORIA, PETROȘANI, JUDEȚUL HUNEDOARA, RO	2/2003
118289 B1	C07D213/55; A61K 31/44; C07C279/18; A61K 31/36; C07D405/10; A61K 31/395; C07D223/12; C07D401/14; C07D207/16; C07C275/28	98-00500	27.08.1996	G.D. SEARLE & CO., CHICAGO, ILLINOIS, US	4/2003
118346 B1	H02K 13/10; H02K 23/18	99-00999	20.09.1999	MARIA A. NICOLAE, SAT RÂMEȘTI, COMUNA ȘUȘANI, JUDEȚUL VÂLCEA, RO	4/2003
118367 B1	A61H 33/14	a 2000 00892	11.09.2000	SCOROBETIU LUCIAN, BRAȘOV, JUDEȚUL BRAȘOV, RO	5/2003
118442 B1	C10M101/02; C23F 11/10	a 2000 00962	06.10.2000	RAFINĂRIA "ASTRA ROMÂNĂ" S.A., PLOIEȘTI, JUDEȚUL PRAHOVA, RO	5/2003
118446 B1	C10M101/04	a 2001 00460	26.04.2001	RAFINĂRIA "ASTRA ROMÂNĂ" S.A., PLOIEȘTI, JUDEȚUL PRAHOVA, RO	5/2003
118473 B1	F04B 9/00; F04B 35/00	99-00856	28.07.1999	TRĂILĂ ANGEL, CRAIOVA, JUDEȚUL DOLJ, RO	5/2003

Nr. BI	Clasa	Nr. CBI	Data depozit	Nume titular	Nr. BOPI
118528 B1	B62D 1/06	99-01355	20.12.1999	NEACȘU DOREL, GALAȚI, JUDEȚUL GALAȚI, RO	6/2003
118666 B1	E04B 1/08; E04B 1/344	a 2000 00301	16.03.2000	SAVA CONSTANTIN CĂTĂLIN, CRAIOVA, JUDEȚUL DOLJ, RO	8/2003
118724 B1	F16L 55/115; B65D 85/08	98-00153	02.02.1998	S.C. EXITEHNICA S.R.L., ROMAN, JUDEȚUL NEAMȚ, RO	9/2003
118775 B1	F23N 5/12; F23N 3/06	a 2001 00725	22.06.2001	PETRINGENARU MOȚU OCTAVIAN- LUCIAN, BUCUREȘTI, RO	10/2003
118778 B1	G01N 33/49	a 2000 01028	23.10.2000	TRĂILĂ ANGEL, CRAIOVA, JUDEȚUL DOLJ, RO; SFREDEL VERONICA, CRAIOVA, JUDEȚUL DOLJ, RO	10/2003
118803 B1	B65D 85/32	a 2000 00518	22.05.2000	ALEXA FLORIN GHEORGHE, BUCUREȘTI, RO	11/2003
118820 B1	F23D 14/32; F23C 9/06; F23C 9/08; F23R 3/04	a 2001 01170	26.10.2001	CENTRUL DE CERCETARE ȘI EXPERTIZARE MATERIALE SPECIALE (CEMS) DIN UNIVERSITATEA POLITEHNICĂ BUCUREȘTI, BUCUREȘTI, RO	11/2003
118847 B1	A61N 5/10; A61N 1/00	a 2002 00581	09.05.2002	VERGA NICOLAE, BUCUREȘTI, RO	12/2003
118852 B1	B21D 7/00; B21D 37/02	a 2001 00810	13.07.2001	DUMITRU M. ION, BUCUREȘTI, RO	12/2003
118879 B1	C08G 63/85; B01J 21/06	99-00942	01.09.1999	OLTCHIM S.A., RÂMNICU VÂLCEA, JUDEȚUL VÂLCEA, RO	12/2003
118901 B1	F24C 15/10; A47J 37/06	a 2002 00245	05.03.2002	TUDORICĂ A. ELENA-MARIA, BUCUREȘTI, RO	12/2003
118917 B1	H01H 85/20	a 2000 01049	27.10.2000	EXIMPROD GRUP S.A., BUZĂU, JUDEȚUL BUZĂU, RO	12/2003
118942 B1	B61L 1/18; H01R 4/66	a 2001 01182	31.10.2001	EXIMPROD GRUP S.A., BUZĂU, JUDEȚUL BUZĂU, RO	1/2004
118948 B1	C02F 1/42; C01G 43/00	a 2002 01149	23.08.2002	COMPANIA NAȚIONALĂ A URANIULUI S.A. SUCURSALA FELDIOARA, FELDIOARA, JUDEȚUL BRAȘOV, RO	1/2004
119026 B1	E04B 2/86; E04B 2/40; E04B 2/32	a 2001 00474	02.05.2001	AMADORA S.R.L., BAIJA MARE, JUDEȚUL MARAMUREȘ, RO	2/2004





**PROTECȚIE TRANZITORIE  
ACORDATĂ TITULARULUI  
DE BREVET DE INVENȚIE**

**Legea nr. 93/1998**

In cadrul acestui capitol, vor fi publicate următoarele date: datele bibliografice și rezumatele brevetelor de invenție, aranjate în ordinea simbolului principal a clasificării internaționale a brevetului de invenție.

## **Semnificația codurilor INID folosite în prezenta secțiune:**

- (11) numărul brevetului de invenție cu protecție tranzitorie acordată;
- (41) data publicării cererii de acordare a protecției tranzitorii; BOPI nr.;
- (42) data publicării hotărârii de acordare a protecției tranzitorii; BOPI nr.;
- (21) numărul cererii de acordare a protecției tranzitorii;
- (22) data depozitului cererii de brevet de invenție de referință;
- (23) data acordării protecției tranzitorii;
- (24) data înregistrării cererii de acordare a protecției tranzitorii;
  
- (30) prioritate;
- (86) numărul și data cererii internaționale (regionale sau PCT);
- (87) numărul și data publicării cererii internaționale (regionale sau PCT);
  
- (71) solicitantul cererii de protecție tranzitorie pentru brevetul de invenție;
- (73) numele sau denumirea titularului certificatului de protecție tranzitorie pentru brevetul de invenție;
- (72) numele și prenumele inventatorilor declarați;
- (74) mandatar;
  
- (51) clasa, conform clasificării internaționale;
- (54) titlul invenției;
- (57) rezumatul invenției;
- (56) documente din stadiul tehnicii

Descrierile, revendicările și desenele pentru care s-au luat hotărâri de acordare a protecției tranzitorii, publicate în acest număr al BOPI, conform Legii nr. 93/1998, **sunt accesibile publicului.**

Impotriva hotărârii de acordare a protecției tranzitorii, persoanele interesate pot formula contestații la comisia de reexaminare, termen de 30 de zile de la comunicare, conform Legii nr. 93/1998.

## **II. Coduri din Grupa 3/ST.16**

- T** - Certificat de protecție tranzitorie în baza unui brevet de invenție eliberat și aflat în vigoare în țara de origine;
  
- T1** - Traducerea revendicărilor cererii de brevet european;
  
- T2** - Traducerea fasciculului brevetului de invenție european;
  
- T3** - Traducerea revendicărilor modificate în urma unei opunerii, ale brevetului european;
  
- T8** - Pagina de capăt retipărită ca urmare a unor corecturi referitoare la datele bibliografice, părți din text, desene sau formule chimice cuprinse în pagina de capăt a unei cereri de brevet de invenție europeană publicată sau a unui brevet de invenție european publicat.
  
- T9** - Document deja publicat, dar retipărit, parțial sau complet, ca urmare a unor corecturi a oricărei părți dintr-o cerere de brevet de invenție europeană sau dintr-un brevet european de invenție.

(11) 2.331T B (51) **A 61 K 9/22**; A 61 K 9/26; A 61 K 9/50; A 61 K 37/02; C 07 K 7/26 (21) 98-20257 (22) 03.07.1990 (23) 30.03.2004 (24) 30.10.1998 (30) 07.07.1989 US 377023; 22.09.1989 US 411347 (41) 30.12.1998//12/98 (42) 30.04.2004//4/2004 *Brevet de invention de referință*: 2265311 B - GB (56) EP 0203031; US 3773919; US 4675189; US 4011312 (71) *Novartis AG, Basel, CH* (73) *Novartis AG, Basel, CH* (72) *Bodmer David, Klingnau, CH; Wing Fong Jones, Parsippany, US; Kissel Thomas, Staufen, DE; Maulding Hawkins Valliant, Mendham, US; Nagele Oskar, Sissach, CH; Pearson Jane Edna, Ogendensburg, US* (74) *Inventa - Agenție Universitară, București* (54) **FORMULĂRI CU ELIBERARE PRELUNGITĂ ALE PEPTIDELOR HIDROSOLUBILE**

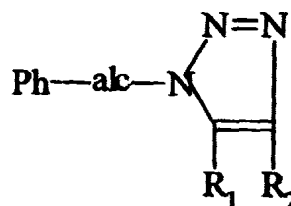
(57) Prezenta invenție se referă la formulări cu eliberare prelungită ale peptidelor hidrosolubile, utilizate în tratamentul acromegaliei și al cancerului de sân. Formulările cu eliberare prelungită, conform invenției, conțin somatostatina sau analogi de somatostatina precum octreotidă, într-un purtător polimeric biocompatibil și biodegradabil, de exemplu o matrice sau un înveliș, sub formă de implant sau, de preferat, sub formă de microparticule.

Revendicări: 22

(11) 2.332T B (51) **C 07 D 249/04**; A 61 K 31/41 (21) 98-20217 (22) 15.04.1986 (23) 30.03.2004 (24) 17.09.1998 (30) 18.04.1985 CH 1663/85 (41) 30.11.1998//11/98 (42) 30.04.2004//4/2004 *Brevet de invention de referință*: EP 0199262 B1 - GB (56) EP 0114347; GB 1511195 (71) *Novartis AG, Basel, CH* (73) *Novartis AG, Basel, CH* (72) *Meier Rene, Buus, CH* (74) *Inventa - Agenție Universitară, București* (54) **COMPUȘI BENZILTRIAZOLICI FLUORURAȚI ȘI PREPARATE FARMACEUTICE CARE ÎI CONȚIN**

(57) Invenția se referă la compuși benziltriazolici fluorurați, având bune proprietăți farmacologice și, în special, acțiune anticonvulsivă, și la preparate farmaceutice care îi conțin. Compușii benziltriazolici fluorurați, conform invenției, sunt sub formă de compuși 1- (alfa-fenilalchil) - 1H - 1,2,3 - triazolici fluorurați cu formula I:

(11) 2.332T B



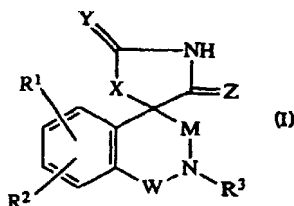
Preparatele farmaceutice, conform invenției, conțin ca ingredient activ unul dintre compușii benziltriazolici fluorurați, cu formula generală I, împreună cu materiale auxiliare și/sau suport uzuale.

Revendicări: 24

(11) 2.333T B (51) **C 07 D 471/10**; A 61 K 31/47; C 07 D 207/00; C 07 D 217/00 (21) 98-20379 (22) 19.10.1989 (23) 30.03.2004 (24) 19.11.1998 (30) 20.10.1988 US 260434; 26.05.1989 US 357563; 31.08.1989 GB 8919736 (41) 26.02.1999//2/99 (42) 30.04.2004//4/2004 *Brevet de invention de referință*: 2224734 B - GB (56) EP 0079675; FR 2544317; EP 0129747; US 4130714; US 4210756 (71) *American Home Products Corporation, Madison, New Jersey, US* (73) *American Home Products Corporation, Madison, New Jersey, US* (72) *Malamas Michael Sotirios, Jamison, Pennsylvania, US* (74) *Rominvent S.A., București* (54) **SPIRO-IZOCHINOLIN-PIROLIDIN TETRONE ȘI COMPOZIȚIE FARMACEUTICĂ CE LE CONȚINE**

(57) Invenția se referă la spiro-izochinolin-pirolidin tetrone, utilizate în prevenirea sau în tratamentul complicațiilor asociate diabetului zaharat, și la o compoziție farmaceutică ce le conține. Spiro-izochinolin-pirolidin tetronele, conform invenției, au formula generală I:

(11) 2.333T B



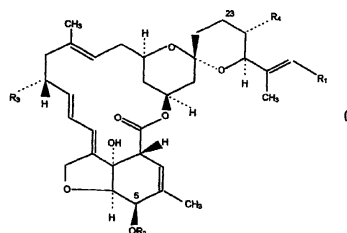
Compoziția farmaceutică, conform invenției, are în componență una dintre spiro-izochinolin- pirolidin tetrone sau dintre analogii acestora cu formula I sau o sare acceptabilă farmaceutic, a acestora, și un purtător acceptabil farmaceutic.

Revendicări: 27

(11) 2.334T B (51) **C 07 D 493/22**; A 61 K 31/365; A 23 K 1/17; A 01 N 43/90; C 07 D 313/00; C 07 D 311/00; C 07 D 307/00 (21) 98-20314 (22) 25.08.1987 (23) 30.03.2004 (24) 13.11.1998 (30) 12.09.1986 US 907186 (41) 29.01.1999//1/99 (42) 30.04.2004//4/2004 *Brevet de invenție de referință*: EP 0262384 B1 - GB (56) EP 0002615; EP 0170006; EP 0214731; EP 0215654; EP 0254583; FR 2570390; US 3950360 (71) *American Cyanamid Company, Madison, New Jersey, US* (73) *Wyeth Holdings Corporation, Madison, New Jersey, US* (72) *Asato Goro, Titusville, New Jersey, US*; *Tamura Susan Yoshiko, Plainsboro, US* (74) *Rominvent S.A., București* (54) **DERIVAȚII 23-DEOXI AI COMPUȘILOR LL-F28249 ȘI COMPOZIȚIE FARMACEUTICĂ CE ÎI CONȚINE**

(57) Prezenta invenție se referă la derivații 23-deoxi ai compușilor LL - F28249 și la o compoziție farmaceutică pentru tratamentul, prevenirea sau controlul infecțiilor parazitare la animalele cu sânge cald, ce îi conține. Derivații 23-deoxi ai compușilor LL - F28249, conform invenției, au formula generală I:

(11) 2.334T B



Compoziția farmaceutică, conform invenției, are în componență o cantitate profilactic, terapeutic sau farmaceutic eficientă, dintr-unul dintre derivații 23 deoxi ai compușilor LL-F28249 cu formula generală I și un purtător inert.

Revendicări: 3

(11) 2.335T B (51) **C 12 N 9/12**; C 12 N 15/54; C 12 N 1/21; C 12 P 19/32; C 12 R 1:19 (21) 98-20246 (22) 04.12.1990 (23) 30.03.2004 (24) 19.10.1998 (30) 05.12.1989 JP 315537/89 (41) 30.12.1998//12/98 (42) 30.04.2004//4/2004 *Brevet de invenție de referință*: EP 0458971 B1 - GB (56) US 4152209 (71) *Kyowa Hakko Kogyo Co., Ltd., Chiyoda-Ku, Tokyo, JP* (73) *Kyowa Hakko Kogyo Co., Ltd., Chiyoda-Ku, Tokyo, JP* (72) *Mori Hideo, Tokyo, JP*; *Iida Akihiro, Tokyo, JP*; *Teshiba Sadao, Tokyo, JP*; *Fujio Tatsuro, Yamaguchi, JP* (74) *Inventa - Agenție Universitară, București* (54) **INOZIN-GUANOZIN KINAZĂ, GENĂ CARE CODIFICĂ INOZIN-GUANOZIN KINAZA, ADN RECOMBINAT ȘI MICROORGANISM CARE POARTĂ ADN-UL RECOMBINAT MENȚIONAT**

(57) Prezenta invenție se referă la inozin-guanozin kinază, la o genă care codifică inozin-guanozin kinaza, la ADN recombinat și la un microorganism care poartă ADN-ul recombinat menționat, inozin-guanozin kinaza fiind utilizată pentru catalizarea reacției de formare a acidului 5'-inozinic (5'-IMP) din inozină și adenozin trifosfat (ATP) sau deoxi adenozin trifosfat (dATP) și a reacției de formare a acidului 5'-guanilic (5'GMP) din guanozină și ATP sau dATP.

Revendicări: 8

Figuri: 9

**LISTELE  
BREVETELOR DE INVENȚIE  
CU PROTECȚIE TRANZITORIE,  
ARANJATE  
ÎN ORDINEA NUMERELOR DE BREVET/CERERE**

**Legea nr. 93/1998**



Tabel cu brevetele de invenție cu hotărâri de acordare a protecției tranzitorii, aranjate în ordinea numărului de brevet

Număr brevet	Clasa	Număr cerere	Data depozit	Titular	Pag.
2.331T B	<b>A 61 K 9/22;</b> A 61 K 9/26; A 61 K 9/50; A 61 K 37/02; C 07 K 7/26	98-20257	03.07.1990	Novartis AG, Basel, CH	<b>131</b>
2.332T B	<b>C 07 D 249/04;</b> A 61 K 31/41	98-20217	15.04.1986	Novartis AG, Basel, CH	<b>131</b>
2.333T B	<b>C 07 D 471/10;</b> A 61 K 31/47; C 07 D 207/00; C 07 D 217/00	98-20379	19.10.1989	American Home Products Corporation, Madison, New Jersey, US	<b>131</b>
2.334T B	<b>C 07 D 493/22;</b> A 61 K 31/365; A 23 K 1/17; A 01 N 43/90; C 07 D 313/00; C 07 D 311/00; C 07 D 307/00	98-20314	25.08.1987	Wyeth Holdings Corporation, Madison, New Jersey, US	<b>132</b>
2.335T B	<b>C 12 N 9/12;</b> C 12 N 15/54; C 12 N 1/21; C 12 P 19/32; C 12 R 1:19	98-20246	04.12.1990	Kyowa Hakko Kogyo Co., Ltd., Chiyoda-Ku, Tokyo, JP	<b>132</b>



Tabel cu brevetele de invenție cu hotărâri de acordare a protecției tranzitorii, aranjate în ordinea numărului de cerere de acordare a protecției tranzitorii

Număr brevet	Clasa	Număr cerere	Data depozit	Titular	Pag.
2.332T B	<b>C 07 D 249/04;</b> A 61 K 31/41	98-20217	15.04.1986	Novartis AG, Basel, CH	<b>131</b>
2.335T B	<b>C 12 N 9/12;</b> C 12 N 15/54; C 12 N 1/21; C 12 P 19/32; C 12 R 1:19	98-20246	04.12.1990	Kyowa Hakko Kogyo Co., Ltd., Chiyoda-Ku, Tokyo, JP	<b>132</b>
2.331T B	<b>A 61 K 9/22;</b> A 61 K 9/26; A 61 K 9/50; A 61 K 37/02; C 07 K 7/26	98-20257	03.07.1990	Novartis AG, Basel, CH	<b>131</b>
2.334T B	<b>C 07 D 493/22;</b> A 61 K 31/365; A 23 K 1/17; A 01 N 43/90; C 07 D 313/00; C 07 D 311/00; C 07 D 307/00	98-20314	25.08.1987	Wyeth Holdings Corporation, Madison, New Jersey, US	<b>132</b>
2.333T B	<b>C 07 D 471/10;</b> A 61 K 31/47; C 07 D 207/00; C 07 D 217/00	98-20379	19.10.1989	American Home Products Corporation, Madison, New Jersey, US	<b>131</b>

**CERTIFICATE DE PROTECȚIE TRANZITORIE  
PENTRU BREVETE DE INVENȚIE, ELIBERATE  
CONFORM LEGII 93/1998**



Certificate de protecție tranzitorie pentru brevete de invenție, eliberate conform Legii nr. 93/1998

Nr. BI	Nr. CBI	Nr. BOPI în care a fost publicată hotărârea de acordare a protecției tranzitorii	Titular
2.326T	98-20110	3/2004	ORION CORPORATION, ESPOO, FI
2.327T	98-20033	3/2004	AKTIEBOLAGET HASSLE, MOLNDAL, SE
2.328T	98-20359	3/2004	AMERICAN CYANAMID COMPANY, MADISON, NEW JERSEY, US
2.329T	98-20366	3/2004	AMERICAN CYANAMID COMPANY, MADISON, NEW JERSEY, US
2.330T	98-20255	3/2004	DANA-FARBER CANCER INSTITUTE, BOSTON, MASSACHUSETTS, US



**TRANSMITERI DE DREPTURI,  
ÎNREGISTRATE LA OFICIUL DE STAT  
PENTRU INVENȚII ȘI MĂRCI,  
CONFORM ART. 7, DIN LEGEA NR. 93/1998  
PRIVIND PROTECȚIA TRANZITORIE A  
BREVETELOR DE INVENȚIE**



**Transmiteri de drepturi**  
 înregistrate la Oficiul de Stat pentru Invenții și Mărci  
 conform art. 7 din Legea nr. 93/1998 privind protecția tranzitorie a brevetelor de invenție

<b>Nr. BI</b>	<b>Nr. cererii de acordare a protecției tranzitorii</b>	<b>Titular</b>	<b>Succesor în drepturi</b>	<b>Nr. și data înregistrării la OSIM a transmierii</b>
2.063T	98-20075	PFIZER LIMITED, RAMSGATE ROAD, SANDWICH KENT, GB	NOVARTIS INTERNATIONAL PHARMACEUTICAL LTD., HURST HOLME 12 TROTT ROAD, HAMILTON, BM	1004227/26.02.2004
2.317T	98 - 20094	NOVARTIS AG, SCHWARZWALDALLE E 215, BASEL, CH	SYNGENTA PARTICIPATIONS AG, SCHWARZWALDALLEE 215, BASEL, CH	1013050/22.07.2003





**MATERIALE DE  
INFORMARE ȘI DOCUMENTARE  
DIN DOMENIUL  
PROPRIETĂȚII INDUSTRIALE**

© Toate drepturile sunt rezervate OSIM. Materialele publicate în acest capitol nu vor putea fi reproduse în nici un mod (electronic, prin fotocopiere, prin înregistrare sau în alt mod), fără autorizația prealabilă a titularului dreptului de autor.



**ROMÂNIA**  
**OFICIUL DE STAT PENTRU INVENȚII ȘI MĂRCI**

**ORDIN nr. 157**

**24 iulie 1997**

Directorul general al Oficiului de Stat pentru Invenții și Mărci,

Având în vedere prevederile art.14 alin.3 din Legea 64/1991 privind brevetele de invenție și regula 2,5 din H.G. 152/92 referitoare la profesia de consilier în proprietate industrială,

**ORDIN:**

Art.1. Persoanele ale căror nume figurează în lista anexă la prezentul Ordin, precum și firmele specializate în proprietate industrială se înscriu în **REGISTRUL NAȚIONAL AL CONSILIERILOR ÎN PROPRIETATE INDUSTRIALĂ**, cu menționarea specializării.

Art.2. Prezentul ordin se va publica în Buletinul Oficial de Proprietate Industrială.

DIRECTOR GENERAL,



**AGENȚIILE SPECIALIZATE ÎN PROPRIETATE INDUSTRIALĂ**  
**pentru luna APRILIE / 2004**

Data înființării	Denumirea completă a cabinetului/agenției Adresa Consilieri cu drept de practică	Domenii	Statut juridic
27.03.1991	<b>S.C. INVENTA – AGENȚIE UNIVERSITARĂ DE INVENTICĂ S.R.L.</b>  București, Bdul Comeliu Coposu nr. 7, bl. 104, sc. 2, ap.31, sect.3, cod 030602, Tel: 021/3200285, Fax: 021/3228325, e-mail: inventa@mc.ro, inventa@mark-patent.ro GSM: 0744 324510, 0744 339649 Ing. Țuluca Doina, Prof. univ. dr. ing. Țurcanu Constantin, Farm. Rădulescu Mioara, Dr. ing. Lorentz Alexandru, Ing. Velțan Loredana, Av. Dzaka Liliana, Secăreanu Doina	Brevete Mărci Desene Topografii	SRL
29.05.1991	<b>CABINET ENPORA S.R.L.</b>  București, Șos. Iancului nr. 7, bl. 109, sc. B, ap. 46, sect. 2, cod postal 021712, Tel: 021/2501634, Fax: 021/2507927, e-mail: pop@patents.ro; pop@enpora.com Ing. Pop Virginia Daisy, Ing. Pop Călin Radu, Ing. Constantin Adrian, Ing. Popescu Bianu Anca, Jur. Frisch Crina Nicoleta, Ing. Velicu Anca	Brevete Mărci Desene Topografii	SRL
23.07.1991	<b>S.C. PATENTMARK S.R.L.</b>  București str. Dr. N. Tunescu nr. 2, sector 5, cod 050467 Tel: 021/3121669, Fax: 021/2233963, stema@pcnet.ro Mohonea Liliana, Mohonea Cristian, Borlan T. Radu, Marinescu Ruxandra	Brevete Mărci Desene Topografii	SRL
18.12.1991	<b>S.C. RODALL S.R.L.</b>  București, Str. Polonă nr. 115, bl. 15, sc. A, ap. 19 sector 1, cod 010497, Tel: 021/2108342, GSM: 0722 652111, Fax: 021/2105794 Jur. Bălan Gheorghită, Bălan Valeria, Pițu Dalila	Brevete Mărci Desene Topografii	SRL
25.08.1992	<b>S.C. INTELECT S.R.L.</b>  Oradea, B-dul Dacia nr. 48 Bl. D10, Ap.3, Tel: 0259/253847, Fax: 0259/268094, OP 9-CP 128, cod 410346, e-mail: intelect@rdslink.ro, GSM: 0745 040831 Buzlea Elisabeta, Buzlea Mircea Valentin, Buzlea Narcisa Florica, Nițu Ion, Petrache Octavian	Brevete Mărci Desene Topografii	SRL
08.09.1992	<b>A.G.V. - AGENȚIE DE PROPRIETATE INDUSTRIALĂ S.R.L.</b>  București, B-dul Magheru, nr. 9, sc. 2, etaj 9, ap. 89, Sector 1, PO BOX 22-246, Tel/Fax: 021/3153684, Ing. Voicu Alexandra	Brevete Mărci Desene Topografii	SRL
04.12.1992	<b>CONSTANTIN GHIȚĂ OFFICE</b>  Timișoara, str. Take Ionescu nr. 24-26 sc. B ap. 2 judetul Timiș, cod 300042, Tel/Fax: 0256/435976, GSM: 0744 162462 e-mail: ghiță@mail.dnttm.ro, Ing. Ghiță Constantin	Brevete Mărci Desene	CI

05.01.1993	<b>CABINET DE PROPRIETATE INDUSTRIALĂ S.I.</b> Timișoara, Str. Călimănești 110, cod 300231 GSM: 0722 984909 Șovar Ioan	Brevete Mărci Desene	PF
13.05.1993	<b>S.C. ROMINVENT S.A</b> București, Str. Ermil Pangratti nr. 35, et. 1, sect. 1, cod 011882, Tel: 021/2312515, 2312541, Fax: 021/2312550, 2312454, e-mail: office@rominvent.ro Ing. Enescu Lucian, Dr. ec. Liviu Cabariu Chim. Larion Sonia, Fil. Rodica Bucătaru, Jur. Mocanu Ion, Fiz. Nicolaescu Daniella, Ing. Corina Duțulescu, Ec. Ghenu Mihaela, Ing. Teodorescu Mihaela, Ing. Rădulescu Melania, Ing. Cosmina Fierăscu, Ing. Ploacă Daniel, Ing. Spătaru Daniela, Ing. Alexandra Hașiu, Jur. Bândar Daniela, Dr. Ing. Cristina Popa, Ec. Joitoiu Andreea Simona, Ing. Năstase Cristian, Bio. Enescu Miruna, Dr. Florea Ileana Maria, Farm. Dumitrescu Artemis Sorina, Pavel Sorin Eduard	Brevete Mărci Desene Topografii	SA
17.07.1993	<b>CABINET INDIVIDUAL "INDEPENDENT PROPINI AGENT"</b> București, sector 5, Str. Fabrica de chibrituri nr. 42, cod 050183, Tel.: 021/3352938, GSM: 0722 610634, Fax: 021/3121008 Nicolae Ioan	Brevete Mărci Desene Topografii	CI
03.01.1994	<b>AGENTIE DE PROPRIETATE INDUSTRIALA COSTIN SNC</b> Baia Mare, Str. Șoimului nr. 5, cod 430155 Tel/Fax: 0262/276426, GSM: 0744 966079 Costin Nicolae	Brevete Mărci Desene	SNC
13.03.1995	<b>PERSOANĂ FIZICĂ INDEPENDENTĂ TĂTARU DOINA</b> Piatra Neamț, Str. Apele Minerale nr. 4. cod 610121 Tel: 0233/223602, e-mail: doina_tataru@msn.com Tătaru Doina	Brevete Mărci Desene	PF
30.03.1995	<b>S.C. CABINET M. OPROIU - CONSILIERE IN PROPRIETATE INTELECTUALĂ SRL</b> București, Str. Popa Savu, nr. 42, parter, sector 1, cod 011434, Tel: 021/2602833; 021/ 2602834, Fax: 021/2602836; 021/2602835, P.O.Box 2-229, e-mail: office@oproiu.ro Oproiu Margareta, Vasilescu Raluca, Sturza Ioana, Lazăr Delia, Marin Elena, Ene Silvia, Pătrașcu Georgiana, Petrea Dana Maria, Oana Alina Sturza, Oana Negulici, Filippi Valentina	Brevete Mărci Desene Topografii	SRL
10.07.1997	<b>S.C. MILENIUL 3 SRL</b> Pașcani, Str. Moldovei nr. 10, bl. Crinul, sc. A, ap. 28, jud Iași, cod 705200, Tel/Fax: 0232/719190; GSM: 0740 820582 Ing. Burtiță Ioan	Brevete Mărci Desene	SRL

21.05.1996	<b>AGENȚIA DE PROPRIETATE INDUSTRIALĂ "LABIRINT</b> Arad, Str. Coriolan Petreanu nr. 28, cod 310151 Tel/Fax: 0257/255842, GSM: 0722 458129, e-mail: labirint@arad.ro Ing. Ivanca Maria	Brevete Mărci Desene	CI
14.11.1996	<b>SC INTEGRATOR Consulting SRL</b> Cluj Napoca, str. Dunării nr. 25 bl.C1 ap.5, , jud. Cluj, cod 400593 Tel/Fax: 0264/442817, GSM: 0745235585, e-mail: dorin.isoc@aut.utcluj.ro Isoc Dorin	Brevete Mărci Desene	SRL
1997	<b>LOYAL PARTNERS -AGENȚIE DE PROPRIETATE INTELLECTUALĂ</b> Galati, Str. Brailei nr.210 bis, bl.C3B, ap.10, cod 800408 Tel/Fax: 0236/464847, GSM: 0722 744241, e-mail: loyal@xnet.ro Pușcașu Dan	Brevete Mărci Desene Topografii	SRL
01.07.1997	<b>AGENȚIE DE PROPRIETATE INTELLECTUALĂ ȘI TRANSFER DE TEHNOLOGIE -AGPITT-SRL</b> București, B-dul Libertății nr. 12, bl.113, sc.2, ap.28, sector 4; cod 040129, CP 42-106, Tel: 3360206; 3372981; Fax: 021/6362023,3372981, GSM: 0744283552; 0724539752, e-mail: faighenov@xnet.ro; agpitt@k.ro Faighenov Marioara	Brevete Mărci Desene	SRL
03.10.1997	<b>LAZĂR ELENA CABINET DE PROPRIETATE INDUSTRIALĂ</b> Buzău, Str.Unirii, Bl.16C,Et.3, Ap. 12, cod 120013, OP 1, CP 52, Tel./Fax:0238/435982 GSM: 0723 328633 Lazăr Elena	Brevete Mărci Desene Topografii	CI
29.10.1997	<b>PERSOANĂ FIZICĂ INDEPENDENTĂ BARBU GHEORGHE MIRCEA</b> București, Șos lanului nr.21, bl. 106A,sc.B, ap.73, sect.2, Tel/Fax : 021/6536608, e-mail : bmircea@mailbox.ro Barbu Gheorghe Mircea	Brevete Mărci Desene	CI
02.12.1997	<b>S.C. " HARCOV" A.P.I. S.R.L.</b> Sfântu Gheorghe, jud. Covasna, Str. Nicolae Iorga nr. 61, bl. 10E, sc. B, ap. 9, cod 520089, Tel: 0267/352267 GSM : 0744435291 Stanciu Adelina	Brevete Mărci Desene	SRL
18.12.1997	<b>AGENȚIE DE PROPRIETATE INDUSTRIALĂ ȘI TRANSFER TEHNOLOGIC « STOIAN IOAN »</b> Roman, Bd. Republicii, bl. 46, sc. C, ap. 35, cod 611146 jud. Neamț, Tel/Fax : 0233/739441, GSM : 0745 643738 Stoian Ioan	Brevete Mărci Desene	CI
30.01.1998	<b>INCOR – CORPADE ALEXANDRU</b> Brașov, Str. C-tin Vodă Brâncoveanu nr. 54, et.1, ap. 4, cod 500132, Tel : 0268/513577 Corpade Alexandru	Brevete Mărci Desene Topografii	PF



1998	<b>SC ROMPROSPER SERVIMPEX SRL</b> <b>Agentie de proprietate intelectuala -PIVA®</b>  București, Șos. Mihai Bravu nr. 294, bl.6,sc.B, ap. 63, sector 3, cod 030319, Tel/Fax: 021/3222857, 021/3207419, Mobil:0744654128;0744536405 e-mail: piva@hades.ro, piva@xnet.ro Pioaru Grațiea, Pioaru Raluca Andreea	Mărci Desene Brevete	SRL
1998	<b>PETRU COSTINESCU-DICOSTI</b>  București, Str. Viorele nr. 30, bl. 20 A, ap. 23, sector 4, cod 040428, CP 53-107, Tel: 021/3303162, e-mail: pcostinescu@fx.com Petru Costinescu	Brevete Mărci Desene	CI
27.04.1998	<b>PIDES-CABINET DE PROPRIETATE INDUSTRIALA</b>  București, Str. Valea Buzăului, nr. 10, bl. G30, ap. 36, sector 3, cod 032334, Tel : 3455351 GSM : 0723 708632, e-mail: sova@cna.ro ing. Șova Dan Eugen	Brevete Mărci Desene Topografii	CI
23.02.1999	<b>SZENTE SANDOR</b>  Odorheiu Secuiesc, Str. Victoriei, nr. 41,bl.U8, et.1, ap.4, jud. Harghita, cod postal 535600, Tel : 0266/219143, e-mail : prooffice@szente.ro Sándor Szente	Brevete Mărci Desene	CI
21.07.1999	<b>SC NOWAPATENT SRL</b>  OP1-CP5, MEDIAS, cod 833273, jud. Sibiu, Tel : 0269/841373 ; 0264/833273, Fax : 0269/833273 e-mail : nowapatent@birotec.ro office@nowapatent.ro Fulea Maria	Brevete Mărci Desene	SRL
30.08.1999	<b>CABINET DE PROPRIETATE INDUSTRIALĂ "BIONPI"</b>  București, Calea Dorobanților 126-130 Bl. 8, et. 9 Ap. 50 sector 1, cod 010577, Tel/Fax: 021/2316549, GSM: 0723 187944, e-mail: bionpi@hotmail.com; bionpi@fx.ro Ing. Ion Rodica Cocuța	Brevete Mărci Desene	CI
12.11.1999	<b>AGENȚIE DE CONSULTANȚĂ ÎN PROPRIETATE INTELECTUALĂ ȘI TRANSFER DE TEHNOLOGIE « SPRÎNCEANU NICOLAE »</b>  Drobeta Turnu Severin, Str. Gheorghe Ionescu Sisești nr. 96, bl.E2, sc.1, et. 3, ap.8, cod 220212, Tel/Fax : 0252/311690, Mobil :0721796318 e-mail: nicolaesprinceanu@yahoo.com Nicolae Sprinceanu	Brevete Mărci Desene	CI
21.01.2000	<b>CABINET INDIVIDUAL IVĂNESCU GABRIEL DAN</b>  Brașov, Str. Al. I. Cuza nr. 58 ap. 7, cod 500085, Tel/fax:0268/471650, GSM:0722248415, e-mail: d.ivanescu@xnet.ro Ivănescu Gabriel Dan	Brevete Mărci Desene	CI

15.02.2000	<b>CABINET INDIVIDUAL ANGHEL LUMINIȚA DOINA</b>  București, Str. Gherghitei Nr.1, Bl.94B, Sc. B, Ap.76, Sector 2, Tel/Fax :021/2407985,GSM : 0723301706 e-mail : anghel.doina@xnet.ro Ing.Av.Anghel Luminita Doina	Brevete Mărci Desene	CI
24.08.2000	<b>APOSTOL SALOMIA P.F.A.</b>  Galați, Str. Regiment 11 Siret nr. 15, bl. E4, Et.3, ap. 54, cod 800333,Tel/Fax : 0236/436437 GSM 0766765027 Ing.Apostol Salomia	Brevete Mărci Desene	CI
07.09.2000	<b>AGENȚIA DE PROPRIETATE INDUSTRIALĂ - APIA SRL</b>  București, Str. Romancierilor nr. 5, bl.C14, sc.B, ap.41, sector 6, cod 061791, OP23-CP11, Tel/Fax: 021/7783100, GSM: 0745 031557, e-mail: ag_apia@dial.kappa.ro Site: www.mark-apia.ro Visalom Theodor	Mărci	SRL
17.10.2000	<b>PERSOANĂ FIZICĂ INDEPENDENTĂ BERCEANU MARIA AURELIA</b>  București, Str. Cogilnic 25, sector 3, Tel: 021/3264568 GSM:0744954085, berceanu_maria_aurelia@yahoo.com Berceanu Maria Aurelia	Brevete Mărci	PF
25.10.2000	<b>PERSOANĂ FIZICĂ INDEPENDENTĂ MATEI ELENA</b>  Bačău, Str. Alecu Russo, bl. 33, Et.6,sc. C, ap.26, cod 600133, Tel: 0234/160424 Matei Elena	Mărci	CI
20.11.2000	<b>CABINET INDIVIDUAL' ION FLOREA'</b>  București, Calea Dorobanților 126-130, bl.8,et.9,ap.50, sector 1, cod 010577, Tel/Fax: 021/2316549, GSM: 0723185998, e-mail: bionpi@rol.ro Ing.Ion Florea	Mărci	CI
28.11.2000	<b>CABINET IN DIVIDUAL GREAVU DOINA MARIANA</b>  Sibiu, str. Constantin Noica, bl. 2, ap.21, cod 550169 Tel: 0269/218500,Fax:0269/212170,Mobil:0766489179 Ing. Greavu Doina Mariana	Brevete Mărci Desene	CI
11.12.2000	<b>INTEL PROTECT</b>  Brașov, B-dul M. Kogălniceanu, nr. 20, bl. 1k, sc. C-D, cod 500173, Tel: 068/413117, Fax: 0268/477333, GSM: 0744 355100 e-mail: intelprotect@ccibv.ro Coșescu Camelia, Axente Elena	Brevete Mărci Desene Topografii	SRL
08.01.2001	<b>CABINET "CECIU GABRIELA" CONSULTANȚA ÎN DOMENIUL PROPRIETĂȚII INTELLECTUALE</b>  Timișoara, Str. Narciselor, nr. 6, sc. A, ap. 110, jud. Timis, cod postal 300024, Tel/Fax.: 0256/494846; GSM: 0745 388039, e-mail: gabrielaceciu@hotmail.com Ing.Ceciu Gabriela	Brevete Mărci Desene	CI

10.01.2001	<b>VLAD CONSTANTIN</b> Constanta, Bd. 1 decembrie 1918 nr. 5, bl. F16, ap.34, cod 900711, Tel/Fax: 0241/625643, GSM: 0722 370300, e-mail: vlad@gmb.ro Vlad Constantin	Brevete Mărci Desene	CI
07.02.2001	<b>PERSOANĂ FIZICĂ INDEPENDENTĂ FÎNTINĂ RAUL – SORIN</b> Braşov, Str. Griviței nr. 69, bl. 29, sc. D, ap.32, cod 500198 Tel: 0268/427713, Fax: 0268/422100, e-mail: raulfantana@ronline.ro Fintină Raul Sorin	Brevete Mărci Desene	PF
28.02.2001	<b>PERSOANĂ FIZICĂ LARCO IOAN</b> Iași, Bdul. Independenței nr. 23, bl. B 1-5, Tr. 5. et. 5, ap. 17, cod 700101, Tel. 0232/311148 Larco Ioan	Brevete Mărci Desene Topografii	PF
05.03.2001	<b>BIROU DE PROPRIETATE INDUSTRIALA BROJBOIU DUMITRU ADRIAN FLORINEL</b> Pitești, Bd. Republicii, bl.212,sc. D, ap.16, jud.Argeş, cod 110177, Tel/Fax.: 0248/637961, GSM: 0745 143095, e-mail: adrian brojboiu@k.ro Brojboiu Dumitru Adrian Florinel	Brevete Mărci Desene	CI
12.04.2001	<b>INTELLECTUAL PROPERTY OFFICE SRL</b> Bucureşti, Str. Alexandru Moruzzi nr. 6, bl. B6, sc. 2, ap.62, sector 3, cod 031155, Tel/Fax.: 021/3262388, GSM: 0745 094241, e-mail: ipo@fx.ro Ciuda Berivoe Anca	Brevete Mărci Desene	SRL
07.05.2001	<b>CABINET MUŞATESCU ANDRA OANA</b> Bucureşti, Str. Drumul Taberei nr. 71, bl.TD42, sc.1, et.4, ap.28, sector 6, cod 061366, GSM: 0722 879810, e-mail: amusatescu@dnt.ro Muşatescu Andra Oana	Brevete Mărci Desene	PF
2001	<b>PERSOANĂ FIZICĂ INDEPENDENTĂ ACSINTE PAULA-ADRIANA</b> Bucureşti, Splaiul Independenței nr. 17, bl. 101, sc. D, ap. 57, sector 5, Tel: 021/3351366, Fax: 021/3351735, GSM: 0723317631 Av. Acsinte Paula Adriana	Mărci	PF
2001	<b>PERSOANĂ FIZICĂ INDEPENDENTĂ POPESCU RADU-ROMEIO</b> Bucureşti, Bd. Corneliu Coposu nr.3, bl. 101, sc. 3, et.4, ap. 50, sector 3, cod 030601, GSM: 0722 510598 e-mail: rpopescu@xnet.ro Popescu Radu Romeo	Brevete Mărci Desene	PF

31.05.2001	<b>CONS INTEL BMA CABINET CONSULTANȚĂ</b> Cart. Dorobanti, nr.2, bl. D2, at.1, ap.5,120087, C.P.8- O.P. 1 Buzau, Fax : 0238/719619, GSM: 0745086588, email: marius_bozio@yahoo.com Marius Bozioreanu	Brevete Mărci Desene Topografii	Ci
12.09.2001	<b>CABINET MIHAI LUCIAN Miculiți &amp; Asociații SCPA (LINKLATERS)</b> București, Str. Nicolae Iorga, nr. 8, sector 1, cod 010434 Tel : 021/3071500, Fax : 021/3071555 e-mail: lucian.mihai@linklaters.com, l Av. Mihai Lucian	Brevete Mărci Desene	PF
28.11.2001	<b>PERSOANA FIZICA AUTORIZATA CRIȘAN IOANA</b> București, Str. Pașcani nr. 8, bl.728A, sc. 2, ap.62, sector 6, cod 062085, Tel/Fax: 021/7253217, GSM: 0745 188738, e-mail: civ@fx.ro	Brevete Mărci Desene	PF
21.11.2001	<b>ROVALCONS SRL AGENȚIE DE PROPRIETATE INTELECTUALĂ</b> Câmpina, Str. Orizontului, nr.1, bl. R10, et.7, ap.27, Jud. Prahova, cod 105600, Tel/Fax : 0244/ 371390; GSM :0722 540580, e-mail: rovalcons@xnet.ro Ioacăra Valentin	Brevete Mărci Desene	S.R.L.
2001	<b>SOLO INVENT S.R.L.</b> București, Calea 13 Septembrie, nr. 104, bl. 48, ap. 8, sect. 5, cod 050727, Tel/Fax: 021/4113716, GSM: 0744 313 229, 0722 479 988, e-mail: impar_service@k.ro	Brevete Mărci Desene	S.R.L.
2001	<b>S.C. CABINET N. D. GAVRIL S.R.L.</b> București, Str. Ștefan Negulescu nr. 6A, sector 1, cod 011653, Tel./fax : 021/2302882 , GSM : 0722 983 520, 0723 383 758, e-mail : cabinetgavril@xnet.ro, emico2000@hotmail.com., gavrilin@yahoo.com Gavril Niculina	Brevete Mărci	S.R.L.
16.04.2002	<b>ARIANA GRUP SRL</b> Brasov, Str. Carpenului nr.3, Bl. A4, ap.29, cod 500256, Tel :0268/314091 Fax :0268/329559, Tel : 021/3243756 vbozocsa@yahoo.com, GSM : 0723204268 , 0723051279 Popescu Angela, Bozocsa Gina Violeta	Mărci Desene Brevete	S.R.L.
24.04.2002	<b>SC IACOBINI&amp;CO, CONSILIERI IN DREPTUL DE PROPRIETATE INDUSTRIALA SRL</b> Bucuresti, Calea Mosilor, nr.258, bl. 4bis, ap.22, sector 2, cod 020886, Tel : 021/2104690 ; Fax : 021/2104793 E-mail : asimni@yahoo.com, vladrosanu@hotmail.com Iacobini Anca Svetlana, Iacobini Mihnea Razvan	Mărci Brevete Desene Topografii	S.R.L.
04.09.2002	<b>SC MANAGER EXPERT SRL</b> Tg. Mures, Str. Nicolae Grigorescu, nr. 33, ap.3 cod 540095 Tel : 0265/250825 ; 0265/233033 Nutiu Emil, Catina Dan	Mărci	S.R.L.

08.01.2003	<b>CABINET INDIVIDUAL LAPTEȘ ELVINE</b>  Bucuresti, Intrarea Badeni nr.3, Bl.M18, sc. 2, ap.40,sector 3 cod 030471, Tel: 021/3405500, elvine17@yahoo.com	Brevete	CI
31.01.2003	<b>OSTER</b>  Bucuresti, Str. Batiste nr.35, ap. 23, sector 2, cod 020935 Tel/Fax: 021/3147249 , GSM: 0721254270 Udrea Elena Rodica	Mărci Desene	CI
11.02.2003	<b>RATZĂ ȘI RATZĂ SRL</b>  București, B-dul A.I. Cuza Nr. 52-54, Sect.1, cod 011053 Tel :021/2601348, Fax : 021/2601349 e-mail ; office@ratza-ratza.com Enache Ion, Rață Grigore	Brevete Mărci Desene	SRL
13.02.2003	<b>CABINET INDIVIDUAL ANDRONACHE PAUL</b>  București, Str.Sibiu nr.14, bl.E21, et.6, ap.35, sector 6, Tel/Fax: 021/7250089, GSM: 0722741043, e-mail: paul.andronache@artelecom.ro Andronache Paul	Mărci Desene Topografii Brevete	CI
14.05.2003	<b>RAMCONSULTING SRL</b>  Cluj Napoca, Str. Augustin Buneanr.28, cod 400170 Fax : 0264/436792, GSM : 0744354156, e-mail : ramconsulting@email.ro Gânscă Aurelian Tudor	Mărci Desene Topografii Brevete	SRL
16.05.2003	<b>CABINET OANA COCOLOI</b>  București, Drumul Taberei nr.120, bl.OD1, sc.5, ap.189, sector 6, cod 061413, Tel: 021/7450757, GSM: 0723144664, e-mail: oana_cocoloi@yahoo.com Oana Cocoloi	Mărci	CI
10.06.2003	<b>ALLEGRA CONSULTING SRL</b>  Bucuresti, Aleea Huedin nr.1, bl.5, sc.1, ap.5, sector 4, cod 040917, GSM: 0722249961, Tel: 021/4504035, Fax: 021/3110519, e-mail: gabriela.neacsu@rps.ro Neacșu Gabriela	Brevete Mărci Desene Topografii	SRL
19.06.2003	<b>RASKAI M M BREVMARC CONSULT S.R.L.</b>  Dej, Str. Unirii, nr.3,BL. D8, ap.7, judetul Cluj, 405200, Tel/Fax: 0264/211847, GSM: 0742084050 Raskai Maria	Brevete Mărci Desene Topografii	S.R.L.
01.07.2003	<b>CONINFO S.R.L.</b>  Târgu Mures, Str. Cuza Voda, nr.22, ap. 32, cod 540027 Tel/Fax: 0265/267898 Itu Teodora, Cojocnean Maria Rodica	Desene Brevete Mărci	S.R.L.
25.07.2003	<b>NESTOR NESTOR DICULESCU KINGSTON PETERSEN - CONSILIERE IN P.I. S.R.L.</b>  București, Calea Dorobantilor nr.237B, et.11, camera 11-8, cod 010566 Harsany Alexandru, Culic Andrei Radu	Mărci Desene	S.R.L.

11.08.2003	<b>CABINET INDIVIDUAL FLOREA MIHAELA</b> București, Str. Grigore Alexandrescu nr.1, bl.D7, ap.4, sector1, Fax: 021/2230342 GSM: 0722601120 e-mail: florea@gide.com Florea Mihaela	Mărci Desene Brevete	CI
19.08.2003	<b>TEODORU &amp; ASOCIATII</b> București, Str. Foisorului, nr.4, bl. F1C, ap. 16, sect. 3, cod 031178, Tel: 021/3230838 Fax: 021/3263955 GSM: 0722549219 , e-mail: violeta@teodoru.ro Teodoru Violeta	Mărci	CI
19.08.2003	<b>CABINET DE PROPRIETATE INDUSTRIALA NICOLAE BURCHEL</b> București, Str. Dr. Radovici nr.8, sector 5, cod 050468, Tel: 021/2128515, Fax: 021/4114188, e-mail: nburchel@lenp.ro Nicolae Burghel	Mărci	CI
21.08.2003	<b>N.P.C. S.R.L.</b> Brașov, cod 500025, OP 1 – CP 298, GSM: 0744520357, e-mail: totu@unitbv.ro Toțu Ioan	Mărci Desene Topografii	SRL
22.10.2003	<b>CABINET INDIVIDUAL DE PROPRIETATE INDUSTRIALĂ NEGOMIREANU LIVIA</b> București, Șos. Nicolae Titulescu nr.94, bl.14A, sc 4 ap.127, sect.1, cod 011146, Tel/Fax: 021/2235637, GSM: 0722444719 Negomireanu Livia	Mărci Desene	CI
30.10.2003	<b>CABINET DE PROPRIETATE INDUSTRIALA "VIȘOIU LILIAN CATALIN"</b> București, Str. Alexandru Vlahuta nr.3, bl. M48, sc.A, ap.7, sector 3, Tel/Fax: 021/3207251, GSM: 0744480657, e-mail: visoiucatalin@yahoo.com, www.visoiucatalin.home.ro jur. Vișoiu Lilian Catalin	Brevete Mărci Desene Topografii	CI
4.11.2003	<b>CABINET DE PROPRIETATE INDUSTRIALA "VALDO"</b> Târgoviste, Str. Ion Ghica, bl.5A, ap.26, Tel: 0245/210415, Fax: 0245/212501, GSM: 0726177689, e-mail: valentin_n_tgv@yahoo.com Negritu Valentin Constantin	Brevete	CI
4.11.2003	<b>CABINET DE PROPRIETATE INDUSTRIALA "DUNĂREANU MIHAIL"</b> Bucuresti, Bd. Constantin Brâncoveanu nr.8, Bl B2, ap.13, sector 4, Tel: 021/4600419, GSM : 0723398499, e-mail: dunareanu_mileniu3@k.ro Dunăreanu Mihail	Brevete	CI

11.12.2003	<b>INTERNATIONAL PATENT&amp;MARK S.R.L.</b> Brasov, Str.Jepilor nr.2, Bl A8, sc.C, ap.12, Tel: 0268/319158, e-mail: karlameyndt@yahoo.com, Mendes Viegas Meyndt Karla	Brevete	SRL
12.12.2003	<b>EDIPLAST S.R.L.</b> Tg. Mureş, Str. Măgurei nr.25, ap.2, Tel/Fax: 0265/263775, GSM: 0744394036, e-mail: moniadel@fx.ro Vasilache Virgilius	Mărci Desene	SRL
22.12.2003	<b>V&amp;F INTELLECTUAL PROPERTY CONSULTING S.R.L.</b> Bucureşti, Str. Mărgelelor nr.6, Bl. 304, sc.4, ap.45, sector 6, Tel: 021/3140283, Fax: 021/3140290, e-mail: opream@vf.ro, GSM: 0722259260 Oprea Marilena	Brevete Mărci Desene Topografii	SRL
2.02.2004	<b>CABINET INDIVIDUAL IOANIŢESCU TRAIAN</b> Bucureşti, Bd. Timișoara nr.49, Bl Cc6, ap.27, sector 6, Tel: 021/4402510 Ioanițescu Traian	Brevete Mărci Desene	CI
2.02.2004	<b>INVEL – AGENȚIE DE PROPRIETATE INDUSTRIALĂ</b> Bucureşti, Str. Belizarie nr.1, bl 21/5, ap.2, Fax: 021/3371403, GSM: 0723205048, 0788374511, e-mail: marianvelcea@xnet.ro Velcea Marian	Brevete Mărci Desene	CI
2.02.2004	<b>CABINET DE PROPRIETATE INDUSTRIALĂ BICU CRISTINA</b> Bucureşti, Str. Semenic nr.1, bl.23, ap.90, Tel: 0724260277, e-mail: bicucristina2000@yahoo.com Bicu Cristina Mădălina	Brevete	CI
2.02.2004	<b>CABINET DE PROPRIETATE INTELLECTUALĂ CONSTANDA MĂDĂLINA</b> Bucureşti, Str. Pretorienilor nr.3, sect.5, Tel:021/7812148, e-mail: m.constanda@k.ro Constanda Cecilia Mădălina	Brevete	CI
9.02.2004	<b>CABINET ANI FUCIU SRL</b> Com.Snagov, Bloc P53, sc.A, ap.1, jud.Ilfov, Tel: 021/4910123, Fax: 021/3142157, GSM: 0744370196, e-mail: anif@euro.ro , ani.fuciu@euro.ro Fuciu Anișoara	Mărci Desene	SRL
11.02.2004	<b>INTEL PROPERTY CONSULT</b> Bucureşti, Str. Ion Maiorescu, nr.42A, sector 2, Tel: 021/6192276, Fax:021/2123364, GSM: 0744506010 Teodorescu Dan Mihai	Brevete Mărci Desene	CI
20.02.2004	<b>CABINET GORDON SRL</b> Bucureşti, Str. Spătaru Preda nr.20, bl. 97A, sc.1, ap.4, Tel: 021/4239468, GSM: 0723261373, e-mail: dgiplaw@yahoo.com Gordon Dean Daniel	Brevete	SRL

**LISTA CONSILIERILOR ÎN PROPRIETATE INDUSTRIALĂ, MEMBRI AI CAMEREI NAȚIONALE A  
CONSILIERILOR ÎN PROPRIETATE INDUSTRIALĂ DIN ROMÂNIA, AUTORIZAȚI PENTRU  
DOMENIUL BREVETELOR DE INVENȚIE,  
pentru luna APRILIE / 2004**

Nr. Din Reg. Naț	Nume și Prenume	Denumirea societății Adresa societății	Societate cu obiect de activitate proprietate industrială
92-1	BĂLAN GHEORGHIA	<b>RODALL-AGENȚIE DE PROPRIETATE INDUSTRIALĂ S.R.L.</b>  București, Str. Polonă nr. 115, bl. 15, sc. A, Et.4, ap. 19 sector 1, Tel.: 021/2108342, Fax:2105794, GSM:0722 652111	DA
92-2	POP VIRGINIA DAISY	<b>CABINET ENPORA S.R.L.</b>  București, Șos. Iancului nr. 7, bl. 109B, sc. B, ap. 48, sector 2, 021712, Tel : 021/2501634, Fax : 021/2507927, e-mail : pop@patents.ro, pop@enpora.com	DA
92-3	RAȚĂ GRIGORE	<b>RATZA SI RATZA SRL</b>  București, B-dul A.I. Cuza Nr. 52-54, Sect.1 Tel :021/2601348, Fax : 021/2601349 email : office@ratza-ratza.com, gregory@ratza-ratza.com	DA
92-5	VOICU ALEXANDRA	<b>A.G.V.- AGENȚIE DE PROPRIETATE INDUSTRIALĂ S.R.L.</b>  București, B-dul Magheru, nr. 9, sc. 2, etaj 9, ap. 89, PO BOX 22-246; Tel/Fax: 021/3153684	DA
92-6	LÖRENT ALEXANDRU	<b>S.C. INVENTA - AGENȚIE UNIVERSITARĂ DE INVENTICĂ S.R.L.</b>  București, Bdul Corneliu Coposu, nr. 7, bl. 104, sc. 2, et. 1, ap. 31, sector 3, Tel: 021/3200285, Fax: 021/3228325, e-mail: inventa@mark-patent.ro	DA
92-7	ENESCU LUCIAN	<b>S.C. ROMINVENT S.A.</b>  București, Str. Ermil Pangratti nr. 35, et.1, sect.1, Tel : 021/2120342, Fax : 021/2312550, e-mail : office@rominvent.ro	DA
92-8	OPROIU MARGARETA	<b>CABINET M. OPROIU - CONSILIERE ÎN PROPRIETATE INTELECTUALĂ</b>  București, Str. Popa Savu, nr. 42, parter, sector 1, Tel : 021/ 2602833, 021/2602834, P.O.Box 2-229 Fax : 021/2602836, 021/2602835, e-mail : office@oproiu.ro	DA



92-9	LARION ELISABETA-SONIA	<b>S.C. ROMINVENT S.A.</b> București, Str. Ermil Pangratti nr. 35, et.1, sect.1, Tel : 021/2312515, 2312541, Fax : 021/2312550, 2312454, e-mail : office@rominvent.ro	DA
92-10	ȚURCANU CONSTANTIN	<b>S.C. INVENTA - AGENȚIE UNIVERSITARA DE INVENTICĂ S.R.L.</b> București, Bdul Corneliu Coposu, nr. 7, bl. 104, sc. 2, et. 1, ap. 31, sector 3, Tel: 021/3200285, Fax: 021/3228325,GSM: 0744 324 510; e-mail: inventa@mark-patent.ro	DA
92-11	TEODORESCU DAN MIHAI	<b>INTEL PROPERTY CONSULT</b> București, Str. Ion Maiorescu, nr.42A, sector 2, Tel: 021/6192276, Fax:021/2123364, GSM: 0744506010	DA
92-13	GHIȚĂ CONSTANTIN	<b>CONSTANTIN GHIȚĂ OFFICE</b> Timișoara, str. Take Ionescu nr. 24-28 sc. B ap. 2 județul Timiș, cod 1900, Tel/Fax: 0256/435976 GSM: 0744 162462, ghita@mail.dnttm.ro	DA
92-1003	MACAMETE ELENA	<b>S.C. ICPE-S.A.</b> București, Splaiul Unirii 313, sect. 3 Tel. : 021/3217230, Fax: 021/3216346	NU
92-1006	NICOLAESCU DANIELLA-OLGA	<b>S.C. ROMINVENT S.A.</b> București, Str. Ermil Pangratti nr. 35, et.1, sect.1, Tel : 021/2312515, 2312541, Fax : 021/2312550, 2312454, e-mail : office@rominvent.ro	DA
92-1008	STOIAN IOAN	<b>AGENȚIE DE PROPRIETATE INDUSTRIALĂ ȘI TRANSFER TEHNOLOGIC "STOIAN IOAN"</b> Roman, B-dul Republicii, bloc 46, sc. C, ap. 35, c, jud. Neamț, Tel/Fax: 0233/739441, 0745643738	DA
93-22	NICOLAE IOAN	<b>CABINET INDIVIDUAL "INDEPENDENT PROPRINI AGENT"</b> București, sector 5, str. Fabrica de Chibrituri nr. 42 Tel: 021/3352938, GSM: 0722 610635, Fax: 021/3121008	DA
93-25	BUZLEA ELISABETA	<b>S.C. INTELECT S.R.L. ORADEA</b> Oradea, B-dul Dacia nr. 48 Bl. D10 Ap.3, Tel: 0259/253847, Fax:0259/268094 GSM: 0745 040831, OP 9- CP128, e-mail: intelect@rdslink.ro	DA
93-28	RASKAI MARIA MAGDALENA	<b>RASKAI M M BREVMARC CONSULT S.R.L.</b> Dej, Str. Unirii, nr.3,BL.d8, ap.7, judetul Cluj,405200, Tel/Fax: 0264/211847, GSM: 0742084050	DA
93-93	DUȚULESCU CORINA CARMEN	<b>S.C. ROMINVENT S.A.</b> București, Str. Ermil Pangratti nr. 35, et.1, sect.1, Tel : 021/2312515, 2312541, Fax : 021/2312550, 2312454, e-mail : office@rominvent.ro	DA

93-1013	ȘOVA DAN-EUGEN	<b>PIDES -CABINET INDIVIDUAL</b> București, str. Valea Buzăului, nr. 10, bl. G30, ap. 36, sector 3, Tel: 021/3455351, GSM: 0723708632, e-mail: sova@cna.ro	DA
93-1017	ANDREI MARIANA	<b>M.Ap.N. – Departamentul pentru armament</b> București, Drumul Taberei nr. 9-11, sector 6 Tel: 021/4106267; Fax: 021/3151779, 3147327, GSM: 0723668592, e-mail: mariana.andrei@dpa.ro	NU
93-1019	CIOBANU MARIETTA	<b>SC COMETAM SRL</b> București, Str. Cetatea de Baltă nr. 118, bl. 9, ap. 5, sector 6, Tel/Fax: 021/7723008, e-mail: mciobanu@pcnet.ro	DA
93-1020	ANGHEL LUMINIȚA DOINA	<b>CABINET - ANGHTEL LUMINIȚA DOINA</b> București, Str. Gherghitei nr 1 bl 94B, Sc.B, Ap.76, sector 2, Tel/Fax: 021/2407985, GSM : 0723 301706, anghel.dojna@xnet.ro	DA
93-1022	BURȚILA IOAN	<b>S.C. MILENIUL 3 S.R.L.</b> <b>Agente de Proprietate Industrială</b> Pașcani, Str. Moldovei nr. 10, bloc Crinul, sc. A, Ap. 28, jud Iasi, Tel/Fax: 0232/719190; GSM:0740 620582	DA
93-1025	DOBRESCU MELANIA	<b>SC UPETROM – 1Mai SA</b> Ploiești, Piața 1 Decembrie 1918, nr. 1, Tel: 0244/174 051/1618, Fax: 0244/110327	NU
93-1031	GAVRILIU ANA-CORINA	<b>S.C. BIOTEHROS S.A.</b> București, Str. Dumbrava Roșie nr. 18, Tel : 021/2102015 int 120, Fax : 021/2109705 GSM 0723302092. e-mail: corinagav@hotmail.ro	NU
93-1032	ION RODICA-COCUȚA	<b>CABINET DE PROPRIETATE INDUSTRIALA „BIONPI”</b> București, Calea Dorobanților 126-130 Bl. 8, et. 9 Ap. 50 sector 1, Tel/Fax : 021/2316549 GSM : 0723 187944, e-mail : bionpi@hotmail.com; bionpi@fx.ro	DA
93-1033	IVANCA MARIA ELISAVETA	<b>AGENȚIA P.I. LABIRINT</b> Arad, Str. Coriolan Petreanu nr. 28, cod 2900 Tel/Fax: 0257/255842, GSM: 0722 458129 e-mail: labirint@arad.ro	DA
94-14	STANCIU ADELINA	<b>SC " HARCOV" A.P.I. SRL</b> Sfântu Gheorghe, Jud Covasna Str. Nicolae Iorga nr. 61 bl. 10 E sc. B. ap.9 Tel. 0267/ 352267 GSM: 0744435291	A

94-23	FĂNTÂNĂ RAUL-SORIN	<b>PERSOANĂ FIZICĂ</b> Braşov, Str. Griviţei nr. 69, bl. 49, sc. D, ap. 32 Tel/Fax: 0268/427713, GSM: 0745361270 e-mail: raulfantana@ronline.ro	DA
94-26	VELCEA MARIAN	<b>INVEL – AGENŢIE DE PROPRIETATE INDUSTRIALĂ</b> Bucureşti, Str. Belizarie nr.1, bl 21/5, ap.2, Fax: 021/3371403, GSM: 0723205048, 0788374511, e-mail: marianvelcea@xnet.ro	DA
94-1037	ALAN LILIANA	<b>BEGA GRUP</b> Timişoara, Calea Stan Vidrighin nr. 5A, Tel:0256/222103, Fax:0256/190800 GSM: 0724250467 e-mail:alan@tehnomet.ro	NU
94-1038	BERCEANU MARIA AURELIA	<b>PERSOANĂ FIZICĂ</b> Bucureşti, Str. Cogălnic 25, sector 3 Tel: 021/3264568 GSM: 0744954085 e-mail: berceanu_maria_aurelia@yahoo.com	DA
94-1039	BLAG IOANA	<b>SC INDUSTRIA SĂRMEI SA</b> Câmpia Turzii, Str. Laminoriştilor nr. 145, Judeţul Cluj, Tel: 0264/368661 int 390, Tel:0264/368661	NU
94-1042	BARBU MIRCEA	<b>PERSOANA FIZICĂ</b> Bucureşti, Şos.lancului nr.21, bl.106A, sc.b, ap.73, sect.2, Tel/Fax: 021/6536608, e-mail: bmircea@mailbox.ro	DA
94-1045	CECIU GABRIELA	<b>CABINET "CECIU GABRIELA" CONSULTANŢĂ ÎN DOMENIUL PROPRIETAŢII INTELLECTUALE</b> Timişoara, 300024, Str. Narciselor, nr. 6, sc. A, ap. 110, jud. Timis, Tel/Fax: 0256/494846; GSM: 0745 388039, e-mail: gabrielaceciu@hotmail.com	DA
94-1048	GHEORGHICESCU EUGENIA	<b>S.C. ICTCM S.A.</b> Bucureşti, Sos. Otteniţei nr. 103, sector 4, Tel : 021/3323770, Fax : 021/3320775 GSM:0721863338, e-mail :steh@ictcm.ro	NU
94-1052	ISOC DORIN	<b>INTEGRATOR CONSULTING SRL</b> Cluj Napoca, Str. Dunării nr. 25bl C1 ap. 5, jud. Cluj Tel/Fax : 0264/442817, GSM : 0745235585 Email : dorin.isoc@aut.utcluj.ro	DA
94-1053	IOANITescu TRAIAN	<b>CABINET INDIVIDUAL IOANITescu TRAIAN</b> Bucureşti, Bd. Timişoara nr.49, Bl Cc6, ap.27, sector 6, Tel: 021/4402510	DA
94-1056	PUŞCAŞU DAN	<b>S.C. LOYAL PARTNERS – AGENŢIE DE PROPRIETATE INTELLECTUALĂ SRL</b> Galaţi, Str.Brăilei nr.210 bis, bl.C3B, ap.10 Tel/Fax: 0236/464847 ; GSM: 0722 744241; e-mail:loyal@xnet.ro	DA

94-1058	STANCIU ION	S.N.P. PETROM S.A.-SUCURSALA I.C.P.T. CAMPINA  Jud. Prahova, Câmpina, 105600, B-dul Culturii nr. 29 Tel:0244/334831, Fax: 0244/370323, e-mail : icpt_ri@easynet.ro	NU
95-19	TĂTARU DOINA	PERSOANA FIZICĂ  Piatra Neamț, Str. Apele Minerale nr. 4, Tel: 0233/223602, e-mail:doina_tataru@msn.com	DA
95-30	TEODORESCU MIHAELA	S.C. ROMINVENT S.A.  București, Str. Emil Pangratti nr. 35, et. 1, sect. 1, Tel : 021/2312515, 2312541, Fax : 021/2312550, 2312454, e-mail : office@rominvent.ro	DA
95-32	ȘOVAR IOAN	CABINET DE PROPRIETATE INDUSTRIALA S.I.  Timișoara, Str. Călimănești 110, GSM: 0722 984909	DA
95-36	RADULESCU MELANIA STELA	S.C. ROMINVENT S.A.  București, Str. Emil Pangratti nr. 35, et. 1, sect. 1 Tel: 021/2312515, 2312541, Fax: 021/2312550, 2312454, e-mail: office@rominvent.ro	DA
95-37	VASILESCU RALUCA	CABINET M. OPROIU - CONSILIERE ÎN PROPRIETATE INTELECTUALĂ  București, Str. Popa Savu, nr. 42, parter, sector 1, Tel : 021/ 2602833, 021/2602834, Fax : 021/2602836, 021/ 2602835, P.O.Box 2-229, e-mail : office@oproiu.ro	DA
95-1063	FAIGHENOV MARIOARA	Agencie de Proprietate Intelectuală și Transfer de Tehnologie – AGIPTT – SRL,  București, Bdul Libertății nr. 12, bl. 113, sc. 2, et.3,ap 28, sector 4, CP 42 – 106, Tel: 021/3360206; 3372980, Fax: 021/3372981; 021/6362023; GSM: 0744 293552; 0724539752 e-mail: faighenov@xnet.ro; agpitt@k.ro	DA
95-1067	BROJBOIU DUMITRU ADRIAN FLORINEL	BIROU DE PROPRIETATE INDUSTRIALA,  B-dul Republicii bl 212, sc.D, ap.16, Pitesti, jud. Arges, tel/fax 0248 /637981, GSM 0745143095, e-mail:adrian brojboiu @k.r	DA
95-1071	CRIȘAN IOANA	PERSOANA FIZICĂ INDEPENDENTA  București, str. Pașcani nr.8. bl.728A, sc. 2 ap.62 Sector 6, Tel/Fax :021/7253217, GSM : 0745 188738, e-mail : civ@fx.ro	DA
95-1074	ENACHE ION	RATZA ȘI RATZA SRL  București, B-dul A.I. Cuza Nr. 52-54, Sect.1 Tel :021/2601348, Fax : 021/2601349 email : office@ratza-ratza.com	DA

95-1076	FULEA MARIA	SC NOWAPATENT SRL OP1-CP5, MEDIAS, jud. Sibiu, Tel : 0269/841373 ; 833273 GSM : 0744556074 Fax : 0269/833273 e-mail : nowapatent@birotec.ro office@nowapatent.ro	DA
95-1082	DOBREANU IULIEAN	COMPANIA NATIONALA A LIGNITULUI OLTENIA Târgu Jiu, Str. Tudor Vladimirescu nr.1-15	NU
96-24	COSTIN NICOLAE	AGENȚIE DE PROPRIETATE INDUSTRIALA- COSTIN – SNC Baia Mare, Str. Șoimului nr. 5, Tel/fax : 0262/276426, GSM :0744 966079	DA
96-41	CIUDA-BERIVOE ANCA	INTELLECTUAL PROPERTY OFFICE SRL București, Str. Alexandru Moruzzi nr. 6, bl. B6, sc. 2, et. 8, ap. 62, sector 3; CP 61-62 Tel/Fax : 021/3262388, GSM : 0745094241	DA
96-42	FIERĂSCU COSMINA- CATRINEL	S.C. ROMINVENT S.A. București, Str. Emil Pangratti nr. 35, et.1, sect.1, Tel : 021/2312515, 2312541, Fax : 021/2312550, 2312454, e-mail : cfierascu@rominvent.ro	DA
96-47	RADULESCU MIOARA	S.C. INVENTA - AGENȚIE UNIVERSITARA DE INVENTICĂ S.R.L. București, Bdul Corneliu Coposu, nr. 7, bl. 104, sc. 2, et. 1, ap. 31, sector 3, Tel: 021/3200285, Fax: 021/3228325, GSM 0723 441841, e-mail: inventa@mark-patent.ro	DA
96-48	ȚULUCA DOINA	S.C. INVENTA - AGENȚIE UNIVERSITARA DE INVENTICĂ S.R.L. București, Bdul Corneliu Coposu, nr. 7, bl. 104, sc. 2, et. 1, ap. 31, sector 3, Tel: 021/3200285, Fax: 021/3228325, GSM: 0744 339649; e-mail: inventa@mark-patent.ro	DA
96-49	BĂLAN VALERIA CORNELIA	RODALL-AGENȚIE DE PROPRIETATE INDUSTRIALĂ S.R.L. București, Str. Polonă nr. 115, bl. 15, sc. A, ap. 19 sector 1, Tel: 021/2108342, 0744 377047, Fax: 021/2105794	DA
96-50	POP CALIN RADU	CABINET ENPORA S.R.L. București, Șos. Iancului nr. 7, bl. 109B, sc. B, ap. 46, sector 2, cod 021712, Tel : 021/2501634, Fax : 021/2507927 e-mail : pop@patents.ro, pop@enpora.com	DA
96-1083	NIȚĂ FLORINA	SC OLTCHIM SA Râmnicu Vâlcea, Str. Uzinei nr. 1 jud. Vâlcea Tel : 0250/736101/1225, Fax : 0250/735030 E-mail : oltchim@oltchim.onix.ro	NU

96-1087	CĂMPEAN GHEORGHE- GEORGEL	<b>SC NEPTUN SA Câmpina</b>  Câmpina, Str. Bobâlna nr. 57-63 Jud. Prahova Tel : 0244/335651 (235), Fax : 0244/370338 , 336641, e-mail : neptun@interplus.ro	NU
96-1091	IVĂNESCU GABRIEL DAN	<b>CABINET INDIVIDUAL IVANESCU GABRIEL DAN</b>  Braşov, str. Al. I. Cuza nr. 58 ap. 7 Tel/fax: 0268/471650, GSM: 0722 248415 e-mail:d.ivanescu@xnet.ro	DA
96-1093	GREAVU DOINA- MARIANA	<b>PERSOANĂ FIZICĂ</b>  Sibiu, Str. Constantin Noica, bl. 2, ap.21, Tel :0269/218500, Fax :0269/212170, GSM 0766489179, e-mail : protectro@xnet.ro	DA
96-1097	SPRÎNCEANU NICOLAE	<b>AGENȚIE DE CONSULTANȚĂ ÎN PROPRIETATE INTELECTUALĂ ȘI TRANSFER TEHNOLOGIC "SPRÎNCEANU NICOLAE"</b>  Drobeta Turnu Severin, Str. Gheorghe Ionescu Sisești nr. 96, bl. E2, sc. 1, ap.8, Tel/Fax: 0252/311690; GSM:0721 796318 e-mail: nicolaesprinceanu@yahoo.com	DA
97-18	LAZĂR DELIA SORINA	<b>CABINET M. OPROIU - CONSILIERE ÎN PROPRIETATE INTELECTUALĂ</b>  București, Str. Popa Savu, nr. 42, parter, sector 1, Tel : 021/ 2602833, 021/2602834, Fax : 021/2602836, 021/2602835, P.O.Box 2-228, e-mail : office@oproiu.ro	DA
97-28	LAZĂR ELENA	<b>CABINET DE PROPRIETATE INDUSTRIALA</b>  Buzău, Str.Unirii, Bl.16C,Ap. 12,Et.3 OP 1, CP 52 Tel/Fax:0238/435982 GSM: 0723 328633 e-mail: publico@xnet.ro; publico@mail.local.ro	DA
97-61	MOHONEA LILIANA	<b>S.C. PATENTMARK S.R.L.</b>  București str. Dr. N. Turcescu nr. 2, sector tel/fax 021/3121669,Fax:2233963 e-mail: stema@pcnet.ro	DA
97-62	MOHONEA CRISTIAN	<b>S.C. PATENTMARK S.R.L.</b>  București str. Dr. N. Turcescu nr. 2, sector 5 tel/fax 021/3121669,Fax:2233963 e-mail: stema@pcnet.ro	DA
97-1103	POPESCU ANGELA	<b>ARIANA GRUP SRL</b>  Braşov, Str. Carpenului nr.3, bl.A4, ap.29, Tel :021/3243756 GSM : 0723051279	DA
97-1111	MITU ALIS-MIHAELA	<b>SC"Refinaria Astra Romana" S.A.</b>  Bd. Petrolului nr.59, jud. Prahova, Tel:0244177000,int.191,358, Fax :0244175939 e-mail:alis_mitu@yahoo.com	NU

97-1116	STRECHE GHERGHINA	<b>SNP – PETROM SA</b>  București, Calea Victoriei nr. 109, sector 1, Tel : 021/2125001, Fax : 021/3138629, e-mail : streche@petrom.ro	NU
98-35	CORPADE ALEXANDRU	<b>PERSOANĂ FIZICĂ – INCOR</b>  Brașov, Str. C-tin Brâncoveanu nr. 54, et. 1, ap. 4 Tel : 0268/513577	DA
98-39	PLOSCA DANIEL	<b>S.C. ROMINVENT S.A.</b>  București, Str. Emil Pangratti nr. 35, et.1, sect.1, Tel: 021/2312515, 2312541, Fax: 021/2312550, 2312454, e-mail: office@rominvent.ro	DA
98-1125	COSTINESCU PETRU	<b>PETRU COSTINESCU-DICOSTI</b>  București, Str. Viorele nr. 30, bl. 20A, ap. 23, sector 4 Tel : 021/3303162, Fax : 021/3304733, CP 53-107, e-mail pcostinescu@Fx.ro	DA
99-46/2	COȘESCU CAMELIA	<b>INTEL PROTECT SRL</b>  Brașov, Bd. M. Kogălniceanu, nr. 20, bloc 1k, sc. C-D, Tel: 0268/413117, GSM: 0744 355100, Fax: 0268/477333, e-mail:intelprotect@ccibv.ro	DA
99-46/1	AXENTE ELENA	<b>INTEL PROTECT SRL</b>  Brașov, Bd. M. Kogălniceanu, nr. 20, bloc 1k, sc. C-D, Tel: 0268/413117, GSM: 0722464314, Fax: 0268/477333, e-mail:intelprotect@ccibv.ro	DA
99-48	SANDOR SZENTE	<b>SZENTE SANDOR</b>  Odorheiu Secuiesc, str. Victoriei, nr. 41, bl. U6, et.1, ap. 4, județ Harghita, cod 535800, Tel. /fax 0266/219143, e-mail: prooffice@szente.ro	DA
99-50	IOACĂRA VALENTIN	<b>ROVALCONS SRL -AGENȚIE DE PROPRIETATE INTELECTUALĂ</b>  Câmpina, Str. Orizontului, nr.1, bl. R10, et.7, ap.27, jud. Prahova, Tel/Fax : 0244/ 371390; GSM :0722 540580 ; e-mail: rovalcons@xnet.ro	DA
99-56	PIOARU RALUCA ANDREEA	<b>SC ROMPROSPER SERVIMPEX SRL</b>  București, Șos. Mihai Bravu nr. 294, bloc 6, sc. B, ap. 63, sector 3, Tel : 021/3222857, Fax :3207419, Mobil :0744654128 ;0744536405 e-mail :piva@hades.ro; piva@xnet.ro	DA
99-57	HAȘIU ALEXANDRA	<b>S.C. ROMINVENT S.A.</b>  București, Str. Emil Pangratti nr. 35, et.1, sect.1, Tel: 021/2312515, 2312541, Fax: 021/2312550, 2312454, e-mail: office@rominvent.ro	DA

99-58	PIȚU DALILA	<b>RODALL-AGENȚIE DE PROPRIETATE INDUSTRIALĂ S.R.L.</b> București, Str. Polonă nr. 115, bl. 15, sc. A, ap. 19 Tel:021/2108342, 0744 377047,Fax:021/2105794	DA
99-136	TUDOR DANIELA	<b>SC PHARMAPLANT BIOGALENICA SRL</b> București, Splaiul Unirii nr. 313 , Sector 3 Tel/Fax : 021/3464818; 3464808, 3464849 GSM: 0745793189, pharmaplant@ines.ro	NU
99-1127	APOSTOL SALOMIA	<b>PERSOANĂ FIZICĂ</b> Galați, Str. Reg. 11 Siret nr. 15, bl. E4, ap. 54, Tel/fax: 0236/436437 GSM 0766765027	DA
99-1129	CĂLINOIU CONSTANTIN	<b>Ministerul Administrației și Internelor</b> București, Str. Eforie nr.3, sect.Tel: 3102327, Fax: 021/3133417, GSM : 0722619963	NU
99-1130	CAMENIȚA ANA-GABRIELA	<b>S.N.P. PETROM S.A.</b> Ploiești, Bdul. Republicii, bl. 291 A Tel : 0244/135111, Fax : 0244/198738 e-mail : dinescu.p@petrom.ro	NU
99-1133	ROBU MARICICA	<b>SC PETROTUB SA ROMAN</b> Str.Ștefan cel Mare,Nr.246, Jud Neamț,Roman Tel: 0233/748201, Fax: 0233/748405	NU
99-1145	LARCO IOAN	<b>PERSOANA FIZICA</b> Iași , Str.Independenței, nr. 23, bl. B 1-5, Tr.5, Et. 5,ap. 17, cod 700101 Tel/Fax: 0232/111146	DA
99-1148	CONSTANTIN ADRIAN GEORGE	<b>CABINET ENPORA S.R.L.</b> București, Șos. Iancului nr. 7, bl. 109, sc. B, ap. 46, sector 2, cod 021712, Tel: 021/2501634, Fax: 021/2507927 , e-mail-pop@patents.ro, pop@enpora.com	DA
99-1150	PALCO SORINA-IUSTINA	<b>S.C. AEROSTAR S.A.</b> Str. Condonilor, nr. 9, Bacău, Tel :0234/175070, Fax : 0234/ 172 023, e-mail : aerostar@aerostar.ro	NU
99-1152	ROMAN IOAN	<b>S.C. IAR S.A. GHIMBAV BRAȘOV</b> Brașov, Str. Aeroportului nr. 1, Tel: 0268/475269/1076, Fax: 0268/475267, e-mail: ioanry@yahoo.com	NU
20-1159	ENE SILVIA	<b>CABINET M. OPROIU- CONSILIERE ÎN PROPRIETATE INTELECTUALA</b> București, Str. Popa Savu, nr.42, parter, sector 1. Tel: 021/2602833, 021/2602834, Fax: 021/2602835, 021/2602836, P.O.Box 2-229, e-mail: office@oproiu.ro	DA



20-1161	BORLAN T. RADU	<b>S.C. PATENTMARK S.R.L.</b>  București str. Dr. N. Turcescu nr. 2, sector 5, Tel: 021/3121669, Fax: 021/2233963, e-mail:stema@pcnet.ro	DA
20-1165	BOZIOREANU MARIUS ADRIAN	<b>CONS INTEL BMA CABINET CONSULTANTA</b>  Buzău, cart. Dorobanti 2, bl.D2, et.1, ap.5 CP 8, OP 1, Mobil : 0745088588, Fax: 0238719619 e-mail : marius_bozio@yahoo.com	DA
20-1171	DONȚU OVIDIU- LIVIU	<b>CAMERA DE COMERȚ ȘI INDUSTRIE SUCEAVA</b>  Str. Universității, nr. 15-17, Suceava Tel./fax : 0230/523587	NU
20-1175	ISTRATE ȘTEFAN	<b>SOLO INVENT S.R.L.</b>  București, Calea 13 Septembrie, nr. 104, bl. 48, ap. 8, sector 5 Tel/Fax: 021/4113716, GSM: 0744 313 229, 0722 479 968, e-mail: impar_service@k.ro	DA
20-1181	MUȘATESCU ANDRA-OANA	<b>CABINET MUȘATESCU ANDRA</b>  București, Str. Drumul Taberei nr. 71, Bl. TD 42, sc. 1, et. 4, ap. 28, sector 6 GSM : 0722 879810 amusatescu@dnt.ro	DA
20-1184	NĂSTASE CRISTIAN	<b>S.C. ROMINVENT S.A.</b>  București, Str. Ermil Pangratti nr. 35, et.1, sect.1, Tel: 021/2312515, 2312541, Fax: 021/2312550, 2312454, office@rominvent.ro	DA
20-1192	PETRACHE OCTAVIAN	<b>S.C. INTELECT S.R.L. ORADEA</b>  Oradea, B-dul Dacia nr. 48, Bl. D10, Ap.3, OP9- CP128, Tel 0259/153847, Fax:0259/268094 e-mail: intelect@rdslink.ro 0745 040 831	DA
20-1193	POPA CRISTINA	<b>S.C. ROMINVENT S.A.</b>  București, Str. Ermil Pangratti nr. 35, et. 1, sect. 1 , Tel: 021/2312515, 2312541, Fax: 021/2312550, 2312454, office@rominvent.ro	DA
20-1199	VLAD CONSTANTIN	<b>VLAD CONSTANTIN.</b>  Constanța, Bdul. 1 decembrie 1918 nr. 5, bl. F16, ap.34, Tel/Fax: 0241/625643, GSM: 0722 370300, e-mail: vlad@gmb.ro	DA
2000-1204	NIȚU ION	<b>S.C. INTELECT S.R.L. ORADEA</b>  Oradea, B-dul Dacia nr. 48, Bl. D10, Ap.3, OP9-CP128, Tel 0259/153847, Fax:0259/268094 e-mail: intelect@rdslink.ro , GSM: 0723317298	DA
2001-1207	POPESCU RADU- ROMEO	<b>CABINET POPESCU RADU ROMEO</b>  București, Bd. Comeliu Coposu nr.3, bl.101, sc.3, et.4, ap.50, sector 3, GSM : 0722 510598 e-mail : rpopescu@xnet.ro	DA

2001-1209	MIHAI LUCIAN	<b>LINKLATERS MICULIȚI ȘI ASOCIAȚII S.C.P.A.</b> București, Str. Nicolae Iorga, nr. 8, sector 1 Tel : 3071500, Fax : 021/3071555 e-mail: lucian.mihal@linklaters.com, lucian.mihal@drept.unibuc.ro	
2002-1213	MARIN ELENA	<b>CABINET M. OPROIU-CONSILIERE ÎN PROPRIETATE INTELECTUALA</b> București, Str. Popa Savu, nr. 42, parter, sector 1, Tel : 021/ 2602833, 021/2602834, Fax : 021/2602836, 021/2602835, P.O.Box 2-229, e-mail : office@oproiu.ro	DA
2001-1211	GAVRIL NICULINA	<b>CABINET N. D. GAVRIL</b> București, Str. Ștefan Negulescu nr.6A,sect.1 Tel./fax : 021/2302882 , GSM : 0722 963 520, e-mail : cabinetgavril@xnet.ro, emico2000@hotmail.com, gavrilnin@yahoo.com	DA
2002-1215	LAPTEȘ ELVINE	<b>CABINET INDIVIDUAL LAPTEȘ ELVINE</b> București, Intrarea Badeni, nr.3, bl.M18, sc. 2, ap.40, sector 3, Tel: 021/3405500, e-mail: elvine17@yahoo.com	DA
2003-1216	ANDRONACHE PAUL	<b>CABINET INDIVIDUAL ANDRONACHE PAUL</b> București, Str.Sibiu nr.14, bl.E21, et.6, ap.35, Tel/Fax: 021/7250069, GSM: 0722741043, e-mail: paul.andronache@artelecom.ro	DA
2003-1221	GANSCA AURELIAN TUDOR	<b>RAMCONSULTING SRL</b> Cluj Napoca, Str. Augustin Bunea nr.28, Fax : 0264/436792, GSM : 0744354156, e-mail : ramconsulting@email.ro	DA
2003-1222	BOZOCEA GINA VIOLETA	<b>ARIANA GRUP SRL</b> Brasov, Str. Carpenului nr.3, bl.A4, ap.29, Tel :0268/314091 Fax :0268/329559, e-mail : vbozocsa@yahoo.com, 0723204268	DA
2003-1223	PETREA DANA MARIA	<b>CABINET M. OPROIU-CONSILIERE ÎN PROPRIETATE INTELECTUALA</b> București, Str. Popa Savu, nr. 42, parter, sector 1, Tel : 021/2602834, 021/2602833, Fax : 021/2602836, 021/2602835, P.O.Box 2-229, e-mail : office@oproiu.ro	DA
2003-1230	NEACȘU GABRIELA	<b>ALLEGRA CONSULTING SRL</b> București, Aleea Huedin nr.1, bl.5, sc.1, ap.5, sector4, GSM: 0722249961, Tel: 021/4504035, Fax: 021/3110519 e-mail: gabriela.neacsu@rps.ro	DA

2003-1234	BUZLEA MIRCEA VALENTIN	<b>S.C. INTELECT S.R.L. ORADEA</b>  Oradea, B-dul Dacia nr. 48, Bl. D10, Ap.3, OP9-CP128, Tel 0259/253847, Fax:0259/268094 e-mail: intelect@rdslink.ro	DA
2003-1235	BUZLEA NARCISA FLORICICA	<b>S.C. INTELECT S.R.L. ORADEA</b>  Oradea, B-dul Dacia nr. 48, Bl. D10, Ap.3, OP9-CP128, Tel 0259/253847, Fax:0259/268094 e-mail: intelect@rdslink.ro	DA
2003-1240	RADU DANIELA	<b>SC GRUP ROMET SA</b>  Șos. Brailei nr.15, Buzau Tel : 0238/710301 Fax : 0238/710300 GSM : 0745452268	NU
2003-1241	COJOCNEAN MARIA RODICA	<b>CONINFO S.R.L.</b>  Târgu Mures, Str. Cuza Vodă, nr.22, ap. 32, Tel/Fax: 0265/267898, GSM: 0723667588, e-mail: iton@itongrup.com	DA
2003-1246	VIȘOIU LILIAN CATALIN	<b>CABINET DE PROPRIETATE INDUSTRIALA "VIȘOIU LILIAN CATALIN"</b>  București, Str. Alexandru Vlahuța nr.3, bl. M48, sc.A, ap.7, sector 3, Tel/Fax: 021/3207251, GSM: 0744480657, e-mail: visoiucatalin@yahoo.com, www.visoiucatalin.home.ro	DA
2003-1250	DUMITRESCU ARTEMIS SORINA	<b>S.C. ROMINVENT S.A.</b>  București, Str. Emil Pangratti nr. 35, et. 1, sect. 1 Tel: 021/2312515, Fax: 021/2312550 e-mail: artemisb@rominvent.ro	DA
2003-1254	ENESCU MIRUNA	<b>S.C. ROMINVENT S.A.</b>  București, Str. Emil Pangratti nr. 35, et. 1, sect. 1 Tel: 021/2312515, Fax: 021/2312550 e-mail: menescu@rominvent.ro	DA
2003-1257	FLOREA MIHAELA	<b>CABINET INDIVIDUAL FLOREA MIHAELA</b>  București, Str. Grigore Alexandrescu nr.1, bl.D7, ap.4, sector1, Fax: 021/2230342 GSM: 0722601120, e-mail: florea@gide.com	DA
2003-1258	FLOREA ILEANA MARIA	<b>S.C. ROMINVENT S.A.</b>  București, Str. Emil Pangratti nr. 35, et. 1, sect. 1 Tel: 021/2312515, Fax: 021/2312550 e-mail: iflorea@rominvent.ro	DA
2003-1261	IACOBINI MIHNEA RAZVAN	<b>SC IACOBINI&amp;CO, CONSILIERI IN DREPTUL DE PROPRIETATE INDUSTRIALA SRL</b>  București, Calea Mosilor, nr.258, bl. 4bis, ap.22, sector 2, Tel : 021/2104690 ; Fax : 021/2104793 E-mail : asimri@yahoo.com	DA

2003-1262	IACOBINI ANCA SVETLANA	SC IACOBINI&CO, CONSILIERI IN DREPTUL DE PROPRIETATE INDUSTRIALA SRL București, Calea Mosilor, nr.258, bl. 4bis, ap.22, sector 2, Tel : 021/2104690 ; Fax : 021/2104793 E-mail : asimri@yahoo.com	DA
2003-1268	ITU TEODORA	CONINFO S.R.L. Târgu Mureș, Str. Cuza Voda, nr.22, ap. 32, Tel/Fax: 0265/267898, GSM: 0723667588, e-mail: iton@itongrup.com	DA
2003-1271	MARINESCU RUXANDRA	S.C. PATENTMARK S.R.L. București, Str. Dr. N. Turcescu nr. 2, sector 5, Tel/fax 021/3121669, Fax: 021/2233963, e-mail: stema@pcnet.ro , 0722626875	DA
2003-1273	PAVEL SORIN EDUARD	S.C. ROMINVENT S.A. București, Str. Emil Pangratti nr. 35, et.1, sect.1 ,Tel: 021/2312515, Fax: 021/2312550 e-mail: office@rominvent.ro	DA
2003-1274	MIRCEA LAURA CRISTINA	SC ROMINEX SA Timișoara, Str.Avrăm Imbroane, nr.9, jud.Timis, Tel :0256220083, Fax :0256190674, Email : mircealaura@yahoo.com	NU
2003-1275	VELICU ANCA	CABINET ENPORA S.R.L. București, Șos. Iancului nr. 7, bl. 109B, sc. B, ap. 46, sector 2, 021712, Tel : 021/2501634, Fax : 021/2507927 e-mail : pop@patents.ro, pop@enpora.com	DA
2003-1277	OPREA MARILENA	V&F INTELLECTUAL PROPERTY CONSULTING S.R.L. București, Str. Mărgelilor nr.6, Bl. 304, sc.4, ap.45, sector 6, Tel: 021/3140283, Fax: 021/3140290, e-mail: opream@vf.ro, GSM: 0722259260	DA
2003-1297	DUNĂREANU MIHAIL	CABINET DE PROPRIETATE INDUSTRIALA "DUNĂREANU MIHAIL" București, Bd. Constantin Brâncoveanu nr.8, Bl B2, ap.13, sector 4, Tel: 021/4600419, GSM : 0723398499, e-mail: dunareanu_mileniu3@k.ro	DA
2003-1298	FILIPPI VALENTINA	CABINET M. OPROIU-CONSILIERE IN PROPRIETATE INTELECTUALA București, Str. Popa Savu, nr. 42, parter, sector 1, Tel : 021/2602834, 021/2602833, Fax : 021/2602836, 021/2602835, office@oproiu.ro	DA
2003-1299	TURCANU COSTIN RADU	UNIVERSITATEA TEHNICA DE CONSTRUCTII BUCUREȘTI București, Bd. Lacul Tei nr.122-124, sector 2, Tel: 021/2422719, Fax: 021/3200955, GSM: 0744352510	NU

2003-1300	GORDON DEAN DANIEL	<b>CABINET GORDON SRL</b> București, Str. Spătaru Preda nr.20, bl. 97A, sc.1, ap.4, Tel: 021/4239468, GSM: 0723261373, e-mail: dgiplaw@yahoo.com	DA
2003-1301	NEGRITU CONSTANTIN VALENTIN	<b>CABINET DE PROPRIETATE INDUSTRIALA "VALDO"</b> Târgoviște, Str. Ion Ghica, bl.5A, ap.26, Tel: 0245/210415, Fax: 0245/212501, 0726177689, e-mail: valentin_n_tgv@yahoo.com	DA
2003-1302	MENDES VIEGAS MEYNDT KARLA	<b>INTERNATIONAL PATENT&amp;MARK S.R.L.</b> Brasov, Str.Jepilor nr.2, Bl A8, sc.C, ap.12, Tel: 0268/319158, e-mail: karlameyndt@yahoo.com, internationalpatent@yahoo.com	DA
2003-1304	CONSTANDA CECILIA MĂDĂLINA	<b>CABINET DE PROPRIETATE INTELLECTUALA CONSTANDA MĂDĂLINA</b> București, Str. Pretorienilor nr.3, sect.5, Tel:021/7812148, e-mail: m.constanda@k.ro	DA
2003-1306	UNGUREANU ELEONORA MIHAELA	<b>UNIVERSITATEA POLITEHNICĂ DIN BUCUREȘTI</b> București, Calea Griviței nr.132, Tel: 021/4023977, Fax:021/3154193 e-mail: em_ungureanu2000@yahoo.com, em_ungureanu@chim.upb.ro	NU
2003-1308	BICU CRISTINA MĂDĂLINA	<b>CABINET DE PROPRIETATE INDUSTRIALA BICU CRISTINA</b> București, Str. Semenici nr.1, bl.23, ap.90, Tel: 0724260277, e-mail: bicucristina2000@yahoo.com	DA

**LISTA CONSILIERILOR ÎN PROPRIETATE INDUSTRIALĂ, MEMBRI AI CAMEREI NAȚIONALE  
A CONSILIERILOR ÎN PROPRIETATE INDUSTRIALĂ DIN ROMÂNIA AUTORIZAȚI PENTRU  
DOMENIUL MĂRCILOR,  
pentru luna APRILIE / 2004**

Nr. din Reg. Naț.	Nume și Prenume	Denumirea societății Adresa societății	Societate cu obiect de activitate proprietatea industrială
92-1	BĂLAN GHEORGHITA	<b>RODALL-AGENȚIE DE PROPRIETATE INDUSTRIALĂ S.R.L.</b>  București, Str. Polonă nr. 115, bl. 15, sc. A, ap. 19, sector 1, Tel: 021/2108342, Fax: 021/2105794, GSM: 0722 652111	DA
92-2	POP VIRGINIA DAISY	<b>CABINET ENPORA S.R.L.</b>  București, Șos. Iancului nr. 7, bl. 10B9, sc. B, et. 1, ap. 46, sector 2, cod 021712 Tel: 021/2501634, Fax: 021/2507927 e-mail : pop@patents.ro , pop@enpora.com	DA
92-3	RAȚA GRIGORE	<b>RATZA ȘI RATZA SRL</b>  București, B-dul A.I. Cuza Nr. 52-54, Sect.1 Tel :021/2601348, Fax : 021/2601349 email : office@ratza-ratza.com, gregory@ratza-ratza.com	DA
92-5	VOICU ALEXANDRA	<b>A.G.V.- AGENȚIE DE PROPRIETATE INDUSTRIALĂ S.R.L.</b>  București, B-dul Magheru, nr. 9, sc. 2, etaj 9, ap. 89, sector 1, PO BOX: 22-246, Tel/Fax: 021/3153684	DA
92-6	LORENT ALEXANDRU	<b>S.C. INVENTA - AGENȚIE UNIVERSITARĂ DE INVENTICĂ S.R.L.</b>  București, Bdul Corneliu Coposu, nr. 7, bl. 104, sc. 2, etaj 1, ap. 31, sector 3, Tel: 021/3200285, Fax: 021/3228325, e-mail: inventa@mark-patent.ro	DA
92-7	ENESCU LUCIAN	<b>S.C.ROMINVENT S.A.</b>  București, Str. Emil Pangratti nr. 35, et. 1, sector 1, Tel: 021/2312515, 2312541, Fax: 021/2312550, 2312454, e-mail: office@rominvent.ro	DA
92-8	OPROIU MARGARETA	<b>CABINET M. OPROIU-CONSILIERE ÎN PROPRIETATE INTELECTUALĂ</b>  București, Str. Popa Savu, nr. 42, parter, sector 1, Tel : 021/ 2602833, 021/2602834, Fax : 021/2602836, 021/2602835, P.O.Box 2-229, e-mail : office@oproiu.ro	DA

92-9	LARION ELISABETA-SONIA	<b>ROMINVENT S.A.</b> București, Str. Emil Pangratti nr. 35, et.1, sector 1, Tel: 021/2312515, 2312541, Fax: 021/2312550, 2312454, office@rominvent.ro	DA
92-10	TURCANU CONSTANTIN	<b>S.C. INVENTA - AGENȚIE UNIVERSITARĂ DE INVENTICĂ S.R.L.</b> București, Bdul Comeliu Coposu, nr. 7, bl. 104, sc. 2, etaj 1, ap. 31, sector 3, Tel: 021/3200285, Fax: 021/3228325, GSM: 0744 324510, e-mail: inventa@mark-patent.ro	DA
92-11	TEODORESCU DAN MIHAI	<b>INTEL PROPERTY CONSULT</b> București, Str. Ion Măiorescu, nr.42A, sector 2, Tel: 021/6192276, Fax:021/2123364, GSM: 0744506010	DA
92-13	GHIȚA CONSTANTIN	<b>CONSTANTIN GHIȚA OFFICE</b> Timișoara, str. Take Ionescu nr. 24-28 sc. B, ap. 2, Tel/Fax: 0256/435976, e-mail: ghita@mail.dnttm.ro; GSM: 0744162462	DA
92-1003	MACAMETE ELENA	<b>S.C. ICPE-S.A.</b> București, Splaiul Unirii 313, sect. 3 Tel. : 021/3217230, Fax: 021/3216346	NU
92-1006	NICOLAESCU DANIELLA-OLGA	<b>S.C. ROMINVENT S.A.</b> București, Str. Emil Pangratti nr. 35, et.1, sect.1, Tel: 021/2312515, 2312541, Fax: 021/2312550, 2312454, e-mail: office@rominvent.ro	DA
92-1008	STOIAN IOAN	<b>AGENȚIE DE PROPRIETATE INDUSTRIALĂ ȘI TRANSFER TEHNOLOGIC "STOIAN IOAN"</b> Roman, B-dul Republicii, bloc 46, sc. C, ap. 35, Tel/Fax: 0233/739441, GSM: 0745 643 738	DA
93-14	BUCĂTARU RODICA FILICA	<b>S.C. ROMINVENT S.A.</b> București, Str. Emil Pangratti nr. 35, et.1, sect.1, Tel: 021/2312515, 2312541, Fax: 021/2312550, 2312454, e-mail: office@rominvent.ro	DA
93-15	GHENU MIHAELA	<b>S.C. ROMINVENT S.A.</b> București, Str. Emil Pangratti nr. 35, et.1, sect.1, Tel: 021/2312515, 2312541, Fax: 021/2312550, 2312454, e-mail: office@rominvent.ro	DA
93-20	DOBRESCU MELANIA	<b>SC UPETROM - 1 Mai SA</b> Ploiești, Piața 1 Decembrie 1918, nr. 1, Tel: 0244/174 051/1618	NU
93-22	NICOLAE IOAN	<b>CABINET INDIVIDUAL "INDEPENDENT PROPRII AGENT"</b> București, sector 5, str. Fabrica de Chibrituri nr. 42, Tel: 021/3352938 ; GSM: 0722 610 635, Fax: 021/3121008	DA

93-25	BUZLEA ELISABETA	<b>S.C. INTELECT S.R.L. ORADEA</b> Oradea, B-dul Dacia nr. 48, Bl. D10, Ap.3, OP9-CP128, Tel 0259/253847, Fax:0259/268094 e-mail: intelect@rdslink.ro, GSM: 0745040831	DA
93-28	RASKAI MARIA MAGDALENA	<b>RASKAI M M BREVMARC CONSULT S.R.L.</b> Dej, Str. Unirii, nr.3, BL.d8, ap.7, judetul Cluj, 405200, Tel/Fax: 0264/211847, GSM: 0742084050	DA
93-1013	ȘOVA DAN-EUGEN	<b>PIDES - CABINET INDIVIDUAL</b> București, str. Valea Buzăului, nr. 10, bl. G30, ap. 36, sector 3, Tel: 021/3455351, GSM: : 0723708632 e-mail: sova@cna.ro	DA
93-1017	ANDREI MARIANA	<b>M.Ap.N. – Departamentul pentru armament</b> București, Drumul Taberei nr. 9-11, sector 6 Tel: 021/4106267; Fax: 021/3151779, 3147327, GSM: 0723668592, e-mail:mariana.andrei@dpa.ro	NU
93-1019	CIOBANU MARIETTA	<b>SC COMETAM SRL</b> București, Str. Cetatea de Baltă nr. 118, bl. 9, ap. 5, sector 6, Tel/Fax: 021/7723008, e-mail: mciobanu@pcnet.ro	DA
93-1020	ANGHEL LUMINIȚA DOINA	<b>Cabinet individual - ANGHEL LUMINIȚA DOINA</b> București, Str. Gherghitei nr 1, bl 94B, Sc.B, Ap.76, sector 2, Tel/Fax:021/ 2407985, GSM : 0723 301706, anghel.doina@xnet.ro	DA
93-1022	BURȚILĂ IOAN	<b>S.C. MILENIUL 3 S.R.L.</b> <b>Agenție de Proprietate Industrială</b> Pașcani, Str. Moldovei nr. 10, bloc Crinul, sc. A, Ap. 28, Tel/Fax: 0232/719190; GSM: 0740820582	DA
93-1031	GAVRILIU ANA- CORINA	<b>S.C. BIOTEHNOS S.A.</b> București, Str. Dumbrava Roșie nr. 18, Tel: 021/2102015 int 120, Fax: 021/2109705, GSM 0723302092	NU
93-1032	ION RODICA-COCUȚA	<b>CABINET DE PROPRIETATE INDUSTRIALĂ « BIONPI »</b> București, Calea Dorobanților 126-130, Bl. 8, et. 9, Ap. 50, sector 1, Tel/Fax: 021/2316549, GSM: 0723 187944, e-mail: bionpi@hotmail.com bionpi@fx.ro	DA
93-1033	IVANCA MARIA ELISAVETA	<b>AGENȚIA P.I. LABIRINT</b> Arad, Str. Coriolan Petreanu ,nr. 28, Tel/Fax: 0257/255842, GSM: 0722 458129, e-mail: labirint@arad.ro	DA



94-14	STANCIU ADELINA	<b>S.C. "HARCOV" A.P.I. S.R.L.</b>  Sfântu Gheorghe, Jud Covasna Str. Nicolae Iorga nr. 61 bl. 10 E sc. B. ap.9 Tel. 0267352267 GSM: 0744435291	DA
94-23	FĂNTÂNĂ RAUL-SORIN	<b>PERSOANĂ FIZICĂ</b>  Braşov, Str. Grivitei nr. 69, bl. 29, sc. D, ap.32, Tel: 0268/427713, Tel/Fax: 0268/312049, e-mail: raulfantana@ronline.ro	DA
94-25	UDREA ELENA RODICA	<b>OSTER</b>  Bucuresti, Str. Batiste nr.35, ap. 23, sector 2 Tel/Fax: 021/3147249 GSM: 0721254270	DA
94-26	VELCEA MARIAN	<b>INVEL - AGENTIE DE PROPRIETATE INDUSTRIALĂ</b>  Bucureşti, Str. Belizarie nr.1, bl 21/5, ap.2, Fax: 021/3371403, GSM: 0723205048, 0788374511, e-mail: marianvelcea@xnet.ro	DA
94-1037	ALAN LILIANA	<b>BEGA GRUP</b>  Timişoara, Calea Stan Vidrighin nr. 5A, Tel: 0256/222055, Fax: 0256/190800 GSM: 0724250467 e-mail: alan@tehnomet.ro	NU
94-1038	BERCEANU MARIA AURELIA	<b>PERSOANĂ FIZICĂ</b>  Bucureşti, Str. Cogălnic 25, sector 3 Tel: 021/3264568 Tel: 0744954085	DA
94-1039	BLAG IOANA	<b>SC INDUSTRIA SARMEI SA</b>  Str.Laminatoriştilor nr. 145, Câmpia Turzii, Judet Cluj, Tel: 0264/368661 int 390	NU
94-1042	BARBU MIRCEA	<b>PERSOANĂ FIZICĂ</b>  Bucureşti, Sos.lancului nr.21, bl.106A, sc.b, ap.73, sect.2, Tel/Fax: 021/6536608, e-mail: bmircea@mailbox.ro	DA
94-1045	CECIU GABRIELA	<b>CABINET "CECIU GABRIELA" CONSULTANŢĂ ÎN DOMENIUL PROPRIETĂŢII INTELECTUALE</b>  Timişoara, 300024, Str. Narciselor, nr. 6, sc. A, ap. 110, jud. Timis, Tel/Fax: 0256/494816; GSM: 0745 388 039, gabrielaceciu@hotmail.com	DA
94-1048	GHEORGHICESCU EUGENIA	<b>S.C. ICTCM S.A.</b>  Bucureşti, Şos. Olteniței nr. 103 sector 4, Tel: 021/3323770, Fax: 021/3320775, GSM:0721863338 e-mail:steh@ictcm.ro	NU
94-1052	ISOC DORIN	<b>INTEGRATOR CONSULTING SRL</b>  Cluj Napoca, Str. Dunării nr. 25 b1C1 ap5,jud. Cluj Tel/Fax: 0264/442817, GSM : 0745235585 e-mail : dorin.isoc@aut.utcluj.ro	DA

94-1053	IOANITESCU TRAIAN	<b>CABINET INDIVIDUAL IOANIȚESCU TRAIAN</b> București, Bd. Timișoara nr.49, Bl Cc6, ap.27, sector 6, Tel: 021/4402510	DA
94-1056	PUȘCAȘU DAN	<b>S.C. LOYAL PARTNERS – AGENTIE DE PROPRIETATE INTELLECTUALĂ SRL</b> Galați, Str. Brăilei nr.210 bis, bl.C3B, ap.10 Tel/Fax: 0236/464847 ; GSM: 0722 744241; e-mail:loyal@xnet.ro	DA
94-1058	STANCIU ION	<b>S.N.P. PETROM S.A.-SUCURSALA I.C.P.T. CAMPINA</b> Jud. Prahova, Câmpina 105600, B-dul Culturii, nr. 29, Tel: 0244/334831, Fax: 0244/370323, e-mail: icpt_ri@easy.net.ro	NU
95-19	TĂTARU DOINA	<b>PERSOANĂ FIZICĂ</b> Piatra Neamț, Str. Apele Minerale nr.4, Tel:0233/223602, e-mail:doina_tataru@msn.com	DA
95-30	TEODORESCU MIHAELA	<b>S.C. ROMINVENT S.A.</b> București, Str. Ermil Pangratti nr. 35, et.1, sect.1, Tel: 021/2312515, 2312541, Fax: 021/2312550, 2312454, e-mail: office@rominvent.ro	DA
95-32	ȘOVAR IOAN	<b>CABINET PROPRIETATE INDUSTRIALĂ S.I.</b> Timișoara, Str. Călimănești 110, GSM: 0722 984909	DA
95-36	RĂDULESCU MELANIA STELA	<b>S.C. ROMINVENT S.A.</b> București, Str. Ermil Pangratti nr. 35, et.1, sect.1, Tel: 021/2312515, 2312541, Fax: 021/2312550, 2312454, e-mail: office@rominvent.ro	DA
95-37	VASILESCU RALUCA	<b>CABINET M. OPROIU-CONSILIERE ÎN PROPRIETATE INTELLECTUALĂ</b> București, Str. Popa Savu, nr. 42, parter, sector 1, Tel : 021/ 2602833, 021/2602834, Fax : 021/2602836, 021/2602835, P.O.Box 2-229, e-mail : office@oproiu.ro	DA
95-1063	FAIGHENOV MARIOARA	<b>AGENTIE DE PROPRIETATE INTELLECTUALA ȘI TRANSFER DE TEHNOLOGIE-AGPITT-SRL</b> București, B-dul Libertății nr. 12, bl.113, sc.2, et. 3, ap.28, sector 4; CP 42-106,Tel: 021/3360206, 3372980,Fax: 021/3372981; 6362023, GSM: 0744 293 552; 0724539752 e-mail:faighenov@xnet.ro; agpitt@k.ro	DA
95-1067	BROJBOIU DUMITRU ADRIAN FLORINEL	<b>BIROU DE PROPRIETATE INDUSTRIALĂ</b> B-dul Republicii bl 212, sc.D, ap.16, Pitesti, jud. Arges, tel/fax 0248 /637961, GSM 0745143095, e-mail:adrian brojboiu @k.ro	DA

95-1071	CRÎȘAN IOANA	<b>PERSOANĂ FIZICĂ AUTORIZATĂ</b> București, Str. Pașcani nr. 8, bl. 728A, sc. 2. ap.62, sector 6, Tel/Fax: 021/7253217, GSM: 0745 188 738, e-mail: civ@fx.ro	DA
95-1074	ENACHE ION	<b>RATZA ȘI RATZA SRL</b> București, B-dul A.I. Cuza Nr. 52-54, Sect.1 Tel :021/2601348, Fax : 021/2601349 e-mail : office@ratza-ratza.com	DA
95-1076	FULEA MARIA	<b>SC NOWAPATENT SRL</b> OP1-CP5 MEDIAȘ, jud. Sibiu, Tel : 0269/841373 ; 833273 GSM : 0744556074 Fax : 0269/833273 e-mail : nowapatent@birotec.ro , office@nowapatent.ro	DA
95-1077	MATEI ELENA	<b>PERSOANĂ FIZICĂ</b> Racău, Str. Alecu Russo, Bl.33, sc. C, ap.26 Tel. 0234/160424	DA
95-1082	DOBREANU IULIEAN	<b>COMPANIA NAȚIONALĂ A LIGNITULUI OLTENIA</b> Târgu Jiu, Str. Tudor Vladimirescu nr.1-15	DA
96-24	COSTIN NICOLAE	<b>Agencie de Proprietate Industrială - COSTIN – SNC</b> Baia Mare, Str. Șoimului nr. 5 Tel/fax: 0262/276426, GSM:0744 966079	DA
96-41	CIUDA-BERIVOE ANCA	<b>INTELLECTUAL PROPERTY OFFICE SRL</b> București, Str. Alexandru Moruzzi nr. 6, bl. B6, sc. 2, et. 8, ap. 62, sector 3, CP 61-62 Tel/Fax: 021/3262388, GSM : 0745 094241	DA
96-42	FIERĂSCU COSMINA- CATRINEL	<b>S.C. ROMINVENT S.A.</b> București, Str. Ernil Pangratti nr. 35, et. 1, sect. 1, Tel: 021/2312515, 2312541, Fax: 021/2312550, 2312454, e-mail: cfierascu@rominvent.ro	DA
96-47	RĂDULESCU MIOARA	<b>S.C. INVENTA - AGENȚIE UNIVERSITARĂ DE INVENTICĂ S.R.L.</b> București, Bdul Corneliu Coposu, nr. 7, bl. 104, sc. 2, ap. 31, sector 3, Tel: 021/3200285, Fax: 021/3228325, GSM: 0723 441841; e-mail: inventa@mark-patent.ro	DA
96-48	TULUCA DOINA	<b>S.C. INVENTA - AGENȚIE UNIVERSITARĂ DE INVENTICĂ S.R.L.</b> București, Bdul Corneliu Coposu, nr. 7, bl. 104, sc. 2, ap. 31, sector 3, Tel: 021/3200285, Fax: 021/3228325, GSM: 0744 339 649 ; e-mail: inventa@mark-patent.ro	DA

96-49	BĂLAN VALERIA CORNELIA	<b>RODALL-AGENȚIE DE PROPRIETATE INDUSTRIALĂ S.R.L.</b>  București, Str. Polonă nr. 115, bl. 15, sc. A, ap. 19, sector 1, Tel: 021/2108342, Fax: 021/2105794, GSM: 0722 652111	DA
96-50	POP CĂLIN RADU	<b>CABINET ENPORA S.R.L.</b>  București, Șos. Iancului nr. 7, bl. 109B, sc. B, et.1, ap. 46, cod 021712, Tel: 021/2501634, Fax: 021/2507927, e-mail: pop@patetnt.ro, pop@enpora.com	DA
96-1083	NIȚĂ FLORINA	<b>SC OLTCHIM SA</b>  Râmnicu Vâlcea, Str. Uzinei nr. 1 jud. Vâlcea, Tel: 0250/736101/1225, Fax: 0250/735030, e-mail: oltchim@oltchim.onix.ro	NU
96-1085	NICOLAE BURCHEL	<b>CABINET DE PROPRIETATE INDUSTRIALĂ NICOLAE BURCHEL</b>  București, Str. Dr. Radovici nr.8, sector 5, Tel: 021/2126515, Fax: 021/4114188, e-mail: nburchel@bnp.ro	DA
96-1087	CĂMPEAN GHEORGHE- GEORGEL	<b>SC NEPTUN SA Cămpina</b>  Cămpina, Str. Bobâlna nr. 57-63, jud. Prahova Tel. 0244/335651 (235), Fax. 0244/370338, 336 641, e-mail: neptun@interplus.ro	NU
96-1091	IVĂNESCU GABRIEL DAN	<b>CABINET INDIVIDUAL IVANESCU GABRIEL DAN</b>  Brașov, Str. Al. I. Cuza nr. 58 ap. 7 Tel/fax: 0268/471650, GSM: 0722 248415 e-mail: d.ivanescu@xnet.ro	DA
96-1093	GREAVU DOINA- MARIANA	<b>PERSOANĂ FIZICĂ</b>  Sibiu, Str. Constantin Noica, bl. 2, ap.21, Tel :0269/218500, Fax :0269/212170, GSM 0766489179 , e-mail : protectro@xnet.ro	DA
96-1097	SPRÎNCEANU NICOLAE	<b>AGENȚIE DE CONSULTANȚĂ ÎN PROPRIETATE INTELECTUALĂ ȘI TRANSFER DE TEHNOLOGIE "SPRÎNCEANU NICOLAE"</b>  Drobeta Turnu Severin Str. Gheorghe Ionescu Sisești, nr. 96, bl.E2, sc.1, ap.8, e-mail: NicolaeSprinceanu@yahoo.com Tel./Fax: 0252/311690; GSM: 0721 796318	DA
96-1100	VISALOM THEODOR	<b>AGENȚIE DE PROPRIETATE INDUSTRIALĂ – APIA SRL</b>  București, Str. Romancierilor nr.5, bl.C14, sc.B Ap.41, sector 6; OP 23 CP 11 Tel./Fax: 021/7783100; e-mail: ag_apia@dial.kappa.ro, Site: www.mark-apia.ro	DA

97-18	LAZĂR DELIA SORINA	<b>CABINET M. OPROIU-CONSILIERE ÎN PROPRIETATE INTELECTUALĂ</b>  București, Str. Popa Savu, nr. 42, parter, sector 1, Tel : 021/ 2602833, 021/2602834, Fax : 021/2602836, 021/2602835, P.O.Box 2-229, e-mail : office@oproiu.ro	DA
97-28	LAZĂR ELENA	<b>CABINET DE PROPRIETATE INDUSTRIALĂ</b>  Buzău, Str.Unirii, Bl.16C,Ap. 12,Et.3 OP 1, CP 52 Tel/Fax:0238/435982 . GSM: 0723 328633, e-mail: publico@xnet.ro, publico@mail.local.ro	DA
97-61	MOHONEA LILIANA	<b>S.C. PATENTMARK S.R.L.</b>  București str. Dr. N. Turcescu nr. 2, sector 5, tel/fax 021/3121669,Fax:2233963 e-mail: stema@pcnet.ro	DA
97-62	MOHONEA CRISTIAN	<b>S.C. PATENTMARK S.R.L.</b>  București str. Dr. N. Turcescu nr. 2, sector 5 Tel/fax 021/3121669,Fax:2233963 e-mail: stema@pcnet.ro	DA
97-1103	POPESCU ANGELA	<b>ARIANA GRUP SRL</b>  Brașov, Str. Carpenului nr.3, bl.A4, ap.29, Tel :021/3243756 GSM : 0723051279	DA
97-1106	BOEREAN ALEXANDRU	<b>S.C.ROMBAT S.A.</b>  Bistrița, Str. Petru Rareș nr.3, Bl.3, sc. C, ap.38 Tel: 0263/238007, Fax: 0263/234310	NU
97-1109	ION FLOREA	<b>CABINET INDIVIDUAL "ION FLOREA"</b>  București, Str. Calea Dorobanților nr. 126-130 bl. 8 sc. A, ap. 50 sector 1, Tel/Fax: 021/2316549, GSM: 0723185998, e-mail: bionpi@rol.ro	DA
97-1111	MITU ALIS-MIHAELA	<b>SC"Refinaria Astra Romana"S.A.</b>  Bd. Petrolului nr.59, jud. Prahova, Tel:0244177000,int.191,358, Fax :0244175939 e-mail:alis_mitu@yahoo.com	NU
97-1112	PIOARU GRAȚIELA GEORGETA	<b>SC ROMPROSPER SERVIMPEX SRL</b>  București, Șos. Mihai Bravu nr. 294, bloc 6, sc. B, ap. 63, sector 3, Tel/Fax: 021/3222857, 3207419, e-mail: piva@hades.ro, piva@xnet.ro	DA
97-1116	STRECHE GHERGHINA	<b>S.N.P. PETROM S.A.</b>  București, Calea Victoriei nr. 109, sector 1, Tel: 021/2125001, Fax: 021/3138629, e-mail: streche@petrom.ro	NU
98-35	CORPADE ALEXANDRU	<b>PERSOANĂ FIZICĂ - « INCOR »</b>  Brașov, Str. C-tin Brâncoveanu nr. 54, et. 1, ap. 4 Tel : 0268/513577	DA

98-39	PLOSCA DANIEL	<b>S.C. ROMINVENT S.A.</b> București, Str. Ermil Pangratti nr. 35, et.1, sect.1, Tel: 021/2312515, 2312541, Fax: 021/2312550, 2312454, e-mail: office@rominvent.ro	DA
98-1125	COSTINESCU PETRU	<b>PETRU COSTINESCU-DICOSTI</b> București, Str. Viorele nr. 30, bl. 20A, ap. 23, sector 4, Tel : 021/3303162, Fax : 021/3304733, CP 53-107, e-mail : pcostinescu@fx.ro	DA
99-44	SPĂTARU DANIELA VICTORIA	<b>S.C. ROMINVENT S.A.</b> București, Str. Ermil Pangratti nr. 35, et.1, sect.1, Tel: 021/2312515, 2312541, Fax: 021/2312550, 2312454, e-mail: office@rominvent.ro	DA
99-45	VELTAN LOREDANA	<b>S.C. INVENTA - AGENTIE UNIVERSITARA DE INVENTICA S.R.L.</b> București, Bdul Corneliu Coposu, nr. 7, bl. 104, sc. 2, ap. 31, sector 3, Tel: 021/3200285, Fax: 021/3228325, e-mail: inventa@mark-patent.ro	DA
99-46/2	COȘESCU CAMELIA	<b>INTEL PROTECT SRL</b> Brașov, B-dul M. Kogălniceanu, nr. 20, bloc 1k, sc. C-D, Tel: 0268/413117, GSM: 0744355100, Fax: 0268/477333, e-mail: intelprotect@ccibv.ro	DA
99-46/1	AXENTE ELENA	<b>INTEL PROTECT SRL</b> Brașov, B-dul M. Kogălniceanu, nr. 18-20, bloc 1k, sc. C-D, Tel: 0268/412567, 0268/470819, GSM: 0744355109, Fax: 0268/477333, e-mail: intelprotect@ccibv.ro	DA
99-48	SANDOR SZENTE	<b>SZENTE SANDOR</b> Odorheiu Secuiesc, str. Victoriei, nr. 41, bl. U6, et.1, ap. 4, județ Harghita, cod poștal 535600, Tel. /fax 0266/219143, e-mail: proofice@szente.ro	DA
99-50	IOACĂRĂ VALENTIN	<b>ROVALCONS SRL -AGENTIE DE PROPRIETATE INTELECTUALĂ</b> Câmpina, Str. Orizontului, nr.1, bl. R10, et.7, ap.27, jud. Prahova, Tel/Fax: 0244/371390, GSM: 0722 540580, e-mail: rovalcons@xnet.ro	DA
99-56	PIOARU RALUCA ANDREEA	<b>SC ROMPROSPER SERVIMPEX SRL</b> București, Șos. Mihai Bravu nr. 294, bloc 6, sc. B, ap. 63, sector 3, Tel : 021/3222857, Fax :3207419, Mobil :0744654128 ;0744536405 e-mail :piva@hades.ro; piva@xnet.ro	DA
99-57	HAȘIU ALEXANDRA	<b>S.C. ROMINVENT S.A.</b> București, Str. Ermil Pangratti nr. 35, et.1, sect.1, Tel: 021/2312515, 2312541, Fax: 021/2312550, 2312454, e-mail: office@rominvent.ro	DA

99-58	PIȚU DALILA	<b>RODALL-AGENȚIE DE PROPRIETATE INDUSTRIALĂ S.R.L.</b>  București, Str. Polonă nr. 115, bl. 15, sc. A, ap. 19, sector 1, Tel: 021/2108342, Fax: 021/2105794, GSM: 0722 652111	DA
99-59	STURZA IOANA	<b>CABINET M. OPROIU-CONSILIERE ÎN PROPRIETATE INTELECTUALĂ</b>  București, Str. Popa Savu, nr. 42, parter, sector 1, Tel : 021/ 2602833, 021/2602834, Fax : 021/2602836, 021/2602835, P.O.Box 2-229, e-mail : office@oproiu.ro	DA
99-060	DZAKA LILIANA	<b>S.C. INVENTA - AGENȚIE UNIVERSITARĂ DE INVENTICĂ S.R.L.</b>  București, Bdul Corneliu Coposu, nr. 7, bl. 104, sc. 2, ap. 31, sector 3, Tel: 021/3200285, Fax: 021/3228325, e-mail: inventa@mark-patent.ro	DA
99-62	CABARIU LIVIU	<b>S.C. ROMINVENT S.A.</b>  București, Str. Ermil Pangratti nr. 35, et.1, sect.1 Tel: 021/2312515, Fax: 021/2312550, Mobil :0722650129, e-mail: office@rominvent.ro	DA
99-136	TUDOR DANIELA	<b>SC PHARMAPLANT BIOGALENICA SRL</b>  București, Splaiul Unirii nr. 313 , Sector 3 Tel/Fax: 021/3464818, 3464808 GSM: 0745793189, e-mail:pharmaplant@ines.ro	NU
99-1127	APOSTOL SALOMIA	<b>PERSOANĂ FIZICĂ</b>  Galați, Str. Reg. 11 Siret nr. 15, bl. E4, ap. 54, Tel/fax: 0236/436437 GSM 0766765027	DA
99-1130	CAMENIȚA ANA GABRIELA	<b>S.N.P. PETROM S.A.</b>  Ploiești, B-dul Republicii, bl. 291A, Tel: 0244/135111, Fax: 0244/198738 e-mail: dinescu.p@petrom.ro	NU
99-1133	ROBU MARICICA	<b>SC PETROTUB SA ROMAN</b>  Str.Ștefan cel Mare,Nr.246,Roman Tel: 0233/748201, Fax: 0233/748405	NU
99-1138	OSIESCU TRAIAN	<b>SICOMED S.A.</b>  Bucuresti, Bd. Theodor Pallady nr.50. Tel: 021/3451280 / 345 e-mail: traianosiescu@xnet.ro	NU
99-1139	SPIRIDON CRISTINA	<b>CABINET INDIVIDUAL DE AVOCATURA " CRISTINA SPIRIDON "</b>  București, Str. G. Garibaldi nr.4, sc.E , et.1, ap.60, sect. 2, Tel: 021/2304330, 4117405, Fax: 021/4118293, cristinaspiridon@yahoo.com	NU

99-1140	NEGOMIREANU LIVIA	<b>CABINET INDIVIDUAL NEGOMIREANU LIVIA</b> București, Sos. Nicolae Titulescu nr.94, bl.14A, ap.127,sect.1, Tel/Fax: 021/2235637, GSM: 0722444719	DA
99-1144	CSOMOS LILIANA – MARIA	<b>S.C. EUROPHARM S. A. BRAȘOV</b> Brașov, str. Poienelor, nr. 5, Tel: 068/310007, Fax: 0268/314026, liliana.csomos@gsk.com	NU
99-1145	LARCO IOAN	<b>PERSOANA FIZICĂ</b> Iași, Str.Independenței, nr. 23, bl. B 1-5, Tr. 5, et. 5, ap. 17, cod 700101, Tel/Fax: 0232/111146, e-mail: Lii_rai@yahoo.com	DA
99-1147	SULIMAN MARIA- GABRIELA	<b>AGENȚIA NAȚIONALĂ A MEDICAMENTULUI</b> București, str. Av. Sănătescu nr. 48, Tel: 021/2241710/368, Fax: 021/2243497, e-mail:maria.suliman @anm.ro	NU
99-1148	CONSTANTIN ADRIAN GEORGE	<b>CABINET ENPORA S.R.L.</b> București, Șos. Iancului nr. 7, bl. 10B9, sc. B, et.1,ap. 46, sector 2, cod 021712, Tel: 021/2501634, Fax: 021/2507927 e-mail :pop@patents.ro , pop@enpora.com	DA
99-1150	PALKO SORINA- IUSTINA	<b>S.C. AEROSTAR S.A.</b> Str. Condorilor, nr. 9, Bacău, Tel 0234/175 070, Fax : 0234/ 172 023, e-mail : aerostar@aerostar.ro	NU
99-1152	ROMAN IOAN	<b>S.C. IAR S.A. GHIMBAV BRAȘOV</b> Brașov, str. Aeroportului nr. 1, Tel: 0268/475269/1076, Fax: 0268/475287, e-mail: ioanry@yahoo.com	NU
20-1154	NAE CĂLIN TUDOR	<b>ROMANIAN PUBLISHING GROUP</b> București, Str. Căderea Bastiliei, nr. 56-58, sect 1 Tel: 021/3129752, 3129518, fax: 021/3129411, e-mail: legal.calin@rpg.ro	NU
20-1159	ENE SILVIA	<b>CABINET M. OPROIU- CONSILIERE ÎN PROPRIETATE INTELECTUALĂ</b> București, Str. Popa Savu, nr.42, parter, sector 1. Tel: 021/2602833, 021/2602834, Fax: 021/2602835, 021/2602836, P.O.Box 2-229, e-mail: office@oproiu.ro	DA
20- 1160	ACSINTE PAULA- ADRIANA	<b>CABINET ACSINTE PAULA ADRIANA</b> București, Splaiul Independenței nr. 17, bl. 101, sc. D, ap. 57, sector 5, Tel : 021/3351366, Fax : 021/3351735, GSM : 0723 317631	DA



20-1161	BORLAN T. RADU	<b>S.C. PATENTMARK S.R.L.</b> Bucureşti str. Dr. N. Turnescu nr. 2, sector 5, Tel: 021/3121669, Fax: 021/2233963, e-mail:stema@pcnet.ro	DA
20-1162	BINDAR DANIELA	<b>S.C. ROMINVENT S.A.</b> Bucureşti, Str. Emil Pangratti nr. 35, et. 1, sector 1, Tel. : 021/2312515 , 2312541, Fax :021/2312550, 2312454, e-mail :office@rominvent.ro	DA
20-1165	BOZIOREANU MARIUS ADRIAN	<b>CONS INTEL BMA CABINET CONSULTANȚĂ</b> Buzău, cart Dorobanti 2, bl.D2, et.1,ap.5 CP 8,OP1, Mobil : 0745086588, Fax : 0238/71961, e-mail : marius_bozio@yahoo.com	DA
20-1171	DONȚU OVIDIU- LIVIU	<b>CAMERA DE COMERȚ ȘI INDUSTRIE SUCEAVA</b> Str. Universității, nr. 15-17, Suceava Tel./fax : 0230/523587	NU
20-1172	FRISCH CRINA NICOLETA	<b>CABINET ENPORA S.R.L.</b> Bucureşti, Șos. Iancului nr. 7, bl. 10B9, sc. B, et.1,ap. 46, sector 2, cod 021712 Tel: 021/2501634,Fax: 021/2507927 e-mail :pop@patents.ro , pop@enpora.com	DA
20-1175	ISTRATE ȘTEFAN	<b>SOLO INVENT S.R.L.</b> Bucureşti, Calea 13 Septembrie, nr. 104, bl. 48, ap. 8, sector 5,Tel/Fax: 021/4113716, GSM: 0744313229, 0722479988, impar_service@k.ro	DA
20-1179	MOCANU ION	<b>S.C. ROMINVENT S.A.</b> Bucureşti, str. Emil Pangratti nr. 35, et. 1, sector 1,Tel. : 021/2312515 , 2312541, Fax : 021/2312550,2312454, office@rominvent.ro	DA
20-1181	MUȘATESCU ANDRA-OANA	<b>CABINET MUȘATESCU ANDRA</b> Bucureşti, Str. Drumul Taberei nr. 71, Bl. TD 42, sc. 1, et. 4, ap. 28, sector 6 GSM : 0722 879810 amusatescu@dnt.ro	DA
20-1184	NĂSTASE CRISTIAN	<b>S.C. ROMINVENT S.A.</b> Bucureşti, Str. Ermil Pangratti nr. 35, et.1, sect.1,Tel: 021/2312515, 2312541, Fax: 021/2312550, 2312454, office@rominvent.ro	DA
20-1192	PETRACHE OCTAVIAN	<b>S.C. INTELECT S.R.L. ORADEA</b> Oradea, B-dul Dacia nr. 48, Bl. D10, Ap.3, OP 9-CP128, Tel 0259/153847, Fax:0259/268094 GSM: 0745 040831, e-mail: intelect@rdslink.ro	DA

20-1193	POPA CRISTINA	<b>S.C. ROMINVENT S.A.</b> București, Str. Emil Pangratti nr. 35, et. 1, sect. 1, Tel: 021/2312515, 2312541, Fax: 021/2312550, 2312454, office@rominvent.ro	DA
20-1196	TOȚU IOAN	<b>N.P.C. S.R.L.</b> Brașov, cod 500025, OP 1 – CP 298, GSM: 0744520357, e-mail: totu@unitbv.ro	DA
20-1197	JOIȚOIU ANDREEA SIMONA	<b>S.C. ROMINVENT S.A.</b> București, Str. Emil Pangratti nr. 35, et. 1, sect. 1, Tel: 021/2312515, 2312541, Fax: 021/2312550, e-mail : office@rominvent.ro	DA
20-1199	VLAD CONSTANTIN	<b>VLAD CONSTANTIN</b> Constanța, Bdul. 1 decembrie 1918 nr. 5, bl.F16, ap.34, Tel/Fax: 0241/625643, GSM: 0722 370300, e-mail: vlad@gmb.ro	DA
2000-1204	NIȚU ION	<b>S.C. INTELECT S.R.L. ORADEA</b> Oradea, B-dul Dacia nr. 48, Bl. D10, Ap.3, OP9-CP128, Tel 0259/153847, e-mail: intelect@rdslink.ro , GSM: 0723317298	DA
20-1205	RĂDULESCU MIHAELA	<b>RAMI DACIA</b> Bucuresti, Bd. Timisoara nr.5, sect.6, Tel:021/4106000, Fax:021/4100166, 4100742 e-mail:office@ramidacia.ro	NU
2001-1207	POPESCU RADU- ROMEO	<b>CABINET POPESCU RADU ROMEO</b> București, Bd. Corneliu Coposu nr.3, bl. 101, sc. 3, ap. 50, sector 3, GSM : 0722 510598 e-mail : rropescu@xnet.ro	DA
2001-1209	MIHAI LUCIAN	<b>LINKLATERS MICULIȚI ȘI ASOCIATII S.C.P.A</b> București, Str. Nicolae Iorga, nr. 8, sector 1 Tel : 021/3071500, Fax : 021/3071555 e-mail: lucian.mihai@linklaters.com, lucian.mihai@drept.unibuc.ro	DA
2001-1210	POPESCU BIANU ANCA - LILIANA	<b>CABINET ENPORA S.R.L.</b> București, Șos. Iancului nr. 7, bl. 10B9, sc. B, et.1,ap. 46, sector 2, cod 021712, Tel: 021/2501634, Fax: 021/250/927 e-mail :pop@patents.ro , pop@enpora.com	DA
2001-1211	GAVRIL NICULINA	<b>CABINET N. D. GAVRIL S.R.L.</b> București, Str. Ștefan Negulescu nr. 6A, sector 1, Tel./fax : 021/2302882 , GSM : 0722983520, 0723 383 758, : cabinetgavril@xnet.ro, emico2000@hotmail.com	DA

2003-1216	ANDRONACHE PAUL	<b>CABINET INDIVIDUAL ANDRONACHE PAUL</b> București, Str.Sibiu nr.14, bl.E21, et.6, ap.35, Tel/Fax: 021/7250069, GSM: 0722741043, e-mail: paul.andronache@artelecom.ro	DA
2003-1221	GÂNSCA AURELIAN TUDOR	<b>RAMCONSULTING SRL</b> Cluj Napoca, Str. Augustin Bunea nr.28, Fax : 0264/436792, GSM : 0744354156, e-mail : ramconsulting@email.ro	DA
2003-1222	BOZOCEA GINA VIOLETA	<b>ARIANA GRUP SRL</b> Brasov, Str. Carpenului nr.3, bl.A4, ap.29, Tel :0268/314091 Fax :0268/329559, e-mail : vbozocea@yahoo.com, 0723204268	DA
2003-1223	PETREA DANA MARIA	<b>CABINET M. OPROIU-CONSILIERE ÎN PROPRIETATE INTELECTUALĂ</b> București, Str. Popa Savu, nr. 42, parter, sector 1, Tel : 021/2602834, 021/2602833, Fax : 021/2602836, 021/2602835, P.O.Box 2-229, e-mail : office@oproiu.ro	DA
2003-1224	STURZA OANA ALINA	<b>CABINET M. OPROIU-CONSILIERE ÎN PROPRIETATE INTELECTUALĂ</b> București, Str. Popa Savu, nr. 42, parter, sector 1, Tel : 021/2602834, 021/2602833, Fax : 021/2602836, 021/2602835, P.O.Box 2-229, e-mail : office@oproiu.ro	DA
2003-1225	OANA NEGULICI	<b>CABINET M. OPROIU-CONSILIERE ÎN PROPRIETATE INTELECTUALĂ</b> București, Str. Popa Savu, nr. 42, parter, sector 1, Tel : 021/2602834, 021/2602833, Fax : 021/2602836, 021/2602835, P.O.Box 2-229, e-mail : office@oproiu.ro	DA
2003-1226	PĂTRASCU GEORGIANA	<b>CABINET M. OPROIU-CONSILIERE ÎN PROPRIETATE INTELECTUALĂ</b> București, Str. Popa Savu, nr. 42, parter, sector 1, Tel : 021/2602834, 021/2602833, Fax : 021/2602836, 021/2602835, P.O.Box 2-229, e-mail : office@oproiu.ro	DA
2003-1227	ȘANTA VALENTINA	<b>GEDEON RICHTER ROMANIA SA</b> Tg.Mures, Str. Cuza Voda, nr. 99-105, Tel: 0265/233675, 0265/264067, Fax: 0265/268875, cod postal 540306 e-mail: vsanta@armedica.ro office@armedica.ro	NU
2003-1228	VIRGILIUS VASILACHE	<b>EDIPLAST S.R.L.</b> Tg. Mureș, Str. Măgurei nr.25, ap.2, Tel/Fax: 0265/263775, GSM: 0744394036, e-mail: moniadel@fx.ro	DA

2003-1230	NEACȘU GABRIELA	<b>ALLEGRA CONSULTING SRL</b> București, Aleea Huedin nr.1, bl.5, sc.1, ap.5, sector4, GSM: 0722249961, Tel: 021/4504035, Fax: 021/3110519 e-mail: gabriela.neacsu@rps.ro	DA
2003-1234	BUZLEA MIRCEA VALENTIN	<b>S.C. INTELECT S.R.L. ORADEA</b> Oradea, B-dul Dacia nr. 48, Bl. D10, Ap.3, OP9-CP128, Tel 0259/253847, Fax:0259/268094 e-mail: intelect@rdslink.ro	DA
2003-1235	BUZLEA NARCISA FLORICICA	<b>S.C. INTELECT S.R.L. ORADEA</b> Oradea, B-dul Dacia nr. 48, Bl. D10, Ap.3, OP9-CP128, Tel 0259/253847, Fax:0259/268094 e-mail: intelect@rdslink.ro	DA
2003-1237	CETINĂ NICOLAE DAN	<b>SC MANAGER EXPERT SRL</b> Tg. Mures, Str. Nicolae Grigorescu nr.33, ap.3, Tel : 0265/250825	DA
2003-1240	RADU DANIELA	<b>SC GRUP ROMET SA</b> Șos. Brailei nr.15, Buzau Tel : 0238/710301 Fax : 0238/710300 GSM : 0745452268	NU
2003-1241	COJOCNEAN MARIA RODICA	<b>CONINFO S.R.L.</b> Târgu Mures, Str. Cuza Vodă, nr.22, ap. 32, Tel/Fax: 0265/267898, GSM: 0723667588, e-mail: iton@itongrup.com	DA
2003-1242	COMĂNESCU NADIA VASILICA	<b>ANTIBIOTICE SA IAȘI</b> Iași, Str. Valea Lupului nr.1, Tel: 0232/253600 int.525, Fax: 0232/211020, GSM: 0745371217 , e-mail: trademarks@antibiotice.ro	NU
2003-1244	NUȚIU EMIL	<b>SC MANAGER EXPERT SRL</b> Tg. Mures, Str. Nicolae Grigorescu nr.33, ap.3, Tel : 0265/233033, enutiu@zappmobile.ro	DA
2003-1246	VIȘOIU LILIAN CĂTĂLIN	<b>CABINET DE PROPRIETATE INDUSTRIALA "VIȘOIU LILIAN CĂTĂLIN"</b> București, Str. Alexandru Vlahuta nr.3, bl. M48, sc.A, ap.7, sector 3, Tel/Fax: 021/3207251, GSM: 0744480657, e-mail: visoiucatalin@yahoo.com, www.visoiucatalin.home.ro	DA
2003-1248	CULIC ANDREI RADU	<b>NESTOR NESTOR DICULESCU KINGSTON PETERSEN – CONSILIERE IN P.I. S.R.L.</b> București, Calea Dorobantilor nr.237B, et.11, camera 11-8, GSM: 0744309382	DA
2003-1250	DUMITRESCU ARTEMIS SORINA	<b>S.C. ROMINVENT S.A.</b> București, Str. Ermil Pangratti nr. 35, et.1, sect.1, Tel: 021/2312515, Fax: 021/2312550 e-mail: artemisb@rominvent.ro	DA

2003-1251	HARSANY ALEXANDRU	<b>NESTOR NESTOR DICULESCU KINGSTON PETERSEN – CONSILIERE IN P.I. S.R.L.</b>  București, Calea Dorobantilor nr.237B, et.11,camera 11-8, Tel : 021/2011200, Fax : 021/2011210, GSM : 0722203934	DA
2003-1254	ENESCU MIRUNA	<b>S.C. ROMINVENT S.A.</b>  București, Str. Emil Pangratti nr. 35, et. 1, sect.1 , Tel: 021/2312515, Fax: 021/2312550 e-mail:menescu@rominvent.ro	DA
2003-1257	FLOREA MIHAELA	<b>CABINET INDIVIDUAL FLOREA MIHAELA</b>  București, Str. Grigore Alexandrescu nr.1, bl.D7, ap.4, sector1, Fax: 021/2230342 GSM: 0722601120 , e-mail: florea@gide.com	DA
2003-1258	FLOREA ILEANA MARIA	<b>S.C. ROMINVENT S.A.</b>  București, Str. Emil Pangratti nr. 35, et. 1, sect.1 ,Tel: 021/2312515, Fax: 021/2312550 e-mail: iflorea@rominvent.ro	DA
2003-1259	FUCIU ANIȘOARA	<b>CABINET ANI FUCIU SRL</b>  Com.Snagov, Bloc P53, sc.A, ap.1, jud.Ifov, Tel: 021/4910123, Fax: 021/3142157, 0744370196, e-mail: anif@euro.ro , ani.fuciu@euro.ro	DA
2003-1261	IACOBINI MIHNEA RAZVAN	<b>SC IACOBINI&amp;CO, CONSILIERI IN DREPTUL DE PROPRIETATE INDUSTRIALA SRL</b>  București, Calea Mosilor, nr.258, bl. 4bis, ap.22, sector 2,Tel : 021/2104690 ; Fax : 021/2104793, e-mail : asimri@yahoo.com	DA
2003-1262	IACOBINI ANCA SVETLANA	<b>SC IACOBINI&amp;CO, CONSILIERI IN DREPTUL DE PROPRIETATE INDUSTRIALA SRL</b>  Bucuresti, Calea Mosilor, nr.258, bl. 4bis, ap.22, sector 2,Tel : 021/2104690 ; Fax : 021/2104793, e-mail : asimri@yahoo.com	DA
2003-1263	COCOLOI OANA	<b>CABINET OANA COCOLOI</b>  București, Drumul Taberei nr.120, bl. OD1, sc.5, ap. 189, sector 6, Tel : 021/7450757, GSM : 0723144664, e-mail : oana_cocoloi@yahoo.com	DA
2003-1264	TEODORU VIOLETA	<b>TEODORU &amp; ASOCIATII</b>  București, Str. Foisorului, nr.4, bl. F1C, ap. 16, sect. 3, Tel: 021/3230838 Fax: 021/3263955 GSM: 0722549219, e-mail: violeta@teodoru.ro	DA
2003-1271	MARINESCU RUXANDRA	<b>S.C. PATENTMARK S.R.L.</b>  București, Str. Dr. N. Turnescu nr. 2, sector 5, Tel/fax 021/3121669, Fax: 021/2233963, e-mail: stema@pcnet.ro , 0722626875	DA

2003-1273	PAVEL SORIN EDUARD	<b>S.C. ROMINVENT S.A.</b>  București, Str. Ermil Pangratti nr. 35, et. 1, sect.1 ,Tel: 021/2312515, Fax: 021/2312550 e-mail: office@rominvent.ro	DA
2003-1274	MIRCEA LAURA CRISTINA	<b>SC ROMINEX SA</b>  Timișoara, Str.Avram Imbroane, nr.9, jud.Timis, Tel :o256220083, Fax :0256190674, e-mail : mircealaura@yahoo.com	NU
2003-1275	VELICU ANCA	<b>CABINET ENPORA S.R.L.</b>  București, Șos. Iancului nr. 7, bl. 109B, sc. B, ap. 46, sector 2, 021712, Tel : 021/2501634, Fax : 021/2507927 e-mail : pop@patents.ro, pop@enpora.com	DA
2003-1277	OPREA MARILENA	<b>V&amp;F INTELLECTUAL PROPERTY CONSULTING S.R.L.</b>  București, Str. Mărgelilor nr.6, Bl. 304, sc. 4, ap.45, sector 6, Tel: 021/3140283, Fax: 021/3140290, e-mail: opream@vf.ro GSM: 0722259260	DA
2003-1288	LUCĂCEL MIHAIELA	<b>SC FARMEC SA</b>  Cluj Napoca, Str. Henri Barbusse nr.16, Tel :0264/433193, Fax : 0264/432543, GSM:0745347813, e-mail : miha.cj@personal.ro	NU

**LISTA CONSILIERILOR ÎN PROPRIETATE INDUSTRIALĂ, MEMBRI AI CAMEREI NAȚIONALE  
A CONSILIERILOR ÎN PROPRIETATE INDUSTRIALĂ DIN ROMÂNIA, AUTORIZAȚI PENTRU  
DOMENIUL DESENELOR ȘI MODELELOR INDUSTRIALE  
pentru luna APRILIE / 2004**

Nr. din Reg. Nat	Nume și Prenume	Denumirea societății Adresa societății	Societate cu obiect de activitate propr.ind.
92-1	BĂLAN GHEORGHITA	<b>RODALL-AGENȚIE DE PROPRIETATE INDUSTRIALĂ SRL</b>  București, Str. Polonă nr. 115, bl. 15, Sc.A,Et.4, ap. 19 sect. 1, Tel: 021/2108342, GSM: 0722 652111, Fax: 021/2105794	DA
92-2	POP VIRGINIA DAISY	<b>CABINET ENPORA S.R.L.</b>  București, Șos. Iancului nr. 7, bl. 109B, sc. B, ap.46, sect. 2, cod 021712 Tel: 021/2501634, Fax: 021/2507927, e-mail : pop@patents.ro, pop@enpora.com	DA
92-3	RAȚĂ GRIGORE	<b>RATZA SI RATZA SRL</b>  București, B-dul A.I. Cuza Nr. 52-54, Sect.1 Tel :021/2601348, Fax : 021/2601349 email : office@ratza-ratza.com, gregory@ratza-ratza.com	DA
92-5	VOICU ALEXANDRA	<b>A.G.V. - AGENȚIE DE PROPRIETATE INDUSTRIALĂ SRL</b>  București, B-dul Magheru, nr. 9, sc. 2, et.9, ap. 89, sector 1, PO BOX 22-246, Tel/Fax: 021/3153684	DA
92-6	LORENȚ ALEXANDRU	<b>S.C. INVENTA - AGENȚIE UNIVERSITARA DE INVENTICĂ S.R.L.</b>  București, Bdul Corneliu Coposu, nr. 7, bl. 104, sc.2, etaj 1, ap.31, sector 3, Tel : 021/3200285, Tel/Fax :021/3228325, inventa@mark-patent.ro	DA
92-7	ENESCU LUCIAN	<b>S.C.ROMINVENT S.A.</b>  București, Str. Emil Pangratti nr. 35,et.1, sector1, Tel: 021/2312515, 2312541, Fax: 021/2312550, 2312454, e-mail: office@rominvent.ro	DA
92-8	OPROIU MARGARETA	<b>CABINET M. OPROIU-CONSILIERE ÎN PROPRIETATE INTELECTUALĂ</b>  București, Str. Popa Savu, nr. 42, parter, sector 1, Tel : 021/2602834, 021/2602833, Fax : 021/2602836, 021/2602835, P.O.Box 2-229, e-mail : office@oproiu.ro	DA
92-9	LARION ELISABETA-SONIA	<b>S.C. ROMINVENT S.A.</b>  București, Str. Emil Pangratti nr. 35, et.1, sect.1 Tel: 021/2312515, Fax: 021/2312550 e-mail: office@rominvent.ro	DA

92-10	ȚURCANU CONSTANTIN	<b>S.C. INVENTA - AGENȚIE UNIVERSITARĂ DE INVENTICĂ S.R.L.</b>  București, Bdul Corneliu Coposu, nr. 7, bl. 104, sc.2, etaj 1, ap.31, sector 3, Tel : 021/3200285, Tel/Fax : 021/3228325, GSM : 0744 324510, e-mail : inventa@mark-patent.ro	DA
92-11	TEODORESCU DAN MIHAI	<b>INTEL PROPERTY CONSULT</b>  București, Str. Ion Maiorescu, nr.42A, sector 2, Tel: 021/6192276, Fax:021/2123364, GSM: 0744506010	DA
92-13	GHÎȚĂ CONSTANTIN	<b>CONSTANTIN GHÎȚĂ OFFICE</b>  Timișoara, Str. Take Ionescu nr. 24-28, sc. B ap. 2 Jud.Timiș, Tel/Fax: 0256/435976, GSM: 0744 162462, e-mail: ghita@mail.dnttm.ro	DA
92- 1003	MACAMETE ELENA	<b>S.C. ICPE-S.A.</b>  București, Splaiul Unirii 313, sect. 3 Tel: 021/3217230, Fax: 021/3216346	NU
92- 1006	NICOLAESCU DANIELLA-OLGA	<b>S.C. ROMINVENT S.A.</b>  București, Str. Ernil Pangratti nr. 35, et.1, sect.1 Tel: 021/2312515, Fax: 021/2312550 e-mail: office@rominvent.ro	DA
92- 1008	STOIAN IOAN	<b>AGENȚIE DE PROPRIETATE INDUSTRIALĂ ȘI TRANSFER TEHNOLOGIC "STOIAN IOAN"</b>  Roman, B-dul Republicii, bloc 46, sc. C, ap. 35, jud. Neamț, Tel/Fax: 0233/739441, GSM: 0745 643738	DA
93-14	BUCĂȚARU RĂDICA FILICA	<b>S.C. ROMINVENT S.A.</b>  București, Str. Ernil Pangratti nr. 35, et.1, sect.1 Tel: 021/2312515, Fax: 021/2312550 e-mail: office@rominvent.ro	DA
93-15	GHENU MIHAELA	<b>S.C. ROMINVENT S.A.</b>  București, Str. Ernil Pangratti nr. 35, et.1, sect.1 Tel: 021/2312515, Fax: 021/2312550 e-mail: office@rominvent.ro	DA
93-22	NICOLAE IOAN	<b>CABINET INDIVIDUAL "INDEPENDENT PROPRINI AGENT"</b>  București, sector 5, Str. Fabrica de chibrituri nr. 42 Tel: 021/3352938, GSM: 0722 610635, Fax: 021/3121008	DA
93-25	BUZLEA ELISABETA	<b>S.C. INTELECT S.R.L. ORADEA</b>  Oradea, B-dul Dacia nr. 48, Bl. D10, Ap.3, OP 9- CP128, Tel 0259/253847, Fax:0259/268094 GSM: 0745 040831, e-mail: intelect@rdslink.ro	DA
93-28	RASKAI MARIA MAGDALENA	<b>RASKAI M M BREVMARC CONSULT S.R.L.</b>  Dej, Str. Unirii, nr.3, BL.d8, ap.7, judetul Cluj, 405200, Tel/Fax: 0264/211847, GSM: 0742084050	DA



93-93	DUȚULESCU CORINA CARMEN	S.C. ROMINVENT S.A.  București, Str. Ernil Pangratti nr. 35, et.1, sect.1 Tel: 021/2312515, Fax: 021/2312550 e-mail: office@rominvent.ro	DA
93-1013	ȘOVA DAN-EUGEN	PIDES-CABINET DE PROPRIETATE INDUSTRIALĂ  București, Str. Valea Buzăului, nr. 10, bl. G30, ap. 36, sector 3, Tel: 021/3455351 GSM: 0723708632 e-mail: sova@cna.ro	DA
93-1017	ANDREI MARIANA	M.Ap.N. – Departamentul pentru armament  București, Drumul Taberei nr. 9-11, sector 6 Tel: 021/4106267; Fax: 021/3151779, 3147327, GSM: 0723668592, e-mail: mariana.andrei@dpa.ro	NU
93-1019	CIOBANU MARIETTA	SC COMETAM SRL  București, Str. Cetatea de Baltă nr. 118, bl. 9, ap. 5, sector 6, Tel/Fax: 021/7723008, Mobil :0745181098 e-mail: mciobanu@pcnet.ro	DA
93-1020	ANGHEL LUMINIȚA DOINA	Cabinet individual ANGHTEL LUMINIȚA DOINA  București, Str. Gherghitei nr 1, Bl. 94B, Sc.B, Ap.76, sector 2, Tel/Fax: 021/2407985, GSM : 0723 301706, anghel.doina@xnet.ro	DA
93-1022	BURȚILĂ IOAN	S.C. MILENIUL 3 Agenție de Proprietate Industrială S.R.L.  Pascani, Str. Moldovei nr. 10, bloc Crinul, sc. A, Ap. 28, Tel/Fax: 0232/719190; GSM: 0740 820582	DA
93-1025	DOBRESCU MELANIA	SC UPETROM – 1Mai SA  Ploiești, Piața 1 Decembrie 1918, nr. 1, Prahova Tel: 0244/174 051/1618; Fax: 0244/110327	NU
93-1031	GAVRILIU ANA-CORINA	S.C. BIOTEHNOȘ S.A.  București, Str. Dumbrava Roșie nr. 18, Tel: 021/2102015 int 120 ; Fax : 021/2109705, GSM 0723302092	NU
93-1032	ION RODICA-COCUȚA	CABINET DE PROPRIETATE INDUSTRIALĂ « BIONPI »  București, Calea Dorobanților 126-130, Bl. 8, et. 9 Ap. 50 sector 1, Tel/Fax: 021/2316549 GSM: 0723 187944, e-mail: bionpi@hotmail.com; bionpi@fx.ro	DA
93-1033	IVANCA MARIA ELISAVETA	AGENȚIA DE PROPRIETATE INDUSTRIALĂ "LABIRINT"  Arad, Str. Coriolan Petreanu nr. 28, Tel/Fax: 0257/255842, GSM: 0722 458129 e-mail: labirint@arad.ro	DA

94-14	STANCIU ADELINA	SC HARCOV A.P.I. SRL Sfântu Gheorghe, Jud Covasna Str. Nicolae Iorga nr. 61 bl. 10 E sc. B. ap.9 Tel. 0267/ 352 267, Mobil:0744435291	DA
94-23	FĂNTĂNA RAUL-SORIN	PERSOANĂ FIZICĂ Braşov, Str. Griviței nr. 69, bl. 29, sc. D, ap. 32 Tel: 0268/427713, e-mail: raulfantana@ronline.ro	DA
94-25	UDREA ELENA RODICA	OSTER Bucuresti, Str. Batistei nr.35, ap. 23, sector 2 Tel/Fax: 021/3147249 GSM: 0721254270, e-mail: traianosiescu@xnet.ro	DA
94-26	VELCEA MARIAN	INVEL – AGENȚIE DE PROPRIETATE INDUSTRIALĂ București, Str. Belizarie nr.1, bl 21/5, ap.2, Fax: 021/3371403, GSM: 0723205048, 0788374511, e-mail: marianvelcea@xnet.ro	DA
94-1037	ALAN LILIANA	BEGA GRUP Timișoara, Calea Stan Vidrighin nr. 5A, Tel:0256/222103, Fax:0256/190800, GSM : 0724250467 e-mail:alan@tehnomet.ro	NU
94-1039	BLAG IOANA	SC INDUSTRIA SĂRMEI SA Câmpia Turzii, Str.Laminoriștilor nr. 145, Județ Cluj Tel : 0264/368661 int 390;	NU
94-1042	BARBU MIRCEA	PERSOANĂ FIZICĂ București, Sos.lancului nr.21, bl.106A, sc.b, ap.73, sect.2, Tel/Fax: 021/6536608, e-mail: bmircea@mailbox.ro	DA
94-1045	CECIU GABRIELA	CABINET "CECIU GABRIELA" CONSULTANȚĂ ÎN DOMENIUL PROPRIETĂȚII INTELLECTUALE 300024 Timișoara, Str. Narciselor, nr. 6, sc. A, ap. 110, jud. Timis, Tel/Fax: 0256/494646; GSM: 0745 386 039, e-mail: gabrielaceciu@hotmail.com	DA
94-1048	GHEORGHICESCU EUGENIA	S.C. ICTCM S.A. București, Șos. Ofitei nr. 103, sector 4, Tel: 021/3323770, Fax: 021/3320775, GSM:0721863338, e-mail:steh@ictcm.ro	NU
94-1052	ISOC DORIN	INTEGRATOR CONSULTING –SRL Cluj-Napoca, Str. Dunării nr.25 bl. C1 ap.5, jud. Cluj Tel/Fax: 0264/442817, GSM: 0745235585 e-mail: Dorin.Isoc@aut.utcluj.ro	DA
94-1053	IOANITescu TRAIAN	CABINET INDIVIDUAL IOANITescu TRAIAN București, Bd. Timișoara nr.49, Bl Cc6, ap.27, sector 6, Tel: 021/4402510	DA

94-1056	PUȘCAȘU DAN	<b>S.C. LOYAL PARTNERS – AGENȚIE DE PROPRIETATE INTELECTUALĂ SRL</b>  Galați, Str.Brailei nr.210 bis, bl.C3B, ap.10 Tel/Fax: 0236/464847 ; GSM: 0722 744241; e-mail:loyal@xnet.ro	DA
94-1058	STANCIU ION	<b>S.N.P. PETROM S.A.-SUCURSALA I.C.P.T. CAMPINA</b>  Jud. Prahova, Cămpina 105600, B-dul Culturii nr. 29, Tel:0244/334831, Fax: 0244/370323, e-mail: icpt_ri@easy.net.ro	NU
95-19	TĂTARU DOINA	<b>PERSOANĂ FIZICĂ</b>  Piatra Neamț, Str. Apele Minerale nr. 4, Tel: 0233/223602, e-mail: doina_tataru@msn.com	DA
95-30	TEODORESCU MIHAELA	<b>S.C. ROMINVENT S.A.</b>  București, Str. Ernil Pangratti nr. 35, et.1, sect.1 Tel: 021/2312515, Fax: 021/2312550 e-mail: office@rominvent.ro	DA
95-32	ȘOVAR IOAN	<b>CABINET DE PROPRIETATE INDUSTRIALĂ S.I. SRL</b>  Timișoara, Str. Călimănești, nr.110, Tel.0258/475105;GSM: 0722 984909	DA
95-36	RĂDULESCU MELANIA STELA	<b>S.C. ROMINVENT S.A.</b>  București, Str. Ernil Pangratti nr. 35, et.1, sect.1 Tel: 021/2312515, Fax: 021/2312550 e-mail: office@rominvent.ro	DA
95-37	VASILESCU RALUCA	<b>CABINET M. OPROIU-CONSILIERE ÎN PROPRIETATE INTELECTUALĂ</b>  București, Str. Popa Savu, nr. 42, parter, sector 1, Tel : 021/2602834, 021/2602833, Fax : 021/2602836, 021/2602835, office@oproiu.ro	DA
95-1063	FAIGHENOV MARIOARA	<b>AGENȚIE DE PROPRIETATE INTELECTUALĂ ȘI TRANSFER DE TEHNOLOGIE-AGPITT-SRL</b>  București, B-dul Libertății nr. 12, bl.113, sc.2, et.3, ap.28, sector 4; CP 42-106,Tel: 021/3360206; 3372960; Fax : 021/3372981 ; 6362023, GSM : 0744 293552 ; 0724539752 e-mail : faighenov@xnet.ro; agpitt@k.ro	DA
95-1067	BROJBOIU DUMITRU ADRIAN FLORINEL	<b>BIROU DE PROPRIETATE INDUSTRIALA,</b>  B-dul Republicii bl 212, sc.D, ap.16, Pitești, jud. Arges, tel/fax 0248 /637961, GSM 0745143095 e-mail:adrian_brojboiu@k.ro	DA
95-1071	CRIȘAN IOANA	<b>PERSOANĂ FIZICĂ AUTORIZATA-CRIȘAN IOANA</b>  București, Str. Pașcani nr. 8, bl.728A, sc. 2, ap.62, sector 6, Tel/Fax: 021/7253217, GSM: 0744188738, e-mail: civ@fx.ro	DA

95-1072	CSAPO MARTINESCU ERNEST	SC ROMBAT SA  Bistrița, Str. Petru Rareș nr. 3, Bl. 3, sc. C, ap. 38 Tel. 0263/238009, Fax :0263/234010, e-mail: emi@rombat.ro	NU
95-1074	ENACHE ION	RATZA SI RATZA SRL  Bucuresti, B-dul A.I. Cuza Nr. 52-54, Sect.1 Tel :021/2601348, Fax : 021/2601349 email : office@ratza-ratza.com	DA
95-1076	FULEA MARIA	SC NOWAPATENT SRL  OP1-CP5, MEDIAȘ, jud. Sibiu, Tel : 0269/841373 ; 833273 GSM : 0744556074 Fax : 0269/833273 e-mail : nowapatent@birotec.ro office@nowapatent.ro	DA
95-1082	DOBREANU IULIAN	COMPANIA NAȚIONALĂ A LIGNITULUI OLTENIA  Târgu Jiu, Str. Tudor Vladimirescu nr.1-15	NU
96-24	COSTIN NICOLAE	AGENȚIE DE PROPRIETATE INDUSTRIALĂ - « COSTIN - SNC »  Baia Mare, Str. Șoimului nr. 5, Tel/fax: 0262/276426, GSM: 0744 966079	DA
96-41	CIUDA-BERIVOE ANCA	INTELLECTUAL PROPERTY OFFICE SRL  București, Str. Alexandru Moruzzi nr. 6, bl. B6, sc. 2, et. 8, ap. 62, sector 3; Tel/Fax: 021/3262388, GSM : 0745 094241	DA
96-42	FIERĂSCU COSMINA- CATRINEL	S.C. ROMINVENT S.A.  București, Str. Ermil Pangratti nr. 35, et. 1, sect. 1 Tel: 021/2312515, Fax: 021/2312550 e-mail: office@rominvent.ro	DA
96-47	RĂDULESCU MIOARA	S.C. INVENTA - AGENȚIE UNIVERSITARĂ DE INVENTICĂ S.R.L.  București, Bdul Comeliu Coposu, nr. 7, bl. 104, sc.2, etaj 1, ap.31, sector 3, Tel : 021/3200285, Tel/Fax : 021/3226325, e-mail : inventa@mark-patent.ro	DA
96-48	TULUCA DOINA	S.C. INVENTA - AGENȚIE UNIVERSITARĂ DE INVENTICĂ S.R.L.  București, Bdul Comeliu Coposu, nr. 7, bl. 104, sc.2, etaj 1, ap.31, sector 3, Tel : 021/3200285, Tel/Fax : 021/3226325, GSM :0744 339649, e-mail : inventa@mark-patent.ro	DA
96-49	BĂLAN VALERIA CORNELIA	RODALL-AGENȚIE DE PROPRIETATE INDUSTRIALĂ SRL  București, Str. Polonă nr. 115, bl. 15, sc. A, ap. 19 sector 1, Tel: 021/2108342, GSM: 0744 377047, Fax: 021/2105794	DA

96-50	POP CĂLIN RADU	<b>CABINET ENPORA S.R.L.</b> București, Șos. Iancului nr. 7, bl. 109B, sc. B, ap. 46, sect. 2, Tel: 021/2501634, Fax: 021/2507927, e-mail : pop@patents.ro, pop@enpora.com	DA
96-1083	NIȚĂ FLORINA	<b>SC OLTCHIM SA</b> Râmnicu Vâlcea, Str. Uzinei nr. 1, jud. Vâlcea Tel: 0250/736101/1225, Fax: 0250/735030 e-mail: oltchim@oltchim.onix.ro	NU
96-1087	CĂMPEAN GHEORGHE-GEORGEL	<b>SC NEPTUN SA Cămpina</b> Cămpina, Str. Bobâlna nr. 57-63, Jud. Prahova Tel. 0244/335651 (235), Fax. 0244/370338 , 336641, e-mail: neptun@interplus.ro	NU
96-1091	IVĂNESCU GABRIEL DAN	<b>CABINET INDIVIDUAL- IVANESCU GABRIEL DAN</b> Brașov, Str. Al. I. Cuza nr. 58 ap. 7, Tel/fax:068/471650, GSM: 0722 248415, e-mail: d.ivanescu@xnet.ro	DA
96-1097	SPRÂNCEANU NICOLAE	<b>"SPRÂNCEANU NICOLAE"</b> <b>AGENȚIE DE CONSULTANȚĂ ÎN PROPRIETATE INTELECTUALĂ ȘI TRANSFER DE TEHNOLOGIE</b> Drobeta Turnu Severin Str. Gheorghe Ionescu Sisești nr. 96, bl.E2, sc.1, ap.8, Tel/Fax: 0252/311690; GSM:0721 796318 e-mail: NicolaeSprinceanu@yahoo.com	DA
97-18	LAZĂR DELIA SORINA	<b>CABINET M. OPROIU-CONSILIERE ÎN PROPRIETATE INTELECTUALĂ</b> București, Str. Popa Savu, nr. 42, parter, sector 1, Tel : 021/ 2602833, 021/2602834 Fax : 021/2602836, 021/2602835, office@oproiu.ro	DA
97-28	LAZĂR ELENA	<b>CABINET DE PROPRIETATE INDUSTRIALĂ</b> Buzău, Str.Unirii, Bl.16C, Ap. 12, Et.3 OP 1, CP 52, Tel/Fax:0238/435982, GSM: 0723328633, e-mail:publico@xnet.ro, publico@mail.local.ro	DA
97-61	MOHONEA LILIANA	<b>S.C. PATENTMARK S.R.L.</b> București, Str. Dr. N. Tumescu nr. 2, sector 5, Tel/fax 021/3121669, Fax: 021/2233963, e-mail: stema@pcnet.ro	DA
97-62	MOHONEA CRISTIAN	<b>S.C. PATENTMARK S.R.L.</b> București, Str. Dr. N. Tumescu nr. 2, sector 5, Tel/fax 021/3121669, , Fax: 021/2233963, e-mail: stema@pcnet.ro	DA
97-1103	POPESCU ANGELA	<b>ARIANA GRUP SRL</b> Brasov, Str. Carpenului nr.3, bl.A4, ap.29, Tel :021/3243756 GSM : 0723051279	DA

97-1112	PIOARU GRAȚIELA GEORGETA	<b>SC ROMPROSPER SERVIMPEX SRL</b>  București, Șos. Mihai Bravu nr. 294, bloc 6, sc. B, ap. 63, sector 3, Tel : 021/3222857, Fax :3207419, Mobil :0744654128 ;0744536405 e-mail :piva@hades.ro; piva@xnet.ro	DA
97-1116	STRECHE GHERGHINA	<b>S.N.P. PETROM S.A.</b>  București, Calea Victoriei nr. 109, sector 1, Tel: 021/2125001, Fax: 021/3138629 e-mail: streche@petrom.ro	NU
98-35	CORPADE ALEXANDRU	<b>PERSOANĂ FIZICĂ - INCOR</b>  Brașov, Str. C-tin Brâncoveanu nr. 54, et. 1, ap. 4, Tel : 0268/513577	DA
98-1125	COSTINESCU PETRU	<b>PETRU COSTINESCU-DICOSTI</b>  București, Str. Viorele nr. 30, bl. 20A, ap. 23, sector 4, Tel : 021/3303162, Fax : 021/3304733, CP 53- 107, e-mail : pcostinescu@fx.ro	DA
99-45	VELȚAN LOREDANA	<b>S.C. INVENTA - AGENȚIE UNIVERSITARĂ DE INVENTICĂ S.R.L.</b>  București, Bdul Corneliu Coposu, nr. 7, bl. 104, sc.2, etaj 1, ap.31, sector 3, Tel : 021/3200285, Tel/Fax :021/3228325, e-mail : inventa@mark-patent.ro	DA
99-46/2	COȘESCU CAMELIA	<b>INTEL PROTECT S.R.L.</b>  Brașov, Str. M. Kogălniceanu, nr. 18-20, bloc 1k, sc. C-D, Tel: 0268/413117, Fax: 0268/477333, GSM: 0744 355100, intelprotect@ccibv.ro	DA
99-46/1	AXENTE ELENA	<b>INTEL PROTECT S.R.L.</b>  Brașov, Str. M. Kogălniceanu, nr. 20, bloc 1k, sc. C- D, Tel: 0268/412567, Fax: 0268/477333, GSM: 0722 464314, e-mail:intelprotect@ccibv.ro;	DA
99-48	SANDOR SZENTE	<b>SZENTE SANDOR</b>  Odorheiu Secuiesc, str. Victoriei, nr. 41, bl. U6, et.1, ap. 4, județ Harghita, cod poștal 535600, Tel. /fax 0268/219143, e-mail: prooffice@szente.ro	DA
99-50	IOACĂRĂ VALENTIN	<b>ROVALCONS SRL -AGENȚIE DE PROPRIETATE INTELECTUALĂ</b>  Câmpina, Str. Orizontului, nr.1, bl. R10, ap.27, Jud. Prahova, Tel/Fax: 0244/371390; GSM : 0722 540580 e-mail: rovalcons@xnet.ro	DA
99-56	PIOARU RALUCA ANDREEA	<b>SC ROMPROSPER SERVIMPEX SRL</b>  București, Șos. Mihai Bravu nr. 294, bloc 6, sc. B, ap. 63, sector 3, Tel : 021/3222857, Fax :3207419, Mobil :0744654128 ;0744536405 e-mail :piva@hades.ro; piva@xnet.ro	DA

99-59	STURZA IOANA	<b>CABINET M. OPROIU-CONSILIERE ÎN PROPRIETATE INTELECTUALĂ</b>  București, Str. Popa Savu, nr. 42, parter, sector 1, Tel : 021/ 2602833, 021/2602834, Fax : 021/2602836, 021/2602835, P.O.Box2-229, e-mail : office@oproiu.ro	DA
99-060	DZAKA LILIANA	<b>S.C. INVENTA - AGENȚIE UNIVERSITARĂ DE INVENTICĂ S.R.L.</b>  București, Bdul Corneliu Coposu, nr. 7, bl. 104, sc. 2, etaj 1, ap. 31, sector 3, Tel: 021/3200285, Fax: 021/3228325, e-mail: inventa@mark-patent.ro	DA
99-62	CABARIU LIVIU	<b>S.C. ROMINVENT S.A.</b>  București, Str. Ernil Pangratti nr. 35, et.1, sect.1 Tel: 021/2312515, Fax:021/2312550, Mobil :0722650129, e-mail: office@rominvent.ro	DA
99-136	TUDOR DANIELA	<b>SC PHARMAPLANT BIOGALENICA SRL</b>  București Splaiul Unirii nr. 313 , Sector 3 Tel/Fax : 021/3464818; 3464808, GSM : 0745793189 e-mail:pharmaplant@inas.ro	NU
99-1127	APOSTOL SALOMIA	<b>PERSOANĂ FIZICĂ</b>  Galați, Str. Reg. 11 Siret nr. 15, bl. E4, ap. 54, Tel/Fax: 0236/436437 GSM 0766765027	DA
99-1133	ROBU MARICICA	<b>SC PETROTUB SA ROMAN</b>  Str.Stefan cel Mare,Nr.246, Jud Neamț, Roman Tel: 0233/748201, Fax: 0233/748405	NU
99-1138	OSIESCU TRAIAN	<b>SICOMED S.A.</b>  București, Bd. Theodor Pallady nr.50, Tel: 021/3451280 /345, e-mail:traianosiescu@xnet.ro	NU
99-1140	NEGOMIREANU LIVIA	<b>CABINET INDIVIDUAL NEGOMIREANU LIVIA</b>  Bucuresti, Sos. Nicolae Titulescu nr.94, bl.14A, ap.127,sect.1, Tel: 021/2235637, GSM: 0722444719	DA
99-1144	CSOMOS LILIANA – MARIA	<b>S.C. EUROPHARM S. A. BRA+OV</b>  Brașov, Str. Poienelor, nr. 5, Tel: 0268/310007, Fax:0268/314026, e-mail: llliana.csomos@gsk.com	NU
99-1145	LARCO IOAN	<b>PERSOANĂ FIZICĂ</b>  Iași, Bdul. Independenței nr. 23, bl. B 1-5, Tr. 5. et. 5, ap. 17, cod 700101, Tel. 0232/111146	DA
99-1147	SULIMAN MARIA-GABRIELA	<b>AGENȚIA NAȚIONALĂ A MEDICAMENTULUI</b>  București, Str. Av. Sănătescu nr. 48 Tel.: 021/2241710/369, Fax: 021/2243497 e-mail:mariasuliman @anm.ro	NU

99-1148	CONSTANTIN ADRIAN GEORGE	<b>CABINET ENPORA S.R.L.</b>  București, Șos. Iancului nr. 7, bl. 109B, sc. B, ap. 46, sect. 2, cod 021712 Tel: 021/2501634, Fax: 021/2507927, e-mail : pop@patents.ro , pop@enpora.com	DA
99-1150	PALKO SORINA- IUSTINA	<b>S.C. AEROSTAR S.A.</b>  Str. Condonilor, nr. 9, Bacău Tel : 0234/175 070, Fax : 0234/ 172 023, e-mail : aerostar@aerostar.ro	NU
99-1152	ROMAN IOAN	<b>S.C. IAR S.A. GHIMBAV BRAȘOV</b>  Brașov, Str. Aeroportului nr. 1, Tel: 0268/475269/1076, Fax: 0268/475287, Mobil :0745145535, e-mail: ioanry@yahoo.com	NU
20-1159	ENE SILVIA	<b>CABINET M. OPROIU – CONSILIERE ÎN PROPRIETATE INTELECTUALĂ</b>  București, Str. Popa Savu, nr. 42, parter, sector 1. Tel : 021/2602833, 021/2602834, Fax : 021/2602835, 021/2602836, CP : 2-229, e-mail : office@oproiu.ro	DA
20-1161	BORLAN T. RADU	<b>S.C. PATENTMARK S.R.L.</b>  București str. Dr. N. Turcescu nr. 2, sector 5, Tel: 021/3121869, Fax: 021/2233963, e-mail:stema@pcnet.ro	DA
20-1165	BOZIOREANU MARIUS ADRIAN	<b>CONS INTEL BMA CABINET CONSULTANȚĂ</b>  Buzău, Cart. Dorobanti 2, bl.D2, et.1, ap.5 CP 8, OP1, Mobil : 0745086588, Fax : 0238/719619, e-mail : marius-bozio@yahoo.com	DA
20-1171	DONȚU OVIDIU-LIVIU	<b>CAMERA DE COMERȚ ȘI INDUSTRIE SUCEAVA</b>  Str. Universității, nr. 15-17, Suceava Tel./fax : 0230/523587	NU
20-1175	ISTRATE ȘTEFAN	<b>SOLO INVENT S.R.L.</b>  București, Calea 13 Septembrie, nr. 104, bl. 48, ap. 8, sector 5 Tel/Fax: 021/4113716, GSM: 0744 313 229, 0722 479 988, e-mail: impar_service@k.ro	DA
20-1181	MUȘATESCU ANDRA OANA	<b>CABINET MUSATESCU ANDRA</b>  București, Str. Drumul Taberei nr. 71, Bl. TD 42, sc. 1, et. 4, ap. 28, sector 6 GSM : 0722 879810 ; e-mail : amusatescu@dnt.ro	DA
20-1192	PETRACHE OCTAVIAN	<b>S.C. INTELECT S.R.L. ORADEA</b>  Oradea, B-dul Dacia nr. 48, Bl. D10, Ap.3, OP 9-CP128, Tel 0259/153847, Fax:0259/268094 GSM: 0745 040831, e-mail: intelect@rdslink.ro	DA



20-1193	POPA CRISTINA	<b>S.C. ROMINVENT S.A.</b> București, Str. Ermil Pangratti nr. 35, et. 1, sect. 1 Tel: 021/2312515, 2312541, Fax: 021/2312550, 2312454, e-mail: office@rominvent.ro	DA
20-1196	TOTU IOAN	<b>N.P.C. S.R.L.</b> Brasov, cod 500025, OP 1 – CP 298, GSM: 0744520357, e-mail: totu@unitbv.ro	DA
20-1199	VLAD CONSTANTIN	<b>VLAD CONSTANTIN</b> Constanța, Bdul. 1 decembrie 1918 nr. 5, bl.F16, ap.34, Tel/Fax: 0241/625643, GSM: 0722 370300, e-mail: vlad@gmb.ro	DA
2000-1204	NIȚU ION	<b>S.C. INTELECT S.R.L. ORADEA</b> Oradea, B-dul Dacia nr. 48, Bl. D10, Ap.3, OP 9-CP128, Tel 0259/153847, Fax:0259/268094 GSM: 0745 040831 e-mail: intelect@rdslink.ro	DA
20-1205	RĂDULESCU MIHAELA	<b>RAMI DACIA</b> București, Bd. Timișoara nr.5, sect.6, Tel:021/4106000, Fax:021/4100166, 4100742 E-mail:office@ramidacia.ro	NU
2001-1207	POPESCU RADU- ROMEO	<b>CABINET POPESCU RADU ROMEO</b> București, Bd. Corneliu Coposu nr. 3,bl.101,sc.3,et.4, ap.50, sector 3, GSM : 0722 510598, e-mail : rpopescu@xnet.ro	DA
2001-1209	MIHAI LUCIAN	<b>LINKLATERS MICULIȚI ȘI ASOCIAȚII S.C.P.A.</b> București, Str. Nicolae Iorga, nr. 8, sector 1 Tel : 021/3071500, Fax : 021/3071555 e-mail: lucian.mihai@linklaters.com, lucian.mihai@drept.unibuc.ro	DA
2001-1211	GAVRIL NICULINA	<b>CABINET N. D. GAVRIL S.R.L.</b> București, Str. Ștefan Negulescu nr. 6A, sector 1, Tel./fax : 021/2302882 , GSM : 0722 983 520, 0723 383 758, e-mail : cabinetgavril@xnet.ro ernico2000@hotmail.com, gavrilnin@yahoo.com	DA
2003-1216	ANDRONACHE PAUL	<b>CABINET INDIVIDUAL ANDRONACHE PAUL</b> București, Str.Sibiu nr.14, bl.E21, et.6, ap.35, Tel/Fax: 021/7250069, GSM: 0722741043, e-mail: paul.andronache@artelecom.ro	DA
2003-1221	GÂNSCA AURELIAN TUDOR	<b>RAMCONSULTING SRL</b> Cluj Napoca, Str. Augustin Bunea nr.28, Fax : 0264/436792, GSM : 0744354156, e-mail : ramconsulting@email.ro	DA

2003-1222	BOZOCEA GINA VIOLETA	<b>ARIANA GRUP SRL</b>  Braşov, Str. Carpenului nr.3, bl.A4, ap.29, Tel :0268/314091 Fax :0268/329559, e-mail : vbozocsa@yahoo.com, GSM :0723204268	DA
2003-1223	PETREA DANA MARIA	<b>CABINET M. OPROIU-CONSILIERE ÎN PROPRIETATE INTELECTUALĂ</b>  Bucureşti, Str. Popa Savu, nr. 42, parter, sector 1, Tel : 021/2602834, 021/2602833, Fax : 021/2602836, 021/2602835, P.O.Box 2-229, e-mail : office@oproiu.ro	DA
2003-1224	STURZA OANA ALINA	<b>CABINET M. OPROIU-CONSILIERE ÎN PROPRIETATE INTELECTUALĂ</b>  Bucureşti, Str. Popa Savu, nr. 42, parter, sector 1, Tel : 021/2602834, 021/2602833, Fax : 021/2602836, 021/2602835, P.O.Box 2-229, e-mail : office@oproiu.ro	DA
2003-1227	ŞANTA VALENTINA	<b>GEDEON RICHTER ROMANIA SA</b>  Tg.Mures, Str. Cuza Voda, nr. 99-105, Tel: 0265/233675, 0265/264067, Fax: 0265/268875, cod postal 540306 e-mail: vsanta@armedica.ro office@armedica.ro	NU
2003-1228	VIRGILIUS VASILACHE	<b>EDIPLAST S.R.L.</b>  Tg. Mureş, Str. Măgurei nr.25, ap.2, Tel/Fax: 0265/263775, GSM: 0744394036, e-mail: moniadel@fx.ro	DA
2003-1230	NEACŞU GABRIELA	<b>ALLEGRA CONSULTING SRL</b>  Bucureşti, Aleea Huedin nr.1, bl.5, sc.1, ap.5, sector4, GSM: 0722249961, Tel: 021/4504035, Fax: 021/3110519, e-mail: gabriela.neacsu@rps.ro	DA
2003-1234	BUZLEA MIRCEA VALENTIN	<b>S.C. INTELECT S.R.L. ORADEA</b>  Oradea, B-dul Dacia nr. 48, Bl. D10, Ap.3, OP9-CP128, Tel 0259/253847, Fax:0259/268094 e-mail: intelect@rdslink.ro	DA
2003-1235	BUZLEA NARCISA FLORICICA	<b>S.C. INTELECT S.R.L. ORADEA</b>  Oradea, B-dul Dacia nr. 48, Bl. D10, Ap.3, OP9-CP128, Tel 0259/253847, Fax:0259/268094 e-mail: intelect@rdslink.ro	DA
2003-1240	RADU DANIELA	<b>SC GRUP ROMET SA</b>  Şos. Brailei nr.15, Buzau Tel : 0238/710301 Fax : 0238/710300 GSM : 0745452268	NU
2003-1241	COJOCNEAN MARIA RODICA	<b>CONINFO S.R.L.</b>  Târgu Mures, Str. Cuza Vodă, nr.22, ap. 32, Tel/Fax: 0265/267898, GSM: 0723667588, e-mail: iton@itongrup.com	DA

2003-1242	COMĂNESCU NADIA VASILICA	<b>ANTIBIOTICE SA IAȘI</b>  Iași, Str. Valea Lupului nr.1, Tel: 0232/253600 int.525, Fax: 0232/211020, GSM: 0745371217 , e-mail: trademarks@antibiotice.ro	NU
2003-1246	VIȘOIU LILIAN CĂTĂLIN	<b>CABINET DE PROPRIETATE INDUSTRIALĂ "VIȘOIU LILIAN CĂTĂLIN"</b>  București, Str. Alexandru Vlahuta nr.3, bl. M48, sc.A, ap.7, sector 3, Tel/Fax: 021/3207251, GSM: 0744480657, visoiucatalin@yahoo.com, www.visoiucatalin.home.ro	DA
2003-1248	CULIC ANDREI RADU	<b>NESTOR NESTOR DICULESCU KINGSTON PETERSEN – CONSILIERE IN P.I. S.R.L.</b>  București, Calea Dorobantilor nr.237B, et.11,camera 11-8, GSM: 0744309382	DA
2003-1250	DUMITRESCU ARTEMIS SORINA	<b>S.C. ROMINVENT S.A.</b>  București, Str. Emil Pangratti nr. 35, et.1, sect.1 Tel: 021/2312515, Fax: 021/2312550 e-mail:artemisb@rominvent.ro	DA
2003-1251	HARSANY ALEXANDRU	<b>NESTOR NESTOR DICULESCU KINGSTON PETERSEN – CONSILIERE IN P.I. S.R.L.</b>  Bucuresti, Calea Dorobantilor nr.237B, et.11,camera 11-8 Tel : 021/2011200, Fax : 021/2011210, GSM : 0722203934	DA
2003-1254	ENESCU MIRUNA	<b>S.C. ROMINVENT S.A.</b>  București, Str. Emil Pangratti nr. 35, et.1, sect.1 Tel: 021/2312515, Fax: 021/2312550 e-mail : menescu@rominvent.ro	DA
2003-1257	FLOREA MIHAELA	<b>CABINET INDIVIDUAL FLOREA MIHAELA</b>  București, Str. Grigore Alexandrescu nr.1, bl.D7, ap.4, sector1, Fax: 021/2230342 GSM: 0722601120 , e-mail: florea@gide.com	DA
2003-1258	FLOREA ILEANA MARIA	<b>S.C. ROMINVENT S.A.</b>  București, Str. Emil Pangratti nr. 35, et.1, sect.1 Tel: 021/2312515, Fax: 021/2312550 e-mail: iflorea@rominvent.ro	DA
2003-1259	FUCIU ANIȘOARA	<b>CABINET ANI FUCIU SRL</b>  Com.Snagov, Bloc P53, sc.A, ap.1, Jud.Ilfov, Tel: 021/4910123, Fax: 021/3142157, 0744370196, e-mail: anif@euro.ro , ani.fuciu@euro.ro	DA
2003-1261	IACOBINI MIHNEA RĂZVAN	<b>SC IACOBINI&amp;CO, CONSILIERI IN DREPTUL DE PROPRIETATE INDUSTRIALA SRL</b>  București, Calea Mosilor, nr.258, bl. 4bis, ap.22, sector 2, Tel : 021/2104690 ; Fax : 021/2104793 E-mail : asimri@yahoo.com	DA

2003-1262	IACOBINI ANCA SVETLANA	<b>SC IACOBINI&amp;CO, CONSILIERI IN DREPTUL DE PROPRIETATE INDUSTRIALA SRL</b>  Bucuresti, Calea Mosilor, nr.258, bl. 4bis, ap.22, sector 2, Tel : 021/2104690 ; Fax : 021/2104793 E-mail : asimri@yahoo.com	DA
2003-1268	ITU TEODORA	<b>CONINFO S.R.L.</b>  Targu Mures, Str. Cuza Vodă, nr.22, ap. 32, Tel/Fax: 0265/267898, GSM: 0723667588, e-mail: iton@itongrup.com	DA
2003-1271	MARINESCU RUXANDRA	<b>S.C. PATENTMARK S.R.L.</b>  București, Str. Dr. N. Tumescu nr. 2, sector 5, Tel/fax 021/3121669, Fax: 021/2233963, e-mail: stema@pcnet.ro , 0722626875	DA
2003-1274	MIRCEA LAURA CRISTINA	<b>SC ROMINEX SA</b>  Timișoara, Str.Avram Imbroane, nr.9, jud.Timiș, Tel :0256220083, Fax :0256190674, e-mail : mircealaura@yahoo.com	NU
2003-1275	VELICU ANCA	<b>CABINET ENPORA S.R.L.</b>  București, Șos. Iancului nr. 7, bl. 109B, sc. B, ap. 46, sector 2, 021712, Tel : 021/2501634, Fax : 021/2507927 e-mail : pop@patents.ro, pop@enpora.com	DA
2003-1277	OPREA MARILENA	<b>V&amp;F INTELLECTUAL PROPERTY CONSULTING S.R.L.</b>  București, Str. Mărgelelor nr.6, Bl. 304, sc.4, ap.45, sector 6, Tel: 021/3140283, Fax: 021/3140290, e-mail: opream@vf.ro, GSM: 0722259260	DA
2003-1280	STIOPU NORICA	<b>MOBILENIA SRL</b>  București, Șos. Pantelimon nr.161, sector 2, Tel : 021/2506270 Fax : 021/2507456 e-mail : rpopescu@mobilenia.ro	NU
2003-1286	SECĂREANU DOINA MARIA	<b>S.C. INVENTA - AGENȚIE UNIVERSITARĂ DE INVENTICĂ S.R.L.</b>  București, Bdul Comeliu Coposu, nr. 7, bl. 104, sc.2, etaj 1, ap.31, sector 3, Tel : 021/3200285, Tel/Fax : 021/3228325, e-mail : inventa@mark-patent.ro	DA
2003-1288	LUCĂCEL MIHAIELA	<b>SC FARMEC SA</b>  Cluj Napoca, Str. Henri Barbusse nr.16, Tel :0264/433193, Fax : 0264/432543, GSM : 0745347813, e-mail : miha.cj@personal.ro	NU

**LISTA CONSILIERILOR ÎN PROPRIETATE INDUSTRIALĂ, MEMBRI AI CAMEREI NAȚIONALE  
A CONSILIERILOR ÎN PROPRIETATE INDUSTRIALĂ DIN ROMÂNIA, AUTORIZAȚI PENTRU  
DOMENIUL TOPOGRAFIILOR PENTRU CIRCUITE INTEGRATE,  
pentru luna APRILIE / 2004**

Nr. din Reg. Naț.	Nume și Prenume	Denumirea societății Adresa societății	Societate cu obiect de activitate proprietatea industrială
92-1	BĂLAN GHEORGHÎĂ	<b>RODALL-AGENȚIE DE PROPRIETATE INDUSTRIALĂ S.R.L.</b>  București, Str. Polonă nr. 115, bl. 15, sc. A, Et.4,ap. 19 sector 1, Tel.: 021/2108342, Fax:2105794, Mobil:0722 652111	DA
92-5	VOICU ALEXANDRA	<b>A.G.V. - AGENȚIE DE PROPRIETATE INDUSTRIALĂ S.R.L.</b>  București, B-dul Magheru, nr. 9, sc. 2, etaj 9, ap. 89, sector 1, PO BOX: 22-246, Tel/Fax: 021/3153684	DA
92-6	LORENȚ ALEXANDRU	<b>S.C. INVENTA - AGENȚIE UNIVERSITARĂ DE INVENTICĂ S.R.L.</b>  București, Bdul Corneliu Coposu, nr. 7, bl. 104, sc. 2, et. 1 ap. 31,sector 3, Tel: 021/3200285, Fax: 021/3228325, e-mail: inventa@mark-patent.ro	DA
92-8	OPROIU MARGARETA	<b>CABINET M. OPROIU-CONSILIERE ÎN PROPRIETATE INTELLECTUALĂ</b>  București, Str. Popa Savu, nr. 42, parter, sector 1, Tel : 021/2602833, 021/2602834, Fax :021/2602835, 021/2602836, P.O.Box 2-229, e-mail : office@oproiu.ro	DA
92-10	ȚURCANU CONSTANTIN	<b>S.C. INVENTA - AGENȚIE UNIVERSITARĂ DE INVENTICĂ S.R.L.</b>  București, Bdul Corneliu Coposu, nr. 7, bl. 104, sc. 2, et. 1 ap. 31,sector 3, Tel: 021/3200285, Fax: 021/3228325, GSM : 0744 324510, e-mail: inventa@mark-patent.ro	DA
93-22	NICOLAE IOAN	<b>CABINET INDIVIDUAL "INDEPENDENT PROPRII AGENT"</b>  București, sector 5, str. Fabrica de chibrituri nr. 42 , Tel: 021/3352938, GSM: 0722 610635, Fax: 021/3121008	DA
93-28	RASKAI MARIA MAGDALENA	<b>RASKAI M M BREVMARC CONSULT S.R.L.</b>  Dej, Str. Unirii, nr.3,BL. D8, ap.7, judetul Cluj,405200,Tel/Fax: 0264/211847, GSM: 0742084050	DA

93-1013	ȘOVA DAN-EUGEN	<b>PIDES - CABINET INDIVIDUAL</b> București, str. Valea Buz[ului], nr. 10, bl. G30, ap. 36, sector 3, Tel: 021/3455351, GSM:0723708632, e-mail: sova@cna.ro	DA
93-1019	CIOBANU MARIETTA	<b>SC COMETAM SRL</b> București, Str. Cetatea de Baltă nr. 118, bl. 9, ap. 5, sector 6, cod 77577, Tel/Fax: 021/7723008, e-mail: mciobanu@pcnet.ro	DA
94-1037	ALAN LILIANA	<b>BEGA BRUP</b> Timișoara, Calea Stan Vidrighin nr. 5A Tel: 0256/222103, Fax: 0256/190800 GSM : 0724250467 email:alan@tehnomet.ro	NU
94-1039	BLAG IOANA	<b>SC INDUSTRIA SARMEI SA</b> Câmpia Turzii, Str. Laminoriștilor nr. 145 Judetul Cluj, Tel: 0264/368661 int 390	NU
94-1048	GHEORGHICESCU EUGENIA	<b>S.C. ICTCM S.A.</b> București, Șos. Olteniței nr. 103 sector 4, Tel: 3323770, Fax: 021/3320775, GSM:0721863338 e-mail:steh@ictcm.ro	NU
94-1056	PUȘCAȘU DAN	<b>S.C. LOYAL PARTNERS – AGENȚIE DE PROPRIETATE INTELECTUALĂ SRL</b> Galați, Str. Brailei nr.210 bis, bl.C3B, ap.10 Tel/Fax: 0236/464847 ; GSM: 0722 744241; e-mail:loyal@xnet.ro	DA
95-36	RĂDULESCU MELANIA STELA	<b>S.C. ROMINVENT S.A.</b> București, Str. Ermil Pangratti nr. 35, et. 1, sect. 1, Tel: 021/2312515, 2312541, Fax: 021/2312550, 2312454, e-mail: office@rominvent.ro	DA
96-42	FIERĂSCU COSMINA- CATRINEL	<b>S.C. ROMINVENT S.A.</b> București, Str. Ermil Pangratti nr. 35, et. 1, sect. 1, Tel: 021/2312515, 2312541, Fax: 021/2312550, 2312454 e-mail: cfierascu@rominvent.ro	DA
96-47	RĂDULESCU MIOARA	<b>S.C. INVENTA - AGENȚIE UNIVERSITARĂ DE INVENTICĂ S.R.L.</b> București, Bdul Corneliu Coposu, nr. 7, bl. 104, sc. 2, et. 1 Ap. 31, sector 3, Tel: 021/3200285, Fax: 021/3228325, GSM: 0723 441841, e-mail: inventa@rnc.ro	DA
96-48	TULUCA DOINA	<b>S.C. INVENTA - AGENȚIE UNIVERSITARĂ DE INVENTICĂ S.R.L.</b> București, Bdul Corneliu Coposu, nr. 7, bl. 104, sc. 2, et. 1 ap. 31, sector 3, Tel: 021/3200285, Fax: 021/3228325, GSM : 0744 339649, e-mail: inventa@mark-patent.ro	DA

96-50	POP CĂLIN-RADU	<b>CABINET ENPORA S.R.L.</b> București, +os. Iancului nr. 7, bl. 109B, sc. B, ap. 46, sector 2, cod 021712, Tel : 021/2501634, Fax : 021/2507927 e-mail : pop@patents.ro , pop@enpora.com	DA
96-1087	CĂMPEAN GHEORGHE- GEORGEL	<b>SC NEPTUN SA Câmpina</b> Câmpina , Str. Bobâlna nr. 57-63, Jud. Prahova, Tel: 0244/335651 (235) Fax. 0244/370338 / 336641 e-mail: neptun@interpius.ro	NU
97-28	LAZĂR ELENA	<b>CABINET DE PROPRIETATE INDUSTRIALĂ</b> Buzău, Str.Unirii, Bl.16C,Ap. 12,Et.3 OP 1, CP 52, Tel/Fax:0238/435982 GSM: 0723 328633 e-mail: publico@xnet.ro; publico@mail.local.ro	DA
97-61	MOHONEA LILIANA	<b>S.C. PATENTMARK S.R.L.</b> București str. Dr. N. Turnescu nr. 2, sector 5, tel/fax 021/3121669,Fax:2233963 e-mail: stema@pcnet.ro	DA
97-62	MOHONEA CRISTIAN	<b>S.C. PATENTMARK S.R.L.</b> București str. Dr. N. Turnescu nr. 2, sector 5 tel/fax 021/3121669,Fax:2233963 e-mail: stema@pcnet.ro	DA
97-1116	STRECHE GHERGHINA	<b>SNP – PETROM SA</b> București, Calea Victoriei nr. 109, sector 1, Tel. : 021/2125010, Fax: 021/3138629	NU
98-35	CORPADE ALEXANDRU	<b>PERSOANĂ FIZICĂ - « INCOR »</b> Brașov, Str. C-tin Brâncoveanu nr. 54, et. 1, ap. 4, Tel : 0268/513577	DA
99-46/1	AXENTE ELENA	<b>INTEL PROTECT S.R.L.</b> Brașov, B-dul M. Kogălniceanu, nr. 20, bloc 1k, sc. C-D, Tel: 068/413117, GSM: 0722464314, Fax: 0268/477333, e-mail: intelprotect@ccibv.ro	DA
99-46/2	COȘESCU CAMELIA	<b>INTEL PROTECT SRL</b> Brașov, Bd. M. Kogălniceanu, nr. 20, bloc 1k, sc. C-D, Tel: 0268/413117, GSM: 0744 355100, Fax: 0268/477333, e-mail:intelprotect@ccibv.ro	DA
99-1148	CONSTANTIN ADRIAN GEORGE	<b>CABINET ENPORA S.R.L.</b> București, Șos. Iancului nr. 7, bl. 109B, sc. B, ap. 46, sector 2, cod 7021712, Tel : 021/2501634, Fax : 021/2507927 e-mail : pop@patents.ro , pop@enpora.com	DA

99-1145	LARCO IOAN	<b>PERSOANĂ FIZICĂ</b> Iași , Str.Independenței, nr. 23, bl. B 1-5, Tr.5, Et. 5,ap.17, cod 700101,Tel/Fax: 0232/111146	DA
20-1165	BOZIOREANU MARIUS ADRIAN	<b>CONS INTEL BMA CABINET CONSULTANTA</b> Buzău, cart Dorobanti 2, bl.D2, et.1,ap.5 CP 8 OP1, Mobil : 0745086588, Fax : 0238/719619,marius_bozio@yahoo.com	DA
20-1181	MUSATESCU ANDRA OANA	<b>CABINET MUȘATESCU ANDRA</b> București, Str. Drumul Taberei nr. 71, Bl. TD 42, sc. 1, et. 4, ap. 28, sector 6 GSM 0722879810, e-mail : musatescua@vf.ro	DA
20-1196	TOTU IOAN	<b>N.P.C. S.R.L.</b> Brașov, cod 500025, OP 1 – CP 298, GSM: 0744520357, e-mail: totu@unitbv.ro	DA
20-1205	RĂDULESCU MIHAELA	<b>RAMI DACIA</b> București, Bd. Timisoara nr.5, sect.6,Tel:021/4106000, Fax:021/4100166, 4100742, e-mail:office@ramidacia.ro	NU
2003-1216	ANDRONACHE PAUL	<b>CABINET INDIVIDUAL ANDRONACHE PAUL</b> București, Str.Sibiu nr.14, bl.E21, et.6, ap.35, Tel/Fax: 021/7250069, GSM: 0722741043, e-mail: paul.andronache@artelecom.ro	DA
2003-1221	GÂNSCA AURELIAN TUDOR	<b>RAMCONSULTING SRL</b> Cluj Napoca, Str. Augustin Bunea nr.28, Fax : 0264/436792, GSM : 0744354156, e-mail : ramconsulting@email.ro	DA
2003-1230	NEACȘU GABRIELA	<b>ALLEGRA CONSULTING SRL</b> București, Aleea Huedin nr.1, bl.5, sc.1, ap.5, sector4, GSM: 0722249961, Tel: 021/4504035, Fax: 021/3110519, gabriela.neacsu@rps.ro	DA
2003-1234	BUZLEA MIRCEA VALENTIN	<b>S.C. INTELECT S.R.L. ORADEA</b> Oradea, B-dul Dacia nr. 48, Bl. D10, Ap.3, OP9-CP128, Tel 0259/253847, Fax:0259/268094, e-mail: intelect@rdslink.ro	DA
2003-1235	BUZLEA NARCISA FLORICICA	<b>S.C. INTELECT S.R.L. ORADEA</b> Oradea, B-dul Dacia nr. 48, Bl. D10, Ap.3, OP9-CP128, Tel 0259/253847, Fax:0259/268094 e-mail: intelect@rdslink.ro	DA
2003-1240	RADU DANIELA	<b>SC GRUP ROMET SA</b> Sos. Brăilei nr.15, Buzau Tel : 0238/710301 Fax : 0238/710300 GSM : 0745452268	NU



2003-1246	VIȘOIU LILIAN CATALIN	<b>CABINET DE PROPRIETATE INDUSTRIALA "VIȘOIU LILIAN CATALIN"</b>  București, Str. Alexandru Vlahuta nr.3, bl. M48, sc.A, ap.7, sector 3, Tel/Fax: 021/3207251, GSM: 0744480657, e-mail: visoiucatalin@yahoo.com, www.visoiucatalin.home.ro	DA
2003-1261	IACOBINI MIHNEA RAZVAN	<b>SC IACOBINI&amp;CO, CONSILIERI IN DREPTUL DE PROPRIETATE INDUSTRIALA SRL</b>  București, Calea Mosilor, nr.258, bl. 4bis, ap.22, sector 2, Tel : 021/2104690 ; Fax : 021/2104793 E-mail : asimri@yahoo.com	DA
2003-1262	IACOBINI ANCA SVETLANA	<b>SC IACOBINI&amp;CO, CONSILIERI IN DREPTUL DE PROPRIETATE INDUSTRIALA SRL</b>  București, Calea Mosilor, nr.258, bl. 4bis, ap.22, sector 2, Tel : 021/2104690 ; Fax : 021/2104793 e-mail : asimri@yahoo.com	DA
2003- 1275	VELICU ANCA	<b>CABINET ENPORA S.R.L.</b>  București, Șos. Iancului nr. 7, bl. 109B, sc. B, ap. 46, sector 2, 021712, Tel : 021/2501634, Fax : 021/2507927 e-mail : pop@patents.ro, pop@enpora.com	DA
2003-1277	OPREA MARILENA	<b>V&amp;F INTELLECTUAL PROPERTY CONSULTING S.R.L.</b>  București, Str. Mărgelilor nr.6, Bl. 304, sc.4, ap.45, sector 6, Tel: 021/3140283, Fax: 021/3140290, e-mail: opream@vf.ro, GSM: 0722259260	DA

Notă: Listele privind consilierii în proprietate industrială s-au tipărit conform datelor trimise de Camera Națională a Consilierilor în Proprietate Industrială din România. Pentru relații suplimentare, vă rugăm să vă adresați domnului profesor universitar dr. Constantin Țurcanu.

**CENTRE REGIONALE PENTRU  
PROMOVAREA PROPRIETĂȚII  
INDUSTRIALE ÎN ROMÂNIA**



## **ORDIN nr. 03/15.01.2002**

În temeiul art. 6, alin. 3, din HG nr. 573/07.09.1998, și a Deciziei Primului Ministru nr. 45 din 13.03.1998, Directorul General al Oficiului de Stat pentru Invenții și Mărci emite următorul:

### **ORDIN**

Articol unic: Lista centrelor regionale, cuprinzând datele utile și instituțiile gazdă, așa cum sunt prezentate în anexă, se publică în Buletinul Oficial de Proprietate Industrială împreună cu prezentul Ordin.

Director General  
ing. Gábor VARGA



## CENTRE REGIONALE PENTRU PROMOVAREA PROPRIETĂȚII INDUSTRIALE ÎN ROMÂNIA

### **Coordonatorul activității Centrelor Regionale din partea OSIM:**

ing. Florin POPA      tel: 01 315 19 66/221; 01 315 19 64/221; 314 59 65/221  
Fax: 01 312 38 19  
Mobil: 0723 33 07 52  
E-mail: [florin.popa@osim.ro](mailto:florin.popa@osim.ro) sau [office@osim.ro](mailto:office@osim.ro)

### **BACĂU**

- str. Libertății nr. 1, Cod 600052, județul Bacău
- tel: 0234/570010 /130, 146
- fax: 0234/571070
- mobil: 0744538409
- e-mail : [camerabc@cciabc.ro](mailto:camerabc@cciabc.ro)
- [www.cciabc.ro /servicii.htm](http://www.cciabc.ro/servicii.htm)
- Coordonator activitate Centru: dl. Doru SIMOVICI - Președinte CCIA
- Director centru: ing. Gh. GHIVNICI

### **BISTRIȚA-NĂSĂUD**

- CAMERA DE COMERȚ, INDUSTRIE ȘI AGRICULTURĂ BISTRIȚA-NĂSĂUD, pentru CRPPPI
- Adresa sediului: str. Petre Ispirescu nr. 15A, Bistrița, Bistrița 420081, județul BISTRIȚA-NĂSĂUD
  - Adresa de corespondență: *Oficiul Poștal 1, Căsuța Poștală 18, Bistrița, județul BISTRIȚA NĂSĂUD*
  - tel. 0263 230640; 230400; 210038
  - fax. 0263 230640; 210039
  - e-mail: [office@ccibn.elcom.ro](mailto:office@ccibn.elcom.ro)  
[relatii@ccibn.elcom.ro](mailto:relatii@ccibn.elcom.ro)
  - Coordonator: dl. Vasile BAR- Președinte CCIA Bistrița
  - Responsabil centru: dl. ing. Daniel Cristian BALAN

### **BRĂILA**

- str. Pensionatului nr. 3, C.P. 6-42, Brăila cod 810245, județul BRĂILA
- tel: 0239 612 388
- tel/fax: 0239 613716; 613172; 614324
- e-mail: [cciabr@brx.ssibr.ro](mailto:cciabr@brx.ssibr.ro)
- Coordonator: dl. Ioan CHIRIACESCU, Director executiv CCIA
- Responsabil centru: dna. ing. Anca VASILIU

### **BRAȘOV**

- Adresa de vizitare și consultanță: Colina Universității, Corp I
- Adresa de corespondență: *Brașov 500500, județul BRAȘOV, O.P.1, C.P. 298*
- tel: 0268 412921/196
- fax: 0268 476241
- e-mail : [totu@unitbv.ro](mailto:totu@unitbv.ro)
- Coordonator activitate Centru: dl. Ioan TOTU, mobil: 0744 520357

- Persoană contact: dna Simona HRITCU

**CONSTANȚA**

- str. Mircea cel Bătrân nr. 84, bloc MF1, Cod 900658 județul CONSTANȚA
- tel: 0241 618475 ;619854;
- fax: 0241 619454
- e-mail: office@ccina.ro  
drc@ccina.ro
- www.ccina.ro
- Coordonator activitate Centru: dl. C. JUGANARU-director executiv CCINA
- persoane contact: dna. ing. Adriana BAROTHI (mobil 07222754416)  
dna. cons. jurist I. F. CARSTEA

**CRAIOVA**

- str. Libertății nr. 15, Corp Administrativ Universitate, cam. 208-209 Craiova cod 200583, județul DOLJ
- tel/fax 0251 134880
- e-mail: inventii@administrativ.ucv.ro
- e-mail: ghmanolea@em.ucv.ro
- www.central.ucv.ro/newwebpg/ciitt/CRPPI.htm
- Coordonator : Prof. univ. dr. Gheorghe MANOLEA - tel : 0744771432
- persoană contact: ing.Catalin NEDELICUT

**GALAȚI**

- str. Mihai Bravu nr. 46, cod 800208, CCIA Galați, județul GALAȚI
- tel: 0236 460312; 473580
- fax: 0236 460650
- e-mail: camcomin@xnet.ro
- www.cciagl.xnet.ro
- Coordonator : dl. Dan Lilion GOGONCEA- Președinte CCIA Galați
- Responsabil centru: dl. Dumitru GHECENCO

**IAȘI**

- Universitatea Gheorghe Asachi, Institutul Național de Inventică, Bdul CAROL nr. 3-5, P.O. Box 727- IAȘI -3, cod 700506, județul IAȘI
- tel/fax 0232 214763
- e-mail : *bplaht@athena.mt.tuiasi.ro*
- Coordonator: dl. Prof. univ. dr. ing. Boris PLAHTEANU

**BAIA MARE**

- str. Melodiei nr. 2/P3, Baia Mare cod 430353, județul MARAMUREȘ
- tel./ fax : 0262 213753
- e-mail: crpppimm@bic.cdimm.org  
: sorin@bic.cdimm.org  
: carmen@bic.cdimm.org
- www.crpppimm.cdimm.org
- Coordonator : Nicolae DASCALESCU - Director CDIMM
- Persoane contact: ing. Sorin IANCU - director centru  
ing. Carmen NEACSU

### **ORADEA**

- str. Roman Ciorogariu nr. 65, p.o box 211, cod 410009, județul BIHOR
- tel: 0259 417807; 135104; 135202; 135017
- fax: 0259 47 0015
- e-mail: secretariat@ccibh.ro
- Coordonator activitate Centru: dl.Ioan GLAJARU- Președinte CCIA
- persoană contact : dna Mihaela SECARĂ

### **SFÂNTU GHEORGHE**

- județul COVASNA - Sediul ASIMCOV, str. Martinovics nr.2 , O.P.1, C.P. 167 , cod 520009
- tel/fax: 0267 31 81 52
- e-mail: stanciu@planet.ro
- Coordonator: dl. Miklos Levente BAGOLY- Președinte ASIMCOV
- Responsabil centru: dna Adelina STANCIU- telefon : 0744435291

### **SUCEAVA**

- str. Universității nr. 15-17, cod 720229, județul SUCEAVA
- tel. 0230 521506; 520099
- fax.0230 520099; 521506
- e-mail: cci@cci.usv.ro
- Coordonator: dl Ioan HEROIU - Președinte CCIA
- Responsabil centru: cons. jur. Ovidiu DONTU
- persoană contact: ing. Mircea POPOVENIUC tel.direct 0230 523587

### **TÂRGU MUREȘ**

- Centrul Regional de Promovare a Protecției Proprietății Industriale,
- str. Henri COANDĂ nr. 1, cod 540045, județul Mureș
- tel. 0265 269522; fax 0265 263300
- e-mail: plesagho@yahoo.com
- Coordonator: dl. dr. Octavian PLESA - Director General

### **TIMIȘOARA**

- str. Piața Victoriei nr.3 , parter, cod 300030, județul TIMIȘ
- tel. 0256 490766; fax 0256 490311
- e-mail: cpmq@cciat.ro sau  
ccda@cciat.ro
- www.cciat.ro
- Coordonator: dl. Emil MATEESCU - Președinte CCIA
- Responsabil centru: dl. ing. Lucian TARABAC





Formular tip pentru cereri de brevet de invenție, conform art. 14 din Legea 64/1991, republicată, și Regulii nr. 13 din Hotărârea Guvernului României nr. 499/2003



## CERERE DE BREVET DE INVENȚIE



Nr. referință solicitant/mandatar	Registratura OSIM (numărul și data primirii):
-----------------------------------	---

<b>Se completează de către OSIM</b>	
Numărul cererii de brevet de invenție	
Data primirii la Registratura Generală a OSIM - R.4(5)	
Data de depozit - R.8(1)	
Data primirii părții lipsă la Registratura Generală a OSIM - R.4(7),(8)	
Data de depozit nouă - R.8(1)	
Data primirii cererii de retragere a părții lipsă la Registratura Generală a OSIM -	
Data de depozit atribuită cererii de brevet - R.8(14)	

B  
r  
e  
v  
e  
t  
  
d  
  
I  
n  
v  
e  
n  
ț  
i  
e

1. Solicitanți (nume/denumire, adresă/sediul):

2. Solicităm în baza art. ....al Legii nr. 64/1991, republicată în temeiul Legii nr. 203/2002, un brevet pentru invenția cu titlul:
2.1. Referință la o cerere anterioară (număr, dată de depozit, țara/oficiul):

3. Declarăm că inventatorii sunt:	
3.1 aceiași cu solicitanții (nume, prenume și loc de muncă la data creării invenției)	
3.2 Persoanele din "Declarația privind desemnarea inventatorilor" care se anexează	

4. Declarăm că invenția conține informații care au fost clasificate de către (denumirea persoanei, data și nivelul clasificării):
---

5. Rezumatul se publică împreună cu figura numărul: ---
---

6. Priorități revendicate (stat, dată depozit, număr):
--

7. Priorități interne revendicate (număr cerere, dată depozit):

8. Cererea de brevet este divizionară din cererea (număr, dată depozit):

9. Proceduri solicitate la data depunerii cererii:

9.1. Publicarea de urgență a cererii, conform art. 23, alin. 3

9.2. Întocmirea unui raport de documentare, conform art. 24

9.3. Examinarea cererii cu luarea hotărârii în termen de 18 luni de la data de depozit, conform art. 25

9.4. Menținerea informațiilor la nivelul de clasificare atribuit, conform regulii 7

10. Solicitantul desemnat pentru corespondență cu OSIM:

11. Adresa solicitantului/mandatarului pentru corespondență cu OSIM:

12. Reprezentare prin mandatar autorizat cu:      procură      procură generală nr./dată:

L.S.

13. Semnături solicitanți/mandatar:

L.S.

14. Documente depuse la OSIM de solicitant/mandatar		15. Documente primite la OSIM	
14.1. Formular de cerere	în .... exemplare, a .... file		în ....exemplare, a .... file
14.2. Descriere	în .... exemplare, a .... file		în ....exemplare, a .... file
14.3. Revendicări	în .... exemplare, a .... file		în ....exemplare, a .... file
14.4. Desene	în .... exemplare, a .... file		în ....exemplare, a .... file
14.5. Rezumat	în .... exemplare, a .... file		în ....exemplare, a .... file
14.6. Lista de secvențe de nucleotide și/sau aminoacizi, parte a descrierii			
14.6.1. prezentată pe suport hârtie	în ....exemplare, a .... file		în ....exemplare, a .... file
14.6.2. prezentată pe suport electronic	tip ....., în ....exemplare		tip....., în ....exemplare
14.7. Document privind dreptul la acordarea brevetului			
14.8. Document privind desemnarea inventatorilor	a .... file		a .... file
14.9. Procură/copie procură generală	a .... file		a .... file
14.10. Document referitor la plata taxelor	a .... file		a .... file
14.11. Act privind acordarea reducerii taxelor	a .... file		a .... file
14.12. Autorizația privind transmiterea dreptului de prioritate	a .... file		a .... file
14.13. Act de prioritate	a .... file		a .... file
14.14. Act referitor la depozitul microorganismului/materialului biologic	a .... file		a .... file
14.15. Document privind o divulgare a invenției, conform art.9 din lege	a .... file		a .... file
14.16. Copie/traducere a cererii anterioare de la caseta 2.1.	a .... file		a .... file
14.17. Alte documente	a .... file		a .... file



### Ghid de completare a formularului de cerere de brevet de invenție

Cererea de brevet de invenție se întocmește în 3 exemplare pe formularul tip **FORM. B 01**, în limba română, prin imprimare, dactilografare sau de mână. Depunerea cererii se poate face: a) direct și cu confirmare de primire la Registratura generală a OSIM, b) prin poștă, trimisă recomandat cu confirmare de primire sau c) în formă electronică sau prin mijloace electronice, dacă sunt respectate prevederile legale.

**Caseta 1.** Se indică numele și prenumele sau denumirea, adresa sau sediul solicitantului (stradă, număr, oraș, județ, țară), inclusiv codul poștal, telefon și fax cu prefixul zonei, e-mail. Când solicitantul este o persoană juridică se va indica și numărul de înregistrare la Registrul Comerțului. Dacă sunt mai mulți solicitanți, pentru fiecare dintre aceștia se va indica toate datele de identificare. După înregistrarea cererii la OSIM un exemplar al cererii se returnează solicitantului.

**Caseta 2.** - Articolul declarat trebuie selectat dintre art.3, art.5 alin.1 lit.a) sau lit.b) sau art.5 alin.2 în funcție de condițiile concrete în care a fost realizată invenția.

- Se scrie titlul invenției, într-o formulare clară și concisă, a obiectului invenției. Dacă se face o referire la o cerere de brevet anterioară, înregistrată într-un stat parte a Convenției de la Paris sau Membru al Organizației Mondiale a Comerțului, se vor indica în caseta 2.1: numărul, data și țara/oficiul unde a fost depusă cererea menționată.

**Caseta 3.** Dacă inventatorii sunt aceiași cu solicitanții se bifează căsuța 3.1, indicând în tabel numele, prenumele și locul de muncă la data creării invenției; în cazul în care inventatorii sunt alții decât solicitanții se bifează căsuța 3,2, urmând ca solicitantul să completeze "Declarația conținând desemnarea inventatorilor" și să o depună la O.S.I.M. odată cu formularul cererii de brevet sau ulterior, în termen de 18 luni de la data solicitării examinării în fond.

**Caseta 4.** Dacă cererea se referă la o invenție din domeniul apărării și siguranței naționale sau care prezintă importanță deosebită pentru interesele economice și tehnico-științifice ale României, creată pe teritoriul României, se va indica instituția care a clasificat informațiile în legătură cu invenția, cu respectarea prevederilor legii speciale și conform Regulii 7 din Regulamentul de aplicare a Legii nr. 64/1991 aprobat prin Hotărârea Guvernului nr. 499/2003.

**Caseta 5.** Dacă cererea este însoțită de desene, se va indica numărul figurii care urmează să fie publicată odată cu rezumatul.

**Caseta 6.** În cazul în care se revendică una sau mai multe priorități din cereri anterioare, se va indica statul, data și numărul fiecărui depozit anterior. Dacă se invocă o prioritate în urma expunerii invenției într-o expoziție, se va indica țara, locul și denumirea expoziției, precum și data introducerii invenției în expoziție.

Actele de confirmare a priorității revendicate se depun odată cu cererea sau în termen de 3 luni de la data de depozit a cererii.

**Caseta 7.** Dacă într-un termen de 12 luni de la data de depozit a unei cereri de brevet depuse la OSIM, solicitantul sau succesorul său în drepturi depune o cerere de brevet de invenție ulterioară, atunci în această cerere poate fi revendicat un drept de prioritate internă, pentru elementele comune ale cererilor, cu condiția ca cererea anterioară să nu fi servit ca bază pentru revendicarea unui drept de prioritate. În acest caz se va indica numărul și data cererii anterioare.

**Caseta 8.** Dacă cererea rezultă din divizarea unei cereri anterioare, depusă la OSIM, în această casetă se indică numărul și data cererii anterioare.

**Caseta 9.** Dacă la data depunerii cererii, solicitantul optează pentru efectuarea uneia sau mai multor proceduri indicate la această casetă, se bifează căsuța corespunzătoare. În acest caz, pentru efectuarea procedurii indicate, taxele respective se plătesc astfel:

- pentru publicarea de urgență a cererii, o dată cu solicitarea (caseta 9.1.);
- întocmirea unui raport de documentare, în termen de 3 luni de la data solicitării (caseta 9.2.);
- examinarea cererii cu luarea hotărârii în termen de 18 luni de la data de depozit, în termen de 3 luni de la data solicitării (caseta 9.3.);
- menținerea cererii în regim "secret", o dată cu solicitarea (caseta 9.4.);

**Caseta 10.** Dacă sunt mai mulți solicitanți, iar aceștia nu sunt reprezentanți în fața OSIM printr-un mandatar autorizat, în această casetă, se va indica unul din solicitanți care este desemnat pentru corespondența cu OSIM; în caz contrar, OSIM va purta corespondența cu primul solicitant înscris în cerere.

**Caseta 11.** Această casetă se completează dacă solicitantul/mandatarul dorește transmiterea corespondenței de către OSIM la o altă adresă decât cea indicată la caseta 1, în cazul în care acesta are mai multe adrese.

**Caseta 12.** Se completează când solicitantul este reprezentat prin mandatar autorizat, indicând numele și prenumele sau denumirea și adresa sau sediul mandatarului, inclusiv codul poștal, telefon și fax cu prefixul zonei, e-mail, precum și numărul de înregistrare la Registrul Comerțului. Dacă mandatarul a fost împuternicit numai pentru depunerea cererii se bifează prima căsuță; dacă o procură generală pentru mai multe cereri de brevet a fost dată și comunicată la OSIM, se va bifa căsuța corespunzătoare, indicând numărul și data acesteia. Procura/copia procurii generale se va depune o dată cu cererea sau în termen de 2 luni de la data la care OSIM notifică solicitantului lipsa acesteia sau în termen de 4 luni de la data de depozit, care dintre date expiră cel mai târziu.

**Caseta 13.** În această casetă se înscriu în clar numele solicitanților și funcția, în cazul persoanelor juridice, sau după caz a mandatarului autorizat cu semnăturile corespunzătoare și aplicarea ștampilelor, în cazul persoanelor juridice.

**Caseta 14.** Se bifează casetele corespunzătoare pentru documentele anexate la cerere, indicând numărul de file/ exemplare.

**Caseta 15.** Se completează și se semnează de persoana desemnată de către OSIM.

## Declarația

**conținând desemnarea inventatorilor invenției cu titlul:**

*Această declarație este făcută în conformitate cu prevederile art. 14 alin. 2 și Regulii 20E și trebuie depusă în termen de 18 luni de la data solicitării examinării în fond a cererii de brevet de invenție, conform Regulii 20E alin. (11).*

**Nume și prenume:** \_\_\_\_\_

**Adresă:** \_\_\_\_\_

**Locul de muncă la data creării invenției:** \_\_\_\_\_

**Nume și prenume:** \_\_\_\_\_

**Adresă:** \_\_\_\_\_

**Locul de muncă la data creării invenției:** \_\_\_\_\_

**Nume și prenume:** \_\_\_\_\_

**Adresă:** \_\_\_\_\_

**Locul de muncă la data creării invenției:** \_\_\_\_\_

**Nume și prenume:** \_\_\_\_\_

**Adresă:** \_\_\_\_\_

**Locul de muncă la data creării invenției:** \_\_\_\_\_

**Nume și prenume:** \_\_\_\_\_

**Adresă:** \_\_\_\_\_

**Locul de muncă la data creării invenției:** \_\_\_\_\_

**Nume și prenume:** \_\_\_\_\_

**Adresă:** \_\_\_\_\_

**Locul de muncă la data creării invenției:** \_\_\_\_\_

**Nume și prenume:** \_\_\_\_\_

**Adresă:** \_\_\_\_\_

**Locul de muncă la data creării invenției:** \_\_\_\_\_

**Nume și prenume:** \_\_\_\_\_

**Adresă:** \_\_\_\_\_

**Locul de muncă la data creării invenției:** \_\_\_\_\_

Alți inventatori sunt înscrși în pagina următoare

**Semnătura solicitantului sau a mandatarului autorizat (numele și prenumele precum și calitatea persoanei cu capacitate de reprezentare a solicitantului sau a mandatarului autorizat):**

\_\_\_\_\_

\_\_\_\_\_

Semnătura: \_\_\_\_\_

Data: \_\_\_\_\_

L.S. \_\_\_\_\_

pagina \_\_\_\_\_



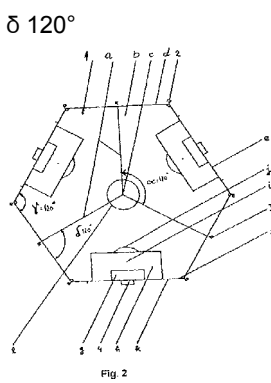
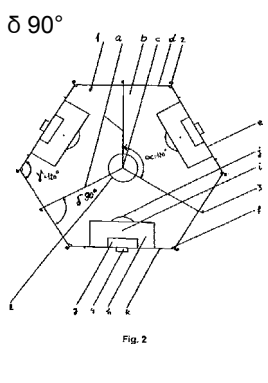
<b>Declarația</b> conținând desemnarea inventatorilor	
Nume și prenume:	_____
Adresă:	_____
Locul de muncă la data creării invenției:	_____
Nume și prenume:	_____
Adresă:	_____
Locul de muncă la data creării invenției:	_____
Nume și prenume:	_____
Adresă:	_____
Locul de muncă la data creării invenției:	_____
Nume și prenume:	_____
Adresă:	_____
Locul de muncă la data creării invenției:	_____
Nume și prenume:	_____
Adresă:	_____
Locul de muncă la data creării invenției:	_____
Nume și prenume:	_____
Adresă:	_____
Locul de muncă la data creării invenției:	_____
Nume și prenume:	_____
Adresă:	_____
Locul de muncă la data creării invenției:	_____
Nume și prenume:	_____
Adresă:	_____
Locul de muncă la data creării invenției:	_____
<input type="checkbox"/> Alți inventatori sunt înscrși în pagina următoare	
<b>Semnătura solicitantului sau a mandatarului autorizat</b> (numele și prenumele precum și calitatea persoanei cu capacitate de reprezentare a solicitantului sau a mandatarului autorizat): _____ _____ _____	
Semnătura: L.S. _____	Data: _____

**ERATE**

**MODIFICĂRI INTERVENITE  
ÎN STATUTUL JURIDIC AL CERERILOR  
DE BREVET DE INVENȚIE  
SAU AL BREVETELOR ACORDATE**

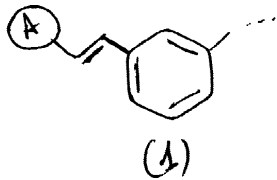
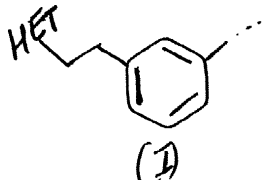


## ERATE

Număr brevet și/sau dosar	Tip document publicat	Tip document în urma corecturii, conform Instr. 63	Localizarea erorii: - pagina din descriere - coloana - rândul - codul INID	Textul inițial	Textul corect
98-01406	A	A8	BOPI 5/1999, pag. 24, (72)	PALEPU <b>NEGESWARA R., NORTHWOOD, GB;</b> VENKATESH GOPADI M., KING OF PRUSSIA, US; DUDDU SARMA, LANSDALE, US	PALEPU <b>NAGESWARA R., LANSDALE, PENNSYLVANIA, US;</b> VENKATESH GOPADI M., KING OF PRUSSIA, <b>PENNSYLVANIA, US;</b> DUDDU SARMA, LANSDALE, <b>PENNSYLVANIA, US</b>
99-00999	A	A8	BOPI 3/2001, pag. 38, (71), (72), pag. 47, 54, (71)	MARIA A. NICOLAE, SAT <b>RIMEȘTI</b> , COMUNA <b>SUSANI</b> , RO	MARIA A. NICOLAE, SAT <b>RÂMEȘTI</b> , COMUNA <b>SUȘANI</b> , JUDEȚUL <b>VÂLCEA</b> , RO
109657	B1, C1	B8, C8	pag.1, (71)	... Protecții Anticorozive, <b>Lacuru</b> și Vopsele ...	... Protecții Anticorozive, <b>Lacuri</b> și Vopsele ...
			pag.1, (73), Diplomă Brevet de Invenție	<b>Centrul de Cercetări pentru Protecții Anticorozive, Lacuru și Vopsele S.A., București, RO</b>	<b>ICEPALV S.A., București, RO</b>
118346	B	B8	BOPI 4/2003, pag. 91, (71), (73), (72), pag. 104, 109, (73), pag.1, (71), (73), (72),	MARIA A. NICOLAE, SAT <b>RIMEȘTI</b> , COMUNA <b>SUSANI</b> , RO	MARIA A. NICOLAE, SAT <b>RÂMEȘTI</b> , COMUNA <b>SUȘANI</b> , JUDEȚUL <b>VÂLCEA</b> , RO
118381	B	B9	Fig. 2	$\delta 120^\circ$  <p>Fig. 2</p>	$\delta 90^\circ$  <p>Fig. 2</p>

Număr brevet și/sau dosar	Tip document publicat	Tip document în urma corecturii, conform Instr. 63	Localizarea erorii: - pagina din descriere - coloana - rândul - codul INID	Textul inițial	Textul corect
118456	B1	B9	rândul 5	liniile electrice de <b>tensiune</b>	liniile electrice de <b>tracțiune sau iluminat</b>
			rândul 30	În matricea rețelei de cupru.	În matricea rețelei de cupru, <b>conținând 65...92% Cu și 7...27% grafit.</b>
			rândul 95	500 Mpa și 1600 Mpa	500 MPa și 1600 MPa
			rândul 115	de circa 5 și circa 150 $\mu\text{m}$	de circa 5 $\mu\text{m}$ și circa 150 <b>mesh</b>
			rândul 275	de 0.017241 $\Omega\text{m}/\text{m}^2$ și <b>valoarea de 0,15328 <math>\Omega\text{m}/\text{m}^2</math></b> și valoarea de 0,15328 $\Omega\text{gm}/\text{m}^2$ la 20°C (68°F)	de 0.017241 $\Omega\text{gm}/\text{m}^2$ și valoarea de 0,15328 $\Omega\text{gm}/\text{m}^2$ la 20°C (68°F)
			rândul 355	65... <b>90%</b> cupru și <b>10...27%</b> grafit	65... <b>92%</b> cupru și <b>7...27%</b> grafit
			rândul 390	<b>150-400</b> mesh	<b>10-400</b> mesh
			rândul 395	500 și 1600 Mpa	500 MPa și 1600 MPa
			rândul 405	circa 500 și circa 1600 Mpa	circa 500 MPa și circa 1600 MPa
			rândul 430	supus la comprimare <b>izotermică</b> la cald	supus la comprimare <b>izostatică</b> la cald
118692	B	B8	BOPI 9/2003, pag. 50 (74), pag. 1, (74)	... JUDEȚUL <b>COVASNA</b> , RO	... JUDEȚUL <b>HARGHITA</b> , RO
118807	B1	B8	BOPI 11/2003, pag. 73, (71), pag.1, (71)	... AMSTERDAM, NL	... AMSTERDAM, NL; <b>VERSTEEGH CHRISTIAAN WILLEM, DELFT, NL</b>
			BOPI 11/2003, pag. 73, (72), pag.1, (72)	... JAN, <b>THE HAGUE</b> , NL; ...	... JAN, <b>HAGA</b> , NL; ...
118836	B	B8	BOPI 12/2003, pag.101, (72), pag.1, (72)	... HOCHHEIM <b>AM MAIN</b> , DE; ...	... HOCHHEIM, DE; ...

Număr brevet și/sau dosar	Tip document publicat	Tip document în urma corecturii, conform Instr. 63	Localizarea erorii: - pagina din descriere - coloana - rândul - codul INID	Textul inițial	Textul corect
118870	B	B8	BOPI 12/2003, pag. 115, (72), pag.1, (72)	PALEPU <b>NEGESWARA R., NORTHWOOD, GB;</b> VENKATESH GOPADI M., KING OF PRUSSIA, US; DUDDU SARMA, LANSDALE, US	PALEPU <b>NAGESWARA R., LANSDALE, PENNSYLVANIA, US;</b> VENKATESH GOPADI M., KING OF PRUSSIA, <b>PENNSYLVANIA, US;</b> DUDDU SARMA, LANSDALE, <b>PENNSYLVANIA, US</b>
118963	B1	B8	BOPI 1/2004, pag. 62, (71), (73), pag. 79, 81, (73), pag.1, (71), (73)	<b>S.C. ROMACRIL S.A., RĂȘNOV, BRAȘOV, RO</b>	ROMACRIL S.A., RĂȘNOV, <b>JUDEȚUL BRAȘOV, RO; CAROM S.A., ONEȘTI, JUDEȚUL BACĂU, RO</b>
			pag.1, (72)	LUNGOCI STELA, BRAȘOV, RO; VĂIDEANU MARIOARA, <b>BACĂU, RO;</b> PANAIT MARGARETA, ONEȘTI, RO; CONESCHI AUREL, BRAȘOV, RO; KOVACS ȘTEFAN, BRAȘOV, RO; ANASTASIU VALENTIN, ONEȘTI, RO; LUPAȘCU MIHAI, ONEȘTI, JUDEȚUL BACĂU, RO; NICOLCEA GELU, ONEȘTI, RO; CIOCAN FLORENTINA, ONEȘTI, RO; PURDEL NICOLAE, ONEȘTI, RO; VĂIDEANU NICUȘOR, ONEȘTI, RO	LUNGOCI STELA, BRAȘOV, <b>JUDEȚUL BRAȘOV, RO;</b> VĂIDEANU MARIOARA, <b>ONEȘTI, JUDEȚUL BACĂU, RO;</b> PANAIT MARGARETA, ONEȘTI, <b>JUDEȚUL BACĂU, RO;</b> CONESCHI AUREL, BRAȘOV, <b>JUDEȚUL BRAȘOV, RO;</b> KOVACS ȘTEFAN, BRAȘOV, <b>JUDEȚUL BRAȘOV, RO;</b> ANASTASIU VALENTIN, ONEȘTI, <b>JUDEȚUL BACĂU, RO;</b> LUPAȘCU MIHAI, ONEȘTI, JUDEȚUL BACĂU, RO; NICOLCEA GELU, ONEȘTI, <b>JUDEȚUL BACĂU, RO;</b> CIOCAN FLORENTINA, ONEȘTI, <b>JUDEȚUL BACĂU, RO;</b> PURDEL NICOLAE, ONEȘTI, <b>JUDEȚUL BACĂU, RO;</b> VĂIDEANU NICUȘOR, ONEȘTI, <b>JUDEȚUL BACĂU, RO</b>

Număr brevet și/sau dosar	Tip document publicat	Tip document în urma corecturii, conform Instr. 63	Localizarea erorii: - pagina din descriere - coloana - rândul - codul INID	Textul inițial	Textul corect
119018	B1	B9	Revendicare a 1, rândul 930, formula I		
			Revendicare a 15, rândul 993	... unde HET este 7-clor-2-chinolinil, sub formă cristalină...	,sub formă cristalină...
a 2003 00866			BOPI 3/2004, pag. 72, 74	-	a 2003 00866, B 27 N 3/02; B 27 N 3/04; 27.10.2003, Vasinc Ioan, Brănești, județul Ilfov, RO

## LICENȚE

Nr. CBI	Nr. BI	Titular brevet	Beneficiar licență	Tip licență	Data de când produce efect față de terți	Data când expiră contractul de licență
96-01027	112542	TICHIE GHEORGHE, BUCUREȘTI, RO	S.C.CONFOREST S.A., BRAȘOV, JUDEȚUL BRAȘOV, RO	neexclusivă	13.03.2003	20.01.2006
99-00551	115586	ILIESCU CONSTANTIN HORIA TEODOR, BUCUREȘTI, RO; TIGAN GRIGORE, SANMARTIN, JUDEȚUL BIHOR, RO; POZSAR SZENTMIKLOS Y VINCE MIKLOS, ORADEA, JUDEȚUL BIHOR, RO; MAGHIAR FELICIA, BEIUȘ, RO; CSEP NICOLAE IOAN, ORADEA, JUDEȚUL BIHOR, RO	S.C.TELLURIUM CHEMICAL CO. S.R.L.,TIMIȘOARA, JUDEȚUL TIMIȘ, RO	exclusivă	02.04.2003	14.12.2003

**DECĂDERI ALE TITULARILOR DIN DREPTURILE CONFERITE ACESTORA  
DE BREVETUL DE INVENȚIE ȘI PUBLICATE CONFORM ART. 45 DIN LEGEA NR. 64/1991,  
REPUBLICATĂ**

Nume titular	Nr. BI	Nr. CBI
Chișiu Victor, comuna Bonțida, județul Cluj	110223	92-200337

## AGENT DESEMNAȚ ULTERIOR ÎNREGISTRĂRII CERERII

Nr. CBI	Solicitant	Agent desemnat
a 2001 01148	ELECTROMAX S.R.L., PETROȘANI, RO	CONSTANTIN GHIȚĂ OFFICE, BD. TAKE IONESCU NR.24-28, SC. B, AP. 2, TIMIȘOARA, JUDEȚUL TIMIȘ, RO
a 2002 00825	DUMITRESCU BOGDAN NICULAE, BUCUREȘTI, RO	RODALL S.R.L.- AGENȚIE DE PROPRIETATE INDUSTRIALĂ, STR. POLONĂ NR. 115, BLOC 15, SC. A, ET. 4, AP. 19, SECTOR 1, COD 71151, BUCUREȘTI, RO



## CESIUNI CERERI DE BREVET DE INVENȚIE

Nr. CBI	Solicitant/Titular inițial	Persoana îndreptățită la eliberarea BI/Titular
a 2000 01014	COMCHIM S.A., BUCUREȘTI, RO	ROMAQUA GROUP S.A., BORSEC, JUDEȚUL HARGHITA, RO
a 2002 01659	VOICU GHEORGHE, BUCUREȘTI, RO; ENE CONSTANTIN, CÂMPINA, RO; NAGHEL TEODOR, CÂMPINA, RO; COSTACHE IONUȚ, TÂRGOVIȘTE, RO; SIMION IOAN, BUCUREȘTI, RO; ICHIM DUMITRU, PLOIEȘTI, RO; MĂRCULESCU IOAN SORIN, BUCUREȘTI, RO COSTACHE DANIELA ALEXANDRA, TÂRGOVIȘTE, RO; PORDEA VIOREL, BUCUREȘTI, RO; STOICA GHEORGHE VALENTIN, CÂMPINA, RO; PAVEL SORIN, TÂRGOVIȘTE, RO; COSTACHE TĂNASE, TÂRGOVIȘTE, RO	CONFIND S.R.L., CÂMPINA, RO

## MODIFICĂRI ÎN COLECTIVUL DE AUTORI

Nr. CBI	Inventatori inițiali	Inventatori curenți
a 2003 00388	<b>VAN DE POL THEO J.</b> EPERWEG 34, 8181 EW HEERDE, *, NL; <b>BARATUCI JAMES L.</b>   3840 KENWOOD DRIVE, 44224   STOW OHIO, *, US;	<b>VAN DE POL THEO J.</b> , EPERWEG 34, 8181, EW HEERDE, *, NL; <b>BARATUCI JAMES L.</b> , 3840 KENWOOD DRIVE, 44224, STOW OHIO, *, US; <b>DRDA PATRICK A.</b> , 1187 IRENE ROAD., LYNDHURST, OHIO., US; <b>MLLANO STEVEN M.</b> , 10104 CROWSNEST COVE, AURORA, OHIO, US

CESIUNI  
BREVETE DE INVENȚIE

Nr. CBI	Nr. BI	Titular inițial	Noul titular
124783	96716	CHEVRON RESEARCH AND TECHNOLOGY COMPANY, SAN FRANCISCO, CALIFORNIA, US	TOMEN CORPORATION, TOKYO, JP
133912	100612	BAYER AGRICULTURE LIMITED, ONGAR, ESSEX, GB	BAYER CROPSCIENCE S.A., LYON, FR
142130	105610	CHEVRON RESEARCH AND TECHNOLOGY COMPANY, SAN FRANCISCO, CALIFORNIA, US	TOMEN CORPORATION, TOKYO, JP
144353	106496	BAYER AGRICULTURE LIMITED, ONGAR, ESSEX, GB	BAYER CROPSCIENCE S.A., LYON, FR

Nr. CBI	Nr. BI	Titular inițial	Noul titular
93-00117	106876	ALBU SIMION, ONEȘTI, JUDEȚUL BACĂU, RO; CIOMAGA MARTA, ONEȘTI, RO; NEAGA EMIL, ONEȘTI, JUDEȚUL BACĂU, RO; CORNEANU TRAIAN, ONEȘTI, JUDEȚUL BACĂU, RO	DEACONESCU IONEL - CRISTINEL, BUCUREȘTI, RO; MIJA EUGENIU, BUCUREȘTI, RO
93-01355	108649	PROMPT S.A., TIMIȘOARA, RO; COMANDAMENTUL TRUPELOR DE POMPIERI, BUCUREȘTI, RO	PROMPT S.A., TIMIȘOARA, JUDEȚUL TIMIȘ, RO
92-0870	108760	TALPOȘ GHEORGHE, BUCUREȘTI, RO	DECORIN S.R.L., BUCUREȘTI, RO
147771	108988	CAZACU LUCIA, BUCUREȘTI, RO; NANCA MARIUS, BUCUREȘTI, RO; BOZOCEA EUGENIA, BUCUREȘTI, RO	INTEC S.A., BUCUREȘTI, RO
100846	109955	ARMCO INC., MIDDLETOWN, OHIO, US	ARMCO STEEL COMPANY L.P., MIDDLETOWN, OHIO, US
94-00539	110263	SYNGENTA PARTICIPATIONS AG, BASEL, CH	NOVARTIS AG, BASEL, CH; SYNGENTA PARTICIPATIONS AG, BASEL, CH
95-01614	110706	S.C. "TERMICO" S.R.L., BUCUREȘTI, RO; S.C. CARBSA-CATHODIC PROTECTION ASSOCIATION S.R.L., BUCUREȘTI, RO	S.C. "TERMICO" S.R.L., BUCUREȘTI, RO
95-00845	111300	PROFIR MARIA, TULCEA, JUDEȚUL TULCEA, RO; PROFIR CONSTANTIN, TULCEA, JUDEȚUL TULCEA, RO	ERGOCONS S.R.L., TULCEA, JUDEȚUL TULCEA, RO
95-01858	111476	S.C. CARBSA-CHATODIC PROTECTION ASSOCIATION S.R.L., BUCUREȘTI, RO; S.C. TERMICO S.R.L., BUCUREȘTI, RO	S.C. TERMICO S.R.L., BUCUREȘTI, RO
94-00063	112555	NOVARTIS AG, BASEL, CH	SYNGENTA PARTICIPATIONS AG, BASEL, CH
95-01725	116267	BUMBAC ION, CONSTANȚA, JUDEȚUL CONSTANȚA, RO	SHELL GAS ROMÂNIA S.A., BUCUREȘTI, RO
a 2000 01199	116892	IOAN ȘTEFAN, PLOIEȘTI, JUDEȚUL PRAHOVA, RO	ICEPRONAV S.A., GALAȚI, JUDEȚUL GALAȚI, RO
98-00004	117035	WEATHERFORD/LAMB INC., HOUSTON, TEXAS, US	HARRIER TECHNOLOGIES, INC., GREENWICH, CONNECTICUT, US
99-00141	118261	BIOPHARMEX HOLDING S.A., LUXEMBOURG, LU	AVENTIS PHARMACEUTICALS HOLDINGS INC., GREENVILLE, DELAWARE, US

**MODIFICĂRI NUME TITULAR**

<b>Nr. CBI</b>	<b>Nr. BI</b>	<b>Nume inițial</b>	<b>Nume curent</b>
95-01723	111816	DOBROGEA S.A., CONSTANȚA, JUDEȚUL CONSTANȚA, RO	DOBROGEA GRUP S.A., CONSTANȚA, JUDEȚUL CONSTANȚA, RO
95-01722	111817	DOBROGEA S.A., CONSTANȚA, JUDEȚUL CONSTANȚA, RO	DOBROGEA GRUP S.A., CONSTANȚA, JUDEȚUL CONSTANȚA, RO
95-01721	111818	DOBROGEA S.A., CONSTANȚA, JUDEȚUL CONSTANȚA RO	DOBROGEA GRUP S.A., CONSTANȚA, JUDEȚUL CONSTANȚA, RO
133912	100612	AVENTIS AGRICULTURE LIMITED, ONGAR, ESSEX, GB	BAYER AGRICULTURE LIMITED, ONGAR, ESSEX, GB
144353	106496	AVENTIS AGRICULTURE LIMITED, ONGAR, ESSEX, GB	BAYER AGRICULTURE LIMITED, ONGAR, ESSEX, GB
148780	106499	DOBROGEA S.A., CONSTANȚA, JUDEȚUL CONSTANȚA, RO	DOBROGEA GRUP S.A., CONSTANȚA, JUDEȚUL CONSTANȚA, RO

**MODIFICĂRI ADRESĂ TITULAR**

<b>Nr. CBI</b>	<b>Nr. BI</b>	<b>Adresă inițială</b>	<b>Adresă curentă</b>
95-00845	111300	PROFIR MARIA, STR BABADAG, BL. 20, SC. C, AP. 12, TULCEA, JUDEȚUL TULCEA, RO; PROFIR CONSTANTIN, STR. BABDAG, BL. 20, SC. C, AP. 12, TULCEA, JUDEȚUL TULCEA, RO	PROFIR MARIA, STR. BABADAG, BL. 25, SC. C, AP. 12, TULCEA, JUDEȚUL TULCEA, RO; PROFIR CONSTANTIN, STR. BABADAG, BL. 25, SC. C, AP. 12, TULCEA, JUDEȚUL TULCEA, RO
99-00694	115987	SIGMA GAZ S.A., STR. INDEPENDENȚEI NR. 55, BUZĂU, JUDEȚUL BUZĂU, RO	SIGMA GAZ S.A., STR. POMPILIU ȘTEFU NR. 39, BUZĂU, JUDEȚUL BUZĂU, RO
99-01106	116499	SIGMA GAZ S.A., STR. INDEPENDENȚEI NR. 55, BUZĂU, JUDEȚUL BUZĂU, RO	SIGMA GAZ S.A., STR. POMPILIU ȘTEFU NR. 39, BUZĂU, JUDEȚUL BUZĂU, RO
a 2000 00301	118666	SAVA CONSTANTIN CĂTĂLIN, STR. POPORULUI NR. 41, CRAIOVA, JUDEȚUL DOLJ, RO	SAVA CONSTANTIN CĂTĂLIN, STR. MIRCEȘTI, BLOC 05, SC. 1, AP. 9, CRAIOVA, JUDEȚUL DOLJ, RO

**MODIFICĂRI ADRESĂ ÎN COLECTIVUL DE AUTORI**

<b>Nr. CBI</b>	<b>Nr. BI</b>	<b>Inventatori inițiali</b>	<b>Inventatori curenți</b>
95-00845	111300	PROFIR MARIA, STR. BABADAG, BL. 20, SC. C, AP. 12, TULCEA, JUDEȚUL TULCEA, RO; PROFIR CONSTANTIN, STR. BABADAG, BL. 20, SC. C, AP. 12, TULCEA, JUDEȚUL TULCEA, RO	PROFIR MARIA, STR. BABADAG, BL. 25, SC. C, AP. 12, TULCEA, JUDEȚUL TULCEA, RO; PROFIR CONSTANTIN, STR. BABADAG, BL. 25, SC. C, AP. 12, TULCEA, JUDEȚUL TULCEA, RO
96-01339	113107	BĂDILĂ DUMITRU, STR. TEIUL DOAMNEI NR. 6, BL. 22, SC. 1, AP. 20, SECT.2, BUCUREȘTI, RO	BĂDILĂ DUMITRU, ALEEA ILIA NR. 1, BL. 58A, ETAJ 2, AP. 70, SECTOR 2, BUCUREȘTI, RO
a 2000 00301	118666	SAVA CONSTANTIN CĂTĂLIN, STR. POPORULUI NR. 41, CRAIOVA, JUDEȚUL DOLJ, RO	SAVA CONSTANTIN CĂTĂLIN, STR. MIRCEȘTI, BL. 05, SC. 1, AP. 9, CRAIOVA, JUDEȚUL DOLJ, RO

**AGENT (MANDATAR) DESEMNASAT ULTERIOR  
ACORDĂRII BREVETULUI DE INVENȚIE**

<b>Nr. CBI</b>	<b>Nr. BI</b>	<b>TITULAR</b>	<b>AGENT DESEMNASAT (mandatar)</b>
134.656	101.594	UPET S.A Târgoviște	Cabinet de Proprietate Industrială "VALDO" - Târgoviște
141.473	103.427	UPET S.A Târgoviște	Cabinet de Proprietate Industrială "VALDO" - Târgoviște
94-02096	109.962	UPET S.A Târgoviște	Cabinet de Proprietate Industrială "VALDO" - Târgoviște
95-01703	112.304	UPET S.A Târgoviște	Cabinet de Proprietate Industrială "VALDO" - Târgoviște
a 2000 00221	117.124	UPET S.A Târgoviște	Cabinet de Proprietate Industrială "VALDO" - Târgoviște
a 2000 00222	117.274	UPET S.A Târgoviște	Cabinet de Proprietate Industrială "VALDO" - Târgoviște
a 2000 00220	117.276	UPET S.A Târgoviște	Cabinet de Proprietate Industrială "VALDO" - Târgoviște
a 2000 00223	117.808	UPET S.A Târgoviște	Cabinet de Proprietate Industrială "VALDO" - Târgoviște
a 2000 00605	118.770	UPET S.A Târgoviște	Cabinet de Proprietate Industrială "VALDO" - Târgoviște

#### **Colegiul de redacție**

Bogdan Boreschievici - *Director, Direcția CNIS*

Cristina-Maria Bararu - *Șef Serviciu Editură - Tipografie*

Mihaela Târcolea - *Consilier editorial*

Adina Stanciu - *Redactor responsabil BOPI - Secțiunea Invenții*

Daniela Ocheană - *Tehnoredactor*

Corina Butnariu - *Procesare computerizată imagini*

Ștefania Dumitrescu - *Secretar de redacție*



Editare și tehnoredactare computerizată: **Editura OSIM®**

---

**Coperta: Cristina-Maria Bararu**  
Inscriptionat sub comansa nr. 44/2004, la  
Tipografia OFICIULUI DE STAT PENTRU INVENȚII ȘI MĂRCI, BUCUREȘTI

Dirrecția - Redacția - Administrația  
OFICIUL DE STAT PENTRU INVENȚII ȘI MĂRCI  
Str. Ion Ghica nr. 5, Sector 3, telefon: + 401 315.19.66; + 401 314.21.02;  
fax: + 401 312.38.19  
e-mail: [editura@osim.ro](mailto:editura@osim.ro) <http://www.osim.ro>  
BUCUREȘTI - ROMÂNIA

---

Tehnoredactare și tipar: OFICIUL DE STAT PENTRU INVENȚII ȘI MĂRCI