

**OFICIUL DE STAT
PENTRU
INVENȚII ȘI MĂRCI**

ROMÂNIA



**BULETIN OFICIAL
DE
PROPRIETATE
INDUSTRIALĂ**

Secțiunea INVENȚII

5/2004

ROMÂNIA



OFICIUL DE STAT PENTRU INVENȚII ȘI MĂRCI

**BULETIN OFICIAL
DE
PROPRIETATE INDUSTRIALĂ**

Secțiunea INVENȚII

Nr. 5/2004
Publicat la 28.05.2004

BULETIN OFICIAL DE PROPRIETATE INDUSTRIALĂ

CUPRINS GENERAL

Prezentare BOPI	5
Coduri normalizate OMPI utilizate în BOPI	6
Rezumatele cererilor de brevet de invenție, publicate conform Legii nr. 64/1991	11
Lista cererilor de brevet de invenție publicate, conform Legii nr. 64/1991, aranjate în ordinea numărului cererii	31
Lista cererilor de brevet de invenție publicate, conform Legii nr. 64/1991, aranjate în ordinea clasificării internaționale	34
Cereri de brevet de invenție pentru care s-a luat o hotărâre de respingere conform art. 28, alin. 2, din Legea nr. 64/1991, republicată, sau pentru care s-a luat act de retragere conform art. 28, alin. 6, din Legea nr. 64/1991, republicată	39
Rezumatele brevetelor de invenție acordate, conform Legii nr. 64/1991	45
Lista brevetelor de invenție acordate, conform Legii nr. 64/1991, aranjate în ordinea numărului de brevet	69
Lista brevetelor de invenție acordate, conform Legii nr. 64/1991, aranjate în ordinea numărului de dosar	72
Rezumatele brevetelor de invenție acordate, al căror regim nepublic a încetat, conform Legii nr. 64/1991	77
Listele rezumatelor brevetelor de invenție acordate, al căror regim nepublic a încetat, conform Legii nr. 64/1991, aranjate în ordinea numerelor de brevet/dosar	85
Brevetele de invenție publicate și eliberate, conform Legii nr. 64/1991	89
Protecție tranzitorie acordată titularului de brevet de invenție, conform Legii nr. 93/1998	93
Listele brevetelor de invenție cu protecție tranzitorie, aranjate în ordinea numărului de brevet/cerere și a clasificării internaționale	99
Certificate de protecție tranzitorie pentru brevete de invenție, eliberate conform Legii nr. 93/1998	103
Hotărâri ale Comisiei de reexaminare, cuprinzând mențiunile hotărârilor de revalidare a brevetelor de invenție cu protecție tranzitorie	107
Materiale de informare și documentare din domeniul proprietății industriale: ■ Ordinul nr. 157/24.07.1997 privind lista agențiilor specializate în proprietate industrială și a consilierilor în proprietate industrială	111
■ Ordinul nr. 03/15.01.2003 Centre regionale pentru promovarea proprietății industriale în România	175
Erate. Modificări intervenite în statutul juridic al cererilor de brevet de invenție sau al brevetelor acordate	183

Nr.5

28 mai 2004

Direcția-Redacția-Administrația

OFICIUL DE STAT PENTRU INVENȚII ȘI MĂRCI

Str. Ion Ghica nr.5, sect.3
telefon: + 4021.315.19.66
fax:+ 4021.312.38.19
e-mail: office@osim.ro
e-mail: editura@osim.ro
http://www.osim.ro

BUCUREȘTI-ROMÂNIA

ISSN-1220-6105

SOMMAIRE

Présentation du BOPI	5
Codes normalisés de l'OMPI utilisés dans BOPI	6
Abrégés des demandes de brevet d'invention délivrés conformément à la Loi no. 64/1991	11
Demandes de brevets d'invention publiées selon la Loi no. 64/1991, ordonnées selon le numéro de la demande	31
Demandes de brevets d'invention publiées selon la Loi no. 64/1991, ordonnées selon la classification internationale	34
Demandes de brevets d'invention pour lesquelles on a pris une décision de rejet selon l'article 28, aligné 2, de la Loi no. 64/1991, républiée, ou pour lesquelles, on a pris acte de retrait selon l'article 28, aligné 6, de la Loi no. 64/1991, républié	39
Abrégés des brevets d'invention délivrés selon la Loi no. 64/1991	45
Brevets d'invention délivrés selon la Loi no. 64/1991, ordonnés selon le numéro de brevet	69
Brevets d'invention délivrés selon la Loi no. 64/1991, ordonnés selon le numéro de dépôt	72
Abrégés des brevets d'invention qui ne se trouvent plus sous l'incidence de l'art. 44 de la Loi no. 64/1991	77
Listes des brevets d'invention qui ne se trouvent plus sous l'incidence de l'art. 44 de la Loi no. 64/1991 ordonnés selon le numéro de brevet et ordonnés selon le numéro de la demande	85
Brevets d'invention publiés et délivrés selon la Loi no. 64/1991	89
Protection transitoire accordée au titulaire du brevet d'invention selon la Loi no. 93/1998	93
Listes des brevets d'invention bénéficiant de protection transitoire, ordonnés selon le numéro du brevet/demande et de la classification internationale, et certificats de protection transitoire pour les brevets d'invention déjà délivrés, selon la Loi no. 93/1998	99
Certificats de protection transitoire pour les brevets d'invention déjà délivrés, selon la Loi no. 93/1998	103
Décisions de la Commission de réexamen contenant les précisions des décisions de révalidité des brevets d'invention bénéficiant de protection transitoire	107
Documents concernant l'information et la documentation dans le domaine de la propriété industrielle:	
■ Arrêté no. 157/24.07.1997 concernant les agences spécialisées en propriété industrielle et les conseillers en propriété industrielle	111
■ Arrêté no. 3/2002 Centres régionaux pour la promotion de la propriété industrielle en Roumanie	175
Erates. Modifications dans le statut juridique des demandes de brevet d'invention ou des brevets délivrés	183

CONTENTS

Introducing BOPI	5
WIPO normalised codes used in BOPI	6
Patent applications abstracts according to Law no. 64/1991	11
List of patent applications published according to Law no. 64/1991, sorted by application number	31
List of patent applications published according to Law no. 64/1991, sorted by international classification	34
Patent applications for which a rejection decision according to the art. 8, paragraph 2 of the republished Patent Law No. 64/1991 has been issued or for which a note of the withdrawal according to the art. 28 paragraph 6 of the republished Patent Law has been took	39
Granted patents abstracts according to Law no. 64/1991	45
List of patents granted according to Law no. 64/1991, sorted by patent number	69
List of patents granted according to Law no. 64/1991, sorted by application number	72
Granted patents abstracts for which the non-public status has ceased according to Law no. 64/1991	77
List of patents granted abstracts for which the non-public status has ceased according to Law no. 64/1991 sorted by patent number and sorted by application number	85
Patents granted published according to Law no. 64/1991	89
Transitional protection granted under Law no. 93/1998,	93
List of the patents for the granted of transitional protection under Law no. 93/1998, arranged according to the number of the patent/application and sorted by international classification	99
Transitional certificats granted for patents granted published	103
Decisions of reexamination board comprising the mentions of decisions for revalidation of the granted patents invention for transitional protection	107
Information and searching materials in industrial property field:	
■ 157/24.07.1997 decision concerning the list of industrial property, specialised agencies and of industrial property attorneys	111
■ Decision no. 3/2002 Regional centres for the promotion of property in Romania	175
Erratum. Modifications in the legal status of applications and/or patents	183

În Buletinul Oficial de Proprietate Industrială, rezumatele brevetelor acordate se publică în ordinea claselor.

Prima literă din clasă este simbolul unei secțiuni a clasificării internaționale a cererilor de brevet. Semnificația acestor simboluri este cea conferită de clasificarea internațională, astfel:

A - Necesități curente ale vieții

B - Tehnici industriale diverse. Transport

C - Chimie și metalurgie

D - Textile și hârtie

E - Construcții fixe

F - Mecanică. Iluminat. Incălzire. Armament. Exploziv

G - Fizică

H - Electricitate

CONDIȚII DE VÂNZARE A

BULETINULUI OFICIAL DE PROPRIETATE INDUSTRIALĂ

Buletinul Oficial de Proprietate Industrială se poate obține de la **Oficiul de Stat pentru Invenții și Mărci**, str. Ion Ghica nr. 5, sector 3, București.

- Relații despre condițiile anuale de abonare le puteți obține de la O.S.I.M., telefon +4021.315.19.66, +4021315.19.64, +4021314.59.66, +4021314.59.54, interior 203 sau 275.

- Prețul unui abonament la publicația BOPI- Invenții este de 3.990.000 lei.

- Prețul unui exemplar individual este de 399.000 lei/număr, în limita stocurilor disponibile.

- În cazul în care vor interveni modificări ale prețurilor, acestea vor fi anunțate.

- Contul OSIM, în lei: 50254266081 Direcția de Trezorerie și Contabilitate Publică a Municipiului București (DTCPMB).

- Începând cu data de 12 iulie 1999, conturile OSIM de la BANCOREX, SUCURSALA VICTORIA, au fost transferate la BANCA COMERCIALĂ ROMÂNĂ, SUCURSALA UNIVERSITĂȚII. Conturile deschise sunt:

- cont dolari USA - 2511.1 - 774.2/USD

- cont Euro - 2511.1 - 774.8/EUR

- cont Franci elvețieni - 25.11.1 - 774.5/CHF

Programul de lucru cu publicul al Registraturii O.S.I.M. este următorul:

luni - joi: 8,30 - 16,00

vineri: 8,30 - 13,30

Extras din codurile normalizate ale Organizației Mondiale de Proprietate Intelectuală - OMPI - (norma ST3) referitoare la organizațiile internaționale și țările care eliberează sau înregistrează titluri de proprietate industrială și care se regăsesc frecvent în Buletinul Oficial de Proprietate Industrială (lista este actualizată de OMPI în 1990).

WO - Organizația Mondială de Proprietate Intelectuală (OMPI)
EP - Oficiul European de Brevete (OEB)

OA - Organizația Africană de Proprietate Intelectuală
AP - Organizația Regională Africană de Proprietate Industrială

AE - Emiratele Arabe Unite	FI - Finlanda	LK - Sri Lanka	SD - Sudan
AF - Afganistan	FJ - Fidji	LR - Liberia	SE - Suedia
AG - Antigua și Barbuda	FK - Insulele Falkland (Malvine)	LS - Lesotho	SG - Singapore
AI - Anguilla	FR - Franța	LT - Lituania	SH - Sfânta Elena
AL - Albania		LU - Luxemburg	SE - Slovenia
AN - Antilele Olandeze		LV - Letonia	SK - Republica Slovacă
AO - Angola	GA - Gabon	LY - Libia	SL - Sierra Leone
AR - Argentina	GB - Anglia		SM - Saint-Marin
AT - Austria	GD - Grenada	MK - Macedonia	SN - Senegal
AU - Australia	GE - Georgia	MA - Maroc	SO - Somalia
AZ - Azerbaidjan	GH - Ghana	MC - Monaco	SR - Suriname
	GI - Gibraltar	MD - Republica Moldova	ST - Sao Tomé și Príncipe
BA - Bosnia-Herzegovina	GM - Gambia	MG - Madagascar	SV - Salvador
BD - Bangladesh	GN - Guineea	ML - Mali	SY - Siria
BE - Belgia	GQ - Guineea Ecuatorială	MN - Mongolia	
BF - Burkina Faso	GR - Grecia	MO - Macao	SU - Uniunea Sovietică
BG - Bulgaria	GT - Guatemala	MR - Mauritania	
BH - Bahrein	GW - Guineea-Bissau	MS - Montserrat	TC - Insulele Turques și Caiques
BI - Burundi	GY - Guiana	MT - Malta	TD - Ciad
BJ - Benin		MU - Maurice	TG - Togo
BM - Bermude	HK - Hong-Kong	MV - Maldive	TH - Thailanda
BN - Brunei Darussalam	HN - Honduras	MW - Malawi	TN - Tunisia
BO - Bolivia	HR - Croația	MX - Mexic	TO - Tonga
BR - Brazilia	HT - Haiti	MY - Malaesia	TR - Turcia
BS - Bahamas	HU - Ungaria	MZ - Mozambic	TT - Trinidad-Tobago
BW - Botswana			TV - Tuvalu
BY - Belarus	ID - Indonezia	NA - Namibia	TW - Taiwan (Provincie Chineză)
BZ - Belize	IE - Irlanda	NE - Niger	TZ - Republica Unită a Tanzaniei
	IL - Israel	NG - Nigeria	
CA - Canada	IN - India	NI - Nicaragua	UA - Ucraina
CF - Republica Centrafricană	IQ - Irak	NL - Olanda	UG - Uganda
CG - Congo	IR - Iran (Republica Islamică)	NO - Norvegia	US - Statele Unite ale Americii
CH - Elveția	IS - Islanda	NP - Nepal	UY - Uruguay
CI - Coasta de Fildeș	IT - Italia	NR - Nauru	
CL - Chile		NZ - Noua Zeelandă	
CM - Camerun	JM - Jamaica		
CN - China	JO - Iordania	OM - Oman	VA - Saint-Siège
CO - Columbia	JP - Japonia		VC - Saint Vincent et Grenadines
CR - Costa Rica		PA - Panama	VE - Venezuela
CU - Cuba	KE - Kenia	PE - Peru	VG - Insulele Virgine Britanice
CV - Insulele Capului Verde	KF - Kirghistan	PG - Papua - Noua Guinee	VN - Vietnam
CY - Cipru	KH - Cambodgia	PH - Filipine	VU - Vanuatu
CZ - Republica Cehă	KI - Kiribati	PK - Pakistan	
	KM - Comore (Insule)	PL - Polonia	
DE - Germania	KN - Saint Kitts și Nevis	PT - Portugalia	WS - Samoa
DJ - Djibouti	KP - Republica Populară Democrată Coreea	PY - Paraguay	
DK - Danemarca	KR - Republica Coreea		YE - Yemen
DM - Dominique	KW - Kuweit	QA - Qatar	YU - Iugoslavia
DO - Republica Dominicană	KY - Insulele Caimane		
DZ - Algeria	KZ - Kazahstan	RO - România	ZA - Africa de Sud
		RU - Federația Rusă	ZM - Zambia
EC - Ecuador	LA - Laos	RW - Ruanda	ZR - Zair
EE - Estonia	LB - Liban		ZW - Zimbabwe
EG - Egipt	LC - Santa Lucia	SA - Arabia Saudită	
ES - Spania	LI - Lichtenstein	SB - Insulele Salomon	
ET - Etiopia		SC - Seychelle	

Norme privind codurile standard pentru identificarea diferitelor tipuri de documente de brevet

I. Coduri din Grupa 1/ST.16

- A0** - Cerere de invenție publicată înainte de termenul legal de 18 luni de la data depozitului național sau data priorității invocate și recunoscute, sau înainte de împlinirea aceluiași termen de la data deschiderii fazei naționale sau înainte de împlinirea termenului de 6 luni de la data des naționale, dacă prioritatea a fost recunoscută;
- A1** - Cerere de brevet publicată la termen, împreună cu raportul de documentare;
- A2** - Cerere de brevet de invenție publicată la termen, fără raportul de documentare;
- A3** - Raport de documentare a unei cereri de brevet de invenție (publicat ulterior publicării cererii);
- A4** - Cerere de brevet de invenție, cu sau fără amendamente, publicată după scoaterea din regim secret sau nepublic, împreună cu - sau fără - raportul de documentare;
- B1** - Brevet de invenție acordat;
- B2** - Brevet de invenție acordat, amendat în urma procedurilor de contestație sau revocare de către Comisia de Reexaminare sau Tribunalul București (TB);
- B3** - Brevet de invenție cu protecție extinsă;
- B5** - Brevet de invenție dependent (cod neutilizat încă, se va utiliza după amendarea Legii 64/1991);
- B8** - Brevet de invenție cu corecturi ale datelor bibliografice, părților din text, desene sau formule chimice cuprinse în pagina de capăt a unui de brevet de invenție acordat;
- B9** - Brevet de invenție cu corecturi ale oricărei părți din descriere, revendicări și desene și constă în retipărirea parțială sau completă a documentului.
- C1** - Brevet de invenție eliberat;
- C2** - Brevet de invenție eliberat, amendat în urma procedurilor de contestație sau revocare de către Comisia de Reexaminare sau TB;
- C3** - Brevet de invenție eliberat după procedura de anulare parțială în baza hotărârii TB;
- C4** - Brevet de invenție eliberat după procedura de anulare ca urmare a unei acțiuni în justiție referitoare la dreptul la brevet;
- C5** - Brevet de invenție dependent, eliberat (cod neutilizat încă, se va utiliza după amendarea Legii 64/1991);

REZUMATELE

CERERILOR DE BREVET DE INVENȚIE

Legea nr. 64/1991

Semnificația codurilor INID folosite în prezenta secțiune (norma ST 9 a Organizației Mondiale de Proprietate Intelectuală OMPI) în ordinea apariției lor:

(21) numărul de publicare;

(41) data publicării cererii de brevet;

(22) data depozitului național reglementar;

(61) perfecționare la brevet nr.;

(62) divizată din cererea nr.; data;

(30) prioritate;

(86) numărul și data cererii internaționale (regionale sau PCT);

(87) numărul și data publicării cererii internaționale (regionale sau PCT);

(71) solicitantul;

(72) numele și prenumele inventatorilor declarați;

(51) clasa, conform clasificării internaționale;

(54) titlul invenției;

(57) rezumatul invenției.

Publicarea în BOPI a cererilor de brevet de invenție asigură solicitantului o protecție provizorie, în condițiile prevăzute de art.35 din Legea 64/1991.

Descrierile cererilor de brevet de invenție, ale căror rezumate sunt publicate în acest număr, se află la sala de lectură a OSIM - **accesibile publicului** - și pot fi consultate direct sau se pot comanda xerocopii, contra-cost.

Aceste descrieri fac parte din stadiul tehnicii, pentru stabilirea noutății, începând cu data publicării lor în Buletin.

(21) a 2003 00970 A2 (51) **A 23 L 1/317** (22) 27.11.2003 (41) 28.05.2004//5/2004 (71) *Agricola Internațional S.A., Bacău, RO* (72) *Săutea Alexandru, Bacău, RO; Palade Aura, Bacău, RO; Gavrilescu Carmen, București, RO* (54) **PROCEDEU DE FABRICARE A CÂRNAȘILOR ȘI SALAMURILOR CRUDE-USCATE, FĂRĂ MUCEGAI**

(57) Invenția se referă la un procedeu de fabricare a cârnașilor și salamurilor crude-uscate, fără mușegai, destinate consumului uman. Procedeu conform invenției constă în aceea că se dozează, sub amestecare, 10...35% slănină tare, congelată, 15...80% carne de porc, bovină adultă, oaie sau vânat, zvântată și întărită în regim termic dirijat, 0,5...2,0% amestec de adjuvanți de maturare și/sau culturi starter și 1,5...4,0% amestec de sărare-condimentare, după care, din amestecul obținut, se formează batoane prin umplere de membrane, care se supun unui proces alternativ de zvântare, afumare la rece, timp de 3...10 zile, la o temperatură de 8...25°C și o umiditate relativă de 75...95% și apoi maturare-uscare timp de 10...80 zile, la o temperatură de 8...20°C și o umiditate relativă de 60...90%, în condiții de microclimat dirijat și controlat, urmat de depozitare.

Revendicări: 2
Figuri: 1

(21) a 2003 00873 A2 (51) **A 47 K 11/00**; A 47 B 79/00; E 03 D 7/00 (22) 12.05.2003 (30) 25.05.2002 US 10/155,939 (41) 28.05.2004//5/2004 (86) US 03/14765 12.05.2003 (87) WO /099091 04.12.2003 (71) *Cătănescu Florea, Citrus Heights, California, US; Butoi Georgeta, Citrus Heights, California, US* (72) *Cătănescu Florea, Citrus Heights, California, US; Butoi Georgeta, Citrus Heights, California, US* (54) **DISPOZITIV PENTRU COLECTAREA ȘI ELIMINAREA DEJEȚIILOR DE LA BOLNAVI**

(57) Invenția se referă la un dispozitiv portabil, în care se pot colecta materiile fecale și urina de la bolnavii obligați să stea în scaune sau în cărucioare pentru invalizi și alte categorii de bolnavi, utilizând apa de la o toaletă fixă. Dispozitivul conform invenției este constituit dintr-un scaun (1) fix, care are un vas (2) exterior, având montat în interior un alt vas (4) prevăzut cu un mâner (5); la partea inferioară, vasul (4) interior este prevăzut cu o gură (6) de evacuare cuplată cu un capac (7) și acționată de o tijă (8), ambele vase (2 și 4) fiind acoperite cu un colac (3) rabatabil.

Revendicări: 8
Figuri: 5

(21) a 2003 00873 A2

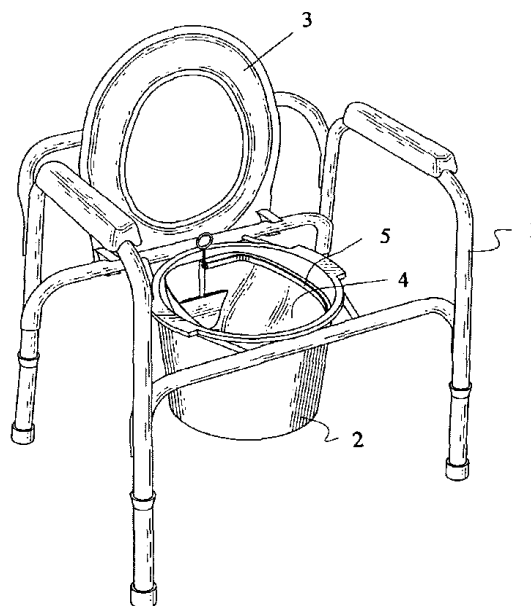


Fig. 1

(21) a 2002 01366 A2 (51) **A 61 B 5/00**; A 61 N 1/36 (22) 11.11.2002 (41) 28.05.2004//5/2004 (71) *Topoliceanu Florin, Iași, RO; Ciorap Radu George, Iași, RO* (72) *Topoliceanu Florin, Iași, RO; Ciorap Radu George, Iași, RO* (54) **STIMULATOR PORTABIL PENTRU ELECTRODIAGNOSTIC**

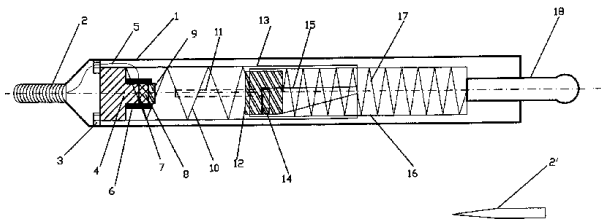
(57) Invenția se referă la un stimulator portabil pentru electrodiagnostic, destinat utilizării în laboratoare de specialitate și/sau clinici medicale, pentru explorări neurofiziologice clinice și electrofiziologice paraclinice. În serviciile de fizioterapie sau medicină alternativă, dispozitivul poate fi utilizat, de asemenea, cu succes, în procedurile de electroterapie, de recuperare neuromotorie sau electroacupunctură. Dispozitivul conform invenției este alcătuit dintr-un corp cilindric (1), la un capăt al acestuia fiind un electrod metallic (2), iar în interior este inclus un mecanism de inițiere a efectului piezoelectric, care este compus dintr-un suport (4) realizat dintr-un material cu duritate ridicată, fixat de un corp cilindric (13). Pe suport (4) este lipit un cilindru (6) realizat din material izolator, în interiorul căruia este introdusă o lamelă metalică (7) și un cilindru de cuarț (8), peste care este fixat un disc

(21) a 2002 01366 A2

metalic (9). Un braț (18) acționează un alt cilindru (16), determinând compresarea unui arc (17), și în momentul în care acesta ajunge la capăt, arcul este destins, și o piesă metalică (12) lovește o altă piesă (9), determinând apariția efectului piezoelectric în cuarț (8), și printr-un fir conductor izolat (5), este dirijat, către electrodul metalic (2), impulsul electric ce provoacă stimularea.

Revendicări: 3

Figuri: 1



(21) a 2002 01352 A2 (51) **A 61 B 5/16** (22) 05.11.2002 (41) 28.05.2004//5/2004 (71) *Milici Mariana Rodica, Suceava, RO; Milici Laurențiu Dan, Suceava, RO* (72) *Milici Mariana Rodica, Suceava, RO; Milici Laurențiu Dan, Suceava, RO* (54) **DISPOZITIV ȘI METODĂ PENTRU FORMAREA ȘI TESTAREA VITEZEI DE REACȚIE A SPORTIVILOR**

(57) Invenția se referă la un dispozitiv utilizat în antrenamente, destinat formării și testării vitezei de reacție a unei persoane la apariția unui stimul. Dispozitivul conform invenției se compune dintr-un set de perechi (A, B..., N) senzor (1)-stimul (2). Stimulii (2) sunt comandați prin intermediul unor amplificatoare (3) de la porturile digitale de ieșire ale sistemului de calcul (4), senzorii tactili (1) sunt legați la porturile digitale de ieșire ale sistemului de calcul (4), care are posibilitatea de evaluare a timpilor scurși între semnalul de comandă al unui senzor și momentul acționării senzorului corespunzător. Sistemul descris poate fi utilizat în pregătirea sportivilor de orice gen, pentru competiții ce impun un timp de reacție rapid, al acestora, în funcție de tipul sportului, se vor utiliza stimuli corespunzători, programe diferite și distanțe ale panourilor cu senzori corespunzătoare, dar și în cercetare, în medicină, în pregătirea unor categorii profesionale ce implică o atenție și o viteză de reacție ridicate.

Revendicări: 1

Figuri: 2

(21) a 2002 01352 A2

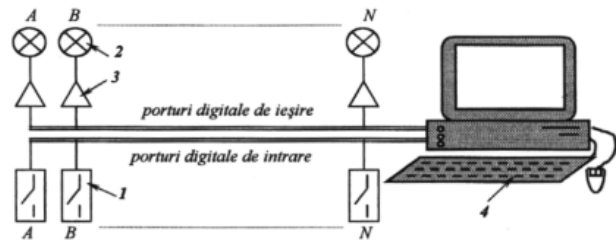


Fig. 1

(21) a 2004 00060 A2 (51) **A 61 K 7/16**; A 61 C 17/16; A 46 B 13/06 (22) 22.01.2004 (41) 28.05.2004//5/2004 (71) *Feichter Adalbert Marius, Brăila, RO* (72) *Feichter Adalbert Marius, Brăila, RO* (54) **PERIUȚĂ DE DINȚI CU MECANISM DE COMPRIMARE**

(57) Invenția se referă la o periuță de dinți cu mecanism de comprimare, destinată igienei orale a dinților. Periuța conform invenției este alcătuită dintr-un mecanism de angrenare prevăzut cu o rozetă cu o tijă filetată exterior, care trece printr-un suport fix, la baza mânerului periuței, ce se pune în funcțiune prin răsucire, o platformă a tubului cu pastă și un capac de protecție demontabil, un canal de transmitere și o platformă cu perișori demontabili, având niște orificii pentru evacuarea pastei și un capac de protecție.

Revendicări: 1

Figuri: 17

(21) a 2004 00060 A2

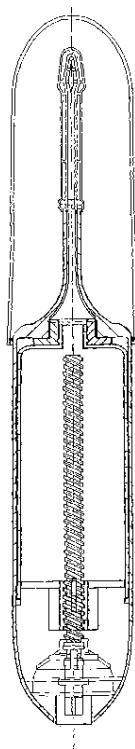


Fig. 17

(21) a 2004 00061 A2 (51) **A 61 K 7/16**; B 65 D 35/00; A 45 D 40/04 (22) 22.01.2004 (41) 28.05.2004//5/2004 (71) Feichter Adalbert Marius, Brăila, RO (72) Feichter Adalbert Marius, Brăila, RO (54) **TUBUL CU PASTĂ DE DINȚI, CU PLATFORMĂ CULISABILĂ**

(57) Invenția se referă la un tub cu pastă de dinți, cu platformă culisabilă. Tubul conform invenției este alcătuit dintr-un cilindru oval, pentru a crea o aderență și o comprimare mai bună cu o piuliță filetată exterior pe gâtul tubului, o platformă culisabilă, filetată în interior, și o tijă filetată exterior, pentru culisarea platformei; în partea superioară a tubului se află o piuliță filetată în exterior, ce face legătura cu o piuliță filetată pe interior, pentru a realiza etanșeitaea.

Revendicări: 1

Figuri: 3

(21) a 2004 00061 A2

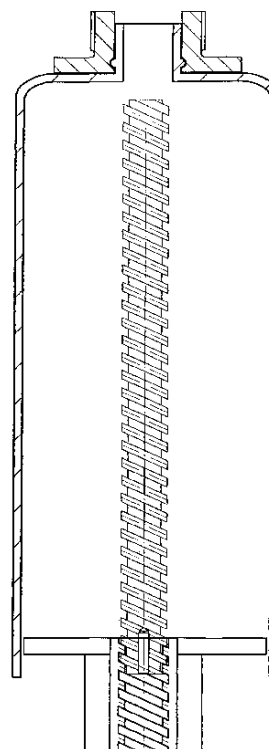


Fig. 3

(21) a 2001 01281 A2 (51) **A 61 K 7/48** (22) 17.03.1999 (41) 28.05.2004//5/2004 (62) 99-00282 (71) Tehman S.R.L., București, RO (72) Mânzatu Ioan, București, RO; Speteanu Rozalia, București, RO; Mânzatu Liliana, București, RO; Motoanga Veronica, București, RO (54) **LOȘIUNI COSMETICE ȘI PROCEDU DE OBTINERE**

(57) Invenția se referă la loșioni cosmetice destinate tratării și menținerii stării de sănătate, a pielii, și la un procedeu de obținere a acestora. Loșionile conform invenției sunt constituite din: 78...95% apă structurată I; 0,5...2% amestec care conține diazolidinil uree, metilparaben, propilparaben și propilenglicol; 1...6% PPG-26 buteth-26/PEG 40 ulei de ricin hidrogenat; 0,03...1% g parfum, 0,0001...0,0005% colorant roșu și complex de principii active și ingrediente de finisare, format din 0,1...3% oxid de cocamidopropilamină; 0,1...5% extract hidroalcoolic *Salvia officinalis*; 3...5% 1, 2-pentadiol, 0,5...3% delta-pantenol și 0, 1...5% alantoină.

Revendicări: 3

(21) a 2004 00012 A2 (51) **A 63 B 23/02**; A 63 B 22/00 (22) 07.01.2004 (41) 28.05.2004//5/2004 (71) *Macovei Vasile, Târgoviște, RO* (72) *Macovei Vasile, Târgoviște, RO* (54) **APARAT MULTIFUNCȚIONAL PENTRU MENȚINEREA CONDIȚIEI FIZICE ȘI ANTRENAMENT**

(57) Invenția se referă la un aparat multifuncțional pentru menținerea condiției fizice și antrenament. Aparatul conform invenției este alcătuit din șase aparate (I, II, III, IV, V și VI) asamblate unitar, alcătuit dintr-o structură din țevi (1, 2, 3 și 4) rectangulare, pe care sunt sudate structurile metalice, utilizând, pe rând, un singur grup de greutateți (8) sau greutateți proprii, având câte doi scripeți (22 și 23) fixați cu câte două console (19) pe niște țevi (5 și 6) și un element de legătură ce poate fi cablu, lanț sau curea, o carcasă (33) se poate roti pe doi rulmenți (47) radiali axiali, fixați într-o carcasă (48), care este închisă în partea superioară cu un capac (52) și, la partea inferioară, cu un capac (54) de indexare, care aduce în dreptul scripetelui (22) sistemul de direcționare a lanțului de legătură, fixat, la un capăt, pe un cârlig (28), iar la celălalt capăt, face legătura cu grupul de greutateți (8).

Revendicări: 4

Figuri: 6

(21) a 2004 00012 A2

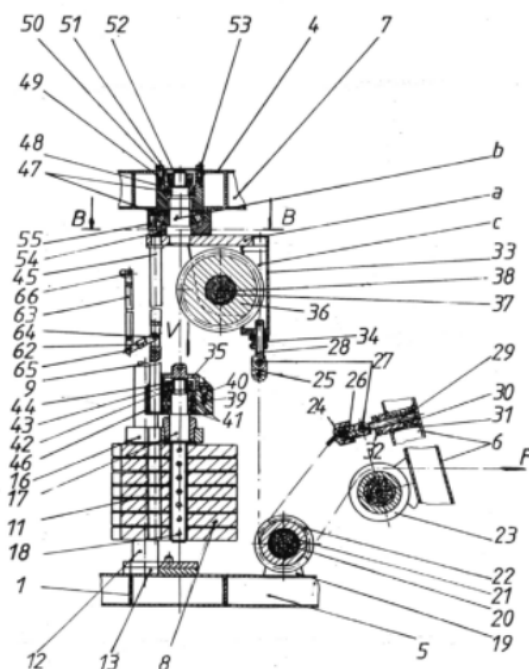


Fig. 3

(21) a 2003 00837 A2 (51) **B 01 J 23/88**; C 07 C 253/26 (22) 05.04.2002 (30) 13.04.2001 JP 2001-115732 (41) 28.05.2004//5/2004 (86) JP 02/03446 05.04.2002 (87) WO 02/083302 24.10.2002 (71) *Dia-Nitrix Co. Ltd., Tokyo, JP* (72) *Yuichi Tagawa, Jp, JP*; *Miyaki Kenichi, Yokohama-Shi, Kanagawa-Ken, JP*; *Mori Kunio, Yokohama-Shi, Kanagawa-Ken, JP* (74) *Rominvent S.A., București* (54) **PROCEDEU PENTRU PRODUCEREA UNUI CATALIZATOR ÎN PAT FLUIDIZAT, PE BAZĂ DE OXID COMPOZIT, CONȚINÂND MOLIBDEN- BISMUT- FIER**

(57) Invenția se referă la un procedeu pentru producerea unui catalizator în pat fluidizat, pe bază de oxid compozit, conținând molibden-bismut-fier. Procedul conform invenției cuprinde o etapă de concentrare a unui șlam, care conține cel puțin molibden, bismut, fier și silice, într-un domeniu de temperatură de 50...120°C.

Revendicări: 4

(21) a 2001 01178 A2 (51) **B 60 S 1/02** (22) 30.10.2001 (41) 28.05.2004//5/2004 (71) *Cotescu Teodor, Câmpulung, județul Argeș, RO* (72) *Cotescu Teodor, Câmpulung, județul Argeș, RO* (54) **ȘTERGĂTOR PARBRIZ UTILIZÂND BRAȚ ȘTERGĂTOR CU UNGHI DELTA VARIABIL ȘI MECANISMUL PATRULATER CEBÎȘEV CU BRAȚ ȘTERGĂTOR VARIABIL**

(57) Invenția se referă la un ștergător parbriz cu mișcarea în tandem a brațelor și lamelelor, care utilizează mecanismul patrulater atașat unui braț, ștergător pentru realizarea unghiului *delta* variabil și un mecanism patrulater Cebîșev cu braț ștergător variabil. Ștergătorul conform invenției utilizează o manivelă (3) în legătură cu o bielă stânga (4) și o bielă dreapta (5), articulate la o manivelă stânga (6) și la o manivelă dreapta (7), pe axele cărora se montează un braț ștergător stânga (27) și un braț ștergător dreapta (33), la care se cuplează niște lamele de ștergere (31), prin intermediul unei piese de capăt (28) și al unei siguranțe de cuplare (32), fixarea suportului electromotor (1) se face direct pe structura de așezare (s₁) și o gaură de trecere (j) și un panou exterior (39), prevăzut cu o gaură de trecere (i), pe lagărul (8) stânga fiind prevăzute niște proeminențe cilindrice (l), realizate pe o flanșă (m),

(21) a 2001 01178 A2

iar lagărul dreapta (9) pe o întăritură dreapta (38) prevăzută cu o suprafață de așezare (s_2) și o gaură de trecere (j) și un panou exterior (39), prevăzut cu o gaură de trecere (i), pe lagărul (9) dreapta fiind prevăzute niște proeminențe cilindrice (l), realizate pe flanșă (m), asigurarea axelor de ștergere făcându-se printr-o garnitură (34), un capac (35) și o piuliță (36).

Revendicări: 2

Figuri: 16

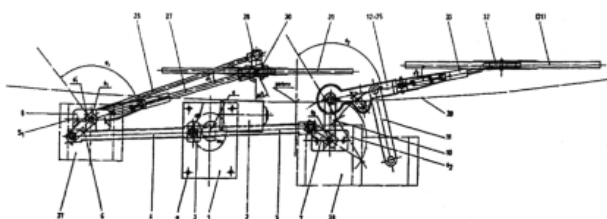


Fig. 11

(21) a 2002 00707 A2 (51) **B 60 S 1/02** (22) 29.05.2002 (41) 28.05.2004//5/2004 (71) Cotescu Teodor, Câmpulung, județul Argeș, RO (72) Cotescu Teodor, Câmpulung, județul Argeș, RO (54) **ȘTERGĂTOR PARBRIZ UTILIZÂND BRAȚ ȘTERGĂTOR CU UNGHI DELTA CONSTANT ȘI MECANISMUL PATRULATER CEBIȘEV**

(57) Invenția se referă la un ștergător parbriz cu mișcarea în tandem a brațelor și lamelelor, utilizat la autovehicule. Ștergătorul conform invenției utilizează o manivelă motoare (3) în legătură cu o bielă stânga (4) și o bielă dreapta (5), articulate la o manivelă stânga (6) și la o manivelă dreapta (7), pe axele cărora se montează un braț (14) ștergător stânga și un braț (17) ștergător dreapta, la care se cuplează niște lamele de ștergere (16), prin intermediul unei siguranțe de cuplare (15), fixarea suportului electromotor (1) se face direct pe structura caroseriei, lagărul stânga (8) pe o întăritură interioară stânga (21) prevăzută cu o suprafață de așezare (s_1) și o gaură de trecere (e) și un panou exterior (23) prevăzut cu o gaură de trecere (f), pe lagărul (8) stânga fiind prevăzute niște proeminențe cilindrice (d) realizate pe o flanșă (c), iar lagărul dreapta (9) pe o întăritură interioară dreapta (22), prevăzută cu o suprafață de așezare (s_2) și o gaură de trecere (f)

(21) a 2002 00707 A2

și un panou exterior (23) prevăzut cu o gaură de trecere (e), pe lagăr (9) fiind prevăzute niște proeminențe cilindrice (d) realizate pe o flanșă (c), asigurarea axelor de ștergere făcându-se printr-o garnitură (18), un capac (19) și o piuliță de fixare (20).

Revendicări: 2

Figuri: 12

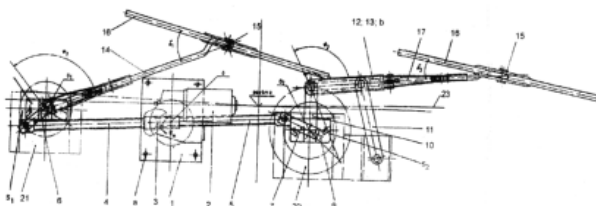


Fig. 11

(21) a 2003 00490 A2 (51) **B 60 V 1/00** (22) 04.06.2003 (41) 28.05.2004//5/2004 (71) Stancu Iulian, București, RO (72) Stancu Iulian, București, RO (54) **ȘASIU PENTRU VEHICUL PE PERNĂ DE AER**

(57) Invenția se referă la un șasiu pentru vehicul pe pernă de aer, destinat agrementului. Șasiul conform invenției este alcătuit dintr-o carcasă (2) superioară, de care este prinsă o folie (1) flexibilă, care se mulează pe un suport cadru (3) și care formează niște falduri (18) care se comportă ca niște supape unidirecționale, permițând circulația nestingherită a aerului sub presiune din interiorul șasiului sub șasiu, în interiorul unei fuste (4) simple, iar niște găuri (8) sunt folosite atât pentru prinderea fuste (4), cât și pentru fixarea din loc în loc a foliei (1) flexibile.

Revendicări: 9

Figuri: 19

(21) a 2003 00490 A2

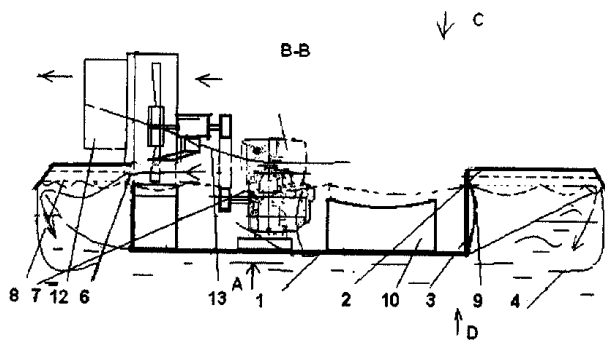


Fig. 7

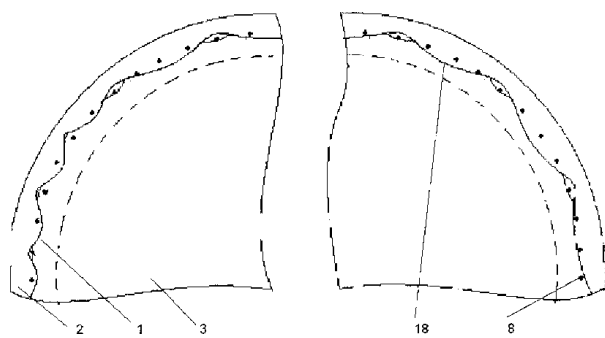


Fig. 19

(21) a 2002 01339 A2 (51) **B 65 D 43/24** (22) 30.10.2002 (41) 28.05.2004//5/2004 (71) Arghirescu Marius, București, RO (72) Arghirescu Marius, București, RO (54) **DOP PENTRU STICLE DIN PLASTIC, DE TURNARE A LICHIDULUI, FĂRĂ DETAȘAREA ACESTUIA**

(57) Invenția se referă la un dop pentru sticle din plastic, de turnare a lichidului, fără detașarea acestuia. Dopul conform invenției se compune dintr-un dop de plastic (1) propriu-zis, care are la partea superioară circulară un decupaj (c) în formă de trei sferturi de cerc și o parte plată (b) dreptunghiulară, poziționată vertical, la marginea acestui decupaj, pentru sigilarea dopului prin plastifiere, și dintr-o parte (2) în formă de disc, cu diametrul egal cu diametrul interior al dopului propriu-zis, având o parte dreptunghiulară (d) plată, poziționată central și vertical, pe partea discoidală (2), de circa două ori mai înaltă decât partea de sigilare (b) de pe fața circulară a dopului propriu-zis (1). Atât dopul (1), cât și partea (2) prezintă un decupaj circular (a), respectiv (e), care vin în coincidență, permițând curgerea lichidului prin ele când se rotește cu 90° partea (2) prin intermediul părții plate (d).

Revendicări: 1

Figuri: 6

(21) a 2002 01339 A2

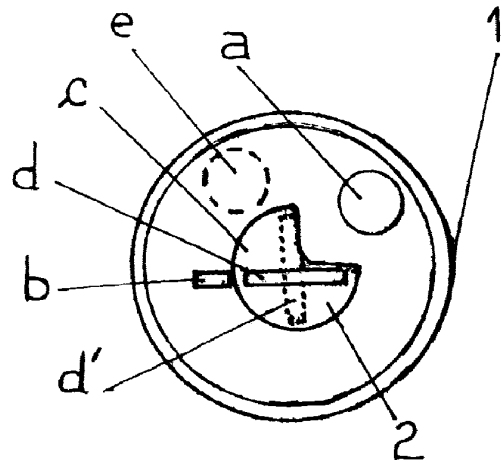


Fig. 1

(21) a 2003 00930 A2 (51) **B 65 D 85/10**; A 24 F 15/00 (22) 25.05.2001 (41) 28.05.2004//5/2004 (86) CN 01/00864 25.05.2001 (87) WO 0294687 28.11.2002 (71) Yin Zhiyong, Tieling City, Liaoning Province, CN; Li Qingfeng, Chaoyang District, Beijing City, CN (72) Yin Zhiyong, Tieling City, Liaoning Province, CN; Li Qingfeng, Chaoyang District, Beijing City, CN (74) Cabinet Enpora S.R.L., București (54) **AMBALAJ IGIENIC PENTRU ȚIGARETE**

(57) Prezenta invenție se referă la un ambalaj igienic pentru țigarete, care să permită oamenilor să apuce numai porțiunea de mijloc a țigaretelui. Ambalajul conform invenției include un corp (1) al pachetului și un capac (2); o suprafață de deschidere a corpului (1) este paralelă cu un ax longitudinal al țigaretelui din pachet, la care suprafața de deschidere a corpului (1) este prevăzută cu o decupare (4) într-o suprafață longitudinală a deschiderii; într-una dintre suprafețele laterale, scurte, ale deschiderii din corpul (1) pachetului, este prevăzută o creștătură (5) pentru extragerea convenabilă a țigaretelui, și la unul din capetele suprafeței de deschidere a pachetului (1), opus deschiderii, este formată o secțiune de suprafață, de închidere.

Revendicări: 9

Figuri: 4

(21) a 2003 00930 A2

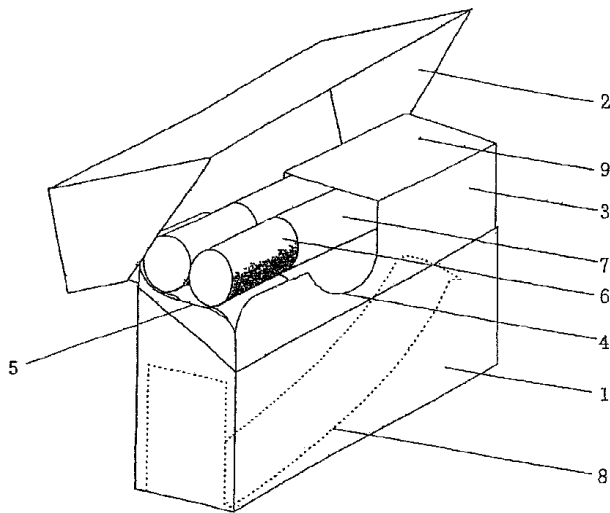


Fig. 1

(21) a 2003 00392 A2 (51) **B 65 G 1/06** (22) 13.11.2001 (30) 13.11.2000 DK PA 2000 01694 (41) 28.05.2004//5/2004 (86) IB 01/02748 13.11.2001 (87) WO 02/38471 A2 16.05.2002 (71) *Inter Ikea Systems B.V., Delft, NL* (72) *Dickner Allan, Almhult, SE* (74) *Rominvent S.A., București* (54) **ELEMENT DE ÎNCĂRCARE**

(57) Invenția se referă la un element de încărcare folosit la transportul unei cutii de ambalaj. Elementul de încărcare, conform invenției, are o secțiune transversală în formă de L, o aripă (2) a secțiunii în formă de L fiind prevăzută cu cel puțin două proeminențe (7', 7'' și 7''') tubulare, presate pe suprafața destinată să fie orientată către suprafața elementului de încărcare, două dintre respectivele proeminențe (7' și 7'''), situate cel mai la exterior, fiind dispuse într-un rând, la o interdistanță (a) egală cu cel puțin jumătate dintr-o lungime (1) a elementului, iar o lățime (b) a proeminențelor este mai mică sau egală cu jumătate dintr-o lățime (b2) a aripii (2), proeminențele (7', 7'' și 7''') rezemându-se efectiv pe marginea la care aripile (2 și 6) secțiunii în formă de L converg, obținându-se un element de încărcare comparativ ușor, care asigură

(21) a 2003 00392 A2

manevrarea sa cu ajutorul unui autoîncărcător cu furcă, ale cărui furci pot fi introduse dedesubtul elementului de încărcare, în vederea transportării cutiei, în situația în care două elemente de încărcare identice sunt montate pe două margini inferioare, paralele, ale cutiei, fără să determine o deteriorare sau o uzură semnificativă a elementului de încărcare.

Revendicări: 12

Figuri: 5

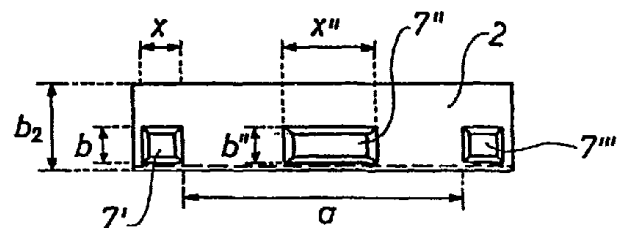


Fig. 3

(21) a 2002 00861 A2 (51) **B 67 D 1/04**; F 16 K 15/18 (22) 17.06.2002 (41) 28.05.2004//5/2004 (71) *Sega Company S.R.L., Alba Iulia, RO* (72) *Cioancă Sergiu Pamfil, Alba Iulia, RO* (74) *Intelect S.R.L., Oradea, județul Bihor* (54) **APARATE PENTRU PREPARAREA APEI CARBOGAZOASE**

(57) Invenția se referă la un aparat pentru prepararea apei carbogazoase, în vederea îmbutelierii acesteia, de exemplu, în sistem industrial. Aparatul conform invenției cuprinde un filtru (1) prin care trece apa de la rețeaua de alimentare și este pompată, cu trecere prin niște clapete (9) de sens, către o galerie (8), unde se realizează un amestec parțial H₂O cu CO₂, care pătrunde printr-o clapetă (10) de sens, amestecul fiind împins printr-un injector (11) într-un recipient (12), în care are loc o amestecare finală, forțată, instantanee, a H₂O cu CO₂, evacuarea amestecului făcându-se prin detensionarea unui arc (13), reluarea ciclului de preparare a amestecului făcându-se prin intermediul unui bloc de comandă (BC).

Revendicări: 3

Figuri: 3

(21) a 2002 00861 A2

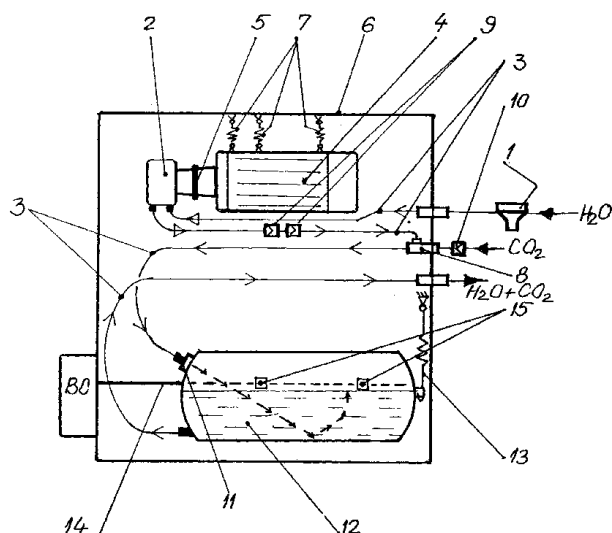


Fig. 1

(21) a 2003 00698 A2 (51) **C 02 F 1/68**; A 01 N 25/12; A 01 N 59/16; A 23 L 1/30; A 23 L 2/00; A 61 K 33/24; A 61 K 7/00; A 61 L 9/01; A 61 P 43/00; B 22 F 9/12 (22) 26.02.2002 (30) 27.02.2001 JP JP2001000051341 (41) 28.05.2004/5/2004 (86) JP 02/01725 26.02.2002 (87) WO 02/068342 A1 06.09.2002 (71) *Phild Co., Ltd., Kyoto City, Kyoto Pref., JP* (72) *Hirata Yoshihiro, Kyoto City, Kyoto, JP; Ueda Yoshio, Kyoto City, Kyoto, JP; Takase Hiroaki, Kyoto City, Kyoto, JP; Suzuki Kazuaki, Kyoto City, Kyoto, JP* (74) *Cabinet Enpora S.R.L., București* (54) **METODA ȘI DISPOZITIV PENTRU FABRICAREA DE APĂ AVANSATĂ, CU CONȚINUT DE PARTICULE ULTRAFINE, DE AUR**

(57) Invenția se referă la o metodă și la un dispozitiv pentru fabricarea de apă cu funcționalitate ridicată, cu conținut de particule ultrafine, de aur. Metoda conform invenției constă în pregătirea unei camere de ardere echipată cu o duză de injecție, pentru un amestec gazos oxigen-hidrogen, un dispozitiv de aprindere și un dispozitiv de alimentare, cu tijă de aur sau sârmă de aur, în interiorul unui rezervor de apă de mare presiune; aprinderea duzei de injecție menționate pentru amestecul gazos oxigen-hidrogen de către dispozitivul de aprindere în camera de ardere menționată; topirea și evaporarea aurului și lăsarea vaporilor de aur rezultați să intre în contact cu apa de mare presiune, determinând astfel plutirea și dispersarea particulelor ultrafine, de aur, rezultate în apă.

Revendicări: 6
Figuri: 5

(21) a 2002 00838 A2 (51) **C 05 B 11/06** (22) 12.06.2002 (41) 28.05.2004/5/2004 (71) *Azomureș S.A., Târgu-Mureș, RO* (72) *Simionescu Constantin, București, RO; Băleanu Georgeta, București, RO; Saxon Alexandru, Târgu Mureș, județul Mureș, RO; Keserii Melinda, Târgu Mureș, RO* (54) **PROCEDEU DE OBTINERE A ÎNGRĂȘĂMINTELOR LICHIDE, COMPLEXE, DE TIP FOLIAR**

(57) Invenția se referă la un procedeu de obținere a îngrășămintelor lichide, complexe, de tip foliar. Procedeu conform invenției utilizează, ca sursă de azot și de fosfor, soluțiile rezultate de la dezagregarea rocilor fosfatice cu acid azotic, după o prealabilă purificare și/sau concentrare, pentru obținerea acidului azotic concentrat; potasiul este introdus în sistem sub forma sărurilor solubile în apă, astfel ca suma macroelementelor din îngrășămintele lichide, complexe, foliare, să fie cuprinsă între limitele 240...270 g/l; microelementele sunt introduse în sistem sub forma sărurilor anorganice, solubile în apă, complet chelatazate cu H-EDTA, astfel încât rapoartele dintre microelemente să fie de Fe:Mn: Cu: B:Mo=(30...100):(20...40):(5...15):(15:25):(5...15): (1...3), fără ca suma lor să depășească 1%, iar raportul dintre suma microelementelor și agentul de chelatare să fie de 1/1.

Revendicări: 7

(21) a 2002 00659 A2 (51) **C 07 C 17/154**; C 07 C 17/156; C 07 C 17/152; C 07 C 21/06 (22) 06.10.2000 (30) 22.11.1999 US 60/166, 897; 03.10.2000 US PCT/US00/ 27272 (41) 28.05.2004/5/2004 (86) US 00/27700 06.10.2000 (87) WO 01/42176 14.06.2001 (71) *The Dow Chemical Company, Midland, Michigan, US* (72) *Hickman Daniel, A., Midland, Michigan, US; Henley John, P., Midland, Michigan, US; Jones Mark E., Midland, Michigan, US; Marshall Kenric, A., Lake Jackson, Texas, US; Reed Daniel, J., Angleton, Texas, US; Clarke William, D., Brazoria, Texas, US; Olken Michael, M., Midland, Michigan, US; Walko Lee, E., Midland, Michigan, US* (74) *Rominvent S.A., București* (54) **PROCEDEU PENTRU PRODUCEREA CLORURII DE VINIL DIN ETAN ȘI ETILENĂ, CU RECUPERAREA IMEDIATĂ A HCl DIN EFLUENTUL REACTORULUI**

(57) Invenția se referă la un aparat și la un procedeu pentru producerea clorurii de vinil monomer, din etan și etilenă, unde cantități importante de etan, cât și de etilenă sunt prezente în cureții de alimentare, în reactorul afiliat, și HCl din efluentul reactorului este în esență complet recuperat din efluentul reactorului. Procedeu conform invenției constă din următoarele etape de reacție: oxidohidro-clorurarea catalitică a etanului, etilenei, acidului clorhidric, oxigenului și clorului; stingerea curentului efluent fără acid clorhidric; separarea curentului de produs brut într-un curent de produs clorură de vinil monomer și un curent de produse ușoare; recircularea curentului de produse ușoare la reactor.

Revendicări: 90
Figuri: 5

(21) a 2002 00658 A2 (51) **C 07 C 17/156**; C 07 C 17/154; C 07 C 17/152; C 07 C 21/06 (22) 06.10.2000 (30) 22.11.1999 US 60/166, 897; 03.10.2000 US PCT/ US0027272 (41) 28.05.2004//5/2004 (86) US 00/27701 06.10.2000 (87) WO 01/38274 31.05.2001 (71) *The Dow Chemical Company, Midland, Michigan, US* (72) *Henley John, P., Midland, Michigan, US; Jones Mark E., Midland, Michigan, US; Hickman Daniel, A., Midland, Michigan, US; Marshall Kenric, A., Lake Jackson, Texas, US; Reed Daniel, J., Angleton, Texas, US; Clarke William, D., Brazoria, Texas, US; Olken Michael, M., Midland, Michigan, US; Walko Lee, E., Midland, Michigan, US* (74) *Rominvent S.A., București* (54) **PROCEDEU PENTRU FABRICAREA CLORURII DE VINIL DIN ETAN ȘI ETILENĂ CU RECUPERAREA PARȚIALĂ A HCl DIN EFLUENTUL REACTORULUI**

(57) Invenția se referă la un procedeu pentru fabricarea clorurii de vinil monomer, din etilenă și etan, având cantități semnificative atât de etan, cât și de etilenă în fluxurile de intrare în reactorul aferent, în care HCl din efluentul reactorului este recuperat numai parțial din acesta. Procedeu conform invenției constă în următoarele etape de reacție: oxidohidro-clorurarea catalitică a etanului, etilenei, acidului clorhidric, oxigenului și clorului; răcirea și condensarea fluxului de efluent al reactorului; separarea fluxului de produs brut condensat în clorură de vinil monomer și într-un flux de recirculare în reactor.

Revendicări: 120

Figuri: 3

(21) a 2002 01276 A2 (51) **C 07 C 29/74**; C 07 C 27/26; C 07 C 31/22 (22) 30.03.2001 (30) 06.04.2000 US 09/544029 (41) 28.05.2004//5/2004 (86) US 01/10406 30.03.2001 (87) WO 01/77049 18.10.2001 (71) *Scientific Design Company Inc., Little Ferry, US* (72) *Husain Mansoor, Berkely Heights, US* (74) *Patentmark S.R.L., București* (54) **PURIFICAREA GLICOLULUI**

(57) Invenția se referă la un procedeu de purificare a glicolului. Procedeu conform invenției constă în reducerea conținutului de aldehide dintr-o soluție apoasă de etilen glicol prin punerea în contact a soluției cu o rășină bazică puternic schimbătoare de anioni, tratată cu bisulfid.

Revendicări: 4

(21) a 2001 00139 A2 (51) **C 07 C 41/03**; B 01 J 31/00 (22) 05.02.2001 (41) 28.05.2004//5/2004 (71) *Maior Ioana, București, RO; Piscureanu Aurelia Alexandrina, București, RO; Părăușanu Victor, București, RO* (72) *Maior Ioana, București, RO; Piscureanu Aurelia Alexandrina, București, RO; Părăușanu Victor, București, RO* (54) **PROCEDEU CATALITIC DE ETOXILARE A ALCOOLILOR SUPERIORI ÎN VEDEREA OBTINERII DE PRODUSE CU DISTRIBUȚIE ÎNGUSTĂ DE ETOXIMERI**

(57) Invenția se referă la un procedeu catalitic de etoxilare a alcoolilor superiori, în vederea obținerii de produse cu distribuție îngustă de etoximeri. Procedeu conform invenției constă în etoxilarea alcoolilor superiori, de proveniență oleochimică sau petrochimică, în cataliză omogenă, pe un catalizator de oleat de bariu, în concentrații de 0,7...1% și la temperaturi cuprinse între 150 și 161°C, în mediu de azot.

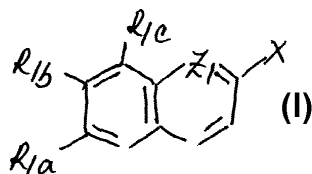
Revendicări: 2

(21) a 2001 00556 A2 (51) **C 07 D 241/44**; A 61 K 31/50; C 07 D 215/20; C 07 D 215/38; C 07 D 405/12; C 07 D 241/42; C 07 D 453/06 (22) 23.11.1999 (30) 24.11.1998 US 09/198, 718 (41) 28.05.2004//5/2004 (86) US 99/27825 23.11.1999 (87) WO 00/31051 02.06.2000 (71) *Rhone-Poulenc Rorer Pharmaceuticals Inc., Collegeville, Pennsylvania, US* (72) *Myers R. Michael, Fishers, US; He Wei, Collegeville, US; Spada Alfred P., Lansdale, Pennsylvania, US; Maguire Martin P, Woburn, US* (74) *Cabinet M. Oproiu - Consiliere în Proprietate Intelectuală S.R.L., București* (54) **COMPUȘI CHINOLINICI ȘI CHINOXALINICI CA RECEPTORI PDGF ȘI/SAU LCK, INHIBITORI AI TIROZIN CHINAZEI**

(57) Invenția se referă la compuși chinolinici și chinoxalinici, care inhibă factorul derivat plachetar sau activitatea p56^{lck} tirozin kinazei, la compoziții care conțin acești compuși și la utilizarea lor pentru tratarea unui pacient suferind de/sau supus unor dereglări/afecțiuni, care implică diferențierea, proliferarea celulară, producerea matricei extracelulare sau eliberarea de mediator și/sau activarea și proliferarea celulelor T.

(21) a 2001 00556 A2

Compușii conform invenției au formula structurală I:

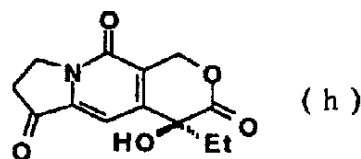


în care semnificațiile substituenților sunt cele din descriere și revendicări.

Revendicări: 88

(21) a 2003 00695 A2

și a cetonei triciclice cu formula h:

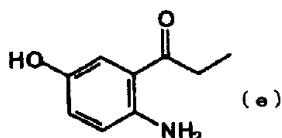


urmată de reacția acestora în atmosferă de gaz inert.

Revendicări: 34

(21) a 2003 00695 A2 (51) **C 07 D 491/147**; C 07 C 221/00; C 07 C 225/22; C 07 C 205/37; C 07 C 205/45 (22) 21.02.2002 (30) 21.02.2001 JP 2001-45430; 05.10.2001 JP 2001-309322 (41) 28.05.2004//5/2004 (86) JP 02/01538 21.02.2002 (87) WO 02/066416 A1 29.08.2002 (71) *Kabushiki Kaisha Yakult Honsha, Tokyo, JP* (72) *Ogawa Takanori, Tokyo, JP; Nishiyama Hiroyuki, Tokyo, JP; Uchida Miyuki, Tokyo, JP; Sawada Seigo, Tokyo, JP* (74) *Rominvent S.A., București* (54) **METODĂ DE SINTEZĂ A COMPUȘILOR ÎNRUDIȚI CU CAMPTOTECINUL**

(57) Invenția se referă la o metodă de sinteză a compușilor înrudiți cu camptotecinul. Procedeele conform invenției constă în prepararea intermediarilor: 2'-amino-5'-hidroxipropiofenonei cu formula e:

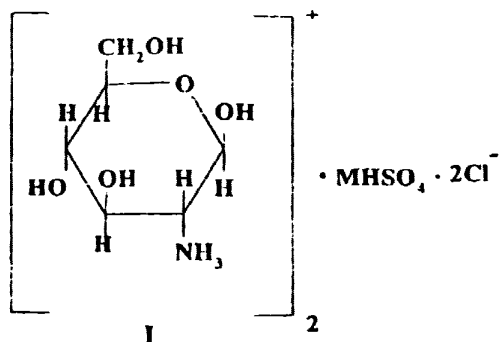


(21) a 2003 00464 A2 (51) **C 07 H 5/06**; A 61 K 31/7008 (22) 03.12.2001 (30) 01.12.2000 IN 1087/MUM/2000; 01.12.2000 IN 1088/MUM/2000; 26.04.2001 IN 394/MUM/2001 (41) 28.05.2004//5/2004 (86) IN 01/00211 03.12.2001 (87) WO 02/43653 A2 06.06.2002 (71) *Nicholas Piramal India Limited, Parel, Mumbai, IN* (72) *Mukhopadhyay Triptikumar, Mumbai, Maharashtra, IN; Bhat Ravi Gajanan, Mumbai, Maharashtra, IN; Sreekumar E, S, Mumbai, Maharashtra, IN* (74) *Cabinet Enpora S.R.L., București* (54) **SĂRURI CRISTALINE METALICE DE SULFAT DE GLUCOZAMINĂ ȘI PROCEDEE PENTRU PREPARAREA ACESTORA**

(57) Invenția se referă la noi săruri cristaline, metalice, de sulfat de glucozamină, pentru utilizarea în tratamentul formelor acute și cronice ale bolilor artritice și reumatice, și al tuturor stărilor patologice care își au originea în boli metabolice ale țesuturilor osteoarticulare, și la procedeele pentru prepararea acestora. Sărurile cristaline, metalice, de sulfat de glucozamină, conform invenției, au conținut redus de metal, și sunt reprezentate de formula următoare,

(21) a 2003 00464 A2

în care M reprezintă un metal selectat dintre Na sau K:



Procedul conform invenției constă în reacția dintre clorhidrat de glucozamină și un sulfat acid de metal cu formula $MHSO_4$, în care M este Na sau K, într-un raport stoichiometric, fie într-un solvent apos, fie în absența solventului, prin pulverizare într-un dispozitiv adecvat.

Revendicări: 20

(21) a 2002 01477 A2 (51) **C 08 F 220/16**; C 08 F 220/44 (22) 25.11.2002 (41) 28.05.2004//5/2004 (71) Institutul de Chimie Macromoleculară "Petru Poni", Iași, RO (72) Maxim Steliana, Iași, RO; Bunia Ion, Iași, RO; Luca Cornelia, Iași, RO; Carp Alecu, Iași, RO; Carpov Adrian, Iași, RO (54) **PROCEDEU DE SINTEZĂ A UNOR SCHIMBĂTORI DE ANIONI SLAB BAZICI, ACRILICI**

(57) Invenția se referă la un procedeu de sinteză a unor schimbători de anioni slab bazici, acrilici, cu capacități volumice și gravimetrice de schimb ridicate, rezistență la șoc osmotic și proprietăți cinetice bune ale proceselor de reținere și de eluție ale cationilor metalelor grele, destinați proceselor de deionizare a apelor de suprafață, reținerea acizilor tari din soluții apoase și de recuperare și îndepărtare a cationilor metalelor grele din efluenții industriali. Procedul conform invenției constă în copolimerizarea în suspensie apoasă a amestecurilor de comonomeri: acrilat de etil 60...84% g/g, acrilonitril 8...25% g/g și divinilbenzen 8...15% g/g, în prezența amestecurilor de medii inerte: mediu inert de precipitare- mediu inert de umflare, și anume benzină de extracție cu punct de fierbere 100...130°C/toluen, în diluții de

(21) a 2002 01477 A2

0,25...0,40, regimul termic al procesului de copolimerizare fiind 40°C, timp de 30 min, 60...65°C, timp de 3 h, și 80...85°C, timp de 10 h, urmată de reacția de aminoliză, a copolimerilor obținuți, cu dietilentriamina sau trietilentetramina, la temperaturi de 140...150°C și, respectiv, 175...185°C, pentru 10 h, la presiune atmosferică.

Revendicări: 1

(21) a 2002 01522 A2 (51) **C 08 L 33/10** (22) 02.12.2002 (41) 28.05.2004//5/2004 (71) Institutul de Chimie Macromoleculară " Petru Poni ", Iași, RO (72) Bărboiu Virgil, Iași, RO; Rusu Elena, Iași, RO (54) **COMPOZIȚIE FOTOINSOLUBILIZABILĂ, SOLUBILĂ ÎN APĂ, ȘI PLACĂ FOTOSENSIBILĂ, DE IMPRIMARE, PE BAZA ACESTEIA**

(57) Invenția se referă la o compoziție fotoinsolubilizabilă, solubilă în apă, și la o placă fotosensibilă, de imprimare, realizată cu această compoziție. Compoziția conform invenției este constituită din 80...85 părți polimer, cu 15...20 părți grupe cuaternare de amoniu; 5...10 părți amestec esteri (meta)acrilici, cu o compoziție de 60...65 părți de diester, 20...25 părți de monoester, 10...20 părți de triester; 5...10 părți fotoinițiator de polimerizare, de tip cetona, cu o extincție slabă la 360 nm; 1...2 părți parametoxifenol, drept inhibitor de polimerizare termică; 0, 1...1 părți periodat de potasiu, drept captator fotoactivabil de oxigen, și se prelucrează sub formă de strat fotoactiv, prin malaxare, calandrare și presare la cald.

Revendicări: 3

(21) a 2002 01314 A2 (51) **C 10 M 101/00** (22) 23.10.2002 (41) 28.05.2004/15/2004 (71) ICERP S.A., Ploiești, RO (72) Fluieraru Florentina, Ploiești, RO; Luca Marcel, Ploiești, RO; Anghel Ciprian, Ploiești, RO (54) **COMPOZIȚIE LUBRIFIANTĂ ȘI ANTICOROSIVĂ, PENTRU CONDIȚII CLIMATICE, ȘI PROCEDEU DE OBTINERE A ACESTEIA**

(57) Invenția se referă la o compoziție lubrifiantă și anticorosivă, utilizată pentru protecția anticorosivă de lungă durată a filetelor țevelor de extracție, precum și a altor suprafețe metalice, și la un procedeu de obținere a acesteia. Compoziția conform invenției este constituită din 62...75% ulei mineral, 8,5...12,5% argile modificate, 5...7% agent polar, 15...25% ceruri petroliere microcristaline având 30...80 atomi de carbon în moleculă, 1...3% poliizobutilenă cu masa moleculară de minimum 1000, 0,1...0,3% absorbant de ultraviolete, procentele fiind în greutate. Procedeu conform invenției constă în dispersarea argilei modificate în ulei mineral și delaminarea acesteia cu ajutorul solventului polar, la temperatura mediului ambiant, încălzirea amestecului de reacție până la 75...80°C și dozarea cerurilor petroliere microcristaline, iar la 95...100°C, dozarea agentului de complexare pentru cupru și a esterilor acidului succinic, răcirea treptată a amestecului de reacție până la 75...80°C și dozarea pachetului de aditivi, amestecul omogenizându-se minimum 30 min după dozarea fiecărui aditiv.

Revendicări: 2

(21) a 2002 01345 A2 (51) **C 10 M 145/08**; C 10 M 145/16 (22) 01.11.2002 (41) 28.05.2004/15/2004 (71) ICERP S.A., Ploiești, RO (72) Catrinou Doina, Ploiești, RO; Balliu Sotir, Ploiești, RO; Crișan Livia, Ploiești, RO (54) **ADITIV MULTIFUNCȚIONAL PENTRU MOTORINE ȘI PROCEDEU DE OBTINERE A ACESTUIA**

(57) Invenția se referă la un aditiv multifuncțional pentru motorine și la un procedeu de obținere a acestuia. Aditivul conform invenției este constituit dintr-un amestec sinergetic, în proporție de 9:1, a doi componenți A și B, în care A este o soluție toluenică ce conține 60...70% copolimer rezultat prin copolimerizarea a 70...80% mol acetat de vinil cu 20...30% mol diester maleic cu 12 atomi de carbon în catena alchilică, restul de 30...40% fiind toluen, procentele fiind în greutate; iar B este o anhidridă polibutenil succinică, având o eficacitate depresantă de 10...20°C asupra punctului de curgere, de 5...10°C asupra temperaturii limită de filtrabilitate și o eficacitate dispersantă de 75...95% în volume de reducere a depunerilor de parafină. Procedeu conform invenției constă în copolimerizarea cu acetat de vinil, la temperatura de 85...105°C, timp de 10 h, a unui amestec constituit dintr-un diester maleic conținând 15...17% mol maleat C₁₈, 30...31% mol

(21) a 2002 01345 A2

maleat C₁₆, 52...55% mol maleat C₈, în prezență de 1...1, 5% în greutate peroxid de benzoil, rezultând un copolimer sub formă de soluție în toluen cu 60...70% în greutate substanță activă, acesta amestecându-se în proporție de 9:1 cu anhidridă polibutenilsuccinică, rezultând un amestec sinergetic cu conținut de 63...73% în greutate substanță activă.

Revendicări: 2

(21) a 2003 00631 A2 (51) **C 12 N 15/55**; C 12 N 9/20; C 12 R 1:90; C 12 N 15/63 (22) 22.01.2002 (41) 28.05.2004/15/2004 (86) EP 02/00578 22.01.2002 (87) WO 02/057459 A2 25.07.2002 (71) Cilian AG, Munster, DE (72) Hartmann Marcus, Munster, DE; Grenningloh Marco, Munster, DE; Tiedtke Arno, Munster, DE (74) Cabinet Enpora S.R.L., București (54) **SECVENȚĂ ADN A ENZIMEI FOSFOLIPAZĂ AI DE TETRAHYMENA CILIAE ȘI UTILIZAREA ACESTEIA**

(57) Invenția se referă un acid nucleic care codifică fosfolipaza A1, a ciliatelor. Numita fosfolipază A1 conține în special secvența de aminoacizi SEQ ID nr. 7.

Revendicări: 12

Figuri: 5

(21) a 2003 01039 A2 (51) **C 25 D 17/02** (22) 19.12.2003 (41) 28.05.2004//5/2004 (71) *Olaru Lucian Adam Cristian, Alba Iulia, RO* (72) *Olaru Lucian Adam Cristian, Alba Iulia, RO* (54) **BAIE PENTRU CROMARE, CU CUVĂ DIN RĂȘINI POLIESTERICE**

(57) Invenția se referă la o baie pentru soluțiile de acoperiri și de tratament ale suprafețelor pieselor metalice. Baia conform invenției cuprinde un schimbător (2) de căldură cu suprafață mare de schimb, are și rol de suport mecanic pentru o cuvă (1) confecționată din rășini poliesterice.

Revendicări: 3

Figuri: 1

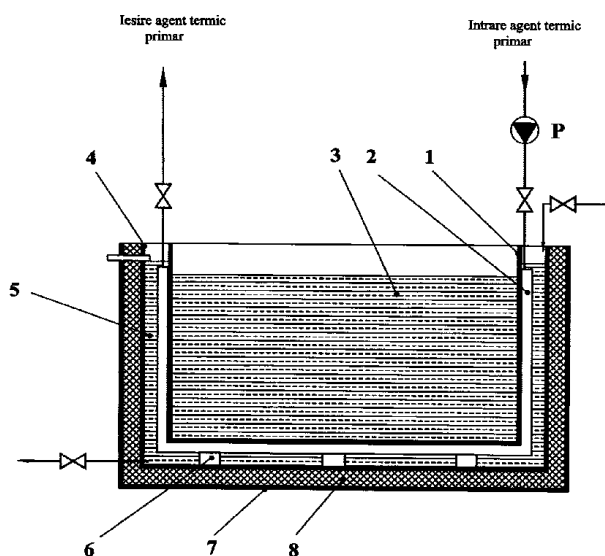
(21) a 2003 00002 A2 (51) **D 06 M 11/83**; A 41 B 17/00; A 41 B 9/00; A 41 D 31/00 (22) 29.11.2000 (30) 04.07.2000 JP 2000-201971 (41) 28.05.2004//5/2004 (86) JP 00/08394 29.11.2000 (87) WO 02/02860 10.01.2002 (71) *Phild Co., Ltd., Kyoto City, Kyoto, JP* (72) *Hirata Yoshihiro, Kyoto-City, Kyoto, JP; Ueda Yoshio, Kyoto City, Kyoto, JP; Takase Hiroaki, Kyoto City, Kyoto, JP; Suzuki Kazuaki, Kyoto City, Kyoto, JP* (74) *Cabinet Enpora S.R.L., București* (54) **PRODUSE SĂNĂTOASE PE BAZĂ DE FIBRE**

(57) Invenția se referă la un produs pe bază de fibre, care oferă efecte de ameliorare a sănătății. Produsul conform invenției conține pulbere de titan, fin divizată, și este obținut prin impregnarea unui substrat fibros cu o soluție de titan-apă, numitul produs fiind dres, șosete, mănuși, lenjerie de corp, cămăși, îmbrăcăminte de fitness/atletism, fulare, suspensoare sau manșete.

Revendicări: 3

Figuri: 17

(21) a 2003 01039 A2



(21) a 2004 00077 A2 (51) **E 04 G 23/03** (22) 29.01.2004 (41) 28.05.2004//5/2004 (71) *Spănu Victor, București, RO* (72) *Spănu Victor, București, RO* (54) **PROCEDEU DE MANSARDARE A TERASELOR**

(57) Invenția se referă la un procedeu de mansardare prin supraetajare a teraselor unor construcții existente, în special, la blocuri de locuințe. Procedeu conform invenției constă în faptul că, într-o primă fază, pe un atic (2) al construcției existente, se execută o centură (2) periferică din beton armat, de care se prind niște ferme (5) de capăt, niște semifirme (6) versant lateral, niște ferme (7) de câmp simetrice, niște ferme (8) simetrice duble, niște ferme (10) asimetrice, niște semifirme (16) de capăt, niște semifirme (17) lungi de colț, alte semifirme (18) scurte de colț, ramforsate cu niște colțare (11) metalice și niște conectori (12) metalici; întreaga construcție fiind rigidizată cu niște contravântuiri (20), după care, în faza finală, construcția se acoperă cu o astereală (21) peste care se montează un acoperiș de tablă din zinc și, în lateral, cu un sistem (22) de șipci pentru susținerea plăcilor de ardezie.

Revendicări: 5

Figuri: 13

(21) a 2004 00077 A2

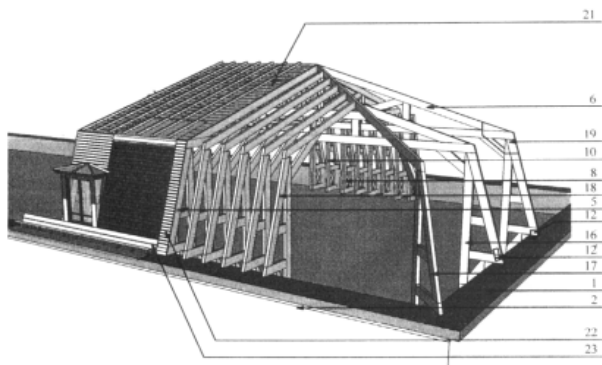


Fig. 12

(21) a 2003 00940 A2 (51) **F 01 D 25/28** (22) 21.05.2002 (30) 21.05.2001 JP 2001-151651 (41) 28.05.2004//5/2004 (86) JP 02/04874 21.05.2002 (87) WO 03/006800 23.01.2003 (71) *Kabushiki Kaisha Toshiba, Tokyo, JP* (72) *Than Trong Long, Yokohama-Shi, Kanagawa, JP*; *Atsushi Kimoto, Yokohama-Shi, Kanagawa, JP*; *Yomei Yoshioka, Yokohama-Shi, Kanagawa, JP*; *Toshihiro Fujiwara, Yokohama-Shi, Kanagawa, JP*; *Osamu Watanabe, Yokohama-Shi, Kanagawa, JP* (74) *Rominvent S.A., București* (54) **PLACĂ DE BAZĂ PENTRU TURBINE ȘI ECHIPAMENT PENTRU GENERAREA ENERGIEI ELECTRICE**

(57) Invenția se referă la o placă de bază utilizată la instalarea unei turbine cu abur sau a altora asemenea, pe un soclu, și la un echipament pentru generarea energiei electrice, care utilizează această placă de bază. Placa conform invenției este formată dintr-un corp (20a) confecționat dintr-un material metalic, dispus pe partea de suportare a unei turbine (6) cu abur, și un element (20b) de glisare, confecționat dintr-un material cu autolubrifiere, format pe suprafața corpului (20a), pe partea unei tălpi (10) a unei presgarnituri, respectivul material cu autolubrifiere având un coeficient de frecare, între elementul

(21) a 2003 00940 A2

(20b) de glisare și talpă (10), care este mai mic de 0,30, și acesta este un material organic sau un material anorganic sau o combinație a acestora. Echipamentul utilizează placa de bază.

Revendicări: 13

Figuri: 13

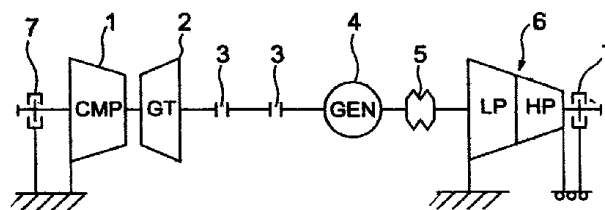


Fig. 1

(21) a 2002 01600 A2 (51) **F 04 D 29/00** (22) 16.12.2002 (41) 28.05.2004//5/2004 (71) *Tănase Teodor, București, RO* (72) *Tănase Teodor, București, RO* (54) **POMPĂ, COMPRESOR SAU POMPĂ DE VACUUM, CU ACȚIONARE HIDRAULICĂ SAU PNEUMATICĂ**

(57) Invenția se referă la o pompă, compresor sau pompă de vacuum, cu acționare hidraulică sau pneumatică. Pompa conform invenției realizează aspirația și evacuarea unui lichid (5) sau a unui gaz (5a) prin intermediul unui rotor-distribuitoare (2) prevăzută cu niște palete (6) cu niște lamele (12) de etanșare și cu niște camere (9) de pompă, cilindrice.

Revendicări: 6

Figuri: 11

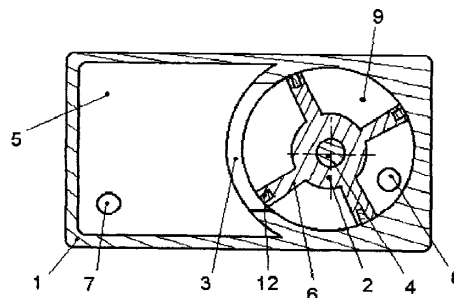


Fig. 1

(21) a 2002 00114 A2 (51) F 16 H 1/02 (22) 04.02.2002 (41) 28.05.2004//5/2004 (71) Pap Jozsef Balint, Satu Mare, RO (72) Pap Jozsef Balint, Satu Mare, RO (54) **DISPOZITIV DE COMANDĂ ELECTROHIDRAULICĂ, CU SERVOMOTOARE, PENTRU VARIATOR DE TURAJE CU HIDROFRÂNĂ**

(57) Invenția se referă la un dispozitiv de comandă electrohidraulică, destinat coordonării parametrilor funcționali ai unor mașini de forță în regim dinamic de funcționare. Dispozitivul conform invenției este alcătuit dintr-un bloc (Z) cu aparataje hidrostactice, racordat la o sursă de fluid cu presiune și la două servomotoare hidraulice (E și F), dintre care unul (F) este cu dublu efect, și dintr-o cuplă (G) cu comandă de la distanță, servomotorul (F) cu dublu efect având două camere (a1 și a2) de fluid, cu arii inegale, separate între ele printr-un piston (38) limitator, cu poziție de lucru reglabilă, și un piston (34) regulator, cu poziție de lucru flexibilă, între care se sprijină un arc elicoidal (37), iar în camera de fluid (a2), între partea frontală a unui cilindru (35) și aria redusă a pistonului (38), este poziționat un arc (39) elicoidal.

Revendicări: 3

Figuri: 2

(21) a 2002 00114 A2

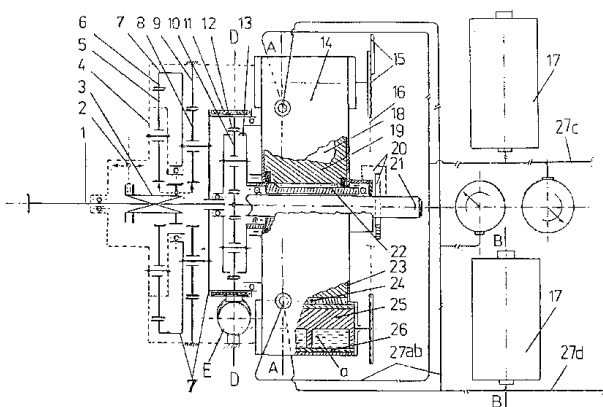


Fig. 1

(21) a 2003 00502 A2 (51) F 16 K 17/04 (22) 09.06.2003 (41) 28.05.2004//5/2004 (71) Grasu Costică, București, RO (72) Grasu Costică, București, RO (54) **DISPOZITIV DE SIGURANȚĂ PENTRU ÎNCHIDEREA GAZELOR COMBUSTIBILE ÎN CAZ DE ÎNTRERUPERI ACCIDENTALE**

(57) Invenția se referă la un dispozitiv de siguranță pentru închiderea gazelor combustibile în caz de întreruperi accidentale. Dispozitivul conform invenției se montează obligatoriu în poziție verticală și este prevăzut cu un ax (3) central pe care este montată o supapă (4) magnetică, un ghid (5) supapă, fixat pe un suport ghid supapă, care este găurit, după asamblare, cu un număr de găuri, a căror suprafață să fie mai mare sau cel puțin egală cu suprafața conductei transportatoare, pe axul (3) central, mai fiind montat un arc (7) spiral și un balon (9) elastic, de formă circulară, la întreruperea gazelor, arcul (7) spiral închizând supapa (4) magnetică.

Revendicări: 1

Figuri: 2

(21) a 2003 00502 A2

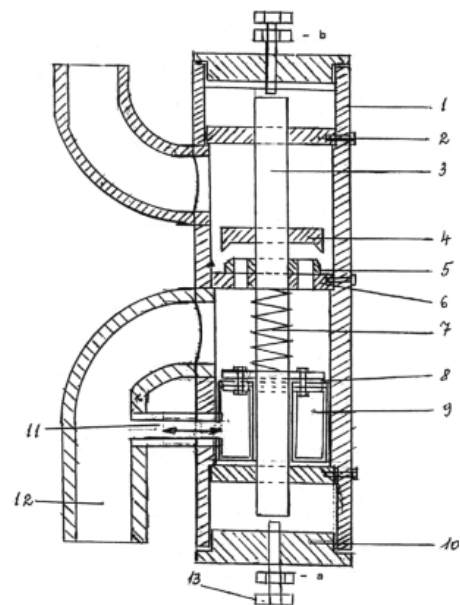


Fig. 1

(21) a 2003 00503 A2 (51) **F 16 K 17/04** (22) 09.06.2003 (41) 28.05.2004//5/2004 (71) *Grasu Costică, București, RO* (72) *Grasu Costică, București, RO* (54) **DISPOZITIV DE SIGURANȚĂ PENTRU ÎNCHIDEREA GAZELOR COMBUSTIBILE ÎN CAZ DE ÎNTRERUPERI ACCIDENTALE**

(57) Invenția se referă la un dispozitiv de siguranță pentru închiderea gazelor combustibile în caz de întreruperi accidentale. Dispozitivul conform invenției se montează obligatoriu pe orizontală și are un suport (3) ghid supapă magnetică, în care se află un ax (4) central asamblat cu o supapă (5) magnetică, la întreruperea gazelor, presiunea acestora scăzând, iar un arc (6) spiral, montat pe axul (4) central, închide supapa (5) magnetică, care rămâne închisă, datorită fluxului magnetic dintre supapă (5) și ghidul (7) acesteia, repunerea în funcțiune efectuându-se manual, de către mecanic.

Revendicări: 1

Figuri: 3

(21) a 2003 00503 A2

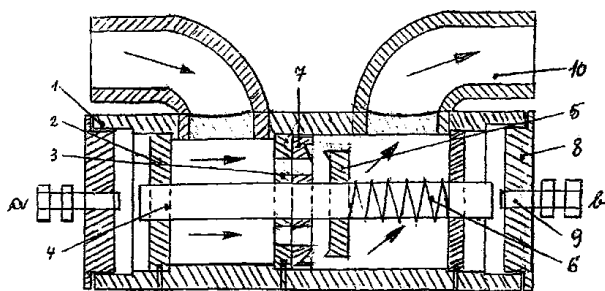


Fig. 1

(21) a 2002 01463 A2 (51) **F 23 D 14/02** (22) 15.11.2002 (41) 28.05.2004//5/2004 (71) *Celsius 2000, București, RO* (72) *Stănescu Paul Dan, București, RO* (74) *Inventa - Agenție Universitară de Inventică S.R.L., București* (54) **ARZĂTOR PENTRU COMBUSTIBILI GAZOȘI**

(57) Invenția se referă la un arzător pentru combustibili gazoși, care realizează îmbunătățirea indicilor termici și ecologici de funcționare, și este destinat a fi folosit, în principal, pentru cazane de apă caldă cu funcționare în regim de condensare. Arzătorul conform invenției este unul multiciclon, constituit din asamblarea mai multor elemente (1) arzătoare de formă cilindrică, cu un capăt închis și cu celălalt liber, în construcția cărora se folosește un raport, sarcină termică element arzător (kW) raportat la diametrul (m) interior al unui element (1) arzător, cuprins în intervalul 30...180, fiecare element (1) arzător având practicată, în zona capătului închis, o fantă (1.1) de introducere, poziționată tangențial la suprafața cilindrică interioară, a acestuia, alimentarea arzătorului multiciclon efectuându-se cu un amestec combustibil gazos premixat.

Revendicări: 8

Figuri: 5

(21) a 2002 01463 A2

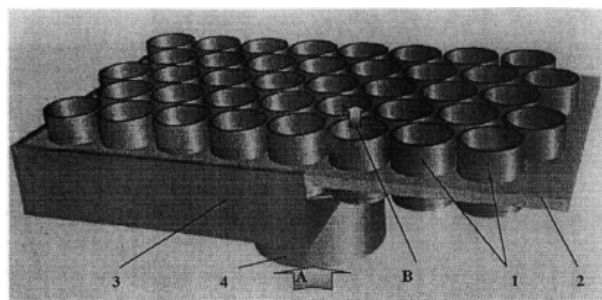


Fig. 1

(21) a 2003 00832 A2 (51) **F 24 H 9/20**; H 02 H 3/00 (22) 10.10.2003 (41) 28.05.2004//5/2004 (71) *Paiu-Ciobanu Gabriel, Vaslui, RO* (72) *Paiu-Ciobanu Gabriel, Vaslui, RO* (54) **DISPOZITIV DE PROTECȚIE, MULTIPLICAT**

(57) Dispozitivul de protecție, multiplicat, este destinat protejării centralelor termice de apartament, ce utilizează combustibil gazos, aparaturii audio-video, mașinilor frigorifice comerciale, de uz casnic, și aparatelor frigorifice de climatizare. Dispozitivul conform invenției este compus dintr-un releu temporizator (RT), care comandă, la un moment dat, un element de execuție (C), iar acesta cuplează sau decuplează de la rețea aparatul protejat, astfel că mașinile frigorifice, la fiecare pornire, au presiunile din circuitul agentului frigorific egalizate, iar centralele termice de apartament și aparatura audio-video sunt separate total de rețeaua electrică, imediat ce apare o întrerupere accidentală a acesteia, evitând vârfurile de tensiune și fluctuațiile de la revenirea acesteia.

Revendicări: 2

Figuri: 2

(21) a 2003 00832 A2

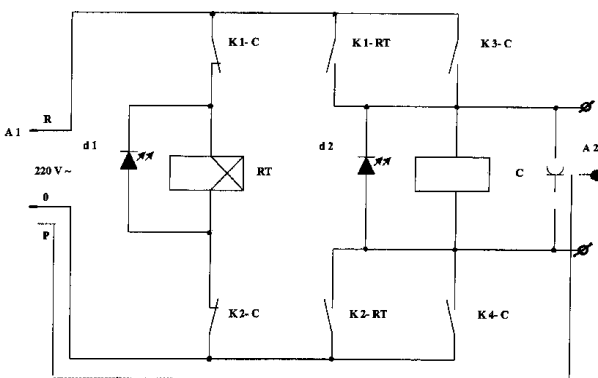


Fig. 1

(21) a 2002 01465 A2 (51) **G 21 C 17/017** (22) 20.11.2002 (41) 28.05.2004//5/2004 (71) *Regia Autonomă pentru Activități Nucleare-Sucursala Cercetări Nucleare Pitești, Pitești-Mioveni, RO* (72) *Valeca Șerban Constantin, Pitești, RO; Iorga Constantin, Mioveni, Pitești, RO* (54) **SIMULATOR CAP MID PENTRU INJEȚIE APĂ**

(57) Invenția se referă la un simulator cu care se verifică stabilitatea termică a buclei termomecanice, din cadrul standului de testare a mașinii de încărcare-descărcare fascicule combustibile nucleare de tip CANDU, în condițiile interacțiunii dintre mașina de încărcare-descărcare și bucla caldă, prin simularea condițiilor de funcționare reale. Simulatorul conform invenției este format dintr-un colector (B), din care este injectată apă într-un canal de combustibil de testare, la anumite valori prestabilite ale parametrilor, presiune, temperatură și debit, după închiderea unui robinet (A) de izolare, agentul de lucru parcurgând un traseu pe care s-au montat o supapă (C) de siguranță, care asigură sensul unic dinspre colector (B) spre secțiunea de testare, un debitmetru (D) pentru citirea debitului total prin simulator și un sistem (E) flanșă-garnitură metalică, cu care se cuplează la canalul de testare.

Revendicări: 1

Figuri: 4

(21) a 2002 01465 A2

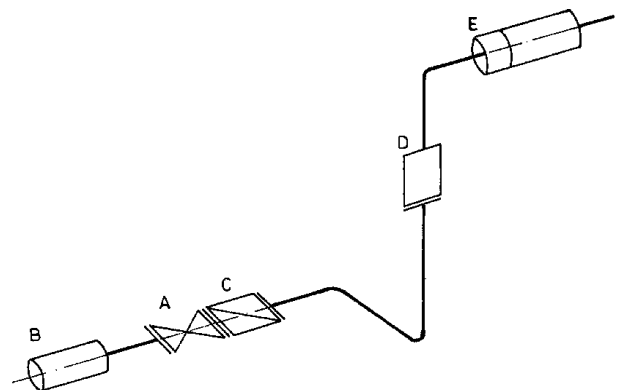


Fig. 1

**LISTELE CERERILOR
DE BREVET DE INVENȚIE PUBLICATE,
ARANJATE ÎN ORDINEA NUMĂRULUI
CERERII/CLASIFICĂRII INTERNAȚIONALE**

Legea nr. 64/1991, art.23

Tabel cu cererile de brevet de invenție publicate conform art. 23 din Legea 64/1991, aranjate în ordinea numărului cererii

Număr dosar	Clasa	Data depozit	Solicitant	Pag.
a 2001 00139 A2	C 07 C 41/03; B 01 J 31/00	05.02.2001	Maior Ioana, București, RO; Piscureanu Aurelia Alexandrina, București, RO; Părăușanu Victor, București, RO	19
a 2001 00556 A2	C 07 D 241/44; A 61 K 31/50; C 07 D 215/20; C 07 D 215/38; C 07 D 405/12; C 07 D 241/42; C 07 D 453/06	23.11.1999	Rhone-Poulenc Rorer Pharmaceuticals Inc., Collegetteville, Pennsylvania, US	19
a 2001 01178 A2	B 60 S 1/02	30.10.2001	Cotescu Teodor, Câmpulung, județul Argeș, RO	14
a 2001 01281 A2	A 61 K 7/48	17.03.1999	Tehman S.R.L., București, RO	13
a 2002 00114 A2	F 16 H 1/02	04.02.2002	Pap Jozsef Balint, Satu Mare, RO	25
a 2002 00658 A2	C 07 C 17/156; C 07 C 17/154; C 07 C 17/152; C 07 C 21/06	06.10.2000	The Dow Chemical Company, Midland, Michigan, US	19
a 2002 00659 A2	C 07 C 17/154; C 07 C 17/156; C 07 C 17/152; C 07 C 21/06	06.10.2000	The Dow Chemical Company, Midland, Michigan, US	18
a 2002 00707 A2	B 60 S 1/02	29.05.2002	Cotescu Teodor, Câmpulung, județul Argeș, RO	15
a 2002 00838 A2	C 05 B 11/06	12.06.2002	Azomureș S.A., Târgu-Mureș, RO	18
a 2002 00861 A2	B 67 D 1/04; F 16 K 15/18	17.06.2002	Sega Company S.R.L., Alba Iulia, RO	17
a 2002 01276 A2	C 07 C 29/74; C 07 C 27/26; C 07 C 31/22	30.03.2001	Scientific Design Company Inc., Little Ferry, US	19
a 2002 01314 A2	C 10 M 101/00	23.10. 2002	ICERP S.A., Ploiești, RO	22
a 2002 01339 A2	B 65 D 43/24	30.10.2002	Arghirescu Marius, București, RO	16
a 2002 01345 A2	C 10 M 145/08; C 10 M 145/16	01.11.2002	ICERP S.A., Ploiești, RO	22
a 2002 01352 A2	A 61 B 5/16	05.11.2002	Milici Mariana Rodica, Suceava, RO; Milici Laurențiu Dan, Suceava, RO	12
a 2002 01366 A2	A 61 B 5/00; A 61 N 1/36	11.11.2002	Topoliceanu Florin, Iași, RO; Ciorap Radu George, Iași, RO	11
a 2002 01463 A2	F 23 D 14/02	15.11.2002	Celsius 2000, București, RO	26
a 2002 01465 A2	G 21 C 17/017	20.11.2002	Regia Autonomă pentru Activități Nucleare-Sucursala Cercetări Nucleare Pitești, Pitești-Mioveni, RO	27
a 2002 01477 A2	C 08 F 220/16; C 08 F 220/44	25.11.2002	Institutul de Chimie Macromoleculară "Petru Poni", Iași, RO	21

Număr dosar	Clasa	Data depozit	Solicitant	Pag.
a 2002 01522 A2	C 08 L 33/10	02.12.2002	Insitulul de Chimie Macromoleculară " Petru Poni ", Iași, RO	21
a 2002 01600 A2	F 04 D 29/00	16.12.2002	Tănase Teodor, București, RO	24
a 2003 00002 A2	D 06 M 11/83; A 41 B 17/00; A 41 B 9/00; A 41 D 31/00	29.11.2000	Phild Co., Ltd., Kyoto City, Kyoto, JP	23
a 2003 00392 A2	B 65 G 1/06	13.11.2001	Inter Ikea Systems B.V., Delft, NL	17
a 2003 00464 A2	C 07 H 5/06; A 61 K 31/7008	03.12.2001	Nicholas Piramal India Limited, Parel, Mumbai, IN	20
a 2003 00490 A2	B 60 V 1/00	04.06.2003	Stancu Iulian, București, RO	15
a 2003 00502 A2	F 16 K 17/04	09.06.2003	Grasu Costică, București, RO	25
a 2003 00503 A2	F 16 K 17/04	09.06.2003	Grasu Costică, București, RO	26
a 2003 00631 A2	C 12 N 15/55; C 12 N 9/20; C 12 R 1:90; C 12 N 15/63	22.01.2002	Cilian AG, Munster, DE	22
a 2003 00695 A2	C 07 D 491/147; C 07 C 221/00; C 07 C 225/22; C 07 C 205/37; C 07 C 205/45	21.02.2002	Kabushiki Kaisha Yakult Honsha, Tokyo, JP	20
a 2003 00698 A2	C 02 F 1/68; A 01 N 25/12; A 01 N 59/16; A 23 L 1/30; A 23 L 2/00; A 61 K 33/24; A 61 K 7/00; A 61 L 9/01; A 61 P 43/00; B 22 F 9/12	26.02.2002	Phild Co., Ltd., Kyoto City, Kyoto Pref., JP	18
a 2003 00832 A2	F 24 H 9/20; H 02 H 3/00	10.10.2003	Paiu-Ciobanu Gabriel, Vaslui, RO	27
a 2003 00837 A2	B 01 J 23/88; C 07 C 253/26	05.04.2002	Dia-Nitrix Co. Ltd., Tokyo, JP	14
a 2003 00873 A2	A 47 K 11/00; A 47 B 79/00; E 03 D 7/00	12.05.2003	Cătănescu Florea, Citrus Heights, California, US; Butoi Georgeta, Citrus Heights, California, US	11
a 2003 00930 A2	B 65 D 85/10; A 24 F 15/00	25.05.2001	Yin Zhiyong, Tieling City, Liaoning Province, CN; Li Qingfeng, Chaoyang District, Beijing City, CN	16
a 2003 00940 A2	F 01 D 25/28	21.05.2002	Kabushiki Kaisha Toshiba, Tokyo, JP	24
a 2003 00970 A2	A 23 L 1/317	27.11.2003	Agricola Internațional S.A., Bacău, RO	11
a 2003 01039 A2	C 25 D 17/02	19.12.2003	Olaru Lucian Adam Cristian, Alba Iulia, RO	23
a 2004 00012 A2	A 63 B 23/02; A 63 B 22/00	07.01.2004	Macovei Vasile, Târgoviște, RO	14

Număr dosar	Clasa	Data depozit	Solicitant	Pag.
a 2004 00060 A2	A 61 K 7/16; A 61 C 17/16; A 46 B 13/06	22.01.2004	Feichter Adalbert Marius, Brăila, RO	12
a 2004 00061 A2	A 61 K 7/16; B 65 D 35/00; A 45 D 40/04	22.01.2004	Feichter Adalbert Marius, Brăila, RO	13
a 2004 00077 A2	E 04 G 23/03	29.01.2004	Spănu Victor, București, RO	23

Tabel cu cererile de brevet de invenție publicate conform art.23 din Legea 64/1991, aranjate în ordinea clasificării internaționale

Număr dosar	Clasa	Data depozit	Solicitant	Pag.
a 2003 00970 A2	A 23 L 1/317	27.11.2003	Agricola Internațional S.A., Bacău, RO	11
a 2003 00873 A2	A 47 K 11/00; A 47 B 79/00; E 03 D 7/00	12.05.2003	Cătănescu Florea, Citrus Heights, California, US; Butoi Georgeta, Citrus Heights, California, US	11
a 2002 01366 A2	A 61 B 5/00; A 61 N 1/36	11.11.2002	Topoliceanu Florin, Iași, RO; Ciorap Radu George, Iași, RO	11
a 2002 01352 A2	A 61 B 5/16	05.11.2002	Milici Mariana Rodica, Suceava, RO; Milici Laurențiu Dan, Suceava, RO	12
a 2004 00060 A2	A 61 K 7/16; A 61 C 17/16; A 46 B 13/06	22.01.2004	Feichter Adalbert Marius, Brăila, RO	12
a 2004 00061 A2	A 61 K 7/16; B 65 D 35/00; A 45 D 40/04	22.01.2004	Feichter Adalbert Marius, Brăila, RO	13
a 2001 01281 A2	A 61 K 7/48	17.03.1999	Tehman S.R.L., București, RO	13
a 2004 00012 A2	A 63 B 23/02; A 63 B 22/00	07.01.2004	Macovei Vasile, Târgoviște, RO	14
a 2003 00837 A2	B 01 J 23/88; C 07 C 253/26	05.04.2002	Dia-Nitrix Co. Ltd., Tokyo, JP	14
a 2001 01178 A2	B 60 S 1/02	30.10.2001	Cotescu Teodor, Câmpulung, județul Argeș, RO	14
a 2002 00707 A2	B 60 S 1/02	29.05.2002	Cotescu Teodor, Câmpulung, județul Argeș, RO	15
a 2003 00490 A2	B 60 V 1/00	04.06.2003	Stancu Iulian, București, RO	15
a 2002 01339 A2	B 65 D 43/24	30.10.2002	Arghirescu Marius, București, RO	16
a 2003 00930 A2	B 65 D 85/10; A 24 F 15/00	25.05.2001	Yin Zhiyong, Tieling City, Liaoning Province, CN; Li Qingfeng, Chaoyang District, Beijing City, CN	16
a 2003 00392 A2	B 65 G 1/06	13.11.2001	Inter Ikea Systems B.V., Delft, NL	17
a 2002 00861 A2	B 67 D 1/04; F 16 K 15/18	17.06.2002	Sega Company S.R.L., Alba Iulia, RO	17
a 2003 00698 A2	C 02 F 1/68; A 01 N 25/12; A 01 N 59/16; A 23 L 1/30; A 23 L 2/00; A 61 K 33/24; A 61 K 7/00; A 61 L 9/01; A 61 P 43/00; B 22 F 9/12	26.02.2002	Phild Co., Ltd., Kyoto City, Kyoto Pref., JP	18
a 2002 00838 A2	C 05 B 11/06	12.06.2002	Azomureș S.A., Târgu-Mureș, RO	18

Număr dosar	Clasa	Data depozit	Solicitant	Pag.
a 2002 00659 A2	C 07 C 17/154; C 07 C 17/156; C 07 C 17/152; C 07 C 21/06	06.10.2000	The Dow Chemical Company, Midland, Michigan, US	18
a 2002 00658 A2	C 07 C 17/156; C 07 C 17/154; C 07 C 17/152; C 07 C 21/06	06.10.2000	The Dow Chemical Company, Midland, Michigan, US	19
a 2002 01276 A2	C 07 C 29/74; C 07 C 27/26; C 07 C 31/22	30.03.2001	Scientific Design Company Inc., Little Ferry, US	19
a 2001 00139 A2	C 07 C 41/03; B 01 J 31/00	05.02.2001	Maior Ioana, București, RO; Piscureanu Aurelia Alexandrina, București, RO; Păraușanu Victor, București, RO	19
a 2001 00556 A2	C 07 D 241/44; A 61 K 31/50; C 07 D 215/20; C 07 D 215/38; C 07 D 405/12; C 07 D 241/42; C 07 D 453/06	23.11.1999	Rhone-Poulenc Rorer Pharmaceuticals Inc., Collegeville, Pennsylvania, US	19
a 2003 00695 A2	C 07 D 491/147; C 07 C 221/00; C 07 C 225/22; C 07 C 205/37; C 07 C 205/45	21.02.2002	Kabushiki Kaisha Yakult Honsha, Tokyo, JP	20
a 2003 00464 A2	C 07 H 5/06; A 61 K 31/7008	03.12.2001	Nicholas Piramal India Limited, Parel, Mumbai, IN	20
a 2002 01477 A2	C 08 F 220/16; C 08 F 220/44	25.11.2002	Institutul de Chimie Macromoleculară "Petru Poni", Iași, RO	21
a 2002 01522 A2	C 08 L 33/10	02.12.2002	Institutul de Chimie Macromoleculară " Petru Poni ", Iași, RO	21
a 2002 01314 A2	C 10 M 101/00	23.10. 2002	ICERP S.A., Ploiești, RO	22
a 2002 01345 A2	C 10 M 145/08; C 10 M 145/16	01.11.2002	ICERP S.A., Ploiești, RO	22
a 2003 00631 A2	C 12 N 15/55; C 12 N 9/20; C 12 R 1:90; C 12 N 15/63	22.01.2002	Cilian AG, Munster, DE	22
a 2003 01039 A2	C 25 D 17/02	19.12.2003	Olaru Lucian Adam Cristian, Alba Iulia, RO	23
a 2003 00002 A2	D 06 M 11/83; A 41 B 17/00; A 41 B 9/00; A 41 D 31/00	29.11.2000	Phild Co., Ltd., Kyoto City, Kyoto, JP	23
a 2004 00077 A2	E 04 G 23/03	29.01.2004	Spănu Victor, București, RO	23
a 2003 00940 A2	F 01 D 25/28	21.05.2002	Kabushiki Kaisha Toshiba, Tokyo, JP	24
a 2002 01600 A2	F 04 D 29/00	16.12.2002	Tănase Teodor, București, RO	24
a 2002 00114 A2	F 16 H 1/02	04.02.2002	Pap Jozsef Balint, Satu Mare, RO	25

Număr dosar	Clasa	Data depozit	Solicitant	Pag.
a 2003 00502 A2	F 16 K 17/04	09.06.2003	Grasu Costică, București, RO	25
a 2003 00503 A2	F 16 K 17/04	09.06.2003	Grasu Costică, București, RO	26
a 2002 01463 A2	F 23 D 14/02	15.11.2002	Celsius 2000, București, RO	26
a 2003 00832 A2	F 24 H 9/20; H 02 H 3/00	10.10.2003	Paiu-Ciobanu Gabriel, Vaslui, RO	27
a 2002 01465 A2	G 21 C 17/017	20.11.2002	Regia Autonomă pentru Activități Nucleare-Sucursala Cercetări Nucleare Pitești, Pitești-Mioveni, RO	27

**CERERI DE BREVET DE INVENȚIE
PENTRU CARE S-A LUAT O HOTĂRÂRE
DE RESPINGERE CONFORM ART. 28, ALIN. 2,
DIN LEGEA 64/1991, REPUBLICATĂ, SAU
PENTRU CARE S-A LUAT ACT DE
RETRAGERE CONFORM ART. 28, ALIN. 6,
DIN LEGEA 64/1991, REPUBLICATĂ**

Cereri de brevet de invenție pentru care s-a luat o hotărâre de respingere conform art. 28, alin. 2, din Legea 64/1991, republicată

<i>Numărul cererii de brevet de invenție</i>	<i>Data comunicării hotărârii de respingere</i>	<i>Numărul și data BOPI în care s-a publicat cererea de brevet de invenție</i>
95-00616	28.05.2004	6 din 30.06.1997
96-00242	28.05.2004	7 din 30.07.1999
96-00961	28.05.2004	
96-02150	28.05.2004	
96-02261	28.05.2004	6 din 30.06.1997
97-00797	28.05.2004	2 din 28.02.2000
97-01144	28.05.2004	6 din 30.06.1998
97-01267	28.05.2004	
97-01746	28.05.2004	9 din 30.09.1998
97-01942	28.05.2004	
98-01011	28.05.2004	3 din 30.03.1999
98-01426	28.05.2004	
98-01687	28.05.2004	6 din 30.06.1999
99-00031	28.05.2004	7 din 20.07.2000
99-00254	28.05.2004	9 din 29.09.2000
99-00301	28.05.2004	9 din 29.09.2000
99-00303	28.05.2004	7 din 30.07.2001
99-00352	28.05.2004	10 din 30.10.2001
99-00465	28.05.2004	5 din 30.05.2002
99-00472	28.05.2004	2 din 28.02.2001
99-00537	28.05.2004	2 din 28.02.2001
99-00540	28.05.2004	12 din 28.12.2001
99-00638	28.05.2004	2 din 28.02.2001
99-00648	28.05.2004	4 din 30.04.2003
99-01017	28.05.2004	3 din 30.03.2001
99-01237	28.05.2004	8 din 30.08.2000

Numărul cererii de brevet de invenție	Data comunicării hotărârii de respingere	Numărul și data BOPI în care s-a publicat cererea de brevet de invenție
a 2000 00004	28.05.2004	8 din 30.08.2001
a 2000 00107	28.05.2004	4 din 30.04.2002
a 2000 00188	28.05.2004	
a 2000 00231	28.05.2004	1 din 30.01.2002
a 2000 00233	28.05.2004	3 din 30.03.2001
a 2000 00324	28.05.2004	6 din 28.06.2002
a 2000 00380	28.05.2004	10 din 30.10.2001
a 2000 00474	28.05.2004	3 din 29.03.2002
a 2000 00537	28.05.2004	2 din 28.02.2003
a 2000 00615	28.05.2004	11 din 30.11.2001
a 2000 00774	28.05.2004	
a 2000 00808	28.05.2004	
a 2000 00809	28.05.2004	
a 2000 00810	28.05.2004	
a 2000 00981	28.05.2004	
a 2000 01179	28.05.2004	
a 2000 01180	28.05.2004	
a 2000 01222	28.05.2004	
a 2001 00053	28.05.2004	4 din 30.04.2003
a 2001 00298	28.05.2004	
a 2001 00548	28.05.2004	11 din 29.11.2002
a 2001 00577	28.05.2004	
a 2001 00729	28.05.2004	12 din 30.12.2002
a 2001 00929	28.05.2004	7 din 30.07.2003
a 2001 01062	28.05.2004	10 din 30.10.2002
a 2001 01063	28.05.2004	
a 2001 01078	28.05.2004	
a 2001 01100	28.05.2004	
a 2001 01121	28.05.2004	

<i>Numărul cererii de brevet de invenție</i>	<i>Data comunicării hotărârii de respingere</i>	<i>Numărul și data BOPI în care s-a publicat cererea de brevet de invenție</i>
a 2001 01158	28.05.2004	9 din 30.09.2003
a 2001 01160	28.05.2004	
a 2002 01630	28.05.2004	
a 2002 01631	28.05.2004	
a 2002 01632	28.05.2004	
a 2002 01633	28.05.2004	
a 2002 01634	28.05.2004	
a 2002 01635	28.05.2004	
a 2002 01636	28.05.2004	
a 2002 01639	28.05.2004	
a 2002 01640	28.05.2004	
a 2002 01641	28.05.2004	
a 2002 01642	28.05.2004	
a 2002 01643	28.05.2004	
a 2002 01644	28.05.2004	
a 2002 01645	28.05.2004	
a 2003 00484	28.05.2004	
a 2003 00485	28.05.2004	
a 2003 00486	28.05.2004	

Cereri de brevet de invenție pentru care s-a luat act de retragere conform art. 28, alin. 6, din Legea 64/1991, republicată

<i>Numărul cererii de brevet de invenție</i>	<i>Data comunicării procesului verbal de retragere</i>	<i>Numărul și data BOPI în care s-a publicat cererea de brevet de invenție</i>
a 2000 00597	28.05.2004	
a 2003 00865	28.05.2004	

REZUMATELE

BREVETELOR DE INVENȚIE ACORDATE

Legea nr. 64/1991

De la nr. 119172 la nr. 119218

Semnificația codurilor INID folosite în prezenta secțiune (norma ST 9 a Organizației Mondiale de Proprietate Intelectuală OMPI) în ordinea apariției lor:

- (11) numărul brevetului de invenție;
- (41) data publicării cererii; BOPI nr.;
- (42) data publicării hotărârii de acordare a brevetului; BOPI nr.;
- (21) numărul dosarului;
- (22) data înregistrării cererii de brevet;

- (30) prioritate;
- (86) numărul și data cererii internaționale (regionale sau PCT);
- (87) numărul și data publicării cererii internaționale (regionale sau PCT);

- (61) perfecționare la brevet nr.;
- (62) divizată din cererea nr.; data;

- (71) solicitantul;
- (73) numele sau denumirea titularului;
- (72) numele și prenumele inventatorilor declarați;

- (51) clasa, conform clasificării internaționale;
- (54) titlul invenției;
- (57) rezumatul invenției;
- (56) documente din stadiul tehnicii

Hotărârile de acordare a brevetelor de invenție au fost luate la data de 69.

Orice persoană interesată are dreptul să ceară, în scris și motivat, la O.S.I.M., revocarea, în tot sau în parte, a acestor hotărâri, în termen de 6 luni de la data de 28.05.2004, pentru neîndeplinire a cel puțin uneia din condițiile prevăzute la art. 7-11 din Legea 64/1991* privind brevetele de invenție.

Regula 18/(2) Rezumatul are în exclusivitate un rol de a servi ca mijloc de selecție a informațiilor tehnice pentru specialiști, în scopul luării deciziei privind necesitatea consultării descrierii invenției și desenelor, publicate *in extenso*.

(3) Rezumatul invenției, anexat cererii de brevet de invenție, nu poate fi luat în considerare pentru nici un alt scop, cum ar fi aprecierea întinderii protecției.

* Republicată în Monitorul Oficial nr. 752 din 15 octombrie 2002, cu modificările și completările aduse prin Legea 203 din 19 aprilie 2002, publicată în Monitorul Oficial nr. 340 din 22 mai 2002.

(11) 119172 B1 (51) **A 47 G 25/02** (21) a 2001 00565 (22) 25.05.2001 (41) 29.11.2002//11/2002 (42) 28.05.2004//5/2004 (56) US 5998957; FR 2823089; GB 2277680; RO 106666 (71) Grigoraș Adriana, Iași, RO; Adrian Radu, Iași, RO (73) Grigoraș Adriana, Iași, RO; Adrian Radu, Iași, RO (72) Grigoraș Adriana, Iași, RO; Adrian Radu, Iași, RO (54) **UMERAȘ REGLABIL**

(57) Invenția se referă la un umeraș reglabil, destinat susținerii obiectelor de îmbrăcăminte, de diferite mărimi. Umerașul reglabil, conform invenției, este format din niște tije (1 și 2) metalice, îndoite vertical, la un capăt, pe o porțiune (a) determinată, prevăzută cu niște manșoane (3 și 4), și un suport (5) în care culisează în paralel celălalt capăt al tijelor. Suportul este prevăzut cu o porțiune orizontală (b) ce se continuă cu câte o porțiune verticală (c) prevăzută cu câte două orificii prin care culisează tijele, iar central, pe porțiunea superioară, este amplasat un cârlig (12) de agățare. Tijele mai sunt prevăzute cu câte un resort (6 și 7) cu opritor, iar la capete, au dispuse, de asemenea, câte un opritor (10 și 11) reglabil, care definesc dimensiunea maximă a umerașului. Porțiunile îndoite vertical se continuă cu niște țevi (13 și 14) prinse prin sudură, de diametre diferite, în așa fel încât să poată culisa una în cealaltă.

Revendicări: 4

Figuri: 2

(11) 119172 B1

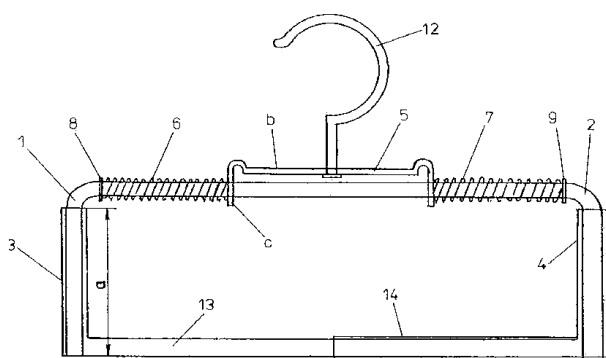


Fig. 1

(11) 119173 B1 (51) **A 61 B 5/083** (21) a 2000 00323 (22) 22.03.2000 (41) 28.09.2001//9/2001 (42) 28.05.2004//5/2004 (56) US 5285794; WO 01/47416 (71) Botez Constantin Alexandru, Iași, RO (73) Botez Constantin Alexandru, Iași, RO (72) Botez Constantin Alexandru, Iași, RO (54) **APARAT PENTRU DETERMINAREA CONSUMULUI DE OXIGEN ȘI A VENTILAȚIEI**

(57) Invenția se referă la un aparat medical, pentru determinarea volumului de oxigen consumat în procesul respirator, simultan cu volumul de aer ventilat pulmonar de un pacient, în vederea aprecierii proceselor metabolice dintr-un organism uman. Aparatul conform invenției este compus dintr-un subansamblu (A), care, prin intermediul unui cilindru (1) fix și prin cel al unui cilindru (2) mobil, așezați vertical și dispuși coaxial, etanșați printr-un bazin (3) circular cu apă, închid o cameră (a) de gaz, în interiorul căreia se află o incintă (4) cu var (5) sodat, această cameră (a) fiind prevăzută cu o supapă (6) de sens și cu o conductă (10), și cu altă supapă (11) de sens invers decât prima, care asigură circulația gazului respirat de un pacient, cuplat, prin intermediul unei conducte (7) flexibile cu două ramuri (b și c) distincte, într-un sens (II), la inspirație, și în alt sens (III), la expirație, ceea ce determină o deplasare (I) în ambele sensuri a cilindrului

(11) 119173 B1

(2) mobil, preluată de un subansamblu (B), prin intermediul unui fir (16), care are în structură un scripete (15) instalat pe un suport (14) vertical și o contragreutate (17) de care este fixată o peniță (18), care inscripționează un suport de hârtie al unui tambur (27) rotit printr-un mecanism (28) de ceas.

Revendicări: 2

Figuri: 3

(11) 119173 B1

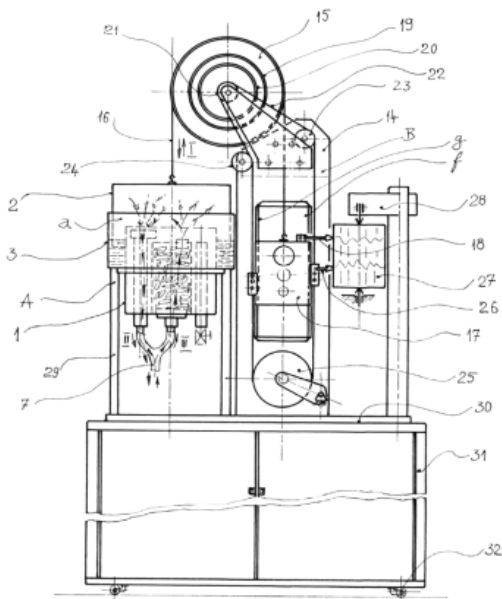


Fig. 1

(11) 119174 B1 (51) **A 61 G 1/04** (21) a 2000 01258 (22) 20.12.2000 (42) 28.05.2004//5/2004 (56) US 4579381 (71) *Iotov Costel, Constanța, RO* (73) *Iotov Costel, Constanța, RO* (72) *Iotov Costel, Constanța, RO* (54) **TARGĂ CU BRAȚE EXTENSIBILE**

(57) Invenția se referă la o targă cu brațe extensibile, destinată, în special, transportării persoanelor bolnave sau rănite prin spații înguste. Targa cu brațe extensibile, conform invenției, este alcătuită din două lonjeroane tubulare (1), având înșurubat, la fiecare capăt, câte un mâner fix (5), și în interiorul cărora culisează, prin intermediul unor piese de fricțiune (12), două perechi de brațe extensibile (6) independente, la extremitatea fiecărui braț extensibil (6) aflându-se un mâner mobil (8), brațele extensibile (6) fiind blocate la lungimea necesară cu ajutorul unor mandrine (9) ce apasă niște bacuri profilate (10) în niște creștături circulare (7) practicate în brațele extensibile (6), iar pentru împiedicarea ieșirii brațelor extensibile (6) din lonjeroanele tubulare (1), la fiecare capăt interior al brațelor extensibile (6), fiind montat câte un inel de siguranță (11).

Revendicări: 1

Figuri: 3

(11) 119174 B1

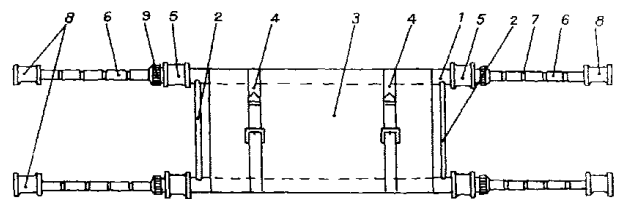


Fig. 2

(11) 119175 B1 (51) **A 61 K 35/78**; A 23 L 2/02 (21) a 2002 00993 (22) 17.07.2002 (41) 30.10.2002//10/2002 (42) 28.05.2004//5/2004 (56) RO 87346; 97221 (71) *Matei Eugenia, București, RO* (73) *Matei Eugenia, București, RO* (72) *Matei Eugenia, București, RO* (54) **SIROP DIN PLANTE PENTRU TRATAREA ASTMULUI BRONȘIC**

(57) Invenția se referă la un sirop din plante pentru tratarea astmului bronșic, care poate fi utilizat și în domeniul alimentar ca sirop energizant. Siropul conform invenției este constituit din 300...500 g de rădăcini proaspete sau 70...80 g rădăcini uscate de pătlagină (*Plantag lanceolata*) și 1250 g miere de albine.

Revendicări: 1

(11) 119176 B1 (51) **A 62 C 13/22** (21) 99-00926 (22) 24.08.1999 (41) 28.02.2000//2/2000 (42) 28.05.2004// 5/2004 (56) WO 98/02211; GB 2028127 (71) Stănică Valentin, Buzău, RO; Popa Ionel, Buzău, RO; Maftucă Eugen, Buzău, RO (73) Stănică Valentin, Buzău, RO; Popa Ionel, Buzău, RO; Maftucă Eugen, Buzău, RO (72) Stănică Valentin, Buzău, RO; Popa Ionel, Buzău, RO; Maftucă Eugen, Buzău, RO (54) **STINGĂTOR CU PULBERE**

(57) Prezenta invenție se referă la un stingător cu pulbere, destinat stingerii începuturilor de incendii, alcătuit dintr-un recipient (1), de care este fixat, în partea superioară, un suport (2) inelar, pentru o piesă de închidere (3) prelucrată cu un canal, în care se montează o țevă de evacuare (4), ce se continuă cu o duză de evacuare (5) și cu un al doilea canal, în care se montează un element de presurizare (6) constituit dintr-un cartuș pirotehnic, fixat cu o altă piesă (7) prevăzută cu o fantă (a) ce permite trecerea unui cui percutor (8), acționat de un resort (9), prin apăsarea unui mâner declanșator (10).

Revendicări: 3

Figuri: 2

(11) 119176 B1

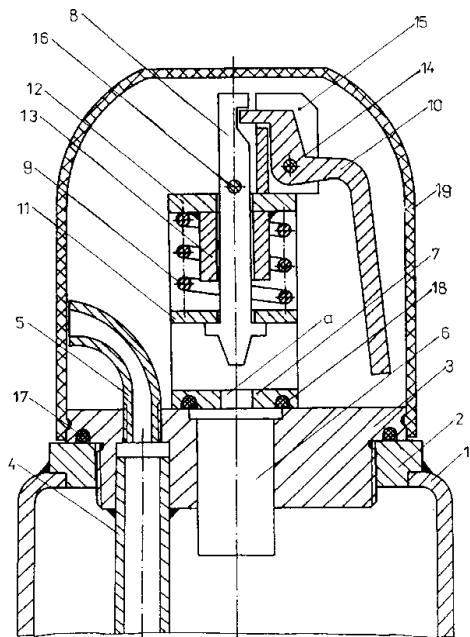


Fig. 1

(11) 119177 B1 (51) **A 62 C 27/00**; A 62 C 3/06; E 21 B 35/00 (21) a 2002 00904 (22) 25.06.2002 (41) 30.12.2003//12/2003 (42) 28.05.2004//5/2004 (56) RO 109506 (71) Voicu Gheorghe, București, RO; Panaitescu Costin, Bacău, județul Bacău, RO; Popa Gh. Ion, Ploiești, RO (73) Voicu Gheorghe, București, RO; Panaitescu Costin, Bacău, județul Bacău, RO; Popa Gh. Ion, Ploiești, RO (72) Voicu Gheorghe, București, RO; Panaitescu Costin, Bacău, RO; Popa Gh. Ion, Ploiești, RO (54) **INSTALAȚIE PENTRU STINGEREA INCENDIILOR**

(57) Invenția se referă la o instalație pentru stingerea incendiilor declanșate în parcurile de rezervoare, în rafinării, combinate chimice etc. Instalația pentru stingerea incendiilor, conform invenției, asigură limitarea ariei afectate și stingerea incendiilor, prin aceea că este constituită dintr-un subansamblu (A) ejector, dintr-un subansamblu de manevră (B), dintr-un subansamblu autopurtător (C) și dintr-o unitate de emisie-recepție (D). Subansamblul de ejeție (A) este alcătuit dintr-un corp (1) cilindric, metalic, profilat la un capăt (a) posterior, sub forma unui ajutor convergent-divergent, fixat pe un cadru (2) de sprijin, și care este articulat, la un capăt (b), de niște suporturi (4), și este prevăzut cu două perechi de lagăre (5), de care se prinde un generator (6) de gaze arse, plasat în interiorul corpului (1) cilindric. Subansamblul de manevră (B) este format

(11) 119177 B1

dintr-o platformă (9) de sprijin a unui suport (10) al unui braț (12) de ridicare, acționat de niște verine (13 și 16), și care susține o platformă (15) scurtă acționată de un alt verin (16). Platforma (9) de sprijin este solidară cu un inel superior, al unui rulment (21) axial, care susține un motor (22) hidraulic ce rotește un pinion (23) pe o coroană (24) dințată, solidară cu inelul inferior al rulmentului (21) axial, fixat de o structură (25) a subansamblului autopurtător (C).

Revendicări: 1

Figuri: 7

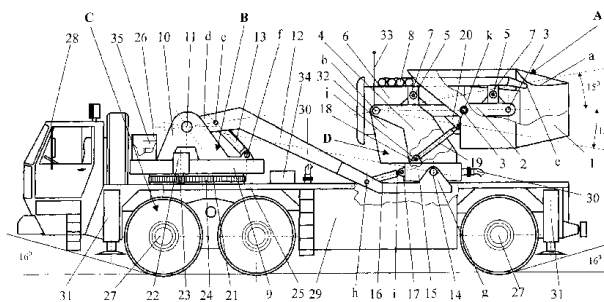


Fig. 1

(11) 119178 B1 (51) **A 63 F 3/02** (21) a 2002 00825 (22) 11.06.2002 (41) 30.12.2003//12/2003 (42) 28.05.2004//5/2004 (56) US 5314189 (71) Dumitrescu Bogdan Niculae, București, RO (73) Dumitrescu Bogdan Niculae, București, RO (72) Dumitrescu Bogdan Niculae, București, RO (74) Rodall S.R.L. - Agenție de Proprietate Industrială, București (54) **ANSAMBLU DE PIESE PENTRU JOCUL DE ȘAH**

(57) Invenția propusă se referă la un ansamblu de piese pentru jocul de șah, alcătuit din niște piese de joc (2, 3, 4, 5 și 6) cu funcțiile cunoscute: Rege, Nebun, Cal, Tură, Regină, care sunt realizate din profile tubulare, cu diferite secțiuni, cilindrică, hexagonală, pătrată sau triunghiulară, care, prin îmbinare tip lambă și uluc și cap la cap, formează o primă tijă, în care se introduce axial o a doua tijă alcătuită din niște piese (7) cu funcția Pioni, ce sunt asamblate cap la cap, între cele două tije montându-se o tijă de rigidizare (8) tubulară, cu secțiune cilindrică, hexagonală, pătrată, triunghiulară, prevăzută pe suprafața exterioară cu un înveliș de protecție (9), având fixat, la fiecare capăt, câte un inel filetat (10), în care se montează câte un capac filetat (11), ce susțin atât prima tijă formată din piesele (2, 3, 4, 5 și 6), cât și a doua tijă formată din piesele (7), în jurul acestor tije tubulare, montate concentric, înfășurându-se o tablă de joc (1), cu $8 \times 8 = 64$

(11) 119178 B1

carouri bicolore, uzuale jocului de șah, realizată dintr-un material moale, rulabil, rezistent la transportare. Piesele Rege, de culori diferite, sunt îmbinate una în alta, în pereche, piesele Nebun și piesele Cal, de aceeași culoare, sunt îmbinate în perechi, iar piesele Tură și piesa Regină, de aceeași culoare, se îmbină între ele, acest grup de piese îmbinându-se cu un alt grup format din piesa Regină și piesele Tură, de cealaltă culoare, îmbinate, la rândul lor, între ele, prin îmbinarea cap la cap, a acestor perechi și grupuri de piese, formându-se prima tijă.

Revendicări: 8

Figuri: 16

(11) 119178 B1

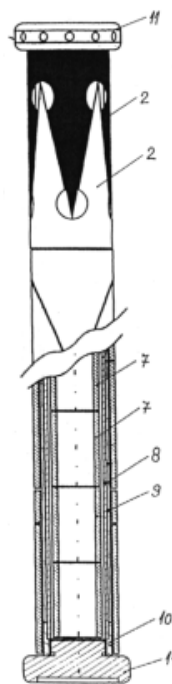


Fig. 15

(11) 119179 B1 (51) **B 01 D 71/28**; B 01 D 71/26 (21) 97-01426 (22) 30.07.1997 (42) 28.05.2004//5/2004 (56) US 4868222; 5264166 (71) Incerplast S.A., București, RO (73) Incerplast S.A., București, RO (72) Chiriac Mihaela Emilia, București, RO; Chiriac Viorel, București, RO; Burlăcel Maria, București, RO; Babii Doina Veronica, București, RO (54) **PROCEDEU DE OBTINERE A UNOR MEMBRANE ASIMETRICE, DIN ALIAJE POLIMERICE**

(57) Invenția se referă la un procedeu de obținere a unor membrane asimetrice pe bază de aliaje polimerice, procedeu constând în coextrudarea unui aliaj polimeric, realizat prin malaxare-granulare, la o temperatură de 250 ± 10 °C și conținând 50...70% polistiren cu indice de fluiditate de 4...5 g/10 min, 25...45% poliolfine (alese dintre polietilenă de înaltă densitate, având un indice de fluiditate de 4...5 g/10 min și polipropilenă având indice de fluiditate de 5...6,5 g/10 min) și 1...5% compatibilizator constând din copolimer bloc, de tipul stiren-etilenă/butilenă-stiren sau stiren-etilenă/propilenă. Pre-membrana sub formă de film, astfel obținută, se tratează prin iradiere cu particule γ , la o doză cumulată de 1,2 Mrad, și se supune extracției selective, pe o singură față, a fazei polimerice solubile, timp de 8 h, utilizând, ca solvent, toluen sau cloroform.

Revendicări: 2

(11) 119180 B1 (51) **B 02 C 4/32** (21) a 2000 00772 (22) 02.08.2000 (41) 28.12.2001/12/2001 (42) 28.05.2004//5/2004 (56) RO 114301; GB 725085 (71) Sorlescu Constantin, Roman, RO; Stoian Ioan, Roman, RO (73) Sorlescu Constantin, Roman, RO; Stoian Ioan, Roman, RO (72) Sorlescu Constantin, Roman, RO; Stoian Ioan, Roman, RO (54) **MECANISM PENTRU REGLAREA DISTANȚEI DINTRE TĂVĂLUGII VALȚURILOR DE MĂCINARE A CEREALELOR**

(57) Invenția se referă la un mecanism pentru reglarea distanței dintre tăvălugii valțurilor de măcinare a cerealelor, simple, duble sau dispuse în cascadă, folosite în industria morăritului. Mecanismul conform invenției cuprinde niște carcase (1) cilindrice, excentrice, montate simetric, stânga și dreapta, față de care, și în care, este montat, prin intermediul unor rulmenți (2), un ax (3), cu poziție reglabilă, al unui tăvălug (A), carcasa (1) fiind solidarizată cu o furcă (E) care descrie un unghi (α) de $45...60^\circ$ și care rotește simultan carcasa (1), reglând astfel distanța dintre acest tăvălug (A) și un alt tăvălug (B) cu axa de rotație fixă, furca (E) având două brațe (6 și 7) care fac corp comun cu câte o flanșă (8), prin intermediul cărora, se realizează fixarea de carcase (1), fiecare flanșă (8) fiind prevăzută cu niște găuri (c) situate unele în raport cu altele, la un pas unghiular (β) de $20...30^\circ$, în aceste

(11) 119180 B1
găuri (c), fiind introduse niște șuruburi (9) de fixare a flanșelor (8) de carcase (1), acestea din urmă având câte un canal (a) circular, în care pătrunde un cioc (b) al uneia dintre niște bride (4 și 5).

Revendicări: 5

Figuri: 9

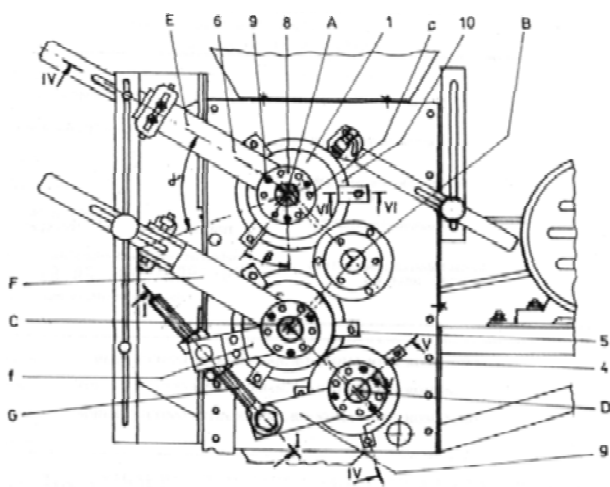


Fig. 1

(11) 119181 B1 (51) **B 03 C 1/02** (21) 99-00829 (22) 19.07.1999 (41) 30.01.2001/1/2001 (42) 28.05.2004//5/2004 (56) EP 0812624 (71) Schlett Zeno, Timișoara, RO; Lungu Mihai, Timișoara, RO (73) Schlett Zeno, Timișoara, RO; Lungu Mihai, Timișoara, RO (72) Schlett Zeno, Timișoara, RO; Lungu Mihai, Timișoara, RO (54) **INSTALAȚIE PENTRU SEPARAREA PARTICULELOR NEFEROMAGNETICE DIN DEȘEURI SOLIDE**

(57) Invenția se referă la o instalație pentru separarea particulelor metalice, neferomagnetice, din deșeurile solide, care, în scopul separării particulelor metalice, de cele dielectrice, sau a particulelor metalice de sorturi diferite, utilizează un tambur (2) cu niște magneți permanenți (3), dispuși periferic, tamburul fiind rotit, în jurul unui ax vertical (4), de un motor (5) de curent continuu, alimentat prin intermediul unui bloc electronic (6) și fixat pe niște suporturi (7). Turația tamburului (2) este determinată printr-un traductor optic (8) și afișată pe un ecran (9), particulele (a) fiind stocate într-un alimentator (1) și căzând liber sau prin vibrarea alimentatorului (1) pe tambur (2). Alimentatorul (1) are formă de pâlnie și o prelungire tubulară (b), iar particulele (a) sunt dirijate, spre tambur (2), de această prelungire tubulară (b), tangențial la un unghi de atac β , și sunt separate de câmpul magnetic al tamburului (2) și colectate într-o cutie colectoare (10) având niște pereți separatori (e) mobili.

Revendicări: 1

Figuri: 2

(11) 119181 B1

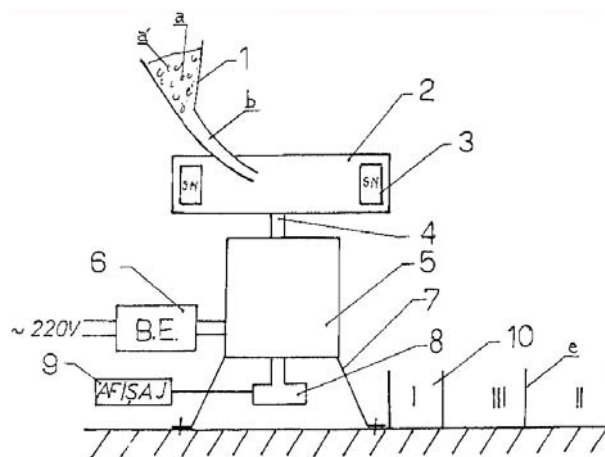


Fig. 1

(11) 119182 B1 (51) **B 05 B 7/24**; B 43 K 8/02 (21) a 2000 01109 (22) 12.05.1999 (30) 19.05.1998 GB 9810699.0 (42) 28.05.2004//5/2004 (86) GB 99/01504 12.05.1999 (87) WO 99/59727 25.11.1999 (56) WO 97/03757 (71) Bolton Terence William, Hove, GB (73) Bolton Terence William, Hove, GB (72) Bolton Terence William, Hove, GB (74) Rominvent S.A., București (54) **ÎMBUNĂTĂȚIRI ÎN ȘI LEGATE DE APARATUL DE DISPERSARE A LICHIDULUI**

(57) Invenția se referă la un aparat de dispersare a lichidului. Aparatul cuprinde o carcasă tubulară, având la unul din capete un muștiuc (3) și un capac alungit (5), iar, la celălalt capăt, o duză (9) având un orificiu (10) în comunicație cu o cameră de expansiune (11), limitată lateral, care comunică în afară prin orificiul (10). O sursă de lichid, incluzând un corp alungit (2) și o peniță (14) absorbantă (de exemplu, un stilou cu vârf de pâslă), este amplasată în interiorul carcasei, cu suprafețele laterale ale corpului stiloului distanțate față de suprafețele interioare ale carcasei, pentru a defini, între ele, un spațiu de trecere a fluxului de aer. Niște mijloace de limitare (16 și 18) sunt prevăzute în carcasa (1B), față de care, primul mijloc (16) se poate învecina cu o suprafață a corpului alungit (2), pentru a poziționa penița (14) sursei de lichid în interiorul sau în

(11) 119182 B1 imediata apropiere a orificiului duzei (9) și, față de cel de al doilea mijloc (18), un capăt posterior (17) al corpului alungit (2) se poate învecina, pentru a se putea poziționa penița sursei de lichid, într-o manieră etanșă la aer, în unul din capetele capacului alungit (5). Celălalt capăt al capacului alungit (5) este închis. Astfel, sursa de lichid poate fi poziționată selectiv, cu penița sa în interiorul sau în imediata apropiere, față de duza carcasei, sau cu penița (14) acesteia etanșată eficient cu capacul alungit (5), atunci când aparatul nu este în funcțiune.

Revendicări: 11
Figuri: 6

(11) 119182 B1

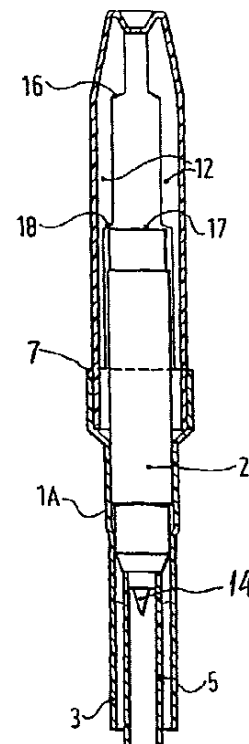


Fig. 5

(11) 119183 B1 (51) **B 22 F 3/00**; C 22 C 38/00 (21) a 2001 01373 (22) 19.12.2001 (41) 30.06.2003//6/2003 (42) 28.05.2004//5/2004 (56) RO 105271; JP 61026757 (71) Universitatea din Craiova, Craiova, județul Dolj, RO (73) Universitatea din Craiova, Craiova, județul Dolj, RO (72) Popescu Traian, Craiova, RO; Mangra Mihail Constantin, Craiova, RO; Vida-Simiti Ioan, Craiova, RO (54) **TABLĂ SINTERIZATĂ, DIN OȚEL CARBON, ȘI PROCEDU DE OBTINERE**

(57) Invenția se referă la tablă sinterizată, din oțel carbon, și la un procedeu de obținere, a acesteia, prin metalurgia pulberilor, tabla fiind folosită ca semifabricat pentru obținerea pieselor componente ale unor mașini și aparate. Tabla sinterizată, conform invenției, conține 99% fier provenit din pulbere de fier de puritate 99,99%, și are densitatea de 6,8...7,5 g/cm³, duritatea de 80...120 HV5 și rezistența la rupere de 1500...2000 Pa. Procedeu de obținere a tablei, conform invenției, constă în amestecarea și omogenizarea pulberii de fier în proporție de 99% și a stearatului de zinc în proporție de 1%, urmată de laminarea și sinterizarea amestecului la temperatura de 1100°C, după care se aplică un tratament termochimic de carburare, prin difuzia carbonului în masa de fier, urmat de un tratament termic de călire în ulei la 850°C, în final fiind aplicată o revenire pentru reducerea fragilității.

Revendicări: 2

(11) 119184 B1 (51) **B 23 B 3/28** (21) a 2000 00670 (22) 28.06.2000 (41) 28.06.2002//6/2002 (42) 28.05.2004// 5/2004 (56) RO 96666 (71) Lupu Octavian, Iași, RO; Nechita Irina, Botoșani, RO; Timofte Nadia, Roman, RO; Ganea Marius, Adjud, RO (73) Lupu Octavian, Iași, RO; Nechita Irina, Botoșani, RO; Timofte Nadia, Roman, RO; Ganea Marius, Adjud, RO (72) Lupu Octavian, Iași, RO; Nechita Irina, Botoșani, RO; Timofte Nadia, Roman, RO; Ganea Marius, Adjud, RO (54) **DISPOZITIV DE PRINDERE A BURGHIULUI**

(57) Invenția se referă la un dispozitiv de prindere a burghiului, în vederea ascuțirii burghiului. Dispozitivul conform invenției este alcătuit dintr-o carcasă (1), în care este practicată o cavitate (d) conică, în care intră două prisme (7) legate prin niște arcuri (8) și împinse de un ax filetat (12), care se regăsește într-o bușă (9) solidară cu carcasa (1).

Revendicări: 1

Figuri: 2

(11) 119184 B1

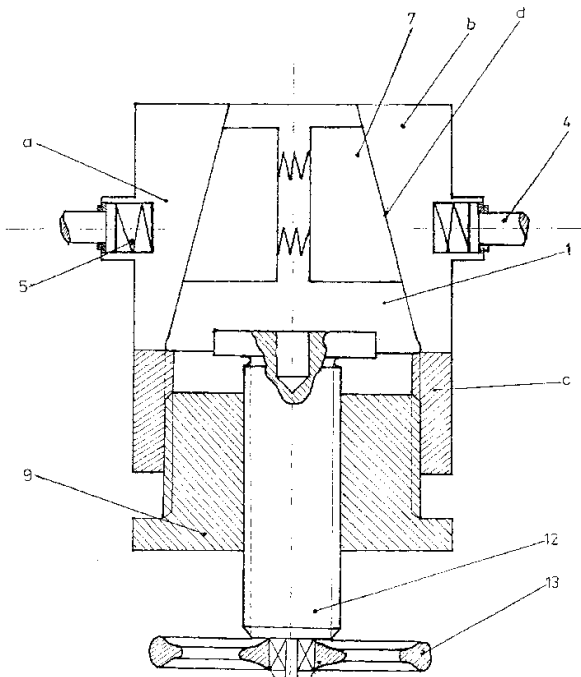


Fig. 2

(11) 119185 B1 (51) **B 23 B 5/02** (21) 99-00954 (22) 08.09.1999 (41) 30.03.2000//3/2000 (42) 28.05.2004// 5/2004 (56) JP 58082602 (71) Stoica D. Ion, București, RO (73) Stoica D. Ion, București, RO (72) Stoica D. Ion, București, RO (54) **DISPOZITIV DE STRUNJIT DISC FRÂNĂ**

(57) Invenția se referă la un dispozitiv de strunjit disc frână, care face posibilă strunjirea suprafețelor de lucru ale discului de frână, pe o față sau pe ambele fețe, simultan, fără demontarea discului de pe fuzetă. Dispozitivul conform invenției este compus dintr-un cap de strunjit (A), care se fixează pe fuzeta autovehiculului, dintr-un motor de antrenare frână (B), care antrenează discul frână printr-o transmisie cardanică (F), și dintr-un electromotor de antrenare avans cap de strunjit (C) care transmite mișcarea de rotație, printr-un cablu flexibil de transmisie (G), la un ax principal (7) al capului de strunjit (A).

Revendicări: 2

Figuri: 2

(11) 119185 B1

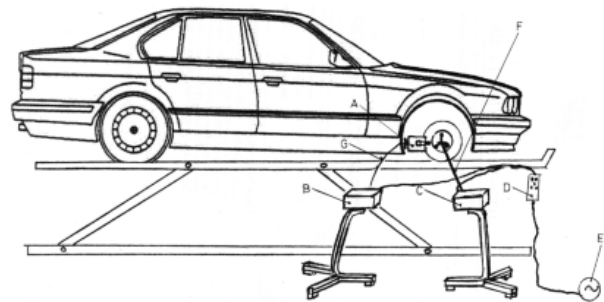


Fig. 1

(11) 119186 B1 (51) **B 24 B 3/26** (21) a 2000 00684 (22) 03.07.2000 (41) 28.03.2003//3/2003 (42) 28.05.2004// 5/2004 (56) RO 107595 (71) Mureșan Marius, Brașov, RO; Enache Ovidiu, Roman, RO (73) Mureșan Marius, Brașov, RO; Enache Ovidiu, Roman, RO (72) Mureșan Marius, Brașov, RO; Enache Ovidiu, Roman, RO (54) **DISPOZITIV AUTOCENTRANT, DE FIXARE A BURGHIELOR ELICOIDALE, ÎN VEDEREA ASCUȚIRII**

(57) Invenția se referă la un dispozitiv autocentrant, de fixare a burghiilor elicoidale, în vederea ascuțirii, cu rotire la 180°. Dispozitivul conform invenției poate fi rotit cu 180°, după ascuțirea unuia din tășuri, prin deblocarea unor șuruburi (8 și 9), glisarea unui subansamblu de fixare (A) pe niște canale (a, b, c și d) rectilinii și cu secțiuni trapezoidale, până la ieșirea acestuia și rotirea cu 180° în jurul axei burghiului, și introducerea prin glisare, a mecanismului, pe canale (a, b, c și d).

Revendicări: 1

Figuri: 4

(11) 119186 B1

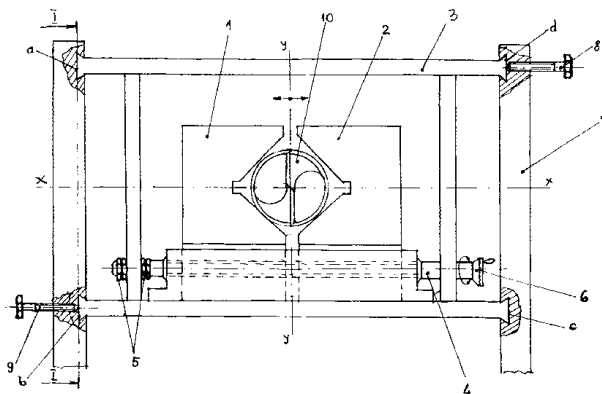


Fig. 1

(11) 119187 B1 (51) **B 27 B 3/22** (21) a 2000 00415 (22) 18.04.2000 (41) 30.01.2001//1/2001 (42) 28.05.2004//5/2004 (56) RO 110043; 115235; 112821; FR: A2 2657034; A1 2637826 (71) Cioflan Ion, București, RO; Cînciu Vasile, București, RO (73) Cioflan Ion, București, RO; Cînciu Vasile, București, RO (72) Cioflan Ion, București, RO; Cînciu Vasile, București, RO (54) **GATER ECOLOGIC, DEPLASABIL**

(57) Invenția se referă la un gater ecologic, deplasabil, pentru debitarea buștenilor, destinat exploațiilor forestiere. Gaterul ecologic, deplasabil, conform invenției, este compus din două semișasiuri, dreapta (A), respectiv, stânga (B), formate din lonjeroane (2, 11, 13, 17 și 25), axe (6 și 21), bare de legătură și ghidare (8 și 23), roți pentru transport (7, 7', 22 și 28), semișasiuri ce sunt unite printr-un cadru (C) de susținere și fixare al unui portansamblu (D) de tragere-împingere a bușteanului, a unei rame (E) portpânze ferăstrău și a unui portansamblu (I) de tragere-împingere a bușteanului prelucrat. Semișasiurile sunt prevăzute cu niște profile (12, 14 și 26), dispuse vertical, ce susțin un ansamblu de acționare (G), iar cadrul de susținere și fixare, care face legătura între semișasiuri, este prevăzut cu niște montanți (33), pentru susținerea portansamblurilor de tragere-împingere, și niște țevi verticale (34) ce

(11) 119187 B1

susțin și asigură ghidajul ramei portpânze ferăstrău. Ansamblul de acționare este format din niște pârghii și biele (43, 44 și 47), prinse articulat între ele, și care preiau mișcarea de rotație de la un electroreductor (10), realizând o mișcare de du-te-vino în plan vertical, mișcare pe care o transmit altor pârghii paralele (49), orizontale, ce o transformă în mișcare de oscilație în plan vertical. Pârghiile paralele sunt prevăzute, la un capăt, cu niște suporturi de ghidare (51), prevăzute, la interior, cu niște contragreutăți (52) de formă sferică, iar la celălalt capăt, cu o degajare și niște bare cu rol de cale de rulare, pentru niște role cu rulmenți prevăzute cu axe de susținere și antrenare în operația de tăiere a ramei portpânze ferăstrău, ce rulează de-a lungul țevilor. Tot la acest capăt, de pârghiile paralele (49), sunt fixate, articulat, niște plăci duble (53) ce antrenează în mișcarea de rotație niște pârghii (56 și 83), care transmit această mișcare portansamblurilor (D și I) prin intermediul unor roți de lanț și lanțuri de antrenare.

Revendicări: 29

Figuri: 12

(11) 119187 B1

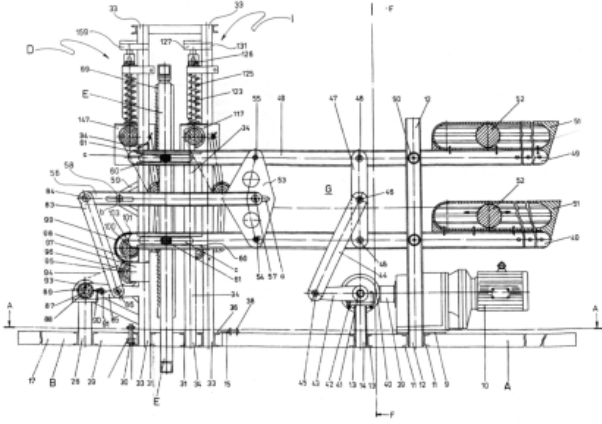


Fig. 4

(11) 119188 B1 (51) **B 27 N 1/00**; B 27 N 3/00; B 27 N 3/28 (21) 98-01468 (22) 10.04.1997 (30) 12.04.1996 US 60/015, 283; 12.04.1996 GB 9607566.8 (42) 28.05.2004// 5/2004 (86) GB 97/00012 10.04.1997 (87) WO 97/38833 23.10.1997 (56) DE-A-3609506; WO-A-91/12367; 93/25658; EP-A-0292584 (71) *Marlit Ltd., Thessaloniki, GR* (73) *Marlit Ltd., Thessaloniki, GR* (72) *Vergopolou Markessini Efthalia, Thessaloniki, GR; Mouratidis Pavlos, Thessaloniki, GR; Roffael Edmone, Braunschweig, DE; Rigal Luc, Toulouse, FR* (74) *Rominvent S.A., București* (54) **PROCEDEU PENTRU PRODUCEREA DE MATERIALE COMPOZITE, LIGNOCELULOZICE**

(57) Invenția se referă la un procedeu de producere a materialelor compozite, lignocelulozice, din fibrele de plante anuale, de exemplu, paie, care sunt supuse unui tratament hidrotermic la 40 până la 120°C cu apă sau abur, urmat de tratament prin aşchiere avansată, și supunerea acestui material încălzirii și presiunii în prezența unei rășini ca agent de liere. Procedeu presupune utilizarea materialelor din fibre de plante anuale, neutilizate până în prezent.

Revendicări: 7

(11) 119187 B1

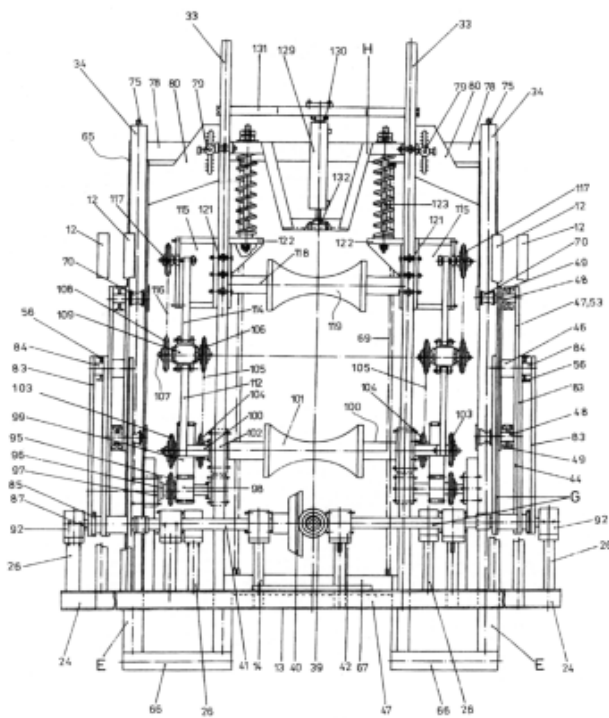


Fig. 10

(11) 119189 B1 (51) **B 60 R 27/00** (21) a 2001 01304 (22) 05.12.2001 (41) 29.03.2002//3/2002 (42) 28.05.2004// 5/2004 (56) CA 2011206 (71) *Covariuc Dumitru, București, RO* (73) *Covariuc Dumitru, București, RO* (72) *Covariuc Dumitru, București, RO* (54) **DISPOZITIV DE SIGURANȚĂ A CONDUCĂTORULUI**

(57) Invenția se referă la un dispozitiv de siguranță a conducătorului, utilizat la autoturismele cu care se efectuează curse de transportat pasageri. Dispozitivul conform invenției este alcătuit dintr-un perete despărțitor, transversal (A), solidarizat de scheletul spătarului scaunului șoferului prin intermediul unor coliere și al unor șuruburi, precum și dintr-un perete despărțitor, longitudinal (B), fixat de podeaua (7) autoturismului, de bordul (8) acestuia și de plafon (9).

Revendicări: 3

Figuri: 4

(11) 119189 B1

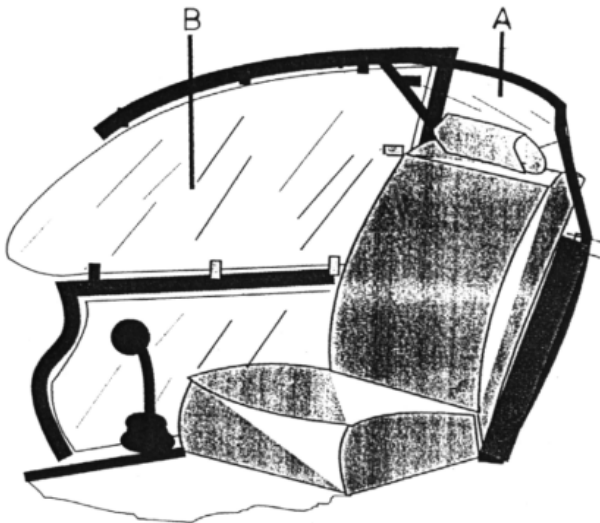


Fig. 1

(11) 119190 B1

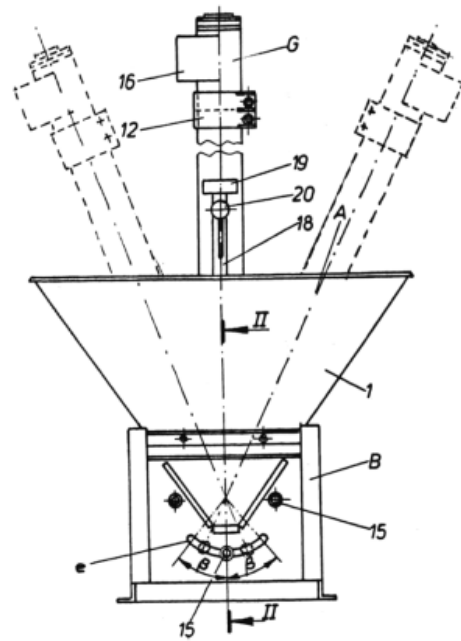


Fig. 2

(11) 119190 B1 (51) **B 65 G 33/04** (21) a 2001 00940 (22) 20.08.2001 (41) 30.07.2003//7/2003 (42) 28.05.2004// 5/ 2004 (56) US 2234458; 2934201 (71) Sorlescu Constantin, Roman, RO; Stoian Ioan, Roman, RO (73) Sorlescu Constantin, Roman, RO; Stoian Ioan, Roman, RO (72) Sorlescu Constantin, Roman, RO; Stoian Ioan, Roman, RO (54) **TRANSPORTOR ELICOIDAL, PENTRU CEREALE**

(57) Invenția se referă la un transportor elicoidal, pentru cereale, utilizat în fluxul tehnologic de măcinare a cerealelor. Transportorul elicoidal, pentru cereale, conform invenției, este prevăzut cu o carcasă cilindrică (5), în interiorul căreia este montat un șnecl (D) acționat prin intermediul unui electromotor (21) și care preia cerealele dintr-un coș de alimentare (A), șneclul (D) fiind susținut, la partea inferioară, într-un lagăr (E) montat pe un suport (C) care prezintă o placă de prindere (13), având o decupare circulară (d) în vederea montării pe un inel (14) sudat pe o placă (3), fixarea realizându-se cu ajutorul unor șuruburi (15) care trec prin niște găuri alungite (e) ceea ce permite montarea reglabilă a șneclului (D) cu un unghi $\beta = \pm 60^\circ$ față de verticală.

Revendicări: 3

Figuri: 5

(11) 119190 B1

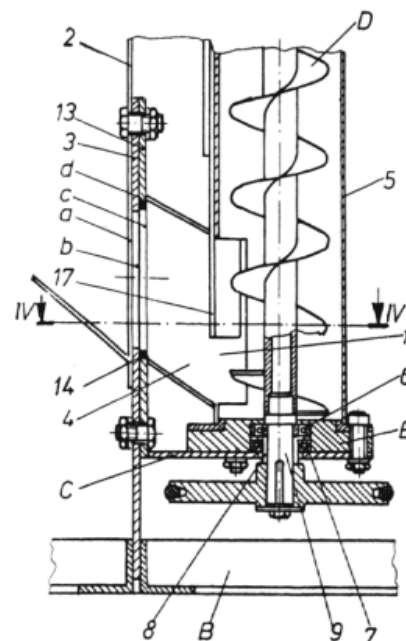


Fig. 3

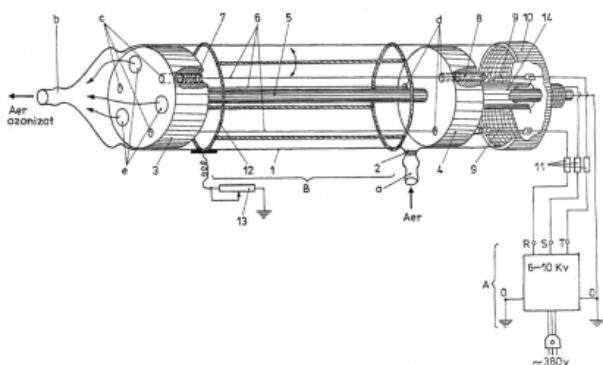
(11) 119191 B1 (51) **C 01 B 13/11**; H 01 T 19/00 (21) a 2000 01154 (22) 24.11.2000 (41) 28.06.2002//6/2002 (42) 28.05.2004//5/2004 (56) RO 103879; 74348; US 4062748 (71) *Institutul de Chimie Macromoleculară "Petru Poni", Iași, RO* (73) *Institutul de Chimie Macromoleculară "Petru Poni", Iași, RO* (72) *Ioanid Emil Ghiocel, Iași, RO*; *Balau Mîndru Tudorel, Iași, RO*; *Ioanid Aurelia, Iași, RO* (54) **APARAT PENTRU OZONIZARE**

(57) Invenția se referă la un aparat de ozonizare, destinat îmbunătățirii compoziției aerului din incinte poluate. Aparatul pentru ozonizare este alcătuit dintr-un cilindru (1) din sticlă, în care se află un corotron (B) realizat din trei fire (6) de cantal cu $\phi = 0,15$ mm, dispuse radial, la 120° unul față de altul, în jurul unei tijă (5) din oțel inoxidabil cu $\phi = 3 \dots 4$ mm, firele (6) și tija (5) fiind conectate la o sursă trifazată, reglabilă, de înaltă tensiune (A), în sine cunoscută, descărcarea Corona având loc atât între fire (6), cât și între acestea și tija (5), stabilitatea și omogenitatea descărcării fiind asigurate de o grilă mobilă (12), plasată în exteriorul cilindrului (1) din sticlă, și în legătură, prin intermediul unui potențiomteru (13), cu sursa trifazată, reglabilă, de înaltă tensiune (A).

Revendicări: 1

Figuri: 1

(11) 119191 B1



(11) 119192 B1 (51) **C 04 B 35/03**; F 27 D 1/06; F 27 D 1/16 (21) 96-01854 (22) 10.02.1995 (30) 25.03.1994 BE 09400321 (42) 28.05.2004//5/2004 (86) BE 95/00012 10.02.1995 (87) WO 95/26324 05.10.1995 (56) WO 92/19566; GB 2213812; BE 871496; EP 426848; US 4943544 (71) *La Société Anonyme Dite "Fib-Services", Boussu, BE* (73) *La Société Anonyme Dite "Fib-Services", Boussu, BE* (72) *Di Loreto Oswaldo, Boussu, BE* (74) *Rominvent S.A., București* (54) **AMESTEC DE SUBSTANȚE CHIMICE, DESTINAT REALIZĂRII UNEI COMPOZIȚII REFRACTARE, ȘI PROCEDEU DE OBTINERE A ACESTEI COMPOZIȚII**

(57) Invenția se referă la un amestec de substanțe chimice, destinat realizării unei compoziții refractare formată din particule refractare, metalice, și particule care conțin peroxid metalic. Particulele care conțin peroxid metalic, au un conținut demaximum 75% peroxid de calciu și maximum 30% peroxid de magneziu. Este descris, de asemenea, un procedeu de obținere a unei compoziții refractare constituită din amestecul de substanțe chimice, conform invenției.

Revendicări: 15

Figuri: 2

(11) 119193 B1 (51) **C 07 C 323/62**; C 07 C 323/63; C 07 C 323/67; C 07 D 207/16; C 07 D 239/42; C 07 D 295/18; A 61 K 31/165; A 61 K 31/105 (21) 97-00227 (22) 11.07.1995 (30) 05.08.1994 US 08/286816; 01.06.1995 US 08/446917 (42) 28.05.2004//5/2004 (86) US 95/08802 11.07.1995 (87) WO 96/04242 15.02.1996 (56) US 5463122; 5929114; 3663616; 3574858 (71) *Warner-Lambert Company, Morris Plains, New Jersey, US* (73) *Warner-Lambert Company, Morris Plains, New Jersey, US* (72) *Domagala John Michael, Canton, US*; *Elslager Edward Faith, Ann Arbor, US*; *Gogliotti Rocco Dean, Pinckney, US* (74) *Rominvent S.A., București* (54) **DERIVAȚI DE ARILTIOL ȘI COMPOZIȚIE FARMACEUTICĂ**

(57) Invenția se referă la derivați de ariltiol, utilizați ca agenți antibacterieni și antivirali, și la o compoziție farmaceutică care îi conține. Compușii sunt utili, în special, pentru inhibarea creșterii sau replicării retrovirusurilor, cum ar fi virusul imunodeficienței umane 1 și 2 (HIV 1 și HIV 2), virusul imunodeficienței la simian (SIV), virusul sarcomului Rous și virusurile limfotropice-T umane 1 și 2 (HTLV 1 și HTLV 2). Compușii se utilizează pentru tratarea infecțiilor bacteriene și infecțiilor virale.

Revendicări: 35

(11) 119194 B1 (51) **C 07 D 251/60** (21) 96-01159 (22) 06.06.1996 (30) 07.06.1995 US U.S.S.N. 08/478 (41) 30.06.1997/6/1997 (42) 28.05.2004/5/2004 (56) RO 115221 (71) *Melamine Chemicals, Inc., Donaldsonville, Louisiana, US* (73) *Dsm Melamine B.V., Heerlen, NL* (72) *Best David, Prairieville, US; Gupta Amit, Baton Rouge, US* (74) *Cabinet Enpora S.R.L., București* (54) **PROCEDEU NECATALITIC DE ÎNALTĂ PRESIUNE PENTRU OBTINEREA MELAMINEI**

(57) Procedul conform invenției constă în aceea că melamina se obține prin sinteză directă, la presiune ridicată, prin utilizarea unei unități de răcire care este menținută la o presiune de minimum 41 bari, rezultând un produs comercial de puritate 99%, fără fazele de spălare sau purificare suplimentare.

Revendicări: 7

Figuri: 2

(11) 119195 B1 (51) **C 07 D 311/82**; C 08 K 5/00; G 01 N 21/00 (21) a 2000 00699 (22) 06.07.2000 (41) 30.01.2002/1/2002 (42) 28.05.2004/5/2004 (56) CS 250342; PO 143709; SU 457710; 200 9158; JP 7688643; 6420088; DD 136498 (71) *Institutul de Cercetări Chimice - ICECHIM, București, RO* (73) *Institutul de Cercetări Chimice - ICECHIM, București, RO* (72) *Ardeleanu Petrea, București, RO; Rădițoiu Valentin, București, RO; Athanasiu Angela Anca, București, RO; Wagner Luminița Eugenia, București, RO; Șerban Sever Vasile, București, RO; Rădițoiu Alina, București, RO* (54) **COMPOZIȚIE TRASOARE, PROCEDEU DE OBTINERE A ACESTEIA ȘI PROCEDEU DE DEPISTARE A PIERDERILOR DE AGENT TERMIC, PRIMAR, FOLOSIND COMPOZIȚIA TRASOARE**

(57) Invenția se referă la o compoziție trasoare destinată marcării și depistării pierderilor de agent termic, primar, la un procedeu de obținere a acestei compoziții și la un procedeu de depistare a pierderilor de agent termic, primar, folosind compoziția trasoare.

Revendicări: 3

(11) 119196 B1 (51) **C 07 D 333/52**; C 07 D 333/54; C 07 D 217/10; A 61 K 31/58 (21) 97-00775 (22) 20.10.1995 (30) 25.10.1994 JP 6/284272; 25.10.1994 JP 6/284273 (42) 28.05.2004/5/2004 (86) JP 95/02162 20.10.1995 (87) WO 96/12717 02.05.1997 (56) JP 4-95070; EP 383281; *Chemical Abstracts*, vol. 119, 85836a (1993) (71) *Toyama Chemical Co Ltd., Tokyo, JP* (73) *Toyama Chemical Co Ltd., Tokyo, JP* (72) *Ono Satoshi, Toyama, JP; Maekawa Mutsuko, Toyama, JP; Hirata Kazunari, Toyama, JP; Narita Hirokazu, Toyama, JP* (74) *Rominvent S.A., București* (54) **DERIVAȚI DE 1,2-ETANDIOL ȘI UTILIZAREA ACESTORA PENTRU POTENȚAREA FACTORULUI DE CREȘTERE A NERVULUI**

(57) Invenția se referă la derivați de 1,2-etandiol, reprezentați prin formula generală Ia, sau la sărurile acestora, care potențază activitatea factorului de creștere a nervului, și la utilizarea unor derivați de 1,2-etandiol, reprezentați prin formula generală I, sau a sărurilor acestora, care potențază activitatea factorului de creștere a nervului, pentru fabricarea unui medicament împotriva bolilor cauzate de degenerarea sistemului nervos central și periferic.

Revendicări: 18

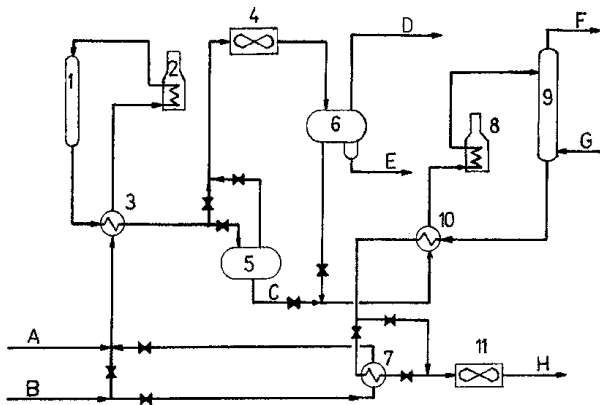
(11) 119197 B1 (51) **C 10 G 49/24** (21) 97-01282 (22) 10.07.1997 (41) 30.06.1998/6/1998 (42) 28.05.2004/5/2004 (56) RO 112116 (71) *S.C. Rafo S.A., Onești, RO* (73) *S.C. Rafo S.A., Onești, RO* (72) *Buruiiană Valentin, Onești, RO; Popoiu Octavian, Onești, RO; Dobra Ion, Onești, RO* (54) **PROCEDEU ȘI INSTALAȚIE DE HIDROTRATARE A FRAȚIUNILOR PETROLIERE**

(57) Invenția se referă la un procedeu și la o instalație de hidrotratere a fracțiunilor în cadrul rafinăriilor. Procedul conform invenției cuprinde etapele de: - separare a fazelor care formează efluentul la ieșirea din schimbătoarele de căldură, efluent, materie primă și hidrogen recirculat, printr-o operație unitară de separare, la presiune de 30...70 bari și temperatură de 180...230°C, din care se obține un flux lichid de produs petrolier cu temperatura de 180...230°C, care modifică distribuția temperaturilor celorlalte fluxuri din instalație; - schimb de căldură între materia primă și produsul hidrofinat stripat, după ieșirea din schimbătorul de căldură care preîncălzește alimentarea coloanei de stripare a hidrogenului sulfurat.

Revendicări: 2

Figuri: 1

(11) 119197 B1



(11) 119198 B1 (51) C 10 G 65/12 (21) 95-01989 (22) 16.05.1994 (30) 17.05.1993 KR 1993-8408; 11.12.1993 KR 1993-27373 (42) 28.05.2004//5/2004 (86) KR 94/00046 16.05.1994 (87) WO 94/26848 24.11.1994 (56) US 4983273; RO 107271 (71) Yukong Limited, Seoul, KR (73) Yukong Limited, Seoul, KR (72) Lee Yun Kil, Seoul, KR; Min Wha Sik, Seoul, KR; Kwon Sook Hyung, Seoul, KR (74) Cabinet Enpora S.R.L., București (54) **PROCEDEU DE OBTINERE A MATERIILOR PRIME PENTRU ULEI LUBRIFIANT DE BAZĂ, DE ÎNALTĂ CALITATE**

(57) Invenția se referă la un procedeu de obținere a materiilor prime pentru ulei lubrifiant de bază, de înaltă calitate. Procedeu conform invenției constă în etapele de: distilare a unui reziduu atmosferic sub vid, într-o primă unitate de distilare în vid (V1), pentru a obține o motorină de vid, hidrotratarea motorinei de vid, într-o primă unitate de reacție (R1), pentru eliminarea impurităților, hidrocracarea motorinei de vid tratate într-o a doua unitate de reacție (R2), pentru a obține hidrocarburi ușoare, aplicarea unei serii de distilări fracționate (Es), pentru separarea de produse ușoare și a unui ulei netransformat, alimentarea întregii cantități de ulei netransformat, într-o a doua unitate de distilare în vid (V2), pentru a obține materiile prime pentru ulei lubrifiant de bază, de înaltă calitate, având viscozitățile dorite, și

(11) 119198 B1

recirculară porțiunii rămase de ulei netransformat, din a doua unitate de distilare în vid (V2) spre a doua unitate de reacție (R2).

Revendicări: 9

Figuri: 2

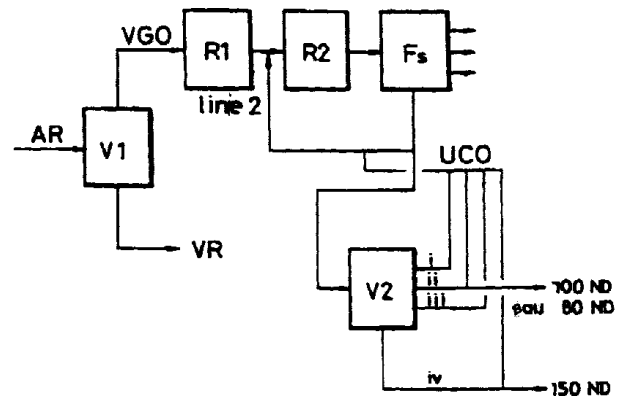


Fig. 2B

(11) 119199 B1 (51) C 10 J 1/28 (21) 96-01457 (22) 17.07.1996 (42) 28.05.2004//5/2004 (56) RO 61082 (71) Exploatarea Conductelor Magistrale de Gaze Naturale, Mediaș, RO (73) Romgaz R.A. - Exploatarea Conductelor Magistrale de Gaze Naturale, Mediaș, RO (72) Rusu Alexandru, Mediaș, județul Sibiu, RO; Lata Ilie, Mediaș, RO; Serban Sever, București, RO; Chețan Ioan, Mediaș, RO; Neagu Crăciun Bucur, Mediaș, RO (54) **PROCEDEU DE OBTINERE A UNUI ODORIZANT PENTRU GAZE COMBUSTIBILE**

(57) Invenția se referă la un procedeu de obținere a unui odorizant pentru gaze combustibile. Procedeu conform invenției constă în aceea că se efectuează sulfurarea etanolului și *t*-butil-alcoolului, cu hidrogen sulfurat, la o temperatură de 300...500°C, de preferință 415°C, raportul molar între alcooli fiind de 100:5...100:60, de preferință, 100:200, în prezența unui amestec de catalizatori, rezultând un amestec odorizant funcție de raportul de dozare a hidrocarburilor.

Revendicări: 4

Figuri: 2

(11) 119200 B1 (51) **C 10 L 1/18**; C 07 C 31/12; C 10 N 30:12 (21) a 2000 01071 (22) 31.10.2000 (41) 30.04.2002//4/2002 (42) 28.05.2004//5/2004 (56) RO 112746; 112637 (71) ITEC S.A. Brazi, Brazi, RO (73) ITEC S.A. Brazi, Brazi, RO (72) Andrei Constantin, București, RO; Piță Stana, Ploiești, RO; Câmpeanu Aurica, Ploiești, RO; Duca Mihaela, Ploiești, RO; Nițescu Eftimie, Iași, RO (54) **COMPOZIȚIE PENTRU ÎMBUNĂȚIREA PROPRIETĂȚILOR BENZINELOR ECOLOGICE**

(57) Compoziția conform invenției este constituită, în procente în greutate, din: 40...60% alcooli alifatici C₁ - C₈, de preferință, metanol, etanol, izopropanol, octanol, 35...50% hidrocarburi aromatice, de preferință, toluen sau xileni, 5...10% esteri ai acizilor organici monocarboxilici saturați C₁ - C₄ cu alcooli alifatici C₁ - C₄, de preferință, *terț*-butilacetat sau normal-butilacetat, 0,010...0,020% inhibitori de coroziune, de tipul aminelor, de preferință, mono-, di- sau trietanolamină, 0,010...0,020% detergent de tipul alchilfenolilor etoxilați, de preferință, nonilfenol etoxilat cu 9 sau 10 molecule de etilenoxid, compoziția adăugându-se în proporție de 5...10% volume la benzinele de distilare atmosferică sau benzinele de reformare catalitică.

Revendicări: 1

(11) 119201 B1 (51) **C 10 L 5/42**; C 10 L 5/48 (21) 97-01483 (22) 06.08.1997 (41) 30.12.1999//12/1999 (42) 28.05.2004//5/2004 (56) RO 87398 (71) S.C. INGMET S.R.L., Iași, RO (73) S.C. INGMET S.R.L., Iași, RO (72) Pop Gheorghe, Iași, RO; Firaru Alex, Slatina, RO; Truică Ecaterina, Slatina, RO (54) **PROCEDU DE OBTINERE A UNUI COMBUSTIBIL SOLID**

(57) Invenția se referă la un procedeu de obținere a unui combustibil solid. Procedeu conform invenției constă în clasarea volumetrică sau gravimetrică, a deșeurilor, urmată de amestecarea materialului solid cu gudron sau smoală, rezultând un produs cu proprietăți de combustie îmbunătățite, care se utilizează sub formă de brichete.

Revendicări: 1

Figuri: 4

(11) 119202 B1 (51) **C 23 C 14/35**; C 23 C 14/56 (21) 99-00862 (22) 28.07.1999 (41) 29.06.2001//6/2001 (42) 28.05.2004//5/2004 (56) DE 19735603; US 5405517 (71) Mateescu Al. Gheorghe, București, RO; Mateescu Alice Ortansa, București, RO (73) Mateescu Al. Gheorghe, București, RO; Mateescu Alice Ortansa, București, RO (72) Mateescu Al. Gheorghe, București, RO; Mateescu Alice Ortansa, București, RO (54) **INSTALAȚIE DE ACOPERIRE, ÎN VID, A BENZILOR DIN OȚEL, PRIN PULVERIZARE MAGNETRON**

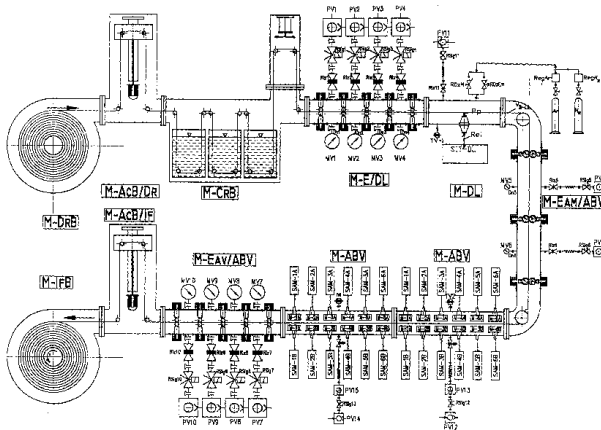
(57) Invenția se referă la o instalație de acoperire, în vid, a benzilor din oțel, prin pulverizare magnetron, pe o față sau pe ambele fețe, cu un singur strat sau cu mai multe straturi de Al, Sn, Ti, TiN_x, 10TiNiCr180 etc., instalația având o structură modulară, constând dintr-un modul pentru derularea benzii (**M-DrB**), un modul pentru curățarea benzii (**M-CrB**) prin metode clasice de degresare, decapare, lustruire, spălare și uscare, un modul pentru degazarea, curățarea finală și activarea suprafeței benzii de acoperit (**M-DL**) prin bombardament ionic în plasma descărcării liminiscente, două module de acumulare a benzii (**M-AcB/ Dr**; **M-Ac B/If**), pentru perioadele de alimentare a liniei cu un nou rulou sau pentru înlocuirea ruloului final cu unul nou, trei module tip ecluză cu celule multiple (**M-E/DI**; **M-Eam/ABV**; **M-Eav/ABV**), separate și etan-

(11) 119202 B1
șate, prin valțuri de antrenare a benzii, și racordate la sisteme independente de vidare, ce asigură modificarea progresivă a presiunii între două module alăturate, care lucrează la presiuni diferite, unul sau mai multe module pentru acoperirea benzii (**M-ABV**) prin pulverizare catodică magnetron, un modul de înfășurare (**M-IfB**) a benzii acoperite în ruloari. Sistemele de vidare, ale modulelor instalației, sunt alese pentru a se asigura presiunile de lucru necesare, cu costuri minime și o fiabilitate ridicată.

Revendicări: 3

Figuri: 1

(11) 119202 B1



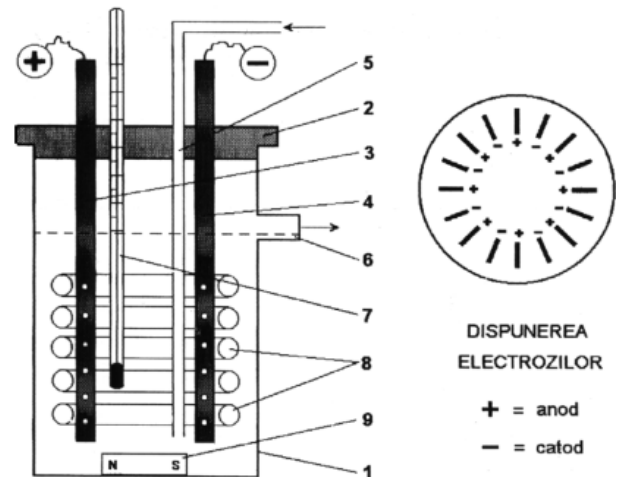
(11) 119203 B1 (51) C 25 B 3/02; C 25 B 9/06 (21) 97-01092 (22) 16.06.1997 (41) 29.01.1999//1/1999 (42) 28.05.2004//5/2004 (56) GB 1578811; US 4270995; RO 100120; 103524; 98378 (71) Institutul Național de Cercetare-Dezvoltare pentru Electrochimie și Materie Condensată, Timișoara, RO (73) Institutul Național de Cercetare-Dezvoltare pentru Electrochimie și Materie Condensată, Timișoara, RO (72) Făgădar-Cosma Gheorghe Reinhold, Timișoara, RO; Țăranu Ioan, Timișoara, RO; Rădoi Ioan, Timișoara, RO (54) ELECTROLIZOR PENTRU OXIDAREA ETILXANTATULUI DE SODIU

(57) Invenția se referă la un electrolizor pentru oxidarea etilxantatului de sodiu, cu compartimente electrolice neseperate, alcătuit dintr-un corp cilindric prevăzut cu capac, pe care sunt fixați anozii și catodii dispuși circular și alternativ. Electrozii sunt confecționați din plăci inox perforate la partea activă.

Revendicări: 1

Figuri: 1

(11) 119203 B1



(11) 119204 B1 (51) C 25 D 1/04 (21) 98-01742 (22) 06.06.1997 (30) 27.06.1996 FR 96 07981; 31.12.1996 FR 96 16255 (41) 30.09.1999//9/1999 (42) 28.05.2004// 5/2004 (86) FR 97/01000 06.06.1997 (87) WO 97/49843 31.12.1997 (56) US 2044415; GB 1138561 (71) Usinor, Puteaux, FR; Thyssen Stahl AG., Duisburg, DE (73) Usinor, Puteaux, FR; Thyssen Stahl AG., Duisburg, DE (72) Lavelaine Herve, Metz, FR; Allely Christian, Longevilles-Metz, FR; Jolivet Eric, Le Vesinet, FR; Cattone Jean-Claude, La Celle-Saint-Cloud, FR; Breviere Yann, Isbergues, FR (74) Cabinet Enpora S.R.L., București (54) INSTALAȚIE DE ACOPERIRE ELECTROLITICĂ, CU UN STRAT METALIC, A SUPRAFEȚEI UNUI VALȚ, PENTRU TURNAREA BENZILOR METALICE, SUBȚIRI

(57) Invenția se referă la o instalație pentru acoperirea electrolică, cu un strat de metal, a suprafeței de turnare (3) a unui valț, pentru turnarea continuă a benzilor metalice, subțiri, între două valțuri sau pe un singur valț, formată dintr-o cuvă (1) care conține un electrolit (2), constând dintr-o sare a metalului de depus, mijloace (5 și 6) pentru imersarea, cel puțin parțială, în cuvă (1), a suprafeței de turnare (3), și pentru crearea unei mișcări relative între suprafața de turnare și electrolit, cel puțin un anod (4 și 4')

(11) 119204 B1
introdus în cuvă (1), opus suprafeței de turnare (3), și mijloace pentru aducerea suprafeței de turnare la un potențial catodic. Instalația este prevăzută cu măști (7 și 7') făcute dintr-un material izolant și introduse între marginile (12) suprafeței de turnare (3) și anozii (4 și 4'), măștile (7, 7') prevenind concentrarea liniilor de curent pe marginile (12) suprafeței de turnare (3).

Revendicări: 7
Figuri: 2

(11) 119205 B1 (51) **D 01 F 6/60**; C 08 G 69/02 (21) 98-01653 (22) 06.06.1997 (30) 06.06.1996 BE 9600513 (42) 28.05.2004//5/2004 (86) NL 97/00323 06.06.1997 (87) WO 97/46746 11.12.1997 (56) US 3296214; 3386967; EP 0462476 (71) D S M N.V., Te Heerlen, NL (73) D S M N.V., Te Heerlen, NL (72) Arnauts Jan Eugeen Frederic, Houthalen, BE; Nijenhuis Atze Jan, Sittard, NL; Versluis Cornelis, Stein, NL; Aberson Rene, Kd Sittard, NL (74) Rominvent S.A., București (54) **FIBRE COLORABILE ÎN MEDIU ACID**

(57) Invenția se referă la o fibră poliamidică, colorabilă în mediu acid, care poate fi obținută în condiții de foarte bună reproductibilitate și fără susceptibilitate la defecte, în timpul procesului de producție. Fibra este caracterizată prin aceea că are un conținut de grupări amino terminale mai mic de 10 mE/kg. Prin polimerizarea unui compus care conține o grupare terminală acidă și care are o grupare de natură bazică, se obține o fibră cu mare afinitate, reproductibilă pentru colorant. Sunt deosebit de adecvați compușii derivați din melamină.

Revendicări: 8

(11) 119206 B1 (51) **E 04 H 7/22** (21) a 2000 00257 (22) 06.03.2000 (41) 30.08.2000//8/2000 (42) 28.05.2004// 5/2004 (56) RO 97843; WO 99/28578 (71) S.C. Feromet "M"-S.R.L., comuna Dumbrava Roșie, județul Neamț, RO (73) S.C. Feromet "M"-S.R.L., comuna Dumbrava Roșie, județul Neamț, RO (72) Murguleț Ioan, Piatra Neamț, RO (74) Agenție de Proprietate Industrială și Transfer Tehnologic-Stoian Ioan, Roman, județul Neamț (54) **COȘAR MODULAT PENTRU DEPOZITAREA PRODUSELOR AGRICOLE**

(57) Invenția se referă la un coșar modulat, pentru depozitarea produselor agricole, în general, și pentru produsele sub formă de știuleți, în special, destinat gospodăriilor individuale, pentru păstrarea unor cantități mici sau medii de produse. Coșarul conform invenției este alcătuit din unul, două sau mai multe module compuse din niște panouri laterale (A), demontabile, fixate la partea inferioară pe niște panouri (B și C), cu câte un pat pentru fiecare modul, iar la partea superioară, cu niște ferme de capăt (D) și niște ferme intermediare (E), de legătură între panourile a două module consecutive, niște suporturi (F) de legătură între două paturi de susținere (B și C), consecutive, spatele coșarului fiind închis cu un panou demontabil (G), iar fața

(11) 119206 B1
coșarului fiind închisă cu un panou (H) demontabil, prevăzută cu o ușă glisantă (I), coșarul are avantajul că poate fi montat într-un număr de module, numai cât este necesar, și poate fi transportat ușor, în stare pliată.

Revendicări: 6
Figuri: 12

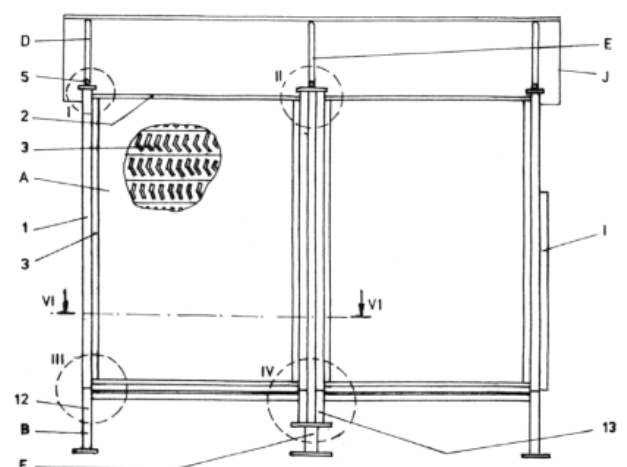


Fig. 1

(11) 119207 B1 (51) **E 21 B 17/042**; F 16 L 15/00 (21) a 2002 00500 (22) 22.04.2002 (42) 28.05.2004//5/2004 (56) EP 0713952 A1; 0104720 A1 (71) Petrotub S.A. Roman, Roman, județul Neamț, RO (73) Petrotub S.A. Roman, Roman, județul Neamț, RO (72) Mircea Gabriel, Roman, RO; Panaite Adrian Vasile Dan, Roman, RO; Mancas Gheorghe, Roman, RO; Cozma Mihai, Roman, RO; Hazi Pavel, comuna Săbăoani, județul Neamț, RO; Andrici Robert, Roman, RO (54) **ÎMBINARE FILETATĂ PENTRU ȚEVI**

(57) Invenția se referă la o îmbinare pentru țevi, cu etanșare metalică, utilizată, în special, în industria extractivă a petrolului și a gazelor naturale. Îmbinarea filetată este alcătuită, conform primului exemplu de realizare, dintr-o țeavă (1), al cărui capăt, numit cep (2), este prevăzut cu un filet trapezoidal conic, exterior, și dintr-o mufă (3) filetată interior, contactul dintre filetul cepului (2) și filetul mufei (3) realizându-se între niște diametre de vârf (b) ale filetului mufei (3) și niște diametre de fund (a) ale filetului cepului (2), astfel că eficiența la tracțiune a îmbinării filetului să fie egală cu 100% din rezistența corpului țevii. Într-o altă variantă constructivă, a îmbinării, conform invenției, filetul mufei (3) se termină într-un canal (1) practicat între porțiunea filetată și suprafața tronconică de etanșare; în acest ca-

(11) 119207 B1
nal (1), este plasată o garnitură nemetalică (6), rezistentă, din punct de vedere chimic, la produse petroliere și la temperaturi uzuale în sonde.

Revendicări: 9
Figuri: 3

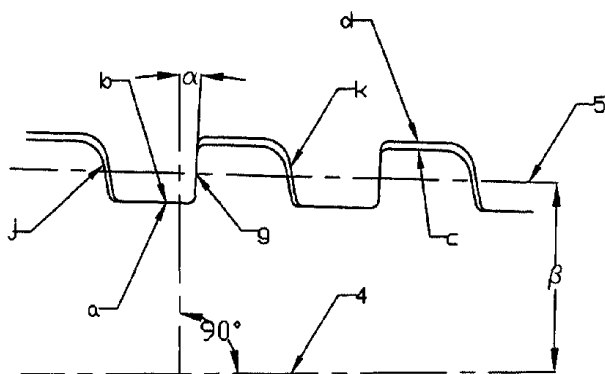


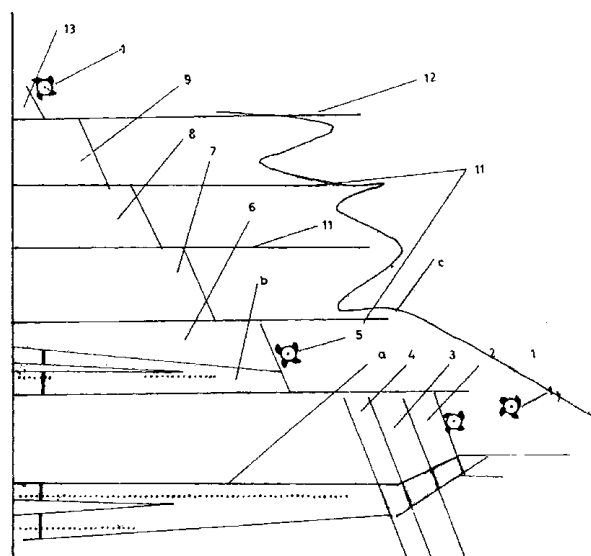
Fig. 2

(11) 119208 B1 (51) **E 21 C 41/28**; E 21 C 41/26 (21) a 2002 01455 (22) 13.11.2002 (41) 28.03.2003//3/2003 (42) 28.05.2004//5/2004 (56) RO 84681 (71) Compania Națională a Lignitului Oltenia, Târgu Jiu, RO (73) Compania Națională a Lignitului Oltenia, Târgu Jiu, RO (72) Predoiu Constantin, Târgu Jiu, RO; Ungureanu Dumitru, Motru, RO; Trotea Tiberiu, Târgu Jiu, RO; Ceaușescu Petre, Gorj, RO (54) **PROCEDEU PENTRU DESCHIDEREA PRIN LUCRĂRI MINIERE LA ZI A ZĂCĂMINTELOR AFLATE LA BAZA COLINELOR**

(57) Invenția se referă la un procedeu pentru deschiderea, prin lucrări miniere la zi, a unui zăcământ aflat la baza colinelor, utilizat pentru exploatarea unui zăcământ de lignit, în carieră. Procedeu pentru deschiderea, prin lucrări miniere la zi, a zăcămintelor aflate la baza colinelor, conform invenției, constă în aceea că, la atingerea versantului unei coline, de la baza carierei, se execută un traseu (c) realizat, pe măsura înaintării sale, cu un excavator (1) de mare capacitate, acest traseu (c) fiind amenajat în lateralul carierei, pe curbe de nivel și planuri înclinate. La atingerea unor cote ale unor trepte de exploatare, anterior stabilite, același excavator (1) execută niște platforme de vehiculare (11), până la executarea unei platforme finale (12), aflată la cea mai înaltă treaptă a colinei, după care se excavează ultimul bloc al colinei (13) și, succesiv, fiecare treaptă inferioară de steril (9, 8, 7 și 6), prin coborârea succesivă, a excavatorului (1), pe platformele

(11) 119208 B1
(11) de vehiculare executate la urcare, până la epuizarea volumelor acestora, după care se realizează decopertarea straturilor de lignit (a și b) prin procedeele de exploatare la zi, în sine cunoscute.

Revendicări: 1
Figuri: 1



(11) 119209 B1 (51) **F 01 K 17/04**; C 07 C 15/44 (21) 97-01909 (22) 15.10.1997 (42) 28.05.2004//5/2004 (56) RO 117277; 93139 (71) S.C. Performer Trade Engineering Co. S.R.L., București, RO (73) S.C. Performer Trade Engineering Co. S.R.L., București, RO (72) Stoleriu Sergiu Sorin, București, RO; Bumbac Gheorghe, București, RO; Holt Cornel, București, RO; Stancu Răzvan Valeriu, București, RO (54) **PROCEDEU DE UTILIZARE A CONDENSATULUI REZULTAT DE LA OBTINEREA ALFA-METILSTIRENULUI**

(57) Invenția se referă la un procedeu de utilizare a condensatului rezultat de la obținerea *alfa*-metilstirenului din izopropilbenzen. Procedeu conform invenției constă în aceea că, condensul constituit din apă și *alfa*-metilstiren, având o temperatură de 80°C și o presiune de 2 bari, este supus operației de purificare prin încălzire până la o temperatură de 110... 120°C și ridicarea presiunii corespunzătoare formării amestecului bifazic și separării de vapori care vor conține *alfa*-metilstirenul conținut inițial, urmat de condensarea și reintroducerea într-o unitate de separare pentru recuperarea *alfa*-metilstirenului și recircularea apei sub formă de vapori, în buclă închisă, în procedeu de sinteză.

Revendicări: 1

Figuri: 2

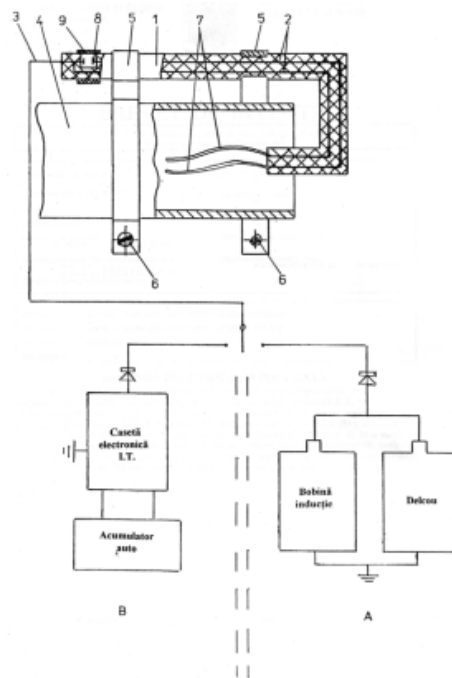
(11) 119210 B1 (51) **F 01 N 3/08** (21) 97-00646 (22) 03.04.1997 (41) 30.10.1998//10/1998 (42) 28.05.2004//5/2004 (56) RO 108393; 113078; EP 0473081; 114659 (71) Balmuș Laurențiu, Cluj-Napoca, județul Cluj, RO (73) Balmuș Laurențiu, Cluj-Napoca, județul Cluj, RO (72) Balmuș Laurențiu, Cluj-Napoca, RO (54) **SONDĂ ELECTRICĂ, DEPOLUANTĂ**

(57) Sonda electrică, depoluantă, este destinată tratării fizico-chimice a gazelor de eșapament emise de autovehiculele echipate cu motoare cu ardere internă M.A.S., M.A.C. Sonda electrică, depoluantă, este alcătuită dintr-o tubulatură ceramică (1), ce se rigidizează după poziționare pe terminalul țevii de eșapament (4), prin intermediul unor cleme (5) și al unui șurub piuliță (6). În interiorul tubulaturii (1), prin niște conductori (2) defazați, de la o sursă de alimentare (A sau B), prin intermediul unui condensator (8) protejat de un manșon (9), semnalul electric de înaltă tensiune, polarizat de la sursa (A sau B), printr-un conductor (3), este distribuit pe lamelele elicoidale (7), ce creează un câmp electric, care tratează gazele eșapate.

Revendicări: 1

Figuri: 1

(11) 119210 B1



(11) 119211 B1 (51) **F 22 B 31/00**; F 23 C 10/28 (21) 99-00902 (22) 26.01.1998 (30) 14.02.1997 US 08/801.714 (42) 28.05.2004//5/2004 (86) US 98/01371 26.01.1998 (87) WO 98/36216 20.08.1998 (56) US 4665864; 4813381; 4442797 (71) Combustion Engineering, Inc., Windsor, US (73) Alstom Power, Inc., Windsor, Connecticut, US (72) Pierzchala Stephen A., East Longmeadow, US; Wilhelm Bruce W., Enfield, US (74) Rominvent S.A., București (54) **METODĂ DE EXERCITARE A CONTROLULUI ASUPRA TEMPERATURII ABURULUI DINTR-UN GENERATOR DE ABUR CU PAT FLUIDIZAT, CIRCULANT**

(57) Invenția se referă la o metodă de exercitare a controlului asupra temperaturii aburului dintr-un generator de abur cu strat fluidizat, circulant (2), echipat cu un focar (4), care include cel puțin o suprafață de supraîncălzire, un spațiu multicameral de trecere de supraîncălzire (12), într-o primă cameră (12a), și cel puțin o suprafață de preîncălzire (36) în cea de-a doua cameră (12b). Metoda conform invenției se desfășoară în legătură cu un prim traseu de curgere a fluidului circulat (100a), care funcționează ca un ciclu de vaporizare a aburului (40, 42, 4a, 44, și 40') și un al doilea traseu al fluidului circulat (100b), care funcționează ca un ciclu de vaporizare a aburului prin supraîncălzire - preîncălzire, și care include un segment de saturare a aburului (46, 12c, 12g, 12e, 12f, 12h și 86), un segment de supraîncăl-

(11) 119211 B1

zire a aburului (34a și 88), (48, 88', 34, 90, 50, 48a și 52'), un segment de preîncălzire a aburului (36, 54, 60 și 62) și un segment cu rol de recuperator de căldură.

Revendicări: 12

Figuri: 7

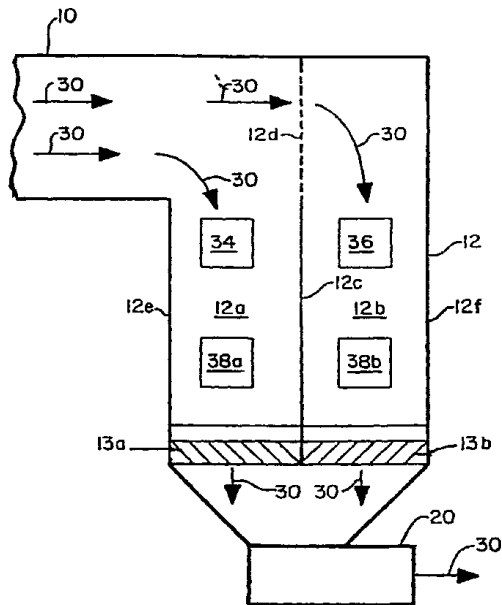


Fig. 2

(11) 119212 B1 (51) F 23 D 3/06; F 27 D 15/02; B 21 J 17/00 (21) a 2002 01119 (22) 15.08.2002 (41) 27.02.2004//2/2004 (42) 28.05.2004//5/2004 (56) RO 110362; 113493; JP 10005922 (71) Bârsan Romano Dorel, Roman, județul Neamț, RO (73) Bârsan Romano Dorel, Roman, județul Neamț, RO (72) Bârsan Romano Dorel, Roman, județul Neamț, RO (54) CUPTOR PENTRU ÎNCĂLZIREA METALELOR

(57) Invenția se referă la un cuptor pentru încălzirea metalelor, în vederea deformării plastice, la cald, energia termică fiind obținută prin arderea unor fluide de combustie. Cuptorul conform invenției este constituit dintr-o incintă (A) inelară de încălzire, prevăzută cu o vatră (6) rotativă, iar concentric cu această incintă (A) de încălzire, este dispusă o incintă (B) inelară de preîncălzire, având o altă vatră (12) rotativă, între cele două incinte (A și B), este plasat un perete (7) intermediar, în care este practicată o fantă (a) de circulație a gazelor arse, materialele metalice, supuse încălzirii, fiind manevrate cu ajutorul unei mașini (14) de șarjare.

Revendicări: 4

Figuri: 2

(11) 119212 B1

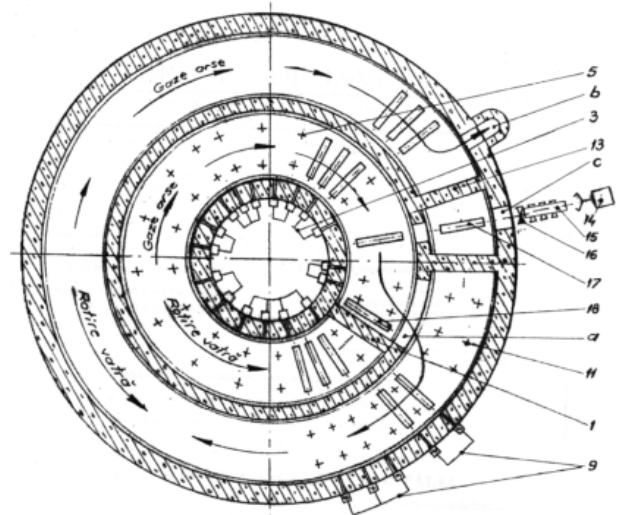


Fig. 1

(11) 119213 B1 (51) F 27 D 1/12; B 23 K 1/19 (21) a 2002 01219 (22) 21.03.2001 (30) 21.03.2000 FI 20000658 (41) 30.05.2003//5/2003 (42) 28.05.2004//5/2004 (86) FI 01/00280 21.03.2001 (87) WO 01/71267 27.09.2001 (56) US 4382585; 4892293; 4752218; RO 114829 (71) Outokumpu Oyj, Espoo, FI (73) Outokumpu Oyj, Espoo, FI (72) Saarinen Risto, Espoo, FI; Leppanen Yrjo, Pori, FI (74) Rominvent S.A., București (54) METODĂ DE FABRICARE A UNUI ELEMENT DE RĂCIRE ȘI ELEMENT DE RĂCIRE

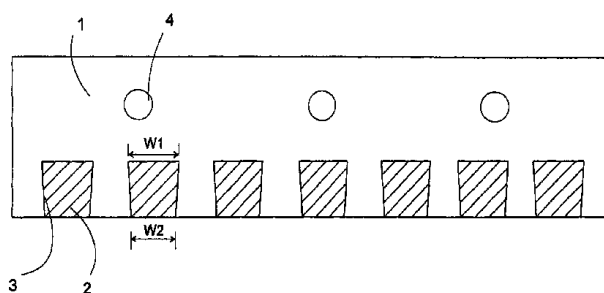
(57) Invenția se referă la o metodă de fabricare a unui element de răcire și la un element de răcire folosit în cadrul unui cuptor industrial, cum ar fi: un cuptor de topire cu descărcare în arc sau un furnal sau un cuptor electric pentru elaborarea metalelor. Metoda conform invenției constă în legarea prin lipire a unor elemente de căptușeală confecționate din ceramică, de o parte de carcasă a unui element de răcire, confecționat, în special, din cupru, în care cel puțin aria de îmbinare este încălzită, cel puțin până la temperatura de topire a agentului de lipire, aflat sub forma unei pulberi sau sub cea a unei folii, astfel încât se creează o îmbinare, având un bun contact termic cu partea de carcasă a elementului și cu elementul de căptușeală, suprafața părții de carcasă a elementului de răcire susținând elementele de căptușeală. Elementul de răcire, conform invenției,

(11) 119213 B1

obținut prin aplicarea metodei, cuprinde niște elemente (2) de căptușeală, confecționate din ceramică, care sunt legate de o parte (1) de carcasă, cu ajutorul unui agent de lipire, care asigură un bun contact termic între elementul (2) ceramic și partea (1) de carcasă, suprafața părții (1) de carcasă fiind prevăzută cu niște canale (3), în care sunt dispuse elementele (2) de căptușeală susținute, în centru, prin forma canalelor, o distanță (W_1 și W_2) dintre niște pereți opuși, ai canalelor (3), din partea de carcasă, având o valoare descrescătoare, pornind de la baza canalelor (3) către suprafața părții (1) de carcasă.

Revendicări: 8

Figuri: 1



(11) 119214 B1 (51) **G 01 L 25/00**; G 01 G 23/01; G 01 G 1/18 (21) 97-00451 (22) 11.03.1997 (41) 30.09.1998// 9/1998 (42) 28.05.2004//5/2004 (56) RO 109898 (71) Filoteanu Aurel, Iași, RO (73) Filoteanu Aurel, Iași, RO (72) Filoteanu Aurel, Iași, RO (54) **GENERATOR DE FORȚĂ MASĂ, CU SEMNALIZAREA ATINGERILOR JUGULUI DE ÎNCĂRCARE**

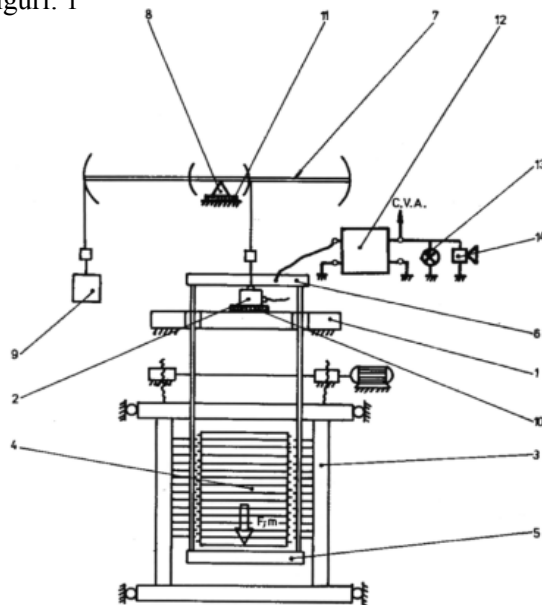
(57) Invenția se referă la un generator de forță/masă, cu semnalizarea atingerilor jugului de încărcare, care este componentă principală a standurilor de calibrare și determinare a clasei de precizie a traductoarelor de forță/masă. Generator de forță/masă, cu semnalizarea atingerilor jugului de încărcare, alcătuit dintr-o traversă, un traductor de forță/masă, un cadru mobil, niște mase tarate, un taler al unui jug de încărcare, o pârghie de echilibrare, sprijinită pe un punct de reazem, o contragreutate, caracterizat prin aceea că traductorul (2) este așezat pe traversă (1) prin intermediul unei plăci izolatoare (10), punctul de reazem (8) este așezat pe construcția metalică prin intermediul unei plăci izolatoare (11), iar jugul de încărcare (6) este conectat la intrarea unui bloc electronic (12), a cărui ieșire activează un avertizor optic (13) și/sau un avertizor sonor (14), și elibe-

(11) 119214 B1

rează comanda de invalidare, automată (CVA), a citirii datelor experimentale, cu un aparat de măsură conectat la un calculator, ori de câte ori jugul (6) atinge cadrul mobil (3).

Revendicări: 1

Figuri: 1



(11) 119215 B1 (51) **G 03 B 15/07**; F 21 V 21/34 (21) a 2001 00338 (22) 22.03.2001 (41) 30.05.2001//5/2001 (42) 28.05.2004//5/2004 (56) GB 1597941 (71) T.V. Instant Internațional S.N.C., Brașov, RO (73) T.V. Instant Internațional S.N.C., Brașov, RO (72) Cârstea Tiberiu, Brașov, RO; Popescu Constantin, Brașov, RO; Teherciu Ioan, Brașov, RO; Ionescu Constantin Bujor, Brașov, RO (54) **INSTALAȚIE DE ILUMINARE ARTIFICIALĂ PENTRU STUDIOURI TV ȘI PLATOURI DE FILMARE**

(57) Invenția se referă la o instalație de iluminare artificială pentru studiouri TV și platouri de filmare, în special, pentru cele cu suprafețe mari, care pot fi amenajate și echipate pentru realizarea mai multor emisiuni sau scene diferite. Instalația se montează pe niște stâlpi (1) sau pe niște console ale structurii unei clădiri, cu cel puțin două deschideri (a și b), prin care se asigură susținerea și deplasarea, în lungul clădirii, a unor poduri rulante (A) montate în ambele deschideri (a și b). Podurile rulante (A) sunt prevăzute cu niște tălpi (8), pe care, la podurile rulante (A) din aceeași deschidere (a sau b), sunt dispuse mai multe electropalane (9) conectate la un tablou de comandă (10), acționat de la sol. De cârligele electropalanelor (9), ale aceluiași pod rulant

(11) 119215 B1

(A), este suspendat câte un cadru de susținere (11) solidarizat cu o grilă (12) cu proiectoare de lumini (13). Cu ajutorul unor grinzi-macaz (14), aflate între cele două deschideri (a și b), grilele (12) cu proiectoarele de lumini (13) pot fi transferate, printr-o deplasare transversală, de pe podurile rulante (A), dintr-o deschidere (a), pe podurile rulante (A), din cealaltă deschidere (b), și invers.

Revendicări: 3

Figuri: 6

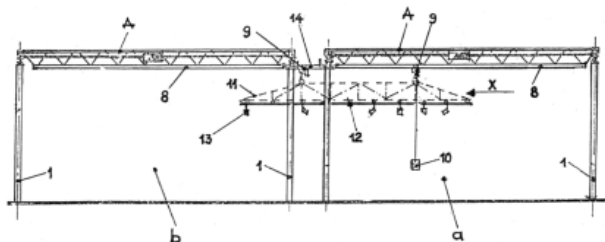


Fig. 3

(11) 119216 B1 (51) **G 04 B 45/00** (21) 97-02157 (22) 24.11.1997 (41) 30.07.1998//7/1998 (42) 28.05.2004//5/2004 (56) US 4142306 (71) Mihăilescu Georgel, Reșița, RO (73) Mihăilescu Georgel, Reșița, RO; Goagă Ionel, Reșița, RO; Pop Lucian Dănuț, Reșița, RO (54) **ARĂTĂTOR SECUNDAR, VIBRATOR, PENTRU CEAS**

(57) Invenția se referă la un arătător secundar, vibrator, pentru ceas, care prezintă o torsionare spre stânga sau spre dreapta, cu un unghi cuprins între 5 și 90°, față de planul cadranului, într-un punct (I), al fâșiei de tablă (1), din care este executat, din apropierea mufei (2) de fixare pe axul roții secundarului, și mai prezintă o bilă (3) cu rol de contragreutate, rigidizată pe fâșia de tablă (1), în orice punct al ei.

Revendicări: 2

Figuri: 3

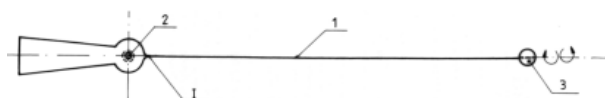


Fig. 1

(11) 119217 B1 (51) **G 21 C 17/022**; G 21 C 19/28 (21) a 2001 00653 (22) 12.10.1999 (41) 28.12.2001//12/2001 (42) 28.05.2004//5/2004 (86) US 99/23795 12.10.1999 (87) WO 01/27932 19.04.2001 (56) EP 0281672; US 5108697 (71) General Electric Company, Schenectady, New York, US (73) General Electric Company, Schenectady, New York, US (72) Marble William Joel, Rocklin, US; Peterson George Ervin, Fremont, US; Ruiz Carl Phillip, Fremont, US; Robinson Randall Norman, San Jose, US (74) Rominvent S.A., București (54) **PROCEDEU DE DECONTAMINARE A UNEI CENTRALE ELECTRICE, NUCLEARE**

(57) Invenția se referă la un procedeu pentru decontaminarea unei centrale electrice, nucleare, prin decontaminarea componentelor din metal purtătoare ale unui strat de oxid. În mod specific, invenția se referă la folosirea unor cantități mici de zinc, pentru a modifica proprietățile peliculei de oxid prezente pe pereții interiori ai suprafețelor tubulaturii reactorilor nucleare, pentru a ușura înlăturarea de pe ele a substanțelor radioactive, de exemplu ⁶⁰Co. Procedeu conform invenției constă în introducerea unei concentrații scăzute de ioni de zinc, în apă, pentru a produce slăbirea stratului de oxid de pe suprafața de metal.

Revendicări: 14

(11) 119218 B1 (51) **H 01 R 4/24** (21) 97-01868 (22) 09.10.1997 (30) 15.10.1996 DE 196 42 445.3 (42) 28.05.2004//5/2004 (56) DE 4437022; EP 0297698; 0459144; DE 2610461 (71) Krone Aktiengesellschaft, Berlin, DE (73) Krone Aktiengesellschaft, Berlin, DE (72) Gerke Dieter, Berlin, DE; Mossner Frank, Berlin, DE (74) Rominvent S.A., București (54) **ELEMENT DE CONECTARE**

(57) Invenția se referă la un element de conectare, având elemente de contact terminal cu străpungerea izolației (4) în locașul (17) părții receptoare, pentru a servi la conectarea conductorilor electrici (3), fără străpungerea acestora, partea culisantă (1) incluzând o parte din elementele de contact terminal cu străpungerea izolației (4) dispuse în locaș (17). Obiectivul invenției, de a realiza un element de conectare care să permită conectarea ușoară și durabilă a conductorilor izolați, fără a fi necesară o sculă de conectare specială și, în același timp, să asigure pentru conductori o capacitate cât mai mare de transport a curentului, este asigurat de faptul că deschiderea locatoare (2), pentru conductorii (3), este practică în partea culisantă (1), într-o poziție înclinată față de axa longitudinală a părții culisante (1), care axa longitudinală constituie, în același timp, și axa lon-

(11) 119218 B1
gitudinală pentru locașul (17), și în care sunt introduși conductorii (3) în contactele de conectare terminale cu străpungerea izolației (4), sub un unghi față de peretele locașului (17), și realizează contact electric cu contactele de conectare terminale cu străpungerea izolației (4).

Revendicări: 10
Figuri: 7

(11) 119218 B1

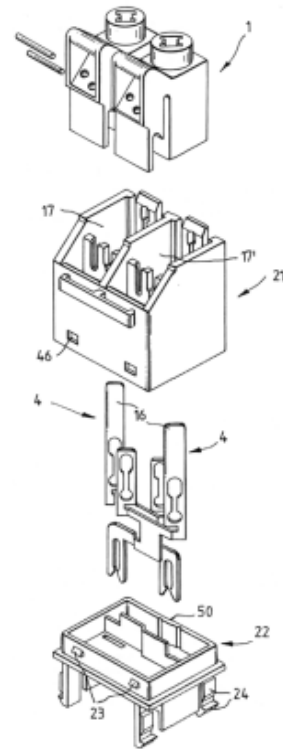


Fig. 1

**LISTELE
BREVETELOR DE INVENȚIE ACORDATE,
ARANJATE
ÎN ORDINEA NUMERELOR DE BREVET/DOSAR**

Legea nr. 64/1991

Tabel cu brevetele de invenție ale căror hotărâri de acordare au fost luate la data de 30.03.2004, aranjate în ordinea numărului de brevet

Număr brevet	Clasa	Număr dosar	Data depozit	Titular	Pag.
119172 B1	A 47 G 25/02	a 2001 00565	25.05.2001	Grigoraș Adriana, Iași, RO; Adrian Radu, Iași, RO	45
119173 B1	A 61 B 5/083	a 2000 00323	22.03.2000	Botez Constantin Alexandru, Iași, RO	45
119174 B1	A 61 G 1/04	a 2000 01258	20.12.2000	Iotov Costel, Constanța, RO	46
119175 B1	A 61 K 35/78; A 23 L 2/02	a 2002 00993	17.07.2002	Matei Eugenia, București, RO	46
119176 B1	A 62 C 13/22	99-00926	24.08.1999	Stănică Valentin, Buzău, RO; Popa Ionel, Buzău, RO; Maftencă Eugen, Buzău, RO	47
119177 B1	A 62 C 27/00; A 62 C 3/06; E 21 B 35/00	a 2002 00904	25.06.2002	Voicu Gheorghe, București, RO; Panaitescu Costin, Bacău, județul Bacău, RO; Popa Gh. Ion, Ploiești, RO	47
119178 B1	A 63 F 3/02	a 2002 00825	11.06.2002	Dumitrescu Bogdan Niculae, București, RO	48
119179 B1	B 01 D 71/28; B 01 D 71/26	97-01426	30.07.1997	Incerplast S.A., București, RO	48
119180 B1	B 02 C 4/32	a 2000 00772	02.08.2000	Sorlescu Constantin, Roman, RO; Stoian Ioan, Roman, RO	49
119181 B1	B 03 C 1/02	99-00829	19.07.1999	Schlett Zeno, Timișoara, RO; Lungu Mihai, Timișoara, RO	49
119182 B1	B 05 B 7/24; B 43 K 8/02	a 2000 01109	12.05.1999	Bolton Terence William, Hove, GB	50
119183 B1	B 22 F 3/00; C 22 C 38/00	a 2001 01373	19.12.2001	Universitatea din Craiova, Craiova, județul Dolj, RO	50
119184 B1	B 23 B 3/28	a 2000 00670	28.06.2000	Lupu Octavian, Iași, RO; Nechita Irina, Botoșani, RO; Timofte Nadia, Roman, RO; Ganea Marius, Adjud, RO	51
119185 B1	B 23 B 5/02	99-00954	08.09.1999	Stoica D. Ion, București, RO	51
119186 B1	B 24 B 3/26	a 2000 00684	03.07.2000	Mureșan Marius, Brașov, RO; Enache Ovidiu, Roman, RO	52
119187 B1	B 27 B 3/22	a 2000 00415	18.04.2000	Cioflan Ion, București, RO; Cînciu Vasile, București, RO	52
119188 B1	B 27 N 1/00; B 27 N 3/00; B 27 N 3/ 28	98-01468	10.04.1997	Marlit Ltd., Thessaloniki, GR	53
119189 B1	B 60 R 27/00	a 2001 01304	05.12.2001	Covariuc Dumitru, București, RO	53
119190 B1	B 65 G 33/04	a 2001 00940	20.08.2001	Sorlescu Constantin, Roman, RO; Stoian Ioan, Roman, RO	54
119191 B1	C 01 B 13/11; H 01 T 19/00	a 2000 01154	24.11.2000	Institutul de Chimie Macromoleculară "Petru Poni", Iași, RO	55

Număr brevet	Clasa	Număr dosar	Data depozit	Titular	Pag.
119192 B1	C 04 B 35/03; F 27 D 1/06; F 27 D 1/16	96-01854	10.02.1995	La Société Anonyme Dite "Fib-Services", Boussu, BE	55
119193 B1	C 07 C 323/62; C 07 C 323/63; C 07 C 323/67; C 07 D 207/16; C 07 D 239/42; C 07 D 295/18; A 61 K 31/165; A 61 K 31/105	97-00227	11.07.1995	Warner-Lambert Company, Morris Plains, New Jersey, US	55
119194 B1	C 07 D 251/60	96-01159	06.06.1996	Dsm Melamine B.V., Heerlen, NL	56
119195 B1	C 07 D 311/82; C 08 K 5/00; G 01 N 21/00	a 2000 00699	06.07.2000	Institutul de Cercetări Chimice - ICECHIM, București, RO	56
119196 B1	C 07 D 333/52; C 07 D 333/54; C 07 D 217/10; A 61 K 31/58	97-00775	20.10.1995	Toyama Chemical Co Ltd., Tokyo, JP	56
119197 B1	C 10 G 49/24	97-01282	10.07.1997	S.C. Rafo S.A., Onești, RO	56
119198 B1	C 10 G 65/12	95-01989	16.05.1994	Yukong Limited, Seoul, KR	57
119199 B1	C 10 J 1/28	96-01457	17.07.1996	Romgaz R.A. - Exploatarea Conductelor Magistrale de Gaze Naturale, Mediaș, RO	57
119200 B1	C 10 L 1/18; C 07 C 31/12; C 10 N 30:12	a 2000 01071	31.10.2000	ITEC S.A. Brazi, Brazi, RO	58
119201 B1	C 10 L 5/42; C 10 L 5/48	97-01483	06.08.1997	S.C. INGMET S.R.L., Iași, RO	58
119202 B1	C 23 C 14/35; C 23 C 14/56	99-00862	28.07.1999	Mateescu Al. Gheorghe, București, RO; Mateescu Alice Ortansa, București, RO	58
119203 B1	C 25 B 3/02; C 25 B 9/06	97-01092	16.06.1997	Institutul Național de Cercetare- Dezvoltare pentru Electrochimie și Materie Condensată, Timișoara, RO	59
119204 B1	C 25 D 1/04	98-01742	06.06.1997	Usinor, Puteaux, FR; Thyssen Stahl AG., Duisburg, DE	59
119205 B1	D 01 F 6/60; C 08 G 69/02	98-01653	06.06.1997	D S M N.V., Te Heerlen, NL	60
119206 B1	E 04 H 7/22	a 2000 00257	06.03.2000	S.C. Feromet "M"-S.R.L., comuna Dumbrava Roșie, județul Neamț, RO	60
119207 B1	E 21 B 17/042; F 16 L 15/00	a 2002 00500	22.04.2002	Petrotub S.A. Roman, Roman, județul Neamț, RO	61
119208 B1	E 21 C 41/28; E 21 C 41/26	a 2002 01455	13.11.2002	Compania Națională a Lignitului Oltenia, Târgu Jiu, RO	61
119209 B1	F 01 K 17/04; C 07 C 15/44	97-01909	15.10.1997	S.C. Performer Trade Engineering Co. S.R.L., București, RO	62

Număr brevet	Clasa	Număr dosar	Data depozit	Titular	Pag.
119210 B1	F 01 N 3/08	97-00646	03.04.1997	Balmuş Laurenţiu, Cluj-Napoca, judeţul Cluj, RO	62
119211 B1	F 22 B 31/00; F 23 C 10/28	99-00902	26.01.1998	Alstom Power, Inc., Windsor, Connecticut, US	62
119212 B1	F 23 D 3/06; F 27 D 15/02; B 21 J 17/00	a 2002 01119	15.08.2002	Bârsan Romano Dorel, Roman, judeţul Neamţ, RO	63
119213 B1	F 27 D 1/12; B 23 K 1/19	a 2002 01219	21.03.2001	Outokumpu Oyj, Espoo, FI	63
119214 B1	G 01 L 25/00; G 01 G 23/01; G 01 G 1/18	97-00451	11.03.1997	Filoteanu Aurel, Iaşi, RO	64
119215 B1	G 03 B 15/07; F 21 V 21/34	a 2001 00338	22.03.2001	T.V. Instant Internaţional S.N.C., Braşov, RO	64
119216 B1	G 04 B 45/00	97-02157	24.11.1997	Mihăilescu Georgel, Reşiţa, RO	65
119217 B1	G 21 C 17/022; G 21 C 19/28	a 2001 00653	12.10.1999	General Electric Company, Schenectady, New York, US	65
119218 B1	H 01 R 4/24	97-01868	09.10.1997	Krone Aktiengesellschaft, Berlin, DE	65

Tabel cu brevetele de invenție ale căror hotărâri de acordare au fost luate la data de 30.03.2004, aranjate în ordinea numărului de dosar

Număr brevet	Clasa	Număr dosar	Data depozit	Titular	Pag.
119198 B1	C 10 G 65/12	95-01989	16.05.1994	Yukong Limited, Seoul, KR	57
119194 B1	C 07 D 251/60	96-01159	06.06.1996	Dsm Melamine B.V., Heerlen, NL	56
119199 B1	C 10 J 1/28	96-01457	17.07.1996	Romgaz R.A. - Exploatarea Conductelor Magistrale de Gaze Naturale, Mediaș, RO	57
119192 B1	C 04 B 35/03; F 27 D 1/06; F 27 D 1/16	96-01854	10.02.1995	La Société Anonyme Dite "Fib-Services", Boussu, BE	55
119193 B1	C 07 C 323/62; C 07 C 323/63; C 07 C 323/67; C 07 D 207/16; C 07 D 239/42; C 07 D 295/18; A 61 K 31/165; A 61 K 31/105	97-00227	11.07. 1995	Warner-Lambert Company, Morris Plains, New Jersey, US	55
119214 B1	G 01 L 25/00; G 01 G 23/01; G 01 G 1/18	97-00451	11.03.1997	Filoteanu Aurel, Iași, RO	64
119210 B1	F 01 N 3/08	97-00646	03.04.1997	Balmuş Laurențiu, Cluj-Napoca, județul Cluj, RO	62
119196 B1	C 07 D 333/52; C 07 D 333/54; C 07 D 217/10; A 61 K 31/58	97-00775	20.10.1995	Toyama Chemical Co Ltd., Tokyo, JP	56
119203 B1	C 25 B 3/02; C 25 B 9/06	97-01092	16.06.1997	Institutul Național de Cercetare- Dezvoltare pentru Electrochimie și Materie Condensată, Timișoara, RO	59
119197 B1	C 10 G 49/24	97-01282	10.07.1997	S.C. Rafo S.A., Onești, RO	56
119179 B1	B 01 D 71/28; B 01 D 71/26	97-01426	30.07.1997	Incerplast S.A., București, RO	48
119201 B1	C 10 L 5/42; C 10 L 5/48	97-01483	06.08.1997	S.C. INGMET S.R.L., Iași, RO	58
119218 B1	H 01 R 4/24	97-01868	09.10.1997	Krone Aktiengesellschaft, Berlin, DE	65
119209 B1	F 01 K 17/04; C 07 C 15/44	97-01909	15.10.1997	S.C. Performer Trade Engineering Co. S.R.L., București, RO	62
119216 B1	G 04 B 45/00	97-02157	24.11.1997	Mihăilescu Georgel, Reșița, RO	65
119188 B1	B 27 N 1/00; B 27 N 3/00; B 27 N 3/ 28	98-01468	10.04.1997	Marlit Ltd., Thessaloniki, GR	53
119205 B1	D 01 F 6/60; C 08 G 69/02	98-01653	06.06.1997	D S M N.V., Te Heerlen, NL	60
119204 B1	C 25 D 1/04	98-01742	06.06.1997	Usinor, Puteaux, FR; Thyssen Stahl AG., Duisburg, DE	59

Număr brevet	Clasa	Număr dosar	Data depozit	Titular	Pag.
119181 B1	B 03 C 1/02	99-00829	19.07.1999	Schlett Zeno, Timișoara, RO; Lungu Mihai, Timișoara, RO	49
119202 B1	C 23 C 14/35; C 23 C 14/56	99-00862	28.07.1999	Mateescu Al. Gheorghe, București, RO; Mateescu Alice Ortansa, București, RO	58
119211 B1	F 22 B 31/00; F 23 C 10/28	99-00902	26.01.1998	Alstom Power, Inc., Windsor, Connecticut, US	62
119176 B1	A 62 C 13/22	99-00926	24.08.1999	Stănică Valentin, Buzău, RO; Popa Ionel, Buzău, RO; Mafteucă Eugen, Buzău, RO	47
119185 B1	B 23 B 5/02	99-00954	08.09.1999	Stoica D. Ion, București, RO	51
119206 B1	E 04 H 7/22	a 2000 00257	06.03.2000	S.C. Feromet "M"-S.R.L., comuna Dumbrava Roșie, județul Neamț, RO	60
119173 B1	A 61 B 5/083	a 2000 00323	22.03.2000	Botez Constantin Alexandru, Iași, RO	45
119187 B1	B 27 B 3/22	a 2000 00415	18.04.2000	Cioflan Ion, București, RO; Cînciu Vasile, București, RO	52
119184 B1	B 23 B 3/28	a 2000 00670	28.06.2000	Lupu Octavian, Iași, RO; Nechita Irina, Botoșani, RO; Timofte Nadia, Roman, RO; Ganea Marius, Adjud, RO	51
119186 B1	B 24 B 3/26	a 2000 00684	03.07.2000	Mureșan Marius, Brașov, RO; Enache Ovidiu, Roman, RO	52
119195 B1	C 07 D 311/82; C 08 K 5/00; G 01 N 21/00	a 2000 00699	06.07.2000	Institutul de Cercetări Chimice - ICECHIM, București, RO	56
119180 B1	B 02 C 4/32	a 2000 00772	02.08.2000	Sorlescu Constantin, Roman, RO; Stoian Ioan, Roman, RO	49
119200 B1	C 10 L 1/18; C 07 C 31/12; C 10 N 30:12	a 2000 01071	31.10.2000	ITEC S.A. Brazi, Brazi, RO	58
119182 B1	B 05 B 7/24; B 43 K 8/02	a 2000 01109	12.05.1999	Bolton Terence William, Hove, GB	50
119191 B1	C 01 B 13/11; H 01 T 19/00	a 2000 01154	24.11.2000	Institutul de Chimie Macromoleculară "Petru Poni", Iași, RO	55
119174 B1	A 61 G 1/04	a 2000 01258	20.12.2000	Iotov Costel, Constanța, RO	46
119215 B1	G 03 B 15/07; F 21 V 21/34	a 2001 00338	22.03.2001	T.V. Instant Internațional S.N.C., Brașov, RO	64
119172 B1	A 47 G 25/02	a 2001 00565	25.05.2001	Grigoraș Adriana, Iași, RO; Adrian Radu, Iași, RO	45
119217 B1	G 21 C 17/022; G 21 C 19/28	a 2001 00653	12.10.1999	General Electric Company, Schenectady, New York, US	65
119190 B1	B 65 G 33/04	a 2001 00940	20.08.2001	Sorlescu Constantin, Roman, RO; Stoian Ioan, Roman, RO	54
119189 B1	B 60 R 27/00	a 2001 01304	05.12.2001	Covariuc Dumitru, București, Roâ	53

Număr brevet	Clasa	Număr dosar	Data depozit	Titular	Pag.
119183 B1	B 22 F 3/00; C 22 C 38/00	a 2001 01373	19.12.2001	Universitatea din Craiova, Craiova, județul Dolj, RO	50
119207 B1	E 21 B 17/042; F 16 L 15/00	a 2002 00500	22.04.2002	Petrotub S.A. Roman, Roman, județul Neamț, RO	61
119178 B1	A 63 F 3/02	a 2002 00825	11.06.2002	Dumitrescu Bogdan Niculae, București, RO	48
119177 B1	A 62 C 27/00; A 62 C 3/06; E 21 B 35/00	a 2002 00904	25.06.2002	Voicu Gheorghe, București, RO; Panaitescu Costin, Bacău, județul Bacău, RO; Popa Gh. Ion, Ploiești, RO	47
119175 B1	A 61 K 35/78; A 23 L 2/02	a 2002 00993	17.07.2002	Matei Eugenia, București, RO	46
119212 B1	F 23 D 3/06; F 27 D 15/02; B 21 J 17/00	a 2002 01119	15.08.2002	Bârsan Romano Dorel, Roman, județul Neamț, RO	63
119213 B1	F 27 D 1/12; B 23 K 1/19	a 2002 01219	21.03.2001	Outokumpu Oyj, Espoo, FI	63
119208 B1	E 21 C 41/28; E 21 C 41/26	a 2002 01455	13.11.2002	Compania Națională a Lignitului Oltenia, Târgu Jiu, RO	61

**REZUMATELE
BREVETELOR DE INVENȚIE ACORDATE,
AL CĂROR REGIM NEPUBLIC A ÎNCETAT**

Legea nr. 64/1991

Semnificația codurilor INID folosite în prezenta secțiune (norma ST 9 a Organizației Mondiale de Proprietate Intelectuală OMPI) în ordinea apariției lor:

(11) numărul brevetului de invenție;

(42) data publicării hotărârii de acordare a brevetului; BOPI nr.;

(21) numărul dosarului;

(22) data înregistrării cererii de brevet;

(30) prioritate;

(86) numărul și data cererii internaționale (regionale sau PCT);

(87) numărul și data publicării cererii internaționale (regionale sau PCT);

(61) perfecționare la brevet nr.;

(62) divizată din cererea nr.; data;

(71) solicitantul;

(73) numele sau denumirea titularului;

(72) numele și prenumele inventatorilor declarați;

(51) clasa, conform clasificării internaționale;

(54) titlul invenției;

(57) rezumatul invenției;

(56) documente din stadiul tehnicii

(11) 106463 B1 (51) **G 01 S 15/58**; G 06 F 17/00 (21) 146656 (22) 03.01.1991 (42) 28.05.2004//5/2004 (56) US 4255800 (71) Robu Octavian, Constanța, județul Constanța, RO; Tănase Dumitru, Constanța, județul Constanța, RO; Popescu Elena, Constanța, județul Constanța, RO; Mihail Marian, Constanța, județul Constanța, RO; Voiculescu Mihail, Constanța, județul Constanța, RO; Drăgan Avian, Constanța, județul Constanța, RO (73) Robu Octavian, Constanța, județul Constanța, RO; Tănase Dumitru, Constanța, județul Constanța, RO; Popescu Elena, Constanța, județul Constanța, RO; Mihail Marian, Constanța, județul Constanța, RO; Voiculescu Mihail, Constanța, județul Constanța, RO; Drăgan Avian, Constanța, județul Constanța, RO (72) Robu Octavian, Constanța, județul Constanța, RO; Tănase Dumitru, Constanța, județul Constanța, RO; Popescu Elena, Constanța, județul Constanța, RO; Mihail Marian, Constanța, județul Constanța, RO; Voiculescu Mihail, Constanța, județul Constanța, RO; Drăgan Avian, Constanța, județul Constanța, RO (54) **INSTALAȚIE HIDROACUSTICĂ PENTRU VERIFICAREA TRAIECTORIEI TORPILEI**

(57) Invenția se încadrează în domeniul hidroacusticii și rezolvă problema trasării traiectoriei torpilelor și calculul vitezei lor de deplasare, pe porțiuni de traiectorie, cu și fără cap de autodirijare. Trasarea traiectoriei se efectuează pe un display cu tub catodic, de către un sistem de calcul specializat (SCS), având implementat în memorie (PROM) un program de calcul corespunzător, pe baza datelor

(11) 106463 B1

culese de la o rețea de senzori hidroacustici ($T_1 \dots T_n$) cu caracteristica de directivitate îngustă, în planul de deplasare, și lată într-un plan perpendicular. Senzorii sunt dispuși coliniar și grupați câte doi astfel încât caracteristica de directivitate, a unuia, să fie perpendiculară pe axa rețelei, iar a celuilalt, oblică, la un unghi de 45° . Ansamblurile de măsură, formate de aceștia, sunt dispuse la distanțe cunoscute. Instalația cuprinde două surse acustice/două ținte (TA_1 și TA_2), ce pot fi cuplate, pe rând, la dorința operatorului, pentru verificarea funcționării capului de autodirijare a torpilei. Zgomotul produs la pornirea torpilei, lansată în axul rețelei, este ascultat prin intermediul sensorului de control acustic (T_c).

Revendicări: 1

Figuri: 13

(11) 106463 B1

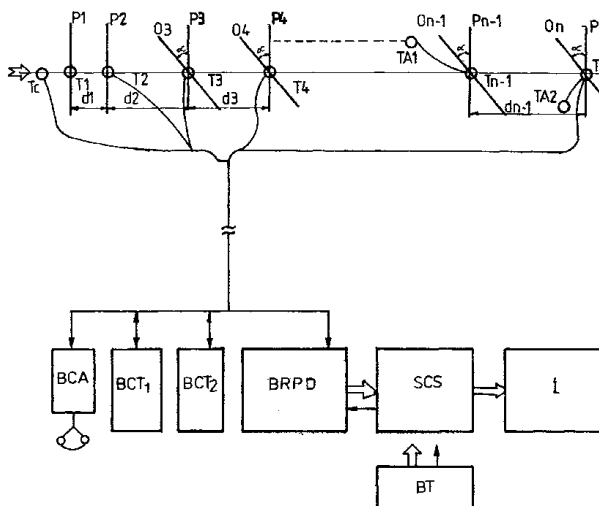


Fig. 1

(11) 106514 B1 (51) **B 01 D 29/00** (21) 141690 (22) 20.09.1989 (42) 28.05.2004//5/2004 (56) RO 79111; 100218; FR 2269992 (71) Întreprinderea Mecanică, Bistrița, județul Bistrița-Năsăud, RO (73) Mitrașca Alexandru, Bistrița, județul Bistrița-Năsăud, RO; Bălan Viorel, Bistrița, județul Bistrița-Năsăud, RO; Chibulcutean Viluț, Bistrița, județul Bistrița-Năsăud, RO; Irini Valentin, Bistrița, județul Bistrița-Năsăud, RO; Giță Toader, comuna Budacu de Jos, județul Bistrița-Năsăud, RO (72) Mitrașca Alexandru, Bistrița, județul Bistrița-Năsăud, RO; Bălan Viorel, Bistrița, județul Bistrița-Năsăud, RO; Chibulcutean Viluț, Bistrița, județul Bistrița-Năsăud, RO; Irini Valentin, Bistrița, județul Bistrița-Năsăud, RO; Giță Toader, comuna Budacu de Jos, județul Bistrița-Năsăud, RO (54) **FILTRU DE ULEI, DEMONTABIL, PENTRU AUTOTURISME**

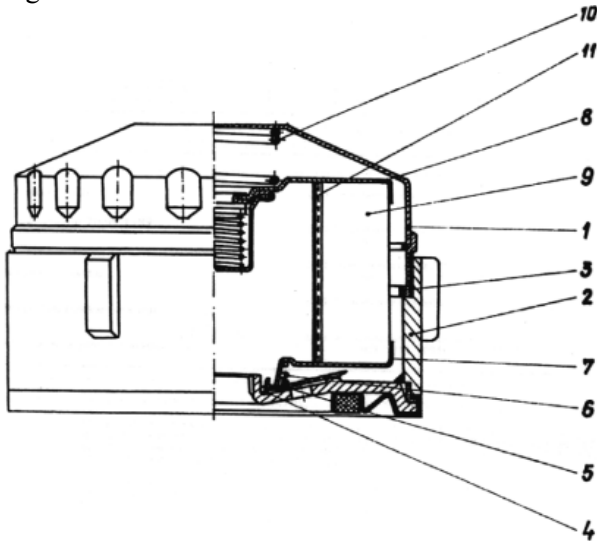
(57) Invenția se referă la un filtru de ulei, demontabil, alcătuit dintr-un capac superior (1) filetat într-un capac inferior (2), acestea fiind etanșate prin inelul de etanșare (3); în interiorul ansamblului format de cele două capace, sunt montate: o membrană (4) a talerului (5), un arc (6), două talere, inferior (7) și superior (8), cu ajutorul cărora se fixează elementul filtrant (9), prin arcu (10), în carcasa inferioară (11). Prin secționarea carcasei filtrului, realizarea elementelor de etanșare și a elementului

(11) 106514 B1

filtrant din materiale indigene, filtrul prelungeste, practic nelimitat, numărul orelor de funcționare, cu cheltuieli materiale minime /înlocuirea elementului filtrant.

Revendicări: 1

Figuri: 1



(11) 106925 B1 (51) **G 01 R 11/50** (21) 92-0914 (22) 02.07.1992 (42) 28.05.2004//5/2004(56) FR 2483625 (71) Tomescu Ion, București, RO; Nelson K. Harold, Cave Creek, Arizona, US, (73) Tomescu Ion, București, RO, Nelson K. Harold, Cave Creek, Arizona, US, (72) Tomescu Ion, București, RO, Nelson K. Harold, Cave Creek, Arizona, US (54) **CONTOR ELECTRIC, INTELIGENT**

(57) Contorul electric, inteligent, este un aparat destinat contorizării energiei electrice consumate și tarifării diferențiate a acesteia, în funcție de condițiile tehnice în care se efectuează consumul. Are o structură care cuprinde, în principal, un modul de intrare și protecție (A), un modul de calcul și conversie analog numerică (B), în sine cunoscut, care prelucrează informațiile furnizate de modulul de intrare și protecție și le afișează pe un panou de comandă afișare succesivă (C), în sine cunoscut, prin apăsarea succesivă a butonului (BU2), ce face să apară, la fiecare apăsare, parametrii selectați pe trei grupuri de afișare cu cristale lichide (AN1, AN2 și AN3), un modul de citire/scriere a datelor în contor (E), în sine cunoscut, un micropanou de semnalizare optosonoră și comandă al consumatorului (H), în sine cunoscut, care pune în evidență apariția unei tensiuni între noul de exploatare și noul de protecție, tensiune ce este semnalizată prin pâlpâirea intermitentă și simultană a două lămpi de semnalizare, una verde

(11) 106925 B1

(LV) și una roșie (LR), existente tot pe micropanou, împreună cu semnalizarea sonoră, tot intermitentă, produsă de un buzzer (BUZZ) existent pe același micropanou, iar la apariția unui consum la tariful de bază, se aprinde, intermitent, numai lampa verde (LV) sau numai lampa roșie (LR), dacă consumul se face la un tarif superior, un modul de alimentare cu tensiuni electrice continue de valori precise (D), în sine cunoscut, al modulelor precedente.

Revendicări: 4

Figuri: 7

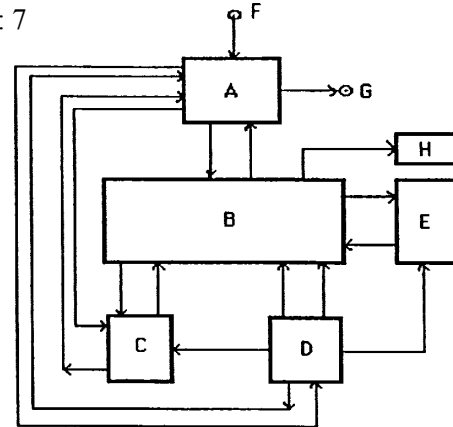


Fig. 1

(11) 107093 B1 (51) **A 62 B 29/00**; A 62 D 3/00 (21) 93-00384 (22) 19.03.1993 (42) 28.05.2004//5/2004 (56) US 3810842; 3079346; 3810788; RO 84678; DE 3638625 C2; 3733551 C2; William B. Deichmann & Horace W. Gerarde, Toxicology of drugs and chemicals, Academic Press, New York, 1969, pag. 656...657; Protecția anti-atomică, antichimică, antibacteriologică a soldatului în luptă, Editura Militară a MFA, 1958; col. ing .L. Popescu, Dezactivarea, degazarea și dezinfectarea, București, 1975, vol. I; Protecția subunităților împotriva armelor de nimicire în masă, Editura Militară a MFA, 1966, pag. 128...138 (71) Popescu Laurențiu, București, RO (73) Popescu Laurențiu, București, RO (72) Popescu Laurențiu, București, RO (54) **COMPLET PENTRU DECONTAMINARE INDIVIDUALĂ**

(57) Invenția se referă la un complet pentru decontaminare individuală, compact, eficient, ușor de utilizat și de eficiență sporită.

Revendicări: 4

Figuri: 3

(11) 107736 B1 (51) **F 16 F 15/00**; E 02 D 27/34; E 04 H 9/02 (21) 93-01198 (22) 07.09.1993 (42) 28.05.2004//5/2004 (56) SU 1604937 A1 (71) Postolache Ștefan, București, RO; Postolache Iulius Grigore, București, RO (73) Postolache Ștefan, București, RO; Postolache Iulius Grigore, București, RO (72) Postolache Ștefan, București, RO; Postolache Iulius Grigore, București, RO (54) **DISPOZITIV NEDEGRADABIL, DE DISIPARE A ENERGIEI, PENTRU SOLICITĂRI AXIALE**

(57) Invenția se referă la un dispozitiv nedegradabil, de disipare a energiei, pentru solicitări axiale, destinat preluării eforturilor și deformărilor axiale, din elementele structurilor de rezistență solicitate la încărcări cu caracter dinamic, încărcări datorate atât proceselor tehnologice, cât și seismelor. Dispozitivul conform invenției este prevăzut cu un corp cilindric (A), închis, la capete, cu niște capace perforate (3 și 4), în interior fiind montat un tub oscilant (B) dotat cu niște discuri opritoare (10 și 11) și cu niște elemente mobile (C și D), între care sunt poziționate niște arcuri disc (23). Corpul cilindric (A) este dotat cu niște opritoare cilindrice (1 și 2) și cu niște piese de ghidare (5 și 6), iar la un capăt, cu un tub de ghidare (7) și cu o flanșă de fixare (8). Tubul oscilant (B) este alcătuit dintr-o țevă de ghidare (9), dotată, la un capăt, cu o flanșă de fixare

(11) 107736 B1 (12), iar la partea centrală, cu niște discuri limitatoare (13 și 14), libere, împreună cu niște grupuri de arcuri disc (15 și 16). Niște balansiere clichet (19 și 20) sunt fixate cu niște dornuri (17 și 18), în dreptul unor perechi de fante (a și b). Elementele mobile (C și D) sunt prevăzute cu niște flanșe opritoare (21 și 22) și cu niște piese de ghidare pe care sunt practicate niște decupări sectoriale (c și d).

Revendicări: 4
Figuri: 13

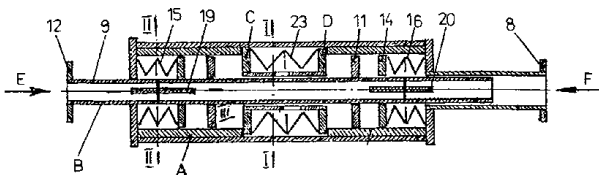


Fig. 4

(11) 108139 B1 (51) **H 04 K 1/00**; H 04 K 3/00 (21) 146583 (22) 19.12.1990 (42) 28.05.2004//5/2004 (56) FR 2379947 (71) Academia Tehnică Militară, București, RO (73) Negru Radu, București, RO; Gherasim Zenovic, București, RO; Stârparu Marcel, București, RO (72) Negru Radu, București, RO; Gherasim Zenovic, București, RO; Stârparu Marcel, București, RO (54) **PROCEDEU ȘI DISPOZITIV PENTRU CREAREA BRUIAJULUI ÎNTR-UN SISTEM RADIOELECTRONIC SPECIALIZAT**

(57) Prezenta invenție se referă la o metodă și la un dispozitiv care realizează bruiajul de anticipație într-un sistem radioelectric, specializat în neutralizarea de radiolocație. Procedul presupune încărcarea unui numărator (D) cu o valoare corespunzătoare întârzierii dorite pentru lansarea secvenței de bruiaj față de momentul recepționării unui impuls, validarea numărării făcându-se numai când codul frecvenței impulsului recepționat corespunde cu codul dorit și memorat. Dispozitivul este compus dintr-o structură microprocesor tipică, în care se efectuează calculele necesare și care încarcă timpul de întârziere într-un numărator programabil, a cărei funcționare este validată de un comparator, în care se compară codul de frecvență, recepționat, cu cel depus într-un registru (B) special.

Revendicări: 2
Figuri: 3

(11) 108139 B1

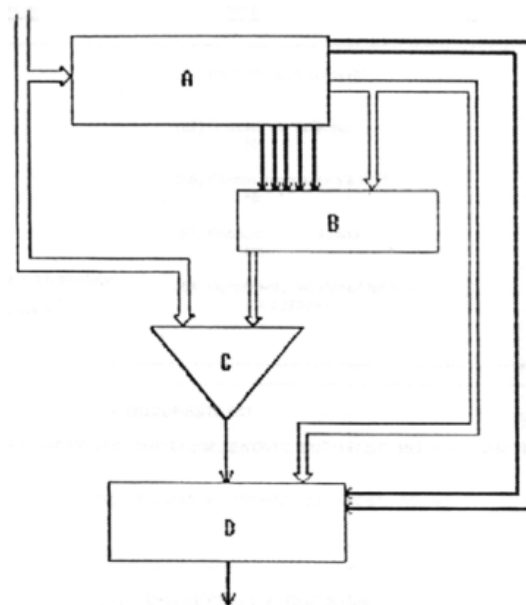


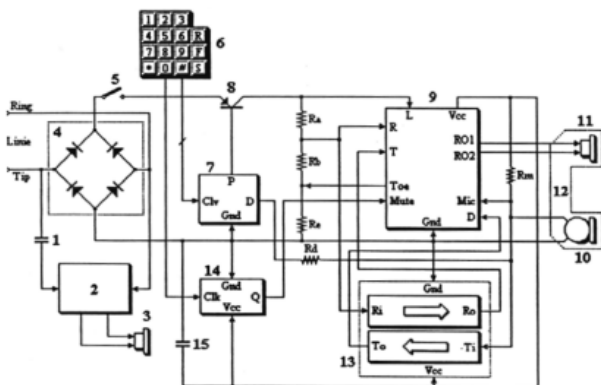
Fig. 1

(11) 108284 B1 (51) H 04 M 1/70 (21) 93-01788 (22) 24.12.1993 (42) 28.05.2004//5/2004 (56) FR 2136296; RO 106059 (71) Tracorex S.R.L., București, RO (73) Tracorex S.R.L., București, RO (72) Leitner Moruzi Alexandru Adrian, București, RO (54) **APARAT TELEFONIC CU SECRETIZOR VOCAL ÎNCORPORAT**

(57) Invenția se referă la un aparat telefonic cu secretizor duplex total încorporat, folosit la protecția convorbirilor telefonice împotriva interceptărilor întâmplătoare nonvolitive, pe linii interioare și pe linii publice cuplate, între doi posesori ai acestui tip de aparat. Aparatul are în alcătuire un secretizor (13) duplex total integrat într-un singur circuit LSI, de serie, proiectat și construit pentru aparate telefonice care folosesc, pentru legături, tronsoane de cablu hertzian, intercalat pe lanțul audio al unui telefon electronic standard, de serie, prin comutarea căilor de semnal vocal de putere mică cu ajutorul unor comutatoare analogice comandate cu un circuit de comandă (14), cu structură de bistabil de tip "T", la care starea logică a ieșirii (Q) este stabilită cu ajutorul unei taste, cu funcțiile reprogramate, din dispozitivul de comandă a selecției (6), iar energia pentru alimentarea secretizorului (13) și a circuitului

(11) 108284 B1
tului de comandă (14) este extrasă din surplusul de energie din linia telefonică, folosit la aparatele telefonice fără amplificatoare, pentru polarizarea microfonaanelor cu carbon.

Revendicări: 1
Figuri: 1



(11) 108762 B1 (51) A 61 F 2/60 (21) 92-200528 (22) 16.04.1992 (42) 28.05.2004//5/2004 (56) FR 2486797; Otto Bock, Modular-Beinprothesen - Model 3 R 36 (71) Dănescu Mihai, București, RO; Tătăraș Marin-Petru, Moreni, județul Dâmbovița, RO; Rimbaș Ion, Ploiești, județul Prahova, RO (73) Dănescu Mihai, București, RO; Tătăraș Marin-Petru, Moreni, județul Dâmbovița, RO; Rimbaș Ion, Ploiești, județul Prahova, RO (72) Dănescu Mihai, București, RO; Tătăraș Marin-Petru, Moreni, județul Dâmbovița, RO; Rimbaș Ion, Ploiești, județul Prahova, RO (54) **PROTEZĂ MODULATĂ CU ARTICULAȚIE AUTOBLOCANTĂ**

(57) Invenția se referă la o proteză modulatată, cu articulație autoblocantă, destinată membrilor inferioare cu amputație coapsă, capabilă să înlocuiască, în mare măsură, funcțiile membrilor lipsă. Proteza conform invenției este alcătuită dintr-o cuvă cu vacuum (1), de care se fixează o articulație genunchi (A), prinsă și de o tijă de legătură (2), tijă care se termină cu o articulație gleznă (B), de care este prinsă o labă picior (3). Articulația genunchi (A) este, în principiu, un cuplaj unisens cu role, cu autoblocare comandată.

Revendicări: 6
Figuri: 4

(11) 108762 B1

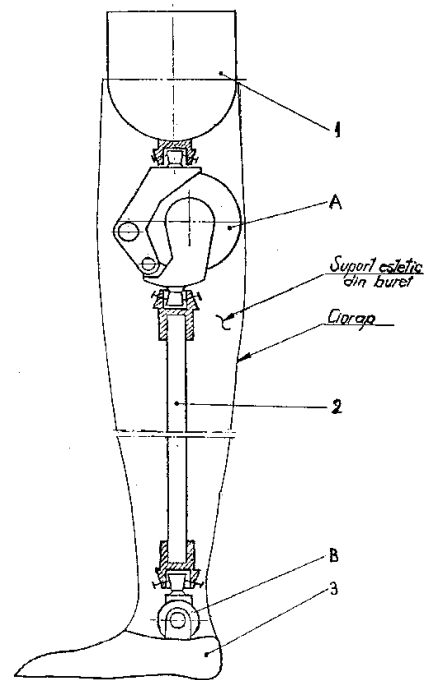


Fig. 1

(11) 110098 B1 (51) **G 09 B 21/00** (21) 93-01466 (22) 02.11.1993 (42) 28.05.2004//5/2004 (56) US 4563933 (71) Simu Mihai, Cluj-Napoca, județul Cluj, RO; Oprescu Cristian, Cluj-Napoca, județul Cluj, RO; Nistor Constantin, Cluj-Napoca, județul Cluj, RO (73) Simu Mihai, Cluj-Napoca, județul Cluj, RO; Oprescu Cristian, Cluj-Napoca, județul Cluj, RO; Nistor Constantin, Cluj-Napoca, județul Cluj, RO (72) Simu Mihai, Cluj-Napoca, județul Cluj, RO; Oprescu Cristian, Cluj-Napoca, județul Cluj, RO; Nistor Constantin, Cluj-Napoca, județul Cluj, RO (54) **PROCEDEU ȘI DISPOZITIV DE SINCRONIZARE SONOROCROMATICĂ**

(57) Invenția se referă la un procedeu și la un dispozitiv de sincronizare sonoro-cromatică, utilizate în industria spectacolelor, educație, artă, medicină. Procedeu folosește codificarea notelor gamei majore sau minore, muzicale, prin culorile spectrului luminii albe: do-roșu, re-orange, mi-galben, fa-verde, sol-albastru, la-indigo, si-violet; alegerea culorilor fiind orientativă, pot fi utilizate seturi de culori sau nuanțe. O dată setul de culori ales, acesta rămâne, indiferent de frecvența sunetului respectiv (de exemplu: do-roșu, indiferent de octavă). Dispozitivul, în scopul sincronizării, este alcătuit din șase module a câte șapte contacte (**K1**, ...**K7**), închiderea unui contact va determina aprinderea becului de culoare corespunzătoare (**L1**, ...**L7**), conform codi-

(11) 110098 B1

ficării expuse la procedeu de sincronizare, într-o incintă luminoasă, intensitatea culorilor fiind reglată de un transformator de separare cu prize reglabile (**TR**), legătura între subansamblul contactelor claviaturii (**A**) și subansamblul incintă luminoasă (**B**) fiind realizată prin opt contacte ale unui conector (**X1**...**X8**); incinta luminoasă este prevăzută cu un fuzibil de protecție (**F**), dispozitivul fiind adaptabil la claviatura clasică cu clape de pian de dimensiuni standard.

Revendicări: 5

Figuri: 4

(11) 110098 B1

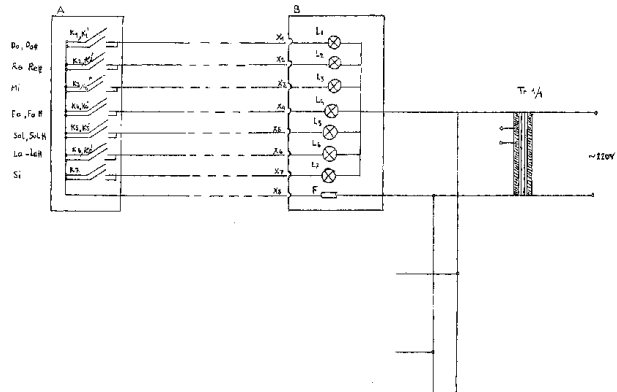


Fig. 1

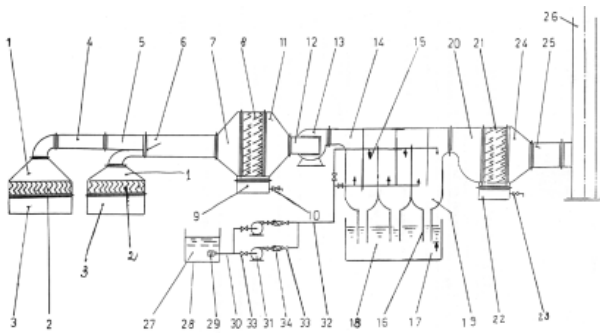
(11) 110683 B1 (51) **B 01 D 53/00** (21) 93-00782 (22) 07.06.1993 (42) 28.05.2004//5/2004 (56) DAS 1914810; 1519955; 2050580; RO 81870; 63118; 71143 (71) Teodorescu P. Alina, Ploiești, județul Prahova, RO; Teodorescu P. Călin, Ploiești, județul Prahova, RO; Teodorescu C. Petre, Ploiești, județul Prahova, RO (73) Teodorescu P. Alina, Ploiești, județul Prahova, RO; Teodorescu P. Călin, Ploiești, județul Prahova, RO; Teodorescu C. Petre, Ploiești, județul Prahova, RO (72) Teodorescu P. Alina, Ploiești, județul Prahova, RO; Teodorescu P. Călin, Ploiești, județul Prahova, RO; Teodorescu C. Petre, Ploiești, județul Prahova, RO (54) **PROCEDEU ȘI INSTALAȚIE PENTRU EPURAREA GAZELOR REZULTATE LA COMBUSTIA SUBTERANĂ A ȚIȚEIULUI**

(57) Prezenta invenție se referă la un procedeu și la o instalație, care permit intrarea în reacție a CO_2 cu hidroxidul de sodiu sau de calciu, formând Na_2CO_3 .

Revendicări: 6

Figuri: 1

(11) 110683 B1



(11) 116996 B1 (51) **A 61 H 15/00** (21) 92-01259 (22) 27.11.1992 (42) 28.05.2004//5/2004 (56) US 5020518 (71) Marcu Eugeniu Florențiu, Brașov, județul Brașov, RO (73) Marcu Eugeniu Florențiu, Brașov, județul Brașov, RO (72) Marcu Eugeniu Florențiu, Brașov, județul Brașov, RO (54) **APARAT ELECTROCASNIC, DE ÎNTREȚINERE A SĂNĂȚĂII**

(57) Invenția prezintă un aparat electrocasnic, de întreținere a sănătății, care realizează efecte terapeutice prin cumularea masajului și electroterapiei, aplicate pe mai multe zone tegumentare, cu bogat potențial reflexogen și de acupresoelectropunctură. Aparatul cuprinde un grup electromotor-reductor-transmisie mecanică, un grup programator-selector-distribuitor, care selectează impulsurile furnizate de niște generatoare (G_1 , G_2 și G_3), un casetofon auto-revers, câte un dispozitiv purtător de role-electrozi, pentru fiecare picior (**DP**), câte un dispozitiv purtător de role-electrozi, destinat gambelor (**DG**), câte un dispozitiv purtător de role-electrozi, destinat fiecărei mâini (**DM**), un pupitru de comandă, semnalizare, măsură și programatorul și un cadru-suport, care susține întreaga structură de rezistență pentru aceste subsansambluri.

Revendicări: 13

Figuri: 9

(11) 111307 B1 (51) **G 01 N 33/493**; G 01 N 33/74 (21) 93-01267 (22) 24.09.1993 (42) 28.05.2004//5/2004 (56) Natalia Mitrică-Kondi, Laboratorul clinic, Editura Medicală, București, 1981, pag. 359 (71) Ștefănescu Paul, București, RO (73) Ștefănescu Paul, București, RO (72) Ștefănescu Paul, București, RO (54) **METODĂ DE DIAGNOSTICARE PRECOCE A SARCINII**

(57) Metoda de diagnosticare precoce a sarcinii, conform invenției, constă în aceea că patru volume de urină proaspătă se amestecă cu un volum de reactiv specific, pe bază de nitrobenzen-pentaclorură de stibiu, obținându-se instantaneu o colorație roz galben-închis brun, dată de reacția hormonilor pregnandiol, estriol, estronă și estradiol. Reactivul specific se obține prin amestecarea a 25 volume nitrobenzen proaspăt distilat cu 5 volume pentaclorură de stibiu, se agită bine, după care se adaugă 25 volume alcool etilic, se agită puternic până la obținerea unei soluții omogene, se adaugă 50 volume apă bidistilată când se obține o soluție lăptoasă, care se agită bine și se lasă în repaus 2...3 h, după care se adaugă 10 volume alcool etilic, se omogenizează și se lasă peste noapte, după care se filtrează.

Revendicări: 2

(11) 116996 B1

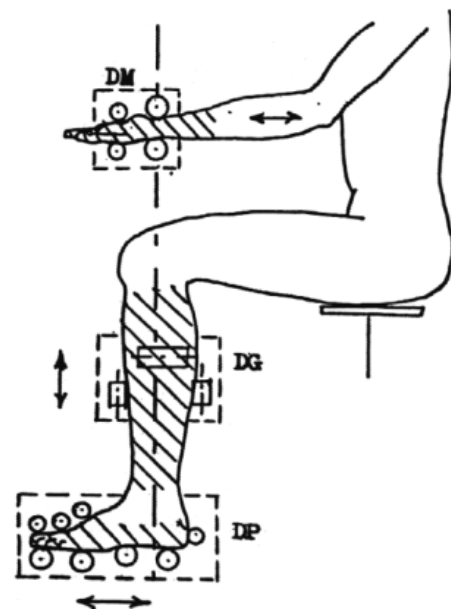


Fig. 1

**LISTELE REZUMATELOR BREVETELOR
DE INVENȚIE ACORDATE, AL CĂROR
REGIM NEPUBLIC A ÎNCETAT, CONFORM
LEGII NR. 64/1991, ARANJATE
ÎN ORDINEA NUMERELOR DE BREVET/DOSAR**

Tabel cu brevetele de invenție acordate, al căror regim nepublic a încetat, aranjate în ordinea numărului de brevet

Număr brevet	Clasa	Număr dosar	Data depozit	Titular	Pag.
106463 B1	G 01 S 15/58; G 06 F 17/00	146656	03.01.1991	Robu Octavian, Constanța, județul Constanța, RO; Tănase Dumitru, Constanța, județul Constanța, RO; Popescu Elena, Constanța, județul Constanța, RO; Mihail Marian, Constanța, județul Constanța, RO; Voiculescu Mihail, Constanța, județul Constanța, RO; Drăgan Avian, Constanța, județul Constanța, RO	77
106514 B1	B 01 D 29/00	141690	20.09.1989	Mitrașca Alexandru, Bistrița, județul Bistrița-Năsăud, RO; Bălan Viorel, Bistrița, județul Bistrița-Năsăud, RO; Chibulcutean Viluț, Bistrița, județul Bistrița-Năsăud, RO; Irini Valentin, Bistrița, județul Bistrița-Năsăud, RO; Giță Toader, comuna Budacu de Jos, județul Bistrița-Năsăud, RO	77
106925 B1	G 01 R 11/50	92-0914	02.07.1992	Tomescu Ion, București, RO, Nelson K. Harold, Cave Creek, Arizona, US	78
107093 B1	A 62 B 29/00; A 62 D 3/00	93-00384	19.03.1993	Popescu Laurențiu, București, RO	78
107736 B1	F 16 F 15/00; E 02 D 27/34; E 04 H 9/02	93-01198	07.09.1993	Postolache Ștefan, București, RO; Postolache Iulius Grigore, București, RO	79
108139 B1	H 04 K 1/00; H 04 K 3/00	146583	19.12.1990	Negru Radu, București, RO; Gherasim Zenovic, București, RO; Stârparu Marcel, București, RO	79
108284 B1	H 04 M 1/70	93-01788	24.12.1993	Tracorex S.R.L., București, RO	80
108762 B1	A 61 F 2/60	92-200528	16.04.1992	Dănescu Mihai, București, RO; Tătărașu Marin-Petru, Moreni, județul Dâmbovița, RO; Rimbaș Ion, Ploiești, județul Prahova, RO	80
110098 B1	G 09 B 21/00	93-01466	02.11.1993	Simu Mihai, Cluj-Napoca, județul Cluj, RO; Oprescu Cristian, Cluj-Napoca, județul Cluj, RO; Nistor Constantin, Cluj-Napoca, județul Cluj, RO	81
110683 B1	B 01 D 53/00	93-00782	07.06.1993	Teodorescu P. Alina, Ploiești, județul Prahova, RO; Teodorescu P. Călin, Ploiești, județul Prahova, RO; Teodorescu C. Petre, Ploiești, județul Prahova, RO	81
111307 B1	G 01 N 33/493; G 01 N 33/74	93-01267	24.09.1993	Ștefănescu Paul, București, RO	82
116996 B1	A 61 H 15/00	92-01259	27.11.1992	Marcu Eugeniu Florențiu, Brașov, județul Brașov, RO	82

Tabel cu brevetele de invenție acordate, al căror regim nepublic a încetat, aranjate în ordinea numărului de dosar

Număr brevet	Clasa	Număr dosar	Data depozit	Titular	Pag.
106514 B1	B 01 D 29/00	141690	20.09.1989	Mitrașca Alexandru, Bistrița, județul Bistrița-Năsăud, RO; Bălan Viorel, Bistrița, județul Bistrița-Năsăud, RO; Chibulcutean Viluț, Bistrița, județul Bistrița-Năsăud, RO; Irini Valentin, Bistrița, județul Bistrița-Năsăud, RO; Giță Toader, comuna Budacu de Jos, județul Bistrița-Năsăud, RO	77
108139 B1	H 04 K 1/00; H 04 K 3/00	146583	19.12.1990	Negru Radu, București, RO; Gherasim Zenovic, București, RO; Stârparu Marcel, București, RO	79
106463 B1	G 01 S 15/58; G 06 F 17/00	146656	03.01.1991	Robu Octavian, Constanța, județul Constanța, RO; Tănase Dumitru, Constanța, județul Constanța, RO; Popescu Elena, Constanța, județul Constanța, RO; Mihail Marian, Constanța, județul Constanța, RO; Voiculescu Mihail, Constanța, județul Constanța, RO; Drăgan Avian, Constanța, județul Constanța, RO	77
106925 B1	G 01 R 11/50	92-0914	02.07.1992	Tomescu Ion, București, RO, Nelson K. Harold, Cave Creek, Arizona, US	78
116996 B1	A 61 H 15/00	92-01259	27.11.1992	Marcu Eugeniu Florențiu, Brașov, județul Brașov, RO	82
107093 B1	A 62 B 29/00; A 62 D 3/00	93-00384	19.03.1993	Popescu Laurențiu, București, RO	78
110683 B1	B 01 D 53/00	93-00782	07.06.1993	Teodorescu P. Alina, Ploiești, județul Prahova, RO; Teodorescu P. Călin, Ploiești, județul Prahova, RO; Teodorescu C. Petre, Ploiești, județul Prahova, RO	81
107736 B1	F 16 F 15/00; E 02 D 27/34; E 04 H 9/02	93-01198	07.09.1993	Postolache Ștefan, București, RO; Postolache Iulius Grigore, București, RO	79
111307 B1	G 01 N 33/493; G 01 N 33/74	93-01267	24.09.1993	Ștefănescu Paul, București, RO	82
110098 B1	G 09 B 21/00	93-01466	02.11.1993	Simu Mihai, Cluj- Napoca, județul Cluj, RO; Oprescu Cristian, Cluj-Napoca, județul Cluj, RO; Nistor Constantin, Cluj-Napoca, județul Cluj, RO	81
108284 B1	H 04 M 1/70	93-01788	24.12.1993	Tracorex S.R.L., București, RO	80
108762 B1	A 61 F 2/60	92-200528	16.04.1992	Dănescu Mihai, București, RO; Tătărău Marin-Petru, Moreni, județul Dâmbovița, RO; Rimbaș Ion, Ploiești, județul Prahova, RO	80

BREVETELE DE INVENȚIE
PUBLICATE ȘI ELIBERATE

Legea nr. 64/1991

**BREVETE DE INVENȚIE ELIBERATE
CONFORM LEGII 64/1991, ALE CĂROR REZUMATE AU FOST PUBLICATE**

Nr. BI	Clasa	Nr. CBI	Data depozit	Nume titular	Nr. BOPI*
114405 B1	A 6 1K 9/00	97-01498	08.08.1997	CHIRMIS FARMIMPEX S.R.L., BUCUREȘTI, RO	4/1999
117906 B1	B 60 B 37/12	96-02408	23.06.1995	VINNIK LEONID VLADIMIROVICH, MOSCOVA, RU; FRIDBERG ARKADY MOISEEVICH, MOSCOVA, RU	9/2002
118096 B1	G 03 B 41/00	a 2000 00310	16.03.2000	BIOTEHNOS S.A., BUCUREȘTI, RO	1/2003
118108 B1	A 01 N 43/50	98-01043	02.12.1997	RHONE-POULENC AGROCHIMIE, LYON, FR	2/2003
118109 B1	A 01 N 43/50	98-01044	30.12.1997	RHONE-POULENC AGROCHIMIE, LYON, FR	2/2003
118119 B1	B 01 J 8/24; C 07 C 17/15; C 07 C 19/045	97-01537	17.05.1995	HOECHST AKTIENGESELLSCHAFT, FRANKFURT AM MAIN, DE	2/2003
118120 B1	B 01 J 27/26; C 08 F 4/26; C 08 G 59/00	96-01501	23.07.1996	ARCO CHEMICAL TECHNOLOGY LP, GREENVILLE, DELAWARE, US	2/2003
118128 B1	C 01 B 3/38; B 01 J 8/06; C 01 C 1/04	97-02098	11.11.1997	AMMONIA CASALE S.A., LUGANO-BESSO, CH	2/2003
118129 B1	C 03 B 37/16; B 65 H 51/10	96-00007	06.07.1993	APLICATOR SYSTEM AB, MOLNLYCKE, SE	2/2003
118131 B1	C 07 D 327/06	97-01353	19.01.1996	MERCK & CO., INC., RAHWAY, NEW JERSEY, US	2/2003
118135 B1	C 13 K 1/00	98-00470	26.02.1998	BUTU NICOLAE, TULCEA, JUDEȚUL TULCEA, RO; REZMERIȚĂ DORULEȚ, GALAȚI, JUDEȚUL GALAȚI, RO	2/2003
118161 B1	H 04 Q 7/38	97-00665	04.10.1995	ORANGE PERSONAL COMMUNICATIONS SERVICES LIMITED, BRADLEY STOKE, GB	2/2003
118201 B1	C 07 D 251/60; C 07 D 251/62	96-01160	06.06.1996	DSM MELAMINE B.V., HEERLEN, NL	3/2003
118215 B1	E 04 G 1/24	96-02301	12.05.1995	KRAUSE WERK GMBH & CO.KG, ALSFELD-ALTENBURG, DE	3/2003
118264 B1	B 01 J 19/00; C 01 G 49/10	a 2001 00895	06.08.2001	VARVARA EMILIA RODICA, ONEȘTI, JUDEȚUL BACĂU, RO	4/2003
118275 B1	B 64 C 11/04	99-01327	14.12.1999	IOANCEA MARIN, SAT DRĂCȘANI, JUDEȚUL TELEORMAN, RO	4/2003

Nr. BI	Clasa	Nr. CBI	Data depozit	Nume titular	Nr. BOPI*
118602 B1	F 23 H 15/00; F 23 H 1/02; F 23 B 1/16; F 23 L 1/02; F 23 H 1/02	a 2000 00535	04.11.1998	ENERGOS ASA, STAVANGER, NO	7/2003
118631 B1	A 61 K 9/06; A 61 P 17/00	97-00344	21.02.1997	BIOTEHNOS S.A., BUCUREȘTI, RO	8/2003
118645 B1	B 32 B 21/08; B 27 N 3/08	a 2001 00771	03.09.2001	VOINA SEPTIMIU SEVER, BUCUREȘTI, RO	8/2003
118736 B1	A 61 H 3/06; A 61 F 9/08	99-01196	10.11.1999	VOINA SEPTIMIU SEVER, BUCUREȘTI, RO	10/2003
118773 B1	F 21 V 13/06	95-01895	31.10.1995	DUMITRESCU GEORGE, BUCUREȘTI, RO	10/2003
118774 B1	F 23 C 1/08; F 23 C 7/00	a 2001 01167	25.10.2001	OSCAR VON MILLER - INSTITUT DE CONCEPȚIE CERCETARE ȘI PROIECTARE ECHIPAMENTE TERMOENERGETICE S.A., BUCUREȘTI, RO	10/2003
118797 B1	B 22 D 11/04	97-00390	28.02.1997	USINOR, PUTEAUX, FR; THYSSEN STAHL AKTIENGESELLSCHAFT, DUISBURG, DE	11/2003
118819 B1	F 21 S 2/00	98-01494	20.10.1998	DUMITRESCU GEORGE, BUCUREȘTI, RO	11/2003
118908 B1	G 01 N 33/50	98-01357	03.09.1998	STAVRI HENRIETTE REGINE, BUCUREȘTI, RO; BĂNICĂ DORINA, BUCUREȘTI, RO	12/2003
118920 B1	H 02 M 3/04	a 2000 00729	19.07.2000	HRIȚCU ALIOȘA, IAȘI, JUDEȚUL IAȘI, RO	12/2003
118943 B1	B 62 K 3/00; B 62 M 1/02	a 2000 01191	06.12.2000	MODORAN NOVAC, FRATOȘTIȚA, JUDEȚUL DOLJ, RO	1/2004
118951 B1	C 07 F 9/02; C 10 M 137/04	a 2000 00965	06.10.2000	MIRCI LIVIU EDUARD, TIMIȘOARA, JUDEȚUL TIMIȘ, RO; BORAN SORINA, TIMIȘOARA, JUDEȚUL TIMIȘ, RO	1/2004

*) Dosare publicate conform Legii nr. 62/1974

**PROTECȚIE TRANZITORIE
ACORDATĂ TITULARULUI
DE BREVET DE INVENȚIE**

Legea nr. 93/1998

În cadrul acestui capitol, vor fi publicate următoarele date: datele bibliografice și rezumatele brevetelor de invenție, aranjate în ordinea simbolului principal a clasificării internaționale a brevetului de invenție.

Semnificația codurilor INID folosite în prezenta secțiune:

- (11) numărul brevetului de invenție cu protecție tranzitorie acordată;
- (41) data publicării cererii de acordare a protecției tranzitorii; BOPI nr.;
- (42) data publicării hotărârii de acordare a protecției tranzitorii; BOPI nr.;
- (21) numărul cererii de acordare a protecției tranzitorii;
- (22) data depozitului cererii de brevet de invenție de referință;
- (23) data acordării protecției tranzitorii;
- (24) data înregistrării cererii de acordare a protecției tranzitorii;

- (30) prioritate;
- (86) numărul și data cererii internaționale (regionale sau PCT);
- (87) numărul și data publicării cererii internaționale (regionale sau PCT);

- (71) solicitantul cererii de protecție tranzitorie pentru brevetul de invenție;
- (73) numele sau denumirea titularului certificatului de protecție tranzitorie pentru brevetul de invenție;
- (72) numele și prenumele inventatorilor declarați;
- (74) mandatar;

- (51) clasa, conform clasificării internaționale;
- (54) titlul invenției;
- (57) rezumatul invenției;
- (56) documente din stadiul tehnicii

Descrierile, revendicările și desenele pentru care s-au luat hotărâri de acordare a protecției tranzitorii, publicate în acest număr al BOPI, conform Legii nr. 93/1998, **sunt accesibile publicului.**

Impotriva hotărârii de acordare a protecției tranzitorii, persoanele interesate pot formula contestații la comisia de reexaminare, termen de 30 de zile de la comunicare, conform Legii nr. 93/1998.

II. Coduri din Grupa 3/ST.16

- T** - Certificat de protecție tranzitorie în baza unui brevet de invenție eliberat și aflat în vigoare în țara de origine;

- T1** - Traducerea revendicărilor cererii de brevet european;

- T2** - Traducerea fasciculului brevetului de invenție european;

- T3** - Traducerea revendicărilor modificate în urma unei opuneri, ale brevetului european;

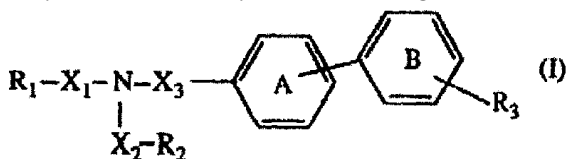
- T8** - Pagina de capăt retipărită ca urmare a unor corecturi referitoare la datele bibliografice, părți din text, desene sau formule chimice cuprinse în pagina de capăt a unei cereri de brevet de invenție europeană publicată sau a unui brevet de invenție european publicat.

- T9** - Document deja publicat, dar retipărit, parțial sau complet, ca urmare a unor corecturi a oricărei părți dintr-o cerere de brevet de invenție europeană sau dintr- un brevet european de invenție.

(11) 2.336T B (51) **C 07 D 257/04**; C 07 C 233/47; C 07 C 231/00; C 07 D 233/64; A 61 K 31/41; A 61 K 31/195 (21) 98-20215 (22) 12.02.1991 (23) 30.04.2004 (24) 17.09.1998 (30) 19.02.1990 CH 518/90; 05.07.1990 CH 2234/90 (41) 30.11.1998//11/98 (42) 28.05.2004//5/2004 *Brevet de invenție de referință*: EP 0443983 B1 - GB (56) EP-A-0148752; EP-A-0253310 (71) Novartis AG, Basel, CH (73) Novartis AG, Basel, CH (72) Buhlmayer Peter, Arlesheim, CH; Ostermayer Franz, Riehen, CH; Schmidlin Tibur, Basel, CH (74) Inventa - Agenție Universitară, București (54) **COMPUȘI ACILAȚI ȘI PREPARATE FARMACEUTICE CARE ÎI CONȚIN**

(57) Invenția se referă la compuși acilați, având acțiune antihipertensivă, și la preparate farmaceutice care îi conțin, utilizate pentru tratamentul tensiunii arteriale

acilați, conform invenției, au formula generală I:



Preparatele farmaceutice, conform invenției, conțin, drept component activ, unul dintre compușii acilați având formula I, în stare liberă sau sub formă de sare acceptabilă farmaceutic, opțional, cu adaos de excipienți farmaceutici corespunzători.

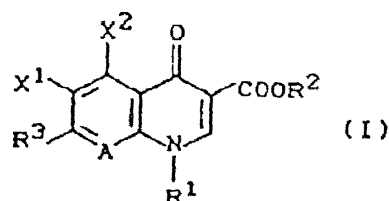
Revendicări: 36

(11) 2.337T B (51) **C 07 D 401/04**; A 61 K 31/47; C 07 D 471/04; C 07 D 498/04; C 07 D 487/04; C 07 D 519/00; C 07 D 513/04; A 61 K 31/535; A 61 K 31/54; C 07 D 407/14; C 07 D 215/56; C 07 D 209/00; C 07 D 265/00; C 07 D 221/00 (21) 98-20228 (22) 30.06.1989 (23) 30.04.2004 (24) 29.09.1998 (30) 15.07.1988 DE 3824072; 01.03.1989 DE 3906365 (41) 30.11.1998//11/98 (42) 28.05.2004//5/2004 *Brevet de invenție de referință*: 58909622 - DE (56) EP-A-0347851; EP-A-0241206; EP-A-0106489 (71) Bayer AG, Leverkusen, DE (73) Bayer AG, Leverkusen, DE (72) Petersen Uwe, Leverkusen, DE; Schenke Thomas, Bergisch Gladbach, DE; Krebs Andreas, Odenthal, DE; Grohe Klaus, Odenthal, DE; Schriewer Michael, Odenthal, DE; Haller Ingo, Wuppertal, DE; Metzger Karl Georg, Wuppertal, DE; Endermann Rainer, Wuppertal, DE; Zeiler Hans Joachim, Wuppertal, DE (74) Rominvent S.A., București (54) **DERIVAȚII AI ACIZILOR 7-(1-PIROLIDINIL)-3-CHINOLON- ȘI -NAFTIRIDON CARBOXILICI, MEDICAMENT ȘI HRANĂ PENTRU ANIMALE, CARE ÎI CONȚIN**

(57) Prezenta invenție se referă la derivații ai acizilor 7-(1-pirolidinil)-3-chinolon- și -naftiridon carboxilici, care prezintă un larg spectru bacterian față de germenii gram pozitivi și gram negativi, indicați în profilaxia și chemioterapia infecțiilor locale și sistemice, în medicina umană și veterinară, la un medicament și la hrană pentru animale, care îi conțin. Derivații acizilor 7-(1-pirolidinil)-3-chinolon- și

(11) 2.337T B

-naftiridon carboxilici, conform invenției, au formula generală I:

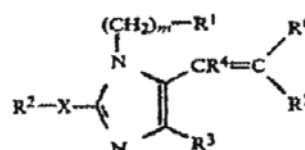


Medicamentul conform invenției are în componență unul dintre derivații acizilor 7-(1-pirolidinil)-3-chinolon- și -naftiridon carboxilici cu formula I. Hrana pentru animale, conform invenției, are în componență unul dintre derivații acizilor 7-(1-pirolidinil)-3-chinolon- și -naftiridon carboxilici cu formula I.

Revendicări: 12

(11) 2.338T B (51) **C 07 D 401/06**; C 07 D 409/06; A 61 K 31/415; A 61 K 31/44 (21) 98-20141 (22) 14.08.1991 (23) 30.04.2004 (24) 21.08.1998 (41) 30.09.1998//9/98 (42) 28.05.2004//5/2004 *Brevet de invenție de referință*: 5,185,351 - US (56) US 4340598; US 4355040; EP 0103647; EP 0253310; EP 0324377; WO 86/07054 (71) Smithkline Beecham Corporation, Philadelphia, Pennsylvania, US (73) Smithkline Beecham Corporation, Philadelphia, Pennsylvania, US (72) Finkelstein Joseph A., Philadelphia, US; Keenan Richard M., Malvern, US; Weinstock Joseph, Phoenixville, US (74) Rominvent S.A., București (54) **ACIZI IMIDAZOLIL-ALCHENOICI, COMPOZIȚIE FARMACEUTICĂ CE ÎI CONȚINE ȘI METODE DE TRATAMENT MEDICAL**

(57) Prezenta invenție se referă la acizi imidazolil-alchenoici utili ca antagoniști ai receptorului angiotensinei II, ca agenți antihipertensivi și ca agenți pentru tratarea disfuncției cardiace congestive, disfuncției renale și a glaucomului, la o compoziție farmaceutică ce îi conține și la metode de tratament medical. Acizii imidazolil-alchenoici, conform invenției, au formula generală I:

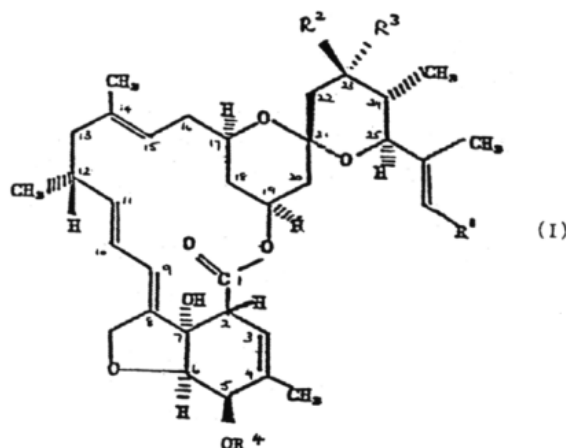


(11) 2.338T B

Compoziția farmaceutică, conform invenției, conține un purtător farmaceutic și unul dintre acizii imidazolil-alchenoici cu formula I. Metodele de tratament, conform invenției, cuprind administrarea, la un subiect care are nevoie de un astfel de tratament, a unei cantități eficiente din unul dintre acizii imidazolil-alchenoici cu formula I.

Revendicări: 42

(11) 2.339T B



Compozițiile farmaceutice, de uz uman și veterinar, conform invenției, conțin o cantitate eficientă din cel puțin unul dintre compușii macrolidici cu formula I și un purtător acceptabil farmaceutic.

Revendicări: 7

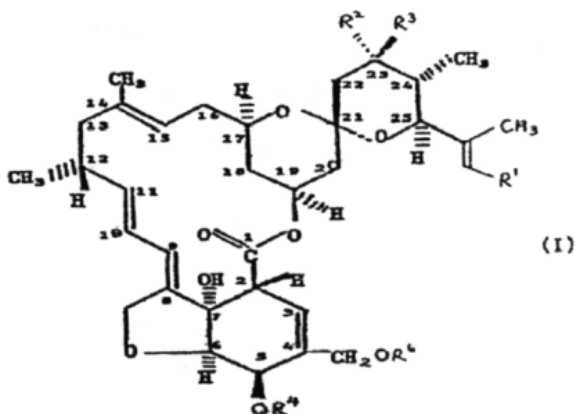
(11) 2.339T B (51) **C 07 D 493/22**; C 07 D 311/00; A 61 K 31/365; A 01 N 43/90; C 07 D 313/00; C 07 D 307/00 (21) 98-20358 (22) 11.03.1987 (23) 30.04.2004 (24) 19.11.1998 (30) 12.03.1986 GB 8606105 (41) 29.01.1999//1/99 (42) 28.05.2004//5/2004 *Brevet de invenție de referință*: EP 0241145 B1 - GB (56) FR-A-2570390 (71) *American Cyanamid Company, Madison, New Jersey, US* (73) *American Cyanamid Company, Madison, New Jersey, US* (72) *Sutherland Derek Ronald, Chalfont St. Giles, Buckinghamshire, GB*; *Noble Hazel M., Slough, Buckinghamshire, GB*; *Ramsay Michael V.J., South Harrow, Middlesex, GB*; *Fletton Richard A., Ruislip, Middlesex, GB*; *Ward John B., Bushey, Hertfordshire, GB*; *Noble David, Slough, Buckinghamshire, GB*; *Porter Neil, Pinner, Middlesex, GB* (74) *Rominvent S.A., București* (54) **COMPUȘI MACROLIDICI ȘI COMPOZIȚII FARMACEUTICE, DE UZ UMAN ȘI VETERINAR, CARE ÎI CONȚIN**

(57) Invenția se referă la compuși macrolidici utilizați ca antibiotice și la compoziții farmaceutice, de uz uman și veterinar, care îi conțin. Compușii macrolidici, conform invenției, au formula generală I:

(11) 2.340T B (51) **C 07 D 493/22**; C 07 D 307/00; A 61 K 31/35; A 01 N 43/90; C 07 D 313/00; C 07 D 311/00 (21) 98-20360 (22) 11.03.1987 (23) 30.04.2004 (24) 19.11.1998 (30) 12.03.1986 GB 8606123 (41) 29.01.1999//1/99 (42) 28.05.2004//5/2004 *Brevet de invenție de referință*: EP 0237341 B1 - GB (56) EP-A- 0074758; GB-A-2176182 (71) *American Cyanamid Company, Madison, New Jersey, US* (73) *American Cyanamid Company, Madison, New Jersey, US* (72) *Ramsay Michael V.J., South Harrow, Middlesex, GB*; *Bell Richard, South Ruislip, Middlesex, GB*; *Ward John B., Bushey, Hertfordshire, GB*; *Porter Neil, Pinner, Middlesex, GB*; *Noble Hazel M., Slough, Buckinghamshire, GB*; *Fletton Richard A., Ruislip, Middlesex, GB*; *Noble David, Slough, Buckinghamshire, GB*; *Sutherland Derek Ronald, Chalfont St. Giles, Buckinghamshire, GB* (74) *Rominvent S.A., București* (54) **COMPUȘI MACROLIDICI ȘI COMPOZIȚII FARMACEUTICE, DE UZ UMAN ȘI VETERINAR, CARE ÎI CONȚIN**

(57) Invenția se referă la compuși macrolidici utilizați ca antibiotice și la compoziții farmaceutice, de uz uman și veterinar, care îi conțin. Compușii macrolidici, conform invenției, au formula generală I:

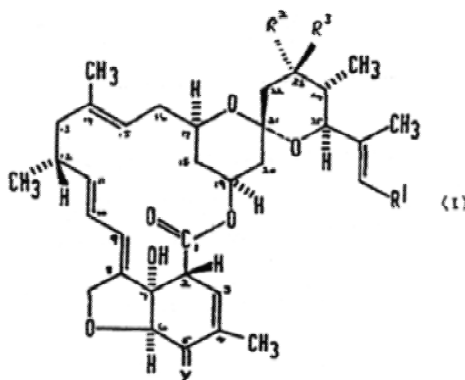
(11) 2.340T B



Compozițiile farmaceutice, de uz uman și veterinar, conform invenției, conțin o cantitate eficientă din cel puțin unul dintre compușii macrolidici cu formula I și un purtător acceptabil farmaceutic.

Revendicări: 7

(11) 2.341T B



Compozițiile farmaceutice, de uz uman și veterinar, conform invenției, conțin o cantitate eficientă din cel puțin unul dintre compușii macrolidici cu formula I și un purtător acceptabil farmaceutic.

Revendicări: 8

(11) 2.341T B (51) C 07 D 493/22; A 61 K 31/35; A 01 N 43/90; C 07 D 313/00; C 07 D 311/00; C 07 D 307/00 (21) 98-20365 (22) 11.03.1987 (23) 30.04.2004 (24) 19.11.1998 (30) 12.03.1986 GB 8606106; 12.03.1986 GB 8606109; 29.10.1986 GB 8625856; 29.10.1986 GB 8625862 (41) 29.01.1999/1/99 (42) 28.05.2004/5/2004 Brevet de invenție de referință: EP 0238258 B1 - GB (56) EP-A-0040913; EP-A-0110667; EP-A-0203832; GB-A-2176182 (71) American Cyanamid Company, Madison, New Jersey, US (73) American Cyanamid Company, Madison, New Jersey, US (72) Sutherland Derek Ronald, Chalfont St. Giles, Buckinghamshire, GB; Porter Neil, Pinner, Middlesex, GB; Bain Brian M., High Wycombe, GB; Ramsay Michael V.J., South Harrow, Middlesex, GB; Noble Hazel M., Slough, Buckinghamshire, GB; Tiley Edward Patrick, Village Way, Pinner Middlesex, GB; Fletton Richard A., Ruislip, Middlesex, GB (74) Rominvent S.A., București (54) **COMPUȘI MACROLIDICI ȘI COMPOZIȚII FARMACEUTICE, DE UZ UMAN ȘI VETERINAR, CARE ÎI CONȚIN**

(57) Invenția se referă la compuși macrolidici utilizați ca antibiotice și la compoziții farmaceutice, de uz uman și veterinar, care îi conțin. Compușii macrolidici, conform invenției, au formula generală I:

**LISTELE BREVETELOR DE INVENȚIE
CU PROTECȚIE TRANZITORIE, ARANJATE
ÎN ORDINEA NUMERELOR DE BREVET/CERERE**

Legea nr. 93/1998

Tabel cu brevetele de invenție cu hotărâri de acordare a protecției tranzitorii aranjate în ordinea numărului de brevet

Număr brevet	Clasa	Număr cerere	Data depozit	Titular	Pag.
2.336T B	C 07 D 257/04; C 07 C 233/47; C 07 C 231/00; C 07 D 233/64; A 61 K 31/41; A 61 K 31/195	98-20215	12.02.1991	Novartis AG, Basel, CH	93
2.337T B	C 07 D 401/04; A 61 K 31/47; C 07 D 471/04; C 07 D 498/04; C 07 D 487/04; C 07 D 519/00; C 07 D 513/04; A 61 K 31/535; A 61 K 31/54; C 07 D 407/ 14; C 07 D 215/56; C 07 D 209/00; C 07 D 265:00; C 07 D 221:00	98-20228	30.06.1989	Bayer AG, Leverkusen, DE	93
2.338T B	C 07 D 401/06; C 07 D 409/06; A 61 K 31/415; A 61 K 31/44	98-20141	14.08.1991	Smithkline Beecham Corporation, Philadelphia, Pennsylvania, US	93
2.339T B	C 07 D 493/22; C 07 D 311/00; A 61 K 31/365; A 01 N 43/90; C 07 D 313/00; C 07 D 307/00	98-20358	11.03.1987	American Cyanamid Company, Madison, New Jersey, US	94
2.340T B	C 07 D 493/22; C 07 D 307/00; A 61 K 31/35; A 01 N 43/90; C 07 D 313/00; C 07 D 311/00	98-20360	11.03.1987	American Cyanamid Company, Madison, New Jersey, US	94
2.341T B	C 07 D 493/22; A 61 K 31/35; A 01 N 43/90; C 07 D 313/00; C 07 D 311/00; C 07 D 307/00	98-20365	11.03.1987	American Cyanamid Company, Madison, New Jersey, US	95

Tabel cu brevetele de invenție cu hotărâri de acordare a protecției tranzitorii aranjate în ordinea numărului de cerere

Număr brevet	Clasa	Număr cerere	Data depozit	Titular	Pag.
2.338T B	C 07 D 401/06; C 07 D 409/06; A 61 K 31/415; A 61 K 31/44	98-20141	14.08.1991	Smithkline Beecham Corporation, Philadelphia, Pennsylvania, US	93
2.336T B	C 07 D 257/04; C 07 C 233/47; C 07 C 231/00; C 07 D 233/64; A 61 K 31/41; A 61 K 31/195	98-20215	12.02.1991	Novartis AG, Basel, CH	93
2.337T B	C 07 D 401/04; A 61 K 31/47; C 07 D 471/04; C 07 D 498/04; C 07 D 487/04; C 07 D 519/00; C 07 D 513/04; A 61 K 31/535; A 61 K 31/54; C 07 D 407/ 14; C 07 D 215/56; C 07 D 209/00; C 07 D 265:00; C 07 D 221:00	98-20228	30.06.1989	Bayer AG, Leverkusen, DE	93
2.339T B	C 07 D 493/22; C 07 D 311/00; A 61 K 31/365; A 01 N 43/90; C 07 D 313/00; C 07 D 307/00	98-20358	11.03.1987	American Cyanamid Company, Madison, New Jersey, US	94
2.340T B	C 07 D 493/22; C 07 D 307/00; A 61 K 31/35; A 01 N 43/90; C 07 D 313/00; C 07 D 311/00	98-20360	11.03.1987	American Cyanamid Company, Madison, New Jersey, US	94
2.341T B	C 07 D 493/22; A 61 K 31/35; A 01 N 43/90; C 07 D 313/00; C 07 D 311/00; C 07 D 307/00	98-20365	11.03.1987	American Cyanamid Company, Madison, New Jersey, US	95

**CERTIFICATE DE PROTECȚIE TRANZITORIE
PENTRU BREVETE DE INVENȚIE, ELIBERATE
CONFORM LEGII 93/1998**

Certificate de protecție tranzitorie pentru brevete de invenție, eliberate conform Legii 93/1998

Nr. brevet	Nr. cerere	Nr. BOPI în care a fost publicată hotărârea de acordare a protecției tranzitorii	Titular
2.331T	98-20257	4/2004	NOVARTIS AG, BASEL, CH
2.332T	98-20217	4/2004	NOVARTIS AG, BASEL, CH
2.333T	98-20379	4/2004	AMERICAN HOME PRODUCTS CORPORATION, MADISON, NEW JERSEY, US
2.334T	98-20314	4/2004	WYETH HOLDINGS CORPORATION, MADISON, NEW JERSEY, US
2.335T	98-20246	4/2004	KYOWA HAKKO KOGYO CO., LTD., CHIYODA-KU, TOKYO, JP

**HOTĂRÂRI ALE COMISIEI DE REEXAMINARE,
CUPRINZÂND MENȚIUNILE HOTĂRÂRILOR
DE REVALIDARE A BREVETELOR DE INVENȚIE
CU PROTECȚIE TRANZITORIE**

Revalidare brevete de invenție protecție tranzitorie

Brevetul de invenție protecție tranzitorie nr. 2.258 T se revalidează începând cu data de 14.11.2003

Nr. crt.	Număr brevet de invenție protecție tranzitorie	Titular	Data publicării decăderii	Data revalidării	Numărul și data hotărârii Comisiei de Reexaminare
1	2.258 T	ELI LILLY AND COMPANY, INDIANAPOLIS, INDIANA 46285 USA	28.11.2003	14.11.2003	2 din 17.03.2004

**MATERIALE DE
INFORMARE ȘI DOCUMENTARE
DIN DOMENIUL
PROPRIETĂȚII INDUSTRIALE**

© Toate drepturile sunt rezervate OSIM. Materialele publicate în acest capitol nu vor putea fi reproduse în nici un mod (electronic, prin fotocopiere, prin înregistrare sau în alt mod), fără autorizația prealabilă a titularului dreptului de autor.

ROMÂNIA
OFICIUL DE STAT PENTRU INVENȚII ȘI MĂRCI

ORDIN nr. 157

24 iulie 1997

Directorul general al Oficiului de Stat pentru Invenții și Mărci,

Având în vedere prevederile art.14 alin.3 din Legea 64/1991 privind brevetele de invenție și regula 2,5 din H.G. 152/92 referitoare la profesia de consilier în proprietate industrială,

ORDIN:

Art.1. Persoanele ale căror nume figurează în lista anexă la prezentul Ordin, precum și firmele specializate în proprietate industrială se înscriu în **REGISTRUL NAȚIONAL AL CONSILIERILOR ÎN PROPRIETATE INDUSTRIALĂ**, cu menționarea specializării.

Art.2. Prezentul ordin se va publica în Buletinul Oficial de Proprietate Industrială.

DIRECTOR GENERAL,

AGENȚIILE SPECIALIZATE ÎN PROPRIETATE INDUSTRIALĂ
pentru luna MAI / 2004

Data înființării	Denumirea completă a cabinetului/agenției Adresa Consilieri cu drept de practică	Domenii	Statut juridic
27.03.1991	S.C. INVENTA – AGENȚIE UNIVERSITARĂ DE INVENTICĂ S.R.L. București, Bdul Corneliu Coposu nr. 7, bl. 104, sc. 2, ap.31, sect.3, cod 030602, Tel: 021/3200285, Fax: 021/3228325, e-mail: inventa@mc.ro, inventa@mark-patent.ro GSM: 0744 324510, 0744 339649 Ing. Țuluca Doina, Prof. univ. dr. ing. Țurcanu Constantin, Farm. Rădulescu Mioara, Dr. ing. Lorentz Alexandru, Ing. Velțan Loredana, Av. Dzaka Liliana, Secăreanu Doina	Brevete Mărci Desene Topografii	SRL
29.05.1991	CABINET ENPORA S.R.L. București, Șos. Iancului nr. 7, bl. 109, sc. B, ap. 46, sect. 2, cod postal 021712, Tel: 021/2501634, Fax: 021/2507927, e-mail: pop@patents.ro; pop@enpora.com Ing. Pop Virginia Daisy, Ing. Pop Călin Radu, Ing. Constantin Adrian, Ing. Popescu Bianu Anca, Jur. Frisch Crina Nicoleta, Ing. Velicu Anca	Brevete Mărci Desene Topografii	SRL
23.07.1991	S.C. PATENTMARK S.R.L. București str. Dr. N. Tumescu nr. 2, sector 5, cod 050467 Tel: 021/3121669, Fax: 021/2233963, stema@pcnet.ro Mohonea Liliana, Mohonea Cristian, Borlan T. Radu, Marinescu Ruxandra	Brevete Mărci Desene Topografii	SRL
18.12.1991	S.C. RODALL S.R.L. București, Str. Polonă nr. 115, bl. 15, sc. A, ap. 19 sector 1, cod 010497, Tel: 021/2108342, GSM: 0722 652111, Fax: 021/2105794 Jur. Bălan Gheorghită, Bălan Valeria, Pițu Dalila	Brevete Mărci Desene Topografii	SRL
25.08.1992	S.C. INTELECT S.R.L. Oradea, B-dul Dacia nr. 48 Bl. D10, Ap.3, Tel: 0259/253847, Fax: 0259/268094, OP 9-CP 128, cod 410346, e-mail: intelect@rdslink.ro, GSM: 0745 040831 Buzlea Elisabeta, Buzlea Mircea Valentin, Buzlea Narcisa Florica, Nițu Ion, Petrache Octavian	Brevete Mărci Desene Topografii	SRL
08.09.1992	A.G.V. - AGENȚIE DE PROPRIETATE INDUSTRIALĂ S.R.L. București, B-dul Magheru, nr. 9, sc. 2, etaj 9, ap. 89, Sector 1, PO BOX 22-246, Tel/Fax: 021/3153684, Ing. Voicu Alexandra	Brevete Mărci Desene Topografii	SRL
04.12.1992	CONSTANTIN GHIȚĂ OFFICE Timișoara, str. Take Ionescu nr. 24-28 sc. B ap. 2 judetul Timiș, cod 300042, Tel/Fax: 0256/435976, GSM: 0744 162462 e-mail: ghiță@mail.dnttm.ro, Ing. Ghiță Constantin	Brevete Mărci Desene	CI

05.01.1993	CABINET DE PROPRIETATE INDUSTRIALĂ S.I. Timișoara, Str. Călimănești 110, cod 300231 GSM: 0722 984909 Șovar Ioan	Brevete Mărci Desene	PF
13.05.1993	S.C. ROMINVENT S.A București, Str. Ermil Pangratti nr. 35, et. 1, sect. 1, cod 011882, Tel: 021/2312515, 2312541, Fax: 021/2312550, 2312454, e-mail: office@rominvent.ro Ing. Enescu Lucian, Dr. ec. Liviu Cabariu Chim. Larion Sonia, Fil. Rodica Bucătaru, Jur. Mocanu Ion, Fiz. Nicolaescu Daniella, Ing. Corina Duțulescu, Ec. Ghenu Mihaela, Ing. Teodorescu Mihaela, Ing. Rădulescu Melania, Ing. Cosmina Fierăscu, Ing. Ploscă Daniel, Ing. Spătaru Daniela, Ing. Alexandra Hașiu, Jur. Băndar Daniela, Dr. Ing. Cristina Popa, Ec. Joitoiu Andreea Simona, Ing. Năstase Cristian, Bio. Enescu Miruna, Dr. Florea Ileana Maria, Farm. Dumitrescu Artemis Sorina, Pavel Sorin Eduard	Brevete Mărci Desene Topografii	SA
17.07.1993	CABINET INDIVIDUAL "INDEPENDENT PROPINI AGENT" București, sector 5, Str. Fabrica de chibrituri nr. 42, cod 050183, Tel.: 021/3352938, GSM: 0722 610634, Fax: 021/3121008 Nicolae Ioan	Brevete Mărci Desene Topografii	CI
03.01.1994	AGENTIE DE PROPRIETATE INDUSTRIALA COSTIN SNC Baia Mare, Str. Șoimului nr. 5, cod 430155 Tel/Fax: 0262/276426, GSM: 0744 966079 Costin Nicolae	Brevete Mărci Desene	SNC
13.03.1995	PERSOANĂ FIZICĂ INDEPENDENTĂ TĂTARU DOINA Piatra Neamț, Str. Apele Minerale nr. 4. cod 610121 Tel: 0233/223602, e-mail: doina_tataru@msn.com Tătaru Doina	Brevete Mărci Desene	PF
30.03.1995	S.C. CABINET M. OPROIU - CONSILIERE ÎN PROPRIETATE INTELECTUALĂ SRL București, Str. Popa Savu, nr. 42, parter, sector 1, cod 011434, Tel: 021/2602833; 021/ 2602834, Fax: 021/2602836; 021/2602835, P.O.Box 2-229, e-mail: office@oproiu.ro Oproiu Margareta, Vasilescu Raluca, Sturza Ioana, Lazăr Delia, Marin Elena, Ene Silvia, Pătrascu Georgiana, Petrea Dana Maria, Oana Alina Sturza, Oana Negulici, Filippi Valentina	Brevete Mărci Desene Topografii	SRL
10.07.1997	S.C. MILENIUL 3 SRL Pașcani, Str. Moldovei nr. 10, bl. Crinul, sc. A, ap. 28, jud Iași, cod 705200, Tel/Fax: 0232/719190; GSM: 0740 820582 Ing. Burțiță Ioan	Brevete Mărci Desene	SRL

21.05.1996	AGENȚIA DE PROPRIETATE INDUSTRIALĂ "LABIRINT Arad, Str. Coriolan Petreanu nr. 28, cod 310151 Tel/Fax: 0257/255842, GSM: 0722 458129, e-mail: labirint@arad.ro Ing. Ivanca Maria	Brevete Mărci Desene	CI
14.11.1996	SC INTEGRATOR Consulting SRL Cluj Napoca, str. Dunării nr. 25 bl.C1 ap.5, , jud. Cluj, cod 400593 Tel/Fax: 0264/442817, GSM: 0745235585, e-mail: dorin.isoc@aut.utcluj.ro Isoc Dorin	Brevete Mărci Desene	SRL
1997	LOYAL PARTNERS -AGENȚIE DE PROPRIETATE INTELLECTUALĂ Galati, Str. Brailei nr.210 bis, bl.C3B, ap.10, cod 800408 Tel/Fax: 0236/464847, GSM: 0722 744241, e-mail: loyal@xnet.ro Pușcașu Dan	Brevete Mărci Desene Topografii	SRL
01.07.1997	AGENȚIE DE PROPRIETATE INTELLECTUALĂ ȘI TRANSFER DE TEHNOLOGIE -AGPITT-SRL București, B-dul Libertății nr. 12, bl.113, sc.2, ap.28, sector 4; cod 040129, CP 42-106, Tel: 3360206; 3372981; Fax: 021/6362023,3372981, GSM: 0744293552; 0724539752, e-mail: faighenov@xnet.ro; agpitt@k.ro Faighenov Marioara	Brevete Mărci Desene	SRL
03.10.1997	LAZĂR ELENA CABINET DE PROPRIETATE INDUSTRIALĂ Buzău, Str.Unirii, Bl.16C,Et.3, Ap. 12, cod 120013, OP 1, CP 52, Tel./Fax:0238/435982 GSM: 0723 328633 Lazăr Elena	Brevete Mărci Desene Topografii	CI
29.10.1997	PERSOANĂ FIZICĂ INDEPENDENTĂ BARBU GHEORGHE MIRCEA București, Șos Iancului nr.21, bl. 106A,sc.B, ap.73, sect.2, Tel/Fax : 021/6536608, e-mail : bmircea@mailbox.ro Barbu Gheorghe Mircea	Brevete Mărci Desene	CI
02.12.1997	S.C. " HARCOV" A.P.I. S.R.L. Sfântu Gheorghe, jud. Covasna, Str. Nicolae Iorga nr. 61, bl. 10E, sc. B, ap. 9, cod 520089, Tel: 0267/352267 GSM : 0744435291 Stanciu Adelina	Brevete Mărci Desene	SRL
18.12.1997	AGENȚIE DE PROPRIETATE INDUSTRIALĂ ȘI TRANSFER TEHNOLOGIC « STOIAN IOAN » Roman, Bd. Republicii, bl. 46, sc. C, ap. 35, cod 611146 jud. Neamț, Tel/Fax : 0233/739441, GSM : 0745 643738 Stoian Ioan	Brevete Mărci Desene	CI
30.01.1998	INCOR – CORPADE ALEXANDRU Brașov, Str. C-tin Vodă Brâncoveanu nr. 54, et.1, ap. 4, cod 500132, Tel : 0268/513577 Corpade Alexandru	Brevete Mărci Desene Topografii	PF

1998	SC ROMPROSPER SERVIMPEX SRL Agentie de proprietate intelectuala „PIVA” București, Șos. Mihai Bravu nr. 294, bl.6,sc.B, ap. 63, sector 3, cod 030319, Tel/Fax: 021/3222857, 021/3207419, Mobil:0744654128;0744536405 e-mail: piva@hades.ro, piva@xnet.ro Pioaru Grațiea, Pioaru Raluca Andreea	Mărci Desene Brevete	SRL
1998	PETRU COSTINESCU-DICOSTI București, Str. Viorele nr. 30, bl. 20 A, ap. 23, sector 4, cod 040428, CP 53-107, Tel: 021/3303162, e-mail: pcostinescu@fx.com Petru Costinescu	Brevete Mărci Desene	CI
27.04.1998	PIDES-CABINET DE PROPRIETATE INDUSTRIALĂ București, Str. Valea Buzăului, nr. 10, bl. G30, ap. 36, sector 3, cod 032334, Tel : 3455351 GSM : 0723 708632, e-mail: sova@cna.ro ing. Șova Dan Eugen	Brevete Mărci Desene Topografii	CI
23.02.1999	SZENTE SANDOR Odorheiu Secuiesc, Str. Victoriei, nr. 41,bl.U6, et.1, ap.4, jud. Harghita,cod postal 535600, Tel : 0266/219143, e-mail : prooffice@szente.ro Szente Sándor	Brevete Mărci Desene	CI
21.07.1999	SC NOWAPATENT SRL OP1-CP5, MEDIAS, cod 833273, jud. Sibiu, Tel : 0269/841373 ; 0264/833273, Fax : 0269/833273 e-mail : nowapatent@birotec.ro office@nowapatent.ro Fulea Maria	Brevete Mărci Desene	SRL
30.08.1999	CABINET DE PROPRIETATE INDUSTRIALĂ “BIONPI” București, Calea Dorobanților 126-130 Bl. 8, et. 9 Ap. 50 sector 1, cod 010577, Tel/Fax: 021/2316549, GSM: 0723 187944, e-mail: bionpi@hotmail.com; bionpi@fx.ro Ing. Ion Rodica Cocuța	Brevete Mărci Desene	CI
12.11.1999	AGENȚIE DE CONSULTANȚĂ ÎN PROPRIETATE INTELECTUALĂ ȘI TRANSFER DE TEHNOLOGIE « SPRÎNCEANU NICOLAE » Drobeta Turnu Severin, Str. Gheorghe Ionescu Sisești nr. 96, bl.E2, sc.1, et. 3, ap.8, cod 220212, Tel/Fax : 0252/311690, Mobil :0721796318 e-mail: nicolaesprinceanu@yahoo.com Nicolae Sprinceanu	Brevete Mărci Desene	CI
21.01.2000	CABINET INDIVIDUAL IVĂNESCU GABRIEL DAN Brașov, Str. Al. I. Cuza nr. 58 ap. 7, cod 500085, Tel/fax:0268/471650, GSM:0722248415, e-mail: d.ivanescu@xnet.ro Ivănescu Gabriel Dan	Brevete Mărci Desene	CI

15.02.2000	CABINET INDIVIDUAL ANGHEL LUMINIȚA DOINA București, Str. Gherghitei Nr.1, Bl.94B, Sc. B, Ap.76, Sector 2, Tel/Fax :021/2407985,GSM : 0723301706 e-mail : anghel.doina@xnet.ro Ing.Av.Anghel Luminita Doina	Brevete Mărci Desene	CI
24.08.2000	APOSTOL SALOMIA P.F.A. Galați, Str. Regiment 11 Siret nr. 15, bl. E4, Et.3, ap. 54, cod 800333,Tel/Fax : 0236/436437 GSM 0766765027 Ing.Apostol Salomia	Brevete Mărci Desene	CI
07.09.2000	AGENȚIA DE PROPRIETATE INDUSTRIALĂ - APIA SRL București, Str. Romancierilor nr. 5, bl.C14, sc.B, ap.41, sector 6, cod 061791, OP23-CP11, Tel/Fax: 021/7783100, GSM: 0745 031557, e-mail: ag_apia@dial.kappa.ro Site: www.mark-apia.ro Visalom Theodor	Mărci	SRL
17.10.2000	PERSOANĂ FIZICĂ INDEPENDENTĂ BERCEANU MARIA AURELIA București, Str. Cogîlnic 25, sector 3, Tel: 021/3264568 GSM:0744954085, berceanu_maria_aurelia@yahoo.com Berceanu Maria Aurelia	Brevete Mărci	PF
25.10.2000	PERSOANĂ FIZICĂ INDEPENDENTĂ MATEI ELENA Bacău, Str. Alecu Russo, bl. 33, Et.6,sc. C, ap.26, cod 600133, Tel: 0234/160424 Matei Elena	Mărci	CI
20.11.2000	CABINET INDIVIDUAL' ION FLOREA' București, Calea Dorobanților 126-130, bl.8,et.9,ap.50, sector 1, cod 010577, Tel/Fax: 021/2316549, GSM: 0723185998, e-mail: bionpi@rol.ro Ing.Ion Florea	Mărci	CI
28.11.2000	CABINET IN DIVIDUAL GREAVU DOINA MARIANA Sibiu, str. Constantin Noica, bl. 2, ap.21, cod 550169 Tel: 0269/218500,Fax:0269/212170,Mobil:0766489179 Ing. Greavu Doina Mariana	Brevete Mărci Desene	CI
11.12.2000	INTEL PROTECT Brașov, B-dul M. Kogălniceanu, nr. 20, bl. 1k, sc. C-D, cod 500173, Tel: 068/413117, Fax: 0268/477333, GSM: 0744 355100 e-mail: intelprotect@ccibv.ro Coșescu Camelia, Axente Elena	Brevete Mărci Desene Topografii	SRL
08.01.2001	CABINET "CECIU GABRIELA" CONSULTANȚĂ ÎN DOMENIUL PROPRIETĂȚII INTELLECTUALE Timișoara, Str. Narciselor, nr. 6, sc. A, ap. 110, jud. Timis, cod postal 300024, Tel/Fax.: 0256/494846; GSM: 0745 388039, e-mail: gabrielaceciu@hotmail.com Ing.Ceciu Gabriela	Brevete Mărci Desene	CI

10.01.2001	VLAD CONSTANTIN Constanta, Bd. 1 decembrie 1918 nr. 5, bl. F16, ap.34, cod 900711, Tel/Fax: 0241/625643, GSM: 0722 370300, e-mail: vlad@gmb.ro Vlad Constantin	Brevete Mărci Desene	CI
07.02.2001	PERSOANĂ FIZICĂ INDEPENDENTĂ FÎNTÎNĂ RAUL – SORIN Braşov, Str. Griviţei nr. 69, bl. 29, sc. D, ap.32, cod 500198 Tel: 0268/427713, Fax: 0268/422100, e-mail: raulfantana@ronline.ro Fîntînă Raul Sorin	Brevete Mărci Desene	PF
28.02.2001	PERSOANĂ FIZICĂ LARCO IOAN Iaşi, Bdul. Independenţei nr. 23, bl. B 1-5, Tr. 5. et. 5, ap. 17, cod 700101, Tel. 0232/311146 Larco Ioan	Brevete Mărci Desene Topografii	PF
05.03.2001	BIROU DE PROPRIETATE INDUSTRIALA BROJBOIU DUMITRU ADRIAN FLORINEL Piteşti, Bd. Republicii, bl.212,sc. D, ap.16, jud.Argeş, cod 110177, Tel/Fax.: 0248/637961, GSM: 0745 143095,e-mail: adrian brojboiu@k.ro Brojboiu Dumitru Adrian Florinel	Brevete Mărci Desene	CI
12.04.2001	INTELLECTUAL PROPERTY OFFICE SRL Bucureşti, Str. Alexandru Moruzzi nr. 6, bl. B6, sc. 2, ap.62, sector 3, cod 031155, Tel/Fax.: 021/3262388, GSM: 0745 094241, e-mail: ipo@fx.ro Ciuda Berivoe Anca	Brevete Mărci Desene	SRL
07.05.2001	CABINET MUŞATESCU ANDRA OANA Bucureşti, Str. Drumul Taberei nr. 71, bl.TD42, sc.1, et.4, ap.28, sector 6, cod 061366, GSM: 0722 879810, e-mail: amusatescu@dnt.ro Muşatescu Andra Oana	Brevete Mărci Desene	PF
2001	PERSOANĂ FIZICĂ INDEPENDENTĂ ACSINTE PAULA-ADRIANA Bucureşti, Splaiul Independenţei nr. 17, bl. 101, sc. D, ap. 57, sector 5, Tel: 021/3351366, Fax: 021/3351735, GSM: 0723317631 Av. Acsinte Paula Adriana	Mărci	PF
2001	PERSOANĂ FIZICĂ INDEPENDENTĂ POPESCU RADU-ROMEO Bucureşti, Bd. Corneliu Coposu nr.3, bl. 101, sc. 3, et.4, ap. 50, sector 3, cod 030601, GSM: 0722 510598 e-mail: rropescu@xnet.ro Popescu Radu Romeo	Brevete Mărci Desene	PF

31.05.2001	CONS INTEL BMA CABINET CONSULTANȚĂ Cart. Dorobanti, nr.2, bl. D2, at.1, ap.5,120087, C.P.8- O.P. 1 Buzau, Fax : 0238/719619, GSM: 0745086588, email: marius_bozio@yahoo.com Marius Bozioreanu	Brevete Mărci Desene Topografii	CI
12.09.2001	CABINET MIHAI LUCIAN Miculiți & Asociații SCPA (LINKLATERS) București, Str. Nicolae Iorga, nr. 8, sector 1, cod 010434 Tel : 021/3071500, Fax : 021/3071555 e-mail: lucian.mihai@linklaters.com, I Av. Mihai Lucian	Brevete Mărci Desene	PF
28.11.2001	PERSOANA FIZICA AUTORIZATA CRIȘAN IOANA București, Str. Pașcani nr. 8, bl.728A, sc. 2, ap.62, sector 6, cod 062085, Tel/Fax: 021/7253217, GSM: 0745 188738, e-mail: civ@fx.ro	Brevete Mărci Desene	PF
21.11.2001	ROVALCONS SRL AGENȚIE DE PROPRIETATE INTELECTUALĂ Câmpina, Str. Orizontului, nr.1, bl. R10, et.7, ap.27, Jud. Prahova, cod 105600, Tel/Fax : 0244/ 371390; GSM :0722 540580, e-mail: rovalcons@xnet.ro Ioacăra Valentin	Brevete Mărci Desene	S.R.L.
2001	SOLO INVENT S.R.L. București, Calea 13 Septembrie, nr. 104, bl. 48, ap. 8, sect. 5, cod 050727, Tel/Fax: 021/4113716, GSM: 0744 313 229, 0722 479 988, e-mail: impar_service@k.ro	Brevete Mărci Desene	S.R.L.
2001	S.C. CABINET N. D. GAVRIL S.R.L. București, Str. Ștefan Negulescu nr. 6A, sector 1, cod 011653, Tel./fax : 021/2302882 , GSM : 0722 983 520, 0723 383 758, e-mail : cabinetgavril@xnet.ro, emico2000@hotmail.com., gavrilnin@yahoo.com Gavrila Niculina	Brevete Mărci	S.R.L.
16.04.2002	ARIANA GRUP SRL Brasov, Str. Carpenului nr.3, Bl. A4, ap.29, cod 500256, Tel :0268/314091 Fax :0268/329559, Tel : 021/3243756 vbozocia@yahoo.com, GSM : 0723204268 , 0723051279 Popescu Angela, Bozocia Gina Violeta	Mărci Desene Brevete	S.R.L.
24.04.2002	SC IACOBINI&CO, CONSILIERI IN DREPTUL DE PROPRIETATE INDUSTRIALA SRL Bucuresti, Calea Mosilor, nr.258, bl. 4bis, ap.22, sector 2, cod 020886, Tel : 021/2104690 ; Fax : 021/2104793 E-mail : asimri@yahoo.com, vladrosanu@hotmail.com Iacobini Anca Svetlana, Iacobini Mihnea Razvan	Mărci Brevete Desene Topografii	S.R.L.
04.09.2002	SC MANAGER EXPERT SRL Tg. Mures, Str. Nicolae Grigorescu, nr. 33, ap.3 cod 540095 Tel : 0265/250825 ; 0265/233033 Nutiu Emil, Cetina Dan	Mărci	S.R.L.

08.01.2003	CABINET INDIVIDUAL LAPTEȘ ELVINE Bucuresti, Intrarea Badeni nr.3, Bl.M18, sc. 2, ap.40,sector 3 cod 030471, Tel: 021/3405500, elvine17@yahoo.com	Brevete	CI
31.01.2003	OSTER Bucuresti, Str. Batiste nr.35, ap. 23, sector 2, cod 020935 Tel/Fax: 021/3147249 , GSM: 0721254270 Udrea Elena Rodica	Mărci Desene	CI
11.02.2003	RATZA ȘI RATZA SRL București, B-dul A.I. Cuza Nr. 52-54, Sect.1, cod 011053 Tel :021/2601348, Fax : 021/2601349 e-mail ; office@ratza-ratza.com Enache Ion, Rață Grigore	Brevete Mărci Desene	SRL
13.02.2003	CABINET INDIVIDUAL ANDRONACHE PAUL București, Str.Sibiu nr.14, bl.E21, et.6, ap.35, sector 6, Tel/Fax: 021/7250069, GSM: 0722741043, e-mail: paul.andronache@artelecom.ro Andronache Paul	Mărci Desene Topografii Brevete	CI
14.05.2003	RAMCONSULTING SRL Cluj Napoca, Str. Augustin Buneanr.28, cod 400170 Fax : 0264/436792, GSM : 0744354156, e-mail : ramconsulting@email.ro Gânscă AurelianTudor	Mărci Desene Topografii Brevete	SRL
16.05.2003	CABINET OANA COCOLOI București, Drumul Taberei nr.120, bl.OD1, sc.5, ap.189, sector 6, cod 061413, Tel: 021/7450757, GSM: 0723144664, e-mail: oana_cocoloi@yahoo.com Oana Cocoloi	Mărci	CI
10.06.2003	ALLEGRA CONSULTING SRL Bucuresti, Aleea Huedin nr.1, bl.5, sc.1, ap.5, sector 4, cod 040917, GSM: 0722249961, Tel: 021/4504035, Fax: 021/3110519, e-mail: gabriela.neacsu@rps.ro Neacșu Gabriela	Brevete Mărci Desene Topografii	SRL
19.06.2003	RASKAI M M BREVMARC CONSULT S.R.L. Dej, Str. Unirii, nr.3,BL. D8, ap.7, judetul Cluj, 405200, Tel/Fax: 0264/211847, GSM: 0742084050 Raskai Maria	Brevete Mărci Desene Topografii	S.R.L.
01.07.2003	CONINFO S.R.L. Târgu Mures, Str. Cuza Voda, nr.22, ap. 32, cod 540027 Tel/Fax: 0265/267898 Itu Teodora, Cojocnean Maria Rodica	Desene Brevete Mărci	S.R.L.
25.07.2003	NESTOR NESTOR DICULESCU KINGSTON PETERSEN – CONSILIERE IN P.I. S.R.L. București, Calea Dorobantilor nr.237B, et.11, camera 11-8, cod 010566 Harsany Alexandru, Culic Andrei Radu	Mărci Desene	S.R.L.

11.08.2003	CABINET INDIVIDUAL FLOREA MIHAELA București, Str. Grigore Alexandrescu nr.1, bl.D7, ap.4, sector1, Fax: 021/2230342 GSM: 0722601120 e-mail: florea@gide.com Florea Mihaela	Mărci Desene Brevete	CI
19.08.2003	TEODORU & ASOCIATII București, Str. Foisorului, nr.4, bl. F1C, ap. 16, sect. 3, cod 031178, Tel: 021/3230838 Fax: 021/3263955 GSM: 0722549219 , e-mail: violeta@teodoru.ro Teodoru Violeta	Mărci	CI
19.08.2003	CABINET DE PROPRIETATE INDUSTRIALA NICOLAE BURCHEL București, Str. Dr. Radovici nr.8, sector 5, cod 050468, Tel: 021/2126515, Fax: 021/4114188, e-mail: nburchel@lenp.ro Nicolae Burghel	Mărci	CI
21.08.2003	N.P.C. S.R.L. Brașov, cod 500025, OP 1 – CP 298, GSM: 0744520357, e-mail: totu@unitbv.ro Totu Ioan	Mărci Desene Topografii	SRL
22.10.2003	CABINET INDIVIDUAL DE PROPRIETATE INDUSTRIALĂ NEGOMIREANU LIVIA București, Șos. Nicolae Titulescu nr.94, bl.14A, sc 4 ap.127, sect.1, cod 011146, Tel/Fax: 021/2235637, GSM: 0722444719 Negomireanu Livia	Mărci Desene	CI
30.10.2003	CABINET DE PROPRIETATE INDUSTRIALA "VIȘOIU LILIAN CATALIN" București, Str. Alexandru Vlahuta nr.3, bl. M48, sc.A, ap.7, sector 3, Tel/Fax: 021/3207251, GSM: 0744480657, e-mail: visoiucatalin@yahoo.com, www.visoiucatalin.home.ro jur. Vișoiu Lilian Catalin	Brevete Mărci Desene Topografii	CI
4.11.2003	CABINET DE PROPRIETATE INDUSTRIALA "VALDO" Târgoviste, Str. Ion Ghica, bl.5A, ap.26, Tel: 0245/210415, Fax: 0245/212501, GSM: 0726177689, e-mail: valentin_n_tgv@yahoo.com Negritu Valentin Constantin	Brevete	CI
4.11.2003	CABINET DE PROPRIETATE INDUSTRIALA "DUNĂREANU MIHAIL" Bucuresti, Bd. Constantin Brâncoveanu nr.8, Bl B2, ap.13, sector 4, Tel: 021/4600419, GSM : 0723398499, e-mail: dunareanu_mileniu3@k.ro Dunăreanu Mihail	Brevete	CI

11.12.2003	INTERNATIONAL PATENT&MARK S.R.L. Brasov, Str.Jepilor nr.2, Bl A8, sc.C, ap.12, Tel: 0268/319158, e-mail: karlameyndt@yahoo.com, Mendes Viegas Meyndt Karla	Brevete	SRL
12.12.2003	EDIPLAST S.R.L. Tg. Mureş, Str. Măgurei nr.25, ap.2, Tel/Fax: 0265/263775, GSM: 0744394036, e-mail: moniadel@fx.ro Vasilache Virgilius	Mărci Desene	SRL
22.12.2003	V&F INTELLECTUAL PROPERTY CONSULTING S.R.L. Bucureşti, Str. Mărgelilor nr.6, Bl. 304, sc.4, ap.45, sector 6, Tel: 021/3140283, Fax: 021/3140290, e-mail: opream@vf.ro, GSM: 0722259260 Oprea Marilena	Brevete Mărci Desene Topografii	SRL
2.02.2004	CABINET INDIVIDUAL IOANIŢESCU TRAIAN Bucureşti, Bd. Timișoara nr.49, Bl Cc6, ap.27, sector 6, Tel: 021/4402510 Ioanițescu Traian	Brevete Mărci Desene	CI
2.02.2004	INVEL – AGENȚIE DE PROPRIETATE INDUSTRIALĂ Bucureşti, Str. Belizarie nr.1, bl 21/5, ap.2, Fax: 021/3371403, GSM: 0723205048, 0788374511, e-mail: marianvelcea@xnet.ro Velcea Marian	Brevete Mărci Desene	CI
2.02.2004	CABINET DE PROPRIETATE INDUSTRIALĂ BICU CRISTINA Bucureşti, Str. Semenice nr.1, bl.23, ap.90, Tel: 0724260277, e-mail: bicucristina2000@yahoo.com Bicu Cristina Mădălina	Brevete	CI
2.02.2004	CABINET DE PROPRIETATE INTELLECTUALĂ CONSTANDA MĂDĂLINA Bucureşti, Str. Pretorienilor nr.3, sect.5, Tel:021/7812148, e-mail: m.constanda@k.ro Constanda Cecilia Mădălina	Brevete	CI
9.02.2004	CABINET ANI FUCIU SRL Com.Snagov, Bloc P53, sc.A, ap.1, jud.Ilfov, Tel: 021/4910123, Fax: 021/3142157, GSM: 0744370196, e-mail: anif@euro.ro , ani.fuciu@euro.ro Fuciu Anișoara	Mărci Desene	SRL
11.02.2004	INTEL PROPERTY CONSULT Bucureşti, Str. Ion Maiorescu, nr.42A, sector 2, Tel: 021/6192276, Fax:021/2123364, GSM: 0744506010 Teodorescu Dan Mihai	Brevete Mărci Desene	CI
16.02.2004	LEGAL BRAND S.R.L. Bucureşti, Str. Nicolae Licăreţ nr.1, bl.33, sc.C, ap.107, Tel: 0722674, 0722607380 Stăncescu Anca. Stăncescu Alin Cristian	Brevete Mărci Desene Topografii	SRL
20.02.2004	CABINET GORDON SRL Bucureşti, Str. Spătaru Pređa nr.20, bl. 97A, sc.1, ap.4, Tel: 021/4239468, GSM: 0723261373, e-mail: dgiplaw@yahoo.com Gordon Dean Daniel	Brevete	SRL

**LISTA CONSILIERILOR ÎN PROPRIETATE INDUSTRIALĂ, MEMBRI AI CAMEREI NAȚIONALE A
CONSILIERILOR ÎN PROPRIETATE INDUSTRIALĂ DIN ROMÂNIA, AUTORIZAȚI PENTRU
DOMENIUL BREVETELOR DE INVENȚIE,
pentru luna MAI / 2004**

Nr. Din Reg. Naț	Nume și Prenume	Denumirea societății Adresa societății	Societate cu obiect de activitate proprietate industrială
92-1	BĂLAN GHEORGHÎĂ	RODALL-AGENȚIE DE PROPRIETATE INDUSTRIALĂ S.R.L. București, Str. Polonă nr. 115, bl. 15, sc. A, Et.4, ap. 19 sector 1, Tel.: 021/2108342, Fax:2105794, GSM:0722 652111	DA
92-2	POP VIRGINIA DAISY	CABINET ENPORA S.R.L. București, Șos. Iancului nr. 7, bl. 109B, sc. B, ap. 46, sector 2, 021712, Tel : 021/2501634, Fax : 021/2507927, e-mail : pop@patents.ro, pop@enpora.com	DA
92-3	RAȚĂ GRIGORE	RATZA SI RATZA SRL București, B-dul A.I. Cuza Nr. 52-54, Sect.1 Tel :021/2601348, Fax : 021/2601349 email : office@ratza-ratza.com, gregory@ratza-ratza.com	DA
92-5	VOICU ALEXANDRA	A.G.V. - AGENȚIE DE PROPRIETATE INDUSTRIALĂ S.R.L. București, B-dul Magheru, nr. 9, sc. 2, etaj 9, ap. 89, PO BOX 22-246; Tel/Fax: 021/3153684	DA
92-6	LORENȚ ALEXANDRU	S.C. INVENTA - AGENȚIE UNIVERSITARĂ DE INVENTICĂ S.R.L. București, Bdul Corneliu Coposu, nr. 7, bl. 104, sc. 2, et. 1, ap. 31, sector 3, Tel: 021/3200285, Fax: 021/3228325, e-mail: inventa@mark-patent.ro	DA
92-7	ENESCU LUCIAN	S.C. ROMINVENT S.A. București, Str. Ermil Pangratti nr. 35, et.1, sect.1, Tel : 021/2120342, Fax : 021/2312550, e-mail : office@rominvent.ro	DA
92-8	OPROIU MARGARETA	CABINET M. OPROIU - CONSILIERE ÎN PROPRIETATE INTELECTUALĂ București, Str. Popa Savu, nr. 42, parter, sector 1, Tel : 021/ 2602833, 021/2602834, P.O.Box 2-229 Fax : 021/2602836, 021/2602835, e-mail : office@oproiu.ro	DA

92-9	LARION ELISABETA-SONIA	S.C. ROMINVENT S.A. București, Str. Ermil Pangratti nr. 35, et.1, sect.1, Tel : 021/2312515, 2312541, Fax : 021/2312550, 2312454, e-mail : office@rominvent.ro	DA
92-10	ȚURCANU CONSTANTIN	S.C. INVENTA - AGENȚIE UNIVERSITARĂ DE INVENTICĂ S.R.L. București, Bdul Corneliu Coposu, nr. 7, bl. 104, sc. 2, et. 1, ap. 31, sector 3, Tel: 021/3200285, Fax: 021/3228325, GSM: 0744 324 510; e-mail: inventa@mark-patent.ro	DA
92-11	TEODORESCU DAN MIHAI	INTEL PROPERTY CONSULT București, Str. Ion Maiorescu, nr.42A, sector 2, Tel: 021/6192276, Fax:021/2123364, GSM: 0744506010	DA
92-13	GHIȚĂ CONSTANTIN	CONSTANTIN GHIȚĂ OFFICE Timișoara, str. Take Ionescu nr. 24-28 sc. B ap. 2 judetul Timiș, cod 1900, Tel/Fax: 0256/435976 GSM: 0744 162462, ghita@mail.dnttm.ro	DA
92-1003	MACAMETE ELENA	S.C. ICPE-S.A. București, Splaiul Unirii 313, sect. 3 Tel. : 021/3217230, Fax: 021/3216346	NU
92-1006	NICOLAESCU DANIELLA- OLGA	S.C. ROMINVENT S.A. București, Str. Ermil Pangratti nr. 35, et.1, sect.1, Tel : 021/2312515, 2312541, Fax : 021/2312550, 2312454, e-mail : office@rominvent.ro	DA
92-1008	STOIAN IOAN	AGENȚIE DE PROPRIETATE INDUSTRIALĂ ȘI TRANSFER TEHNOLOGIC "STOIAN IOAN" Roman, B-dul Republicii, bloc 46, sc. C, ap. 35, c, jud. Neamț, Tel/Fax: 0233/739441, 0745643738	DA
93-22	NICOLAE IOAN	CABINET INDIVIDUAL "INDEPENDENT PROPRINI AGENT" București, sector 5, str. Fabrica de Chibrituri nr. 42 Tel: 021/3352938, GSM: 0722 610635, Fax: 021/3121008	DA
93-25	BUZLEA ELISABETA	S.C. INTELECT S.R.L. ORADEA Oradea, B-dul Dacia nr. 48 Bl. D10 Ap.3, Tel: 0259/253847, Fax:0259/268094 GSM: 0745 040831, OP 9- CP128, e-mail: intelect@rdslink.ro	DA
93-28	RASKAI MARIA MAGDALENA	RASKAI M M BREVMARC CONSULT S.R.L. Dej, Str. Unirii, nr.3, BL.d8, ap.7, judetul Cluj,405200, Tel/Fax: 0264/211847, GSM: 0742084050	DA
93-93	DUȚULESCU CORINA CARMEN	S.C. ROMINVENT S.A. București, Str. Ermil Pangratti nr. 35, et.1, sect.1, Tel : 021/2312515, 2312541, Fax : 021/2312550, 2312454, e-mail : office@rominvent.ro	DA

93-1013	ȘOVA DAN-EUGEN	PIDES -CABINET INDIVIDUAL București, str. Valea Buzăului, nr. 10, bl. G30, ap. 36, sector 3, Tel: 021/3455351, GSM: 0723708632, e-mail: sova@cna.ro	DA
93-1017	ANDREI MARIANA	M.Ap.N. – Departamentul pentru armament București, Drumul Taberei nr. 9-11, sector 6 Tel: 021/4106267; Fax: 021/3151779, 3147327, GSM: 0723668592, e-mail:mariana.andrei@dpa.ro	NU
93-1019	CIOBANU MARIETTA	SC COMETAM SRL București, Str. Cetatea de Baltă nr. 118, bl. 9, ap. 5, sector 6, Tel/Fax: 021/7723008, e-mail: mciobanu@pcnet.ro	DA
93-1020	ANGHEL LUMINIȚA DOINA	CABINET - ANGHEL LUMINIȚA DOINA București, Str. Gherghitei nr 1 bl 94B, Sc.B, Ap.76, sector 2, Tel/Fax: 021/2407985, GSM : 0723 301706, anghel.doina@xnet.ro	DA
93-1022	BURȚILA IOAN	S.C. MILENIUL 3 S.R.L. Agenție de Proprietate Industrială Pașcani, Str. Moldovei nr. 10, bloc Crinul, sc. A, Ap. 28, jud Iasi, Tel/Fax: 0232/719190; GSM:0740 820582	DA
93-1025	DOBRESCU MELANIA	SC UPETROM – 1Mai SA Ploiești, Piața 1 Decembrie 1918, nr. 1, Tel: 0244/174 051/1618, Fax: 0244/110327	NU
93-1031	GAVRILIU ANA-CORINA	S.C. BIOTEHNOS S.A. București, Str. Dumbrava Roșie nr. 18, Tel : 021/2102015 int 120, Fax : 021/2109705 GSM 0723302092. e-mail: corinagav@hotmail.ro	NU
93-1032	ION RODICA-COCUȚA	CABINET DE PROPRIETATE INDUSTRIALA „BIONPI” București, Calea Dorobanților 126-130 Bl. 8, et. 9 Ap. 50 sector 1, Tel/Fax : 021/2316549 GSM : 0723 187944, e-mail : bionpi@hotmail.com; bionpi@fx.ro	DA
93-1033	IVANCA MARIA ELISAVETA	AGENȚIA P.I. LABIRINT Arad, Str. Coriolan Petreanu nr. 28, cod 2900 Tel/Fax: 0257/255842, GSM: 0722 458129 e-mail: labirint@arad.ro	DA
94-14	STANCIU ADELINA	SC “ HARCOV” A.P.I. SRL Sfântu Gheorghe, Jud Covasna Str. Nicolae Iorga nr. 61 bl. 10 E sc. B. ap.9 Tel. 0267/ 352267 GSM: 0744435291	A

94-23	FĂNTĂNĂ RAUL-SORIN	PERSOANĂ FIZICĂ Braşov, Str. Griviței nr. 69, bl. 49, sc. D, ap. 32 Tel/Fax: 0268/427713, GSM: 0745361270 e-mail: raulfantana@ronline.ro	DA
94-26	VELCEA MARIAN	INVEL – AGENȚIE DE PROPRIETATE INDUSTRIALĂ Bucureşti, Str. Belizarie nr.1, bl 21/5, ap.2, Fax: 021/3371403, GSM: 0723205048, 0788374511, e-mail: marianvelcea@xnet.ro	DA
94-1037	ALAN LILIANA	BEGA GRUP Timișoara, Calea Stan Vidrighin nr. 5A, Tel:0256/222103, Fax:0256/190800 GSM: 0724250467 e-mail:alan@tehnomet.ro	NU
94-1038	BERCEANU MARIA AURELIA	PERSOANA FIZICĂ Bucureşti, Str. Cogâlnic 25, sector 3 Tel: 021/3264568 GSM: 0744954085 e-mail: berceanu_maria_aurelia@yahoo.com	DA
94-1039	BLAG IOANA	SC INDUSTRIA SĂRMEI SA Câmpia Turzii, Str. Laminoriștilor nr. 145, Județul Cluj, Tel: 0264/368661 int 390, Tel:0264/368661	NU
94-1042	BARBU MIRCEA	PERSOANA FIZICĂ Bucureşti, Șos.lancului nr.21, bl.106A, sc.b, ap.73, sect.2, Tel/Fax: 021/6536608,bmircea@mailbox.ro	DA
94-1045	CECIU GABRIELA	CABINET "CECIU GABRIELA" CONSULTANȚĂ ÎN DOMENIUL PROPRIETAȚII INTELLECTUALE Timișoara, 300024, Str. Narciselor, nr. 6, sc. A, ap. 110, jud. Timis, Tel/Fax: 0256/494846; GSM: 0745 388039, e-mail: gabriela-ceciu@hotmail.com	DA
94-1048	GHEORGHICESCU EUGENIA	S.C. ICTCM S.A. Bucureşti, Sos. Olteniței nr. 103, sector 4, Tel : 021/3321870 , 3323770/437, Fax : 021/3320775 , 3321870, GSM:0721863338, e-mail :steh@ictcm.ro , market@ictcm.ro	NU
94-1052	ISOC DORIN	INTEGRATOR CONSULTING SRL Cluj Napoca, Str. Dunării nr. 25bl C1 ap. 5, jud. Cluj Tel/Fax : 0264/442817, GSM : 0745235585 Email : dorin.isoc@aut.utcluj.ro	DA
94-1053	IOANITESCUL TRAIAN	CABINET INDIVIDUAL IOANIȚESCU TRAIAN Bucureşti, Bd. Timișoara nr.49, Bl Cc6, ap.27, sector 6, Tel: 021/4402510	DA
94-1056	PUȘCAȘU DAN	S.C. LOYAL PARTNERS – AGENȚIE DE PROPRIETATE INTELLECTUALĂ SRL Galați, Str.Brăilei nr.210 bis, bl.C3B, ap.10 Tel/Fax: 0236/464847 ; GSM: 0722 744241; e-mail:loyal@xnet.ro	DA

94-1058	STANCIU ION	S.N.P. PETROM S.A.-SUCURSALA I.C.P.T. CAMPINA Jud. Prahova, Câmpina, 105600, B-dul Culturii nr. 29 Tel:0244/334831, Fax: 0244/370323, e-mail : icpt_ri@easynet.ro	NU
95-19	TĂTARU DOINA	PERSOANA FIZICĂ Piatra Neamț, Str. Apele Minerale nr. 4, Tel: 0233/223602, e-mail:doina_tataru@msn.com	DA
95-30	TEODORESCU MIHAELA	S.C. ROMINVENT S.A. București, Str. Ermil Pangratti nr. 35, et.1, sect.1, Tel : 021/2312515, 2312541, Fax : 021/2312550, 2312454,e-mail : office@rominvent.ro	DA
95-32	ȘOVAR IOAN	CABINET DE PROPRIETATE INDUSTRIALA S.I. Timișoara, Str. Călimănești 110, GSM: 0722 984909	DA
95-36	RADULESCU MELANIA STELA	S.C. ROMINVENT S.A. București, Str. Ermil Pangratti nr. 35, et. 1, sect. 1 Tel: 021/2312515, 2312541, Fax: 021/2312550, 2312454, e-mail: office@rominvent.ro	DA
95-37	VASILESCU RALUCA	CABINET M. OPROIU - CONSILIERE ÎN PROPRIETATE INTELLECTUALĂ București, Str. Popa Savu, nr. 42, parter, sector 1, Tel : 021/ 2602833, 021/2602834, Fax : 021/2602836, 021/ 2602835, P.O.Box 2-229, e-mail : office@oproiu.ro	DA
95-1063	FAIGHENOV MARIOARA	Agentie de Proprietate Intelectuală și Transfer de Tehnologie – AGIPTT – SRL, București, Bdul Libertății nr. 12, bl. 113, sc. 2, et.3,ap 28, sector 4, CP 42 – 106, Tel: 021/3360206; 3372980, Fax: 021/3372981; 021/6362023; GSM: 0744 293552; 0724539752 e-mail: faighenov@xnet.ro; agpitt@k.ro	DA
95-1067	BROJBOIU DUMITRU ADRIAN FLORINEL	BIROU DE PROPRIETATE INDUSTRIALA, B-dul Republicii bl 212, sc.D, ap.16, Pitesti, jud. Arges, tel/fax 0248 /637961, GSM 0745143095, e-mail:adrian brojboiu @k.r	DA
95-1071	CRIȘAN IOANA	PERSOANĂ FIZICĂ INDEPENDENTĂ București, str. Pașcani nr.8. bl.728A, sc. 2 ap.62 Sector 6, Tel/Fax :021/7253217, GSM : 0745 188738, e-mail : civ@fx.ro	DA
95-1074	ENACHE ION	RATZA SI RATZA SRL București, B-dul A.I. Cuza Nr. 52-54, Sect.1 Tel :021/2601348, Fax : 021/2601349 email : office@ratza-ratza.com	DA

95-1076	FULEA MARIA	SC NOWAPATENT SRL OP1-CP5, MEDIAS, jud. Sibiu, Tel : 0269/841373 ; 833273 GSM : 0744556074 Fax : 0269/833273 e-mail : nowapatent@birotec.ro office@nowapatent.ro	DA
95-1082	DOBREANU IULIEAN	COMPANIA NATIONALA A LIGNITULUI OLTENIA Târgu Jiu, Str. Tudor Vladimirescu nr.1-15	NU
96-24	COSTIN NICOLAE	AGENȚIE DE PROPRIETATE INDUSTRIALA-COSTIN – SNC Baia Mare, Str. Șoimului nr. 5, Tel/fax : 0262/276426, GSM :0744 966079	DA
96-41	CIUDA-BERIVOE ANCA	INTELLECTUAL PROPERTY OFFICE SRL București, Str. Alexandru Moruzzi nr. 6, bl. B6, sc. 2, et. 8, ap. 62, sector 3; CP 61-62 Tel/Fax : 021/3262388, GSM : 0745094241	DA
96-42	FIERĂSCU COSMINA-CATRINEL	S.C. ROMINVENT S.A. București, Str. Ermil Pangratti nr. 35, et.1, sect.1, Tel : 021/2312515, 2312541, Fax : 021/2312550, 2312454,e-mail : cfierascu@rominvent.ro	DA
96-47	RADULESCU MIOARA	S.C. INVENTA - AGENȚIE UNIVERSITARĂ DE INVENTICĂ S.R.L. București, Bdul Corneliu Coposu, nr. 7, bl. 104, sc. 2, et. 1, ap. 31, sector 3, Tel: 021/3200285, Fax: 021/3228325, GSM 0723 441841, e-mail: inventa@mark-patent.ro	DA
96-48	ȚULUCA DOINA	S.C. INVENTA - AGENȚIE UNIVERSITARA DE INVENTICĂ S.R.L. București, Bdul Corneliu Coposu, nr. 7, bl. 104, sc. 2, et. 1, ap. 31, sector 3, Tel: 021/3200285, Fax: 021/3228325,GSM: 0744 339649; e-mail: inventa@mark-patent.ro	DA
96-49	BĂLAN VALERIA CORNELIA	RODALL-AGENȚIE DE PROPRIETATE INDUSTRIALĂ S.R.L. București, Str. Polonă nr. 115, bl. 15, sc. A, ap. 19 sector 1, Tel: 021/2108342, 0744 377047, Fax: 021/2105794	DA
96-50	POP CALIN RADU	CABINET ENPORA S.R.L. București, Șos. Iancului nr. 7, bl. 109B, sc. B, ap. 46, sector 2, cod 021712, Tel : 021/2501634, Fax : 021/2507927 e-mail : pop@patents.ro, pop@enpora.com	DA
96-1083	NIȚĂ FLORINA	SC OLTCHIM SA Râmnicu Vâlcea, Str. Uzinei nr. 1 jud. Vâlcea Tel : 0250/736101/1225, Fax : 0250/735030 E-mail : oltchim@oltchim.onix.ro	NU

96-1087	CĂMPEAN GHEORGHE- GEORGEL	SC NEPTUN SA Câmpina Câmpina, Str. Bobâlna nr. 57-63 Jud. Prahova Tel : 0244/335651 (235), Fax : 0244/370338 , 336641, e-mail : neptun@interplus.ro	NU
96-1091	IVĂNESCU GABRIEL DAN	CABINET INDIVIDUAL IVANESCU GABRIEL DAN Braşov, str. Al. I. Cuza nr. 58 ap. 7 Tel/fax: 0268/471650, GSM: 0722 248415 e-mail:d.ivanescu@xnet.ro	DA
96-1093	GREAVU DOINA- MARIANA	PERSOANĂ FIZICĂ Sibiu, Str. Constantin Noica, bl. 2, ap.21, Tel :0269/218500, Fax :0269/212170, GSM 0766489179, e-mail : protectro@xnet.ro	DA
96-1097	SPRÎNCEANU NICOLAE	AGENȚIE DE CONSULTANȚĂ ÎN PROPRIETATE INTELECTUALĂ ȘI TRANSFER TEHNOLOGIC "SPRÎNCEANU NICOLAE" Drobeta Turnu Severin, Str. Gheorghe Ionescu Sisești nr. 96, bl. E2, sc. 1, ap.8, Tel/Fax: 0252/311690; GSM:0721 796318 e-mail: nicolaesprinceanu@yahoo.com	DA
97-18	LAZĂR DELIA SORINA	CABINET M. OPROIU - CONSILIERE ÎN PROPRIETATE INTELECTUALĂ București, Str. Popa Savu, nr. 42, parter, sector 1, Tel : 021/ 2602833, 021/2602834, Fax : 021/2602836, 021/2602835, P.O.Box 2-229, e-mail : office@oproiu.ro	DA
97-28	LAZĂR ELENA	CABINET DE PROPRIETATE INDUSTRIALA Buzău, Str.Unirii, Bl.16C,Ap. 12,Et.3 OP 1, CP 52 Tel/Fax:0238/435982 GSM: 0723 328633 e-mail: publico@xnet.ro; publico@mail.local.ro	DA
97-61	MOHONEA LILIANA	S.C. PATENTMARK S.R.L. București str. Dr. N. Turcescu nr. 2, sector tel/fax 021/3121669,Fax:2233963 e-mail: stema@pcnet.ro	DA
97-62	MOHONEA CRISTIAN	S.C. PATENTMARK S.R.L. București str. Dr. N. Turcescu nr. 2, sector 5 tel/fax 021/3121669,Fax:2233963 e-mail: stema@pcnet.ro	DA
97-1103	POPESCU ANGELA	ARIANA GRUP SRL Braşov, Str. Carpenului nr.3, bl.A4, ap.29, Tel :021/3243756 GSM : 0723051279	DA
97-1111	MITU ALIS-MIHAELA	SC"Rafinaria Astra Romana"S.A. Bd. Petrolului nr.59, jud. Prahova, Tel:0244177000,int.191,358, Fax :0244175939 e-mail:alis_mitu@yahoo.com	NU

97-1116	STRECHE GHERGHINA	SNP – PETROM SA București, Calea Victoriei nr. 109, sector 1, Tel : 021/2125001, Fax : 021/3138629, e-mail : streche@petrom.ro	NU
98-35	CORPADE ALEXANDRU	PERSOANĂ FIZICĂ – INCOR Brașov, Str. C-tin Brâncoveanu nr. 54, et. 1, ap. 4 Tel : 0268/513577	DA
98-39	PLOSCA DANIEL	S.C. ROMINVENT S.A. București, Str. Ermil Pangratti nr. 35, et.1, sect.1, Tel: 021/2312515, 2312541, Fax: 021/2312550, 2312454, e-mail: office@rominvent.ro	DA
98-1125	COSTINESCU PETRU	PETRU COSTINESCU-DICOSTI București, Str. Viorele nr. 30, bl. 20A, ap. 23, sector 4 Tel : 021/3303162, Fax : 021/3304733, CP 53-107, e-mail pcostinescu@Fx.ro	DA
99-46/2	COȘESCU CAMELIA	INTEL PROTECT SRL Brașov, Bd. M. Kogălniceanu, nr. 20, bloc 1k, sc. C-D, Tel: 0268/413117, GSM: 0744 355100, Fax: 0268/477333, e-mail:intelprotect@ccibv.ro	DA
99-46/1	AXENTE ELENA	INTEL PROTECT SRL Brașov, Bd. M. Kogălniceanu, nr. 20, bloc 1k, sc. C-D, Tel: 0268/413117, GSM: 0722464314, Fax: 0268/477333, e-mail:intelprotect@ccibv.ro	DA
99-48	SZENTE SANDOR	SZENTE SANDOR Odorheiu Secuiesc, str. Victoriei, nr. 41, bl. U6, et.1, ap. 4, județ Harghita, cod 535600, Tel. /fax 0266/219143, e-mail: prooffice@szente.ro	DA
99-50	IOACĂRA VALENTIN	ROVALCONS SRL -AGENȚIE DE PROPRIETATE INTELECTUALĂ Câmpina, Str. Orizontului, nr.1, bl. R10, et.7, ap.27, jud. Prahova, Tel/Fax : 0244/ 371390; GSM :0722 540580 ; e-mail: rovalcons@xnet.ro	DA
99-56	PIOARU RALUCA ANDREEA	SC ROMPROSPER SERVIMPEX SRL București, Șos. Mihai Bravu nr. 294, bloc 6, sc. B, ap. 63, sector 3, Tel : 021/3222857, Fax :3207419, Mobil :0744654128 ;0744536405 e-mail :piva@hades.ro; piva@xnet.ro	DA
99-57	HAȘIU ALEXANDRA	S.C. ROMINVENT S.A. București, Str. Ermil Pangratti nr. 35, et.1, sect.1, Tel: 021/2312515, 2312541, Fax: 021/2312550, 2312454,e-mail: office@rominvent.ro	DA

99-58	PIȚU DALILA	RODALL-AGENȚIE DE PROPRIETATE INDUSTRIALĂ S.R.L. București, Str. Polonă nr. 115, bl. 15, sc. A, ap. 19 Tel:021/2108342, 0744 377047,Fax:021/2105794	DA
99-136	TUDOR DANIELA	SC PHARMAPLANT BIOGALENICA SRL București, Splaiul Unirii nr. 313 , Sector 3 Tel/Fax : 021/3464818; 3464808, 3464849 GSM: 0745793189, pharmaplant@ines.ro	NU
99-1127	APOSTOL SALOMIA	PERSOANĂ FIZICĂ Galați, Str. Reg. 11 Siret nr. 15, bl. E4, ap. 54, Tel/fax: 0236/436437 GSM 0766765027	DA
99-1129	CĂLINOIU CONSTANTIN	Ministerul Administratiei si Internele București, Str. Eforie nr.3, sect.Tel: 3102327, Fax: 021/3133417, GSM : 0722619963	NU
99-1130	CAMENIȚA ANA-GABRIELA	S.N.P. PETROM S.A. Ploiești, Bdul. Republicii, bl. 291 A Tel : 0244/135111, Fax : 0244/198738 e-mail : dinescu.p@petrom.ro	NU
99-1133	ROBU MARICICA	SC PETROTUB SA ROMAN Str.Ștefan cel Mare,Nr.246, Jud Neamț,Roman Tel: 0233/748201, Fax: 0233/748405	NU
99-1145	LARCO IOAN	PERSOANA FIZICA Iași , Str.Independenței, nr. 23, bl. B 1-5, Tr.5, Et. 5,ap. 17, cod 700101 Tel/Fax: 0232/111146	DA
99-1148	CONSTANTIN ADRIAN GEORGE	CABINET ENPORA S.R.L. București, Șos. Iancului nr. 7, bl. 109, sc. B, ap. 46, sector 2, cod 021712, Tel: 021/2501634, Fax: 021/2507927 , e-mail-pop@patents.ro, pop@enpora.com	DA
99-1150	PALKO SORINA-IUSTINA	S.C. AEROSTAR S.A. Str. Condorilor, nr. 9, Bacău, Tel :0234/175070, Fax : 0234/ 172 023, e-mail : aerostar@aerostar.ro	NU
99-1152	ROMAN IOAN	S.C. IAR S.A. GHIMBAV BRAȘOV Brașov, Str. Aeroportului nr. 1, Tel: 0268/475269/1076, Fax: 0268/475287, e-mail: ioanry@yahoo.com	NU
20-1159	ENE SILVIA	CABINET M. OPROIU- CONSILIERE ÎN PROPRIETATE INTELECTUALA București, Str. Popa Savu, nr.42, parter, sector 1. Tel: 021/2602833, 021/2602834, Fax: 021/2602835, 021/2602836, P.O.Box 2-229, e-mail: office@oproiu.ro	DA

20-1161	BORLAN T. RADU	S.C. PATENTMARK S.R.L. București str. Dr. N. Turnescu nr. 2, sector 5, Tel: 021/3121669, Fax: 021/2233963, e-mail:stema@pcnet.ro	DA
20-1165	BOZIOREANU MARIUS ADRIAN	CONS INTEL BMA CABINET CONSULTANTA Buzău, cart. Dorobanti 2, bl.D2, et.1, ap.5 CP 8, OP 1, Mobil : 0745086588, Fax: 0238719619 e-mail : marius_bozio@yahoo.com	DA
20-1171	DONȚU OVIDIU-LIVIU	CAMERA DE COMERȚ ȘI INDUSTRIE SUCEAVA Str. Universității, nr. 15-17, Suceava Tel./fax : 0230/523587	NU
20-1175	ISTRATE ȘTEFAN	SOLO INVENT S.R.L. București, Calea 13 Septembrie, nr. 104, bl. 48, ap. 8, sector 5 Tel/Fax: 021/4113716, GSM: 0744 313 229, 0722 479 988, e-mail: impar_service@k.ro	DA
20-1181	MUȘATESCU ANDRA-OANA	CABINET MUȘATESCU ANDRA București, Str. Drumul Taberei nr. 71, Bl. TD 42, sc. 1, et. 4, ap. 28, sector 6 GSM : 0722 879810 amusatescu@dnt.ro	DA
20-1184	NĂSTASE CRISTIAN	S.C. ROMINVENT S.A. București, Str. Ermil Pangratti nr. 35, et. 1, sect.1, Tel: 021/2312515, 2312541, Fax: 021/2312550, 2312454, office@rominvent.ro	DA
20-1192	PETRACHE OCTAVIAN	S.C. INTELECT S.R.L. ORADEA Oradea, B-dul Dacia nr. 48, Bl. D10, Ap.3, OP9-CP128, Tel 0259/153847, Fax:0259/268094 e-mail: intelect@rdslink.ro 0745 040 831	DA
20-1193	POPA CRISTINA	S.C. ROMINVENT S.A. București, Str. Ermil Pangratti nr. 35, et. 1, sect. 1, Tel: 021/2312515, 2312541, Fax: 021/2312550, 2312454, office@rominvent.ro	DA
20-1194	STĂNCESCU ANCA	LEGAL BRAND S.R.L. București, Str. Nicolae Licăreț nr.1, bl.33, sc.C, ap.107, Tel: 0722674635	DA
20-1199	VLAD CONSTANTIN	VLAD CONSTANTIN. Constanța, Bdul. 1 decembrie 1918 nr. 5, bl. F16, ap.34, Tel/Fax: 0241/625643, GSM: 0722 370300, e-mail: vlad@gmb.ro	DA
2000-1204	NIȚU ION	S.C. INTELECT S.R.L. ORADEA Oradea, B-dul Dacia nr. 48, Bl. D10, Ap.3, OP9-CP128, Tel 0259/153847, Fax:0259/268094 e-mail: intelect@rdslink.ro , GSM: 0723317298	DA

2001-1207	POPESCU RADU- ROMEO	CABINET POPESCU RADU ROMEO București, Bd. Corneliu Coposu nr.3, bl.101, sc.3, et.4, ap.50, sector 3, GSM : 0722 510598 e-mail : rropescu@xnet.ro	DA
2001-1209	MIHAI LUCIAN	LINKLATERS MICULIȚI ȘI ASOCIAȚII S.C.P.A. București, Str. Nicolae Iorga, nr. 8, sector 1 Tel : 3071500, Fax : 021/3071555 e-mail: lucian.mihai@linklaters.com, lucian.mihai@drept.unibuc.ro	
2002-1213	MARIN ELENA	CABINET M. OPROIU-CONSILIERE ÎN PROPRIETATE INTELECTUALA București, Str. Popa Savu, nr. 42, parter, sector 1, Tel : 021/ 2602833, 021/2602834, Fax : 021/2602836, 021/2602835, P.O.Box 2-229, e-mail : office@oproiu.ro	DA
2001-1211	GAVRIL NICULINA	CABINET N. D. GAVRIL București, Str. Ștefan Negulescu nr.6A, sect.1 Tel./fax : 021/2302882 , GSM : 0722 983 520, e-mail : cabinetgavril@xnet.ro, emico2000@hotmail.com, gavrilnin@yahoo.com	DA
2002-1215	LAPTEȘ ELVINE	CABINET INDIVIDUAL LAPTEȘ ELVINE București, Intrarea Badeni, nr.3, bl.M18, sc. 2, ap.40, sector 3, Tel: 021/3405500, e-mail: elvine17@yahoo.com	DA
2003-1216	ANDRONACHE PAUL	CABINET INDIVIDUAL ANDRONACHE PAUL București, Str.Sibiu nr.14, bl.E21, et.6, ap.35, Tel/Fax: 021/7250069, GSM: 0722741043, e-mail: paul.andronache@artelecom.ro	DA
2003-1221	GÂNSCA AURELIAN TUDOR	RAMCONSULTING SRL Cluj Napoca, Str. Augustin Bunea nr.28, Fax : 0264/436792, GSM : 0744354156, e-mail : ramconsulting@email.ro	DA
2003-1222	BOZOCEA GINA VIOLETA	ARIANA GRUP SRL Brasov, Str. Carpenului nr.3, bl.A4, ap.29, Tel :0268/314091 Fax :0268/329559, e-mail : vbozoccea@yahoo.com, 0723204268	DA
2003-1223	PETREA DANA MARIA	CABINET M. OPROIU-CONSILIERE ÎN PROPRIETATE INTELECTUALA București, Str. Popa Savu, nr. 42, parter, sector 1, Tel : 021/2602834, 021/2602833, Fax : 021/2602836, 021/2602835, P.O.Box 2-229, e-mail : office@oproiu.ro	DA

2003-1230	NEACȘU GABRIELA	ALLEGRA CONSULTING SRL București, Aleea Huedin nr.1, bl.5, sc.1, ap.5, sector4, GSM: 0722249961, Tel: 021/4504035, Fax: 021/3110519 e-mail: gabriela.neacsu@rps.ro	DA
2003-1234	BUZLEA MIRCEA VALENTIN	S.C. INTELECT S.R.L. ORADEA Oradea, B-dul Dacia nr. 48, Bl. D10, Ap.3, OP9- CP128, Tel 0259/253847, Fax:0259/268094 e-mail: intelect@rdslink.ro	DA
2003-1235	BUZLEA NARCISA FLORICICA	S.C. INTELECT S.R.L. ORADEA Oradea, B-dul Dacia nr. 48, Bl. D10, Ap.3, OP9- CP128, Tel 0259/253847, Fax:0259/268094 e-mail: intelect@rdslink.ro	DA
2003-1240	RADU DANIELA	SC GRUP ROMET SA Șos. Brailei nr.15, Buzau Tel : 0238/710301 Fax : 0238/710300 GSM : 0745452268, danalex_r@yahoo.com	NU
2003-1241	COJOCNEAN MARIA RODICA	CONINFO S.R.L. Târgu Mures, Str. Cuza Vodă, nr.22, ap. 32, Tel/Fax: 0265/267898, GSM: 0723667588, e-mail: iton@itongrup.com	DA
2003-1246	VIȘOIU LILIAN CATALIN	CABINET DE PROPRIETATE INDUSTRIALA "VIȘOIU LILIAN CATALIN" București, Str. Alexandru Vlahuta nr.3, bl. M48, sc.A, ap.7, sector 3, Tel/Fax: 021/3207251, GSM: 0744480657, e-mail: visoiucatalin@yahoo.com, www.visoiucatalin.home.ro	DA
2003-1250	DUMITRESCU ARTEMIS SORINA	S.C. ROMINVENT S.A. București, Str. Ermil Pangratti nr. 35, et.1, sect.1 Tel: 021/2312515, Fax: 021/2312550 e-mail: artemisb@rominvent.ro	DA
2003-1254	ENESCU MIRUNA	S.C. ROMINVENT S.A. București, Str. Ermil Pangratti nr. 35, et.1, sect.1 Tel: 021/2312515, Fax: 021/2312550 e-mail: menescu@rominvent.ro	DA
2003-1257	FLOREA MIHAELA	CABINET INDIVIDUAL FLOREA MIHAELA București, Str. Grigore Alexandrescu nr.1, bl.D7, ap.4, sector1, Fax: 021/2230342 GSM: 0722601120 , e-mail: florea@gide.com	DA
2003-1258	FLOREA ILEANA MARIA	S.C. ROMINVENT S.A. București, Str. Ermil Pangratti nr. 35, et.1, sect.1 Tel: 021/2312515, Fax: 021/2312550 e-mail: iflorea@rominvent.ro	DA

2003-1261	IACOBINI MIHNEA RAZVAN	SC IACOBINI&CO, CONSILIERI IN DREPTUL DE PROPRIETATE INDUSTRIALA SRL București, Calea Mosilor, nr.258, bl. 4bis, ap.22, sector 2, Tel : 021/2104690 ; Fax : 021/2104793 E-mail : asimri@yahoo.com	DA
2003-1262	IACOBINI ANCA SVETLANA	SC IACOBINI&CO, CONSILIERI IN DREPTUL DE PROPRIETATE INDUSTRIALA SRL București, Calea Mosilor, nr.258, bl. 4bis, ap.22, sector 2, Tel : 021/2104690 ; Fax : 021/2104793 E-mail : asimri@yahoo.com	DA
2003-1268	ITU TEODORA	CONINFO S.R.L. Târgu Mureș, Str. Cuza Voda, nr.22, ap. 32, Tel/Fax: 0265/267898, GSM: 0723667588, e-mail: iton@itongrup.com	DA
2003-1271	MARINESCU RUXANDRA	S.C. PATENTMARK S.R.L. București, Str. Dr. N. Turcescu nr. 2, sector 5, Tel/fax 021/3121669, Fax: 021/2233963, e-mail: stema@pcnet.ro , 0722626875	DA
2003-1273	PAVEL SORIN EDUARD	S.C. ROMINVENT S.A. București, Str. Ernil Pangratti nr. 35, et.1, sect.1 ,Tel: 021/2312515, Fax: 021/2312550 e-mail: office@rominvent.ro	DA
2003-1274	MIRCEA LAURA CRISTINA	SC ROMINEX SA Timișoara, Str.Avrăm Imbroane, nr.9, jud.Timis, Tel :0256220083, Fax :0256190674, Email : mircealaura@yahoo.com	NU
2003-1275	VELICU ANCA	CABINET ENPORA S.R.L. București, Șos. Iancului nr. 7, bl. 109B, sc. B, ap. 46, sector 2, 021712, Tel : 021/2501634, Fax : 021/2507927 e-mail : pop@patents.ro, pop@enpora.com	DA
2003-1277	OPREA MARILENA	V&F INTELLECTUAL PROPERTY CONSULTING S.R.L. București, Str. Mărgelilor nr.6, Bl. 304, sc.4, ap.45, sector 6, Tel: 021/3140283, Fax: 021/3140290, e-mail: opream@vf.ro, GSM: 0722259260	DA
2003-1278	STĂNCESCU ALIN CRISTIAN	LEGAL BRAND S.R.L. București, Str. Nicolae Licăreț nr.1, bl.33, sc.C, ap.107, Tel: 0722607380	DA
2003-1297	DUNĂREANU MIHAIL	CABINET DE PROPRIETATE INDUSTRIALA "DUNĂREANU MIHAIL" București, Bd. Constantin Brâncoveanu nr.8, Bl B2, ap.13, sector 4, Tel: 021/4600419, GSM : 0723398499, e-mail: dunareanu_mileniu3@k.ro	DA

2003-1298	FILIPPI VALENTINA	CABINET M. OPROIU-CONSILIERE ÎN PROPRIETATE INTELECTUALA București, Str. Popa Savu, nr. 42, parter, sector 1, Tel : 021/2602834, 021/2602833, Fax : 021/2602836, 021/2602835, office@oproiu.ro	DA
2003-1299	TURCANU COSTIN RADU	UNIVERSITATEA TEHNICA DE CONSTRUCTII BUCUREȘTI București, Bd. Lacul Tei nr.122-124, sector 2, Tel: 021/2422719, Fax: 021/3200955, GSM: 0744352510	NU
2003-1300	GORDON DEAN DANIEL	CABINET GORDON SRL București, Str. Spătaru Preda nr.20, bl. 97A, sc.1, ap.4, Tel: 021/4239468, GSM: 0723261373, e-mail: dgiplaw@yahoo.com	DA
2003-1301	NEGRITU CONSTANTIN VALENTIN	CABINET DE PROPRIETATE INDUSTRIALA "VALDO" Târgoviște, Str. Ion Ghica, bl.5A, ap.26, Tel: 0245/210415, Fax: 0245/212501, 0726177689, e-mail: valentin_n_tgv@yahoo.com	DA
2003-1302	MENDES VIEGAS MEYNDT KARLA	INTERNATIONAL PATENT&MARK S.R.L. Brasov, Str.Jepilor nr.2, Bl A8, sc.C, ap.12, Tel: 0268/319158,e-mail: karlameyndt@yahoo.com, internationalpatent@yahoo.com	DA
2003-1304	CONSTANDA CECILIA MĂDĂLINA	CABINET DE PROPRIETATE INTELECTUALĂ CONSTANDA MĂDĂLINA București, Str. Pretorienilor nr.3, sect.5, Tel:021/7812148, e-mail: m.constanda@k.ro	DA
2003-1306	UNGUREANU ELEONORA MIHAELA	UNIVERSITATEA POLITEHNICĂ DIN BUCUREȘTI București, Calea Griviței nr.132, Tel: 021/4023977, Fax:021/3154193 e-mail: em_ungureanu2000@yahoo.com, em_ungureanu@chim.upb.ro	NU
2003-1308	BICU CRISTINA MĂDĂLINA	CABINET DE PROPRIETATE INDUSTRIALĂ BICU CRISTINA București, Str. Semenici nr.1, bl.23, ap.90, Tel: 0724260277, e-mail: bicucristina2000@yahoo.com	DA

**LISTA CONSILIERILOR ÎN PROPRIETATE INDUSTRIALĂ, MEMBRI AI CAMEREI NAȚIONALE
A CONSILIERILOR ÎN PROPRIETATE INDUSTRIALĂ DIN ROMÂNIA AUTORIZAȚI PENTRU
DOMENIUL MĂRCILOR,
pentru luna MAI / 2004**

Nr. din Reg. Naț.	Nume și Prenume	Denumirea societății Adresa societății	Societate cu obiect de activitate proprietatea industrială
92-1	BĂLAN GHEORGHIA	RODALL-AGENȚIE DE PROPRIETATE INDUSTRIALĂ S.R.L. București, Str. Polonă nr. 115, bl. 15, sc. A, ap. 19, sector 1, Tel: 021/2108342, Fax: 021/2105794, GSM: 0722 652111	DA
92-2	POP VIRGINIA DAISY	CABINET ENPORA S.R.L. București, Șos. Iancului nr. 7, bl. 10B9, sc. B, et.1, ap. 46, sector 2, cod 021712 Tel: 021/2501634, Fax: 021/2507927 e-mail : pop@patents.ro , pop@enpora.com	DA
92-3	RAȚĂ GRIGORE	RATZĂ ȘI RATZĂ SRL București, B-dul A.I. Cuza Nr. 52-54, Sect.1 Tel :021/2601348, Fax : 021/2601349 email : office@ratza-ratza.com, gregory@ratza-ratza.com	DA
92-5	VOICU ALEXANDRA	A.G.V.- AGENȚIE DE PROPRIETATE INDUSTRIALĂ S.R.L. București, B-dul Magheru, nr. 9, sc. 2, etaj 9, ap. 89, sector 1, PO BOX: 22-246, Tel/Fax: 021/3153684	DA
92-6	LORENȚ ALEXANDRU	S.C. INVENTA - AGENȚIE UNIVERSITARĂ DE INVENTICĂ S.R.L. București, Bdul Corneliu Coposu, nr. 7, bl. 104, sc. 2, etaj 1, ap. 31, sector 3, Tel: 021/3200285, Fax: 021/3228325, e-mail: inventa@mark-patent.ro	DA
92-7	ENESCU LUCIAN	S.C.ROMINVENT S.A. București, Str. Ermil Pangratti nr. 35, et. 1, sector 1, Tel: 021/2312515, 2312541, Fax: 021/2312550, 2312454, e-mail: office@rominvent.ro	DA
92-8	OPROIU MARGARETA	CABINET M. OPROIU-CONSILIERE ÎN PROPRIETATE INTELLECTUALĂ București, Str. Popa Savu, nr. 42, parter, sector 1, Tel : 021/ 2602833, 021/2602834, Fax : 021/2602836, 021/2602835, P.O.Box 2-229, e-mail : office@oproiu.ro	DA

92-9	LARION ELISABETA-SONIA	ROMINVENT S.A. București, Str. Ermil Pangratti nr. 35, et.1, sector 1, Tel: 021/2312515, 2312541, Fax: 021/2312550, 2312454, office@rominvent.ro	DA
92-10	ȚURCANU CONSTANTIN	S.C. INVENTA - AGENȚIE UNIVERSITARĂ DE INVENTICĂ S.R.L. București, Bdul Corneliu Coposu, nr. 7, bl. 104, sc. 2, etaj 1, ap. 31, sector 3, Tel: 021/3200285, Fax: 021/3228325, GSM: 0744 324510, e-mail: inventa@mark-patent.ro	DA
92-11	TEODORESCU DAN MIHAI	INTEL PROPERTY CONSULT București, Str. Ion Maiorescu, nr.42A, sector 2, Tel: 021/6192276, Fax:021/2123364, GSM: 0744506010	DA
92-13	GHIȚĂ CONSTANTIN	CONSTANTIN GHIȚĂ OFFICE Timișoara, str. Take Ionescu nr. 24-28 sc. B, ap. 2, Tel/Fax: 0256/435976, e-mail: ghita@mail.dnttm.ro; GSM: 0744162462	DA
92-1003	MACAMETE ELENA	S.C. ICPE-S.A. București, Splaiul Unirii 313, sect. 3 Tel. : 021/3217230, Fax: 021/3216346	NU
92-1006	NICOLAESCU DANIELLA-OLGA	S.C. ROMINVENT S.A. București, Str. Ermil Pangratti nr. 35, et.1, sect.1, Tel: 021/2312515, 2312541, Fax: 021/2312550, 2312454, e-mail: office@rominvent.ro	DA
92-1008	STOIAN IOAN	AGENȚIE DE PROPRIETATE INDUSTRIALĂ ȘI TRANSFER TEHNOLOGIC "STOIAN IOAN" Roman, B-dul Republicii, bloc 46, sc. C, ap. 35, Tel/Fax: 0233/739441, GSM: 0745 643 738	DA
93-14	BUCĂTARU RODICA FILICA	S.C. ROMINVENT S.A. București, Str. Ermil Pangratti nr. 35, et.1, sect.1, Tel: 021/2312515, 2312541, Fax: 021/2312550, 2312454, e-mail: office@rominvent.ro	DA
93-15	GHENU MIHAELA	S.C. ROMINVENT S.A. București, Str. Ermil Pangratti nr. 35, et.1, sect.1, Tel: 021/2312515, 2312541, Fax: 021/2312550, 2312454, e-mail: office@rominvent.ro	DA
93-20	DOBRESCU MELANIA	SC UPETROM - 1 Mai SA Ploiești, Piața 1 Decembrie 1918, nr. 1, Tel: 0244/174 051/1618	NU
93-22	NICOLAE IOAN	CABINET INDIVIDUAL "INDEPENDENT PROPRINI AGENT" București, sector 5, str. Fabrica de Chibrituri nr. 42, Tel: 021/3352938 ; GSM: 0722 610 635, Fax: 021/3121008	DA

93-25	BUZLEA ELISABETA	S.C. INTELECT S.R.L. ORADEA Oradea, B-dul Dacia nr. 48, Bl. D10, Ap.3, OP9-CP128, Tel 0259/253847, Fax:0259/268094 e-mail: intelect@rdslink.ro, GSM: 0745040831	DA
93-28	RASKAI MARIA MAGDALENA	RASKAI M M BREVMARC CONSULT S.R.L. Dej, Str. Unirii, nr.3, BL.d8, ap.7, judetul Cluj, 405200, Tel/Fax: 0264/211847, GSM: 0742084050	DA
93-1013	ȘOVA DAN-EUGEN	PIDES - CABINET INDIVIDUAL București, str. Valea Buzăului, nr. 10, bl. G30, ap. 36, sector 3, Tel: 021/3455351, GSM: : 0723708632 e-mail: sova@cna.ro	DA
93-1017	ANDREI MARIANA	M.Ap.N. – Departamentul pentru armament București, Drumul Taberei nr. 9-11, sector 6 Tel: 021/4106267; Fax: 021/3151779, 3147327, GSM: 0723668592, e-mail:mariana.andrei@dpa.ro	NU
93-1019	CIOBANU MARIETTA	SC COMETAM SRL București, Str. Cetatea de Baltă nr. 118, bl. 9, ap. 5, sector 6, Tel/Fax: 021/7723008, e-mail: mciobanu@pcnet.ro	DA
93-1020	ANGHEL LUMINIȚA DOINA	Cabinet individual - ANGHIEL LUMINIȚA DOINA București, Str. Gherghitei nr 1, bl 94B, Sc.B, Ap.76, sector 2, Tel/Fax:021/ 2407985, GSM : 0723 301706, anghel.doina@xnet.ro	DA
93-1022	BURȚILĂ IOAN	S.C. MILENIUL 3 S.R.L. Agente de Proprietate Industrială Pașcani, Str. Moldovei nr. 10, bloc Crinul, sc. A, Ap. 28, Tel/Fax: 0232/719190; GSM: 0740820582	DA
93-1031	GAVRILIU ANA- CORINA	S.C. BIOTEHNOS S.A. București, Str. Dumbrava Roșie nr. 18, Tel: 021/2102015 int 120, Fax: 021/2109705, GSM 0723302092	NU
93-1032	ION RODICA-COCUȚA	CABINET DE PROPRIETATE INDUSTRIALĂ « BIONPI » București, Calea Dorobanților 126-130, Bl. 8, et. 9, Ap. 50, sector 1, Tel/Fax: 021/2316549, GSM: 0723 187944, e-mail: bionpi@hotmail.com bionpi@fx.ro	DA
93-1033	IVANCA MARIA ELISAVETA	AGENȚIA P.I. LABIRINT Arad, Str. Coriolan Petreanu ,nr. 28, Tel/Fax: 0257/255842, GSM: 0722 458129, e-mail: labirint@arad.ro	DA

94-14	STANCIU ADELINA	S.C. "HARCOV" A.P.I. S.R.L. Sfântu Gheorghe, Jud Covasna Str. Nicolae Iorga nr. 61 bl. 10 E sc. B. ap.9 Tel. 0267352267 GSM: 0744435291	DA
94-23	FĂNTĂNA RAUL-SORIN	PERSOANĂ FIZICĂ Braşov, Str. Griviței nr. 69, bl. 29, sc. D, ap.32, Tel: 0268/427713, Tel/Fax: 0268/312049, e-mail: raulfantana@ronline.ro	DA
94-25	UDREA ELENA RODICA	OSTER Bucuresti, Str. Batiste nr.35, ap. 23, sector 2 Tel/Fax: 021/3147249 GSM: 0721254270	DA
94-26	VELCEA MARIAN	INVEL – AGENȚIE DE PROPRIETATE INDUSTRIALĂ București, Str. Belizarie nr.1, bl 21/5, ap.2, Fax: 021/3371403, GSM: 0723205048, 0788374511, e-mail: marianvelcea@xnet.ro	DA
94-1037	ALAN LILIANA	BEGA GRUP Timișoara, Calea Stan Vidrighin nr. 5A, Tel: 0256/222055, Fax: 0256/190800 GSM: 0724250467 e-mail:alan@tehnomet.ro	NU
94-1038	BERCEANU MARIA AURELIA	PERSOANĂ FIZICĂ București, Str. Cogâlnic 25, sector 3 Tel: 021/3264568 Tel: 0744954085	DA
94-1039	BLAG IOANA	SC INDUSTRIA SĂRMEI SA Str.Laminatoriștilor nr. 145, Câmpia Turzii, Judet Cluj, Tel: 0264/368661 int 390	NU
94-1042	BARBU MIRCEA	PERSOANĂ FIZICĂ București, Sos.lancului nr.21, bl.106A, sc.b, ap.73, sect.2, Tel/Fax: 021/6536608, e-mail: bmircea@mailbox.ro	DA
94-1045	CECIU GABRIELA	CABINET "CECIU GABRIELA" CONSULTANȚĂ ÎN DOMENIUL PROPRIETĂȚII INTELECTUALE Timișoara, 300024, Str. Narciselor, nr. 6, sc. A, ap. 110, jud. Timis, Tel/Fax: 0256/494846; GSM: 0745 388 039, gabrielaceciu@hotmail.com	DA
94-1048	GHEORGHICESCU EUGENIA	S.C. ICTCM S.A. București, Șos. Olteniței nr. 103 sector 4, Tel: 021/3321870, 3323770/437, Fax: 021/3320775, 3321870 GSM:0721863338 e-mail:steh@ictcm.ro, market@ictcm.ro	NU

94-1052	ISOC DORIN	INTEGRATOR CONSULTING SRL Cluj Napoca, Str. Dunării nr. 25 blC1 ap5,jud. Cluj Tel/Fax: 0264/442817, GSM : 0745235585 e-mail : dorin.isoc@aut.utcluj.ro	DA
94-1053	IOANITESCU TRAIAN	CABINET INDIVIDUAL IOANITESCU TRAIAN București, Bd. Timișoara nr.49, Bl Cc6, ap.27, sector 6, Tel: 021/4402510	DA
94-1056	PUȘCAȘU DAN	S.C. LOYAL PARTNERS – AGENȚIE DE PROPRIETATE INTELLECTUALĂ SRL Galați, Str. Brăilei nr.210 bis, bl.C3B, ap.10 Tel/Fax: 0236/464847 ; GSM: 0722 744241; e-mail:loyal@xnet.ro	DA
94-1058	STANCIU ION	S.N.P. PETROM S.A.-SUCURSALA I.C.P.T. CAMPINA Jud. Prahova, Câmpina 105600, B-dul Culturii, nr. 29, Tel: 0244/334831, Fax: 0244/370323, e-mail: icpt_ri@easy.net.ro	NU
95-19	TĂTARU DOINA	PERSOANĂ FIZICĂ Piatra Neamț, Str. Apele Minerale nr.4, Tel:0233/223602, e-mail:doina_tataru@msn.com	DA
95-30	TEODORESCU MIHAELA	S.C. ROMINVENT S.A. București, Str. Ermil Pangratti nr. 35, et.1, sect.1, Tel: 021/2312515, 2312541, Fax: 021/2312550, 2312454, e-mail: office@rominvent.ro	DA
95-32	ȘOVAR IOAN	CABINET PROPRIETATE INDUSTRIALĂ S.I. Timișoara, Str. Călimănești 110, GSM: 0722 984909	DA
95-36	RĂDULESCU MELANIA STELA	S.C. ROMINVENT S.A. București, Str. Ermil Pangratti nr. 35, et.1, sect.1, Tel: 021/2312515, 2312541, Fax: 021/2312550, 2312454, e-mail: office@rominvent.ro	DA
95-37	VASILESCU RALUCA	CABINET M. OPROIU-CONSILIERE ÎN PROPRIETATE INTELLECTUALĂ București, Str. Popa Savu, nr. 42, parter, sector 1, Tel : 021/ 2602833, 021/2602834, Fax : 021/2602836, 021/2602835, P.O.Box 2-229, e-mail : office@oproiu.ro	DA
95-1063	FAIGHENOV MARIOARA	AGENȚIE DE PROPRIETATE INTELLECTUALĂ ȘI TRANSFER DE TEHNOLOGIE-AGPITT-SRL București, B-dul Libertății nr. 12, bl.113, sc 2, et. 3, ap.28, sector 4; CP 42-106,Tel: 021/3360206; 3372980,Fax: 021/3372981; 6362023, GSM: 0744 293 552; 0724539752 e-mail:faighenov@xnet.ro; agpitt@k.ro	DA

95-1067	BROJBOIU DUMITRU ADRIAN FLORINEL	BIROU DE PROPRIETATE INDUSTRIALĂ B-dul Republicii bl 212, sc.D, ap.16, Pitesti, jud. Arges, tel/fax 0248 /637961, GSM 0745143095, e-mail:adrian brojboiu @k.ro	DA
95-1071	CRÎȘAN IOANA	PERSOANĂ FIZICĂ AUTORIZATĂ București, Str. Pașcani nr. 8, bl. 728A, sc. 2. ap.62, sector 6, Tel/Fax: 021/7253217, GSM: 0745 188 738, e-mail: civ@fx.ro	DA
95-1074	ENACHE ION	RATZĂ ȘI RATZĂ SRL București, B-dul A.I. Cuza Nr. 52-54, Sect.1 Tel :021/2601348, Fax : 021/2601349 e-mail : office@ratza-ratza.com	DA
95-1076	FULEA MARIA	SC NOWAPATENT SRL OP1-CP5 MEDIAȘ, jud. Sibiu, Tel : 0269/841373 ; 833273 GSM : 0744556074 Fax : 0269/833273 e-mail : nowapatent@birotec.ro , office@nowapatent.ro	DA
95-1077	MATEI ELENA	PERSOANĂ FIZICĂ Bacău, Str. Alecu Russo, Bl.33, sc. C, ap.26 Tel. 0234/160424	DA
95-1082	DOBREANU IULIEAN	COMPANIA NAȚIONALĂ A LIGNITULUI OLTENIA Târgu Jiu, Str. Tudor Vladimirescu nr.1-15	DA
96-24	COSTIN NICOLAE	Agente de Proprietate Industrială - COSTIN – SNC Baia Mare, Str. Șoimului nr. 5 Tel/fax: 0262/276426, GSM:0744 966079	DA
96-41	CIUDA-BERIVOE ANCA	INTELLECTUAL PROPERTY OFFICE SRL București, Str. Alexandru Moruzzi nr. 6, bl. B6, sc. 2, et. 8, ap. 62, sector 3; CP 61-62 Tel/Fax: 021/3262388, GSM : 0745 094241	DA
96-42	FIERĂSCU COSMINA- CATRINEL	S.C. ROMINVENT S.A. București, Str. Ermil Pangratti nr. 35, et.1, sect.1, Tel: 021/2312515, 2312541, Fax: 021/2312550, 2312454, e-mail: cfierascu@rominvent.ro	DA
96-47	RĂDULESCU MIOARA	S.C. INVENTA - AGENȚIE UNIVERSITARĂ DE INVENTICĂ S.R.L. București, Bdul Corneliu Coposu, nr. 7, bl. 104, sc. 2, ap. 31, sector 3, Tel: 021/3200285, Fax: 021/3228325, GSM: 0723 441841; e-mail: inventa@mark-patent.ro	DA

96-48	ȚULUCA DOINA	S.C. INVENTA - AGENȚIE UNIVERSITARĂ DE INVENTICĂ S.R.L. București, Bdul Corneliu Coposu, nr. 7, bl. 104, sc. 2, ap. 31, sector 3, Tel: 021/3200285, Fax: 021/3228325, GSM: 0744 339 649 ; e-mail: inventa@mark-patent.ro	DA
96-49	BĂLAN VALERIA CORNELIA	RODALL-AGENȚIE DE PROPRIETATE INDUSTRIALĂ S.R.L. București, Str. Polonă nr. 115, bl. 15, sc. A, ap. 19, sector 1, Tel: 021/2108342, Fax: 021/2105794, GSM: 0722 652111	DA
96-50	POP CĂLIN RADU	CABINET ENPORA S.R.L. București, Șos. Iancului nr. 7, bl. 109B, sc. B, et.1, ap. 46, cod 021712, Tel: 021/2501634, Fax: 021/2507927, e-mail: pop@patetnt.ro , pop@enpora.com	DA
96-1083	NIȚĂ FLORINA	SC OLTCHIM SA Râmnicu Vâlcea, Str. Uzinei nr. 1 jud. Vâlcea, Tel: 0250/736101/1225, Fax: 0250/735030, e-mail: oltchim@oltchim.onix.ro	NU
96-1085	NICOLAE BURCHEL	CABINET DE PROPRIETATE INDUSTRIALĂ NICOLAE BURCHEL București, Str. Dr. Radovici nr.8, sector 5, Tel: 021/2126515, Fax: 021/4114188, e-mail: nburchel@bnp.ro	DA
96-1087	CĂMPEAN GHEORGHE- GEORGEL	SC NEPTUN SA Câmpina Câmpina, Str. Bobâlna nr. 57-63, jud. Prahova Tel. 0244/335651 (235), Fax. 0244/370338, 336 641, e-mail: neptun@interplus.ro	NU
96-1091	IVĂNESCU GABRIEL DAN	CABINET INDIVIDUAL IVANESCU GABRIEL DAN Brașov, Str. Al. I. Cuza nr. 58 ap. 7 Tel/fax: 0268/471650, GSM: 0722 248415 e-mail: d.ivanescu@xnet.ro	DA
96-1093	GREAVU DOINA- MARIANA	PERSOANĂ FIZICĂ Sibiu, Str. Constantin Noica, bl. 2, ap.21, Tel :0269/218500, Fax :0269/212170, GSM 0766489179 , e-mail : protectro@xnet.ro	DA
96-1097	SPRÎNCEANU NICOLAE	AGENȚIE DE CONSULTANȚĂ ÎN PROPRIETATE INTELECTUALĂ ȘI TRANSFER DE TEHNOLOGIE "SPRÎNCEANU NICOLAE" Drobeta Turnu Severin Str. Gheorghe Ionescu Sisești, nr. 96, bl.E2, sc.1, ap.8, e-mail: NicolaeSprinceanu@yahoo.com Tel/Fax: 0252/311690; GSM: 0721 796318	DA

96-1100	VISALOM THEODOR	AGENȚIE DE PROPRIETATE INDUSTRIALĂ – APIA SRL București, Str. Romancierilor nr.5, bl.C14, sc.B Ap.41, sector 6; OP 23 CP 11 Tel./Fax: 021/7783100; e-mail: ag_apia@dial.kappa.ro, Site: www.mark-apia.ro	DA
97-18	LAZĂR DELIA SORINA	CABINET M. OPROIU-CONSILIERE ÎN PROPRIETATE INTELECTUALĂ București, Str. Popa Savu, nr. 42, parter, sector 1, Tel : 021/ 2602833, 021/2602834, Fax : 021/2602836, 021/2602835, P.O.Box 2-229, e-mail : office@oproiu.ro	DA
97-28	LAZĂR ELENA	CABINET DE PROPRIETATE INDUSTRIALĂ Buzău, Str.Unirii, Bl.16C,Ap. 12,Et.3 OP 1, CP 52 Tel/Fax:0238/435982 , GSM: 0723 328633, e-mail: publico@xnet.ro, publico@mail.local.ro	DA
97-61	MOHONEA LILIANA	S.C. PATENTMARK S.R.L. București str. Dr. N. Turnescu nr. 2, sector 5, tel/fax 021/3121669,Fax:2233963 e-mail: stema@pcnet.ro	DA
97-62	MOHONEA CRISTIAN	S.C. PATENTMARK S.R.L. București str. Dr. N. Turnescu nr. 2, sector 5 Tel/fax 021/3121669,Fax:2233963 e-mail: stema@pcnet.ro	DA
97-1103	POPESCU ANGELA	ARIANA GRUP SRL Brașov, Str. Carpenului nr.3, bl.A4, ap.29, Tel :021/3243756 GSM : 0723051279	DA
97-1106	BOEREA ALEXANDRU	S.C.ROMBAT S.A. Bistrița, Str. Petru Rareș nr.3, Bl.3, sc. C, ap.38 Tel: 0263/238007, Fax: 0263/234310	NU
97-1109	ION FLOREA	CABINET INDIVIDUAL "ION FLOREA" București, Str. Calea Dorobanților nr. 126-130 bl. 8 sc. A, ap. 50 sector 1, Tel/Fax: 021/2316549, GSM: 0723185998, e-mail: bionpi@rol.ro	DA
97-1111	MITU ALIS-MIHAELA	SC"Rafinaria Astra Romana"S.A. Bd. Petrolului nr.59, jud. Prahova, Tel:0244177000,int.191,358, Fax :0244175939 e-mail:alis_mitu@yahoo.com	NU
97-1112	PIOARU GRAȚIELA GEORGETA	SC ROMPROSPER SERVIMPEX SRL București, Șos. Mihai Bravu nr. 294, bloc 6, sc. B, ap. 63, sector 3, Tel/Fax: 021/3222857, 3207419, e-mail: piva@hades.ro, piva@xnet.ro	DA

97-1116	STRECHE GHERGHINA	S.N.P. PETROM S.A. București, Calea Victoriei nr. 109, sector 1, Tel: 021/2125001, Fax: 021/3138629, e-mail: streche@petrom.ro	NU
98-35	CORPADE ALEXANDRU	PERSOANĂ FIZICĂ - « INCOR » Brașov, Str. C-tin Brâncoveanu nr. 54, et. 1, ap. 4 Tel : 0268/513577	DA
98-39	PLOSCA DANIEL	S.C. ROMINVENT S.A. București, Str. Ermil Pangratti nr. 35, et.1, sect.1, Tel: 021/2312515, 2312541, Fax: 021/2312550, 2312454, e-mail: office@rominvent.ro	DA
98-1125	COSTINESCU PETRU	PETRU COSTINESCU-DICOSTI București, Str. Viorele nr. 30, bl. 20A, ap. 23, sector 4, Tel : 021/3303162, Fax : 021/3304733, CP 53-107, e-mail :pcostinescu@fx.ro	DA
99- 44	SPĂTARU DANIELA VICTORIA	S.C. ROMINVENT S.A. București, Str. Ermil Pangratti nr. 35, et.1, sect.1, Tel: 021/2312515, 2312541, Fax: 021/2312550, 2312454, e-mail: office@rominvent.ro	DA
99-45	VELȚAN LOREDANA	S.C. INVENTA - AGENȚIE UNIVERSITARĂ DE INVENTICĂ S.R.L. București, Bdul Corneliu Coposu, nr. 7, bl. 104, sc. 2, ap. 31, sector 3, Tel: 021/3200285, Fax: 021/3228325, e-mail: inventa@mark-patent.ro	DA
99-46/2	COȘESCU CAMELIA	INTEL PROTECT SRL Brașov, B-dul M. Kogălniceanu, nr. 20, bloc 1k, sc. C-D, Tel: 0268/413117, GSM: 0744355100, Fax: 0268/477333, e-mail:intelprotect@ccibv.ro	DA
99-46/1	AXENTE ELENA	INTEL PROTECT SRL Brașov, B-dul M. Kogălniceanu, nr. 18-20, bloc 1k, sc. C-D, Tel: 0268/412567, 0268/470819, GSM: 0744355109, Fax: 0268/477333, e-mail:intelprotect@ccibv.ro	DA
99-48	SZENTE SANDOR	SZENTE SANDOR Odorheiu Secuiesc, str. Victoriei, nr. 41, bl. U6, et.1, ap. 4, județ Harghita, cod poștal 535600, Tel. /fax 0266/219143, e-mail: prooffice@szenie.ro	DA
99-50	IOACĂRĂ VALENTIN	ROVALCONS SRL -AGENȚIE DE PROPRIETATE INTELCTUALĂ Câmpina, Str. Orizontului, nr.1, bl. R10, et.7, ap.27, jud. Prahova, Tel/Fax: 0244/371390, GSM: 0722 540580 , e-mail: rovalcons@xnet.ro	DA

99-56	PIOARU RALUCA ANDREEA	SC ROMPROSPER SERVIMPEX SRL București, Șos. Mihai Bravu nr. 294, bloc 6, sc. B, ap. 63, sector 3, Tel : 021/3222857, Fax :3207419, Mobil :0744654128 ;0744536405 e-mail :piva@hades.ro; piva@xnet.ro	DA
99-57	HAȘIU ALEXANDRA	S.C. ROMINVENT S.A. București, Str. Ermil Pangratti nr. 35, et.1, sect.1, Tel: 021/2312515, 2312541, Fax: 021/2312550, 2312454, e-mail: office@rominvent.ro	DA
99-58	PIȚU DALILA	RODALL-AGENȚIE DE PROPRIETATE INDUSTRIALĂ S.R.L. București, Str. Polonă nr. 115, bl. 15, sc. A, ap. 19, sector 1, Tel: 021/2108342, Fax: 021/2105794, GSM: 0722 652111	DA
99-59	STURZA IOANA	CABINET M. OPROIU-CONSILIERE ÎN PROPRIETATE INTELLECTUALĂ București, Str. Popa Savu, nr. 42, parter, sector 1, Tel : 021/ 2602833, 021/2602834, Fax : 021/2602836, 021/2602835, P.O.Box 2-229, e-mail : office@oproiu.ro	DA
99-060	DZAKA LILIANA	S.C. INVENTA - AGENȚIE UNIVERSITARĂ DE INVENTICĂ S.R.L. București, Bdul Corneliu Coposu, nr. 7, bl. 104, sc. 2, ap. 31, sector 3, Tel: 021/3200285, Fax: 021/3228325, e-mail: inventa@mark-patent.ro	DA
99-62	CABARIU LIVIU	S.C. ROMINVENT S.A. București, Str. Ermil Pangratti nr. 35, et.1, sect.1 Tel: 021/2312515, Fax: 021/2312550, Mobil :0722650129, e-mail: office@rominvent.ro	DA
99-136	TUDOR DANIELA	SC PHARMAPLANT BIOGALENICA SRL București, Splaiul Unirii nr. 313 , Sector 3 Tel/Fax: 021/3464818, 3464808 GSM: 0745793189, e-mail:pharmaplant@ines.ro	NU
99-1127	APOSTOL SALOMIA	PERSOANĂ FIZICĂ Galați, Str. Reg. 11 Siret nr. 15, bl. E4, ap. 54, Tel/fax: 0236/436437 GSM 0766765027	DA
99-1130	CAMENIȚA ANA GABRIELA	S.N.P. PETROM S.A. Ploiești, B-dul Republicii, bl. 291A, Tel: 0244/135111, Fax: 0244/198738 e-mail: dinescu.p@petrom.ro	NU
99-1133	ROBU MARICICA	SC PETROTUB SA ROMAN Str.Ștefan cel Mare,Nr.246,Roman Tel: 0233/748201, Fax: 0233/748405	NU

99-1138	OSIESCU TRAIAN	SICOMED S.A. Bucuresti, Bd. Theodor Pallady nr.50, Tel: 021/3451280 / 345 e-mail: traianosiescu@xnet.ro	NU
99-1139	SPIRIDON CRISTINA	CABINET INDIVIDUAL DE AVOCATURĂ “ CRISTINA SPIRIDON “ București, Str. G. Garibaldi nr.4, sc.E , et.1, ap.60, sect. 2, Tel: 021/2304330, 4117405, Fax: 021/4118293, cristinaspiridon@yahoo.com	NU
99-1140	NEGOMIREANU LIVIA	CABINET INDIVIDUAL NEGOMIREANU LIVIA București, Sos. Nicolae Titulescu nr.94, bl.14A, ap.127,sect.1, Tel/Fax: 021/2235637, GSM: 0722444719	DA
99-1144	CSOMOS LILIANA – MARIA	S.C. EUROPHARM S. A. BRAȘOV Brașov, str. Poienelor, nr. 5, Tel: 068/310007, Fax: 0268/314026, liliana.csomos@gsk.com	NU
99-1145	LARCO IOAN	PERSOANĂ FIZICĂ Iași , Str.Independenței, nr. 23, bl. B 1-5, Tr. 5, et. 5, ap. 17, cod 700101,Tel/Fax: 0232/111146, e-mail : Lii_ral@yahoo.com	DA
99-1147	SULIMAN MARIA- GABRIELA	AGENȚIA NAȚIONALĂ A MEDICAMENTULUI București, str. Av. Sănătescu nr. 48, Tel: 021/2241710/368, Fax: 021/2243497, e-mail:maria.suliman @anm.ro	NU
99-1148	CONSTANTIN ADRIAN GEORGE	CABINET ENPORA S.R.L. București, Șos. Iancului nr. 7, bl. 10B9, sc. B, et.1,ap. 46, sector 2, cod 021712, Tel: 021/2501634, Fax: 021/2507927 e-mail : pop@patents.ro , pop@enpora.com	DA
99-1150	PALKO SORINA- IUSTINA	S.C. AEROSTAR S.A. Str. Condorilor, nr. 9, Bacău,Tel 0234/175 070, Fax : 0234/ 172 023, e-mail : aerostar@aerostar.ro	NU
99-1152	ROMAN IOAN	S.C. IAR S.A. GHIMBAV BRAȘOV Brașov, str. Aeroportului nr. 1, Tel: 0268/475269/1076, Fax: 0268/475287, e-mail: ioanry@yahoo.com	NU
20-1154	NAE CĂLIN TUDOR	ROMANIAN PUBLISHING GROUP București, Str. Mircea Eliade, nr.18, sect 1 Tel: 021/3129752, 3129518, fax: 021/3129411, e-mail: legal.calin@rpg.ro, 0740303300	NU

20-1159	ENE SILVIA	CABINET M. OPROIU- CONSILIERE ÎN PROPRIETATE INTELECTUALĂ București, Str. Popa Savu, nr.42, parter, sector 1. Tel: 021/2602833, 021/2602834, Fax: 021/2602835, 021/2602836, P.O.Box 2-229, e-mail: office@oproiu.ro	DA
20-1160	ACSINTE PAULA-ADRIANA	CABINET ACSINTE PAULA ADRIANA București, Splaiul Independenței nr. 17, bl. 101, sc. D, ap. 57, sector 5, Tel : 021/3351366, Fax : 021/3351735, GSM : 0723 317631	DA
20-1161	BORLAN T. RADU	S.C. PATENTMARK S.R.L. București str. Dr. N. Turcescu nr. 2, sector 5, Tel: 021/3121669, Fax: 021/2233963, e-mail:stema@pcnet.ro	DA
20-1162	BÎNDAR DANIELA	S.C. ROMINVENT S.A. București, Str. Emil Pangratti nr. 35, et. 1, sector 1, Tel. : 021/2312515 , 2312541, Fax :021/2312550, 2312454, e-mail :office@rominvent.ro	DA
20-1165	BOZIOREANU MARIUS ADRIAN	CONS INTEL BMA CABINET CONSULTANȚĂ Buzău, cart Dorobanti 2, bl.D2, et.1,ap.5 CP 8,OP1, Mobil : 0745086588, Fax : 0238/71961, e-mail : marius_bozio@yahoo.com	DA
20-1171	DONȚU OVIDIU-LIVIU	CAMERA DE COMERȚ ȘI INDUSTRIE SUCEAVA Str. Universității, nr. 15-17, Suceava Tel./fax : 0230/523587	NU
20-1172	FRISCH CRINA NICOLETA	CABINET ENPORA S.R.L. București, Șos. Iancului nr. 7, bl. 10B9, sc. B, et.1,ap. 46, sector 2, cod 021712 Tel: 021/2501634,Fax: 021/2507927 e-mail :pop@patents.ro , pop@enpora.com	DA
20-1175	ISTRATE ȘTEFAN	SOLO INVENT S.R.L. București, Calea 13 Septembrie, nr. 104, bl. 48, ap. 8, sector 5,Tel/Fax: 021/4113716, GSM: 0744313229, 0722479988, impar_service@k.ro	DA
20-1179	MOCANU ION	S.C. ROMINVENT S.A. București, str. Emil Pangratti nr. 35, et. 1, sector 1,Tel. : 021/2312515 ; 2312541, Fax : 021/2312550,2312454, office@rominvent.ro	DA

20-1181	MUȘATESCU ANDRA-OANA	CABINET MUȘATESCU ANDRA București, Str. Drumul Taberei nr. 71, Bl. TD 42, sc. 1, et. 4, ap. 28, sector 6 GSM : 0722 879810 amusatescu@dnt.ro	DA
20-1184	NĂSTASE CRISTIAN	S.C. ROMINVENT S.A. București, Str. Ermil Pangratti nr. 35, et. 1, sect. 1, Tel: 021/2312515, 2312541, Fax: 021/2312550, 2312454, office@rominvent.ro	DA
20-1192	PETRACHE OCTAVIAN	S.C. INTELECT S.R.L. ORADEA Oradea, B-dul Dacia nr. 48, Bl. D10, Ap.3, OP 9-CP128, Tel 0259/153847, Fax:0259/268094 GSM: 0745 040831, e-mail: intelect@rdslink.ro	DA
20-1193	POPA CRISTINA	S.C. ROMINVENT S.A. București, Str. Ermil Pangratti nr. 35, et. 1, sect. 1, Tel: 021/2312515, 2312541, Fax: 021/2312550, 2312454, office@rominvent.ro	DA
20-1194	STĂNCESCU ANCA	LEGAL BRAND S.R.L. București, Str. Nicolae Licăreț nr.1, bl.33, sc.C, ap.107, Tel: 0722674635	DA
20-1196	ȚOȚU IOAN	N.P.C. S.R.L. Brașov, cod 500025, OP 1 – CP 298, GSM: 0744520357, e-mail: totu@unitbv.ro	DA
20-1197	JOIȚOIU ANDREEA SIMONA	S.C. ROMINVENT S.A. București, Str. Ermil Pangratti nr. 35, et. 1, sect. 1, Tel: 021/2312515, 2312541, Fax: 021/2312550, e-mail : office@rominvent.ro	DA
20-1199	VLAD CONSTANTIN	VLAD CONSTANTIN Constanța, Bdul. 1 decembrie 1918 nr. 5, bl.F16, ap.34, Tel/Fax: 0241/625643, GSM: 0722 370300, e-mail: vlad@gmb.ro	DA
2000-1204	NIȚU ION	S.C. INTELECT S.R.L. ORADEA Oradea, B-dul Dacia nr. 48, Bl. D10, Ap.3, OP9-CP128, Tel 0259/153847, e-mail: intelect@rdslink.ro , GSM: 0723317298	DA
20-1205	RĂDULESCU MIHAELA	RAMI DACIA București, Bd. Timisoara nr.5, sect.6, Tel:021/4106000, Fax:021/4100166, 4100742 e-mail:office@ramidacia.ro	NU
2001-1207	POPESCU RADU-ROMEO	CABINET POPESCU RADU ROMEO București, Bd. Corneliu Coposu nr.3, bl. 101, sc. 3, ap. 50, sector 3, GSM : 0722 510598 e-mail : rropescu@xnet.ro	DA

2001-1209	MIHAI LUCIAN	LINKLATERS MICULIȚI ȘI ASOCIATII S.C.P.A București, Str. Nicolae Iorga, nr. 8, sector 1 Tel : 021/3071500, Fax : 021/3071555 e-mail: lucian.mihai@linklaters.com, lucian.mihai@drept.unibuc.ro	DA
2001-1210	POPESCU BIANU ANCA - LILIANA	CABINET ENPORA S.R.L. București, Șos. Iancului nr. 7, bl. 10B9, sc. B, et.1,ap. 46, sector 2, cod 021712, Tel: 021/2501634, Fax: 021/2507927 e-mail : pop@patents.ro , pop@enpora.com	DA
2001-1211	GAVRIL NICULINA	CABINET N. D. GAVRIL S.R.L. București, Str. Ștefan Negulescu nr. 6A, sector 1, Tel./fax : 021/2302882 , GSM : 0722983520, 0723 383 758, : cabinetgavril@xnet.ro, emico2000@hotmail.com	DA
2003-1216	ANDRONACHE PAUL	CABINET INDIVIDUAL ANDRONACHE PAUL București, Str.Sibiu nr.14, bl.E21, et.6, ap.35, Tel/Fax: 021/7250069, GSM: 0722741043, e-mail: paul.andronache@artelecom.ro	DA
2003-1221	GÂNSCA AURELIAN TUDOR	RAMCONSULTING SRL Cluj Napoca, Str. Augustin Bunea nr.28, Fax : 0264/436792, GSM : 0744354156, e-mail : ramconsulting@email.ro	DA
2003-1222	BOZOCEA GINA VIOLETA	ARIANA GRUP SRL Brasov, Str. Carpenului nr.3, bl.A4, ap.29, Tel :0268/314091 Fax :0268/329559, e-mail : vbozoccea@yahoo.com, 0723204268	DA
2003-1223	PETREA DANA MARIA	CABINET M. OPROIU-CONSILIERE ÎN PROPRIETATE INTELECTUALĂ București, Str. Popa Savu, nr. 42, parter, sector 1, Tel : 021/2602834, 021/2602833, Fax : 021/2602836, 021/2602835, P.O.Box 2-229, e-mail : office@oproiu.ro	DA
2003-1224	STURZA OANA ALINA	CABINET M. OPROIU-CONSILIERE ÎN PROPRIETATE INTELECTUALĂ București, Str. Popa Savu, nr. 42, parter, sector 1, Tel : 021/2602834, 021/2602833, Fax : 021/2602836, 021/2602835, P.O.Box 2-229, e-mail : office@oproiu.ro	DA
2003-1225	OANA NEGULICI	CABINET M. OPROIU-CONSILIERE ÎN PROPRIETATE INTELECTUALĂ București, Str. Popa Savu, nr. 42, parter, sector 1, Tel : 021/2602834, 021/2602833, Fax : 021/2602836, 021/2602835, P.O.Box 2-229, e-mail : office@oproiu.ro	DA

2003-1226	PĂTRASCU GEORGIANA	CABINET M. OPROIU-CONSILIERE ÎN PROPRIETATE INTELECTUALĂ București, Str. Popa Savu, nr. 42, parter, sector 1, Tel : 021/2602834, 021/2602833, Fax : 021/2602836, 021/2602835, P.O.Box 2-229, e-mail : office@oproiu.ro	DA
2003-1227	ȘANTA VALENTINA	GEDEON RICHTER ROMANIA SA Tg.Mures, Str. Cuza Voda, nr. 99-105, Tel: 0265/233675, 0265/264067, Fax: 0265/268875, cod postal 540306 e-mail: vsanta@armedica.ro office@armedica.ro	NU
2003-1228	VIRGILIUS VASILACHE	EDIPLAST S.R.L. Tg. Mureș, Str. Măgurei nr.25, ap.2, Tel/Fax: 0265/263775, GSM: 0744394036, e-mail: moniadel@fx.ro	DA
2003-1230	NEACȘU GABRIELA	ALLEGRA CONSULTING SRL București, Aleea Huedin nr.1, bl.5, sc.1, ap.5, sector4, GSM: 0722249961, Tel: 021/4504035, Fax: 021/3110519 e-mail: gabriela.neacsu@rps.ro	DA
2003-1234	BUZLEA MIRCEA VALENTIN	S.C. INTELECT S.R.L. ORADEA Oradea, B-dul Dacia nr. 48, Bl. D10, Ap.3, OP9-CP128, Tel 0259/253847, Fax:0259/268094 e-mail: intelect@rdslink.ro	DA
2003-1235	BUZLEA NARCISA FLORICICA	S.C. INTELECT S.R.L. ORADEA Oradea, B-dul Dacia nr. 48, Bl. D10, Ap.3, OP9-CP128, Tel 0259/253847, Fax:0259/268094 e-mail: intelect@rdslink.ro	DA
2003-1237	CETINĂ NICOLAE DAN	SC MANAGER EXPERT SRL Tg. Mures, Str. Nicolae Grigorescu nr.33, ap.3, Tel : 0265/250825	DA
2003-1240	RADU DANIELA	SC GRUP ROMET SA Șos. Brailei nr.15, Buzau Tel : 0238/710301 Fax : 0238/710300 GSM : 0745452268, danalex_r@yahoo.com	NU
2003-1241	COJOCNEAN MARIA RODICA	CONINFO S.R.L. Târgu Mures, Str. Cuza Vodă, nr.22, ap. 32, Tel/Fax: 0265/267898, GSM: 0723667588, e-mail: iton@itongrup.com	DA
2003-1242	COMĂNESCU NADIA VASILICA	ANTIBIOTICE SA IAȘI Iași, Str. Valea Lupului nr.1, Tel: 0232/253600 int.525, Fax: 0232/211020, GSM: 0745371217 , e-mail: trademarks@antibiotice.ro	NU

2003-1244	NUȚIU EMIL	SC MANAGER EXPERT SRL Tg. Mures, Str. Nicolae Grigorescu nr.33, ap.3, Tel : 0265/233033, enutiu@zappmobile.ro	DA
2003-1246	VIȘOIU LILIAN CĂTĂLIN	CABINET DE PROPRIETATE INDUSTRIALA "VIȘOIU LILIAN CĂTĂLIN" București, Str. Alexandru Vlahuta nr.3, bl. M48, sc.A, ap.7, sector 3, Tel/Fax: 021/3207251, GSM: 0744480657, e-mail: visoiucatalin@yahoo.com, www.visoiucatalin.home.ro	DA
2003-1248	CULIC ANDREI RADU	NESTOR NESTOR DICULESCU KINGSTON PETERSEN – CONSILIERE IN P.I. S.R.L. București, Calea Dorobantilor nr.237B, et.11,camera 11-8, GSM: 0744309382	DA
2003-1250	DUMITRESCU ARTEMIS SORINA	S.C. ROMINVENT S.A. București, Str. Ermil Pangratti nr. 35, et.1, sect.1 ,Tel: 021/2312515, Fax: 021/2312550 e-mail: artemisb@rominvent.ro	DA
2003-1251	HARSANY ALEXANDRU	NESTOR NESTOR DICULESCU KINGSTON PETERSEN – CONSILIERE IN P.I. S.R.L. București, Calea Dorobantilor nr.237B, et.11,camera 11-8, Tel : 021/2011200, Fax : 021/2011210, GSM : 0722203934	DA
2003-1254	ENESCU MIRUNA	S.C. ROMINVENT S.A. București, Str. Ermil Pangratti nr. 35, et.1, sect.1 , Tel: 021/2312515, Fax: 021/2312550 e-mail:menescu@rominvent.ro	DA
2003-1257	FLOREA MIHAELA	CABINET INDIVIDUAL FLOREA MIHAELA București, Str. Grigore Alexandrescu nr.1, bl.D7, ap.4, sector1, Fax: 021/2230342 GSM: 0722601120 , e-mail: florea@gide.com	DA
2003-1258	FLOREA ILEANA MARIA	S.C. ROMINVENT S.A. București, Str. Ermil Pangratti nr. 35, et.1, sect.1 ,Tel: 021/2312515, Fax: 021/2312550 e-mail: iflorea@rominvent.ro	DA
2003-1259	FUCIU ANIȘOARA	CABINET ANI FUCIU SRL Com.Snagov, Bloc P53, sc.A, ap.1, jud.Ilfov, Tel: 021/4910123, Fax: 021/3142157, 0744370196, e-mail: anif@euro.ro , ani.fuciu@euro.ro	DA
2003-1261	IACOBINI MIHNEA RAZVAN	SC IACOBINI&CO, CONSILIERI IN DREPTUL DE PROPRIETATE INDUSTRIALA SRL București, Calea Mosilor, nr.258, bl. 4bis, ap.22, sector 2, Tel : 021/2104690 ; Fax : 021/2104793, e-mail : asimri@yahoo.com	DA

2003-1262	IACOBINI ANCA SVETLANA	SC IACOBINI&CO, CONSILIERI IN DREPTUL DE PROPRIETATE INDUSTRIALA SRL Bucuresti, Calea Mosilor, nr.258, bl. 4bis, ap.22, sector 2, Tel : 021/2104690 ; Fax : 021/2104793, e-mail : asimri@yahoo.com	DA
2003-1263	COCOLOI OANA	CABINET OANA COCOLOI București, Drumul Taberei nr.120, bl. OD1, sc.5, ap. 189, sector 6, Tel : 021/7450757, GSM : 0723144664, e-mail : oana_cocoloi@yahoo.com	DA
2003-1264	TEODORU VIOLETA	TEODORU & ASOCIATII București, Str. Foisorului, nr.4, bl. F1C, ap. 16, sect. 3, Tel: 021/3230838 Fax: 021/3263955 GSM: 0722549219, e-mail: violeta@teodoru.ro	DA
2003-1271	MARINESCU RUXANDRA	S.C. PATENTMARK S.R.L. București, Str. Dr. N. Turcescu nr. 2, sector 5, Tel/fax 021/3121669, Fax: 021/2233963, e-mail: stema@pcnet.ro , 0722626875	DA
2003-1273	PAVEL SORIN EDUARD	S.C. ROMINVENT S.A. București, Str. Ermil Pangratti nr. 35, et.1, sect.1 ,Tel: 021/2312515, Fax: 021/2312550 e-mail: office@rominvent.ro	DA
2003-1274	MIRCEA LAURA CRISTINA	SC ROMINEX SA Timișoara, Str.Avrăm Imbroane, nr.9, jud.Timis, Tel :o256220083, Fax :0256190674, e-mail : mircealaura@yahoo.com	NU
2003-1275	VELICU ANCA	CABINET ENPORA S.R.L. București, Șos. Iancului nr. 7, bl. 109B, sc. B, ap. 46, sector 2, 021712, Tel : 021/2501634, Fax : 021/2507927 e-mail : pop@patents.ro, pop@enpora.com	DA
2003-1277	OPREA MARILENA	V&F INTELLECTUAL PROPERTY CONSULTING S.R.L. București, Str. Mărgelelor nr.6, Bl. 304, sc.4, ap.45, sector 6, Tel: 021/3140283, Fax: 021/3140290, e-mail: opream@vf.ro GSM: 0722259260	DA
2003-1278	STĂNCESCU ALIN CRISTIAN	LEGAL BRAND S.R.L. București, Str. Nicolae Licăreț nr.1, bl.33, sc.C, ap.107, Tel: 0722607380	DA
2003-1288	LUCĂCEL MIHAIELA	SC FARMEC SA Cluj Napoca, Str. Henri Barbusse nr.16, Tel :0264/433193, Fax : 0264/432543, GSM:0745347813, e-mail : miha.cj@personal.ro	NU

**LISTA CONSILIERILOR ÎN PROPRIETATE INDUSTRIALĂ, MEMBRI AI CAMEREI NAȚIONALE
A CONSILIERILOR ÎN PROPRIETATE INDUSTRIALĂ DIN ROMÂNIA, AUTORIZAȚI PENTRU
DOMENIUL DESENELOR ȘI MODELELOR INDUSTRIALE
pentru luna MAI / 2004**

Nr. din Reg. Nat	Nume și Prenume	Denumirea societății Adresa societății	Societate cu obiect de activitate propr.ind.
92-1	BĂLAN GHEORGHITĂ	RODALL-AGENȚIE DE PROPRIETATE INDUSTRIALĂ SRL București, Str. Polonă nr. 115, bl. 15, Sc.A,Et.4, ap. 19 sect. 1, Tel: 021/2108342, GSM: 0722 652111, Fax: 021/2105794	DA
92-2	POP VIRGINIA DAISY	CABINET ENPORA S.R.L. București, Șos. Iancului nr. 7, bl. 109B, sc. B, ap.46, sect. 2, cod 021712 Tel: 021/2501634, Fax: 021/2507927, e-mail : pop@patents.ro, pop@enpora.com	DA
92-3	RAȚĂ GRIGORE	RATZA SI RATZA SRL București, B-dul A.I. Cuza Nr. 52-54, Sect.1 Tel :021/2601348, Fax : 021/2601349 email : office@ratza-ratza.com, gregory@ratza-ratza.com	DA
92-5	VOICU ALEXANDRA	A.G.V. - AGENȚIE DE PROPRIETATE INDUSTRIALĂ SRL București, B-dul Magheru, nr. 9, sc. 2, et.9, ap. 89, sector 1, PO BOX 22-246, Tel/Fax: 021/3153684	DA
92-6	LORENT ALEXANDRU	S.C. INVENTA - AGENȚIE UNIVERSITARĂ DE INVENTICĂ S.R.L. București, Bdul Corneliu Coposu, nr. 7, bl. 104, sc.2, etaj 1, ap.31, sector 3, Tel : 021/3200285, Tel/Fax :021/3228325, inventa@mark-patent.ro	DA
92-7	ENESCU LUCIAN	S.C.ROMINVENT S.A. București, Str. Ermil Pangratti nr. 35,et.1, sector1, Tel: 021/2312515, 2312541, Fax: 021/2312550, 2312454, e-mail: office@rominvent.ro	DA
92-8	OPROIU MARGARETA	CABINET M. OPROIU-CONSILIERE ÎN PROPRIETATE INTELECTUALĂ București, Str. Popa Savu, nr. 42, parter, sector 1, Tel : 021/2602834, 021/2602833, Fax : 021/2602836, 021/2602835, P.O.Box 2-229, e-mail : office@oproiu.ro	DA
92-9	LARION ELISABETA-SONIA	S.C. ROMINVENT S.A. București, Str. Ermil Pangratti nr. 35, et.1, sect.1 Tel: 021/2312515, Fax: 021/2312550 e-mail: office@rominvent.ro	DA

92-10	ȚURCANU CONSTANTIN	S.C. INVENTA - AGENȚIE UNIVERSITARĂ DE INVENTICĂ S.R.L. București, Bdul Comeliu Coposu, nr. 7, bl. 104, sc.2, etaj 1, ap.31, sector 3, Tel : 021/3200285, Tel/Fax : 021/3228325, GSM : 0744 324510, e-mail : inventa@mark-patent.ro	DA
92-11	TEODORESCU DAN MIHAI	INTEL PROPERTY CONSULT București, Str. Ion Maiorescu, nr.42A, sector 2, Tel: 021/6192276, Fax:021/2123364, GSM: 0744506010	DA
92-13	GHÎȚĂ CONSTANTIN	CONSTANTIN GHÎȚĂ OFFICE Timișoara, Str. Take Ionescu nr. 24-28, sc. B ap. 2 Jud.Timiș, Tel/Fax: 0256/435976, GSM: 0744 162462, e-mail: ghita@mail.dnttm.ro	DA
92- 1003	MACAMETE ELENA	S.C. ICPE-S.A. București, Splaiul Unirii 313, sect. 3 Tel: 021/3217230, Fax: 021/3216346	NU
92- 1006	NICOLAESCU DANIELLA-OLGA	S.C. ROMINVENT S.A. București, Str. Ermil Pangratti nr. 35, et.1, sect.1 Tel: 021/2312515, Fax: 021/2312550 e-mail: office@rominvent.ro	DA
92- 1008	STOIAN IOAN	AGENȚIE DE PROPRIETATE INDUSTRIALĂ ȘI TRANSFER TEHNOLOGIC "STOIAN IOAN" Roman, B-dul Republicii, bloc 46, sc. C, ap. 35, jud. Neamț, Tel/Fax: 0233/739441, GSM: 0745 643738	DA
93-14	BUCĂȚARU RODICA FILICA	S.C. ROMINVENT S.A. București, Str. Ermil Pangratti nr. 35, et.1, sect.1 Tel: 021/2312515, Fax: 021/2312550 e-mail: office@rominvent.ro	DA
93-15	GHENU MIHAELA	S.C. ROMINVENT S.A. București, Str. Ermil Pangratti nr. 35, et.1, sect.1 Tel: 021/2312515, Fax: 021/2312550 e-mail: office@rominvent.ro	DA
93-22	NICOLAE IOAN	CABINET INDIVIDUAL "INDEPENDENT PROPRINI AGENT" București, sector 5, Str. Fabrica de chibrituri nr. 42 Tel: 021/3352938, GSM: 0722 610635, Fax: 021/3121008	DA
93-25	BUZLEA ELISABETA	S.C. INTELECT S.R.L. ORADEA Oradea, B-dul Dacia nr. 48, Bl. D10, Ap.3, OP 9- CP128, Tel 0259/253847, Fax:0259/268094 GSM: 0745 040831, e-mail: intelect@rdslink.ro	DA
93-28	RASKAI MARIA MAGDALENA	RASKAI M M BREVMARC CONSULT S.R.L. Dej, Str. Unirii, nr.3, BL.d8, ap.7, judetul Cluj, 405200, Tel/Fax: 0264/211847, GSM: 0742084050	DA

93-93	DUȚULESCU CORINA CARMEN	S.C. ROMINVENT S.A. București, Str. Ermil Pangratti nr. 35, et.1, sect.1 Tel: 021/2312515, Fax: 021/2312550 e-mail: office@rominvent.ro	DA
93-1013	ȘOVA DAN-EUGEN	PIDES-CABINET DE PROPRIETATE INDUSTRIALĂ București, Str. Valea Buzăului, nr. 10, bl. G30, ap. 36, sector 3, Tel: 021/3455351 GSM: 0723708632 e-mail: sova@cna.ro	DA
93-1017	ANDREI MARIANA	M.Ap.N. – Departamentul pentru armament București, Drumul Taberei nr. 9-11, sector 6 Tel: 021/4106267; Fax: 021/3151779, 3147327, GSM: 0723668592, e-mail: mariana.andrei@dpa.ro	NU
93-1019	CIOBANU MARIETTA	SC COMETAM SRL București, Str. Cetatea de Baltă nr. 118, bl. 9, ap. 5, sector 6, Tel/Fax: 021/7723008, Mobil :0745181098 e-mail: mciobanu@pcnet.ro	DA
93-1020	ANGHEL LUMINIȚA DOINA	Cabinet individual ANGHEL LUMINIȚA DOINA București, Str. Gherghitei nr 1, Bl. 94B, Sc.B, Ap.76, sector 2, Tel/Fax: 021/2407985, GSM : 0723 301706, anghel.doina@xnet.ro	DA
93-1022	BURȚILĂ IOAN	S.C. MILENIUL 3 Agenție de Proprietate Industrială S.R.L. Pascani, Str. Moldovei nr. 10, bloc Crinul, sc. A, Ap. 28, Tel/Fax: 0232/719190; GSM: 0740 820582	DA
93-1025	DOBRESCU MELANIA	SC UPETROM – 1Mai SA Ploiești, Piața 1 Decembrie 1918, nr. 1, Prahova Tel: 0244/174 051/1618; Fax: 0244/110327	NU
93-1031	GAVRILIU ANA- CORINA	S.C. BIOTEHNOS S.A. București, Str. Dumbrava Roșie nr. 18, Tel: 021/2102015 int 120 ; Fax : 021/2109705, GSM 0723302092	NU
93-1032	ION RODICA- COCUȚA	CABINET DE PROPRIETATE INDUSTRIALĂ « BIONPI » București, Calea Dorobanților 126-130, Bl. 8, et. 9 Ap. 50 sector 1, Tel/Fax: 021/2316549 GSM: 0723 187944, e-mail: bionpi@hotmail.com; bionpi@fx.ro	DA
93-1033	IVANCA MARIA ELISAVETA	AGENȚIA DE PROPRIETATE INDUSTRIALĂ "LABIRINT" Arad, Str. Coriolan Petreanu nr. 28, Tel/Fax: 0257/255842, GSM: 0722 458129 e-mail: labirint@arad.ro	DA

94-14	STANCIU ADELINA	SC HARCOV A.P.I. SRL Sfântu Gheorghe, Jud Covasna Str. Nicolae Iorga nr. 61 bl. 10 E sc. B. ap.9 Tel. 0267/ 352 267, Mobil:0744435291	DA
94-23	FĂNTĂNĂ RAUL-SORIN	PERSOANĂ FIZICĂ Braşov, Str. Griviței nr. 69, bl. 29, sc. D, ap. 32 Tel: 0268/427713, e-mail: raulfantana@ronline.ro	DA
94-25	UDREA ELENA RODICA	OSTER Bucuresti, Str. Batistei nr.35, ap. 23, sector 2 Tel/Fax: 021/3147249 GSM: 0721254270, e-mail: traianosiescu@xnet.ro	DA
94-26	VELCEA MARIAN	INVEL – AGENȚIE DE PROPRIETATE INDUSTRIALĂ București, Str. Belizarie nr.1, bl 21/5, ap.2, Fax: 021/3371403, GSM: 0723205048, 0788374511, e-mail: marianvelcea@xnet.ro	DA
94-1037	ALAN LILIANA	BEGA GRUP Timișoara, Calea Stan Vidrighin nr. 5A, Tel:0256/222103, Fax:0256/190800, GSM : 0724250467 e-mail:alan@tehnomet.ro	NU
94-1039	BLAG IOANA	SC INDUSTRIA SĂRMEI SA Câmpia Turzii, Str.Laminoriștilor nr. 145, Județ Cluj Tel : 0264/368661 int 390;	NU
94-1042	BARBU MIRCEA	PERSOANĂ FIZICĂ București, Sos.lancului nr.21, bl.106A, sc.b, ap.73, sect.2, Tel/Fax: 021/6536608, e-mail: bmircea@mailbox.ro	DA
94-1045	CECIU GABRIELA	CABINET "CECIU GABRIELA" CONSULTANȚĂ ÎN DOMENIUL PROPRIETĂȚII INTELLECTUALE 300024 Timișoara, Str. Narciselor, nr. 6, sc. A, ap. 110, jud. Timis, Tel/Fax: 0256/494846; GSM: 0745 388 039, e-mail: gabrielaceciu@hotmail.com	DA
94-1048	GHEORGHICESCU EUGENIA	S.C. ICTCM S.A. București, Șos. Olteniței nr. 103, sector 4, Tel: 021/3321870 , 3323770/437, Fax: 021/3320775, 3321870 GSM:0721863338, e-mail:steh@ictcm.ro ; market@ictcm.ro	NU
94-1052	ISOC DORIN	INTEGRATOR CONSULTING –SRL Cluj-Napoca, Str. Dunării nr.25 bl. C1 ap.5, jud. Cluj Tel/Fax: 0264/442817, GSM: 0745235585 e-mail: Dorin.Isoc@aut.utcluj.ro	DA
94-1053	IOANITESCU TRAIAN	CABINET INDIVIDUAL IOANIȚESCU TRAIAN București, Bd. Timișoara nr.49, Bl Cc6, ap.27, sector 6, Tel: 021/4402510	DA

94-1056	PUȘCAȘU DAN	S.C. LOYAL PARTNERS – AGENȚIE DE PROPRIETATE INTELECTUALĂ SRL Galați, Str. Brailei nr.210 bis, bl.C3B, ap.10 Tel/Fax: 0236/464847 ; GSM: 0722 744241; e-mail:loyal@xnet.ro	DA
94-1058	STANCIU ION	S.N.P. PETROM S.A.-SUCURSALA I.C.P.T. CAMPINA Jud. Prahova, Cămpina 105600, B-dul Culturii nr. 29, Tel:0244/334831, Fax: 0244/370323, e-mail: icpt_ri@easy.net.ro	NU
95-19	TĂTARU DOINA	PERSOANĂ FIZICĂ Piatra Neamț, Str. Apele Minerale nr. 4, Tel: 0233/223602, e-mail: doina_tataru@msn.com	DA
95-30	TEODORESCU MIHAELA	S.C. ROMINVENT S.A. București, Str. Ermil Pangratti nr. 35, et.1, sect.1 Tel: 021/2312515, Fax: 021/2312550 e-mail: office@rominvent.ro	DA
95-32	ȘOVAR IOAN	CABINET DE PROPRIETATE INDUSTRIALĂ S.I. SRL Timișoara, Str. Călimănești, nr.110, Tel.0256/475105;GSM: 0722 984909	DA
95-36	RĂDULESCU MELANIA STELA	S.C. ROMINVENT S.A. București, Str. Ermil Pangratti nr. 35, et.1, sect.1 Tel: 021/2312515, Fax: 021/2312550 e-mail: office@rominvent.ro	DA
95-37	VASILESCU RALUCA	CABINET M. OPROIU-CONSILIERE ÎN PROPRIETATE INTELECTUALĂ București, Str. Popa Savu, nr. 42, parter, sector 1, Tel : 021/2602834, 021/2602833, Fax : 021/2602836, 021/2602835, office@oproiu.ro	DA
95-1063	FAIGHENOV MARIOARA	AGENȚIE DE PROPRIETATE INTELECTUALĂ ȘI TRANSFER DE TEHNOLOGIE-AGPITT-SRL București, B-dul Libertății nr. 12, bl.113, sc.2, et.3, ap.28, sector 4; CP 42-106,Tel: 021/3360206; 3372980; Fax : 021/3372981 ; 6362023, GSM : 0744 293552 ; 0724539752 e-mail :faighenov@xnet.ro; agpitt@k.ro	DA
95-1067	BROJBOIU DUMITRU ADRIAN FLORINEL	BIROU DE PROPRIETATE INDUSTRIALA, B-dul Republicii bl 212, sc.D, ap.16, Pitești, jud. Arges, tel/fax 0248 /637961, GSM 0745143095 e-mail:adrian_brojboiu@k.ro	DA
95-1071	CRIȘAN IOANA	PERSOANĂ FIZICĂ AUTORIZATA-CRIȘAN IOANA București, Str. Pașcani nr. 8, bl.728A, sc. 2, ap.62, sector 6, Tel/Fax: 021/7253217, GSM: 0744188738, e-mail: civ@fx.ro	DA

95-1072	CSAPO MARTINESCU ERNEST	SC ROMBAT SA Bistrița, Str. Petru Rareș nr. 3, Bl. 3, sc. C, ap. 38 Tel. 0263/238009, Fax :0263/234010, e-mail: emi@rombat.ro	NU
95-1074	ENACHE ION	RATZA SI RATZA SRL Bucuresti, B-dul A.I. Cuza Nr. 52-54, Sect.1 Tel :021/2601348, Fax : 021/2601349 email : office@ratza-ratza.com	DA
95-1076	FULEA MARIA	SC NOWAPATENT SRL OP1-CP5, MEDIAȘ, jud. Sibiu, Tel : 0269/841373 ; 833273 GSM : 0744556074 Fax : 0269/833273 e-mail : nowapatent@birotec.ro office@nowapatent.ro	DA
95-1082	DOBREANU IULIAN	COMPANIA NAȚIONALĂ A LIGNITULUI OLTENIA Târgu Jiu, Str. Tudor Vladimirescu nr.1-15	NU
96-24	COSTIN NICOLAE	AGENȚIE DE PROPRIETATE INDUSTRIALĂ – « COSTIN – SNC » Baia Mare, Str. Șoimului nr. 5, Tel/fax: 0262/276426, GSM: 0744 966079	DA
96-41	CIUDA-BERIVOE ANCA	INTELLECTUAL PROPERTY OFFICE SRL București, Str. Alexandru Moruzzi nr. 6, bl. B6, sc. 2, et. 8, ap. 62, sector 3; Tel/Fax: 021/3262388, GSM : 0745 094241	DA
96-42	FIERĂSCU COSMINA- CATRINEL	S.C. ROMINVENT S.A. București, Str. Ermil Pangratti nr. 35, et.1, sect.1 Tel: 021/2312515, Fax: 021/2312550 e-mail: office@rominvent.ro	DA
96-47	RĂDULESCU MIOARA	S.C. INVENTA - AGENȚIE UNIVERSITARĂ DE INVENTICĂ S.R.L. București, Bdul Corneliu Coposu, nr. 7, bl. 104, sc.2, etaj 1, ap.31, sector 3, Tel : 021/3200285, Tel/Fax : 021/3228325, e-mail : inventa@mark-patent.ro	DA
96-48	ȚULUCA DOINA	S.C. INVENTA - AGENȚIE UNIVERSITARĂ DE INVENTICĂ S.R.L. București, Bdul Corneliu Coposu, nr. 7, bl. 104, sc.2, etaj 1, ap.31, sector 3, Tel : 021/3200285, Tel/Fax : 021/3228325, GSM :0744 339649, e-mail : inventa@mark-patent.ro	DA
96-49	BĂLAN VALERIA CORNELIA	RODALL-AGENȚIE DE PROPRIETATE INDUSTRIALĂ SRL București, Str. Polonă nr. 115, bl. 15, sc. A, ap. 19 sector 1, Tel: 021/2108342, GSM: 0744 377047, Fax: 021/2105794	DA

96-50	POP CĂLIN RADU	CABINET ENPORA S.R.L. București, Șos. Iancului nr. 7, bl. 109B, sc. B, ap. 46, sect. 2, Tel: 021/2501634, Fax: 021/2507927, e-mail : pop@patents.ro, pop@enpora.com	DA
96-1083	NIȚĂ FLORINA	SC OLTCHIM SA Râmnicu Vâlcea, Str. Uzinei nr. 1, jud. Vâlcea Tel: 0250/736101/1225, Fax: 0250/735030 e-mail: oltchim@oltchim.onix.ro	NU
96-1087	CĂMPEAN GHEORGHE-GEORGEL	SC NEPTUN SA Câmpina Câmpina, Str. Bobâlna nr. 57-63, Jud. Prahova Tel. 0244/335651 (235), Fax. 0244/370338 , 336641, e-mail: neptun@interplus.ro	NU
96-1091	IVĂNESCU GABRIEL DAN	CABINET INDIVIDUAL- IVANESCU GABRIEL DAN Brașov, Str. Al. I. Cuza nr. 58 ap. 7, Tel/fax:068/471650, GSM: 0722 248415, e-mail: d.ivanescu@xnet.ro	DA
96-1097	SPRÂNCEANU NICOLAE	"SPRÂNCEANU NICOLAE" AGENȚIE DE CONSULTANȚĂ ÎN PROPRIETATE INTELECTUALĂ ȘI TRANSFER DE TEHNOLOGIE Drobeta Turnu Severin Str. Gheorghe Ionescu Sisești nr. 96, bl.E2, sc.1, ap.8, Tel/Fax: 0252/311690; GSM:0721 796318 e-mail: NicolaeSprinceanu@yahoo.com	DA
97-18	LAZĂR DELIA SORINA	CABINET M. OPROIU-CONSILIERE ÎN PROPRIETATE INTELECTUALĂ București, Str. Popa Savu, nr. 42, parter, sector 1, Tel : 021/ 2602833, 021/2602834 Fax : 021/2602836, 021/2602835, office@oproiu.ro	DA
97-28	LAZĂR ELENA	CABINET DE PROPRIETATE INDUSTRIALĂ Buzău, Str.Unirii, Bl.16C, Ap. 12, Et.3 OP 1, CP 52, Tel/Fax:0238/435982, GSM: 0723328633, e-mail:publio@xnet.ro, publico@mail.local.ro	DA
97-61	MOHONEA LILIANA	S.C. PATENTMARK S.R.L. București, Str. Dr. N. Turcescu nr. 2, sector 5, Tel/fax 021/3121669, Fax: 021/2233963, e-mail: stema@pcnet.ro	DA
97-62	MOHONEA CRISTIAN	S.C. PATENTMARK S.R.L. București, Str. Dr. N. Turcescu nr. 2, sector 5, Tel/fax 021/3121669, , Fax: 021/2233963, e-mail: stema@pcnet.ro	DA
97-1103	POPESCU ANGELA	ARIANA GRUP SRL Brasov, Str. Carpenului nr.3, bl.A4, ap.29, Tel :021/3243756 GSM : 0723051279	DA

97-1112	PIOARU GRAȚIELA GEORGETA	SC ROMPROSPER SERVIMPEX SRL București, Șos. Mihai Bravu nr. 294, bloc 6, sc. B, ap. 63, sector 3, Tel : 021/3222857, Fax :3207419, Mobil :0744654128 ;0744536405 e-mail :piva@hades.ro; piva@xnet.ro	DA
97-1116	STRECHE GHERGHINA	S.N.P. PETROM S.A. București, Calea Victoriei nr. 109, sector 1, Tel: 021/2125001, Fax: 021/3138629 e-mail: streche@petrom.ro	NU
98-35	CORPADE ALEXANDRU	PERSOANĂ FIZICĂ - INCOR Brașov, Str. C-tin Brâncoveanu nr. 54, et. 1, ap. 4, Tel : 0268/513577	DA
98-1125	COSTINESCU PETRU	PETRU COSTINESCU-DICOSTI București, Str. Viorele nr. 30, bl. 20A, ap. 23, sector 4, Tel : 021/3303162, Fax : 021/3304733, CP 53- 107, e-mail : pcostinescu@fx.ro	DA
99-45	VELȚAN LOREDANA	S.C. INVENTA - AGENȚIE UNIVERSITARĂ DE INVENTICĂ S.R.L. București, Bdul Corneliu Coposu, nr. 7, bl. 104, sc.2, etaj 1, ap.31, sector 3, Tel : 021/3200285, Tel/Fax :021/3228325, e-mail : inventa@mark-patent.ro	DA
99-46/2	COȘESCU CAMELIA	INTEL PROTECT S.R.L. Brașov, Str. M. Kogălniceanu, nr. 18-20, bloc 1k, sc. C-D, Tel: 0268/413117, Fax: 0268/477333, GSM: 0744 355100, intelprotect@ccibv.ro	DA
99-46/1	AXENTE ELENA	INTEL PROTECT S.R.L. Brașov, Str. M. Kogălniceanu, nr. 20, bloc 1k, sc. C- D, Tel: 0268/412567, Fax: 0268/477333, GSM: 0722 464314, e-mail:intelprotect@ccibv.ro;	DA
99-48	SZENTE SANDOR	SZENTE SANDOR Odorheiu Secuiesc, str. Victoriei, nr. 41, bl. U6, et.1, ap. 4, județ Harghita, cod poștal 535600, Tel. /fax 0266/219143, e-mail: proofice@szente.ro	DA
99-50	IOACĂRĂ VALENTIN	ROVALCONS SRL -AGENȚIE DE PROPRIETATE INTELECTUALĂ Câmpina, Str. Orizontului, nr.1, bl. R10, ap.27, Jud. Prahova, Tel/Fax: 0244/371390; GSM : 0722 540580 e-mail: rovalcons@xnet.ro	DA
99-56	PIOARU RALUCA ANDREEA	SC ROMPROSPER SERVIMPEX SRL București, Șos. Mihai Bravu nr. 294, bloc 6, sc. B, ap. 63, sector 3, Tel : 021/3222857, Fax :3207419, Mobil :0744654128 ;0744536405 e-mail :piva@hades.ro; piva@xnet.ro	DA

99-59	STURZA IOANA	CABINET M. OPROIU-CONSILIERE ÎN PROPRIETATE INTELECTUALĂ București, Str. Popa Savu, nr. 42, parter, sector 1, Tel : 021/ 2602833, 021/2602834, Fax : 021/2602836, 021/2602835, P.O.Box2-229, e-mail : office@oproiu.ro	DA
99-060	DZAKA LILIANA	S.C. INVENTA - AGENȚIE UNIVERSITARĂ DE INVENTICĂ S.R.L. București, Bdul Corneliu Coposu, nr. 7, bl. 104, sc. 2, etaj 1, ap. 31, sector 3, Tel: 021/3200285, Fax: 021/3228325, e-mail: inventa@mark-patent.ro	DA
99-62	CABARIU LIVIU	S.C. ROMINVENT S.A. București, Str. Ermil Pangratti nr. 35, et.1, sect.1 Tel: 021/2312515, Fax:021/2312550, Mobil :0722650129, e-mail: office@rominvent.ro	DA
99-136	TUDOR DANIELA	SC PHARMAPLANT BIOGALENICA SRL București Splaiul Unirii nr. 313 , Sector 3 Tel/Fax : 021/3464818; 3464808, GSM : 0745793189 e-mail:pharmaplant@ines.ro	NU
99-1127	APOSTOL SALOMIA	PERSOANĂ FIZICĂ Galați, Str. Reg. 11 Siret nr. 15, bl. E4, ap. 54, Tel/Fax: 0236/436437 GSM 0766765027	DA
99-1133	ROBU MARICICA	SC PETROTUB SA ROMAN Str.Stefan cel Mare,Nr.246, Jud Neamț, Roman Tel: 0233/748201, Fax: 0233/748405	NU
99-1138	OSIESCU TRAIAN	SICOMED S.A. București, Bd. Theodor Pallady nr.50, Tel: 021/3451280 /345, e-mail:traianosiescu@xnet.ro	NU
99-1140	NEGOMIREANU LIVIA	CABINET INDIVIDUAL NEGOMIREANU LIVIA Bucuresti, Sos. Nicolae Titulescu nr.94, bl.14A, ap.127,sect.1, Tel: 021/2235637, GSM: 0722444719	DA
99-1144	CSOMOS LILIANA – MARIA	S.C. EUROPHARM S. A. BRA+OV Brașov, Str. Poienelor, nr. 5, Tel: 0268/310007, Fax:0268/314026, e-mail: liliana.csomos@gsk.com	NU
99-1145	LARCO IOAN	PERSOANĂ FIZICĂ Iași, Bdul. Independenței nr. 23, bl. B 1-5, Tr. 5. et. 5, ap. 17, cod 700101, Tel. 0232/111146	DA
99-1147	SULIMAN MARIA-GABRIELA	AGENȚIA NAȚIONALĂ A MEDICAMENTULUI București, Str. Av. Sănătescu nr. 48 Tel.: 021/2241710/369, Fax: 021/2243497 e-mail:mariasuliman @anm.ro	NU

99-1148	CONSTANTIN ADRIAN GEORGE	CABINET ENPORA S.R.L. București, Șos. Iancului nr. 7, bl. 109B, sc. B, ap. 46, sect. 2, cod 021712 Tel: 021/2501634, Fax: 021/2507927, e-mail : pop@patents.ro , pop@enpora.com	DA
99-1150	PALKO SORINA- IUSTINA	S.C. AEROSTAR S.A. Str. Condorilor, nr. 9, Bacău Tel : 0234/175 070, Fax : 0234/ 172 023, e-mail : aerostar@aerostar.ro	NU
99-1152	ROMAN IOAN	S.C. IAR S.A. GHIMBAV BRAȘOV Brașov, Str. Aeroportului nr. 1, Tel: 0268/475269/1076, Fax: 0268/475287, Mobil :0745145535, e-mail: ioanry@yahoo.com	NU
20-1159	ENE SILVIA	CABINET M. OPROIU – CONSILIERE ÎN PROPRIETATE INTELECTUALĂ București, Str. Popa Savu, nr. 42, parter, sector 1. Tel : 021/2602833, 021/2602834, Fax : 021/2602835, 021/2602836, CP : 2-229, e-mail : office@oproiu.ro	DA
20-1161	BORLAN T. RADU	S.C. PATENTMARK S.R.L. București str. Dr. N. Turcescu nr. 2, sector 5, Tel: 021/3121669, Fax: 021/2233963, e-mail:stema@pcnet.ro	DA
20-1165	BOZIOREANU MARIUS ADRIAN	CONS INTEL BMA CABINET CONSULTANȚĂ Buzău, Cart. Dorobanti 2, bl.D2, et.1, ap.5 CP 8, OP1, Mobil : 0745086588, Fax : 0238/719619, e-mail : marius-bozio@yahoo.com	DA
20-1171	DONȚU OVIDIU-LIVIU	CAMERA DE COMERȚ ȘI INDUSTRIE SUCEAVA Str. Universității, nr. 15-17, Suceava Tel./fax : 0230/523587	NU
20-1175	ISTRATE ȘTEFAN	SOLO INVENT S.R.L. București, Calea 13 Septembrie, nr. 104, bl. 48, ap. 8, sector 5 Tel/Fax: 021/4113716, GSM: 0744 313 229, 0722 479 988, e-mail: impar_service@k.ro	DA
20-1181	MUȘĂTESCU ANDRA OANA	CABINET MUSATESCU ANDRA București, Str. Drumul Taberei nr. 71, Bl. TD 42, sc. 1, et. 4, ap. 28, sector 6 GSM : 0722 879810 ; e-mail : amusatescu@dnt.ro	DA
20-1192	PETRACHE OCTAVIAN	S.C. INTELECT S.R.L. ORADEA Oradea, B-dul Dacia nr. 48, Bl. D10, Ap.3, OP 9-CP128, Tel 0259/153847, Fax:0259/268094 GSM: 0745 040831, e-mail: intelect@rdslink.ro	DA

20-1193	POPA CRISTINA	S.C. ROMINVENT S.A. București, Str. Ermil Pangratti nr. 35, et. 1, sect. 1 Tel: 021/2312515, 2312541, Fax: 021/2312550, 2312454, e-mail: office@rominvent.ro	DA
20-1194	STĂNCESCU ANCA	LEGAL BRAND S.R.L. București, Str. Nicolae Licăreț nr.1, bl.33, sc.C, ap.107, Tel: 0722674635	DA
20-1196	ȚOȚU IOAN	N.P.C. S.R.L. Brasov, cod 500025, OP 1 – CP 298, GSM: 0744520357, e-mail: totu@unitbv.ro	DA
20-1199	VLAD CONSTANTIN	VLAD CONSTANTIN Constanța, Bdul. 1 decembrie 1918 nr. 5, bl.F16, ap.34, Tel/Fax: 0241/625643, GSM: 0722 370300, e-mail: vlad@gmb.ro	DA
2000-1204	NIȚU ION	S.C. INTELECT S.R.L. ORADEA Oradea, B-dul Dacia nr. 48, Bl. D10, Ap.3, OP 9-CP128, Tel 0259/153847, Fax:0259/268094 GSM: 0745 040831 e-mail: intelect@rdslink.ro	DA
20-1205	RĂDULESCU MIHAELA	RAMI DACIA București, Bd. Timișoara nr.5, sect.6, Tel:021/4106000, Fax:021/4100166, 4100742 E-mail:office@ramidacia.ro	NU
2001-1207	POPESCU RADU- ROMEO	CABINET POPESCU RADU ROMEO București, Bd. Corneliu Coposu nr. 3, bl.101, sc.3, et.4, ap.50, sector 3, GSM : 0722 510598, e-mail : rropescu@xnet.ro	DA
2001-1209	MIHAI LUCIAN	LINKLATERS MICULIȚI ȘI ASOCIAȚII S.C.P.A. București, Str. Nicolae Iorga, nr. 8, sector 1 Tel : 021/3071500, Fax : 021/3071555 e-mail: lucian.mihai@linklaters.com, lucian.mihai@drept.unibuc.ro	DA
2001-1211	GAVRIL NICULINA	CABINET N. D. GAVRIL S.R.L. București, Str. Ștefan Negulescu nr. 6A, sector 1, Tel./fax : 021/2302882 , GSM : 0722 983 520, 0723 383 758, e-mail : cabinetgavril@xnet.ro emico2000@hotmail.com, gavrilnin@yahoo.com	DA
2003-1216	ANDRONACHE PAUL	CABINET INDIVIDUAL ANDRONACHE PAUL București, Str.Sibiu nr.14, bl.E21, et.6, ap.35, Tel/Fax: 021/7250069, GSM: 0722741043, e-mail: paul.andronache@artelecom.ro	DA
2003-1221	GÂNSCA AURELIAN TUDOR	RAMCONSULTING SRL Cluj Napoca, Str. Augustin Buneanr.28, Fax : 0264/436792, GSM : 0744354156, e-mail : ramconsulting@email.ro	DA

2003-1222	BOZOCEA GINA VIOLETA	ARIANA GRUP SRL Braşov, Str. Carpenului nr.3, bl.A4, ap.29, Tel :0268/314091 Fax :0268/329559, e-mail : vbozoccea@yahoo.com, GSM :0723204268	DA
2003-1223	PETREA DANA MARIA	CABINET M. OPROIU-CONSILIERE ÎN PROPRIETATE INTELECTUALĂ Bucureşti, Str. Popa Savu, nr. 42, parter, sector 1, Tel : 021/2602834, 021/2602833, Fax : 021/2602836, 021/2602835, P.O.Box 2-229, e-mail : office@oproiu.ro	DA
2003-1224	STURZA OANA ALINA	CABINET M. OPROIU-CONSILIERE ÎN PROPRIETATE INTELECTUALĂ Bucureşti, Str. Popa Savu, nr. 42, parter, sector 1, Tel : 021/2602834, 021/2602833, Fax : 021/2602836, 021/2602835, P.O.Box 2-229, e-mail : office@oproiu.ro	DA
2003-1227	ŞANTA VALENTINA	GEDEON RICHTER ROMANIA SA Tg.Mures, Str. Cuza Voda, nr. 99-105, Tel: 0265/233675, 0265/264067, Fax: 0265/268875, cod postal 540306 e-mail: vsanta@armedica.ro office@armedica.ro	NU
2003-1228	VIRGILIUS VASILACHE	EDIPLAST S.R.L. Tg. Mureş, Str. Măgurei nr.25, ap.2, Tel/Fax: 0265/263775, GSM: 0744394036, e-mail: moniadel@fx.ro	DA
2003-1230	NEACŞU GABRIELA	ALLEGRA CONSULTING SRL Bucureşti, Aleea Huedin nr.1, bl.5, sc.1, ap.5, sector4, GSM: 0722249961, Tel: 021/4504035, Fax: 021/3110519,e-mail: gabriela.neacsu@rps.ro	DA
2003-1234	BUZLEA MIRCEA VALENTIN	S.C. INTELECT S.R.L. ORADEA Oradea, B-dul Dacia nr. 48, Bl. D10, Ap.3, OP9-CP128, Tel 0259/253847, Fax:0259/268094 e-mail: intelect@rdslink.ro	DA
2003-1235	BUZLEA NARCISA FLORICICA	S.C. INTELECT S.R.L. ORADEA Oradea, B-dul Dacia nr. 48, Bl. D10, Ap.3, OP9-CP128, Tel 0259/253847, Fax:0259/268094 e-mail: intelect@rdslink.ro	DA
2003-1240	RADU DANIELA	SC GRUP ROMET SA Şos. Brailei nr.15, Buzau Tel : 0238/710301 Fax : 0238/710300 GSM : 0745452268, danalex_r@yahoo.com	NU
2003-1241	COJOCNEAN MARIA RODICA	CONINFO S.R.L. Târgu Mures, Str. Cuza Vodă, nr.22, ap. 32, Tel/Fax: 0265/267898, GSM: 0723667588, e-mail: iton@itongrup.com	DA

2003-1242	COMĂNESCU NADIA VASILICA	ANTIBIOTICE SA IAȘI Iași, Str. Valea Lupului nr.1, Tel: 0232/253600 int.525, Fax: 0232/211020, GSM: 0745371217 , e-mail: trademarks@antibiotice.ro	NU
2003-1246	VIȘOIU LILIAN CĂTĂLIN	CABINET DE PROPRIETATE INDUSTRIALĂ "VIȘOIU LILIAN CĂTĂLIN" București, Str. Alexandru Vlahuta nr.3, bl. M48, sc.A, ap.7, sector 3, Tel/Fax: 021/3207251, GSM: 0744480657, visoiucatalin@yahoo.com, www.visoiucatalin.home.ro	DA
2003-1248	CULIC ANDREI RADU	NESTOR NESTOR DICULESCU KINGSTON PETERSEN – CONSILIERE IN P.I. S.R.L. București, Calea Dorobantilor nr.237B, et.11,camera 11-8, GSM: 0744309382	DA
2003-1250	DUMITRESCU ARTEMIS SORINA	S.C. ROMINVENT S.A. București, Str. Ermil Pangratti nr. 35, et.1, sect.1 Tel: 021/2312515, Fax: 021/2312550 e-mail:artemisb@rominvent.ro	DA
2003-1251	HARSANY ALEXANDRU	NESTOR NESTOR DICULESCU KINGSTON PETERSEN – CONSILIERE IN P.I. S.R.L. Bucuresti, Calea Dorobantilor nr.237B, et.11,camera 11-8 Tel : 021/2011200, Fax : 021/2011210, GSM : 0722203934	DA
2003-1254	ENESCU MIRUNA	S.C. ROMINVENT S.A. București, Str. Ermil Pangratti nr. 35, et.1, sect.1 Tel: 021/2312515, Fax: 021/2312550 e-mail : menescu@rominvent.ro	DA
2003-1257	FLOREA MIHAELA	CABINET INDIVIDUAL FLOREA MIHAELA București, Str. Grigore Alexandrescu nr.1, bl.D7, ap.4, sector1, Fax: 021/2230342 GSM: 0722601120 , e-mail: florea@gide.com	DA
2003-1258	FLOREA ILEANA MARIA	S.C. ROMINVENT S.A. București, Str. Ermil Pangratti nr. 35, et.1, sect.1 Tel: 021/2312515, Fax: 021/2312550 e-mail: iflorea@rominvent.ro	DA
2003-1259	FUCIU ANIȘOARA	CABINET ANI FUCIU SRL Com.Snagov, Bloc P53, sc.A, ap.1, jud.Ifov, Tel: 021/4910123, Fax: 021/3142157, 0744370196, e-mail: anif@euro.ro , ani.fuciu@euro.ro	DA
2003-1261	IACOBINI MIHNEA RĂZVAN	SC IACOBINI&CO, CONSILIERI IN DREPTUL DE PROPRIETATE INDUSTRIALA SRL București, Calea Mosilor, nr.258, bl. 4bis, ap.22, sector 2, Tel : 021/2104690 ; Fax : 021/2104793 E-mail : asimri@yahoo.com	DA

2003-1262	IACOBINI ANCA SVETLANA	SC IACOBINI&CO, CONSILIERI IN DREPTUL DE PROPRIETATE INDUSTRIALA SRL Bucuresti, Calea Mosilor, nr.258, bl. 4bis, ap.22, sector 2, Tel : 021/2104690 ; Fax : 021/2104793 E-mail : asimri@yahoo.com	DA
2003-1268	ITU TEODORA	CONINFO S.R.L. Târgu Mures, Str. Cuza Vodă, nr.22, ap. 32, Tel/Fax: 0265/267898, GSM: 0723667588, e-mail: iton@itongrup.com	DA
2003-1271	MARINESCU RUXANDRA	S.C. PATENTMARK S.R.L. București, Str. Dr. N. Turcescu nr. 2, sector 5, Tel/fax 021/3121669, Fax: 021/2233963, e-mail: stema@pcnet.ro , 0722626875	DA
2003-1274	MIRCEA LAURA CRISTINA	SC ROMINEX SA Timișoara, Str.Avrăm Imbroane, nr.9, jud.Timiș, Tel :o256220083, Fax :0256190674, e-mail : mircealaura@yahoo.com	NU
2003-1275	VELICU ANCA	CABINET ENPORA S.R.L. București, Șos. Iancului nr. 7, bl. 109B, sc. B, ap. 46, sector 2, 021712, Tel : 021/2501634, Fax : 021/2507927 e-mail : pop@patents.ro, pop@enpora.com	DA
2003-1277	OPREA MARILENA	V&F INTELLECTUAL PROPERTY CONSULTING S.R.L. București, Str. Mărgelelor nr.6, Bl. 304, sc.4, ap.45, sector 6, Tel: 021/3140283, Fax: 021/3140290, e-mail: opream@vf.ro, GSM: 0722259260	DA
2003-1278	STĂNCESCU ALIN CRISTIAN	LEGAL BRAND S.R.L. București, Str. Nicolae Licăreț nr.1, bl.33, sc.C, ap.107, Tel: 0722607380	DA
2003-1280	STIOPU NORICA	MOBILENIA SRL București, Șos. Pantelimon nr.161, sector 2, Tel : 021/2506270 Fax : 021/2507456 e-mail : rpopescu@mobilenia.ro	NU
2003-1286	SECĂREANU DOINA MARIA	S.C. INVENTA - AGENTIE UNIVERSITARA DE INVENTICA S.R.L. București, Bdul Corneliu Coposu, nr. 7, bl. 104, sc.2, etaj 1, ap.31, sector 3, Tel : 021/3200285, Tel/Fax : 021/3228325, e-mail : inventa@mark-patent.ro	DA
2003-1288	LUCĂCEL MIHAIELA	SC FARMEC SA Cluj Napoca, Str. Henri Barbusse nr.16, Tel :0264/433193, Fax : 0264/432543, GSM : 0745347813, e-mail : miha.cj@personal.ro	NU

**LISTA CONSILIERILOR ÎN PROPRIETATE INDUSTRIALĂ, MEMBRI AI CAMEREI NAȚIONALE
A CONSILIERILOR ÎN PROPRIETATE INDUSTRIALĂ DIN ROMÂNIA, AUTORIZAȚI PENTRU
DOMENIUL TOPOGRAFIILOR PENTRU CIRCUITE INTEGRATE,
pentru luna MAI / 2004**

Nr. din Reg. Naț.	Nume și Prenume	Denumirea societății Adresa societății	Societate cu obiect de activitate proprietatea industrială
92-1	BĂLAN GHEORGHÎȚĂ	RODALL-AGENȚIE DE PROPRIETATE INDUSTRIALĂ S.R.L. București, Str. Polonă nr. 115, bl. 15, sc. A, Et.4,ap. 19 sector 1, Tel.: 021/2108342, Fax:2105794, Mobil:0722 652111	DA
92-5	VOICU ALEXANDRA	A.G.V. - AGENȚIE DE PROPRIETATE INDUSTRIALĂ S.R.L. București, B-dul Magheru, nr. 9, sc. 2, etaj 9, ap. 89, sector 1, PO BOX: 22-246, Tel/Fax: 021/3153684	DA
92-6	LORENȚ ALEXANDRU	S.C. INVENTA - AGENȚIE UNIVERSITARĂ DE INVENTICĂ S.R.L. București, Bdul Corneliu Coposu, nr. 7, bl. 104, sc. 2, et. 1 ap. 31,sector 3, Tel: 021/3200285, Fax: 021/3228325, e-mail: inventa@mark-patent.ro	DA
92-8	OPROIU MARGARETA	CABINET M. OPROIU-CONSILIERE ÎN PROPRIETATE INTELLECTUALĂ București, Str. Popa Savu, nr. 42, parter, sector 1, Tel : 021/2602833, 021/2602834, Fax :021/2602835, 021/2602836, P.O.Box 2-229, e-mail : office@oproiu.ro	DA
92-10	ȚURCANU CONSTANTIN	S.C. INVENTA - AGENȚIE UNIVERSITARĂ DE INVENTICĂ S.R.L. București, Bdul Corneliu Coposu, nr. 7, bl. 104, sc. 2, et. 1 ap. 31,sector 3, Tel: 021/3200285, Fax: 021/3228325, GSM : 0744 324510, e-mail: inventa@mark-patent.ro	DA
93-22	NICOLAE IOAN	CABINET INDIVIDUAL "INDEPENDENT PROPRINI AGENT" București, sector 5, str. Fabrica de chibrituri nr. 42 , Tel: 021/3352938, GSM: 0722 610635, Fax: 021/3121008	DA
93-28	RASKAI MARIA MAGDALENA	RASKAI M M BREVMARC CONSULT S.R.L. Dej, Str. Unirii, nr.3,BL. D8, ap.7, judetul Cluj,405200,Tel/Fax: 0264/211847, GSM: 0742084050	DA

93-1013	ȘOVA DAN-EUGEN	PIDES - CABINET INDIVIDUAL București, str. Valea Buz[ului], nr. 10, bl. G30, ap. 36, sector 3, Tel: 021/3455351, GSM:0723708632, e-mail: sova@cna.ro	DA
93-1019	CIOBANU MARIETTA	SC COMETAM SRL București, Str. Cetatea de Baltă nr. 118, bl. 9, ap. 5, sector 6, cod 77577, Tel/Fax: 021/7723008, e-mail: mciobanu@pcnet.ro	DA
94-1037	ALAN LILIANA	BEGA BRUP Timișoara, Calea Stan Vidrighin nr. 5A Tel: 0256/222103, Fax: 0256/190800 GSM : 0724250467 email:alan@tehnomet.ro	NU
94-1039	BLAG IOANA	SC INDUSTRIA SĂRMEI SA Câmpia Turzii, Str. Laminoriștilor nr. 145 Judetul Cluj, Tel: 0264/368661 int 390	NU
94-1048	GHEORGHICESCU EUGENIA	S.C. ICTCM S.A. București, Șos. Olteniței nr. 103 sector 4, Tel: 3321870, 3323770/437, Fax: 021/3320775, 3321870 GSM:0721863338 e-mail:steh@ictcm.ro	NU
94-1056	PUȘCAȘU DAN	S.C. LOYAL PARTNERS – AGENȚIE DE PROPRIETATE INTELECTUALĂ SRL Galați, Str. Brailei nr.210 bis, bl.C3B, ap.10 Tel/Fax: 0236/464847 ; GSM: 0722 744241; e-mail:loyal@xnet.ro	DA
95-36	RĂDULESCU MELANIA STELA	S.C. ROMINVENT S.A. București, Str. Ermil Pangratti nr. 35, et.1, sect.1, Tel: 021/2312515, 2312541, Fax: 021/2312550, 2312454, e-mail: office@rominvent. ro	DA
96-42	FIERĂSCU COSMINA- CATRINEL	S.C. ROMINVENT S.A. București, Str. Ermil Pangratti nr. 35, et.1, sect.1, Tel: 021/2312515, 2312541, Fax: 021/2312550, 2312454 e-mail: cfierascu@rominvent.ro	DA
96-47	RĂDULESCU MIOARA	S.C. INVENTA - AGENȚIE UNIVERSITARĂ DE INVENTICĂ S.R.L. București, Bdul Corneliu Coposu, nr. 7, bl. 104, sc. 2, et. 1 Ap. 31, sector 3, Tel: 021/3200285, Fax: 021/3228325, GSM: 0723 441841, e-mail: inventa@mc.ro	DA
96-48	ȚULUCA DOINA	S.C. INVENTA - AGENȚIE UNIVERSITARĂ DE INVENTICĂ S.R.L. București, Bdul Corneliu Coposu, nr. 7, bl. 104, sc. 2, et. 1 ap. 31, sector 3, Tel: 021/3200285, Fax: 021/3228325, GSM : 0744 339649, e-mail: inventa@mark-patent.ro	DA

96-50	POP CĂLIN-RADU	CABINET ENPORA S.R.L. București, +os. Iancului nr. 7, bl. 109B, sc. B, ap. 46, sector 2, cod 021712, Tel : 021/2501634, Fax : 021/2507927 e-mail : pop@patents.ro , pop@enpora.com	DA
96-1087	CĂMPEAN GHEORGHE- GEORGEL	SC NEPTUN SA Câmpina Câmpina , Str. Bobâlna nr. 57-63, Jud. Prahova, Tel: 0244/335651 (235) Fax. 0244/370338 / 336641 e-mail: neptun@interplus.ro	NU
97-28	LAZĂR ELENA	CABINET DE PROPRIETATE INDUSTRIALA Buzău, Str.Unirii, Bl.16C,Ap. 12,Et.3 OP 1, CP 52, Tel/Fax:0238/435982 GSM: 0723 328633 e-mail: publico@xnet.ro; publico@mail.local.ro	DA
97-61	MOHONEA LILIANA	S.C. PATENTMARK S.R.L. București str. Dr. N. Turcescu nr. 2, sector 5, tel/fax 021/3121669,Fax:2233963 e-mail: stema@pcnet.ro	DA
97-62	MOHONEA CRISTIAN	S.C. PATENTMARK S.R.L. București str. Dr. N. Turcescu nr. 2, sector 5 tel/fax 021/3121669,Fax:2233963 e-mail: stema@pcnet.ro	DA
97-1116	STRECHE GHERGHINA	SNP – PETROM SA București, Calea Victoriei nr. 109, sector 1, Tel. : 021/2125010, Fax: 021/3138629	NU
98-35	CORPADE ALEXANDRU	PERSOANĂ FIZICA - « INCOR » Brașov, Str. C-tin Brâncoveanu nr. 54, et. 1, ap. 4, Tel : 0268/513577	DA
99-46/1	AXENTE ELENA	INTEL PROTECT S.R.L. Brașov, B-dul M. Kogălniceanu, nr. 20, bloc 1k, sc. C-D, Tel: 068/413117, GSM: 0722464314, Fax: 0268/477333, e-mail: intelprotect@ccibv.ro	DA
99-46/2	COȘESCU CAMELIA	INTEL PROTECT SRL Brașov, Bd. M. Kogălniceanu, nr. 20, bloc 1k, sc. C-D, Tel: 0268/413117, GSM: 0744 355100, Fax: 0268/477333, e-mail:intelprotect@ccibv.ro	DA
99-1148	CONSTANTIN ADRIAN GEORGE	CABINET ENPORA S.R.L. București, Șos. Iancului nr. 7, bl. 109B, sc. B, ap. 46, sector 2, cod 7021712, Tel : 021/2501634, Fax : 021/2507927 e-mail : pop@patents.ro , pop@enpora.com	DA

99-1145	LARCO IOAN	PERSOANĂ FIZICĂ Iași , Str.Independenței, nr. 23, bl. B 1-5, Tr.5, Et. 5,ap.17, cod 700101,Tel/Fax: 0232/111146	DA
20-1165	BOZIOREANU MARIUS ADRIAN	CONS INTEL BMA CABINET CONSULTANTA Buzău, cart Dorobanti 2, bl.D2, et.1,ap.5 CP 8 OP1, Mobil : 0745086588, Fax : 0238/719619,marius_bozio@yahoo.com	DA
20-1181	MUSATESCU ANDRA OANA	CABINET MUȘATESCU ANDRA București, Str. Drumul Taberei nr. 71, Bl. TD 42, sc. 1, et. 4, ap. 28, sector 6 GSM 0722879810, e-mail : musatescua@vf.ro	DA
20-1194	STĂNCESCU ANCA	LEGAL BRAND S.R.L. București, Str. Nicolae Licăreț nr.1, bl.33, sc.C, ap.107,Tel: 0722674635	DA
20-1196	ȚOȚU IOAN	N.P.C. S.R.L. Brașov, cod 500025, OP 1 – CP 298, GSM: 0744520357,e-mail: totu@unitbv.ro	DA
20-1205	RĂDULESCU MIHAELA	RAMI DACIA București, Bd. Timisoara nr.5, sect.6,Tel:021/4106000, Fax:021/4100166, 4100742, e-mail:office@ramidacia.ro	NU
2003-1216	ANDRONACHE PAUL	CABINET INDIVIDUAL ANDRONACHE PAUL București, Str.Sibiu nr.14, bl.E21, et.6, ap.35, Tel/Fax: 021/7250069, GSM: 0722741043, e-mail: paul.andronache@artelecom.ro	DA
2003-1221	GÂNSCA AURELIAN TUDOR	RAMCONSULTING SRL Cluj Napoca, Str. Augustin Buneanr.28, Fax : 0264/436792, GSM : 0744354156, e-mail : ramconsulting@email.ro	DA
2003-1230	NEACȘU GABRIELA	ALLEGRA CONSULTING SRL București, Aleea Huedin nr.1, bl.5, sc.1, ap.5, sector4, GSM: 0722249961, Tel: 021/4504035, Fax: 021/3110519, gabriela.neacsu@rps.ro	DA
2003-1234	BUZLEA MIRCEA VALENTIN	S.C. INTELECT S.R.L. ORADEA Oradea, B-dul Dacia nr. 48, Bl. D10, Ap.3, OP9-CP128, Tel 0259/253847, Fax:0259/268094, e-mail: intelect@rdslink.ro	DA
2003-1235	BUZLEA NARCISA FLORICICA	S.C. INTELECT S.R.L. ORADEA Oradea, B-dul Dacia nr. 48, Bl. D10, Ap.3, OP9-CP128, Tel 0259/253847, Fax:0259/268094 e-mail: intelect@rdslink.ro	DA

2003-1240	RADU DANIELA	SC GRUP ROMET SA Sos. Brăilei nr.15, Buzau Tel : 0238/710301 Fax : 0238/710300 GSM : 0745452268	NU
2003-1246	VIȘOIU LILIAN CATALIN	CABINET DE PROPRIETATE INDUSTRIALA "VIȘOIU LILIAN CATALIN" București, Str. Alexandru Vlahuta nr.3, bl. M48, sc.A, ap.7, sector 3, Tel/Fax: 021/3207251, GSM: 0744480657, e-mail: visoiucatalin@yahoo.com, www.visoiucatalin.home.ro	DA
2003-1261	IACOBINI MIHNEA RAZVAN	SC IACOBINI&CO, CONSILIERI IN DREPTUL DE PROPRIETATE INDUSTRIALA SRL București, Calea Mosilor, nr.258, bl. 4bis, ap.22, sector 2, Tel : 021/2104690 ; Fax : 021/2104793 E-mail : asimri@yahoo.com	DA
2003-1262	IACOBINI ANCA SVETLANA	SC IACOBINI&CO, CONSILIERI IN DREPTUL DE PROPRIETATE INDUSTRIALA SRL București, Calea Mosilor, nr.258, bl. 4bis, ap.22, sector 2, Tel : 021/2104690 ; Fax : 021/2104793 e-mail : asimri@yahoo.com	DA
2003- 1275	VELICU ANCA	CABINET ENPORA S.R.L. București, Șos. Iancului nr. 7, bl. 109B, sc. B, ap. 46, sector 2, 021712, Tel : 021/2501634, Fax : 021/2507927 e-mail : pop@patents.ro, pop@enpora.com	DA
2003-1277	OPREA MARILENA	V&F INTELLECTUAL PROPERTY CONSULTING S.R.L. București, Str. Mărgelelor nr.6, Bl. 304, sc.4, ap.45, sector 6, Tel: 021/3140283, Fax: 021/3140290, e-mail: opream@vf.ro, GSM: 0722259260	DA
2003-1278	STĂNCESCU ALIN CRISTIAN	LEGAL BRAND S.R.L. București, Str. Nicolae Licăreț nr.1, bl.33, sc.C, ap.107, Tel: 0722607380	DA

Notă: Listele privind consilierii în proprietate industrială s-au tipărit conform datelor trimise de Camera Națională a Consilierilor în Proprietate Industrială din România. Pentru relații suplimentare, vă rugăm să vă adresați domnului profesor universitar dr. Constantin Țurcanu.

**CENTRE REGIONALE PENTRU
PROMOVAREA PROPRIETĂȚII
INDUSTRIALE ÎN ROMÂNIA**

ORDIN nr. 03/15.01.2002

În temeiul art. 6 alin. 3 din HG nr. 573/07.09.1998 și a Deciziei Primului Ministru nr. 45/13.03.1998, Directorul General al Oficiului de Stat pentru Invenții și Mărci emite următorul:

ORDIN

Articol unic: Lista centrelor regionale, cuprinzând datele utile și instituțiile gazdă, așa cum sunt prezentate în anexă, se publică în Buletinul Oficial de Proprietate Industrială împreună cu prezentul Ordin.

Director General
ing. Gábor VARGA

CENTRE REGIONALE PENTRU PROMOVAREA PROPRIETĂȚII INDUSTRIALE ÎN ROMÂNIA

Coordonatorul activității Centrelor Regionale din partea OSIM:

ing. Florin POPA tel: 01 315 19 66/221; 01 315 19 64/221; 314 59 65/221
Fax: 01 312 38 19
Mobil: 0723 33 07 52
E-mail: florin.popa@osim.ro sau office@osim.ro

BACĂU

- str. Libertății nr. 1, Cod 600052, județul Bacău
- tel: 0234/570010 /130, 146
- fax: 0234/571070
- mobil: 0744538409
- e-mail : camerabc@cciabc.ro
- [www.cciabc.ro /servicii.htm](http://www.cciabc.ro/servicii.htm)
- Coordonator activitate Centru: dl. Doru SIMOVICI - Președinte CCIA
- Director centru: ing. Gh. GHIVNICI

BISTRIȚA-NĂSĂUD CAMERA DE COMERȚ, INDUSTRIE ȘI AGRICULTURĂ BISTRIȚA-NĂSĂUD, pentru CRPPPI

- Adresa sediului: str. Petre Ispirescu nr. 15A, Bistrița, Bistrița 420081, județul BISTRIȚA-NĂSĂUD
- Adresa de corespondență: *Oficiul Poștal 1, Căsuța Poștală 18, Bistrița, județul BISTRIȚA NĂSĂUD*
- tel. 0263 230640; 230400; 210038
- fax. 0263 230640; 210039
- e-mail: office@ccibn.elcom.ro
relatii@ccibn.elcom.ro
- Coordonator: dl. Vasile BAR- Președinte CCIA Bistrița
- Responsabil centru: dl. ing. Daniel Cristian BALAN

BRĂILA

- str. Pensionatului nr. 3, C.P. 6-42, Brăila cod 810245, județul BRĂILA
- tel: 0239 612 388
- tel/fax: 0239 613716; 613172; 614324
- e-mail: cciabr@brx.ssibr.ro
- Coordonator: dl. Ioan CHIRIACESCU, Director executiv CCIA
- Responsabil centru: dna. ing. Anca VASILIU

BRAȘOV

- Adresa de vizitare și consultanță: Colina Universității, Corp I
- Adresa de corespondență: Brașov 500500, județul BRAȘOV, O.P.1, C.P. 298
- tel: 0268 412921/196
- fax: 0268 476241
- e-mail : totu@unitbv.ro
- Coordonator activitate Centru: dl. Ioan TOTU, mobil: 0744 520357
- Persoană contact: dna Simona HRITCU

CONSTANȚA

- str. Mircea cel Bătrân nr. 84, bloc MF1, Cod 900658 județul CONSTANȚA
- tel: 0241 618475 ;619854;
- fax: 0241 619454
- e-mail: office@ccina.ro
drc@ccina.ro
- www.ccina.ro
- Coordonator activitate Centru: dl.C. JUGANARU-director executiv CCINA
- persoane contact: dna.ing. Adriana BAROTHI (mobil 07222754416)
dna.cons.jurist I.F.CARSTEA

CRAIOVA

- str. Libertății nr. 15, Corp Administrativ Universitate, cam. 208-209 Craiova cod 200583, județul DOLJ
- tel/fax 0251 134880
- e-mail: inventii@administrativ.ucv.ro
- e-mail: ghmanolea@em.ucv.ro
- www.central.ucv.ro/newwebpg/ciitt/CRPPI.htm
- Coordonator : Prof. univ. dr. Gheorghe MANOLEA - tel : 0744771432
- persoană contact: ing.Catalin NEDELICUT

GALAȚI

- str. Mihai Bravu nr. 46, cod 800208, CCIA Galați, județul GALAȚI
- tel: 0236 460312; 473580
- fax: 0236 460650
- e-mail: camcomin@xnet.ro
- www.cciagl.xnet.ro
- Coordonator : dl. Dan Lilion GOGONCEA- Președinte CCIA Galați
- Responsabil centru: dl. Dumitru GHECENCO

IAȘI

- Universitatea Gheorghe Asachi, Institutul Național de Inventică, Bdul CAROL nr. 3-5, P.O. Box 727- IAȘI -3, cod 700506, județul IAȘI
- tel/fax 0232 214763
- e-mail : bplaht@athena.mt.tuiasi.ro
- Coordonator: dl. Prof. univ. dr. ing. Boris PLAHTEANU

BAIA MARE

- str. Melodiei nr. 2/P3, Baia Mare cod 430353, județul MARAMUREȘ
- tel./ fax : 0262 213753
- e-mail: crpppimm@bic.cdimm.org
 - : sorin@bic.cdimm.org
 - : carmen@bic.cdimm.org
- www.crpppimm.cdimm.org
- Coordonator : Nicolae DASCALESCU - Director CDIMM
- Persoane contact: ing. Sorin IANCU - director centru
ing. Carmen NEACSU

ORADEA

- str. Roman Ciorogariu nr. 65, p.o box 211, cod 410009, județul BIHOR
- tel: 0259 417807; 135104; 135202; 135017
- fax: 0259 47 0015
- e-mail: secretariat@ccibh.ro
- Coordonator activitate Centru: dl.Ioan GLAJARU- Președinte CCIA
- persoană contact : dna Mihaela SECARĂ

SFÂNTU GHEORGHE

- județul COVASNA - Sediul ASIMCOV, str. Martinovics nr.2 , O.P.1, C.P. 167 , cod 520009
- tel/fax: 0267 31 81 52
- e-mail: stanciu@planet.ro
- Coordonator: dl. Miklos Levente BAGOLY- Președinte ASIMCOV
- Responsabil centru: dna Adelina STANCIU- telefon : 0744435291

SUCEAVA

- str. Universității nr. 15-17, cod 720229, județul SUCEAVA
- tel. 0230 521506; 520099
- fax.0230 520099; 521506
- e-mail: cci@cci.usv.ro
- Coordonator: dl Ioan HEROIU - Președinte CCIA
- Responsabil centru: cons. jur. Ovidiu DONTU
- persoană contact: ing. Mircea POPOVENIUC tel.direct 0230 523587

TÂRGU MUREȘ

- Centrul Regional de Promovare a Protecției Proprietății Industriale,
- str. Henri COANDĂ nr. 1, cod 540045, județul Mureș
- tel. 0265 269522; fax 0265 263300
- e-mail: plesagho@yahoo.com
- Coordonator: dl. dr. Octavian PLESA - Director General

TIMIȘOARA

- str. Piața Victoriei nr.3 , parter, cod 300030, județul TIMIȘ
- tel. 0256 490766; fax 0256 490311
- e-mail: cpmq@cciat.ro sau
ccda@cciat.ro
- www.cciat.ro
- Coordonator: dl. Emil MATEESCU - Președinte CCIA
- Responsabil centru: dl. ing. Lucian TARABAC

ERATE

MODIFICĂRI INTERVENITE

ÎN STATUTUL JURIDIC AL CERERILOR

DE BREVET DE INVENȚIE

SAU AL BREVETELOR ACORDATE

ERATE

Număr brevet și/sau dosar	Tip document publicat	Tip document în urma corecturii, cf. Instr.63	Localizarea erorii: - pagina din descriere - coloana - rândul - cod INID	Textul inițial	Textul corect
110263			BOPI 4/2004, pag. 233	SYNGENTA PARTICIPATIONS AG, BASEL, CH	NOVARTIS AG, BASEL, CH
				NOVARTIS AG, BASEL, CH; SYNGENTA PARTICIPATIONS AG, BASEL, CH	SYNGENTA PARTICIPATIONS AG, BASEL, CH
117906	B1	B8	BOPI 9/2002, pag. 58, (72); pag.1, (72)	FRIDBERG ARKADY MOISEEVICH, MOSCOVA, RU; LEONID VLADIMIROVICH VINNIK , MOSCOVA, RU	VINNIK LEONID VLADIMIROVICH , MOSCOVA, RU; FRIDBERG ARKADY MOISEEVICH, MOSCOVA, RU
119015	B1	B9	revendicarea 57, rândul 2309	"... din revendicările 40- 45 , caracterizată ..."	"... din revendicările 40- 55 , caracterizată ..."
			revendicarea 58, rândul 2312	"... din revendicările 40- 45 , caracterizată ..."	"... din revendicările 40- 55 , caracterizată ..."
			revendicarea 88, rândul 2419	"... din revendicările 82- 88 , caracterizată ..."	"... din revendicările 82- 87 , caracterizată ..."
119097	B1	B9	BOPI 3/2004, pag 103; pag. 1, (57)	hexagonal,	hexagonal compact ,
				cu lumină polarizată prin prelucrarea imaginii microscopice, cu calculatorul,	cu lumină polarizată, prin prelucrarea imaginii microscopice cu calculatorul,
			descriere rândul 55	poziția crystalitului de CdS	poziția crystalului de CdS
		rândul 65	hexagonal, compact folosind	hexagonal compact, folosind	

LICENȚE ÎNREGISTRATE LA BI

Nr. CBI	Nr. BI	Titular brevet	Beneficiar licență	Tip licență	Data de când are efect contractul de licență	Data când expiră contractul de licență
96-01027	112542	TICHIE GHEORGHE, BUCUREȘTI, RO	S.C.MIF S.A., SÂNGEORGHIU DE MUREȘ, JUDEȚUL MUREȘ, RO	neexclusivă	27.10.2000	20.05.2016
99-00939	118864	ALEXE DAN, BUCUREȘTI, RO	AMA-S.A., BUCUREȘTI, RO	neexclusivă	06.10.1999	01.09.2019

**CESIUNI
BREVETE DE INVENȚIE**

Nr. Brevet	Nr. CBI	Titular inițial	Titular prezent
116267	95-01725	SHELL GAS ROMÂNIA S.A., BUCUREȘTI, RO	SHELL INTERNATIONALE RESEARCH MAATSCHAPPIJ B.V., HAGA, NL

**CESIUNI/SUCCESIUNI
CERERI DE BREVET DE INVENȚIE**

Nr. CBI	Solicitant / Titular inițial	Persoana îndreptățită la eliberarea B.I. / Titular
a 2001 01281	S.C. TEHMAN S.A., BUCUREȘTI, RO	BIOTEHNOS S.A., BUCUREȘTI, RO

**DECĂDERI
ALE TITULARILOR DIN DREPTURILE CONFERITE ACESTORA DE BREVETUL DE INVENȚIE,
PUBLICATE CONFORM ART. 45, ALIN. 3, DIN LEGEA NR. 64/1991, REPUBLICATĂ**

NR. BI	NR. CBI	NUME/DENUMIRE TITULAR
99303	132859	S.C."SIDERMA" S.A. BUCUREȘTI
99344	130576	INSTITUTUL NAȚIONAL DE CERCETARE-DEZVOLTARE PENTRU TEXTILE ȘI PIELĂRIE BUCUREȘTI
99711	130958	INSTITUTUL DE PROIECTĂRI TEHNOLOGICE PENTRU INDUSTRIA UȘOARĂ BUCUREȘTI
99727	132368	S.C. "ADESGO" S.A. BUCUREȘTI
100508	131529	INSTITUTUL DE PROIECTĂRI TEHNOLOGICE PENTRU INDUSTRIA UȘOARĂ BUCUREȘTI

NR. BI	NR. CBI	NUME/DENUMIRE TITULAR
100755	134317	DIRECȚIA DE TELECOMUNICAȚII A MUNICIPIULUI BUCUREȘTI
100756	134318	DIRECȚIA DE TELECOMUNICAȚII A MUNICIPIULUI BUCUREȘTI
100968	134710	S.C. "AEROFINA" S.A. BUCUREȘTI
101612	134418	S.C. "ADESGO" S.A. BUCUREȘTI
101683	134564	S.C."INDUSTRIA BUMBACULUI" S.A. BUCUREȘTI
102064	135595	INSTITUTUL NAȚIONAL DE CERCETARE-DEZVOLTARE PENTRU TEXTILE ȘI PIELĂRIE BUCUREȘTI
102712	137188	S.C. "MONTANA" S.A. CÂMPULUNG MOLDOVENESC
102753	136307	S.C. "AEROFINA" S.A. BUCUREȘTI
102967	136284	S.C. "FINCA" S.A. DRĂGĂȘANI
104903	142731	UNIVERSITATEA TEHNICĂ "GH.ASACHI" IAȘI
107373	92-01185	S.C. "REMAR" S.A. PAȘCANI
111039	92-200016	S.C. "REMAR" S.A. PAȘCANI

MODIFICĂRI NUME (DENUMIRE) TITULAR

Nr. CBI	Nr. BI	Nume inițial	Nume curent	Temei legal modificare
142719	110927	WAGGON UNION GmbH, SIEGEN, DE	THYSSEN UMFORMTECHNIK GmbH (S.R.L.), REMSCHEID, DE	

MODIFICĂRI NUME (DENUMIRE) SOLICITANT/TITULAR

Nr. CBI	Nume inițial	Nume curent
a 2000 00463	ELECTROCONTACT S.A., BOTOȘANI, RO	GRUPUL DE FIRME ELECTROCONTACT S.A, BOTOȘANI, RO
a 2001 00556	AVENTIS PHARMACEUTICALS PRODUCTS INC., BRISGEWATER, NEW JERSEY, US	AVENTIS PHARMACEUTICALS INC., BRIDGEWATER, NEW JERSEY, US

MODIFICĂRI ÎN COLECTIVUL DE AUTORI

Nr. CBI	Inventatori inițiali	Inventatori curenți
a 2001 00533	EFRAIMSSON LARS, HARALDSBOVAGEN 1 F, S-791 43, FALUN, *, SE; DAHLBERG PER, KARARVET 115, S-791 94, FALUN, *, SE; TAPPER JOHAN, VASTRA JARNVAGSGATAN 90, S-776 35, HEDEMORA, *, SE; NORDLOF JONAS, BRUSSTIGEN 1, S-774 61, AVESTA, *, SE;	EFRAIMSSON LARS, HARALDSBOVAGEN 3C, S-791 43, FALUN, *, SE; DAHLBERG PER, KARARVET 115, S-791 94, FALUN, *, SE; TAPPER JOHAN, VASTRA JARNVAGSGATAN 90, S-776 35, HEDEMORA, *, SE; NORDLOF JONAS, BRUSSTIGEN 1, S-774 61, AVESTA, *, SE
a 2001 00554	MYERS MICHAEL, R., 3 ALLEE DU PRIEURE, F-78860, ST. NOM LA BRETECHE, *, FR; SPADA ALFRED P., 473 PAINTER WAY, LANSDALE, PENNSYLVANIA, PENNSYLVANIA, US; PERSONS PAUL, E., 526 CHARLESTOWN MEADOW DRIVE, MA 01581, WESTBOROUGH, *, US; MAGUIRE MARTIN, P., APARTMENT 507, 169 MONSIGNOR O'BRIEN HIGHWAY, CAMBRIDGE, MASSACHUSETTS, MA, US;	MYERS R. MICHAEL, 11227 WINDERMERE BLVD., IN 46038, FISHERS, US; SPADA ALFRED P., 473 PAINTER WAY, LANSDALE, PENNSYLVANIA, PENNSYLVANIA, US; PERSONS PAUL, E., 526 CHARLESTOWN MEADOW DRIVE, MA 01581, WESTBOROUGH, *, US; MAGUIRE MARTIN P, 3 KIMBALL COURT, WOBURN, US
a 2001 00556	MYERS R. MICHAEL, 205 LINCOLN ROAD READING, PENNSYLVANIA 19606, PENNSYLVANIA,, US; HE WEI, 1005 BAYBERRY LANE, PA 19426, COLLEGEVILLE, *, US; SPADA ALFRED P., 473 PAINTER WAY, LANSDALE, PENNSYLVANIA, PENNSYLVANIA, US; MAGUIRE MARTIN, P., APARTMENT 507, 169 MONSIGNOR O'BRIEN HIGHWAY, CAMBRIDGE, MASSACHUSETTS, MA, US;	MYERS R. MICHAEL, 11227 WINDERMERE BLVD., IN 46038, FISHERS,, US; HE WEI, 1005 BAYBERRY LANE, PA 19426, COLLEGEVILLE, *, US; SPADA ALFRED P., 473 PAINTER WAY, LANSDALE, PENNSYLVANIA, PENNSYLVANIA, US; MAGUIRE MARTIN P, 3 KIMBALL COURT, WOBURN, US

MODIFICĂRI ADRESĂ SOLICITANT/TITULAR

Nr. CBI	Adresă inițială	Adresă curentă
a 2000 00647	GIOVANNINI STELIO, STR. 20 DECEMBRIE 1989 NR. 33 AP. 8, LUGOJ, RO	GIOVANNINI STELIO, STR. C. BREDICEANU NR. 1, LUGOJ, RO

AGENT DESEMNASAT ULTERIOR ÎNREGISTRĂRII CERERII

Nr. CBI	Nr. BI	Agent	Agent desemnat ulterior
a 2002 00319	119091	-	CABINET DE PROPRIETATE INDUSTRIALĂ "VALDO" - STR. ION GHICA, BL. 5A, AP. 26, TÂRGOVIȘTE;
a 2002 00424	118888	-	CABINET DE PROPRIETATE INDUSTRIALĂ "VALDO" - STR. ION GHICA, BL. 5A, AP. 26, TÂRGOVIȘTE

Colegiul de redacție

Bogdan Boreschievici - *Director, Direcția CNIS*

Cristina-Maria Bararu - *Șef Serviciu Editură - Tipografie*

Mihaela Târcolea - *Consilier editorial*

Adina Stanciu - *Redactor responsabil BOPI - Secțiunea Invenții*

Georgeta Andrei - *Tehnoredactor*

Corina Butnariu - *Procesare computerizată imagini*

Ștefania Dumitrescu - *Secretar de redacție*



Editare și tehnoredactare computerizată: Editura OSIM®

Coperta: Cristina-Maria Bararu

Inscripționat sub comanda nr. 5 /2004, la

Tipografia OFICIULUI DE STAT PENTRU INVENȚII ȘI MĂRCI, BUCUREȘTI

Direcția - Redacția - Administrația
OFICIUL DE STAT PENTRU INVENȚII ȘI MĂRCI
Str. Ion Ghica nr. 5, Sector 3, telefon: + 401 315.19.66; + 401 314.21.02;
fax: + 401 312.38.19
e-mail: editura@osim.ro [http: www.osim.ro](http://www.osim.ro)
BUCUREȘTI - ROMÂNIA

Tehnoredactare și tipar: OFICIUL DE STAT PENTRU INVENȚII ȘI MĂRCI