

ROMÂNIA



**OFICIUL DE STAT
PENTRU
INVENȚII ȘI MĂRCI**

**BULETIN OFICIAL
DE
PROPRIETATE
INDUSTRIALĂ**

Secțiunea INVENȚII

9/2006

ROMÂNIA



OFICIUL DE STAT PENTRU INVENȚII ȘI MĂRCI

**BULETIN OFICIAL
DE
PROPRIETATE INDUSTRIALĂ**

Secțiunea INVENȚII

Nr. 9/2006
Publicat la 29.09.2006

Nr. 9

29 septembrie 2006

Direcția-Redacția-Administrația

**OFICIUL DE STAT PENTRU
INVENȚII ȘI MARCI**

Str. Ion Ghica nr.5, sector 3
telefon: + 4021.315.19.66
fax: + 4021.312.38.19
e-mail: office@osim.ro
e-mail: editura@osim.ro
http://www.osim.ro

BUCUREȘTI-ROMÂNIA

ISSN-1220-6105

CUPRINS GENERAL

Prezentare BOPI	5
Coduri normalizate OMPI, utilizate în BOPI	6
1. Cereri de brevet de invenție (C.B.I.)	
1.1. Mențiunea publicării C.B.I., conform art. 23 din Legea nr. 64/1991 republicată și Regulii 27(1) din HGR nr. 499/2003, ordonate după indicii Clasificării Internationale a Brevetelor (C.B.I.)	11
1.2. Lista C.B.I., publicate conform art. 23 din Legea nr. 64/1991 republicată și Regulii 27(1) din HGR 499/2003, ordonată crescător după numărul de cerere de brevet	29
1.3. Lista C.B.I. conform art. 23 din Legea nr. 64/1991, republicată și Regulii 27(1) din HGR nr. 499/2003, ordonată alfabetic după numele/denumirea solicitantului	32
1.4. Lista C.B.I. publicate conform art. 23 din Legea nr. 64/1991 republicată și Regulii 27(1) din HGR nr. 499/2003, ordonată după codul de publicare	35
1.5. Lista C.B.I. pentru care • s-a luat o hotărâre de respingere conform art. 28(2), din Legea nr. 64/1991 republicată sau • care au fost retrase, conform art. 28(6), din Legea nr. 64/1991 republicată, sau • care sunt considerate retrase, conform art. 28(7) lit. a); d) sau f) din Legea nr. 64/1991 republicată	41
1.6. Lista C.B.I. pentru care au fost înregistrate transmițeri de drepturi, conform art. 47 din Legea nr. 64/1991 republicată, precum și a C.B.I. cu modificări în situația juridică, înregistrate conform R55(7) lit.r) și s) din HGR nr. 499/2003 și punctului 24 din anexa 1 a Legii nr. 383/2002 pentru aprobarea OG nr.41/1998 privind taxele în domeniul protecției proprietății industriale și regimul de utilizare a acestora	47
1.7. Corecturi ale erorilor materiale, conținute în documentația publicată.	51
2. Brevete de invenție (B.I.)	
2.1. Brevetele de Invenție, pentru care hotărârea de acordare se publică în conformitate cu art. 28(3) din Legea nr. 64/1991 republicată, ordonate după indicii C.B.I.	55
2.2. Lista B.I. pentru care hotărârea de acordare se publică în conformitate cu art. 28(3) din Legea nr. 64/1991 republicată, ordonată crescător după numărul de brevet	83
2.3. Lista B.I. pentru care hotărârea de acordare se publică în conformitate cu art. 28(3) din Legea nr. 64/1991 republicată, ordonată alfabetic după numele/denumirea titularului	87
2.5. Lista B.I. eliberate în conformitate cu art. 30 din Legea nr. 64/1991 republicată	93
2.6. Lista B.I. pentru care au fost înregistrate transmițeri de drepturi, conform art. 47 sau art. 48-art. 51 din Legea nr. 64/1991 republicată, sau modificări în situația juridică conform R55(11) lit. u) și punctului 24 din anexa 1 a Legii nr. 383/2002 pentru aprobarea O.G. nr. 41/1998 privind taxele și regimul de utilizare a acestora	97
2.7. Corecturi ale erorilor materiale, conținute în documentația publicată... ..	111
3. Diverse	
3.1. Lista consilierilor în proprietate industrială și a mandatarilor autorizați în proprietate industrială	119
3.2. Centre regionale pentru promovarea proprietății industriale, în România	197

SOMMAIRE

Présentation du BOPI	5
Codes normalisés de l'OMPI utilisés dans BOPI	6
1. Demandes de brevet d'invention	
1.1. La mention de la publication des demandes de brevet en vertu de l'art. 23 de la Loi no. 64/1991, républiée et de la Règle 27(1) de l'Arrêté du Gouvernement de la Roumanie no. 499/2003, ordonnées selon la Classification Internationale des Brevets (CIB)	11
1.2. Liste des demandes de brevet publiées en vertu de l'art. 23 de la Loi no. 64/1991, républiée et de la Règle 27(1) de l'Arrêté du Gouvernement de la Roumanie no. 499/2003, ordonnées selon le numéro de la demande	29
1.3. Liste des demandes de brevet publiées en vertu de l'art. 23 de la Loi no. 64/1991, républiée et de la Règle 27(1) de l'Arrêté du Gouvernement de la Roumanie no. 499/2003, ordonnées alphabétiquement selon le nom du demandeur	32
1.4. Liste des demandes de brevet publiées en vertu de l'art. 23 de la Loi no. 64/1991, républiée et de la Règle 27(1) de l'Arrêté du Gouvernement de la Roumanie no. 499/2003, ordonnées selon le code de publication	35
1.5. Liste des demandes de brevet d'invention -pour lesquelles on a pris une décision de rejet en vertu de l'art. 28(2) de la Loi no. 64/1991, républiée ou -pour lesquelles on a pris acte de retrait en vertu de l'art. 28(6) de la Loi no. 64/1991, républiée ou -sont réputées retirées en vertu de l'art. 28(7), lettres a), d) ou f) de la Loi no. 64/1991, républiée	41
1.6. Liste des demandes de brevet d'invention pour lesquelles on a enregistré des transmissions des droits en vertu de l'art. 47 de la Loi 64/1991 républiée et des demandes de brevet d'invention pour lesquelles on a enregistré des modifications dans le statut juridique en vertu de la Règle 55(7), lettres r) et s) de l'Arrêté du Gouvernement de la Roumanie no. 499/2003 et du paragraphe 24 de l'Annexe 1 de la Loi no.383/2002 pour l'approbation de l'Ordonnance du Gouvernement de la Roumanie no.41/1998 concernant les taxes dans le domaine de la protection de la propriété industrielle	47
1.7. Correction des erreurs matérielles contenues dans la documentation publiée	51
2. Brevets d'invention	
2.1. Brevets d'invention pour lesquels la décision relative à la délivrance est publiée en vertu de l'art. 28(3) de la Loi no. 64/1991, républiée, ordonnées selon la Classification Internationale des Brevets (CIB)	55
2.2. Liste des brevets d'invention pour lesquels la décision relative à la délivrance est publiée en vertu de l'art. 28(3) de la Loi no. 64/1991, républiée, ordonnées selon le numéro de brevet	83
2.3. Liste des brevets d'invention pour lesquels la décision relative à la délivrance est publiée en vertu de l'art. 28(3) de la Loi no. 64/1991, républiée, ordonnées alphabétiquement selon le nom du titulaire	87
2.4. Liste des brevets délivrés en vertu de l'art. 30 de la Loi no. 64/1991, républiée	93
2.5. Liste des brevets pour lesquels on a enregistré des transmissions des droits en vertu de l'art. 47 ou des art. 48-51 de la Loi 64/1991 républiée ou des modifications dans le statut juridique en vertu de la Règle 55(11), lettre u) et du paragraphe 24 de l'Annexe 1 de la Loi no.383/2002 pour l'approbation de l'Ordonnance du Gouvernement de la Roumanie no.41/1998 concernant les taxes dans le domaine de la protection de la propriété industrielle	97
2.6. Correction des erreurs matérielles contenues dans la documentation publiée	111
3. Miscellanées	
3.1 Liste des conseils en propriété industrielle et des mandataires agréés en propriété industrielle	119
3.2. Centres régionaux pour la promotion de la propriété industrielle en Roumaine	197

CONTENTS

Introducing BOPI	5
WIPO normalised codes used in BOPI	6
1. Patent applications	
1.1. Mention of patent application publication according to Art.23 of the republished Patent Law no.64/ 1991 and to the Rule 27(1) of the Romanian Government Ordinanceno. 499/2003, arranged according to the International Patent Classification (IPC)	11
1.2. List of patent applications published according to Art.23 of the republished Patent Law no.64/1991 and to the Rule 27(1) of the Romanian Government Decision no. 499/2003, arranged in the ascending order of the patent application numbers	29
1.3. List of patent applications published according to Art.23 of the republished Patent Law n no.64/1991 and to the Rule 27(1) of the Romanian Government Decision no. 499/2003, arranged in the alphabetical order of the applicant's names	32
1.4. List of patent applications published according to Art.23 of the republished Patent Law no.64/1991 and to the Rule 27(1) of the Romanian Government Decision no. 499/2003, arranged according to the publication codes	35
1.5. List of patent applications - for which a decision of rejection has been taken according to Art.28 (2) of the republished Patent Law no.64/1991 or - which have been withdrawn, according to Art.28 (6) of the republished Patent Law no.64/1991 - which are deemed as being withdrawn according to Art. 28(7), letter a), d) or f) of the republished Patent Law no.64/1991	41
1.6. List of patent applications for which transfers of rights have been registered according to Art. 47 of the republished Patent Law no.64/1991, as well as of patent applications for which changes in the legal status have been registered according to the Rule 55(7), letters r) and s) of the Romanian Government Decision no.499/2003 and the paragraph 24 of the Law 383/2002 for the approval of the Government Ordinance no.41/1998 regarding industrial property protection fees, Annexe 1	47
1.7. Correction of material errors contained in the published documentation	51
2. Patents	
2.1. Patents for which the granting decision is published according to Art. 28(3) of the republished Patent Law 64/1991, arranged according to the IPC	55
2.2. List of patents for which the granting decision is published according to Art. 28(3) of the republished Patent Law 64/1991, arranged in the ascending order of the patent number	83
2.3. List of patents for which the granting decision is published according to Art. 28(3) of the republished Patent Law 64/1991, arranged in the alphabetical order of the patent owners' names/ denominations of the republished Patent Law no. 64/1991	87
2.4. List of patents issued according to Art.30 of the republished Patent Law no. 64/1991	93
2.5. List of patents for which transfers of rights have been registered according to Art. 47 or Art.48-51 of the republished Patent Law no. 64/1991 or changes in the legal status have been registered according to the Rule 55(11), letter u) and paragraph 24 of the Law 383/2002 for the approval of the Government Ordinance no.41/1998 regarding industrial property protection fees, Annex 1	97
2.6. Correction of material errors contained in the published documentation	111
3. Miscellaneous	
3.1. List of industrial property attorneys and industrial property authorized representatives	119
3.2. Regional centres for the promotion of industrial property in Romania	197

În Buletinul Oficial de Proprietate Industrială, rezumatele brevetelor acordate se publică în ordinea claselor.

Prima literă din clasă este simbolul unei secțiuni a clasificării internaționale a cererilor de brevet. Semnificația acestor simboluri este cea conferită de clasificarea internațională, astfel:

- A - Necesități curente ale vieții**
 - B - Tehnici industriale diverse. Transport**
 - C - Chimie și metalurgie**
 - D - Textile și hârtie**
 - E - Construcții fixe**
 - F - Mecanică. Iluminat. Incălzire. Armament. Exploziv**
 - G - Fizică**
 - H - Electricitate**
-

CONDIȚII DE VÂNZARE A
BULETINULUI OFICIAL DE PROPRIETATE INDUSTRIALĂ

Buletinul Oficial de Proprietate Industrială se poate obține de la **Oficiul de Stat pentru Invenții și Mărci**, str. Ion Ghica nr. 5, sector 3, București.

- Relații despre condițiile anuale de abonare le puteți obține de la O.S.I.M., telefon +4021.315.19.66, +4021315.19.64, +4021314.59.66, +4021314.59.54, interior 203 sau 275.
- Prețul unui abonament la publicația BOPI- Invenții este de 447 RON.
- Prețul unui exemplar individual este de 44,7 RON/număr, în limita stocurilor disponibile.
- În cazul în care vor interveni modificări ale prețurilor, acestea vor fi anunțate.

- Începând cu data de 1 septembrie 2004, contul OSIM, este:
- IBAN RO 89TREZ 7005025XXX000278, Direcția de Trezorerie și Contabilitate Publică a

Municipiului

- București (DTCPMB)
- cod fiscal - 4266081

- Începând cu data de 1 ianuarie 2006, conturile IBAN OSIM de la Banca Comercială Română, Sucursala Doamnei, sunt:

	CONT IBAN NOU	CONT IBAN VECHI
- cont LEI	IBAN RO49RNCB0080005630320001	IBAN RO56RNCB5025000007740001
- cont USD	IBAN RO22RNCB0080005630320002	IBAN RO29RNCB5025000007740002
- cont EUR	IBAN RO38RNCB0080005630320005	IBAN RO61RNCB5025000007740008
- cont CHF	IBAN RO65RNCB0080005630320004	IBAN RO45RNCB5025000007740005

Programul de lucru cu publicul, al Registraturii O.S.I.M., este următorul:

- luni - joi: 8,30 - 16,00
- vineri: 8,30 - 13,30

Extras din codurile normalizate ale Organizației Mondiale a Proprietății Intelectuale - OMPI - (norma ST3) referitoare la organizațiile internaționale și țările care eliberează sau înregistrează titluri de proprietate industrială și care se regăsesc frecvent în Buletinul Oficial de Proprietate Industrială (lista este actualizată de OMPI, în 22 septembrie 2005).

AD - Andora	EE - Estonia	KM - Comore (Insule)	plante (CPVO)
AE - Emiratele Arabe Unite	EG - Egipt	KN - Saint Kitts și Nevis	
AF - Afganistan	EH - Sahara Occidentală ³	KP - Republica Populară Democrată Coreea	RO - România
AG - Antigua și Barbuda	EM - Oficiul pentru Armonizarea Pieței Interne(Mărci și Modele Industriale) (OHIM)	KR - Republica Coreea	RU - Federația Rusă
AI - Anguilla		KW - Kuweit	RW - Ruanda
AL - Albania		KY - Insulele Caimane	SA - Arabia Saudită
AM - Armenia		KZ - Kazahstan	SB - Insulele Salomon
AN - Antilele Olandeze	EP - Oficiul European de Brevete (OEB) ⁽¹⁾	LA - Laos(Republica Democrată)	SC - Seychelle
AO - Angola	ER - Eritreea	LB - Liban	SD - Sudan
AP - Organizația Regională Africană de Proprietate Intelectuală (ARIPO) ¹	ES - Spania	LC - Santa Lucia	SE - Suedia
AR - Argentina	ET - Etiopia	LI - Lichtenstein	SG - Singapore
AT - Austria		LK - Sri Lanka	SH - Sfânta Elena
AU - Australia	FI - Finlanda	LR - Liberia	SI - Slovenia
AW - Aruba	FJ - Fidji	LS - Lesotho	SK - Republica Slovacă
AZ - Azerbaidjan	FK - Insulele Falkland (Malvine)	LT - Lituania	SL - Sierra Leone
	FO - Insulele Feroe	LU - Luxemburg	SM - San-Marino
	FR - Franța	LV - Letonia	SN - Senegal
		LY - Libia	SO - Somalia
	GA - Gabon	MA - Maroc	SR - Suriname
	GB - Anglia	MC - Monaco	ST - Sao Tomee și Principe
	GC - Oficiul de Brevete al Consiliului de Cooperare pentru Statele Arabe din Golf(GCC)	MD - Republica Moldova	SV - Salvador
		MG - Madagascar	SY - Siria
	GD - Grenada	MK - Macedonia	SZ - Elveția
	GE - Georgia	ML - Mali	
	GH - Ghana	MM - Mianmar	TC - Insulele Turques și Caiques
	GI - Gibraltar	MN - Mongolia	TD - Ciad
	GL - Groelandă	MO - Macao	TG - Togo
	GM - Gambia	MP - Insulele Mariana de Nord	TH - Thailanda
	GN - Guineea	MR - Mauritania	TJ - Tajikistan
	GQ - Guineea Ecuatorială	MS - Montserrat	TL - Timor - Leste ⁷
	GR - Grecia	MT - Malta	TM - Turkmenistan
	GS - Georgia de Sud și Insulele Sandwich	MU - Maurice	TN - Tunisia
		MV - Maldive	TO - Tonga
	GT - Guatemala	MW - Malawi	TR - Turcia
	GW - Guineea-Bissau	MX - Mexic	TT - Trinidad-Tobago
	GY - Guiana	MY - Malaezia	TV - Tuvalu
		MZ - Mozambic	TW - Taiwan (Provincie Chineză)
BY - Belarus			TZ - Republica Unită a Tanzaniei
BZ - Belize	HK - Hong-Kong	NA - Namibia	
	HN - Honduras	NE - Niger	UA - Ucraina
CA - Canada	HR - Croația	NG - Nigeria	UG - Uganda
CD - Republica Democrată Congo	HT - Haiti	NI - Nicaragua	US - Statele Unite ale Americii
CF - Republica Centrafricană	HU - Ungaria	NL - Olanda	UY - Uruguay
CG - Congo		NO - Norvegia	UZ - Uzbekistan
CH - Elveția	IB - Biroul Internațional al Organizației Mondiale de Proprietate Industrială (OMPI) ²	NP - Nepal	
CI - Coasta de Fildeș		NR - Nauru	VA - Saint-Siège
CK - Insulele Cook	ID - Indonezia	NZ - Noua Zeelandă	VC - Saint Vincent et Grenadines
CL - Chile	IE - Irlanda	OA - Organizația Africană de Proprietate Intelectuală (OAPI) ⁽¹⁾	VE - Venezuela
CM - Camerun	IL - Israel	OM - Oman	VG - Insulele Virgine Britanice
CN - China	IN - India		VN - Vietnam
CO - Columbia	IQ - Irak	PA - Panama	VU - Vanuatu
CR - Costa Rica	IR - Iran (Republica Islamică)	PE - Peru	
CU - Cuba	IS - Islanda	PG - Papua - Noua Guinee	WO - Organizația Mondială de Proprietate Intelectuală (OMPI) (Biroul Internațional) ⁽⁵⁾
CV - Insulele Capului Verde	IT - Italia	PH - Filipine	
CY - Cipru		PK - Pakistan	
CZ - Republica Cehă	JM - Jamaica	PL - Polonia	WS - Samoa
DE - Germania ⁴	JO - Iordania	PT - Portugalia	
DJ - Djibouti	JP - Japonia	PW - Insulele Palau	YE - Yemen
DK - Danemarca		PY - Paraguay	YU - Serbia și Muntenegru ⁶
DM - Dominique	KE - Kenia	QA - Qatar	
DO - Republica Dominicană	KG - Kirghistan	QZ - Oficiul European pentru Comunitatea Soiurilor de	
DZ - Algeria	KH - Cambodgia		ZA - Africa de Sud
	KI - Kiribati		ZM - Zambia
EA - Organizația Euroasiatică a Brevetului ⁽¹⁾			ZW - Zimbabwe
EC - Ecuador			

- Organizații interguvernamentale (oficii regionale de brevete) ce acționează în folosul anumitor State Contractante, în cadrul PCT(Tratatul de Cooperare în domeniul brevetelor). În cazul Oficiului European de Brevete, acționează, de asemenea, ca Autoritate Internațională de Cercetare și Autoritate Internațională de Examinare Preliminară, în cadrul PCT.
- Oficiul de Mărci Înregistrate și Oficiul de Modele Industriale, din Benelux au înlocuit oficiile naționale din Belgia, Luxemburg și Olanda, în ceea ce privește acțiunile referitoare la mărci și modele industriale.
- În bazele de date electronice ale Registrului Internațional de Mărci, Biroul Internațional al OMPI folosește următoarele coduri adiționale, diferite de codurile active ale Standardului ST.3: "DD" pentru a desemna Germania fără teritoriul care, înainte de 3 octombrie 1990, a constituit Republica Federală Germania; "DT" pentru a desemna Germania fără teritoriul care, înainte de 3 octombrie 1990, a constituit Republica Democrată Germania. Nume provizoriu.
- Codul "WO" este utilizat în legătură cu publicarea internațională sub PCT(Tratatul de Cooperare în domeniul brevetelor)(PCT), a cererilor internaționale, înregistrate la orice Oficiu receptor, membru PCT., dar, în aceeași măsură, și în legătură cu publicarea depozitelor modelelor industriale, în cadrul Acordului de la Haga privind Depozitul Internațional al Modelelor Industriale.În această privință, referirea se face la codul INID (33) acordat în Standardele WIPO ST.9 și ST.80. Codul "WO" este, de asemenea, potrivit pentru a fi folosit în ceea ce privește înregistrarea internațională a mărcilor, în cadrul Acordului de la Madrid și al Protocolului de la Madrid privind Înregistrarea internațională a Mărcilor. Codul "IB" este folosit în ceea ce privește primirea cererilor internaționale, în cadrul PCT, înregistrate de Biroul Internațional al OMPI, având și rolul de Oficiu receptor, membru PCT.
- Ca o consecință a schimbării numelui "Yugoslaviei" în "Serbia și Muntenegru", schimbare ce a intrat în vigoare la 4 februarie 2003 și ca urmare a deciziei ISO 3166/MA de a se folosi noul nume și cod format din două litere "CS" (pentru a înlocui pe cel vechi "YU"), decizie care a fost anunțată pe 23 iulie 2003, Grupul de elaborare a Documentației și a Standardelor - SCIT s-a reunit la cea de-a 5-a sesiune, care a avut loc în noiembrie 2004, cu scopul de a recomanda utilizarea, în continuare, în domeniul proprietății industriale, a codului format din două litere "YU" - pentru "Serbia și Muntenegru", ca urmare a faptului că noul cod adoptat - "CS" - a ridicat anumite probleme, datorită utilizării anterioare, încă din 1993, pentru a reprezenta "Cehoslovacia".
- Cod - "TL" - adoptat în data de 20 mai 2002.

Norme privind codurile standard pentru identificarea diferitelor tipuri de documente de brevet

I. Coduri din Grupa 1/ST.16

- A0** - Cerere de invenție publicată înainte de termenul legal de 18 luni de la data depozitului național sau data priorității invocate și recunoscute, sau înainte de împlinirea aceluiași termen de la data deschiderii fazei naționale sau înainte de împlinirea termenului de 6 luni de la data deschiderii fazei naționale, dacă prioritatea a fost recunoscută;
- A1** - Cerere de brevet publicată la termen, împreună cu raportul de documentare;
- A2** - Cerere de brevet de invenție publicată la termen, fără raportul de documentare;
- A3** - Raport de documentare a unei cereri de brevet de invenție (publicat ulterior publicării cererii);
- A4** - Cerere de brevet de invenție, cu sau fără amendamente, publicată după scoaterea din regim secret sau nepublic, împreună cu - sau fără - raportul de documentare;
- A8** - Cerere de brevet de invenție cu corecturi ale datelor bibliografice, părților din text, desene sau formule chimice cuprinse în pagina de capăt (bibliografică).
- A9** - Cerere de brevet de invenție cu corecturi ale oricărei părți din descriere, revendicări și desen și constă în retipărirea parțială sau completă a documentului.
- B1** - Brevet de invenție acordat;
- B2** - Brevet de invenție acordat, amendat în urma procedurilor de contestație sau revocare de către Comisia de Reexaminare sau Tribunalul București (TB);
- B8** - Brevet de invenție acordat, cu corecturi ale datelor bibliografice, părților din text, desene sau formule chimice cuprinse în pagina de capăt (bibliografică) a documentului;
- B9** - Brevet de invenție cu corecturi ale oricărei părți din descriere, revendicări și desene și constă în retipărirea parțială sau completă a documentului.
- C3** - Brevet de invenție eliberat după procedura de anulare parțială în baza hotărârii TB;
- C4** - Brevet de invenție eliberat după procedura de anulare ca urmare a unei acțiuni în justiție referitoare la dreptul la brevet;
- C8** - Brevet de invenție eliberat după procedura de anulare, cu corecturi ale datelor bibliografice din text, desene sau formule chimice cuprinse în pagina de capăt (bibliografică) a documentului;
- C9** - Brevet de invenție eliberat după procedura de anulare, cu corecturi ale oricărei părți din descriere, revendicări și desene și constă în retipărirea parțială sau completă a documentului.

**MENȚIUNEA PUBLICĂRII C.B.I.,
CONFORM ART. 23 DIN LEGEA NR. 64/1991
REPUBLICATĂ ȘI REGULII 27(1) DIN HGR
NR. 499/2003, ORDONATE DUPĂ INDICII
CLASIFICĂRII INTERNAȚIONALE
A BREVETELOR (C.B.I.)**

Semnificația codurilor INID folosite în prezenta secțiune (norma ST 9 a Organizației Mondiale a Proprietății Intelectuale OMPI), în ordinea apariției lor:

(21) numărul de publicare;

(41) data publicării cererii de brevet;

(22) data depozitului național reglementar;

(61) perfecționare la brevet nr.;

(62) divizată din cererea nr.; data;

(30) prioritate;

(86) numărul și data cererii internaționale (regionale sau PCT);

(87) numărul și data publicării cererii internaționale (regionale sau PCT);

(71) solicitantul;

(72) numele și prenumele inventatorilor declarați;

(51) clasa, conform clasificării internaționale;

(54) titlul invenției;

(57) rezumatul invenției.

Publicarea în BOPI a cererilor de brevet de invenție asigură solicitantului o protecție provizorie, în condițiile prevăzute de art.35 din Legea 64/1991.

Descrierile cererilor de brevet de invenție, ale căror rezumate sunt publicate în acest număr, se află la sala de lectură a OSIM - **accesibile publicului** - și pot fi consultate direct sau se pot comanda xerocopii, contra-cost. Aceste descrieri fac parte din stadiul tehnicii, pentru stabilirea noutății, începând cu data publicării lor în Buletin.

(11) a 2005 00943 A0 (51) **A01G 9/04** (2006.01) (21) a 2005 00943 (22) 08.11.2005 (41) 29.09.2006/9/2006 (71) Nagy Dominic, str. Plopilor nr. 45/11, Sighișoara, județul Mureș, RO (72) Nagy Dominic, str. Plopilor nr. 45/11, Sighișoara, județul Mureș, RO (54) **SUPPORT GHIVECI PENTRU FLORI**

(57) Invenția se referă la niște ghivece pentru flori, poziționate în cadrul unui suport. Suportul conform invenției este constituit dintr-un element (1) în formă de jgheab, închis cu ajutorul a două capace (2) laterale, iar superior față de acesta, sunt fixate niște elemente (4) de prindere, metalice, scurte și lungi, în care sunt practicate niște găuri străpunse, două elemente (1) fiind unite între ele, cu ajutorul unui element (3) de îmbinare.

Revendicări: 6

Figuri: 5

(11) a 2005 00943 A0

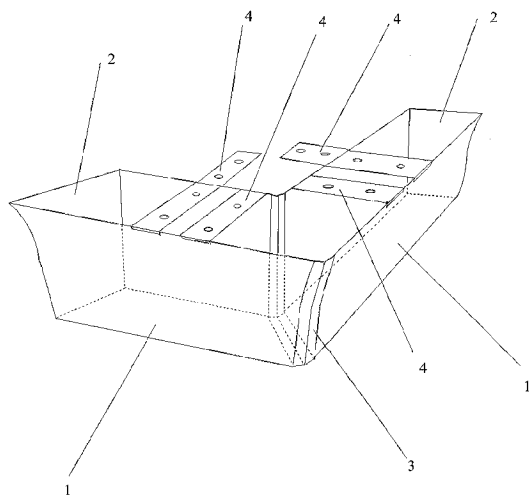


Fig. 1

(11) a 2006 00255 A0 (51) **A21D 8/04** (2006.01) (21) a 2006 00255 (22) 12.04.2006 (41) 29.09.2006/9/2006 (71) Ro-Credo S.R.L., str. Theodor Burada nr. 10, Constanța, RO (72) Teodorescu Fotini, str. Dumbrava Roșie nr. 10, Constanța, RO; Toma Maria, str. Poporului nr. 87, Constanța, RO; Pistol Maria, str. Traian Lalescu nr. 1, sat Lazu, comuna Agigea, județul Constanța, RO; Varvorea Nicoleta Luiza, b-dul Ferdinand nr. 95A, bl. K1, ap. 46, Constanța, RO; Mușat Rodica, șoseaua Mangaliei nr. 3, bl. J8, ap. 27, Constanța, RO (54) **PROCEDEU DE FABRICARE A PRODUSELOR DE PANIFICAȚIE, CU FOLOSIREA CULTURILOR STARTER DE BACTERII LACTICE ȘI DROJDII DE AROMĂ**

(57) Invenția se referă la un procedeu de fabricare a produselor de panificație, destinate consumului uman. Procedeu conform invenției constă, într-o primă variantă de realizare, în aceea că, inițial, se prepară un aluat maturat, din făină și apă, în proporție de 1:1 g/g, la care se adaugă 0, 1% cultură starter de bacterii lactice, cu sau fără drojdii de aromă, se frământă 6...8 min și se fermentează, timp de 18...24 h, la o temperatură de 26...28°C, după care, aluatul maturat, astfel obținut, se adaugă în etapa de frământare a unui aluat, pentru un produs de panificație dorit, în proporție de 10%.

Revendicări: 1

(11) a 2005 00292 A2 (51) **A23L 1/076** (2006.01) (21) a 2005 00292 (22) 28.03.2005 (41) 29.09.2006/9/2006 (71) Popa Ovidiu, Calea Griviței 206, bl. K, sc. D, ap. 26, sector 1, București, RO; Drugulescu Manuel, str. Drumul Timonierului 17, bl. 2, sc. 4, ap. 119, sector 6, București, RO; Vamanu Adrian, Aleea Câmpul cu Flori 2B, bl. C17A, sc. 2, ap. 68, sector 6, București, RO; Tudor Aurelia, str. Nicolae Bălcescu nr. 151, Mizil, județul Prahova, RO; Vamanu Emanuel, Aleea Câmpul cu Flori 2B, bl. C17A, sc. 2, ap. 68, sector 6, București, RO; Câmpeanu Gheorghe, Aleea Valea Călugărească 3, bl. A10, sc. B, ap. 27, sector 6, București, RO; Danciu Gheorghiiță, str. Tulnici nr. 6, bl. 45, ap. 46, sector 4, București, RO (72) Popa Ovidiu, Calea Griviței 206, bl. K, sc. D, ap. 26, sector 1, București, RO; Drugulescu Manuel, str. Drumul Timonierului 17, bl. 2, sc. 4, ap. 119, sector 6, București, RO; Vamanu Adrian, Aleea Câmpul cu Flori 2B, bl. C17A, sc. 2, ap. 68, sector 6, București, RO; Tudor Aurelia, str. Nicolae Bălcescu nr. 151, Mizil, județul Prahova, RO; Vamanu Emanuel, Aleea Câmpul cu Flori 2B, bl. C17A, sc. 2, ap. 68, sector 6, București, RO; Câmpeanu Gheorghe, Aleea Valea Călugărească 3, bl. A10, sc. B, ap. 27, sector 6, București, RO; Danciu Gheorghiiță, str. Tulnici nr. 6, bl. 45, ap. 46, sector 4, București, RO (54) **BIOPĂSTURĂ ȘI PROCEDEU PENTRU OBTINEREA ACESTEIA**

(57) Invenția se referă la un produs pe bază de polen, utilizat în industria alimentară, și la un procedeu de obținere a acestuia. Produsul conform invenției

(11) a 2005 00292 A2

conține: 10...40% polen; 0, 1...10% miere de albine; 0, 1x10⁵...10x10⁶ UFC/ml; 1...10% acid lactic și 20...80% apă distilată. Procedeele de obținere, conform invenției, cuprinde etapele de: obținere a unei culturi inocul de *Lactobacillus sp.*, cu o vârstă de 16...72 h; preparare a unui mediu format din 10...70% polen, 1...15% miere de albine și 10...80% apă distilată, cu pH-ul cuprins între 3 și 7; inocularea mediului cu inocul și fermentația anaerobă a acestuia, timp de 24...120 h.

Revendicări: 4

(11) a 2005 00226 A2

În cea de-a doua variantă, mânerul devine și pompă cu piston. Soluția cea mai simplă este umbrela integral pneumatică, mânerul fiind un tub de plastic cu diametrul mărit, cu două supape unisens. Prin umflare, se desfac simultan cupola și mânerul, ce devin rigide.

Revendicări: 1

Figuri: 4

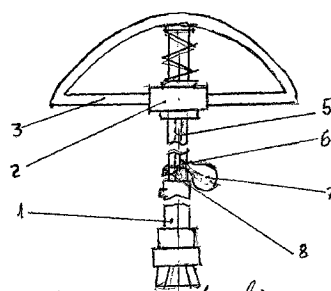


Fig. 1

(11) a 2005 00226 A2 (51) **A45B 25/02** (2006.01) (21) a 2005 00226 (22) 11.03.2005 (41) 29.09.2006/9/2006 (71) *Ionică Mihăiță Cristinel, b-dul Nicolae Titulescu nr. 63, cod 235200, Caracal, județul Olt, RO* (72) *Ionică Mihăiță Cristinel, b-dul Nicolae Titulescu nr. 63, cod 235200, Caracal, județul Olt, RO* (54) **UMBRELĂ NECONVENȚIONALĂ**

(57) Invenția se referă la o umbrelă fiabilă, destinată protejării cetățeanului de intemperii atmosferice: ploaie, zăpadă, soare, necesară atunci când condițiile atmosferice o impun. Umbrela conform invenției se poate realiza în mai multe variante, dar toate se desfac pe bază de aer comprimat. Deosebirea dintre acestea este sursa de aer, para, pompa, minicompresorul etc. și tipul mânerului. În prima variantă, umbrela conform invenției este constituită dintr-un mâner (1), ce susține, prin intermediul unui mic taler, un inel central (2), tub din plastic, de care sunt lipite 6...8 tuburi radiale (3), pneumatice, și tuburile (4) plasate periferic și radial, ce se pot realiza din materialul cupolei, prin lipire. Inelul (2) primește aerul necesar desfacerii umbrelei, printr-un tub (5) din plastic, plasat în mâner (1). Aerul este produs de para (7) din cauciuc, prevăzută cu o supapă unisens, sau prin umflare cu gura, dacă este necesară o desfaceră mai rapidă. Pentru pliere, se dezumflă umbrela, acționând o supapă unisens, plasată pe mâner (1).

(11) a 2004 01128 A2 (51) **A61M 1/00** (2006.01); **A62B 37/00** (2006.01) (21) a 2004 01128 (22) 20.12.2004 (41) 29.09.2006/9/2006 (71) *Aschie Ion, str. Sarmisegetusa nr.58, Constanța, RO; Ionac Mihai Edmond, str. Gheorghe Lazăr nr. 25, ap. 12, Timișoara, RO; Galatescu Emanuel, str. Nerva Traian nr. 15, bl. 63, sector 3, București, RO; Supeanu Iulian, str. Aurel Vlaicu nr. 8, ap. 1, sector 2, București, RO; Bunu Carmen Mihaela, b-dul Tache Ionescu nr. 41, Timișoara, RO; Supeanu Alexandru, șoseaua Berceni nr. 9, bl. 3, ap. 6, sector 4, București, RO; Alexandru Răzvan, șoseaua București - Ploiești nr. 24-28, bl. 13/1, ap. 23, sector 1, București, RO* (72) *Aschie Ion, str. Sarmisegetusa nr. 58, Constanța, RO; Ionac Mihai Edmond, str. Gheorghe Lazăr, nr. 25, ap. 12, Timișoara, RO; Galatescu Emanuel, str. Nerva Traian nr. 15, bl. 63, sector 3, București, RO; Supeanu Iulian, str. Aurel Vlaicu nr. 8, ap. 1, sector 2, București, RO; Bunu Carmen Mihaela, b-dul Tache Ionescu nr. 41, Timișoara, RO; Supeanu Alexandru, șoseaua Berceni nr. 9, bl. 3, sector 4, București, RO; Alexandru Răzvan, șoseaua București- Ploiești nr. 24-28, bl. 13/1, ap. 23, sector 1, București, RO* (54) **METODĂ ȘI ECHIPAMENT PENTRU TRATAMENTUL ȘI VINDECAREA PLĂGILOR PRIN VACUUMARE PROCESATĂ**

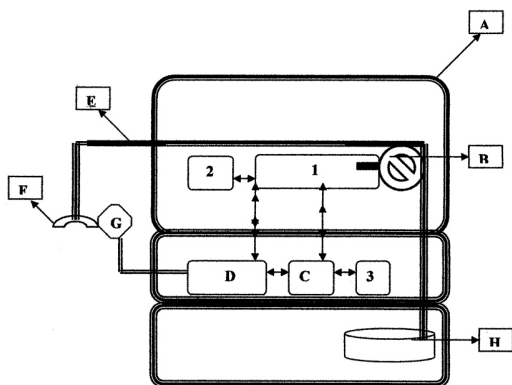
(57) Invenția se referă la o metodă de tratament al plăgilor și la un echipament pentru aplicarea acestei metode. Metoda conform invenției constă în aceea că se aplică pe plagă, aspirații pulsatorii, sincronizate cu pulsul local, prin aceasta, înlăturându-se cauzele primare ale tulburărilor de vindecare, prin eliminarea dificultăților existente în circulația sanguină și limfatică, apărute în structurile cutanate și subcutanate. Echipamentul conform invenției este constituit

(11) a 2004 01128 A2

din: o carcasă de protecție (A), o electropompă de vacuum (B), cu cinetică specială de absorbție, cu turație variabilă, peristaltică; un bloc electronic (C) pentru procesare și monitorizare vacuum; un bloc electronic (D) pentru sincronizare și monitorizare puls local; un furtun (E) care face legătura între partea aplicată pe pacient și pompa de vacuum (B); o cupă (F) din cauciuc siliconic, transparent și steril, care se aplică pe conturul plăgii; un senzor (G) de puls local, care se aplică în imediata vecinătate a plăgii și un recipient (H) pentru colectarea lichidului și exudatului absorbit din plagă.

Revendicări: 2

Figuri: 1



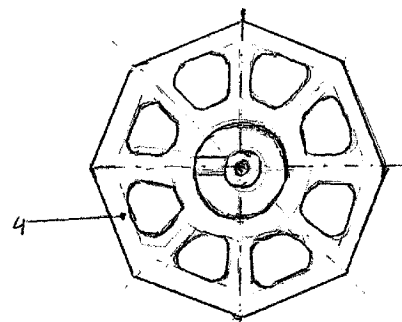
(11) a 2005 00024 A2 (51) **A62C 13/10** (2006.01); **B65D 51/02** (2006.01) (21) a 2005 00024 (22) 10.01.2005 (41) 29.09.2006/19/2006 (71) Stingal S.A., str. Unirii nr. 10, cod 120266, Buzău, RO (72) Cojocar Narcis, str. Basca Mare nr. 30, cod 120187, Buzău, RO (74) Cons Intel BMA Cabinet Consultanță-Cartier Dorobanți nr. 2, bl. D2, et. 1, ap. 5, 120087, Buzău (54) **RECIPIENT FĂRĂ BUCȘĂ, CU CALOTĂ SUPERIOARĂ, FILETATĂ**

(57) Invenția se referă la un recipient destinat echipării stingătoarelor de incendiu. Recipientul conform invenției este alcătuit dintr-o virolă (2) sudată, o calotă (1) inferioară și o calotă (3) superioară, elipsoidală, filetată, obținută prin ambutisare, având o rază (a) de racordare, și prevăzută, central, cu o gaură (b) delimitată de o zonă supraînălțată cu un unghi (c), față de verticală, care se continuă înspre interiorul recipientului, cu o zonă în formă de segment de tor, cu raza (d), și cu un guler (e) cilindric, în interiorul căruia este practicat un filet (f) pentru montarea unui robinet de evacuare.

Revendicări: 1

Figuri: 2

(11) a 2005 00024 A2



Vedere de sus (fără pânză)

Fig. 2

(11) a 2006 00283 A0 (51) **B29B 17/02** (2006.01); **B02C 19/00** (2006.01); **B02C 23/08** (2006.01); **B03B 9/06** (2006.01); **B07B 4/00** (2006.01); **B07B 7/00** (2006.01) (21) a 2006 00283 (22) 26.04.2006 (66) 19.07.2005 RO a 2005 00648 (41) 29.09.2006/19/2006 (71) Ene Nela, str. Tufănelelor, bl. 12A, sc. A, et. 2, ap. 11, Lehliu Gară, RO (72) Ene Nela, str. Tufănelelor, bl. 12A, sc. A, et. 2, ap. 11, Lehliu Gară, RO (54) **PRESĂ DE COMPACTARE A MATERIALELOR SUPLE ȘI SEMIRIGIDE, RECUPERABILE**

(57) Prezenta invenție se referă la o presă destinată compactării materialelor suple și semirigide, reciclabile, în scopul reducerii volumului materiei respective recuperabile, în vederea transportului, manipulării și depozitării. Presa de compactare, conform invenției, cuprinde un cilindru (6) telescopic de acționare, fixat pe o grindă (3) sprijinită pe patru coloane (2), între care se poziționează un container (A) de depozitare, cu ajutorul unui sistem de fixare (4), prevăzută cu niște ghidaje (5), conținutul de deșuri al containerului (A) fiind apăsat de o placă (7) de compactare, comandată de la un tablou de comandă (19), aflat în legătură cu un tablou (18) electric, care asigură punerea în funcțiune a unui distribuitor (12)

(11) a 2006 00283 A0
aflat în legătură cu cilindrul (6) telescopic de acționare, comandat de un grup (16) hidraulic și reglat prin intermediul unui relev (11) de presiune.

Revendicări: 9

Figuri: 10

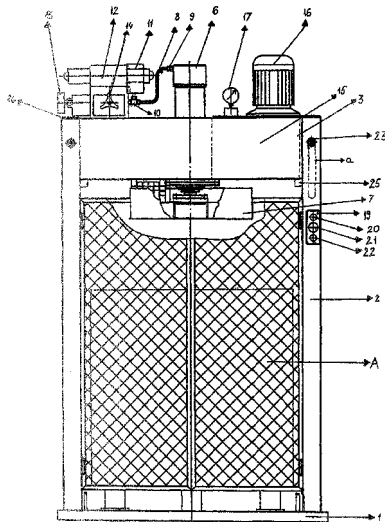


Fig. 2

(11) a 2005 00209 A2 (51) **B32B 13/12** (2006.01) (21) a 2005 00209 (22) 08.03.2005 (41) 29.09.2006/9/2006 (71) Duca Alexandru, Aleea Crăești nr. 5, bl. AD 41, sc. 2, et. 3, ap. 17, sector 6, București, RO; Stroe Mihai, str. Bârsănești nr. 3, bl. 151, sc. 2, ap. 58, sector 6, București, RO (72) Duca Alexandru, Aleea Crăești nr. 5, bl. AD 41, sc. 2, et. 3, ap. 17, sector 6, București, RO; Stroe Mihai, str. Bârsănești nr. 3, bl. 151, sc. 2, ap. 58, sector 6, București, RO (74) Inventa - Agenție Universitară de Inventică S.R.L., b-dul Corneliu Coposu nr. 7, bl. 104, sc. 2, ap. 31, sector 3, București (54) **PRODUS STRATIFICAT ȘI PROCEDUL DE FABRICARE A ACESTUIA**

(57) Invenția se referă la un produs stratificat, utilizat pentru dale, pavele și borduri stradale, pentru trafic pietonal sau pentru amenajări în aer liber, în parcuri sau locuri de joacă pentru copii, și la un procedeu de fabricare a acestuia. Produsul conform invenției este constituit din două straturi, lipite între ele direct, prin matrițare, stratul inferior fiind alcătuit din beton vibrat sau presat, iar stratul superior alcătuit din granule de cauciuc liat cu un polimer uretanic, raportul înălțimii stratului superior față de stratul inferior fiind cuprins între 1/4 și 1/8.

Revendicări: 5

(11) a 2005 00289 A2 (51) **B32B 15/08** (2006.01); **C08J 5/14** (2006.01) (21) a 2005 00289 (22) 28.03.2005 (41) 29.09.2006/9/2006 (71) Institutul de Cercetări și Modernizări Energetice S.A., - ICEMENERG S.A., b-dul Energeticienilor nr. 8 sector 3, București, RO (72) Cioroianu Lelian, Calea Griviței nr. 212, bl. J, sc. G, et. 5, ap. 20, sector 1, București, RO; Lăcătușu Lucia, str. Marcu Armașu nr. 5, bl. 27, sc. B, et. 6, ap. 141, sector 2, București, RO (54) **MATERIAL COMPOZIT, PENTRU LAGĂRELE HIDROAGREGATELOR ȘI PROCEDUL DE OBTINERE A ACESTUIA**

(57) Invenția se referă la un material compozit, pentru lagărele cu alunecare, ale hidroagregatelor, și la un procedeu de obținere a acestuia. Materialul conform invenției este un sistem compozit, cu armătură metalică din fire continue, spiralate și împletite, mărginit de un strat de politetrafluoretlenă pură, pe fața de fricțiune, și de un material elastomeric, adeziv, spre corpul lagărului. Procedul conform invenției constă în presarea pulberii de politetrafluoretlenă pe inserția metalică, sinterizarea la 360...380°C, timp de 20...22 h și aplicarea pe suportul de oțel al lagărului, la temperatura de 150...170°C, timp de 15...25 min.

Revendicări: 2

(11) a 2005 00265 A3 (51) **B44D 5/00** (2006.01) (21) a 2005 00265 (22) 22.03.2005 (41) 30.12.2005/12/2005 (71) Boem Garden S.R.L., str. Tudor Vladimirescu nr. 22, Botoșani, RO (72) Forțu Dragoș, str. Tudor Vladimirescu nr. 22, Botoșani, RO (74) Mileniul 3 S.R.L., str. Moldovei nr. 10, bl. Crinul, sc. A, ap. 28, Pașcani, județul Iași (54) **LUCRARE DECORATIVĂ, CU ASPECT DE STÂNCĂ SAU ROCĂ, ȘI PROCEDUL DE OBTINERE**

(57) Invenția se referă la o lucrare decorativă, cu aspect de rocă sau stâncă, și la un procedeu de obținere, folosită în construcții, la realizarea de lucrări decorative, de tipul cascadelor, fântânilor arteziene, căderilor de apă. Lucrarea conform invenției este realizată dintr-un suport (A) de rezistență, alcătuit dintr-un schelet metalic (1), pe a cărui parte exterioară, fiind prinsă, prin sudare, o plasă (2) cu ochiuri mari, de 30...40 cm, realizată din oțel-beton, cu diametrul de 6...8 mm, peste care se prinde manual, cu sârmă, o plasă (3) din sârmă zincată, cu ochiuri de 1,6...3 mm, care urmărește profilul realizat, pe care se aplică un suport (B) prindere forme, format din patru straturi de mortar (MS), pe care au fost aplicate, după uscarea fiecăruia, câte o amorsă (AM), și pe care se prind, prin lipire cu un mortar (ML), niște forme (C) obținute dintr-un mortar (MF), și care montate una lângă alta, într-o anumită continuitate, să formeze textura, imaginea

(11) a 2005 00265 A3

lucrării decorative, de dimensiunile dorite, și cărora, în prealabil, pe partea posterioară, li s-a aplicat, prin pensulare, un strat de legătură (SL), ce a fost aplicat și pe suportul prindere forme (D), vor fi lipite niște forme (C) între ele, cu același mortar (MF) din care au fost făcute, realizându-se în același timp continuitatea texturii formelor, astfel încât îmbinările să nu se observe, după care s-a aplicat o vopsire cu o vopsea (V) peste care, pe toată suprafața lucrării, se aplică, prin pulverizare în două straturi, o substanță hidrofugă, incoloră, pentru protecția împotriva infiltrării apelor. Procedeul conform invenției constă în aceea că, pe partea exterioară a scheletului obținut, se fixează prin sudare o plasă cu ochiuri mari și o plasă de sârmă zincată, după care se trece la montarea unor conducte pentru o pompă și pentru canalizare, și niște tuburi pentru cablurile electrice și niște lămpi, după care se aplică un suport prindere forme, format din patru straturi de mortar, după uscarea definitivă, se umple cu apă, bazinul pompei.

Revendicări: 7

Figuri: 4

(11) a 2005 00265 A3

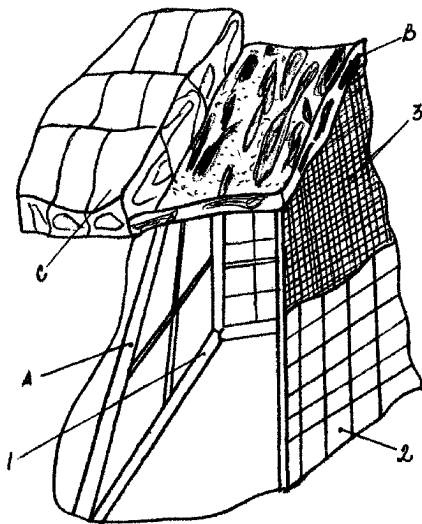


Fig. 1

(Cu raport de documentare publicat la data de 29.09.2006)

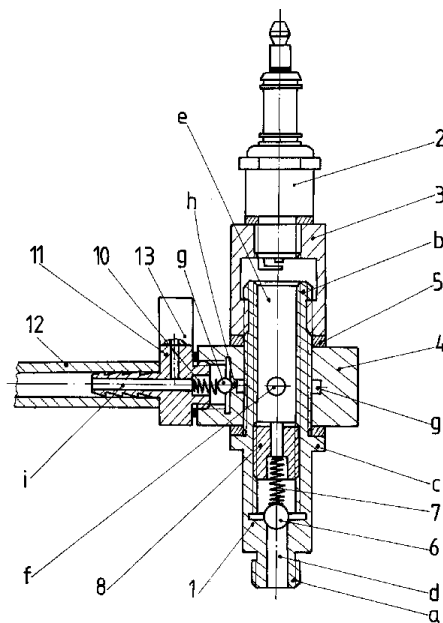
(11) a 2005 00246 A2 (51) **B60C 29/06** (2006.01) (21) a 2005 00246 (22) 17.03.2005 (41) 29.09.2006/9/2006 (71) *Universitatea Tehnică Gh. Asachi, b-dul D. Mangeron nr. 67, Iași, RO* (72) *Gaiginschi Radu, b-dul Gării nr.11, bl. L14, ap. 1, Iași, RO; Damian Ioan, str. Eternitate nr. 5, bl. 306, sc. A, et. 2, ap. 7, Iași, RO; Sachelarie Adrian, str. Octav Botez nr. 5, Iași, RO* (54) **DISPOZITIV PENTRU UMFLAREA PNEURILOR DE AUTOVEHICULE**

(57) Invenția se referă la un dispozitiv pentru umflarea pneurilor de autovehicul echipat cu motor cu ardere internă cu aprindere prin scânteie și realizează o protecție sporită în timp, a pneurilor și anvelopelor. Dispozitivul conform invenției este constituit dintr-un corp (1) montat cu un capăt (a) în chiulasa motorului, în locul unei bujii (2) care se montează în celălalt capăt (b) al corpului (1), prin intermediul unui racord (3), cu admisia amestecului carburant printr-o supapă (A) de sens, compusă dintr-o bilă (6), un arc (7) și o bucsă (8) filetată într-o cameră (e) a corpului (1) în care bujia (2) inițiază aprinderea amestecului carburant și care comunică prin niște găuri (f) radiale, cu o cameră (g) inelară și o supapă (B) de sens, compusă dintr-o bilă (9), un arc (10) tensionat de un niplu (11) de evacuare a gazelor arse inerte, printr-un furtun (12) flexibil, spre pneu sau anvelopă.

Revendicări: 4

Figuri: 1

(11) a 2005 00246 A2



(11) a 2004 01118 A2 (51) **B65F 5/00** (2006.01); **G06F 17/00** (2006.01) (21) a 2004 01118 (22) 15.12.2004 (41) 29.09.2006/9/2006 (71) Institutul Național de Cercetare-Dezvoltare pentru Metale și Resurse Radioactive - ICPMR București, b-dul Carol I nr.70, sector 2, București, RO (72) Deak Gyorgy, str. Copăcelu nr. 16, Râmnicu Vâlcea, județul Vâlcea, RO; Deak Ștefania Elena, str. Copăcelu nr. 16, Râmnicu Vâlcea, RO; Georgescu Petre Dan, șoseaua Alexandriei nr. 9, bl. 4, sc. C, ap. 29, et. 4, sector 5, București, RO; Iuhas Tiberius Flaviu, str. dr. Iacob Felix nr. 41, bl. C2, sc. 1, ap. 17, sector 1, București, RO; Muntean Ioan, str. Dezrobirii nr. 6, bl. M 25, sc. 2, et. 7, ap. 65, sector 6, București, RO; Apostoiu Gabriel, str. Înfrățirii nr. 5A, bl. 67 bis, sc. D, ap. 140, Ploiești, RO; Georgescu Mircea, str. Tineretului nr. 4/1, Petroșani, Hunedoara, RO; Fodor Dumitru, str. Libertății nr. 21a, ap. 4, Deva, RO; Predescu Cristian, str. Fizicienilor nr. 22, bl. 21A, ap. 16, sector 3, București, RO; Neacșu Constantin, str. Vintilă Mihăilescu nr. 15, bl. 60, et. 3, ap. 75, sector 6, București, RO; Georgescu Dan Dragoș, șoseaua Alexandriei nr. 9, bl. 4, sc. C, ap. 29, sector 5, București, RO; Găvan Mircea, str. elev Ștefănescu Ștefan, nr. 10, bl. 465, sc. A, ap. 3, sector 2, București, RO (54) **SISTEM DE MONITORIZARE A STABILITĂȚII DEPOZITELOR DE DEȘURI SOLIDE/HALDE, BAZAT PE REPERE CENTRALE ȘI ACHIZIȚIE AUTOMATĂ DE DATE DE TIP DEK-C²**

(57) Invenția se referă la un sistem de monitorizare a unui depozit de deșuri solide, în vederea realizării unei prognoze privind stabilitatea acestuia. Sistemul de monitorizare, conform invenției, este compus dintr-o rețea de repere (R_0, R_1, R_2 și R_3) și niște

(11) a 2004 01118 A2

trductoare ultrasonice (T_0, T_1, T_2 și T_3) pentru măsurarea distanțelor, un automat programabil (5) pentru achiziția automată a datelor rezultate din măsurători și transmiterea lor on-line la un calculator (6), pentru calculul variației suprafețelor susceptibile de alunecare.

Revendicări: 1

Figuri: 7

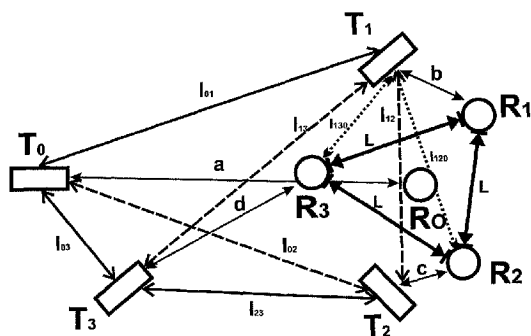


Fig. 5

(11) a 2004 00417 A2 (51) **C03C 15/00** (2006.01); **B01D 53/86** (2006.01) (21) a 2004 00417 (22) 06.05.2004 (41) 29.09.2006/9/2006 (71) Universitatea Babeș-Bolyai, str. M. Kogălniceanu nr.1, Cluj-Napoca, RO (72) Danciu Virginia, Calea Mănăștur nr. 54, ap. 22, cod 400658, Cluj-Napoca, RO; Coșoveanu Veronica, str. Alexandru Bohățiel nr. 5, cod 400476, Cluj-Napoca, RO; Peter Anca, str. I. L. Caragiale nr. 12, ap. 52, cod 430091, Cluj-Napoca, RO; Moldovan Zaharie, str. N. Titulescu nr. 35, cod 400407, Cluj-Napoca, RO; Nuțiu George, str. Godeanu nr. 1, ap. 13, cod 400414, Cluj-Napoca, RO (54) **PROCEDEU DE DEPOLUARE A APELOR UZATE, PRIN FOTOCATALIZĂ PE AEROGELURI DE DIOXID DE TITAN DE SUPRAFAȚĂ MARE**

(57) Prezenta invenție se referă la un procedeu de depoluare a apelor uzate, prin fotocataliză pe aerogel de dioxid de titan de suprafață mare, cu suprafață BET de 700...900 m²/g, arie a microporilor de 13/120 m²/g, volum total de pori de 0, 5...2 cm³/g, volum al microporilor de 0,001...0,05 cm³/g și diametrul mediu al porilor de 9,5...20 nm. Fotocataliza conform invenției are loc într-un reactor tubular din cuarț, prin iradiere UV, a aerogelului, timp de 3...10 h, de preferință, 3,5...5 h.

Revendicări: 1

Figuri: 4

(11) a 2003 00870 A2 (51) **C04B 20/06** (2006.01) (21) a 2003 00870 (22) 27.10.2003 (41) 29.09.2006/9/2006 (71) Fast Gallery S.R.L., b-dul Republicii nr. 35, Alba Iulia, RO (72) Curea Spiridon Ștefan, str. Simion Bărnuțiu nr. 17/A, Alba Iulia, RO (54) **MORTAR TERMOIZOLANT**

(57) Prezenta invenție se referă la un mortar termoizolant, utilizat în termoizolații, pentru interiorul și exteriorul clădirilor. Mortarul termoizolant, conform invenției, are în compoziție perle de polistiren și prezintă proprietăți de termoizolare superioară.

Revendicări: 1

(11) a 2005 00175 A2 (51) **C08L 67/00** (2006.01); **B29C 39/02** (2006.01) (21) a 2005 00175 (22) 28.02.2005 (41) 29.09.2006/9/2006 (71) *Braharu Emil, str. Carpați nr. 3, bl. 656, sc. A, et 3, ap. 12 cod 700702, Iași, RO*; *Ivanov-Dospinescu Ioan, șoseaua Păcurari nr. 49, bl. 546, sc. A, et. 4, ap. 13, Iași, RO* (72) *Braharu Emil, str. Carpați nr. 3, bl. 656, sc. A, et. 3, ap. 12 cod 700702, Iași, RO*; *Ivanov-Dospinescu Ioan, șoseaua Păcurari nr. 49, bl. 546, sc. A, et. 4, ap. 13, Iași, RO* (54) **PROCEDU DE OBTINERE A UNUI MATERIAL COMPOZIT ȘI REALIZAREA DE PRODUSE**

(57) Invenția se referă la un procedeu de obținere a unui material compozit, folosit pentru elemente de construcție sau ecrane de protecție, împotriva radiației electromagnetice și a radiației gama. Procedeu conform invenției constă în aceea că se amestecă omogen pulbere de polietilentereftalat, ca liant, cu nisip cuarțos, oxizi metalici și cu alte componente, cum ar fi fulgi de aluminiu, grafit coloidal, fibră carbon, amestecul obținut se presează în forme, la temperatura de topire a liantului, după care se răcește și se defrozează, obținându-se un material compozit, cu proprietăți mecanice bune și cu rezistență la factorii chimici și de mediu.

Revendicări: 1

Figuri: 3

(11) a 2006 00322 A0 (51) **C09D 163/00** (2006.01); **C09D 167/00** (2006.01) (21) a 2006 00322 (22) 17.05.2006 (41) 29.09.2006/9/2006 (71) *Kober S.R.L., sat Turturești, comuna Girov, județul Neamț, RO* (72) *Kober Aurel, str. Argeș nr. 9, cod poștal 610053, Piatra Neamț, județul Neamț, RO* (54) **COMPOZIȚII DE VOPSELE PULBERE, TERMOREACTIVE, HIBRIDE**

(57) Invenția se referă la o compoziție de vopsea pulbere, termoreactivă, utilizată pentru acoperirea suprafețelor metalice, de interior, cum ar fi piesele de mobilier, frigider și a., și la un procedeu de obținere a acesteia. Compoziția conform invenției este constituită din: 20...80% rășină epoxidică și 10...70% rășină poliesterică saturată, în asociere cu pigmenți, aditivi, pentru reducerea luciului, aditivi de texturare, aditivi de curgere, aditivi de degazare și alți aditivi, cum ar fi dispersanți, absorberi UV, antioxidanți etc.

Revendicări: 2

(11) a 2006 00321 A0 (51) **C09D 167/00** (2006.01) (21) a 2006 00321 (22) 17.05.2006 (41) 29.09.2006/9/2006 (71) *Kober S.R.L., sat Turturești, comuna Girov, județul Neamț, RO* (72) *Kober Aurel, str. Argeș nr. 9, cod 610053, Piatra Neamț, județul Neamț, RO* (54) **COMPOZIȚIE DE EMAIL APLICABIL DIRECT PE SUPRAFEȚE METALICE, RUGINITE SAU NERUGINITE**

(57) Invenția se referă la o compoziție de email alchidic, cu sau fără efect de "lovitură de ciocan", aplicabilă direct pe suprafețele metalice, ruginite sau neruginite, și la un procedeu de obținere a acesteia. Compoziția conform invenției este constituită din: 50...80% rășină alchidică, eventual modificată, și până la 10% rășină alchido-siliconică, pigmenți și aditivi de umectare și de dispersie a pigmentilor, aditiv reologic, inhibitor de coroziune, agenți siccativi, antioxidant, aditivi de etalare, solvent și paste concentrate, pe bază de rășină alchidică, pentru nuanțare.

Revendicări: 3

(11) a 2005 00806 A0 (51) **E04B 1/16** (2006.01) (21) a 2005 00806 (22) 22.09.2005 (41) 29.09.2006/9/2006 (71) *Breaz Laurențiu, str. Băilor nr. 33, cod 51520, Aiud, județul Alba, RO* (72) *Breaz Laurențiu, str. Băilor nr. 33, cod 51520, Aiud, județul Alba, RO* (54) **ELEMENTE MODULARE, REȚEA, STRUCTURĂ DE REZISTENȚĂ, CONSTRUCȚIE ȘI PROCEDU DE OBTINERE**

(57) Invenția se referă la elemente modulare, pentru construcții, realizate dintr-un material izolator, care are în interior, cel puțin un element de rețea, la o rețea obținută prin asamblarea acestor elemente modulare, la o structură de rezistență, obținută prin turnarea unui material care se întărește în rețea, la o construcție obținută prin asamblarea elementelor modulare și unirea lor prin structura de rezistență, precum și la un procedeu de obținere a acestei construcții. Elementul conform invenției are un seminod (2) principal și un seminod (3) secundar, unite între ele, prin niște canale (4 și 5) verticale și oblice, precum și prin două elemente (6) de îmbinare. Rețeaua conform invenției cuprinde asamblarea unor elemente (1, 7, 8, 9, 10 și 18) modulare între ele, ceea ce face ca să comunice, între ele, seminodurile (2 și 3) principale și secundare, unite între ele prin

(11) a 2005 00806 A0

canalele (4, 12 și 5) verticale, orizontale și oblice. Structura conform invenției este formată dintr-un material turnat și întărit în canalele (4, 12 și 5) verticale, orizontale și oblice.

Revendicări: 11

Figuri: 7

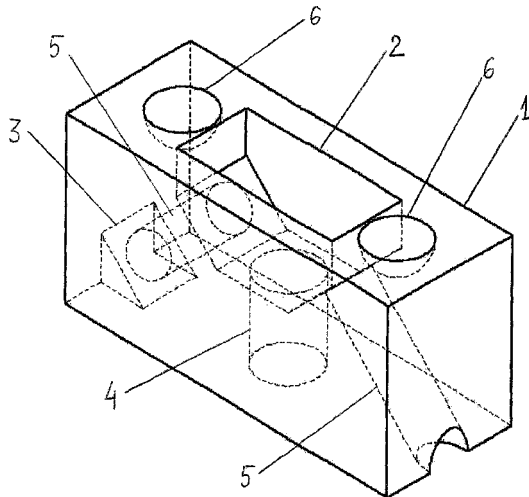


Fig. 1

(11) a 2006 00191 A0 (51) **F02M 27/04** (2006.01); **H01F 13/00** (2006.01) (21) a 2006 00191 (22) 23.03.2006 (41) 29.09.2006/9/2006 (71) Enache Aurel, b-dul N. Titulescu nr. 29 bis, Buzău, RO; Luca Liviu, str. Gheorghe Doja nr. 23, bl. 34F, et. 8, ap. 15, Ploiești, RO (72) Enache Aurel, b-dul N. Titulescu nr. 29 bis, Buzău, RO; Luca Liviu, str. Gheorghe Doja nr. 23, bl. 34F, et. 8, ap. 15, Ploiești, RO (54) **PROCEDEU ȘI INSTALAȚIE PENTRU CREȘTEREA ENERGIEI DE COMBUSTIE PRODUSĂ DE UN GAZ NATURAL COMBUSTIBIL**

(57) Invenția se referă la un procedeu și la o instalație pentru creșterea energiei de combustie a unui gaz natural combustibil, la arderea acestuia, pentru consum casnic sau industrial. Procedeu conform invenției cuprinde etapele de alimentare a gazului natural, la o temperatură de 18...30°C, printr-o cameră de tratare, în dreptul căreia sunt plasate, după o spirală, niște unități electromagnetice, astfel încât se creează un câmp magnetic rotitor, care acționează asupra gazului, cu o singură polaritate, în condițiile în care asupra gazului acționează simultan și un câmp termic rotitor, creat de miezurile unităților electromagnetice, menținute la o temperatură situată în intervalul 31... 65°C, iar, în final, gazul astfel tratat este dirijat către un arzător. Instalația conform invenției, în cadrul căreia este aplicat procedeu, are în componență un reactor (A) prevăzut cu niște unități (1) electromagnetice și un circuit de căldură (B), acesta

(11) a 2006 00191 A0

din urmă fiind alcătuit dintr-un rezervor (R) pentru uleiul folosit ca agent termic, o pompă (P) pentru vehicularea uleiului, un radiator (E) de răcire a uleiului și un circuit pentru transportul uleiului de la rezervor (R) la unitățile (1) electromagnetice, precum și un tablou (C) electric de alimentare cu curent electric pentru reactor (A) și niște conducte (D) de transport al gazului natural.

Revendicări: 8

Figuri: 12

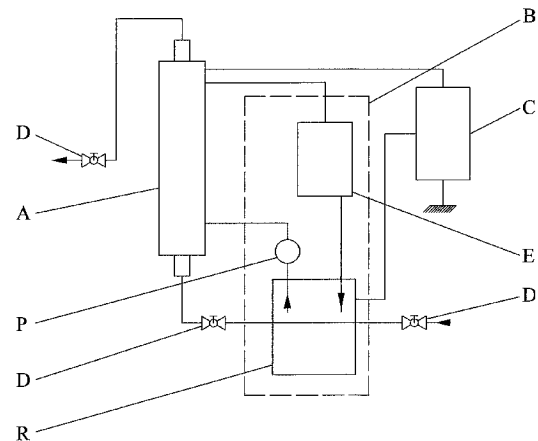


Fig. 1

(11) a 2005 00682 A0 (51) **F03G 3/00** (2006.01) (21) a 2005 00682 (22) 05.08.2005 (41) 29.09.2006/9/2006 (71) Secară Vasile, str. Luca Arbore nr. 10A, bl. 404, sc. B, ap. 9, Iași, RO (72) Secară Vasile, str. Luca Arbore nr. 10A, bl. 404, sc. B, ap. 9, Iași, RO (54) **CONVERTOR ENERGETIC**

(57) Invenția se referă la un convertor energetic, pentru transformarea energiei gravitaționale în energie mecanică, respectiv, electrică. Convertorul conform invenției este alcătuit dintr-un electromotor (7), un lanț cinematic, format din niște roți dințate (8, 9 și 10), niște electrocuple (11), un arbore (12) montat într-un arbore tubular (13) și o roată (14) pentru antrenarea într-o mișcare de basculare în plan vertical, a unui sistem format din niște contragreutăți (3 și 4) fixe, asamblate între ele printr-un ax (5) și o contragreutate mobilă (6), contragreutatea (4) fixă fiind prevăzută, la exterior, cu niște bolțuri și niște role, care formează o roată de lanț (16), de la care mișcarea este transmisă unui lanț cinematic, format dintr-un angrenaj de roți de lanț (17), niște arbori paraleli (18 și 19), prevăzuți cu niște roți dințate (20), mișcarea de rotație obținută fiind transmisă, în prezența unui volant (21), unui generator electric.

Revendicări: 1

Figuri: 5

(11) a 2005 00682 A0

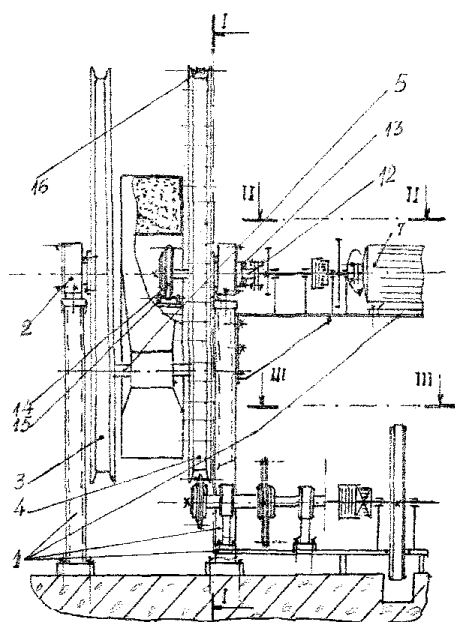


Fig. 2

(11) a 2005 00268 A2 (51) **F16L 19/07** (2006.01) (21) a 2005 00268 (22) 23.03.2005 (41) 29.09.2006/9/2006 (71) Bartha Iosif, str. Arcu nr. 31, bl. Cl. 5, sc. A, et. 4, ap. 14, cod 700137, Iași, RO; Marcoie Nicolae, str. Grădinari, nr. 23, bl. C3, sc. B, et. 1, ap. 14, Iași, RO; Anastasoaei Mihail, str. Nicolina, nr. 9, bl. A4, sc. A, et. 1, ap. 6, Iași, RO (72) Bartha Iosif, str. Arcu nr. 31, bl. Cl. 5, sc. A, et. 4, ap. 14, cod 700137, Iași, RO; Marcoie Nicolae, str. Grădinari, nr. 23, bl. C3, sc. B, et. 1, ap. 14, Iași, RO; Anastasoaei Mihail, str. Nicolina, nr. 9, bl. A4, sc. A, et. 1, ap. 6, Iași, RO (54) **DISPOZITIV PENTRU CUPLAREA TIJEI ASPERSORULUI LA ARIPIA DE UDARE**

(57) Invenția se referă la un dispozitiv pentru cuplarea tijei aspersorului la aripa de udare, utilizat la asamblarea echipamentului de udare, pentru aplicarea irigației prin aspersiune. Dispozitivul conform invenției este constituit dintr-un colier (1) fixat pe o tijă (2) a aspersorului, prin intermediul a două bolțuri (3) care culisează în două fante (4) practicate într-un racord (5) rapid și, prin rotire, se fixează într-o degajare (a), dispozitivul asigură o fixare fermă, ce conduce la deschiderea completă a unui ventil (6) sferic din cauciuc, garantând funcționarea aspersorului la parametrii hidraulici optimi.

Revendicări: 1
Figuri: 2

(11) a 2005 00268 A2

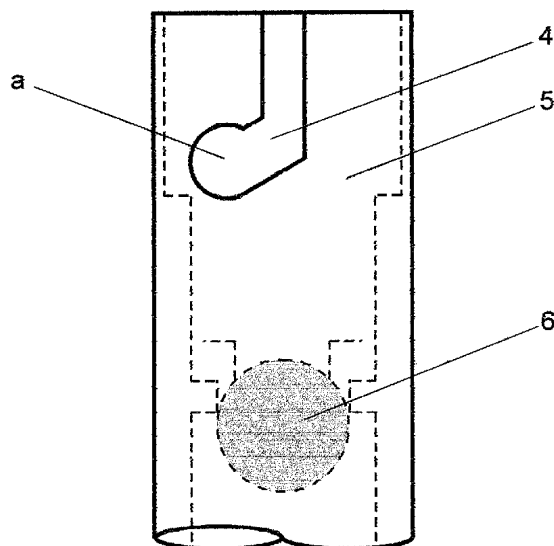


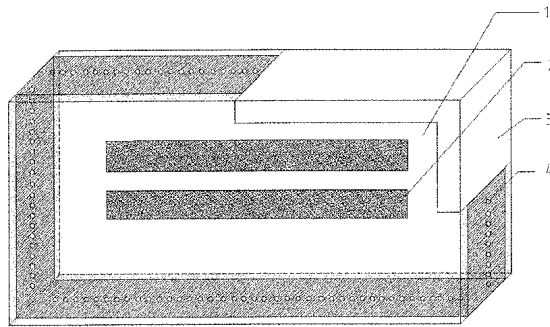
Fig. 1

(11) a 2005 01052 A0 (51) **F21S 8/00** (2006.01); **F21W 121/00** (2006.01) (21) a 2005 01052 (22) 19.12.2005 (41) 29.09.2006/9/2006 (71) Stil Glass Impex S.R.L., str. Banca Națională nr. 41, Bacău, RO (72) Vasilache Liviu, str. Ion Ionescu de la Brad 84, sc. C, ap. 13, Bacău, RO; Sumănarul Valentin, str. Banca Națională nr. 41, sc. A, ap. 4, Bacău, RO (54) **PROCEDEU DE ILUMINARE A MATERIALELOR TRANSPARENTE SAU TRANSLUCIDE ȘI A OGLINZILOR**

(57) Invenția se referă la un procedeu de iluminare a unor materiale transparente sau translucide, destinat realizării unor ansambluri optice, cu scop decorativ sau publicitar. Procedeu conform invenției constă din iluminarea unui ansamblu optic, confecționat dintr-un material transparent sau translucid, sau a unei oglinzi, având porțiuni transparente sau translucide, fixate pe un suport, iluminarea făcându-se cu niște surse punctiforme de lumină, de exemplu, LED-uri, dispuse pe contur, pe cant sau în diferite alte puncte, în funcție de design-ul urmărit.

Revendicări: 3
Figuri: 4

(11) a 2005 01052 A0



Vitrina geam

Fig. 3

(11) a 2005 00724 A0 (51) **F24D 5/08** (2006.01); **F24D 13/02** (2006.01); **F24D 15/02** (2006.01) (21) a 2005 00724 (22) 22.08.2005 (66) 20.01.2005 RO A 2005/00043 (41) 29.09.2006//9/2006 (71) Ursu Benoni, str. Panselelor, bl. 3, sc. D, ap. 10, Bacău, RO (72) Ursu Benoni, str. Panselelor, bl. 3, sc. D, ap. 10, Bacău, RO (54) **MONTAJ MICROENERGETIC, DESTINAT ALIMENTĂRII ÎNCĂLZITOARELOR ELECTRICE**

(57) Invenția se referă la un montaj destinat alimentării încălzitoarelor electrice. Montajul conform invenției este alcătuit dintr-un întrerupător bipolar (1), niște siguranțe automate (2), un termostat de cameră (3), un contactor (4) de punere în funcțiune a montajului, simultan, pe două căi: o cale printr-un circuit format dintr-un releu electromecanic de timp (5), cu întârziere la deschidere, un electromotor (6) și un electromagnet (7), pentru cuplarea cu un generator (8), iar cealaltă cale, prin niște contactoare (9 și 11) pentru alimentarea succesivă a unor electromotore (10 și 12), prin intermediul unui ceas (13) și al unui grup de contacte (14), asigurând pornirea generatorului (8).

Revendicări: 2
Figuri: 3

(11) a 2005 00724 A0

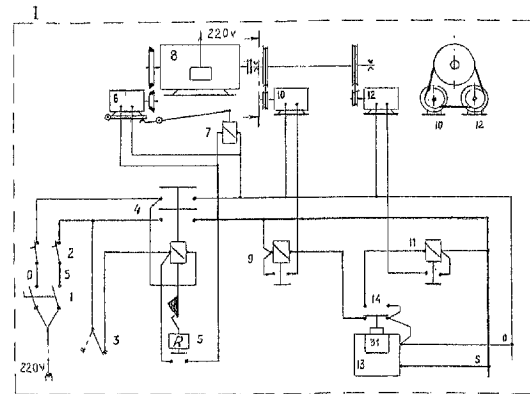


Fig. 2

(11) a 2005 00266 A2 (51) **F41C 23/06** (2006.01) (21) a 2005 00266 (22) 22.03.2005 (41) 29.09.2006//9/2006 (71) Cînciu Vasile, șoseaua Pantelimon nr. 235, bl. 67, sc. B, ap. 99, sector 2, București, RO (72) Cînciu Vasile, șoseaua Pantelimon nr. 235, bl. 67, sc. B, ap. 99, sector 2, București, RO (74) Inventa - Agenție Universitară de Inventică S.R.L., b-dul Corneliu Coposu nr. 7, bl. 104, sc. 2, ap. 31, sector 3, București (54) **PAT DE ARMĂ DE VÂNĂTOARE, FĂRĂ RECOL**

(57) Invenția se referă la un pat de armă combinat, fără recul, destinat echipării unei arme de vânătoare, de calibru mijlociu sau mare, cu cartuș cu elice sau cu cartuș cu glonț. Patul conform invenției are în componență un cap de armă de vânătoare, fără recul (A), un modul nedeformabil fix (B) și un modul mecanic antirecul (C), fixate de un șurub vertical (3), dar și cu ajutorul unor șuruburi lungi de fixare (6), astfel că se creează, la dorința trăgătorului, un pat de armă cu recul.

Revendicări: 11
Figuri: 24

(11) a 2005 00266 A2

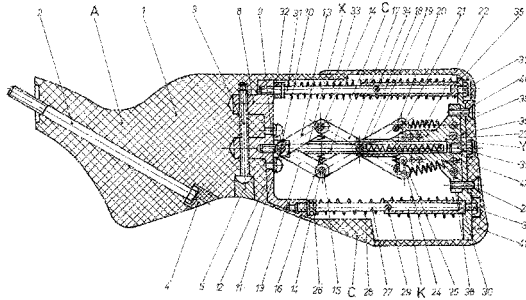


Fig. 5

(11) a 2005 00366 A2 (51) **G01N 29/028** (2006.01) (21) a 2005 00366 (22) 19.04.2005 (41) 29.09.2006/9/2006 (71) Morariu Gheorghe, str. Izvor nr. 21, cod 505400, Râșnov, RO; Mailat Adrian, str. C-tin Brâncoveanu nr. 28, cod 500132, Brașov, RO (72) Morariu Gheorghe, str. Izvor nr. 21, cod 505400, Râșnov, RO; Mailat Adrian, str. C-tin Brâncoveanu nr. 28, cod 500132, Brașov, RO; Alexandru Marian, str. Molidului nr. 23, bl. B33, ap. 10, Brașov, RO (54) **DETECTOR DE OXIGEN**

(57) Invenția se referă la un detector de oxigen, destinat determinării concentrației de oxigen din amestecuri gazoase. Detectorul conform invenției este alcătuit dintr-o cameră de analiză (3), de forma unui semiparaboloid divergent, având pereții interiori (7) confecționați dintr-un material fonoabsorbant, fiind prevăzută cu niște ventile (5) de admisie/evacuare a unui amestec gazos și constituind miezul unei bobine electromagnetice (4), un emițător de ultrasunete (1), amplasat pe axa de rotație a camerei de analiză (3) și un reflector (2) ultrasonic, prevăzut cu un dispozitiv de reglare (6), constând dintr-un ansamblu șurub-piuliță.

Revendicări: 2

Figuri: 2

(11) a 2005 00366 A2

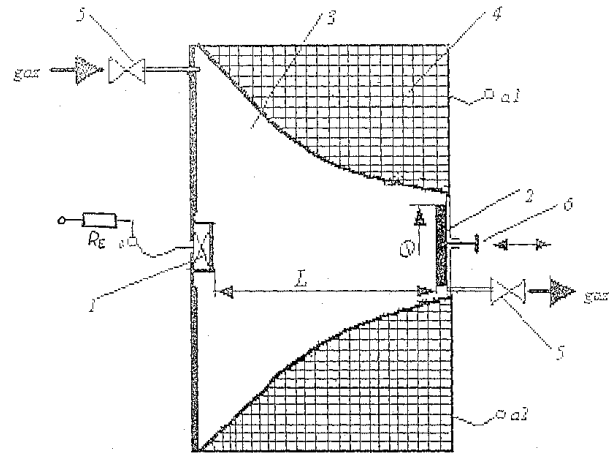


Fig. 1

(11) a 2005 00055 A2 (51) **G01R 29/20** (2006.01); **G01R 31/06** (2006.01) (21) a 2005 00055 (22) 26.01.2005 (41) 29.09.2006/9/2006 (71) David Cristina, str. Luceafărul nr. 11, bl. 84, sc. C, ap. 16, Suceava, RO (72) David Cristina, str. Luceafărul nr. 11, bl. 84, sc. C, ap. 16, Suceava, RO (54) **APARAT PENTRU IDENTIFICAREA INDICELUI ORAR ȘI DIAGNOSTICAREA UNOR DEFECTE LA TRANSFORMATOARELE ELECTRICE DE FORȚĂ**

(57) Invenția se referă la un aparat pentru identificarea indicelui orar al grupei de conexiuni și diagnosticarea unor defecte la transformatoarele electrice de forță. Aparatul conform invenției este alcătuit dintr-un comutator (1) cu nouă poziții, pentru realizarea a nouă scheme de conexiuni și furnizarea a nouă semnale succesive, unui bloc de memorie (3) cu nouă intrări, prin intermediul unui bloc de distribuție (2), astfel încât fiecare semnal corespunzător uneia dintre cele nouă poziții ale comutatorului (1) să ajungă la intrarea corespunzătoare a blocului de memorie (3), care are rolul de a distribui semnalele după configurația unei matrice de tip 3x3, matrice afișată de către un bloc (4) și apoi transmisă unui bloc decodificator (5), pentru identificarea indicelui orar, acesta fiind apoi afișat de un bloc de afișare (6), precum și un bloc de calcul (7), pus în legătură cu blocul (4), pentru compararea matricei

(11) a 2005 00055 A2

obținute experimental, cu o matrice de cod prescrisă, rezultatele comparației fiind analizate de o unitate de calcul (9), în vederea identificării erorilor de montaj sau defectelor, acestea fiind apoi afișate, prin intermediul unui bloc de afișare (10).

Revendicări: 2

Figuri: 9

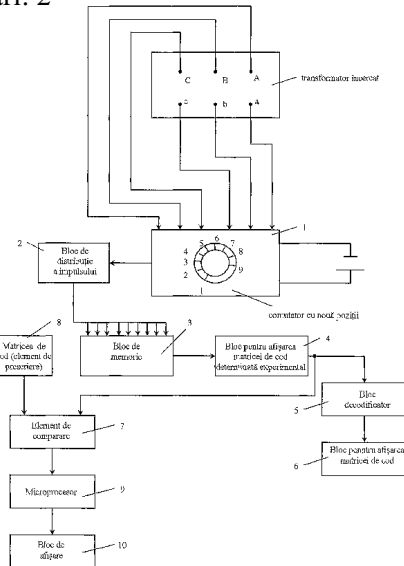


Fig. 9

(11) a 2005 00075 A3 (51) **G07C 9/00** (2006.01); **G06F 19/00** (2006.01); **G06F 21/00** (2006.01) (21) a 2005 00075 (22) 03.02.2005 (41) 30.08.2006//8/2006 (71) Dinu Petru Theodor, str. Tudor Arghezi nr. 20, ap. 2, sector 2, București, RO (72) Dinu Petru Theodor, str. Tudor Arghezi nr. 20, ap. 2, sector 2, București, RO (54) **METODĂ DE ACCES ELECTRONIC ȘI SISTEM PENTRU APLICAREA METODEI DE ACCES ELECTRONIC**

(57) Invenția se referă la o metodă și la un sistem electronic, pentru accesul persoanelor într-o incintă dotată cu echipamente electronice de securitate, cum ar fi o instituție cu acces condiționat, o sală de spectacole și altele asemenea. Metoda conform invenției constă în emiterea unui bilet electronic, reprezentând un mesaj de tip text, care cuprinde următoarele elemente: un cod unic de identificare, alfanumeric, un algoritm care conține niște instrucțiuni de verificare a dreptului de acces, elemente referitoare la un coordonator de acces, un istoric al tranzacțiilor, care cuprinde elemente de identificare a tuturor utilizatorilor care au deținut un drept de acces, din momentul creării biletului electronic și până la data curentă, și un "status" reprezentând contorizarea acceselor autorizate și a celor ce se pot valida în viitor, ultimele două elemente ale biletului electronic actualizându-se continuu, urmată de transmiterea, printr-o rețea de comunicație, a biletului electronic către un utilizator sau, parțial, către un utilizator și un intermediar, de stocare a acestuia de către utilizator sau, după caz, de

(11) a 2005 00075 A3

către utilizator și intermediar, transmiterea biletului electronic către un punct de acces, validarea acestuia la punctul de acces și permiterea accesului, descărcarea biletului după efectuarea controlului și, în anumite cazuri, transmiterea acestuia către un nou utilizator. Sistemul, în cadrul căruia se aplică metoda, cuprinde cel puțin două echipamente electronice de scriere-citire (200 și 201), unul aparținând coordonatorului de acces și celălalt aparținând utilizatorului, fiecare cuprinzând cel puțin un terminal, pentru scrierea-citirea programelor de calculator, și cel puțin un echipament electronic de citire și autorizare (202), aparținând punctului de acces; opțional, sistemul poate cuprinde și un echipament electronic de scriere-citire (203), aparținând unui intermediar.

Revendicări: 12

Figuri: 6

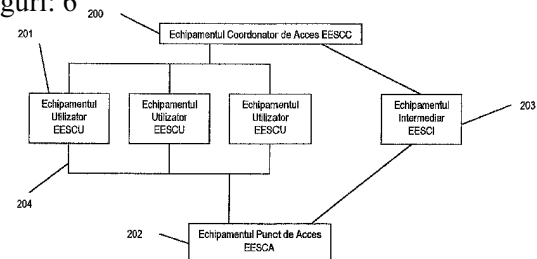


Fig. 2

(Cu raport de documentare publicat la data de 29.09.2006)

(11) a 2005 00692 A0 (51) **G08G 1/0965** (2006.01); **G08G 1/087** (2006.01) (21) a 2005 00692 (22) 09.08.2005 (41) 29.09.2006//9/2006 (71) Gheorghe Fanitzii, str. Sandova nr. 2, bl. A2, sc. D, et. 1, ap. 51, sector 6, București, RO; Balog Adrian, str. Dreptății nr. 5, bl. E6, sc. 1, et. 2, ap. 29, sector 6, București, RO (72) Gheorghe Fanitzii, str. Sandova nr. 2, bl. A2, sc. D, et. 1, ap. 51, sector 6, București, RO; Balog Adrian, str. Dreptății nr. 5, bl. E6, sc. 1, et. 2, ap. 29, sector 6, București, RO (54) **SISTEMUL DRUM LIBER PENTRU MIJLOACELE DE INTERVENȚIE (S.D.L.)**

(57) Invenția se referă la un sistem de semnalizare a prezenței în trafic, a unui mijloc de intervenție, cum ar fi: poliție, salvare, pompieri și altele asemenea, și de comandă a semafoarelor din intersecții, în sensul acordării priorității mijlocului de intervenție. Sistemul conform invenției este alcătuit dintr-un emițător de semnal (2), instalat pe un mijloc de intervenție, pentru emiterea unui semnal de avertizare, pe o frecvență fixă, un receptor de semnal (3), instalat pe un vehicul rutier, pus în legătură cu niște generatoare (3.5 și 3.6) de semnale acustice și luminoase, pentru semnalizarea prezenței în trafic a mijlocului de intervenție, precum și dispozitiv receptor de semnal (4), montat pe instalația de semaforizare dintr-o intersecție, având în componență un bloc de comandă a semaforizării, pentru trecerea semaforului pe

(11) a 2005 00692 A0

culoarea roșie și pentru alimentarea unor indicatoare optice de semnalizare a prezenței mijlocului de intervenție.

Revendicări: 2

Figuri: 4

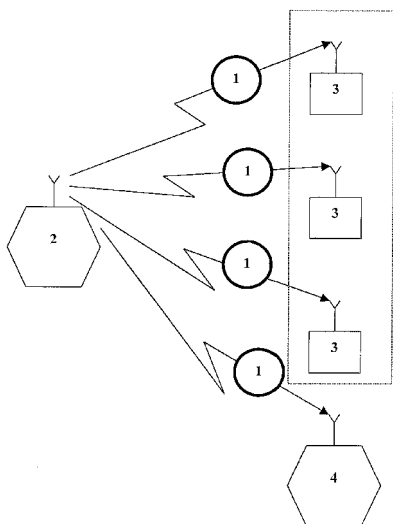


Fig. 1

(11) a 2005 00421 A3 (51) **G09F 3/00** (2006.01); **G09F 3/10** (2006.01) (21) a 2005 00421 (22) 06.05.2005 (41) 30.03.2006//3/2006 (71) Beșleagă Marian, Aleea Vlăsiei nr. 6, bl. M3, sc. B, ap. 87, sector 6, București, RO (72) Beșleagă Marian, Aleea Vlăsiei nr. 6, bl. M3, sc. B, ap. 87, sector 6, București, RO (54) **ETICHETĂ SECURIZATĂ, DE AUTENTIFICARE ȘI PROCEDU DE FABRICAȚIE A ACESTEIA**

(57) Invenția se referă la o etichetă securizată, de autentificare a unor acte și documente juridice, oficiale etc., precum și la un procedeu de fabricare a acesteia. Eticheta conform invenției este realizată pe un material autoadeziv și este prevăzută cu niște elemente (2 și 3) de securizare, sub formă de holograme, cu un câmp (4) pe care se tipăresc elemente de personalizare ale instituției sau persoanei care autentifică și eliberează acte și documente de autentificare, și cu o zonă (6) liberă, marcată de o linie în arc de cerc, în care se va imprima un timbru (8) sec, atât pe etichetă, cât și pe un act sau document (7) autentificat. Procedeu conform invenției include o fază de aplicare selectivă pe fața unui material autoadeziv, multistrat, a unui adeziv, cu o mașină de tipar flexografică, după care se transferă un strat de pulbere de pe o folie holografică, pe zonele de adeziv, sub apăsarea unei role presoare, fază urmată de

(11) a 2005 00421 A3

uscarea cu radiații ultraviolete. În final, are loc o fază de ștanțare pe contur, etichetele astfel obținute rămânând, în continuare, lipite pe un material suport, de tip hârtie cerată, al materialului autoadeziv, multistrat.

Revendicări: 2

Figuri: 4

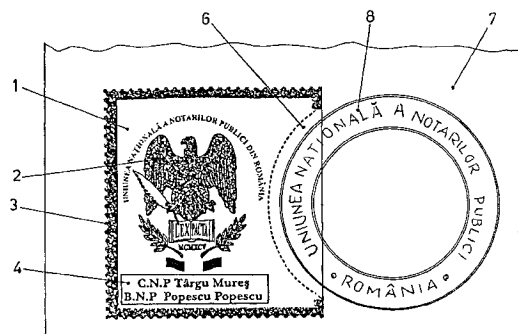


Fig. 2

(Cu raport de documentare publicat la data de 29.09.2006)

(11) a 2005 00348 A0 (51) **G11B 7/00** (2006.01); **G10L 13/00** (2006.01) (21) a 2005 00348 (22) 12.04.2005 (41) 29.09.2006//9/2006 (71) United Media Music S.R.L., str. Băiculești nr. 23, bl. E9, sc. C, ap. 90, et. 2, sector 1, București, RO (72) Alexandrescu Daniel, str. Aleea Baraj Rovinari nr. 1B, bl. M7C, sc. B, ap. 37, București, RO; Presel Mircea, str. Băiculești nr. 23, bl. E9, sc. C, ap. 90, București, RO; Fornea Radu, str. Crișul Alb nr. 33, bl. 3, sc. B, București, RO (74) Biroul de Proprietate Industrială și Consultanță-Pides-Șova Dan Eugen, str. Valea Buzăului nr. 10, bl. G30, ap. 36, sector 3, București (54) **PROCEDU PENTRU PRODUCEREA UNUI SUPORT MATERIAL, ÎNREGISTRAT CU O INTERPRETARE MUZICALĂ**

(57) Invenția se referă la un procedeu pentru producerea unui suport material, înregistrat cu o interpretare muzicală. Procedeu conform invenției constă din selectarea, de către un utilizator, a unui cântec dintr-o bază de date, stocată într-un computer, conectat la o rețea informatică, și redarea lui pentru familiarizare, prin accesarea sincronă a trei fișiere, nemodificabile, asociate cântecului: două fișiere conținând o interpretare instrumentală de acompaniament și o interpretare vocală, și un fișier text conținând versurile cântecului, urmată de accesarea

(11) a 2005 00348 A0

fișierului, conținând interpretarea muzicală de acompaniament și a fișierului text, concomitent cu o interpretare vocală a cântecului, de către utilizator, care poate urmări în același timp și derularea versurilor pe un monitor, interpretarea fiind memorată ca fișier și, ulterior, mixată cu interpretarea instrumentală, rezultatul mixării fiind înregistrat pe un suport material, pe care vor fi ulterior înregistrate și niște date personale ale utilizatorului și, eventual, un mesaj, cum ar fi o dedicație, un motto sau altele asemenea, precum și o imagine foto a utilizatorului, toate aceste înregistrări fiind constituite într-un dosar informatic și putând fi transmise, prin rețeaua informatică, unor destinatari desemnați de utilizator. Pentru suportul material, utilizatorul poate realiza o copertă personalizată, conținând: imaginea foto și datele personale suprapuse peste un fundal, selectat în prealabil dintr-un set de variante, stocat în memoria calculatorului, coperta putând fi imprimată, cât și memorată, ca fișier, în dosarul informatic.

Revendicări: 5

(11) a 2005 00860 A0 (51) **H02G 3/08** (2006.01) (21) a 2005 00860 (22) 11.10.2005 (41) 29.09.2006/9/2006 (71) Smărăndache Corneliu Ioan, str. Valea Roșie nr. 7, bl. Z6, ap. 66, sector 6, București, RO (72) Smărăndache Corneliu Ioan, str. Valea Roșie nr. 7, bl. Z6, ap. 66, sector 6, București, RO (54) **NOD DE DERIVAȚIE, TRIFAZIC, CU NUL DE PROTECȚIE CU N FEȚE ÎN CONSTRUCȚIE MODULATĂ**

(57) Invenția se referă la un nod de derivație, trifazic, destinat divizării circuitelor trifazice de distribuție a energiei electrice de joasă tensiune. Nodul de derivație, trifazic, conform invenției, se compune dintr-un dispozitiv (A) tip priză trifazică de alimentare, un dispozitiv (B) multidirecțional, având prevăzute: o fișă trifazică (15) pentru intrare, montată pe o față (c) inferioară, o priză trifazică (17) pentru ieșire, montată pe o față (b) superioară, și niște module de derivație (B'), cu prize montate pe niște fețe laterale (a), un dispozitiv de prindere (D), un dispozitiv (C) tip fișă trifazică, pentru alimentare, și niște dispozitive (E) tip fișă trifazică sau monofazică, cu ajutorul cărora, dintr-un circuit principal, trifazic, se pot face derivații secundare, trifazice sau monofazice.

Revendicări: 6
Figuri: 9

(11) a 2005 00860 A0

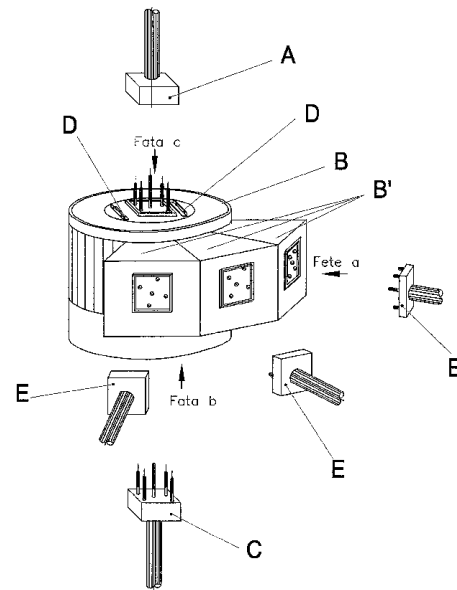


Fig. 1

(11) a 2003 00795 A2 (51) **H02J 4/00** (2006.01) (21) a 2003 00795 (22) 26.09.2003 (41) 29.09.2006/9/2006 (71) Ghiocea Ciprian, str. Tudor Vladimirescu, bl. 22, sc. C, ap. 5, et. 1, Făgăraș, Brașov, RO (72) Ghiocea Ciprian, str. Tudor Vladimirescu, bl. 22, sc. C, ap. 5, et. 1, Făgăraș, Brașov, RO (54) **CENTRALĂ OMEGAELECTRICĂ**

(57) Invenția se referă la o centrală electrică. Centrala electrică, conform invenției, are în componență un electromotor (3) alimentat cu energie electrică de la o sursă (7), prin intermediul unei stații de transformare (2), un generator electric (5) acționat de electromotor (3) prin niște elemente de antrenare (4), cum ar fi: curele de transmisie, lanțuri sau roți dințate, și o altă stație de transformare (6), pentru distribuția energiei produse de generatorul electric (5).

Revendicări: 1
Figuri: 2

(11) a 2003 00795 A2

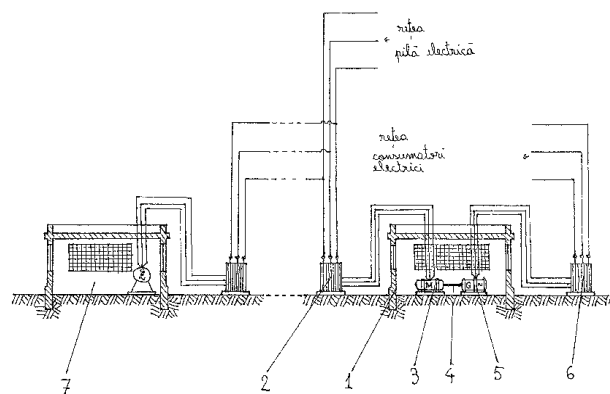


Fig. 1

(11) a 2005 00623 A0

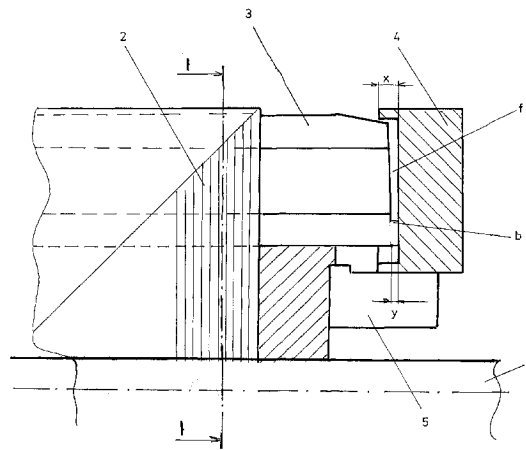


Fig. 1

(11) a 2005 00623 A0 (51) **H02K 17/16** (2006.01); **H02K 1/26** (2006.01) (21) a 2005 00623 (22) 08.07.2005 (41) 29.09.2006/9/2006 (71) Bercea Nicolae, str. Bradului, bl. 30, sc. 1, ap. 6, Târgu Jiu, RO; Cioc Ion, str. B. P. Hașdeu nr. 24, Craiova, județul Dolj, RO; Sandru Marcian, str. A. I. Cuza, bl. 7, sc. 2, ap. 15, Târgu Jiu, RO; Dragoescu Alexandru, str. Nicolae Titulescu, bl. 17, ap. 19, Târgu Jiu, RO (72) Bercea Nicolae, str. Bradului, bl. 30, sc. 1, ap. 6, Târgu Jiu, județul Gorj, RO; Cioc Ion, str. B. P. Hașdeu nr. 24, Craiova, județul Dolj, RO; Sandru Marcian, str. A. I. Cuza, bl. 7, sc. 2, ap. 15, Târgu Jiu, județul Gorj, RO; Dragoescu Alexandru, str. Nicolae Titulescu, bl. 17, ap. 19, Târgu Jiu, RO (54) **ROTOR PENTRU MOTOARE ASINCRONE**

(57) Invenția se referă la un rotor pentru un motor asincron cu rotorul în scurtcircuit, destinat acționării mecanismelor cu regim greu de pornire. Rotorul conform invenției este alcătuit dintr-un arbore motor (1), pe care este montat un pachet de tole (2), prevăzut cu niște crestături (a) în care sunt introduse niște bare (3) prevăzute, la capete, cu niște umeri (b), pe care se sprijină câte un inel (4) de scurtcircuitare, centrat pe niște plăcuțe (5) de centrare, fixate pe arborele motor (1), de o parte și de alta a pachetului de tole (2).

Revendicări: 6

Figuri: 3

**LISTA C.B.I., PUBLICATE CONFORM ART. 23
DIN LEGEA NR. 64/1991 REPUBLICATĂ ȘI
REGULII 27(1) DIN HGR 499/2003,**

- ORDONATĂ CRESCĂTOR, DUPĂ NUMĂRUL
DE CERERE DE BREVET**
- ORDONATĂ ALFABETIC, DUPĂ
NUMELE/DENUMIREA SOLICITANTULUI**
- ORDONATĂ DUPĂ CODUL DE PUBLICARE**

Lista cererilor de brevet de invenție, publicate conform art.23 din Legea nr.64/1991 republicată și Regulii 27(1) din HGR nr. 499/2003, ordonate crescător, după numărul de cerere de brevet

Număr dosar	Clasa	Data depozit	Solicitant	Pag.
a 2003 00795 A2	H02J 4/00 (2006.01)	26.09.2003	Ghiocea Ciprian, str. Tudor Vladimirescu, bl. 22, sc. C, ap. 5, et. 1, Făgăraș, Brașov, RO	24
a 2003 00870 A2	C04B 20/06 (2006.01)	27.10.2003	Fast Gallery S.R.L., b-dul Republicii nr. 35, Alba Iulia, RO	16
a 2004 00417 A2	C03C 15/00 (2006.01); B01D 53/86 (2006.01)	06.05.2004	Universitatea Babeș-Bolyai, str. M. Kogălniceanu nr.1, Cluj-Napoca, RO	16
a 2004 01118 A2	B65F 5/00 (2006.01); G06F 17/00 (2006.01)	15.12.2004	Institutul Național de Cercetare-Dezvoltare pentru Metale și Resurse Radioactive - ICPMRR București, b-dul Carol I nr.70, sector 2, București, RO	16
a 2004 01128 A2	A61M 1/00 (2006.01); A62B 37/00 (2006.01)	20.12.2004	Aschie Ion, str. Sarmisegetusa nr.58, Constanța, RO; Ionac Mihai Edmond, str. Gheorghe Lazăr nr. 25, ap. 12, Timișoara, RO; Galatescu Emanuel, str. Nerva Traian nr. 15, bl. 63, sector 3, București, RO; Supeanu Iulian, str. Aurel Vlaicu nr. 8, ap. 1, sector 2, București, RO; Bunu Carmen Mihaela, b-dul Tache Ionescu nr. 41, Timișoara, RO; Supeanu Alexandru, șoseaua Berceni nr. 9, bl. 3, ap. 6, sector 4, București, RO; Alexandru Răzvan, șoseaua București - Ploiești nr. 24-28, bl. 13/1, ap. 23, sector 1, București, RO	12
a 2005 00024 A2	A62C 13/10 (2006.01); B65D 51/02 (2006.01)	10.01.2005	Stingal S.A., str. Unirii nr. 10, cod 120266, Buzău, RO	13
a 2005 00055 A2	G01R 29/20 (2006.01); G01R 31/06 (2006.01)	26.01.2005	David Cristina, str. Luceafărul nr. 11, bl. 84, sc. C, ap. 16, Suceava, RO	21
a 2005 00075 A3	G07C 9/00 (2006.01); G06F 19/00 (2006.01); G06F 21/00 (2006.01)	03.02.2005	Dinu Petru Theodor, str. Tudor Arghezi nr. 20, ap. 2, sector 2, București, RO	22
a 2005 00175 A2	C08L 67/00 (2006.01); B29C 39/02 (2006.01)	28.02.2005	Braharu Emil, str. Carpați nr. 3, bl. 656, sc. A, et. 3, ap. 12 cod 700702, Iași, RO; Ivanov- Dospinescu Ioan, șoseaua Păcurari nr. 49, bl. 546, sc. A, et. 4, ap. 13, Iași, RO	17
a 2005 00209 A2	B32B 13/12 (2006.01)	08.03.2005	Duca Alexandru, Aleea Crăești nr. 5, bl. AD 41, sc. 2, et. 3, ap. 17, sector 6, București, RO; Stroe Mihai, str. Bârsănești nr. 3, bl. 151, sc. 2, ap. 58, sector 6, București, RO	14
a 2005 00226 A2	A45B 25/02 (2006.01)	11.03.2005	Ionică Mihăiță Cristinel, b-dul Nicolae Titulescu nr. 63, cod 235200, Caracal, județul Olt, RO	12
a 2005 00246 A2	B60C 29/06 (2006.01)	17.03.2005	Universitatea Tehnică Gh. Asachi, b-dul D. Mangeron nr. 67, Iași, RO	15
a 2005 00265 A3	B44D 5/00 (2006.01)	22.03.2005	Boem Garden S.R.L., str. Tudor Vladimirescu nr. 22, Botoșani, RO	14

Număr dosar	Clasa	Data depozit	Solicitant	Pag.
a 2005 00266 A2	F41C 23/06 (2006.01)	22.03.2005	Cînciu Vasile, șoseaua Pantelimon nr. 235, bl. 67, sc. B, ap. 99, sector 2, București, RO	20
a 2005 00268 A2	F16L 19/07 (2006.01)	23.03.2005	Bartha Iosif, str. Arcu nr. 31, bl. Cl. 5, sc. A, et. 4, ap. 14, cod 700137, Iași, RO; Marcoie Nicolae, str. Grădinari, nr. 23, bl. C3, sc. B, et. 1, ap. 14, Iași, RO; Anastasoaei Mihail, str. Nicolina, nr. 9, bl. A4, sc. A, et. 1, ap. 6, Iași, RO	19
a 2005 00289 A2	B32B 15/08 (2006.01); C08J 5/14 (2006.01)	28.03.2005	Institutul de Cercetări și Modernizări Energetice S.A., - ICEMENERG S.A., b-dul Energeticienilor nr. 8 sector 3, București, RO	14
a 2005 00292 A2	A23L 1/076 (2006.01)	28.03.2005	Popa Ovidiu, Calea Griviței 206, bl. K, sc. D, ap. 26, sector 1, București, RO; Drugulescu Manuel, str. Drumul Timonierului 17, bl. 2, sc. 4, ap. 119, sector 6, București, RO; Vamanu Adrian, Aleea Câmpul cu Flori 2B, bl. C17A, sc. 2, ap. 68, sector 6, București, RO; Tudor Aurelia, str. Nicolae Bălcescu nr. 151, Mizil, județul Prahova, RO; Vamanu Emanuel, Aleea Câmpul cu Flori 2B, bl. C17A, sc. 2, ap. 68, sector 6, București, RO; Câmpeanu Gheorghe, Aleea Valea Călugărească 3, bl. A10, sc. B, ap. 27, sector 6, București, RO; Danciu Gheorghită, str. Tulnici nr. 6, bl. 45, ap. 46, sector 4, București, RO	11
a 2005 00348 A0	G11B 7/00 (2006.01); G10L 13/00 (2006.01)	12.04.2005	United Media Music S.R.L., str. Băiculești nr. 23, bl. E9, sc. C, ap. 90, et. 2, sector 1, București, RO	23
a 2005 00366 A2	G01N 29/028 (2006.01)	19.04.2005	Morariu Gheorghe, str. Izvor nr. 21, cod 505400, Râșnov, RO; Mailat Adrian, str. C-tin Brâncoveanu nr. 28, cod 500132, Brașov, RO	21
a 2005 00421 A3	G09F 3/00 (2006.01); G09F 3/10 (2006.01)	06.05.2005	Beșleagă Marian, Aleea Vlăsiei nr. 6, bl. M3, sc. B, ap. 87, sector 6, București, RO	23
a 2005 00623 A0	H02K 17/16 (2006.01); H02K 1/26 (2006.01)	08.07.2005	Bercea Nicolae, str. Bradului, bl. 30, sc. 1, ap. 6, Târgu Jiu, RO; Cioc Ion, str. B. P. Hașdeu nr. 24, Craiova, județul Dolj, RO; Sandru Marcian, str. A. I. Cuza, bl. 7, sc. 2, ap. 15, Târgu Jiu, RO; Dragoescu Alexandru, str. Nicolae Titulescu, bl. 17, ap. 19, Târgu Jiu, RO	25
a 2005 00682 A0	F03G 3/00 (2006.01)	05.08.2005	Secară Vasile, str. Luca Arbore nr. 10A, bl. 404, sc. B, ap. 9, Iași, RO	18
a 2005 00692 A0	G08G 1/0965 (2006.01); G08G 1/087 (2006.01)	09.08.2005	Gheorghe Fanitzii, str. Sandova nr. 2, bl. A2, sc. D, et. 1, ap. 51, sector 6, București, RO; Balog Adrian, str. Dreptății nr. 5, bl. E6, sc. 1, et. 2, ap. 29, sector 6, București, RO	22
a 2005 00724 A0	F24D 5/08 (2006.01); F24D 13/02 (2006.01); F24D 15/02 (2006.01)	22.08.2005	Ursu Benoni, str. Panselor, bl. 3, sc. D, ap. 10, Bacău, RO	20
a 2005 00806 A0	E04B 1/16 (2006.01)	22.09.2005	Breaz Laurențiu, str. Băilor nr. 33, cod 51520, Aiud, județul Alba, RO	17

Număr dosar	Clasa	Data depozit	Solicitant	Pag.
a 2005 00860 A0	H02G 3/08 (2006.01)	11.10.2005	Smărăndache Corneliu Ioan, str. Valea Roșie nr. 7, bl. Z6, ap. 66, sector 6, București, RO	24
a 2005 00943 A0	A01G 9/04 (2006.01)	08.11.2005	Nagy Dominic, str. Plopilor nr. 45/11, Sighișoara, județul Mureș, RO	11
a 2005 01052 A0	F21S 8/00 (2006.01); F21W 121/00 (2006.01)	19.12.2005	Stil Glass Impex S.R.L., str. Banca Națională nr. 41, Bacău, RO	19
a 2006 00191 A0	F02M 27/04 (2006.01); H01F 13/00 (2006.01)	23.03.2006	Enache Aurel, b-dul N. Titulescu nr. 29 bis, Buzău, RO; Luca Liviu, str. Gheorghe Doja nr. 23, bl. 34F, et. 8, ap. 15, Ploiești, RO	18
a 2006 00255 A0	A21D 8/04 (2006.01)	12.04.2006	Ro-Credo S.R.L., str. Theodor Burada nr. 10, Constanța, RO	11
a 2006 00283 A0	B29B 17/02 (2006.01); B02C 19/00 (2006.01); B02C 23/08 (2006.01); B03B 9/06 (2006.01); B07B 4/00 (2006.01); B07B 7/00 (2006.01)	26.04.2006	Ene Nela, str. Tufănelelor, bl. 12A, sc. A, et. 2, ap. 11, Lehliu Gară, RO	13
a 2006 00321 A0	C09D 167/00 (2006.01)	17.05.2006	Kober S.R.L., sat Turturești, comuna Girov, județul Neamț, RO	17
a 2006 00322 A0	C09D 163/00 (2006.01); C09D 167/00 (2006.01)	17.05.2006	Kober S.R.L., sat Turturești, comuna Girov, județul Neamț, RO	17

Lista cererilor de brevet de invenție, publicate conform art.23 din Legea nr.64/1991 republicată și Regulii 27(1) din HGR nr. 499/2003, ordonate alfabetic, după numele/denumirea solicitantului

Număr dosar	Clasa	Data depozit	Solicitant	Pag.
a 2004 01128 A2	A61M 1/00 (2006.01); A62B 37/00 (2006.01)	20.12.2004	Aschie Ion, str. Sarmisegetusa nr.58, Constanța, RO; Ionac Mihai Edmond, str. Gheorghe Lazăr nr. 25, ap. 12, Timișoara, RO; Galatescu Emanuel, str. Nerva Traian nr. 15, bl. 63, sector 3, București, RO; Supeanu Iulian, str. Aurel Vlaicu nr. 8, ap. 1, sector 2, București, RO; Bunu Carmen Mihaela, b-dul Tache Ionescu nr. 41, Timișoara, RO; Supeanu Alexandru, șoseaua Berceni nr. 9, bl. 3, ap. 6, sector 4, București, RO; Alexandru Răzvan, șoseaua București - Ploiești nr. 24-28, bl. 13/1, ap. 23, sector 1, București, RO	12
a 2005 00268 A2	F16L 19/07 (2006.01)	23.03.2005	Bartha Iosif, str. Arcu nr. 31, bl. Cl. 5, sc. A, et. 4, ap. 14, cod 700137, Iași, RO; Marcoie Nicolae, str. Grădinari, nr. 23, bl. C3, sc. B, et. 1, ap. 14, Iași, RO; Anastasoaei Mihail, str. Nicolina, nr. 9, bl. A4, sc. A, et. 1, ap. 6, Iași, RO	19
a 2005 00623 A0	H02K 17/16 (2006.01); H02K 1/26 (2006.01)	08.07.2005	Bercea Nicolae, str. Bradului, bl. 30, sc. 1, ap. 6, Târgu Jiu, RO; Cioc Ion, str. B. P. Hașdeu nr. 24, Craiova, județul Dolj, RO; Sandru Marcian, str. A. I. Cuza, bl. 7, sc. 2, ap. 15, Târgu Jiu, RO; Dragoescu Alexandru, str. Nicolae Titulescu, bl. 17, ap. 19, Târgu Jiu, RO	25
a 2005 00421 A3	G09F 3/00 (2006.01); G09F 3/10 (2006.01)	06.05.2005	Beșleagă Marian, Aleea Vlăsiei nr. 6, bl. M3, sc. B, ap. 87, sector 6, București, RO	23
a 2005 00265 A3	B44D 5/00 (2006.01)	22.03.2005	Boem Garden S.R.L., str. Tudor Vladimirescu nr. 22, Botoșani, RO	14
a 2005 00175 A2	C08L 67/00 (2006.01); B29C 39/02 (2006.01)	28.02.2005	Braharu Emil, str. Carpați nr. 3, bl. 656, sc. A, et. 3, ap. 12 cod 700702, Iași, RO; Ivanov- Dospinescu Ioan, șoseaua Păcurari nr. 49, bl. 546, sc. A, et. 4, ap. 13, Iași, RO	17
a 2005 00806 A0	E04B 1/16 (2006.01)	22.09.2005	Breaz Laurențiu, str. Băilor nr. 33, cod 51520, Aiud, județul Alba, RO	17
a 2005 00266 A2	F41C 23/06 (2006.01)	22.03.2005	Cînciu Vasile, șoseaua Pantelimon nr. 235, bl. 67, sc. B, ap. 99, sector 2, București, RO	20
a 2005 00055 A2	G01R 29/20 (2006.01); G01R 31/06 (2006.01)	26.01.2005	David Cristina, str. Luceafărul nr. 11, bl. 84, sc. C, ap. 16, Suceava, RO	21
a 2005 00075 A3	G07C 9/00 (2006.01); G06F 19/00 (2006.01); G06F 21/00 (2006.01)	03.02.2005	Dinu Petru Theodor, str. Tudor Arghezi nr. 20, ap. 2, sector 2, București, RO	22
a 2005 00209 A2	B32B 13/12 (2006.01)	08.03.2005	Duca Alexandru, Aleea Crăești nr. 5, bl. AD 41, sc. 2, et. 3, ap. 17, sector 6, București, RO; Stroe Mihai, str. Bârsănești nr. 3, bl. 151, sc. 2, ap. 58, sector 6, București, RO	14

Număr dosar	Clasa	Data depozit	Solicitant	Pag.
a 2006 00191 A0	F02M 27/04 (2006.01); H01F 13/00 (2006.01)	23.03.2006	Enache Aurel, b-dul N. Titulescu nr. 29 bis, Buzău, RO; Luca Liviu, str. Gheorghe Doja nr. 23, bl. 34F, et. 8, ap. 15, Ploiești, RO	18
a 2006 00283 A0	B29B 17/02 (2006.01); B02C 19/00 (2006.01); B02C 23/08 (2006.01); B03B 9/06 (2006.01); B07B 4/00 (2006.01); B07B 7/00 (2006.01)	26.04.2006	Ene Nela, str. Tufănelor, bl. 12A, sc. A, et. 2, ap. 11, Lehliu Gară, RO	13
a 2003 00870 A2	C04B 20/06 (2006.01)	27.10.2003	Fast Gallery S.R.L., b-dul Republicii nr. 35, Alba Iulia, RO	16
a 2005 00692 A0	G08G 1/0965 (2006.01); G08G 1/087 (2006.01)	09.08.2005	Gheorghe Fanitzii, str. Sandova nr. 2, bl. A2, sc. D, et. 1, ap. 51, sector 6, București, RO; Balog Adrian, str. Dreptății nr. 5, bl. E6, sc. 1, et. 2, ap. 29, sector 6, București, RO	22
a 2003 00795 A2	H02J 4/00 (2006.01)	26.09.2003	Ghiocea Ciprian, str. Tudor Vladimirescu, bl. 22, sc. C, ap. 5, et. 1, Făgăraș, Brașov, RO	24
a 2005 00289 A2	B32B 15/08 (2006.01); C08J 5/14 (2006.01)	28.03.2005	Institutul de Cercetări și Modernizări Energetice S.A., - ICEMENERG S.A., b-dul Energeticienilor nr. 8 sector 3, București, RO	14
a 2004 01118 A2	B65F 5/00 (2006.01); G06F 17/00 (2006.01)	15.12.2004	Institutul Național de Cercetare-Dezvoltare pentru Metale și Resurse Radioactive - ICPMRR București, b-dul Carol I nr.70, sector 2, București, RO	16
a 2005 00226 A2	A45B 25/02 (2006.01)	11.03.2005	Ionică Mihăiță Cristinel, b-dul Nicolae Titulescu nr. 63, cod 235200, Caracal, județul Olt, RO	12
a 2006 00321 A0	C09D 167/00 (2006.01)	17.05.2006	Kober S.R.L., sat Turturești, comuna Girov, județul Neamț, RO	17
a 2006 00322 A0	C09D 163/00 (2006.01); C09D 167/00 (2006.01)	17.05.2006	Kober S.R.L., sat Turturești, comuna Girov, județul Neamț, RO	17
a 2005 00366 A2	G01N 29/028 (2006.01)	19.04.2005	Morariu Gheorghe, str. Izvor nr. 21, cod 505400, Râșnov, RO; Mailat Adrian, str. C-tin Brâncoveanu nr. 28, cod 500132, Brașov, RO	21
a 2005 00943 A0	A01G 9/04 (2006.01)	08.11.2005	Nagy Dominic, str. Plopilor nr. 45/11, Sighișoara, județul Mureș, RO	11
a 2005 00292 A2	A23L 1/076 (2006.01)	28.03.2005	Popa Ovidiu, Calea Griviței 206, bl. K, sc. D, ap. 26, sector 1, București, RO; Drugulescu Manuel, str. Drumul Timonierului 17, bl. 2, sc. 4, ap. 119, sector 6, București, RO; Vamanu Adrian, Aleea Câmpul cu Flori 2B, bl. C17A, sc. 2, ap. 68, sector 6, București, RO; Tudor Aurelia, str. Nicolae Bălcescu nr. 151, Mizil, județul Prahova, RO; Vamanu Emanuel, Aleea Câmpul cu Flori 2B, bl. C17A, sc. 2, ap. 68, sector 6, București, RO; Câmpeanu Gheorghe, Aleea Valea Călugărească 3, bl. A10, sc. B, ap. 27, sector 6, București, RO; Danciu Gheorghită, str. Tulnici nr. 6, bl. 45, ap. 46, sector 4, București, RO	11

Număr dosar	Clasa	Data depozit	Solicitant	Pag.
a 2006 00255 A0	A21D 8/04 (2006.01)	12.04.2006	Ro-Credo S.R.L., str. Theodor Burada nr. 10, Constanța, RO	11
a 2005 00682 A0	F03G 3/00 (2006.01)	05.08.2005	Secară Vasile, str. Luca Arbore nr. 10A, bl. 404, sc. B, ap. 9, Iași, RO	18
a 2005 00860 A0	H02G 3/08 (2006.01)	11.10.2005	Smărăndache Corneliu Ioan, str. Valea Roșie nr. 7, bl. Z6, ap. 66, sector 6, București, RO	24
a 2005 01052 A0	F21S 8/00 (2006.01); F21W 121/00 (2006.01)	19.12.2005	Stil Glass Impex S.R.L., str. Banca Națională nr. 41, Bacău, RO	19
a 2005 00024 A2	A62C 13/10 (2006.01); B65D 51/02 (2006.01)	10.01.2005	Stingal S.A., str. Unirii nr. 10, cod 120266, Buzău, RO	13
a 2005 00348 A0	G11B 7/00 (2006.01); G10L 13/00 (2006.01)	12.04.2005	United Media Music S.R.L., str. Băiculești nr. 23, bl. E9, sc. C, ap. 90, et. 2, sector 1, București, RO	23
a 2004 00417 A2	C03C 15/00 (2006.01); B01D 53/86 (2006.01)	06.05.2004	Universitatea Babeș-Bolyai, str. M. Kogălniceanu nr.1, Cluj-Napoca, RO	16
a 2005 00246 A2	B60C 29/06 (2006.01)	17.03.2005	Universitatea Tehnică Gh. Asachi, b-dul D. Mangeron nr. 67, Iași, RO	15
a 2005 00724 A0	F24D 5/08 (2006.01); F24D 13/02 (2006.01); F24D 15/02 (2006.01)	22.08.2005	Ursu Benoni, str. Panselelor, bl. 3, sc. D, ap. 10, Bacău, RO	20

Lista cererilor de brevet de invenție, publicate conform art.23 din Legea nr.64/1991 republicată și Regulii 27(1) din HGR nr. 499/2003, ordonate după codul de publicare

Număr dosar	Clasa	Data depozit	Solicitant	Pag.
a 2005 00943 A0	A01G 9/04 (2006.01)	08.11.2005	Nagy Dominic, str. Plopilor nr. 45/11, Sighișoara, județul Mureș, RO	11
a 2005 00806 A0	E04B 1/16 (2006.01)	22.09.2005	Breaz Laurențiu, str. Băilor nr. 33, cod 51520, Aiud, județul Alba, RO	17
a 2005 00682 A0	F03G 3/00 (2006.01)	05.08.2005	Secară Vasile, str. Luca Arbore nr. 10A, bl. 404, sc. B, ap. 9, Iași, RO	18
a 2005 01052 A0	F21S 8/00 (2006.01); F21W 121/00 (2006.01)	19.12.2005	Stil Glass Impex S.R.L., str. Banca Națională nr. 41, Bacău, RO	19
a 2005 00724 A0	F24D 5/08 (2006.01); F24D 13/02 (2006.01); F24D 15/02 (2006.01)	22.08.2005	Ursu Benoni, str. Panselelor, bl. 3, sc. D, ap. 10, Bacău, RO	20
a 2005 00692 A0	G08G 1/0965 (2006.01); G08G 1/087 (2006.01)	09.08.2005	Gheorghe Fanitzii, str. Sandova nr. 2, bl. A2, sc. D, et. 1, ap. 51, sector 6, București, RO; Balog Adrian, str. Dreptății nr. 5, bl. E6, sc. 1, et. 2, ap. 29, sector 6, București, RO	22
a 2005 00348 A0	G11B 7/00 (2006.01); G10L 13/00 (2006.01)	12.04.2005	United Media Music S.R.L., str. Băiculești nr. 23, bl. E9, sc. C, ap. 90, et. 2, sector 1, București, RO	23
a 2005 00860 A0	H02G 3/08 (2006.01)	11.10.2005	Smărăndache Corneliu Ioan, str. Valea Roșie nr. 7, bl. Z6, ap. 66, sector 6, București, RO	24
a 2005 00623 A0	H02K 17/16 (2006.01); H02K 1/26 (2006.01)	08.07.2005	Bercea Nicolae, str. Bradului, bl. 30, sc. 1, ap. 6, Târgu Jiu, RO; Cioc Ion, str. B. P. Hașdeu nr. 24, Craiova, județul Dolj, RO; Sandru Marcian, str. A. I. Cuza, bl. 7, sc. 2, ap. 15, Târgu Jiu, RO; Dragoescu Alexandru, str. Nicolae Titulescu, bl. 17, ap. 19, Târgu Jiu, RO	25
a 2006 00255 A0	A21D 8/04 (2006.01)	12.04.2006	Ro-Credo S.R.L., str. Theodor Burada nr. 10, Constanța, RO	11
a 2006 00283 A0	B29B 17/02 (2006.01); B02C 19/00 (2006.01); B02C 23/08 (2006.01); B03B 9/06 (2006.01); B07B 4/00 (2006.01); B07B 7/00 (2006.01)	26.04.2006	Ene Nela, str. Tufănelor, bl. 12A, sc. A, et. 2, ap. 11, Lehliu Gară, RO	13
a 2006 00322 A0	C09D 163/00 (2006.01); C09D 167/00 (2006.01)	17.05.2006	Kober S.R.L., sat Turturești, comuna Girov, județul Neamț, RO	17
a 2006 00321 A0	C09D 167/00 (2006.01)	17.05.2006	Kober S.R.L., sat Turturești, comuna Girov, județul Neamț, RO	17
a 2006 00191 A0	F02M 27/04 (2006.01); H01F 13/00 (2006.01)	23.03.2006	Enache Aurel, b-dul N. Titulescu nr. 29 bis, Buzău, RO; Luca Liviu, str. Gheorghe Doja nr. 23, bl. 34F, et. 8, ap. 15, Ploiești, RO	18
a 2003 00870 A2	C04B 20/06 (2006.01)	27.10.2003	Fast Gallery S.R.L., b-dul Republicii nr. 35, Alba Iulia, RO	16

Număr dosar	Clasa	Data depozit	Solicitant	Pag.
a 2003 00795 A2	H02J 4/00 (2006.01)	26.09.2003	Ghiocea Ciprian, str. Tudor Vladimirescu, bl. 22, sc. C, ap. 5, et. 1, Făgăraș, Brașov, RO	24
a 2004 01128 A2	A61M 1/00 (2006.01); A62B 37/00 (2006.01)	20.12.2004	Aschie Ion, str. Sarmisegetusa nr. 58, Constanța, RO; Ionac Mihai Edmond, str. Gheorghe Lazăr nr. 25, ap. 12, Timișoara, RO; Galatescu Emanuel, str. Nerva Traian nr. 15, bl. 63, sector 3, București, RO; Supeanu Iulian, str. Aurel Vlaicu nr. 8, ap. 1, sector 2, București, RO; Bunu Carmen Mihaela, b-dul Tache Ionescu nr. 41, Timișoara, RO; Supeanu Alexandru, șoseaua Berceni nr. 9, bl. 3, ap. 6, sector 4, București, RO; Alexandru Răzvan, șoseaua București - Ploiești nr. 24-28, bl. 13/1, ap. 23, sector 1, București, RO	12
a 2004 01118 A2	B65F 5/00 (2006.01); G06F 17/00 (2006.01)	15.12.2004	Institutul Național de Cercetare-Dezvoltare pentru Metale și Resurse Radioactive - ICPMRR București, b-dul Carol I nr. 70, sector 2, București, RO	16
a 2004 00417 A2	C03C 15/00 (2006.01); B01D 53/86 (2006.01)	06.05.2004	Universitatea Babeș-Bolyai, str. M. Kogălniceanu nr.1, Cluj-Napoca, RO	16
a 2005 00292 A2	A23L 1/076 (2006.01)	28.03.2005	Popa Ovidiu, Calea Griviței 206, bl. K, sc. D, ap. 26, sector 1, București, RO; Drugulescu Manuel, str. Drumul Timonierului 17, bl. 2, sc. 4, ap. 119, sector 6, București, RO; Vamanu Adrian, Aleea Câmpul cu Flori 2B, bl. C17A, sc. 2, ap. 68, sector 6, București, RO; Tudor Aurelia, str. Nicolae Bălcescu nr. 151, Mizil, județul Prahova, RO; Vamanu Emanuel, Aleea Câmpul cu Flori 2B, bl. C17A, sc. 2, ap. 68, sector 6, București, RO; Câmpeanu Gheorghe, Aleea Valea Călugărească 3, bl. A10, sc. B, ap. 27, sector 6, București, RO; Danciu Gheorghică, str. Tulnici nr. 6, bl. 45, ap. 46, sector 4, București, RO	11
a 2005 00226 A2	A45B 25/02 (2006.01)	11.03.2005	Ionică Mihăiță Cristinel, b-dul Nicolae Titulescu nr. 63, cod 235200, Caracal, județul Olt, RO	12
a 2005 00024 A2	A62C 13/10 (2006.01); B65D 51/02 (2006.01)	10.01.2005	Stingal S.A., str. Unirii nr. 10, cod 120266, Buzău, RO	13
a 2005 00209 A2	B32B 13/12 (2006.01)	08.03.2005	Duca Alexandru, Aleea Crăești nr. 5, bl. AD 41, sc. 2, et. 3, ap. 17, sector 6, București, RO; Stroe Mihai, str. Bârsănești nr. 3, bl. 151, sc. 2, ap. 58, sector 6, București, RO	14
a 2005 00289 A2	B32B 15/08 (2006.01); C08J 5/14 (2006.01)	28.03.2005	Institutul de Cercetări și Modernizări Energetice S.A., - ICEMENERG S.A., b-dul Energeticienilor nr. 8 sector 3, București, RO	14
a 2005 00246 A2	B60C 29/06 (2006.01)	17.03.2005	Universitatea Tehnică Gh. Asachi, b-dul D. Mangeron nr. 67, Iași, RO	15

Număr dosar	Clasa	Data depozit	Solicitant	Pag.
a 2005 00175 A2	C08L 67/00 (2006.01); B29C 39/02 (2006.01)	28.02.2005	Braharu Emil, str. Carpați nr. 3, bl. 656, sc. A, et 3, ap. 12 cod 700702, Iași, RO; Ivanov- Dospinescu Ioan, șoseaua Păcurari nr. 49, bl. 546, sc. A, et. 4, ap. 13, Iași, RO	17
a 2005 00268 A2	F16L 19/07 (2006.01)	23.03.2005	Bartha Iosif, str. Arcu nr. 31, bl. Cl. 5, sc. A, et. 4, ap. 14, cod 700137, Iași, RO; Marcoie Nicolae, str. Grădinari, nr. 23, bl. C3, sc. B, et. 1, ap. 14, Iași, RO; Anastasoaei Mihail, str. Nicolina, nr. 9, bl. A4, sc. A, et. 1, ap. 6, Iași, RO	19
a 2005 00266 A2	F41C 23/06 (2006.01)	22.03.2005	Cînciu Vasile, șoseaua Pantelimon nr. 235, bl. 67, sc. B, ap. 99, sector 2, București, RO	20
a 2005 00366 A2	G01N 29/028 (2006.01)	19.04.2005	Morariu Gheorghe, str. Izvor nr. 21, cod 505400, Râșnov, RO; Mailat Adrian, str. C-tin Brâncoveanu nr. 28, cod 500132, Brașov, RO	21
a 2005 00055 A2	G01R 29/20 (2006.01); G01R 31/06 (2006.01)	26.01.2005	David Cristina, str. Luceafărul nr. 11, bl. 84, sc. C, ap. 16, Suceava, RO	21
a 2005 00265 A3	B44D 5/00 (2006.01)	22.03.2005	Boem Garden S.R.L., str. Tudor Vladimirescu nr. 22, Botoșani, RO	14
a 2005 00075 A3	G07C 9/00 (2006.01); G06F 19/00 (2006.01); G06F 21/00 (2006.01)	03.02.2005	Dinu Petru Theodor, str. Tudor Arghezi nr. 20, ap. 2, sector 2, București, RO	22
a 2005 00421 A3	G09F 3/00 (2006.01); G09F 3/10 (2006.01)	06.05.2005	Beșleagă Marian, Aleea Vlăsiei nr. 6, bl. M3, sc. B, ap. 87, sector 6, București, RO	23

**LISTA C.B.I. PENTRU CARE S-A LUAT O
HOTĂRÂRE DE RESPINGERE, CONFORM
ART. 28(2) DIN LEGEA 64/1991 REPUBLICATĂ,
SAU CARE AU FOST RETRASE , CONFORM ART.
28 (6) DIN LEGEA 64/1991 REPUBLICATĂ, SAU
CARE SUNT CONSIDERATE RETRASE,
CONFORM ART. 28 (7) LIT. a), d) sau f)
DIN LEGEA 64/1991 REPUBLICATĂ**

Cereri de brevet de invenție pentru care s-a luat o hotărâre de respingere conform art. 28, alin. 2 din Legea nr. 64/1991 republicată

Numărul cererii de brevet de invenție	Data comunicării hotărârii de respingere a cererii de brevet de invenție	Numărul și data BOPI în care este publicată cererea de brevet de invenție
97-01193	29.09.2006	
97-02271	29.09.2006	12/1998//30.12.1998
98-00511	29.09.2006	8/1999//30.08.1999
98-00850	29.09.2006	12/1999//30.12.1999
98-00939	29.09.2006	12/1998//30.12.1998
98-01173	29.09.2006	
98-01206	29.09.2006	1/1999//29.01.1999
98-01503	29.09.2006	3/1999//30.03.1999
99-01142	29.09.2006	11/2001//30.11.2001
a 2000 00023	29.09.2006	
a 2000 00439	29.09.2006	
a 2000 00487	29.09.2006	
a 2000 00870	29.09.2006	12/2001//28.12.2001
a 2000 00958	29.09.2006	3/2006//30.03.2006
a 2000 01260	29.09.2006	12/2001//28.12.2001
a 2001 00037	29.09.2006	6/2001//29.06.2001
a 2001 00091	29.09.2006	
a 2001 00355	29.09.2006	
a 2001 00550	29.09.2006	
a 2001 00588	29.09.2006	
a 2001 00626	29.09.2006	12/2003//30.12.2003
a 2001 00925	29.09.2006	12/2003//30.12.2003
a 2001 01000	29.09.2006	4/2002//30.04.2002
a 2001 01075	29.09.2006	
a 2001 01117	29.09.2006	
a 2001 01324	29.09.2006	
a 2002 00035	29.09.2006	
a 2002 00154	29.09.2006	8/2003//29.08.2003
a 2002 00322	29.09.2006	
a 2002 00400	29.09.2006	11/2003//28.11.2003

<i>Numărul cererii de brevet de invenție</i>	<i>Data comunicării hotărârii de respingere a cererii de brevet de invenție</i>	<i>Numărul și data BOPI în care este publicată cererea de brevet de invenție</i>
a 2002 00407	29.09.2006	11/2003//28.11.2003
a 2002 00416	29.09.2006	12/2002//30.12.2002
a 2002 00429	29.09.2006	10/2002//30.10.2002
a 2002 00516	29.09.2006	9/2004//30.09.2004
a 2002 00584	29.09.2006	12/2004//30.12.2004
a 2002 00606	29.09.2006	12/2004//30.12.2004
a 2002 00658	29.09.2006	5/2004//28.05.2004
a 2002 00659	29.09.2006	5/2004//28.05.2004
a 2002 00682	29.09.2006	12/2003//30.12.2003
a 2002 00691	29.09.2006	12/2004//30.12.2004
a 2002 00747	29.09.2006	1/2004//30.01.2004
a 2002 00748	29.09.2006	12/2004//30.12.2004
a 2002 00847	29.09.2006	
a 2002 01506	29.09.2006	
a 2002 01661	29.09.2006	
a 2003 00638	29.09.2006	
a 2003 00767	29.09.2006	
a 2003 00902	29.09.2006	
a 2003 00955	29.09.2006	7/2005//29.07.2005
a 2004 00075	29.09.2006	
a 2004 00124	29.09.2006	
a 2004 00151	29.09.2006	
a 2004 00152	29.09.2006	
a 2004 00153	29.09.2006	
a 2004 00223	29.09.2006	9/2004//30.09.2004
a 2004 00312	29.09.2006	
a 2004 00631	29.09.2006	1/2005//28.01.2005
a 2005 00332	29.09.2006	8/2005//30.08.2005
a 2005 00375	29.09.2006	
a 2005 00730	29.09.2006	
a 2005 00855	29.09.2006	

Cereri de brevet de invenție pentru care s-a luat o act de retragere conform art. 28, alin. 6 din Legea nr. 64/1991 republicată

<i>Numărul cererii de brevet de invenție</i>	<i>Data comunicării procesului-verbal de retragere a cererii de brevet de invenție</i>	<i>Numărul și data BOPI în care este publicată cererea de brevet de invenție</i>
a 2003 00934	29.09.2006	
a 2004 00917	29.09.2006	
a 2004 01053	29.09.2006	
a 2005 00056	29.09.2006	
a 2005 00721	29.09.2006	

**LISTA C.B.I. PENTRU CARE AU FOST
ÎNREGISTRATE TRANSMITERI DE DREPTURI,
CONFORM ART. 47 DIN LEGEA NR. 64/1991
REPUBLICATĂ, PRECUM ȘI A C.B.I. CU
MODIFICĂRI ÎN SITUAȚIA JURIDICĂ,
ÎNREGISTRATE CONFORM R55(7) LIT. r) ȘI s)
DIN HGR NR. 499/2003 ȘI PUNCTULUI 24
DIN ANEXA 1 A LEGII NR. 383/2002 PENTRU
APROBAREA OG NR.41/1998 PRIVIND TAXELE
ÎN DOMENIUL PROTECȚIEI PROPRIETĂȚII
INDUSTRIALE ȘI REGIMUL DE UTILIZARE A
ACESTORA**

CESIUNI

NR. CBI	SOLICITANT / TITULAR INIȚIAL	PERSOANA ÎNDREPTĂȚITĂ LA ELIBERAREA B.I.
a 2005 00266	CÎNCIU VASILE, BUCUREȘTI, RO	CENTURY INTERNATIONAL ARMS CORPORATION, FLORIDA, US
a 2005 00366	MORARIU GHEORGHE, RÂȘNOV, RO MAILAT ADRIAN, BRAȘOV, RO	MORARIU GHEORGHE, RÂȘNOV, RO; MAILAT ADRIAN, BRAȘOV, RO; ALEXANDRU MARIAN, BRAȘOV, RO
a 2005 00700	STIL GLASS IMPEX S.R.L., BACĂU, RO	MOLDOGLASS S.R.L., BACĂU, RO

MODIFICĂRI ÎN COLECTIVUL DE INVENTATORI

NR. CBI	INVENTATORI INIȚIALI	INVENTATORI CURENȚI
a 2004 00918	COJOCARU IOSIF, STR. ȘTIRBEI VODĂ NR. 162, BL. 22A, ET. 5, AP. 17, SECTOR 1, BUCUREȘTI, RO; PETRESCU VILY, STR. COSTACHE NEGRI NR 3, BL. D1, AP. 37, PIATRA NEAMȚ, RO; SILVEANU VIRGIL, B-DUL. TRAIAN NR. 76, BL. H1, SC. B, ET. 6, AP. 71, PIATRA NEAMȚ, JUDEȚUL NEAMȚ, RO; GÂRCINEANU VIORICA, STR. IULIAN ANTONESCU NR. 9, BL. T13, AP. 2, PIATRA NEAMȚ, RO	GÂNGU VERGIL, DRUMUL TABEREI NR 107, BL. A8, SC F, AP 84, SECTOR 6, BUCUREȘTI, RO; COJOCARU IOSIF, STR. ȘTIRBEI VODĂ NR. 162, BL. 22A, ET. 5, AP. 17, SECTOR 1, BUCUREȘTI, RO; SILVEANU VIRGIL, B-DUL. TRAIAN NR. 76, BL. H1, SC. B, ET. 6, AP. 71, PIATRA NEAMȚ, JUDEȚUL NEAMȚ, RO; GÂRCINEANU VIORICA, STR. IULIAN ANTONESCU NR. 9, BL. T13, AP. 2, PIATRA NEAMȚ, RO; VOICU EMIL, STR. CĂMINULUI NR. 16, BL. F3, SC. A, AP. 6, SECTOR 2, BUCUREȘTI, RO; NEDEFF VALENTIN, STR. MĂRĂȘEȘTI, BL. 80, SC. A, AP. 12, BACĂU, RO; PETRESCU VILY, STR. COSTACHE NEGRI NR 3, BL. D1, AP. 37, PIATRA NEAMȚ, RO
a 2005 00366	MORARIU GHEORGHE, STR. IZVOR NR. 21, 505400, RÂȘNOV, RO; MAILAT ADRIAN, STR. C-TIN BRÂNCOVEANU NR. 28, 500132, BRAȘOV, RO	MORARIU GHEORGHE, STR. IZVOR NR. 21, 505400, RÂȘNOV, RO; MAILAT ADRIAN, STR. C-TIN BRÂNCOVEANU NR. 28, 500132, BRAȘOV, RO; ALEXANDRU MARIAN, STR. MOLIDULUI NR. 23, BL. B33, AP. 10, BRAȘOV, RO

AGENT DESEMNASAT ULTERIOR ÎNREGISTRĂRII CERERII

NR. CBI	PERSOANA ÎNDREPTĂȚITĂ LA ELIBERAREA B.I.	AGENT DESEMNASAT
a 2005 00266	CENTURY INTERNATIONAL ARMS CORPORATION, FLORIDA, US	INVENTA - AGENȚIE UNIVERSITARĂ DE INVENTICĂ S.R.L., B-DUL CORNELIU COPOSU NR. 7, BL. 104, SC. 2, AP.3 1, SECTOR 3, BUCUREȘTI

**CORECTURI ALE ERORILOR MATERIALE,
CONȚINUTE ÎN DOCUMENTAȚIA PUBLICATĂ**

ERATE

Număr brevet și/sau dosar	Tip docu- ment publi- cat	Tip docu- ment în urma corec- turii, cf. Instr. 63	Localizarea erorii: - pagina din descriere - coloana - rândul - cod INID	Textul inițial	Textul corect
-	-	-	BOPI 8/2006 pag. 41, Lista C.B.I. pentru care s-a luat o hotărâre de respingere	99-00041	99-00411

**BREVETELE DE INVENȚIE, PENTRU CARE
HOTĂRÂREA DE ACORDARE
SE PUBLICĂ ÎN CONFORMITATE CU ART. 28(3)
DIN LEGEA NR. 64/1991 REPUBLICATĂ,
ORDONATE DUPĂ INDICII C.B.I.**

De la nr. 120879 la 120940

Semnificația codurilor INID folosite în prezenta secțiune (norma ST 9 a Organizației Mondiale a Proprietății Intelectuale OMPI), în ordinea apariției lor:

- (11) numărul brevetului de invenție;
- (41) data publicării cererii; BOPI nr.;
- (45) data publicării mențiunii acordării brevetului; BOPI nr.;
- (21) numărul dosarului;
- (22) data înregistrării cererii de brevet;

- (30) prioritate;
- (86) numărul și data cererii internaționale (regionale sau PCT);
- (87) numărul și data publicării cererii internaționale (regionale sau PCT);

- (61) perfecționare la brevet nr.;
- (62) divizată din cererea nr.; data;

- (71) solicitantul;
- (73) numele sau denumirea titularului;
- (72) numele și prenumele inventatorilor declarați;

- (51) clasa, conform clasificării internaționale;
- (54) titlul invenției;
- (57) rezumatul invenției;
- (56) documente din stadiul tehnicii

Hotărârile de acordare a brevetelor de invenție au fost luate la data de 28.07.2006.

Orice persoană interesată are dreptul să ceară, în scris și motivat, la O.S.I.M., revocarea, în tot sau în parte, a acestor hotărâri, în termen de 6 luni de la data de 29.09.2006, pentru neîndeplinire a cel puțin uneia din condițiile prevăzute la art. 7-11 din Legea 64/1991^{*} privind brevetele de invenție.

Regula 18/(2) Rezumatul are în exclusivitate un rol de a servi ca mijloc de selecție a informațiilor tehnice pentru specialiști, în scopul luării deciziei privind necesitatea consultării descrierii invenției și desenelor, publicate *in extenso*.

(3) Rezumatul invenției, anexat cererii de brevet de invenție, nu poate fi luat în considerare pentru nici un alt scop, cum ar fi aprecierea întinderii protecției.

^{*} Republicată în Monitorul Oficial nr. 752, din 15 octombrie 2002, cu modificările și completările aduse prin Legea 203 din 19 aprilie 2002, publicată în Monitorul Oficial nr. 340, din 22 mai 2002.

(11) 120881 B1
apropierea peretelui frontal (33), o decupare (24)
pentru accesul mai facil la țigarețele conținute în
ambalaj.

Revendicări: 4

Figuri: 11

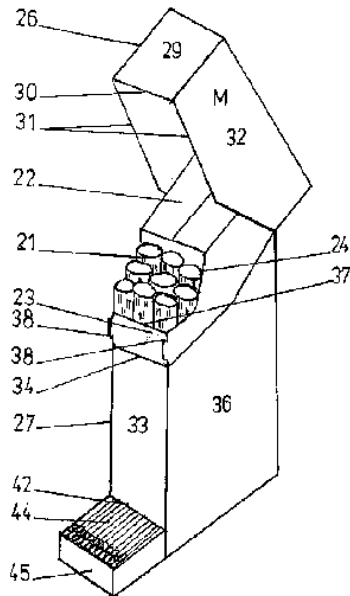


Fig. 3

(11) 120882 B1 (51) **A43C 11/00** (2006.01); **A43B 23/26**
(2006.01) (21) a 2005 00451 (22) 12.05.2005 (41)
30.09.2005/9/2005 (45) 29.09.2006/9/2006 (56) US
2002/0189135; DE 10247810; FR 2407682; GB 2324704;
US 5813144, 2004/0003515; KR 9508007; EP 0040189
(73) Ionică Mihai Constantin, str. Izvorului nr. 10, Slatina,
RO (72) Ionică Mihai Constantin, str. Izvorului nr. 10, Slatina,
RO (74) Rominvent S.A., str. Ermil Pangratti nr. 35,
sector 1, București (54) **DISPOZITIV DE ÎNCHIDERE
PENTRU PANTOFI**

(57) Invenția se referă la un dispozitiv de închidere
pentru pantofi, utilizabil în industria producătoare de
încălțăminte. Dispozitivul de închidere pentru pan-
tofi, conform invenției, cuprinde o pompă de aer (2),
care, prin intermediul unui furtun de comunicare (3),
prevăzută cu o supapă de evacuare (4) a aerului, asi-
gură alimentarea cu aer a unui burduf gonflabil (5) și
este caracterizat prin aceea că pompa (2) este pozițio-
nată într-o degajare practică în partea superioară a
tălpii, în dreptul călcâiului, fiind acționată direct de
piciorul introdus în pantof, și că burduful gonflabil
(5) este montat pe o șină (1) în formă de "U", fixată
pe părțile laterale ale căpotei pantofului, burduful
având un capăt fixat la baza șinei, iar celălalt,
culisant pe aceasta. Dispozitivul prezintă avantajul
că nu necesită mișcările specifice, respectiv, aple-
carea, manipularea șireturilor, capselor, fermoarelor
etc., reducând astfel timpul necesar încălțării-des-

(11) 120882 B1
călțării pantofilor, este ușor de acționat de către orice
utilizator, fiind recomandat în special pentru pantofi
pentru copii, bătrâni sau persoane cu handicap fizic.

Revendicări: 3

Figuri: 2

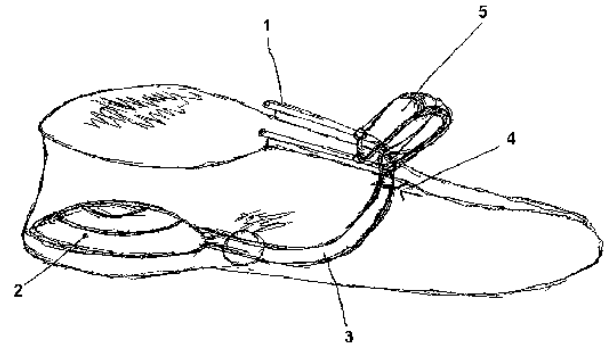


Fig. 2

(11) 120883 B1 (51) **A47G 7/06** (2006.01) (21)
a 2002 00378 (22) 02.04.2002 (41) 30.10.2003/10/2003
(45) 29.09.2006/9/2006 (56) DE 29919871 U1 (73) Vâlcu
Ion, Aleea Hodoș Iosif nr. 2, bl. J 43, sc. 4, et. 1, ap. 49
sector 3, București, RO (72) Vâlcu Ion, aleea Hodoș Iosif
nr. 2, bl. J 43, sc. 4, et. 1, ap. 49, sector 3, București, RO
(54) **VAS DECORATIV, ECOLOGIC, ȘI PROCEDEU DE
REALIZARE A VASULUI**

(57) Invenția se referă la un vas decorativ, ecologic,
pentru păstrarea și expunerea florilor, și la un proce-
deu de realizare a vasului. Vasul conform invenției
este alcătuit dintr-un corp (1') și un suport (1'') care
se realizează dintr-o butelie (1) din material plastic,
prevăzută cu gulerul (a) și gâtul filetat (c), pe care se
însurubează dopul filetat (3). Suportul (1'') este pre-
văzută cu o gaură circulară (b), în care se montează
corpul (1') care se sprijină pe acesta prin intermediul
gulerului (a) și se fixează și etanșează cu ajutorul
dopului filetat (3). Stabilitatea vasului este asigurată
de materialul de stabilitate (4) din cavitatea suportu-
lui (1''), iar decorarea este realizată de stratul exter-
ior (5), constituit din vopsea, folie de aluminiu sau
autocolant. Procedeu constă în tăierea unei porțiuni
de la baza buteliei (1), după un plan (s), pentru reali-
zarea corpului (1') și a suportului (1''), deșurubarea
dopului filetat (3), realizarea unei găuri circulare (b)
în suportul (1''), introducerea gâtului filetat (c) în
gaura circulară (b), astfel încât gulerul (a) să se
sprijine pe suportul (1''); însurubarea dopului filetat
(3) pe gâtul filetat (c); turnarea unui material de

(11) 120883 B1
stabilitate (4) în cavitatea suportului (1'') și decora-
rea vasului prin realizarea unui strat exterior (5),
constituit din vopsea, folie de aluminiu sau auto-
colant.

Revendicări: 2
Figuri: 3

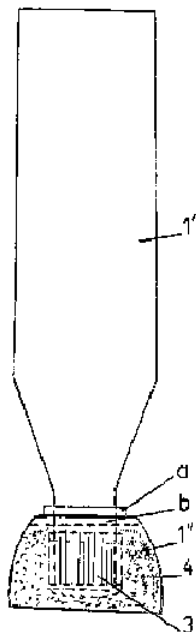


Fig. 2

(11) 120884 B1 (51) **A61F 13/00** (2006.01); **A61B 17/12** (2006.01); **A61F 5/34** (2006.01) (21) a 2000 00283 (22) 14.03.2000 (41) 28.09.2001//9/2001 (45) 29.09.2006/9/2006 (56) US 3171410 (73) Tudor Laurențiu Sebastian, comuna Dragalina, județul Călărași, RO (72) Tudor Laurențiu Sebastian, comuna Dragalina, județul Călărași, RO (54) **PANSAMENT PRESURIZAT**

(57) Invenția se referă la un pansament presurizat, utilizat la acordarea primului ajutor persoanelor care au suferit accidente soldate cu răni deschise. Pansamentul presurizat, conform invenției, cuprinde o incintă (2 și 8) în care se introduce aer sub presiune, fiind prevăzut cu o cavitate (1 și 7) pentru comprese sterilizate cu care se acoperă rana și care comunică printr-un orificiu (O_1 și O_2) cu incinta (2 și 8), pentru a se asigura efectul compresiv, dar și aerisirea răni.

Revendicări: 1
Figuri: 2

(11) 120884 B1

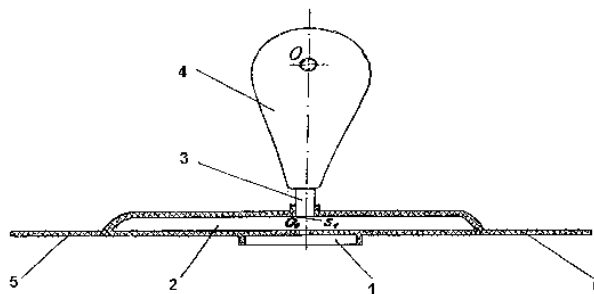


Fig. 1

(11) 120885 B1 (51) **A61K 8/19** (2006.01); **A61K 8/97** (2006.01); **A61Q 19/06** (2006.01) (21) a 2000 01159 (22) 27.11.2000 (41) 29.06.2001//6/2001 (45) 29.09.2006/9/2006 (56) RO 111328 (73) Farmec S.A., str. Henri Barbusse nr. 16, Cluj-Napoca, județul Cluj, RO (72) Timbuș Ioan Victor, str. Bartok Bella nr. 5, ap. 16, Cluj-Napoca, județul Cluj, RO; Botar Alexandru, comuna Bratca nr. 178A, comuna Bratca, județul Bihor, RO; Turdean Liviu, str. Ion Andreescu nr. 9, Cluj-Napoca, RO; Schenker Mariana, b-dul 1 Decembrie 1918 nr. 132, bl. C54, sc. 2, ap. 18, Cluj-Napoca, RO; Irimie Florin Dan, str. Mănăstur nr. 38, Cluj-Napoca, RO (54) **CREMĂ HIDRATANTĂ DE ZI**

(57) Invenția se referă la o cremă hidratantă de zi, care conține 0,4...0,7% argilă asociată cu 2...5% complex acid ferulic-extract de orez, 1...3% extract total de *Calendula officinalis*, 0,3...0,7% vitamina E, 2...6% ulei *Calendula officinalis*, 1...3% ulei de Jojoba și 0,5...2% asociere care conține glicerină, acid lactic, uree, sorbitol, alantoină, serină și derivați de glicină, până la 100% bază de unguent hidratată, procentele fiind exprimate în greutate.

Revendicări: 1

(11) 120886 B1 (51) **A61K 9/06** (2006.01); **A61K 9/08** (2006.01); **A61K 9/20** (2006.01); **A61P 17/00** (2006.01) (21) a 2000 00289 (22) 14.03.2000 (41) 28.09.2001/9/2001 (45) 29.09.2006/9/2006 (56) US 4298604 (73) Europharm S.A., str. Poienelor nr. 5, Braşov, judeţul Braşov, RO (72) Mihai Miron, str. Poienelor nr. 5, Braşov, RO (54) **COMPOZIȚIE FARMACEUTICĂ CU ACȚIUNE LOCALĂ**

(57) Invenția se referă la o compoziție farmaceutică cu acțiune locală, care conține asocierea dintre clotrimazol și valerat de betametazonă și este utilizată ca antifungic.

Revendicări: 7

(11) 120887 B1 (51) **B01D 3/32** (2006.01); **C10G 45/00** (2006.01) (21) a 2001 00250 (22) 10.08.1999 (30) 10.09.1998 US 09/150,573 (45) 29.09.2006/9/2006 (86) US 99/18148 10.08.1999 (87) WO 00/15319 23.03.2000 (56) US 5597476 (73) Catalytic Distillation Technologies, 10100 Bay Area Boulevard, Pasadena, Texas, US (72) Gildert Gary R., 10100 Bay Area Boulevard, Pasadena, US; Groten Willibrord A., 10100 Bay Area Boulevard, Pasadena, US; Putman Hugh M., 10100 Bay Area Boulevard, Pasadena, US (74) Rominvent S.A., str. Ernil Pangratti nr. 35, sector 1, Bucureşti (54) **PROCEDU PENTRU HIDRODESULFURAREA COMPUȘILOR NAFTA**

(57) Invenția se referă la un procedeu pentru hidrodeshulfurarea compușilor nafta, într-un reactor cu coloană de distilare având o secțiune de stripare și o secțiune de rectificare, având următoarele etape: alimentarea unui flux de hidrocarburi, constând din compuși nafta cu interval complet de fierbere și conținând compuși organici cu sulf, și a hidrogenului, într-un reactor cu coloană de distilare, deasupra secțiunii de stripare a acestuia; efectuarea simultană a separării fluxului hidrocarbonat în compuși nafta cu interval de fierbere ridicat și compuși nafta cu interval de fierbere coborât și contactarea acestei

(11) 120887 B1
fracțiuni și a hidrogenului cu un catalizator de hidrodeshulfurare în secțiunea de stripare; evacuarea, din reactorul cu coloană de distilare, a fracțiunii de compuși nafta cu interval de fierbere coborât, a hidrogenului sulfurat și a hidrogenului nereacționat, sub formă de cap de distilare, și evacuarea, din reactorul cu coloană de distilare, a compușilor nafta cu interval de fierbere ridicat, sub formă de produși de blaz. În funcție de complexitatea fluxului de alimentare conținând compuși nafta cu interval complet de fierbere, cele două fracțiuni separate sunt supuse, în continuare, unor noi operații de separare prin distilare și chiar unor noi reacții de hidrodeshulfurare în același reactor cu coloană de distilare sau sunt trecute printr-un al doilea reactor cu coloană de distilare.

Revendicări: 7

Figuri: 11

(11) 120888 B1 (51) **B01D 46/02** (2006.01) (21) a 2002 00514 (22) 24.04.2002 (41) 30.09.2003/9/2003 (45) 29.09.2006/9/2006 (56) US 3 596 443 (73) Tănase Teodor, alea Compozitorilor nr. 4, bl. F17, sc. 2, ap. 23, sector 6, Bucureşti, RO (72) Tănase Teodor, alea Compozitorilor nr. 4, bl. F17, sc. 2, ap. 23, sector 6, Bucureşti, RO (54) **DISPOZITIV DE FILTRARE A PRAFULUI, PENTRU ASPIRATOR**

(57) Invenția se referă la un dispozitiv de filtrare a prafului, folosit în construcția aspiratoarelor. Dispozitivul conform invenției este alcătuit dintr-un sac (2) din material textil, în formă de burduf, care este rigidizat cu un arc (3) de tip armonică, fixat de un element (6) inelar, în care se fixează tubul aspiratorului.

Revendicări: 3

Figuri: 4

(11) 120888 B1

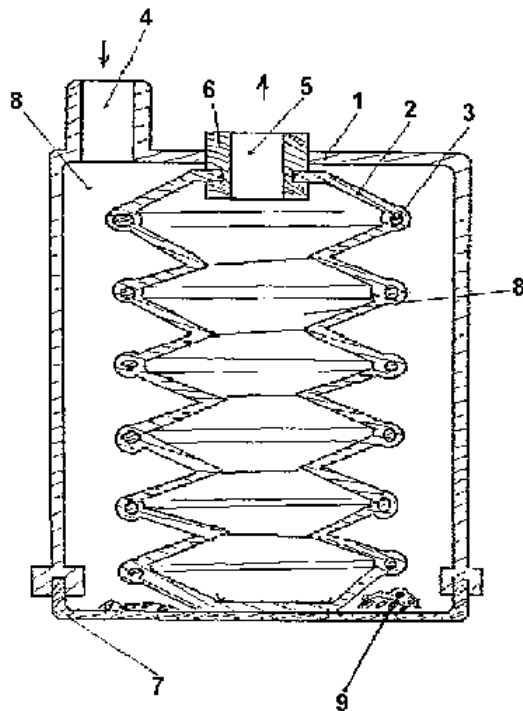


Fig. 2

(11) 120889 B1 (51) **B01J 23/10** (2006.01); **B01J 23/75** (2006.01); **B01J 32/00** (2006.01); **B01D 53/86** (2006.01) (21) a 2002 01660 (22) 04.07.2001 (30) 05.07.2000 NO 20003467 (41) 30.01.2004//1/2004 (45) 29.09.2006//9/2006 (86) NO 01/00283 04.07.2001 (87) WO 02/02230 10.01.2002 (56) WO 9832524 (73) Yara International Asa, Bygdoy Alle 2, P.O. Box 2464 Solli, N-0202, Oslo, NO (72) Nirisen Oystein, Ytre Heistadv, 18B, N-3950, Brevik, NO; Schoffel Klaus, Radyrv. 75, No-3925, Porsgrunn, NO; Waller David, Farmannv. 61, Porsgrunn, NO; Ovrebø Dag, Brugt 4, Porsgrunn, NO (74) Rominvent S.A., str. Ernil Pangratti nr. 35, sector 1, București (54) **CATALIZATOR ȘI METODĂ PENTRU EFECTUAREA UNUI PROCES CUPRINZÂND FORMAREA PROTOXIDULUI DE AZOT**

(57) Invenția se referă la un catalizator și o metodă pentru efectuarea unui proces cuprinzând formarea protoxidului de azot. Metoda conform invenției constă în aceea că un gaz, conținând N_2O , este adus în contact cu un catalizator cuprinzând 0,1...10% mol $Co_{3-x}M_xO_4$, în care M este Fe sau Al și $x = 0,25...2$, și până la 2% în greutate ZrO_2 , pe un suport de oxid de ceriu, la o temperatură de 250...1000°C.

Revendicări: 7

Figuri: 7

(11) 120890 B1 (51) **B21D 51/24** (2006.01); **B65D 90/02** (2006.01); **F17C 3/02** (2006.01); **E04B 1/62** (2006.01) (21) a 2004 00896 (22) 14.10.2004 (30) 16.10.2003 FR 03 12121 (41) 29.04.2005//4/2005 (45) 29.09.2006//9/2006 (56) FR 1376525, 1379651; EP 248721, 573327 (73) Gaz Transport et Technigaz, 1, Route de Versailles 78470, Saint-Remy-Les-Chevreuse, FR (72) Dhellemmes Jacques, 41, Rue des Bourdonnais, 78000, Versailles, FR (74) Rominvent S.A., str. Ernil Pangratti nr.35, sector 1, București (54) **STRUCTURĂ DE PERETE DE ETANȘARE ȘI CUVĂ ÎNTĂRITĂ CU O ASTFEL DE STRUCTURĂ**

(57) Invenția se referă la o structură de perete de etanșare, ce cuprinde cel puțin o placă de etanșare (10), numita placă (10) fiind ondulată cu cel puțin o primă serie de onduleuri (5) și o a doua serie de onduleuri (6) de direcții secante, aceste onduleuri ieșind către fața interioară a unei cuve. Această structură conține cel puțin o nervură de întărire (11), dispusă pe cel puțin un onduleu al unei serii, în porțiunea sa cuprinsă între două intersecții (8) succesive cu onduleurile unei alte serii, fiecare nervură (11) fiind absolut convexă și dispusă local pe cel puțin o față laterală (6b) a onduleului care o poartă. Invenția se referă, de asemenea, și la o cuvă etanșă, izolantă termic, integrată într-o structură portantă, în special de navă, care are bariera de etanșare primară, constituită dintr-o structură de perete, conformă primului obiect al invenției.

Revendicări: 14

Figuri: 13

(11) 120890 B1

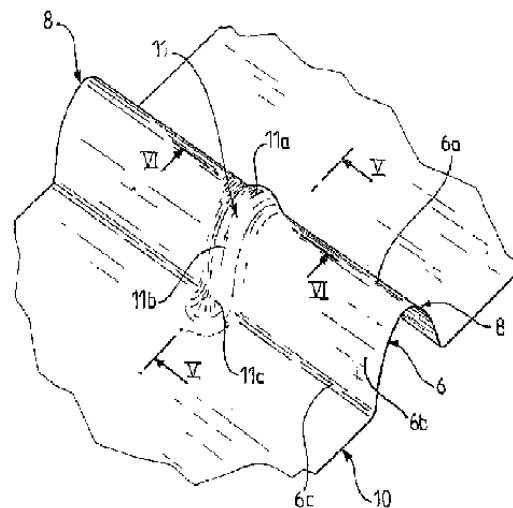


Fig. 4

(11) 120891 B1 (51) **B21G 3/18** (2006.01) (21) a 2004 00882 (22) 08.10.2004 (41) 29.04.2005//4/2005 (45) 29.09.2006//9/2006 (56) RO 116762, 15309 (73) Aluc Procom S.R.L., Calea Craiovei nr.4, Băilești, RO (72) Cula Ștefan, str. Carpați nr. 80, Băilești, județul Dolj, RO (74) Ariana Grup S.R.L., str. Carpenului nr. 3, bl. A4, ap. 29, Brașov (54) **PROCEDEU DE FABRICARE, LA RECE, A CAIELELOR**

(57) Invenția se referă la un procedeu de fabricare, la rece, a caielelor, care constă în decaparea unui semifabricat (S) tip sârmă, cu secțiune rotundă, într-un decapator mecanic, după care semifabricatul (S) este trecut printr-un orificiu calibrat cu secțiune de 5,3 mm și strâns apoi, cu ajutorul unui tambur, în baloți care sunt depozitați pe un derulator, în următoarea fază are loc o deformare plastică a semifabricatului (S) prin presare între bacurile de strângere (1) ale unei mașini de confecționat cuie (2), unde se formează capul (b) caielei, cu ajutorul unui poanson (3) care are o mișcare rectilinie, după care semifabricatul este tăiat la lungimea dorită, de două cuțite (4), piesele rezultate (S1) fiind supuse, în faza următoare, unei operații de forjare la rece, în matriță, unde are loc o deformare plastică prin presare, pe o presă cu excentric de 40...60 tf, pe poansonul căreia este montată o matriță deschisă (5), care are forma și dimensiunile tijei caielei, următoarea fază constând în debavurarea caielei și decuparea surplusului de

(11) 120891 B1

material (c) cu ajutorul unei stațe de debavurat (6), montată pe o presă cu excentric de 20 tf, piesele fiind obținute la dimensiunea și forma corespunzătoare, în faza următoare, caielele obținute fiind supuse unui tratament termic, prin introducerea într-un cuptor de tratament termic (7) cu vatră mobilă, unde sunt încălzite la o temperatură de 600...650°C, timp de 2 h, urmată de o răcire lentă, cu 20...40°C/h, până la temperatura de 100...150°C, apoi răcite în aer liniștit, după care are loc faza de îndepărtare a oxizilor de fier, rezultați în urma tratamentului.

Revendicări: 1

Figuri: 7

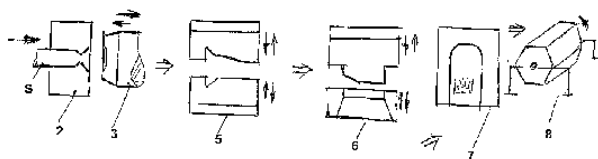


Fig. 7

(11) 120892 B1 (51) **B32B 27/14** (2006.01) (21) a 2002 00122 (22) 06.02.2002 (41) 30.06.2003//6/2003 (45) 29.09.2006//9/2006 (56) US 6071626 (73) Pordea Viorel, Drumul Taberei nr. 82, bl. C16, sc. D, et. 3, ap. 179, sector 6, București, RO; Aslan Romanița Stela, str. Govora nr. 3, bl. 84, sc. 2, ap. 19, sector 4, București, RO (72) Pordea Viorel, str. Drumul Taberei 82, bl. C16, sc. D, ap. 179, sector 6, București, RO; Aslan Romanița Stela, str. Govora nr. 3, bl. 84, sc. 2, ap. 19, sector 4, București, RO (54) **AMBALAJ PENTRU ÎNMAGAZINAREA ȘI CONSERVAREA LICHIDELOR**

(57) Invenția se referă la un ambalaj pentru înmagazinarea și conservarea lichidelor și pastelor, în special, a celor alimentare. Ambalajul conform invenției este de tipul unei pungi prevăzute cu un ventil, pentru umplerea și evacuarea produsului ambalat, introdus într-o cutie cu pereți rigizi, din carton sau alt material adecvat, și cuprinde 5...9 straturi, dintre care cel puțin două straturi externe, formate din poliolefine, copolimeri olefinici nepolari conținând grupe structurale hidrocarbură sau amestecul acestora, cel puțin un strat barieră la gaze, format din poliamide, copolimer etilenă - alcool vinilic, polimer poliepoxic termoplast sau poliesteri termoplastici, polietilentereftalat sau polietilen naftenat, și câte un strat de polimer conținând atât grupe hidrocarbură nepolară, cât și grupe polare hidroxil, carbonil, anhidridă, carboxil sau ionomer, strat amplasat la fiecare interfață de

(11) 120892 B1

strat poliolefinic, cu un strat barieră, și în care cel puțin unul dintre straturile poliolefinice externe, conținute, este sub formă expandată, poroasă, cu porii închiși.

Revendicări: 5

Figuri: 2

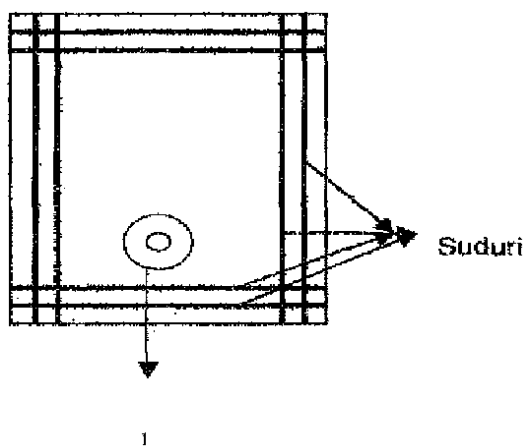


Fig. 1

(11) 120893 B1 (51) **B43K 29/12** (2006.01) (21) a 2002 00402 (22) 08.04.2002 (41) 28.11.2003//11/2003 (45) 29.09.2006//9/2006 (56) GB 514895; US 1546715 (73) Pislariu Marius Bogdan, str. Rândunicii nr. 2, bl. 37, sc. G, ap. 11, Suceava, RO (72) Pislariu Marius Bogdan, str. Rândunicii nr. 2, bl. 37, sc. G, ap. 11, Suceava, RO (54) **CAPAC DE STILOU, CU HÂRTIE DE SCRIS**

(57) Invenția se referă la un capac de stilou, având atașată o bandă de hârtie ce poate fi folosită pentru scris, de către elevi, studenți sau orice utilizator care are nevoie, în activitatea sa, de luarea unor mici notițe. Capacul cu hârtie de scris, conform invenției, este alcătuit dintr-un capac de stilou (1) propriu-zis, prevăzut cu o fantă longitudinală (a) și un cilindru interior (6), pe care este înfășurată o bandă de hârtie (3), cilindrul interior fiind montat cu posibilitatea de rotire independentă față de corpul capacului și acționat pentru rularea sau derularea hârtiei prin intermediul unei rozete exterioare (8), fiind caracterizat prin aceea că banda de hârtie este prevăzută cu o tijă (7) de oprire a rulării capătului său exterior, în interiorul capacului.

Revendicări: 1

Figuri: 3

(11) 120893 B1

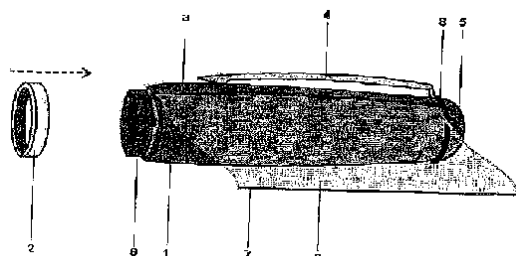


Fig. 1

(11) 120894 B1 (51) **B63L 21/04** (2006.01) (21) a 2003 01025 (22) 16.12.2003 (41) 30.11.2005//11/2005 (45) 29.09.2006//9/2006 (56) RO 117775; BG 49303 (73) Colpoș Bogdan Paul, str. Prieteniei, bl. 5, ap. 4, Onești, județul Bacău, RO (72) Colpoș Bogdan Paul, str. Prieteniei, bl. 5, ap. 4, Onești, județul Bacău, RO (54) **DISPOZITIV PENTRU ȘTERGEREA TABLEI**

(57) Invenția se referă la un dispozitiv pentru ștergerea tablei, de cretă sau de alt mijloc lavabil, folosit pentru scriere. Dispozitivul conform invenției este constituit dintr-un ansamblu (A) reglabil, care se deplasează pe tablă, sprijinit pe niște role (2s și 2i) superioare și inferioare, și care are un cadru (4) superior, pe care sunt fixate niște casete (5) superioare, și un cadru (6) inferior, pe care sunt fixate niște casete (7) inferioare, între care culisează niște tije (8) port-burete, pe care rulează niște bureți tubulari (3), de cadrul (4) superior, fiind fixată și o tijă (11) superioară, pe care se rotește rola (2s) superioară, tija (11) superioară fiind prevăzută cu un filet (a) dreapta, iar de cadrul (6) inferior, este fixată și o tijă (12) inferioară, pe care se rotește rola (2i) inferioară, tija (12) inferioară fiind prevăzută cu un filet (b) stânga, strângerea ansamblului (A) reglabil pe tablă (1) și, respectiv, reglarea poziției rolor (2s și 2i) superioare și inferioare, pe lateralele tablei (1), pentru o bună deplasare, fiind asigurate de un manșon (13) prevăzut cu un filet (c) dreapta și cu un filet (d)

(11) 120894 B1

stânga, conjugat cu filetele (a și b) tijelor (11 și 12) superioare și inferioare, iar deplasarea ansamblului (A) reglabil este asigurată de un mâner solidar cu tija (11) superioară.

Revendicări: 3

Figuri: 3

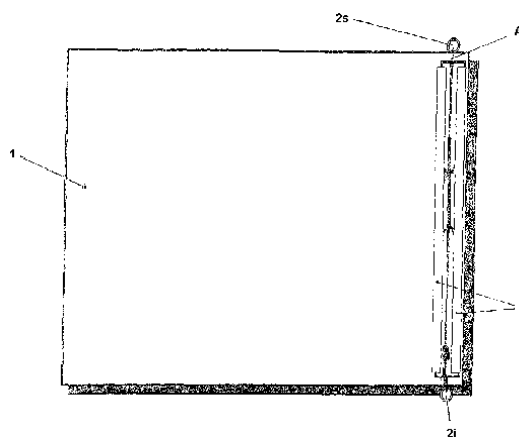


Fig. 1

(11) 120895 B1 (51) **B60R 1/08** (2006.01); **G02B 5/08** (2006.01) (21) a 2002 01364 (22) 08.11.2002 (41) 28.02.2005/2/2005 (45) 29.09.2006/9/2006 (56) US 3915561; WO 020/76790; FR 2368387 (73) Răduț Cătălin Florian, str. Toamnei nr. 108, sector 2, București, RO (72) Răduț Cătălin Florian, str. Toamnei nr. 108, sector 2, București, RO (54) **DISPOZITIV RETROVIZOR PENTRU AUTOVEHICULE**

(57) Invenția se referă la un dispozitiv retrovizor pentru autovehicule, care funcționează ca o oglindă retrovizoare, putând fi montat în spațiul de fixare al oglinzii clasice. Dispozitivul conform invenției este compus dintr-un dioptru (1), realizat din sticlă sau dintr-un material plastic, transparent, și care poate avea formă prismatică, sferică, conică sau profilată, cu mai multe suprafețe convexe și concave, având pe una din fețe o oglindă (2) fixă sau mobilă, astfel montată, încât niște raze (3) incidente vor suferi refracții la nivelul suprafețelor dioptrului (1), și reflexia pe oglindă (2), în drumul lor către un observator (4), evitând unghiul limită de reflexie totală, în zona ariei de vizibilitate, iar oglinda (2) mobilă poate avea convergența variabilă, datorită unui profil (9) și al unui șurub (10), și poate fi amplasată pe portieră, în zona unui spațiu (5) de fixare, în fața unui geam (7) al unui autovehicul.

Revendicări: 4

Figuri: 6

(11) 120895 B1

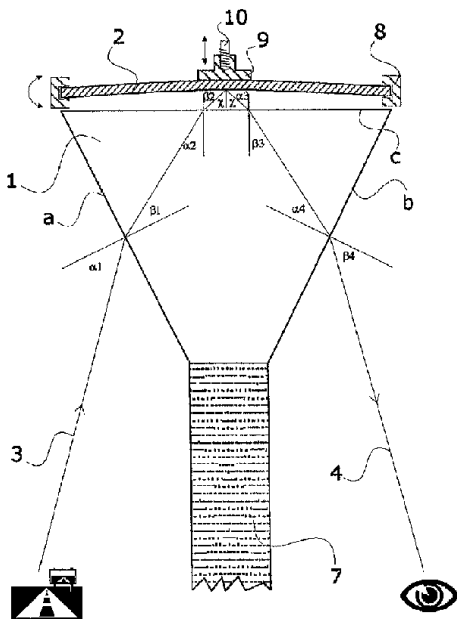


Fig. 4

(11) 120896 B1 (51) **B60R 22/00** (2006.01); **G01L 5/06** (2006.01) (21) a 2002 00991 (22) 16.07.2002 (41) 28.10.2005/10/2005 (45) 29.09.2006/9/2006 (56) US 6230088 (73) Siemens Aktiengesellschaft, Wittelsbacherplatz 2, Munchen, DE (72) Johannes Ante, Obertraublingstr. 13, Regensburg, DE; Leif Reinhold, Bogenstrasse 18b Regensburg, DE; Diaconu Dorin, str. Rodnei nr. 13, Timișoara, RO (74) Rominvent S.A., str. Emil Pangratti nr. 35, sector 1, București (54) **CARCASĂ PENTRU BROASCA DE CENTURĂ, CU DISPOZITIV DINAMOMETRIC INTEGRAT**

(57) Invenția se referă la o carcasă pentru o broască de centură, cu dispozitiv dinamometric integrat, pentru măsurarea forței de tracțiune care acționează asupra braștei centurii de siguranță a unui autoturism. Carcasa pentru broasca de centură, cu dispozitiv dinamometric (1) integrat, pentru măsurarea forței de tracțiune care acționează asupra braștei centurii, cuprinde o ancoră mobilă (5), care pătrunde printr-un orificiu (6) prevăzut într-un perete frontal (7) al carcasei (2) și prezintă un limitator de cursă (9), care limitează posibilitatea de deplasare a ancorei (5) în carcasă (2), în contra unui element elastic de sprijinire (12, 21 și 23), care acționează între carcasă (2) și ancora mobilă (5), precum și un senzor (18) amplasat pe carcasă (2), pentru sesizarea poziției ancorei mobile (5).

Revendicări: 9

Figuri: 8

(11) 120896 B1

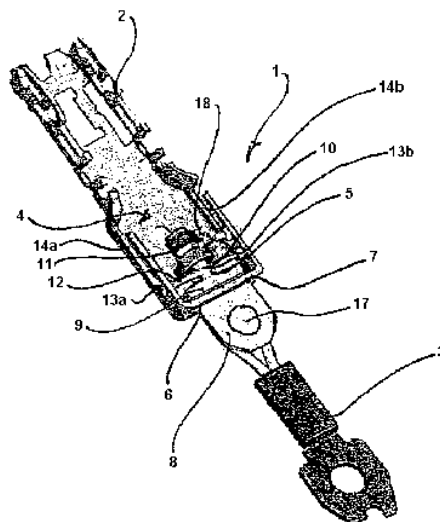


Fig. 1

(11) 120897 B1 (51) **B63B 19/19** (2006.01) (21) a 2003 00241 (22) 07.06.2001 (30) 21.07.2000 FI 20001701 (41) 30.07.2004//7/2004 (45) 29.09.2006//9/2006 (86) FI 01/00539 07.06.2001 (87) WO 02/08052 A1 31.01.2002 (56) RO 100023 (73) *Macgregor (Fin) Oy, Hallimestarinkatu 6, Fin-20780, Kaarina, FI* (72) *Ahokas Kalevi, Mansikkatie 4, Fin-21530, Paimio, FI* (74) *Rominvent S.A., str. Ermil Pangratti nr. 35, sector 1, București* (54) **MECANISM PENTRU MONTAREA ARTICULATĂ A CAPACULUI GURII DE MAGAZIE A UNUI CARGOU**

(57) Invenția se referă la un mecanism pentru montarea articulată a capacului gurii de magazie a unui cargou, pe structura corpului de navă. Mecanismul conform invenției are cel puțin un element de acționare, adaptat între un capac (2) al gurii de magazie și o structură (5) a corpului de navă, cum ar fi, de exemplu, un cilindru (6) hidraulic, cu ajutorul căruia capacul (2) gurii de magazie poate fi rotit dintr-o poziție deschisă, efectiv verticală, într-o poziție închisă, efectiv orizontală, și invers, respectiva poziție închisă fiind asigurată cu ajutorul unor suporturi (8) de susținere, dispuse pentru a susține, de jos, capacul (2) gurii de magazie, iar legătura articulată a capacului (2) gurii de magazie, pe structura (5) corpului navei, se bazează pe un mecanism care

(11) 120897 B1
uşurează o deplasare limitată a capătului articulată al capacului (2) gurii de magazie, pe direcția verticală, astfel încât capacul (2) poate fi reglat la diferite înălțimi ale poziției dorite.

Revendicări: 5
Figuri: 7

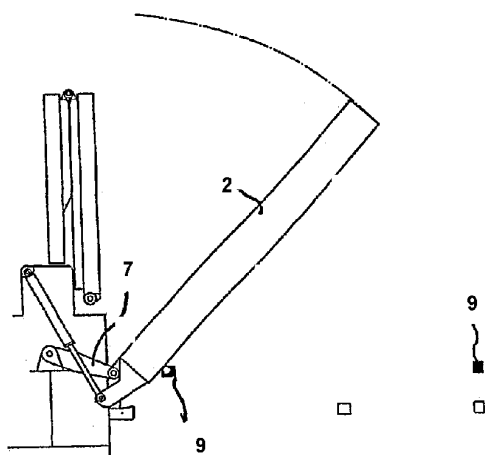


Fig. 5

(11) 120898 B1 (51) **B63H 25/38** (2006.01); **B63H 25/30** (2006.01) (21) a 2004 00433 (22) 25.10.2002 (30) 20.11.2001 DE 20118779.5 (41) 30.12.2004//12/2004 (45) 29.09.2006//9/2006 (86) EP 02//11933 25.10.2002 (87) WO 03/043882 30.05.2003 (56) EP 0811552 (73) *Becker Marine Systems GmbH & Co. Kg, Neulander Kamp 3, 20179, Hamburg, DE* (72) *Lehmann Dirk, Hopenweg 18, Winsen, DE* (74) *Rominvent S.A., str. Ermil Pangratti nr. 35, sector 1, București* (54) **CÂRMĂ CU ARTICULAȚIE DE CÂRMIRE, REALIZATĂ PRIN PISTOANE CULISANTE**

(57) Invenția se referă la o cârmă cu articulație de cârmire, realizată prin pistoane culisante. Cârmă conform invenției constă dintr-o cârmă (20) principală și un ampenaj (10) articulată de aceasta, printr-un piston (15) vertical, condus forțat prin cârmă (20) principală, care este prevăzută cu un piston (11) orizontal, unde pistoanele (11 și 15), orizontal și, respectiv, vertical, sunt asamblate între ele, prin intermediul unui bulon de balama (14), spre a forma o articulație de cârmire prin niște pistoane (100) culisante, iar un corp de lagăr (16) al pistonului (15) vertical este fixat de corpul vasului și pentru minimalizarea forțelor ce acționează asupra lagărului (16) de alunecare al pistonului (15) vertical de articulație și al pistonului (11) orizontal de cârmire, precum și asupra bulonului

(11) 120898 B1
de balama (14), care îmbină bolțurile, pistonul (15) vertical este sprijinit de corpul vasului, printr-un lagăr opus (27), suplimentar.

Revendicări: 9
Figuri: 2

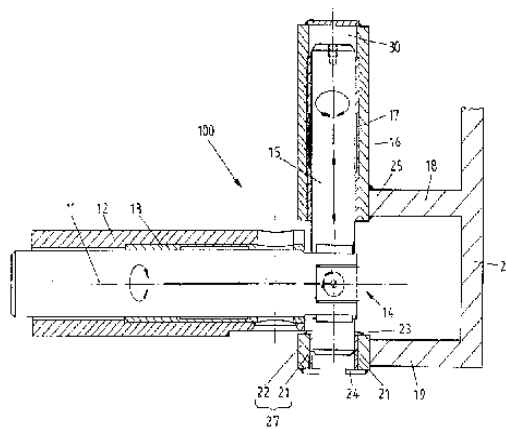


Fig. 2

(11) 120899 B1 (51) **B65B 7/28** (2006.01); **B67B 3/062** (2006.01); **B67B 5/03** (2006.01); **B29C 51/22** (2006.01); **B29C 65/02** (2006.01) (21) 97-00756 (22) 18.04.1997 (41) 30.04.1998//4/1998 (45) 29.09.2006//9/2006 (56) RO 112598, 96447, 80960; US 3837141, 2600138, 3099120, 3626658, 3629989 (73) *Bivoleanu Giorgel, str. Dumbravei nr. 8, Pitești, RO; Bivoleanu Radu, aleea Nicolina nr. 2, bl. G8, et. 5, ap. 31, Iași, RO* (72) *Bivoleanu Giorgel, str. Dumbravei nr. 8, Pitești, RO; Bivoleanu Radu, aleea Nicolina nr. 2, bl. G8, et. 5, ap. 31, Iași, RO* (54) **MAȘINĂ SEMIAUTOMATĂ, PENTRU FABRICAT CAPIȘOANE TERMOCONTRACTABILE, DIN MATERIALE PLASTICE**

(57) Invenția se referă la o mașină semiautomată, pentru fabricarea capișoanelor termocontractibile, din materiale plastice, folosite pentru sigilarea sticlelor de băuturi alcoolice, cât și pentru design, compusă dintr-un batiu de trepte (1), care are axial, la partea superioară, un lagăr (2) pe care este montat un disc mobil (3), având pe acesta, distribuite echidistant, niște dornuri de formare (4) a capișoanelor, în care scop, se compune din mai multe dispozitive (A, B, C, D și E), montate în așa fel, încât prin rotirea pas cu pas, a discului cu dornurile de formare, semifabricantul introdus pe dorn să treacă prin fața acestora, succesiv, pas cu pas, formându-se capișoanele, acționarea dispozitivelor este hidraulică, formarea capișoanelor se face la cald, cu temperaturi controlate. Deplasarea discului mobil (3), pas cu pas, este realizată de un cilindru hidraulic (C4) și un

(11) 120899 B1
dispozitiv de indexare, iar lipirea rondelilor, la partea superioară a capișoanelor, este făcută de un dorn de lipire, încălzit de o rezistență electrică, temperatura dornului de lipire fiind controlată.

Revendicări: 7
Figuri: 24

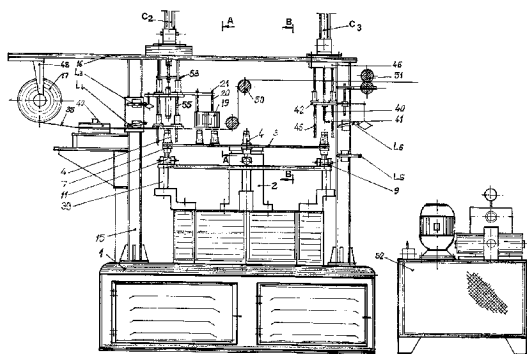


Fig. 1

(11) 120900 B1 (51) **B65D 51/16** (2006.01) (21) a 2002 00044 (22) 17.01.2002 (41) 29.08.2003//8/2003 (45) 29.09.2006//9/2006 (56) RO 114113; US 5769258 (73) *Rusei Răzvan Radu, str. Nicolae Iorga nr. 59B, bl. R1, sc. A, et. 5, ap. 21, Iași, RO* (72) *Rusei Răzvan-Radu, str. Nicolae Iorga nr. 59B, bl. R1, sc. A, et. 5, ap. 21, Iași, județul Iași, RO* (54) **CAPAC CU SISTEM DE ÎNCHIDERE ETANȘĂ, PENTRU BORCANE**

(57) Invenția se referă la un capac cu sistem de închidere etanșă, pentru borcane. Capacul este compus dintr-o carcasă (1) prevăzută, la partea superioară, cu un gol (a) în care glisează un buton (2) prevăzut, în interior, cu un resort (3) susținut, la partea inferioară, de un disc (4) prevăzut cu o fantă (b), în care este fixat un piston (5) ce este străbătut de un canal de comunicare (c), etanșat la unul din capete printr-un cilindru (7) din cauciuc, pistonul (5) fiind prevăzut, la partea inferioară, cu o garnitură (6) din cauciuc, ce se sprijină pe gura borcanului, și cu niște suporturi (8) de fixare pentru un inel oțelit (9), pe care sunt fixate niște cleme (10) de fixare pe gura borcanului, prevăzute cu niște arcuri (11).

Revendicări: 1
Figuri: 6

(11) 120900 B1

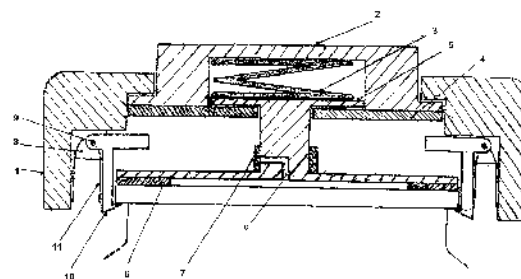


Fig. 2

(11) 120901 B1 (51) **C04B 28/04** (2006.01); **C04B 14/02** (2006.01); **C04B 14/38** (2006.01); **E04C 2/02** (2006.01) (21) a 2001 01150 (22) 22.10.2001 (41) 30.10.2002/10/2002 (45) 29.09.2006/9/2006 (56) JP 10310461; HU 59 364 (73) *Weiss Wilhelm, str. Aluminiului nr. 2, bl. 507, sc. A, ap. 11, Braşov, RO* (72) *Weiss Wilhelm, str. Aluminiului nr. 2, bl. 507, sc. A, ap. 11, Braşov, RO* (54) **PROCEDEU DE OBTINERE A PLĂCILOR CU ARMARE DISPERSĂ**

(57) Invenția se referă la un procedeu de obținere a plăcilor cu armare dispersă, plane sau ondulate, utilizând pentru armare o combinație de fibre de bazalt. Din compoziția pastelor armate, se elimină azbestul, reducându-se consumurile specifice de obținere a produsului finit. Materialul, atât în stare proaspătă, cât și întărită, prezintă parametri calitativi îmbunătățiți.

Revendicări: 1

(11) 120902 B1 (51) **C04B 28/04** (2006.01); **C04B 18/24** (2006.01); **C04B 16/02** (2006.01); **C04B 14/38** (2006.01); **C04B 14/02** (2006.01); **E04C 2/02** (2006.01) (21) a 2001 01203 (22) 05.11.2001 (41) 30.04.2002/4/2002 (45) 29.09.2006/9/2006 (56) JP 10310461; HU 59 364 (73) *Weiss Wilhelm, str. Aluminiului nr. 2, bl. 507, sc. A, ap. 11, Braşov, RO* (72) *Weiss Wilhelm, str. Aluminiului nr. 2, bl. 507, sc. A, ap. 11, Braşov, RO* (54) **PROCEDEU DE OBTINERE A PLĂCILOR CU ARMARE DISPERSĂ**

(57) Invenția se referă la un procedeu de obținere a plăcilor cu armare dispersă, plane sau ondulate, utilizând pentru armare o combinație de fibre minerale și celulozice, eliminând azbestul din compoziția pastelor armate. Prin acest procedeu, se reduc consumurile specifice la obținerea produsului finit, iar parametrii calitativi ai materialului, atât în stare proaspătă, cât și întărită, sunt îmbunătățiți.

Revendicări: 1

(11) 120903 B1 (51) **C07C 29/14** (2006.01) (21) 99-00990 (22) 16.09.1999 (30) 16.09.1998 DE 198 42 371.3 (41) 30.06.2000/6/2000 (45) 29.09.2006/9/2006 (56) DE 2538037, 3232557, 1935900; JP 1160928 (73) *Oxeno Olefinchemie GmbH, Paul-Baumann-Strasse 1, 45772 Marl, DE* (72) *Kaizik Alfred, Gendorfer Strasse 30, 45772, Marl, DE*; *Scholz Bernhard, Bruggenpoth 55, 45768, Marl, DE*; *Totsch Walter, Heyerhoffstrasse 148, 45770 Marl, DE*; *Trocha Martin, Leinestrasse 10, 45136 Essen, Essen, DE*; *Buschken Wilfried, Rosenkamp 10, 45721, Haltern, DE*; *Nierlich Franz, Vikariestrasse 16, 45768, Marl, DE* (74) *Patentmark S.R.L., str. dr. N. Turnescu nr.2, sector 5, Bucureşti* (54) **PROCEDEU PENTRU PREPARAREA OXO-ALCOOLILOR SUPERIORI DIN AMESTECURI DE OLEFINE**

(57) Prezenta invenție se referă la un procedeu pentru prepararea oxo-alcoolilor superiori, din amestecuri de olefine izomere cu 5 până la 24 de atomi de carbon, prin hidroformilare, în prezența unui catalizator, la temperatură ridicată și la presiune ridicată, în care hidroformilarea se efectuează într-o etapă, astfel încât conversia olefinelor la o trecere este limitată la 40 până la 90%, amestecul de reacție, după separarea catalizatorului, se hidrogenează, amestecul de reacție se separă prin distilare, iar fracția conținând olefine se reintroduce în etapa de hidroformilare.

Revendicări: 17

Figuri: 1

(11) 120904 B1 (51) **C07C 45/50** (2006.01) (21) 99-00987 (22) 16.09.1999 (30) 16.09.1998 DE 198 42 368.3 (41) 30.06.2000/6/2000 (45) 29.09.2006/9/2006 (56) EP 0183545, 0326674 A2; DE 1935900 (73) *Oxeno Olefinchemie GmbH, Paul-Baumann-Strasse 1, 45772 Marl, DE* (72) *Kaizik Alfred, Gendorfer Strasse 30, 45772, Marl, DE*; *Scholz Bernhard, Bruggenpoth 55, 45768, Marl, DE*; *Totsch Walter, Heyerhoffstrasse 148, 45770 Marl, Marl, DE*; *Buschken Wilfried, Rosenkamp 10, 45721, Haltern, DE*; *Nierlich Franz, Vikariestrasse 16, 45768, Marl, DE*; *Rottger Dirk, Westerholter Weg 67, 45657, Recklinghausen, DE*; *Wiese Klaus-Diether, Tuchmacherweg 8, Haltern, DE* (74) *Patentmark S.R.L., str. dr. N. Turnescu nr. 2, sector 5, Bucureşti* (54) **PROCEDEU PENTRU PREPARAREA OXO-ALCOOLILOR SUPERIORI DIN AMESTECURI DE OLEFINE, PRIN HIDROFORMILARE ÎN DOUĂ ETAPE**

(57) Invenția se referă la un procedeu pentru prepararea oxo-alcoolilor superiori, din amestecuri de olefine izomere cu 5 până la 24 atomi de carbon, prin hidroformilare în două etape, în prezența unui catalizator pe bază de cobalt sau rodiiu, la temperatură ridicată și la presiune ridicată, în care se hidrogenează selectiv amestecul de reacție din prima etapă de hidroformilare, amestecul de hidrogenare se separă într-o etapă de distilare în alcoolii puri și

(11) 120904 B1

componente cu puncte de fierbere scăzute, constând predominant din olefine, acestea se conduc în a doua etapă de hidroformilare, amestecul de reacție din a doua etapă de hidroformilare se hidrogenează din nou selectiv, amestecul de hidrogenare se separă din nou, într-o etapă de distilare, în alcooli puri și componente cu puncte de fierbere scăzute, alcoolul brut se prelucrează la alcoolul pur, prin distilare și cel puțin o parte din componentele cu puncte de fierbere scăzute se descarcă, pentru a îndepărta hidrocarburile saturate.

Revendicări: 19

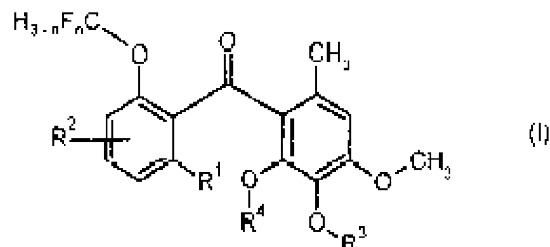
Figuri: 2

(11) 120905 B1 (51) **C07C 49/84** (2006.01); **C07C 205/45** (2006.01); **A01N 35/04** (2006.01) (21) 98-01306 (22) 18.08.1998 (30) 20.08.1997 US 08/914,966 (45) 29.09.2006/9/2006 (56) EP 0727141 B1; Islam M. R. et. al., *A new synthetic route to 4-bromo-7-methoxyphthalide and 3-hydroxy-7-methoxyphthalide from 2-methoxy-6-methylbenzoate: side-chain and nuclear bromination*, J. Chem. Res., Synop. (XRPSDC, 03082342), 91, (2), pag.29, XP002086460 Manchester Univ., Chem. Dep., Manchester, M13 9PL, UK (GB) (73) American Cyanamid Company, Five Giralda Farms, Madison, New Jersey, US (72) Curtze Juergen, Rheingaublick 6, Geisenheim, DE; Morschhaeuser Gerd, Ingelheimer Strasse 77, Gau-Algesheim, DE; Stumm Karl Otto, Am Sonnenberg 8, Aspisheim, DE; Guido Albert, Volxheimer str. 4, Hackenheim, DE; Reichert Gunther, Hochstrasse 7, Bubenheim, DE; Werner Simon, in Der Liehwiese 29, 55595, Hueffelsheim, DE; Waldeck Andreas, Uferstrasse 17, Heidesheim, DE; Cotter Henry Van Tuyl, Eisenacherstrasse 49, Ingelheim, DE; Rehnig Annerose-Edith Elise, Rathenastr.11, Ingelheim, DE (74) Cabinet M. Oproiu-Consiliere în Proprietate Intelectuală S.R.L., Calea Victoriei nr. 155, bl. D1, sc. 2, et. 5, ap. 54, sector 1, București (54) **DERIVAȚI DE 2-METOXIBENZOFENONE, PROCÉDEU DE OBTINERE A ACESTORA ȘI COMPOZIȚIE ȘI METODĂ PENTRU COMBATAREA FUNGILOR**

(57) Invenția se referă la derivați de 2-metoxibenzo-fenone, utilizați ca fungicide cu sistemicitate ridicată, la un procedeu de obținere a acestora, precum și la o compoziție și o metodă pentru combaterea fungilor

(11) 120905 B1

sau a bolilor provocate de fungi la plante. Derivații de 2-metoxibenzo-fenone, conform invenției, au formula generală I:



Compoziția fungicidă, conform invenției, cuprinde o cantitate eficientă din unul dintre derivații de 2-metoxibenzo-fenone cu formula I și un purtător. Metoda de combatere a fungilor sau a unei boli a plantelor, provocată de fungi, cuprinde tratarea locului, cu compoziția fungicidă conținând o cantitate eficientă din derivații de 2-metoxibenzo-fenone cu formula I și un purtător.

Revendicări: 19

(11) 120906 B1 (51) **C07C 51/41** (2006.01) (21) a 2000 00723 (22) 17.07.2000 (41) 30.04.2001/4/2001 (45) 29.09.2006/9/2006 (56) US 3661550 (73) Soctech S.A., b-dul Theodor Pallady nr. 63, București, RO (72) Vlădulescu Constantin Marius, șoseaua Pantelimon nr. 312, sc. B, bl. 6, et. 8, ap. 70, București, RO; Vlădulescu Lucian Constantin, b-dul Eroilor nr. 17, bl. B3, et. 1, ap. 5, sector 5, București, RO; Râmneanțu Marin, str. Ritmului nr. 16, bl. 431, sc. A, ap. 6, sector 2, București, RO; Oprescu Ion, str. Moise Nicoară nr. 22, ap. 1, sector 3, București, RO (54) **PROCÉDEU DE OBTINERE A SĂRURILOR METALICE ALE ACIZILOR CARBOXILICI, PRIN EXTRAȚIE REACTIVĂ LICHID-LICHID**

(57) Invenția se referă la un procedeu de obținere a sărurilor metalice ale acizilor carboxilici în solvenți hidrocarbonați, prin extracție reactivă lichid-lichid și constă în aceea că se tratează într-o singură etapă, sub agitare, soluția apoasă, concentrată până la limita de saturație a unei sări de metal plurivalent, cu un acid carboxilic C₈-C₂₀, aflat în amestec cu solventul hidrocarbonat, concomitent cu adăugarea, sub agitare, a soluției apoase proaspăt preparată, a unei baze anorganice aflată aproape de saturație, la o temperatură situată sub 80°C, presiune atmosferică și timp total de fabricație mai mic de 8 h, rafinatul rezultat tratându-se, sub agitare, cu o cantitate de solvent insolubil, necesară sintezei prin extracție lichid-lichid a carboxilaților, urmând ca solventul să fie recirculat, iar rafinatul tratat să fie concentrat prin evaporare urmată de cristalizare și centrifugare, în timp ce soluțiile mumă sunt recirculate la sinteza prin extracție cu solvenți a carboxilaților.

Revendicări: 3

(11) 120907 B1 (51) **C07C 69/00** (2006.01) (21) a 2002 01579 (22) 10.12.2002 (41) 28.02.2005//2/2005 (45) 29.09.2006//9/2006 (56) RO 109328, 119828 (73) *Țigău Valentina, str. Splaiul Unirii nr. 45, bl. M15, sc. 3, ap. 67, sector 3, București, RO; Țigău Laurențiu Daniel, Splaiul Unirii, nr. 45, bl. M14, sc. A, ap. 67, Parter, sector 3, București, RO; Stepan Emil, b-dul Timișoara nr. 49, bl. C 6, sc. A et. 3 ap. 12 sector 6, București, RO; Sever Șerban, b-dul Kogălniceanu nr. 95a, ap. 12, sector 5, București, RO* (72) *Țigău Valentina, str. Splaiul Unirii nr. 45, bl. M15, sc. 3, ap. 67, sector 3, București, RO; Țigău Laurențiu Daniel, Splaiul Unirii nr. 45, bl. M15, sc. C, ap. 67, parter, sector 3, București, RO; Stepan Emil, b-dul Timișoara nr. 49, bl. C 6, sc. A, ap. 12, București, RO; Sever Șerban, b-dul Mihail Kogălniceanu nr. 49 ap. 12 sector 5, București, RO* (54) **PROCEDEU DE OBTINERE A ESTERILOR METILICI AI ACIZILOR GRAȘI**

(57) Invenția se referă la un procedeu de obținere a esterilor metilici ai acizilor grași, utilizați drept combustibili pentru motoare diesel, solvenți ecologici sau intermediari, pentru substanțe tensioactive. Procedeu conform invenției constă în aceea că materiile grase, de tipul uleiurilor vegetale sau al grăsimilor animale, se tratează cu o soluție metanolică de hidroxid alcalin, la temperaturi de 15...50°C, timp de 30...60 min, după care se separă glicerina brută de esterii metilici ai acizilor grași și aceștia din urmă se purifică prin extracție cu solvent, la temperaturi de 15...40°C, cu obținerea, cu randament ridicat, a unui produs cu puritate avansată.

Revendicări: 2

(11) 120908 B1 (51) **C07C 253/34** (2006.01) (21) 97-01489 (22) 06.08.1997 (45) 29.09.2006//9/2006 (56) US 3885928B; EP 0811609A (73) *the Standard Oil Company, 200, Public Square, 39-G, 44114-2375, Cleveland, US* (72) *Wachtendorf Paul Trigg, 11992 Infirmary Road, Wapakoneta, US; Godbole Sanjay Parushottam, 7260 Winchester Drive, Solon, US; Rinker Jeffrey Earle, 5189 Aster Street, Elida, US* (74) *Rominvent S.A., str. Ermil Pangratti nr. 35, sector 1, București* (54) **PROCEDEU PENTRU RECUPERAREA ACRILONITRILULUI SAU A METACRILONITRILULUI**

(57) Procedeu pentru recuperarea acrilonitrilului sau metacrilonitrilului obținut din efluentul reactorului unei reacții de amonoxidare a propilenei sau izobutilenei, care cuprinde trecerea efluentului de la reactor printr-o coloană de absorbție, o coloană de recuperare și o coloană de stripare, în care îmbunătățirea constă în creșterea presiunii la vârful coloanei de recuperare, prin mijloace mecanice, cu aproximativ 1,72 până la 34,47 KPa (0,25 până la 5 psi), în vederea îmbunătățirii capacității hidraulice a coloanelor de recuperare și de stripare.

Revendicări: 8

(11) 120909 B1 (51) **C07C 253/24** (2006.01) (21) a 2001 01268 (22) 16.05.2000 (30) 27.05.1999 US 09/320,937 (45) 29.09.2006//9/2006 (86) US 00/13374 16.05.2000 (87) WO 00/73261 07.12.2000 (56) GB 1041980A, 1114898A; JP 03246269A (73) *The Standard Oil Company, Law Department-MC 1907A, 200 East Randolph Drive, Chicago, Illinois, US* (72) *Seely Michael J., 1581 Raymond Road, 202, Naperville, Illinois, US; Godbole Sanjay P., 7260 Winchester Drive, Solon, Ohio, US; Suresh Dev, D., 2547 Cedarwood Court, Oh 44236, Hudson, US* (74) *Rominvent S.A., str. Ermil Pangratti nr. 35, sector 1, București* (54) **AMONOXIDAREA UNUI AMESTEC DE HIDROCARBURI ȘI CETONE**

(57) Procedeu de amonoxidare a unui amestec de hidrocarburi și cetone, ce cuprinde introducerea unei hidrocarburi selectate din grupul constituit din propilenă și propan, a unei cetone brute conținând un amestec format din cel puțin două cetone și/sau a unui amestec de cel puțin două cetone, amoniac și un gaz care conține oxigen, într-o zonă de reacție conținând un catalizator de amonoxidare, reacționarea hidrocarburi, cetonei brute, amoniacului și oxigenului pe catalizatorul menționat, la o temperatură ridicată, pentru a produce acrilonitril, acid cianhidric și acetonitril, și recuperarea acrilonitrilului, acidului cianhidric și acetonitrilului din reactor.

Revendicări: 20

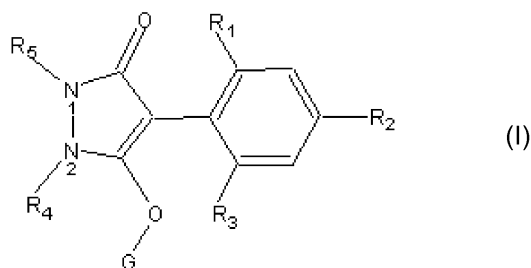
(11) 120910 B1 (51) **C07D 251/60** (2006.01) (21) a 2002 01070 (22) 23.01.2001 (30) 03.02.2000 NL 1014281 (41) 30.09.2004//9/2004 (45) 29.09.2006//9/2006 (86) NL 01/00046 23.01.2001 (87) WO 01/56999 09.08.2001 (56) RO 119 194, 118201; US 4565867; EP 114 442 (73) *Dsm Ip Assets B.V., Het Overloon 1, NI-6411, Te Heerlen, NL* (72) *De Wit Nora Anna, Achter de Molens 7, Maastricht, NL; Gulpers Rob Kasimier, Kennedy Plantsoen 58, Landgraaf, NL* (74) *Rominvent S.A., str. Ermil Pangratti nr. 35, sector 1, București* (54) **PROCEDEU DE PREPARARE A MELAMINEI DIN UREE**

(57) Invenția se referă la un procedeu de preparare a melaminei din uree, la temperatură ridicată și în prezența unui catalizator, în care este obținut un flux de produs gazos, care este contactat cu un agent de răcire lichid, într-o zonă de răcire, și în care o parte din soluția apoasă, concentrată, de carbamat, de la zona de absorbție, este returnată în zona de răcire.

Revendicări: 7

(11) 120911 B1 (51) **C07D 498/04** (2006.01); **A01N 43/90** (2006.01) (21) a 2000 00860 (22) 11.03.1999 (30) 13.03.1998 CH 616/98; 08.12.1998 CH 2431/98 (41) 30.03.2001//3/2001 (45) 29.09.2006//9/2006 (86) EP 99/01593 11.03.1999 (87) WO 99/47525 23.09.1999 (56) EP 0508126 (73) Syngenta Participations AG, Schwarzwaldallee 215, Basel, CH (72) Muhlebach Michel, Bollwerkstrasse 30 A, Binningen, CH; Glock Jutta, Rifelweg 6, Mumpf, CH; Maetzke Thomas, Wilhelm Haas-Weg 12, Munchenstein, CH; Stoller Andre, 7 rue Charles Wolf, Blotzheim, FR (74) Inventa - Agenție Universitară, Calea Călărașilor nr. 178, bl. 60, ap. 2, sector 3, București (54) **DERIVAȚI DE 3-HIDROXI-4-ARIL-5-OXOPIRAZOLINĂ, ACTIVI CA ERBICIDE**

(57) Invenția se referă la derivați de pirazolină, având formula I:



în care substituenții sunt cei care au fost definiți în revendicarea 1, sunt adecvați pentru utilizarea ca erbicide, în particular, în combinație cu compuși eficienți ca antagoniști ai erbicidelor.

Revendicări: 18

(11) 120912 B1 (51) **C07F 17/00** (2006.01); **C07F 7/28** (2006.01) (21) a 2000 00992 (22) 15.04.1998 (45) 29.09.2006//9/2006 (86) ES 98/00094 15.04.1998 (87) WO 99/52918 21.10.1999 (56) WO 9709336; EP 0601963 (73) Repsol Quimica S.A., Paseo de la Castellana 278-280, E-28046 Madrid, ES (72) Parellada Ferrer Maria Dolores, Venezuela 9, E-28820, Coslada (Madrid), ES; Barrio Calle Juan Antonio, Juan Esplandiu 9B, E-28007, Madrid, ES; Sancho Royo Jose, Cea Bermudez 60, E-28003, Madrid, ES; Mendez Llatas Luis, Avenida de Los Rosales, 119, E-28935, Mostoles (Madrid), ES (74) Rominvent S.A., str. Ermil Pangratti nr. 35, sector 1, București (54) **PROCEDEU DE PREPARARE A DERIVAȚILOR AROMATICI AI TITANOCENULUI**

(57) Invenția se referă la un procedeu de preparare a derivaților aromatici ai titanocenului, utilizați drept catalizatori în procedeele de polimerizare sau în hidrogenarea polimerilor. Procedeu constă în reacția unei dicloruri de titanocen cu reactivul Grignard corespunzător. Prin acest procedeu, se îmbunătățesc siguranța, reproductibilitatea, randamentul și costurile de producție, față de procedeele cunoscute.

Revendicări: 6

(11) 120913 B1 (51) **C08F 2/46** (2006.01); **C08F 20/02** (2006.01); **C08F 20/56** (2006.01); **C08F 20/54** (2006.01) (21) 99-00561 (22) 12.05.1999 (41) 29.10.1999//10/1999 (45) 29.09.2006//9/2006 (56) RO 84329, 112356 (73) Polirad S.A., str. Bârnova nr. 7, bl. M 118, et.7, ap. 37, sector 5, București, RO (72) Drăgușin Mitică, Calea Văcărești nr. 310, bl. 2A, ap. 2, sector 4, București, RO (54) **POLIELECTROLIȚI BIODEGRADABILI ȘI PROCEDEU DE OBTINERE A ACESTORA**

(57) Invenția se referă la polielectroliti biodegradabili și la un procedeu de obținere a acestora, prin iradiere, polielectroliti fiind utilizați pentru tratarea apelor industriale refoșite, apelor potabile, iazurilor de acumulare. Polielectroliti biodegradabili, conform invenției, solubili în apă, semisintetici, ecologici, din clasa copolimerilor grefați acrilamidă-acrilat de sodiu-polizaharide, acid acrilic-polizaharide, sunt sub formă de granule constituite din acrilamidă, acid acrilic sau acrilat de calciu, polizaharide, clorură de sodiu, formiat de sodiu, sare dublă de sodiu a acidului etilendiaminotetraacetic, monoetoxifenoli, persulfat de sodiu sau amoniac și apă, sau sunt sub formă de soluții apoase de polimeri, constituite din acid acrilic, polizaharide, acrilamidă, persulfat de potasiu sau de amoniu, formiat de sodiu, sare dublă de sodiu a acidului etilendiaminotetraacetic și apă.

(11) 120913 B1
Procedeu de obținere a polielectrolitelor biodegradabili, conform invenției, se realizează prin utilizare de radiații gama Co 60, cu activități de peste 0,37 PBq sau 10000 Ci, sau prin utilizare de fascicule de electroni accelerați cu energii de până la 10 MeV, sau de microunde cu densități de energie de până la 200 W/cm, și constă în aceea că polizaharidele, în fază apoasă, se încălzesc în câmp de microunde până la 70°C, simultan cu polarizare electrică și modificare conformațională a macromoleculilor naturale, mărind solubilitatea și randamentul de grefare a polizaharidelor, pe catenele monomerilor acrilici sintetici. Polielectroliti conform invenției au de la 24 h la 2 luni timp de viață controlat, după ce ajung în mediul înconjurător, și sunt fie anionici, cationici, fie micști.

Revendicări: 8

(11) 120914 B1 (51) **C09K 8/05** (2006.01); **C09K 8/86** (2006.01); **E21B 43/27** (2006.01) (21) a 2000 00602 (22) 12.06.2000 (41) 28.12.2001//12/2001 (45) 29.09.2006//9/2006 (56) RO 71266; GB 1 164 935 (73) *Cioflan Ion, alea Alexandru nr. 9, sector 1, București, RO* (72) *Cioflan Ion, alea Alexandru nr. 9, sector 1, București, RO* (54) **PROCEDEU DE TRATARE A ZĂCĂMINTELOR PETROLIERE**

(57) Invenția se referă la un procedeu de tratare a zăcămintelor petroliere, prin injecția unui fluid de foraj, în amestec cu o soluție chimică, într-un mediu adiacent găurii forate. În vederea măririi factorului final de recuperare, se injectează, în mediul adiacent găurii forate, un sistem unic de concentrație 3...4% în greutate, raportat la apa din zăcământ, soluție constituită din acid alchilbensulfonic, hidroxid de sodiu, apă oxigenată și acid fosforic, care, în timp de minimum 3 zile, declanșează în stratul de zăcământ o combustie internă limitată, cu creșterea presiunii și a gradientului termic, având ca efect deblocarea materiilor prime organice și a oxizilor de fier, cu creșterea permeabilității în strat.

Revendicări: 1

(11) 120915 B1 (51) **C10F 5/04** (2006.01) (21) a 2000 00345 (22) 27.03.2000 (30) 27.03.1999 DE 199 14 098.7-24 (45) 29.09.2006//9/2006 (56) EP 0784660 (73) *Rwe Energie Aktiengesellschaft, Kruppstrasse 5 45128, Essen, DE* (72) *Buschsieweke Frank, Im Bruch 5, 59439, Holzwickede, DE; Weber Wilfried, Sechtemer str. 15 50321, Bruhl, DE* (74) *Rominvent S.A., str. Ermil Pangratti nr. 35, sector 1, București* (54) **PROCEDEU PENTRU DESHIDRATAREA CĂRBUNELUI BRUN BRUT**

(57) Invenția se referă la un procedeu pentru deshidratarea cărbunelui brun brut, utilizat drept combustibil în centrale electrice, pentru obținerea curentului electric. Procedeu conform invenției constă în aceea că se încălzește cărbunele brun brut, prin introducerea de apă fierbinte și/sau abur, la o temperatură de lucru cuprinsă între 60 și 200°C, și se introduce sub formă de șlam de cărbune într-o centrifugă cu perete plin, având spațiul de lucru la o presiune corespunzătoare presiunii aburului la temperatura de lucru, urmând ca apa legată în cărbunele brun să fie separată prin centrifugare și evacuată sub formă de preaplin, din spațiul de lucru al centrifugei cu perete plin, iar apoi să fie folosită la preîncălzirea directă sau indirectă a cărbunelui brun care trebuie deshidratat.

Revendicări: 5
Figuri: 1

(11) 120916 B1 (51) **C10L 1/14** (2006.01); **C10L 10/02** (2006.01) (21) a 2001 00307 (22) 16.09.1999 (30) 18.09.1998 US 09/156,420 (45) 29.09.2006//9/2006 (86) US 99/21330 16.09.1999 (87) WO 00/17292 30.03.2000 (56) US 4808195 (73) *American Energy Group, Inc., 1591 Fifth Avenue, Wi 53024, Grafton, US* (72) *Jones Edward T., 836 N. Eighth Avenue, Wi 54235, Sturgeon Bay, US* (74) *Rominvent S.A., str. Ermil Pangratti nr. 35, sector 1, București* (54) **COMPOZIȚIE DE ADITIV PENTRU COMBUSTIBILI ȘI METODĂ PENTRU TRATAREA COMBUSTIBILILOR**

(57) Invenția se referă la o compoziție pentru combustibili și la metoda pentru tratarea combustibililor lichizi cu acest aditiv utilizat la motoare cu ardere internă. Compoziția conform invenției este constituită din 5...15% ulei mineral izolator, 40...60% spirt medicinal, 20...40% etilen sau propilenglicol alchil eter și 2...15% cel puțin un surfactant, procentele fiind exprimate în greutate.

Revendicări: 13

(11) 120917 B1 (51) **C10L 1/14** (2006.01); **C10L 10/02** (2006.01) (21) a 2001 00308 (22) 16.09.1999 (30) 18.09.1998 US 09/156,420; 19.08.1999 US 09/377,121 (45) 29.09.2006//9/2006 (86) US 99/21334 16.09.1999 (87) WO 00/17293 30.03.2000 (56) US 3658494 (73) *American Energy Group, Inc., 1591 Fifth Avenue, Wi 53024, Grafton, US* (72) *Jones Edward T., 836 N. Eighth Avenue, Wi 54235, Sturgeon Bay, US; Fisher Richard, 1221 East Donges Court, Wi 53217, Milwaukee, US; Herro Lewis, 945 13th Street, Wi 53024, Grafton, US* (74) *Rominvent S.A., str. Ermil Pangratti nr. 35, sector 1, București* (54) **COMPOZIȚIE DE ADITIV PENTRU COMBUSTIBILI DIESEL ȘI METODĂ PENTRU TRATAREA COMBUSTIBILILOR DIESEL**

(57) Invenția se referă la o compoziție de aditiv pentru combustibili diesel și la metoda pentru tratarea combustibililor diesel. Compoziția conform invenției este constituită din 5...15 părți în greutate ulei mineral izolator, 40...60 părți în greutate spirt mineral, 20...40 părți în greutate alchilenglicol alchil eter și 2...15 părți în greutate cel puțin un surfactant lichid neionic.

Revendicări: 14

(11) 120918 B1 (51) **C11D 1/66** (2006.01); **C11D 1/12** (2006.01); **C11D 3/06** (2006.01) (21) a 2001 00776 (22) 04.07.2001 (41) 27.02.2004//2/2004 (45) 29.09.2006//9/2006 (56) RO 112893, 117540, 112367 (73) *Stancu Marioara, str. Anton Pann nr. 6, Râmnicu Vâlcea, RO* (72) *Stancu Marioara, str. Anton Pann nr. 6, Râmnicu Vâlcea, RO* (54) **DETERGENT LICHID, PENTRU SPĂLAREA SUPRAFETELOR TEXTILE SAU A SUPRAFETELOR TARI**

(57) Invenția se referă la un detergent lichid, utilizabil în soluție apoasă, pentru spălarea suprafețelor textile sau a suprafețelor tari, cum ar fi instrumentarul de laborator, obiecte și suprafețe din bucătărie și baie, precum și interioarele vagoanelor de călători și ale navelor maritime, constituit din 2,9...3,3% fosfat trisodic pulbere, 0,5...0,7% lauril amido propil betaină, 0,5...0,7% acid alchil C₁₂-C₁₄ benzen sulfonic, sub formă de pastă, 2,9...3,3% nonil fenol etoxilat cu 9 moli de oxid de etilenă, colorant și apă până la 100%. Se formează un sistem lichid, stabil, omogen, cu proprietăți dezinfectante și de menajare a dermei, lucrând chiar și cu ape dure, într-un domeniu larg de pH.

Revendicări: 1

(11) 120919 B1 (51) **C12N 15/13** (2006.01); **C07K 16/04** (2006.01); **A61K 39/395** (2006.01) (21) 99-00480 (22) 23.10.1997 (30) 25.10.1996 US 60/029.629 (45) 29.09.2006//9/2006 (86) US 97/20037 23.10.1997 (87) WO 98/17810 30.04.1998 (56) WO 9527732, 9206116 (73) *G.D. Searle & Co., Corporate Patent Department P.O. Box 5110, Chicago, Illinois, US* (72) *Mc Wherter Charles A., 16564 Thunderhead Canyon Court, Wildwood, Missouri 63011, Wildwood, US; Feng Yiqing, 423 Mission Court, St. Louis, Missouri 63130, St. Louis, US; Mc Kearn John P., 18612 Babler Meadows Drive, Wildwood, Missouri 63038, Wildwood, US; Summers Neena L., 1203 Saddlemaker, St. Charles, US; Staten Nicholas R., 859 Queen Ann Palace, St. Louis, US; Streeter Philip R., 1555 Pond Road, Glencoe, Missouri 63038, Glencoe, US; Minnerly John C., 5824 Bristlecone Court, St. Louis, Missouri 63129, St. Louis, US; Minster Nancy I., 16080 Clarkson Woods, Chesterfield, Missouri 63017, Chesterfield, US; Woulfe Susan L., 1719 Woodmore Oaks Drive, Ballwin, Ballwin, US (74) *Rominvent S.A., str. Ermiil Pangratti nr. 35, sector 1, București* (54) **PROTEINĂ HEMATOPOIETINĂ, MOLECULĂ DE ACID NUCLEIC CARE O CODIFICĂ, COMPOZIȚIE FARMACEUTICĂ ȘI UTILIZAREA PROTEINEI***

(57) Prezenta invenție se referă la o proteină hematopoietină, cu activitate de agonist himeric multifuncțional de receptor hematopoietin, la molecula de acid nucleic care codifică proteina, la compoziția farmaceutică cu aceasta și la utilizarea acestei proteine în tratamentul unei tumori, al unei infecții sau al unei boli autoimune.

Revendicări: 14
Figuri: 10

(11) 120920 B1 (51) **C12N 15/82** (2006.01); **C12N 15/12** (2006.01); **A01H 5/00** (2006.01) (21) a 2000 00048 (22) 22.04.1998 (30) 15.07.1997 US 08/893,049 (41) 30.10.2000//10/2000 (45) 29.09.2006//9/2006 (86) US 98/08065 22.04.1998 (87) WO 99/04025 28.01.1999 (56) WO 9640949, 9400992 (73) *Pioneer Hi-Bred International, Inc., 800 Capital Square 400 Locust Street, Des Moines, Iowa, US* (72) *Albertsen Marc C., 1930 South 60th Street, West Des Moines, US; Howard John A., 5819 Stallion Ridge, College Station, US; Maddock Sheila, Apartment 202, 6219 Willow Crest Drive, Johnston, US* (74) *Cabinet Enpora S.R.L., șoseaua lanului nr.7, bl. 109 B, sc. B, et. 1, ap.46, sector 2, cod 73371, București* (54) **INDUCEREA STERILITĂȚII MASCULINE LA PLANTE, PRIN EXPRI-MAREA DE NIVELURI RIDICATE DE STREPTAVIDINĂ**

(57) Invenția se referă la un procedeu pentru controlarea fertilității plantelor, folosind molecule ADN care codifică pentru streptavidină. În special, această invenție se referă la un procedeu pentru obținerea de plante transgenice cu sterilitate masculină ce exprimă streptavidină.

Revendicări: 12
Figuri: 2

(11) 120921 B1 (51) **C12N 15/82** (2006.01); **C12N 15/54** (2006.01); **A01H 5/00** (2006.01); **C08B 30/00** (2006.01) (21) a 2001 00080 (22) 26.07.1999 (30) 28.07.1998 US 60/094,436 (41) 30.05.2003//5/2003 (45) 29.09.2006//9/2006 (86) US 99/16296 26.07.1999 (87) WO 00/06755 10.02.2000 (56) WO 9720936, 9744472 (73) *E.I. Du Pont de Nemours and Company, 1007 Market Street, Wilmington, Delaware, US* (72) *Brogli Karen E., 520 Port Royal Court, Landenberg, US; Lightner Jonathan Edward, 4180 Delta Road, Pa 17302, Airville, US* (74) *SD Petosevic România S.R.L., Calea Victoriei nr. 100, sc. 1, ap. 20, biroul 1, sector 1 București*, (54) **PROCEDEU DE OBTINERE A UNOR CULTURI DE CEREALE TRANSFORMATE PRIN MODIFICAREA EXPRESIEI GENEI DE BIOSINTEZĂ A AMIDONULUI**

(57) Invenția se referă la un procedeu de modificare a expresiei genei de biosinteză a amidonului, pentru a produce amidonii în plante și semințe, și prezintă aplicabilitate în domeniul biologiei moleculare a plantelor. Procedeu cuprinde etapele de obținere a unei gene himere ce cuprinde un fragment de acid nucleic ce modifică pentru o genă structurală non-GBSSI a enzimei de biosinteză a amidonului și transformarea unei culturi de cereale cu gena himerică.

Revendicări: 7
Figuri: 8

(11) 120922 B1 (51) **C12P 17/06** (2006.01); **C12P 7/42** (2006.01); **C12P 7/62** (2006.01); **C07D 309/30** (2006.01) (21) a 2000 00828 (22) 17.02.1999 (30) 18.02.1998 SI P-9800046 (45) 29.09.2006/9/2006 (86) IB 99/00808 17.02.1999 (87) WO 99/42601 26.08.1999 (56) US 4319039; WO 9720834 (73) *Lek Pharmaceutical and Chemical Company D.D., Verovskova 57, Ljubljana, SI* (72) *Pflaum Zlatko, Lek Pharmaceutical and Chemical Company D.D., Verovskova 57, Ljubljana, SI; Milivojevic Dusan, Lek Pharmaceutical and Chemical Company D.D., Verovskova 57, Ljubljana, SI; Senica David, Lek Pharmaceutical and Chemical Company D.D., Verovskova 57, Ljubljana, SI* (74) *Inventa - Agenție Universitară de Inventică S.R.L., b-dul Corneliu Coposu nr. 7, bl. 104, sc. 2, ap. 31, sector 3, București* (54) **PROCEDEU PENTRU OBTINEREA INHIBITORILOR DE REDUCTAZĂ HMG-CoA**

(57) Invenția se referă la un procedeu pentru obținerea inhibitorilor de reductază HMG-CoA, utilizați ca agenți antihipercolesterolemici, cu puritate mai mare de 99,6% și preferabil mai mare de 99,7%, dintr-un bulion de fermentație. Procedeu conform invenției cuprinde următoarele etape: - limpezirea bulionului micelar și concentrarea bulionului limpezit la un volum mai mic, - acidularea concentratului la o valoare a pH-ului în domeniul de la 4,5 până la 7,5, urmată de extracția inhibitorului de reductază HMG-CoA cu acetat de etil, - opțional, efectuarea lactonizării, - cristalizarea inhibitorului de reductază HMG-CoA, dintr-un solvent organic miscibil cu apa sau solubil în apă, - cristalizarea inhibitorului de reductază HMG-CoA, dintr-un solvent organic care are miscibilitate sau solubilitate limitată cu apa.

Revendicări: 18
Figuri: 4

(11) 120923 B1 (51) **E01H 5/06** (2006.01); **E01H 5/07** (2006.01) (21) a 2000 00829 (22) 16.08.2000 (41) 29.08.2003/8/2003 (45) 29.09.2006/9/2006 (56) US 6202327; GB 797833, 133834 (73) *Geană Ioan, str. Afirmării, bl. 14, sc. A, et. 1, ap. 5, Târgoviște, RO* (72) *Geană Ioan, str. Afirmării, bl. 14, sc. A, et. 1, ap. 5, Târgoviște, RO* (54) **INSTALAȚIE PENTRU EVACUAREA ZĂPEZII DE PE ȘOSELELE DIN INTERIORUL LOCALITĂȚILOR**

(57) Invenția se referă la o instalație pentru evacuarea zăpezii de pe șoselele din interiorul localităților, care are în alcătuire o autobasculantă (1), în fața căreia este fixat un cilindru (3) metalic, în interiorul căruia se rotește un elevator (7) tip melc, care va împinge zăpada adunată de un jgheab (19) legat la o carcasă (18) fixată de cilindrul (3), printr-o primă conductă (38) metalică, în interiorul căreia, un al doilea elevator (39) se rotește și împinge zăpada printr-o a doua conductă (58), într-o a treia conductă (63) verticală, în care se rotește un al treilea elevator (72) vertical, care împinge zăpada printr-un orificiu (a) aflat la partea superioară a conductei (63), în interiorul unei bene, care, la partea superioară, are tăiat un orificiu corespunzător (b).

Revendicări: 5
Figuri: 7

(11) 120923 B1

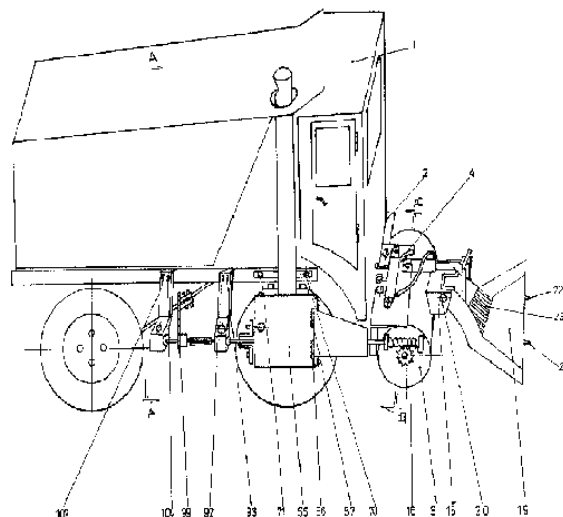


Fig. 1

(11) 120924 B1 (51) **E02B 3/10** (2006.01); **E02D 17/18** (2006.01); **E02D 19/18** (2006.01) (21) a 2001 00651 (22) 06.12.1999 (30) 10.12.1998 IT MI98A 002658 (45) 29.09.2006/9/2006 (86) EP 99/09534 06.12.1999 (87) WO 00/34587 15.06.2000 (56) DE 4402862, 3808269; US 4266885 (73) *Carpi Tech Italia S.R.L., via Monte Bianco 5, I-28041, Arona, IT* (72) *Scuero Alberto, via Vigno 5, Stabile Bondone, Castel San Pietro, CH* (74) *Rominvent S.A., str. Ermil Pangratti nr. 35, sector 1, București* (54) **BARAJ DE ANROCAMENTE ȘI METODĂ DE IMPERMEABILIZARE**

(57) Invenția se referă la un baraj de anrocamente și la o metodă de impermeabilizare a acestuia, în timpul construirii. Metoda de impermeabilizare a unui baraj de anrocamente, în timpul construirii, constă în executarea graduală a barierei de impermeabilizare (12 și 212) și dispunerea zonei de tranziție (B și C) din material afănat, pe partea din aval a geomembranei de impermeabilizare (13 și 213), precum și din prevederea unor mijloace de ancorare (25, 26, 215 și 315), încorporate în materialul afănat al zonei de tranziție (B și C), pentru ancorarea progresivă a geomembranei de impermeabilizare (13 și 213), în corpul barajului (11 și 211). Barajul de anrocamente cuprinde o barieră de impermeabilizare (12 și 212) incluzând o geomembrană de impermeabilizare (13 și 213), corpul barajului (11 și 211) confecționat din straturi suprapuse de material afănat, grosier, o zonă de tranziție (B și C) din material afănat, fin, cu o

(11) 120924 B1

permeabilitate ridicată, cuprinsă între 1×10^{-1} și 1×10^{-5} cm/s, geomembrana de impermeabilizare (13) cuprinzând o multitudine de benzi de impermeabilizare, așezate una lângă alta, din material de geomembrană care se comportă elastic, având marginile sudate etanș și mijloace de ancorare încorporate în materialul afânat al zonei de tranziție (B și C), pentru ancorarea benzilor de impermeabilizare pe straturile suprapuse de material afânat, ale zonei de tranziție (B și C).

Revendicări: 48

Figuri: 22

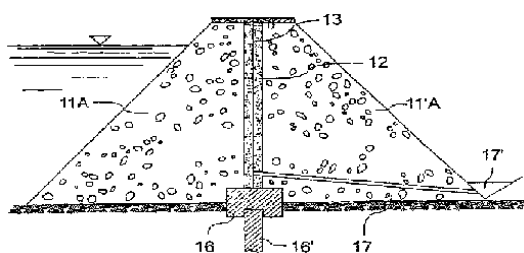


Fig. 3

(11) 120925 B1 (51) **E04B 9/20** (2006.01) (21) a 2002 00943 (22) 02.07.2002 (41) 28.02.2003//2/2003 (45) 29.09.2006//9/2006 (56) DE 2361048; EP 0118590, 1188875, 0427948; DE 9301172 U, 2403771; EP 0639681 (73) Richter-System GmbH & Co. KG, Flughafenstrasse 10, D-64347, Griesheim, DE (72) Knauf Alfons Jean, Flughafenstrasse 10, D-64347, Griesheim, DE (74) Rodall S.R.L., str. Polonă nr. 115, bl. 15, sc. A, et. 4, ap. 19, sector 1, cod 71151, București (54) **SUPORT DE SUSPENDARE PENTRU ȘINE PROFILATE**

(57) Invenția se referă la un suport (1) de suspendare pentru șine (2), alcătuit dintr-o bandă (6) din tablă. Șina prezintă o inimă (3) verticală, cu o bordură (4) la partea de sus. Banda (6) suportului de suspendare este secționată, la capătul său inferior, în două benzi sub formă de brațe, printr-o fantă (12) longitudinală în care se practică o degajare (14) comună, pentru a prelua bordura (4). Două praguri (15) de susținere cuprind, din ambele părți, bordura menționată. La capătul inferior al suportului de suspendare, pe ambele benzi (13) sub formă de brațe, sunt decupate la partea inferioară două porțiuni (18) de capăt, care, sub ambele praguri (15) de susținere, prezintă niște muchii (17) interioare verticale, aflate față în față. Lungimea fantei (12) longitudinale, măsurată de la capătul inferior, este pusă în concordanță cu elasticitatea de arc a benzilor (13) sub formă de brațe,

(11) 120925 B1

astfel încât, la o deschidere largă a ambelor benzi (13) sub formă de brațe, nu se produce nici o deformare plastică a benzilor (13) sub formă de brațe.

Revendicări: 6

Figuri: 3

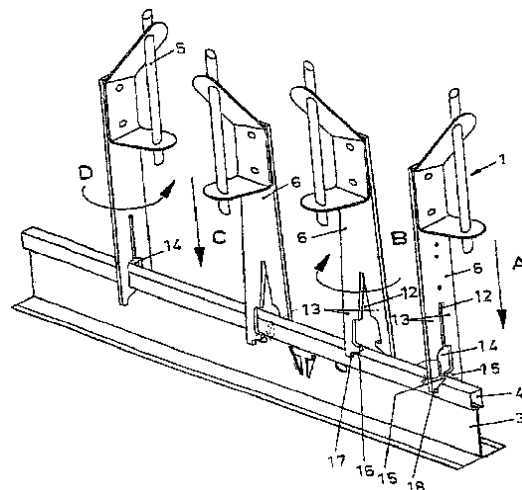


Fig. 3

(11) 120926 B1 (51) **E04F 15/04** (2006.01) (21) a 2002 01548 (22) 12.01.2001 (30) 13.06.2000 BE 20000381 (45) 29.09.2006//9/2006 (86) BE 01/00008 12.01.2001 (87) WO 01/96688 20.12.2001 (56) WO 97/47834; GB 2256023 (73) Flooring Industries Ltd., West Block Ifsc 1, Dublin, IE (72) Thiers Bernard Paul Joseph, Stationsstraat 134, B-8780, Oostrozebeke, BE (74) Rominvent S.A., str. Ernil Pangratti nr. 35, sector 1, București (54) **PARDOSEALĂ**

(57) Invenția se referă la o pardoseală, în special, la o pardoseală care constă din panouri dure și, în particular, însă nu în mod restrictiv, invenția se referă la o pardoseală formată din panouri stratificate, așa-numitul parchet stratificat. Pardoseala este realizată din panouri (2) laminate, dure, ce cuprind un miez (23) confecționat dintr-un material pe bază de lemn, iar la partea superioară, având un strat decorativ (25), conținând un strat imprimat, panourile fiind prevăzute pe cel puțin două margini opuse (3-4 și 5-6), cu niște mijloace de cuplare (7), care permit cuplarea panourilor (2) unul cu altul, asigurând o interblocare mecanică, pe o direcție (R1) perpendiculară pe planul pardoselii (1), precum și pe o direcție (R2) perpendiculară pe marginile opuse, corespunzătoare, și paralelă cu planul pardoselii (1), la care panourile (2) sunt prevăzute, la partea superioară, cel puțin pe marginile opuse (3-4 și 5-6), cu câte o teșitură (15) și

(11) 120926 B1

suprafața teșiturii (15) se extinde prin materialul miezului (23), formând o suprafață (27), iar suprafața (27) numitei teșituri este prevăzută cu un strat decorativ, separat.

Revendicări: 22

Figuri: 12

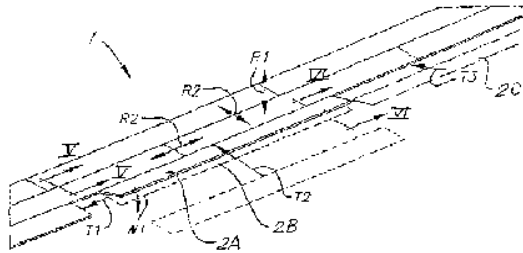


Fig. 1

(11) 120927 B1 (51) **E06B 3/10** (2006.01) (21) a 2001 00767 (22) 02.07.2001 (41) 28.02.2003//2/2003 (45) 29.09.2006//9/2006 (56) FR 2484008; DE 29707708 U1; BE 1001557 A6 (73) Rîpanu Radu Adi, str. Brăilei nr. 208, bl. C2, ap. 27, Galați, RO (72) Rîpanu Radu Adi, str. Brăilei nr. 208, bl. C2, ap. 27, Galați, RO (74) Loyal Partners - Agenție de Proprietate Intelectuală, str. Petru Rareș nr. 7, bl. B3, ap. 69, Galați (54) **ÎMBINARE DE TOC ȘI CANAT DIN LEMN**

(57) Invenția se referă la o îmbinare de toc și canat din lemn, pentru cercevele și fațade de construcții. Îmbinarea conform invenției constă dintr-o parte fixă (a) și o parte mobilă (b), care se etanșează cu ajutorul elementului de etanșare (1), montat într-un soclu (2) fixat într-un canal (3) practicat în partea fixă (a), precum și cu ajutorul unei garnituri (4) montate într-un canal (5) practicat în partea mobilă (b), canalul (3) având aceeași geometrie cu exteriorul elementului de etanșare (1) care se fixează în soclu (2).

Revendicări: 2

Figuri: 3

(11) 120927 B1

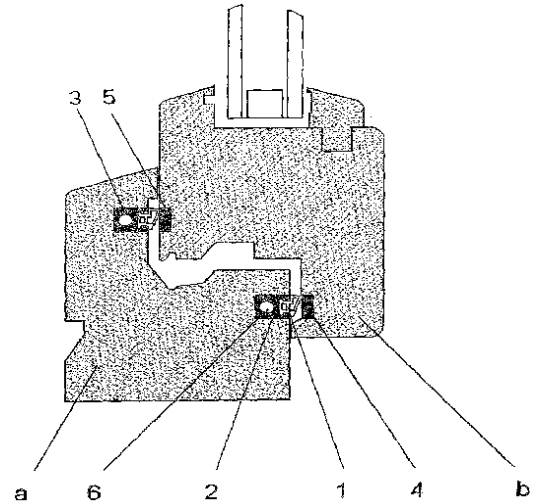


Fig. 3

(11) 120928 B1 (51) **E06B 3/10** (2006.01) (21) a 2001 00768 (22) 02.07.2001 (41) 28.02.2003//2/2003 (45) 29.09.2006//9/2006 (56) FR 1593479 (73) Rîpanu Radu Adi, str. Brăilei nr. 208, bl. C2, ap. 27, Galați, RO (72) Rîpanu Radu Adi, str. Brăilei nr. 208, bl. C2, ap. 27, Galați, RO (74) Loyal Partners - Agenție de Proprietate Intelectuală, str. Petru Rareș nr. 7, bl. B3, ap. 69, Galați (54) **ÎMBINARE RIGIDIZATĂ DE TOC ȘI CANAT DIN LEMN**

(57) Invenția se referă la o îmbinare rigidizată de toc și canat din lemn, pentru cercevele și fațade de construcții. Îmbinarea conform invenției constă dintr-o parte fixă (a) și o parte mobilă (b), având în alcătuire niște armături (1) din oțel galvanizat, de profil "U", care se fixează în niște canale (2) practicate atât în partea fixă (a), cât și în partea mobilă (b).

Revendicări: 1

Figuri: 2

(11) 120928 B1

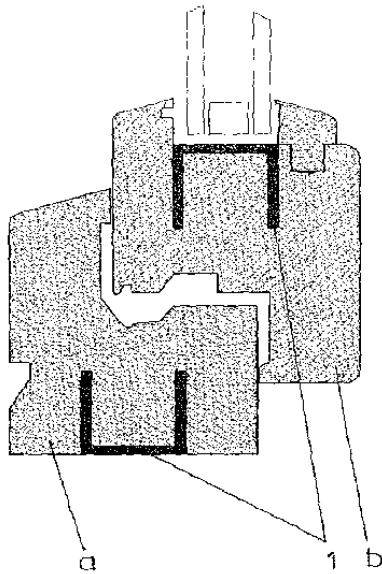


Fig. 2

(11) 120929 B1 (51) **F01B 7/16** (2006.01); **F02B 75/28** (2006.01) (21) a 2002 00346 (22) 14.02.2000 (30) 27.09.1999 RO 99-01043 (41) 30.01.2006//1/2006 (45) 29.09.2006//9/2006 (86) RO 00/00005 14.02.2000 (87) WO 01/23723 05.04.2001 (56) US 1482442 (73) *Vișoiu Lilian Cătălin, str. Alexandru Vlahuță nr. 3, bl. M 48, sc. A, ap. 7, sector 3, București, RO* (72) *Vișoiu Lilian Cătălin, str. Alexandru Vlahuță nr. 3, bl. M 48, sc. A, ap. 7, sector 3, București, RO* (54) **MOTOR CU ARDERE INTERNĂ**

(57) Invenția se referă la un motor cu ardere internă, în patru timpi, cu pistoane montate în tandem, care este destinat echipării mijloacelor de transport, precum și echipării utilajelor mobile sau staționare. Motorul cu ardere internă, conform invenției, are în blocul (1) motor un cilindru (a) inferior și un cilindru (b) superior, coaxial cu cilindrul (a) inferior, pistonul (2) inferior, care evoluează în cilindrul (a) inferior, formează un tandem cu un piston (3) superior, de care este fixat cu ajutorul unor șuruburi (4) și al unor tije (c) prevăzute în prelungirea mantalei pistonului (3) superior, între cilindrul (a) inferior și cilindrul (b) superior, se găsește o chiulasă (d) internă, prevăzută cu niște pasaje (e) pentru tijele (c) aflate în prelungirea mantalei pistonului (3) superior, în blocul (1) motor fiind prevăzute niște canale (f) de admisie,

(11) 120929 B1

aflate în legătură cu niște supape (8) de admisie, și un canal (g) de evacuare, aflat în legătură cu o supapă (9) de evacuare, precum și un canal (h) pentru introducerea unei fișe de alimentare a unei bujii/conducte de alimentare.

Revendicări: 1

Figuri: 6

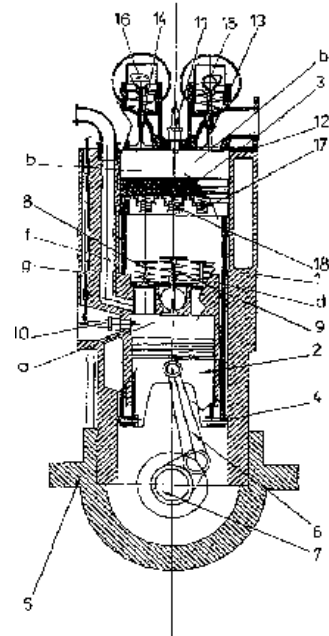


Fig. 1

(11) 120930 B1 (51) **F16B 15/06** (2006.01); **B25D 1/04** (2006.01); **E01B 31/28** (2006.01) (21) a 2003 00190 (22) 31.08.2001 (30) 08.09.2000 US 09/658,686 (41) 27.02.2004//2/2004 (45) 29.09.2006//9/2006 (86) US 01/27245 31.08.2001 (87) WO 02/21001 A1 14.03.2002 (56) US 1208255, 1737908, 1925238, 2080962, 2223596, 2287964, 3082658, 4486999, 5244328; DE 368020 (73) *U.C Coatings Corporation, P.O.Box 1066, 2250 Fillmore Avenue, Ny 14215, Buffalo, US* (72) *Murray Norman, E., 9115 Sesh Road, Ny 14032, Clarence Center, US; Wagner David, H., 6401 Main Street, Ny 14094, Lockport, US; Higgins James, A., 180 Wehler Road, PN 15857, St. Mary, US; Johel Thomas, A., 107 Parkhaven Drive, Ny 14228, Amherst, US* (74) *Cabinet Enpora S.R.L., șoseaua lanoului nr. 7, bl. 109 B, sc. B, et. 1, ap. 46, sector 2, cod 73371, București* (54) **DISPOZITIV ANTIDESPICARE, REGLABIL**

(57) Prezenta invenție se referă la un dispozitiv anti-despicare pentru bușteni, care poate fi rotit liber într-un șanț al dispozitivului de batere, pentru a se obține poziția dorită pe suprafața de batere, astfel, dispozitivul poate fi bătut în capătul unui buștean, la mișcarea de pendulare a elementului de acționare, iar proeminențele nu vor rămâne în șanț, dacă se întâmplă să se rupă. Dispozitivul antidespicare (10), conform invenției, este prevăzut cu o porțiune de

(11) 120930 B1
nervură (14) centrală și o pereche de porțiuni de nervuri (16 și 18) de capăt, care sunt unite adiacent punctelor lor de mijloc, cu capetele opuse ale porțiunii de nervură (14) centrală, pentru a asigura dispozitivului configurații generale ale secțiunii transversale de formă "I". Porțiunile de nervură (16 și 18) sunt prevăzute cu niște muchii (14b, 16b și 18b) laterale, principale, înclinate pentru a defini o muchie tăietoare (24) și niște muchii (14a, 16a și 18a) laterale, secundare, care servesc la definirea unei suprafețe (26) plane de batere, dispusă paralel cu muchia tăietoare, iar pe porțiunea de nervură (14) centrală, sunt prevăzute cel puțin două proeminențe (20 și 22), care se ridică din suprafața de batere, proeminențele (20 și 22) sunt adaptate, cu posibilitate de decupare, la un instrument (12) de antrenare, utilizat pentru a introduce dispozitivul (10) într-un buștean (L), instrumentul (12) de antrenare, sub forma unui ciocan, fiind acționat manual, având în centru o suprafață plană (38) de batere, cu o configurație plană circulară și un șanț (40) circular, care are un diametru exterior (41) echidistant și un diametru interior echidistant (42) față de un fix (43), punct dat șanțul (40) primește proeminențele

(11) 120930 B1
(20 și 22) și face contact cu o porțiune predeterminată a proeminențelor; proeminențele (20 și 22) exercitând o forță, fie pe diametrul exterior, fie pe diametrul interior, și nu iau contact cu ambele diametre în același timp.

Revendicări: 20
Figuri: 7

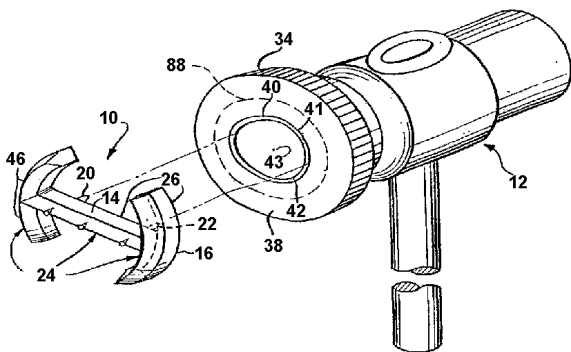


Fig. 2

(11) 120931 B1 (51) **F16H 48/06** (2006.01) (21) a 2002 00417 (22) 09.04.2002 (41) 30.07.2002//7/2002 (45) 29.09.2006//9/2006 (56) RO 92887 (73) Jarul Virgil, b-dul Lacul Tei nr. 126-128, bl. 17-18, sc. B, ap. 63, sector 2, București, RO (72) Jarul Virgil, b-dul Lacul Tei nr. 126-128, bl. 17-18, sc. B, ap. 63, sector 2, București, RO (54) **DIFERENȚIAL CU ROȚI DINȚATE, CILINDRICE**

(57) Invenția se referă la un diferențial destinat transmisiilor autovehiculelor. Diferențialul conform invenției este compus din două roți planetare, cilindrice (1 și 5), fixate coaxial pe două axe planetare (9 și 10), roți ce angrenează între ele, printr-o succesiune de trei roți mai mici (2, 3 și 4), dintre care două sunt montate rigid, pe un ax paralel cu cel al diferențialului, prima roată (2) angrenând direct cu roata planetară (1), iar a doua roată (3) angrenând cu a doua roată planetară (5), prin intermediul celei de-a treia roți (4), care realizează în acest mod inversarea sensului rotației între cele două axe planetare (9 și 10).

Revendicări: 1
Figuri: 4

(11) 120931 B1

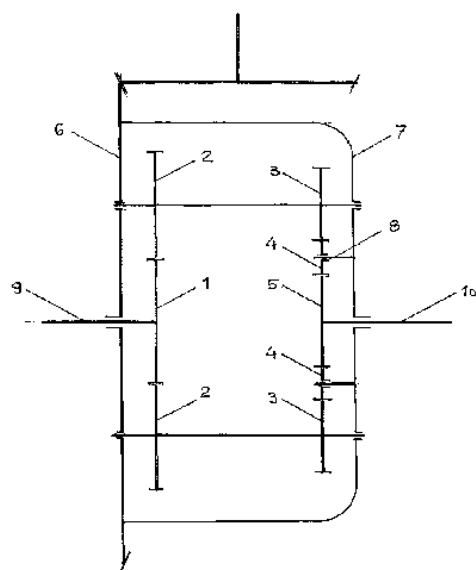


Fig. 1

(11) 120932 B1 (51) **F17D 3/12** (2006.01) (21) a 2003 00953 (22) 25.11.2003 (41) 30.04.2004//4/2004 (45) 29.09.2006//9/2006 (56) RO 119743, 119650; US 2180584 (73) Moisin Ioan-Francisc Iosif-Gabriel, str. Stadionului nr. 10, ap. 4, Victoria, județul Brașov, RO; Moisin Mihail-Ștefan-Augustin-Traian, 136 Cheltenham Ave., M4N-1P9, Toronto, Ontario, CA; Moisin Gheorghe-Octavian-Sever, str. Stadionului nr. 10, ap. 4, Victoria, județul Brașov, RO; Bichiș Constantin Dorin, str. Principală nr. 8, comuna Daneș, județul Mureș, RO (72) Moisin Ioan-Francisc Iosif-Gabriel, str. Stadionului nr. 10, ap. 4, Victoria, județul Brașov, RO; Moisin Mihail-Ștefan-Augustin-Traian, 136 Cheltenham Ave., M4N-1P9, Toronto, Ontario, CA; Moisin Gheorghe-Octavian-Sever, str. Stadionului nr. 10, ap. 4, Victoria, județul Brașov, RO; Bichiș Constantin Dorin, str. Principală nr. 8, comuna Daneș, județul Mureș, RO (54) **INSTALAȚIE ȘI PROCEDURE PENTRU ODORIZAREA GAZELOR NATURALE**

(57) Invenția se referă la o instalație pentru odorizarea gazelor naturale din conductele de transport sau de distribuție a gazelor naturale. Instalația cuprinde un debitmetru electronic (14), montat la o conductă principală de gaze naturale (12), un dispozitiv de odorizare (11), fixat la capătul unei conducte de distribuție (10) și introdus în conducta principală de gaze naturale (12), un element de dozare (4), un vas de lucru (3) și un rezervor de fluid odorizant (25), conectate pe la partea superioară, prin intermediul unui circuit de conducte, rezervorul cu fluid odorizant (25) fiind conectat cu vasul de lucru

(11) 120932 B1

(3), pe la partea inferioară, prin intermediul unui electroventil cu două căi (24), normal închis, instalația mai cuprinde un electroventil cu două căi (1), normal deschis, racordat la vasul de lucru (3) și la elementul de dozare (4), și un alt electroventil cu două căi (6), normal închis, montat la partea superioară a unui element de prescriere doză odorizant (7), și racordat, prin intermediul unor articulații de rotație (8 și 9), la partea inferioară a elementului de dozare, respectiv, la conducta de distribuție (10). Electroventilul cu două căi (1), normal deschis, va fi acționat pe o durată de timp de umplere (t_1), în avans cu un timp prestabilit (t_2) față de acționarea electroventilului cu două căi (6), normal închis, care va fi acționat pe o durată de timp de golire (t_2), electroventilul cu două căi (1) revenind în starea normală, neacționat, cu o întârziere de timp prestabilit (t_3), față de revenirea în starea normală, de asemenea neacționat, a electroventilului cu două căi (6).

Revendicări: 4

Figuri: 3

(11) 120932 B1

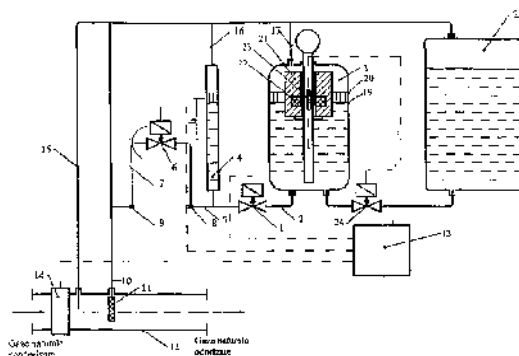


Fig. 1

(11) 120933 B1 (51) **F23J 15/02** (2006.01); **B23K 37/00** (2006.01) (21) a 2005 00306 (22) 01.04.2005 (41) 30.08.2005//8/2005 (45) 29.09.2006//9/2006 (56) WO 9846375; US 4058299 (73) Institutul Național de Cercetare Dezvoltare pentru Protecția Muncii, str. G-ral Budișteanu nr. 15, sector 1, București, RO (72) Voicu Victor, str. Jean Louis Calderon nr. 58, ap. 8, sector 2, București, RO; Stoenescu Vasile, str. I. Băiulescu nr. 7, sc. C, et. 1, ap. 4, sector 5, București, RO; Badea Onuț Daniel, str. Sg. Gheorghe Iorga nr. 3, bl. 59a, sc.2, ap. 161, sector 5, București, RO (54) **INSTALAȚIE PENTRU CAPTAREA NOXELOR, LA SUDAREA ELÉCTRICĂ ÎN CO₂ SAU JET DE PLASMĂ**

(57) Invenția se referă la o instalație pentru captarea noxelor degajate la operația de sudare electrică sau tăiere a metalelor, cu arc electric în CO₂ sau jet de plasmă. Instalația conform invenției este alcătuită dintr-un ștuț (1) de aspirație, prevăzut cu o clapetă (2) de reglaj al debitului de aer, montat pe o conductă (3) prevăzută cu o flanșă (4) mobilă, care permite o mișcare de rotație în jurul ștuțului (1). O contra-greutate (5) montată pe conductă (3) are rolul de a contrabalansa greutatea conductei suport, a unui tub telescopic (6), exterior, care are, la interior, un resort (7) al unui tub telescopic (8), interior, prevăzut cu un ghidaj (9) și cu un opritor (10) al unui tub (11) flexibil, de care este fixată o gură de aspirație (12) a unei măști (13) de sudare, prevăzută cu un ghidaj (14),

(11) 120933 B1

o clemă (15) și un dispozitiv (16) de fixare, având un resort care asigură blocarea măștii (13), prin intermediul unui ax cu rozetă.

Revendicări: 1

Figuri: 5

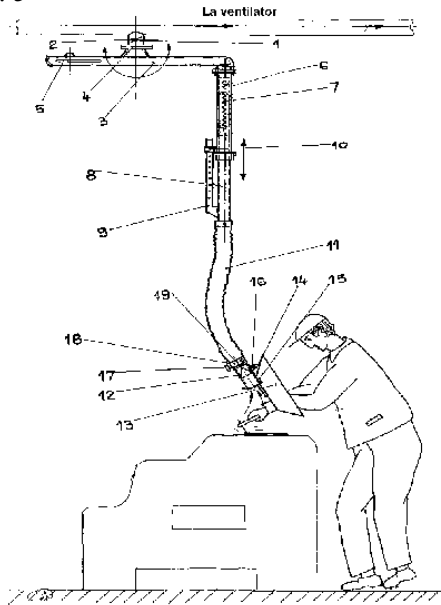


Fig. 1

(11) 120934 B1 (51) **F27D 11/00** (2006.01); **C21C 5/52** (2006.01); **C21D 1/00** (2006.01) (21) a 2003 00553 (22) 25.06.2003 (41) 29.07.2005/17/2005 (45) 29.09.2006/9/2006 (56) US 4873423; JP 8200964 (73) Novaconi Ștefan, str. P. Andronescu nr. 1, Timișoara, RO; Boltoși Alexandru, str. P. Andronescu nr. 1, Timișoara, RO; Grozescu Ioan, str. P. Andronescu nr. 1, Timișoara, RO (72) Novaconi Ștefan, str. P. Andronescu nr. 1, Timișoara, RO; Boltoși Alexandru, str. P. Andronescu nr. 1, Timișoara, RO; Grozescu Ioan, str. P. Andronescu nr. 1, Timișoara, RO (54) **CUPTOR PENTRU OBTINEREA TEMPERATURILOR ÎNALTE**

(57) Invenția se referă la un cuptor pentru obținerea temperaturilor înalte, prin mijloace optice, utilizat în procese tehnologice de obținere a cristalelor din topitură, în medii oxidante sau reducătoare. Cuptorul conform invenției se compune dintr-un set de patru subansambluri (A) identice, dispuse simetric pe un cerc cu rază determinată. Fiecare subansamblu (A) este alcătuit dintr-o oglindă (10) plan eliptică, pe a cărei suprafață interioară este depusă o peliculă reflectorizantă, din argint, și în al cărei focar este montat un bec (9) cu halogen, de tip baghetă. Fixarea becului (9), în focarul oglinzii (10), se face cu ajutorul unor elemente (8) mecanice de îmbinare,

(11) 120934 B1

plasate pe un suport (7) comun cu cel al oglinzii (10). Subansamblul, astfel realizat, poate fi multiplicat și poziționat pe suporturi adecvate, încât să poată realiza încălzirea unor profiluri de diferite tipuri și dimensiuni.

Revendicări: 1

Figuri: 2

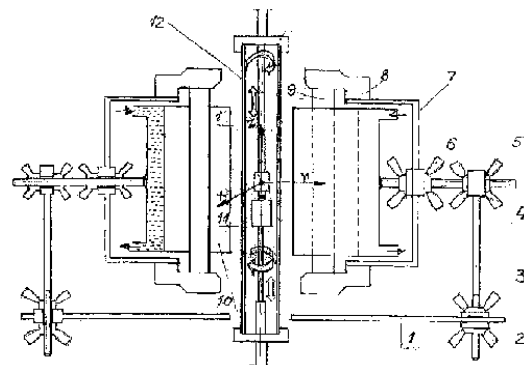


Fig. 1

(11) 120935 B1 (51) **F41A 3/84** (2006.01); **F41A 25/10** (2006.01) (21) a 2003 01060 (22) 23.12.2003 (41) 30.07.2004/7/2004 (45) 29.09.2006/9/2006 (56) US 5909002; GB 836796; RO 117400 (73) Rednet Expo S.R.L., str. Principală nr. 813, Filipeștii de Pădure, județul Prahova, RO (72) Cînciu Vasile, Șoseaua Pantelimon nr. 235, bl. 67, sc. B, ap. 99, sector 2, București, RO; Cînciu Dumitru Sorin, str. Mihai Bravu nr. 172, bl. 230, sc. B, et. 7, ap. 62, sector 2, București, RO; Cînciu Liviu Mihai, șoseaua Pantelimon nr. 235, bl. 67, sc. B, et. 1, ap. 99, sector 2, București, RO (54) **MECANISM ANTIȘOC**

(57) Invenția se referă la un mecanism antișoc, destinat amplasării sau montării în componența unor mașini fixe sau mobile, utilaje, arme de foc, portabile sau neportabile, construcții industriale, care sunt supuse unor forțe exterioare de șoc, comandate sau apărute instantaneu. Mecanismul antișoc, conform invenției, are în componență un ansamblu (A) de preluare și transmitere a forțelor de șoc, impact sau recul, un ansamblu (B) mobil de preluare și absorbție în formă de "X", care primește forța de șoc, impact sau recul, și o înmagazinează în niște arcuri (11) de întindere și absorbție, arcuri (11) care sunt prinse la capetele pârgghiilor (9) oscilante, articulate. Mecanismul mai are în componență niște arcuri de compresie (12), care transmit unui ansamblu fix (C) de anulare, o parte a forței de șoc, care prin sistemul: corp (6) de articulație și culisare, axe (7) de articulație, pârghii (13) de tragere, corpul (14) de bază

(11) 120935 B1

fix, axe (10) portacurii (15) de întindere și două arcuri (16) de compresie, rezolvă anularea, parțială sau totală, a forței de șoc, fără ca efectul acestora să fie transmis în sarcina ansamblului fix de anulare (C).

Revendicări: 5

Figuri: 5

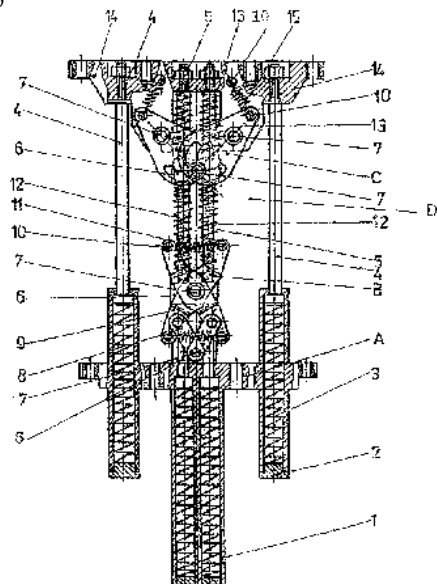


Fig. 1

(11) 120936 B1 (51) **G01N 13/02** (2006.01); **G01B 9/04** (2006.01); **G01B 11/26** (2006.01) (21) a 2004 00813 (22) 24.09.2004 (41) 30.03.2006/3/2006 (45) 29.09.2006/9/2006 (56) WO 00/00814; FR 2632728 (73) Institutul de Chimie Macromoleculară "P. Poni" Iași, alea Grigore Ghica Vodă nr. 41 A, Iași, RO (72) Ioanid Emil Ghiocel, str. Sărărie nr. 43, Iași, RO (54) **APARAT PENTRU MĂSURAREA OPTICĂ A UNGHIULUI DE CONTACT**

(57) Invenția se referă la un aparat destinat determinării, prin mijloace optice, a unghiului de contact (unghi de udare) la interfața solid-lichid, care permite să se studieze și să se aprecieze hidrofobicitatea unor materiale și să se determine tensiunea superficială în activitatea de cercetare, în industrie și, în special, în industria textilă, a maselor plastice, a coloranților etc., precum și în agricultură. Aparatul este alcătuit dintr-un bloc optic (A), de măsurare, montat față-în-față cu un dispozitiv portprobă (B), pe o placă de bază (C). Blocul optic (A) este constituit dintr-un obiectiv (4) cu axa orizontală, o prismă (5) cu reflexie la 90° și un ocular (6) solidar cu un reticul în cruce (7), asigurând o mărire de 50...100 ori, a imaginii unei picături (2) de lichid de pe o probă (1) aflată pe o masă mobilă (18) a dispozitivului portprobă (B), având trei grade de mobilitate și o oglindă mobilă (30) pentru iluminarea adecvată a picăturii (2) de lichid. Mărimea unghiului de contact

(11) 120936 B1

(α) se determină fie direct, prin măsurare pe o scară gradată (14), în corespondență cu un ac indicator (13), fie indirect, prin calcule trigonometrice, după măsurarea prealabilă a diametrului "D" și a înălțimii "H" a picăturii (2) de lichid.

Revendicări: 1

Figuri: 3

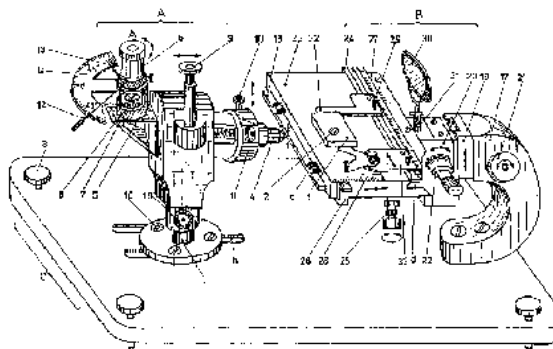


Fig. 1

(11) 120937 B1 (51) **G01R 11/04** (2006.01); **G01R 22/06** (2006.01); **G01R 11/24** (2006.01); **G01R 22/00** (2006.01); **G01R 11/00** (2006.01) (21) a 2001 00860 (22) 26.01.2000 (30) 27.01.1999 US 60/117.394; 26.01.2000 US 09/490,992 (45) 29.09.2006/9/2006 (86) US 00/01628 26.01.2000 (87) WO 00/45184 03.08.2000 (56) US 5966010, 5742512, 5173657, 5001420; RO 116029B (73) Abb Automation Inc., 208 South Rogers Lane, NC 27610, Raleigh, US (72) Heuell Peter W., 1805 Farmington Grove Drive, NC 27610, Raleigh, US; Loy Garry M., 6008 Harvest Court, NC 27616, Raleigh, US; Broome Russell C., 7028 Kristi Drive, NC 27529, Garner, US; Lindqvist Lars Anders, V. Tradgardsgatan 17, S-611 32, Nykoping, US (74) Rominvent S.A., str. Ermil Pangratti nr. 35, sector 1, București (54) **CONTOR DE ENERGIE**

(57) Prezenta invenție se referă la un contor de energie, în general și, în mod special, la o construcție pentru contoare electronice de energie, construcția contorului având un număr redus de părți constitutive, iar ansamblul principal al plăcii de circuitare electronică de măsurare pe placă eliminând astfel nevoia de conductoare de legătură și cablare punct-la-punct, înăuntrul construcției carcasi. Contorul de energie conține o primă parte (10) de carcasă, un ansamblu (30) placă de circuit, pentru realizarea funcțiilor de măsurare, un bloc terminal parțial (50) și o a doua parte (20) de carcasă. Prima și a doua porțiune pot fi asociate una cu cealaltă, pentru a forma

(11) 120937 B1

o carcasă de contor, ansamblul (30) plăcii de circuit și blocul terminal parțial (50) fiind, cel puțin parțial, cuprinse în construcția carcasei de contor.

Revendicări: 32

Figuri: 24

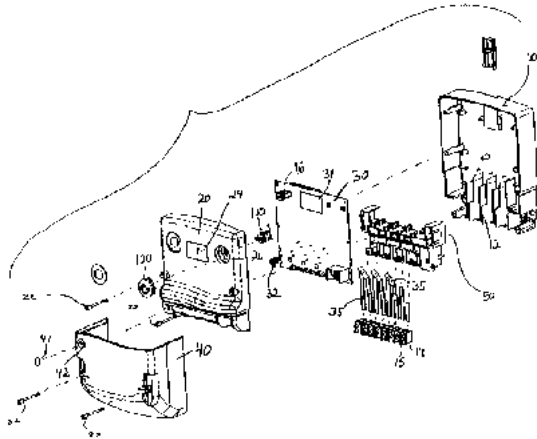


Fig. 1

(11) 120938 B1 (51) **H01B 3/28** (2006.01); **C08L 9/00** (2006.01); **C08L 11/00** (2006.01) (21) a 2002 00068 (22) 25.01.2002 (45) 29.09.2006/9/2006 (56) RO 117855, 104441 (73) *Artego S.A., str. Ciocârâu nr. 38, Târgu Jiu, RO* (72) *Toaxen Vasile, alea Teilor, bl. 2, sc. 2, ap. 14, Târgu Jiu, RO; David Viorel, b-dul Constantin Brâncuși bl. 9a, ap. 14, Târgu Jiu, RO; Anghitoiu Florian, str. Jiului nr. 67, Târgu Jiu, RO; Tomescu Sorin, str. 23 August nr. 6, Târgu Jiu, RO* (54) **MANȘON DE CAUCIUC IGNIFUG, PENTRU PROTEJAREA LA FOC, A CABLURILOR ELECTRICE**

(57) Invenția se referă la un manșon de cauciuc ignifug, pentru protejarea la foc, a cablurilor electrice, prin vulcanizare în matrice, timp de 15...20 min, la temperatura de 150...160°C și presiunea de 100...120 bari, a unui amestec de cauciuc pe bază de cauciuc policloroprenic și stiren butadienic, clorparafină și aditivi, care din matrice rezultă cu o lungime de 400...600 mm, cu o grosime de 3...10 mm, având un diametru interior egal cu diametrul cablului de protejat, fiind secționat pe generatoare după un profil care să asigure închiderea și care să nu permită pătrunderea sau ieșirea flăcării din zona în cauză și care se fixează cu coliere metalice sau cu un adeziv policloroprenic ignifug.

Revendicări: 1

Figuri: 3

(11) 120939 B1 (51) **H01M 6/36** (2006.01); **H01M 6/26** (2006.01) (21) 99-00612 (22) 27.05.1999 (41) 30.11.2000/11/2000 (45) 29.09.2006/9/2006 (56) US 629746, 2831045; EP 831327; RO 114046 (73) *Matache Savel, str. dr. Dimitrie Ernici nr. 1B, Piatra-Neamț, RO* (72) *Matache Savel, str. dr. Dimitrie Ernici nr. 1B, Piatra Neamț, RO* (54) **PILĂ ELECTROCHIMICĂ REDOX, PROCEDEU DE REALIZARE ȘI PROCEDEU DE REGENERARE A SOLUȚIILOR DE ELECTROLIT**

(57) Invenția se referă la o pilă electrochimică redox, regenerativă, constituită din mai multe celule elementare, echipate cu electrozi redox. Pila se prezintă sub formă de baterie compusă din mai multe celule de reacție, elementare (1), echipate fiecare cu câte 2 electrozi colectori, inerti (9), sub formă de folie (6c). Electrozii sunt confecționați dintr-un material compozit special și sunt traversați în "pat fix" de soluții proaspete de anolit și catolit. Soluțiile de electrolit au în compoziție săruri de amoniu sau alchilamoniu în amestec cu acizii liberi ai acestora. Amestecul redox este constituit din substanțe de tipul chinonă-hidrochinonă.

Revendicări: 27

Figuri: 7

(11) 120939 B1

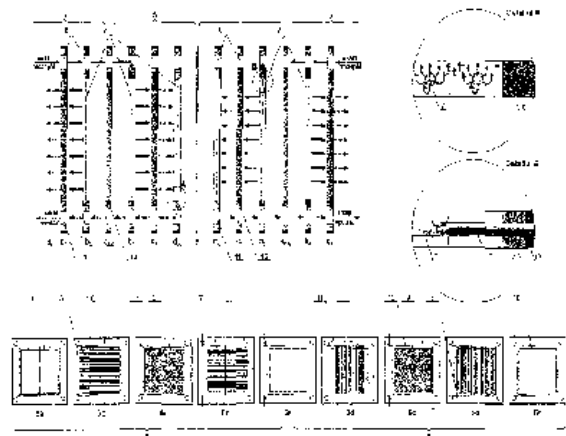


Fig. 2

(11) 120940 B1 (51) **H01R 33/76** (2006.01); **H05B 39/02** (2006.01); **F21S 2/00** (2006.01) (21) a 2001 00887 (22) 03.08.2001 (41) 30.06.2003//6/2003 (45) 29.09.2006/19/2006 (56) RO 99902; JP 4312701A (73) Gumeniuc Ioan, str. Vărăriei nr. 2, bl. G3, sc. A, et. 1, ap. 7, Bârlad, RO (72) Gumeniuc Ioan, str. Vărăriei nr. 2, bl. G3, sc. A, et. 1, ap. 7, Bârlad, RO (54) **CORP DE ILUMINAT UNIVERSAL, PENTRU LĂMPI FLUORESCENTE**

(57) Invenția se referă la un corp de iluminat universal, pentru alimentarea lămpilor fluorescente de diverse puteri. Corpul de iluminat universal, pentru lămpi fluorescente, conform invenției, înlătură dezavantajul utilizării unui singur tip de lampă, prin aceea că, prin intermediul său, se pot alimenta mai multe tipuri de lămpi fluorescente, de lungimi diferite. Corpul de iluminat constă în principal dintr-o priză fixă (6) și o priză mobilă (9), alimentată prin intermediul unor piciorușe de contact (11) și, datorită unei tălpi curbate (13), se acționează niște întrerupătoare cu revenire (19), introducând, în acest fel, câte un balast inductiv (21), corespunzător fiecărui tip de lampă fluorescentă utilizată.

Revendicări: 3

Figuri: 4

(11) 120940 B1

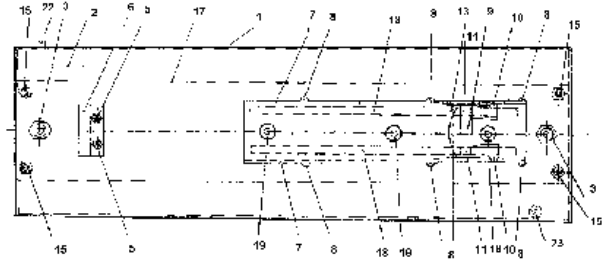


Fig. 1

**LISTA B.I., PENTRU CARE HOTĂRÂREA
DE ACORDARE SE PUBLICĂ ÎN
CONFORMITATE CU ART. 28(3) DIN
LEGEA NR. 64/1991 REPUBLICATĂ,**

- ORDONATĂ CRESCĂTOR, DUPĂ
NUMĂRUL DE BREVET**
- ORDONATĂ ALFABETIC, DUPĂ
NUMELE/DENUMIREA TITULARULUI**

Lista cu brevetele de invenție, ale căror hotărâri de acordare au fost luate la data de 28.07.2006, ordonate crescător, după numărul de brevet

Număr brevet	Clasa	Număr dosar	Data depozit	Titular	Pag.
120879 B1	A01N 43/653 (2006.01)	98-01558	10.11.1998	Bayer Corporation, 100 Bayer Road, Pa 15205, Pittsburgh, US	55
120880 B1	A24D 3/04 (2006.01)	a 2002 00706	29.05.2002	Stoica Ovidiu Cristinel, str. Gheorghe Manea nr. 4, sector 3, București, RO	55
120881 B1	A24F 15/08 (2006.01)	a 2004 00686	03.08.2004	Jinga Alexandru-Francisc, alea Eftimie Murgu, bl. 3A, sc. E, ap. 9, Moldova Nouă, județul Caraș-Severin, RO	55
120882 B1	A43C 11/00 (2006.01); A43B 23/26 (2006.01)	a 2005 00451	12.05.2005	Ionică Mihai Constantin, str. Izvorului nr. 10, Slatina, RO	56
120883 B1	A47G 7/06 (2006.01)	a 2002 00378	02.04.2002	Vâlcu Ion, Alea Hodoș Iosif nr. 2, bl. J 43, sc. 4, et. 1, ap. 49 sector 3, București, RO	56
120884 B1	A61F 13/00 (2006.01); A61B 17/12 (2006.01); A61F 5/34 (2006.01)	a 2000 00283	14.03.2000	Tudor Laurențiu Sebastian, comuna Dragalina, județul Călărași, RO	57
120885 B1	A61K 8/19 (2006.01); A61K 8/97 (2006.01); A61Q 19/06 (2006.01)	a 2000 01159	27.11.2000	Farmec S.A., str. Henri Barbusse nr. 16, Cluj-Napoca, județul Cluj, RO	57
120886 B1	A61K 9/06 (2006.01); A61K 9/08 (2006.01); A61K 9/20 (2006.01); A61P 17/00 (2006.01)	a 2000 00289	14.03.2000	Europharm S.A., str. Poienelor nr. 5, Brașov, județul Brașov, RO	58
120887 B1	B01D 3/32 (2006.01); C10G 45/00 (2006.01)	a 2001 00250	10.08.1999	Catalytic Distillation Technologies, 10100 Bay Area Boulevard, Pasadena, Texas, US	58
120888 B1	B01D 46/02 (2006.01)	a 2002 00514	24.04.2002	Tănase Teodor, alea Compozitorilor nr. 4, bl. F17, sc. 2, ap. 23, sector 6, București, RO	58
120889 B1	B01J 23/10 (2006.01); B01J 23/75 (2006.01); B01J 32/00 (2006.01); B01D 53/86 (2006.01)	a 2002 01660	04.07.2001	Yara International Asa, Bygdoy Alle 2, P.O. Box 2464 Solli, N- 0202, Oslo, NO	59
120890 B1	B21D 51/24 (2006.01); B65D 90/02 (2006.01); F17C 3/02 (2006.01); E04B 1/62 (2006.01)	a 2004 00896	14.10.2004	Gaz Transport et Technigaz, 1, Route de Versailles 78470, Saint-Remy-Les-Chevreuse, FR	59
120891 B1	B21G 3/18 (2006.01)	a 2004 00882	08.10.2004	Aluc Prodcom S.R.L., Calea Craiovei nr.4, Băilești, RO	60
120892 B1	B32B 27/14 (2006.01)	a 2002 00122	06.02.2002	Pordea Viorel, Drumul Taberei nr. 82, bl. C16, sc. D, et. 3, ap. 179, sector 6, București, RO; Aslan Romanița Stela, str. Govora nr. 3, bl. 84, sc. 2, ap. 19, sector 4, București, RO	60
120893 B1	B43K 29/12 (2006.01)	a 2002 00402	08.04.2002	Pîslariu Marius Bogdan, str. Rândunicii nr. 2, bl. 37, sc. G, ap. 11, Suceava, RO	61
120894 B1	B63L 21/04 (2006.01)	a 2003 01025	16.12.2003	Colpoș Bogdan Paul, str. Prieteniei, bl. 5, ap. 4, Onești, județul Bacău, RO	61

Număr brevet	Clasa	Număr dosar	Data depozit	Titular	Pag.
120895 B1	B60R 1/08 (2006.01); G02B 5/08 (2006.01)	a 2002 01364	08.11.2002	Răduț Cătălin Florian, str. Toamnei nr. 108, sector 2, București, RO	62
120896 B1	B60R 22/00 (2006.01); G01L 5/06 (2006.01)	a 2002 00991	16.07.2002	Siemens Aktiengesellschaft, Wittelsbacherplatz 2, Munchen, DE	62
120897 B1	B63B 19/19 (2006.01)	a 2003 00241	07.06.2001	Macgregor (Fin) Oy, Hallimestarinkatu 6, Fin-20780, Kaarina, FI	63
120898 B1	B63H 25/38 (2006.01); B63H 25/30 (2006.01)	a 2004 00433	25.10.2002	Becker Marine Systems GmbH & Co. Kg, Neulander Kamp 3, 20179, Hamburg, DE	63
120899 B1	B65B 7/28 (2006.01); B67B 3/062 (2006.01); B67B 5/03 (2006.01); B29C 51/22 (2006.01); B29C 65/02 (2006.01)	97-00756	18.04.1997	Bivoleanu Giorgel, str.Dumbravei nr.8, Pitești, RO; Bivoleanu Radu, aleea Nicolina nr. 2, bl. G8, et. 5, ap. 31, Iași, RO	64
120900 B1	B65D 51/16 (2006.01)	a 2002 00044	17.01.2002	Rusei Răzvan Radu, str.Nicolae Iorga nr. 59B, bl. R1, sc. A, et. 5, ap. 21, Iași, RO	64
120901 B1	C04B 28/04 (2006.01); C04B 14/02 (2006.01); C04B 14/38 (2006.01); E04C 2/02 (2006.01)	a 2001 01150	22.10.2001	Weiss Wilhelm, str. Aluminului nr. 2, bl. 507, sc. A, ap. 11, Brașov, RO	65
120902 B1	C04B 28/04 (2006.01); C04B 18/24 (2006.01); C04B 16/02 (2006.01); C04B 14/38 (2006.01); C04B 14/02 (2006.01); E04C 2/02 (2006.01)	a 2001 01203	05.11.2001	Weiss Wilhelm, str. Aluminului nr. 2, bl. 507, sc. A, ap. 11, Brașov, RO	65
120903 B1	C07C 29/14 (2006.01)	99-00990	16.09.1999	Oxeno Olefinchemie GmbH, Paul-Baumann-Strasse 1, 45772 Marl, DE	65
120904 B1	C07C 45/50 (2006.01)	99-00987	16.09.1999	Oxeno Olefinchemie GmbH, Paul-Baumann-Strasse 1, 45772 Marl, DE	65
120905 B1	C07C 49/84 (2006.01); C07C 205/45 (2006.01); A01N 35/04 (2006.01)	98-01306	18.08.1998	American Cyanamid Company, Five Giralda Farms, Madison, New Jersey, US	66
120906 B1	C07C 51/41 (2006.01)	a 2000 00723	17.07.2000	Soctech S.A., b-dul Theodor Pallady nr. 63, București, RO	66
120907 B1	C07C 69/00 (2006.01)	a 2002 01579	10.12.2002	Țigău Valentina, str. Splaiul Unirii nr. 45, bl. M15, sc. 3, ap. 67, sector 3, București, RO; Țigău Laurențiu Daniel, Splaiul Unirii, nr. 45, bl. M14, sc. A, ap. 67, Parter, sector 3, București, RO; Stepan Emil, b-dul Timișoara nr. 49, bl. C 6, sc. A et. 3 ap. 12 sector 6, București, RO; Sever Șerban, b-dul Kogălniceanu nr. 95a, ap.12, sector 5, București, RO	67
120908 B1	C07C 253/34 (2006.01)	97-01489	06.08.1997	the Standard Oil Company, 200, Public Square, 39-G, 44114-2375, Cleveland, US	67
120909 B1	C07C 253/24 (2006.01)	a 2001 01268	16.05.2000	The Standard Oil Company, Law Department-MC 1907A, 200 East Randolph Drive, Chicago, Illinois, US	67

Număr brevet	Clasa	Număr dosar	Data depozit	Titular	Pag.
120910 B1	C07D 251/60 (2006.01)	a 2002 01070	23.01.2001	Dsm Ip Assets B.V., Het Overloon 1, NL-6411, Te Heerlen, NL	67
120911 B1	C07D 498/04 (2006.01); A01N 43/90 (2006.01)	a 2000 00860	11.03.1999	Syngenta Participations AG, Schwarzwaldallee 215, Basel, CH	68
120912 B1	C07F 17/00 (2006.01); C07F 7/28 (2006.01)	a 2000 00992	15.04.1998	Repsol Quimica S.A., Paseo de la Castellana 278-280, E-28046 Madrid, ES	68
120913 B1	C08F 2/46 (2006.01); C08F 20/02 (2006.01); C08F 20/56 (2006.01); C08F 20/54 (2006.01)	99-00561	12.05.1999	Polirad S.A., str. Bârnova nr. 7, bl. M 118, et.7, ap. 37, sector 5, București, RO	68
120914 B1	C09K 8/05 (2006.01); C09K 8/86 (2006.01); E21B 43/27 (2006.01)	a 2000 00602	12.06.2000	Cioflan Ion, alea Alexandru nr. 9, sector 1, București, RO	69
120915 B1	C10F 5/04 (2006.01)	a 2000 00345	27.03.2000	Rwe Energie Aktiengesellschaft, Kruppstrasse 5 45128, Essen, DE	69
120916 B1	C10L 1/14 (2006.01); C10L 10/02 (2006.01)	a 2001 00307	16.09.1999	American Energy Group, Inc., 1591 Fifth Avenue, WI 53024, Grafton, US	69
120917 B1	C10L 1/14 (2006.01); C10L 10/02 (2006.01)	a 2001 00308	16.09.1999	American Energy Group, Inc., 1591 Fifth Avenue, WI 53024, Grafton, US	69
120918 B1	C11D 1/66 (2006.01); C11D 1/12 (2006.01); C11D 3/06 (2006.01)	a 2001 00776	04.07.2001	Stancu Marioara, str. Anton Pann nr. 6, Râmnicu Vâlcea, RO	70
120919 B1	C12N 15/13 (2006.01); C07K 16/04 (2006.01); A61K 39/395 (2006.01)	99-00480	23.10.1997	G.D. Searle & Co., Corporate Patent Department P.O. Box 5110, Chicago, Illinois, US	70
120920 B1	C12N 15/82 (2006.01); C12N 15/12 (2006.01); A01H 5/00 (2006.01)	a 2000 00048	22.04.1998	Pioneer Hi-Bred International, Inc., 800 Capital Square 400 Locust Street, Des Moines, Iowa, US	70
120921 B1	C12N 15/82 (2006.01); C12N 15/54 (2006.01); A01H 5/00 (2006.01); C08B 30/00 (2006.01)	a 2001 00080	26.07.1999	E.I. Du Pont de Nemours and Company, 1007 Market Street, Wilmington, Delaware, US	70
120922 B1	C12P 17/06 (2006.01); C12P 7/42 (2006.01); C12P 7/62 (2006.01); C07D 309/30 (2006.01)	a 2000 00828	17.02.1999	Lek Pharmaceutical and Chemical Company D.D., Verovskova 57, Ljubljana, SI	71
120923 B1	E01H 5/06 (2006.01); E01H 5/07 (2006.01)	a 2000 00829	16.08.2000	Geană Ioan, str. Afirmării, bl. 14, sc. A, et. 1, ap. 5, Târgoviște, RO	71
120924 B1	E02B 3/10 (2006.01); E02D 17/18 (2006.01); E02D 19/18 (2006.01)	a 2001 00651	06.12.1999	Carpi Tech Italia S.R.L., via Monte Bianco 5, I-28041, Arona, IT	71
120925 B1	E04B 9/20 (2006.01)	a 2002 00943	02.07.2002	Richter-System GmbH & Co. KG, Flughafenstrasse 10, D-64347, Griesheim, DE	72
120926 B1	E04F 15/04 (2006.01)	a 2002 01548	12.01.2001	Flooring Industries Ltd., West Block Ifsc 1, Dublin, IE	72
120927 B1	E06B 3/10 (2006.01)	a 2001 00767	02.07.2001	Rîpanu Radu Adi, str. Brăilei nr. 208, bl. C2, ap. 27, Galați, RO	73

Număr brevet	Clasa	Număr dosar	Data depozit	Titular	Pag.
120928 B1	E06B 3/10 (2006.01)	a 2001 00768	02.07.2001	Rîpanu Radu Adi, str. Brăilei nr. 208, bl. C2, ap. 27, Galați, RO	73
120929 B1	F01B 7/16 (2006.01); F02B 75/28 (2006.01)	a 2002 00346	14.02.2000	Vișoiu Lilian Cătălin, str. Alexandru Vlahuță nr. 3, bl. M 48, sc. A, ap. 7, sector 3, București, RO	74
120930 B1	F16B 15/06 (2006.01); B25D 1/04 (2006.01); E01B 31/28 (2006.01)	a 2003 00190	31.08.2001	U.C Coatings Corporation, P.O.Box 1066, 2250 Fillmore Avenue, Ny 14215, Buffalo, US	74
120931 B1	F16H 48/06 (2006.01)	a 2002 00417	09.04.2002	Jarul Virgil, b-dul Lacul Tei nr. 126-128, bl. 17-18, sc. B, ap. 63, sector 2, București, RO	75
120932 B1	F17D 3/12 (2006.01)	a 2003 00953	25.11.2003	Moisin Ioan-Francisc Iosif-Gabriel, str. Stadionului nr. 10, ap. 4, Victoria, județul Brașov, RO; Moisin Mihail-Ștefan-Augustin-Traian, 136 Cheltenham Ave., M4N-1P9, Toronto, Ontario, CA; Moisin Gheorghe- Octavian-Sever, str. Stadionului nr. 10, ap. 4, Victoria, județul Brașov, RO; Bichiș Constantin Dorin, str. Principală nr. 8, comuna Daneș, județul Mureș, RO	76
120933 B1	F23J 15/02 (2006.01); B23K 37/00 (2006.01)	a 2005 00306	01.04.2005	Institutul Național de Cercetare Dezvoltare pentru Protecția Muncii, str. G-ral Budișteanu nr. 15, sector 1, București, RO	76
120934 B1	F27D 11/00 (2006.01); C21C 5/52 (2006.01); C21D 1/00 (2006.01)	a 2003 00553	25.06.2003	Novaconi Ștefan, str. P. Andronescu nr. 1, Timișoara, RO; Boltoși Alexandru, str. P. Andronescu nr. 1, Timișoara, RO; Grozescu Ioan, str. P. Andronescu nr. 1, Timișoara, RO	77
120935 B1	F41A 3/84 (2006.01); F41A 25/10 (2006.01)	a 2003 01060	23.12.2003	Rednet Expo S.R.L., str. Principală nr. 813, Filipeștii de Pădure, județul Prahova, RO	77
120936 B1	G01N 13/02 (2006.01); G01B 9/04 (2006.01); G01B 11/26 (2006.01)	a 2004 00813	24.09.2004	Institutul de Chimie Macromoleculară "P. Poni" Iași, aleea Grigore Ghica Vodă nr. 41 A, Iași, RO	78
120937 B1	G01R 11/04 (2006.01); G01R 22/06 (2006.01); G01R 11/24 (2006.01); G01R 22/00 (2006.01); G01R 11/00 (2006.01)	a 2001 00860	26.01.2000	Abb Automation Inc., 208 South Rogers Lane, NC 27610, Raleigh, US	78
120938 B1	H01B 3/28 (2006.01); C08L 9/00 (2006.01); C08L 11/00 (2006.01)	a 2002 00068	25.01.2002	Artego S.A., str. Ciocârlău nr. 38, Târgu Jiu, RO	79
120939 B1	H01M 6/36 (2006.01); H01M 6/26 (2006.01)	99-00612	27.05.1999	Matache Savel, str. dr. Dimitrie Ernici nr. 1B, Piatra-Neamț, RO	79
120940 B1	H01R 33/76 (2006.01); H05B 39/02 (2006.01); F21S 2/00 (2006.01)	a 2001 00887	03.08.2001	Gumeniuc Ioan, str. Vărăriei nr. 2, bl. G3, sc. A, et. 1, ap. 7, Bârlad, RO	80

Lista cu brevetele de invenție, ale căror hotărâri de acordare au fost luate la data de 28.07.2006, ordonate alfabetic, după numele/denumirea titularului

Număr brevet	Clasa	Număr dosar	Data depozit	Titular	Pag.
120937 B1	G01R 11/04 (2006.01); G01R 22/06 (2006.01); G01R 11/24 (2006.01); G01R 22/00 (2006.01); G01R 11/00 (2006.01)	a 2001 00860	26.01.2000	Abb Automation Inc., 208 South Rogers Lane, NC 27610, Raleigh, US	78
120891 B1	B21G 3/18 (2006.01)	a 2004 00882	08.10.2004	Aluc Prodcum S.R.L., Calea Craiovei nr.4, Băilești, RO	60
120905 B1	C07C 49/84 (2006.01); C07C 205/45 (2006.01); A01N 35/04 (2006.01)	98-01306	18.08.1998	American Cyanamid Company, Five Giralda Farms, Madison, New Jersey, US	66
120917 B1	C10L 1/14 (2006.01); C10L 10/02 (2006.01)	a 2001 00308	16.09.1999	American Energy Group, Inc., 1591 Fifth Avenue, Wí 53024, Grafton, US	69
120916 B1	C10L 1/14 (2006.01); C10L 10/02 (2006.01)	a 2001 00307	16.09.1999	American Energy Group, Inc., 1591 Fifth Avenue, Wí 53024, Grafton, US	69
120938 B1	H01B 3/28 (2006.01); C08L 9/00 (2006.01); C08L 11/00 (2006.01)	a 2002 00068	25.01.2002	Artego S.A., str. Ciocârlău nr. 38, Târgu Jiu, RO	79
120879 B1	A01N 43/653 (2006.01)	98-01558	10.11.1998	Bayer Corporation, 100 Bayer Road, Pa 15205, Pittsburgh, US	55
120898 B1	B63H 25/38 (2006.01); B63H 25/30 (2006.01)	a 2004 00433	25.10.2002	Becker Marine Systems GmbH & Co. Kg, Neulander Kamp 3, 20179, Hamburg, DE	63
120899 B1	B65B 7/28 (2006.01); B67B 3/062 (2006.01); B67B 5/03 (2006.01); B29C 51/22 (2006.01); B29C 65/02 (2006.01)	a 0097- 00756	18.04.1997	Bivoleanu Giorgel, str.Dumbravei nr.8, Pitești, RO; Bivoleanu Radu, alea Nicolina nr. 2, bl. G8, et. 5, ap. 31, Iași, RO	64
120924 B1	E02B 3/10 (2006.01); E02D 17/18 (2006.01); E02D 19/18 (2006.01)	a 2001 00651	06.12.1999	Carpi Tech Italia S.R.L., via Monte Bianco 5, I-28041, Arona, IT	71
120887 B1	B01D 3/32 (2006.01); C10G 45/00 (2006.01)	a 2001 00250	10.08.1999	Catalytic Distillation Technologies, 10100 Bay Area Boulevard, Pasadena, Texas, US	58
120914 B1	C09K 8/05 (2006.01); C09K 8/86 (2006.01); E21B 43/27 (2006.01)	a 2000 00602	12.06.2000	Cioflan Ion, alea Alexandru nr. 9, sector 1, București, RO	69
120894 B1	B63L 21/04 (2006.01)	a 2003 01025	16.12.2003	Colpoș Bogdan Paul, str. Prieteniei, bl. 5, ap. 4, Onești, județul Bacău, RO	61
120910 B1	C07D 251/60 (2006.01)	a 2002 01070	23.01.2001	Dsm Ip Assets B.V., Het Overloon 1, NI-6411, Te Heerlen, NL	67
120921 B1	C12N 15/82 (2006.01); C12N 15/54 (2006.01); A01H 5/00 (2006.01); C08B 30/00 (2006.01)	a 2001 00080	26.07.1999	E.I. Du Pont de Nemours and Company, 1007 Market Street, Wilmington, Delaware, US	70
120886 B1	A61K 9/06 (2006.01); A61K 9/08 (2006.01); A61K 9/20 (2006.01); A61P 17/00 (2006.01)	a 2000 00289	14.03.2000	Europfarm S.A., str. Poienelor nr. 5, Brașov, județul Brașov, RO	58

Număr brevet	Clasa	Număr dosar	Data depozit	Titular	Pag.
120885 B1	A61K 8/19 (2006.01); A61K 8/97 (2006.01); A61Q 19/06 (2006.01)	a 2000 01159	27.11.2000	Farmec S.A., str. Henri Barbusse nr. 16, Cluj-Napoca, județul Cluj, RO	57
120926 B1	E04F 15/04 (2006.01)	a 2002 01548	12.01.2001	Flooring Industries Ltd., West Block Ifsc 1, Dublin, IE	72
120919 B1	C12N 15/13 (2006.01); C07K 16/04 (2006.01); A61K 39/395 (2006.01)	99-00480	23.10.1997	G.D. Searle & Co., Corporate Patent Department P.O. Box 5110, Chicago, Illinois, US	70
120890 B1	B21D 51/24 (2006.01); B65D 90/02 (2006.01); F17C 3/02 (2006.01); E04B 1/62 (2006.01)	a 2004 00896	14.10.2004	Gaz Transport et Technigaz, 1, Route de Versailles 78470, Saint-Remy-Les-Chevreuse, FR	59
120923 B1	E01H 5/06 (2006.01); E01H 5/07 (2006.01)	a 2000 00829	16.08.2000	Geană Ioan, str. Afirmării, bl. 14, sc. A, et. 1, ap. 5, Târgoviște, RO	71
120940 B1	H01R 33/76 (2006.01); H05B 39/02 (2006.01); F21S 2/00 (2006.01)	a 2001 00887	03.08.2001	Gumeniuc Ioan, str. Vărăriei nr. 2, bl. G3, sc. A, et. 1, ap. 7, Bârlad, RO	80
120936 B1	G01N 13/02 (2006.01); G01B 9/04 (2006.01); G01B 11/26 (2006.01)	a 2004 00813	24.09.2004	Institutul de Chimie Macromoleculară "P. Poni" Iași, aleea Grigore Ghica Vodă nr. 41 A, Iași, RO	78
120933 B1	F23J 15/02 (2006.01); B23K 37/00 (2006.01)	a 2005 00306	01.04.2005	Institutul Național de Cercetare Dezvoltare pentru Protecția Muncii, str. G-ral Budișteanu nr. 15, sector 1, București, RO	76
120882 B1	A43C 11/00 (2006.01); A43B 23/26 (2006.01)	a 2005 00451	12.05.2005	Ionică Mihai Constantin, str. Izvorului nr. 10, Slatina, RO	56
120931 B1	F16H 48/06 (2006.01)	a 2002 00417	09.04.2002	Jarul Virgil, b-dul Lacul Tei nr. 126-128, bl. 17-18, sc. B, ap. 63, sector 2, București, RO	75
120881 B1	A24F 15/08 (2006.01)	a 2004 00686	03.08.2004	Jinga Alexandru-Francisc, aleea Eftimie Murgu, bl. 3A, sc. E, ap. 9, Moldova Nouă, județul Caraș-Severin, RO	55
120922 B1	C12P 17/06 (2006.01); C12P 7/42 (2006.01); C12P 7/62 (2006.01); C07D 309/30 (2006.01)	a 2000 00828	17.02.1999	Lek Pharmaceutical and Chemical Company D.D., Verovskova 57, Ljubljana, SI	71
120897 B1	B63B 19/19 (2006.01)	a 2003 00241	07.06.2001	Macgregor (Fin) Oy, Hallimestarinkatu 6, Fin-20780, Kaarina, FI	63
120939 B1	H01M 6/36 (2006.01); H01M 6/26 (2006.01)	99-00612	27.05.1999	Matache Savel, str. dr. Dimitrie Ernici nr. 1B, Piatra-Neamț, RO	79
120932 B1	F17D 3/12 (2006.01)	a 2003 00953	25.11.2003	Moisin Ioan-Francisc Iosif-Gabriel, str. Stadionului nr. 10, ap. 4, Victoria, județul Brașov, RO; Moisin Mihail-Ștefan-Augustin-Traian, 136 Cheltenham Ave., M4N-1P9, Toronto, Ontario, CA; Moisin Gheorghe- Octavian-Sever, str. Stadionului nr. 10, ap. 4, Victoria, județul Brașov, RO; Bichiș Constantin Dorin, str. Principală nr. 8, comuna Daneș, județul Mureș, RO	76

Număr brevet	Clasa	Număr dosar	Data depozit	Titular	Pag.
120934 B1	F27D 11/00 (2006.01); C21C 5/52 (2006.01); C21D 1/00 (2006.01)	a 2003 00553	25.06.2003	Novaconi Ștefan, str. P. Andronescu nr. 1, Timișoara, RO; Boltoși Alexandru, str. P. Andronescu nr. 1, Timișoara, RO; Grozescu Ioan, str. P. Andronescu nr. 1, Timișoara, RO	77
120903 B1	C07C 29/14 (2006.01)	99-00990	16.09.1999	Oxeno Olefinchemie GmbH, Paul-Baumann-Strasse 1, 45772 Marl, DE	65
120904 B1	C07C 45/50 (2006.01)	99-00987	16.09.1999	Oxeno Olefinchemie GmbH, Paul-Baumann-Strasse 1, 45772 Marl, DE	65
120920 B1	C12N 15/82 (2006.01); C12N 15/12 (2006.01); A01H 5/00 (2006.01)	a 2000 00048	22.04.1998	Pioneer Hi-Bred International, Inc., 800 Capital Square 400 Locust Street, Des Moines, Iowa, US	70
120893 B1	B43K 29/12 (2006.01)	a 2002 00402	08.04.2002	Pîslariu Marius Bogdan, str. Rândunicii nr. 2, bl. 37, sc. G, ap. 11, Suceava, RO	61
120913 B1	C08F 2/46 (2006.01); C08F 20/02 (2006.01); C08F 20/56 (2006.01); C08F 20/54 (2006.01)	99-00561	12.05.1999	Polirad S.A., str. Bârnova nr. 7, bl. M 118, et.7, ap. 37, sector 5, București, RO	68
120892 B1	B32B 27/14 (2006.01)	a 2002 00122	06.02.2002	Pordea Viorel, Drumul Taberei nr. 82, bl. C16, sc. D, et. 3, ap. 179, sector 6, București, RO; Aslan Romanița Stela, str. Govora nr. 3, bl. 84, sc. 2, ap. 19, sector 4, București, RO	60
120895 B1	B60R 1/08 (2006.01); G02B 5/08 (2006.01)	a 2002 01364	08.11.2002	Răduț Cătălin Florian, str. Toamnei nr. 108, sector 2, București, RO	62
120935 B1	F41A 3/84 (2006.01); F41A 25/10 (2006.01)	a 2003 01060	23.12.2003	Rednet Expo S.R.L., str. Principală nr. 813, Filipeștii de Pădure, județul Prahova, RO	77
120912 B1	C07F 17/00 (2006.01); C07F 7/28 (2006.01)	a 2000 00992	15.04.1998	Repsol Quimica S.A., Paseo de la Castellana 278-280, E-28046 Madrid, ES	68
120925 B1	E04B 9/20 (2006.01)	a 2002 00943	02.07.2002	Richter-System GmbH & Co. KG, Flughafenstrasse 10, D-64347, Griesheim, DE	72
120927 B1	E06B 3/10 (2006.01)	a 2001 00767	02.07.2001	Rîpanu Radu Adi, str. Brăilei nr. 208, bl. C2, ap. 27, Galați, RO	73
120928 B1	E06B 3/10 (2006.01)	a 2001 00768	02.07.2001	Rîpanu Radu Adi, str. Brăilei nr. 208, bl. C2, ap. 27, Galați, RO	73
120900 B1	B65D 51/16 (2006.01)	a 2002 00044	17.01.2002	Rusei Răzvan Radu, str. Nicolae Iorga nr. 59B, bl. R1, sc. A, et. 5, ap. 21, Iași, RO	64
120915 B1	C10F 5/04 (2006.01)	a 2000 00345	27.03.2000	Rwe Energie Aktiengesellschaft, Kruppstrasse 5 45128, Essen, DE	69
120896 B1	B60R 22/00 (2006.01); G01L 5/06 (2006.01)	a 2002 00991	16.07.2002	Siemens Aktiengesellschaft, Wittelsbacherplatz 2, Munchen, DE	62
120906 B1	C07C 51/41 (2006.01)	a 2000 00723	17.07.2000	Soctech S.A., b-dul Theodor Pallady nr. 63, București, RO	66

Număr brevet	Clasa	Număr dosar	Data depozit	Titular	Pag.
120918 B1	C11D 1/66 (2006.01); C11D 1/12 (2006.01); C11D 3/06 (2006.01)	a 2001 00776	04.07.2001	Stancu Marioara, str. Anton Pann nr. 6, Râmnicu Vâlcea, RO	70
120880 B1	A24D 3/04 (2006.01)	a 2002 00706	29.05.2002	Stoica Ovidiu Cristinel, str. Gheorghe Manea nr. 4, sector 3, București, RO	55
120911 B1	C07D 498/04 (2006.01); A01N 43/90 (2006.01)	a 2000 00860	11.03.1999	Syngenta Participations AG, Schwarzwaldallee 215, Basel, CH	68
120888 B1	B01D 46/02 (2006.01)	a 2002 00514	24.04.2002	Tănase Teodor, alea Compozitorilor nr. 4, bl. F17, sc. 2, ap. 23, sector 6, București, RO	58
120908 B1	C07C 253/34 (2006.01)	97-01489	06.08.1997	The Standard Oil Company, 200, Public Square, 39-G, 44114-2375, Cleveland, US	67
120909 B1	C07C 253/24 (2006.01)	a 2001 01268	16.05.2000	The Standard Oil Company, Law Department-MC 1907A, 200 East Randolph Drive, Chicago, Illinois, US	67
120907 B1	C07C 69/00 (2006.01)	a 2002 01579	10.12.2002	Țigău Valentina, str. Splaiul Unirii nr. 45, bl. M15, sc. 3, ap. 67, sector 3, București, RO; Țigău Laurențiu Daniel, Splaiul Unirii, nr. 45, bl. M14, sc. A, ap. 67, Parter, sector 3, București, RO; Stepan Emil, b-dul Timișoara nr. 49, bl. C 6, sc. A et. 3 ap. 12 sector 6, București, RO; Sever Șerban, b-dul Kogălniceanu nr. 95a, ap. 12, sector 5, București, RO	67
120884 B1	A61F 13/00 (2006.01); A61B 17/12 (2006.01); A61F 5/34 (2006.01)	a 2000 00283	14.03.2000	Tudor Laurențiu Sebastian, comuna Dragalina, județul Călărași, RO	57
120930 B1	F16B 15/06 (2006.01); B25D 1/04 (2006.01); E01B 31/28 (2006.01)	a 2003 00190	31.08.2001	U.C Coatings Corporation, P.O.Box 1066, 2250 Fillmore Avenue, Ny 14215, Buffalo, US	74
120883 B1	A47G 7/06 (2006.01)	a 2002 00378	02.04.2002	Vâlcu Ion, Alea Hodoș Iosif nr. 2, bl. J 43, sc. 4, et. 1, ap. 49 sector 3, București, RO	56
120929 B1	F01B 7/16 (2006.01); F02B 75/28 (2006.01)	a 2002 00346	14.02.2000	Vișoiu Lilian Cătălin, str. Alexandru Vlahuță nr. 3, bl. M 48, sc. A, ap. 7, sector 3, București, RO	74
120901 B1	C04B 28/04 (2006.01); C04B 14/02 (2006.01); C04B 14/38 (2006.01); E04C 2/02 (2006.01)	a 2001 01150	22.10.2001	Weiss Wilhelm, str. Aluminului nr. 2, bl. 507, sc. A, ap. 11, Brașov, RO	65
120902 B1	C04B 28/04 (2006.01); C04B 18/24 (2006.01); C04B 16/02 (2006.01); C04B 14/38 (2006.01); C04B 14/02 (2006.01); E04C 2/02 (2006.01)	a 2001 01203	05.11.2001	Weiss Wilhelm, str. Aluminului nr. 2, bl. 507, sc. A, ap. 11, Brașov, RO	65
120889 B1	B01J 23/10 (2006.01); B01J 23/75 (2006.01); B01J 32/00 (2006.01); B01D 53/86 (2006.01)	a 2002 01660	04.07.2001	Yara International Asa, Bygdoy Alle 2, P.O. Box 2464 Solli, N- 0202, Oslo, NO	59

**LISTA B.I. ELIBERATE ÎN CONFORMITATE
CU ART. 30 DIN
LEGEA NR. 64/1991 REPUBLICATĂ**

**BREVETE DE INVENȚIE ELIBERATE
CONFORM LEGII 64/1991, ALE CĂROR REZUMATE AU FOST PUBLICATE**

Nr. BI	CLASA	Nr. CBI	Data depozit	Nume titular	Nr. BOPI*
82513 B1	<i>C07F 3/02</i> (2006.01)	106344	19.01.1982	ÎNȚREPRINDEREA DE MEDICAMENTE" TERAPIA", CLUJ-NAPOCA, JUDEȚUL CLUJ, RO	-
82834 B1	<i>B29D 23/24</i> (2006.01)	102304	07.10.1980	ÎNȚREPRINDEREA DE ANVELOPE "VICTORIA", FLOREȘTI, JUDEȚUL PRAHOVA, RO	-
91760 B1	<i>G01M 1/22</i> (2006.01)	124410	06.08.1986	ÎNȚREPRINDEREA "ELECTROMOTOR", TIMIȘOARA, JUDEȚUL TIMIȘ, RO	-
94218 B1	<i>G01R 27/26</i> (2006.01)	121223	20.12.1985	INSTITUTUL POLITEHNIC, IAȘI, JUDEȚUL IAȘI, RO	-
97541 B1	<i>B66C 23/90</i> (2006.01)	126400	05.01.1987	S.C. "AEM" S.A., TIMIȘOARA, JUDEȚUL TIMIȘ, RO	-
99097 B1	<i>F15B 3/00</i> (2006.01); <i>F04B 3/00</i> (2006.01)	131104	21.12.1987	ÎNȚREPRINDEREA MECANICĂ, CÂMPINA, JUDEȚUL PRAHOVA, RO	-
100005 B1	<i>C10G 9/28</i> (2006.01)	130474	17.11.1987	ÎNȚREPRINDEREA "RAFINĂRIA", DĂRMĂNEȘTI, JUDEȚUL BACĂU, RO	-
119793 B1	<i>F03B 13/14</i> (2006.01)	a 2001 00384	04.04.2001	POPESCU ION, CRAIOVA, JUDEȚUL DOLJ, RO	3/2005
119850 B1	<i>A01B 5/16</i> (2006.01); <i>A01B 33/00</i> (2006.01)	a 2002 00140	11.02.2002	INSTITUTUL NAȚIONAL DE CERCETARE-DEZVOLTARE PENTRU MAȘINI ȘI INSTALAȚII DESTINATE AGRICULTURII ȘI INDUSTRIEI ALIMENTARE, BUCUREȘTI, RO	5/2005
119860 B1	<i>A61K 35/64</i> (2006.01); <i>A61K 35/02</i> (2006.01)	a 2002 01341	30.10.2002	MATEI EUGENIA, BUCUREȘTI, RO	5/2005
119961 B1	<i>D01G 37/00</i> (2006.01)	a 2001 00484	04.05.2001	SÎRGHIE CECILIA, IAȘI, JUDEȚUL IAȘI, RO; TÎRCU DOINA FÉLICIA, IAȘI, JUDEȚUL IAȘI, RO; PÓPA NICÚLINA, IAȘI, JUDEȚUL IAȘI, RO	6/2005
120010 B1	<i>F01L 7/02</i> (2006.01)	a 2003 00210	12.03.2003	BOKOR ZOLTAN, SÁCUENI, JUDEȚUL BIHOR, RO	7/2005
120131 B1	<i>C01D 7/18</i> (2006.01)	98-00915	31.10.1996	NOVACARB, COURBEVOIE CEDEX, FR	9/2005
120183 B1	<i>B32B 5/28</i> (2006.01)	a 2002 01656	20.12.2002	INSTITUTUL NAȚIONAL DE CERCETARE DEZVOLTARE PENTRU TEXTILE ȘI PIELĂRIE, BUCUREȘTI, RO	10/2005

Nr. BI	CLASA	Nr. CBI	Data depozit	Nume titular	Nr. BOPI*
120204 B1	<i>D04B 1/22</i> (2006.01); <i>A61L 27/50</i> (2006.01)	a 2001 01266	26.11.2001	INSTITUTUL NAȚIONAL DE CERCETARE-DEZVOLTARE PENTRU TEXTILE ȘI PIELĂRIE, BUCUREȘTI, RO	10/2005
120214 B1	<i>F03B 17/02</i> (2006.01)	a 2000 00983	11.10.2000	POPESCU ION, CRAIOVA, JUDEȚUL DOLJ, RO	10/2005
120319 B1	<i>A63B 65/12</i> (2006.01)	a 2000 01094	06.11.2000	MOROȘAN LARIONESCU VIRGIL-ADRIAN, RĂDĂUȚI, JUDEȚUL SUCEAVA, RO	12/2005
120336 B1	<i>C04B 5/00</i> (2006.01); <i>C04B 18/14</i> (2006.01)	a 2003 00465	30.05.2003	DSU ROMÂNIA, GALAȚI, JUDEȚUL GALAȚI, RO	12/2005
120444 B1	<i>A01C 5/04</i> (2006.01)	a 2000 00317	20.03.2000	CATRINA NECULAI, BRĂILA, JUDEȚUL BRĂILA, RO	2/2006
120515 B1	<i>H01L 43/06</i> (2006.01); <i>H01L 27/22</i> (2006.01)	a 2002 00771	06.06.2002	INSTITUTUL NAȚIONAL DE CERCETARE-DEZVOLTARE PENTRU MICROTEHNOLOGIE, BUCUREȘTI, RO	2/2006
120577 B1	<i>C10L 1/24</i> (2006.01)	a 2003 00627	18.07.2003	GHEORGHE FLORICA, CÂMPINA, JUDEȚUL PRAHOVA, RO; GHEORGHE TOREL NICOLAE, CÂMPINA, JUDEȚUL PRAHOVA, RO	4/2006
120590 B1	<i>G01J 3/44</i> (2006.01); <i>G02B 21/06</i> (2006.01); <i>G01N 13/10</i> (2006.01)	a 2002 01592	12.12.2002	INSTITUTUL DE VIRUSOLOGIE -ȘTEFAN S. NICOLAU-, BUCUREȘTI, RO	4/2006
120630 B1	<i>C01G 43/00</i> (2006.01)	a 2004 00989	11.11.2004	COMPANIA NAȚIONALĂ A URANIULUI S.A. - SUCURSALA FELDIOARA, FELDIOARA, JUDEȚUL BRAȘOV, RO	5/2006
120663 B1	<i>F03B 13/14</i> (2006.01)	a 2002 00139	11.02.2002	ENCIU GABRIEL ADRIAN, BUCUREȘTI, RO	5/2006
120756 B1	<i>A61K 31/131</i> (2006.01)	a 2000 00437	24.04.2000	VRĂBIESCU ALEXANDRU, BUCUREȘTI, RO	7/2006

*) Dosare publicate conform Legii nr. 62/1974

**LISTA B.I. PENTRU CARE AU FOST
ÎNREGISTRATE TRANSMITERI DE DREPTURI
CONFORM ART. 47 SAU ART. 48÷ART. 51 DIN
LEGEA NR. 64/1991 REPUBLICATĂ,
SAU MODIFICĂRI ÎN SITUAȚIA JURIDICĂ
CONFORM R55(11) LIT. u) ȘI PUNCTULUI 24
DIN ANEXA 1 A LEGII NR. 383/2002
PENTRU APROBAREA O.G. NR. 41/1998
PRIVIND TAXELE ȘI REGIMUL DE UTILIZARE
A ACESTORA**

**DECĂDERI ALE TITULARILOR DIN DREPTURILE CONFERITE ACESTORA DE BREVETUL
DE INVENȚIE, PUBLICATE CONFORM ART. 45, ALIN. 3 DIN LEGEA NR. 64/1991
REPUBLICATĂ ÎN TEMEIUL ART. III DIN LEGEA NR. 203/2002**

NUME / DENUMIRE TITULAR	NR. BI	NR. CBI
INSTITUTUL NAȚIONAL DE CERCETARE-DEZVOLTARE PENTRU TEXTILE ȘI PIELĂRIE BUCUREȘTI	103293	137820
S.C. DALMIRO S.R.L. TIMIȘOARA	105319	138199
INSTITUTUL DE CERCETĂRI ȘI PROIECTĂRI PENTRU METALE RARE ȘI RADIOACTIVE BUCUREȘTI	105355	141086
S.C. "ROBEND-PROD" S.R.L. TÂRGOVIȘTE	106011	148396
S.C. "ALBU SERVICES COMPANY" S.R.L. SIBIU	106207	92-01249
"INSTITUTUL DE CERCETĂRI PRODUSE AUXILIARE "S.A., MEDIAȘ	106879	145242
AEROSTAR S.A., BACĂU	107150	131114
AEROSTAR S.A., BACĂU	108093	147078
S.C.ICPE - ME S.A., BUCUREȘTI	108117	143442
S.C.ICPE - ME S.A., BUCUREȘTI	108120	143443
S.C.ICPE - ME S.A., BUCUREȘTI	108141	148701
S.C. "SOMETA" S.A. TĂȘNAD	108278	147863
S.C. POLICHIM-TIM S.R.L. TIMIȘOARA	108341	93-00766
INSTITUTUL DE CERCETĂRI ȘI PROIECTĂRI PENTRU METALE RARE ȘI RADIOACTIVE BUCUREȘTI	108447	148548
S.C. SINTROM S.A. BACĂU	108471	93-01102
S.C. SINTROM S.A. BACĂU	108472	93-01101
INSTITUTUL DE CERCETĂRI ȘI PROIECTĂRI PENTRU METALE RARE ȘI RADIOACTIVE BUCUREȘTI	108539	137963
"INSTITUTUL DE CERCETĂRI PRODUSE AUXILIARE "S.A., MEDIAȘ	108681	145241
SOCIETATEA COMERCIALĂ "PROTEMA" S.R.L. SIBIU	108835	94-00382
S.C. "CASEM" S.N.C. TIMIȘOARA	109139	94-00599
AEROSTAR S.A., BACĂU	109161	148288
"INSTITUTUL DE CERCETĂRI PRODUSE AUXILIARE "S.A., MEDIAȘ	109192	145222
"INSTITUTUL DE CERCETĂRI PRODUSE AUXILIARE "S.A., MEDIAȘ	109201	144947
"INSTITUTUL DE CERCETĂRI PRODUSE AUXILIARE "S.A., MEDIAȘ	109327	93-00677
"INSTITUTUL DE CERCETĂRI PRODUSE AUXILIARE "S.A., MEDIAȘ	109330	93-00678
S.C. "BAGHERA LIMITED" S.R.L. TIMIȘOARA	109371	94-01673
S.C. "STIMEL" S.R.L. TIMIȘOARA	109441	92-01089

NUME / DENUMIRE TITULAR	NR. BI	NR. CBI
"QUARTZ" S.R.L. TARGOVISTE	109485	94-01613
S.C.ICPE - ME S.A., BUCUREȘTI	109687	92-200481
S.C.ICPE - ME S.A., BUCUREȘTI	109794	92-200387
S.C. "SYMPHONY" S.R.L. TIMISOARA	109989	94-01069
S.C.ICPE - ME S.A., BUCUREȘTI	109992	143220
S.C. "IMH SUCEAVA" S.R.L. SUCEAVA	110115	94-01977
S.C.ICPE - ME S.A., BUCUREȘTI	110184	94-00153
S.C.ICPE - ME S.A., BUCUREȘTI	110185	93-01734
S.C.ICPE - ME S.A., BUCUREȘTI	110186	93-01735
S.C.ICPE - ME S.A., BUCUREȘTI	110187	93-01733
S.C. "SETICO" S.R.L. TIMIȘOARA	110479	94-01583
S.C.ICPE - ME S.A., BUCUREȘTI	110585	94-00400
S.C. CASEM S.N.C. TIMIȘOARA	110588	95-00365
S.C.ICPE - ME S.A., BUCUREȘTI	110655	93-00906
S.C. CHIȚULESCU PROD. S.R.L. TÂRGOVIȘTE	110666	95-00864
S.C.ICPE - ME S.A., BUCUREȘTI	110742	93-01786
S.N.G.N. ROMGAZ R.A. MEDIAȘ - EXPOGAZ PLOIEȘTI	110846	94-00776
S.N.G.N. ROMGAZ R.A. MEDIAȘ - EXPOGAZ PLOIEȘTI	110847	94-00777
S.C.ICPE - ME S.A., BUCUREȘTI	110884	94-00401
S.C.ICPE - ME S.A., BUCUREȘTI	110885	94-00402
S.C.ICPE - ME S.A., BUCUREȘTI	110886	92-200480
S.C.ICPE - ME S.A., BUCUREȘTI	111000	93-00608
S.C.ICPE - ME S.A., BUCUREȘTI	111236	94-00154
S.C.ICPE - ME S.A., BUCUREȘTI	111237	94-00489
S.C.ICPE - ME S.A., BUCUREȘTI	111238	94-00490
S.C.ICPE - ME S.A., BUCUREȘTI	111405	94-01766
S.C.ICPE - ME S.A., BUCUREȘTI	111519	94-00823
S.C.ICPE - ME S.A., BUCUREȘTI	111520	94-00824
S.C.ICPE - ME S.A., BUCUREȘTI	111521	94-00821
S.C.ICPE - ME S.A., BUCUREȘTI	111522	94-00822
COMPANIA NAȚIONALĂ A URANIULUI S.A. BUCUREȘTI	111549	93-00722
COMPANIA NAȚIONALĂ A URANIULUI S.A. BUCUREȘTI	111550	93-00723

NUME / DENUMIRE TITULAR	NR. BI	NR. CBI
S.C.ICPE - ME S.A., BUCUREȘTI	111601	96-00691
S.C.ICPE - ME S.A., BUCUREȘTI	111637	94-02082
"INSTITUTUL DE CERCETĂRI PRODUSE AUXILIARE "S.A., MEDIAȘ	111675	95-02017
"INSTITUTUL DE CERCETĂRI PRODUSE AUXILIARE "S.A., MEDIAȘ	111845	95-00594
S.C. "AGIL" S.R.L. TÂRGOVIȘTE	111851	96-00266
S.C.ICPE - ME S.A., BUCUREȘTI	111969	96-00694
S.C. LUCID SCIENTIFIC S.R.L. ȘIMLEUL SILVANIEI	112021	95-02178
S.C.ICPE - ME S.A., BUCUREȘTI	112140	94-00785
S.C. " BEESPEED AUTOMATIZĂRI " S.R.L. TIMIȘOARA	112219	96-00974
S.C.ICPE - ME S.A., BUCUREȘTI	112394	94-01167
S.C.ICPE - ME S.A., BUCUREȘTI	112396	95-01497
S.C. DIGITALIS S.R.L. TIMIȘOARA	112407	95-02015
INSTITUTUL DE CERCETARE ȘI PROIECTARE PENTRU METALE RARE ȘI RADIOACTIVE BUCUREȘTI	112694	95-02021
S.C.ICPE - ME S.A., BUCUREȘTI	112942	94-01166
S.C.ICPE - ME S.A., BUCUREȘTI	112943	94-01767
S.C.ICPE - ME S.A., BUCUREȘTI	112945	94-01839
S.C.ICPE - ME S.A., BUCUREȘTI	112946	94-01193
INSTITUTUL DE CERCETĂRI CHIMICE -ICECHIM BUCUREȘTI	113043	96-02357
S.C. KRIF S.R.L. TIMIȘOARA	113170	97-01871
S.C. DIGITALIS S.R.L. TIMIȘOARA	113213	95-02016
S.C. "ELIPSA" S.R.L. TÂRGOVIȘTE	113283	97-00414
S.C. "ELIPSA" S.R.L. TÂRGOVIȘTE	113284	97-00415
S.C. T. PROIECT S.R.L. SATU MARE	113427	97-01442
INSTITUTUL DE CHIMIE MACROMOLECULARĂ "PETRU PONI", IAȘI	113471	145469
INSTITUTUL DE CERCETĂRI CHIMICE -ICECHIM BUCUREȘTI	113567	96-02073
"COROZIN" S.R.L. TIMIȘOARA	113573	97-00948
INSTITUTUL DE CHIMIE MACROMOLECULARĂ "PETRU PONI", IAȘI	113646	94-01366
"COROZIN" S.R.L. TIMIȘOARA	113665	97-01058
S.C.ICPE - ME S.A., BUCUREȘTI	113675	95-00182
S.C.ICPE - ME S.A., BUCUREȘTI	113693	96-00692
S.C. "CASEM" S.N.C. TIMIȘOARA	113698	96-00850
S.C. LUCID SCIENTIFIC S.R.L. ȘIMLEUL SILVANIEI	113709	97-01224

NUME / DENUMIRE TITULAR	NR. BI	NR. CBI
"INSTITUTUL DE CERCETĂRI PRODUSE AUXILIARE " S.A , MEDIAȘ	113735	97-00513
INSTITUTUL DE CERCETĂRI CHIMICE -ICECHIM BUCUREȘTI	113740	96-02039
S.C.ICPE - ME S.A., BUCUREȘTI	113769	94-02070
S.C. TEHNOTIM S.R.L. TIMIȘOARA	113813	98-00842
COMPANIA NAȚIONALĂ A URANIULUI S.A. BUCUREȘTI	113842	93-00724
INSTITUTUL DE CERCETĂRI CHIMICE -ICECHIM BUCUREȘTI	113867	96-02072
S.C.ICPE - ME S.A., BUCUREȘTI	113905	95-01586
INSTITUTUL DE CERCETĂRI CHIMICE -ICECHIM BUCUREȘTI	113981	98-00146
INSTITUTUL DE CHIMIE MACROMOLECULARĂ "PETRU PONI", IAȘI	113993	148950
INSTITUTUL DE CERCETĂRI CHIMICE -ICECHIM BUCUREȘTI	113995	97-01245
INSTITUTUL DE CERCETĂRI CHIMICE -ICECHIM BUCUREȘTI	113996	97-00753
S.C. ASOCIAȚIA DE PROIECTARE, EXPERTIZARE ȘI CONSULTING ÎN CONSTRUCȚII-APECC S.R.L. TIMIȘOARA	114013	97-02145
S.C. VANOLUX IMPEX S.R.L. SATU MARE	114014	97-02373
"INSTITUTUL DE CERCETĂRI PRODUSE AUXILIARE "S.A., MEDIAȘ	114084	95-00502
"INSTITUTUL DE CERCETĂRI PRODUSE AUXILIARE "S.A., MEDIAȘ	114253	93-00502
S.C. SINTROM S.A. BACĂU	114265	97-00978
S.C.ICPE - ME S.A., BUCUREȘTI	114287	95-02109
INSTITUTUL DE CHIMIE MACROMOLECULARĂ "PETRU PONI", IAȘI	114329	93-00827
S.C.ICPE - ME S.A., BUCUREȘTI	114388	94-00618
S.C. YUKON S.R.L. TIMIȘOARA	114438	97-00532
DIACONESCU S.N.C. TÂRGOVIȘTE	114442	92-200235
"INSTITUTUL DE CERCETĂRI PRODUSE AUXILIARE "S.A., MEDIAȘ	114450	95-00552
S.C.ICPE - ME S.A., BUCUREȘTI	114455	146746
INSTITUTUL DE CHIMIE MACROMOLECULARĂ "PETRU PONI ", IAȘI	114463	93-00287
S.C. SINTROM S.A. BACĂU	114481	97-00992
S.C.ICPE - ME S.A., BUCUREȘTI	114512	95-00488
INSTITUTUL DE CERCETĂRI CHIMICE -ICECHIM BUCUREȘTI	114538	96-01535
S.C.ICPE - ME S.A., BUCUREȘTI	114573	96-00489
INSTITUTUL DE CERCETARE ȘI PROIECTARE PENTRU METALE RARE ȘI RADIOACTIVE BUCUREȘTI	114591	93-00624
INSTITUTUL DE CERCETĂRI CHIMICE -ICECHIM BUCUREȘTI	114598	97-00570
INSTITUTUL DE CERCETĂRI CHIMICE -ICECHIM BUCUREȘTI	114603	96-01186

NUME / DENUMIRE TITULAR	NR. BI	NR. CBI
S.C.ICPE - ME S.A., BUCUREȘTI	114701	95-02168
S.C.ICPE - ME S.A., BUCUREȘTI	114703	95-02169
S.C.ICPE - ME S.A., BUCUREȘTI	114704	98-01118
S.C.ICPE - ME S.A., BUCUREȘTI	114705	95-00606
S.C.ICPE - ME S.A., BUCUREȘTI	114706	95-02260
S.C.ICPE - ME S.A., BUCUREȘTI	114761	96-00367
S.C. PROFIX SRL TIMIȘOARA ELECTRONICĂ INDUSTRIALĂ, TIMIȘOARA	114762	97-01603
S.C.ICPE - ME S.A., BUCUREȘTI	114776	95-00797
INSTITUTUL DE CHIMIE MACROMOLECULARĂ "PETRU PONI", IAȘI	114798	92-200325
INSTITUTUL DE CHIMIE MACROMOLECULARĂ "PETRU PONI", IAȘI	114800	93-00144
S.C. SINTROM S.A. BACĂU	114813	98-00372
S.C.ICPE - ME S.A., BUCUREȘTI	114839	97-02390
S.C.ICPE - ME S.A., BUCUREȘTI	114844	95-00796
S.C.ICPE - ME S.A., BUCUREȘTI	114845	94-02083
S.C.ICPE - ME S.A., BUCUREȘTI	114846	95-00371
S.C. " SUDOTIM AS " S.R.L. TIMIȘOARA	114958	96-00538
S.C. ROM-GARANT S.R.L. SIBIU	115021	97-02034
S.C.ICPE - ME S.A., BUCUREȘTI	115142	95-02166
S.C. BINNOVA S.A. BAIA MARE	115154	97-00783
S.C.ICPE - ME S.A., BUCUREȘTI	115203	95-01460
S.C.ICPE - ME S.A., BUCUREȘTI	115204	95-02199
S.C.ICPE - ME S.A., BUCUREȘTI	115206	95-00553
S.C.ICPE - ME S.A., BUCUREȘTI	115208	96-00421
S.C.ICPE - ME S.A., BUCUREȘTI	115209	95-01258
INSTITUTUL DE CERCETĂRI CHIMICE -ICECHIM BUCUREȘTI	115270	98-00541
S.C.ICPE - ME S.A., BUCUREȘTI	115310	96-02443
S.C.ICPE - ME S.A., BUCUREȘTI	115312	97-01326
S.C. BINNOVA S.A. BAIA MARE	115458	97-00782
S.C. BINNOVA S.A. BAIA MARE	115515	97-00781
INSTITUTUL DE CERCETĂRI CHIMICE -ICECHIM BUCUREȘTI	115537	96-01291
S.C.ICPE - ME S.A., BUCUREȘTI	115578	96-00690
S.C.ICPE - ME S.A., BUCUREȘTI	115579	96-00693

NUME / DENUMIRE TITULAR	NR. BI	NR. CBI
AEROSTAR S.A., BACĂU	115620	93-01815
INSTITUTUL DE CERCETĂRI CHIMICE -ICECHIM BUCUREȘTI	115639	95-00322
INSTITUTUL DE CHIMIE MACROMOLECULARĂ "PETRU PONI", IAȘI	115643	92-01637
S.C. BINNOVA S.A. BAI A MARE	115656	97-00784
S.C.ICPE - ME S.A., BUCUREȘTI	115678	96-00647
INSTITUTUL DE CERCETĂRI ȘI PROIECTĂRI PENTRU METALE RARE ȘI RADIOACTIVE BUCUREȘTI	115715	97-01989
INSTITUTUL DE CHIMIE MACROMOLECULARĂ "PETRU PONI", IAȘI	115734	92-200327
S.C. SINTROM S.A. BACĂU	115737	97-00944
S.C.ICPE - ME S.A., BUCUREȘTI	115770	96-00648
INSTITUTUL DE CHIMIE MACROMOLECULARĂ "PETRU PONI", IAȘI	115806	92-200498
S.C.ICPE - ME S.A., BUCUREȘTI	115853	95-02167
INSTITUTUL DE CERCETĂRI CHIMICE -ICECHIM BUCUREȘTI	115885	96-02421
XEDAR S.R.L. TIMIȘOARA	115931	99-00034
GENETIM CHEMICAL RESEARCH INSTITUTE S.A. TIMIȘOARA	116015	96-01531
S.C.ICPE - ME S.A., BUCUREȘTI	116144	97-02083
S.C.ICPE - ME S.A., BUCUREȘTI	116145	97-02085
S.C.ICPE - ME S.A., BUCUREȘTI	116146	96-01419
S.C.ICPE - ME S.A., BUCUREȘTI	116147	97-02084
"INSTITUTUL DE CERCETĂRI PRODUSE AUXILIARE "S.A., MEDIAȘ	116284	94-00842
"INSTITUTUL DE CERCETĂRI PRODUSE AUXILIARE "S.A., MEDIAȘ	116285	94-00838
"INSTITUTUL DE CERCETĂRI PRODUSE AUXILIARE "S.A., MEDIAȘ	116286	94-00840
"INSTITUTUL DE CERCETĂRI PRODUSE AUXILIARE "S.A., MEDIAȘ	116287	94-00841
"INSTITUTUL DE CERCETĂRI PRODUSE AUXILIARE "S.A., MEDIAȘ	116288	94-00843
INSTITUTUL DE CHIMIE MACROMOLECULARĂ "PETRU PONI ", IAȘI	116289	92-200524
INSTITUTUL DE CERCETĂRI ȘI PROIECTĂRI PENTRU METALE RARE ȘI RADIOACTIVE BUCUREȘTI	116351	95-00689
S.C.ICPE - ME S.A., BUCUREȘTI	116496	96-01217
S.C.ICPE - ME S.A., BUCUREȘTI	116497	96-01215
S.C.ICPE - ME S.A., BUCUREȘTI	116502	95-00219
S.C.ICPE - ME S.A., BUCUREȘTI	116507	97-01460
INSTITUTUL DE CERCETĂRI CHIMICE -ICECHIM BUCUREȘTI	116553	97-00571
INSTITUTUL DE CERCETĂRI CHIMICE -ICECHIM BUCUREȘTI	116564	96-01920

NUME / DENUMIRE TITULAR	NR. BI	NR. CBI
INSTITUTUL DE CERCETĂRI CHIMICE -ICECHIM BUCUREȘTI	116619	97-00569
INSTITUTUL DE CHIMIE MACROMOLECULARĂ "PETRU PONI", IAȘI	116626	94-01029
INSTITUTUL DE CERCETĂRI CHIMICE -ICECHIM BUCUREȘTI	116643	97-00754
S.C. SINTROM S.A. BACĂU	116645	98-01346
INSTITUTUL DE CHIMIE MACROMOLECULARĂ "PETRU PONI", IAȘI	116687	93-00309
INSTITUTUL DE CERCETĂRI CHIMICE -ICECHIM BUCUREȘTI	116730	97-01783
S.C.ICPE - ME S.A., BUCUREȘTI	116837	96-01216
INSTITUTUL DE CERCETĂRI CHIMICE -ICECHIM BUCUREȘTI	116905	98-00539
S.C.ICPE - ME S.A., BUCUREȘTI	116932	94-00240
S.C.ICPE - ME S.A., BUCUREȘTI	116935	98-01200
S.C.ICPE - ME S.A., BUCUREȘTI	116936	98-01324
S.C.ICPE - ME S.A., BUCUREȘTI	117058	94-01088
INSTITUTUL DE CERCETĂRI CHIMICE -ICECHIM BUCUREȘTI	117154	98-00566
INSTITUTUL DE CERCETĂRI CHIMICE -ICECHIM BUCUREȘTI	117155	98-00567
INSTITUTUL DE CERCETĂRI CHIMICE -ICECHIM BUCUREȘTI	117180	97-00572
INSTITUTUL DE CERCETĂRI CHIMICE -ICECHIM BUCUREȘTI	117264	97-01191
S.C. ELIPSA S.R.L. TÂRGOVIȘTE	117290	96-01344
INSTITUTUL DE CERCETĂRI CHIMICE -ICECHIM BUCUREȘTI	117317	96-01532
INSTITUTUL DE CERCETĂRI CHIMICE -ICECHIM BUCUREȘTI	117380	98-00542
S.C. "RĂSVAN IMEX" S.R.L. TIMIȘOARA	117497	96-00123
"INSTITUTUL DE CERCETĂRI PRODUSE AUXILIARE "S.A., MEDIAȘ	117512	97-00195
INSTITUTUL DE CERCETĂRI CHIMICE -ICECHIM BUCUREȘTI	117859	96-01341
S.C.ICPE - ME S.A., BUCUREȘTI	118101	96-00422
COZMEI M. GABRIEL, BACĂU	118235	98-01108
ȚIMPĂU MIRCEA PETRU, CIUREA, JUDEȚUL IAȘI; NICA GHEORGHE, IAȘI, JUDEȚUL IAȘI; MIHALCEA VASILE, IAȘI; VIZITIU ALEXANDRU, SAT DUMASCA, COMUNA TĂCUTA, JUDEȚUL VASLUI ; CHIPER GHEORGHE, IAȘI; IONESCU NECULAI, IAȘI; ȘINCAI FERI, IAȘI; GÎNDAC GHEORGHE, IAȘI ; ȚIMPĂU MARIUS CONSTANTIN, CIUREA, JUDEȚUL IAȘI; VIERIU DAN, IAȘI	118236	97-01462
CERNOMAZU DOREL MAN, JUDEȚUL NEAMȚ; MÂNDICI LEON, SUCEAVA ; MELINTE HORIA, SUCEAVA ; CHIȘ LIVIU, SUCEAVA	118241	96-01374

NUME / DENUMIRE TITULAR	NR. BI	NR. CBI
CRUCEANU CIPRIAN, BACĂU; CIUREA VIOREL, PIATRA NEAMȚ	118242	97-00465
ACIOCÂRLANOAEI VASILE, ARAD	118246	99-00737
STRĂINU EDUARD, IAȘI	118249	96-02061
MIHĂILESCU VASILE, BACĂU	118254	99-00248
PROTOPOPESCU ROMEO VASILE, GHERLA	118260	95-00869
PAVLAV IULIANA, IAȘI	118262	97-01080
DONȚU GRIGORE OCTAVIAN, BUCUREȘTI; PALII LIVIU-SORIN, BUCUREȘTI; BESNEA DANIEL, BUZĂU, JUDEȚUL BUZĂU	118263	a 2002 00042
PETRESCU RĂZVAN, IAȘI; CRISTIEAN ADRIAN, IAȘI	118269	99-01026
MOLDOVEANU GABRIELA VASILICA, BUCUREȘTI	118277	a 2000 00660
INSTITUTUL DE CERCETĂRI CHIMICE -ICECHIM BUCUREȘTI	118281	97-00235
INSTITUTUL DE CERCETĂRI CHIMICE -ICECHIM BUCUREȘTI	118284	94-02067
POP MIRCEA DUMITRU, TÂRGU MUREȘ	118308	a 2000 00267
POP MIRCEA DUMITRU, TÂRGU MUREȘ	118312	a 2000 00266
POP MIRCEA DUMITRU, TÂRGU MUREȘ	118313	a 2000 00268
IONESCU MARIUS, BUZĂU	118317	96-00553
CALMUC ALEXANDRU ION, GALAȚI	118320	99-00505
CRIȘAN OCTAVIAN, FOCȘANI	118333	98-01042
ACIOBĂNIȚEI MIRELA, SĂVENI; BABIUC MARIUS, SUCEAVA; CHELARU IULIAN, BUCECEA; PRELIPCEANU MARIUS, COMUNA CIPRIAN PORUMBESCU; ROMANESCU ADRIAN, GURA HUMORULUI	118337	98-00259
CREȚU MIHAI, DARABANI ; ROMANESCU ADRIAN, GURA HUMORULUI; ROȘCA VASILE GHEORGHE, VICOVU DE JOS; ȘOLOGON IOAN CRISTIAN, SUCEAVA; TODIRICĂ FLORIN SORIN, BOTOȘANI	118338	98-00261
ACIOBĂNIȚEI MIRELA, SĂVENI; BABIUC MARIUS, SUCEAVA; CHELARU IULIAN, BUCECEA; CREȚU MIHAI, DARABANI; PRELIPCEANU MARIUS, COMUNA CIPRIAN PORUMBESCU; ROMANESCU ADRIAN, GURA HUMORULUI; ROȘCA VASILE GHEORGHE, VICOVU DE JOS; ȘOLOGON IOAN CRISTIAN, SUCEAVA; TODIRICĂ FLORIN SORIN, BOTOȘANI	118339	98-00263
DOBRESCU CONSTANTIN, BUCUREȘTI; NEAGU ION NICOLAE, BUCUREȘTI; STAN IOSIF, BUCUREȘTI	118352	95-01855
IVASUC MONICA IOANA, IAȘI	118353	97-00673

NUME / DENUMIRE TITULAR	NR. BI	NR. CBI
GHIULBENGHIAN MARCELA, BUCUREȘTI	118358	98-01060
SOCACIU CARMEN, CLUJ-NAPOCA, JUDEȚUL CLUJ	118359	a 2001 00794
BOBEA CARMEN, PLOIEȘTI	118360	98-00813
MELINTE CORINA, BACĂU; HRIB MARIANA, IAȘI	118363	97-01228
GLUCK MARINELA, BUCUREȘTI; DUMITRESCU GEORGE, BUCUREȘTI	118365	97-00556
STAN BOGDAN, BUCUREȘTI	118376	98-00987
IONIȚĂ IONEL, BUZĂU; ȘTIRBEI NECULAI, BUZĂU; BLASIANU MARIN ROMI, BUCUREȘTI	118379	98-00432
VOICU VICTOR, BUCUREȘTI	118382	a 2001 00393
VOICU VICTOR, BUCUREȘTI; BADEA DANIEL ONUȚ, BUCUREȘTI	118383	a 2001 00444
PASCARU IONUȚ MANUEL, BOGHEȘTI	118388	99-00533
TĂTĂRĂȘEANU VICTOR, SLOBOZIA, JUDEȚUL IALOMIȚA	118389	a 2000 01040
BOGDĂNICI GIANINA, IAȘI	118390	98-00440
POPA IULIU CORNELIU, TECUCI; FÎNARU PAULA, IAȘI	118391	98-00676
SÎRBU IONEL, IAȘI; ANTOHE CRISTIAN, TÂRGU-OCNA	118392	99-00262
SÎRBU IONEL, IAȘI; ANTOHE CRISTIAN, TÂRGU-OCNA	118393	99-00263
SÎRBU IONEL, IAȘI; ANTOHE CRISTIAN, TÂRGU-OCNA	118394	99-00264
FERGHETE SABIN MARIAN, MANGALIA; MITITELU VASILE DRAGOȘ, PIATRA NEAMȚ; DUMITRAȘ ȘTEFAN ANDI, IAȘI; FĂRMUȘ MIRCEA RADU, PIATRA NEAMȚ	118395	96-02383
BOUREANU PETRE LIVIU, PIATRA NEAMȚ; IONESCU ȘTEFAN CORNELIU, SAT FÂNTÂNELE, COMUNA FOCURI, JUDEȚUL IAȘI	118396	98-00672
ICLĂNZAN TUDOR ALEXANDRU, TIMIȘOARA; STAN DANIEL VOICU, TIMIȘOARA	118400	97-01905
POPA MARIA, CLUJ NAPOCA	118403	96-01493
GRIGORESCU RĂZVAN, PITEȘTI	118404	99-00049
BÂRSĂNESCU ADRIAN, IAȘI	118408	98-00446
MANDRAVEL IOAN, BUCUREȘTI; DRĂGAN ARALD, FĂLTICENI; FLOREA MINODOR, BUCUREȘTI	118453	98-00584
IANCU NIȚĂ, GALAȚI	118454	98-00690
IANCU NIȚĂ, GALAȚI	118455	98-00691

NUME / DENUMIRE TITULAR	NR. BI	NR. CBI
RĂSTĂU D. DANIEL, RÂMNICU VÂLCEA	118464	99-00178
VÂRLAN RADU, GALAȚI; MOROIANU VIRGILIU, BRĂILA; CÎRÎC MARIN, BRĂILA	118470	99-01334
CUCULESCU EVGHENIE, BUCUREȘTI	118471	94-00377
SFARTZ PINCU ARON, ONEȘTI; PORDEA VIOREL, BUCUREȘTI	118474	a 2000 00935
MARIN ALEXANDRU, BUCUREȘTI; VASILIU NICOLAE, BUCUREȘTI; DRUMEA PETRIN, BUCUREȘTI	118475	98-00766
BACIU I. DAN, AVRĂMENI	118477	96-00391
SUCIU TITUS MIRCEA, CLUJ-NAPOCA	118478	99-01011
PRECUP MIHAIL, MEDIAȘ; BUCȘE VIRGIL, MEDIAȘ; MOISE CORNEL, MEDIAȘ	118481	99-00205
PLEȘCA ADRIAN TRAIAN, IAȘI, JUDEȚUL IAȘI	118488	a 2000 00254
COCA PAVLIC ALEXANDRU, SUCEAVA; GHIDUȘ AUGUSTIN GABRIEL, SUCEAVA; MATEI GHEORGHE, SUCEAVA; MOCANU CEZAR, SUCEAVA; NICHITEAN VASILE BRÎNDUȘEL, SUCEAVA; SÂNDUCU CEZAR CORNELIU, SUCEAVA; ȚURCANU EUGEN, SUCEAVA; VORNICU MILOZINA, SUCEAVA	118489	98-00260
MINESCU DANIELA, SUCEAVA; HATNEAN ION, SUCEAVA; NEGRU MIHAELA BRÂNDUȘA, SUCEAVA	118490	a 2001 00601
BARZĂ ADRIAN, MEDGIDIA, CONSTANȚA	118496	a 2001 00630

MODIFICARE DENUMIRE TITULAR DE BREVET DE INVENȚIE

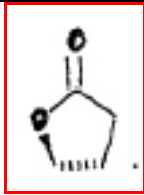
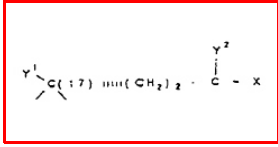
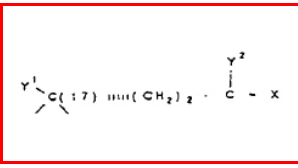
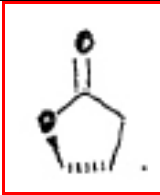
NR.CBI	NR.BI	TITULAR INIȚIAL	TITULAR CURENT
93-00093	116187	BEGA UPSOM ROMANIA S.A , OCNA MUREȘ, RO	GHCL UPSOM ROMANIA S.A OCNA MUREȘ, RO
93-00602	116614	BEGA UPSOM ROMANIA S.A , OCNA MUREȘ, RO	GHCL UPSOM ROMANIA S.A OCNA MUREȘ, RO
93-00722	111549	UZINA DE PREPARARE FELDIOARA	COMPANIA NAȚIONALĂ A URANIULUI S.A. BUCUREȘTI
93-00723	111550	UZINA DE PREPARARE FELDIOARA	COMPANIA NAȚIONALĂ A URANIULUI S.A. BUCUREȘTI

NR.CBI	NR.BI	TITULAR INIȚIAL	TITULAR CURENT
93-00724	113842	UZINA DE PREPARARE FELDIOARA	COMPANIA NAȚIONALĂ A URANIULUI S.A. BUCUREȘTI
93-00993	118072	BEGA UPSOM ROMANIA S.A , OCNA MUREȘ, RO	GHCL UPSOM ROMANIA S.A OCNA MUREȘ, RO
93-00993	118072	UPSOM S.A. OCNA MUREȘ, RO	BEGA UPSOM S.A. OCNA MUREȘ, RO
94-02040	116010	BEGA UPSOM ROMANIA S.A , OCNA MUREȘ, RO	GHCL UPSOM ROMANIA S.A OCNA MUREȘ , RO
95-00298	118073	BEGA UPSOM ROMANIA S.A , OCNA MUREȘ , RO	GHCL UPSOM ROMANIA S.A OCNA MUREȘ, RO
95-00298	118073	UPSOM S.A. OCNA MUREȘ, RO	BEGA UPSOM S.A. OCNA MUREȘ RO
96-02136	114588	BEGA UPSOM ROMANIA S.A , OCNA MUREȘ, RO	GHCL UPSOM ROMANIA S.A OCNA MUREȘ, RO
96-02238	114781	BEGA UPSOM ROMANIA S.A , OCNA MUREȘ , RO	GHCL UPSOM ROMANIA S.A OCNA MUREȘ, RO
97-01310	116959	BEGA UPSOM ROMANIA S.A , OCNA MUREȘ, RO	GHCL UPSOM ROMANIA S.A OCNA MUREȘ, RO
99-00761	116186	BEGA UPSOM ROMANIA S.A , OCNA MUREȘ , RO	GHCL UPSOM ROMANIA S.A OCNA MUREȘ, RO
136509	103135	BEGA UPSOM ROMANIA S.A , OCNA MUREȘ, RO	GHCL UPSOM ROMANIA S.A OCNA MUREȘ, RO

**CORECTURI ALE ERORILOR MATERIALE,
CONȚINUTE ÎN DOCUMENTAȚIA PUBLICATĂ**

ERATE

Număr brevet și/sau dosar	Tip document publicat	Tip document în urma corecturii, cf. Instr. 63	Localizarea erorii: - pagina din descriere - coloana - rândul - cod INID	Textul inițial	Textul corect
119844	B	B9	BOPI 4/2005 pag.105 (57), pag. 1	figuri: 10	figuri: 11
			pag. 4, rândul 13	-	- fig.11, secțiune transversală a elementului, plăcuța de distanțare fiind parte integrantă a laturii elementului.
119862	B1	B9	pag.16, rândul 9	"...din grupul care constă din leucoprolidă... "	"...din grupul care constă din leuprolidă... "
			pag.16, rândul 26	"...în principal din leucoprolidă și DMSO... "	"...în principal din leuprolidă și DMSO... "
			pag. 16, rândul 41	"... activitate bactericidă sau sporicidă..."	"... activitate bacteriostatică, bactericidă sau sporicidă..."
119863	B1	B9	pag.14, rândul 40	"...este selectat din grupul care constă din leucoprolidă... "	"...este selectat din grupul care constă din leuprolidă... "
			pag. 14, rândul 44	"... aproticpolar... "	"... aprotic polar... "
			pag.15, rândul 5	"...în principal din leucoprolidă și DMSO... "	"...în principal din leuprolidă și DMSO... "
			pag. 15, rândul 36	"...conform revendicării 19 și 20, caracterizată prin aceea..."	"...conform revendicării 19 și 20, caracterizat prin aceea..."
120037	B1	B9	pag. 9, rândul 8	"...și fasciculul de lumină (45); fiind asociat..."	"... și fasciculul de lumină; canalul (45) fiind asociat..."
			pag. 10, rândul 31	"... de radiație să propage de-a lungul..."	"... de radiație se propagă de-a lungul..."
120121	B1	B9	BOPI 9/2005 pag. 1, pag. 94, (57)	organice	anorganice
120700	B1	B9	revendicarea 4, rândul 2	fracțiunile de apă uzată (1 și 2)	fracțiunile de apă uzată (1 și 3)

Număr brevet și/sau dosar	Tip document publicat	Tip document în urma corecturii, cf. Instr. 63	Localizarea erorii: - pagina din descriere - coloana - rândul - cod INID	Textul inițial	Textul corect
120707	B1	B9	pag. 3, rândul 29	... carbonați de metale alcalino-pământoase sau carboxilați de metale alcalino-pământoase...	... carbonați de metale alcalino-pământoase, carboxilați de metale alcaline sau carboxilați de metale alcalino-pământoase....
			pag. 8, rândul 7	... carbonați de metale alcalino-pământoase sau carboxilați de metale alcalino-pământoase...	.. carbonați de metale alcalino-pământoase, carboxilați de metale alcaline sau carboxilați de metale alcalino-pământoase...
120710	B1	B9	BOPI 6/2006 pag. 1, (54)	- Δ A4,5-STEROIZILOR	- Δ 4,5-STEROIZILOR
			pag. 237 rândul 13, revendicarea 18		
			pag. 237, rândul 24, 25, revendicarea 19		
			pag. 237, rândul 48, revendicarea 20	... aciloxialchil, cian și ariloxi;	și R⁸ și R⁹ sunt independent selectați dintr-un grup constând din hidrogen, hidroxi, halogen, alcoxi inferior, acil, hidroxialchil, alcoxialchil, hidroxicarbonilalchil, alcoxicarbonilalchil, aciloxialchil, ciano și ariloxi sau R⁸ și R⁹ formează împreună o structură carbociclică sau heterociclică sau R⁸ sau R⁹, împreună cu R⁶ sau R⁷, formează o structură carbociclică sau heterociclică condensată cu pentaciclul D

Număr brevet și/sau dosar	Tip document publicat	Tip document în urma corecturii, cf. Instr. 63	Localizarea erorii: - pagina din descriere - coloana - rândul - cod INID	Textul inițial	Textul corect
120710	B1	B9	pag. 238, rândul 2, revendicarea 20	A209	A209C
			pag. 241, rândul 39, revendicarea 27	O,O-alchilen	O,O-oxialchilen
			pag. 243, rândul 13, revendicarea 28	O,O-alchilen	O,O-oxialchilen
			pag. 245, rândul 21, revendicarea 29	-	în care -A-A-, -B-B-, -E-E- și R³ sunt definiți ca mai sus, R¹⁸ este alchil C₁-C₄ sau grupările R¹⁸O împreună formează o punte O,O-oxialchilenică.
			pag. 255, rândul 21, revendicarea 47	-	unde R¹⁹ este alchil C₁-C₄ sau grupările R¹⁹O formează împreună o punte O,O-oxialchilenică
			pag. 259, rândul 48, revendicarea 52	... aciloxialchil, cian și ariloxi;	R¹⁸ este alchil C₁-C₄ sau grupările R¹⁸O la carbonilul C(17) formează împreună o punte O,O-oxialchilenică
			pag. 260, rândul 25, revendicarea 53	... la 53	... la 52
			pag. 260, rândul 35, revendicarea 53	-	R²¹ este hidrogen

DIVERSE

- **LISTA CONSILIERILOR ÎN PROPRIETATE INDUSTRIALĂ ȘI A MANDATARILOR AUTORIZAȚI**
- **CENTRE REGIONALE PENTRU PROMOVAREA PROPRIETĂȚII INDUSTRIALE, ÎN ROMÂNIA**
- **ANUNȚURI OFICIALE**
- **MATERIALE INFORMATIVE, DIN DOMENIUL PROPRIETĂȚII INDUSTRIALE**

© Toate drepturile sunt rezervate OSIM. Materialele publicate în acest capitol nu vor putea fi reproduse în nici un mod (electronic, prin fotocopiere, prin înregistrare sau în alt mod), fără autorizația prealabilă a titularului dreptului de autor.

ROMÂNIA
OFICIUL DE STAT PENTRU INVENȚII ȘI MĂRCI

ORDIN nr. 157

24 iulie 1997

Directorul general al Oficiului de Stat pentru Invenții și Mărci,

Având în vedere prevederile art.14 alin.3 din Legea 64/1991 privind brevetele de invenție și regula 2,5 din H.G. 152/92 referitoare la profesia de consilier în proprietate industrială,

ORDIN:

Art.1. Persoanele ale căror nume figurează în lista anexă la prezentul Ordin, precum și firmele specializate în proprietate industrială se înscriu în **REGISTRUL NAȚIONAL AL CONSILIERILOR ÎN PROPRIETATE INDUSTRIALĂ**, cu menționarea specializării.

Art.2. Prezentul ordin se va publica în Buletinul Oficial de Proprietate Industrială.

DIRECTOR GENERAL,

AGENȚIILE SPECIALIZATE ÎN PROPRIETATE INDUSTRIALĂ
Pentru luna septembrie 2006

Data înființării	Nr. registru agenții	Denumirea completă a cabinetului/agenției Adresa Consilieri cu drept de practică	Domenii	Statut juridic
27.03.1991	001	INVENTA – AGENȚIE DE PROPRIETATE INTELECTUALĂ S.R.L. București, Bdul Corneliu Coposu nr. 7, bl. 104, sc. 2, ap.31, sect.3, cod 030602, Tel: 021/3200285, Fax: 021/3228325, e-mail: inventa@mc.ro, inventa@mark-patent.ro GSM: 0744 324510, 0744 339649 Ing. Țuluca Doina, Prof. univ. dr. ing. Țurcanu Constantin, Farm. Rădulescu Mioara, Dr. ing. Lorentz Alexandru, Ing. Velțan Loredana, Av. Soare Liliana, Ing. Secăreanu Doina, Ing. Țurcanu Costin Radu	Brevete Mărci Desene Topografii	SRL
29.05.1991	002	CABINET ENPORA S.R.L. București, str. George Calinescu nr.52A, ap.1, 011694, Tel: 021 2300990; 031 1001634, Fax: 021 2302311; 031 1007927, pop@patents.ro Ing. Pop Virginia Daisy, Ing. Pop Călin Radu, Ing. Constantin Adrian, Ing. Popescu Bianu Anca, Ing. Velicu Anca	Brevete Mărci Desene Topografii	SRL
23.07.1991	003	PATENTMARK S.R.L. București str. Dr. N. Turcescu nr. 2, ap.2, sector 5, cod 050467 Tel: 021/3121669, Fax: 021/2233963, stema@pcnet.ro Mohonea Liliana, Mohonea Cristian, Borlan T. Radu, Marinescu Ruxandra	Brevete Mărci Desene Topografii	SRL
18.12.1991	004	RODALL AGENȚIE DE PROPRIETATE INDUSTRIALĂ S.R.L. București, Str. Polonă nr. 115, bl. 15, sc. A, ap. 19 sector 1, cod 010497, Tel: 021/2108342, GSM: 0722 652111, Fax: 021/2105794, rodall@b.astral.ro Jur. Bălan Gheorghită, Bălan Valeria, Pițu Dalila	Brevete Mărci Desene Topografii	SRL
25.08.1992	005	INTELECT S.R.L. Oradea, B-dul Dacia nr. 48 Bl. D10, Ap.3, Tel: 0259/253847, Fax: 0259/268094, OP 9-CP 128, cod 410346, e-mail: intelect@rdslink.ro, GSM: 0745 040831 Buzlea Elisabeta, Buzlea Mircea Valentin, Buzlea Narcisa Florica, Petrache Octavian	Brevete Mărci Desene Topografii	SRL
08.09.1992	006	A.G.V. - AGENȚIE DE PROPRIETATE INDUSTRIALĂ S.R.L. București, B-dul Magheru, nr. 9, sc. 2, etaj 9, ap. 89, Sector 1, PO BOX 22-246, Tel/Fax: 021/3153684, agv-office@xnet.ro Ing. Voicu Alexandra	Brevete Mărci Desene Topografii	SRL

04.12.1992	008	CONSTANTIN GHIȚĂ OFFICE SRL Timișoara, str. Take Ionescu nr. 24-28 sc. B ap. 2 judetul Timiș, cod 300042, Tel/Fax: 0256/435976, GSM: 0744 162462, e-mail: ghiță@mail.dnttm.ro, cleliapop@mail.dnttm.ro Ing. Ghiță Constantin, Pop Motogna Clelia	Brevete Mărci Desene	SRL
05.01.1993	009	CABINET DE PROPRIETATE INDUSTRIALĂ S.I. Timișoara, Str. Moise Dobosan nr.110, cod poștal 300600, GSM: 0722 984909, Tel/Fax: 0256/475105, e-mail: ioan_sovar@yahoo.com Șovar Ioan	Brevete Mărci Desene	SRL
13.05.1993	010	ROMINVENT S.A București, Str. Ermil Pangratti nr. 35, et.1, sect.1, cod 011882, Tel: 021/2312515, 2312541, Fax: 021/2312550, 2312454, e-mail: office@rominvent.ro Ing. Enescu Lucian, Chim. Larion Sonia, Fil. Rodica Bucătaru, Jur. Mocanu Ion, Fiz. Nicolaescu Daniella, Ing. Corina Duțulescu, Ec. Ghenu Mihaela, Ing. Teodorescu Mihaela, Ing. Rădulescu Melania, Ing. Cosmina Fierăscu, Ing. Ploscă Daniel, Ing. Spătaru Daniela, Ing. Alexandra Hașiu, Dr. Ing. Cristina Popa, Ec. Joitoiu Andreea Simona, Ing. Năstase Cristian, Bio. Enescu Miruna, Dr. Florea Ileana Maria, Dumitrescu Artemis Sorina, Pavel Sorin Eduard, Markusev Denisa Mary, Olteanu Camelia, Siteavu Iulia Adriana	Brevete Mărci Desene Topografii	SA
17.07.1993	011	CABINET INDIVIDUAL "INDEPENDENT PROPINI AGENT" București, sector 5, Str. Fabrica de chibrituri nr. 42, cod 050183, Tel/Fax: 021/3352938, GSM: 0722 610635 Nicolae Ioan	Brevete Mărci Desene Topografii	CI
03.01.1994	012	AGENTIE DE PROPR. INDUSTRIALA COSTIN SNC Baia Mare, Str. Șoimului nr. 5, cod 430155 Tel/Fax: 0262/276426, GSM: 0744 966079 Costin Nicolae	Brevete Mărci Desene	SNC
13.03.1995	014	PERSOANĂ FIZICĂ INDEPENDENTĂ TĂTARU DOINA Piatra Neamț, Str. Apele Minerale nr. 4. cod 610121 Tel: 0233/223602, e-mail: doina_tataru@msn.com Tătaru Doina	Brevete Mărci Desene	PF

30.03.1995	015	CABINET M. OPROIU - CONSILIERE ÎN PROPRIETATE INTELLECTUALĂ SRL București, Str. Popa Savu, nr. 42, parter, sector 1, cod 011434, Tel: 021/2602833; 021/ 2602834, Fax: 021/2602836; 021/2602835, P.O.Box 2-229, e-mail: office@oproiu.ro Fiz. Oproiu Margareta, MBA arh.Vasilescu Raluca, jur. Sturza Ioana, Fiz.Lazăr Delia, ing.chim.Marin Elena, ing.Ene Silvia, ec. MBA Pătrascu Georgiana, ing.chim.Petrea Dana Maria, filolog Oana Țambrea, ing.chim.Filippi Valentina	Brevete Mărci Desene Topografii	SRL
21.05.1996	017	AGENȚIA DE PROPRIETATE INDUSTRIALĂ "LABIRINT" Arad, Str. Coriolan Petreanu nr. 28, cod 310151 Tel/Fax: 0257/255842, GSM: 0722 458129, e-mail: labirint@arad.ro Ing. Ivanca Maria	Brevete Mărci Desene	CI
14.11.1996	018	INTEGRATOR Consulting SRL Cluj Napoca, str. Dunării nr. 25 bl.C1 ap.5, , jud. Cluj, cod 400593 Tel/Fax: 0264/442817, GSM: 0745235585, e-mail: dorin.isoc@aut.utcluj.ro Isoc Dorin	Brevete Mărci Desene	SRL
1997	019	LOYAL PARTNERS -AGENȚIE DE PROPRIETATE INTELLECTUALĂ Galati, Str. Portului nr.23, Parcul De Soft, cam.307, cod 800025, Tel/Fax: 0236/464847, tel/fax: 0236/407032, GSM: 0722 744241, office@loyalpartners.ro www.loyalpartners.ro ing.jr. Pușcașu Dan	Brevete Mărci Desene Topografii	SRL
01.07.1997	020	AGENȚIE DE PROPRIETATE INTELLECTUALĂ ȘI TRANSFER DE TEHNOLOGIE -AGPITT-SRL București, B-dul Libertății nr. 12, bl.113, sc.2, ap.28, sector 4; cod 040129, CP 42-106, Tel: 3177693; 3177583; Fax: 021/3178584, GSM: 0744293552; 0724539752, e-mail: faighenov@xnet.ro; office@agpitt.ro Faighenov Marioara	Brevete Mărci Desene	SRL
10.07.1997	016	MILENIUL 3 – AGENȚIE DE PROPRIETATE INDUSTRIALĂ SRL Pașcani, Str. Moldovei nr. 10, bl. Crinul, sc. A, ap. 28, jud Iași, cod 705200, Tel/Fax: 0232/719190; GSM: 0740 820582 Ing.Burțilă Ioan	Brevete Mărci Desene	SRL
03.10.1997	021	LAZĂR ELENA CABINET DE PROPRIETATE INDUSTRIALĂ Buzău, Str.Unirii, Bl.16C,Et.3, Ap. 12, cod 120013, OP 1, CP 52, Tel./Fax:0238/435982 GSM: 0723 328633 Lazăr Elena	Brevete Mărci Desene Topografii	CI

29.10.1997	022	PERSOANĂ FIZICĂ INDEPENDENTĂ BARBU GHEORGHE MIRCEA București, Șos Iancului nr.21, bl. 106A,sc.B, ap.73, sect.2, Tel/Fax : 021/6536608, 0724.834.010 e-mail : bmircea@mailbox.ro Barbu Gheorghe Mircea	Brevete Mărci Desene	CI
02.12.1997	023	“ HARCOV” A.P.I. S.R.L. Sfântu Gheorghe, jud. Covasna, Str. Nicolae Iorga nr. 61, bl. 10E, sc. B, ap. 9, cod 520089, Tel: 0267/352267, GSM : 0744435291, stanciu@planet.ro, propind@mail.asimcov.ro Stanciu Adelina	Brevete Mărci Desene	SRL
18.12.1997	024	AGENȚIE DE PROPRIETATE INDUSTRIALĂ ȘI TRANSFER TEHNOLOGIC « STOIAN IOAN » Roman, Bd. Republicii, bl. 46, sc. C, ap. 35, cod 611146 jud. Neamț, Tel/Fax : 0233/739441, GSM : 0745 643738 Stoian Ioan	Brevete Mărci Desene	CI
30.01.1998	025	INCOR – CORPADE ALEXANDRU Brașov, Str. C-tin Vodă Brâncoveanu nr. 54, et.1, ap. 4, cod 500132, Tel : 0268/513577 Corpade Alexandru	Brevete Mărci Desene Topografii	PF
1998	007	ROMPROSPER SERVIMPEX SRL Agentie de proprietate intelectuala „PIVA” București, Șos. Mihai Bravu nr. 294, bl.6,sc.B, ap. 63, sector 3, cod 030319, Tel/Fax: 021/3222857, 021/3207419, Mobil:0744654128;0744536405 e-mail: piva@hades.ro, piva@xnet.ro Pioaru Grațela, Pioaru Raluca Andreea	Mărci Desene Brevete	SRL
1998	048	PETRU COSTINESCU-DICOSTI București, Str. Viorele nr. 30, bl. 20 A, ap. 23, sector 4,cod 040428, OP 44 – CP5 , Tel: 021/3303162, e-mail: dicosti@rdslink.ro Petru Costinescu	Brevete Mărci Desene	CI
27.04.1998	026	PIDES-CABINET DE PROPRIETATE INDUSTRIALĂ București, Str. Valea Buzăului, nr. 10, bl. G30, ap. 36, sector 3, cod 032334, Tel : 3455351 GSM : 0723 708632, e-mail: sova@cna.ro ing. Șova Dan Eugen	Brevete Mărci Desene Topografii	CI
23.02.1999	027	SZENTE SÁNDOR Odorheiu Secuiesc, str. Victoriei, nr. 41,bl.U6, et.1, ap.4, jud. Harghita,cod poștal 535600, Tel : 0266/219143, e-mail : prooffice@szente.ro Szente Sándor	Brevete Mărci Desene	CI

21.07.1999	028	NOWAPATENT SRL Medias, str. Lotru, nr.4, bl.92, ap.1 Tel : 0269/841373 ; 0264/833273, Fax : 0269/833273 e-mail : nowapatent@birotec.ro office@nowapatent.ro Danciu Ioan	Brevete Mărci Desene	SRL
30.08.1999	029	CABINET DE PROPRIETATE INDUSTRIALĂ "BIONPI" București, Calea Dorobanților 126-130 Bl. 8, et. 9 Ap. 50 sector 1, cod 010577, Tel/Fax: 021/2316549, GSM: 0723 187944, 0746184697 e-mail: bionpi@b.astral.ro bionpi@hotmail.com; Ing. Ion Rodica Cocuța	Brevete Mărci Desene	CI
12.11.1999	030	AGENȚIE DE CONSULTANȚĂ ÎN PROPRIETATE INTELECTUALĂ ȘI TRANSFER DE TEHNOLOGIE « SPRÎNCEANU NICOLAE » Drobeta Turnu Severin, Str. Gheorghe Ionescu Sisești nr. 96, bl.E2, sc.1, et. 3, ap.8, cod 220212, Tel/Fax : 0252/311690, Mobil :0721796318 e-mail: nicolaesprinceanu@yahoo.com Nicolae Sprînceanu	Brevete Mărci Desene	CI
21.01.2000	031	CABINET INDIVIDUAL IVĂNESCU GABRIEL DAN Brașov, Str. Al. I. Cuza nr. 58 ap. 7, cod 500085, Tel/fax:0268/471650, GSM:0722248415, e-mail: d.ivanescu@xnet.ro Ivănescu Gabriel Dan	Brevete Mărci Desene	CI
15.02.2000	032	CABINET INDIVIDUAL ANGHEL LUMINIȚA DOINA București, Str. Gherghitei Nr.1, Bl.94B, Sc. B, Ap.76, Sector 2, Tel/Fax :021/2407985,GSM : 0723301706 e-mail : anghel.doina@rdslink.ro Ing.Av.Anghel Luminita Doina	Brevete Mărci Desene	CI
24.08.2000	033	APOSTOL SALOMIA P.F.A. Galați, Str. Reg. 11 Siret nr. 15, bl. E4, Et.3, ap. 54, cod 800333,Tel/Fax : 0236/436437, 0766765027, saly_apostol@yahoo.com Ing.Apostol Salomia	Brevete Mărci Desene	CI
07.09.2000	034	AGENȚIA DE PROPRIETATE INDUSTRIALĂ - APIA SRL București, Str. Romancierilor nr. 5, bl.C14, sc.B, ap.41, sector 6, cod 061791, OP23-CP11, Tel/Fax: 021/7783100, GSM: 0745 031557, e-mail: office@mark-apia.ro, www.mark-apia.ro Visalom Theodor, Visalom Monica	Mărci	SRL

17.10.2000	035	PERSOANĂ FIZICĂ INDEPENDENTĂ BERCEANU MARIA AURELIA București, Str. Cogîlnic 25, sector 3, Tel: 021/3264568 GSM:0744954085, berceanu_maria_aurelia@yahoo.com Berceanu Maria Aurelia	Brevete Mărci	PF
20.10.2000	036	CABINET PROPRIETATE INDUSTRIALĂ POPESCU ANGELA București, str. Complexului nr.10, bl.40, ap.14, Tel :021/3243756 GSM : 0723051279, Tel : 0318.04.68.81, angela_intelect@yahoo.com Popescu Angela	Brevete Mărci Desene	CI
25.10.2000	037	PERSOANĂ FIZICĂ INDEPENDENTĂ MATEI ELENA Bacău, Str. Alecu Russo, bl. 33, Et.6,sc. C, ap.26, cod 600133, Tel: 0234/160424 Matei Elena	Mărci	CI
20.11.2000	038	CABINET INDIVIDUAL' ION FLOREA' București, Calea Dorobanților 126-130, bl.8,et.9,ap.50, sector 1, cod 010577, Tel/Fax: 021/2316549,GSM: 0724313260, e-mail: flore-ion@b.astral.ro, florea_ion@plic.ro Ing.Ion Florea	Mărci	CI
28.11.2000	039	CABINET IN DIVIDUAL GREAVU DOINA MARIANA Sibiu, str. Constantin Noica, bl. 2, ap.21, cod 550169 Tel:0269/218500,Fax:0269/212170, Mobil:0766489179 Ing. Greavu Doina Mariana	Brevete Mărci Desene	CI
11.12.2000	040	INTEL PROTECT SRL Brașov, B-dul M. Kogălniceanu, nr. 20, bl. 1k, sc. C-D, cod 500173, Tel: 068/413117, Fax: 0268/477333, GSM: 0744 355100 e-mail: intelprotect@ccibv.ro Axente Elena	Mărci Desene	SRL
08.01.2001	041	CABINET "CECIU GABRIELA" CONSULTANȚĂ ÎN DOMENIUL PROPRIETĂȚII INTELLECTUALE Timișoara, Str. Narciselor, nr. 6, sc. A, ap. 110, jud. Timis, cod postal 300024, Tel/Fax.: 0256/494846; GSM: 0745 388039, e-mail: gabrielaceciu@hotmail.com Ing.Ceciu Gabriela	Brevete Mărci Desene	CI
10.01.2001	042	VLAD CONSTANTIN Constanta, Bd. 1 decembrie 1918 nr. 5, bl. F16, ap.34, cod 900711, Tel/Fax: 0241/625643, GSM: 0722 370300, e-mail: vlad@gmb.ro Vlad Constantin	Brevete Mărci Desene	CI

07.02.2001	043	PERSOANĂ FIZICĂ INDEPENDENTĂ FÎNTÎNĂ RAUL – SORIN Braşov, Str. Griviței nr. 69, bl. 29, sc. D, ap.32, cod 500198, Tel: 0268/427713, Fax: 0268/422100, e-mail: raulfantana@ronline.ro Fîntînă Raul Sorin	Brevete Mărci Desene	PF
28.02.2001	044	PERSOANĂ FIZICĂ LARCO IOAN Iași, Bdul. Independenței nr. 23, bl. B 1-5, Tr. 5. et. 5, ap. 17, cod 700101, Tel. 0232/311146 Larco Ioan	Brevete Mărci Desene Topografii	PF
05.03.2001	045	BIROU DE PROPRIETATE INDUSTRIALĂ BROJBOIU DUMITRU ADRIAN FLORINEL Pitești, Bd. Republicii, bl.212,sc. D, ap.16, jud.Argeș, cod 110177, Tel/Fax.: 0348/412529, GSM: 0745 143095,adrian brojboiu@yahoo.com Brojboiu Dumitru Adrian Florinel	Brevete Mărci Desene	CI
12.04.2001	047	INTELLECTUAL PROPERTY OFFICE SRL București, Str. Alexandru Moruzzi nr. 6, bl. B6, sc. 2, ap.62, sector 3, cod 031155, Tel/Fax.: 021/3262388, GSM: 0745 094241, e-mail: ipo@b.astral.ro Ciuda Berivoe Anca	Brevete Mărci Desene	SRL
07.05.2001	049	ANDRA MUSATESCU CABINET DE PROPRIETATE INDUSTRIALĂ București, Str. Drumul Taberei nr. 71, bl.TD42, sc.1, et.4, ap.28, sector 6, cod 061366, GSM: 0722 879810, e-mail: amusatescu@dnt.ro Mușatescu Andra Oana	Brevete Mărci Desene Topografii	CI
2001	050	CABINET ACSINTE PAULA-ADRIANA București, str. Maior Coravu Ion, nr.1-7, bl. C4, ap.85, Tel/fax: 021/2507396, GSM: 0723317631 paula@legalservices.ro Av. Acsinte Paula Adriana	Mărci	PF
2001	051	PERSOANĂ FIZICĂ INDEPENDENTĂ POPESCU RADU-ROMEO București, Bd. Corneliu Coposu nr.3, bl. 101, sc. 3, et.4, ap. 50, sector 3, cod 030601, GSM: 0722 510598, e-mail: rropescu@xnet.ro Popescu Radu Romeo	Brevete Mărci Desene	PF
31.05.2001	071	CONS INTEL BMA CABINET CONSULTANȚĂ Cart. Dorobanti, nr.2, bl. D2, at.1, ap.5,120087, C.P.8- O.P. 1 Buzau, Fax : 0238/719619, GSM: 0745086588, email: marius_bozio@yahoo.com Marius Bozioreanu	Brevete Mărci Desene Topografii	CI

12.09.2001	053	CABINET MIHAI LUCIAN Miculiți & Asociații SCPA (LINKLATERS) București, Str. Nicolae Iorga, nr. 8, sector 1, cod 010434 Tel : 021/3071500, Fax : 021/3071555 e-mail: lucian.mihai@linklaters.com, Av. Mihai Lucian	Brevete Mărci Desene	PF
21.11.2001	055	ROVALCONS SRL AGENȚIE DE PROPRIETATE INTELLECTUALĂ Câmpina, Str. Orizontului, nr.1, bl. R10, et.7, ap.27, Jud. Prahova, cod 105600, Tel/Fax : 0244/ 371390; GSM :0722 540580, e-mail: rovalcons@xnet.ro Ioacăra Valentin	Brevete Mărci Desene	S.R.L.
2001	056	SOLO INVENT S.R.L. București, Calea 13 Septembrie, nr. 104, bl. 48, ap. 8, sect. 5, cod 050727, Tel/Fax: 021/4511497, GSM: 0744 313 229, solo_invent@yahoo.com	Brevete Mărci Desene	S.R.L.
2001	057	CABINET N. D. GAVRIL S.R.L. București, Str. Ștefan Negulescu nr. 6A, sector 1, Tel./fax : 021/2302882, GSM :0722983520, 0723 383 758, e-mail : gavrilmn@yahoo.com cabinetgavril@yahoo.com, Gavril Niculina	Brevete Mărci	S.R.L.
24.04.2002	087	IACOBINI&CO, CONSILIERI IN DREPTUL DE PROPRIETATE INDUSTRIALĂ SRL Bucuresti, Calea Mosilor, nr.258, bl. 4bis, ap.22, sector 2, Tel : 021/2104690 ;Fax : 021/2104793, e-mail : asimri@yahoo.com, vladrosanu@hotmail.com Iacobini Anca Svetlana, Iacobini Mihnea Razvan	Mărci Brevete Desene Topografii	S.R.L.
04.09.2002	088	MANAGER EXPERT SRL Tg. Mures, Str. Nicolae Grigorescu, nr. 33, ap.3 Tel :0265/250825 ;0265/233033, evaluator@rdslink.ro Nutiu Emil, Cetina Dan	Mărci	S.R.L.
08.01.2003	059	CABINET INDIVIDUAL - LAPTEȘ ELVINE Bucuresti, Intrarea Badeni nr.3, Bl.M18, sc. 2, ap.40, sector 3 cod 030471, Tel: 021/3405500, elvine17@yahoo.com	Brevete	CI
11.02.2003	089	RATZA ȘI RATZA SRL București, B-dul A.I. Cuza Nr. 52-54, Sect.1, cod 011053, Tel :021/2601348, Fax : 021/2601349 e-mail ; office@ratza-ratza.com Rață Grigore, Rață Andrei Vlad, Mărginean Dragoș	Brevete Mărci Desene	SRL
13.02.2003	062	CABINET INDIVIDUAL ANDRONACHE PAUL București, Str.Sibiu nr.14, bl.E21, et.6, ap.35, sect 6, Tel/Fax: 021/7250069, GSM: 0722741043, e-mail: paul.andronache@artelecom.ro Andronache Paul	Mărci Desene Topografii Brevete	CI

14.05.2003	090	RAMCONSULTING SRL Cluj Napoca, Str. Augustin Buneanr.28, cod 400170 Fax : 0264/436792, GSM : 0744354156, e-mail : ramconsulting@email.ro Gânscă Aurelian Tudor	Mărci Desene Topografii Brevete	SRL
16.05.2003	070	CABINET OANA COCOLOI București, Drumul Taberei nr.120, bl.OD1, sc.5, ap.189, sector 6, cod 061413, Tel: 021/7450757, GSM: 0723144664, e-mail: oana_cocoloi@yahoo.com Oana Cocoloi	Mărci Desene	CI
10.06.2003	091	ALLEGRA CONSULTING SRL Bucuresti, Aleea Huedin nr.1, bl.5, sc.1, ap.5, sector 4, cod 040917, GSM: 0722249961, Tel/Fax: 021/3231384 e-mail: gabriela.milcev@allegra.ro; www.allegra.ro Milcev Gabriela	Brevete Mărci Desene Topografii	SRL
19.06.2003	069	RASKAI M M BREVMARC CONSULT S.R.L. Dej, Str. Unirii, nr.3, BL. D8, ap.7, judetul Cluj, 405200, Tel/Fax: 0264/211847, GSM: 0742084050, raskaimm@yahoo.com Raskai Maria	Brevete Mărci Desene Topografii	S.R.L.
01.07.2003	092	CONINFO S.R.L. Târgu Mures, str. Lacrimioarea nr.9, Tel: 0265/210138, Fax: 0265/210109 mobil: 0729618641 e-mail: teodora@coninfo.ro, office@coninfo.ro www.coninfo.ro ltu Teodora	Desene Brevete Mărci	S.R.L.
25.07.2003	093	NESTOR NESTOR DICULESCU KINGSTON PETERSEN – CONSILIERE ÎN P.I. S.R.L. București, sector 1, sos. Bucuresti Ploiesti, nr.1A, Bucharest Business Park, corp A, et.4, camerele 9 si 10 Harsany Alexandru, Culic Andrei Radu, Serban Ana Maria	Mărci Desene	S.R.L.
11.08.2003	66	CABINET INDIVIDUAL FLOREA MIHAELA București, Str. Grigore Alexandrescu nr.1, bl.D7, ap.4, sector1, Fax: 021/2230342 GSM: 0722601120 e-mail: florea@gide.com Florea Mihaela	Mărci Desene Brevete	CI
19.08.2003	068	CABINET DE PROPRIETATE INDUSTRIALA NICOLAE BURCHEL București, Str. Dr. Radovici nr.8, sector 5, cod 050468, Tel: 021/2126515, Fax: 021/4114188, e-mail: nburchel@lenp.ro Nicolae Burghel	Mărci	CI

21.08.2003	094	N.P.C. S.R.L. Braşov, str. Alexandru cel Bun, nr.13, bl.E28, ap.7 cod 500025, OP 1 – CP 298, GSM: 0744520357, e-mail: totu@unitbv.ro Toţu Ioan	Mărci Desene Topografii	SRL
22.10.2003	072	CABINET INDIVIDUAL DE PROPRIETATE INDUSTRIALĂ - NEGOMIREANU LIVIA Bucureşti, Şos. Nicolae Titulescu nr.94, bl.14A, sc 4 ap.127, sect.1, cod 011146, Tel/Fax: 021/2235637, GSM: 0722444719 Negomireanu Livia	Mărci Desene	CI
30.10.2003	073	CABINET DE PROPRIETATE INDUSTRIALA “VIŞOIU LILIAN CATALIN” Bucureşti, Str. Alexandru Vlahuta nr.3, bl. M48, sc.A, ap.7, sector 3, Tel/Fax: 021/3207251, GSM: 0744480657, e-mail: visoiucatalin@yahoo.com, www.visoiucatalin.home.ro jur. Vişoiu Lilian Catalin	Brevete Mărci Desene Topografii	CI
4.11.2003	074	CABINET DE PROPRIETATE INDUSTRIALA “DUNĂREANU MIHAIL” Bucuresti, Bd. Constantin Brâncoveanu nr.8, Bl B2, ap.13, sector 4, Tel: 021/4600419, GSM : 0723398499, e-mail: dunareanu_mileniu3@k.ro Dunăreanu Mihail	Brevete	CI
11.12.2003	095	INTERNATIONAL PATENT&MARK S.R.L. Brasov, Str.Jepilor nr.2, Bl A8, sc.C, ap.12, Tel: 0268/319158, e-mail: karlameyndt@yahoo.com, Mendes Viegas Meyndt Karla	Brevete	SRL
12.12.2003	096	EDIPLAST S.R.L. Tg. Mureş, Str. Măgurei nr.25, ap.2, Tel/Fax: 0265/263775, GSM: 0744394036, e-mail: moniadel@artelecom.net Vasilache Virgilius	Mărci Desene Brevete	SRL
22.12.2003	097	SD PETOSEVIC ROMANIA SRL Bucureşti, Calea Victoriei nr.100, sc.1, ap.20, biroul 1, Tel: 021/3057996, Fax: 021/3145481, e-mail: moprea@petosevic.com, acampeanu@petosevic.com, Mobil: 0722259260, 0723522698 Oprea Marilena, Campeanu Ioana Aura	Brevete Mărci Desene Topografii	SRL
2.02.2004	080	CABINET INDIVIDUAL IOANIŢESCU TRAIAN Bucureşti, Bd. Timișoara nr.49, Bl Cc6, ap.27, sector 6, Tel: 021/4402510 Ioanițescu Traian	Brevete Mărci Desene	CI

2.02.2004	077	CABINET INDIVIDUAL PEICIU ADRIANA Bucuresti, str. Stefan cel Mare nr.230, Bl.46, ap.47, Tel/fax: 021/2360317, 2104132 Peiciu Adriana	Mărci Desene	CI
9.02.2004	098	CABINET ANI FUCIU SRL Com.Snagov, Bloc P53, sc.A, ap.1, jud.Ilfov, Tel: 021/4910123, Fax: 021/3142157, GSM: 0744370196, e-mail: anif@euro.ro , ani.fuciu@euro.ro Fuciu Anișoara	Mărci Desene	SRL
11.02.2004	081	INTEL PROPERTY CONSULT București, Str. Ion Maiorescu, nr.42A, sector 2, Tel: 021/6192276, Fax:021/2123364, 0744506010 Teodorescu Dan Mihai	Brevete Mărci Desene	CI
16.02.2004	099	LEGAL BRAND S.R.L. București, Str. Nicolae Licăreț nr.1, bl.33, sc.C, ap.107, Tel: 0722674635, 0722607380, e-mail: legal.brand@easynet.ro Stăncescu Anca, Stăncescu Alin Cristian	Brevete Mărci Desene Topografii	SRL
20.02.2004	100	CABINET GORDON SRL București, Str. Spătaru Preda nr.20, bl. 97A, sc.1, ap.4, Tel: 021/4239468, GSM: 0723261373, e-mail: dgiplaw@yahoo.com Gordon Dean Daniel	Brevete	SRL
22.02.2004	082	CABINET DE PROPRIETATE INDUSTRIALĂ CIUPAN CORNEL Cluj Napoca, Str. Mestecenilor nr.6, bl.9E, ap.2, Tel: 0264/524425; 0264/415051, Fax: 0264/415054, e-mail: cornel.ciupan@zeus.east.utcluj.ro Ciupan Cornel	Brevete	CI
26.03.2004	083	CABINET POPESCU LIVIA Bucuresti, bd. Camil Ressu 27, bl.N1, ap.188 Tel: 021/3481010, liviap25@yahoo.com Popescu Livia	Brevete Mărci Desene Topografii	CI
01.06.2004	102	S.C. LUTARIS INTELPROT S.R.L. Timisoara, 300426, str. Ana Ipatescu nr.45, Tel/Fax: 0256/489301, Mobil: 0742143718, 0723319154, e-mail: qualitarium@qualitarium.ro Tărăbîc Lucian	Brevete Mărci Desene	SRL

17.06.2004	108	ARIANA AGENȚIE DE PROPRIETATE INDUSTRIALĂ SRL Bucuresti, sect.4, str. Semnic, nr.1, bl.23, ap.90 TeL: 0724260277,bicucristina2000@yahoo.com e-mail: m.constanda@k.ro, office@inregistrare-marci.ro, tel/fax: 0268/315046 Bicu Cristina, Constanda Madalina Timisoara, str. Dr. Alexandru Martha nr.2, sc.B, ap.6, camera 2, Tel: 0722538766, c_popescu2000@yahoo.com Popescu Codruta Octavia	Brevete Mărci Desene	SRL
14.07.2004	107	ARIANA S.R.L. Brasov, Bd. 15 noiembrie, nr.90, sc.B, ap.5, 0723204268, tel/fax : 0268/315046, office@inregistrare-marci.ro Bozocsa Violeta	Brevete Mărci Desene	SRL
10.09.2004	103	CABINET INDIVIDUAL DE PROPRIETATE INDUSTRIALĂ - MIHAELA PITICU București, str. Pictor Ion Andreescu nr.31, ap.14 Tel: 6442760, Fax: 2527279, Mobil: 0722398836, e-mail: mihaelapiticu@yahoo.com, mihaelap@musat.ro Piticu Mihaela	Mărci	CI
10.09.2004	104	CABINET INDIVIDUAL DE PROPRIETATE INDUSTRIALĂ – Ana Maria Plăveți Bucuresti, str. Jules Michelet nr.7, Tel/Fax: 3127005, 2127750, 2127710, office@plaveti.ro, www.plaveti.ro Ana Maria Plăveți	Mărci Brevete	CI
28.10.2004	106	OSTER – SOCIETATE CIVILA PROFESIONALA DE PROPRIETATE INDUSTRIALĂ Bucuresti, Str. Batiste nr.35, ap. 23, cod 020935, Tel/Fax: 021/3147249 , GSM: 0721254270, 0723177236 traianosiescu@xnet.ro Udrea Elena Rodica, Traian Osiescu	Mărci Desene	S.C.P.
22.12.2004	116	INVEL – AGENȚIE DE PROPRIETATE INDUSTRIALĂ București, str. Ion Ghica nr.3, ap.20, Fax: 021/4303542, GSM: 0723205048, office@invel.ro Velcea Marian	Brevete Mărci Desene	SRL
06.01.2005	118	EURORESSOURCES SRL Medias, str. Ion Creangă, nr.4, ap.6, Tel: 0269/843504, Fax: 0269/824812 Fulea Maria	Brevete Mărci Desene	SRL
27.01.2005	111	CABINET INDIVIDUAL – NIȚU ION Constanta, str. Dezrobirii nr.110, bl. IS8, sc.A, ap.1, Tel: 0241/512608, mobil: 0723317298 Nitu Ion	Mărci Desene Brevete	CI

27.01.2005	112	CABINET VELICA – Agenție de proprietate industrială Bucuresti, str. Brutus M.I., nr.13, ap.3, cod 050124 Tel/ Fax: 021/3357463, Mobil: 0722645283, www.velica.ro, office@velica.ro Velica Ion Gabriel	Mărci Desene	CI
21.04.2005	129	BRANDYNAMICS AGENTIE DE PROPRIETATE INDUSTRIALA S.R.L. Piatra Neamt, Aleea Caisilor nr.9, bl.13, ap.17 Tel/fax: 0233/232452, 0364/102070, 0744143965, office@brandynamics.ro, www.brandynamics.ro Pantilimon Mihai, Bran Laura Gabriela	Mărci Desene	SRL
27.04.2005	117	CABINET PROPRIETATE INDUSTRIALA ALPER RAMAZAN Constanța, str. Ștefan cel Mare nr.57, bl.M17, sc.B, ap.17, cod 900683, Tel: 0341/410937, Fax: 0241/635547, Mobil: 0722.704.363, alperramazan@gmail.com, zonguldakro@yahoo.com Alper Ramazan	Mărci	CI
06.06.2005	125	V&F IP CONSULTING SRL Bucuresti, Bd Camil Ressu, nr.27, bl.N1, ap.214, Tel: 021/3140200, Fax: 021/3140290, Mobil: 0744487223, popescul@vf.ro Popescu Laurentiu Horea	Mărci Desene	SRL
30.06.2005	120	CABINET PROPRIETATE INDUSTRIALĂ PUȘCAȘ NICOLAE IOSIF București, str. Secerișului nr.25, sector 4, Tel/Fax : 021/ 332.73.88, Mobil: 0722.878.946 Pușcaș Nicolae Iosif	Brevete Mărci Desene Topografii	CI
30.06.2005	121	CABINET PROPRIETATE INDUSTRIALĂ MARIA POP București, Intrarea Vasile Paun nr.5, ap.2, sector 5, Tel: 021/ 3159040, Fax: 021/3161888, office@legal-assistance.ro Pop Maria	Mărci Desene	CI
18.07.2005	130	CXC TRADEMARK S.R.L. Bucuresti, sector 1, str. Aviator Stefan Protopopescu nr.1, bl.C6, ap.1, Tel: 021/3177919, Fax: 021/3177505, cosmina_ionescu@hotmail.com Ionescu Laura Cosmina	Mărci	SRL
26.08.2005	126	CABINET DE PROPRIETATE INDUSTRIALA ANGHEL PARASCHIVA Arad, str. Voinicilor nr.51, bl.502, ap.6, Tel: 0357411876, Fax: 0357411876, Mobil: 0723171424, e-mail: anghelvera@yahoo.com Anghel Paraschiva	Brevete	CI

20.09.2005	131	CUNESCU, BALACIU & ASOCIATII CONSILIERE PROPRIETATE INDUSTRIALA Bucuresti, sector 3, str. Vulcan Judetu nr.13, Tel: 021/ 3275577, 3276633, 3274400; 0745605151, 0723339939; Fax: 021/ 3274310, dinu.petre@cbalaw.ro, monica.badescu@cbalaw.ro, beatrice.onica@cbalaw.ro Onica Jarka Beatrice, Badescu Monica, Petre Dinu	Mărci Desene	SRL
29.09.2005	67	TEODORU & ASSOCIATES INTELLECTUAL PROPERTY AGENCY Bucuresti, str. Foisorului nr.4, bl.F1C, sc.1, ap.16, Tel: 323.08.38, Fax: 326.39.55, GSM: 0722549219 e-mail: emanuel@teodoru.ro, violeta@teodoru.ro, www.romaniatrademarks.ro Teodoru Violeta, Teodoru Emanuel	Mărci Desene Brevete	CI
27.10.2005	132	HAHUI, BALAN SI ASOCIATII S.R.L. Bucuresti, str. Ghiociei, nr.12, Tel: 021/3189619, Fax: 021/3109189, elena.b@hahui.ro Balan Elena	Mărci Desene	SRL
04.11.2005	133	FRISCH & PARTNERS SRL Bucuresti, bdul Magheru nr.7, bl.D, scara 4, ap.114, Tel/ Fax: 3138618, Mobil: 0722212480 Crina Nicoleta Frisch	Mărci Desene Brevete	SRL
10.09.2004	105	CABINET PROPRIETATE INDUSTRIALA – IONDA Bucuresti, Calea Dorobantilor nr.126, bl.8, ap.50, Tel/fax: 021/2316549, Mobil: 0722687982 Ion Dan Adrian	Mărci Desene	CI
30.06.2005	124	CABINET DE PROPRIETATE INDUSTRIALA SAVU MARIANA Bucuresti, sos. Nicolae Titulescu nr.92, bl.13, sc.2, ap.54, Tel/ Fax: 2235269, mobil: 0722783660, liliana.savu@credidam.ro Savu Mariana	Mărci Desene	CI
31.10.2005	128	CABINET PROPRIETATE INDUSTRIALA ARINOVA Arad, 310151, str. Margaretelor, nr.28, Tel/fax: 0257/255842, mobil: 0744246562 Ivanca Gavril	Mărci Desene	CI
05.01.2006	136	TUCA & ASOCIATII I.P. S.R.L. Bucuresti, str. Daniel Danielopolu, nr.2, cladirea "Alfa Business Center", etaj 2, biroul 7, Tel: 2048898, ciprian.dragomir@tuca.ro Dragomir Ciprian Dumitru	Mărci	SRL

19.01.2006	134	CABINET PROPRIETATE INDUSTRIALA MITU ALIS MIHAELA Ploiesti, str. Clementei nr.46, Tel: 0244/590154, mobil: 0746108142, alis_mitu@yahoo.com ; mariusmitu@ploiesti.astral.ro Mitu Alis Mihaela	Mărci Desene	CI
14.02.2006	137	M.D.P. RIGHTS AGENCY SRL Brasov, str. Lunga nr.270, cod postal 500450, Tel: 0268/440100, 440313; Fax: 0268/440221, Mobil: 0744355100, e-mail: office@mdp-rights-agency.ro www.mdp-rights-agency.ro Cosescu Camelia	Brevete Mărci Desene Topografii	SRL
30.03.2006	138	CABINET DE PROPRIETATE INDUSTRIALA ROMEO NICOLESCU Bucuresti, sector 5, str. Dr. Leonte nr.36A, Tel: 3178910, Mobil: 0744535285, Fax: 3178910, e-mail: office@m-law.ro Nicolescu Mihail Romeo	Mărci	CI
30.03.2006	139	CABINET DE PROPRIETATE INDUSTRIALA RUTA FULGER LAURENTIU Cluj Napoca, bd. 21 decembrie, nr.40, ap.4, Mobil: 0747892450, ruta_laurentiu@yoahoo.com Ruta Fulger Laurentiu	Mărci Desene	CI
30.03.2006	140	AGENTIE DE PROPRIETATE INDUSTRIALA HORATIU APETROAIE Bucuresti, str. Faurei nr.1, bl.P11, ap.228, Mobil: 0722302801, e-mail: horatiuat@xnet.ro Apetroaie Horatiu Tudor	Mărci Desene	CI
30.03.2006	141	INNOVIS INTELLECTUAL PROPERTY Bucuresti, sos. Panduri, nr.11, bl.P20, sc.1, ap.34, Tel: 021/4111194, Mobil: 0741572398, e-mail: office@innovis.ro Dumitrescu Oana Irina	Mărci Desene	CI
30.03.2006	142	CABINET INDIVIDUAL PROPRIETATE INDUSTRIALA ALECU BOGDAN Bacau, str. Vasile Alecsandri nr.63, Tel: 0234/588488, Mobil: 0740274741 Alecu Florin Bogdan	Mărci Desene	CI
27.04.2006	143	GLOBAL CONSULTING S.R.L. Iasi, spl. Bahlui, nr.29, bl. B5, sc.A, ap.7, Paunet Alexandrina	Brevete Mărci Desene	SRL

25.05.2006	144	CABINET INDIVIDUAL PROPRIETATE INDUSTRIALA CATALIN NEAGU Iasi, str. Tutea Petre nr.5, bl.909, tr.1, ap.11, Cod postal: 700730, Tel: 0232/276000, Fax: 0232/405425, 0232/211843, Mobil: 0744514264, e-mail: catalin.neagu@proprietateindustriala.ro, Neagu Catalin	Mărci Desene	CI
25.05.2006	145	BOSTINA SI ASOCIATII – INDUSTRIAL PROPERTY SRL Bucuresti, sector 1, str. Aleea Alexandru , nr20A, camera 2, Tel/ fax: 021/3194466, Mobil: 0722294830, ovidiu.mihut@gmail.com Mihut Ionel Ovidiu	Mărci Desene	SRL
25.05.2006	146	CABINET INDIVIDUAL PROPRIETATE INDUSTRIALA NICOLAU FLORIN Ploiesti, str. Gh. Doja, bl.35A1, ap.5, Tel/Fax: 0244/ 596773, Mobil: 0722501414, nicolau@avocatulmeu.ro, Nicolau Florin	Mărci	CI
28.04.2006	147	CONSINVENT S.R.L. Buzau, b-dul Unirii, bl.35B, ap.2, mobil : 0745452268 E-mail: consinvent@yahoo.com Radu Daniela	Brevete Mărci Desene Topografii	SRL
20.06.2006	149	INTELMMI CONSULT SRL Tg. Mures, str. Sârguinței nr.39, ap.12, cod poștal 540543, Tel/fax: 0365 401839, mobil: 0745303867, cojocnean_maria@yahoo.com Cojocnean Maria Rodica	Brevete Mărci Desene	SRL
11.07.2006	148	CABINET INDIVIDUAL OANA ALINA STURZA Bucuresti, Intr. Teiul Doamnei, nr.1, bl.19A, ap.39 Mobil: 0741136409, e-mail: alinasturza@gmail.com Sturza Oana Alina	Mărci Desene	CI

**LISTA CONSILIERILOR ÎN PROPRIETATE INDUSTRIALĂ, MEMBRI AI CAMEREI NAȚIONALE
A CONSILIERILOR ÎN PROPRIETATE INDUSTRIALĂ DIN ROMÂNIA, AUTORIZAȚI PENTRU
DOMENIUL BREVETELOR DE INVENȚIE,
pentru luna septembrie / 2006**

Nume și Prenume/ Nr. din reg. naț	Denumirea societății Adresa societății	Societate cu obiect de activitate proprietate industrială
ALAN LILIANA 1994-1037	BEGA GRUP Timișoara, Calea Stan Vidrighin nr. 5A, Tel:0256/222103, Fax:0256/190800 GSM: 0724250467, e-mail:alan@tehnomet.ro	NU
ANDREI MARIANA 1993-1017	M.Ap.N. – Departamentul pentru armament București, Drumul Taberei nr. 9-11, sector 6 Tel: 021/4106267; Fax: 021/3151779, 3147327, GSM: 0723668592, e-mail:mariana.andrei@dpa.ro	NU
ANDRONACHE PAUL 2003-1216	CABINET INDIVIDUAL ANDRONACHE PAUL București, Str.Sibiu nr.14, bl.E21, et.6, ap.35, Tel/Fax: 021/7250069, GSM: 0722741043, e-mail: paul.andronache@artelecom.net	DA
ANGHEL LUMINIȚA DOINA 1993-1020	CABINET - ANGHEL LUMINIȚA DOINA București, Str. Gherghitei nr 1 bl 94B, Sc.B, Ap.76, sector 2, Tel/Fax: 021/2407985, GSM : 0723 301706, anghel.doina@rdslink.ro	DA
ANGHEL PARASCHIVA 2004-1371	CABINET DE PROPRIETATE INDUSTRIALĂ ANGHEL PARASCHIVA Arad, str. Voinicilor nr.51, bl.502, ap.6, Tel: 0357411876, Fax: 0357411876, Mobil: 0723171424, e-mail: anghelvera@yahoo.com	DA
APOSTOL SALOMIA 1999-1127	PERSOANĂ FIZICĂ Galați, Str. Reg. 11 Siret nr. 15, bl. E4, ap. 54, Tel/fax: 0236/436437 GSM 0766765027, saly_apostol@yahoo.com	DA
AXENTE ELENA 1999-46/1	INTEL PROTECT SRL Brașov, Bd. M. Kogălniceanu, nr. 20, bloc 1k, sc. C-D, Tel: 0268/413117, GSM: 0722464314, Fax: 0268/477333, e-mail:intelprotect@ccibv.ro	DA
BARBU MIRCEA 1994-1042	PERSOANA FIZICĂ București, Șos.lancului nr.21, bl.106A, sc.b, ap.73, sect.2, Tel/Fax: 021/6536608, 0724.834.010, bmircea@mailbox.ro	DA

BĂLAN GHEORGHİȚĂ 1992-1	RODALL-AGENȚIE DE PROPRIETATE INDUSTRIALĂ S.R.L. București, Str. Polonă nr. 115, bl. 15, sc. A, Et.4, ap. 19 sector 1, Tel.: 021/2108342, Fax:2105794, GSM:0722 652111	DA
BĂLAN VALERIA CORNELIA 1996-49	RODALL-AGENȚIE DE PROPRIETATE INDUSTRIALĂ S.R.L. București, Str. Polonă nr. 115, bl. 15, sc. A, ap. 19 sector 1, Tel: 021/2108342, 0744 377047, Fax: 021/2105794	DA
BERCEANU MARIA AURELIA 1994-1038	PERSOANA FIZICĂ București, Str. Cogâlnic 25, sector 3 Tel: 021/3264568 GSM: 0744954085 e-mail: berceanu_maria_aurelia@yahoo.com	DA
BICU CRISTINA MĂDĂLINA 2003-1308	ARIANA AGENTIE DE PROPRIETATE INDUSTRIALA SRL Bucuresti, sect.4, str. Semnic, nr.1, bl.23, ap.90 Tel: 0724260277, bicucristina2000@yahoo.com office@inregistrare-marci.ro, tel/fax: 021/ 2118746	DA
BLAG IOANA 1994-1039	INDUSTRIA SĂRMEI SA Câmpia Turzii, Str. Laminoriștilor nr. 145, Județul Cluj, Tel: 0264/368661 int 390,0264/366663	NU
BORLAN T. RADU 2000-1161	PATENTMARK S.R.L. București str. Dr. N. Turnescu nr. 2, sector 5, Tel: 021/3121669, Fax: 021/2233963, e-mail:stema@pcnet.ro	DA
BOZIOREANU MARIUS ADRIAN 2000-1165	CONS INTEL BMA CABINET CONSULTANTA Buzău, cart, Dorobanti 2, bl.D2, et.1, ap.5 CP 8, OP 1, Mobil : 0745086588, Fax: 0238719619 e-mail : marius_bozio@yahoo.com	DA
BOZOCEA GINA VIOLETA 2003- 1222	ARIANA S.R.L. Brasov, Bd. 15 noiembrie, nr.90, sc.B, ap.5, e-mail : 0723204268, tel/fax : 0268/315046, office@inregistrare-marci.ro	DA
BROJBOIU DUMITRU ADRIAN FLORINEL 1995-1067	BIROU DE PROPRIETATE INDUSTRIALA, B-dul Republicii bl 212, sc.D, ap.16, Pitesti, jud. Arges, tel/fax 0348/412529, GSM 0745143095, e-mail:adrian_brojboiu@yahoo.com	DA
BURȚILA IOAN 1993-1022	MILENIUL 3 S.R.L. - Agenție de Proprietate Industrială Pașcani, Str. Moldovei nr. 10, bloc Crinul, sc. A, Ap. 28, jud Iasi, Tel/Fax: 0232/719190; GSM:0740 820582	DA

BUZLEA ELISABETA 1993-25	INTELECT S.R.L. Oradea, B-dul Dacia nr. 48 Bl. D10 Ap.3, OP 9- CP128 Tel: 0259/253847, Fax:0259/26809 GSM: 0745040831, e-mail: intelect@rdslink.ro	DA
BUZLEA MIRCEA VALENTIN 2003- 1234	INTELECT S.R.L. Oradea, B-dul Dacia nr. 48, Bl. D10, Ap.3, OP9-CP128, Tel 0259/253847, Fax:0259/268094 e-mail: intelect@rdslink.ro	DA
BUZLEA NARCISA FLORICICA 2003- 1235	INTELECT S.R.L. Oradea, B-dul Dacia nr. 48, Bl. D10, Ap.3, OP9-CP128, Tel 0259/253847, Fax:0259/268094 e-mail: intelect@rdslink.ro	DA
CAMENIȚA ANA- GABRIELA 1999-1130	PETROM S.A. INCERP CERCETARE Ploiești, Bdul. Republicii, bl. 291 A Tel : 0244/564380, Fax : 0244/598732 e-mail : ana_gabriela.camenita@petrom.com	NU
CĂLINOIU CONSTANTIN 1999-1129	Ministerul Administratiei si Internelor București, Str. Eforie nr.3, sect.Tel: 3102327, Fax: 021/3133417, GSM : 0722619963	NU
CĂMPEAN GHEORGHE- GEORGEL 1996-1087	NEPTUN SA Câmpina, Str. Bobâlna nr. 57-63, Jud. Prahova Tel : 0244/335651 (235), Fax : 0244/370338 , 336641, e-mail : neptun@interplus.ro	NU
CAMPEANU IOANA AURA 2005-1409	SD PETOSEVIC ROMANIA SRL București, Calea Victoriei nr.100, sc.1, ap.20, biroul 1, Tel: 021/3057996, Fax: 021/3145481, e-mail: acampeanu@petosevic.com, Mobil: 0723522698	DA
CECIU GABRIELA 1994-1045	CABINET "CECIU GABRIELA" CONSULTANȚĂ ÎN DOMENIUL PROPRIETĂȚII INTELLECTUALE Timișoara, 300024, Str. Narciselor, nr. 6, sc. A, ap. 110, jud. Timis, Tel/Fax: 0256/494846; GSM: 0745 388039, e-mail: gabrielaceciu@hotmail.com	DA
CIOBANU MARIETTA 1993-1019	COMETAM SRL București, Str. Cetatea de Baltă nr. 118, bl. 9, ap. 5, sector 6, Tel/Fax: 021/7723008, e-mail: mciobanu@pcnet.ro	DA
CIUDA-BERIVOE ANCA 1996-41	INTELLECTUAL PROPERTY OFFICE SRL București, Str. Alexandru Moruzzi nr. 6, bl. B6, sc. 2, et. 8, ap. 62, sector 3; CP 61-62, Tel/Fax : 021/3262388, GSM : 0745094241, ipo@b.astral.ro	DA

CIUPAN CORNEL 2003-1310	CABINET DE PROPRIETATE INDUSTRIALĂ CIUPAN CORNEL Cluj Napoca, Str. Mestecenilor nr.6, bl. 9E, ap.2, Tel: 0264/524425; 0264/415051, Fax: 0264/415054, e-mail: comel.ciupan@zeus.east.utcluj.ro	DA
COJOCNEAN MARIA RODICA 2003- 1241	INTELMMI CONSULT SRL Tg. Mures, str. Sârguinței nr.39, ap.12, cod poștal 540543, Tel/fax: 0365 401839, mobil: 0745303867, cojocnean_maria@yahoo.com	DA
CORPADE ALEXANDRU 1998-35	PERSOANĂ FIZICĂ – INCOR Brașov, Str. C-tin Brâncoveanu nr. 54, et. 1, ap. 4 Tel : 0268/513577	DA
CONSTANDA CECILIA MĂDĂLINA 2003-1304	ARIANA AGENTIE DE PROPRIETATE INDUSTRIALA SRL Bucuresti, sect.4, str. Semnic, nr.1, bl.23, ap.90 e-mail: m.constanda@k.ro, office@inregistrare-marci.ro, tel/fax: 0268/315046	DA
CONSTANTIN ADRIAN GEORGE 1999-1148	CABINET ENPORA S.R.L. București, str. George Calinescu nr.52A, ap.1, 011694, Tel: 021 2300990; 031 1001634, Fax: 021 2302311; 031 1007927, pop@patents.ro	DA
COSTIN NICOLAE 1996-24	AGENȚIE DE PROPRIETATE INDUSTRIALA-COSTIN – SNC Baia Mare, Str. Șoimului nr. 5, Tel/fax : 0262/276426, GSM :0744 966079	DA
COSTINESCU PETRU 1998-1125	PETRU COSTINESCU - DICOSTI București, Str. Viorele nr. 30, bl. 20A, ap. 23, sector 4, OP44 – CP5, Tel : 021/3303162, Fax : 021/3304733, e-mail dicosti@rdslink.ro	DA
COȘESCU CAMELIA 1999-46/2	M.D.P. RIGHTS AGENCY SRL Brasov, str. Lunga nr.270, cod postal 500450, Tel: 0268/440100, 440313; Fax: 0268/440221, Mobil: 0744355100, e-mail: office@mdp-rights-agency.ro www.mdp-rights-agency.ro	DA
DANCIU IOAN 2004 - 1373	NOWAPATENT SRL Medias, str. Lotru, nr.4, bl.92, ap.1 Tel : 0269/841373 ; 833273 GSM : 0744556074, Fax : 0269/833273, e-mail : nowapatent@birotec.ro , office@nowapatent.ro	DA
DOBREANU IULIEAN 1995-1082	COMPANIA NATIONALA A LIGNITULUI OLTENIA Târgu Jiu, Str. Tudor Vladimirescu nr.1-15	NU
DOBRESCU MELANIA 1993-1025	UPETROM – 1 Mai SA Ploiești, Piața 1 Decembrie 1918, nr. 1, Tel: 0244/174 051/1618, Fax: 0244/110327	NU

DONȚU OVIDIU-LIVIU 2000-1171	CAMERA DE COMERȚ ȘI INDUSTRIE SUCEAVA Str. Universității, nr. 15-17, Suceava Tel./fax : 0230/523587	NU
DUMITRESCU ARTEMIS SORINA 2003- 1250	ROMINVENT S.A. București, Str. Ermil Pangratti nr. 35, et.1, sect.1 Tel: 021/2312515, Fax: 021/2312550 e-mail: artemisb@rominvent.ro	DA
DUNĂREANU MIHAIL 2003-1297	CABINET DE PROPRIETATE INDUSTRIALA "DUNĂREANU MIHAIL" București, Bd. Constantin Brâncoveanu nr.8, Bl B2, ap.13, sector 4, Tel: 021/4600419, GSM : 0723398499, e-mail: dunareanu_mileniu3@k.ro	DA
DUȚULESCU CORINA CARMEN 1993-93	ROMINVENT S.A. București, Str. Ermil Pangratti nr. 35, et. 1, sect. 1, Tel : 021/2312515, 2312541, Fax : 021/2312550, 2312454,e-mail : office@rominvent.ro	DA
ENASTESCU CONSTANTIN MIRCEA 2005-1420	M.A.I. – D.G.P.M.B. Bucuresti, calea Victoriei nr.17-19, Mobil : 0766444666, e-mail : mircea_enastescu@yahoo.com	NU
ENE SILVIA 2000-1159	CABINET M. OPROIU- CONSILIERE ÎN PROPRIETATE INTELECTUALA București, Str. Popa Savu, nr.42, parter, sector 1. Tel: 021/2602833, 021/2602834, Fax: 021/2602835, 021/2602836, P.O.Box 2-229, office@oproiu.ro	DA
ENESCU LUCIAN 1992-7	ROMINVENT S.A. București, Str. Ermil Pangratti nr. 35, et.1, sect.1, Tel : 021/2120342, Fax : 021/2312550, e-mail : office@rominvent.ro	DA
ENESCU MIRUNA 2003- 1254	ROMINVENT S.A. București, Str. Ermil Pangratti nr. 35, et.1, sect.1 Tel: 021/2312515, Fax: 021/2312550 e-mail:menescu@rominvent.ro	DA
FAIGHENOV MARIOARA 1995-1063	Agenzie de Proprietate Intelectuală și Transfer de Tehnologie – AGIPTT – SRL București, Bdul Libertății nr. 12, bl. 113, sc. 2, et.3,ap 28, sector 4, CP 42 – 106,Tel: 021/3177693; 3177583, Fax: 021/3178584; GSM: 0744 293552; 0724539752 e-mail: faighenov@xnet.ro; office@agpitt.ro	DA
FĂNTĂNĂ RAUL-SORIN 1994-23	PERSOANĂ FIZICĂ Brașov, Str. Griviței nr. 69, bl. 49, sc. D, ap. 32 Tel/Fax: 0268/427713, GSM: 0745361270 e-mail: raulfantana@ronline.ro	DA

FIERĂSCU COSMINA-CATRINEL 1996-42	ROMINVENT S.A. București, Str. Ermil Pangratti nr. 35, et.1, sect.1, Tel : 021/2312515, 2312541, Fax : 021/2312550, 2312454,e-mail : cfierascu@rominvent.ro	DA
FILIPPI VALENTINA 2003- 1298	CABINET M. OPROIU-CONSILIERE ÎN PROPRIETATE INTELECTUALA București, Str. Popa Savu, nr. 42, parter, sector 1, Tel : 021/2602834, 021/2602833, Fax : 021/2602836, 021/2602835, office@oproiu.ro	DA
FLOREA ILEANA MARIA 2003- 1258	ROMINVENT S.A. București, Str. Ermil Pangratti nr. 35, et.1, sect.1 Tel: 021/2312515, Fax: 021/2312550 e-mail: iflorea@rominvent.ro	DA
FLOREA MIHAELA 2003-1257	CABINET INDIVIDUAL FLOREA MIHAELA București, Str. Grigore Alexandrescu nr.1, bl.D7, ap.4, sector1, Fax: 021/2230342 GSM: 0722601120 e-mail: florea@gide.com	DA
FRISCH CRINA NICOLETA 2000-1172	FRISCH & PARTNERS SRL Bucuresti, bdul Magheru nr.7, bl.D, scara 4, ap.114, Tel/ Fax: 3138618, Mobil: 0722212480	DA
FULEA MARIA 1995-1076	EURORESSOURCES SRL Medias, str. Ion Creangă, nr.4, ap.6, Tel: 0269/843504, Fax: 0269/824812	DA
GAVRIL NICULINA 2001-1211	CABINET N. D. GAVRIL București, Str. Ștefan Negulescu nr.6A,sect.1, 011651, Tel./fax: 021/2302882, GSM: 0722983520, 0723383758 e-mail : cabinetgavril@yahoo.com, gavrilnin@yahoo.com	DA
GAVRILIU ANA-CORINA 1993-1031	BIOTEHNOS S.A. București, Str. Dumbrava Roșie nr. 18, Tel : 021/2102015 int 120, Fax : 021/2109705 GSM 0723302092. e-mail: corinagav@hotmail.ro	NU
GÂNSCA AURELIAN TUDOR 2003-1221	RAMCONSULTING SRL Cluj Napoca, Str. Augustin Bunea nr.28, Fax : 0264/436792, GSM : 0744354156, e-mail : ramconsulting@email.ro	DA
GHEORGHICESCU EUGENIA 1994-1048	ICTCM S.A. București, Sos. Olteniței nr. 103, sector 4, Tel : 021/3321870 , 3323770/437, Fax : 021/3320775 , 3321870, GSM:0721863338, e-mail : egheorghicescu@yahoo.com	NU
GHIȚĂ CONSTANTIN 1992-13	CONSTANTIN GHIȚĂ OFFICE SRL Timișoara, str. Take Ionescu nr. 24-28 sc. B ap. 2 județul Timiș, cod 1900, Tel/Fax: 0256/435976 GSM: 0744 162462, ghita@mail.dnttm.ro	DA

GORDON DEAN DANIEL 2003-1300	CABINET GORDON SRL București, Str. Spătaru Preda nr.20, bl. 97A, sc.1, ap.4, Tel: 021/4239468, GSM: 0723261373, e-mail: dgiplaw@yahoo.com	DA
GREAVU DOINA- MARIANA 1996-1093	PERSOANĂ FIZICĂ Sibiu, Str. Constantin Noica, bl. 2, ap.21, Tel :0269/218500, Fax :0269/212170, GSM 0766489179, e-mail : protectro@xnet.ro	DA
HAȘIU ALEXANDRA 1999-57	ROMINVENT S.A. București, Str. Ermil Pangratti nr. 35, et.1, sect.1, Tel: 021/2312515, 2312541, Fax: 021/2312550, 2312454,e-mail: office@rominvent.ro	DA
HĂISAN MARIA 2000-1202	GRUPUL INDUSTRIAL ELECTROCONTACT SA Botoșani, Calea Națională nr.6, Tel: 0231/517172/110, Fax: 0231/ 513710, maria.haisan@electrocontact.ro	NU
IACOBINI ANCA SVETLANA 2003- 1262	IACOBINI&CO, CONSILIERI IN DREPTUL DE PROPRIETATE INDUSTRIALA SRL București, Calea Mosilor, nr.258, bl. 4bis, ap.22, sector 2, Tel : 021/2104690 ; Fax : 021/2104793 E-mail : asimri@yahoo.com	DA
IACOBINI MIHNEA RAZVAN 2003- 1261	IACOBINI&CO, CONSILIERI IN DREPTUL DE PROPRIETATE INDUSTRIALA SRL București, Calea Mosilor, nr.258, bl. 4bis, ap.22, sector 2, Tel : 021/2104690 ; Fax : 021/2104793 E-mail : asimri@yahoo.com	DA
IOACĂRA VALENTIN 1999-50	ROVALCONS SRL -AGENȚIE DE PROPRIETATE INTELECTUALĂ Câmpina, Str. Orizontului, nr.1, bl. R10, et.7, ap.27, jud. Prahova, Tel/Fax : 0244/ 371390; GSM :0722 540580 ; e-mail: rovalcons@xnet.ro	DA
IOANITESCU TRAIAN 1994-1053	CABINET INDIVIDUAL IOANIȚESCU TRAIAN București, Bd. Timișoara nr.49, Bl Cc6, ap.27, sector 6, Tel: 021/4402510	DA
ION RODICA-COCUȚA 1993-1032	CABINET DE PROPRIETATE INDUSTRIALA „BIONPI” București, Calea Dorobanților 126-130 Bl. 8, et. 9 Ap. 50 sector 1, Tel/Fax : 021/2316549 GSM : 0723 187944, 0746184697 e-mail : bionpi@hotmail.com; bionpi@b.astral.ro	DA
ISOC DORIN 1994-1052	INTEGRATOR CONSULTING SRL Cluj Napoca, Str. Dunării nr. 25bl C1 ap. 5, jud. Cluj Tel/Fax : 0264/442817, GSM : 0745235585 Email : dorin.isoc@aut.utcluj.ro	DA

ISTRATE ȘTEFAN 2000-1175	SOLO INVENT S.R.L. București, Calea 13 Septembrie, nr. 104, bl. 48, ap. 8, sect 5, Tel/Fax: 021/4511497, GSM: 0744313229, solo_invent@yahoo.com	DA
ITU TEODORA 2003-1268	CONINFO S.R.L. Târgu Mures, str. Lacrimioarea nr.9, Tel: 0265/210138, Fax: 0265/210109, mobil: 0729618641 e-mail: teodora@coninfo.ro, office@coninfo.ro	DA
IVANCA MARIA ELISAVETA 1993-1033	AGENȚIA P.I. LABIRINT Arad, Str. Coriolan Petreanu nr. 28, cod 2900 Tel/Fax: 0257/255842, GSM: 0722 458129 e-mail: labirint@arad.ro	DA
IVĂNESCU GABRIEL DAN 1996-1091	CABINET INDIVIDUAL IVANESCU GABRIEL DAN Brașov, str. Al. I. Cuza nr. 58 ap. 7 Tel/fax: 0268/471650, GSM: 0722 248415 e-mail:d.ivanescu@xnet.ro	DA
LAPTEȘ ELVINE 2002-1215	CABINET INDIVIDUAL LAPTEȘ ELVINE București, Intrarea Badeni, nr.3, bl.M18, sc. 2, ap.40, sector 3, Tel: 021/3405500, e-mail: elvine17@yahoo.com	DA
LARCO IOAN 1999-1145	PERSOANA FIZICA Iași , Str.Independenței, nr. 23, bl. B 1-5, Tr.5, Et. 5,ap. 17, cod 700101, Tel/Fax: 0232/111146	DA
LARION ELISABETA- SONIA 1992-9	ROMINVENT S.A. București, Str. Ermil Pangratti nr. 35, et.1, sect.1, Tel : 021/2312515, 2312541, Fax : 021/2312550, 2312454, e-mail : office@rominvent.ro	DA
LAZĂR DELIA SORINA 1997-18	CABINET M. OPROIU - CONSILIERE ÎN PROPRIETATE INTELECTUALĂ București, Str. Popa Savu, nr. 42, parter, sector 1, Tel : 021/ 2602833, 021/2602834, Fax : 021/2602836, 021/2602835, P.O.Box 2-229, e-mail : office@oproiu.ro	DA
LAZĂR ELENA 1997-28	CABINET DE PROPRIETATE INDUSTRIALA Buzău, Str.Unirii, Bl.16C,Ap. 12,Et.3, OP 1, CP 52 Tel/Fax:0238/435982, GSM: 0723 328633, e-mail: publico@xnet.ro; publico@mail.local.ro	DA
LORENȚ ALEXANDRU 1992-6	INVENTA - AGENTIE DE PROPRIETATE INTELECTUALA S.R.L. București, Bdul Corneliu Coposu, nr. 7, bl. 104, sc. 2, et. 1, ap. 31, sector 3, Tel: 021/3200285, Fax: 021/3228325, e-mail: inventa@mark-patent.ro	DA

MACAMETE ELENA 1992-1003	ICPE CA București, Splaiul Unirii 313, sect. 3 Tel. : 021/3217230, Fax: 021/3216346	NU
MARIN ELENA 2002-1213	CABINET M. OPROIU-CONSILIERE ÎN PROPRIETATE INTELECTUALA București, Str. Popa Savu, nr. 42, parter, sector 1, Tel : 021/ 2602833, 021/2602834, Fax : 021/2602836, 021/2602835, P.O.Box 2-229, e-mail : office@oproiu.ro	DA
MARINESCU RUXANDRA 2003-1271	PATENTMARK S.R.L. București, Str. Dr. N. Turnescu nr. 2, sector 5, Tel/fax 021/3121669, Fax: 021/2233963, e-mail: stema@pcnet.ro , 0722626875	DA
MANEA GHEORGHE 2005 - 1450	MASTER S.A. – Centrul de Transfer Tehnologic Bucuresti, bd. Iuliu Maniu nr.246, Tel : 021/4340891, 4340861/803, Fax : 021/ 4342699, 4340869, e-mail : mastersa@xnet.ro, informatii@mastertt.ro	DA
MENDES VIEGAS MEYNDT KARLA 2003-1302	INTERNATIONAL PATENT&MARK S.R.L. Brasov, Str.Jepilor nr.2, Bl A8, sc.C, ap.12, Tel: 0268/319158,e-mail: karlameyndt@yahoo.com, internationalpatent@yahoo.com	DA
MILCEV GABRIELA 2003- 1230	ALLEGRA CONSULTING SRL București, Aleea Huedin nr.1, bl.5, sc.1, ap.5, sector4, GSM: 0722249961, Tel/Fax: 021/3231384 e-mail: gabriela.milcev@allegra.ro; www.allegra.ro	DA
MIHAI LUCIAN 2001-1209	LINKLATERS MICULIȚI ȘI ASOCIAȚII S.C.P.A. București, Str. Nicolae Iorga, nr. 8, sector 1 Tel : 3071500, Fax : 021/3071555 e-mail: lucian.mihai@linklaters.com, lucian.mihai@drept.unibuc.ro	
MITU ALIS-MIHAELA 1997-1111	CABINET PROPRIETATE INDUSTRIALA MITU ALIS MIHAELA Ploiesti, str. Clementei nr.46, Tel: 0244/590154, mobil: 0746108142, alis_mitu@yahoo.com ; mariusmitu@ploiesti.astral.ro	DA
MOHONEA CRISTIAN 1997-62	PATENTMARK S.R.L. București str. Dr. N. Turnescu nr. 2, sector 5 tel/fax 021/3121669,Fax:2233963 e-mail: stema@pcnet.ro	DA
MOHONEA LILIANA 1997-61	PATENTMARK S.R.L. București str. Dr. N. Turnescu nr. 2, sector tel/fax 021/3121669,Fax:2233963 e-mail: stema@pcnet.ro	DA

MUȘATESCU ANDRA-OANA 2000-1181	ANDRA MUSATESCU CABINET DE PROPRIETATE INDUSTRIALA București, Str. Drumul Taberei nr. 71, Bl. TD 42, sc. 1, et. 4, ap. 28, sector 6, GSM : 0722 879810 e-mail : amusatescu@dnt.ro	DA
NĂSTASE CRISTIAN 2000-1184	ROMINVENT S.A. București, Str. Ermil Pangratti nr. 35, et.1, sect.1, Tel: 021/2312515, 2312541, Fax: 021/2312550, 2312454, office@rominvent.ro	DA
NICOLAE IOAN 1993-22	CABINET INDIVIDUAL "INDEPENDENT PROPRINI AGENT" București, sector 5, str. Fabrica de Chibrituri nr. 42 Tel/ Fax: 021/3352938, GSM: 0722 610635	DA
NICOLAESCU DANIELLA-OLGA 1992-1006	ROMINVENT S.A. București, Str. Ermil Pangratti nr. 35, et.1, sect.1, Tel : 021/2312515, 2312541, Fax : 021/2312550, 2312454, e-mail : office@rominvent.ro	DA
NIȚĂ FLORINA 1996-1083	OLTCHIM SA Râmnicu Vâlcea, Str. Uzinei nr. 1, 240050, jud. Vâlcea Tel : 0250/701200/3225, Fax : 0250/735030 E-mail : oltchim@oltchim.ro	NU
NIȚU ION 2000-1204	CABINET INDIVIDUAL – NITU ION Constanta, str. Dezrobirii nr.110, bl. IS8, sc.A, ap.1, Tel: 0241/512608, mobil: 0723317298	DA
OPREA MARILENA 2003-1277	SD PETOSEVIC ROMANIA SRL București, Calea Victoriei nr.100, sc.1, ap.20, biroul 1, Tel: 021/3057996, Fax: 021/3145481, e-mail: moprea@petosevic.com, GSM: 0722259260	DA
OPROIU MARGARETA 1992-8	CABINET M. OPROIU - CONSILIERE ÎN PROPRIETATE INTELECTUALĂ București, Str. Popa Savu, nr. 42, parter, sector 1, Tel : 021/ 2602833, 021/2602834, P.O.Box 2-229 Fax : 021/2602836, 021/2602835, e-mail : office@oproiu.ro	DA
PALKO SORINA-IUSTINA 1999-1150	AEROSTAR S.A. Str. Condorilor, nr. 9, Bacău, Tel :0234/175070, Fax : 0234/ 172 023, e-mail : aerostar@aerostar.ro	NU
PAVEL SORIN EDUARD 2003-1273	ROMINVENT S.A. București, Str. Ermil Pangratti nr. 35, et.1, sect.1 Tel: 021/2312515, Fax: 021/2312550 e-mail: office@rominvent.ro	DA
PĂUNET ALEXANDRINA 2003- 1245	GLOBAL CONSULTING S.R.L. Iasi, spl. Bahlui, nr.29, bl. B5, sc.A, ap.7 Tel: 0726737527	DA

PELTZ PAUL DAN 1999-1134	CABINET PELTZ PAUL DAN București, Str. Speranței nr.5, ap.11, sector 2 Tel: 0724864533	DA
PETRACHE OCTAVIAN 2000-1192	INTELECT S.R.L. Oradea, B-dul Dacia nr. 48, Bl. D10, Ap.3, OP9-CP128, Tel 0259/153847, Fax:0259/268094 e-mail: intelect@rdslink.ro Mobil: 0745 040 831	DA
PETREA DANA MARIA 2003- 1223	CABINET M. OPROIU-CONSILIERE ÎN PROPRIETATE INTELECTUALA București, Str. Popa Savu, nr. 42, parter, sector 1, Tel : 021/2602834, 021/2602833, Fax : 021/2602836, 021/2602835, P.O.Box 2-229, e-mail : office@oproiu.ro	DA
PIOARU RALUCA ANDREEA 1999-56	ROMPROSPER SERVIMPEX SRL București, Șos. Mihai Bravu nr. 294, bloc 6, sc. B, ap. 63, sector 3, Tel : 021/3222857,Fax :3207419, Mobil :0744654128 ;0744536405 e-mail :piva@hades.ro; piva@xnet.ro	DA
PIȚU DALILA 1999-58	RODALL-AGENȚIE DE PROPRIETATE INDUSTRIALĂ S.R.L. București, Str. Polonă nr. 115, bl. 15, sc. A, ap. 19 Tel:021/2108342, 0744 377047,Fax:021/2105794	DA
PLĂVEȚI ANA MARIA 2000-1190	CABINET INDIVIDUAL DE PROPRIETATE INDUSTRIALA – Ana Maria Plăveți Bucuresti, str. Jules Michelet nr.7, Tel/Fax: 3127005, 2127750, 2127710, e-mail: office@plaveti.ro, www.plaveti.ro	DA
PLOSCA DANIEL 1998-39	ROMINVENT S.A. București, Str. Ermil Pangratti nr. 35, et.1, sect.1, Tel: 021/2312515, 2312541, Fax: 021/2312550, 2312454, e-mail: office@rominvent.ro	DA
POP CALIN RADU 1996-50	CABINET ENPORA S.R.L. București, str. George Calinescu nr.52A, ap.1, 011694, Tel: 021 2300990; 031 1001634, Fax: 021 2302311; 031 1007927, pop@patents.ro	DA
POP VIRGINIA DAISY 1992-2	CABINET ENPORA S.R.L. București, str. George Calinescu nr.52A, ap.1, 011694, Tel: 021 2300990; 031 1001634, Fax: 021 2302311; 031 1007927, pop@patents.ro	DA
POPA CRISTINA 2000-1193	ROMINVENT S.A. București, Str. Ermil Pangratti nr. 35, et. 1, sect. 1 , Tel: 021/2312515, 2312541, Fax: 021/2312550, 2312454,office@rominvent.ro	DA

POPESCU ANGELA 1997-1103	CABINET PROPRIETATE INDUSTRIALA POPESCU ANGELA București, str. Complexului nr.10, bl.40, ap.14, Tel :021/3243756, tel : 0318.04.68.81 GSM : 0723051279, angela_intelect@yahoo.com	DA
POPESCU LIVIA 2004-1312	CABINET POPESCU LIVIA Bucuresti, bd. Camil Ressu 27, bl.N1, ap.188 Tel: 021/3481010, liviap25@yahoo.com	DA
POPESCU RADU ROMEO 2001-1207	CABINET POPESCU RADU ROMEO București,Bd. Corneliu Coposu nr.3, bl.101,sc.3, et.4, ap.50, sector 3,0722 510598, rropescu@xnet.ro	DA
PUȘCAȘ NICOLAE IOSIF 2005- 1377	CABINET PROPRIETATE INDUSTRIALA PUȘCAȘ NICOLAE IOSIF București, str. Secerișului nr.25, sector 4, Tel/Fax : 021/ 332.73.88, Mobil: 0722.878.946	DA
PUȘCAȘU DAN 1994-1056	LOYAL PARTNERS – AGENȚIE DE PROPRIETATE INTELECTUALĂ SRL Galati, Str. Portului nr.23, Parcul De Soft, cam.307, cod 800025, Tel/Fax: 0236/464847, tel/fax: 0236/407032, GSM: 0722 744241, office@loyalpartners.ro www.loyalpartners.ro	DA
RADU DANIELA 2003-1240	CONSINVENT S.R.L. Buzau, b-dul Unirii, bl.35B, ap.2, mobil : 0745452268 E-mail: consinvent@yahoo.com	DA
RASKAI MARIA MAGDALENA 1993-28	RASKAI M M BREVMARC CONSULT S.R.L. Dej, Str. Unirii, nr.3,BL.d8, ap.7, judetul Cluj,405200, Tel/Fax: 0264/211847, GSM: 0742084050, raskaimm@yahoo.com	DA
RAȚĂ GRIGORE 1992-3	RATZA SI RATZA SRL București, B-dul A.I. Cuza Nr. 52-54, Sect.1 Tel :021/2601348, Fax : 021/2601349 email : office@ratza-ratza.com	DA
RADULESCU MELANIA STELA 1995-36	ROMINVENT S.A. București, Str. Ermil Pangratti nr. 35, et. 1, sect. 1 Tel: 021/2312515, 2312541, Fax: 021/2312550, 2312454, e-mail: office@rominvent.ro	DA
RADULESCU MIOARA 1996-47	INVENTA - AGENTIE DE PROPRIETATE INTELECTUALA S.R.L. București, Bdul Corneliu Coposu, nr. 7, bl. 104, sc. 2, et. 1, ap. 31, sector 3, Tel: 021/3200285, Fax: 021/3228325, GSM 0723 441841, e-mail: inventa@mark-patent.ro	DA
ROBU MARICICA 1999-1133	SC MITTAL STEEL ROMAN SA Str.Ștefan cel Mare,Nr.246,Roman, cod 611040 Tel: 0233/701223, Fax: 0233/748405, sandel.rosianu@mittalsteel.com	NU

ROMAN IOAN 1999-1152	IAR S.A. Braşov, Str. Aeroportului nr. 1, Tel: 0268/475269/1076, Fax: 0268/475287, e-mail: ioanry@yahoo.com	NU
SPRÎNCEANU NICOLAE 1996-1097	AGENȚIE DE CONSULTANȚĂ ÎN PROPRIETATE INTELECTUALĂ ȘI TRANSFER TEHNOLOGIC "SPRÎNCEANU NICOLAE" Drobeta Turnu Severin, Str. Gheorghe Ionescu Sisești nr. 96, bl. E2, sc. 1, ap.8, Tel/Fax: 0252/311690; GSM:0721 796318 e-mail: nicolaesprinceanu@yahoo.com	DA
STANCIU ADELINA 1994-14	" HARCOV" A.P.I. SRL Sfântu Gheorghe, Jud Covasna Str. Nicolae Iorga nr. 61 bl. 10 E sc. B. ap.9 Tel. 0267/ 352267 GSM: 0744435291, stanciu@planet.ro, propind@mail.asimcov.ro	DA
STANCIU ION 1994-1058	S.N.P. PETROM S.A.-SUCURSALA I.C.P.T. CAMPINA Jud. Prahova, Câmpina, 105600, B-dul Culturii nr. 29 Tel:0244/334831, Fax: 0244/370323, e-mail : icpt_ri@easynet.ro	NU
STĂNCESCU ALIN CRISTIAN 2003-1278	LEGAL BRAND S.R.L. București, Str. Nicolae Licăreț nr.1, bl.33, sc.C, ap.107, Tel: 0722607380, e-mail: legal.brand@easynet.ro	DA
STĂNCESCU ANCA 2000-1194	LEGAL BRAND S.R.L. București, Str. Nicolae Licăreț nr.1, bl.33, sc.C, ap.107, Tel: 0722674635, e-mail: legal.brand@easynet.ro	DA
STOIAN IOAN 1992-1008	AGENȚIE DE PROPRIETATE INDUSTRIALA ȘI TRANSFER TEHNOLOGIC "STOIAN IOAN" Roman, B-dul Republicii, bloc 46, sc. C, ap. 35, c, jud. Neamț, Tel/Fax: 0233/739441, 0745643738	DA
STRECHE GHERGHINA 1997-1116	SNP – PETROM SA Bucuresti, Calea Dorobantilor nr. 239, Sector 1. Telefon: 4060092; Mob. 0723 55 20 26; Fax: 4060433 e-mail : gherghina.streche@petrom.com	NU
SZENTE SĂNDOR 1999-48	SZENTE SĂNDOR Odorheiu Secuiesc, str. Victoriei, nr. 41, bl. U6, et.1, ap. 4, județ Harghita, cod poștal 535600, Tel. /fax 0266/219143, e-mail: proofice@szente.ro	DA
ȘOVA DAN-EUGEN 1993-1013	PIDES -CABINET INDIVIDUAL București, str. Valea Buzăului, nr. 10, bl. G30, ap. 36, sector 3, Tel: 021/3455351, GSM: 0723708632, e-mail: sova@cna.ro	DA

ȘOVAR IOAN 1995-32	CABINET DE PROPRIETATE INDUSTRIALA S.I. Timișoara, Str. Moise Doboșan 110, cod 300600 GSM: 0722 984909, Tel/fax: 0256/475105, email: ioan_sovar@yahoo.fr	DA
TĂRĂBÎC LUCIAN 2000-1195	LUTARIS INTELPROT S.R.L. Timisoara, 300426, str. Ana Ipatescu nr.45, Tel/Fax: 0256/489301, Mobil: 0742143718, 0723319154, e-mail: qualitarium@qualitarium.ro	DA
TĂTARU DOINA 1995-19	PERSOANA FIZICA Piatra Neamț, Str. Apele Minerale nr. 4, Tel: 0233/223602, e-mail:doina_tataru@msn.com	DA
TEODORESCU DAN MIHAI 1992-11	INTEL PROPERTY CONSULT București, Str. Ion Măiorescu, nr.42A, sector 2, Tel: 021/6192276, Fax:021/2123364, GSM: 0744506010	DA
TEODORESCU MIHAELA 1995-30	ROMINVENT S.A. București, Str. Ermil Pangratti nr. 35, et.1, sect.1, Tel : 021/2312515, 2312541, Fax : 021/2312550, 2312454,e-mail : office@rominvent.ro	DA
TEODORU VIOLETA 2003-1264	TEODORU & ASSOCIATES INTELLECTUAL PROPERTY AGENCY Bucuresti, str. Foisorului nr.4, bl.F1C, sc.1, ap.16, Tel: 323.08.38, Fax: 326.39.55, GSM: 0722549219 e-mail: violeta@teodoru.ro, www.romaniatrademarks.ro	DA
TUDOR DANIELA 1999-136	SC TERAPIA SA București, Splaiul Unirii nr. 313 , Sector 3 Tel: 021/3464848, Fax : 021/3464849 GSM: 0729038298, daniela.tudor@terapia.ro	NU
TUDORICA DAN MIHAIL 2003-1270	QUEEN OTILIA COMIMPEX SRL București, Bd. Ion Mihalache, nr. 81, bloc 15, ap.23, sector 1, Tel: 0742200118	NU
ȚULUCA DOINA 1996-48	INVENTA - AGENTIE DE PROPRIETATE INTELECTUALA S.R.L. București, Bdul Corneliu Coposu, nr. 7, bl. 104, sc. 2, et. 1, ap. 31, Tel: 021/3200285, Fax: 021/3228325, GSM: 0744 339649; e-mail: inventa@mark-patent.ro	DA
ȚURCANU CONSTANTIN 1992-10	INVENTA - AGENTIE DE PROPRIETATE INTELECTUALA S.R.L. București, Bdul Corneliu Coposu, nr. 7, bl. 104, sc. 2, et. 1, ap. 31, sector 3, Tel: 021/3200285, Fax: 021/3228325,GSM: 0744 324 510; e-mail: inventa@mark-patent.ro	DA

ȚURCANU COSTIN RADU 2003-1299	INVENTA - AGENTIE DE PROPRIETATE INTELECTUALA S.R.L. București, Bdul Corneliu Coposu, nr. 7, bl. 104, sc. 2, et. 1, ap. 31, sector 3, Tel: 021/3200285, Fax: 021/3228325, e-mail: inventa@mark-patent.ro	DA
VASILESCU RALUCA 1995-37	CABINET M. OPROIU - CONSILIERE ÎN PROPRIETATE INTELECTUALĂ București, Str. Popa Savu, nr. 42, parter, sector 1, Tel : 021/ 2602833, 021/2602834, Fax : 021/2602836, 021/ 2602835, P.O.Box 2-229, e-mail : office@oproiu.ro	DA
VELCEA MARIAN 1994-26	INVEL – AGENȚIE DE PROPRIETATE INDUSTRIALA București, str. Ion Ghica nr.3, ap.20 Fax: 021/4303542, GSM: 0723205048, 0788374511, e-mail: office@invel.ro	DA
VELICU ANCA 2003- 1275	CABINET ENPORA S.R.L. București, str. George Calinescu nr.52A, ap.1, 011694, Tel: 021 2300990; 031 1001634, Fax: 021 2302311; 031 1007927, pop@patents.ro	DA
VELȚAN LOREDANA 1999-45	INVENTA - AGENTIE DE PROPRIETATE INTELECTUALA S.R.L. București, Bdul Corneliu Coposu, nr. 7, bl. 104, sc.2, etaj 1, ap.31, sector 3, Tel : 021/3200285, Tel/Fax :021/3228325, e-mail : inventa@mark-patent.ro	DA
VIRGILIUS VASILACHE 2003-1228	EDIPLAST S.R.L. Tg. Mureș, Str. Măgurei nr.25, ap.2, Tel/Fax: 0265/263775, GSM: 0744394036, moniadel@artelecom.net	DA
VIȘOIU LILIAN CATALIN 2003-1246	CABINET DE PROPRIETATE INDUSTRIALA "VIȘOIU LILIAN CATALIN" București, Str. Alexandru Vlahuța nr.3, bl. M48, sc.A, ap.7, sector 3, Tel/Fax: 021/3207251, GSM: 0744480657, www.visoiucatalin.home.ro e-mail: visoiucatalin@yahoo.com,	DA
VLAD CONSTANTIN 2000-1199	VLAD CONSTANTIN. Constanța, Bdul. 1 dec. 1918 nr. 5, bl. F16, ap.34, Tel/Fax: 0241/625643, GSM: 0722 370300, e-mail: vlad@gmb.ro	DA
VOICU ALEXANDRA 1992-5	A.G.V.- AGENȚIE DE PROPRIETATE INDUSTRIALA S.R.L. București, B-dul Magheru, nr. 9, sc. 2, etaj 9, ap. 89, PO BOX 22-246; Tel/Fax: 021/3153684, agv-office@xnet.ro	DA

**LISTA CONSILIERILOR ÎN PROPRIETATE INDUSTRIALĂ, MEMBRI AI CAMEREI NAȚIONALE
A CONSILIERILOR ÎN PROPRIETATE INDUSTRIALĂ DIN ROMÂNIA AUTORIZAȚI PENTRU
DOMENIUL MĂRCILOR,
pentru luna septembrie / 2006**

Nume și Prenume/ Nr. din reg. naț.	Denumirea societății/ Adresa societății	Societate cu obiect de activitate proprietatea industrială
ACSINTE PAULA- ADRIANA 2000-1160	CABINET ACSINTE PAULA ADRIANA București, str. Maior Coravu Ion, nr.1-7, bl.C4, ap.85, Tel/fax : 021/2507396, GSM : 0723 317631 paula@legalservices.ro	DA
ALAN LILIANA 1994-1037	BEGA GRUP Timișoara, Calea Stan Vidrighin nr. 5A, Tel: 0256/222055, Fax: 0256/190800 GSM: 0724250467 e-mail:alan@tehnomet.ro	NU
ALECU FLORIN BOGDAN 2005-1394	CABINET INDIVIDUAL PROPRIETATE INDUSTRIALA ALECU BOGDAN Bacau, str. Vasile Alecsandri nr.63, Tel: 0234/588488, Mobil: 0740274741	DA
ANDREI MARIANA 1993-1017	M.Ap.N. – Departamentul pentru armament București, Drumul Taberei nr. 9-11, sector 6 Tel: 021/4106267; Fax: 021/3151779, 3147327, GSM: 0723668592, e-mail:mariana.andrei@dpa.ro	NU
ANDRONACHE PAUL 2003-1216	CABINET INDIVIDUAL ANDRONACHE PAUL București, Str.Sibiu nr.14, bl.E21, et.6, ap.35, Tel/Fax: 021/7250069, GSM: 0722741043, e-mail: paul.andronache@artelecom.net	DA
ANGHEL LUMINIȚA DOINA 1993-1020	Cabinet individual - ANGHTEL LUMINIȚA DOINA București, Str. Gherghitei nr 1, bl 94B, Sc.B, Ap.76, sector 2, Tel/Fax:021/ 2407985, GSM : 0723 301706, anghel.doina@rdslink.ro	DA
APETROAIE HORATIU TUDOR 2005-1400	AGENTIE DE PROPRIETATE INDUSTRIALA HORATIU APETROAIE Bucuresti, str. Faurei nr.1, bl.P11, ap.228, Mobil: 0722302801, e-mail: horatiuat@xnet.ro	DA
APOSTOL SALOMIA 1999-1127	PERSOANĂ FIZICĂ Galați, Str. Reg. 11 Siret nr. 15, bl. E4, ap. 54, Tel/fax: 0236/436437 GSM 0766765027, saly_apostol@yahoo.com	DA

AXENTE ELENA 1999-46/1	INTEL PROTECT SRL Braşov, B-dul M. Kogălniceanu, nr. 18-20, bloc 1k, sc. C-D, Tel: 0268/412567, 0268/470819, GSM: 0722464314, Fax: 0268/477333, e-mail: intelprotect@ccibv.ro	DA
BARBU MIRCEA 1994-1042	PERSOANĂ FIZICĂ Bucureşti, Sos.lancului nr.21, bl.106A, sc.b, ap.73, sect.2, Tel/Fax: 021/6536608, 0724.834.010 e-mail: bmircea@mailbox.ro	DA
BADESCU MONICA 2004 - 1320	CUNESCU, BALACIU & ASOCIATII CONSILIERE PROPRIETATE INDUSTRIALA Bucuresti, sector 3, str. Vulcan Judetu nr.13, Tel: 021/ 3275577, 3276633, 3274400; 0745605151, 0723339939; Fax: 021/ 3274310, monica.badescu@cbalaw.ro	DA
BALAN ELENA 2005 - 1382	HAHUI, BALAN SI ASOCIATII S.R.L. Bucuresti, str. Ghiociei, nr.12, Tel: 021/3189619, Fax: 021/3109189, elena.b@hahui.ro	DA
BĂLAN GHEORGHİȚĂ 1992-1	RODALL-AGENȚIE DE PROPRIETATE INDUSTRIALĂ S.R.L. Bucureşti, Str. Polonă nr. 115, bl. 15, sc. A, ap. 19, sector 1, Tel: 021/2108342, Fax: 021/2105794, GSM: 0722 652111	DA
BĂLAN VALERIA CORNELIA 1996-49	RODALL-AGENȚIE DE PROPRIETATE INDUSTRIALĂ S.R.L. Bucureşti, Str. Polonă nr. 115, bl. 15, sc. A, ap. 19, sector 1, Tel: 021/2108342, Fax: 021/2105794, GSM: 0722 652111	DA
BERCEANU MARIA AURELIA 1994-1038	PERSOANĂ FIZICĂ Bucureşti, Str. Cogălnic 25, sector 3 Tel: 021/3264568 Tel: 0744954085 berceanu_maria_aurelia@yahoo.com	DA
BICU CRISTINA MĂDĂLINA 2003-1308	ARIANA AGENTIE DE PROPRIETATE INDUSTRIALA SRL Bucuresti, sect.4, str. Semnic, nr.1, bl.23, ap.90 Tel: 0724260277, tel/fax: 021/ 2118746 bicucristina2000@yahoo.com office@inregistrare-marci.ro	DA
BLAG IOANA 1994-1039	INDUSTRIA SĂRMEI SA Str.Laminatoriştilor nr. 145, Câmpia Turzii, Judeţ Cluj, Tel: 0264/368661, 368667 int 390, 0264/366663	NU
BOEREAAN ALEXANDRU 1997-1106	ROMBAT S.A. Bistriţa, Str. Petru Rareş nr.3, Bl.3, sc. C, ap.38 Tel: 0263/238007, Fax: 0263/234310	NU

BORLAN T. RADU 2000-1161	PATENTMARK S.R.L. București str. Dr. N. Turnescu nr. 2, sector 5, Tel: 021/3121669, Fax: 021/2233963, e-mail:stema@pcnet.ro	DA
BOZIOREANU MARIUS ADRIAN 2000-1165	CONS INTEL BMA CABINET CONSULTANȚĂ Buzău, cart Dorobanti 2, bl.D2, et.1,ap.5 CP 8,OP1, Mobil : 0745086588, Fax : 0238/71961,marius_bozio@yahoo.com	DA
BOZOCEA GINA VIOLETA 2003- 1222	ARIANA S.R.L. Brasov, Bd. 15 noiembrie, nr.90, sc.B, ap.5, e-mail : 0723204268, tel/fax : 0268/315046, office@inregistrare-marci.ro	DA
BRAN LAURA GABRIELA 2004 - 1336	BRANDYNAMICS AGENTIE DE PROPRIETATE INDUSTRIALA S.R.L. Piatra Neamt, Aleea Caisilor nr.9, bl.13, ap.17 Tel/fax: 0364/102070, 0744143965, laura.bran@brandynamics.ro	DA
BROJBOIU DUMITRU ADRIAN FLORINEL 1995-1067	BIROU DE PROPRIETATE INDUSTRIALĂ B-dul Republicii bl 212, sc.D, ap.16, Pitesti, jud. Arges, tel/fax 0348/412529, GSM 0745143095, e-mail:adrian_brojboiu@yahoo.com	DA
BUCĂTARU RODICA FILICA 1993-14	ROMINVENT S.A. București, Str. Ermil Pangratti nr. 35, et.1, sect.1, Tel: 021/2312515, 2312541, Fax: 021/2312550, 2312454, e-mail: office@rominvent.ro	DA
BURȚILĂ IOAN 1993-1022	MILENIUL 3 S.R.L. - Agenție de Proprietate Industrială Pașcani, Str. Moldovei nr. 10, bloc Crinul, sc. A, Ap. 28, Tel/Fax: 0232/719190; GSM: 0740820582	DA
BUZLEA ELISABETA 1993-25	INTELECT S.R.L. ORADEA Oradea, B-dul Dacia nr. 48, Bl. D10, Ap.3, OP9-CP128, Tel 0259/253847, Fax:0259/268094 e-mail: intelect@rdslink.ro, GSM: 0745040831	DA
BUZLEA MIRCEA VALENTIN 2003- 1234	INTELECT S.R.L. Oradea, B-dul Dacia nr. 48, Bl. D10, Ap.3, OP9-CP128, Tel 0259/253847, Fax:0259/268094 e-mail: intelect@rdslink.ro	DA
BUZLEA NARCISA FLORICICA 2003- 1235	INTELECT S.R.L. Oradea, B-dul Dacia nr. 48, Bl. D10, Ap.3, OP9-CP128, Tel 0259/253847, Fax:0259/268094 e-mail: intelect@rdslink.ro	DA
CAMENIȚA ANA GABRIELA 1999-1130	PETROM S.A. INCERP CERCETARE Ploiești, B-dul Republicii, bl. 291A, Tel: 0244/564380, Fax: 0244/598732, ana_gabriela.camenita@petrom.com	NU

CĂMPEAN GHEORGHE-GEORGEL 1996-1087	NEPTUN SA Câmpina Câmpina, Str. Bobâlna nr. 57-63, jud. Prahova Tel. 0244/335651 (235), Fax. 0244/370338, 336 641, e-mail: neptun@interplus.ro	NU
CAMPEANU IOANA AURA 2005-1409	SD PETOSEVIC ROMANIA SRL București, Calea Victoriei nr.100, sc.1, ap.20, biroul 1, Tel: 021/3057996, Fax: 021/3145481, e-mail: acampeanu@petosevic.com, Mobil: 0723522698	DA
CECIU GABRIELA 1994-1045	CABINET "CECIU GABRIELA" CONSULTANȚA ÎN DOMENIUL PROPRIETĂȚII INTELLECTUALE Timișoara, 300024, Str. Narciselor, nr. 6, sc. A, ap. 110, jud. Timis, Tel/Fax: 0256/494846; GSM: 0745 388 039, gabrielaceciu@hotmail.com	DA
CETINĂ NICOLAE DAN 2003- 1237	MANAGER EXPERT SRL Tg. Mures, Str. Nicolae Grigorescu nr.33, ap.3, Tel : 0265/250825	DA
CICEO PATRICIA DIANA 2005-1412	TERAPIA SA Cluj Napoca, str. Fabricii nr.124, Tel :0264/501173, Fax : 0264/415097, e-mail : patricia.ciceo@terapia.ro	NU
CIOBANU MARIETTA 1993-1019	COMETAM SRL București, Str. Cetatea de Baltă nr. 118, bl. 9, ap. 5, sector 6, Tel/Fax: 021/7723008, e-mail: mciobanu@pcnet.ro	DA
CIUDA-BERIVOE ANCA 1996-41	INTELLECTUAL PROPERTY OFFICE SRL București, Str. Alexandru Moruzzi nr. 6, bl. B6, sc. 2, et. 8, ap. 62, sector 3; CP 61-62 ,Tel/Fax: 021/3262388, GSM : 0745 094241, ipo@b.astral.ro	DA
COCOLOI OANA 2003- 1263	CABINET OANA COCOLOI București, Drumul Taberei nr.120, bl. OD1, sc.5, ap. 189, sector 6, Tel : 021/7450757, GSM : 0723144664, e-mail : oana_cocoloi@yahoo.com	DA
COJOCNEAN MARIA RODICA 2003- 1241	INTELMMI CONSULT SRL Tg. Mures, str. Sârguinței nr.39, ap.12, cod poștal 540543, Tel/fax: 0365 401839, mobil: 0745303867, cojocnean_maria@yahoo.com	DA
COMĂNESCU NADIA VASILICA 2003- 1242	ANTIBIOTICE SA Iași, Str. Valea Lupului nr.1, Tel: 0232/253600 int.525, Fax: 0232/211020, GSM: 0745371217 , e-mail: trademarks@antibiotice.ro	NU
CONSTANDA CECILIA MĂDĂLINA 2003-1304	ARIANA AGENTIE DE PROPRIETATE INDUSTRIALA SRL Bucuresti, sect.4, str. Semnic, nr.1, bl.23, ap.90 tel/fax: 0268/315046, e-mail: m.constanda@k.ro, office@inregistrare-marci.ro	DA

CONSTANTIN ADRIAN GEORGE 1999-1148	CABINET ENPORA S.R.L. București, str. George Calinescu nr.52A, ap.1, 011694, Tel: 021 2300990; 031 1001634, Fax: 021 2302311; 031 1007927, pop@patents.ro	DA
CORPADE ALEXANDRU 1998-35	PERSOANĂ FIZICĂ - « INCOR » Brașov, Str. C-tin Brâncoveanu nr. 54, et. 1, ap. 4 Tel : 0268/513577	DA
COSTIN NICOLAE 1996-24	Agenție de Proprietate Industrială - COSTIN – SNC Baia Mare, Str. Șoimului nr. 5 Tel/fax: 0262/276426, GSM:0744 966079	DA
COSTINESCU PETRU 1998-1125	PETRU COSTINESCU-DICOSTI București, Str. Viorele nr. 30, bl. 20A, ap. 23, sector 4, OP 44 – CP5, Tel : 021/3303162, Fax : 021/330473 e-mail : dicosti@rdslink.ro	DA
COȘESCU CAMELIA 1999-46/2	M.D.P. RIGHTS AGENCY SRL Brasov, str. Lunga nr.270, cod postal 500450, Tel: 0268/440100, 440313; Fax: 0268/440221, Mobil: 0744355100, e-mail: office@mdp-rights-agency.ro www.mdp-rights-agency.ro	DA
CSOMOS LILIANA – MARIA 1999-1144	EUROPHARM S. A. BRAȘOV Brașov, str. Poienelor, nr. 5, Tel: 068/310007, Fax: 0268/314026, liliana.csomos@gsk.com	NU
CULIC ANDREI RADU 2003-1248	NESTOR NESTOR DICULESCU KINGSTON PETERSEN – CONSILIERE IN P.I. S.R.L. București, sector 1, sos. Bucuresti Ploiesti, nr.1A, Bucharest Business Park, corp A, et.1, camerele 9 si 10, GSM: 0744309382, radu.culic@nnkp.ro	DA
DANCIU IOAN 2004 - 1373	NOWAPATENT SRL Medias, str. Lotru, nr.4, bl.92, ap.1 Tel : 0269/841373 ; 833273 GSM : 0744556074 Fax : 0269/833273, e-mail : nowapatent@birotec.ro, office@nowapatent.ro	DA
DOBREANU IULIEAN 1995-1082	COMPANIA NAȚIONALĂ A LIGNITULUI OLTENIA Târgu Jiu, Str. Tudor Vladimirescu nr.1-15	DA
DOBRESCU MELANIA 1993-20	UPETROM - 1 Mai SA Ploiești, Piața 1 Decembrie 1918, nr. 1, Tel: 0244/174 051/1618	NU
DONȚU OVIDIU-LIVIU 2000-1171	CAMERA DE COMERȚ ȘI INDUSTRIE SUCEAVA Str. Universității, nr. 15-17, Suceava Tel./fax : 0230/523587	NU

DRAGOMIR CIPRIAN DUMITRU 2004-1324ola	TUCA & ASOCIATII I.P. S.R.L. Bucuresti, str. Daniel Danielopolu, nr.2, cladirea " Alfa Business Center", etaj 2, biroul 7, Tel: 2048898, ciprian.dragomir@tuca.ro	DA
DUMITRESCU ARTEMIS SORINA 2003- 1250	ROMINVENT S.A. București, Str. Ermil Pangratti nr. 35, et.1, sect.1, Tel: 021/2312515, Fax: 021/2312550 e-mail: artemisb@rominvent.ro	DA
DUMITRESCU OANA IRINA 2005 - 1434	INNOVIS INTELLECTUAL PROPERTY Bucuresti, sos. Panduri, nr.11, bl.P20, sc.1, ap.34, Tel: 021/4111194, Mobil: 0741572398, e-mail: office@innovis.ro	DA
ENASTESCU CONSTANTIN MIRCEA 2005-1420	M.A.I. – D.G.P.M.B. Bucuresti, calea Victoriei nr.17-19, Mobil : 0766444666, e-mail : mircea_enastescu@yahoo.com	NU
ENE SILVIA 2000-1159	CABINET M. OPROIU- CONSILIERE ÎN PROPRIETATE INTELECTUALĂ București, Str. Popa Savu, nr.42, parter, sector 1. Tel: 021/2602833, 021/2602834, Fax: 021/2602835, 021/2602836, P.O.Box 2-229, e-mail: office@oproiu.ro	DA
ENESCU LUCIAN 1992-7	ROMINVENT S.A. București, Str. Ermil Pangratti nr. 35, et.1, sector 1, Tel: 021/2312515, 2312541, Fax: 021/2312550, 2312454, e-mail: office@rominvent.ro	DA
ENESCU MIRUNA 2003- 1254	ROMINVENT S.A. București, Str. Ermil Pangratti nr. 35, et.1, sect.1 , Tel: 021/2312515, Fax: 021/2312550 e-mail:menescu@rominvent.ro	DA
FAIGHENOV MARIOARA 1995-1063	AGENȚIE DE PROPRIETATE INTELECTUALĂ ȘI TRANSFER DE TEHNOLOGIE-AGPITT-SRL București, B-dul Libertății nr. 12, bl.113, sc.2, et. 3, ap.28, sector 4; CP 42-106, Tel: 021/3177693; 3177583, Fax: 021/3178584; GSM: 0744 293 552; 0724539752, e-mail: faighenov@xnet.ro; office@agpitt.ro	DA
FĂNTÂNĂ RAUL-SORIN 1994-23	PERSOANĂ FIZICĂ Brașov, Str. Griviței nr. 69, bl. 29, sc. D, ap.32, Tel: 0268/427713, Tel/Fax: 0268/312049, e-mail: raulfantana@ronline.ro	DA
FIERĂSCU COSMINA- CATRINEL 1996-42	ROMINVENT S.A. București, Str. Ermil Pangratti nr. 35, et.1, sect.1, Tel: 021/2312515, 2312541, Fax: 021/2312550, 2312454, e-mail: cfierascu@rominvent.ro	DA

FLOREA ILEANA MARIA 2003- 1258	ROMINVENT S.A. București, Str. Ermil Pangratti nr. 35, et.1, sect.1 , Tel: 021/2312515, Fax: 021/2312550 e-mail: iflorea@rominvent.ro	DA
FLOREA MIHAELA 2003-1257	CABINET INDIVIDUAL FLOREA MIHAELA București, Str. Grigore Alexandrescu nr.1, bl.D7, ap.4, sector1, Fax: 021/2230342 GSM: 0722601120 , e-mail: florea@gide.com	DA
FRISCH CRINA NICOLETA 2000-1172	FRISCH & PARTNERS SRL Bucuresti, bdul Magheru nr.7, bl.D, scara 4, ap.114, Tel/ Fax: 3138618, Mobil: 0722212480	DA
FRINCU RALUCA GABRIELA 2004 - 1360	CABINET INDIVIDUAL PROPRIETATE INDUSTRIALA FRINCU RALUCA GABRIELA Bucuresti, str. Valea lui Mihai nr.14, bITD6, ap.11, Mobil: 0745186062	DA
FUCIU ANIȘOARA 2003-1259	CABINET ANI FUCIU SRL Com.Snagov, Bloc P53, sc.A, ap.1, jud.Ilfov, Tel: 021/4910123, Fax: 021/3142157, 0744370196, e-mail: anif@euro.ro , ani.fuciu@euro.ro	DA
FULEA MARIA 1995-1076	EURORESSOURCES SRL Medias, str. Ion Creangă, nr.4, ap.6, Tel: 0269/843504, Fax: 0269/824812	DA
GAVRIL NICULINA 2001-1211	CABINET N. D. GAVRIL S.R.L. București, Str. Ștefan Negulescu nr. 6A, sector 1, Tel./fax : 021/2302882 , GSM : 0722983520, 0723 383 758, : cabinetgavril@yahoo.com, gavrilnin@yahoo.com	DA
GAVRILIU ANA-CORINA 1993-1031	BIOTEHNOS S.A. București, Str. Dumbrava Roșie nr. 18,Tel: 2102015 int 120, Fax: 021/2109705, GSM : 0723302092	NU
GÂNSCA AURELIAN TUDOR 2003-1221	RAMCONSULTING SRL Cluj Napoca, Str. Augustin Bunea nr.28, Fax : 0264/436792, GSM : 0744354156, e-mail : ramconsulting@email.ro	DA
GHENU MIHAELA 1993-15	ROMINVENT S.A. București, Str. Ermil Pangratti nr. 35, et.1, sect.1, Tel: 021/2312515, 2312541, Fax: 021/2312550, 2312454, e-mail: office@rominvent.ro	DA
GHEORGHICESCU EUGENIA 1994-1048	ICTCM S.A. București, Șos. Olteniței nr. 103 sector 4, Tel: 021/3321870, 3323770/437, Fax: 021/3320775, 3321870 GSM:0721863338 e-mail: egheorghicescu@yahoo.com	NU

GHÎȚĂ CONSTANTIN 1992-13	CONSTANTIN GHÎȚĂ OFFICE SRL Timișoara, str. Take Ionescu nr. 24-28 sc. B, ap. 2, Tel/Fax: 0256/435976, e-mail: ghita@mail.dnttm.ro; GSM: 0744162462	DA
GAJGA ANA LUIZA 2005 - 1439	TOMA & TSIGNOPOULOU SCA Bucuresti, splaiul Independentei nr.52, sector 5, Tel: 021/3156112, 3113116, Fax: 021/3156102, e-mail: luiza.gijga@ttoma.ro	NU
GREAVU DOINA-MARIANA 1996-1093	PERSOANĂ FIZICĂ Sibiu, Str. Constantin Noica, bl. 2, ap.21, Tel :0269/218500, Fax :0269/212170, GSM 0766489179 , e-mail : protectro@xnet.ro	DA
HARSANY ALEXANDRU 2003-1251	NESTOR NESTOR DICULESCU KINGSTON PETERSEN – CONSILIERE IN P.I. S.R.L. București, sector 1, sos. Bucuresti Ploiesti, nr.1A, Bucharest Business Park, corp A, et.1, camerele 9 si 10, Tel : 021/2011200, Fax : 021/2011210, GSM : 0722203934	DA
HAȘIU ALEXANDRA 1999-57	ROMINVENT S.A. București, Str. Ermil Pangratti nr. 35, et.1, sect.1, Tel: 021/2312515, 2312541, Fax: 021/2312550, 2312454, e-mail: office@rominvent.ro	DA
HĂISAN MARIA 2000-1202	GRUPUL INDUSTRIAL ELECTROCONTACT SA Botoșani, Calea Națională nr.6, Tel: 0231/517172/110, Fax: 0231/ 513710, maria.haisan@electrocontact.ro	NU
IACOBINI ANCA SVETLANA 2003- 1262	SC IACOBINI&CO, CONSILIERI IN DREPTUL DE PROPRIETATE INDUSTRIALA SRL Bucuresti, Calea Mosilor, nr.258, bl. 4bis, ap.22, sector 2,Tel : 021/2104690 ; Fax : 021/2104793, e-mail : asimri@yahoo.com	DA
IACOBINI MIHNEA RAZVAN 2003- 1261	IACOBINI&CO, CONSILIERI IN DREPTUL DE PROPRIETATE INDUSTRIALA SRL București, Calea Mosilor, nr.258, bl. 4bis, ap.22, sector 2,Tel : 021/2104690 ; Fax : 021/2104793, e-mail : asimri@yahoo.com	DA
IOACĂRĂ VALENTIN 1999-50	ROVALCONS SRL -AGENȚIE DE PROPRIETATE INTELECTUALĂ Câmpina, Str. Orizontului, nr.1, bl. R10, et.7, ap.27, jud. Prahova, Tel/Fax: 0244/371390, GSM: 0722 540580 , e-mail: rovalcons@xnet.ro	DA
IOANITESCU TRAIAN 1994-1053	CABINET INDIVIDUAL IOANIȚESCU TRAIAN București, Bd. Timișoara nr.49, Bl Cc6, ap.27, sector 6, Tel: 021/4402510	DA

ION DAN ADRIAN 2003-1260	CABINET PROPRIETATE INDUSTRIALA – IONDA Bucuresti, Calea Dorobantilor nr.126, bl.8, ap.50, Tel/fax: 021/2316549, Mobil: 0722687982	DA
ION FLOREA 1997-1109	CABINET INDIVIDUAL "ION FLOREA" București, Str. Calea Dorobanților nr. 126-130 bl. 8 sc. A, ap. 50 sector 1, Tel/Fax: 021/2316549, GSM: 0724313260, e-mail: florea-ion@b.astral.ro , florea_ion@plic.ro	DA
ION RODICA-COCUȚA 1993-1032	CABINET DE PROPRIETATE INDUSTRIALA « BIONPI » București, Calea Dorobanților 126-130, Bl. 8, et. 9, Ap. 50, sector 1, Tel/Fax: 021/2316549, 0723187944, 0746184697, e-mail: bionpi@hotmail.com bionpi@b.astral.ro	DA
IONESCU LAURA COSMINA 2004 - 1328	CXC TRADEMARK S.R.L. Bucuresti, sector 1, str. Aviator Stefan Protopopescu nr.1, bl.C6, ap.1, Tel: 021/3177919, Fax: 021/3177505, cosmina_ionescu@hotmail.com	DA
ISOC DORIN 1994-1052	INTEGRATOR CONSULTING SRL Cluj Napoca, Str. Dunării nr. 25 blC1 ap5,jud. Cluj Tel/Fax: 0264/442817, GSM : 0745235585 e-mail : dorin.isoc@aut.utcluj.ro	DA
ISTRATE ȘTEFAN 2000-1175	SOLO INVENT S.R.L. București, Calea 13 Septembrie, nr. 104, bl. 48, ap. 8, sector 5,Tel/Fax: 021/4511497, GSM: 0744313229, solo_invent@yahoo.com	DA
ITU TEODORA 2003-1268	CONINFO S.R.L. Târgu Mures, str. Lacrimioarea nr.9, Tel: 0265/210138, Fax: 0265/210109, Mobil: 0729618641 e-mail: teodora@coninfo.ro, office@coninfo.ro	DA
IVANCA GAVRIL 2004-1357	CABINET PROPRIETATE INDUSTRIALA ARINOVA Arad, 310151, str. Margaretelor, nr.28, Tel/fax: 0257/255842, mobil: 0744246562	DA
IVANCA MARIA ELISAVETA 1993-1033	AGENȚIA P.I. LABIRINT Arad, Str. Coriolan Petreanu ,nr. 28, Tel/Fax: 0257/255842, GSM: 0722 458129, e-mail: labirint@arad.ro	DA
IVĂNESCU GABRIEL DAN 1996-1091	CABINET INDIVIDUAL IVANESCU GABRIEL DAN Brașov, Str. Al. I. Cuza nr. 58 ap. 7 Tel/fax: 0268/471650, GSM: 0722 248415 e-mail: d.ivanescu@xnet.ro	DA

JOIȚOIU ANDREEA SIMONA 2000-1197	ROMINVENT S.A. București, Str. Ermil Pangratti nr. 35, et.1, sect.1, Tel: 021/2312515, 2312541, Fax: 021/2312550, e-mail : office@rominvent.ro	DA
LARCO IOAN 1999-1145	PERSOANĂ FIZICĂ Iași , Str.Independenței, nr. 23, bl. B 1-5, Tr. 5, et. 5, ap. 17, cod 700101, Tel/Fax: 0232/111146, e-mail : Lii_ral@yahoo.com	DA
LARION ELISABETA- SONIA 1992-9	ROMINVENT S.A. București, Str. Ermil Pangratti nr. 35, et.1, sector 1, Tel: 021/2312515, 2312541, Fax: 021/2312550, 2312454, office@rominvent.ro	DA
LAZĂR DELIA SORINA 1997-18	CABINET M. OPROIU-CONSILIERE ÎN PROPRIETATE INTELECTUALĂ București, Str. Popa Savu, nr. 42, parter, sector 1, Tel : 021/ 2602833, 021/2602834, Fax : 021/2602836, 021/2602835, P.O.Box 2-229, e-mail : office@oproiu.ro	DA
LAZĂR ELENA 1997-28	CABINET DE PROPRIETATE INDUSTRIALA Buzău, Str.Unirii, Bl.16C,Ap. 12,Et.3, OP 1, CP 52 Tel/Fax:0238/435982 , GSM: 0723 328633, e-mail: publio@xnet.ro, publico@mail.local.ro	DA
LORENTĂ ALEXANDRU 1992-6	INVENTA - AGENTIE DE PROPRIETATE INTELECTUALA S.R.L. București, Bdul Corneliu Coposu, nr. 7, bl. 104, sc. 2, etaj 1, ap. 31, sector 3, Tel: 021/3200285, Fax: 021/3228325, e-mail: inventa@mark-patent.ro	DA
LUCĂCEL MIHAIELA 2003- 1288	FARMEC SA Cluj Napoca,Str. Henri Barbusse nr.16,Tel :0264/433193, Fax : 0264/432543, GSM:0745347813,e-mail : miha.cj@personal.ro	NU
MACAMETE ELENA 1992-1003	ICPE CA București, Splaiul Unirii 313, sect. 3 Tel. : 021/3217230, Fax: 021/3216346	NU
MARINESCU RUXANDRA 2003-1271	PATENTMARK S.R.L. București, Str. Dr. N. Turcescu nr. 2, sector 5, Tel/fax 021/3121669, Fax: 021/2233963, e-mail: stema@pcnet.ro , 0722626875	DA
MARKUSEV DENISA MARY 2003 - 1272	ROMINVENT S.A. București, Str. Ermil Pangratti nr. 35, et.1, sect.1, Tel: 021/2312515, Fax: 021/2312550 e-mail: dmarkusev@rominvent.ro	DA
MATEI ELENA 1995-1077	PERSOANĂ FIZICĂ Bacău, Str. Alecu Russo, Bl.33, sc. C, ap.26 Tel. 0234/160424	DA

MĂRGINEAN DRAGOȘ 2005 - 1384	RATZĂ ȘI RATZĂ SRL București, B-dul A.I. Cuza Nr. 52-54, Sect.1 Tel :021/2601348, Fax : 021/2601349 email : office@ratza-ratza.com, avr@ratza-ratza.com	DA
MIHAI LUCIAN 2001-1209	LINKLATERS MICULIȚI ȘI ASOCIATII S.C.P.A București, Str. Nicolae Iorga, nr. 8, sector 1 Tel : 021/3071500, Fax : 021/3071555 e-mail: lucian.mihai@linklaters.com, lucian.mihai@drept.unibuc.ro	DA
MIHUT IONEL OVIDIU 2004 - 1365	BOSTINA SI ASOCIATII – INDUSTRIAL PROPERTY SRL Bucuresti, sector 1, str. Aleea Alexandru , nr20A, camera 2, Tel/ fax: 021/3194466, Mobil: 0722294830, ovidiu.mihut@gmail.com	DA
MILCEV GABRIELA 2003- 1230	ALLEGRA CONSULTING SRL București, Aleea Huedin nr.1, bl.5, sc.1, ap.5, sector4, GSM: 0722249961, Tel/Fax: 021/3231384 e-mail: gabriela.milcev@allegra.ro; www.allegra.ro	DA
MITU ALIS-MIHAELA 1997-1111	CABINET PROPRIETATE INDUSTRIALA MITU ALIS MIHAELA Ploiesti, str. Clementei nr.46, Tel: 0244/590154, mobil: 0746108142, alis_mitu@yahoo.com ; mariusmitu@ploiesti.astral.ro	DA
MOCANU ION 2000-1179	ROMINVENT S.A. București, str. Emil Pangratti nr. 35, et. 1, sector 1, Tel : 021/2312515 ; 2312541, Fax :021/2312550, 2312454, office@rominvent.ro	DA
MOHONEA CRISTIAN 1997-62	PATENTMARK S.R.L. București str. Dr. N. Turcescu nr. 2, sector 5 Tel/fax 021/3121669, Fax:2233963, stema@pcnet.ro	DA
MOHONEA LILIANA 1997-61	PATENTMARK S.R.L. București str. Dr. N. Turcescu nr. 2, sector 5, tel/fax 021/3121669, Fax:2233963 e-mail: stema@pcnet.ro	DA
MUȘATESCU ANDRA- OANA 2000-1181	ANDRA MUSATESCU CABINET DE PROPRIETATE INDUSTRIALA București, Str. Drumul Taberei nr. 71, Bl. TD 42, sc. 1, et. 4, ap. 28, sector 6, GSM : 0722 879810 e-mail : amusatescu@dnt.ro	DA
NAE CĂLIN TUDOR 2000-1154	ROMANIAN PUBLISHING GROUP București, Str. Mircea Eliade, nr.18, sect 1 Tel: 021/3129752, 3129518, fax: 021/3129411, e-mail: legal.calin@rpg.ro, 0740303300	NU

NĂSTASE CRISTIAN 2000-1184	ROMINVENT S.A. București, Str. Ermil Pangratti nr. 35, et.1, sect.1, Tel: 021/2312515, 2312541, Fax: 021/2312550, 2312454, e-mail : office@rominvent.ro	DA
NEAGU CATALIN 2005 - 1458	CABINET INDIVIDUAL PROPRIETATE INDUSTRIALA CATALIN NEAGU Iasi, str. Tutea Petre nr.5, bl.909, tr.1, ap.11, Cod postal: 700730, Tel: 0232/276000, Fax: 0232/405425, 0232/211843, Mobil: 0744514264, e-mail: catalin.neagu@proprietateindustriala.ro	DA
NEGOMIREANU LIVIA 1999-1140	CABINET INDIVIDUAL NEGOMIREANU LIVIA București, Sos. Nicolae Titulescu nr.94, bl.14A, ap.127,sect.1, Tel/Fax: 021/2235637, GSM: 0722444719	DA
NICOLAE BURCHEL 1996-1085	CABINET DE PROPRIETATE INDUSTRIALA NICOLAE BURCHEL București, Str. Dr. Radovici nr.8, sector 5, Tel: 021/2126515, Fax: 021/4114188, nburchel@bnp.ro	DA
NICOLAE IOAN 1993-22	CABINET INDIVIDUAL "INDEPENDENT PROPRINI AGENT" București, sector 5, str. Fabrica de Chibrituri nr. 42 , Tel/ Fax: 021/3352938 ; GSM: 0722 610 635	DA
NICOLAESCU DANIELLA-OLGA 1992-1006	ROMINVENT S.A. București, Str. Ermil Pangratti nr. 35, et.1, sect.1, Tel: 021/2312515, 2312541, Fax: 021/2312550, 2312454, e-mail: office@rominvent.ro	DA
NICOLAU FLORIN 2005-1460	CABINET INDIVIDUAL PROPRIETATE INDUSTRIALA NICOLAU FLORIN Ploiesti, str. Gh. Doja, bl.35A1, ap.5, Tel/Fax: 0244/ 596773, Mobil: 0722501414, nicolau@avocatulmeu.ro	DA
NICOLESCU MIHAIL ROMEO 2005-1461	CABINET DE PROPRIETATE INDUSTRIALA ROMEO NICOLESCU Bucuresti, sector 5, str. Dr. Leonte nr.36A, Tel: 3178910, Mobil: 0744535285, Fax: 3178910, e-mail: office@m-law.ro	DA
NIȚĂ FLORINA 1996-1083	OLTCHIM SA Râmnicu Vâlcea, Str. Uzinei nr. 1 jud. Vâlcea, Tel: 0250/701200/3225, Fax: 0250/735030, e-mail: oltchim@oltchim.ro	NU
NIȚU ION 2000-1204	CABINET INDIVIDUAL – NITU ION Constanta, str. Dezrobirii nr.110, bl. IS8, sc.A, ap.1, Tel: 0241/512608, mobil: 0723317298	DA

NUȚIU EMIL 2003- 1244	MANAGER EXPERT SRL Tg. Mures, Str. Nicolae Grigorescu nr.33, ap.3, Tel : 0265/233033, evaluator@rdslink.ro	DA
ONICA JARKA BEATRICE 2004 - 1352	CUNESCU, BALACIU & ASOCIATII CONSILIERE PROPRIETATE INDUSTRIALA Bucuresti, sector 3, str. Vulcan Judetu nr.13, Tel: 021/ 3275577, 3276633, 3274400; 0745605151, 0723339939; Fax: 021/ 3274310, beatrice.onica@cbalaw.ro	DA
OPREA MARILENA 2003-1277	SD PETOSEVIC ROMANIA SRL București, Calea Victoriei nr.100, sc.1, ap.20, biroul 1, Tel: 021/3057996, Fax: 021/3145481, e-mail: moprea@petosevic.com, GSM: 0722259260	DA
OPROIU MARGARETA 1992-8	CABINET M. OPROIU-CONSILIERE ÎN PROPRIETATE INTELECTUALĂ București, Str. Popa Savu, nr. 42, parter, sector 1, Tel : 021/ 2602833, 021/2602834, Fax : 021/2602836, 021/2602835, P.O.Box 2-229, e-mail : office@oproiu.ro	DA
OSIESCU TRAIAN 1999-1138	OSTER – SOCIETATE CIVILA PROFESIONALA DE PROPRIETATE INDUSTRIALA Bucuresti, Str. Batiste nr.35, ap. 23, sector 2, cod 020935, Tel/Fax: 021/3147249 , GSM: 0723.177.236, traianosiescu@xnet.ro	DA
PALKO SORINA-IUSTINA 1999-1150	AEROSTAR S.A. Str. Condorilor, nr. 9, Bacău, Tel 0234/175 070, Fax : 0234/ 172 023, e-mail : aerostar@aerostar.ro	NU
PANTILIMON MIHAI 2004 - 1337	BRANDYNAMICS AGENTIE DE PROPRIETATE INDUSTRIALA S.R.L. Piatra Neamt, Aleea Caisilor nr.9, bl.13, ap.17 Tel/fax: 0233/232452, 0364/102070, 0747403927, OP3, CP 19 Piatra Neamt, office@brandynamics.ro	DA
PAVEL SORIN EDUARD 2003-1273	ROMINVENT S.A. București, Str. Ermil Pangratti nr. 35, et.1, sect.1, Tel: 021/2312515, Fax: 021/2312550 e-mail: office@rominvent.ro	DA
PĂTRASCU GEORGIANA 2003- 1226	CABINET M. OPROIU-CONSILIERE ÎN PROPRIETATE INTELECTUALĂ București, Str. Popa Savu, nr. 42, parter, sector 1, Tel : 021/2602834, 021/2602833, Fax : 021/2602836, 021/2602835, P.O.Box 2-229, e-mail : office@oproiu.ro	DA
PĂUNEȚ ALEXANDRINA 2003- 1245	GLOBAL CONSULTING S.R.L. Iasi, spl. Bahlui, nr.29, bl. B5, sc.A, ap.7 Tel: 0726737527	DA

PEICIU ADRIANA 2003-1289	CABINET INDIVIDUAL PEICIU ADRIANA Bucuresti, str. Stefan cel Mare nr.230, Bl.46, ap.47, Tel/fax: 021/2360317, 2104132	DA
PETREA DANA MARIA 2003- 1223	CABINET M. OPROIU-CONSILIERE ÎN PROPRIETATE INTELECTUALĂ București, Str. Popa Savu, nr. 42, parter, sector 1, Tel : 021/2602834, 021/2602833, Fax : 021/2602836, 021/2602835, P.O.Box 2-229, e-mail : office@oproiu.ro	DA
PETROIU MARIUS 2004-1333	CABINET INDIVIDUAL AV. PACHIU LAURENȚIU București, str. Spătarului nr.36, ap.4, sect.2, 020776, Tel: 021/2120023, Fax: 021/2115636, www.lp-legal.com office@lp-legal.com	NU
PELTZ PAUL DAN 1999-1134	CABINET PELTZ PAUL DAN București, Str. Speranței nr.5, ap.11, sector 2 Tel: 0724864533	DA
PETRACHE OCTAVIAN 2000-1192	INTELECT S.R.L. Oradea, B-dul Dacia nr. 48, Bl. D10, Ap.3, OP 9-CP128, Tel 0259/153847, Fax:0259/268094 GSM: 0745 040831, e-mail: intelect@rdslink.ro	DA
PIOARU GRAȚIELA GEORGETA 1997-1112	ROMPROSPER SERVIMPEX SRL București, Șos. Mihai Bravu nr. 294, bloc 6, sc. B, ap. 63, sector 3, Tel/Fax: 021/3222857, 3207419, e-mail: piva@hades.ro, piva@xnet.ro	DA
PIOARU RALUCA ANDREEA 1999-56	ROMPROSPER SERVIMPEX SRL București, Șos. Mihai Bravu nr. 294, bloc 6, sc. B, ap. 63, sector 3, Tel : 021/3222857, Fax :3207419, Mobil :0744654128 ;0744536405 e-mail :piva@hades.ro; piva@xnet.ro	DA
PITICU MIHAELA 2003-1287	CABINET INDIVIDUAL DE PROPRIETATE INDUSTRIALA - MIHAELA PITICU București, str. Pictor Ion Andreescu nr.31, ap.14, Tel: 6442760, Fax: 2527279, Mobil: 0722398836, e-mail mihaelapiticu@yahoo.com, mihaelap@musat.ro	DA
PIȚU DALILA 1999-58	RODALL-AGENȚIE DE PROPRIETATE INDUSTRIALĂ S.R.L. București, Str. Polonă nr. 115, bl. 15, sc. A, ap. 19, sector 1, Tel: 021/2108342, Fax: 021/2105794, GSM: 0722 652111	DA
PLAVEȚI ANA MARIA 2000-1190	CABINET INDIVIDUAL DE PROPRIETATE INDUSTRIALA – Ana Maria Plăveți Bucuresti, str. Jules Michelet nr.7, Tel/Fax: 3127005, 2127750, 2127710, e-mail: office@plaveti.ro, www.plaveti.ro	DA

PLOSCA DANIEL 1998-39	ROMINVENT S.A. București, Str. Ermil Pangratti nr. 35, et.1, sect.1, Tel: 021/2312515, 2312541, Fax: 021/2312550, 2312454, e-mail: office@rominvent.ro	DA
POP CĂLIN RADU 1996-50	CABINET ENPORA S.R.L. București, str. George Calinescu nr.52A, ap.1, 011694, Tel: 021 2300990; 031 1001634, Fax: 021 2302311; 031 1007927, pop@patents.ro	DA
POP MARIA 2004- 1355	CABINET PROPRIETATE INDUSTRIALĂ MARIA POP București, Intrarea Vasile Paun nr.5, ap.2, sector 5, Tel: 021/ 3159040, Fax: 021/3161888, office@legal-assistance.ro	DA
POP MOTOGNA CLELIA 2004- 1351	CONSTANTIN GHIȚA OFFICE SRL Timișoara, str. Take Ionescu nr. 24-28 sc. B, ap. 2, Tel/Fax: 0256/435976, e-mail: cleliapop@mail.dnttm.ro	DA
POP VIRGINIA DAISY 1992-2	CABINET ENPORA S.R.L. București, str. George Calinescu nr.52A, ap.1, 011694, Tel: 021 2300990; 031 1001634, Fax: 021 2302311; 031 1007927, pop@patents.ro	DA
POPA CRISTINA 2000-1193	ROMINVENT S.A. București, Str. Ermil Pangratti nr. 35, et. 1, sect. 1, Tel: 021/2312515, 2312541, Fax: 021/2312550, 2312454, office@rominvent.ro	DA
POPESCU ANGELA 1997-1103	CABINET PROPRIETATE INDUSTRIALĂ POPESCU ANGELA București, str. Complexului nr.10, bl.40, ap.14, Tel :021/3243756, tel : 0318.04.68.81 GSM : 0723051279, angela_intelect@yahoo.com	DA
POPESCU BIANU ANCA – LILIANA 2001-1210	CABINET ENPORA S.R.L. București, str. George Calinescu nr.52A, ap.1, 011694, Tel: 021 2300990; 031 1001634, Fax: 021 2302311; 031 1007927, pop@patents.ro	DA
POPESCU CODRUTA OCTAVIA 2004 - 1326	ARIANA AGENȚIE DE PROPRIETATE INDUSTRIALĂ SRL Timisoara, str. Dr. Alexandru Martha nr.2, sc.B, ap.6, camera 2, Tel: 0722538766, c_popescu2000@yahoo.com	DA
POPESCU LAURENTIU HOREA 2004-1354	V&f IP CONSULTING SRL Bucuresti, Bd Camil Ressu, nr.27, bl.N1, ap.214, Tel: 021/3140200, Fax: 021/3140290, Mobil: 0744487223, popescul@vf.ro	DA
POPESCU LIVIA 2004-1312	CABINET POPESCU LIVIA Bucuresti, bd. Camil Ressu 27, bl.N1, ap.188 Tel: 021/3481010, liviap25@yahoo.com	DA

POPESCU RADU-ROMEO 2001-1207	CABINET POPESCU RADU ROMEO București, Bd. Comeliu Coposu nr.3, bl. 101, sc. 3, ap. 50, sector 3, GSM : 0722 510598 e-mail : rropescu@xnet.ro	DA
PUȘCAȘ NICOLAE IOSIF 2005- 1377	CABINET PROPRIETATE INDUSTRIALĂ PUȘCAȘ NICOLAE IOSIF București, str. Secerișului nr.25, sector 4, Tel/Fax : 021/ 332.73.88, Mobil: 0722.878.946	DA
PUȘCAȘU DAN 1994-1056	LOYAL PARTNERS – AGENȚIE DE PROPRIETATE INTELECTUALĂ SRL Galati, Str. Portului nr.23, Parcul De Soft, cam.307, cod 800025, Tel/Fax: 0236/464847, tel/fax: 0236/407032, GSM: 0722 744241, office@loyalpartners.ro www.loyalpartners.ro	DA
RADU DANIELA 2003-1240	CONSINVENT S.R.L. Buzau, b-dul Unirii, bl.35B, ap.2, mobil : 0745452268 E-mail: consinvent@yahoo.com	DA
RAMAZAN ALPER 2004 - 1361	CABINET PROPRIETATE INDUSTRIALĂ ALPER RAMAZAN Constanța, str. Ștefan cel Mare nr.57, bl.M17, sc.B, ap.17, cod 900683, Tel: 0341/ 410937, Fax: 0241/635547, Mobil: 0722.704.363, alperramazan@gmail.com, zonguldakro@yahoo.com	DA
RASKAI MARIA MAGDALENA 1993-28	RASKAI M M BREVMARC CONSULT S.R.L. Dej, Str. Unirii, nr.3,BL.d8, ap.7, judetul Cluj, 405200, Tel/Fax: 0264/211847, GSM: 0742084050, raskaimm@yahoo.com	DA
RAȚĂ ANDREI VLAD 2005 - 1381	RATZA ȘI RATZA SRL București, B-dul A.I. Cuza Nr. 52-54, Sect.1 Tel :021/2601348, Fax : 021/2601349 email : office@ratza-ratza.com, avr@ratza-ratza.com	DA
RAȚĂ GRIGORE 1992-3	RATZA ȘI RATZA SRL București, B-dul A.I. Cuza Nr. 52-54, Sect.1 Tel :021/2601348, Fax : 021/2601349 email : office@ratza-ratza.com, gregory@ratza-ratza.com	DA
RĂDULESCU MELANIA STELA 1995-36	ROMINVENT S.A. București, Str. Ermil Pangratti nr. 35, et.1, sect.1, Tel: 021/2312515, 2312541, Fax: 021/2312550, 2312454, e-mail: office@rominvent.ro	DA
RĂDULESCU MIOARA 1996-47	INVENTA - AGENTIE DE PROPRIETATE INTELECTUALA S.R.L. București, Bdul Comeliu Coposu, nr. 7, bl. 104, sc. 2, ap. 31, sector 3, Tel: 021/3200285, Fax: 021/3228325, GSM: 0723 441841; e-mail: inventa@mark-patent.ro	DA

ROBU MARICICA 1999-1133	SC MITTAL STEEL ROMAN SA Str.Ștefan cel Mare,Nr.246,Roman, cod 611040 Tel: 0233/701223, Fax: 0233/748405, sandel.rosianu@mittalsteel.com	NU
ROMAN IOAN 1999-1152	IAR S.A. Brașov, str. Aeroportului nr. 1, Tel: 0268/475269/1076, Fax: 0268/475287, e-mail: ioanry@yahoo.com	NU
ROȘU OANA NICOLETA 2004- 1330	AGRICOLA INTERNAȚIONAL SA Bacău, Calea Moldovei nr.94, Tel : 0234/ 577600, Fax: 0234/ 516573, Mobil: 0744838768, marketing@agricola.ro	NU
RUTA FULGER LAURENTIU 2005 - 1470	CABINET DE PROPRIETATE INDUSTRIALA RUTA FULGER LAURENTIU Cluj Napoca, bd. 21 decembrie, nr,40, ap.4, Mobil: 0747892450, ruta_laurentiu@yoahoo.com	DA
SAVU MARIANA 2004-1342	CABINET DE PROPRIETATE INDUSTRIALA SAVU MARIANA Bucuresti, sos. Nicolae Titulescu nr.92, bl.13, sc.2, ap.54, Tel/ Fax: 2235269, mobil: 0722783660, liliana.savu@credidam.ro	DA
SECĂREANU DOINA MARIA 2003-1286	INVENTA - AGENTIE DE PROPRIETATE INTELECTUALA S.R.L. București, Bdul Corneliu Coposu, nr. 7, bl. 104, sc.2, etaj 1, ap.31, sector 3, Tel : 021/3200285, Tel/Fax : 021/3228325,e-mail : inventa@mark-patent.ro	DA
SITEAVU IULIA ADRIANA 2005-1379	ROMINVENT S.A. București, Str. Ermil Pangratti nr. 35, et.1, sect.1 Tel: 021/2312515, Fax: 021/2312550 e-mail: iuliad_bis@yahoo.com	DA
SOARE LILIANA 1999-060	INVENTA - AGENTIE DE PROPRIETATE INTELECTUALA S.R.L. București, Bdul Corneliu Coposu, nr. 7, bl. 104, sc. 2, ap. 31, sector 3, Tel: 021/3200285, Fax: 021/3228325, inventa@mark-patent.ro	DA
SPĂTARU DANIELA VICTORIA 1999- 44	ROMINVENT S.A. București, Str. Ermil Pangratti nr. 35, et.1, sect.1, Tel: 021/2312515, 2312541, Fax: 021/2312550, 2312454, e-mail: office@rominvent.ro	DA
SPIRIDON CRISTINA 1999-1139	CABINET INDIVIDUAL DE AVOCATURĂ “ CRISTINA SPIRIDON “ București, Str. G. Garibaldi nr.4, sc.E , et.1, ap.60, sect. 2, Tel: 021/2304330, 4117405, Fax: 021/4118293, cristinaspiridon@yahoo.com	NU

SPRÎNCEANU NICOLAE 1996-1097	AGENȚIE DE CONSULTANȚĂ ÎN PROPRIETATE INTELLECTUALĂ ȘI TRANSFER DE TEHNOLOGIE "SPRÎNCEANU NICOLAE" Drobeta Turnu Severin Str. Gheorghe Ionescu Sisești, nr. 96, bl.E2, sc.1, ap.8, Tel/Fax: 0252/311690 e-mail: NicolaeSprinceanu@yahoo.com GSM: 0721 796318	DA
STANCIU ADELINA 1994-14	"HARCOV" A.P.I. S.R.L. Sfântu Gheorghe, Jud Covasna Str. Nicolae Iorga nr. 61 bl. 10 E sc. B. ap.9 Tel. 0267352267 GSM: 0744435291, stanciu@planet.ro, propind@mail.asimcov.ro	DA
STANCIU ION 1994-1058	S.N.P. PETROM S.A.-SUCURSALA I.C.P.T. CAMPINA Jud. Prahova, Câmpina 105600, B-dul Culturii, nr. 29, Tel: 0244/334831, Fax: 0244/370323, e-mail: icpt_ri@easy.net.ro	NU
STĂNCESCU ALIN CRISTIAN 2003-1278	LEGAL BRAND S.R.L. București, Str. Nicolae Licăreț nr.1, bl.33, sc.C, ap.107, Tel: 0722607380, legal.brand@easynet.ro	DA
STĂNCESCU ANCA 2000-1194	LEGAL BRAND S.R.L. București, Str. Nicolae Licăreț nr.1, bl.33, sc.C, ap.107, Tel: 0722674635, legal.brand@easynet.ro	DA
STOIAN IOAN 1992-1008	AGENȚIE DE PROPRIETATE INDUSTRIALĂ ȘI TRANSFER TEHNOLOGIC "STOIAN IOAN" Roman, B-dul Republicii, bloc 46, sc. C, ap. 35, Tel/Fax: 0233/739441, GSM: 0745 643 738	DA
STRECHE GHERGHINA 1997-1116	S.N.P. PETROM S.A. Bucuresti, Calea Dorobantilor nr. 239, Sector 1. Telefon: 40 60092; Mob. 0723 55 20 26; Fax: 4060433 e-mail: gherghina.streche@petrom.com	NU
STURZA IOANA 1999-59	CABINET M. OPROIU-CONSILIERE ÎN PROPRIETATE INTELLECTUALĂ București, Str. Popa Savu, nr. 42, parter, sector 1, Tel : 021/ 2602833, 021/2602834, Fax : 021/2602836, 021/2602835, P.O.Box 2-229, e-mail : office@oproiu.ro	DA
STURZA OANA ALINA 2003-1224	CABINET INDIVIDUAL OANA ALINA STURZA Bucuresti, Intr. Teiul Doamnei, nr.1, bl.19A, ap.39 Mobil: 0741136409, e-mail: alinasturza@gmail.com	DA
SULIMAN MARIA- GABRIELA 1999-1147	AGENȚIA NAȚIONALĂ A MEDICAMENTULUI București, str. Av. Sănătescu nr. 48, Tel: 021/2241710/368, Fax: 021/2243497, e-mail:maria.suliman @anm.ro	NU

SZENTE SÁNDOR 1999-48	SZENTE SÁNDOR Odorheiu Secuiesc, str. Victoriei, nr. 41, bl. U6, et.1, ap. 4, județ Harghita, cod poștal 535600, Tel. /fax 0266/219143, e-mail: proofoffice@szente.ro	DA
ȘANTA VALENTINA 2003-1227	GEDEON RICHTER ROMANIA SA Tg.Mures, Str. Cuza Voda, nr. 99-105, Tel: 0265/233675, 0265/264067, Fax: 0265/268875, cod postal 540306 e-mail: vsanta@gedeon-richter.ro; office@gedeon-richter.ro	NU
SERBAN ANA MARIA 2004-1325	NESTOR NESTOR DICULESCU KINGSTON PETERSEN – CONSILIERE ÎN P.I. S.R.L. București, sector 1, sos. Bucuresti Ploiesti, nr.1A, Bucharest Business Park, corp A, et.4, Mobil: 0722256758, Tel: 021/2011200	DA
ȘOVA DAN-EUGEN 1993-1013	PIDES - CABINET INDIVIDUAL București, str. Valea Buzăului, nr. 10, bl. G30, ap. 36, sector 3, Tel: 021/3455351, GSM: : 0723708632 e-mail: sova@cna.ro	DA
ȘOVAR IOAN 1995-32	CABINET PROPRIETATE INDUSTRIALĂ S.I. Timișoara, Str. Moise Doboșan 110, cod 300600 GSM: 0722 984909, Tel/fax: 0256/475105, e-mail: ioan_sovar@yahoo.fr	DA
TĂRĂBÎC LUCIAN 2000-1195	LUTARIS INTELPROT S.R.L. Timisoara, 300426, str. Ana Ipatescu nr.45, Tel/Fax: 0256/489301, Mobil: 0742143718, 0723319154, qualitarium@qualitarium.ro	DA
TĂTARU DOINA 1995-19	PERSOANA FIZICA Piatra Neamț, Str. Apele Minerale nr.4, Tel:0233/223602, e-mail:doina_tataru@msn.com	DA
TEODORESCU DAN MIHAI 1992-11	INTEL PROPERTY CONSULT București, Str. Ion Maiorescu, nr.42A, sector 2, Tel: 021/6192276, Fax:021/2123364, GSM: 0744506010	DA
TEODORESCU MIHAELA 1995-30	ROMINVENT S.A. București, Str. Ermil Pangratti nr. 35, et.1, sect.1, Tel: 021/2312515, 2312541, Fax: 021/2312550, 2312454, e-mail: office@rominvent.ro	DA
TEODORU EMANUEL 2004-1322	TEODORU & ASSOCIATES INTELLECTUAL PROPERTY AGENCY Bucuresti, str. Foisorului nr.4, bl.F1C, sc.1, ap.16, Tel: 323.08.38, Fax: 326.39.55, e-mail: emanuel@teodoru.ro, www.romaniatrademarks.ro	DA

TEODORU VIOLETA 2003-1264	TEODORU & ASSOCIATES INTELLECTUAL PROPERTY AGENCY Bucuresti, str. Foisorului nr.4, bl.F1C, sc.1, ap.16, Tel: 323.08.38, Fax: 326.39.55, GSM: 0722549219 e-mail: violeta@teodoru.ro, www.romaniatrademarks.ro	DA
TOMA TUDOR 2005 - 1480	TOMA & TSIPOPOULOU SCA Bucuresti, splaiul Independentei nr.52, sector 5, Tel: 021/3156112, 3113116, Fax: 021/3156102, e-mail: tudor.toma@ttoma.ro	NU
TUDOR DANIELA 1999-136	SC TERAPIA SA București, Splaiul Unirii nr. 313 , Sector 3 Tel: 021/3464848, Fax : 021/3464849 GSM: 0729038298, daniela.tudor@terapia.ro	NU
TUDORICA DAN MIHAIL 2003-1270	QUEEN OTILIA COMIMPEX SRL București, Bd. Ion Mihalache nr.81, bl.15, ap.23, Tel: 0742200118	NU
ȚAMBREA OANA 2003- 1225	CABINET M. OPROIU-CONSILIERE IN PROPRIETATE INTELLECTUALĂ București, Str. Popa Savu, nr. 42, parter, sector 1, Tel : 021/2602834, 021/2602833, Fax : 021/2602836, 021/2602835, P.O.Box 2-229, e-mail : office@oproiu.ro	DA
ȚOȚU IOAN 2000-1196	N.P.C. S.R.L. Brașov, str. Alexandru cel Bun, nr.13, bl.E28, ap.7, cod 500025, OP 1 – CP 298, GSM: 0744520357,e-mail: totu@unitbv.ro	DA
ȚULUCA DOINA 1996-48	INVENTA - AGENTIE DE PROPRIETATE INTELLECTUALA S.R.L. București, Bdul Corneliu Coposu, nr. 7, bl. 104, sc. 2, ap. 31, sector 3, Tel: 021/3200285, Fax: 021/3228325, GSM: 0744 339 649 ; e-mail: inventa@mark-patent.ro	DA
ȚURCANU CONSTANTIN 1992-10	INVENTA - AGENTIE DE PROPRIETATE INTELLECTUALA S.R.L. București, Bdul Corneliu Coposu, nr. 7, bl. 104, sc. 2, etaj 1, ap. 31, sector 3, Tel: 021/3200285, Fax: 021/3228325, GSM: 0744 324510, e-mail: inventa@mark-patent.ro	DA
UDREA ELENA RODICA 1994-25	OSTER – SOCIETATE CIVILA PROFESIONALA DE PROPRIETATE INDUSTRIALA Bucuresti, Str. Batiste nr.35, ap. 23, sector 2 Tel/Fax: 021/3147249 GSM: 0721254270, traianosiescu@xnet.ro	DA

VASILESCU RALUCA 1995-37	CABINET M. OPROIU-CONSILIERE IN PROPRIETATE INTELECTUALĂ București, Str. Popa Savu, nr. 42, parter, sector 1, Tel : 021/ 2602833, 021/2602834, Fax : 021/2602836, 021/2602835, P.O.Box 2-229, e-mail : office@oproiu.ro	DA
VELCEA MARIAN 1994-26	INVEL – AGENȚIE DE PROPRIETATE INDUSTRIALA București, str. Ion Ghica nr.3, ap.20, Fax: 021/4303542, GSM: 0723205048, 0788374511, office@invel.ro	DA
VELICA ION GABRIEL 2004 - 1370	CABINET VELICA – Agenție de proprietate industrială Bucuresti, str. Brutus M.I., nr.13, ap.3, cod 050124 Tel/ Fax: 021/3357463, Mobil: 0722645283, www.velica.ro, office@velica.ro	DA
VELICU ANCA 2003- 1275	CABINET ENPORA S.R.L. București, str. George Calinescu nr.52A, ap.1, 011694, Tel: 021 2300990; 031 1001634, Fax: 021 2302311; 031 1007927, pop@patents.ro	DA
VELȚAN LOREDANA 1999-45	INVENTA - AGENTIE DE PROPRIETATE INTELECTUALA S.R.L. București, Bdul Corneliu Coposu, nr. 7, bl. 104, sc. 2, ap. 31, sector 3, Tel: 021/3200285, Fax: 021/3228325, e-mail: inventa@mark-patent.ro	DA
VIRGILIUS VASILACHE 2003-1228	EDIPLAST S.R.L. Tg. Mureș, Str. Măgurei nr.25, ap.2, Tel/Fax: 0265/263775, GSM: 0744394036, moniadel@artelecom.net	DA
VISALOM MONICA 2004 - 1340	AGENȚIE DE PROPRIETATE INDUSTRIALĂ – APIA SRL București, Str. Romancierilor nr.5, bl.C14, sc.B Ap.41, sector 6; OP 23 CP 11,Tel./Fax: 021/7783100; e-mail: office@mark-apia.ro, Site: www.mark-apia.ro	DA
VISALOM THEODOR 1996-1100	AGENȚIE DE PROPRIETATE INDUSTRIALĂ – APIA SRL București, Str. Romancierilor nr.5, bl.C14, sc.B Ap.41, sector 6; OP 23 CP 11,Tel./Fax: 021/7783100; e-mail: office@mark-apia.ro, Site: www.mark-apia.ro	DA
VIȘOIU LILIAN CĂTĂLIN 2003-1246	CABINET DE PROPRIETATE INDUSTRIALA “VIȘOIU LILIAN CĂTĂLIN” București, Str. Alexandru Vlahuta nr.3, bl. M48, sc.A, ap.7, sector 3, Tel/Fax: 021/3207251, GSM: 0744480657, visoiucatalin@yahoo.com, www.visoiucatalin.home.ro	DA
VLAD CONSTANTIN 2000-1199	VLAD CONSTANTIN Constanța, Bdul. 1 decembrie 1918 nr. 5, bl.F16, ap.34, Tel/Fax: 0241/625643, GSM: 0722 370300, e-mail: vlad@gmb.ro	DA
VOICU ALEXANDRA 1992-5	A.G.V.- AGENȚIE DE PROPRIETATE INDUSTRIALĂ S.R.L. București, B-dul Magheru, nr. 9, sc. 2, etaj 9, ap. 89, sector 1, PO BOX: 22-246, Tel/Fax: 021/3153684, agv-office@xnet.ro	DA

**LISTA CONSILIERILOR ÎN PROPRIETATE INDUSTRIALĂ, MEMBRI AI CAMEREI NAȚIONALE
A CONSILIERILOR ÎN PROPRIETATE INDUSTRIALĂ DIN ROMÂNIA, AUTORIZAȚI PENTRU
DOMENIUL DESENELOR ȘI MODELELOR INDUSTRIALE
pentru luna septembrie/ 2006**

Nume și Prenume/ Nr. din Reg. Nat	Denumirea societății Adresa societății	Societate cu obiect de activitate propr.ind.
ACSINTE PAULA- ADRIANA 2000-1160	CABINET ACSINTE PAULA ADRIANA București, str. Maior Coravu Ion, nr.1-7, bl.C4, ap.85, Tel/fax : 021/2507396, GSM : 0723 317631 paula@legalservices.ro	DA
ALAN LILIANA 1994-1037	BEGA GRUP Timișoara, Calea Stan Vidrighin nr. 5A, Tel:0256/222103, Fax:0256/190800, GSM : 0724250467 e-mail:alan@tehnomet.ro	NU
ALECU FLORIN BOGDAN 2005-1394	CABINET INDIVIDUAL PROPRIETATE INDUSTRIALA ALECU BOGDAN Bacau, str. Vasile Alecsandri nr.63, Tel: 0234/588488, Mobil: 0740274741	DA
ANDREI MARIANA 1993-1017	M.Ap.N. – Departamentul pentru armament București, Drumul Taberei nr. 9-11, sector 6 Tel: 021/4106267; Fax: 021/3151779, 3147327, GSM: 0723668592, e-mail: mariana.andrei@dpa.ro	NU
ANDRONACHE PAUL 2003-1216	CABINET INDIVIDUAL ANDRONACHE PAUL București, Str.Sibiu nr.14, bl.E21, et.6, ap.35, Tel/Fax: 021/7250069, GSM: 0722741043, e-mail: paul.andronache@artelecom.net	DA
ANGHEL LUMINIȚA DOINA 1993-1020	Cabinet individual ANGHEL LUMINIȚA DOINA București, Str. Gherghitei nr 1, Bl. 94B, Sc.B, Ap.76, sector 2, Tel/Fax: 021/2407985, GSM : 0723 301706, anghel.doina@rdslink.ro	DA
APETROAIE HORATIU TUDOR 2005-1400	AGENTIE DE PROPRIETATE INDUSTRIALA HORATIU APETROAIE Bucuresti, str. Faurei nr.1, bl.P11, ap.228, Mobil: 0722302801, e-mail: horatiuat@xnet.ro	DA
APOSTOL SALOMIA 1999-1127	PERSOANĂ FIZICĂ Galați, Str. Reg. 11 Siret nr. 15, bl. E4, ap. 54, Tel/Fax: 0236/436437 GSM 0766765027, saly_apostol@yahoo.com	DA
AXENTE ELENA 1999-46/1	INTEL PROTECT S.R.L. Brașov, Str. M. Kogălniceanu, nr. 20, bloc 1k, sc. C-D, Tel: 0268/412567, Fax: 0268/477333, GSM: 0722 464314, e-mail:intelprotect@ccibv.ro;	DA

BARBU MIRCEA 1994-1042	PERSOANĂ FIZICĂ București, Sos.lancului nr.21, bl.106A, sc.b, ap.73, sect.2, Tel/Fax: 021/6536608, 0724.834.010 e-mail: bmircea@mailbox.ro	DA
BALAN ELENA 2005 - 1382	HAHUI, BALAN SI ASOCIATII S.R.L. Bucuresti, str. Ghiociei, nr.12, Tel: 021/3189619, Fax: 021/3109189, elena.b@hahui.ro	DA
BĂLAN GHEORGHÎĂ 1992-1	RODALL-AGENȚIE DE PROPRIETATE INDUSTIALĂ SRL București, Str. Polonă nr. 115, bl. 15, Sc.A,Et.4, ap. 19 sect. 1, Tel: 021/2108342, GSM: 0722 652111, Fax: 021/2105794	DA
BĂLAN VALERIA CORNELIA 1996-49	RODALL-AGENȚIE DE PROPRIETATE INDUSTIRALĂ SRL București, Str. Polonă nr. 115, bl. 15, sc. A, ap. 19 sector 1, Tel: 021/2108342, GSM: 0744 377047, Fax: 021/2105794	DA
BICU CRISTINA MĂDĂLINA 2003-1308	ARIANA AGENTIE DE PROPRIETATE INDUSTRIALA SRL Bucuresti, sect.4, str. Semnic, nr.1, bl.23, ap.90 Tel: 0724260277, bicucristina2000@yahoo.com office@inregistrare-marci.ro, tel/fax: 021/ 2118746	DA
BLAG IOANA 1994-1039	INDUSTRIA SĂRMEI SA Câmpia Turzii, Str.Laminoriștilor nr. 145, Județ Cluj Tel : 0264/368661 int 390; 0264/366663	NU
BORLAN T. RADU 2000-1161	PATENTMARK S.R.L. București str. Dr. N. Turcescu nr. 2, sector 5, Tel: 021/3121669, Fax: 021/2233963, e-mail:stema@pcnet.ro	DA
BOZIOREANU MARIUS ADRIAN 2000-1165	CONS INTEL BMA CABINET CONSULTANȚA Buzău, Cart, Dorobanti 2, bl.D2, et.1, ap.5 CP 8, OP1, Mobil : 0745086588, Fax : 0238/719619, marius-bozio@yahoo.com	DA
BOZOCEA GINA VIOLETA 2003- 1222	ARIANA S.R.L. Brasov, Bd. 15 noiembrie, nr.90, sc.B, ap.5, e-mail : 0723204268 , tel/fax : 0268/315046, office@inregistrare-marci.ro	DA
BRAN LAURA GABRIELA 2004 - 1336	BRANDYNAMICS AGENTIE DE PROPRIETATE INDUSTRIALA S.R.L. Piatra Neamt, Aleea Caisilor nr.9, bl.13, ap.17 Tel/fax: 0364/102070, 0744143965, laura.bran@brandynamics.ro	DA

BROJBOIU DUMITRU ADRIAN FLORINEL 1995-1067	BIROU DE PROPRIETATE INDUSTRIALA B-dul Republicii bl 212, sc.D, ap.16, Pitești, jud. Arges, tel/fax 0348 /412529, GSM 0745143095 e-mail:adrian_brojboiu@yahoo.com	DA
BUCĂȚARU RODICA FILICA 1993-14	ROMINVENT S.A. București, Str. Ermil Pangratti nr. 35, et.1, sect.1 Tel: 021/2312515, Fax: 021/2312550 e-mail: office@rominvent.ro	DA
BURȚILĂ IOAN 1993-1022	MILENIUL 3 Agenție de Proprietate Industrială S.R.L. Pascani, Str. Moldovei nr. 10, bloc Crinul, sc. A, Ap. 28, Tel/Fax: 0232/719190; GSM: 0740 820582	DA
BUZLEA ELISABETA 1993-25	INTELECT S.R.L. Oradea, B-dul Dacia nr. 48, Bl. D10, Ap.3, OP 9-CP128, Tel 0259/253847, Fax:0259/268094 GSM: 0745 040831, e-mail: intelect@rdslink.ro	DA
BUZLEA MIRCEA VALENTIN 2003- 1234	INTELECT S.R.L. Oradea, B-dul Dacia nr. 48, Bl. D10, Ap.3, OP9-CP128, Tel 0259/253847, Fax:0259/268094 e-mail: intelect@rdslink.ro	DA
BUZLEA NARCISA FLORICICA 2003- 1235	INTELECT S.R.L. Oradea, B-dul Dacia nr. 48, Bl. D10, Ap.3, OP9-CP128, Tel 0259/253847, Fax:0259/268094 e-mail: intelect@rdslink.ro	DA
CĂMPEAN GHEORGHE- GEORGEL 1996-1087	NEPTUN SA Câmpina, Str. Bobâlna nr. 57-63, Jud. Prahova Tel. 0244/335651 (235), Fax. 0244/370338 , 336641, e-mail: neptun@interplus.ro	NU
CAMPEANU IOANA AURA 2005-1409	SD PETOSEVIC ROMANIA SRL București, Calea Victoriei nr.100, sc.1, ap.20, biroul 1, Tel: 021/3057996, Fax: 021/3145481, e-mail: acampeanu@petosevic.com, Mobil: 0723522698	DA
CECIU GABRIELA 1994-1045	CABINET "CECIU GABRIELA" CONSULTANȚA ÎN DOMENIUL PROPRIETĂȚII INTELLECTUALE 300024 Timișoara, Str. Narciselor, nr. 6, sc. A, ap. 110, jud. Timis, Tel/Fax: 0256/494846; GSM: 0745 388 039, e-mail: gabrielaceciu@hotmail.com	DA
CICEO PATRICIA DIANA 2005-1412	TERAPIA SA Cluj Napoca, str. Fabricii nr.124, Tel :0264/501173, Fax : 0264/415097, e-mail : patricia.ciceo@terapia.ro	NU
CIOBANU MARIETTA 1993-1019	COMETAM SRL București, Str. Cetatea de Baltă nr. 118, bl. 9, ap. 5, sector 6, Tel/Fax: 021/7723008, Mobil :0745181098 e-mail: mciobanu@pcnet.ro	DA

CIUDA-BERIVOE ANCA 1996-41	INTELLECTUAL PROPERTY OFFICE SRL București, Str. Alexandru Moruzzi nr. 6, bl. B6, sc. 2, et. 8, ap. 62, sector 3; Tel/Fax: 021/3262388, GSM : 0745 094241, ipo@b.astral.ro	DA
COCOLOI OANA 2003- 1263	CABINET OANA COCOLOI București, Drumul Taberei nr.120, bl. OD1, sc.5, ap. 189, sector 6, Tel : 021/7450757, GSM : 0723144664, e-mail : oana_cocoloi@yahoo.com	DA
COJOCNEAN MARIA RODICA 2003- 1241	INTELMMI CONSULT SRL Tg. Mures, str. Sârguintei nr.39, ap.12, cod poștal 540543, Tel/fax: 0365 401839, mobil: 0745303867, cojocnean_maria@yahoo.com	DA
COMĂNESCU NADIA VASILICA 2003- 1242	ANTIBIOTICE SA Iași, Str. Valea Lupului nr.1, Tel: 0232/253600 int.525, Fax: 0232/211020, GSM: 0745371217 , e-mail: trademarks@antibiotice.ro	NU
CONSTANDA CECILIA MĂDĂLINA 2003-1304	ARIANA AGENTIE DE PROPRIETATE INDUSTRIALA SRL Bucuresti, sect.4, str. Semnic, nr.1, bl.23, ap.90 e-mail: m.constanda@k.ro, office@inregistrare-marci.ro, tel/fax: 0268/315046	DA
CONSTANTIN ADRIAN GEORGE 1999-1148	CABINET ENPORA S.R.L. București, str. George Calinescu nr.52A, ap.1, 011694, Tel: 021 2300990; 031 1001634, Fax: 021 2302311; 031 1007927, pop@patents.ro	DA
CORPADE ALEXANDRU 1998-35	PERSOANĂ FIZICĂ - INCOR Brașov, Str. C-tin Brâncoveanu nr. 54, et. 1, ap. 4, Tel : 0268/513577	DA
COSTIN NICOLAE 1996-24	AGENȚIE DE PROPRIETATE INDUSTRIALĂ – « COSTIN – SNC » Baia Mare, Str. Șoimului nr. 5, Tel/fax: 0262/276426, GSM: 0744 966079	DA
COSTINESCU PETRU 1998-1125	PETRU COSTINESCU-DICOSTI București, Str. Viorele nr. 30, bl. 20A, ap. 23, sector 4, OP 44 – CP5, Tel : 021/3303162, Fax : 021/3304733, e-mail : dicosti@rdslink.ro	DA
COȘESCU CAMELIA 1999-46/2	M.D.P. RIGHTS AGENCY SRL Brasov, str. Lunga nr.270, cod postal 500450, Tel: 0268/440100, 440313; Fax: 0268/440221, Mobil: 0744355100, e-mail: office@mdp-rights-agency.ro www.mdp-rights-agency.ro	DA

CSAPO MARTINESCU ERNEST 1995-1072	ROMBAT SA Bistrița, Str. Petru Rareș nr. 3, Bl. 3, sc. C, ap. 38 Tel. 0263/238009, Fax :0263/234010, e-mail: erni@rombat.ro	NU
CSOMOS LILIANA – MARIA 1999-1144	EUROPHARM S. A. Brașov, Str. Poienelor, nr. 5, Tel: 0268/310007, Fax:0268/314026, e-mail: liliana.csomos@gsk.com	NU
CULIC ANDREI RADU 2003-1248	NESTOR NESTOR DICULESCU KINGSTON PETERSEN – CONSILIERE IN P.I. S.R.L. București, sector 1, sos. Bucuresti Ploiesti, nr.1A, Bucharest Business Park, corp A, et.1, camerele 9 si 10, GSM: 0744309382, radu.culic@nnkp.ro	DA
DANCIU IOAN 2004 - 1373	NOWAPATENT SRL Medias, str. Lotru, nr.4, bl.92, ap.1 Tel : 0269/841373 ; 833273 GSM : 0744556074 Fax : 0269/833273, e-mail : nowapatent@birotec.ro, office@nowapatent.ro	DA
DOBREANU IULIAN 1995-1082	COMPANIA NAȚIONALĂ A LIGNITULUI OLTENIA Târgu Jiu, Str. Tudor Vladimirescu nr.1-15	NU
DOBRESCU MELANIA 1993-1025	UPETROM – 1 Mai SA Ploiești, Piața 1 Decembrie 1918, nr. 1, Prahova Tel: 0244/174 051/1618; Fax: 0244/110327	NU
DONȚU OVIDIU-LIVIU 2000-1171	CAMERA DE COMERȚ ȘI INDUSTRIE SUCEAVA Str. Universității, nr. 15-17, Suceava Tel./fax : 0230/523587	NU
DUMITRESCU ARTEMIS SORINA 2003- 1250	ROMINVENT S.A. București, Str. Ermil Pangratti nr. 35, et.1, sect.1 Tel: 021/2312515, Fax: 021/2312550 e-mail:artemisb@rominvent.ro	DA
DUMITRESCU OANA IRINA 2005 - 1434	INNOVIS INTELLECTUAL PROPERTY Bucuresti, sos. Panduri, nr.11, bl.P20, sc.1, ap.34, Tel: 021/4111194, Mobil: 0741572398, e-mail: office@innovis.ro	DA
DUȚULESCU CORINA CARMEN 1993-93	ROMINVENT S.A. București, Str. Ermil Pangratti nr. 35, et.1, sect.1 Tel: 021/2312515, Fax: 021/2312550 e-mail: office@rominvent.ro	DA
ENASTESCU CONSTANTIN MIRCEA 2005-1420	M.A.I. – D.G.P.M.B. Bucuresti, calea Victoriei nr.17-19, Mobil : 0766444666, e-mail : mircea_enastescu@yahoo.com	NU

ENE SILVIA 2000-1159	CABINET M. OPROIU – CONSILIERE ÎN PROPRIETATE INTELECTUALĂ București, Str. Popa Savu, nr. 42, parter, sector 1. Tel : 021/2602833, 021/2602834, Fax : 021/2602835, 021/2602836, CP : 2-229, e-mail : office@oproiu.ro	DA
ENESCU LUCIAN 1992-7	ROMINVENT S.A. București, Str. Ermil Pangratti nr. 35, et.1, sector1, Tel: 021/2312515, 2312541, Fax: 021/2312550, 2312454, e-mail: office@rominvent.ro	DA
ENESCU MIRUNA 2003- 1254	ROMINVENT S.A. București, Str. Ermil Pangratti nr. 35, et.1, sect.1 Tel: 021/2312515, Fax: 021/2312550 e-mail : menescu@rominvent.ro	DA
FAIGHENOV MARIOARA 1995-1063	AGENȚIE DE PROPRIETATE INTELECTUALĂ ȘI TRANSFER DE TEHNOLOGIE-AGPITT-SRL București, B-dul Libertății nr. 12, bl.113, sc.2, et.3, ap.28, sector 4; CP 42-106, Tel: 021/3177693; 3177583; Fax : 021/3178584 ; GSM : 0744 293552 ; 0724539752 e-mail : faighenov@xnet.ro; office@agpitt.ro	DA
FĂNTÂNĂ RAUL-SORIN 1994-23	PERSOANĂ FIZICĂ Brașov, Str. Griviței nr. 69, bl. 29, sc. D, ap. 32 Tel: 0268/427713, e-mail: raulfantana@ronline.ro	DA
FIERĂSCU COSMINA- CATRINEL 1996-42	ROMINVENT S.A. București, Str. Ermil Pangratti nr. 35, et.1, sect.1 Tel: 021/2312515, Fax: 021/2312550 e-mail: office@rominvent.ro	DA
FLOREA ILEANA MARIA 2003-1258	ROMINVENT S.A. București, Str. Ermil Pangratti nr. 35, et.1, sect.1 Tel: 021/2312515, Fax: 021/2312550 e-mail: iflorea@rominvent.ro	DA
FLOREA MIHAELA 2003-1257	CABINET INDIVIDUAL FLOREA MIHAELA București, Str. Grigore Alexandrescu nr.1, bl.D7, ap.4, sector1, Fax: 021/2230342 GSM: 0722601120 , e-mail: florea@gide.com	DA
FRISCH CRINA NICOLETA 2000-1172	FRISCH & PARTNERS SRL Bucuresti, bdul Magheru nr.7, bl.D, scara 4, ap.114, Tel/ Fax: 3138618, Mobil: 0722212480	DA
FUCIU ANIȘOARA 2003-1259	CABINET ANI FUCIU SRL Com.Snagov, Bloc P53, sc.A, ap.1, jud.Ifov, Tel: 021/4910123, Fax: 021/3142157, 0744370196, e-mail: anif@euro.ro , ani.fuciu@euro.ro	DA

FULEA MARIA 1995-1076	EURORESSOURCES SRL Medias, str. Ion Creangă, nr.4, ap.6, Tel: 0269/843504, Fax: 0269/824812	DA
GAVRIL NICULINA 2001-1211	CABINET N. D. GAVRIL S.R.L. București, Str. Ștefan Negulescu nr. 6A, sector 1, 011651 Tel./fax: 021/2302882 , GSM: 0722983520, 0723 383 758, e-mail : cabinetgavril@yahoo.com, gavrilnin@yahoo.com	DA
GAVRILIU ANA-CORINA 1993-1031	BIOTEHNOS S.A. București, Str. Dumbrava Roșie nr. 18, Tel: 021/2102015 int 120 ; Fax : 021/2109705, GSM 0723302092	NU
GÂNSCA AURELIAN TUDOR 2003-1221	RAMCONSULTING SRL Cluj Napoca, Str. Augustin Buneanr.28, Fax : 0264/436792, GSM : 0744354156, e-mail : ramconsulting@email.ro	DA
GHENU MIHAELA 1993-15	ROMINVENT S.A. București, Str. Emil Pangratti nr. 35, et. 1, sect. 1 Tel: 021/2312515, Fax: 021/2312550 e-mail: office@rominvent.ro	DA
GHEORGHICESCU EUGENIA 1994-1048	ICTCM S.A. București, Șos. Olteniței nr. 103, sector 4, Tel: 021/3321870 , 3323770/437, Fax: 021/3320775, 3321870 GSM:0721863338, e-mail: egheorghicescu@yahoo.com	NU
GHIȚĂ CONSTANTIN 1992-13	CONSTANTIN GHIȚĂ OFFICE SRL Timișoara, Str. Take Ionescu nr. 24-28, sc. B ap. 2 Jud.Timiș, Tel/Fax: 0256/435976, GSM: 0744 162462, e-mail: ghita@mail.dnttm.ro	DA
HARSANY ALEXANDRU 2003-1251	NESTOR NESTOR DICULESCU KINGSTON PETERSEN – CONSILIERE IN P.I. S.R.L. București, sector 1, sos. Bucuresti Ploiesti, nr.1A, Bucharest Business Park, corp A, et.1, camerele 9 si 10, Tel : 021/2011200, Fax : 021/2011210, GSM : 0722203934	DA
HĂISAN MARIA 2000-1202	GRUPUL INDUSTRIAL ELECTROCONTACT SA Botoșani, Calea Națională nr.6, Tel: 0231/517172/110, Fax: 0231/ 513710, maria.haisan@electrocontact.ro	NU
IACOBINI ANCA SVETLANA 2003- 1262	IACOBINI&CO, CONSILIERI IN DREPTUL DE PROPRIETATE INDUSTRIALA SRL Bucuresti, Calea Mosilor, nr.258, bl. 4bis, ap.22, sector 2, Tel : 021/2104690 ; Fax : 021/2104793 E-mail : asimri@yahoo.com	DA

<p>IACOBINI MIHNEA RĂZVAN 2003- 1261</p>	<p>IACOBINI&CO, CONSILIERI IN DREPTUL DE PROPRIETATE INDUSTRIALA SRL</p> <p>București, Calea Mosilor, nr.258, bl. 4bis, ap.22, sector 2, Tel : 021/2104690 ; Fax : 021/2104793 E-mail : asimri@yahoo.com</p>	DA
<p>IOACĂRĂ VALENTIN 1999-50</p>	<p>ROVALCONS SRL -AGENȚIE DE PROPRIETATE INTELECTUALĂ</p> <p>Câmpina, Str. Orizontului, nr.1, bl. R10, ap.27, Jud. Prahova, Tel/Fax: 0244/371390; GSM : 0722 540580 e-mail: rovalcons@xnet.ro</p>	DA
<p>IOANITESCU TRAIAN 1994-1053</p>	<p>CABINET INDIVIDUAL IOANIȚESCU TRAIAN</p> <p>București, Bd. Timișoara nr.49, Bl Cc6, ap.27, sector 6, Tel: 021/4402510</p>	DA
<p>ION DAN ADRIAN 2003-1260</p>	<p>CABINET PROPRIETATE INDUSTRIALA – IONDA</p> <p>Bucuresti, Calea Dorobantilor nr.126, bl.8, ap.50, Tel/fax: 021/2316549, Mobil: 0722687982</p>	DA
<p>ION RODICA-COCUȚA 1993-1032</p>	<p>CABINET DE PROPRIETATE INDUSTRIALA « BIONPI »</p> <p>București, Calea Dorobanților 126-130, Bl. 8, et. 9 Ap. 50 sector 1, Tel/Fax: 021/2316549 GSM: 0723 187944, 0746184697 e-mail: bionpi@hotmail.com; bionpi@b.astral.ro</p>	DA
<p>ISOC DORIN 1994-1052</p>	<p>INTEGRATOR CONSULTING –SRL</p> <p>Cluj-Napoca, Str. Dunării nr.25 bl. C1 ap.5, jud. Cluj Tel/Fax: 0264/442817, GSM: 0745235585 e-mail: Dorin.Isoc@aut.utcluj.ro</p>	DA
<p>ISTRATE ȘTEFAN 2000-1175</p>	<p>SOLO INVENT S.R.L.</p> <p>București, Calea 13 Septembrie, nr. 104, bl. 48, ap. 8, sector 5, Tel/Fax: 021/4511497, GSM: 0744 313 229, solo_invent@yahoo.com</p>	DA
<p>ITU TEODORA 2003-1268</p>	<p>CONINFO S.R.L.</p> <p>Târgu Mures, str. Lacrimioarea nr.9, Tel:0265/210138, Fax: 0265/210109, Mobil: 0729618641 e-mail: teodora@coninfo.ro, office@coninfo.ro</p>	DA
<p>IVANCA GAVRIL 2004-1357</p>	<p>CABINET PROPRIETATE INDUSTRIALA ARINOVA</p> <p>Arad, 310151, str. Margaretelor, nr.28, Tel/fax: 0257/255842, mobil: 0744246562</p>	DA
<p>IVANCA MARIA ELISAVETA 1993-1033</p>	<p>AGENȚIA DE PROPRIETATE INDUSTRIALA "LABIRINT"</p> <p>Arad, Str. Coriolan Petreanu nr. 28, Tel/Fax: 0257/255842, GSM: 0722 458129 e-mail: labirint@arad.ro</p>	DA

IVĂNESCU GABRIEL DAN 1996-1091	CABINET INDIVIDUAL- IVANESCU GABRIEL DAN Braşov, Str. Al. I. Cuza nr. 58 ap. 7, Tel/fax:0268/471650, GSM: 0722 248415, e-mail: d.ivanescu@xnet.ro	DA
LARCO IOAN 1999-1145	PERSOANĂ FIZICĂ Iaşi, Bdul. Independenţei nr. 23, bl. B 1-5, Tr. 5. et. 5, ap. 17, cod 700101, Tel. 0232/111146	DA
LARION ELISABETA- SONIA 1992-9	ROMINVENT S.A. Bucureşti, Str. Ermil Pangratti nr. 35, et.1, sect.1 Tel: 021/2312515, Fax: 021/2312550 e-mail: office@rominvent.ro	DA
LAZĂR DELIA SORINA 1997-18	CABINET M. OPROIU-CONSILIERE ÎN PROPRIETATE INTELECTUALĂ Bucureşti, Str. Popa Savu, nr. 42, parter, sector 1, Tel : 021/ 2602833, 021/2602834 Fax : 021/2602836, 021/2602835, office@oproiu.ro	DA
LAZĂR ELENA 1997-28	CABINET DE PROPRIETATE INDUSTRIALA Buzău, Str.Unirii, Bl.16C, Ap. 12, Et.3 OP 1, CP 52, Tel/Fax:0238/435982, 0723328633, e-mail:publio@xnet.ro, publico@mail.local.ro	DA
LORENȚ ALEXANDRU 1992-6	INVENTA – AGENTIE DE PROPRIETATE INTELECTUALA S.R.L. Bucureşti, Bdul Corneliu Coposu, nr. 7, bl. 104, sc.2, etaj 1, ap.31, sector 3, Tel : 021/3200285, Tel/Fax :021/3228325, inventa@mark-patent.ro	DA
LUCĂCEL MIHAIELA 2003- 1288	FARMEC SA Cluj Napoca,Str. Henri Barbusse nr.16,Tel :0264/433193, Fax : 0264/432543, GSM : 0745347813, e-mail : miha.cj@personal.ro	NU
MACAMETE ELENA 1992-1003	ICPE CA Bucureşti, Splaiul Unirii 313, sect. 3 Tel: 021/3217230, Fax: 021/3216346	NU
MARINESCU RUXANDRA 2003-1271	PATENTMARK S.R.L. Bucureşti, Str. Dr. N. Turnescu nr. 2, sector 5, Tel/fax 021/3121669, Fax: 021/2233963, e-mail: stema@pcnet.ro , 0722626875	DA
MIHAI LUCIAN 2001-1209	LINKLATERS MICULIȚI ȘI ASOCIAȚII S.C.P.A. Bucureşti, Str. Nicolae Iorga, nr. 8, sector 1 Tel : 021/3071500, Fax : 021/3071555 e-mail: lucian.mihai@linklaters.com, lucian.mihai@drept.unibuc.ro	DA

MIHUT IONEL OVIDIU 2004 - 1365	BOSTINA SI ASOCIATII – INDUSTRIAL PROPERTY SRL Bucuresti, sector 1, str. Aleea Alexandru , nr20A, camera 2, Tel/ fax: 021/3194466, Mobil: 0722294830, ovidiu.mihut@gmail.com	DA
MILCEV GABRIELA 2003- 1230	ALLEGRA CONSULTING SRL București, Aleea Huedin nr.1, bl.5, sc.1, ap.5, sector4, GSM: 0722249961, Tel/Fax: 021/3231384 e-mail: gabriela.milcev@allegra.ro; www.allegra.ro	DA
MOHONEA CRISTIAN 1997-62	PATENTMARK S.R.L. București, Str. Dr. N. Turnescu nr. 2, sector 5, Tel/fax 021/3121669, , Fax: 021/2233963, e-mail: stema@pcnet.ro	DA
MOHONEA LILIANA 1997-61	PATENTMARK S.R.L. București, Str. Dr. N. Turnescu nr. 2, sector 5, Tel/fax 021/3121669, Fax: 021/2233963, e-mail: stema@pcnet.ro	DA
MUȘATESCU ANDRA OANA 2000-1181	ANDRA MUSATESCU CABINET DE PROPRIETATE INDUSTRIALA București, Str. Drumul Taberei nr. 71, Bl. TD 42, sc. 1, et. 4, ap. 28, sector 6 GSM : 0722 879810 ; e-mail : amusatescu@dnt.ro	DA
NEAGU CATALIN 2005 - 1458	CABINET INDIVIDUAL PROPRIETATE INDUSTRIALA CATALIN NEAGU Iasi, str. Tutea Petre nr.5, bl.909, tr.1, ap.11, Cod postal: 700730, Tel: 0232/276000, Fax: 0232/405425, 0232/211843, Mobil: 0744514264, e-mail: catalin.neagu@proprietateindustriala.ro	DA
NEGOMIREANU LIVIA 1999-1140	CABINET INDIVIDUAL NEGOMIREANU LIVIA Bucuresti, Sos. Nicolae Titulescu nr.94, bl.14A, ap.127,sect.1, Tel: 021/2235637, GSM: 0722444719	DA
NICOLAESCU DANIELLA- OLGA 1992-1006	ROMINVENT S.A. București, Str. Ermil Pangratti nr. 35, et.1, sect.1 Tel: 021/2312515, Fax: 021/2312550 e-mail: office@rominvent.ro	DA
NICOLAE IOAN 1993-22	CABINET INDIVIDUAL “INDEPENDENT PROPRIETATE AGENT” București, sector 5, Str. Fabrica de chibrituri nr. 42 Tel/ Fax: 021/3352938, GSM: 0722 610635	DA
NIȚĂ FLORINA 1996-1083	OLTCHIM SA Râmnicu Vâlcea, Str. Uzinei nr. 1, 240050, jud. Vâlcea Tel: 0250/701200/3225, Fax: 0250/735030 e-mail: oltchim@oltchim.ro	NU

NIȚU ION 2000-1204	CABINET INDIVIDUAL – NITU ION Constanta, str. Dezrobirii nr.110, bl. IS8, sc.A, ap.1, Tel: 0241/512608, mobil: 0723317298	DA
OLTEANU CAMELIA 2000 - 1189	ROMINVENT S.A. București, Str. Ermil Pangratti nr. 35,et.1, sector1, Tel: 021/2312515, 2312541, Fax: 021/2312550, 2312454, e-mail: office@rominvent.ro	DA
OPREA MARILENA 2003-1277	SD PETOSEVIC ROMANIA SRL București, Calea Victoriei nr.100, sc.1, ap.20, biroul 1, Tel: 021/3057996, Fax: 021/3145481, e-mail: moprea@petosevic.com, GSM: 0722259260	DA
OPROIU MARGARETA 1992-8	CABINET M. OPROIU-CONSILIERE ÎN PROPRIETATE INTELECTUALĂ București, Str. Popa Savu, nr. 42, parter, sector 1, Tel : 021/2602834, 021/2602833, Fax : 021/2602836, 021/2602835, P.O.Box 2-229, e-mail : office@oproiu.ro	DA
OSIESCU TRAIAN 1999-1138	OSTER – SOCIETATE CIVILA PROFESIONALA DE PROPRIETATE INDUSTRIALA Bucuresti, Str. Batiste nr.35, ap. 23, sector 2, cod 020935, Tel/Fax: 021/3147249 , GSM: 0723.177.236, traianosiescu@xnet.ro	DA
PALKO SORINA-IUSTINA 1999-1150	AEROSTAR S.A. Str. Condorilor, nr. 9, Bacău Tel : 0234/175 070, Fax : 0234/ 172 023, e-mail : aerostar@aerostar.ro	NU
PANTILIMON MIHAI 2004 - 1337	BRANDYNAMICS AGENTIE DE PROPRIETATE INDUSTRIALA S.R.L. Piatra Neamt, Aleea Caisilor nr.9, bl.13, ap.17 Tel/fax: 0233/232452, 0364/102070, 0747403927, OP3, CP 19 Piatra Neamt, office@brandynamics.ro	DA
PĂUNEȚ ALEXANDRINA 2003- 1245	GLOBAL CONSULTING S.R.L. Iasi, spl. Bahlui, nr.29, bl. B5, sc.A, ap.7 Tel: 0726737527	DA
PEICIU ADRIANA 2003-1289	CABINET INDIVIDUAL PEICIU ADRIANA Bucuresti, str. Stefan cel Mare nr.230, Bl.46, ap.47, Tel/fax: 021/2360317, 2104132	DA
PETRACHE OCTAVIAN 2000-1192	INTELECT S.R.L. Oradea, B-dul Dacia nr. 48, Bl. D10, Ap.3, OP 9- CP128, Tel 0259/153847, Fax:0259/268094 GSM: 0745 040831, e-mail: intelect@rdslink.ro	DA

PETRE DINU 2004 - 1367	CUNESCU, BALACIU & ASOCIATII CONSILIERE PROPRIETATE INDUSTRIALA Bucuresti, sector 3, str. Vulcan Judetu nr.13, Tel: 021/ 3275577, 3276633, 3274400; 0745605151, 0723339939; Fax: 021/ 3274310, dinu.petre@cbalaw.ro	DA
PETREA DANA MARIA 2003- 1223	CABINET M. OPROIU-CONSILIERE ÎN PROPRIETATE INTELECTUALĂ București, Str. Popa Savu, nr. 42, parter, sector 1, Tel : 021/2602834, 021/2602833, Fax : 021/2602836, 021/2602835, P.O.Box 2-229, e-mail : office@oproiu.ro	DA
PIOARU GRAȚIELA GEORGETA 1997-1112	ROMPROSPER SERVIMPEX SRL București, Șos. Mihai Bravu nr. 294, bloc 6, sc. B, ap. 63, sector 3, Tel : 021/3222857, Fax :3207419, Mobil :0744654128 ;0744536405 e-mail :piva@hades.ro; piva@xnet.ro	DA
PIOARU RALUCA ANDREEA 1999-56	ROMPROSPER SERVIMPEX SRL București, Șos. Mihai Bravu nr. 294, bloc 6, sc. B, ap. 63, sector 3, Tel : 021/3222857, Fax :3207419, Mobil :0744654128 ;0744536405 e-mail :piva@hades.ro; piva@xnet.ro	DA
POP CĂLIN RADU 1996-50	CABINET ENPORA S.R.L. București, str. George Calinescu nr.52A, ap.1, 011694, Tel: 021 2300990; 031 1001634, Fax: 021 2302311; 031 1007927, pop@patents.ro	DA
POP MARIA 2004- 1355	CABINET PROPRIETATE INDUSTRIALĂ MARIA POP București, Intrarea Vasile Paun nr.5, ap.2, sector 5, Tel: 021/ 3159040, Fax: 021/3161888, office@legal-assistance.ro	DA
POP MOTOGNA CLELIA 2004 - 1351	CONSTANTIN GHIȚĂ OFFICE SRL Timișoara, str. Take Ionescu nr. 24-28 sc. B, ap. 2, Tel/Fax: 0256/435976, : cleliapop@mail.dnttm.ro	DA
POP VIRGINIA DAISY 1992-2	CABINET ENPORA S.R.L. București, str. George Calinescu nr.52A, ap.1, 011694, Tel: 021 2300990; 031 1001634, Fax: 021 2302311; 031 1007927, pop@patents.ro	DA
POPA CRISTINA 2000-1193	ROMINVENT S.A. București, Str. Ermil Pangratti nr. 35, et. 1, sect. 1 Tel: 021/2312515, 2312541, Fax: 021/2312550, 2312454, e-mail: office@rominvent.ro	DA
POPESCU ANGELA 1997-1103	CABINET PROPRIETATE INDUSTRIALĂ POPESCU ANGELA București, str. Complexului nr.10, bl.40, ap.14, Tel :021/3243756, tel : 0318.04.68.81 GSM : 0723051279, angela_intelect@yahoo.com	DA

POPESCU CODRUTA OCTAVIA 2004 - 1326	ARIANA AGENȚIE DE PROPRIETATE INDUSTRIALĂ SRL Timisoara, str. Dr. Alexandru Martha nr.2, sc.B, ap.6, camera 2, Tel: 0722538766, c_popescu2000@yahoo.com	DA
POPESCU LAURENTIU HOREA 2004-1354	V&f IP CONSULTING SRL Bucuresti, Bd Camil Ressu, nr.27, bl.N1, ap.214, Tel: 021/3140200, Fax: 021/3140290, Mobil: 0744487223, popescul@vf.ro	DA
POPESCU LIVIA 2004-1312	CABINET POPESCU LIVIA Bucuresti, bd. Camil Ressu 27, bl.N1, ap.188 Tel: 021/3481010, liviap25@yahoo.com	DA
POPESCU RADU-ROMEO 2001-1207	CABINET POPESCU RADU ROMEO București, Bd. Corneliu Coposu nr. 3,bl.101,sc.3,et.4, ap.50, sector 3, GSM : 0722 510598, e-mail : rropescu@xnet.ro	DA
PUȘCAȘ NICOLAE IOSIF 2005- 1377	CABINET PROPRIETATE INDUSTRIALA PUȘCAȘ NICOLAE IOSIF București, str. Secerișului nr.25, sector 4, Tel/Fax : 021/ 332.73.88, Mobil: 0722.878.946	DA
PUȘCAȘU DAN 1994-1056	LOYAL PARTNERS – AGENȚIE DE PROPRIETATE INTELECTUALĂ SRL Galati, Str. Portului nr.23, Parcul De Soft, cam.307, cod 800025, Tel/Fax: 0236/464847, tel/fax: 0236/407032, GSM: 0722 744241, office@loyalpartners.ro www.loyalpartners.ro	DA
RADU DANIELA 2003-1240	CONSINVENT S.R.L. Buzau, b-dul Unirii, bl.35B, ap.2, mobil : 0745452268 E-mail: consinvent@yahoo.com	DA
RASKAI MARIA MAGDALENA 1993-28	RASKAI M M BREVMARC CONSULT S.R.L. Dej, Str. Unirii, nr.3,BL.d8, ap.7, judetul Cluj, 405200, Tel/Fax: 0264/211847, GSM: 0742084050, raskaimm@yahoo.com	DA
RAȚĂ ANDREI VLAD 2005 - 1381	RATZA ȘI RATZA SRL București, B-dul A.I. Cuza Nr. 52-54, Sect.1 Tel :021/2601348, Fax : 021/2601349 email : office@ratza-ratza.com, avr@ratza-ratza.com	DA
RĂDULESCU MELANIA STELA 1995-36	ROMINVENT S.A. București, Str. Ermil Pangratti nr. 35, et.1, sect.1 Tel: 021/2312515, Fax: 021/2312550 e-mail: office@rominvent.ro	DA

RĂDULESCU MIOARA 1996-47	INVENTA - AGENTIE DE PROPRIETATE INTELECTUALA S.R.L. București, Bdul Corneliu Coposu, nr. 7, bl. 104, sc.2, etaj 1, ap.31, sector 3, Tel : 021/3200285, Tel/Fax : 021/3228325, inventa@mark-patent.ro	DA
RAȚĂ GRIGORE 1992-3	RATZA SI RATZA SRL București, B-dul A.I. Cuza Nr. 52-54, Sect.1 Tel :021/2601348, Fax : 021/2601349 email : office@ratza-ratza.com, gregory@ratza-ratza.com	DA
ROBU MARICICA 1999-1133	SC MITTAL STEEL ROMAN SA Str.Ștefan cel Mare,Nr.246,Roman, cod 611040 Tel: 0233/701223, Fax: 0233/748405, sandel.rosianu@mittalsteel.com	NU
ROMAN IOAN 1999-1152	IAR S.A. GHIMBAV Brașov, Str. Aeroportului nr. 1, Tel: 0268/475269/1076,Fax: 0268/475287, Mobil :0745145535, e-mail: ioanry@yahoo.com	NU
ROȘU OANA NICOLETA 2004- 1330	AGRICOLA INTERNAȚIONAL SA Bacău, Calea Moldovei nr.94, Tel : 0234/ 577600, Fax: 0234/ 516573, Mobil: 0744838768, marketing@agricola.ro	NU
RUTA FULGER LAURENTIU 2005 - 1470	CABINET DE PROPRIETATE INDUSTRIALA RUTA FULGER LAURENTIU Cluj Napoca, bd. 21 decembrie, nr,40, ap.4, Mobil: 0747892450, ruta_laurentiu@yoahoo.com	DA
SAVU MARIANA 2004-1342	CABINET DE PROPRIETATE INDUSTRIALA SAVU MARIANA Bucuresti, sos. Nicolae Titulescu nr.92, bl.13, sc.2, ap.54, Tel/ Fax: 2235269, mobil: 0722783660, liliana.savu@credidam.ro	DA
SECĂREANU DOINA MARIA 2003-1286	INVENTA - AGENTIE DE PROPRIETATE INTELECTUALA S.R.L. București, Bdul Corneliu Coposu, nr. 7, bl. 104, sc.2, etaj 1, ap.31, sector 3, Tel : 021/3200285, Tel/Fax : 021/3228325, e-mail : inventa@mark-patent.ro	DA
SITEAVU IULIA ADRIANA 2005-1379	ROMINVENT S.A. București, Str. Ermil Pangratti nr. 35, et.1, sect.1 Tel: 021/2312515, Fax: 021/2312550 e-mail: iuliad_bis@yahoo.com	DA
SOARE LILIANA 1999-060	INVENTA - AGENTIE DE PROPRIETATE INTELECTUALA S.R.L. București, Bdul Corneliu Coposu, nr. 7, bl. 104, sc. 2, etaj 1, ap. 31, sector 3, Tel: 021/3200285, Fax: 021/3228325, inventa@mark-patent.ro	DA

SPRÂNCEANU NICOLAE 1996-1097	“SPRÂNCEANU NICOLAE” AGENȚIE DE CONSULTANȚĂ ÎN PROPRIETATE INTELECTUALĂ ȘI TRANSFER DE TEHNOLOGIE Drobeta Turnu Severin Str. Gheorghe Ionescu Sisești nr. 96, bl.E2, sc.1, ap.8, Tel/Fax: 0252/311690; GSM:0721 796318 e-mail: NicolaeSprinceanu@yahoo.com	DA
STANCIU ADELINA 1994-14	HARCOV A.P.I. SRL Sfântu Gheorghe, Jud Covasna Str. Nicolae Iorga nr. 61 bl. 10 E sc. B. ap.9 Tel. 0267/ 352 267, Mobil:0744435291, stanciu@planet.ro, propind@mail.asimcov.ro	DA
STANCIU ION 1994-1058	S.N.P. PETROM S.A.-SUCURSALA I.C.P.T. CAMPINA Jud. Prahova, Cămpina 105600, B-dul Culturii nr. 29, Tel:0244/334831, Fax: 0244/370323	NU
STĂNCESCU ALIN CRISTIAN 2003-1278	LEGAL BRAND S.R.L. București, Str. Nicolae Licăreț nr.1, bl.33, sc.C, ap.107,Tel: 0722607380, legal.brand@easynet.ro	DA
STĂNCESCU ANCA 2000-1194	LEGAL BRAND S.R.L. București, Str. Nicolae Licăreț nr.1, bl.33, sc.C, ap.107,Tel: 0722674635, legal.brand@easynet.ro	DA
STIOPU NORICA 2003-1280	MOBILENIA SRL București, Șos. Pantelimon nr.161, sector 2, Tel : 021/2506270 Fax : 021/2507456 e-mail : norica.stiopu@mobilenia.com	NU
STOIAN IOAN 1992-1008	AGENȚIE DE PROPRIETATE INDUSTRIALĂ ȘI TRANSFER TEHNOLOGIC “STOIAN IOAN” Roman, B-dul Republicii, bloc 46, sc. C, ap. 35, jud. Neamț, Tel/Fax: 0233/739441, GSM: 0745 643738	DA
STRECHE GHERGHINA 1997-1116	S.N.P. PETROM S.A. Bucuresti, Calea Dorobantilor nr. 239, Sector 1. Telefon: 40 60092; Mob. 0723 55 20 26; Fax: 4060433 e-mail: gherghina.streche@petrom.com	NU
STURZA IOANA 1999-59	CABINET M. OPROIU-CONSILIERE ÎN PROPRIETATE INTELECTUALĂ București, Str. Popa Savu, nr. 42, parter, sector 1, Tel : 021/ 2602833, 021/2602834, Fax : 021/2602836, 021/2602835, P.O.Box2-229, office@oproiu.ro	DA
STURZA OANA ALINA 2003-1224	CABINET INDIVIDUAL OANA ALINA STURZA Bucuresti, Intr. Teiul Doamnei, nr.1, bl.19A, ap.39 Mobil: 0741136409, e-mail: alinasturza@gmail.com	DA

SULIMAN MARIA-GABRIELA 1999-1147	AGENȚIA NAȚIONALĂ A MEDICAMENTULUI București, Str. Av. Sănătescu nr. 48 Tel.: 021/2241710/369, Fax: 021/2243497 e-mail: mariasuliman @anm.ro	NU
SZENTE SĂNDOR 1999-48	SZENTE SĂNDOR Odorheiu Secuiesc, str. Victoriei, nr. 41, bl. U6, et. 1, ap. 4, județ Harghita, cod poștal 535600, Tel. /fax 0266/219143, e-mail: proofoffice@szente.ro	DA
ȘANTA VALENTINA 2003-1227	GEDEON RICHTER ROMANIA SA Tg.Mures, Str. Cuza Voda, nr. 99-105, Tel: 0265/233675, 0265/264067, Fax: 0265/268875, cod postal 540306 e-mail: vsanta@gedeon-richter.ro; office@gedeon-richter.ro	NU
SERBAN ANA MARIA 2004-1325	NESTOR NESTOR DICULESCU KINGSTON PETERSEN – CONSILIERE ÎN P.I. S.R.L. București, sector 1, sos. Bucuresti Ploiesti, nr.1A, Bucharest Business Park, corp A, et.4, Mobil: 0722256758, Tel: 021/2011200	DA
ȘOVA DAN-EUGEN 1993-1013	PIDES-CABINET DE PROPRIETATE INDUSTRIALĂ București, Str. Valea Buzăului, nr. 10, bl. G30, ap. 36, sector 3, Tel: 021/3455351 GSM: 0723708632 e-mail: sova@cna.ro	DA
ȘOVAR IOAN 1995-32	CABINET DE PROPRIETATE INDUSTRIALĂ S.I. SRL Timișoara, Str. Moise Doboșan nr.110, cod 300600 Tel.0256/475105;GSM: 0722 984909, e-mail: ioan_sovar@yahoo.fr	DA
TĂRĂBÎC LUCIAN 2000-1195	LUTARIS INTELPROT S.R.L. Timisoara, 300426, str. Ana Ipatescu nr.45, Tel/Fax: 0256/489301, Mobil: 0742143718, 0723319154, e-mail: qualitarium@qualitarium.ro	DA
TĂTARU DOINA 1995-19	PERSOANĂ FIZICĂ Piatra Neamț, Str. Apele Minerale nr. 4, Tel: 0233/223602, e-mail: doina_tataru@msn.com	DA
TEODORESCU DAN MIHAI 1992-11	INTEL PROPERTY CONSULT București, Str. Ion Măiorescu, nr.42A, sector 2, Tel: 021/6192276, Fax:021/2123364, GSM: 0744506010	DA
TEODORESCU MIHAELA 1995-30	ROMINVENT S.A. București, Str. Ermil Pangratti nr. 35, et.1, sect.1 Tel: 021/2312515, Fax: 021/2312550 e-mail: office@rominvent.ro	DA

TEODORU EMANUEL 2004-1322	TEODORU & ASSOCIATES INTELLECTUAL PROPERTY AGENCY Bucuresti, str. Foisorului nr.4, bl.F1C, sc.1, ap.16, Tel: 323.08.38, Fax: 326.39.55, e-mail: emanuel@teodoru.ro, www.romaniatrademarks.ro	DA
TEODORU VIOLETA 2003-1264	TEODORU & ASSOCIATES INTELLECTUAL PROPERTY AGENCY Bucuresti, str. Foisorului nr.4, bl.F1C, sc.1, ap.16, Tel: 323.08.38, Fax: 326.39.55, GSM: 0722549219 e-mail: violeta@teodoru.ro, www.romaniatrademarks.ro	DA
TUDOR DANIELA 1999-136	SC TERAPIA SA București, Splaiul Unirii nr. 313 , Sector 3 Tel: 021/3464848, Fax : 021/3464849 GSM: 0729038298, daniela.tudor@terapia.ro	NU
ȚOȚU IOAN 2000-1196	N.P.C. S.R.L. Brasov, str. Alexandru cel Bun, nr.13, bl.E28, ap.7, cod 500025, OP 1 – CP 298, GSM: 0744520357, e-mail: totu@unitbv.ro	DA
ȚULUCA DOINA 1996-48	INVENTA - AGENTIE DE PROPRIETATE INTELECTUALA S.R.L. București, Bdul Corneliu Coposu, nr. 7, bl. 104, sc.2, etaj 1, ap.31, sector 3, Tel : 021/3200285, Tel/Fax : 021/3228325, GSM :0744 339649, e-mail : inventa@mark-patent.ro	DA
ȚURCANU CONSTANTIN 1992-10	INVENTA - AGENTIE DE PROPRIETATE INTELECTUALA S.R.L. București, Bdul Corneliu Coposu, nr. 7, bl. 104, sc.2, etaj 1, ap.31, sector 3, Tel : 021/3200285, Tel/Fax : 021/3228325, GSM : 0744 324510, e-mail : inventa@mark-patent.ro	DA
UDREA ELENA RODICA 1994-25	OSTER – SOCIETATE CIVILA PROFESIONALA DE PROPRIETATE INDUSTRIALA Bucuresti, Str. Batiste nr.35, ap. 23, sector 2 Tel/Fax: 021/3147249, 0721254270, traianosiescu@xnet.ro	DA
VASILESCU RALUCA 1995-37	CABINET M. OPROIU-CONSILIERE ÎN PROPRIETATE INTELLECTUALĂ București, Str. Popa Savu, nr. 42, parter, sector 1, Tel : 021/2602834, 021/2602833, Fax : 021/2602836, 021/2602835, office@oproiu.ro	DA

VELCEA MARIAN 1994-26	INVEL – AGENȚIE DE PROPRIETATE INDUSTRIALĂ București, str. Ion Ghica nr.3, ap.20 Fax: 021/4303542, GSM: 0723205048, 0788374511, e-mail: office@invel.ro	DA
VELICA ION GABRIEL 2004 - 1370	CABINET VELICA – Agenție de proprietate industrială Bucuresti, str. Brutus M.I., nr.13, ap.3, cod 050124 Tel/ Fax: 021/3357463, Mobil: 0722645283, www.velica.ro, office@velica.ro	DA
VELICU ANCA 2003- 1275	CABINET ENPORA S.R.L. București, str. George Calinescu nr.52A, ap.1, 011694, Tel: 021 2300990; 031 1001634, Fax: 021 2302311; 031 1007927, pop@patents.ro	DA
VELȚAN LOREDANA 1999-45	INVENTA - AGENTIE DE PROPRIETATE INTELECTUALA S.R.L. București, Bdul Comeliu Coposu, nr. 7, bl. 104, sc.2, etaj 1, ap.31, sector 3, Tel : 021/3200285, Tel/Fax :021/3228325,inventa@mark-patent.ro	DA
VIRGILIUS VASILACHE 2003-1228	EDIPLAST S.R.L. Tg. Mureș, Str. Măgurei nr.25, ap.2, 0744394036 Tel/Fax: 0265/263775,moniadel@artelecom.net	DA
VIȘOIU LILIAN CĂTALIN 2003-1246	CABINET DE PROPRIETATE INDUSTRIALĂ “VIȘOIU LILIAN CĂTĂLIN” București, Str. Alexandru Vlahuta nr.3, bl. M48, sc.A, ap.7, sector 3, Tel/Fax: 021/3207251, GSM: 0744480657,visoiucatalin@yahoo.com,	DA
VLAD CONSTANTIN 2000-1199	VLAD CONSTANTIN Constanța, Bdul. 1 decembrie 1918 nr. 5, bl.F16, ap.34, Tel/Fax: 0241/625643, GSM: 0722 370300, e-mail: vlad@gmb.ro	DA
VOICU ALEXANDRA 1992-5	A.G.V. - AGENȚIE DE PROPRIETATE INDUSTRIALĂ SRL București, B-dul Magheru, nr. 9, sc. 2, et.9, ap. 89, sector 1, PO BOX 22-246, Tel/Fax: 021/3153684, agv-office@xnet.ro	DA

**LISTA CONSILIERILOR ÎN PROPRIETATE INDUSTRIALĂ, MEMBRI AI CAMEREI NAȚIONALE
A CONSILIERILOR ÎN PROPRIETATE INDUSTRIALĂ DIN ROMÂNIA, AUTORIZAȚI PENTRU
DOMENIUL TOPOGRAFIILOR PENTRU CIRCUITE INTEGRATE,
pentru luna septembrie / 2006**

Nume și Prenume/ Nr. reg. național	Denumirea societății/ Adresa societății	Societate cu obiect de activitate proprietatea industrială
ALAN LILIANA 1994-1037	BEGA GRUP SA Timișoara, Calea Stan Vidrighin nr. 5A Tel: 0256/222103, Fax: 0256/190800 GSM : 0724250467 email:alan@tehnomet.ro	NU
ANDRONACHE PAUL 2003-1216	CABINET INDIVIDUAL ANDRONACHE PAUL București, Str.Sibiu nr.14, bl.E21, et.6, ap.35, Tel/Fax: 021/7250069, GSM: 0722741043, e-mail: paul.andronache@artelecom.net	DA
AXENTE ELENA 1999-46/1	INTEL PROTECT S.R.L. Brașov, B-dul M. Kogălniceanu, nr. 20, bloc 1k, sc. C-D, Tel: 068/413117, Fax: 0268/477333, GSM: 0722464314, e-mail: intelprotect@ccibv.ro	DA
BĂLAN GHEORGHİȚĂ 1992-1	RODALL-AGENȚIE DE PROPRIETATE INDUSTRIALĂ S.R.L. București, Str. Polonă nr. 115, bl. 15, sc. A, Et.4,ap. 19 sector 1, Tel.: 021/2108342, Fax:2105794, Mobil:0722 652111	DA
BLAG IOANA 1994-1039	INDUSTRIA SĂRMEI SA Câmpia Turzii, Str. Laminoriștilor nr. 145 Județul Cluj, Tel: 0264/368661 int 390	NU
BOZIOREANU MARIUS ADRIAN 2000-1165	CONS INTEL BMA CABINET CONSULTANȚA Buzău, cart Dorobanti 2, bl.D2, et.1,ap.5 CP 8 OP1, Mobil : 0745086588, Fax : 0238/719619, e-mail : marius_bozio@yahoo.com	DA
BUZLEA MIRCEA VALENTIN 2003- 1234	INTELECT S.R.L. Oradea, B-dul Dacia nr. 48, Bl. D10, Ap.3, OP9-CP128, Tel 0259/253847, Fax:0259/268094, e-mail: intelect@rdslink.ro	DA
BUZLEA NARCISA FLORICICA 2003- 1235	INTELECT S.R.L. Oradea, B-dul Dacia nr. 48, Bl. D10, Ap.3, OP9-CP128, Tel 0259/253847, Fax:0259/268094 e-mail: intelect@rdslink.ro	DA

CĂMPEAN GHEORGHE- GEORGEL 1996-108	NEPTUN SA Câmpina , Str. Bobâlna nr. 57-63, Jud. Prahova, Tel: 0244/335651 (235) Fax. 0244/370338 / 336641 e-mail: neptun@interplus.ro	NU
CIOBANU MARIETTA 1993-1019	COMETAM SRL București, Str. Cetatea de Baltă nr. 118, bl. 9, ap. 5, sector 6, cod 77577, Tel/Fax: 021/7723008, e-mail: mciobanu@pcnet.ro	DA
COȘESCU CAMELIA 1999-46/2	M.D.P. RIGHTS AGENCY SRL Brasov, str. Lunga nr.270, cod postal 500450, Tel: 0268/440100, 440313; Fax: 0268/440221, Mobil: 0744355100, e-mail: office@mdp-rights-agency.ro www.mdp-rights-agency.ro	DA
CONSTANTIN ADRIAN GEORGE 1999-1148	CABINET ENPORA S.R.L. București, str. George Calinescu nr.52A, ap.1, 011694, Tel: 021 2300990; 031 1001634, Fax: 021 2302311; 031 1007927, pop@patents.ro	DA
CORPADE ALEXANDRU 1998-35	PERSOANĂ FIZICĂ - « INCOR » Brașov, Str. C-tin Brâncoveanu nr. 54, et. 1, ap. 4, Tel : 0268/513577	DA
FIERĂSCU COSMINA- CATRINEL 1996-42	ROMINVENT S.A. București, Str. Ermil Pangratti nr. 35, et.1, sect.1, Tel: 021/2312515, 2312541, Fax: 021/2312550, 2312454 e-mail: cfierascu@rominvent.ro	DA
GÂNSCA AURELIAN TUDOR 2003-1221	RAMCONSULTING SRL Cluj Napoca, Str. Augustin Buneanr.28, Fax : 0264/436792, GSM : 0744354156, e-mail : ramconsulting@email.ro	DA
GHEORGHICESCU EUGENIA 1994-1048	ICTCM S.A. București, Șos. Olteniței nr. 103 sector 4, Tel: 3321870, 3323770/437, Fax: 021/3320775, 3321870 ,GSM:0721863338, egheorghicescu@yahoo.com	NU
HĂISAN MARIA 2000-1202	GRUPUL INDUSTRIAL ELECTROCONTACT SA Botoșani, Calea Națională nr.6, Tel: 0231/517172/110, Fax: 0231/ 513710, maria.haisan@electrocontact.ro	NU
IACOBINI ANCA SVETLANA 2003-1262	IACOBINI&CO, CONSILIERI IN DREPTUL DE PROPRIETATE INDUSTRIALĂ SRL București, Calea Mosilor, nr.258, bl. 4bis, ap.22, sector 2, Tel : 021/2104690 ; Fax : 021/2104793 e-mail : asimri@yahoo.com	DA

IACOBINI MIHNEA RAZVAN 2003-1261	IACOBINI&CO, CONSILIERI IN DREPTUL DE PROPRIETATE INDUSTRIALĂ SRL București, Calea Mosilor, nr.258, bl. 4bis, ap.22, sector 2, Tel : 021/2104690 ; Fax : 021/2104793 E-mail : asimri@yahoo.com	DA
LARCO IOAN 1999-1145	PERSOANA FIZICĂ Iași , Str.Independentei, nr. 23, bl. B 1-5, Tr.5, Et. 5,ap.17, cod 700101,Tel/Fax: 0232/111146	DA
LAZĂR ELENA 1997-28	CABINET DE PROPRIETATE INDUSTRIALĂ Buzău, Str.Unirii, Bl.16C,Ap. 12,Et.3 OP 1, CP 52, Tel/Fax:0238/435982 GSM: 0723 328633 e-mail: publico@xnet.ro; publico@mail.local.ro	DA
LORENTĂ ALEXANDRU 1992-6	INVENTA - AGENȚIE DE PROPRIETATE INTELECTUALĂ S.R.L. București, Bdul Corneliu Coposu, nr. 7, bl. 104, sc. 2, et. 1 ap. 31,sector 3, Tel: 021/3200285, Fax: 021/3228325, e-mail: inventa@mark-patent.ro	DA
MILCEV GABRIELA 2003- 1230	ALLEGRA CONSULTING SRL București, Aleea Huedin nr.1, bl.5, sc.1, ap.5, sector4, GSM: 0722249961, Tel/Fax: 021/3231384 e-mail: gabriela.milcev@allegra.ro; www.allegra.ro	DA
MOHONEA CRISTIAN 1997-62	PATENTMARK S.R.L. București str. Dr. N. Turcescu nr. 2, sector 5 tel/fax 021/3121669,Fax:2233963 e-mail: stema@pcnet.ro	DA
MOHONEA LILIANA 1997-61	PATENTMARK S.R.L. București str. Dr. N. Turcescu nr. 2, sector 5, Tel/fax 021/3121669,Fax:2233963 e-mail: stema@pcnet.ro	DA
MUSATESCU ANDRA OANA 2000-1181	ANDRA MUSATESCU CABINET DE PROPRIETATE INDUSTRIALA București, Str. Drumul Taberei nr. 71, Bl. TD 42, sc. 1, et. 4, ap. 28, sector 6, GSM 0722879810, e-mail : musatescua@vf.ro	DA
NICOLAE IOAN 1993-22	CABINET INDIVIDUAL "INDEPENDENT PROPRII AGENT" București, sector 5, str. Fabrica de chibrituri nr. 42 , Tel/ Fax: 021/3352938, GSM: 0722 610635	DA
OPREA MARILENA 2003-1277	SD PETOSEVIC ROMANIA SRL București, Calea Victoriei nr.100, sc.1, ap.20, biroul 1, Tel: 021/3057996, Fax: 021/3145481, e-mail: moprea@petosevic.com, GSM: 0722259260	DA

OPROIU MARGARETA 1992-8	CABINET M. OPROIU-CONSILIERE ÎN PROPRIETATE INTELECTUALĂ București, Str. Popa Savu, nr. 42, parter, sector 1, el : 021/2602833, 021/2602834, Fax :021/2602835, 021/2602836, P.O.Box 2-229, e-mail : office@oproiu.ro	DA
POP CĂLIN-RADU 1996-50	CABINET ENPORA S.R.L. București, str. George Calinescu nr.52A, ap.1, 011694, Tel: 021 2300990; 031 1001634, Fax: 021 2302311; 031 1007927, pop@patents.ro	DA
POPESCU LIVIA 2004-1312	CABINET POPESCU LIVIA Bucuresti, bd. Camil Ressu 27, bl.N1, ap.188 Tel: 021/3481010, liviap25@yahoo.com	DA
PUȘCAȘ NICOLAE IOSIF 2005- 1377	CABINET PROPRIETATE INDUSTRIALĂ PUȘCAȘ NICOLAE IOSIF București, str. Secerișului nr.25, sector 4, Tel/Fax : 021/ 332.73.88, Mobil: 0722.878.946	DA
PUȘCAȘU DAN 1994-1056	LOYAL PARTNERS – AGENȚIE DE PROPRIETATE INTELECTUALĂ SRL Galati, Str. Portului nr.23, Parcul De Soft, cam.307, cod 800025, Tel/Fax: 0236/464847, tel/fax: 0236/407032, GSM: 0722 744241, office@loyalpartners.ro www.loyalpartners.ro	DA
RADU DANIELA 2003-1240	CONSINVENT S.R.L. Buzau, b-dul Unirii, bl.35B, ap.2, mobil : 0745452268 E-mail: consinvent@yahoo.com	DA
RASKAI MARIA MAGDALENA 1993-28	RASKAI M M BREVMARC CONSULT S.R.L. Dej, Str. Unirii, nr.3,BL. D8, ap.7, judetul Cluj,405200,Tel/Fax: 0264/211847, GSM: 0742084050, raskaimm@yahoo.com	DA
RĂDULESCU MELANIA STELA 1995-36	ROMINVENT S.A. București, Str. Ermil Pangratti nr. 35, et.1, sect.1,Tel: 021/2312515, 2312541, Fax: 021/2312550, 2312454, e-mail: office@rominvent.ro	DA
RĂDULESCU MIOARA 1996-47	INVENTA - AGENȚIE DE PROPRIETATE INTELECTUALĂ S.R.L. București, Bdul Corneliu Coposu, nr. 7, bl. 104, sc. 2, et. 1 Ap. 31,sector 3, Tel: 021/3200285, Fax: 021/3228325, GSM: 0723 441841, e-mail: inventa@mc.ro	DA
STĂNCESCU ALIN CRISTIAN 2003-1278	LEGAL BRAND S.R.L. București, Str. Nicolae Licăreț nr.1, bl.33, sc.C, ap.107, Tel: 0722607380, legal.brand@easynet.ro	DA
STĂNCESCU ANCA 2000-1194	LEGAL BRAND S.R.L. București, Str. Nicolae Licăreț nr.1, bl.33, sc.C, ap.107, Tel: 0722674635, legal.brand@easynet.ro	DA

STRECHE GHERGHINA 1997-1116	SNP – PETROM SA Bucuresti, Calea Dorobantilor nr. 239, Sector 1. Telefon: 40 60092; Mob. 0723 55 20 26; Fax: 4060433 gherghina.streche@petrom.com	NU
ȘOVA DAN-EUGEN 1993-1013	PIDES - CABINET INDIVIDUAL București, str. Valea Buzăului, nr. 10, bl. G30, ap. 36, sector 3, Tel: 021/3455351, GSM:0723708632, e-mail: sova@cna.ro	DA
ȚOȚU IOAN 2000-1196	N.P.C. S.R.L. Brașov, str. Alexandru cel Bun, nr.13, bl.E28, ap.7, cod 500025, OP 1 – CP 298, GSM: 0744520357,e-mail: totu@unitbv.ro	DA
ȚULUCA DOINA 1996-48	INVENTA - AGENȚIE DE PROPRIETATE INTELECTUALĂ S.R.L. București, Bdul Corneliu Coposu, nr. 7, bl. 104, sc. 2, et. 1 ap. 31,sector 3, Tel: 021/3200285, Fax: 021/3228325, GSM : 0744 339649, e-mail: inventa@mark-patent.ro	DA
ȚURCANU CONSTANTIN 1992-10	INVENTA - AGENȚIE DE PROPRIETATE INTELECTUALĂ S.R.L. București, Bdul Corneliu Coposu, nr. 7, bl. 104, sc. 2, et. 1 ap. 31,sector 3, Tel: 021/3200285, Fax: 021/3228325, GSM : 0744 324510, e-mail: inventa@mark-patent.ro	DA
VELICU ANCA 2003-1275	CABINET ENPORA S.R.L. București, str. George Calinescu nr.52A, ap.1, 011694, Tel: 021 2300990; 031 1001634, Fax: 021 2302311; 031 1007927, pop@patents.ro	DA
VIȘOIU LILIAN CATALIN 2003-1246	CABINET DE PROPRIETATE INDUSTRIALĂ "VIȘOIU LILIAN CATALIN" București, Str. Alexandru Vlahuta nr.3, bl. M48, sc.A, ap.7, sector 3, Tel/Fax: 021/3207251, GSM: 0744480657,e-mail: visoiucatalin@yahoo.com, www.visoiucatalin.home.ro	DA
VOICU ALEXANDRA 1992-5	A.G.V. - AGENȚIE DE PROPRIETATE INDUSTRIALĂ S.R.L. București, B-dul Magheru, nr. 9, sc. 2, etaj 9, ap. 89, sector 1, PO BOX: 22-246, Tel/Fax: 021/3153684, agv-office@xnet.ro	DA

Notă: Listele privind consilierii în proprietate industrială s-au tipărit conform datelor trimise de Camera Națională a Consilierilor în Proprietate Industrială, din România. Pentru relații suplimentare, vă rugăm să vă adresați doamnei ing. Doina Țuluca.

ORDIN nr. 03/15.01.2002

În temeiul art. 6, alin. 3 din HG nr. 573/07.09.1998 și a Deciziei Prim-Ministrului nr. 45/13.03.1998, Directorul General al Oficiului de Stat pentru Invenții și Mărci emite următorul:

O R D I N

Articol unic: Lista centrelor regionale, cuprinzând datele utile și instituțiile gazdă, așa cum sunt prezentate în anexă, se publică în Buletinul Oficial de Proprietate Industrială, împreună cu prezentul Ordin.

Director General
ing. Gábor VARGA

CENTRE REGIONALE PENTRU PROMOVAREA PROPRIETĂȚII INDUSTRIALE ÎN ROMÂNIA, ÎNFIINȚATE ÎN TERITORIU CU SPRIJINUL OFICIULUI DE STAT PENTRU INVENȚII ȘI MĂRCI

Coordonator al Centrelor regionale de Promovare a Proprietății Industriale, din partea OSIM:

Florin Popa tel: (+40-21) 315.19.66, int. 318
 fax: (+40-21) 312.38.19
 e-mail: florin.popa@osim.ro
 tel. mobil: +40 723.330.752

BACĂU

- str. Libertății nr. 1, cod 600052, județul Bacău,
- tel: 004-0234 570010, int.104
- fax: 004-0234 571070
- mobil: 004-0744538409
- e-mail: camerabc@cciabc.ro; strategie@cciabc.ro; crppi@cciabc.ro
- www.cciabc.ro/departamente/crppi.php
- contact: cons. juridic Silviu MUNTEANU

BAIA MARE

- b-dul Independenței nr. 4B, Baia Mare, cod 430123, județul MARAMUREȘ
- tel/fax: 004-0262 213753
- e-mail: crpppimm@bic.cdimm.org; sorin@bic.cdimm.org; carmen@bic.cdimm.org
- http://crpppimm.cdimm.org/
- contact: ing. Sorin IANCU
 ing. Carmen NEACSU - director centru

BIHOR

- str. Roman Ciorogariu nr. 65, ORADEA, cod 410009, CP 211, județul BIHOR
- tel: 004-0259 417807; 004-0359417991; 004-0359417992
- fax: 004-0259 47 0015
- e-mail: secretariat@ccibh.ro
- contact: Mihaela SECARA

BISTRIȚA-NĂSĂUD

- str. Petre Ispirescu nr. 15 A, Bistrița, cod 420081, județul BISTRIȚA-NĂSĂUD
- mail address: Oficiul Poștal 1, Căsuța Poștală 18, Bistrița 420081, județul Bistrița-Năsăud
- tel. 004-0263 230640; 004-230400; 004-210038
- fax. 004-0263 230640; 004-0263 210039
- e-mail: office@ccibn.ro sau relatii@ccibn.ro
- www.cciabn.ro
- contact: ing. Daniel Cristian BĂLAN-tel: 004-0788569243

BRĂILA

- str. Pensionatului nr. 3, C.P. 6-42, Brăila, cod 810245, județul BRĂILA
- tel/fax: 004-0239 613716; 004-0239 613172; 004-0239 614324
- tel: 004-0239 612388
- e-mail: cciabr@brx.ssibr.ro
- contact: ing. Angela SPIRIDON

BRAȘOV

- adresa de vizitare și consultanță: Colina Universității, corp I
- mail address: Brașov, cod 500500, județul BRAȘOV, O.P.1, C.P. 298
- tel: 004-0268 412921/196
- fax: 004-0268 472241
- e-mail: totu@unitbv.ro
- www.ctib.ro
- contact: cons. juridic Simona HRIȚCU

CONSTANȚA

- b-dul Alexandru Lăpușneanu nr.185 A, județul CONSTANȚA
- tel: 004-0241-618475; 004-0241 613907; 004-0241 619854;
- fax: 004-0241-619454
- e-mail: barothi@ccina.ro
- www.ccina.ro
- contact: ing. Adriana BAROTHI

COVASNA

- Sediul ASIMCOV, str. Martinovics nr.2 , Sfântu Gheorghe, cod 520009, județul COVASNA, O.P.1, C.P. 167
- tel/fax: 004-0267 318152
- e-mail: stanciu@planet.ro
- contact: ing. Adelina STANCIU - telefon: 004-0744435291

CRAIOVA

- str. Libertății nr. 19, corp Administrativ Universitate, camera 208-209 Craiova, cod 200583, județul DOLJ
- mail address: CP. 609, Oficiul Postal 6 (OP 6), Craiova
- tel/fax: 004-0251 534880
- e-mail: inventii@administrativ.ucv.ro, ghmanolea@em.ucv.ro sau gmanolea@gmail.com
- www.central.ucv.ro/newwebpg/ciitt/CRPPI.htm sau http://em.ucv.ro/cercetare/ciitt
- contact: prof. dr. ing. Gheorghe MANOLEA - tel: 004-0744771432

GALAȚI

- str. Mihai Bravu nr. 46, Galați, cod 800208, sediul Camerei de Comerț, județul GALAȚI
- tel: 004-0236 460312; 004-0236 473580;
- fax: 004-0236 460650
- e-mail: camcomin1@xnet.ro
- www.cciagl.xnet.ro
- responsabil centru: dr. ing. Dumitru GHECENCO tel: 004- 0236407049
- fax: 0236306181
- e-mail: fdpigil@yahoo.com

IAȘI

- Universitatea Gheorghe Asachi, sediul Institutului Național de Inventică, din str. b-dul CAROL nr.3-5, C.P. 727- IAȘI -3, cod 700506, județul IAȘI
- tel/fax 004-0232 214763
- e-mail: bplaht@athena.mt.tuiasi.ro
- contact: prof. univ. dr. ing. Boris PLAHTEANU

SUCEAVA

- str. Universității nr. 15-17, Suceava, cod 720229, județul SUCEAVA
- tel. 004-0230 521506; 004-0230520099
- fax: 004-0230 520099; 004-0230521506
- e-mail: ccisv@ccisv.ro; ovidon@ccisv.ro; sebastian@ccisv.ro
- contact: ing. Sebastian PĂDURARU - tel: 004-0741221494

TÂRGU-MUREȘ

- Centrul Regional de Promovare a Protecției Proprietății Industriale, str. Henri COANDĂ nr. 1, Târgu-Mureș, cod 540048, județul MUREȘ
- tel: 004-0365806829; 004-0265269522
- fax:004-0265269522
- e-mail: crppi@rdslink.ro; office@patlib-mures.ro
- www.patlib-mures.ro
- coordonator: dl. Adrian PLESA - Director General
- contact: ing. Adrian PLESA
chim. Mircea POP

TIMIȘ

- Sediul lucrativ str. Piața Victoriei nr. 3, parter, sediu al CCIA Timiș, Timișoara, cod 300030, județul TIMIȘ
- tel: 004-0256 497136
- fax. 004-0256 219173
- e-mail: Aurelia.Chira@cciat.ro; ru@cciat.ro
- www.cciat.ro
- contact: ing. Aurelia CHIRA, consilier; tel. mobil: 004-0745 422896

Colegiul de redacție

Bogdan Boreschievici - *Director Direcția CNIS*

Cristina-Maria Bararu - *Șef Serviciu Editură - Tipografie*

Mihaela Târcolea - *Consilier editorial*

Adina Stanciu- *Redactor responsabil BOPI - Secțiunea Invenții*

Daniela Ionescu - *Tehnoredactor*

Daniela Tranca - *Procesare computerizată imagini*

Ștefania Dumitrescu - *Secretar de redacție*



Editare și tehnoredactare computerizată: **Editura OSIM®**

Coperta: Cristina-Maria Bararu

Inscricționat la Tipografia OFICIULUI DE STAT PENTRU INVENȚII ȘI MĂRCI, BUCUREȘTI
sub comanda nr. 101/2006

Dirrecția - Redacția - Administrația
OFICIUL DE STAT PENTRU INVENȚII ȘI MĂRCI
Str. Ion Ghica nr. 5, Sector 3, telefon: + 401 315.19.66; + 401 314.21.02;
fax: + 401 312.38.19
e-mail: editura@osim.ro <http://www.osim.ro>
BUCUREȘTI - ROMÂNIA

Tehnoredactare și tipar: OFICIUL DE STAT PENTRU INVENȚII ȘI MĂRCI