

ROMÂNIA



**OFICIUL DE STAT
PENTRU
INVENȚII ȘI MĂRCI**

**BULETIN OFICIAL
DE
PROPRIETATE
INDUSTRIALĂ**

Secțiunea INVENȚII

3/2006

ROMÂNIA



OFICIUL DE STAT PENTRU INVENȚII ȘI MĂRCI

**BULETIN OFICIAL
DE
PROPRIETATE INDUSTRIALĂ**

Secțiunea INVENȚII

Nr. H/2006
Publicat la H.0H.2006

Nr. 3

30 martie 2006

Direcția-Redacția-Administrația □

**OFICIUL DE STAT PENTRU
INVENȚII ȘI MĂRCI**

Str. Ion Ghica nr.5, sector 3
telefon: + 4021.315.19.66
fax: + 4021.312.38.19
e-mail: office@osim.ro
e-mail: editura@osim.ro
http://www.osim.ro

BUCUREȘTI-ROMÂNIA

ISSN-1220-6105

CUPRINS GENERAL

Prezentare BOPI	5
Coduri normalizate OMPI, utilizate în BOPI	6
1. Cereri de brevet de invenție (CBI)	
1.1. Mențiunea publicării C.B.I., conform art. 23 din Legea nr. 64/1991 republicată și Regulii 27(1) din HGR nr. 499/2003, ordonate după indicii Clasificării Internaționale a Brevetelor (C.B.I.)	11
1.2. Lista C.B.I., publicate conform art. 23 din Legea nr. 64/1991 republicată și Regulii 27(1) din HGR 499/2003, ordonată crescător după numărul de cerere de brevet	51
1.3. Lista C.B.I. conform art. 23 din Legea nr. 64/1991, republicată și Regulii 27(1) din HGR nr. 499/2003, ordonată alfabetic după numele/denumirea solicitantului	56
1.4. Lista C.B.I. publicate conform art. 23 din Legea nr. 64/1991 republicată și Regulii 27(1) din HGR nr. 499/2003, ordonată după codul de publicare	61
1.5. Lista C.B.I. pentru care • s-a luat o hotărâre de respingere conform art. 28(2), din Legea nr. 64/1991 republicată sau • care au fost retrase, conform art. 28(6), din Legea nr. 64/1991 republicată, sau • care sunt considerate retrase, conform art. 28(7) lit. a); d) sau f) din Legea nr. 64/1991 republicată	69
1.6. Lista C.B.I. pentru care au fost înregistrate transmițeri de drepturi, conform art. 47 din Legea nr. 64/1991 republicată, precum și a C.B.I. cu modificări în situația juridică, înregistrate conform R55(7) lit.r) și s) din HGR nr. 499/2003 și punctului 24 din anexa 1 a Legii nr. 383/2002 pentru aprobarea OG nr.41/1998 privind taxele în domeniul protecției proprietății industriale și regimul de utilizare a acestora	73
2. Brevete de invenție (B.I.)	
2.1. Brevetele de Invenție, pentru care hotărârea de acordare se publică în conformitate cu art. 28(3) din Legea nr. 64/1991 republicată, ordonată după indicii C.B.I.	77
2.2. Lista B.I. pentru care hotărârea de acordare se publică în conformitate cu art. 28(3) din Legea nr. 64/1991 republicată, ordonată crescător după numărul de brevet	97
2.3. Lista B.I. pentru care hotărârea de acordare se publică în conformitate cu art. 28(3) din Legea nr. 64(1991 republicată, ordonată alfabetic după numele/denumirea titularului	101
2.4. Lista B.I. eliberate în conformitate cu art. 30 din Legea nr. 64/1991 republicată	107
2.5. Lista B.I. pentru care au fost înregistrate transmițeri de drepturi, conform art. 47 sau art. 48-art. 51 din Legea nr. 64/1991 republicată, sau modificări în situația juridică conform R55(11) lit. u) și punctului 24 din anexa 1 a Legii nr. 383/2002 pentru aprobarea O.G. nr. 41/1998 privind taxele și regimul de utilizare a acestora	113
2.6. Corecturi ale erorilor materiale, conținute în documentația publicată .	119
3. Diverse	
3.1. Lista consilierilor în proprietate industrială și a mandatarilor autorizați în proprietate industrială	123
3.2. Centre regionale pentru promovarea proprietății industriale, în România	195

SOMMAIRE

Présentation du BOPI	5
Codes normalisés de l'OMPI utilisés dans BOPI	6
1. Demandes de brevet d'invention	
1.1. La mention de la publication des demandes de brevet en vertu de l'art. 23 de la Loi no. 64/1991, républiée et de la Règle 27(1) de l'Arrêté du Gouvernement de la Roumanie no. 499/2003, ordonnées selon la Classification Internationale des Brevets (CIB)	11
1.2. Liste des demandes de brevet publiées en vertu de l'art. 23 de la Loi no. 64/1991, républiée et de la Règle 27(1) de l'Arrêté du Gouvernement de la Roumanie no. 499/2003, ordonnées selon le numéro de la demande	51
1.3. Liste des demandes de brevet publiées en vertu de l'art. 23 de la Loi no. 64/1991, républiée et de la Règle 27(1) de l'Arrêté du Gouvernement de la Roumanie no. 499/2003, ordonnées alphabétiquement selon le nom du demandeur	56
1.4. Liste des demandes de brevet publiées en vertu de l'art. 23 de la Loi no. 64/1991, républiée et de la Règle 27(1) de l'Arrêté du Gouvernement de la Roumanie no. 499/2003, ordonnées selon le code de publication	61
1.5. Liste des demandes de brevet d'invention -pour lesquelles on a pris une décision de rejet en vertu de l'art. 28(2) de la Loi no. 64/1991, républiée ou -pour lesquelles on a pris acte de retrait en vertu de l'art. 28(6) de la Loi no. 64/1991, républiée ou -sont réputées retirées en vertu de l'art. 28(7), lettres a), d) ou f) de la Loi no. 64/1991, républiée	69
1.6. Liste des demandes de brevet d'invention pour lesquelles on a enregistré des transmissions des droits en vertu de l'art. 47 de la Loi 64/1991 républiée et des demandes de brevet d'invention pour lesquelles on a enregistré des modifications dans le statut juridique en vertu de la Règle 55(7), lettres r) et s) de l'Arrêté du Gouvernement de la Roumanie no. 499/2003 et du paragraphe 24 de l'Annexe 1 de la Loi no.383/2002 pour l'approbation de l'Ordonnance du Gouvernement de la Roumanie no.41/1998 concernant les taxes dans le domaine de la protection de la propriété industrielle	73
2. Brevets d'invention	
2.1. Brevets d'invention pour lesquels la décision relative à la délivrance est publiée en vertu de l'art. 28(3) de la Loi no. 64/1991, républiée, ordonnées selon la Classification Internationale des Brevets (CIB)	77
2.2. Liste des brevets d'invention pour lesquels la décision relative à la délivrance est publiée en vertu de l'art. 28(3) de la Loi no. 64/1991, républiée, ordonnées selon le numéro de brevet	97
2.3. Liste des brevets d'invention pour lesquels la décision relative à la délivrance est publiée en vertu de l'art. 28(3) de la Loi no. 64/1991, républiée, ordonnées alphabétiquement selon le nom du titulaire	101
2.4. Liste des brevets délivrés en vertu de l'art. 30 de la Loi no. 64/1991, républiée	107
2.5. Liste des brevets pour lesquels on a enregistré des transmissions des droits en vertu de l'art. 47 ou des art. 48-51 de la Loi 64/1991 républiée ou des modifications dans le statut juridique en vertu de la Règle 55(11), lettre u) et du paragraphe 24 de l'Annexe 1 de la Loi no.383/2002 pour l'approbation de l'Ordonnance du Gouvernement de la Roumanie no.41/1998 concernant l es taxes dans le domaine de la protection de la propriété industrielle	113
2.6. Correction des erreurs matérielles contenues dans la documentation publiée	119
3. Miscellanées	
3.1 Liste des conseils en propriété industrielle et des mandataires agréés en propriété industrielle	123
3.2. Centres régionaux pour la promotion de la propriété industrielle en Roumanie	195

CONTENTS

Introducing BOPI	5
WIPO normalised codes used in BOPI	6
1. Patent applications	
1.1. Mention of patent application publication according to Art.23 of the republished Patent Law no.64/ 1991 and to the Rule 27(1) of the Romanian Government Ordinance no. 499/2003, arranged according to the International Patent Classification (IPC)	11
1.2. List of patent applications published according to Art.23 of the republished Patent Law no.64/1991 and to the Rule 27(1) of the Romanian Government Decision no. 499/2003, arranged in the ascending order of the patent application numbers	51
1.3. List of patent applications published according to Art.23 of the republished Patent Law n no.64/1991 and to the Rule 27(1) of the Romanian Government Decision no. 499/2003, arranged in the alphabetical order of the applicant's names	56
1.4. List of patent applications published according to Art.23 of the republished Patent Law no.64/1991 and to the Rule 27(1) of the Romanian Government Decision no. 499/2003, arranged according to the publication codes ...	61
1.5. List of patent applications - for which a decision of rejection has been taken according to Art.28 (2) of the republished Patent Law no.64/1991 or - which have been withdrawn, according to Art.28 (6) of the republished Patent Law no.64/1991 - which are deemed as being withdrawn according to Art. 28(7), letter a), d) or f) of the republished Patent Law no.64/1991	69
1.6. List of patent applications for which transfers of rights have been registered according to Art. 47 of the republished Patent Law no.64/1991, as well as of patent applications for which changes in the legal status have been registered according to the Rule 55(7), letters r) and s) of the Romanian Government Decision no.499/2003 and the paragraph 24 of the Law 383/2002 for the approval of the Government Ordinance no.41/1998 regarding industrial property protection fees, Annexe 1	73
2. Patents	
2.1. Patents for which the granting decision is published according to Art. 28(3) of the republished Patent Law 64/1991, arranged according to the IPC	77
2.2. List of patents for which the granting decision is published according to Art. 28(3) of the republished Patent Law 64/1991, arranged in the ascending order of the patent number	97
2.3. List of patents for which the granting decision is published according to Art. 28(3) of the republished Patent Law 64/1991, arranged in the alphabetical order of the patent owners' names/ denominations of the republished Patent Law no. 64/1991 ...	101
2.4. List of patents issued according to Art.30 of the republished Patent Law no. 64/1991	107
2.5. List of patents for which transfers of rights have been registered according to Art. 47 or Art.48-51 of the republished Patent Law no. 64/1991 or changes in the legal status have been registered according to the Rule 55(11), letter u) and paragraph 24 of the Law 383/2002 for the approval of the Government Ordinance no.41/1998 regarding industrial property protection fees, Annex 1	113
2.6. Correction of material errors contained in the published documentation	119
3. Miscellaneous	
3.1. List of industrial property attorneys and industrial property authorized representatives	123
3.2. Regional centres for the promotion of industrial property in Romania	195

În Buletinul Oficial de Proprietate Industrială, rezumatele brevetelor acordate se publică în ordinea claselor.

Prima literă din clasă este simbolul unei secțiuni a clasificării internaționale a cererilor de brevet. Semnificația acestor simboluri este cea conferită de clasificarea internațională, astfel:

- A - Necesități curente ale vieții**
 - B - Tehnici industriale diverse. Transport**
 - C - Chimie și metalurgie**
 - D - Textile și hârtie**
 - E - Construcții fixe**
 - F - Mecanică. Iluminat. Incălzire. Armament. Explosiv**
 - G - Fizică**
 - H - Electricitate**
-

CONDIȚII DE VÂNZARE A
BULETINULUI OFICIAL DE PROPRIETATE INDUSTRIALĂ

Buletinul Oficial de Proprietate Industrială se poate obține de la **Oficiul de Stat pentru Invenții și Mărci**, str. Ion Ghica nr. 5, sector 3, București.

- Relații despre condițiile anuale de abonare le puteți obține de la O.S.I.M., telefon +4021.315.19.66, +4021315.19.64, +4021314.59.66, +4021314.59.54, interior 203 sau 275.
- Prețul unui abonament la publicația BOPI- Invenții este de 447 RON.
- Prețul unui exemplar individual este de 44,7 RON/număr, în limita stocurilor disponibile.
- În cazul în care vor interveni modificări ale prețurilor, acestea vor fi anunțate.

- Începând cu data de 1 septembrie 2004, contul OSIM, este:
- IBAN RO 89TREZ 7005025XXX000278, Direcția de Trezorerie și Contabilitate Publică a Municipiului București (DTCPMB)
- cod fiscal - 4266081

- Începând cu data de 1 ianuarie 2006, conturile IBAN OSIM de la Banca Comercială Română, Sucursala Doamnei, sunt:

	CONT IBAN NOU	CONT IBAN VECHI
- cont LEI	IBAN RO49RNCB0080005630320001	IBAN RO56RNCB5025000007740001
- cont USD	IBAN RO22RNCB0080005630320002	IBAN RO29RNCB5025000007740002
- cont EUR	IBAN RO38RNCB0080005630320005	IBAN RO61RNCB5025000007740008
- cont CHF	IBAN RO65RNCB0080005630320004	IBAN RO45RNCB5025000007740005

Programul de lucru cu publicul, al Registraturii O.S.I.M., este următorul:

- luni - joi: 8,30 - 16,00
- vineri: 8,30 - 13,30

Extras din codurile normalizate ale Organizației Mondiale a Proprietății Intelectuale - OMPI - (norma ST3) referitoare la organizațiile internaționale și țările care eliberează sau înregistrează titluri de proprietate industrială și care se regăsesc frecvent în Buletinul Oficial de Proprietate Industrială (lista este actualizată de OMPI, în 22 septembrie 2005).

AD - Andora	EE - Estonia	KN - Saint Kitts și Nevis	RO - România
AE - Emiratele Arabe Unite	EG - Egipt	KP - Republica Populară Democrată Coreea	RU - Federația Rusă
AF - Afganistan	EH - Sahara Occidentală ³	KR - Republica Coreea	RW - Ruanda
AG - Antigua și Barbuda	EM - Oficiul pentru Armonizarea Pieței Interne (Mărci și Modele Industriale) (OHIM)	KW - Kuweit	SA - Arabia Saudită
AI - Anguilla		KY - Insulele Caimane	SB - Insulele Salomon
AL - Albania		KZ - Kazahstan	SC - Seychelle
AM - Armenia			SD - Sudan
AN - Antilele Olandeze	EP - Oficiul European de Brevete (OEB) ⁽¹⁾	LA - Laos (Republica Democrată)	SE - Suedia
AO - Angola	ER - Eritreca	LB - Liban	SG - Singapore
AP - Organizația Regională Africană de Proprietate Intelectuală (ARIPO) ⁽¹⁾	ES - Spania	LC - Santa Lucia	SH - Sfânta Elena
AR - Argentina	ET - Etiopia	LI - Lichtenstein	SI - Slovenia
AT - Austria		LK - Sri Lanka	SK - Republica Slovacă
AU - Australia	FI - Finlanda	LR - Liberia	SL - Sierra Leone
AW - Aruba	FJ - Fidji	LS - Lesotho	SM - San-Marino
AZ - Azerbaidjan	FK - Insulele Falkland (Malvine)	LT - Lituania	SN - Senegal
	FO - Insulele Feroe	LU - Luxemburg	SO - Somalia
	FR - Franța	LV - Letonia	SR - Suriname
		LY - Libia	ST - Sao Tomee și Principe
			SV - Salvador
			SY - Siria
			SZ - Elveția
BA - Bosnia-Herzegovina	GA - Gabon	MA - Maroc	
BB - Barbados	GB - Anglia	MC - Monaco	
BD - Bangladesh	GC - Oficiul de Brevete al Consiliului de Cooperare pentru Statele Arabe din Golf (GCC)	MD - Republica Moldova	
BE - Belgia	GD - Grenada	MG - Madagascar	TC - Insulele Turques și Caïques
BF - Burkina Faso	GE - Georgia	MK - Macedonia	TD - Ciad
BG - Bulgaria	GH - Ghana	ML - Mali	TG - Togo
BH - Bahrein	GI - Gibraltar	MM - Mianmar	TH - Thailanda
BI - Burundi	GL - Grolanda	MN - Mongolia	TJ - Tajikistan
BJ - Benin	GM - Gambia	MO - Macao	TL - Timor - Leste ⁷
BM - Bermude	GN - Guinea	MP - Insulele Mariana de Nord	TM - Turkmenistan
BN - Brunei Darussalam	GO - Guinea Ecuatorială	MR - Mauritania	TN - Tunisia
BO - Bolivia	GR - Grecia	MS - Montserrat	TO - Tonga
BR - Brazilia	GS - Georgia de Sud și Insulele Sandwich	MT - Malta	TR - Turcia
BS - Bahamas	GT - Guatemala	MU - Maurice	TT - Trinidad-Tobago
BT - Bhutan	GW - Guineea-Bissau	MV - Maldive	TV - Tuvalu
BV - Insula Bouvet	GY - Guiana	MW - Malawi	TW - Taiwan (Provincie Chineză)
BW - Botswana		MX - Mexic	TZ - Republica Unită a Tanzaniei
BX - Oficiul pentru Mărci Înregistrate, din Benelux (BBM) și Oficiul pentru Modele Industriale, din Benelux (BBDM) ²		MY - Malaezia	
BY - Belarus		MZ - Mozambic	
BZ - Belize		NA - Namibia	
	HK - Hong-Kong	NE - Niger	UA - Ucraina
CA - Canada	HN - Honduras	NG - Nigeria	UG - Uganda
CD - Republica Democrată Congo	HR - Croația	NI - Nicaragua	US - Statele Unite ale Americii
CF - Republica Centrafricană	HT - Haiti	NL - Olanda	UY - Uruguay
CG - Congo	HU - Ungaria	NO - Norvegia	UZ - Uzbekistan
CH - Elveția		NP - Nepal	
CI - Coasta de Fildeș	IB - Biroul Internațional al Organizației Mondiale de Proprietate Industrială (OMPI) ³	NR - Nauru	VA - Saint-Siège
CK - Insulele Cook	ID - Indonezia	NZ - Noua Zeelandă	VC - Saint Vincent et Grenadines
CL - Chile	IE - Irlanda	OA - Organizația Africană de Proprietate Intelectuală (OAPI) ⁽¹⁾	VE - Venezuela
CM - Camerun	IL - Israel	OM - Oman	VG - Insulele Virgine Britanice
CN - China	IN - India	PA - Panama	VN - Vietnam
CO - Columbia	IQ - Irak	PE - Peru	VU - Vanuatu
CR - Costa Rica	IR - Iran (Republica Islamică)	PG - Papua - Noua Guinee	WO - Organizația Mondială de Proprietate Intelectuală (OMPI) (Biroul Internațional) ⁽⁵⁾
CU - Cuba	IS - Islanda	PH - Filipine	
CV - Insulele Capului Verde	IT - Italia	PK - Pakistan	
CY - Cipru		PL - Polonia	WS - Samoa
CZ - Republica Cehă		PT - Portugalia	
DE - Germania ⁴	JM - Jamaica	PW - Insulele Palau	YE - Yemen
DJ - Djibouti	JO - Iordania	PY - Paraguay	YU - Serbia și Muntenegru ⁶
DK - Danemarca	JP - Japonia		
DM - Dominique		QA - Qatar	
DO - Republica Dominicană	KE - Kenia	QZ - Oficiul European pentru Comunitatea Soiurilor de plante (CPVO)	
DZ - Algeria	KG - Kirghistan		ZA - Africa de Sud
	KH - Cambodgia		ZM - Zambia
EA - Organizația Euroasiatică a Brevetului ⁽¹⁾	KI - Kiribati		ZW - Zimbabwe
EC - Ecuador	KM - Comore (Insule)		

- Organizații interguvernamentale (oficii regionale de brevete) ce acționează în folosul anumitor State Contractante, în cadrul PCT (Tratatul de Cooperare în domeniul brevetelor). În cazul Oficiului European de Brevete, acționează, de asemenea, ca Autoritate Internațională de Cercetare și Autoritate Internațională de Examinare Preliminară, în cadrul PCT.
- Oficiul de Mărci Înregistrate și Oficiul de Modele Industriale, din Benelux au înlocuit oficiile naționale din Belgia, Luxemburg și Olanda, în ceea ce privește acțiunile referitoare la mărci și modele industriale.
- În bazele de date electronice ale Registrului Internațional de Mărci, Biroul Internațional al OMPI folosește următoarele coduri adiționale, diferite de codurile active ale Standardului ST.3: "DD" pentru a desemna Germania fără teritoriul care, înainte de 3 octombrie 1990, a constituit Republica Federală Germania; "DT" pentru a desemna Germania fără teritoriul care, înainte de 3 octombrie 1990, a constituit Republica Democrată Germania.
- Nume provizoriu.
- Codul "WO" este utilizat în legătură cu publicarea internațională sub PCT (Tratatul de Cooperare în domeniul brevetelor) (PCT), a cererilor internaționale, înregistrate la orice Oficiu receptor, membru PCT., dar, în aceeași măsură, și în legătură cu publicarea depozitelor modelelor industriale, în cadrul Acordului de la Haga privind Depozitul Internațional al Modelelor Industriale. În această privință, referirea se face la codul INID (33) acordat în Standardele WIPO ST.9 și ST.80. Codul "WO" este, de asemenea, potrivit pentru a fi folosit în ceea ce privește înregistrarea internațională a mărcilor, în cadrul Acordului de la Madrid și al Protocolului de la Madrid privind Înregistrarea internațională a Mărcilor. Codul "IB" este folosit în ceea ce privește primirea cererilor internaționale, în cadrul PCT, înregistrate de Biroul Internațional al OMPI, având și rolul de Oficiu receptor, membru PCT.
- Ca o consecință a schimbării numelui "Yugoslaviei" în "Serbia și Muntenegru", schimbare ce a intrat în vigoare la 4 februarie 2003 și ca urmare a deciziei ISO 3166/MA de a se folosi noul nume și cod format din două litere "CS" (pentru a înlocui pe cel vechi "YU"), decizie care a fost anunțată pe 23 iulie 2003, Grupul de elaborare a Documentației și a Standardelor - SCIT s-a reunit la cea de-a 5-a sesiune, care a avut loc în noiembrie 2004, cu scopul de a recomanda utilizarea, în continuare, în domeniul proprietății industriale, a codului format din două litere "YU" - pentru "Serbia și Muntenegru", ca urmare a faptului că noul cod adoptat - "CS" - a ridicat anumite probleme, datorită utilizării anterioare, încă din 1993, pentru a reprezenta "Cehoslovacia".
- Cod - "TL" - adoptat în data de 20 mai 2002.

Norme privind codurile standard pentru identificarea diferitelor tipuri de documente de brevet

I. Coduri din Grupa 1/ST.16

- A0** - Cerere de invenție publicată înainte de termenul legal de 18 luni de la data depozitului național sau data priorității invocate și recunoscute, sau înainte de împlinirea aceluiași termen de la data deschiderii fazei naționale sau înainte de împlinirea termenului de 6 luni de la data deschiderii fazei naționale, dacă prioritatea a fost recunoscută;
- A1** - Cerere de brevet publicată la termen, împreună cu raportul de documentare;
- A2** - Cerere de brevet de invenție publicată la termen, fără raportul de documentare;
- A3** - Raport de documentare a unei cereri de brevet de invenție (publicat ulterior publicării cererii);
- A4** - Cerere de brevet de invenție, cu sau fără amendamente, publicată după scoaterea din regim secret sau nepublic, împreună cu - sau fără - raportul de documentare;
- A8** - Cerere de brevet de invenție cu corecturi ale datelor bibliografice, părților din text, desene sau formule chimice cuprinse în pagina de capăt (bibliografică).
- A9** - Cerere de brevet de invenție cu corecturi ale oricărei părți din descriere, revendicări și desen și constă în retipărirea parțială sau completă a documentului.
- B1** - Brevet de invenție acordat;
- B2** - Brevet de invenție acordat, amendat în urma procedurilor de contestație sau revocare de către Comisia de Reexaminare sau Tribunalul București (TB);
- B8** - Brevet de invenție acordat, cu corecturi ale datelor bibliografice, părților din text, desene sau formule chimice cuprinse în pagina de capăt (bibliografică) a documentului;
- B9** - Brevet de invenție cu corecturi ale oricărei părți din descriere, revendicări și desene și constă în retipărirea parțială sau completă a documentului.
- C3** - Brevet de invenție eliberat după procedura de anulare parțială în baza hotărârii TB;
- C4** - Brevet de invenție eliberat după procedura de anulare ca urmare a unei acțiuni în justiție referitoare la dreptul la brevet;
- C8** - Brevet de invenție eliberat după procedura de anulare, cu corecturi ale datelor bibliografice din text, desene sau formule chimice cuprinse în pagina de capăt (bibliografică) a documentului;
- C9** - Brevet de invenție eliberat după procedura de anulare, cu corecturi ale oricărei părți din descriere, revendicări și desene și constă în retipărirea parțială sau completă a documentului.

**MENȚIUNEA PUBLICĂRII C.B.I.,
CONFORM ART. 23 DIN LEGEA NR. 64/1991
REPUBLICATĂ ȘI REGULII 27(1) DIN HGR
NR. 499/2003, ORDONATE DUPĂ INDICII
CLASIFICĂRII INTERNAȚIONALE
A BREVETELOR (C.B.I.)**

Semnificația codurilor INID folosite în prezenta secțiune (norma ST 9 a Organizației Mondiale a Proprietății Intelectuale OMPI), în ordinea apariției lor:

(21) numărul de publicare;

(41) data publicării cererii de brevet;

(22) data depozitului național reglementar;

(61) perfecționare la brevet nr.;

(62) divizată din cererea nr.; data;

(30) prioritate;

(86) numărul și data cererii internaționale (regionale sau PCT);

(87) numărul și data publicării cererii internaționale (regionale sau PCT);

(71) solicitantul;

(72) numele și prenumele inventatorilor declarați;

(51) clasa, conform clasificării internaționale;

(54) titlul invenției;

(57) rezumatul invenției.

Publicarea în BOPI a cererilor de brevet de invenție asigură solicitantului o protecție provizorie, în condițiile prevăzute de art.35 din Legea 64/1991.

Descrierile cererilor de brevet de invenție, ale căror rezumate sunt publicate în acest număr, se află la sala de lectură a OSIM - **accesibile publicului** - și pot fi consultate direct sau se pot comanda xerocopii, contra-cost.

Aceste descrieri fac parte din stadiul tehnicii, pentru stabilirea noutății, începând cu data publicării lor în Buletin.

(11) a 2005 00271 A0 (51) **A01B 33/08** (2006.01) (21) a 2005 00271 (22) 23.03.2005 (41) 30.03.2006//3/2006 (71) Vlad Constantin, comuna Movila Banului, județul Buzău, RO (72) Vlad Constantin, comuna Movila Banului, județul Buzău, RO (54) **MAȘINĂ PENTRU DECOMPACTAREA SOLULUI ȘI PREGĂTIREA PATULUI GERMINATIV**

(57) Invenția se referă la o mașină destinată afânării solului în adâncime și mobilizării stratului fertil al acestuia, precum și mărunțirii și nivelării terenului în vederea semănatului. Mașina conform invenției este constituită din niște cuțite (10) pe care sunt montate niște dălți (8) pentru afânare și niște cuțite (7) săgeată cu niște deflectoare (9), pentru mobilizarea solului, organelor active (10) li se imprimă o mișcare vibratorie, prin niște biele (15), de la un excentric (30) care transformă mișcarea de rotație a unui arbore (18) hexagonal, primită de la un multiplicator de turație (16), printr-o transmisie cardanică (17), în mișcare de du-te-vino; pentru a evita înfundarea organelor active (10), mașina este prevăzută cu niște cuțite (4) de formă curbată, montate în fața acestora, menținute în tensiune de niște resorturi (6), un cilindru (21) cu niște cuțite (22) de formă triunghiulară având în spatele acestuia montați niște răzuitori (24)

(11) a 2005 00271 A0 și cu o lamă (25) de nivelat, cu niște cuțite curbate (26), montate la partea inferioară, prevăzută cu niște resorturi (29) montate între niște suportți (28) și un cadru (1) al mașinii care nivelează și mărunțește suplimentar solul.

Revendicări: 3
Figuri: 2

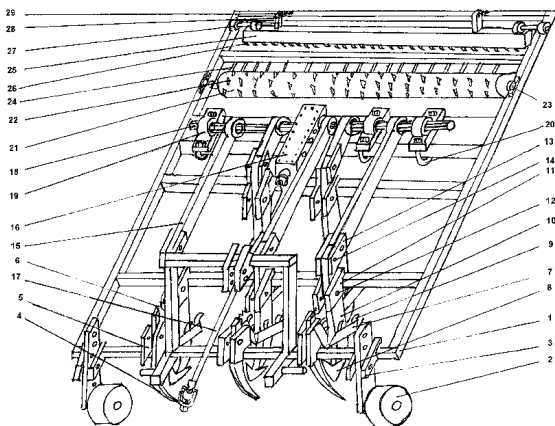


Fig. 1

(11) a 2005 00668 A0 (51) **A01G 9/16** (2006.01) (21) a 2005 00668 (22) 01.08.2005 (41) 30.03.2006//3/2006 (71) Grasu Costică, str. Străduinței nr. 2, bl. O4, sc. 1, et. 6, ap. 26, sector 4, București, RO (72) Grasu Costică, str. Străduinței nr. 2, bl. O4, sc. 1, et. 6, ap. 26, sector 4, București, RO (54) **SERĂ MOBILĂ**

(57) Invenția se referă la o seră mobilă, destinată cultivării zarzavaturilor și legumelor timpurii și ecologice. Sera conform invenției este realizată din două corpuri (A și B) care pot fi pătrunse unul în celălalt, formând un spațiu ce poate fi încălzit, confecționate dintr-o armătură (1) metalică având dispus, pe tot perimetrul, un cadru (2) din țevă rectangulară, prevăzută cu niște roți (3) de rulare, în partea de sus fiind prevăzută un acoperiș (5) protejat de o folie (7) elastică, pe niște sisteme (11) de prindere fiind montate niște plăci (12) de udare, prevăzute cu niște orificii (a) prin care picură apa.

Revendicări: 4
Figuri: 6

(11) a 2005 00668 A0

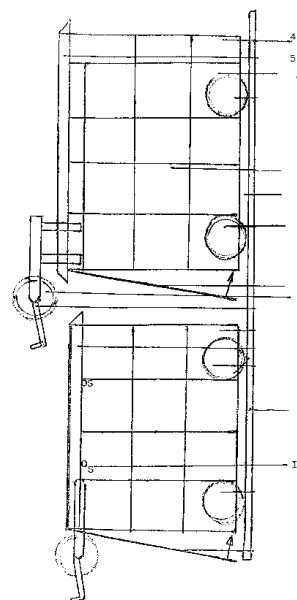


Fig. 2

(11) a 2004 00818 A2 (51) **A01M 5/00** (2006.01) (21) a 2004 00818 (22) 28.09.2004 (41) 30.03.2006//3/2006 (71) *Stațiunea de Cercetare-Dezvoltare pentru Legumicultură Bacău, str. Calea Bârladului nr. 220, Bacău, RO* (72) *Călin Maria, str. Calea Bârladului nr. 220, Bacău, RO* (54) **PROCEDEU DE COMBATERE A DĂUNĂTORILOR CULTURILOR DE CASTRAVEȚI, ÎN AGRICULTURĂ BIOLOGICĂ**

(57) Invenția se referă la un procedeu pentru combaterea dăunătorilor castraveților cultivați în agricultura biologică, în care sunt eliminate tratamentele chimice de combatere a dăunătorilor specifici, dăunătorilor polifagi și dăunătorilor de sol, prin capturarea exemplarelor rezidente de dăunători polifagi și specifici castraveților, prin crearea de condiții nefavorabile de identificare a culturilor de către dăunători, prin crearea de condiții nefavorabile pentru supraviețuirea, înmulțirea și dezvoltarea dăunătorilor. Capturarea stadiilor de coropișnițe se face cu ajutorul gropilor capcană de 60cmx60cmx60cm, capturarea adulților aripați de trips și afide se face cu ajutorul capcanelor de culoare galbenă sau bleu, cu dimensiuni de 30cmx30cm, crearea de condiții nefavorabile de identificare a culturilor de castraveți, de către dăunătorii specifici și polifagi, se face prin utilizarea

(11) a 2004 00818 A2 infuziilor de ventricea, a frunzelor de revent, extractelor fermentate de pelin, urzică, feriga vulturului, prăfuirilor cu pulberi de dolomit și cenușă, folosirea plantelor repelente, crearea de condiții nefavorabile de supraviețuire a populațiilor de dăunători, creșterea și înmulțirea acestora se fac prin lucrările de pregătire a solului și prin tratarea rândurilor de plante cu materiale repelente pentru dăunători și crearea condițiilor favorabile pentru dezvoltarea zoofagilor dăunătorilor castraveților, prin folosirea gardurilor vii și a benzilor cu plante melifere din familiile umbelifere și compozite.

Revendicări: 4

(11) a 2004 00480 A2 (51) **A21D 13/02** (2006.01) (21) a 2004 00480 (22) 27.05.2004 (41) 30.03.2006//3/2006 (71) *Ștefănașe Liviu, str. Școlii nr. 136, sc. A, et. 4, ap. 10, Vaslui, RO* (72) *Ștefănașe Liviu, str. Școlii nr. 136, sc. A, et. 4, ap. 10, Vaslui, RO* (54) **OLOPĂINE-ÎNLOCUITOR NATURAL**

(57) Invenția se referă la un înlocuitor de pâine, destinat industriei alimentare. Înlocuitorul de pâine, conform invenției, se obține prin amestecarea a 10 părți, în volum, făină de grâu sau un amestec de făină albă de grâu cu țărâțe de grâu, în raport volumetric de 1:1, cu chimen după gust, urmată de adăugarea a 2 părți, în volum, ulei presat la rece și se lasă timp de 10 min, după care se amestecă bine și se presează manual.

Revendicări: 1
Figuri: 1

(11) a 2004 00657 A2 (51) **A23C 9/00** (2006.01) (21) a 2004 00657 (22) 22.07.2004 (41) 30.03.2006//3/2006 (71) *Sanlacta S.A., str. Principală nr. 1, Santana de Mureș, județul Mureș, RO* (72) *inventatorii nu au fost declarați încă, RO* (54) **PROCEDEU DE OBȚINERE A PRODUSELOR LACTATE, ÎMBOGĂȚITE ÎN COENZIMA Q10**

(57) Prezenta invenție se referă la un procedeu de obținere a produselor lactate, îmbogățite în coenzima Q10. Prin acest procedeu, laptele materie primă este standardizat la un conținut minim de grăsime de 2% și îmbogățit în coenzima Q10, într-o concentrație cuprinsă între 3% și 20%.

Revendicări: 1

(11) a 2004 00048 A2 (51) **A23L 1/29** (2006.01) (21) a 2004 00048 (22) 17.06.2002 (30) 13.07.2001 US 09/905, 022 (41) 30.03.2006//3/2006 (86) US 02/19373 17.06.2002 (87) WO 03/005837 23.01.2003 (71) *Abbott Laboratories, Dept.377/Ap6d-2, 100 Abbott Park Road, Abbott Park, Illinois, US* (72) *Lai Chron-Si, 1616 Wyatt Way, OH 43004, Blacklick, US; Blidner Bruce, B., 6855 Temperance Point Street, OH 43082, Westerville, OH, US; Deis David, A., 337 Leighton Court, OH 43082, Westerville, OH, US; Johns Paul, W., 3115 Rightmire Boulevard, OH 43221, Columbus, OH, US; Schenz Timothy, W., 485 Retreat Lane West, OH 43065, Powell, OH, US* (74) *Cabinet Enpora S.R.L., șoseaua lanului nr. 7, bl. 109 B, sc. B, et. 1, ap. 46, sector 2, cod 73371, București* (54) **PREPARATE ENTERICE**

(57) Invenția se referă la o formulă nutritivă lichidă, utilizată pentru alimentație. Formula nutritivă, conform invenției, este formată din:

- un sistem proteic, ce conține o sursă de proteină din cazeinat și o proteină stabilizatoare aleasă din grupul format din proteină vegetală și proteină din zer;
- o sursă de grăsime;
- o sursă de carbohidrat și
- o sursă de fibre.

Revendicări: 15

(11) a 2004 00665 A2 (51) **A23L 2/385** (2006.01) (21) a 2004 00665 (22) 26.07.2004 (41) 30.03.2006//3/2006 (71) *Stațiunea de Cercetare-Dezvoltare pentru Viticultură și Vinificație, aleea Mihail Sadoveanu nr. 48, cod 700489, Iași, RO* (72) *Volf Irina, aleea Mihail Sadoveanu nr. 48, cod 700489, Iași, RO* (54) **SUC NATURAL CONCENTRAT DE STRUGURI, CU PROPRIETĂȚI ANTIOXIDANTE ȘI PROCEDURE DE OBTINERE A ACESTUIA**

(57) Invenția se referă la un suc natural concentrat de struguri, cu proprietăți antioxidante și la un procedeu de obținere a acestuia. Sucul conform invenției conține suc natural de struguri, îmbogățit cu compuși polifenolici și cu vitamina C, și are o concentrație de zaharuri totale de 600...800 g/l, o aciditate de 3,0...4,0 g/100 ml și un aspect limpede, de culoare roșu rubiniu intens, cu gust dulce acrișor. Procedeu conform invenției constă în aceea că se amestecă până la omogenizare, într-o primă etapă, suc de struguri, obținut din suc brut supus sulfării, bontonizării, decantării, concentrării și sterilizării, cu extract polifenolic, obținut din semințe de struguri prin extracții fracționate, urmată de amestecare cu acid ascorbic, după care amestecul rezultat se menține timp de 15 zile, la o temperatură dată, se îmbuteliază și depozitează la temperatura de 7...15°C, în încăperi cu o umiditate relativă de până la 65%.

Revendicări: 2

(11) a 2005 00775 A0 (51) **A45B 25/02** (2006.01) (21) a 2005 00775 (22) 13.09.2005 (66) 29.04.2005 RO a 2005 00403 (41) 30.03.2006//3/200630.03.2006//3/2006 (71) *Sălan Gheorghe, str. C-tin Brâncoveanu, bl. 8, sc. A, ap. 40, Târgoviște, Dâmbovița, RO* (72) *Sălan Gheorghe, str. C-tin Brâncoveanu, bl. 8, sc. A, ap. 40, Târgoviște, Dâmbovița, RO* (54) **UMBRELĂ DE MARI DIMENSIUNI**

(57) Invenția se referă la o umbrelă de mari dimensiuni, destinată protejării unei porțiuni din spațiu împotriva razelor solare sau a precipitațiilor atmosferice și este astfel construită, încât să reziste la vânturi puternice sau chiar furtuni și de aceea poate fi făcută oricât de mare se dorește, poate colecta și dirija scurgerea apei de pe acoperământ și poate fi asamblată una de alta, în vederea protejării unei suprafețe oricât de mari. Umbrela conform invenției este construită dintr-un șasiu (A) făcut dintr-o tijă (1) și mai multe spițe (2) aflate pe unul sau mai multe niveluri, de care sunt prinse unul sau mai multe acoperăminte (B) care pot fi prevăzute cu o streășină (6) și un orificiu (7) de colectare a apei și/sau niște dispozitive (8) de îmbinare a unei umbrele cu alta.

Revendicări: 10

Figuri: 35

(11) a 2005 00775 A0

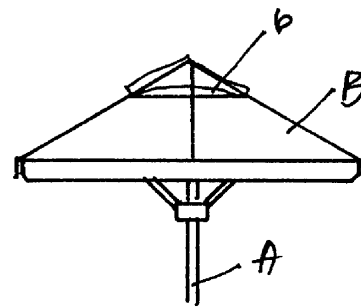


Fig. 2

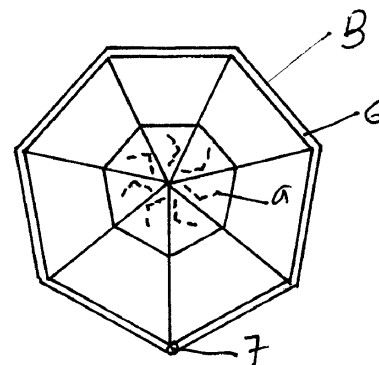


Fig. 30

(11) a 2005 00205 A0 (51) **A46B 5/06** (2006.01); **A47C 4/46** (2006.01) (21) a 2005 00205 (22) 07.03.2005 (41) 30.03.2006//3/2006 (71) *Silai Pavel, str. Mareșal Antonescu nr. 6, bl. S2, sc.7, ap. 219, Cluj-Napoca, RO* (72) *Silai Pavel, str. Mareșal Antonescu nr. 6, bl. S2, sc. 7, ap. 219, Cluj-Napoca, RO* (54) **TIJĂ REGLABILĂ**

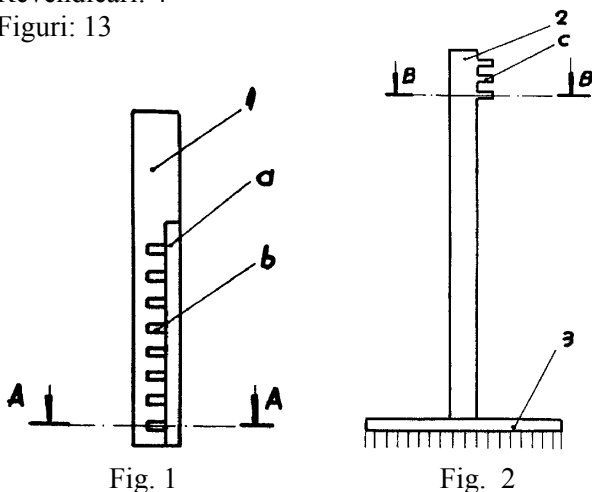
(57) Invenția se referă la o tijă reglabilă destinată a fi folosită la periile pentru menaj, la undițele de pescuit, ca element de susținere, de exemplu piciorul pentru scaun sau pentru orice alte utilizări. Tija conform invenției este alcătuită dintr-un element (1) tubular, din care se îndepărtează pentru vizualizare o parte (a) prevăzută cu niște locașuri (b) introduse peste un miez (2) prevăzut cu niște proeminențe (c), printr-o mișcare de rotație a tubului (1) în interiorul locașurilor (b), sunt introduse pentru fixare niște proeminențe (c). Într-o altă variantă constructivă, tija reglabilă este constituită dintr-un element (4) tubular, prevăzut cu niște proeminențe (d) care culisează în niște caneluri (e) practicate într-un miez (5) și care se introduc pentru fixare în niște locașuri (f). În altă variantă constructivă, tija reglabilă este formată dintr-un miez (6) în care se practică un canal (g) și niște locașuri circulare (h), a căror rază este egală cu cea a miezului (6) și în care se introduce un element

(11) a 2005 00205 A0

de reglare (8), prevăzut cu niște trepte de blocare (9). Într-o altă formă constructivă, tija reglabilă este alcătuită dintr-un miez (7) în care se practică un canal (i) și niște locașuri circulare (j), a căror rază este egală cu cea a cercului circumscris secțiunii canalului (i) și în care este introdus un element de reglare (8), prevăzut cu niște trepte de blocare (9).

Revendicări: 4

Figuri: 13



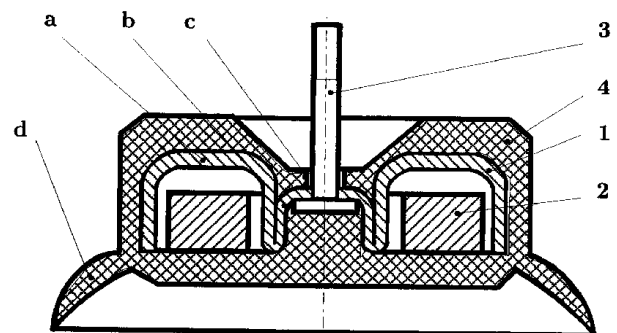
(11) a 2004 00822 A2 (51) **A47G 1/17** (2006.01) (21) a 2004 00822 (22) 29.09.2004 (41) 30.03.2006//3/2006 (71) *Elka Prod Com S.R.L., str. Năsăudului nr. 12, Oradea, județul Bihor, RO* (72) *Koteles Lorant, str. Onisifor Ghibu nr. 24, bl. QA3, et. 2, ap. 12, Oradea, RO* (74) *Integrator Consulting S.R.L., str. Dunării nr. 25, bl. C1, ap. 5, Cluj-Napoca, județul Cluj* (54) **VENTUZA**

(57) Invenția se referă la o ventuză destinată fixării de obiecte pe suprafețe metalice, cum ar fi lămpile sau suporturile publicitare, pe suprafețele exterioare superioare ale caroseriilor autoturismelor. Ventuza conform invenției este alcătuită dintr-o cupă (1) metalică, formată din două intrânduri (a și b), un intrând (a) sub formă de canal circular, care înconjoară cel de-al doilea intrând (b) sub formă concavă, într-un canal (a) fiind dispus un magnet (2) permanent, iar în intrândul interior concav (b), prevăzut cu un orificiu (c) central, se află un șurub (3) care are capul în interiorul intrândului concav (b) și partea filetată în afara ansamblului care este inclus cu totul într-un corp (4) de cauciuc injectat, astfel încât, în partea inferioară a cupei (1) prevăzută cu cele două intrânduri (a și b), este formată o ventuză (d) care se dispune pe suprafața metalică de sprijin, pentru ridicarea ventuzei cu mâna, de pe suprafața metalică unde este fixată, pe partea exterioară a acesteia, se poate prevedea un număr par de ieșiri (5) sub formă de solzi.

Revendicări: 1

Figuri: 3

(11) a 2004 00822 A2



(11) a 2002 01355 A2 (51) **A47J 31/00** (2006.01) (21) a 2002 01355 (22) 07.11.2002 (41) 30.03.2006/3/2006 (71) Barbu Călin Decebal, Cartier Găvana III, bl. A15, sc. B, ap. 6, Pitești, județul Argeș, RO (72) Barbu Călin Decebal, Cartier Găvana III, bl. A15, sc. B, ap. 6, Pitești, județul Argeș, RO (54) **APARAT PENTRU PREPARAREA CAFELEI**

(57) Invenția se referă la un aparat pentru prepararea cafelei. Aparatul conform invenției se compune dintr-un corp de bază, alcătuit dintr-o carcasă din material plastic, un sistem de glisare, un sistem de fixare, o placă de bază, realizată dintr-un material termoizolant, pe care sunt montate o rezistență electrică (R_2) și un termostat (T_2), două întrerupătoare (I_1 și I_2) acționate de doi electromagneți (E_1 și E_2) comandați, la rândul lor, de termostate (T_1 și T_2), trei montanți (M_1 , M_2 și M_3) pentru fixarea unui rezervor de apă, pe corpul de bază, rezervorul de apă fiind compus dintr-un vas de sticlă, având fund de inox, pe care este fixat un termostat (T_m), iar la partea superioară, având un capac de inox prevăzut cu un orificiu de umplere și un dop cu supapă de presiune, precum și o rezistență electrică (R_1), montată în interiorul vasului și conectată cu termostatul (T_1) printr-o piesă metalică, și un corp de sticlă termorezistentă, cu fund de inox și mâner dintr-un material termoizolant.

Revendicări: 1

Figuri: 3

(11) a 2002 01355 A2

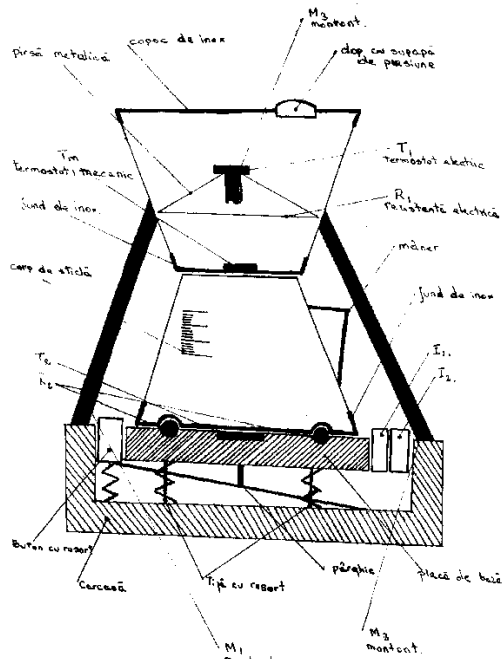


Fig. 1

(11) a 2005 00641 A0 (51) **A47K 3/28** (2006.01); **E03C 1/01** (2006.01) (21) a 2005 00641 (22) 15.07.2005 (41) 30.03.2006/3/2006 (71) Căndea Dorin, str. Doina nr. 36, bl. D77, et. 5, ap. 24, Oradea, județul Bihor, RO (72) Căndea Dorin, str. Doina nr. 36, bl. D77, et. 5, ap. 24, Oradea, RO (54) **DISPOZITIV UNIVERSAL DE SPĂLARE UMANĂ, ECONOMICĂ ȘI IGIENICĂ**

(57) Invenția se referă la un dispozitiv de spălare umană, destinat uzului casnic și industrial, pentru posibilități de spălare economică și igienică, în împrejurări grele, izolate și în spații unde nu există robinet de apă potabilă curentă. Dispozitivul conform invenției este format dintr-un rezervor (1) în care se introduce apă potabilă și care are un dop (3) de admisie apă, combinat cu un robinet (4), dispozitivul putându-se fixa aerian pe craca unui pom, de caroseria unui automobil, camion, mașini militare sau în baie, prin niște coarde (7 și 7') din funie de oțel.

Revendicări: 3

Figuri: 6

(11) a 2005 00641 A0

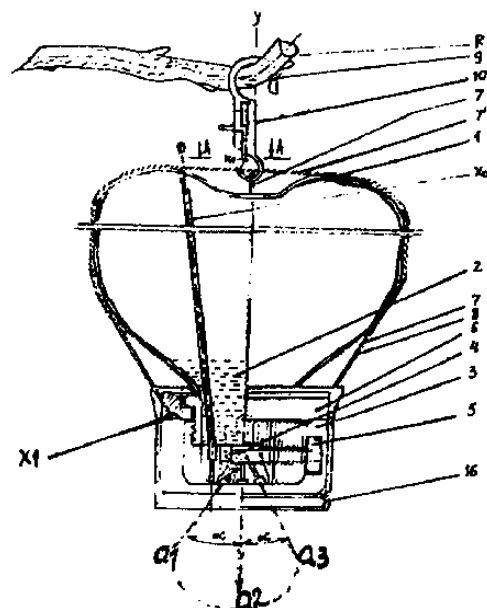


Fig. 1

(11) a 2005 00005 A0 (51) **A47K 13/14** (2006.01) (21) a 2005 00005 (22) 05.01.2005 (41) 30.03.2006//3/2006 (71) Galan Valentin Vasile, în calitate de tutore al minorei Galan Andreea Cătălina, str. Călărași, bl. U1, sc. C, et. 4, ap. 14, Fetești, județul Ialomița, RO (72) Gălan Andreea Cătălina, str. Călărași, bl. U1, sc. C, et. 4, ap. 14, Fetești, județul Ialomița, RO (54) **COLAC W.C. DE UNICĂ FOLOSINȚĂ**

(57) Invenția se referă la realizarea unui colac WC de unică folosință, care conferă mai multă siguranță din punct de vedere igienic, confort și siguranță în folosire și ușurință în întreținere. Colacul conform invenției este constituit dintr-un colac (1) de WC, având o parte superioară (a) orizontală, mărginită de o porțiune verticală (b) interioară și o porțiune verticală (c) exterioară, fabricat din hârtie groasă, carton, mase plastice, folie din mase plastice, polistiren expandat sau elastic, spumă poliuretanică, cuprinse între 0,4 și 60 mm, în partea centrală a colacului (1), fiind prevăzute o membrană (d) din hârtie subțire, cu rol de sigiliu, o aripă (e) și o decupare (7) pentru a fi manevrat ușor și igienic.

Revendicări: 5

Figuri: 3

(11) a 2005 00005 A0

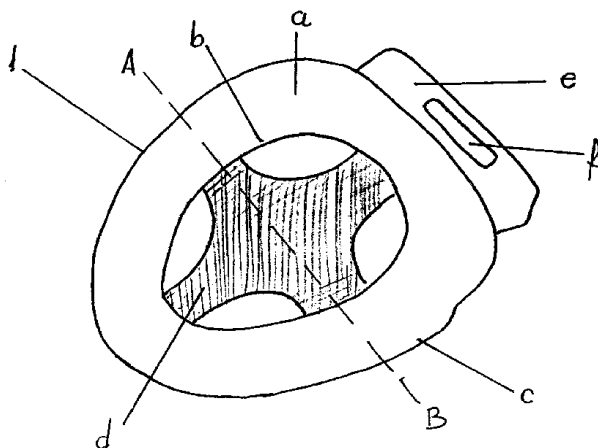


Fig. 3

(11) a 2004 00789 A2 (51) **A61H 39/00** (2006.01) (21) a 2004 00789 (22) 13.09.2004 (41) 30.03.2006//3/2006 (71) Ionescu Dumitru, b-dul Republicii nr. 39, bl. R, sc. B, ap. 5, Oltenița, județul Călărași, RO (72) Ionescu Dumitru, b-dul Republicii nr. 39, bl. R, sc. B, ap. 5, Oltenița, județul Călărași, RO (54) **TRUSĂ DE APIPUNCTURĂ**

(57) Invenția se referă la o trusă utilizată în domeniul apiterapiei care aparține medicinei naturiste, prin tratarea bolnavilor cu înțepături de albine. Trusa conform invenției este compusă dintr-o cutie (1) din material plastic transparent, prevăzută cu un capac (2) confecționat din același material, pe care sunt dispuse niște orificii (4) de aerare și o gaură (5) de vizitare, tăiată în peretele cutiei (1), prin care se introduc și se extrag albinele (6) și asigurată cu o bandă (7) adezivă, în cutia (1) sunt fixate un flacon (8) în care se toarnă o rezervă (9) de miere, printr-un orificiu (10), și un flacon (12) în care se toarnă o rezervă (13) de apă, cutia fiind prevăzută și cu o pânză (14) și tapetată cu ceară, pentru a realiza o temperatură optimă.

Revendicări: 3

Figuri: 2

(11) a 2004 00789 A2

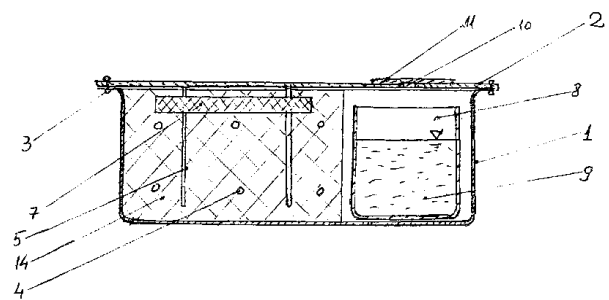


Fig. 1

(11) a 2004 00888 A3 (51) **A61L 9/20** (2006.01); **F24F 3/16** (2006.01) (21) a 2004 00888 (22) 11.10.2004 (41) 30.11.2005/11/2005 (71) Tehno Bionic S.R.L., str. Agriculturii nr. 55, Buzău, RO (72) Pascu Constantin, b-dul 1 Decembrie 1918, bl. 4B, ap. 16, Buzău, RO (74) Cabinet N.D. Gavril S.R.L., str. Ștefan Negulescu nr.6A, sector 1, cod 71237, București (54) **PROCEDEU ȘI DISPOZITIV PENTRU GENERARE INTENSIVĂ DE AEROSOLI USCAȚI, CU EFECT TERAPEUTIC**

(57) Invenția se referă la un procedeu și la un dispozitiv pentru generarea de aerosoli uscați, cu efect terapeutic, destinate tratamentului unor afecțiuni respiratorii sau pentru proceduri recuperatorii, după intervenții chirurgicale. Procedeu conform invenției constă în pătrunderea unui debit de aer de 2...10 l/min, pe la partea inferioară a unui strat de granule formate din substanțe cu efect terapeutic, care produce izbirea granulelor având o dimensiune de 0,1...1,5 mm, de un obstacol și dezintegrarea acestora, astfel că se produc continuu aerosoli sub formă de particule de 0,3...5 μ, care pătrund într-un strat superior, constituit din granule de sare, de dimensiuni mari. Dispozitivul pentru aplicarea procedurii, într-o variantă de realizare, este alcătuit dintr-un cartuș (1) prevăzut, la partea inferioară, cu un ștuț (2) și o membrană elastică, care susține un

(11) a 2004 00888 A3

strat (4) de granule, deasupra căruia sunt dispuse un obstacol (12) cilindric și o sită (5) din material plastic rigid, care susține un alt strat (6) din granule mari de sare, peste care este montată o altă sită (7), iar la partea superioară a cartușului (1), prin intermediul unui racord (8), este fixată o mască (9) de față.

Revendicări: 18
Figuri: 3

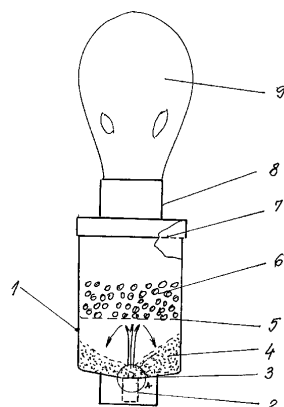


Fig. 1

Cu raport de documentare publicat la data de 30.03.2006

(11) a 2005 00067 A0 (51) **A63F 3/00** (2006.01) (21) a 2005 00067 (22) 01.02.2005 (41) 30.03.2006/3/2006 (71) Beșleagă Marian, aleea Vlăsiei nr. 6, bl. M5, sc. B, ap. 87, sector 6, București, RO (72) Beșleagă Marian, aleea Vlăsiei nr. 6, bl. M5, sc. B, ap. 87, sector 6, București, RO (54) **JOC INSTANT AL CUVINTELOR ȘI SUMELOR**

(57) Prezenta invenție se referă la un joc instant al cuvintelor și sumelor, care permite în funcție de combinațiile de pe el diverse câștiguri. Jocul instant al cuvintelor și sumelor, conform invenției, este compus dintr-un suport (1) de joc, având o zonă (a) de joc a literelor și o altă zonă (b) a cifrelor; în zona (a), prin îndepărtarea unei depuneri metalice (2), se evidențiază niște litere (g) cu care, pe niște linii (i), se compun niște cuvinte impuse, în funcție de realizarea lor, se obțin diverse câștiguri, în zona (b) a cifrelor, se adună niște cifre din niște spații (m), cu alte cifre dintr-o zonă (4) acoperită, iar în funcție de suma lor pe coloane sau pe linii, se stabilește câștigul.

Revendicări: 5
Figuri: 4

(11) a 2005 00067 A0

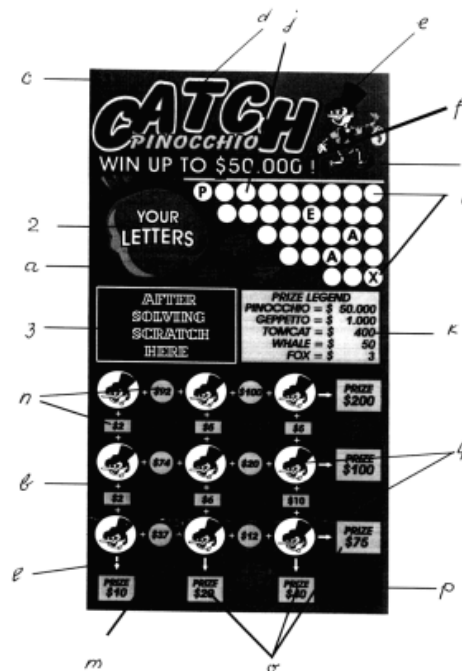


Fig. 1

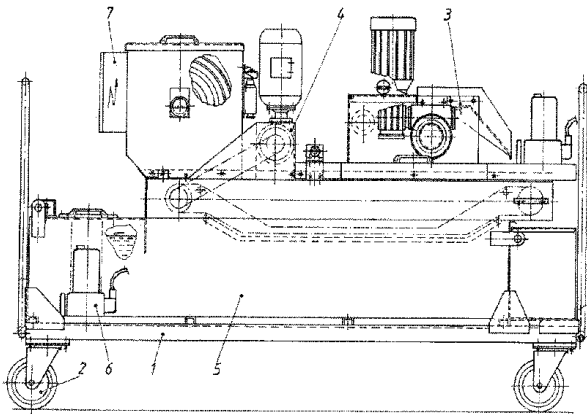
(11) a 2002 00893 A2 (51) **B03C 1/00** (2006.01) (21) a 2002 00893 (22) 21.06.2002 (41) 30.03.2006//3/2006 (71) Institutul de Cercetare și Proiectare Tehnologică pentru Construcția de Mașini - ICTCM - S.A., șoseaua Olteniței nr. 103, sector 4, București, RO (72) Grigoriu Alexandru, str. Sergent Scarlat nr. 2, bl. 12, ap. 4, sector 5, București, RO; Barbu Valentin, șoseaua Olteniței nr. 34, bl. 5C, ap. 30, sector 4, București, RO; Tamsula Ștefan, str. Sachelarie Visarion, bl. 119, ap. 16, sector 2, București, RO (54) **ECHIPAMENT MOBIL PENTRU REGENERAREA, ÎN TREPTE, A LICHIDELOR TEHNOLOGICE UTILIZATE ÎN SECȚIILE DE PRELUCRĂRI MECANICE**

(57) Invenția se referă la un echipament mobil pentru regenerarea, în trepte, a lichidelor tehnologice utilizate în cadrul prelucrărilor mecanice. Echipamentul conform invenției cuprinde un șasiu (1) montat pe niște roțile (2) pivotante, un separator (3) magnetic ce constituie o primă treaptă a regenerării și asigură separarea în proporție de 98% a impurităților metalice, un filtru (4) gravitațional, care realizează reținerea șlamurilor și a aglomerărilor de particule solide și materii organice, amplasat deasupra unui rezervor (5) tampon, pentru stocarea lichidului regenerat, pe șasiu (1) fiind montate și sistemul (6) de pompare și instalația (7) electrică de acționare.

Revendicări: 1

Figuri: 1

(11) a 2002 00893 A2



(11) a 2004 00777 A2 (51) **B25J 9/04** (2006.01) (21) a 2004 00777 (22) 08.09.2004 (41) 30.03.2006//3/2006 (71) Institutul de Cercetare și Proiectare Tehnologică pentru Construcția de Mașini - ICTCM - S.A., șoseaua Olteniței nr. 103, sector 4, București, RO (72) Cârdei Vladimir, str. Londra nr. 18A, et. 3, ap. 10, sector 1, București, RO (54) **MECANISM DE ORIENTARE**

(57) Invenția se referă la un mecanism destinat orientării în spațiu, a dispozitivelor de prehensiune sau de lucru, amplasate pe capul de antrenare al brațului unui manipulator sau robot industrial. Mecanismul conform invenției este alcătuit dintr-un cap (1) de antrenare, la care interdependența celor două mișcări de rotație ale acestuia este cauzată de antrenarea cu un mecanism (15) de ghidare a unui cilindru (10) care realizează o rotație (β) și de către un cilindru (4) care realizează o altă rotație (α), acest ultimul cilindru (4) fiind fixat rigid pe un braț (3) mobil al unui sistem de manipulare, astfel încât capul (1) de antrenare, acționat de primul cilindru (10) printr-o transmisie (11) cu lanț și printr-un angrenaj conic format din niște pinioane (13 și 14), să rămână fix față de un cadru (2) mobil, în care este lăgăruit, la rotirea acestuia de către celălalt cilindru (4), atunci când primul cilindru (10) nu este acționat.

Revendicări: 1

Figuri: 2

(11) a 2004 00777 A2

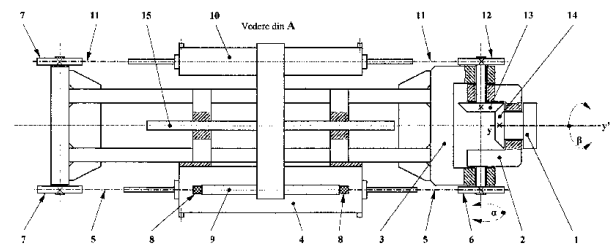


Fig. 2

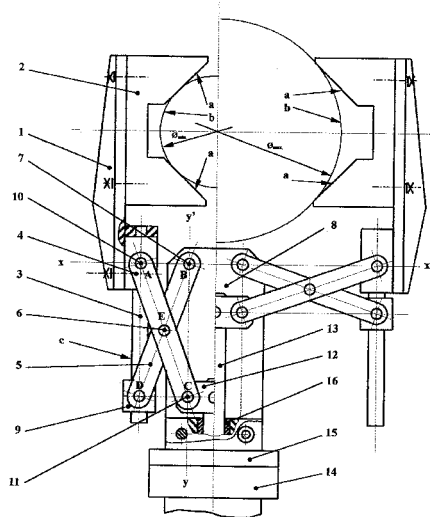
(11) a 2004 00763 A2 (51) **B25J 9/00** (2006.01) (21) a 2004 00763 (22) 06.09.2004 (41) 30.03.2006//3/2006 (71) *Institutul de Cercetare și Proiectare Tehnologică pentru Construcția de Mașini - ICTCM - S.A., șoseaua Olteniței nr. 103, sector 4, București, RO* (72) *Cârdei Vladimir, str. Londra nr. 18A, et. 3, ap. 10, sector 1, București, RO; Dumitru Victor, str. Jean Steriadi nr. 9, bl. PC4, sc. B, et. 4, ap. 19, sector 3, București, RO* (54) **DISPOZITIV DE PREHENSIVNE**

(57) Invenția se referă la un dispozitiv de prehensiune, destinat manipuloarelor și roboților industriali. Dispozitivul conform invenției este alcătuit din două portbacuri (1) prevăzute fiecare cu câte un bac (2) unghiular, fixate pe câte un braț (3), prin intermediul a câte unui mecanism de ghidare rectilinie precisă, alcătuit din două brațe (4 și 5) exterior și respectiv interior, articulate între ele, antrenate de către o tijă (13) a unui motor (14) liniar, prin intermediul unei bride (12), având o mișcare de translație simetrică, perpendiculară pe planul longitudinal de simetrie, cu condiția egalității segmentelor $AE=EC=BE=ED$ dintre articulațiile brațelor (4 și 5).

Revendicări: 1

Figuri: 1

(11) a 2004 00763 A2



(11) a 2004 00786 A2 (51) **B25J 9/00** (2006.01) (21) a 2004 00786 (22) 13.09.2004 (41) 30.03.2006//3/2006 (71) *Institutul de Cercetare și Proiectare Tehnologică pentru Construcția de Mașini ICTCM S.A., șoseaua Olteniței nr. 103, București, RO* (72) *Cârdei Vladimir, str. Londra nr. 18A, et. 3, ap. 10, sector 1, București, RO; Marinescu Ovid, șoseaua Colentina nr. 27A, bl. 7, sc. A, et. 2, ap. 7, sector 2, București, RO* (54) **MANIPULATOR SPECIALIZAT**

(57) Invenția se referă la un manipulator specializat pentru manipularea semifabricatelor în procese tehnologice de matrițare la cald, pe prese electrohidraulice și maxiprese. Manipulatorul conform invenției este prevăzut cu un dispozitiv (1) de prehensiune cu două bacuri (a), care asigură prinderea centrică a semifabricatelor, indiferent de diametrul acestora, în cadrul domeniului de lucru, într-o poziție (b), cu axa în lungul axei longitudinale a dispozitivului (1) de prehensiune sau într-o altă poziție (c), cu axa perpendiculară pe planul de deplasare a bacurilor (a), structura de manipulare fiind alcătuită din niște module (4, 5 și 6) de translație transversală, longitudinală și, respectiv, de deplasare verticală, un suport (7) și niște module (2 și 3) de rotire axială și, respectiv, de înclinare a dispozitivului (1) de prehensiune.

Revendicări: 2

Figuri: 6

(11) a 2004 00786 A2

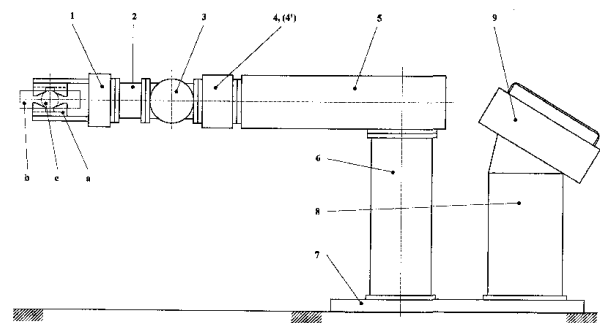


Fig. 1

(11) a 2004 00775 A3 (51) **B27C 1/00** (2006.01) (21) a 2004 00775 (22) 08.09.2004 (41) 30.03.2005//3/2005 (71) Asco Woodworking Tools S.A., str. Nouă nr. 27, Codlea, județul Brașov, RO (72) Niță Radu, str. 15 Noiembrie nr. 2B, Codlea, județul Brașov, RO (54) **PROCEDEU ȘI SCULĂ DE PRELUCRARE ȘI SUPERFINISARE A LEMNULUI**

(57) Invenția se referă la un procedeu de prelucrare și de superfinisare a lemnului și la o sculă de aplicare a procedeuului, folosite pe mașini-unelte proiectate pentru prelucrarea lemnului. Procedeuul conform invenției constă în obținerea unei suprafețe cu o rugozitate mică, direct dintr-o singură prelucrare, care poate fi utilizată, acoperită sau tratată cu diverse substanțe fără a mai necesita prelucrări ulterioare. Scula conform invenției este alcătuită dintr-un corp (9) în care sunt prelucrate niște seturi de locașuri longitudinale (3 și 6), care sunt plasate echidistant pe corp (9), iar în locașuri (3 și 6) sunt montate niște cuțite (4 și 5), acestea fiind fixate cu ajutorul unor pene (2 și 8) care, la rândul lor, sunt fixate cu niște șuruburi (7) și cu niște știfturi filetate (1).

Revendicări: 5

Figuri: 3

(11) a 2004 00775 A3

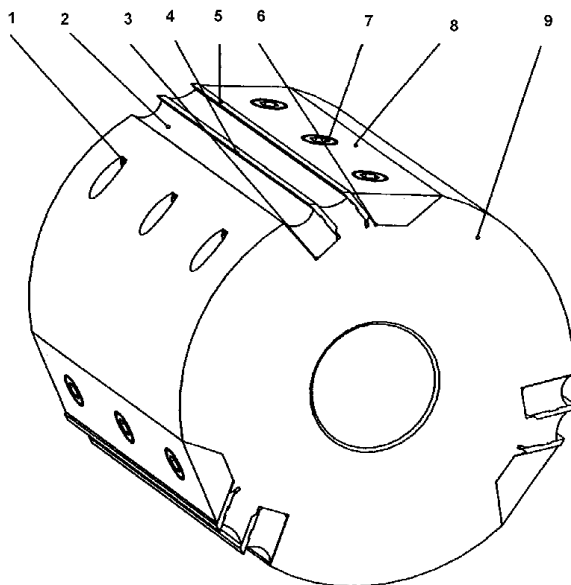


Fig. 1

Cu raport de documentare publicat la data de 30.03.2006

(11) a 2005 00681 A0 (51) **B27F 7/02** (2006.01) (21) a 2005 00681 (22) 05.08.2005 (41) 30.03.2006//3/2006 (71) Secară Vasile, str. Luca Arbore nr. 10A, bl. 404, sc. B, ap. 9, Iași, RO (72) Secară Vasile, str. Luca Arbore nr. 10A, bl. 404, sc. B, ap. 9, Iași, RO (54) **DISPOZITIV PENTRU STRÂNGEREA PARCHETULUI**

(57) Invenția se referă la un dispozitiv utilizat în spațiile înguste, la operația de montare a pieselor de parchet din lemn masiv, care se fixează cu cuie, pe suport realizat din pal, placaj sau rigle din lemn. Dispozitivul conform invenției este alcătuit dintr-o placă (1) de bază, pe ale cărei ghidaje culisează o sanie (2), ambele prevăzute cu niște fălci pentru realizarea unei forțe (S) de strângere între o piesă (3) de instalat și peretele unei camere (4), în vederea introducerii unor cuie (5), placa (1) de bază fiind prevăzută cu două lagăre în care este plasat un ax (6) care are un tronson cu suprafața crenelată, pe care se assemblează cu joc o roată (7) dințată, pe a cărei suprafață aplatizată este montat un clichet (8) care are în componența sa o manetă (9) de deblocare, iar pentru realizarea strângerii necesare, indiferent de poziția clichetului (8) față de spațiul dintre doi dinți ai roții de clichet, pe ax (6) fiind montată o tijă (10) care trebuie activată în timpul strângerii, moment în care niște elemente (11) elastice permit o rotire relativă între clichet (8), manetă (9) și ax (6).

Revendicări: 1

Figuri: 4

(11) a 2005 00681 A0

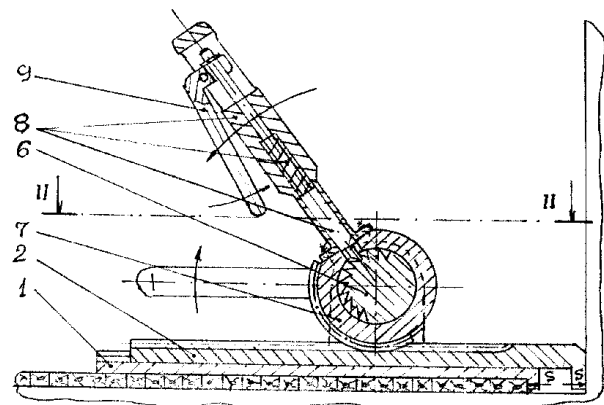


Fig. 1

(11) a 2005 00346 A0 (51) **B29C 35/02** (2006.01) (21) a 2005 00346 (22) 12.04.2005 (41) 30.03.2006//3/2006 (71) Artego S.A., str. Ciocârlău nr. 38, Târgu-Jiu, județul Gorj, RO (72) David Viorel, b-dul Constantin Brâncuși, bl. 9, ap. 14, Târgu-Jiu, județul Gorj, RO; Crăc Vasile, str. 23 August, bl. 9, ap. 7, Târgu-Jiu, județul Gorj, RO; Anglițoiu Florian, str. Jiului nr.67, Târgu-Jiu, județul Gorj, RO; Mănoiu Ion, str. Panduri nr. 55, Târgu-Jiu, județul Gorj, RO; Grama Gabriel, str. 11 Iunie 1848 nr. 79, Târgu Jiu, RO; Bertha Francisc Daniel, b-dul Ecaterina Teodoroiu, bl. 105, ap. 8, Târgu Jiu, RO (54) **DISPOZITIV PENTRU COMPENSAREA DEFORMĂȚILOR PLATANULUI PRESEI DE VULCANIZARE**

(57) Invenția se referă la un dispozitiv pentru compensarea deformațiilor platanului preseii de vulcanizare, folosit în cadrul procesului de confecționare a benzilor transportoare, din cauciuc. Dispozitivul conform invenției cuprinde niște tăvi (1) etanșe, amplasate echidistant pe un berbec (2) de presare inferior și pe un berbec (9) de presare superior, în care sunt așezate una sau mai multe plăcuțe (3) de reglaj, din tablă de oțel cu grosime, de exemplu, a, 2a sau 3a, precum și câte o prismă (4) din material plastic termorezistent, iar între tăvi (1), sunt dispuși niște izolatori (6) termici, constituiți din fibre termorezistente.

Revendicări: 2
Figuri: 2

(11) a 2005 00346 A0

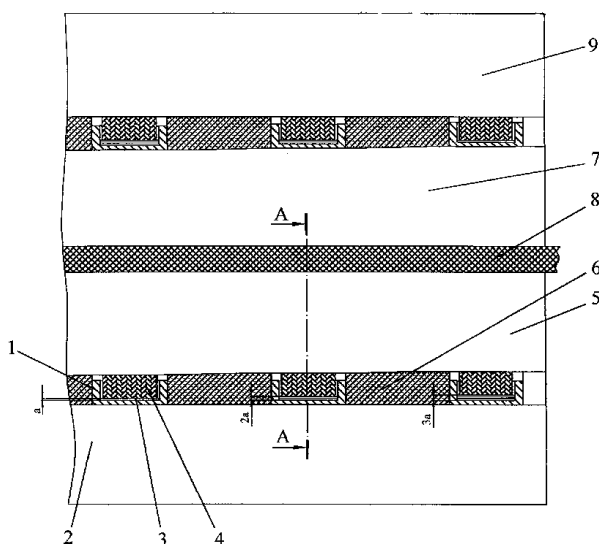


Fig. 1

(11) a 2005 00676 A0 (51) **B60R 1/02** (2006.01) (21) a 2005 00676 (22) 03.08.2005 (41) 30.03.2006//3/2006 (71) Cotescu Teodor, str. Ocnei nr. 4, Câmpulung Muscel, județul Argeș, RO (72) Cotescu Teodor, str. Ocnei nr. 4, Câmpulung Muscel, județul Argeș, RO (54) **SISTEM FIXARE OGLINZI RETROVIZOARE EXTERIOARE, STÂNGA-DREAPTA**

(57) Invenția se referă la un sistem de oglinzi retrovizoare exterioare stânga-dreapta, cu care poate fi echipat un automobil. Sistemul conform invenției conține două oglinzi (3 și 13) exterioare, stânga și respectiv dreapta, plane sau convexe, având fiecare câte o suprafață (Sr1 și Sr2) determinată, cu posibilitatea de reglare în plan orizontal și vertical, utilizând o cuplă cinematică de clasă C3, amplasate pe un automobil prin intermediul unor suporturi (2 și 12) stânga și respectiv dreapta, care se fixează pe niște carcase (1 și 11) de ușă stânga și respectiv dreapta, prin intermediul unor șuruburi (8 și 18) normale de fixare și al unor șaibe (7 și 17) de asigurare.

Revendicări: 3
Figuri: 8

(11) a 2005 00676 A0

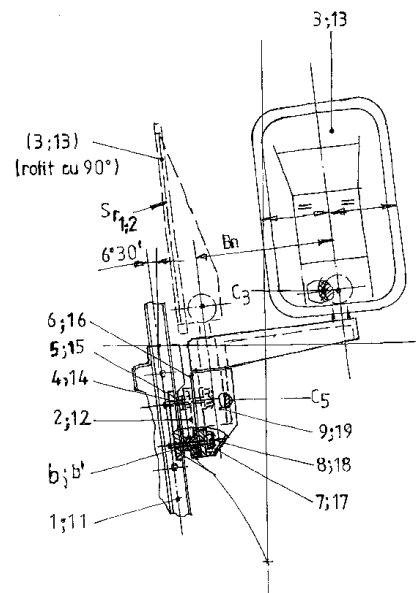


Fig. 8

(11) a 2004 00755 A2 (51) **B63B 1/12** (2006.01) (21) a 2004 00755 (22) 01.09.2004 (41) 30.03.2006//3/2006 (71) Dobrilă Paul, str. Constructorilor nr. 16, bl. G3, ap. 27 -Țiglina 2, Galați, RO (72) Dobrilă Paul, str. Constructorilor nr. 16, bl. G3, ap. 27-Țiglina 2, Galați, RO (54) **STAȚIE PLUTITOARE HIDROENERGETICĂ, CU CAPTARE LATERALĂ**

(57) Invenția se referă la o stație plutitoare hidro-energetică, capabilă de a capta și transforma energia hidraulică, în energie mecanică, respectiv electrică. Stația conform invenției are o proră (4) care despletește curentul produs de cursul unei ape și, împreună cu niște laterale (2) elicoidale, îl dirijează, cu viteză progresivă, spre niște elemente (6) captatoare, formate din două roți (5) hidraulice, la ale căror spițe sunt atașate câte șase pale concave, pe al căror interior sunt prevăzute niște șicane, pentru a nu permite curentului format alunecarea în afara secțiunii de captare, ancorarea fiind făcută cu două ancore (13) ale căror lanțuri pătrund prin două nări (12), realizându-se o orientare permanentă pe direcția curentului de apă.

Revendicări: 1

Figuri: 13

(11) a 2004 00755 A2

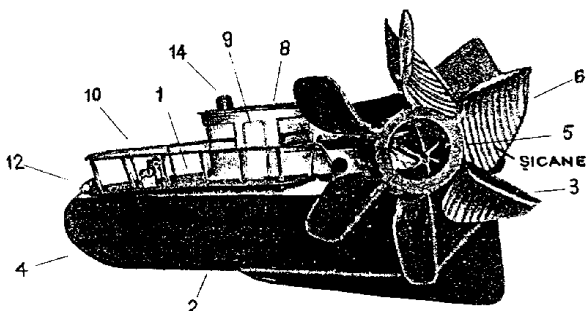


Fig. 6

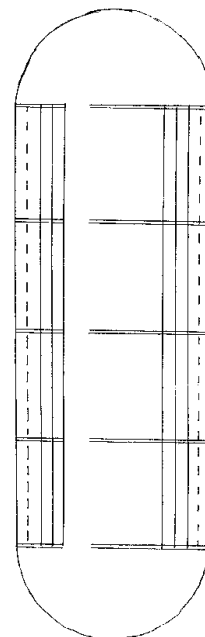
(11) a 2002 00793 A2 (51) **B63B 3/13** (2006.01) (21) a 2002 00793 (22) 10.06.2002 (41) 30.03.2006//3/2006 (71) Ciocârlan M. Alexandru, str. Șelari nr. 49, Giurgiu, RO (72) Ciocârlan M. Alexandru, str. Șelari nr. 49, Giurgiu, RO (54) **NAVETĂ SUBMERSIBILĂ, PENTRU EXPLORĂRI ȘI EXPLOATĂRI ÎN MEDIUL SUBMARIN**

(57) Invenția se referă la o navetă submersibilă, care poate fi utilizată pentru a pune în evidență materiale înscrise mărilor și oceanelor. Naveta conform invenției constă dintr-un vas de formă cilindrică, alcătuit dintr-un număr determinat de coci concentrice, egal distanțate, iar în spațiile dintre două coci adiacente, este introdusă apa sub presiune progresivă, începând cu spațiile dinspre interior spre exterior, presiunea fiind monitorizată prin intermediul unei instalații de presurizare, pentru a corela presiunile din interiorul fiecărui spațiu cu cele corespunzătoare adâncimii la care se află, făcând-o capabilă să reziste cu succes la forțele de compresie, la mari adâncimi.

Revendicări: 1

Figuri: 1

(11) a 2002 00793 A2



(11) a 2005 00642 A0 (51) **B64G 1/14** (2006.01) (21) a 2005 00642 (22) 18.07.2005 (30) 30.05.2005 FR 0505424 (41) 30.03.2006/3/2006 (71) Modoran Novac, sat Fratoștița, Filiași, județul Dolj, RO (72) Modoran Novac, sat Fratoștița, Filiași, județul Dolj, RO (54) **NAVĂ SPAȚIALĂ, CU MODULE DE TRANSPORT INTERPLANETAR**

(57) Invenția se referă la o navă spațială, cu module de transport interplanetar, pentru a permite explorarea la sol a unei planete îndepărtate a sistemului solar. Nava conform invenției este constituită din niște corpuri (2, 3 și 4) sferice, neermetizate, dispuse în linie printr-o joncțiune (1), prevăzute cu o trapă (20) de acces și cu niște grupe (27) reactive, orientate în sens contrar cu sensul reactiv al unui modul (26) de propulsie, precum și cu niște module (5, 6 și 7) de transport, ermetizate, dispuse în stare de imponderabilitate, care se înscriu pe orbita unei planete-țintă (24), pentru debarcarea modului (6) de explorare.

Revendicări: 10

Figuri: 4

(11) a 2005 00642 A0

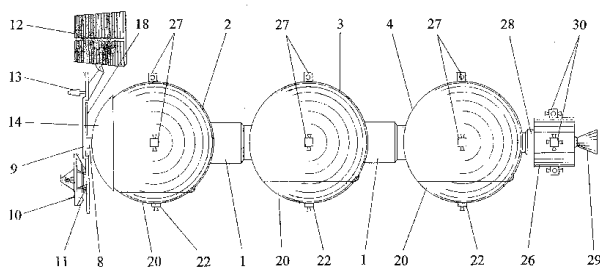


Fig. 1

(11) a 2005 00643 A0 (51) **B64G 1/14** (2006.01) (21) a 2005 00643 (22) 18.07.2005 (30) 04.10.2004 FR 0410440 (41) 30.03.2006/3/2006 (71) Modoran Novac, sat Fratoștița, Filiași, județul Dolj, RO (72) Modoran Novac, sat Fratoștița, Filiași, județul Dolj, RO (54) **RACHETĂ SPAȚIALĂ, CU MASA DIVIZATĂ**

(57) Invenția se referă la o rachetă spațială, cu masa divizată, destinată transportului de încărcături utile pe orbită. Racheta conform invenției este constituită din două propulsoare (3) principale, alimentate cu propergol lichid, dispuse în jurul unui cilindru (1) central, obturat cu o platoșă (7) aerodinamică și cu un corp (8) tronconic cu partea superioară, care asigură rezemarea unui propulsor (4) de completare, care, sub impulsul asigurat, se separă și ridică un etaj (5) superior cu o forță de împingere, într-un limitator (11), și pot evolua pe traiectorie cu viteza sporită a propulsoarelor (3) principale, de care se separă, evoluând cu viteză continuu sporită, de satelizare a încărcăturii utile.

Revendicări: 7

Figuri: 6

(11) a 2005 00643 A0

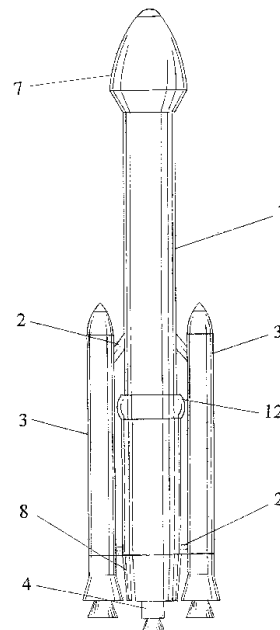


Fig. 1

(11) a 2005 00813 A0 (51) **B65D 1/04** (2006.01) (21) a 2005 00813 (22) 31.10.2005 (41) 30.03.2006//3/2006 (71) Văcar Ioan Daniel, str. George Barițiu nr. 1, bl. J2, ap. 18, Cod Poștal 510046, Alba Iulia, județul Alba, RO (72) Văcar Ioan Daniel, str. George Barițiu nr. 1, bl. J2, ap. 18, Cod Poștal 510046, Alba Iulia, județul Alba, RO (54) **RECIPIENT TIP STICLĂ, ATAȘABIL**

(57) Invenția se referă la un recipient tip sticlă, ce se poate asambla cu un alt recipient tip sticlă, căruia îi poate servi sau nu drept dop. Recipientul conform invenției este constituit dintr-un recipient (1) având poziționat pe fund, central, un orificiu cu conformația unui dop cu filet (5) interior, care poate astupa gura cu filet (3) exterior, a unui recipient (2) tip sticlă, în sine cunoscut. Într-o a doua variantă constructivă, recipientul (1) tip sticlă are poziționat pe fund, central, un orificiu (6) cu conformația unui alezaj înfundat, prevăzut la gură cu un filet (7) prin intermediul căruia se poate asambla cu un recipient (2) tip sticlă, prevăzut pe gât (8) cu filet exterior și având un dop (9). Într-o a treia variantă constructivă, recipientul (1) tip sticlă este traversat de un tub (10) central, astfel încât, după asamblare, lichidul din recipientul (2) poate fi consumat simultan cu lichidul din recipientul (1), iar dopul (12) are dublul rol de a astupa gura recipientului (1) și tubul (10).

Revendicări: 5
Figuri: 6

(11) a 2005 00813 A0

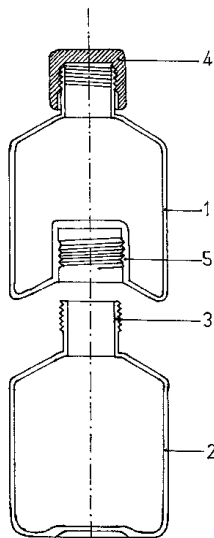


Fig. 1

(11) a 2005 00436 A0 (51) **B66B 13/24** (2006.01) (21) a 2005 00436 (22) 10.05.2005 (41) 30.03.2006//3/2006 (71) Ștefan Aurelian, b-dul Iuliu Maniu nr. 17, bl. 21P, sc. 2, ap. 54, sector 6, București, RO (72) Ștefan Aurelian, b-dul Iuliu Maniu nr. 17, bl. 21P, sc. 2, ap. 54, sector 6, București, RO (54) **GRĂTAR DE PROTECȚIE, PLIABIL**

(57) Invenția se referă la un grătar de protecție pliabil, destinat protejării împotriva accidentării persoanelor, în cazul ieșirii lor neautorizate din ascensor, atunci când cabina s-a oprit între stații, sau protejării acelor persoane care, neobservând lipsa cabinei în stație, deschid ușa exterioră și încearcă să intre în ascensor, fiind utilizat prin montarea sa în partea de dedesubt a cabinei ascensorului. Grătarul conform invenției este alcătuit dintr-un suport superior (1) și din niște tije (2 și 3) de ghidare, asamblate la suportul (1) cu ajutorul unor piulițe (4 și 5) și în lungul cărora se pot deplasa niște plăci (8) culisante, datorită unor orificii (a), o ultimă placă culisantă (9) fiind reținută de niște piulițe (10) hexagonale, niște cabluri (12 și 13) de susținere sunt suspendate la partea superioară de suportul superior (1), prin niște piese (14 și 15) de capăt și permit plăcilor culisante (8 și 9) să rămână poziționate la echidistanță, una față de cealaltă, cu ajutorul unor opritoare (16 și 17) solidare cu menționatele cabluri (12 și 13) de susținere.

Revendicări: 1
Figuri: 4

(11) a 2005 00436 A0

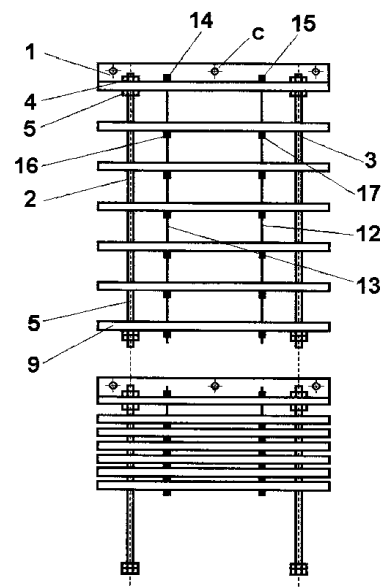


Fig. 1

(11) a 2004 00466 A2 (51) **C01B 3/02** (2006.01) (21) a 2004 00466 (22) 21.05.2004 (41) 30.03.2006/3/2006 (71) Stănășilă Virgil-Corneliu, b-dul Ion Mihalache nr. 70-84, bl. 45A, ap. 25, București, RO (72) Stănășilă Virgil-Corneliu, b-dul Ion Mihalache nr. 70-84, bl. 45, ap. 25, București, RO (54) **PROCEDEU DE PRODUCERE DE HIDROGEN**

(57) Invenția se referă la un procedeu de obținere a hidrogenului din substanțe combustibile, ca hidrocarburi, cărbune, deșeuri vegetale și animale, mase plastice, deșeuri urbane și, în special, paie, stuf, alge, uleiuri uzate, asociate cu până la 250% apă. Procedeu conform invenției constă în aceea că materia primă se injectează la partea inferioară a unei instalații de pat fluidizat, ce este realizat cu monogranule de alumină, având diametrul particulelor de 0,1...0,5 mm, acoperite cu diverși oxizi metalici, cu rol de catalizator, încălzite la peste 900°C, care sunt în contact direct cu materia primă, ceea ce determină gazificarea foarte rapidă a acesteia, iar vaporii și gazele rezultate urcă în spațiul respectiv, întreținând fluidizarea stratului granular, iar amestecul gazos cracat, pe măsură ce urcă, reacționează cu aburul, ajungând ca, în final, să se regăsească îndeosebi ca H₂ și CO₂, căldura necesară procesului fiind introdusă prin tuburi ceramice cu diametrul de 10...30 mm, dispuse orizontal în spațiul de fluidizare a patului.

Revendicări: 8
Figuri: 2

(11) a 2004 00466 A2

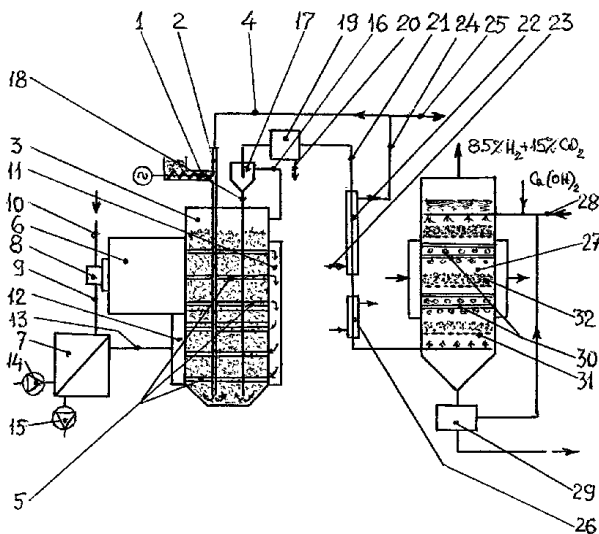


Fig. 1

(11) a 2005 00497 A2 (51) **C01B 5/00** (2006.01) (21) a 2005 00497 (22) 25.05.2005 (66) 07.09.2004 RO a 2004 00771 (41) 30.03.2006/3/2006 (71) Institutul Național de Cercetare Dezvoltare pentru Tehnologii Criogenice și Izotopice, str. Uzinei nr.4, Râmnicu Vâlcea, RO (72) Ștefănescu Ioan, b-dul Nicolae Bălcescu nr. 4, Râmnicu Vâlcea, RO; Țițescu Gheorghe, str. Matei Basarab nr. 20, bl. 116, sc. C, ap. 1, Râmnicu Vâlcea, RO (74) Intellectual Property Office S.R.L., str. Alexandru Moruzzi nr. 6, bl. B6, sc. 2, ap. 62, sector 3, București (54) **PROCEDEU ȘI INSTALAȚIE PENTRU OBTINEREA APEI SĂRĂCITĂ ÎN DEUTERIU**

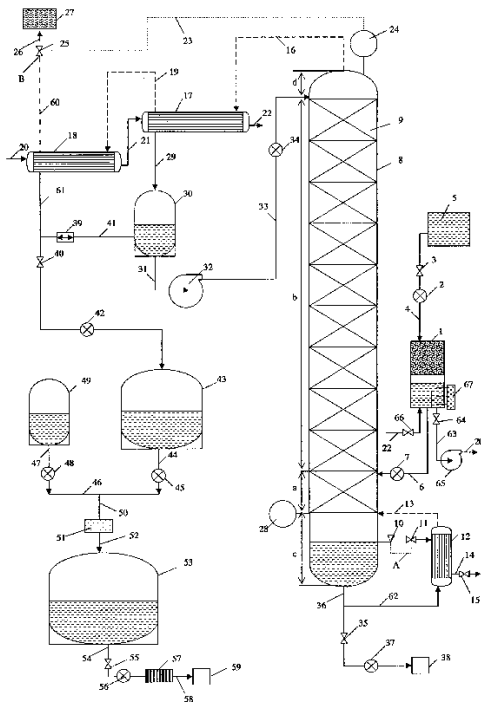
(57) Invenția se referă la un procedeu și o instalație pentru obținerea apei sărăcită în deuteriu, care este utilizată, de preferință, pentru uz alimentar. Procedeu constă în aceea că apa, după purificare, alimentează distilarea izotopică continuă, în prezența unei umpluturi, pe minimum 100 de talere teoretice, cu o eficiență de 8 talere teoretice pe metru, debitul de reflux fiind introdus pe ultimul taler al unei zone de epuizare superioare, între numărul de talere teoretice din zona de epuizare și cel al celor dintr-o zonă de concentrație inferioară fiind un raport de 10:1 și de preferință de 9:1, rezultând în acest ultim caz 10,5% din debitul de reflux, ca fiind un deșeu care parcurge zona de concentrare cu o concentrație de sub 200 ppm D/(D+H), obținându-se 4, 5% din debitul de reflux apă sărăcită în deuteriu, cu o concen-

(11) a 2005 00497 A2

trație de 20...30 ppm D/(D+H), care este mineralizată. Instalația, în cadrul căreia este aplicat procedeu, conține o umplutură care cuprinde niște zone de concentrare inferioară și de epuizare superioară, la intersecția dintre aceste zone a și b fiind racordată o coloană de distilare izotopică, izolată termic, între fierbătorul cu abur și coloană fiind montată o buclă de reglare a nivelului (A), plasată sub zona în care în coloană sunt injectați vaporii furnizați de către fierbătorul cu abur, între rampa de realizare a unei depresii și zona (d) de vârf și, respectiv, un condensator secundar fiind montată o buclă (B) de reglare a depresiei, conducta de colectare fiind racordată la un vas de stocare intermediar, la care mai este racordată o conductă, având montat în cuprins un dozator, aflată în comunicare cu o conductă de amestec, prevăzută la interior cu niște promotori statici de amestecare, la care este racordată o conductă scurtă, având montat în cuprins un alt dozator automat, racordată la un vas de stocare a unui adaos mineralizant și o conductă de evacuare finală, conectată la un subsansamblu de sterilizare cu UV.

Revendicări: 6
Figuri: 1

(11) a 2005 00497 A2



(11) a 2004 00770 A2 (51) **C02F 1/52** (2006.01) (21) a 2004 00770 (22) 07.09.2004 (41) 30.03.2006//3/2006 (71) Institutul Național de Cercetare-Dezvoltare pentru Tehnologii Criogenice și Izotopice-ICSI, str.Uzinei nr.4, Râmnicu Vâlcea, RO (72) David Elena, str. I.L. Caragiale nr. 1, bl. A 41/I, sc. B, et. 1, ap. 3, Râmnicu Vâlcea, RO; Ștefănescu Ioan, b-dul Nicolae Bălcescu nr. 4, Râmnicu Vâlcea, RO; Niculiță Petru, b-dul Iancu de Hunedoara nr. 4, bl. H5, sc. 1, et. 4, ap. 18, sector 1, București, RO (74) Intellectual Property Office S.R.L., str. Alexandru Moruzi nr. 6, bl. B6, sc. 2, ap. 62, sector 3, București (54) **METODĂ DE TRATARE A APELOR REZIDUALE, NEPOLUANTĂ PENTRU MEDIU**

(57) Invenția se referă la un procedeu de tratare a apelor reziduale, simplu de realizat, curat pentru mediu, prin protejarea calității apei în râurile și în cursurile de apă, furnizând o soluție fezabilă și eficientă cu privire la colectarea și tratarea apelor reziduale. Procedeu conform invenției constă în aceea că apele reziduale, înainte de a fi reciclate, trebuie să fie corespunzător tratate pentru a fi compatibile cu mediul, în ceea ce privește solul, plantele, efluenții naturali de apă, tratare care se realizează prin adăugarea controlată a două componente, în timpul procesului de epurare a apei reziduale: Inițiator de Apă

(11) a 2004 00770 A2

Curată - CWI solubil în apă și Amplificator de Apă Curată - CWE insolubil în apă. Ambele componente nu sunt periculoase, deserving ca mediu de formare de germeni de coagulare și floculare, în obținerea unui precipitat floconos, mai dens și mai cuprinzător, și sunt dozate în funcție de intensitatea fluxului apei reziduale, pH-ului și nivelurile necesarului de oxigen biologic. Cantitățile optime din cele două componente, care trebuie adăugate conform procedurii, se calculează cu relațiile următoare: $CWI (kg/zi) = \text{Debit de alimentare (tone/zi)} \times BOD (\text{necesar de oxigen biologic}) \times 2,3 \times 0,001$ $CWE (kg/zi) = \text{Debit de alimentare (tone/zi)} \times BOD (\text{necesar de oxigen biologic}) \times 2,5 \times 0,001$. Prin aplicarea acestui procedeu rezultă o apă curată și un sediment care nu conține componente toxice și este bogat în fier, magneziu, fosfor etc, putând astfel să fie folosit în agricultură, ca fertilizator pentru sol.

Revendicări: 3

Figuri: 1

(11) a 2005 00901 A0 (51) **C03C 17/34** (2006.01); **B44C 5/06** (2006.01) (21) a 2005 00901 (22) 24.10.2005 (41) 30.03.2006//3/2006 (71) Copil Dumitru, aleea Lirei nr. 7, ap. 1, Timișoara, RO (72) Copil Dumitru, aleea Lirei nr. 7, ap. 1, Timișoara, RO (54) **PROCEDU DE REALIZARE A ARANJAMENTELOR ORNAMENTALE POLICROME, DIN SEMINTE, RESTURI VEGETALE ȘI GRANULITE MINERALĂ**

(57) Invenția se referă la un procedeu de realizare a aranjamentelor ornamentale policrome, din semințe, resturi vegetale și granulite minerale, care sunt utilizate ca sisteme statice în design-uri ambientale, ritualuri de ceai, cromoterapii și ritualuri ezoterice etc. Conform procedurii din această invenție, într-o primă fază, într-un vas de sticlă transparentă, tip bulb sau balon, cu fundul plat, închis ermetic și cu volum determinat, se dispun structuri stratificate din semințe, resturi vegetale uscate, colorate artificial sau nu, fructe confiate, pulberi de diverse granulații din materiale ceramice, marmură geme, nisip etc, dispunerea lor făcându-se în ordinea descreșterii granulației, cu o pâlnie, fiecare strat tasându-se cu un pistil din lemn, pentru compactare și uniformizare, iar după formarea a două-trei straturi, se vor fixa cu ajutorul unui lac gel sau polimer.

Revendicări: 7

(11) a 2005 00425 A0 (51) **C04B 28/04** (2006.01); **C04B 14/12** (2006.01); **C04B 18/26** (2006.01); **B32B 37/00** (2006.01) (21) a 2005 00425 (22) 06.05.2005 (41) 30.03.2006/3/2006 (71) *Teleman Petrache, str. Alex. Constantinescu nr. 50, sector 1, București, RO* (72) *Teleman Petrache, str. Alex. Constantinescu nr. 50, sector 1, București, RO* (54) **ELEMENTE DE CONSTRUCȚIE PE BAZA UNEI COMPOZIȚII DE MATERIAL DE CONSTRUCȚIE ȘI PROCEDEU DE FABRICARE A ACESTEIA**

(57) Invenția se referă la o compoziție de material pentru obținerea unui element prefabricat, utilizat la realizarea de zidării portante exterioare și la un procedeu de obținere a acesteia. Compoziția conform invenției conține 8...15% fibre lemnoase, cu dimensiunea particulelor de 1...5 mm, 25...65% ciment Protland, 20...50% pastă de var aerian stins, 10...20% agregat mineral, alte ingrediente cum ar fi silice ultrafină și/sau aditivi întârziatori sau acceleratori de priză și apă, astfel încât raportul final între apă și ciment să fie de 0,4...0,5. Procedeu conform invenției constă în aceea că se amestecă într-o betonieră, cu o viteză de rotație de 30...45 rot/min, pasta de var aerian stins, cu ciment Portland, timp de 5...7 min, până când amestecul devine omogen, după care se adaugă treptat fibrele lemnoase, apa și agregatul

(11) a 2005 00425 A0 mineral și se amestecă cu aceeași viteză, timp de 5...9 min. Elementul prefabricat este constituit din două straturi (1) și (2) laterale, realizate pe baza compoziției, conform invenției, și un strat (3) interior având proprietăți fizico-mecanice, care îi permit să îndeplinească un rol de portantă.

Revendicări: 21

Figuri: 9

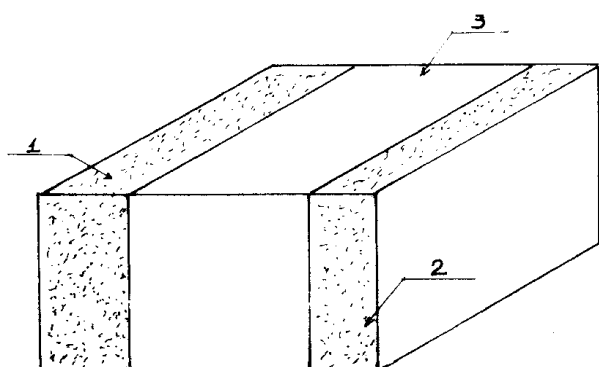


Fig. 1A

(11) a 2004 00791 A2 (51) **C07C 63/337** (2006.01) (21) a 2004 00791 (22) 13.09.2004 (41) 30.03.2006/3/2006 (71) *Institutul de Cercetări pentru Pedologie și Agrochimie, b-dul Mărăști nr. 61, București, RO* (72) *Dorneanu Aurel, str. Aviator Ștefan Protopopescu nr. 1, bl. C6, ap. 19, et. 4, sector 1, București, RO*; *Preda Constantin, str. Avram Iancu nr. 6, Craiova, RO*; *Dumitru Mihail, str. Spinîș nr. 2, bl.105, sc. C, et. 1, ap. 23, sector 4, București, RO*; *Dorneanu Emilia, str. Aviator Ștefan Protopopescu nr. 1, bl. C6, et. 4, ap. 19, sector 1, București, RO* (54) **PROCEDEU DE OBTINERE A ACIZILOR HUMICI ȘI DERIVAȚII LOR, DIN CĂRBUNE BRUN, INCLUSIV LIGNIT**

(57) Invenția se referă la un procedeu de obținere a acizilor humici și a derivaților acestora, din combustibili fosili solizi, cum sunt cărbunii brunii lemnoși. Procedeu conform invenției constă în aceea că se tratează cărbunele fin măcinat, cu soluție de hidroxizi și/sau carbonat sau bicarbonat alcalini sau de amoniu, la raport stoechiometric echivalent față de grupele funcționale carboxil, hidroxil sau fenolice din combustibil, la temperatură cuprinsă între 100°C și 150°C și presiune corespunzătoare tensiunii de vapori, la temperatura aleasă, timp de aproximativ 2 h, urmată de sedimentare-decantare și separarea supernatantului care conține humații corespunzători, supernatant care se filtrează sau se centrifughează, după care se neutralizează cu un acid mineral, pentru obținerea acizilor humici care precipită și care se separă prin metode cunoscute și se condiționează sub formă de granule, pulbere sau pastă, prin metode cunoscute.

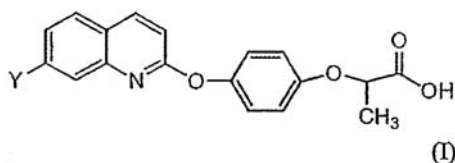
Revendicări: 1

(11) a 2004 00076 A2 (51) **C07D 215/22** (2006.01) (21) a 2004 00076 (22) 31.07.2002 (30) 31.07.2001 US 60/309, 144 (41) 30.03.2006/3/2006 (86) US 02/24442 31.07.2002 (87) WO 03/011832 13.02.2003 (71) *Wayne State University, Office of the General Counsel, 4249 Faculty Administration Building, 656 West Kirby, MI 48202, Detroit, Mi, US* (72) *Horwitz Jerome, P., 31935 West 14 Mile Road, Unit 118, MI 48334-1158, Farmington Hills, MI, US*; *Hazeldine Stewart, T., 14459 Syracuse Street, MI 48180-4632, Taylor, MI, US*; *Corbett Thomas H., 1259 Grayton, Grosse Pointe Park, US*; *Polin Lisa, 23021 Norwood, MI 48237, Oak Park, Mi, US* (74) *Cabinet Enpora S.R.L., șoseaua lanului nr. 7, bl. 109 B, sc. B, et. 1, ap. 46, sector 2, cod 73371, București* (54) **DERIVAȚI DE CHINOLINĂ ȘI UTILIZAREA ACESTORA CA AGENȚI ANTITUMORALI**

(57) Invenția se referă la derivați de chinolină cu acțiune antitumorală, la compoziții farmaceutice care conțin acești derivați sau sărurile lor, la intermediari utili în prepararea derivaților de chinolină și la metode terapeutice care cuprind administrarea unui astfel de derivat, la un mamifer.

(11) a 2004 00076 A2

Derivații de chinolină, conform invenției, au formula structurală I în care:



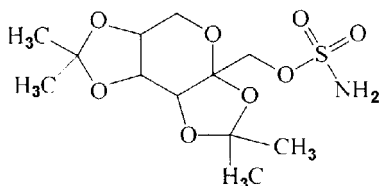
Y este F, Cl, Br, metil sau metoxi sau o sare a acestora, acceptabilă farmaceutic.

Revendicări: 14

Figuri: 1

(11) a 2004 00015 A2 (51) **C07D 493/14** (2006.01) (21) a 2004 00015 (22) 03.07.2002 (30) 09.07.2001 US 60/303.962 (41) 30.03.2006//3/2006 (86) US 02/21016 03.07.2002 (87) WO 03/006467 23.01.2003 (71) Ortho-Mcneil Pharmaceutical, Inc., U.S. Route no. 202, P.O. Box 300, NJ 08869-0602, Raritan, US (72) Abdel-Magid Ahmed, 1383 Jasper Drive, PA 19002, Ambler, US; Maryanoff Cynthia, 4029 Devonshire Drive, PA 18922, Forest Grove, US (74) Rominvent S.A., str. Ermil Pangratti nr. 35, sector 1, București (54) **NOISĂRURI ALE UNOR DERIVAȚI CU ACȚIUNE ANTI-CONVULSIVANTĂ**

(57) Invenția se referă la săruri ale unor derivați cu acțiune anticonvulsivantă, acceptabile din punct de vedere farmaceutic, la procedee pentru prepararea acestora și la compoziții farmaceutice care conțin astfel de săruri. Sarea conform invenției se caracterizează prin aceea că este formată la gruparea sulfamat a compusului cu formula (I).



Revendicări: 32

(11) a 2005 00291 A0 (51) **C09C 1/48** (2006.01) (21) a 2005 00291 (22) 28.03.2005 (41) 30.03.2006//3/2006 (71) Tripsa Iosif, Calea Plevnei nr. 139, sector 6, București, RO; Atanasiu Gheorghe, Calea Plevnei nr. 5, et. 3, ap. 11, București, RO (72) Tripsa Iosif, Calea Plevnei nr. 139, sector 6, București, RO; Atanasiu Gheorghe, Calea Plevnei nr. 5, ap. 11, București, RO (54) **PROCEDEU ȘI INSTALAȚIE PENTRU PRODUCEREA NEGRULUI DE FUM ȘI OXIGENULUI, ÎN VEDEREA REDUCERII ÎNCĂLZIRII GLOBALE A TERREI ȘI FOLOSIRII CO₂ CA MATERIE PRIMĂ ÎN INDUSTRIE**

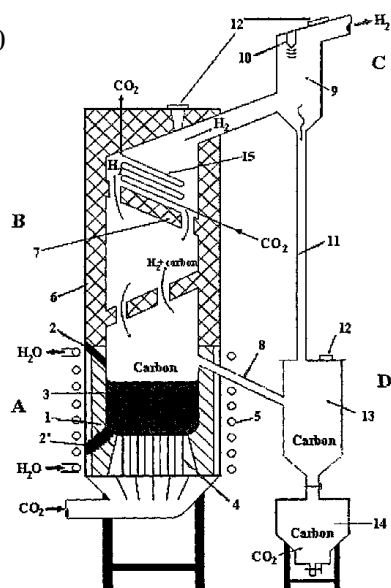
(57) Invenția se referă la un procedeu de obținere a negrului de fum și a oxigenului din dioxid de carbon și la o instalație pentru aplicarea procedurii. Procedul conform invenției constă în aceea că dioxidul de carbon, preîncălzit, se introduce, prin barbotare, într-o baie topită de eutectic cuaternar, asigurându-se astfel o arie specifică mare a interfeței eutectic-gaz, la o temperatură cu 20...30°C peste punctul de topire a eutecticului cuaternar, din fluxul de oxigen gazos rezultat se separă particulele de negru de fum, prin intermediul unor grătare, iar o parte din căldură este cedată dioxidului de carbon, ce urmează a fi introdus în baie. Instalația conform invenției se compune dintr-un creuzet (1) prevăzut cu dispozitive (5) de încălzire, în care se introduce, prin orificiul (2), dioxid de carbon care este barbotat prin placa (4) poroasă, în baia de eutectic, o cuvă (6) montată deasupra creuzetului în care sunt amplasate, în șicane, mai multe grătare (7) pentru reținerea particulelor de negru de fum din fluxul de oxigen gazos, care sunt

(11) a 2005 00291 A0

apoi colectate, prin conducta (8), direct într-un siloz (13), sau în cazul când este necesară o separare completă, particulele de negru de fum mai sunt reținute și de cicloanele (9), acestea fiind apoi dirijate prin conducta (11) spre silozul (13) prevăzut cu o supapă (12) de siguranță.

Revendicări: 10

Figuri: 1



(11) a 2004 00805 A3 (51) **C09K 3/16** (2006.01); **B01F 3/08** (2006.01) (21) a 2004 00805 (22) 21.09.2004 (41) 28.10.2005/10/2005 (71) *Universal Spray Service S.R.L., str. Memorandumului nr. 2, ap. 5, Cluj-Napoca, RO* (72) *Joldes Ioan, b-dul 21 Decembrie nr. 23-35, ap. 55, Cluj-Napoca, RO; Joldes Marius, b-dul 21 Decembrie nr. 23-35, ap. 55, Cluj-Napoca, RO; Joldes Remus, str. Tudor Vladimirescu, bl. 32, ap. 28, Alba Iulia, RO; Joldes Roxana, b-dul 21 Decembrie nr. 23-35, ap. 55, Cluj-Napoca, RO* (54) **PROCEDEU ȘI INSTALAȚIE PENTRU PREPARAREA ȘI DOZAREA PRODUSELOR SILICONICE DE LUSTRUIT BORDUL AUTOTURISMELOR**

(57) Invenția se referă la un procedeu și o instalație pentru prepararea și dozarea produselor siliconice de lustruit bordul autoturismelor. Procedeu conform invenției constă în introducerea într-un rezervor (1), a unui amestec format dintr-o emulsie siliconică industrială și un antistatizant, care este încălzit la 30°C și agitat cu un agitator (2), apoi într-un rezervor (3), se prepară un amestec format din ulei siliconic industrial și compoziția de parfumare, care se încălzește la 45°C și, cu ajutorul agitatorului (2), se formează un amestec bine determinat, în final, într-un alt rezervor (6), se prepară apa industrială cu emulgatorul și, cu ajutorul agitatorului (2), se agită amestecul și se încălzește până la 50°C, preparatul final obținându-se prin deversarea în rezervor (6) a conținutului rezervoarelor (1 și 3), iar după 10-12 min de agitare finală în rezervor (6), emulsia rezultată este îmbogățită la 80-85% conținut activ și este dozată într-o doză (17a) spray sau într-un flacon (17b) din plastic. Instalația conform invenției este alcătuită din niște rezervoare (1, 3 și 6) prevăzute cu niște

(11) a 2004 00805 A3

agitatoare (2), precum și niște rezistențe (4) electrice de încălzire, niște sticle (9) de nivel, niște manometre (7) de control și niște supape (8) de siguranță.

Revendicări: 5

Figuri: 3

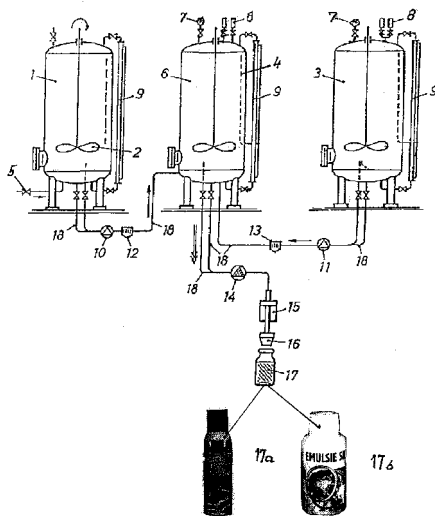


Fig. 1

Cu raport de documentare publicat la data de 30.03.2006

(11) a 2004 00754 A2 (51) **C10B 53/02** (2006.01); **C10C 5/00** (2006.01) (21) a 2004 00754 (22) 01.09.2004 (41) 30.03.2006/3/2006 (71) *Gancea Ovidiu, sat Slobozia nr. 40, comuna Stoenești, județul Argeș, RO* (72) *Gancea Ovidiu, sat Slobozia nr. 40, comuna Stoenești, județul Argeș, RO* (54) **INSTALAȚIE DE MANGALIZARE A DEȘEURILOR LEMNOASE**

(57) Invenția se referă la o instalație în care deșeurile lemnoase sunt transformate, obținându-se mangal și apă pirolignoasă. Instalația conform invenției este alcătuită dintr-un recipient (A) prevăzut cu niște pereți (3 și 5) interior și exterior, între care se află un strat termoizolant (4), în care se introduce o masă lemnoasă pentru mangalizare, peste care este plasat un grătar (6) care susține un cilindru (7) încărcat cu o masă lemnoasă, pentru inițierea mangalizării, peste care se așază un alt grătar (8) fixat prin niște orificii (10) cu niște bare (9), recipientul (A) fiind dispus într-o tavă (1) colectoare, pe niște distanțiere (2), iar de peretele (5) exterior, este fixat un suport (11) metallic pentru manipularea recipientului (A).

Revendicări: 5

Figuri: 5

(11) a 2004 00754 A2

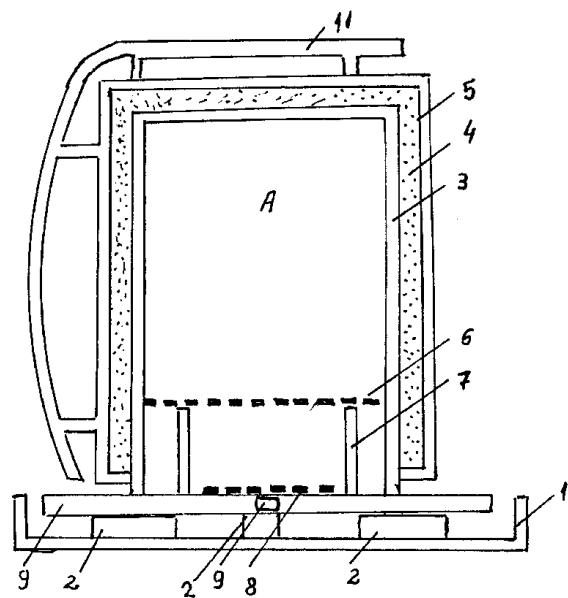


Fig. 1

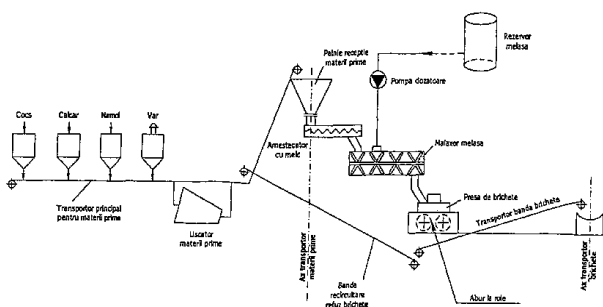
(11) a 2005 00233 A0 (51) **C10L 5/10** (2006.01); **B30B 11/30** (2006.01) (21) a 2005 00233 (22) 15.03.2005 (41) 30.03.2006/3/2006 (71) *Rompetrol S.A., Calea Victoriei 222, sector 1, București, RO* (72) *Mănoiu Dumitru, str. Mercurului nr. 18, Ploiești, RO; Ionescu Maria, str. Toma Caragiu nr. 15, bl. F1, sc. A, ap. 7, Ploiești, RO; Camara Dan, str. Soveja nr. 55, bl. 59A, sc. B, et. 2, ap. 25, Constanța, RO; Cupaciu Florica, aleea Garofiței nr. 9, bl. L61, et. 4, ap. 13, Constanța, RO; Răceanu Adrian, str. Șaradei nr. 21, sector 1, București, RO; Potlogea Silviu, b-dul Lăpușneanu nr. 80, bl. LE31, sc. A, ap. 16, Constanța, RO* (54) **COMPOZIȚIE, PROCEDU ȘI INSTALAȚIE PENTRU BRICHETAREA COCSULUI PETROLIER, ÎN VEDEREA OBȚINERII COMBUSTIBILILOR SOLIZI ECOLOGICI**

(57) Invenția se referă la o compoziție, un procedeu de obținere a combustibililor solizi și la o instalație de aplicare a procedurii. Compoziția conform invenției este constituită din 50...80% cocs de petrol, 5...20% lianți anorganici sau organici, cum ar fi ciment, bitum rutier/industrial sau melasă, 5...30% fondanți aleși dintre calcar, $\text{Ca}(\text{OH})_2$, CaO și 1...20% nămol provenit de la stațiile de epurare a apelor industriale din rafinării sau de la prelucrarea gudroanelor acide, rumeguș sau combinații ale acestora. Procedul conform invenției constă în dozarea componentelor compoziției, amestecarea succesivă sau

(11) a 2005 00233 A0
simultană a acestora, urmată de omogenizarea acestora într-un malaxor, împreună cu melasă sau bitum, după care pasta obținută este brichetată prin presare la 20...800 bari. Instalația conform invenției se compune din silozuri verticale pentru depozitarea materiilor prime, un transportor pentru materiile solide, un uscător, un amestecător cu ax melcat, un malaxor pentru omogenizarea amestecului care apoi este transportat mecanic la o presă de brichetare.

Revendicări: 9

Figuri: 1



(11) a 2005 00749 A0 (51) **C11D 1/00** (2006.01); **A62D 3/00** (2006.01); **G21F 1/00** (2006.01) (21) a 2005 00749 (22) 31.08.2005 (41) 30.03.2006/3/2006 (71) *Thot S.R.L., șoseaua Națională nr. 6, Mărășești, județul Vrancea, RO; Ministerul Apărării Naționale, București, RO* (72) *Murgoci Vaile Eugen, str. Brîndușelor nr. 9, bl. G4, sc. A, ap. 14, sector 3, București, RO; Tudor Ana Rodica, str. Mirinescu nr. 1, ap. 1, sector 5, București, RO; Mocanu Iulian, șoseaua Națională nr. 6, Mărășești, RO* (54) **PRODUSE DE DECONTAMINARE RADIOACTIVĂ, GENERATOARE DE SPUME FIERBINȚI ȘI TEHNOLOGIE DE OBȚINERE A ACESTORA**

(57) Invenția se referă la compoziții pentru decontaminare radioactivă a materialelor și tehnicii din domeniul militar și civil. Compozițiile conform invenției sunt constituite din 15...30% agenți de suprafață, anionici și neionici, 2...5% stabilizator de spumă, 1...2% inhibitor de coroziune, 10...20% hidrotrop ales dintre propilen glicol aditivat, cu sau fără adaos de glicerină, alcool izopropilic, 5...8% complexant, 1...3% îngroșător, 0,2...1% alte adaosuri specifice și restul până la 100% apă.

Revendicări: 10

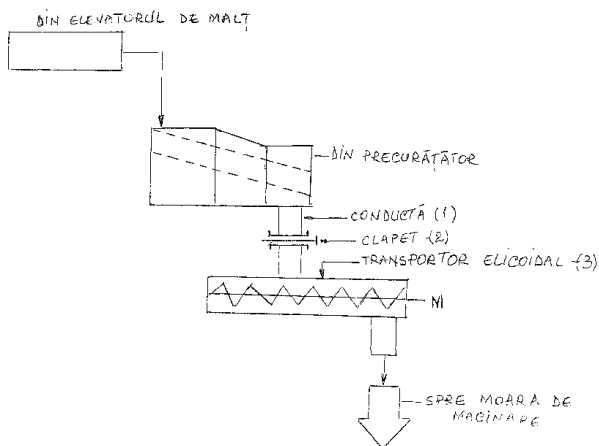
(11) a 2005 00986 A0 (51) **C12C 1/02** (2006.01); **A23L 1/185** (2006.01) (21) a 2005 00986 (22) 28.11.2005 (41) 30.03.2006/3/2006 (71) *Cîrneală Maricica, b-dul Constructorilor nr. 27, bl. 27, ap. 77, sc. D, sector 6, București, RO; Istrate Ion, localitatea Dridu, Snagov, Ialomița, RO* (72) *Cîrneală Maricica, b-dul Constructorilor nr. 27, bl. 27, ap. 77, sc. D, sector 6, București, RO; Istrate Ion, localitatea Dridu, Snagov, Ialomița, RO* (54) **INSTALAȚIE DE RECUPERARE A SPĂRTURII ȘI COJILOR DE MALȚ, DIN PRECURĂȚĂTORUL DE MALȚ**

(57) Invenția se referă la o instalație de recuperare a spărturii și cojilor de malț, din precurăătorul de malț, pentru introducerea lor în procesul de brasaj aplicat în fabricile de bere. Instalația conform invenției este constituită dintr-o conductă (1) prevăzută cu un clapet (2) prin care sunt dirijate spărturile și cojile de malț, către un transportor (3) elicoidal, legat la buclă la tamponul morii de măcinare, materialul recuperat fiind introdus în procesul de brasaj, pentru a nu fi eliminate în borhot.

Revendicări: 1

Figuri: 1

(11) a 2005 00986 A0



(11) a 2005 00932 A0 (51) **D01H 1/22** (2006.01); **B65H 54/34** (2006.01) (21) a 2005 00932 (22) 04.11.2005 (41) 30.03.2006/3/2006 (71) Kappetein Martin Bernard, Perseusstraat 20, 2024 VZ, Haarlem, NL (72) nu se publică inventatorii (74) Rominvent S.A., str. Ernil Pangratti nr. 35, sector 1, București (54) **METODĂ DE REBOBINARE A FIRULUI, DE LA UN FUS LA ALTUL**

(57) Invenția se referă la o metodă de rebobinare a unui fir, de la un prim fus la un al doilea fus. Metoda conform invenției este caracterizată prin aceea că firul este transportat de la primul fus la un cilindru de ghidare, după care firul este transportat pe o lungime de cel puțin 1m, către cel puțin un set de doi cilindri, cilindri care sunt montați efectiv paralel în fiecare set, cel puțin într-un set, cei doi cilindri având o distanță de cel puțin 20 mm unul față de altul, după care firele sunt transportate la un cilindru alimentator și apoi la cel puțin un al doilea fus.

Revendicări: 1

Figuri: 2

(11) a 2003 01019 A2 (51) **C14C 3/06** (2006.01); **C14C 3/14** (2006.01); **C14C 3/10** (2006.01) (21) a 2003 01019 (22) 12.12.2003 (41) 30.03.2006/3/2006 (71) Institutul Național de Cercetare-Dezvoltare pentru Textile și Pielărie, Sucursala Institutul de Cercetare Pielărie - Încălzămintă, str. Ion Minulescu nr. 93, sector 3, O.P.4, București, RO (72) Miu Lucreția, str. Prunaru nr. 1, bl. 9, sc. C, et. 4, ap. 85, sector 1, București, RO; Brătulescu Victoria, str. Sibiu nr. 16, bl. E33, sc. A, et. 8, ap. 45, sector 6, București, RO; Gaidău Carmen Cornelia, str. Papiu Ilarian nr. 6, bl. 42, sc. 2, ap. 53, sector 3, București, RO; Bocu Vironica, str. Becaței nr. 6, bl. R4, sc. B, ap. 94, et. 7, sector 3, București, RO; Niculescu Olga, str. Căpitan Nicolae Licareț nr. 6, bl. PM43, sc. 2, et. 3, ap. 16, sector 6, București, RO (54) **PIELE NATURALĂ PENTRU LEGĂTORIE CARTE DE PATRIMONIU ȘI PROCEDEU DE REALIZARE A ACESTEIA**

(57) Invenția se referă la un procedeu de tratare a pieilor naturale, utilizate pentru legătorie de carte de patrimoniu. Procedeu conform invenției constă în aceea că pieile se tăbăcesc cu 15...25% extract tanant vegetal hidrolizabil sau cu 2% sare bazică de crom și cu 10...15% tanant hidrolizabil, apoi acestea se ung cu 6...12% substanțe grase naturale și cu 0,2...1% emulgator neionogen, după care se retanează cu 2...4% tananți sintetici și cu 2...4% extract tanant vegetal hidrolizabil, pieile astfel obținute au performanțe speciale privind caracteristicile de stabilitate dimensională, rezistență la apă, absorbție de apă, plasticitate și adezivitate pentru materialele de integrare cromatică, specifice obiectelor din piele de tip muzeal.

Revendicări: 2

(11) a 2005 00932 A0

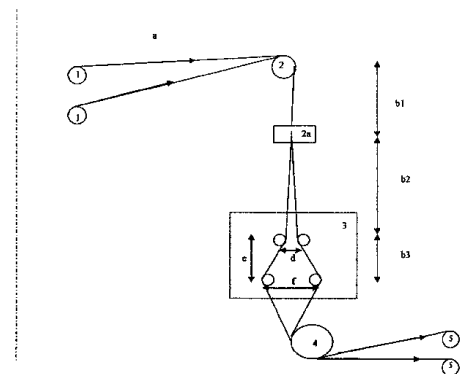


Fig. 1

(11) a 2005 00261 A0 (51) **D04H 1/54** (2006.01) (21) a 2005 00261 (22) 21.03.2005 (41) 30.03.2006//3/2006 (71) Silai Pavel, str. Maresal Antonescu nr.6, bl. S2, sc.7, ap. 219, Cluj-Napoca, RO (72) Silai Pavel, str. Maresal Antonescu nr.6, bl. S2, sc.7, ap. 219, Cluj-Napoca, RO (54) **MATERIAL TEXTIL ATIPIC, FOLOSIT CA PRECURSOR LA PARTILE ACTIVE ALE PERIILOR, LA ARTICOLE DE FANTEZIE, ORNAMENTALE, FILTRE ETC SI PROCEDEU DE OBTINERE A ACESTUIA**

(57) Invenția se referă la un material textil atipic, utilizat ca precursor la părțile active ale periilor, la articole de fantezie, ornamentale, filtre etc. și la un procedeu de obținere a acestuia. Materialul conform invenției este compus din niște fire de urzeală (1), dispuse discontinuu, care formează cu niște fire de bățatură (2), într-o altă variantă, materialul fiind compus din niște fire de urzeală (1) care formează, cu niște fire de bățatură (2) țesute discontinuu, niște benzi discontinue (3) și din firele de urzeală (1). Procedeu conform invenției constă în țeserea pe niște fire de urzeală (1), dispuse discontinuu, a unor fire de bățatură (2) care formează niște benzi discontinue (3); într-o altă variantă, procedeu conform invenției constă în țeserea discontinuă, pe niște fire de urzeală (1), a unor fire de bățatură (2) care formează niște benzi discontinue (3), acestea fiind consolidate fie prin dizolvarea sau topirea selectivă a firelor de urzeală (1) sau a firelor de bățatură (2), fie prin introducerea acestora într-o baie cu solvent, prin pensulare cu solvent sau printr-un tratament termic.

Revendicări: 4
Figuri: 2

(11) a 2005 00261 A0

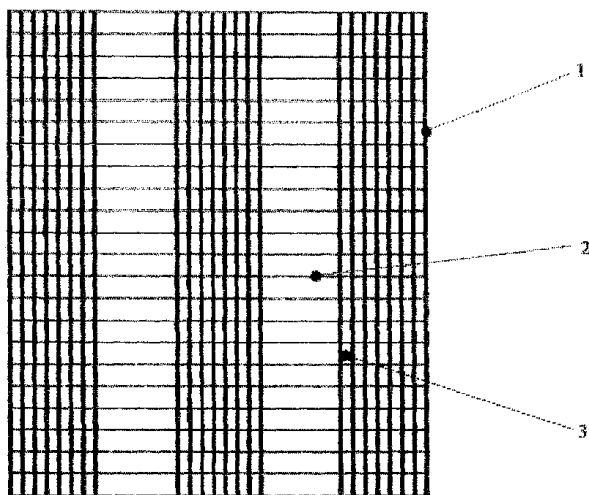


Fig. 1

(11) a 2005 00285 A0 (51) **E01F 9/011** (2006.01); **E01D 19/10** (2006.01) (21) a 2005 00285 (22) 25.03.2005 (41) 30.03.2006//3/2006 (71) Nae Victor, str. Principală, bl. C, et. 1, ap. 2, Petrești, județul Dâmbovița, RO (72) Nae Victor, str. Principală, bl. C, et. 1, ap. 2, Petrești, județul Dâmbovița, RO (54) **PARAPET RUTIER DERAPANT**

(57) Invenția se referă la un parapet rutier derapant, destinat porțiunilor cu curbe periculoase, cu diferențe de nivel de pe șosele, drumuri și autostrăzi, parapet ce facilitează translația autovehiculului în lungul lui, în cazul unui impact. Parapetul, într-o primă variantă de realizare conform invenției, este constituit din niște stâlpi (4) pe care se montează, prin intermediul unor elemente (3), un profil (2) metalic "U", între laturile profilului "U" se montează prin intermediul unor lagăre (6 și 7), niște axuri (5) solidare cu niște role (1) cilindrice, în a doua variantă de realizare, parapetul este constituit dintr-o structură metalică de susținere, asemănătoare primei variante de realizare, este prevăzut cu niște role (8 și 10) cilindrice, montate pe două rânduri suprapuse și paralele cu axele colineare, iar rândurile de role (8 și 10) cilindrice fiind separate de un profil (9) metalic, solidar cu profilul "U". Parapetul, în cea de a treia variantă de realizare, este constituit dintr-o structură metalică de susținere, similară celei din a doua variantă de realizare, și este prevăzut cu niște profile (11 și 12) cilindrice, montate pe două rânduri suprapuse și paralele, iar axele lor sunt coplanare și decalate cu o

(11) a 2005 00285 A0

jumătate de pas față de celelalte. Parapetul, în cea de a patra variantă de realizare, este constituit dintr-o structură metalică de susținere, similară primei variante de realizare, este prevăzut cu niște role (13 și 14) obținute din corpuri de revoluție, rolele (13) având în secțiune axială o formă apropiată de cifra opt, iar rolele (14) semănând ca formă cu un titirez aplatizat.

Revendicări: 6
Figuri: 11

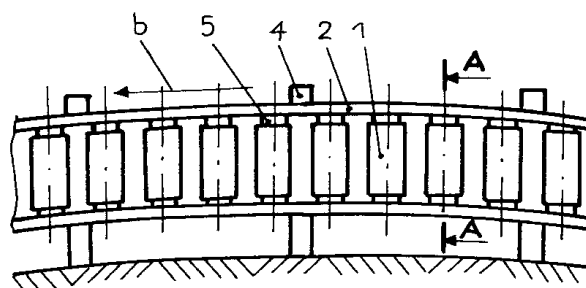


Fig. 1

(11) a 2005 00887 A0 (51) **E02B 9/00** (2006.01); **F03B 3/04** (2006.01) (21) a 2005 00887 (22) 17.10.2005 (41) 30.03.2006/3/2006 (71) Dobra Virgil-Iosif, str. George Vălsan nr. 12, bl. 109, sc. 2, ap. 57, sector 6, București, RO (72) Dobra Virgil-Iosif, str. George Vălsan nr. 12, bl. 109, sc. 2, ap. 57, sector 6, București, RO (54) **INSTALAȚIE PENTRU ELIMINAREA INUNDAȚIILOR**

(57) Invenția se referă la o instalație care permite eliminarea dezastrelor produse de inundațiile rezultate din cauza precipitațiilor abundente, în diverse locații de pe suprafața globului. Instalația conform invenției este constituită dintr-un canal de scurgere, prevăzut cu niște diguri (1) de protecție, pe care sunt montate niște turbomotoare (2) la care sunt atașate niște conducte (3) de oțel, prevăzute cu niște duze (4) de evacuare, în funcție de pozițiile duzelor (4), torentul se pliază spre axa canalului (1).

Revendicări: 1
Figuri: 3

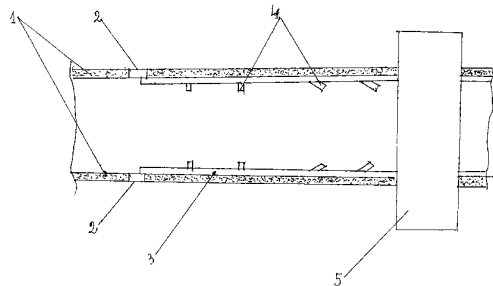


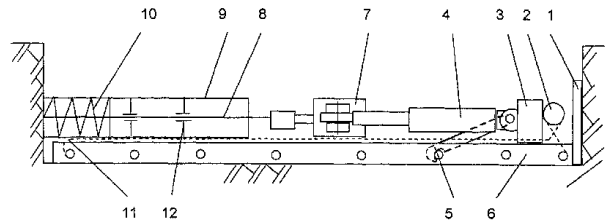
Fig. 1

(11) a 2005 00666 A0 (51) **E02F 5/18** (2006.01); **E21B 3/00** (2006.01) (21) a 2005 00666 (22) 28.07.2005 (41) 30.03.2006/3/2006 (71) Stănculescu Traian Jan, str. Vasile Conta nr. 20, Craiova, RO (72) Stănculescu Traian Jan, str. Vasile Conta nr. 20, Craiova, RO (54) **INSTALAȚIE DE FORAT ORIZONTAL TS10**

(57) Invenția se referă la o instalație de forare a unei găuri orizontale, prevăzută cu tuburi de protecție care subtraversează, de exemplu, drumuri sau căi ferate. Instalația conform invenției este alcătuită dintr-un motor (7) hidraulic, care, prin intermediul unor prăjini (8) de forare, transmite mișcarea de rotație la sapa (10), în vederea executării unui tunel; de o parte și de alta a motorului (7) hidraulic, sunt poziționați doi cilindri (4) hidraulici de împingere, fixați de grinda (3) de sprijin, care susține și un tambur (2) acționat hidraulic pentru deplasarea înainte/înapoi a instalației, prin intermediul cablului (11) de tracțiune, în fața motorului (7) hidraulic, fiind montat tubul (9) de protecție, care este introdus în tunelul care se execută, materialul forat fiind evacuat de sapa (10).

Revendicări: 4
Figuri: 1

(11) a 2005 00666 A0



(11) a 2005 00511 A0 (51) **E04F 17/02** (2006.01) (21) a 2005 00511 (22) 30.05.2005 (41) 30.03.2006/3/2006 (71) Tătar Daniel, str. Domnească nr. 24, bl. Modern, ap. 36, Galați, RO (72) Tătar Daniel, str. Domnească nr. 24, bl. Modern, ap. 36, Galați, RO (54) **CĂRĂMIDĂ PENTRU SCHIMBĂTOARE DE CĂLDURĂ**

(57) Invenția se referă la o cărămidă pentru schimbătoare de căldură, de tip regenerativ, ale preîncălzitoarelor de fluide, în special pentru cowpere. Cărămida conform invenției este alcătuită dintr-un corp (1) care are niște nervuri (f) pe o suprafață laterală, practicate începând de la un contur (d) exterior al suprafeței frontale și până la 0,2...0,9 din lungimea (l) cărămizii, de unde se continuă cu niște nervuri (g) în formă de pană, până la conturul suprafeței inferioare a corpului (1).

Revendicări: 1
Figuri: 4

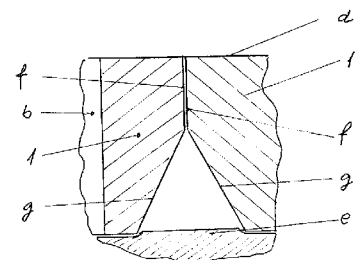


Fig. 2

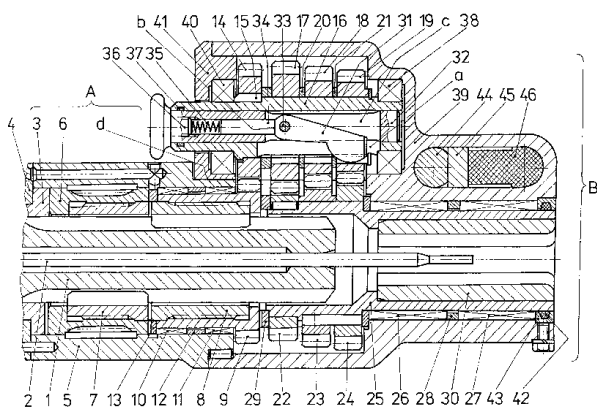
(11) a 2004 00513 A2 (51) **E21B 1/30** (2006.01) (21) a 2004 00513 (22) 07.06.2004 (41) 30.03.2006//3/2006 (71) Mateescu Paul, b-dul Traian nr. 3, sc. A, et. 1, ap. 2, Baia Mare, RO (72) Mateescu Paul, b-dul Traian nr. 3, sc. A, et. 1, ap. 2, Baia Mare, RO (54) **PERFORATOR PNEUMATIC**

(57) Invenția se referă la un perforator pneumatic, destinat tăierii în cadrul exploatărilor miniere. Perforatorul conform invenției cuprinde un mecanism (B) de schimbare rapidă a turației, care are în componență o bucsă (8) cu caneluri drepte, amplasată în butucul unei roți (9) dințate, care antrenează un arbore (16) tubular, pe care sunt montate niște roți (17, 18 și 19) dințate libere, angrenate cu niște roți (22, 23 și 24) dințate, solidarizate pe o bucsă (25) de rotație, în care este presată o bucsă sfredel (30) cu care pot fi solidarizate selectiv roțile (17, 18 și 19) dințate libere, cu ajutorul unei piese (31) mobile, montată într-o tijă (32) aflată în interiorul arborelui (16) tubular.

Revendicări: 1

Figuri: 1

(11) a 2004 00513 A2



(11) a 2004 00798 A1 (51) **F03B 1/00** (2006.01); **F03B 3/00** (2006.01) (21) a 2004 00798 (22) 16.09.2004 (41) 30.03.2006//3/2006 (71) Oprea Marin, str. Piața Gării, bl. 02, sc. 1, ap. 8, Craiova, RO (72) Oprea Marin, str. Piața Gării, bl. 02, sc. 1, ap. 8, Craiova, RO (54) **TURBINĂ HIDRAULICĂ, ELICOIDALĂ**

(57) Invenția se referă la o turbină hidraulică, destinată să transforme energia cinetică a lichidelor, în energie convențională. Turbina conform invenției este alcătuită dintr-o bandă (6) metalică, înfășurată într-o singură spirală, pe un butuc rotor (4) metalic, care are un arbore (3) metalic vertical, fixat rigid pe rotor (4), centrat la cele două extremități în locașurile executate în dispozitivul cadrului metalic de rezistență, rotațiile productive efectuându-se în camera cilindrică de activitate a rotorului (4), cu un corp (5) elicoidal.

Revendicări: 1

Figuri: 2

(11) a 2004 00798 A1

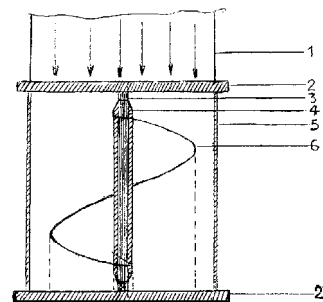


Fig. 1

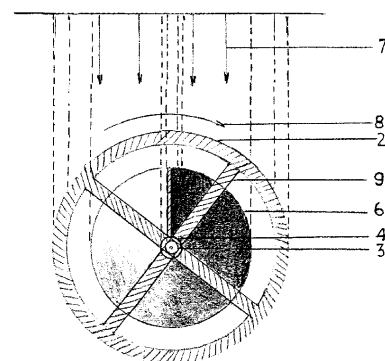


Fig. 2

(11) a 2005 00683 A0 (51) **F03B 13/12** (2006.01) (21) a 2005 00683 (22) 05.08.2005 (41) 30.03.2006//3/2006 (71) Secară Vasile, str. Luca Arbore nr. 10A, bl. 404, sc. B, ap. 9, Iași, RO (72) Secară Vasile, str. Luca Arbore nr. 10A, bl. 404, sc. B, ap. 9, Iași, RO (54) **CONVERTOR ENERGETIC AL VALURILOR MARINE**

(57) Invenția se referă la o instalație pentru convertirea energiei valurilor în energie mecanică, respectiv electrică. Instalația conform invenției este alcătuită dintr-un sistem de două pârghii (6, 8, 9 și 7, 8, 9) care au la unul din capete niște roți (6 și 7) de lanț, iar la celelalte capete, niște pale (9) plutitoare, fiecare din aceste subansambluri fiind articulat la un batiu (1), prin niște lagăre (8) cilindrice, la batiu (1) fiind montate și niște lagăre (2) de reazem, pe care se sprijină un arbore (3) principal, prevăzut cu două roți (18) dințate și cu un volant (4) de uniformizare a mișcării, aflat în legătură cu un generator (5) de tensiune.

Revendicări: 1

Figuri: 3

(11) a 2005 00683 A0

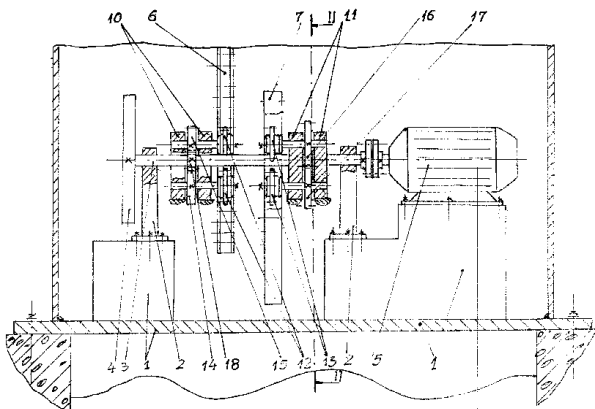


Fig. 1

(11) a 2005 00836 A0 (51) **F03B 17/02** (2006.01) (21) a 2005 00836 (22) 04.10.2005 (41) 30.03.2006//3/2006 (71) Niculae Nicușor, comuna Gostinu, Giurgiu, RO; Biolan Ilie, șoseaua București, bl. 45/4D, sc. B, ap. 2, et. 1, Giurgiu, județul Giurgiu, RO; Niculae Ionel, sat Remuș, comuna Frătești, Giurgiu, RO (72) Niculae Nicușor, comuna Gostinu, Giurgiu, RO; Biolan Ilie, str. București, bl. 45/41, ap.2, sc. D, Giurgiu, RO; Niculae Ionel, sat Remuș, comuna Frătești, Giurgiu, RO (54) **POMPA/MOTOR CU PRESIUNE HIDROSTATICĂ ȘI RANDAMENT SUPERIOR**

(57) Invenția se referă la o pompă care transformă energia mecanică în energie hidraulică sau la un motor care transformă presiunea hidrostatică a unei surse de apă, în lucru mecanic. Pompa/motorul conform invenției este constituită dintr-un sistem mecanic, ce are în componență un rezervor (20) metalic pentru apă, în interiorul căruia se află un plutitor (21) și o pompă (27) de evacuare a apei din rezervor (20), un piston (4) fiind acționat de forța elastică a unor arcuri (5), după perioada de timp scursă pentru umplerea rezervorului (20) cu apă, precum și niște robineti (24 și 25) cu comandă mecanică, un braț (23) de acționare a acestora, niște pârghii (18 și 28) articulate pentru preluarea eforturilor și o piesă (6) de susținere a arcurilor (5), în stare de tensionare.

Revendicări: 10

Figuri: 8

(11) a 2005 00836 A0

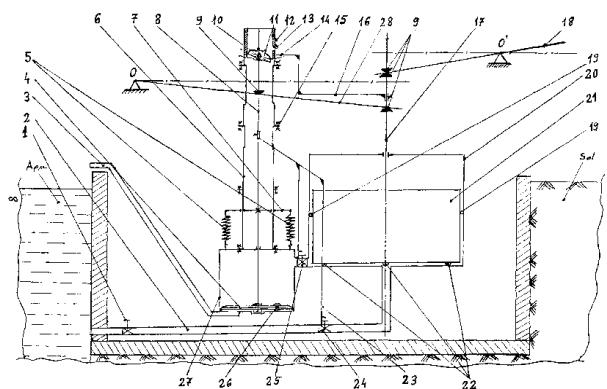


Fig. 1

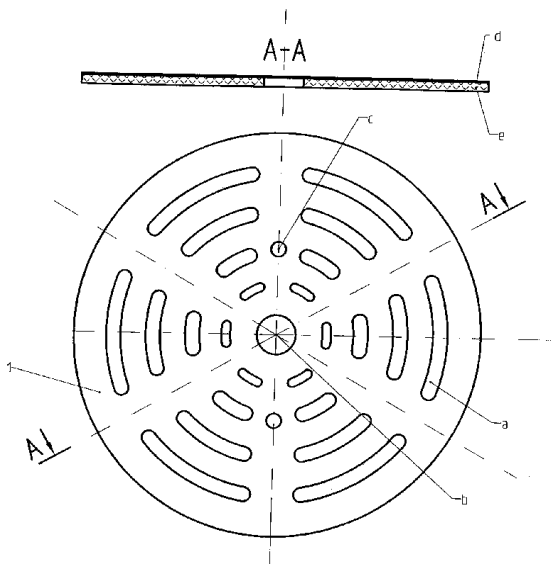
(11) a 2005 00891 A0 (51) **F04B 39/10** (2006.01); **F16J 15/10** (2006.01); **B32B 17/10** (2006.01); **F16J 15/20** (2006.01) (21) a 2005 00891 (22) 19.10.2005 (41) 30.03.2006/3/2006 (71) Ștefan Viorel, str. Dr. Iacob Felix nr. 59, bl. A1, sc. 1, ap. 5, București, RO; Subas Petrică, str. Republicii nr. 183, bl. 8C2, ap. 3, Ploiești, RO; Urcan Emil, str. George Coșbuc, bl. 6, ap. 6, Târgu Mureș, RO (72) Ștefan Viorel, str. Dr. Iacob Felix nr. 59, bl. A1, sc. 1, ap. 5, București, RO; Subas Petrică, str. Republicii nr. 183, bl. 8C2, ap.3, Ploiești, RO; Urcan Emil, str. George Coșbuc, bl. 6, ap. 6, Târgu Mureș, RO (54) **DISCURI DE ÎNCHIDERE ȘI AMORTIZARE**

(57) Invenția se referă la niște discuri de închidere și amortizare, destinate echipării supapelor compresoarelor de gaze. Discurile conform invenției sunt compuse dintr-un strat (d) de uzură, cu grosime de 0,3 - 0,1 mm și dintr-un material (e) antifricțiune și prezintă o gaură (b) de centrare, niște fante (a) delimitate de niște pereți în formă de arce de cerc, două găuri (c) de blocare împotriva rotirii în supapă și care să-i permită întoarcerea discului după o perioadă de lucru, pentru a activa cealaltă suprafață de lucru, precum și niște grinzi (1) de egală rezistență, prin nervura care rămâne la capătul fantelor (a).

Revendicări: 6

Figuri: 1

(11) a 2005 00891 A0



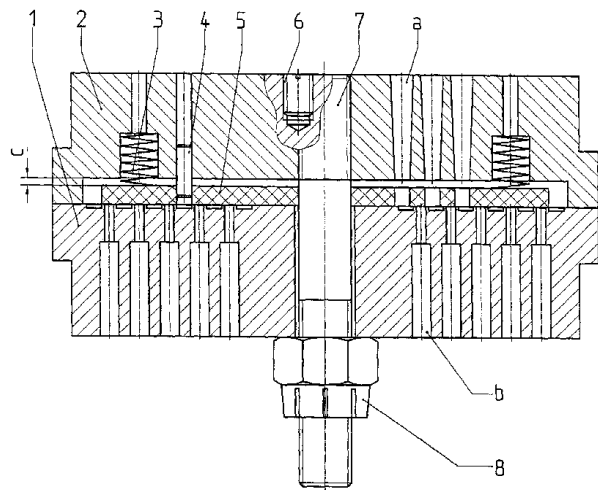
(11) a 2005 00893 A0 (51) **F04B 39/10** (2006.01); **F04B 53/10** (2006.01) (21) a 2005 00893 (22) 19.10.2005 (41) 30.03.2006/3/2006 (71) Ștefan Viorel, str. Dr. Iacob Felix nr. 59, bl. A1, sc. 1, ap. 5, București, RO; Subas Petrică, str. Republicii nr. 183, bl. 8C2, ap. 3, Ploiești, RO; Urcan Emil, str. George Coșbuc, bl. 6, ap. 6, Târgu Mureș, RO (72) Ștefan Viorel, str. Dr. Iacob Felix nr. 59, bl. A1, sc. 1, ap. 5, București, RO; Subas Petrică, str. Republicii nr. 183, bl. 8C2, ap. 3, Ploiești, RO; Urcan Emil, str. George Coșbuc, bl. 6, ap. 6, Târgu Mureș, RO (54) **SUPAPĂ**

(57) Invenția se referă la o supapă de admisie și refulare, care intră în componența compresoarelor de gaze. Supapa conform invenției cuprinde un scaun (1) de supapă și un capac (2), prevăzute cu niște fante (a), respectiv niște găuri (b) pentru trecerea gazului comprimat, și solidarizate prin intermediul unui prezon (7) blocat împotriva rotirii, cu ajutorul unui știft (6) filetat și al unei piulițe (8) crestate, între scaun (1) și capac (2) fiind montat, centrat, un disc (5) de închidere, blocat împotriva rotirii, cu ajutorul a două știfturi (4) și presat pe scaun (1) de un număr par de arcuri (3) de amortizare.

Revendicări: 3

Figuri: 1

(11) a 2005 00893 A0



(11) a 2004 00089 A2 (51) **F15B 15/00** (2006.01); **F16J 10/00** (2006.01) (21) a 2004 00089 (22) 03.02.2004 (41) 30.03.2006//3/2006 (71) INOE 2000-Institutul de Cercetări pentru Hidraulică și Pneumatică, str. Cuțitul de Argint nr. 14, sector 4, București, RO (72) Popescu Teodor Costinel, str. Almașul Mic nr. 14, bl. B20, sc. 3, ap. 24, sector 4, București, RO; Anghel Sava, str. Istriei nr. 16, bl. 3E, sc.1, ap. 6, sector 3, București, RO; Feodorov Ivan-Alexandru, comuna Sarchioi, județul Tulcea, RO; Mihai Nicolae, aleea Cetățuia nr.12, bl. 25/2, sc. A, ap. 17, sector 6, București, RO (54) **APARAT DE SUȚIUNE**

(57) Invenția se referă la un aparat de suțiuone, utilizat în domeniul acționărilor hidrostatice. Aparatul conform invenției conține un racord (P) de presiune, un racord (Ta) de aspirație care face legătura, printr-un tanc al unui distribuitor de comandă, cu o cameră de lucru a unui cilindru hidraulic, cu simplu efect, și un al treilea racord (T) de tanc, care leagă camera de lucru la un bazin al unei instalații, și este alcătuit dintr-un corp (1) în care este montat un drossel (3) conic, care poate închide sau deschide orificiul de alimentare al unei duze (4) calibrate și care se poate acționa, manual, printr-o tijă (10) și înșuruba într-o bușă (2) filetată, asigurarea drosselului (3) pe poziția închis fiind făcută prin strângerea unei piulițe (6), niște șaibe (7 și 8) delimitând locașul etanșării

(11) a 2004 00089 A2
dinamice a tijeii (10) drosselului (3), iar etanșarea duzei (4) în corp fiind făcută cu o garnitură (14), în corp fiind înfiletat și un niplu (5) care se etanșează cu o garnitură (9), în racordul (P) de presiune montându-se un filtru (13) pentru protecția duzei (4).

Revendicări: 5

Figuri: 4

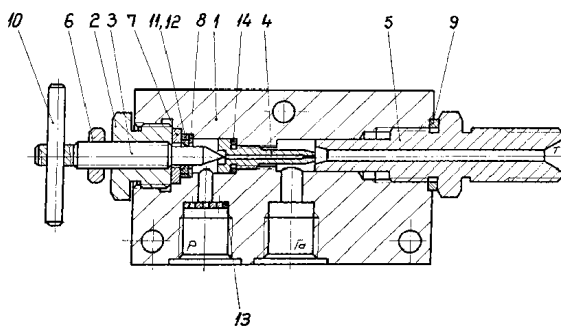


Fig. 1

(11) a 2004 00088 A2 (51) **F15B 15/14** (2006.01); **E01F 9/011** (2006.01); **E01F 9/013** (2006.01) (21) a 2004 00088 (22) 03.02.2004 (41) 30.03.2006//3/2006 (71) INOE 2000-Institutul de Cercetări pentru Hidraulică și Pneumatică, str. Cuțitul de Argint nr. 14, sector 4, București, RO (72) Drumea Petrin, str. Rezonanței nr. 1-3, bl. 15-16, sc. 5, et. 2, ap. 69, sector 4, București, RO; Ioniță Nicolae, șoseaua Alexandriei nr. 94, bl. PC11, ap. 38, sector 5, București, RO; Comes Mircea, aleea Dumbrăvița nr. 1, bl. M4, ap. 48, sector 6, București, RO; Mirea Adrian, șoseaua Berceni nr. 35, bl. 104, sc. 1, et. 2, ap. 5, sector 4, București, RO; Dumitrescu Cătălin, comuna Gura Foi, sat Gura Foi, județul Dâmbovița, RO; Oprea Ion, str. Viorele nr. 34, bl. 15, sc. 1, ap. 21, sector 4, București, RO (54) **STÂLP MOBIL, TELECOMANDAT**

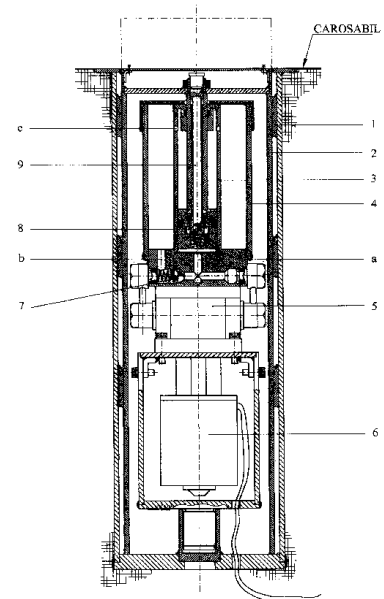
(57) Invenția se referă la un stâlp mobil telecomandat, cu acționare electrohidraulică dictată voluntar de la distanță, care iese și se retrage în carosabil, destinat să protejeze diverse spații împotriva circulației auto neautorizată. Stâlpul conform invenției este constituit dintr-o manta (1) fixată în carosabil, sub nivelul său, în care culisează un stâlp (2) antrenat de un cilindru (3) hidraulic, comasat constructiv cu un rezervor (4) destinat să compenseze fluidul de lucru necesar, alimentat de o pompă (5) cu roți dințate, reversibilă, antrenată stânga-dreapta de un motor (6) de curent continuu, în scopul ridicării și coborârii cilindrului

(11) a 2004 00088 A2

(3), protejat la cap de cursă de către niște supape (7 și 8), care poate fi reținut pe poziție prin oprirea pompei (5) și coborât manual, în diverse situații, prin apăsarea unei tije (9) de deblocare.

Revendicări: 3

Figuri: 1



(11) a 2004 00792 A2 (51) **F16D 1/00** (2006.01) (21) a 2004 00792 (22) 14.09.2004 (41) 30.03.2006//3/2006 (71) Mat S.A., b-dul Decebal nr. 111, Craiova, RO (72) Ninulescu Traian, str. G. Fotino, bl. 8, sc. 2, et. 4, ap.19, Craiova, RO; Popescu Gheorghe, Cartier Craiovița Nouă, bl. 161E, ap. 5, Craiova, RO; Andrei Livian-Victor, Cartier Valea Roșie, str. Vântului, bl. T7, ap. 11, Craiova, RO (54) **CUPLAJ MECANIC CU ANGRENAJE CONICE, NEORTOGONALE**

(57) Invenția se referă la un cuplaj mecanic ce face legătura între arborii planetari și transmisiile finale, de la o punte motoare și directoare, cu care poate fi echipat un tractor agricol cu dublă tracțiune sau orice alt tip de autovehicul rutier, care are în structura sa punți de acest tip. Cuplajul conform invenției se compune dintr-un pinion (1) conic, prelucrat sau fixat rigid pe capătul exterior al unui arbore (2) planetar, și o roată (11) dințată intermediară, cu danturi conice pe ambele fețe, lăgăruită pe un pivot (4) al roții de tracțiune și direcție a unui autovehicul, care primește mișcarea de rotație de la arborele (2) planetar al punții, prin intermediul pinionului (1) conic, și transmite mișcarea de rotație la un ax (13) al roții autovehiculului, prin intermediul unei alte roți dințate conice, care face corp comun sau este fixată rigid pe axul (13) roții autovehiculului.

Revendicări: 1

Figuri: 2

(11) a 2004 00792 A2

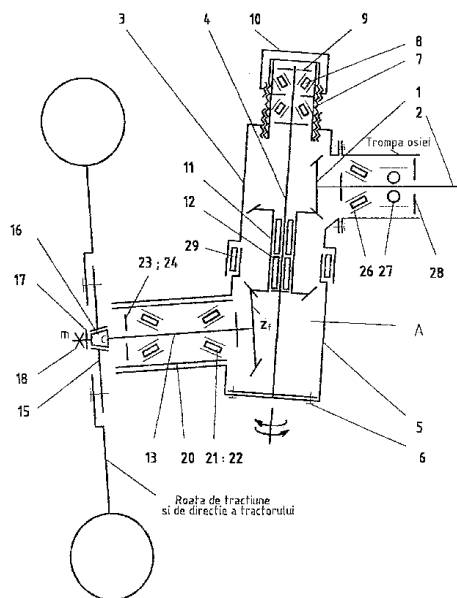


Fig. 1

(11) a 2005 00685 A0 (51) **F16D 63/00** (2006.01); **F16D 65/10** (2006.01) (21) a 2005 00685 (22) 05.08.2005 (41) 30.03.2006//3/2006 (71) Nemeș Ion, str. Brîndușilor nr.10, bl. V75A, sc.2, ap.18, sector 3, București, RO (72) Nemeș Ion, str. Brîndușilor nr. 10, bl. V75A, sc. 2, ap. 18, sector 3, București, RO (54) **PROCEDEU PENTRU CREȘTEREA EFICIENȚEI DE FRÂNARE ȘI DISPOZITIV DE FRÂNARE CONFORM PROCEDEULUI**

(57) Invenția se referă la un procedeu pentru creșterea eficienței de frânare și la un dispozitiv de frânare conform procedului, aplicabil la frânarea roților autovehiculelor terestre și aeriene. Procedul conform invenției constă în sporirea suprafeței de fricțiune dintre un corp rotativ, denumit generic tambur sau disc, și niște corpuri fixe de frecare, denumite generic saboți sau plăcuțe de frânare, creșterea suprafeței active datorându-se practicării unor renuri atât pe suprafețele rotative, cât și pe cele de frânare, astfel încât plinurile renurilor aflate pe corpurile rotative să se potrivească în golurile aflate pe corpurile de frânare și invers, direcția renurilor fiind cea de rotație, iar forma secțiunii transversale fiind oarecare, de exemplu trapezoidală sau sinusoidală. Dispozitivul conform invenției este constituit dintr-un disc (12) care prezintă pe suprafețele active, niște renuri (13) conjugate cu niște alte renuri (14) ale unor plăcuțe (15) de frânare.

Revendicări: 3

Figuri: 4

(11) a 2005 00685 A0

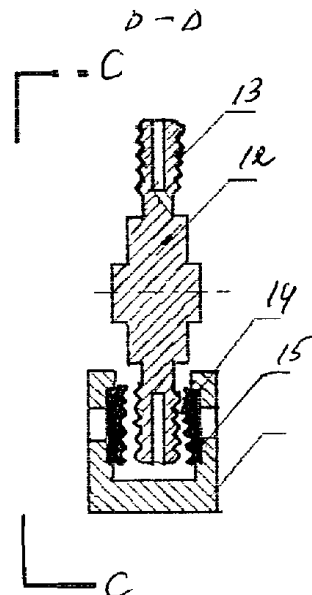


Fig. 4

(11) a 2004 00087 A2 (51) **F16K 17/04** (2006.01) (21) a 2004 00087 (22) 03.02.2004 (41) 30.03.2006//3/2006 (71) INOE 2000-Institutul de Cercetări pentru Hidraulică și Pneumatică, str. Cuțitul de Argint nr. 14, sector 4, București, RO (72) Drumea Petrin, str. Rezonanței nr. 1-3, bl. 15-16, sc. 5, et. 2, ap. 69, sector 4, București, RO; Ioniță Nicolae, șoseaua Alexandriei nr. 94, bl. PC11, et. 8, ap. 38, sector 5, București, RO; Comes Mircea, alea Dumbrăvița nr. 1, bl. M4, ap. 48, sector 6, București, RO; Lepădatu Ioan, alea Negru Vodă nr. 6, bl. C3, sc. 3, et. 5, ap. 66, sector 3, București, RO; Dumitrescu Cătălin, comuna Gura Fcii, sat Gura Fcii, județul Dâmbovița, RO (54) **SUPAPĂ HIDRAULICĂ PROPORȚIONALĂ, NORMAL DESCHISĂ, CU DEBIT MARE**

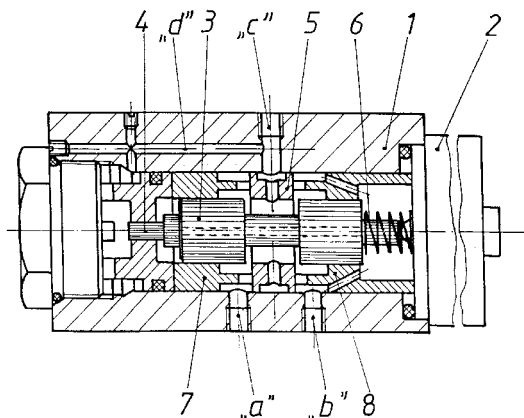
(57) Invenția se referă la o supapă hidraulică proporțională, normal deschisă, de debit mare, destinată să alimenteze în instalațiile de acționare, un consumator rotativ sau liniar, cu o presiune controlabilă de la distanță. Supapa conform invenției este constituită dintr-un corp (1) la care este atașat un electromagnet (2) de forță, proporțional, care apasă pe un sertar (3) cilindric cu arie mare de distribuție și orificiu propriu de drenare, care culisează în interiorul unor bușe (5, 7 și 8) de ghidare și distribuție, ținut pe poziția inițială de un arc (6) sertar, care, în scopul realizării proporționalității presiunii instalată la un consumator

(11) a 2004 00087 A2

de un curent de comandă, indiferent de valoarea debitului transvazat, este ținut pe poziția mediană, prin compararea forței dată de un piston (4) de comandă, acționat de presiunea din consumator, cu forța creată de electromagnet (2).

Revendicări: 1

Figuri: 1



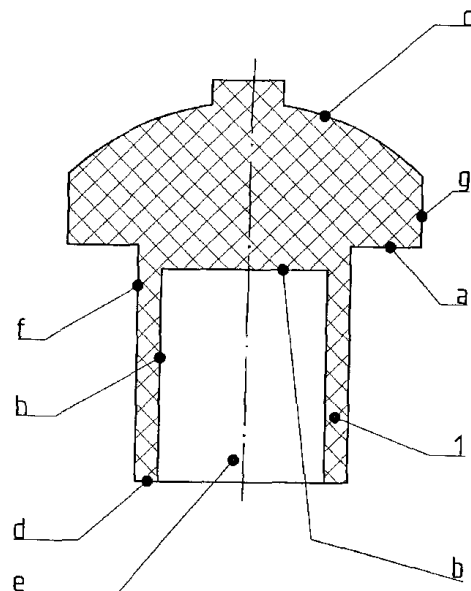
(11) a 2005 00892 A0 (51) **F16K 27/02** (2006.01) (21) a 2005 00892 (22) 19.10.2005 (41) 30.03.2006//3/2006 (71) Subas Petrică, str. Republicii nr. 183, bl. 8C2, ap. 3, Ploiești, RO; Urcan Emil, str. George Coșbuc, bl. 6, ap. 6, Târgu Mureș, RO (72) Subas Petrică, str. Republicii nr. 183, bl. 8C2, ap.3, Ploiești, RO; Urcan Emil, str. George Coșbuc, bl. 6, ap. 6, Târgu Mureș, RO (54) **VENTIL**

(57) Invenția se referă la niște ventile destinate echipării supapelor compresoarelor de gaze. Ventilul conform invenției se realizează dintr-un singur material, având niște suprafețe (a și c) de așezare pe supapă, alte suprafețe (a și b) nefiind în același plan, acestea fiind decalate între ele cu 5-90% din înălțimea unei coloane (f) circulare exterioare de ghidare, cu o gaură (e) pentru un arc de presare, fiind delimitat de niște suprafețe (g și h) cilindrice, iar la bază, de o suprafață (d) plană având o grosime (1).

Revendicări: 6

Figuri: 1

(11) a 2005 00892 A0



(11) a 2004 00790 A2 (51) **F24B 13/00** (2006.01) (21) a 2004 00790 (22) 13.09.2004 (41) 30.03.2006//3/2006 (71) Ionescu Dumitru, b-dul Republicii nr. 39, bl. R, sc. B, ap. 5, Oltenița, județul Călărași, RO (72) Ionescu Dumitru, b-dul Republicii nr. 39, bl. R, sc. B, ap. 5, Oltenița, județul Călărași, RO (54) **APARAT MULTIFUNCȚIONAL DE PREGĂTIRE A ALIMENTELOR ȘI ÎNCĂLZIRE**

(57) Invenția se referă la un aparat pentru pregătirea alimentelor, de exemplu, prin fierbere, frigere, prăjire, uscare, coacere sau afumare, combustibilul ars fiind constituit din lemn și rumeguș. Aparatul conform invenției este alcătuit dintr-un arzător care se compune dintr-un corp (1) cu capac (2) și dintr-o izolație termică (3) și dintr-un focar care cuprinde un cenușar (5), un grătar de ardere (4), un grătar pentru alimente (6), o sită (8) și o piesă conică (10), acest arzător fiind cuplat cu un corp (11) al afumătorului, printr-o tubulatură (12) prin care trece fumul dirijat cu ajutorul unui sistem (13, 14 și 15) și are, în partea superioară, un electroventilator (29), iar în interiorul afumătorului, se află o placă de fum (16), prevăzută cu o sită de fum (17), un cuptor (18) prevăzut cu o ușă (19), o tavă colectoare (20), o tavă înclinată (21), niște site (22, 23 și 24), niște șipci (25, 26 și 27) și un capac (28).

Revendicări: 1
Figuri: 3

(11) a 2004 00790 A2

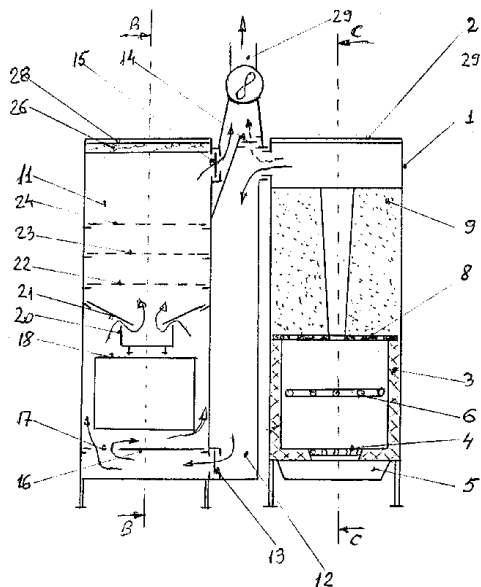


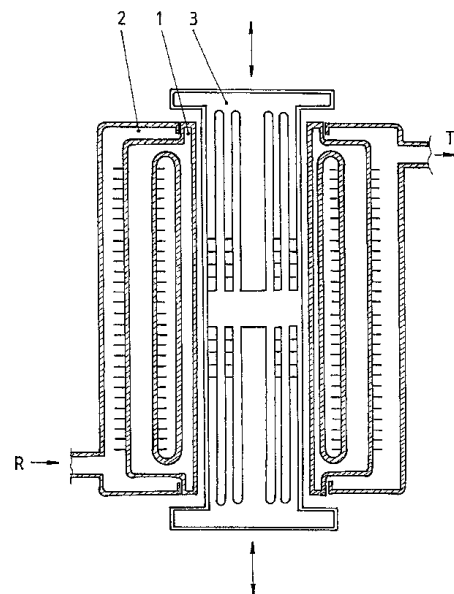
Fig. 1

(11) a 2002 01337 A2 (51) **F24H 1/40** (2006.01) (21) a 2002 01337 (22) 30.10.2002 (41) 30.03.2006//3/2006 (71) Balmuș Laurențiu, str. Dorobanților nr. 78, bl. Y1, sc. 1, et. 7, ap. 23, Cluj-Napoca, RO; Vasilis Maxim, str. C. Brîncuși nr. 202, sc. 5, ap. 74, Cluj-Napoca, RO (72) Balmuș Laurențiu, str. Dorobanților nr. 78, bl. Y1, sc. 1, et. 7, ap. 23, Cluj-Napoca, RO; Vasilis Maxim, str. C. Brîncuși nr. 202, sc. 5, ap. 74, Cluj-Napoca, RO (54) **CENTRALĂ NUCLEOTERMICĂ, CU TUB TERMIC**

(57) Invenția se referă la o centrală nucleară, care transformă energia nucleară în energie termică, înmagazinată într-un circuit de apă, sau în energie electrică. Centrala conform invenției cuprinde o țevă (1) cu pereți dubli și semifabricații lamelate pe peretele exterior, vidată, cu rol de focar, imersată în exterior, într-o incintă (2) cu rol de încălzire primară a apei și un reactor (3) nuclear, amplasat în interiorul focarului.

Revendicări: 1
Figuri: 1

(11) a 2002 01337 A2



(11) a 2004 00788 A2 (51) **F24J 2/24** (2006.01); **A23B 7/02** (2006.01) (21) a 2004 00788 (22) 13.09.2004 (41) 30.03.2006/3/2006 (71) *Ionescu Dumitru, b-dul Republicii nr. 39, bl. R, sc. B, ap. 5, Oltenița, județul Călărași, RO* (72) *Ionescu Dumitru, b-dul Republicii nr. 39, bl. R, sc. B, ap. 5, Oltenița, județul Călărași, RO* (54) **PANOU SOLAR, MULTIFUNCȚIONAL**

(57) Invenția se referă la un panou solar, cu ajutorul căruia este captată energia solară care este transformată în energie termică, prin încălzirea apei, este folosit, de asemenea, la uscarea fructelor și a altor alimente, ca și pentru topirea fagurilor cu miere de albine. Panoul conform invenției este alcătuit dintr-o cutie (1) prevăzută cu o fereastră de vizitare (2), închisă cu un geam termopan (3) și, la interior, are o izolație termică (4), în care este plasat un convector de căldură (5) având niște țevi montate înclinat, peste care se fixează o placă absorbantă (6), acest convector (5) de căldură fiind racordat cu o conductă de alimentare (8) a apei, conducta de refluxare (9) a apei, conducte racordate la vasul de expansiune (7), prevăzută cu un robinet (10) prin care este evacuată apa încălzită, în vasul de expansiune (7), fiind dispus un flotor (12) care comandă un alt robinet (11) prin care se completează apa vehiculată printr-o conductă (13), iar în cutia (1), fiind dispuse două tăvi (14 și 15) pentru uscarea alimentelor, care se compun dintr-o

(11) a 2004 00788 A2
tavă de bază (16) și o tavă cutată (17), prevăzută cu niște orificii (18), pe doi pereți opuși, fiind prevăzute niște guri de aerare, reglate de către niște sertare (19 și 20).

Revendicări: 1
Figuri: 4

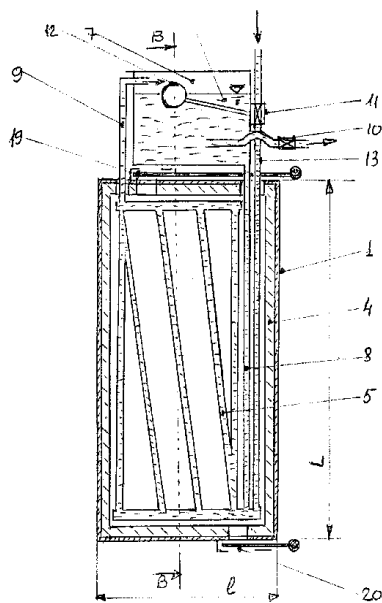


Fig. 1

(11) a 2004 00813 A2 (51) **G01B 9/10** (2006.01) (21) a 2004 00813 (22) 24.09.2004 (41) 30.03.2006/3/2006 (71) *Institut de Chimie Macromoleculară "P. Poni" Iași, aleea Grigore Ghica Vodă nr. 41A, Iași, RO* (72) *Ioanid Emil Ghiocel, str. Sărărie nr. 43, Iași, RO* (54) **APARAT PENTRU MĂSURAREA UNGHIIULUI DE CONTACT**

(57) Invenția se referă la un aparat destinat industriei și laboratoarelor de cercetare, în scopul determinării unghiului de contact dintre o probă solidă și o picătură de lichid. Aparatul conform invenției este alcătuit dintr-un bloc (A) optic, montat frontal față de un bloc (B) portprobă, pe o placă (C) de bază, compus dintr-un obiectiv (4) reglabil după cele trei direcții (X, Y și Z), o prismă (5) cu reflexie la 90° și un ocular (6) solidar cu un reticul (7) în cruce, asigurând o imagine clară și mărită de 50-100 ori a unei picături (2) de lichid, în vederea operațiilor necesare măsurării unui unghi (α) de contact, prin două metode complementare.

Revendicări: 2

Figuri: 3

(11) a 2004 00813 A2

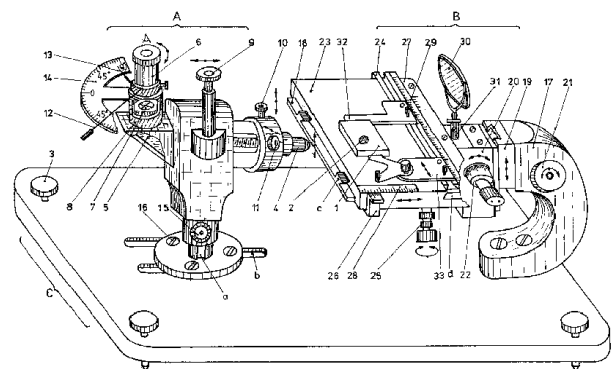


Fig. 1

(11) a 2005 00515 A0 (51) **G02C 7/10** (2006.01); **G02C 7/16** (2006.01) (21) a 2005 00515 (22) 31.05.2005 (41) 30.03.2006/13/2006 (71) *Velicoglo Dumitru Virgil, str. Sondorilor nr. 18, bl. 9, ap. 3, Mediaș, județul Sibiu, RO* (72) *Velicoglo Dumitru Virgil, str. Sondorilor nr. 18, bl. 9, ap. 3, Mediaș, județul Sibiu, RO* (74) *Cabinet Individual Andronache Paul - str. Sibiu nr.14, bl. E21, et. 6, ap. 35, București* (54) **OCHELARI DE SOARE, PREVAZUȚI CU OGLINZI REFLECTORIZANTE**

(57) Invenția se referă la niște ochelari de soare, care pot să protejeze ochii de lumina solară, dar, în același timp, permit purtătorului să observe ce se petrece în spatele său și pot fi purtați de orice persoană care dorește să-și protejeze ochii de lumina solară, dar sunt recomandați în special persoanelor care conduc vehicule pe două sau trei roți, descoperite. Ochelarii conform invenției au niște suprafețe (a și b) reflectorizante, realizate sub forma unor benzi dispuse în părțile extreme ale ochelarilor, separate de restul lentilei printr-o margine dreaptă, verticală, și ocupă fiecare până la 30% din suprafața totală a lentilei respective, marginea dreaptă verticală începând de la un unghi de 20° față de poziția globului ocular, când privește drept în față, suprafețele (a și b) reflectorizante fiind realizate fie prin aplicarea pe fiecare lentilă a unei benzi reflectorizante, fie prin dispunerea de material reflectorizant, pe suprafața lentilei.

Revendicări: 2
Figuri: 2

(11) a 2005 00515 A0

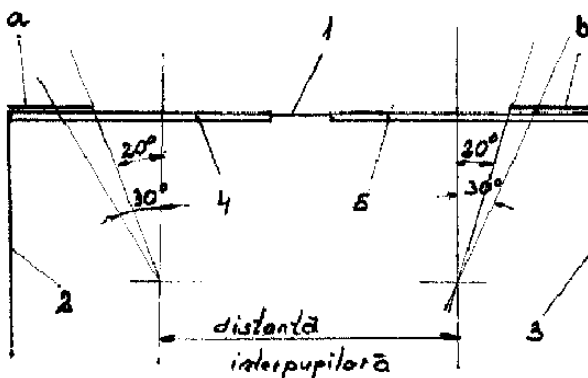


Fig. 2

(11) a 2005 00223 A2 (51) **G06K 9/00** (2006.01) (21) a 2005 00223 (22) 10.09.2003 (30) 10.09.2002 US 60/409, 716; 10.09.2002 US 60/409, 715; 27.11.2002 US 60/429, 919; 13.12.2002 US 60/433, 254; 03.07.2003 US 60/484, 692 (41) 30.03.2006/13/2006 (86) US 03/28602 10.09.2003 (87) WO 2004/025545 25.03.2004 (71) *Ivi Smart Technologies, Inc., 1810 Old Oakland Road, F, CA 95131, San Jose, California, US* (72) *Saito Tamio, 388 Beale Street, 1507, CA 94105, San Francisco, California, US; Aida Takashi, 928 Desert Isle Drive, CA 95117, San Jose, California, US; Drizin Wayne, 1810 Old Oakland RD, Suite F, CA 95131, San Jose, California, US* (74) *Cabinet Enpora S.R.L., șoseaua lanului nr. 7, bl. 109 B, sc.B, et.1, ap. 46, sector 2, cod 73371, București* (54) **VERIFICAREA BIOMETRICĂ SECURIZATĂ, A IDENTITĂȚII**

(57) Invenția se referă la un card de identificare, destinat a fi folosit pentru comunicarea cu o rețea, în vederea efectuării unor tranzacții, sau pentru a permite acces fizic într-o zonă securizată. Cardul de identificare, conform invenției, cuprinde o memorie pentru stocarea unor date de referință, un senzor pentru capturarea unor date biometrice active, un microprocesor pentru compararea datelor biometrice capturate cu cele de referință, într-un prag predeterminat, și pentru generarea unui mesaj de verificare, precum și mijloace pentru comunicarea mesajului de verificare, unei rețele externe.

Revendicări: 28
Figuri: 11

(11) a 2005 00223 A2

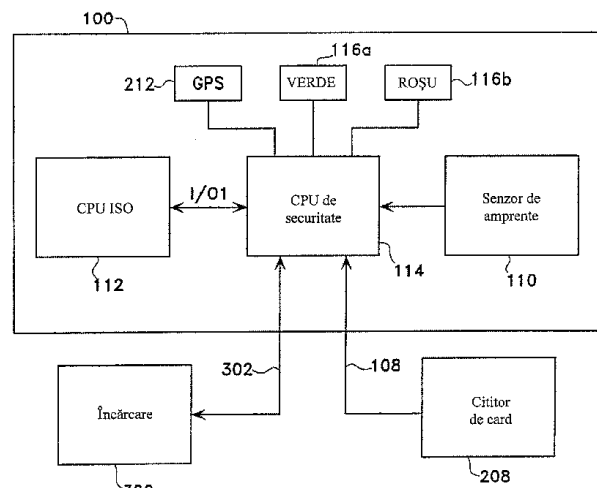


Fig. 5

(11) a 2005 00290 A0 (51) **G08B 13/22** (2006.01); **G06K 9/00** (2006.01) (21) a 2005 00290 (22) 28.03.2005 (41) 30.03.2006//3/2006 (71) Kuti Ștefan, b-dul Corvin nr. 9, bl. O6, sc. A, et. 3, ap. 10, Hunedoara, RO (72) Kuti Ștefan, b-dul Corvin nr. 9, bl. O6, sc. A, et. 3, ap. 10, Hunedoara, RO (54) **INSTALAȚIE SUPLIMENTARĂ DE PROTECȚIE**

(57) Invenția se referă la o instalație destinată protecției împotriva sustragerii de bani dintr-un bancomat, prin intermediul unui card, precum și împotriva furtului bancomatului. Instalația conform invenției este alcătuită dintr-un bloc (1) de înregistrare amprente, un bloc (2) pentru comparare amprente, montate într-un bancomat (5), un bloc de acumulatori (6), un bloc de rele (7), montat în circuitul de alimentare cu energie a bancomatului (5), prin intermediul unui întrerupător (9), și o sirenă (8).

Revendicări: 1

Figuri: 2

(11) a 2005 00290 A0

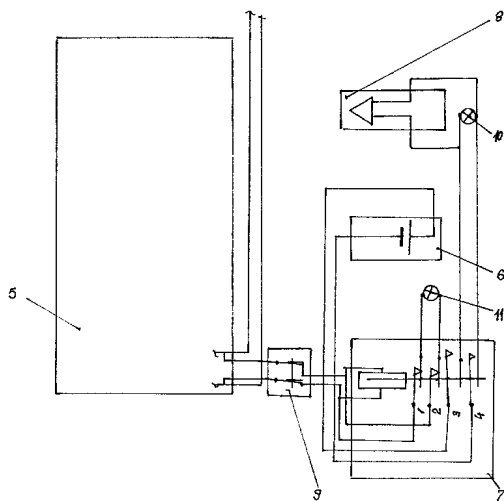


Fig. 2

(11) a 2005 00774 A0 (51) **G09B 23/04** (2006.01) (21) a 2005 00774 (22) 10.11.2005 (41) 30.03.2006//3/2006 (71) Simion Laurențiu, str. Neagoe Basarab nr. 19, localitatea Babadag, RO (72) Simion Laurențiu, str. Neagoe Basarab nr. 19, localitatea Babadag, RO (54) **TRUSĂ DIDACTICĂ**

(57) Invenția se referă la o trusă didactică pentru reprezentarea tridimensională, în scop didactic și autodidactic, a corpurilor geometrice cu fețe plane sau curbe. Trusa conform invenției este constituită dintr-o cutie (1) de formă paralelipipedică, prevăzută cu un locaș (a) pentru depozitarea unor tije (2) drepte, un locaș (b) pentru depozitarea unor elemente de legătură (5) și un locaș (c) pentru depozitarea unor tije (3) arc de cerc și niște tije (4) având formă de semicerc, în locașul (a), fiind depozitate și niște colțare (6) simple, niște colțare (7) triple, niște colțare (8) triple plane, niște colțare (9) în formă de cruce, niște vârfuri (10) de tetraedru, niște vârfuri (11) de prismă, niște colțare (12) bază piramidă, niște vârfuri (13) de piramidă și niște colțare (14) trunchi de piramidă, locașurile (a, b și c) pot fi înlocuite cu o pungă.

Revendicări: 3

Figuri: 31

(11) a 2005 00774 A0

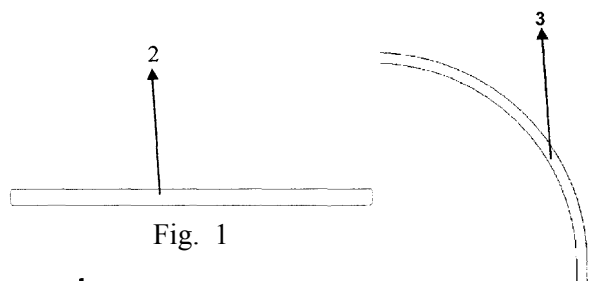


Fig. 1

Fig. 2

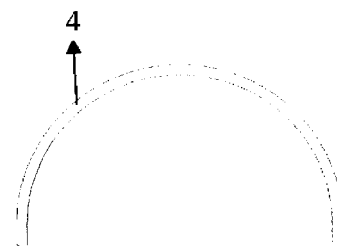


Fig. 3

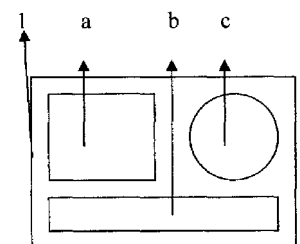


Fig. 4

(11) a 2005 00421 A0 (51) **G09F 3/10** (2006.01) (21) a 2005 00421 (22) 06.05.2005 (41) 30.03.2006//3/2006 (71) Beșleagă Marian, aleea Vlăsiei nr. 6, bl. M5, sc. B, ap. 87, sector 6, București, RO (72) Beșleagă Marian, aleea Vlăsiei nr. 6, bl. M5, sc. B, ap. 87, sector 6, București, RO (54) **ETICHETĂ SECURIZATĂ DE AUTENTIFICARE ȘI PROCEDEU DE FABRICAȚIE A ACESTEIA**

(57) Invenția se referă la o etichetă securizată de autentificare a unor acte și documente juridice, oficiale etc, precum și la un procedeu de fabricare a acesteia. Eticheta conform invenției este realizată pe un material autoadeziv și este prevăzută cu niște elemente (2 și 3) de securizare, sub formă de holograme, cu un câmp (4) pe care se tipăresc elemente de personalizare ale instituției sau persoanei care autentifică și eliberează acte și documente de autentificare și cu o zonă (6) liberă, marcată de o linie în arc de cerc, în care se va imprima un timbru (8) sec, atât pe etichetă, cât și pe un act sau document (7) autentificat. Procedul conform invenției include o fază de aplicare selectivă pe fața unui material autoadeziv multistrat, a unui adeziv, cu o mașină de tipar flexografică, după care se transferă un strat de pulbere de pe o folie holografică, pe zonele de adeziv, sub apăsarea unei role presoare, fază urmată de uscarea cu radiații

(11) a 2005 00421 A0
ultraviolete. În final, are loc o fază de ștanțare pe contur, etichetele astfel obținute rămânând, în continuare, lipite pe un material suport, de tip hârtie cerată, al materialului autoadeziv multistrat.

Revendicări: 2

Figuri: 4

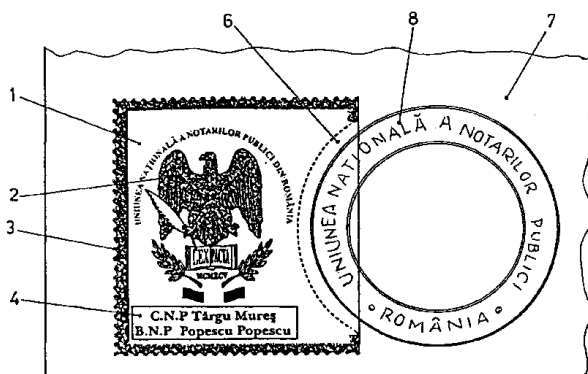


Fig. 2

(11) a 2000 00958 A2 (51) **G09F 13/00** (2006.01) (21) a 2000 00958 (22) 04.10.2000 (41) 30.03.2006//3/2006 (71) S.C. Gastar S.R.L., str. Condorului nr. 1, sector 5, București, RO; S.C. Maral Impex 95 S.R.L., șoseaua București-Urziceni nr. 440, Afumați, Ilfov, RO (72) Nica N. Florin, str. Traian nr. 43, Afumați, Ilfov, RO; Berbece Neculae, str. Șapte Drumuri nr. 11, București, RO; Nica Nicolae, str. Condorului nr. 1, București, RO (54) **AFIȘAJ GRAFIC COLOR, CU LED-URI ÎN ROTAȚIE**

(57) Invenția se referă la un dispozitiv cu afișaj grafic color, pentru reclamă, destinat amplasării în locuri publice. Dispozitivul conform invenției este constituit dintr-un motor de curent continuu, de mică tensiune, cu magnet permanent rotativ exterior, partea rotativă fiind un cilindru în care sunt montate magnetul, o sursă în comutație și un transformator de ferită, un microcalculator, montat într-un compartiment dispus deasupra cilindrului, prevăzut cu un emițător și un senzor în infraroșu, pentru a comunica cu o telecomandă echipată cu o tastatură, prin intermediul căreia se poate introduce mesajul de afișat, precum și din niște bare cu led-uri de culoare roșu, verde și albastru, montate în paralel, una față de alta.

Revendicări: 16

Figuri: 6

(11) a 2000 00958 A2

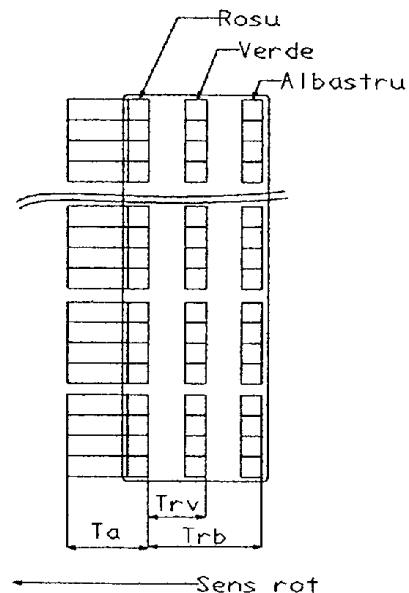


Fig. 2

(11) a 2004 00819 A2 (51) **G10D 3/02** (2006.01) (21) a 2004 00819 (22) 28.09.2004 (41) 30.03.2006//3/2006 (71) Armașu N. Ionuț, str. Vg. Paleolog, bl. 48 B1, sc.1, ap. 2, Craiova, RO (72) Armașu N. Ionuț, str. Vg. Paleolog, bl. 48B1, sc. 1, ap. 2, Craiova, RO (54) **DISPOZITIV MECHANIC PENTRU AMPLIFICAREA SUNETELOR**

(57) Invenția se referă la un dispozitiv mecanic, destinat amplificării sunetelor, în special, a celor de joasă frecvență, generate de un difuzor acustic de cameră, putând fi folosit la casetofoane, televizoare și la orice aparate ce folosesc, pentru redarea sunetelor, difuzoare acustice, în vederea obținerii unui sunet puternic și de înaltă fidelitate. Dispozitivul conform invenției este alcătuit dintr-un tub (4) de rezonanță, sigilat la capete cu niște membrane (2 și 5) semielastice, o membrană (2) superioară și o altă membrană (5) inferioară, tubul (4) fiind introdus într-o incintă (3) acustică, cu un difuzor (1) amplasat cu magnetul în sus.

Revendicări: 1
Figuri: 4

(11) a 2004 00819 A2

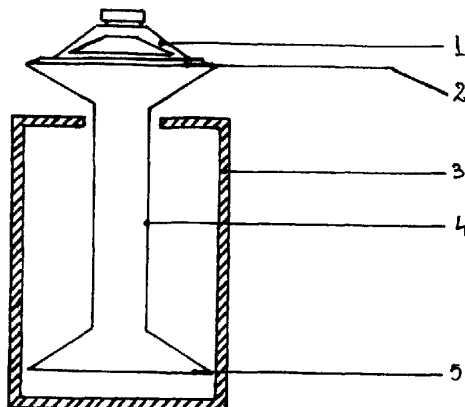


Fig. 1

(11) a 2004 00920 A3 (51) **H01R 13/40** (2006.01) (21) a 2004 00920 (22) 21.10.2004 (41) 30.09.2005//9/2005 (71) Ristea Silviu, str. Nera nr. 2, bl. OD5, sc. 4, et. 8, ap. 153, sector 6, București, RO (72) Ristea Silviu, str. Nera nr. 2, bl. OD5, sc. 4, et. 8, ap. 153, sector 6, București, RO (54) **PRIZĂ ELECTRICĂ CU EXTRACTOR PENTRU FIȘĂ, TIP A ȘI B**

(57) Invenția se referă la o priză electrică, cu extractor pentru fișă, destinată surselor de alimentare cu energie electrică. Priza electrică, conform invenției, este constituită dintr-o placă (1) frontală, detașabilă, prevăzută cu niște perechi de brațe (11, 12 și 13, 14) extractoare, care încadrează două blocuri de ghidare (5 și 6) și care acționează în tandem, pentru a extrage o fișă (9) din priză, cu ajutorul a două corpuri prismatice (u), și niște arcuri (15 și 16) montate pe spatele plăcii (1), pentru aducerea la poziția inițială, a brațelor (11, 12 și 13, 14) extractoare.

Revendicări: 14
Figuri: 14

(11) a 2004 00920 A3

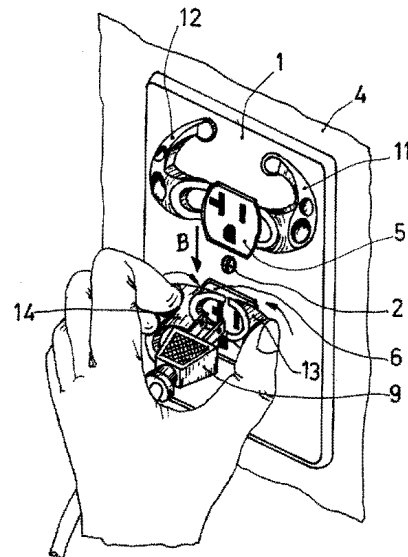


Fig. 1

Cu raport de documentare publicat la data de 30.03.2006

(11) a 2002 01550 A2 (51) **H01R 43/00** (2006.01) (21) a 2002 01550 (22) 05.12.2002 (41) 30.03.2006//3/2006 (71) Ristea Silviu, str. Nera nr. 2, bl. OD5, sc. 4, et. 8, ap. 153, sector 6, București, RO; Diaconu Cristian, str. Roșia Montană nr. 15, bl. 29, sc. 3, et. 4, ap. 60, sector 6, București, RO; Căescu Gheorghe, str. Haiducului nr. 4, sat Dumbrava Roșie, Neamț, RO (72) Ristea Silviu, str. Nera nr. 2, bl. OD5, sc. 4, et. 8, ap. 153, sector 6, București, RO; Diaconu Cristian, str. Roșia Montană nr. 15, bl. 29, sc. 3, et. 4, ap. 60, sector 6, București, RO; Căescu Gheorghe, str. Haiducului nr. 4, sat Dumbrava Roșie, Neamț, RO (54) **SISTEM PENTRU EXTRAGEREA FIȘELOR DIN PRIZELE MONOFAZICE, SAU A MUFELOR MAMĂ, DIN MUFELE TATĂ DIN CONECTICA PENTRU COMPUTERE**

(57) Invenția se referă la un dispozitiv pentru extragerea fișelor din prize monofazice, sau a unei mufe "mamă", dintr-o mufă "tată". Dispozitivul conform invenției este compus dintr-o piesă centrală (1), paralelipipedică, prevăzută cu un locaș interior de secțiune dreptunghiulară, în interiorul căruia este montată, solidar cu piesa centrală (1), o pană (2) de forma unei plăcuțe plate, și două pene (3) laterale, ce pot culisa pe pană (2), în urma acționării a două piese (6) de apăsare.

Revendicări: 2
Figuri: 7

(11) a 2002 01550 A2

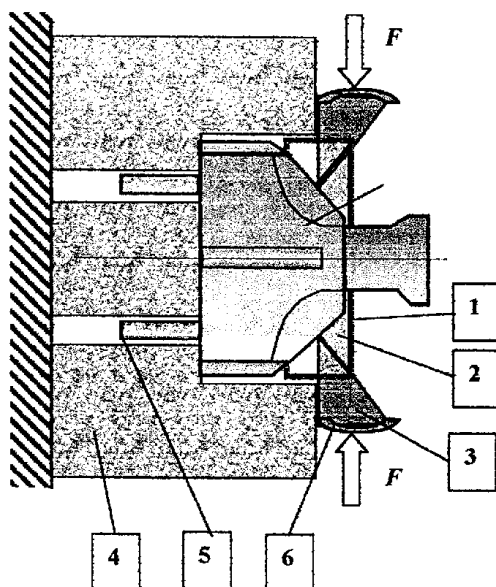


Fig. 1

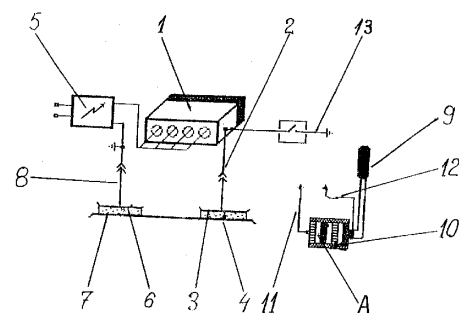
(11) a 2003 00872 A2 (51) **H01T 23/00** (2006.01); **A61N 1/00** (2006.01) (21) a 2003 00872 (22) 28.10.2003 (41) 30.03.2006//3/2006 (71) Star Medica 2000 S.R.L., str. Nicolae Sebe nr. 13, bl. S20, sc. 1, et. 4, ap. 17, București, RO (72) Rudenco Valerii, str. Mircea cel Bătrân nr. 26-48, Chișinău, MD; Cepoi Vasile, str. Adrian nr. 30A, sector 5, București, RO; Alistar Dan, alea Sălaj nr. 10, bl. 37, ap. 1, București, RO (54) **APARAT PENTRU PRODUCEREA AEROIONILOR ȘI METODĂ DE TRANSFER AL ACESTORA, ÎN CORPUL UMAN**

(57) Invenția se referă la un aparat pentru producerea aeroionilor și la o metodă de transfer al acestora, în corpul uman, destinate stimulării electrice, prin contact, a zonelor reflexogene afectate și utilizate în tratamentul bolilor reumatice, neurologice, chirurgicale, stomatologice și altele. Aparatul conform invenției este prevăzut cu un modulator de tensiune (1), alimentat de la o sursă de înaltă tensiune (5), cu un electrod activ (A), racordat, împreună cu un electrod pasiv (3), la numitul modulator (1), și cu un alt electrod pasiv (6), conectat la menționata sursă (5). Electrocul activ (A) este prevăzut cu o rolă (10) care poate fi rostogolită cu ajutorul unui mâner (9). Metoda conform invenției prevede o operație în care se face creșterea, treptată și uniformă, a intensității unui curent continuu, intensitate cuprinsă între 10 - 300 mA, dar de înaltă tensiune, ce poate varia între 2000 - 7000 V, care duce la generarea aeroionilor, densitatea fluxului acestora fiind determinată de

(11) a 2003 00872 A2

frecvența aleasă a impulsurilor de înaltă tensiune și putând fi cuprinsă între 80 - 100 mA. Descărcările electrice pot fi alternate ca semn, pentru a se face transferul către tegumentul pacientului, în mod alternativ, al aeroionilor pozitivi și negativi. Frecvența impulsurilor electrice poate fi aceeași pentru ambele polarități - pozitivă și negativă - sau diferită, în funcție de nevoia de energie a pacientului sau de stadiul bolii. Modificarea intensității curentului trebuie să se facă în mod gradat, începând de la 10...15 mA și crescând treptat, până ce apare senzația de înțepături.

Revendicări: 7
Figuri: 1



(11) a 2004 00828 A0 (51) **H02J 3/18** (2006.01); **G01R 19/165** (2006.01); **G06F 19/00** (2006.01) (21) a 2004 00828 (22) 30.09.2004 (41) 30.03.2006//3/2006 (71) Institutul Național de Cercetare-Dezvoltare și Încercări pentru Electrotehnică - ICMET, Calea București nr. 144, Craiova, județul Dolj, RO (72) Duță Marian, str. General Mihail Cerchez nr.4, bl. C6, ap. 6, Craiova, RO; Iacob Ana, str. Vaslui nr.5, Craiova, RO (54) **METODĂ ȘI INSTALAȚIE PILOT MOBILĂ, PENTRU MĂSURĂTORI, EVALUĂRI ENERGETICE ȘI COMPENSAREA ENERGIEI REACTIVE ÎN POSTURI DE DISTRIBUȚIE**

(57) Invenția se referă la o metodă și un sistem mobil pentru măsurători, evaluări energetice și compensarea energiei reactive, în posturi de distribuție a energiei electrice de joasă tensiune. Metoda conform invenției constă în preluarea informațiilor de tensiune și curent, dintr-un punct de distribuție, analizarea și transferarea lor într-un calculator portabil, în vederea prelucrării mărimilor măsurate și luarea unei decizii pentru stabilirea parametrilor care definesc calitatea rețelei. Sistemul folosit pentru punerea în aplicare a metodei se compune dintr-un analizor de rețea (1), un calculator portabil (2), dotat cu un soft pentru prelucrarea și interpretarea mărimilor măsurate într-o rețea, și o instalație (3) de compensare a factorului de putere.

Revendicări: 1
Figuri: 2

(11) a 2004 00828 A0

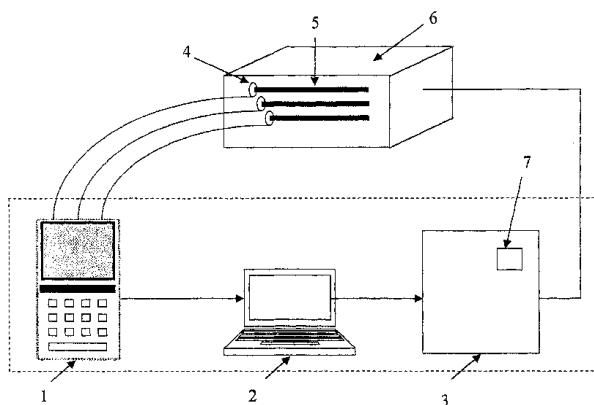


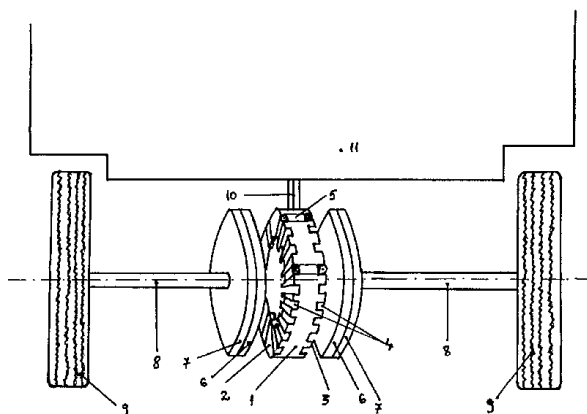
Fig. 2

(11) a 2003 00168 A2 (51) **H02K 17/00** (2006.01) (21) a 2003 00168 (22) 03.03.2003 (41) 30.03.2006//3/2006 (71) Aparaschivei Adrian, str. Pătăligeni, Pipirig, Neamț, RO (72) Aparaschivei Adrian, str. Pătăligeni, Pipirig, Neamț, RO (54) **MOTOR-DIFERENȚIAL ASINCRON**

(57) Invenția se referă la un motor diferențial asincron, destinat echipării vehiculelor acționate electric. Motorul conform invenției este constituit dintr-un circuit magnetic inductor (1), toroidal, cu două suprafețe laterale (2 și 3), active, prevăzute cu niște creștături (4) deschise, în care sunt introduse niște înfășurări inductoare polifazate (5), de tip inel, și două rotoare independente, formate dintr-un disc (6) de aluminiu sau cupru, placat pe un alt disc (7) de fier masiv, care acționează, prin intermediul unor planetare (8), niște roți motoare (9).

Revendicări: 1
Figuri: 1

(11) a 2003 00168 A2



(11) a 2003 00169 A2 (51) **H02K 17/00** (2006.01) (21) a 2003 00169 (22) 03.03.2003 (41) 30.03.2006/3/2006 (71) Aparaschivei Adrian, str. Pătăligeni, Pipirig, Neamț, RO (72) Aparaschivei Adrian, str. Pătăligeni, Pipirig, Neamț, RO (54) **MOTOR ASINCRON, CU ROTOR SFERIC**

(57) Invenția se referă la un motor asincron, cu rotor sferic. Motorul conform invenției este constituit dintr-un circuit magnetic inductor (1), toroidal, având o suprafață activă formată din patru sectoare toroidale (2, 3, 4 și 5), prevăzute cu niște crestături (6), în care sunt introduse niște înfășurări inductoare (7), și dintr-un rotor sferic (8), sprijinit pe un sistem (9) de susținere și ghidare.

Revendicări: 1
Figuri: 2

(11) a 2003 00169 A2

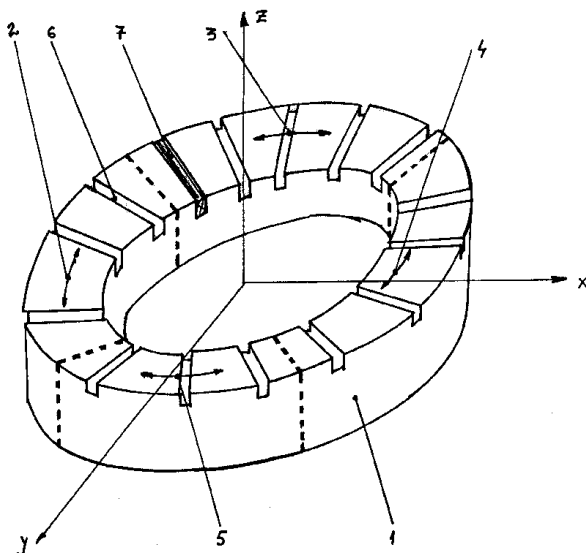


Fig. 2

(11) a 2005 00756 A2 (51) **H04L 12/56** (2006.01) (21) a 2005 00756 (22) 05.03.2004 (30) 06.03.2003 US 10/383, 794 (41) 30.03.2006/3/2006 (86) US 04/06755 05.03.2004 (87) WO 2004/082228 23.09.2004 (71) Qualcomm Incorporated, 5775 Morehouse Drive, CA 92121, San Diego, California, US (72) Lott Christopher Gerard, 3783 Balboa Terrace, C, CA 92117, San Diego, California, US; Au Jean Put Ling, 8540 Costa Verde Boulevard, 4422, CA 92122, San Diego, California, US (74) Rominvent S.A., str. Ernil Pangratti nr. 35, sector 1, București (54) **DETERMINAREA ADAPTIVĂ A VITEZEI DE TRANSMISIE A DATELOR, PENTRU O COMUNICAȚIE CU LEGĂTURĂ INVERSĂ, ÎNTR-UN SISTEM DE COMUNICAȚIE**

(57) Invenția se referă la o metodă pentru determinarea vitezei de transfer a datelor, într-o comunicație cu legătură inversă a unui terminal de acces. Metoda conform invenției constă în recepția unui bit de activitate inversă, de la un terminal de acces dintr-un sistem de comunicație, transmiterea acestuia către un filtru digital, pentru a produce un bit de activitate inversă, filtrat, determinarea stării active sau inactive a terminalului de acces, transmiterea unei valori de stare de inactivitate, a bitului de activitate inversă, menționat, către filtrul digital, atunci când terminalul de acces se găsește în stare inactivă, compararea bitului de activitate inversă cu un prag, stabilirea unui mod de determinare a vitezei de transfer a datelor în legătură inversă, pe baza comparației menționată, definindu-se un set de criterii pentru un nivel de

(11) a 2005 00756 A2

agresivitate, de creștere sau scădere a vitezei de transfer a datelor menționate și determinarea vitezei de transfer a datelor, pe baza bitului de activitate inversă, filtrat.

Revendicări: 11
Figuri: 6

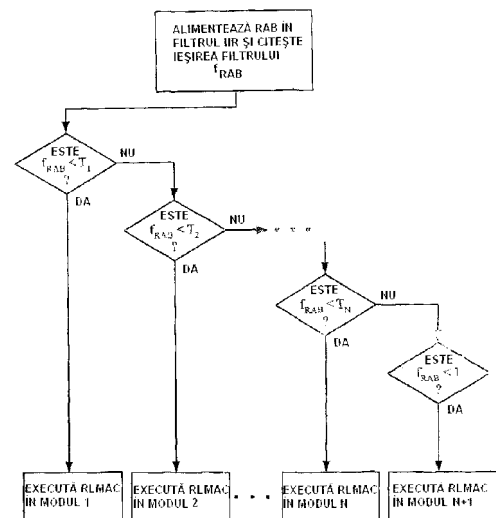


Fig. 5

**LISTA C.B.I., PUBLICATE CONFORM ART. 23
DIN LEGEA NR. 64/1991 REPUBLICATĂ ȘI
REGULII 27(1) DIN HGR 499/2003,**

- ORDONATĂ CRESCĂTOR, DUPĂ NUMĂRUL
DE CERERE DE BREVET**
- ORDONATĂ ALFABETIC, DUPĂ
NUMELE/DENUMIREA SOLICITANTULUI**
- ORDONATĂ DUPĂ CODUL DE PUBLICARE**

Lista cererilor de brevet de invenție, publicate conform art.23 din Legea nr.64/1991 republicată și Regulii 27(1) din HGR nr. 499/2003, ordonate crescător, după numărul de cerere de brevet

Număr dosar	Clasa	Data depozit	Solicitant	Pag.
a 2000 00958 A2	G09F 13/00 (2006.01)	04.10.2000	S.C. Gatar S.R.L., str. Condorului nr. 1, sector 5, București, RO; S.C. Maral Impex 95 S.R.L., șoseaua București-Urziceni nr. 440, Afumați, Ilfov, RO	44
a 2002 01355 A2	A47J 31/00 (2006.01)	07.11.2002	Barbu Călin Decebal, Cartier Găvana III, bl. A15, sc. B, ap. 6, Pitești, județul Argeș, RO	15
a 2002 00893 A2	B03C 1/00 (2006.01)	21.06.2002	Institutul de Cercetare și Proiectare Tehnologică pentru Construcția de Mașini - ICTCM - S.A., șoseaua Olteniței nr. 103, sector 4, București, RO	18
a 2002 00793 A2	B63B 3/13 (2006.01)	10.06.2002	Ciocârlan M. Alexandru, str. Șelari nr. 49, Giurgiu, RO	22
a 2002 01337 A2	F24H 1/40 (2006.01)	30.10.2002	Balmuș Laurențiu, str. Dorobanților nr. 78, bl. Y1, sc. 1, et. 7, ap. 23, Cluj-Napoca, RO; Vasilis Maxim, str. C. Brîncuși nr. 202, sc. 5, ap. 74, Cluj-Napoca, RO	40
a 2002 01550 A2	H01R 43/00 (2006.01)	05.12.2002	Ristea Silviu, str. Nera nr. 2, bl. OD5, sc. 4, et. 8, ap. 153, sector 6, București, RO; Diaconu Cristian, str. Roșia Montană nr. 15, bl. 29, sc. 3, et. 4, ap. 60, sector 6, București, RO; Căescu Gheorghe, str. Haiducului nr. 4, sat Dumbrava Roșie, Neamț, RO	46
a 2003 01019 A2	C14C 3/06 (2006.01); C14C 3/14 (2006.01); C14C 3/10 (2006.01)	12.12.2003	Institutul Național de Cercetare-Dezvoltare pentru Textile și Pielărie, Sucursala Institutul de Cercetare Pielărie - Încălțăminte, str. Ion Minulescu nr. 93, sector 3, O.P.4, București, RO	31
a 2003 00872 A2	H01T 23/00 (2006.01); A61N 1/00 (2006.01)	28.10.2003	Star Medica 2000 S.R.L., str. Nicolae Sebe nr. 13, bl. S20, sc. 1, et. 4, ap. 17, București, RO	46
a 2003 00168 A2	H02K 17/00 (2006.01)	03.03.2003	Aparaschivei Adrian, str. Pătăligeni, Pipirig, Neamț, RO	47
a 2003 00169 A2	H02K 17/00 (2006.01)	03.03.2003	Aparaschivei Adrian, str. Pătăligeni, Pipirig, Neamț, RO	48
a 2004 00818 A2	A01M 5/00 (2006.01)	28.09.2004	Stațiunea de Cercetare-Dezvoltare pentru Legumicultură Bacău, str. Calea Bârladului nr. 220, Bacău, RO	12
a 2004 00480 A2	A21D 13/02 (2006.01)	27.05.2004	Ștefănașche Liviu, str. Școlii nr. 136, sc. A, et. 4, ap. 10, Vaslui, RO	12
a 2004 00657 A2	A23C 9/00 (2006.01)	22.07.2004	Sanlacta S.A., str. Principală nr. 1, Santana de Mureș, județul Mureș, RO	12
a 2004 00048 A2	A23L 1/29 (2006.01)	17.06.2002	Abbott Laboratories, Dept.377/Ap6d-2, 100 Abbott Park Road, Abbott Park, Illinois, US	13
a 2004 00665 A2	A23L 2/385 (2006.01)	26.07.2004	Stațiunea de Cercetare-Dezvoltare pentru Viticultură și Vinificație, aleea Mihail Sadoveanu nr. 48, cod 700489, Iași, RO	13

Număr dosar	Clasa	Data depozit	Solicitant	Pag.
a 2004 00822 A2	A47G 1/17 (2006.01)	29.09.2004	Elka Prod Com S.R.L., str. Năsăudului nr. 12, Oradea, județul Bihor, RO	14
a 2004 00789 A2	A61H 39/00 (2006.01)	13.09.2004	Ionescu Dumitru, b-dul Republicii nr. 39, bl. R, sc. B, ap. 5, Oltenița, județul Călărași, RO	16
a 2004 00888 A3	A61L 9/20 (2006.01); F24F 3/16 (2006.01)	11.10.2004	Tehno Bionic S.R.L., str. Agriculturii nr. 55, Buzău, RO	17
a 2004 00777 A2	B25J 9/04 (2006.01)	08.09.2004	Institutul de Cercetare și Proiectare Tehnologică pentru Construcția de Mașini - ICTCM - S.A., șoseaua Olteniței nr. 103, sector 4, București, RO	18
a 2004 00763 A2	B25J 9/00 (2006.01)	06.09.2004	Institutul de Cercetare și Proiectare Tehnologică pentru Construcția de Mașini - ICTCM - S.A., șoseaua Olteniței nr. 103, sector 4, București, RO	19
a 2004 00786 A2	B25J 9/00 (2006.01)	13.09.2004	Institutul de Cercetare și Proiectare Tehnologică pentru Construcția de Mașini ICTCM S.A., șoseaua Olteniței nr. 103, București, RO	19
a 2004 00775 A3	B27C 1/00 (2006.01)	08.09.2004	Asco Woodworking Tools S.A., str. Nouă nr. 27, Codlea, județul Brașov, RO	20
a 2004 00755 A2	B63B 1/12 (2006.01)	01.09.2004	Dobrilă Paul, str. Constructorilor nr. 16, bl. G3, ap. 27 -Țiglina 2, Galați, RO	22
a 2004 00466 A2	C01B 3/02 (2006.01)	21.05.2004	Stănășilă Virgil-Corneliu, b-dul Ion Mihalache nr. 70-84, bl. 45A, ap. 25, București, RO	25
a 2004 00770 A2	C02F 1/52 (2006.01)	07.09.2004	Institutul Național de Cercetare-Dezvoltare pentru Tehnologii Criogenice și Izotopice-ICSI, str.Uzinei nr.4, Râmnicu Vâlcea, RO	26
a 2004 00791 A2	C07C 63/337 (2006.01)	13.09.2004	Institutul de Cercetări pentru Pedologie și Agrochimie, b-dul Mărăști nr. 61, București, RO	27
a 2004 00076 A2	C07D 215/22 (2006.01)	31.07.2002	Wayne State University, Office of the General Counsel, 4249 Faculty Administration Building, 656 West Kirby, MI 48202, Detroit, Mi, US	27
a 2004 00015 A2	C07D 493/14 (2006.01)	03.07.2002	Ortho-Mcneil Pharmaceutical, Inc., U.S. Route no. 202, P.O. Box 300, NJ 08869-0602, Raritan, US	28
a 2004 00805 A3	C09K 3/16 (2006.01); B01F 3/08 (2006.01)	21.09.2004	Universal Spray Service S.R.L., str. Memorandumului nr. 2, ap. 5, Cluj-Napoca, RO	29
a 2004 00754 A2	C10B 53/02 (2006.01); C10C 5/00 (2006.01)	01.09.2004	Gancea Ovidiu, sat Slobozia nr. 40, comuna Stoenesti, județul Argeș, RO	29
a 2004 00513 A2	E21B 1/30 (2006.01)	07.06.2004	Mateescu Paul, b-dul Traian nr. 3, sc. A, et. 1, ap. 2, Baia Mare, RO	34
a 2004 00798 A1	F03B 1/00 (2006.01); F03B 3/00 (2006.01)	16.09.2004	Oprea Marin, str. Piața Gării, bl. 02, sc. 1, ap. 8, Craiova, RO	34
a 2004 00089 A2	F15B 15/00 (2006.01); F16J 10/00 (2006.01)	03.02.2004	INOE 2000-Institutul de Cercetări pentru Hidraulică și Pneumatică, str. Cuțitul de Argint nr. 14, sector 4, București, RO	37

Număr dosar	Clasa	Data depozit	Solicitant	Pag.
a 2004 00088 A2	F15B 15/14 (2006.01); E01F 9/011 (2006.01); E01F 9/013 (2006.01)	03.02.2004	INOE 2000-Institutul de Cercetări pentru Hidraulică și Pneumatică, str. Cuțitul de Argint nr. 14, sector 4, București, RO	37
a 2004 00792 A2	F16D 1/00 (2006.01)	14.09.2004	Mat S.A., b-dul Decebal nr. 111, Craiova, RO	38
a 2004 00087 A2	F16K 17/04 (2006.01)	03.02.2004	INOE 2000-Institutul de Cercetări pentru Hidraulică și Pneumatică, str. Cuțitul de Argint nr. 14, sector 4, București, RO	39
a 2004 00790 A2	F24B 13/00 (2006.01)	13.09.2004	Ionescu Dumitru, b-dul Republicii nr. 39, bl. R, sc. B, ap. 5, Oltenița, județul Călărași, RO	40
a 2004 00788 A2	F24J 2/24 (2006.01); A23B 7/02 (2006.01)	13.09.2004	Ionescu Dumitru, b-dul Republicii nr. 39, bl. R, sc. B, ap. 5, Oltenița, județul Călărași, RO	41
a 2004 00813 A2	G01B 9/10 (2006.01)	24.09.2004	Institut de Chimie Macromoleculară "P. Poni" Iași, aleea Grigore Ghica Vodă nr. 41A, Iași, RO	41
a 2004 00819 A2	G10D 3/02 (2006.01)	28.09.2004	Armașu N. Ionuț, str. Vg. Paleolog, bl. 48 B1, sc.1, ap. 2, Craiova, RO	45
a 2004 00920 A3	H01R 13/40 (2006.01)	21.10.2004	Ristea Silviu, str. Nera nr. 2, bl. OD5, sc. 4, et. 8, ap.153, sector 6, București, RO	45
a 2004 00828 A0	H02J 3/18 (2006.01); G01R 19/165 (2006.01); G06F 19/00 (2006.01)	30.09.2004	Institutul Național de Cercetare-Dezvoltare și Încercări pentru Electrotehnică - ICMET, Calea București nr. 144, Craiova, județul Dolj, RO	47
a 2005 00271 A0	A01B 33/08 (2006.01)	23.03.2005	Vlad Constantin, comuna Movila Banului, județul Buzău, RO	11
a 2005 00668 A0	A01G 9/16 (2006.01)	01.08.2005	Grasu Costică, str. Străduinței nr. 2, bl. O4, sc. 1, et. 6, ap. 26, sector 4, București, RO	11
a 2005 00775 A0	A45B 25/02 (2006.01)	13.09.2005	Sălan Gheorghe, str. C-tin Brâncoveanu, bl. 8, sc. A, ap. 40, Târgoviște, Dâmbovița, RO	13
a 2005 00205 A0	A46B 5/06 (2006.01); A47C 4/46 (2006.01)	07.03.2005	Silai Pavel, str. Mareșal Antonescu nr. 6, bl. S2, sc.7, ap. 219, Cluj-Napoca, RO	14
a 2005 00641 A0	A47K 3/28 (2006.01); E03C 1/01 (2006.01)	15.07.2005	Cândeș Dorin, str. Doina nr. 36, bl. D77, et. 5, ap. 24, Oradea, județul Bihor, RO	15
a 2005 00005 A0	A47K 13/14 (2006.01)	05.01.2005	Galan Valentin Vasile, în calitate de tutore al minorei Galan Andreea Cătălina, str.Călărași, bl. U1, sc. C, et. 4, ap. 14, Fetești, județul Ialomița, RO	16
a 2005 00067 A0	A63F 3/00 (2006.01)	01.02.2005	Beșleagă Marian, aleea Vlăsiei nr. 6, bl. M5, sc. B, ap. 87, sector 6, București, RO	17
a 2005 00681 A0	B27F 7/02 (2006.01)	05.08.2005	Secară Vasile, str. Luca Arbore nr. 10A, bl. 404, sc. B, ap. 9, Iași, RO	20
a 2005 00346 A0	B29C 35/02 (2006.01)	12.04.2005	Artego S.A., str. Ciocârlău nr. 38, Târgu-Jiu, județul Gorj, RO	21
a 2005 00676 A0	B60R 1/02 (2006.01)	03.08.2005	Cotescu Teodor, str. Ocnei nr. 4, Câmpulung Muscel, județul Argeș, RO	21
a 2005 00642 A0	B64G 1/14 (2006.01)	18.07.2005	Modoran Novac, sat Fratoștița, Filiași, județul Dolj, RO	23

Număr dosar	Clasa	Data depozit	Solicitant	Pag.
a 2005 00643 A0	B64G 1/14 (2006.01)	18.07.2005	Modoran Novac, sat Fratoștița, Filiași, județul Dolj, RO	23
a 2005 00813 A0	B65D 1/04 (2006.01)	31.10.2005	Văcar Ioan Daniel, str. George Barițiu nr. 1, bl. J2, ap. 18, Cod Poștal 510046, Alba Iulia, județul Alba, RO	24
a 2005 00436 A0	B66B 13/24 (2006.01)	10.05.2005	Ștefan Aurelian, b-dul Iuliu Maniu nr. 17, bl. 21P, sc. 2, ap. 54, sector 6, București, RO	24
a 2005 00497 A2	C01B 5/00 (2006.01)	25.05.2005	Institutul Național de Cercetare Dezvoltare pentru Tehnologii Criogenice și Izotopice, str. Uzinei nr.4, Râmnicu Vâlcea, RO	25
a 2005 00901 A0	C03C 17/34 (2006.01); B44C 5/06 (2006.01)	24.10.2005	Copil Dumitru, alea Lirei nr. 7, ap. 1, Timișoara, RO	26
a 2005 00425 A0	C04B 28/04 (2006.01); C04B 14/12 (2006.01); C04B 18/26 (2006.01); B32B 37/00 (2006.01)	06.05.2005	Teleman Petrache, str. Alex. Constantinescu nr. 50, sector 1, București, RO	27
a 2005 00291 A0	C09C 1/48 (2006.01)	28.03.2005	Tripșa Ioșif, Calea Plevnei nr. 139, sector 6, București, RO; Atanasiu Gheorghe, Calea Plevnei nr. 5, et. 3, ap. 11, București, RO	28
a 2005 00233 A0	C10L 5/10 (2006.01); B30B 11/30 (2006.01)	15.03.2005	Rompetrol S.A., Calea Victoriei 222, sector 1, București, RO	30
a 2005 00749 A0	C11D 1/00 (2006.01); A62D 3/00 (2006.01); G21F 1/00 (2006.01)	31.08.2005	Thot S.R.L., șoseaua Națională nr. 6, Mărășești, județul Vrancea, RO; Ministerul Apărării Naționale, București, RO	30
a 2005 00986 A0	C12C 1/02 (2006.01); A23L 1/185 (2006.01)	28.11.2005	Cîrneală Maricica, b-dul Constructorilor nr. 27, bl. 27, ap. 77, sc. D, sector 6, București, RO; Istrate Ion, localitatea Dridu, Snagov, Ialomița, RO	30
a 2005 00932 A0	D01H 1/22 (2006.01); B65H 54/34 (2006.01)	04.11.2005	Kappetein Martin Bernard, Perseusstraat 20, 2024 VZ, Haarlem, NL	31
a 2005 00261 A0	D04H 1/54 (2006.01)	21.03.2005	Silai Pavel, str. Mareșal Antonescu nr.6, bl. S2, sc.7, ap. 219, Cluj-Napoca, RO	32
a 2005 00285 A0	E01F 9/011 (2006.01); E01D 19/10 (2006.01)	25.03.2005	Nae Victor, str. Principală, bl. C, et. 1, ap. 2, Petrești, județul Dâmbovița, RO	32
a 2005 00887 A0	E02B 9/00 (2006.01); F03B 3/04 (2006.01)	17.10.2005	Dobra Virgil-Iosif, str. George Vâlsan nr. 12, bl. 109, sc. 2, ap. 57, sector 6, București, RO	33
a 2005 00666 A0	E02F 5/18 (2006.01); E21B 3/00 (2006.01)	28.07.2005	Stănculescu Traian Jan, str. Vasile Conta nr. 20, Craiova, RO	33
a 2005 00511 A0	E04F 17/02 (2006.01)	30.05.2005	Tătar Daniel, str. Domnească nr. 24, bl. Modern, ap. 36, Galați, RO	33
a 2005 00683 A0	F03B 13/12 (2006.01)	05.08.2005	Secară Vasile, str. Luca Arbore nr. 10A, bl. 404, sc. B, ap. 9, Iași, RO	35
a 2005 00836 A0	F03B 17/02 (2006.01)	04.10.2005	Niculae Nicușor, comuna Gostinu, Giurgiu, RO; Biolan Ilie, șoseaua București, bl. 45/4D, sc. B, ap. 2, et. 1, Giurgiu, județul Giurgiu, RO; Niculae Ionel, sat Remuș, comuna Frătești, Giurgiu, RO	35

Număr dosar	Clasa	Data depozit	Solicitant	Pag.
a 2005 00891 A0	F04B 39/10 (2006.01); F16J 15/10 (2006.01); B32B 17/10 (2006.01); F16J 15/20 (2006.01)	19.10.2005	Ștefan Viorel, str. Dr. Iacob Felix nr. 59, bl. A1, sc. 1, ap. 5, București, RO; Subas Petrică, str. Republicii nr. 183, bl. 8C2, ap. 3, Ploiești, RO; Urcan Emil, str. George Coșbuc, bl. 6, ap. 6, Târgu Mureș, RO	36
a 2005 00893 A0	F04B 39/10 (2006.01); F04B 53/10 (2006.01)	19.10.2005	Ștefan Viorel, str. Dr. Iacob Felix nr. 59, bl. A1, sc. 1, ap. 5, București, RO; Subas Petrică, str. Republicii nr. 183, bl. 8C2, ap. 3, Ploiești, RO; Urcan Emil, str. George Coșbuc, bl. 6, ap. 6, Târgu Mureș, RO	36
a 2005 00685 A0	F16D 63/00 (2006.01); F16D 65/10 (2006.01)	05.08.2005	Nemeș Ion, str. Brîndușilor nr.10, bl. V75A, sc.2, ap.18, sector 3, București, RO	38
a 2005 00892 A0	F16K 27/02 (2006.01)	19.10.2005	Subas Petrică, str. Republicii nr. 183, bl. 8C2, ap. 3, Ploiești, RO; Urcan Emil, str. George Coșbuc, bl. 6, ap. 6, Târgu Mureș, RO	39
a 2005 00515 A0	G02C 7/10 (2006.01); G02C 7/16 (2006.01)	31.05.2005	Velicoglo Dumitru Virgil, str. Sondorilor nr. 18, bl. 9, ap. 3, Mediaș, județul Sibiu, RO	42
a 2005 00223 A2	G06K 9/00 (2006.01)	10.09.2003	Ivi Smart Technologies, Inc., 1810 Old Oakland Road, F, CA 95131, San Jose, California, US	42
a 2005 00290 A0	G08B 13/22 (2006.01); G06K 9/00 (2006.01)	28.03.2005	Kuti Ștefan, b-dul Corvin nr. 9, bl. O6, sc. A, et. 3, ap. 10, Hunedoara, RO	43
a 2005 00774 A0	G09B 23/04 (2006.01)	10.11.2005	Simion Laurențiu, str. Neagoe Basarab nr. 19, localitatea Babadag, RO	43
a 2005 00421 A0	G09F 3/10 (2006.01)	06.05.2005	Beșleagă Marian, aleea Vlăsiei nr. 6, bl. M5, sc. B, ap. 87, sector 6, București, RO	44
a 2005 00756 A2	H04L 12/56 (2006.01)	05.03.2004	Qualcomm Incorporated, 5775 Morehouse Drive, CA 92121, San Diego, California, US	48

Lista cererilor de brevet de invenție, publicate conform art.23 din Legea nr.64/1991 republicată și Regulii 27(1) din HGR nr. 499/2003, ordonate alfabetic, după numele/denumirea solicitantului

Număr dosar	Clasa	Data depozit	Solicitant	Pag.
a 2004 00048 A2	A23L 1/29 (2006.01)	17.06.2002	Abbott Laboratories, Dept.377/Ap6d-2, 100 Abbott Park Road, Abbott Park, Illinois, US	13
a 2003 00169 A2	H02K 17/00 (2006.01)	03.03.2003	Aparaschivei Adrian, str. Pâtâligeni, Pipirig, Neamț, RO	48
a 2003 00168 A2	H02K 17/00 (2006.01)	03.03.2003	Aparaschivei Adrian, str. Pâtâligeni, Pipirig, Neamț, RO	47
a 2004 00819 A2	G10D 3/02 (2006.01)	28.09.2004	Armașu N. Ionuț, str. Vg. Paleolog, bl. 48 B1, sc.1, ap. 2, Craiova, RO	45
a 2005 00346 A0	B29C 35/02 (2006.01)	12.04.2005	Artego S.A., str. Ciocârlău nr. 38, Târgu-Jiu, județul Gorj, RO	21
a 2004 00775 A3	B27C 1/00 (2006.01)	08.09.2004	Asco Woodworking Tools S.A., str. Nouă nr. 27, Codlea, județul Brașov, RO	20
a 2002 01337 A2	F24H 1/40 (2006.01)	30.10.2002	Balmuș Laurențiu, str. Dorobanților nr. 78, bl. Y1, sc. 1, et. 7, ap. 23, Cluj-Napoca, RO; Vasilis Maxim, str. C. Brîncuși nr. 202, sc. 5, ap. 74, Cluj-Napoca, RO	40
a 2002 01355 A2	A47J 31/00 (2006.01)	07.11.2002	Barbu Călin Decebal, Cartier Găvana III, bl. A15, sc. B, ap. 6, Pitești, județul Argeș, RO	15
a 2005 00067 A0	A63F 3/00 (2006.01)	01.02.2005	Beșleagă Marian, aleea Vlăsiei nr. 6, bl. M5, sc. B, ap. 87, sector 6, București, RO	17
a 2005 00421 A0	G09F 3/10 (2006.01)	06.05.2005	Beșleagă Marian, aleea Vlăsiei nr. 6, bl. M5, sc. B, ap. 87, sector 6, București, RO	44
a 2005 00641 A0	A47K 3/28 (2006.01); E03C 1/01 (2006.01)	15.07.2005	Cândea Dorin, str. Doina nr. 36, bl. D77, et. 5, ap. 24, Oradea, județul Bihor, RO	15
a 2002 00793 A2	B63B 3/13 (2006.01)	10.06.2002	Ciocârlan M. Alexandru, str. Șelari nr. 49, Giurgiu, RO	22
a 2005 00986 A0	C12C 1/02 (2006.01); A23L 1/185 (2006.01)	28.11.2005	Cîrneală Maricica, b-dul Constructorilor nr. 27, bl. 27, ap. 77, sc. D, sector 6, București, RO; Istrate Ion, localitatea Dridu, Snagov, Ialomița, RO	30
a 2005 00901 A0	C03C 17/34 (2006.01); B44C 5/06 (2006.01)	24.10.2005	Copil Dumitru, aleea Lirei nr. 7, ap. 1, Timișoara, RO	26
a 2005 00676 A0	B60R 1/02 (2006.01)	03.08.2005	Cotescu Teodor, str. Ocnei nr. 4, Câmpulung Muscel, județul Argeș, RO	21
a 2005 00887 A0	E02B 9/00 (2006.01); F03B 3/04 (2006.01)	17.10.2005	Dobra Virgil-Iosif, str. George Vâlsan nr. 12, bl. 109, sc. 2, ap. 57, sector 6, București, RO	33
a 2004 00755 A2	B63B 1/12 (2006.01)	01.09.2004	Dobrilă Paul, str. Constructorilor nr. 16, bl. G3, ap. 27 - Țiglina 2, Galați, RO	22
a 2004 00822 A2	A47G 1/17 (2006.01)	29.09.2004	Elka Prod Com S.R.L., str. Năsăudului nr. 12, Oradea, județul Bihor, RO	14

Număr dosar	Clasa	Data depozit	Solicitant	Pag.
a 2005 00005 A0	A47K 13/14 (2006.01)	05.01.2005	Galan Valentin Vasile, în calitate de tutore al minorei Galan Andreea Cătălina, str.Călărași, bl. U1, sc. C, et. 4, ap. 14, Fetești, județul Ialomița, RO	16
a 2004 00754 A2	C10B 53/02 (2006.01); C10C 5/00 (2006.01)	01.09.2004	Gancea Ovidiu, sat Slobozia nr. 40, comuna Stoenești, județul Argeș, RO	29
a 2005 00668 A0	A01G 9/16 (2006.01)	01.08.2005	Grasu Costică, str. Străduinței nr. 2, bl. O4, sc. 1, et. 6, ap. 26, sector 4, București, RO	11
a 2004 00087 A2	F16K 17/04 (2006.01)	03.02.2004	INOE 2000-Institutul de Cercetări pentru Hidraulică și Pneumatică, str. Cuțitul de Argint nr. 14, sector 4, București, RO	39
a 2004 00088 A2	F15B 15/14 (2006.01); E01F 9/011 (2006.01); E01F 9/013 (2006.01)	03.02.2004	INOE 2000-Institutul de Cercetări pentru Hidraulică și Pneumatică, str. Cuțitul de Argint nr. 14, sector 4, București, RO	37
a 2004 00089 A2	F15B 15/00 (2006.01); F16J 10/00 (2006.01)	03.02.2004	INOE 2000-Institutul de Cercetări pentru Hidraulică și Pneumatică, str. Cuțitul de Argint nr. 14, sector 4, București, RO	37
a 2004 00813 A2	G01B 9/10 (2006.01)	24.09.2004	Institut de Chimie Macromoleculară "P. Poni" Iași, aleea Grigore Ghica Vodă nr. 41A, Iași, RO	41
a 2002 00893 A2	B03C 1/00 (2006.01)	21.06.2002	Institutul de Cercetare și Proiectare Tehnologică pentru Construcția de Mașini - ICTCM - S.A., șoseaua Olteniței nr. 103, sector 4, București, RO	18
a 2004 00763 A2	B25J 9/00 (2006.01)	06.09.2004	Institutul de Cercetare și Proiectare Tehnologică pentru Construcția de Mașini - ICTCM - S.A., șoseaua Olteniței nr. 103, sector 4, București, RO	19
a 2004 00786 A2	B25J 9/00 (2006.01)	13.09.2004	Institutul de Cercetare și Proiectare Tehnologică pentru Construcția de Mașini ICTCM S.A., șoseaua Olteniței nr. 103, București, RO	19
a 2004 00791 A2	C07C 63/337 (2006.01)	13.09.2004	Institutul de Cercetări pentru Pedologie și Agrochimie, b-dul Mărăști nr. 61, București, RO	27
a 2004 00777 A2	B25J 9/04 (2006.01)	08.09.2004	Institutul de Cercetare și Proiectare Tehnologică pentru Construcția de Mașini - ICTCM - S.A., șoseaua Olteniței nr. 103, sector 4, București, RO	18
a 2004 00770 A2	C02F 1/52 (2006.01)	07.09.2004	Institutul Național de Cercetare-Dezvoltare pentru Tehnologii Criogenice și Izotopice-ICSI, str.Uzinei nr.4, Râmnicu Vâlcea, RO	26
a 2005 00497 A2	C01B 5/00 (2006.01)	25.05.2005	Institutul Național de Cercetare Dezvoltare pentru Tehnologii Criogenice și Izotopice, str. Uzinei nr.4, Râmnicu Vâlcea, RO	25
a 2004 00828 A0	H02J 3/18 (2006.01); G01R 19/165 (2006.01); G06F 19/00 (2006.01)	30.09.2004	Institutul Național de Cercetare-Dezvoltare și Încercări pentru Electrotehnică - ICMET, Calea București nr. 144, Craiova, județul Dolj, RO	47
a 2003 01019 A2	C14C 3/06 (2006.01); C14C 3/14 (2006.01); C14C 3/10 (2006.01)	12.12.2003	Institutul Național de Cercetare-Dezvoltare pentru Textile și Pielărie, Sucursala Institutul de Cercetare Pielărie - Încălțăminte, str. Ion Minulescu nr. 93, sector 3, O.P.4, București, RO	31

Număr dosar	Clasa	Data depozit	Solicitant	Pag.
a 2004 00789 A2	A61H 39/00 (2006.01)	13.09.2004	Ionescu Dumitru, b-dul Republicii nr. 39, bl. R, sc. B, ap. 5, Oltenița, județul Călărași, RO	16
a 2004 00788 A2	F24J 2/24 (2006.01); A23B 7/02 (2006.01)	13.09.2004	Ionescu Dumitru, b-dul Republicii nr. 39, bl. R, sc. B, ap. 5, Oltenița, județul Călărași, RO	41
a 2004 00790 A2	F24B 13/00 (2006.01)	13.09.2004	Ionescu Dumitru, b-dul Republicii nr. 39, bl. R, sc. B, ap. 5, Oltenița, județul Călărași, RO	40
a 2005 00223 A2	G06K 9/00 (2006.01)	10.09.2003	Ivi Smart Technologies, Inc., 1810 Old Oakland Road, F, CA 95131, San Jose, California, US	42
a 2005 00932 A0	D01H 1/22 (2006.01); B65H 54/34 (2006.01)	04.11.2005	Kappetein Martin Bernard, Perseusstraat 20, 2024 VZ, Haarlem, NL	31
a 2005 00290 A0	G08B 13/22 (2006.01); G06K 9/00 (2006.01)	28.03.2005	Kuti Ștefan, b-dul Corvin nr. 9, bl. O6, sc. A, et. 3, ap. 10, Hunedoara, RO	43
a 2004 00792 A2	F16D 1/00 (2006.01)	14.09.2004	Mat S.A., b-dul Decebal nr. 111, Craiova, RO	38
a 2004 00513 A2	E21B 1/30 (2006.01)	07.06.2004	Mateescu Paul, b-dul Traian nr. 3, sc. A, et. 1, ap. 2, Baia Mare, RO	34
a 2005 00643 A0	B64G 1/14 (2006.01)	18.07.2005	Modoran Novac, sat Fratoștița, Filiași, județul Dolj, RO	23
a 2005 00642 A0	B64G 1/14 (2006.01)	18.07.2005	Modoran Novac, sat Fratoștița, Filiași, județul Dolj, RO	23
a 2005 00285 A0	E01F 9/011 (2006.01); E01D 19/10 (2006.01)	25.03.2005	Nae Victor, str. Principală, bl. C, et. 1, ap. 2, Petrești, județul Dâmbovița, RO	32
a 2005 00685 A0	F16D 63/00 (2006.01); F16D 65/10 (2006.01)	05.08.2005	Nemeș Ion, str. Brîndușilor nr.10, bl. V75A, sc.2, ap.18, sector 3, București, RO	38
a 2005 00836 A0	F03B 17/02 (2006.01)	04.10.2005	Niculae Nicușor, comuna Gostinu, Giurgiu, RO; Biolan Ilie, șoseaua București, bl. 45/4D, sc. B, ap. 2, et. 1, Giurgiu, județul Giurgiu, RO; Niculae Ionel, sat Remuș, comuna Frătești, Giurgiu, RO	35
a 2004 00798 A1	F03B 1/00 (2006.01); F03B 3/00 (2006.01)	16.09.2004	Oprea Marin, str. Piața Gării, bl. 02, sc. 1, ap. 8, Craiova, RO	34
a 2004 00015 A2	C07D 493/14 (2006.01)	03.07.2002	Ortho-Mcneil Pharmaceutical, Inc., U.S. Route no. 202, P.O. Box 300, NJ 08869-0602, Raritan, US	28
a 2005 00756 A2	H04L 12/56 (2006.01)	05.03.2004	Qualcomm Incorporated, 5775 Morehouse Drive, CA 92121, San Diego, California, US	48
a 2002 01550 A2	H01R 43/00 (2006.01)	05.12.2002	Ristea Silviu, str. Nera nr. 2, bl. OD5, sc. 4, et. 8, ap. 153, sector 6, București, RO; Diaconu Cristian, str. Roșia Montană nr. 15, bl. 29, sc. 3, et. 4, ap. 60, sector 6, București, RO; Căescu Gheorghe, str. Haiducului nr. 4, sat Dumbrava Roșie, Neamț, RO	46
a 2004 00920 A3	H01R 13/40 (2006.01)	21.10.2004	Ristea Silviu, str. Nera nr. 2, bl. OD5, sc. 4, et. 8, ap.153, sector 6, București, RO	45
a 2005 00233 A0	C10L 5/10 (2006.01); B30B 11/30 (2006.01)	15.03.2005	Rompetrol S.A., Calea Victoriei 222, sector 1, București, RO	30

Număr dosar	Clasa	Data depozit	Solicitant	Pag.
a 2000 00958 A2	G09F 13/00 (2006.01)	04.10.2000	S.C. Gastar S.R.L., str. Condorului nr. 1, sector 5, București, RO; S.C. Maral Impex 95 S.R.L., șoseaua București-Urziceni nr. 440, Afumați, Ilfov, RO	44
a 2005 00775 A0	A45B 25/02 (2006.01)	13.09.2005	Sălan Gheorghe, str. C-tin Brâncoveanu, bl. 8, sc. A, ap. 40, Târgoviște, Dâmbovița, RO	13
a 2004 00657 A2	A23C 9/00 (2006.01)	22.07.2004	Sanlacta S.A., str. Principală nr. 1, Santana de Mureș, județul Mureș, RO	12
a 2005 00681 A0	B27F 7/02 (2006.01)	05.08.2005	Secară Vasile, str. Luca Arbore nr. 10A, bl. 404, sc. B, ap. 9, Iași, RO	20
a 2005 00683 A0	F03B 13/12 (2006.01)	05.08.2005	Secară Vasile, str. Luca Arbore nr. 10A, bl. 404, sc. B, ap. 9, Iași, RO	35
a 2005 00261 A0	D04H 1/54 (2006.01)	21.03.2005	Silai Pavel, str. Mareșal Antonescu nr.6, bl. S2, sc.7, ap. 219, Cluj-Napoca, RO	32
a 2005 00205 A0	A46B 5/06 (2006.01); A47C 4/46 (2006.01)	07.03.2005	Silai Pavel, str. Mareșal Antonescu nr. 6, bl. S2, sc.7, ap. 219, Cluj-Napoca, RO	14
a 2005 00774 A0	G09B 23/04 (2006.01)	10.11.2005	Simion Laurențiu, str. Neagoe Basarab nr. 19, localitatea Babadag, RO	43
a 2004 00466 A2	C01B 3/02 (2006.01)	21.05.2004	Stănășilă Virgil-Corneliu, b-dul Ion Mihalache nr. 70-84, bl. 45A, ap. 25, București, RO	25
a 2005 00666 A0	E02F 5/18 (2006.01); E21B 3/00 (2006.01)	28.07.2005	Stănculescu Traian Jan, str. Vasile Conta nr. 20, Craiova, RO	33
a 2003 00872 A2	H01T 23/00 (2006.01); A61N 1/00 (2006.01)	28.10.2003	Star Medica 2000 S.R.L., str. Nicolae Sebe nr. 13, bl. S20, sc. 1, et. 4, ap. 17, București, RO	46
a 2004 00818 A2	A01M 5/00 (2006.01)	28.09.2004	Stațiunea de Cercetare-Dezvoltare pentru Legumicultură Bacău, str. Calea Bârladului nr. 220, Bacău, RO	12
a 2004 00665 A2	A23L 2/385 (2006.01)	26.07.2004	Stațiunea de Cercetare-Dezvoltare pentru Viticultură și Vinificație, aleea Mihail Sadoveanu nr. 48, cod 700489, Iași, RO	13
a 2005 00436 A0	B66B 13/24 (2006.01)	10.05.2005	Ștefan Aurelian, b-dul Iuliu Maniu nr. 17, bl. 21P, sc. 2, ap. 54, sector 6, București, RO	24
a 2005 00893 A0	F04B 39/10 (2006.01); F04B 53/10 (2006.01)	19.10.2005	Ștefan Viorel, str. Dr. Iacob Felix nr. 59, bl. A1, sc. 1, ap. 5, București, RO; Subas Petrică, str. Republicii nr. 183, bl. 8C2, ap. 3, Ploiești, RO; Urcan Emil, str. George Coșbuc, bl. 6, ap. 6, Târgu Mureș, RO	36
a 2005 00891 A0	F04B 39/10 (2006.01); F16J 15/10 (2006.01); B32B 17/10 (2006.01); F16J 15/20 (2006.01)	19.10.2005	Ștefan Viorel, str. Dr. Iacob Felix nr. 59, bl. A1, sc. 1, ap. 5, București, RO; Subas Petrică, str. Republicii nr. 183, bl. 8C2, ap. 3, Ploiești, RO; Urcan Emil, str. George Coșbuc, bl. 6, ap. 6, Târgu Mureș, RO	36
a 2004 00480 A2	A21D 13/02 (2006.01)	27.05.2004	Ștefănache Liviu, str. Școlii nr. 136, sc. A, et. 4, ap. 10, Vaslui, RO	12

Număr dosar	Clasa	Data depozit	Solicitant	Pag.
a 2005 00892 A0	F16K 27/02 (2006.01)	19.10.2005	Subas Petrică, str. Republicii nr. 183, bl. 8C2, ap. 3, Ploiești, RO; Urcan Emil, str. George Coșbuc, bl. 6, ap. 6, Târgu Mureș, RO	39
a 2005 00511 A0	E04F 17/02 (2006.01)	30.05.2005	Tătar Daniel, str. Domnească nr. 24, bl. Modern, ap. 36, Galați, RO	33
a 2004 00888 A3	A61L 9/20 (2006.01); F24F 3/16 (2006.01)	11.10.2004	Tehno Bionic S.R.L., str. Agriculturii nr. 55, Buzău, RO	17
a 2005 00425 A0	C04B 28/04 (2006.01); C04B 14/12 (2006.01); C04B 18/26 (2006.01); B32B 37/00 (2006.01)	06.05.2005	Teleman Petrache, str. Alex. Constantinescu nr. 50, sector 1, București, RO	27
a 2005 00749 A0	C11D 1/00 (2006.01); A62D 3/00 (2006.01); G21F 1/00 (2006.01)	31.08.2005	Thot S.R.L., șoseaua Națională nr. 6, Mărășești, județul Vrancea, RO; Ministerul Apărării Naționale, București, RO	30
a 2005 00291 A0	C09C 1/48 (2006.01)	28.03.2005	Tripșa Iosif, Calea Plevnei nr. 139, sector 6, București, RO; Atanasiu Gheorghe, Calea Plevnei nr. 5, et. 3, ap. 11, București, RO	28
a 2004 00805 A3	C09K 3/16 (2006.01); B01F 3/08 (2006.01)	21.09.2004	Universal Spray Service S.R.L., str. Memorandumului nr. 2, ap. 5, Cluj-Napoca, RO	29
a 2005 00813 A0	B65D 1/04 (2006.01)	31.10.2005	Văcar Ioan Daniel, str. George Barițiu nr. 1, bl. J2, ap. 18, Cod Poștal 510046, Alba Iulia, județul Alba, RO	24
a 2005 00515 A0	G02C 7/10 (2006.01); G02C 7/16 (2006.01)	31.05.2005	Velicoglo Dumitru Virgil, str. Sondorilor nr. 18, bl. 9, ap. 3, Mediaș, județul Sibiu, RO	42
a 2005 00271 A0	A01B 33/08 (2006.01)	23.03.2005	Vlad Constantin, comuna Movila Banului, județul Buzău, RO	11
a 2004 00076 A2	C07D 215/22 (2006.01)	31.07.2002	Wayne State University, Office of the General Counsel, 4249 Faculty Administration Building, 656 West Kirby, MI 48202, Detroit, Mi, US	27

Lista cererilor de brevet de invenție, publicate conform art.23 din Legea nr.64/1991 republicată și Regulii 27(1) din HGR nr. 499/2003, ordonate după codul de publicare

Număr dosar	Clasa	Data depozit	Solicitant	Pag.
a 2004 00828 A0	H02J 3/18 (2006.01); G01R 19/165 (2006.01); G06F 19/00 (2006.01)	30.09.2004	Institutul Național de Cercetare-Dezvoltare și Încercări pentru Electrotehnică - ICMET, Calea București nr. 144, Craiova, județul Dolj, RO	47
a 2005 00271 A0	A01B 33/08 (2006.01)	23.03.2005	Vlad Constantin, comuna Movila Banului, județul Buzău, RO	11
a 2005 00668 A0	A01G 9/16 (2006.01)	01.08.2005	Grasu Costică, str. Străduinței nr. 2, bl. O4, sc. 1, et. 6, ap. 26, sector 4, București, RO	11
a 2005 00775 A0	A45B 25/02 (2006.01)	13.09.2005	Sălan Gheorghe, str. C-tin Brâncoveanu, bl. 8, sc. A, ap. 40, Târgoviște, Dâmbovița, RO	13
a 2005 00205 A0	A46B 5/06 (2006.01); A47C 4/46 (2006.01)	07.03.2005	Silai Pavel, str. Mareșal Antonescu nr. 6, bl. S2, sc.7, ap. 219, Cluj-Napoca, RO	14
a 2005 00641 A0	A47K 3/28 (2006.01); E03C 1/01 (2006.01)	15.07.2005	Cândea Dorin, str. Doina nr. 36, bl. D77, et. 5, ap. 24, Oradea, județul Bihor, RO	15
a 2005 00005 A0	A47K 13/14 (2006.01)	05.01.2005	Galan Valentin Vasile, în calitate de tutore al minorei Galan Andreea Cătălina, str.Călărași, bl. U1, sc. C, et. 4, ap. 14, Fetești, județul Ialomița, RO	16
a 2005 00067 A0	A63F 3/00 (2006.01)	01.02.2005	Beșleagă Marian, aleea Vlăsiei nr. 6, bl. M5, sc. B, ap. 87, sector 6, București, RO	17
a 2005 00681 A0	B27F 7/02 (2006.01)	05.08.2005	Secară Vasile, str. Luca Arbore nr. 10A, bl. 404, sc. B, ap. 9, Iași, RO	20
a 2005 00346 A0	B29C 35/02 (2006.01)	12.04.2005	Artego S.A., str. Ciocârlău nr. 38, Târgu-Jiu, județul Gorj, RO	21
a 2005 00676 A0	B60R 1/02 (2006.01)	03.08.2005	Cotescu Teodor, str. Ocnei nr. 4, Câmpulung Muscel, județul Argeș, RO	21
a 2005 00642 A0	B64G 1/14 (2006.01)	18.07.2005	Modoran Novac, sat Fratoștița, Filiași, județul Dolj, RO	23
a 2005 00643 A0	B64G 1/14 (2006.01)	18.07.2005	Modoran Novac, sat Fratoștița, Filiași, județul Dolj, RO	23
a 2005 00813 A0	B65D 1/04 (2006.01)	31.10.2005	Văcar Ioan Daniel, str. George Barițiu nr. 1, bl. J2, ap. 18, Cod Poștal 510046, Alba Iulia, județul Alba, RO	24
a 2005 00436 A0	B66B 13/24 (2006.01)	10.05.2005	Ștefan Aurelian, b-dul Iuliu Maniu nr. 17, bl. 21P, sc. 2, ap. 54, sector 6, București, RO	24
a 2005 00901 A0	C03C 17/34 (2006.01); B44C 5/06 (2006.01)	24.10.2005	Copil Dumitru, aleea Lirei nr. 7, ap. 1, Timișoara, RO	26
a 2005 00425 A0	C04B 28/04 (2006.01); C04B 14/12 (2006.01); C04B 18/26 (2006.01); B32B 37/00 (2006.01)	06.05.2005	Teleman Petrache, str. Alex. Constantinescu nr. 50, sector 1, București, RO	27

Număr dosar	Clasa	Data depozit	Solicitant	Pag.
a 2005 00291 A0	C09C 1/48 (2006.01)	28.03.2005	Tripșa Iosif, Calea Plevnei nr. 139, sector 6, București, RO; Atanasiu Gheorghe, Calea Plevnei nr. 5, et. 3, ap. 11, București, RO	28
a 2005 00233 A0	C10L 5/10 (2006.01); B30B 11/30 (2006.01)	15.03.2005	Rompetrol S.A., Calea Victoriei 222, sector 1, București, RO	30
a 2005 00749 A0	C11D 1/00 (2006.01); A62D 3/00 (2006.01); G21F 1/00 (2006.01)	31.08.2005	Thot S.R.L., șoseaua Națională nr. 6, Mărășești, județul Vrancea, RO; Ministerul Apărării Naționale, București, RO	30
a 2005 00986 A0	C12C 1/02 (2006.01); A23L 1/185 (2006.01)	28.11.2005	Cîrneală Maricica, b-dul Constructorilor nr. 27, bl. 27, ap. 77, sc. D, sector 6, București, RO; Istrate Ion, localitatea Dridu, Snagov, Ialomița, RO	30
a 2005 00932 A0	D01H 1/22 (2006.01); B65H 54/34 (2006.01)	04.11.2005	Kappetein Martin Bernard, Perseusstraat 20, 2024 VZ, Haarlem, NL	31
a 2005 00261 A0	D04H 1/54 (2006.01)	21.03.2005	Silai Pavel, str. Mareșal Antonescu nr.6, bl. S2, sc.7, ap. 219, Cluj-Napoca, RO	32
a 2005 00285 A0	E01F 9/011 (2006.01); E01D 19/10 (2006.01)	25.03.2005	Nae Victor, str. Principală, bl. C, et. 1, ap. 2, Petrești, județul Dâmbovița, RO	32
a 2005 00887 A0	E02B 9/00 (2006.01); F03B 3/04 (2006.01)	17.10.2005	Dobra Virgil-Iosif, str. George Vâlsan nr. 12, bl. 109, sc. 2, ap. 57, sector 6, București, RO	33
a 2005 00666 A0	E02F 5/18 (2006.01); E21B 3/00 (2006.01)	28.07.2005	Stănculescu Traian Jan, str. Vasile Conta nr. 20, Craiova, RO	33
a 2005 00511 A0	E04F 17/02 (2006.01)	30.05.2005	Tătar Daniel, str. Domnească nr. 24, bl. Modern, ap. 36, Galați, RO	33
a 2005 00683 A0	F03B 13/12 (2006.01)	05.08.2005	Secară Vasile, str. Luca Arbore nr. 10A, bl. 404, sc. B, ap. 9, Iași, RO	35
a 2005 00836 A0	F03B 17/02 (2006.01)	04.10.2005	Niculae Nicușor, comuna Gostinu, Giurgiu, RO; Biolan Ilie, șoseaua București, bl. 45/4D, sc. B, ap. 2, et. 1, Giurgiu, județul Giurgiu, RO; Niculae Ionel, sat Remuș, comuna Frătești, Giurgiu, RO	35
a 2005 00891 A0	F04B 39/10 (2006.01); F16J 15/10 (2006.01); B32B 17/10 (2006.01); F16J 15/20 (2006.01)	19.10.2005	Ștefan Viorel, str. Dr. Iacob Felix nr. 59, bl. A1, sc. 1, ap. 5, București, RO; Subas Petrică, str. Republicii nr. 183, bl. 8C2, ap. 3, Ploiești, RO; Urcan Emil, str. George Coșbuc, bl. 6, ap. 6, Târgu Mureș, RO	36
a 2005 00893 A0	F04B 39/10 (2006.01); F04B 53/10 (2006.01)	19.10.2005	Ștefan Viorel, str. Dr. Iacob Felix nr. 59, bl. A1, sc. 1, ap. 5, București, RO; Subas Petrică, str. Republicii nr. 183, bl. 8C2, ap. 3, Ploiești, RO; Urcan Emil, str. George Coșbuc, bl. 6, ap. 6, Târgu Mureș, RO	36
a 2005 00685 A0	F16D 63/00 (2006.01); F16D 65/10 (2006.01)	05.08.2005	Nemeș Ion, str. Brîndușilor nr.10, bl. V75A, sc.2, ap.18, sector 3, București, RO	38

Număr dosar	Clasa	Data depozit	Solicitant	Pag.
a 2005 00892 A0	F16K 27/02 (2006.01)	19.10.2005	Subas Petrică, str. Republicii nr. 183, bl. 8C2, ap. 3, Ploiești, RO; Urcan Emil, str. George Coșbuc, bl. 6, ap. 6, Târgu Mureș, RO	39
a 2005 00515 A0	G02C 7/10 (2006.01); G02C 7/16 (2006.01)	31.05.2005	Velicoglo Dumitru Virgil, str. Sondorilor nr. 18, bl. 9, ap. 3, Mediaș, județul Sibiu, RO	42
a 2005 00290 A0	G08B 13/22 (2006.01); G06K 9/00 (2006.01)	28.03.2005	Kuti Ștefan, b-dul Corvin nr. 9, bl. O6, sc. A, et. 3, ap. 10, Hunedoara, RO	43
a 2005 00774 A0	G09B 23/04 (2006.01)	10.11.2005	Simion Laurențiu, str. Neagoe Basarab nr. 19, localitatea Babadağ, RO	43
a 2005 00421 A0	G09F 3/10 (2006.01)	06.05.2005	Beșleagă Marian, aleea Vlăsiei nr. 6, bl. M5, sc. B, ap. 87, sector 6, București, RO	44
a 2004 00798 A1	F03B 1/00 (2006.01); F03B 3/00 (2006.01)	16.09.2004	Oprea Marin, str. Piața Gării, bl. 02, sc. 1, ap. 8, Craiova, RO	34
a 2000 00958 A2	G09F 13/00 (2006.01)	04.10.2000	S.C. Gastar S.R.L., str. Condorului nr. 1, sector 5, București, RO; S.C. Maral Impex 95 S.R.L., șoseaua București-Urziceni nr. 440, Afumați, Ilfov, RO	44
a 2002 01355 A2	A47J 31/00 (2006.01)	07.11.2002	Barbu Călin Decebal, Cartier Găvana III, bl. A15, sc. B, ap. 6, Pitești, județul Argeș, RO	15
a 2002 00893 A2	B03C 1/00 (2006.01)	21.06.2002	Institutul de Cercetare și Proiectare Tehnologică pentru Construcția de Mașini - ICTCM - S.A., șoseaua Olteniței nr. 103, sector 4, București, RO	18
a 2002 00793 A2	B63B 3/13 (2006.01)	10.06.2002	Ciocârlan M. Alexandru, str. Șelari nr. 49, Giurgiu, RO	22
a 2002 01337 A2	F24H 1/40 (2006.01)	30.10.2002	Balmuș Laurențiu, str. Dorobanților nr. 78, bl. Y1, sc. 1, et. 7, ap. 23, Cluj-Napoca, RO; Vasilis Maxim, str. C. Brîncuși nr. 202, sc. 5, ap. 74, Cluj-Napoca, RO	40
a 2002 01550 A2	H01R 43/00 (2006.01)	05.12.2002	Ristea Silviu, str. Nera nr. 2, bl. OD5, sc. 4, et. 8, ap. 153, sector 6, București, RO; Diaconu Cristian, str. Roșia Montană nr. 15, bl. 29, sc. 3, et. 4, ap. 60, sector 6, București, RO; Căescu Gheorghe, str. Haiducului nr. 4, sat Dumbrava Roșie, Neamț, RO	46
a 2003 01019 A2	C14C 3/06 (2006.01); C14C 3/14 (2006.01); C14C 3/10 (2006.01)	12.12.2003	Institutul Național de Cercetare-Dezvoltare pentru Textile și Pielărie, Sucursala Institutul de Cercetare Pielărie - Încălțăminte, str. Ion Minulescu nr. 93, sector 3, O.P.4, București, RO	31
a 2003 00872 A2	H01T 23/00 (2006.01); A61N 1/00 (2006.01)	28.10.2003	Star Medica 2000 S.R.L., str. Nicolae Sebe nr. 13, bl. S20, sc. 1, et. 4, ap. 17, București, RO	46
a 2003 00168 A2	H02K 17/00 (2006.01)	03.03.2003	Aparaschivei Adrian, str. Pâtâligeni, Pipirig, Neamț, RO	47
a 2003 00169 A2	H02K 17/00 (2006.01)	03.03.2003	Aparaschivei Adrian, str. Pâtâligeni, Pipirig, Neamț, RO	48

Număr dosar	Clasa	Data depozit	Solicitant	Pag.
a 2004 00818 A2	A01M 5/00 (2006.01)	28.09.2004	Stațiunea de Cercetare-Dezvoltare pentru Legumicultură Bacău, str. Calea Bârladului nr. 220, Bacău, RO	12
a 2004 00480 A2	A21D 13/02 (2006.01)	27.05.2004	Ștefănașe Liviu, str. Școlii nr. 136, sc. A, et. 4, ap. 10, Vaslui, RO	12
a 2004 00657 A2	A23C 9/00 (2006.01)	22.07.2004	Sanlacta S.A., str. Principală nr. 1, Santana de Mureș, județul Mureș, RO	12
a 2004 00048 A2	A23L 1/29 (2006.01)	17.06.2002	Abbott Laboratories, Dept.377/Ap6d-2, 100 Abbott Park Road, Abbott Park, Illinois, US	13
a 2004 00665 A2	A23L 2/385 (2006.01)	26.07.2004	Stațiunea de Cercetare-Dezvoltare pentru Viticultură și Vinificație, alea Mihail Sadoveanu nr. 48, cod 700489, Iași, RO	13
a 2004 00822 A2	A47G 1/17 (2006.01)	29.09.2004	Elka Prod Com S.R.L., str. Năsăudului nr. 12, Oradea, județul Bihor, RO	14
a 2004 00789 A2	A61H 39/00 (2006.01)	13.09.2004	Ionescu Dumitru, b-dul Republicii nr. 39, bl. R, sc. B, ap. 5, Oltenița, județul Călărași, RO	16
a 2004 00777 A2	B25J 9/04 (2006.01)	08.09.2004	Institutul de Cercetare și Proiectare Tehnologică pentru Construcția de Mașini - ICTCM - S.A., șoseaua Olteniței nr. 103, sector 4, București, RO	18
a 2004 00763 A2	B25J 9/00 (2006.01)	06.09.2004	Institutul de Cercetare și Proiectare Tehnologică pentru Construcția de Mașini - ICTCM - S.A., șoseaua Olteniței nr. 103, sector 4, București, RO	19
a 2004 00786 A2	B25J 9/00 (2006.01)	13.09.2004	Institutul de Cercetare și Proiectare Tehnologică pentru Construcția de Mașini ICTCM S.A., șoseaua Olteniței nr. 103, București, RO	19
a 2004 00755 A2	B63B 1/12 (2006.01)	01.09.2004	Dobrilă Paul, str. Constructorilor nr. 16, bl. G3, ap. 27 -Țiglina 2, Galați, RO	22
a 2004 00466 A2	C01B 3/02 (2006.01)	21.05.2004	Stănășilă Virgil-Corneliu, b-dul Ion Mihalache nr. 70-84, bl. 45A, ap. 25, București, RO	25
a 2004 00770 A2	C02F 1/52 (2006.01)	07.09.2004	Institutul Național de Cercetare-Dezvoltare pentru Tehnologii Criogenice și Izotopice-ICSI, str.Uzinei nr.4, Râmnicu Vâlcea, RO	26
a 2004 00791 A2	C07C 63/337 (2006.01)	13.09.2004	Institutul de Cercetări pentru Pedologie și Agrochimie, b-dul Mărăști nr. 61, București, RO	27
a 2004 00076 A2	C07D 215/22 (2006.01)	31.07.2002	Wayne State University, Office of the General Counsel, 4249 Faculty Administration Building, 656 West Kirby, MI 48202, Detroit, Mi, US	27
a 2004 00015 A2	C07D 493/14 (2006.01)	03.07.2002	Ortho-Mcneil Pharmaceutical, Inc., U.S. Route no. 202, P.O. Box 300, NJ 08869-0602, Raritan, US	28
a 2004 00754 A2	C10B 53/02 (2006.01); C10C 5/00 (2006.01)	01.09.2004	Gancea Ovidiu, sat Slobozia nr. 40, comuna Stoenești, județul Argeș, RO	29
a 2004 00513 A2	E21B 1/30 (2006.01)	07.06.2004	Mateescu Paul, b-dul Traian nr. 3, sc. A, et. 1, ap. 2, Baia Mare, RO	34

Număr dosar	Clasa	Data depozit	Solicitant	Pag.
a 2004 00089 A2	F15B 15/00 (2006.01); F16J 10/00 (2006.01)	03.02.2004	INOE 2000-Institutul de Cercetări pentru Hidraulică și Pneumatică, str. Cuțitul de Argint nr. 14, sector 4, București, RO	37
a 2004 00088 A2	F15B 15/14 (2006.01); E01F 9/011 (2006.01); E01F 9/013 (2006.01)	03.02.2004	INOE 2000-Institutul de Cercetări pentru Hidraulică și Pneumatică, str. Cuțitul de Argint nr. 14, sector 4, București, RO	37
a 2004 00792 A2	F16D 1/00 (2006.01)	14.09.2004	Mat S.A., b-dul Decebal nr. 111, Craiova, RO	38
a 2004 00087 A2	F16K 17/04 (2006.01)	03.02.2004	INOE 2000-Institutul de Cercetări pentru Hidraulică și Pneumatică, str. Cuțitul de Argint nr. 14, sector 4, București, RO	39
a 2004 00790 A2	F24B 13/00 (2006.01)	13.09.2004	Ionescu Dumitru, b-dul Republicii nr. 39, bl. R, sc. B, ap. 5, Oltenița, județul Călărași, RO	40
a 2004 00788 A2	F24J 2/24 (2006.01); A23B 7/02 (2006.01)	13.09.2004	Ionescu Dumitru, b-dul Republicii nr. 39, bl. R, sc. B, ap. 5, Oltenița, județul Călărași, RO	41
a 2004 00813 A2	G01B 9/10 (2006.01)	24.09.2004	Institut de Chimie Macromoleculară "P. Poni" Iași, aleea Grigore Ghica Vodă nr. 41A, Iași, RO	41
a 2004 00819 A2	G10D 3/02 (2006.01)	28.09.2004	Armașu N. Ionuț, str. Vg. Paleolog, bl. 48 B1, sc.1, ap. 2, Craiova, RO	45
a 2005 00497 A2	C01B 5/00 (2006.01)	25.05.2005	Institutul Național de Cercetare Dezvoltare pentru Tehnologii Criogenice și Izotopice, str. Uzinei nr.4, Râmnicu Vâlcea, RO	25
a 2005 00223 A2	G06K 9/00 (2006.01)	10.09.2003	Ivi Smart Technologies, Inc., 1810 Old Oakland Road, F, CA 95131, San Jose, California, US	42
a 2005 00756 A2	H04L 12/56 (2006.01)	05.03.2004	Qualcomm Incorporated, 5775 Morehouse Drive, CA 92121, San Diego, California, US	48
a 2004 00888 A3	A61L 9/20 (2006.01); F24F 3/16 (2006.01)	11.10.2004	Tehno Bionic S.R.L., str. Agriculturii nr. 55, Buzău, RO	17
a 2004 00775 A3	B27C 1/00 (2006.01)	08.09.2004	Asco Woodworking Tools S.A., str. Nouă nr. 27, Codlea, județul Brașov, RO	20
a 2004 00805 A3	C09K 3/16 (2006.01); B01F 3/08 (2006.01)	21.09.2004	Universal Spray Service S.R.L., str. Memorandumului nr. 2, ap. 5, Cluj-Napoca, RO	29
a 2004 00920 A3	H01R 13/40 (2006.01)	21.10.2004	Ristea Silviu, str. Nera nr. 2, bl. OD5, sc. 4, et. 8, ap.153, sector 6, București, RO	45

**LISTA C.B.I. PENTRU CARE S-A LUAT O
HOTĂRÂRE DE RESPINGERE, CONFORM
ART. 28(2) DIN LEGEA 64/1991 REPUBLICATĂ,
SAU CARE AU FOST RETRASE , CONFORM
ART. 28 (6) DIN LEGEA 64/1991 REPUBLICATĂ,
SAU CARE SUNT CONSIDERATE RETRASE,
CONFORM ART. 28 (7) LIT. a), d) sau f)
DIN LEGEA 64/1991 REPUBLICATĂ**

Cereri de brevet de invenție, pentru care s-a luat o hotărâre de respingere conform art. 28, alin. 2 din Legea nr. 64/1991 republicată

<i>Numărul cererii de brevet de invenție</i>	<i>Data comunicării hotărârii de respingere a cererii de brevet de invenție</i>	<i>Numărul și data BOPI în care este publicată cererea de brevet de invenție</i>
97-00453	30.03.2006	
97-01845	30.03.2006	
97-02017	30.03.2006	
98-01047	30.03.2006	
99-00580	30.03.2006	12/1999//30.12.1999
99-00629	30.03.2006	12/2000//29.12.2000
99-01075	30.03.2006	
99-01108	30.03.2006	5/2003//30.05.2003
99-01227	30.03.2006	6/2000//30.06.2000
99-01252	30.03.2006	
99-01258	30.03.2006	
a 2000 00333	30.03.2006	10/2000//30.10.2000
a 2000 00384	30.03.2006	
a 2000 00509	30.03.2006	12/2001//28.12.2001
a 2000 00718	30.03.2006	
a 2000 00838	30.03.2006	6/2002//28.06.2002
a 2000 01230	30.03.2006	12/2001//28.12.2001
a 2001 00027	30.03.2006	5/2003//30.05.2003
a 2001 00320	30.03.2006	12/2003//30.12.2003
a 2001 00446	30.03.2006	7/2003//30.07.2003
a 2001 00599	30.03.2006	12/2003//30.12.2003
a 2001 00618	30.03.2006	1/2003//30.01.2003
a 2001 00730	30.03.2006	
a 2001 00823	30.03.2006	1/2002//30.01.2002
a 2001 00962	30.03.2006	1/2002//30.01.2002
a 2001 00969	30.03.2006	12/2001//28.12.2001
a 2001 00975	30.03.2006	2/2002//28.02.2002
a 2001 00976	30.03.2006	2/2002//28.02.2002
a 2001 00982	30.03.2006	6/2005//30.06.2005
a 2001 00983	30.03.2006	6/2005//30.06.2005
a 2001 01151	30.03.2006	12/2003//30.12.2003

<i>Numărul cererii de brevet de invenție</i>	<i>Data comunicării hotărârii de respingere a cererii de brevet de invenție</i>	<i>Numărul și data BOPI în care este publicată cererea de brevet de invenție</i>
a 2001 01314	30.03.2006	2/2003//28.02.2003
a 2001 01338	30.03.2006	
a 2001 01356	30.03.2006	12/2003//30.12.2003
a 2001 01384	30.03.2006	1/2004//30.01.2004
a 2002 00023	30.03.2006	8/2003//29.08.2003
a 2002 00055	30.03.2006	
a 2002 00101	30.03.2006	11/2004//30.11.2004
a 2002 00103	30.03.2006	3/2005//30.03.2005
a 2002 00108	30.03.2006	3/2004//30.03.2004
a 2002 00155	30.03.2006	7/2004//30.07.2004
a 2002 00178	30.03.2006	4/2004//30.04.2004
a 2002 00527	30.03.2006	11/2003//28.11.2003
a 2002 00586	30.03.2006	12/2002//30.12.2002
a 2002 00688	30.03.2006	12/2004//30.12.2004
a 2002 00719	30.03.2006	11/2003//28.11.2003
a 2002 01109	30.03.2006	
a 2002 01185	30.03.2006	11/2003//28.11.2003
a 2003 00017	30.03.2006	9/2004//30.09.2004
a 2003 00080	30.03.2006	2/2005//28.02.2005
a 2003 00899	30.03.2006	11/2004//30.11.2004
a 2003 01008	30.03.2006	
a 2003 01031	30.03.2006	
a 2004 00018	30.03.2006	6/2004//30.06.2004/2005//28.01.2005
a 2004 00663	30.03.2006	
a 2004 00926	30.03.2006	
a 2005 00782	30.03.2006	

Cereri de brevet de invenție, pentru care s-a luat act de retragere conform art. 28, alin. 6 din Legea nr. 64/1991 republicată

<i>Numărul cererii de brevet de invenție</i>	<i>Data comunicării procesului-verbal de retragere a cererii de brevet de invenție</i>	<i>Numărul și data BOPI în care este publicată cererea de brevet de invenție</i>
a 2003 01016	30.03.2006	
a 2004 00693	30.03.2006	
a 2005 00750	30.03.2006	

**LISTA C.B.I. PENTRU CARE AU FOST
ÎNREGISTRATE TRANSMITERI DE DREPTURI,
CONFORM ART. 47 DIN LEGEA NR. 64/1991
REPUBLICATĂ, PRECUM ȘI A C.B.I. CU
MODIFICĂRI ÎN SITUAȚIA JURIDICĂ,
ÎNREGISTRATE CONFORM R55(7) LIT. r) ȘI s)
DIN HGR NR. 499/2003 ȘI PUNCTULUI 24
DIN ANEXA 1 A LEGII NR. 383/2002 PENTRU
APROBAREA OG NR.41/1998 PRIVIND TAXELE
ÎN DOMENIUL PROTECȚIEI PROPRIETĂȚII
INDUSTRIALE ȘI REGIMUL DE UTILIZARE A
ACESTORA**

**CESIUNI
CERERI DE BREVET DE INVENȚIE**

Nr. CBI	Solicitant/Titular inițial	Persoana îndreptățită la eliberarea B.I./Titular
a 2003 00896	PETRUȘ DORIN, TÂRGOVIȘTE, JUDEȚUL DÂMBOVIȚA, RO;	DASO-CADO S.R.L., TÂRGOVIȘTE, RO
a 2004 00513	MATEESCU PAUL, BAIA MARE, RO;	"RAMIRA" S.A., BAIA MARE, JUDEȚUL MARAMUREȘ, RO

MODIFICĂRI ADRESĂ TITULAR CERERI DE BREVET DE INVENȚIE

Nr. CBI	Adresă inițială	Adresă curentă
a 2002 00988	SUCIU SILVIU CRISTIAN, INTRAREA VÎNTULUI NR. 1, BL. C8, SC. B, AP. 8, TIMIȘOARA, RO; RAICA MARIUS, STR. V. ALECSANDRI NR. 6, ARAD, RO;	SUCIU CRISTIAN SILVIU, STR. CURCUBEULUI NR. 2, SC. B, AP. 15, TIMIȘOARA, RO; RAICA MARIUS, STR. V. ALECSANDRI NR. 6, ARAD, RO
a 2005 00355	INTERCOMEX S.R.L., STR. M. KOGĂLNICEANU NR. 39, VĂLENII DE MUNTE, JUDEȚUL PRAHOVA, RO;	INTERCOMEX SRL, STR. RÂFOV NR. 16-18, COD 100531, PLOIEȘTI, RO
a 2005 00356	INTERCOMEX S.R.L., STR. M. KOGĂLNICEANU NR. 39, VĂLENII DE MUNTE, JUDEȚUL PRAHOVA, RO;	INTERCOMEX SRL, STR. RÂFOV NR. 16-18, COD 100531, PLOIEȘTI, RO

MODIFICARE AGENT

Nr. CBI	Agent inițial	Agent curent
a 2001 00080	CABINET M.OPROIU - CONSILIERE ÎN PROPRIETATE INTELECTUALĂ S.R.L., CALEA VICTORIEI NR.155, BL. D1, SC. 2, ET. 5, AP. 54, SECTOR 1, BUCUREȘTI	SD PETOSEVIC ROMÂNIA S.R.L. - CALEA VICTORIEI NR. 100, SC. 1, AP. 20, BIROUL 1, SECTOR 1, BUCUREȘTI, BUCUREȘTI

AGENT DESEMNASAT ULTERIOR ÎNREGISTRĂRII CERERII

Nr. CBI	Solicitant	Agent desemnat
a 2005 00451	IONICĂ MIHAI CONSTANTIN, SLATINA, RO	ROMINVENT S.A., STR. ERMIL PANGRATTI NR.35, SECTOR 1, BUCUREȘTI

MODIFICĂRI ÎN COLECTIVUL DE AUTORI

Nr. CBI	Inventatori inițiali	Inventatori curenți
a 2003 00872	RUDENCO VALERII, STR. MIRCEA CEL BĂTRÂN NR. 26-48, CHIȘINĂU, *, MD; CEPOI VASILE, STR. ACADEMIEI NR. 6/5, AP. 12, CHIȘINĂU, *, MD; ALISTAR DAN, ALEEA SĂLAJ NR. 10, BL. 37, AP. 1, BUCUREȘTI, B, RO;	RUDENCO VALERII, STR. MIRCEA CEL BĂTRÂN NR. 26-48, CHIȘINĂU, *, MD; CEPOI VASILE, STR. ADRIAN NR. 30A, SECTOR 5, BUCUREȘTI, RO; ALISTAR DAN, ALEEA SĂLAJ NR. 10, BL. 37, AP. 1, BUCUREȘTI, B, RO

MODIFICĂRI NUME (DENUMIRE) SOLICITANT/TITULAR

Nr. CBI	Nume inițial	Nume curent
a 2004 00775	ASCO WOODWORKING TOOLS S.A., CODLEA, JUDEȚUL BRAȘOV, RO;	ASCO TOOLS S.A., CODLEA, JUDEȚUL BRAȘOV, RO

LICENȚE

Nr. CBI	Titular brevet	Beneficiar licență	Tip licență	Data de când are efect contractul de licență	Data când expiră contractul de licență
a 2004 00694	CUCUIAT IULIU MARIUS, CÂMPINA, RO; ZAMFIRESCU GHEORGHE, CÂMPINA, JUDEȚUL PRAHOVA, RO; LUCA PAULA IOLANDA, PLOIEȘTI, RO; BALLIU SOTIR, PLOIEȘTI, RO;	ICERP S.A., PLOIEȘTI, RO	exclusivă	04.08.2004	04.08.2009

**BREVETELE DE INVENȚIE, PENTRU CARE
HOTĂRÂREA DE ACORDARE
SE PUBLICĂ ÎN CONFORMITATE CU ART. 28(3)
DIN LEGEA NR. 64/1991 REPUBLICATĂ,
ORDONATĂ DUPĂ INDICII C.B.I.**

De la nr. 120522 la 120566

Semnificația codurilor INID folosite în prezenta secțiune (norma ST 9 a Organizației Mondiale a Proprietății Intelectuale OMPI), în ordinea apariției lor:

- (11) numărul brevetului de invenție;
- (41) data publicării cererii; BOPI nr.;
- (45) data publicării mențiunii acordării brevetului; BOPI nr.;
- (21) numărul dosarului;
- (22) data înregistrării cererii de brevet;

- (30) prioritate;
- (86) numărul și data cererii internaționale (regionale sau PCT);
- (87) numărul și data publicării cererii internaționale (regionale sau PCT);

- (61) perfecționare la brevet nr.;
- (62) divizată din cererea nr.; data;

- (71) solicitantul;
- (73) numele sau denumirea titularului;
- (72) numele și prenumele inventatorilor declarați;

- (51) clasa, conform clasificării internaționale;
- (54) titlul invenției;
- (57) rezumatul invenției;
- (56) documente din stadiul tehnicii

Hotărârile de acordare a brevetelor de invenție au fost luate la data de 30.01.2006.

Orice persoană interesată are dreptul să ceară, în scris și motivat, la O.S.I.M., revocarea, în tot sau în parte, a acestor hotărâri, în termen de 6 luni de la data de 30.03.2006, pentru neîndeplinire a cel puțin uneia din condițiile prevăzute la art. 7-11 din Legea 64/1991* privind brevetele de invenție.

Regula 18/(2) Rezumatul are în exclusivitate un rol de a servi ca mijloc de selecție a informațiilor tehnice pentru specialiști, în scopul luării deciziei privind necesitatea consultării descrierii invenției și desenelor, publicate *in extenso*.

(3) Rezumatul invenției, anexat cererii de brevet de invenție, nu poate fi luat în considerare pentru nici un alt scop, cum ar fi aprecierea întinderii protecției.

* Republicată în Monitorul Oficial nr. 752, din 15 octombrie 2002, cu modificările și completările aduse prin Legea 203 din 19 aprilie 2002, publicată în Monitorul Oficial nr. 340, din 22 mai 2002.

(11) 120522 B1 (51) **A01B 49/04** (2006.01) (21) a 2002 00288 (22) 14.03.2002 (41) 30.09.2003//9/2003 (45) 30.03.2006//3/2006 (56) RO 110589 (73) *Sigma Star Service S.R.L., str. Doamna Ghica nr. 8, bl. 2, sc. E, ap. 177, sector 2, București, RO* (72) *Șerban Viorel, str. Doamna Ghica nr. 8, bl. 2, sc. E, ap. 177, sector 2, București, RO* (54) **PROCEDEU ȘI ECHIPAMENT PENTRU REALIZAREA PRĂȘITULUI**

(57) Invenția se referă la un procedeu și la un utilaj pentru efectuarea prășitului mecanic cu sape și freze, care este folosit, de exemplu, la prășitul porumbului, floarea-soarelui etc. Procedeu de realizare a prășitului mecanic constă în săparea solului între rândurile dintre plante, cu ajutorul unor sape fixe, poziționate de o parte și de alta a unui rând de plante până la o gardă prestabilită, a cărei lățime este în funcție de precizia de semănare, iar săpatul solului printre plante se realizează cu ajutorul unor freze având forma de sector de disc, poziționate de o parte și de alta a rândului de plante și care efectuează o mișcare de rotație printre plante, corelată cu viteza de înaintare și cu distanța între plante prin diametrul roților de antrenare în așa fel, încât, la mijlocul distanței dintre plante, sectorul de freză să aibă o poziție în rândul de plante, iar în dreptul plantelor, să fie în afara rândului de plante în așa fel, încât între freză

(11) 120522 B1

și plantă să rămână o gardă suficientă în orice poziție a frezelor. Echipamentul conform invenției este alcătuit dintr-un cadru suport (A) pe care se fixează un sistem de susținere și antrenare (B), un subansamblu sape fixe (C), un subansamblu freze și mecanismul de acționare (D), un tren față (E) și un tren de susținere și ridicare (F); cadrul suport (A) este realizat din niște bare laterale spate (1 și 1'), fixate de niște bare transversale (2) față și (2') spate; de bara (2) se fixează niște bare longitudinale față (3 și 3') care, la rândul lor, sunt fixate de niște bare transversale (4) față, (5) intermediară, și niște bare (6) spate, care se mai fixează și de bara (1'); de barele (1 și 1') se fixează niște bare laterale transversale (7 și 7'), de care se montează niște suporturi de lagăre (8 și 8').

Revendicări: 9

Figuri: 6

(11) 120522 B1

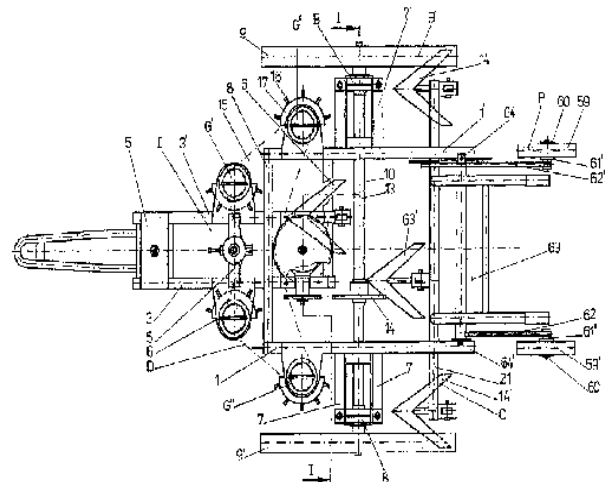


Fig. 2

(11) 120523 B1 (51) **A01B 79/00** (2006.01) (21) a 2001 01071 (22) 26.09.2001 (41) 30.12.2003//12/2003 (45) 30.03.2006//3/2006 (56) RO 57226 (73) *Institutul Național de Cercetare-Dezvoltare pentru Mașini și Instalații Destinate Agriculturii și Industriei Alimentare, str. Ion Ionescu de la Brad nr. 6, sector 1, București, RO* (72) *Cârdei Petru, str. Cameliei nr. 5, bl. 39, ap. 10, Ploiești, RO; Gângu Vergil, str. Drumul Taberei nr. 107, bl. A8, sc. F, ap. 84, sector 6, București, RO; Jercăleanu Chiriac Constantin, str. Laurilor nr. 4, bl. 37, ap. 52, Ploiești, RO* (54) **PROCEDEU ȘI DISPOZITIV PENTRU EXPERIMENTAREA LA SCARĂ REDUSĂ A PROCESELOR DE LUCRU ÎN SOL ALE MAȘINILOR AGRICOLE**

(57) Invenția se referă la un procedeu și la un dispozitiv pentru experimentarea la scară redusă a proceselor de lucru în sol ale mașinilor agricole. Procedeu conform invenției constă în următoarele etape: alegerea scării de reducere a fenomenului, calculul relațiilor de transformare între mărimile măsurate pe modelul la scară redusă și cele corespunzătoare în modelul real, prin intermediul teoriei similitudinii, alegerea parametrilor dependenți ai procesului, prelucrarea statistică a datelor experimentale, ținând seama de relațiile de transformare între mărimile măsurate pe modelul la scară redusă și cele corespunzătoare în modelul real; extragerea relațiilor

(11) 120523 B1

matematice între parametrii procesului de lucru analizat și optimizarea procesului de lucru analizat. Dispozitivul pentru aplicarea procedurii, conform invenției, se compune dintr-o cutie (1) cu sol pe care sunt dispuse un scripete (2) și niște șine de ghidare (3) care susțin un cărucior (4) pe care este montată o grindă (5) reglabilă sub anumite unghiuri în plan orizontal, pe grinda (5) reglabilă fiind montate niște suporturi (7) care pot fi reglate în mai multe poziții și pe care se fixează niște organe (9) de lucru.

Revendicări: 3

Figuri: 2

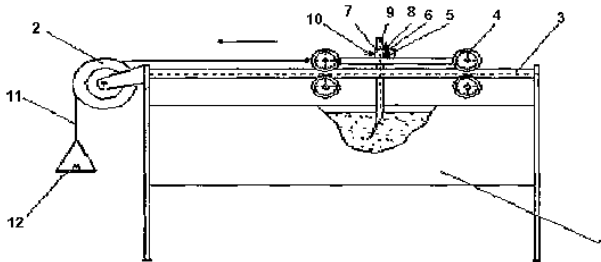


Fig. 1

(11) 120524 B1 (51) **A01G 25/14** (2006.01) (21) a 2002 00210 (22) 27.02.2002 (41) 30.09.2003//9/2003 (45) 30.03.2006//3/2006 (56) DE 20114309 U1 (73) Anghel Bogdan, localitatea Timișești, Neamț, RO (72) Anghel Bogdan, localitatea Timișești, Neamț, RO (54) **STROPI-TOARE CU TIP DE JET ȘI DEBIT REGLABIL**

(57) Invenția se referă la o stropitoare al cărei debit poate fi reglat și controlat. Stropitoarea conform invenției este constituită dintr-un rezervor (1) pentru apă, prevăzut cu un mâner (2) tubular, lateral, solidarizat, printr-un perete (2a), de un mâner tubular (3), superior, care se continuă cu un tunel (4) frontal, arcuit, și cu o țevă (5) tronconică, de evacuare a apei; un sistem de reglaj și control al debitului de apă, și de selectare a tipului de jet, este constituit dintr-o lamelă (6) elastică, acționată de un buton (7) ce culisează într-o fantă (10) de acces al apei, și o conductă (11) secundară, utilizată la udarea picătură cu picătură.

Revendicări: 6

Figuri: 8

(11) 120524 B1

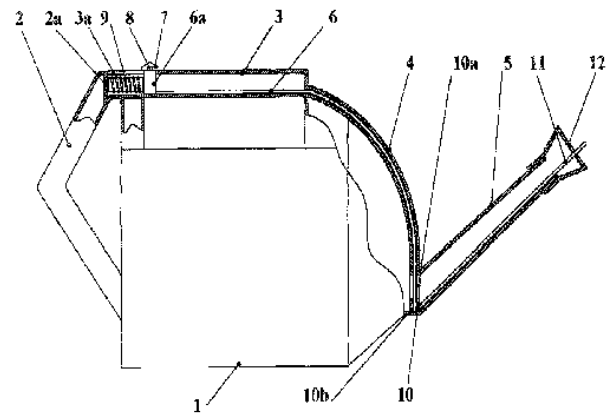


Fig. 1

(11) 120525 B1 (51) **A21D 10/00** (2006.01); **A21D 4/00** (2006.01); **A21D 6/00** (2006.01); **A21D 8/02** (2006.01) (21) 98-00834 (22) 03.04.1998 (30) 04.04.1997 EP 97105619.7 (45) 30.03.2006//3/2006 (56) US 5366744, 5549922; FR 2672469 (73) Bestfoods, International Plaza, 700 Sylvan Avenue, Englewood Cliffs, US (72) Le Flecher Rene, 39 Rue Exelmans, Versailles, FR; Robson Peter, Forge Villa, Ebberston nr. Scarborough, North Yorkshire, GB (74) Rominvent S.A., str. Ermil Pangratti nr.35, sector 1, București (54) **ALUAT STABIL PENTRU PRAJITURI, TURNABIL, GATA DE COPT ȘI PROCEDEU PENTRU FABRICAREA ACESTUIA**

(57) Invenția se referă la un aluat stabil pentru prăjituri, turnabil, gata de copt, constând din făină, grăsimi, zahăr, ouă, apă, aditivi uzuali pentru aluat, precum și un sistem de dospire, aluatul având un conținut de apă mai mic de 0,85 și fiind ambalat într-o pungă impermeabilă la gaze, într-o atmosferă de gaz inert, conținând mai puțin de 4%, preferabil mai puțin de 2% oxigen rezidual. Procedul pentru fabricarea aluatului, conform invenției, cuprinde formarea unei pulberi, prin amestecarea omogenă a făinii, amidonului, sucrozei, sistemului de dospire și aditivilor și, respectiv, a unei emulsii, prin mixarea ouălor cu grăsimi și glicerol, sub vid înaintat, urmate de amestecarea pulberii cu emulsia, în prezență de gaz inert.

Revendicări: 9

(11) 120526 B1 (51) **A61K 6/02** (2006.01); **C03C 4/00** (2006.01); **A61C 13/00** (2006.01); **C03C 3/091** (2006.01) (21) 99-00054 (22) 19.07.1996 (41) 29.10.1999//10/1999 (45) 30.03.2006//3/2006 (86) HU 96/00040 19.07.1996 (87) WO 98/03146 29.01.1998 (56) DE 43 23143; EP 0332887 (73) Nemeth Laszlo, Madach U.5, Sopron, HU (72) Nemeth Laszlo, Madach U.5, Sopron, HU (74) Cabinet Enpora S.R.L., șoseaua lanului nr. 7, bl. 109 B, sc. B, et. 1, ap. 46, sector 2, cod 73371, București (54) **UTILIZAREA UNEI COMPOZIȚII DE STICLĂ, PENTRU PREPARAREA PIVOȚILOR DENTARI DIN STICLĂ ȘI PIVOȚILOR SUPORT ȘI PROCEDEU DE OBTINERE A PIVOȚILOR DIN STICLĂ**

(57) Invenția se referă la utilizarea unei compoziții de sticlă, în prepararea pivoților dentari de sticlă și la un procedeu de obținere a pivoților de sticlă. Materialul de sticlă cuprinde un procent ridicat de trioxid de bor și un conținut redus de oxid alcalin. Pivoții dentari de sticlă, în conformitate cu invenția, sunt biocompatibili și pot fi utilizați la prepararea lucrărilor dentare în punte, de preferință, în cazul în care dinții posteriori, care servesc susținerii lucrării în punte, menționată, sunt lipsă.

Revendicări: 4

Figuri: 3

(11) 120526 B1

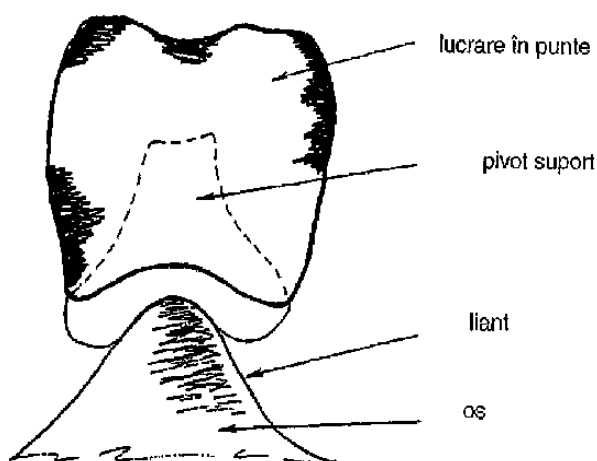


Fig. 3

(11) 120527 B1 (51) **A61K 8/46** (2006.01) (21) 99-00249 (22) 11.03.1999 (30) 13.03.1998 US 09/039,113; 01.02.1999 US 09/243,362 (45) 30.03.2006//3/2006 (56) RO 87386 (73) Color Access, Inc., 7 Corporate Center Drive Melville, New York, US (72) Cioca Gheorghe, 1 West Cliff Lane, Lake Grove, US; Gubernick Joseph, 3 East 71st Street, New York, US; Bevacqua Andrew J., 8 Redbridge Court, E. Setauket, US; Vrabie Nicolae, 35-41 80th Street 41, Jackson Heights, US; Maes Daniel H., 279A Nassau Road, Huntington, US; Marenus Kenneth D., 62 Mcculloch Drive, Dix Hills, US; Pelle Edward, 140 Meyer Avenue, Valley Stream, US; Muizzuddin Neelam, 405 Boundary Avenue, Bethpage, US; Mânzatu Vasile Ioniță, 256 Haypath Road, Old Bethpage, US; Ioniță-Mânzatu Mirela Cristina, 256 Haypath Road, Old Bethpage, US (74) Rominvent S.A., str. Ermil Pangratti nr. 35, sector 1, București (54) **COMPOZIȚIE COSMETICĂ SAU FARMACEUTICĂ, PENTRU APLICARE LOCALĂ ȘI UTILIZAREA ACESTEIA**

(57) Invenția se referă la o compoziție cu activitate biologică mărită, compoziția conținând cel puțin o apă structurată. Compoziția conține, în special, o combinație de apă I și S și un agent activ biologic, în care activitatea agentului este crescută față de activitatea acestuia, într-o compoziție de apă nestructurată.

Revendicări: 17

Figuri: 2

(11) 120528 B1 (51) **A61K 8/46** (2006.01) (21) 99-00250 (22) 11.03.1999 (30) 13.03.1998 US 09/042,345 (45) 30.03.2006//3/2006 (56) RO 109 835, 110124 (73) Color Access, Inc., 7 Corporate Center Drive Melville, New York, US (72) Cioca Gheorghe, 1 West Cliff Lane, Lake Grove, US; Bevacqua Andrew J., 8 Redbridge Court, E. Setauket, US; Gubernick Joseph, 3 East 71st Street, New York, US; Vrabie Nicolae, 35-41 80th Street 41, Jackson Heights, US (74) Rominvent S.A., str. Ermil Pangratti nr. 35, sector 1, București (54) **COMPOZIȚIE PENTRU HIDRATAREA PIELII ȘI UTILIZAREA ACESTEIA**

(57) Invenția se referă la o compoziție de uz local sau farmaceutică, pentru hidratarea pielii și utilizarea acesteia și prezintă aplicabilitate în domeniul cosmeticii.

Revendicări: 13

(11) 120529 B1 (51) **A61K 36/28** (2006.01); **A61K 36/70** (2006.01); **A61K 36/86** (2006.01); **A61K 36/66** (2006.01) (21) a 2002 00595 (22) 13.05.2002 (41) 30.12.2003 //12/2003 (45) 30.03.2006//3/2006 (56) RO 115691, 111244 (73) *Institutul de Tehnologie Chimică - ITEC S.A., str. Uzinei nr. 1, Brazi, RO* (72) *Andrei Constantin, str. Panduri nr. 60, bl. C, sc. 2, et. 4, ap. 33, sector 5, București, RO* (54) **COMPOZIȚIE ANTIOXIDANTĂ PE BAZĂ DE EXTRACTE NATURALE, PENTRU TRATAREA PSORIAZISULUI**

(57) Invenția se referă la o compoziție antioxidantă, pe bază de extracte naturale, pentru tratarea psoriazisului, ce constă în aceea că, cuprinde flavonoide, terpenoide, alantoină și derivați antracenicici, extrase la o temperatură cuprinsă între 30...60°C, din plantele: *Arctium lappa*, *Rumex acetosa*, *Urtica dioica*, *Viola tricolor*, *Calendula officinalis*, *Achillea mellifolium*, *Equisetum arvense*, *Chelidonium majus*, *Salvia officinalis*, *Hypericum perforatum*, *Chamomillae flos*, *Borago officinalis*, *Cynara scolymus*, semințe de strugure negru, *Gallium molluga*, *Aristolochia clematitis*, *Symphytum officinalis*, *Rosa centifolia*, astfel alese, încât raportul dintre antioxidant/antifungic/cicatrizant/antihepatic/diuretic/tonic limfatic/antiinflamator/relaxant nervos să fie: 0...3: 0...3: 0...3: 0...1: 0...1: 0...1: 0...1: 0...3.

Revendicări: 1

(11) 120530 B1 (51) **A61K 36/36** (2006.01); **A61K 36/484** (2006.01); **A61K 36/66** (2006.01); **A61K 36/38** (2006.01) (21) a 2002 01117 (22) 15.08.2002 (41) 27.02.2004 //2/2004 (45) 30.03.2006//3/2006 (56) US 6 262 046, 6 214 844 (73) *Institutul de Tehnologie Chimică ITEC S.A. Brazi, str. Uzinei nr. 1, Brazi, RO* (72) *Andrei Diana Cristina, str. Panduri nr. 60, bl. C, sc. 2, et. 4, ap. 33, sector 5, București, RO; Andrei Constantin, str. Panduri nr. 60, bl. C, sc. 2, et. 4, ap. 33, sector 5, București, RO* (54) **UNGUENT PE BAZĂ DE EXTRACTE DIN PLANTE, PENTRU TRATAREA PSORIAZISULUI**

(57) Invenția se referă la un unguent pe bază de extracte din plante, pentru tratarea psoriazisului, ce constă în aceea că, cuprinde 0,01...0,15% flavonoide extrase din *Saponaria officinalis*, *Glycyrrhiza glabra*, *Chelidonium majus*, *Hypericum perforatum*, 0,01...0,25% radicali liberi cu viață lungă și/sau precursori ai acestora, ca amine împiedicate steric, 0,5 ...1% acid salicilic și 0,001...0,20% vitamine A, E și D și excipienți acceptabili farmaceutic, procentele fiind exprimate în greutate.

Revendicări: 2

(11) 120531 B1 (51) **A61K 36/74** (2006.01); **A61K 36/86** (2006.01); **A61K 36/30** (2006.01) (21) a 2003 00380 (22) 07.05.2003 (41) 30.03.2005//3/2005 (45) 30.03.2006//3/2006 (56) US 6262046, 6214844 (73) *Andrei Diana Cristina, șoseaua Panduri nr. 60, bl. C, sc. 2, ap. 33, sector 5, București, RO* (72) *Andrei Diana Cristina, șoseaua Panduri nr. 60, bl. C, sc. 2, ap. 33, sector 5, București, RO* (54) **COMPOZIȚIE FARMACEUTICĂ, PENTRU TRATAREA PSORIAZISULUI CRONIC**

(57) Invenția se referă la o compoziție farmaceutică, pentru tratarea psoriazisului cronic, ce constă în faptul că aceasta cuprinde 0,01...0,30% flavonoide, extrase din *Gallium verum*, *Viola tricolor*, *Symphytum officinale*, *Arnica montana* sau din amestecul acestora, 0,01...25% radicali liberi cu viață lungă și/sau precursori ai acestora, ca amine împiedicate steric, 0,1...1% săruri organice de zinc, 0,01...0,30% vitamine A, E și D și excipienți acceptabili farmaceutic, procentele fiind exprimate în greutate.

Revendicări: 2

(11) 120532 B1 (51) **A61M 15/00** (2006.01) (21) a 2001 00395 (22) 07.10.1999 (30) 09.10.1998 US 60/103,702 (41) 30.10.2001//10/2001 (45) 30.03.2006//3/2006 (86) US 99/23698 07.10.1999 (87) WO 00/21594 20.04.2000 (56) US 5320094; 5364838; WO 97/40817; EP 0692990 (73) *Nektar Therapeutics, 150 Industrial Road, 94070-6256, San Carlos, US* (72) *Clark Andrew, 12290 Skyline, Woodside, California, US; Schuler Carlos, 22305 Carta Blanca St., Cupertino, California, US; Paboojian Steve, 2133 Avy Avenue, 94025, Menlo Park, California, US* (74) *Rominvent S.A., str. Ermil Pangratti nr. 35, sector 1, București* (54) **DISPOZITIV ȘI METODĂ DE ELIBERARE MODULATĂ A AGENȚILOR ACTIVI AEROSOLI**

(57) Invenția se referă la un dispozitiv și o metodă pentru controlul eliberării modulate a agenților activi aerosoli, la un pacient uman. Dispozitivul conform invenției este format dintr-un modulator de rezistență la curgere, care modulează rezistența la curgere a formulării de agent activ, în mod independent de monitorizarea vitezei de curgere a acestuia și de pregătirea pacientului. Metoda pentru eliberarea de agent activ, conform invenției, constă în administrarea unei formulări de agent activ, putând fi pulverizată sau amestecată cu un propulsor, în plămâni unui pacient uman, cu o rezistență la curgere ridicată, pentru o perioadă inițială de timp, pentru a mări biodisponibilitatea agentului activ.

Revendicări: 17

Figuri: 9

(11) 120532 B1

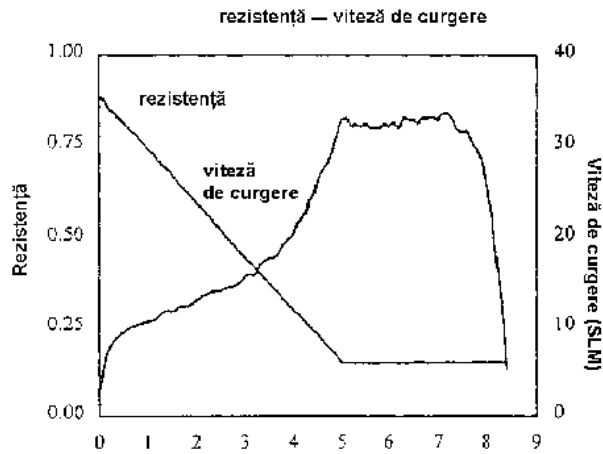


Fig. 5

(11) 120533 B1 (51) **B05B 7/00** (2006.01) (21) a 2003 01012 (22) 10.12.2003 (41) 30.11.2004//11/2004 (45) 30.03.2006//3/2006 (56) RO 90702; WO 02076624 (73) Cioclea Doru, b-dul 1 Decembrie 1918, bl. 65, sc. 2, ap. 15, et. 1, Petroșani, județul Hunedoara, RO; Toth Ion, str. Avram Iancu, bl. 2, sc. 2, ap. 19, et. 4, Petroșani, județul Hunedoara, RO (72) Cioclea Doru, b-dul 1 Decembrie 1918, bl. 65, sc.2, ap. 15, et. 1, Petroșani, județul Hunedoara, RO; Toth Ion, str. Avram Iancu bl. 2, sc. 2, ap. 19, et. 4, Petroșani, județul Hunedoara, RO (54) **DISPOZITIV DE PULVERIZARE**

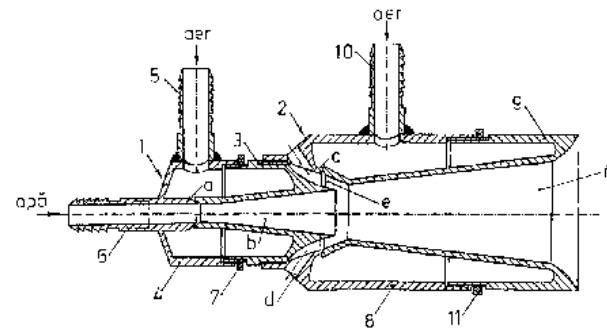
(57) Invenția se referă la un dispozitiv de pulverizare, destinat fie pentru formarea de aerosoli ai unor soluții lichide, fie pentru dispersia substanțelor pulverulente și care poate fi utilizat atât în industria minieră, în cadrul metodelor de prevenire și combatere a combustibililor spontane și a prafului de cărbune, cât și în alte domenii. Dispozitivul este alcătuit din două etaje (1 și 2), asamblate între ele prin filet și alimentate separat, prin două racorduri (5 și 10), cu aer comprimat care străbate două interstii (a și c), reglabile ca mărime și fixate, după reglare, cu niște piulițe de blocare (7 și 11). Aerul comprimat pătrunde apoi în niște camere (b, e și f) de destindere, dispuse succesiv pe axa longitudinală a dispozitivului. Camera de

(11) 120533 B1

destindere (e) intermediară, formată între două corpuri (3 și 8) ale celor două etaje (1 și 2), este reglabilă ca mărime și este prevăzută cu niște fante circulare (d), pentru admisia aerului atmosferic.

Revendicări: 1

Figuri: 1



(11) 120534 B1 (51) **B22D 41/50** (2006.01) (21) 99-00360 (22) 03.10.1997 (30) 03.10.1996 US 08/725,589; 26.09.1997 US 08/935,089 (41) 28.12.2001//12/2001 (45) 30.03.2006//3/2006 (86) CA 97/00730 03.10.1997 (87) WO 98/14292 09.04.1998 (56) EP 0403808; DE 3709188, 4142447 (73) Vesuvius Crucible Company, 103 Foulk Road, Suite 200, Wilmington, Delaware 19803, Wilmington, US (72) Heaslip Lawrence John, 4375 Spruce Avenue, Ontario, L7L 1I7, Burlington, CA; Dorricott James Derek, 2093 Simcoe Drive, Ontario, L7L1I7, Burlington, CA (74) Cabinet Enpora S.R.L., șoseaua lanoului nr.7, bl. 109B, sc. B, et. 1, ap. 46, sector 2, cod 73371, București (54) **DUZĂ DE TURNARE, CU GEOMETRIE INTERNĂ ROMBOIDALĂ ȘI DUZĂ DE TURNARE, CU MULTIPLE ORIFICII, CU UNGHIIURI EFECTIVE DE EVACUARE, VARIABLE ȘI PROCEDEU PENTRU CURGEREA METALULUI LICHID PRIN ACESTE**

(57) Invenția se referă la o duză de turnare, cu geometrie internă romboidală, la o duză de turnare, cu multiple orificii și la un procedeu pentru curgerea unui metal lichid, prin aceste duze. Duza de turnare, conform invenției, include un alezaj alungit, ce are cel puțin un orificiu de ieșire, superior (182) și cel puțin un orificiu de ieșire (176), inferior. O șicană (178) este poziționată apropiat de orificiul de ieșire, superior (182), pentru a diviza fluxul de metal lichid, prin alezaj, în cel puțin un curent exterior și un curent central, curentul exterior curgând prin orificiul de ieșire, inferior (176). Procedeu conform invenției

(11) 120534 B1

prevede curgerea metalului lichid, în duza de turnare, cu divizarea fluxului, între curentul exterior și curentul central, astfel încât unghiul efectiv de evacuare, al curentului exterior ce iese prin orificiul de ieșire, superior, variază pe baza debitului de curgere al metalului lichid, prin duza de turnare.

Revendicări: 48

Figuri: 66

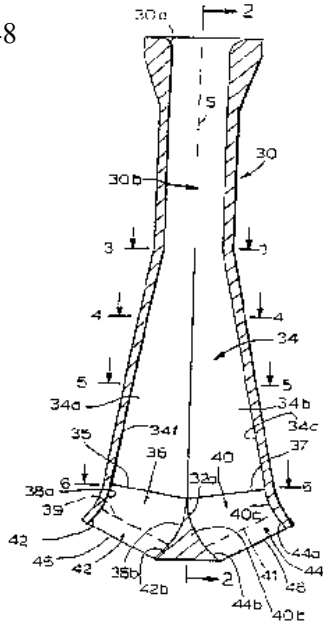


Fig. 1

(11) 120535 B1 (51) **B23K 9/16** (2006.01) (21) 99-01351 (22) 18.06.1998 (30) 20.06.1997 US 60/050.280; 28.07.1997 US 60/053.966; 14.05.1998 US 60/085.462 (45) 30.03.2006//3/2006 (86) US 98//12738 18.06.1998 (87) WO 98/58758 30.12.1998 (56) US 3745322, 5759895 3745322; 5759895 (73) Exxonmobil Upstream Research Company, 3120 Buffalo Speedway, P.O. Box 2189, Houston, Texas, US (72) Fairchild Douglas P., 4814 Scot Court, TX 77479, Sugar Land, US (74) Rominvent S.A., str. Ermil Pangratti nr.35, sector 1, București (54) **PROCEDEU DE REALIZARE A UNOR ÎMBINĂRI SUDATE, CRIOGENICE, DE REZISTENȚĂ ULTRAÎNALTĂ ȘI ÎMBINARE SUDATĂ, ASTFEL OBTINUTĂ**

(57) Invenția se referă la un procedeu de realizare a unor îmbinări criogenice, de rezistență ultraînaltă, și la o îmbinare sudată, astfel obținută. Procedeu conform invenției prevede folosirea unor oțeluri slab aliate, de înaltă rezistență, cu scopul de a produce îmbinări sudate, având rezistența la întindere de peste 900 Mpa, cu metale de adaus, care au o reziliență convenabilă pentru aplicații criogenice, conform unor principii cunoscute din mecanica ruperii. Îmbinarea sudată, realizată prin acest procedeu, cuprinde un metal de adaus, cu temperatura de trecere de la ductil la fragil, situată mai jos de -73°C și având o structură cristalină, centrată cubic, formată din cel

(11) 120535 B1

puțin 50% în volum, martensită aciculară auto-revenită și mai puțin de circa 250 incluziuni nemetale, mai mari de 1000 nm.

Revendicări: 12

Figuri: 2

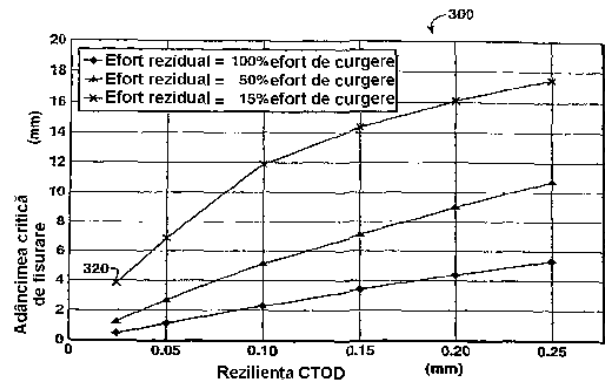


Fig. 1

(11) 120536 B1 (51) **B26B 21/24** (2006.01); **B26B 21/52** (2006.01); **B65D 83/10** (2006.01) (21) 99-00909 (22) 18.02.1998 (30) 19.02.1997 US 08/802,382 (45) 30.03.2006//3/2006 (86) US 98/02949 18.02.1998 (87) WO 98/36879 27.08.1998 (56) US-A-3771223, 3879844 (73) the Gillette Company, Prudential Tower Building, 02199, Boston, US (72) Metcalf Stephen C., 16 Adella Avenue, Massachusetts 02157, West Newton, US; Petricca John D., 128 Colburn Street, 2, Massachusetts, Leominster, US; Trotta Robert A., 312 West Elm Street, Massachusetts 02359, Pembroke, US (74) Rominvent S.A., str. Ermil Pangratti nr. 35, sector 1, București (54) **DISTRIBUITOR DE CARTUȘ DE REZERVĂ, PENTRU LAME DE RAS**

(57) Invenția se referă la un distribuitor de cartuș (10), pentru un cartuș (12) cu lame de ras, care se utilizează cu un mâner (63) distribuitor, care cuprinde o structură carcasă (18), ce definește o secțiune purtătoare (20) a cartușului, care are rolul de a reține cartușul (12) și a-l menține în această secțiune, într-o poziție predeterminată ce permite cuplarea respectivului cartuș (12), cu o structură de cuplare (64), aflată pe mânerul (63), caracterizat prin aceea că structura de cuplare (64) a mânerului (63) se cuplează cu cartușul (12), în timp ce mânerul (63) este deplasat spre cartușul (12), pe structura carcasă (18), este prevăzut un element de fixare (22), care are o

(11) 120536 B1

structură de fixare cu camă (54) și o porțiune de reținere (62) a cartușului, care se prelungește cu secțiunea purtătoare (20) de cartuș, a carcasei (18), structura de fixare cu camă (54) a elementului de fixare (22) fiind profilată și poziționată pentru a interacționa cu o structură de mâner, corespunzătoare, astfel încât elementul de fixare (22) să fie deviat spre o poziție dezăvorâtă, în care porțiunea de reținere (62) a cartușului eliberează cartușul (12), în timp ce mânerul (63) este deplasat spre o structură de cuplare (16) a cartușului (12) și cuplat cu aceasta.

Revendicări: 42

Figuri: 16

(11) 120537 B1 (51) **B27B 5/22** (2006.01); **B27B 5/24** (2006.01); **B27B 5/26** (2006.01); **B27B 5/36** (2006.01) (21) 92-200551 (22) 20.04.1992 (41) 29.07.1994/17/1994 (45) 30.03.2006/3/2006 (56) RO 89818, 105434, 105454; EP 0014869 A1; 0502350 A1; US 3995521, 4465114, 2851068; DE 1628992 (73) S C Ucru S A, str. Doina nr. 9, sector 5, București, RO (72) Pantazoglu Cristian, aleea Poiana Sibiului nr. 1, bl. C4, sc. 3, et. 5, ap. 93, sector 6, București, RO; Marcu Gheorghe, aleea Leoara, nr. 5, bl. N 21, sc. A, et. 1, ap. 4, sector 3, București, RO; Bucoveanu Constantin, str. Dumbrava Noua nr. 7, bl. M17, sc. 1, ap. 2, et. 1, sector 5, București, RO; Nicolae Aurel, str. Viforului nr. 5, bl. 12, sc. 7, ap. 94, sector 6, București, RO; Sanda Ion, str. Drumul Taberei nr. 138, bl. 715, sc. B, et. 5, ap. 44, sector 6, București, RO (54) **FERĂSTRĂU CIRCULAR DE TAIAT, CU INCIZOR**

(57) Invenția se referă la o mașină unealtă de secționat, cu incizor, pentru realizarea secționărilor complexe ale materialului lemnos de orice esență. Ferăstrăul circular de tăiat, cu incizor, este constituit dintr-un batiu (1) având, la partea superioară, o masă de lucru, mobilă (2), o masă de lucru, fixă (3), continuată cu o masă adițională (4), niște discuri tăietoare (7 și 8) antrenate, pe masa mobilă fiind montate, la un capăt, un raportor mic, pentru poziționarea (10) semifabricatelor, iar la celălalt capăt, un dispozitiv cadru susținere (B) a unui alt raportor mare (15), pânzele tăietoare fiind susținute, rotitor, de niște dispozitive care realizează și alinierea pânzelor tăietoare, poziția relativă dintre pânze și semifabricat fiind coordonată de un ansamblu oscilant (A).

Revendicări: 22

Figuri: 5

(11) 120537 B1

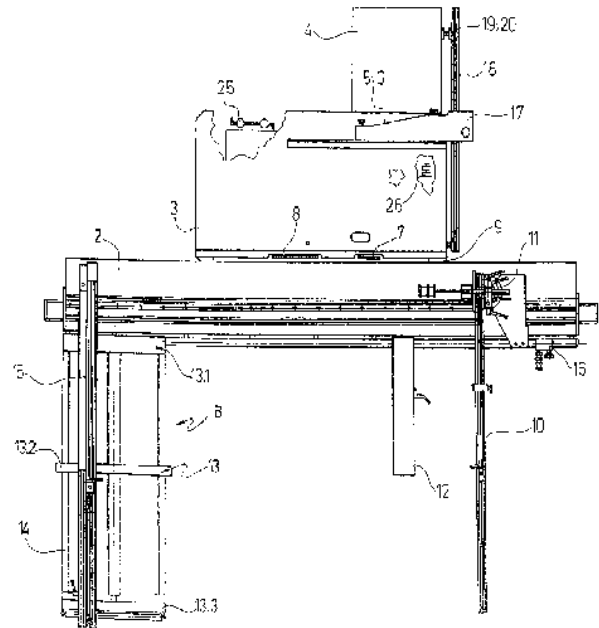


Fig. 2

(11) 120538 B1 (51) **C01G 49/12** (2006.01); **C22B 1/00** (2006.01) (21) a 2002 00974 (22) 11.07.2002 (41) 30.06.2005/6/2005 (45) 30.03.2006/3/2006 (56) US 5804150, 6248301; FR 2620353 (73) Volcovinschi Gheorghe, str. Transilvaniei nr. 8, ap. 24, Baia Mare, RO; Hoffman Adriana Ildico, str. V. Alecsandri nr. 39, Baia Mare, RO (72) Volcovinschi Gheorghe, str. Transilvaniei nr. 8/24, Baia Mare, RO; Hoffman Adriana Ildico, str. V. Alecsandri nr. 39, Baia Mare, RO (54) **PROCEDEU DE PRELUCRARE A CONCENTRATELOR PIRITOASE, ARSENIOSAE**

(57) Invenția se referă la un procedeu de prelucrare a concentratelor piritoase arsenioase, pentru eliminarea arsenului și valorificarea avantajoasă a elementelor utile. Procedeu constă în activarea termică, cu oxidare parțială sau avansată, a sulfurilor din concentratele piritoase, la temperatură de până la 700°C, granulara produsului rezultat prin expandare cu abur, urmată de tratarea cu soluție de hidroxid de sodiu, sub presiune de oxigen, în strat fluidizat mecanic sau mixt. Pentru oxidarea și solubilizarea sulfului și arsenului, amestecarea fazelor se realizează în suspensie, în strat fluidizat, mecanic sau mixt, obținându-se o soluție care conține sulfat de sodiu, în care au trecut arsenul și sulful și alte elemente și un reziduu format din oxizi de fier, metale prețioase și alte metale neferoase.

Revendicări: 3

Figuri: 1

(11) 120539 B1 (51) **C07C 67/00** (2006.01) (21) 99-01213 (22) 16.05.1998 (30) 22.05.1997 DE 197 21 347.2 (45) 30.03.2006//3/2006 (86) EP 98/02899 16.05.1998 (87) WO 98/52901 26.11.1998 (56) US 5.434.294; EP 0278407 (73) *Celanese GmbH, Lurgiallee 14, Frankfurt, DE* (72) *Gick Wilhelm, Im Buschhuck 8, Duisburg, DE* (74) *Rominvent S.A., str. Ermil Pangratti nr. 35, sector 1, București* (54) **PROCEDEU PENTRU OBTINEREA DE PLASTIFIANȚI ESTERICI**

(57) Invenția se referă la un procedeu pentru obținerea de plastifianți esterici, prin reacția acizilor di- sau poli-carboxilici sau a anhidridelor acestora, cu alcoolii, în prezența unui catalizator care conține titan, zirconiu sau staniu. Procedeu conform invenției este caracterizat prin faptul că se lasă să reacționeze mai întâi un amestec de acid sau anhidridă acidă și alcool, la 100 până la 160°C, cu îndepărtarea apei, eventual formată, reacția se aduce la bun sfârșit, prin adaus de catalizator și prin ridicarea temperaturii până la circa 250°C, amestecul de reacție se neutralizează cu o soluție de hidroxid alcalin sau alcalin pământos, apoasă, apoi se separă alcoolul în exces, iar esterul brut, rămas se usucă și se filtrează.

Revendicări: 9

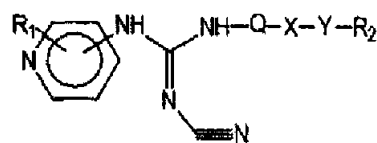
(11) 120540 B1 (51) **C07C 249/02** (2006.01); **C07C 231/10** (2006.01) (21) 98-00754 (22) 19.09.1996 (30) 22.09.1995 US 60/004,181 (45) 30.03.2006//3/2006 (86) GB 96/02311 19.09.1996 (87) WO 97/11051 27.03.1997 (56) US 5399759, 5449827, 5292953 (73) *Syngenta Limited, Syngenta European Regional Centre, Priestley Road, Surrey Research Park, Guildford, Surrey, GB* (72) *Javdani Kambiz, 517 Polo Trace, Daphne, US; Nady Louie Akos, P.O. Box 2471, Daphne, US; Sih Ping Huei, 1045 Se Laurelwood Pl., Bend, US; Rodriguez Gilbert, 10811 Northridge Drive, Semmes, US* (74) *Rominvent S.A., str. Ermil Pangratti nr. 35, sector 1, București* (54) **PROCEDEU PENTRU PREPARAREA DE AZOMETINE AROMATICE**

(57) Prezenta invenție se referă la un procedeu pentru prepararea de azometine aromatice, prin reacția în regim continuu, a anilinei, cu o sursă de aldehydă formică, îndepărtarea apei din amestecul de reacție realizându-se prin evaporare continuă. Produsul azometinic rezultat poate fi utilizat la obținerea de α -haloacetanilide.

Revendicări: 8

(11) 120541 B1 (51) **C07D 213/75** (2006.01); **A61K 31/44** (2006.01) (21) 99-01251 (22) 15.05.1998 (30) 29.05.1997 GB 9711125.6 (45) 30.03.2006//3/2006 (86) DK 98/00196 15.05.1998 (87) WO 98/54144 03.12.1998 (56) WO 94/06770 A (73) *Leo Pharmaceutical Products Ltd. A/S (Lovens Kemiske Fabrik Produktionsaktieselskab), Industriparken 55, DK-2750, Ballerup, DK* (72) *Hunneche Schou Charlotte, Alsit Villalari B51, 80890 Buyukdere-Sariyer, Istanbul, TR* (74) *Rominvent S.A., str. Ermil Pangratti nr. 35, sector 1, București* (54) **DERIVAȚI DE CIANOANIDINĂ, CA INHIBITORI AI PROLIFERĂRII CELULELOR**

(57) Prezenta invenție se referă la derivați de cianoguanidină, la un procedeu de preparare a acestora și la preparate farmaceutice care îi conțin. Derivații conform invenției au formula I:



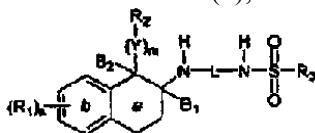
în care R_1 reprezintă unul sau mai mulți substituenți care pot fi aceiași sau diferiți, selectați dintre hidrogen, halogen, trifluormetil, carboxi, alchil C_1-C_4 , alcoxi sau alcoxycarbonil, nitro, amino sau cian, Q este un radical de hidrocarbură C_4-C_{20} , bivalent, care

(11) 120541 B1
poate fi liniar, ramificat, ciclic, saturat sau nesaturat, X este carbonil, carbonilamino, aminocarbonil, oxycarboniloxi, oxycarbonil, carboniloxi, aminocarboniloxi, aminotiocarboniloxi, oxycarbonilamino sau oxitocarbonilamino, Y este benzilen sau fenilen și R_2 reprezintă unul sau mai mulți substituenți, aceiași sau diferiți, selectați dintre hidrogen, alchil C_1-C_4 , hidroxi alchil sau alcoxi, hidroxi, halogen, trifluormetil, cian, carboxamido, sulfamoil, nitro, amino, carboxi, alcoxycarbonil sau benziloxi; săruri și oxizi netoxici, compuși utilizați ca inhibitori ai proliferării celulelor.

Revendicări: 7

(11) 120542 B1 (51) **C07D 333/34** (2006.01); **C07D 213/38** (2006.01); **C07D 233/54** (2006.01); **C07D 307/52** (2006.01); **C07D 333/20** (2006.01); **C07C 311/15** (2006.01); **C07C 311/21** (2006.01); **C07C 311/37** (2006.01); **C07C 311/25** (2006.01); **A61K 31/18** (2006.01); **A61K 31/44** (2006.01); **A61K 31/34** (2006.01); **A61K 31/38** (2006.01); **A61K 31/415** (2006.01) (21) a 2000 01058 (22) 12.04.1999 (30) 29.04.1998 US 60/ 083.415; 12.04.1999 US 09/290.651 (45) 30.03.2006 //3/2006 (86) US 99/07971 12.04.1999 (87) WO 99/55667 04.11.1999 (56) WO 97/19682 (73) Ortho-Mcneil Pharmaceutical, Inc., U.S. Route no. 202, P.O. Box 300, NJ 08869-0602, Raritan, US (72) Dax Scott, L., 3 Quail Drive, PA 19350, Landenberg, US; Lovenberg Timothy Walter, 13252 Courtland Terrace, CA 92130, San Diego, US; McNally James, J., 321 Heatherfield Drive, PA 18964, Sounderton, US; Reitz Allen, B., 109 Greenbriar Road, PA 19446, Landsdale, US; Youngman Mark Andrew, 675 E. Street Road, Pa 18974, Warminster, US (74) Rominvent S.A., str. Ermil Pangratti nr.35, sector 1, București (54) **DERIVAȚI DE β -AMINOTETRALINA, CA LIGANȚI PENTRU RECEPTORUL Y5 AL NEUROPEPTIDEI Y, UTILIZAȚI ÎN TRATAMENTUL OBEZITAȚII ȘI AL ALTOR TULBURĂRI**

(57) Prezenta invenție se referă la derivați de β -aminotetralină cu formula (1),



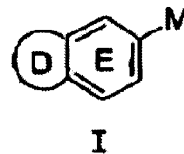
la compoziții farmaceutice care îi conțin și la utilizarea acestora în tratamentul tulburărilor sau al bolilor asociate cu receptorul NPY subtipul 5.

Revendicări: 22

(11) 120543 B1 (51) **C07D 401/04** (2006.01); **C07D 413/04** (2006.01); **C07D 261/20** (2006.01); **C07D 231/14** (2006.01); **C07D 401/14** (2006.01); **C07D 413/14** (2006.01); **C07D 403/04** (2006.01); **A61K 31/47** (2006.01); **A61K 31/42** (2006.01) (21) 99-01317 (22) 18.06.1998 (30) 19.06.1997 US 08/878.884 (41) 30.11.2000 //11/2000 (45) 30.03.2006 //3/2006 (86) US 98/12680 18.06.1998 (87) WO 98/57951 23.12.1998 (56) WO 96/38426, 96/40679; EP-A 0554829 (73) Bristol Myers Squibb Pharma Company, Route 206 Provinceline Road, Princeton, US (72) Lam Patrick Y., 6 Ridgeway Drive, Chadds Ford, US; Clark Charles G., 4 Glenview Place, Cherry Hill, US; Dominguez Celia, 963 Cedar Cliff Court, Westlake Village, US; Fevig John Matthew, 987 Church Road, Lincoln University, US; Han Qi, 2609 Marhill Drive, Wilmington, US; Li Renhua, 1209 Crestover Drive, Wilmington, US; Pinto Donald Joseph-Phillip, 39 Whitson Road, Newark, US; Pruitt James Russell, 237 Skycrest Drive, Landenberg, US; Quan Mimi Lifen, 113 Venus Drive, Newark, US (74) SD Petosevic România S.R.L., Calea Victoriei nr. 100, sc. 1, ap. 20, biroul 1, sector 1, București, RO (54) **DERIVAȚI MIMETICI DE GUANIDINĂ, CA INHIBITORI AI FACTORULUI Xa**

(57) Invenția se referă la derivați mimetici de guanidină, care sunt inhibitori ai enzimelor de serin protează, cum ar fi tripsina, în special ai factorului Xa, la compoziții farmaceutice care conțin acești

(11) 120543 B1
compuși și la utilizarea acestora drept agenți anti-coagulanți, pentru tratamentul și prevenirea tulburărilor tromboembolice. Compușii conform invenției corespund formulei generale (I):



în care inelele D și E reprezintă derivați mimetici de guanidină.

Revendicări: 41

(11) 120544 B1 (51) **C08F 2/00** (2006.01); **C08G 65/26** (2006.01); **B01J 19/24** (2006.01); **B01J 19/18** (2006.01); **B01J 19/26** (2006.01) (21) 99-00716 (22) 23.12.1997 (30) 27.12.1996 EP 96830658.9 (45) 30.03.2006 //3/2006 (86) EP 97/07272 23.12.1997 (87) WO 98/29458 09.07.1998 (56) IT 1.226.405, 1.226.406 (73) Sd Lizenzverwertungsgesellschaft Mbh & Co KG., Lenbachplatz 6, 80333, Munchen, DE (72) Fanelli Pasquale, via Cavallotti, 122, I-20052, Monza, IT (74) Rominvent S.A., str. Ermil Pangratti nr. 35, sector 1, București (54) **PROCEDEU SEMICONTINUU ȘI REACTOR PENTRU PRODUCERE DE POLIADUCTE DE OXIZI DE ALCHILENĂ**

(57) Invenția se referă la un procedeu semicontinuu și la un reactor pentru producerea de poliaducte de oxid de alchilenă, printr-o reacție de adiție de oxid de alchilenă, la un inițiator de lanț, având cel puțin un hidrogen activ. În procedeu conform invenției, se folosește un reactor (1) constituit dintr-un corp cilindric, cu două diametre, partea superioară având un diametru mai mare decât partea inferioară, un aparat schimbător de căldură (2) și conducte de recirculare (13 și 15), pentru recircularea amestecului de reacție, de la fund către partea superioară a reactorului, în scopul obținerii produsului final, dorit. Procedeu

(11) 120544 B1

conform invenției dă posibilitatea realizării produselor cu o flexibilitate mai mare și reduce timpii de producție, cu utilizarea reactorului menționat, fiind de fapt posibil să se înceapă procesul cu un volum de inițiator de lanț, de până la 1/90 din volumul produsului de reacție, final, permițând să se ajungă la greutatea moleculare foarte ridicate, într-o singură sarcină de producție, sau să se obțină cantități mai mici de poliaduct de aceeași mărime.

Revendicări: 15

Figuri: 1

(11) 120545 B1 (51) **C08F 2/00** (2006.01); **C08G 65/26** (2006.01); **B01J 19/24** (2006.01) (21) 99-00893 (22) 04.02.1998 (30) 25.02.1997 EP 97830078.8 (45) 30.03.2006/3/2006 (86) EP 98/00592 04.02.1998 (87) WO 98/40414 17.09.1998 (56) *Basic Materials for Making Jointless Floors-Coming. cz Prospect* (73) Linde AG, Abraham Lincoln Strasse 21, Wiesbaden, DE (72) Fanelli Pasquale, via Cavallotti, 122, I-20052, Monza, IT (74) Rominvent S.A., str. Ermil Pangratti nr.35, sector 1, București (54) **PROCEDEU CONTINUU PENTRU EFECTUAREA DE REACȚII GAZ-LICHID**

(57) Invenția de față se referă la un procedeu continuu pentru efectuarea de reacții gaz-lichid, în special, producerea de poliaducte de oxid de alchilenă, pe un inițiator de lanț cu cel puțin un hidrogen activ. Procedeu constă în aceea că se realizează în trepte:

- prevederea de n unități de reacție, constituite dintr-un reactor tubular (11) și un schimbător de căldură (14), în aval de reactorul tubular (11);
- alimentarea inițiatorului de lanț, preîncălzit, și a oxidului de alchilenă, în reactorul din prima unitate de reacție;
- aducerea în reacție a inițiatorului de lanț, cu oxidul de alchilenă, pentru a obține un prim amestec;

(11) 120545 B1

d) răcirea primului amestec, cu ajutorul schimbătorului de căldură (14);

e) alimentarea reactorului din unitatea de reacție următoare, cu amestecul răcit și cu oxid de alchilenă;

f) repetarea procedurii, până la ultima unitate de reacție și apoi descărcarea ultimului amestec ce conține produsul dorit.

Revendicări: 15

Figuri: 1

(11) 120546 B1 (51) **C08F 2/02** (2006.01); **C08F 20/06** (2006.01); **C08F 220/06** (2006.01) (21) 98-00683 (22) 04.03.1998 (45) 30.03.2006/3/2006 (56) RO 111772, 104345, 95577, 100257 (73) *Institutul de Cercetări Produse Auxiliare Organice, str. Carpați nr. 8, Mediaș, RO* (72) Stoia Romeo Lucian, str. Turda nr. 6, ap. 10, Mediaș, RO; Crucean Augustin, str. Cuza-Vodă nr. 6, Mediaș, RO; Marcu Carmenica, str. Sinaia nr.1, bl. 1, sc. A, ap. 6, Mediaș, RO (54) **PROCEDEU DE OBTINERE A UNUI COPOLIMER, PE BAZĂ DE METACRILAT DE METIL**

(57) Invenția se referă la un procedeu de obținere a unui copolimer, pe bază de metacrilat de metil, MMA, care constă din reacția de prepolimerizare în bloc și în care, pentru obținerea unor polimeri transparenti, cu rezistență mărită la acțiunea solvenților și cu stabilitate termică bună, amestecul de monomeri mai conține 0,15...2%, în greutate, dimeacrilat de monoetilenglicol sau metacrilat de alil.

Revendicări: 1

(11) 120547 B1 (51) **C08F 20/00** (2006.01); **C09D 133/00** (2006.01) (21) 97-01546 (22) 15.08.1997 (41) 30.12.1999 //12/1999 (45) 30.03.2006//3/2006 (56) RO 92552, 93827 (73) S.C. Azur S.A., str. Constructorilor nr. 1-3, Timișoara, RO (72) Jurcău Dorin, str. Constantin cel Mare nr. 21, Timișoara, RO; Gherdan Mircea, str. Uranus nr. 2A, ap. 9, Timișoara, RO; Palkovacs Ștefan, str. Tibiscum nr. 1, ap. 8, Timișoara, RO; Druțu Mihaela, str. Intrarea Mircea cel Bătrân nr. 73, ap. 19, Timișoara, RO; Lazăr Dorin, str. Salciei nr. 2, bl. E7, ap. 14, Timișoara, RO; Popa Lenuța, str. Al. I. Cuza nr. 12, ap. 2, Timișoara, RO; Serenciu Vasile, str. Brediceanu nr. 7, ap. 2, Timișoara, RO; Boari Teodor, Calea Bogdăneștilor nr. 14, Timișoara, RO; Fulga Gabriela, Zona Ion Ionescu de la Brad, bl. A92, sc. A, ap. 2, Timișoara, RO (54) **PROCEDEU DE OBTINERE A UNUI COPOLIMER ACRILIC ÎN SOLUȚIE**

(57) Invenția se referă la un procedeu de obținere a unui copolimer acrilic în soluție, destinat utilizării, ca liant, în compoziții peliculogene, prin copolimerizarea unor monomeri acrilici, metacrilici și vinilici, în amestec de solvenți organici de tip esteric și de tip hidrocarburi aromatice, în prezență de inițiatori radicalici.

Revendicări: 1

(11) 120548 B1 (51) **C08F 20/00** (2006.01); **C09D 133/00** (2006.01) (21) 97-01547 (22) 15.08.1997 (41) 30.12.1999 //12/1999 (45) 30.03.2006//3/2006 (56) FR 2015280; RO 92552 (73) S.C. Azur S.A., str. Constructorilor nr. 1-3, Timișoara, RO (72) Jurcău Dorin, str. Constantin cel Mare nr. 21, Timișoara, RO; Manovicu Ionel, str. Păltiniș nr. 12, Timișoara, RO; Lazăr Dorin, str. Salciei nr. 2, bl. E7, ap. 14, Timișoara, RO; Palkovacs Ștefan, str. Tibiscum nr. 1, ap. 8, Timișoara, RO (54) **COPOLIMER VINILIC EMULSIONAT, PENTRU GRUNDURI PENTRU LEMN**

(57) Invenția se referă la un copolimer vinilic, emulsionat, destinat obținerii grundurilor pentru lemn. Compoziția conform invenției este obținută prin polimerizarea în emulsie a unui amestec format din 2,0...10,0 părți acrilat de etil, 20,0...35,0 părți acrilat de butil, 0,5...3,0 părți acid acrilic, 4,0...18,0 părți metacrilat de metil, 30,0...50,0 părți stiren, 4,0...15,0 părți acrilat de 2-etilhexil și 4,0...15,0 părți metacrilat de butil, în prezență de 0,5...1,5 părți dodecilsulfat de sodiu, 6,0...9,0 părți dodecilbenzensulfonat de sodiu, 0,1...0,3 părți nonilfenoletoxilat cu 10 moli de etilenoxid, 1,0...1,8 părți nonilfenoletoxilat cu 16 moli de etilenoxid, 0,1...0,3 părți nonilfenoletoxilat cu 30 moli de etilenoxid, 0,15...0,25 părți *tert*-dodecil mercaptan, 0,3...0,6 părți persulfat de potasiu, 0,2...0,4 părți bicarbonat de sodiu, 110,0...120,0 părți apă dedurizată, urmată de neutralizarea finală cu 0,5...8,0 părți amoniac, sub formă de soluție apoasă 25%, părțile fiind exprimate în greutate.

Revendicări: 1

(11) 120549 B1 (51) **C08F 20/00** (2006.01); **C09D 133/00** (2006.01) (21) 97-01550 (22) 15.08.1997 (41) 30.12.1999 //12/1999 (45) 30.03.2006//3/2006 (56) FR 2015280; RO 92552 (73) S.C. Azur S.A., str. Constructorilor nr. 1-3, Timișoara, RO (72) Jurcău Dorin, str. Constantin cel Mare nr. 21, Timișoara, RO; Manovicu Ionel, str. Păltiniș nr. 12, Timișoara, RO; Lazăr Dorin, str. Salciei nr. 2, bl. E7, ap. 14, Timișoara, RO; Palkovacs Ștefan, str. Tibiscum nr. 1, ap. 8, Timișoara, RO (54) **COPOLIMER VINILIC EMULSIONAT, PENTRU VOPSELE DE EXTERIOR**

(57) Invenția se referă la un copolimer vinilic emulsionat, destinat obținerii vopselelor de exterior, pentru zidărie. Copolimerul este obținut prin metoda polimerizării în emulsie și prezintă proprietăți superioare. Obținerea copolimerului are loc prin polimerizarea a 2,0...10,0 părți de acrilat de etil cu 18,0...36,0 părți de acrilat de butil, 0,5...2,0 părți de acid acrilic, 15,0...35,0 părți de metacrilat de metil, 20,0...38,0 părți de stiren și 2,0...15,0 părți de metacrilat de butil, în prezență de 0,5...2,0 părți de dodecilsulfat de sodiu sub formă de soluție apoasă 20%, 7,5...11,0 părți de dodecilbenzensulfonat de sodiu sub formă de soluție apoasă 20%, 0,1...0,3 părți de nonilfenoletoxilat cu 10 moli de etilenoxid, 1,0...2,0 părți de nonilfenoletoxilat cu 16 moli de etilenoxid, 0,3...0,6 părți de nonilfenoletoxilat cu 30 de moli de etilenoxid, 0,08...0,12 părți de *tert*-dodecilmercaptan, 0,3...0,6 părți de persulfat de potasiu, 0,2...0,4 părți de bicarbonat de sodiu, 90,0...100,0 părți de apă dedurizată, și neutralizarea finală a copolimerului emulsionat, cu 0,5...8,0 părți de amoniac sub formă de soluție apoasă 25%, părțile fiind exprimate în greutate.

Revendicări: 1

(11) 120550 B1 (51) **C08F 20/00** (2006.01); **C09D 133/00** (2006.01) (21) 97-01551 (22) 15.08.1997 (41) 30.12.1999 //12/1999 (45) 30.03.2006//3/2006 (56) FR 2015280; RO 92552 (73) S.C. Azur S.A., str. Constructorilor nr. 1-3, Timișoara, RO (72) Jurcău Dorin, str. Constantin cel Mare nr. 21, Timișoara, RO; Manovicu Ionel, str. Păltiniș nr. 12, Timișoara, RO; Lazăr Dorin, str. Salciei nr. 2, bl. E7, ap. 14, Timișoara, RO; Palkovacs Ștefan, str. Tibiscum nr. 1, ap. 8, Timișoara, RO (54) **COPOLIMER ACRILIC EMULSIONAT, UTILIZAT ÎN GRUNDURI DE AMORSARE**

(57) Invenția se referă la un copolimer acrilic, emulsionat, utilizat în grunduri de amorsare, produs obținut prin reacția de copolimerizare în emulsie, a unui amestec de monomeri constituit din 4,0...18,0 părți de acrilat de 2-etilhexil cu 36,0...55,0 părți de acrilat de butil, 0,5...3,0 părți de acid acrilic, 25,0...39,0 părți de metacrilat de metil și 5,0...20,0 părți de metacrilat de butil, în prezență de 0,5...2,0 părți de dodecilsulfat de sodiu, sub formă de soluție apoasă 20%, 3,5...6,0 părți de dodecilbenzensulfonat de sodiu, sub formă de soluție apoasă 20%, 0,1...0,3 părți de nonilfenoletoxilat cu 10 moli de etilenoxid, 0,2...1,0 părți de nonilfenoletoxilat cu 10 moli de etilenoxid, 0,2...1,0 părți de nonilfenoletoxilat cu 16 moli de etilenoxid, 0,1...0,3 părți de nonilfenoletoxilat cu 30 de moli de etilenoxid, 0,2...0,3 părți de *tert*-dodecilmercaptan, 0,3...0,6 părți de persulfat de potasiu, 0,2...0,4 părți de bicarbonat de sodiu, 140,0...150,0 părți de apă dedurizată și neutralizarea finală a copolimerului emulsionat, cu 2,0...10,0 părți de amoniac, sub formă de soluție apoasă 25%, părțile fiind exprimate în greutate.

Revendicări: 1

(11) 120551 B1 (51) **C08F 20/00** (2006.01); **C09D 133/00** (2006.01) (21) 97-01552 (22) 15.08.1997 (41) 30.12.1999 //12/1999 (45) 30.03.2006//3/2006 (56) FR 2015 280; RO 92 552 (73) S.C. Azur S.A., str. Constructorilor nr. 1-3, Timișoara, RO (72) Jurcău Dorin, str. Constantin cel Mare nr. 21, Timișoara, RO; Manovicu Ionel, str. Păltiniș nr. 12, Timișoara, RO; Lazăr Dorin, str. Salciei nr. 2, bl. E7, ap. 14, Timișoara, RO; Palkovacs Ștefan, str. Tibiscum nr. 1, ap. 8, Timișoara, RO (54) **COPOLIMER ACRILIC EMULSIONAT, PENTRU VOPSELE DE FAȚADE**

(57) Invenția se referă la un copolimer acrilic emulsionat, pentru vopsele de fațade, produs obținut prin copolimerizarea în emulsie, a unui amestec de monomeri constituit din 1,0...8,0 părți de acrilat de etil, 20,0...45,0 părți de acrilat de butil, 0,5...2,0 părți de acid acrilic, 35,0...49,0 părți de metacrilat de metil, 4,0...20,0 părți de acrilat de 2-etilhexil și 4,0...10,0 părți de metacrilat de butil, în prezență de 0,25...1,0 părți de dodecilsulfat de sodiu, sub formă de soluție apoasă 20%, 7,5...11,0 părți de dodecilsulfonat de sodiu, sub formă de soluție apoasă 20%, 0,7...1,3 părți de nonilfenoletoxilat cu 16 moli de etilenoxid, 0,5...1,5 părți de nonilfenoletoxilat cu 30 de moli de etilenoxid, 0,08...0,12 părți de *terț*-dodecilmercaptan, 0,3...0,6 părți de persulfat de potasiu, 0,2...0,4 părți de bicarbonat de sodiu, 90,0...100,0 părți de apă dedurizată și neutralizarea finală a copolimerului emulsionat, cu 0,5...8,0 părți de amoniac, sub formă de soluție apoasă 25%, părțile fiind exprimate în greutate.

Revendicări: 1

(11) 120552 B1 (51) **C08F 20/00** (2006.01); **C09D 133/00** (2006.01) (21) 97-01553 (22) 15.08.1997 (41) 30.12.1999 //12/1999 (45) 30.03.2006//3/2006 (56) FR 2015 280; RO 92 552 (73) S.C. "Azur" S.A., str. Constructorilor nr. 1-3, Timișoara, RO (72) Jurcău Dorin, str. Constantin cel Mare nr. 21, Timișoara, RO; Manovicu Ionel, str. Păltiniș nr. 12, Timișoara, RO; Lazăr Dorin, str. Salciei nr. 2, bl. E7, ap. 14, Timișoara, RO; Palkovacs Ștefan, str. Tibiscum nr. 1, ap. 8, Timișoara, RO (54) **COPOLIMER ACRILIC EMULSIONAT, PENTRU VOPSELE CU DURABILITATE MARE**

(57) Invenția se referă la un copolimer acrilic emulsionat, pentru vopsele cu durabilitate mare, produs obținut prin copolimerizarea în emulsie, a unui amestec de monomeri constituit din 3,0...12,0 părți de acrilat de etil cu 48,0...65,0 părți de metacrilat de metil și 2,0...18,0 părți de metacrilat de butil, în prezență de 1,0...2,5 părți de dodecilsulfat de sodiu, sub formă de soluție apoasă 20%, 0,3...0,8 părți de nonilfenoletoxilat cu 30 de moli de etilenoxid, 0,03...0,1 părți de *terț*-dodecilmercaptan, 0,3...0,6 părți de persulfat de potasiu, 0,2...0,4 părți de bicarbonat de sodiu, 120,0...130,0 părți de apă dedurizată și neutralizarea finală a copolimerului emulsionat, cu 0,5...8,0 părți de amoniac, sub formă de soluție apoasă 25%, părțile fiind exprimate în greutate.

Revendicări: 1

(11) 120553 B1 (51) **C08F 20/10** (2006.01); **C08F 20/06** (2006.01); **C08F 12/08** (2006.01) (21) 99-00618 (22) 02.06.1999 (41) 30.11.2001//11/2001 (45) 30.03.2006 //3/2006 (56) RO 107966, 113863 (73) Institutul de Cercetări Produse Auxiliare Organice S.A., str. Carpați nr. 8, Mediaș, RO (72) Dancu Violeta, str. 1 Decembrie nr. 32, bl. 13, sc. A, ap. 29, Mediaș, RO; Popa Maria Delia, str. Ulmului nr. 69, Mediaș, RO; Băilă Viorica, str. Clujului nr. 5, sc. B, ap. 30, Mediaș, RO; Radu Ana, str. Bastionului nr. 1, bl. 8, sc. A, ap. 42, Mediaș, RO (54) **COMPOZIȚIE VINIL-ACRILICĂ, SUB FORMĂ DE DISPERSIE APOASĂ**

(57) Invenția se referă la o compoziție vinil-acrilică, sub formă de dispersie apoasă, obținută prin copolimerizare de monomeri acrilici și vinilici, în prezență de emulgator anionic și de inițiator peroxidic anorganic, utilizată ca material pelicologen, pentru realizarea de noi materiale de construcție. Compoziția conform invenției constă în aceea că este produsul reacției de copolimerizare în emulsie, la temperatură de 83...85°C, a unui amestec de monomeri, constituit din 66...76% acrilat de etil, 23...29% stiren, 1...5% acid metacrilic, neutralizat parțial cu hidroxid de sodiu în concentrație de 0,15...0,05 E/1E acid metacrilic, în prezență de 2...4% emulgator anionic, raportat la cantitatea de monomeri, și 0,3...1% anti-spumant silicic, raportat la cantitatea totală, fosfat trisodic până la pH= 6...7, cu 0,01...0,1% acid ascorbic și cu 0,3...0,5% perhidrol, raportate fiecare la cantitatea totală de amestec.

Revendicări: 1

(11) 120554 B1 (51) **C09D 5/08** (2006.01); **C09D 123/34** (2006.01) (21) 96-02366 (22) 16.12.1996 (41) 29.08.2003 //8/2003 (45) 30.03.2006//3/2006 (56) RO 91620, RU 2054020 (73) INCDE-ICEMENERG, b-dul Energeticienilor nr. 8, sector 3, București, RO (72) Cioroianu Lelian, Calea Griviței nr. 212, bl. J, sc. G, ap. 20, et. 5, sector 1, București, RO; Săuleac Ioan, str. Căpitan Nicolae Licăreț nr. 10, bl. PM41, sc. A, et. 7, ap. 32, sector 3, București, RO; Bandoc Liliana, str. Jean Steriadi nr. 22, bl. L17, sc. 4, et. 5, ap. 193, sector 3, București, RO; Huza Emil, b-dul C. Brancoveanu nr. 99, bl. C4A, sc. 3, et. 7, ap. 115, sector 4, București, RO (54) **COMPOZIȚIE POLIMERICĂ, ANTICOROSIVĂ**

(57) Invenția se referă la o compoziție polimerică, anticorrosivă, destinată protejării suprafețelor metalice, care vin în contact cu soluții de acid clorhidric, diluat și concentrat. Compoziția conform invenției este constituită din 100 părți, în greutate, soluție polimerică 27% în toluen și 30 părți, în greutate, soluție de polipropilenetertriizocianat 15% în dicloretan.

Revendicări: 2

(11) 120555 B1 (51) **C10B 39/02** (2006.01) (21) a 2000 00915 (22) 19.09.2000 (30) 20.09.1999 JP 11-266072 (45) 30.03.2006//3/2006 (56) US 4211607, 4306941; JP 63101484 (73) *Nippon Steel Corporation*, 6-3, Otemachi 2-Chome, Chiyoda-KU, Tokyo, JP (72) Masahiko Yokomizo, C/O Nippon Steel Corporation Technical Development Bureau, 20-1, Shintomi, Futtsu City, Chiba, JP; Yasutaka Shihara, C/O Nippon Steel Corporation Technical Development Bureau, 20-1, Shintomi, Futtsu City, Chiba, JP; Koichi Yamakuchi, C/O Nippon Steel Corporation Oita Works, 1, Oaza-Nishinosu, Oita, 870-8566, Oita City, JP; Yuji Ishiharaguchi, Nippon Steel Corporation Yawata Works, 1-1, Tobiata-Cho, Tobata-KU, Fukuoka 804-8501, Kitakyushu City, JP (74) Rominvent S.A., str. Ernil Pangratti nr.35, sector 1, București (54) **METODĂ ȘI INSTALAȚIE DE STINGERE USCATĂ A COCSULUI**

(57) Invenția se referă la o metodă și o instalație pentru stingerea uscată a cocsului. Metoda de stingere uscată a cocsului, conform invenției, prevede utilizarea unui turn de stingere, având o cameră de răcire și o anticameră amplasată deasupra camerei de răcire, metoda cuprinzând o fază de încărcare a cocsului încălzit la roșu în turnul de stingere, o fază de schimb de căldură sensibilă a cocsului încălzit la roșu în camera de răcire, folosind un gaz inert, ca mediu de schimb de căldură, și o fază de recuperare a căldurii sub formă de abur. Răcirea cocsului încălzit la roșu

(11) 120555 B1

în anticamera menționată se face prin injectarea de apă sau abur cu aer, în spațiul de la partea superioară a anticamerei menționată. Instalația pentru stingerea uscată a cocsului cuprinde un turn (1) de stingere, cu o cameră (2) de răcire, unde căldura sensibilă, a cocsului încălzit la roșu, este transferată unui gaz inert, o anticameră (3) amplasată deasupra camerei (2) de răcire, un boiler (7) de căldură reziduală, pentru recuperarea căldurii gazului inert, sub formă de abur, un injector (14) pentru injectare de aer în anticamera menționată, instalat în partea superioară a anticamerei (3) și un injector (16) de apă sau abur (26), injectoarele (14 și 16) fiind prevăzute cu câte un regulator (17) de injecție, pentru menținerea constantă și sub 1150°C a temperaturii în anticameră (3).

Revendicări: 17

Figuri: 3

(11) 120555 B1

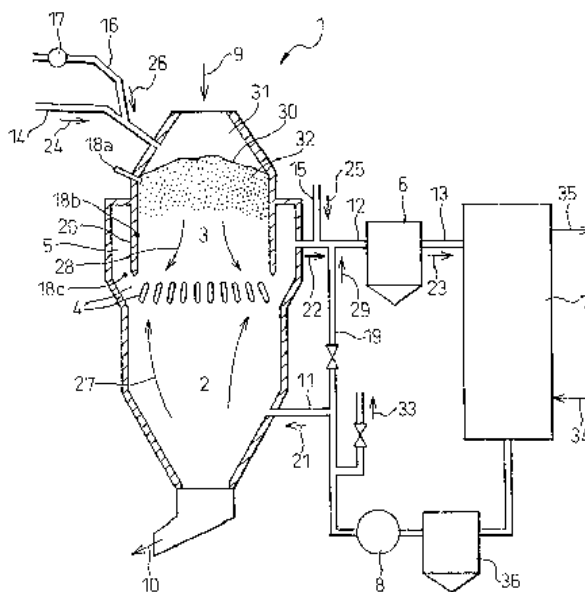


Fig. 1

(11) 120556 B1 (51) **C12N 1/20** (2006.01) (21) a 2001 00803 (22) 12.07.2001 (41) 30.07.2003//7/2003 (45) 30.03.2006//3/2006 (56) RO 113107 (73) *Centrul de Cercetări pentru Antibiotice S.A. Iași*, str. Valea Lupului nr. 1, Iași, RO (72) Miu Ion, str. Cantă nr. 20, bl. 535, sc. A, et. 4, ap. 18, Iași, județul Iași, RO; Mustea Ana, str. Moara de Foc nr. 1, bl. 595, et. 6, ap. 17, Iași, RO (54) **TULPINĂ DE BACILLUS MEGATERIUM, PRODUCĂTOARE DE FOSFATAZE, CU ROL DE BIOFERTILIZATOR**

(57) Invenția se referă la o tulpină de *Bacillus megaterium* CA₁ICCF 280, obținută prin selecție de laborator, în trepte, fără agenți mutageni, dintr-o populație de celule sălbatice, care, pe mediile de cultură solide, se prezintă sub forma unor colonii rotunde, cu diametrul de 3-5 mm, cu suprafața netedă, de culoare albicioasă și consistență vâscoasă și care are capacitatea de a solubiliza fosforul imobilizat în sol, conducând la creșterea concentrației formei solubile de fosfor, de aproximativ 16 ori, și care poate asigura mobilizarea fosforului din roci, precum apatita și fosforita, a fierului, molibdenului și a altor microelemente din roci sulfuroase, ca pirita, calcopirita și blenda.

Revendicări: 2

(11) 120557 B1 (51) **C12N 15/82** (2006.01); **C12N 9/10** (2006.01); **C12N 5/10** (2006.01); **A01H 5/10** (2006.01) (21) a 2000 00845 (22) 09.02.1999 (30) 12.03.1998 US 60/077.727 (41) 30.01.2003//1/2003 (45) 30.03.2006//3/2006 (86) US 99/02478 09.02.1999 (87) WO 99/46395 16.09.1999 (56) WO 9601904, 9621023 (73) *E.I. Du Pont de Nemours and Company, 1007 Market Street, Wilmington, Delaware, US* (72) *Caimi Perry, G., 7 Holly Drive, Kennett Square, PA, US* (74) *Sd Petosevic România S.R.L., Calea Victoriei nr. 100, sc. 1, ap. 20, biroul 1, sector 1 București, București* (54) **PROCEDEU DE OBTINERE A UNEI PLANTE MONOCOTILEDONATE TRANSGENICE, CU NIVEL CRESCUT DE FRUCTAN**

(57) Invenția se referă la un procedeu de obținere a unei plante monocotiledonate transgenice și depozitare a polimerilor de fructoză, în plante transgenice de porumb (*Zea mays L.*), cu ajutorul expresiei selective a genelor furctoziltransferazei derivată din plante.

Revendicări: 11

Figuri: 5

(11) 120558 B1 (51) **E02B 7/06** (2006.01) (21) a 2003 00973 (22) 28.11.2003 (41) 30.04.2004//4/2004 (45) 30.03.2006//3/2006 (73) *Gheorghiu Ion Dan, șoseaua Colentina nr. 62, bl. 104, sc. A, et. 2, ap. 12, București, RO; Stoenescu Radu-Șerban, str. Theodor Speranția nr. 108, bl. S22, sc. 2, et. 2, ap. 6, București, RO; Drăgănicea Ionel, str. Caraiman, Timișoara, RO; Mitu Cristian, Zona Steaua G11, ap. 14, Timișoara, RO; Gardan Dumitru, str. C. Stere nr. 16, sc. A, ap. 7, Timișoara, RO; Bujdei Nistor, str. Al. Odobescu nr. 6, ap. 2, Timișoara, RO* (72) *Gheorghiu Ion Dan, șoseaua Colentina nr. 62, bl. 104, sc. A, et. 2, ap. 12, București, RO; Stoenescu Radu-Șerban, str. Theodor Speranția nr. 108, bl. S22, sc. 2, et. 2, ap. 6, București, RO; Drăgănicea Ionel, str. Caraiman, Timișoara, RO; Mitu Cristian, Zona Steaua G11, ap. 14, Timișoara, RO; Gardan Dumitru, str. C. Stere nr. 16, sc. A, ap. 7, Timișoara, RO; Bujdei Nistor, str. Al. Odobescu nr. 6, ap. 2, Timișoara, RO* (54) **METODĂ DE FORMARE A UNUI DEPOZIT PENTRU DEȘEURI DE ARDERE, PROVENIND DE LA TERMOCENTRALELE PE CĂRBUNE**

(57) Invenția se referă la o metodă de formare a unui depozit pentru deșeuri de ardere, provenind de la termocentralele pe cărbune. Pentru formarea unui depozit nou, metoda conform invenției constă în prepararea șlamului dens din cenușa uscată, captată de la canalele de gaze arse și electrofiltre, zgura umezită de sub cazan, subprodusele provenite de la instalația

(11) 120558 B1

de desulfurare și apă, pomparea sa pe ampriza digurilor de amorsare a viitorului depozit unde, din materialele locale și cu mijloace terasiere, se realizează două diguri de inițiere, de mică înălțime, între care, prin intermediul unor conducte de distribuție și deșușare, se asigură descărcarea și depunerea șlamului dens, care se întărește, constituindu-se astfel baza digului de amorsare, peste care se execută, succesiv, digulețe de supraînălțare, de mică înălțime, din șlamul dens depus la nivelele inferioare, între acestea descărcându-se, prin intermediul conductelor de deșușare, șlamul dens, care se întărește, rezultând un dig de amorsare de 3...5 m înălțime, în spatele căruia se descarcă și depune șlam dens pentru depozitare, urmând ca, după umplere, să se execute diguri pentru supraînălțarea depozitului, din șlam dens depus și șlam proaspăt, similar cu digul de amorsare, în spatele cărora se descarcă șlamul dens, în vederea depozitării. Pentru supraînălțarea unui depozit existent, construit în soluție clasică, se execută digurile de inițiere, din zgura și cenușa din depozit, între acestea depunându-se, prin intermediul unor conducte de distribuție și deșușare, șlam dens, care se întărește, urmând să se execute digulețe de supraînălțare, din șlam dens, similar cu digul de amorsare, rezultând diguri de contur, de supraînălțare, de circa 3...5 m înălțime, în spatele acestora descărcându-se șlamul dens, pentru depozitare.

Revendicări: 5

Figuri: 5

(11) 120559 B1 (51) **E02D 29/14** (2006.01) (21) a 2001 00611 (22) 06.06.2001 (41) 29.11.2002//11/2002 (45) 30.03.2006//3/2006 (56) RO 108992 B1; IL 12223, 76130; DE 3812077 A1; US 5378078, 4499695 (73) *Rău Doina, str. General Eremia Grigore nr. 19, bl. 75, sc. B, ap. 18, Ploiești, RO; Epure Mihail, str. Sabinelor nr. 9, bl. 10B, sc. B, ap. 31, Ploiești, RO* (72) *Rău Doina, str. General Eremia Grigore nr. 19, bl. 75, sc. B, ap. 18, Ploiești, RO; Epure Mihail, str. Sabinelor nr. 9, bl. 10B, sc. B, ap. 31, Ploiești, RO* (54) **CAPAC PENTRU DISPOZITIV DE ÎNCHIDERE, PENTRU CĂMINE DE VIZITARE**

(57) Invenția se referă la un capac ce intră în alcătuirea unui dispozitiv de închidere a unui cămin de vizitare a unei rețele de alimentare cu apă sau de canalizare pentru ape reziduale. Capacul conform invenției este alcătuit dintr-un inel (2) realizat, prin turnare, dintr-un metal, în interiorul căruia este prevăzută o rețea (3) hexagonală, care se continuă cu niște nervuri (4) de armare, solidarizate de inelul (2), circumferința (5) exterioară a acestuia putând avea orice configurație care să permită închiderea în cadrul unui dispozitiv de închidere.

Revendicări: 2

Figuri: 2

(11) 120559 B1

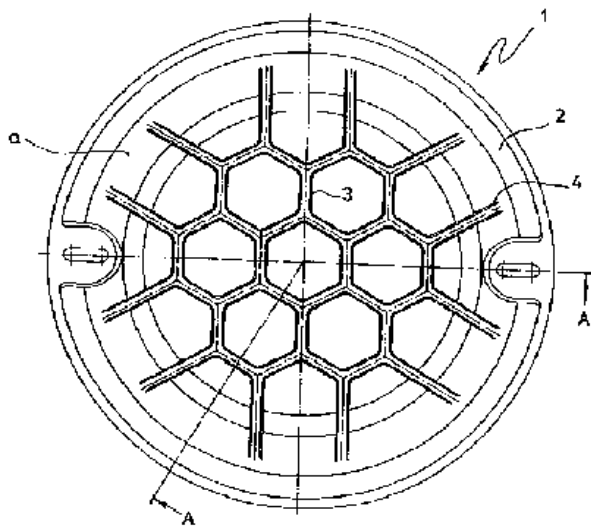


Fig. 2

(11) 120560 B1 (51) **E04C 2/284** (2006.01) (21) a 2003 00025 (22) 13.01.2003 (41) 28.03.2003//3/2003 (45) 30.03.2006//3/2006 (56) FR 2499612 (73) Zahiu Niculae, șoseaua Colentina nr. 2A, bl. 3, sc. A, et. 4, ap. 19, sector 2, București, RO (72) Zahiu Niculae, șoseaua Colentina nr. 2A, bl. 3, sc. A, et. 4, ap. 19, sector 2, București, RO (54) **STRUCTURA PENTRU CONSTRUCȚII**

(57) Invenția se referă la o structură pentru construcții, destinată realizării pereților exteriori, pentru locuințe sau construcții industriale. Structura pentru construcții, conform invenției, este prevăzută cu un stâlp (1) de rezistență, care, la partea inferioară, este fixat pe o fundație (2) sau un planșeu (3), pe stâlpul (1) de rezistență sunt fixate, cu ajutorul unor șuruburi (4 și 5) introduse în niște găuri prelucrate în stâlpul (1) de rezistență sau în niște plăci (6) fixate pe stâlpul (1) de rezistență, niște panouri (7 și 8) termoizolante, precum și niște panouri (9 și 10) termoizolante, suplimentare, care se fixează pe panourile (7 și 8) termoizolante, cu ajutorul unor fâșii (11 și 12) longitudinale din PAL și al unor șuruburi autofiletante. Pe panourile (7, 8, 9 și 10) termoizolante, se fixează niște profile (14 și 15) metalice, sub care se introduc niște distanțiere (16 și 17) din PAL, pe care se fixează niște panouri (13) exterioare, din aluminiu și spumă poliuretanică.

Revendicări: 4
Figuri: 3

(11) 120560 B1

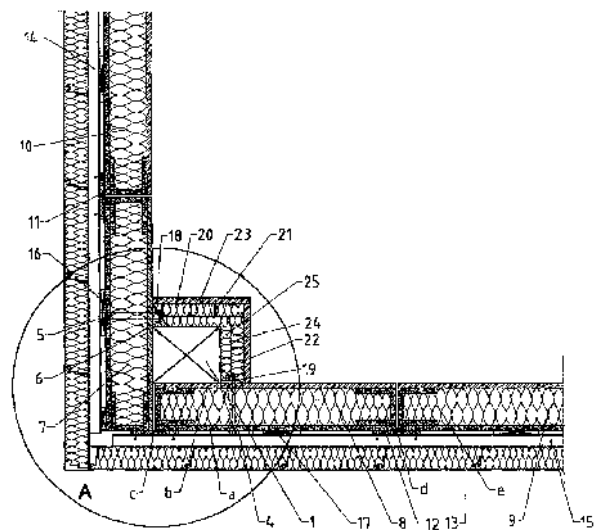


Fig. 1

(11) 120561 B1 (51) **E04F 19/04** (2006.01) (21) a 2003 00692 (22) 19.02.2002 (30) 20.02.2001 PL P.346028; 13.09.2001 PL P.349653; 15.02.2002 PL P.351992 (41) 30.03.2004//3/2004 (45) 30.03.2006 //3/2006 (86) PL 02/00012 19.02.2002 (87) WO 02/066764 29.08.2002 (56) EP 0916783, 0952276, 0560748 0916783, 0952276, 0560748 (73) Wesolowska Malgorzata, Ul. Kosciuszki 17, Pl-25-316, Kielce, PL (72) Wesolowska Malgorzata, Ul. Kosciuszki 17, Pl-25-316, Kielce, PL (74) Intellectual Property Office S.R.L., str. Alexandru Moruzzi nr. 6, bl. B6, sc. 2, ap. 62, sector 3, București (54) **PLINTĂ DE PARDOSEALĂ, CU ELEMENTE DE FINISAJ**

(57) Invenția se referă la o plintă de pardoseală, cu elemente de finisaj, utilizată în domeniul construcțiilor civile și industriale, care cuprinde niște elemente (1) de acoperire cu nuturi (2) și niște piese (4) de legătură cu federe (6) elastice, nuturile (2) elementelor (1) de acoperire formând un unghi ascuțit cu peretele, iar piesele (4) de legătură având câte un picior (7) de distanțare, care se reazemă pe suprafața utilă a pardoselii, la care suprafețele superioare, ale nuturilor (2) elementelor (1) de acoperire, conlucrează cu federele (6) elastice ale pieselor (4) de legătură, nuturile (2) fiind prevăzute cu niște creștături (25) longitudinale, iar piesele (4) de legătură având câte un prelungitor (5) elastic, înclinat, care se termină cu câte un feder (6) elastic, ce prezintă niște

(11) 120561 B1

proeminențe (8) longitudinale, care au secțiunea transversală sub formă de triunghi dreptunghic, fiecare feder (6) având câte un capăt liber, orientat către elementul (1) de acoperire, corespunzător, iar celălalt capăt având un picior (7) care se termină cu un element (20) de distanțare, prevăzut cu o suprafață limitatoare, înclinată, care conlucrează cu o teșitură (3) a elementelor (1) de acoperire, între elementele (1) de acoperire fiind interpus niște elemente de finisaj.

Revendicări: 8

Figuri: 13

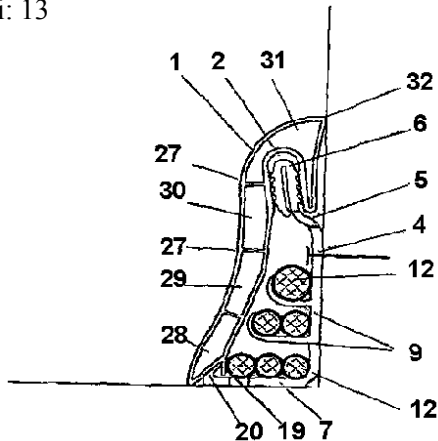


Fig. 6

(11) 120562 B1 (51) **E04F 21/08** (2006.01); **E04F 21/02** (2006.01); **E04F 21/04** (2006.01); **E04F 21/05** (2006.01); **E04F 21/12** (2006.01); **B66F 3/02** (2006.01); **B66F 3/04** (2006.01); **B66F 7/10** (2006.01); **B66F 11/00** (2006.01) (21) a 2001 01226 (22) 15.11.2001 (41) 29.08.2003 //8/2003 (45) 30.03.2006//3/2006 (56) RO 55146, 99767, 43228, 118593; US 1829479; GB 400188 (73) Kuti Ștefan, b-dul Corvin nr. 9, bl. O6, sc. A, et. 3, ap. 10, Hunedoara, RO; Weber Francisc, b-dul Dacia nr. 9, bl. A1-2, ap. 4, Hunedoara, RO (72) Kuti Ștefan, b-dul Corvin nr. 9, bl. O6, sc. A, et. 3, ap. 10, Hunedoara, RO; Weber Francisc, b-dul Dacia nr. 9, bl. A1-2, ap. 4, Hunedoara, RO (54) **INSTALAȚIE DE MANEVRARE ȘI ACȚIONARE PENTRU DISPOZITIVE DE TENCUIT ȘI FINISAT ȘI DISPOZITIVE PENTRU REALIZAREA ACESTOR OPERAȚII**

(57) Invenția se referă la o instalație pentru manevrarea dispozitivelor de tencuit și finisat și la dispozitive pentru realizarea acestor operații, pe suprafețele construcțiilor civile și industriale. Instalația de manevrare, conform invenției, este prevăzută cu un cărucior (1), pe șasiul (4) căruia este montată o sanie (8) pe care este fixat un mecanism de ridicare, alcătuit din niște perechi de stâlpi telescopici (14 și 16), acționat hidraulic, pe care este montat câte un mecanism de basculare (18), legat cu niște șine (19) de ghidare, pe care culisează un mecanism culisant, cu

(11) 120562 B1

o componentă (20a) și una (20b) prevăzută cu o cale de rulare (29), pe care se deplasează un cărucior (37) pe care este amplasat un mecanism de antrenare (38), acționat de motorul (M4). Un alt exemplu de realizare a instalației este fixat pe o platformă (77) a unui cărucior (75), constituită din niște stâlpi (78) rabatabili, prevăzuți cu cale de rulare încorporată, pe care se deplasează un cărucior cu roți stelate (C), realizat din niște angrenaje identice (D și H), legate cu niște șine (105), pe care culisează un mecanism (106) de translație, iar pe acesta, culisează o sanie (107) prevăzută cu mecanismul de antrenare (38), în mod alternativ, a dispozitivelor de tencuit prin pulverizare sau de tencuit prin declanșarea paletii, a unui dispozitiv de gletuit cu paletă sau a unui dispozitiv de nivelat cu dreptar vibrator, ori a unui dispozitiv de drișcuit și șlefuit, cu disc rotativ.

Revendicări: 15

Figuri: 16

(11) 120562 B1

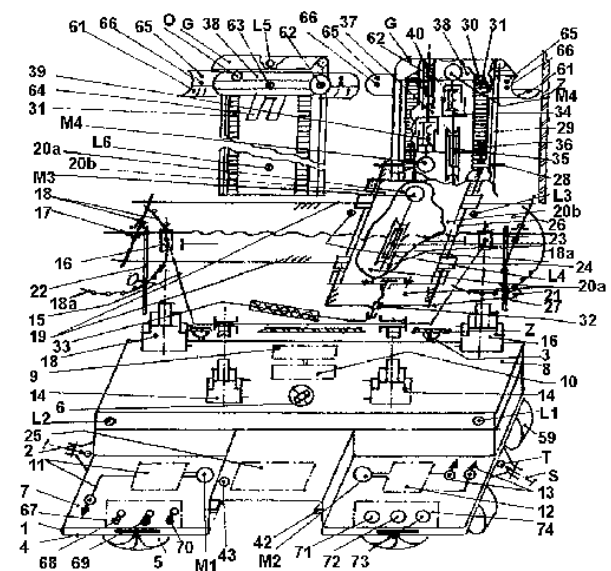


Fig. 1

(11) 120562 B1

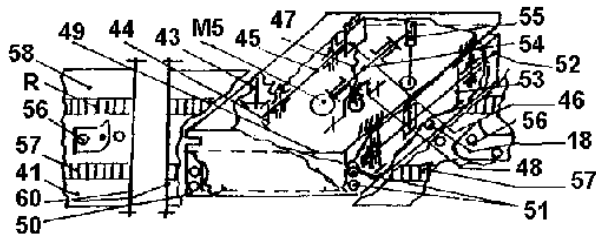


Fig. 2

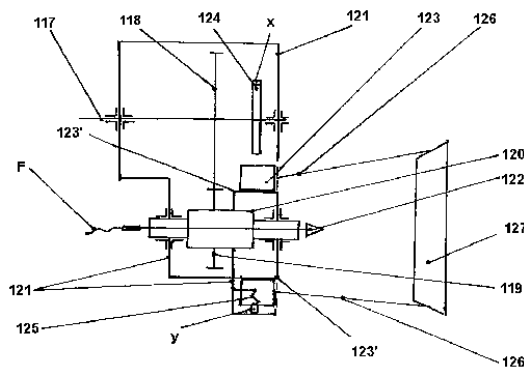


Fig. 5

(11) 120563 B1 (51) **F17C 7/02** (2006.01); **F17C 13/02** (2006.01) (21) a 2003 00396 (22) 09.05.2003 (41) 30.08.2005/8/2005 (45) 30.03.2006/3/2006 (56) WO 9843029 (73) Oltchim S.A., str. Uzinei nr. 1, Râmnicu Vâlcea, județul Vâlcea, RO (72) Strătuță Costică, Calea Victoriei 102-108, bl. Alba, sc. A, ap. 1, București, RO; Oprea Florin, str. Malu Roșu nr. 79A, bl. 106, sc. C, ap. 34, Ploiești, RO; Roibu Constantin, str. Tudor Vladimirescu nr. 3, sc. A, ap. 6, Râmnicu Vâlcea, județul Vâlcea, RO; Balint Gheorghe, b-dul N. Bălcescu nr. 15, bl. 12, sc. A, ap. 8, Râmnicu Vâlcea, județul Vâlcea, RO; Bogoslov Dumitru, sat Teiușu, comuna Bunești, județul Vâlcea, RO; Udrea Steliana, aleea Olănești, bl. 12, sc. F, ap. 19, Râmnicu Vâlcea, RO; Moldovan Nicolae, str. Privighetorii nr. 1, bl. 8, sc. A, ap. 15, Râmnicu Vâlcea, RO (54) **PROCEDUL DE TRANSPORT AL CLORULUI, PRIN SISTEM MONTEJUS CU VAPORI DE CLOR**

(57) Invenția se referă la un procedeu de transport al unui gaz lichefiat, corosiv sau necorosiv, din industria chimică sau din alte domenii industriale, cum ar fi, de exemplu, clorul. Procedeu conform invenției constă în aceea că un debit foarte redus, de clor lichid, dintr-un vas de depozitare, este trimis prin sistemul montejus, în care este folosit aer comprimat și uscat, într-un vaporizator unde clorul lichid se vaporizează la presiunea de 7...12 bar, iar vaporii formați se supraîncălzesc la o temperatură de 50...90°C, după care acționează, în continuare, ca agent de vehiculare prin presare, în sistemul montejus al clorului lichid din celelalte vase de depozitare.

Revendicări: 1
Figuri: 1

(11) 120564 B1 (51) **H01H 85/055** (2006.01) (21) a 2002 00353 (22) 28.03.2002 (41) 30.10.2003//10/2003 (45) 30.03.2006/3/2006 (56) RO 120107; 119268; 114052 (73) Pleșca Adrian Traian, aleea Rozelor nr. 2, bl. D1, sc. A, et. 2, ap. 10, Iași, județul Iași, RO (72) Pleșca Adrian Traian, aleea Rozelor nr. 2, bl. D1, sc. A, et. 2, ap. 10, Iași, județul Iași, RO (54) **ELEMENT DE ÎNLOCUIRE PENTRU SIGURANȚE FUZIBILE DE ÎNALTĂ TENSIUNE**

(57) Invenția se referă la un element de înlocuire pentru siguranțe fuzibile de înaltă tensiune, destinat micșorării nivelului supratensiunilor de comutație, a duratei de ardere a arcului electric și a curentului de arc. Dispozitivul conform invenției cuprinde în anvelopa de porțelan un suport ceramic, format din două piese (S_1 și S_2) pe care sunt fixate două piese de contact din cupru (P_1 și P_2), pentru fuzibilele care, în zona centrală, având secțiunea micșorată, sunt fixate pe alte două piese de contact (P_3 și P_4), speciale, din cupru, argintate sau cositorite, în paralel având o rezistență neliniară (R_n), din oxizi de zinc, similară cu cea de la descărcătoare, aceasta intervenind după apariția arcului electric, asigurând realizarea efectelor menționate.

Revendicări: 1
Figuri: 3

(11) 120564 B1

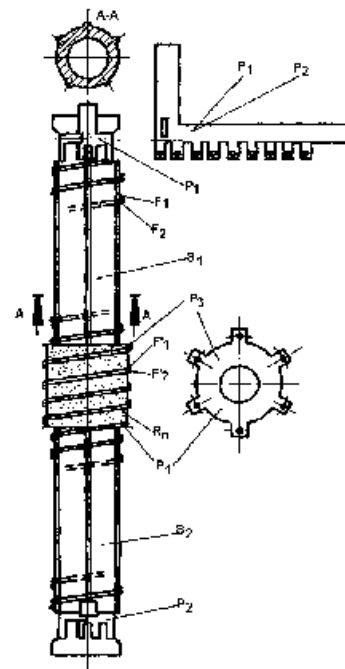


Fig. 1

(11) 120565 B1 (51) **H01J 61/35** (2006.01); **H01J 61/72** (2006.01); **H01J 61/067** (2006.01) (21) a 2001 01383 (22) 19.12.2001 (45) 30.03.2006/3/2006 (56) US 5536999 (73) Sava Doru Cornel, str. Farului nr. 13 bis, sector 4, București, RO; Jinaru Aron, str. Grigore Ionescu nr. 3, bl. T60, sc. A, et. 4, ap. 13, sector 2, București, RO; Cojocaru Floarea, str. Liviu Rebreanu nr. 39, bl. PM22, sc. A, et. 1, ap. 8, sector 3, București, RO (72) Sava Doru Cornel, str. Farului nr. 13 bis, sector 4, București, RO; Jinaru Aron, str. Grigore Ionescu nr. 3, bl. T 60, sc. A, et. 4, ap. 13, sector 2, București, RO; Cojocaru Floarea, str. Liviu Rebreanu nr. 39, bl. PM22, sc. A, et. 1, ap. 8, sector 3, București, RO (54) **LAMPĂ FLUORESCENTĂ PARALELIPIPEDICĂ, PLANĂ, CU VAPORI DE MERCUR DE JOASĂ PRESIUNE**

(57) Lampă fluorescentă paralelipipedică, plană, cu vapori de mercur, de joasă presiune, echivalentă cu o placă luminoasă, cu suprafețe mari, ce reprezintă o incintă (3) plană, plată și dreptunghiulară, prevăzută cu două plăci (19) mari, ce au un strat (4) de luminofor, în contact cu un mediu gazodinamic închis, în care se formează o coloană (1) paralelipipedică de plasmă, între două catode calde (5), pe o arie transversală (d) constantă.

Revendicări: 10

Figuri: 18

(11) 120565 B1

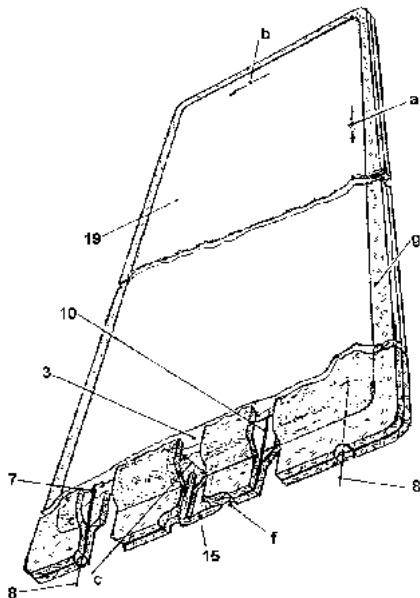


Fig. 2

(11) 120566 B1 (51) **H01M 2/04** (2006.01); **H01M 2/12** (2006.01) (21) a 2001 00364 (22) 30.03.2001 (41) 30.09.2003/9/2003 (45) 30.03.2006/3/2006 (56) RO 69486; US 4600664, 5380604, 527803; WO 0104972 A1; EP 0503264 (73) Rombat S.A., Drumul Cetății nr. 6, Bistrița, RO (72) Csapo-Martinescu Ernest-Elod, piața Petru Rareș nr. 3, sc. C, ap. 38, Bistrița, RO; Turdeanu Alexandru, str. O. Goga nr. 3, sc. A, ap. 4, Bistrița, RO; Filipoiu Gelu, str. Înfrățirii nr. 3, Bistrița, RO; Repede Ioan, str. Arcașului nr. 4, Bistrița, RO; Prigoană Ioan, str. Pop de Băsești nr. 11, sc. B, ap. 17, Bistrița, RO; Șandor Ioan, aleea Străjerului nr. 1, sc. D, ap. 37, Bistrița, RO (54) **CAPAC PENTRU BATERIE DE ACUMULATOARE ELECTRICE**

(57) Invenția se referă la un capac pentru baterie de acumuloare electrice. Capacul conform invenției are niște canale (h_1, \dots, h_6) de admisie, în care pătrunde fluxul gaz-lichid emergent din celule, prin douăsprezece orificii ($r_1, r_1', \dots, r_6, r_6'$) dispuse la baza canalelor (h_1, \dots, h_6) de admisie, asimetric față de niște fante centrale (s_1, \dots, s_6) superioare, imprimând astfel un parcurs turbinar de destindere în șase camere de separare (e_1, \dots, e_6), cu formă prismatică dreaptă, tip pană, având o secțiune perpendiculară pe axa longitudinală mediană, a bateriei de forma unui trapez dreptunghic, cu baza mică spre latura lungă, exterioară, cea mai apropiată a bateriei, iar distanța dintre cele două baze ale trapezului asigurând un volum maxim de destindere, la intrarea amestecului gaz-lichid, în imediata apropiere a fantelor centrale superioare (s_1, \dots, s_6), urmată de o comprimare progresivă în lungul laturii neparalele a trapezului, în final, fluxul de gaze, astfel separate, ajungând, prin niște fante de comunicare (t_1 și t_2 , respectiv t_3 și t_4),

(11) 120566 B1

în camerele de separare, marginale (e_1 și e_6), fluxul de gaze fiind dirijat, prin două canale de legătură (g_1 și g_2), în niște camere suplimentare (f_1 și f_2), pornind de la suprafața liberă a electrolitului din celule, până la evacuarea sa prin niște pastile poroase, pentru oprirea pătrunderii flăcării (E_1 și E_2), fluxul de gaze separate schimbând direcția de înaintare în spațiu, iar lichidul separat revenind în celulele bateriei, datorită drenajului în contracurent, realizat pe tot parcursul de separare.

Revendicări: 1

Figuri: 6

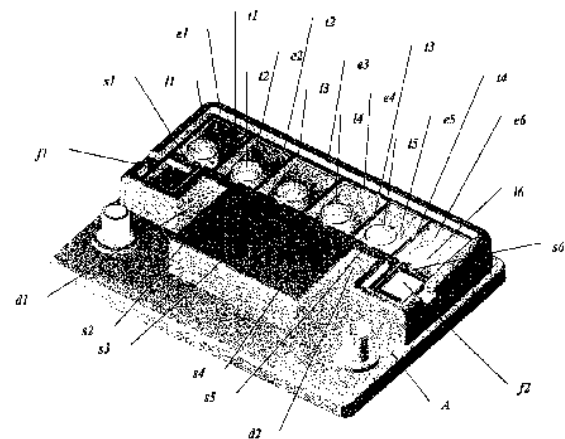


Fig. 2

**LISTA B.I., PENTRU CARE HOTĂRÂREA
DE ACORDARE SE PUBLICĂ ÎN
CONFORMITATE CU ART. 28(3) DIN
LEGEA NR. 64/1991 REPUBLICATĂ,**

- ORDONATĂ CRESCĂTOR, DUPĂ
NUMĂRUL DE BREVET**
- ORDONATĂ ALFABETIC, DUPĂ
NUMELE/DENUMIREA TITULARULUI**

Lista cu brevetele de invenție, ale căror hotărâri de acordare au fost luate la data de 30.01.2006, ordonate crescător, după numărul de brevet

Număr brevet	Clasa	Număr dosar	Data depozit	Titular	Pag.
120522 B1	A01B 49/04 (2006.01)	a 2002 00288	14.03.2002	Sigma Star Service S.R.L., str. Doamna Ghica nr. 8, bl. 2, sc. E, ap. 177, sector 2, București, RO	77
120523 B1	A01B 79/00 (2006.01)	a 2001 01071	26.09.2001	Institutul Național de Cercetare-Dezvoltare pentru Mașini și Instalații Destinate Agriculturii și Industriei Alimentare, str. Ion Ionescu de la Brad nr. 6, sector 1, București, RO	77
120524 B1	A01G 25/14 (2006.01)	a 2002 00210	27.02.2002	Anghel Bogdan, localitatea Timișești, Neamț, RO	78
120525 B1	A21D 10/00 (2006.01); A21D 4/00 (2006.01); A21D 6/00 (2006.01); A21D 8/02 (2006.01)	98-00834	03.04.1998	Bestfoods, International Plaza, 700 Sylvan Avenue, Englewood Cliffs, US	78
120526 B1	A61K 6/02 (2006.01); C03C 4/00 (2006.01); A61C 13/00 (2006.01); C03C 3/091 (2006.01)	99-00054	19.07.1996	Nemeth Laszlo, Madach U.5, Sopron, HU	79
120527 B1	A61K 8/46 (2006.01)	99-00249	11.03.1999	Color Access, Inc., 7 Corporate Center Drive Melville, New York, US	79
120528 B1	A61K 8/46 (2006.01)	99-00250	11.03.1999	Color Access, Inc., 7 Corporate Center Drive Melville, New York, US	79
120529 B1	A61K 36/28 (2006.01); A61K 36/70 (2006.01); A61K 36/86 (2006.01); A61K 36/66 (2006.01)	a 2002 00595	13.05.2002	Institutul de Tehnologie Chimică - ITEC S.A., str. Uzinei nr. 1, Brazi, RO	80
120530 B1	A61K 36/36 (2006.01); A61K 36/484 (2006.01); A61K 36/66 (2006.01); A61K 36/38 (2006.01)	a 2002 01117	15.08.2002	Institutul de Tehnologie Chimică ITEC S.A. Brazi, str. Uzinei nr.1, Brazi, RO	80
120531 B1	A61K 36/74 (2006.01); A61K 36/86 (2006.01); A61K 36/30 (2006.01)	a 2003 00380	07.05.2003	Andrei Diana Cristina, șoseaua Panduri nr. 60, bl. C, sc. 2, ap. 33, sector 5, București, RO	80
120532 B1	A61M 15/00 (2006.01)	a 2001 00395	07.10.1999	Nektar Therapeutics, 150 Industrial Road, 94070-6256, San Carlos, US	80
120533 B1	B05B 7/00 (2006.01)	a 2003 01012	10.12.2003	Cioclea Doru, b-dul 1 Decembrie 1918, bl. 65, sc. 2, ap. 15, et. 1, Petroșani, județul Hunedoara, RO; Toth Ion, str. Avram Iancu, bl. 2, sc. 2, ap. 19, et. 4, Petroșani, județul Hunedoara, RO	81
120534 B1	B22D 41/50 (2006.01)	99-00360	03.10.1997	Vesuvius Crucible Company, 103 Foulk Road, Suite 200, Wilmington, Delaware 19803, Wilmington, US	81

Număr brevet	Clasa	Număr dosar	Data de depozit	Titular	Pag.
120535 B1	B23K 9/16 (2006.01)	99-01351	18.06.1998	Exxonmobil Upstream Research Company, 3120 Buffalo Speedway, P.O Box 2189, Houston, Texas, US	82
120536 B1	B26B 21/24 (2006.01); B26B 21/52 (2006.01); B65D 83/10 (2006.01)	99-00909	18.02.1998	the Gillette Company, Prudential Tower Building, 02199, Boston, US	82
120537 B1	B27B 5/22 (2006.01); B27B 5/24 (2006.01); B27B 5/26 (2006.01); B27B 5/36 (2006.01)	92-200551	20.04.1992	S C Ucu S A, str. Doina nr. 9, sector 5, București, RO	83
120538 B1	C01G 49/12 (2006.01); C22B 1/00 (2006.01)	a 2002 00974	11.07.2002	Volcovinschi Gheorghe, str. Transilvaniei nr. 8, ap. 24, Baia Mare, RO; Hoffman Adriana Ildico, str. V. Alecsandri nr. 39, Baia Mare, RO	83
120539 B1	C07C 67/00 (2006.01)	99-01213	16.05.1998	Celanese GmbH, Lurgiallee 14, Frankfurt, DE	84
120540 B1	C07C 249/02 (2006.01); C07C 231/10 (2006.01)	98-00754	19.09.1996	Syngenta Limited, Syngenta European Regional Centre, Priestley Road, Surrey Research Park, Guildford, Surrey, GB	84
120541 B1	C07D 213/75 (2006.01); A61K 31/44 (2006.01)	99-01251	15.05.1998	Leo Pharmaceutical Products Ltd. A/S (Lovens Kemiske Fabrik Produktionsaktieselskab), Industriparken 55, DK-2750, Ballerup, DK	84
120542 B1	C07D 333/34 (2006.01); C07D 213/38 (2006.01); C07D 233/54 (2006.01); C07D 307/52 (2006.01); C07D 333/20 (2006.01); C07C 311/15 (2006.01); C07C 311/21 (2006.01); C07C 311/37 (2006.01); C07C 311/25 (2006.01); A61K 31/18 (2006.01); A61K 31/44 (2006.01); A61K 31/34 (2006.01); A61K 31/38 (2006.01); A61K 31/415 (2006.01)	a 2000 01058	12.04.1999	Ortho-Mcneil Pharmaceutical, Inc., U.S. Route no. 202, P.O. Box 300, NJ 08869-0602, Raritan, US	85
120543 B1	C07D 401/04 (2006.01); C07D 413/04 (2006.01); C07D 261/20 (2006.01); C07D 231/14 (2006.01); C07D 401/14 (2006.01); C07D 413/14 (2006.01); C07D 403/04 (2006.01); A61K 31/47 (2006.01); A61K 31/42 (2006.01)	99-01317	18.06.1998	Bristol Myers Squibb Pharma Company, Route 206 Provinceline Road, Princeton, US	85

Număr brevet	Clasa	Număr dosar	Data deponit	Titular	Pag.
120544 B1	C08F 2/00 (2006.01); C08G 65/26 (2006.01); B01J 19/24 (2006.01); B01J 19/18 (2006.01); B01J 19/26 (2006.01)	99-00716	23.12.1997	Sd Lizenzverwertungsgesellschaft Mbh & Co KG., Lenbachplatz 6, 80333, Munchen, DE	85
120545 B1	C08F 2/00 (2006.01); C08G 65/26 (2006.01); B01J 19/24 (2006.01)	99-00893	04.02.1998	Linde AG, Abraham Lincoln Strasse 21, Wiesbaden, DE	86
120546 B1	C08F 2/02 (2006.01); C08F 20/06 (2006.01); C08F 220/06 (2006.01)	98-00683	04.03.1998	Institutul de Cercetări Produse Auxiliare Organice, str.Carpați nr. 8, Mediaș, RO	86
120547 B1	C08F 20/00 (2006.01); C09D 133/00 (2006.01)	97-01546	15.08.1997	S.C. Azur S.A., str. Constructorilor nr. 1-3, Timișoara, RO	87
120548 B1	C08F 20/00 (2006.01); C09D 133/00 (2006.01)	97-01547	15.08.1997	S.C. Azur S.A., str.Constructorilor nr.1-3, Timișoara, RO	87
120549 B1	C08F 20/00 (2006.01); C09D 133/00 (2006.01)	97-01550	15.08.1997	S.C. Azur S.A., str. Constructorilor nr.1-3, Timișoara, RO	87
120550 B1	C08F 20/00 (2006.01); C09D 133/00 (2006.01)	97-01551	15.08.1997	S.C. Azur S.A., str.Constructorilor nr. 1-3, Timișoara, RO	87
120551 B1	C08F 20/00 (2006.01); C09D 133/00 (2006.01)	97-01552	15.08.1997	S.C. Azur S.A., str. Constructorilor nr. 1-3, Timișoara, RO	88
120552 B1	C08F 20/00 (2006.01); C09D 133/00 (2006.01)	97-01553	15.08.1997	S.C. "Azur" S.A., str. Constructorilor nr. 1-3, Timișoara, RO	88
120553 B1	C08F 20/10 (2006.01); C08F 20/06 (2006.01); C08F 12/08 (2006.01)	99-00618	02.06.1999	Institutul de Cercetări Produse Auxiliare Organice S.A., str. Carpați nr. 8, Mediaș, RO	88
120554 B1	C09D 5/08 (2006.01); C09D 123/34 (2006.01)	96-02366	16.12.1996	INCDE-ICEMENERG, b-dul Energeticienilor nr. 8, sector 3, București, RO	88
120555 B1	C10B 39/02 (2006.01)	a 2000 00915	19.09.2000	Nippon Steel Corporation, 6-3, Otemachi 2-Chome, Chiyoda-KU, Tokyo, JP	89
120556 B1	C12N 1/20 (2006.01)	a 2001 00803	12.07.2001	Centrul de Cercetări pentru Antibiotice S.A. Iași, str. Valea Lupului nr. 1, Iași, RO	89
120557 B1	C12N 15/82 (2006.01); C12N 9/10 (2006.01); C12N 5/10 (2006.01); A01H 5/10 (2006.01)	a 2000 00845	09.02.1999	E.I. Du Pont de Nemours and Company, 1007 Market Street, Wilmington, Dellaware, US	90

Număr brevet	Clasa	Număr dosar	Data depozit	Titular	Pag.
120558 B1	E02B 7/06 (2006.01)	a 2003 00973	28.11.2003	Gheorghiu Ion Dan, șoseaua Colentina nr. 62, bl. 104, sc. A, et. 2, ap. 12, București, RO; Stoenescu Radu-Șerban, str. Theodor Speranția nr. 108, bl. S22, sc. 2, et. 2, ap. 6, București, RO; Drăgănicea Ionel, str. Caraiman, Timișoara, RO; Mitu Cristian, Zona Steaua G11, ap. 14, Timișoara, RO; Gardan Dumitru, str. C. Stere nr. 16, sc. A, ap. 7, Timișoara, RO; Bujdei Nistor, str. Al. Odobescu nr. 6, ap. 2, Timișoara, RO	90
120559 B1	E02D 29/14 (2006.01)	a 2001 00611	06.06.2001	Rău Doina, str. General Eremia Grigore nr. 19, bl. 75, sc. B, ap. 18, Ploiești, RO; Epure Mihail, str. Sabinelor nr. 9, bl. 10B, sc. B, ap. 31, Ploiești, RO	90
120560 B1	E04C 2/284 (2006.01)	a 2003 00025	13.01.2003	Zahiu Niculae, șoseaua Colentina nr. 2A, bl. 3, sc. A, et. 4, ap. 19, sector 2, București, RO	91
120561 B1	E04F 19/04 (2006.01)	a 2003 00692	19.02.2002	Wesolowska Malgorzata, Ul. Kosciuszki 17, Pl-25-316, Kielce, PL	91
120562 B1	E04F 21/08 (2006.01); E04F 21/02 (2006.01); E04F 21/04 (2006.01); E04F 21/05 (2006.01); E04F 21/12 (2006.01); B66F 3/02 (2006.01); B66F 3/04 (2006.01); B66F 7/10 (2006.01); B66F 11/00 (2006.01)	a 2001 01226	15.11.2001	Kuti Ștefan, b-dul Corvin nr. 9, bl. O6, sc. A, et. 3, ap. 10, Hunedoara, RO; Weber Francisc, b-dul Dacia nr. 9, bl. A1-2, ap. 4, Hunedoara, RO	92
120563 B1	F17C 7/02 (2006.01); F17C 13/02 (2006.01)	a 2003 00396	09.05.2003	Oltchim S.A., str. Uzinei nr. 1, Râmnicu Vâlcea, județul Vâlcea, RO	93
120564 B1	H01H 85/055 (2006.01)	a 2002 00353	28.03.2002	Pleşca Adrian Traian, aleea Rozelor nr. 2, bl. D1, sc. A, et. 2, ap. 10, Iași, județul Iași, RO	93
120565 B1	H01J 61/35 (2006.01); H01J 61/72 (2006.01); H01J 61/067 (2006.01)	a 2001 01383	19.12.2001	Sava Doru Cornel, str. Farului nr. 13 bis, sector 4, București, RO; Jinaru Aron, str. Grigore Ionescu nr. 3, bl. T60, sc. A, et. 4, ap. 13, sector 2, București, RO; Cojocaru Floarea, str. Liviu Rebreanu nr. 39, bl. PM22, sc. A, et. 1, ap. 8, sector 3, București, RO	94
120566 B1	H01M 2/04 (2006.01); H01M 2/12 (2006.01)	a 2001 00364	30.03.2001	Rombat S.A., Drumul Cetății nr. 6, Bistrița, RO	94

Lista cu brevetele de invenție, ale căror hotărâri de acordare au fost luate la data de 30.01.2006, ordonate alfabetic, după numele/denumirea titularului

Număr brevet	Clasa	Număr dosar	Data depozit	Titular	Pag.
120531 B1	A61K 36/74 (2006.01); A61K 36/86 (2006.01); A61K 36/30 (2006.01)	a 2003 00380	07.05.2003	Andrei Diana Cristina, șoseaua Panduri nr. 60, bl. C, sc. 2, ap. 33, sector 5, București, RO	80
120524 B1	A01G 25/14 (2006.01)	a 2002 00210	27.02.2002	Anghel Bogdan, localitatea Timișești, Neamț, RO	78
120525 B1	A21D 10/00 (2006.01); A21D 4/00 (2006.01); A21D 6/00 (2006.01); A21D 8/02 (2006.01)	98-00834	03.04.1998	Bestfoods, International Plaza, 700 Sylvan Avenue, Englewood Cliffs, US	78
120543 B1	C07D 401/04 (2006.01); C07D 413/04 (2006.01); C07D 261/20 (2006.01); C07D 231/14 (2006.01); C07D 401/14 (2006.01); C07D 413/14 (2006.01); C07D 403/04 (2006.01); A61K 31/47 (2006.01); A61K 31/42 (2006.01)	99-01317	18.06.1998	Bristol Myers Squibb Pharma Company, Route 206 Provinceline Road, Princeton, US	85
120539 B1	C07C 67/00 (2006.01)	99-01213	16.05.1998	Celanese GmbH, Lurgiallee 14, Frankfurt, DE	84
120556 B1	C12N 1/20 (2006.01)	a 2001 00803	12.07.2001	Centrul de Cercetări pentru Antibiotice S.A. Iași, str. Valea Lupului nr. 1, Iași, RO	89
120533 B1	B05B 7/00 (2006.01)	a 2003 01012	10.12.2003	Cioclea Doru, b-dul 1 Decembrie 1918, bl. 65, sc. 2, ap. 15, et. 1, Petroșani, județul Hunedoara, RO; Toth Ion, str. Avram Iancu, bl. 2, sc. 2, ap. 19, et. 4, Petroșani, județul Hunedoara, RO	81
120528 B1	A61K 8/46 (2006.01)	99-00250	11.03.1999	Color Access, Inc., 7 Corporate Center Drive Melville, New York, US	79
120527 B1	A61K 8/46 (2006.01)	99-00249	11.03.1999	Color Access, Inc., 7 Corporate Center Drive Melville, New York, US	79
120557 B1	C12N 15/82 (2006.01); C12N 9/10 (2006.01); C12N 5/10 (2006.01); A01H 5/10 (2006.01)	a 2000 00845	09.02.1999	E.I. Du Pont de Nemours and Company, 1007 Market Street, Wilmington, Delaware, US	90
120535 B1	B23K 9/16 (2006.01)	99-01351	18.06.1998	Exxonmobil Upstream Research Company, 3120 Buffalo Speedway, P.O Box 2189, Houston, Texas, US	82

Număr brevet	Clasa	Număr dosar	Data depozit	Titular	Pag.
120558 B1	E02B 7/06 (2006.01)	a 2003 00973	28.11.2003	Gheorghiu Ion Dan, șoseaua Colentina nr. 62, bl. 104, sc. A, et. 2, ap. 12, București, RO; Stoenescu Radu-Șerban, str. Theodor Speranția nr. 108, bl. S22, sc. 2, et. 2, ap. 6, București, RO; Drăgănicea Ionel, str. Caraiman, Timișoara, RO; Mitu Cristian, Zona Steaua G11, ap. 14, Timișoara, RO; Gardan Dumitru, str. C. Stere nr. 16, sc. A, ap. 7, Timișoara, RO; Bujdei Nistor, str. Al. Odobescu nr. 6, ap. 2, Timișoara, RO	90
120554 B1	C09D 5/08 (2006.01); C09D 123/34 (2006.01)	96-02366	16.12.1996	INCDE-ICEMENERG, b-dul Energeticienilor nr. 8, sector 3, București, RO	88
120546 B1	C08F 2/02 (2006.01); C08F 20/06 (2006.01); C08F 220/06 (2006.01)	98-00683	04.03.1998	Institutul de Cercetări Produse Auxiliare Organice, str. Carpați nr. 8, Mediaș, RO	86
120529 B1	A61K 36/28 (2006.01); A61K 36/70 (2006.01); A61K 36/86 (2006.01); A61K 36/66 (2006.01)	a 2002 00595	13.05.2002	Institutul de Tehnologie Chimică - ITEC S.A., str. Uzinei nr. 1, Brazi, RO	80
120553 B1	C08F 20/10 (2006.01); C08F 20/06 (2006.01); C08F 12/08 (2006.01)	99-00618	02.06.1999	Institutul de Cercetări Produse Auxiliare Organice S.A., str. Carpați nr. 8, Mediaș, RO	88
120530 B1	A61K 36/36 (2006.01); A61K 36/484 (2006.01); A61K 36/66 (2006.01); A61K 36/38 (2006.01)	a 2002 01117	15.08.2002	Institutul de Tehnologie Chimică ITEC S.A. Brazi, str. Uzinei nr.1, Brazi, RO	80
120523 B1	A01B 79/00 (2006.01)	a 2001 01071	26.09.2001	Institutul Național de Cercetare-Dezvoltare pentru Mașini și Instalații Destinate Agriculturii și Industriei Alimentare, str. Ion Ionescu de la Brad nr. 6, sector 1, București, RO	77
120562 B1	E04F 21/08 (2006.01); E04F 21/02 (2006.01); E04F 21/04 (2006.01); E04F 21/05 (2006.01); E04F 21/12 (2006.01); B66F 3/02 (2006.01); B66F 3/04 (2006.01); B66F 7/10 (2006.01); B66F 11/00 (2006.01)	a 2001 01226	15.11.2001	Kuti Ștefan, b-dul Corvin nr. 9, bl. O6, sc. A, et. 3, ap. 10, Hunedoara, RO; Weber Francisc, b-dul Dacia nr. 9, bl. A1-2, ap. 4, Hunedoara, RO	92
120541 B1	C07D 213/75 (2006.01); A61K 31/44 (2006.01)	99-01251	15.05.1998	Leo Pharmaceutical Products Ltd. A/S (Lovens Kemiske Fabrik Produktionsaktieselskab), Industriparken 55, DK-2750, Ballerup, DK	84
120545 B1	C08F 2/00 (2006.01); C08G 65/26 (2006.01); B01J 19/24 (2006.01)	99-00893	04.02.1998	Linde AG, Abraham Lincoln Strasse 21, Wiesbaden, DE	86

Număr brevet	Clasa	Număr dosar	Data depozit	Titular	Pag.
120532 B1	A61M 15/00 (2006.01)	a 2001 00395	07.10.1999	Nektar Therapeutics, 150 Industrial Road, 94070-6256, San Carlos, US	80
120526 B1	A61K 6/02 (2006.01); C03C 4/00 (2006.01); A61C 13/00 (2006.01); C03C 3/091 (2006.01)	99-00054	19.07.1996	Nemeth Laszlo, Madach U.5, Sopron, HU	79
120555 B1	C10B 39/02 (2006.01)	a 2000 00915	19.09.2000	Nippon Steel Corporation, 6-3, Otemachi 2-Chome, Chiyoda-KU, Tokyo, JP	89
120563 B1	F17C 7/02 (2006.01); F17C 13/02 (2006.01)	a 2003 00396	09.05.2003	Oltchim S.A., str. Uzinei nr. 1, Râmnicu Vâlcea, județul Vâlcea, RO	93
120542 B1	C07D 333/34 (2006.01); C07D 213/38 (2006.01); C07D 233/54 (2006.01); C07D 307/52 (2006.01); C07D 333/20 (2006.01); C07C 311/15 (2006.01); C07C 311/21 (2006.01); C07C 311/37 (2006.01); C07C 311/25 (2006.01); A61K 31/18 (2006.01); A61K 31/44 (2006.01); A61K 31/34 (2006.01); A61K 31/38 (2006.01); A61K 31/415 (2006.01)	a 2000 01058	12.04.1999	Ortho-Mcneil Pharmaceutical, Inc., U.S. Route no. 202, P.O. Box 300, NJ 08869-0602, Raritan, US	85
120564 B1	H01H 85/055 (2006.01)	a 2002 00353	28.03.2002	Pleşca Adrian Traian, aleea Rozelor nr. 2, bl. D1, sc. A, et. 2, ap. 10, Iași, județul Iași, RO	93
120559 B1	E02D 29/14 (2006.01)	a 2001 00611	06.06.2001	Rău Doina, str. General Eremia Grigore nr. 19, bl. 75, sc. B, ap. 18, Ploiești, RO; Epure Mihail, str. Sabinelor nr. 9, bl. 10B, sc. B, ap. 31, Ploiești, RO	90
120566 B1	H01M 2/04 (2006.01); H01M 2/12 (2006.01)	a 2001 00364	30.03.2001	Rombat S.A., Drumul Cetății nr. 6, Bistrița, RO	94
120549 B1	C08F 20/00 (2006.01); C09D 133/00 (2006.01)	97-01550	15.08.1997	S.C. Azur S.A., str. Constructorilor nr.1-3, Timișoara, RO	87
120550 B1	C08F 20/00 (2006.01); C09D 133/00 (2006.01)	97-01551	15.08.1997	S.C. Azur S.A., str. Constructorilor nr. 1-3, Timișoara, RO	87
120548 B1	C08F 20/00 (2006.01); C09D 133/00 (2006.01)	97-01547	15.08.1997	S.C. Azur S.A., str. Constructorilor nr.1-3, Timișoara, RO	87
120551 B1	C08F 20/00 (2006.01); C09D 133/00 (2006.01)	97-01552	15.08.1997	S.C. Azur S.A., str. Constructorilor nr. 1-3, Timișoara, RO	88
120547 B1	C08F 20/00 (2006.01); C09D 133/00 (2006.01)	97-01546	15.08.1997	S.C. Azur S.A., str. Constructorilor nr. 1-3, Timișoara, RO	87
120537 B1	B27B 5/22 (2006.01); B27B 5/24 (2006.01); B27B 5/26 (2006.01); B27B 5/36 (2006.01)	92-200551	20.04.1992	S C Ucru S A, str. Doina nr. 9, sector 5, București, RO	83

Număr brevet	Clasa	Număr dosar	Data depozit	Titular	Pag.
120552 B1	C08F 20/00 (2006.01); C09D 133/00 (2006.01)	97-01553	15.08.1997	S.C. "Azur" S.A., str. Constructorilor nr. 1-3, Timișoara, RO	88
120565 B1	H01J 61/35 (2006.01); H01J 61/72 (2006.01); H01J 61/067 (2006.01)	a 2001 01383	19.12.2001	Sava Doru Cornel, str. Farului nr. 13 bis, sector 4, București, RO; Jinaru Aron, str. Grigore Ionescu nr. 3, bl. T60, sc. A, et. 4, ap. 13, sector 2, București, RO; Cojocarui Floarea, str. Liviu Rebreanu nr. 39, bl. PM22, sc. A, et. 1, ap. 8, sector 3, București, RO	94
120544 B1	C08F 2/00 (2006.01); C08G 65/26 (2006.01); B01J 19/24 (2006.01); B01J 19/18 (2006.01); B01J 19/26 (2006.01)	99-00716	23.12.1997	Sd Lizenzverwertungsgesellschaft Mbh & Co KG., Lenbachplatz 6, 80333, Munchen, DE	85
120522 B1	A01B 49/04 (2006.01)	a 2002 00288	14.03.2002	Sigma Star Service S.R.L., str. Doamna Ghica nr. 8, bl. 2, sc. E, ap. 177, sector 2, București, RO	77
120540 B1	C07C 249/02 (2006.01); C07C 231/10 (2006.01)	98-00754	19.09.1996	Syngenta Limited, Syngenta European Regional Centre, Priestley Road, Surrey Research Park, Guildford, Surrey, GB	84
120536 B1	B26B 21/24 (2006.01); B26B 21/52 (2006.01); B65D 83/10 (2006.01)	99-00909	18.02.1998	the Gillette Company, Prudential Tower Building, 02199, Boston, US	82
120534 B1	B22D 41/50 (2006.01)	99-00360	03.10.1997	Vesuvius Crucible Company, 103 Foulk Road, Suite 200, Wilmington, Delaware 19803, Wilmington, US	81
120538 B1	C01G 49/12 (2006.01); C22B 1/00 (2006.01)	a 2002 00974	11.07.2002	Volcovinschi Gheorghe, str. Transilvaniei nr. 8, ap. 24, Baia Mare, RO; Hoffman Adriana Ildico, str. V. Alecsandri nr. 39, Baia Mare, RO	83
120561 B1	E04F 19/04 (2006.01)	a 2003 00692	19.02.2002	Wesolowska Malgorzata, Ul. Kosciuszki 17, Pl-25-316, Kielce, PL	91
120560 B1	E04C 2/284 (2006.01)	a 2003 00025	13.01.2003	Zahiu Nicolae, șoseaua Colentina nr. 2A, bl. 3, sc. A, et. 4, ap. 19, sector 2, București, RO	91

**LISTA B.I. ELIBERATE ÎN CONFORMITATE
CU ART. 30 DIN
LEGEA NR. 64/1991 REPUBLICATĂ**

**BREVETE DE INVENȚIE ELIBERATE
CONFORM LEGII 64/1991, ALE CĂROR REZUMATE AU FOST PUBLICATE**

Nr. BI	Clasa	Nr. CBI	Data depozit	Nume titular	Nr. BOPI*
93769 B1	H02M 5/25 (2006.01); G05F 1/12 (2006.01)	120912	26.11.1985	MINISTERUL APĂRĂRII NAȚIONALE, BUCUREȘTI, RO	
105318 B1	B21J 7/20 (2006.01)	134525	15.07.1988	INSTITUTUL DE CERCETARE ȘTIINȚIFICĂ, INGINERIE TEHNOLOGICĂ ȘI PROIECTARE PENTRU SECTOARE CALDE ȘI METALURGIE, BUCUREȘTI, RO	
105367 B1	B21J 15/20 (2006.01)	138352	22.02.1989	ÎNȚREPRINDEREA DE APARATE ELECTRICE DE MĂSURAT, TIMIȘOARA, JUDEȚUL TIMIȘ, RO	
118525 B1	B03B 11/00 (2006.01); B03B 5/34 (2006.01)	a 2000 00573	02.06.2000	SZABO ADAM, BUCUREȘTI, RO; MIHĂILĂ DUMITRU, BUCUREȘTI, RO; GHEORGHIU HORIA, BUCUREȘTI, RO; HADĂR ANTON, BUCUREȘTI, RO; MOTOMANCEA ADRIAN, BUCUREȘTI, RO	6/2003
118560 B1	A47B 47/04 (2006.01)	a 2000 00732	21.07.2000	NUȚU CONSTANTIN, IAȘI, JUDEȚUL IAȘI, RO	7/2003
118578 B1	B62D 61/02 (2006.01)	99-00788	09.07.1999	MATEESCU VIOREL ADRIAN, BUCUREȘTI, RO; NEACȘA MARIN, BUCUREȘTI, RO	7/2003
118766 B1	E21D 21/02 (2006.01)	99-00230	02.03.1999	SZABO ADAM, BUCUREȘTI, RO; HADAR ANTON, BUCUREȘTI, RO; MOTOMANCEA ADRIAN, BUCUREȘTI, RO	10/2003
119065 B1	A61K 7/48; A61K 35/00; A61P 17/02	a 2000 01169	29.11.2000	OANCEA ELENA, CONSTANȚA, JUDEȚUL CONSTANȚA, RO; OANCEA DAN, CONSTANȚA, JUDEȚUL CONSTANȚA, RO	3/2004

Nr. BI	Clasa	Nr. CBI	Data depozit	Nume titular	Nr. BOPI*
119430 B1	A23L 2/02 (2006.01)	a 2000 00903	14.09.2000	ATUDOSIEI NICOLE LIVIA, BUCUREȘTI, RO; EREMIA GRAȚIELA CRISTINA, BUCUREȘTI, RO; ȘTEFĂNESCU ELENA, BUCUREȘTI, RO; ȘTEFĂNESCU CĂTĂLIN NOROCEL, BRAȘOV, JUDEȚUL BRAȘOV, RO	11/2004
119553 B1	D06F 17/02 (2006.01); D06F 21/06 (2006.01)	a 2001 00903	09.08.2001	IFTIME ADRIAN, TÂRGU OCNA, JUDEȚUL BACĂU, RO	12/2004
119610 B1	B65D 39/08 (2006.01); B65D 41/04 (2006.01)	a 2000 01014	17.10.2000	ROMAQUA GROUP S.A., BORSEC, JUDEȚUL HARGHITA, RO	1/2005
119616 B1	C07D 211/90 (2006.01)	97-02101	09.05.1996	RECORDATI IRELAND LIMITED, LIMERICK, IE	1/2005
119618 B1	C07D 413/06 (2006.01); C07D 263/20 (2006.01)	98-00214	02.08.1996	ASTRAZENECA AB, SODERTALJE, SE	1/2005
119671 B1	H04B 7/005 (2006.01); H04B 7/26 (2006.01); H04L 27/36 (2006.01); H03F 1/32 (2006.01)	94-01115	07.10.1993	MOTOROLA INC., SCHAUMBURG, ILLINOIS, US	1/2005
119672 B1	H04B 7/005 (2006.01); H04B 7/26 (2006.01); H04L 27/36 (2006.01); H03F 1/32 (2006.01)	a 2001 01241	07.10.1993	MOTOROLA INC., SCHAUMBURG, ILLINOIS, US	1/2005
119721 B1	C07K 16/22 (2006.01); A61K 39/395 (2006.01)	95-00816	28.10.1992	GENENTECH INC., SOUTH SAN FRANCISCO, CALIFORNIA, US	2/2005
119767 B1	A61K 9/20 (2006.01); A61P 11/00 (2006.01)	98-01035	29.05.1998	EUROPHARM S.A., BRAȘOV, JUDEȚUL BRAȘOV, RO	3/2005
119768 B1	A61K 9/20 (2006.01); A61P 11/00 (2006.01)	98-01032	29.05.1998	EUROPHARM S.A., BRAȘOV, JUDEȚUL BRAȘOV, RO	3/2005
119778 B1	C07C 17/013 (2006.01)	a 2001 01120	15.10.2001	"OLTCHIM" S.A., RÂMNICU VÂLCEA, JUDEȚUL VÂLCEA, RO	3/2005
119790 B1	E02D 29/02 (2006.01); E02D 5/03 (2006.01)	a 2001 00353	28.03.2001	CHIROIU N. MIHAI, BUCUREȘTI, RO	3/2005
119822 B1	B32B 15/04 (2006.01); F16F 15/073 (2006.01)	a 2002 00506	23.04.2002	SIGMA STAR SERVICE S.R.L, BUCUREȘTI, RO	4/2005
119829 B1	C07D 295/08 (2006.01); A61K 31/138 (2006.01)	98-00926	04.10.1996	PFIZER INC., NEW YORK, US	4/2005
119839 B1	F01C 1/07 (2006.01); F01C 1/077 (2006.01)	a 2001 00746	27.06.2001	CALOTESCU SORIN ALEXANDRU, AZUGA, JUDEȚUL PRAHOVA, RO	4/2005

Nr. BI	Clasa	Nr. CBI	Data depozit	Nume titular	Nr. BOPI*
119845 B1	G01M 7/08 (2006.01); E02D 31/08 (2006.01); B32B 15/18 (2006.01)	a 2002 00150	13.02.2002	SIGMA STAR SERVICE S.R.L., BUCUREȘTI, RO	4/2005
119890 B1	C10L 1/18 (2006.01)	a 2003 00381	07.05.2003	PĂCĂLEANU GH. CONSTANTIN, COMUNA BERCENI, JUDEȚUL PRAHOVA, RO	5/2005
119922 B1	A47J 31/02 (2006.01)	a 2003 00860	22.10.2003	BARBU CĂLIN DECEBAL, PITEȘTI, JUDEȚUL ARGEȘ, RO	6/2005
120045 B1	B01D 5/00 (2006.01); B01D 53/24 (2006.01)	99-01393	01.07.1998	SHELL INTERNATIONALE RESEARCH MAATSCHAPPIJ B.V., HAGA, NL	8/2005
120050 B1	B01D 59/04 (2006.01)	98-01629	27.11.1998	INSTITUTUL NAȚIONAL DE CERCETARE-DEZVOLTARE PENTRU TEHNOLOGII CRIOGENICE ȘI IZOTOPICE - ICSI, RÂMNICU-VÂLCEA, JUDEȚUL VÂLCEA, RO	8/2005
120086 B1	E04B 2/86 (2006.01)	a 2002 01135	20.08.2002	ENERGI-CO HOLDING S.R.L., BUCUREȘTI, RO	8/2005
120102 B1	G21F 5/002 (2006.01)	a 2001 00473	02.05.2001	REGIA AUTONOMĂ PENTRU ACTIVITĂȚI NUCLEARE - SUCURSALA CERCETĂRI NUCLEARE PITEȘTI, PITEȘTI, JUDEȚUL ARGEȘ, RO	8/2005
120103 B1	G21F 5/005 (2006.01)	a 2001 00472	02.05.2001	REGIA AUTONOMĂ PENTRU ACTIVITĂȚI NUCLEARE - SUCURSALA CERCETĂRI NUCLEARE PITEȘTI, PITEȘTI, JUDEȚUL ARGEȘ, RO	8/2005
120110 B1	H02H 3/20 (2006.01)	99-01396	29.12.1999	EXIMPROD GRUP S.A., BUZĂU, JUDEȚUL BUZĂU, RO	8/2005
120114 B1	H02H 3/20 (2006.01); H02H 7/26 (2006.01)	a 2002 00450	15.04.2002	EXIMPROD GRUP S.A., BUZĂU, JUDEȚUL BUZĂU, RO	8/2005
120211 B1	E21D 23/00 (2006.01); E21C 35/20 (2006.01)	96-00700	01.04.1996	COMPANIA NAȚIONALĂ A HUILEI S.A., PETROȘANI, JUDEȚUL HUNEDOARA, RO	10/2005
120226 B1	H01R 13/35 (2006.01); H02G 15/08 (2006.01)	99-01365	22.12.1999	EXIMPROD GRUP S.A., BUZĂU, JUDEȚUL BUZĂU, RO	10/2005
120245 B1	B02C 7/18 (2006.01)	a 2001 00470	30.04.2001	VOINEA I. SERGIU, ONEȘTI, JUDEȚUL BACĂU, RO; VIONEA S. GEORGETA PAULA, ONEȘTI, JUDEȚUL BACĂU, RO	11/2005

Nr. BI	Clasa	Nr. CBI	Data depozit	Nume titular	Nr. BOPI*
120247 B1	<i>B23K 31/12</i> (2006.01)	a 2002 00262	07.03.2002	INSTITUTUL NAȚIONAL DE CERCETARE-DEZVOLTARE PENTRU TEHNOLOGII CRIOGENICE ȘI IZOTOPICE - ICSI, RÂMNICU-VÂLCEA, JUDEȚUL VÂLCEA, RO	11/2005
120351 B1	<i>E04H 12/00</i> (2006.01)	a 2002 01582	11.12.2002	ELECTROMONTAJ S.A. BUCUREȘTI - SUCURSALA TIMIȘOARA, TIMIȘOARA, JUDEȚUL TIMIȘ, RO	12/2005
120487 B1	<i>C10G 1/10</i> (2006.01)	a 2004 00294	10.10.2003	TIKOS JENO, GODOLLO, HU; URBAN ANDRAS, NADUDVAR, HU	2/2006
120497 B1	<i>E21B 33/04</i> (2006.01); <i>B21D 3/00</i> (2006.01)	a 2004 00380	23.04.2004	MUREȘAN FLOREA MIRCEA, TÂRGU MUREȘ, JUDEȚUL MUREȘ, RO	2/2006

*) Dosare publicate conform Legii nr. 62/1974

**LISTA B.I. PENTRU CARE AU FOST
ÎNREGISTRATE TRANSMITERI DE DREPTURI
CONFORM ART. 47 SAU ART. 48÷ART. 51 DIN
LEGEA NR. 64/1991 REPUBLICATĂ,
SAU MODIFICĂRI ÎN SITUAȚIA JURIDICĂ
CONFORM R55(11) LIT. u) ȘI PUNCTULUI 24
DIN ANEXA 1 A LEGII NR. 383/2002
PENTRU APROBAREA O.G. NR. 41/1998
PRIVIND TAXELE ȘI REGIMUL DE UTILIZARE
A ACESTORA**

CESIUNI BREVETE DE INVENȚIE

Nr. CBI	Nr. BI	Titular inițial	Noul titular
147972	108220	ASTA MEDICA GmbH, DRESDEN, DE;	AWD.PHARMA GmbH & Co. KG, DRESDEN, DE

**DECĂDERI ALE TITULARILOR DIN DREPTURILE CONFERITE ACESTORA
DE BREVETUL DE INVENȚIE, PUBLICATE CONFORM ART. 45, ALIN. 3
DIN LEGEA NR. 64/1991* REPUBLICATĂ**

NUME/DENUMIRE TITULAR	Nr. CBI	Nr. BI
RĂDUȚ CĂTĂLIN-FLORIAN, RO	92-01356	106960
RĂDUȚ CĂTĂLIN-FLORIAN, RO	92-01530	106961
RĂDUȚ CĂTĂLIN-FLORIAN, RO	92-01552	106962
RĂDUȚ CĂTĂLIN-FLORIAN, RO	94-01021	110598
RĂDUȚ CĂTĂLIN-FLORIAN, RO	95-00957	111384
RĂDUȚ CĂTĂLIN-FLORIAN, RO	a 2001 00135	118571

**DECĂDERI ALE TITULARILOR DIN DREPTURILE CONFERITE ACESTORA DE BREVETUL
DE INVENȚIE , PUBLICATE CONFORM ART. 45, ALIN. 3 DIN LEGEA NR. 64/1991
REPUBLICATĂ ÎN TEMEIUL ART. III DIN LEGEA NR. 203/2002**

NUME TITULAR	NR. CBI	NR. BI
TERAPIA S.A CLUJ-NAPOCA	131494	99883
TERAPIA S.A CLUJ-NAPOCA	131493	99884
TERAPIA S.A CLUJ-NAPOCA	137987	103452
TERAPIA S.A CLUJ-NAPOCA	139130	104205
TERAPIA S.A CLUJ-NAPOCA	141610	104979
PETROM S.A BUCURESTI	139235	105825
TERAPIA S.A CLUJ-NAPOCA	146083	107829
TERAPIA S.A CLUJ-NAPOCA	145038	108177
PLIVA FARMACEUTSKA, KEMIJSKA, PREHRAMBENA I KOZMETICKA INDUSTRIJA, SPO, ZAGREB, YU	147197	111769
TERAPIA S.A CLUJ-NAPOCA	95-00752	113464
TERAPIA S.A CLUJ-NAPOCA	95-00751	114609
PROVALIS UK LIMITED, GB	93-00534	114739

LICENȚE ÎNREGISTRATE LA BI

Nr. CBI	Nr. BI	Titular brevet	Beneficiar licență	Tip licență	Data de când produce efect față de terți	Data când expiră contractul de licență
94-00990	109980	CÎNCIU D. VASILE, BUCUREȘTI, RO;	CENTURY ARMS INC., FAIRFAX VERMONT, US	exclusivă	30.03.2006	09.06.2014
96-01910	115943	ȘANDRU MIHAI, CLUJ-NAPOCA, JUDEȚUL CLUJ, RO;	CHIRCU PROD-IMPEX COMPANY S.R.L., BUCUREȘTI, RO	neexclusivă	30.03.2006	08.07.2010
96-01679	116881	ȘANDRU MIHAI, CLUJ-NAPOCA, JUDEȚUL CLUJ, RO;	CHIRCU PROD-IMPEX COMPANY S.R.L., BUCUREȘTI, RO	neexclusivă	30.03.2006	08.07.2010

REZILIERI CONTRACTE LICENȚE ÎNREGISTRATE LA BI

Nr. CBI	Nr. BI	Titular brevet	Beneficiar licență	BOPI în care s-a publicat licența	Data rezilierii contractului de licență
95-00559	113185	IONESCU AURELIAN, BUCUREȘTI,RO	TERMICO S.R.L.,BUCUREȘTI,RO	7/2002	08.04.2003
96-00354	113711	DOBRESCU DUMITRU, BUCUREȘTI,RO	EUROPHARM S.A.,BRAȘOV,RO	12/2002	15.12.2004

LISTA CU MODIFICAREA DENUMIRII TITULARULUI DE BREVET DE INVENȚIE

Se modifică denumirea titularului de brevet de invenție din R.A. a Gazelor Naturale ROMGAZ Mediaș - Centrul de Cercetare și Inginerie Tehnologică pentru Gaz Metan, în SNGN ROMGAZ S.A. - Sucursala CITGN Mediaș, în conformitate cu H.G. nr. 491/14.08.1998.

Nr. C.B.I.	Nr. B.I.	Titular inițial	Titular curent
96-00230	112890	R.A. GAZELOR NATURALE ROMGAZ MEDIAȘ - CENTRUL DE CERCETARE ȘI INGINERIE TEHNOLOGICĂ PENTRU GAZ METAN	SNGN ROMGAZ S.A. - SUCURSALA CITGN MEDIAȘ

MODIFICĂRI NUME ȘI ADRESĂ ÎN COLECTIVUL DE AUTORI

Nr. CBI	Nr. BI	Inventatori inițiali	Inventatori curenți
93-00926	117134	POPESCU V. MARIA-CRISTINA, STR. OITUZ NR. 5, RÂMNICU VÂLCEA, JUDEȚUL VÂLCEA, VL, RO;	COSMESCU I.V. MARIA-CRISTINA, STR. MĂRĂȘEȘTI NR. 11, BL. 90, SC. B, AP. 6, RÂMNICU VÂLCEA, JUDEȚUL VÂLCEA, VL, RO

MODIFICĂRI NUME ÎN COLECTIVUL DE AUTORI

Nr. CBI	Nr. BI	Inventatori inițiali	Inventatori curenți
a 2001 00439	118323	DAIA FLORIAN-PETRE, STR. ARGEȘ, BL. 4, SC. B, ET.2, AP. 10, TÂRGU JIU, JUDEȚUL GORJ, GJ, RO; TIRIPLICĂ ION , STR. HIDROCENTRALEI, BL. B2, SC. 1, ET. 1, AP. 3, TÂRGU JIU, JUDEȚUL GORJ, GJ, RO; TIRIPLICĂ PETRE , STR. G-RAL GHE. MAGHERU, BL. 6, SC. 1, ET. 3, AP. 11, TÂRGU JIU, JUDEȚUL GORJ, GJ, RO; POPESCU SIMONA-GRETA, STR. VICTORIEI, BL. 37, SC. 3, ET. 4, AP. 14, TÂRGU JIU, JUDEȚUL GORJ, GJ, RO;	DAIA FLORIAN-PETRE, STR. ARGEȘ, BL. 4, SC. B, ET.2, AP. 10, TÂRGU JIU, JUDEȚUL GORJ, GJ, RO; TIRIPLICĂ ION, STR. HIDROCENTRALEI, BL. B2, SC. 1, ET. 1, AP. 3, TÂRGU JIU, JUDEȚUL GORJ, GJ, RO; TIRIPLICĂ PETRE, STR. G-RAL GHE. MAGHERU, BL. 6, SC. 1, ET. 3, AP. 11, TÂRGU JIU, JUDEȚUL GORJ, GJ, RO; NEMȚOIU SIMONA-GRETA, STR. VICTORIEI, BL. 37, SC. 3, EJ. 4, AP. 14, TÂRGU JIU, JUDEȚUL GORJ, GJ, RO

MODIFICĂRI NUME TITULAR

Nr. CBI	Nr. BI	Nume inițial	Nume curent
94-00056	114282	SCHLUMBERGER INDUSTRIES S.A., MONTROUGE, FR;	SCHLUMBERGER S.A., MONTROUGE, FR
93-00926	117134	POPESCU I.V. MARIA-CRISTINA, RÂMNICU VÂLCEA, JUDEȚUL VÂLCEA, RO;	COSMESCU I.V. MARIA-CRISTINA, RÂMNICU VÂLCEA, JUDEȚUL VÂLCEA, RO
98-00164	117943	SCHLUMBERGER INDUSTRIES S.A., MONTROUGE, FR;	SCHLUMBERGER S.A., MONTROUGE, FR
a 2001 00439	118323	DAIA FLORIAN-PETRE, TÂRGU JIU, JUDEȚUL GORJ, RO; TIRIPLICĂ ION, TÂRGU JIU, JUDEȚUL GORJ, RO; TIRIPLICĂ PETRE, TÂRGU JIU, JUDEȚUL GORJ, RO; POPESCU SIMONA-GRETA, TÂRGU JIU, JUDEȚUL GORJ, RO;	DAIA FLORIAN-PETRE, TÂRGU JIU, JUDEȚUL GORJ, RO; TIRIPLICĂ ION, TÂRGU JIU, JUDEȚUL GORJ, RO; TIRIPLICĂ PETRE, TÂRGU JIU, JUDEȚUL GORJ, RO; NEMȚOIU SIMONA-GRETA, TÂRGU JIU, JUDEȚUL GORJ, RO

AGENT DESEMNASAT ULTERIOR ÎNREGISTRĂRII CERERII

Nr. CBI	Nr. BI	Solicitant	Agent desemnat
97-00843	113167	CÂNDEA DORIN, ORADEA, JUDEȚUL BIHOR, RO; CÂNDEA MIHAI TITEL, HUNEDOARA, JUDEȚUL HUNEDOARA, RO	INTELECT S.R.L., B-DUL DACIA NR.48, BL.D10, AP.3, OP 9-CP 128, BH 3700, ORADEA, JUDEȚUL BIHOR

**CORECTURI ALE ERORILOR MATERIALE,
CONȚINUTE ÎN DOCUMENTAȚIA PUBLICATĂ**

ERATE

Număr brevet și/sau dosar	Tip document publicat	Tip document în urma corecturii, cf. Instr. 63	Localizarea erorii: - pagina din descriere - coloana - rândul - cod INID	Textul inițial	Textul corect
110846	modificare nume (denumire titular)	modificare nume (denumire titular)	BOPI 10/2000, pag.147	Societatea Națională de Gaze Naturale ROMGAZ R.A. Mediaș	Societatea Națională de Gaze Naturale ROMGAZ R.A. Mediaș - EXPOGAZ Ploiești
116517	cesiune	cesiune	BOPI 12/2005, pag.123	S.C. PAMBAC S.A. CONSTANȚA	S.C. PAMBAC S.A. BACĂU
119750	B1	B8	BOPI 2/2005 pag.109, (73); pag. 1, (73)	(73) Institutul de Cercetări și Modernizări Energetice S.A. - ICEMENERG S.A.	(73) Institutul de Cercetări și Modernizări Energetice - ICEMENERG- S.A.
			BOPI 2/2005 pag.123, 126 liste B1	Institutul de Cercetări și Modernizări Energetice S.A. - ICEMENERG S.A.	Institutul de Cercetări și Modernizări Energetice - ICEMENERG- S.A.
120404	B1	B9	BOPI 1/2006 (57)	8 până la 36	11 până la 36
			pag. 32 , rândul 42	8 până la 36	11 până la 36
120410	B1	B9	pag. 41, rândul 1	...CCGG...	...CCGAG...
			pag. 76 rândul 42	-31	-3'
			pag. 77 rândul 4	-31	-3'
			pag. 78, rândul 9	...41...	...1...
120454	B1	B9	pag. 4, rândul 19	concentrate	-
			pag. 4, rândul 42	multivitarnine	multivitamine
			pag. 5, rândurile 29÷ 31	$\begin{array}{c} \text{Ni} \\ \text{H}_2\text{O} + \text{D}_2\text{O} \rightleftharpoons 2 \text{HDO} \end{array}$	$\begin{array}{c} \text{Ni} \\ \text{H}_2\text{O} + \text{D}_2\text{O} \rightleftharpoons 2 \text{HDO} \end{array}$
			pag. 6, rândul 5	0,5 l	0,5 l (litri)

Număr brevet și/sau dosar	Tip document publicat	Tip document în urma corecturii, cf. Instr. 63	Localizarea erorii: - pagina din descriere - coloana - rândul - cod INID	Textul inițial	Textul corect
120454	B1	B9	pag. 6, rândurile 41÷43	$\text{DIB}_{(\text{zile})} \left(\frac{C_{\text{D20 ppm}} - 11 \text{ ppm}}{0,0000015} \right) \cdot 10^6 \cdot x \cdot 21 \cdot t \text{ (zile cură)}$	$\text{DIB}_{(\text{zile})} \left(\frac{C_{\text{D20 ppm}} - 111 \text{ ppm}}{0,0000015} \right) \cdot 10^6 \cdot x \cdot 21 \cdot t \text{ (zile cură)}$
			pag. 6, rândul 45	de cură (timpul) exprimate în zile	-
			pag. 7, rândul 3	la îmbătrânire	la întinerire biologică

DIVERSE

- **LISTA CONSILIERILOR ÎN PROPRIETATE INDUSTRIALĂ ȘI A MANDATARILOR AUTORIZAȚI**
- **CENTRE REGIONALE PENTRU PROMOVAREA PROPRIETĂȚII INDUSTRIALE, ÎN ROMÂNIA**
- **ANUNȚURI OFICIALE**
- **MATERIALE INFORMATIVE, DIN DOMENIUL PROPRIETĂȚII INDUSTRIALE**

ROMÂNIA
OFICIUL DE STAT PENTRU INVENȚII ȘI MĂRCI

ORDIN nr. 157

24 iulie 1997

Directorul general al Oficiului de Stat pentru Invenții și Mărci,

Având în vedere prevederile art.14 alin.3 din Legea 64/1991 privind brevetele de invenție și regula 2,5 din H.G. 152/92 referitoare la profesia de consilier în proprietate industrială,

ORDIN:

Art.1. Persoanele ale căror nume figurează în lista anexă la prezentul Ordin, precum și firmele specializate în proprietate industrială se înscriu în **REGISTRUL NAȚIONAL AL CONSILIERILOR ÎN PROPRIETATE INDUSTRIALĂ**, cu menționarea specializării.

Art.2. Prezentul ordin se va publica în Buletinul Oficial de Proprietate Industrială.

DIRECTOR GENERAL,

AGENȚIILE SPECIALIZATE ÎN PROPRIETATE INDUSTRIALĂ
Pentru luna martie/2006

Data înființării	Nr. registru agenții	Denumirea completă a cabinetului/agenției Adresa Consilieri cu drept de practică	Domenii	Statut juridic
27.03.1991	001	INVENTA – AGENȚIE DE PROPRIETATE INTELLECTUALĂ S.R.L. București, Bdul Corneliu Coposu nr. 7, bl. 104, sc. 2, ap.31, sect.3, cod 030602, Tel: 021/3200285, Fax: 021/3228325, e-mail: inventa@mc.ro, inventa@mark-patent.ro GSM: 0744 324510, 0744 339649 Ing. Țuluca Doina, Prof. univ. dr. ing. Țurcanu Constantin, Farm. Rădulescu Mioara, Dr. ing. Lorent Alexandru, Ing. Velțan Loredana, Av. Soare Liliana, Ing. Secăreanu Doina, Ing. Țurcanu Costin Radu	Brevete Mărci Desene Topografii	SRL
29.05.1991	002	CABINET ENPORA S.R.L. București, str. George Calinescu nr.52A, ap.1, 011694, Tel: 021 2300990; 031 1001634, Fax: 021 2302311; 031 1007927, pop@patents.ro Ing. Pop Virginia Daisy, Ing. Pop Călin Radu, Ing. Constantin Adrian, Ing. Popescu Bianu Anca, Ing. Velicu Anca	Brevete Mărci Desene Topografii	SRL
23.07.1991	003	PATENTMARK S.R.L. București str. Dr. N. Turcescu nr. 2, ap.2, sector 5, cod 050467 Tel: 021/3121669, Fax: 021/2233963, stema@pcnet.ro Mohonea Liliana, Mohonea Cristian, Borlan T. Radu, Marinescu Ruxandra	Brevete Mărci Desene Topografii	SRL
18.12.1991	004	RODALL AGENȚIE DE PROPRIETATE INDUSTRIALĂ S.R.L. București, Str. Polonă nr. 115, bl. 15, sc. A, ap. 19 sector 1, cod 010497, Tel: 021/2108342, GSM: 0722 652111, Fax: 021/2105794, rodall@b.astral.ro Jur. Bălan Gheorghită, Bălan Valeria, Pițu Dalila	Brevete Mărci Desene Topografii	SRL
25.08.1992	005	INTELECT S.R.L. Oradea, B-dul Dacia nr. 48 Bl. D10, Ap.3, Tel: 0259/253847, Fax: 0259/268094, OP 9-CP 128, cod 410346, e-mail: intelect@rdslink.ro, GSM: 0745 040831 Buzlea Elisabeta, Buzlea Mircea Valentin, Buzlea Narcisa Florica, Petrache Octavian	Brevete Mărci Desene Topografii	SRL
08.09.1992	006	A.G.V. - AGENȚIE DE PROPRIETATE INDUSTRIALĂ S.R.L. București, B-dul Magheru, nr. 9, sc. 2, etaj 9, ap. 89, Sector 1, PO BOX 22-246, Tel/Fax: 021/3153684, agv-office@xnet.ro Ing. Voicu Alexandra	Brevete Mărci Desene Topografii	SRL

04.12.1992	008	CONSTANTIN GHIȚĂ OFFICE SRL Timișoara, str. Take Ionescu nr. 24-28 sc. B ap. 2 judetul Timiș, cod 300042, Tel/Fax: 0256/435976, GSM: 0744 162462, e-mail: ghiță@mail.dnttm.ro, Ing. Ghiță Constantin, Pop Motogna Clelia	Brevete Mărci Desene	SRL
05.01.1993	009	CABINET DE PROPRIETATE INDUSTRIALĂ S.I. Timișoara, Str. Moise Dobosan nr.110, cod poștal 300600, GSM: 0722 984909, Tel/Fax: 0256/475105, e-mail: ioan_sovar@yahoo.com Șovar Ioan	Brevete Mărci Desene	SRL
13.05.1993	010	ROMINVENT S.A București, Str. Ermil Pangratti nr. 35, et.1, sect.1, cod 011882, Tel: 021/2312515, 2312541,Fax: 021/2312550, 2312454,e-mail: office@rominvent.ro Ing.Enescu Lucian, Dr. ec. Liviu Cabariu,Chim. Larion Sonia, Fil. Rodica Bucătaru, Jur. Mocanu Ion, Fiz. Nicolaescu Daniella, Ing. Corina Duțulescu, Ec. Ghenu Mihaela, Ing.Teodorescu Mihaela, Ing. Rădulescu Melania, Ing. Cosmina Fierăscu, Ing. Ploscă Daniel, Ing. Spătaru Daniela, Ing. Alexandra Hașiu, Dr. Ing. Cristina Popa, Ec. Joitoiu Andreea Simona, Ing. Năstase Cristian,Bio.Enescu Miruna, Dr.Florea Ileana Maria,Dumitrescu Artemis Sorina, Pavel Sorin Eduard, Markusev Denisa Mary, Olteanu Camelia	Brevete Mărci Desene Topografii	SA
17.07.1993	011	CABINET INDIVIDUAL "INDEPENDENT PROPINI AGENT" București, sector 5, Str. Fabrica de chibrituri nr. 42, cod 050183,Tel/Fax: 021/3352938, GSM: 0722 610634 Nicolae Ioan	Brevete Mărci Desene Topografii	CI
03.01.1994	012	AGENTIE DE PROPR. INDUSTRIALA COSTIN SNC Baia Mare, Str. Șoimului nr. 5, cod 430155 Tel/Fax: 0262/276426, GSM: 0744 966079 Costin Nicolae	Brevete Mărci Desene	SNC
13.03.1995	014	PERSOANĂ FIZICĂ INDEPENDENTĂ TĂTARU DOINA Piatra Neamț, Str. Apele Minerale nr. 4. cod 610121 Tel: 0233/223602, e-mail: doina_tataru@msn.com Tătaru Doina	Brevete Mărci Desene	PF

30.03.1995	015	CABINET M. OPROIU - CONSILIERE ÎN PROPRIETATE INTELLECTUALĂ SRL București, Str. Popa Savu, nr. 42, parter, sector 1, cod 011434, Tel: 021/2602833; 021/ 2602834, Fax: 021/2602836; 021/2602835, P.O.Box 2-229, e-mail: office@oproiu.ro Fiz. Oproiu Margareta, MBA arh.Vasilescu Raluca, jur. Sturza Ioana, Fiz.Lazăr Delia, ing.chim.Marin Elena, ing.Ene Silvia, ec. MBA Pătrascu Georgiana, ing.chim.Petrea Dana Maria, filolog Oana Țambrea, ing.chim.Filippi Valentina	Brevete Mărci Desene Topografii	SRL
21.05.1996	017	AGENȚIA DE PROPRIETATE INDUSTRIALĂ "LABIRINT" Arad, Str. Coriolan Petreanu nr. 28, cod 310151 Tel/Fax: 0257/255842, GSM: 0722 458129, e-mail: labirint@arad.ro Ing. Ivanca Maria	Brevete Mărci Desene	CI
14.11.1996	018	INTEGRATOR Consulting SRL Cluj Napoca, str. Dunării nr. 25 bl.C1 ap.5, , jud. Cluj, cod 400593 Tel/Fax: 0264/442817, GSM: 0745235585, e-mail: dorin.isoc@aut.utcluj.ro Isoc Dorin	Brevete Mărci Desene	SRL
1997	019	LOYAL PARTNERS -AGENȚIE DE PROPRIETATE INTELLECTUALĂ Galati, Str. Brailei nr.210 bis, bl.C3B, ap.10, cod 800408Tel/Fax: 0236/464847, GSM: 0722 744241, e-mail: loyal@geniusnet.ro Pușcașu Dan	Brevete Mărci Desene Topografii	SRL
01.07.1997	020	AGENȚIE DE PROPRIETATE INTELLECTUALĂ ȘI TRANSFER DE TEHNOLOGIE -AGPITT-SRL București, B-dul Libertății nr. 12, bl.113, sc.2, ap.28, sector 4; cod 040129, CP 42-106, Tel: 3177693; 3177583;Fax: 021/3178584, GSM: 0744293552; 0724539752, e-mail: faighenov@xnet.ro; office@agpitt.ro Faighenov Marioara	Brevete Mărci Desene	SRL
10.07.1997	016	MILENIUL 3 – AGENȚIE DE PROPRIETATE INDUSTRIALĂ SRL Pașcani, Str. Moldovei nr. 10, bl. Crinul, sc. A, ap. 28, jud Iași, cod 705200, Tel/Fax: 0232/719190; GSM: 0740 820582 Ing.Burțilă Ioan	Brevete Mărci Desene	SRL
03.10.1997	021	LAZĂR ELENA CABINET DE PROPRIETATE INDUSTRIALĂ Buzău, Str.Unirii, Bl.16C,Et.3, Ap. 12, cod 120013, OP 1, CP 52, Tel./Fax:0238/435982 GSM: 0723 328633 Lazăr Elena	Brevete Mărci Desene Topografii	CI

29.10.1997	022	PERSOANĂ FIZICĂ INDEPENDENTĂ BARBU GHEORGHE MIRCEA București, Șos Iancului nr.21, bl. 106A,sc.B, ap.73, sect.2, Tel/Fax : 021/6536608, 0724.834.010 e-mail : bmircea@mailbox.ro Barbu Gheorghe Mircea	Brevete Mărci Desene	CI
02.12.1997	023	“ HARCOV” A.P.I. S.R.L. Sfântu Gheorghe, jud. Covasna, Str. Nicolae Iorga nr. 61, bl. 10E, sc. B, ap. 9, cod 520089, Tel: 0267/352267, GSM : 0744435291, stanciu@planet.ro, propind@mail.asimcov.ro Stanciu Adelina	Brevete Mărci Desene	SRL
18.12.1997	024	AGENȚIE DE PROPRIETATE INDUSTRIALĂ ȘI TRANSFER TEHNOLOGIC « STOIAN IOAN » Roman, Bd. Republicii, bl. 46, sc. C, ap. 35, cod 611146 jud. Neamț, Tel/Fax : 0233/739441, GSM : 0745 643738 Stoian Ioan	Brevete Mărci Desene	CI
30.01.1998	025	INCOR – CORPADE ALEXANDRU Brașov, Str. C-tin Vodă Brâncoveanu nr. 54, et.1, ap. 4, cod 500132, Tel : 0268/513577 Corpade Alexandru	Brevete Mărci Desene Topografii	PF
1998	007	ROMPROSPER SERVIMPEX SRL Agentie de proprietate intelectuala „PIVA”® București, Șos. Mihai Bravu nr. 294, bl.6,sc.B, ap. 63, sector 3, cod 030319, Tel/Fax: 021/3222857, 021/3207419,Mobil:0744654128;0744536405 e-mail: piva@hades.ro, piva@xnet.ro Pioaru Grațîela, Pioaru Raluca Andreea	Mărci Desene Brevete	SRL
1998	048	PETRU COSTINESCU-DICOSTI București, Str. Vioarele nr. 30, bl. 20 A, ap. 23, sector 4,cod 040428, OP 44 – CP5 , Tel: 021/3303162, e-mail: dicosti@rdslink.ro Petru Costinescu	Brevete Mărci Desene	CI
27.04.1998	026	PIDES-CABINET DE PROPRIETATE INDUSTRIALĂ București, Str. Valea Buzăului, nr. 10, bl. G30, ap. 36, sector 3, cod 032334, Tel : 3455351 GSM : 0723 708632, e-mail: sova@cna.ro ing. Șova Dan Eugen	Brevete Mărci Desene Topografii	CI
23.02.1999	027	SZENTE SÁNDOR Odorheiu Secuiesc, str. Victoriei, nr. 41,bl.U6, et.1, ap.4, jud. Harghita,cod poștal 535600, Tel : 0266/219143, e-mail : prooffice@szente.ro Szente Sándor	Brevete Mărci Desene	CI

21.07.1999	028	NOWAPATENT SRL Medias, str. Lotru, nr.4, bl.92, ap.1 Tel : 0269/841373 ; 0264/833273, Fax : 0269/833273 e-mail : nowapatent@birotec.ro office@nowapatent.ro Danciu Ioan	Brevete Mărci	SRL
30.08.1999	029	CABINET DE PROPRIETATE INDUSTRIALĂ "BIONPI" București, Calea Dorobanților 126-130 Bl. 8, et. 9 Ap. 50 sector 1, cod 010577, Tel/Fax: 021/2316549, GSM: 0723 187944, 0746184697 e-mail: bionpi@b.astral.ro bionpi@hotmail.com; Ing. Ion Rodica Cocuța	Brevete Mărci Desene	CI
12.11.1999	030	AGENȚIE DE CONSULTANȚĂ ÎN PROPRIETATE INTELECTUALĂ ȘI TRANSFER DE TEHNOLOGIE « SPRÎNCEANU NICOLAE » Drobeta Turnu Severin, Str. Gheorghe Ionescu Sisești nr. 96, bl.E2, sc.1, et. 3, ap.8, cod 220212, Tel/Fax : 0252/311690, Mobil :0721796318 e-mail: nicolaesprinceanu@yahoo.com Nicolae Sprînceanu	Brevete Mărci Desene	CI
21.01.2000	031	CABINET INDIVIDUAL IVĂNESCU GABRIEL DAN Brașov, Str. Al. I. Cuza nr. 58 ap. 7, cod 500085, Tel/fax:0268/471650, GSM:0722248415, e-mail: d.ivanescu@xnet.ro Ivănescu Gabriel Dan	Brevete Mărci Desene	CI
15.02.2000	032	CABINET INDIVIDUAL ANGHEL LUMINIȚA DOINA București, Str. Gherghitei Nr.1, Bl.94B, Sc. B, Ap.76, Sector 2, Tel/Fax :021/2407985,GSM : 0723301706 e-mail : anghel.doina@rdslink.ro Ing.Av.Anghel Luminita Doina	Brevete Mărci Desene	CI
24.08.2000	033	APOSTOL SALOMIA P.F.A. Galați, Str. Reg. 11 Siret nr. 15, bl. E4, Et.3, ap. 54, cod 800333, Tel/Fax : 0236/436437, 0766765027, saly_apostol@yahoo.com Ing.Apostol Salomia	Brevete Mărci Desene	CI
07.09.2000	034	AGENȚIA DE PROPRIETATE INDUSTRIALĂ - APIA SRL București, Str. Romancierilor nr. 5, bl.C14, sc.B, ap.41, sector 6, cod 061791, OP23-CP11, Tel/Fax: 021/7783100, GSM: 0745 031557, e-mail: office@mark-apia.ro, www.mark-apia.ro Visalom Theodor, Visalom Monica	Mărci	SRL

17.10.2000	035	PERSOANA FIZICĂ INDEPENDENTĂ BERCEANU MARIA AURELIA București, Str. Cogîlnic 25, sector 3, Tel: 021/3264568 GSM:0744954085, berceanu_maria_aurelia@yahoo.com Berceanu Maria Aurelia	Brevete Mărci	PF
20.10.2000	036	CABINET PROPRIETATE INDUSTRIALA POPESCU ANGELA București, str. Complexului nr.10, bl.40, ap.14, Tel :021/3243756 GSM : 0723051279, angela_intelect@yahoo.com	Brevete Mărci Desene	CI
25.10.2000	037	PERSOANĂ FIZICĂ INDEPENDENTĂ MATEI ELENA Bacău, Str. Alecu Russo, bl. 33, Et.6,sc. C, ap.26, cod 600133, Tel: 0234/160424 Matei Elena	Mărci	CI
20.11.2000	038	CABINET INDIVIDUAL' ION FLOREA' București, Calea Dorobanților 126-130, bl.8,et.9,ap.50, sector 1, cod 010577, Tel/Fax: 021/2316549,GSM: 0724313260, e-mail: flore-ion@b.astral.ro, florea_ion@plic.ro Ing.Ion Florea	Mărci	CI
28.11.2000	039	CABINET IN DIVIDUAL GREAVU DOINA MARIANA Sibiu, str. Constantin Noica, bl. 2, ap.21, cod 550169 Tel:0269/218500,Fax:0269/212170, Mobil:0766489179 Ing. Greavu Doina Mariana	Brevete Mărci Desene	CI
11.12.2000	040	INTEL PROTECT SRL Brașov, B-dul M. Kogălniceanu, nr. 20, bl. 1k, sc. C-D, cod 500173, Tel: 068/413117, Fax: 0268/477333, GSM: 0744 355100 e-mail: intelprotect@ccibv.ro Coșescu Camelia, Axente Elena	Brevete Mărci Desene Topografii	SRL
08.01.2001	041	CABINET "CECIU GABRIELA" CONSULTANȚA ÎN DOMENIUL PROPRIETĂȚII INTELLECTUALE Timișoara, Str. Narciselor, nr. 6, sc. A, ap. 110, jud. Timis, cod postal 300024, Tel/Fax.: 0256/494846; GSM: 0745 388039, e-mail: gabrielaceciu@hotmail.com Ing.Ceciu Gabriela	Brevete Mărci Desene	CI
10.01.2001	042	VLAD CONSTANTIN Constanta, Bd. 1 decembrie 1918 nr. 5, bl. F16, ap.34, cod 900711, Tel/Fax: 0241/625643, GSM: 0722 370300, e-mail: vlad@gmb.ro Vlad Constantin	Brevete Mărci Desene	CI

07.02.2001	043	PERSOANĂ FIZICĂ INDEPENDENTĂ FÎNTÎNĂ RAUL – SORIN Braşov, Str. Griviței nr. 69, bl. 29, sc. D, ap.32, cod 500198, Tel: 0268/427713, Fax: 0268/422100, e-mail: raulfantana@ronline.ro Fîntînă Raul Sorin	Brevete Mărci Desene	PF
28.02.2001	044	PERSOANĂ FIZICĂ LARCO IOAN Iași, Bdul. Independenței nr. 23, bl. B 1-5, Tr. 5. et. 5, ap. 17, cod 700101, Tel. 0232/311146 Larco Ioan	Brevete Mărci Desene Topografii	PF
05.03.2001	045	BIROU DE PROPRIETATE INDUSTRIALA BROJBOIU DUMITRU ADRIAN FLORINEL Pitești, Bd. Republicii, bl.212,sc. D, ap.16, jud.Argeș, cod 110177, Tel/Fax.: 0248/637961, GSM: 0745 143095,adrian brojboiu@yahoo.com Brojboiu Dumitru Adrian Florinel	Brevete Mărci Desene	CI
12.04.2001	047	INTELLECTUAL PROPERTY OFFICE SRL București, Str. Alexandru Moruzzi nr. 6, bl. B6, sc. 2, ap.62, sector 3, cod 031155, Tel/Fax.: 021/3262388, GSM: 0745 094241, e-mail: ipo@b.astral.ro Ciuda Berivoe Anca	Brevete Mărci Desene	SRL
07.05.2001	049	ANDRA MUSATESCU CABINET DE PROPRIETATE INDUSTRIALA București, Str. Drumul Taberei nr. 71, bl.TD42, sc.1, et.4, ap.28, sector 6, cod 061366, GSM: 0722 879810, e-mail: amusatescu@dnt.ro Mușatescu Andra Oana	Brevete Mărci Desene Topografii	CI
2001	050	CABINET ACSINTE PAULA-ADRIANA București, str. Maior Coravu Ion, nr.1-7, bl. C4, ap.85, Tel/fax: 021/2507396, GSM: 0723317631 paula@legalservices.ro Av. Acsinte Paula Adriana	Mărci	PF
2001	051	PERSOANĂ FIZICĂ INDEPENDENTĂ POPESCU RADU-ROMEO București, Bd. Corneliu Coposu nr.3, bl. 101, sc. 3, et.4, ap. 50, sector 3, cod 030601, GSM: 0722 510598, e-mail: rropescu@xnet.ro Popescu Radu Romeo	Brevete Mărci Desene	PF
31.05.2001	071	CONS INTEL BMA CABINET CONSULTANȚĂ Cart. Dorobanti, nr.2, bl. D2, at.1, ap.5,120087, C.P.8- O.P. 1 Buzau, Fax : 0238/719619, GSM: 0745086588, email: marius_bozio@yahoo.com Marius Bozioreanu	Brevete Mărci Desene Topografii	CI

12.09.2001	053	CABINET MIHAI LUCIAN Miculiți & Asociații SCPA (LINKLATERS) București, Str. Nicolae Iorga, nr. 8, sector 1, cod 010434 Tel : 021/3071500, Fax : 021/3071555 e-mail: lucian.mihai@linklaters.com, Av. Mihai Lucian	Brevete Mărci Desene	PF
21.11.2001	055	ROVALCONS SRL AGENȚIE DE PROPRIETATE INTELECTUALĂ Câmpina, Str. Orizontului, nr.1, bl. R10, et.7, ap.27, Jud. Prahova, cod 105600, Tel/Fax : 0244/ 371390; GSM :0722 540580, e-mail: rovalcons@xnet.ro Ioacăra Valentin	Brevete Mărci Desene	S.R.L.
2001	056	SOLO INVENT S.R.L. București, Calea 13 Septembrie, nr. 104, bl. 48, ap. 8, sect. 5, cod 050727, Tel/Fax: 021/4511497, GSM: 0744 313 229, solo_invent@yahoo.com	Brevete Mărci Desene	S.R.L.
2001	057	CABINET N. D. GAVRIL S.R.L. București, Str. Ștefan Negulescu nr. 6A, sector 1, Tel./fax : 021/2302882, GSM :0722983520, 0723 383 758, e-mail : gavrilnin@yahoo.com cabinetgavril@yahoo.com, Gavril Niculina	Brevete Mărci	S.R.L.
24.04.2002	087	IACOBINI&CO, CONSILIERI IN DREPTUL DE PROPRIETATE INDUSTRIALĂ SRL Bucuresti, Calea Mosilor, nr.258, bl. 4bis, ap.22, sector 2, Tel : 021/2104690 ;Fax : 021/2104793, e-mail : asimri@yahoo.com, vladrosanu@hotmail.com Iacobini Anca Svetlana, Iacobini Mihnea Razvan	Mărci Brevete Desene Topografii	S.R.L.
04.09.2002	088	MANAGER EXPERT SRL Tg. Mures, Str. Nicolae Grigorescu, nr. 33, ap.3 Tel :0265/250825 ;0265/233033, evaluator@rdslink.ro Nutiu Emil, Cetina Dan	Mărci	S.R.L.
08.01.2003	059	CABINET INDIVIDUAL - LAPTEȘ ELVINE Bucuresti, Intrarea Badeni nr.3, Bl.M18, sc. 2, ap.40, sector 3 cod 030471, Tel: 021/3405500, elvine17@yahoo.com	Brevete	CI
11.02.2003	089	RATZA ȘI RATZA SRL București, B-dul A.I. Cuza Nr. 52-54, Sect.1, cod 011053, Tel :021/2601348, Fax : 021/2601349 e-mail ; office@ratza-ratza.com Rață Grigore, Rață Andrei Vlad, Mărginean Dragoș	Brevete Mărci Desene	SRL
13.02.2003	062	CABINET INDIVIDUAL ANDRONACHE PAUL București, Str.Sibiu nr.14, bl.E21, et.6, ap.35, sect 6, Tel/Fax: 021/7250069, GSM: 0722741043, e-mail: paul.andronache@artelecom.ro Andronache Paul	Mărci Desene Topografii Brevete	CI

14.05.2003	090	RAMCONSULTING SRL Cluj Napoca, Str. Augustin Buneanr.28, cod 400170 Fax : 0264/436792, GSM : 0744354156, e-mail : ramconsulting@email.ro Gânscă AurelianTudor	Mărci Desene Topografii Brevete	SRL
16.05.2003	070	CABINET OANA COCOLOI București, Drumul Taberei nr.120, bl.OD1, sc.5, ap.189, sector 6, cod 061413, Tel: 021/7450757, GSM: 0723144664, e-mail: oana_cocoloi@yahoo.com Oana Cocoloi	Mărci	CI
10.06.2003	091	ALLEGRA CONSULTING SRL Bucuresti, Aleea Huedin nr.1, bl.5, sc.1, ap.5, sector 4, cod 040917, GSM: 0722249961, Tel/Fax: 021/3231384 e-mail: gabriela.milcev@allegra.ro; www.allegra.ro Milcev Gabriela	Brevete Mărci Desene Topografii	SRL
19.06.2003	069	RASKAI M M BREVMARC CONSULT S.R.L. Dej, Str. Unirii, nr.3,BL. D8, ap.7, judetul Cluj, 405200, Tel/Fax: 0264/211847, GSM: 0742084050, raskaimm@yahoo.com Raskai Maria	Brevete Mărci Desene Topografii	S.R.L.
01.07.2003	092	CONINFO S.R.L. Târgu Mures, str. Lacrimioarea nr.9, Tel: 0265/210138, Fax: 0265/210109 Mobil: 0745579934, 0745303867 e-mail: teodora@itongrup.com ; cojocnean@itongrup.com www.coninfo.ro Itu Teodora, Cojocnean Maria Rodica	Desene Brevete Mărci	S.R.L.
25.07.2003	093	NESTOR NESTOR DICULESCU KINGSTON PETERSEN – CONSILIERE ÎN P.I. S.R.L. București, sector 1, sos. Bucuresti Ploiesti, nr.1A, Bucharest Business Park, corp A, et.1, camerele 9 si 10 Harsany Alexandru, Culic Andrei Radu	Mărci Desene	S.R.L.
11.08.2003	66	CABINET INDIVIDUAL FLOREA MIHAELA București, Str. Grigore Alexandrescu nr.1, bl.D7, ap.4, sector1, Fax: 021/2230342 GSM: 0722601120 e-mail: florea@gide.com Florea Mihaela	Mărci Desene Brevete	CI
19.08.2003	067	TEODORU & ASOCIAȚII București, str. Nerva Traian nr.12, bl.M37, sc.1, ap.1, cod 031178, Tel: 021/3230838 Fax: 021/3263955 GSM: 0722549219 , e-mail: violeta@teodoru.ro, www.romaniatrademarks.ro Teodoru Violeta	Mărci	CI

19.08.2003	068	CABINET DE PROPRIETATE INDUSTRIALA NICOLAE BURCHEL București, Str. Dr. Radovici nr.8, sector 5, cod 050468, Tel: 021/2126515, Fax: 021/4114188, e-mail: nburchel@lenp.ro Nicolae Burghel	Mărci	CI
21.08.2003	094	N.P.C. S.R.L. Brașov, str. Alexandru cel Bun, nr.13, bl.E28, ap.7 cod 500025, OP 1 – CP 298, GSM: 0744520357, e-mail: totu@unitbv.ro Toțu Ioan	Mărci Desene Topografii	SRL
22.10.2003	072	CABINET INDIVIDUAL DE PROPRIETATE INDUSTRIALĂ - NEGOMIREANU LIVIA București, Șos. Nicolae Titulescu nr.94, bl.14A, sc 4 ap.127, sect.1, cod 011146, Tel/Fax: 021/2235637, GSM: 0722444719 Negomireanu Livia	Mărci Desene	CI
30.10.2003	073	CABINET DE PROPRIETATE INDUSTRIALA "VIȘOIU LILIAN CATALIN" București, Str. Alexandru Vlahuta nr.3, bl. M48, sc.A, ap.7, sector 3, Tel/Fax: 021/3207251, GSM: 0744480657, e-mail: visoicatalin@yahoo.com, www.visoiucatalin.home.ro jur. Vișoiu Lilian Catalin	Brevete Mărci Desene Topografii	CI
4.11.2003	074	CABINET DE PROPRIETATE INDUSTRIALA "DUNĂREANU MIHAIL" Bucuresti, Bd. Constantin Brâncoveanu nr.8, Bl B2, ap.13, sector 4, Tel: 021/4600419, GSM : 0723398499, e-mail: dunareanu_mileniu3@k.ro Dunăreanu Mihail	Brevete	CI
11.12.2003	095	INTERNATIONAL PATENT&MARK S.R.L. Brasov, Str.Jepilor nr.2, Bl A8, sc.C, ap.12, Tel: 0268/319158, e-mail: karlameyndt@yahoo.com, Mendes Viegas Meyndt Karla	Brevete	SRL
12.12.2003	096	EDIPLAST S.R.L. Tg. Mureș, Str. Măgurei nr.25, ap.2, Tel/Fax: 0265/263775, GSM: 0744394036, e-mail: moniadel@artelecom.net Vasilache Virgilius	Mărci Desene Brevete	SRL
22.12.2003	097	SD PETOSEVIC ROMANIA SRL București, Calea Victoriei nr.100, sc.1, ap.20, biroul 1, Tel: 021/3057996, Fax: 021/3145481, e-mail: moprea@petosevic.com, GSM: 0722259260 Oprea Marilena	Brevete Mărci Desene Topografii	SRL

2.02.2004	080	CABINET INDIVIDUAL IOANIȚESCU TRAIAN București, Bd. Timișoara nr.49, Bl Cc6, ap.27, sector 6, Tel: 021/4402510 Ioanițescu Traian	Brevete Mărci Desene	CI
2.02.2004	077	CABINET INDIVIDUAL PEICIU ADRIANA Bucuresti, str. Stefan cel Mare nr.230, Bl.46, ap.47, Tel/fax: 021/2360317, 2104132 Peiciu Adriana	Mărci Desene	CI
9.02.2004	098	CABINET ANI FUCIU SRL Com.Snagov, Bloc P53, sc.A, ap.1, jud.Ilfov, Tel: 021/4910123, Fax: 021/3142157, GSM: 0744370196, e-mail: anif@euro.ro , ani.fuciu@euro.ro Fuciu Anișoara	Mărci Desene	SRL
11.02.2004	081	INTEL PROPERTY CONSULT București, Str. Ion Măiorescu, nr.42A, sector 2, Tel: 021/6192276, Fax:021/2123364, 0744506010 Teodorescu Dan Mihai	Brevete Mărci Desene	CI
16.02.2004	099	LEGAL BRAND S.R.L. București, Str. Nicolae Licăreț nr.1, bl.33, sc.C, ap.107, Tel: 0722674635, 0722607380, e-mail: legal.brand@easynet.ro Stăncescu Anca, Stăncescu Alin Cristian	Brevete Mărci Desene Topografii	SRL
20.02.2004	100	CABINET GORDON SRL București, Str. Spătaru Preda nr.20, bl. 97A, sc.1, ap.4, Tel: 021/4239468, GSM: 0723261373, e-mail: dgiplaw@yahoo.com Gordon Dean Daniel	Brevete	SRL
22.02.2004	082	CABINET DE PROPRIETATE INDUSTRIALĂ CIUPAN CORNEL Cluj Napoca, Str. Mestecenilor nr.6, bl.9E, ap.2, Tel: 0264/524425; 0264/415051, Fax: 0264/415054, e-mail: cornel.ciupan@zeus.east.utcluj.ro Ciupan Cornel	Brevete	CI
26.03.2004	083	CABINET POPESCU LIVIA Bucuresti, bd. Camil Ressu 27, bl.N1, ap.188 Tel: 021/3481010, liviap25@yahoo.com Popescu Livia	Brevete Mărci Desene Topografii	CI
01.06.2004	102	S.C. LUTARIS INTELPROT S.R.L. Timisoara, 300686, Str. Sirius nr.9, sc.A, ap.8, Tel/Fax: 0256/489301, Mobil: 0742143718, 0723319154, e-mail: qualitarium@qualitarium.ro Tărăbîc Lucian	Brevete Mărci Desene	SRL

17.06.2004	108	ARIANA AGENȚIE DE PROPRIETATE INDUSTRIALĂ SRL Bucuresti, sect.4, str. Semnic, nr.1, bl.23, ap.90 Tel: 0724260277, bicucristina2000@yahoo.com e-mail: m.constanda@k.ro, office@inregistrare-marci.ro, tel/fax: 0268/315046 Bicu Cristina, Constanda Madalina Timisoara, str. Dr. Alexandru Martha nr.2, sc.B, ap.6, camera 2, Tel: 0722538766, c_popescu2000@yahoo.com Popescu Codruta Octavia	Brevete Mărci Desene	SRL
14.07.2004	107	ARIANA S.R.L. Brasov, Bd. 15 noiembrie, nr.90, sc.B, ap.5, 0723204268, tel/fax : 0268/315046, office@inregistrare-marci.ro Bozocea Violeta	Brevete Mărci Desene	SRL
10.09.2004	103	CABINET INDIVIDUAL DE PROPRIETATE INDUSTRIALĂ - MIHAELA PITICU București, str. Pictor Ion Andreescu nr.31, ap.14 Tel: 6442760, Fax: 2527279, Mobil: 0722398836, e-mail: mihaelapiticu@yahoo.com, mihaelap@musat.ro Piticu Mihaela	Mărci	CI
10.09.2004	104	CABINET INDIVIDUAL DE PROPRIETATE INDUSTRIALĂ – Ana Maria Plăveți Bucuresti, str. Jules Michelet nr.7, Tel/Fax: 3127005, 2127750, 2127710, office@plaveti.ro, www.plaveti.ro Ana Maria Plăveți	Mărci Brevete	CI
28.10.2004	106	OSTER – SOCIETATE CIVILA PROFESIONALA DE PROPRIETATE INDUSTRIALĂ Bucuresti, Str. Batiste nr.35, ap. 23, cod 020935, Tel/Fax: 021/3147249 , GSM: 0721254270, 0723177236 traianosiescu@xnet.ro Udrea Elena Rodica, Traian Osiescu	Mărci Desene	S.C.P.
02.11.2004	114	INTELLIA CONSULTING SRL Iasi, str. Petre Ispirescu, nr.3A, bl.A3, sc.B, ap.44 Tel: 0726737527, e-mail: intellia@gmail.com Păuneț Alexandrina	Brevete Mărci Desene	SRL
22.12.2004	116	INVEL – AGENȚIE DE PROPRIETATE INDUSTRIALĂ București, str. Ion Ghica nr.3, ap.20, Fax: 021/4303542, GSM: 0723205048, office@invel.ro Velcea Marian	Brevete Mărci Desene	SRL
06.01.2005	118	EURORESSOURCES SRL Medias, str. Ion Creangă, nr.4, ap.6, Tel: 0269/843504, Fax: 0269/824812 Fulea Maria	Brevete Mărci Desene	SRL

27.01.2005	111	CABINET INDIVIDUAL – NIȚU ION Constanta, str. Dezrobirii nr.110, bl. IS8, sc.A, ap.1, Tel: 0241/512608, mobil: 0723317298 Nitu Ion	Mărci Desene Brevete	CI
27.01.2005	112	CABINET VELICA – Agenție de proprietate industrială Bucuresti, str. Brutus M.I., nr.13, ap.3, cod 050124 Tel/ Fax: 021/3357463, Mobil: 0722645283, www.velica.ro, office@velica.ro Velica Ion Gabriel	Mărci Desene	CI
21.04.2005	129	BRANDYNAMICS AGENTIE DE PROPRIETATE INDUSTRIALA S.R.L. Piatra Neamt, Aleea Caisilor nr.9, bl.13, ap.17 Tel/fax: 0233/232452, 0364/100070, 0744143965, office@brandynamics.ro, www.brandynamics.ro Pantilimon Mihai, Bran Laura Gabriela	Mărci Desene	SRL
27.04.2005	117	CABINET PROPRIETATE INDUSTRIALA ALPER RAMAZAN Constanța, str. Ștefan cel Mare nr.57, bl.M17, sc.B, ap.17, cod 900683, Tel: 0341/410937, Fax: 0241/635547, Mobil: 0722.704.363, alperramazan@gmail.com, zonguldakro@yahoo.com Alper Ramazan	Mărci	CI
06.06.2005	125	V&F IP CONSULTING SRL Bucuresti, Bd Camil Ressu, nr.27, bl.N1, ap.214, Tel: 021/3140200, Fax: 021/3140290, Mobil: 0744487223, popescul@vf.ro Popescu Laurentiu Horea	Mărci Desene	SRL
30.06.2005	120	CABINET PROPRIETATE INDUSTRIALA PUȘCAȘ NICOLAE IOSIF București, str. Secerișului nr.25, sector 4, Tel/Fax : 021/ 332.73.88, Mobil: 0722.878.946 Pușcaș Nicolae Iosif	Brevete Mărci Desene Topografii	CI
30.06.2005	121	CABINET PROPRIETATE INDUSTRIALA MARIA BORA București, str. Pridvorului, nr.17, bl.11, sc.2, ap.36, Tel: 021/ 260.01.56, 330.40.17, Fax: 021/260.29.15, office@legal-assistance.ro Bora Maria	Mărci Desene	CI
18.07.2005	130	CXC TRADEMARK S.R.L. Bucuresti, sector 1, str. Aviator Stefan Protopopescu nr.1, bl.C6, ap.1, Tel: 021/3177919, Fax: 021/3177505, cosmina_ionescu@hotmail.com Ionescu Laura Cosmina	Mărci	SRL

26.08.2005	126	CABINET DE PROPRIETATE INDUSTRIALA ANGHEL PARASCHIVA Arad, str. Voinicilor nr.51, bl.502, ap.6, Tel: 0357411876, Fax: 0357411876, Mobil: 0723171424, e-mail: anghelvera@yahoo.com Anghel Paraschiva	Brevete	CI
20.09.2005	131	CUNESCU, BALACIU & ASOCIATII CONSILIERE PROPRIETATE INDUSTRIALA Bucuresti, sector 3, str. Vulcan Judetu nr.13, Tel: 021/ 3275577, 3276633, 3274400; 0745605151, 0723339939; Fax: 021/ 3274310, dinu.petre@cbalaw.ro, monica.badescu@cbalaw.ro, beatrice.onica@cbalaw.ro Onica Jarka Beatrice, Badescu Monica, Petre Dinu	Mărci Desene	SRL
27.10.2005	132	HAHUI, BALAN SI ASOCIATII S.R.L. Bucuresti, str. Ghiociei, nr.12, Tel: 021/3189619, Fax: 021/3109189, elena.b@hahui.ro Balan Elena	Mărci Desene	SRL
04.11.2005	133	FRISCH & PARTNERS SRL Bucuresti, bdul Magheru nr.7, bl.D, scara 4, ap.114, Tel/ Fax: 3138618, Mobil: 0722212480 Crina Nicoleta Frisch	Mărci	SRL
10.09.2004	105	CABINET PROPRIETATE INDUSTRIALA – IONDA Bucuresti, Calea Dorobantilor nr.126, bl.8, ap.50, Tel/fax: 021/2316549, Mobil: 0722687982 Ion Dan Adrian	Mărci Desene	CI
30.06.2005	124	CABINET DE PROPRIETATE INDUSTRIALA SAVU MARIANA Bucuresti, sos. Nicolae Titulescu nr.92, bl.13, sc.2, ap.54, Tel/ Fax: 2235269, mobil: 0722783660 Savu Mariana	Mărci Desene	CI
31.10.2005	128	CABINET PROPRIETATE INDUSTRIALA ARINOVA Arad, 310151, str. Margaretelor, nr.28, Tel/fax: 0257/255842, mobil: 0744246562 Ivanca Gavril	Mărci Desene	CI
05.01.2006	136	TUCA & ASOCIATII I.P. S.R.L. Bucuresti, str. Daniel Danielopolu, nr.2, cladirea "Alfa Business Center", etaj 2, biroul 7, Tel: 2048898, ciprian.dragomir@tuca.ro Dragomir Ciprian Dumitru	Mărci	SRL
19.01.2006	134	CABINET PROPRIETATE INDUSTRIALA MITU ALIS MIHAELA Ploiesti, str. Clementei nr.46, Tel: 0244/590154, mobil: 0746108142, alis_mitu@yahoo.com ; mariusmitu@ploiesti.astral.ro Mitu Alis Mihaela	Mărci Desene	CI

**LISTA CONSILIERILOR ÎN PROPRIETATE INDUSTRIALĂ, MEMBRI AI CAMEREI NAȚIONALE
A CONSILIERILOR ÎN PROPRIETATE INDUSTRIALĂ DIN ROMÂNIA, AUTORIZAȚI PENTRU
DOMENIUL BREVETELOR DE INVENȚIE,
pentru luna martie / 2006**

Nume și Prenume/ Nr. din reg. naț	Denumirea societății Adresa societății	Societate cu obiect de activitate proprietate industrială
ALAN LILIANA 94-1037	BEGA GRUP Timișoara, Calea Stan Vidrighin nr. 5A, Tel:0256/222103, Fax:0256/190800 GSM: 0724250467, e-mail:alan@tehnomet.ro	NU
ANDREI MARIANA 93-1017	M.Ap.N. – Departamentul pentru armament București, Drumul Taberei nr. 9-11, sector 6 Tel: 021/4106267; Fax: 021/3151779, 3147327, GSM: 0723668592, e-mail:mariana.andrei@dpa.ro	NU
ANDRONACHE PAUL 2003-1216	CABINET INDIVIDUAL ANDRONACHE PAUL București, Str.Sibiu nr.14, bl.E21, et.6, ap.35, Tel/Fax: 021/7250069, GSM: 0722741043, e-mail: paul.andronache@artelecom.net	DA
ANGHEL LUMINIȚA DOINA 93-1020	CABINET - ANGHTEL LUMINIȚA DOINA București, Str. Gherghitei nr 1 bl 94B, Sc.B, Ap.76, sector 2, Tel/Fax: 021/2407985, GSM : 0723 301706, anghel.doina@rdslink.ro	DA
ANGHEL PARASCHIVA 2004-1371	CABINET DE PROPRIETATE INDUSTRIALĂ ANGHEL PARASCHIVA Arad, str. Voinicilor nr.51, bl.502, ap.6, Tel: 0357411876, Fax: 0357411876, Mobil: 0723171424, e-mail: anghelvera@yahoo.com	DA
APOSTOL SALOMIA 99-1127	PERSOANĂ FIZICĂ Galați, Str. Reg. 11 Siret nr. 15, bl. E4, ap. 54, Tel/fax: 0236/436437 GSM 0766765027, saly_apostol@yahoo.com	DA
AXENTE ELENA 99-46/1	INTEL PROTECT SRL Brașov, Bd. M. Kogălniceanu, nr. 20, bloc 1k, sc. C-D, Tel: 0268/413117, GSM: 0722464314, Fax: 0268/477333, e-mail:intelprotect@ccibv.ro	DA
BARBU MIRCEA 94-1042	PERSOANA FIZICĂ București, Șos.lancului nr.21, bl.106A, sc.b, ap.73, sect.2, Tel/Fax: 021/6536608, 0724.834.010, bmircea@mailbox.ro	DA

BĂLAN GHEORGHİȚĂ 92-1	RODALL-AGENȚIE DE PROPRIETATE INDUSTRIALĂ S.R.L. București, Str. Polonă nr. 115, bl. 15, sc. A, Et.4, ap. 19 sector 1, Tel.: 021/2108342, Fax:2105794, GSM:0722 652111	DA
BĂLAN VALERIA CORNELIA 96-49	RODALL-AGENȚIE DE PROPRIETATE INDUSTRIALĂ S.R.L. București, Str. Polonă nr. 115, bl. 15, sc. A, ap. 19 sector 1, Tel: 021/2108342, 0744 377047, Fax: 021/2105794	DA
BERCEANU MARIA AURELIA 94-1038	PERSOANA FIZICĂ București, Str. Cogâlnic 25, sector 3 Tel: 021/3264568 GSM: 0744954085 e-mail: berceanu_maria_aurelia@yahoo.com	DA
BICU CRISTINA MĂDĂLINA 2003-1308	ARIANA AGENTIE DE PROPRIETATE INDUSTRIALA SRL Bucuresti, sect.4, str. Semnic, nr.1, bl.23, ap.90 Tel: 0724260277, bicucristina2000@yahoo.com office@inregistrare-marci.ro, tel/fax: 021/ 2118746	DA
BLAG IOANA 94-1039	INDUSTRIA SĂRMEI SA Câmpia Turzii, Str. Laminoriștilor nr. 145, Județul Cluj, Tel: 0264/368661 int 390,0264/366663	NU
BORLAN T. RADU 20-1161	PATENTMARK S.R.L. București str. Dr. N. Turcescu nr. 2, sector 5, Tel: 021/3121669, Fax: 021/2233963, e-mail:stema@pcnet.ro	DA
BOZIOREANU MARIUS ADRIAN 20-1165	CONS INTEL BMA CABINET CONSULTANTA Buzău, cart. Dorobanti 2, bl.D2, et.1, ap.5 CP 8, OP 1, Mobil : 0745086588, Fax: 0238719619 e-mail : marius_bozio@yahoo.com	DA
BOZOCEA GINA VIOLETA 2003- 1222	ARIANA S.R.L. Brasov, Bd. 15 noiembrie, nr.90, sc.B, ap.5, e-mail : 0723204268, tel/fax : 0268/315046, office@inregistrare-marci.ro	DA
BROJBOIU DUMITRU ADRIAN FLORINEL 95-1067	BIROU DE PROPRIETATE INDUSTRIALA, B-dul Republicii bl 212, sc.D, ap.16, Pitesti, jud. Arges, tel/fax 0248 /637961, GSM 0745143095, e-mail:adrian_brojboiu@yahoo.com	DA
BURTILA IOAN 93-1022	MILENIUL 3 S.R.L. - Agenție de Proprietate Industrială Pașcani, Str. Moldovei nr. 10, bloc Crinul, sc. A, Ap. 28, jud Iasi, Tel/Fax: 0232/719190; GSM:0740 820582	DA

BUZLEA ELISABETA 93-25	INTELECT S.R.L. Oradea, B-dul Dacia nr. 48 Bl. D10 Ap.3, OP 9- CP128 Tel: 0259/253847, Fax:0259/26809 GSM: 0745040831, e-mail: intelect@rdslink.ro	DA
BUZLEA MIRCEA VALENTIN 2003- 1234	INTELECT S.R.L. Oradea, B-dul Dacia nr. 48, Bl. D10, Ap.3, OP9-CP128, Tel 0259/253847, Fax:0259/268094 e-mail: intelect@rdslink.ro	DA
BUZLEA NARCISA FLORICICA 2003- 1235	INTELECT S.R.L. Oradea, B-dul Dacia nr. 48, Bl. D10, Ap.3, OP9-CP128, Tel 0259/253847, Fax:0259/268094 e-mail: intelect@rdslink.ro	DA
CAMENIȚA ANA- GABRIELA 99-1130	S.N.P. PETROM S.A. Ploiești, Bdul. Republicii, bl. 291 A Tel : 0244/564380, Fax : 0244/598738 e-mail : anagabriela.camenita@petrom.ro	NU
CĂLINOIU CONSTANTIN 99-1129	Ministerul Administratiei si Internelor București, Str. Eforie nr.3, sect.Tel: 3102327, Fax: 021/3133417, GSM : 0722619963	NU
CĂMPEAN GHEORGHE- GEORGEL 96-1087	NEPTUN SA Câmpina, Str. Bobâlna nr. 57-63, Jud. Prahova Tel : 0244/335651 (235), Fax : 0244/370338 , 336641, e-mail : neptun@interplus.ro	NU
CECIU GABRIELA 94-1045	CABINET "CECIU GABRIELA" CONSULTANȚA IN DOMENIUL PROPRIETAȚII INTELLECTUALE Timișoara, 300024, Str. Narciselor, nr. 6, sc. A, ap. 110, jud. Timis, Tel/Fax: 0256/494846; GSM: 0745 388039, e-mail: gabrielaceciu@hotmail.com	DA
CIOBANU MARIETTA 93-1019	COMETAM SRL București, Str. Cetatea de Baltă nr. 118, bl. 9, ap. 5, sector 6, Tel/Fax: 021/7723008, e-mail: mciobanu@pcnet.ro	DA
CIUDA-BERIVOE ANCA 96-41	INTELLECTUAL PROPERTY OFFICE SRL București, Str. Alexandru Moruzzi nr. 6, bl. B6, sc. 2, et. 8, ap. 62, sector 3; CP 61-62, Tel/Fax : 021/3262388, GSM : 0745094241, ipo@b.astral.ro	DA
CIUPAN CORNEL 2003-1310	CABINET DE PROPRIETATE INDUSTRIALĂ CIUPAN CORNEL Cluj Napoca, Str. Mestecenilor nr.6, bl. 9E, ap.2, Tel: 0264/524425; 0264/415051, Fax: 0264/415054, e-mail: comel.ciupan@zeus.east.utcluj.ro	DA

COJOCNEAN MARIA RODICA 2003- 1241	CONINFO S.R.L. Târgu Mures, str. Lacrimioarea nr.9, Tel: 0265/210138, Fax: 0265/210109 GSM: 0745303867, cojocnean@itongrup.com, cojocneanm@rdslink.ro	DA
CORPADE ALEXANDRU 98-35	PERSOANĂ FIZICĂ – INCOR Braşov, Str. C-tin Brâncoveanu nr. 54, et. 1, ap. 4 Tel : 0268/513577	DA
CONSTANDA CECILIA MĂDĂLINA 2003-1304	ARIANA AGENTIE DE PROPRIETATE INDUSTRIALA SRL Bucuresti, sect.4, str. Semnic, nr.1, bl.23, ap.90 e-mail: m.constanda@k.ro, office@inregistrare-marci.ro, tel/fax: 0268/315046	DA
CONSTANTIN ADRIAN GEORGE 99-1148	CABINET ENPORA S.R.L. Bucureşti, str. George Calinescu nr.52A, ap.1, 011694, Tel: 021 2300990; 031 1001634, Fax: 021 2302311; 031 1007927, pop@patents.ro	DA
COSTIN NICOLAE 96-24	AGENȚIE DE PROPRIETATE INDUSTRIALA- COSTIN – SNC Baia Mare, Str. Şoimului nr. 5, Tel/fax : 0262/276426, GSM :0744 966079	DA
COSTINESCU PETRU 98-1125	PETRU COSTINESCU - DICOSTI Bucureşti, Str. Viorele nr. 30, bl. 20A, ap. 23, sector 4, OP44 – CP5, Tel : 021/3303162, Fax : 021/3304733, e-mail dicosti@rdslink.ro	DA
COŞESCU CAMELIA 99-46/2	INTEL PROTECT SRL Braşov, Bd. M. Kogălniceanu, nr. 20, bloc 1k, sc. C-D, Tel: 0268/413117, GSM: 0744 355100, Fax: 0268/477333, e-mail:intelprotect@ccibv.ro	DA
DANCIU IOAN 2004 - 1373	NOWAPATENT SRL Medias, str. Lotru, nr.4, bl.92, ap.1 Tel : 0269/841373 ; 833273 GSM : 0744556074, Fax : 0269/833273, e-mail : nowapatent@birotec.ro , office@nowapatent.ro	DA
DOBREANU IULIEAN 95-1082	COMPANIA NATIONALA A LIGNITULUI OLTENIA Târgu Jiu, Str. Tudor Vladimirescu nr.1-15	NU
DOBRESCU MELANIA 93-1025	UPETROM – 1 Mai SA Ploieşti, Piaţa 1 Decembrie 1918, nr. 1, Tel: 0244/174 051/1618, Fax: 0244/110327	NU
DONȚU OVIDIU-LIVIU 20-1171	CAMERA DE COMERȚ ȘI INDUSTRIE SUCEAVA Str. Universității, nr. 15-17, Suceava Tel./fax : 0230/523587	NU

DUMITRESCU ARTEMIS SORINA 2003- 1250	ROMINVENT S.A. București, Str. Ermil Pangratti nr. 35, et.1, sect.1 Tel: 021/2312515, Fax: 021/2312550 e-mail: artemisb@rominvent.ro	DA
DUNĂREANU MIHAIL 2003-1297	CABINET DE PROPRIETATE INDUSTRIALA "DUNĂREANU MIHAIL" București, Bd. Constantin Brâncoveanu nr.8, Bl B2, ap.13, sector 4, Tel: 021/4600419, GSM : 0723398499, e-mail: dunareanu_mileniu3@k.ro	DA
DUȚULESCU CORINA CARMEN 93-93	ROMINVENT S.A. București, Str. Ermil Pangratti nr. 35, et.1, sect.1, Tel : 021/2312515, 2312541, Fax : 021/2312550, 2312454,e-mail : office@rominvent.ro	DA
ENE SILVIA 20-1159	CABINET M. OPROIU- CONSILIERE IN PROPRIETATE INTELECTUALA București, Str. Popa Savu, nr.42, parter, sector 1. Tel: 021/2602833, 021/2602834, Fax: 021/2602835, 021/2602836, P.O.Box 2-229, office@oproiu.ro	DA
ENESCU LUCIAN 92-7	ROMINVENT S.A. București, Str. Ermil Pangratti nr. 35, et.1, sect.1, Tel : 021/2120342, Fax : 021/2312550, e-mail : office@rominvent.ro	DA
ENESCU MIRUNA 2003- 1254	ROMINVENT S.A. București, Str. Ermil Pangratti nr. 35, et.1, sect.1 Tel: 021/2312515, Fax: 021/2312550 e-mail:menescu@rominvent.ro	DA
FAIGHENOV MARIOARA 95-1063	Agente de Proprietate Intelectuală și Transfer de Tehnologie – AGIPTT – SRL București, Bdul Libertății nr. 12, bl. 113, sc. 2, et.3,ap 28, sector 4, CP 42 – 106,Tel: 021/3177693; 3177583, Fax: 021/3178584; GSM: 0744 293552; 0724539752 e-mail: faighenov@xnet.ro; office@agpitt.ro	DA
FĂNTĂNA RAUL-SORIN 94-23	PERSOANĂ FIZICĂ Brașov, Str. Griviței nr. 69, bl. 49, sc. D, ap. 32 Tel/Fax: 0268/427713, GSM: 0745361270 e-mail: raulfantana@ronline.ro	DA
FIERĂSCU COSMINA- CATRINEL 96-42	ROMINVENT S.A. București, Str. Ermil Pangratti nr. 35, et.1, sect.1, Tel : 021/2312515, 2312541, Fax : 021/2312550, 2312454,e-mail : cfierascu@rominvent.ro	DA
FILIPPI VALENTINA 2003- 1298	CABINET M. OPROIU-CONSILIERE IN PROPRIETATE INTELECTUALA București, Str. Popa Savu, nr. 42, parter, sector 1, Tel : 021/2602834, 021/2602833, Fax : 021/2602836, 021/2602835, office@oproiu.ro	DA

FLOREA ILEANA MARIA 2003- 1258	ROMINVENT S.A. București, Str. Ermil Pangratti nr. 35, et.1, sect.1 Tel: 021/2312515, Fax: 021/2312550 e-mail: iflorea@rominvent.ro	DA
FLOREA MIHAELA 2003-1257	CABINET INDIVIDUAL FLOREA MIHAELA București, Str. Grigore Alexandrescu nr.1, bl.D7, ap.4, sector1, Fax: 021/2230342 GSM: 0722601120 e-mail: florea@gide.com	DA
FULEA MARIA 95-1076	EURORESSOURCES SRL Medias, str. Ion Creangă, nr.4, ap.6, Tel: 0269/843504, Fax: 0269/824812	DA
GAVRIL NICULINA 2001-1211	CABINET N. D. GAVRIL București, Str. Ștefan Negulescu nr.6A,sect.1, 011651, Tel./fax: 021/2302882, GSM: 0722983520, 0723383758 e-mail : cabinetgavril@yahoo.com, gavrilnin@yahoo.com	DA
GAVRILIU ANA-CORINA 93-1031	BIOTEHNOS S.A. București, Str. Dumbrava Roșie nr. 18, Tel : 021/2102015 int 120, Fax : 021/2109705 GSM 0723302092. e-mail: corinagav@hotmail.ro	NU
GÂNSCA AURELIAN TUDOR 2003-1221	RAMCONSULTING SRL Cluj Napoca, Str. Augustin Bunea nr.28, Fax : 0264/436792, GSM : 0744354156, e-mail : ramconsulting@email.ro	DA
GHEORGHICESCU EUGENIA 94-1048	ICTCM S.A. București, Sos. Olteniței nr. 103, sector 4, Tel : 021/3321870 , 3323770/437, Fax : 021/3320775 , 3321870, GSM:0721863338, e-mail : egheorghicescu@yahoo.com	NU
GHIȚĂ CONSTANTIN 92-13	CONSTANTIN GHIȚĂ OFFICE SRL Timișoara, str. Take Ionescu nr. 24-28 sc. B ap. 2 județul Timiș, cod 1900, Tel/Fax: 0256/435976 GSM: 0744 162462, ghita@mail.dnttm.ro	DA
GORDON DEAN DANIEL 2003-1300	CABINET GORDON SRL București, Str. Spătaru Preda nr.20, bl. 97A, sc.1, ap.4, Tel: 021/4239468, GSM: 0723261373, e-mail: dgiplaw@yahoo.com	DA
GREAVU DOINA- MARIANA 96-1093	PERSOANĂ FIZICĂ Sibiu, Str. Constantin Noica, bl. 2, ap.21, Tel :0269/218500, Fax :0269/212170, GSM 0766489179, e-mail : protectro@xnet.ro	DA
HAȘIU ALEXANDRA 99-57	ROMINVENT S.A. București, Str. Ermil Pangratti nr. 35, et.1, sect.1, Tel: 021/2312515, 2312541, Fax: 021/2312550, 2312454,e-mail: office@rominvent.ro	DA

HĂISAN MARIA 20-1202	GRUPUL INDUSTRIAL ELECTROCONTACT SA Botoșani, Calea Națională nr.6, Tel: 0231/517172/110, Fax: 0231/ 513710, maria.haisan@electrocontact.ro	NU
IACOBINI ANCA SVETLANA 2003- 1262	IACOBINI&CO, CONSILIERI IN DREPTUL DE PROPRIETATE INDUSTRIALA SRL București, Calea Mosilor, nr.258, bl. 4bis, ap.22, sector 2, Tel : 021/2104690 ; Fax : 021/2104793 E-mail : asimri@yahoo.com	DA
IACOBINI MIHNEA RAZVAN 2003- 1261	IACOBINI&CO, CONSILIERI IN DREPTUL DE PROPRIETATE INDUSTRIALA SRL București, Calea Mosilor, nr.258, bl. 4bis, ap.22, sector 2, Tel : 021/2104690 ; Fax : 021/2104793 E-mail : asimri@yahoo.com	DA
IOACĂRA VALENTIN 99-50	ROVALCONS SRL -AGENȚIE DE PROPRIETATE INTELECTUALĂ Câmpina, Str. Orizontului, nr.1, bl. R10, et.7, ap.27, jud. Prahova, Tel/Fax : 0244/ 371390; GSM :0722 540580 ; e-mail: rovalcons@xnet.ro	DA
IOANITESCUL TRAIAN 94-1053	CABINET INDIVIDUAL IOANITESCUL TRAIAN București, Bd. Timișoara nr.49, Bl Cc6, ap.27, sector 6, Tel: 021/4402510	DA
ION RODICA-COCUȚA 93-1032	CABINET DE PROPRIETATE INDUSTRIALA „BIONPI” București, Calea Dorobanților 126-130 Bl. 8, et. 9 Ap. 50 sector 1, Tel/Fax : 021/2316549 GSM : 0723 187944, 0746184697 e-mail : bionpi@hotmail.com; bionpi@b.astral.ro	DA
ISOC DORIN 94-1052	INTEGRATOR CONSULTING SRL Cluj Napoca, Str. Dunării nr. 25bl C1 ap. 5, jud. Cluj Tel/Fax : 0264/442817, GSM : 0745235585 Email : dorin.isoc@aut.utcluj.ro	DA
ISTRATE ȘTEFAN 20-1175	SOLO INVENT S.R.L. București, Calea 13 Septembrie, nr. 104, bl. 48, ap. 8, sect 5, Tel/Fax: 021/4511497, GSM: 0744313229, solo_invent@yahoo.com	DA
ITU TEODORA 2003-1268	CONINFO S.R.L. Târgu Mures, str. Lacrimioarea nr.9, Tel: 0265/210138, Fax: 0265/210109, 0745579934, e-mail: teodora@itongrup.com	DA
IVANCA MARIA ELISAVETA 93-1033	AGENȚIA P.I. LABIRINT Arad, Str. Coriolan Petreanu nr. 28, cod 2900 Tel/Fax: 0257/255842, GSM: 0722 458129 e-mail: labirint@arad.ro	DA

IVĂNESCU GABRIEL DAN 96-1091	CABINET INDIVIDUAL IVANESCU GABRIEL DAN Braşov, str. Al. I. Cuza nr. 58 ap. 7 Tel/fax: 0268/471650, GSM: 0722 248415 e-mail:d.ivanescu@xnet.ro	DA
LAPTEŞ ELVINE 2002-1215	CABINET INDIVIDUAL LAPTEŞ ELVINE Bucureşti, Intrarea Badeni, nr.3, bl.M18, sc. 2, ap.40, sector 3, Tel: 021/3405500, e-mail: elvine17@yahoo.com	DA
LARCO IOAN 99-1145	PERSOANA FIZICA Iaşi , Str.Independenţei, nr. 23, bl. B 1-5, Tr.5, Et. 5,ap. 17, cod 700101, Tel/Fax: 0232/111146	DA
LARION ELISABETA- SONIA 92-9	ROMINVENT S.A. Bucureşti, Str. Ermil Pangratti nr. 35, et.1, sect.1, Tel : 021/2312515, 2312541, Fax : 021/2312550, 2312454, e-mail : office@rominvent.ro	DA
LAZĂR DELIA SORINA 97-18	CABINET M. OPROIU - CONSILIERE ÎN PROPRIETATE INTELECTUALĂ Bucureşti, Str. Popa Savu, nr. 42, parter, sector 1, Tel : 021/ 2602833, 021/2602834, Fax : 021/2602836, 021/2602835, P.O.Box 2-229, e-mail : office@oproiu.ro	DA
LAZĂR ELENA 97-28	CABINET DE PROPRIETATE INDUSTRIALA Buzău, Str.Unirii, Bl.16C,Ap. 12,Et.3, OP 1, CP 52 Tel/Fax:0238/435982, GSM: 0723 328633, e-mail: publico@xnet.ro; publico@mail.local.ro	DA
LORENȚ ALEXANDRU 92-6	INVENTA - AGENTIE DE PROPRIETATE INTELECTUALA S.R.L. Bucureşti, Bdul Corneliu Coposu, nr. 7, bl. 104, sc. 2, et. 1, ap. 31, sector 3, Tel: 021/3200285, Fax: 021/3228325, e-mail: inventa@mark-patent.ro	DA
MACAMETE ELENA 92-1003	ICPE CA Bucureşti, Splaiul Unirii 313, sect. 3 Tel. : 021/3217230, Fax: 021/3216346	NU
MARIN ELENA 2002-1213	CABINET M. OPROIU-CONSILIERE ÎN PROPRIETATE INTELECTUALA Bucureşti, Str. Popa Savu, nr. 42, parter, sector 1, Tel : 021/ 2602833, 021/2602834, Fax : 021/2602836, 021/2602835, P.O.Box 2-229, e-mail : office@oproiu.ro	DA
MARINESCU RUXANDRA 2003-1271	PATENTMARK S.R.L. Bucureşti, Str. Dr. N. Turnescu nr. 2, sector 5, Tel/fax 021/3121669, Fax: 021/2233963, e-mail: stema@pcnet.ro , 0722626875	DA

MENDES VIEGAS MEYNDT KARLA 2003-1302	INTERNATIONAL PATENT&MARK S.R.L. Brasov, Str.Jepilor nr.2, Bl A8, sc.C, ap.12, Tel: 0268/319158,e-mail: karlameyndt@yahoo.com, internationalpatent@yahoo.com	DA
MILCEV GABRIELA 2003- 1230	ALLEGRA CONSULTING SRL Bucureşti, Aleea Huedin nr.1, bl.5, sc.1, ap.5, sector4, GSM: 0722249961, Tel/Fax: 021/3231384 e-mail: gabriela.milcev@allegra.ro; www.allegra.ro	DA
MIHAI LUCIAN 2001-1209	LINKLATORS MICULIŢI ŞI ASOCIAŢII S.C.P.A. Bucureşti, Str. Nicolae Iorga, nr. 8, sector 1 Tel : 3071500, Fax : 021/3071555 e-mail: lucian.mihai@linklators.com, lucian.mihai@drept.unibuc.ro	
MITU ALIS-MIHAELA 97-1111	CABINET PROPRIETATE INDUSTRIALA MITU ALIS MIHAELA Ploiesti, str. Clementei nr.46, Tel: 0244/590154, mobil: 0746108142, alis_mitu@yahoo.com ; mariusmitu@ploiesti.astral.ro	DA
MOHONEA CRISTIAN 97-62	PATENTMARK S.R.L. Bucureşti str. Dr. N. Turcescu nr. 2, sector 5 tel/fax 021/3121669,Fax:2233963 e-mail: stema@pcnet.ro	DA
MOHONEA LILIANA 97-61	PATENTMARK S.R.L. Bucureşti str. Dr. N. Turcescu nr. 2, sector tel/fax 021/3121669,Fax:2233963 e-mail: stema@pcnet.ro	DA
MUŞATESCU ANDRA- OANA 20-1181	ANDRA MUSATESCU CABINET DE PROPRIETATE INDUSTRIALA Bucureşti, Str. Drumul Taberei nr. 71, Bl. TD 42, sc. 1, et. 4, ap. 28, sector 6, GSM : 0722 879810 e-mail : amusatescu@dnt.ro	DA
NĂSTASE CRISTIAN 20-1184	ROMINVENT S.A. Bucureşti, Str. Ermil Pangratti nr. 35, et.1, sect.1, Tel: 021/2312515, 2312541, Fax: 021/2312550, 2312454, office@rominvent.ro	DA
NICOLAE IOAN 93-22	CABINET INDIVIDUAL "INDEPENDENT PROPRINI AGENT" Bucureşti, sector 5, str. Fabrica de Chibrituri nr. 42 Tel/ Fax: 021/3352938, GSM: 0722 610635	DA
NICOLAESCU DANIELLA- OLGA 92-1006	ROMINVENT S.A. Bucureşti, Str. Ermil Pangratti nr. 35, et.1, sect.1, Tel : 021/2312515, 2312541, Fax : 021/2312550, 2312454,e-mail : office@rominvent.ro	DA

NIȚĂ FLORINA 96-1083	OLTCHIM SA Râmnicu Vâlcea, Str. Uzinei nr. 1, jud. Vâlcea Tel : 0250/736101/1225, Fax : 0250/735030 E-mail : oltchim@oltchim.onix.ro	NU
NIȚU ION 2000-1204	CABINET INDIVIDUAL – NITU ION Constanta, str. Dezrobirii nr.110, bl. IS8, sc.A, ap.1, Tel: 0241/512608, mobil: 0723317298	DA
OPREA MARILENA 2003-1277	SD PETOSEVIC ROMANIA SRL București, Calea Victoriei nr.100, sc.1, ap.20, biroul 1, Tel: 021/3057996, Fax: 021/3145481, e-mail: moprea@petosevic.com, GSM: 0722259260	DA
OPROIU MARGARETA 92-8	CABINET M. OPROIU - CONSILIERE ÎN PROPRIETATE INTELECTUALĂ București, Str. Popa Savu, nr. 42, parter, sector 1, Tel : 021/ 2602833, 021/2602834, P.O.Box 2-229 Fax : 021/2602836, 021/2602835, e-mail : office@oproiu.ro	DA
PALKO SORINA-IUSTINA 99-1150	AEROSTAR S.A. Str. Condorilor, nr. 9, Bacău, Tel :0234/175070, Fax : 0234/ 172 023, e-mail : aerostar@aerostar.ro	NU
PAVEL SORIN EDUARD 2003-1273	ROMINVENT S.A. București, Str. Ermil Pangratti nr. 35, et.1, sect.1 Tel: 021/2312515, Fax: 021/2312550 e-mail: office@rominvent.ro	DA
PĂUŢĂ ALEXANDRINA 2003- 1245	INTELLIA CONSULTING SRL Iasi, str. Petre Ispirescu, nr.3A, bl.A3, sc.B, ap.44 Tel: 0726737527, e-mail: intellia@gmail.com	DA
PELTZ PAUL DAN 99-1134	CABINET PELTZ PAUL DAN București, Str. Speranței nr.5, ap.11, sector 2 Tel: 0724864533	DA
PETRACHE OCTAVIAN 20-1192	INTELECT S.R.L. Oradea, B-dul Dacia nr. 48, Bl. D10, Ap.3, OP9-CP128, Tel 0259/153847, Fax:0259/268094 e-mail: intelect@rdslink.ro Mobil: 0745 040 831	DA
PETREA DANA MARIA 2003- 1223	CABINET M. OPROIU-CONSILIERE ÎN PROPRIETATE INTELECTUALA București, Str. Popa Savu, nr. 42, parter, sector 1, Tel : 021/2602834, 021/2602833, Fax : 021/2602836, 021/2602835, P.O.Box 2-229, e-mail : office@oproiu.ro	DA
PIOARU RALUCA ANDREEA 99-56	ROMPROSPER SERVIMPEX SRL București, Șos. Mihai Bravu nr. 294, bloc 6, sc. B, ap. 63, sector 3, Tel : 021/3222857, Fax :3207419, Mobil :0744654128 ;0744536405 e-mail : piva@hades.ro; piva@xnet.ro	DA

PIȚU DALILA 99-58	RODALL-AGENȚIE DE PROPRIETATE INDUSTRIALĂ S.R.L. București, Str. Polonă nr. 115, bl. 15, sc. A, ap. 19 Tel:021/2108342, 0744 377047,Fax:021/2105794	DA
PLĂVEȚI ANA MARIA 20-1190	CABINET INDIVIDUAL DE PROPRIETATE INDUSTRIALA – Ana Maria Plăveți Bucuresti, str. Jules Michelet nr.7, Tel/Fax: 3127005, 2127750, 2127710, e-mail: office@plaveti.ro, www.plaveti.ro	DA
PLOSCA DANIEL 98-39	ROMINVENT S.A. București, Str. Ermil Pangratti nr. 35, et.1, sect.1, Tel: 021/2312515, 2312541, Fax: 021/2312550, 2312454, e-mail: office@rominvent.ro	DA
POP CALIN RADU 96-50	CABINET ENPORA S.R.L. București, str. George Calinescu nr.52A, ap.1, 011694, Tel: 021 2300990; 031 1001634, Fax: 021 2302311; 031 1007927, pop@patents.ro	DA
POP VIRGINIA DAISY 92-2	CABINET ENPORA S.R.L. București, str. George Calinescu nr.52A, ap.1, 011694, Tel: 021 2300990; 031 1001634, Fax: 021 2302311; 031 1007927, pop@patents.ro	DA
POPA CRISTINA 20-1193	ROMINVENT S.A. București, Str. Ermil Pangratti nr. 35, et. 1, sect. 1 , Tel: 021/2312515, 2312541, Fax: 021/2312550, 2312454,office@rominvent.ro	DA
POPESCU ANGELA 97-1103	CABINET PROPRIETATE INDUSTRIALA POPESCU ANGELA București, str. Complexului nr.10, bl.40, ap.14, Tel :021/3243756 GSM : 0723051279, angela_intelect@yahoo.com	DA
POPESCU LIVIA 2004-1312	CABINET POPESCU LIVIA Bucuresti, bd. Camil Ressu 27, bl.N1, ap.188 Tel: 021/3481010, liviap25@yahoo.com	DA
POPESCU RADU ROMEO 2001-1207	CABINET POPESCU RADU ROMEO București,Bd. Corneliu Coposu nr.3, bl.101,sc.3, et.4, ap.50, sector 3,0722 510598, rropescu@xnet.ro	DA
PUȘCAȘ NICOLAE IOSIF 2005- 1377	CABINET PROPRIETATE INDUSTRIALA PUȘCAȘ NICOLAE IOSIF București, str. Secerișului nr.25, sector 4, Tel/Fax : 021/ 332.73.88, Mobil: 0722.878.946	DA
PUȘCAȘU DAN 94-1056	LOYAL PARTNERS – AGENȚIE DE PROPRIETATE INTELECTUALĂ SRL Galați,Str.Brăilei nr.210 bis, bl.C3B, ap.10 Tel/Fax: 0236/464847 ; GSM: 0722 744241; e-mail:loyal@geniusnet.ro	DA

RADU DANIELA 2003-1240	GRUP ROMET SA Șos. Brailei nr.15, Buzau Tel : 0238/710301 Fax : 0238/710300 GSM : 0745452268, danalex_r@yahoo.com	NU
RASKAI MARIA MAGDALENA 93-28	RASKAI M M BREVMARC CONSULT S.R.L. Dej, Str. Unirii, nr.3,BL.d8, ap.7, judetul Cluj,405200, Tel/Fax: 0264/211847, GSM: 0742084050, raskaimm@yahoo.com	DA
RAȚĂ GRIGORE 92-3	RATZA SI RATZA SRL București, B-dul A.I. Cuza Nr. 52-54, Sect.1 Tel :021/2601348, Fax : 021/2601349 email : office@ratza-ratza.com	DA
RADULESCU MELANIA STELA 95-36	ROMINVENT S.A. București, Str. Ermil Pangratti nr. 35, et. 1, sect. 1 Tel: 021/2312515, 2312541, Fax: 021/2312550, 2312454, e-mail: office@rominvent.ro	DA
RADULESCU MIOARA 96-47	INVENTA - AGENTIE DE PROPRIETATE INTELECTUALA S.R.L. București, Bdul Corneliu Coposu, nr. 7, bl. 104, sc. 2, et. 1, ap. 31, sector 3, Tel: 021/3200285, Fax: 021/3228325, GSM 0723 441841, e-mail: inventa@mark-patent.ro	DA
ROBU MARICICA 99-1133	SC MITTAL STEEL ROMAN SA Str.Ștefan cel Mare,Nr.246,Roman, cod 611040 Tel: 0233/701223, Fax: 0233/748405, sandel.rosianu@mittalsteel.com	NU
ROMAN IOAN 99-1152	IAR S.A. Brașov, Str. Aeroportului nr. 1, Tel: 0268/475269/1076, Fax: 0268/475287, e-mail: ioanry@yahoo.com	NU
SPRÎNCEANU NICOLAE 96-1097	AGENTIE DE CONSULTANȚĂ ÎN PROPRIETATE INTELECTUALĂ ȘI TRANSFER TEHNOLOGIC "SPRÎNCEANU NICOLAE" Drobeta Turnu Severin, Str. Gheorghe Ionescu Sisești nr. 96, bl. E2, sc. 1, ap.8, Tel/Fax: 0252/311690; GSM:0721 796318 e-mail: nicolaesprinceanu@yahoo.com	DA
STANCIU ADELINA 94-14	" HARCOV" A.P.I. SRL Sfântu Gheorghe, Jud Covasna Str. Nicolae Iorga nr. 61 bl. 10 E sc. B. ap.9 Tel. 0267/ 352267 GSM: 0744435291, stanciu@planet.ro, propind@mail.asimcov.ro	DA

STANCIU ION 94-1058	S.N.P. PETROM S.A.-SUCURSALA I.C.P.T. CAMPINA Jud. Prahova, Câmpina, 105600, B-dul Culturii nr. 29 Tel:0244/334831, Fax: 0244/370323, e-mail : icpt_ri@easynet.ro	NU
STĂNCESCU ALIN CRISTIAN 2003-1278	LEGAL BRAND S.R.L. București, Str. Nicolae Licăreț nr.1, bl.33, sc.C, ap.107,Tel: 0722607380, e-mail: legal.brand@easynet.ro	DA
STĂNCESCU ANCA 20-1194	LEGAL BRAND S.R.L. București, Str. Nicolae Licăreț nr.1, bl.33, sc.C, ap.107,Tel: 0722674635, e-mail: legal.brand@easynet.ro	DA
STOIAN IOAN 92-1008	AGENȚIE DE PROPRIETATE INDUSTRIALĂ ȘI TRANSFER TEHNOLOGIC "STOIAN IOAN" Roman, B-dul Republicii, bloc 46, sc. C, ap. 35, c. jud. Neamț, Tel/Fax: 0233/739441, 0745643738	DA
STRECHE GHERGHINA 97-1116	SNP – PETROM SA Bucuresti, Calea Dorobantilor nr. 239, Sector 1. Telefon: 4060092; Mob. 0723 55 20 26; Fax: 4060433 e-mail : gherghina.streche@petrom.com	NU
SZENTE SĂNDOR 99-48	SZENTE SĂNDOR Odorheiu Secuiesc, str. Victoriei, nr. 41, bl. U6, et.1, ap. 4, județ Harghita, cod poștal 535600, Tel. /fax 0266/219143, e-mail: proofoffice@szente.ro	DA
ȘOVA DAN-EUGEN 93-1013	PIDES -CABINET INDIVIDUAL București, str. Valea Buzăului, nr. 10, bl. G30, ap. 36, sector 3, Tel: 021/3455351,GSM: 0723708632, e-mail: sova@cna.ro	DA
ȘOVAR IOAN 95-32	CABINET DE PROPRIETATE INDUSTRIALA S.I. Timișoara, Str. Moise Doboșan 110, cod 300600 GSM: 0722 984909, Tel/fax: 0256/475105, email: ioan_sovar@yahoo.fr	DA
TĂRĂBÎC LUCIAN 20-1195	LUTARIS INTELPROT S.R.L. Timisoara, 300686, Str. Sirius nr.9, sc.A, ap.8, Tel/Fax: 0256/489301, Mobil: 0742143718, 0723319154, e-mail: qualitarium@qualitarium.ro	DA
TĂTARU DOINA 95-19	PERSOANA FIZICĂ Piatra Neamț, Str. Apele Minerale nr. 4, Tel: 0233/223602, e-mail:doina_tataru@msn.com	DA
TEODORESCU DAN MIHAI 92-11	INTEL PROPERTY CONSULT București, Str. Ion Măiorescu, nr.42A, sector 2, Tel: 021/6192276, Fax:021/2123364, GSM: 0744506010	DA

TEODORESCU MIHAELA 95-30	ROMINVENT S.A. București, Str. Ernil Pangratti nr. 35, et.1, sect.1, Tel : 021/2312515, 2312541, Fax : 021/2312550, 2312454, e-mail : office@rominvent.ro	DA
TUDOR DANIELA 99-136	SC TERAPIA SA București, Splaiul Unirii nr. 313 , Sector 3 Tel: 021/3464848, Fax : 021/3464849 GSM: 0729038298, daniela.tudor@terapia.ro	NU
TUDORICA DAN MIHAIL 2003-1270	QUEEN OTILIA COMIMPEX SRL București, Bd. Ion Mihalache, nr. 81, bloc 15, ap.23, sector 1, Tel: 0742200118	NU
ȚULUCA DOINA 96-48	INVENTA - AGENTIE DE PROPRIETATE INTELECTUALA S.R.L. București, Bdul Corneliu Coposu, nr. 7, bl. 104, sc. 2, et. 1, ap. 31, Tel: 021/3200285, Fax: 021/3228325, GSM: 0744 339649; e-mail: inventa@mark-patent.ro	DA
ȚURCANU CONSTANTIN 92-10	INVENTA - AGENTIE DE PROPRIETATE INTELECTUALA S.R.L. București, Bdul Corneliu Coposu, nr. 7, bl. 104, sc. 2, et. 1, ap. 31, sector 3, Tel: 021/3200285, Fax: 021/3228325, GSM: 0744 324 510; e-mail: inventa@mark-patent.ro	DA
ȚURCANU COSTIN RADU 2003-1299	INVENTA - AGENTIE DE PROPRIETATE INTELECTUALA S.R.L. București, Bdul Corneliu Coposu, nr. 7, bl. 104, sc. 2, et. 1, ap. 31, sector 3, Tel: 021/3200285, Fax: 021/3228325, e-mail: inventa@mark-patent.ro	DA
VASILESCU RALUCA 95-37	CABINET M. OPROIU - CONSILIERE ÎN PROPRIETATE INTELECTUALĂ București, Str. Popa Savu, nr. 42, parter, sector 1, Tel : 021/ 2602833, 021/2602834, Fax : 021/2602836, 021/ 2602835, P.O.Box 2-229, e-mail : office@oproiu.ro	DA
VELCEA MARIAN 94-26	INVEL – AGENȚIE DE PROPRIETATE INDUSTRIALA București, str. Ion Ghica nr.3, ap.20 Fax: 021/4303542, GSM: 0723205048, 0788374511, e-mail: office@invel.ro	DA
VELICU ANCA 2003- 1275	CABINET ENPORA S.R.L. București, str. George Calinescu nr.52A, ap.1, 011694, Tel: 021 2300990; 031 1001634, Fax: 021 2302311; 031 1007927, pop@patents.ro	DA
VELȚAN LOREDANA 99-45	INVENTA - AGENTIE DE PROPRIETATE INTELECTUALA S.R.L. București, Bdul Corneliu Coposu, nr. 7, bl. 104, sc.2, etaj 1, ap.31, sector 3, Tel : 021/3200285, Tel/Fax :021/3228325, e-mail : inventa@mark-patent.ro	DA

VIRGILIUS VASILACHE 2003-1228	EDIPLAST S.R.L. Tg. Mureș, Str. Măgurei nr.25, ap.2, Tel/Fax: 0265/263775, GSM: 0744394036, moniadel@artelecom.net	DA
VIȘOIU LILIAN CATALIN 2003-1246	CABINET DE PROPRIETATE INDUSTRIALA "VIȘOIU LILIAN CATALIN" București, Str. Alexandru Vlahuta nr.3, bl. M48, sc.A, ap.7, sector 3, Tel/Fax: 021/3207251, GSM: 0744480657, www.visoiucatalin.home.ro e-mail: visoiucatalin@yahoo.com,	DA
VLAD CONSTANTIN 20-1199	VLAD CONSTANTIN. Constanța, Bdul. 1 dec. 1918 nr. 5, bl. F16, ap.34, Tel/Fax: 0241/625643, GSM: 0722 370300, e-mail: vlad@gmb.ro	DA
VOICU ALEXANDRA 92-5	A.G.V.- AGENȚIE DE PROPRIETATE INDUSTRIALA S.R.L. București, B-dul Magheru, nr. 9, sc. 2, etaj 9, ap. 89, PO BOX 22-246; Tel/Fax: 021/3153684, agv-office@xnet.ro	DA

**LISTA CONSILIERILOR ÎN PROPRIETATE INDUSTRIALĂ, MEMBRI AI CAMEREI NAȚIONALE
A CONSILIERILOR ÎN PROPRIETATE INDUSTRIALĂ DIN ROMÂNIA AUTORIZAȚI PENTRU
DOMENIUL MĂRCILOR,
pentru luna martie / 2006**

Nume și Prenume/ Nr. din reg. naț.	Denumirea societății/ Adresa societății	Societate cu obiect de activitate proprietatea industrială
ACSINTE PAULA- ADRIANA 20-1160	CABINET ACSINTE PAULA ADRIANA București, str. Maior Coravu Ion, nr.1-7, bl.C4, ap.85, Tel/fax : 021/2507396, GSM : 0723 317631 paula@legalservices.ro	DA
ALAN LILIANA 94-1037	BEGA GRUP Timișoara, Calea Stan Vidrighin nr. 5A, Tel: 0256/222055, Fax: 0256/190800 GSM: 0724250467 e-mail:alan@tehnomet.ro	NU
ANDREI MARIANA 93-1017	M.Ap.N. – Departamentul pentru armament București, Drumul Taberei nr. 9-11, sector 6 Tel: 021/4106267; Fax: 021/3151779, 3147327, GSM: 0723668592, e-mail:mariana.andrei@dpa.ro	NU
ANDRONACHE PAUL 2003-1216	CABINET INDIVIDUAL ANDRONACHE PAUL București, Str.Sibiu nr.14, bl.E21, et.6, ap.35, Tel/Fax: 021/7250069, GSM: 0722741043, e-mail: paul.andronache@artelecom.net	DA
ANGHEL LUMINIȚA DOINA 93-1020	Cabinet individual - ANGHTEL LUMINIȚA DOINA București, Str. Gherghitei nr 1, bl 94B, Sc.B, Ap.76, sector 2, Tel/Fax:021/ 2407985, GSM : 0723 301706, anghel.doina@rdslink.ro	DA
APOSTOL SALOMIA 99-1127	PERSOANĂ FIZICĂ Galați, Str. Reg. 11 Siret nr. 15, bl. E4, ap. 54, Tel/fax: 0236/436437 GSM 0766765027, saly_apostol@yahoo.com	DA
AXENTE ELENA 99-46/1	INTEL PROTECT SRL Brașov, B-dul M. Kogălniceanu, nr. 18-20, bloc 1k, sc. C-D, Tel: 0268/412567, 0268/470819, GSM: 0722464314, Fax: 0268/477333, e-mail:intelprotect@ccibv.ro	DA
BARBU MIRCEA 94-1042	PERSOANĂ FIZICĂ București, Sos.lancului nr.21, bl.106A, sc.b, ap.73, sect.2, Tel/Fax: 021/6536608, 0724.834.010 e-mail: bmircea@mailbox.ro	DA

BADESCU MONICA 2004 - 1320	CUNESCU, BALACIU & ASOCIATII CONSILIERE PROPRIETATE INDUSTRIALA Bucuresti, sector 3, str. Vulcan Judetu nr.13, Tel: 021/ 3275577, 3276633, 3274400; 0745605151, 0723339939; Fax: 021/ 3274310, monica.badescu@cbalaw.ro	DA
BALAN ELENA 2005 - 1382	HAHUI, BALAN SI ASOCIATII S.R.L. Bucuresti, str. Ghiociei, nr.12, Tel: 021/3189619, Fax: 021/3109189, elena.b@hahui.ro	DA
BĂLAN GHEORGHÎĂ 92-1	RODALL-AGENȚIE DE PROPRIETATE INDUSTRIALĂ S.R.L. București, Str. Polonă nr. 115, bl. 15, sc. A, ap. 19, sector 1, Tel: 021/2108342, Fax: 021/2105794, GSM: 0722 652111	DA
BĂLAN VALERIA CORNELIA 96-49	RODALL-AGENȚIE DE PROPRIETATE INDUSTRIALĂ S.R.L. București, Str. Polonă nr. 115, bl. 15, sc. A, ap. 19, sector 1, Tel: 021/2108342, Fax: 021/2105794, GSM: 0722 652111	DA
BERCEANU MARIA AURELIA 94-1038	PERSOANĂ FIZICĂ București, Str. Cogâlnic 25, sector 3 Tel: 021/3264568 Tel: 0744954085	DA
BICU CRISTINA MĂDĂLINA 2003-1308	ARIANA AGENTIE DE PROPRIETATE INDUSTRIALA SRL Bucuresti, sect.4, str. Semnic, nr.1, bl.23, ap.90 Tel: 0724260277, tel/fax: 021/ 2118746 bicucristina2000@yahoo.com office@inregistrare-marci.ro	DA
BLAG IOANA 94-1039	INDUSTRIA SĂRMEI SA Str.Laminatoriștilor nr. 145, Câmpia Turzii, Județ Cluj, Tel: 0264/368661, 368667 int 390, 0264/366663	NU
BOEREAN ALEXANDRU 97-1106	ROMBAT S.A. Bistrița, Str. Petru Rareș nr.3, Bl.3, sc. C, ap.38 Tel: 0263/238007, Fax: 0263/234310	NU
BORA MARIA 2004- 1355	CABINET PROPRIETATE INDUSTRIALA MARIA BORA București, str. Pridvorului, nr.17, bl.11, sc.2, ap.36, Tel: 021/ 260.01.56, 330.40.17, Fax: 021/260.29.15, office@legal-assistance.ro	DA
BORLAN T. RADU 20-1161	PATENTMARK S.R.L. București str. Dr. N. Turcescu nr. 2, sector 5, Tel: 021/3121669, Fax: 021/2233963, e-mail:stema@pcnet.ro	DA

BOZIOREANU MARIUS ADRIAN 20-1165	CONS INTEL BMA CABINET CONSULTANȚĂ Buzău, cart Dorobanti 2, bl.D2, et.1,ap.5 CP 8,OP1, Mobil : 0745086588, Fax : 0238/71961,marius_bozio@yahoo.com	DA
BOZOCEA GINA VIOLETA 2003- 1222	ARIANA S.R.L. Brasov, Bd. 15 noiembrie, nr.90, sc.B, ap.5, e-mail : 0723204268, tel/fax : 0268/315046, office@inregistrare-marci.ro	DA
BRAN LAURA GABRIELA 2004 - 1336	BRANDYNAMICS AGENTIE DE PROPRIETATE INDUSTRIALA S.R.L. Piatra Neamt, Aleea Caisilor nr.9, bl.13, ap.17 Tel/fax: 0364/100070, 0744143965, laura.bran@brandynamics.ro	DA
BROJBOIU DUMITRU ADRIAN FLORINEL 95-1067	BIROU DE PROPRIETATE INDUSTRIALA B-dul Republicii bl 212, sc.D, ap.16, Pitesti, jud. Arges, tel/fax 0248 /637961, GSM 0745143095, e-mail:adrian_brojboiu @yahoo.com	DA
BUCĂTARU RODICA FILICA 93-14	ROMINVENT S.A. București, Str. Ermil Pangratti nr. 35, et.1, sect.1, Tel: 021/2312515, 2312541, Fax: 021/2312550, 2312454, e-mail: office@rominvent.ro	DA
BURȚILĂ IOAN 93-1022	MILENIUL 3 S.R.L. - Agenție de Proprietate Industrială Pașcani, Str. Moldovei nr. 10, bloc Crinul, sc. A, Ap. 28, Tel/Fax: 0232/719190; GSM: 0740820582	DA
BUZLEA ELISABETA 93-25	INTELECT S.R.L. ORADEA Oradea, B-dul Dacia nr. 48, Bl. D10, Ap.3, OP9-CP128, Tel 0259/253847, Fax:0259/268094 e-mail: intelect@rdslink.ro, GSM: 0745040831	DA
BUZLEA MIRCEA VALENTIN 2003- 1234	INTELECT S.R.L. Oradea, B-dul Dacia nr. 48, Bl. D10, Ap.3, OP9-CP128, Tel 0259/253847, Fax:0259/268094 e-mail: intelect@rdslink.ro	DA
BUZLEA NARCISA FLORICICA 2003- 1235	INTELECT S.R.L. Oradea, B-dul Dacia nr. 48, Bl. D10, Ap.3, OP9-CP128, Tel 0259/253847, Fax:0259/268094 e-mail: intelect@rdslink.ro	DA
CABARIU LIVIU 99-62	ROMINVENT S.A. București, Str. Ermil Pangratti nr. 35, et.1, sect.1 Tel: 021/2312515, Fax: 021/2312550, Mobil :0722650129, e-mail: office@rominvent.ro	DA
CAMENIȚA ANA GABRIELA 99-1130	S.N.P. PETROM S.A. Ploiești, B-dul Republicii, bl. 291A, Tel: 0244/564380, Fax: 0244/598738, anagabriela.camenita@petrom.ro	NU

CĂMPEAN GHEORGHE-GEORGEL 96-1087	NEPTUN SA Câmpina Câmpina, Str. Bobâlna nr. 57-63, jud. Prahova Tel. 0244/335651 (235), Fax. 0244/370338, 336 641, e-mail: neptun@interplus.ro	NU
CECIU GABRIELA 94-1045	CABINET "CECIU GABRIELA" CONSULTANȚĂ ÎN DOMENIUL PROPRIETĂȚII INTELLECTUALE Timișoara, 300024, Str. Narciselor, nr. 6, sc. A, ap. 110, jud. Timis, Tel/Fax: 0256/494846; GSM: 0745 388 039, gabriela@ceciu@hotmail.com	DA
CETINĂ NICOLAE DAN 2003- 1237	MANAGER EXPERT SRL Tg. Mures, Str. Nicolae Grigorescu nr.33, ap.3, Tel : 0265/250825	DA
CIOBANU MARIETTA 93-1019	COMETAM SRL București, Str. Cetatea de Baltă nr. 118, bl. 9, ap. 5, sector 6, Tel/Fax: 021/7723008, e-mail: mciobanu@pcnet.ro	DA
CIUDA-BERIVOE ANCA 96-41	INTELLECTUAL PROPERTY OFFICE SRL București, Str. Alexandru Moruzzi nr. 6, bl. B6, sc. 2, et. 8, ap. 62, sector 3; CP 61-62 ,Tel/Fax: 021/3262388, GSM : 0745 094241, ipo@b.astral.ro	DA
COCOLOI OANA 2003- 1263	CABINET OANA COCOLOI București, Drumul Taberei nr.120, bl. OD1, sc.5, ap. 189, sector 6, Tel : 021/7450757, GSM : 0723144664, e-mail : oana_cocoloi@yahoo.com	DA
COJOCNEAN MARIA RODICA 2003- 1241	CONINFO S.R.L. Târgu Mures, str. Lacrimioarea nr.9, Tel: 0265/210138, Fax: 0265/210109, GSM: 0745303867, e-mail: cojocnean@itongrup.com, cojocneanm@rdslink.ro	DA
COMĂNESCU NADIA VASILICA 2003- 1242	ANTIBIOTICE SA Iași, Str. Valea Lupului nr.1, Tel: 0232/253600 int.525, Fax: 0232/211020, GSM: 0745371217 , e-mail: trademarks@antibiotice.ro	NU
CONSTANDA CECILIA MĂDĂLINA 2003-1304	ARIANA AGENTIE DE PROPRIETATE INDUSTRIALA SRL Bucuresti, sect.4, str. Semnic, nr.1, bl.23, ap.90 tel/fax: 0268/315046, e-mail: m.constanda@k.ro, office@inregistrare-marci.ro	DA
CONSTANTIN ADRIAN GEORGE 99-1148	CABINET ENPORA S.R.L. București, str. George Calinescu nr.52A, ap.1, 011694, Tel: 021 2300990; 031 1001634, Fax: 021 2302311; 031 1007927, pop@patents.ro	DA
CORPADE ALEXANDRU 98-35	PERSOANĂ FIZICĂ - « INCOR » Brașov, Str. C-tin Brâncoveanu nr. 54, et. 1, ap. 4 Tel : 0268/513577	DA

COSTIN NICOLAE 96-24	Agenție de Proprietate Industrială - COSTIN – SNC Baia Mare, Str. Șoimului nr. 5 Tel/fax: 0262/276426, GSM:0744 966079	DA
COSTINESCU PETRU 98-1125	PETRU COSTINESCU-DICOSTI București, Str. Viorele nr. 30, bl. 20A, ap. 23, sector 4, OP 44 – CP5, Tel : 021/3303162, Fax : 021/330473 e-mail :dicosti@rdslink.ro	DA
COȘESCU CAMELIA 99-46/2	INTEL PROTECT SRL Brașov, B-dul M. Kogălniceanu, nr. 20, bloc 1k, sc. C-D, Tel: 0268/413117, GSM: 0744355100, Fax: 0268/477333, e-mail:intelprotect@ccibv.ro	DA
CSOMOS LILIANA – MARIA 99-1144	EUROPHARM S. A. BRAȘOV Brașov, str. Poienelor, nr. 5, Tel: 068/310007, Fax: 0268/314026, liliana.csomos@gsk.com	NU
CULIC ANDREI RADU 2003-1248	NESTOR NESTOR DICULESCU KINGSTON PETERSEN – CONSILIERE IN P.I. S.R.L. București, sector 1, sos. Bucuresti Ploiesti, nr.1A, Bucharest Business Park, corp A, et.1, camerele 9 si 10, GSM: 0744309382, radu.culic@nnkp.ro	DA
DANCIU IOAN 2004 - 1373	NOWAPATENT SRL Medias, str. Lotru, nr.4, bl.92, ap.1 Tel : 0269/841373 ; 833273 GSM : 0744556074 Fax : 0269/833273, e-mail : nowapatent@birotec.ro, office@nowapatent.ro	DA
DOBREANU IULIEAN 95-1082	COMPANIA NAȚIONALĂ A LIGNITULUI OLTENIA Târgu Jiu, Str. Tudor Vladimirescu nr.1-15	DA
DOBRESCU MELANIA 93-20	UPETROM - 1 Mai SA Ploiești, Piața 1 Decembrie 1918, nr. 1, Tel: 0244/174 051/1618	NU
DONȚU OVIDIU-LIVIU 20-1171	CAMERA DE COMERȚ ȘI INDUSTRIE SUCEAVA Str. Universității, nr. 15-17, Suceava Tel./fax : 0230/523587	NU
DRAGOMIR CIPRIAN DUMITRU 2004-1324	TUCA & ASOCIATII I.P. S.R.L. Bucuresti, str. Daniel Danielopolu, nr.2, cladirea " Alfa Business Center", etaj 2, biroul 7, Tel: 2048898, ciprian.dragomir@tuca.ro	DA
DUMITRESCU ARTEMIS SORINA 2003- 1250	ROMINVENT S.A. București, Str. Ermil Pangratti nr. 35, et.1, sect.1, Tel: 021/2312515, Fax: 021/2312550 e-mail: artemisb@rominvent.ro	DA

ENE SILVIA 20-1159	CABINET M. OPROIU- CONSILIERE IN PROPRIETATE INTELECTUALĂ București, Str. Popa Savu, nr.42, parter, sector 1. Tel: 021/2602833, 021/2602834, Fax: 021/2602835, 021/2602836, P.O.Box 2-229, e-mail: office@oproiu.ro	DA
ENESCU LUCIAN 92-7	ROMINVENT S.A. București, Str. Ermil Pangratti nr. 35, et.1, sector 1, Tel: 021/2312515, 2312541, Fax: 021/2312550, 2312454, e-mail: office@rominvent.ro	DA
ENESCU MIRUNA 2003- 1254	ROMINVENT S.A. București, Str. Ermil Pangratti nr. 35, et.1, sect.1 , Tel: 021/2312515, Fax: 021/2312550 e-mail:menescu@rominvent.ro	DA
FAIGHENOV MARIOARA 95-1063	AGENȚIE DE PROPRIETATE INTELECTUALĂ ȘI TRANSFER DE TEHNOLOGIE-AGPITT-SRL București, B-dul Libertății nr. 12, bl.113, sc.2, et. 3, ap.28, sector 4; CP 42-106, Tel: 021/3177693; 3177583, Fax: 021/3178584; GSM: 0744 293 552; 0724539752, e-mail: faighenov@xnet.ro; office@agpitt.ro	DA
FĂNTÂNĂ RAUL-SORIN 94-23	PERSOANĂ FIZICĂ Brașov, Str. Griviței nr. 69, bl. 29, sc. D, ap.32, Tel: 0268/427713, Tel/Fax: 0268/312049, e-mail: raulfantana@ronline.ro	DA
FIERĂSCU COSMINA- CATRINEL 96-42	ROMINVENT S.A. București, Str. Ermil Pangratti nr. 35, et.1, sect.1, Tel: 021/2312515, 2312541, Fax: 021/2312550, 2312454, e-mail: cfierascu@rominvent.ro	DA
FLOREA ILEANA MARIA 2003- 1258	ROMINVENT S.A. București, Str. Ermil Pangratti nr. 35, et.1, sect.1 , Tel: 021/2312515, Fax: 021/2312550 e-mail: iflorea@rominvent.ro	DA
FLOREA MIHAELA 2003-1257	CABINET INDIVIDUAL FLOREA MIHAELA București, Str. Grigore Alexandrescu nr.1, bl.D7, ap.4, sector1, Fax: 021/2230342 GSM: 0722601120 , e-mail: florea@gide.com	DA
FRISCH CRINA NICOLETA 20-1172	FRISCH & PARTNERS SRL Bucuresti, bdul Magheru nr.7, bl.D, scara 4, ap.114, Tel/ Fax: 3138618, Mobil: 0722212480	DA
FRINCU RALUCA GABRIELA 2004 - 1360	CABINET INDIVIDUAL PROPRIETATE INDUSTRIALA FRINCU RALUCA GABRIELA Bucuresti, str. Valea lui Mihai nr.14, bITD6, ap.11, Mobil: 0745186062	DA

FUCIU ANIȘOARA 2003-1259	CABINET ANI FUCIU SRL Com.Snagov, Bloc P53, sc.A, ap.1, jud.Ilfov, Tel: 021/4910123, Fax: 021/3142157, 0744370196, e-mail: anif@euro.ro , ani.fuciu@euro.ro	DA
FULEA MARIA 95-1076	EURORESSOURCES SRL Medias, str. Ion Creangă, nr.4, ap.6, Tel: 0269/843504, Fax: 0269/824812	DA
GAVRIL NICULINA 2001-1211	CABINET N. D. GAVRIL S.R.L. București, Str. Ștefan Negulescu nr. 6A, sector 1, Tel./fax : 021/2302882 , GSM : 0722983520, 0723 383 758, : cabinetgavril@yahoo.com, gavrilnin@yahoo.com	DA
GAVRILIU ANA-CORINA 93-1031	BIOTEHNOS S.A. București, Str. Dumbrava Roșie nr. 18, Tel: 2102015 int 120, Fax: 021/2109705, GSM : 0723302092	NU
GÂNSCA AURELIAN TUDOR 2003-1221	RAMCONSULTING SRL Cluj Napoca, Str. Augustin Bunea nr.28, Fax : 0264/436792, GSM : 0744354156, e-mail : ramconsulting@email.ro	DA
GHENU MIHAELA 93-15	ROMINVENT S.A. București, Str. Ermil Pangratti nr. 35, et.1, sect.1, Tel: 021/2312515, 2312541, Fax: 021/2312550, 2312454, e-mail: office@rominvent.ro	DA
GHEORGHICESCU EUGENIA 94-1048	ICTCM S.A. București, Șos. Olteniței nr. 103 sector 4, Tel: 021/3321870, 3323770/437, Fax: 021/3320775, 3321870 GSM:0721863338 e-mail: egheorghicescu@yahoo.com	NU
GHIȚĂ CONSTANTIN 92-13	CONSTANTIN GHIȚĂ OFFICE SRL Timișoara, str. Take Ionescu nr. 24-28 sc. B, ap. 2, Tel/Fax: 0256/435976, e-mail: ghita@mail.dnttm.ro; GSM: 0744162462	DA
GREAVU DOINA-MARIANA 96-1093	PERSOANĂ FIZICĂ Sibiu, Str. Constantin Noica, bl. 2, ap.21, Tel :0269/218500, Fax :0269/212170, GSM 0766489179 , e-mail : protectro@xnet.ro	DA
HARSANY ALEXANDRU 2003-1251	NESTOR NESTOR DICULESCU KINGSTON PETERSEN – CONSILIERE IN P.I. S.R.L. București, sector 1, sos. Bucuresti Ploiesti, nr.1A, Bucharest Business Park, corp A, et.1, camerele 9 si 10, Tel : 021/2011200, Fax : 021/2011210, GSM : 0722203934	DA
HAȘIU ALEXANDRA 99-57	ROMINVENT S.A. București, Str. Ermil Pangratti nr. 35, et.1, sect.1, Tel: 021/2312515, 2312541, Fax: 021/2312550, 2312454, e-mail: office@rominvent.ro	DA

HĂISAN MARIA 20-1202	GRUPUL INDUSTRIAL ELECTROCONTACT SA Botoșani, Calea Națională nr.6, Tel: 0231/517172/110, Fax: 0231/ 513710, maria.haisan@electrocontact.ro	NU
IACOBINI ANCA SVETLANA 2003- 1262	SC IACOBINI&CO, CONSILIERI IN DREPTUL DE PROPRIETATE INDUSTRIALA SRL Bucuresti, Calea Mosilor, nr.258, bl. 4bis, ap.22, sector 2, Tel : 021/2104690 ; Fax : 021/2104793, e-mail : asimri@yahoo.com	DA
IACOBINI MIHNEA RAZVAN 2003- 1261	IACOBINI&CO, CONSILIERI IN DREPTUL DE PROPRIETATE INDUSTRIALA SRL București, Calea Mosilor, nr.258, bl. 4bis, ap.22, sector 2, Tel : 021/2104690 ; Fax : 021/2104793, e-mail : asimri@yahoo.com	DA
IOACĂRĂ VALENTIN 99-50	ROVALCONS SRL -AGENȚIE DE PROPRIETATE INTELECTUALĂ Câmpina, Str. Orizontului, nr.1, bl. R10, et.7, ap.27, jud. Prahova, Tel/Fax: 0244/371390, GSM: 0722 540580 , e-mail: rovalcons@xnet.ro	DA
IOANITescu TRAIAN 94-1053	CABINET INDIVIDUAL IOANIȚESCU TRAIAN București, Bd. Timișoara nr.49, Bl Cc6, ap.27, sector 6, Tel: 021/4402510	DA
ION DAN ADRIAN 2003-1260	CABINET PROPRIETATE INDUSTRIALA – IONDA Bucuresti, Calea Dorobantilor nr.126, bl.8, ap.50, Tel/fax: 021/2316549, Mobil: 0722687982	DA
ION FLOREA 97-1109	CABINET INDIVIDUAL "ION FLOREA" București, Str. Calea Dorobanților nr. 126-130 bl. 8 sc. A, ap. 50 sector 1, Tel/Fax: 021/2316549, GSM: 0724313260, e-mail: florea-ion@b.astral.ro , florea_ion@plic.ro	DA
ION RODICA-COCUȚA 93-1032	CABINET DE PROPRIETATE INDUSTRIALA « BIONPI » București, Calea Dorobanților 126-130, Bl. 8, et. 9, Ap. 50, sector 1, Tel/Fax: 021/2316549, 0723187944, 0746184697, e-mail: bionpi@hotmail.com bionpi@b.astral.ro	DA
IONESCU LAURA COSMINA 2004 - 1328	CXC TRADEMARK S.R.L. Bucuresti, sector 1, str. Aviator Stefan Protopopescu nr.1, bl.C6, ap.1, Tel: 021/3177919, Fax: 021/3177505, cosmina_ionescu@hotmail.com	DA
ISOC DORIN 94-1052	INTEGRĂTOR CONSULTING SRL Cluj Napoca, Str. Dunării nr. 25 b1C1 ap5, jud. Cluj Tel/Fax: 0264/442817, GSM : 0745235585 e-mail : dorin.isoc@aut.utcluj.ro	DA

ISTRATE ȘTEFAN 20-1175	SOLO INVENT S.R.L. București, Calea 13 Septembrie, nr. 104, bl. 48, ap. 8, sector 5, Tel/Fax: 021/4511497, GSM: 0744313229, solo_invent@yahoo.com	DA
ITU TEODORA 2003-1268	CONINFO S.R.L. Târgu Mures, str. Lacrimioarea nr.9, Tel: 0265/210138, Fax: 0265/210109, 0745579934, e-mail: teodora@itongrup.com	DA
IVANCA GAVRIL 2004-1357	CABINET PROPRIETATE INDUSTRIALA ARINOVA Arad, 310151, str. Margaretelor, nr.28, Tel/fax: 0257/255842, mobil: 0744246562	DA
IVANCA MARIA ELISAVETA 93-1033	AGENȚIA P.I. LABIRINT Arad, Str. Coriolan Petreanu ,nr. 28, Tel/Fax: 0257/255842, GSM: 0722 458129, e-mail: labirint@arad.ro	DA
IVĂNESCU GABRIEL DAN 96-1091	CABINET INDIVIDUAL IVANESCU GABRIEL DAN Brașov, Str. Al. I. Cuza nr. 58 ap. 7 Tel/fax: 0268/471650, GSM: 0722 248415 e-mail: d.ivanescu@xnet.ro	DA
JOIȚOIU ANDREEA SIMONA 20-1197	ROMINVENT S.A. București, Str. Ermil Pangratti nr. 35, et.1, sect.1, Tel: 021/2312515, 2312541, Fax: 021/2312550, e-mail : office@rominvent.ro	DA
LARCO IOAN 99-1145	PERSOANĂ FIZICĂ Iași , Str.Independenței, nr. 23, bl. B 1-5, Tr. 5, et. 5, ap. 17, cod 700101, Tel/Fax: 0232/111146, e-mail : Lii_ral@yahoo.com	DA
LARION ELISABETA- SONIA 92-9	ROMINVENT S.A. București, Str. Ermil Pangratti nr. 35, et.1, sector 1, Tel: 021/2312515, 2312541, Fax: 021/2312550, 2312454, office@rominvent.ro	DA
LAZĂR DELIA SORINA 97-18	CABINET M. OPROIU-CONSILIERE ÎN PROPRIETATE INTELECTUALĂ București, Str. Popa Savu, nr. 42, parter, sector 1, Tel : 021/ 2602833, 021/2602834, Fax : 021/2602836, 021/2602835, P.O.Box 2-229, e-mail : office@oproiu.ro	DA
LAZĂR ELENA 97-28	CABINET DE PROPRIETATE INDUSTRIALĂ Buzău, Str.Unirii, Bl.16C,Ap. 12,Et.3, OP 1, CP 52 Tel/Fax:0238/435982 , GSM: 0723 328633, e-mail: publico@xnet.ro, publico@mail.local.ro	DA
LORENTĂ ALEXANDRU 92-6	INVENTA - AGENTIE DE PROPRIETATE INTELECTUALA S.R.L. București, Bdul Corneliu Coposu, nr. 7, bl. 104, sc. 2, etaj 1, ap. 31, sector 3, Tel: 021/3200285, Fax: 021/3228325, e-mail: inventa@mark-patent.ro	DA

LUCĂCEL MIHAIELA 2003- 1288	FARMEC SA Cluj Napoca, Str. Henri Barbusse nr.16, Tel :0264/433193, Fax : 0264/432543, GSM:0745347813, e-mail : miha.cj@personal.ro	NU
MACAMETE ELENA 92-1003	ICPE CA București, Splaiul Unirii 313, sect. 3 Tel. : 021/3217230, Fax: 021/3216346	NU
MARINESCU RUXANDRA 2003-1271	PATENTMARK S.R.L. București, Str. Dr. N. Turnescu nr. 2, sector 5, Tel/fax 021/3121669, Fax: 021/2233963, e-mail: stema@pcnet.ro , 0722626875	DA
MARKUSEV DENISA MARY 2003 - 1272	ROMINVENT S.A. București, Str. Ermil Pangratti nr. 35, et.1, sect.1, Tel: 021/2312515, Fax: 021/2312550 e-mail: dmarkusev@rominvent.ro	DA
MATEI ELENA 95-1077	PERSOANĂ FIZICĂ Bacău, Str. Alecu Russo, Bl.33, sc. C, ap.26 Tel. 0234/160424	DA
MĂRGINEAN DRAGOȘ 2005 - 1384	RATZA ȘI RATZA SRL București, B-dul A.I. Cuza Nr. 52-54, Sect.1 Tel :021/2601348, Fax : 021/2601349 email : office@ratza-ratza.com, avr@ratza-ratza.com	DA
MIHAI LUCIAN 2001-1209	LINKLATERS MICULIȚI ȘI ASOCIATII S.C.P.A București, Str. Nicolae Iorga, nr. 8, sector 1 Tel : 021/3071500, Fax : 021/3071555 e-mail: lucian.mihai@linklaters.com, lucian.mihai@drept.unibuc.ro	DA
MILCEV GABRIELA 2003- 1230	ALLEGRA CONSULTING SRL București, Aleea Huedin nr.1, bl.5, sc.1, ap.5, sector4, GSM: 0722249961, Tel/Fax: 021/3231384 e-mail: gabriela.milcev@allegra.ro; www.allegra.ro	DA
MITU ALIS-MIHAELA 97-1111	CABINET PROPRIETATE INDUSTRIALA MITU ALIS MIHAELA Ploiesti, str. Clementei nr.46, Tel: 0244/590154, mobil: 0746108142, alis_mitu@yahoo.com ; mariusmitu@ploiesti.astral.ro	DA
MOCANU ION 20-1179	ROMINVENT S.A. București, str. Emil Pangratti nr. 35, et. 1, sector 1, Tel : 021/2312515 ; 2312541, Fax :021/2312550, 2312454, office@rominvent.ro	DA
MOHONEA CRISTIAN 97-62	PATENTMARK S.R.L. București str. Dr. N. Turnescu nr. 2, sector 5 Tel/fax 021/3121669, Fax:2233963, stema@pcnet.ro	DA

MOHONEA LILIANA 97-61	PATENTMARK S.R.L. București str. Dr. N. Turcescu nr. 2, sector 5, tel/fax 021/3121669, Fax:2233963 e-mail: stema@pcnet.ro	DA
MUȘĂTESCU ANDRA- OANA 20-1181	ANDRA MUSĂTESCU CABINET DE PROPRIETATE INDUSTRIALA București, Str. Drumul Taberei nr. 71, Bl. TD 42, sc. 1, et. 4, ap. 28, sector 6, GSM : 0722 879810 e-mail :amusatescu@dnt.ro	DA
NAE CĂLIN TUDOR 20-1154	ROMANIAN PUBLISHING GROUP București, Str. Mircea Eliade, nr.18, sect 1 Tel: 021/3129752, 3129518, fax: 021/3129411, e-mail: legal.calin@rpg.ro, 0740303300	NU
NĂSTASE CRISTIAN 20-1184	ROMINVENT S.A. București, Str. Ermil Pangratti nr. 35, et.1, sect.1, Tel: 021/2312515, 2312541, Fax: 021/2312550, 2312454, e-mail : office@rominvent.ro	DA
NEGOMIREANU LIVIA 99-1140	CABINET INDIVIDUAL NEGOMIREANU LIVIA București, Sos. Nicolae Titulescu nr.94, bl.14A, ap.127,sect.1, Tel/Fax: 021/2235637, GSM: 0722444719	DA
NICOLAE BURCHEL 96-1085	CABINET DE PROPRIETATE INDUSTRIALA NICOLAE BURCHEL București, Str. Dr. Radovici nr.8, sector 5, Tel: 021/2126515, Fax: 021/4114188, nburchel@bnp.ro	DA
NICOLAE IOAN 93-22	CABINET INDIVIDUAL "INDEPENDENT PROPRINI AGENT" București, sector 5, str. Fabrica de Chibrituri nr. 42 , Tel/ Fax: 021/3352938 ; GSM: 0722 610 635	DA
NICOLAESCU DANIELLA- OLGA 92-1006	ROMINVENT S.A. București, Str. Ermil Pangratti nr. 35, et.1, sect.1, Tel: 021/2312515, 2312541, Fax: 021/2312550, 2312454, e-mail: office@rominvent.ro	DA
NIȚĂ FLORINA 96-1083	OLTCHIM SA Râmnicu Vâlcea, Str. Uzinei nr. 1 jud. Vâlcea, Tel: 0250/736101/1225, Fax: 0250/735030, e-mail: oltchim@oltchim.onix.ro	NU
NIȚU ION 2000-1204	CABINET INDIVIDUAL – NITU ION Constanta, str. Dezrobirii nr.110, bl. IS8, sc.A, ap.1, Tel: 0241/512608, mobil: 0723317298	DA
NUȚIU EMIL 2003- 1244	MANAGER EXPERT SRL Tg. Mures, Str. Nicolae Grigorescu nr.33, ap.3, Tel : 0265/233033, evaluator@rdslink.ro	DA

ONICA JARKA BEATRICE 2004 - 1352	CUNESCU, BALACIU & ASOCIATII CONSILIERE PROPRIETATE INDUSTRIALA Bucuresti, sector 3, str. Vulcan Judetu nr.13, Tel: 021/ 3275577, 3276633, 3274400; 0745605151, 0723339939; Fax: 021/ 3274310, beatrice.onica@cbalaw.ro	DA
OPREA MARILENA 2003-1277	SD PETOSEVIC ROMANIA SRL București, Calea Victoriei nr.100, sc.1, ap.20, biroul 1, Tel: 021/3057996, Fax: 021/3145481, e-mail: moprea@petosevic.com, GSM: 0722259260	DA
OPROIU MARGARETA 92-8	CABINET M. OPROIU-CONSILIERE ÎN PROPRIETATE INTELECTUALĂ București, Str. Popa Savu, nr. 42, parter, sector 1, Tel : 021/ 2602833, 021/2602834, Fax : 021/2602836, 021/2602835, P.O.Box 2-229, e-mail : office@oproiu.ro	DA
OSIESCU TRAIAN 99-1138	OSTER – SOCIETATE CIVILA PROFESIONALA DE PROPRIETATE INDUSTRIALA Bucuresti, Str. Batiste nr.35, ap. 23, sector 2, cod 020935, Tel/Fax: 021/3147249 , GSM: 0723.177.236, traianosiescu@xnet.ro	DA
PALKO SORINA-IUSTINA 99-1150	AEROSTAR S.A. Str. Condorilor, nr. 9, Bacău, Tel 0234/175 070, Fax : 0234/ 172 023, e-mail : aerostar@aerostar.ro	NU
PANTILIMON MIHAI 2004 - 1337	BRANDYNAMICS AGENTIE DE PROPRIETATE INDUSTRIALA S.R.L. Piatra Neamt, Aleea Caisilor nr.9, bl.13, ap.17 Tel/fax: 0233/232452, 0364/100070, 0747403927, OP3, CP 19 Piatra Neamt	DA
PAVEL SORIN EDUARD 2003-1273	ROMINVENT S.A. București, Str. Ermil Pangratti nr. 35, et.1, sect.1, Tel: 021/2312515, Fax: 021/2312550 e-mail: office@rominvent.ro	DA
PĂTRASCU GEORGIANA 2003- 1226	CABINET M. OPROIU-CONSILIERE ÎN PROPRIETATE INTELECTUALĂ București, Str. Popa Savu, nr. 42, parter, sector 1, Tel : 021/2602834, 021/2602833, Fax : 021/2602836, 021/2602835, P.O.Box 2-229, e-mail : office@oproiu.ro	DA
PĂUÑEȚ ALEXANDRINA 2003- 1245	INTELLIA CONSULTING SRL Iasi, str. Petre Ispirescu, nr.3A, bl.A3, sc.B, ap.44 Tel: 0726737527, e-mail: intellia@gmail.com	DA
PEICIU ADRIANA 2003-1289	CABINET INDIVIDUAL PEICIU ADRIANA Bucuresti, str. Stefan cel Mare nr.230, Bl.46, ap.47, Tel/fax: 021/2360317, 2104132	DA

PETREA DANA MARIA 2003- 1223	CABINET M. OPROIU-CONSILIERE ÎN PROPRIETATE INTELECTUALĂ București, Str. Popa Savu, nr. 42, parter, sector 1, Tel : 021/2602834, 021/2602833, Fax : 021/2602836, 021/2602835, P.O.Box 2-229, e-mail : office@oproiu.ro	DA
PETROIU MARIUS 2004-1333	CABINET INDIVIDUAL AV. PACHIU LAURENȚIU București, str. Spătarului nr.36, ap.4, sect.2, 020776, Tel: 021/2120023, Fax: 021/2115636, www.lp-legal.com office@lp-legal.com	NU
PELTZ PAUL DAN 99-1134	CABINET PELTZ PAUL DAN București, Str. Speranței nr.5, ap.11, sector 2 Tel: 0724864533	DA
PETRACHE OCTAVIAN 20-1192	INTELECT S.R.L. Oradea, B-dul Dacia nr. 48, Bl. D10, Ap.3, OP 9-CP128, Tel 0259/153847, Fax:0259/268094 GSM: 0745 040831, e-mail: intelect@rdslink.ro	DA
PIOARU GRAȚIELA GEORGETA 97-1112	ROMPROSPER SERVIMPEX SRL București, Șos. Mihai Bravu nr. 294, bloc 6, sc. B, ap. 63, sector 3, Tel/Fax: 021/3222857, 3207419, e-mail: piva@hades.ro, piva@xnet.ro	DA
PIOARU RALUCA ANDREEA 99-56	ROMPROSPER SERVIMPEX SRL București, Șos. Mihai Bravu nr. 294, bloc 6, sc. B, ap. 63, sector 3, Tel : 021/3222857, Fax :3207419, Mobil :0744654128 ;0744536405 e-mail :piva@hades.ro; piva@xnet.ro	DA
PITICU MIHAELA 2003-1287	CABINET INDIVIDUAL DE PROPRIETATE INDUSTRIALA - MIHAELA PITICU București, str. Pictor Ion Andreescu nr.31, ap.14, Tel: 6442760, Fax: 2527279, Mobil: 0722398836, e-mail mihaelapiticu@yahoo.com, mihaelap@musat.ro	DA
PIȚU DALILA 99-58	RODALL-AGENȚIE DE PROPRIETATE INDUSTRIALĂ S.R.L. București, Str. Polonă nr. 115, bl. 15, sc. A, ap. 19, sector 1, Tel: 021/2108342, Fax: 021/2105794, GSM: 0722 652111	DA
PLAVEȚI ANA MARIA 20-1190	CABINET INDIVIDUAL DE PROPRIETATE INDUSTRIALA – Ana Maria Plăveți București, str. Jules Michelet nr.7, Tel/Fax: 3127005, 2127750, 2127710, e-mail: office@plaveti.ro, www.plaveti.ro	DA
PLOSCA DANIEL 98-39	ROMINVENT S.A. București, Str. Ermil Pangratti nr. 35, et.1, sect.1, Tel: 021/2312515, 2312541, Fax: 021/2312550, 2312454, e-mail: office@rominvent.ro	DA

POP CĂLIN RADU 96-50	CABINET ENPORA S.R.L. București, str. George Calinescu nr.52A, ap.1, 011694, Tel: 021 2300990; 031 1001634, Fax: 021 2302311; 031 1007927, pop@patents.ro	DA
POP MOTOGNA CLELIA 2004- 1351	CONSTANTIN GHÎȚA OFFICE SRL Timișoara, str. Take Ionescu nr. 24-28 sc. B, ap. 2, Tel/Fax: 0256/435976, e-mail: ghita@mail.dnttm.ro	DA
POP VIRGINIA DAISY 92-2	CABINET ENPORA S.R.L. București, str. George Calinescu nr.52A, ap.1, 011694, Tel: 021 2300990; 031 1001634, Fax: 021 2302311; 031 1007927, pop@patents.ro	DA
POPA CRISTINA 20-1193	ROMINVENT S.A. București, Str. Ermil Pangratti nr. 35, et. 1, sect. 1, Tel: 021/2312515, 2312541, Fax: 021/2312550, 2312454, office@rominvent.ro	DA
POPESCU ANGELA 97-1103	CABINET PROPRIETATE INDUSTRIALA POPESCU ANGELA București, str. Complexului nr.10, bl.40, ap.14, Tel :021/3243756 GSM : 0723051279, angela_intelect@yahoo.com	DA
POPESCU BIANU ANCA – LILIANA 2001-1210	CABINET ENPORA S.R.L. București, str. George Calinescu nr.52A, ap.1, 011694, Tel: 021 2300990; 031 1001634, Fax: 021 2302311; 031 1007927, pop@patents.ro	DA
POPESCU CODRUTA OCTAVIA 2004 - 1326	ARIANA AGENȚIE DE PROPRIETATE INDUSTRIALA SRL Timisoara, str. Dr. Alexandru Martha nr.2, sc.B, ap.6, camera 2, Tel: 0722538766, c_popescu2000@yahoo.com	DA
POPESCU LAURENTIU HOREA 2004-1354	V&f IP CONSULTING SRL Bucuresti, Bd Camil Ressu, nr.27, bl.N1, ap.214, Tel: 021/3140200, Fax: 021/3140290, Mobil: 0744487223, popescul@vf.ro	DA
POPESCU LIVIA 2004-1312	CABINET POPESCU LIVIA Bucuresti, bd. Camil Ressu 27, bl.N1, ap.188 Tel: 021/3481010, liviap25@yahoo.com	DA
POPESCU RADU-ROMEO 2001-1207	CABINET POPESCU RADU ROMEO București, Bd. Corneliu Coposu nr.3, bl. 101, sc. 3, ap. 50, sector 3, GSM : 0722 510598 e-mail : rropescu@xnet.ro	DA
PUȘCAȘ NICOLAE IOSIF 2005- 1377	CABINET PROPRIETATE INDUSTRIALA PUȘCAȘ NICOLAE IOSIF București, str. Secerișului nr.25, sector 4, Tel/Fax : 021/ 332.73.88, Mobil: 0722.878.946	DA

PUȘCAȘU DAN 94-1056	LOYAL PARTNERS – AGENȚIE DE PROPRIETATE INTELECTUALĂ SRL Galați, Str. Brăilei nr.210 bis, bl.C3B, ap.10 Tel/Fax: 0236/464847 ; GSM: 0722 744241; e-mail:loyal@geniusnet.ro	DA
RADU DANIELA 2003-1240	GRUP ROMET SA Șos. Brailei nr.15, Buzau Tel : 0238/710301 Fax : 0238/710300 GSM : 0745452268, danalex_r@yahoo.com	NU
RAMAZAN ALPER 2004 - 1361	CABINET PROPRIETATE INDUSTRIALA ALPER RAMAZAN Constanța, str. Ștefan cel Mare nr.57, bl.M17, sc.B, ap.17, cod 900683, Tel: 0341/ 410937, Fax: 0241/635547, Mobil: 0722.704.363, alperramazan@gmail.com, zonguldakro@yahoo.com	DA
RASKAI MARIA MAGDALENA 93-28	RASKAI M M BREVMARC CONSULT S.R.L. Dej, Str. Unirii, nr.3,BL.d8, ap.7, judetul Cluj, 405200, Tel/Fax: 0264/211847, GSM: 0742084050, raskaimm@yahoo.com	DA
RAȚĂ ANDREI VLAD 2005 - 1381	RATZĂ ȘI RATZĂ SRL București, B-dul A.I. Cuza Nr. 52-54, Sect.1 Tel :021/2601348, Fax : 021/2601349 email : office@ratza-ratza.com, avr@ratza-ratza.com	DA
RAȚĂ GRIGORE 92-3	RATZĂ ȘI RATZĂ SRL București, B-dul A.I. Cuza Nr. 52-54, Sect.1 Tel :021/2601348, Fax : 021/2601349 email : office@ratza-ratza.com, gregory@ratza-ratza.com	DA
RĂDULESCU MELANIA STELA 95-36	ROMINVENT S.A. București, Str. Ermil Pangratti nr. 35, et.1, sect.1, Tel: 021/2312515, 2312541, Fax: 021/2312550, 2312454, e-mail: office@rominvent.ro	DA
RĂDULESCU MIOARA 96-47	INVENTA - AGENTIE DE PROPRIETATE INTELECTUALA S.R.L. București, Bdul Corneliu Coposu, nr. 7, bl. 104, sc. 2, ap. 31, sector 3, Tel: 021/3200285, Fax: 021/3228325, GSM: 0723 441841; e-mail: inventa@mark-patent.ro	DA
ROBU MARICICA 99-1133	SC MITTAL STEEL ROMAN SA Str.Ștefan cel Mare,Nr.246,Roman, cod 611040 Tel: 0233/701223, Fax: 0233/748405, sandel.rosianu@mittalsteel.com	NU
ROMAN IOAN 99-1152	IAR S.A. Brașov, str. Aeroportului nr. 1, Tel: 0268/475269/1076, Fax: 0268/475287, e-mail: ioanry@yahoo.com	NU

ROȘU OANA NICOLETA 2004- 1330	AGRICOLA INTERNAȚIONAL SA Bacău, Calea Moldovei nr.94, Tel : 0234/ 577600, Fax: 0234/ 516573, Mobil: 0744838768, marketing@agricola.ro	NU
SAVU MARIANA 2004-1342	CABINET DE PROPRIETATE INDUSTRIALA SAVU MARIANA Bucuresti, sos. Nicolae Titulescu nr.92, bl.13, sc.2, ap.54, Tel/ Fax: 2235269, mobil: 0722783660	DA
SECĂREANU DOINA MARIA 2003-1286	INVENTA - AGENTIE DE PROPRIETATE INTELECTUALA S.R.L. București, Bdul Corneliu Coposu, nr. 7, bl. 104, sc.2, etaj 1, ap.31, sector 3, Tel : 021/3200285, Tel/Fax : 021/3228325,e-mail : inventa@mark-patent.ro	DA
SOARE LILIANA 99-060	INVENTA - AGENTIE DE PROPRIETATE INTELECTUALA S.R.L. București, Bdul Corneliu Coposu, nr. 7, bl. 104, sc. 2, ap. 31, sector 3, Tel: 021/3200285, Fax: 021/3228325, inventa@mark-patent.ro	DA
SPĂTARU DANIELA VICTORIA 99- 44	ROMINVENT S.A. București, Str. Ermil Pangratti nr. 35, et.1, sect.1, Tel: 021/2312515, 2312541, Fax: 021/2312550, 2312454, e-mail: office@rominvent.ro	DA
SPIRIDON CRISTINA 99-1139	CABINET INDIVIDUAL DE AVOCATURĂ " CRISTINA SPIRIDON " București, Str. G. Garibaldi nr.4, sc.E , et.1, ap.60, sect. 2, Tel: 021/2304330, 4117405, Fax: 021/4118293, cristinaspiridon@yahoo.com	NU
SPRÎNCEANU NICOLAE 96-1097	AGENTIE DE CONSULTANȚĂ ÎN PROPRIETATE INTELECTUALĂ ȘI TRANSFER DE TEHNOLOGIE "SPRÎNCEANU NICOLAE" Drobeta Turnu Severin Str. Gheorghe Ionescu Sisești, nr. 96, bl.E2, sc.1, ap.8, Tel/Fax: 0252/311690 e-mail: NicolaeSprinceanu@yahoo.com GSM: 0721 796318	DA
STANCIU ADELINA 94-14	"HARCOV" A.P.I. S.R.L. Sfântu Gheorghe, Jud Covasna Str. Nicolae Iorga nr. 61 bl. 10 E sc. B. ap.9 Tel. 0267352267 GSM: 0744435291, stanciu@planet.ro, propind@mail.asimcov.ro	DA
STANCIU ION 94-1058	S.N.P. PETROM S.A.-SUCURSALA I.C.P.T. CAMPINA Jud. Prahova, Câmpina 105600, B-dul Culturii, nr. 29, Tel: 0244/334831, Fax: 0244/370323, e-mail: icpt_ri@easy.net.ro	NU

STĂNCESCU ALIN CRISTIAN 2003-1278	LEGAL BRAND S.R.L. București, Str. Nicolae Licăreț nr.1, bl.33, sc.C, ap.107, Tel: 0722607380, legal.brand@easynet.ro	DA
STĂNCESCU ANCA 20-1194	LEGAL BRAND S.R.L. București, Str. Nicolae Licăreț nr.1, bl.33, sc.C, ap.107, Tel: 0722674635, legal.brand@easynet.ro	DA
STOIAN IOAN 92-1008	AGENȚIE DE PROPRIETATE INDUSTRIALĂ ȘI TRANSFER TEHNOLOGIC "STOIAN IOAN" Roman, B-dul Republicii, bloc 46, sc. C, ap. 35, Tel/Fax: 0233/739441, GSM: 0745 643 738	DA
STRECHE GHERGHINA 97-1116	S.N.P. PETROM S.A. Bucuresti, Calea Dorobantilor nr. 239, Sector 1. Telefon: 40 60092; Mob. 0723 55 20 26; Fax: 4060433 e-mail: gherghina.streche@petrom.com	NU
STURZA IOANA 99-59	CABINET M. OPROIU-CONSILIERE ÎN PROPRIETATE INTELECTUALĂ București, Str. Popa Savu, nr. 42, parter, sector 1, Tel : 021/ 2602833, 021/2602834, Fax : 021/2602836, 021/2602835, P.O.Box 2-229, e-mail : office@oproiu.ro	DA
SULIMAN MARIA- GABRIELA 99-1147	AGENȚIA NAȚIONALĂ A MEDICAMENTULUI București, str. Av. Sănătescu nr. 48, Tel: 021/2241710/368, Fax: 021/2243497, e-mail:maria.suliman @anm.ro	NU
SZENTE SĂNDOR 99-48	SZENTE SĂNDOR Odorheiu Secuiesc, str. Victoriei, nr. 41, bl. U6, et.1, ap. 4, județ Harghita, cod poștal 535600, Tel. /fax 0266/219143, e-mail: prooffice@szente.ro	DA
ȘANTA VALENTINA 2003-1227	GEDEON RICHTER ROMANIA SA Tg.Mures, Str. Cuza Voda, nr. 99-105, Tel: 0265/233675, 0265/264067, Fax: 0265/268875, cod postal 540306 e-mail: vsanta@gedeon-richter.ro; office@gedeon-richter.ro	NU
ȘOVA DAN-EUGEN 93-1013	PIDES - CABINET INDIVIDUAL București, str. Valea Buzăului, nr. 10, bl. G30, ap. 36, sector 3, Tel: 021/3455351, GSM: : 0723708632 e-mail: sova@cna.ro	DA
ȘOVAR IOAN 95-32	CABINET PROPRIETATE INDUSTRIALĂ S.I. Timișoara, Str. Moise Doboșan 110, cod 300600 GSM: 0722 984909, Tel/fax: 0256/475105, e-mail: ioan_sovar@yahoo.fr	DA
TĂRĂBÎC LUCIAN 20-1195	LUTARIS INTELPROT S.R.L. Timisoara, 300686, Str. Sirius nr.9, sc.A, ap.8, Tel/Fax: 0256/489301, Mobil: 0742143718, 0723319154, qualitarium@qualitarium.ro	DA

TĂTARU DOINA 95-19	PERSOANĂ FIZICĂ Piatra Neamț, Str. Apele Minerale nr.4, Tel:0233/223602, e-mail:doina_tataru@msn.com	DA
TEODORESCU DAN MIHAI 92-11	INTEL PROPERTY CONSULT București, Str. Ion Maiorescu, nr.42A, sector 2, Tel: 021/6192276, Fax:021/2123364, GSM: 0744506010	DA
TEODORESCU MIHAELA 95-30	ROMINVENT S.A. București, Str. Ermil Pangratti nr. 35, et.1, sect.1, Tel: 021/2312515, 2312541, Fax: 021/2312550, 2312454, e-mail: office@rominvent.ro	DA
TEODORU VIOLETA 2003-1264	TEODORU & ASOCIATII București, str. Nerva traian nr.12, bl.M37, sc.1, ap.1, Tel: 021/3230838 Fax: 021/3263955 GSM: 0722549219, e-mail: violeta@teodoru.ro, www.romaniatrademarks.ro	DA
TUDOR DANIELA 99-136	SC TERAPIA SA București, Splaiul Unirii nr. 313 , Sector 3 Tel: 021/3464848, Fax : 021/3464849 GSM: 0729038298, daniela.tudor@terapia.ro	NU
TUDORICA DAN MIHAIL 2003-1270	QUEEN OTILIA COMIMPEX SRL București, Bd. Ion Mihalache nr.81, bl.15, ap.23, Tel: 0742200118	NU
ȚAMBREA OANA 2003- 1225	CABINET M. OPROIU-CONSILIERE ÎN PROPRIETATE INTELECTUALĂ București, Str. Popa Savu, nr. 42, parter, sector 1, Tel : 021/2602834, 021/2602833, Fax : 021/2602836, 021/2602835, P.O.Box 2-229, e-mail : office@oproiu.ro	DA
ȚOȚU IOAN 20-1196	N.P.C. S.R.L. Brașov, str. Alexandru cel Bun, nr.13, bl.E28, ap.7, cod 500025, OP 1 – CP 298, GSM: 0744520357,e-mail: totu@unitbv.ro	DA
ȚULUCA DOINA 96-48	INVENTA - AGENTIE DE PROPRIETATE INTELECTUALA S.R.L. București, Bdul Corneliu Coposu, nr. 7, bl. 104, sc. 2, ap. 31, sector 3, Tel: 021/3200285, Fax: 021/3228325, GSM: 0744 339 649 ; e-mail: inventa@mark-patent.ro	DA
ȚURCANU CONSTANTIN 92-10	INVENTA - AGENTIE DE PROPRIETATE INTELECTUALA S.R.L. București, Bdul Corneliu Coposu, nr. 7, bl. 104, sc. 2, etaj 1, ap. 31, sector 3, Tel: 021/3200285, Fax: 021/3228325, GSM: 0744 324510, e-mail: inventa@mark-patent.ro	DA

UDREA ELENA RODICA 94-25	OSTER – SOCIETATE CIVILA PROFESIONALA DE PROPRIETATE INDUSTRIALA Bucuresti, Str. Batiste nr.35, ap. 23, sector 2 Tel/Fax: 021/3147249 GSM: 0721254270, traianosiescu@xnet.ro	DA
VASILESCU RALUCA 95-37	CABINET M. OPROIU-CONSILIERE IN PROPRIETATE INTELECTUALĂ București, Str. Popa Savu, nr. 42, parter, sector 1, Tel : 021/ 2602833, 021/2602834, Fax : 021/2602836, 021/2602835, P.O.Box 2-229, e-mail : office@oproiu.ro	DA
VELCEA MARIAN 94-26	INVEL – AGENȚIE DE PROPRIETATE INDUSTRIALA București, str. Ion Ghica nr.3, ap.20, Fax: 021/4303542, GSM: 0723205048, 0788374511, office@invel.ro	DA
VELICA ION GABRIEL 2004 - 1370	CABINET VELICA – Agenție de proprietate industrială Bucuresti, str. Brutus M.I., nr.13, ap.3, cod 050124 Tel/ Fax: 021/3357463, Mobil: 0722645283, www.velica.ro, office@velica.ro	DA
VELICU ANCA 2003- 1275	CABINET ENPORA S.R.L. București, str. George Calinescu nr.52A, ap.1, 011694, Tel: 021 2300990; 031 1001634, Fax: 021 2302311; 031 1007927, pop@patents.ro	DA
VELȚAN LOREDANA 99-45	INVENTA - AGENTIE DE PROPRIETATE INTELECTUALA S.R.L. București, Bdul Corneliu Coposu, nr. 7, bl. 104, sc. 2, ap. 31, sector 3, Tel: 021/3200285, Fax: 021/3228325, e-mail: inventa@mark-patent.ro	DA
VIRGILIUS VASILACHE 2003-1228	EDIPLAST S.R.L. Tg. Mureș, Str. Măgurei nr.25, ap.2, Tel/Fax: 0265/263775, GSM: 0744394036, moniadel@artelecom.net	DA
VISALOM MONICA 2004 - 1340	AGENTIE DE PROPRIETATE INDUSTRIALA – APIA SRL București, Str. Romancierilor nr.5, bl.C14, sc.B Ap.41, sector 6; OP 23 CP 11, Tel./Fax: 021/7783100; e-mail: office@mark-apia.ro, Site: www.mark-apia.ro	DA
VISALOM THEODOR 96-1100	AGENȚIE DE PROPRIETATE INDUSTRIALA – APIA SRL București, Str. Romancierilor nr.5, bl.C14, sc.B Ap.41, sector 6; OP 23 CP 11, Tel./Fax: 021/7783100; e-mail: office@mark-apia.ro. Site: www.mark-apia.ro	DA
VIȘOIU LILIAN CĂTĂLIN 2003-1246	CABINET DE PROPRIETATE INDUSTRIALA “VIȘOIU LILIAN CĂTĂLIN” București, Str. Alexandru Vlahuta nr.3, bl. M48, sc.A, ap.7, sector 3, Tel/Fax: 021/3207251, GSM: 0744480657, visoiuatalin@yahoo.com, www.visoiucatalin.home.ro	DA
VLAD CONSTANTIN 20-1199	VLAD CONSTANTIN Constanța, Bdul. 1 decembrie 1918 nr. 5, bl.F16, ap.34, Tel/Fax: 0241/625643, GSM: 0722 370300, e-mail: vlad@gmb.ro	DA
VOICU ALEXANDRA 92-5	A.G.V.- AGENȚIE DE PROPRIETATE INDUSTRIALĂ S.R.L. București, B-dul Magheru, nr. 9, sc. 2, etaj 9, ap. 89, sector 1, PO BOX: 22-246, Tel/Fax: 021/3153684, agv-office@xnet.ro	DA

**LISTA CONSILIERILOR ÎN PROPRIETATE INDUSTRIALĂ, MEMBRI AI CAMEREI NAȚIONALE
A CONSILIERILOR ÎN PROPRIETATE INDUSTRIALĂ DIN ROMÂNIA, AUTORIZAȚI PENTRU
DOMENIUL DESENELOR ȘI MODELELOR INDUSTRIALE
pentru luna martie/ 2006**

Nume și Prenume/ Nr. din Reg. Nat	Denumirea societății Adresa societății	Societate cu obiect de activitate propr.ind.
ACSINTE PAULA- ADRIANA 20-1160	CABINET ACSINTE PAULA ADRIANA București, str. Maior Coravu Ion, nr.1-7, bl.C4, ap.85, Tel/fax : 021/2507396, GSM : 0723 317631 paula@legalservices.ro	DA
ALAN LILIANA 94-1037	BEGA GRUP Timișoara, Calea Stan Vidrighin nr. 5A, Tel:0256/222103, Fax:0256/190800, GSM : 0724250467 e-mail:alan@tehnomet.ro	NU
ANDREI MARIANA 93-1017	M.Ap.N. – Departamentul pentru armament București, Drumul Taberei nr. 9-11, sector 6 Tel: 021/4106267; Fax: 021/3151779, 3147327, GSM: 0723668592, e-mail: mariana.andrei@dpa.ro	NU
ANDRONACHE PAUL 2003-1216	CABINET INDIVIDUAL ANDRONACHE PAUL București, Str.Sibiu nr.14, bl.E21, et.6, ap.35, Tel/Fax: 021/7250069, GSM: 0722741043, e-mail: paul.andronache@artelecom.net	DA
ANGHEL LUMINIȚA DOINA 93-1020	Cabinet individual ANGHEL LUMINIȚA DOINA București, Str. Gherghitei nr 1, Bl. 94B, Sc.B, Ap.76, sector 2, Tel/Fax: 021/2407985, GSM : 0723 301706, anghel.doina@rdslink.ro	DA
APOSTOL SALOMIA 99-1127	PERSOANĂ FIZICĂ Galați, Str. Reg. 11 Siret nr. 15, bl. E4, ap. 54, Tel/Fax: 0236/436437 GSM 0766765027, saly_apostol@yahoo.com	DA
AXENTE ELENA 99-46/1	INTEL PROTECT S.R.L. Brașov, Str. M. Kogălniceanu, nr. 20, bloc 1k, sc. C-D, Tel: 0268/412567, Fax: 0268/477333, GSM: 0722 464314, e-mail:intelprotect@ccibv.ro;	DA
BARBU MIRCEA 94-1042	PERSOANĂ FIZICĂ București, Sos.lancului nr.21, bl.106A, sc.b, ap.73, sect.2, Tel/Fax: 021/6536608, 0724.834.010 e-mail: bmircea@mailbox.ro	DA
BALAN ELENA 2005 - 1382	HAHUI, BALAN SI ASOCIATII S.R.L. Bucuresti, str. Ghiociei, nr.12, Tel: 021/3189619, Fax: 021/3109189, elena.b@hahui.ro	DA

BĂLAN GHEORGHİȚĂ 92-1	RODALL-AGENȚIE DE PROPRIETATE INDUSTRIALĂ SRL București, Str. Polonă nr. 115, bl. 15, Sc.A,Et.4, ap. 19 sect. 1, Tel: 021/2108342, GSM: 0722 652111, Fax: 021/2105794	DA
BĂLAN VALERIA CORNELIA 96-49	RODALL-AGENȚIE DE PROPRIETATE INDUSTRIALĂ SRL București, Str. Polonă nr. 115, bl. 15, sc. A, ap. 19 sector 1, Tel: 021/2108342, GSM: 0744 377047, Fax: 021/2105794	DA
BICU CRISTINA MĂDĂLINA 2003-1308	ARIANA AGENTIE DE PROPRIETATE INDUSTRIALA SRL Bucuresti, sect.4, str. Semnic, nr.1, bl.23, ap.90 TeL: 0724260277, bicucristina2000@yahoo.com office@inregistrare-marci.ro, tel/fax: 021/ 2118746	DA
BLAG IOANA 94-1039	INDUSTRIA SĂRMEI SA Câmpia Turzii, Str.Laminoriștilor nr. 145, Județ Cluj Tel : 0264/368661 int 390; 0264/366663	NU
BORA MARIA 2004- 1355	CABINET PROPRIETATE INDUSTRIALĂ MARIA BORA București, str. Pridvorului, nr.17, bl.11, sc.2, ap.36, Tel: 021/ 260.01.56, 330.40.17, Fax: 021/260.29.15, office@legal-assistance.ro	DA
BORLAN T. RADU 20-1161	PATENTMARK S.R.L. București str. Dr. N. Turnescu nr. 2, sector 5, Tel: 021/3121669, Fax: 021/2233963, e-mail:stema@pcnet.ro	DA
BOZIOREANU MARIUS ADRIAN 20-1165	CONS INTEL BMA CABINET CONSULTANȚA Buzău, Cart. Dorobanti 2, bl.D2, et.1, ap.5 CP 8, OP1, Mobil : 0745086588, Fax : 0238/719619, marius-bozio@yahoo.com	DA
BOZOCEA GINA VIOLETA 2003- 1222	ARIANA S.R.L. Brasov, Bd. 15 noiembrie, nr.90, sc.B, ap.5, e-mail : 0723204268 , tel/fax : 0268/315046, office@inregistrare-marci.ro	DA
BRAN LAURA GABRIELA 2004 - 1336	BRANDYNAMICS AGENTIE DE PROPRIETATE INDUSTRIALA S.R.L. Piatra Neamt, Aleea Caisilor nr.9, bl.13, ap.17 Tel/fax: 0364/100070, 0744143965, laura.bran@brandynamics.ro	DA
BROJBOIU DUMITRU ADRIAN FLORINEL 95-1067	BIROU DE PROPRIETATE INDUSTRIALA B-dul Republicii bl 212, sc.D, ap.16, Pitești, jud. Arges, tel/fax 0248 /637961, GSM 0745143095 e-mail:adrian_brojboiu@yahoo.com	DA

BUCĂȚARU RODICA FILICA 93-14	ROMINVENT S.A. București, Str. Ermil Pangratti nr. 35, et.1, sect.1 Tel: 021/2312515, Fax: 021/2312550 e-mail: office@rominvent.ro	DA
BURȚILĂ IOAN 93-1022	MILENIUL 3 Agenție de Proprietate Industrială S.R.L. Pascani, Str. Moldovei nr. 10, bloc Crinul, sc. A, Ap. 28, Tel/Fax: 0232/719190; GSM: 0740 820582	DA
BUZLEA ELISABETA 93-25	INTELECT S.R.L. Oradea, B-dul Dacia nr. 48, Bl. D10, Ap.3, OP 9-CP128, Tel 0259/253847, Fax:0259/268094 GSM: 0745 040831, e-mail: intelect@rdslink.ro	DA
BUZLEA MIRCEA VALENTIN 2003- 1234	INTELECT S.R.L. Oradea, B-dul Dacia nr. 48, Bl. D10, Ap.3, OP9-CP128, Tel 0259/253847, Fax:0259/268094 e-mail: intelect@rdslink.ro	DA
BUZLEA NARCISA FLORICICA 2003- 1235	INTELECT S.R.L. Oradea, B-dul Dacia nr. 48, Bl. D10, Ap.3, OP9-CP128, Tel 0259/253847, Fax:0259/268094 e-mail: intelect@rdslink.ro	DA
CABARIU LIVIU 99-62	ROMINVENT S.A. București, Str. Ermil Pangratti nr. 35, et.1, sect.1 Tel: 021/2312515, Fax:021/2312550, Mobil :0722650129, e-mail: office@rominvent.ro	DA
CÂMPEAN GHEORGHE- GEORGEL 96-1087	NEPTUN SA Câmpina, Str. Bobâlna nr. 57-63, Jud. Prahova Tel. 0244/335651 (235), Fax. 0244/370338 , 336641, e-mail: neptun@interplus.ro	NU
CECIU GABRIELA 94-1045	CABINET "CECIU GABRIELA" CONSULTANȚĂ ÎN DOMENIUL PROPRIETĂȚII INTELLECTUALE 300024 Timișoara, Str. Narciselor, nr. 6, sc. A, ap. 110, jud. Timis, Tel/Fax: 0256/494846; GSM: 0745 388 039, e-mail: gabrielaceciu@hotmail.com	DA
CIOBANU MARIETTA 93-1019	COMETAM SRL București, Str. Cetatea de Baltă nr. 118, bl. 9, ap. 5, sector 6, Tel/Fax: 021/7723008, Mobil :0745181098 e-mail: mciobanu@pcnet.ro	DA
CIUDA-BERIVOE ANCA 96-41	INTELLECTUAL PROPERTY OFFICE SRL București, Str. Alexandru Moruzzi nr. 6, bl. B6, sc. 2, et. 8, ap. 62, sector 3; Tel/Fax: 021/3262388, GSM : 0745 094241, ipo@b.astral.ro	DA

COJOCNEAN MARIA RODICA 2003- 1241	CONINFO S.R.L. Târgu Mures, str. Lacrimioarea nr.9, Tel: 0265/210138, Fax: 0265/210109 GSM: 0745303867, e-mail: cojocnean@itongrup.com, cojocneanm@rdslink.ro	DA
COMĂNESCU NADIA VASILICA 2003- 1242	ANTIBIOTICE SA Iași, Str. Valea Lupului nr.1, Tel: 0232/253600 int.525, Fax: 0232/211020, GSM: 0745371217 , e-mail: trademarks@antibiotice.ro	NU
CONSTANDA CECILIA MĂDĂLINA 2003-1304	ARIANA AGENTIE DE PROPRIETATE INDUSTRIALA SRL Bucuresti, sect.4, str. Semnic, nr.1, bl.23, ap.90 e-mail: m.constanda@k.ro, office@inregistrare-marci.ro, tel/fax: 0268/315046	DA
CONSTANTIN ADRIAN GEORGE 99-1148	CABINET ENPORA S.R.L. București, str. George Calinescu nr.52A, ap.1, 011694, Tel: 021 2300990; 031 1001634, Fax: 021 2302311; 031 1007927, pop@patents.ro	DA
CORPADE ALEXANDRU 98-35	PERSOANĂ FIZICĂ - INCOR Brașov, Str. C-tin Brâncoveanu nr. 54, et. 1, ap. 4, Tel : 0268/513577	DA
COSTIN NICOLAE 96-24	AGENȚIE DE PROPRIETATE INDUSTRIALĂ – « COSTIN – SNC » Baia Mare, Str. Șoimului nr. 5, Tel/fax: 0262/276426, GSM: 0744 966079	DA
COSTINESCU PETRU 98-1125	PETRU COSTINESCU-DICOSTI București, Str. Viorele nr. 30, bl. 20A, ap. 23, sector 4, OP 44 – CP5, Tel : 021/3303162, Fax : 021/3304733, e-mail : dicosti@rdslink.ro	DA
COȘESCU CAMELIA 99-46/2	INTEL PROTECT S.R.L. Brașov, Str. M. Kogălniceanu, nr. 18-20, bloc 1k, sc. C-D, Tel: 0268/413117, Fax: 0268/477333, GSM: 0744 355100, intelprotect@ccibv.ro	DA
CSAPO MARTINESCU ERNEST 95-1072	ROMBAT SA Bistrița, Str. Petru Rareș nr. 3, Bl. 3, sc. C, ap. 38 Tel. 0263/238009, Fax :0263/234010, e-mail: emi@rombat.ro	NU
CSOMOS LILIANA – MARIA 99-1144	EUROPHARM S. A. Brașov, Str. Poienelor, nr. 5, Tel: 0268/310007, Fax:0268/314026, e-mail: liliana.csomos@gsk.com	NU

CULIC ANDREI RADU 2003-1248	NESTOR NESTOR DICULESCU KINGSTON PETERSEN – CONSILIERE IN P.I. S.R.L. București, sector 1, sos. Bucuresti Ploiesti, nr.1A, Bucharest Business Park, corp A, et.1, camerele 9 si 10, GSM: 0744309382, radu.culic@nnkp.ro	DA
DOBREANU IULIAN 95-1082	COMPANIA NAȚIONALĂ A LIGNITULUI OLTENIA Târgu Jiu, Str. Tudor Vladimirescu nr.1-15	NU
DOBRESCU MELANIA 93-1025	UPETROM – 1 Mai SA Ploiești, Piața 1 Decembrie 1918, nr. 1, Prahova Tel: 0244/174 051/1618; Fax: 0244/110327	NU
DONȚU OVIDIU-LIVIU 20-1171	CAMERA DE COMERȚ ȘI INDUSTRIE SUCEAVA Str. Universității, nr. 15-17, Suceava Tel./fax : 0230/523587	NU
DUMITRESCU ARTEMIS SORINA 2003- 1250	ROMINVENT S.A. București, Str. Ermil Pangratti nr. 35, et.1, sect.1 Tel: 021/2312515, Fax: 021/2312550 e-mail:artemisb@rominvent.ro	DA
DUȚULESCU CORINA CARMEN 93-93	ROMINVENT S.A. București, Str. Ermil Pangratti nr. 35, et.1, sect.1 Tel: 021/2312515, Fax: 021/2312550 e-mail: office@rominvent.ro	DA
ENE SILVIA 20-1159	CABINET M. OPROIU – CONSILIERE ÎN PROPRIETATE INTELLECTUALĂ București, Str. Popa Savu, nr. 42, parter, sector 1. Tel : 021/2602833, 021/2602834, Fax : 021/2602835, 021/2602836, CP : 2-229, e-mail : office@oproiu.ro	DA
ENESCU LUCIAN 92-7	ROMINVENT S.A. București, Str. Ermil Pangratti nr. 35,et.1, sector1, Tel: 021/2312515, 2312541, Fax: 021/2312550, 2312454, e-mail: office@rominvent.ro	DA
ENESCU MIRUNA 2003- 1254	ROMINVENT S.A. București, Str. Ermil Pangratti nr. 35, et.1, sect.1 Tel: 021/2312515, Fax: 021/2312550 e-mail : menescu@rominvent.ro	DA
FAIGHENOV MARIOARA 95-1063	AGENȚIE DE PROPRIETATE INTELLECTUALĂ ȘI TRANSFER DE TEHNOLOGIE-AGPITT-SRL București, B-dul Libertății nr. 12, bl.113, sc.2, et.3, ap.28, sector 4; CP 42-106,Tel: 021/3177693; 3177583; Fax : 021/3178584 ; GSM : 0744 293552 ; 0724539752 e-mail :faighenov@xnet.ro; office@agpitt.ro	DA
FĂNTÂNĂ RAUL-SORIN 94-23	PERSOANĂ FIZICĂ Brașov, Str. Griviței nr. 69, bl. 29, sc. D, ap. 32 Tel: 0268/427713, e-mail: raulfantana@ronline.ro	DA

FIERĂSCU COSMINA-CATRINEL 96-42	ROMINVENT S.A. București, Str. Ermil Pangratti nr. 35, et.1, sect.1 Tel: 021/2312515, Fax: 021/2312550 e-mail: office@rominvent.ro	DA
FLOREA ILEANA MARIA 2003-1258	ROMINVENT S.A. București, Str. Ermil Pangratti nr. 35, et.1, sect.1 Tel: 021/2312515, Fax: 021/2312550 e-mail: iflorea@rominvent.ro	DA
FLOREA MIHAELA 2003-1257	CABINET INDIVIDUAL FLOREA MIHAELA București, Str. Grigore Alexandrescu nr.1, bl.D7, ap.4, sector1, Fax: 021/2230342 GSM: 0722601120 , e-mail: florea@gide.com	DA
FUCIU ANIȘOARA 2003-1259	CABINET ANI FUCIU SRL Com.Snagov, Bloc P53, sc.A, ap.1, jud.Ilfov, Tel: 021/4910123, Fax: 021/3142157, 0744370196, e-mail: anif@euro.ro , ani.fuciu@euro.ro	DA
FULEA MARIA 95-1076	EURORESSOURCES SRL Medias, str. Ion Creangă, nr.4, ap.6, Tel: 0269/843504, Fax: 0269/824812	DA
GAVRIL NICULINA 2001-1211	CABINET N. D. GAVRIL S.R.L. București, Str. Ștefan Negulescu nr. 6A, sector 1, 011651 Tel./fax: 021/2302882 , GSM: 0722983520, 0723 383 758, e-mail : cabinetgavril@yahoo.com, gavrilnin@yahoo.com	DA
GAVRILIU ANA-CORINA 93-1031	BIOTEHNOS S.A. București, Str. Dumbrava Roșie nr. 18, Tel: 021/2102015 int 120 ; Fax : 021/2109705, GSM 0723302092	NU
GÂNSCA AURELIAN TUDOR 2003-1221	RAMCONSULTING SRL Cluj Napoca, Str. Augustin Buneanr.28, Fax : 0264/436792, GSM : 0744354156, e-mail : ramconsulting@email.ro	DA
GHENU MIHAELA 93-15	ROMINVENT S.A. București, Str. Ermil Pangratti nr. 35, et.1, sect.1 Tel: 021/2312515, Fax: 021/2312550 e-mail: office@rominvent.ro	DA
GHEORGHICESCU EUGENIA 94-1048	ICTCM S.A. București, Șos. Olteniței nr. 103, sector 4, Tel: 021/3321870 , 3323770/437, Fax: 021/3320775, 3321870 GSM:0721863338, e-mail: egheorghicescu@yahoo.com	NU
GHÎȚĂ CONSTANTIN 92-13	CONSTANTIN GHÎȚĂ OFFICE SRL Timișoara, Str. Take Ionescu nr. 24-28, sc. B ap. 2 Jud.Timiș, Tel/Fax: 0256/435976, GSM: 0744 162462, e-mail: ghita@mail.dnttm.ro	DA

HARSANY ALEXANDRU 2003-1251	NESTOR NESTOR DICULESCU KINGSTON PETERSEN – CONSILIERE IN P.I. S.R.L. București, sector 1, sos. Bucuresti Ploiesti, nr.1A, Bucharest Business Park, corp A, et.1, camerele 9 si 10, Tel : 021/2011200, Fax : 021/2011210, GSM : 0722203934	DA
HĂISAN MARIA 20-1202	GRUPUL INDUSTRIAL ELECTROCONTACT SA Botoșani, Calea Națională nr.6, Tel: 0231/517172/110, Fax: 0231/ 513710, maria.haisan@electrocontact.ro	NU
IACOBINI ANCA SVETLANA 2003- 1262	IACOBINI&CO, CONSILIERI IN DREPTUL DE PROPRIETATE INDUSTRIALA SRL Bucuresti, Calea Mosilor, nr.258, bl. 4bis, ap.22, sector 2, Tel : 021/2104690 ; Fax : 021/2104793 E-mail : asimri@yahoo.com	DA
IACOBINI MIHNEA RĂZVAN 2003- 1261	IACOBINI&CO, CONSILIERI IN DREPTUL DE PROPRIETATE INDUSTRIALA SRL București, Calea Mosilor, nr.258, bl. 4bis, ap.22, sector 2, Tel : 021/2104690 ; Fax : 021/2104793 E-mail : asimri@yahoo.com	DA
IOACĂRĂ VALENTIN 99-50	ROVALCONS SRL -AGENȚIE DE PROPRIETATE INTELECTUALĂ Câmpina, Str. Orizontului, nr.1, bl. R10, ap.27, Jud. Prahova, Tel/Fax: 0244/371390; GSM : 0722 540580 e-mail: rovalcons@xnet.ro	DA
IOANITESCU TRAIAN 94-1053	CABINET INDIVIDUAL IOANIȚESCU TRAIAN București, Bd. Timișoara nr.49, Bl Cc6, ap.27, sector 6, Tel: 021/4402510	DA
ION DAN ADRIAN 2003-1260	CABINET PROPRIETATE INDUSTRIALA – IONDA Bucuresti, Calea Dorobantilor nr.126, bl.8, ap.50, Tel/fax: 021/2316549, Mobil: 0722687982	DA
ION RODICA-COCUȚA 93-1032	CABINET DE PROPRIETATE INDUSTRIALA « BIONPI » București, Calea Dorobanților 126-130, Bl. 8, et. 9 Ap. 50 sector 1, Tel/Fax: 021/2316549 GSM: 0723 187944, 0746184697 e-mail: bionpi@hotmail.com; bionpi@b.astral.ro	DA
ISOC DORIN 94-1052	INTEGRATOR CONSULTING –SRL Cluj-Napoca, Str. Dunării nr.25 bl. C1 ap.5, jud. Cluj Tel/Fax: 0264/442817, GSM: 0745235585 e-mail: Dorin.Isoc@aut.utcluj.ro	DA
ISTRATE ȘTEFAN 20-1175	SOLO INVENT S.R.L. București, Calea 13 Septembrie, nr. 104, bl. 48, ap. 8, sector 5, Tel/Fax: 021/4511497, GSM: 0744 313 229, solo_invent@yahoo.com	DA

ITU TEODORA 2003-1268	CONINFO S.R.L. Târgu Mures, str. Lacrimioarea nr.9, Tel:0265/210138, Fax: 0265/210109, GSM: 0745579934, e-mail: teodora@itongrup.com	DA
IVANCA GAVRIL 2004-1357	CABINET PROPRIETATE INDUSTRIALA ARINOVA Arad, 310151, str. Margaretelor, nr.28, Tel/fax: 0257/255842, mobil: 0744246562	DA
IVANCA MARIA ELISAVETA 93-1033	AGENȚIA DE PROPRIETATE INDUSTRIALA "LABIRINT" Arad, Str. Coriolan Petreanu nr. 28, Tel/Fax: 0257/255842, GSM: 0722 458129 e-mail: labirint@arad.ro	DA
IVĂNESCU GABRIEL DAN 96-1091	CABINET INDIVIDUAL- IVANESCU GABRIEL DAN Brașov, Str. Al. I. Cuza nr. 58 ap. 7, Tel/fax:0268/471650, GSM: 0722 248415, e-mail: d.ivanescu@xnet.ro	DA
LARCO IOAN 99-1145	PERSOANĂ FIZICĂ Iași, Bdul. Independenței nr. 23, bl. B 1-5, Tr. 5. et. 5, ap. 17, cod 700101, Tel. 0232/111146	DA
LARION ELISABETA- SONIA 92-9	ROMINVENT S.A. București, Str. Ernil Pangratti nr. 35, et.1, sect.1 Tel: 021/2312515, Fax: 021/2312550 e-mail: office@rominvent.ro	DA
LAZĂR DELIA SORINA 97-18	CABINET M. OPROIU-CONSILIERE ÎN PROPRIETATE INTELECTUALĂ București, Str. Popa Savu, nr. 42, parter, sector 1, Tel : 021/ 2602833, 021/2602834 Fax : 021/2602836, 021/2602835, office@oproiu.ro	DA
LAZĂR ELENA 97-28	CABINET DE PROPRIETATE INDUSTRIALĂ Buzău, Str.Unirii, Bl.16C, Ap. 12, Et.3 OP 1, CP 52, Tel/Fax:0238/435982, 0723328633, e-mail:publio@xnet.ro, publico@mail.local.ro	DA
LORENT ALEXANDRU 92-6	INVENTA – AGENTIE DE PROPRIETATE INTELECTUALA S.R.L. București, Bdul Corneliu Coposu, nr. 7, bl. 104, sc.2, etaj 1, ap.31, sector 3, Tel : 021/3200285, Tel/Fax :021/3228325, inventa@mark-patent.ro	DA
LUCĂCEL MIHAIELA 2003- 1288	FARMEC SA Cluj Napoca, Str. Henri Barbusse nr.16, Tel :0264/433193, Fax : 0264/432543, GSM : 0745347813, e-mail : miha.cj@personal.ro	NU
MACAMETE ELENA 92-1003	ICPE CA București, Splaiul Unirii 313, sect. 3 Tel: 021/3217230, Fax: 021/3216346	NU

MARINESCU RUXANDRA 2003-1271	PATENTMARK S.R.L. București, Str. Dr. N. Turnescu nr. 2, sector 5, Tel/fax 021/3121669, Fax: 021/2233963, e-mail: stema@pcnet.ro , 0722626875	DA
MIHAI LUCIAN 2001-1209	LINKLATERS MICULIȚI ȘI ASOCIAȚII S.C.P.A. București, Str. Nicolae Iorga, nr. 8, sector 1 Tel : 021/3071500, Fax : 021/3071555 e-mail: lucian.mihai@linklaters.com, lucian.mihai@drept.unibuc.ro	DA
MILCEV GABRIELA 2003- 1230	ALLEGRA CONSULTING SRL București, Aleea Huedin nr.1, bl.5, sc.1, ap.5, sector4, GSM: 0722249961, Tel/Fax: 021/3231384 e-mail: gabriela.milcev@allegra.ro; www.allegra.ro	DA
MOHONEA CRISTIAN 97-62	PATENTMARK S.R.L. București, Str. Dr. N. Turnescu nr. 2, sector 5, Tel/fax 021/3121669, , Fax: 021/2233963, e-mail: stema@pcnet.ro	DA
MOHONEA LILIANA 97-61	PATENTMARK S.R.L. București, Str. Dr. N. Turnescu nr. 2, sector 5, Tel/fax 021/3121669, Fax: 021/2233963, e-mail: stema@pcnet.ro	DA
MUȘATESCU ANDRA OANA 20-1181	ANDRA MUSATESCU CABINET DE PROPRIETATE INDUSTRIALA București, Str. Drumul Taberei nr. 71, Bl. TD 42, sc. 1, et. 4, ap. 28, sector 6 GSM : 0722 879810 ; e-mail : amusatescu@dnt.ro	DA
NEGOMIREANU LIVIA 99-1140	CABINET INDIVIDUAL NEGOMIREANU LIVIA Bucuresti, Sos. Nicolae Titulescu nr.94, bl.14A, ap.127,sect.1, Tel: 021/2235637, GSM: 0722444719	DA
NICOLAESCU DANIELLA- OLGA 92-1006	ROMINVENT S.A. București, Str. Ermil Pangratti nr. 35, et.1, sect.1 Tel: 021/2312515, Fax: 021/2312550 e-mail: office@rominvent.ro	DA
NICOLAE IOAN 93-22	CABINET INDIVIDUAL "INDEPENDENT PROPRINI AGENT" București, sector 5, Str. Fabrica de chibrituri nr. 42 Tel/ Fax: 021/3352938, GSM: 0722 610635	DA
NIȚĂ FLORINA 96-1083	OLTCHIM SA Râmnicu Vâlcea, Str. Uzinei nr. 1, jud. Vâlcea Tel: 0250/736101/1225, Fax: 0250/735030 e-mail: oltchim@oltchim.onix.ro	NU
NIȚU ION 2000-1204	CABINET INDIVIDUAL – NITU ION Constanta, str. Dezrobirii nr.110, bl. IS8, sc.A, ap.1, Tel: 0241/512608, mobil: 0723317298	DA

OLTEANU CAMELIA 20 - 1189	ROMINVENT S.A. București, Str. Ermil Pangratti nr. 35,et.1, sector1, Tel: 021/2312515, 2312541, Fax: 021/2312550, 2312454, e-mail: office@rominvent.ro	DA
OPREA MARILENA 2003-1277	SD PETOSEVIC ROMANIA SRL București, Calea Victoriei nr.100, sc.1, ap.20, biroul 1, Tel: 021/3057996, Fax: 021/3145481, e-mail: moprea@petosevic.com, GSM: 0722259260	DA
OPROIU MARGARETA 92-8	CABINET M. OPROIU-CONSILIERE ÎN PROPRIETATE INTELECTUALĂ București, Str. Popa Savu, nr. 42, parter, sector 1, Tel : 021/2602834, 021/2602833, Fax : 021/2602836, 021/2602835, P.O.Box 2-229, e-mail : office@oproiu.ro	DA
OSIESCU TRAIAN 99-1138	OSTER – SOCIETATE CIVILA PROFESIONALA DE PROPRIETATE INDUSTRIALA Bucuresti, Str. Batiste nr.35, ap. 23, sector 2, cod 020935, Tel/Fax: 021/3147249 , GSM: 0723.177.236, traianosiescu@xnet.ro	DA
PALKO SORINA-IUSTINA 99-1150	AEROSTAR S.A. Str. Condorilor, nr. 9, Bacău Tel : 0234/175 070, Fax : 0234/ 172 023, e-mail : aerostar@aerostar.ro	NU
PANTILIMON MIHAI 2004 - 1337	BRANDYNAMICS AGENTIE DE PROPRIETATE INDUSTRIALA S.R.L. Piatra Neamt, Aleea Caisilor nr.9, bl.13, ap.17 Tel/fax: 0233/232452, 0364/100070, 0747403927, OP3, CP 19 Piatra Neamt	DA
PĂUNET ALEXANDRINA 2003- 1245	INTELLIA CONSULTING SRL Iasi, str. Petre Ispirescu, nr.3A, bl.A3, sc.B, ap.44 Tel: 0726737527, e-mail: intellia@gmail.com	DA
PEICIU ADRIANA 2003-1289	CABINET INDIVIDUAL PEICIU ADRIANA Bucuresti, str. Stefan cel Mare nr.230, Bl.46, ap.47, Tel/fax: 021/2360317, 2104132	DA
PETRACHE OCTAVIAN 20-1192	INTELECT S.R.L. Oradea, B-dul Dacia nr. 48, Bl. D10, Ap.3, OP 9- CP128, Tel 0259/153847, Fax:0259/268094 GSM: 0745 040831, e-mail: intelect@rdslink.ro	DA
PETRE DINU 2004 - 1367	CUNESCU, BALACIU & ASOCIATII CONSILIERE PROPRIETATE INDUSTRIALA Bucuresti, sector 3, str. Vulcan Judetu nr.13, Tel: 021/ 3275577, 3276633, 3274400; 0745605151, 0723339939; Fax: 021/ 3274310, dinu.petre@cbalaw.ro	DA

PETREA DANA MARIA 2003- 1223	CABINET M. OPROIU-CONSILIERE ÎN PROPRIETATE INTELECTUALĂ București, Str. Popa Savu, nr. 42, parter, sector 1, Tel : 021/2602834, 021/2602833, Fax : 021/2602836, 021/2602835, P.O.Box 2-229, e-mail : office@oproiu.ro	DA
PIOARU GRAȚIELA GEORGETA 97-1112	ROMPROSPER SERVIMPEX SRL București, Șos. Mihai Bravu nr. 294, bloc 6, sc. B, ap. 63, sector 3, Tel : 021/3222857, Fax : 3207419, Mobil :0744654128 ;0744536405 e-mail :piva@hades.ro; piva@xnet.ro	DA
PIOARU RALUCA ANDREEA 99-56	ROMPROSPER SERVIMPEX SRL București, Șos. Mihai Bravu nr. 294, bloc 6, sc. B, ap. 63, sector 3, Tel : 021/3222857, Fax : 3207419, Mobil :0744654128 ;0744536405 e-mail :piva@hades.ro; piva@xnet.ro	DA
POP CĂLIN RADU 96-50	CABINET ENPORA S.R.L. București, str. George Calinescu nr.52A, ap.1, 011694, Tel: 021 2300990; 031 1001634, Fax: 021 2302311; 031 1007927, pop@patents.ro	DA
POP MOTOGNA CLELIA 2004 - 1351	CONSTANTIN GHIȚA OFFICE SRL Timișoara, str. Take Ionescu nr. 24-28 sc. B, ap. 2, Tel/Fax: 0256/435976,; ghita@mail.dnttm.ro	DA
POP VIRGINIA DAISY 92-2	CABINET ENPORA S.R.L. București, str. George Calinescu nr.52A, ap.1, 011694, Tel: 021 2300990; 031 1001634, Fax: 021 2302311; 031 1007927, pop@patents.ro	DA
POPA CRISTINA 20-1193	ROMINVENT S.A. București, Str. Ermil Pangratti nr. 35, et. 1, sect. 1 Tel: 021/2312515, 2312541, Fax: 021/2312550, 2312454, e-mail: office@rominvent.ro	DA
POPESCU ANGELA 97-1103	CABINET PROPRIETATE INDUSTRIALĂ POPESCU ANGELA București, str. Complexului nr.10, bl.40, ap.14, Tel :021/3243756 GSM : 0723051279, angela_intelect@yahoo.com	DA
POPESCU CODRUTA OCTAVIA 2004 - 1326	ARIANA AGENȚIE DE PROPRIETATE INDUSTRIALĂ SRL Timisoara, str. Dr. Alexandru Martha nr.2, sc.B, ap.6, camera 2, Tel: 0722538766, c_popescu2000@yahoo.com	DA
POPESCU LAURENTIU HOREA 2004-1354	V&f IP CONSULTING SRL Bucuresti, Bd Camil Ressu, nr.27, bl.N1, ap.214, Tel: 021/3140200, Fax: 021/3140290, Mobil: 0744487223, popescul@vf.ro	DA

POPESCU LIVIA 2004-1312	CABINET POPESCU LIVIA Bucuresti, bd. Camil Ressu 27, bl.N1, ap.188 Tel: 021/3481010, liviap25@yahoo.com	DA
POPESCU RADU-ROMEO 2001-1207	CABINET POPESCU RADU ROMEO București, Bd. Corneliu Coposu nr. 3,bl.101,sc.3,et.4, ap.50, sector 3, GSM : 0722 510598, e-mail : rropescu@xnet.ro	DA
PUȘCAȘ NICOLAE IOSIF 2005- 1377	CABINET PROPRIETATE INDUSTRIALĂ PUȘCAȘ NICOLAE IOSIF București, str. Secerișului nr.25, sector 4, Tel/Fax : 021/ 332.73.88, Mobil: 0722.878.946	DA
PUȘCAȘU DAN 94-1056	LOYAL PARTNERS – AGENȚIE DE PROPRIETATE INTELECTUALĂ SRL Galați, Str.Brailei nr.210 bis, bl.C3B, ap.10 Tel/Fax: 0236/464847 ; GSM: 0722 744241; e-mail:loyal@geniusnet.ro	DA
RADU DANIELA 2003-1240	GRUP ROMET SA Șos. Brailei nr.15, Buzau Tel : 0238/710301 Fax : 0238/710300 GSM : 0745452268, danalex_r@yahoo.com	NU
RASKAI MARIA MAGDALENA 93-28	RASKAI M M BREVMARC CONSULT S.R.L. Dej, Str. Unirii, nr.3,BL.d8, ap.7, judetul Cluj, 405200, Tel/Fax: 0264/211847, GSM: 0742084050, raskaimm@yahoo.com	DA
RAȚĂ ANDREI VLAD 2005 - 1381	RATZĂ ȘI RATZĂ SRL București, B-dul A.I. Cuza Nr. 52-54, Sect.1 Tel :021/2601348, Fax : 021/2601349 email : office@ratza-ratza.com, avr@ratza-ratza.com	DA
RĂDULESCU MELANIA STELA 95-36	ROMINVENT S.A. București, Str. Ermil Pangratti nr. 35, et.1, sect.1 Tel: 021/2312515, Fax: 021/2312550 e-mail: office@rominvent.ro	DA
RĂDULESCU MIOARA 96-47	INVENTA - AGENTIE DE PROPRIETATE INTELECTUALA S.R.L. București, Bdul Corneliu Coposu, nr. 7, bl. 104, sc.2, etaj 1, ap.31, sector 3, Tel : 021/3200285, Tel/Fax : 021/3228325, inventa@mark-patent.ro	DA
RAȚĂ GRIGORE 92-3	RATZA SI RATZA SRL București, B-dul A.I. Cuza Nr. 52-54, Sect.1 Tel :021/2601348, Fax : 021/2601349 email : office@ratza-ratza.com, gregory@ratza-ratza.com	DA
ROBU MARICICA 99-1133	SC MITTAL STEEL ROMAN SA Str.Ștefan cel Mare,Nr.246,Roman, cod 611040 Tel: 0233/701223, Fax: 0233/748405, sandel.rosianu@mittalsteel.com	NU

ROMAN IOAN 99-1152	IAR S.A. GHIMBAV Braşov, Str. Aeroportului nr. 1, Tel: 0268/475269/1076, Fax: 0268/475287, Mobil :0745145535, e-mail: ioanry@yahoo.com	NU
ROŞU OANA NICOLETA 2004- 1330	AGRICOLA INTERNAŢIONAL SA Bacău, Calea Moldovei nr.94, Tel : 0234/ 577600, Fax: 0234/ 516573, Mobil: 0744838768, marketing@agricola.ro	NU
SAVU MARIANA 2004-1342	CABINET DE PROPRIETATE INDUSTRIALA SAVU MARIANA Bucuresti, sos. Nicolae Titulescu nr.92, bl.13, sc.2, ap.54, Tel/ Fax: 2235269, mobil: 0722783660	DA
SECĂREANU DOINA MARIA 2003-1286	INVENTA - AGENTIE DE PROPRIETATE INTELECTUALA S.R.L. Bucureşti, Bdul Corneliu Coposu, nr. 7, bl. 104, sc.2, etaj 1, ap.31, sector 3, Tel : 021/3200285, Tel/Fax : 021/3228325, e-mail : inventa@mark-patent.ro	DA
SOARE LILIANA 99-060	INVENTA - AGENTIE DE PROPRIETATE INTELECTUALA S.R.L. Bucureşti, Bdul Corneliu Coposu, nr. 7, bl. 104, sc. 2, etaj 1, ap. 31, sector 3, Tel: 021/3200285, Fax: 021/3228325, inventa@mark-patent.ro	DA
SPRÂNCEANU NICOLAE 96-1097	“SPRÂNCEANU NICOLAE” AGENTIE DE CONSULTANŢĂ ÎN PROPRIETATE INTELECTUALĂ ŞI TRANSFER DE TEHNOLOGIE Drobeta Turnu Severin Str. Gheorghe Ionescu Siseşti nr. 96, bl.E2, sc.1, ap.8, Tel/Fax: 0252/311690; GSM:0721 796318 e-mail: NicolaeSprinceanu@yahoo.com	DA
STANCIU ADELINA 94-14	HARCOV A.P.I. SRL Sfântu Gheorghe, Jud Covasna Str. Nicolae Iorga nr. 61 bl. 10 E sc. B. ap.9 Tel. 0267/ 352 267, Mobil:0744435291, stanciu@planet.ro, propind@mail.asimcov.ro	DA
STANCIU ION 94-1058	S.N.P. PETROM S.A.-SUCURSALA I.C.P.T. CAMPINA Jud. Prahova, Cămpina 105600, B-dul Culturii nr. 29, Tel:0244/334831, Fax: 0244/370323	NU
STĂNCESCU ALIN CRISTIAN 2003-1278	LEGAL BRAND S.R.L. Bucureşti, Str. Nicolae Licăreţ nr.1, bl.33, sc.C, ap.107, Tel: 0722607380, legal.brand@easynet.ro	DA
STĂNCESCU ANCA 20-1194	LEGAL BRAND S.R.L. Bucureşti, Str. Nicolae Licăreţ nr.1, bl.33, sc.C, ap.107, Tel: 0722674635, legal.brand@easynet.ro	DA

STIOPU NORICA 2003-1280	MOBILENIA SRL București, Șos. Pantelimon nr.161, sector 2, Tel : 021/2506270 Fax : 021/2507456 e-mail : norica.stiopus@mobilenia.com	NU
STOIAN IOAN 92-1008	AGENȚIE DE PROPRIETATE INDUSTRIALA ȘI TRANSFER TEHNOLOGIC "STOIAN IOAN" Roman, B-dul Republicii, bloc 46, sc. C, ap. 35, jud. Neamț, Tel/Fax: 0233/739441, GSM: 0745 643738	DA
STRECHE GHERGHINA 97-1116	S.N.P. PETROM S.A. Bucuresti, Calea Dorobantilor nr. 239, Sector 1. Telefon: 40 60092; Mob. 0723 55 20 26; Fax: 4060433 e-mail: gherghina.streche@petrom.com	NU
STURZA IOANA 99-59	CABINET M. OPROIU-CONSILIERE ÎN PROPRIETATE INTELECTUALĂ București, Str. Popa Savu, nr. 42, parter, sector 1, Tel : 021/ 2602833, 021/2602834, Fax : 021/2602836, 021/2602835, P.O.Box2-229, office@oproiu.ro	DA
SULIMAN MARIA- GABRIELA 99-1147	AGENȚIA NAȚIONALĂ A MEDICAMENTULUI București, Str. Av. Sănătescu nr. 48 Tel.: 021/2241710/369, Fax: 021/2243497 e-mail: mariasuliman @anm.ro	NU
SZENTE SĂNDOR 99-48	SZENTE SĂNDOR Odorheiu Secuiesc, str. Victoriei, nr. 41, bl. U6, et. 1, ap. 4, județ Harghita, cod poștal 535600, Tel. /fax 0266/219143, e-mail: prooffice@szente.ro	DA
ȘANTA VALENTINA 2003-1227	GEDEON RICHTER ROMANIA SA Tg.Mures, Str. Cuza Voda, nr. 99-105, Tel: 0265/233675, 0265/264067, Fax: 0265/268875, cod postal 540306 e-mail: vsanta@gedeon-richter.ro; office@gedeon-richter.ro	NU
ȘOVA DAN-EUGEN 93-1013	PIDES-CABINET DE PROPRIETATE INDUSTRIALĂ București, Str. Valea Buzăului, nr. 10, bl. G30, ap. 36, sector 3, Tel: 021/3455351 GSM: 0723708632 e-mail: sova@cna.ro	DA
ȘOVAR IOAN 95-32	CABINET DE PROPRIETATE INDUSTRIALĂ S.I. SRL Timișoara, Str. Moise Doboșan nr.110, cod 300600 Tel.0256/475105;GSM: 0722 984909, e-mail: ioan_sovar@yahoo.fr	DA
TĂRĂBÎC LUCIAN 20-1195	LUTARIS INTELPROT S.R.L. Timisoara, 300686, Str. Sirius nr.9, sc.A, ap.8, Tel/Fax: 0256/489301, Mobil: 0742143718, 0723319154, e-mail: qualitarium@qualitarium.ro	DA
TĂTARU DOINA 95-19	PERSOANA FIZICA Piatra Neamț, Str. Apele Minerale nr. 4, Tel: 0233/223602, e-mail: doina_tataru@msn.com	DA

TEODORESCU DAN MIHAI 92-11	INTEL PROPERTY CONSULT București, Str. Ion Măiorescu, nr.42A, sector 2, Tel: 021/6192276, Fax:021/2123364, GSM: 0744506010	DA
TEODORESCU MIHAELA 95-30	ROMINVENT S.A. București, Str. Ermil Pangratti nr. 35, et.1, sect.1 Tel: 021/2312515, Fax: 021/2312550 e-mail: office@rominvent.ro	DA
TUDOR DANIELA 99-136	SC TERAPIA SA București, Splaiul Unirii nr. 313 , Sector 3 Tel: 021/3464848, Fax : 021/3464849 GSM: 0729038298, daniela.tudor@terapia.ro	NU
ȚOȚU IOAN 20-1196	N.P.C. S.R.L. Brasov, str. Alexandru cel Bun, nr.13, bl.E28, ap.7, cod 500025, OP 1 – CP 298, GSM: 0744520357, e-mail: totu@unitbv.ro	DA
ȚULUCA DOINA 96-48	INVENTA - AGENTIE DE PROPRIETATE INTELECTUALA S.R.L. București, Bdul Corneliu Coposu, nr. 7, bl. 104, sc.2, etaj 1, ap.31, sector 3, Tel : 021/3200285, Tel/Fax : 021/3228325, GSM :0744 339649, e-mail : inventa@mark-patent.ro	DA
ȚURCANU CONSTANTIN 92-10	INVENTA - AGENTIE DE PROPRIETATE INTELECTUALA S.R.L. București, Bdul Corneliu Coposu, nr. 7, bl. 104, sc.2, etaj 1, ap.31, sector 3, Tel : 021/3200285, Tel/Fax : 021/3228325,GSM : 0744 324510, e-mail : inventa@mark-patent.ro	DA
UDREA ELENA RODICA 94-25	OSTER – SOCIETATE CIVILA PROFESIONALA DE PROPRIETATE INDUSTRIALA Bucuresti, Str. Batiste nr.35, ap. 23, sector 2 Tel/Fax: 021/3147249, 0721254270, traianosiescu@xnet.ro	DA
VASILESCU RALUCA 95-37	CABINET M. OPROIU-CONSILIERE ÎN PROPRIETATE INTELECTUALĂ București, Str. Popa Savu, nr. 42, parter, sector 1, Tel : 021/2602834, 021/2602833, Fax : 021/2602836, 021/2602835, office@oproiu.ro	DA
VELCEA MARIAN 94-26	INVEL – AGENTIE DE PROPRIETATE INDUSTRIALĂ București, str. Ion Ghica nr.3, ap.20 Fax: 021/4303542, GSM: 0723205048, 0788374511, e-mail: office@invel.ro	DA

VELICA ION GABRIEL 2004 - 1370	CABINET VELICA – Agenție de proprietate industrială Bucuresti, str. Brutus M.I., nr.13, ap.3, cod 050124 Tel/ Fax: 021/3357463, Mobil: 0722645283, www.velica.ro, office@velica.ro	DA
VELICU ANCA 2003- 1275	CABINET ENPORA S.R.L. București, str. George Calinescu nr.52A, ap.1, 011694, Tel: 021 2300990; 031 1001634, Fax: 021 2302311; 031 1007927, pop@patents.ro	DA
VELȚAN LOREDANA 99-45	INVENTA - AGENȚIE DE PROPRIETATE INTELECTUALA S.R.L. București, Bdul Corneliu Coposu, nr. 7, bl. 104, sc.2, etaj 1, ap.31, sector 3, Tel : 021/3200285, Tel/Fax :021/3228325,inventa@mark-patent.ro	DA
VIRGILIUS VASILACHE 2003-1228	EDIPLAST S.R.L. Tg. Mureș, Str. Măgurei nr.25, ap.2, 0744394036 Tel/Fax: 0265/263775,moniadel@artelecom.net	DA
VIȘOIU LILIAN CĂTALIN 2003-1246	CABINET DE PROPRIETATE INDUSTRIALĂ “VIȘOIU LILIAN CĂTALIN” București, Str. Alexandru Vlahuta nr.3, bl. M48, sc.A, ap.7, sector 3, Tel/Fax: 021/3207251, GSM: 0744480657,visoiucatalin@yahoo.com,	DA
VLAD CONSTANTIN 20-1199	VLAD CONSTANTIN Constanța, Bdul. 1 decembrie 1918 nr. 5, bl.F16, ap.34, Tel/Fax: 0241/625643, GSM: 0722 370300, e-mail: vlad@gmb.ro	DA
VOICU ALEXANDRA 92-5	A.G.V. - AGENȚIE DE PROPRIETATE INDUSTRIALĂ SRL București, B-dul Magheru, nr. 9, sc. 2, et.9, ap. 89, sector 1, PO BOX 22-246, Tel/Fax: 021/3153684, agv-office@xnet.ro	DA

**LISTA CONSILIERILOR ÎN PROPRIETATE INDUSTRIALĂ, MEMBRI AI CAMEREI NAȚIONALE
A CONSILIERILOR ÎN PROPRIETATE INDUSTRIALĂ DIN ROMÂNIA, AUTORIZAȚI PENTRU
DOMENIUL TOPOGRAFIILOR PENTRU CIRCUITE INTEGRATE,
pentru luna martie / 2006**

Nume și Prenume/ Nr. reg. național	Denumirea societății/ Adresa societății	Societate cu obiect de activitate proprietatea industrială
ALAN LILIANA 94-1037	BEGA GRUP SA Timișoara, Calea Stan Vidrighin nr. 5A Tel: 0256/222103, Fax: 0256/190800 GSM : 0724250467 email:alan@tehnomet.ro	NU
ANDRONACHE PAUL 2003-1216	CABINET INDIVIDUAL ANDRONACHE PAUL București, Str.Sibiu nr.14, bl.E21, et.6, ap.35, Tel/Fax: 021/7250069, GSM: 0722741043, e-mail: paul.andronache@artelecom.net	DA
AXENTE ELENA 99-46/1	INTEL PROTECT S.R.L. Brașov, B-dul M. Kogălniceanu, nr. 20, bloc 1k, sc. C-D, Tel: 068/413117, Fax: 0268/477333, GSM: 0722464314, e-mail: intelprotect@ccibv.ro	DA
BĂLAN GHEORGHÎĂ 92-1	RODALL-AGENȚIE DE PROPRIETATE INDUSTRIALĂ S.R.L. București, Str. Polonă nr. 115, bl. 15, sc. A, Et.4,ap. 19 sector 1, Tel.: 021/2108342, Fax:2105794, Mobil:0722 652111	DA
BLAG IOANA 94-1039	INDUSTRIA SĂRMEI SA Câmpia Turzii, Str. Laminoriștilor nr. 145 Județul Cluj, Tel: 0264/368661 int 390	NU
BOZIOREANU MARIUS ADRIAN 20-1165	CONS INTEL BMA CABINET CONSULTANȚĂ Buzău, cart Dorobanti 2, bl.D2, et.1,ap.5 CP 8 OP1, Mobil : 0745086588, Fax : 0238/719619, e-mail : marius_bozio@yahoo.com	DA
BUZLEA MIRCEA VALENTIN 2003- 1234	INTELECT S.R.L. Oradea, B-dul Dacia nr. 48, Bl. D10, Ap.3, OP9-CP128, Tel 0259/253847, Fax:0259/268094, e-mail: intelect@rdslink.ro	DA
BUZLEA NARCISA FLORICICA 2003- 1235	INTELECT S.R.L. Oradea, B-dul Dacia nr. 48, Bl. D10, Ap.3, OP9-CP128, Tel 0259/253847, Fax:0259/268094 e-mail: intelect@rdslink.ro	DA

CĂMPEAN GHEORGHE- GEORGEL 96-108	NEPTUN SA Câmpina , Str. Bobâlna nr. 57-63, Jud. Prahova, Tel: 0244/335651 (235) Fax. 0244/370338 / 336641 e-mail: neptun@interplus.ro	NU
CIOBANU MARIETTA 93-1019	COMETAM SRL București, Str. Cetatea de Baltă nr. 118, bl. 9, ap. 5, sector 6, cod 77577, Tel/Fax: 021/7723008, e-mail: mciobanu@pcnet.ro	DA
COȘESCU CAMELIA 99-46/2	INTEL PROTECT SRL Brașov, Bd. M. Kogălniceanu, nr. 20, bloc 1k, sc. C-D, Tel: 0268/413117, Fax: 0268/477333, GSM: 0722464314, e-mail:intelprotect@ccibv.ro	DA
CONSTANTIN ADRIAN GEORGE 99-1148	CABINET ENPORA S.R.L. București, str. George Calinescu nr.52A, ap.1, 011694, Tel: 021 2300990; 031 1001634, Fax: 021 2302311; 031 1007927, pop@patents.ro	DA
CORPADE ALEXANDRU 98-35	PERSOANA FIZICĂ - « INCOR » Brașov, Str. C-tin Brâncoveanu nr. 54, et. 1, ap. 4, Tel : 0268/513577	DA
FIERĂSCU COSMINA- CATRINEL 96-42	ROMINVENT S.A. București, Str. Ermil Pangratti nr. 35, et.1, sect.1, Tel: 021/2312515, 2312541, Fax: 021/2312550, 2312454 e-mail: cfierascu@rominvent.ro	DA
GÂNSCA AURELIAN TUDOR 2003-1221	RAMCONSULTING SRL Cluj Napoca, Str. Augustin Buneanr.28, Fax : 0264/436792, GSM : 0744354156, e-mail : ramconsulting@email.ro	DA
GHEORGHICESCU EUGENIA 94-1048	ICTCM S.A. București, Șos. Olteniței nr. 103 sector 4, Tel: 3321870, 3323770/437, Fax: 021/3320775, 3321870 ,GSM:0721863338, egheorghicescu@yahoo.com	NU
HĂISAN MARIA 20-1202	GRUPUL INDUSTRIAL ELECTROCONTACT SA Botoșani, Calea Națională nr.6, Tel: 0231/517172/110, Fax: 0231/ 513710, maria.haisan@electrocontact.ro	NU
IACOBINI ANCA SVETLANA 2003-1262	IACOBINI&CO, CONSILIERI IN DREPTUL DE PROPRIETATE INDUSTRIALĂ SRL București, Calea Mosilor, nr.258, bl. 4bis, ap.22, sector 2, Tel : 021/2104690 ; Fax : 021/2104793 e-mail : asimri@yahoo.com	DA
IACOBINI MIHNEA RAZVAN 2003-1261	IACOBINI&CO, CONSILIERI IN DREPTUL DE PROPRIETATE INDUSTRIALĂ SRL București, Calea Mosilor, nr.258, bl. 4bis, ap.22, sector 2, Tel : 021/2104690 ; Fax : 021/2104793 E-mail : asimri@yahoo.com	DA

LARCO IOAN 99-1145	PERSOANĂ FIZICĂ Iași , Str.Independenței, nr. 23, bl. B 1-5, Tr.5, Et. 5,ap.17, cod 700101,Tel/Fax: 0232/111146	DA
LAZĂR ELENA 97-28	CABINET DE PROPRIETATE INDUSTRIALĂ Buzău, Str.Unirii, Bl.16C,Ap. 12,Et.3 OP 1, CP 52, Tel/Fax:0238/435982 GSM: 0723 328633 e-mail: publico@xnet.ro; publico@mail.local.ro	DA
LORENT ALEXANDRU 92-6	INVENTA - AGENȚIE DE PROPRIETATE INTELLECTUALĂ S.R.L. București, Bdul Corneliu Coposu, nr. 7, bl. 104, sc. 2, et. 1 ap. 31,sector 3, Tel: 021/3200285, Fax: 021/3228325, e-mail: inventa@mark-patent.ro	DA
MILCEV GABRIELA 2003- 1230	ALLEGRA CONSULTING SRL București, Aleea Huedin nr.1, bl.5, sc.1, ap.5, sector4, GSM: 0722249961, Tel/Fax: 021/3231384 e-mail: gabriela.milcev@allegra.ro; www.allegra.ro	DA
MOHONEA CRISTIAN 97-62	PATENTMARK S.R.L. București str. Dr. N. Tumesu nr. 2, sector 5 tel/fax 021/3121669,Fax:2233963 e-mail: stema@pcnet.ro	DA
MOHONEA LILIANA 97-61	PATENTMARK S.R.L. București str. Dr. N. Tumesu nr. 2, sector 5, Tel/fax 021/3121669,Fax:2233963 e-mail: stema@pcnet.ro	DA
MUSATESCU ANDRA OANA 20-1181	ANDRA MUSATESCU CABINET DE PROPRIETATE INDUSTRIALA București, Str. Drumul Taberei nr. 71, Bl. TD 42, sc. 1, et. 4, ap. 28, sector 6, GSM 0722879810, e-mail : musatescua@vf.ro	DA
NICOLAE IOAN 93-22	CABINET INDIVIDUAL "INDEPENDENT PROPRINI AGENT" București, sector 5, str. Fabrica de chibrituri nr. 42 , Tel/ Fax: 021/3352938, GSM: 0722 610635	DA
OPREA MARILENA 2003-1277	SD PETOSEVIC ROMANIA SRL București, Calea Victoriei nr.100, sc.1, ap.20, biroul 1, Tel: 021/3057996, Fax: 021/3145481, e-mail: moprea@petosevic.com, GSM: 0722259260	DA
OPROIU MARGARETA 92-8	CABINET M. OPROIU-CONSILIERE ÎN PROPRIETATE INTELLECTUALĂ București, Str. Popa Savu, nr. 42, parter, sector 1, el : 021/2602833, 021/2602834,Fax :021/2602835, 021/2602836, P.O.Box 2-229, e-mail : office@oproiu.ro	DA

POP CĂLIN-RADU 96-50	CABINET ENPORA S.R.L. București, str. George Calinescu nr.52A, ap.1, 011694, Tel: 021 2300990; 031 1001634, Fax: 021 2302311; 031 1007927, pop@patents.ro	DA
POPESCU LIVIA 2004-1312	CABINET POPESCU LIVIA Bucuresti, bd. Camil Ressu 27, bl.N1, ap.188 Tel: 021/3481010, liviap25@yahoo.com	DA
PUȘCAȘ NICOLAE IOSIF 2005- 1377	CABINET PROPRIETATE INDUSTRIALĂ PUȘCAȘ NICOLAE IOSIF București, str. Secerișului nr.25, sector 4, Tel/Fax : 021/ 332.73.88, Mobil: 0722.878.946	DA
PUȘCAȘU DAN 94-1056	LOYAL PARTNERS – AGENȚIE DE PROPRIETATE INTELECTUALĂ SRL Galați, Str. Brailei nr.210 bis, bl.C3B, ap.10 Tel/Fax: 0236/464847 ; GSM: 0722 744241; e-mail:loyal@geniusnet.ro	DA
RADU DANIELA 2003-1240	GRUP ROMET SA Sos. Brăilei nr.15, Buzau Tel : 0238/710301 Fax : 0238/710300 GSM : 0745452268	NU
RASKAI MARIA MAGDALENA 93-28	RASKAI M M BREVMARC CONSULT S.R.L. Dej, Str. Unirii, nr.3,BL. D8, ap.7, judetul Cluj,405200,Tel/Fax: 0264/211847, GSM: 0742084050, raskaimm@yahoo.com	DA
RĂDULESCU MELANIA STELA 95-36	ROMINVENT S.A. București, Str. Ermil Pangratti nr. 35, et.1, sect.1,Tel: 021/2312515, 2312541, Fax: 021/2312550, 2312454, e-mail: office@rominvent. ro	DA
RĂDULESCU MIOARA 96-47	INVENTA - AGENȚIE DE PROPRIETATE INTELECTUALĂ S.R.L. București, Bdul Corneliu Coposu, nr. 7, bl. 104, sc. 2, et. 1 Ap. 31,sector 3, Tel: 021/3200285, Fax: 021/3228325, GSM: 0723 441841, e-mail: inventa@mc.ro	DA
STĂNCESCU ALIN CRISTIAN 2003-1278	LEGAL BRAND S.R.L. București, Str. Nicolae Licăreț nr.1, bl.33, sc.C, ap.107,Tel: 0722607380, legal.brand@easynet.ro	DA
STĂNCESCU ANCA 20-1194	LEGAL BRAND S.R.L. București, Str. Nicolae Licăreț nr.1, bl.33, sc.C, ap.107,Tel: 0722674635, legal.brand@easynet.ro	DA
STRECHE GHERGHINA 97-1116	SNP – PETROM SA Bucuresti, Calea Dorobantilor nr. 239, Sector 1. Telefon: 40 60092; Mob. 0723 55 20 26; Fax: 4060433 gherghina.streche@petrom.com	NU

ȘOVA DAN-EUGEN 93-1013	PIDES - CABINET INDIVIDUAL București, str. Valea Buzăului, nr. 10, bl. G30, ap. 36, sector 3, Tel: 021/3455351, GSM:0723708632, e-mail: sova@cna.ro	DA
ȚOȚU IOAN 20-1196	N.P.C. S.R.L. Brașov, str. Alexandru cel Bun, nr.13, bl.E28, ap.7, cod 500025, OP 1 – CP 298, GSM: 0744520357, e-mail: totu@unitbv.ro	DA
ȚULUCA DOINA 96-48	INVENTA - AGENȚIE DE PROPRIETATE INTELECTUALĂ S.R.L. București, Bdul Corneliu Coposu, nr. 7, bl. 104, sc. 2, et. 1 ap. 31, sector 3, Tel: 021/3200285, Fax: 021/3228325, GSM : 0744 339649, e-mail: inventa@mark-patent.ro	DA
ȚURCANU CONSTANTIN 92-10	INVENTA - AGENȚIE DE PROPRIETATE INTELECTUALĂ S.R.L. București, Bdul Corneliu Coposu, nr. 7, bl. 104, sc. 2, et. 1 ap. 31, sector 3, Tel: 021/3200285, Fax: 021/3228325, GSM : 0744 324510, e-mail: inventa@mark-patent.ro	DA
VELICU ANCA 2003-1275	CABINET ENPORA S.R.L. București, str. George Calinescu nr.52A, ap.1, 011694, Tel: 021 2300990; 031 1001634, Fax: 021 2302311; 031 1007927, pop@patents.ro	DA
VIȘOIU LILIAN CATALIN 2003-1246	CABINET DE PROPRIETATE INDUSTRIALĂ "VIȘOIU LILIAN CATALIN" București, Str. Alexandru Vlahuța nr.3, bl. M48, sc.A, ap.7, sector 3, Tel/Fax: 021/3207251, GSM: 0744480657, e-mail: visoiucatalin@yahoo.com, www.visoiucatalin.home.ro	DA
VOICU ALEXANDRA 92-5	A.G.V. - AGENȚIE DE PROPRIETATE INDUSTRIALĂ S.R.L. București, B-dul Magheru, nr. 9, sc. 2, etaj 9, ap. 89, sector 1, PO BOX: 22-246, Tel/Fax: 021/3153684, agv-office@xnet.ro	DA

Notă: Listele privind consilierii în proprietate industrială s-au tipărit conform datelor trimise de Camera Națională a Consilierilor în Proprietate Industrială, din România. Pentru relații suplimentare, vă rugăm să vă adresați doamnei ing. Doina Țuluca.

ORDIN nr. 03/15.01.2002

În temeiul art. 6, alin. 3 din HG nr. 573/07.09.1998 și a Deciziei Prim-Ministrului nr. 45/13.03.1998, Directorul General al Oficiului de Stat pentru Invenții și Mărci emite următorul:

ORDIN

Articol unic: Lista centrelor regionale, cuprinzând datele utile și instituțiile gazdă, așa cum sunt prezentate în anexă, se publică în Buletinul Oficial de Proprietate Industrială, împreună cu prezentul Ordin.

Director General
ing. Gábor VARGA

CENTRE REGIONALE PENTRU PROMOVAREA PROPRIETĂȚII INDUSTRIALE ÎN ROMÂNIA, ÎNFIINȚATE ÎN TERITORIU CU SPRIJINUL OFICIULUI DE STAT PENTRU INVENȚII ȘI MĂRCI

Coordonator al Centrelor regionale de Promovare a Proprietății Industriale din partea OSIM:

dl Florin Popa tel: (+40-21) 315.19.66, int. 318
 fax: (+40-21) 312.38.19
 e-mail: florin.popa@osim.ro
 tel. mobil: +40 723.330.752

BACĂU

- str. Libertății nr. 1, cod 600052, județul Bacău,
- tel: 0234 570010, int.130,146
- fax: 0234 571070
- mobil: 0744538409
- e-mail : camerabc@cciabc.ro; strategie@cciabc.ro
- www.cciabc.ro/departamente/crppi.php
- coordonator activitate Centru: dl Doru SIMOVICI - Președinte CCIA
- director centru: ing. Gh. GHIVNICI

BAIA MARE

- b-dul Independenței nr. 4B, Baia Mare, cod 430123, județul MARAMUREȘ
- tel/ fax : 0262 213753
- e-mail: crpppimm@bic.cdimm.org; sorin@bic.cdimm.org; carmen@bic.cdimm.org
- http://crpppimm.cdimm.org/
- coordonator: Nicolae DASCALESCU- Director CDIMM
- persoane de contact: ing. Sorin IANCU - director centru
 ing. Carmen NEACSU

BIHOR

- str. Roman Ciorogariu nr. 65, Oradea, cod 410009, C.P. 211, județul BIHOR
- tel: 0259 417807; 135104; 135202; 135017
- fax: 0259 47 0015
- e-mail : secretariat@ccibh.ro
- coordonator activitate Centru: dl Constantin BADEA, Director General CCIA Oradea
- persoană de contact: d-na Mihaela SECARA

BISTRIȚA-NĂSĂUD

- str. Petre Ispirescu nr. 15 A, Bistrița, cod 420081, județul BISTRIȚA-NĂSĂUD
- tel: 0263 230640; 230400; 210038
- fax. 0263 230640; 210039
- e-mail: office@ccibn.elcom.ro sau relatii@ccibn.elcom.ro
- Adresa pentru corespondență:
O. P. 1, C. P. 18, Bistrița 420081, județul BISTRIȚA-NĂSĂUD
- coordonator: dl Vasile BAR- Președinte CCIA Bistrița
- responsabil centru: dl ing. Daniel Cristian BALAN

BRĂILA

- str. Pensionatului nr. 3, C.P. 6-42, Brăila, cod 810245, județul BRĂILA
- tel/fax : 0239 613716; 613172; 614324
- tel:0239 612388
- e-mail: cciabr@brx.ssibr.ro
- coordonator: dl Ioan CHIRIACESCU, Director executiv CCIA
- responsabil centru: d-na ing. Anca VASILIU

BRAȘOV

- Adresa de vizitare și consultanță: Colina Universității, Corp I
- Adresa de corespondență: Brașov, cod 500500, județul BRAȘOV, O.P.1, C.P. 298
- tel: 0268 412921/196
- fax: 0268 476241
- e-mail: totu@unitbv.ro
- coordonator activitate Centru: dl Ioan TOTU, mobil: 0744 520357
- persoană de contact: d-na Simona HRITCU

CONSTANȚA

- str. Mircea cel Bătrân nr. 84, bloc MF1, cod 900658, județul CONSTANȚA
- tel: 0241 618475 ;619854;
- fax: 0241 619454
- e-mail: office@ccina.ro; drc@ccina.ro
- www.ccina.ro
- coordonator activitate Centru: dl C. JUGANARU - director executiv CCINA
- persoane de contact: d-na ing. Adriana BAROTHI (mobil 07222754416)
d-na cons. jurist Izabela CARSTEA

COVASNA

- Sediul ASIMCOV, str. Martinovics nr. 2, Sfântu Gheorghe, cod 520009, județul COVASNA O.P. 1, C.P. 167
- tel/fax: 0267 318152
- e-mail: stanciu@planet.ro
- coordonator: dl Miklos Levente BAGOLY- Președinte ASIMCOV
- responsabil centru: d-na Adelina STANCIU - telefon: 0744435291

CRAIOVA

- str. Libertății nr. 15, Corp Administrativ Universitate, camera 208-209, Craiova, cod 200583, județul DOLJ
- tel/fax 0251 134880
- e-mail: inventii@administrativ.ucv.ro
- e-mail: ghmanolea@em.ucv.ro
- www.central.ucv.ro/newwebpg/ciitt/CRPPI.htm
- coordonator: dl prof. univ. dr. Gheorghe MANOLEA - tel: 0744771432
- persoană de contact: ing. Diana PETRESCU

GALAȚI

- str. Mihai Bravu nr.46, Galați, cod 800208, sediul Camerei de Comerț, județul GALAȚI
- tel: 0236 460312; 473580
- fax: 0236 460650
- e-mail: camcomin1@xnet.ro
- www.cciagl.xnet.ro
- coordonator: dl Dan Lilion GOGONCEA - Președinte CCIA Galați
- responsabil centru: dl Dumitru GHECENCO

IAȘI

- Universitatea Gheorghe Asachi, sediul Institutului Național de Inventică, b-dul CAROL nr. 3-5, C.P. 727- IAȘI - 3, cod 700506, județul IAȘI
- tel/fax: 0232 214763
- e-mail: bplaht@athena.mt.tuiasi.ro
- coordonator: dl prof. univ. dr. ing. Boris PLAHTEANU

SUCEAVA

- str. Universității nr. 15-17, Suceava, cod 720229, județul SUCEAVA
- tel: 0230 521506; 520099
- fax: 0230 520099; 521506
- e-mail: cci@ suceava.iiruc.ro; ovidiudontu@cci.usv.ro
- coordonator: cons. jurist Ovidiu DONTU - Director General CCIA
- persoană de contact: ing. Sebastian PADURARU, tel. direct 0230 523587

TÂRGU MUREȘ

- Centrul Regional de Promovare a Protecției Proprietății Industriale
- str. Henri COANDĂ nr. 1, Târgu Mureș, cod 540045, județul MUREȘ
- tel: 0265269522
- fax: 0265263300
- e-mail: crppi@rdslink.ro
- coordonator: dl dr. Octavian PLESA - Director General
- persoană de contact: dl dr. Octavian PLESA

TIMIȘ

- Sediul lucrativ: str. Piața Victoriei nr. 3, parter, sediu al CCIA Timiș, Timișoara, cod 300030, județul TIMIȘ
- tel: 0256 497136
- fax: 0256 219173
- e-mail: Aurelia.Chira@cciat.ro
- www.cciat.ro
- coordonator: dl Emil MATEESCU - Președinte CCIA
- responsabil centru: d-na Aurelia CHIRA, consilier; mobil: 0745422896

Colegiul de redacție

Bogdan Boreschievici - *Director Direcția CNIS*

Cristina-Maria Bararu - *Șef Serviciu Editură - Tipografie*

Mihaela Târcolea - *Consilier editorial*

Cristina Stamate - *Redactor responsabil BOPI - Secțiunea Invenții*

Georgeta Andrei - *Tehnoredactor*

Iulia Zikeli - *Procesare computerizată imagini*

Ștefania Dumitrescu - *Secretar de redacție*



Editare și tehnoredactare computerizată: **Editura OSIM®**

Coperta: Cristina-Maria Bararu

Inscrisiunat la Tipografia OFICIULUI DE STAT PENTRU INVENȚII ȘI MĂRCI, BUCUREȘTI
sub comanda nr. 39/2006

Dirrecția - Redacția - Administrația
OFICIUL DE STAT PENTRU INVENȚII ȘI MĂRCI
Str. Ion Ghica nr. 5, Sector 3, telefon: + 401 315.19.66; + 401 314.21.02;
fax: + 401 312.38.19
e-mail: editura@osim.ro [http: www.osim.ro](http://www.osim.ro)
BUCUREȘTI - ROMÂNIA

Tehnoredactare și tipar: OFICIUL DE STAT PENTRU INVENȚII ȘI MĂRCI