

ROMÂNIA



**OFICIUL DE STAT
PENTRU
INVENȚII ȘI MĂRCI**

**BULETIN OFICIAL
DE
PROPRIETATE
INDUSTRIALĂ**

Secțiunea INVENȚII

4/2006

ROMÂNIA



OFICIUL DE STAT PENTRU INVENȚII ȘI MĂRCI

**BULETIN OFICIAL
DE
PROPRIETATE INDUSTRIALĂ**

Secțiunea INVENȚII

Nr. I /2006
Publicat la G .0I .2006

Nr. 4
28 aprilie 2006

Direcția-Redacția-Administrația

**OFICIUL DE STAT PENTRU
INVENȚII ȘI MĂRCI**

Str. Ion Ghica nr.5, sector 3
telefon: + 4021.315.19.66
fax: + 4021.312.38.19
e-mail: office@osim.ro
e-mail: editura@osim.ro
http://www.osim.ro

BUCUREȘTI-ROMÂNIA

ISSN-1220-6105

CUPRINS GENERAL

Prezentare BOPI	5
Coduri normalizate OMPI, utilizate în BOPI	6
1. Cereri de brevet de invenție (C.B.I.)	
1.1. Mențiunea publicării C.B.I., conform art. 23 din Legea nr. 64/1991 republicată și Regulii 27(1) din HGR nr. 499/2003, ordonate după indicii Clasificării Internaționale a Brevetelor (C.B.I.)	11
1.2. Lista C.B.I., publicate conform art. 23 din Legea nr. 64/1991 republicată și Regulii 27(1) din HGR 499/2003, ordonată crescător după numărul de cerere de brevet	43
1.3. Lista C.B.I. conform art. 23 din Legea nr. 64/1991, republicată și Regulii 27(1) din HGR nr. 499/2003, ordonată alfabetic după numele/denumirea solicitantului	48
1.4. Lista C.B.I. publicate conform art. 23 din Legea nr. 64/1991 republicată și Regulii 27(1) din HGR nr. 499/2003, ordonată după codul de publicare	53
1.5. Lista C.B.I. pentru care • s-a luat o hotărâre de respingere conform art. 28(2), din Legea nr. 64/1991 republicată sau • care au fost retrase, conform art. 28(6), din Legea nr. 64/1991 republicată, sau • care sunt considerate retrase, conform art. 28(7) lit. a); d) sau f) din Legea nr. 64/1991 republicată	61
1.6. Lista C.B.I. pentru care au fost înregistrate transmițeri de drepturi, conform art. 47 din Legea nr. 64/1991 republicată, precum și a C.B.I. cu modificări în situația juridică, înregistrate conform R55(7) lit.r) și s) din HGR nr. 499/2003 și punctului 24 din anexa 1 a Legii nr. 383/2002 pentru aprobarea OG nr.41/1998 privind taxele în domeniul protecției proprietății industriale și regimul de utilizare a acestora	67
1.7. Corecturi ale erorilor materiale, conținute în documentația publicată	71
2. Brevete de invenție (B.I.)	
2.1. Brevetele de Invenție, pentru care hotărârea de acordare se publică în conformitate cu art. 28(3) din Legea nr. 64/1991 republicată, ordonată după indicii C.B.I.	75
2.2. Lista B.I. pentru care hotărârea de acordare se publică în conformitate cu art. 28(3) din Legea nr. 64/1991 republicată, ordonată crescător după numărul de brevet	91
2.3. Lista B.I. pentru care hotărârea de acordare se publică în conformitate cu art. 28(3) din Legea nr. 64/1991 republicată, ordonată alfabetic după numele/denumirea titularului	93
2.4. Lista B.I. eliberate în conformitate cu art. 30 din Legea nr. 64/1991 republicată	97
2.5. Lista B.I. pentru care au fost înregistrate transmițeri de drepturi, conform art. 47 sau art. 48-art. 51 din Legea nr. 64/1991 republicată, sau modificări în situația juridică conform R55(11) lit. u) și punctului 24 din anexa 1 a Legii nr. 383/2002 pentru aprobarea O.G. nr. 41/1998 privind taxele și regimul de utilizare a acestora	103
2.6. Corecturi ale erorilor materiale, conținute în documentația publicată	111
2.7. Hotărâri ale Comisiei de Reexaminare	115
3. Diverse	
3.1. Lista consilierilor în proprietate industrială și a mandatarilor autorizați în proprietate industrială	119
3.2. Centre regionale pentru promovarea proprietății industriale, în România	193

SOMMAIRE

Présentation du BOPI	5
Codes normalisés de l'OMPI utilisés dans BOPI	6
1. Demandes de brevet d'invention	
1.1. La mention de la publication des demandes de brevet en vertu de l'art. 23 de la Loi no. 64/1991, républiée et de la Règle 27(1) de l'Arrêté du Gouvernement de la Roumanie no. 499/2003, ordonnées selon la Classification Internationale des Brevets (CIB)	11
1.2. Liste des demandes de brevet publiées en vertu de l'art. 23 de la Loi no. 64/1991, républiée et de la Règle 27(1) de l'Arrêté du Gouvernement de la Roumanie no. 499/2003, ordonnées selon le numéro de la demande	43
1.3. Liste des demandes de brevet publiées en vertu de l'art. 23 de la Loi no. 64/1991, républiée et de la Règle 27(1) de l'Arrêté du Gouvernement de la Roumanie no. 499/2003, ordonnées alphabétiquement selon le nom du demandeur	48
1.4. Liste des demandes de brevet publiées en vertu de l'art. 23 de la Loi no. 64/1991, républiée et de la Règle 27(1) de l'Arrêté du Gouvernement de la Roumanie no. 499/2003, ordonnées selon le code de publication	53
1.5. Liste des demandes de brevet d'invention -pour lesquelles on a pris une décision de rejet en vertu de l'art. 28(2) de la Loi no. 64/1991, républiée ou -pour lesquelles on a pris acte de retrait en vertu de l'art. 28(6) de la Loi no. 64/1991, républiée ou -sont réputées retirées en vertu de l'art. 28(7), lettres a), d) ou f) de la Loi no. 64/1991, républiée	61
1.6. Liste des demandes de brevet d'invention pour lesquelles on a enregistré des transmissions des droits en vertu de l'art. 47 de la Loi 64/1991 républiée et des demandes de brevet d'invention pour lesquelles on a enregistré des modifications dans le statut juridique en vertu de la Règle 55(7), lettres r) et s) de l'Arrêté du Gouvernement de la Roumanie no. 499/2003 et du paragraphe 24 de l'Annexe 1 de la Loi no.383/2002 pour l'approbation de l'Ordonnance du Gouvernement de la Roumanie no.41/1998 concernant les taxes dans le domaine de la protection de la propriété industrielle	67
1.7. Correction des erreurs matérielles contenues dans la documentation publiée	71
2. Brevets d'invention	
2.1. Brevets d'invention pour lesquels la décision relative à la délivrance est publiée en vertu de l'art. 28(3) de la Loi no. 64/1991, républiée, ordonnées selon la Classification Internationale des Brevets (CIB)	75
2.2. Liste des brevets d'invention pour lesquels la décision relative à la délivrance est publiée en vertu de l'art. 28(3) de la Loi no. 64/1991, républiée, ordonnées selon le numéro de brevet	91
2.3. Liste des brevets d'invention pour lesquels la décision relative à la délivrance est publiée en vertu de l'art. 28(3) de la Loi no. 64/1991, républiée, ordonnées alphabétiquement selon le nom du titulaire	93
2.4. Liste des brevets délivrés en vertu de l'art. 30 de la Loi no. 64/1991, républiée	97
2.5. Liste des brevets pour lesquels on a enregistré des transmissions des droits en vertu de l'art. 47 ou des art. 48-51 de la Loi 64/1991 républiée ou des modifications dans le statut juridique en vertu de la Règle 55(11), lettre u) et du paragraphe 24 de l'Annexe 1 de la Loi no.383/2002 pour l'approbation de l'Ordonnance du Gouvernement de la Roumanie no.41/1998 concernant les taxes dans le domaine de la protection de la propriété industrielle	103
2.6. Correction des erreurs matérielles contenues dans la documentation publiée	111
2.7. Décisions de la commission de réexamen	115
3. Miscellanées	
3.1 Liste des conseils en propriété industrielle et des mandataires agréés en propriété industrielle	119
3.2. Centres régionaux pour la promotion de la propriété industrielle en Roumanie	193

CONTENTS

Introducing BOPI	5
WIPO normalised codes used in BOPI	6
1. Patent applications	
1.1. Mention of patent application publication according to Art.23 of the republished Patent Law no.64/ 1991 and to the Rule 27(1) of the Romanian Government Ordinance no. 499/2003, arranged according to the International Patent Classification (IPC)	11
1.2. List of patent applications published according to Art.23 of the republished Patent Law no.64/1991 and to the Rule 27(1) of the Romanian Government Decision no. 499/2003, arranged in the ascending order of the patent application numbers	43
1.3. List of patent applications published according to Art.23 of the republished Patent Law no.64/1991 and to the Rule 27(1) of the Romanian Government Decision no. 499/2003, arranged in the alphabetical order of the applicant's names	48
1.4. List of patent applications published according to Art.23 of the republished Patent Law no.64/1991 and to the Rule 27(1) of the Romanian Government Decision no. 499/2003, arranged according to the publication codes	53
1.5. List of patent applications - for which a decision of rejection has been taken according to Art.28 (2) of the republished Patent Law no.64/1991 or - which have been withdrawn, according to Art.28 (6) of the republished Patent Law no.64/1991 - which are deemed as being withdrawn according to Art. 28(7), letter a), d) or f) of the republished Patent Law no.64/1991	61
1.6. List of patent applications for which transfers of rights have been registered according to Art. 47 of the republished Patent Law no.64/1991, as well as of patent applications for which changes in the legal status have been registered according to the Rule 55(7), letters r) and s) of the Romanian Government Decision no.499/2003 and the paragraph 24 of the Law 383/2002 for the approval of the Government Ordinance no.41/1998 regarding industrial property protection fees, Annexe 1	67
1.7. Correction of material errors contained in the published documentation	71
2. Patents	
2.1. Patents for which the granting decision is published according to Art. 28(3) of the republished Patent Law 64/1991, arranged according to the IPC	75
2.2. List of patents for which the granting decision is published according to Art. 28(3) of the republished Patent Law 64/1991, arranged in the ascending order of the patent number	91
2.3. List of patents for which the granting decision is published according to Art. 28(3) of the republished Patent Law 64/1991, arranged in the alphabetical order of the patent owners' names/ denominations of the republished Patent Law no. 64/1991	93
2.4. List of patents issued according to Art.30 of the republished Patent Law no. 64/1991	97
2.5. List of patents for which transfers of rights have been registered according to Art. 47 or Art.48-51 of the republished Patent Law no. 64/1991 or changes in the legal status have been registered according to the Rule 55(11), letter u) and paragraph 24 of the Law 383/2002 for the approval of the Government Ordinance no.41/1998 regarding industrial property protection fees, Annex 1	103
2.6. Correction of material errors contained in the published documentation	111
2.7. Decision delivered by the reexamination	115
3. Miscellaneous	
3.1. List of industrial property attorneys and industrial property authorized representatives	119
3.2. Regional centres for the promotion of industrial property in Romania	193

În Buletinul Oficial de Proprietate Industrială, rezumatele brevetelor acordate se publică în ordinea claselor.

Prima literă din clasă este simbolul unei secțiuni a clasificării internaționale a cererilor de brevet. Semnificația acestor simboluri este cea conferită de clasificarea internațională, astfel:

- A - Necesități curente ale vieții**
 - B - Tehnici industriale diverse. Transport**
 - C - Chimie și metalurgie**
 - D - Textile și hârtie**
 - E - Construcții fixe**
 - F - Mecanică. Iluminat. Încălzire. Armament. Exploziv**
 - G - Fizică**
 - H - Electricitate**
-

CONDIȚII DE VÂNZARE A
BULETINULUI OFICIAL DE PROPRIETATE INDUSTRIALĂ

Buletinul Oficial de Proprietate Industrială se poate obține de la **Oficiul de Stat pentru Invenții și Mărci**, str. Ion Ghica nr. 5, sector 3, București.

- Relații despre condițiile anuale de abonare le puteți obține de la O.S.I.M., telefon +4021.315.19.66, +4021315.19.64, +4021314.59.66, +4021314.59.54, interior 203 sau 275.
- Prețul unui abonament la publicația BOPI- Invenții este de 447 RON.
- Prețul unui exemplar individual este de 44,7 RON/număr, în limita stocurilor disponibile.
- În cazul în care vor interveni modificări ale prețurilor, acestea vor fi anunțate.

- Începând cu data de 1 septembrie 2004, contul OSIM, este:
- IBAN RO 89TREZ 7005025XXX000278, Direcția de Trezorerie și Contabilitate Publică a Municipiului București (DTCPMB)
- cod fiscal - 4266081

- Începând cu data de 1 ianuarie 2006, conturile IBAN OSIM de la Banca Comercială Română, Sucursala Doamnei, sunt:

	CONT IBAN NOU	CONT IBAN VECHI
- cont LEI	IBAN RO49RNCB0080005630320001	IBAN RO56RNCB5025000007740001
- cont USD	IBAN RO22RNCB0080005630320002	IBAN RO29RNCB5025000007740002
- cont EUR	IBAN RO38RNCB0080005630320005	IBAN RO61RNCB5025000007740008
- cont CHF	IBAN RO65RNCB0080005630320004	IBAN RO45RNCB5025000007740005

Programul de lucru cu publicul, al Registraturii O.S.I.M., este următorul:

- luni - joi: 8,30 - 16,00
- vineri: 8,30 - 13,30

Extras din codurile normalizate ale Organizației Mondiale a Proprietății Intelectuale - OMPI - (norma ST3) referitoare la organizațiile internaționale și țările care eliberează sau înregistrează titluri de proprietate industrială și care se regăsesc frecvent în Buletinul Oficial de Proprietate Industrială (lista este actualizată de OMPI, în 22 septembrie 2005).

AD - Andora	EE - Estonia	KM - Comore (Insule)	plante (CPVO)
AE - Emiratele Arabe Unite	EG - Egipt	KN - Saint Kitts și Nevis	
AF - Afganistan	EH - Sahara Occidentală ³	KP - Republica Populară Democrată Coreea	RO - România
AG - Antigua și Barbuda	EM - Oficiul pentru Armonizarea Pieței Interne (Mărci și Modele Industriale) (OHIM)	KR - Republica Coreea	RU - Federația Rusă
AI - Anguilla		KW - Kuweit	RW - Ruanda
AL - Albania		KY - Insulele Caimane	SA - Arabia Saudită
AM - Armenia		KZ - Kazahstan	SB - Insulele Salomon
AN - Antilele Olandeze	EP - Oficiul European de Brevete (OEB) ⁽¹⁾	LA - Laos (Republica Democrată)	SC - Seychelle
AO - Angola	ER - Eritreca	LB - Liban	SD - Sudan
AP - Organizația Regională Africană de Proprietate Intelectuală (ARIPO) ¹	ES - Spania	LC - Santa Lucia	SE - Suedia
AR - Argentina	ET - Etiopia	LI - Lichtenstein	SG - Singapore
AT - Austria		LK - Sri Lanka	SH - Sfânta Elena
AU - Australia	FI - Finlanda	LR - Liberia	SI - Slovenia
AW - Aruba	FJ - Fidji	LS - Lesotho	SK - Republica Slovacă
AZ - Azerbaidjan	FK - Insulele Falkland (Malvine)	LT - Lituania	SL - Sierra Leone
		LU - Luxemburg	SM - San-Marino
BA - Bosnia-Herzegovina	FO - Insulele Feroe	LV - Letonia	SN - Senegal
BB - Barbados	FR - Franța	LY - Libia	SO - Somalia
BD - Bangladesh			SR - Suriname
BE - Belgia	GA - Gabon		ST - Sao Tomeé și Principe
BF - Burkina Faso	GB - Anglia	MA - Maroc	SV - Salvador
BG - Bulgaria	GC - Oficiul de Brevete al Consiliului de Cooperare pentru Statele Arabe din Golf (GCC)	MC - Monaco	SY - Siria
BH - Bahrein		MD - Republica Moldova	SZ - Elveția
BI - Burundi		MG - Madagascar	
BJ - Benin	GD - Grenada	MK - Macedonia	TC - Insulele Turques și Caïques
BM - Bermude	GE - Georgia	ML - Mali	TD - Ciad
BN - Brunei Darussalam	GH - Ghana	MM - Mianmar	TG - Togo
BO - Bolivia	GI - Gibraltar	MN - Mongolia	TH - Thailanda
BR - Brazilia	GL - Groelandă	MO - Macao	TJ - Tajikistan
BS - Bahamas	GM - Gambia	MP - Insulele Mariana de Nord	TL - Timor - Leste ⁷
BT - Bhutan	GN - Guinea	MR - Mauritania	TM - Turkmenistan
BV - Insula Bouvet	GO - Guinea Ecuatorială	MS - Montserrat	TN - Tunisia
BW - Botswana	GR - Grecia	MT - Malta	TO - Tonga
BX - Oficiul pentru Mărci Înregistrate, din Benelux (BBM) și Oficiul pentru Modele Industriale, din Benelux (BBDM) ²	GS - Georgia de Sud și Insulele Sandwich	MU - Maurice	TR - Turcia
	GT - Guatemala	MV - Maldive	TT - Trinidad-Tobago
BY - Belarus	GW - Guineea-Bissau	MW - Malawi	TV - Tuvalu
BZ - Belize	GY - Guiana	MX - Mexic	TW - Taiwan (Provincie Chineză)
		MY - Malaesia	TZ - Republica Unită a Tanzaniei
		MZ - Mozambic	
CA - Canada	HK - Hong-Kong	NA - Namibia	UA - Ucraina
CD - Republica Democrată Congo	HN - Honduras	NE - Niger	UG - Uganda
CF - Republica Centrafricană	HR - Croația	NG - Nigeria	US - Statele Unite ale Americii
CG - Congo	HT - Haiti	NI - NiCARAGUA	UY - Uruguay
CH - Elveția	HU - Ungaria	NL - Olanda	UZ - Uzbekistan
CI - Coasta de Fildeș		NO - Norvegia	
CK - Insulele Cook	IB - Biroul Internațional al Organizației Mondiale de Proprietate Industrială (OMPI) ³	NP - Nepal	VA - Saint-Siège
CL - Chile		NR - Nauru	VC - Saint Vincent et Grenadines
CM - Camerun	ID - Indonezia	NZ - Noua Zeelandă	VE - Venezuela
CN - China	IE - Irlanda	OA - Organizația Africană de Proprietate Intelectuală (OAPI) ⁽¹⁾	VG - Insulele Virgine Britanice
CO - Columbia	IL - Israel	OM - Oman	VN - Vietnam
CR - Costa Rica	IN - India	PA - Panama	VU - Vanuatu
CU - Cuba	IQ - Irak	PE - Peru	
CV - Insulele Capului Verde	IR - Iran (Republica Islamică)	PG - Papua - Noua Guinee	WO - Organizația Mondială de Proprietate Intelectuală (OMPI) (Biroul Internațional) ⁽⁵⁾
CY - Cipru	IS - Islanda	PH - Filipine	WS - Samoa
CZ - Republica Cehă	IT - Italia	PK - Pakistan	YE - Yemen
DE - Germania ⁴		PL - Polonia	YU - Serbia și Muntenegru ⁶
DJ - Djibouti	JM - Jamaica	PT - Portugalia	
DK - Danemarca	JO - Iordania	PW - Insulele Palau	
DM - Dominique	JP - Japonia	PY - Paraguay	
DO - Republica Dominicană		QA - Qatar	
DZ - Algeria	KE - Kenia	QZ - Oficiul European pentru Comunitatea Soiurilor de	
	KG - Kirghistan		
EA - Organizația Euroasiatică a Brevetului ⁽¹⁾	KH - Cambodgia		
EC - Ecuador	KI - Kiribati		

- Organizații interguvernamentale (oficii regionale de brevete) ce acționează în folosul anumitor State Contractante, în cadrul PCT (Tratatul de Cooperare în domeniul brevetelor). În cazul Oficiului European de Brevete, acționează, de asemenea, ca Autoritate Internațională de Cercetare și Autoritate Internațională de Examinare Preliminară, în cadrul PCT.
- Oficiul de Mărci Înregistrate și Oficiul de Modele Industriale, din Benelux au înlocuit oficiile naționale din Belgia, Luxemburg și Olanda, în ceea ce privește acțiunile referitoare la mărci și modele industriale.
- În bazele de date electronice ale Registrului Internațional de Mărci, Biroul Internațional al OMPI folosește următoarele coduri adiționale, diferite de codurile active ale Standardului ST.3: "DD" pentru a desemna Germania fără teritoriul care, înainte de 3 octombrie 1990, a constituit Republica Federală Germania; "DT" pentru a desemna Germania fără teritoriul care, înainte de 3 octombrie 1990, a constituit Republica Democrată Germania.
- Nume provizoriu.
- Codul "WO" este utilizat în legătură cu publicarea internațională sub PCT (Tratatul de Cooperare în domeniul brevetelor) (PCT), a cererilor internaționale, înregistrate la orice Oficiu receptor, membru PCT., dar, în aceeași măsură, și în legătură cu publicarea depozitelor modelelor industriale, în cadrul Acordului de la Haga privind Depozitul Internațional al Modelelor Industriale. În această privință, referirea se face la codul INID (33) acordat în Standardele WIPO ST.9 și ST.80. Codul "WO" este, de asemenea, potrivit pentru a fi folosit în ceea ce privește înregistrarea internațională a mărcilor, în cadrul Acordului de la Madrid și al Protocolului de la Madrid privind Înregistrarea internațională a Mărcilor. Codul "IB" este folosit în ceea ce privește primirea cererilor internaționale, în cadrul PCT, înregistrate de Biroul Internațional al OMPI, având și rolul de Oficiu receptor, membru PCT.
- Ca o consecință a schimbării numelui "Yugoslaviei" în "Serbia și Muntenegru", schimbare ce a intrat în vigoare la 4 februarie 2003 și ca urmare a deciziei ISO 3166/MA de a se folosi noul nume și cod format din două litere "CS" (pentru a înlocui pe cel vechi "YU"), decizie care a fost anunțată pe 23 iulie 2003, Grupul de elaborare a Documentației și a Standardelor - SCIT s-a reunit la cea de-a 5-a sesiune, care a avut loc în noiembrie 2004, cu scopul de a recomanda utilizarea, în continuare, în domeniul proprietății industriale, a codului format din două litere "YU" - pentru "Serbia și Muntenegru", ca urmare a faptului că noul cod adoptat - "CS" - a ridicat anumite probleme, datorită utilizării anterioare, încă din 1993, pentru a reprezenta "Cehoslovacia".
- Cod - "TL" - adoptat în data de 20 mai 2002.

Norme privind codurile standard pentru identificarea diferitelor tipuri de documente de brevet

I. Coduri din Grupa 1/ST.16

- A0** - Cerere de invenție publicată înainte de termenul legal de 18 luni de la data depozitului național sau data priorității invocate și recunoscute, sau înainte de împlinirea aceluiași termen de la data deschiderii fazei naționale sau înainte de împlinirea termenului de 6 luni de la data deschiderii fazei naționale, dacă prioritatea a fost recunoscută;
- A1** - Cerere de brevet publicată la termen, împreună cu raportul de documentare;
- A2** - Cerere de brevet de invenție publicată la termen, fără raportul de documentare;
- A3** - Raport de documentare a unei cereri de brevet de invenție (publicat ulterior publicării cererii);
- A4** - Cerere de brevet de invenție, cu sau fără amendamente, publicată după scoaterea din regim secret sau nepublic, împreună cu - sau fără - raportul de documentare;
- A8** - Cerere de brevet de invenție cu corecturi ale datelor bibliografice, părților din text, desene sau formule chimice cuprinse în pagina de capăt (bibliografică).
- A9** - Cerere de brevet de invenție cu corecturi ale oricărei părți din descriere, revendicări și desen și constă în retipărirea parțială sau completă a documentului.
- B1** - Brevet de invenție acordat;
- B2** - Brevet de invenție acordat, amendat în urma procedurilor de contestație sau revocare de către Comisia de Reexaminare sau Tribunalul București (TB);
- B8** - Brevet de invenție acordat, cu corecturi ale datelor bibliografice, părților din text, desene sau formule chimice cuprinse în pagina de capăt (bibliografică) a documentului;
- B9** - Brevet de invenție cu corecturi ale oricărei părți din descriere, revendicări și desene și constă în retipărirea parțială sau completă a documentului.
- C3** - Brevet de invenție eliberat după procedura de anulare parțială în baza hotărârii TB;
- C4** - Brevet de invenție eliberat după procedura de anulare ca urmare a unei acțiuni în justiție referitoare la dreptul la brevet;
- C8** - Brevet de invenție eliberat după procedura de anulare, cu corecturi ale datelor bibliografice din text, desene sau formule chimice cuprinse în pagina de capăt (bibliografică) a documentului;
- C9** - Brevet de invenție eliberat după procedura de anulare, cu corecturi ale oricărei părți din descriere, revendicări și desene și constă în retipărirea parțială sau completă a documentului.

**MENȚIUNEA PUBLICĂRII C.B.I.,
CONFORM ART. 23 DIN LEGEA NR. 64/1991
REPUBLICATĂ ȘI REGULII 27(1) DIN HGR
NR. 499/2003, ORDONATE DUPĂ INDICII
CLASIFICĂRII INTERNAȚIONALE
A BREVETELOR (C.B.I.)**

Semnificația codurilor INID folosite în prezenta secțiune (norma ST 9 a Organizației Mondiale a Proprietății Intelectuale OMPI), în ordinea apariției lor:

(21) numărul de publicare;

(41) data publicării cererii de brevet;

(22) data depozitului național reglementar;

(61) perfecționare la brevet nr.;

(62) divizată din cererea nr.; data;

(30) prioritate;

(86) numărul și data cererii internaționale (regionale sau PCT);

(87) numărul și data publicării cererii internaționale (regionale sau PCT);

(71) solicitantul;

(72) numele și prenumele inventatorilor declarați;

(51) clasa, conform clasificării internaționale;

(54) titlul invenției;

(57) rezumatul invenției.

Publicarea în BOPI a cererilor de brevet de invenție asigură solicitantului o protecție provizorie, în condițiile prevăzute de art.35 din Legea 64/1991.

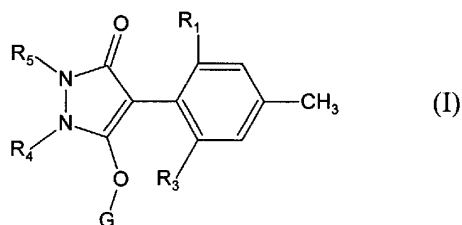
Descrierile cererilor de brevet de invenție, ale căror rezumate sunt publicate în acest număr, se află la sala de lectură a OSIM - **accesibile publicului** - și pot fi consultate direct sau se pot comanda xerocopii, contra-cost.

Aceste descrieri fac parte din stadiul tehnicii, pentru stabilirea noutății, începând cu data publicării lor în Buletin.

(11) a 2004 00712 A2 (51) **A01N 25/32** (2006.01) (21) a 2004 00712 (22) 12.02.2003 (30) 13.02.2002 CH 239/02 (41) 28.04.2006//4/2006 (86) EP 03/01388 12.02.2003 (87) WO 03/067984 21.08.2003 (71) Syngenta Participations AG, Schwarzwaldallee 215, Basel, CH (72) Brandl Matthias, Syngenta Agro S.A. Ribera Del Loira 8-10, 3A Planta, E-28042, Madrid, ES (74) Inventia - Agenție Universitară de Inventică S.R.L., b-dul Corneliu Coposu nr. 7, bl. 104, sc. 2, ap. 31, sector 3, București (54) **COMPOZIȚIE ERBICIDĂ**

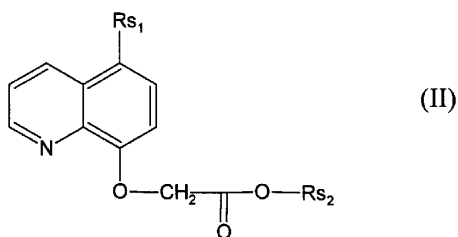
(57) Invenția se referă la o compoziție erbicidă selectivă, pentru controlul ierburilor și buruienilor din culturile de plante, în special în culturile de cereale, porumb și sorg. Compoziția conform invenției este constituită

a) dintr-un amestec, eficient ca erbicid, de MCPA, bromoxinil și un compus cu formula și



(11) a 2004 00712 A2

b) dintr-o cantitate eficientă pentru antagonismul erbicidului, dintr-un compus cu formula:



Revendicări: 13

(11) a 2004 00561 A2 (51) **A23L 1/305** (2006.01); **A23C 9/13** (2006.01); **A23C 19/09** (2006.01); **A23L 1/314** (2006.01); **A23G 1/00** (2006.01); **A23L 1/302** (2006.01) (21) a 2004 00561 (22) 20.12.2002 (30) 21.12.2001 EP 01205069.6 (41) 28.04.2006//4/2006 (86) NL 02/00854 20.12.2002 (87) WO 03/055335 10.07.2003 (71) Wageningen Centre for Food Sciences, P.O.Box 557, AN Wageningen, NL (72) Verhoef Petra, SN Wageningen, Rietveldlaan 29, Olanda, NL; Van der Meer Roelof, Witte de Withstraat 37, HA Ede Olanda, NL (74) Rominvent S.A., str. Ermil Pangratti nr.35, sector 1, București (54) **PRODUSE ALIMENTARE CU CONȚINUT RIDICAT DE METIONINĂ MODIFICATĂ ȘI METODĂ PENTRU PREPARAREA ACESTORA**

(57) Invenția se referă la un produs alimentar cu conținut ridicat de metionină modificată, care reduce concentrația de homocisteină serică. Produsul alimentar, conform invenției, conține cel puțin 5% în greutate material proteic, din totalul materialului uscat, în care cel puțin 50% în greutate din materialul proteic este de origine animală și/sau derivat din semințe, nuci, cereale sau leguminoase, respectivul produs alimentar conținând aminoacizii cisteină [Cys] și metionină [Meth], într-un raport molar [Cys]/[Meth] mai mare sau egal de 2:1 și se utilizează într-o metodă de tratare sau de prevenire a concentrațiilor plasmatice ridicate de homocisteină.

Revendicări: 13

(11) a 2005 00951 A0 (51) **A46B 7/08** (2006.01) (21) a 2005 00951 (22) 11.11.2005 (41) 28.04.2006//4/2006 (71) Silai Pavel, str. Mareșal Antonescu nr. 6, bl. S2, sc.7, ap. 219, Cluj-Napoca, RO (72) Silai Pavel, str. Mareșal Antonescu nr. 6, bl. S2, sc. 7, ap. 219, Cluj-Napoca, RO (54) **DISPOZITIV PENTRU IGIENIZAREA ȘI DEZINFECTAREA ÎNCĂLȚĂMINTEI ȘI PROCEDUL DE REALIZARE A ACESTUIA**

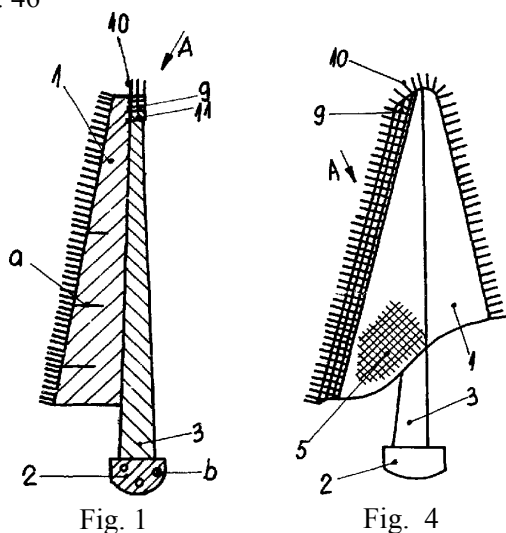
(57) Invenția se referă la un dispozitiv pentru igienizarea și dezinfectarea încălțămintei și la un procedeu de realizare a acestuia. Dispozitivul conform invenției este alcătuit din niște suporturi (1) elastice, triunghiulare, trapezoidale cu bazele convexe, dreptunghiulare, pe ale căror suprafețe plane sau ondulate, se prevăd transversal niște incizii (a), și dintr-un alt suport (2), în care sunt practicate niște orificii (b) dispuse pe o tijă (3) plină sau goală, pe suprafețele portante (1 și 2) se aplică o parte activă, un material (A) pentru dislocarea rezidului și un material (5) pentru îndepărtarea acestuia. Procedeu conform invenției constă din obținerea unui material elastic, prin turnare, injecție sau laminare, dintr-o bucată sau mai multe bucăți asamblabile, pe ale căror suporturi (1 și 2) se aplică un material (A) pentru dislocarea rezidului și un material (5) pentru îndepărtarea acestuia, după care, în interiorul tijelor (2 și 3) goale, se

(11) a 2005 00951 A0

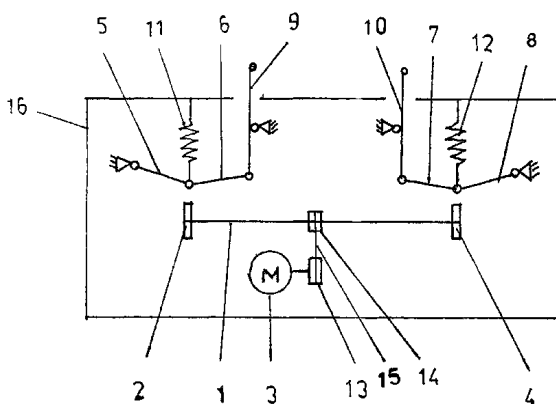
introduce prin dozare o soluție dezinfectantă care pătrunde prin niște orificii (b și c) ale acestora, distribuindu-se uniform pe materialul (5) pentru îndepărtarea rezidului, sau soluția se îmbibă într-un burete (8), de unde este evacuată prin orificiile (c) ale suportului (1) și apoi este distribuită pe materialul (5).

Revendicări: 9

Figuri: 46



(11) a 2004 00908 A2



(11) a 2004 00908 A2 (51) **A61H 23/02** (2006.01); **A61N 1/26** (2006.01) (21) a 2004 00908 (22) 18.10.2004 (41) 28.04.2006/4/2006 (71) Roba Adrian, comuna Valea Ierii nr. 177, județul Cluj, RO (72) Roba Adrian, comuna Valea Ierii nr. 177, județul Cluj, RO (54) **VIBRATOR DE VIBROMASAJ**

(57) Invenția se referă la un vibrator destinat masajului. Vibratorul conform invenției este alcătuit dintr-o carcasă (16) în care este montat un ax (1) principal, pe care sunt montate niște came (2 și 4) plane sau spațiale, care acționează niște pârghii (5, 6 și 7, 8) articulate, care acționează niște pârghii (9 și 10) centrale prevăzute cu un sistem de reglare a amplitudinii, articulațiile (5, 6 și 7, 8) fiind menținute, în contact permanent, pe profilul camelor de niște corpuri (11 și 12) de presiune, angrenarea arborelui se realizează de la un motor (3) electric.

Revendicări: 2

Figuri: 1

(11) a 2004 00946 A2 (51) **A61K 9/16** (2006.01); **A61K 9/20** (2006.01) (21) a 2004 00946 (22) 29.04.2002 (41) 28.04.2006/4/2006 (86) HU 02/00035 29.04.2002 (87) WO 03092658 13.11.2003 (71) Egis Gyogyszergyar Rt., Kereszturi U. 30-38, H-1475, Budapesta, HU (72) Fekete Pal, Arany J. U. 15, H-1051, Budapesta, HU; Kiralyne Ignacz Maria, Milan U. 17, H-1161, Ungaria, HU; Szlavyné Szell Zsuzsa, Hever U. 64, H-1106, Ungaria, HU; Gora, Laszlone, Nagy S. U. 42, H-2117 Isaszeg, HU; Palfi Zoltanne, Erdem U. 24, H-1172 Budapest, HU; Jambor Istvanne, Somlokert U. 47/A, H-1182, Budapesta, HU (74) Cabinet M.Oproiu - Consiliere în Proprietate Intelectuală S.R.L., str.Popa Savu nr. 42, parter, sector 1, București (54) **PROCEDEU DE PREPARARE A TABLETELOR DIN SUBSTANȚE ACTIVE FARMACEUTIC, AVÂND PROPRIETĂȚI DE TABLETARE NEFAVORABILE, CU UN LICHID DE GRANULARE CARE CONȚINE CELULOZĂ MICROCRISTALINĂ**

(57) Invenția se referă la un procedeu de preparare a tabletelor din substanțe farmaceutice cu proprietăți de tabletare, nefavorabile. Procedeu conform invenției constă în aceea că ingredientul activ, împreună cu purtători și excipienți convenționali, se granulează în prezența unui lichid de granulare, care este o suspensie de 5...30% celuloză microcristalină, raportată la masa tabletei finale, din care 90% au dimensiunea particulei mai mică de 50um, în apă și/sau etanol și/sau izopropanol, după care granulele obținute se tabletează utilizând purtători convenționali, suplimentari, de tabletare.

Revendicări: 8

(11) a 2004 00542 A2 (51) **A61K 38/00** (2006.01) (21) a 2004 00542 (22) 15.10.2002 (30) 15.10.2001 US 60/328, 806 (41) 28.04.2006//4/2006 (86) US 02/32625 15.10.2002 (87) WO 03/055442 A2 10.07.2003 (71) *Chiron Corporation, 4560 Horton Street, Emeryville, CA 94608-2917*, CA, CA* (72) *Creasey Abla, 8 Langdon Court, Piedmont, US* (74) *Cabinet Enpora S.R.L., șoseaua lanului nr. 7, bl. 109 B, sc. B, et. 1, ap. 46, sector 2, cod 73371, București* (54) **TRATAMENTUL STĂRII SEPTICE, PRIN ADMINISTRAREA DE DOZE SCĂZUTE DE INHIBITOR AL CĂII FACTORULUI TISULAR (TFPI)**

(57) Invenția se referă la o metodă pentru tratarea profilactică și terapeutică a stării septice, a șocului septic și a inflamațiilor acute și cronice. Metoda conform invenției constă în administrarea de TFPI sau a unui analog TFPI, la un pacient care este în stare septică sau care este la risc de a dezvolta o stare septică, prin perfuzie intravenoasă continuă, la o doză echivalentă cu administrarea de ala-TFPI de referință, la un debit al dozei de la aproximativ 0,00025 până la aproximativ 0,050 mg/kg/h, timp de cel puțin aproximativ 72 h.

Revendicări: 65

Figuri: 4

(11) a 2004 00344 A2 (51) **A61K 38/16** (2006.01) (21) a 2004 00344 (22) 15.10.2002 (30) 15.10.2001 US 60/328.806 (41) 28.04.2006//4/2006 (86) US 02/32624 15.10.2002 (87) WO 03/032904 24.04.2003 (71) *Chiron Corporation, 4560 Horton Street, Emeryville, US* (72) *Creasey Abla, 8 Langdon Court, Piedmont, US* (74) *Cabinet Enpora S.R.L., șoseaua lanului nr. 7, bl. 109 B, sc. B, et. 1, ap. 46, sector 2, cod 73371, București* (54) **TRATAMENT AL PNEUMONIEI SEVERE, PRIN ADMINISTRAREA DE INHIBITOR AL CĂII FACTORULUI TISULAR (TFPI)**

(57) Invenția se referă la o metodă pentru tratarea sau prevenirea pneumoniei severe. Metoda conform invenției cuprinde administrarea de inhibitor al căii factorului tisular (TFPI) sau a unui analog de TFPI, la un pacient care are sau care prezintă riscul de a dezvolta pneumonie severă.

Revendicări: 39

(11) a 2004 00476 A2 (51) **A61K 38/49** (2006.01); **A61K 38/00** (2006.01); **A61K 31/45** (2006.01); **A61M 21/00** (2006.01); **A61M 31/00** (2006.01); **A61M 37/00** (2006.01) (21) a 2004 00476 (22) 25.11.2002 (30) 26.11.2001 US 69/333.369 (41) 28.04.2006//4/2006 (86) US 02/37878 25.11.2002 (87) WO 03/045466 05.06.2003 (71) *Genentech, Inc., 1 Dna Way, CA 94080, South San Francisco, California, US* (72) *Semba Charles P., 1925 Byron Street, CA 94301, Palo Alto, California, US* (74) *Rominvent S.A., str. Ermil Pangratti nr. 35, sector 1, București* (54) **COMPOZIȚIE PENTRU CATETERE ȘI UTILIZĂRI ALE ACESTEIA**

(57) Invenția se referă la o compoziție pentru catetere, la o metodă pentru îndepărtarea cheagurilor sanguine din cateter și la un ambalaj care conține această compoziție. Compoziția conform invenției conține o cantitate eficientă, din punct de vedere fibrinolitic, de activator de plasminogen și o cantitate eficientă, drept conservant, de alcool organic bacteriostatic, în care compoziția nu conține un agent de chelatare.

Revendicări: 24

Figuri: 1

(11) a 2004 00455 A2 (51) **A61K 47/38** (2006.01); **A61K 9/22** (2006.01); **A61K 31/4439** (2006.01); **A61K 47/04** (2006.01); **A61K 47/10** (2006.01); **A61K 47/14** (2006.01); **A61K 47/32** (2006.01); **A61K 47/44** (2006.01); **A61P 1/04** (2006.01) (21) a 200400455 (22) 20.11.2002 (30) 21.11.2001 JP 2001-356018 (41) 28.04.2006//4/2006 (86) JP 02/12132 20.11.2002 (87) WO 03/043661 30.05.2003 (71) *Eisai Co. Ltd, 4-6-10, Koishikawa, Bunkyo-Ku, Tokyo 112-8088, JP* (72) *Aoki Shigeru, 2-15, Midoi-Machi, Kawashima-Cho, Hashima-Gun, Gifu 501-6027, JP* (74) *Rominvent S.A., str. Ermil Pangratti nr. 35, sector 1, București* (54) **COMPOZIȚIE PREPARAT CONȚINÂND UN COMPUS ACTIV FIZIOLOGIC, INSTABIL ÎN MEDIU ACID ȘI PROCEDU PENTRU PRODUCEREA ACESTEIA**

(57) Invenția se referă la o compoziție cu eliberare susținută, care conține un compus activ fiziologic, instabil în mediu acid, și la un procedeu de obținere a acesteia. Compoziția conform invenției cuprinde un miez care conține un compus activ fiziologic, instabil în mediu acid și un înveliș care acoperă miezul, învelișul cuprinzând cel puțin un strat care conține un polimer insolubil în apă și un polimer enterosolubil.

Revendicări: 20

Figuri: 5

(11) a 2004 00925 A2 (51) **A61L 31/04** (2006.01); **A61F 2/02** (2006.01) (21) a 2004 00925 (22) 25.10.2004 (41) 28.04.2006//4/2006 (71) Institutul Național de Cercetare-Dezvoltare pentru Textile și Pielărie, str. Lucrețiu Pătrășcanu nr. 16, sector 3, București, RO (72) Ene Alexandra Gabriela, str. Ghirlandei nr. 7, bl. 45, sc. A, et. 2, ap. 10, sector 6, București, RO; Mihai Carmen, str. Răcari nr. 6, bl. 38, sc. 1, ap. 5, sector 3, București, RO; Petrescu Adriana, str. Avrig nr. 56, bl. O16, sc. 1, et. 6, ap. 24, sector 2, București, RO (54) **BIOIMPLANT GASTRO-ENTEROLOGIC ȘI PROCEDEU DE REALIZARE A ACESTUIA**

(57) Invenția se referă la un bioimplant destinat tratamentului herniilor și eventrațiilor în gastroenterologie și la un procedeu de realizare a acestuia. Bioimplantul conform invenției este constituit dintr-un suport textil, tricotat din fire poliesterice filamentare, rotosetate, cu densitatea de lungime 76-93 dtex/f24-32, în două variante de structură diferențiate de lanțul de comandă și înălțimea rândurilor.

Revendicări: 4

(11) a 2001 00519 A2 (51) **A62C 27/00** (2006.01) (21) a 2001 00519 (22) 11.05.2001 (41) 28.04.2006//4/2006 (71) Petkov Rocus, str. Orșova nr. 16, bl. 96, sc. A, ap. 8, Timișoara, RO (72) Petkov Rocus, str. Orșova nr. 16, bl. 96, sc. A, ap. 8, Timișoara, RO (54) **ADAUS DE PIESE UTILAJE DE POMPIER**

(57) Invenția se referă la o instalație folosită de către pompieri, pentru stingerea incendiilor, în special în zone în care arde un combustibil. Instalația conform invenției cuprinde un dispozitiv de stropire, care asigură o perdea de apă la o distanță de 50 cm de corpul pompierului, niște furtune prin care circulă apa provenită dintr-o cisternă și care au, la capete, un dispozitiv prevăzut cu orificii sau cu fante prin care apa din cisternă este evacuată, creându-se o perdea verticală de apă.

Revendicări: 2

(11) a 2005 01026 A0 (51) **B01D 45/10** (2006.01) (21) a 2005 01026 (22) 13.12.2005 (41) 28.04.2006//4/2006 (71) Mureșan Florea Mircea, str. Cutezanței nr. 12, ap. 8, Târgu Mureș, RO; Cireș Mărginean Dănuț, b-dul Pandurilor nr. 17, ap. 12, Târgu Mureș, RO (72) Mureșan Florea Mircea, str. Cutezanței nr. 12, ap. 8, Târgu Mureș, RO; Cireș Mărginean Dănuț, b-dul Pandurilor nr. 17, Târgu Neamț, RO (74) Coninfo S.R.L. - str. Lăcrămioarei nr. 9, Târgu Mureș (54) **SEPARATOR VERTICAL ȘI PROCEDEU DE SEPARARE ȘI FILTRARE A GAZULUI**

(57) Invenția se referă la un separator vertical și la un procedeu de separare și filtrare a gazului, aplicat în cadrul instalației destinată industriei petrochimice. Separatorul conform invenției cuprinde un corp (1) metalic exterior, prevăzut la interior cu un perete (c) care face un unghi de 45° cu verticala și desparte interiorul corpului (1), într-un compartiment (a) de separare și stocare a particulelor solide separate și un compartiment (b) de filtrare a gazului, în care este fixată o turbină (7) aflată în legătură cu un filtru (8) fixat în compartimentul (a) de separare, prin intermediul unei țevi (16) care străpunge peretele (c), în dreptul căruia, la exteriorul corpului (1), coaxial, sunt dispuse o țevă (6) de intrare a gazului și o țevă (17) de ieșire a gazului, fiecare dintre acestea fiind prevăzute cu niște manometre (13 și 14). Procedeu de separare constă în destinderea amestecului de separat și creșterea vitezei acestuia, parcurgerea unei

(11) a 2005 01026 A0
traieectorii circulare, timp în care are loc separarea centrifugală a apei și a particulelor solide, gazul fiind apoi trecut prin filtru unde își reduce viteza, facilitându-se filtrarea.

Revendicări: 7

Figuri: 6

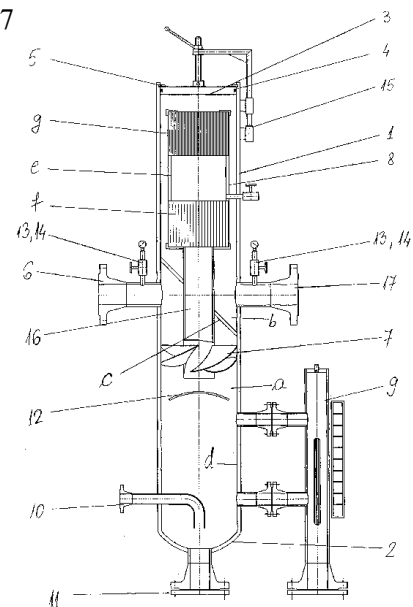


Fig. 1

(11) a 2004 00745 A2 (51) **B01D 53/86** (2006.01) (21) a 2004 00745 (22) 27.08.2004 (41) 28.04.2006//4/2006 (71) Oltchim S.A., str. Uzinei nr. 1, Râmnicu Vâlcea, RO (72) Roibu Constantin, str. Tudor Vladimirescu nr. 22, bl. 3, sc. A, ap. 6, Râmnicu Vâlcea, RO; Oprescu Ion, str. Moise Nicoară nr. 22, ap. 1, sector 3, București, RO; Panaitescu Remus, str. Rotundă nr. 4-8, bl. Y1A, sc. 1, et. 6, ap. 34, sector 3, București, RO; Olaru Nicolae Radu, str. Matei Basarab nr. 26, bl. 114, sc. B, ap. 18, Râmnicu Vâlcea, RO; Preoteasa Veronica, b-dul Calea lui Traian nr. 25, bl. S9, sc. D, ap. 2, Râmnicu Vâlcea, RO; Georgescu Emilian, Splaiul Independenței nr. 5, bl. 6, sc. A, ap. 7, Râmnicu Vâlcea, RO; Balint Gheorghe, b-dul N. Bălcescu nr. 15, bl. 12, sc. A, ap. 8, Râmnicu Vâlcea, județul Vâlcea, RO; Marinescu Norocel Lucian, aleea Ciocîrliei nr. 2, bl. 5, sc. C, ap. 5, Râmnicu Vâlcea, RO; Filip Petru Ivan, str. Ocolului nr. 10, et. 1, ap. 1, București, RO (54) **SISTEM CATALITIC PENTRU PURIFICAREA GAZELOR CU CONȚINUT DE SUBSTANȚE POLUANTE COMBUSTIBILE**

(57) Invenția se referă la un sistem catalitic pentru purificarea gazelor cu conținut de substanțe poluante, combustibile. Sistemul catalitic, conform invenției, este constituit dintr-un pat catalitic format dintr-un catalizator pe bază de Ag, depus pe un suport de corindon sau carborundum granulat, cu diametrul echivalent al granulei de 7...10 mm, cu macroporozitate de 0,28...0,32 cm²/g și suprafață specifică a agentului activ, de minimum 1m²/g, numitul catalizator fiind unul uzat comercial, cum ar fi cel de la oxidarea etilenei la etilenoxid.

Revendicări: 1

(11) a 2005 00835 A2 (51) **B23C 5/22** (2006.01); **B23C 5/12** (2006.01) (21) a 2005 00835 (22) 16.03.2004 (30) 08.04.2003 IL 155288 (41) 28.04.2006//4/2006 (86) IL 04/00251 16.03.2004 (87) WO 04/089567 21.10.2004 (71) Iscar Ltd., P.O. Box 11, 24959, Tefen, IL (72) Satran Amir, 6 Moran Street, 25147, Kfar Vradim, IL; Eisen Yaron, 20 Yarah Street, 25147, Kfar Vradim, IL (74) Rodall S.R.L., str. Polonă nr. 115, bl. 15, sc. A, et. 4, ap.19, sector 1, cod 71151, București (54) **CUȚIT DEMONTABIL TANGENȚIAL ȘI CUȚIT DE FREZARE**

(57) Invenția se referă la un cuțit demontabil tangențial și la un cuțit de frezare pentru operații de tăiere a metalelor. Cuțitul conform invenției are două suprafețe (22 și 24) de capăt, opuse și o suprafață (26) a părții laterale periferice, care se extinde între acestea, două muchii (28 și 30) periferice, formate la intersecția dintre cele două suprafețe (22 și 24) de capăt, cu suprafața (26) părții laterale, o degajare (62) practică în aceasta din urmă extinzându-se între cele două suprafețe (22 și 24) de capăt, pe care le intersectează în lungul a două muchii (90 și 92) mici, în vederile laterale ale celor două suprafețe (22 și 24) de capăt, opuse, cel puțin prima muchie (28) periferică este, în general, concavă.

Revendicări: 9
Figuri: 14

(11) a 2005 00835 A2

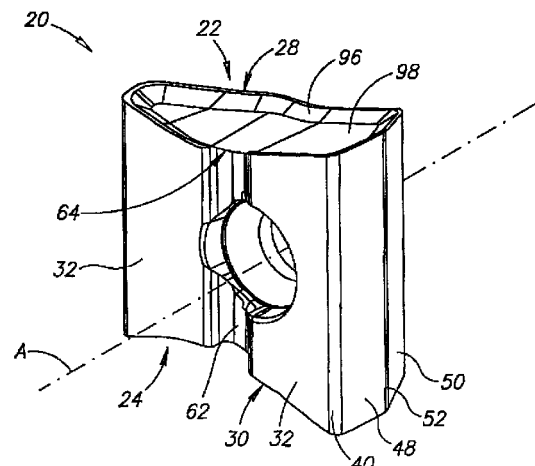


Fig. 2

(11) a 2004 00877 A2 (51) **B23F 21/12** (2006.01); **B23F 21/16** (2006.01) (21) a 2004 00877 (22) 08.10.2004 (41) 28.04.2006//4/2006 (71) Popa S.R.L., str. Horia nr. 4, Codlea, RO (72) Ciocan Dumitru Ionel, str. 9 Mai, bl. 28, sc. A, ap. 12, Codlea, RO (74) Ariana Grup S.R.L., str. Carpenului nr. 3, bl. A4, ap. 29, Brașov (54) **FREZA MELC PROFILATĂ, CU PLĂCUȚE AMOVIBILE**

(57) Invenția se referă la o freză melc cu plăcuțe amovibile profilate, folosită în operațiile de prelucrare a lemnului, în vederea obținerii unor suprafețe profilate foarte late. Freza conform invenției este alcătuită dintr-un corp (1) cilindric, prevăzut cu un alezaj necesar pentru fixarea pe arborele mașinii, corp (1) pe a cărui generatoare este prelucrat un număr de șase sau opt canale (a), în plan transversal, corpul (1) cilindric având prelucrat un canal (b) tip melc cu două începuturi, prin intersectarea celor două canale (a și b), rezultând niște dinți (2) prevăzuți, fiecare, cu câte o gaură (c) pe direcție radială, în două trepte de diametre diferite, din care gaura (c) cu diametrul mic, delimitată de un perete filetat, și cu o gaură (d) pe direcție tangențială, dinții (2) fiind prevăzuți cu niște plăcuțe (3) amovibile, care sunt profilate cu niște fragmente (p) din profilul care rezultă pe lemn, plăcuțele (3) amovibile fiind fixate de dinți (2), prin presare, cu ajutorul unor pene (4), șuruburi (5) și al unor știfturi (6 și 7).

Revendicări: 2
Figuri: 4

(11) a 2004 00877 A2

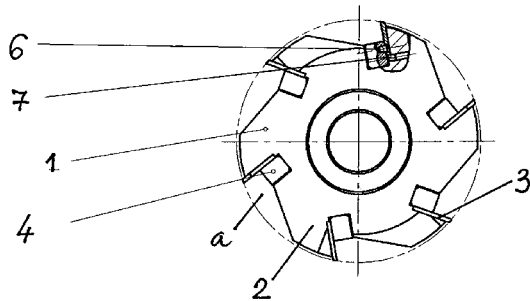


Fig. 1

(11) a 2004 00878 A2 (51) **B23F 21/12** (2006.01) (21) a 2004 00878 (22) 08.10.2004 (41) 28.04.2006//4/2006 (71) Popa S.R.L., str. Horia nr. 4, Codlea, RO (72) Popa Alexandru, str. Horia nr. 31, Codlea, RO (74) Ariana Grup S.R.L., str. Carpenului nr. 3, bl. A4, ap. 29, Braşov (54) **FREZĂ CILINDRICĂ CU ALEZAJ PENTRU CANT DREPT ŞI PENTRU PROFIL LAT**

(57) Invenţia se referă la o freză cilindrică cu alezaj pentru cant drept şi pentru profil lat, destinată prelucrării suprafeţelor drepte sau suprafeţelor profilate. Freza conform invenţiei este formată dintr-un corp (1) cilindric, montat coaxial pe un butuc (3), şi din nişte dinţi (2) placaţi cu nişte pastile (4) dure, pe corp (1) fiind prelucrate nişte canale (d) circulare alter-nante, drepte, paralele între ele şi care străpung dinţii (2) până la butuc (3), pentru a răci corpul (1) şi a elimina tensiunile interne, pastilele (4) având o formă de baghetă, cu o formă paralelipipedică în secţiune, de lungime egală cu corpul (1) cilindric şi a căror dispunere geometrică generează, prin aşchiere, obţi-nerea unei suprafeţe plane a lemnului.

Revendicări: 4

Figuri: 4

(11) a 2004 00878 A2

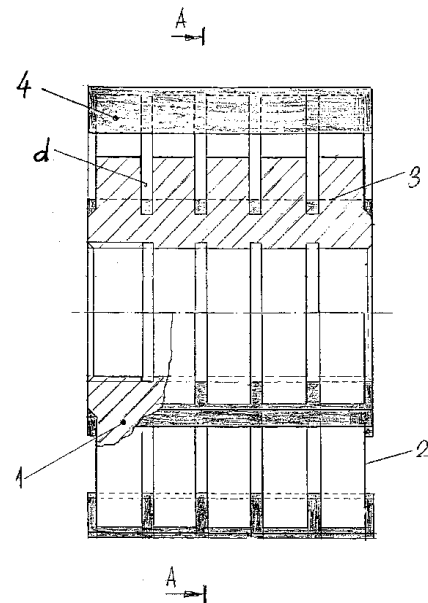


Fig. 1

(11) a 2004 00879 A2 (51) **B23F 21/14** (2006.01) (21) a 2004 00879 (22) 08.10.2004 (41) 28.04.2006//4/2006 (71) Popa S.R.L., str. Horia nr. 4, Codlea, RO (72) Popa Alexandru, str. Horia nr. 31, Codlea, RO (74) Ariana Grup S.R.L., str. Carpenului nr. 3, bl. A4, ap. 29, Braşov (54) **FREZĂ DISC PENTRU ÎMBINĂRI**

(57) Invenţia se referă la o freză disc, placată cu plăcuţe dure, destinată frezării îmbinărilor. Freza conform invenţiei este alcătuită dintr-un corp (1) de formă cilindrică, cu alezaj, realizat din OL50, care are pe circumferinţa generatoarei patru dinţi (2) dispuşi în zig-zag, care sunt despărţiţi de patru canale (a) frezate în lungul generatoarei, cu rol de evacuare a aşchiilor care rezultă în procesul de frezare, iar transversal, fiecare dinte (2) având prelucrate nişte canale (b) înguste, în care se fixează nişte plăcuţe (3) dure, în formă de dinţi de piepten, doi dintre dinţii (2) opuşi având prelucrate transversal patru canale (b) circulare, iar ceilalţi dinţi (2) opuşi având prelucrate transversal trei canale (b), astfel încât un dinte (2) cu patru canale (b) alternează cu un dinte (2) cu trei canale (b), o plăcuţă (3) dură, în formă de dinţi de piepten, având o porţiune (c) în formă de prismă dreptunghiulară, care intră în canalul (b), şi o porţiune (d) cu formă de prismă triunghiulară, care iese în afara dintelui (2).

Revendicări: 2

Figuri: 7

(11) a 2004 00879 A2

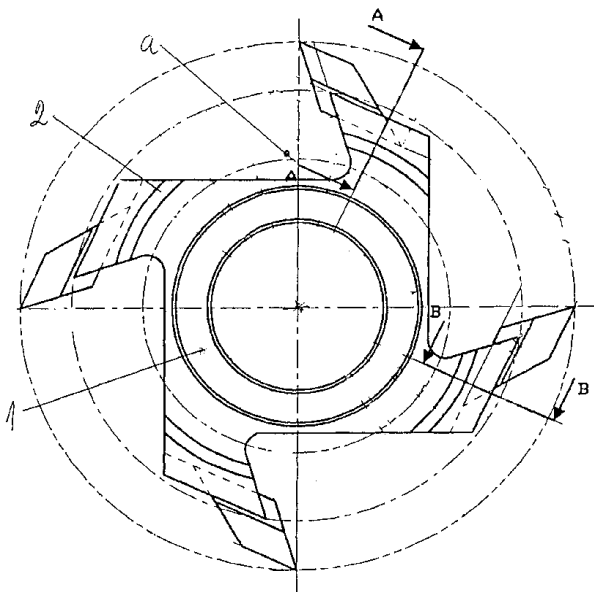


Fig. 1

(11) a 2004 00880 A2 (51) **B23F 21/12** (2006.01); **B23F 21/16** (2006.01) (21) a 2004 00880 (22) 08.10.2004 (41) 28.04.2006/4/2006 (71) Popa S.R.L., str. Horia nr. 4, Codlea, RO (72) Popa Alexandru, str. Horia nr. 31, Codlea, RO (74) Ariana Grup S.R.L., str. Carpenului nr. 3, bl. A4, ap. 29, Braşov (54) **FREZĂ MELC PROFILATĂ**

(57) Invenția se referă la o freză melc prevăzută cu dinți placați cu plăcuțe dure, cu profil concav sau concav-convex, folosită, în special, la operația de prelucrare a lemnului. Freza conform invenției este alcătuită dintr-un corp (1) cilindric tubular, care are dispus, pe întreaga circumferință a generatoarei, un număr de 12 dinți (2) înșirați pe două spire în formă de melc, la intervale egale una față de cealaltă, care alternează cu 12 canale (a) de evacuare, situate fiecare în intervalul dintre doi dinți (2) consecutivi, fiecare dinte (2) având frezat longitudinal un locaș (b), în care se dispune și este fixată o plăcuță (3) dură, în plan longitudinal, plăcuțele (3) dure având prelucrat un profil (p) concav, iar în plan transversal, este prelucrat un canal (c) circular tip melc cu două începuturi, care are o adâncime egală cu înălțimea dinților (2), prin prelucrarea acestui canal (c) circular, pe axa longitudinală, formându-se mai mulți dinți (2')

(11) a 2004 00880 A2

care sunt placați cu un număr de plăcuțe (3') dure, fiecare dintre acestea având un profil (p) concav, astfel încât profilul (p') inițial al dintelui (2) este împărțit în fragmente de profil (p') concave.

Revendicări: 2
Figuri: 6

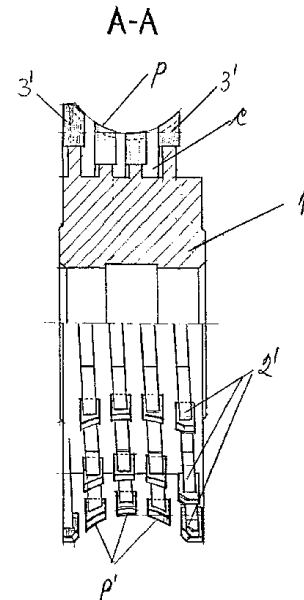


Fig. 1

(11) a 2004 00881 A2 (51) **B23F 21/12** (2006.01); **B23F 21/16** (2006.01) (21) a 2004 00881 (22) 08.10.2004 (41) 28.04.2006/4/2006 (71) Popa S.R.L., str. Horia nr.4, Codlea, RO (72) Popa Alexandru, str. Horia nr. 31, Codlea, RO (74) Ariana Grup S.R.L., str. Carpenului nr. 3, bl. A4, ap. 29, Braşov (54) **FREZĂ MELC PROFILATĂ, CU COADĂ**

(57) Invenția se referă la o freză melc profilată, cu coadă conică, folosită în operațiile de prelucrare a lemnului. Freza conform invenției este alcătuită dintr-un corp (1) de revoluție, având de preferință un profil al generatoarei fie convex, fie concav, care are șase canale (c) longitudinale prelucrate în lungul axei și o coadă (2) care are forma unui con Morse și care prezintă o porțiune (a) cilindrică filetată, pe generatoare, corpul (1) de revoluție având două spire (e) elicoidale, care se intersectează cu canalele (c) longitudinale, rezultând niște dinți (3) înșirați la o distanță mică unul față de altul, pe fiecare dinte (3) aplicându-se prin lipire tare, cu aliaj de Ag, niște plăcuțe (4) tăietoare, care se prelucurează cu un sector de profil (p') ce îi revine fiecăreia, compunând un profil (p) întreg concav.

Revendicări: 1
Figuri: 3

(11) a 2004 00881 A2

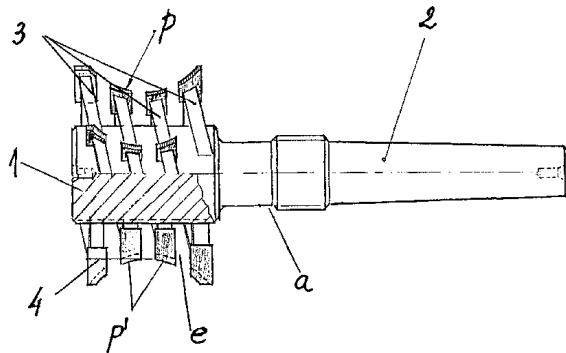


Fig. 1

(11) a 2005 01039 A0 (51) **B32B 5/18** (2006.01); **F16L 59/15** (2006.01) (21) a 2005 01039 (22) 15.12.2005 (41) 28.04.2006/4/2006 (71) Stizo S.A., Calea Moșilor nr. 36A, cod 030148, sector 3, București, RO (72) Ene Dan Nicolae, b-dul Unirii nr. 70, bl. J4, sc. 3, et. 2, ap. 61, sector 3, București, RO; Dincă Rodica, str. Republicii, bl. Dacia, sc. D, et. 1, ap. 1, Fieni, județul Dâmbovița, RO; Venat Athanasie, str. Sf. Voievozi nr. 35, sector 4, București, RO (54) **TERMOHIDROIZOLAȚIE MIXTĂ ȘI UN PROCEDU DE REALIZARE A ACESTEIA**

(57) Invenția se referă la o protecție termică și hidrofugă pentru conducte din instalații tehnologice și din rețele de termoficare și la un procedeu de acoperire cu aceasta. Protecția conform invenției este compusă dintr-un strat termoizolant, sub formă de cochilie, format din vată (1) minerală, spumă (2) poliuretanică ecologică rigidă, folie (3) de aluminiu cu inserție și un strat (5) hidroizolant, format dintr-o țesătură de fibră de sticlă armată cu două straturi de rășină poliesterică ignifugă. Procedeu conform invenției constă în aceea că, pe conducta de termoficare, protejată anticorrosiv, în prealabil, se montează stratul termoizolant, prin strângere cu benzi de poli-propilenă în sistem nut/feder, peste care se aplică

(11) a 2005 01039 A0

stratul hidroizolant în două etape, și anume se aplică rășina poliesterică sub formă de film continuu, fără aer inclus, peste care, prin presare și roluire, se fixează fibra de sticlă, după care se toarnă cel de al doilea strat de rășină poliesterică ignifugă.

Revendicări: 2

Figuri: 4

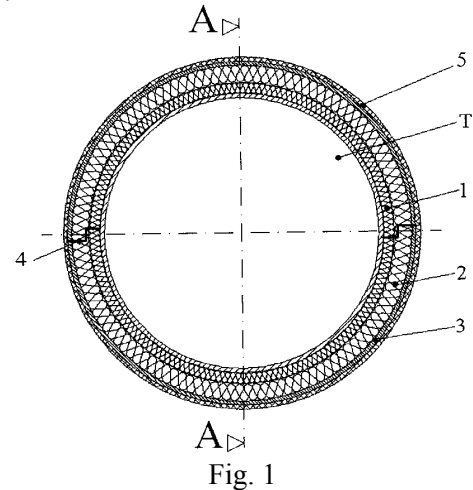


Fig. 1

(11) a 2005 01030 A0 (51) **B60R 1/08** (2006.01) (21) a 2005 01030 (22) 14.12.2005 (41) 28.04.2006/4/2006 (71) Fenghea Nicolae, șoseaua Constanței nr. 54, cod 907105, Cumpăna, județul Constanța, RO (72) Fenghea Nicolae, șoseaua Constanței nr. 54, cod 907105, Cumpăna, județul Constanța, RO (54) **OGLINZI RETROVIZOARE CARE ELIMINĂ UNGHIIUL MORT**

(57) Invenția se referă la niște oglinzi retrovizoare destinate echipării autovehiculelor, pentru eliminarea unghiului mort și observarea roților din spate. Oglinzile conform invenției sunt în număr de trei (A, B și C), interioară, laterală stânga și respectiv laterală dreapta, oglinda (A) interioară având o porțiune (1a) centrală, care reflectă zona din spate și două porțiuni (2a și 2b) de capăt, care reflectă zonele laterale, eliminând unghiurile moarte și oglinzile (B și C) laterală stânga și respectiv dreapta, care au niște porțiuni (1b și 1c) dinspre autovehicul, care reflectă zona din spate stânga și respectiv dreapta, niște porțiuni (2b și 2c) care reflectă zona laterală stânga și respectiv dreapta, eliminând unghiul mort, iar pe direcție verticală, având în partea de jos, niște porțiuni (3b și 3c) care reflectă partea din stânga și respectiv din dreapta spate ale autovehiculului, făcând vizibilă roata.

Revendicări: 9

Figuri: 9

(11) a 2005 01030 A0

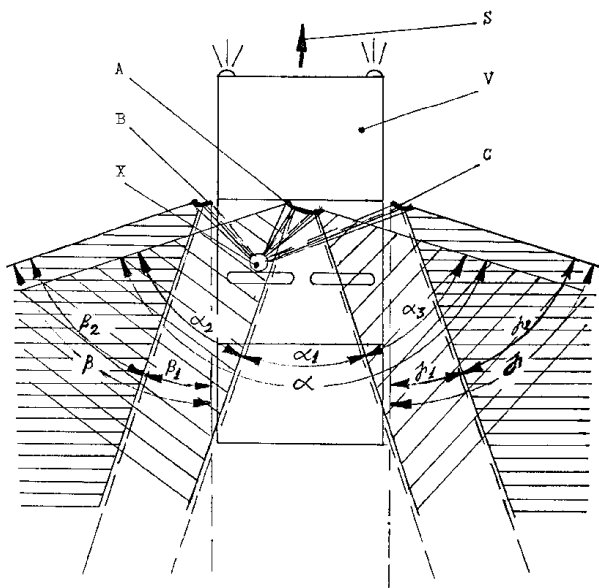


Fig. 1

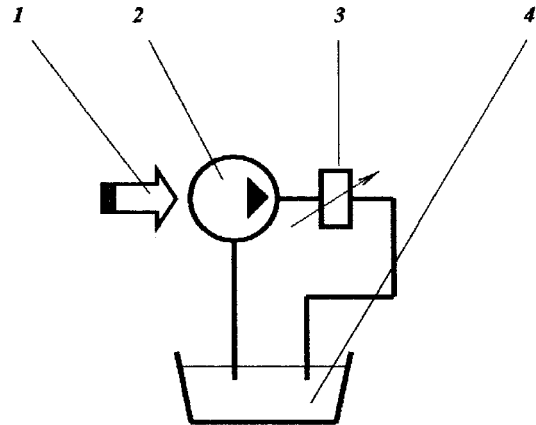
(11) a 2002 00299 A2 (51) **B60T 1/093** (2006.01) (21) a 2002 00299 (22) 18.03.2002 (41) 28.04.2006//4/2006 (71) Krizbai Csaba-Gyula, Cartier Bucin, bl. 20, sc. C, et. 2, ap. 47, Gheorgheni, județul Harghita, RO; Krizbai Csaba-Zsolt, Cartier Bucin, bl. 20, sc. C, et. 2, ap. 47, Gheorgheni, județul Harghita, RO (72) Krizbai Csaba-Gyula, Cartier Bucin, bl. 20, sc. C, et. 2, ap. 47, Gheorgheni, județul Harghita, RO; Krizbai Csaba-Zsolt, Cartier Bucin, bl. 20, sc. C, et. 2, ap. 47, Gheorgheni, județul Harghita, RO (54) **FRÂNĂ FĂRĂ CONTACT**

(57) Invenția se referă la o frână fără contact, folosită pentru reducerea vitezei mișcării, rectilinie sau de rotație, la autovehicule. Frâna conform invenției se compune dintr-un element (1) aflat în mișcare rectilinie sau de rotație, care se cuplează la o pompă (2) hidraulică sau pneumatică, ce absoarbe lichidul sau aerul dintr-un rezervor (4) și îl refulează, printr-un drosel (3), înapoi în rezervor (4), efectul de frânare realizându-se prin reglarea debitului pompei (2), de către drosel (3).

Revendicări: 1

Figuri: 1

(11) a 2002 00299 A2



(11) a 2004 00904 A2 (51) **B63B 1/12** (2006.01) (21) a 2004 00904 (22) 15.10.2004 (41) 28.04.2006//4/2006 (71) Dobriță Paul, str. Constructorilor nr. 16, bl. G3, ap. 27-Țiglina 2, Galați, RO (72) Dobriță Paul, str. Constructorilor nr. 16, bl. G3, ap. 27-Țiglina 2, Galați, RO (54) **STAȚIE PLUTOARE HIDROENERGETICĂ, CU CAPTARE AXIALĂ**

(57) Invenția se referă la o stație hidroenergetică plutoare, de tip catamaran, capabilă de a capta și transforma energia hidraulică în energie mecanică, respectiv electrică. Stația conform invenției are o proră (2) și două etrave (3), cu care despletește curentul produs de cursul unei ape și, împreună cu un fund (12) și niște laterale (11) interioare, îl dirijează cu viteză progresivă spre niște elemente captatoare, formate dintr-o roată (13) hidraulică, la ale cărei spițe sunt atașate câte șase pale (14) curbe, prevăzute cu niște șicane (15) pe partea concavă, pentru a nu permite curentului format devierea în afara secțiunii de captare, ancorarea fiind făcută cu două ancore ale căror lanțuri pătrund în proră (2) prin două nări (10), realizându-se o orientare permanentă, pe direcția curentului de apă.

Revendicări: 1

Figuri: 11

(11) a 2004 00904 A2

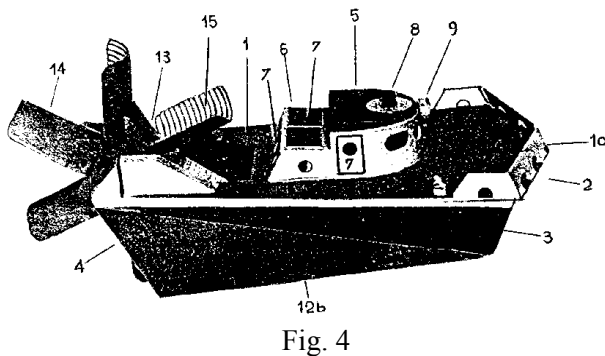


Fig. 4

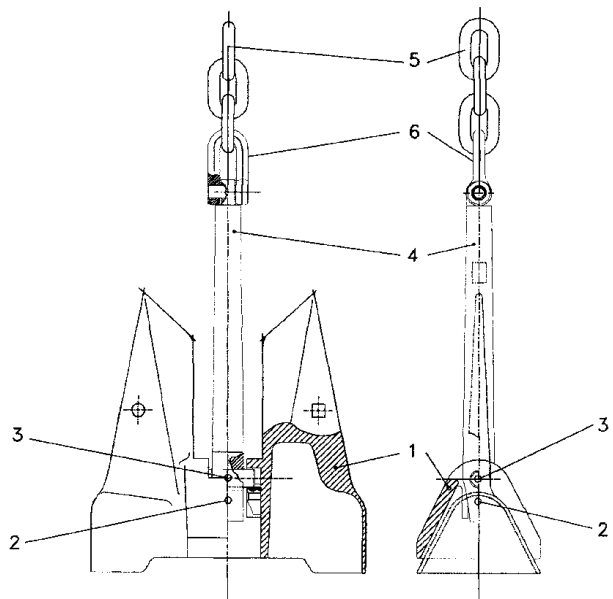
(11) a 2004 00916 A2 (51) **B63B 21/24** (2006.01) (21) a 2004 00916 (22) 20.10.2004 (41) 28.04.2006//4/2006 (71) Vasiliu Melu, str. Vadul Sacalelor nr. 3, bl. Pescăruș, ap. 35, Galați, RO (72) Vasiliu Melu, str. Vadul Sacalelor nr. 3, bl. Pescăruș, ap.35, Galați, RO (54) **ANCORĂ DIN OȚEL TURNAT, CU FORȚĂ DE ȚINERE MĂRITĂ, COMPLET BALANSATĂ**

(57) Invenția se referă la o ancoră din oțel turnat, cu forță de ținere mărită, complet balansată, destinată folosirii în cadrul instalației de ancorare, la ancorarea navelor maritime, fluviale, tehnice, precum și a navelor sau ambarcațiunilor de agrement. Ancora conform invenției este alcătuită dintr-un cap (1) de ancoră cu brațe, articulat la un fus (4) de ancoră care este conectat la un lanț (5) de ancoră, printr-o cheie (6) de ancoră, capul (1) de ancoră cu brațe având un centru (2) de greutate plasat, din construcție, sub un centru (3) de articulație al capului (1) ancorei, cu fusul (4) ancorei.

Revendicări: 1

Figuri: 1

(11) a 2004 00916 A2



(11) a 2005 00900 A2 (51) **B63H 21/38** (2006.01); **B63J 5/00** (2006.01) (21) a 2005 00900 (22) 21.10.2005 (30) 27.10.2004 FR 04 11437 (41) 28.04.2006//4/2006 (71) Gaz Transport et Technigaz, 1, Route de Versailles 78470, Saint-Remy-les-Chevreuse, FR (72) Spittael Laurent, 1, Rue des Bles D'or 78180, Montigny-le-Bretonneux, FR; Raynaud Pascal, 18, Rue Sophie de Grouchy, 78990, Elancourt, FR; Dhellemmes Jacques, 41, Rue des Bourdonnais, 7800, Versailles, FR (74) Rominvent S.A., str. Ernil Pangratti nr. 35, sector 1, București (54) **DISPOZITIV PENTRU ALIMENTAREA CU COMBUSTIBIL, A UNEI INSTALAȚII DE PRODUCERE A ENERGIEI PÊ O NAVĂ**

(57) Invenția se referă la un dispozitiv pentru alimentarea, cu combustibil, a unei instalații de producere a energiei, situată pe o navă de transport. Dispozitivul conform invenției cuprinde un ejector (12) poziționat într-o cuvă (2), astfel încât să poată aspira gaz lichefiat din apropierea unui fund al cuvei (2), o pompă (20) de circulație situată deasupra cuvei (2), un circuit (21, 22, 23 și 24) de lichid, care cuplează o porțiune de evacuare a pompei (20) cu o porțiune de intrare a ejectorului (12), precum și o porțiune de evacuare a ejectorului (12), cu o porțiune de intrare a pompei (20), pentru a permite circulația în buclă a unui curent de gaz lichefiat, de-a lungul ejectorului (12), și o conductă (28) de alimentare care leagă circuitul (21, 22, 23 și 24) de lichid, cu o instalație (5) de producere a energiei.

Revendicări: 18

Figuri: 6

(11) a 2005 00900 A2

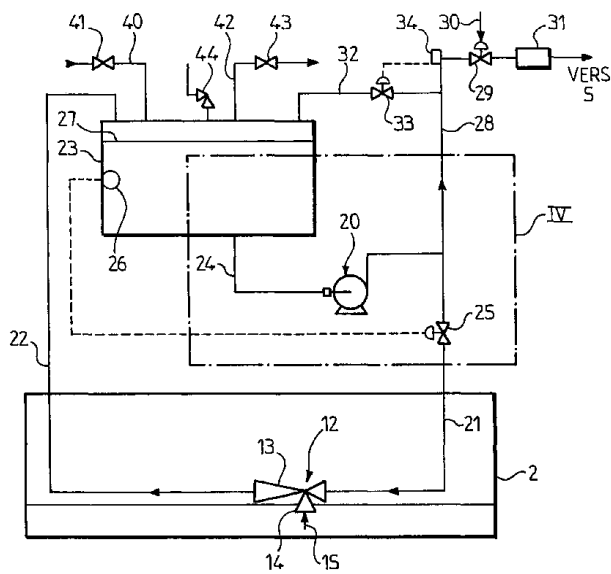


Fig. 2

(11) a 2005 00954 A0 (51) **B66B 13/28** (2006.01) (21) a 2005 00954 (22) 11.11.2005 (41) 28.04.2006//4/2006 (71) Efrimov Pavel, str. Vișana nr. 2, bl. 25, ap. 46, sc. B, sector 4, București, RO (72) Efrimov Pavel, str. Vișana nr. 2, bl. 25, ap. 46, sc. B, sector 4, București, RO (54) **ECRAN DE PROTECȚIE PENTRU PREVENIREA ACCIDENTELOR DATORATE CĂDERII OMULUI ÎN PUȚUL LIFTULUI**

(57) Invenția se referă la un ecran destinat să împiedice căderea oamenilor în puțul de lift și care se poate aplica la orice tip de lift. Ecranul conform invenției poate fi executat din orice material corespunzător cerințelor impuse, fiind ghidat de două șine de oțel profilat (1), fixate pe pereții puțului de lift, de o parte și de alta a unei cabine (3) de care sunt fixate cele două părți identice ale unui ecran (2), una fixată la partea inferioară și cealaltă la partea superioară a cabinei (3); fiecare parte a ecranului (2) este acționată, independent, de către un grup de acționare electromotor-reductor (5) și cuplaj electromagnetic, cu un ambreiaj (6) reglat pentru menținerea ecranului întins, acționarea ecranului se face concomitent cu acționarea cabinei, prin același buton, protecția fiind asigurată și în cazul opririi curentului electric.

Revendicări: 5
Figuri: 10

(11) a 2005 00954 A0

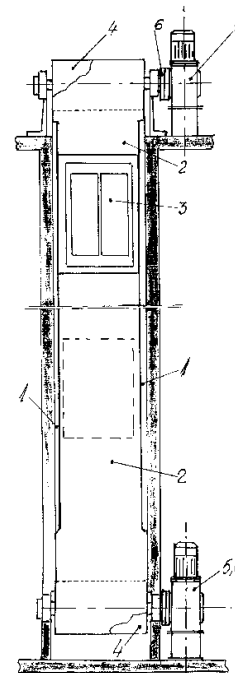


Fig. 2

(11) a 2004 00808 A2 (51) **C02F 1/461** (2006.01) (21) a 2004 00808 (22) 22.09.2004 (41) 28.04.2006//4/2006 (71) ICTCM, Institutul de Cercetare și Proiectare Tehnologică pentru Construcții Mașini S.A., șoseaua Olteniței nr. 103, sector 4, București, RO (72) Bordeianu Maria, b-dul Dinicu Golescu nr. 23-25, sc. 2, et. 2, ap. 20, sector 1, București, RO; Stancu Rodica, șoseaua Berceni nr. 19, bl. 27, et. 7, ap. 30, sector 4, București, RO; Rocsin Daniela, str. Daniel Barcianu nr. 19, et. 2, ap. 3, sector 3, București, RO (54) **PROCEDEU DE TRATARE A REZIDUURILOR GALVANICE CU CONȚINUT DE CIANURĂ, PRIN OXIDAREA ANODICĂ A ACESTEIA, CONCOMITENT CU RECUPERAREA METALULUI GREU ASOCIAT**

(57) Invenția se referă la un procedeu de tratare a reziduurilor galvanice cu conținut de cianură și metale grele. Procedeu conform invenției constă în aceea că se supune electrolizei un reziduu galvanic, având un conținut de cianură de 6...60 g/l, într-o celulă statică de electroliză, prevăzută cu un anod de nichel și un catod de oțel carbon, la o încărcare a electrolitului de 0,5...2,5 A/l și la o temperatură de lucru de 20...50°C, la anod are loc oxidarea cianurii, iar la catod, depunerea de metal greu asociat cianurii, obținându-se un reziduu galvanic, cu un conținut remanent de 0...0,5 mg/l cianură.

Revendicări: 1

(11) a 2003 00428 A2 (51) **C04B 7/00** (2006.01) (21) a 2003 00428 (22) 20.05.2003 (41) 28.04.2006//4/2006 (71) Institutul de Cercetări Metalurgice S.A., str. Mehadia nr. 39, sector 6, cod 77769, București, RO (72) Angelescu Nicolae, str. Cupolei nr. 2, bl. 102, sc. 1, ap. 22, sector 6, București, RO; Grecicosei Constanța, str. Părăluțelor nr. 13, bl. P46, sector 6, București, RO; Ioniță Gheorghe, str. C. Brâncoveanu nr. 46, bl. 11, sc. F, ap. 22, Târgoviște, RO; Oprea Florea, șoseaua lanului nr. 41, bl. 102D, sc. B, ap. 22, sector 2, București, RO; Botoacă Doru, str. Ghioșești nr. 434, Comarnic, județul Prahova, RO; Sovăială Emilian, str. Republicii nr. 64, Comarnic, județul Prahova, RO; Geamalinga Tașcu, str. Vulcan nr. 3, sector 3, București, RO (54) **MONOLITICE REFRACTARE, SPECIALE**

(57) Invenția se referă la un sistem de liere prin coagulare, utilizat pentru întărirea refractarelor monolitice, cu agregat din șamotă. Sistemul de liere prin coagulare, conform invenției, se formează în prezența pulberilor fine de alumina hidratată și silice amorfă, dozate într-un raport gravimetric între alumina hidratată și silice amorfă de 1,88...2,35, și a oxidului de Ca, dozat astfel, încât raportul gravimetric dintre alumina hidratată și oxid de Ca să fie cuprins între 7,00...27,7 și, respectiv, silice amorfă și oxid de Ca între 3,70...14,75, după care acest amestec se adaugă, în proporție de 5...12%, unui agregat silicoaluminos, iar dezvoltarea și definitivarea sistemului de liere prin coagulare are loc când mediul umed atinge valoarea pH-ului de 3...4, 5.

Revendicări: 1

(11) a 2004 00306 A2 (51) **C04B 24/32** (2006.01); **C04B 24/16** (2006.01); **C04B 24/26** (2006.01); **C04B 28/04** (2006.01); **C04B 28/14** (2006.01) (21) a 2004 00306 (22) 12.09.2002 (30) 09.10.2001 US 09/ 976 658 (41) 28.04.2006//4/2006 (86) US 02/29145 12.09.2002 (87) WO 03/031365 17.04.2003 (71) Hercules Incorporated, Hercules Plaza, 1313 North Market Street, de 19894-0001, Wilmington, US (72) Chen Fu, 1057 Ballintree Lance, PA 19382, West Chester, US; Chu Sung, G., 8 Live Oak, de 19707, Hockessin, South Wood, US; Kolson Natalie, A., 411 Walnut Street, PA 19380, West Chester, US (74) Cabinet M.Oproiu - Consiliere în Proprietate Intelectuală S.R.L., str. Popa Savu nr. 42, parter, sector 1, București (54) **SUPERPLASTIFIANT PENTRU BETON ȘI COMPUȘI DE AUTONIVELARE**

(57) Invenția se referă la o compoziție utilizată în materiale de construcție, ca superplastifiant. Compoziția conform invenției conține: a) un co- sau terpolimer al (i) unui material ales din grupul format din acid carboxilic, acid sulfonic, acid fosfonic, amide sau amestecuri ale acestora și (ii) cel puțin un sulfat de polietilenglicol monoalil și b) un liant pe bază de ciment sau gips.

Revendicări: 47

(11) a 2004 00943 A0 (51) **C05D 9/00** (2006.01) (21) a 2004 00943 (22) 27.10.2004 (41) 28.04.2006//4/2006 (71) Medrea Alin Mihai, str. Theodor Mihaly nr. 3, sc. B, ap. 5, Timișoara, RO (72) Medrea Alin Mihai, str. Theodor Mihaly nr. 3, sc. B, ap.5, Timișoara, RO (54) **FERTILIZATOR FOLIAR CU MICROELEMENTE CHELATE SUB FORMĂ DE STICLĂ FOSFATICĂ, CU SOLUBILITATE RIDICATĂ ÎN APĂ, ȘI PROCEDUL DE OBTINERE A ACESTUIA**

(57) Invenția se referă la un fertilizator cu microelemente chelate sub formă de sticlă fosfatică și la un procedeu de obținere a acestuia. Fertilizatorul conform invenției este compus dintr-un amestec omogen de sticlă fosfatică și uree, sticlă fosfatică fiind constituită din 55...65% P₂O₅, 30...40% K₂O și 1...15% Me_xO_y, în care Me_xO_y sunt oxizi ai elementelor Zn, Mn, Fe, Cu, B, Co, Mo, amestec care se dizolvă direct în apă, în concentrația dorită, înainte de utilizare. Procedul conform invenției constă în aceea că amestecul de sticlă fosfatică și uree se topește într-un cuptor cu funcționare continuă, tip vană, în atmosferă neutră sau slab reducătoare, la temperatura de 900...1100°C, după care topitura se răcește prin intermediul unei mașini cu valțuri răcite cu apă în interior, iar apoi, solzii de sticlă sunt măcinați cu o moară cu ciocane și amestecați cu ureea.

Revendicări: 3

(11) a 2004 00951 A2 (51) **C08L 29/04** (2006.01) (21) a 2004 00951 (22) 29.10.2004 (41) 28.04.2006//4/2006 (71) ICECHIM, Splaiul Independenței nr. 202, sector 6, București, RO (72) Dimonie Olga Doina, aleea Baia de Arieș nr. 2, bl. 7, ap. 2, sector 6, București, RO; Petre Dina, str. Drumul Taberei nr. 92, bl. C7, sc. A, ap. 22, et. 6, sector 6, București, RO; Vasilevici Gabriel, str. Azurului nr. 3, bl. 114A, sc. C, et. 8, ap. 158, sector 6, București, RO (54) **COMPOZIȚIE ȘI PROCEDUL PENTRU REALIZAREA DE COMPOZITE BIODEGRADABILE PENTRU AMBALAJE NEALIMENTARE**

(57) Invenția se referă la o compoziție pentru realizarea de compozite polimerice biodegradabile, pentru ambalaje nealimentare, și la un procedeu de obținere a acesteia. Compoziția conform invenției este constituită din 98...50,5 părți alcool polivinilic; 2...49,5 părți amidon; 2...30 părți glicerină; 25...77 părți plastifiant; 11...20 părți agent de destrucție a structurii cristaline; 1...4 părți agent de creștere a proprietăților fizico-mecanice; 0,05...0,7 părți stearat de calciu și 0,1...5 părți stabilizator, părțile fiind exprimate în greutate. Procedul conform invenției constă în amestecarea, într-un amestecător pentru pulberi, timp de 10 min la 650 rot/min, a alcoolului

(11) a 2004 00951 A2

polivinilic, amidonului, stearatului de calciu și stabilizatorului, după care se adaugă glicerina și se mărește viteza amestecătorului la 1500 rot/min și se continuă amestecarea timp de încă 15 min, urmată de scăderea rotației amestecătorului din nou la 650 rot/min, când se adaugă agentul de destrucție a structurii cristaline și agentul de creștere a proprietăților fizico-mecanice și se amestecă din nou 10 min, când se obține o pulbere care se prelucrează într-un extruder, sub formă de granule, care, ulterior, se prelucrează în folii sau direct sub formă de folii pentru ambalaje nealimentare.

Revendicări: 6

(11) a 2005 00772 A0 (51) **C09D 5/25** (2006.01); **C09D 163/00** (2006.01); **H01B 3/40** (2006.01) (21) a 2005 00772 (22) 12.09.2005 (41) 28.04.2006//4/2006 (71) Bidulescu George Dan, șoseaua Ștefan cel Mare nr. 36, bl. 30 B, sc. 1, et. 4, ap. 15, sector 2, București, RO; Popa Ionel, șoseaua Alexandriei nr. 17, bl. 26, ap. 18, sector 5, București, RO (72) Bidulescu George Dan, șoseaua Ștefan cel Mare nr. 36, bl. 30 B, sc. 1, et. 4, ap. 15, sector 2, București, RO; Popa Ionel, șoseaua Alexandriei nr. 17, bl. 26, ap. 18, sector 5, București, RO (54) **PROCEDU ECOLOGIC DE OBTINERE A UNUI LAC UTILIZABIL LA OBTINEREA DE MATERIALE ELECTROIZOLANTE TERMOREZISTENTE**

(57) Invenția se referă la un procedeu de obținere a unui lac pe bază de rășină epoxidică termoreactivă, utilizat la obținerea de materiale electroizolante termorezistente. Procedeu conform invenției constă în aceea că se amestecă rășina epoxidică, cu unul sau mai mulți polifenoli, la un raport între echivalenți de $1 \pm 0,15$, apoi amestecul astfel obținut se diluează cu un alcool având punctul de fierbere maxim de 120°C, după care acesta se aditivează cu o amină terțiară, cu punct de fierbere mai mare de 170°C, în cantitate de 0,1...2,5% față de amestecul rășină-polifenol.

Revendicări: 1

(11) a 2003 01000 A2 (51) **C09K 3/32** (2006.01); **C02F 1/70** (2006.01) (21) a 2003 01000 (22) 08.12.2003 (41) 28.04.2006//4/2006 (71) Mitoiu Corneliu-Vasile, aleea Fetești nr. 6-12, bl. 126, sc. J, et. 1, ap. 141, sector 3, București, RO; Ciurea Maria, str. Vitejilor nr. 4, bl. 103, sc. B, ap. 23, Ploiești, RO (72) Mitoiu Corneliu-Vasile, aleea Fetești nr. 6-12, bl. 126, sc. J, et. 1, ap. 141, sector 3, București, RO; Ciurea Maria, str. Vitejilor nr. 4, bl. 103, sc. B, ap. 23, Ploiești, RO (54) **PROCEDU DE REDUCERE A SULFULUI DIN PRODUSELE PETROLIERE, APELE SULFUROASE ȘI GAZELE DE EVACUARE INDUSTRIALE, CU CONȚINUT DE SULF**

(57) Invenția se referă la un amestec de extracte vegetale, utilizat pentru reducerea sulfului din produse petroliere, ape reziduale sulfuroase și gaze industriale. Amestecul conform invenției este constituit dintr-un extract metanolic de scoarță de castan și unul de fructe de tei, în raport gravimetric 1:1, care este utilizat în proporție de 3...5% față de cantitatea de produs care urmează a fi desulfurat.

Revendicări: 1

(11) a 2003 00999 A2 (51) **C10G 71/00** (2006.01); **C10M 159/02** (2006.01) (21) a 2003 00999 (22) 08.12.2003 (41) 28.04.2006//4/2006 (71) Mitoiu Corneliu-Vasile, aleea Fetești nr. 6-12, bl. 126, sc. J, et. 1, ap. 141, sector 3, București, RO; Ciurea Maria, str. Vitejilor nr. 4, bl. 103, sc. B, ap. 23, Ploiești, RO (72) Mitoiu Corneliu-Vasile, aleea Fetești nr. 6-12, bl. 126, sc. J, et. 1, ap. 141, sector 3, București, RO; Ciurea Maria, str. Vitejilor nr. 4, bl. 103, sc. B, ap. 23, Ploiești, RO (54) **PROCEDU DE FLUIDIZARE ȘI ÎMBUNĂTĂȚIRE A CALITĂȚII PRODUSELOR PETROLIERE DIN REZIDUURILE BĂTĂLURILOR DE LA RAFINĂRII ȘI EXPLOATĂRI PETROLIERE**

(57) Invenția se referă la un procedeu de fluidizare a produselor petroliere din reziduurile bălăturilor de la rafinării și exploatare petroliere. Procedeu conform invenției constă în aceea că se extrage slops vâscos de la suprafața unui batal cu un skimmer, se depune în habe, peste care se adaugă, în anumite proporții, amestec de substanțe acide și apă extrase din batal, amidon, motorină, extras din coajă de castan și/sau ultramarin.

Revendicări: 1

Figuri: 1

(11) a 2005 00335 A0 (51) **C10L 1/10** (2006.01) (21) a 2005 00335 (22) 08.04.2005 (41) 28.04.2006//4/2006 (71) Aniței Mihail, str. Energiei nr. 36, sc. A, ap. 10, Bacău, RO (72) Aniței Mihail, str. Energiei nr. 36, sc. A, ap. 10, Bacău, RO (54) **ADITIV PENTRU BENZINE AUTO ȘI PROCEDU DE OBTINERE**

(57) Invenția se referă la compoziții de aditiv pentru benzina auto și la un procedeu de obținere a acestora. Compozițiile conform invenției sunt constituite din 0,5...3% alcool izopropilic, 18...24% metil *terț*-butil eter, 8...14% *terț*-amil metil eter și 60...65% alcool metilic tehnic, respectiv din 0,5...3% alcool izopropilic, 32...36% izobutanol și 60...65% alcool metilic tehnic. Procedeu conform invenției constă în aceea că, într-un vas prevăzut cu agitare, se dozează primele trei componente ale compoziției conform invenției și se amestecă timp de 1...2 h, după care se adaugă alcoolul metilic tehnic și se continuă agitarea încă 2...3 h.

Revendicări: 2

Figuri: 1

(11) a 2005 01033 A0 (51) **C10L 5/00** (2006.01) (21) a 2005 01033 (22) 14.12.2005 (41) 28.04.2006//4/2006 (71) Fenghea Nicolae, șoseaua Constanței nr. 54, cod 907105, Cumpăna, județul Constanța, RO (72) Fenghea Nicolae, șoseaua Constanței nr. 54, cod 907105, Cumpăna, județul Constanța, RO (54) **COMBUSTIBIL ȘI PROCEDU PENTRU OBTINEREA JARULUI, LA GRĂTARE ALIMENTARE**

(57) Invenția se referă la un combustibil utilizat în industria alimentară și pentru uz casnic și la un procedeu de obținere a jarului la grătare alimentare. Combustibilul conform invenției este constituit din 3 componente, prima componentă conține 50...80 g rumeguș umectat cu 10...20 g motorină, a doua componentă conține 200...400 g amestec format din 70...90% așchii de lemn, 10...30% talaș și 0...10% paie, iar ultima componentă conține 530...1750 g amestec format din 90...100% mangal, 0...10% talaș și 0...10% rumeguș. Procedeu conform invenției constă în aceea că pachetul cu cele 3 componente (1, 2 și 3), ambalate separat în hârtie cerată și prinse între ele cu capse metalice, pe verticală, se așază în cutia grătarului, cu componenta (1) în partea de jos,

(11) a 2005 01033 A0

aceasta se aprinde la un capăt, focul astfel inițiat se dezvoltă cuprinzând componenta (2) care, prin conținutul ei, permite trecerea aerului necesar aprinderii mangalului (9) din componenta (3) pachetului, jarul astfel obținut nu necesită intervenție din partea utilizatorului.

Revendicări: 2

Figuri: 2

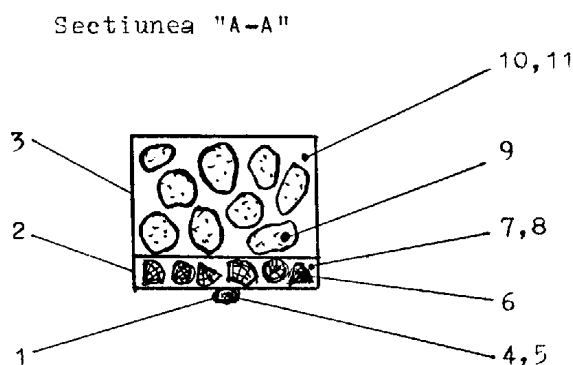


Fig. 2

(11) a 2002 01064 A2 (51) **C12C 1/067** (2006.01) (21) a 2002 01064 (22) 01.08.2002 (41) 28.04.2006//4/2006 (71) Savu Silviu Constantin, în calitate de tutore al minorei Savu Simona Nicoleta, str. Sabinelor nr. 44, sector 5, București, RO (72) Savu Simona Nicoleta, str. Sabinelor nr. 44, sector 5, București, RO (54) **PROCEDU ȘI INSTALAȚIE DE USCARE A MALȚULUI**

(57) Invenția se referă la un procedeu și la o instalație pentru uscarea malțului folosit la obținerea berii. Procedeu conform invenției constă în scăderea umidității malțului până la 28%, folosind un debit mare de aer, la o temperatură, de exemplu, de 50°C, urmată de uscare la o temperatură maximă de 65°C și la un debit maxim de aer, până când materialul ajunge la o umiditate de 19% și, în final, este redus debitul de aer, iar temperatura este crescută treptat, cu câte 5°C până la 85°C, corespunzător scăderii umidității la 14%, 9%, 6% și 4%. Instalația pentru aplicarea procedurii cuprinde o cameră (1) de presiune, în care e dispus un grătar (5) sub care este amplasat un ventilator (12) al cărui canal (18) de refulare se continuă cu o cameră (19) de presiune uniformă, delimitată de niște pereți (21) curbi și un cadru (20)

(11) a 2002 01064 A2

care susține niște traverse (22) și niște elemente (23) tronconice, în prelungirea cărora sunt fixate niște elemente (24) cilindrice și niște tuburi (25) flexibile, sub grătar (5), fiind dispuse niște colectoare (6) și niște perdele (8) deflectoare.

Revendicări: 6

Figuri: 7

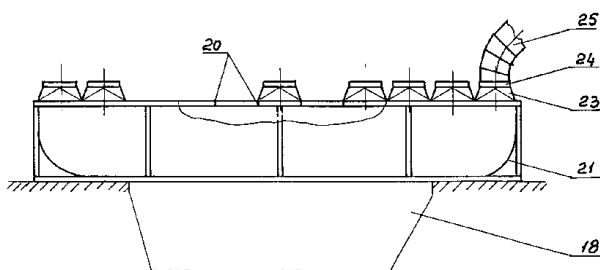


Fig. 4

(11) a 2004 01035 A2 (51) **C12G 1/02** (2006.01) (21) a 2004 01035 (22) 25.11.2004 (41) 28.04.2006//4/2006 (71) Stațiunea de Cercetare-Dezvoltare pentru Viticultură și Vinificație Murfatlar, Calea București nr. 1, oraș Basarabi, județul Constanța, RO (72) Ghiță Marin, str. Mircea cel Bătrân nr. 152 A, bl. MD 12B, sc. A, et. 2, ap. 5, Constanța, RO; Beleniuc Georgeta, str. Dragoslavelor nr. 1B, bl. A1, sc. B, ap. 40, Constanța, RO; Ranca Aurora Maria, str. Partizanilor nr. 26, bl. LV 45, sc. A, ap. 15, Constanța, RO; Menabit Nelian, str. Mureșului nr. 49, Constanța, RO (74) Vlad Constantin, b-dul 1 Decembrie 1918 nr. 5, bl. F16, ap. 34, Constanța (54) **PROCEDEU DE OBȚINERE A VINULUI DEMIDULCE, DIN STRUGURII DIN SOIUL "COLUMNA" ȘI VIN OBȚINUT ASTFEL**

(57) Invenția se referă la un procedeu de obținere a vinului demidulce, din struguri din soiul "Columna", și la vinul obținut prin acest procedeu, destinat consumului alimentar. Procedeu conform invenției constă în aceea că strugurii recoltați, la o concentrație de zaharuri de 215-230 g/l, se sulfitează cu 6g SO₂/100 kg de struguri, după care se dezciorchinează, se zdrobesc, se presează, iar mustul rezultat se cupajează și apoi se deburbează cu enzime sau prin filtrare sub vid, la temperatura ambiantă, urmată de

(11) a 2004 01035 A2

tragerea de pe burbă în recipiente, pentru fermentație controlată, la 15-18°C, în prezență de drojdii selecționate, până la o concentrație de 10, 2-10, 5% vol. alcool, când se stopează fermentația alcoolică, prin scăderea temperaturii la 8-10°C, după care vinul se trage de pe drojdii, se sulfitează cu 80-120 mg/l SO₂, se cleiază cu 80-100 g/hl bentonită, se omogenizează și se trimite în vase de depozitare; după 8-10 zile, se face pritocul prematur, urmat de filtrare cu Kiesselgur și de condiționare și stabilizare proteică, microbiologică și tartrică. Vinul obținut prin procedeul conform invenției are o aromă tipică soiului de struguri "Columna", o concentrație alcoolică de 11,0-11,5% vol., o aciditate totală de cca. 6,0 g/l și un conținut de zahăr de 30-35 g/l.

Revendicări: 3

(11) a 2004 01036 A2 (51) **C12G 1/02** (2006.01) (21) a 2004 01036 (22) 25.11.2004 (41) 28.04.2006//4/2006 (71) Stațiunea de Cercetare-Dezvoltare pentru Viticultură și Vinificație Murfatlar, Calea București nr. 1, oraș Basarabi, județul Constanța, RO (72) Ghiță Marin, str. Mircea cel Bătrân nr. 152 A, bl. MD 12B, sc. A, et. 2, ap. 5, Constanța, RO; Beleniuc Georgeta, str. Dragoslavelor nr. 1B, bl. A1, sc. B, ap. 40, Constanța, RO; Ranca Aurora Maria, str. Partizanilor nr. 26, bl. LV 45, sc. A, ap. 15, Constanța, RO; Menabit Nelian, str. Mureșului nr. 49, Constanța, RO (74) Vlad Constantin, b-dul 1 Decembrie 1918, nr. 5, bl. F16, ap. 34, Constanța (54) **PROCEDEU DE OBȚINERE A VINULUI NATURAL, DIN STRUGURII DIN SOIUL "MAMAIA" ȘI VIN OBȚINUT ASTFEL**

(57) Invenția se referă la un procedeu de obținere a vinului natural, din struguri din soiul "Mamaia" și la vinul obținut prin acest procedeu, destinat consumului alimentar. Procedeu conform invenției constă în sulfitarea strugurilor cu 4-6 g SO₂/100 kg struguri, după care strugurii se dezciorchinează și se zdrobesc, iar mustuala se depozitează în autovinificatoare verticale, unde se însămânțează cu drojdii selecționate, pentru macerare-fermentare în mediu de CO₂ cu recircularea mustuielii, până la o concentrație de

(11) a 2004 01036 A2

8-9% vol. alcool, după care se separă fracțiunile, iar mustul ravac în fermentare este cupajat cu mustul din presa I și se continuă fermentația la 18...22°C, până la o concentrație alcoolică de 11,2...11,5% vol. alcool, când se stopează fermentația prin scăderea temperaturii la 8...10°C, după care se trage de pe drojzii, se sulfitează cu 6-8 g/hl SO₂, se cleiază cu 60-80g/hl bentonită, se omogenizează și se trage în vase de stocare cu gol, iar după 8...10 zile, se face pritolul prematur, urmat de filtrare cu Kiesselgur și trimitere în vase de stocare pe plin, unde se condiționează și se stabilizează proteic, microbiologic și tartric. Vinul obținut prin procedeul conform invenției are o aromă tipică soiului de struguri "MAMAIA", o concentrație alcoolică de cca. 11,5% vol. alcool, o aciditate totală de cca. 5,8 g/l și un conținut de zahăr de 15-18 g/l.

Revendicări: 3

(11) a 2004 01037 A2 (51) **C12G 1/02** (2006.01) (21) a 2004 01037 (22) 25.11.2004 (41) 28.04.2006//4/2006 (71) *Statiunea de Cercetare-Dezvoltare pentru Viticultură și Vinificație Murfatlar, Calea București nr. 1, oraș Basarabi, județul Constanța, RO* (72) *Ghiță Marin, str. Mircea cel Bătrân nr. 152 A, bl. MD 12B, sc. A, et. 2, ap. 5, Constanța, RO; Beleniuc Georgeta, str. Dragoslavelor nr. 1B, bl. A1, sc. B, ap. 40, Constanța, RO; Ranca Aurora Maria, str. Partizanilor nr. 26, bl. LV 45, sc. A, ap. 15, Constanța, RO; Menabit Nelian, str. Mureșului nr. 49, Constanța, RO* (74) *Vlad Constantin, b-dul 1 Decembrie 1918, nr. 5, bl. F16, ap. 34, Constanța* (54) **PROCEDEUL DE OBTINERE A VINULUI SPECIAL, DIN STRUGURII DIN SOIUL "MAMAIA" ȘI VIN OBȚINUT ASTFEL**

(57) Invenția se referă la un procedeu de obținere a unui vin, din struguri din soiul Mamaia și la vinul obținut prin acest procedeu. Procedeul conform invenției constă în aceea că se culeg strugurii din soiul Mamaia, în perioada 25...30 octombrie, se zdrobesc și se dezciorchinează, mustul rezultat se depozitează în vase de macerare-fermentare, unde se adaugă alcool rectificat până la o concentrație de 4% vol. și se însămânțează cu drojzii, apoi, se adaugă alcool până la o concentrație de 11...12% vol, se continuă fermentația alcoolică, până la o concentrație de alcool de 13...15% vol., după care se stopează fermentația și se separă fracțiunile, vinul obținut fiind cupajat și adus la o concentrație de alcool de 15...16%, când se sulfitează cu SO₂ și se cleiază cu bentonită, în mod cunoscut.

Revendicări: 3

(11) a 2002 01545 A2 (51) **C12N 5/00** (2006.01) (21) a 2002 01545 (22) 05.12.2002 (41) 28.04.2006//4/2006 (71) *Institutul Național de Cercetare-Dezvoltare pentru Științe Biologice, Splaiul Independenței nr.296, sector 6, București, RO* (72) *Tcacenco Luminița, alea Arieșul Mare nr. 2, bl. I-11, sc. F, ap. 76, sector 6, București, RO; Lupescu Irina, str. Prevederii nr. 15A, bl. C1, sc. A, ap. 9, sector 3, București, RO; Stan Cristiana, alea Lipănești nr. 4, bl. J17, ap. 6, București, RO; Teodor Eugenia-Dumitra, șoseaua Mihai Bravu 432, bl. V17, ap. 18, sector 3, București, RO* (54) **EFFECTORI AFINI PE BAZĂ DE ACID L-ASPARTIC ȘI L-ASPARAGINA, IMOBILIZAȚI PE SUPORTURI VITROCERAMICE**

(57) Invenția se referă la imobilizarea acidului L-aspartic și L-asparagina pe suporturi vitroceramice, în scopul obținerii de efectori afini, pentru izolarea L-asparaginazei (**E.C.3.1.1.5**) prin cromatografie de afinitate. Liganzii pentru L-asparaginază sunt imobilizați printr-un procedeu simplu de absorbție fizică coordinativă, pe suporturi solide de tip anorganic, respectiv pulberi de sticlă de diferite porozități și compoziții oxidice, capacitatea de încărcare a acestora depinde de compoziția sticlei și este influențată favorabil de scăderea diametrului porilor suportului.

Revendicări: 1

Figuri: 2

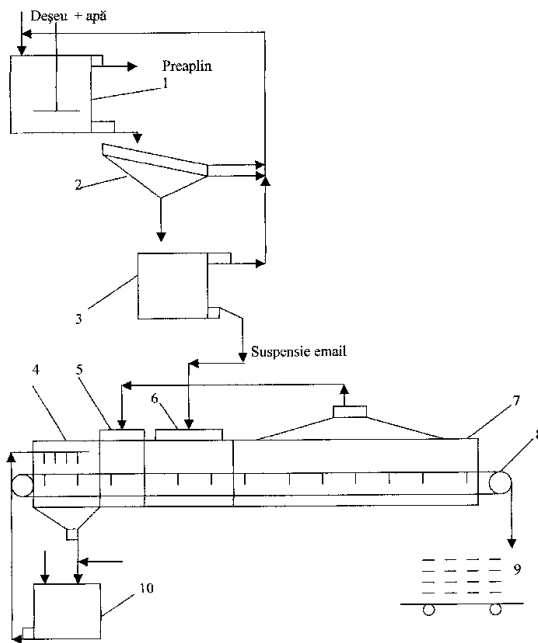
(11) a 2004 00082 A2 (51) **C23D 3/00** (2006.01); **C23D 5/00** (2006.01); **C23D 7/00** (2006.01) (21) a 2004 00082 (22) 02.02.2004 (41) 28.04.2006//4/2006 (71) *Prisma Mira S.R.L., str. Moșilor nr. 59C, Alba Iulia, RO* (72) *Nedelcu Ion, str. G. Barițiu nr. 11, bl. G2, ap. 15, Alba Iulia, RO; Sârbu Romulus Iosif, str. Uzinei nr. 14, Petroșani, Hunedoara, RO* (54) **FOLOSIREA DEȘEURILOR DE EMAIL, LA ACOPERIREA ELEMENTELOR METALICE DE ACOPERIȘ**

(57) Invenția se referă la un procedeu de valorificare a deșeurilor de email, rezultate în urma proceselor de acoperire. Procedeul conform invenției constă în aceea că se amestecă deșeurile cu apă, într-un vas prevăzut cu agitator (1), iar îngroșatul obținut după îndepărtarea părții levigabile este trecut peste un ciur (2) vibrant cu două suprafețe de separare, având dimensiunea ochiurilor de 1,5 mm și respectiv de 0,2 mm, refuzul ambelor site este trimis înapoi în agitator, iar trecerea celui de al doilea ciur alimentează un vas (3), unde se obține o suspensie de email care este depusă în strat uniform sau în straturi succesive, prin pulverizare pneumatică sau, după caz, prin imersie în baie de suspensie, în incinta (6) elementelor din tablă ambutisată, tip țigla sau tablă ondulată, care, în prealabil, au fost degresate cu degresanți alcalini în incinta (4), apoi spălate abundant și uscate la 60°C, într-un uscător (5), cu gaze recuperate dintr-un cuptor (7) de calcinare, după uscarea completă a elementelor acoperite cu email, acestea sunt introduse într-un cuptor

(11) a 2004 00082 A2

(7) cu infraroșu, tip tunel, pentru coacerea emailului, la temperatura de 800...900°C, iar apoi sunt răcite lent și stivuite.

Revendicări: 1
Figuri: 1



(11) a 2005 01012 A0 (51) **E04H 13/00** (2006.01) (21) a 2005 01012 (22) 08.12.2005 (41) 28.04.2006//4/2006 (71) Flontaș Vasile, b-dul Independenței nr. 28/104, cod 430062, Baia Mare, RO (72) Flontaș Vasile, b-dul Independenței nr. 28/104, cod 430062, Baia Mare, RO (74) Costin-SNC-Agenția de Proprietate Industrială, str. Șoimului 5, Baia Mare (54) **PROCEDEU DE EXECUȚIE A MONUMENTELOR FUNERARE ȘI A ALTOR MONUMENTE DIN PLĂCI**

(57) Invenția se referă la un procedeu de execuție a monumentelor funerare și a altor monumente din plăci. Procedeu conform invenției constă în debitarea, la dimensiunea și forma dorită, a unei plăci (1) de bază de diferite grosimi, de preferință între 20...30 mm, din rocă aleasă ce poate fi granit, audezit, marmură etc., pe care sunt montate niște mustăți (7) metalice, în vederea fixării în liant se debitează și alte plăci (2, 3, 4, 5 și 6) având diverse culori, grosimi și configurații, se aplică prin lipire între ele cu adeziv, fiind fixate cu mustățile (7), golul format fiind umplut cu un liant (8) ce poate fi din beton, rumbeton, spumogen etc., monumentul fiind fixat pe un soclu (9).

Revendicări: 1
Figuri: 10

(11) a 2005 01012 A0

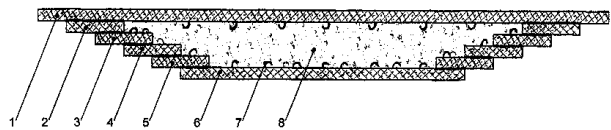


Fig. 4

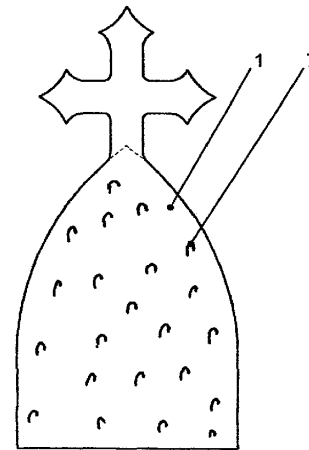


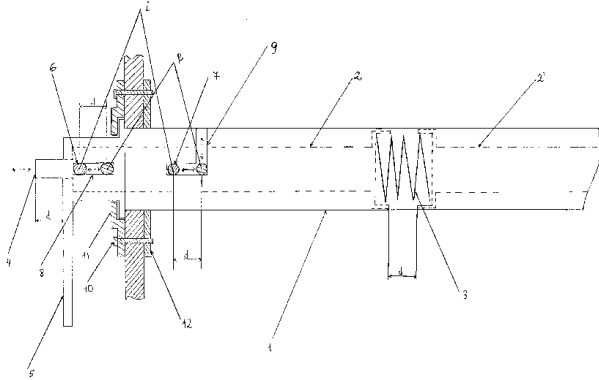
Fig. 5

(11) a 2004 00939 A2 (51) **E05C 1/04** (2006.01); **E05C 3/12** (2006.01) (21) a 2004 00939 (22) 13.12.2004 (41) 28.04.2006//4/2006 (71) Nistor Gavril Andrei, str. Vulcan Județul nr. 39, bl. B1B, sc. A, ap. 18, sector 3, București, RO (72) Nistor Gavril Andrei, str. Vulcan Județul nr. 39, bl. B1B, sc. A, ap. 18, sector 3, București, RO (54) **SISTEM DE INTERBLOCARE, MECANIC, A 2 UȘI ÎN OGLINDĂ**

(57) Invenția se referă la un dispozitiv mecanic de interblocare a două uși în oglindă. Dispozitivul conform invenției este alcătuit dintr-un cilindru (1) care se fixează de tocurele laterale ale unor uși de aceeași lungime, egal distanțate între ele, astfel încât la apăsarea unui buton (4) care acționează o pârghie (2) din interiorul cilindrului (1), două nituri (6 și 7) se deplasează dintr-o poziție (i) inițială în una finală (f), de-a lungul unor ghidaje (8 și 9), în poziția (f) finală putându-se roti un mâner (5) cu 90°, după ghidajul (9) profilat în formă de litera "L" de pe cilindru (1), blocând, astfel, revenirea pârghiei (2) în poziția (i) inițială, poziție în care nu se poate să fie acționat un alt buton (4') simetric, deci nici o altă pârghie (2') simetrică primei pârghii (2).

Revendicări: 1
Figuri: 1

(11) a 2004 00939 A2



(11) a 2004 00938 A2 (51) **E21B 43/00** (2006.01); **F04B 47/02** (2006.01) (21) a 2004 00938 (22) 27.10.2004 (41) 28.04.2006/14/2006 (71) Miloiu Dragoș, str. Urletei nr. 762, comuna Bănești, județul Prahova, RO (72) Miloiu Dragoș, str. Urletei nr. 762, comuna Bănești, județul Prahova, RO (54) **UNITATE DE SUPRAFAȚĂ PENTRU ANTRENAREA POMPELOR CU ȘURUB DE EXTRAȚIE A ȚIȚEIULUI**

(57) Invenția se referă la o unitate plasată la suprafață, pentru antrenarea unei pompe de adâncime cu șurub excentric pentru extracția, de la adâncime, a țiteiului, care asigură o gamă mare de viteze de rotație. Unitatea conform invenției este alcătuită dintr-un motor (1), o transmisie cu curele (A) și un reductor (C) al cărui arbore (4) de intrare antrenează o pompă (28) volumică a unui modul (D) de frânare, cu rolul de a încetini rotirea inversă la detensionarea unei garnituri de prăjini, după oprirea rotirii acesteia, voită sau accidentală, și de a permite repornirea unității, fără a fi necesară prezența vreunui operator.

Revendicări: 6

Figuri: 4

(11) a 2004 00938 A2

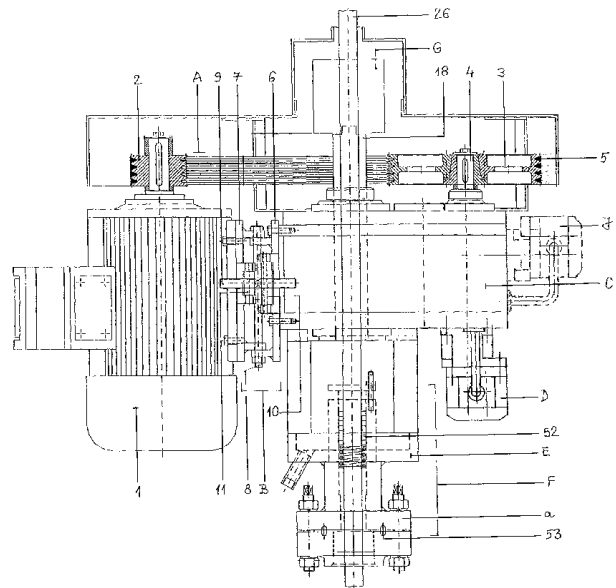


Fig. 1

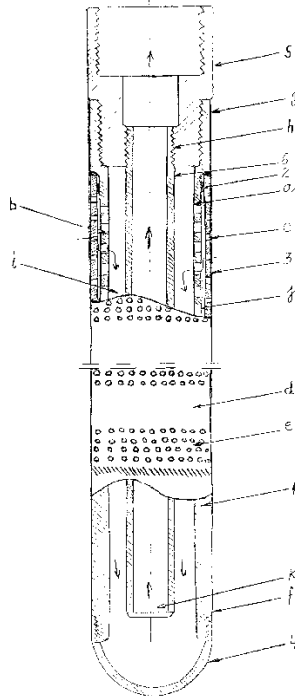
(11) a 2005 00743 A0 (51) **E21B 43/10** (2006.01) (21) a 2005 00743 (22) 30.08.2005 (41) 28.04.2006/14/2006 (71) Ionel Aurel, str. C. Brâncoveanu, bl. B4, ap. 5, Târgoviște, județul Dâmbovița, RO (72) Ionel Aurel, str. C. Brâncoveanu, bl. B4, ap. 5, Târgoviște, județul Dâmbovița, RO (54) **SEPARATOR GAZE-LICHID**

(57) Invenția se referă la un separator care separă gazele dintr-un amestec gaze-lichid, extras cu ajutorul unei pompe submersibile dintr-o sondă de producție. Separatorul conform invenției este format dintr-o manta (1) interioară, având într-o zonă (a) superioară niște orificii (b) cu axele radiale situate în același plan transversal sau înclinate cu un unghi de 30 - 60° și o manta (3) exterioară, prevăzută cu niște orificii (c) al căror număr și diametru sunt astfel alese, încât spațiul liber prin care circulă amestecul gaze-lichid să fie de 2-3 ori mai mic decât cel asigurat de orificiile (b) situate pe o aceeași circumferință, iar distribuția acestor orificii (c) să asigure niște zone (e) găurite, a căror înălțime poate fi egală, sau în raport de 1/2, cu cea a zonelor (d) negăurite, amestecul gaze-lichid pătrunzând prin orificiile (c) zonelor (e) găurite, unde se produce o primă separare a bulelor mai mari de gaze și ajunge într-un spațiu inelar (j), delimitat de mantalele (1 și 3) interioară și exterioară, fixat la o dimensiune radială, cu o valoare egală cu media aritmetică a grosimilor mantalelor (1 și 3) de niște distanțiere (2), unde capătă o mișcare variată de-a lungul întregii lungimi a zonei (a) supe-

(11) a 2005 00743 A0

rioare, după care pătrunde prin orificiile (b) cu axele radiale, într-un spațiu inelar (i) delimitat de mantaua (1) interioară și o țevă de aspirație (6), susținută de o reducție (5) care face legătura cu o garnitură de extracție, în legătură cu care este montată o pompă submersibilă.

Revendicări: 1
Figuri: 1



(11) a 2004 00832 A2 (51) **F02B 75/00** (2006.01) (21) a 2004 00832 (22) 04.10.2004 (41) 28.04.2006//4/2006 (71) Lăcuțeanu Adrian, str. V. Voiculescu, bl. F1, sc. B, et. 3, ap. 15, Târgoviște, județul Dâmbovița, RO (72) Lăcuțeanu Adrian, str. V. Voiculescu, bl. F1, sc. B, et. 3, ap. 15, Târgoviște, județul Dâmbovița, RO (54) **MOTOR ÎN 4 TIMPI, CU CICLU DUBLU DE ARDERE II**

(57) Invenția se referă la un motor în patru timpi, cu ciclul dublu de ardere, cu un mecanism motor reversibil care se poate folosi la motoare cu piston și ardere internă sau externă, staționare sau mobile, pentru compresoare sau pompe cu piston, instalații de alimentare volumice sau dispozitive de avans. Motorul conform invenției se compune dintr-o manivelă (1) având un centru (O) de rotație și o rază (r) articulată printr-un fus maneton (2), de o bielă (3) care transmite, prin intermediul unui bolț (4), mișcarea de rotație a arborelui cotit, către un culisor (5) care se deplasează pe o culisă (6), astfel încât, prin niște elemente (8 și 17) articulate prin niște bolțuri (9 și 18) cu niște balansiere (10 și 19) având niște centre (Q și Q1) de rotație, mișcarea se divide stânga-dreapta și se transformă în mișcare de oscilație, aceasta, la rândul

(11) a 2004 00832 A2

său, prin intermediul unor bolțuri (11 și 20) și al altor biele (12 și 21) articulate prin niște alte bolțuri (13 și 22), este transformată în mișcarea de translație rectilinie, alternativă, simetrică, a unor pistoane (14 și 23), în niște cilindri (15 și 24).

Revendicări: 4
Figuri: 3

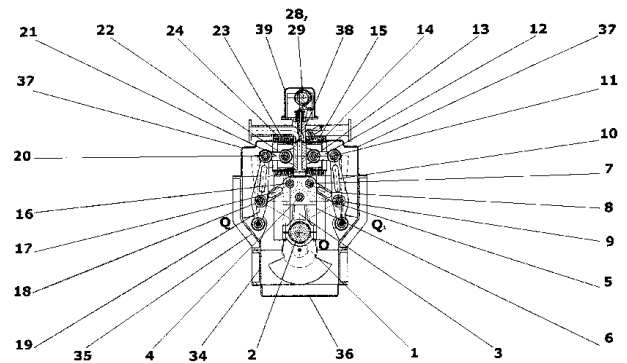


Fig. 3

(11) a 2004 00832 A2 (51) **F02B 75/00** (2006.01) (21) a 2004 00832 (22) 04.10.2004 (41) 28.04.2006//4/2006 (71) Lăcuțeanu Adrian, str. V. Voiculescu, bl. F1, sc. B, et. 3, ap. 15, Târgoviște, județul Dâmbovița, RO (72) Lăcuțeanu Adrian, str. V. Voiculescu, bl. F1, sc. B, et. 3, ap. 15, Târgoviște, județul Dâmbovița, RO (54) **MOTOR ÎN 2 TIMPI, CU SUPAPE II**

(57) Invenția se referă la un motor în doi timpi, cu supape, care realizează separarea fazelor ciclului de ardere și optimizarea schimbului de gaze. Motorul conform invenției se compune dintr-o manivelă (1) având un centru (O) de rotație și o rază (r) articulată printr-un fus maneton (2), de o bielă (3), care transformă mișcarea de rotație în mișcare plană și aceasta, prin intermediul unui bolț (4), în mișcare de translație rectilinie, alternativă, de cursă egală cu multiplul de doi al razei (r) unui piston (5), în interiorul unui cilindru (6).

Revendicări: 9
Figuri: 5

(11) a 2004 00833 A2

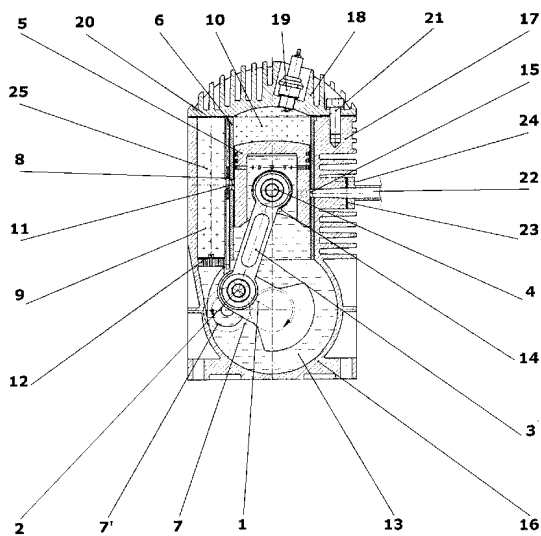


Fig. 5

(11) a 2004 00893 A1 (51) **F03B 3/00** (2006.01) (21) a 2004 00893 (22) 13.10.2004 (41) 28.04.2006//4/2006 (71) Oprea Marin, str. Piața Gării, bl. O2, sc. 1, ap. 8, Craiova, RO (72) Oprea Marin, str. Piața Gării, bl. O2, sc. 1, ap. 8, Craiova, RO (54) **INSTALAȚIA CU TURBINE HIDRAULICE SPIROIDALE VALORIFICĂ ENERGIA VALURILOR**

(57) Invenția se referă la o instalație destinată transformării energiei cinetice a valurilor, în energie convențională. Instalația conform invenției funcționează pe platforme fixe sau plutitoare și este dotată cu niște turbine hidraulice spiroidale, care sunt alcătuite dintr-un corp rotativ, compus dintr-un arbore (2) fixat în interiorul unui butuc (3), pe care este înfășurată o bandă metalică (5), într-o unică spirală, formând un organ care execută rotațiile productive în interiorul unui cilindru metalic (8), poziționat vertical sau orizontal, punând astfel în valoare fiecare, separat, una din cele două componente de energie a valurilor.

Revendicări: 2

Figuri: 2

(11) a 2004 00893 A1

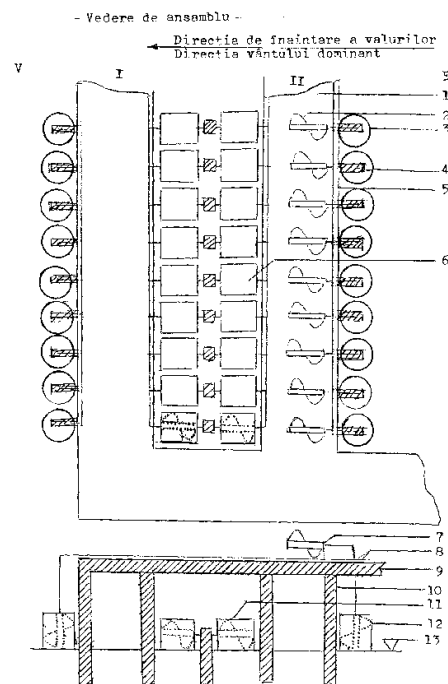


Fig. 1

(11) a 2005 01058 A0 (51) **F03B 13/14** (2006.01) (21) a 2005 01058 (22) 19.12.2005 (41) 28.04.2006//4/2006 (71) Ciurchea Ioan, str. Turnu Roșu nr. 51A, Cluj-Napoca, RO (72) Ciurchea Ioan, str. Turnu Roșu nr. 51A, Cluj-Napoca, RO (54) **INSTALAȚIE ACȚIONATĂ DE VALURI**

(57) Invenția se referă la o instalație concepută să cumuleze energia valurilor și să ridice apa din mare la o anumită înălțime, care să fie folosită pentru diferite activități, sau de unde, prin cădere liberă, să acționeze anumite mașini de forță. Instalația conform invenției se compune dintr-un flotor (1) prins de capătul unui cablu (2) care trece pe sub un scripete (3) fixat pe o fundație (4) amplasată pe fundul mării, celălalt capăt al cablului (2) fiind înfășurat pe o tobă (5) amplasată pe malul mării, având o osie (6) comună cu cea a unui elevator (7) pe care se rotește numai într-un sens, pe tobă (5), fiind înfășurat invers un al doilea cablu (16), astfel, când se trage de primul cablu (2), toba (5) se rotește și acest cablu (2) se desfășoară de pe tobă (5), iar al doilea cablu (16), care este trecut printr-un scripete (17) fixat la o înălțime prestabilită și are la celălalt capăt o contra greutate (18), se desfășoară pe tobă (5), când flotorul

(11) a 2005 01058 A0

(1) este acționat de val, toba (5) cuplând osia (6) și determinând funcționarea elevatorului (7), iar după trecerea valului, contragreutatea (18) coboară, rotește toba (5) și înfășoară primul cablu (2) care trage flotorul (1) în poziția inițială.

Revendicări: 3

Figuri: 2

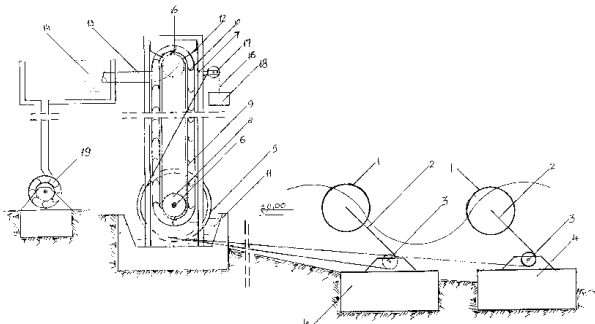


Fig. 1

(11) a 2004 00936 A2 (51) **F04C 3/00** (2006.01); **E21B 43/00** (2006.01) (21) a 2004 00936 (22) 27.10.2004 (41) 28.04.2006//4/2006 (71) *Miloiu Dragoș, str. Urletei nr. 762, comuna Bănești, județul Prahova, RO* (72) *Miloiu Dragoș, str. Urletei nr. 762, comuna Bănești, județul Prahova, RO* (54) **UNITATE DE ANTRENARE A POMPELOR ROTATIVE DE EXTRAȚIE**

(57) Invenția se referă la o unitate de antrenare de suprafață a unei pompe de rotație cu șurub, folosită la extracția țiteiului, asigurând un regim de viteze de rotație de 125...500 rpm. Unitatea conform invenției este alcătuită dintr-un arbore vertical (1), prin care trece o tijă de pompare (2), de care este prinsă o garnitură de prăjini de pompare, în legătură cu arborele (1) fiind montate modul (B) de antrenare și un modul (D) de preluare a încărcării axiale din tija de pompare (2), pe o cutie (7) a acestuia din urmă, fiind fixat un cadru (10) al unui modul (E) de etanșare, la capul de coloană dezvoltat în jurul țitei de pompare (2), pe modulul (D) de preluare a încărcăturii axiale fiind montat un modul (G) de frânare hidraulică, cu rol de a încetini, controlat, rotirea inversă a garniturii de prăjini, după oprirea transmiterii mișcării de la suprafață, la pompă.

Revendicări: 3

Figuri: 3

(11) a 2004 00936 A2

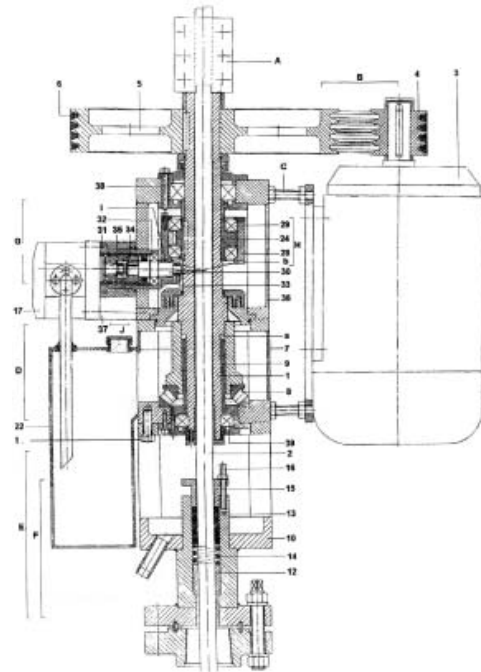


Fig. 1

(11) a 2004 00937 A2 (51) **F04C 3/00** (2006.01); **E21B 43/00** (2006.01) (21) a 2004 00937 (22) 27.10.2004 (41) 28.04.2006//4/2006 (71) *Miloiu Dragoș, str. Urletei nr. 762, comuna Bănești, județul Prahova, RO* (72) *Miloiu Dragoș, str. Urletei nr. 762, comuna Bănești, județul Prahova, RO* (54) **UNITATE DE SUPRAFAȚĂ DE ANTRENARE A POMPELOR ROTATIVE DE ADÂNCIME**

(57) Invenția se referă la o unitate de suprafață de antrenare, în mișcare de rotație, a unei pompe rotative submersibile, cu ajutorul căreia sunt extrase, la suprafață, fluide sau amestecuri ale acestora, cum ar fi de exemplu țiteiul. Unitatea conform invenției este alcătuită dintr-un motor (1), de la care mișcarea este transmisă, prin intermediul unor curele (4), la un reductor (B) care permite obținerea a două sau trei turații la un arbore (5) vertical, care, la rândul lui, este cuplat cu o tijă (6) de pompare, de care este suspendată garnitura de prăjini de pompare.

Revendicări: 3

Figuri: 4

(11) a 2004 00937 A2

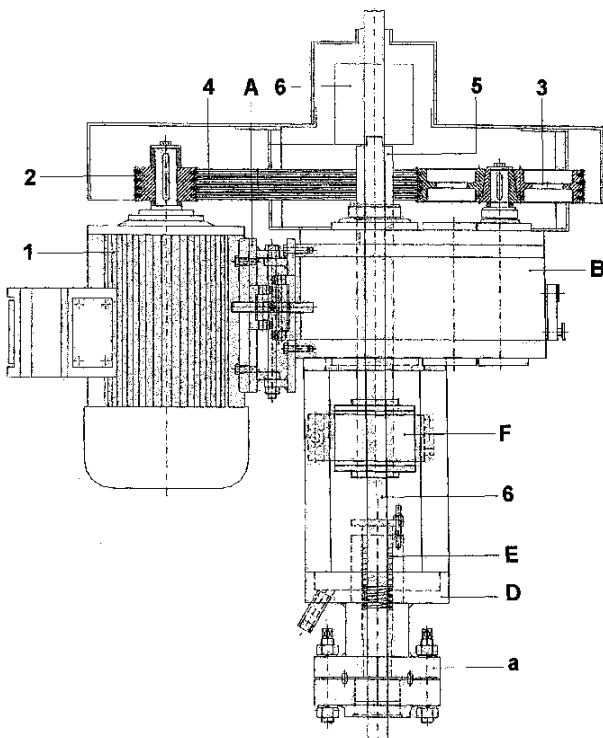


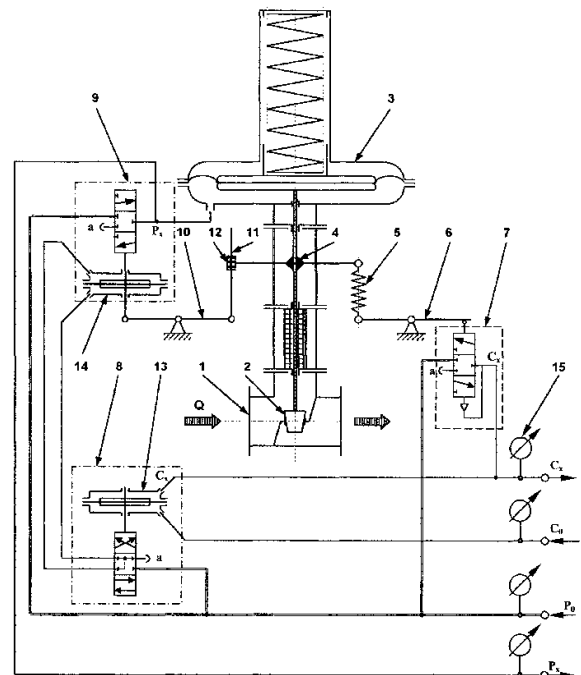
Fig. 1

(11) a 2004 00911 A2 (51) **F15B 11/00** (2006.01); **F15B 13/00** (2006.01) (21) a 2004 00911 (22) 19.10.2004 (41) 28.04.2006//4/2006 (71) Institutul de Cercetare și Proiectare Tehnologică pentru Construcții Mașini S.A., șoseaua Olteniței nr. 103, sector 4, București, RO (72) Cârdei Vladimir, str. Londra nr. 18A, et. 3, ap. 10, sector 1, București, RO; Crăciunoiu Ștefan Tudorel, str. C. A. Rosetti nr. 7, ap. 1, sector 1, București, RO; Chivulescu Marin, str. Principală nr. 299, sat Picior de Munte, comuna Dragodana, RO; Stoica Matei, aleea Trandafirilor, bl. 9, sc. B, ap. 21, Târgoviște, RO (54) **SISTEM PNEUMATIC DE REGLARE AUTOMATĂ A DEBITELOR DE FLUIDE**

(57) Invenția se referă la un sistem pneumatic pentru reglarea automată a debitelor de fluide. Sistemul conform invenției cuprinde un robinet (1) de reglare, prevăzut cu un ventil (2) acționat de către un servomotor (3) pneumatic liniar, a cărui tijă este legată de o tijă a ventilului (2), printr-un cuplaj (4), comanda servomotorului (3) fiind realizată de către un bloc de reglare și comandă, alcătuit dintr-un traductor deplasare-forță, format dintr-un arc (5) calibrat care, prin intermediul unei pârgii (6), acționează asupra unui traductor (7) forță-presiune, precum și un element (8) de comparație și un pilot (9) comandat, care este acționat mecanic, prin intermediul unei pârgii (10), de către o tijă (11) antrenată cu ajutorul cuplajului (4), printr-o bucsă (12) de fricțiune.

Revendicări: 3
Figuri: 1

(11) a 2004 00911 A2



(11) a 2004 00912 A2 (51) **F15B 11/04** (2006.01) (21) a 2004 00912 (22) 19.10.2004 (41) 28.04.2006//4/2006 (71) ICTCM, Institutul de Cercetare și Proiectare Tehnologică pentru Construcții Mașini S.A., șoseaua Olteniței nr. 103, sector 4, București, RO (72) Cârdei Vladimir, str. Londra nr.18A, et. 3, ap. 10, sector 1, București, RO; Dumitru Victor, str. Jean Steriadi nr. 9, bl. PC4, șc. B, et. 4, ap. 19, sector 3, București, RO (54) **METODĂ ȘI ECHIPAMENT PENTRU CONVERTIREA UNEI DEPLASĂRI LINEARE SAU UNGHUILARE, ÎNTR-UN SEMNAL PNEUMATIC UNIFICAT**

(57) Invenția se referă la o metodă și un echipament pentru convertirea unei deplasări liniare sau unghiulare, într-un semnal pneumatic unificat, proporțional cu valoarea deplasării. Metoda conform invenției constă în convertirea unei deplasări liniare sau unghiulare într-o forță, mărime care este convertită, apoi, într-un semnal pneumatic unificat, semnal proporțional cu deplasarea care trebuie convertită în presiune, cu condiția ca presiunea de alimentare să fie mai mare sau cel puțin egală cu presiunea care corespunde valorii forței, corespunzătoare deplasării măsurată. Echipamentul pentru aplicarea metodei, conform invenției, este alcătuit dintr-un resort (1) calibrat care, în funcție de o deplasare (Lx sau αx) a capătului său liber, care trebuie măsurată, acționează cu o forță (Fx), prin intermediul unei bride (2), asupra unei tije (3) a unui traductor forță-presiune,

(11) a 2004 00912 A2

tijă (3) solidarizată cu o membrană (4) elastică, rigidizată prin niște discuri (5 și 6), strânsă etanș între niște corpuri (7 și 8) ale traductorului forță-presiune, celălalt capăt al tijei (3) rezemându-se pe un cui (9) conic, care închide un canal din tijă (3), care comunică cu o cameră (c) delimitată de membrană (4) și de un corp (7), în care este executat un orificiu (a) care comunică cu atmosfera, pe cuiul (9) conic fiind fixată o supapă (10), acest cui (9) fiind ghidat într-un alezaj executat într-un corp (8) concentric cu un scaun (b) al supapei (10), care, la rândul ei, este împinsă pe scaunul ei de către un resort (11) și închide o cameră (d) a corpului (8) în care este o presiune (P_0) de alimentare aleasă, valoarea unei presiuni (P_x) dintr-o altă cameră (e) fiind funcție de valoarea forței (F_x) cu care resortul (1) calibrat acționează asupra tijei (3).

Revendicări: 3

Figuri: 4

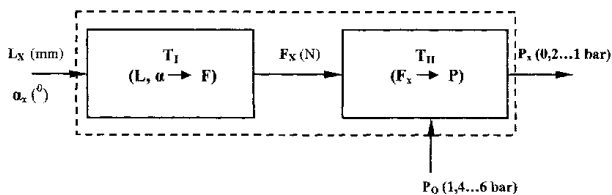


Fig. 1

(11) a 2004 00913 A2 (51) **F15B 15/24** (2006.01) (21) a 2004 00913 (22) 19.10.2004 (41) 28.04.2006//4/2006 (71) ICTCM, Institutul de Cercetare și Proiectare Tehnologică pentru Construcții Mașini S.A., șoseaua Olteniței nr. 103, sector 4, București, RO (72) Cârdeș Vladimir, str. Londra nr. 18A, et. 3, ap. 10, sector 1, București, RO (54) **METODĂ ȘI ECHIPAMENT DE COMANDĂ PENTRU REGLAREA POZIȚIEI ELEMENTULUI MOBIL AL UNUI MOTOR PNEUMATIC**

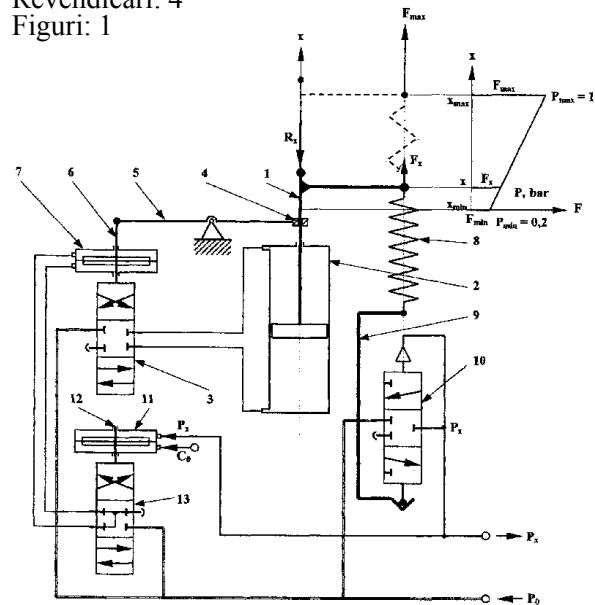
(57) Invenția se referă la o metodă și la un echipament de comandă pentru reglarea cu precizie a poziției elementului mobil al unui motor pneumatic. Metoda conform invenției constă în aceea că deplasarea unui element mobil al unui motor pneumatic este controlată de două bucle de reglare, prima buclă având rolul de a menține neschimbată poziția elementului, în absența variației unui semnal pneumatic unificat de comandă, prescris, iar cea de a doua buclă având funcția de a compara acest semnal pneumatic, corespunzător poziției prescrise a elementului mobil, cu un semnal pneumatic unificat, corespunzător poziției efective a acestuia și de a comanda prima buclă de reglare pentru compensarea erorilor, la egalizarea celor două semnale pneumatice, menținerea poziției elementului rămânând din nou în sarcina primei bucle de reglare. Echipamentul conform invenției are în componență un cilindru (2) pneumatic cu o tijă (1), a cărei poziție stabilă, la o variație a unei forțe (R_x) rezistente, este realizată de către o primă buclă de reglare, formată dintr-un distribuitor (3) cu grad de

(11) a 2004 00913 A2

acoperire zero, care este alimentat cu aer comprimat, la o presiune (P_0) prestabilă, al cărui sertar este acționat de către o bușă (4) de fricțiune, prin intermediul unei pârguii (5) și al unei tije (6) a unei camere (7) cu membrană, cu dublă acțiune.

Revendicări: 4

Figuri: 1



(11) a 2005 00757 A0 (51) **F16F 15/02** (2006.01) (21) a 2005 00757 (22) 05.09.2005 (41) 28.04.2006//4/2006 (71) Istvan Istvan-Lorand, str. Gheorghe Doja nr. 31, Mediaș, județul Sibiu, RO (72) Istvan Istvan-Lorand, str. Gheorghe Doja nr. 31, Mediaș, județul Sibiu, RO (54) **DISPOZITIV PENTRU OBTINEREA UNUI AMORTIZOR CU O FORȚĂ DE AMORTIZARE AUTOAJUSTABILĂ ÎN FUNCȚIE DE TEMPERATURĂ**

(57) Invenția se referă la un dispozitiv pentru modificarea forței de amortizare a unui amortizor, care poate fi inclus în construcția unui amortizor de orice tip, cu o forță de amortizare independentă sau auto-reglabilă în funcție de temperatură. Dispozitivul conform invenției este alcătuit dintr-o parte (4) fixă, un obturator (2) care obturează un orificiu (3), cu o geometrie convenabil aleasă, în funcție de caracteristicile de amortizare dorite, și dintr-o parte (5) formată din două sau mai multe materiale (m_1 , m_2 , ...) cu coeficienți de dilatare termică, diferiți.

Revendicări: 1

Figuri: 4

(11) a 2005 00757 A0

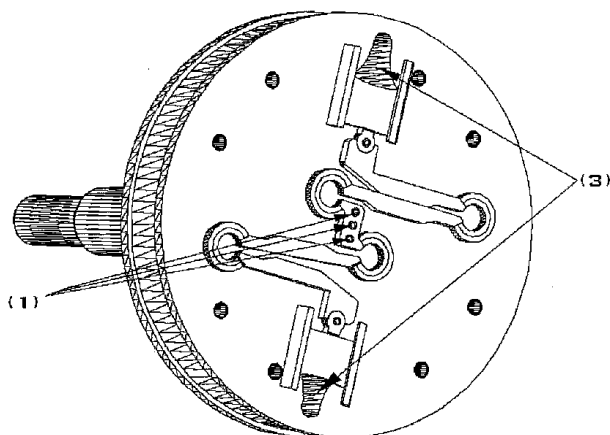


Fig. 2

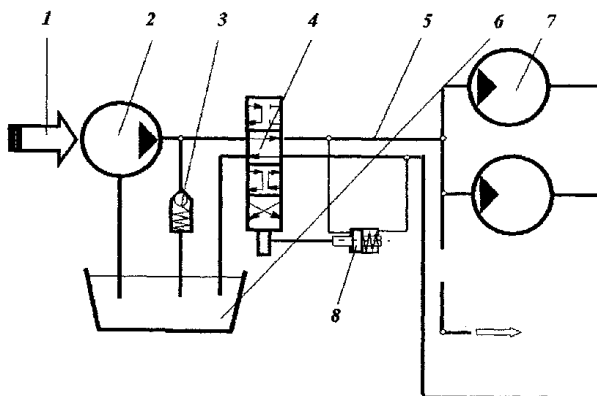
(11) a 2002 00386 A2 (51) **F16H 57/02** (2006.01) (21) a 2002 00386 (22) 04.04.2002 (41) 28.04.2006//4/2006 (71) Krizbai Csaba-Gyula, Cartier Bucin, bl. 20, sc. C, et. 2, ap. 47, Gheorgheni, județul Harghita, RO; Krizbai Csaba-Zsolt, Cartier Bucin, bl. 20, sc. C, et. 2, ap. 47, Gheorgheni, județul Harghita, RO (72) Krizbai Csaba-Gyula, Cartier Bucin, bl. 20, sc. C, et. 2, ap. 47, Gheorgheni, județul Harghita, RO; Krizbai Csaba-Zsolt, Cartier Bucin, bl. 20, sc. C, et. 2, ap. 47, Gheorgheni, județul Harghita, RO (54) **SISTEM DE TRANSMISIE**

(57) Invenția se referă la un sistem de transmisie, utilizat pentru acționarea roților motoare la auto-vehicule. Sistemul conform invenției se compune dintr-o cutie (1) de viteze, care se cuplează la o pompă (2) hidraulică ce absoarbe lichidul dintr-un rezervor (6) și îl împinge, printr-un distribuitor (4) principal și prin niște conducte (5) hidraulice cu ramificații, către niște motoare (7) hidraulice, urmând ca lichidul să ajungă prin distribuitorul (4) principal, înapoi, în rezervor (6).

Revendicări: 1

Figuri: 1

(11) a 2002 00386 A2



(11) a 2004 00758 A2 (51) **F21S 8/00** (2006.01) (21) a 2004 00758 (22) 03.09.2004 (41) 28.04.2006//4/2006 (71) Brănescu Ion, b-dul Independenței nr. 47, bl. 3, sc. A, ap. 11, Târgoviște, RO (72) Brănescu Ion, b-dul Independenței nr. 47, bl. 3, sc. A, ap. 11, Târgoviște, RO (54) **LAMPĂ ELECTRICĂ DE ILUMINAT, TIP "MULFIL" (MULTIFILAMENT)**

(57) Invenția se referă la o lampă electrică, destinată iluminatului casnic sau public. Lampa electrică, conform invenției, se compune dintr-un soclu de sticlă (9), în care este fixat un electrod central (5), având la vârf o ramificație metalică cu două până la șase brațe și doi până la șase electrozi laterali (6), izolați electric până la jumătate din înălțimea lor și având niște piciorușe (10) pentru fixarea părții superioare (A) a lămpii, pe un soclu metalic cu filet (B), două până la șase filamente cu incandescență (3), fixate cu un capăt de ramificația electrodului central (5) și cu celălalt capăt, de unul din electrozii laterali (6), precum și un balon de sticlă (4) pentru închiderea ermetică a filamentelor (3) și a electrozilor (5 și 6), soclul metalic cu filet (B) fiind alcătuit dintr-o carcasă cilindrică (16), metalică, având un miez izolator (14) și fiind prevăzut cu un orificiu central (12) și

(11) a 2004 00758 A2
niște orificii laterale (11 și 13), pentru cuplarea cu electrozii (5 și 6), orificiul central (12) și un singur orificiu lateral (13) fiind prevăzute cu niște conexiuni electrice (15 și 17), în vederea alimentării cu curent.

Revendicări: 1
Figuri: 3

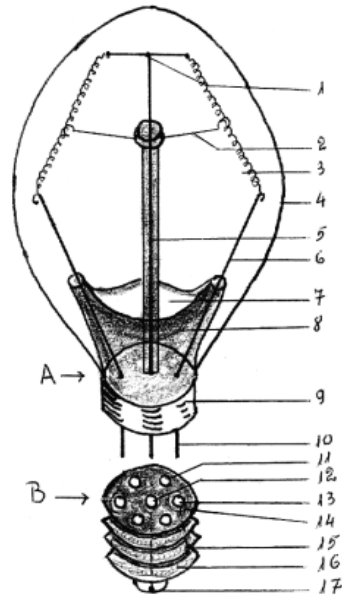


Fig. 1

(11) a 2005 00828 A0 (51) **F21S 8/02** (2006.01) (21) a 2005 00828 (22) 30.09.2005 (41) 28.04.2006//4/2006 (71) Totu Adrian, str. Măgurecea nr. 20, bl. 7, sc. 1, et. 4, ap. 13, sector 1, București, RO (72) Totu Adrian, str. Măgurecea nr. 20, bl. 7, sc. 1, et. 4, ap. 13, sector 1, București, RO (74) Solo Invent S.R.L. - Calea 13 Septembrie nr. 104, bl. 48, ap. 8, sector 5, cod 050727, București (54) **PLACA LUMINOASA**

(57) Invenția se referă la o placă luminoasă destinată placării pardoselilor, peretilor, tavanelor, în scop decorativ și/sau de siguranță. Placa luminoasă, conform invenției, este constituită dintr-o placă (1) din material transparent sau translucid, rezistent la presiuni mecanice, fixată rigid cu o placă de circuit imprimat (3), cu LED-uri (4), prin intermediul unui distanțier (2) și al unui adeziv, ansamblul astfel format fiind etanșat, în părțile laterale, cu o soluție (9) de tip siliconic, aplicată în strat continuu, alimentarea circuitului făcându-se prin intermediul a două contacte electrice (5), la care se fixează prin lipire cu cositor, două conductoare electrice (8).

Revendicări: 1
Figuri: 4

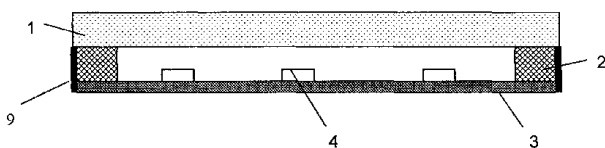


Fig. 2

(11) a 2005 00100 A0 (51) **F24H 3/06** (2006.01) (21) a 2005 00100 (22) 14.02.2005 (41) 28.04.2006//4/2006 (71) Breaz Laurențiu, str. Băilor nr. 33, cod 51520, Aiud, județul Alba, RO (72) Breaz Laurențiu, str. Băilor nr. 33, cod 51520, Aiud, județul Alba, RO (54) **GENERATOR DE AER CALD, CU COMBUSTIBIL SOLID**

(57) Invenția se referă la un generator de aer cald, cu combustibil solid și convecție forțată, pentru încălzirea încăperilor. Generatorul conform invenției cuprinde un compartiment (1) pentru depozitarea combustibilului solid, sub care sunt amplasate un focar primar, alcătuit dintr-o țevă (2) cu perete dublu perforat și un focar secundar, alcătuit din două țevi (4) cu perete dublu perforat, între focare fiind dispus un grătar (3) pentru susținerea combustibilului, alcătuit din țevi paralele între ele, perpendiculare pe țevile focarelor și care comunică cu un schimbător de căldură (5) aer-aer, alcătuit dintr-o baterie de țevi (6) și în care aerul este introdus cu ajutorul a două ventilatoare (7), iar un ventilator (11) introduce aer pentru combustie în focare, la partea superioară a compartimentului (1), fiind dispuse o cutie (8) cu clapetă (9) pentru evacuarea gazelor arse la inițierea arderii, o cutie (10) pentru captarea gazelor arse și o ușă (13) pentru alimentarea cu combustibil, iar sub focarul secundar, este prevăzută o ușă (14) pentru evacuarea cenușii rezultată din ardere.

Revendicări: 1
Figuri: 5

(11) a 2005 00100 A0

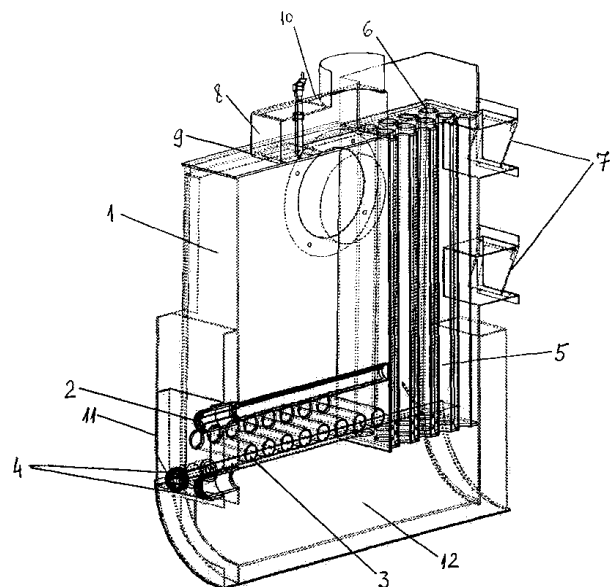


Fig. 3

(11) a 2005 00315 A0 (51) **F24J 3/00** (2006.01) (21) a 2005 00315 (22) 04.04.2005 (41) 28.04.2006//4/2006 (71) Breaz Laurențiu Dumitru, str. Băilor nr. 33, Aiud, județul Alba, RO (72) Breaz Laurențiu Dumitru, str. Băilor nr. 33, Aiud, județul Alba, RO (54) **DISPOZITIV DE CAPTARE A ENERGIEI SOLARE PRIN FOCALIZARE**

(57) Invenția se referă la un dispozitiv de captare a energiei solare prin focalizare, destinat încălzirii apei menajere. Dispozitivul conform invenției este alcătuit dintr-o oglindă (1) în formă de paraboloid de rotație, în al cărui centru geometric este fixată o sferă (3) vidată, realizată din sticlă transparentă, în care este montat un captator (2) solar, aflat în legătură cu un circuit (8) al lichidului încălzit, care asigură transferul termic, prin convecție forțată, într-un schimbător (9) de căldură, iar pe circumferința oglinzii (1), sunt dispuse două perechi de fotoelemente (4 și 5) care constituie sistemul de detecție electronică a poziției soarelui, în vederea poziționării oglinzii (1) cu ajutorul unor servomecanisme (7), astfel încât absorbanta termică să fie maximă.

Revendicări: 9

Figuri: 7

(11) a 2005 00315 A0

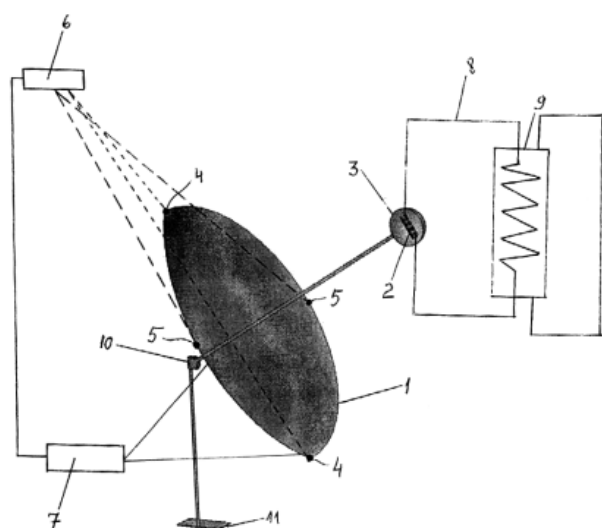


Fig. 3

(11) a 2001 01227 A2 (51) **F41H 1/02** (2006.01); **A41D 13/02** (2006.01) (21) a 2001 01227 (22) 16.11.2001 (41) 28.04.2006//4/2006 (71) Ciama Lucian, str. Intrarea Pîrcălabului nr. 3, sc. C, ap. 21, Bistrița, RO (72) Ciama Lucian, str. Intrarea Pîrcălabului nr. 3, sc. C, ap. 21, Bistrița, RO (54) **VESTĂ ANTIGLONȚ VA-M, MULTIFUNCȚIONALĂ, TIP "CIAMA"**

(57) Invenția se referă la o vestă antiglonț, destinată protecției corpului uman împotriva impactului cu obiecte solide, de dimensiuni relativ reduse, dar având o viteză de deplasare relativ mare. Vesta conform invenției cuprinde niște buzunare confecționate din pânză, pentru transportul muniției, grenadelor, bidonului de apă, lanternei, busolei, penarului cu accesorii și cataramă și cordele din chingă, pentru fixarea și transportul măștii contra gazelor, completului de protecție nucleară, biologică, chimică, sacului de merinde, baionetei, lopeții mici pliabile.

Revendicări: 16

Figuri: 6

(11) a 2001 01227 A2



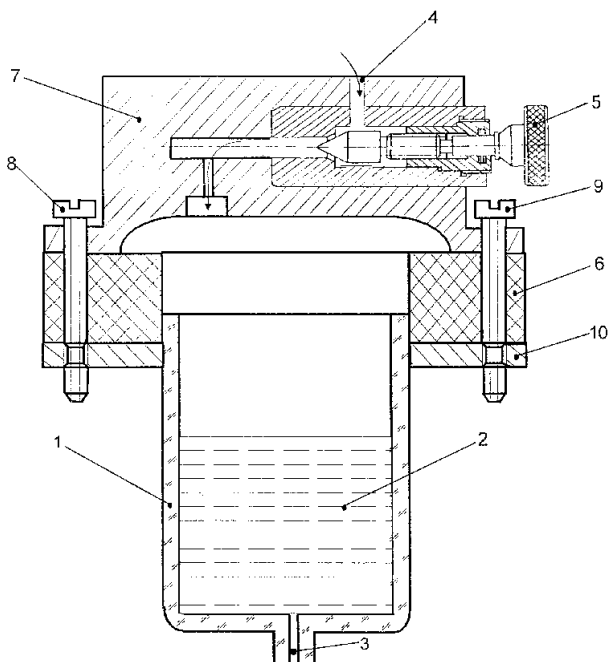
Fig. 1

(11) a 2004 00898 A2 (51) **G01R 27/00** (2006.01) (21) a 2004 00898 (22) 14.10.2004 (41) 28.04.2006//4/2006 (71) Prisăcariu Ilie, str. Luceafărului nr. 12, bl. E58, sc. B, et. 3, ap. 14, Suceava, RO; Georgescu Daniel, str. Oituz nr. 38, bl. J13, ap. 19, Suceava, RO; Strugariu Cătălin, str. Republicii nr. 22, sc. B, ap. 2, Suceava, RO (72) Prisăcariu Ilie, str. Luceafărului nr. 12, bl. E58, sc. B, et. 3, ap. 14, Suceava, RO; Georgescu Daniel, str. Oituz nr. 38, bl. J13, ap. 19, Suceava, RO; Strugariu Cătălin, str. Republicii nr. 22, sc. B, ap. 2, Suceava, RO (54) **DISPOZITIV DE PICURARE**

(57) Invenția se referă la un dispozitiv pentru realizarea intervalului dintre două picături succesive, folosit pentru determinarea indicelui de rezistență la acțiunea curenților de scurgere pe suprafața materialelor electroizolante. Dispozitivul conform invenției este constituit dintr-un rezervor (1) umplut cu un lichid (2) de probă, prevăzut la partea inferioară cu un orificiu (3) de picurare, iar la partea superioară a rezervorului (1), este montat un dispozitiv tip drosel, alcătuit dintr-o placă (7) de bază, prevăzută cu un orificiu (4) de admisie, precum și cu un drosel (5) cu ac, prin care se reglează viteza de pătrundere a aerului în rezervor (1), legătura dintre dispozitivul tip drosel și rezervorul (1) cu lichidul (2) de probă fiind realizată cu ajutorul unei garnituri (6), a cărei strângere este efectuată cu ajutorul a două șuruburi (8 și 9) și al unei plăci (10) de strângere.

Revendicări: 1
Figuri: 1

(11) a 2004 00898 A2

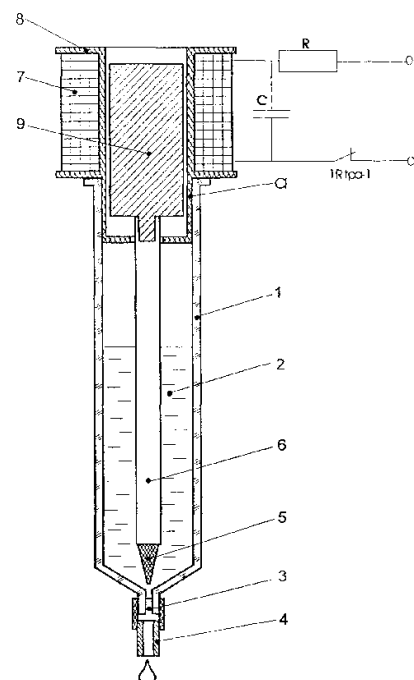


(11) a 2004 00903 A2 (51) **G01R 27/00** (2006.01) (21) a 2004 00903 (22) 15.10.2004 (41) 28.04.2006//4/2006 (71) Prisăcariu Ilie, str. Luceafărului nr. 12, bl. E58, sc. B, et. 3, ap. 14, Suceava, RO; Georgescu Daniel, str. Oituz nr. 38, bl. J13, ap. 19, Suceava, RO; Strugariu Cătălin, str. Republicii nr. 22, sc. B, ap. 2, Suceava, RO (72) Prisăcariu Ilie, str. Luceafărului nr. 12, bl. E58, sc. B, et. 3, ap. 14, Suceava, RO; Georgescu Daniel, str. Oituz nr. 38, bl. J13, ap. 19, Suceava, RO; Strugariu Cătălin, str. Republicii nr. 22, sc. B, ap. 2, Suceava, RO (54) **DISPOZITIV DE PICURARE**

(57) Invenția se referă la un dispozitiv pentru realizarea intervalului dintre două picături succesive, folosit pentru determinarea indicelui de rezistență la acțiunea curenților de scurgere pe suprafața materialelor electroizolante, solide. Dispozitivul conform invenției este alcătuit dintr-un recipient (1) cilindric, în care este stocat un lichid (2) de probă și care este prevăzut, la partea inferioară, cu un orificiu în care este plasată o duză (3) obturată cu ajutorul unei tije (6) cu un capăt de formă conică, acționată prin intermediul unui releu de timp cu temporizare la deschidere, cu ajutorul unui circuit constituit dintr-un rezistor (R) și dintr-o capacitate (C).

Revendicări: 1
Figuri: 1

(11) a 2004 00903 A2



(11) a 2004 00800 A2 (51) **G01R 33/02** (2006.01) (21) a 2004 00800 (22) 17.09.2004 (41) 28.04.2006//4/2006 (71) ICPE-Cercetări Avansate-S.A., Splaiul Unirii nr. 313, București, RO (72) Tuğulea Andrei, str. Dimitrie Orbescu nr. 11, ap. 1, sector 2, București, RO; Ignat Mircea, str. Roșia Montană nr. 4, bl. O5, sc. B, ap. 62, sector 6, București, RO; Puflea Ioan, b-dul Dacia nr. 45, et. 5, ap. 32, sector 1, București, RO (54) **MICROSENZOR PENTRU DETECȚIA CÂMPULUI MAGNETIC SLAB**

(57) Invenția se referă la un microsenzor pentru detecția câmpului magnetic slab, destinat a fi montat într-un aparat de detecție. Microsenzorul conform invenției se compune dintr-o structură (1) tubulară, realizată dintr-un material dielectric, prevăzută la un capăt cu o micropâlnie (3), în interiorul structurii (1), fiind introdus un miez feromagnetic (2), iar pe exterior, fiind fixate niște înfășurări: primară (4), de excitație și secundară (5), pentru detectarea armonicilor a doua.

Revendicări: 1
Figuri: 2

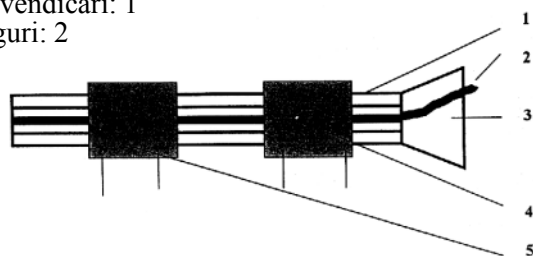


Fig. 1

(11) a 2004 01130 A2 (51) **G06Q 40/00** (2006.01) (21) a 2004 01130 (22) 18.06.2003 (30) 19.06.2002 US 60/389, 831 (41) 28.04.2006//4/2006 (86) US 03/19093 18.06.2003 (87) WO 04/001534 31.12.2003 (71) Nichols Evelyn, 2221 38-Th, Place East, Seattle, US (72) Nichols Evelyn, 2221 38-Th Place East, Seattle, US (74) Rominvent S.A., str. Ermil Pangratti nr. 35, sector 1, București (54) **SISTEM DE FINANȚARE PRIN IPOTECARE**

(57) Invenția se referă la o metodă pentru finanțarea, prin ipotecare, a unui debitor. Metoda conform invenției constă din finanțarea, prin ipotecare, a unui debitor, creând suplimentar oportunitatea de investiție colaterală în cel puțin un vehicul de investiție, cum ar fi, de exemplu, o poliță de asigurare pe viață, un certificat de depozit, titluri de participare financiară și altele asemenea. În cazul unei achiziții imobiliare, suma de împrumut prin ipotecare este extinsă pentru mai mult decât prețul real de achiziție imobiliară, cantitatea suplimentară acoperind costul a cel puțin unui vehicul de investiție, astfel încât, după efectuarea plăților periodice, debitorul va deține atât imobilul, cât și o dobândă din cel puțin un vehicul de investiție.

Revendicări: 20
Figuri: 20

(11) a 2005 00925 A0 (51) **H01H 21/54** (2006.01) (21) a 2005 00925 (22) 28.12.2005 (41) 28.04.2006//4/2006 (71) Instal Electromayer S.R.L., localitatea Maieru nr. 1140, Bistrița, județul Bistrița-Năsăud, RO (72) Cobzaș Ilie, str. Aleea Spătarului nr. 1, bl. 53, sc. A, et. 2, ap. 6, Bistrița, județul Bistrița-Năsăud, RO (54) **SEPARATOR TRIPOLAR DE MEDIE TENSIUNE (24KV) DE EXTERIOR**

(57) Invenția se referă la un separator tripolar de medie tensiune, de exterior, destinat conectării/deconectării în sarcină redusă a liniilor electrice aeriene de medie tensiune. Separatorul conform invenției este constituit dintr-un cadru suport (1), care permite montarea separatorului atât în plan orizontal, cât și vertical, niște izolatori suport (2) și bielă (3), confecționați din materiale ceramice sau din cauciuc siliconic, niște cuțite mobile (5) și niște cuțite de legare la pământ (11), ale căror contacte sunt realizate din cupru stanat, ca și niște contacte fixe (4), precum și niște elemente de interblocare: un ax (7) pentru acționarea cuțitelor de legare la pământ (11), niște bușe (8 și 9) pentru reglarea cursei închidere/deschidere a cuțitelor mobile (5) și, respectiv, a cuțitelor de legare la pământ (11), o placă de interblocare (10) și niște pârghii de acționare (12).

Revendicări: 1
Figuri: 2

(11) a 2005 00925 A0

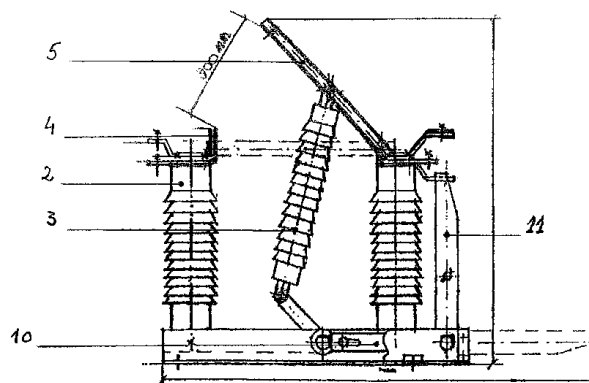


Fig. 2

(11) H04M 1/00 (51) H04B 1/38 (21) □
 A45C 11/00 (30) □

(22) □ □ (41) □ □ □
 (86) □ (87) □

(71) Goros Jean, Jagdfeldring 64, 85540, Haar, DE (72) Goros Jean, Rahel Straus Weg 16, D-81637, Munchen, DE (74) A.G.V. - Agenție de Proprietate Industrială S.R.L., b-dul Magheru nr. 9, sc. 2, et. 9, ap. 89, sector 1, P.O.Box 22-246, București (54) ÎNVELIȘ DE PROTECȚIE PENTRU APARATE ELECTRONICE MICI PORTABILE □

(57) Invenția se referă la un înveliș de protecție pentru aparate electronice portabile, de mici dimensiuni, cum ar fi telefoane mobile sau fără fir. Învelișul de protecție, conform invenției, constă dintr-o bandă (2) elastică, sub formă de buclă, dispusă astfel, încât să acopere circumferința exterioară a unui aparat și să formeze niște borduri (6) înguste, pe cele două fețe (5) ale aparatului, sub forma unei rame, la partea inferioară a benzii (2), fiind practicată o decupare (7), pentru a avea accesibilitate la un element de conectare (8) al aparatului.

Revendicări: 19

Figuri: 20

(11)

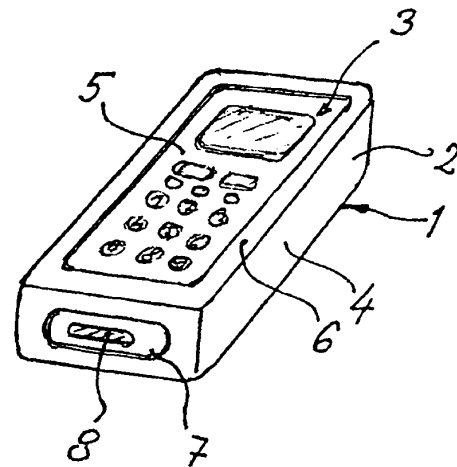


Fig. 1

**LISTA C.B.I., PUBLICATE CONFORM ART. 23
DIN LEGEA NR. 64/1991 REPUBLICATĂ ȘI
REGULII 27(1) DIN HGR 499/2003,**

- ORDONATĂ CRESCĂTOR, DUPĂ NUMĂRUL
DE CERERE DE BREVET**
- ORDONATĂ ALFABETIC, DUPĂ
NUMELE/DENUMIREA SOLICITANTULUI**
- ORDONATĂ DUPĂ CODUL DE PUBLICARE**

Lista cererilor de brevet de invenție, publicate conform art.23 din Legea nr.64/1991 republicată și Regulii 27(1) din HGR nr. 499/2003, ordonate crescător, după numărul de cerere de brevet

Număr dosar	Clasa	Data depozit	Solicitant	Pag.
a 2001 00519 A2	A62C 27/00 (2006.01)	11.05.2001	Petkov Rocus, str. Orșova nr. 16, bl. 96, sc. A, ap. 8, Timișoara, RO	14
a 2001 01227 A2	F41H 1/02 (2006.01); A41D 13/02 (2006.01)	16.11.2001	Ciama Lucian, str. Intrarea Pîrcălabului nr. 3, sc. C, ap. 21, Bistrița, RO	36
a 2002 00299 A2	B60T 1/093 (2006.01)	18.03.2002	Krizbai Csaba-Gyula, Cartier Bucin, bl. 20, sc. C, et. 2, ap. 47, Gheorgheni, județul Harghita, RO; Krizbai Csaba-Zsolt, Cartier Bucin, bl. 20, sc. C, et. 2, ap. 47, Gheorgheni, județul Harghita, RO	19
a 2002 01064 A2	C12C 1/067 (2006.01)	01.08.2002	Savu Silviu Constantin, în calitate de tutore al minorei Savu Simona Nicoleta, str. Sabinelor nr. 44, sector 5, București, RO	24
a 2002 01545 A2	C12N 5/00 (2006.01)	05.12.2002	Institutul Național de Cercetare-Dezvoltare pentru Științe Biologice, Splaiul Independenței nr.296, sector 6, București, RO	26
a 2002 00386 A2	F16H 57/02 (2006.01)	04.04.2002	Krizbai Csaba-Gyula, Cartier Bucin, bl. 20, sc. C, et. 2, ap. 47, Gheorgheni, județul Harghita, RO; Krizbai Csaba-Zsolt, Cartier Bucin, bl. 20, sc. C, et. 2, ap. 47, Gheorgheni, județul Harghita, RO	34
a 2003 00428 A2	C04B 7/00 (2006.01)	20.05.2003	Institutul de Cercetări Metalurgice S.A., str. Mehadia nr. 39, sector 6, cod 77769, București, RO	22
a 2003 01000 A2	C09K 3/32 (2006.01); C02F 1/70 (2006.01)	08.12.2003	Mitoiu Corneliu-Vasile, alea Fetești nr. 6-12, bl. I26, sc. J, et. 1, ap. 141, sector 3, București, RO; Ciurea Maria, str. Vitejilor nr. 4, bl. 103, sc. B, ap. 23, Ploiești, RO	23
a 2003 00999 A2	C10G 71/00 (2006.01); C10M 159/02 (2006.01)	08.12.2003	Mitoiu Corneliu- Vasile, alea Fetești nr. 6-12, bl. I26, sc. J et. 1, ap. 141, sector 3, București, RO; Ciurea Maria, str. Vitejilor nr. 4, bl. 103, sc. B, ap. 23, Ploiești, RO	23
a 2004 00712 A2	A01N 25/32 (2006.01)	12.02.2003	Syngenta Participations AG, Schwarzwaldallee 215, Basel, CH	11
a 2004 00561 A2	A23L 1/305 (2006.01); A23C 9/13 (2006.01); A23C 19/09 (2006.01); A23L 1/314 (2006.01); A23G 1/00 (2006.01); A23L 1/302 (2006.01)	20.12.2002	Wageningen Centre for Food Sciences, P.O.Box 557, AN Wageningen, NL	11
a 2004 00908 A2	A61H 23/02 (2006.01); A61N 1/26 (2006.01)	18.10.2004	Roba Adrian, comuna Valea Ierii nr. 177, județul Cluj, RO	12
a 2004 00946 A2	A61K 9/16 (2006.01); A61K 9/20 (2006.01)	29.04.2002	Egis Gyogyszergyar Rt., Kereszturi U. 30-38, H-1475, Budapesta, HU	12
a 2004 00542 A2	A61K 38/00 (2006.01)	15.10.2002	Chiron Corporation, 4560 Horton Street, Emeryville, CA 94608-2917*, CA, CA	13

Număr dosar	Clasa	Data depozit	Solicitant	Pag.
a 2004 00344 A2	A61K 38/16 (2006.01)	15.10.2002	Chiron Corporation, 4560 Horton Street, Emeryville, US	13
a 2004 00476 A2	A61K 38/49 (2006.01); A61K 38/00 (2006.01); A61K 31/45 (2006.01); A61M 21/00 (2006.01); A61M 31/00 (2006.01); A61M 37/00 (2006.01)	25.11.2002	Genentech, Inc., 1 Dna Way, CA 94080, South San Francisco, California, US	13
a 2004 00455 A2	A61K 47/38 (2006.01); A61K 9/22 (2006.01); A61K 31/4439 (2006.01); A61K 47/04 (2006.01); A61K 47/10 (2006.01); A61K 47/14 (2006.01); A61K 47/32 (2006.01); A61K 47/44 (2006.01); A61P 1/04 (2006.01)	20.11.2002	Eisai Co. Ltd, 4-6-10, Koishikawa, Bunkyo-Ku, Tokyo 112-8088, JP	13
a 2004 00925 A2	A61L 31/04 (2006.01); A61F 2/02 (2006.01)	25.10.2004	Institutul Național de Cercetare-Dezvoltare pentru Textile și Pielărie, str. Lucrețiu Pătrășcanu nr. 16, sector 3, București, RO	14
a 2004 00745 A2	B01D 53/86 (2006.01)	27.08.2004	Oltchim S.A., str.Uzinei nr.1, Râmnicu Vâlcea, RO	15
a 2004 00877 A2	B23F 21/12 (2006.01); B23F 21/16 (2006.01)	08.10.2004	Popa S.R.L., str. Horia nr. 4, Codlea, RO	15
a 2004 00878 A2	B23F 21/12 (2006.01)	08.10.2004	Popa S.R.L., str. Horia nr. 4, Codlea, RO	16
a 2004 00879 A2	B23F 21/14 (2006.01)	08.10.2004	Popa S.R.L., str. Horia nr.4, Codlea, RO	16
a 2004 00880 A2	B23F 21/12 (2006.01); B23F 21/16 (2006.01)	08.10.2004	Popa S.R.L., str. Horia nr. 4, Codlea, RO	17
a 2004 00881 A2	B23F 21/12 (2006.01); B23F 21/16 (2006.01)	08.10.2004	Popa S.R.L., str. Horia nr.4, Codlea, RO	17
a 2004 00904 A2	B63B 1/12 (2006.01)	15.10.2004	Dobriță Paul, str. Constructorilor nr. 16, bl. G3, ap. 27-Țiglina 2, Galați, RO	19
a 2004 00916 A2	B63B 21/24 (2006.01)	20.10.2004	Vasilii Melu, str. Vadul Sacalelor nr. 3, bl. Pescăruș, ap. 35, Galați, RO	20
a 2004 00808 A2	C02F 1/461 (2006.01)	22.09.2004	ICTCM Institutul de Cercetare și Proiectare Tehnologică pentru Construcții Mașini S.A., șoseaua Olteniței nr. 103, sector 4, București, RO	21
a 2004 00306 A2	C04B 24/32 (2006.01); C04B 24/16 (2006.01); C04B 24/26 (2006.01); C04B 28/04 (2006.01); C04B 28/14 (2006.01)	12.09.2002	Hercules Incorporated, Hercules Plaza, 1313 North Market Street, de 19894-0001, Wilmington, US	22
a 2004 00943 A0	C05D 9/00 (2006.01)	27.10.2004	Medrea Alin Mihai, str. Theodor Mihaly nr. 3, sc. B, ap. 5, Timișoara, RO	22
a 2004 00951 A2	C08L 29/04 (2006.01)	29.10.2004	ICECHIM, Splaiul Independenței nr.202, sector 6, București, RO	22

Număr dosar	Clasa	Data depozit	Solicitant	Pag.
a 2004 01035 A2	C12G 1/02 (2006.01)	25.11.2004	Stațiunea de Cercetare-Dezvoltare pentru Viticultură și Vinificație Murfatlar, Calea București nr. 1, oraș Basarabi, județul Constanța, RO	25
a 2004 01036 A2	C12G 1/02 (2006.01)	25.11.2004	Stațiunea de Cercetare-Dezvoltare pentru Viticultură și Vinificație Murfatlar, Calea București nr. 1, oraș Basarabi, județul Constanța, RO	25
a 2004 01037 A2	C12G 1/02 (2006.01)	25.11.2004	Stațiunea de Cercetare-Dezvoltare pentru Viticultură și Vinificație Murfatlar, Calea București nr. 1, oraș Basarabi, județul Constanța, RO	26
a 2004 00082 A2	C23D 3/00 (2006.01); C23D 5/00 (2006.01); C23D 7/00 (2006.01)	02.02.2004	Prisma Mira S.R.L., str. Moșilor nr. 59C, Alba Iulia, RO	26
a 2004 00939 A2	E05C 1/04 (2006.01); E05C 3/12 (2006.01)	13.12.2004	Nistor Gavril Andrei, str. Vulcan Județul nr. 39, bl. B1B, sc. A, ap. 18, sector 3, București, RO	27
a 2004 00938 A2	E21B 43/00 (2006.01); F04B 47/02 (2006.01)	27.10.2004	Miloiu Dragoș, str. Urletei nr. 762, comuna Bănești, județul Prahova, RO	28
a 2004 00832 A2	F02B 75/00 (2006.01)	04.10.2004	Lăculeanu Adrian, str.V.Voiculescu, bl. F1, sc. B, et. 3, ap. 15, Târgoviște, județul Dâmbovița, RO	29
a 2004 00833 A2	F02B 75/00 (2006.01)	04.10.2004	Lăculeanu Adrian, str. V. Voiculescu, bl. F1, sc. B, et. 3, ap.15, Târgoviște, județul Dâmbovița, RO	29
a 2004 00893 A1	F03B 3/00 (2006.01)	13.10.2004	Oprea Marin, str. Piața Gării, bl. O2, sc. 1, ap. 8, Craiova, RO	30
a 2004 00936 A2	F04C 3/00 (2006.01); E21B 43/00 (2006.01)	27.10.2004	Miloiu Dragoș, str. Urletei nr. 762, comuna Bănești, județul Prahova, RO	31
a 2004 00937 A2	F04C 3/00 (2006.01); E21B 43/00 (2006.01)	27.10.2004	Miloiu Dragoș, str. Urletei nr. 762, comuna Bănești, județul Prahova, RO	31
a 2004 00911 A2	F15B 11/00 (2006.01); F15B 13/00 (2006.01)	19.10.2004	Institutul de Cercetare și Proiectare Tehnologică pentru Construcții Mașini S.A., șoseaua Olteniței nr. 103, sector 4, București, RO	32
a 2004 00912 A2	F15B 11/04 (2006.01)	19.10.2004	ICTCM Institutul de Cercetare și Proiectare Tehnologică pentru Construcții Mașini S.A., șoseaua Olteniței nr. 103, sector 4, București, RO	32
a 2004 00913 A2	F15B 15/24 (2006.01)	19.10.2004	ICTCM Institutul de Cercetare și Proiectare Tehnologică pentru Construcții Mașini S.A., șoseaua Olteniței nr. 103, sector 4, București, RO	33
a 2004 00758 A2	F21S 8/00 (2006.01)	03.09.2004	Brănescu Ion, b-dul Independenței nr. 47, bl. 3, sc. A, ap. 11, Târgoviște, RO	34

Număr dosar	Clasa	Data depozit	Solicitant	Pag.
a 2004 00898 A2	G01R 27/00 (2006.01)	14.10.2004	Prisăcariu Ilie, str. Luceafărului nr. 12, bl. E58, sc. B, et. 3, ap. 14, Suceava, RO; Georgescu Daniel, str. Oituz nr. 38, bl. J13, ap. 19, Suceava, RO; Strugariu Cătălin, str. Republicii nr. 22, sc. B, ap. 2, Suceava, RO	37
a 2004 00903 A2	G01R 27/00 (2006.01)	15.10.2004	Prisăcariu Ilie, str. Luceafărului nr. 12, bl. E58, sc. B, et. 3, ap. 14, Suceava, RO; Georgescu Daniel, str. Oituz nr. 38, bl. J13, ap. 19, Suceava, RO; Strugariu Cătălin, str. Republicii nr. 22, sc. B, ap. 2, Suceava, RO	37
a 2004 00800 A2	G01R 33/02 (2006.01)	17.09.2004	ICPE-Cercetări Avansate-S.A., Splaiul Unirii nr. 313, București, RO	38
a 2004 01130 A2	G06Q 40/00 (2006.01)	18.06.2003	Nichols Evelyn, 2221 38-Th, Place East, Seattle, US	38
a 2004 00405 A2	H04B 1/38 (2006.01); H04M 1/00 (2006.01); A45C 11/00 (2006.01)	04.11.2002	Goros Jean, Jagdfeldring 64, 85540, Haar, DE	39
a 2005 00951 A0	A46B 7/08 (2006.01)	11.11.2005	Silai Pavel, str. Mareșal Antonescu nr. 6, bl. S2, sc.7, ap. 219, Cluj-Napoca, RO	11
a 2005 01026 A0	B01D 45/10 (2006.01)	13.12.2005	Mureșan Florea Mircea, str. Cutezanței nr. 12, ap. 8, Târgu Mureș, RO; Cireș Mărginean Dănuț, b-dul Pandurilor nr. 17, ap. 12, Târgu Mureș, RO	14
a 2005 00835 A2	B23C 5/22 (2006.01); B23C 5/12 (2006.01)	16.03.2004	Iscar Ltd., P.O. Box 11, 24959, Tefen, IL	15
a 2005 01039 A0	B32B 5/18 (2006.01); F16L 59/15 (2006.01)	15.12.2005	Stizo S.A., Calea Moșilor nr. 36A, cod 030148, sector 3, București, RO	18
a 2005 01030 A0	B60R 1/08 (2006.01)	14.12.2005	Fenghea Nicolae, șoseaua Constanței nr. 54, cod 907105, Cumpăna, județul Constanța, RO	18
a 2005 00900 A2	B63H 21/38 (2006.01); B63J 5/00 (2006.01)	21.10.2005	Gaz Transport et Technigaz, 1, Route de Versailles 78470, Saint- Remy-les-Chevreuse, FR	20
a 2005 00954 A0	B66B 13/28 (2006.01)	11.11.2005	Efrimov Pavel, str. Vișana nr. 2, bl. 25, ap. 46, sc. B, sector 4, București, RO	21
a 2005 00772 A0	C09D 5/25 (2006.01); C09D 163/00 (2006.01); H01B 3/40 (2006.01)	12.09.2005	Bidulescu George Dan, șoseaua Ștefan cel Mare nr. 36, bl. 30 B, sc. 1, et. 4, ap. 15, sector 2, București, RO; Popa Ionel, șoseaua Alexandriei nr. 17, bl. 26, ap. 18, sector 5, București, RO	23
a 2005 00335 A0	C10L 1/10 (2006.01)	08.04.2005	Aniței Mihail, str. Energiei nr. 36, sc. A, ap. 10, Bacău, RO	24
a 2005 01033 A0	C10L 5/00 (2006.01)	14.12.2005	Fenghea Nicolae, șoseaua Constanței nr. 54, cod 907105, Cumpăna, județul Constanța, RO	24
a 2005 01012 A0	E04H 13/00 (2006.01)	08.12.2005	Flontaș Vasile, b-dul Independenței nr. 28/104, cod 430062, Baia Mare, RO	27

Număr dosar	Clasa	Data depozit	Solicitant	Pag.
a 2005 00743 A0	E21B 43/10 (2006.01)	30.08.2005	Ionel Aurel, str. C. Brâncoveanu, bl. B4, ap. 5, Târgoviște, județul Dâmbovița, RO	28
a 2005 01058 A0	F03B 13/14 (2006.01)	19.12.2005	Ciurchea Ioan, str. Turnu Roșu nr. 51A, Cluj-Napoca, RO	30
a 2005 00757 A0	F16F 15/02 (2006.01)	05.09.2005	Istvan Istvan-Lorand, str. Gheorghe Doja nr. 31, Mediaș, județul Sibiu, RO	33
a 2005 00828 A0	F21S 8/02 (2006.01)	30.09.2005	Totu Adrian, str. Măguricea nr. 20, bl. 7, sc. 1, et. 4, ap. 13, sector 1, București, RO	35
a 2005 00100 A0	F24H 3/06 (2006.01)	14.02.2005	Breaz Laurențiu, str. Băilor nr. 33, cod 51520, Aiud, județul Alba, RO	35
a 2005 00315 A0	F24J 3/00 (2006.01)	04.04.2005	Breaz Laurențiu Dumitru, str. Băilor nr. 33, Aiud, județul Alba, RO	36
a 2005 00925 A0	H01H 21/54 (2006.01)	28.12.2005	Instal Electromayer S.R.L., localitatea Maieru nr. 1140, Bistrița, județul Bistrița-Năsăud, RO	38

Lista cererilor de brevet de invenție, publicate conform art.23 din Legea nr.64/1991 republicată și Regulii 27(1) din HGR nr. 499/2003, ordonate alfabetic, după numele/denumirea solicitantului

Număr dosar	Clasa	Data depozit	Solicitant	Pag.
a 2005 00335 A0	C10L 1/10 (2006.01)	08.04.2005	Aniței Mihail, str. Energiei nr. 36, sc. A, ap. 10, Bacău, RO	24
a 2005 00772 A0	C09D 5/25 (2006.01); C09D 163/00 (2006.01); H01B 3/40 (2006.01)	12.09.2005	Bidulescu George Dan, șoseaua Ștefan cel Mare nr. 36, bl. 30 B, sc. 1, et. 4, ap. 15, sector 2, București, RO; Popa Ionel, șoseaua Alexandriei nr. 17, bl. 26, ap. 18, sector 5, București, RO	23
a 2004 00758 A2	F21S 8/00 (2006.01)	03.09.2004	Brănescu Ion, b-dul Independenței nr. 47, bl. 3, sc. A, ap. 11, Târgoviște, RO	34
a 2005 00315 A0	F24J 3/00 (2006.01)	04.04.2005	Breaz Laurențiu Dumitru, str. Băilor nr. 33, Aiud, județul Alba, RO	36
a 2005 00100 A0	F24H 3/06 (2006.01)	14.02.2005	Breaz Laurențiu, str. Băilor nr. 33, cod 51520, Aiud, județul Alba, RO	35
a 2004 00344 A2	A61K 38/16 (2006.01)	15.10.2002	Chiron Corporation, 4560 Horton Street, Emeryville, US	13
a 2004 00542 A2	A61K 38/00 (2006.01)	15.10.2002	Chiron Corporation, 4560 Horton Street, Emeryville, CA 94608-2917*, CA, CA	13
a 2001 01227 A2	F41H 1/02 (2006.01); A41D 13/02 (2006.01)	16.11.2001	Ciama Lucian, str. Intrarea Pîrcălabului nr. 3, sc. C, ap. 21, Bistrița, RO	36
a 2005 01058 A0	F03B 13/14 (2006.01)	19.12.2005	Ciurchea Ioan, str. Turnu Roșu nr. 51A, Cluj-Napoca, RO	30
a 2004 00904 A2	B63B 1/12 (2006.01)	15.10.2004	Dobrilă Paul, str. Constructorilor nr. 16, bl. G3, ap. 27-Țiglina 2, Galați, RO	19
a 2005 00954 A0	B66B 13/28 (2006.01)	11.11.2005	Efrimov Pavel, str. Vișana nr. 2, bl. 25, ap. 46, sc. B, sector 4, București, RO	21
a 2004 00946 A2	A61K 9/16 (2006.01); A61K 9/20 (2006.01)	29.04.2002	Egis Gyogyszergyar Rt., Kereszturi U. 30-38, H-1475, Budapesta, HU	12
a 2004 00455 A2	A61K 47/38 (2006.01); A61K 9/22 (2006.01); A61K 31/4439 (2006.01); A61K 47/04 (2006.01); A61K 47/10 (2006.01); A61K 47/14 (2006.01); A61K 47/32 (2006.01); A61K 47/44 (2006.01); A61P 1/04 (2006.01)	20.11.2002	Eisai Co. Ltd, 4-6-10, Koishikawa, Bunkyo-Ku, Tokyo 112-8088, JP	13
a 2005 01030 A0	B60R 1/08 (2006.01)	14.12.2005	Fenghea Nicolae, șoseaua Constanței nr. 54, cod 907105, Cumpăna, județul Constanța, RO	18
a 2005 01033 A0	C10L 5/00 (2006.01)	14.12.2005	Fenghea Nicolae, șoseaua Constanței nr. 54, cod 907105, Cumpăna, județul Constanța, RO	24
a 2005 01012 A0	E04H 13/00 (2006.01)	08.12.2005	Flontaș Vasile, b-dul Independenței nr. 28/104, cod 430062, Baia Mare, RO	27

Număr dosar	Clasa	Data depozit	Solicitant	Pag.
a 2005 00900 A2	B63H 21/38 (2006.01); B63J 5/00 (2006.01)	21.10.2005	Gaz Transport et Technigaz, 1, Route de Versailles 78470, Saint- Remy-les-Chevreuse, FR	20
a 2004 00476 A2	A61K 38/49 (2006.01); A61K 38/00 (2006.01); A61K 31/45 (2006.01); A61M 21/00 (2006.01); A61M 31/00 (2006.01); A61M 37/00 (2006.01)	25.11.2002	Genentech, Inc., 1 Dna Way, CA 94080, South San Francisco, California, US	13
a 2004 00405 A2	H04B 1/38 (2006.01); H04M 1/00 (2006.01); A45C 11/00 (2006.01)	04.11.2002	Goros Jean, Jagdfeldring 64, 85540, Haar, DE	39
a 2004 00306 A2	C04B 24/32 (2006.01); C04B 24/16 (2006.01); C04B 24/26 (2006.01); C04B 28/04 (2006.01); C04B 28/14 (2006.01)	12.09.2002	Hercules Incorporated, Hercules Plaza, 1313 North Market Street, de 19894-0001, Wilmington, US	22
a 2004 00951 A2	C08L 29/04 (2006.01)	29.10.2004	ICECHIM, Splaiul Independenței nr.202, sector 6, București, RO	22
a 2004 00800 A2	G01R 33/02 (2006.01)	17.09.2004	ICPE-Cercetări Avansate-S.A., Splaiul Unirii nr. 313, București, RO	38
a 2004 00913 A2	F15B 15/24 (2006.01)	19.10.2004	ICTCM Institutul de Cercetare și Proiectare Tehnologică pentru Construcții Mașini S.A., șoseaua Olteniței nr. 103, sector 4, București, RO	33
a 2004 00808 A2	C02F 1/461 (2006.01)	22.09.2004	ICTCM Institutul de Cercetare și Proiectare Tehnologică pentru Construcții Mașini S.A., șoseaua Olteniței nr. 103, sector 4, București, RO	21
a 2004 00912 A2	F15B 11/04 (2006.01)	19.10.2004	ICTCM Institutul de Cercetare și Proiectare Tehnologică pentru Construcții Mașini S.A., șoseaua Olteniței nr. 103, sector 4, București, RO	32
a 2005 00925 A0	H01H 21/54 (2006.01)	28.12.2005	Instal Electromayer S.R.L., localitatea Maieru nr. 1140, Bistrița, județul Bistrița-Năsăud, RO	38
a 2003 00428 A2	C04B 7/00 (2006.01)	20.05.2003	Institutul de Cercetări Metalurgice S.A., str. Mehadia nr. 39, sector 6, cod 77769, București, RO	22
a 2004 00911 A2	F15B 11/00 (2006.01); F15B 13/00 (2006.01)	19.10.2004	Institutul de Cercetare și Proiectare Tehnologică pentru Construcții Mașini S.A., șoseaua Olteniței nr. 103, sector 4, București, RO	32
a 2002 01545 A2	C12N 5/00 (2006.01)	05.12.2002	Institutul Național de Cercetare-Dezvoltare pentru Științe Biologice, Splaiul Independenței nr.296, sector 6, București, RO	26
a 2004 00925 A2	A61L 31/04 (2006.01); A61F 2/02 (2006.01)	25.10.2004	Institutul Național de Cercetare-Dezvoltare pentru Textile și Pielărie, str. Lucrețiu Pătrășcanu nr. 16, sector 3, București, RO	14
a 2005 00743 A0	E21B 43/10 (2006.01)	30.08.2005	Ionel Aurel, str. C. Brâncoveanu, bl. B4, ap. 5, Târgoviște, județul Dâmbovița, RO	28

Număr dosar	Clasa	Data depozit	Solicitant	Pag.
a 2005 00835 A2	B23C 5/22 (2006.01); B23C 5/12 (2006.01)	16.03.2004	Iscar Ltd., P.O. Box 11, 24959, Tefen, IL	15
a 2005 00757 A0	F16F 15/02 (2006.01)	05.09.2005	Istvan Istvan-Lorand, str. Gheorghe Doja nr. 31, Mediaş, judeţul Sibiu, RO	33
a 2002 00299 A2	B60T 1/093 (2006.01)	18.03.2002	Krizbai Csaba-Gyula, Cartier Bucin, bl. 20, sc. C, et. 2, ap. 47, Gheorgheni, judeţul Harghita, RO; Krizbai Csaba-Zsolt, Cartier Bucin, bl. 20, sc. C, et. 2, ap. 47, Gheorgheni, judeţul Harghita, RO	19
a 2002 00386 A2	F16H 57/02 (2006.01)	04.04.2002	Krizbai Csaba-Gyula, Cartier Bucin, bl. 20, sc. C, et. 2, ap. 47, Gheorgheni, judeţul Harghita, RO; Krizbai Csaba-Zsolt, Cartier Bucin, bl. 20, sc. C, et. 2, ap. 47, Gheorgheni, judeţul Harghita, RO	34
a 2004 00832 A2	F02B 75/00 (2006.01)	04.10.2004	Lăculeanu Adrian, str.V.Voiculescu, bl. F1, sc. B, et. 3, ap. 15, Târgovişte, judeţul Dâmboviţa, RO	29
a 2004 00833 A2	F02B 75/00 (2006.01)	04.10.2004	Lăculeanu Adrian, str. V. Voiculescu, bl. F1, sc. B, et. 3, ap.15, Târgovişte, judeţul Dâmboviţa, RO	29
a 2004 00943 A0	C05D 9/00 (2006.01)	27.10.2004	Medrea Alin Mihai, str. Theodor Mihaly nr. 3, sc. B, ap. 5, Timişoara, RO	22
a 2004 00938 A2	E21B 43/00 (2006.01); F04B 47/02 (2006.01)	27.10.2004	Miloiu Dragoş, str. Urletei nr. 762, comuna Băneşti, judeţul Prahova, RO	28
a 2004 00936 A2	F04C 3/00 (2006.01); E21B 43/00 (2006.01)	27.10.2004	Miloiu Dragoş, str. Urletei nr. 762, comuna Băneşti, judeţul Prahova, RO	31
a 2004 00937 A2	F04C 3/00 (2006.01); E21B 43/00 (2006.01)	27.10.2004	Miloiu Dragoş, str. Urletei nr. 762, comuna Băneşti, judeţul Prahova, RO	31
a 2003 00999 A2	C10G 71/00 (2006.01); C10M 159/02 (2006.01)	08.12.2003	Mitoiu Corneliu- Vasile, aleea Feteşti nr. 6-12, bl. I26, sc. J et. 1, ap. 141, sector 3, Bucureşti, RO; Ciurea Maria, str. Vitejilor nr. 4, bl. 103, sc. B, ap. 23, Ploieşti, RO	23
a 2003 01000 A2	C09K 3/32 (2006.01); C02F 1/70 (2006.01)	08.12.2003	Mitoiu Corneliu-Vasile, aleea Feteşti nr. 6-12, bl. I26, sc. J, et. 1, ap. 141, sector 3, Bucureşti, RO; Ciurea Maria, str. Vitejilor nr. 4, bl. 103, sc. B, ap. 23, Ploieşti, RO	23
a 2005 01026 A0	B01D 45/10 (2006.01)	13.12.2005	Mureşan Florea Mircea, str. Cutezanţei nr. 12, ap. 8, Târgu Mureş, RO; Cireş Mărginean Dănuţ, b-dul Pandurilor nr. 17, ap. 12, Târgu Mureş, RO	14
a 2004 01130 A2	G06Q 40/00 (2006.01)	18.06.2003	Nichols Evelyn, 2221 38-Th, Place East, Seattle, US	38
a 2004 00939 A2	E05C 1/04 (2006.01); E05C 3/12 (2006.01)	13.12.2004	Nistor Gavril Andrei, str. Vulcan Judeţul nr. 39, bl. B1B, sc. A, ap. 18, sector 3, Bucureşti, RO	27
a 2004 00745 A2	B01D 53/86 (2006.01)	27.08.2004	Oltchim S.A., str.Uzinei nr.1, Râmnicu Vâlcea, RO	15
a 2004 00893 A1	F03B 3/00 (2006.01)	13.10.2004	Oprea Marin, str. Piaţa Gării, bl. O2, sc. 1, ap. 8, Craiova, RO	30

Număr dosar	Clasa	Data depozit	Solicitant	Pag.
a 2001 00519 A2	A62C 27/00 (2006.01)	11.05.2001	Petkov Rocus, str. Orșova nr. 16, bl. 96, sc. A, ap. 8, Timișoara, RO	14
a 2004 00877 A2	B23F 21/12 (2006.01); B23F 21/16 (2006.01)	08.10.2004	Popa S.R.L., str. Horia nr. 4, Codlea, RO	15
a 2004 00880 A2	B23F 21/12 (2006.01); B23F 21/16 (2006.01)	08.10.2004	Popa S.R.L., str. Horia nr. 4, Codlea, RO	17
a 2004 00879 A2	B23F 21/14 (2006.01)	08.10.2004	Popa S.R.L., str. Horia nr.4, Codlea, RO	16
a 2004 00878 A2	B23F 21/12 (2006.01)	08.10.2004	Popa S.R.L., str. Horia nr. 4, Codlea, RO	16
a 2004 00881 A2	B23F 21/12 (2006.01); B23F 21/16 (2006.01)	08.10.2004	Popa S.R.L., str. Horia nr.4, Codlea, RO	17
a 2004 00898 A2	G01R 27/00 (2006.01)	14.10.2004	Prisăcariu Ilie, str. Luceafărului nr. 12, bl. E58, sc. B, et. 3, ap. 14, Suceava, RO; Georgescu Daniel, str. Oituz nr. 38, bl. J13, ap. 19, Suceava, RO; Strugariu Cătălin, str. Republicii nr. 22, sc. B, ap. 2, Suceava, RO	37
a 2004 00903 A2	G01R 27/00 (2006.01)	15.10.2004	Prisăcariu Ilie, str. Luceafărului nr. 12, bl. E58, sc. B, et. 3, ap. 14, Suceava, RO; Georgescu Daniel, str. Oituz nr. 38, bl. J13, ap. 19, Suceava, RO; Strugariu Cătălin, str. Republicii nr. 22, sc. B, ap. 2, Suceava, RO	37
a 2004 00082 A2	C23D 3/00 (2006.01); C23D 5/00 (2006.01); C23D 7/00 (2006.01)	02.02.2004	Prisma Mira S.R.L., str. Moșilor nr. 59C, Alba Iulia, RO	26
a 2004 00908 A2	A61H 23/02 (2006.01); A61N 1/26 (2006.01)	18.10.2004	Roba Adrian, comuna Valea Ierii nr. 177, județul Cluj, RO	12
a 2002 01064 A2	C12C 1/067 (2006.01)	01.08.2002	Savu Silviu Constantin, în calitate de tutore al minorei Savu Simona Nicoleta, str. Sabinelor nr. 44, sector 5, București, RO	24
a 2005 00951 A0	A46B 7/08 (2006.01)	11.11.2005	Silai Pavel, str. Mareșal Antonescu nr. 6, bl. S2, sc.7, ap. 219, Cluj-Napoca, RO	11
a 2004 01035 A2	C12G 1/02 (2006.01)	25.11.2004	Stațiunea de Cercetare-Dezvoltare pentru Viticultură și Vinificație Murfatlar, Calea București nr. 1, oraș Basarabi, județul Constanța, RO	25
a 2004 01037 A2	C12G 1/02 (2006.01)	25.11.2004	Stațiunea de Cercetare-Dezvoltare pentru Viticultură și Vinificație Murfatlar, Calea București nr. 1, oraș Basarabi, județul Constanța, RO	26
a 2004 01036 A2	C12G 1/02 (2006.01)	25.11.2004	Stațiunea de Cercetare-Dezvoltare pentru Viticultură și Vinificație Murfatlar, Calea București nr. 1, oraș Basarabi, județul Constanța, RO	25
a 2005 01039 A0	B32B 5/18 (2006.01); F16L 59/15 (2006.01)	15.12.2005	Stizo S.A., Calea Moșilor nr. 36A, cod 030148, sector 3, București, RO	18
a 2004 00712 A2	A01N 25/32 (2006.01)	12.02.2003	Syngenta Participations AG, Schwarzwaldallee 215, Basel, CH	11

Număr dosar	Clasa	Data depozit	Solicitant	Pag.
a 2005 00828 A0	F21S 8/02 (2006.01)	30.09.2005	Totu Adrian, str. Măguricea nr. 20, bl. 7, sc. 1, et. 4, ap. 13, sector 1, Bucureşti, RO	35
a 2004 00916 A2	B63B 21/24 (2006.01)	20.10.2004	Vasiliu Melu, str. Vadul Sacalelor nr. 3, bl. Pescăruş, ap. 35, Galaţi, RO	20
a 2004 00561 A2	A23L 1/305 (2006.01); A23C 9/13 (2006.01); A23C 19/09 (2006.01); A23L 1/314 (2006.01); A23G 1/00 (2006.01); A23L 1/302 (2006.01)	20.12.2002	Wageningen Centre for Food Sciences, P.O.Box 557, AN Wageningen, NL	11

Lista cererilor de brevet de invenție, publicate conform art.23 din Legea nr.64/1991 republicată și Regulii 27(1) din HGR nr. 499/2003, ordonate după codul de publicare

Număr dosar	Clasa	Data depozit	Solicitant	Pag.
a 2004 00943 A0	C05D 9/00 (2006.01)	27.10.2004	Medrea Alin Mihai, str. Theodor Mihaly nr. 3, sc. B, ap. 5, Timișoara, RO	22
a 2005 00951 A0	A46B 7/08 (2006.01)	11.11.2005	Silai Pavel, str. Mareșal Antonescu nr. 6, bl. S2, sc.7, ap. 219, Cluj-Napoca, RO	11
a 2005 01026 A0	B01D 45/10 (2006.01)	13.12.2005	Mureșan Florea Mircea, str. Cutezanței nr. 12, ap. 8, Târgu Mureș, RO; Cireș Mărginean Dănuț, b-dul Pandurilor nr. 17, ap. 12, Târgu Mureș, RO	14
a 2005 01039 A0	B32B 5/18 (2006.01); F16L 59/15 (2006.01)	15.12.2005	Stizo S.A., Calea Moșilor nr. 36A, cod 030148, sector 3, București, RO	18
a 2005 01030 A0	B60R 1/08 (2006.01)	14.12.2005	Fenghea Nicolae, șoseaua Constanței nr. 54, cod 907105, Cumpăna, județul Constanța, RO	18
a 2005 00954 A0	B66B 13/28 (2006.01)	11.11.2005	Efrimov Pavel, str. Vișana nr. 2, bl. 25, ap. 46, sc. B, sector 4, București, RO	21
a 2005 00772 A0	C09D 5/25 (2006.01); C09D 163/00 (2006.01); H01B 3/40 (2006.01)	12.09.2005	Bidulescu George Dan, șoseaua Ștefan cel Mare nr. 36, bl. 30 B, sc. 1, et. 4, ap. 15, sector 2, București, RO; Popa Ionel, șoseaua Alexandriei nr. 17, bl. 26, ap. 18, sector 5, București, RO	23
a 2005 00335 A0	C10L 1/10 (2006.01)	08.04.2005	Aniței Mihail, str. Energiei nr. 36, sc. A, ap. 10, Bacău, RO	24
a 2005 01033 A0	C10L 5/00 (2006.01)	14.12.2005	Fenghea Nicolae, șoseaua Constanței nr. 54, cod 907105, Cumpăna, județul Constanța, RO	24
a 2005 01012 A0	E04H 13/00 (2006.01)	08.12.2005	Flontaș Vasile, b-dul Independenței nr. 28/104, cod 430062, Baia Mare, RO	27
a 2005 00743 A0	E21B 43/10 (2006.01)	30.08.2005	Ionel Aurel, str. C. Brâncoveanu, bl. B4, ap. 5, Târgoviște, județul Dâmbovița, RO	28
a 2005 01058 A0	F03B 13/14 (2006.01)	19.12.2005	Ciurchea Ioan, str. Turnu Roșu nr. 51A, Cluj-Napoca, RO	30
a 2005 00757 A0	F16F 15/02 (2006.01)	05.09.2005	Istvan Istvan-Lorand, str. Gheorghe Doja nr. 31, Mediaș, județul Sibiu, RO	33
a 2005 00828 A0	F21S 8/02 (2006.01)	30.09.2005	Totu Adrian, str. Măguricea nr. 20, bl. 7, sc. 1, et. 4, ap. 13, sector 1, București, RO	35
a 2005 00100 A0	F24H 3/06 (2006.01)	14.02.2005	Brez Laurențiu, str. Băilor nr. 33, cod 51520, Aiud, județul Alba, RO	35
a 2005 00315 A0	F24J 3/00 (2006.01)	04.04.2005	Brez Laurențiu Dumitru, str. Băilor nr. 33, Aiud, județul Alba, RO	36
a 2005 00925 A0	H01H 21/54 (2006.01)	28.12.2005	Instal Electromayer S.R.L., localitatea Maieru nr. 1140, Bistrița, județul Bistrița-Năsăud, RO	38
a 2004 00893 A1	F03B 3/00 (2006.01)	13.10.2004	Oprea Marin, str. Piața Gării, bl. O2, sc. 1, ap. 8, Craiova, RO	30

Număr dosar	Clasa	Data depozit	Solicitant	Pag.
a 2001 00519 A2	A62C 27/00 (2006.01)	11.05.2001	Petkov Rocus, str. Orșova nr. 16, bl. 96, sc. A, ap. 8, Timișoara, RO	14
a 2001 01227 A2	F41H 1/02 (2006.01); A41D 13/02 (2006.01)	16.11.2001	Ciama Lucian, str. Intrarea Pîrcălabului nr. 3, sc. C, ap. 21, Bistrița, RO	36
a 2002 00299 A2	B60T 1/093 (2006.01)	18.03.2002	Krizbai Csaba-Gyula, Cartier Bucin, bl. 20, sc. C, et. 2, ap. 47, Gheorgheni, județul Harghita, RO; Krizbai Csaba-Zsolt, Cartier Bucin, bl. 20, sc. C, et. 2, ap. 47, Gheorgheni, județul Harghita, RO	19
a 2002 01064 A2	C12C 1/067 (2006.01)	01.08.2002	Savu Silviu Constantin, în calitate de tutore al minorei Savu Simona Nicoleta, str. Sabinelor nr. 44, sector 5, București, RO	24
a 2002 01545 A2	C12N 5/00 (2006.01)	05.12.2002	Institutul Național de Cercetare-Dezvoltare pentru Științe Biologice, Splaiul Independenței nr.296, sector 6, București, RO	26
a 2002 00386 A2	F16H 57/02 (2006.01)	04.04.2002	Krizbai Csaba-Gyula, Cartier Bucin, bl. 20, sc. C, et. 2, ap. 47, Gheorgheni, județul Harghita, RO; Krizbai Csaba-Zsolt, Cartier Bucin, bl. 20, sc. C, et. 2, ap. 47, Gheorgheni, județul Harghita, RO	34
a 2003 00428 A2	C04B 7/00 (2006.01)	20.05.2003	Institutul de Cercetări Metalurgice S.A., str. Mehadia nr. 39, sector 6, cod 77769, București, RO	22
a 2003 01000 A2	C09K 3/32 (2006.01); C02F 1/70 (2006.01)	08.12.2003	Mitoiu Corneliu-Vasile, aleea Fetești nr. 6-12, bl. I26, sc. J, et. 1, ap. 141, sector 3, București, RO; Ciurea Maria, str. Vitejilor nr. 4, bl. 103, sc. B, ap. 23, Ploiești, RO	23
a 2003 00999 A2	C10G 71/00 (2006.01); C10M 159/02 (2006.01)	08.12.2003	Mitoiu Corneliu- Vasile, aleea Fetești nr. 6-12, bl. I26, sc. J et. 1, ap. 141, sector 3, București, RO; Ciurea Maria, str. Vitejilor nr. 4, bl. 103, sc. B, ap. 23, Ploiești, RO	23
a 2004 00712 A2	A01N 25/32 (2006.01)	12.02.2003	Syngenta Participations AG, Schwarzwaldallee 215, Basel, CH	11
a 2004 00561 A2	A23L 1/305 (2006.01); A23C 9/13 (2006.01); A23C 19/09 (2006.01); A23L 1/314 (2006.01); A23G 1/00 (2006.01); A23L 1/302 (2006.01)	20.12.2002	Wageningen Centre for Food Sciences, P.O.Box 557, AN Wageningen, NL	11
a 2004 00908 A2	A61H 23/02 (2006.01); A61N 1/26 (2006.01)	18.10.2004	Roba Adrian, comuna Valea Ierii nr. 177, județul Cluj, RO	12
a 2004 00946 A2	A61K 9/16 (2006.01); A61K 9/20 (2006.01)	29.04.2002	Egis Gyogyszergyar Rt., Kereszturi U. 30-38, H-1475, Budapesta, HU	12
a 2004 00542 A2	A61K 38/00 (2006.01)	15.10.2002	Chiron Corporation, 4560 Horton Street, Emeryville, CA 94608-2917*, CA, CA	13
a 2004 00344 A2	A61K 38/16 (2006.01)	15.10.2002	Chiron Corporation, 4560 Horton Street, Emeryville, US	13

Număr dosar	Clasa	Data depozit	Solicitant	Pag.
a 2004 00476 A2	A61K 38/49 (2006.01); A61K 38/00 (2006.01); A61K 31/45 (2006.01); A61M 21/00 (2006.01); A61M 31/00 (2006.01); A61M 37/00 (2006.01)	25.11.2002	Genentech, Inc., 1 Dna Way, CA 94080, South San Francisco, California, US	13
a 2004 00455 A2	A61K 47/38 (2006.01); A61K 9/22 (2006.01); A61K 31/4439 (2006.01); A61K 47/04 (2006.01); A61K 47/10 (2006.01); A61K 47/14 (2006.01); A61K 47/32 (2006.01); A61K 47/44 (2006.01); A61P 1/04 (2006.01)	20.11.2002	Eisai Co. Ltd, 4-6-10, Koishikawa, Bunkyo-Ku, Tokyo 112-8088, JP	13
a 2004 00925 A2	A61L 31/04 (2006.01); A61F 2/02 (2006.01)	25.10.2004	Institutul Național de Cercetare-Dezvoltare pentru Textile și Pielărie, str. Lucrețiu Pătrășcanu nr. 16, sector 3, București, RO	14
a 2004 00745 A2	B01D 53/86 (2006.01)	27.08.2004	Oltchim S.A., str.Uzinei nr.1, Râmnicu Vâlcea, RO	15
a 2004 00877 A2	B23F 21/12 (2006.01); B23F 21/16 (2006.01)	08.10.2004	Popa S.R.L., str. Horia nr. 4, Codlea, RO	15
a 2004 00878 A2	B23F 21/12 (2006.01)	08.10.2004	Popa S.R.L., str. Horia nr. 4, Codlea, RO	16
a 2004 00879 A2	B23F 21/14 (2006.01)	08.10.2004	Popa S.R.L., str. Horia nr.4, Codlea, RO	16
a 2004 00880 A2	B23F 21/12 (2006.01); B23F 21/16 (2006.01)	08.10.2004	Popa S.R.L., str. Horia nr. 4, Codlea, RO	17
a 2004 00881 A2	B23F 21/12 (2006.01); B23F 21/16 (2006.01)	08.10.2004	Popa S.R.L., str. Horia nr.4, Codlea, RO	17
a 2004 00904 A2	B63B 1/12 (2006.01)	15.10.2004	Dobriță Paul, str. Constructorilor nr. 16, bl. G3, ap. 27-Țiglina 2, Galați, RO	19
a 2004 00916 A2	B63B 21/24 (2006.01)	20.10.2004	Vasiliiu Melu, str. Vadul Sacalelor nr. 3, bl. Pescăruș, ap. 35, Galați, RO	20
a 2004 00808 A2	C02F 1/461 (2006.01)	22.09.2004	ICTCM Institutul de Cercetare și Proiectare Tehnologică pentru Construcții Mașini S.A., șoseaua Olteniței nr. 103, sector 4, București, RO	21
a 2004 00306 A2	C04B 24/32 (2006.01); C04B 24/16 (2006.01); C04B 24/26 (2006.01); C04B 28/04 (2006.01); C04B 28/14 (2006.01)	12.09.2002	Hercules Incorporated, Hercules Plaza, 1313 North Market Street, de 19894-0001, Wilmington, US	22
a 2004 00951 A2	C08L 29/04 (2006.01)	29.10.2004	ICECHIM, Splaiul Independenței nr.202, sector 6, București, RO	22
a 2004 01035 A2	C12G 1/02 (2006.01)	25.11.2004	Stațiunea de Cercetare-Dezvoltare pentru Viticultură și Vinificație Murfatlar, Calea București nr. 1, oraș Basarabi, județul Constanța, RO	25

Număr dosar	Clasa	Data depozit	Solicitant	Pag.
a 2004 01036 A2	C12G 1/02 (2006.01)	25.11.2004	Stațiunea de Cercetare-Dezvoltare pentru Viticultură și Vinificație Murfatlar, Calea București nr. 1, oraș Basarabi, județul Constanța, RO	25
a 2004 01037 A2	C12G 1/02 (2006.01)	25.11.2004	Stațiunea de Cercetare-Dezvoltare pentru Viticultură și Vinificație Murfatlar, Calea București nr. 1, oraș Basarabi, județul Constanța, RO	26
a 2004 00082 A2	C23D 3/00 (2006.01); C23D 5/00 (2006.01); C23D 7/00 (2006.01)	02.02.2004	Prisma Mira S.R.L., str. Moșilor nr. 59C, Alba Iulia, RO	26
a 2004 00939 A2	E05C 1/04 (2006.01); E05C 3/12 (2006.01)	13.12.2004	Nistor Gavril Andrei, str. Vulcan Județul nr. 39, bl. B1B, sc. A, ap. 18, sector 3, București, RO	27
a 2004 00938 A2	E21B 43/00 (2006.01); F04B 47/02 (2006.01)	27.10.2004	Miloiu Dragoș, str. Urletei nr. 762, comuna Bănești, județul Prahova, RO	28
a 2004 00832 A2	F02B 75/00 (2006.01)	04.10.2004	Lăculesanu Adrian, str.V.Voiculescu, bl. F1, sc. B, et. 3, ap. 15, Târgoviște, județul Dâmbovița, RO	29
a 2004 00833 A2	F02B 75/00 (2006.01)	04.10.2004	Lăculesanu Adrian, str. V. Voiculescu, bl. F1, sc. B, et. 3, ap.15, Târgoviște, județul Dâmbovița, RO	29
a 2004 00936 A2	F04C 3/00 (2006.01); E21B 43/00 (2006.01)	27.10.2004	Miloiu Dragoș, str. Urletei nr. 762, comuna Bănești, județul Prahova, RO	31
a 2004 00937 A2	F04C 3/00 (2006.01); E21B 43/00 (2006.01)	27.10.2004	Miloiu Dragoș, str. Urletei nr. 762, comuna Bănești, județul Prahova, RO	31
a 2004 00911 A2	F15B 11/00 (2006.01); F15B 13/00 (2006.01)	19.10.2004	Institutul de Cercetare și Proiectare Tehnologică pentru Construcții Mașini S.A., șoseaua Olteniței nr. 103, sector 4, București, RO	32
a 2004 00912 A2	F15B 11/04 (2006.01)	19.10.2004	ICTCM Institutul de Cercetare și Proiectare Tehnologică pentru Construcții Mașini S.A., șoseaua Olteniței nr. 103, sector 4, București, RO	32
a 2004 00913 A2	F15B 15/24 (2006.01)	19.10.2004	ICTCM Institutul de Cercetare și Proiectare Tehnologică pentru Construcții Mașini S.A., șoseaua Olteniței nr. 103, sector 4, București, RO	33
a 2004 00758 A2	F21S 8/00 (2006.01)	03.09.2004	Brănescu Ion, b-dul Independenței nr. 47, bl. 3, sc. A, ap. 11, Târgoviște, RO	34
a 2004 00898 A2	G01R 27/00 (2006.01)	14.10.2004	Prisăcariu Ilie, str. Luceafărului nr. 12, bl. E58, sc. B, et. 3, ap. 14, Suceava, RO; Georgescu Daniel, str. Oituz nr. 38, bl. J13, ap. 19, Suceava, RO; Strugariu Cătălin, str. Republicii nr. 22, sc. B, ap. 2, Suceava, RO	37
a 2004 00903 A2	G01R 27/00 (2006.01)	15.10.2004	Prisăcariu Ilie, str. Luceafărului nr. 12, bl. E58, sc. B, et. 3, ap. 14, Suceava, RO; Georgescu Daniel, str. Oituz nr. 38, bl. J13, ap. 19, Suceava, RO; Strugariu Cătălin, str. Republicii nr. 22, sc. B, ap. 2, Suceava, RO	37

Număr dosar	Clasa	Data depozit	Solicitant	Pag.
a 2004 00800 A2	G01R 33/02 (2006.01)	17.09.2004	ICPE-Cercetări Avansate-S.A., Splaiul Unirii nr. 313, București, RO	38
a 2004 01130 A2	G06Q 40/00 (2006.01)	18.06.2003	Nichols Evelyn, 2221 38-Th, Place East, Seattle, US	38
a 2004 00405 A2	H04B 1/38 (2006.01); H04M 1/00 (2006.01); A45C 11/00 (2006.01)	04.11.2002	Goros Jean, Jagdfeldring 64, 85540, Haar, DE	39
a 2005 00835 A2	B23C 5/22 (2006.01); B23C 5/12 (2006.01)	16.03.2004	Iscar Ltd., P.O. Box 11, 24959, Tefen, IL	15
a 2005 00900 A2	B63H 21/38 (2006.01); B63J 5/00 (2006.01)	21.10.2005	Gaz Transport et Technigaz, 1, Route de Versailles 78470, Saint- Remy-les-Chevreuse, FR	20

**LISTA C.B.I. PENTRU CARE S-A LUAT O
HOTĂRÂRE DE RESPINGERE, CONFORM
ART. 28(2) DIN LEGEA 64/1991 REPUBLICATĂ,
SAU CARE AU FOST RETRASE , CONFORM
ART. 28 (6) DIN LEGEA 64/1991 REPUBLICATĂ,
SAU CARE SUNT CONSIDERATE RETRASE,
CONFORM ART. 28 (7) LIT. a), d) sau f)
DIN LEGEA 64/1991 REPUBLICATĂ**

Cereri de brevet de invenție pentru care s-a luat o hotărâre de respingere conform art. 28, alin.2 din Legea nr. 64/1991 republicată

<i>Numărul cererii de brevet de invenție</i>	<i>Data comunicării hotărârii de respingere a cererii de brevet de invenție</i>	<i>Numărul și data BOPI în care este publicată cererea de brevet de invenție</i>
95-00103	28.04.2006	
95-01651	28.04.2006	
96-00655	28.04.2006	12/2000//29.12.2000
96-01471	28.04.2006	
96-01658	28.04.2006	
96-02379	28.04.2006	3/1999//30.03.1999
98-01094	28.04.2006	
99-00088	28.04.2006	
99-00940	28.04.2006	
99-00944	28.04.2006	4/2000//28.04.2000
a 2000 00516	28.04.2006	2/2003//28.02.2003
a 2001 00603	28.04.2006	
a 2001 00642	28.04.2006	10/2002//30.10.2002
a 2001 00643	28.04.2006	10/2002//30.10.2002
a 2001 00673	28.04.2006	
a 2001 00674	28.04.2006	
a 2001 00714	28.04.2006	
a 2001 00797	28.04.2006	
a 2001 00798	28.04.2006	
a 2001 00799	28.04.2006	
a 2001 01009	28.04.2006	
a 2001 01026	28.04.2006	
a 2001 01027	28.04.2006	
a 2001 01028	28.04.2006	
a 2001 01407	28.04.2006	3/2005//30.03.2005
a 2002 00774	28.04.2006	1/2005//28.01.2005
a 2002 00777	28.04.2006	1/2005//28.01.2005
a 2002 00869	28.04.2006	12/2005//30.12.2005
a 2002 00870	28.04.2006	12/2005//30.12.2005
a 2002 01041	28.04.2006	12/2002//30.12.2002

<i>Numărul cererii de brevet de invenție</i>	<i>Data comunicării hotărârii de respingere a cererii de brevet de invenție</i>	<i>Numărul și data BOPI în care este publicată cererea de brevet de invenție</i>
a 2002 01208	28.04.2006	3/2004//30.03.2004
a 2003 00026	28.04.2006	
a 2003 00027	28.04.2006	
a 2003 00028	28.04.2006	
a 2003 00050	28.04.2006	
a 2003 00093	28.04.2006	
a 2003 00096	28.04.2006	
a 2003 00097	28.04.2006	
a 2003 00138	28.04.2006	
a 2003 00198	28.04.2006	
a 2003 00290	28.04.2006	11/2004//30.11.2004
a 2003 00327	28.04.2006	2/2005//28.02.2005
a 2003 00331	28.04.2006	10/2004//29.10.2004
a 2003 00333	28.04.2006	2/2005//28.02.2005
a 2003 00377	28.04.2006	
a 2003 00383	28.04.2006	12/2003//30.12.2003
a 2003 00441	28.04.2006	11/2004//30.11.2004
a 2003 00444	28.04.2006	4/2005//29.04.2005
a 2003 00445	28.04.2006	11/2004//30.11.2004
a 2003 00488	28.04.2006	11/2003//28.11.2003
a 2003 00540	28.04.2006	
a 2003 00563	28.04.2006	
a 2003 00566	28.04.2006	
a 2003 00594	28.04.2006	
a 2003 00596	28.04.2006	2/2004//27.02.20041/2005//28.01.2005
a 2003 01049	28.04.2006	
a 2003 01050	28.04.2006	
a 2004 00211	28.04.2006	
a 2004 00220	28.04.2006	
a 2004 00260	28.04.2006	
a 2004 00376	28.04.2006	
a 2004 00413	28.04.2006	
a 2004 00416	28.04.2006	

<i>Numărul cererii de brevet de invenție</i>	<i>Data comunicării hotărârii de respingere a cererii de brevet de invenție</i>	<i>Numărul și data BOPI în care este publicată cererea de brevet de invenție</i>
a 2004 00425	28.04.2006	
a 2004 00437	28.04.2006	
a 2004 00477	28.04.2006	
a 2004 00637	28.04.2006	
a 2004 00653	28.04.2006	
a 2004 00778	28.04.2006	
a 2004 00779	28.04.2006	
a 2004 01127	28.04.2006	
a 2005 00185	28.04.2006	
a 2005 00248	28.04.2006	
a 2005 00319	28.04.2006	
a 2005 00465	28.04.2006	

Cereri de brevet de invenție pentru care s-a luat act de retragere conform art. 28, alin. 6 din Legea nr. 64/1991 republicată

<i>Numărul cererii de brevet de invenție</i>	<i>Data comunicării procesului-verbal de retragere a cererii de brevet de invenție</i>	<i>Numărul și data BOPI în care este publicată cererea de brevet de invenție</i>
a 2004 00621	28.04.2006	
a 2004 00622	28.04.2006	
a 2004 00623	28.04.2006	
a 2004 00624	28.04.2006	
a 2004 00625	28.04.2006	

**LISTA C.B.I. PENTRU CARE AU FOST
ÎNREGISTRATE TRANSMITERI DE DREPTURI,
CONFORM ART. 47 DIN LEGEA NR. 64/1991
REPUBLICATĂ, PRECUM ȘI A C.B.I. CU
MODIFICĂRI ÎN SITUAȚIA JURIDICĂ,
ÎNREGISTRATE CONFORM R55(7) LIT. r) ȘI s)
DIN HGR NR. 499/2003 ȘI PUNCTULUI 24
DIN ANEXA 1 A LEGII NR. 383/2002 PENTRU
APROBAREA OG NR.41/1998 PRIVIND TAXELE
ÎN DOMENIUL PROTECȚIEI PROPRIETĂȚII
INDUSTRIALE ȘI REGIMUL DE UTILIZARE A
ACESTORA**

MODIFICĂRI ADRESĂ TITULAR

Nr. CBI	Adresă inițială	Adresă curentă
a 2004 00405	GOROS JEAN, JAGDFELDRING 64, 85540, HAAR, DE;	GOROS JEAN, RAHEL-STRAUS-WEG 16, D-81637, MUNCHEN, DE

LICENȚE CERERI DE BREVET DE INVENȚIE

Nr. CBI	Titular brevet	Beneficiar licență	Tip licență	Data de când are efect contractul de licență	Data când expiră contractul de licență
a 2005 00100	BREAZ LAURENȚIU, AIUD, JUDEȚUL ALBA, RO;	FOLEX SRL, AIUD, RO	neexclusivă	15.04.2005	15.04.2006
a 2005 00438	URSU MARCEL ANDREI, BUCUREȘTI, RO; NICOLAU SORIN GHEORGHE, BUCUREȘTI, RO;	MACO PRODIMPEX SRL, COMUNA PANTELIMON, RO	neexclusivă	13.12.2005	13.12.2008

MODIFICARE ADRESĂ AGENT

Nr. CBI	Agent inițial	Agent curent
a 2002 01088	CABINET DE PROPRIETATE INDUSTRIALĂ "LAZĂR ELENA", B-DUL NICOLAE BĂLCESCU, BL. CRINUL ALB, AP. 24, O.P.1, C.P. 52, BUZĂU	LAZĂR ELENA CABINET DE PROPRIETATE INDUSTRIALĂ - STR. UNIRII CENTRU, BL. 16, SC. C, ET. 3, AP. 12, BUZĂU
a 2002 01087	CABINET DE PROPRIETATE INDUSTRIALĂ "LAZĂR ELENA", B-DUL NICOLAE BĂLCESCU, BL. CRINUL ALB, AP.24, O.P.1, C.P. 52, BUZĂU	LAZĂR ELENA CABINET DE PROPRIETATE INDUSTRIALĂ - STR. UNIRII CENTRU, BL. 16, SC. C, ET. 3, AP. 12, BUZĂU

MODIFICARE AGENT

Nr. CBI	Agent inițial	Agent curent
a 2000 01184	CABINET M.OPROIU - CONSILIERE ÎN PROPRIETATE INTELECTUALĂ S.R.L. CALEA VICTORIEI NR.155, BL. D1, SC. 2, ET. 5, AP. 54, SECTOR 1, BUCUREȘTI	SD PETOSEVIC ROMÂNIA SRL - CALEA VICTORIEI NR. 100, SC. 1, AP. 20, BIROUL 1, SECTOR 1, BUCUREȘTI, BUCUREȘTI

**CORECTURI ALE ERORILOR MATERIALE,
CONȚINUTE ÎN DOCUMENTAȚIA PUBLICATĂ**

ERATE

Număr brevet și/sau dosar	Tip document publicat	Tip document în urma corecturii, cf. Instr. 63	Localizarea erorii: - pagina din descriere - coloana - rândul - cod INID	Textul inițial	Textul corect
95-00664	A	A8	BOPI 10/1996, pag. 21, (71), (72); pag.1, (71), (72),	VIZITIU GHEORGHE DUMITRU, BOTOȘANI, RO	VIZITIU GH. DUMITRU, BOTOȘANI, JUDEȚUL BOTOȘANI, RO

**BREVETELE DE INVENȚIE, PENTRU CARE
HOTĂRÂREA DE ACORDARE
SE PUBLICĂ ÎN CONFORMITATE CU ART. 28(3)
DIN LEGEA NR. 64/1991 REPUBLICATĂ,
ORDONATĂ DUPĂ INDICII C.B.I.**

De la nr. 120567 la 120594

Semnificația codurilor INID folosite în prezenta secțiune (norma ST 9 a Organizației Mondiale a Proprietății Intelectuale OMPI), în ordinea apariției lor:

- (11) numărul brevetului de invenție;
- (41) data publicării cererii; BOPI nr.;
- (45) data publicării mențiunii acordării brevetului; BOPI nr.;
- (21) numărul dosarului;
- (22) data înregistrării cererii de brevet;

- (30) prioritate;
- (86) numărul și data cererii internaționale (regionale sau PCT);
- (87) numărul și data publicării cererii internaționale (regionale sau PCT);

- (61) perfecționare la brevet nr.;
- (62) divizată din cererea nr.; data;

- (71) solicitantul;
- (73) numele sau denumirea titularului;
- (72) numele și prenumele inventatorilor declarați;

- (51) clasa, conform clasificării internaționale;
- (54) titlul invenției;
- (57) rezumatul invenției;
- (56) documente din stadiul tehnicii

Hotărârile de acordare a brevetelor de invenție au fost luate la data de 28.02.2006.

Orice persoană interesată are dreptul să ceară, în scris și motivat, la O.S.I.M., revocarea, în tot sau în parte, a acestor hotărâri, în termen de 6 luni de la data de 28.04.2006, pentru neîndeplinire a cel puțin uneia din condițiile prevăzute la art. 7-11 din Legea 64/1991* privind brevetele de invenție.

Regula 18/(2) Rezumatul are în exclusivitate un rol de a servi ca mijloc de selecție a informațiilor tehnice pentru specialiști, în scopul luării deciziei privind necesitatea consultării descrierii invenției și desenelor, publicate *in extenso*.

(3) Rezumatul invenției, anexat cererii de brevet de invenție, nu poate fi luat în considerare pentru nici un alt scop, cum ar fi aprecierea întinderii protecției.

* Republicată în Monitorul Oficial nr. 752, din 15 octombrie 2002, cu modificările și completările aduse prin Legea 203 din 19 aprilie 2002, publicată în Monitorul Oficial nr. 340, din 22 mai 2002.

(11) 120567 B1 (51) **A61K 31/00** (2006.01) (21) a 2003 00285 (22) 03.10.2001 (30) 03.10.2000 US 60/237,186 (41) 29.10.2004//10/2004 (45) 28.04.2006 //4/2006 (86) US 01/31203 03.10.2001 (87) WO 02/28379 11.04.2002 (56) US 5230996, 5268181, 5650418, 5278189 (73) Rath Matthias, 4699 Old Ironside Drive, Suite 370, CA 95054, Santa Clara, California, US (72) Rath Matthias, 4699 Old Ironside Drive, Suite 370, CA 95054, Santa Clara, California, US (74) Rominvent S.A., str. Ermil Pangratti nr.35, sector 1, București (54) **COMPOZIȚIE DE SUBSTANȚE BIOCHIMICE, PENTRU SCĂDEREA LIPO-PROTEINEI (A) DIN PLASMĂ ȘI A FACTORILOR DE RISC PENTRU AFECȚIUNI CARDIOVASCULARE**

(57) Invenția se referă la o compoziție biochimică pentru scăderea lipoproteinei (a) plasmatică la om și la reducerea factorilor de risc pentru bolile cardiovasculare. Compoziția conform invenției se utilizează ca agent terapeutic pentru tratarea unor stări de boală, care sunt ameliorate prin scăderea nivelului de Lp (a) plasmatic.

Revendicări: 7

Figuri: 2

(11) 120568 B1 (51) **A61K 31/545** (2006.01) (21) a 2000 00328 (22) 22.03.2000 (41) 30.10.2002//10/2002 (45) 28.04.2006//4/2006 (56) EP-A1-1072267; RO 116457 (73) Diaconu Eugen, b-dul Ștefan cel Mare nr. 7, bl. A2, sc. A, ap. 21, Iași, RO; Vlase Cristina, șoseaua Națională nr. 180, bl. A3, sc. A, et. 1, ap. 5, Iași, RO; Diaconu Dan Eugen, b-dul Ștefan cel Mare nr. 7, bl. A2, sc. A, et. 6, ap. 21, București, RO (72) Diaconu Eugen, b-dul Ștefan cel Mare, bl. A2, sc. A, et. 6, ap. 21, Iași, județul Iași, RO; Vlase Cristina, șoseaua Națională nr. 180, bl. A3, sc. A, et. 1, ap. 5, Iași, RO; Diaconu Dan Eugen, b-dul Ștefan cel Mare nr. 7, bl. A2, sc. A, et. 6, ap. 2, Iași, RO (54) **COMPOZIȚIE FARMACEUTICĂ CU SPECTRU LARG DE ACȚIUNE ANTIBACTERIANĂ CUPRINZÂND ASOCIERI DE ANTIBIOTICE BETA-LACTAMICE**

(57) Prezenta invenție se referă la antibiotice noi, cu spectru larg de acțiune, care se obțin prin asocierea a două sau mai multe antibiotice beta-lactamice, cu spectru antibacterian complementar.

Revendicări: 7

(11) 120569 B1 (51) **A61N 5/073** (2006.01) (21) a 2002 00602 (22) 14.05.2002 (41) 30.06.2004//6/2004 (45) 28.04.2006//4/2006 (56) US 5010452; WO 0030714; RO 116166 (73) Bădilă Dumitru, aleea Iliu nr. 1, bl. 58A, sc. 2, et. 2, ap. 70, sector 2, București, RO (72) Bădilă Dumitru, aleea Iliu nr. 1, bl. 58A, sc. 2, et. 2, ap. 70, sector 2, București, RO (54) **APARAT DE TERAPIE CU LUMINĂ POLARIZATĂ**

(57) Invenția se referă la un aparat de terapie cu lumină polarizată, utilizat în cabinete specializate sau direct la domiciliu, de către orice persoană interesată. Aparatul conform invenției este alcătuit din două semicarcasă (1 și 2) prevăzute cu un mâner (a), astfel că, după asamblare, delimitează un spațiu interior (c) de secțiune pătrată și care se îngustează spre capătul anterior în care este montat un filtru polarizor (15), între două plăci de sticlă, o placă mată (16) și o placă transparentă (17). În spatele filtrului polarizor (15), este montat un tub difuzor (14) din metal, cu o suprafață reflectantă (h), la interior, între suprafața exterioară a tubului-difuzor (14) și semicarcasă (1 și 2), formându-se niște canale de răcire (p), longitudinale, pentru evacuarea aerului furnizat de un ventilator (6) și care preia căldura degajată de o lampă cu halogen (11), montată în interiorul unui reflector parabolic (12), în jurul căruia, în cele două semicarcasă (1 și 2), sunt practicate niște fante (k, l și m) pentru evacuarea unei părți din fluxul de aer cald. Cealaltă parte circulă prin canalele de răcire (p), preluând și căldura tubului-difuzor (14), ce se comportă ca un radiator, aerul cald fiind evacuat, apoi, prin niște orificii (n).

(11) 120569 B1

Un bloc electronic (A), montat în mâner (a), alimentează motorul ventilatorului (6) și, totodată, asigură temporizarea aparatului și emiterea unui semnal acustic, de avertizare, după o durată de timp prestabilită cu un ax de comandă (34).

Revendicări: 6

Figuri: 6

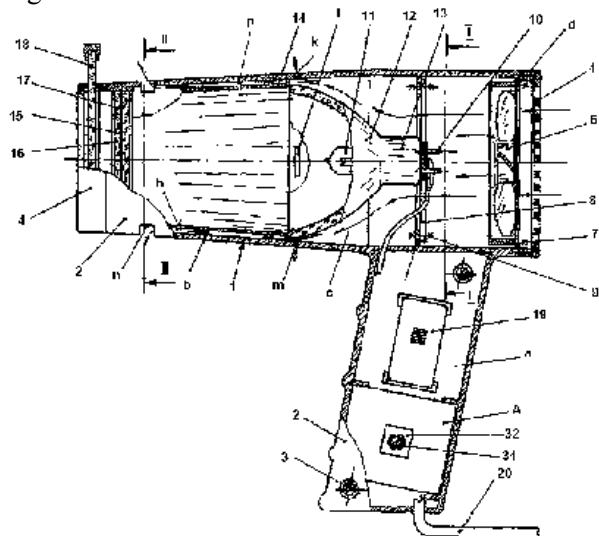


Fig. 1

(11) 120570 B1 (51) **B62B 3/02** (2006.01) (21) a 2000 00768 (22) 02.08.2000 (41) 29.12.2000//12/2000 (45) 28.04.2006//4/2006 (56) DE 2800575; FR 2643032 (73) Van Vliet Kornelis Gerard, NI 1187 Legemeerdijk 284, Amstelveen, NL (72) Van Vliet Kornelis Gerard, NI 1187 Legemeerdijk 284, Amstelveen, NL (74) Constantin Ghiță Office, b-dul Take Ionescu nr. 24-28, sc. B, ap. 2, Timișoara, județul Timiș (54) **CĂRUCIOR MODULAR DE TRANSPORT**

(57) Invenția se referă la un cărucior modular de transport, utilizat pentru transportul, stocarea și prezentarea mărfurilor, îndeosebi a plantelor ornamentale și a florilor. Căruciorul conform invenției este alcătuit dintr-o ramă de bază (1), având la fiecare dintre colțurile sale niște suporturi (3) din profil pătrat sau rotund, în care sunt montați, prin glisare, stâlpii de susținere (5), prevăzuți cu orificii (6) situate în planuri paralele, destinate montării cârligelor cu care sunt prevăzute modulele raft (10) sau modulele grătar (12), fiecare stâlp de susținere (5) are o porțiune inferioară, articulată prin intermediul unei balamale (9), de o porțiune superioară, astfel încât să fie posibilă plierea completă a porțiunii superioare peste porțiunea inferioară, rigidizarea stâlpilor de susținere (5), în stare montată în suportii (3), fiind realizată prin intermediul unei mufe de blocare (8), glisante, a cărei deplasare pe stâlpul de susținere (5) este limitată de către un știft (7).

Revendicări: 2

Figuri: 6

(11) 120570 B1

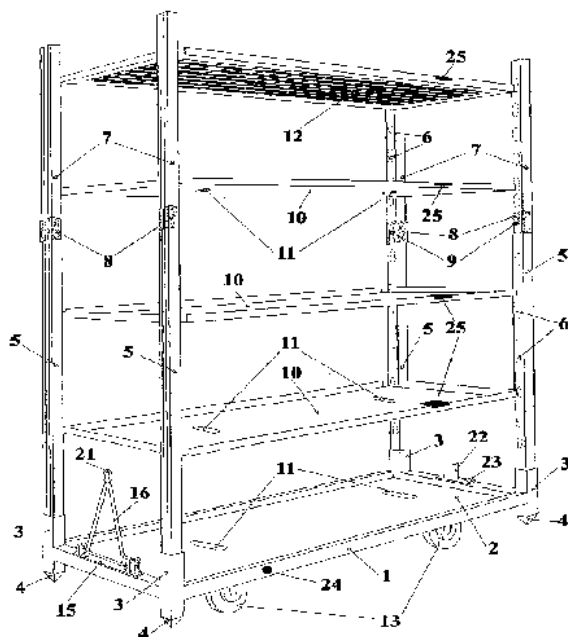


Fig. 1

(11) 120571 B1 (51) **B65D 35/28** (2006.01) (21) a 2000 00176 (22) 22.02.2000 (41) 30.08.2000//8/2000 (45) 28.04.2006//4/2006 (56) US 4213542, 1642797 (73) Țăranu Mihai, str. Avrig nr. 35, bl. 441, et. 5, ap. 20, sector 2, București, RO (72) Țăranu Mihai, str. Avrig nr. 35, bl. 441, et. 5, ap. 20, sector 2, București, RO (54) **DISPOZITIV DE PRESARE A TUBURILOR FLEXIBILE, CONȚINÂND PASTĂ SAU GEL**

(57) Invenția se referă la un dispozitiv de presare a tuburilor flexibile, conținând pastă sau gel, de exemplu, a tuburilor flexibile conținând pastă de dinți, cremă de ras sau diferite produse de tip gel, în vederea extragerii întregii cantități de produs ambalat în tubul flexibil, menționat. Dispozitivul de presare, conform invenției, este alcătuit dintr-o carcasă (1) deschisă la partea superioară și prevăzută, în aceeași zonă, cu doi cilindri presatori (3), paraleli și distanțați între ei, montați cu posibilitatea de rotire pe niște știfturi (7), la interior, carcasa (1) având în secțiune transversală, o formă trapezoidală și baza convexă, iar sub cei doi cilindri presatori (3), sunt prevăzute două nervuri cilindrice de ghidare (2) a tubului flexibil (8), golit de conținut, paralele și distanțate între ele.

Revendicări: 1

Figuri: 4

(11) 120571 B1

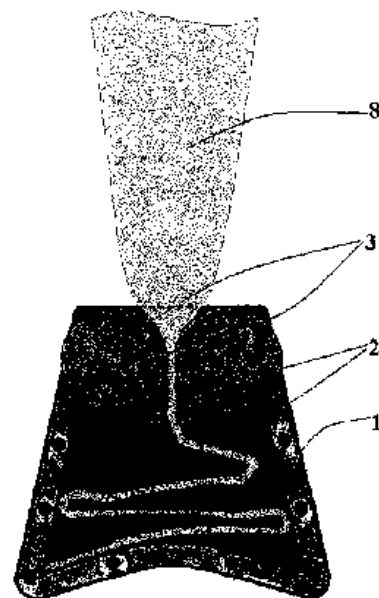


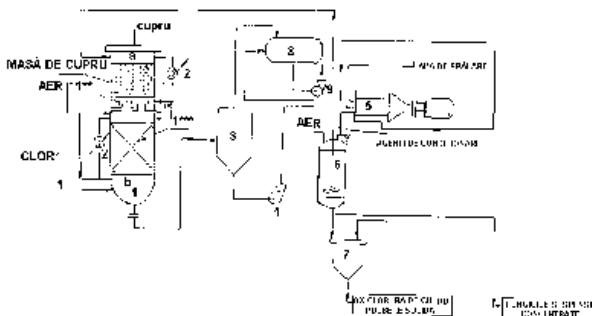
Fig. 1

(11) 120572 B1 (51) **C01G 3/06** (2006.01) (21) a 2003 00338 (22) 16.04.2003 (41) 29.10.2004//10/2004 (45) 28.04.2006//4/2006 (56) RO 118282, 109187, 51835; GB 1125993 (73) *Varvara Emilia Rodica, str. Mărășești nr. 34, Onești, județul Bacău, RO* (72) *Varvara Emilia Rodica, str. Mărășești nr. 34, Onești, județul Bacău, RO* (54) **PROCEDEU ȘI INSTALAȚIE DE OBTINERE A OXICLORURII DE CUPRU**

(57) Invenția se referă la un procedeu de obținere a oxiclururii de cupru, prin contactarea intensivă a cuprului cu aer și clor, în mediu de cloruri de cupru. Instalația cuprinde un reactor (1), două schimbătoare de căldură (2), un decantor (3), pompe pentru recircularea soluției de cloruri (4 și 9), o centrifugă (5), un vas de agitare (6) și un atomizor (7).

Revendicări: 3

Figuri: 1



(11) 120573 B1 (51) **C07K 14/77** (2006.01); **A61K 38/38** (2006.01); **G05B 13/02** (2006.01) (21) a 2002 00988 (22) 16.07.2002 (41) 30.01.2004//1/2004 (45) 28.04.2006//4/2006 (56) JP 63215640; SU 700093 (73) *Suciu Silviu Cristian, str. Curcubeului nr. 2, sc. B, ap. 15, Timișoara, RO*; *Raica Marius, str. V. Alecsandri nr. 6, Arad, RO* (72) *Suciu Silviu Cristian, str. Curcubeului nr. 2, sc. B, ap. 15, Timișoara, RO*; *Raica Marius, str. V. Alecsandri nr. 6, Arad, RO* (54) **APARAT AUTOMAT, FOLOSIT LA METODA DE PREPARARE A ALBUMINEI MEYER**

(57) Invenția se referă la un aparat automat, de preparare a albuminei Meyer, folosit pentru realizarea preparatelor histologice și histopatologice, din laboratoarele de anatomie patologică. Aparatul conform invenției cuprinde un bloc electronic (A) de redresare-stabilizare-reglare, ce asigură, la ieșire, o tensiune constantă și reglabilă, necesară alimentării unui motor de acționare (M) și un programator (B); motorul (M), prin intermediul unui mecanism, acționează brațele unei foarfeci automate, a cărei viteză de lucru este constantă în timp și reglabilă în limitele 0,5-2 cicluri/s, aceasta fiind corelată cu mișcarea de rotire a vasului în care se află albușul de ou, astfel încât secționarea albușului de ou să nu se facă în același loc, ci în vecinătatea secțiunii precedente.

Revendicări: 1

Figuri: 4

(11) 120573 B1

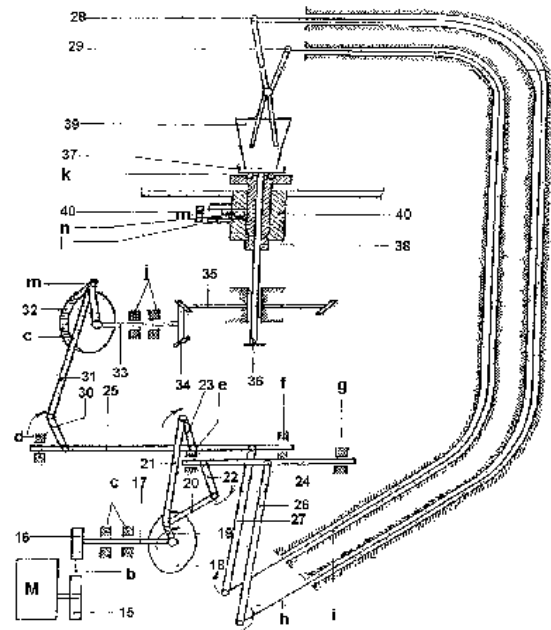


Fig. 4

(11) 120574 B1 (51) **C10G 9/36** (2006.01) (21) a 2000 00857 (22) 11.02.1999 (30) 27.02.1998 RU 98104821 (45) 28.04.2006//4/2006 (86) RU 99/00038 11.02.1999 (87) WO 99/43765 02.09.1999 (56) US 4265735, 4589473 (73) *Coolbrook Limited, Mill Mall, Suite 6, Wickhams Cay I, P.O. Box. 3085, Road Town, Tortola, VG* (72) *Bushuev Vladimir Andreevich, Ul. Kukhmisterova, D.12/23, KV.281, Moscova, RU* (74) *Rominvent S.A., str. Ernil Pangratti nr.35, sector 1, București* (54) **PROCEDEU ȘI DISPOZITIVE PENTRU OBTINEREA OLEFINELOR INFERIOARE**

(57) Invenția se referă la un procedeu și la dispozitive pentru obținerea olefinelor inferioare, cu aplicabilitate în industria petrochimică. Procedul conform invenției cuprinde preîncălzirea și evaporarea materiei prime, amestecarea cu abur ca diluant, încălzirea amestecului rezultat până la temperatura de piroliză, într-un reactor rotativ lamelar, răcirea gazului de cracare și separarea ulterioară a acestuia, în care încălzirea amestecului până la temperatura de piroliză se realizează prin amestecarea cu gaz pirolizat fierbinte, care circulă într-o cavitate de lucru a reactorului, o perioadă de timp neglijabilă comparativ cu durata reacțiilor de piroliză.

Revendicări: 5

Figuri: 6

(11) 120575 B1 (51) **C10G 47/02** (2006.01) (21) 99-00292 (22) 28.08.1997 (30) 23.09.1996 US 08/717.935 (45) 28.04.2006//4/2006 (86) US 97/15128 28.08.1997 (87) WO 98/12281 26.03.1998 (56) US 4213847, 4194964 (73) *Catalytic Distillation Technologies, 10100 Bay Area Boulevard, Pasadena, Texas, US* (72) *Hickey Thomas P., 12141 Wickchester, Houston, US; Hearn Dennis, 10100 Bay Area Boulevard, Pasadena, US; Putman Hugh M., 10100 Bay Area Boulevard, Pasadena, US* (74) *Rominvent S.A., str. Ermil Pangratti nr.35, sector 1, București* (54) **PROCEDEU DE HIDROCONVERSIE**

(57) Invenția se referă la un procedeu de conversie a unor materiale petroliere grele, pentru obținerea unor distilate petroliere. Procedeu conform invenției constă din alimentarea fluxului petrolier cu punct de fierbere peste 204°C și a hidrogenului, într-un reactor cu coloană de distilare în care au loc, simultan, distilarea și contactarea fluxului petrolier cu hidrogen, în prezență de catalizator de hidroconversie, urmată de condensarea unei porțiuni din produsul de vârf și returnarea unei părți din condensatul de vârf, în reactorul cu coloană de distilare, sub formă de reflux extern.

Revendicări: 15

(11) 120576 B1 (51) **C10L 1/18** (2006.01) (21) a 2001 01147 (22) 19.10.2001 (30) 19.10.2000 DE 100 51 812.5; 18.01.2001 DE 101 02 082.1 (45) 28.04.2006 //4/2006 (56) US 4503265 (73) *Oxeno Olefinchemie GmbH, Paul-Baumann-Strabe 1, 45764, Marl, DE* (72) *Armin Rix, Alpenrosenweg 31, D-45770, Marl, DE; Dr. Gerda Grundt, Stolbergstrabe 61, D-48249, Dulmen, DE; Dr. Wilfried Buschken, Rosenkamp 10, D-45721, Haltern, DE* (74) *Patentmark S.R.L., str. Dr. N. Turcescu nr. 2, sector 5, București* (54) **PROCEDEU PENTRU OBTINEREA DE RAFINAT DE ÎNALTĂ PURITATE ȘI METIL-TERȚ-BUTILETER**

(57) Invenția se referă la un procedeu pentru obținerea de rafinat de înaltă puritate și metil-terț-butileter, utilizate pentru producerea de componente ale combustibililor. Procedeu conform invenției constă în aceea că, într-o primă fază, în unul sau mai multe reactoare, izobutena reacționează cu metanol, în prezență de catalizator acid, pentru a forma un amestec la echilibru care conține metil-terț-butileter, izobutena reziduală și metanol; într-o a doua fază, amestecul la echilibru este alimentat într-o coloană de distilare reactivă, în care izobutena reziduală reacționează cu metanol, pe o rășină schimbătoare de ioni, pentru a forma metil-terț-butileter, în care coloana de distilare reactivă este exploatată într-un domeniu de presiuni de la 3 până la 15 bari și într-un domeniu de temperaturi ale zonei de reacție, de la 55°C până la 75°C, la un raport de recirculare mai mic decât 1.

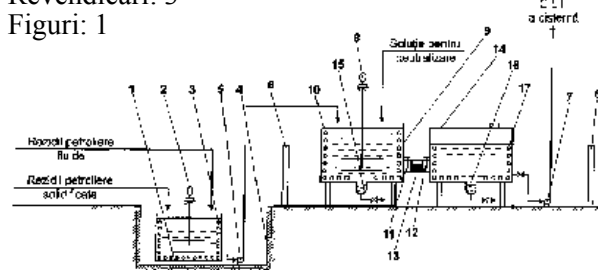
Revendicări: 15
Figuri: 1

(11) 120577 B1 (51) **C10L 1/24** (2006.01) (21) a 2003 00627 (22) 18.07.2003 (41) 30.12.2003//12/2003 (45) 28.04.2006//4/2006 (56) RO 112363, 112364 (73) *Gheorghe Florica, str. Progresului nr. 18, Câmpina, județul Prahova, RO; Gheorghe Torel Nicolae, str. Progresului nr. 18, Câmpina, județul Prahova, RO* (72) *Gheorghe Florica, str. Progresului nr. 18, Câmpina, județul Prahova, RO; Gheorghe Torel Nicolae, str. Progresului nr. 18, Câmpina, județul Prahova, RO* (54) **PROCEDEU ȘI INSTALAȚIE DE OBTINERE A UNUI COMBUSTIBIL**

(57) Invenția se referă la un procedeu și o instalație de obținere a unui combustibil lichid. Procedeu conform invenției constă din fluidizarea reziduurilor petroliere, solidificate cu fracțiuni petroliere lichide, urmată de o fază de uscare și neutralizare cu soluție de NaOH și filtrare multiplă, într-o instalație care cuprinde vase de fluidizare, uscare, neutralizare, rezervor de produs fluid și sisteme de filtrare.

Revendicări: 3

Figuri: 1



(11) 120578 B1 (51) **C10L 1/32** (2006.01) (21) a 2001 00900 (22) 08.02.2000 (30) 08.02.1999 US 09/246.071; 23.02.1999 US 09/256.008 (41) 30.07.2002 //7/2002 (45) 28.04.2006//4/2006 (86) US 00/03238 08.02.2000 (87) WO 00/46323 10.08.2000 (56) US 4145188, 4358292 (73) *U. S. Filter/scaltech, Inc., 87 Oates Road, Building 1, TX 77013, Houston, US* (72) *Genssler Klaus, 14210 Lake Scene Trail, TX 77059, Houston, US; Ruth Raymond, R., 4706 Linden Place, TX 77584, Pearland, US* (74) *Cabinet Enpora S.R.L., șoseaua lanului nr. 7, bl. 109 B, sc. B, et. 1, ap. 46, sector 2, cod 73371, București* (54) **COMPOZIȚIE COMBUSTIBILĂ, RECICLATĂ DIN FLUXURI REZIDUALE**

(57) Invenția se referă la o compoziție combustibilă, reciclată din fluxuri reziduale, utilizată drept combustibil în cuptoare. Compoziția conform invenției cuprinde până la 10% în greutate apă, minimum 30% în greutate solide, și anume solide anorganice și solide organice combustibile, de la 30 până la 70% în greutate hidrocarburi lichide, compoziția având o putere calorică minimă de cel puțin 11630 kJ/kg (5000 BTU per pound) și o viscozitate, astfel încât compoziția este un fluid pompabil la temperatura ambiantă, solidele fiind obținute dintr-un flux rezidual de la rafinarea petrolului.

Revendicări: 15

(11) 120579 B1 (51) **C12N 5/08** (2006.01) (21) 98-00824 (22) 03.10.1996 (30) 04.10.1995 US 08/539.142 (45) 28.04.2006//4/2006 (86) US 96/15990 03.10.1996 (87) WO 97/12633 10.04.1997 (56) EP 0627487; WO 9500632 (73) *ImmuneX Corporation, 51 University Street, Seattle, US* (72) *Brasel Kenneth, 7343 Jones N.W., Seattle, US; Lyman Stewart D., 312 North 45th Street, Seattle, US; Maraskovsky Eugene, 4123 Evanston Avenue North, Seattle, US; Mckenna Hilary R., Apartment 32, 3809 Whitman Avenue North, Seattle, US; Lynch David H., 14180 N. Madison Avenue N.E., Bainbridge Island, US* (74) *Rominvent S.A., str. Ermil Pangratti nr.35, sector 1, București* (54) **UTILIZAREA LIGANDULUI FLT3**

(57) Invenția se referă la utilizarea ligandului Flt3 în amplificarea unui răspuns imun la un pacient, utilizarea ligandului Flt3 în generarea *in vivo* sau *in vitro* și la inducerea toleranței față de greșă de țesut, la o gazdă.

Revendicări: 9

(11) 120580 B1 (51) **C22C 38/08** (2006.01); **F25B 19/00** (2006.01); **F25D 23/00** (2006.01) (21) 99-01340 (22) 18.06.1998 (30) 20.06.1997 US 60/050280; 28.07.1997 US 60/053,966; 19.12.1997 US 60/068,226; 14.05.1998 US 60/085,467 (41) 30.08.2000//8/2000 (45) 28.04.2006 //4/2006 (86) US 98/12726 18.06.1998 (87) WO 98/59085 30.12.1998 (56) US 5755895, 2940268; WO 9623909 (73) *Exxonmobil Upstream Research Company, 3120 Buffalo Speedway, P.O Box 2189, Houston, Texas, US* (72) *Woodall Robert M., 31 Twilight Glen Court, the Woodlands, TX 77381, The Woodlands, US; Bowen Ronald R., 37602 Pinwood Court, TX 77355, Magnolia, US; Fairchild Douglas P., 4814 Scot Court, Sugar Land, TX 77479, Sugar Land, US* (74) *Cabinet Enpora S.R.L., șoseaua lanului nr.7, bl. 109B, sc. B, et. 1, ap. 46, sector 2, cod 73371, București* (54) **SISTEM PENTRU PRELUCRAREA, DEPOZITAREA ȘI TRANSPORTUL GAZULUI NATURAL LICHEFIAT, PROCEDEU PENTRU PRELUCRAREA GAZULUI NATURAL LICHEFIAT ȘI GAZ NATURAL LICHEFIAT SUB PRESIUNE, ASTFEL PRELUCRAT**

(57) Invenția se referă la un sistem pentru prelucrarea, depozitarea și transportul gazului natural lichefiat, la presiuni și temperaturi cu valori relativ mari. Sistemul conform invenției, într-o variantă constructivă, cuprinde niște rezervoare (32) de depozitare a gazului natural lichefiat sub presiune, plasate

(11) 120580 B1 pe un vapor (30), presiunea gazului fiind de 1035...7590 MPa, iar temperatura este de -123...-62°C. Rezervoarele (32) sunt construite dintr-un oțel slab aliat cu rezistență ultraînaltă, care conține mai puțin de 9%, în greutate, nichel și are o rezistență de rupere, la tracțiune, mai mare de 830 MPa și o temperatură de tranziție, de la ductil la fragil, de -73°C. Procedul conform invenției constă în convertirea gazului natural în gaz natural lichefiat, la presiunea și temperatura menționate.

Revendicări: 11

Figuri: 10

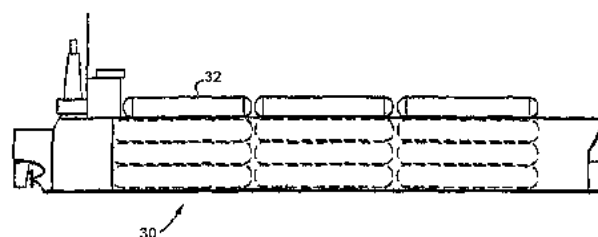


Fig. 4

(11) 120581 B1 (51) **E02D 7/06** (2006.01); **E02D 13/06** (2006.01); **G06M 1/10** (2006.01) (21) a 2001 00033 (22) 17.01.2001 (41) 30.11.2001//11/2001 (45) 28.04.2006 //4/2006 (56) US 4271475 (73) *Scânteii Tudorel, str. Călugăreni nr. 18, bl. U8, ap. 96, sc. 2, et. 2, cartier Aurel Vlaicu, Galați, județul Galați, RO* (72) *Scânteii Tudorel, str. Călugăreni nr. 18, bl. U8, ap. 96, sc. 2, et. 2, cartier Aurel Vlaicu, Galați, județul Galați, RO* (54) **SISTEM ELECTROMAGNETIC PENTRU NUMĂRAREA BĂȚILOR EXECUTATE DE CUIUL PERFORATOR AL "SONETEI"**

(57) Invenția este destinată construcțiilor civile și industriale și se referă la un sistem electromagnetic pentru numărarea bățurilor executate de cuiul perforator al "sonetei". Sistemul conform invenției este prevăzut cu un numărător electromagnetic telefonic (1), amplasat în cabina de comandă (2), și primește energie electrică prin închiderea circuitului de către un contact electric (5), montat pe dispozitivul de amortizare șoc mecanic (6), al axului perforator (7).

Revendicări: 1

Figuri: 2

(11) 120581 B1

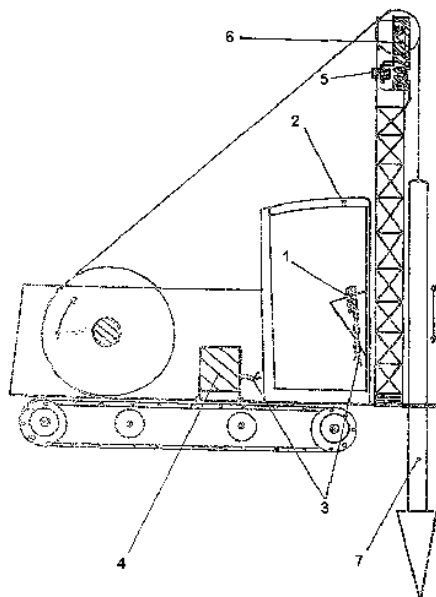


Fig. 1

(11) 120582 B1 (51) **E04B 2/96** (2006.01); **E04C 2/38** (2006.01) (21) a 2000 00214 (22) 25.02.2000 (41) 30.10.2000//10/2000 (45) 28.04.2006//4/2006 (56) RO 89471; US 4164831 (73) Ciolacu Constantin, str. Teheran nr. 19, sector 1, București, RO (72) Ciolacu Constantin, str. Teheran nr. 19 sector 1, București, RO (54) **ELEMENT PREFABRICAT DIN BETON ARMAT**

(57) Invenția se referă la un element prefabricat din beton armat, utilizat pentru realizarea construcțiilor civile și industriale. Elementul prefabricat, conform invenției, este alcătuit dintr-o placă (1) subțire, din beton armat, prevăzută cu goluri pentru ferestre sau uși de acces și cu elemente de legătură la partea superioară și cea inferioară, incluzând, pe fiecare din cele două laturi verticale, în poziția de montaj, câte un stâlp lateral (2) sau câte o nervură laterală (12), la partea superioară, o grindă orizontală de centură (3), iar la partea inferioară, o grindă de soclu (4), de asemenea orizontală, golurile pentru ferestre sau uși de acces fiind încadrate de nervuri (5), iar elementele de legătură de la partea inferioară fiind niște plăcuțe metalice (8), prevăzute cu elemente metalice, încastrate în beton.

Revendicări: 2

Figuri: 7

(11) 120582 B1

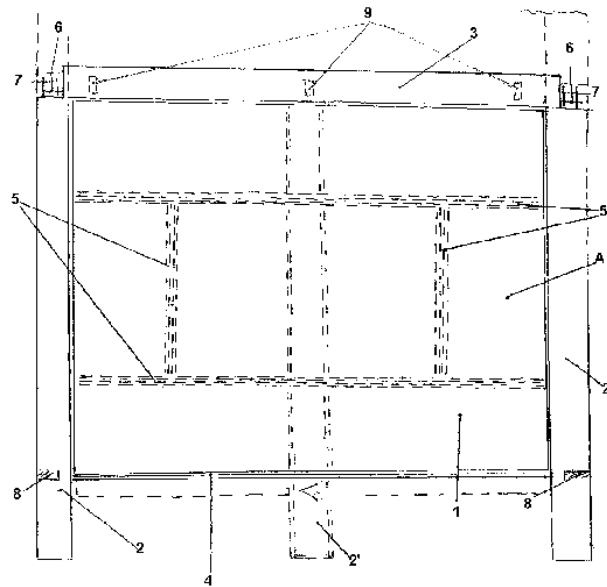


Fig. 1

(11) 120583 B1 (51) **E04H 6/02** (2006.01) (21) a 2003 00656 (22) 01.08.2003 (41) 30.01.2004//1/2004 (45) 28.04.2006//4/2006 (56) US 5645333, 6361132, 5758937, 5520459, 6536860 (73) Rotundu Vladislav, b-dul Victoriei nr. 1, ap. 41, Florești, Republica Moldova, MD (72) Rotundu Vladislav, b-dul Victoriei nr. 1, ap. 41, Florești, Republica Moldova, MD (74) Inventa - Agenție Universitară de Inventică S.R.L., b-dul Corneliu Coposu nr. 7, bl. 104, sc. 2, ap. 31, sector 3, București (54) **GARAJ PLIABIL, CU UȘĂ RABATABILĂ**

(57) Invenția se referă la un garaj pliabil, cu ușă rabatabilă, transportabil, destinat parcării unui autoturism și care poate fi instalat pe orice suprafață plană cu dimensiunile necesare unei parcări tip pentru un singur autoturism. Garajul conform invenției este constituit din niște panouri laterale (A, B, C și D), dintr-un panou dorsal (E) și dintr-o ramă canat (6), fixată la partea anterioară, închiderea la partea superioară făcându-se cu niște elemente din tablă (10), sprijinite pe niște lonjeroane (9), iar în interiorul ramei (6), fiind poziționată o ușă rabatabilă (F). Aceasta este prevăzută, la partea superioară a unor laturi verticale (a și b) proprii, cu niște role de ghidare (18), ce pot rula în lungul unor glisiere (19 și 20). Pe aceleași laturi, la o anumită distanță, sunt prinse articulat, cu ajutorul unor șuruburi (21), niște pârgii de contrabalansare (22 și 23) prevăzute la capetele libere cu niște contragreutăți (24 și 25).

(11) 120583 B1

Ușa rabatabilă (F) este prevăzută cu un cadru profilat (14), pe care sunt montate, cu ajutorul unor șuruburi (16) și al unor piulițe (17), menționatele role de ghidare (18), care sunt prevăzute cu un canal circular (c). Glisierile (19 și 20) au, în secțiune transversală, forma literei mari C și sunt fixate, în poziție orizontală, de panourile (C) și, respectiv, panourile (A), începând din apropierea ramei canat (6). Ușa rabatabilă (F) este articulată la pârgھیile (22 și 23), printr-o bucășă distanțier (28), iar șuruburile (21) sunt strânse cu niște piulițe (26 și 27).

Revendicări: 4

Figuri: 9

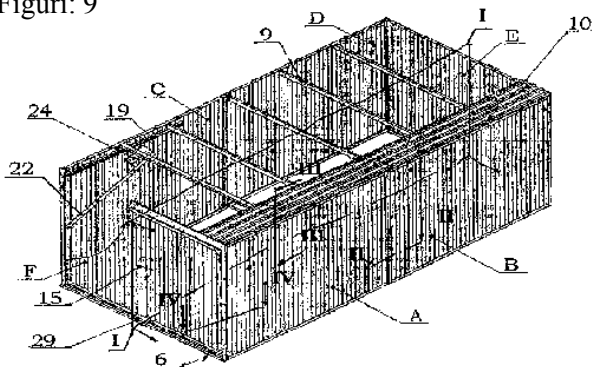


Fig. 2

(11) 120584 B1 (51) **E06B 5/16** (2006.01) (21) a 2001 00322 (22) 19.07.2000 (30) 21.07.1999 DE 199 33 410.2 (41) 29.03.2002//3/2002 (45) 28.04.2006//4/2006 (86) EP 00/06884 19.07.2000 (87) WO 01/07744 01.02.2001 (56) EP 0401555A2; EP 0612910A2; DE 2645259A1; EP 0444393 A2; DE 19543148A1 (73) *Dorma GmbH & Co. KG, Breckerfelder str. 42-48, D-58256, Ennepetal, DE* (72) *Degelsegger Walter, Desselbrunn 21, Desselbrunn, AT* (74) *Inventa - Agenție Universitară, Calea Călărășilor nr. 178, bl. 60, ap. 2, sector 3, București* (54) **UȘĂ SAU FEREAȘTRĂ ANTIFOC**

(57) Invenția se referă la o ușa sau fereastră antifoc pentru prevenirea sau extinderea fumului și/sau focului, instalată într-o zonă de protecție contra focului, alcătuită în general dintr-un geam de sticlă montat într-o ramă de metal care îl înconjoară, ușa constând cel puțin dintr-o parte mobilă (2), în formă de canat de ușa, respectiv de fereastră, care este format din două geamuri de sticlă (5 și 6), distanțate între ele prin intermediul unor profile (9 și 43), prin care geamurile se extind până în apropierea marginii canatului, și între care este prevăzută un material ignifug transparent, astfel încât profilele, concepute ca profile goale în interior, să fie legate ca o ramă care

(11) 120584 B1

este acoperită cu o emailare parțială (3) peste geamurile (5 și 6), iar ușa, respectiv fereastra, este o construcție modulară, la care profilul (9) închide în interior cel puțin două spații goale (10 și 14), profilul corespunzător spațiului (14), spre exteriorul ramei, având o deschidere (19) pentru racordarea, în continuare, a altor profile (17 și 28), și la care profilul (43) delimitează un spațiu gol (44) și o latură exterioară de delimitare (45), pentru racordarea, în continuare, a altor profile (41).

Revendicări: 18

Figuri: 4

(11) 120584 B1

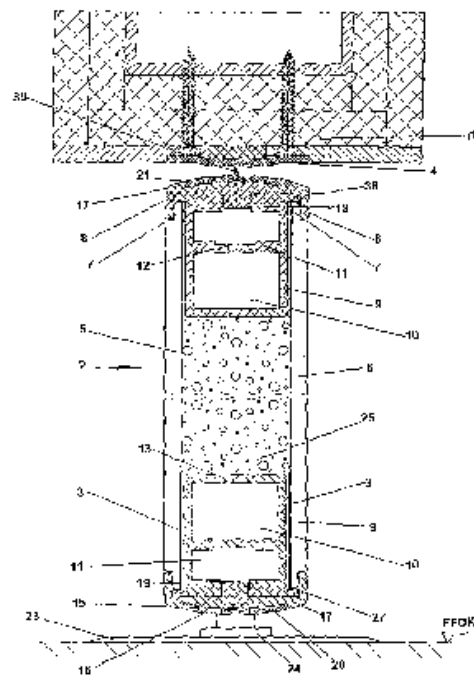


Fig. 2

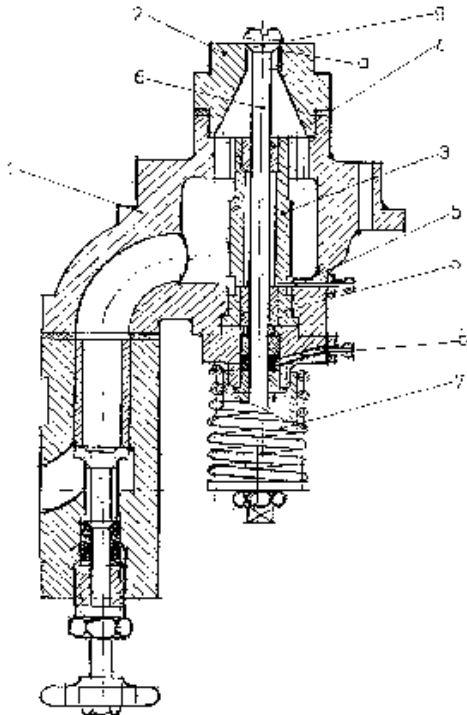
(11) 120585 B1 (51) **F02M 21/02** (2006.01) (21) a 2002 00104 (22) 01.02.2002 (41) 30.06.2003//6/2003 (45) 28.04.2006//4/2006 (56) JP 59065551 (73) *Primex Mureș S.R.L., str. Călărășilor nr. 89, Târgu-Mureș, RO* (72) *Siderias Teodor, str. Cutezanței nr. 23/A, Târgu-Mureș, RO; Timpănariu Nicolae, str. Ciucaș nr. 10, ap. 18, Târgu-Mureș, RO* (54) **SUPAPĂ PENTRU INECȚIA GAZULUI CARBURANT**

(57) Invenția se referă la o supapă pentru inecția gazului carburant, cum ar fi, de exemplu, gazul metan la motoarele cu ardere internă, în special, la motoarele de antrenare a compresoarelor de gaz. Supapa pentru inecția gazului carburant, conform invenției, are un corp (1) pe care este fixat etanș un scaun (2) al supapei, în corp (1) fiind fixat și un corp (3) de ghidare, în care sunt prevăzute niște bușe (4 și 5) de ghidare a tijei (6) de închidere, care este menținută în poziția închis cu ajutorul unui resort (7) elicoidal exterior, pentru ungerea tijei (6) de închidere fiind prevăzute niște canale (b și c) de ungere.

Revendicări: 1

Figuri: 1

(11) 120585 B1



(11) 120586 B1 (51) **F03D 5/00** (2006.01); **F03D 9/02** (2006.01) (21) a 2001 00761 (22) 02.07.2001 (41) 30.03.2004//3/2004 (45) 28.04.2006//4/2006 (56) US 4963761 (73) *Calruc A. Ion, Micro 21, bl. L16, ap. 8, Galați, RO* (72) *Calruc A. Ion, Micro 21, bl. L16, ap. 8, Galați, RO* (54) **INSTALAȚIE PENTRU CONVERSIA ENERGIEI EOLIENE**

(57) Invenția se referă la o instalație pentru conversia energiei eoliene, în alte forme de energie, destinată, de exemplu, acționării unei pompe cu gaz lift, pentru extragerea unor lichide din subteran sau din niște rezervoare, pentru antrenarea directă a unei turbine cu aer și a unui generator electric, pentru alimentarea cu apă a unor sisteme de irigații, ventilarea unor spații etc. Instalația este alcătuită dintr-un subansamblu mobil (A), orientabil după direcția vântului și susținut de un subansamblu fix (B), cu ajutorul unor lagăre (2) și al unor elemente de etanșare (3). Subansamblul mobil (A) cuprinde, la partea superioară, un aparat ejector, format dintr-o primă pâlnie de captare (4), cu axa orizontală cuplată cu un difuzor (6), și montate, împreună, într-o carcasă superioară (7), ce comunică, printr-un tub de aspirație (8) vertical, cu un prim vas-tampon (9) al subansamblului fix (B), în care, sub acțiunea vântului, se creează un câmp baric (e), de joasă presiune. O a doua pâlnie de captare (15), montată pe un tronson cilindric (12), solidar cu aparatul ejector, mobil, realizează într-un al doilea vas-tampon (14), un câmp baric (f), de presiune ridicată. Prin două ștuturi (18 și 19), instalația se racordează fie la o pompă cu gaz lift (C), fie la o turbină cu aer (21), cuplată cu un generator electric (33).

Revendicări: 2

Figuri: 2

(11) 120586 B1

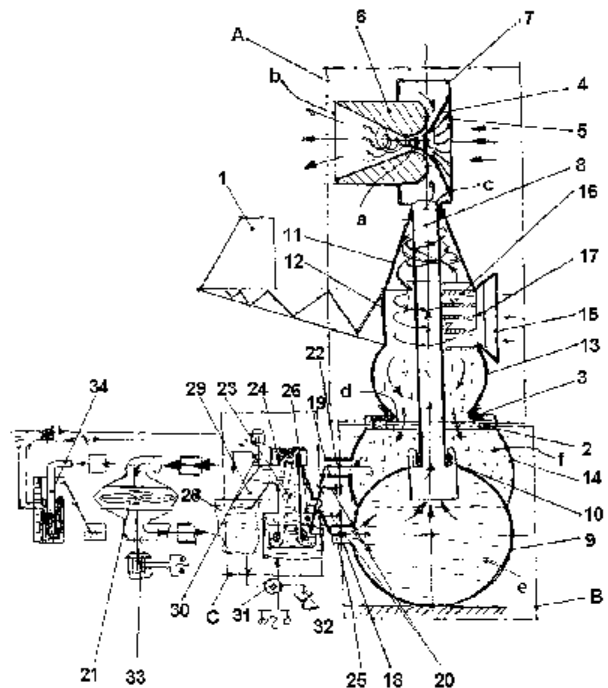


Fig. 1

(11) 120587 B1 (51) **F16D 3/16** (2006.01) (21) a 2002 00175 (22) 20.02.2002 (41) 27.02.2004//2/2004 (45) 28.04.2006//4/2006 (56) US 1918286 (73) Budală Adrian, str. Soarelui nr. 8, bl. 4, et. 1, ap. 20, Braşov, RO (72) Budală Adrian, str. Soarelui nr. 8, bl. 4, et. 1, ap. 20, Braşov, RO (54) **CUPLAJ CENTRIFUGAL, REGLABIL**

(57) Invenția se referă la un cuplaj centrifugal, reglabil, cu saboți de fricțiune, la care momentul de torsiune este reglabil. Cuplajul conform invenției este prevăzut cu un semicuplaj (1) conducător, niște greutateți (5) de acționare, care se pot deplasa, radial, într-un disc (7) de ghidare, care are, la rândul său, posibilitatea să se deplaseze axial, printr-un reglaj inițial exterior, iar forța centrifugă, amplificată cu ajutorul unor pârghii (8), acționează, ca forță suplimentară, asupra unor saboți (9), prevăzuți cu niște garnituri (10) de fricțiune, care transmit, prin frecare, momentul de torsiune, la un tambur (3) solidarizat cu ajutorul unor șuruburi (15) și al unor știfturi (17) cilindrice, cu un semicuplaj (2) condus.

Revendicări: 2

Figuri: 4

(11) 120587 B1

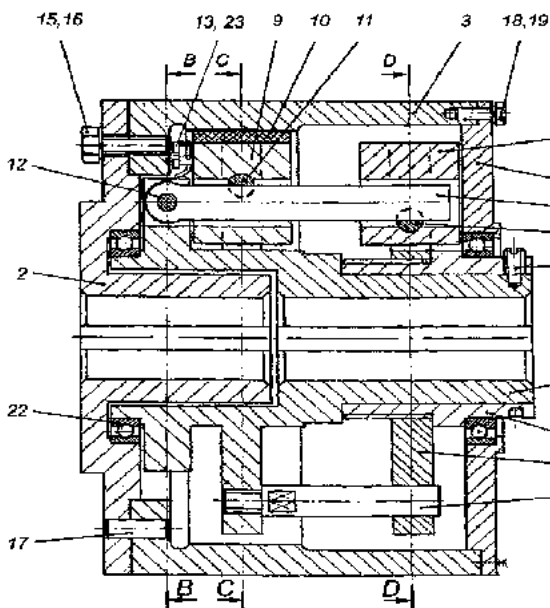


Fig. 1

(11) 120588 B1 (51) **F16D 43/10** (2006.01) (21) a 2002 00176 (22) 20.02.2002 (41) 30.04.2004//4/2004 (45) 28.04.2006//4/2006 (56) RO 51847; US 5284234 (73) Budală Adrian, str. Soarelui nr. 8, bl. 4, et. 1, ap. 20, Braşov, RO (72) Budală Adrian, str. Soarelui nr. 8, bl. 4, et. 1, ap. 20, Braşov, RO (54) **CUPLAJ CENTRIFUGAL, REGLABIL**

(57) Invenția se referă la un cuplaj centrifugal, reglabil, la care momentul de torsiune este reglabil. Cuplajul centrifugal, reglabil, conform invenției, este prevăzut cu un semicuplaj (1) conducător și cu un disc (6) care are niște canale radiale în care se pot deplasa niște greutateți (8) de acționare, forța centrifugă a greutateților (8) de acționare este amplificată cu ajutorul unor pârghii (10) îndoite la 90°, care acționează asupra unor discuri (14 și 16) de fricțiune conduse și asupra unor discuri (15) de fricțiune conducătoare și transmit momentul de torsiune, la un semicuplaj (2) condus.

Revendicări: 3

Figuri: 5

(11) 120588 B1

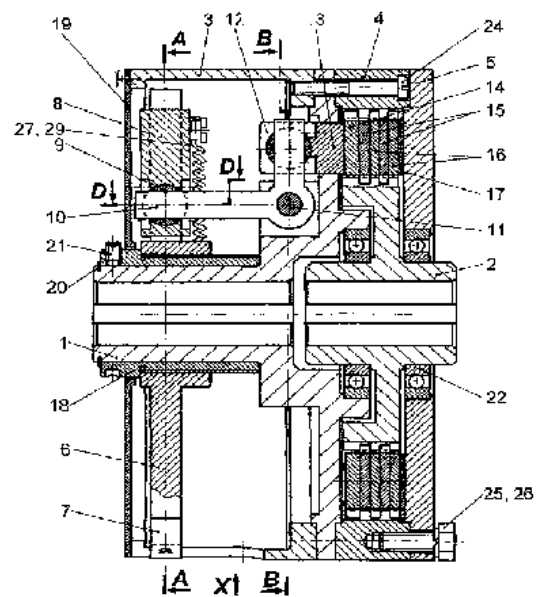


Fig. 1

(11) 120589 B1 (51) **F42B 30/08** (2006.01) (21) a 2001 00586 (22) 30.05.2001 (41) 29.11.2002//11/2002 (45) 28.04.2006//4/2006 (56) FR 2642161; DE 19717256A1 (73) *Malcotă Nicu Valeriu, str. Independenței nr. 6, bl. T2, sc. A, ap. 10, Slatina, RO* (72) *Malcotă Nicu Valeriu, str. Independenței nr. 6, bl. T2, sc. A, ap. 10, Slatina, RO* (54) **PROIECTIL CU CALIBRU VARIABIL**

(57) Invenția se referă la un proiectil cu calibrul variabil, destinat țintelor militare aeriene sau terestre, fără blindaj sau ușor blindate. Proiectilul conform invenției cuprinde un vârf (2) prevăzut cu un canal (f) central, cu două trepte, în prima treaptă fiind montat un detonator (8), iar în treapta a doua, este introdus un cartuș (13) din care pleacă un număr de canale (t) dispuse radial, care comunică cu o față plană, posterioară, a vârfului (2), în dreptul unui piston (g), determinând culisarea acestuia în lungul unei tije (1) în trepte, dispusă central, în raport cu o cămașă (3) cilindrică din oțel, de care este solidarizat pistonul (g). Cămașa (3) este fragmentată, prin construcție, în mai multe sectoare (l și m) cilindrice, separate între ele de niște tole (7), delimitate de niște rondele (4) metalice. Cămașa (3) este solidară cu un inel (n) fixat de tijă (p), cu ajutorul unor puncte (6) de sudare, la jumătatea distanței dintre rondele (4) fiind poziționată o cavitate (5) având în secțiune longitudinală, o formă trapezoidală, cu baza mare situată spre tijă (1) care, datorită înclinării cu un unghi (α), a unor părți (k, g și l) anterioare ale cămășii (3) care transmite și forța activă produsă de gaze, pe o parte (m și n) posterioară a cămășii (3), producându-se o

(11) 120589 B1

rotire a celor două jumătăți ale fiecărui sector cilindric și transformarea acestora într-o piesă simetrică, având calibrul superior celui inițial, la limita de separare dintre vârf (2) și prima prelungire (k) dintre ele fiind situate niște șanțuri (4) ale unei foi (14) din tablă din cupru.

Revendicări: 1
Figuri: 7

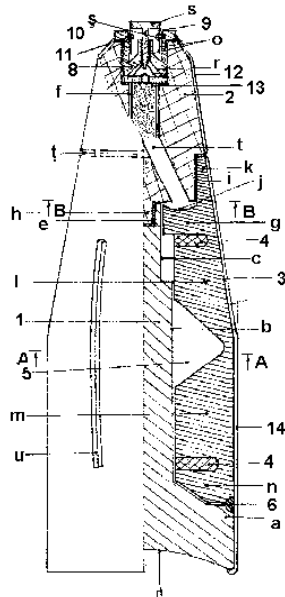


Fig. 1

(11) 120590 B1 (51) **G01J 3/44** (2006.01); **G02B 21/06** (2006.01); **G01N 13/10** (2006.01) (21) a 2002 01592 (22) 12.12.2002 (41) 30.06.2004//6/2004 (45) 28.04.2006 //4/2006 (56) US 6404497 B1, 2002 0171831 A1, 2002 0135871 A1; *Polarized Light Scattering Spectroscopy for Quantitative Measurement of Epithelial Cellular Structures In Situ*, Vadim Backman & Co, IEEE Journal of Selected Topics in Quantum Electronics, vol. 5, No.4, July/August 1999 (73) *Institutul de Virusologie - Ștefan S. Nicolau, Șoseaua Mihai Bravu nr. 285, sector 3, București, RO* (72) *Ichim Loretta, str. Constantin Rădulescu Motru nr. 4, bl. 1, sc. 2, et. 3, ap. 46, sector 4, București, RO* (54) **DISPOZITIV SPECTROFOTOMETRIC PENTRU MICROSCOP**

(57) Invenția se referă la un dispozitiv spectrofotometric pentru microscop, reprezentând un accesoriu de microscopie optică, ce se aplică în domeniul cercetării biologice și diagnosticului medical. Dispozitivul conform invenției constă dintr-o sondă fotodifuziometrică (1) prin reflecție, fixată pe microscop și constituită dintr-un ghid din fibre optice (5), pentru radiația emisă de o sursă de lumină (8), și dintr-un ghid din fibre optice (7), pentru radiația reflectată difuz de pe o lamă de microscop (6), care este analizată de un spectrofotometru simultan (9) și interfațat la un microcalculator electronic (10), folosind un algoritm de prelucrare a datelor.

Revendicări: 1
Figuri: 3

(11) 120590 B1

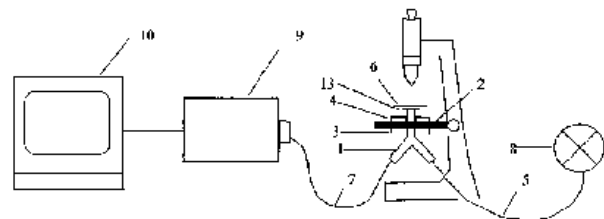


Fig. 1

(11) 120591 B1 (51) **G01K 17/00** (2006.01) (21) a 2002 00033 (22) 15.01.2002 (41) 30.07.2003//7/2003 (45) 28.04.2006//4/2006 (56) EP 0181259, 0139361 (73) *Dărvariu Paul, str. Boccacio nr. 29, sector 4, București, RO* (72) *Dărvariu Paul, str. Boccacio nr. 29, sector 4, București, RO* (54) **METODA ȘI APARAT DE REPARTIZARE A COSTURILOR PENTRU ÎNCĂLZIRE**

(57) Invenția se referă la o metodă și un aparat de repartizare a costurilor pentru încălzire, între locatarii unui imobil, în funcție de nivelul de confort termic, ales de fiecare locatar. Metoda conform invenției cuprinde o primă etapă, în cadrul căreia are loc instalarea în fiecare încăpere de încălzit, a unor aparate de repartizare a costurilor pentru încălzire, urmată de o a doua etapă care constă în introducerea în memoria fiecărui aparat, a numărului de grade-zile și a temperaturilor exterioare medii, care caracterizează, ca valori statistice comunicate oficial, localitatea respectivă, programându-se valoarea temperaturii agentului termic, de la care trebuie să înceapă sau să se întrerupă măsurarea, a treia etapă care cuprinde calculul ponderii procentuale a fiecărui volum în totalul volumului încălzit al apartamentului și înregistrarea acestor date într-o fișă de evidență, a patra etapă, în cadrul căreia se realizează individualizarea fiecărui aparat de repartizare a costurilor, a cincea etapă, de măsurare automată, în care se măsoară temperatura din încăpere și cea a agentului termic, se calculează în mod continuu diferența dintre temperatura din încăpere și temperatura exterioară medie, se integrează această diferență în funcție de timp, se aplică un factor de multiplicare, specific încăperii, și se

(11) 120591 B1
afixează indicele de consum al încăperii și o a șasea etapă, în care se calculează indicele de consum al apartamentului și se corelează valoarea acestui indice de consum, cu cele corespunzătoare celorlalte apartamente din imobil, obținându-se astfel o repartizare echitabilă între locatari, a costurilor pentru încălzire.

Revendicări: 3
Figuri: 3

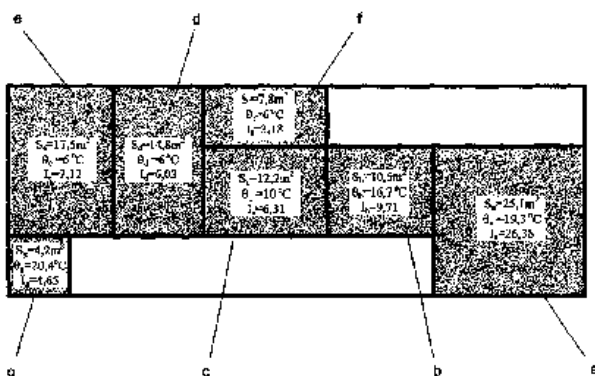


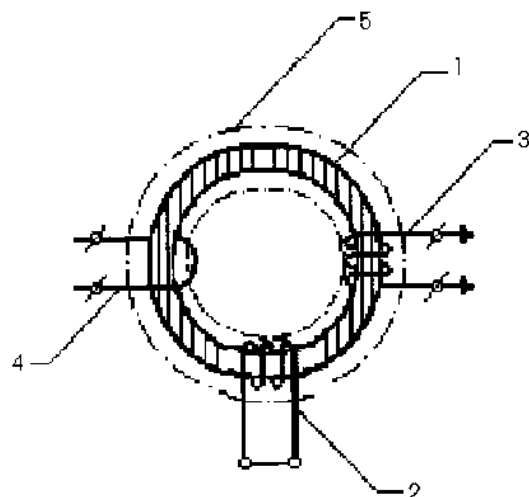
Fig. 1

(11) 120592 B1 (51) **H01F 38/28** (2006.01); **H01F 38/34** (2006.01); **G01R 19/06** (2006.01) (21) a 2004 00166 (22) 25.02.2004 (41) 30.09.2005//9/2005 (45) 28.04.2006 //4/2006 (56) RO 59511; GB 836986; *Transformatoare de măsură*, Jan Kopecek, Ed. Tehnică, București 1970 (73) *Midas & Co S.R.L., str. Mihai Viteazu nr. 2, Urziceni, județul Ialomița, RO* (72) *Poleacu Grigorie, Calea București nr. 89, bl. U2, sc. C, ap. 3, Urziceni, județul Ialomița, RO*; *Pavunev Dan, Calea București nr. 89, bl. EC1, sc. A, et. 2, ap. 5, Urziceni, județul Ialomița, RO* (54) **TRADUCTOR DE CURENT**

(57) Invenția se referă la un traductor de curent, utilizat la măsurarea curenților electrici pentru mașinile electrice sau pentru liniile de transport al energiei electrice. Traductorul conform invenției conține un miez de fier (1), pe care să găsească trei înfășurări (2, 3 și 4). Prima înfășurare (2) stabilește punctul de funcționare, de pe a doua înfășurare (3), se culege semnalul în amperi sau volți, înfășurarea a treia (4) constituind traseul curentului de măsurat, întreg ansamblul fiind protejat de mediul exterior, printr-o carcasă din material plastic injectat.

Revendicări: 1
Figuri: 1

(11) 120592 B1



(11) 120593 B1 (51) **H01H 85/00** (2006.01) (21) a 2001 00814 (22) 16.07.2001 (41) 30.11.2001//11/2001 (45) 28.04.2006//4/2006 (56) RO 113504; 117661; 68638 (73) *Eximprod Grup S.A., str. Obor, bl. 1C, Buzău, județul Buzău, RO* (72) *Săpunaru Constantin, Cartier Broșteni, bl. R4, ap. 8, Buzău, județul Buzău, RO* (74) *Agenție de Proprietate Industrială și Transfer Tehnologic-Stoian Ioan, b-dul Republicii, bl. 46, sc. C, ap. 35, cod 5550, Roman, județul Neamț* (54) **SUBANSAMBLU CONTACT SIGURANȚĂ**

(57) Invenția se referă la un subansamblu contact siguranță, utilizat în ansambluri de protecție a transformatoarelor din instalațiile electrice de medie tensiune. Subansamblul contact siguranță, conform invenției, este alcătuit dintr-o lamelă elastică (2) cu două ramuri (a și b) de formă prismatică, realizând contacte liniare pe generatoarea capătului bornă (5) cilindric al siguranței, având niște proeminențe (f și g) pentru zăvorărea unui arc (4) tip colier, montat direct pe lamela elastică (2). Avantaje: mai simplu, constructiv, mai sigur, suportă un amperaj crescut pe contacte.

Revendicări: 3

Figuri: 7

(11) 120593 B1

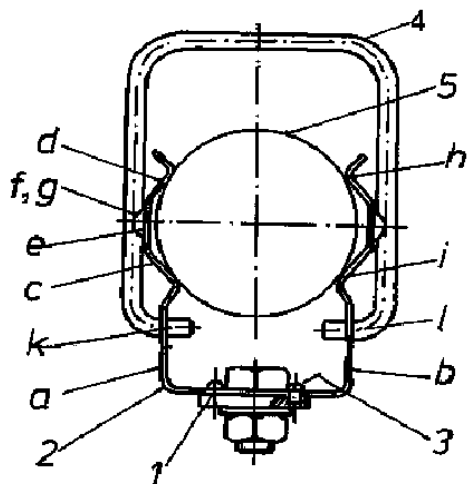


Fig. 2

(11) 120594 B1 (51) **H02B 5/02** (2006.01); **H02B 7/06** (2006.01); **G01R 11/04** (2006.01) (21) a 2004 00521 (22) 10.06.2004 (41) 29.04.2005//4/2005 (45) 28.04.2006 //4/2006 (56) JP 2000013938 (73) *Compania Energopetrol S.A., str. Schelelor nr. 32, Câmpina, județul Prahova, RO* (72) *Celescu V. Mircea, str. Veniamin Costache nr. 2, bl. 27F, ap. 4, Ploiești, RO* (54) **METODĂ ȘI INSTALAȚIE DE CREȘTERE A GRADULUI DE SIGURANȚĂ ÎN INSTALAȚIILE DE MĂSURARE A ENERGIEI, ÎN LINII ELECTRICE AERIENE, DE MEDIE TENSIUNE**

(57) Invenția se referă la o metodă și o instalație pentru asigurarea măsurării energiei electrice, în liniile electrice, aeriene, de medie tensiune, în condiții de siguranță mărită în exploatare. Metoda conform invenției constă în separarea aparaturii de medie tensiune de cea de joasă tensiune, prin amplasarea aparaturii de medie tensiune, la nivelul liniei electrice, aparatura de medie tensiune fiind în construcție adecvată utilizării în exterior, și amplasarea aparaturii de joasă tensiune, respectiv a contoarelor de energie activă și reactivă (CC), la o înălțime care permite accesul pentru citire, într-o cutie cu grad de protecție ridicat IP 54, aducerea tensiunilor și curenților de măsură, la contoare, fiind realizată prin cabluri de semnalizare, care fac legătura între cele două grupuri de aparate. Instalația conform invenției constă dintr-o

(11) 120594 B1

grupă a aparatelor de medie tensiune, constituită din transformatoare de măsură de tensiune (TT), transformatoare de măsură de curent (TC), descărcătoare (D) și, după caz, siguranțe sau alte aparate de protecție și/sau semnalizare, amplasată la nivelul liniei de medie tensiune și montată pe o consolă metalică, constituită dintr-un suport de fixare (SF), un ansamblu de fixare a transformatoarelor (AFT), un suport de rigidizare (SR), un sistem de borne și conductoare de protecție (SBCP), conectate la priza de pământ (PP) a stâlpului de susținere și un echipament de măsurare de joasă tensiune, constituit, în principal, din contoarele de energie activă și reactivă (u), montate într-o cutie cu grad ridicat de protecție și amplasat pe stâlpul de susținere (CC), la o înălțime care permite accesul pentru citirea contoarelor.

Revendicări: 2

Figuri: 3

(11) 120594 B1

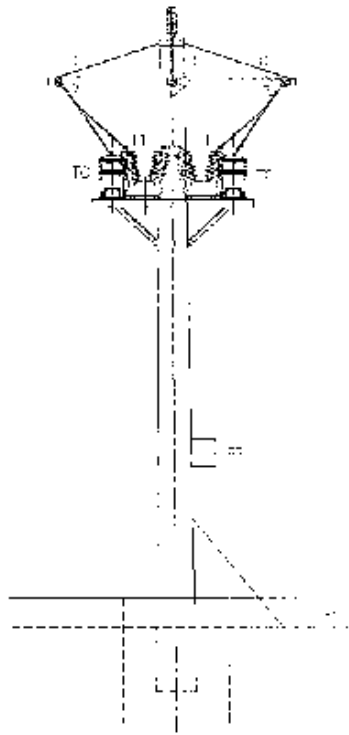


Fig. 1

(11) 120594 B1

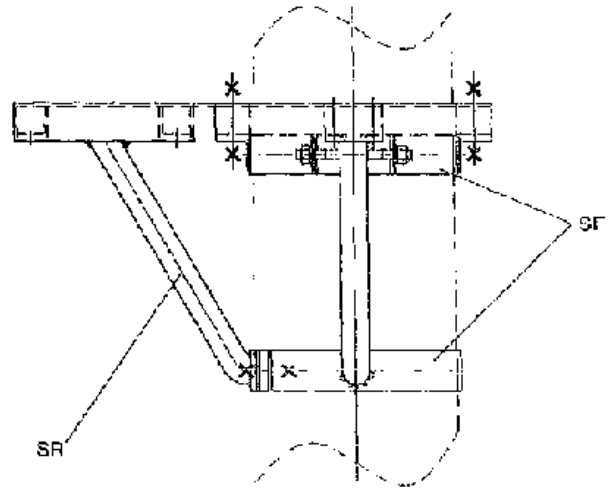


Fig. 3

(11) 120594 B1

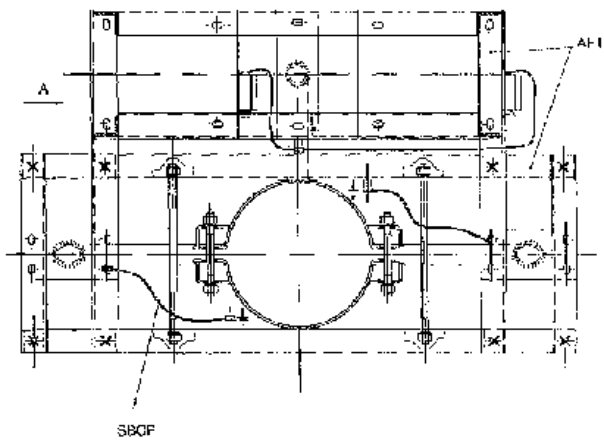


Fig. 2

**LISTA B.I., PENTRU CARE HOTĂRÂREA
DE ACORDARE SE PUBLICĂ ÎN
CONFORMITATE CU ART. 28(3) DIN
LEGEA NR. 64/1991 REPUBLICATĂ,**

- ORDONATĂ CRESCĂTOR, DUPĂ
NUMĂRUL DE BREVET**
- ORDONATĂ ALFABETIC, DUPĂ
NUMELE/DENUMIREA TITULARULUI**

Lista cu brevetele de invenție, ale căror hotărâri de acordare au fost luate la data de 28.02.2006, ordonate crescător, după numărul de brevet

Număr brevet	Clasa	Număr dosar	Data depozit	Titular	Pag.
120567 B1	A61K 31/00 (2006.01)	a 2003 00285	03.10.2001	Rath Matthias, 4699 Old Ironside Drive, Suite 370, CA 95054, Santa Clara, California, US	75
120568 B1	A61K 31/545 (2006.01)	a 2000 00328	22.03.2000	Diaconu Eugen, b-dul Ștefan cel Mare nr. 7, bl. A2, sc. A, ap. 21, Iași, RO; Vlase Cristina, șoseaua Națională nr. 180, bl. A3, sc. A, et. 1, ap. 5, Iași, RO; Diaconu Dan Eugen, b-dul Ștefan cel Mare nr. 7, bl. A2, sc. A, et. 6, ap. 21, București, RO	75
120569 B1	A61N 5/073 (2006.01)	a 2002 00602	14.05.2002	Bădilă Dumitru, aleea Ilia nr. 1, bl. 58A, sc. 2, et. 2, ap. 70, sector 2, București, RO	75
120570 B1	B62B 3/02 (2006.01)	a 2000 00768	02.08.2000	Van Vliet Kornelis Gerard, NI 1187 Legemeerdijk 284, Amstelveen, NL	76
120571 B1	B65D 35/28 (2006.01)	a 2000 00176	22.02.2000	Țăranu Mihai, str. Avrig nr. 35, bl. 441, et. 5, ap. 20, sector 2, București, RO	76
120572 B1	C01G 3/06 (2006.01)	a 2003 00338	16.04.2003	Varvara Emilia Rodica, str. Mărășești nr. 34, Onești, județul Bacău, RO	77
120573 B1	C07K 14/77 (2006.01); A61K 38/38 (2006.01); G05B 13/02 (2006.01)	a 2002 00988	16.07.2002	Suciu Silviu Cristian, str. Curcubeului nr. 2, sc. B, ap. 15, Timișoara, RO; Raica Marius, str. V. Alecsandri nr. 6, Arad, RO	77
120574 B1	C10G 9/36 (2006.01)	a 2000 00857	11.02.1999	Coolbrook Limited, Mill Mall, Suite 6, Wickhams Cay I, P.O. Box. 3085, Road Town, Tortola, VG	77
120575 B1	C10G 47/02 (2006.01)	99-00292	28.08.1997	Catalytic Distillation Technologies, 10100 Bay Area Boulevard, Pasadena, Texas, US	78
120576 B1	C10L 1/18 (2006.01)	a 2001 01147	19.10.2001	Oxeno Olefinchemie GmbH, Paul-Baumann-Strabe 1, 45764, Marl, DE	78
120577 B1	C10L 1/24 (2006.01)	a 2003 00627	18.07.2003	Gheorghe Florica, str. Progresului nr. 18, Câmpina, județul Prahova, RO; Gheorghe Torel Nicolae, str. Progresului nr. 18, Câmpina, județul Prahova, RO	78
120578 B1	C10L 1/32 (2006.01)	a 2001 00900	08.02.2000	U. S. Filter/scaltech, Inc., 87 Oates Road, Building 1, TX 77013, Houston, US	78
120579 B1	C12N 5/08 (2006.01)	98-00824	03.10.1996	Immunex Corporation, 51 University Street, Seattle, US	79
120580 B1	C22C 38/08 (2006.01); F25B 19/00 (2006.01); F25D 23/00 (2006.01)	99-01340	18.06.1998	Exxonmobil Upstream Research Company, 3120 Buffalo Speedway, P.O. Box 2189, Houston, Texas, US	79

Număr brevet	Clasa	Număr dosar	Data depozit	Titular	Pag.
120581 B1	E02D 7/06 (2006.01); E02D 13/06 (2006.01); G06M 1/10 (2006.01)	a 2001 00033	17.01.2001	Scânteii Tudorel, str. Călugăreni nr. 18, bl. U8, ap. 96, sc. 2, et. 2, cartier Aurel Vlaicu, Galați, județul Galați, RO	79
120582 B1	E04B 2/96 (2006.01); E04C 2/38 (2006.01)	a 2000 00214	25.02.2000	Ciolacu Constantin, str. Teheran nr. 19, sector 1, București, RO	80
120583 B1	E04H 6/02 (2006.01)	a 2003 00656	01.08.2003	Rotundu Vladislav, b-dul Victoriei nr. 1, ap. 41, Florești, Republica Moldova, MD	80
120584 B1	E06B 5/16 (2006.01)	a 2001 00322	19.07.2000	Dorma GmbH & Co. KG, Breckerfelder str. 42-48, D-58256, Ennepetal, DE	81
120585 B1	F02M 21/02 (2006.01)	a 2002 00104	01.02.2002	Primex Mureș S.R.L., str. Călărașilor nr. 89, Târgu-Mureș, RO	82
120586 B1	F03D 5/00 (2006.01); F03D 9/02 (2006.01)	a 2001 00761	02.07.2001	Calmuc A. Ion, Micro 21, bl. L16, ap. 8, Galați, RO	82
120587 B1	F16D 3/16 (2006.01)	a 2002 00175	20.02.2002	Budală Adrian, str. Soarelui nr. 8, bl. 4, et. 1, ap. 20, Brașov, RO	83
120588 B1	F16D 43/10 (2006.01)	a 2002 00176	20.02.2002	Budală Adrian, str. Soarelui nr. 8, bl. 4, et. 1, ap. 20, Brașov, RO	83
120589 B1	F42B 30/08 (2006.01)	a 2001 00586	30.05.2001	Malcotă Nicu Valeriu, str. Independenței nr. 6, bl. T2, sc. A, ap. 10, Slatina, RO	84
120590 B1	G01J 3/44 (2006.01); G02B 21/06 (2006.01); G01N 13/10 (2006.01)	a 2002 01592	12.12.2002	Institutul de Virusologie -Ștefan S. Nicolau, Șoseaua Mihai Bravu nr. 285, sector 3, București, RO	84
120591 B1	G01K 17/00 (2006.01)	a 2002 00033	15.01.2002	Dârvariu Paul, str. Boccaccio nr. 29, sector 4, București, RO	85
120592 B1	H01F 38/28 (2006.01); H01F 38/34 (2006.01); G01R 19/06 (2006.01)	a 2004 00166	25.02.2004	Midas & Co S.R.L., str. Mihai Viteazu nr. 2, Urziceni, județul Ialomița, RO	85
120593 B1	H01H 85/00 (2006.01)	a 2001 00814	16.07.2001	Eximprod Grup S.A., str. Obor, bl. 1C, Buzău, județul Buzău, RO	86
120594 B1	H02B 5/02 (2006.01); H02B 7/06 (2006.01); G01R 11/04 (2006.01)	a 2004 00521	10.06.2004	Compania Energopetrol S.A., str. Schelelor nr. 32, Câmpina, județul Prahova, RO	86

Lista cu brevetele de invenție, ale căror hotărâri de acordare au fost luate la data de 28.02.2006, ordonate alfabetic, după numele/denumirea titularului

Număr brevet	Clasa	Număr dosar	Data depozit	Titular	Pag.
120569 B1	A61N 5/073 (2006.01)	a 2002 00602	14.05.2002	Bădilă Dumitru, aleea Ilia nr. 1, bl. 58A, sc. 2, et. 2, ap. 70, sector 2, București, RO	75
120587 B1	F16D 3/16 (2006.01)	a 2002 00175	20.02.2002	Budală Adrian, str. Soarelui nr. 8, bl. 4, et. 1, ap. 20, Brașov, RO	83
120588 B1	F16D 43/10 (2006.01)	a 2002 00176	20.02.2002	Budală Adrian, str. Soarelui nr. 8, bl. 4, et. 1, ap. 20, Brașov, RO	83
120586 B1	F03D 5/00 (2006.01); F03D 9/02 (2006.01)	a 2001 00761	02.07.2001	Calmuc A. Ion, Micro 21, bl. L16, ap. 8, Galați, RO	82
120575 B1	C10G 47/02 (2006.01)	99-00292	28.08.1997	Catalytic Distillation Technologies, 10100 Bay Area Boulevard, Pasadena, Texas, US	78
120582 B1	E04B 2/96 (2006.01); E04C 2/38 (2006.01)	a 2000 00214	25.02.2000	Ciolacu Constantin, str. Teheran nr. 19, sector 1, București, RO	80
120594 B1	H02B 5/02 (2006.01); H02B 7/06 (2006.01); G01R 11/04 (2006.01)	a 2004 00521	10.06.2004	Compania Energopetrol S.A., str. Schelelor nr. 32, Câmpina, județul Prahova, RO	86
120574 B1	C10G 9/36 (2006.01)	a 2000 00857	11.02.1999	Coolbrook Limited, Mill Mall, Suite 6, Wickhams Cay I, P.O. Box. 3085, Road Town, Tortola, VG	77
120591 B1	G01K 17/00 (2006.01)	a 2002 00033	15.01.2002	Dârvariu Paul, str. Boccacio nr. 29, sector 4, București, RO	85
120568 B1	A61K 31/545 (2006.01)	a 2000 00328	22.03.2000	Diaconu Eugen, b-dul Ștefan cel Mare nr. 7, bl. A2, sc. A, ap. 21, Iași, RO; Vlase Cristina, șoseaua Națională nr. 180, bl. A3, sc. A, et. 1, ap. 5, Iași, RO; Diaconu Dan Eugen, b-dul Ștefan cel Mare nr. 7, bl. A2, sc. A, et. 6, ap. 21, București, RO	75
120584 B1	E06B 5/16 (2006.01)	a 2001 00322	19.07.2000	Dorma GmbH & Co. KG, Breckerfelder str. 42-48, D-58256, Ennepetal, DE	81
120593 B1	H01H 85/00 (2006.01)	a 2001 00814	16.07.2001	Eximprod Grup S.A., str. Obor, bl. 1C, Buzău, județul Buzău, RO	86
120580 B1	C22C 38/08 (2006.01); F25B 19/00 (2006.01); F25D 23/00 (2006.01)	99-01340	18.06.1998	Exxonmobil Upstream Research Company, 3120 Buffalo Speedway, P.O Box 2189, Houston, Texas, US	79
120577 B1	C10L 1/24 (2006.01)	a 2003 00627	18.07.2003	Gheorghe Florica, str. Progresului nr. 18, Câmpina, județul Prahova, RO; Gheorghe Torel Nicolae, str. Progresului nr. 18, Câmpina, județul Prahova, RO	78
120579 B1	C12N 5/08 (2006.01)	98-00824	03.10.1996	Immunex Corporation, 51 University Street, Seattle, US	79

Număr brevet	Clasa	Număr dosar	Data depozit	Titular	Pag.
120590 B1	G01J 3/44 (2006.01); G02B 21/06 (2006.01); G01N 13/10 (2006.01)	a 2002 01592	12.12.2002	Institutul de Virusologie -Ștefan S. Nicolau, Șoseaua Mihai Bravu nr. 285, sector 3, București, RO	84
120589 B1	F42B 30/08 (2006.01)	a 2001 00586	30.05.2001	Malcotă Nicu Valeriu, str. Independenței nr. 6, bl. T2, sc. A, ap. 10, Slatina, RO	84
120592 B1	H01F 38/28 (2006.01); H01F 38/34 (2006.01); G01R 19/06 (2006.01)	a 2004 00166	25.02.2004	Midas & Co S.R.L., str. Mihai Viteazu nr. 2, Urziceni, județul Ialomița, RO	85
120576 B1	C10L 1/18 (2006.01)	a 2001 01147	19.10.2001	Oxeno Olefinchemie GmbH, Paul-Baumann-Strabe 1, 45764, Marl, DE	78
120585 B1	F02M 21/02 (2006.01)	a 2002 00104	01.02.2002	Primex Mureș S.R.L., str. Călărașilor nr. 89, Târgu-Mureș, RO	82
120567 B1	A61K 31/00 (2006.01)	a 2003 00285	03.10.2001	Rath Matthias, 4699 Old Ironside Drive, Suite 370, CA 95054, Santa Clara, California, US	75
120583 B1	E04H 6/02 (2006.01)	a 2003 00656	01.08.2003	Rotundu Vladislav, b-dul Victoriei nr. 1, ap. 41, Florești, Republica Moldova, MD	80
120581 B1	E02D 7/06 (2006.01); E02D 13/06 (2006.01); G06M 1/10 (2006.01)	a 2001 00033	17.01.2001	Scânteii Tudorel, str. Călugăreni nr. 18, bl. U8, ap. 96, sc. 2, et. 2, cartier Aurel Vlaicu, Galați, județul Galați, RO	79
120573 B1	C07K 14/77 (2006.01); A61K 38/38 (2006.01); G05B 13/02 (2006.01)	a 2002 00988	16.07.2002	Suciu Silviu Cristian, str. Curcubeului nr. 2, sc. B, ap. 15, Timișoara, RO; Raica Marius, str. V. Alecsandri nr. 6, Arad, RO	77
120571 B1	B65D 35/28 (2006.01)	a 2000 00176	22.02.2000	Țăranu Mihai, str. Avrig nr. 35, bl. 441, et. 5, ap. 20, sector 2, București, RO	76
120578 B1	C10L 1/32 (2006.01)	a 2001 00900	08.02.2000	U. S. Filter/scaltech, Inc., 87 Oates Road, Building 1, TX 77013, Houston, US	78
120570 B1	B62B 3/02 (2006.01)	a 2000 00768	02.08.2000	Van Vliet Kornelis Gerard, NI 1187 Legemeerdijk 284, Amstelveen, NL	76
120572 B1	C01G 3/06 (2006.01)	a 2003 00338	16.04.2003	Varvara Emilia Rodica, str. Mărășești nr. 34, Onești, județul Bacău, RO	77

**LISTA B.I. ELIBERATE ÎN CONFORMITATE
CU ART. 30 DIN
LEGEA NR. 64/1991 REPUBLICATĂ**

**BREVETE DE INVENȚIE ELIBERATE
CONFORM LEGII 64/1991, ALE CĂROR REZUMATE AU FOST PUBLICATE**

Nr. BI	Clasa	Nr. CBI	Data depozit	Nume titular	Nr. BOPI*
80690	A61L15/32 (2006.01)	95287	27.09.1978	INSTITUTUL DE CERCETĂRI PIELĂRIE ȘI ÎNCĂLȚĂMINTE, BUCUREȘTI, RO	-
103353	D06N3/06 (2006.01); C08L27/06 (2006.01)	137512	03.01.1989	ÎNTEPRINDEREA DE MASE PLASTICE" VICTORIA", TIMIȘOARA, JUDEȚUL TIMIȘ, RO	-
105634 B1	H02K1/06 (2006.01); H02K23/54 (2006.01)	125699 125702 (conexate)	04.12.1986	STANCIU MIRCEA, BUCUREȘTI, RO	-
110786 B1	B01D59/00 (2006.01); B01D59/44 (2006.01); H01L21/22 (2006.01); H01L21/228 (2006.01)	95-01302	13.07.1995	TIBESTI S.A., ALBA IULIA, JUDEȚUL ALBA, RO	8/2004
111139 B1	H01L21/16 (2006.01); H01L27/02 (2006.01); H01L29/86 (2006.01)	95-01405	31.07.1995	TIBESTI S.A., ALBA IULIA, JUDEȚUL ALBA, RO	8/2004
113167 B1	D06F21/08 (2006.01)	97-00843	06.05.1997	CÂNDEA DORIN, ORADEA, JUDEȚUL BIHOR, RO; CÂNDEA MIHAI-TITEL, HUNEDOARA, JUDEȚUL HUNEDOARA, RO	4/1998
116486 B1	C12N1/20 (2006.01)	96-00125	23.01.1996	MIU ION, IAȘI, JUDEȚUL IAȘI, RO; IOSIF DAN, COM. LIVEZENI, JUDEȚUL MUREȘ, RO	2/2001
117873 B1	F24H9/06 (2006.01); F24H1/44 (2006.01)	a 2000 00230	29.02.2000	CĂLIN CONSTANTIN LEONID, BRAȘOV, JUDEȚUL BRAȘOV, RO; CĂLIN CĂTĂLIN, IAȘI, JUDEȚUL IAȘI, RO	8/2002
118341 B2	G09F3/03 (2006.01); E05B65/14 (2006.01)	a 2000 00147	10.02.2000	ROMBERFIL S.A., PLOIEȘTI, JUDEȚUL PRAHOVA, RO	4/2003
118406 B1	B61D27/00 (2006.01); B60L1/00 (2006.01)	a 2000 00826	14.08.2000	ICPE SAERP S.A., BUCUREȘTI, RO	5/2003
118599 B1	F16H57/08 (2006.01)	a 2000 00491	16.05.2000	LUȚU ILIE, SLATINA, JUDEȚUL OLT, RO; LUȚU DANIELA, SLATINA, JUDEȚUL OLT, RO	7/2003
118875 B1	C08F8/30 (2006.01)	99-00089	26.01.1999	PETROM S.A, BUCUREȘTI, RO	12/2003

Nr. BI	Clasa	Nr. CBI	Data depozit	Nume titular	Nr. BOPI*
119009 B1	<i>B60Q1/50</i> (2006.01)	a 2000 00095	28.01.2000	ȘTEFAN ION, CÂMPULUNG, JUDEȚUL ARGEȘ, RO; POPA FLORIN, RUCĂR, JUDEȚUL ARGEȘ, RO; ȘTEFAN ADRIAN, CÂMPULUNG, JUDEȚUL ARGEȘ, RO	2/2004
119212 B1	<i>F23D3/06</i> (2006.01); <i>F27D15/02</i> (2006.01); <i>B21J17/00</i> (2006.01)	a 2002 01119	15.08.2002	BÂRSAN ROMANO DOREL, ROMAN, JUDEȚUL NEAMȚ, RO	5/2004
119328 B1	<i>F23G5/08</i> (2006.01); <i>B09B3/00</i> (2006.01)	99-00827	19.07.1999	THERMOSELECT AG, VADUZ, LI	7/2004
119554 B1	<i>E03B7/07</i> (2006.01)	a 2002 01277	08.10.2002	PABAT DUMITRU, BUCUREȘTI, RO	12/2004
119674 B1	<i>A01N37/02</i> (2006.01); <i>A01N37/50</i> (2006.01); <i>A01N43/30</i> (2006.01); <i>A01N43/32</i> (2006.01); <i>A01N37/46</i> (2006.01); <i>A01N43/08</i> (2006.01); <i>A01N43/76</i> (2006.01); <i>A01N47/34</i> (2006.01); <i>A01N47/14</i> (2006.01)	97-02354	04.06.1996	BAYER AG, LEVERKUSEN, DE	2/2005
119679 B1	<i>A24C5/00</i> (2006.01)	97-02295	06.06.1996	PHILIP MORRIS PRODUCTS INC., RICHMOND, VIRGINIA, US	2/2005
119715 B1	<i>C07C31/125</i> (2006.01)	98-01517	28.10.1998	CELANESE GMBH, FRANKFURT AM MAIN, DE	2/2005
119738 B1	<i>E04G23/02</i> (2006.01)	a 2000 00701	07.07.2000	POPĂESCU AUGUSTIN GHEORGHE, BUCUREȘTI, RO; MATEESCU IOAN, BUCUREȘTI, RO; DUMITRACHE ION, BUCUREȘTI, RO	2/2005
119753 B1	<i>G10D7/02</i> (2006.01)	a 2004 00545	16.06.2004	ZAMFIR GHEORGHE, BUCUREȘTI, RO	2/2005
119754 B1	<i>G10D7/02</i> (2006.01)	a 2004 00544	16.06.2004	ZAMFIR GHEORGHE, BUCUREȘTI, RO	2/2005
119755 B1	<i>G10D9/00</i> (2006.01)	a 2004 00546	16.06.2004	ZAMFIR GHEORGHE, BUCUREȘTI, RO	2/2005
119761 B1	<i>H04J13/00</i> (2006.01); <i>H04Q7/30</i> (2006.01)	93-00776	06.12.1991	QUALCOM INCORPORATED, SAN DIEGO, CALIFORNIA, US	2/2005
119762 B1	<i>H04L27/30</i> (2006.01); <i>H04B7/005</i> (2006.01); <i>H04Q7/32</i> (2006.01)	94-00586	08.10.1992	QUALCOMM INCORPORATED, SAN DIEGO, CALIFORNIA, US	2/2005
119771 B1	<i>B01F3/04</i> (2006.01); <i>C02F3/20</i> (2006.01)	96-02328	14.06.1995	DIPL.-ING. UDO MEYER AQUACONSULT GES M.B.H., BADEN, AT	3/2005

Nr. BI	Clasa	Nr. CBI	Data depozit	Nume titular	Nr. BOPI*
119841 B1	F16H48/02 (2006.01)	99-01358	20.12.1999	ȘTEFAN ION, CÂMPULUNG MUSCEL, JUDEȚUL ARGEȘ, RO; POPA TĂNASE IOAN, CÂMPULUNG MUSCEL, JUDEȚUL ARGEȘ, RO; MARCU SERGIU, CÂMPULUNG MUSCEL, JUDEȚUL ARGEȘ, RO; POPA FLORIN, RUCĂR, JUDEȚUL ARGEȘ, RO	4/2005
119878 B1	C04B11/02 (2006.01); C04B11/028 (2006.01)	a 2004 00258	23.03.2004	LAFARGE-IPSOS S.A. AGHIREȘ, AGHIREȘ-FABRICI, JUDEȚUL CLUJ, RO	5/2005
119923 B1	A61K31/635 (2006.01); A61K9/48 (2006.01); A61P31/18 (2006.01)	98-01407	21.03.1997	GLAXO GROUP LIMITED, GREENFORD, GB	6/2005
120091 B1	F01B9/04 (2006.01); F02B75/32 (2006.01); F16H19/04 (2006.01)	a 2001 01059	25.09.2001	RĂDULESCU TOMA, TIMIȘOARA, JUDEȚUL TIMIȘ, RO	8/2005
120112 B1	H02H3/00 (2006.01)	a 2002 00381	03.04.2002	ELECTROECHIPAMENT INDUSTRIAL S.R.L., REȘIȚA, JUDEȚUL CARAȘ SEVERIN, RO	8/2005
120115 B1	H02K3/28 (2006.01)	a 2002 00189	21.02.2002	ICPE INSTITUTUL DE CERCETĂRI PENTRU MAȘINI ELECTRICE -S.A., BUCUREȘTI, RO	8/2005
120205 B1	D06F39/02 (2006.01)	a 2001 00254	08.09.1999	UNILEVER N.V., ROTTERDAM, NL	10/2005
120312 B1	A61B17/02 (2006.01)	a 2004 00502	03.06.2004	CÂMPEANU IONEL TUDOR, BUCUREȘTI, RO	12/2005
120344 B1	C08L61/06 (2006.01)	a 2004 00169	25.02.2004	ROM-RE-RO MUNTEANU S.R.L., RĂȘNOV, JUDEȚUL BRAȘOV, RO	12/2005
120345 B1	C08L89/00 (2006.01); C08L33/00 (2006.01); C09J133/08 (2006.01); C09J189/00 (2006.01)	a 2004 00297	05.04.2004	ROM-RE-RO MUNTEANU S.R.L., RĂȘNOV, JUDEȚUL BRAȘOV, RO	12/2005
120368 B1	A01B1/10 (2006.01)	99-00304	23.03.1999	TUDOR LAURENȚIU SEBASTIAN, COMUNA DRĂGALINA, JUDEȚUL CĂLĂRAȘI, RO	1/2006
120451 B1	A61B17/32 (2006.01)	a 2000 00470	03.05.2000	TUTUNARU DANIEL, BUCUREȘTI, RO	2/2006
120481 B1	C04B16/08 (2006.01)	a 2002 00148	13.02.2002	MINA CODRIN ION VICTOR, BUCUREȘTI, RO	2/2006
120498 B1	E21B37/06 (2006.01); C09K8/34 (2006.01)	a 2003 00519	13.06.2003	ȘLEMCU NICOLAE, BUCUREȘTI, RO; VASILIU RĂZVAN, BUCUREȘTI, RO	2/2006

*) Dosare publicate conform Legii nr. 62/1974

**LISTA B.I. PENTRU CARE AU FOST
ÎNREGISTRATE TRANSMITERI DE DREPTURI,
CONFORM ART. 47 SAU ART. 48÷ART. 51 DIN
LEGEA NR. 64/1991 REPUBLICATĂ,
SAU MODIFICĂRI ÎN SITUAȚIA JURIDICĂ,
CONFORM R55(11) LIT. u ȘI PUNCTULUI 24
DIN ANEXA 1 A LEGII NR. 383/2002,
PENTRU APROBAREA O.G. NR. 41/1998
PRIVIND TAXELE ȘI REGIMUL DE UTILIZARE
A ACESTORA**

**DECĂDERI ALE TITULARILOR DIN DREPTURILE CONFERITE ACESTORA DE
BREVETUL DE INVENȚIE, PUBLICATE CONFORM ART. 47, ALIN. 2 DIN LEGEA NR. 64/1991**

NUME/DENUMIRE TITULAR	Nr. BI	Nr. CBI
THE BOOTS COMPANY PLC., NOTTINGHAM, GB	105807	143555
THE BOOTS COMPANY PLC., NOTTINGHAM, NOTTINGHAM, GB	107945	147103
THE BOOTS COMPANY PLC., NOTTINGHAM, GB	114790	94-01028
THE BOOTS COMPANY PLC, NOTTINGHAM, GB	118371	93-01512
MERCK & CO., INC., RAHWAY, NEW JERSEY, US; ZENECA LIMITED, LONDRA, GB	119148	98-00294

**DECĂDERI ALE TITULARILOR DIN DREPTURILE CONFERITE ACESTORA DE
BREVETUL DE INVENȚIE, PUBLICATE CONFORM ART. 45, ALIN. 3
DIN LEGEA NR. 64/1991*REPUBLICATĂ**

NUME/DENUMIRE TITULAR	Nr. CBI	Nr. BI
ALBU MARICEL, București	93-01036	108511
ALBU MARICEL, București	94-01279	114060
ALBU MARICEL, București	94-1948	114059
ALBU MARICEL, București	95-00986	114522
ALBU MARICEL, București	95-00957	117825

**DECĂDERI ALE TITULARILOR DIN DREPTURILE CONFERITE ACESTORA DE BREVETUL
DE INVENȚIE, PUBLICATE CONFORM ART. 45, ALIN. 3 DIN LEGEA NR. 64/1991
REPUBLICATĂ ÎN TEMEIUL ART. III DIN LEGEA NR. 203/2002**

NUME TITULAR	NR. BI	NR. CBI
PETROM S.A BUCUREȘTI	98888	136364
PETROM S.A BUCUREȘTI	99376	130682
PETROM S.A BUCUREȘTI	100112	130732
PETROM S.A BUCUREȘTI	100666	131329
PETROM S.A BUCUREȘTI	100896	132626
PETROM S.A BUCUREȘTI	101344	130285

NUME TITULAR	NR. BI	NR. CBI
PETROM S.A BUCUREȘTI	101620	135489
PETROM S.A BUCUREȘTI	102372	132876
PETROM S.A BUCUREȘTI	103511	140764
PETROM S.A BUCUREȘTI	103615	139379
PETROM S.A BUCUREȘTI	104478	135808
PETROM S.A BUCUREȘTI	104479	137099
PETROM S.A BUCUREȘTI	104654	140763
PETROM S.A BUCUREȘTI	104944	139096
NITRAMONIA S.A FĂGĂRAȘ	106723	92-0918
PETROM S.A BUCUREȘTI	107268	92-01220
NITRAMONIA S.A FĂGĂRAȘ	108236	93-01086
NITRAMONIA S.A FĂGĂRAȘ	108953	93-01313
S.C Centrul de Cercetare și Prelucrare Plante Medicinale PLANTAVOREL S.A Piatra Neamț	109033	93-00804
S.C Centrul de Cercetare și Prelucrare Plante Medicinale PLANTAVOREL S.A Piatra Neamț	109034	93-00805
NITRAMONIA S.A FĂGĂRAȘ	109725	94-01487
NITRAMONIA S.A FĂGĂRAȘ	110055	94-01800
NITRAMONIA S.A FĂGĂRAȘ	110484	95-00605
S.C Centrul de Cercetare și Prelucrare Plante Medicinale PLANTAVOREL S.A Piatra Neamț	110777	95-00670
NITRAMONIA S.A FĂGĂRAȘ	110810	95-00597
S.C Centrul de Cercetare și Prelucrare Plante Medicinale PLANTAVOREL S.A Piatra Neamț	110906	95-00830
S.C Centrul de Cercetare și Prelucrare Plante Medicinale PLANTAVOREL S.A Piatra Neamț	110907	95-01604
S.C Centrul de Cercetare și Prelucrare Plante Medicinale PLANTAVOREL S.A Piatra Neamț	111154	95-00829
NITRAMONIA S.A FĂGĂRAȘ	111441	95-01569
S.C Centrul de Cercetare și Prelucrare Plante Medicinale PLANTAVOREL S.A Piatra Neamț	111907	95-01605
S.C Centrul de Cercetare și Prelucrare Plante Medicinale PLANTAVOREL S.A Piatra Neamț	112160	95-02054
S.C Centrul de Cercetare și Prelucrare Plante Medicinale PLANTAVOREL S.A Piatra Neamț	112408	95-02053
NITRAMONIA S.A FĂGĂRAȘ	113101	94-01486

NUME TITULAR	NR. BI	NR. CBI
S.C Centrul de Cercetare și Prelucrare Plante Medicinale PLANTAVOREL S.A Piatra Neamț	114869	93-00959
S.C Centrul de Cercetare și Prelucrare Plante Medicinale PLANTAVOREL S.A Piatra Neamț	115018	95-01606
S.C Centrul de Cercetare și Prelucrare Plante Medicinale PLANTAVOREL S.A Piatra Neamț	115326	97-01421
S.C Centrul de Cercetare și Prelucrare Plante Medicinale PLANTAVOREL S.A Piatra Neamț	115596	93-00958
S.C Centrul de Cercetare și Prelucrare Plante Medicinale PLANTAVOREL S.A Piatra Neamț	115598	93-01766
S.C Centrul de Cercetare și Prelucrare Plante Medicinale PLANTAVOREL S.A Piatra Neamț	115599	94-02044
S.C Centrul de Cercetare și Prelucrare Plante Medicinale PLANTAVOREL S.A Piatra Neamț	115697	96-01300
S.C Centrul de Cercetare și Prelucrare Plante Medicinale PLANTAVOREL S.A Piatra Neamț	115844	97-00970
NITRAMONIA S.A FĂGĂRAȘ	116072	99-00415
S.C Centrul de Cercetare și Prelucrare Plante Medicinale PLANTAVOREL S.A Piatra Neamț	116163	97-00161
NITRAMONIA S.A FĂGĂRAȘ	117140	a 2000 01075
S.C Centrul de Cercetare și Prelucrare Plante Medicinale PLANTAVOREL S.A Piatra Neamț	117504	98-00488
S.C Centrul de Cercetare și Prelucrare Plante Medicinale PLANTAVOREL S.A Piatra Neamț	117505	98-00499

LICENȚE

Nr. CBI	Nr. BI	Titular brevet	Beneficiar licență	Tip licență	Data de când produce efect față de terți	Data când expiră contractul de licență
98-01748	117400	CÎNCIU D. VASILE, BUCUREȘTI, RO;	CENTURY ARMS INC., FAIRFAX VERMONT, US	exclusivă	28.04.2006	24.12.2018
a 2004 00284	119919	HOPÂRTEAN CORNELIU, CRAIOVA, JUDEȚUL DOLJ, RO; VLĂDUȚ GABRIEL CĂTĂLIN, CRAIOVA, JUDEȚUL DOLJ, RO; ENUICA CONSTANTIN, CRAIOVA, JUDEȚUL DOLJ, RO; CĂLUGĂRIȚA CRISTEA, COMUNA ZĂTRENI, JUDEȚUL VĂLCEA, RO;	ECOCER DEZ S.R.L., CRAIOVA, JUDEȚUL DOLJ, RO	exclusivă	28.04.2006	01.10.2008

CESIUNI BREVETE DE INVENȚIE

Nr. CBI	Nr. BI	Titular inițial	Noul Titular
a 2001 00439	118323	DAIA FLORIAN-PETRE, TÂRGU JIU, JUDEȚUL GORJ, RO; TIRIPLICĂ ION, TÂRGU JIU, JUDEȚUL GORJ, RO; TIRIPLICĂ PETRE, TÂRGU JIU, JUDEȚUL GORJ, RO; NEMȚOIU SIMONA-GRETA, TÂRGU JIU, JUDEȚUL GORJ, RO;	HIDROELECTRICA S.A., BUCUREȘTI, RO
a 2002 00951	119828	OPRESCU ION, BUCUREȘTI, RO; RACZ PETER ATTILA, BUDAPESTA, HU; TOC EUGENIA, PLOIEȘTI, JUDEȚUL PRAHOVA, RO; TOC VALER, PLOIEȘTI, JUDEȚUL PRAHOVA, RO; ZAMFIRACHE OCTAVIAN RADU, PLOIEȘTI, JUDEȚUL PRAHOVA, RO;	PROFILAND S.R.L., GALAȚI, JUDEȚUL GALAȚI, RO

LISTA CU MODIFICAREA DENUMIRII TITULARULUI

Se modifică denumirea titularului de brevet de invenție din SNGN ROMGAZ S.A. - Sucursala CITGN Mediaș, în societatea Națională de Transport Gaze Naturale "TRANSGAZ" S.A. - Mediaș, în conformitate cu H.G. nr.334/04.05.2000.

Nr. C.B.I.	Nr. B.I.	Titular inițial	Titular curent
96-00230	112890	SNGN ROMGAZ S.A. - Sucursala CITGN Mediaș	Societatea Națională de Transport Gaze Naturale "TRANSGAZ" S.A. Mediaș

MODIFICĂRI NUME TITULAR

Nr. CBI	Nr. BI	Nume inițial	Nume curent
96-02349	117793	DAINIPPON PHARMACEUTICAL CO., LTD, OSAKA, JP;	DAINIPPON SUMITOMO PHARMA CO., LTD., OSAKA, JP

MODIFICĂRI ADRESĂ TITULAR

Nr. CBI	Nr. BI	Adresă inițială	Adresă curentă
98-00816	120507	ELECTRONIC RESEARCH CENTER S.R.L., STR. ARMEANĂ NR. 2, IAȘI, JUDEȚUL IAȘI, RO;	ELECTRONIC RESEARCH CENTER S.R.L., STR. STEJAR NR. 55, BL. M1, AP. 2, IAȘI, JUDEȚUL IAȘI, RO

MODIFICĂRI NUME ȘI ADRESĂ TITULAR

Nr. CBI	Nr. BI	Nume și adresă inițială	Nume și adresă curentă
95-01989	119198	YUKONG LIMITED, 26-4 YOIDO-DONG, SEOUL, KR;	SK CORPORATION, 99, SCORIN-DONG, JONGRU-GU, SEOUL, KR

MODIFICARE AGENT

Nr. CBI	Nr. BI	Agent inițial	Agent curent
93-00673	114710	CABINET M. OPROIU - CONSILIERE IN PROPRIETATE INTELECTUALĂ - S.R.L.; ȘOSEAUA N. TITULESCU 119, BL. 3, SC. B, AP. 57, SECTOR 1, C.P. 2-229, BUCUREȘTI	SD PETOSEVIC ROMÂNIA S.R.L. - CALEA VICTORIEI NR. 100, SC. 1, AP. 20, BIROUL 1, SECTOR 1 BUCUREȘTI, BUCUREȘTI
93-00803	111270	CABINET M. OPROIU - CONSILIERE IN PROPRIETATE INTELECTUALĂ - S.R.L.; ȘOSEAUA N. TITULESCU 119, BL. 3, SC. B, AP. 57, SECTOR 1, C.P. 2-229, BUCUREȘTI	SD PETOSEVIC ROMÂNIA S.R.L. - CALEA VICTORIEI NR. 100, SC. 1, AP. 20, BIROUL 1, SECTOR 1 BUCUREȘTI, BUCUREȘTI
98-01010	118718	CABINET M. OPROIU - CONSILIERE IN PROPRIETATE INTELECTUALĂ - S.R.L.; ȘOSEAUA N. TITULESCU 119, BL. 3, SC. B, AP. 57, SECTOR 1 C.P. 2-229, BUCUREȘTI	SD PETOSEVIC ROMÂNIA S.R.L. - CALEA VICTORIEI NR. 100, SC. 1, AP. 20, BIROUL 1, SECTOR 1 BUCUREȘTI, BUCUREȘTI
a 2002 00951	119828	INTELECT S.R.L, B-DUL DACIA NR. 48, BL. D10, AP.3, OP 9-CP 128, BH 3700, ORADEA, JUDEȚUL BIHOR	LOYAL PARTNERS - AGENȚIE DE PROPRIETATE INDUSTRIALĂ - STR. BRĂILEI NR. 210BIS, BL. C3B, AP. 10, COD POȘTAL 800408, GALAȚI

**CORECTURI ALE ERORILOR MATERIALE,
CONȚINUTE ÎN DOCUMENTAȚIA PUBLICATĂ**

ERATE

Număr brevet și/sau dosar	Tip document publicat	Tip document în urma corecturii, cf. Instr. 63	Localizarea erorii: - pagina din descriere - coloana - rândul - cod INID	Textul inițial	Textul corect
109113	modificare denumire titular brevet de invenție	modificare denumire titular brevet de invenție	BOPI 12/2005, pag. 128	PETROM S.A.	Slemcu Nicolae Ilie Gheorghe Cojocaru Dorin Octavian
112775	B	B8	BOPI 12/1997, pag. 108, (71), (73), (72); pag. 1, (71), (72), (73)	VIZITIU GHEORGHE DUMITRU, BOTOȘANI, RO	VIZITIU GH. DUMITRU, BOTOSANI, JUDEȚUL BOTOȘANI, RO
	C	C8	pag. 1, (71), (72), (73)	VIZITIU GHEORGHE DUMITRU, BOTOȘANI, RO	VIZITIU GH. DUMITRU, BOTOSANI, JUDEȚUL BOTOȘANI, RO
			BOPI 11/1998, pag. 129, cap. Brevete de Invenție Eliberate	VIZITIU GHEORGHE DUMITRU, BOTOȘANI, RO	VIZITIU GH. DUMITRU, BOTOSANI, JUDEȚUL BOTOȘANI, RO
			Diplomă Brevet de Invenție	VIZITIU GHEORGHE DUMITRU, BOTOȘANI, RO	VIZITIU GH. DUMITRU, BOTOSANI, JUDEȚUL BOTOȘANI, RO
118341	B2	B8	BOPI 6/2004, pag. 121; pag. 1 (42)/(45)	30.04.2003 BOPI nr. 4/2003	30.06.2004 BOPI nr. 6/2004
120279	B1	B9	BOPI 11/2005, pag. 100; pag. 1, (54)	...hidrotehnică, ușoară, pentru...	...hidrotehnică ușoară pentru...
			BOPI 11/2005, pag. 100; pag. 1, (57)	...hidrotehnică, ușoară,hidrotehnică ușoară...
			pag. 1, rândul 28	...sub mers.	...submers.
			pag. 1, rândul 41	...valurilor.	...valurilor).

Număr brevet și/sau dosar	Tip document publicat	Tip document în urma corecturii, cf. Instr. 63	Localizarea erorii: - pagina din descriere - coloana - rândul - cod INID	Textul inițial	Textul corect
120279	B1	B9	pag.1, rândul 42	...(forțelor)...	...(forțele)...
			BOPI 11/2005, pag. 100; pag. 1, (57)	...perete submers, rigid și etanș (P), la...	...perete submers (P) rigid și etanș la...
			pag. 4, rândul 30	...revendicării, caracterizată...	...revendicării 1, caracterizată...
			BOPI 11/2005, pag. 100; pag. 1, (57)	...plan, a peretelui submers, se face astfel, încât,plan a peretelui submers, se face astfel încât, ...
			pag. 3, rândul 4	...1994 [1] reprezintă...	...1994 "Using wave energy for protecting the sea shore and for sea water depollution", World Renewable Energy Congress, Reading, U.K., 11-16 of September, 1994; Autori Tatu E., Lazăr D.P. reprezintă...
120340	B1	B9	pag. 40, rândul 30	hidrocarbonate nesaturate	hidrocarbonate nesubstituie
			pag. 44, rândul 18	un solvat, sau un stereoizomer al acestuia	un solvat, un izomer geometric, optic, sau un stereoizomer al acestuia
120344	B1	B8	BOPI 12/2005, pag. 94, (73); pag.1, (73)	ROMRERO MUNTEANU S.R.L., ...	ROM-RE-RO MUNTEANU S.R.L., ...
120345	B1	B8	BOPI 12/2005, pag. 95, (73); pag.1, (73)	ROMRERO MUNTEANU S.R.L., ...	ROM-RE-RO MUNTEANU S.R.L., ...
120422	B1	B8	BOPI 1/2006, pag. 83, 101, 107, (73), (72); pag.1, (73), (72)	PORTOȘ VALENTIN ...	PORTOS VALENTIN ...
120448	B1	B8	BOPI 2/2006, pag. 88, 127, 133, (73); pag.1, (73)	ANDREI PETRU, ÎN CALITATE DE TUTORE AL MINORULUI ANDREI TRAIAN ...	ANDREI TRAIAN ...

**HOTĂRÂRI
ALE COMISIEI DE REEXAMINARE**

RECTIFICARE DATE ÎNSCRISE ÎN REGISTRUL NAȚIONAL AL BREVETELOR DE INVENȚIE

Rectificare	Număr brevet Titular	Inscriere eronată în Registrul național al brevetelor de invenție și în BOPI 9/2003	Data publicării decăderii
În temeiul hotărârii nr. 19/03.08.2004 a Comisiei de Reexaminare Invenții se anulează înscrierea eronată din Registrul național al brevetelor de invenție, a decăderii brevetului de invenție nr. 115488, începând cu data de 15.07.2001. Se declară nulă publicarea decăderii brevetului în BOPI nr. 9/2003	115488 NOVARTIS AG, BASEL, CH	Decăzut la data de 15.07.2001	30.09.2003

DIVERSE

- **LISTA CONSILIERILOR ÎN PROPRIETATE INDUSTRIALĂ ȘI A MANDATARILOR AUTORIZAȚI**
- **CENTRE REGIONALE PENTRU PROMOVAREA PROPRIETĂȚII INDUSTRIALE, ÎN ROMÂNIA**
- **ANUNȚURI OFICIALE**
- **MATERIALE INFORMATIVE, DIN DOMENIUL PROPRIETĂȚII INDUSTRIALE**

ROMÂNIA
OFICIUL DE STAT PENTRU INVENȚII ȘI MĂRCI

ORDIN nr. 157

24 iulie 1997

Directorul general al Oficiului de Stat pentru Invenții și Mărci,

Având în vedere prevederile art.14 alin.3 din Legea 64/1991 privind brevetele de invenție și regula 2,5 din H.G. 152/92 referitoare la profesia de consilier în proprietate industrială,

ORDIN:

Art.1. Persoanele ale căror nume figurează în lista anexă la prezentul Ordin, precum și firmele specializate în proprietate industrială se înscriu în **REGISTRUL NAȚIONAL AL CONSILIERILOR ÎN PROPRIETATE INDUSTRIALĂ**, cu menționarea specializării.

Art.2. Prezentul ordin se va publica în Buletinul Oficial de Proprietate Industrială.

DIRECTOR GENERAL,

AGENȚIILE SPECIALIZATE ÎN PROPRIETATE INDUSTRIALĂ
Pentru luna aprilie 2006

Data înființării	Nr. registru agenției	Denumirea completă a cabinetului/agenției Adresa Consilieri cu drept de practică	Domenii	Statut juridic
27.03.1991	001	INVENTA – AGENȚIE DE PROPRIETATE INTELLECTUALĂ S.R.L. București, Bdul Corneliu Coposu nr. 7, bl. 104, sc. 2, ap.31, sect.3, cod 030602, Tel: 021/3200285, Fax: 021/3228325, e-mail: inventa@mc.ro, inventa@mark-patent.ro GSM: 0744 324510, 0744 339649 Ing. Țuluca Doina, Prof. univ. dr. ing. Țurcanu Constantin, Farm. Rădulescu Mioara, Dr. ing. Lorent Alexandru, Ing. Velțan Loredana, Av. Soare Liliana, Ing. Secăreanu Doina, Ing. Țurcanu Costin Radu	Brevete Mărci Desene Topografii	SRL
29.05.1991	002	CABINET ENPORA S.R.L. București, str. George Calinescu nr.52A, ap.1, 011694, Tel: 021 2300990; 031 1001634, Fax: 021 2302311; 031 1007927, pop@patents.ro Ing. Pop Virginia Daisy, Ing. Pop Călin Radu, Ing. Constantin Adrian, Ing. Popescu Bianu Anca, Ing. Velicu Anca	Brevete Mărci Desene Topografii	SRL
23.07.1991	003	PATENTMARK S.R.L. București str. Dr. N. Turcescu nr. 2, ap.2, sector 5, cod 050467 Tel: 021/3121669, Fax: 021/2233963, stema@pcnet.ro Mohonea Liliana, Mohonea Cristian, Borlan T. Radu, Marinescu Ruxandra	Brevete Mărci Desene Topografii	SRL
18.12.1991	004	RODALL AGENȚIE DE PROPRIETATE INDUSTRIALĂ S.R.L. București, Str. Polonă nr. 115, bl. 15, sc. A, ap. 19 sector 1, cod 010497, Tel: 021/2108342, GSM: 0722 652111, Fax: 021/2105794, rodall@b.astral.ro Jur. Bălan Gheorghică, Bălan Valeria, Pițu Dalila	Brevete Mărci Desene Topografii	SRL
25.08.1992	005	INTELECT S.R.L. Oradea, B-dul Dacia nr. 48 Bl. D10, Ap.3, Tel: 0259/253847, Fax: 0259/268094, OP 9-CP 128, cod 410346, e-mail: intelect@rdslink.ro, GSM: 0745 040831 Buzlea Elisabeta, Buzlea Mircea Valentin, Buzlea Narcisa Florica, Petrache Octavian	Brevete Mărci Desene Topografii	SRL
08.09.1992	006	A.G.V. - AGENȚIE DE PROPRIETATE INDUSTRIALĂ S.R.L. București, B-dul Magheru, nr. 9, sc. 2, etaj 9, ap. 89, Sector 1, PO BOX 22-246, Tel/Fax: 021/3153684, agv-office@xnet.ro Ing. Voicu Alexandra	Brevete Mărci Desene Topografii	SRL

04.12.1992	008	CONSTANTIN GHIȚĂ OFFICE SRL Timișoara, str. Take Ionescu nr. 24-28 sc. B ap. 2 judetul Timiș, cod 300042, Tel/Fax: 0256/435976, GSM: 0744 162462, e-mail: ghiță@mail.dnttm.ro, cleliapop@mail.dnttm.ro Ing. Ghiță Constantin, Pop Motogna Clelia	Brevete Mărci Desene	SRL
05.01.1993	009	CABINET DE PROPRIETATE INDUSTRIALĂ S.I. Timișoara, Str. Moise Dobosan nr.110, cod poștal 300600, GSM: 0722 984909, Tel/Fax: 0256/475105, e-mail: ioan_sovar@yahoo.com Șovar Ioan	Brevete Mărci Desene	SRL
13.05.1993	010	ROMINVENT S.A București, Str. Ermil Pangratti nr. 35, et.1, sect.1, cod 011882, Tel: 021/2312515, 2312541, Fax: 021/2312550, 2312454, e-mail: office@rominvent.ro Ing.Enescu Lucian, Dr. ec. Liviu Cabariu, Chim. Larion Sonia, Fil. Rodica Bucătaru, Jur. Mocanu Ion, Fiz. Nicolaescu Daniella, Ing. Corina Duțulescu, Ec. Ghenu Mihaela, Ing. Teodorescu Mihaela, Ing. Rădulescu Melania, Ing. Cosmina Fierăscu, Ing. Ploscă Daniel, Ing. Spătaru Daniela, Ing. Alexandra Hașiu, Dr. Ing. Cristina Popa, Ec. Joitoiu Andreea Simona, Ing. Năstase Cristian, Bio.Enescu Miruna, Dr. Florea Ileana Maria, Dumitrescu Artemis Sorina, Pavel Sorin Eduard, Markusev Denisa Mary, Olteanu Camelia	Brevete Mărci Desene Topografii	SA
17.07.1993	011	CABINET INDIVIDUAL "INDEPENDENT PROPINI AGENT" București, sector 5, Str. Fabrica de chibrituri nr. 42, cod 050183, Tel/Fax: 021/3352938, GSM: 0722 610634 Nicolae Ioan	Brevete Mărci Desene Topografii	CI
03.01.1994	012	AGENTIE DE PROPR. INDUSTRIALA COSTIN SNC Baia Mare, Str. Șoimului nr. 5, cod 430155 Tel/Fax: 0262/276426, GSM: 0744 966079 Costin Nicolae	Brevete Mărci Desene	SNC
13.03.1995	014	PERSOANĂ FIZICĂ INDEPENDENTĂ TĂTARU DOINA Piatra Neamț, Str. Apele Minerale nr. 4. cod 610121 Tel: 0233/223602, e-mail: doina_tataru@msn.com Tătaru Doina	Brevete Mărci Desene	PF

30.03.1995	015	CABINET M. OPROIU - CONSILIERE ÎN PROPRIETATE INTELECTUALĂ SRL București, Str. Popa Savu, nr. 42, parter, sector 1, cod 011434, Tel: 021/2602833; 021/ 2602834, Fax: 021/2602836; 021/2602835, P.O.Box 2-229, e-mail: office@oproiu.ro Fiz. Oproiu Margareta, MBA arh.Vasilescu Raluca, jur. Sturza Ioana, Fiz.Lazăr Delia, ing.chim.Marin Elena, ing.Ene Silvia, ec. MBA Pătrascu Georgiana, ing.chim.Petrea Dana Maria, filolog Oana Țambrea, ing.chim.Filippi Valentina	Brevete Mărci Desene Topografii	SRL
21.05.1996	017	AGENȚIA DE PROPRIETATE INDUSTRIALĂ "LABIRINT" Arad, Str. Coriolan Petreanu nr. 28, cod 310151 Tel/Fax: 0257/255842, GSM: 0722 458129, e-mail: labirint@arad.ro Ing. Ivanca Maria	Brevete Mărci Desene	CI
14.11.1996	018	INTEGRATOR Consulting SRL Cluj Napoca, str. Dunării nr. 25 bl.C1 ap.5, , jud. Cluj, cod 400593 Tel/Fax: 0264/442817, GSM: 0745235585, e-mail: dorin.isoc@aut.utcluj.ro Isoc Dorin	Brevete Mărci Desene	SRL
1997	019	LOYAL PARTNERS -AGENȚIE DE PROPRIETATE INTELECTUALĂ Galati, Str. Brailei nr.210 bis, bl.C3B, ap.10, cod 800408Tel/Fax: 0236/464847, tel/fax: 0236/407032, GSM: 0722 744241, office@loyalpartners.ro dan.puscasu@loyalpartners.ro Pușcașu Dan	Brevete Mărci Desene Topografii	SRL
01.07.1997	020	AGENȚIE DE PROPRIETATE INTELECTUALĂ ȘI TRANSFER DE TEHNOLOGIE -AGPITT-SRL București, B-dul Libertății nr. 12, bl.113, sc.2, ap.28, sector 4; cod 040129, CP 42-106, Tel: 3177693; 3177583;Fax: 021/3178584, GSM: 0744293552; 0724539752, e-mail: faighenov@xnet.ro; office@agpitt.ro Faighenov Marioara	Brevete Mărci Desene	SRL
10.07.1997	016	MILENIUL 3 – AGENȚIE DE PROPRIETATE INDUSTRIALĂ SRL Pașcani, Str. Moldovei nr. 10, bl. Crinul, sc. A, ap. 28, jud Iași, cod 705200, Tel/Fax: 0232/719190; GSM: 0740 820582 Ing.Burțilă Ioan	Brevete Mărci Desene	SRL
03.10.1997	021	LAZĂR ELENA CABINET DE PROPRIETATE INDUSTRIALĂ Buzău, Str.Unirii, Bl.16C,Et.3, Ap. 12, cod 120013, OP 1, CP 52, Tel./Fax:0238/435982 GSM: 0723 328633 Lazăr Elena	Brevete Mărci Desene Topografii	CI

29.10.1997	022	PERSOANĂ FIZICĂ INDEPENDENTĂ BARBU GHEORGHE MIRCEA București, Șos Iancului nr.21, bl. 106A,sc.B, ap.73, sect.2, Tel/Fax : 021/6536608, 0724.834.010 e-mail : bmircea@mailbox.ro Barbu Gheorghe Mircea	Brevete Mărci Desene	CI
02.12.1997	023	" HARCOV" A.P.I. S.R.L. Sfântu Gheorghe, jud. Covasna, Str. Nicolae Iorga nr. 61, bl. 10E, sc. B, ap. 9, cod 520089, Tel: 0267/352267, GSM : 0744435291, stanciu@planet.ro, propind@mail.asimcov.ro Stanciu Adelina	Brevete Mărci Desene	SRL
18.12.1997	024	AGENȚIE DE PROPRIETATE INDUSTRIALĂ ȘI TRANSFER TEHNOLOGIC « STOIAN IOAN » Roman, Bd. Republicii, bl. 46, sc. C, ap. 35, cod 611146 jud. Neamț, Tel/Fax : 0233/739441, GSM : 0745 643738 Stoian Ioan	Brevete Mărci Desene	CI
30.01.1998	025	INCOR – CORPADE ALEXANDRU Brașov, Str. C-tin Vodă Brâncoveanu nr. 54, et.1, ap. 4, cod 500132, Tel : 0268/513577 Corpade Alexandru	Brevete Mărci Desene Topografii	PF
1998	007	ROMPROSPER SERVIMPEX SRL Agentie de proprietate intelectuala „PIVA®” București, Șos. Mihai Bravu nr. 294, bl.6,sc.B, ap. 63, sector 3, cod 030319, Tel/Fax: 021/3222857, 021/3207419, Mobil:0744654128;0744536405 e-mail: piva@hades.ro, piva@xnet.ro Pioaru Grațiela, Pioaru Raluca Andreea	Mărci Desene Brevete	SRL
1998	048	PETRU COSTINESCU-DICOSTI București, Str. Viorele nr. 30, bl. 20 A, ap. 23, sector 4, cod 040428, OP 44 – CP5 , Tel: 021/3303162, e-mail: dicosti@rdslink.ro Petru Costinescu	Brevete Mărci Desene	CI
27.04.1998	026	PIDES-CABINET DE PROPRIETATE INDUSTRIALĂ București, Str. Valea Buzăului, nr. 10, bl. G30, ap. 36, sector 3, cod 032334, Tel : 3455351 GSM : 0723 708632, e-mail: sova@cna.ro ing. Șova Dan Eugen	Brevete Mărci Desene Topografii	CI
23.02.1999	027	SZENTE SÁNDOR Odorheiu Secuiesc, str. Victoriei, nr. 41,bl.U6, et.1, ap.4, jud. Harghita,cod poștal 535600, Tel : 0266/219143, e-mail : prooffice@szente.ro Szente Sándor	Brevete Mărci Desene	CI

21.07.1999	028	NOWAPATENT SRL Medias, str. Lotru, nr.4, bl.92, ap.1 Tel : 0269/841373 ; 0264/833273, Fax : 0269/833273 e-mail : nowapatent@birotec.ro office@nowapatent.ro Danciu Ioan	Brevete Mărci Desene	SRL
30.08.1999	029	CABINET DE PROPRIETATE INDUSTRIALĂ "BIONPI" București, Calea Dorobanților 126-130 Bl. 8, et. 9 Ap. 50 sector 1, cod 010577, Tel/Fax: 021/2316549, GSM: 0723 187944, 0746184697 e-mail: bionpi@b.astral.ro bionpi@hotmail.com; Ing. Ion Rodica Cocuța	Brevete Mărci Desene	CI
12.11.1999	030	AGENȚIE DE CONSULTANȚĂ ÎN PROPRIETATE INTELECTUALĂ ȘI TRANSFER DE TEHNOLOGIE « SPRÎNCEANU NICOLAE » Drobeta Turnu Severin, Str. Gheorghe Ionescu Sisești nr. 96, bl.E2, sc.1, et. 3, ap.8, cod 220212, Tel/Fax : 0252/311690, Mobil :0721796318 e-mail: nicolaesprinceanu@yahoo.com Nicolae Sprînceanu	Brevete Mărci Desene	CI
21.01.2000	031	CABINET INDIVIDUAL IVĂNESCU GABRIEL DAN Brașov, Str. Al. I. Cuza nr. 58 ap. 7, cod 500085, Tel/fax:0268/471650, GSM:0722248415, e-mail: d.ivanescu@xnet.ro Ivănescu Gabriel Dan	Brevete Mărci Desene	CI
15.02.2000	032	CABINET INDIVIDUAL ANGHEL LUMINIȚA DOINA București, Str. Gherghitei Nr.1, Bl.94B, Sc. B, Ap.76, Sector 2, Tel/Fax :021/2407985,GSM : 0723301706 e-mail : anghel.doina@rdslink.ro Ing.Av.Anghel Luminita Doina	Brevete Mărci Desene	CI
24.08.2000	033	APOSTOL SALOMIA P.F.A. Galați, Str. Reg. 11 Siret nr. 15, bl. E4, Et.3, ap. 54, cod 800333,Tel/Fax : 0236/436437, 0766765027, saly_apostol@yahoo.com Ing.Apostol Salomia	Brevete Mărci Desene	CI
07.09.2000	034	AGENȚIA DE PROPRIETATE INDUSTRIALĂ - APIA SRL București, Str. Romancierilor nr. 5, bl.C14, sc.B, ap.41, sector 6, cod 061791, OP23-CP11, Tel/Fax: 021/7783100, GSM: 0745 031557, e-mail: office@mark-apia.ro, www.mark-apia.ro Visalom Theodor, Visalom Monica	Mărci	SRL

17.10.2000	035	PERSOANĂ FIZICĂ INDEPENDENTĂ BERCEANU MARIA AURELIA București, Str. Cogîlnic 25, sector 3, Tel: 021/3264568 GSM:0744954085, berceanu_maria_aurelia@yahoo.com Berceanu Maria Aurelia	Brevete Mărci	PF
20.10.2000	036	CABINET PROPRIETATE INDUSTRIALĂ POPESCU ANGELA București, str. Complexului nr.10, bl.40, ap.14, Tel :021/3243756 GSM : 0723051279, Tel : 0318.04.68.81, angela_intelect@yahoo.com Popescu Angela	Brevete Mărci Desene	CI
25.10.2000	037	PERSOANĂ FIZICĂ INDEPENDENTĂ MATEI ELENA Bacău, Str. Alecu Russo, bl. 33, Et.6,sc. C, ap.26, cod 600133, Tel: 0234/160424 Matei Elena	Mărci	CI
20.11.2000	038	CABINET INDIVIDUAL' ION FLOREA' București, Calea Dorobanților 126-130, bl.8,et.9,ap.50, sector 1, cod 010577, Tel/Fax: 021/2316549,GSM: 0724313260, e-mail: florea-ion@b.astral.ro, florea_ion@plic.ro Ing.Ion Florea	Mărci	CI
28.11.2000	039	CABINET IN DIVIDUAL GREAVU DOINA MARIANA Sibiu, str. Constantin Noica, bl. 2, ap.21, cod 550169 Tel:0269/218500,Fax:0269/212170, Mobil:0766489179 Ing. Greavu Doina Mariana	Brevete Mărci Desene	CI
11.12.2000	040	INTEL PROTECT SRL Brașov, B-dul M. Kogălniceanu, nr. 20, bl. 1k, sc. C-D, cod 500173, Tel: 068/413117, Fax: 0268/477333, GSM: 0744 355100 e-mail: intelprotect@ccibv.ro Axente Elena	Mărci Desene	SRL
08.01.2001	041	CABINET "CECIU GABRIELA" CONSULTANȚĂ ÎN DOMENIUL PROPRIETĂȚII INTELLECTUALE Timișoara, Str. Narciselor, nr. 6, sc. A, ap. 110, jud. Timis, cod postal 300024, Tel/Fax.: 0256/494846; GSM: 0745 388039, e-mail: gabriela-ceciu@hotmail.com Ing.Ceciu Gabriela	Brevete Mărci Desene	CI
10.01.2001	042	VLAD CONSTANTIN Constanta, Bd. 1 decembrie 1918 nr. 5, bl. F16, ap.34, cod 900711, Tel/Fax: 0241/625643, GSM: 0722 370300, e-mail: vlad@gmb.ro Vlad Constantin	Brevete Mărci Desene	CI

07.02.2001	043	PERSOANĂ FIZICĂ INDEPENDENTĂ FÎNȚINĂ RAUL – SORIN Brașov, Str. Griviței nr. 69, bl. 29, sc. D, ap.32, cod 500198, Tel: 0268/427713, Fax: 0268/422100, e-mail: raulfantana@ronline.ro Fîntînă Raul Sorin	Brevete Mărci Desene	PF
28.02.2001	044	PERSOANĂ FIZICĂ LARCO IOAN Iași, Bdul. Independenței nr. 23, bl. B 1-5, Tr. 5. et. 5, ap. 17, cod 700101, Tel. 0232/311146 Larco Ioan	Brevete Mărci Desene Topografii	PF
05.03.2001	045	BIROU DE PROPRIETATE INDUSTRIALA BROJBOIU DUMITRU ADRIAN FLORINEL Pitești, Bd. Republicii, bl.212,sc. D, ap.16, jud.Arges, cod 110177, Tel/Fax.: 0348/412529, GSM: 0745 143095,adrian brojboiu@yahoo.com Brojboiu Dumitru Adrian Florinel	Brevete Mărci Desene	CI
12.04.2001	047	INTELLECTUAL PROPERTY OFFICE SRL București, Str. Alexandru Moruzzi nr. 6, bl. B6, sc. 2, ap.62, sector 3, cod 031155, Tel/Fax.: 021/3262388, GSM: 0745 094241, e-mail: ipo@b.astral.ro Ciuda Berivoe Anca	Brevete Mărci Desene	SRL
07.05.2001	049	ANDRA MUSATESCU CABINET DE PROPRIETATE INDUSTRIALA București, Str. Drumul Taberei nr. 71, bl.TD42, sc.1, et.4, ap.28, sector 6, cod 061366, GSM: 0722 879810, e-mail: amusatescu@dnt.ro Mușatescu Andra Oana	Brevete Mărci Desene Topografii	CI
2001	050	CABINET ACSINTE PAULA-ADRIANA București, str. Maior Coravu Ion, nr.1-7, bl. C4, ap.85, Tel/fax: 021/2507396, GSM: 0723317631 paula@legalservices.ro Av. Acsinte Paula Adriana	Mărci	PF
2001	051	PERSOANĂ FIZICĂ INDEPENDENTĂ POPESCU RADU-ROMEO București, Bd. Comeliu Coposu nr.3, bl. 101, sc. 3, et.4, ap. 50, sector 3, cod 030601, GSM: 0722 510598, e-mail: rropescu@xnet.ro Popescu Radu Romeo	Brevete Mărci Desene	PF
31.05.2001	071	CONS INTEL BMA CABINET CONSULTANȚĂ Cart. Dorobanti, nr.2, bl. D2, at.1, ap.5,120087, C.P.8- O.P. 1 Buzau, Fax : 0238/719619, GSM: 0745086588, email: marius_bozio@yahoo.com Marius Bozioreanu	Brevete Mărci Desene Topografii	CI

12.09.2001	053	CABINET MIHAI LUCIAN Miculiți & Asociații SCPA (LINKLATERS) București, Str. Nicolae Iorga, nr. 8, sector 1, cod 010434 Tel : 021/3071500, Fax : 021/3071555 e-mail: lucian.mihai@linklaters.com, Av. Mihai Lucian	Brevete Mărci Desene	PF
21.11.2001	055	ROVALCONS SRL AGENȚIE DE PROPRIETATE INTELECTUALĂ Câmpina, Str. Orizontului, nr.1, bl. R10, et.7, ap.27, Jud. Prahova, cod 105600, Tel/Fax : 0244/ 371390; GSM :0722 540580, e-mail: rovalcons@xnet.ro Ioacăra Valentin	Brevete Mărci Desene	S.R.L.
2001	056	SOLO INVENT S.R.L. București, Calea 13 Septembrie, nr. 104, bl. 48, ap. 8, sect. 5, cod 050727, Tel/Fax: 021/4511497, GSM: 0744 313 229, solo_invent@yahoo.com	Brevete Mărci Desene	S.R.L.
2001	057	CABINET N. D. GAVRIL S.R.L. București, Str. Ștefan Negulescu nr. 6A, sector 1, Tel./fax : 021/2302882, GSM :0722983520, 0723 383 758, e-mail : gavrilnin@yahoo.com cabinetgavril@yahoo.com, Gavril Niculina	Brevete Mărci	S.R.L.
24.04.2002	087	IACOBINI&CO, CONSILIERI IN DREPTUL DE PROPRIETATE INDUSTRIALĂ SRL Bucuresti, Calea Mosilor, nr.258, bl. 4bis, ap.22, sector 2, Tel : 021/2104690 ;Fax : 021/2104793, e-mail : asimri@yahoo.com, vladrosanu@hotmail.com Iacobini Anca Svetlana, Iacobini Mihnea Razvan	Mărci Brevete Desene Topografii	S.R.L.
04.09.2002	088	MANAGER EXPERT SRL Tg. Mures, Str. Nicolae Grigorescu, nr. 33, ap.3 Tel :0265/250825 ;0265/233033, evaluator@rdslink.ro Nutiu Emil, Cetina Dan	Mărci	S.R.L.
08.01.2003	059	CABINET INDIVIDUAL - LAPTEȘ ELVINE Bucuresti, Intrarea Badeni nr.3, Bl.M18, sc. 2, ap.40, sector 3 cod 030471, Tel: 021/3405500, elvine17@yahoo.com	Brevete	CI
11.02.2003	089	RATZA ȘI RATZA SRL București, B-dul A.I. Cuza Nr. 52-54, Sect.1, cod 011053, Tel :021/2601348, Fax : 021/2601349 e-mail ; office@ratza-ratza.com Rață Grigore, Rață Andrei Vlad, Mărginean Dragoș	Brevete Mărci Desene	SRL
13.02.2003	062	CABINET INDIVIDUAL ANDRONACHE PAUL București, Str. Sibiu nr.14, bl.E21, et.6, ap.35, sect 6, Tel/Fax: 021/7250069, GSM: 0722741043, e-mail: paul.andronache@artelecom.ro Andronache Paul	Mărci Desene Topografii Brevete	CI

14.05.2003	090	RAMCONSULTING SRL Cluj Napoca, Str. Augustin Buneanr.28, cod 400170 Fax : 0264/436792, GSM : 0744354156, e-mail : ramconsulting@email.ro Gânscă Aurelian Tudor	Mărci Desene Topografii Brevete	SRL
16.05.2003	070	CABINET OANA COCOLOI București, Drumul Taberei nr.120, bl.OD1, sc.5, ap.189, sector 6, cod 061413, Tel: 021/7450757, GSM: 0723144664, e-mail: oana_cocoloi@yahoo.com Oana Cocoloi	Mărci	CI
10.06.2003	091	ALLEGRA CONSULTING SRL Bucuresti, Aleea Huedin nr.1, bl.5, sc.1, ap.5, sector 4, cod 040917, GSM: 0722249961, Tel/Fax: 021/3231384 e-mail: gabriela.milcev@allegra.ro; www.allegra.ro Milcev Gabriela	Brevete Mărci Desene Topografii	SRL
19.06.2003	069	RASKAI M M BREVMARC CONSULT S.R.L. Dej, Str. Unirii, nr.3,BL. D8, ap.7, judetul Cluj, 405200,Tel/Fax: 0264/211847, GSM: 0742084050, raskaimm@yahoo.com Raskai Maria	Brevete Mărci Desene Topografii	S.R.L.
01.07.2003	092	CONINFO S.R.L. Târgu Mures, str. Lacrimioarea nr.9, Tel: 0265/210138, Fax: 0265/210109 Mobil: 0745579934, 0745303867 e-mail: teodora@itongrup.com ; cojocnean@itongrup.com www.coninfo.ro Itu Teodora, Cojocnean Maria Rodica	Desene Brevete Mărci	S.R.L.
25.07.2003	093	NESTOR NESTOR DICULESCU KINGSTON PETERSEN – CONSILIERE ÎN P.I. S.R.L. București, sector 1, sos. Bucuresti Ploiesti, nr.1A, Bucharest Business Park, corp A, et.1, camerele 9 si 10 Harsany Alexandru, Culic Andrei Radu	Mărci Desene	S.R.L.
11.08.2003	66	CABINET INDIVIDUAL FLOREA MIHAELA București, Str. Grigore Alexandrescu nr.1, bl.D7, ap.4, sector1, Fax: 021/2230342 GSM: 0722601120 e-mail: florea@gide.com Florea Mihaela	Mărci Desene Brevete	CI
19.08.2003	067	TEODORU & ASOCIAȚII București, str. Nerva Traian nr.12, bl.M37, sc.1, ap.1, cod 031178,Tel: 021/3230838 Fax: 021/3263955 GSM: 0722549219 , e-mail: violeta@teodoru.ro, www.romaniatrademarks.ro Teodoru Violeta	Mărci	CI

19.08.2003	068	CABINET DE PROPRIETATE INDUSTRIALA NICOLAE BURCHEL București, Str. Dr. Radovici nr.8, sector 5, cod 050468, Tel: 021/2126515, Fax: 021/4114188, e-mail: nburchel@lenp.ro Nicolae Burghe!l	Mărci	CI
21.08.2003	094	N.P.C. S.R.L. Brașov, str. Alexandru cel Bun, nr.13, bl.E28, ap.7 cod 500025, OP 1 – CP 298, GSM: 0744520357, e-mail: totu@unitbv.ro Toțu Ioan	Mărci Desene Topografii	SRL
22.10.2003	072	CABINET INDIVIDUAL DE PROPRIETATE INDUSTRIALĂ - NEGOMIREANU LIVIA București, Șos. Nicolae Titulescu nr.94, bl.14A, sc 4 ap.127, sect.1, cod 011146, Tel/Fax: 021/2235637, GSM: 0722444719 Negomireanu Livia	Mărci Desene	CI
30.10.2003	073	CABINET DE PROPRIETATE INDUSTRIALA "VIȘOIU LILIAN CATALIN" București, Str. Alexandru Vlahuta nr.3, bl. M48, sc.A, ap.7, sector 3, Tel/Fax: 021/3207251, GSM: 0744480657, e-mail: visoiucatalin@yahoo.com, www.visoiucatalin.home.ro jur. Vișoiu Lilian Catalin	Brevete Mărci Desene Topografii	CI
4.11.2003	074	CABINET DE PROPRIETATE INDUSTRIALA "DUNĂREANU MIHAIL" Bucuresti, Bd. Constantin Brâncoveanu nr.8, BI B2, ap.13, sector 4, Tel: 021/4600419, GSM : 0723398499, e-mail: dunareanu_mileniu3@k.ro Dunăreanu Mihail	Brevete	CI
11.12.2003	095	INTERNATIONAL PATENT&MARK S.R.L. Brasov, Str.Jepilor nr.2, BI A8, sc.C, ap.12, Tel: 0268/319158, e-mail: karlameyndt@yahoo.com, Mendes Viegas Meyndt Karla	Brevete	SRL
12.12.2003	096	EDIPLAST S.R.L. Tg. Mureș, Str. Măgurei nr.25, ap.2, Tel/Fax: 0265/263775, GSM: 0744394036, e-mail: moniadel@artelecom.net Vasilache Virgilius	Mărci Desene Brevete	SRL
22.12.2003	097	SD PETOSEVIC ROMANIA SRL București, Calea Victoriei nr.100, sc.1, ap.20, biroul 1, Tel: 021/3057996, Fax: 021/3145481, e-mail: moprea@petosevic.com, GSM: 0722259260 Oprea Marilena	Brevete Mărci Desene Topografii	SRL

2.02.2004	080	CABINET INDIVIDUAL IOANIȚESCU TRAIAN București, Bd. Timișoara nr.49, Bl Cc6, ap.27, sector 6, Tel: 021/4402510 Ioanițescu Traian	Brevete Mărci Desene	CI
2.02.2004	077	CABINET INDIVIDUAL PEICIU ADRIANA Bucuresti, str. Stefan cel Mare nr.230, Bl.46, ap.47, Tel/fax: 021/2360317, 2104132 Peiciu Adriana	Mărci Desene	CI
9.02.2004	098	CABINET ANI FUCIU SRL Com.Snagov, Bloc P53, sc.A, ap.1, jud.Ifov, Tel: 021/4910123, Fax: 021/3142157, GSM: 0744370196, e-mail: anif@euro.ro , ani.fuciu@euro.ro Fuciu Anișoara	Mărci Desene	SRL
11.02.2004	081	INTEL PROPERTY CONSULT București, Str. Ion Măiorescu, nr.42A, sector 2, Tel: 021/6192276, Fax:021/2123364, 0744506010 Teodorescu Dan Mihai	Brevete Mărci Desene	CI
16.02.2004	099	LEGAL BRAND S.R.L. București, Str. Nicolae Licăreț nr.1, bl.33, sc.C, ap.107, Tel: 0722674635, 0722607380, e-mail: legal.brand@easynet.ro Stăncescu Anca, Stăncescu Alin Cristian	Brevete Mărci Desene Topografii	SRL
20.02.2004	100	CABINET GORDON SRL București, Str. Spătaru Preda nr.20, bl. 97A, sc.1, ap.4, Tel: 021/4239468, GSM: 0723261373, e-mail: dgiplaw@yahoo.com Gordon Dean Daniel	Brevete	SRL
22.02.2004	082	CABINET DE PROPRIETATE INDUSTRIALĂ CIUPAN CORNEL Cluj Napoca, Str. Mestecenilor nr.6, bl.9E, ap.2, Tel: 0264/524425; 0264/415051, Fax: 0264/415054, e-mail: comel.ciupan@zeus.east.utcluj.ro Ciupan Cornel	Brevete	CI
26.03.2004	083	CABINET POPESCU LIVIA Bucuresti, bd. Camil Ressu 27, bl.N1, ap.188 Tel: 021/3481010, liviap25@yahoo.com Popescu Livia	Brevete Mărci Desene Topografii	CI
01.06.2004	102	S.C. LUTARIS INTELPROT S.R.L. Timisoara, 300686, Str. Sirius nr.9, sc.A, ap.8, Tel/Fax: 0256/489301, Mobil: 0742143718, 0723319154, e-mail: qualitarium@qualitarium.ro Tărăbîc Lucian	Brevete Mărci Desene	SRL

17.06.2004	108	ARIANA AGENȚIE DE PROPRIETATE INDUSTRIALĂ SRL Bucuresti, sect.4, str. Semnic, nr.1, bl.23, ap.90 TeL: 0724260277, bicucristina2000@yahoo.com e-mail: m.constanda@k.ro, office@inregistrare-marci.ro, tel/fax: 0268/315046 Bicu Cristina, Constanda Madalina Timisoara, str. Dr. Alexandru Martha nr.2, sc.B, ap.6, camera 2, Tel: 0722538766, c_popescu2000@yahoo.com Popescu Codruta Octavia	Brevete Mărci Desene	SRL
14.07.2004	107	ARIANA S.R.L. Brasov, Bd. 15 noiembrie, nr.90, sc.B, ap.5, 0723204268, tel/fax : 0268/315046, office@inregistrare-marci.ro Bozocea Violeta	Brevete Mărci Desene	SRL
10.09.2004	103	CABINET INDIVIDUAL DE PROPRIETATE INDUSTRIALĂ - MIHAELA PITICU București, str. Pictor Ion Andreescu nr.31, ap.14 Tel: 6442760, Fax: 2527279, Mobil: 0722398836, e-mail: mihaelapiticu@yahoo.com, mihaelap@musat.ro Piticu Mihaela	Mărci	CI
10.09.2004	104	CABINET INDIVIDUAL DE PROPRIETATE INDUSTRIALĂ – Ana Maria Plăveți Bucuresti, str. Jules Michelet nr.7, Tel/Fax: 3127005, 2127750, 2127710, office@plaveti.ro, www.plaveti.ro Ana Maria Plăveți	Mărci Brevete	CI
28.10.2004	106	OSTER – SOCIETATE CIVILA PROFESIONALA DE PROPRIETATE INDUSTRIALĂ Bucuresti, Str. Batiste nr.35, ap. 23, cod 020935, Tel/Fax: 021/3147249 , GSM: 0721254270, 0723177236 traianosiescu@xnet.ro Udrea Elena Rodica, Traian Osiescu	Mărci Desene	S.C.P.
02.11.2004	114	INTELLIA CONSULTING SRL Iasi, str. Petre Ispirescu, nr.3A, bl.A3, sc.B, ap.44 Tel: 0726737527, e-mail: intellia@gmail.com Păuneț Alexandrina	Brevete Mărci Desene	SRL
22.12.2004	116	INVEL – AGENȚIE DE PROPRIETATE INDUSTRIALĂ București, str. Ion Ghica nr.3, ap.20, Fax: 021/4303542, GSM: 0723205048, office@invel.ro Velcea Marian	Brevete Mărci Desene	SRL
06.01.2005	118	EURORESSOURCES SRL Medias, str. Ion Creangă, nr.4, ap.6, Tel: 0269/843504, Fax: 0269/824812 Fulea Maria	Brevete Mărci Desene	SRL

27.01.2005	111	CABINET INDIVIDUAL – NIȚU ION Constanta, str. Dezrobirii nr.110, bl. IS8, sc.A, ap.1, Tel: 0241/512608, mobil: 0723317298 Nitu Ion	Mărci Desene Brevete	CI
27.01.2005	112	CABINET VELICA – Agenție de proprietate industrială Bucuresti, str. Brutus M.I., nr.13, ap.3, cod 050124 Tel/ Fax: 021/3357463, Mobil: 0722645283, www.velica.ro, office@velica.ro Velica Ion Gabriel	Mărci Desene	CI
21.04.2005	129	BRANDYNAMICS AGENTIE DE PROPRIETATE INDUSTRIALA S.R.L. Piatra Neamt, Aleea Caisilor nr.9, bl.13, ap.17 Tel/fax: 0233/232452, 0364/100070, 0744143965, office@brandynamics.ro, www.brandynamics.ro Pantilimon Mihai, Bran Laura Gabriela	Mărci Desene	SRL
27.04.2005	117	CABINET PROPRIETATE INDUSTRIALA ALPER RAMAZAN Constanța, str. Ștefan cel Mare nr.57, bl.M17, sc.B, ap.17, cod 900683, Tel: 0341/410937, Fax: 0241/635547, Mobil: 0722.704.363, alperramazan@gmail.com, zonguldakro@yahoo.com Alper Ramazan	Mărci	CI
06.06.2005	125	V&F IP CONSULTING SRL Bucuresti, Bd Camil Ressu, nr.27, bl.N1, ap.214, Tel: 021/3140200, Fax: 021/3140290, Mobil: 0744487223, popescu@vf.ro Popescu Laurentiu Horea	Mărci Desene	SRL
30.06.2005	120	CABINET PROPRIETATE INDUSTRIALĂ PUȘCAȘ NICOLAE IOSIF București, str. Secerișului nr.25, sector 4, Tel/Fax : 021/ 332.73.88, Mobil: 0722.878.946 Pușcaș Nicolae Iosif	Brevete Mărci Desene Topografii	CI
30.06.2005	121	CABINET PROPRIETATE INDUSTRIALĂ MARIA POP București, Intrarea Vasile Paun nr.5, ap.2, sector 5, Tel: 021/ 3159040, Fax: 021/3161888, office@legal-assistance.ro Bora Maria	Mărci Desene	CI
18.07.2005	130	CXC TRADEMARK S.R.L. Bucuresti, sector 1, str. Aviator Stefan Protopopescu nr.1, bl.C6, ap.1, Tel: 021/3177919, Fax: 021/3177505, cosmina_ionescu@hotmail.com Ionescu Laura Cosmina	Mărci	SRL

26.08.2005	126	CABINET DE PROPRIETATE INDUSTRIALA ANGHIEL PARASCHIVA Arad, str. Voinicilor nr.51, bl.502, ap.6, Tel: 0357411876, Fax: 0357411876, Mobil: 0723171424, e-mail: anghelvera@yahoo.com Anghel Paraschiva	Brevete	CI
20.09.2005	131	CUNESCU, BALACIU & ASOCIATII CONSILIERE PROPRIETATE INDUSTRIALA Bucuresti, sector 3, str. Vulcan Judetu nr.13, Tel: 021/ 3275577, 3276633, 3274400; 0745605151, 0723339939; Fax: 021/ 3274310, dinu.petre@cbalaw.ro, monica.badescu@cbalaw.ro, beatrice.onica@cbalaw.ro Onica Jarka Beatrice, Badescu Monica, Petre Dinu	Mărci Desene	SRL
27.10.2005	132	HAHUI, BALAN SI ASOCIATII S.R.L. Bucuresti, str. Ghiociei, nr.12, Tel: 021/3189619, Fax: 021/3109189, elena.b@hahui.ro Balan Elena	Mărci Desene	SRL
04.11.2005	133	FRISCH & PARTNERS SRL Bucuresti, bdul Magheru nr.7, bl.D, scara 4, ap.114, Tel/ Fax: 3138618, Mobil: 0722212480 Crina Nicoleta Frisch	Mărci Desene Brevete	SRL
10.09.2004	105	CABINET PROPRIETATE INDUSTRIALA – IONDA Bucuresti, Calea Dorobantilor nr.126, bl.8, ap.50, Tel/fax: 021/2316549, Mobil: 0722687982 Ion Dan Adrian	Mărci Desene	CI
30.06.2005	124	CABINET DE PROPRIETATE INDUSTRIALA SAVU MARIANA Bucuresti, sos. Nicolae Titulescu nr.92, bl.13, sc.2, ap.54, Tel/ Fax: 2235269, mobil: 0722783660, liliana.savu@credidam.ro Savu Mariana	Mărci Desene	CI
31.10.2005	128	CABINET PROPRIETATE INDUSTRIALA ARINOVA Arad, 310151, str. Margaretelor, nr.28, Tel/fax: 0257/255842, mobil: 0744246562 Ivanca Gavril	Mărci Desene	CI
05.01.2006	136	TUCA & ASOCIATII I.P. S.R.L. Bucuresti, str. Daniel Danielopolu, nr.2, cladirea “ Alfa Business Center”, etaj 2, biroul 7, Tel: 2048898, ciprian.dragomir@tuca.ro Dragomir Ciprian Dumitru	Mărci	SRL
19.01.2006	134	CABINET PROPRIETATE INDUSTRIALA MITU ALIS MIHAELA Ploiesti, str. Clementei nr.46, Tel: 0244/590154, mobil: 0746108142, alis_mitu@yahoo.com ; mariusmitu@ploiesti.astral.ro Mitu Alis Mihaela	Mărci Desene	CI

**AGENȚIILE SPECIALIZATE ÎN PROPRIETATE INDUSTRIALĂ
care funcționează începând cu luna aprilie 2006**

Data înființării	Nr. registru agenții	Denumirea completă a cabinetului/agenției Adresa Consilieri cu drept de practică	Domenii	Statut juridic
14.02.2006	137	M.D.P. RIGHTS AGENCY SRL Brasov, str. Lunga nr.270, cod postal 500450, Tel: 0268/440100, 440313; Fax: 0268/440221, Mobil: 0744355100, e-mail: office@mdp-rights-agency.ro www.mdp-rights-agency.ro Cosescu Camelia	Brevete Mărci Desene Topografii	SRL

**LISTA CONSILIERILOR ÎN PROPRIETATE INDUSTRIALĂ, MEMBRI AI CAMEREI NAȚIONALE
A CONSILIERILOR ÎN PROPRIETATE INDUSTRIALĂ DIN ROMÂNIA, AUTORIZAȚI PENTRU
DOMENIUL BREVETELOR DE INVENȚIE,
pentru luna aprilie / 2006**

Nume și Prenume/ Nr. din reg. naț	Denumirea societății Adresa societății	Societate cu obiect de activitate proprietate industrială
ALAN LILIANA 1994-1037	BEGA GRUP Timișoara, Calea Stan Vidrighin nr. 5A, Tel:0256/222103, Fax:0256/190800 GSM: 0724250467, e-mail:alan@tehnomet.ro	NU
ANDREI MARIANA 1993-1017	M.Ap.N. – Departamentul pentru armament București, Drumul Taberei nr. 9-11, sector 6 Tel: 021/4106267; Fax: 021/3151779, 3147327, GSM: 0723668592, e-mail:mariana.andrei@dpa.ro	NU
ANDRONACHE PAUL 2003-1216	CABINET INDIVIDUAL ANDRONACHE PAUL București, Str.Sibiu nr.14, bl.E21, et.6, ap.35, Tel/Fax: 021/7250069, GSM: 0722741043, e-mail: paul.andronache@artelecom.net	DA
ANGHEL LUMINIȚA DOINA 1993-1020	CABINET - ANGHEL LUMINIȚA DOINA București, Str. Gherghitei nr 1 bl 94B, Sc.B, Ap.76, sector 2, Tel/Fax: 021/2407985, GSM : 0723 301706, anghel.doina@rdslink.ro	DA
ANGHEL PARASCHIVA 2004-1371	CABINET DE PROPRIETATE INDUSTRIALĂ ANGHEL PARASCHIVA Arad, str. Voinicilor nr.51, bl.502, ap.6, Tel: 0357411876, Fax: 0357411876, Mobil: 0723171424, e-mail: anghelvera@yahoo.com	DA
APOSTOL SALOMIA 1999-1127	PERSOANA FIZICA Galați, Str. Reg. 11 Siret nr. 15, bl. E4, ap. 54, Tel/fax: 0236/436437 GSM 0766765027, saly_apostol@yahoo.com	DA
AXENTE ELENA 1999-46/1	INTEL PROTECT SRL Brașov, Bd. M. Kogălniceanu, nr. 20, bloc 1k, sc. C-D, Tel: 0268/413117, GSM: 0722464314, Fax: 0268/477333, e-mail:intelprotect@ccibv.ro	DA
BARBU MIRCEA 1994-1042	PERSOANA FIZICA București, Șos.lancului nr.21, bl.106A, sc.b, ap.73, sect.2, Tel/Fax: 021/6536608, 0724.834.010, bmircea@mailbox.ro	DA

BĂLAN GHEORGHİȚĂ 1992-1	RODALL-AGENȚIE DE PROPRIETATE INDUSTRIALĂ S.R.L. București, Str. Polonă nr. 115, bl. 15, sc. A, Et.4, ap. 19 sector 1, Tel.: 021/2108342, Fax:2105794, GSM:0722 652111	DA
BĂLAN VALERIA CORNELIA 1996-49	RODALL-AGENȚIE DE PROPRIETATE INDUSTRIALĂ S.R.L. București, Str. Polonă nr. 115, bl. 15, sc. A, ap. 19 sector 1, Tel: 021/2108342, 0744 377047, Fax: 021/2105794	DA
BERCEANU MARIA AURELIA 1994-1038	PERSOANA FIZICĂ București, Str. Cogălnic 25, sector 3 Tel: 021/3264568 GSM: 0744954085 e-mail: berceanu_maria_aurelia@yahoo.com	DA
BICU CRISTINA MĂDĂLINA 2003-1308	ARIANA AGENTIE DE PROPRIETATE INDUSTRIALA SRL Bucuresti, sect.4, str. Semnic, nr.1, bl.23, ap.90 TeL: 0724260277, bicucristina2000@yahoo.com office@inregistrare-marci.ro, tel/fax: 021/ 2118746	DA
BLAG IOANA 1994-1039	INDUSTRIA SĂRMEI SA Câmpia Turzii, Str. Laminoriștilor nr. 145, Județul Cluj, Tel: 0264/368661 int 390, 0264/366663	NU
BORLAN T. RADU 2000-1161	PATENTMARK S.R.L. București str. Dr. N. Tumescu nr. 2, sector 5, Tel: 021/3121669, Fax: 021/2233963, e-mail:stema@pcnet.ro	DA
BOZIOREANU MARIUS ADRIAN 2000-1165	CONS INTEL BMA CABINET CONSULTANTA Buzău, cart, Dorobanti 2, bl.D2, et.1, ap.5 CP 8, OP 1, Mobil : 0745086588, Fax: 0238719619 e-mail : marius_bozio@yahoo.com	DA
BOZOCEA GINA VIOLETA 2003- 1222	ARIANA S.R.L. Brasov, Bd. 15 noiembrie, nr.90, sc.B, ap.5, e-mail : 0723204268, tel/fax : 0268/315046, office@inregistrare-marci.ro	DA
BROJBOIU DUMITRU ADRIAN FLORINEL 1995-1067	BIROU DE PROPRIETATE INDUSTRIALA, B-dul Republicii bl 212, sc.D, ap.16, Pitesti, jud. Arges, tel/fax 0348/412529, GSM 0745143095, e-mail:adrian_brojboiu@yahoo.com	DA
BURȚILA IOAN 1993-1022	MILENIUL 3 S.R.L. - Agenție de Proprietate Industrială Pașcani, Str. Moldovei nr. 10, bloc Crinul, sc. A, Ap. 28, jud Iasi, Tel/Fax: 0232/719190; GSM:0740 820582	DA

BUZLEA ELISABETA 1993-25	INTELECT S.R.L. Oradea, B-dul Dacia nr. 48 Bl. D10 Ap.3, OP 9- CP128 Tel: 0259/253847, Fax:0259/26809 GSM: 0745040831, e-mail: intelect@rdslink.ro	DA
BUZLEA MIRCEA VALENTIN 2003- 1234	INTELECT S.R.L. Oradea, B-dul Dacia nr. 48, Bl. D10, Ap.3, OP9-CP128, Tel 0259/253847, Fax:0259/268094 e-mail: intelect@rdslink.ro	DA
BUZLEA NARCISA FLORICICA 2003- 1235	INTELECT S.R.L. Oradea, B-dul Dacia nr. 48, Bl. D10, Ap.3, OP9-CP128, Tel 0259/253847, Fax:0259/268094 e-mail: intelect@rdslink.ro	DA
CAMENIȚA ANA- GABRIELA 1999-1130	S.N.P. PETROM S.A. Ploiești, Bdul. Republicii, bl. 291 A Tel : 0244/564380, Fax : 0244/598738 e-mail : anagabriela.camenita@petrom.ro	NU
CĂLINOIU CONSTANTIN 1999-1129	Ministerul Administratiei si Internelor București, Str. Eforie nr.3, sect.Tel: 3102327, Fax: 021/3133417, GSM : 0722619963	NU
CĂMPEAN GHEORGHE- GEORGEL 1996-1087	NEPTUN SA Câmpina, Str. Bobâlna nr. 57-63, Jud. Prahova Tel : 0244/335651 (235), Fax : 0244/370338 , 336641, e-mail : neptun@interplus.ro	NU
CECIU GABRIELA 1994-1045	CABINET "CECIU GABRIELA" CONSULTANȚĂ ÎN DOMENIUL PROPRIETĂȚII INTELLECTUALE Timișoara, 300024, Str. Narciselor, nr. 6, sc. A, ap. 110, jud. Timis, Tel/Fax: 0256/494846; GSM: 0745 388039, e-mail: gabriela@ceciu@hotmail.com	DA
CIOBANU MARIETTA 1993-1019	COMETAM SRL București, Str. Cetatea de Baltă nr. 118, bl. 9, ap. 5, sector 6, Tel/Fax: 021/7723008, e-mail: mciobanu@pcnet.ro	DA
CIUDA-BERIVOE ANCA 1996-41	INTELLECTUAL PROPERTY OFFICE SRL București, Str. Alexandru Moruzzi nr. 6, bl. B6, sc. 2, et. 8, ap. 62, sector 3; CP 61-62, Tel/Fax : 021/3262388, GSM : 0745094241, ipo@b.astral.ro	DA
CIUPAN CORNEL 2003-1310	CABINET DE PROPRIETATE INDUSTRIALĂ CIUPAN CORNEL Cluj Napoca, Str. Mestecenilor nr.6, bl. 9E, ap.2, Tel: 0264/524425; 0264/415051, Fax: 0264/415054, e-mail: cornel.ciupan@zeus.east.utcluj.ro	DA

COJOCNEAN MARIA RODICA 2003- 1241	CONINFO S.R.L. Târgu Mures, str. Lacrimioarea nr.9, Tel: 0265/210138, Fax: 0265/210109 GSM: 0745303867, cojocnean@itongrup.com, cojocneanm@rdslink.ro	DA
CORPADE ALEXANDRU 1998-35	PERSOANĂ FIZICĂ – INCOR Braşov, Str. C-tin Brâncoveanu nr. 54, et. 1, ap. 4 Tel : 0268/513577	DA
CONSTANDA CECILIA MĂDĂLINA 2003-1304	ARIANA AGENTIE DE PROPRIETATE INDUSTRIALA SRL Bucuresti, sect.4, str. Semnic, nr.1, bl.23, ap.90 e-mail: m.constanda@k.ro, office@inregistrare-marci.ro, tel/fax: 0268/315046	DA
CONSTANTIN ADRIAN GEORGE 1999-1148	CABINET ENPORA S.R.L. Bucureşti, str. George Calinescu nr.52A, ap.1, 011694, Tel: 021 2300990; 031 1001634, Fax: 021 2302311; 031 1007927, pop@patents.ro	DA
COSTIN NICOLAE 1996-24	AGENȚIE DE PROPRIETATE INDUSTRIALA- COSTIN – SNC Baia Mare, Str. Șoimului nr. 5, Tel/fax : 0262/276426, GSM :0744 966079	DA
COSTINESCU PETRU 1998-1125	PETRU COSTINESCU - DICOSTI Bucureşti, Str. Viorele nr. 30, bl. 20A, ap. 23, sector 4, OP44 – CP5, Tel : 021/3303162, Fax : 021/3304733, e-mail dicosti@rdslink.ro	DA
COȘESCU CAMELIA 1999-46/2	M.D.P. RIGHTS AGENCY SRL Brasov, str. Lunga nr.270, cod postal 500450, Tel: 0268/440100, 440313; Fax: 0268/440221, Mobil: 0744355100, e-mail: office@mdp-rights-agency.ro www.mdp-rights-agency.ro	DA
DANCIU IOAN 2004 - 1373	NOWAPATENT SRL Medias, str. Lotru, nr.4, bl.92, ap.1 Tel : 0269/841373 ; 833273 GSM : 0744556074, Fax : 0269/833273, e-mail : nowapatent@birotec.ro , office@nowapatent.ro	DA
DOBREANU IULIEAN 1995-1082	COMPANIA NAȚIONALĂ A LIGNITULUI OLTENIA Târgu Jiu, Str. Tudor Vladimirescu nr.1-15	NU
DOBRESCU MELANIA 1993-1025	UPETROM – 1 Mai SA Ploiești, Piața 1 Decembrie 1918, nr. 1, Tel: 0244/174 051/1618, Fax: 0244/110327	NU
DONȚU OVIDIU-LIVIU 2000-1171	CAMERA DE COMERȚ ȘI INDUSTRIE SUCEAVA Str. Universității, nr. 15-17, Suceava Tel./fax : 0230/523587	NU

DUMITRESCU ARTEMIS SORINA 2003- 1250	ROMINVENT S.A. București, Str. Ermil Pangratti nr. 35, et.1, sect.1 Tel: 021/2312515, Fax: 021/2312550 e-mail: artemisb@rominvent.ro	DA
DUNĂREANU MIHAIL 2003-1297	CABINET DE PROPRIETATE INDUSTRIALA "DUNĂREANU MIHAIL" București, Bd. Constantin Brâncoveanu nr.8, Bl B2, ap.13, sector 4, Tel: 021/4600419, GSM : 0723398499, e-mail: dunareanu_mileniu3@k.ro	DA
DUȚULESCU CORINA CARMEN 1993-93	ROMINVENT S.A. București, Str. Ermil Pangratti nr. 35, et.1, sect.1, Tel : 021/2312515, 2312541, Fax : 021/2312550, 2312454,e-mail : office@rominvent.ro	DA
ENE SILVIA 2000-1159	CABINET M. OPROIU- CONSILIERE ÎN PROPRIETATE INTELECTUALA București, Str. Popa Savu, nr.42, parter, sector 1. Tel: 021/2602833, 021/2602834, Fax: 021/2602835, 021/2602836, P.O.Box 2-229, office@oproiu.ro	DA
ENESCU LUCIAN 1992-7	ROMINVENT S.A. București, Str. Ermil Pangratti nr. 35, et.1, sect.1, Tel : 021/2120342, Fax : 021/2312550, e-mail : office@rominvent.ro	DA
ENESCU MIRUNA 2003- 1254	ROMINVENT S.A. București, Str. Ermil Pangratti nr. 35, et.1, sect.1 Tel: 021/2312515, Fax: 021/2312550 e-mail:menescu@rominvent.ro	DA
FAIGHENOV MARIOARA 1995-1063	Agencie de Proprietate Intelectuală și Transfer de Tehnologie – AGIPTT – SRL București, Bdul Libertății nr. 12, bl. 113, sc. 2, et.3,ap 28, sector 4, CP 42 – 106,Tel: 021/3177693; 3177583, Fax: 021/3178584; GSM: 0744 293552; 0724539752 e-mail: faighenov@xnet.ro; office@agpitt.ro	DA
FĂNTÂNĂ RAUL-SORIN 1994-23	PERSOANA FIZICA Brașov, Str. Griviței nr. 69, bl. 49, sc. D, ap. 32 Tel/Fax: 0268/427713, GSM: 0745361270 e-mail: raulfantana@ronline.ro	DA
FIERĂSCU COSMINA- CATRINEL 1996-42	ROMINVENT S.A. București, Str. Ermil Pangratti nr. 35, et.1, sect.1, Tel : 021/2312515, 2312541, Fax : 021/2312550, 2312454,e-mail : cfierascu@rominvent.ro	DA
FILIPPI VALENTINA 2003- 1298	CABINET M. OPROIU-CONSILIERE ÎN PROPRIETATE INTELECTUALA București, Str. Popa Savu, nr. 42, parter, sector 1, Tel : 021/2602834, 021/2602833, Fax : 021/2602836, 021/2602835, office@oproiu.ro	DA

FLOREA ILEANA MARIA 2003- 1258	ROMINVENT S.A. București, Str. Ermil Pangratti nr. 35, et.1, sect.1 Tel: 021/2312515, Fax: 021/2312550 e-mail: iflorea@rominvent.ro	DA
FLOREA MIHAELA 2003-1257	CABINET INDIVIDUAL FLOREA MIHAELA București, Str. Grigore Alexandrescu nr.1, bl.D7, ap.4, sector1, Fax: 021/2230342 GSM: 0722601120 e-mail: florea@gide.com	DA
FRISCH CRINA NICOLETA 2000-1172	FRISCH & PARTNERS SRL Bucuresti, bdul Magheru nr.7, bl.D, scara 4, ap.114, Tel/ Fax: 3138618, Mobil: 0722212480	DA
FULEA MARIA 1995-1076	EURORESSOURCES SRL Medias, str. Ion Creangă, nr.4, ap.6, Tel: 0269/843504, Fax: 0269/824812	DA
GAVRIL NICULINA 2001-1211	CABINET N. D. GAVRIL București, Str. Ștefan Negulescu nr.6A,sect.1, 011651, Tel./fax: 021/2302882, GSM: 0722983520, 0723383758 e-mail : cabinetgavril@yahoo.com, gavrilnin@yahoo.com	DA
GAVRILIU ANA-CORINA 1993-1031	BIOTEHNOS S.A. București, Str. Dumbrava Roșie nr. 18, Tel : 021/2102015 int 120, Fax : 021/2109705 GSM 0723302092. e-mail: corinagav@hotmail.ro	NU
GÂNSCA AURELIAN TUDOR 2003-1221	RAMCONSULTING SRL Cluj Napoca, Str. Augustin Bunea nr.28, Fax : 0264/436792, GSM : 0744354156, e-mail : ramconsulting@email.ro	DA
GHEORGHICESCU EUGENIA 1994-1048	ICTCM S.A. București, Sos. Olteniței nr. 103, sector 4, Tel : 021/3321870 , 3323770/437, Fax : 021/3320775 , 3321870, GSM:0721863338, e-mail : egheorghicescu@yahoo.com	NU
GHIȚĂ CONSTANTIN 1992-13	CONSTANTIN GHIȚĂ OFFICE SRL Timișoara, str. Take Ionescu nr. 24-28 sc. B ap. 2 județul Timiș, cod 1900, Tel/Fax: 0256/435976 GSM: 0744 162462, ghita@mail.dnttm.ro	DA
GORDON DEAN DANIEL 2003-1300	CABINET GORDON SRL București, Str. Spătaru Preda nr.20, bl. 97A, sc.1, ap.4, Tel: 021/4239468, GSM: 0723261373, e-mail: dgiplaw@yahoo.com	DA
GREAVU DOINA- MARIANA 1996-1093	PERSOANĂ FIZICĂ Sibiu, Str. Constantin Noica, bl. 2, ap.21, Tel :0269/218500, Fax :0269/212170, GSM 0766489179, e-mail : protectro@xnet.ro	DA

HAȘIU ALEXANDRA 1999-57	ROMINVENT S.A. București, Str. Ermil Pangratti nr. 35, et.1, sect.1, Tel: 021/2312515, 2312541, Fax: 021/2312550, 2312454, e-mail: office@rominvent.ro	DA
HĂISAN MARIA 2000-1202	GRUPUL INDUSTRIAL ELECTROCONTACT SA Botoșani, Calea Națională nr.6, Tel: 0231/517172/110, Fax: 0231/ 513710, maria.haisan@electrocontact.ro	NU
IACOBINI ANCA SVETLANA 2003- 1262	IACOBINI&CO, CONSILIERI IN DREPTUL DE PROPRIETATE INDUSTRIALA SRL București, Calea Mosilor, nr.258, bl. 4bis, ap.22, sector 2, Tel : 021/2104690 ; Fax : 021/2104793 E-mail : asimri@yahoo.com	DA
IACOBINI MIHNEA RAZVAN 2003- 1261	IACOBINI&CO, CONSILIERI IN DREPTUL DE PROPRIETATE INDUSTRIALA SRL București, Calea Mosilor, nr.258, bl. 4bis, ap.22, sector 2, Tel : 021/2104690 ; Fax : 021/2104793 E-mail : asimri@yahoo.com	DA
IOACĂRA VALENTIN 1999-50	ROVALCONS SRL -AGENȚIE DE PROPRIETATE INTELECTUALĂ Câmpina, Str. Orizontului, nr.1, bl. R10, et.7, ap.27, jud. Prahova, Tel/Fax : 0244/ 371390; GSM :0722 540580 ; e-mail: rovalcons@xnet.ro	DA
IOANITescu TRAIAN 1994-1053	CABINET INDIVIDUAL IOANIȚESCU TRAIAN București, Bd. Timișoara nr.49, Bl Cc6, ap.27, sector 6, Tel: 021/4402510	DA
ION RODICA-COCUȚA 1993-1032	CABINET DE PROPRIETATE INDUSTRIALA „BIONPI” București, Calea Dorobanților 126-130 Bl. 8, et. 9 Ap. 50 sector 1, Tel/Fax : 021/2316549 GSM : 0723 187944, 0746184697 e-mail : bionpi@hotmail.com; bionpi@b.astral.ro	DA
ISOC DORIN 1994-1052	INTEGRATOR CONSULTING SRL Cluj Napoca, Str. Dunării nr. 25bl C1 ap. 5, jud. Cluj Tel/Fax : 0264/442817, GSM : 0745235585 Email : dorin.isoc@aut.utcluj.ro	DA
ISTRATE ȘTEFAN 2000-1175	SOLO INVENT S.R.L. București, Calea 13 Septembrie, nr. 104, bl. 48, ap. 8, sect 5, Tel/Fax: 021/4511497, GSM: 0744313229, solo_invent@yahoo.com	DA
ITU TEODORA 2003-1268	CONINFO S.R.L. Târgu Mures, str. Lacrimioarea nr.9, Tel: 0265/210138, Fax: 0265/210109, 0745579934, e-mail: teodora@itongrup.com	DA

IVANCA MARIA ELISAVETA 1993-1033	AGENȚIA P.I. LABIRINT Arad, Str. Coriolan Petreanu nr. 28, cod 2900 Tel/Fax: 0257/255842, GSM: 0722 458129 e-mail: labirint@arad.ro	DA
IVĂNESCU GABRIEL DAN 1996-1091	CABINET INDIVIDUAL IVANESCU GABRIEL DAN Brașov, str. Al. I. Cuza nr. 58 ap. 7 Tel/fax: 0268/471650, GSM: 0722 248415 e-mail:d.ivanescu@xnet.ro	DA
LAPTEȘ ELVINE 2002-1215	CABINET INDIVIDUAL LAPTEȘ ELVINE București, Intrarea Badeni, nr.3, bl.M18, sc. 2, ap.40, sector 3, Tel: 021/3405500, e-mail: elvine17@yahoo.com	DA
LARCO IOAN 1999-1145	PERSOANA FIZICA Iași , Str.Independenței, nr. 23, bl. B 1-5, Tr.5, Et. 5,ap. 17, cod 700101, Tel/Fax: 0232/111146	DA
LARION ELISABETA- SONIA 1992-9	ROMINVENT S.A. București, Str. Ermil Pangratti nr. 35, et.1, sect.1, Tel : 021/2312515, 2312541, Fax : 021/2312550, 2312454, e-mail : office@rominvent.ro	DA
LAZĂR DELIA SORINA 1997-18	CABINET M. OPROIU - CONSILIERE ÎN PROPRIETATE INTELECTUALĂ București, Str. Popa Savu, nr. 42, parter, sector 1, Tel : 021/ 2602833, 021/2602834, Fax : 021/2602836, 021/2602835, P.O.Box 2-229, e-mail : office@oproiu.ro	DA
LAZĂR ELENA 1997-28	CABINET DE PROPRIETATE INDUSTRIALA Buzău, Str.Unirii, Bl.16C,Ap. 12,Et.3, OP 1, CP 52 Tel/Fax:0238/435982, GSM: 0723 328633, e-mail: publio@xnet.ro; publio@mail.local.ro	DA
LORENȚ ALEXANDRU 1992-6	INVENTA - AGENTIE DE PROPRIETATE INTELECTUALA S.R.L. București, Bdul Corneliu Coposu, nr. 7, bl. 104, sc. 2, et. 1, ap. 31, sector 3, Tel: 021/3200285, Fax: 021/3228325, e-mail: inventa@mark-patent.ro	DA
MACAMETE ELENA 1992-1003	ICPE CA București, Splaiul Unirii 313, sect. 3 Tel. : 021/3217230, Fax: 021/3216346	NU
MARIN ELENA 2002-1213	CABINET M. OPROIU-CONSILIERE ÎN PROPRIETATE INTELECTUALA București, Str. Popa Savu, nr. 42, parter, sector 1, Tel : 021/ 2602833, 021/2602834, Fax : 021/2602836, 021/2602835, P.O.Box 2-229, e-mail : office@oproiu.ro	DA

MARINESCU RUXANDRA 2003-1271	PATENTMARK S.R.L. Bucureşti, Str. Dr. N. Turnescu nr. 2, sector 5, Tel/fax 021/3121669, Fax: 021/2233963, e-mail: stema@pcnet.ro , 0722626875	DA
MENDES VIEGAS MEYNDT KARLA 2003-1302	INTERNATIONAL PATENT&MARK S.R.L. Brasov, Str.Jepilor nr.2, Bl A8, sc.C, ap.12, Tel: 0268/319158,e-mail: karlameyndt@yahoo.com, internationalpatent@yahoo.com	DA
MILCEV GABRIELA 2003- 1230	ALLEGRA CONSULTING SRL Bucureşti, Aleea Huedin nr.1, bl.5, sc.1, ap.5, sector4, GSM: 0722249961, Tel/Fax: 021/3231384 e-mail: gabriela.milcev@allegra.ro; www.allegra.ro	DA
MIHAI LUCIAN 2001-1209	LINKLATORS MICULIŢI ŞI ASOCIAŢII S.C.P.A. Bucureşti, Str. Nicolae Iorga, nr. 8, sector 1 Tel : 3071500, Fax : 021/3071555 e-mail: lucian.mihai@linklators.com, lucian.mihai@drept.unibuc.ro	
MITU ALIS-MIHAELA 1997-1111	CABINET PROPRIETATE INDUSTRIALA MITU ALIS MIHAELA Ploiesti, str. Clementei nr.46, Tel: 0244/590154, mobil: 0746108142, alis_mitu@yahoo.com ; mariusmitu@ploiesti.astral.ro	DA
MOHONEA CRISTIAN 1997-62	PATENTMARK S.R.L. Bucureşti str. Dr. N. Turnescu nr. 2, sector 5 tel/fax 021/3121669,Fax:2233963 e-mail: stema@pcnet.ro	DA
MOHONEA LILIANA 1997-61	PATENTMARK S.R.L. Bucureşti str. Dr. N. Turnescu nr. 2, sector tel/fax 021/3121669,Fax:2233963 e-mail: stema@pcnet.ro	DA
MUŞATESCU ANDRA- OANA 2000-1181	ANDRA MUSATESCU CABINET DE PROPRIETATE INDUSTRIALA Bucureşti, Str. Drumul Taberei nr. 71, Bl. TD 42, sc. 1, et. 4, ap. 28, sector 6, GSM : 0722 879810 e-mail : amusatescu@dnt.ro	DA
NĂSTASE CRISTIAN 2000-1184	ROMINVENT S.A. Bucureşti, Str. Ermil Pangratti nr. 35, et.1, sect.1, Tel: 021/2312515, 2312541, Fax: 021/2312550, 2312454, office@rominvent.ro	DA
NICOLAE IOAN 1993-22	CABINET INDIVIDUAL "INDEPENDENT PROPRINI AGENT" Bucureşti, sector 5, str. Fabrica de Chibrituri nr. 42 Tel/ Fax: 021/3352938, GSM: 0722 610635	DA

NICOLAESCU DANIELLA- OLGA 1992-1006	ROMINVENT S.A. București, Str. Ermil Pangratti nr. 35, et.1, sect.1, Tel : 021/2312515, 2312541, Fax : 021/2312550, 2312454, e-mail : office@rominvent.ro	DA
NIȚĂ FLORINA 1996-1083	OLTCHIM SA Râmnicu Vâlcea, Str. Uzinei nr. 1, jud. Vâlcea Tel : 0250/736101/1225, Fax : 0250/735030 E-mail : oltchim@oltchim.onix.ro	NU
NIȚU ION 2000-1204	CABINET INDIVIDUAL – NITU ION Constanta, str. Dezrobirii nr.110, bl. IS8, sc.A, ap.1, Tel: 0241/512608, mobil: 0723317298	DA
OPREA MARILENA 2003-1277	SD PETOSEVIC ROMANIA SRL București, Calea Victoriei nr.100, sc.1, ap.20, biroul 1, Tel: 021/3057996, Fax: 021/3145481, e-mail: moprea@petosevic.com, GSM: 0722259260	DA
OPROIU MARGARETA 1992-8	CABINET M. OPROIU - CONSILIERE IN PROPRIETATE INTELECTUALĂ București, Str. Popa Savu, nr. 42, parter, sector 1, Tel : 021/ 2602833, 021/2602834, P.O.Box 2-229 Fax : 021/2602836, 021/2602835, e-mail : office@oproiu.ro	DA
PALCO SORINA-IUSTINA 1999-1150	AEROSTAR S.A. Str. Condorilor, nr. 9, Bacău, Tel :0234/175070, Fax : 0234/ 172 023, e-mail : aerostar@aerostar.ro	NU
PAVEL SORIN EDUARD 2003-1273	ROMINVENT S.A. București, Str. Ermil Pangratti nr. 35, et.1, sect.1 Tel: 021/2312515, Fax: 021/2312550 e-mail: office@rominvent.ro	DA
PĂUNEȚ ALEXANDRINA 2003- 1245	INTELLIA CONSULTING SRL Iasi, str. Petre Ispirescu, nr.3A, bl.A3, sc.B, ap.44 Tel: 0726737527, e-mail: intellia@gmail.com	DA
PELTZ PAUL DAN 1999-1134	CABINET PELTZ PAUL DAN București, Str. Speranței nr.5, ap.11, sector 2 Tel: 0724864533	DA
PETRACHE OCTAVIAN 2000-1192	INTELECT S.R.L. Oradea, B-dul Dacia nr. 48, Bl. D10, Ap.3, OP9-CP128, Tel 0259/153847, Fax:0259/268094 e-mail: intelect@rdslink.ro Mobil: 0745 040 831	DA
PETREA DANA MARIA 2003- 1223	CABINET M. OPROIU-CONSILIERE IN PROPRIETATE INTELECTUALA București, Str. Popa Savu, nr. 42, parter, sector 1, Tel : 021/2602834, 021/2602833, Fax : 021/2602836, 021/2602835, P.O.Box 2-229, e-mail : office@oproiu.ro	DA

PIOARU RALUCA ANDREEA 1999-56	ROMPROSPER SERVIMPEX SRL București, Șos. Mihai Bravu nr. 294, bloc 6, sc. B, ap. 63, sector 3, Tel : 021/3222857,Fax :3207419, Mobil :0744654128 ;0744536405 e-mail :piva@hades.ro; piva@xnet.ro	DA
PIȚU DALILA 1999-58	RODALL-AGENȚIE DE PROPRIETATE INDUSTRIALĂ S.R.L. București, Str. Polonă nr. 115, bl. 15, sc. A, ap. 19 Tel:021/2108342, 0744 377047,Fax:021/2105794	DA
PLĂVEȚI ANA MARIA 2000-1190	CABINET INDIVIDUAL DE PROPRIETATE INDUSTRIALA – Ana Maria Plăveți Bucuresti, str. Jules Michelet nr.7, Tel/Fax: 3127005, 2127750, 2127710, e-mail: office@plaveti.ro, www.plaveti.ro	DA
PLOSCA DANIEL 1998-39	ROMINVENT S.A. București, Str. Ermil Pangratti nr. 35, et.1, sect.1, Tel: 021/2312515, 2312541, Fax: 021/2312550, 2312454, e-mail: office@rominvent.ro	DA
POP CALIN RADU 1996-50	CABINET ENPORA S.R.L. București, str. George Calinescu nr.52A, ap.1, 011694, Tel: 021 2300990; 031 1001634, Fax: 021 2302311; 031 1007927, pop@patents.ro	DA
POP VIRGINIA DAISY 1992-2	CABINET ENPORA S.R.L. București, str. George Calinescu nr.52A, ap.1, 011694, Tel: 021 2300990; 031 1001634, Fax: 021 2302311; 031 1007927, pop@patents.ro	DA
POPA CRISTINA 2000-1193	ROMINVENT S.A. București, Str. Ermil Pangratti nr. 35, et. 1, sect. 1 , Tel: 021/2312515, 2312541, Fax: 021/2312550, 2312454,office@rominvent.ro	DA
POPESCU ANGELA 1997-1103	CABINET PROPRIETATE INDUSTRIALA POPESCU ANGELA București, str. Complexului nr.10, bl.40, ap.14, Tel :021/3243756, tel : 0318.04.68.81 GSM : 0723051279, angela_intelect@yahoo.com	DA
POPESCU LIVIA 2004-1312	CABINET POPESCU LIVIA Bucuresti, bd. Camil Ressu 27, bl.N1, ap.188 Tel: 021/3481010, liviap25@yahoo.com	DA
POPESCU RADU ROMEO 2001-1207	CABINET POPESCU RADU ROMEO București,Bd. Corneliu Coposu nr.3, bl.101,sc.3, et.4, ap.50, sector 3,0722 510598, rpopescu@xnet.ro	DA
PUȘCAȘ NICOLAE IOSIF 2005- 1377	CABINET PROPRIETATE INDUSTRIALA PUȘCAȘ NICOLAE IOSIF București, str. Secerișului nr.25, sector 4, Tel/Fax : 021/ 332.73.88, Mobil: 0722.878.946	DA

PUȘCAȘU DAN 1994-1056	LOYAL PARTNERS – AGENȚIE DE PROPRIETATE INTELECTUALĂ SRL Galați, Str. Brăilei nr.210 bis, bl.C3B, ap.10 Tel/Fax: 0236/464847 ; tel/fax: 0236/407032 GSM: 0722 744241; office@loyalpartners.ro dan.puscasu@loyalpartners.ro	DA
RADU DANIELA 2003-1240	GRUP ROMET SA Șos. Brailei nr.15, Buzau Tel : 0238/710301 Fax : 0238/710300 GSM : 0745452268, danalex_r@yahoo.com	NU
RASKAI MARIA MAGDALENA 1993-28	RASKAI M M BREVMARC CONSULT S.R.L. Dej, Str. Unirii, nr.3, BL.d8, ap.7, judetul Cluj,405200, Tel/Fax: 0264/211847, GSM: 0742084050, raskaimm@yahoo.com	DA
RAȚĂ GRIGORE 1992-3	RATZA SI RATZA SRL București, B-dul A.I. Cuza Nr. 52-54, Sect.1 Tel :021/2601348, Fax : 021/2601349 email : office@ratza-ratza.com	DA
RADULESCU MELANIA STELA 1995-36	ROMINVENT S.A. București, Str. Ermil Pangratti nr. 35, et. 1, sect. 1 Tel: 021/2312515, 2312541, Fax: 021/2312550, 2312454, e-mail: office@rominvent.ro	DA
RADULESCU MIOARA 1996-47	INVENTA - AGENTIE DE PROPRIETATE INTELECTUALA S.R.L. București, Bdul Corneliu Coposu, nr. 7, bl. 104, sc. 2, et. 1, ap. 31, sector 3, Tel: 021/3200285, Fax: 021/3228325, GSM 0723 441841, e-mail: inventa@mark-patent.ro	DA
ROBU MARICICA 1999-1133	SC MITTAL STEEL ROMAN SA Str.Ștefan cel Mare,Nr.246,Roman, cod 611040 Tel: 0233/701223, Fax: 0233/748405, sandel.rosianu@mittalsteel.com	NU
ROMAN IOAN 1999-1152	IAR S.A. Brașov, Str. Aeroportului nr. 1, Tel: 0268/475269/1076, Fax: 0268/475287, e-mail: ioanry@yahoo.com	NU
SPRÎNCEANU NICOLAE 1996-1097	AGENȚIE DE CONSULTANȚĂ ÎN PROPRIETATE INTELECTUALĂ ȘI TRANSFER TEHNOLOGIC "SPRÎNCEANU NICOLAE" Drobeta Turnu Severin, Str. Gheorghe Ionescu Sisești nr. 96, bl. E2, sc. 1, ap.8, Tel/Fax: 0252/311690; GSM:0721 796318 e-mail: nicolaesprinceanu@yahoo.com	DA

STANCIU ADELINA 1994-14	" HARCOV" A.P.I. SRL Sfântu Gheorghe, Jud Covasna Str. Nicolae Iorga nr. 61 bl. 10 E sc. B. ap.9 Tel. 0267/ 352267 GSM: 0744435291, stanciu@planet.ro, propind@mail.asimcov.ro	DA
STANCIU ION 1994-1058	S.N.P. PETROM S.A.-SUCURSALA I.C.P.T. CAMPINA Jud. Prahova, Câmpina, 105600, B-dul Culturii nr. 29 Tel:0244/334831, Fax: 0244/370323, e-mail : icpt_ri@easynet.ro	NU
STĂNCESCU ALIN CRISTIAN 2003-1278	LEGAL BRAND S.R.L. București, Str. Nicolae Licăreț nr.1, bl.33, sc.C, ap.107,Tel: 0722607380, e-mail: legal.brand@easynet.ro	DA
STĂNCESCU ANCA 2000-1194	LEGAL BRAND S.R.L. București, Str. Nicolae Licăreț nr.1, bl.33, sc.C, ap.107,Tel: 0722674635, e-mail: legal.brand@easynet.ro	DA
STOIAN IOAN 1992-1008	AGENȚIE DE PROPRIETATE INDUSTRIALA ȘI TRANSFER TEHNOLOGIC "STOIAN IOAN" Roman, B-dul Republicii, bloc 46, sc. C, ap. 35, c, jud. Neamț, Tel/Fax: 0233/739441, 0745643738	DA
STRECHE GHERGHINA 1997-1116	SNP – PETROM SA Bucuresti, Calea Dorobantilor nr. 239, Sector 1. Telefon: 4060092; Mob. 0723 55 20 26; Fax: 4060433 e-mail : gherghina.streche@petrom.com	NU
SZENTE SĂNDOR 1999-48	SZENTE SĂNDOR Odorheiu Secuiesc, str. Victoriei, nr. 41, bl. U6, et.1, ap. 4, județ Harghita, cod poștal 535600, Tel. /fax 0266/219143, e-mail: prooffice@szente.ro	DA
ȘOVA DAN-EUGEN 1993-1013	PIDES -CABINET INDIVIDUAL București, str. Valea Buzăului, nr. 10, bl. G30, ap. 36, sector 3, Tel: 021/3455351,GSM: 0723708632, e-mail: sova@cna.ro	DA
ȘOVAR IOAN 1995-32	CABINET DE PROPRIETATE INDUSTRIALA S.I. Timișoara, Str. Moise Doboșan 110, cod 300600 GSM: 0722 984909, Tel/fax: 0256/475105, email: ioan_sovar@yahoo.fr	DA
TĂRĂBIC LUCIAN 2000-1195	LUTARIS INTELPROT S.R.L. Timisoara, 300686, Str. Sirius nr.9, sc.A, ap.8, Tel/Fax: 0256/489301, Mobil: 0742143718, 0723319154, e-mail: qualitarium@qualitarium.ro	DA
TĂTARU DOINA 1995-19	PERSOANA FIZICA Piatra Neamț, Str. Apele Minerale nr. 4, Tel: 0233/223602, e-mail:doina_tataru@msn.com	DA

TEODORESCU DAN MIHAI 1992-11	INTEL PROPERTY CONSULT București, Str. Ion Maiorescu, nr.42A, sector 2, Tel: 021/6192276, Fax:021/2123364, GSM: 0744506010	DA
TEODORESCU MIHAELA 1995-30	ROMINVENT S.A. București, Str. Ermil Pangratti nr. 35, et.1, sect.1, Tel : 021/2312515, 2312541, Fax : 021/2312550, 2312454,e-mail : office@rominvent.ro	DA
TUDOR DANIELA 1999-136	SC TERAPIA SA București, Splaiul Unirii nr. 313 , Sector 3 Tel: 021/3464848, Fax : 021/3464849 GSM: 0729038298, daniela.tudor@terapia.ro	NU
TUDORICA DAN MIHAIL 2003-1270	QUEEN OTILIA COMIMPEX SRL București, Bd. Ion Mihalache, nr. 81, bloc 15, ap.23, sector 1, Tel: 0742200118	NU
ȚULUCA DOINA 1996-48	INVENTA - AGENTIE DE PROPRIETATE INTELECTUALA S.R.L. București, Bdul Corneliu Coposu, nr. 7, bl. 104, sc. 2, et. 1, ap. 31,Tel: 021/3200285, Fax: 021/3228325, GSM: 0744 339649; e-mail: inventa@mark-patent.ro	DA
ȚURCANU CONSTANTIN 1992-10	INVENTA - AGENTIE DE PROPRIETATE INTELECTUALA S.R.L. București, Bdul Corneliu Coposu, nr. 7, bl. 104, sc. 2, et. 1, ap. 31, sector 3, Tel: 021/3200285, Fax: 021/3228325,GSM: 0744 324 510; e-mail: inventa@mark-patent.ro	DA
ȚURCANU COSTIN RADU 2003-1299	INVENTA - AGENTIE DE PROPRIETATE INTELECTUALA S.R.L. București, Bdul Corneliu Coposu, nr. 7, bl. 104, sc. 2, et. 1, ap. 31, sector 3, Tel: 021/3200285, Fax: 021/3228325, e-mail: inventa@mark-patent.ro	DA
VASILESCU RALUCA 1995-37	CABINET M. OPROIU - CONSILIERE ÎN PROPRIETATE INTELECTUALĂ București, Str. Popa Savu, nr. 42, parter, sector 1, Tel : 021/ 2602833, 021/2602834, Fax : 021/2602836, 021/ 2602835, P.O.Box 2-229, e-mail : office@oproiu.ro	DA
VELCEA MARIAN 1994-26	INVEL – AGENȚIE DE PROPRIETATE INDUSTRIALA București, str. Ion Ghica nr.3, ap.20 Fax: 021/4303542, GSM: 0723205048, 0788374511,e-mail: office@invel.ro	DA
VELICU ANCA 2003- 1275	CABINET ENPORA S.R.L. București, str. George Calinescu nr.52A, ap.1, 011694, Tel: 021 2300990; 031 1001634, Fax: 021 2302311; 031 1007927, pop@patents.ro	DA

VELȚAN LOREDANA 1999-45	INVENTA - AGENTIE DE PROPRIETATE INTELECTUALA S.R.L. București, Bdul Corneliu Coposu, nr. 7, bl. 104, sc.2, etaj 1, ap.31, sector 3, Tel : 021/3200285, Tel/Fax :021/3228325, e-mail : inventa@mark-patent.ro	DA
VIRGILIUS VASILACHE 2003-1228	EDIPLAST S.R.L. Tg. Mureș, Str. Măgurei nr.25, ap.2, Tel/Fax: 0265/263775, GSM: 0744394036, moniadel@artelecom.net	DA
VIȘOIU LILIAN CATALIN 2003-1246	CABINET DE PROPRIETATE INDUSTRIALA "VIȘOIU LILIAN CATALIN" București, Str. Alexandru Vlahuta nr.3, bl. M48, sc.A, ap.7, sector 3, Tel/Fax: 021/3207251, GSM: 0744480657, www.visoiucatalin.home.ro e-mail: visoiucatalin@yahoo.com,	DA
VLAD CONSTANTIN 2000-1199	VLAD CONSTANTIN. Constanța, Bdul. 1 dec. 1918 nr. 5, bl. F16, ap.34, Tel/Fax: 0241/625643, GSM: 0722 370300, e-mail: vlad@gmb.ro	DA
VOICU ALEXANDRA 1992-5	A.G.V.- AGENȚIE DE PROPRIETATE INDUSTRIALA S.R.L. București, B-dul Magheru, nr. 9, sc. 2, etaj 9, ap. 89, PO BOX 22-246; Tel/Fax: 021/3153684, agv-office@xnet.ro	DA

**LISTA CONSILIERILOR ÎN PROPRIETATE INDUSTRIALĂ, MEMBRI AI CAMEREI NAȚIONALE
A CONSILIERILOR ÎN PROPRIETATE INDUSTRIALĂ DIN ROMÂNIA AUTORIZAȚI PENTRU
DOMENIUL MĂRCILOR,
pentru luna aprilie / 2006**

Nume și Prenume/ Nr. din reg. naț.	Denumirea societății/ Adresa societății	Societate cu obiect de activitate proprietatea industrială
ACSINTE PAULA- ADRIANA 2000-1160	CABINET ACSINTE PAULA ADRIANA București, str. Maior Coravu Ion, nr.1-7, bl.C4, ap.85, Tel/fax : 021/2507396, GSM : 0723 317631 paula@legalservices.ro	DA
ALAN LILIANA 1994-1037	BEGA GRUP Timișoara, Calea Stan Vidrighin nr. 5A, Tel: 0256/222055, Fax: 0256/190800 GSM: 0724250467 e-mail:alan@tehnomet.ro	NU
ANDREI MARIANA 1993-1017	M.Ap.N. – Departamentul pentru armament București, Drumul Taberei nr. 9-11, sector 6 Tel: 021/4106267; Fax: 021/3151779, 3147327, GSM: 0723668592, e-mail:mariana.andrei@dpa.ro	NU
ANDRONACHE PAUL 2003-1216	CABINET INDIVIDUAL ANDRONACHE PAUL București, Str.Sibiu nr.14, bl.E21, et.6, ap.35, Tel/Fax: 021/7250069, GSM: 0722741043, e-mail: paul.andronache@artelecom.net	DA
ANGHEL LUMINIȚA DOINA 1993-1020	Cabinet individual - ANGHTEL LUMINIȚA DOINA București, Str. Gherghitei nr 1, bl 94B, Sc.B, Ap.76, sector 2, Tel/Fax:021/ 2407985, GSM : 0723 301706, anghel.doina@rdslink.ro	DA
APOSTOL SALOMIA 1999-1127	PERSOANA FIZICA Galați, Str. Reg. 11 Siret nr. 15, bl. E4, ap. 54, Tel/fax: 0236/436437 GSM 0766765027, saly_apostol@yahoo.com	DA
AXENTE ELENA 1999-46/1	INTEL PROTECT SRL Brașov, B-dul M. Kogălniceanu, nr. 18-20, bloc 1k, sc. C-D, Tel: 0268/412567, 0268/470819, GSM: 0722464314, Fax: 0268/477333, e-mail:intelprotect@ccibv.ro	DA
BARBU MIRCEA 1994-1042	PERSOANĂ FIZICĂ București, Sos.lancului nr.21, bl.106A, sc.b, ap.73, sect.2, Tel/Fax: 021/6536608, 0724.834.010 e-mail: bmircea@mailbox.ro	DA

BADESCU MONICA 2004 - 1320	CUNESCU, BALACIU & ASOCIATII CONSILIERE PROPRIETATE INDUSTRIALA Bucuresti, sector 3, str. Vulcan Judetu nr.13, Tel: 021/ 3275577, 3276633, 3274400; 0745605151, 0723339939; Fax: 021/ 3274310, monica.badescu@cbalaw.ro	DA
BALAN ELENA 2005 - 1382	HAHUI, BALAN SI ASOCIATII S.R.L. Bucuresti, str. Ghiociei, nr.12, Tel: 021/3189619, Fax: 021/3109189, elena.b@hahui.ro	DA
BĂLAN GHEORGHİȚĂ 1992-1	RODALL-AGENȚIE DE PROPRIETATE INDUSTRIALĂ S.R.L. București, Str. Polonă nr. 115, bl. 15, sc. A, ap. 19, sector 1, Tel: 021/2108342, Fax: 021/2105794, GSM: 0722 652111	DA
BĂLAN VALERIA CORNELIA 1996-49	RODALL-AGENȚIE DE PROPRIETATE INDUSTRIALĂ S.R.L. București, Str. Polonă nr. 115, bl. 15, sc. A, ap. 19, sector 1, Tel: 021/2108342, Fax: 021/2105794, GSM: 0722 652111	DA
BERCEANU MARIA AURELIA 1994-1038	PERSOANĂ FIZICĂ București, Str. Cogâlnic 25, sector 3 Tel: 021/3264568 Tel: 0744954085	DA
BICU CRISTINA MĂDĂLINA 2003-1308	ARIANA AGENTIE DE PROPRIETATE INDUSTRIALA SRL Bucuresti, sect.4, str. Semnic, nr.1, bl.23, ap.90 Tel: 0724260277, tel/fax: 021/ 2118746 bicucristina2000@yahoo.com office@inregistrare-marci.ro	DA
BLAG IOANA 1994-1039	INDUSTRIA SĂRMEI SA Str.Laminatoriștilor nr. 145, Câmpia Turzii, Județ Cluj, Tel: 0264/368661, 368667 int 390, 0264/366663	NU
BOERAN ALEXANDRU 1997-1106	ROMBAT S.A. Bistrița, Str. Petru Rareș nr.3, Bl.3, sc. C, ap.38 Tel: 0263/238007, Fax: 0263/234310	NU
BORLAN T. RADU 2000-1161	PATENTMARK S.R.L. București str. Dr. N. Turcescu nr. 2, sector 5, Tel: 021/3121669, Fax: 021/2233963, e-mail:stema@pcnet.ro	DA
BOZIOREANU MARIUS ADRIAN 2000-1165	CONS INTEL BMA CABINET CONSULTANȚĂ Buzău, cart Dorobanti 2, bl.D2, et.1,ap.5 CP 8,OP1, Mobil : 0745086588, Fax : 0238/71961,marius_bozio@yahoo.com	DA

BOZOCEA GINA VIOLETA 2003- 1222	ARIANA S.R.L. Brasov, Bd. 15 noiembrie, nr.90, sc.B, ap.5, e-mail : 0723204268, tel/fax : 0268/315046, office@inregistrare-marci.ro	DA
BRAN LAURA GABRIELA 2004 - 1336	BRANDYNAMICS AGENTIE DE PROPRIETATE INDUSTRIALA S.R.L. Piatra Neamt, Aleea Caisilor nr.9, bl.13, ap.17 Tel/fax: 0364/100070, 0744143965, laura.bran@brandynamics.ro	DA
BROJBOIU DUMITRU ADRIAN FLORINEL 1995-1067	BIROU DE PROPRIETATE INDUSTRIALA B-dul Republicii bl 212, sc.D, ap.16, Pitesti, jud. Arges, tel/fax 0348/412529, GSM 0745143095, e-mail:adrian_brojboiu @yahoo.com	DA
BUCĂȚARU RODICA FILICA 1993-14	ROMINVENT S.A. București, Str. Ermil Pangratti nr. 35, et.1, sect.1, Tel: 021/2312515, 2312541, Fax: 021/2312550, 2312454, e-mail: office@rominvent.ro	DA
BURȚILĂ IOAN 1993-1022	MILENIUL 3 S.R.L. - Agenție de Proprietate Industrială Pașcani, Str. Moldovei nr. 10, bloc Crinul, sc. A, Ap. 28, Tel/Fax: 0232/719190; GSM: 0740820582	DA
BUZLEA ELISABETA 1993-25	INTELECT S.R.L. ORADEA Oradea, B-dul Dacia nr. 48, Bl. D10, Ap.3, OP9-CP128, Tel 0259/253847, Fax:0259/268094 e-mail: intelect@rdslink.ro, GSM: 0745040831	DA
BUZLEA MIRCEA VALENTIN 2003- 1234	INTELECT S.R.L. Oradea, B-dul Dacia nr. 48, Bl. D10, Ap.3, OP9-CP128, Tel 0259/253847, Fax:0259/268094 e-mail: intelect@rdslink.ro	DA
BUZLEA NARCISA FLORICICA 2003- 1235	INTELECT S.R.L. Oradea, B-dul Dacia nr. 48, Bl. D10, Ap.3, OP9-CP128, Tel 0259/253847, Fax:0259/268094 e-mail: intelect@rdslink.ro	DA
CABARIU LIVIU 1999-62	ROMINVENT S.A. București, Str. Ermil Pangratti nr. 35, et.1, sect.1 Tel: 021/2312515, Fax: 021/2312550, Mobil :0722650129, e-mail: office@rominvent.ro	DA
CAMENIȚA ANA GABRIELA 1999-1130	S.N.P. PETROM S.A. Ploiești, B-dul Republicii, bl. 291A, Tel: 0244/564380, Fax: 0244/598738, anagabriela.camenita@petrom.ro	NU
CÂMPEAN GHEORGHE- GEORGEL 1996-1087	NEPTUN SA Câmpina Câmpina, Str. Bobâlna nr. 57-63, jud. Prahova Tel. 0244/335651 (235), Fax. 0244/370338, 336 641, e-mail: neptun@interplus.ro	NU

CECIU GABRIELA 1994-1045	CABINET "CECIU GABRIELA" CONSULTANȚĂ ÎN DOMENIUL PROPRIETĂȚII INTELLECTUALE Timișoara, 300024, Str. Narciselor, nr. 6, sc. A, ap. 110, jud. Timis, Tel/Fax: 0256/494846; GSM: 0745 388 039, gabrielaceciu@hotmail.com	DA
CETINĂ NICOLAE DAN 2003- 1237	MANAGER EXPERT SRL Tg. Mures, Str. Nicolae Grigorescu nr.33, ap.3, Tel : 0265/250825	DA
CIOBANU MARIETTA 1993-1019	COMETAM SRL București, Str. Cetatea de Baltă nr. 118, bl. 9, ap. 5, sector 6, Tel/Fax: 021/7723008, e-mail: mciobanu@pcnet.ro	DA
CIUDA-BERIVOE ANCA 1996-41	INTELLECTUAL PROPERTY OFFICE SRL București, Str. Alexandru Moruzzi nr. 6, bl. B6, sc. 2, et. 8, ap. 62, sector 3; CP 61-62 ,Tel/Fax: 021/3262388, GSM : 0745 094241, ipo@b.astral.ro	DA
COCOLOI OANA 2003- 1263	CABINET OANA COCOLOI București, Drumul Taberei nr.120, bl. OD1, sc.5, ap. 189, sector 6, Tel : 021/7450757, GSM : 0723144664, e-mail : oana_cocoloi@yahoo.com	DA
COJOCNEAN MARIA RODICA 2003- 1241	CONINFO S.R.L. Târgu Mures, str. Lacrimioarea nr.9, Tel: 0265/210138, Fax: 0265/210109, GSM: 0745303867, e-mail: cojocnean@itongrup.com, cojocneanm@rdslink.ro	DA
COMĂNESCU NADIA VASILICA 2003- 1242	ANTIBIOTICE SA Iași, Str. Valea Lupului nr.1, Tel: 0232/253600 int.525, Fax: 0232/211020, GSM: 0745371217 , e-mail: trademarks@antibiotice.ro	NU
CONSTANDA CECILIA MĂDĂLINA 2003-1304	ARIANA AGENTIE DE PROPRIETATE INDUSTRIALA SRL Bucuresti, sect.4, str. Semnic, nr.1, bl.23, ap.90 tel/fax: 0268/315046, e-mail: m.constanda@k.ro, office@inregistrare-marci.ro	DA
CONSTANTIN ADRIAN GEORGE 1999-1148	CABINET ENPORA S.R.L. București, str. George Calinescu nr.52A, ap.1, 011694, Tel: 021 2300990; 031 1001634, Fax: 021 2302311; 031 1007927, pop@patents.ro	DA
CORPADE ALEXANDRU 1998-35	PERSOANĂ FIZICĂ - « INCOR » Brașov, Str. C-tin Brâncoveanu nr. 54, et. 1, ap. 4 Tel : 0268/513577	DA
COSTIN NICOLAE 1996-24	Agente de Proprietate Industrială - COSTIN – SNC Baia Mare, Str. Șoimului nr. 5 Tel/fax: 0262/276426, GSM:0744 966079	DA

COSTINESCU PETRU 1998-1125	PETRU COSTINESCU-DICOSTI București, Str. Viorele nr. 30, bl. 20A, ap. 23, sector 4, OP 44 – CP5, Tel : 021/3303162, Fax : 021/330473 e-mail :dicosti@rdslink.ro	DA
COȘESCU CAMELIA 1999-46/2	M.D.P. RIGHTS AGENCY SRL Brasov, str. Lunga nr.270, cod postal 500450, Tel: 0268/440100, 440313; Fax: 0268/440221, Mobil: 0744355100, e-mail: office@mdp-rights-agency.ro www.mdp-rights-agency.ro	DA
CSOMOS LILIANA – MARIA 1999-1144	EUROPHARM S. A. BRAȘOV Brașov, str. Poienelor, nr. 5, Tel: 068/310007, Fax: 0268/314026, liliana.csomos@gsk.com	NU
CULIC ANDREI RADU 2003-1248	NESTOR NESTOR DICULESCU KINGSTON PETERSEN – CONSILIERE IN P.I. S.R.L. București, sector 1, sos. Bucuresti Ploiesti, nr.1A, Bucharest Business Park, corp A, et.1, camerele 9 si 10, GSM: 0744309382, radu.culic@nnkp.ro	DA
DANCIU IOAN 2004 - 1373	NOWAPATENT SRL Medias, str. Lotru, nr.4, bl.92, ap.1 Tel : 0269/841373 ; 833273 GSM : 0744556074 Fax : 0269/833273, e-mail : nowapatent@birotec.ro, office@nowapatent.ro	DA
DOBREANU IULIEAN 1995-1082	COMPANIA NAȚIONALĂ A LIGNITULUI OLTENIA Târgu Jiu, Str. Tudor Vladimirescu nr.1-15	DA
DOBRESCU MELANIA 1993-20	UPETROM - 1 Mai SA Ploiești, Piața 1 Decembrie 1918, nr. 1, Tel: 0244/174 051/1618	NU
DONȚU OVIDIU-LIVIU 2000-1171	CAMERA DE COMERȚ ȘI INDUSTRIE SUCEAVA Str. Universității, nr. 15-17, Suceava Tel./fax : 0230/523587	NU
DRAGOMIR CIPRIAN DUMITRU 2004-1324	TUCA & ASOCIAȚII I.P. S.R.L. Bucuresti, str. Daniel Danielopolu, nr.2, cladirea “ Alfa Business Center”, etaj 2, biroul 7, Tel: 2048898, ciprian.dragomir@tuca.ro	DA
DUMITRESCU ARTEMIS SORINA 2003- 1250	ROMINVENT S.A. București, Str. Ermil Pangratti nr. 35, et.1, sect.1, Tel: 021/2312515, Fax: 021/2312550 e-mail: artemisb@rominvent.ro	DA
ENE SILVIA 2000-1159	CABINET M. OPROIU- CONSILIERE ÎN PROPRIETATE INTELECTUALĂ București, Str. Popa Savu, nr.42, parter, sector 1. Tel: 021/2602833, 021/2602834, Fax: 021/2602835, 021/2602836, P.O.Box 2-229, e-mail: office@oproiu.ro	DA

ENESCU LUCIAN 1992-7	ROMINVENT S.A. București, Str. Emil Pangratti nr. 35, et.1, sector 1, Tel: 021/2312515, 2312541, Fax: 021/2312550, 2312454, e-mail: office@rominvent.ro	DA
ENESCU MIRUNA 2003- 1254	ROMINVENT S.A. București, Str. Emil Pangratti nr. 35, et.1, sect.1 , Tel: 021/2312515, Fax: 021/2312550 e-mail:menescu@rominvent.ro	DA
FAIGHENOV MARIOARA 1995-1063	AGENȚIE DE PROPRIETATE INTELLECTUALĂ ȘI TRANSFER DE TEHNOLOGIE-AGPITT-SRL București, B-dul Libertății nr. 12, bl.113, sc.2, et. 3, ap.28, sector 4; CP 42-106,Tel: 021/3177693; 3177583,Fax: 021/3178584; GSM: 0744 293 552; 0724539752,e-mail:faighenov@xnet.ro; office@agpitt.ro	DA
FĂNTĂNĂ RAUL-SORIN 1994-23	PERSOANĂ FIZICĂ Brașov, Str. Griviței nr. 69, bl. 29, sc. D, ap.32, Tel: 0268/427713, Tel/Fax: 0268/312049, e-mail: raulfantana@ronline.ro	DA
FIERĂSCU COSMINA-CATRINEL 1996-42	ROMINVENT S.A. București, Str. Emil Pangratti nr. 35, et.1, sect.1, Tel: 021/2312515, 2312541, Fax: 021/2312550, 2312454, e-mail: cfierascu@rominvent.ro	DA
FLOREA ILEANA MARIA 2003- 1258	ROMINVENT S.A. București, Str. Emil Pangratti nr. 35, et.1, sect.1 , Tel: 021/2312515, Fax: 021/2312550 e-mail: iflorea@rominvent.ro	DA
FLOREA MIHAELA 2003-1257	CABINET INDIVIDUAL FLOREA MIHAELA București, Str. Grigore Alexandrescu nr.1, bl.D7, ap.4, sector1, Fax: 021/2230342 GSM: 0722601120 , e-mail: florea@gide.com	DA
FRISCH CRINA NICOLETA 2000-1172	FRISCH & PARTNERS SRL Bucuresti, bdul Magheru nr.7, bl.D, scara 4, ap.114, Tel/ Fax: 3138618, Mobil: 0722212480	DA
FRINCU RALUCA GABRIELA 2004 - 1360	CABINET INDIVIDUAL PROPRIETATE INDUSTRIALA FRINCU RALUCA GABRIELA Bucuresti, str. Valea lui Mihai nr.14, blTD6, ap.11, Mobil: 0745186062	DA
FUCIU ANIȘOARA 2003-1259	CABINET ANI FUCIU SRL Com.Snagov, Bloc P53, sc.A, ap.1, jud.Ilfov, Tel: 021/4910123, Fax: 021/3142157, 0744370196, e-mail: anif@euro.ro , ani.fuciu@euro.ro	DA
FULEA MARIA 1995-1076	EURORESSOURCES SRL Medias, str. Ion Creangă, nr.4, ap.6, Tel: 0269/843504, Fax: 0269/824812	DA

GAVRIL NICULINA 2001-1211	CABINET N. D. GAVRIL S.R.L. București, Str. Ștefan Negulescu nr. 6A, sector 1, Tel./fax : 021/2302882 , GSM : 0722983520, 0723 383 758,; cabinetgavril@yahoo.com, gavrilnin@yahoo.com	DA
GAVRILIU ANA-CORINA 1993-1031	BIOTEHNOS S.A. București, Str. Dumbrava Roșie nr. 18, Tel: 2102015 int 120, Fax: 021/2109705, GSM : 0723302092	NU
GÂNSCA AURELIAN TUDOR 2003-1221	RAMCONSULTING SRL Cluj Napoca, Str. Augustin Bunea nr.28, Fax : 0264/436792, GSM : 0744354156, e-mail : ramconsulting@email.ro	DA
GHENU MIHAELA 1993-15	ROMINVENT S.A. București, Str. Ermil Pangratti nr. 35, et.1, sect.1, Tel: 021/2312515, 2312541, Fax: 021/2312550, 2312454, e-mail: office@rominvent.ro	DA
GHEORGHICESCU EUGENIA 1994-1048	ICTCM S.A. București, Șos. Olteniței nr. 103 sector 4, Tel: 021/3321870, 3323770/437, Fax: 021/3320775, 3321870 GSM:0721863338 e-mail: egheorghicescu@yahoo.com	NU
GHIȚĂ CONSTANTIN 1992-13	CONSTANTIN GHIȚĂ OFFICE SRL Timișoara, str. Take Ionescu nr. 24-28 sc. B, ap. 2, Tel/Fax: 0256/435976, e-mail: ghita@mail.dnttm.ro; GSM: 0744162462	DA
GREAVU DOINA-MARIANA 1996-1093	PERSOANĂ FIZICĂ Sibiu, Str. Constantin Noica, bl. 2, ap.21, Tel :0269/218500, Fax :0269/212170, GSM 0766489179 , e-mail : protectro@xnet.ro	DA
HARSANY ALEXANDRU 2003-1251	NESTOR NESTOR DICULESCU KINGSTON PETERSEN – CONSILIERE IN P.I. S.R.L. București, sector 1, sos. Bucuresti Ploiesti, nr.1A, Bucharest Business Park, corp A, et.1, camerele 9 si 10, Tel : 021/2011200, Fax : 021/2011210, GSM : 0722203934	DA
HAȘIU ALEXANDRA 1999-57	ROMINVENT S.A. București, Str. Ermil Pangratti nr. 35, et.1, sect.1, Tel: 021/2312515, 2312541, Fax: 021/2312550, 2312454, e-mail: office@rominvent.ro	DA
HĂISAN MARIA 2000-1202	GRUPUL INDUSTRIAL ELECTROCONTACT SA Botoșani, Calea Națională nr.6, Tel: 0231/517172/110, Fax: 0231/ 513710, maria.haisan@electrocontact.ro	NU

IACOBINI ANCA SVETLANA 2003- 1262	SC IACOBINI&CO, CONSILIERI IN DREPTUL DE PROPRIETATE INDUSTRIALA SRL Bucuresti, Calea Mosilor, nr.258, bl. 4bis, ap.22, sector 2, Tel : 021/2104690 ; Fax : 021/2104793, e-mail : asimri@yahoo.com	DA
IACOBINI MIHNEA RAZVAN 2003- 1261	IACOBINI&CO, CONSILIERI IN DREPTUL DE PROPRIETATE INDUSTRIALA SRL București, Calea Mosilor, nr.258, bl. 4bis, ap.22, sector 2, Tel : 021/2104690 ; Fax : 021/2104793, e-mail : asimri@yahoo.com	DA
IOACĂRĂ VALENTIN 1999-50	ROVALCONS SRL -AGENȚIE DE PROPRIETATE INTELECTUALĂ Câmpina, Str. Orizontului, nr.1, bl. R10, et.7, ap.27, jud. Prahova, Tel/Fax: 0244/371390, GSM: 0722 540580 , e-mail: rovalcons@xnet.ro	DA
IOANITescu TRAIAN 1994-1053	CABINET INDIVIDUAL IOANIȚESCU TRAIAN București, Bd. Timișoara nr.49, Bl Cc6, ap.27, sector 6, Tel: 021/4402510	DA
ION DAN ADRIAN 2003-1260	CABINET PROPRIETATE INDUSTRIALA – IONDA Bucuresti, Calea Dorobantilor nr.126, bl.8, ap.50, Tel/fax: 021/2316549, Mobil: 0722687982	DA
ION FLOREA 1997-1109	CABINET INDIVIDUAL "ION FLOREA" București, Str. Calea Dorobanților nr. 126-130 bl. 8 sc. A, ap. 50 sector 1, Tel/Fax: 021/2316549, GSM: 0724313260, e-mail: florea-ion@b.astral.ro , florea_ion@plic.ro	DA
ION RODICA-COCUȚA 1993-1032	CABINET DE PROPRIETATE INDUSTRIALA « BIONPI » București, Calea Dorobanților 126-130, Bl. 8, et. 9, Ap. 50, sector 1, Tel/Fax: 021/2316549, 0723187944, 0746184697, e-mail: bionpi@hotmail.com bionpi@b.astral.ro	DA
IONESCU LAURA COSMINA 2004 - 1328	CXC TRADEMARK S.R.L. Bucuresti, sector 1, str. Aviator Stefan Protopopescu nr.1, bl.C6, ap.1, Tel: 021/3177919, Fax: 021/3177505, cosmina_ionescu@hotmail.com	DA
ISOC DORIN 1994-1052	INTEGRATOR CONSULTING SRL Cluj Napoca, Str. Dunării nr. 25 blC1 ap5, jud. Cluj Tel/Fax: 0264/442817, GSM : 0745235585 e-mail : dorin.Isoc@aut.utcluj.ro	DA
ISTRATE ȘTEFAN 2000-1175	SOLO INVENT S.R.L. București, Calea 13 Septembrie, nr. 104, bl. 48, ap. 8, sector 5, Tel/Fax: 021/4511497, GSM: 0744313229, solo_invent@yahoo.com	DA

ITU TEODORA 2003-1268	CONINFO S.R.L. Târgu Mures, str. Lacrimioarea nr.9, Tel: 0265/210138, Fax: 0265/210109, 0745579934, e-mail: teodora@itongrup.com	DA
IVANCA GAVRIL 2004-1357	CABINET PROPRIETATE INDUSTRIALA ARINOVA Arad, 310151, str. Margaretelor, nr.28, Tel/fax: 0257/255842, mobil: 0744246562	DA
IVANCA MARIA ELISAVETA 1993-1033	AGENȚIA P.I. LABIRINT Arad, Str. Coriolan Petreanu ,nr. 28, Tel/Fax: 0257/255842, GSM: 0722 458129, e-mail: labirint@arad.ro	DA
IVĂNESCU GABRIEL DAN 1996-1091	CABINET INDIVIDUAL IVANESCU GABRIEL DAN Braşov, Str. Al. I. Cuza nr. 58 ap. 7 Tel/fax: 0268/471650, GSM: 0722 248415 e-mail: d.ivanescu@xnet.ro	DA
JOIȚOIU ANDREEA SIMONA 2000-1197	ROMINVENT S.A. Bucureşti, Str. Emil Pangratti nr. 35, et.1, sect.1, Tel: 021/2312515, 2312541, Fax: 021/2312550, e-mail : office@rominvent.ro	DA
LARCO IOAN 1999-1145	PERSOANĂ FIZICĂ Iaşi , Str.Independenței, nr. 23, bl. B 1-5, Tr. 5, et. 5, ap. 17, cod 700101,Tel/Fax: 0232/111146, e-mail : Lii_ral@yahoo.com	DA
LARION ELISABETA- SONIA 1992-9	ROMINVENT S.A. Bucureşti, Str. Emil Pangratti nr. 35, et.1, sector 1, Tel: 021/2312515, 2312541, Fax: 021/2312550, 2312454, office@rominvent.ro	DA
LAZĂR DELIA SORINA 1997-18	CABINET M. OPROIU-CONSILIERE ÎN PROPRIETATE INTELECTUALĂ Bucureşti, Str. Popa Savu, nr. 42, parter, sector 1, Tel : 021/ 2602833, 021/2602834, Fax : 021/2602836, 021/2602835, P.O.Box 2-229, e-mail : office@oproiu.ro	DA
LAZĂR ELENA 1997-28	CABINET DE PROPRIETATE INDUSTRIALA Buzău, Str.Unirii, Bl.16C,Ap. 12,Et.3, OP 1, CP 52 Tel/Fax:0238/435982 , GSM: 0723 328633, e-mail: publio@xnet.ro, publico@mail.local.ro	DA
LOREŢ ALEXANDRU 1992-6	INVENTA - AGENTIE DE PROPRIETATE INTELECTUALA S.R.L. Bucureşti, Bdul Corneliu Coposu, nr. 7, bl. 104, sc. 2, etaj 1, ap. 31, sector 3, Tel: 021/3200285, Fax: 021/3228325, e-mail: inventa@mark-patent.ro	DA
LUCĂCEL MIHAIELA 2003- 1288	FARMEC SA Cluj Napoca,Str. Henri Barbusse nr.16,Tel :0264/433193, Fax : 0264/432543, GSM:0745347813,e-mail : miha.cj@personal.ro	NU

MACAMETE ELENA 1992-1003	ICPE CA București, Splaiul Unirii 313, sect. 3 Tel. : 021/3217230, Fax: 021/3216346	NU
MARINESCU RUXANDRA 2003-1271	PATENTMARK S.R.L. București, Str. Dr. N. Turcescu nr. 2, sector 5, Tel/fax 021/3121669, Fax: 021/2233963, e-mail: stema@pcnet.ro , 0722626875	DA
MARKUSEV DENISA MARY 2003 - 1272	ROMINVENT S.A. București, Str. Emil Pangratti nr. 35, et.1, sect.1, Tel: 021/2312515, Fax: 021/2312550 e-mail: dmarkusev@rominvent.ro	DA
MATEI ELENA 1995-1077	PERSOANĂ FIZICĂ Bacău, Str. Alecu Russo, Bl.33, sc. C, ap.26 Tel. 0234/160424	DA
MĂRGINEAN DRAGOȘ 2005 - 1384	RATZA ȘI RATZA SRL București, B-dul A.I. Cuza Nr. 52-54, Sect.1 Tel :021/2601348, Fax : 021/2601349 email : office@ratza-ratza.com, avr@ratza-ratza.com	DA
MIHAI LUCIAN 2001-1209	LINKLATERS MICULIȚI ȘI ASOCIATII S.C.P.A București, Str. Nicolae Iorga, nr. 8, sector 1 Tel : 021/3071500, Fax : 021/3071555 e-mail: lucian.mihai@linklaters.com, lucian.mihai@drept.unibuc.ro	DA
MILCEV GABRIELA 2003- 1230	ALLEGRA CONSULTING SRL București, Aleea Huedin nr.1, bl.5, sc.1, ap.5, sector4, GSM: 0722249961, Tel/Fax: 021/3231384 e-mail: gabriela.milcev@allegra.ro; www.allegra.ro	DA
MITU ALIS-MIHAELA 1997-1111	CABINET PROPRIETATE INDUSTRIALA MITU ALIS MIHAELA Ploiesti, str. Clementei nr.46, Tel: 0244/590154, mobil: 0746108142, alis_mitu@yahoo.com ; mariusmitu@ploiesti.astral.ro	DA
MOCANU ION 2000-1179	ROMINVENT S.A. București, str. Emil Pangratti nr. 35, et. 1, sector 1, Tel : 021/2312515 ; 2312541, Fax :021/2312550, 2312454, office@rominvent.ro	DA
MOHONEA CRISTIAN 1997-62	PATENTMARK S.R.L. București str. Dr. N. Turcescu nr. 2, sector 5 Tel/fax 021/3121669, Fax:2233963, stema@pcnet.ro	DA
MOHONEA LILIANA 1997-61	PATENTMARK S.R.L. București str. Dr. N. Turcescu nr. 2, sector 5, tel/fax 021/3121669, Fax:2233963 e-mail: stema@pcnet.ro	DA

MUȘĂTESCU ANDRA-OANA 2000-1181	ANDRA MUSĂTESCU CABINET DE PROPRIETATE INDUSTRIALA București, Str. Drumul Taberei nr. 71, Bl. TD 42, sc. 1, et. 4, ap. 28, sector 6, GSM : 0722 879810 e-mail :amusatescu@dnt.ro	DA
NAE CĂLIN TUDOR 2000-1154	ROMANIAN PUBLISHING GROUP București, Str. Mircea Eliade, nr.18, sect 1 Tel: 021/3129752, 3129518, fax: 021/3129411, e-mail: legal.calin@rpg.ro, 0740303300	NU
NĂSTASE CRISTIAN 2000-1184	ROMINVENT S.A. București, Str. Emil Pangratti nr. 35, et.1, sect.1, Tel: 021/2312515, 2312541, Fax: 021/2312550, 2312454, e-mail : office@rominvent.ro	DA
NEGOMIREANU LIVIA 1999-1140	CABINET INDIVIDUAL NEGOMIREANU LIVIA București, Sos. Nicolae Titulescu nr.94, bl.14A, ap.127,sect.1, Tel/Fax: 021/2235637, GSM: 0722444719	DA
NICOLAE BURCHEL 1996-1085	CABINET DE PROPRIETATE INDUSTRIALĂ NICOLAE BURCHEL București, Str. Dr. Radovici nr.8, sector 5, Tel: 021/2126515, Fax: 021/4114188, nburchel@bnp.ro	DA
NICOLAE IOAN 1993-22	CABINET INDIVIDUAL "INDEPENDENT PROPRINI AGENT" București, sector 5, str. Fabrica de Chibrituri nr. 42 , Tel/ Fax: 021/3352938 ; GSM: 0722 610 635	DA
NICOLAESCU DANIELLA-OLGA 1992-1006	ROMINVENT S.A. București, Str. Emil Pangratti nr. 35, et.1, sect.1, Tel: 021/2312515, 2312541, Fax: 021/2312550, 2312454, e-mail: office@rominvent.ro	DA
NIȚĂ FLORINA 1996-1083	OLTCHIM SA Râmnicu Vâlcea, Str. Uzinei nr. 1 jud. Vâlcea, Tel: 0250/736101/1225, Fax: 0250/735030, e-mail: oltchim@oltchim.onix.ro	NU
NIȚU ION 2000-1204	CABINET INDIVIDUAL – NITU ION Constanta, str. Dezrobirii nr.110, bl. IS8, sc.A, ap.1, Tel: 0241/512608, mobil: 0723317298	DA
NUȚIU EMIL 2003- 1244	MANAGER EXPERT SRL Tg. Mures, Str. Nicolae Grigorescu nr.33, ap.3, Tel : 0265/233033, evaluator@rdslink.ro	DA
ONICA JARKA BEATRICE 2004 - 1352	CUNESCU, BALACIU & ASOCIATII CONSILIERE PROPRIETATE INDUSTRIALA Bucuresti, sector 3, str. Vulcan Judetu nr.13, Tel: 021/ 3275577, 3276633, 3274400; 0745605151, 0723339939; Fax: 021/ 3274310, beatrice.onica@cbalaw.ro	DA

OPREA MARILENA 2003-1277	SD PETOSEVIC ROMANIA SRL București, Calea Victoriei nr.100, sc.1, ap.20, biroul 1, Tel: 021/3057996, Fax: 021/3145481, e-mail: moprea@petosevic.com, GSM: 0722259260	DA
OPROIU MARGARETA 1992-8	CABINET M. OPROIU-CONSILIERE ÎN PROPRIETATE INTELECTUALĂ București, Str. Popa Savu, nr. 42, parter, sector 1, Tel : 021/ 2602833, 021/2602834, Fax : 021/2602836, 021/2602835, P.O.Box 2-229, e-mail : office@oproiu.ro	DA
OSIESCU TRAIAN 1999-1138	OSTER – SOCIETATE CIVILA PROFESIONALA DE PROPRIETATE INDUSTRIALA Bucuresti, Str. Batiste nr.35, ap. 23, sector 2, cod 020935, Tel/Fax: 021/3147249 , GSM: 0723.177.236, traianosiescu@xnet.ro	DA
PALCO SORINA-IUSTINA 1999-1150	AEROSTAR S.A. Str. Condorilor, nr. 9, Bacău, Tel 0234/175 070, Fax : 0234/ 172 023, e-mail : aerostar@aerostar.ro	NU
PANTILIMON MIHAI 2004 - 1337	BRANDYNAMICS AGENTIE DE PROPRIETATE INDUSTRIALA S.R.L. Piatra Neamt, Aleea Caisilor nr.9, bl.13, ap.17 Tel/fax: 0233/232452, 0364/100070, 0747403927, OP3, CP 19 Piatra Neamt	DA
PAVEL SORIN EDUARD 2003-1273	ROMINVENT S.A. București, Str. Ermil Pangratti nr. 35, et.1, sect.1, Tel: 021/2312515, Fax: 021/2312550 e-mail: office@rominvent.ro	DA
PĂTRASCU GEORGIANA 2003- 1226	CABINET M. OPROIU-CONSILIERE ÎN PROPRIETATE INTELECTUALĂ București, Str. Popa Savu, nr. 42, parter, sector 1, Tel : 021/2602834, 021/2602833, Fax : 021/2602836, 021/2602835, P.O.Box 2-229, e-mail : office@oproiu.ro	DA
PĂUÑEŢ ALEXANDRINA 2003- 1245	INTELLIA CONSULTING SRL Iasi, str. Petre Ispirescu, nr.3A, bl.A3, sc.B, ap.44 Tel: 0726737527, e-mail: intellia@gmail.com	DA
PEICIU ADRIANA 2003-1289	CABINET INDIVIDUAL PEICIU ADRIANA Bucuresti, str. Stefan cel Mare nr.230, Bl.46, ap.47, Tel/fax: 021/2360317, 2104132	DA
PETREA DANA MARIA 2003- 1223	CABINET M. OPROIU-CONSILIERE ÎN PROPRIETATE INTELECTUALĂ București, Str. Popa Savu, nr. 42, parter, sector 1, Tel : 021/2602834, 021/2602833, Fax : 021/2602836, 021/2602835, P.O.Box 2-229, e-mail : office@oproiu.ro	DA

PETROIU MARIUS 2004-1333	CABINET INDIVIDUAL AV. PACHIU LAURENȚIU București, str. Spătarului nr.36, ap.4, sect.2, 020776, Tel: 021/2120023, Fax: 021/2115636, www.lp-legal.com office@lp-legal.com	NU
PELTZ PAUL DAN 1999-1134	CABINET PELTZ PAUL DAN București, Str. Speranței nr.5, ap.11, sector 2 Tel: 0724864533	DA
PETRACHE OCTAVIAN 2000-1192	INTELECT S.R.L. Oradea, B-dul Dacia nr. 48, Bl. D10, Ap.3, OP 9-CP128, Tel 0259/153847, Fax:0259/268094 GSM: 0745 040831, e-mail: intelect@rdslink.ro	DA
PIOARU GRAȚIELA GEORGETA 1997-1112	ROMPROSPER SERVIMPEX SRL București, Șos. Mihai Bravu nr. 294, bloc 6, sc. B, ap. 63, sector 3, Tel/Fax: 021/3222857, 3207419, e-mail: piva@hades.ro, piva@xnet.ro	DA
PIOARU RALUCA ANDREEA 1999-56	ROMPROSPER SERVIMPEX SRL București, Șos. Mihai Bravu nr. 294, bloc 6, sc. B, ap. 63, sector 3, Tel : 021/3222857, Fax :3207419, Mobil :0744654128 ;0744536405 e-mail :piva@hades.ro; piva@xnet.ro	DA
PITICU MIHAELA 2003-1287	CABINET INDIVIDUAL DE PROPRIETATE INDUSTRIALA - MIHAELA PITICU București, str. Pictor Ion Andreescu nr.31, ap.14, Tel: 6442760, Fax: 2527279, Mobil: 0722398836, e-mail mihaelapiticu@yahoo.com, mihaelap@musat.ro	DA
PIȚU DALILA 1999-58	RODALL-AGENȚIE DE PROPRIETATE INDUSTRIALĂ S.R.L. București, Str. Polonă nr. 115, bl. 15, sc. A, ap. 19, sector 1, Tel: 021/2108342, Fax: 021/2105794, GSM: 0722 652111	DA
PLAVEȚI ANA MARIA 2000-1190	CABINET INDIVIDUAL DE PROPRIETATE INDUSTRIALA – Ana Maria Plăveți Bucuresti, str. Jules Michelet nr.7, Tel/Fax: 3127005, 2127750, 2127710, e-mail: office@plaveti.ro, www.plaveti.ro	DA
PLOSCA DANIEL 1998-39	ROMINVENT S.A. București, Str. Ermil Pangratti nr. 35, et.1, sect.1, Tel: 021/2312515, 2312541, Fax: 021/2312550, 2312454, e-mail: office@rominvent.ro	DA
POP CĂLIN RADU 1996-50	CABINET ENPORA S.R.L. București, str. George Calinescu nr.52A, ap.1, 011694, Tel: 021 2300990; 031 1001634, Fax: 021 2302311; 031 1007927, pop@patents.ro	DA

POP MARIA 2004- 1355	CABINET PROPRIETATE INDUSTRIALA MARIA POP București, Intrarea Vasile Paun nr.5, ap.2, sector 5, Tel: 021/ 3159040, Fax: 021/3161888, office@legal-assistance.ro	DA
POP MOTOGNA CLELIA 2004- 1351	CONSTANTIN GHIȚA OFFICE SRL Timișoara, str. Take Ionescu nr. 24-28 sc. B, ap. 2, Tel/Fax: 0256/435976, e-mail: cleliapop@mail.dnttm.ro	DA
POP VIRGINIA DAISY 1992-2	CABINET ENPORA S.R.L. București, str. George Calinescu nr.52A, ap.1, 011694, Tel: 021 2300990; 031 1001634, Fax: 021 2302311; 031 1007927, pop@patents.ro	DA
POPA CRISTINA 2000-1193	ROMINVENT S.A. București, Str. Emil Pangratti nr. 35, et. 1, sect. 1, Tel: 021/2312515, 2312541, Fax: 021/2312550, 2312454, office@rominvent.ro	DA
POPESCU ANGELA 1997-1103	CABINET PROPRIETATE INDUSTRIALA POPESCU ANGELA București, str. Complexului nr.10, bl.40, ap.14, Tel :021/3243756, tel : 0318.04.68.81 GSM : 0723051279, angela_intelect@yahoo.com	DA
POPESCU BIANU ANCA – LILIANA 2001-1210	CABINET ENPORA S.R.L. București, str. George Calinescu nr.52A, ap.1, 011694, Tel: 021 2300990; 031 1001634, Fax: 021 2302311; 031 1007927, pop@patents.ro	DA
POPESCU CODRUTA OCTAVIA 2004 - 1326	ARIANA AGENȚIE DE PROPRIETATE INDUSTRIALA SRL Timisoara, str. Dr. Alexandru Martha nr.2, sc.B, ap.6, camera 2, Tel: 0722538766, c_popescu2000@yahoo.com	DA
POPESCU LAURENTIU HOREA 2004-1354	V&f IP CONSULTING SRL Bucuresti, Bd Camil Ressu, nr.27, bl.N1, ap.214, Tel: 021/3140200, Fax: 021/3140290, Mobil: 0744487223, popescul@vf.ro	DA
POPESCU LIVIA 2004-1312	CABINET POPESCU LIVIA Bucuresti, bd. Camil Ressu 27, bl.N1, ap.188 Tel: 021/3481010, liviap25@yahoo.com	DA
POPESCU RADU-ROMEO 2001-1207	CABINET POPESCU RADU ROMEO București, Bd. Corneliu Coposu nr.3, bl. 101, sc. 3, ap. 50, sector 3, GSM : 0722 510598 e-mail : rropescu@xnet.ro	DA
PUȘCAȘ NICOLAE IOSIF 2005- 1377	CABINET PROPRIETATE INDUSTRIALA PUȘCAȘ NICOLAE IOSIF București, str. Secerișului nr.25, sector 4, Tel/Fax : 021/ 332.73.88, Mobil: 0722.878.946	DA

PUȘCAȘU DAN 1994-1056	LOYAL PARTNERS – AGENȚIE DE PROPRIETATE INTELECTUALĂ SRL Galați, Str. Brăilei nr.210 bis, bl.C3B, ap.10 Tel/Fax: 0236/464847 ; tel/fax: 0236/407032 GSM: 0722 744241; office@loyalpartners.ro, dan.puscasu@loyalpartners.ro	DA
RADU DANIELA 2003-1240	GRUP ROMET SA Șos. Brailei nr.15, Buzau Tel : 0238/710301 Fax : 0238/710300 GSM : 0745452268, danalex_r@yahoo.com	NU
RAMAZAN ALPER 2004 - 1361	CABINET PROPRIETATE INDUSTRIALĂ ALPER RAMAZAN Constanța, str. Ștefan cel Mare nr.57, bl.M17, sc.B, ap.17, cod 900683, Tel: 0341/ 410937, Fax: 0241/635547, Mobil: 0722.704.363, alperramazan@gmail.com, zonguldakro@yahoo.com	DA
RASKAI MARIA MAGDALENA 1993-28	RASKAI M M BREVMARC CONSULT S.R.L. Dej, Str. Unirii, nr.3,BL.d8, ap.7, judetul Cluj, 405200, Tel/Fax: 0264/211847, GSM: 0742084050, raskaimm@yahoo.com	DA
RAȚĂ ANDREI VLAD 2005 - 1381	RATZĂ ȘI RATZĂ SRL București, B-dul A.I. Cuza Nr. 52-54, Sect.1 Tel :021/2601348, Fax : 021/2601349 email : office@ratza-ratza.com, avr@ratza-ratza.com	DA
RAȚĂ GRIGORE 1992-3	RATZĂ ȘI RATZĂ SRL București, B-dul A.I. Cuza Nr. 52-54, Sect.1 Tel :021/2601348, Fax : 021/2601349 email : office@ratza-ratza.com, gregory@ratza-ratza.com	DA
RĂDULESCU MELANIA STELA 1995-36	ROMINVENT S.A. București, Str. Ermil Pangratti nr. 35, et.1, sect.1, Tel: 021/2312515, 2312541, Fax: 021/2312550, 2312454, e-mail: office@rominvent.ro	DA
RĂDULESCU MIOARA 1996-47	INVENTA - AGENȚIE DE PROPRIETATE INTELECTUALĂ S.R.L. București, Bdul Corneliu Coposu, nr. 7, bl. 104, sc. 2, ap. 31, sector 3, Tel: 021/3200285, Fax: 021/3228325, GSM: 0723 441841; e-mail: inventa@mark-patent.ro	DA
ROBU MARICICA 1999-1133	SC MITTAL STEEL ROMAN SA Str.Ștefan cel Mare,Nr.246,Roman, cod 611040 Tel: 0233/701223, Fax: 0233/748405, sandel.rosianu@mittalsteel.com	NU
ROMAN IOAN 1999-1152	IAR S.A. Brașov, str. Aeroportului nr. 1, Tel: 0268/475269/1076, Fax: 0268/475287, e-mail: ioanry@yahoo.com	NU

ROȘU OANA NICOLETA 2004- 1330	AGRICOLA INTERNAȚIONAL SA Bacău, Calea Moldovei nr.94, Tel : 0234/ 577600, Fax: 0234/ 516573, Mobil: 0744838768, marketing@agricola.ro	NU
SAVU MARIANA 2004-1342	CABINET DE PROPRIETATE INDUSTRIALA SAVU MARIANA Bucuresti, sos. Nicolae Titulescu nr.92, bl.13, sc.2, ap.54, Tel/ Fax: 2235269, mobil: 0722783660, liliana.savu@credidam.ro	DA
SECĂREANU DOINA MARIA 2003-1286	INVENTA - AGENTIE DE PROPRIETATE INTELECTUALA S.R.L. București, Bdul Corneliu Coposu, nr. 7, bl. 104, sc.2, etaj 1, ap.31, sector 3, Tel : 021/3200285, Tel/Fax : 021/3228325,e-mail : inventa@mark-patent.ro	DA
SOARE LILIANA 1999-060	INVENTA - AGENTIE DE PROPRIETATE INTELECTUALA S.R.L. București, Bdul Corneliu Coposu, nr. 7, bl. 104, sc. 2, ap. 31, sector 3, Tel: 021/3200285, Fax: 021/3228325, inventa@mark-patent.ro	DA
SPĂTARU DANIELA VICTORIA 1999- 44	ROMINVENT S.A. București, Str. Ernil Pangratti nr. 35, et.1, sect.1, Tel: 021/2312515, 2312541, Fax: 021/2312550, 2312454, e-mail: office@rominvent.ro	DA
SPIRIDON CRISTINA 1999-1139	CABINET INDIVIDUAL DE AVOCATURĂ " CRISTINA SPIRIDON " București, Str. G. Garibaldi nr.4, sc.E , et.1, ap.60, sect. 2, Tel: 021/2304330, 4117405, Fax: 021/4118293, cristinaspiridon@yahoo.com	NU
SPRÎNCEANU NICOLAE 1996-1097	AGENȚIE DE CONSULTANȚĂ ÎN PROPRIETATE INTELECTUALĂ ȘI TRANSFER DE TEHNOLOGIE "SPRÎNCEANU NICOLAE" Drobeta Turnu Severin Str. Gheorghe Ionescu Sisești, nr. 96, bl.E2, sc.1, ap.8, Tel/Fax: 0252/311690 e-mail: NicolaeSprinceanu@yahoo.com GSM: 0721 796318	DA
STANCIU ADELINA 1994-14	"HARCOV" A.P.I. S.R.L. Sfântu Gheorghe, Jud Covasna Str. Nicolae Iorga nr. 61 bl. 10 E sc. B. ap.9 Tel. 0267352267 GSM: 0744435291, stanciu@planet.ro, propind@mail.asimcov.ro	DA
STANCIU ION 1994-1058	S.N.P. PETROM S.A.-SUCURSALA I.C.P.T. CAMPINA Jud. Prahova, Câmpina 105600, B-dul Culturii, nr. 29, Tel: 0244/334831, Fax: 0244/370323, e-mail: icpt_ri@easy.net.ro	NU

STĂNCESCU ALIN CRISTIAN 2003-1278	LEGAL BRAND S.R.L. București, Str. Nicolae Licăreț nr.1, bl.33, sc.C, ap.107, Tel: 0722607380, legal.brand@easynet.ro	DA
STĂNCESCU ANCA 2000-1194	LEGAL BRAND S.R.L. București, Str. Nicolae Licăreț nr.1, bl.33, sc.C, ap.107, Tel: 0722674635, legal.brand@easynet.ro	DA
STOIAN IOAN 1992-1008	AGENȚIE DE PROPRIETATE INDUSTRIALĂ ȘI TRANSFER TEHNOLOGIC "STOIAN IOAN" Roman, B-dul Republicii, bloc 46, sc. C, ap. 35, Tel/Fax: 0233/739441, GSM: 0745 643 738	DA
STRECHE GHERGHINA 1997-1116	S.N.P. PETROM S.A. Bucuresti, Calea Dorobantilor nr. 239, Sector 1. Telefon: 40 60092; Mob. 0723 55 20 26; Fax: 4060433 e-mail: gherghina.streche@petrom.com	NU
STURZA IOANA 1999-59	CABINET M. OPROIU-CONSILIERE ÎN PROPRIETATE INTELECTUALĂ București, Str. Popa Savu, nr. 42, parter, sector 1, Tel : 021/ 2602833, 021/2602834, Fax : 021/2602836, 021/2602835, P.O.Box 2-229, e-mail : office@oproiu.ro	DA
SULIMAN MARIA- GABRIELA 1999-1147	AGENȚIA NAȚIONALĂ A MEDICAMENTULUI București, str. Av. Sănătescu nr. 48, Tel: 021/2241710/368, Fax: 021/2243497, e-mail:maria.suliman @anm.ro	NU
SZENTE SĂNDOR 1999-48	SZENTE SĂNDOR Odorheiu Secuiesc, str. Victoriei, nr. 41, bl. U6, et.1, ap. 4, județ Harghita, cod poștal 535600, Tel. /fax 0266/219143, e-mail: prooffice@szente.ro	DA
ȘANTA VALENTINA 2003-1227	GEDEON RICHTER ROMANIA SA Tg.Mures, Str. Cuza Voda, nr. 99-105, Tel: 0265/233675, 0265/264067, Fax: 0265/268875, cod postal 540306 e-mail: vsanta@gedeon-richter.ro; office@gedeon-richter.ro	NU
ȘOVA DAN-EUGEN 1993-1013	PIDES - CABINET INDIVIDUAL București, str. Valea Buzăului, nr. 10, bl. G30, ap. 36, sector 3, Tel: 021/3455351, GSM: : 0723708632 e-mail: sova@cna.ro	DA
ȘOVAR IOAN 1995-32	CABINET PROPRIETATE INDUSTRIALA S.I. Timișoara, Str. Moise Doboșan 110, cod 300600 GSM: 0722 984909, Tel/fax: 0256/475105, e-mail: ioan_sovar@yahoo.fr	DA
TĂRĂBÎC LUCIAN 2000-1195	LUTARIS INTELPROT S.R.L. Timisoara, 300686, Str. Sirius nr.9, sc.A, ap.8, Tel/Fax: 0256/489301, Mobil: 0742143718, 0723319154, qualitarium@qualitarium.ro	DA

TĂTARU DOINA 1995-19	PERSOANA FIZICĂ Piatra Neamț, Str. Apele Minerale nr.4, Tel:0233/223602, e-mail:doina_tataru@msn.com	DA
TEODORESCU DAN MIHAI 1992-11	INTEL PROPERTY CONSULT București, Str. Ion Măiorescu, nr.42A, sector 2, Tel: 021/6192276, Fax:021/2123364, GSM: 0744506010	DA
TEODORESCU MIHAELA 1995-30	ROMINVENT S.A. București, Str. Ermil Pangratti nr. 35, et.1, sect.1, Tel: 021/2312515, 2312541, Fax: 021/2312550, 2312454, e-mail: office@rominvent.ro	DA
TEODORU VIOLETA 2003-1264	TEODORU & ASOCIATII București, str. Nerva Traian nr.12, bl.M37, sc.1, ap.1, Tel: 021/3230838 Fax: 021/3263955 GSM: 0722549219, e-mail: violeta@teodoru.ro, www.romaniatrademarks.ro	DA
TUDOR DANIELA 1999-136	SC TERAPIA SA București, Splaiul Unirii nr. 313 , Sector 3 Tel: 021/3464848, Fax : 021/3464849 GSM: 0729038298, daniela.tudor@terapia.ro	NU
TUDORICA DAN MIHAIL 2003-1270	QUEEN OTILIA COMIMPEX SRL București, Bd. Ion Mihalache nr.81, bl.15, ap.23, Tel: 0742200118	NU
ȚAMBREA OANA 2003- 1225	CABINET M. OPROIU-CONSILIERE ÎN PROPRIETATE INTELECTUALĂ București, Str. Popa Savu, nr. 42, parter, sector 1, Tel : 021/2602834, 021/2602833, Fax : 021/2602836, 021/2602835, P.O.Box 2-229, e-mail : office@oproiu.ro	DA
ȚOȚU IOAN 2000-1196	N.P.C. S.R.L. Brașov, str. Alexandru cel Bun, nr.13, bl.E28, ap.7, cod 500025, OP 1 – CP 298, GSM: 0744520357, e-mail: totu@unitbv.ro	DA
ȚULUCA DOINA 1996-48	INVENTA - AGENTIE DE PROPRIETATE INTELECTUALA S.R.L. București, Bdul Corneliu Coposu, nr. 7, bl. 104, sc. 2, ap. 31, sector 3, Tel: 021/3200285, Fax: 021/3228325, GSM: 0744 339 649 ; e-mail: inventa@mark-patent.ro	DA
ȚURCANU CONSTANTIN 1992-10	INVENTA - AGENTIE DE PROPRIETATE INTELECTUALA S.R.L. București, Bdul Corneliu Coposu, nr. 7, bl. 104, sc. 2, etaj 1, ap. 31, sector 3, Tel: 021/3200285, Fax: 021/3228325, GSM: 0744 324510, e-mail: inventa@mark-patent.ro	DA

UDREA ELENA RODICA 1994-25	OSTER – SOCIETATE CIVILA PROFESIONALA DE PROPRIETATE INDUSTRIALA Bucuresti, Str. Batiste nr.35, ap. 23, sector 2 Tel/Fax: 021/3147249 GSM: 0721254270, traianosiescu@xnet.ro	DA
VASILESCU RALUCA 1995-37	CABINET M. OPROIU-CONSILIERE ÎN PROPRIETATE INTELECTUALĂ București, Str. Popa Savu, nr. 42, parter, sector 1, Tel : 021/ 2602833, 021/2602834, Fax : 021/2602836, 021/2602835, P.O.Box 2-229, e-mail : office@oproiu.ro	DA
VELCEA MARIAN 1994-26	INVEL – AGENȚIE DE PROPRIETATE INDUSTRIALĂ București, str. Ion Ghica nr.3, ap.20, Fax: 021/4303542, GSM: 0723205048, 0788374511, office@invel.ro	DA
VELICA ION GABRIEL 2004 - 1370	CABINET VELICA – Agenție de proprietate industrială Bucuresti, str. Brutus M.I., nr.13, ap.3, cod 050124 Tel/ Fax: 021/3357463, Mobil: 0722645283, www.velica.ro, office@velica.ro	DA
VELICU ANCA 2003- 1275	CABINET ENPORA S.R.L. București, str. George Calinescu nr.52A, ap.1, 011694, Tel: 021 2300990; 031 1001634, Fax: 021 2302311; 031 1007927, pop@patents.ro	DA
VELȚAN LOREDANA 1999-45	INVENTA - AGENTIE DE PROPRIETATE INTELECTUALA S.R.L. București, Bdul Corneliu Coposu, nr. 7, bl. 104, sc. 2, ap. 31, sector 3, Tel: 021/3200285, Fax: 021/3228325, e-mail: inventa@mark-patent.ro	DA
VIRGILIUS VASILACHE 2003-1228	EDIPLAST S.R.L. Tg. Mureș, Str. Măgurei nr.25, ap.2, Tel/Fax: 0265/263775, GSM: 0744394036, moniadel@artelecom.net	DA
VISALOM MONICA 2004 - 1340	AGENȚIE DE PROPRIETATE INDUSTRIALĂ – APIA SRL București, Str. Romancierilor nr.5, bl.C14, sc.B Ap.41, sector 6; OP 23 CP 11,Tel./Fax: 021/7783100; e-mail: office@mark-apia.ro, Site: www.mark-apia.ro	DA
VISALOM THEODOR 1996-1100	AGENȚIE DE PROPRIETATE INDUSTRIALĂ – APIA SRL București, Str. Romancierilor nr.5, bl.C14, sc.B Ap.41, sector 6; OP 23 CP 11,Tel./Fax: 021/7783100; e-mail: office@mark-apia.ro, Site: www.mark-apia.ro	DA

VIȘOIU LILIAN CĂTALIN 2003-1246	CABINET DE PROPRIETATE INDUSTRIALA "VIȘOIU LILIAN CĂTĂLIN" București, Str. Alexandru Vlahuta nr.3, bl. M48, sc.A, ap.7, sector 3, Tel/Fax: 021/3207251, GSM: 0744480657, visoiucatalin@yahoo.com, www.visoiucatalin.home.ro	DA
VLAD CONSTANTIN 2000-1199	VLAD CONSTANTIN Constanța, Bdul. 1 decembrie 1918 nr. 5, bl.F16, ap.34, Tel/Fax: 0241/625643, GSM: 0722 370300, e-mail: vlad@gmb.ro	DA
VOICU ALEXANDRA 1992-5	A.G.V.- AGENTIE DE PROPRIETATE INDUSTRIALĂ S.R.L. București, B-dul Magheru, nr. 9, sc. 2, etaj 9, ap. 89, sector 1, PO BOX: 22-246, Tel/Fax: 021/3153684, agv-office@xnet.ro	DA

**LISTA CONSILIERILOR ÎN PROPRIETATE INDUSTRIALĂ, MEMBRI AI CAMEREI NAȚIONALE
A CONSILIERILOR ÎN PROPRIETATE INDUSTRIALĂ DIN ROMÂNIA, AUTORIZAȚI PENTRU
DOMENIUL DESENELOR ȘI MODELELOR INDUSTRIALE
pentru luna aprilie/ 2006**

Nume și Prenume/ Nr. din Reg. Nat	Denumirea societății Adresa societății	Societate cu obiect de activitate propr.ind.
ACSINTE PAULA- ADRIANA 2000-1160	CABINET ACSINTE PAULA ADRIANA București, str. Major Coravu Ion, nr.1-7, bl.C4, ap.85, Tel/fax : 021/2507396, GSM : 0723 317631 paula@legalservices.ro	DA
ALAN LILIANA 1994-1037	BEGA GRUP Timișoara, Calea Stan Vidrighin nr. 5A, Tel:0256/222103, Fax:0256/190800, GSM : 0724250467 e-mail:alan@tehnomet.ro	NU
ANDREI MARIANA 1993-1017	M.Ap.N. – Departamentul pentru armament București, Drumul Taberei nr. 9-11, sector 6 Tel: 021/4106267; Fax: 021/3151779, 3147327, GSM: 0723668592, e-mail: mariana.andrei@dpa.ro	NU
ANDRONACHE PAUL 2003-1216	CABINET INDIVIDUAL ANDRONACHE PAUL București, Str.Sibiu nr.14, bl.E21, et.6, ap.35, Tel/Fax: 021/7250069, GSM: 0722741043, e-mail: paul.andronache@artelecom.net	DA
ANGHEL LUMINIȚA DOINA 1993-1020	Cabinet individual ANGHEL LUMINIȚA DOINA București, Str. Gherghitei nr 1, Bl. 94B, Sc.B, Ap.76, sector 2, Tel/Fax: 021/2407985, GSM : 0723 301706, anghel.doina@rdslink.ro	DA
APOSTOL SALOMIA 1999-1127	PERSOANĂ FIZICĂ Galați, Str. Reg. 11 Siret nr. 15, bl. E4, ap. 54, Tel/Fax: 0236/436437 GSM 0766765027, saly_apostol@yahoo.com	DA
AXENTE ELENA 1999-46/1	INTEL PROTECT S.R.L. Brașov, Str. M. Kogălniceanu, nr. 20, bloc 1k, sc. C-D, Tel: 0268/412567, Fax: 0268/477333, GSM: 0722 464314, e-mail:intelprotect@ccibv.ro;	DA
BARBU MIRCEA 1994-1042	PERSOANĂ FIZICĂ București, Sos.lanului nr.21, bl.106A, sc.b, ap.73, sect.2, Tel/Fax: 021/6536608, 0724.834.010 e-mail: bmircea@mailbox.ro	DA
BALAN ELENA 2005 - 1382	HAHUI, BALAN SI ASOCIATII S.R.L. Bucuresti, str. Ghiociei, nr.12, Tel: 021/3189619, Fax: 021/3109189, elena.b@hahui.ro	DA

BĂLAN GHEORGHİȚĂ 1992-1	RODALL-AGENȚIE DE PROPRIETATE INDUSTIALĂ SRL București, Str. Polonă nr. 115, bl. 15, Sc.A,Et.4, ap. 19 sect. 1, Tel: 021/2108342, GSM: 0722 652111, Fax: 021/2105794	DA
BĂLAN VALERIA CORNELIA 1996-49	RODALL-AGENȚIE DE PROPRIETATE INDUSTIRALĂ SRL București, Str. Polonă nr. 115, bl. 15, sc. A, ap. 19 sector 1, Tel: 021/2108342, GSM: 0744 377047, Fax: 021/2105794	DA
BICU CRISTINA MĂDĂLINA 2003-1308	ARIANA AGENTIE DE PROPRIETATE INDUSTRIALA SRL Bucuresti, sect.4, str. Semnic, nr.1, bl.23, ap.90 Tel: 0724260277, bicucristina2000@yahoo.com office@inregistrare-marci.ro, tel/fax: 021/ 2118746	DA
BLAG IOANA 1994-1039	INDUSTRIA SĂRMEI SA Câmpia Turzii, Str.Laminoriștilor nr. 145, Județ Cluj Tel : 0264/368661 int 390; 0264/366663	NU
BORLAN T. RADU 2000-1161	PATENTMARK S.R.L. București str. Dr. N. Tumescu nr. 2, sector 5, Tel: 021/3121669, Fax: 021/2233963, e-mail:stema@pcnet.ro	DA
BOZIOREANU MARIUS ADRIAN 2000-1165	CONS INTEL BMA CABINET CONSULTANȚA Buzău, Cart, Dorobanti 2, bl.D2, et.1, ap.5 CP 8, OP1, Mobil : 0745086588, Fax : 0238/719619, marius-bozio@yahoo.com	DA
BOZOCEA GINA VIOLETA 2003- 1222	ARIANA S.R.L. Brasov, Bd. 15 noiembrie, nr.90, sc.B, ap.5, e-mail : 0723204268 , tel/fax : 0268/315046, office@inregistrare-marci.ro	DA
BRAN LAURA GABRIELA 2004 - 1336	BRANDYNAMICS AGENTIE DE PROPRIETATE INDUSTRIALA S.R.L. Piatra Neamt, Aleea Caisilor nr.9, bl.13, ap.17 Tel/fax: 0364/100070, 0744143965, laura.bran@brandynamics.ro	DA
BROJBOIU DUMITRU ADRIAN FLORINEL 1995-1067	BIROU DE PROPRIETATE INDUSTRIALA B-dul Republicii bl 212, sc.D, ap.16, Pitești, jud. Arges, tel/fax 0348 /412529, GSM 0745143095 e-mail:adrian_brojboiu@yahoo.com	DA
BUCĂȚARU RODICA FILICA 1993-14	ROMINVENT S.A. București, Str. Ermil Pangratti nr. 35, et.1, sect.1 Tel: 021/2312515, Fax: 021/2312550 e-mail: office@rominvent.ro	DA

BURȚILĂ IOAN 1993-1022	MILENIUL 3 Agenție de Proprietate Industrială S.R.L. Pascani, Str. Moldovei nr. 10, bloc Crinul, sc. A, Ap. 28, Tel/Fax: 0232/719190; GSM: 0740 820582	DA
BUZLEA ELISABETA 1993-25	INTELECT S.R.L. Oradea, B-dul Dacia nr. 48, Bl. D10, Ap.3, OP 9-CP128, Tel 0259/253847, Fax:0259/268094 GSM: 0745 040831, e-mail: intelect@rdslink.ro	DA
BUZLEA MIRCEA VALENTIN 2003- 1234	INTELECT S.R.L. Oradea, B-dul Dacia nr. 48, Bl. D10, Ap.3, OP9-CP128, Tel 0259/253847, Fax:0259/268094 e-mail: intelect@rdslink.ro	DA
BUZLEA NARCISA FLORICICA 2003- 1235	INTELECT S.R.L. Oradea, B-dul Dacia nr. 48, Bl. D10, Ap.3, OP9-CP128, Tel 0259/253847, Fax:0259/268094 e-mail: intelect@rdslink.ro	DA
CABARIU LIVIU 1999-62	ROMINVENT S.A. București, Str. Ermil Pangratti nr. 35, et.1, sect.1 Tel: 021/2312515, Fax:021/2312550, Mobil :0722650129, e-mail: office@rominvent.ro	DA
CÂMPEAN GHEORGHE- GEORGEL 1996-1087	NEPTUN SA Câmpina, Str. Bobâlna nr. 57-63, Jud. Prahova Tel. 0244/335651 (235), Fax. 0244/370338 , 336641, e-mail: neptun@interplus.ro	NU
CECIU GABRIELA 1994-1045	CABINET "CECIU GABRIELA" CONSULTANȚĂ ÎN DOMENIUL PROPRIETĂȚII INTELLECTUALE 300024 Timișoara, Str. Narciselor, nr. 6, sc. A, ap. 110, jud. Timis, Tel/Fax: 0256/494846; GSM: 0745 388 039, e-mail: gabriela@hotmail.com	DA
CIOBANU MARIETTA 1993-1019	COMETAM SRL București, Str. Cetatea de Baltă nr. 118, bl. 9, ap. 5, sector 6, Tel/Fax: 021/7723008, Mobil :0745181098 e-mail: mciobanu@pcnet.ro	DA
CIUDA-BERIVOE ANCA 1996-41	INTELLECTUAL PROPERTY OFFICE SRL București, Str. Alexandru Moruzzi nr. 6, bl. B6, sc. 2, et. 8, ap. 62, sector 3; Tel/Fax: 021/3262388, GSM : 0745 094241, ipo@b.astral.ro	DA
COJOCNEAN MARIA RODICA 2003- 1241	CONINFO S.R.L. Târgu Mures, str. Lacrimioarea nr.9, Tel: 0265/210138, Fax: 0265/210109 GSM: 0745303867, e-mail: cojocnean@itongrup.com, cojocneanm@rdslink.ro	DA

COMĂNESCU NADIA VASILICA 2003- 1242	ANTIBIOTICE SA Iași, Str. Valea Lupului nr.1, Tel: 0232/253600 int.525, Fax: 0232/211020, GSM: 0745371217 , e-mail: trademarks@antibiotice.ro	NU
CONSTANDA CECILIA MĂDĂLINA 2003-1304	ARIANA AGENTIE DE PROPRIETATE INDUSTRIALA SRL Bucuresti, sect.4, str. Semnic, nr.1, bl.23, ap.90 e-mail: m.constanda@k.ro, office@inregistrare-marci.ro, tel/fax: 0268/315046	DA
CONSTANTIN ADRIAN GEORGE 1999-1148	CABINET ENPORA S.R.L. București, str. George Calinescu nr.52A, ap.1, 011694, Tel: 021 2300990; 031 1001634, Fax: 021 2302311; 031 1007927, pop@patents.ro	DA
CORPADE ALEXANDRU 1998-35	PERSOANĂ FIZICA - INCOR Brașov, Str. C-tin Brâncoveanu nr. 54, et. 1, ap. 4, Tel : 0268/513577	DA
COSTIN NICOLAE 1996-24	AGENȚIE DE PROPRIETATE INDUSTRIALĂ – « COSTIN – SNC » Baia Mare, Str. Șoimului nr. 5, Tel/fax: 0262/276426, GSM: 0744 966079	DA
COSTINESCU PETRU 1998-1125	PETRU COSTINESCU-DICOSTI București, Str. Viorele nr. 30, bl. 20A, ap. 23, sector 4, OP 44 – CP5, Tel : 021/3303162, Fax : 021/3304733, e-mail : dicosti@rdslink.ro	DA
COȘESCU CAMELIA 1999-46/2	M.D.P. RIGHTS AGENCY SRL Brasov, str. Lunga nr.270, cod postal 500450, Tel: 0268/440100, 440313; Fax: 0268/440221, Mobil: 0744355100, e-mail: office@mdp-rights-agency.ro www.mdp-rights-agency.ro	DA
CSAPO MARTINESCU ERNEST 1995-1072	ROMBAT SA Bistrița, Str. Petru Rareș nr. 3, Bl. 3, sc. C, ap. 38 Tel. 0263/238009, Fax :0263/234010, e-mail: erni@rombat.ro	NU
CSOMOS LILIANA – MARIA 1999-1144	EUROPHARM S. A. Brașov, Str. Poienelor, nr. 5, Tel: 0268/310007, Fax:0268/314026, e-mail: liliana.csomos@gsk.com	NU
CULIC ANDREI RADU 2003-1248	NESTOR NESTOR DICULESCU KINGSTON PETERSEN – CONSILIERE IN P.I. S.R.L. București, sector 1, sos. Bucuresti Ploiesti, nr.1A, Bucharest Business Park, corp A, et.1, camerele 9 si 10, GSM: 0744309382, radu.culic@nnkp.ro	DA

DANCIU IOAN 2004 - 1373	NOWAPATENT SRL Medias, str. Lotru, nr.4, bl.92, ap.1 Tel : 0269/841373 ; 833273 GSM : 0744556074 Fax : 0269/833273, e-mail : nowapatent@birotec.ro, office@nowapatent.ro	DA
DOBREANU IULIAN 1995-1082	COMPANIA NAȚIONALĂ A LIGNITULUI OLTENIA Târgu Jiu, Str. Tudor Vladimirescu nr.1-15	NU
DOBRESCU MELANIA 1993-1025	UPETROM – 1 Mai SA Ploiești, Piața 1 Decembrie 1918, nr. 1, Prahova Tel: 0244/174 051/1618; Fax: 0244/110327	NU
DONȚU OVIDIU-LIVIU 2000-1171	CAMERA DE COMERȚ ȘI INDUSTRIE SUCEAVA Str. Universității, nr. 15-17, Suceava Tel./fax : 0230/523587	NU
DUMITRESCU ARTEMIS SORINA 2003- 1250	ROMINVENT S.A. București, Str. Ermil Pangratti nr. 35, et.1, sect.1 Tel: 021/2312515, Fax: 021/2312550 e-mail:artemisb@rominvent.ro	DA
DUȚULESCU CORINA CARMEN 1993-93	ROMINVENT S.A. București, Str. Ermil Pangratti nr. 35, et.1, sect.1 Tel: 021/2312515, Fax: 021/2312550 e-mail: office@rominvent.ro	DA
ENE SILVIA 2000-1159	CABINET M. OPROIU – CONSILIERE ÎN PROPRIETATE INTELLECTUALĂ București, Str. Popa Savu, nr. 42, parter, sector 1. Tel : 021/2602833, 021/2602834, Fax : 021/2602835, 021/2602836, CP : 2-229, e-mail : office@oproiu.ro	DA
ENESCU LUCIAN 1992-7	ROMINVENT S.A. București, Str. Ermil Pangratti nr. 35,et.1, sector1, Tel: 021/2312515, 2312541, Fax: 021/2312550, 2312454, e-mail: office@rominvent.ro	DA
ENESCU MIRUNA 2003- 1254	ROMINVENT S.A. București, Str. Ermil Pangratti nr. 35, et.1, sect.1 Tel: 021/2312515, Fax: 021/2312550 e-mail : menescu@rominvent.ro	DA
FAIGHENOV MARIOARA 1995-1063	AGENȚIE DE PROPRIETATE INTELLECTUALĂ ȘI TRANSFER DE TEHNOLOGIE-AGPITT-SRL București, B-dul Libertății nr. 12, bl.113, sc.2, et.3, ap.28, sector 4; CP 42-106,Tel: 021/3177693; 3177583; Fax : 021/3178584 ; GSM : 0744 293552 ; 0724539752 e-mail :faighenov@xnet.ro; office@agpitt.ro	DA
FĂNTĂNĂ RAUL-SORIN 1994-23	PERSOANĂ FIZICĂ Brașov, Str. Griviței nr. 69, bl. 29, sc. D, ap. 32 Tel: 0268/427713, e-mail: raulfantana@ronline.ro	DA

FIERĂSCU COSMINA-CATRINEL 1996-42	ROMINVENT S.A. București, Str. Ermil Pangratti nr. 35, et.1, sect.1 Tel: 021/2312515, Fax: 021/2312550 e-mail: office@rominvent.ro	DA
FLOREA ILEANA MARIA 2003-1258	ROMINVENT S.A. București, Str. Ermil Pangratti nr. 35, et.1, sect.1 Tel: 021/2312515, Fax: 021/2312550 e-mail: iflorea@rominvent.ro	DA
FLOREA MIHAELA 2003-1257	CABINET INDIVIDUAL FLOREA MIHAELA București, Str. Grigore Alexandrescu nr.1, bl.D7, ap.4, sector1, Fax: 021/2230342 GSM: 0722601120 , e-mail: florea@gide.com	DA
FRISCH CRINA NICOLETA 2000-1172	FRISCH & PARTNERS SRL Bucuresti, bdul Magheru nr.7, bl.D, scara 4, ap.114, Tel/ Fax: 3138618, Mobil: 0722212480	DA
FUCIU ANIȘOARA 2003-1259	CABINET ANI FUCIU SRL Com.Snagov, Bloc P53, sc.A, ap.1, jud.Ifov, Tel: 021/4910123, Fax: 021/3142157, 0744370196, e-mail: anif@euro.ro , ani.fuciu@euro.ro	DA
FULEA MARIA 1995-1076	EURORESSOURCES SRL Medias, str. Ion Creangă, nr.4, ap.6, Tel: 0269/843504, Fax: 0269/824812	DA
GAVRIL NICULINA 2001-1211	CABINET N. D. GAVRIL S.R.L. București, Str. Ștefan Negulescu nr. 6A, sector 1, 011651 Tel./fax: 021/2302882 , GSM: 0722983520, 0723 383 758, e-mail : cabinetgavril@yahoo.com, gavrilnin@yahoo.com	DA
GAVRILIU ANA-CORINA 1993-1031	BIOTEHNOS S.A. București, Str. Dumbrava Roșie nr. 18, Tel: 021/2102015 int 120 ; Fax : 021/2109705, GSM 0723302092	NU
GÂNSCA AURELIAN TUDOR 2003-1221	RAMCONSULTING SRL Cluj Napoca, Str. Augustin Buneanr.28, Fax : 0264/436792, GSM : 0744354156, e-mail : ramconsulting@email.ro	DA
GHENU MIHAELA 1993-15	ROMINVENT S.A. București, Str. Ermil Pangratti nr. 35, et.1, sect.1 Tel: 021/2312515, Fax: 021/2312550 e-mail: office@rominvent.ro	DA
GHEORGHICESCU EUGENIA 1994-1048	ICTCM S.A. București, Șos. Olteniței nr. 103, sector 4, Tel: 021/3321870 , 3323770/437, Fax: 021/3320775, 3321870 GSM:0721863338, e-mail: egheorghicescu@yahoo.com	NU

GHÎȚĂ CONSTANTIN 1992-13	CONSTANTIN GHÎȚĂ OFFICE SRL Timișoara, Str. Take Ionescu nr. 24-28, sc. B ap. 2 Jud.Timiș, Tel/Fax: 0256/435976, GSM: 0744 162462, e-mail: ghita@mail.dnttm.ro	DA
HARSANY ALEXANDRU 2003-1251	NESTOR NESTOR DICULESCU KINGSTON PETERSEN – CONSILIERE IN P.I. S.R.L. București, sector 1, sos. Bucuresti Ploiesti, nr.1A, Bucharest Business Park, corp A, et.1, camerele 9 si 10, Tel : 021/2011200, Fax : 021/2011210, GSM : 0722203934	DA
HĂISAN MARIA 2000-1202	GRUPUL INDUSTRIAL ELECTROCONTACT SA Botoșani, Calea Națională nr.6, Tel: 0231/517172/110, Fax: 0231/ 513710, maria.haisan@electrocontact.ro	NU
IACOBINI ANCA SVETLANA 2003- 1262	IACOBINI&CO, CONSILIERI IN DREPTUL DE PROPRIETATE INDUSTRIALA SRL Bucuresti, Calea Mosilor, nr.258, bl. 4bis, ap.22, sector 2, Tel : 021/2104690 ; Fax : 021/2104793 E-mail : asimri@yahoo.com	DA
IACOBINI MIHNEA RĂZVAN 2003- 1261	IACOBINI&CO, CONSILIERI IN DREPTUL DE PROPRIETATE INDUSTRIALA SRL București, Calea Mosilor, nr.258, bl. 4bis, ap.22, sector 2, Tel : 021/2104690 ; Fax : 021/2104793 E-mail : asimri@yahoo.com	DA
IOACĂRĂ VALENTIN 1999-50	ROVALCONS SRL -AGENȚIE DE PROPRIETATE INTELECTUALĂ Câmpina, Str. Orizontului, nr.1, bl. R10, ap.27, Jud. Prahova, Tel/Fax: 0244/371390; GSM : 0722 540580 e-mail: rovalcons@xnet.ro	DA
IOANITESCU TRAIAN 1994-1053	CABINET INDIVIDUAL IOANIȚESCU TRAIAN București, Bd. Timișoara nr.49, Bl Cc6, ap.27, sector 6, Tel: 021/4402510	DA
ION DAN ADRIAN 2003-1260	CABINET PROPRIETATE INDUSTRIALA – IONDA Bucuresti, Calea Dorobantilor nr.126, bl.8, ap.50, Tel/fax: 021/2316549, Mobil: 0722687982	DA
ION RODICA-COCUȚA 1993-1032	CABINET DE PROPRIETATE INDUSTRIALA « BIONPI » București, Calea Dorobanților 126-130, Bl. 8, et. 9 Ap. 50 sector 1, Tel/Fax: 021/2316549 GSM: 0723 187944, 0746184697 e-mail: bionpi@hotmail.com; bionpi@b.astral.ro	DA
ISOC DORIN 1994-1052	INTEGRATOR CONSULTING –SRL Cluj-Napoca, Str. Dunării nr.25 bl. C1 ap.5, jud. Cluj Tel/Fax: 0264/442817, GSM: 0745235585 e-mail: Dorin.Isoc@aut.utcluj.ro	DA

ISTRATE ȘTEFAN 2000-1175	SOLO INVENT S.R.L. București, Calea 13 Septembrie, nr. 104, bl. 48, ap. 8, sector 5, Tel/Fax: 021/4511497, GSM: 0744 313 229, solo_invent@yahoo.com	DA
ITU TEODORA 2003-1268	CONINFO S.R.L. Târgu Mures, str. Lacrimioarea nr.9, Tel:0265/210138, Fax: 0265/210109, GSM: 0745579934, e-mail: teodora@itongrup.com	DA
IVANCA GAVRIL 2004-1357	CABINET PROPRIETATE INDUSTRIALA ARINOVA Arad, 310151, str. Margaretelor, nr.28, Tel/fax: 0257/255842, mobil: 0744246562	DA
IVANCA MARIA ELISAVETA 1993-1033	AGENȚIA DE PROPRIETATE INDUSTRIALA "LABIRINT" Arad, Str. Coriolan Petreanu nr. 28, Tel/Fax: 0257/255842, GSM: 0722 458129 e-mail: labirint@arad.ro	DA
IVĂNESCU GABRIEL DAN 1996-1091	CABINET INDIVIDUAL- IVANESCU GABRIEL DAN Brașov, Str. Al. I. Cuza nr. 58 ap. 7, Tel/fax:0268/471650, GSM: 0722 248415, e-mail: d.ivanescu@xnet.ro	DA
LARCO IOAN 1999-1145	PERSOANĂ FIZICĂ Iași, Bdul. Independenței nr. 23, bl. B 1-5, Tr. 5. et. 5, ap. 17, cod 700101, Tel. 0232/111146	DA
LARION ELISABETA- SONIA 1992-9	ROMINVENT S.A. București, Str. Ermil Pangratti nr. 35, et.1, sect.1 Tel: 021/2312515, Fax: 021/2312550 e-mail: office@rominvent.ro	DA
LAZĂR DELIA SORINA 1997-18	CABINET M. OPROIU-CONSILIERE ÎN PROPRIETATE INTELECTUALĂ București, Str. Popa Savu, nr. 42, parter, sector 1, Tel : 021/ 2602833, 021/2602834 Fax : 021/2602836, 021/2602835, office@oproiu.ro	DA
LAZĂR ELENA 1997-28	CABINET DE PROPRIETATE INDUSTRIALĂ Buzău, Str.Unirii, Bl.16C, Ap. 12, Et.3 OP 1, CP 52, Tel/Fax:0238/435982, 0723328633, e-mail:publio@xnet.ro, publico@mail.local.ro	DA
LOREȘ ALEXANDRU 1992-6	INVENTA – AGENTIE DE PROPRIETATE INTELECTUALA S.R.L. București, Bdul Corneliu Coposu, nr. 7, bl. 104, sc.2, etaj 1, ap.31, sector 3, Tel : 021/3200285, Tel/Fax :021/3228325, inventa@mark-patent.ro	DA
LUCĂCEL MIHAIELA 2003- 1288	FARMEC SA Cluj Napoca, Str. Henri Barbusse nr.16, Tel :0264/433193, Fax : 0264/432543, GSM : 0745347813, e-mail : miha.cj@personal.ro	NU

MACAMETE ELENA 1992-1003	ICPE CA București, Splaiul Unirii 313, sect. 3 Tel: 021/3217230, Fax: 021/3216346	NU
MARINESCU RUXANDRA 2003-1271	PATENTMARK S.R.L. București, Str. Dr. N. Turnescu nr. 2, sector 5, Tel/fax 021/3121669, Fax: 021/2233963, e-mail: stema@pcnet.ro , 0722626875	DA
MIHAI LUCIAN 2001-1209	LINKLATERS MICULIȚI ȘI ASOCIATII S.C.P.A. București, Str. Nicolae Iorga, nr. 8, sector 1 Tel : 021/3071500, Fax : 021/3071555 e-mail: lucian.mihai@linklaters.com, lucian.mihai@drept.unibuc.ro	DA
MILCEV GABRIELA 2003- 1230	ALLEGRA CONSULTING SRL București, Aleea Huedin nr.1, bl.5, sc.1, ap.5, sector4, GSM: 0722249961, Tel/Fax: 021/3231384 e-mail: gabriela.milcev@allegra.ro; www.allegra.ro	DA
MOHONEA CRISTIAN 1997-62	PATENTMARK S.R.L. București, Str. Dr. N. Turnescu nr. 2, sector 5, Tel/fax 021/3121669, , Fax: 021/2233963, e-mail: stema@pcnet.ro	DA
MOHONEA LILIANA 1997-61	PATENTMARK S.R.L. București, Str. Dr. N. Turnescu nr. 2, sector 5, Tel/fax 021/3121669, Fax: 021/2233963, e-mail: stema@pcnet.ro	DA
MUȘATESCU ANDRA OANA 2000-1181	ANDRA MUSATESCU CABINET DE PROPRIETATE INDUSTRIALA București, Str. Drumul Taberei nr. 71, Bl. TD 42, sc. 1, et. 4, ap. 28, sector 6 GSM : 0722 879810 ; e-mail : amusatescu@dnt.ro	DA
NEGOMIREANU LIVIA 1999-1140	CABINET INDIVIDUAL NEGOMIREANU LIVIA Bucuresti, Sos. Nicolae Titulescu nr.94, bl.14A, ap.127,sect.1, Tel: 021/2235637, GSM: 0722444719	DA
NICOLAESCU DANIELLA- OLGA 1992-1006	ROMINVENT S.A. București, Str. Ermil Pangratti nr. 35, et.1, sect.1 Tel: 021/2312515, Fax: 021/2312550 e-mail: office@rominvent.ro	DA
NICOLAE IOAN 1993-22	CABINET INDIVIDUAL "INDEPENDENT PROPRINI AGENT" București, sector 5, Str. Fabrica de chibrituri nr. 42 Tel/ Fax: 021/3352938, GSM: 0722 610635	DA
NIȚĂ FLORINA 1996-1083	OLTCHIM SA Râmnicu Vâlcea, Str. Uzinei nr. 1, jud. Vâlcea Tel: 0250/736101/1225, Fax: 0250/735030 e-mail: oltchim@oltchim.onix.ro	NU

NIȚU ION 2000-1204	CABINET INDIVIDUAL – NITU ION Constanta, str. Dezrobirii nr.110, bl. IS8, sc.A, ap.1, Tel: 0241/512608, mobil: 0723317298	DA
OLTEANU CAMELIA 2000 - 1189	ROMINVENT S.A. București, Str. Ermil Pangratti nr. 35,et.1, sector1, Tel: 021/2312515, 2312541, Fax: 021/2312550, 2312454, e-mail: office@rominvent.ro	DA
OPREA MARILENA 2003-1277	SD PETOSEVIC ROMANIA SRL București, Calea Victoriei nr.100, sc.1, ap.20, biroul 1, Tel: 021/3057996, Fax: 021/3145481, e-mail: moprea@petosevic.com, GSM: 0722259260	DA
OPROIU MARGARETA 1992-8	CABINET M. OPROIU-CONSILIERE ÎN PROPRIETATE INTELECTUALĂ București, Str. Popa Savu, nr. 42, parter, sector 1, Tel : 021/2602834, 021/2602833, Fax : 021/2602836, 021/2602835, P.O.Box 2-229, e-mail : office@oproiu.ro	DA
OSIESCU TRAIAN 1999-1138	OSTER – SOCIETATE CIVILA PROFESIONALA DE PROPRIETATE INDUSTRIALA Bucuresti, Str. Batiste nr.35, ap. 23, sector 2, cod 020935, Tel/Fax: 021/3147249 , GSM: 0723.177.236, traianosiescu@xnet.ro	DA
PALKO SORINA-IUSTINA 1999-1150	AEROSTAR S.A. Str. Condorilor, nr. 9, Bacău Tel : 0234/175 070, Fax : 0234/ 172 023, e-mail : aerostar@aerostar.ro	NU
PANTILIMON MIHAI 2004 - 1337	BRANDYNAMICS AGENTIE DE PROPRIETATE INDUSTRIALA S.R.L. Piatra Neamt, Aleea Caisilor nr.9, bl.13, ap.17 Tel/fax: 0233/232452, 0364/100070, 0747403927, OP3, CP 19 Piatra Neamt	DA
PĂUNET ALEXANDRINA 2003- 1245	INTELLIA CONSULTING SRL Iasi, str. Petre Ispirescu, nr.3A, bl.A3, sc.B, ap.44 Tel: 0726737527, e-mail: intellia@gmail.com	DA
PEICIU ADRIANA 2003-1289	CABINET INDIVIDUAL PEICIU ADRIANA Bucuresti, str. Stefan cel Mare nr.230, Bl.46, ap.47, Tel/fax: 021/2360317, 2104132	DA
PETRACHE OCTAVIAN 2000-1192	INTELECT S.R.L. Oradea, B-dul Dacia nr. 48, Bl. D10, Ap.3, OP 9- CP128, Tel 0259/153847, Fax:0259/268094 GSM: 0745 040831, e-mail: intelect@rdslink.ro	DA

PETRE DINU 2004 - 1367	CUNESCU, BALACIU & ASOCIATII CONSILIERE PROPRIETATE INDUSTRIALA Bucuresti, sector 3, str. Vulcan Judetu nr.13, Tel: 021/ 3275577, 3276633, 3274400; 0745605151, 0723339939; Fax: 021/ 3274310, dinu.petre@cbalaw.ro	DA
PETREA DANA MARIA 2003- 1223	CABINET M. OPROIU-CONSILIERE ÎN PROPRIETATE INTELECTUALĂ București, Str. Popa Savu, nr. 42, parter, sector 1, Tel : 021/2602834, 021/2602833, Fax : 021/2602836, 021/2602835, P.O.Box 2-229, e-mail : office@oproiu.ro	DA
PIOARU GRAȚIELA GEORGETA 1997-1112	ROMPROSPER SERVIMPEX SRL București, Șos. Mihai Bravu nr. 294, bloc 6, sc. B, ap. 63, sector 3, Tel : 021/3222857, Fax :3207419, Mobil :0744654128 ;0744536405 e-mail :piva@hades.ro; piva@xnet.ro	DA
PIOARU RALUCA ANDREEA 1999-56	ROMPROSPER SERVIMPEX SRL București, Șos. Mihai Bravu nr. 294, bloc 6, sc. B, ap. 63, sector 3, Tel : 021/3222857, Fax :3207419, Mobil :0744654128 ;0744536405 e-mail :piva@hades.ro; piva@xnet.ro	DA
POP CĂLIN RADU 1996-50	CABINET ENPORA S.R.L. București, str. George Calinescu nr.52A, ap.1, 011694, Tel: 021 2300990; 031 1001634, Fax: 021 2302311; 031 1007927, pop@patents.ro	DA
POP MARIA 2004- 1355	CABINET PROPRIETATE INDUSTRIALĂ MARIA POP București, Intrarea Vasile Paun nr.5, ap.2, sector 5, Tel: 021/ 3159040, Fax: 021/3161888, office@legal-assistance.ro	DA
POP MOTOGNA CLELIA 2004 - 1351	CONSTANTIN GHIȚA OFFICE SRL Timișoara, str. Take Ionescu nr. 24-28 sc. B, ap. 2, Tel/Fax: 0256/435976.; cleliapop@mail.dnttm.ro	DA
POP VIRGINIA DAISY 1992-2	CABINET ENPORA S.R.L. București, str. George Calinescu nr.52A, ap.1, 011694, Tel: 021 2300990; 031 1001634, Fax: 021 2302311; 031 1007927, pop@patents.ro	DA
POPA CRISTINA 2000-1193	ROMINVENT S.A. București, Str. Ermil Pangratti nr. 35, et. 1, sect. 1 Tel: 021/2312515, 2312541, Fax: 021/2312550, 2312454, e-mail: office@rominvent.ro	DA
POPESCU ANGELA 1997-1103	CABINET PROPRIETATE INDUSTRIALA POPESCU ANGELA București, str. Complexului nr.10, bl.40, ap.14, Tel :021/3243756, tel : 0318.04.68.81 GSM : 0723051279, angela_intelect@yahoo.com	DA

POPESCU CODRUTA OCTAVIA 2004 - 1326	ARIANA AGENTIE DE PROPRIETATE INDUSTRIALĂ SRL Timisoara, str. Dr. Alexandru Martha nr.2, sc.B, ap.6, camera 2, Tel: 0722538766, c_popescu2000@yahoo.com	DA
POPESCU LAURENTIU HOREA 2004-1354	V&f IP CONSULTING SRL Bucuresti, Bd Camil Ressu, nr.27, bl.N1, ap.214, Tel: 021/3140200, Fax: 021/3140290, Mobil: 0744487223, popescul@vf.ro	DA
POPESCU LIVIA 2004-1312	CABINET POPESCU LIVIA Bucuresti, bd. Camil Ressu 27, bl.N1, ap.188 Tel: 021/3481010, liviap25@yahoo.com	DA
POPESCU RADU-ROMEO 2001-1207	CABINET POPESCU RADU ROMEO București, Bd. Corneliu Coposu nr. 3,bl.101,sc.3,et.4, ap.50, sector 3, GSM : 0722 510598, e-mail : rropescu@xnet.ro	DA
PUȘCAȘ NICOLAE IOSIF 2005- 1377	CABINET PROPRIETATE INDUSTRIALA PUȘCAȘ NICOLAE IOSIF București, str. Secerișului nr.25, sector 4, Tel/Fax : 021/ 332.73.88, Mobil: 0722.878.946	DA
PUȘCAȘU DAN 1994-1056	LOYAL PARTNERS – AGENȚIE DE PROPRIETATE INTELECTUALĂ SRL Galați, Str.Brailei nr.210 bis, bl.C3B, ap.10 Tel/Fax: 0236/464847 ; tel/fax: 0236/407032 GSM: 0722 744241; office@loyalpartners.ro dan.puscasu@loyalpartners.ro	DA
RADU DANIELA 2003-1240	GRUP ROMET SA Șos. Brailei nr.15, Buzau Tel : 0238/710301 Fax : 0238/710300 GSM : 0745452268, danalex_r@yahoo.com	NU
RASKAI MARIA MAGDALENA 1993-28	RASKAI M M BREVMARC CONSULT S.R.L. Dej, Str. Unirii, nr.3,BL.d8, ap.7, judetul Cluj, 405200, Tel/Fax: 0264/211847, GSM: 0742084050, raskaimm@yahoo.com	DA
RAȚĂ ANDREI VLAD 2005 - 1381	RATZA ȘI RATZA SRL București, B-dul A.I. Cuza Nr. 52-54, Sect.1 Tel :021/2601348, Fax : 021/2601349 email : office@ratza-ratza.com, avr@ratza-ratza.com	DA
RĂDULESCU MELANIA STELA 1995-36	ROMINVENT S.A. București, Str. Ermil Pangratti nr. 35, et.1, sect.1 Tel: 021/2312515, Fax: 021/2312550 e-mail: office@rominvent.ro	DA
RĂDULESCU MIOARA 1996-47	INVENTA - AGENTIE DE PROPRIETATE INTELECTUALA S.R.L. București, Bdul Corneliu Coposu, nr. 7, bl. 104, sc.2, etaj 1, ap.31, sector 3, Tel : 021/3200285, Tel/Fax : 021/3228325, inventa@mark-patent.ro	DA

RAȚĂ GRIGORE 1992-3	RATZA SI RATZA SRL București, B-dul A.I. Cuza Nr. 52-54, Sect.1 Tel :021/2601348, Fax : 021/2601349 email : office@ratza-ratza.com, gregory@ratza-ratza.com	DA
ROBU MARICICA 1999-1133	SC MITTAL STEEL ROMAN SA Str.Ștefan cel Mare,Nr.246,Roman, cod 611040 Tel: 0233/701223, Fax: 0233/748405, sandel.rosianu@mittalsteel.com	NU
ROMAN IOAN 1999-1152	IAR S.A. GHIMBAV Brașov, Str. Aeroportului nr. 1, Tel: 0268/475269/1076,Fax: 0268/475287, Mobil :0745145535, e-mail: ioanry@yahoo.com	NU
ROȘU OANA NICOLETA 2004- 1330	AGRICOLA INTERNAȚIONAL SA Bacău, Calea Moldovei nr.94, Tel : 0234/ 577600, Fax: 0234/ 516573, Mobil: 0744838768, marketing@agricola.ro	NU
SAVU MARIANA 2004-1342	CABINET DE PROPRIETATE INDUSTRIALA SAVU MARIANA Bucuresti, sos. Nicolae Titulescu nr.92, bl.13, sc.2, ap.54, Tel/ Fax: 2235269, mobil: 0722783660, liliana.savu@credidam.ro	DA
SECĂREANU DOINA MARIA 2003-1286	INVENTA - AGENTIE DE PROPRIETATE INTELECTUALA S.R.L. București, Bdul Corneliu Coposu, nr. 7, bl. 104, sc.2, etaj 1, ap.31, sector 3, Tel : 021/3200285, Tel/Fax : 021/3228325, e-mail : inventa@mark-patent.ro	DA
SOARE LILIANA 1999-060	INVENTA - AGENTIE DE PROPRIETATE INTELECTUALA S.R.L. București, Bdul Corneliu Coposu, nr. 7, bl. 104, sc. 2, etaj 1, ap. 31, sector 3, Tel: 021/3200285, Fax: 021/3228325, inventa@mark-patent.ro	DA
SPRÂNCEANU NICOLAE 1996-1097	"SPRÂNCEANU NICOLAE" AGENTIE DE CONSULTANȚĂ ÎN PROPRIETATE INTELECTUALĂ ȘI TRANSFER DE TEHNOLOGIE Drobeta Turnu Severin Str. Gheorghe Ionescu Sisești nr. 96, bl.E2, sc.1, ap.8, Tel/Fax: 0252/311690; GSM:0721 796318 e-mail: NicolaeSprinceanu@yahoo.com	DA
STANCIU ADELINA 1994-14	HARCOV A.P.I. SRL Sfântu Gheorghe, Jud Covasna Str. Nicolae Iorga nr. 61 bl. 10 E sc. B. ap.9 Tel. 0267/ 352 267, Mobil:0744435291, stanciu@planet.ro, propind@mail.asimcov.ro	DA

STANCIU ION 1994-1058	S.N.P. PETROM S.A.-SUCURSALA I.C.P.T. CAMPINA Jud. Prahova, Cămpina 105600, B-dul Culturii nr. 29, Tel:0244/334831, Fax: 0244/370323	NU
STĂNCESCU ALIN CRISTIAN 2003-1278	LEGAL BRAND S.R.L. București, Str. Nicolae Licăreț nr.1, bl.33, sc.C, ap.107, Tel: 0722607380, legal.brand@easynet.ro	DA
STĂNCESCU ANCA 2000-1194	LEGAL BRAND S.R.L. București, Str. Nicolae Licăreț nr.1, bl.33, sc.C, ap.107, Tel: 0722674635, legal.brand@easynet.ro	DA
STIOPU NORICA 2003-1280	MOBILENIA SRL București, Șos. Pantelimon nr.161, sector 2, Tel : 021/2506270 Fax : 021/2507456 e-mail : norica.stiopu@mobilenia.com	NU
STOIAN IOAN 1992-1008	AGENȚIE DE PROPRIETATE INDUSTRIALĂ ȘI TRANSFER TEHNOLOGIC "STOIAN IOAN" Roman, B-dul Republicii, bloc 46, sc. C, ap. 35, jud. Neamț, Tel/Fax: 0233/739441, GSM: 0745 643738	DA
STRECHE GHERGHINA 1997-1116	S.N.P. PETROM S.A. Bucuresti, Calea Dorobantilor nr. 239, Sector 1. Telefon: 40 60092; Mob. 0723 55 20 26; Fax: 4060433 e-mail: gherghina.streche@petrom.com	NU
STURZA IOANA 1999-59	CABINET M. OPROIU-CONSILIERE ÎN PROPRIETATE INTELECTUALĂ București, Str. Popa Savu, nr. 42, parter, sector 1, Tel : 021/ 2602833, 021/2602834, Fax : 021/2602836, 021/2602835, P.O.Box2-229, office@oproiu.ro	DA
SULIMAN MARIA- GABRIELA 1999-1147	AGENȚIA NAȚIONALĂ A MEDICAMENTULUI București, Str. Av. Sănătescu nr. 48 Tel.: 021/2241710/369, Fax: 021/2243497 e-mail:mariasuliman @anm.ro	NU
SZENTE SĂNDOR 1999-48	SZENTE SĂNDOR Odorheiu Secuiesc, str. Victoriei, nr. 41, bl. U6, et.1, ap. 4, județ Harghita, cod poștal 535600, Tel. /fax 0266/219143,e-mail: prooffice@szente.ro	DA
ȘANTA VALENTINA 2003-1227	GEDEON RICHTER ROMANIA SA Tg.Mures, Str. Cuza Voda, nr. 99-105, Tel: 0265/233675, 0265/264067, Fax: 0265/268875, cod postal 540306 e-mail: vsanta@gedeon-richter.ro; office@gedeon-richter.ro	NU
ȘOVA DAN-EUGEN 1993-1013	PIDES-CABINET DE PROPRIETATE INDUSTRIALĂ București, Str. Valea Buzăului, nr. 10, bl. G30, ap. 36, sector 3, Tel: 021/3455351 GSM: 0723708632 e-mail: sova@cna.ro	DA

ȘOVAR IOAN 1995-32	CABINET DE PROPRIETATE INDUSTRIALĂ S.I. SRL Timișoara, Str. Moise Doboșan nr.110, cod 300600 Tel.0256/475105;GSM: 0722 984909, e-mail: ioan_sovar@yahoo.fr	DA
TĂRĂBÎC LUCIAN 2000-1195	LUTARIS INTELPROT S.R.L. Timisoara, 300686, Str. Sirius nr.9, sc.A, ap.8, Tel/Fax: 0256/489301, Mobil: 0742143718, 0723319154, e-mail: qualitarium@qualitarium.ro	DA
TĂTARU DOINA 1995-19	PERSOANĂ FIZICĂ Piatra Neamț, Str. Apele Minerale nr. 4, Tel: 0233/223602, e-mail: doina_tataru@msn.com	DA
TEODORESCU DAN MIHAI 1992-11	INTEL PROPERTY CONSULT București, Str. Ion Măiorescu, nr.42A, sector 2, Tel: 021/6192276, Fax:021/2123364, GSM: 0744506010	DA
TEODORESCU MIHAELA 1995-30	ROMINVENT S.A. București, Str. Ermil Pangratti nr. 35, et.1, sect.1 Tel: 021/2312515, Fax: 021/2312550 e-mail: office@rominvent.ro	DA
TUDOR DANIELA 1999-136	SC TERAPIA SA București, Splaiul Unirii nr. 313 , Sector 3 Tel: 021/3464848, Fax : 021/3464849 GSM: 0729038298, daniela.tudor@terapia.ro	NU
ȚOȚU IOAN 2000-1196	N.P.C. S.R.L. Brasov, str. Alexandru cel Bun, nr.13, bl.E28, ap.7, cod 500025, OP 1 – CP 298, GSM: 0744520357, e-mail: totu@unitbv.ro	DA
ȚULUCA DOINA 1996-48	INVENTA - AGENTIE DE PROPRIETATE INTELLECTUALA S.R.L. București, Bdul Corneliu Coposu, nr. 7, bl. 104, sc.2, etaj 1, ap.31, sector 3, Tel : 021/3200285, Tel/Fax : 021/3228325, GSM :0744 339649, e-mail : inventa@mark-patent.ro	DA
ȚURCANU CONSTANTIN 1992-10	INVENTA - AGENTIE DE PROPRIETATE INTELLECTUALA S.R.L. București, Bdul Corneliu Coposu, nr. 7, bl. 104, sc.2, etaj 1, ap.31, sector 3, Tel : 021/3200285, Tel/Fax : 021/3228325,GSM : 0744 324510, e-mail : inventa@mark-patent.ro	DA
UDREA ELENA RODICA 1994-25	OSTER – SOCIETATE CIVILA PROFESIONALA DE PROPRIETATE INDUSTRIALA Bucuresti, Str. Batiste nr.35, ap. 23, sector 2 Tel/Fax: 021/3147249, 0721254270, traianosiescu@xnet.ro	DA

VASILESCU RALUCA 1995-37	CABINET M. OPROIU-CONSILIERE ÎN PROPRIETATE INTELECTUALĂ București, Str. Popa Savu, nr. 42, parter, sector 1, Tel : 021/2602834, 021/2602833, Fax : 021/2602836, 021/2602835, office@oproiu.ro	DA
VELCEA MARIAN 1994-26	INVEL – AGENȚIE DE PROPRIETATE INDUSTRIALĂ București, str. Ion Ghica nr.3, ap.20 Fax: 021/4303542, GSM: 0723205048, 0788374511, e-mail: office@invel.ro	DA
VELICA ION GABRIEL 2004 - 1370	CABINET VELICA – Agenție de proprietate industrială Bucuresti, str. Brutus M.I., nr.13, ap.3, cod 050124 Tel/ Fax: 021/3357463, Mobil: 0722645283, www.velica.ro, office@velica.ro	DA
VELICU ANCA 2003- 1275	CABINET ENPORA S.R.L. București, str. George Calinescu nr.52A, ap.1, 011694, Tel: 021 2300990; 031 1001634, Fax: 021 2302311; 031 1007927, pop@patents.ro	DA
VELȚAN LOREDANA 1999-45	INVENTA - AGENTIE DE PROPRIETATE INTELECTUALA S.R.L. București, Bdul Corneliu Coposu, nr. 7, bl. 104, sc.2, etaj 1, ap.31, sector 3, Tel : 021/3200285, Tel/Fax :021/3228325,inventa@mark-patent.ro	DA
VIRGILIUS VASILACHE 2003-1228	EDIPLAST S.R.L. Tg. Mureș, Str. Măgurei nr.25, ap.2, 0744394036 Tel/Fax: 0265/263775,moniadel@artelecom.net	DA
VIȘOIU LILIAN CĂTĂLIN 2003-1246	CABINET DE PROPRIETATE INDUSTRIALĂ “VIȘOIU LILIAN CĂTĂLIN” București, Str. Alexandru Vlahuta nr.3, bl. M48, sc.A, ap.7, sector 3, Tel/Fax: 021/3207251, GSM: 0744480657,visoiucatalin@yahoo.com,	DA
VLAD CONSTANTIN 2000-1199	VLAD CONSTANTIN Constanța, Bdul. 1 decembrie 1918 nr. 5, bl.F16, ap.34, Tel/Fax: 0241/625643, GSM: 0722 370300, e-mail: vlad@gmb.ro	DA
VOICU ALEXANDRA 1992-5	A.G.V. - AGENȚIE DE PROPRIETATE INDUSTRIALĂ SRL București, B-dul Magheru, nr. 9, sc. 2, et.9, ap. 89, sector 1, PO BOX 22-246, Tel/Fax: 021/3153684, agv-office@xnet.ro	DA

**LISTA CONSILIERILOR ÎN PROPRIETATE INDUSTRIALĂ, MEMBRI AI CAMEREI NAȚIONALE
A CONSILIERILOR ÎN PROPRIETATE INDUSTRIALĂ DIN ROMÂNIA, AUTORIZAȚI PENTRU
DOMENIUL TOPOGRAFIILOR PENTRU CIRCUITE INTEGRATE,
pentru luna aprilie / 2006**

Nume și Prenume/ Nr. reg. național	Denumirea societății/ Adresa societății	Societate cu obiect de activitate proprietatea industrială
ALAN LILIANA 1994-1037	BEGA GRUP SA Timișoara, Calea Stan Vidrighin nr. 5A Tel: 0256/222103, Fax: 0256/190800 GSM : 0724250467 email:alan@tehnomet.ro	NU
ANDRONACHE PAUL 2003-1216	CABINET INDIVIDUAL ANDRONACHE PAUL București, Str.Sibiu nr.14, bl.E21, et.6, ap.35, Tel/Fax: 021/7250069, GSM: 0722741043, e-mail: paul.andronache@artelecom.net	DA
AXENTE ELENA 1999-46/1	INTEL PROTECT S.R.L. Brașov, B-dul M. Kogălniceanu, nr. 20, bloc 1k, sc. C-D, Tel: 068/413117, Fax: 0268/477333, GSM: 0722464314, e-mail: intelprotect@ccibv.ro	DA
BĂLAN GHEORGHÎȚĂ 1992-1	RODALL-AGENȚIE DE PROPRIETATE INDUSTRIALĂ S.R.L. București, Str. Polonă nr. 115, bl. 15, sc. A, Et.4,ap. 19 sector 1, Tel.: 021/2108342, Fax:2105794, Mobil:0722 652111	DA
BLAG IOANA 1994-1039	INDUSTRIA SĂRMEI SA Câmpia Turzii, Str. Laminoriștilor nr. 145 Județul Cluj, Tel: 0264/368661 int 390	NU
BOZIOREANU MARIUS ADRIAN 2000-1165	CONS INTEL BMA CABINET CONSULTANȚĂ Buzău, cart Dorobanti 2, bl.D2, et.1,ap.5 CP 8 OP1, Mobil : 0745086588, Fax : 0238/719619, e-mail : marius_bozio@yahoo.com	DA
BUZLEA MIRCEA VALENTIN 2003- 1234	INTELECT S.R.L. Oradea, B-dul Dacia nr. 48, Bl. D10, Ap.3, OP9-CP128, Tel 0259/253847, Fax:0259/268094, e-mail: intelect@rdslink.ro	DA
BUZLEA NARCISA FLORICICA 2003- 1235	INTELECT S.R.L. Oradea, B-dul Dacia nr. 48, Bl. D10, Ap.3, OP9-CP128, Tel 0259/253847, Fax:0259/268094 e-mail: intelect@rdslink.ro	DA

CĂMPEAN GHEORGHE-GEORGEL 1996-108	NEPTUN SA Câmpina , Str. Bobâlna nr. 57-63, Jud. Prahova, Tel: 0244/335651 (235) Fax. 0244/370338 / 336641 e-mail: neptun@interplus.ro	NU
CIOBANU MARIETTA 1993-1019	COMETAM SRL București, Str. Cetatea de Baltă nr. 118, bl. 9, ap. 5, sector 6, cod 77577, Tel/Fax: 021/7723008, e-mail: mciobanu@pcnet.ro	DA
COȘESCU CAMELIA 1999-46/2	M.D.P. RIGHTS AGENCY SRL Brasov, str. Lunga nr.270, cod postal 500450, Tel: 0268/440100, 440313; Fax: 0268/440221, Mobil: 0744355100, e-mail: office@mdp-rights-agency.ro www.mdp-rights-agency.ro	DA
CONSTANTIN ADRIAN GEORGE 1999-1148	CABINET ENPORA S.R.L. București, str. George Calinescu nr.52A, ap.1, 011694, Tel: 021 2300990; 031 1001634, Fax: 021 2302311; 031 1007927, pop@patents.ro	DA
CORPADE ALEXANDRU 1998-35	PERSOANĂ FIZICĂ - « INCOR » Brașov, Str. C-tin Brâncoveanu nr. 54, et. 1, ap. 4, Tel : 0268/513577	DA
FIERĂSCU COSMINA-CATRINEL 1996-42	ROMINVENT S.A. București, Str. Ermil Pangratti nr. 35, et.1, sect.1, Tel: 021/2312515, 2312541, Fax: 021/2312550, 2312454 e-mail: cfierascu@rominvent.ro	DA
GÂNSCA AURELIAN TUDOR 2003-1221	RAMCONSULTING SRL Cluj Napoca, Str. Augustin Buneanr.28, Fax : 0264/436792, GSM : 0744354156, e-mail : ramconsulting@email.ro	DA
GHEORGHICESCU EUGENIA 1994-1048	ICTCM S.A. București, Șos. Olteniței nr. 103 sector 4, Tel: 3321870, 3323770/437, Fax: 021/3320775, 3321870 ,GSM:0721863338, egheorghicescu@yahoo.com	NU
HĂISAN MARIA 2000-1202	GRUPUL INDUSTRIAL ELECTROCONTACT SA Botoșani, Calea Națională nr.6, Tel: 0231/517172/110, Fax: 0231/ 513710, maria.haisan@electrocontact.ro	NU
IACOBINI ANCA SVETLANA 2003-1262	IACOBINI&CO, CONSILIERI IN DREPTUL DE PROPRIETATE INDUSTRIALĂ SRL București, Calea Mosilor, nr.258, bl. 4bis, ap.22, sector 2, Tel : 021/2104690 ; Fax : 021/2104793 e-mail : asimri@yahoo.com	DA

IACOBINI MIHNEA RAZVAN 2003-1261	IACOBINI&CO, CONSILIERI IN DREPTUL DE PROPRIETATE INDUSTRIALĂ SRL București, Calea Mosilor, nr.258, bl. 4bis, ap.22, sector 2, Tel : 021/2104690 ; Fax : 021/2104793 E-mail : asimri@yahoo.com	DA
LARCO IOAN 1999-1145	PERSOANĂ FIZICĂ Iași , Str.Independenței, nr. 23, bl. B 1-5, Tr.5, Et. 5,ap.17, cod 700101,Tel/Fax: 0232/111146	DA
LAZĂR ELENA 1997-28	CABINET DE PROPRIETATE INDUSTRIALĂ Buzău, Str.Unirii, Bl.16C,Ap. 12,Et.3 OP 1, CP 52, Tel/Fax:0238/435982 GSM: 0723 328633 e-mail: publico@xnet.ro; publico@mail.local.ro	DA
LORENTĂ ALEXANDRU 1992-6	INVENTA - AGENTIE DE PROPRIETATE INTELECTUALĂ S.R.L. București, Bdul Corneliu Coposu, nr. 7, bl. 104, sc. 2, et. 1 ap. 31,sector 3, Tel: 021/3200285, Fax: 021/3228325, e-mail: inventa@mark-patent.ro	DA
MILCEV GABRIELA 2003- 1230	ALLEGRA CONSULTING SRL București, Aleea Huedin nr.1, bl.5, sc.1, ap.5, sector4, GSM: 0722249961, Tel/Fax: 021/3231384 e-mail: gabriela.milcev@allegra.ro; www.allegra.ro	DA
MOHONEA CRISTIAN 1997-62	PATENTMARK S.R.L. București str. Dr. N. Turcescu nr. 2, sector 5 tel/fax 021/3121669,Fax:2233963 e-mail: stema@pcnet.ro	DA
MOHONEA LILIANA 1997-61	PATENTMARK S.R.L. București str. Dr. N. Turcescu nr. 2, sector 5, Tel/fax 021/3121669,Fax:2233963 e-mail: stema@pcnet.ro	DA
MUSATESCU ANDRA OANA 2000-1181	ANDRA MUSATESCU CABINET DE PROPRIETATE INDUSTRIALA București, Str. Drumul Taberei nr. 71, Bl. TD 42, sc. 1, et. 4, ap. 28, sector 6, GSM 0722879810, e-mail : musatescua@vf.ro	DA
NICOLAE IOAN 1993-22	CABINET INDIVIDUAL "INDEPENDENT PROPRINI AGENT" București, sector 5, str. Fabrica de chibrituri nr. 42 , Tel/ Fax: 021/3352938, GSM: 0722 610635	DA
OPREA MARILENA 2003-1277	SD PETOSEVIC ROMANIA SRL București, Calea Victoriei nr.100, sc.1, ap.20, biroul 1, Tel: 021/3057996, Fax: 021/3145481, e-mail: moprea@petosevic.com, GSM: 0722259260	DA

OPROIU MARGARETA 1992-8	CABINET M. OPROIU-CONSILIERE IN PROPRIETATE INTELECTUALĂ București, Str. Popa Savu, nr. 42, parter, sector 1, el : 021/2602833, 021/2602834, Fax :021/2602835, 021/2602836, P.O.Box 2-229, e-mail : office@oproiu.ro	DA
POP CĂLIN-RADU 1996-50	CABINET ENPORA S.R.L. București, str. George Calinescu nr.52A, ap.1, 011694, Tel: 021 2300990; 031 1001634, Fax: 021 2302311; 031 1007927, pop@patents.ro	DA
POPESCU LIVIA 2004-1312	CABINET POPESCU LIVIA Bucuresti, bd. Camil Ressu 27, bl.N1, ap.188 Tel: 021/3481010, liviap25@yahoo.com	DA
PUȘCAȘ NICOLAE IOSIF 2005- 1377	CABINET PROPRIETATE INDUSTRIALĂ PUȘCAȘ NICOLAE IOSIF București, str. Secerișului nr.25, sector 4, Tel/Fax : 021/ 332.73.88, Mobil: 0722.878.946	DA
PUȘCAȘU DAN 1994-1056	LOYAL PARTNERS – AGENȚIE DE PROPRIETATE INTELECTUALĂ SRL Galați, Str. Brailei nr.210 bis, bl.C3B, ap.10 Tel/Fax: 0236/464847 ; tel/fax: 0236/407032 GSM: 0722 744241; office@loyalpartners.ro dan.puscasu@loyalpartners.ro	DA
RADU DANIELA 2003-1240	GRUP ROMET SA Sos. Brăilei nr.15, Buzau Tel : 0238/710301 Fax : 0238/710300 GSM : 0745452268	NU
RASKAI MARIA MAGDALENA 1993-28	RASKAI M M BREVMARC CONSULT S.R.L. Dej, Str. Unirii, nr.3, BL. D8, ap.7, judetul Cluj,405200, Tel/Fax: 0264/211847, GSM: 0742084050, raskaimm@yahoo.com	DA
RĂDULESCU MELANIA STELA 1995-36	ROMINVENT S.A. București, Str. Ermil Pangratti nr. 35, et. 1, sect.1, Tel: 021/2312515, 2312541, Fax: 021/2312550, 2312454, e-mail: office@rominvent. ro	DA
RĂDULESCU MIOARA 1996-47	INVENTA - AGENȚIE DE PROPRIETATE INTELECTUALĂ S.R.L. București, Bdul Corneliu Coposu, nr. 7, bl. 104, sc. 2, et. 1 Ap. 31, sector 3, Tel: 021/3200285, Fax: 021/3228325, GSM: 0723 441841, e-mail: inventa@rnc.ro	DA
STĂNCESCU ALIN CRISTIAN 2003-1278	LEGAL BRAND S.R.L. București, Str. Nicolae Licăreț nr.1, bl.33, sc.C, ap.107, Tel: 0722607380, legal.brand@easynet.ro	DA
STĂNCESCU ANCA 2000-1194	LEGAL BRAND S.R.L. București, Str. Nicolae Licăreț nr.1, bl.33, sc.C, ap.107, Tel: 0722674635, legal.brand@easynet.ro	DA

STRECHE GHERGHINA 1997-1116	SNP – PETROM SA Bucuresti, Calea Dorobantilor nr. 239, Sector 1. Telefon: 40 60092; Mob. 0723 55 20 26; Fax: 4060433 gherghina.streche@petrom.com	NU
ȘOVA DAN-EUGEN 1993-1013	PIDES - CABINET INDIVIDUAL București, str. Valea Buzăului, nr. 10, bl. G30, ap. 36, sector 3, Tel: 021/3455351, GSM:0723708632, e-mail: sova@cna.ro	DA
ȚOȚU IOAN 2000-1196	N.P.C. S.R.L. Brașov, str. Alexandru cel Bun, nr.13, bl.E28, ap.7, cod 500025, OP 1 – CP 298, GSM: 0744520357, e-mail: totu@unitbv.ro	DA
ȚULUCA DOINA 1996-48	INVENTA - AGENȚIE DE PROPRIETATE INTELECTUALĂ S.R.L. București, Bdul Corneliu Coposu, nr. 7, bl. 104, sc. 2, et. 1 ap. 31, sector 3, Tel: 021/3200285, Fax: 021/3228325, GSM : 0744 339649, e-mail: inventa@mark-patent.ro	DA
ȚURCANU CONSTANTIN 1992-10	INVENTA - AGENȚIE DE PROPRIETATE INTELECTUALĂ S.R.L. București, Bdul Corneliu Coposu, nr. 7, bl. 104, sc. 2, et. 1 ap. 31, sector 3, Tel: 021/3200285, Fax: 021/3228325, GSM : 0744 324510, e-mail: inventa@mark-patent.ro	DA
VELICU ANCA 2003-1275	CABINET ENPORA S.R.L. București, str. George Calinescu nr.52A, ap.1, 011694, Tel: 021 2300990; 031 1001634, Fax: 021 2302311; 031 1007927, pop@patents.ro	DA
VIȘOIU LILIAN CATALIN 2003-1246	CABINET DE PROPRIETATE INDUSTRIALĂ "VIȘOIU LILIAN CATALIN" București, Str. Alexandru Vlahuta nr.3, bl. M48, sc.A, ap.7, sector 3, Tel/Fax: 021/3207251, GSM: 0744480657, e-mail: visoiucatalin@yahoo.com, www.visoiucatalin.home.ro	DA
VOICU ALEXANDRA 1992-5	A.G.V. - AGENȚIE DE PROPRIETATE INDUSTRIALĂ S.R.L. București, B-dul Magheru, nr. 9, sc. 2, etaj 9, ap. 89, sector 1, PO BOX: 22-246, Tel/Fax: 021/3153684, agv-office@xnet.ro	DA

Notă: Listele privind consilierii în proprietate industrială s-au tipărit conform datelor trimise de Camera Națională a Consilierilor în Proprietate Industrială, din România. Pentru relații suplimentare, vă rugăm să vă adresați doamnei ing. Doina Țuluca.

ORDIN nr. 03/15.01.2002

În temeiul art. 6, alin. 3 din HG nr. 573/07.09.1998 și a Deciziei Prim-Ministrului nr. 45/13.03.1998, Directorul General al Oficiului de Stat pentru Invenții și Mărci emite următorul:

ORDIN

Articol unic: Lista centrelor regionale, cuprinzând datele utile și instituțiile gazdă, așa cum sunt prezentate în anexă, se publică în Buletinul Oficial de Proprietate Industrială, împreună cu prezentul Ordin.

Director General
ing. Gábor VARGA

CENTRE REGIONALE PENTRU PROMOVAREA PROPRIETĂȚII INDUSTRIALE ÎN ROMÂNIA, ÎNFIINȚATE ÎN TERITORIU CU SPRIJINUL OFICIULUI DE STAT PENTRU INVENȚII ȘI MĂRCI

Coordonator al Centrelor regionale de Promovare a Proprietății Industriale din partea OSIM:

dl Florin Popa tel: (+40-21) 315.19.66, int. 318
 fax: (+40-21) 312.38.19
 e-mail: florin.popa@osim.ro
 tel. mobil: +40 723.330.752

BACĂU

- str. Libertății nr. 1, cod 600052, județul Bacău,
- tel: 0234 570010, int.130,146
- fax: 0234 571070
- mobil: 0744538409
- e-mail : camerabc@cciabc.ro; strategie@cciabc.ro
- www.cciabc.ro/departamente/crppi.php
- coordonator activitate Centru: dl Doru SIMOVICI - Președinte CCIA
- director centru: ing. Gh. GHIVNICI

BAIA MARE

- b-dul Independenței nr. 4B, Baia Mare, cod 430123, județul MARAMUREȘ
- tel/ fax : 0262 213753
- e-mail: crpppimm@bic.cdimm.org; sorin@bic.cdimm.org; carmen@bic.cdimm.org
- http://crpppimm.cdimm.org/
- coordonator: Nicolae DASCALESCU- Director CDIMM
- persoane de contact: ing. Sorin IANCU - director centru
 ing. Carmen NEACSU

BIHOR

- str. Roman Ciorogariu nr. 65, Oradea, cod 410009, C.P. 211, județul BIHOR
- tel: 0259 417807; 135104; 135202; 135017
- fax: 0259 47 0015
- e-mail : secretariat@ccibh.ro
- coordonator activitate Centru: dl Constantin BADEA, Director General CCIA Oradea
- persoană de contact: d-na Mihaela SECARA

BISTRIȚA-NĂSĂUD

- str. Petre Ispirescu nr. 15 A, Bistrița, cod 420081, județul BISTRIȚA-NĂSĂUD
- tel: 0263 230640; 230400; 210038
- fax. 0263 230640; 210039
- e-mail: office@ccibn.elcom.ro sau relatii@ccibn.elcom.ro
- Adresa pentru corespondență:
O. P. 1, C. P. 18, Bistrița 420081, județul BISTRIȚA-NĂSĂUD
- coordonator: dl Vasile BAR- Președinte CCIA Bistrița
- responsabil centru: dl ing. Daniel Cristian BALAN

BRĂILA

- str. Pensionatului nr. 3, C.P. 6-42, Brăila, cod 810245, județul BRĂILA
- tel/fax : 0239 613716; 613172; 614324
- tel:0239 612388
- e-mail: cciabr@brx.ssibr.ro
- coordonator: dl Ioan CHIRIACESCU, Director executiv CCIA
- responsabil centru: d-na ing. Anca VASILIU

BRAȘOV

- Adresa de vizitare și consultanță: Colina Universității, Corp I
- Adresa de corespondență: Brașov, cod 500500, județul BRAȘOV, O.P.1, C.P. 298
- tel: 0268 412921/196
- fax: 0268 476241
- e-mail: totu@unitbv.ro
- coordonator activitate Centru: dl Ioan TOTU, mobil: 0744 520357
- persoană de contact: d-na Simona HRITCU

CONSTANȚA

- str. Mircea cel Bătrân nr. 84, bloc MF1, cod 900658, județul CONSTANȚA
- tel: 0241 618475 ;619854;
- fax: 0241 619454
- e-mail: office@ccina.ro; drc@ccina.ro
- www.ccina.ro
- coordonator activitate Centru: dl C. JUGANARU - director executiv CCINA
- persoane de contact: d-na ing. Adriana BAROTHI (mobil 07222754416)
d-na cons. jurist Izabela CARSTEA

COVASNA

- Sediul ASIMCOV, str. Martinovics nr. 2, Sfântu Gheorghe, cod 520009, județul COVASNA O.P. 1, C.P. 167
- tel/fax: 0267 318152
- e-mail: stanciu@planet.ro
- coordonator: dl Miklos Levente BAGOLY- Președinte ASIMCOV
- responsabil centru: d-na Adelina STANCIU - telefon: 0744435291

CRAIOVA

- str. Libertății nr. 15, Corp Administrativ Universitate, camera 208-209, Craiova, cod 200583, județul DOLJ
- tel/fax 0251 134880
- e-mail: inventii@administrativ.ucv.ro
- e-mail: ghmanolea@em.ucv.ro
- www.central.ucv.ro/newwebpg/ciitt/CRPPI.htm
- coordonator: dl prof. univ. dr. Gheorghe MANOLEA - tel: 0744771432
- persoană de contact: ing. Diana PETRESCU

GALAȚI

- str. Mihai Bravu nr.46, Galați, cod 800208, sediul Camerei de Comerț, județul GALAȚI
- tel: 0236 460312; 473580
- fax: 0236 460650
- e-mail: camcomin1@xnet.ro
- www.cciagl.xnet.ro
- coordonator: dl Dan Lilion GOGONCEA - Președinte CCIA Galați
- responsabil centru: dl Dumitru GHECENCO

IAȘI

- Universitatea Gheorghe Asachi, sediul Institutului Național de Inventică, b-dul CAROL nr. 3-5, C.P. 727- IAȘI - 3, cod 700506, județul IAȘI
- tel/fax: 0232 214763
- e-mail: bplaht@athena.mt.tuiasi.ro
- coordonator: dl prof. univ. dr. ing. Boris PLAHTEANU

SUCEAVA

- str. Universității nr. 15-17, Suceava, cod 720229, județul SUCEAVA
- tel: 0230 521506; 520099
- fax: 0230 520099; 521506
- e-mail: cci@ suceava.iiruc.ro; ovidiudontu@cci.usv.ro
- coordonator: cons. jurist Ovidiu DONTU - Director General CCIA
- persoană de contact: ing. Sebastian PADURARU, tel. direct 0230 523587

TÂRGU MUREȘ

- Centrul Regional de Promovare a Protecției Proprietății Industriale
- str. Henri COANDĂ nr. 1, Târgu Mureș, cod 540045, județul MUREȘ
- tel: 0265269522
- fax: 0265263300
- e-mail: crppi@rdslink.ro
- coordonator: dl dr. Octavian PLESA - Director General
- persoană de contact: dl dr. Octavian PLESA

TIMIȘ

- Sediul lucrativ: str. Piața Victoriei nr. 3, parter, sediu al CCIA Timiș, Timișoara, cod 300030, județul TIMIȘ
- tel: 0256 497136
- fax: 0256 219173
- e-mail: Aurelia.Chira@cciat.ro
- www.cciat.ro
- coordonator: dl Emil MATEESCU - Președinte CCIA
- responsabil centru: d-na Aurelia CHIRA, consilier; mobil: 0745422896

Colegiul de redacție

Bogdan Boreschievici - *Director Direcția CNIS*

Cristina-Maria Bararu - *Șef Serviciu Editură - Tipografie*

Mihaela Târcolea - *Consilier editorial*

Cristina Stamate - *Redactor responsabil BOPI - Secțiunea Invenții*

Georgeta Andrei - *Tehnoredactor*

Iulia Zikeli - *Procesare computerizată imagini*

Ștefania Dumitrescu - *Secretar de redacție*



Editare și tehnoredactare computerizată: **Editura OSIM®**

Coperta: Cristina-Maria Bararu

Inscripționat la **Tipografia OFICIULUI DE STAT PENTRU INVENȚII ȘI MĂRCI, BUCUREȘTI**
sub comanda nr. (9/2006

Dirrecția - Redacția - Administrația
OFICIUL DE STAT PENTRU INVENȚII ȘI MĂRCI
Str. Ion Ghica nr. 5, Sector 3, telefon: + 401 315.19.66; + 401 314.21.02;
fax: + 401 312.38.19
e-mail: editura@osim.ro http: www.osim.ro
BUCUREȘTI - ROMÂNIA

Tehnoredactare și tipar: OFICIUL DE STAT PENTRU INVENȚII ȘI MĂRCI