

**ROMÂNIA**



**OFICIUL DE STAT  
PENTRU  
INVENȚII ȘI MĂRCI**

**BULETIN OFICIAL  
DE  
PROPRIETATE  
INDUSTRIALĂ**

**Secțiunea INVENȚII**

**6/2006**

**ROMÂNIA**



**OFICIUL DE STAT PENTRU INVENȚII ȘI MĂRCI**

**BULETIN OFICIAL  
DE  
PROPRIETATE INDUSTRIALĂ**

**Secțiunea INVENȚII**

Nr. 6/2006  
Publicat la 30.06.2006



Nr. 6

30 iunie 2006

*Direcția-Redacția-Administrația*

## OFICIUL DE STAT PENTRU INVENȚII ȘI MĂRCI

Str. Ion Ghica nr.5, sector 3  
telefon: + 4021.315.19.66  
fax: + 4021.312.38.19  
e-mail: office@osim.ro  
e-mail: editura@osim.ro  
http://www.osim.ro

BUCUREȘTI-ROMÂNIA

ISSN-1220-6105

## CUPRINS GENERAL

Prezentare BOPI .....	5
Coduri normalizate OMPI, utilizate în BOPI .....	6
<b>1. Cereri de brevet de invenție (C.B.I.)</b>	
1.1. Mențiunea publicării C.B.I., conform art. 23 din Legea nr. 64/1991 republicată și Regulii 27(1) din HGR nr. 499/2003, ordonate după indicii Clasificării Internaționale a Brevetelor (C.B.I.) .....	11
1.2. Lista C.B.I., publicate conform art. 23 din Legea nr. 64/1991 republicată și Regulii 27(1) din HGR 499/2003, ordonată crescător după numărul de cerere de brevet .....	49
1.3. Lista C.B.I. conform art. 23 din Legea nr. 64/1991, republicată și Regulii 27(1) din HGR nr. 499/2003, ordonată alfabetic după numele/denumirea solicitantului .....	54
1.4. Lista C.B.I. publicate conform art. 23 din Legea nr. 64/1991 republicată și Regulii 27(1) din HGR nr. 499/2003, ordonată după codul de publicare .....	59
1.5. Lista C.B.I. pentru care • s-a luat o hotărâre de respingere conform art. 28(2), din Legea nr. 64/1991 republicată sau • care au fost retrase conform art. 28(6) din Legea nr. 64/1991 republicată, sau • care sunt considerate retrase, conform art. 28(7), lit. a), d) sau f) din Legea nr. 64/1991 republicată .....	67
1.6. Lista C.B.I. pentru care au fost înregistrate transmițeri de drepturi, conform art. 47 din Legea nr. 64/1991 republicată, precum și a C.B.I. cu modificări în situația juridică, înregistrate conform R55(7) lit.r) și s) din HGR nr. 499/2003 și punctului 24 din anexa 1 a Legii nr. 383/2002 pentru aprobarea OG nr.41/1998 privind taxele în domeniul protecției proprietății industriale și regimul de utilizare a acestora . . . .	73
<b>2. Brevete de invenție (B.I.)</b>	
2.1. Brevetele de Invenție, pentru care hotărârea de acordare se publică în conformitate cu art. 28(3) din Legea nr. 64/1991 republicată, ordonată după indicii C.B.I. ....	77
2.2. Lista B.I. pentru care hotărârea de acordare se publică în conformitate cu art. 28(3) din Legea nr. 64/1991 republicată, ordonată crescător după numărul de brevet .....	103
2.3. Lista B.I. pentru care hotărârea de acordare se publică în conformitate cu art. 28(3) din Legea nr. 64(1991 republicată, ordonată alfabetic după numele/denumirea titularului .....	107
2.4. Lista B.I. eliberate în conformitate cu art. 30 din Legea nr. 64/1991 republicată .....	113
2.5. Lista B.I. pentru care au fost înregistrate transmițeri de drepturi, conform art. 47 sau art. 48-art. 51 din Legea nr. 64/1991 republicată, sau modificări în situația juridică conform R55(11) lit. u) și punctului 24 din anexa 1 a Legii nr. 383/2002 pentru aprobarea O.G. nr. 41/1998 privind taxele și regimul de utilizare a acestora .....	119
2.6. Corecturi ale erorilor materiale, conținute în documentația publicată .....	127
<b>3. Brevete de invenție cu protecție tranzitorie</b>	
3.1. Lista certificatelor de protecție tranzitorie pentru care a încetat protecția conferită titularului .....	131
<b>4. Diverse</b>	
4.1. Lista consilierilor în proprietate industrială și a mandatarilor autorizați în proprietate industrială .....	135
4.2. Centre regionale pentru promovarea proprietății industriale, în România .....	211

# SOMMAIRE

Présentation du BOPI .....	5
Codes normalisés de l'OMPI utilisés dans BOPI .....	6
<b>1. Demandes de brevet d'invention</b>	
1.1. La mention de la publication des demandes de brevet en vertu de l'art. 23 de la Loi no. 64/1991, républiée et de la Règle 27(1) de l'Arrêté du Gouvernement de la Roumanie no. 499/2003, ordonnées selon la Classification Internationale des Brevets (CIB) .....	11
1.2. Liste des demandes de brevet publiées en vertu de l'art. 23 de la Loi no. 64/1991, républiée et de la Règle 27(1) de l'Arrêté du Gouvernement de la Roumanie no. 499/2003, ordonnées selon le numéro de la demande .....	49
1.3. Liste des demandes de brevet publiées en vertu de l'art. 23 de la Loi no. 64/1991, républiée et de la Règle 27(1) de l'Arrêté du Gouvernement de la Roumanie no. 499/2003, ordonnées alphabétiquement selon le nom du demandeur .....	54
1.4. Liste des demandes de brevet publiées en vertu de l'art. 23 de la Loi no. 64/1991, républiée et de la Règle 27(1) de l'Arrêté du Gouvernement de la Roumanie no. 499/2003, ordonnées selon le code de publication .....	59
1.5. Liste des demandes de brevet d'invention -pour lesquelles on a pris une décision de rejet en vertu de l'art. 28(2) de la Loi no. 64/1991, républiée ou -pour lesquelles on a pris acte de retrait en vertu de l'art. 28(6) de la Loi no. 64/1991, républiée ou -sont réputées retirées en vertu de l'art. 28(7), lettres a), d) ou f) de la Loi no. 64/1991, républiée .....	67
1.6. Liste des demandes de brevet d'invention pour lesquelles on a enregistré des transmissions des droits en vertu de l'art. 47 de la Loi 64/1991 républiée et des demandes de brevet d'invention pour lesquelles on a enregistré des modifications dans le statut juridique en vertu de la Règle 55(7), lettres r) et s) de l'Arrêté du Gouvernement de la Roumanie no. 499/2003 et du paragraphe 24 de l'Annexe 1 de la Loi no.383/2002 pour l'approbation de l'Ordonnance du Gouvernement de la Roumanie no.41/1998 concernant les taxes dans le domaine de la protection de la propriété industrielle .....	73
<b>2. Brevets d'invention</b>	
2.1. Brevets d'invention pour lesquels la décision relative à la délivrance est publiée en vertu de l'art. 28(3) de la Loi no. 64/1991, républiée, ordonnées selon la Classification Internationale des Brevets (CIB) .....	77
2.2. Liste des brevets d'invention pour lesquels la décision relative à la délivrance est publiée en vertu de l'art. 28(3) de la Loi no. 64/1991, républiée, ordonnées selon le numéro de brevet .....	103
2.3. Liste des brevets d'invention pour lesquels la décision relative à la délivrance est publiée en vertu de l'art. 28(3) de la Loi no. 64/1991, républiée, ordonnées alphabétiquement selon le nom du titulaire .....	107
2.4. Liste des brevets délivrés en vertu de l'art. 30 de la Loi no. 64/1991, républiée .....	113
2.5. Liste des brevets pour lesquels on a enregistré des transmissions des droits en vertu de l'art. 47 ou des art. 48-51 de la Loi 64/1991 républiée ou des modifications dans le statut juridique en vertu de la Règle 55(11), lettre u) et du paragraphe 24 de l'Annexe 1 de la Loi no.383/2002 pour l'approbation de l'Ordonnance du Gouvernement de la Roumanie no.41/1998 concernant les taxes dans le domaine de la protection de la propriété industrielle .....	119
2.6. Correction des erreurs matérielles contenues dans la documentation publiée .....	127
<b>3. Brevets d'invention bénéficiant de protection transitoire</b>	
3.1. Liste des certificats de protection transitoire pour lesquels la protection accordée au titulaire a cessé .....	131
<b>4. Miscellanées</b>	
4.1 Liste des conseils en propriété industrielle et des mandataires agréés en propriété industrielle .....	135
4.2. Centres régionaux pour la promotion de la propriété industrielle en Roumaine .....	211

# CONTENTS

Introducing BOPI .....	5
WIPO normalised codes used in BOPI .....	6
<b>1. Patent applications</b>	
1.1. Mention of patent application publication according to Art.23 of the republished Patent Law no.64/ 1991 and to the Rule 27(1) of the Romanian Government Ordinanceno. 499/2003, arranged according to the International Patent Classification (IPC) .....	11
1.2. List of patent applications published according to Art.23 of the republished Patent Law no.64/1991and to the Rule 27(1) of the Romanian Government Decision no. 499/2003, arranged in the ascending order of the patent application numbers .....	49
1.3. List of patent applications published according to Art.23 of the republished Patent Law n no.64/1991 and to the Rule 27(1) of the Romanian Government Decision no. 499/2003, arranged in the alphabetical order of the applicant's names .....	54
1.4. List of patent applications published according to Art.23 of the republished Patent Law no.64/1991 and to the Rule 27(1) of the Romanian Government Decision no. 499/2003, arranged according to the publication codes .....	59
1.5. List of patent applications - for which a decision of rejection has been taken according to Art.28 (2) of the republished Patent Law no.64/1991 or - which have been withdrawn, according to Art.28 (6) of the republished Patent Law no.64/1991 - which are deemed as being withdrawn according to Art. 28(7), letter a), d) or f) of the republished Patent Law no.64/1991 .....	67
1.6. List of patent applications for which transfers of rights have been registered according to Art. 47 of the republished Patent Law no.64/1991, as well as of patent applications for which changes in the legal status have been registered according to the Rule 55(7), letters r) and s) of the Romanian Government Decision no.499/2003 and the paragraph 24 of the Law 383/2002 for the approval of the Government Ordinance no.41/1998 regarding industrial property protection fees, Annexe 1 .....	73
<b>2. Patents</b>	
2.1. Patents for which the granting decision is published according to Art. 28(3) of the republished Patent Law 64/1991, arranged according to the IPC .....	77
2.2. List of patents for which the granting decision is published according to Art. 28(3) of the republished Patent Law 64/1991, arranged in the ascending order of the patent number .....	103
2.3. List of patents for which the granting decision is published according to Art. 28(3) of the republished Patent Law 64/1991, arranged in the alphabetical order of the patent owners' names/ denominations of the republished Patent Law no. 64/1991 ..	107
2.4. List of patents issued according to Art.30 of the republished Patent Law no. 64/1991 .....	113
2.5. List of patents for which transfers of rights have been registered according to Art. 47 or Art.48-51 of the republished Patent Law no. 64/1991 or changes in the legal status have been registered according to the Rule 55(11), letter u) and paragraph 24 of the Law 383/2002 for the approval of the Government Ordinance no.41/1998 regarding industrial property protection fees, Annex 1 .....	119
2.6. Correction of material errors contained in the published documentation .....	137
<b>3. Transitional protection patents</b>	
3.1. List of transitional protection certificates for which the owner's granted protection ceased. ....	131
<b>4. Miscellaneous</b>	
4.1. List of industrial property attorneys and industrial property authorized representatives .....	135
4.2. Regional centres for the promotion of industrial property in Romania .....	211

În Buletinul Oficial de Proprietate Industrială, rezumatele brevetelor acordate se publică în ordinea claselor.

Prima literă din clasă este simbolul unei secțiuni a clasificării internaționale a cererilor de brevet. Semnificația acestor simboluri este cea conferită de clasificarea internațională, astfel:

- A - Necesități curente ale vieții**
  - B - Tehnici industriale diverse. Transport**
  - C - Chimie și metalurgie**
  - D - Textile și hârtie**
  - E - Construcții fixe**
  - F - Mecanică. Iluminat. Incălzire. Armament. Exploziv**
  - G - Fizică**
  - H - Electricitate**
- 

CONDIȚII DE VÂNZARE A  
BULETINULUI OFICIAL DE PROPRIETATE INDUSTRIALĂ

Buletinul Oficial de Proprietate Industrială se poate obține de la **Oficiul de Stat pentru Invenții și Mărci**, str. Ion Ghica nr. 5, sector 3, București.

- Relații despre condițiile anuale de abonare le puteți obține de la O.S.I.M., telefon +4021.315.19.66, +4021315.19.64, +4021314.59.66, +4021314.59.54, interior 203 sau 275.

- Prețul unui abonament la publicația BOPI- Invenții este de 447 RON.

- Prețul unui exemplar individual este de 44,7 RON/număr, în limita stocurilor disponibile.

- În cazul în care vor interveni modificări ale prețurilor, acestea vor fi anunțate.

- Începând cu data de 1 septembrie 2004, contul OSIM, este:

- IBAN RO 89TREZ 7005025XXX000278, Direcția de Trezorerie și Contabilitate Publică a Municipiului București (DTCPMB)

- cod fiscal - 4266081

- Începând cu data de 1 ianuarie 2006, conturile IBAN OSIM de la Banca Comercială Română, Sucursala Doamnei, sunt:

	CONT IBAN NOU	CONT IBAN VECHI
- cont LEI	IBAN RO49RNCB0080005630320001	IBAN RO56RNCB5025000007740001
- cont USD	IBAN RO22RNCB0080005630320002	IBAN RO29RNCB5025000007740002
- cont EUR	IBAN RO38RNCB0080005630320005	IBAN RO61RNCB5025000007740008
- cont CHF	IBAN RO65RNCB0080005630320004	IBAN RO45RNCB5025000007740005

Programul de lucru cu publicul, al Registraturii O.S.I.M., este următorul:

luni - joi: 8,30 - 16,00

vineri: 8,30 - 13,30

**Extras din codurile normalizate ale Organizației Mondiale a Proprietății Intelectuale - OMPI - (norma ST3)** referitoare la organizațiile internaționale și țările care eliberează sau înregistrează titluri de proprietate industrială și care se regăsesc frecvent în Buletinul Oficial de Proprietate Industrială (lista este actualizată de OMPI, în 22 septembrie 2005).

AD - Andora	EE - Estonia	KN - Saint Kitts și Nevis	RO - România
AE - Emiratele Arabe Unite	EG - Egipt	KP - Republica Populară Democrată Coreea	RU - Federația Rusă
AF - Afganistan	EH - Sahara Occidentală <sup>3</sup>	KR - Republica Coreea	RW - Ruanda
AG - Antigua și Barbuda	EM - Oficiul pentru Armonizarea Pieței Interne (Mărci și Modele Industriale) (OHIM)	KW - Kuweit	SA - Arabia Saudită
AI - Anguilla		KY - Insulele Caimane	SB - Insulele Salomon
AL - Albania		KZ - Kazahstan	SC - Seychelle
AM - Armenia			SD - Sudan
AN - Antilele Olandeze	EP - Oficiul European de Brevete (OEB) <sup>(1)</sup>	LA - Laos (Republica Democrată)	SE - Suedia
AO - Angola	ER - Eritreca	LB - Liban	SG - Singapore
AP - Organizația Regională Africană de Proprietate Intelectuală (ARIPO) <sup>(1)</sup>	ES - Spania	LC - Santa Lucia	SH - Sfânta Elena
AR - Argentina	ET - Etiopia	LI - Lichtenstein	SI - Slovenia
AT - Austria		LK - Sri Lanka	SK - Republica Slovacă
AU - Australia	FI - Finlanda	LR - Liberia	SL - Sierra Leone
AW - Aruba	FJ - Fidji	LS - Lesotho	SM - San-Marino
AZ - Azerbaidjan	FK - Insulele Falkland (Malvine)	LT - Lituania	SN - Senegal
	FO - Insulele Feroe	LU - Luxemburg	SO - Somalia
	FR - Franța	LV - Letonia	SR - Suriname
		LY - Libia	ST - Sao Tomee și Principe
BA - Bosnia-Herzegovina	GA - Gabon	MA - Maroc	SV - Salvador
BB - Barbados	GB - Anglia	MC - Monaco	SY - Siria
BD - Bangladesh	GC - Oficiul de Brevete al Consiliului de Cooperare pentru Statele Arabe din Golf (GCC)	MD - Republica Moldova	SZ - Elveția
BE - Belgia	GD - Grenada	MG - Madagascar	TC - Insulele Turques și Caiques
BF - Burkina Faso	GE - Georgia	MK - Macedonia	TD - Ciad
BG - Bulgaria	GH - Ghana	ML - Mali	TG - Togo
BH - Bahrein	GI - Gibraltar	MM - Mianmar	TH - Thailanda
BI - Burundi	GL - Grolanda	MN - Mongolia	TJ - Tajikistan
BJ - Benin	GM - Gambia	MO - Macao	TL - Timor - Leste <sup>7</sup>
BM - Bermude	GN - Guinea	MP - Insulele Mariana de Nord	TM - Turkmenistan
BN - Brunei Darussalam	GO - Guinea Ecuatorială	MR - Mauritania	TN - Tunisia
BO - Bolivia	GR - Grecia	MS - Montserrat	TO - Tonga
BR - Brazilia	GS - Georgia de Sud și Insulele Sandwich	MT - Malta	TR - Turcia
BS - Bahamas	GT - Guatemala	MU - Maurice	TT - Trinidad-Tobago
BT - Bhutan	GW - Guineea-Bissau	MV - Maldive	TV - Tuvalu
BV - Insula Bouvet	GY - Guiana	MW - Malawi	TW - Taiwan (Provincie Chineză)
BW - Botswana		MX - Mexic	TZ - Republica Unită a Tanzaniei
BX - Oficiul pentru Mărci Înregistrate, din Benelux (BBM) și Oficiul pentru Modele Industriale, din Benelux (BBDM) <sup>2</sup>		MY - Malaezia	
BY - Belarus		MZ - Mozambic	
BZ - Belize		NA - Namibia	
	HK - Hong-Kong	NE - Niger	UA - Ucraina
CA - Canada	HN - Honduras	NG - Nigeria	UG - Uganda
CD - Republica Democrată Congo	HR - Croația	NI - Nicaragua	US - Statele Unite ale Americii
CF - Republica Centrafricană	HT - Haiti	NL - Olanda	UY - Uruguay
CG - Congo	HU - Ungaria	NO - Norvegia	UZ - Uzbekistan
CH - Elveția		NP - Nepal	
CI - Coasta de Fildeș	IB - Biroul Internațional al Organizației Mondiale de Proprietate Industrială (OMPI) <sup>3</sup>	NR - Nauru	VA - Saint-Siège
CK - Insulele Cook	ID - Indonezia	NZ - Noua Zeelandă	VC - Saint Vincent et Grenadines
CL - Chile	IE - Irlanda	OA - Organizația Africană de Proprietate Intelectuală (OAPI) <sup>(1)</sup>	VE - Venezuela
CM - Camerun	IL - Israel	OM - Oman	VG - Insulele Virgine Britanice
CN - China	IN - India	PA - Panama	VN - Vietnam
CO - Columbia	IQ - Irak	PE - Peru	VU - Vanuatu
CR - Costa Rica	IR - Iran (Republica Islamică)	PG - Papua - Noua Guinee	WO - Organizația Mondială de Proprietate Intelectuală (OMPI) (Biroul Internațional) <sup>(5)</sup>
CU - Cuba	IS - Islanda	PH - Filipine	WS - Samoa
CV - Insulele Capului Verde	IT - Italia	PK - Pakistan	
CY - Cipru		PL - Polonia	
CZ - Republica Cehă		PT - Portugalia	YE - Yemen
DE - Germania <sup>4</sup>	JM - Jamaica	PW - Insulele Palau	YU - Serbia și Muntenegru <sup>6</sup>
DJ - Djibouti	JO - Iordania	PY - Paraguay	
DK - Danemarca	JP - Japonia	QA - Qatar	
DM - Dominique		QZ - Oficiul European pentru Comunitatea Soiurilor de plante (CPVO)	
DO - Republica Dominicană	KE - Kenia		
DZ - Algeria	KG - Kirghistan		
	KH - Cambodgia		
EA - Organizația Euroasiatică a Brevetului <sup>(1)</sup>	KI - Kiribati		
EC - Ecuador	KM - Comore (Insule)		

- Organizații interguvernamentale (oficii regionale de brevete) ce acționează în folosul anumitor State Contractante, în cadrul PCT (Tratatul de Cooperare în domeniul brevetelor). În cazul Oficiului European de Brevete, acționează, de asemenea, ca Autoritate Internațională de Cercetare și Autoritate Internațională de Examinare Preliminară, în cadrul PCT.
- Oficiul de Mărci Înregistrate și Oficiul de Modele Industriale, din Benelux au înlocuit oficiile naționale din Belgia, Luxemburg și Olanda, în ceea ce privește acțiunile referitoare la mărci și modele industriale.
- În bazele de date electronice ale Registrului Internațional de Mărci, Biroul Internațional al OMPI folosește următoarele coduri adiționale, diferite de codurile active ale Standardului ST.3: "DD" pentru a desemna Germania fără teritoriul care, înainte de 3 octombrie 1990, a constituit Republica Federală Germania; "DT" pentru a desemna Germania fără teritoriul care, înainte de 3 octombrie 1990, a constituit Republica Democrată Germania.
- Nume provizoriu.
- Codul "WO" este utilizat în legătură cu publicarea internațională sub PCT (Tratatul de Cooperare în domeniul brevetelor) (PCT), a cererilor internaționale, înregistrate la orice Oficiu receptor, membru PCT., dar, în aceeași măsură, și în legătură cu publicarea depozitelor modelelor industriale, în cadrul Acordului de la Haga privind Depozitul Internațional al Modelelor Industriale. În această privință, referirea se face la codul INID (33) acordat în Standardele WIPO ST.9 și ST.80. Codul "WO" este, de asemenea, potrivit pentru a fi folosit în ceea ce privește înregistrarea internațională a mărcilor, în cadrul Acordului de la Madrid și al Protocolului de la Madrid privind Înregistrarea internațională a Mărcilor. Codul "IB" este folosit în ceea ce privește primirea cererilor internaționale, în cadrul PCT, înregistrate de Biroul Internațional al OMPI, având și rolul de Oficiu receptor, membru PCT.
- Ca o consecință a schimbării numelui "Yugoslaviei" în "Serbia și Muntenegru", schimbare ce a intrat în vigoare la 4 februarie 2003 și ca urmare a deciziei ISO 3166/MA de a se folosi noul nume și cod format din două litere "CS" (pentru a înlocui pe cel vechi "YU"), decizie care a fost anunțată pe 23 iulie 2003, Grupul de elaborare a Documentației și a Standardelor - SCIT s-a reunit la cea de-a 5-a sesiune, care a avut loc în noiembrie 2004, cu scopul de a recomanda utilizarea, în continuare, în domeniul proprietății industriale, a codului format din două litere "YU" - pentru "Serbia și Muntenegru", ca urmare a faptului că noul cod adoptat - "CS" - a ridicat anumite probleme, datorită utilizării anterioare, încă din 1993, pentru a reprezenta "Cehoslovacia".
- Cod - "TL" - adoptat în data de 20 mai 2002.

## **Norme privind codurile standard pentru identificarea diferitelor tipuri de documente de brevet**

### **I. Coduri din Grupa 1/ST.16**

- A0** - Cerere de invenție publicată înainte de termenul legal de 18 luni de la data depozitului național sau data priorității invocate și recunoscute, sau înainte de împlinirea aceluiași termen de la data deschiderii fazei naționale sau înainte de împlinirea termenului de 6 luni de la data deschiderii fazei naționale, dacă prioritatea a fost recunoscută;
- A1** - Cerere de brevet publicată la termen, împreună cu raportul de documentare;
- A2** - Cerere de brevet de invenție publicată la termen, fără raportul de documentare;
- A3** - Raport de documentare a unei cereri de brevet de invenție (publicat ulterior publicării cererii);
- A4** - Cerere de brevet de invenție, cu sau fără amendamente, publicată după scoaterea din regim secret sau nepublic, împreună cu - sau fără - raportul de documentare;
- A8** - Cerere de brevet de invenție cu corecturi ale datelor bibliografice, părților din text, desene sau formule chimice cuprinse în pagina de capăt (bibliografică).
- A9** - Cerere de brevet de invenție cu corecturi ale oricărei părți din descriere, revendicări și desen și constă în retipărirea parțială sau completă a documentului.
- B1** - Brevet de invenție acordat;
- B2** - Brevet de invenție acordat, amendat în urma procedurilor de contestație sau revocare de către Comisia de Reexaminare sau Tribunalul București (TB);
- B8** - Brevet de invenție acordat, cu corecturi ale datelor bibliografice, părților din text, desene sau formule chimice cuprinse în pagina de capăt (bibliografică) a documentului;
- B9** - Brevet de invenție cu corecturi ale oricărei părți din descriere, revendicări și desene și constă în retipărirea parțială sau completă a documentului.
- C3** - Brevet de invenție eliberat după procedura de anulare parțială în baza hotărârii TB;
- C4** - Brevet de invenție eliberat după procedura de anulare ca urmare a unei acțiuni în justiție referitoare la dreptul la brevet;
- C8** - Brevet de invenție eliberat după procedura de anulare, cu corecturi ale datelor bibliografice din text, desene sau formule chimice cuprinse în pagina de capăt (bibliografică) a documentului;
- C9** - Brevet de invenție eliberat după procedura de anulare, cu corecturi ale oricărei părți din descriere, revendicări și desene și constă în retipărirea parțială sau completă a documentului.





**MENȚIUNEA PUBLICĂRII C.B.I.,  
CONFORM ART. 23 DIN LEGEA NR. 64/1991  
REPUBLICATĂ ȘI REGULII 27(1) DIN HGR  
NR. 499/2003, ORDONATE DUPĂ INDICII  
CLASIFICĂRII INTERNAȚIONALE  
A BREVETELOR (C.B.I.)**

**Semnificația codurilor INID folosite în prezenta secțiune (norma ST 9 a Organizației Mondiale a Proprietății Intelectuale OMPI), în ordinea apariției lor:**

(21) numărul de publicare;

(41) data publicării cererii de brevet;

(22) data depozitului național reglementar;

(61) perfecționare la brevet nr.;

(62) divizată din cererea nr.; data;

(30) prioritate;

(86) numărul și data cererii internaționale (regionale sau PCT);

(87) numărul și data publicării cererii internaționale (regionale sau PCT);

(71) solicitantul;

(72) numele și prenumele inventatorilor declarați;

(51) clasa, conform clasificării internaționale;

(54) titlul invenției;

(57) rezumatul invenției.

Publicarea în BOPI a cererilor de brevet de invenție asigură solicitantului o protecție provizorie, în condițiile prevăzute de art.35 din Legea 64/1991.

Descrierile cererilor de brevet de invenție, ale căror rezumate sunt publicate în acest număr, se află la sala de lectură a OSIM - **accesibile publicului** - și pot fi consultate direct sau se pot comanda xerocopii, contra-cost.

Aceste descrieri fac parte din stadiul tehnicii, pentru stabilirea noutății, începând cu data publicării lor în Buletin.

(11) a 2004 01032 A2 (51) **A01G 17/02** (2006.01) (21) a 2004 01032 (22) 25.11.2004 (41) 30.06.2006//6/2006 (71) *Stațiunea de Cercetare Dezvoltare pentru Viticultură și Vinificație Murfatlar, Calea București nr. 1, oraș Basarabi, județul Constanța, RO* (72) *Ranca Aurora Maria, str. Partizanilor nr. 26, bl. LV45, sc. A, ap. 15, Constanța, RO; Filip Ion, str. Capitan Dobrița Eugeniu nr.18, bl. X, sc. A, ap. 3, Constanța, RO; Bian Cornelia, str. Pescăruș nr. 35, Constanța, RO* (74) *Vlad Constantin, b-dul 1 Decembrie 1918, nr. 5, bl. F16, ap. 34, Constanța* (54) **TEHNOLOGIE DE CULTURĂ INTEGRATĂ A VIȚEI DE VIE, ÎN CONDIȚII DE SECETĂ**

(57) Invenția se referă la un procedeu de cultură integrată a viței de vie, în condiții de secetă. Procedeul conform invenției cuprinde următoarele operații: tăierea viei în uscat și copcirea în lunile februarie-martie; afânarea solului și fertilizarea cu îngrășăminte cu azot în luna aprilie; plivirea lăstarilor de pe tulpini și săparea, pe rând, în lunile mai-iulie; stropirea viței de vie în lunile mai-august; irigarea prin aspersiune, de două ori, cu câte 800 mc/ha, în lunile iunie-august, după care se prășește și se grăpează mecanic pe intervalele dintre rânduri, de trei ori după irigat; recoltarea strugurilor în lunile septembrie-octombrie; fertilizarea cu îngrășământ natural în cantitate de 40t/ha, o dată la patru ani, și cu îngrășăminte cu fosfor și potasiu, urmată de arătura de toamnă în lunile noiembrie-decembrie.

Revendicări: 3

(11) a 2005 00167 A0 (51) **A01N 59/14** (2006.01) (21) a 2005 00167 (22) 24.02.2005 (41) 30.06.2006//6/2006 (71) *Stoica Eugen, b-dul Carol I nr. 9, bl. P3, sc. A, ap. 30, cod poștal 105600, Câmpina, județul Prahova, RO; Delișor Constantin, b-dul Unirii, bl. 70, sc. B, ap. 80, Târgoviște, RO* (72) *Stoica Eugen, b-dul Carol I nr. 9, bl. P3, sc. A, ap. 30, cod poștal 105600, Câmpina, județul Prahova, RO; Delișor Constantin, b-dul Unirii, bl. 70, sc. B, ap. 80, Târgoviște, RO* (54) **INSECTICID PENTRU GÂNDACII DE BUCĂTĂRIE**

(57) Invenția se referă la o compoziție insecticidă, destinată combaterii gândacului de bucătărie (*Blatta orientalis*). Compoziția conform invenției este constituită din 40...50% în greutate acid boric, 40...50% în greutate gălbenuș de ou fiert și 5...15% în greutate zahăr.

Revendicări: 1

(11) a 2002 01629 A3 (51) **A23L 1/076** (2006.01) (21) a 2002 01629 (22) 19.12.2002 (41) 30.06.2004//6/2004 (71) *Jano Albert, str. Jozsef Attila nr. 53, Sfântu Gheorghe, RO* (72) *Jano Albert, str. Jozsef Attila nr. 53, Sfântu Gheorghe, RO* (54) **PROCEDEU DE OBTINERE A PREPARATULUI ALIMENTAR DIN POLEN**

(57) Invenția se referă la un preparat alimentar pe bază de polen și la procedeul de obținere a acestuia. Preparatul conform invenției este constituit din 60...63% polen; 15...15, 70% stafide; 17...17, 80% miere, ulei de măsline, acid citric, gelatină de uz alimentar și apă, și se obține prin incubarea componentelor la 32...35°C, timp de 48 h.

Revendicări: 1

(Cu raport de documentare publicat la data de 30.06.2006)

(11) a 2004 00635 A2 (51) **A23L 1/03** (2006.01) (21) a 2004 00635 (22) 12.07.2004 (41) 30.06.2006//6/2006 (71) *Institutul de Cercetări Alimentare S.A., str. Gârlei nr. 1, sector 1, București, RO* (72) *Mencinicopschi Gheorghe, str. Turda nr. 118, bl. 37, sc. C, ap. 110, sector 1, București, RO; Scorei Romulus, str. Mircești nr. 22, bl. M4, sc. 1, ap. 1, Craiova, RO* (54) **PROCEDEU DE OBTINERE A PRODUSELOR ALIMENTARE ÎMBOGĂȚITE ÎN BOR, CU ÎNALTĂ BIODISPONIBILITATE**

(57) Invenția se referă la un procedeu de obținere a produselor alimentare, în special a celor de panificație și a furajelor îmbogățite cu bor. Procedeul de obținere, conform invenției, constă în aceea că, la prepararea produselor alimentare, se adaugă compuși organici naturali sau identici naturali ai borului, de preferință fructoborat de calciu, în cantitate de 1...9000 mg echivalent bor/kg produs finit, iar în furaje, în cantitate de 0,01...1000 mg echivalent bor/kg corp/zi.

Revendicări: 1

(11) a 2004 01147 A3 (51) **A47K 13/14** (2006.01) (21) a 2004 01147 (22) 23.12.2004 (41) 30.09.2005/9/2005 (71) Popescu Bogdan, aleea Săndulești nr. 1, sector 6, București, RO (72) Popescu Bogdan, aleea Săndulești nr. 1, sector 6, București, RO (74) Cabinet M.Oproiu - Consiliere în Proprietate Intelectuală S.R.L., str. Popa Savu nr. 42, parter, sector 1, București (54) **RAMĂ PENTRU VAS DE WC SAU DE BIDEU, PREVĂZUTĂ CU MIJLOACE PROPRII DE IGIENIZARE, ȘI PROCEDUL DE IGIENIZARE A ACESTEIA**

(57) Invenția se referă la o ramă pentru un vas de WC sau de bideu și la un procedeu de igienizare a ramei, aplicate în domeniul obiectelor sanitare și al obiectelor aferente acestora. Rama conform invenției este alcătuită din două brațe (A și A') egale, liniare, prevăzute cu niște balamale (19 și 19') care se așază direct pe vasul de WC sau bideu, montate antiparalel simetric, fiecare braț (A și A') având două role (1 și 2) cilindrice, rola (1) derulatoare, conținând folie igienică, și rola (2) colectoare, pe care se înfășoară folia folosită. În procedeu conform invenției, într-o primă fază, se acționează manual o sfoară (9), printr-un inel (13) de acționare, imprimarea unei mișcări de rotație prin intermediul unor mecanisme (5 și 5') și (6 și 6') de rotație în sens unic și tensionarea unor arcuri (11 și 11') de revenire prin desfășurarea, de pe niște fulii (7 și 7'), a sforii (9) principale, urmând eliberarea porțiunii de folie protectoare cu

(11) a 2004 01147 A3

lungimea predeterminată prin întinderea arcurilor (11 și 11') până la poziția fixată printr-un limitator (12 și 12') de cuvă, ce se produce prin înfășurarea unor sfori (10 și 10') de revenire pe fuliile (7 și 7').

Revendicări: 9

Figuri: 5

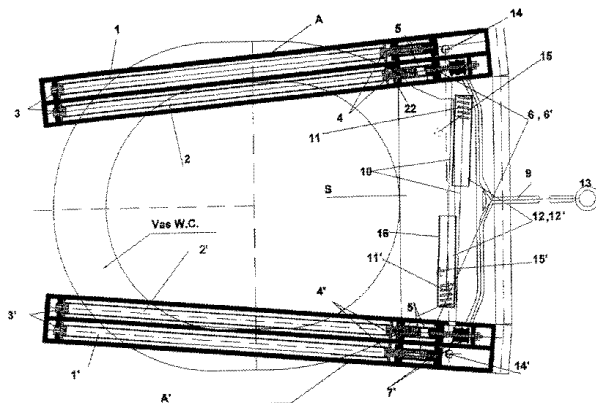


Fig. 1

(Cu raport de documentare publicat la data de 30.06.2006)

(11) a 2004 01101 A2 (51) **A47L 5/00** (2006.01) (21) a 2004 01101 (22) 09.12.2004 (41) 30.06.2006/6/2006 (71) Iftime Adrian, str. Tudor Vladimirescu nr. 12, Târgu-Ocna, RO (72) Iftime Adrian, str. Tudor Vladimirescu nr. 12, Târgu-Ocna, RO (54) **PRIZĂ DE VACUUM**

(57) Invenția se referă la o priză de vacuum, care are rolul să înlocuiască aspiratorul de praf mobil, atât în locuințe, dar mai ales în instituții, unde volumul de praf este foarte mare. Priza conform invenției se compune dintr-o instalație (I) de producere a vacuumului, care înglobează un aspirator (IA) de praf propriu-zis, compus dintr-o carcasă (1) cilindrică metalică, în interiorul căreia se găsesc un set de turbine (2) fixate pe un ax (3) sprijinit pe două lagăre (4) și un motor (8) electric, turația mare a setului de turbine (2) obținându-se printr-o transmisie de curele trapezoidale cu niște fulii (5 și 10) de diametre diferite, un rezervor (IB) de vacuum, un filtru (IC) umed, un filtru (ID) grosier, un sistem (II) de conducte, fabricat dintr-un material plastic, cu diametrele în trei trepte dimensionale, niște prize (III) de vacuum montate în fiecare încăpere și un filtru (IV) de praf, cu un furtun flexibil și accesorii.

Revendicări: 4

Figuri: 11

(11) a 2004 01101 A2

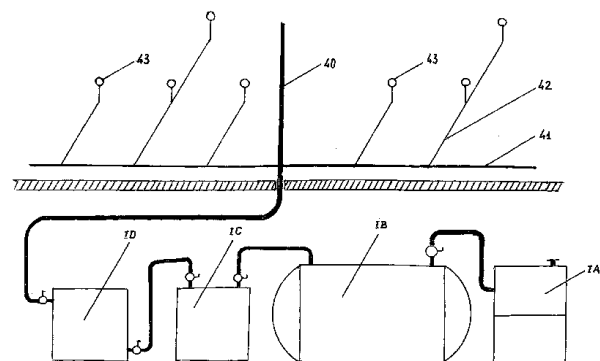


Fig. 7

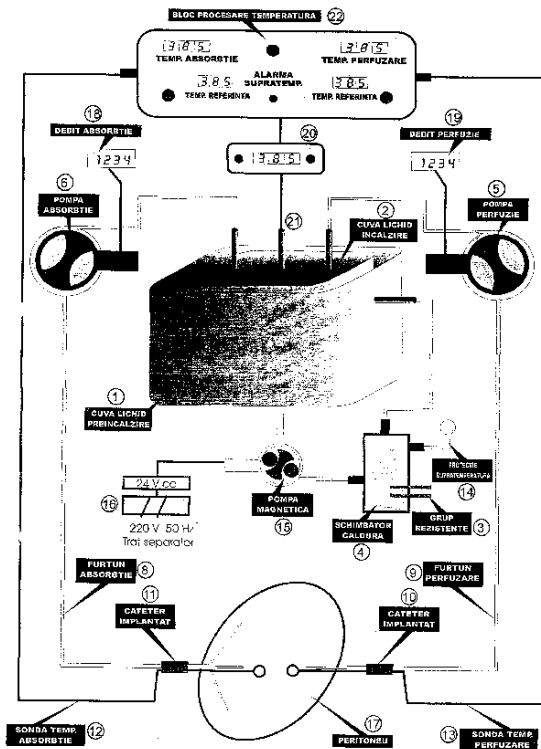
(11) a 2004 01078 A2 (51) **A61B 18/04** (2006.01); **A61N 2/10** (2006.01) (21) a 2004 01078 (22) 03.12.2004 (41) 30.06.2006/16/2006 (71) Sârbu Vasile, str. Laic Vodă nr. 8, Constanța, RO; Gălătescu Emanuel, str. Nerva Traian nr. 15, bl. 63, București, RO; Măciuceanu Bogdan, str. Maltopol nr. 5, sector 1, București, RO; Supeanu Iulian, str. Aurel Vlaicu nr. 8, sector 2, București, RO; Din Ana, Calea Vitan nr. 205, bl. 41, ap. 62, sector 3, București, RO; Supeanu Alexandru, șoseaua Berceni nr. 9, bl. 3, sector 4, București, RO (72) Sârbu Vasile, str. Laic Vodă nr. 8, Constanța, RO; Gălătescu Emanuel, str. Nerva Traian nr. 15, bl. 63, București, RO; Măciuceanu Bogdan, str. Maltopol nr. 5, sector 1, București, RO; Supeanu Iulian, str. Aurel Vlaicu nr. 8, sector 2, București, RO; Din Ana, Calea Vitan nr. 205, bl. 41, ap. 62, sector 3, București, RO; Supeanu Alexandru, șoseaua Berceni nr. 9, bl. 3, sector 4, București, RO (54) **METODĂ ȘI ECHIPAMENT PENTRU LAVAJ INTRAPERITONEAL, PRIN INSTILAREA HIPERTERMICĂ A CITOSTATICELOR**

(57) Invenția se referă la o metodă și la un echipament pentru lavaj intraperitoneal, prin instilare hipertermică a citostaticelor utilizate în tratamentul cancerelor colorectale, de uter sau/și de ovare. Metoda conform invenției constă în introducerea în peritoneu și dirijarea soluției de citostatic cu concentrație mare, în zona tumorală, cu menținerea unei temperaturi constante a acesteia, urmată de eliminarea integrală a soluției de citostatic după încheierea tratamentului,

(11) a 2004 01078 A2  
toate acestea desfășurându-se cu controlul permanent al temperaturii și debitului soluției de citostatic. Echipamentul pentru aplicarea metodei este alcătuit dintr-o cuvă (1) cu lichid de încălzire, recirculat printr-un schimbător (4) de căldură cu ajutorul unei pompe (15) magnetice, și o cuvă (2) imersată în cuva (1) cu lichid, conținând soluție de citostatic care este recirculată în peritoneu cu ajutorul unor pompe (5 și 6) de instilare, respectiv de absorbție, unor furtune (9 și 8) pentru perfuzare, respectiv pentru absorbție, și unor catetere (10 și 11) implantate chirurgical, anterior aplicării metodei de lavaj, cuva (2) aflându-se în legătură și cu niște blocuri (20 și 22) pentru controlul temperaturii soluției de citostatic, iar pompele (5 și 6) sunt prevăzute cu niște comutatoare (18 și 19) pentru reglarea debitului de perfuzare, respectiv a debitului de absorbție.

Revendicări: 2  
Figuri: 1

(11) a 2004 01078 A2



(11) a 2004 01120 A2 (51) **A61C 15/04** (2006.01) (21) a 2004 01120 (22) 15.12.2004 (41) 30.06.2006/16/2006 (71) Berteanu Mihai, str. Spătar N. Miclescu nr. 50, sector 2, București, RO; Berteanu Cristina, str. Spătar Nicolae Miclescu nr. 50, sector 2, București, RO (72) Berteanu Mihai, str. Spătar N. Miclescu nr. 50, sector 2, București, RO; Berteanu Cristina, str. Spătar Nicolae Miclescu nr. 50, sector 2, București, RO (54) **DISPOZITIV DE CURĂȚARE INTERDENTARĂ**

(57) Invenția se referă la un dispozitiv de curățare interdentară, folosit pentru curățarea zonelor greu accesibile dintre dinți. Dispozitivul conform invenției are un mâner (1) de prindere, prevăzut cu două zone (a și b) de prindere, prevăzute cu câte un canal în formă de coadă de rândunică, în care este introdusă o zonă (d) în formă de coadă de rândunică aparținând unui capăt (A) portată care mai cuprinde două brațe (e) între care este prinsă o ață (2) interdentară, menținerea zonei (d) în formă de coadă de rândunică în canalele având o formă conjugată, ale zonelor (a și b) de prindere, fiind realizată cu ajutorul unui inductor (5) cu o bilă și cu ajutorul unui arc (4).

Revendicări: 2  
Figuri: 4

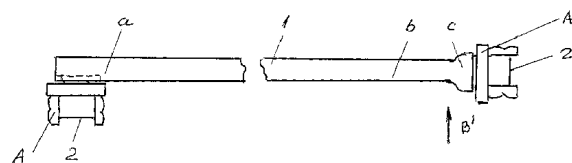


Fig. 1

(11) a 2004 01117 A2 (51) **A61F 2/14** (2006.01) (21) a 2004 01117 (22) 14.12.2004 (41) 30.06.2006/6/2006 (71) *Burcea Marian, b-dul Timișoara nr. 37, bl. T10, ap. 61, sector 6, București, RO; Tătaru Călin Petru, str. Simon Bolivar nr. 6, ap. 1, sector 1, București, RO* (72) *Burcea Marian, b-dul Timișoara nr. 37, bl. T10, ap. 61, sector 6, București, RO; Tătaru Călin Petru, str. Simon Bolivar nr. 6, ap. 1, sector 1, București, RO* (74) *Inventa - Agenție Universitară de Inventică S.R.L., b-dul Corneliu Coposu nr. 7, bl. 104, sc. 2, ap. 31, sector 3, București* (54) **UTILIZAREA POLIETILENTEREFTALATULUI ÎN CHIRURGIA OFTALMOLOGICĂ**

(57) Invenția se referă la utilizarea polietilen-tereftalatului în chirurgia oftalmologică, pentru reconstrucția, după enucleație, a bontului mobil cu bilă de plastic. Utilizarea conform invenției constă în aceea că, pentru învelirea bilei din polimetacrilat, care urmează a fi implantată în cavitatea oculară, se folosește polietilentereftalat.

Revendicări: 1

Figuri: 1

(11) a 2005 01028 A0 (51) **A61K 9/06** (2006.01); **A61K 36/18** (2006.01) (21) a 2005 01028 (22) 14.12.2005 (41) 30.06.2006/6/2006 (71) *Universitatea de Științe Agricole și Medicină Veterinară a Banatului, str. Calea Aradului nr. 119, 300645, Timișoara, RO* (72) *Dumbravă Delia, Intrarea Roma nr. 1, sc. B, et. 1, ap. 5, Timișoara, RO; Ianculov Iosif, str. Calea Martir Ioan Stanciu nr. 11, sc. C, et. II, ap. 11, Timișoara, RO; Palicică Radu Dimitrie, str. Zborului nr. 18, sc. B, et. 3, ap. 11, Timișoara, RO; Moisuc Alexandru, str. Șt. O. Iosif nr. 20, Timișoara, RO; Butnariu Monica, str. Calea Aradului nr. 119, ap. 11, Timișoara, RO* (54) **UNGUENT TERAPEUTIC PE BAZA DE EXTRACT CAROTENOIDIC, DIN BOABE DE PORUMB (ZEA MAYS), ȘI PROCEDEU DE OBTINERE A ACESTUIA**

(57) Invenția se referă la un unguent terapeutic, utilizat pentru tratarea unor afecțiuni cutanate, și la un procedeu de obținere a acestuia. Unguentul conform invenției conține: extract carotenoidic din boabe de porumb, ca ingredient activ; o bază unguent, de preferință lanolină și vaselină; un antioxidant, cum ar fi acidul ascorbic și un conservant, cum ar fi nipaginul. Procedeu de obținere a unguentului, conform invenției, constă în aceea că se supun extracției boabe de porumb cu un amestec de etanol 96%: acetonă: eter de petrol, la raport de 1:3:6, după care extractul obținut se concentrează până la obținerea unui extract moale, care se purifică prin îndepărtarea sterolilor și saponificare și extractul purificat se înglobează într-o bază unguent, la care se adaugă un antioxidant și un conservant.

Revendicări: 3

(11) a 2005 00553 A0 (51) **A61K 36/53** (2006.01) (21) a 2005 00553 (22) 09.06.2005 (41) 30.06.2006/6/2006 (71) *Hofigal Export Import S.A., Intrarea Serelor nr. 2, sector 4, București, RO* (72) *Colceru Mihul Svetlana Gabriela, str. Râmnicu Sărat nr. 29, bl. 11, sc. A1, et. 10, ap. 42, sector 3, București, RO; Ichim Maria, str. Huși nr. 7, bl. PA, et. 3, ap. 26, sector 4, București, RO; Manea Ștefan, Calea Moșilor nr. 202, et. 2, ap. 6, sector 2, București, RO; Armatu Alice, șoseaua Pantelimon nr. 334, bl. 30, sc. 2, ap. 145, sector 2, București, RO; Niță Sultana, str. Bărbat Voievod nr. 21, sector 2, București, RO; Radu Alina Aurelia, b-dul Mihai Bravu nr. 388, bl. B26, sc. 1, ap. 66, sector 3, București, RO; Panteli Irina Minerva, str. Spătar N. Milescu nr. 46-48, sector 2, București, RO; Raiciu Anca Daniela, str. Lerești nr. 5, bl. A1, sc. 4, et. 2, ap. 52, sector 5, București, RO* (54) **PRODUS FITOTERAPEUTIC UTILIZAT ÎN TRATAMENTUL AFECȚIUNILOR CUTANEO-MUCOASE ȘI PROCEDEU DE OBTINERE**

(57) Invenția se referă la un produs fitoterapeutic, utilizat în afecțiuni cutanate, afecțiuni ale mucoaselor și ale dermatozelor profesionale, și la un procedeu de obținere a acestuia. Produsul conform invenției este constituit din 50 părți extract de *Melissa officinalis*, *Origanum vulgare* și *Lychnis coronaria*; 1 parte ulei volatil din specia *Thymus vulgaris*; 4 părți emulgator și 45 părți apă deionizată, părțile fiind părți în greutate și se prezintă sub formă de emulsie de culoare brună, cu miros caracteristic și conține 0,07% flavone exprimate în rutozid și minimum 0,75% orto-dihidroxifenoli, exprimați în acid cafeic.

Revendicări: 2

(11) a 2005 00554 A0 (51) **A61K 36/53** (2006.01) (21) a 2005 00554 (22) 09.06.2005 (41) 30.06.2006/6/2006 (71) *Hofigal Export Import S.A., Intrarea Serelor nr. 2, sector 4, București, RO* (72) *Colceru Mihul Svetlana Gabriela, str. Râmnicu Sărat nr. 29, bl. 11A1, ap. 42, București, RO; Ichim Maria, str. Huși nr.7, bl. PA, sc. 2, et. 3, ap. 26, sector 4, București, RO; Manea Ștefan, Calea Moșilor nr. 202, et. 2, ap. 6, sector 2, București, RO; Stoian Elena-Corina, str. Cernișoara nr. 43, bl. O12, sc. A, ap. 19, sector 6, București, RO; Niță Sultana, str. Bărbat Voievod nr. 21, sector 2, București, RO; Mihăilă Valeriu, str. Prevederii nr. 8, bl. D3, ap. 9, sector 3, București, RO; Crețu Ivone Gabriela, str. Berindei nr. 6, bl. OD18, et. 1, ap. 8, sector 2, București, RO; Ionescu Daniela, str. Împăratul Traian nr. 3, bl. 12, sc. 3, et. 2, ap. 82, sector 4, București, RO* (54) **PRODUS FITOTERAPEUTIC DESTINAT TRATAMENTULUI AFECȚIUNILOR RESPIRATORII ȘI PROCEDEU DE OBTINERE**

(57) Invenția se referă la un produs fitoterapeutic, destinat tratamentului afecțiunilor respiratorii, și la un procedeu de obținere a acestuia. Produsul conform invenției este constituit din 80% extract fluid de *Organi herba* și 20% extract fluid de *Liquiritiae* și se prezintă sub formă de soluție de culoare brună, cu gust dulce-amar, miros aromat, cu densitatea  $d_{20}^{20}: 0,980 \dots 0,986$ ,  $pH = 5,70 \dots 5,78$ .

Revendicări: 2

(11) a 2004 01105 A2 (51) **A61L 27/40** (2006.01); **A61L 27/44** (2006.01); **A61K 6/02** (2006.01); **A61K 6/08** (2006.01) (21) a 2004 01105 (22) 10.12.2004 (41) 30.06.2006/6/2006 (71) *Institutul de Cercetări în Chimie "Raluca Ripan", str. Fântânele nr. 30, Cluj-Napoca, RO* (72) *Prejmerean Cristina, b-dul 1 Decembrie 1918, nr. 24, Cluj-Napoca, RO; Moldovan Marioara, str. Dorobanților nr. 99-101, bl. 9B, sc. 1, ap. 1, Cluj-Napoca, RO; Furtos Gabriel, str. Principală nr. 108, cod poștal 417390, sat Popești, județul Bihor, RO; Colceriu Aurora, str. Arinilor nr. 18, bl. E1, ap. 23, cod 400568, Cluj-Napoca, RO; Vezsenyi Lilla, str. Bucura nr. 3, bl. E, ap. 9, cod poștal 400332, Cluj-Napoca, RO* (54) **COMPOZIȚIE DE RESTAURARE INDIRECTĂ FOTO, BARO, TERMOPOLIMERIZABILĂ, UTILIZATĂ PENTRU CONSTRUCȚIA INLAY-URILOR ȘI ONLAY-URILOR STOMATOLOGICE**

(57) Invenția se referă la o compoziție de restaurare indirectă, foto-, baro-, termopolimerizabilă, pentru reconstrucției protetice stomatologice ale leziunilor coronare ale dinților permanenți. Compoziția conform invenției este constituită din 25...70% oligomeri ai 2,2-bis[4-(2-hidroxi-3-metacriloliloxipropoxi)fenil]-propan (Bis-GMA<sub>0-2</sub>); 25...75% 1,6-bis (metacriloxi-2-etoxi-carbonilamino)-2,4,4-trimetilhexan (UEDMA); 25...75% dimetacrilat de trietilenglicol (DMTEG); 25...75% 2-hidroxi-etil metacrilat (HEMA) și umplutură anorganică pe bază de sticlă cu Sr, cu o dimensiune a particulelor între 1 și 20 μ.

Revendicări: 3

(11) a 2004 01122 A2 (51) **A63F 3/06** (2006.01) (21) a 2004 01122 (22) 15.12.2004 (41) 30.06.2006/6/2006 (71) *Beșleagă Marian, alea Vlăsiei nr. 6, bl. M5, sc. B, ap. 87, sector 6, București, RO* (72) *Beșleagă Marian, alea Vlăsiei nr. 6, bl. M5, sc. B, ap. 87, sector 6, București, RO* (54) **BULETIN DE LOTERIE INSTANT**

(57) Invenția se referă la un buletin de loterie de tip "instant", cu aflarea imediată a câștigurilor, conținând totodată și elemente de publicitate turistică, precum și un mijloc de corespondență poștală. Buletinul conform invenției este alcătuit din două părți distincte, și anume o carte poștală (1) ilustrată care, pe cel puțin una din laturile sale, se continuă cu un tichet de loterie (2), cele două părți (1 și 2) fiind despărțite de un perfor (a) pentru separarea lor ușoară; pe fața cărții poștale (1), în niște câmpuri (a și c), sunt tipărite imaginile unor obiective turistice "simbol" din diferite țări, precum și o denumire tematică de genul "Călătorești în Europa!", pe fața tichetului de loterie (2), în concordanță cu elementele de pe fața cărții poștale (1) ilustrate, fiind tipărite o hartă (j) și o serie de control, acoperită de un câmp opac (m) cu inscripția "nu răzuți aici!", harta (j) și

(11) a 2004 01122 A2

câmpul (m) fiind tipărite cu cerneluri gratabile cu o slabă aderență, prin răzuirea hărții (j) fiind vizibile un grup de numere (o) considerate câștigătoare și un tabel (p) conținând numerele jucate și premiile asociate acestora.

Revendicări: 2

Figuri: 3

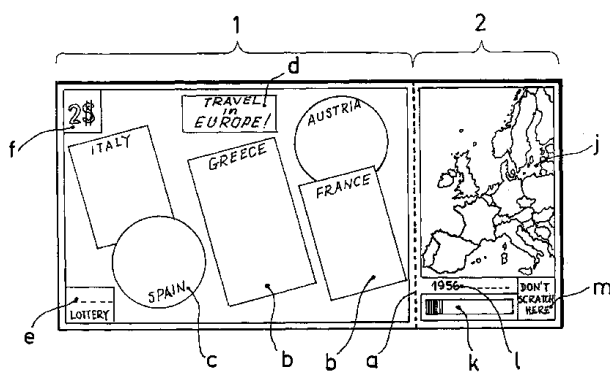


Fig. 1

(11) a 2004 01123 A2 (51) **A63F 3/06** (2006.01) (21) a 2004 01123 (22) 15.12.2004 (41) 30.06.2006/6/2006 (71) *Beșleagă Marian, alea Vlăsiei nr. 6, bl. M5, sc. B, ap. 87, sector 6, București, RO* (72) *Beșleagă Marian, alea Vlăsiei nr. 6, bl. M5, sc. B, ap. 87, sector 6, București, RO* (54) **BILET DE LOTERIE INSTANT**

(57) Invenția se referă la un bilet de loterie "instant", de tipul acelor la care rezultatul jocului poate fi cunoscut imediat după cumpărarea biletului, fără a fi necesară organizarea unei trageri la sorți, doar prin simpla răzuire a unor câmpuri tipărite pe fața biletului. Biletul conform invenției este realizat pe un suport plan, subțire, de formă dreptunghiulară, din carton sau hârtie, prevăzut pe fața sa cu o imagine caracteristică unui anumit sport, tipărită într-un câmp (a) și denumirea biletului plasată într-un câmp (b), în niște câmpuri cu câștiguri (e, g și i) sunt tipărite, cu cerneluri gratabile, imagini specifice sportului respectiv, care, după răzuire, fac vizibile cuvinte frecvent folosite în acest sport, precum și imaginile mai multor mingi, de exemplu de fotbal, aceste simboluri sunt comparate cu niște înscrisuri similare, cărora le sunt asociate și premiile posibil a fi câștigate, tipărite în niște câmpuri (f și h) și pe niște săgeți indicatoare (j).

Revendicări: 3

Figuri: 2



(11) a 2004 01123 A2

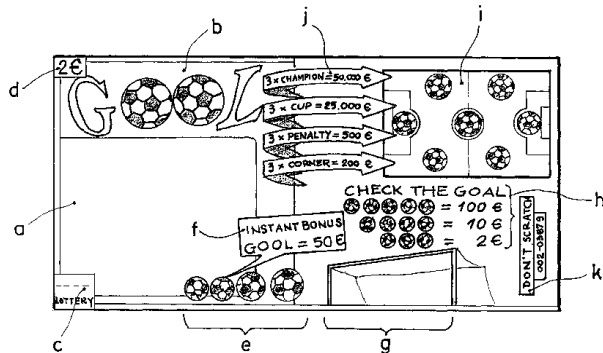


Fig. 1

(11) a 2002 00729 A2 (51) **B01D 21/01** (2006.01); **C02F 1/52** (2006.01) (21) a 2002 00729 (22) 31.05.2002 (41) 30.06.2006//6/2006 (71) Florea Mihail Serafim, str. Frigului nr. 27, sector 4, București, RO (72) Florea Mihail Serafim, str. Frigului nr. 27, sector 4, București, RO (54) **PROCEDEU DE DECANȚARE A APEI BRUTE**

(57) Invenția se referă la un procedeu de decantare a apei, folosit în cadrul stațiilor de tratare a apei în vederea obținerii apei potabile. Procedeu de decantare, conform invenției, constă în dragarea pământului dintre predecantor și niște decantoare în dreptul unor stăvilare, urmată de deschiderea acestora din urmă, de închiderea cu batardou a zonei de comunicație dintre predecantor și decantoare, realizându-se înserierea predecantorului cu toate decantoarele, iar o soluție pentru floculare și coagulare este diluată și distribuită în apa de tratat, în apropierea fundului zonei de floculare.

Revendicări: 3

Figuri: 4

(11) a 2004 00563 A2 (51) **B01D 39/06** (2006.01) (21) a 2004 00563 (22) 23.06.2004 (41) 30.06.2006//6/2006 (71) Institutul Național de Cercetare-Dezvoltare pentru Textile și Pielărie, str. Lucrețiu Pătrășcanu nr. 16, sector 3, București, RO (72) Anghel Eugenia, alea Vlăsiei nr. 4, bl. M2, et. 7, ap. 30, sector 6, București, RO; Visileanu Emilia, str. Liviu Rebreanu nr. 14, bl. K, ap. 1, sector 3, București, RO; Cărpuş Eftalea, șoseaua Colentina nr. 26, bl. 64, ap. 48, sector 2, București, RO; Mihai Carmen, str. Răcari nr. 6, bl. 38, sc. A, ap. 5, sector 3, București, RO (54) **MATERIAL TEXTIL DESTINAT FILTRĂRII ÎN MEDIU USCAT ȘI PROCEDEU DE FINISARE SPECIALĂ**

(57) Invenția se referă la un material textil destinat filtrării în mediu uscat. Materialul textil, conform invenției, este obținut din fibre de poliamidă aromatică de tip meta-aramidă, printr-un procedeu de interțesere în sine cunoscut, și apoi este tratat pe suprafață cu o soluție 25% de polimer de tip poliuretanic, pentru mărirea rezistenței la colmatare cu produse solide.

Revendicări: 2

(11) a 2004 01156 A2 (51) **B02C 17/18** (2006.01); **B02C 17/22** (2006.01) (21) a 2004 01156 (22) 28.12.2004 (41) 30.06.2006//6/2006 (71) Marin Constantin, Cartier Craiovița Nouă, bl. 60A, sc. 1, ap. 20, Craiova, RO; Pușcașoiu Paraschiv, localitatea Răcarii de Sus, Filiași, RO; Florica Antonie, localitatea Ionești nr. 258, Gorj, RO (72) Marin Constantin, cartier Craiovița Nouă, bl. 60A, sc. 1, ap. 20, Craiova, RO; Pușcașoiu Paraschiv, localitatea Răcarii de Sus, Filiași, RO; Florica Antonie, localitatea Ionești nr. 258, Ionești, RO (74) Inventia - Agenție Universitară de Inventică S.R.L., b-dul Corneliu Coposu nr. 7, bl. 104, sc. 2, ap. 31, sector 3, București (54) **SISTEM DE PROTECȚIE A CĂPTUȘELII, LA MORILE DE CĂRBUNE**

(57) Invenția se referă la un sistem de protecție a căptușelii unui tronson inferior de alimentare cu aer și cărbune, la o moară pentru prepararea prafului de cărbune. Sistemul de protecție, conform invenției, cuprinde un tronson circular de admisie a aerului (a), format dintr-o carcasă metalică exterioară (1), la care sunt fixate, cu ajutorul unor guseuri (3), niște țevi de protecție (2), la interior, carcasa (1) fiind în contact cu un strat de material termoizolant (4), care este în contact cu un strat din beton refractar (5), de țevile de protecție (2) fiind fixate, cu ajutorul unor șuruburi

(11) a 2004 01156 A2 (7), niște plăci de protecție (6), asigurate cu niște șaibe de siguranță (8) și strânse cu ajutorul unor piulițe (9), plăcile de protecție (6) având o formă plană, caz în care au dimensiuni de ordinul de mărime al grosimii peretelui tronsonului circular de admisie a aerului (a), sau fiind curbe realizate cu raza de curbură a peretelui tronsonului circular de admisie a aerului (a).

Revendicări: 4

Figuri: 3

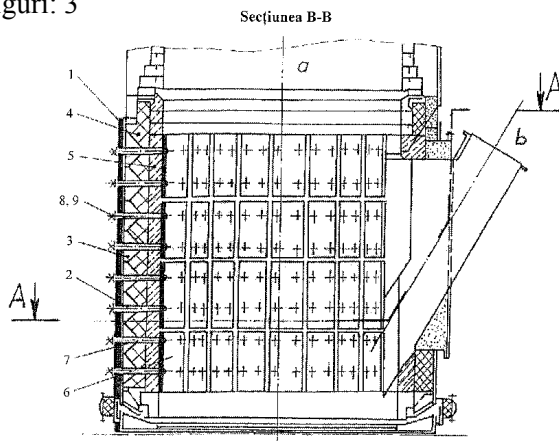


Fig. 1

(11) a 2005 00409 A0 (51) **B03D 3/06** (2006.01) (21) a 2005 00409 (22) 05.05.2005 (41) 30.06.2006/6/2006 (71) Chimcomplex S.A. Borzești, str. Industriilor nr. 3, Onești, județul Bacău, RO (72) Coman Dumitru, str. V. Babeș 7B, ap. 28, Onești, județul Bacău, RO; Manea Ioniță, str. Muncii nr. 4, ap. 2, Onești, județul Bacău, RO; Chelaru Natașa, Calea Mărășești, bl. 2, sc. E, ap. 1, Onești, județul Bacău, RO; Gingu Mihaela, str. Mihai Bravu nr. 1, ap. 26, Onești, RO; Sendrea Constanța, Calea Mărășești, bl. 14, ap. 52, et. 4, sc. C, Onești, județul Bacău, RO; Coroiu Dănilă, str. Libertății, sc. B, bl. 43, ap. 3, Onești, RO; Nicoreac Alexandru, str. Jupiter nr. 1, ap. 2, Onești, RO (54) **PROCEDUL DE MĂRIRE A VITEZEI DE SEDIMENTARE A SUSPENSIILOR DIN CLORURA DE CALCIU CU AGENȚI FLOCULANȚI**

(57) Invenția se referă la un procedeu de sedimentare a suspensiilor dintr-o soluție de clorură de calciu cu agenți floculanți. Procedeu conform invenției constă în aceea că suspensiile cu 1...2% concentrație în solid, din soluția de clorură de calciu având 35...37% concentrație și un pH de 9,1...9,5, se tratează cu o soluție apoasă de floculant de concentrație maximă 0,5%, sub agitare energetică, după care are loc formarea aglomeratelor, sub o agitare lentă, soluția tratată fiind apoi supusă operației de sedimentare.

Revendicări: 1

(11) a 2004 01084 A2 (51) **B05B 1/34** (2006.01); **B05B 1/20** (2006.01); **B05B 1/02** (2006.01) (21) a 2004 01084 (22) 06.12.2004 (41) 30.06.2006/6/2006 (71) Burlacu Lucian, aleea Decebal nr. 2, bl. B7, sc. A, et. 1, ap. 5, Iași, RO; Antonescu Ion, str. Vasile Lupu nr. 124A, bl. A1, sc. B, et. 1, ap. 1, Iași, RO; Cavaropol Dan-Victor, b-dul Camil Ressu nr. 9, bl. 58, sc. 4, et. 4, ap. 152, București, RO; Darie Emanuel, șoseaua Pantelimon nr. 356, bl. 1, sc. B, et. 2, ap. 47, București, RO (72) Burlacu Lucian, aleea Decebal nr. 2, bl. B7, sc. A, et. 1, ap. 5, Iași, RO; Antonescu Ion, str. Vasile Lupu nr. 124A, bl. A1, sc. B, et. 1, ap. 1, Iași, RO; Cavaropol Dan-Victor, b-dul Camil Ressu nr. 9, bl. 58, sc. 4, et. 4, ap. 152, București, RO; Darie Emanuel, șoseaua Pantelimon nr. 356, bl. 1, sc. B, et. 2, ap. 47, București, RO (54) **DUZĂ PULVERIZATOARE**

(57) Invenția se referă la o duză care este folosită pentru pulverizarea lichidelor, cum ar fi de exemplu pentru pulverizarea apei în cadrul unei instalații fixe de combatere a unui incendiu. Duza conform invenției are un corp (1) prevăzut cu o concavitate interioară, de forma unui elipsoid de rotație, având la partea sa posterioară o intrare cilindrică tangențială (2), delimitată de către un perete în care este practicat un filet interior, și respectiv la partea sa anterioară, o ieșire cilindrică axială (3).

Revendicări: 2

Figuri: 3

(11) a 2004 01084 A2

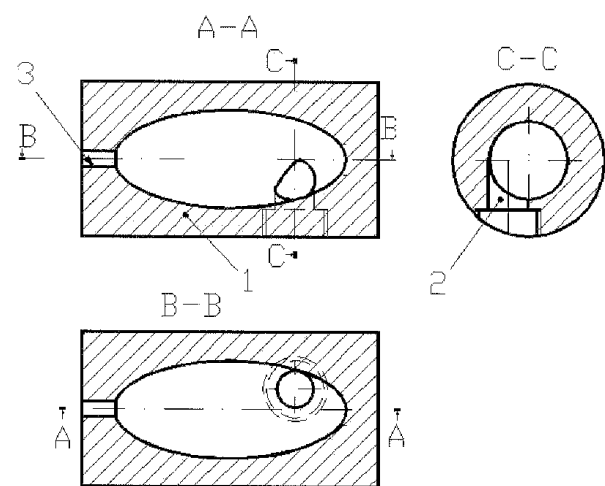


Fig. 1

(11) a 2003 00440 A2 (51) **B21D 51/04** (2006.01); **B43L 11/04** (2006.01) (21) a 2003 00440 (22) 22.05.2003 (41) 30.06.2006//6/2006 (71) Baran Marius, str. Bucium nr. 4, bl. 110, sc. A, parter, ap. 5, Iași, RO; Prună Liviu, str. Decebal nr. 25, bl. Z11, sc. B, et. 2, ap. 8, Iași, RO (72) Baran Marius, str. Bucium nr. 4, bl. 110, sc. A, parter, ap. 5, Iași, RO; Prună Liviu, str. Decebal nr. 25, bl. Z11, sc. B, et. 2, ap. 8, Iași, RO (54) **PROCEDEU DE OBTINERE A UNUI FUND ELIPSOIDAL**

(57) Invenția se referă la un procedeu de realizare a unui fund elipsoidal, pentru recipiente mari utilizate în industria chimică. Procedeu de realizare a fundului, având niște zone (c, t și s) cilindrică, toroidală, respectiv sferică, constă în croirea și tăierea dintr-un semifabricat plan, din tablă, a unor bucăți identice, care aproximează desfășurata unui segment al fundului elipsoidal, astfel că fiecare dintre acestea are o suprafață triunghiulară (s) continuată, în dreptul laturii opuse unghiului ascuțit, cu o porțiune (t) delimitată de un segment paralel cu latura opusă, și două arcuri de cerc, precum și cu o porțiune (c) în formă de patrulater dreptunghic, iar după tăiere, fiecare bucată de tablă este introdusă între valțurile unei mașini pentru curbare, obținându-se o rază  $R_1$  de curbura a porțiunii (s) și o rază  $R_3$  de curbura a porțiunii (t), în final, toate segmentele fundului elipsoidal îmbinându-se prin cordoane de sudură.

Revendicări: 1  
Figuri: 3

(11) a 2003 00440 A2

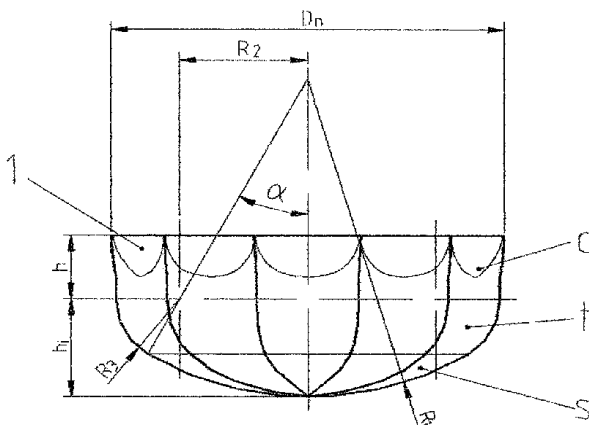


Fig. 1

(11) a 2005 00680 A0 (51) **B25D 11/00** (2006.01) (21) a 2005 00680 (22) 05.08.2005 (41) 30.06.2006//6/2006 (71) Secară Vasile, str. Luca Arbore nr. 10A, bl. 404, sc. B, ap. 9, Iași, RO (72) Secară Vasile, str. Luca Arbore nr. 10A, bl. 404, sc. B, ap. 9, Iași, RO (54) **CIOCAN ELECTRIC, PENTRU INSTALAT PARCHET**

(57) Invenția se referă la un ciocan electric, pentru instalat parchet. Ciocanul electric, conform invenției, este alcătuit dintr-un electromotor (1) pentru antrenarea, prin intermediul unui element (2) cu rol de volant și al unei plăci de fricțiune (6), a unui angrenaj de roți dințate (5 și 17), având rolul de a imprima o mișcare liniară unui subansamblu percutor, format din niște bile (22), un element (23) prevăzut cu două canale elicoidale și o lamelă (24) pentru antrenarea unui cui (25) dintr-un ansamblu încărcător (26), mișcarea fiind posibilă prin deblocarea unei plăci (11) de blocare și respectiv a unui element (8), realizată prin intermediul unui subansamblu (14) declanșator și al unor arcuri (15 și 16) care, împreună cu un element elastic (27), au și rolul de a aduce subansamblul percutor în poziția inițială.

Revendicări: 1  
Figuri: 4

(11) a 2005 00680 A0

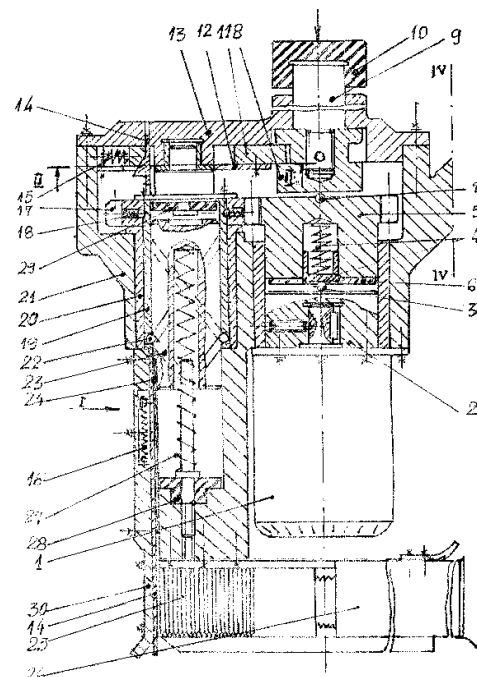


Fig. 1

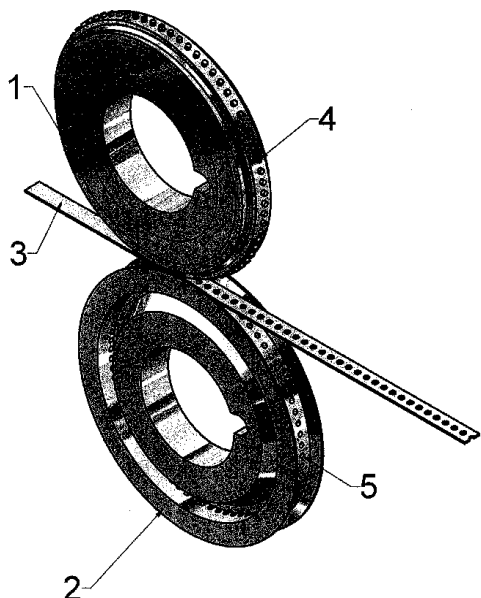
(11) a 2004 01094 A2 (51) **B26F 1/10** (2006.01) (21) a 2004 01094 (22) 07.12.2004 (41) 30.06.2006//6/2006 (71) Bulea Caius Casiu, str. Ecaterina Teodoroiu nr. 9, bl. 9, sc. B, ap. 9, Bistrița, RO (72) Bulea Caius Casiu, str. Ecaterina Teodoroiu nr. 9, bl. 9, sc. B, ap. 9, Bistrița, județul Bistrița-Năsăud, RO (54) **DISPOZITIV PENTRU PERFORAREA BENZILOR**

(57) Invenția se referă la un dispozitiv pentru perforarea benzilor utilizate în instalații sanitare, în industria electrotehnică, precum și în alte domenii. Dispozitivul conform invenției este alcătuit din două role (1 și 2) profilate, care rotindu-se în jurul axelor proprii, la trecerea printre ele a unei benzi (3), realizează în aceasta perforații, cu ajutorul unor poansoane (4) din rola (1) cu poansoane și cu ajutorul unor găuri (5) din rola (2) cu găuri, perforații al căror diametru nominal este egal cu diametrul nominal al poansoanelor (4) și al găurilor (5), iar distanța dintre perforații este egală cu distanța dintre poansoane (4), respectiv distanța dintre găuri (5).

Revendicări: 1

Figuri: 1

(11) a 2004 01094 A2



(11) a 2005 00269 A2 (51) **B28B 1/08** (2006.01); **C04B 16/02** (2006.01) (21) a 2005 00269 (22) 23.03.2005 (41) 30.06.2006//6/2006 (71) Braharu Emil, str. Carpați nr. 3, bl. 656, sc. A, et. 3, ap. 12, cod 700702, Iași, RO (72) Braharu Emil, str. Carpați nr. 3, bl. 656, sc. A, et. 3, ap. 12 cod 700702, Iași, RO (54) **PROCEDEU ȘI UTILAJ PENTRU FABRICAREA MATERIALELOR DE CONSTRUCȚII DIN DEȘEURI CELULOZICE**

(57) Invenția se referă la un procedeu și un utilaj pentru fabricarea materialelor de construcții care conțin deșeuri celulozice. Procedeeul conform invenției constă în amestecarea materialului celulozic cu un liant lichid, solubil în apă, cum ar fi silicat de potasiu 30% și urelit și sare întăritor 70%, amestecul omogen fiind presat și extras hidraulic pe o bandă de evacuare, uscarea făcându-se natural, sub șoproane, la o temperatură a mediului de 20-24°C, sau forțată în încăperi ventilate cu aer cald, la o temperatură și de 40-50°C, până la polimerizarea completă a liantului inclus. Utilajul conform invenției, în cadrul căruia are loc aplicarea procedeeului, are în componență un cadru (1) general metalic, prevăzut cu niște roți de translație (2) și cu niște șuruburi (3) de blocaje în timpul funcționării, un cilindru (4) hidraulic de presare, care acționează un piston (5) cu mișcare recti-

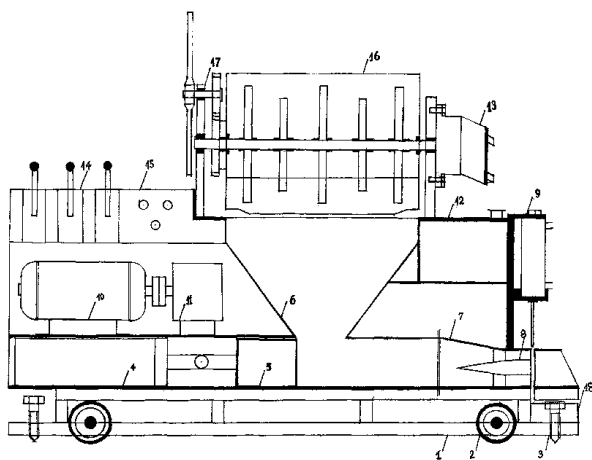
(11) a 2005 00269 A2

linie controlată, care preia materialul malaxat omogen, dintr-o cuvă (6) de alimentare, material pe care-l presează într-o duză (7) conică pe trei laturi interschimbabile, în funcție de dimensiunile dorite ale piesei extruse, prevăzută pe interior cu niște conuri (8) de formare a unor găuri, sau liberă, piesa extrusă la evacuare fiind secționată la lungimea prestabilită, pe un piston (9) hidraulic cu lamelă tăietoare, presiunea de ulei hidraulic, necesară funcționării întregii instalații, fiind generată de un motor (10) electric, care acționează o pompă (11) hidraulică generală, alimentată dintr-un rezervor (12) de ulei, care acționează și un motor (13) hidraulic, care antrenează în mișcare niște pale ale amestecătorului, totul fiind comandat dintr-un distribuitor (14) hidraulic și de niște comenzi (15) electrice, o cuvă (16) a amestecătorului orizontal fiind mobilă în jurul axului și, după amestecarea materialului prin intermediul unui mecanism (17), materialul se basculează în cuva (16), unde este presat spre extrudare.

Revendicări: 1

Figuri: 1

(11) a 2005 00269 A2



(11) a 2006 00129 A0 (51) **B29C 65/30** (2006.01); **B65B 9/12** (2006.01) (21) a 2006 00129 (22) 27.02.2006 (41) 30.06.2006/6/2006 (71) Marsal Production Group S.R.L., str. Gării nr. 657B, cod 107245, Filipeștii de Pădure, județul Prahova, RO (72) Marinescu Dragoș, str. Boișoara nr. 28, sector 6, București, RO (54) **PROCEDEU ȘI DISPOZITIV PENTRU TĂIEREA ȘI SUDAREA MATERIALELOR PLASTICE**

(57) Invenția se referă la un procedeu și un dispozitiv pentru tăierea și sudarea materialelor plastice, utilizate la mașinile de tăiat - sudat mase plastice și folosite la obținerea ambalajelor din folie tubulară din masă plastică termocontractibilă. Procedeu conform invenției constă în aducerea și menținerea în contact a celor două fețe ale materialului de tăiat - sudat, cu ajutorul unei forțe de presare de 49...56 N/m<sup>2</sup>, simultan cu aceasta, materialul fiind expus unei radiații termice prin contact, la o temperatură cuprinsă între 290...345°C, pe o suprafață de forma unei benzi cu lățimea de aproximativ 1 mm, realizându-se încălzirea locală și înmuierea celor două fețe ale materialului, care apoi sunt tăiate în lungul benzii de apăsare, în final, marginile materialului fiind sudate între ele, pe ambele părți ale tăieturii, datorită încălzirii

(11) a 2006 00129 A0

marginilor materialului și exercitării unei forțe sub un unghi de 25...30° față de orizontală, timp de 0,6...0,9 s. Dispozitivul pentru aplicarea procedurii este alcătuit dintr-un corp (1) central, susținut la capete, în mod simetric, de niște suporturi laterale (2 și 3) identice, asamblate prin șuruburi, și pe care sunt montate niște plăci (8 și 9) de susținere a unor tije (10 și 11) paralele, iar un cuțit de tăiere (14) este fixat pe o zonă subțiată (c) a corpului (1) și este prevăzut, la partea inferioară, cu o porțiune ascuțită (h), simetrică față de un plan median, planurile acestuia formând un unghi (i) de 52...58°.

Revendicări: 3

Figuri: 7

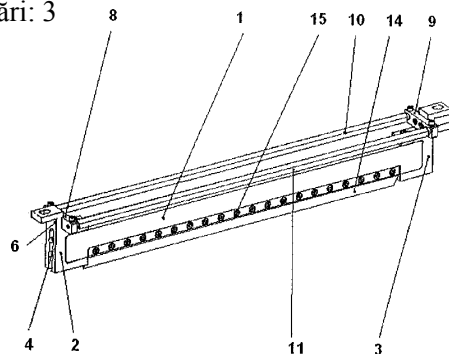


Fig. 1

(11) a 2005 00695 A0 (51) **B32B 33/00** (2006.01) (21) a 2005 00695 (22) 10.08.2005 (41) 30.06.2006/6/2006 (71) Torok Arpad, str. Transilvaniei nr. 29, bl. B54, ap. 54, cod poștal 410387, Oradea, RO (72) Torok Arpad, str. Transilvaniei nr. 29, bl. B54, ap. 54, cod poștal 410387, Oradea, RO (54) **PROCEDEU DE OBTINERE A UNOR MATERIALE TERMOIZOLANTE CU REZISTENȚĂ TERMICĂ MĂRITĂ ȘI APLICAȚII ALE ACESTOR MATERIALE**

(57) Invenția se referă la un material termoizolant, cu rezistență termică mărită, la un procedeu de obținere a acestuia și la utilizările materialului astfel obținut. Materialul conform invenției este un material stratificat format din două tipuri de straturi suprapuse, și anume un strat suport sub formă de placă sau foaie, constituit dintr-un material cu proprietăți termoizolante, cum ar fi carton, carton bituminat, țesături, fibră de sticlă, materiale plastice, azbest, mică, metal, și un strat de bază, constituit dintr-un material termoizolant, sub formă de plăci, foi, pulberi, granule, filamente, peliculă gazoasă, cum ar fi din polimeri, vată minerală, ceară de albine, azbest, rumeguș de lemn, pânză, bumbac, cânepă, in, hârtie, nisip, aer, diferite gaze ș.a. Procedeu conform invenției constă în suprapunerea alternantă a straturilor de bază și a straturilor suport până la obținerea grosimii dorită. Materialul conform invenției se utilizează pentru articole de îmbrăcăminte și huse pentru autovehicule, pentru izolații termice pentru conducte, utilaje și construcții.

Revendicări: 33

(11) a 2005 00032 A0 (51) **B60N 2/06** (2006.01) (21) a 2005 00032 (22) 13.01.2005 (41) 30.06.2006/6/2006 (71) Rădulescu Dan, str. Străbuna nr. 24, cod poștal 012466, București, RO (72) Rădulescu Dan, str. Străbuna nr. 24, cod poștal 012466, București, RO (54) **SCAUN ANTIȘOC ANTITREPIDAȚII**

(57) Invenția se referă la un scaun antișoc-anti-trepidații, destinat echipării mijloacelor de transport. Scaunul conform invenției are în componență un fotoliu scaun (A), montat pe un suport (B) oscilant antișoc-antitrepidații, care, la rândul său, conține un cadru de susținere și un mecanism (C) antișoc-anti-trepidații, care preia șocurile și trepidațiile, le absoarbe și le anulează prin intermediul unor pârghii, axe, care formează niște paralelograme (X, Y și Z) deformabile care, prin deformare, acționează asupra unor arcuri (19) de absorbție a unui arc (18) de compensare și a unor arcuri (17) de compensare, superioare, de anulare, care sunt extinse de o pârghie (38) oscilantă de tragere, care se articulează într-o carcasă (10) suport mecanism, prin intermediul unui ax (39) fix de oscilație, la care este supusă partea de susținere a fotoliului scaun (1).

Revendicări: 7  
Figuri: 14

(11) a 2005 00032 A0

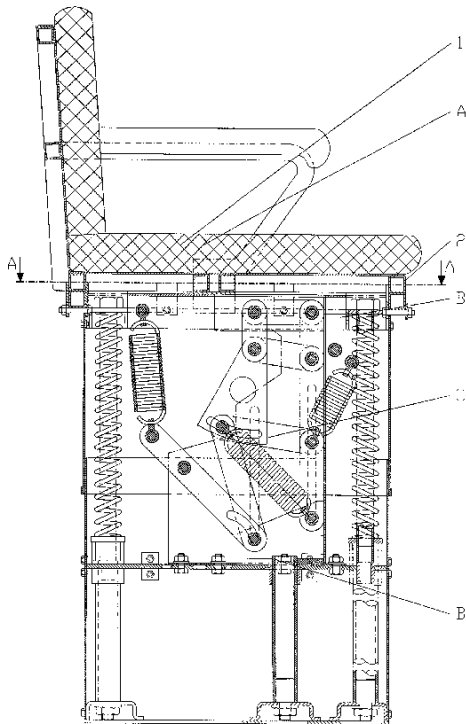


Fig. 1

(11) a 2005 00969 A0 (51) **B62D 24/04** (2006.01) (21) a 2005 00969 (22) 21.11.2005 (41) 30.06.2006/6/2006 (71) Răzeșu Virgiliu, Piața Ștefan cel Mare nr. 2, ap. 50, cod 610022, Piatra Neamț, RO (72) Răzeșu Virgiliu, Piața Ștefan cel Mare nr. 2, ap. 50, cod 610022, Piatra Neamț, RO (54) **SISTEM CONSTRUCTIV DE AUTOTURISM ANTIÎNCARCERARE**

(57) Invenția se referă la un autoturism destinat să evite "încarcerarea" ocupanților, în caz de accident. Autoturismul conform invenției este constituit dintr-un habitacul (E, F, G, H, I și J) și un șasiu (A, B, C și D), care sunt cuplate printr-un ax (6) transversal posterior, printr-un sistem de zăvorâre, format dintr-un zăvor (1), un suport (2) zăvor, un resort (3) calibrat și dintr-o pârghie (4) cu contragreutate, precum și prin niște amortizoare (5) telescopice, în caz de accident prin coliziune frontală, contragreutatea pârghiei (4) învinge rezistența resortului (3) calibrat, eliberând zăvorul (1) și, astfel, cele două elemente constructive, habitacul (E, F, G, H, I și J) și șasiu (A, B, C și D), se desolidarizează parțial, limitat și controlat, desolidarizarea determinând o mișcare de rotație în jurul axului (6) posterior, cu un unghi deschis, pe un arc de cerc de 15-35°, cu raza de 2-4 m, cu poziționarea oblică a compartimentului habitacul (E, F, G, H, I și J).

Revendicări: 1  
Figuri: 4

(11) a 2005 00969 A0

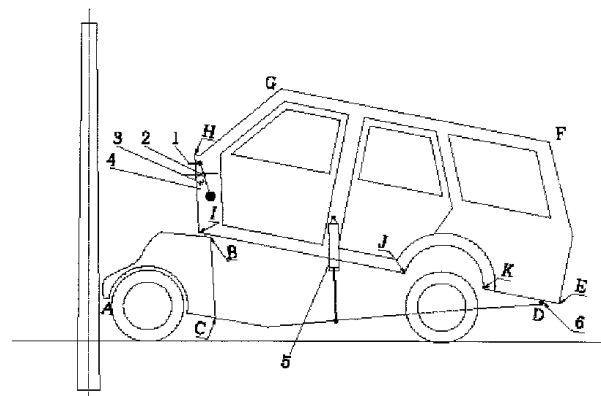


Fig. 4

(11) a 2004 01134 A2 (51) **B63B 7/04** (2006.01); **B63B 35/74** (2006.01) (21) a 2004 01134 (22) 20.12.2004 (41) 30.06.2006//6/2006 (71) Pop Dragomir, str. Domnească nr. 144, bl. C, ap. 8, Galați, RO (72) Pop Dragomir, str. Domnească nr. 144, bl. C, ap. 8, Galați, RO (54) **AMBARCAȚIUNE PORTABILĂ, CU PROPULSOR ACȚIONAT MUSCULAR**

(57) Invenția se referă la o ambarcațiune demontabilă, prevăzută cu un mecanism propulsor acționat muscular. Ambarcațiunea conform invenției este constituită dintr-un cadru (1) metalic, prevăzut cu un eleron (2) principal și niște eleroane (3 și 3') laterale, montate sub o placă (4) scaun, sub unghiuri impuse de condițiile de plutire, eleroanele (2, 3 și 3') având un capăt semirotund, prevăzut cu un sistem de fixare a trei plutitori (5, 5' și 5'') sferici, eleronul (2) central având, la capătul inferior, un butuc lagăr în care se montează un ghidon (6) cu pană, de o cârmă (7), iar în partea de mijloc, este fixat un lagăr (8) în care sunt fixate niște pedale-pale (9).

Revendicări: 2

Figuri: 8

(11) a 2004 01134 A2

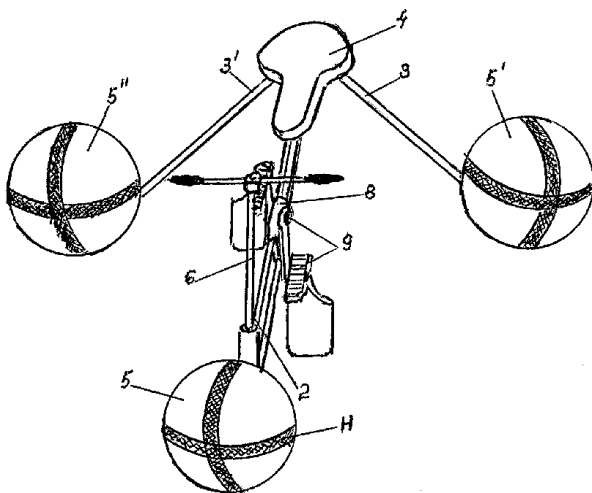


Fig. 2

(11) a 2004 00984 A2 (51) **B63B 35/73** (2006.01) (21) a 2004 00984 (22) 10.11.2004 (41) 30.06.2006//6/ 2006 (71) Institutul de Cercetare și Proiectare pentru Construcții Navale, str. Portului nr. 19A, Galați, RO (72) Tudor Gheorghe, str. George Enescu nr. 25, bl. B1B, ap. 63, Galați, RO; Mocanu Zamfired, str. Roșiori nr. 4, bl. BR16A, ap. 30, Galați, RO (54) **CATAMARAN PROPULSAT CU ENERGIE SOLARĂ, CAPTATĂ PRIN CELULE FOTO-VOLTAICE, DESTINAT TURISMULUI ȘI TRANSPORTULUI ECOLOGIC-ECONOMIC**

(57) Invenția se referă la o navă de tip catamaran, propulsată cu energie neconvențională solară, destinată turismului și transportului. Catamaranul conform invenției este constituit dintr-o platformă (1) unică de rezistență, tip grilaj-dublu punțiță, care are amplasată pe fața superioară o suprastructură (2), iar pe fața inferioară două corpuri (3), la pupă fiind plasate două sisteme (4) principale de propulsie electrică, un sistem (5) pentru propulsie auxiliară, în caz de avarii, un sistem (6) de captare și conversie a energiei solare, un sistem (7) de stocare a energiei captate, un sistem (8) de urgență pentru alimentare de la rețea, în caz de vreme nefavorabilă prelungită, un sistem (9) de acționare-guvernare hidraulică a sistemelor (4 și 5) de propulsie, un sistem (10) de comandă-acționare electronică și supraveghere a sistemelor (4 și 5) de propulsie și a zonelor din jurul navei, un sistem (11) de ferestre și uși rabatabile și cu

(11) a 2004 00984 A2

glisare în puntea de captare, un sistem (12) de semnalizare sonoră și luminoasă, amenajări interioare multifuncționale și un sistem tip pasarelă telescopică, pentru îmbarcarea și debarcarea pasagerilor prin prova.

Revendicări: 6

Figuri: 4

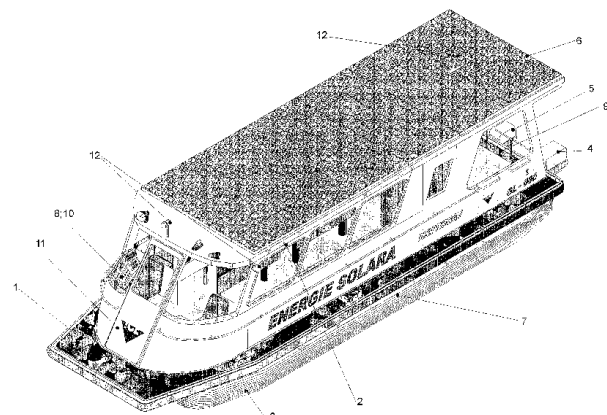


Fig. 2

(11) a 2006 00122 A0 (51) **B65D 45/10** (2006.01) (21) a 2006 00122 (22) 24.02.2006 (41) 30.06.2006/6/2006 (71) *Vescan Mircea Simion, str. Gravorilor nr. 50, Mediaș, județul Sibiu, RO; Mureșan Teodor, str. Sondorilor nr. 7, sc. A, ap. 11, Mediaș, județul Sibiu, RO; Bultoc Emil, str. Baznei nr. 55, cod 551086, Mediaș, județul Sibiu, RO* (72) *Vescan Mircea Simion, str. Gravorilor nr. 50, Mediaș, județul Sibiu, RO; Mureșan Teodor, str. Sondorilor nr. 7, sc. A, ap. 11, Mediaș, județul Sibiu, RO; Bultoc Emil, str. Baznei nr. 55, cod 551086, Mediaș, județul Sibiu, RO* (54) **CAPAC CU ÎNCHIDERE-DESCHIDERE RAPIDĂ**

(57) Invenția se referă la un capac cu închidere-deschidere rapidă, care se montează pe recipientele sub presiune, la care intervențiile în interiorul acestora sunt repetate. Capacul conform invenției este constituit dintr-o flanșă (1) de bază, sudată pe un recipient (10), o placă (2) de presiune în care este fixat un inel (11) de etanșare, pe care este fixat un disc (5) de comandă, acționat de un pinion (9) prin intermediul unei chei de manevră, rotind patru segmenti (3) de blocare, după o curbă dublu arc de cerc, pătrund într-un canal practicat în flanșa (1), asigurând fixarea plăcii (2) de presiune, concomitent cu realizarea etanșării unui capac (8) de protecție, prin intermediul unui șurub (7) indexor.

Revendicări: 4  
Figuri: 7

(11) a 2006 00122 A0

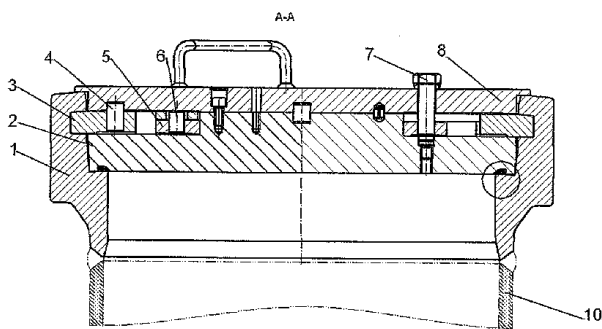


Fig. 1

(11) a 2004 01050 A2 (51) **B66B 9/08** (2006.01) (21) a 2004 01050 (22) 26.11.2004 (41) 30.06.2006/6/2006 (71) *Hate S.R.L., str. Paris nr. 3, ap. 3, Timișoara, RO* (72) *Mihail Dorin, str. Carol Davila nr. 23, Timișoara, RO; Văduva Aurelian, str. Alexandru Miletici, bl. D19, ap. 1, Timișoara, RO; Băleanu Pătru, str. Drubeta nr. 97, bl. A1, ap. 3, Timișoara, RO* (74) *Cabinet de Proprietate Industrială S.I., str. Moise Dobosan nr. 110, Timișoara* (54) **LIFT SCARĂ**

(57) Invenția se referă la un lift destinat să asigure urcarea și coborârea în/din clădirile cu unul sau mai multe etaje, a persoanelor vârstnice, bolnave sau care prezintă o deficiență locomotorie. Liftul conform invenției are în componență un cadru (1) metalic, pe care sunt montate un motoreductor (2), un ansamblu (4 și 7) de pârghii cu un grup (5 și 8) de role pentru avans și stabilizare, un scaun (9) cu un șezut (10) rabatabil, un spătar (11) fix, două mânere (12) rabatabile, precum și un tâlpier (15) rabatabil, scaunul (10) pivotează în jurul unui ax (13) și se blochează în trei poziții posibile, cu ajutorul unui sistem (14) de blocare, iar pentru siguranța deplasării fiind prevăzut un mecanism (20) de siguranță cu un disc (25) de frânare pe țeava căii de rulare.

Revendicări: 4  
Figuri: 6

(11) a 2004 01050 A2

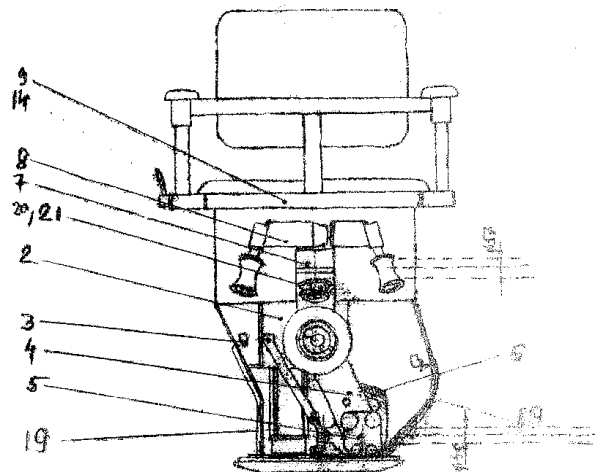


Fig. 3



(11) a 2005 00995 A0 (51) **C01B 25/32** (2006.01) (21) a 2005 00995 (22) 30.11.2005 (41) 30.06.2006//6/2006 (71) Stoica Ionel Augustin, str. Sbl. Popa, nr. 1, bl. 21, ap. 21, sector 5, București, RO; Iordache Elena Janina, str. Cozla nr. 8B, bl. A33, sector 3, București, RO (72) Stoica Ionel Augustin, str. Sbl. Popa nr. 1, bl. 21, ap. 21, sector 5, București, RO; Iordache Elena Janina, str. Cozla nr. 8B, bl. A33, sector 3, București, RO (54) **PROCEDUL CICLIC DE OBTINERE A FOSFATULUI BICALCIC HEPTAHIDRAT**

(57) Invenția se referă la un procedeu de obținere a fosfatului bicalcic dihidrat, de puritate înaltă, pentru industria chimico-farmaceutică. Procedul conform invenției constă în aceea că, într-un reactor prevăzut cu agitare, o soluție de azotat de calciu, conținând amoniac în raport stoichiometric 2:1 față de concentrația molară a azotatului de calciu, se tratează cu acid ortofosforic, până la pH 6,5, când precipită fosfatul bicalcic dihidrat, care este apoi filtrat, spălat și uscat, iar apele mume rezultate sunt tratate cu hidroxid de calciu, regenerând astfel soluția amoniacală de azotat de calciu, care se recirculă în proces la faza inițială a ciclului.

Revendicări: 1

(11) a 2006 00036 A0 (51) **C02F 1/66** (2006.01); **C02F 11/12** (2006.01); **C02F 101/22** (2006.01); **C02F 103/16** (2006.01) (21) a 2006 00036 (22) 26.01.2006 (41) 30.06.2006//6/2006 (71) Manz Galvano-Tec S.R.L., Drumul Binelui nr. 54, sector 4, București, RO (72) Jurgen Manz, Lenbachstrasse 17, Wuppertal, DE; Ionescu Dinu, str. Emil Racoviță nr.16, bl. R21, ap. 59, sector 4, București, RO; Rus Cristian, alea Ciceu nr. 7, bl. E13, ap. 55, sector 4, București, RO; Andonianț Gheorghe, str. Trestiana nr. 1A, bl. 8A, ap. 95, sector 4, București, RO; Blaga Floarea, șoseaua Vergului nr. 65, bl. 17, ap. 411, sector 2, București, RO (54) **INSTALAȚIE ȘI PROCEDUL DE NEUTRALIZARE A DEȘEURILOR LICHIDE ȘI SOLIDE, REZULTATE DIN SECȚIILE DE GALVANIZARE**

(57) Invenția se referă la un procedeu de neutralizare a deșeurilor lichide și solide, rezultate din secțiile de galvanizare, și la o instalație pentru aplicarea acestuia. Procedul conform invenției constă în aceea că se neutralizează deșeurile lichide și solide, rezultate de la secțiile de galvanizare, într-o primă fază, prin amestecarea concentratelor acide cu cele alcaline, în vederea neutralizării pH-ului, și prin tratarea concentratelor și a eluatelor de săruri de crom cu acid clorhidric și bisulfid de sodiu, iar într-o altă fază, se

(11) a 2006 00036 A0

neutralizează, într-un recipient, concentratele alcalino-acide și cele de săruri de crom cu acid clorhidric și cu lapte de var, iar apele uzate sunt tratate cu acid clorhidric, clorură ferică, hidroxid de sodiu și cu un agent de floculare, apoi cele care conțin șlam sunt trecute prin două faze de decantare, rezultând șlam care se presează sub formă de turte și apă care este filtrată și apoi trecută prin coloane schimbătoare de ioni. Instalația conform invenției este compusă din recipiente (1, 2 și 3) de colectare a concentratelor acide, alcaline și cromice, rezervoare (10, 11 și 12) de colectare a eluatelor acestor concentrate, un rezervor (6) în care sunt amestecate concentratele acide cu cele alcaline, un rezervor (7) pentru amestecul dintre concentratul și eluatul cromatic, un rezervor (8) de preneutralizare, un rezervor (9) pentru neutralizarea finală a apelor uzate, decantare de șlam (13 și 14), racordate la un filtru (16) presă și la un filtru (15) suplimentar de apă, coloane (17) schimbătoare de ioni și un rezervor (18) pentru controlul final al apelor.

Revendicări: 5

Figuri: 2

(11) a 2006 00036 A0

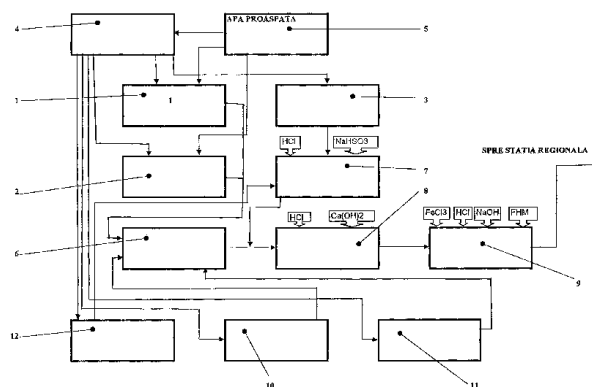


Fig. 1

(11) a 2006 00005 A0 (51) **C04B 7/26** (2006.01) (21) a 2006 00005 (22) 04.01.2006 (41) 30.06.2006//6/2006 (71) *Romano Austriaca Agrotech S.R.L., str. G. Coșbuc nr. 9, Satu Mare, RO* (72) *Gabor Laszlo Nagy, str. G. Coșbuc nr. 9, Satu Mare, RO* (54) **BETON CU ADAOS DE CENUȘĂ DE TERMOCENTRALĂ**

(57) Invenția se referă la o compoziție de beton utilizat pentru realizarea straturilor de bază ale terasamentelor și fundațiilor, precum și la realizarea de elemente de construcție. Compoziția conform invenției, pentru obținerea unui metru cub de beton, este constituită din 55...60% balast, 35...40% cenușă de termocentrală, 6...8% ciment, 0,18...0,22 l de soluție apoasă de ester a unei rășini modificate, cu pH 7 și apă în cantitate necesară pentru obținerea unei umidități optime pentru transport și turnare.

Revendicări: 1

Figuri: 1

(11) a 2005 00615 A0 (51) **C04B 38/10** (2006.01) (21) a 2005 00615 (22) 07.07.2005 (41) 30.06.2006//6/2006 (71) *Arghir Prodex S.R.L., str. Orizontului nr. 194 A, Buzău, RO* (72) *Arghir Dumitru-Mitrița, str. Orizontului nr. 194 A, Buzău, RO*; *Arghir Daniel, str. Orizontului nr. 194 A, Buzău, RO* (54) **PROCÉDEU DE OBTINERE A BLOCURILOR DE ZIDĂRIE DIN BETON CELULAR UȘOR**

(57) Invenția se referă la un procedeu de obținere a blocurilor de zidărie din beton celular ușor și la un generator de spumă. Procedeu conform invenției constă în aceea că, într-o betonieră, se omogenizează mecanic un amestec format din mortar și o spumă obținută cu ajutorul unui generator, pe bază de apă, cu 4% concentrat spumant constituit din 70...80% proteine hidrolizate, 2...6% hexilen glicol, 8...15% săruri metalice și 0,05% săruri bactericide, la o turație de 50 rot/min, timp de 4...5 min, după care amestecul rezultat se toarnă în cofraje metalice sau din lemn, iar după 1...3 zile, în funcție de temperatura mediului ambiant, betonul este decofrat și apoi udat zilnic, după 24 h de la decofrare, timp de 14 zile. Generatorul de spumă, conform invenției, este constituit dintr-un rezervor (1) pentru apă și soluția de spumant, o pompă (2), un compresor (3) de aer, o țevă (4) generatoare, din polietilenă, în care se află dispuse 170 de ajutaje cilindrice, necoplanare și necoaxiale, de diametre diferite, un filtru de preformare a spumei și un filtru de finisare finală a acesteia, un robinet (8) pentru evacuarea spumei prin furtunul (5)

(11) a 2005 00615 A0

de refulare, două robinete (6 și 7) care asigură alimentarea țevii generatoare cu soluție spumantă, respectiv cu aer comprimat, și supape (9) de sens.

Revendicări: 2

Figuri: 3

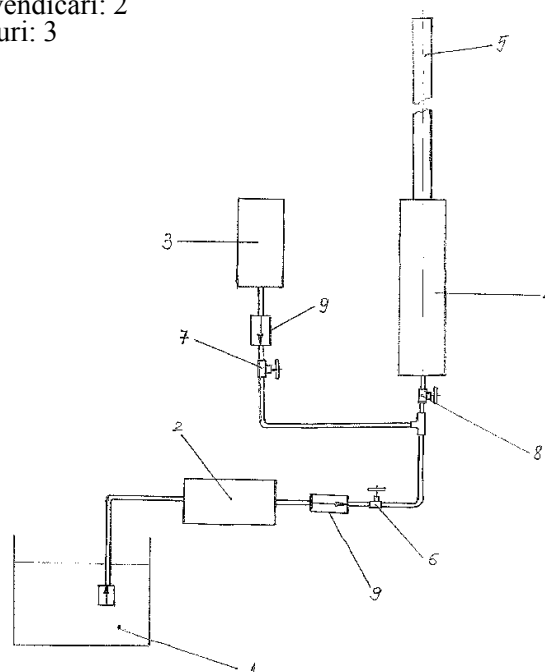


Fig. 1

(11) a 2004 01157 A3 (51) **C06F 5/02** (2006.01); **B65D 83/00** (2006.01) (21) a 2004 01157 (22) 29.12.2004 (41) 30.06.2005//6/2005 (71) *Ghețiu I. Silviu Corneliu, str. Ciurchi nr. 115A, bl. B8, sc. A, et. 4, ap. 4, Iași, RO* (72) *Ghețiu I. Silviu Corneliu, str. Ciurchi nr. 115A, bl. B8, sc. A, et. 4, ap. 4, Iași, RO* (54) **CHIBRITURI DIN PLASTIC, ÎN CUTII DIN PLASTIC**

(57) Invenția se referă la niște bețe de chibrit și la o cutie, realizate din material plastic, din amestecuri: material plastic reciclat sau lemn sau material plastic biodegradabil. Chibriturile conform invenției sunt alcătuite din niște bețe (1) de chibrit, realizate prin extrudarea maselor plastice, prevăzute cu niște capete (2) cu gămălie, cu secțiuni diferite (a, b, c,...p), formate dintr-un amestec de clorat de potasiu și sulfură de stibiu, cutia fiind prevăzută cu una sau două suprafețe, pe care se află pasta fosforică, compusă dintr-un amestec de fosfor roșu, pulbere de sticlă, bioxid de mangan sau alte materiale cu proprietăți similare.

Revendicări: 4

Figuri: 2

(11) a 2004 01157 A3

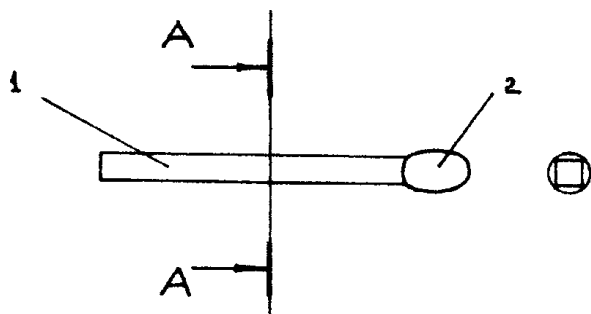


Fig. 1

(Cu raport de documentare publicat la data de 30.06.2006)

(11) a 2006 00025 A0 (51) **C07C 273/14** (2006.01) (21) a 2006 00025 (22) 17.01.2006 (41) 30.06.2006/6/2006 (71) Amochim S.A., șoseaua Călărași Km. 4, Slobozia, RO (72) Ogradnic Mihail, șoseaua Ștefan cel Mare nr. 1-3, sc. 1, et. 8, ap. 31, sector 1, București, RO; Voinea Oprea, str. Nisipuri, bl. 12, sc. A, et. 4, ap. 4, Slobozia, RO; Filipescu Laurențiu, str. Istriei nr. 10, bl. 19C, sc. 1, ap. 200, sector 3, București, RO (54) **PROCEDEU DE PURIFICARE A SOLUȚIILOR DILUATE ȘI CONCENTRATE DE UREE**

(57) Invenția se referă la un procedeu de purificare a soluțiilor diluate sau concentrate de uree, utilizate ca soluții generatoare de amoniac, în procesele SCR de reducere catalitică a oxizilor de azot din emisiile de gaze reziduale ale motoarelor diesel. Procedeu conform invenției constă în aceea că, din fluxul de fabricație a ureei, se selectează un intermediar, sub formă de soluție/topitură sau fază solidă, care este purificat în etape succesive, astfel, în prima etapă, intermediarul este diluat și degazat, la o presiune de 300...700 mmHg și temperatură de 40...80°C, pentru îndepărtarea impurităților organice volatile, a amoniacului liber și a bioxidului de carbon, apoi soluția degazată este trecută, în mod succesiv, prin două

(11) a 2006 00025 A0

coloane de schimb ionic, încărcate cu un anionit puternic bazic, de tipul R-OH, și respectiv un cationit puternic acid, de tipul R-H, la o temperatură de 5...40°C, sub o presiune de 5 bar și cu o viteză lineară de curgere a lichidului de  $5,0 \times 10^{-2}$  m/s, urmând ca, în final, soluțiile ultrapurificate să fie filtrate, înainte și/sau după faza de purificare prin schimb ionic, iar apoi diluate sau concentrate până la concentrația optimă de utilizare.

Revendicări: 1

(11) a 2005 01074 A0 (51) **C08L 23/12** (2006.01) (21) a 2005 01074 (22) 23.12.2005 (41) 30.06.2006/6/2006 (71) Rompetrol Petrochemicals S.R.L., Constanța DJ 226, Km 23, Constanța, RO (72) Dimonie Olga Doina Afina, aleea Baia de Arieș nr. 2, bl. 7, ap. 2, sector 6, București, RO; Andrei Sandu Florin, str. Războieni nr. 6, sat Ghermănești, comuna Snagov, RO; Andrei Felicia, str. Soveja nr. 116, bl. DR34, sc. B, ap. 21, Constanța, RO; Amarandei Stavila Aurica, str. Izvor nr. 64, DR32, sc. B, ap. 36, Constanța, RO; Săndulescu Mihai, str. Cpt. Dobrila Eugeniu, nr. 1B, bl. ST3, sc. A, et. 1, ap. 7, Constanța, RO; Manafu Mihaela Violeta, aleea Zmeurei nr. 2, bl. U, sc. B, et. 2, ap. 15, Constanța, RO; Martin Florineta Mihaela, str. Unirii nr. 22, bl. PA1, sc. A, et. 3, ap. 13, Constanța, RO (54) **COMPOZIȚIE ȘI PROCEDEU PENTRU FABRICAȚIA DE POLIPROPILENĂ TRANSPARENTĂ, PRELUCRABILĂ PRIN INECȚIE ÎN PRODUSE CU PEREȚI SUBȚIRI**

(57) Invenția se referă la o compoziție de polipropilenă prelucrabilă prin inecție în produse cu pereți subțiri și la un procedeu de obținere a acesteia. Compoziția conform invenției este constituită din 100 părți polipropilenă cu ICT 16...20 g/10 min, homopolimer sau copolimer, 0,05...0,15 părți antioxidanți primari de tipul fenolilor împiedicați steric, 0,1...0,15

(11) a 2005 01074 A0

părți antioxidanți secundari de tipul fosfiților sau fosfoniților, 0,03...0,2 părți neutralizator de acid, 0,05...0,4 părți agent de nucleere și 0...0,1 părți agenți de lunecare, părțile fiind părți în greutate. Procedul conform invenției constă în amestecarea componentelor compoziției, într-o primă etapă, în stare solidă, în amestecătoare clasice pentru pulberi polimerice, timp de 15...30 min, la viteza de 500...2000 rot/min și temperatură în intervalul 40...80°C, urmată de o a doua etapă, în topitură, într-un extruder cu melc, la temperatura de 200...310°C și viteză de rotație a melcului de 15...130 rot/min.

Revendicări: 7

(11) a 2004 00834 A2 (51) **C08L 63/00** (2006.01) (21) a 2004 00834 (22) 04.10.2004 (41) 30.06.2006/6/2006 (71) Institutul de Cercetări, Protecții Anticorozive, Lacuri și Vopsele - ICEPALV S.A. București, b-dul Theodor Pallady nr. 49A, sector 3, București, RO (72) Soare Ion, aleea Fetești nr. 6-12, bl. 126, sc. D, ap. 50, sector 3, București, RO; Gărdu Rădița, str. Istriei nr.22, bl. 3D, sc. 4, ap. 54, sector 3, București, RO; Miulescu Domășneanu Nicolae-Corneliu, șoseaua Giurgului nr. 124, bl. 6, sc. 3, ap. 83, sector 4, București, RO; Grecu Steliana, aleea Iosif Hodos nr. 4, bl. J50, sc. 1, ap. 14, sector 3, București, RO; Dobrescu Valeria, b-dul Th. Pallady, bl. V10, sc. B, ap. 67, sector 3, București, RO (54) **NOI MATERIALE DE CONSTRUCȚIE MULTIFUNCȚIONALE, REALIZATE PE BAZĂ DE RĂȘINI EPOXIDICE**

(57) Invenția se referă la o compoziție pentru materiale de construcție multifuncționale, cu rol decorativ și de protecție anticorrosivă. Compoziția conform invenției este constituită din 100 părți în greutate componentă epoxidică, formată din rășină epoxidică bisfenolică, dioxid de titan, fluidificator, pigment, aditiv de etalare, aditiv de reglare și aditiv de creștere a aderenței, 10...100 părți în greutate înțărător format dintr-un aduct al dietilentriaminei sau trietilentetraminei cu rășină epoxidică și o poliamidă și 100...500 părți în greutate componentă solidă, formată din alumina calcinată, cuarț și carbură de siliciu.

Revendicări: 5

(11) a 2004 01149 A0 (51) **C08L 95/00** (2006.01); **E01C 7/18** (2006.01); **E01C 15/00** (2006.01) (21) a 2004 01149 (22) 23.12.2004 (41) 30.06.2006/6/2006 (71) Rompetrol S.A., Calea Victoriei 222, sector 1, București, RO (72) Dimonie Mihai Dumitru, aleea Baia de Arieș nr. 2, bl. 7, ap. 2, sector 6, București, RO; Dimonie Olga Doina, aleea Baia de Arieș nr. 2, bl. 7, ap. 2, sector 6, București, RO; Mănoiu Dumitru, str. Mercurului nr. 18, Ploiești, RO; Pavel Marcel, str. Buzzești nr. 28, Ploiești, RO; Petre Dina, str. Dr. Taberei nr. 92, bl. C7, sc. A, ap. 22, sector 6, București, RO; Vasilevici Gabriel, str. Azurului nr. 3, bl. 114A, sc. C, et. 8, ap. 158, sector 6, București, RO (54) **COMPOZIȚIE ȘI PROCEDU PENTRU ADITIVAREA ȘI/SAU MODIFICAREA CU POLIMERI A BITUMULUI RUTIER**

(57) Invenția se referă la compoziții pentru aditivarea și/sau modificarea cu polimeri a bitumului folosit pentru îmbrăcăminti bituminoase rutiere sau pentru mixturi asfaltice, utilizate în construcții rutiere și la procedee de obținere a acestora. Compoziția conform invenției este constituită, într-o primă variantă, din 20...90 părți bitum parafinos de oxidare cu penetrație scăzută și/sau 10...80 părți bitum parafinos de oxidare cu penetrație ridicată, 5...40 părți ulei aromatic cu compoziție predominant aromatică și 0...5 părți agenți de aderență la rocă și, într-o a doua variantă, compoziția conține și 2...7 părți elastomer termoplastice, de tip SBS sau cauciuc SBR, părțile fiind părți în greutate.

Revendicări: 15

(11) a 2005 00393 A0 (51) **C08L 97/02** (2006.01) (21) a 2005 00393 (22) 27.04.2005 (41) 30.06.2006/6/2006 (71) Aslan Vintilă Nerva Traian-Mihai, str. Govora nr. 3, bl. 84, sc. 2, ap. 19, sector 4, București, RO (72) Aslan Vintilă Nerva Traian-Mihai, str. Govora nr. 3, bl. 84, sc. 2, ap. 19, sector 4, București, RO (54) **COMPOZIȚIE TERMOPLASTICĂ, PE BAZĂ DE POLIMERI SINTETICI ȘI COMPUȘI NATURALI, ȘI PROCEDU DE OBȚINERE A ACESTEIA**

(57) Invenția se referă la o compoziție termoplastică, pe bază de polimeri sintetici și de compuși naturali, utilizată la obținerea plăcilor sau profilelor destinate înlocuirii lemnului și maselor plastice în construcții, industria mobilei și pentru obținerea de repere tehnice, și la un procedeu de obținere a acesteia. Compoziția conform invenției este constituită din 30...90 părți în greutate stuf măcinat și 10...60 părți în greutate polimer termoplastice, ales dintre polietilenă, propilenă izotactică, copolimer olefinic, terpolimer acrilonitril-butadien-stirenice sau amestec al acestora, și 0,2...30 părți în greutate agent de aderență.

Revendicări: 6

Figuri: 4

(11) a 2004 01088 A3 (51) **C09K 21/02** (2006.01); **E04B 1/94** (2006.01); **B05B 7/14** (2006.01); **B28C 5/40** (2006.01); **C04B 28/02** (2006.01) (21) a 2004 01088 (22) 06.12.2004 (41) 30.05.2005/15/2005 (71) Karma Impex Com, str. Aviator Vasile Fuică nr. 64, sector 1, București, RO (72) Cărăbaș Ion, str. Aviator Traian Vasile nr. 65, sector 1, București, RO (74) Cabinet M.Oproiu - Consiliere în Proprietate Intelectuală S.R.L., str. Popa Savu nr. 42, parter, sector 1, București (54) **INSTALAȚIE PENTRU TRANSPORTUL PNEUMATIC ȘI PENTRU APLICAREA MATERIALELOR IGNIFUGE, PENTRU PROTECȚIA LA FOC A STRUCTURILOR DE REZISTENȚĂ A CLĂDIRILOR ÎNALTE**

(57) Invenția se referă la o instalație pentru transportul pneumatic și pentru aplicarea materialelor ignifuge, pentru protecția la foc, pe o structură de rezistență, mai precis pe o structură metalică, pe o structură de beton armat sau pe una din beton precomprimat, a unei clădiri înalte. Instalația conform invenției este compusă dintr-o cuvă (1) metalică, în care este plasat materialul ignifug, aflat în contact cu un ax (2) orizontal și cu arbori (3 și 4) orizontali, paraleli, dintre care axul (2), pe care sunt montate niște cramponi metalice, este situat în partea de sus a cuvei (1), iar cei doi arbori (3 și 4) sunt situați în partea inferioară a cuvei (1), pe fiecare dintre acești doi arbori (3 și 4) amintiți fiind montat câte un șnecc metalic, care realizează împingerea materialului ignifug către un agitator (6) situat în afara cuvei (1) metalice și amplasat într-o carcasă metalică (7), din care materialul este transmis către un distribuitor (11) cu palete din cauciuc, în care este obținut amestecul dintre

(11) a 2004 01088 A3 materialul ignifug și jetul de aer care servește la transportul pneumatic, pe verticală, până la locul de punere în operă, prin intermediul unui pistol (15) care asigură amestecul materialului ignifug cu apa, ca liant, debitele de aer fiind asigurate de către un motor electric, trifazic (5), iar mișcarea agitatorului (6) și a distribuitorului (11) este asigurată de un alt motor trifazic cu servoventilator (16).

Revendicări: 12  
Figuri: 6

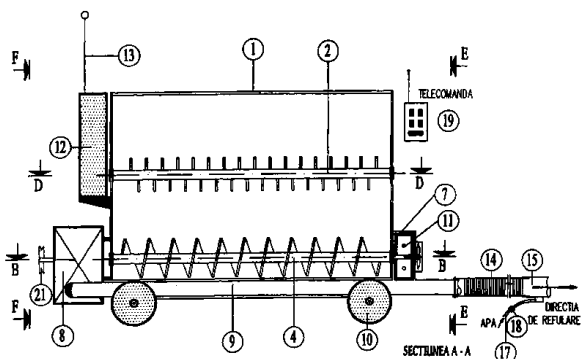


Fig. 1

(Cu raport de documentare publicat la data de 30.06.2006)

(11) a 2006 00015 A0 (51) **C10B 9/00** (2006.01); **C10B 53/02** (2006.01) (21) a 2006 00015 (22) 10.01.2006 (41) 30.06.2006/16/2006 (71) Kennedy Eugene, str. Olari, bl. 12, sc. 3, ap. 44, Târgu Jiu, județul Gorj, RO (72) Kennedy Eugene, str. Olari, bl. 12, sc. 3, ap. 44, Târgu Jiu, județul Gorj, RO (54) **CUPTOR ȘI PROCEDEU DE OBTINERE A CARBUNELUI DIN LEMN**

(57) Invenția se referă la un procedeu de obținere a cărbunelui din lemn. Procedeu conform invenției constă în aceea că se construiește o bocșă pe o suprafață de teren plană, prin dispunerea paralelă și la distanță egală, a unor trunchiuri (3) din lemn, pe care sunt stivuite trunchiuri (4) din lemn brut, cap la cap, pe direcție axială, și unul lângă altul, pe direcție transversală, care sunt apoi acoperite de un strat (B) format din material lemnos de umplutură, peste care se suprapun un strat (C) de rumeguș și o cămașă (D) de argilă, așa încât o cale de acces (6) să străbată cele trei straturi, după care stratul de umplutură se aprinde prin calea de acces ce se închide apoi, etanș, pentru a împiedica intrarea aerului în interior, se lasă să ardă conținutul bocșei timp de 32...36 h, pentru fiecare tonă de lemn din bocșă, după care aceasta se lasă închisă încă 22...26 h, apoi se îndepărtează stratul de argilă și se curăță cărbunii de impurități, care sunt ținuți un timp de 22...26 h în patul de cenușă, urmând ca, timp de 8...10 h, aceștia să se răcească complet în cutii închise.

Revendicări: 8  
Figuri: 2

(11) a 2006 00015 A0

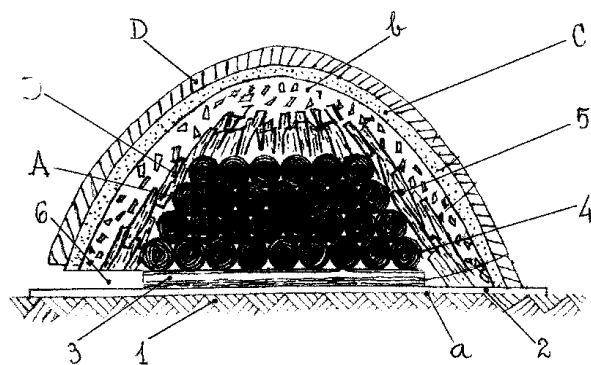


Fig. 2

(11) a 2004 01033 A2 (51) **C12G 1/02** (2006.01) (21) a 2004 01033 (22) 25.11.2004 (41) 30.06.2006//6/2006 (71) *Stațiunea de Cercetare Dezvoltare pentru Viticultură și Vinificație Murfatlar, Calea București nr. 1, oraș Basarabi, județul Constanța, RO* (72) *Ghiță Marin, str. Mircea cel Bătrân nr. 152 A, bl. MD12B, sc. A, et. 2, ap. 5, Constanța, RO; Beleniuc Georgeta, str. Dragoslavelor nr. 1B, bl. A1, sc. B, ap. 40, Constanța, RO; Ranca Aurora Maria, str. Partizanilor nr. 26, bl. LV45, sc. A, ap. 15, Constanța, RO; Menabit Nelian, str. Mureșului nr. 49, Constanța, RO* (74) *Vlad Constantin b-dul 1 Decembrie 1918, nr. 5, bl. F16, ap. 34, Constanța* (54) **PROCEDEU DE OBTINERE A VINULUI SEC DIN STRUGURII DIN SOIUL "COLUMNA" ȘI VIN OBTINUT ASTFEL**

(57) Invenția se referă la un procedeu de obținere a vinului sec din struguri din soiul "COLUMNA" și la vinul obținut prin acest procedeu, destinat consumului alimentar. Procedeu conform invenției constă în aceea că strugurii recoltați la o concentrație de zaharuri de 198...210 g/l se sulfitează cu 4...6g SO<sub>2</sub>/100kg struguri, după care strugurii se desciorchinează și se zdrobesc, se presează, iar mustuiala obținută este trimisă în autovinificatoare verticale, unde se face o macerare peliculară prefermentativă, timp de 12-14 h, prin recircularea mustuielii, după care mustuiala este trecută în prese pneumatice, apoi mustul obținut din

(11) a 2004 01033 A2

fracțiunile de presare este cupajat, deburbar prin filtrare sub vid și trimis la fermentare controlată la 15-18°C, în prezența drojdiilor selecționate, până la epuizarea zahărului, când se stopează fermentația alcoolică prin scăderea temperaturii la 8...10°C și staționează 4...6 h, după care vinul se trage de pe drojdiile, se sulfitează cu 5...7g SO<sub>2</sub>/hl, se cleiază cu 80...100 g/hl bentonită, se omogenizează și se trimite în vase de stocare, după 10...12 zile, vinul se trage de pe bentonită, se filtrează cu kieselgur, se condiționează și se stabilizează proteic, microbiologic și tartric. Vinul obținut prin procedeu conform invenției are o aromă tipică soiului de struguri "COLUMNA", o concentrație alcoolică de 12,1...12,2% vol. alcool, o aciditate totală de cca 6,5g/l acid tartric și un conținut de zahăr de 1,1...2,0g/l.

Revendicări: 3

(11) a 2004 01034 A2 (51) **C12G 1/02** (2006.01) (21) a 2004 01034 (22) 25.11.2004 (41) 30.06.2006//6/2006 (71) *Stațiunea de Cercetare Dezvoltare pentru Viticultură și Vinificație Murfatlar, Calea București nr. 1, oraș Basarabi, județul Constanța, RO* (72) *Ghiță Marin, str. Mircea cel Bătrân nr. 152 A, bl. MD12B, sc. A, et. 2, ap. 5, Constanța, RO; Beleniuc Georgeta, str. Dragoslavelor nr. 1B, bl. A1, sc. B, ap. 40, Constanța, RO; Ranca Aurora Maria, str. Partizanilor nr. 26, bl. LV45, sc. A, ap. 15, Constanța, RO; Menabit Nelian, str. Mureșului nr. 49, Constanța, RO* (74) *Vlad Constantin b-dul 1 Decembrie 1918, nr. 5, bl. F16, ap. 34, Constanța* (54) **PROCEDEU DE OBTINERE A VINULUI DEMISEC DIN STRUGURII DIN SOIUL "COLUMNA" ȘI VIN OBTINUT ASTFEL**

(57) Invenția se referă la un procedeu de obținere a vinului demisec din struguri din soiul COLUMNA și la vinul obținut prin acest procedeu, destinat consumului alimentar. Procedeu conform invenției constă în aceea că strugurii recoltați la o concentrație de zaharuri de 210-230 g/l se sulfitează cu 4-6g SO<sub>2</sub>/100 kg struguri, după care se desciorchinează, se zdrobesc, se presează în prese discontinue, iar mustul obținut din fracțiunile de presare este cupajat, analizat și eventual corectat, apoi este deburbar prin filtrare sub vid, la 10...12°C, și trimis la fermentare controlată la temperaturi de 15...18°C, în pre-

(11) a 2004 01034 A2

zența drojdiilor selecționate, până la o concentrație alcoolică de 10,8...11,3% vol. alcool și un rest de zahăr de 15...18 g/l, când se stopează fermentația alcoolică, prin scăderea temperaturii la 8...10°C, în timpul stării fermentației alcoolice, se mai acumulează 0,4...0,6% vol. alcool, astfel că, în final, vinul va avea 11,7...11,8% vol. alcool și un rest de zahăr de 8...10 g/l, iar după maximum 12 h, vinul se trage de pe drojdiile, se sulfitează cu 6...8 g SO<sub>2</sub>/hl, se cleiază cu 80...100 g/hl bentonită, se omogenizează și se trimite în vase de stocare, iar după 10...12 zile, vinul se trage de pe bentonită, se filtrează pe kieselgur și se condiționează și se stabilizează proteic, microbiologic și tartric. Vinul obținut prin procedeu conform invenției are o aromă tipică soiului de struguri COLUMNA, o concentrație alcoolică de 11,7...11,8% vol. alcool, o aciditate totală de cca 6,0 g/l și un conținut de zahăr de 8...10 g/l.

Revendicări: 3

(11) a 2004 01126 A2 (51) **C12N 5/04** (2006.01) (21) a 2004 01126 (22) 17.12.2004 (41) 30.06.2006//6/2006 (71) Institutul de Genetică, aleea Portocalelor nr. 1-3, sector 6, București, RO (72) Gavrilă Lucian, str. Nicolae Constantinescu nr. 12, bl. 15, et. 3, ap. 16, sector 1, București, RO; Cucu Natalia, Calea Dorobaților nr. 53-57, et. 8, ap. 22, sector 1, București, RO; Călin Alexandrina, str. Chilia Veche nr. 5, bl. TD 17, ap. 50, sector 6, București, RO; Țenea Gabriela Nicoleta, Calea Vitan nr. 225, bl. 2, sc. 2, ap. 94, sector 3, București, RO; Roșu Ana, str. Horei nr. 6A, sector 2, București, RO; Diaconescu Mirela, str. Soldat Ilie Mihai nr. 7, bl. M130, sc.1, et. 8, sector 5, București, RO (54) **PROCEDEU DE OBTINERE DE BIOMASĂ VEGETALĂ IN VITRO, LA PLANTE MEDICINALE DIN SPECIILE GLYCYRRHIZA GLABRA, STEVIA REBAUDIANA, RUBIA TINCTORUM**

(57) Invenția se referă la un procedeu de obținere de biomasă vegetală *in vitro*, din speciile *Glycyrrhiza glabra*, *Stevia rebaudiana*, *Rubia tinctorum*, în vederea monitorizării potențialului biosintetic în metaboliți secundari de interes farmaceutic, și prezintă aplicabilitate în domeniile biotehnologic și farmaceutic. Procedeu conform invenției constă în prelevarea de material vegetal, sterilizarea cu soluție apoasă de hipoclorit de sodiu 5%, în raport de 1:5, timp de 10...60 min, trecerea acestora în trei băi de apă distilată sterilă, trecerea acestora pe variante hor-

(11) a 2004 01126 A2  
monale ale mediului aseptizat Muraschige-Schoog (MS), menținerea acestora la temperatura de 22...25°C, cu un fotoperiodism de 16 h lumină/8 h întuneric și o intensitate luminoasă de 3000 lucși, efectuându-se subculturi, la 15...20 zile, ale plantelor rezultate în vederea obținerii unei cantități suficiente de biomasă vegetală, pentru extracția de metaboliți secundari de importanță farmaceutică.

Revendicări: 4

Figuri: 11

(11) a 2001 01289 A2 (51) **C21B 7/04** (2006.01) (21) a 2001 01289 (22) 03.12.2001 (41) 30.06.2006//6/2006 (71) Iancu Niță, str. Egalității, bl. Egreta 2, ap. 9, Galați, RO (72) Iancu Niță, str. Egalității bl. Egreta 2, ap. 9, Galați, RO (54) **PROCEDEU ȘI INSTALAȚIE PENTRU RĂCIREA IZOLAȚIEI DE LA CUPOLĂ ȘI PĂRȚII SUPERIOARE A CAUPERELOR DE LA FURNAL**

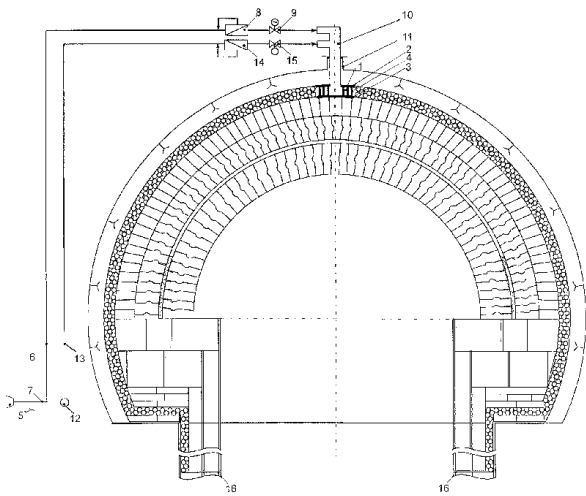
(57) Invenția se referă la un procedeu și o instalație pentru răcirea izolației cupolei și părții superioare a cauperelor prevăzute cu arzător ceramic, care au cupolă semisferică sau de tip șa. Procedeu conform invenției constă în introducerea unor bile ceramice din mult, cu diametrul de 5-6 mm, între stratul de cărămizi izolatoare și stratul de beton termoizolant al cupolei, respectiv în restul dintre stratul de izolație al mantalei din partea superioară a cauperului și zidăria refractară de silică, această umplutură fiind răcită permanent cu aer, în perioada regimului pe vânt, și cu azot, în perioada regimului de încălzire a cauperului, aerul de răcire având o presiune de 0,2-0,3 bari și formând o perdea termică de protecție, căldura fiind preluată din zidăria refractară și evacuată în interiorul cauperului. Instalația pentru aplicarea procedurii cuprinde cu disc (1) de distribuție, amplasat sub capacul central al cupolei și prevăzut cu două capace

(11) a 2001 01289 A2  
(2 și 3) curbate și despărțite de niște pereți (4) radiali echidistanți, în capacul (2), fiind practicată o gaură de marginile căreia este sudat capătul unei țevi (10) verticale, care străbate stratul de beton termoizolant al cupolei (11) și este în legătură cu o conductă (7) secundară de alimentare cu aer rece, de la o turbosuflantă (5), printr-un racord (6), precum și cu o conductă (13) prevăzută cu un regulator (14) de presiune automat și cu un electroventil (15) de închidere-deschidere, pentru alimentarea discului (1) de distribuție, cu azot lichid, de la o rețea (12) uzinală.

Revendicări: 2

Figuri: 1

(11) a 2001 01289 A2



(11) a 2004 00885 A2

conținut de particule de alumina, urmată de uscarea electrodului astfel obținut, pe care se depune, prin pulverizare, un strat de 100...200 angstrom de ZnTPP și la care se atașează un contraelectrod de aur.

Revendicări: 5

Figuri: 8

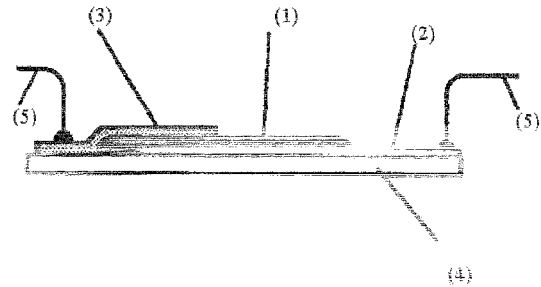


Fig. 7

(11) a 2004 00885 A2 (51) **C25D 5/44** (2006.01); **H01L 51/00** (2006.01) (21) a 2004 00885 (22) 11.10.2004 (41) 30.06.2006//6/2006 (71) ICECHIM, Splaiul Independenței nr. 202, București, RO; Universitatea Valahia, b-dul Carol I, nr. 2, Târgoviște, RO (72) Ion Rodica Mariana, fără adresă, București, RO; Oprea Florea, fără adresă, Târgoviște, RO; Bacinschi Zorica, fără adresă, Târgoviște, RO; Ion Nelu, fără adresă, Târgoviște, RO; Chiriac Cornel, fără adresă, Târgoviște, RO (54) **PROCEDEU DE REALIZARE A UNUI ELECTROD CU STRAT COMPOZIT HIBRID ȘI ELECTROD CU STRAT COMPOZIT HIBRID, ASTFEL OBȚINUT**

(57) Invenția se referă la un electrod cu strat compozit hibrid, utilizat pentru conversia fotovoltaică a energiei solare, și la un procedeu de obținere a acestuia. Electrocul conform invenției este constituit dintr-un suport (4) metalic din oțel OLC45, un strat (2) de oxid metalic, nanostructurat, un strat (1) de zinc-tetrafenilporfirină (ZnTPP) și un contraelectrod (3) din foiță transparentă de aur. Procedeu conform invenției constă în aceea că se depune electrochimic, pe un suport metalic din oțel, un oxid metalic nanostructurat, de preferință alumina, la o densitate de curent de 7,5 mA/cm<sup>2</sup>, dintr-o soluție de ZnSO<sub>4</sub> cu

(11) a 2005 01041 A0 (51) **E01H 1/04** (2006.01); **E01H 1/12** (2006.01) (21) a 2005 01041 (22) 15.12.2005 (41) 30.06.2006//6/2006 (71) Anghel Costel, str. Istriei nr. 34, bl. 10, sc. 1, et. 1, ap. 5, sector 3, București, RO (72) Anghel Costel, str. Istriei nr. 34, bl. 10, sc. 1, et. 1, ap. 5, sector 3, București, RO (54) **METODĂ ȘI SET DE INSTRUMENTE PENTRU PRELEVAREA FECALELOR ANIMALELOR**

(57) Invenția se referă la o metodă și un set de instrumente pentru prelevarea fecalelor animalelor, destinate culegerii fecalelor animalelor, fără a fi nevoie să fie atinse sau apucate cu mâna, ambalate simultan și utilizate, în special, pentru animalele de casă, așa cum sunt câinii, atunci când sunt scoase sau plimbate în locuri publice. Metoda conform invenției începe prin operația de desfacere a unei pungi de prelevare, fiind urmată de așezarea acesteia între fălcile instrumentului, după care, ținut de mânerul său, se poziționează instrumentul pe verticală, deasupra fecalelor care trebuie ridicate, după care se strâng degetele pe trăgătorul instrumentului, pentru a produce închiderea completă a pungi, observând cuprinderea în aceasta a materialului de prelevat, iar



(11) a 2005 01041 A0

În operația următoare, se blochează trăgătorul prin rotirea opritorului, pentru a bloca fălcile și pentru a se păstra în poziție închisă, urmată de asigurarea pungii care conține fecalele și de extragerea acesteia din fălcile instrumentului. Setul de instrumente, conform invenției, este format dintr-un instrument (A) de prelevare de la distanță și din niște pungă de reținere (B și C), care se montează, prin introducerea unor fălci (9) ale unui subansamblu clește (E), în niște buzunare (j și k) ale pungilor (B și C), când fălcile (9) sunt în poziție "deschis", ca urmare a eliberării unui opritor indexabil (6) și ca urmare a unui trăgător (2) care ajunge în poziția "coborât". Instrumentul (A) are, la un capăt, un subansamblu mâner (D), iar la celălalt, un subansamblu tip clește (E), legate în mod rigid, printr-un element tubular (1), niște aripi (b) de ghidare ale trăgătorului (2) sunt în legătură cu un cablu (3) de acționare, care este în contact, la celălalt capăt, cu un știft (11) central, articulat la fălcile (9) egale și simetric poziționate față de axa elementului (1).

Revendicări: 3

Figuri: 12

(11) a 2005 01041 A0

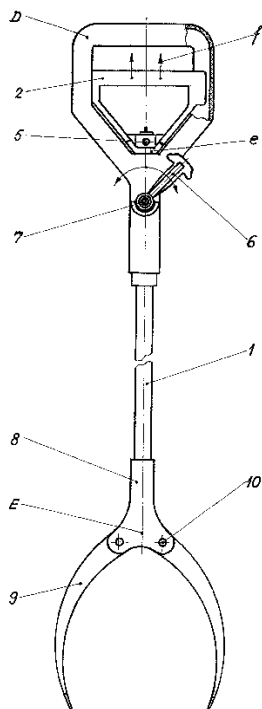


Fig. 1

(11) a 2004 01132 A0 (51) **E03D 11/17** (2006.01); **E03D 13/00** (2006.01) (21) a 2004 01132 (22) 20.12.2004 (41) 30.06.2006//6/2006 (71) *Necula Isabela Virginia, în calitate de tutore al minorului Colpoș Bogdan Paul, str. Prieteniei, bl. 5, ap. 4, Onești, județul Bacău, RO* (72) *Colpoș Bogdan Paul, str. Prieteniei nr. 5-4, Onești, RO* (54) **DISPOZITIV PENTRU POZIȚIONAREA, ÎN PLAN VERTICAL, A PISOARULUI**

(57) Invenția se referă la un dispozitiv pentru poziționarea, în plan vertical, a pisoarului la WC-uri. Dispozitivul conform invenției este constituit dintr-un corp de ghidare (1), în care culisează în plan vertical un pisoar (2) solidar cu o tijă (3) suport, de care este fixată o tijă (4) de acționare, o altă tijă (5) de acționare basculând în sus, în jurul unui ax (6) solidar cu un suport (7), de tija (5) de acționare, fiind fixată o cuplă (8) de translație, în care culisează o cuplă (9) de rotație, solidară cu tija suport (3). În poziția superioară, tija suport (3) este prevăzută cu o alveolă (c) conjugată cu o bilă (10) indexoare, dispusă în corpul de ghidare (1), susținută de un arc (11).

Revendicări: 1

Figuri: 2

(11) a 2004 01132 A0

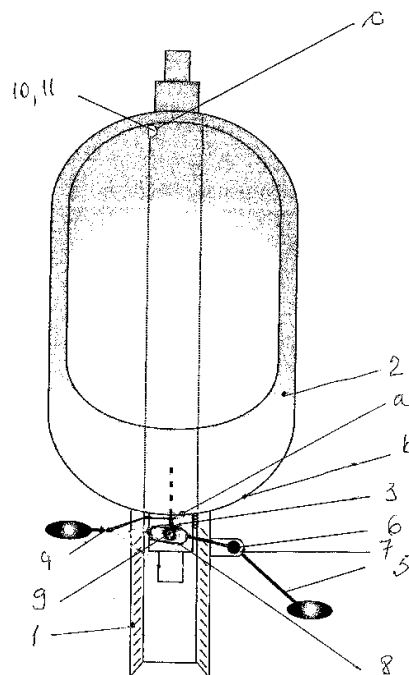


Fig. 1

(11) a 2006 00060 A0 (51) **E04C 2/18** (2006.01); **B32B 15/04** (2006.01) (21) a 2006 00060 (22) 06.02.2006 (41) 30.06.2006//6/2006 (71) *Postăvaru Nicolae, str. Pescarilor nr. 35, bl. FZ14, sc. A, ap. 5, Constanța, RO; Bogdan Aurel, str. Ștefan cel Mare, bl. 31, ap. 5, Vaslui, RO; Mihul Valentin, str. Florilor nr. 2B, Iași, RO* (72) *Postăvaru Nicolae, str. Pescarilor nr. 35, bl. FZ14, sc. A, ap. 5, Constanța, RO; Bogdan Aurel, str. Ștefan cel Mare, bl. 31, ap. 5, Vaslui, RO; Mihul Valentin, str. Florilor nr. 2B, Iași, RO* (54) **PANOURI PORTANTE PREFABRICATE, UȘOARE**

(57) Invenția se referă la panouri portante, prefabricate, ușoare, utilizate în construcții pentru pereți interiori, exteriori și planșe, având rezistență termică și fonică. Panoul conform invenției este alcătuit dintr-o structură tip sandwich, având o față externă, realizată dintr-un strat (1) din plăci de beton armate, de tip betonyp, o față interioară din panouri (3) de ghips carton, o izolație termică realizată dintr-o placă (4) din polistiren expandat, ignifugat, de care se lipește cu o soluție (5) adezivă, structura de rezistență fiind realizată din niște profile (2) metalice zincate epsilon, înglobate pe verticală, și niște profile (7) metalice zincate "U", fixate pe orizontală și prinse cu niște șuruburi (6) autofiletante, conectarea panourilor făcându-se prin intermediul unor piese (8) metalice zincate.

Revendicări: 7

Figuri: 6

(11) a 2006 00060 A0

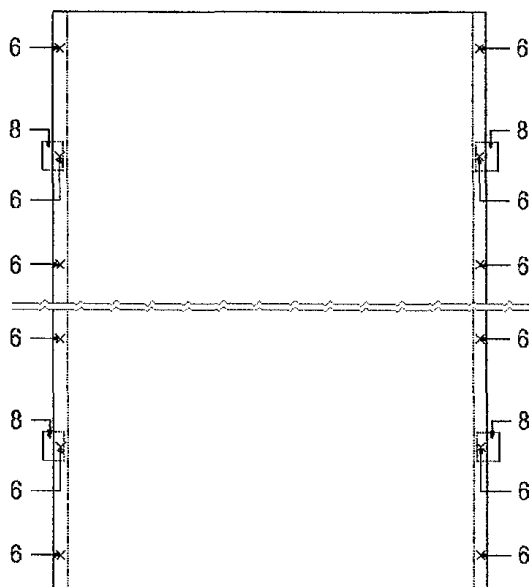


Fig. 1

(11) a 2006 00060 A0

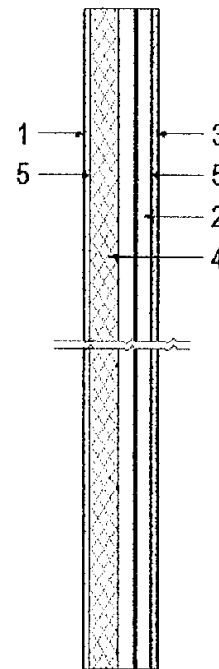


Fig. 2

(11) a 2005 01072 A0 (51) **E06B 3/76** (2006.01) (21) a 2005 01072 (22) 23.12.2005 (41) 30.06.2006//6/2006 (71) *Ursu Marcel Andrei, b-dul Burebista nr. 2, bl. D14, sc. 4, ap. 121, sector 3, București, RO; Nicolau Sorin Gheorghe, str. Aprodul Purice nr. 9, ap. 3, sector 2, București, RO* (72) *Ursu Marcel Andrei, b-dul Burebista nr. 2, bl. D14, sc. 4, ap. 121, sector 3, București, RO; Nicolau Sorin Gheorghe, str. Aprodul Purice nr. 9, ap. 3, sector 2, București, RO* (74) *Inventa - Agenție Universitară de Inventică S.R.L., b-dul Corneliu Coposu nr.7, bl. 104, sc. 2, ap. 31, sector 3, București* (54) **UȘĂ METALICĂ, PENTRU LOCUINȚE**

(57) Invenția se referă la realizarea unei uși metalice pentru accesul în locuințe, destinată obținerii unei rezistențe superioare la pătrunderea prin efracție. Ușa metalică, conform invenției, este compusă dintr-un toc (1) și o foaie (2) de ușă umplută cu poliuretanic și îmbrăcată într-o folie de PVC autoadezivă, utilizând feronerie cunoscută, balamale și broaște, foaia de ușă (2) fiind constituită din două fețe (3) metalice, prevăzute cu niște falțuri (a) care se îmbină, prin culisare, cu două canturi (4) laterale, prevăzute cu niște falțuri (b), și prin sudură electrică, cu două canturi (5) scurte; peste cele două canturi (4) laterale, este dispusă o platbandă (6) din aluminiu, prevăzută cu decupări și orificii pentru montarea elementelor de feronerie, astfel încât acestea să nu depășească limitele foii de ușă, platbanda (6) fiind fixată pe toată

(11) a 2005 01072 A0

lungimea, prin intermediul unei bande dublu adezive și la capetele inferioare și superioare, cu niște pop nituri; pentru prinderea unor balamale (11), foaia de ușă (2) împreună cu falțul (a) sunt frezate până la nivelul platbandei (6), iar de cantul (4) lateral, la interiorul foii de ușă (2), este fixată o întăritură (12) metalică, niște balamale (11) fiind prinse cu niște șuruburi metrice (13); la partea opusă a foii de ușă (2), în interior, de cantul lateral (4), sunt dispuse o placă (9) metalică de întărire și o decupare (c) în care este fixată o broască (10).

Revendicări: 1

Figuri: 4

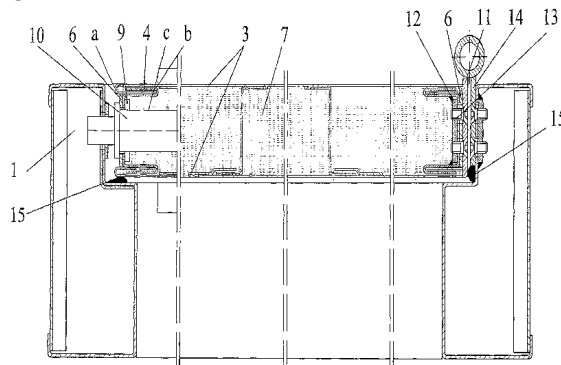


Fig. 2

(11) a 2004 01143 A2 (51) **F01D 5/00** (2006.01) (21) a 2004 01143 (22) 22.12.2004 (41) 30.06.2006/6/2006 (71) Panu-Misăilescu Dumitru, str. I.C. Brătianu nr. 4, bl. A70, sc. A, ap. 5, Râmnicu Vâlcea, RO (72) Panu-Misăilescu Dumitru, str. I.C. Brătianu nr. 4, bl. A70, sc. A, ap. 5, Râmnicu Vâlcea, RO (54) **ROTOR RELATIVIST DE MARE CAPACITATE**

(57) Invenția se referă la un rotor relativist de mare capacitate, care poate fi folosit în domeniul energetic, ca parte principală mobilă sau activă pentru generatoare sau motoare, indiferent de fluidul de lucru. Rotorul conform invenției are paletajul format din șase alveole, fiecare alveolă fiind compusă din pereți simetrici, având o aceeași rază, alveolele succesive prezentând un perete comun și sunt dispuse într-o alternanță asimetrică dreapta-stânga, în funcție de orientarea peretelui comun, din intersecția pereților sferici rezultând șase puncte de intersecție (A, B, C, A', B' și C') care, dacă sunt unite între ele, formează un octaedru regulat, toate alveolele închizându-se împreună, în zona centrală, pe o formă regulată de cub cu fețele curbate sferic după aceeași rază, și funcționează pilotat de două microrotoare (3), sau adăpostit în niște semicarcase (4) simple, unde prin intermediul unor injectoare (5), fluidul de lucru este adus către alveole, între semicarcasele (4) simple și injectoare (5), fiind plasat câte un burduf (6) elastic cu rol de etanșare, modificarea poziției

(11) a 2004 01143 A2

injectoarelor (5) față de alveole fiind asigurată de niște servomotoare (7), fluidul de lucru, după ce a lucrat în alveole, putând fi evacuat prin niște ferestre (8) simple, energia rezultată putând fi preluată de pe un ax, semicarcasele (4) simple având în interior trei canale (9) principale echidistante, care au rolul să împiedice păstrarea unui contact permanent între un punct aparținând muchiilor pereților alveolelor și suprafața sferică interioară a semicarcaselor (4) simple, în acest mod, evitându-se griparea și asigurându-se detensionarea.

Revendicări: 1

Figuri: 44

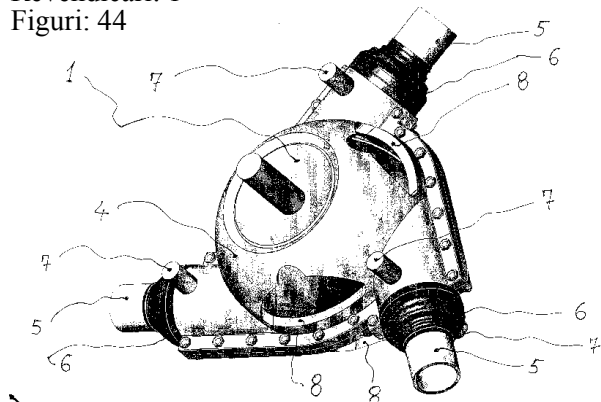


Fig. 20

(11) a 2005 01065 A2 (51) **F01L 1/30** (2006.01) (21) a 2005 01065 (22) 21.12.2005 (41) 30.06.2006/6/2006 (71) Ina-Schaeffler KG, Industriestrasse 1-3, Herzogenaurach, DE (72) Danet Ciprian Ioan, Calea București nr. 18, Brașov, RO (74) Rominvent S.A., str. Ernil Pangratti nr. 35, sector 1, București (54) **ACȚIONARE PRIN SUPAPE ÎN CHIULASA CILINDRULUI UNUI MOTOR CU ARDERE INTERNĂ**

(57) Invenția se referă la un mecanism de acționare a unei supape într-o chiulasă a unui motor cu ardere internă. Mecanismul conform invenției are o supapă (3) ridicătoare, plasată într-o chiulasă (2), și este acționat în sensul de deschidere de un element (8) de resort de deschidere și în sensul de închidere, de o pârghie (10) basculantă în contra unei forțe (6a) a elementului (8) de resort de deschidere, pârghia (10) basculantă rezemându-se pe un reazem (12) de cursă variabilă și pe un lagăr (14) basculant, deschiderea supapei (13) ridicătoare putând fi reglată în mod variabil, și anume prin aceea că reazemul (12) cuprinde un element (17) de resort de închidere, acționând în contra forței (6a) elementului (8) de resort de deschidere, și lagărul (14) basculant se deplasează cu o cursă (15) de oscilare, oscilând în lungul extinderii, în sens longitudinal, a pârghiei (10) basculante, elementele (8 și 17) de resort de deschidere și, respectiv,

(11) a 2005 01065 A2

de închidere rezemându-se pe niște suporturi (30a și 30b), și cel puțin unul dintre suporturi (30a și 30b) putând fi ridicat, pentru modificarea forței (6a) elementelor (8 și 17) de resort.

Revendicări: 13  
Figuri: 5

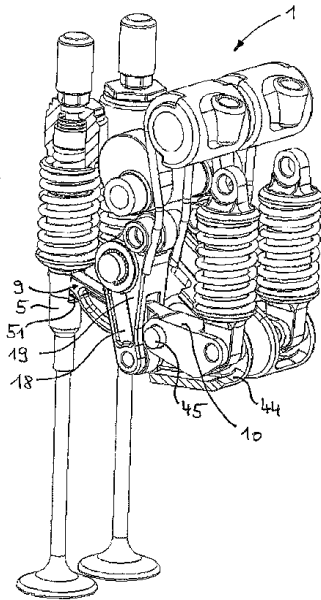


Fig. 4

(11) a 2006 00121 A0 (51) **F03B 9/00** (2006.01); **F03D 5/02** (2006.01); **F03D 9/00** (2006.01) (21) a 2006 00121 (22) 24.02.2006 (41) 30.06.2006/6/2006 (71) Bora Adrian Emil, str. N. Bălcescu nr. 4, cod 205200, Calafat, județul Dolj, RO (72) Bora Adrian Emil, str. N. Bălcescu nr. 4, cod 205200, Calafat, județul Dolj, RO (54) **INSTALAȚIE PLUTITOARE PENTRU CAPTAREA ENERGIEI**

(57) Invenția se referă la o instalație plutitoare, destinată captării energiei cinetice a apelor curgătoare și curenților marini. Instalația este alcătuită dintr-o bandă (1) flexibilă, care rulează pe niște tamburi (2 și 3) plutitori, cilindrici, cu ax orizontal, care se rotesc în niște lagăre (5 și 12) montate pe niște pontoane (6 și 13) care sunt ancorate astfel, încât axa longitudinală a benzii (1) să fie paralelă cu direcția curentului, niște flotoare (17) fixate pe suprafața interioară a benzii (1) asigură plutirea acesteia pe apă, energia cinetică a apei fiind captată și transmisă benzii (1) de niște aripi (20), fixate echidistant pe suprafața exterioară a acesteia, și este protejată de vânt și valuri prin niște grupuri (26) de flotoare care alcătuiesc niște cordoane de protecție și pe care sunt

(11) a 2006 00121 A0

montate niște derive (34) fixe, care au și rolul de a dirija mase de apă din exterior în zona de captare de sub banda (1) rulantă, niște alte derive (35) rotative, care sunt acționate de banda (1) în mișcare, prin intermediul unui tampon (38) cilindric și al unui reductor în două trepte, mențin constantă distanța dintre bandă (1) și cordoanele de protecție, echilibrând forța vântului sau a valurilor, cu forța transmisă de apă derivelor (35) rotative.

Revendicări: 1  
Figuri: 7

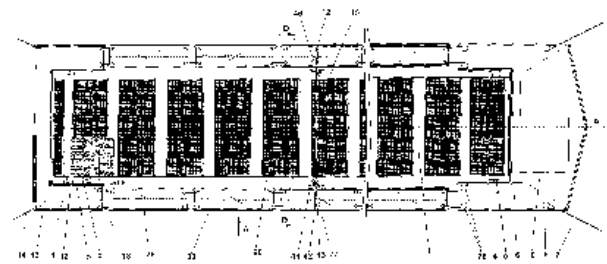


Fig. 1

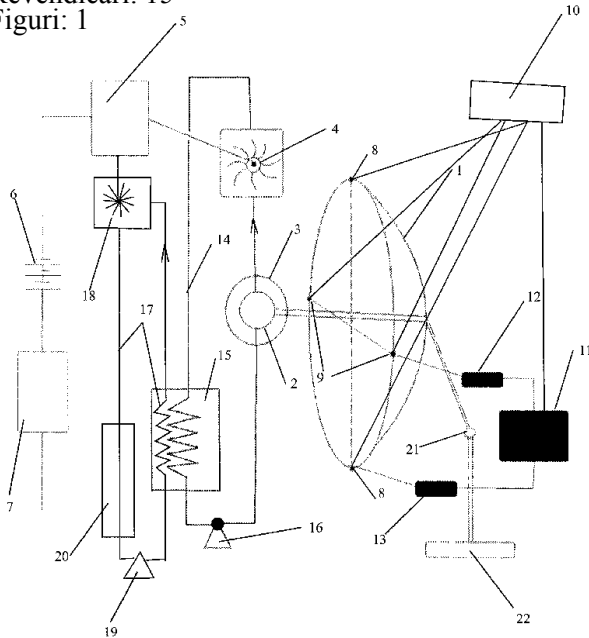
(11) a 2005 00377 A0 (51) **F03G 3/06** (2006.01); **F24J 2/00** (2006.01) (21) a 2005 00377 (22) 25.04.2005 (41) 30.06.2006/6/2006 (71) Breaz Laurențiu Dumitru, str. Băilor nr. 33, Aiud, județul Alba, RO (72) Breaz Laurențiu Dumitru, str. Băilor nr. 33, Aiud, județul Alba, RO (54) **GĂNERĂTOR DE ENERGIE ELECTRICĂ ȘI TERMICĂ, UTILIZĂND CAPTATOR SOLAR**

(57) Invenția se referă la un dispozitiv pentru captarea și transformarea energiei solare în energie electrică și termică. Dispozitivul conform invenției este constituit dintr-o oglindă (1) parabolică, care are fixat, în focarul geometric, un captator solar (2), care este constituit dintr-un corp metalic, de formă sferică, prin care este circulat un agent termic și care este amplasat în interiorul unui alt corp (3) sferic, vidat, confecționat din sticlă, vaporii generați în captatorul solar (2) fiind vehiculați printr-o turbină (4) care acționează un generator (5) de curent electric, continuu sau alternativ, un acumulator electric (6) și, opțional, un invertor (7), precum și un schimbător de căldură (15) și o pompă (16) pentru pomparea vaporilor condensați în captatorul solar (2), schimbătorul de căldură (15) constituind, în același timp, o sursă de vaporii care antrenează o altă turbină (18), pentru acționarea generatorului (5), în legătură cu această turbină (18) fiind montat un condensator (20), dar și o altă pompă (19) pentru pomparea vaporilor condensați, înapoi în schimbătorul de căldură (15), de asemenea, fiind prevăzut și cu un sistem de determinare electronică a poziției soarelui, alcătuit din

(11) a 2005 00377 A0

două perechi de fotoelemente (8 și 9), dispuse pe circumferința oglinzii (1), pentru transmiterea tensiunii generată de fluxul luminos, unui comparator (10) aflat în legătură cu un procesor (11), pentru comanda unor servomecanisme (12 și 13), pentru orientarea și poziționarea oglinzii (1), astfel încât să capteze maximum de energie solară.

Revendicări: 15  
Figuri: 1



(11) a 2005 00934 A0 (51) **F04C 2/00** (2006.01) (21) a 2005 00934 (22) 07.11.2005 (41) 30.06.2006//6/2006 (71) Vizitiu Gh. Dumitru, str. Aleea Arcului nr. 7, sc. A, ap. 3, Botoșani, RO (72) Vizitiu Gh. Dumitru, str. Aleea Arcului nr. 7, sc. A, ap. 3, Botoșani, RO (54) **POMPĂ-MOTOR HIDRAULIC-PNEUMATIC CU PISTON ROTATIV OSCILANT**

(57) Invenția se referă la o pompă-motor hidraulică, pneumatică, cu piston rotativ oscilant, destinată unor diverse aplicații. Pompa este alcătuită dintr-un carter (1) în care se rotește, odată cu un ax (8), un volant (5) palier, pe care este montat un vilbrochen (9) cu un pinion (10) satelit, angrenat sub un raport de 1/2 cu o coroană (11) dințată, fixată în carter (1), vilbrochenul (9) fiind cuplat cu un piston (14) printr-o bielă (7), pistonul (14) având, lateral, patru fante (e) de acces la niște ferestre (a și b) de pe un cilindru (15).

Revendicări: 3  
Figuri: 17

(11) a 2005 00934 A0

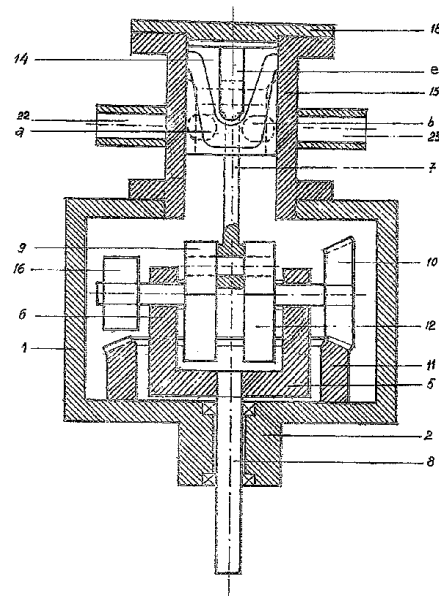


Fig. 10

(11) a 2005 01075 A0 (51) **F16K 15/06** (2006.01); **G01L 13/02** (2006.01) (21) a 2005 01075 (22) 27.12.2005 (41) 30.06.2006//6/2006 (71) Totalgaz S.A., str. Rediu nr. 1-3, Iași, RO (72) Părău Ioan, șoseaua Arcu nr. 61, bl. T11, sc. B, et. 2, ap. 9, Iași, RO; Vâlcescu Edmand Gabriel, aleea Prof. I.P. Culișanu nr. 20, Iași, RO (54) **SUPAPĂ DE BLOCARE AXIALĂ**

(57) Invenția se referă la o supapă de blocare axială, care are încorporat un mecanism de comandă, și este destinată închiderii gazelor, în cazul unor variații ale presiunii în conducta din avalul regulatorului de presiune față de presiunea presetată. Supapa de blocare, conform invenției, este alcătuită din două corpuri (1 și 2) de intrare, respectiv de ieșire, între care sunt montați un inel (6) de ghidare și un scaun (4) difuzor, solidarizat cu un deflector (7), între care este prevăzută o garnitură (9) de etanșare cu care vine în contact muchia unui ventil (10) piston, care culisează ghidat de niște inele (11) de alunecare în interiorul corpului (1) și al inelului (6) de ghidare, iar ventilul (10) piston este menținut în poziția de lucru "închis", cu ajutorul unui arc (13) elicoidal, coaxial cu acesta, aflat în contact cu corpul (1) de intrare, și la celălalt capăt, cu un umăr (a) exterior al ventilului (10).

Revendicări: 3  
Figuri: 4

(11) a 2005 01075 A0

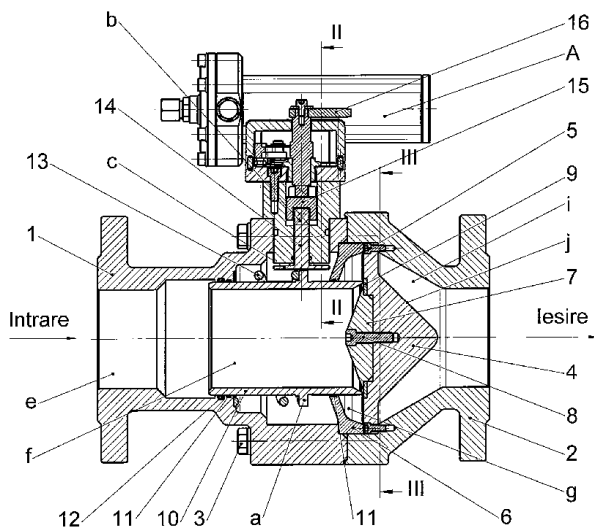


Fig. 2

(11) a 2005 01076 A0 (51) **F16K 15/06** (2006.01); **G01L 13/02** (2006.01) (21) a 2005 01076 (22) 27.12.2005 (41) 30.06.2006/6/2006 (71) Totalgaz S.A., str. Rediu nr. 1-3, Iași, RO (72) Pârau Ioan, șoseaua Arcu nr. 61, bl. T11, sc. B, et. 2, ap. 9, Iași, RO; Vâlcescu Edmand Gabriel, alea Prof. I.P. Culiănu nr. 20, Iași, RO (54) **SUPAPĂ DE BLOCARE**

(57) Invenția se referă la o supapă de blocare, care are încorporat un mecanism de comandă, și este destinată închiderii gazelor, în cazul unor variații ale presiunii în conducta din avalul regulatorului de presiune față de presiunea presetată. Șupapa de blocare, într-o primă variantă de realizare, conform invenției, este alcătuită dintr-un mecanism de comandă (A) și dintr-un mecanism (B) de execuție, montate pe un corp de trecere (1) și conectate cinematic între ele, mecanismul (A) de comandă fiind solidarizat cu corpul (1) de trecere, prin intermediul unei plăci (18) intermediare, solidară cu obucșă (21) intermediară, iar la sesizarea unor modificări ale presiunii presetate din aval, o membrană (5) de comandă transmite deplasarea axială, printr-un lanț cinematic, la un rulment (32) radial, montat pe un disc (o) al unei tije (27) cu excentric și poziționat în contact cu un umăr (p) exterior al unui ventil (28) glisant, mecanismul (A) de comandă fiind prevăzut cu o tijă (7) de comandă, dotată cu un disc (c) poziționat între niște brațe (d și e) ale unei furci (13) rotitoare, prevăzută cu un disc (s) pe care sunt practicate niște canale (r)

(11) a 2005 01076 A0

și cu un pivot (f) prevăzut cu un canal (g) transversal, în care se poziționează o pârghie (h) a unei came (17) oscilante, iar mecanismul (B) de execuție este prevăzut cu un taler (29) superior, reținut de un umăr (q) interior al ventilului (28) glisant, și cu un pahar (34) de centrare, care centrează în interior un taler (33) inferior, aflat în contact cu partea de jos a unui arc (30) elicoidal.

Revendicări: 6  
Figuri: 10

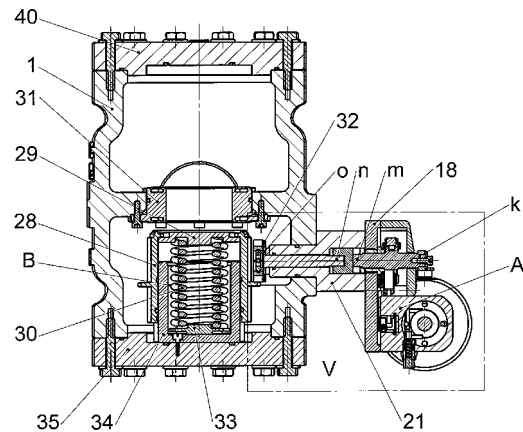


Fig. 4

(11) a 2005 00312 A0 (51) **F17D 5/06** (2006.01) (21) a 2005 00312 (22) 04.04.2005 (41) 30.06.2006/6/2006 (71) Vișoiu Lilian Cătălin, str. Alexandru Vlașuță nr. 3, bl. M48, sc. A, ap. 7, sector 3, București, RO (72) Vișoiu Lilian Cătălin, str. Alexandru Vlașuță nr. 3, bl. M48, sc. A, ap. 7, sector 3, București, RO (54) **METODĂ ȘI SISTEM DE MONITORIZARE A CONDUCTELOR DE TRANSPORT AL SUBSTANȚELOR LICHIDE SAU GAZOASE**

(57) Invenția se referă la o metodă și un sistem de monitorizare a conductelor pentru transportul de lichide sau gaze, cum ar fi de exemplu, produsele petroliere. Metoda conform invenției constă în înregistrarea datelor referitoare la sunet și vibrații apărute în structura metalică a unei conducte de transport, analiza acestora la nivel local, urmată de transmiterea lor, împreună cu niște imagini video ale unei zone din perimetrul traseului conductei, prin intermediul unei rețele de telefonie mobilă sau prin cablu USB, la un calculator central pentru analiza finală a datelor și localizarea eventualelor defecțiuni ivite. Sistemul, folosit în cadrul metodei, este compus dintr-un accelerometru (21), un debitmetru cu ultrasunete (32) și niște microfoane (16 și 20) montate prin intermediul

(11) a 2005 00312 A0  
 unei plăci (18) pe o conductă (17) de transport al lichidelor sau gazelor, aflate în legătură cu un calculator (7), prin intermediul unei plăci de achiziție (9), calculatorul (7) primind date și de la o cameră video (2), prin intermediul unei plăci video (25), și transmițând datele achiziționate unui calculator central (29), printr-o rețea de telefonie mobilă sau printr-un cablu USB, alimentarea componentelor sistemului făcându-se de la un acumulator (24) montat în legătură cu un panou fotovoltaic (3).

Revendicări: 7  
 Figuri: 2

(11) a 2005 00312 A0

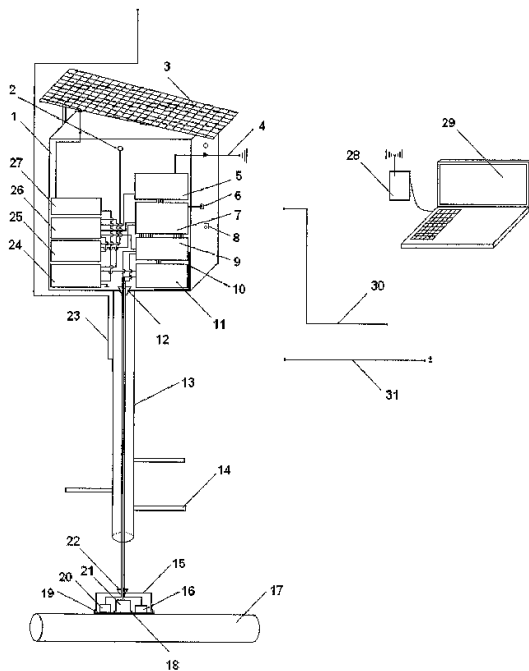


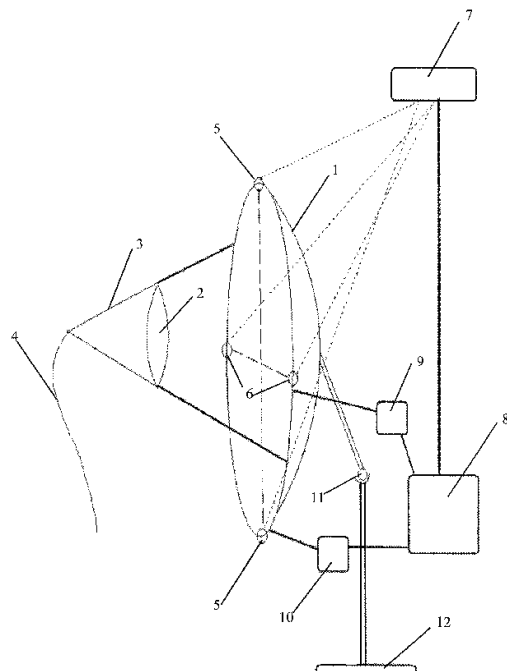
Fig. 1

(11) a 2005 00376 A0 (51) **F24J 2/46** (2006.01) (21) a 2005 00376 (22) 25.04.2005 (41) 30.06.2006/6/2006 (71) Breaz Laurențiu Dumitru, str. Băilor nr. 33, Aiud, județul Alba, RO (72) Breaz Laurențiu Dumitru, str. Băilor nr. 33, Aiud, județul Alba, RO (54) **COLECTOR SOLAR**

(57) Invenția se referă la un colector solar pentru transformarea energiei solare în energie electrică. Colectorul solar, conform invenției, este constituit dintr-o oglindă (1), având forma unui paraboloid de rotație, care are fixat în focar o lentilă convergentă (2), amplasată la baza unui ghid de undă (3), de formă conică, și un cablu de fibre optice (4), aflat în legătură cu vârful ghidului de undă (3), precum și două perechi de fotoelemente (5 și 6), dispuse pe circumferința oglinzii (1), care transmit tensiunile generate de fluxul luminos unui comparator (7) aflat în legătură cu un procesor (8), pentru comanda unor servomecanisme (9 și 10) pentru orientarea și poziționarea oglinzii (1).

Revendicări: 10  
 Figuri: 1

(11) a 2005 00376 A0



(11) a 2004 00961 A3 (51) **F25D 29/00** (2006.01) (21) a 2004 00961 (22) 02.11.2004 (41) 30.05.2005//5/2005 (71) Nicprem Impex S.R.L., str. Liviu Rebreanu nr. 11, sector 3, București, RO (72) Drugescu Jean, str. Traian Grozăvescu nr. 15, sector 2, București, RO; Berariu George, aleea Barajul Bistriței nr. 6, bl. Z13, ap. 70, sector 3, București, RO (54) **AVERTIZOR OPTO-ACUSTIC, ELECTRONIC**

(57) Invenția se referă la un avertizor optoacustic, electronic, cu care poate fi echipat un aparat din industria electrocasnică. Avertizorul conform invenției cuprinde un circuit electronic de comandă (C.E.C), realizat pe o placă de circuit imprimat, pe care este montat un avertizor sonor (AS), precum și un avertizor vizual (BL) și un conector de legătură (J), circuitul electronic de comandă (C.E.C) având în componență un bloc de alimentare, cu curent constant (BACC), un bloc de comandă intrare/temporizare (BCIT), un bloc temporizare și comandă prezență tensiune sau avarie (BTTA), un oscilator pentru avertizare alternativă, optoacustică (OAOA), un bloc de comandă și de sesizare, a prezenței tensiunii de alimentare (BCPT).

Revendicări: 2

Figuri: 8

(11) a 2004 00961 A3

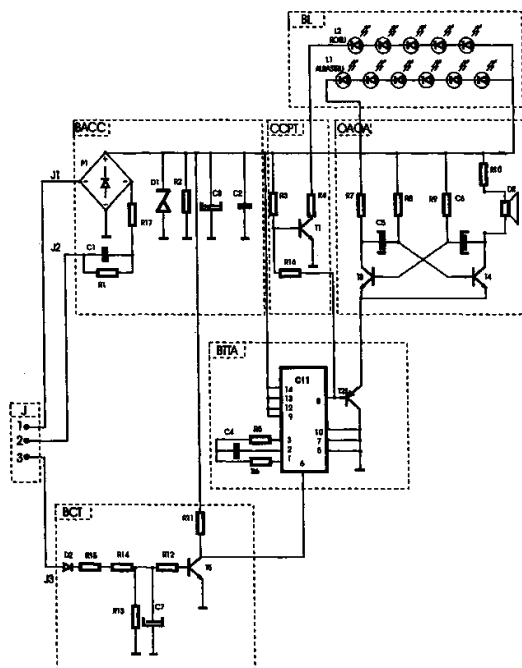


Fig. 1

(Cu raport de documentare publicat la data de 30.06.2006)

(11) a 2003 00393 A2 (51) **G01D 1/00** (2006.01) (21) a 2003 00393 (22) 09.05.2003 (41) 30.06.2006//6/2006 (71) Institutul de Cercetări și Proiectări pentru Metale Rare și Radioactive S.A., b-dul Carol I nr. 78, sector 2, București, RO (72) Deak Gyorgy, str. Copăcelu nr. 16, Râmnicu Vâlcea, județul Vâlcea, RO; Georgescu Petre Dan, șoseaua Alexandriei nr. 9, bl. 4, sc. C, et. 4, ap. 29, sector 5, București, RO; Deak Ștefania-Elena, str. Copăcelu nr. 16, Râmnicu Vâlcea, județul Vâlcea, RO; Petrescu Alexandru, b-dul Magheru nr. 2-4, et. 6, ap. 66, sector 1, București, RO; Oancea Ilie, str. Prunaru nr. 2-4, bl. 6-7, ap. 93, sector 1, București, RO (54) **PROCEDEU DE MONITORIZARE, ÎN TIMP REAL, A CONVERGENȚEI LUCRĂRILOR MINIERE DE TIP SM-TDA**

(57) Invenția se referă la un procedeu de monitorizare, în timp real, a fenomenelor de convergență a lucrărilor miniere cu profile mici, care au o rază echivalentă de maximum 3,5 m, destinat asigurării unei precizii de măsurare satisfăcătoare, prin eliminarea decalajului de timp între valoarea măsurătorii citită și cea reală în situ. Procedeu conform invenției constă în măsurarea distanței dintre două plăcuțe fixate în masivul de rocă cu ajutorul unui traductor ultrasonic, care transmite semnalul la un sistem de achiziție automată a datelor, valorile măsurate fiind apoi stocate într-un computer.

Revendicări: 1

Figuri: 3

(11) a 2003 00227 A3 (51) **G01N 33/487** (2006.01); **C12Q 1/02** (2006.01); **G01N 27/30** (2006.01); **G01N 33/50** (2006.01) (21) a 2003 00227 (22) 14.03.2003 (41) 29.10.2004//10/2004 (71) Centrul Internațional de Biodinamică, Calea Plevnei nr. 46-48, sector 1, București, RO (72) Gheorghiu Eugen, b-dul Unirii nr. 12, bl. 7C, ap. 18, sector 4, București, RO; Gheorghiu Mihaela, b-dul Unirii nr. 12, bl. 7C, sector 4, București, RO; Băluț Corina Mihaela, str. Covasna nr. 35, bl. A9, ap. 34, sector 4, București, RO; Bratu Dumitru, str. Vlaicu Vodă nr. 4, bl. C14, ap. 13, sector 3, București, RO (54) **SISTEM DE MĂSURĂ ȘI METODĂ DE ANALIZĂ A BIOSENZORILOR PRIN MĂSURAREA RĂSPUNSULUI NELINIAR ÎN FRECVENȚĂ, LA APLICAREA UNUI SEMNAL ELECTRIC**

(57) Invenția se referă la un dispozitiv și la o metodă de analiză rapidă a (bio)senzorilor prin măsurarea amplitudinii și frecvenței armonicelor la aplicarea unui semnal electric alternativ (sinusoidal), apărute ca urmare a modificărilor specifice induse de interacția probă-senzor. Metoda conform invenției constă în măsurarea frecvenței și amplitudinii armonicei optime (funcție de tipul analitului de interes, putându-se stabili un domeniu optim frecvență-amplitudine, la care se obține raportul semnal-zgomot maximal), permițând detectarea tipului și concentrației unor analiți dintr-un mediu lichid (proba), precum și



(11) a 2003 00227 A3

evidențierea modului în care are loc reconstituirea corectă a lanțului bicatenar al ADN, atunci când pe suprafața senzorului se află una din catene, iar proba conține fragmente din lanțul complementar (senzori ADN). Dispozitivul conform invenției cuprinde o celulă de măsură, în care este imersat traductorul activ, un generator de semnal sinusoidal, un analizor care permite extragerea conținutului spectral al răspunsului probei, un sistem de comandă a procesului de măsură, achiziție și prelucrare a datelor.

Revendicări: 2

Figuri: 4

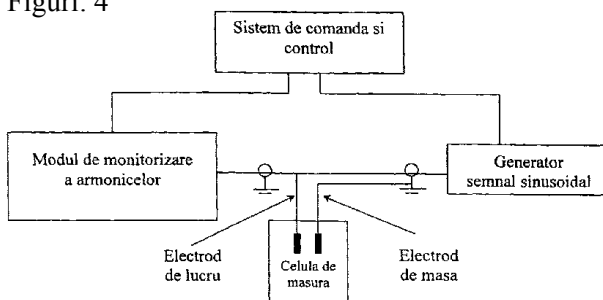


Fig. 1

(Cu raport de documentare publicat la data de 30.06.2006)

(11) a 2006 00093 A0 (51) **G01P 3/486** (2006.01); **B61L 25/00** (2006.01); **B60L 3/12** (2006.01) (21) a 2006 00093 (22) 16.02.2006 (41) 30.06.2006//6/2006 (71) Promat S.R.L., str. Frații Golești, bl. K28, ap. 4, Craiova, județul Dolj, RO (72) Mătușa Remus-George, b-dul Mareșal Ion Antonescu, bl. 18, sc. 1, ap. 1, Craiova, RO; Mătușa Tudor, str. Corneliu Coposu nr.104, Craiova, județul Dolj, RO (54) **DISPOZITIV PENTRU CITIREA TURAȚIEI OSIILOR VEHICULELOR FERROVIARE**

(57) Invenția se referă la un dispozitiv pentru citirea turației osiilor, destinat vehiculelor feroviare. Dispozitivul conform invenției este format dintr-un senzor (1) de proximitate cu histerezis, introdus într-o teacă (2) de protecție, care se înfiletează într-o piesă (3) de reglare cu cap sferic, piesă care se sprijină pe un suport (4) metalic cilindric, fixat prin sudură de un capac (5) al unui reductor (6), întregul ansamblu fiind rigidizat după reglaj, cu două piulițe (7 și 8).

Revendicări: 2

Figuri: 2

(11) a 2006 00093 A0

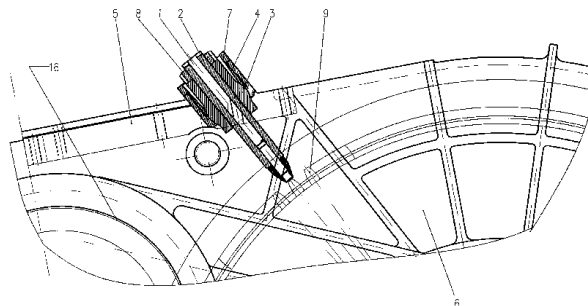


Fig. 1

(11) a 2005 01046 A0 (51) **G01R 31/02** (2006.01) (21) a 2005 01046 (22) 16.12.2005 (41) 30.06.2006//6/2006 (71) Simtech Internațional S.R.L., str. Știrbei Vodă nr. 47, ap. 1, sector 1, cod 010103, București, RO (72) Tănăsescu Gabriel, b-dul Constantin Brâncoveanu nr. 111, bl. V5, ap. 1, et. 1, sector 4, București, RO (74) Cabinet Popescu Livia, b-dul Camil Rescu nr. 27, bl. N1, ap. 188, București (54) **METODĂ ȘI APARAT PENTRU DETERMINAREA STĂRII IZOLAȚIEI, PRECUM ȘI A CONȚINUTULUI DE UMIDITATE A ECHIPAMENTELOR ELECTRICE**

(57) Invenția se referă la o metodă și un aparat pentru determinarea stării izolației, precum și a gradului de umiditate a echipamentelor electrice, destinate evaluării gradului de îmbătrânire a echipamentelor de înaltă tensiune, ca de exemplu transformatoare electrice, mașini electrice și altele asemenea. Metoda conform invenției constă în aplicarea, pe echipamentul de testat, a unui nivel de tensiune dorit, 500V sau 1000V, prin intermediul unui soft specializat și folosind o schemă de măsură dorită, efectuarea de măsurători ale curentului de revenire și ale curenților de absorbție/resorbție, prin metoda răspunsului dielectric, prelucrarea datelor achiziționate în domeniul timp și domeniul frecvență, obținându-se datele

(11) a 2005 01046 A0

necesare evaluării stării izolației echipamentului testat. Aparatul folosit pentru aplicarea metodei este constituit dintr-un bloc de alimentare, format dintr-o sursă de joasă tensiune (1) pentru alimentarea circuitelor integrate, o sursă de înaltă tensiune (2) pentru alimentarea echipamentului de testat și un bloc (3) de protecție la supratensiune a sursei (2), un bloc de achiziție și măsură, format din șase module (4...9) de achiziție și prelucrare date, și un bloc (10) având rol de interfață, cu un computer pe care se rulează un soft specializat.

Revendicări: 2

Figuri: 18

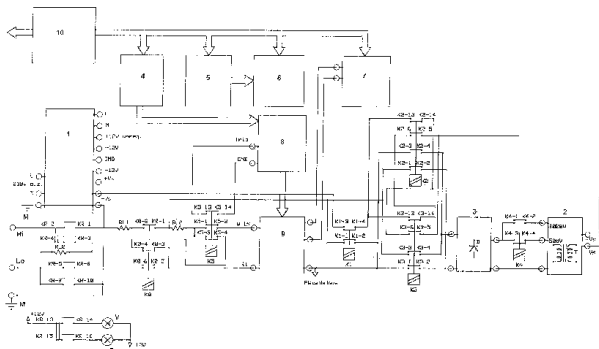


Fig. 17

(11) a 2004 01155 A2 (51) **G01R 35/02** (2006.01) (21) a 2004 01155 (22) 27.12.2004 (41) 30.06.2006/6/2006 (71) David Cristina, str. Luceafărul nr. 11, bl. 84, sc. C, ap. 16, Suceava, RO; David Vasile-Ciprian, sat Podeni, comuna Bunești, Fălticeni, RO (72) David Cristina, str. Luceafărul nr. 11, bl. 84, sc. C, ap. 16, Suceava, RO; David Vasile-Ciprian, sat Podeni, comuna Bunești, Fălticeni, RO (54) **APARAT PENTRU IDENTIFICAREA INDICELUI ORAR, LA TRANSFORMATOARELE ELECTRICE**

(57) Invenția se referă la un aparat pentru identificarea indicelui orar al unui transformator electric trifazat. Aparatul conform invenției este alcătuit dintr-un grup (1) de trei transformatoare monofazate ( $T_a$ ,  $T_b$  și  $T_c$ ), ale căror conexiuni în primar și în secundar pot fi modificate prin intermediul unui comutator (2) cu 12 poziții, conectat, prin intermediul unui adaptor de tensiune (3), la una din intrările unui discriminator de fază (4), la cealaltă intrare, fiind conectat un transformator (5) de verificat, iar la ieșire fiind montat un indicator de nul (6).

Revendicări: 1

Figuri: 13

(11) a 2004 01155 A2

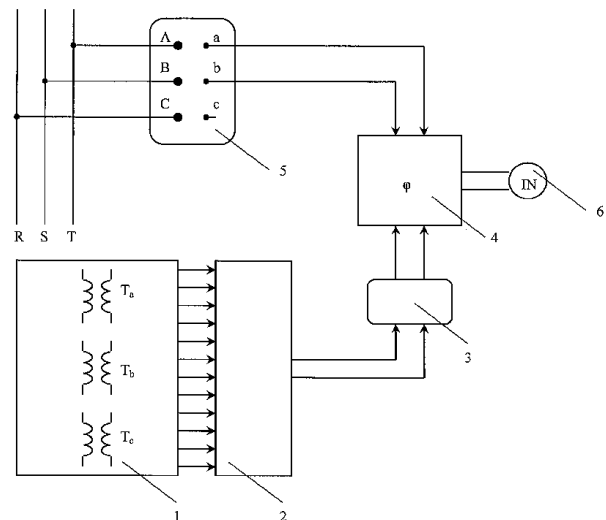


Fig. 13

(11) a 2005 00336 A0 (51) **G04C 3/00** (2006.01) (21) a 2005 00336 (22) 08.04.2005 (41) 30.06.2006/6/2006 (71) Nagy Csaba Șandor, str. Argeșului nr. 19, Oradea, județul Bihor, RO (72) Nagy Csaba Șandor, str. Argeșului nr. 19, Oradea, județul Bihor, RO (54) **CEAS ELECTRO-MECANIC**

(57) Invenția se referă la un ceas electromecanic, destinat folosirii ca ceas de masă, de perete sau ceas public. Ceasul electromecanic, conform invenției, este compus din cel puțin două coroane dințate (12 și 13), concentrice, prevăzute cu o dantură exterioară (j) și dispuse în spatele unei rame gradate (4), cu rol de cadran, coroanele dințate (12 și 13) fiind solidare, fiecare, cu câte un ac indicator minutar (5) și, respectiv, orar (6), dispuse pe direcție radială și care se rotesc independent unul de celălalt, rama gradată (4) fiind fixată pe un ansamblu format din cel puțin două inele distanțiere (9 și 10), prevăzute cu niște căi de rulare-ghidare (d și e) a coroarelor dințate (12 și 13), și o ramă spate (11). Coroanele dințate (12 și 13), împreună cu acele indicatoare (5 și 6), sunt antrenate într-o mișcare de rotație intermitentă, cu ajutorul unui element mecanic intermediar, de exemplu un clichet (17) acționat, printr-un fir inextensibil (20), de un miez mobil (22) al unei bobine (23) comandată de un bloc electronic (24).

Revendicări: 10

Figuri: 7

(11) a 2005 00336 A0

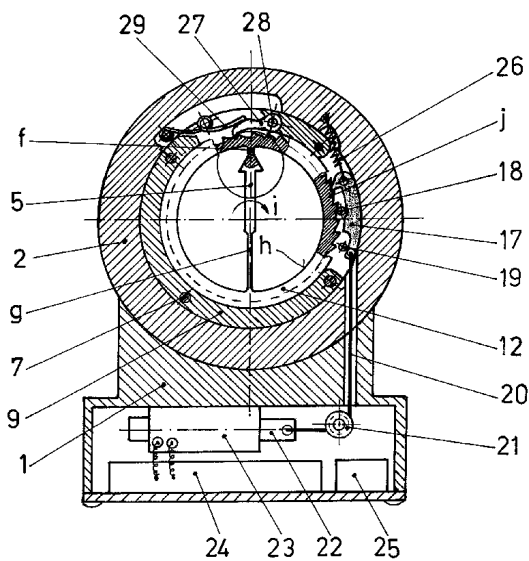


Fig. 3

(11) a 2004 01098 A2 (51) **G09B 23/06** (2006.01); **G09B 5/02** (2006.01) (21) a 2004 01098 (22) 08.12.2004 (41) 30.06.2006/6/2006 (71) Buzatu Dumitru Ștefan, Calea București nr. 42, bl. P4, sc. 1, et. 6, ap. 34, Craiova, RO; Caragea Mihail, str. Brâncoveanu nr. 215, bl. TS14, sc. 1, et. 3, ap. 7, Drobeta-Turnu Severin, județul Mehedinți, RO (72) Buzatu Dumitru Ștefan, Calea București nr. 42, Bl P4, sc. 1, et. 6, ap. 34, Craiova, RO; Caragea Mihail, str. Brâncoveanu nr. 215, bl. TS14, sc. 1, et. 3, ap. 7, Drobeta-Turnu Severin, județul Mehedinți, RO (54) **APARAT DIDACTIC PENTRU VIZUALIZAREA PROPAGĂRII TRENULUI DE UNDE ELASTICE**

(57) Invenția se referă la un aparat didactic pentru vizualizarea propagării undelor longitudinale, destinat folosirii în procesul de învățământ, ca mijloc didactic. Aparatul conform invenției este constituit dintr-un cilindru (1) prevăzut cu niște spire (a), cu pas variabil, crescător de la mijlocul cilindrului (1) spre extremități, care se poate roti în plan orizontal, în jurul propriei axe, în spatele unui panou (2) prevăzut cu o fereastră (b) dreptunghiulară, mișcarea de rotație a cilindrului (1) fiind imprimată de o roată (3) montată pe axa cilindrului (1) și aflată în legătură, prin intermediul unei curele (4), cu o altă roată (5) montată pe arborele unui motor electric (6), cu turație variabilă, comandat de un bloc electronic (7).

Revendicări: 1

Figuri: 3

(11) a 2004 01098 A2

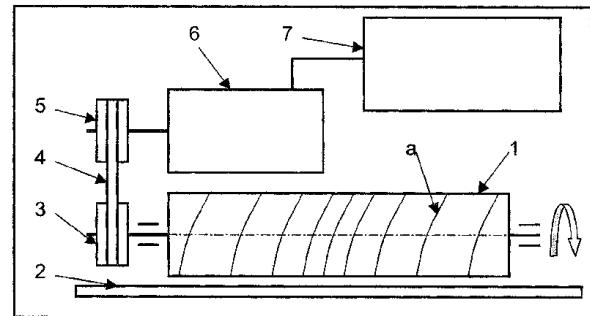


Fig. 1

(11) a 2006 00171 A0 (51) **G09F 19/02** (2006.01) (21) a 2006 00171 (22) 16.03.2006 (41) 30.06.2006/6/2006 (71) Ciscoprest S.R.L., str. Bicăz nr. 154, bl. 154, sc. E, et. 2, ap. 10, cod 600339, Bacău, RO (72) Blănaru Romeo Ilie, str. Bicăz nr. 154, bl. 154, sc. E, ap. 10, cod 600339, Bacău, RO (74) Mileniul 3 S.R.L., str. Moldovei nr. 10, bl. Crinul, sc. A, ap. 28, Pașcani, județul Iași (54) **CUB PUBLICITAR**

(57) Invenția se referă la un cub publicitar rotitor, destinat a fi folosit la difuzarea de informații publicului și pentru a face reclamă, folosind o gamă variată de grafică publicitară, unor mărfuri, servicii, spectacole și altele asemenea care interesează publicul. Cubul conform invenției are un soclu (A) cu rol de bază de susținere, de balast, de echilibru și de înălțare față de suprafața pământului, având de preferință formă cubică, cu un finisaj (4) ales în mod convenabil și cuprinde o structură (1) metalică, care, la partea de sus, are prinse niște șuruburi (2) de fixare a unei baze metalice (C), pe care sunt fixate un portcatarg (10) și o cutie (D) cu o formă geometrică, având în secțiune transversală, de preferință, forma unui poligon regulat care adăpostește părțile electrică și de antrenare, fixată pe portcatarg (10), precum și un subsansamblu cub (B), alcătuit dintr-un cub (27) propriu-zis, construit dintr-o structură (29) metalică, și un catarg (28) pe care sunt montate niște trepte (49) și niște fețe cub (46), confecționate dintr-un material translucid, care pot fi inscripționate cu diverse mesaje publicitare și iluminate, din interior, de niște corpuri de iluminat (50), mișcarea de rotație a ansamblului cub (B) fiind realizată prin transmiterea mișcării de rotație de la un motor (51) prevăzut cu un reductor (52) și o fulie motor (53), prin intermediul unei curele de transmisie (54), pentru a putea

(11) a 2006 00171 A0

opri ansamblul cub (B) în momentul atingerii accidentale a acestuia și de a elimina posibilitatea arderii motorului (51), în cazul blocării ansamblului cub (B), la o folie (25) de pe un ax (23) și de aici prin intermediul unei roți de antrenare (24), la un volant (31) montat solidar cu cubul (27) propriu-zis.

Revendicări: 5  
Figuri: 11

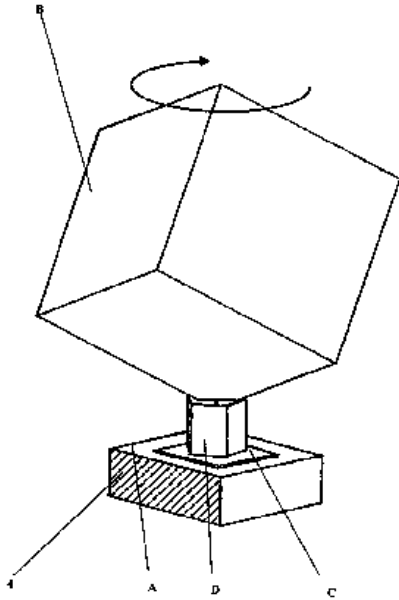


Fig. 1

(11) a 2006 00171 A0

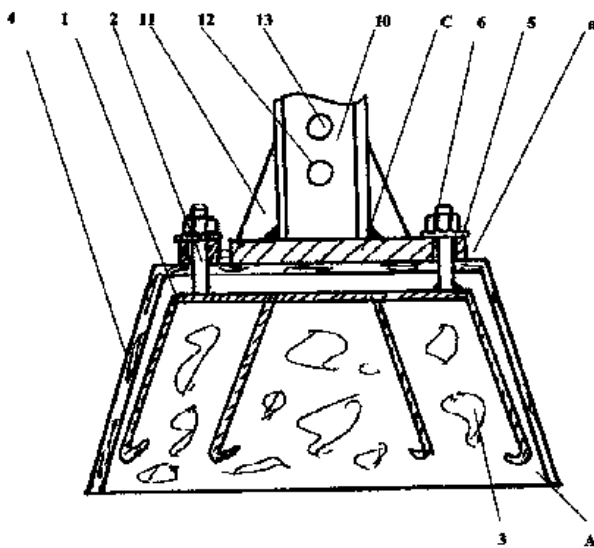


Fig. 2

(11) a 2003 00322 A2 (51) **H02K 7/00** (2006.01) (21) a 2003 00322 (22) 11.04.2003 (41) 30.06.2006/6/2006 (71) ICPE S.A., Splaiul Unirii 313, sector 3, București, RO (72) Scorțescu Mihaela, str. Roșia Montana nr. 4, bl. O5, sc. 2, et. 3, ap. 73, sector 6, București, RO; Minciunescu Paul, str. Motoc nr. 2, bl. P3, sc. 1, et. 3, ap. 10, sector 5, București, RO (54) **MOTOR ELECTRIC FĂRĂ PERII, PENTRU CONVEIERE**

(57) Invenția se referă la un motor electric fără perii, destinat montării în componența unui conveier, pentru acționarea acestuia. Motorul electric, conform invenției, este alcătuit dintr-un ax (1) fix, pe care sunt montate două discuri (12) confecționate dintr-un material neferomagnetic, de preferință aluminiu, pentru susținerea unor bare (13) dreptunghiulare, pe fiecare bară fiind înfășurată câte o bobină (14), având conexiunile realizate astfel, încât să formeze o înfășurare trifazată, două capace (7) confecționate din material feromagnetic, având rol de rotoare, sprijinite pe doi rulmenți (8) și având fixați magneti permanenți (15), într-un număr par, precum și o carcasă exterioră (6), înfășurarea trifazată fiind alimentată de la un variator de frecvență, prin intermediul unor cabluri (10) ce străbat un canal (11) practicat în interiorul axului (1) fix.

Revendicări: 3  
Figuri: 7

(11) a 2003 00322 A2

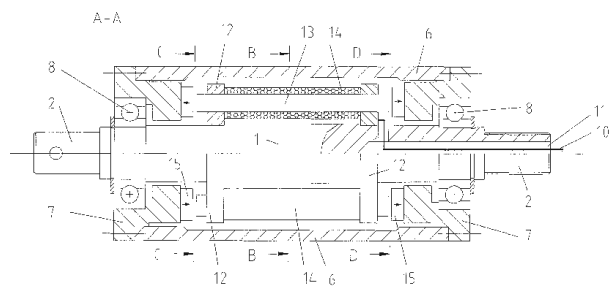


Fig. 4

(11) a 2003 00323 A2 (51) **H02K 11/00** (2006.01) (21) a 2003 00323 (22) 11.04.2003 (41) 30.06.2006/6/2006 (71) ICPE S.A., Splaiul Unirii 313, sector 3, București, RO (72) Minciunescu Paul, str. Motoc nr. 2, bl. P3, sc. 1, et. 3, ap. 10, sector 5, București, RO; Scorțescu Mihaela, str. Roșia Montana nr. 4, bl. O5, sc. 2, et. 3, ap. 73, sector 6, București, RO (54) **ACTUATOR ELECTRIC, CU MIȘCARE ROTATIVĂ ȘI LINIARĂ**

(57) Invenția se referă la un actuator electric pentru mașini-unelte, roboți și altele asemenea. Actuatorul electric, conform invenției, este alcătuit dintr-un motor liniar de curent continuu, format dintr-un cilindru feromagnetic (11), la capetele căruia sunt fixați doi magneți permanenți (12 și 13), magnetizați radial, o carcasă feromagnetică (8), în interiorul căreia sunt montate două bobine (9 și 10) cilindrice, un capac (6) și un scut (7) și dintr-un motor rotativ, format dintr-o bucsă (16) rotorică, pe care sunt fixați niște magneți permanenți (17), cu polarități alternante, bucsa (16) fiind montată pe un ax (25) găurit, un stator (18) confecționat din tole și având niște creștături (19) în care este plasată o înfășurare de curent alternativ (20), o carcasă (21) prevăzută cu niște scuturi (22 și 23), un traductor de poziție și turație, motorul rotativ fiind

(11) a 2003 00323 A2 etanșat cu un capac (28), ambele motoare fiind montate pe un ax (1) al unui ghidaj liniar cu bile și fiind montate și unul în legătură cu celălalt, prin intermediul scutului (22) motorului rotativ și al scutului (7) motorului liniar.

Revendicări: 1  
Figuri: 8

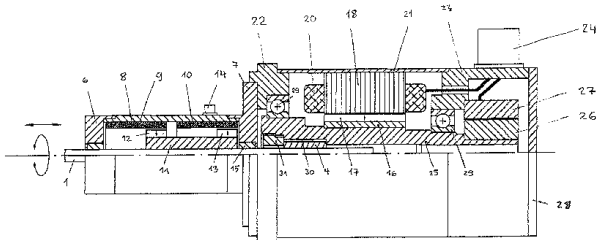


Fig. 7

(11) a 2003 00324 A2 (51) **H02K 19/00** (2006.01) (21) a 2003 00324 (22) 11.04.2003 (41) 30.06.2006/6/2006 (71) ICPE S.A., Splaiul Unirii 313, sector 3, București, RO (72) Minciunescu Paul, str. Motoc nr. 2, bl. P3, sc. 1, et. 3, ap. 10, sector 5, București, RO; Scorțescu Mihaela, str. Roșia Montana nr. 4, bl. O5, sc. 2, et. 3, ap. 73, sector 6, București, RO (54) **MAȘINĂ SINCRONĂ ÎN CONSTRUCȚIE HIBRIDĂ, CU MAGNEȚI PERMANENȚI ȘI BOBINĂ DE EXCITAȚIE**

(57) Invenția se referă la o mașină sincronă destinată, în special, vehiculelor electrice. Mașina sincronă, conform invenției, este alcătuită dintr-un rotor (1) format dintr-un disc (4) feromagnetic, cu rol de jug rotor, care este continuat cu o parte (5) cilindrică, feromagnetică, și pe care sunt fixați patru magneți permanenți (6) și patru piese polare (7) feromagnetice, în paralel cu rotorul (1), fiind montat un stator (2) format dintr-un miez statoric (8), confecționat din tablă roluită în formă de tor, prevăzută cu niște dinți (12) și un jug (13) statoric, o piesă (9) cilindrică, feromagnetică, fixată de jugul (13) statoric, o înfășurare (10) de curent alternativ și o bobină de excitație (11), de formă toroidală, rigidizată în stator (2).

Revendicări: 5  
Figuri: 6

(11) a 2003 00324 A2

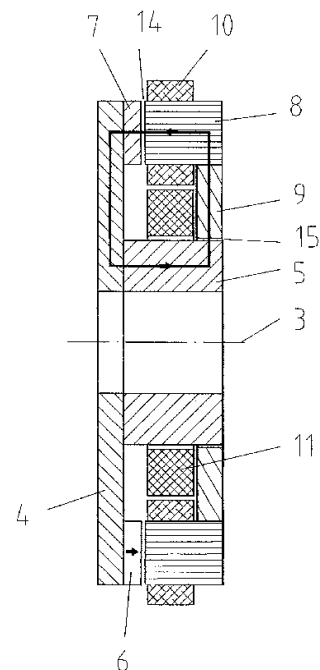


Fig. 3

(11) a 2004 01137 A2 (51) **H02K 53/00** (2006.01) (21) a 2004 01137 (22) 21.12.2004 (41) 30.06.2006/6/2006 (71) Arghirescu Marius, str. Moșoc nr. 4, bl. P56, et. 8, ap. 164, sector 5, București, RO (72) Arghirescu Marius, str. Moșoc nr. 4, bl. P56, et. 8, ap. 164, sector 5, București, RO (54) **MOTOR MAGNETIC CU REPULSIE DISIMETRICALĂ ȘI ECRAN MAGNETIC UTILIZAT DE ACESTA**

(57) Invenția se referă la un motor magnetic, destinat acționării unor dispozitive sau aparate ce utilizează motoare rotative. Motorul magnetic, conform invenției, este alcătuit dintr-un număr impar sau par de magneți statorici (1), polarizați longitudinal sau pe fețe, și un număr par sau impar de magneți rotorici (2), având formă lamelară, plată sau curbă, polarizați longitudinal sau pe fețe, fiecare magnet rotorici (2) având montat un ecran magnetic (3), confecționat din tablă feromagnetică cu suprafață perforată cu găuri sau/și fante (a și b), dispuse uniform, având rolul de a genera o disimetrie a forțelor de repulsie magnetică, între magneții rotorici (2) și magneții statorici (1), generatoare de moment de rotație al forțelor de interacție magnetică. Opțional, fiecare magnet statoric (1) are montat un ecran (4) confecționat din tablă neferomagnetică.

Revendicări: 8

Figuri: 12

(11) a 2004 01137 A2

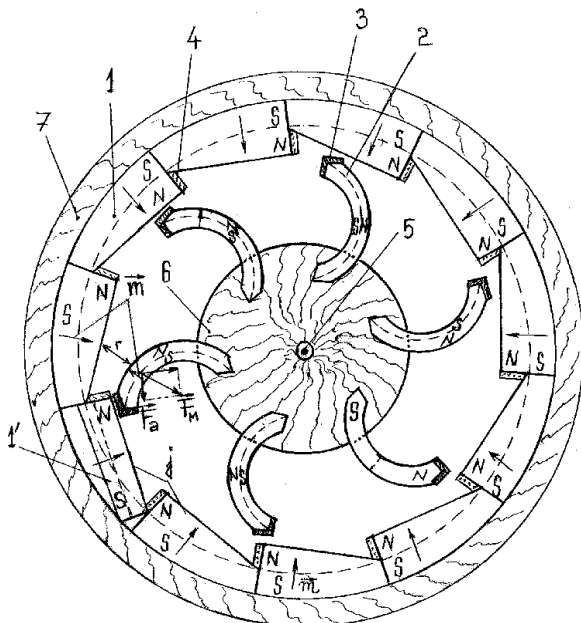


Fig. 12

(11) a 2005 00317 A0 (51) **H03F 9/00** (2006.01) (21) a 2005 00317 (22) 17.05.2005 (41) 30.06.2006/6/2006 (71) Krausz Iosif, str. 8 Martie, bl. 44, ap. 29, Petrila, județul Hunedoara, RO (72) Krausz Iosif, str. 8 Martie, bl. 44, ap. 29, Petrila, județul Hunedoara, RO (54) **APARAT AMPLIFICATOR ELECTROMAGNETIC, CU IMPULS FORȚAT ÎN CÂMP MAGNETIC LINIAR**

(57) Invenția se referă la un amplificator electromagnetic, destinat amplificării curentului electric produs de generatoare de mică putere, cum ar fi cele eoliene. Amplificatorul conform invenției este alcătuit dintr-un dispozitiv de amplificare (1DA), constând dintr-o bară conductoare, bobinată pe toată lungimea ei și având la capete doi electrozi, două triace sau tiristoare, o baterie de condensatoare (3BC), un modul de comandă (4MC), pentru furnizarea unui semnal de comandă la cele două triace sau tiristoare, și un bloc de alimentare (5MA), dotat cu o diodă Zener și un filtru pentru stabilizarea tensiunii.

Revendicări: 1

Figuri: 2

(11) a 2005 00317 A0

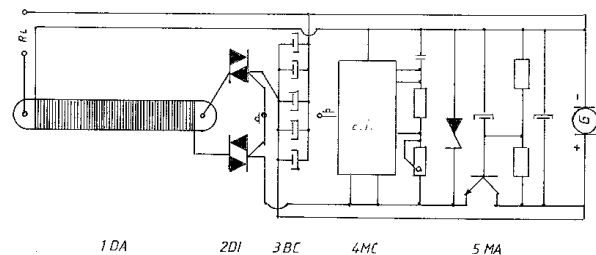


Fig. 1



**LISTA C.B.I., PUBLICATE CONFORM ART. 23  
DIN LEGEA NR. 64/1991 REPUBLICATĂ ȘI  
REGULII 27(1) DIN HGR 499/2003,**

- ORDONATĂ CRESCĂTOR, DUPĂ NUMĂRUL  
DE CERERE DE BREVET**
- ORDONATĂ ALFABETIC, DUPĂ  
NUMELE/DENUMIREA SOLICITANTULUI**
- ORDONATĂ DUPĂ CODUL DE PUBLICARE**





Lista cererilor de brevet de invenție, publicate conform art.23 din Legea nr.64/1991 republicată și Regulii 27(1) din HGR nr. 499/2003, ordonate crescător, după numărul de cerere de brevet

Număr dosar	Clasa	Data depozit	Solicitant	Pag.
a 2001 01289 A2	<b>C21B 7/04</b> (2006.01)	03.12.2001	Iancu Niță, str. Egalității, bl. Egreta 2, ap.9, Galați, RO	<b>30</b>
a 2002 01629 A3	<b>A23L 1/076</b> (2006.01)	19.12.2002	Jano Albert, str. Jozsef Attila nr. 53, Sfântu Gheorghe, RO	<b>11</b>
a 2002 00729 A2	<b>B01D 21/01</b> (2006.01); <b>C02F 1/52</b> (2006.01)	31.05.2002	Florea Mihail Serafim, str. Frigului nr. 27, sector 4, București, RO	<b>16</b>
a 2003 00440 A2	<b>B21D 51/04</b> (2006.01); <b>B43L 11/04</b> (2006.01)	22.05.2003	Baran Marius, str. Bucium nr. 4, bl. 110, sc. A, parter, ap. 5, Iași, RO; Prună Liviu, str. Decebal nr. 25, bl. Z11, sc. B, et. 2, ap. 8, Iași, RO	<b>18</b>
a 2003 00393 A2	<b>G01D 1/00</b> (2006.01)	09.05.2003	Institutul de Cercetări și Proiectări pentru Metale Rare și Radioactive S.A., b-dul Carol I nr. 78, sector 2, București, RO	<b>39</b>
a 2003 00227 A3	<b>G01N 33/487</b> (2006.01); <b>C12Q 1/02</b> (2006.01); <b>G01N 27/30</b> (2006.01); <b>G01N 33/50</b> (2006.01)	14.03.2003	Centrul Internațional de Biodinamică, Calea Plevnei nr. 46-48, sector 1, București, RO	<b>39</b>
a 2003 00322 A2	<b>H02K 7/00</b> (2006.01)	11.04.2003	ICPE S.A., Splaiul Unirii 313, sector 3, București, RO	<b>43</b>
a 2003 00323 A2	<b>H02K 11/00</b> (2006.01)	11.04.2003	ICPE S.A., Splaiul Unirii 313, sector 3, București, RO	<b>44</b>
a 2003 00324 A2	<b>H02K 19/00</b> (2006.01)	11.04.2003	ICPE S.A., Splaiul Unirii 313, sector 3, București, RO	<b>44</b>
a 2004 01032 A2	<b>A01G 17/02</b> (2006.01)	25.11.2004	Stațiunea de Cercetare Dezvoltare pentru Viticultură și Vinificație Murfatlar, Calea București nr. 1, oraș Basarabi, județul Constanța, RO	<b>11</b>
a 2004 00635 A2	<b>A23L 1/03</b> (2006.01)	12.07.2004	Institutul de Cercetări Alimentare S.A., str.Gârlei nr.1, sector 1, București, RO	<b>11</b>
a 2004 01147 A3	<b>A47K 13/14</b> (2006.01)	23.12.2004	Popescu Bogdan, aleea Săndulești nr. 1, sector 6, București, RO	<b>12</b>
a 2004 01101 A2	<b>A47L 5/00</b> (2006.01)	09.12.2004	Iftime Adrian, str. Tudor Vladimirescu nr. 12, Târgu-Ocna, RO	<b>12</b>
a 2004 01078 A2	<b>A61B 18/04</b> (2006.01); <b>A61N 2/10</b> (2006.01)	03.12.2004	Sârbu Vasile, str. Laic Vodă nr. 8, Constanța, RO; Gălătescu Emanuel, str. Nerva Traian nr. 15, bl. 63, București, RO; Măciuceanu Bogdan, str. Maltopol nr. 5, sector 1, București, RO; Supeanu Iulian, str. Aurel Vlaicu nr. 8, sector 2, București, RO; Din Ana, Calea Vitan nr. 205, bl. 41, ap. 62, sector 3, București, RO; Supeanu Alexandru, șoseaua Berceni nr. 9, bl. 3, sector 4, București, RO	<b>13</b>

Număr dosar	Clasa	Data depozit	Solicitant	Pag.
a 2004 01120 A2	<b>A61C 15/04</b> (2006.01)	15.12.2004	Berteanu Mihai, str. Spătar N. Milescu nr. 50, sector 2, București, RO; Berteanu Cristina, str. Spătar Nicolae Milescu nr. 50, sector 2, București, RO	<b>13</b>
a 2004 01117 A2	<b>A61F 2/14</b> (2006.01)	14.12.2004	Burcea Marian, b-dul Timișoara nr. 37, bl. T10, ap. 61, sector 6, București, RO; Tătaru Călin Petru, str. Simon Bolivar nr. 6, ap. 1, sector 1, București, RO	<b>14</b>
a 2004 01105 A2	<b>A61L 27/40</b> (2006.01); <b>A61L 27/44</b> (2006.01); <b>A61K 6/02</b> (2006.01); <b>A61K 6/08</b> (2006.01)	10.12.2004	Institutul de Cercetări în Chimie "Raluca Ripan", str. Fântânele nr. 30, Cluj-Napoca, RO	<b>15</b>
a 2004 01122 A2	<b>A63F 3/06</b> (2006.01)	15.12.2004	Beșleagă Marian, aleea Vlăsiei nr. 6, bl. M5, sc. B, ap. 87, sector 6, București, RO	<b>15</b>
a 2004 01123 A2	<b>A63F 3/06</b> (2006.01)	15.12.2004	Beșleagă Marian, aleea Vlăsiei nr. 6, bl. M5, sc. B, ap. 87, sector 6, București, RO	<b>15</b>
a 2004 00563 A2	<b>B01D 39/06</b> (2006.01)	23.06.2004	Institutul Național de Cercetare-Dezvoltare pentru Textile și Pielărie, str. Lucrețiu Pătrășcanu nr. 16, sector 3, București, RO	<b>16</b>
a 2004 01156 A2	<b>B02C 17/18</b> (2006.01); <b>B02C 17/22</b> (2006.01)	28.12.2004	Marin Constantin, Cartier Craiovița Nouă, bl. 60A, sc. 1, ap. 20, Craiova, RO; Pușcașoiu Paraschiv, localitatea Răcarii de Sus, Filiași, RO; Florica Antonie, localitatea Ionești nr. 258, Gorj, RO	<b>16</b>
a 2004 01084 A2	<b>B05B 1/34</b> (2006.01); <b>B05B 1/20</b> (2006.01); <b>B05B 1/02</b> (2006.01)	06.12.2004	Burlacu Lucian, aleea Decebal nr. 2, bl. B7, sc. A, et. 1, ap. 5, Iași, RO; Antonescu Ion, str. Vasile Lupu nr. 124A, bl. A1, sc. B, et. 1, ap. 1, Iași, RO; Cavaropol Dan-Victor, b-dul Camil Ressu nr. 9, bl. 58, sc. 4, et. 4, ap. 152, București, RO; Darie Emanuel, șoseaua Pantelimon nr. 356, bl. 1, sc. B, et. 2, ap. 47, București, RO	<b>17</b>
a 2004 01094 A2	<b>B26F 1/10</b> (2006.01)	07.12.2004	Bulea Caius Casiu, str. Ecaterina Teodoroiu nr. 9, bl. 9, sc. B, ap. 9, Bistrița, RO	<b>19</b>
a 2004 01134 A2	<b>B63B 7/04</b> (2006.01); <b>B63B 35/74</b> (2006.01)	20.12.2004	Pop Dragomir, str. Domnească nr. 144, bl. C, ap. 8, Galați, RO	<b>22</b>
a 2004 00984 A2	<b>B63B 35/73</b> (2006.01)	10.11.2004	Institutul de Cercetare și Proiectare pentru Construcții Navale, str. Portului nr. 19A, Galați, RO	<b>22</b>
a 2004 01050 A2	<b>B66B 9/08</b> (2006.01)	26.11.2004	Hate S.R.L., str. Paris nr. 3, ap. 3, Timișoara, RO	<b>23</b>
a 2004 01157 A3	<b>C06F 5/02</b> (2006.01); <b>B65D 83/00</b> (2006.01)	29.12.2004	Ghețiu I. Silviu Corneliu, str. Ciurchi nr. 115A, bl. B8, sc. A, et. 4, ap. 4, Iași, RO	<b>25</b>
a 2004 00834 A2	<b>C08L 63/00</b> (2006.01)	04.10.2004	Institutul de Cercetări, Protecții Anticorozive, Lacuri și Vopsele - ICEPALV S.A. București, b-dul Theodor Pallady nr. 49A, sector 3, București, RO	<b>27</b>
a 2004 01149 A0	<b>C08L 95/00</b> (2006.01); <b>E01C 7/18</b> (2006.01); <b>E01C 15/00</b> (2006.01)	23.12.2004	Rompetrol S.A., Calea Victoriei 222, sector 1, București, RO	<b>27</b>

Număr dosar	Clasa	Data depozit	Solicitant	Pag.
a 2004 01088 A3	<b>C09K 21/02</b> (2006.01); <b>E04B 1/94</b> (2006.01); <b>B05B 7/14</b> (2006.01); <b>B28C 5/40</b> (2006.01); <b>C04B 28/02</b> (2006.01)	06.12.2004	Karma Impex Com, str. Aviator Vasile Fuică nr. 64, sector 1, București, RO	<b>28</b>
a 2004 01033 A2	<b>C12G 1/02</b> (2006.01)	25.11.2004	Stațiunea de Cercetare Dezvoltare pentru Viticultură și Vinificație Murfatlar, Calea București nr. 1, oraș Basarabi, județul Constanța, RO	<b>29</b>
a 2004 01034 A2	<b>C12G 1/02</b> (2006.01)	25.11.2004	Stațiunea de Cercetare Dezvoltare pentru Viticultură și Vinificație Murfatlar, Calea București nr. 1, oraș Basarabi, județul Constanța, RO	<b>29</b>
a 2004 01126 A2	<b>C12N 5/04</b> (2006.01)	17.12.2004	Institutul de Genetică, aleea Portocalelor nr.1-3, sector 6, București, RO	<b>30</b>
a 2004 00885 A2	<b>C25D 5/44</b> (2006.01); <b>H01L 51/00</b> (2006.01)	11.10.2004	ICECHIM, Splaiul Independenței nr. 202, București, RO; Universitatea Valahia, b-dul Carol I, nr. 2, Târgoviște, RO	<b>31</b>
a 2004 01132 A0	<b>E03D 11/17</b> (2006.01); <b>E03D 13/00</b> (2006.01)	20.12.2004	Necula Isabela Virginia, în calitate de tutore al minorului Colpoș Bogdan Paul, str. Prieteniei, bl. 5, ap. 4, Onești, județul Bacău, RO	<b>32</b>
a 2004 01143 A2	<b>F01D 5/00</b> (2006.01)	22.12.2004	Panu-Misăilescu Dumitru, str. I.C. Brătianu nr. 4, bl. A70, sc. A, ap. 5, Râmnicu Vâlcea, RO	<b>34</b>
a 2004 00961 A3	<b>F25D 29/00</b> (2006.01)	02.11.2004	Nicprem Impex S.R.L, str. Liviu Rebreanu nr. 11, sector 3, București, RO	<b>39</b>
a 2004 01155 A2	<b>G01R 35/02</b> (2006.01)	27.12.2004	David Cristina, str. Luceafărul nr. 11, bl. 84, sc. C, ap. 16, Suceava, RO; David Vasile-Ciprian, sat Podeni, comuna Bunești, Fălticeni, RO	<b>41</b>
a 2004 01098 A2	<b>G09B 23/06</b> (2006.01); <b>G09B 5/02</b> (2006.01)	08.12.2004	Buzatu Dumitru Ștefan, Calea București nr. 42, bl. P4, sc. 1, et. 6, ap. 34, Craiova, RO; Caragea Mihail, str. Brâncoveanu nr. 215, bl. TS14, sc. 1, et. 3, ap. 7, Drobeta-Turnu Severin, județul Mehedinți, RO	<b>42</b>
a 2004 01137 A2	<b>H02K 53/00</b> (2006.01)	21.12.2004	Arghirescu Marius, str. Moțoc nr. 4, bl. P56, et. 8, ap. 164, sector 5, București, RO	<b>45</b>
a 2005 00167 A0	<b>A01N 59/14</b> (2006.01)	24.02.2005	Stoica Eugen, b-dul Carol I nr. 9, bl. P3, sc. A, ap. 30, cod poștal 105600, Câmpina, județul Prahova, RO; Delișor Constantin, b-dul Unirii, bl. 70, sc. B, ap. 80, Târgoviște, RO	<b>11</b>
a 2005 01028 A0	<b>A61K 9/06</b> (2006.01); <b>A61K 36/18</b> (2006.01)	14.12.2005	Universitatea de Științe Agricole și Medicină Veterinară a Banatului, str. Calea Aradului nr. 119, 300645, Timișoara, RO	<b>14</b>
a 2005 00553 A0	<b>A61K 36/53</b> (2006.01)	09.06.2005	Hofigal Export Import S.A., Intrarea Serelor nr. 2, sector 4, București, RO	<b>14</b>
a 2005 00554 A0	<b>A61K 36/53</b> (2006.01)	09.06.2005	Hofigal Export Import S.A., Intrarea Serelor nr. 2, sector 4, București, RO	<b>14</b>

Număr dosar	Clasa	Data depozit	Solicitant	Pag.
a 2005 00409 A0	<b>B03D 3/06</b> (2006.01)	05.05.2005	Chimcomplex S.A. Borzești, str. Industriilor nr. 3, Onești, județul Bacău, RO	17
a 2005 00680 A0	<b>B25D 11/00</b> (2006.01)	05.08.2005	Secară Vasile, str. Luca Arbore nr. 10A, bl. 404, sc. B, ap. 9, Iași, RO	18
a 2005 00269 A2	<b>B28B 1/08</b> (2006.01); <b>C04B 16/02</b> (2006.01)	23.03.2005	Braharu Emil, str. Carpați nr. 3, bl. 656, sc. A, et. 3, ap. 12, cod 700702, Iași, RO	19
a 2005 00695 A0	<b>B32B 33/00</b> (2006.01)	10.08.2005	Torok Arpad, str. Transilvaniei nr. 29, bl. B54, ap. 54, cod poștal 410387, Oradea, RO	20
a 2005 00032 A0	<b>B60N 2/06</b> (2006.01)	13.01.2005	Rădulescu Dan, str. Străbuna nr. 24, cod poștal 012466, București, RO	21
a 2005 00969 A0	<b>B62D 24/04</b> (2006.01)	21.11.2005	Răzeșu Virgiliu, Piața Ștefan cel Mare nr. 2, ap. 50, cod 610022, Piatra Neamț, RO	21
a 2005 00995 A0	<b>C01B 25/32</b> (2006.01)	30.11.2005	Stoica Ionel Augustin, str. Sbl. Popa, nr. 1, bl. 21, ap. 21, sector 5, București, RO; Iordache Elena Janina, str. Cozla nr. 8B, bl. A33, sector 3, București, RO	24
a 2005 00615 A0	<b>C04B 38/10</b> (2006.01)	07.07.2005	Arghir Prodex S.R.L., str. Orizontului nr. 194 A, Buzău, RO	25
a 2005 01074 A0	<b>C08L 23/12</b> (2006.01)	23.12.2005	Rompetro Petrochemicals S.R.L., Constanța DJ 226, Km 23, Constanța, RO	26
a 2005 00393 A0	<b>C08L 97/02</b> (2006.01)	27.04.2005	Aslan Vintilă Nerva Traian-Mihai, str. Govora nr. 3, bl. 84, sc. 2, ap. 19, sector 4, București, RO	27
a 2005 01041 A0	<b>E01H 1/04</b> (2006.01); <b>E01H 1/12</b> (2006.01)	15.12.2005	Anghel Costel, str. Istriei nr. 34, bl. 10, sc. 1, et. 1, ap. 5, sector 3, București, RO	31
a 2005 01072 A0	<b>E06B 3/76</b> (2006.01)	23.12.2005	Ursu Marcel Andrei, b-dul Burebista nr. 2, bl. D14, sc. 4, ap. 121, sector 3, București, RO; Nicolau Sorin Gheorghe, str. Aprodul Purice nr. 9, ap. 3, sector 2, București, RO	33
a 2005 01065 A2	<b>F01L 1/30</b> (2006.01)	21.12.2005	Ina-Schaeffler KG, Industriestrasse 1-3, Herzogenaurach, DE	34
a 2005 00934 A0	<b>F04C 2/00</b> (2006.01)	07.11.2005	Vizitiu Gh. Dumitru, str. Aleea Arcului nr. 7, sc. A, ap. 3, Botoșani, RO	36
a 2005 01075 A0	<b>F16K 15/06</b> (2006.01); <b>G01L 13/02</b> (2006.01)	27.12.2005	Totalgaz S.A., str. Rediu nr. 1-3, Iași, RO	36
a 2005 01076 A0	<b>F16K 15/06</b> (2006.01); <b>G01L 13/02</b> (2006.01)	27.12.2005	Totalgaz S.A., str. Rediu nr. 1-3, Iași, RO	37
a 2005 00312 A0	<b>F17D 5/06</b> (2006.01)	04.04.2005	Vișoiu Lilian Cătălin, str. Alexandru Vlahuță nr. 3, bl. M48, sc. A, ap. 7, sector 3, București, RO	37
a 2005 00376 A0	<b>F24J 2/46</b> (2006.01)	25.04.2005	Breaz Laurențiu Dumitru, str. Băilor nr. 33, Aiud, județul Alba, RO	38
a 2005 01046 A0	<b>G01R 31/02</b> (2006.01)	16.12.2005	Simtech Internațional S.R.L., str. Știrbei Vodă nr. 47, ap. 1, sector 1, cod 010103, București, RO	40
a 2005 00336 A0	<b>G04C 3/00</b> (2006.01)	08.04.2005	Nagy Csaba Șandor, str. Argeșului nr. 19, Oradea, județul Bihor, RO	41

Număr dosar	Clasa	Data depozit	Solicitant	Pag.
a 2005 00317 A0	<b>H03F 9/00</b> (2006.01)	17.05.2005	Krausz Iosif, str. 8 Martie, bl. 44, ap.29, Petrița, județul Hunedoara, RO	<b>45</b>
a 2006 00129 A0	<b>B29C 65/30</b> (2006.01); <b>B65B 9/12</b> (2006.01)	27.02.2006	Marsal Production Group S.R.L., str. Gării nr. 657B, cod 107245, Filipeștii de Pădure, județul Prahova, RO	<b>20</b>
a 2006 00122 A0	<b>B65D 45/10</b> (2006.01)	24.02.2006	Vescan Mircea Simion, str. Gravorilor nr. 50, Mediaș, județul Sibiu, RO; Mureșan Teodor, str. Sondorilor nr. 7, sc. A, ap. 11, Mediaș, județul Sibiu, RO; Bultoc Emil, str. Baznei nr. 55, cod 551086, Mediaș, județul Sibiu, RO	<b>23</b>
a 2006 00036 A0	<b>C02F 1/66</b> (2006.01); <b>C02F 11/12</b> (2006.01); <b>C02F 101/22</b> (2006.01); <b>C02F 103/16</b> (2006.01)	26.01.2006	Manz Galvano-Tec S.R.L., Drumul Binelui nr. 54, sector 4, București, RO	<b>24</b>
a 2006 00005 A0	<b>C04B 7/26</b> (2006.01)	04.01.2006	Romano Austriaca Agrotech S.R.L., str. G. Coșbuc nr. 9, Satu Mare, RO	<b>25</b>
a 2006 00025 A0	<b>C07C 273/14</b> (2006.01)	17.01.2006	Amochim S.A., șoseaua Călărași Km. 4, Slobozia, RO	<b>26</b>
a 2006 00015 A0	<b>C10B 9/00</b> (2006.01); <b>C10B 53/02</b> (2006.01)	10.01.2006	Kennedy Eugene, str. Olari, bl. 12, sc. 3, ap. 44, Târgu Jiu, județul Gorj, RO	<b>28</b>
a 2006 00060 A0	<b>E04C 2/18</b> (2006.01); <b>B32B 15/04</b> (2006.01)	06.02.2006	Postăvaru Nicolae, str. Pescarilor nr. 35, bl. FZ14, sc. A, ap. 5, Constanța, RO; Bogdan Aurel, str. Ștefan cel Mare, bl. 31, ap. 5, Vaslui, RO; Mihul Valentin, str. Florilor nr. 2B, Iași, RO	<b>33</b>
a 2006 00121 A0	<b>F03B 9/00</b> (2006.01); <b>F03D 5/02</b> (2006.01); <b>F03D 9/00</b> (2006.01)	24.02.2006	Bora Adrian Emil, str. N. Bălcescu nr. 4, cod 205200, Calafat, județul Dolj, RO	<b>35</b>
a 2005 00377 A0	<b>F03G 3/06</b> (2006.01); <b>F24J 2/00</b> (2006.01)	25.04.2005	Breaz Laurențiu Dumitru, str. Băilor nr. 33, Aiud, județul Alba, RO	<b>35</b>
a 2006 00093 A0	<b>G01P 3/486</b> (2006.01); <b>B61L 25/00</b> (2006.01); <b>B60L 3/12</b> (2006.01)	16.02.2006	Promat S.R.L., str. Frații Golești, bl. K28, ap. 4, Craiova, județul Dolj, RO	<b>40</b>
a 2006 00171 A0	<b>G09F 19/02</b> (2006.01)	16.03.2006	Ciscoprest S.R.L., str. Bicz nr. 154, bl. 154, sc. E, et. 2, ap. 10, cod 600339, Bacău, RO	<b>42</b>

Lista cererilor de brevet de invenție, publicate conform art.23 din Legea nr.64/1991 republicată și Regulii 27(1) din HGR nr. 499/2003, ordonate alfabetic, după numele/denumirea solicitantului

Număr dosar	Clasa	Data depozit	Solicitant	Pag.
a 2006 00025 A0	<b>C07C 273/14</b> (2006.01)	17.01.2006	Amochim S.A., șoseaua Călărași Km. 4, Slobozia, RO	<b>26</b>
a 2005 01041 A0	<b>E01H 1/04</b> (2006.01); <b>E01H 1/12</b> (2006.01)	15.12.2005	Anghel Costel, str. Istriei nr. 34, bl. 10, sc. 1, et. 1, ap. 5, sector 3, București, RO	<b>31</b>
a 2005 00615 A0	<b>C04B 38/10</b> (2006.01)	07.07.2005	Arghir Prodex S.R.L., str. Orizontului nr. 194 A, Buzău, RO	<b>25</b>
a 2004 01137 A2	<b>H02K 53/00</b> (2006.01)	21.12.2004	Arghirescu Marius, str. Moțoc nr. 4, bl. P56, et. 8, ap. 164, sector 5, București, RO	<b>45</b>
a 2005 00393 A0	<b>C08L 97/02</b> (2006.01)	27.04.2005	Aslan Vintilă Nerva Traian-Mihai, str. Govora nr. 3, bl. 84, sc. 2, ap. 19, sector 4, București, RO	<b>27</b>
a 2003 00440 A2	<b>B21D 51/04</b> (2006.01); <b>B43L 11/04</b> (2006.01)	22.05.2003	Baran Marius, str. Bucium nr. 4, bl. 110, sc. A, parter, ap. 5, Iași, RO; Prună Liviu, str. Decebal nr. 25, bl. Z11, sc. B, et. 2, ap. 8, Iași, RO	<b>18</b>
a 2004 01120 A2	<b>A61C 15/04</b> (2006.01)	15.12.2004	Berteanu Mihai, str. Spătar N. Milescu nr. 50, sector 2, București, RO; Berteanu Cristina, str. Spătar Nicolae Milescu nr. 50, sector 2, București, RO	<b>13</b>
a 2004 01123 A2	<b>A63F 3/06</b> (2006.01)	15.12.2004	Beșleagă Marian, aleea Vlăsiei nr. 6, bl. M5, sc. B, ap. 87, sector 6, București, RO	<b>15</b>
a 2004 01122 A2	<b>A63F 3/06</b> (2006.01)	15.12.2004	Beșleagă Marian, aleea Vlăsiei nr. 6, bl. M5, sc. B, ap. 87, sector 6, București, RO	<b>15</b>
a 2006 00121 A0	<b>F03B 9/00</b> (2006.01); <b>F03D 5/02</b> (2006.01); <b>F03D 9/00</b> (2006.01)	24.02.2006	Bora Adrian Emil, str. N. Bălcescu nr. 4, cod 205200, Calafat, județul Dolj, RO	<b>35</b>
a 2005 00269 A2	<b>B28B 1/08</b> (2006.01); <b>C04B 16/02</b> (2006.01)	23.03.2005	Braharu Emil, str. Carpați nr. 3, bl. 656, sc. A, et. 3, ap. 12, cod 700702, Iași, RO	<b>19</b>
a 2005 00377 A0	<b>F03G 3/06</b> (2006.01); <b>F24J 2/00</b> (2006.01)	25.04.2005	Brez Laurențiu Dumitru, str. Băilor nr. 33, Aiud, județul Alba, RO	<b>35</b>
a 2005 00376 A0	<b>F24J 2/46</b> (2006.01)	25.04.2005	Brez Laurențiu Dumitru, str. Băilor nr. 33, Aiud, județul Alba, RO	<b>38</b>
a 2004 01094 A2	<b>B26F 1/10</b> (2006.01)	07.12.2004	Bulea Caius Casiu, str. Ecaterina Teodoroiu nr. 9, bl. 9, sc. B, ap. 9, Bistrița, RO	<b>19</b>
a 2004 01117 A2	<b>A61F 2/14</b> (2006.01)	14.12.2004	Burcea Marian, b-dul Timișoara nr. 37, bl. T10, ap. 61, sector 6, București, RO; Tătaru Călin Petru, str. Simon Bolivar nr. 6, ap. 1, sector 1, București, RO	<b>14</b>

Număr dosar	Clasa	Data depozit	Solicitant	Pag.
a 2004 01084 A2	<b>B05B 1/34</b> (2006.01); <b>B05B 1/20</b> (2006.01); <b>B05B 1/02</b> (2006.01)	06.12.2004	Burlacu Lucian, aleea Decebal nr. 2, bl. B7, sc. A, et. 1, ap. 5, Iași, RO; Antonescu Ion, str. Vasile Lupu nr. 124A, bl. A1, sc. B, et. 1, ap. 1, Iași, RO; Cavaropol Dan-Victor, b-dul Camil Ressu nr. 9, bl. 58, sc. 4, et. 4, ap. 152, București, RO; Darie Emanuel, șoseaua Pantelimon nr. 356, bl. 1, sc. B, et. 2, ap. 47, București, RO	17
a 2004 01098 A2	<b>G09B 23/06</b> (2006.01); <b>G09B 5/02</b> (2006.01)	08.12.2004	Buzatu Dumitru Ștefan, Calea București nr. 42, bl. P4, sc. 1, et. 6, ap. 34, Craiova, RO; Caragea Mihail, str. Brâncoveanu nr. 215, bl. TS14, sc. 1, et. 3, ap. 7, Drobeta-Turnu Severin, județul Mehedinți, RO	42
a 2003 00227 A3	<b>G01N 33/487</b> (2006.01); <b>C12Q 1/02</b> (2006.01); <b>G01N 27/30</b> (2006.01); <b>G01N 33/50</b> (2006.01)	14.03.2003	Centrul Internațional de Biodinamică, Calea Plevnei nr. 46-48, sector 1, București, RO	39
a 2005 00409 A0	<b>B03D 3/06</b> (2006.01)	05.05.2005	Chimcomplex S.A. Borzești, str. Industriilor nr. 3, Onești, județul Bacău, RO	17
a 2006 00171 A0	<b>G09F 19/02</b> (2006.01)	16.03.2006	Ciscoprest S.R.L., str. Bicz nr. 154, bl. 154, sc. E, et. 2, ap. 10, cod 600339, Bacău, RO	42
a 2004 01155 A2	<b>G01R 35/02</b> (2006.01)	27.12.2004	David Cristina, str. Luceafărul nr. 11, bl. 84, sc. C, ap. 16, Suceava, RO; David Vasile-Ciprian, sat Podeni, comuna Bunești, Fălțiceni, RO	41
a 2002 00729 A2	<b>B01D 21/01</b> (2006.01); <b>C02F 1/52</b> (2006.01)	31.05.2002	Florea Mihail Serafim, str. Frigului nr. 27, sector 4, București, RO	16
a 2004 01157 A3	<b>C06F 5/02</b> (2006.01); <b>B65D 83/00</b> (2006.01)	29.12.2004	Ghețiu I. Silviu Corneliu, str. Ciurchi nr. 115A, bl. B8, sc. A, et. 4, ap. 4, Iași, RO	25
a 2004 01050 A2	<b>B66B 9/08</b> (2006.01)	26.11.2004	Hate S.R.L., str. Paris nr. 3, ap. 3, Timișoara, RO	23
a 2005 00554 A0	<b>A61K 36/53</b> (2006.01)	09.06.2005	Hofigal Export Import S.A., Intrarea Serelor nr. 2, sector 4, București, RO	14
a 2005 00553 A0	<b>A61K 36/53</b> (2006.01)	09.06.2005	Hofigal Export Import S.A., Intrarea Serelor nr. 2, sector 4, București, RO	14
a 2001 01289 A2	<b>C21B 7/04</b> (2006.01)	03.12.2001	Iancu Niță, str. Egalității, bl. Egreta 2, ap.9, Galați, RO	30
a 2004 00885 A2	<b>C25D 5/44</b> (2006.01); <b>H01L 51/00</b> (2006.01)	11.10.2004	ICECHIM, Splaiul Independenței nr. 202, București, RO; Universitatea Valahia, b-dul Carol I, nr. 2, Târgoviște, RO	31
a 2003 00323 A2	<b>H02K 11/00</b> (2006.01)	11.04.2003	ICPE S.A., Splaiul Unirii 313, sector 3, București, RO	44
a 2003 00324 A2	<b>H02K 19/00</b> (2006.01)	11.04.2003	ICPE S.A., Splaiul Unirii 313, sector 3, București, RO	44
a 2003 00322 A2	<b>H02K 7/00</b> (2006.01)	11.04.2003	ICPE S.A., Splaiul Unirii 313, sector 3, București, RO	43
a 2004 01101 A2	<b>A47L 5/00</b> (2006.01)	09.12.2004	Iftime Adrian, str. Tudor Vladimirescu nr. 12, Târgu-Ocna, RO	12



Număr dosar	Clasa	Data depozit	Solicitant	Pag.
a 2005 01065 A2	<b>F01L 1/30</b> (2006.01)	21.12.2005	Ina-Schaeffler KG, Industriestrasse 1-3, Herzogenaurach, DE	<b>34</b>
a 2004 00635 A2	<b>A23L 1/03</b> (2006.01)	12.07.2004	Institutul de Cercetări Alimentare S.A., str. Gârlei nr.1, sector 1, Bucureşti, RO	<b>11</b>
a 2004 00834 A2	<b>C08L 63/00</b> (2006.01)	04.10.2004	Institutul de Cercetări, Protecţii Anticorozive, Lacuri şi Vopsele - ICEPALV S.A. Bucureşti, b-dul Theodor Pallady nr. 49A, sector 3, Bucureşti, RO	<b>27</b>
a 2004 01126 A2	<b>C12N 5/04</b> (2006.01)	17.12.2004	Institutul de Genetică, alea Portocalelor nr.1-3, sector 6, Bucureşti, RO	<b>30</b>
a 2004 01105 A2	<b>A61L 27/40</b> (2006.01); <b>A61L 27/44</b> (2006.01); <b>A61K 6/02</b> (2006.01); <b>A61K 6/08</b> (2006.01)	10.12.2004	Institutul de Cercetări în Chimie "Raluca Ripan", str. Fântânele nr. 30, Cluj-Napoca, RO	<b>15</b>
a 2004 00984 A2	<b>B63B 35/73</b> (2006.01)	10.11.2004	Institutul de Cercetare şi Proiectare pentru Construcţii Navale, str. Portului nr. 19A, Galaţi, RO	<b>22</b>
a 2003 00393 A2	<b>G01D 1/00</b> (2006.01)	09.05.2003	Institutul de Cercetări şi Proiectări pentru Metale Rare şi Radioactive S.A., b-dul Carol I nr. 78, sector 2, Bucureşti, RO	<b>39</b>
a 2004 00563 A2	<b>B01D 39/06</b> (2006.01)	23.06.2004	Institutul Naţional de Cercetare-Dezvoltare pentru Textile şi Pielărie, str. Lucreţiu Pătrăşcanu nr. 16, sector 3, Bucureşti, RO	<b>16</b>
a 2002 01629 A3	<b>A23L 1/076</b> (2006.01)	19.12.2002	Jano Albert, str. Jozsef Attila nr. 53, Sfântu Gheorghe, RO	<b>11</b>
a 2004 01088 A3	<b>C09K 21/02</b> (2006.01); <b>E04B 1/94</b> (2006.01); <b>B05B 7/14</b> (2006.01); <b>B28C 5/40</b> (2006.01); <b>C04B 28/02</b> (2006.01)	06.12.2004	Karma Impex Com, str. Aviator Vasile Fuică nr. 64, sector 1, Bucureşti, RO	<b>28</b>
a 2006 00015 A0	<b>C10B 9/00</b> (2006.01); <b>C10B 53/02</b> (2006.01)	10.01.2006	Kennedy Eugene, str. Olari, bl. 12, sc. 3, ap. 44, Târgu Jiu, judeţul Gorj, RO	<b>28</b>
a 2005 00317 A0	<b>H03F 9/00</b> (2006.01)	17.05.2005	Krausz Iosif, str. 8 Martie, bl. 44, ap.29, Petrila, judeţul Hunedoara, RO	<b>45</b>
a 2006 00036 A0	<b>C02F 1/66</b> (2006.01); <b>C02F 11/12</b> (2006.01); <b>C02F 101/22</b> (2006.01); <b>C02F 103/16</b> (2006.01)	26.01.2006	Manz Galvano-Tec S.R.L., Drumul Binelui nr. 54, sector 4, Bucureşti, RO	<b>24</b>
a 2004 01156 A2	<b>B02C 17/18</b> (2006.01); <b>B02C 17/22</b> (2006.01)	28.12.2004	Marin Constantin, Cartier Craioviţa Nouă, bl. 60A, sc. 1, ap. 20, Craiova, RO; Puşcaşoiu Paraschiv, localitatea Răcarii de Sus, Filiaşi, RO; Florica Antonie, localitatea Ioneşti nr. 258, Gorj, RO	<b>16</b>
a 2006 00129 A0	<b>B29C 65/30</b> (2006.01); <b>B65B 9/12</b> (2006.01)	27.02.2006	Marsal Production Group S.R.L., str. Gării nr. 657B, cod 107245, Filipeştii de Pădure, judeţul Prahova, RO	<b>20</b>
a 2005 00336 A0	<b>G04C 3/00</b> (2006.01)	08.04.2005	Nagy Csaba Şandor, str. Argeşului nr. 19, Oradea, judeţul Bihor, RO	<b>41</b>

Număr dosar	Clasa	Data depozit	Solicitant	Pag.
a 2004 01132 A0	<b>E03D 11/17</b> (2006.01); <b>E03D 13/00</b> (2006.01)	20.12.2004	Necula Isabela Virginia, în calitate de tutore al minorului Colpoș Bogdan Paul, str. Prieteniei, bl. 5, ap. 4, Onești, județul Bacău, RO	<b>32</b>
a 2004 00961 A3	<b>F25D 29/00</b> (2006.01)	02.11.2004	Nicprem Impex S.R.L., str. Liviu Rebreanu nr. 11, sector 3, București, RO	<b>39</b>
a 2004 01143 A2	<b>F01D 5/00</b> (2006.01)	22.12.2004	Panu-Misăilescu Dumitru, str. I.C. Brătianu nr. 4, bl. A70, sc. A, ap. 5, Râmnicu Vâlcea, RO	<b>34</b>
a 2004 01134 A2	<b>B63B 7/04</b> (2006.01); <b>B63B 35/74</b> (2006.01)	20.12.2004	Pop Dragomir, str. Domnească nr. 144, bl. C, ap. 8, Galați, RO	<b>22</b>
a 2004 01147 A3	<b>A47K 13/14</b> (2006.01)	23.12.2004	Popescu Bogdan, alea Săndulești nr. 1, sector 6, București, RO	<b>12</b>
a 2006 00060 A0	<b>E04C 2/18</b> (2006.01); <b>B32B 15/04</b> (2006.01)	06.02.2006	Postăvaru Nicolae, str. Pescarilor nr. 35, bl. FZ14, sc. A, ap. 5, Constanța, RO; Bogdan Aurel, str. Ștefan cel Mare, bl. 31, ap. 5, Vaslui, RO; Mihul Valentin, str. Florilor nr. 2B, Iași, RO	<b>33</b>
a 2006 00093 A0	<b>G01P 3/486</b> (2006.01); <b>B61L 25/00</b> (2006.01); <b>B60L 3/12</b> (2006.01)	16.02.2006	Promat S.R.L., str. Frații Golești, bl. K28, ap. 4, Craiova, județul Dolj, RO	<b>40</b>
a 2005 00032 A0	<b>B60N 2/06</b> (2006.01)	13.01.2005	Rădulescu Dan, str. Străbuna nr. 24, cod poștal 012466, București, RO	<b>21</b>
a 2005 00969 A0	<b>B62D 24/04</b> (2006.01)	21.11.2005	Răzeșu Virgiliu, Piața Ștefan cel Mare nr. 2, ap. 50, cod 610022, Piatra Neamț, RO	<b>21</b>
a 2006 00005 A0	<b>C04B 7/26</b> (2006.01)	04.01.2006	Romano Austriaca Agrotech S.R.L., str. G. Coșbuc nr. 9, Satu Mare, RO	<b>25</b>
a 2005 01074 A0	<b>C08L 23/12</b> (2006.01)	23.12.2005	Rompetro Petrochemicals S.R.L., Constanța DJ 226, Km 23, Constanța, RO	<b>26</b>
a 2004 01149 A0	<b>C08L 95/00</b> (2006.01); <b>E01C 7/18</b> (2006.01); <b>E01C 15/00</b> (2006.01)	23.12.2004	Rompetro S.A., Calea Victoriei 222, sector 1, București, RO	<b>27</b>
a 2004 01078 A2	<b>A61B 18/04</b> (2006.01); <b>A61N 2/10</b> (2006.01)	03.12.2004	Sârbu Vasile, str. Laic Vodă nr. 8, Constanța, RO; Gălățescu Emanuel, str. Nerva Traian nr. 15, bl. 63, București, RO; Măciuceanu Bogdan, str. Maltopol nr. 5, sector 1, București, RO; Supeanu Iulian, str. Aurel Vlaicu nr. 8, sector 2, București, RO; Din Ana, Calea Vitan nr. 205, bl. 41, ap. 62, sector 3, București, RO; Supeanu Alexandru, șoseaua Berceni nr. 9, bl. 3, sector 4, București, RO	<b>13</b>
a 2005 00680 A0	<b>B25D 11/00</b> (2006.01)	05.08.2005	Secară Vasile, str. Luca Arbore nr. 10A, bl. 404, sc. B, ap. 9, Iași, RO	<b>18</b>
a 2005 01046 A0	<b>G01R 31/02</b> (2006.01)	16.12.2005	Simtech Internațional S.R.L., str. Știrbei Vodă nr. 47, ap. 1, sector 1, cod 010103, București, RO	<b>40</b>
a 2004 01032 A2	<b>A01G 17/02</b> (2006.01)	25.11.2004	Stațiunea de Cercetare Dezvoltare pentru Viticultură și Vinificație Murfatlar, Calea București nr. 1, oraș Basarabi, județul Constanța, RO	<b>11</b>

Număr dosar	Clasa	Data depozit	Solicitant	Pag.
a 2004 01033 A2	<b>C12G 1/02</b> (2006.01)	25.11.2004	Stațiunea de Cercetare Dezvoltare pentru Viticultură și Vinificație Murfatlar, Calea București nr. 1, oraș Basarabi, județul Constanța, RO	<b>29</b>
a 2004 01034 A2	<b>C12G 1/02</b> (2006.01)	25.11.2004	Stațiunea de Cercetare Dezvoltare pentru Viticultură și Vinificație Murfatlar, Calea București nr. 1, oraș Basarabi, județul Constanța, RO	<b>29</b>
a 2005 00167 A0	<b>A01N 59/14</b> (2006.01)	24.02.2005	Stoica Eugen, b-dul Carol I nr. 9, bl. P3, sc. A, ap. 30, cod poștal 105600, Câmpina, județul Prahova, RO; Delișor Constantin, b-dul Unirii, bl. 70, sc. B, ap. 80, Târgoviște, RO	<b>11</b>
a 2005 00995 A0	<b>C01B 25/32</b> (2006.01)	30.11.2005	Stoica Ionel Augustin, str. Sbl. Popa, nr. 1, bl. 21, ap. 21, sector 5, București, RO; Iordache Elena Janina, str. Cozla nr. 8B, bl. A33, sector 3, București, RO	<b>24</b>
a 2005 00695 A0	<b>B32B 33/00</b> (2006.01)	10.08.2005	Torok Arpad, str. Transilvaniei nr. 29, bl. B54, ap. 54, cod poștal 410387, Oradea, RO	<b>20</b>
a 2005 01076 A0	<b>F16K 15/06</b> (2006.01); <b>G01L 13/02</b> (2006.01)	27.12.2005	Totalgaz S.A., str. Rediu nr. 1-3, Iași, RO	<b>37</b>
a 2005 01075 A0	<b>F16K 15/06</b> (2006.01); <b>G01L 13/02</b> (2006.01)	27.12.2005	Totalgaz S.A., str. Rediu nr. 1-3, Iași, RO	<b>36</b>
a 2005 01028 A0	<b>A61K 9/06</b> (2006.01); <b>A61K 36/18</b> (2006.01)	14.12.2005	Universitatea de Științe Agricole și Medicină Veterinară a Banatului, str. Calea Aradului nr. 119, 300645, Timișoara, RO	<b>14</b>
a 2005 01072 A0	<b>E06B 3/76</b> (2006.01)	23.12.2005	Ursu Marcel Andrei, b-dul Burebista nr. 2, bl. D14, sc. 4, ap. 121, sector 3, București, RO; Nicolau Sorin Gheorghe, str. Aprodul Purice nr. 9, ap. 3, sector 2, București, RO	<b>33</b>
a 2006 00122 A0	<b>B65D 45/10</b> (2006.01)	24.02.2006	Vescan Mircea Simion, str. Gravorilor nr. 50, Mediaș, județul Sibiu, RO; Mureșan Teodor, str. Sondorilor nr. 7, sc. A, ap. 11, Mediaș, județul Sibiu, RO; Bultoc Emil, str. Baznei nr. 55, cod 551086, Mediaș, județul Sibiu, RO	<b>23</b>
a 2005 00312 A0	<b>F17D 5/06</b> (2006.01)	04.04.2005	Vișoiu Lilian Cătălin, str. Alexandru Vlașu nr. 3, bl. M48, sc. A, ap. 7, sector 3, București, RO	<b>37</b>
a 2005 00934 A0	<b>F04C 2/00</b> (2006.01)	07.11.2005	Vizitiu Gh. Dumitru, str. Aleea Arcului nr. 7, sc. A, ap. 3, Botoșani, RO	<b>36</b>

Lista cererilor de brevet de invenție, publicate conform art.23 din Legea nr.64/1991 republicată și Regulii 27(1) din HGR nr. 499/2003, ordonate după codul de publicare

Număr dosar	Clasa	Data depozit	Solicitant	Pag.
a 2004 01149 A0	<b>C08L 95/00</b> (2006.01); <b>E01C 7/18</b> (2006.01); <b>E01C 15/00</b> (2006.01)	23.12.2004	Rompetrol S.A., Calea Victoriei 222, sector 1, București, RO	<b>27</b>
a 2004 01132 A0	<b>E03D 11/17</b> (2006.01); <b>E03D 13/00</b> (2006.01)	20.12.2004	Necula Isabela Virginia, în calitate de tutore al minorului Colpoș Bogdan Paul, str. Prieteniei, bl. 5, ap. 4, Onești, județul Bacău, RO	<b>32</b>
a 2005 00167 A0	<b>A01N 59/14</b> (2006.01)	24.02.2005	Stoica Eugen, b-dul Carol I nr. 9, bl. P3, sc. A, ap. 30, cod poștal 105600, Câmpina, județul Prahova, RO; Delişor Constantin, b-dul Unirii, bl. 70, sc. B, ap. 80, Târgoviște, RO	<b>11</b>
a 2005 01028 A0	<b>A61K 9/06</b> (2006.01); <b>A61K 36/18</b> (2006.01)	14.12.2005	Universitatea de Științe Agricole și Medicină Veterinară a Banatului, str. Calea Aradului nr. 119, 300645, Timișoara, RO	<b>14</b>
a 2005 00553 A0	<b>A61K 36/53</b> (2006.01)	09.06.2005	Hofigal Export Import S.A., Intrarea Serelor nr. 2, sector 4, București, RO	<b>14</b>
a 2005 00554 A0	<b>A61K 36/53</b> (2006.01)	09.06.2005	Hofigal Export Import S.A., Intrarea Serelor nr. 2, sector 4, București, RO	<b>14</b>
a 2005 00409 A0	<b>B03D 3/06</b> (2006.01)	05.05.2005	Chimcomplex S.A. Borzești, str. Industriilor nr. 3, Onești, județul Bacău, RO	<b>17</b>
a 2005 00680 A0	<b>B25D 11/00</b> (2006.01)	05.08.2005	Secară Vasile, str. Luca Arbore nr. 10A, bl. 404, sc. B, ap. 9, Iași, RO	<b>18</b>
a 2005 00695 A0	<b>B32B 33/00</b> (2006.01)	10.08.2005	Torok Arpad, str. Transilvaniei nr. 29, bl. B54, ap. 54, cod poștal 410387, Oradea, RO	<b>20</b>
a 2005 00032 A0	<b>B60N 2/06</b> (2006.01)	13.01.2005	Rădulescu Dan, str. Străbuna nr. 24, cod poștal 012466, București, RO	<b>21</b>
a 2005 00969 A0	<b>B62D 24/04</b> (2006.01)	21.11.2005	Răzeșu Virgiliu, Piața Ștefan cel Mare nr. 2, ap. 50, cod 610022, Piatra Neamț, RO	<b>21</b>
a 2005 00995 A0	<b>C01B 25/32</b> (2006.01)	30.11.2005	Stoica Ionel Augustin, str. Sbl. Popa, nr. 1, bl. 21, ap. 21, sector 5, București, RO; Iordache Elena Janina, str. Cozla nr. 8B, bl. A33, sector 3, București, RO	<b>24</b>
a 2005 00615 A0	<b>C04B 38/10</b> (2006.01)	07.07.2005	Arghir Prodex S.R.L., str. Orizontului nr. 194 A, Buzău, RO	<b>25</b>
a 2005 01074 A0	<b>C08L 23/12</b> (2006.01)	23.12.2005	Rompetrol Petrochemicals S.R.L., Constanța DJ 226, Km 23, Constanța, RO	<b>26</b>
a 2005 00393 A0	<b>C08L 97/02</b> (2006.01)	27.04.2005	Aslan Vintilă Nerva Traian-Mihai, str. Govora nr. 3, bl. 84, sc. 2, ap. 19, sector 4, București, RO	<b>27</b>
a 2005 01041 A0	<b>E01H 1/04</b> (2006.01); <b>E01H 1/12</b> (2006.01)	15.12.2005	Anghel Costel, str. Istriei nr. 34, bl. 10, sc. 1, et. 1, ap. 5, sector 3, București, RO	<b>31</b>

Număr dosar	Clasa	Data depozit	Solicitant	Pag.
a 2005 01072 A0	<b>E06B 3/76</b> (2006.01)	23.12.2005	Ursu Marcel Andrei, b-dul Burebista nr. 2, bl. D14, sc. 4, ap. 121, sector 3, București, RO; Nicolau Sorin Gheorghe, str. Aprodul Purice nr. 9, ap. 3, sector 2, București, RO	<b>33</b>
a 2005 00934 A0	<b>F04C 2/00</b> (2006.01)	07.11.2005	Vizitiu Gh. Dumitru, str. Aleea Arcului nr. 7, sc. A, ap. 3, Botoșani, RO	<b>36</b>
a 2005 01075 A0	<b>F16K 15/06</b> (2006.01); <b>G01L 13/02</b> (2006.01)	27.12.2005	Totalgaz S.A., str. Rediu nr. 1-3, Iași, RO	<b>36</b>
a 2005 01076 A0	<b>F16K 15/06</b> (2006.01); <b>G01L 13/02</b> (2006.01)	27.12.2005	Totalgaz S.A., str. Rediu nr. 1-3, Iași, RO	<b>37</b>
a 2005 00312 A0	<b>F17D 5/06</b> (2006.01)	04.04.2005	Vișoiu Lilian Cătălin, str. Alexandru Vlașuțu nr. 3, bl. M48, sc. A, ap. 7, sector 3, București, RO	<b>37</b>
a 2005 00376 A0	<b>F24J 2/46</b> (2006.01)	25.04.2005	Breaz Laurențiu Dumitru, str. Băilor nr. 33, Aiud, județul Alba, RO	<b>38</b>
a 2005 01046 A0	<b>G01R 31/02</b> (2006.01)	16.12.2005	Simtech Internațional S.R.L., str. Știrbei Vodă nr. 47, ap. 1, sector 1, cod 010103, București, RO	<b>40</b>
a 2005 00336 A0	<b>G04C 3/00</b> (2006.01)	08.04.2005	Nagy Csaba Șandor, str. Argeșului nr. 19, Oradea, județul Bihor, RO	<b>41</b>
a 2005 00317 A0	<b>H03F 9/00</b> (2006.01)	17.05.2005	Krausz Iosif, str. 8 Martie, bl. 44, ap.29, Petrila, județul Hunedoara, RO	<b>45</b>
a 2006 00129 A0	<b>B29C 65/30</b> (2006.01); <b>B65B 9/12</b> (2006.01)	27.02.2006	Marsal Production Group S.R.L., str. Gării nr. 657B, cod 107245, Filipeștii de Pădure, județul Prahova, RO	<b>20</b>
a 2006 00122 A0	<b>B65D 45/10</b> (2006.01)	24.02.2006	Vescan Mircea Simion, str. Gravorilor nr. 50, Mediaș, județul Sibiu, RO; Mureșan Teodor, str. Sondorilor nr. 7, sc. A, ap. 11, Mediaș, județul Sibiu, RO; Bultoc Emil, str. Baznei nr. 55, cod 551086, Mediaș, județul Sibiu, RO	<b>23</b>
a 2006 00036 A0	<b>C02F 1/66</b> (2006.01); <b>C02F 11/12</b> (2006.01); <b>C02F 101/22</b> (2006.01); <b>C02F 103/16</b> (2006.01)	26.01.2006	Manz Galvano-Tec S.R.L., Drumul Binelui nr. 54, sector 4, București, RO	<b>24</b>
a 2006 00005 A0	<b>C04B 7/26</b> (2006.01)	04.01.2006	Romano Austriaca Agrotech S.R.L., str. G. Coșbuc nr. 9, Satu Mare, RO	<b>25</b>
a 2006 00025 A0	<b>C07C 273/14</b> (2006.01)	17.01.2006	Amochim S.A., șoseaua Călărași Km. 4, Slobozia, RO	<b>26</b>
a 2006 00015 A0	<b>C10B 9/00</b> (2006.01); <b>C10B 53/02</b> (2006.01)	10.01.2006	Kennedy Eugene, str. Olari, bl. 12, sc. 3, ap. 44, Târgu Jiu, județul Gorj, RO	<b>28</b>
a 2006 00060 A0	<b>E04C 2/18</b> (2006.01); <b>B32B 15/04</b> (2006.01)	06.02.2006	Postăvaru Nicolae, str. Pescarilor nr. 35, bl. FZ14, sc. A, ap. 5, Constanța, RO; Bogdan Aurel, str. Ștefan cel Mare, bl. 31, ap. 5, Vaslui, RO; Mihul Valentin, str. Florilor nr. 2B, Iași, RO	<b>33</b>

Număr dosar	Clasa	Data depozit	Solicitant	Pag.
a 2006 00121 A0	<b>F03B 9/00</b> (2006.01); <b>F03D 5/02</b> (2006.01); <b>F03D 9/00</b> (2006.01)	24.02.2006	Bora Adrian Emil, str. N. Bălcescu nr. 4, cod 205200, Calafat, județul Dolj, RO	<b>35</b>
a 2005 00377 A0	<b>F03G 3/06</b> (2006.01); <b>F24J 2/00</b> (2006.01)	25.04.2005	Brez Laurențiu Dumitru, str. Băilor nr. 33, Aiud, județul Alba, RO	<b>35</b>
a 2006 00093 A0	<b>G01P 3/486</b> (2006.01); <b>B61L 25/00</b> (2006.01); <b>B60L 3/12</b> (2006.01)	16.02.2006	Promat S.R.L., str. Frații Golești, bl. K28, ap. 4, Craiova, județul Dolj, RO	<b>40</b>
a 2006 00171 A0	<b>G09F 19/02</b> (2006.01)	16.03.2006	Ciscoprest S.R.L., str. Bicz nr. 154, bl. 154, sc. E, et. 2, ap. 10, cod 600339, Bacău, RO	<b>42</b>
a 2001 01289 A2	<b>C21B 7/04</b> (2006.01)	03.12.2001	Iancu Niță, str. Egalității, bl. Egreta 2, ap.9, Galați, RO	<b>30</b>
a 2002 00729 A2	<b>B01D 21/01</b> (2006.01); <b>C02F 1/52</b> (2006.01)	31.05.2002	Florea Mihail Serafim, str. Frigului nr. 27, sector 4, București, RO	<b>16</b>
a 2003 00440 A2	<b>B21D 51/04</b> (2006.01); <b>B43L 11/04</b> (2006.01)	22.05.2003	Baran Marius, str. Bucium nr. 4, bl. 110, sc. A, parter, ap. 5, Iași, RO; Prună Liviu, str. Decebal nr. 25, bl. Z11, sc. B, et. 2, ap. 8, Iași, RO	<b>18</b>
a 2003 00393 A2	<b>G01D 1/00</b> (2006.01)	09.05.2003	Institutul de Cercetări și Proiectări pentru Metale Rare și Radioactive S.A., b-dul Carol I nr. 78, sector 2, București, RO	<b>39</b>
a 2003 00322 A2	<b>H02K 7/00</b> (2006.01)	11.04.2003	ICPE S.A., Splaiul Unirii 313, sector 3, București, RO	<b>43</b>
a 2003 00323 A2	<b>H02K 11/00</b> (2006.01)	11.04.2003	ICPE S.A., Splaiul Unirii 313, sector 3, București, RO	<b>44</b>
a 2003 00324 A2	<b>H02K 19/00</b> (2006.01)	11.04.2003	ICPE S.A., Splaiul Unirii 313, sector 3, București, RO	<b>44</b>
a 2004 01032 A2	<b>A01G 17/02</b> (2006.01)	25.11.2004	Stațiunea de Cercetare Dezvoltare pentru Viticultură și Vinificație Murfatlar, Calea București nr. 1, oraș Basarabi, județul Constanța, RO	<b>11</b>
a 2004 00635 A2	<b>A23L 1/03</b> (2006.01)	12.07.2004	Institutul de Cercetări Alimentare S.A., str.Gârlei nr.1, sector 1, București, RO	<b>11</b>
a 2004 01101 A2	<b>A47L 5/00</b> (2006.01)	09.12.2004	Iftime Adrian, str. Tudor Vladimirescu nr. 12, Târgu-Ocna, RO	<b>12</b>
a 2004 01078 A2	<b>A61B 18/04</b> (2006.01); <b>A61N 2/10</b> (2006.01)	03.12.2004	Sârbu Vasile, str. Laic Vodă nr. 8, Constanța, RO; Gălătescu Emanuel, str. Nerva Traian nr. 15, bl. 63, București, RO; Măciuceanu Bogdan, str. Maltopol nr. 5, sector 1, București, RO; Supeanu Iulian, str. Aurel Vlaicu nr. 8, sector 2, București, RO; Din Ana, Calea Vitan nr. 205, bl. 41, ap. 62, sector 3, București, RO; Supeanu Alexandru, șoseaua Berceni nr. 9, bl. 3, sector 4, București, RO	<b>13</b>

Număr dosar	Clasa	Data depozit	Solicitant	Pag.
a 2004 01120 A2	<b>A61C 15/04</b> (2006.01)	15.12.2004	Berteanu Mihai, str. Spătar N. Milescu nr. 50, sector 2, București, RO; Berteanu Cristina, str. Spătar Nicolae Milescu nr. 50, sector 2, București, RO	<b>13</b>
a 2004 01117 A2	<b>A61F 2/14</b> (2006.01)	14.12.2004	Burcea Marian, b-dul Timișoara nr. 37, bl. T10, ap. 61, sector 6, București, RO; Tătaru Călin Petru, str. Simon Bolivar nr. 6, ap. 1, sector 1, București, RO	<b>14</b>
a 2004 01105 A2	<b>A61L 27/40</b> (2006.01); <b>A61L 27/44</b> (2006.01); <b>A61K 6/02</b> (2006.01); <b>A61K 6/08</b> (2006.01)	10.12.2004	Institutul de Cercetări în Chimie "Raluca Ripan", str. Fântânele nr. 30, Cluj-Napoca, RO	<b>15</b>
a 2004 01122 A2	<b>A63F 3/06</b> (2006.01)	15.12.2004	Beșleagă Marian, aleea Vlăsiei nr. 6, bl. M5, sc. B, ap. 87, sector 6, București, RO	<b>15</b>
a 2004 01123 A2	<b>A63F 3/06</b> (2006.01)	15.12.2004	Beșleagă Marian, aleea Vlăsiei nr. 6, bl. M5, sc. B, ap. 87, sector 6, București, RO	<b>15</b>
a 2004 00563 A2	<b>B01D 39/06</b> (2006.01)	23.06.2004	Institutul Național de Cercetare-Dezvoltare pentru Textile și Pielărie, str. Lucrețiu Pătrășcanu nr. 16, sector 3, București, RO	<b>16</b>
a 2004 01156 A2	<b>B02C 17/18</b> (2006.01); <b>B02C 17/22</b> (2006.01)	28.12.2004	Marin Constantin, Cartier Craiovița Nouă, bl. 60A, sc. 1, ap. 20, Craiova, RO; Pușcașoiu Paraschiv, localitatea Răcarii de Sus, Filiași, RO; Florica Antonie, localitatea Ionești nr. 258, Gorj, RO	<b>16</b>
a 2004 01084 A2	<b>B05B 1/34</b> (2006.01); <b>B05B 1/20</b> (2006.01); <b>B05B 1/02</b> (2006.01)	06.12.2004	Burlacu Lucian, aleea Decebal nr. 2, bl. B7, sc. A, et. 1, ap. 5, Iași, RO; Antonescu Ion, str. Vasile Lupu nr. 124A, bl. A1, sc. B, et. 1, ap. 1, Iași, RO; Cavaropol Dan-Victor, b-dul Camil Ressu nr. 9, bl. 58, sc. 4, et. 4, ap. 152, București, RO; Darie Emanuel, șoseaua Pantelimon nr. 356, bl. 1, sc. B, et. 2, ap. 47, București, RO	<b>17</b>
a 2004 01094 A2	<b>B26F 1/10</b> (2006.01)	07.12.2004	Bulea Caius Casiu, str. Ecaterina Teodoroiu nr. 9, bl. 9, sc. B, ap. 9, Bistrița, RO	<b>19</b>
a 2004 01134 A2	<b>B63B 7/04</b> (2006.01); <b>B63B 35/74</b> (2006.01)	20.12.2004	Pop Dragomir, str. Domnească nr. 144, bl. C, ap. 8, Galați, RO	<b>22</b>
a 2004 00984 A2	<b>B63B 35/73</b> (2006.01)	10.11.2004	Institutul de Cercetare și Proiectare pentru Construcții Navale, str. Portului nr. 19A, Galați, RO	<b>22</b>
a 2004 01050 A2	<b>B66B 9/08</b> (2006.01)	26.11.2004	Hate S.R.L., str. Paris nr. 3, ap. 3, Timișoara, RO	<b>23</b>
a 2004 00834 A2	<b>C08L 63/00</b> (2006.01)	04.10.2004	Institutul de Cercetări, Protecții Anticorozive, Lacuri și Vopsele - ICEPALV S.A. București, b-dul Theodor Pallady nr. 49A, sector 3, București, RO	<b>27</b>
a 2004 01033 A2	<b>C12G 1/02</b> (2006.01)	25.11.2004	Stațiunea de Cercetare Dezvoltare pentru Viticultură și Vinificație Murfatlar, Calea București nr. 1, oraș Basarabi, județul Constanța, RO	<b>29</b>

Număr dosar	Clasa	Data depozit	Solicitant	Pag.
a 2004 01034 A2	<b>C12G 1/02</b> (2006.01)	25.11.2004	Stațiunea de Cercetare Dezvoltare pentru Viticultură și Vinificație Murfatlar, Calea București nr. 1, oraș Basarabi, județul Constanța, RO	<b>29</b>
a 2004 01126 A2	<b>C12N 5/04</b> (2006.01)	17.12.2004	Institutul de Genetică, aleea Portocalelor nr.1-3, sector 6, București, RO	<b>30</b>
a 2004 00885 A2	<b>C25D 5/44</b> (2006.01); <b>H01L 51/00</b> (2006.01)	11.10.2004	ICECHIM, Splaiul Independenței nr. 202, București, RO; Universitatea Valahia, b-dul Carol I, nr. 2, Târgoviște, RO	<b>31</b>
a 2004 01143 A2	<b>F01D 5/00</b> (2006.01)	22.12.2004	Panu-Misăilescu Dumitru, str. I.C. Brătianu nr. 4, bl. A70, sc. A, ap. 5, Râmnicu Vâlcea, RO	<b>34</b>
a 2004 01155 A2	<b>G01R 35/02</b> (2006.01)	27.12.2004	David Cristina, str. Luceafărul nr. 11, bl. 84, sc. C, ap. 16, Suceava, RO; David Vasile-Ciprian, sat Podeni, comuna Bunești, Fălticeni, RO	<b>41</b>
a 2004 01098 A2	<b>G09B 23/06</b> (2006.01); <b>G09B 5/02</b> (2006.01)	08.12.2004	Buzatu Dumitru Ștefan, Calea București nr. 42, bl. P4, sc. 1, et. 6, ap. 34, Craiova, RO; Caragea Mihail, str. Brâncoveanu nr. 215, bl. TS14, sc. 1, et. 3, ap. 7, Drobeta-Turnu Severin, județul Mehedinți, RO	<b>42</b>
a 2004 01137 A2	<b>H02K 53/00</b> (2006.01)	21.12.2004	Arghirescu Marius, str. Moțoc nr. 4, bl. P56, et. 8, ap. 164, sector 5, București, RO	<b>45</b>
a 2005 00269 A2	<b>B28B 1/08</b> (2006.01); <b>C04B 16/02</b> (2006.01)	23.03.2005	Braharu Emil, str. Carpați nr. 3, bl. 656, sc. A, et. 3, ap. 12, cod 700702, Iași, RO	<b>19</b>
a 2005 01065 A2	<b>F01L 1/30</b> (2006.01)	21.12.2005	Ina-Schaeffler KG, Industriestrasse 1-3, Herzogenaurach, DE	<b>34</b>
a 2002 01629 A3	<b>A23L 1/076</b> (2006.01)	19.12.2002	Jano Albert, str. Jozsef Attila nr. 53, Sfântu Gheorghe, RO	<b>11</b>
a 2003 00227 A3	<b>G01N 33/487</b> (2006.01); <b>C12Q 1/02</b> (2006.01); <b>G01N 27/30</b> (2006.01); <b>G01N 33/50</b> (2006.01)	14.03.2003	Centrul Internațional de Biodinamică, Calea Plevnei nr. 46-48, sector 1, București, RO	<b>39</b>
a 2004 01147 A3	<b>A47K 13/14</b> (2006.01)	23.12.2004	Popescu Bogdan, aleea Săndulești nr. 1, sector 6, București, RO	<b>12</b>
a 2004 01157 A3	<b>C06F 5/02</b> (2006.01); <b>B65D 83/00</b> (2006.01)	29.12.2004	Ghețiu I. Silviu Corneliu, str. Ciurchi nr. 115A, bl. B8, sc. A, et. 4, ap. 4, Iași, RO	<b>25</b>
a 2004 01088 A3	<b>C09K 21/02</b> (2006.01); <b>E04B 1/94</b> (2006.01); <b>B05B 7/14</b> (2006.01); <b>B28C 5/40</b> (2006.01); <b>C04B 28/02</b> (2006.01)	06.12.2004	Karma Impex Com, str. Aviator Vasile Fuică nr. 64, sector 1, București, RO	<b>28</b>
a 2004 00961 A3	<b>F25D 29/00</b> (2006.01)	02.11.2004	Nicprem Impex S.R.L, str. Liviu Rebreanu nr. 11, sector 3, București, RO	<b>39</b>





**LISTA C.B.I. PENTRU CARE S-A LUAT O  
HOTĂRÂRE DE RESPINGERE, CONFORM  
ART. 28(2) DIN LEGEA 64/1991 REPUBLICATĂ,  
SAU CARE AU FOST RETRASE CONFORM  
ART. 28 (6) DIN LEGEA 64/1991 REPUBLICATĂ,  
SAU CARE SUNT CONSIDERATE RETRASE,  
CONFORM ART. 28 (7) LIT. a), d) sau f)  
DIN LEGEA 64/1991 REPUBLICATĂ**



Cereri de brevet de invenție pentru care s-a luat o hotărâre de respingere conform art. 28, alin. 2 din Legea nr. 64/1991 republicată

<i>Numărul cererii de brevet de invenție</i>	<i>Data comunicării hotărârii de respingere a cererii de brevet de invenție</i>	<i>Numărul și data BOPI în care este publicată cererea de brevet de invenție</i>
96-00303	30.06.2006	
96-00661	30.06.2006	12/2000//29.12.2000
96-01144	30.06.2006	
97-02031	30.06.2006	
98-00115	30.06.2006	7/1998//30.07.1998
98-01300	30.06.2006	3/1999//30.03.1999
98-01579	30.06.2006	11/2005//30.11.2005
99-00082	30.06.2006	
99-00126	30.06.2006	12/2002//30.12.2002
99-01224	30.06.2006	11/2001//30.11.2001
99-01225	30.06.2006	11/2001//30.11.2001
99-01231	30.06.2006	3/2002//29.03.2002
99-01232	30.06.2006	11/2001//30.11.2001
99-01233	30.06.2006	11/2001//30.11.2001
a 2000 00039	30.06.2006	
a 2000 00049	30.06.2006	
a 2000 00186	30.06.2006	11/2001//30.11.2001
a 2000 00227	30.06.2006	10/2000//30.10.2000
a 2000 00228	30.06.2006	10/2000//30.10.2000
a 2000 00416	30.06.2006	
a 2000 00495	30.06.2006	11/2001//30.11.2001
a 2000 00636	30.06.2006	
a 2000 00649	30.06.2006	
a 2000 00662	30.06.2006	1/2002//30.01.2002
a 2000 01091	30.06.2006	
a 2001 00127	30.06.2006	9/2002//30.09.2002
a 2001 00214	30.06.2006	9/2002//30.09.2002
a 2001 00281	30.06.2006	5/2003//30.05.2003
a 2001 00358	30.06.2006	12/2003//30.12.2003
a 2001 00447	30.06.2006	

<i>Numărul cererii de brevet de invenție</i>	<i>Data comunicării hotărârii de respingere a cererii de brevet de invenție</i>	<i>Numărul și data BOPI în care este publicată cererea de brevet de invenție</i>
a 2001 00462	30.06.2006	10/2002//30.10.2002
a 2001 00615	30.06.2006	1/2003//30.01.2003
a 2001 00660	30.06.2006	1/2003//30.01.2003
a 2001 00754	30.06.2006	3/2004//30.03.2004
a 2001 00960	30.06.2006	2/2003//28.02.2003
a 2001 01023	30.06.2006	
a 2001 01105	30.06.2006	
a 2001 01227	30.06.2006	4/2006//28.04.2006
a 2001 01391	30.06.2006	6/2003//30.06.2003
a 2002 00018	30.06.2006	8/2003//29.08.2003
a 2002 00145	30.06.2006	
a 2002 00202	30.06.2006	
a 2002 00268	30.06.2006	
a 2002 00427	30.06.2006	
a 2002 00434	30.06.2006	12/2005//30.12.2005
a 2002 00485	30.06.2006	6/2005//30.06.2005
a 2002 00501	30.06.2006	
a 2002 00539	30.06.2006	3/2004//30.03.2004
a 2002 00578	30.06.2006	
a 2002 00587	30.06.2006	12/2002//30.12.2002
a 2002 00713	30.06.2006	12/2003//30.12.2003
a 2002 00727	30.06.2006	
a 2002 00749	30.06.2006	
a 2002 00779	30.06.2006	
a 2002 00836	30.06.2006	1/2004//30.01.2004
a 2002 00905	30.06.2006	12/2003//30.12.2003
a 2002 00952	30.06.2006	4/2004//30.04.2004
a 2002 00958	30.06.2006	
a 2002 01013	30.06.2006	
a 2002 01017	30.06.2006	
a 2002 01018	30.06.2006	
a 2002 01019	30.06.2006	
a 2002 01118	30.06.2006	10/2004//29.10.2004

<i>Numărul cererii de brevet de invenție</i>	<i>Data comunicării hotărârii de respingere a cererii de brevet de invenție</i>	<i>Numărul și data BOPI în care este publicată cererea de brevet de invenție</i>
a 2002 01150	30.06.2006	10/2004//29.10.2004
a 2002 01176	30.06.2006	9/2004//30.09.2004
a 2002 01221	30.06.2006	5/2005//30.05.2005
a 2002 01334	30.06.2006	
a 2003 00100	30.06.2006	
a 2003 00171	30.06.2006	
a 2003 00197	30.06.2006	9/2004//30.09.2004
a 2003 00262	30.06.2006	
a 2003 00315	30.06.2006	
a 2003 00394	30.06.2006	
a 2003 00538	30.06.2006	
a 2003 00542	30.06.2006	
a 2003 00544	30.06.2006	11/2005//30.11.2005
a 2003 01027	30.06.2006	
a 2003 01028	30.06.2006	
a 2003 01029	30.06.2006	
a 2004 00994	30.06.2006	
a 2005 00636	30.06.2006	
a 2005 00916	30.06.2006	
a 2006 00046	30.06.2006	
a 2006 00052	30.06.2006	
a 2006 00058	30.06.2006	

Cereri de brevet de invenție pentru care s-a luat act de retragere conform art. 28, alin. 6 din Legea nr. 64/1991 republicată

<i>Numărul cererii de brevet de invenție</i>	<i>Data comunicării procesului-verbal de retragere a cererii de brevet de invenție</i>	<i>Numărul și data BOPI în care este publicată cererea de brevet de invenție</i>
a 2003 00920	30.06.2006	4/2004//30.04.2004
a 2004 01144	30.06.2006	
a 2006 00045	30.06.2006	



**LISTA C.B.I. PENTRU CARE AU FOST  
ÎNREGISTRATE TRANSMITERI DE DREPTURI,  
CONFORM ART. 47 DIN LEGEA NR. 64/1991  
REPUBLICATĂ, PRECUM ȘI A C.B.I. CU  
MODIFICĂRI ÎN SITUAȚIA JURIDICĂ,  
ÎNREGISTRATE CONFORM R55(7) LIT. r) ȘI s)  
DIN HGR NR. 499/2003 ȘI PUNCTULUI 24  
DIN ANEXA 1 A LEGII NR. 383/2002 PENTRU  
APROBAREA OG NR.41/1998 PRIVIND TAXELE  
ÎN DOMENIUL PROTECȚIEI PROPRIETĂȚII  
INDUSTRIALE ȘI REGIMUL DE UTILIZARE A  
ACESTORA**





**LICENȚE**

<b>Nr. CBI</b>	<b>Titular brevet</b>	<b>Beneficiar licență</b>	<b>Tip licență</b>	<b>Data de când are efect contractul de licență</b>	<b>Data când expiră contractul de licență</b>
a 2005 00509	PROD GLOBUS LEMN S.R.L., COMUNA BASCOV, JUDEȚUL ARGEȘ, RO;	AR MANAGEMENT TEAM 2003, PITEȘTI, RO	exclusivă	03.04.2006	03.04.2016

**AGENT DESEMNASAT ULTERIOR ÎNREGISTRĂRII CERERII**

<b>Nr. CBI</b>	<b>Solicitant</b>	<b>Agent desemnat</b>
a 2003 00161	MLM SERVICES S.R.L., BUCUREȘTI, RO	BIROUL DE PROPRIETATE INDUSTRIALĂ ȘI CONSULTANȚĂ -PIDES-ȘOVA DAN EUGEN, STR. VALEA BUZĂULUI NR. 10, BL. G30, AP. 36, SECTOR 3, BUCUREȘTI

**SUCCESIUNI CERERI DE BREVET DE INVENȚIE**

<b>Nr. CBI</b>	<b>Solicitant titular inițial</b>	<b>Persoana îndreptățită la eliberarea B.I./Titular</b>
a 2002 00186	PENA ION, BUCUREȘTI, RO;	PENA ARICLIA, BUCUREȘTI, RO; PENA ORTANSA ADRIANA, BUCUREȘTI, RO; CACINA LIDIA, BUCUREȘTI, RO



**BREVETELE DE INVENȚIE, PENTRU CARE  
HOTĂRÂREA DE ACORDARE  
SE PUBLICĂ ÎN CONFORMITATE CU ART. 28(3)  
DIN LEGEA NR. 64/1991 REPUBLICATĂ,  
ORDONATĂ DUPĂ INDICII C.B.I.**

**De la nr. 120683 la 120738**

**Semnificația codurilor INID folosite în prezenta secțiune (norma ST 9 a Organizației Mondiale a Proprietății Intelectuale OMPI), în ordinea apariției lor:**

- (11) numărul brevetului de invenție;
- (41) data publicării cererii; BOPI nr.;
- (45) data publicării mențiunii acordării brevetului; BOPI nr.;
- (21) numărul dosarului;
- (22) data înregistrării cererii de brevet;
  
- (30) prioritate;
- (86) numărul și data cererii internaționale (regionale sau PCT);
- (87) numărul și data publicării cererii internaționale (regionale sau PCT);
  
- (61) perfecționare la brevet nr.;
- (62) divizată din cererea nr.; data;
  
- (71) solicitantul;
- (73) numele sau denumirea titularului;
- (72) numele și prenumele inventatorilor declarați;
  
- (51) clasa, conform clasificării internaționale;
- (54) titlul invenției;
- (57) rezumatul invenției;
- (56) documente din stadiul tehnicii

Hotărârile de acordare a brevetelor de invenție au fost luate la data de 28.04.2006.

Orice persoană interesată are dreptul să ceară, în scris și motivat, la O.S.I.M., revocarea, în tot sau în parte, a acestor hotărâri, în termen de 6 luni de la data de 30.06.2006, pentru neîndeplinire a cel puțin uneia din condițiile prevăzute la art. 7-11 din Legea 64/1991\* privind brevetele de invenție.

Regula 18/(2) Rezumatul are în exclusivitate un rol de a servi ca mijloc de selecție a informațiilor tehnice pentru specialiști, în scopul luării deciziei privind necesitatea consultării descrierii invenției și desenelor, publicate *in extenso*.

(3) Rezumatul invenției, anexat cererii de brevet de invenție, nu poate fi luat în considerare pentru nici un alt scop, cum ar fi aprecierea întinderii protecției.

---

\* Republicată în Monitorul Oficial nr. 752, din 15 octombrie 2002, cu modificările și completările aduse prin Legea 203 din 19 aprilie 2002, publicată în Monitorul Oficial nr. 340, din 22 mai 2002.

(11) 120683 B1 (51) **A23L 1/076** (2006.01); **A23L 1/08** (2006.01); **A61K 35/64** (2006.01) (21) a 2003 00266 (22) 27.03.2003 (41) 30.07.2003//7/2003 (45) 30.06.2006// 6/2006 (56) Constantin L. Hristea, dr. M. Ialomițeanu - *Produsele albinelor în sprijinul sănătății omului*, Redacția publicațiilor apicole - București, 1972, p.80-81; RO 84566 (73) Bogdan Victor, str. Ion Berindei nr. 1, bl. S22, sc. D, et. 8, ap. 167, sector 2, București, RO (72) Bogdan Victor, str. Ion Berindei nr. 1, bl. S22, sc. D, et. 8, ap. 167, sector 2, București, RO (54) **SUPLIMENT NUTRITIV APICOL ȘI PROCEDEU DE OBTINERE**

(57) Invenția se referă la un supliment nutritiv apicol, indicat în prevenirea îmbolnăvirilor, ca energizant în perioadele postoperatorii, de convalescență, în geriatric și ca mijloc terapeutic natural, și la un procedeu de obținere a acestuia. Suplimentul nutritiv, conform invenției, este constituit din 30...50 părți, în greutate, granule de polen entomofil, proaspăt, netratat termic, și 50...70 părți, în greutate, miere de albine, netratată termic, și se obține prin macerarea polenului în miere, timp de 7...8 zile, la o temperatură cuprinsă între 10 și 25°C.

Revendicări: 2

(11) 120684 B1 (51) **A23L 1/48** (2006.01) (21) a 2000 00534 (22) 23.05.2000 (41) 30.01.2002//1/2002 (45) 30.06.2006//6/2006 (56) US 4915971, 5248512 (73) S.C. Pan Group S.A., Calea București nr. 173, Craiova, RO (72) Rotaru Mircea, Calea București nr. 23, bl. 10E, ap. 7, Craiova, RO (74) Inventa - Agenție Universitară, Calea Călărașilor nr. 178, bl. 60, ap. 2, sector 3, București (54) **PRODUSE ALIMENTARE, SUB FORMĂ DE TARTINE MULTISTRATIFICATE**

(57) Invenția se referă la produse alimentare sub formă de tartine multistratificate, care sunt fabricate și ambalate industrial. Produsele alimentare, sub formă de tartine multistratificate, sunt constituite din mai multe straturi de folii de vafe de 2,5...3 mm, între care se află straturi unice sau combinate de compoziții cu aromă de brânză sau pizza, compozițiile fiind constituite din 40...65% grăsime vegetală hidrogenată, de preferință de palmier sau cocos, 5...30% pulbere de zer, 1...45% pulbere cu aromă de brânză sau pizza, fără sau cu maximum 30% pulbere uscată de brânză, compozițiile având umiditatea de maximum 5%.

Revendicări: 1

(11) 120685 B1 (51) **A61K 8/06** (2006.01); **A61K 8/97** (2006.01); **A61Q 19/08** (2006.01) (21) 98-00526 (22) 27.02.1998 (45) 30.06.2006//6/2006 (56) CN 1075653 A (73) Farmec S.A., str. Henri Barbusse nr. 16, Cluj-Napoca, județul Cluj, RO (72) Petrescu Mioara, str. Camil Ressu nr. 76, bl. S1B-S1C, sc. 1, et. 1, ap. 1, sector 3, București, RO (74) Inventa - Agenție Universitară, Calea Călărașilor nr. 178, bl. 60, ap. 2, sector 3, București (54) **METODĂ PENTRU ÎNGRIJIREA SÂNULUI ȘI CÔMPOZIȚII COSMETICE PENTRU APLICAREA METODEI**

(57) Invenția se referă la o metodă pentru îngrijirea sânelui, care constă în aplicarea a 8 proceduri identice, câte două pe săptămână, patru săptămâni consecutiv, fiecare procedură având următoarele etape:

- a) curățarea tegumentului sânelui, cu un lapte epurativ și eliminarea reziduurilor de la suprafața tegumentului, cu o loțiune epurativă;
- b) aplicarea unei loțiuni speciale pentru sân și, consecutiv, a unui gel special pentru sân, prin masaj ușor, timp de 5 min, pentru fiecare sân;
- c) aplicarea curenților de înaltă frecvență, folosind loțiunea și gelul pentru sân, alternativ în cursul metodei;
- d) aplicarea pe tegumentul, fiecărui sân, a unei soluții de acid glicolic 40%, timpul de aplicare fiind de maximum 10 min;
- e) aplicarea, prin pulverizare, a unei infuzii proaspete, obținută din *Milva officinalis*, *Tillia silvestris* și *Florea Calendulae*, sau a unei loțiuni epurative.

Revendicări: 5

(11) 120686 B1 (51) **A61K 8/67** (2006.01); **A23L 2/385** (2006.01) (21) a 2001 00783 (22) 06.07.2001 (41) 29.10.2004//10/2004 (45) 30.06.2006//6/2006 (56) RO 66 014, 62137, 77472 (73) Natural Research S.R.L., cartier Sărari, str. Mircești, bl. M4, sc. 1, ap. 1, Craiova, RO (72) Scorei Vilma, Cartier Craiovița Nouă, bl. 200H, sc. 1, ap. 5, Craiova, RO; Scorei Romulus, cartier Craiovița Nouă, bl. 200H, sc. 1, ap. 5, Craiova, RO (54) **COMPOZIȚIE CU ACȚIUNE ENERGIZANTĂ ȘI STIMULATOARE A GONADELOR ȘI A ACTIVITĂȚII COGNITIVE**

(57) Invenția se referă la o compoziție cu acțiune energizantă și stimulatorie a gonadelor și a activității cognitive indicată în susținerea efortului și favorizarea refacerii persoanelor care lucrează în condiții de solicitare fizică și psihică. Compoziția conform invenției conține acid citric, sucroză, taurină, vitamina B<sub>6</sub>, vitamina B<sub>12</sub>, acid folic, acid lactic, cafeină, fructoborat de calciu și apă.

Revendicări: 2

(11) 120687 B1 (51) **A61K 9/08** (2006.01); **A61K 31/14** (2006.01); **A61P 15/02** (2006.01) (21) a 2000 00658 (22) 27.06.2000 (41) 30.03.2001//3/2001 (45) 30.06.2006 //6/2006 (56) EP 0707 853 (73) *Stratulat Speranța, str. Aurelian 77B, Drobeta-Turnu Severin, RO; Stratulat Eugraf, str. Aurelian 77B, Drobeta-Turnu Severin, RO; Stratulat Sorin, str. Aurelian 77B, Drobeta-Turnu Severin, RO; Cojocarui Minodor, Valea Lupului nr. 1, Iași, RO; Șerban Mariana Georgeta, str. Aurelian nr. 77B, Drobeta-Turnu Severin, RO (72) Stratulat Speranța, str. Aurelian 77B, Drobeta-Turnu Severin, RO; Stratulat Eugraf, str. Aurelian 77B, Drobeta-Turnu Severin, RO; Stratulat Sorin, str. Aurelian 77B, Drobeta-Turnu Severin, RO; Cojocarui Minodor, Valea Lupului nr. 1, Iași, RO; Șerban Mariana Georgeta, str. Aurelian nr. 77B, Drobeta-Turnu Severin, RO (54) **COMPOZIȚIE MIORRELAXANTĂ PENTRU DILATAREA COLULUI UTERIN, REDUCEREA DURERII ȘI SCURTAREA DURATEI NAȘTERII ȘI METODĂ DE TRATAMENT***

(57) Invenția se referă la o compoziție miorelaxantă pentru dilatarea colului uterin, reducerea durerii și scurtarea duratei nașterii și metodă de tratament, care conține o substanță miorelaxantă depolarizantă, rapidă, ioni de magneziu sub formă de carbonat de magneziu sau sulfat de magneziu, cu sau fără apă sterilă și apirogenă. Metoda de tratament constă în injectarea direct în colul uterin, în 2 - 4 puncte, a 2,5...5 ml din compoziție, durata tratamentului fiind de 40...60 min, după care se poate repeta injectarea de 2 - 4 ori până la terminarea nașterii.

Revendicări: 4

(11) 120688 B1 (51) **A61K 9/12** (2006.01); **A61K 8/65** (2006.01) (21) 99-00610 (22) 26.05.1997 (30) 27.11.1996 EP PCT/EP96/05240 (45) 30.06.2006//6/2006 (86) EP 97/02676 26.05.1997 (87) WO 98/23259 04.06.1998 (56) EP 0449592 (73) *Beisel Gunther, Schloss Laach, Monheim, DE (72) Beisel Gunther, Schloss Laach, Monheim, DE (74) Rominvent S.A., str. Ermil Pangratti nr. 35, sector 1, București (54) **PRODUS PENTRU ADMINISTRARE ORALĂ, PROCEDUL DE OBTINERE ȘI UTILIZAREA ACESTUIA***

(57) Invenția se referă la un produs destinat administrării orale, procedeu de obținere și utilizarea produsului. Produsul pentru administrarea orală este format dintr-un material elastic, care se poate deforma, își poate reduce forma și se poate comprima prin mișcări de masticatie și înghițire, astfel încât să treacă prin esofag și care, după ieșirea din esofag, este decompresibil și se extinde în apă și lichidele gastrointestinale. Procedeu de obținere a produsului constă în aceea că se realizează o suspensie a materialului conținând colagen, pentru structura tip burete și apoi, se usucă prin congelare.

Revendicări: 14

Figuri: 1

(11) 120689 B1 (51) **A61K 9/50** (2006.01); **A61K 31/4439** (2006.01) (21) 99-00109 (22) 29.01.1999 (45) 30.06.2006//6/2006 (56) EP-A-0237506 (73) *Ethypharm, Centro Colon, Marques de la Ensenada, Madrid, ES (72) Debregeas Patrice, 30, Rue des Saints Peres, Paris, FR; Leduc Gerard, La Grange Labrosse, Malesherbes, FR; Oury Pascal, 47 Bld Saint Germain, Paris, FR (74) Rominvent S.A., str. Ermil Pangratti nr. 35, sector 1, București (54) **COMPOZIȚIE STABILĂ DE MICROGRANULE DE OMEPRAZOL GASTRO-PROTEJATE ȘI PROCEDUL DE OBTINERE***

(57) Invenția se referă la o compoziție stabilă de microgranule de omeprazol gastro-protejate și la procedeu de obținere. Microgranulele de omeprazol sunt constituite dintr-un miez neutru constituit din zahăr și amidon, un strat activ conținând omerazol și manitol, la un raport în greutate 0,9...1,2, un strat de protecție complementar conținând manitol și un strat extern de protecție gastrică, conținând ftalat de dihidroxipropilmetil celuloză, stratul activ conținând ca liant polivinilpirolidonă. Procedeu conform invenției constă în aceea că se pulverizează un amestec diluat uscat, conținând manitol și omerazol, cu ajutorul unei soluții de polivinilpirolidonă 20% în etanol, pentru obținerea microgranulelor active.

Revendicări: 13

(11) 120690 B1 (51) **B01D 69/12** (2006.01); **B01D 71/72** (2006.01); **C02F 1/44** (2006.01); **C08J 5/22** (2006.01) (21) 99-00349 (22) 29.03.1999 (30) 15.05.1998 IN 1302/ DEL /98 (45) 30.06.2006//6/2006 (56) US 4 976 860 (73) *Council of Scientific and Industrial Research, Rafi Marg, New Delhi, IN; Department of Biotechnology Government of India, Cg0 Complex, New Delhi, IN (72) Ramadhar Singh, National Physical Laboratory, Dr. K. S. Krishnan Marg, New Delhi, IN; Subhas Chandra, National Physical Laboratory, Dr. K. S. Krishnan Marg, New Delhi, IN; Hawa Singh, National Physical Laboratory, Dr. K. S. Krishnan Marg, New Delhi, IN; Amarjeet Kaur Narula, Maitreyi College, Dept of Physics, Chanakya Puri, New Delhi, IN; Shoba Broor, All India Institute of Medical Sciences, Dept of Microbiology, Ansari Nagar, New Delhi, IN (74) Rominvent S.A., str. Ermil Pangratti nr.35, sector 1, București (54) **MEMBRANĂ CONDUCTIVĂ DIN POLIMER ȘI PROCEDUL PENTRU OBTINEREA ACESTEIA***

(57) Invenția se referă la o membrană conductivă cu substrat poros, impregnat cu un copolimer care are o conductivitate electrică cuprinsă în domeniul  $5,9 \times 10^{-1}$  până la  $1,7 \times \Omega^{-1} \text{ cm}^{-1}$  și o durată de utilizare de cel puțin opt luni, în care copolimerul este un copolimer de pirol și N-metil pirol, utilizabilă drept filtru pentru captarea virusurilor din apă.

Revendicări: 13

Figuri: 2

(11) 120691 B1 (51) **B23Q 5/52** (2006.01) (21) a 2002 01664 (22) 20.12.2002 (41) 30.11.2004//11/2004 (45) 30.06.2006//6/2006 (56) RO 116882 (73) *Epple Maschinen S.R.L., str. Oaşului nr. 155/2, Cluj-Napoca, RO* (72) *Karsten K.S. Epple, 73349, Sommerberg str. 33, Wiesensteig, DE* (74) *Integrator Consulting S.R.L., str. Dunării nr. 25, bl. C1, ap. 5, Cluj-Napoca, județul Cluj* (54) **MECANISM DE AVANS**

(57) Invenția se referă la un mecanism de avans, destinat mașinilor de găurit, pentru realizarea unor găuri cu diametre relativ mari. Mecanismul conform invenției este alcătuit din niște roți dințate (2 și 3) fixe, angrenate selectiv de alte două roți (4 și 5) dințate mobile, deplasabile axial, care asigură transmiterea mișcării la o altă roată dințată (7) fixă, care angrenează cu o roată (9) dințată mobilă, plasată pe un arbore (10) condus, montat sub acțiunea unei pârghii (18) acționată, la rândul ei, de o manetă, această roată (9) dințată mobilă împingând o cuplă (17) liberă, deplasabilă axial, spre o altă cuplă (13) care este pretensionată și este în contact cu un set de bile (12), prin intermediul unui arc (14) cu discuri, și care, la apariția unui cuplu de sarcină superior pragului prestabilit, împinge cupla (17) înapoi, până când niște bile (20) pretensionate printr-un arc (19) elicoidal, intră în niște adâncituri (b), împiedicând orice mișcare axială a cuplei (17).

Revendicări: 1  
Figuri: 2

(11) 120691 B1

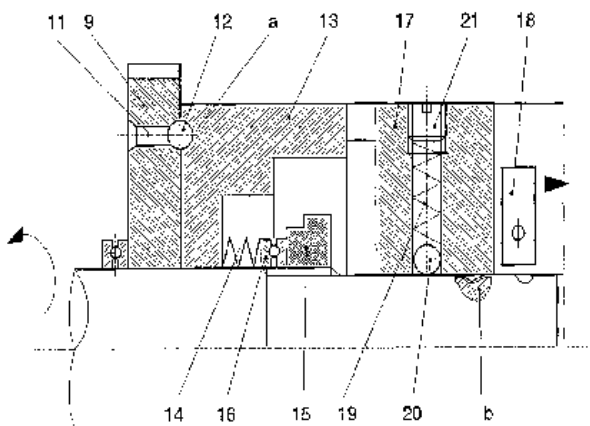


Fig. 2

(11) 120692 B1 (51) **B23Q 5/52** (2006.01) (21) a 2002 01665 (22) 20.12.2002 (41) 30.11.2004//11/2004 (45) 30.06.2006//6/2006 (56) RO 116882 (73) *Epple Maschinen S.R.L., str. Oaşului nr. 155/2, Cluj-Napoca, RO* (72) *Karsten K.S. Epple, 73349, Sommerberg str. 33, Wiesensteig, DE* (74) *Integrator Consulting S.R.L., str. Dunării nr. 25, bl. C1, ap. 5, Cluj-Napoca, județul Cluj* (54) **CUTIE DE AVANS**

(57) Invenția se referă la o cutie de avans, utilizată pentru mașinile de găurit din atelierele mecanice, de uz general. Cutia conform invenției este alcătuită din niște roți (6, 7, 8 și 9) dințate libere radial, dispuse pe un arbore (10) tubular condus, prin care se poate deplasa, în mod axial, un corp (21) cilindric, realizat cu diametre în praguri de valori diferite, astfel încât, când niște segmente (f, h și j) cu diametre superioare ajung în dreptul roților (6, 7, 8 și 9) dințate, deplasează înspre exterior niște bile (13, 14, 17 și 18) care se găsesc în niște orificii (b1 și b2 sau c1 și c2 sau d1 și d2 sau e1 și e2) practicate în arborele (10) tubular, în momentul în care ajung la niște canale (ak1, ak2, ak3 și ak4) practicate în orificiul fiecărei roți (6, 7, 8 și 9) dințate, iar, din cauza diametrului unui segment (g și i) vecin inferior, celelalte bile părăsesc canalele în care erau anterior, eliberând în acest fel roțile (6, 7, 8 și 9) dințate.

Revendicări: 1  
Figuri: 4

(11) 120692 B1

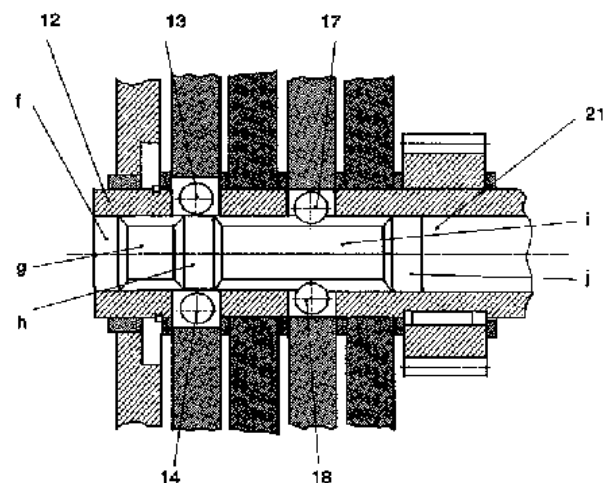


Fig. 4



(11) 120693 B1 (51) **B29C 33/38** (2006.01); **B29C 33/40** (2006.01); **B29C 51/30** (2006.01); **B28B 7/34** (2006.01) (21) a 2004 00387 (22) 28.04.2004 (41) 28.10.2005 //10/2005 (45) 30.06.2006//6/2006 (56) FR 2738522; GB 2410920; EP 1510320, 1190828; US 3656730 (73) *Martplast S.R.L., str. Regiei nr. 20, Urziceni, județul Ialomița, RO (72) Martinescu D. Petrișor, str. Panduri nr. 32, bl. CS1, sc. B, ap. 2, Urziceni, județul Ialomița, RO (74) Cabinet N.D. Gavril S.R.L., str. Ștefan Negulescu nr. 6A, sector 1, cod 71237, București (54) MATRIȚĂ ȘI PROCEDU DE REALIZARE A ACESTEIA*

(57) Invenția se referă la o matriță pentru realizarea, prin termoformare, a unui produs sanitar și la un procedeu pentru realizarea matriței. Matrița conform invenției include un prim strat de uzură (**b**) și mai multe straturi de bază (**b1**, **b2** ...), în care sunt înglobate niște armături dintr-o plasă metalică (**2**) și/sau o împâslitură din fibră de sticlă (**3**) și niște rețele de aer (**4**), niște rețele de apă pentru răcire (**5**), precum și un cadru (**6**) de fixare pe mașina de termoformare, rețeaua de aer (**4**) fiind prevăzută cu niște orificii (**f**) pentru circulația aerului, dispuse spre fața activă (**d**) a matriței. Procedeu pentru realizarea matriței, conform invenției, constă în depunerea, pe suprafața activă (**a**) a unui calapod (**1**) ce reprezintă negativul suprafeței principale, a celui produs, mai întâi, a unui prim strat realizat dintr-un material demulant ce conține ceară sau alcool polivinilic, cu o grosime de maximum 1 mm, apoi a unui strat de

(11) 120693 B1

uzură sau de suprafață (**b**), ce conține pudră metalică și rășină epoxidică, cu sau fără pudră de grafit, urmat de unul sau mai multe straturi de bază (**b1**, **b2** ...) ce înglobează niște elemente de armare (**2**, **3**, **4**, **5** și **6**) în masa de compoziție ce nu mai include grafit, ci numai pudră metalică, în funcție de volumul și rigiditatea finală a produsului ce trebuie obținut.

Revendicări: 5

Figuri: 2

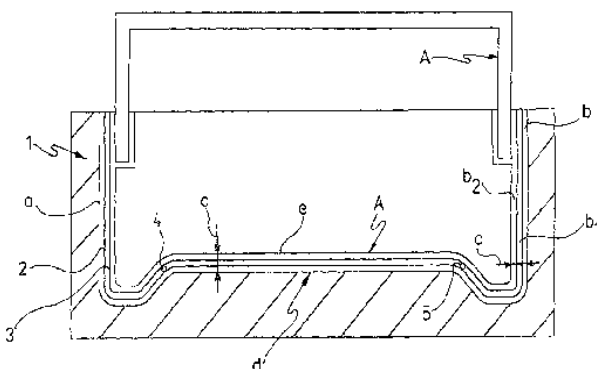


Fig. 1

(11) 120694 B1 (51) **B29D 30/30** (2006.01); **B29D 30/70** (2006.01); **B29C 70/38** (2006.01); **B21C 47/26** (2006.01); **B21F 1/04** (2006.01); **B29D 30/38** (2006.01) (21) a 2001 01275 (22) 27.11.2001 (30) 28.11.2000 FR 00/15461 (45) 30.06.2006//6/2006 (56) US 3526368, 4874455, 5863368; EP 0724949 (73) *Société de Technologie Michelin, 23, Rue Breschet, 63000, Clermont-Ferrand, FR; Michelin Recherche et Technique S.A., Route Louis Braille 10 et 12 1763, Granges-Paccot, CH (72) Meyer Daniel, 9 Rue du Bosquet, 63400, Chamalieres, FR (74) Rominvent S.A., str. Emil Pangratti nr. 35, sector 1, București (54) DISPOZITIV PENTRU APLICAREA UNUI CABLU PE O SUPRAFAȚĂ ROTATIVĂ*

(57) Invenția se referă la un dispozitiv pentru aplicarea cel puțin a unui cablu pe o suprafață de montare sau de înfășurare (**2**), având o viteză liniară superficială V2, constând din mijloacele (**10**) de avansare a cablului, care conțin cel puțin un cabestan sau un tambur rotativ (**11**) pentru avansarea cablului în direcția de avans, cu o viteză liniară V1, mijloacele (**20** și **30**) de deplasare transversală a cablului, în raport cu suprafața de montare (**2**), și mijloacele de poziționare (**40**) a cablului pe suprafața de montare, caracterizat prin aceea că mijloacele (**20** și **30**) de deplasare transversală a cablului efectuează deplasare prin combinarea unei mișcări de rotație în jurul unei

(11) 120694 B1

axe perpendiculare pe direcția de deplasare a cablului, cu o mișcare de pivotare într-un plan ce conține axa numitei rotații, mărimea mișcării de pivotare fiind determinată de raportul dintre vitezele V1 și V2.

Revendicări: 9

Figuri: 7

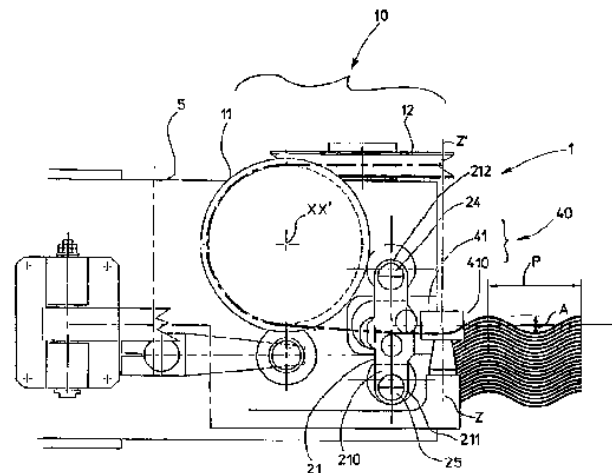


Fig. 3

(11) 120695 B1 (51) **B60J 3/06** (2006.01) (21) a 2001 00426 (22) 17.04.2001 (41) 30.12.2003//12/2003 (45) 30.06.2006//6/2006 (56) RO 107889, 111922 (73) Jurcuțiu Olimpiu, str. M. Viteazul nr. 34, Chișineu-Criș, Arad, RO (72) Jurcuțiu Olimpiu, str. M. Viteazul nr. 34, Chișineu-Criș, Arad, RO (54) **METODĂ PENTRU EVITAREA ORBIRII TEMPORARE**

(57) Invenția se referă la o metodă ce permite atenuarea fenomenului de orbire temporară, pe timp de noapte, produs de sistemul de iluminare a autovehiculelor, asupra conducătorilor autovehiculelor care circulă din sens contrar, asigurând, în același timp, o bună vizibilitate a drumului, a mediului ambiant, ca și a celorlalte autovehicule aflate în trafic. Metoda conform invenției constă în aceea că lumina emisă de farurile (1) unui autovehicul este polarizată, fie prin intermediul unor folii sau straturi de polarizare dispuse în fața sau în spatele unui perete transparent (a) al farului, fie prin utilizarea unui perete transparent (a) care, el însuși, polarizează lumina, fie prin utilizarea unei surse de lumină polarizată, astfel încât în oricare secțiune transversală (S) va exista o suprafață (I) cu lumină nepolarizată, precum și mai multe suprafețe (II, III, IV și V) cu lumină polarizată după direcții diferite. Lumina astfel polarizată ajunge la celelalte autovehicule, indiferent

(11) 120695 B1  
de direcția și sensul în care circulă, unde va fi, de asemenea, polarizată fie după o direcție, fie după direcții diferite, prin mai multe suprafețe (II, III, IV și V), fie de către un parbriz (2) sau o lunetă din spate, în sine, fie prin intermediul unor mijloace de polarizare (3) aplicate pe parbriz și lunetă sau independente, fie sub forma unor ecrane polarizante, aplicate pe căști sau pe ochelarii purtați de conducătorii celorlalte autovehicule.

Revendicări: 1  
Figuri: 2

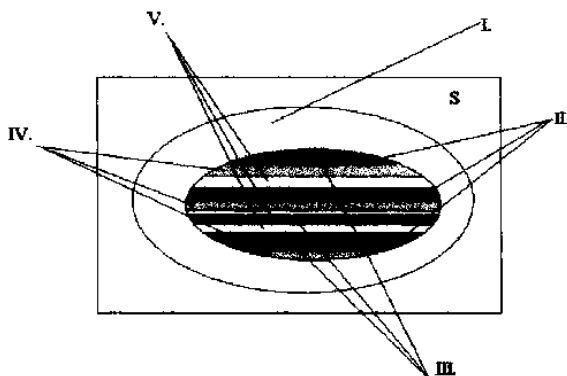


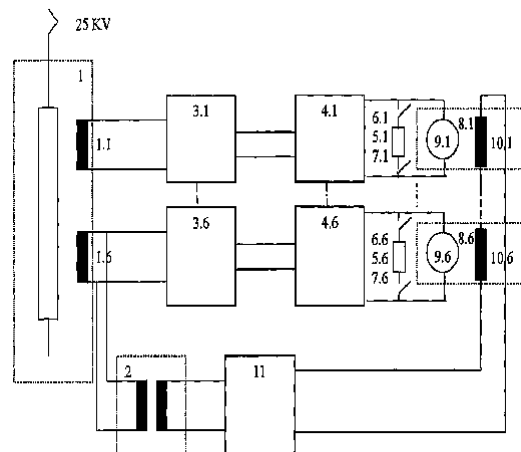
Fig. 2

(11) 120696 B1 (51) **B61C 3/00** (2006.01) (21) a 2003 00894 (22) 03.11.2003 (45) 30.06.2006//6/2006 (56) RO 119011, 118647 (73) Popescu Augustin, str. Constantin Argetoianu, bl. 2, ap. 14, Craiova, RO; Ghiță Ionel, str. C-tin Lecca, bl. 13, sc. 1, ap. 14, Craiova, RO; Ghiță Ion, str. I. G. Duca nr. 2, bl. J26, ap. 10, Craiova, RO (72) Popescu Augustin, str. Constantin Argetoianu, bl. 2, ap. 14, Craiova, RO; Ghiță Ionel, str. C-tin Lecca, bl. 13, sc. 1, ap. 14, Craiova, RO; Ghiță Ion, str. I. G. Duca nr. 2, bl. J26, ap. 10, Craiova, RO (54) **INSTALAȚIE ELECTRICĂ DE FORȚĂ PENTRU REGLAREA TENSIUNII APLICATĂ MOTOARELOR DE TRACȚIUNE DE JOASĂ TENSIUNE ALE LOCOMOTIVELOR ELECTRICE DE 25 Kv/50 Hz**

(57) Invenția se referă la o instalație electrică de forță pentru reglarea tensiunii aplicată motoarelor de tracțiune de c.c., ale locomotivelor electrice de 25 Kv/50Hz. Instalația electrică de forță pentru reglarea tensiunii motoarelor de tracțiune, conform invenției, are alimentat transformatorul de tracțiune (1), cu tensiune direct din linia de contact. Tensiunile debitate de secundarele de tracțiune (1.1...1.6) sunt redresate de redresoare cu factor de putere ridicat PFC (3.1...3.6) și apoi reduse, ca valoare, prin choppers (4.1...4.6) și aplicate rotoarelor (9.1...9.6) motoarelor de tracțiune (8.1...8.6). Atât în regim de tracțiune, cât și în regim de frânare reostatică, excitațiile (10.1...10.6) sunt alimentate de redresorul comandat (11) ce are și rol inversor de mers, conectat la transformatorul de frânare (2). În regim de frânare reostatică, rotoarele sunt conectate la rezistențe de frânare (5.1...5.6), prin câte doi contactori (6.1...6.6 și 7.1...7.6) ce permit funcționarea motoarelor în regim de tracțiune, în cazul punerilor la masă în

(11) 120696 B1  
rezistențele de frânare. Funcționarea în regim de excitare independentă permite tracțiunea la limita de aderență, prin reglarea tensiunilor rotorice, chiar în cazul izolării mai multor motoare, inclusiv în regim de câmp slăbit. Eliminarea graduatorului, reducerea numărului de contactori și simplificarea cablajului de forță conduc la creșterea fiabilității și reducerea activităților de întreținere.

Revendicări: 3  
Figuri: 1

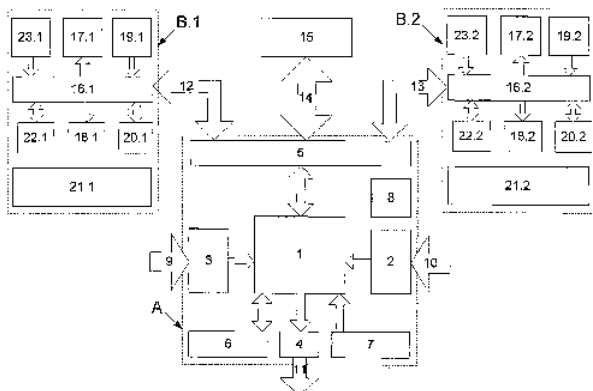


(11) 120697 B1 (51) **B61L 3/00** (2006.01) (21) a 2004 00067 (22) 26.01.2004 (41) 30.05.2005//5/2005 (45) 30.06.2006//6/2006 (56) RO 97596; FR 2720993 (73) Promat S.R.L., str. Frații Golești, bl. K28, ap. 4, Craiova, RO (72) Mătușa Remus-George, b-dul Mareșal Ion Antonescu, bl. 18, sc. 1, ap. 1, Craiova, RO; Mătușa Tudor, str. Corneliu Coposu nr. 104, Craiova, județul Dolj, RO (54) **SISTEM PENTRU MONITORIZAREA, STOCAREA ȘI TRANSMITEREA INFORMAȚIILOR REFERITOARE LA FUNCȚIONAREA VEHICULELOR DE TRACȚIUNE FEROVIARĂ**

(57) Invenția se referă la un sistem pentru monitorizarea, stocarea și transmiterea informațiilor referitoare la funcționarea locomotivelor. Sistemul conform invenției se compune dintr-o unitate centrală (A), amplasată în sala mașinilor, și două module identice (B.1 și B.2), cu rol principal de afișare, plasate, fiecare, în câte un post de conducere. Unitatea centrală (A) primește informații referitoare la funcționarea locomotivei, timp universal, poziția geografică, le prelucrează, ia decizii în funcție de rezultatul prelucrării și transmite informațiile către elementele de execuție din locomotivă, respectiv către modulele identice (B.1 și B.2). Unitatea centrală (A) se compune dintr-o unitate de calcul (1), un modul al intrărilor numerice (2), un modul al intrărilor analogice (3), un modul de ieșiri numerice (4), un modul de comunicație serială (5), un modul GSM (6), un modul GPS (7) și un bloc de alimentare (8). Modulul (B.1) se compune din unitatea de calcul,

(11) 120697 B1 proprie (16.1), modulul de afișare grafică (17.1), modulul vocal (18.1), tastatura (19.1), memoria flash (20.1), sursa de alimentare locală (21.1), portul serial USB sau infraroșu (22.1) și senzorul de lumină (23.1).

Revendicări: 2  
Figuri: 1



(11) 120698 B1 (51) **B65D 85/32** (2006.01) (21) a 2001 00202 (22) 23.02.2001 (41) 30.08.2002//8/2002 (45) 30.06.2006//6/2006 (56) RO 69728, 74422, 118803 (73) Cristian Dan, str. Tudor Vladimirescu, bl. 6, sc. C, et. 1, ap. 12, Roman, RO (72) Cristian Dan, str. Tudor Vladimirescu, bl. 6, sc. C, et. 1, ap. 12, Roman, RO (54) **AMBALAJ PENTRU OUĂ**

(57) Invenția se referă la un ambalaj pentru ouă, care permite o protecție reglabilă, indiferent de dimensiunile oului. Ambalajul pentru ouă, conform invenției, este realizat dintr-o semicarcasă superioară (1) și o semicarcasă inferioară (2), prevăzute la interior, pe toată suprafața, cu câte un strat din material spongios (3), acoperit cu o folie (8) detașabilă, iar la exterior, pe pereții laterali (3'), cu câte o ramă laterală (4) de rigidizare, prevăzută cu niște orificii (5) pentru interblocarea lor cu ajutorul unui element de blocare (7). Stratul din material spongios este mai subțire pe părțile laterale și mai gros pe partea inferioară și superioară a semicarcaselor.

Revendicări: 3  
Figuri: 2

(11) 120698 B1

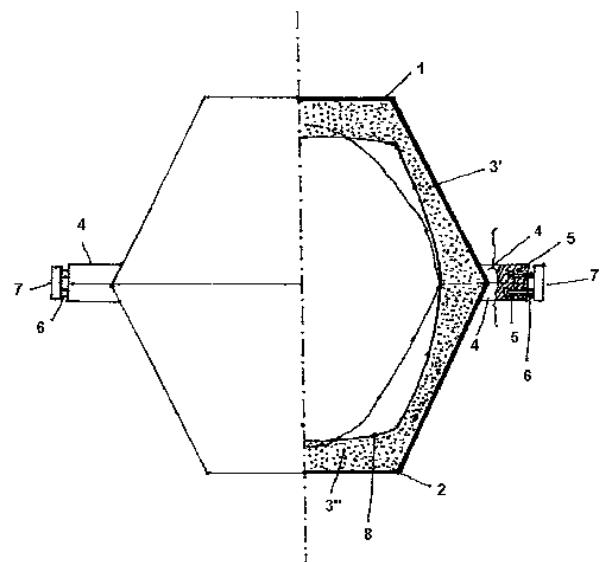


Fig. 1

(11) 120699 B1 (51) **B65D 88/12** (2006.01) (21) a 2004 01011 (22) 16.11.2004 (41) 30.03.2005//3/2005 (45) 30.06.2006//6/2006 (56) RO 90261; US 4674647 (73) *Emi Internațional S.R.L., b-dul Libertății nr.18, bl. 104, sc. 1, ap. 12, sector 5, București, RO* (72) *France Jerome, 51 Crosliers, Fougerolles, FR* (74) *Intellectual Property Office S.R.L., str. Alexandru Moruzzi nr. 6, bl. B6, sc. 2, ap. 62, sector 3, București* (54) **CONTAINER DEMONTABIL**

(57) Invenția se referă la un container demontabil, format la locul ambalării unor produse, folosit pentru stocarea și transportul produselor ambalate, cu diferite mijloace de transport și pe orice distanță. Containerul conform invenției cuprinde un perete (E) inferior, care conlucrează cu cel puțin trei piese (1) de îmbinare de colț, care mențin, împreună cu alte piese (1) de îmbinare, cel puțin trei dintre niște pereți (A, B, C și D) verticali, anterior, posterior și respectiv laterali, fiecare piesă (1) fiind constituită dintr-o placă (a), de ale cărei laturi (b și c) exterioare sunt solidarizați niște pereți (e și f) verticali, uniți între ei de un perete (g) vertical, frontal, care, la rândul lui, împreună cu niște pereți (i și j) verticali, formează un poliedru a cărui bază (k) face parte din placă (a), o muchie (m) internă a intersecției pereților (i și j) verticali fiind plasată într-un același plan cu un guseu

(11) 120699 B1

(n), acesta fiind adiacent unei muchii (p) în care se intersectează niște pereți (q și s) verticali, care împreună cu un alt perete (t) vertical, formează un alt poliedru, peretele (t) vertical fiind continuat cu niște alți pereți (w și x) verticali, plasați în același plan, pe niște plane perpendiculare, pe pereții (e și f) verticali, lungi, fiind plasate niște opritoare (y și z) scurte, unite inferior, cu ajutorul unor praguri (g' și h') de niște muchii (c' și d') drepte ale pereților (w și x) verticali. În dreptul unor muchii (i' și j') de intersecție a pereților (q și s) verticali, exteriori, cu perețele (t) vertical, interior sunt plasați niște pereți (k' și l') de forma unor triunghiuri curbe în spațiu, reunite în apropierea plăcii (a) de către un prag (m') care face corp comun cu placa (a), iar fiecare dintre pereții (A, B, C și D) verticali are în componență câte doi dintre niște montanți (2, 3, 4, 5, 6, 7, 8 și 9) de capăt, de fiecare montant fiind fixată la exterior câte una dintre niște traverse (10, 11, 12, 13 și 14, 15, 16, 17) inferioare și superioare.

Revendicări: 5

Figuri: 6

(11) 120699 B1

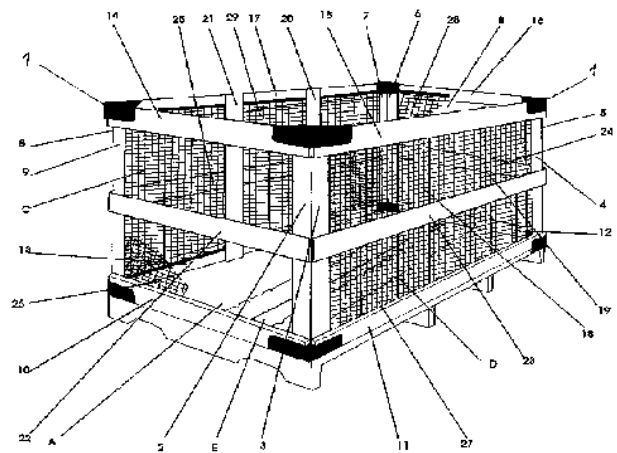


Fig. 1

(11) 120700 B1 (51) **C02F 1/26** (2006.01) (21) 98-01654 (22) 07.12.1998 (30) 24.12.1997 DE 197 57 904.3 (45) 30.06.2006//6/2006 (56) EP 0631988 (73) *Celanese GmbH, Lurgiallee 14, Frankfurt am Main, DE* (72) *Rotzheim Mariola, Zur Alten Muhle 13, Mulheim, DE; Zgorzelski Wolfgang, Thuringer Strasse 20, Oberhausen, DE* (74) *Rominvent S.A., str. Ernil Pangratti nr.35, sector 1, București* (54) **PROCEDEU PENTRU EPURAREA APELOR UZATE**

(57) Invenția se referă la un procedeu pentru epurarea apelor uzate, rezultate de la prepararea alcoolilor, constând dintr-o reacție de aldolizare urmată de hidrogenare, precum și o distilare finală a alcoolului, în care apele uzate, cuprinzând trei fracțiuni, se supun extracției cu monoalcooli care conțin 8...16 atomi de carbon în moleculă, în care (a) înainte de extracție se combină, mai întâi, cel puțin două din cele trei fracțiuni de ape uzate și se reglează la o valoare a pH-ului de până la 6, de preferință 1 - 3, și, eventual, se îndepărtează faza organică ce se formează și (b) în cursul procedurii, se aduc în contact una sau mai multe din cele trei fracțiuni de ape uzate, în mod individual sau/și împreună cu un filtru de coalescență, și, în final, (c) se combină toate cele trei fracțiuni de ape uzate și amestecul se supune extracției.

Revendicări: 6

(11) 120701 B1 (51) **C02F 11/00** (2006.01); **C02F 103/38** (2006.01) (21) a 2002 00451 (22) 15.04.2002 (41) 30.09.2004/19/2004 (45) 30.06.2006/16/2006 (56) RO 101624 (73) *Mopeka Impex S.R.L., str. Călărași nr. 43, Timișoara, județul Timiș, RO* (72) *Vincze Martin Antoniu, str. Teatrului nr. 3, sc. B, ap. 5, Timișoara, RO* (74) *Constantin Ghiță Office, b-dul Take Ionescu nr. 24-28, sc. B, ap. 2, Timișoara, județul Timiș* (54) **PROCEDEU DE VALORIFICARE A REZIDUULUI DE BLAZ, REZULTAT LA DISTILAREA MONO ȘI DIETILENGLICOLULUI**

(57) Invenția se referă la un procedeu de valorificare a rezidului de blaz, rezultat la distilarea mono și dietilenglicolului, constituit dintr-un amestec de *mono, di* și polietilenglicol. Procedeu conform invenției constă în aceea că rezidul de blaz, constituit dintr-un amestec de poliglicoli, se amestecă cu apă, în proporție de 60:40, se alcalinizează cu hidroxid de potasiu sau de sodiu 40%, în cantitate de 3% față de amestec, se tratează cu perborat de sodiu în cantitate de 3%, în vederea separării, la partea inferioară a reactorului, a particulelor metalice, în special particule de fier, a particulelor carbonizate aflate sub formă de hidroxizi metalici coagulați, în special hidroxizi de fier și a produșilor volatili, în special bioxid de carbon, care se degajă în atmosferă, apoi stratul superior limpede se aditivizează cu borax și se reglează cu pH-ul la 7-8, cu acid citric sau acid fosforic și se utilizează ca antigel.

Revendicări: 2

(11) 120702 B1 (51) **C03C 8/02** (2006.01); **C04B 41/86** (2006.01) (21) a 2004 00086 (22) 02.02.2004 (66) 23.07.2003 RO a 2003 00632 (41) 30.08.2005/18/2005 (45) 30.06.2006/16/2006 (56) RO 107246, 104776 (73) *Prisma Mira S.R.L., str. Moșilor nr. 59C, Alba Iulia, RO* (72) *Sârbu Romulus Iosif, str. Uzinei nr. 14, Petroșani, Hunedoara, RO; Nedelcu Ion, str. G. Barițiu nr. 11, bl. G2, ap. 15, Alba Iulia, RO* (54) **PROCEDEU DE OBTINERE A UNOR OBIECTE CERAMICE**

(57) În procedeu conform invenției, la realizarea barbotinei care se aplică pe suprafețele obiectelor ceramice se utilizează un deșeu de email rezultat de la acoperirea suprafețelor metalice prin pulverizare, care prezintă o granulometrie de 0,2 mm și un conținut de substanță utilă de 95%, constând din 63...65% o frită uzuală, 2,5...4% caolin, 9...16% cuarț, 0,1...0,3% săruri organice, până la 2,5% carbonați uzuali și, în rest, apă până la realizarea concentrației în fază solidă de 365...740 g/dm<sup>3</sup>, corespunzătoare unei mase litrice de 1,2...1,4 Kg/dm<sup>3</sup>.

Revendicări: 1

Figuri: 2

(11) 120703 B1 (51) **C05C 1/00** (2006.01) (21) a 2003 00129 (22) 19.02.2003 (41) 30.08.2004/18/2004 (45) 30.06.2006/16/2006 (56) EP 12 92537; RO 5858324, 93533, 7 9834, 60464 (73) *Amonil S.A., șoseaua Călărași Km. 4, Slobozia, RO* (72) *Dobrescu Victor, str. Sf. Vineri nr. 23, bl. 105B, sc. 2, ap. 34, sector 2, București, RO; Lăutărescu Dumitru, b-dul Unirii, bl. U1, sc. A, ap. 19, Slobozia, RO; Turc Ioan, str. Nisipuri, bl. 12, sc. B, ap. 5, Slobozia, RO; Coman Maria, b-dul M. Basarab, bl. S1, ap. 6, Slobozia, RO; Spulber Cristian, str. Răzoare, bl. 12, sc. B, ap. 8, Slobozia, RO; Calogrea Mihaela, str. Liviu Rebreanu nr. 29, bl. M36, sc. A, ap. 20, sector 3, București, RO; Ogrodnic Mihai, str. Pompierilor, bl. P2, sc. C, ap. 5, Turnu Măgurele, RO; Filipescu Laurențiu, str. Istriei nr. 10, bl. 19C, sc. 1, ap. 20, sector 3, București, RO* (54) **PROCEDEU DE OBTINERE A AZOTATULUI DE AMONIU STABILIZAT**

(57) Invenția se referă la un procedeu de obținere a azotatului de amoniu, prin tratare cu agenți de complexare, nucleație și uscare. În topitura de azotat de amoniu se introduce, înainte de perlare, un amestec sinergic format din agenți de complexare, agenți de nucleație și agenți de uscare, care induce cristalizarea rapidă a compușilor 3NH<sub>4</sub>NO<sub>3</sub>, (NH<sub>4</sub>)<sub>2</sub>SO<sub>4</sub> și NH<sub>4</sub>H<sub>2</sub>PO<sub>4</sub> și heteronucleația azotatului de amoniu pe particulele de 3NH<sub>4</sub>NO<sub>3</sub> · (NH<sub>4</sub>)<sub>2</sub>SO<sub>4</sub> și NH<sub>4</sub>H<sub>2</sub>PO<sub>4</sub>.

Revendicări: 4

Figuri: 2

(11) 120704 B1 (51) **C05C 1/00** (2006.01) (21) a 2003 00762 (22) 15.09.2003 (41) 30.04.2004/14/2004 (45) 30.06.2006/16/2006 (56) EP 1292537; RO 58324, 43533, 48477, 60465 (73) *Turnu S.A., str. Portului nr.1, Turnu Măgurele, județul Teleorman, RO* (72) *Petcu Florea, str. Victoriei, bl. M4, sc. A, ap. 7, Turnu Măgurele, RO; Tabără Octavian, str. Victoriei, bl. E3, ap. 2, Turnu Măgurele, județul Teleorman, RO; Lupu Nicolae, str. Republicii, bl. G4, sc. E, ap. 37, Turnu Măgurele, județul Teleorman, RO; Ban Ion, str. Elena Cuza Vodă, bl. A3, ap. 4, Turnu Măgurele, județul Teleorman, RO; Lascu Gheorghe, str. Pompierilor, bl. P4, ap. 43, Turnu Măgurele, RO; Belu Valeriu, str. Elena Cuza Vodă, bl. A13, ap. 1, Turnu Măgurele, RO; Pelea Iacob, str. Pompierilor, bl. PO2, sc. C, ap. 3, Turnu Măgurele, RO; Filipescu Laurențiu, str. Istriei nr. 10, bl. 19C, sc. 1, ap. 20, sector 3, București, RO* (54) **PROCEDEU DE OBTINERE A AZOTATULUI DE AMONIU STABILIZAT NUCLEATIV**

(57) Invenția se referă la un procedeu de obținere a azotatului de amoniu stabilizat nucleativ, cu un conținut de 30...33% N, 3...8% P<sub>2</sub>O<sub>5</sub>, 0,2...0,5% SO<sub>4</sub><sup>2-</sup> și umiditate 0,4...0,6%, prin cocristalizarea azotatului de amoniu și fosfatului monoamoniacal din topituri, obținute prin amestecarea unei soluții de azotat de amoniu cu concentrație de 78...85%, la 80...100 °C, cu o soluție fosfatică ce conține 33...37% P<sub>2</sub>O<sub>5</sub>, 11...15% N și 0,5...1,0% SO<sub>4</sub><sup>2-</sup>, urmată de concentrare în 2 trepte și perlare.

Revendicări: 2

(11) 120705 B1 (51) **C05G 3/00** (2006.01) (21) a 2000 00897 (22) 11.09.2000 (41) 30.09.2002//9/2002 (45) 30.06.2006//6/2006 (56) WO 0132589 (73) *Bentoflux S.A., str. Fabricii nr. 64, Satu Mare, RO* (72) *Hatvani Nagy Alpar Ferencz, str. Mara nr. 23, Satu Mare, RO* (54) **MATERIAL COMPOZIT, RETARDANT, PE BAZĂ DE BENTONITĂ, ȘI PROCEDUL DE OBTINERE A ACESTUIA**

(57) Invenția se referă la un material compozit, retardant, pe bază de bentonită, și la procedeul de obținere a acestuia, materialul fiind destinat utilizării ca îngrășământ pentru agricultură. Materialul compozit, retardant, pe bază de bentonită, conform invenției, se compune din 65...70% bentonită măcinată, 4...7% glicerină tehnică, 15...20% îngrășământ mineral și 16...3% apă. Procedeul de obținere a acestuia constă în aceea că bentonita brută, complet uscată și măcinată până la o finețe de 45...52% rest pe sita de 0,063 mm, se introduce într-un malaxor Banbury, se adaugă 25...35% apă și 6,15...10% glicerină față de bentonită, se amestecă timp de 20...30 min, la temperatura de 45...60°C, se adaugă îngrășământul în procent de 23,07...28,57% față de bentonită și se continuă malaxarea încă 30...40 min, apoi materialul compozit, astfel sintetizat, se usucă la temperatura de 98...105°C, până la o umiditate globală de 16...3% și se granulează cu ajutorul unui concasor cu valțuri, trecând materialul printr-o sită cu latura ochiurilor de 7mm.

Revendicări: 2

(11) 120706 B1 (51) **C07C 45/00** (2006.01); **C07C 45/45** (2006.01); **C07C 259/06** (2006.01) (21) 98-00725 (22) 11.09.1996 (30) 15.09.1995 US 60/003,823; 13.02.1996 GB 9602925.1 (45) 30.06.2006//6/2006 (86) US 96/14565 11.09.1996 (87) WO 97/10195 20.03.1997 (56) US 4385177, *Tetrahedron Letters*, vol.22, nr.39, 1981, pag. 3815 - 3818, *Synthesis*, 1984, pag.37-40 (73) *Merck & Co., Inc., 126 East Lincoln Avenue, Rahway, New Jersey, US* (72) *Dolling Ulf H., 126 East Lincoln Avenue, Rahway, New Jersey, US*; *Frey Lisa F., 126 East Lincoln Avenue, Rahway, New Jersey, US*; *Tillyer Richard D., 126 East Lincoln Avenue, Rahway, New Jersey, US*; *Tschaen David M., 126 East Lincoln Avenue, Rahway, New Jersey, US* (74) *Rominvent S.A., str. Ermil Pangratti nr. 35, sector 1, București* (54) **PROCEDUL DE OBTINERE A  $\alpha$ -CLOROCETONELOR ȘI  $\alpha$ -FLUOROCETONELOR**

(57) Invenția se referă la un procedeu de obținere a  $\alpha$ -clorocetonelor și a  $\alpha$ -fluorocetonelor, care sunt intermediari utili în prepararea unor agenți antiinflamatori nesteroidici. Procedeul de obținere, conform invenției, constă în reacția de acilare a unui reactiv organometalic cu o halogenură acidă. Este descrisă acilarea reactivilor Grignard sau a reactivilor organolitici, cu N-metoxi-N-metilcloracetamida. Eficiența procedurii este mărită prin recircularea N,O-dimetilhidroxilaminei.

Revendicări: 13

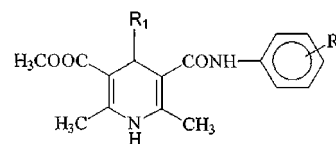
(11) 120707 B1 (51) **C07C 45/86** (2006.01) (21) 98-01655 (22) 07.12.1998 (30) 23.12.1997 DE 197 57 531.5 (45) 30.06.2006//6/2006 (56) RO 79125; US 4020109, 2170625 (73) *Celanese GmbH, Lurgiallee 14, Frankfurt am Main, DE* (72) *Riedel Michael, 3016 Avenue G, Bay City, US*; *Zgorzelski Wolfgang, Thuringer Strasse 20, Oberhausen, DE*; *Messerschmidt Michael, Kirchstrasse 251, Dinslaken, DE*; *Bergrath Klaus, Lutzowstrasse 18, Oberhausen, DE* (74) *Rominvent S.A., str. Ermil Pangratti nr.35, sector 1, București* (54) **PROCEDUL PENTRU STABILIZAREA ALDEHIDELOR ALIFATICE**

(57) Invenția se referă la un procedeu pentru stabilizarea aldehidelor alifatiche C<sub>3</sub>-C<sub>14</sub>, în scopul evitării polimerizării și autocondensării acestora, aldehydele menționate putând fi utilizate în diferite aplicații ale industriei chimice. Procedeul de stabilizare constă în adaosul, la aldehida care trebuie stabilizată, de substanțe alcaline în cantități de 0,05-20 ppm, preferabil 0,05-5 ppm, și deosebit de preferabil 0,05-2,5 ppm față de aldehidă.

Revendicări: 7

(11) 120708 B1 (51) **C07D 211/22** (2006.01); **A61K 31/16** (2006.01) (21) 98-00182 (22) 04.02.1998 (41) 30.08.1999//8/1999 (45) 30.06.2006//6/2006 (56) FR 7321038; US 4 485239 (73) *Institutul Național de Cercetare-Dezvoltare Chimico-Farmaceutică - ICCF, șoseaua Vitan nr.112, sector 3, București, RO* (72) *Guță Rodica, șoseaua Mihai Bravu nr. 315, bl. SB, et. 9, ap. 49, sector 3, București, RO*; *Ilie Corina, str. Valea Argeșului nr. 3, bl. D11, sc. E, et. 2, ap. 46, sector 6, București, RO*; *Andreescu Doina, b-dul Ion Mihalache nr. 174, sc. A, et. 2, ap. 10, sector 1, București, RO*; *Sever Șerban, b-dul Kogălniceanu nr. 95A, sector 5, București, RO*; *Vișan Viorica, str. Arh. Hârjeu nr. 68, sector 2, București, RO*; *Dragoș Mariana, str. Olimpului nr. 15, sector 4, București, RO* (54) **DERIVAȚI DE 1,4-DIhidropiridin-2,6-DIMETIL-3-MONOCARBOXAMIDĂ ȘI PROCEDUL PENTRU PREPARAREA ACESTORA**

(57) Invenția se referă la derivați de 1,4-dihidropiridin-2,6-dimetil-3-carbometoxi-5-monocarboxamidă, cu formula generală I:



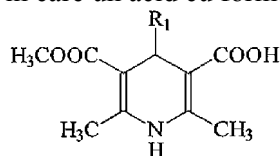
(I)

în care R<sub>1</sub> reprezintă un rest 2-furil sau un rest fenil substituit cu o grupă metil, metoxi sau clor, R<sub>2</sub> reprezintă o grupă metil, metoxi sau clor și la un procedeu de preparare a acestora.

Revendicări: 2

(11) 120709 B1 (51) **C07D 211/90** (2006.01); **A61K 31/216** (2006.01) (21) 98-00462 (22) 26.02.1998 (41) 30.08.1999 //8/1999 (45) 30.06.2006//6/2006 (56) RO 62643, 63113; US 4968832 (73) *Institutul Național de Cercetare-Dezvoltare Chimico-Farmaceutică - ICCF, șoseaua Vitan nr.112, sector 3, București, RO* (72) *Guță Rodica, șoseaua Mihai Bravu nr. 315, bl. SB, et. 9, ap. 49, sector 3, București, RO; Ilie Corina, str. Valea Argeșului nr. 3, bl. D11, sc. E, et. 2, ap. 46, sector 6, București, RO; Andreescu Doina, b-dul Ion Mihalache nr. 174, sc. A, et. 2, ap. 10, sector 1, București, RO; Sever Șerban, b-dul Kogălniceanu nr. 95A, sector 5, București, RO; Vișan Veronica, str. Arh. Hârjeu nr. 60, sector 2, București, RO; Dragoș Mariana, str. Olimpului nr. 15, sector 4, București, RO* (54) **PROCEDUL DE PREPARARE A ESTERILOR ASIMETRICI AI ACIDULUI 1,4-DIHIROPİRİDİN-3,5-DICARBOXILIC**

(57) Invenția se referă la un procedeu de preparare a esterilor asimetrici ai acidului 1,4-dihidropiridin-3,5-dicarboxilic, în care un acid cu formula generală II:



(II)

unde  $R_1$  reprezintă un rest fenil substituit cu o grupă nitro sau un rest 2-furil, reacționează cu clorură de tionil ( $\text{SOCl}_2$ ), apoi clorura acidă rezultată reacționează cu un alcool cu formula  $R_2\text{OH}$  (III), iar  $R_2$  reprezintă o grupă aril, alchilaril sau alchilheteroaril, la raport molar (II):  $\text{SOCl}_2$ : (III) = 1:1,2:1,2 în solvenți aprotici dipolari, la 10...15°C.

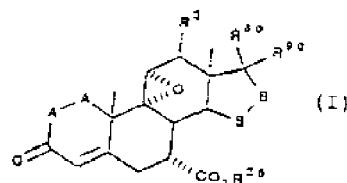
Revendicări: 1

(11) 120710 B1 (51) **C07J 71/00** (2006.01); **C07J 21/00** (2006.01); **C07J 53/00** (2006.01) (21) 99-00668 (22) 11.12.1997 (30) 11.12.1996 US 60/033,315; 11.06.1997 US 60/049,388 (45) 30.06.2006//6/2006 (86) US 97/23090 11.12.1997 (87) WO 98/25948 18.06.1998 (56) WO 9721720; US 4559332, 3053856; DE 2443764; EP 0165902 (73) *G.D.Searle & Co., P.O. Box 5110, Chicago, Il60680-9899, Chicago, US* (72) *Ng John S., P.O. Box 5110, Chicago, Il 60680-9899, Chicago, US; Liu Chin, P.O. Box 5110, 60680-9899, Chicago, US; Anderson Dennis K., P.O.Box 5110, 60680-9899, Chicago, US; Lawson Jon P., P.O.Box 5110, 60680-9899, Chicago, US; Wiczorek Joseph, P.O.Box 5110 60680-9899, Chicago, US; Kunda Sastry A., 1032 Stilhouse Creek Road, 63017, Chesterfield, US; Letendre Leo J., P.O. Box 5110, 60680-9899, Chicago, US; Pozzo Mark J., P.O.Box 5110, 60680-9899, Chicago, US; Sing Yuen-Lung L., P.O.Box 5110, 60680-9899, Chicago, US; Wang Ping T., P.O.Box 5110, 60680-9899, Chicago, US; Yonan Edward E., P.O.Box 5110, 60680-9899, Chicago, US; Weier Richard M., P.O.Box 5110, 60680-9899, Chicago, US; Kowar Thomas R., P.O.Box 5110, 60680-9899, Chicago, US; Baez Julio A., 3694 Torrey View Ct., San Diego, US; Erb Bernhard, Gaensackerweg 20, 5073, Gifp-Oberfrick, CH (74) *Rominvent S.A., str. Ermil Pangratti nr. 35, sector 1, București* (54) **PROCEDUL PENTRU OBTINEREA 3-CETO-7 $\alpha$ -ALCOXICARBONIL- $\Delta$ 4,5-STEROIZILOR ȘI INTERMEDIARI PENTRU OBTINEREA ACESTORA***

(57) Invenția se referă la un procedeu pentru obținerea derivaților 3-ceto-7 $\alpha$ -alcoxicarbonil- $\Delta$ 4,5-steroidici, în special a acelor din seria 20-spiroxa-

(11) 120710 B1

nului și a analogilor acestuia, la intermediari utilizați pentru obținerea compușilor steroidici și la procedee pentru prepararea unor astfel de intermediari. Mai precis, invenția se referă la un procedeu de obținere a  $\gamma$ -lactonei-9,11  $\alpha$ -epoxi-17 $\alpha$ -hidroxi-3-oxopregn-4-en-7 $\alpha$ ,21-dicarboxilatului de metil, cunoscută sub denumirea de eplerenonă sau epoximexrenonă, reprezentată prin formula I:



Revendicări: 54

Figuri: 5

(11) 120711 B1 (51) **C07K 14/585** (2006.01); **A61K 51/08** (2006.01) (21) 99-01154 (22) 01.05.1998 (30) 01.05.1997 US 08/847,007 (45) 30.06.2006//6/2006 (86) US 98/08864 01.05.1998 (87) WO 98/49196 05.11.1998 (56) WO 95/33407, WO 96/04308 (73) *Diatide, Inc., 9 Delta Drive, Londonderry, US* (72) *Dean Richard T., 43 King Road, Bedford, US; Bush Larry R., 64 Columbus Avenue, Exeter, US; Pearson Daniel A., 149 Beals Road, Bedford, US; Lister James John, 25 Old Stone Way, Bedford, US* (74) *Rominvent S.A., str. Ermil Pangratti nr. 35, sector 1, București* (54) **REACTIVI DE LEGARE A RECEPTORULUI DE CALCITONINĂ ȘI VARIANTE MARCATE ALE ACESTORA**

(57) Invenția se referă la reactivi de legare a receptorului de calcitonină, care pot forma complecși cu ionii metalici, inclusiv cu ionii metalelor radioactive, și la variantele marcate ale acestor reactivi pentru utilizare în imagistica unei zone dintr-un corp de mamifer sau pentru utilizare în terapie, în special în terapia cancerului.

Revendicări: 31

(11) 120712 B1 (51) **C10G 45/36** (2006.01); **B01J 8/06** (2006.01) (21) a 2002 00915 (22) 19.10.2000 (30) 29.12.1999 US 09/474,192 (45) 30.06.2006/6/2006 (86) US 00/28844 19.10.2000 (87) WO 01/49810 12.07.2001 (56) US 5779883; EP 0842242 (73) *Catalytic Distillation Technologies, 10100 Bay Area Boulevard, Pasadena, Texas, US (72) Smith Lawrence A, Jr., 10100 Bay Area Boulevard, TX 77507, Pasadena, Texas, US (74) Rominvent S.A., str. Ermil Pangratti nr. 35, sector 1, București (54) PROCEDU DE HIDROTRATARE*

(57) Invenția se referă la un procedeu de hidrotratere a unui flux mixt de rafinărie, pentru obținerea unor fracțiuni utile. Procedeu conform invenției cuprinde trecerea unei fracțiuni petroliere de alimentare, care conține compuși organici cu sulf, și a hidrogenului, printr-o zonă de reacție care conține un catalizator de hidrodesulfurare la o presiune mai mică de 300 psig (2068,5 kPa), la o temperatură în intervalul de la 300°F la 700°F (149°C la 371°C), pentru a se obține un efluent, temperatura și presiunea fiind reglate astfel, încât temperatura efluentului să fie peste punctul lui de fierbere și sub punctul lui de rouă, în care cel puțin o porțiune, dar mai mică decât materialul în totalitate, din zona de reacție este în fază de vapori și o porțiune a compușilor organici cu sulf este transformată în H<sub>2</sub>S.

Revendicări: 23

Figuri: 5

(11) 120713 B1 (51) **C10M 105/04** (2006.01); **C10M 127/02** (2006.01); **C10G 45/64** (2006.01); **C07C 9/22** (2006.01) (21) a 2000 00425 (22) 15.10.1998 (30) 20.10.1997 US 60/062.824 (45) 30.06.2006/6/2006 (86) US 98/21766 15.10.1998 (87) WO 99/20720 29.04.1999 (56) US 4827064, 5012020 (73) *Mobil Oil Corporation, 3225 Gallows Road, 22037, Fairfax, US (72) Forbus Thomas R. Jr., 30 Two Penny Run, Pilesgrove Township, Nj 08098, Woodstown, US; Jiang Zhaozhong, ap. G-9, 968 Kings Highway, NJ 08086, Thorofare, US; Partridge Randall D., 229 Mountwell Avenue, NJ 08033, Hoddonfield, US; Schramm Suzanne E., 26 Cherry Circle, PA 19342, Glen Mills, US; Trewella Jeffrey C., 283 Hickory Drive, PA 19348-1551, Kennett Square, US (74) Rominvent S.A., str. Ermil Pangratti nr. 35, sector 1, București (54) **COMPOZIȚII LUBRIFIANTE IZOPARAFINICE, CA MATERII PRIME DE BAZA***

(57) Invenția se referă la compoziții lubrifiante izoparafinice, utilizate ca materii prime de bază pentru obținerea uleiurilor lubrifiante. Compozițiile de hidrocarburi lichide cuprind componenți care reprezintă hidrocarburi parafinice, în care extinderea ramificării, așa cum este măsurată prin procentul atomilor de hidrogen metilici, exprimată prin indicele de ramificare BI, și vecinătatea de ramificare, așa cum este măsurată prin procentul de atomi de carbon metilenici recurenți, care reprezintă patru sau mai mulți atomi de carbon îndepărtați de la o grupare de capăt sau de la o ramificare (CH<sub>2</sub> >4) sunt astfel, încât: (a) BI-0,5(CH<sub>2</sub>>4) > 15; și (b) BI + 0,85 (CH<sub>2</sub> >4) < 45; așa cum sunt măsurate pentru compoziția de hidrocarburi lichide, luată ca un întreg.

Revendicări: 21

Figuri: 3

(11) 120714 B1 (51) **C22B 5/14** (2006.01); **C21B 11/00** (2006.01) (21) a 2002 01577 (22) 10.12.2002 (41) 30.05.2003/5/2003 (45) 30.06.2006/6/2006 (56) US 6136065 (73) *Stănășilă Virgil Corneliu, b-dul Ion Mihalache 70-84, bl. 45, sc. A, ap. 25, sector 1, București, RO (72) Stănășilă Virgil Corneliu, b-dul Ion Mihalache 70-84, bl. 45, sc. A, ap. 25, sector 1, București, RO (54) PROCEDU DE REDUCERE A OXIZILOR METALICI*

(57) Invenția se referă la un procedeu de reducere a oxizilor metalici constând, în special, din minereuri de fier în pat fluidizat, în prezența unui agent reductor, în condițiile în care sursa energetică primară provine de la arderea unui combustibil gazos, solid sau lichid. Procedeu conform invenției cuprinde formarea de CO și de căldură și se realizează prin oxidarea carbonului și hidrogenului din combustibili, folosind oxigen provenit de la oxizii minereului, ca o consecință a faptului că energia termică, necesară proceselor endoterme de reducere, este constituită din cea rezultată din arderea, în pat fluidizat, a unei părți din combustibilul gazos provenit din activitatea de reducere, ardere care are loc în prezența aerului pre-încălzit la o temperatură de până la 1000°C, gazele de ardere rezultate fiind aduse în contact cu granule corindonice de 1...3 mm, aflate permanent în spații închise, și se realizează, în condițiile fluidizării, o convecție, la interior, cu o intensitate comparabilă cu cea dintre spațiile închise.

Revendicări: 6

Figuri: 1

(11) 120715 B1 (51) **C22B 5/14** (2006.01) (21) a 2001 01251 (22) 12.05.2000 (30) 31.05.1999 FI 991226 (45) 30.06.2006/6/2006 (86) FI 00/00433 12.05.2000 (87) WO 00/73519 07.12.2000 (56) US 5674310 (73) *Outokumpu Oyj, Riihitontuntie 7, Espoo, FI (72) Kojo Ilkka, Kaksosmaki 11 C 9, Kirkkonummi, FI; Lahtinen Markku, Asematie 1, Fin-04130, Sipoo, FI; Peltoniemi Kaarle, Loydostie 4 F, Fin-01600, Vantaa, FI (74) Rominvent S.A., str. Ermil Pangratti nr. 35, sector 1, București (54) **ECHIPAMENT PENTRU ALIMENTAREA UNIFORMĂ A MATERIALULUI PULVERULENT CĂTRE UN ARZĂTOR DE CONCENTRAT, LA UN CUPTOR DE TOPIRE ÎN SUSPENSIE***

(57) Invenția se referă la un echipament pentru uniformizarea alimentării cu material pulverizant, către un arzător de concentrat al unui cuptor de topire în suspensie, în care arzătorul de concentrat (2) constă din elemente de alimentare cu gaz de reacție (13 și 14), elemente de alimentare cu material pulverulent (5 și 10) și un distribuitor de concentrat (11). Conform invenției, un alimentator vibrațional (9) este poziționat între un buncăr de material pulverulent (3) și țeava de alimentare cu material pulverulent (10), iar țeava (10) de alimentare a arzătorului de concentrat este prevăzută cu cel puțin un element de partiționare (15) pentru divizarea materialului și este conectată la un canal de evacuare inelar (5), care este prevăzut cu lame (17, 19 și 23) pentru divizarea materialului.

Revendicări: 7

Figuri: 5



(11) 120715 B1

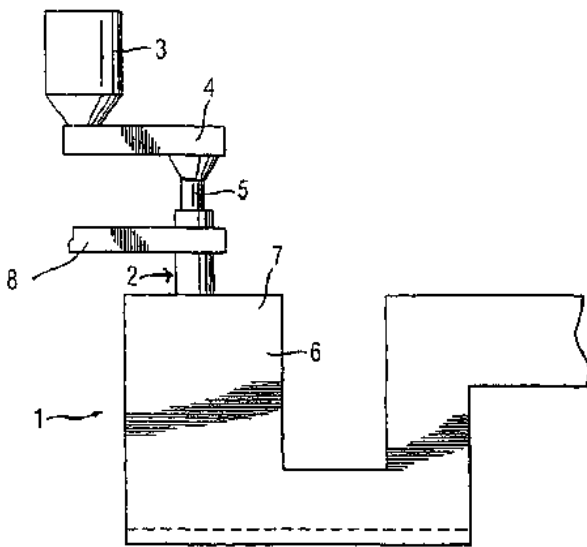


Fig. 1

(11) 120716 B1 (51) **C22B 21/00** (2006.01); **C22B 21/02** (2006.01) (21) a 2002 00759 (22) 05.06.2002 (41) 30.11.2004//11/2004 (45) 30.06.2006//6/2006 (56) US 4146389, 4177060 (73) *Stănășilă Virgil Corneliu, b-dul Ion Mihalache 70-84, bl. 45, sc. A, ap. 25, sector 1, București, RO* (72) *Stănășilă Virgil Corneliu, b-dul Ion Mihalache 70-84, bl. 45, sc. A, ap. 25, sector 1, București, RO* (54) **PROCEDEU DE PRODUCERE A SILUMINULUI ȘI A ALUMINIULUI**

(57) Invenția se referă la un procedeu de producere a siluminului și a aluminiului, cu posibilitatea tratării ulterioare a unei părți din siluminul produs, pentru a obține aluminiu de mare puritate. Procedeu conform invenției folosește materii prime de tipul feldspați, caolinuri, argile, cenuși, de preferat deferizate, cu particulele sub  $150 \mu$ , care sunt introduse într-o instalație de topire, topitura rezultată la  $1850^\circ\text{C}$  fiind introdusă într-un reactor în care circulă aer comburant preîncălzit, care antrenează o pulbere dispersată de cărbune de lemn, evitând astfel prezența fierului în cenușă, cărbunele având rol de reducător, sursă principală de căldură și intensificator al transferului termic, cu obținerea unui amestec lichid de metale topite (Al și Si) și  $\text{SiO}_2$ , care se evacuează prin mijloace cunoscute, iar prin răcirea aliajului Al-Si, la  $577^\circ\text{C}$ , se obține silumin curat.

Revendicări: 3

(11) 120717 B1 (51) **C23F 13/06** (2006.01) (21) a 2002 00939 (22) 01.07.2002 (41) 28.02.2003//2/2003 (45) 30.06.2006//6/2006 (56) GB 898840 (73) *ICPE-Cercetări Avansate-S.A., Splaiul Unirii nr. 313, București, RO*; *Societatea Națională de Transport Gaze Naturale Transgaz S.A, str. Unirii nr. 4, Mediaș, RO* (72) *Lingvay Iosif, b-dul Chișinău nr. 19, bl. A5, ap. 41, sector 2, București, RO*; *Lața Ilie, str. Bastionului nr. 3, ap. 5, Mediaș, județul Sibiu, RO*; *Lingvay Carmen, b-dul Chișinău nr. 19, bl. A5, ap. 41, sector 2, București, RO*; *Rus Georgeta, str. Linia Mare, Nucet, județul Dâmbovița, RO*; *Pavlovschi Vlad, str. Feleac nr. 1, bl. C, ap. 42, Mediaș, RO*; *Ancaș Liviu, str. 1 Decembrie nr. 19, bl. B4, ap. 8, Mediaș, RO* (54) **MONTURĂ DE ANOD DE INECȚIE, PENTRU PROTECȚII ANTICOROSIVE**

(57) Invenția se referă la o montură de anod de inecție, destinată protecției anticorrosive active catodice a suprafețelor metalice, care funcționează în medii electrolitice lichide și/sau solide. Montura anodică, conform invenției, se realizează dintr-un număr de module anodice curente (c și c'), corelate atât cu suprafața metalică de protejată, cât și cu rezistivitatea mediului electrolitic, și un modul anodic terminal (t). Elementele modulare sunt realizate prin turnarea masei active anodice (8) din aliaj fier/siliciu, peste o bară centrală din oțel (9), filetată la capete, în vederea îmbinării modulelor între ele,

(11) 120717 B1

cât și pentru asigurarea racordului anodic prin cablu (1) cu papuc (2). Îmbinările dintre elementele (c, c' și t), precum și racordul electric al cablului anodic (1) sunt etanșate cu rășină sintetică (5), cu întărire rapidă la rece.

Revendicări: 3

Figuri: 3

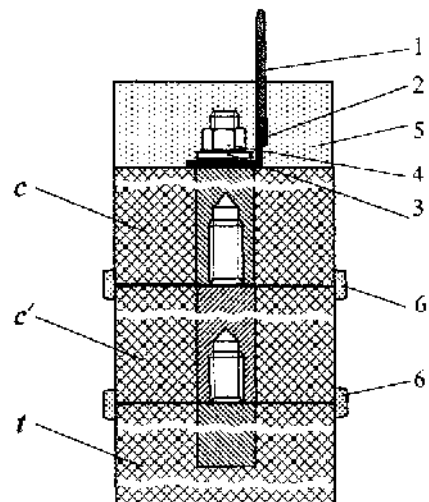


Fig. 1

(11) 120718 B1 (51) **E01C 5/02** (2006.01) (21) a 2001 00977 (22) 29.08.2001 (41) 30.12.2002//12/2002 (45) 30.06.2006//6/2006 (56) RO 24355; US 3873225 (73) Otlăcan Dimitrie Dănuț, str. Abrud nr. 97, bl. 168, ap. 2, Arad, județul Arad, RO (72) Otlăcan Dimitrie Dănuț, str. Abrud nr. 97, bl. 168, ap. 2, Arad, județul Arad, RO (54) **SISTEM DE PAVARE**

(57) Invenția se referă la un sistem de pavare, utilizat pentru învelișul exterior al pasajelor pietonale, străzilor, parcarilor, drumurilor industriale sau șoselelor. Sistemul de pavare cuprinde o placă inferioară (1) și o placă superioară (2) având suprafețele pătrate, dreptunghiulare sau trapezoidale, ce se îmbină suprapus, formând o suprafață plană a unui pavaj la care placa inferioară (1) este străbătută, la intersecția diagonalelor suprafeței de așezare, de un gol (c), iar placa superioară (2) este prevăzută, pe fața sa inferioară (d), cu câte o proeminență (e) la fiecare colț, plăcile fiind suprapuse decalat, astfel încât proeminențele (e) din colțurile plăcii superioare (2) să fie situate în golul (c) din placa inferioară (1), sistemul de pavare fiind mărginit de o bordură plană (3) sau profilată (3'), cu suprafața aproximativ jumătate din suprafața plăcii inferioare (1) pe care este dispusă.

Revendicări: 6  
Figuri: 14

(11) 120718 B1

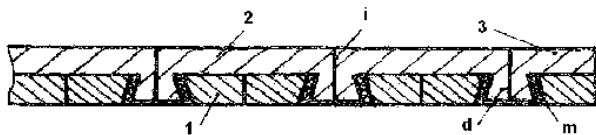


Fig. 10

(11) 120719 B1 (51) **E04G 23/08** (2006.01) (21) a 2004 00115 (22) 11.02.2004 (41) 30.06.2004//6/2004 (45) 30.06.2006//6/2006 (56) EP 0258275; US 3807802 (73) Apolodor Com Impex S.R.L., b-dul Gheorghe Șincai nr. 11, sector 4, București, RO (72) Nedelea Ilie, str. Patrioților nr. 4, bl. PM14, sc. A, ap. 36, sector 3, București, RO (54) **DISPOZITIV SĂGEATĂ PENTRU DEMOLARE**

(57) Invenția se referă la un dispozitiv săgeată pentru demolare, cu ajutorul căruia se pot demola clădiri înalte, cu structuri din beton și pereți slab armați, chiar și în spații înguste sau limitate de alte clădiri, fără ca acestea să fie afectate. Dispozitivul conform invenției cuprinde o placă de prindere (1), care conține sistemul de cuplare pe brațul excavatorului și un sistem de fixare (14) a unui ciocan hidraulic (15), de placa de prindere (1), fiind sudat un tub (6) din oțel având o lungime de aproximativ 12 m, care este rigidizat cu ajutorul unor guseuri (2 și 3) sudate de patru arce de țevă (4), solidarizate printr-un colier (5), de tubul (6) fiind sudată, la celălalt capăt, o flanșă de capăt (8) cu niște guseuri (9) sudate de patru arce de țevă (10), solidarizate printr-un colier (11) pe care este sudată o flanșă de ancorare (12), de care sunt legate patru ancore de cablu (13), precum și niște cuțite speciale (7), pentru tăierea armăturilor din structurile de demolat.

Revendicări: 1  
Figuri: 6

(11) 120719 B1

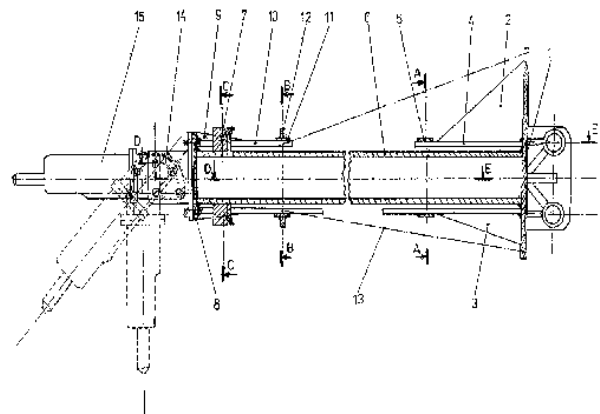


Fig. 1

(11) 120720 B1 (51) **E06C 7/48** (2006.01) (21) a 2004 00766 (22) 07.09.2004 (41) 28.01.2005//1/2005 (45) 30.06.2006//6/2006 (56) US 4090587; EP 0771931 (73) Nakita Prod Comimpex S.R.L., str. Alexandru Vlahuță nr. 3, Târgu-Mureș, RO (72) Cueșdeanu Lucian, str. Tofalău nr.678/A, Sângeorgiul de Mureș, județul Mureș, RO; Tăban Gheorghe, str. Apostu George, bl. 6, sc. A, ap. 19, Bacău, RO; Incze Vasile, b-dul 1848, nr. 22, ap. 41, Târgu-Mureș, RO (54) **DISPOZITIV DE FIXARE ȘI ANCORARE**

(57) Invenția se referă la un dispozitiv de fixare și ancorare, destinat fixării și ancorării unei scări (7) cu trepte tubulare, de un stâlp sau o structură verticală (8). Dispozitivul conform invenției este constituit din două furci (1) care culisează de-a lungul unui lonjeron (2) și pot fi blocate în poziția dorită, prin acționarea câte unui dispozitiv nefigurat, lonjeronul (2) având o extensie culisantă (3) pentru reglarea distanței între două plăci de prindere (4), care cuprind, împreună cu două șuruburi speciale îndoite (5), cele două lonjeroane ale scării (7), în scopul ancorării de la sol a scării (7) fiind introdus în treapta tubulară (9), treapta cea mai de sus a scării (7), un ax special (10) rigidizat, la un capăt, de o piesă de așezare (11), de care se fixează un cârlig (12), iar la celălalt capăt, fiind înfiletată o piesă cu ochi (15), de care este atașat un suport flexibil (16), care este trecut prin manevrare de la sol, pe după stâlpul sau structura

(11) 120720 B1 verticală (8), fiind apoi petrecut prin cârligul (12), suportul flexibil (16) fiind fixat de un tambur de înfășurare (17), poziționat pe un ax (20) care trece printr-o treaptă tubulară (21) de la baza scării (7).

Revendicări: 3  
Figuri: 5

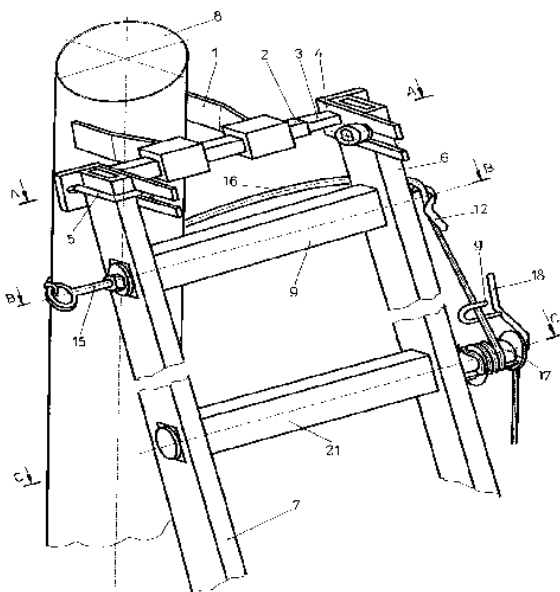


Fig. 1

(11) 120721 B1 (51) **E21B 19/16** (2006.01) (21) a 2002 00538 (22) 25.04.2002 (41) 30.06.2003//6/2003 (45) 30.06.2006//6/2006 (56) RO 110165 (73) Institutul Național de Cercetare-Dezvoltare pentru Utilaj Petrolier-IPCUP, Piața 1 Decembrie 1918 nr. 1, Ploiești, RO (72) Ion Viorel, str. Al. Lăpușneanu nr.1A, Ploiești, RO; Costescu Romeo, str. V. Costache nr. 34, Ploiești, RO; Marin Georgiana, str. Vasile Lupu nr. 33, Ploiești, RO; Mihai Constantin, str. Mărășești nr. 263, Ploiești, RO (54) **CLEȘTE HIDRAULIC PENTRU MATERIAL TUBULAR**

(57) Invenția se referă la un clește hidraulic pentru material tubular, destinat, în special, operațiilor de strângere-slăbire și de înșurubare-deșurubare, aplicate îmbinărilor filetate ale prăjinilor de forare sau țevilor de extracție din industria petrolieră. Cleștele hidraulic pentru material tubular, conform invenției, asigură acționarea hidraulică atât pentru realizarea operației de strângere - slăbire, cât și a mișcării de rotire în ambele sensuri, prin aceea că acționarea hidraulică a operațiilor de strângere și de slăbire a unui material tubular se realizează prin rotirea în ambele sensuri a corpului port-bacuri (1) ce este prevăzut cu niște bacuri profilate (6), montate solidar cu niște pistoane (7) acționate de niște cilindri hidraulici (8) cu dublă acțiune. Corpul port-bacuri este

(11) 120721 B1 alimentat printr-un circuit hidraulic de alimentare cu presiune a cilindrilor hidraulici cu dublă acțiune (8), circuit alcătuit din niște canale și niște găuri practicate în corpul port-bacuri (1), din niște țevi de alimentare (13), amplasate simetric și rigidizate de corpul port-bacuri (1), și dintr-un sistem de etanșare (14).

Revendicări: 2  
Figuri: 2

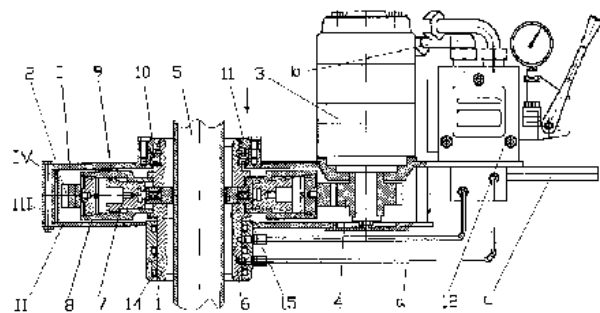


Fig. 1

(11) 120722 B1 (51) **E21B 33/06** (2006.01); **F16J 15/00** (2006.01) (21) a 2002 00106 (22) 01.02.2002 (41) 30.06.2005//6/2005 (45) 30.06.2006//6/2006 (56) RO 118816 (73) *Primex Mureş S.R.L., str. Călăraşilor nr. 89, Târgu-Mureş, RO* (72) *Siderias Teodor, str. Cutezanței nr. 23/A, Târgu-Mureş, RO; Tâmpănariu Nicolae, str. Ciucaş nr. 10, ap. 18, Târgu-Mureş, RO* (54) **ROBINET PENTRU CAPETE DE ERUPȚIE**

(57) Invenția se referă la un robinet pentru capete de erupție, utilizat la echiparea sondelor cu capete de erupție sau capete de coloană. Robinetul pentru capete de erupție, conform invenției, este prevăzut în scopul etanșării, la închidere, a robinetelor, cu o pană (2) conică sau cilindrică, pe care este aplicat un disc din masă plastică (3), inserat într-un locaș evazat înspre interior, definit de niște laturi (a și b) și asigurat împotriva smulgerii prin lipire în zona de contact și printr-un disc (4) susținut de niște șuruburi (5).

Revendicări: 1

Figuri: 2

(11) 120722 B1

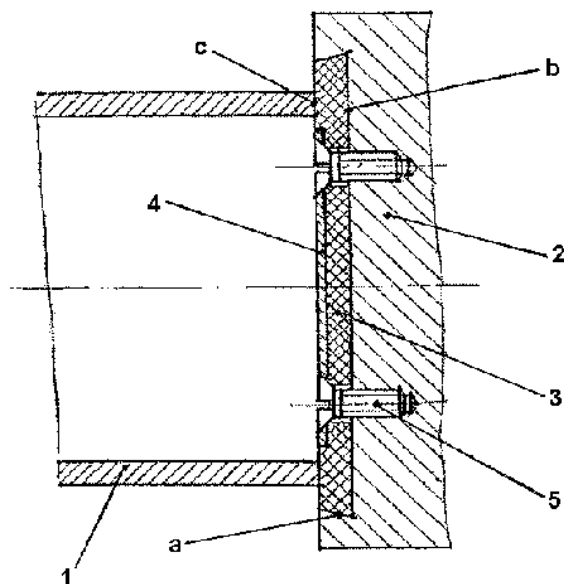


Fig. 1

(11) 120723 B1 (51) **E21B 43/16** (2006.01) (21) a 2001 00631 (22) 19.11.1999 (30) 07.12.1998 MX 9810320 (45) 30.06.2006//6/2006 (86) IB 99/01843 19.11.1999 (87) WO 00/34198 15.06.2000 (56) US 3873238, 3892270, 4267885 (73) *Cementos Apasco S.A. De C.V., Campos Eliseos 345-15, Colonia Chapultepec Polanco, D.F. 11560, Mexico, MX* (72) *Vidrio Cesar Anatolio Garcia, Catalina Derzell no. 6 Circuito Dramaturgos, Ciudad Satellite, 53100, Naucalpan, MX; Vazquez Denzil Coter, Carretera Villahermosa, Escarcega Km. 68.5 Tab 86700, Macuspana, MX; Rodriguez Heberto Ramos, Nacajuca 118, Colonia Prados de Villahermosa, Tab 86100, Villahermosa, MX* (74) *Rominvent S.A., str. Ermil Pangratti nr. 35, sector 1, București* (54) **PROCEDEU PENTRU RECUPERAREA HIDROCARBURILOR ÎN SONDE DE PETROL**

(57) Invenția se referă la un procedeu pentru recuperarea hidrocarburilor în sondele de petrol, prin injectare de gaze inerte tratate, obținute din scurgerea industrială. Procedeu pentru recuperarea hidrocarburilor în sonde de petrol, conform invenției, asigură posibilitatea utilizării pierderilor industriale, prin aceea că, constă în următoarele faze: supunerea scurgerilor industriale la una sau mai multe dintre etapele de adsorbție, separare de pulberi/condensare, lichefiere, distilare și compresie; ajustarea temperaturii, concentrației, presiunii și/sau cheltuielii de energie ale scurgerilor industriale, pentru a obține gaze inerte tratate, compatibile cu hidrocarburile zăcămintului, urmată de injectarea respectivelor gaze inerte tratate, în respectivele sonde de petrol. Respectiv scurgeri industriale sunt gaze de combustie

(11) 120723 B1

și/sau calcinare din procesele de producție. Gazele inerte tratate conțin un amestec de  $\text{CO}_2$  și  $\text{N}_2$ , iar apa și oxigenul sunt reciclate. Scurgerile industriale pot fi și gaze de combustie și/sau calcinare ale unei producții de clincher de ciment.

Revendicări: 8

Figuri: 2

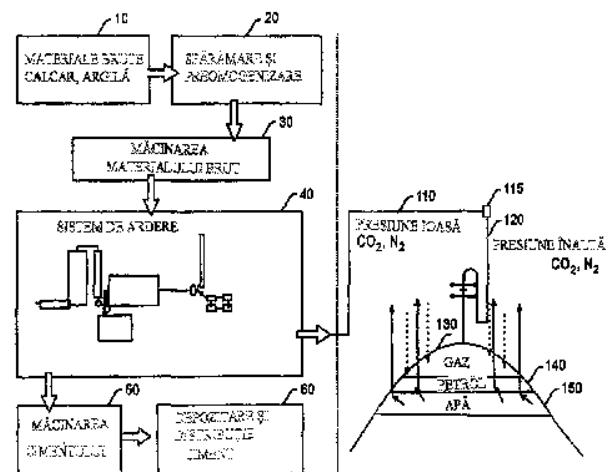


Fig. 1

(11) 120724 B1 (51) **F03B 13/14** (2006.01) (21) a 2002 01460 (22) 14.11.2002 (41) 28.02.2005//2/2005 (45) 30.06.2006//6/2006 (73) Ciurchea Ioan, str. Turnu Roșu nr. 51A, Cluj-Napoca, RO (72) Ciurchea Ioan, str. Turnu Roșu nr. 51A, Cluj-Napoca, RO (54) **INSTALAȚIE PENTRU PRODUCEREA ENERGIEI CU AJUTORUL VALURILOR**

(57) Invenția se referă la o instalație pentru producerea energiei, cu ajutorul valurilor, concepută să cumuleze forțele unui număr mare de valuri și să le concentreze pentru a fi folosite pentru acționarea unor mașini de forță, pentru producerea de curent electric. Instalația conform invenției se compune din două cabluri (1) fixe, paralele cu un ecartament mic, fixate pe un stâlp (2) ce reazemă prin niște fundații, în largul mării, la un capăt, și un elevator (3) sau o mașină de forță, pentru producerea de energie electrică, la celălalt capăt, cabluri (1) fixe care, pe toată lungimea lor, au prevăzut un număr mare de perechi de scripeți (4), ancorați pe fundul mării, cu lesturi, sub care este prevăzut un lanț (5) continuu, prevăzut cu niște tije (6), lanț care rulează pe doi cilindri (7), amplasați la cele două capete ale instalației și de care se suspendă, din loc în loc, niște flotoare (8), prin intermediul unor role (9), pe sub fiecare pereche de scripeți (4) trecând un cablu (10) mobil, care este

(11) 120724 B1  
prevăzut, la unul din capete, cu un flotor (11) mare, prevăzut cu un opritor (12), iar la celălalt capăt, cu un flotor (17) mic, prevăzut cu un opritor (16) și cu un cărucior (13) prevăzut cu patru role (14), de care este prins pe cablurile (1) fixe și cu un cârlig (15).

Revendicări: 1  
Figuri: 3

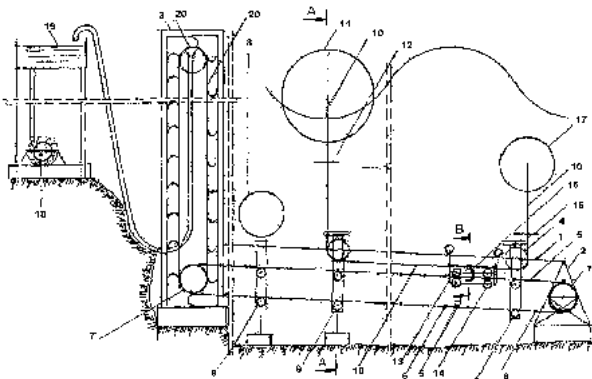


Fig. 1

(11) 120725 B1 (51) **F03D 1/00** (2006.01) (21) a 2001 00970 (22) 27.08.2001 (41) 29.03.2002//3/2002 (45) 30.06.2006//6/2006 (56) FR 2300235 (73) Davidoni Ioan, bl. A11 ap. 4, Tomești, județul Timiș, RO (72) Davidoni Ioan, bl. A11 ap. 4, Tomești, județul Timiș, RO (54) **ROTOR EOLIAN**

(57) Invenția se referă la un rotor eolian, alcătuit dintr-o platformă (1), de care este fixat axul (2), printr-un orificiu (3) și o sudură (4). Pe ax se fixează un rotor (5), printr-o bucă axială (6) prevăzută cu doi rulmenți (7), la ambele capete, din bucă pornesc spițele (8) care consolidează suportul (9) de care se fixează paletetele (10), în număr de șase și prevăzute, în interiorul curbat, cu câte două palete interioare (11) în trepte, de asemenea, pe interiorul paletetei se aplică un material de aderență (12), exteriorul fiind lucios la extreme. Paletetele se consolidează prin două coroane circulare (13) la baza rotorului, iar printr-o bucă comună, se fixează roata volantă (14) printr-un șurub (15) care are prevăzut un canal pentru o curea trapezoidală, ce angrenează generatorul (17) fixat în sistem reglabil, pe un suport (18), pe al doilea suport (19), se fixează axul (20) de transmisie la pompa de apă (21), acesta având o roată de fricțiune (22) cu roata volantă și un dispozitiv de reglare excentric (23) și doi suportți (24) pentru reglare longitudinală, cu scop de reglare a raportului de transmisie.

Revendicări: 1  
Figuri: 4

(11) 120725 B1

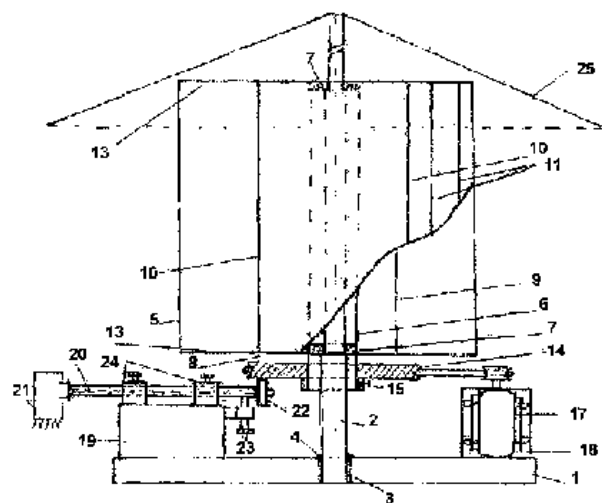


Fig. 1

(11) 120726 B1 (51) **F04B 1/14** (2006.01); **F04B 9/06** (2006.01) (21) a 2003 00207 (22) 13.09.2001 (30) 15.09.2000 NO 20004596 (41) 30.11.2004//11/2004 (45) 30.06.2006//6/2006 (86) NO 01/00374 13.09.2001 (87) WO 02/23040 A1 21.03.2002 (56) US 5551383, 4233156, 1931543; DE 861791 (73) *National Oilwell Norway As, Postboks 8181, N-4069, Stavanger, NO* (72) *Moe Magne, Osen 13, N-9414, Harstad, NO*; *Kyllingstad Age, Barkveien 15, N-4330, Algard, NO* (74) *Rominvent S.A., str. Ermil Pangratti nr. 35, sector 1, București* (54) **MAȘINĂ CU PISTON ȘI METODĂ DE COMANDĂ A PISTOANELOR**

(57) Invenția se referă la o mașină cu piston, sub forma unei pompe sau motor cu piston, de tipul celor în care doi sau mai mulți cilindri cu piston, care conlucrează și care, în cazul exemplului de pompă al mașinii cu piston, contribuie la punerea în mișcare a unui curent de fluid, iar, în cazul exemplului de motor al mașinii cu piston, este acționat de către un curent de fluid. Mașina conform invenției este alcătuită din doi sau mai mulți cilindri (**14b** și **14c**) poziționați cu aceeași distanță unghiulară, în raport cu o axă, prevăzuți cu niște pistoane (**16**) cu mișcare rectilinie, alternativă, având niște biele (**18b** și **18c**) prin intermediul cărora fiecărui piston (**16**) i se imprimă o deplasare comandată, corelată cu deplasarea dată, comandată, a celuilalt sau celorlalte pistoane.

(11) 120726 B1

Metoda conform invenției constă în faptul că fiecare piston este accelerat și decelerat liniar, la sfârșitul și, respectiv, la începutul unei curse active, astfel încât suma vitezelor pistoanelor, în timpul fazei de tranzit, este constantă și egală cu viteza la care un piston lucrează în mod normal, în timpul cursei active.

Revendicări: 17

Figuri: 11

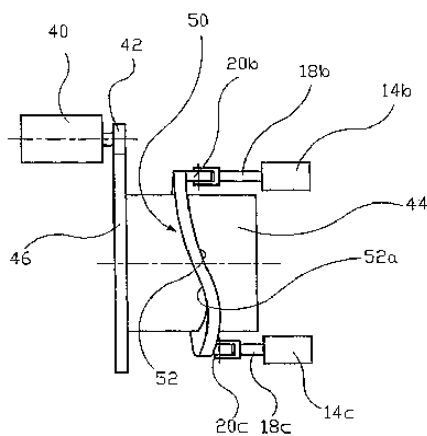


Fig. 7

(11) 120727 B1 (51) **F16K 31/02** (2006.01); **F16K 31/08** (2006.01) (21) a 2002 00212 (22) 27.02.2002 (41) 30.07.2004//7/2004 (45) 30.06.2006//6/2006 (56) JP 8285124 (73) *Tănase Teodor, aleea Compozitorilor nr. 4, bl. F17, sc. 2, ap. 23, sector 6, București, RO* (72) *Tănase Teodor, aleea Compozitorilor nr. 4, bl. F17, sc. 2, ap. 23, sector 6, București, RO* (54) **DISPOZITIVE DE ACȚIONARE HIDRAULICE ȘI PNEUMATICE, CU COMPONENTE MAGNETICE, ACȚIONATE PRIN PRESIUNE**

(57) Invenția se referă la un dispozitiv de acționare, hidraulic și pneumatic, cu componente magnetice, acționate prin presiune, destinate controlului trecerii gazelor și lichidelor. Dispozitivul conform invenției este prevăzut cu rozetă (**2**), în care se află niște magneți (**10** și **13**) de închidere-deschidere, iar prin schimbarea polarității acestora, se comandă atragerea sau respingerea unui piston (**8**) magnetic, care, prin intermediul unei garnituri (**1**), va obtura sau va permite trecerea fluidului, o bilă (**4**) care alunecă într-un canal (**12**) limitator de cursă, permițând, datorită unui arc (**5**) de presiune, poziționarea fermă a rozetei (**2**).

Revendicări: 15

Figuri: 23

(11) 120727 B1

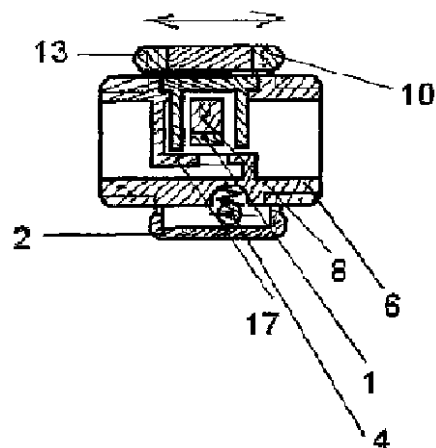


Fig. 4

(11) 120728 B1 (51) **F16K 31/08** (2006.01) (21) a 2002 00214 (22) 27.02.2002 (41) 30.07.2004//7/2004 (45) 30.06.2006//6/2006 (56) JP 8285124 (73) Tănase Teodor, aleea Compozitorilor nr. 4, bl. F17, sc. 2, ap. 23, sector 6, București, RO (72) Tănase Teodor, aleea Compozitorilor nr. 4, bl. F17, sc. 2, ap. 23 sector 6, București, RO (54) **DISPOZITIV DE ACȚIONARE HIDRAULICĂ ȘI PNEUMATICĂ, CU COMPONENTE MAGNETICE, ACȚIONAT PRIN PRESIUNE**

(57) Invenția se referă la un dispozitiv de acționare, hidraulic și pneumatic, cu componente magnetice, acționate prin presiune. Dispozitivul conform invenției realizează protecția instalațiilor sub presiune, cu ajutorul unor componente magnetice, cum ar fi un regulator magnetic, pneumatic sau hidraulic, acționat cu ajutorul unei membrane (37), în absența unei forțe de presiune asupra membranei (37), o supapă (39) este deschisă datorită forței de respingere dintre niște magneți (38 și 36), iar în momentul în care se introduce un fluid sub presiune în regulator, trecerea acestuia va fi limitată de o duză (41), situație care va determina creșterea presiunii pe membrană (37) care va închide supapa (39), iar în lipsa forței de presiune pe membrană (37), magnetul (38), fixat pe aceasta, va fi respins de celălalt magnet (36) și va deschide supapa (39).

Revendicări: 12  
Figuri: 19

(11) 120728 B1

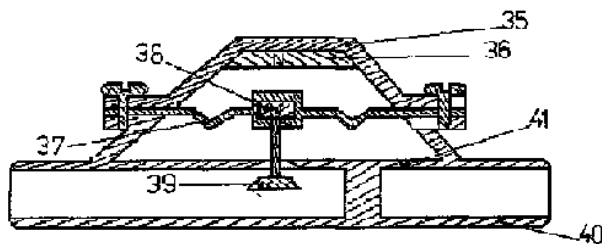


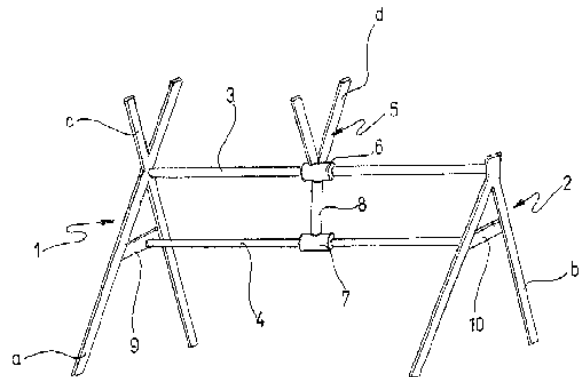
Fig. 7

(11) 120729 B1 (51) **F16M 11/00** (2006.01); **B23Q 3/18** (2006.01); **E04G 1/32** (2006.01); **B25H 1/06** (2006.01) (21) a 2001 00125 (22) 01.02.2001 (41) 30.03.2004//3/2004 (45) 30.06.2006//6/2006 (56) DE 918705, 1949954 U, 1139948; US 2652079, 4362295; BE 893546; EP 0064480 (73) Tudor Paul Lucian, comuna Dragalina, județul Călărași, RO (72) Tudor Paul Lucian, comuna Dragalina, județul Călărași, RO (54) **SUPORT DE PRELUCRAT MATERIALE**

(57) Invenția se referă la un suport de prelucrat materiale din lemn, metal sau mase plastice, fiind utilizat, cu precădere, în gospodăriile populației din mediul rural, precum și la producerea, în atelierele mecanice și de tâmplărie, a unor bunuri de larg consum. Suportul de prelucrat materiale, conform invenției, se compune din niște picioare de susținere (1 și 2), fixate la extremitățile unor bare de legătură (3 și 4), paralele, pe care culisează o piesă intermediară (5), în formă de Y, prin intermediul unor lagăre (6 și 7).

Revendicări: 2  
Figuri: 1

(11) 120729 B1



(11) 120730 B1 (51) **F23D 14/14** (2006.01) (21) a 2002 01463 (22) 15.11.2002 (41) 28.05.2004//5/2004 (45) 30.06.2006//6/2006 (56) EP 0810404; WO 0142709 (73) *Celsius 2000, b-dul Dimitrie Pompei nr. 10, București, RO* (72) *Stănescu Paul Dan, b-dul Unirii nr. 18, bl. 5B, sc. 2, et. 3, ap. 34, sector 4, București, RO* (74) *Inventa - Agenție Universitară de Inventică S.R.L., b-dul Corneliu Coposu nr. 7, bl. 104, sc. 2, ap. 31, sector 3, București* (54) **ARZĂTOR PENTRU COMBUSTIBILI GAZOȘI**

(57) Invenția se referă la un arzător pentru combustibili gazoși, care realizează îmbunătățirea indicilor termici de funcționare și ecologici și care este destinat a fi utilizat, în principal, pentru cazanele de apă caldă, cu funcționare în regim de condensare. Arzătorul conform invenției este alcătuit prin asamblarea mai multor elemente (1) arzător, de formă cilindrică, cu un capăt închis și cu celălalt liber, pe o placă (2) de monolitizare, ansamblul astfel format fiind montat la ieșirea dintr-o cameră (3) de presiune, ce este prevăzută cu un ștuț (4) de racord la sistemul de alimentare cu combustibil gazos, premixat.

Revendicări: 4

Figuri: 5

(11) 120730 B1

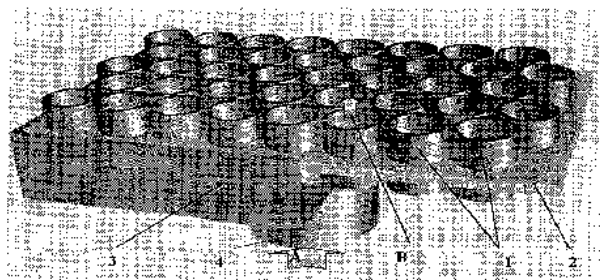


Fig. 1

(11) 120731 B1 (51) **F24F 3/16** (2006.01); **A61L 9/22** (2006.01) (21) a 2004 00680 (22) 02.08.2004 (41) 28.01.2005//1/2005 (45) 30.06.2006//6/2006 (56) RO 117126 (73) *Moineagu Florin, str. General Dragalina nr. 10, bl. C6A, ap. 15, Galați, RO* (72) *Moineagu Florin, str. General Dragalina nr. 10, bl. C6A, ap. 15, Galați, RO* (54) **APARAT DE PURIFICARE, IONIZARE ȘI AROMATIZARE COMPLEXĂ A AERULUI**

(57) Invenția se referă la un aparat de purificare, ionizare și aromatizare complexă a aerului dintr-un mediu ambiental închis. Aparatul conform invenției este alcătuit dintr-o carcasă (1), în care se montează un filtru mecanic (2) ce reține impuritățile în suspensie din aerul care este împins forțat, prin intermediul ventilatorului (3), în filtrul electrostatic (4), și un distribuitor (5) prin care trece aerul ionizat negativ, distribuitorul fiind echipat cu niște supape (6) care se pot deschide programat de la panoul de comandă (7), asigurându-se astfel dozarea uleiurilor volatile aromate și a apei distilate din interiorul unor rezervoare (8), producându-se aromatizarea și umidificarea aerului purificat și ionizat, care este evacuat prin intermediul unui difuzor (9), într-un mediu ambiental închis.

Revendicări: 1

Figuri: 3

(11) 120731 B1

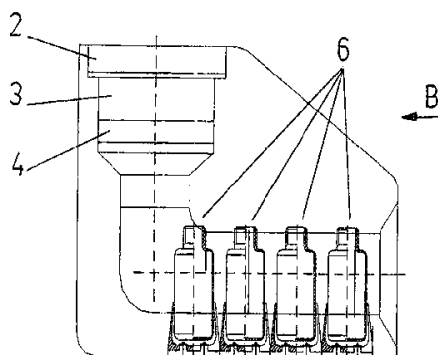


Fig. 2



(11) 120732 B1 (51) **G01H 11/02** (2006.01); **G01H 11/06** (2006.01); **G01H 3/06** (2006.01) (21) a 2002 00091 (22) 30.01.2002 (41) 29.08.2003//8/2003 (45) 30.06.2006//6/2006 (56) RO 100330, 99611; GB 2094097 (73) Olaru Radu, str. Sf. Lazăr nr. 49, bl. A3, sc. A3, et. 1, ap. 1, Iași, RO; Drăgoi Dumitru Dan, str. Vasile Alecsandri nr. 25, Bacău, RO (72) Olaru Radu, str. Sf. Lazăr nr. 49, bl. A3, sc. A3, et. 1, ap. 1, Iași, RO; Drăgoi Dumitru Dan, str. Vasile Alecsandri nr. 25, Bacău, RO (54) **TRADUCTOR DE VIBRAȚII, CU FEROFUID**

(57) Invenția se referă la un traductor de vibrații cu ferrofluid, destinat măsurării parametrilor vibrațiilor. Traductorul conform invenției este constituit dintr-un tub cilindric, nemetalic (1), închis la ambele capete cu două dopuri nemagnetice (2), în interiorul tubului, fiind poziționat elastic un piston magnetic, format dintr-un magnet permanent (3) și un manșon dintr-un ferrofluid (4), astfel că vibrația, la care este supus dispozitivul, produce tensiuni electromotoare, induse, proporționale cu viteza vibrației în cele două secțiuni identice ale unei bobine (5) fixate pe tub, respectiv variații diferențiale de inductanță, ale celor două secțiuni de bobină, proporționale cu deplasarea sau elongația vibrației.

Revendicări: 3  
Figuri: 3

(11) 120732 B1

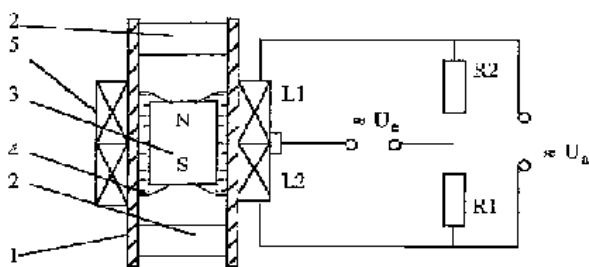


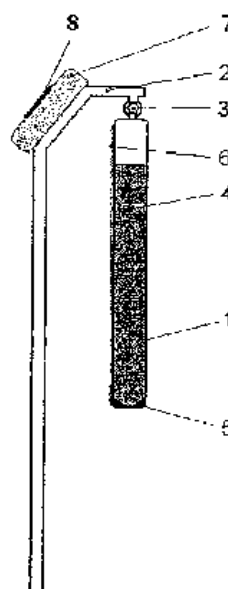
Fig. 1

(11) 120733 B1 (51) **G01V 7/04** (2006.01) (21) a 2001 01157 (22) 22.10.2001 (41) 30.03.2004//3/2004 (45) 30.06.2006//6/2006 (56) RO 35494; GB 671392 (73) Pîslariu Marius Bogdan, str. Rândunicii nr. 2, bl. 37, sc. G, ap. 11, Suceava, RO (72) Pîslariu Marius Bogdan, str. Rândunicii nr. 2, bl. 37, sc. G, ap. 11, Suceava, RO (54) **DISPOZITIV DE MĂSURARE A ACCELERAȚIEI GRAVITAȚIONALE**

(57) Invenția se referă la un dispozitiv de măsurare a accelerației gravitaționale, ce poate fi folosit pentru determinarea discontinuităților locale ale câmpului gravitațional, pentru determinarea variației accelerației gravitaționale, în funcție de înălțimea la care se află locul de măsurare sau produsă în timpul alinierii planetelor și în timpul eclipselor. De asemenea, dispozitivul poate fi utilizat în prospecțiunile gravimetrice, precum și în laboratoarele unităților de învățământ sau de cercetare. Dispozitivul este constituit dintr-un tub vidat (1), suspendat pe un suport (2) printr-o articulație sferică (3), în tubul vidat (1), fiind introdusă o coloană de mercur (4) care apasă asupra unui senzor de presiune (5), aflat la fundul tubului vidat (1). Senzorul de presiune (5) este conectat la un dispozitiv electronic (7), prevăzut cu un dispozitiv de afișare (8) a rezultatelor obținute.

Revendicări: 1  
Figuri: 1

(11) 120733 B1



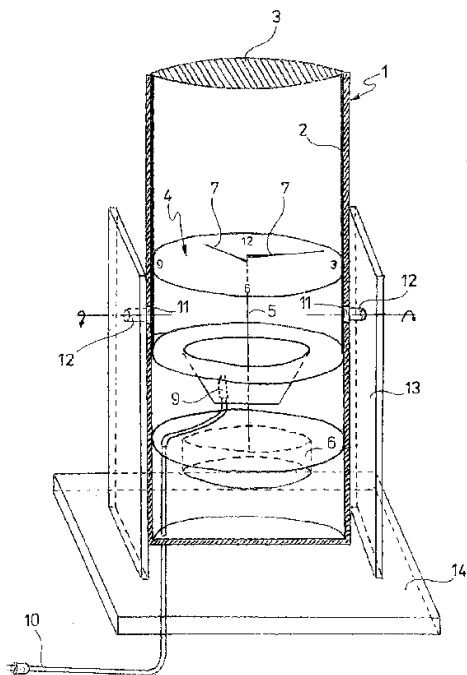
(11) 120734 B1 (51) **G04B 19/34** (2006.01) (21) a 2001 00197 (22) 23.02.2001 (41) 30.12.2003//12/2003 (45) 30.06.2006//6/2006 (56) RO 85798; EP 0858013 A3; FR 928330, 2842619; DE 458982, 840970, 866028 (73) *Stănciulescu Nicolae, str. Carpați nr. 2, bl. G4, sc. E, et. 1, ap. 63, Bârlad, RO* (72) *Stănciulescu Nicolae, str. Carpați nr. 2, bl. G4, sc. E, et. 1, ap. 63, Bârlad, RO* (54) **CEAS PROIECTOR**

(57) Invenția se referă la un ceas care are posibilitatea proiectării cadranelui transparent și a indicației acelor de ceasornic, pe un perete sau un paravan. Ceasul conform invenției este construit dintr-un tub (1) cu pereți argințați (2), în interiorul căruia, la partea superioară, se găsește o lentilă convergentă (3), un cadran transparent (4), prin centrul căruia trece un ax (5), care transmite mișcarea de rotație a unui mecanism (6) de ceasornic, la acele de ceasornic (7), iar sub cadranul transparent (4), se găsește un reflector paraboloidal (8), în focarul căruia este o lampă electrică (9) alimentată, printr-un cablu (10), de la o sursă exterioară sau de la baterii, tubul (1) fiind prevăzut la exterior cu două orificii (11), în care sunt introduse două știfturi (12) care îi permit să oscileze, știfturile (12) fiind prinse de două suporturi verticale (13), fixate de un soclu (14).

Revendicări: 4

Figuri: 1

(11) 120734 B1



(11) 120735 B1 (51) **H01H 1/38** (2006.01); **H01H 1/02** (2006.01) (21) a 2000 00463 (22) 02.05.2000 (41) 30.04.2002//4/2002 (45) 30.06.2006//6/2006 (56) RO 58240, 80774 (73) *Grupul Industrial Electrocontact S.A., Calea Națională nr. 6, Botoșani, RO* (72) *Strugaru Georgică, str. Ștefan Luchian nr. 1, bl. 1, sc. C, ap. 4, Botoșani, RO* (54) **SUBANSAMBLU PENTRU CONECTARE ELECTRICĂ**

(57) Invenția se referă la un subansamblu de conectare electrică, destinat echipamentelor de conectare electrică, de forță sau de comandă, utilizat în construcția aparatelor de comutație, întrerupătoare, separatoare, contactoare din domeniul aparatelor de joasă tensiune. Subansamblul conform invenției este constituit dintr-o piesă metalică (1) din cupru, în care se practică un orificiu (5) filetat, pentru racordarea conductoarelor electrice sau a papucilor electrice, prevăzut cu un locaș (a), rezultând o protuberanță pe care este plasată o pastilă subțire (3) de argint sau aliaj de argint și o piesă metalică (2) din cupru, dispunând de un ghidaj (6) al unui distanțier electroizolant, prevăzut cu un locaș (b), rezultând o protuberanță pe care este plasată o pastilă (4) subțire de argint sau de aliaj de argint.

Revendicări: 1

Figuri: 4

(11) 120735 B1

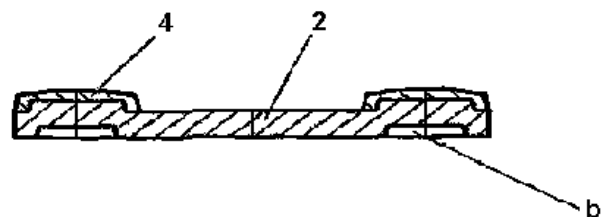


Fig. 3

(11) 120736 B1 (51) **H01M 8/22** (2006.01); **H01M 8/08** (2006.01); **H01M 8/20** (2006.01) (21) a 2004 00748 (22) 30.08.2004 (41) 30.06.2005//6/2005 (45) 30.06.2006 //6/2006 (56) US 4544461 (73) *Păcală Ovidiu, str. Fizicienilor nr. 13, ap. 8, Măgurele, județul Ilfov, RO; Păcală Mirela, str. Fizicienilor nr. 13, ap. 8, Măgurele, județul Ilfov, RO; Ciocănea Teodorescu Adrian, b-dul M. Kogălniceanu nr. 30, București, RO* (72) *Păcală Ovidiu, str. Fizicienilor nr. 13, ap. 8, Măgurele, județul Ilfov, RO; Păcală Mirela, str. Fizicienilor nr. 13, ap. 8, Măgurele, județul Ilfov, RO; Ciocănea Teodorescu Adrian, b-dul M. Kogălniceanu nr. 30, București, RO* (54) **PROCEDEU ȘI CELULĂ DE COMBUSTIE PENTRU PRODUCEREA CURENTULUI ELECTRIC**

(57) Invenția se referă la un procedeu de generare a curentului electric, în care hidrogenul sulfurat dizolvat într-un electrolit lichid de NaCl este oxidat electrochimic într-un mediu presurizat,  $p = 2 - 20$  MPa și o temperatură de  $9...150^{\circ}\text{C}$ . Alimentarea cu oxigen se face prin intermediul unui element poros, sub presiune strict controlată în raport cu presiunea de lucru. Oxidarea ionilor  $\text{H}_3\text{O}^+$  și  $\text{HS}^-$  în electrolit, la suprafața elementului poros, conduce la încărcarea cu sarcină pozitivă a elementului poros și producerea de apă și energie termică, ce sunt disipate în electrolit, tensiunea dintre un anod și elementul poros fiind o funcție de parametrii de reacție. Pe parcursul proce-

(11) 120736 B1  
deului, temperatura și concentrațiile electrolitului și hidrogenului sulfurat sunt menținute prin reformarea amestecului  $\text{H}_2\text{S} + \text{electrolit}$  și prin îndepărtarea sulfurii coloidal rezultat la suprafața anodului, prin filtrarea amestecului.

Revendicări: 3  
Figuri: 20

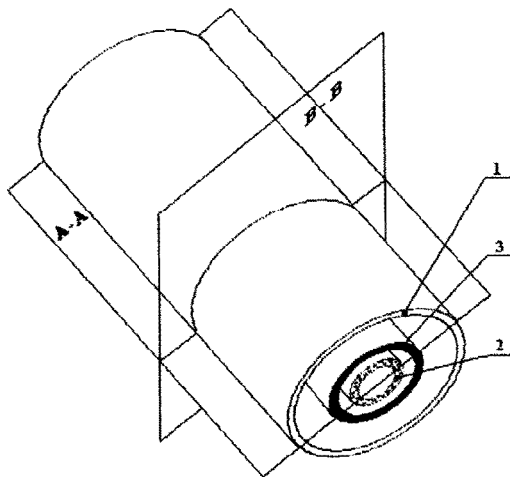


Fig. 2

(11) 120737 B1 (51) **H02M 5/42** (2006.01); **B60L 1/00** (2006.01) (21) a 2004 00003 (22) 05.01.2004 (41) 30.05.2005//5/2005 (45) 30.06.2006//6/2006 (56) RO 118105, 118065 (73) *Promat S.R.L., str. Frații Golești, bl. K28, ap. 4, Craiova, RO* (72) *Mătușa Remus-George, b-dul Mareșal Ion Antonescu, bl. 18, sc. 1, ap. 1, Craiova, RO* (54) **CONVERTOR ELECTRONIC PENTRU ALIMENTAREA CIRCUITELOR DE ILUMINAT ȘI SERVICII AUXILIARE**

(57) Invenția se referă la un convertor electronic, pentru alimentarea circuitelor de iluminat și servicii auxiliare, la vehiculele Diesel-electrice și Diesel-hidraulice. Convertorul electronic, pentru iluminat și servicii auxiliare, conform invenției, este format dintr-un inverter monofazat (1) cu modulație PWM, un transformator (2) cu rol de separare galvanică și ridicare tensiune, un redresor necomandat (3), un stabilizator serie (4) și un bloc numeric (5) cu software special rezident, pentru asigurarea mărimilor de ieșire, impuse și a protecțiilor la supra-tensiune, suprasarcină, scurtcircuit, creșterea controlată a tensiunii din rețelele externe, un filtru trece jos (6), asigurând tensiunea sinusoidală de 50 Hz, în primarul transformatorului (2), și un bloc (7) de supraveghere și semnalizare a punerilor la masă, din circuitul de iluminat.

Revendicări: 2  
Figuri: 2

(11) 120737 B1

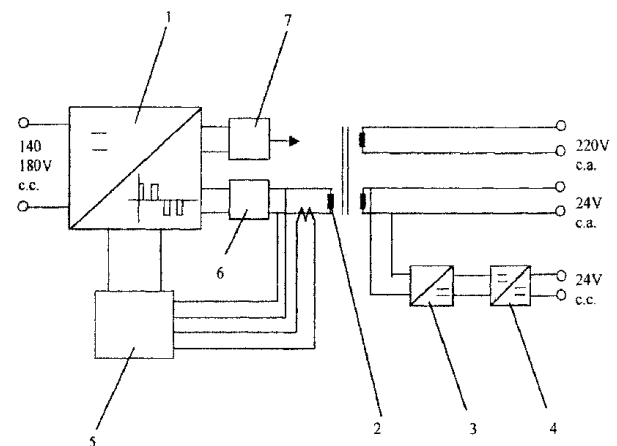


Fig. 1

(11) 120738 B1 (51) **H04Q 1/14** (2006.01); **H02G 15/10** (2006.01); **H02G 3/08** (2006.01) (21) a 2000 00172 (22) 16.02.2000 (30) 01.03.1999 DE 29903640.5 (45) 30.06.2006//6/2006 (56) DE 2811812, 29719095U (73) Quante A.G., Uellendahler Strasse 353, Wuppertal, DE (72) Denter Friedrich Wilhelm, Mittelstrasse 27, Castrop-Rauxel, DE; Schluter Dieter, Buerboomweg 76, Dorsten, DE (54) **CUVĂ DE MONTAJ**

(57) Cuvă de montaj (10) pentru amplasarea mijloacelor de comutare specifice domeniului telecomunicațiilor, alcătuită dintr-un profil de montaj (12) și din două eclise de rezemare (14), dispuse la capetele profilului de montaj și orientate perpendicular pe axa longitudinală a respectivului profil de montaj (12), cuva de montaj fiind caracterizată prin aceea că cel puțin una din cele două eclise de rezemare (14) este demontabilă, de preferință ambele eclise de rezemare (14) sunt demontabile.

Revendicări: 5

Figuri: 3

(11) 120738 B1

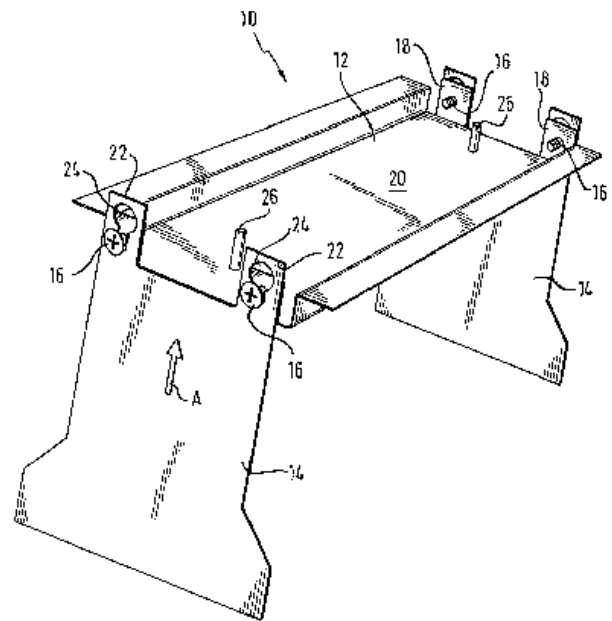


Fig. 1



**LISTA B.I., PENTRU CARE HOTĂRÂREA  
DE ACORDARE SE PUBLICĂ ÎN  
CONFORMITATE CU ART. 28(3) DIN  
LEGEA NR. 64/1991 REPUBLICATĂ,**

- ORDONATĂ CRESCĂTOR, DUPĂ  
NUMĂRUL DE BREVET**
- ORDONATĂ ALFABETIC, DUPĂ  
NUMELE/DENUMIREA TITULARULUI**



Lista cu brevetele de invenție, ale căror hotărâri de acordare au fost luate la data de 28.04.2006, ordonate crescător, după numărul de brevet

Număr brevet	Clasa	Număr dosar	Data depozit	Titular	Pag.
120683 B1	<b>A23L 1/076</b> (2006.01); <b>A23L 1/08</b> (2006.01); <b>A61K 35/64</b> (2006.01)	a 2003 00266	27.03.2003	Bogdan Victor, str. Ion Berindei nr. 1, bl. S22, sc. D, et. 8, ap. 167, sector 2, București, RO	77
120684 B1	<b>A23L 1/48</b> (2006.01)	a 2000 00534	23.05.2000	S.C. Pan Group S.A., Calea București nr. 173, Craiova, RO	77
120685 B1	<b>A61K 8/06</b> (2006.01); <b>A61K 8/97</b> (2006.01); <b>A61Q 19/08</b> (2006.01)	98-00526	27.02.1998	Farmec S.A., str. Henri Barbusse nr. 16, Cluj-Napoca, județul Cluj, RO	77
120686 B1	<b>A61K 8/67</b> (2006.01); <b>A23L 2/385</b> (2006.01)	a 2001 00783	06.07.2001	Natural Research S.R.L., cartier Sărari, str. Mircești, bl. M4, sc. 1, ap. 1, Craiova, RO	77
120687 B1	<b>A61K 9/08</b> (2006.01); <b>A61K 31/14</b> (2006.01); <b>A61P 15/02</b> (2006.01)	a 2000 00658	27.06.2000	Stratulat Speranța, str. Aurelian 77B, Drobeta-Turnu Severin, RO; Stratulat Eugraf, str. Aurelian 77B, Drobeta-Turnu Severin, RO; Stratulat Sorin, str. Aurelian 77B, Drobeta-Turnu Severin, RO; Cojocaru Minodor, Valea Lupului nr. 1, Iași, RO; Șerban Mariana Georgeta, str. Aurelian nr. 77B, Drobeta-Turnu Severin, RO	78
120688 B1	<b>A61K 9/12</b> (2006.01); <b>A61K 8/65</b> (2006.01)	99-00610	26.05.1997	Beisel Gunther, Schloss Laach, Monheim, DE	78
120689 B1	<b>A61K 9/50</b> (2006.01); <b>A61K 31/4439</b> (2006.01)	99-00109	29.01.1999	Ethypharm, Centro Colon, Marques de la Ensenada, Madrid, ES	78
120690 B1	<b>B01D 69/12</b> (2006.01); <b>B01D 71/72</b> (2006.01); <b>C02F 1/44</b> (2006.01); <b>C08J 5/22</b> (2006.01)	99-00349	29.03.1999	Council of Scientific and Industrial Research, Rafi Marg, New Delhi, IN; Department of Biotechnology Government of India, Cg0 Complex, New Delhi, IN	78
120691 B1	<b>B23Q 5/52</b> (2006.01)	a 2002 01664	20.12.2002	Epple Maschinen S.R.L., str. Oașului nr. 155/2, Cluj-Napoca, RO	79
120692 B1	<b>B23Q 5/52</b> (2006.01)	a 2002 01665	20.12.2002	Epple Maschinen S.R.L., str. Oașului nr. 155/2, Cluj-Napoca, RO	79
120693 B1	<b>B29C 33/38</b> (2006.01); <b>B29C 33/40</b> (2006.01); <b>B29C 51/30</b> (2006.01); <b>B28B 7/34</b> (2006.01)	a 2004 00387	28.04.2004	Martplast S.R.L., str. Regiei nr. 20, Urziceni, județul Ialomița, RO	80
120694 B1	<b>B29D 30/30</b> (2006.01); <b>B29D 30/70</b> (2006.01); <b>B29C 70/38</b> (2006.01); <b>B21C 47/26</b> (2006.01); <b>B21F 1/04</b> (2006.01); <b>B29D 30/38</b> (2006.01)	a 2001 01275	27.11.2001	Société de Technologie Michelin, 23, Rue Breschet, 63000, Clermont-Ferrand, FR; Michelin Recherche et Technique S.A., Route Louis Braille 10 et 12 1763, Granges-Paccot, CH	80



Număr brevet	Clasa	Număr dosar	Data depozit	Titular	Pag.
120695 B1	<b>B60J 3/06</b> (2006.01)	a 2001 00426	17.04.2001	Jurcuțiu Olimpiu, str. M. Viteazul nr. 34, Chișineu-Criș, Arad, RO	<b>81</b>
120696 B1	<b>B61C 3/00</b> (2006.01)	a 2003 00894	03.11.2003	Popescu Augustin, str. Constantin Argetoianu, bl. 2, ap. 14, Craiova, RO; Ghiță Ionel, str. C-tin Lecca, bl. 13, sc. 1, ap. 14, Craiova, RO; Gîrniță Ion, str. I. G. Duca nr. 2, bl. J26, ap. 10, Craiova, RO	<b>81</b>
120697 B1	<b>B61L 3/00</b> (2006.01)	a 2004 00067	26.01.2004	Promat S.R.L., str. Frații Golești, bl. K28, ap. 4, Craiova, RO	<b>82</b>
120698 B1	<b>B65D 85/32</b> (2006.01)	a 2001 00202	23.02.2001	Cristian Dan, str. Tudor Vladimirescu, bl. 6, sc. C, et. 1, ap. 12, Roman, RO	<b>82</b>
120699 B1	<b>B65D 88/12</b> (2006.01)	a 2004 01011	16.11.2004	Emi Internațional S.R.L., b-dul Libertății nr.18, bl. 104, sc. 1, ap. 12, sector 5, București, RO	<b>83</b>
120700 B1	<b>C02F 1/26</b> (2006.01)	98-01654	07.12.1998	Celanese GmbH, Lurgiallee 14, Frankfurt am Main, DE	<b>83</b>
120701 B1	<b>C02F 11/00</b> (2006.01); <b>C02F 103/38</b> (2006.01)	a 2002 00451	15.04.2002	Mopeka Impex S.R.L., str. Călărași nr. 43, Timișoara, județul Timiș, RO	<b>84</b>
120702 B1	<b>C03C 8/02</b> (2006.01); <b>C04B 41/86</b> (2006.01)	a 2004 00086	02.02.2004	Prisma Mira S.R.L., str. Moșilor nr. 59C, Alba Iulia, RO	<b>84</b>
120703 B1	<b>C05C 1/00</b> (2006.01)	a 2003 00129	19.02.2003	Amonil S.A., șoseaua Călărași Km. 4, Slobozia, RO	<b>84</b>
120704 B1	<b>C05C 1/00</b> (2006.01)	a 2003 00762	15.09.2003	Turnu S.A., str. Portului nr.1, Turnu Măgurele, județul Teleorman, RO	<b>84</b>
120705 B1	<b>C05G 3/00</b> (2006.01)	a 2000 00897	11.09.2000	Bentoflux S.A., str. Fabricii nr. 64, Satu Mare, RO	<b>85</b>
120706 B1	<b>C07C 45/00</b> (2006.01); <b>C07C 45/45</b> (2006.01); <b>C07C 259/06</b> (2006.01)	98-00725	11.09.1996	Merck & Co., Inc., 126 East Lincoln Avenue, Rahway, New Jersey, US	<b>85</b>
120707 B1	<b>C07C 45/86</b> (2006.01)	98-01655	07.12.1998	Celanese GmbH, Lurgiallee 14, Frankfurt am Main, DE	<b>85</b>
120708 B1	<b>C07D 211/22</b> (2006.01); <b>A61K 31/16</b> (2006.01)	98-00182	04.02.1998	Institutul Național de Cercetare-Dezvoltare Chimico-Farmaceutică - ICCF, șoseaua Vitan nr.112, sector 3, București, RO	<b>85</b>
120709 B1	<b>C07D 211/90</b> (2006.01); <b>A61K 31/216</b> (2006.01)	98-00462	26.02.1998	Institutul Național de Cercetare-Dezvoltare Chimico-Farmaceutică - ICCF, șoseaua Vitan nr.112, sector 3, București, RO	<b>86</b>
120710 B1	<b>C07J 71/00</b> (2006.01); <b>C07J 21/00</b> (2006.01); <b>C07J 53/00</b> (2006.01)	99-00668	11.12.1997	G.D.Searle & Co., P.O. Box 5110, Chicago, IL60680-9899, Chicago, US	<b>86</b>
120711 B1	<b>C07K 14/585</b> (2006.01); <b>A61K 51/08</b> (2006.01)	99-01154	01.05.1998	Diatide, Inc., 9 Delta Drive, Londonderry, US	<b>86</b>

Număr brevet	Clasa	Număr dosar	Data depozit	Titular	Pag.
120712 B1	<b>C10G 45/36</b> (2006.01); <b>B01J 8/06</b> (2006.01)	a 2002 00915	19.10.2000	Catalytic Distillation Technologies, 10100 Bay Area Boulevard, Pasadena, Texas, US	<b>87</b>
120713 B1	<b>C10M 105/04</b> (2006.01); <b>C10M 127/02</b> (2006.01); <b>C10G 45/64</b> (2006.01); <b>C07C 9/22</b> (2006.01)	a 2000 00425	15.10.1998	Mobil Oil Corporation, 3225 Gallows Road, 22037, Fairfax, US	<b>87</b>
120714 B1	<b>C22B 5/14</b> (2006.01); <b>C21B 11/00</b> (2006.01)	a 2002 01577	10.12.2002	Stănășilă Virgil Corneliu, b-dul Ion Mihalache 70-84, bl. 45, sc. A, ap. 25, sector 1, București, RO	<b>87</b>
120715 B1	<b>C22B 5/14</b> (2006.01)	a 2001 01251	12.05.2000	Outokumpu Oyj, Riihitontuntie 7, Espoo, FI	<b>87</b>
120716 B1	<b>C22B 21/00</b> (2006.01); <b>C22B 21/02</b> (2006.01)	a 2002 00759	05.06.2002	Stănășilă Virgil Corneliu, b-dul Ion Mihalache 70-84, bl. 45, sc. A, ap. 25, sector 1, București, RO	<b>88</b>
120717 B1	<b>C23F 13/06</b> (2006.01)	a 2002 00939	01.07.2002	ICPE- Cercetări Avansate-S.A., Splaiul Unirii nr. 313, București, RO; Societatea Națională de Transport Gaze Naturale Transgaz S.A., str. Unirii nr. 4, Mediaș, RO	<b>88</b>
120718 B1	<b>E01C 5/02</b> (2006.01)	a 2001 00977	29.08.2001	Otlăcan Dimitrie Dănuț, str. Abrud nr. 97, bl. 168, ap. 2, Arad, județul Arad, RO	<b>89</b>
120719 B1	<b>E04G 23/08</b> (2006.01)	a 2004 00115	11.02.2004	Apolodor Com Impex S.R.L., b-dul Gheorghe Șincai nr. 11, sector 4, București, RO	<b>89</b>
120720 B1	<b>E06C 7/48</b> (2006.01)	a 2004 00766	07.09.2004	Nakita Prod Comimpex S.R.L., str. Alexandru Vlahuță nr. 3, Târgu-Mureș, RO	<b>90</b>
120721 B1	<b>E21B 19/16</b> (2006.01)	a 2002 00538	25.04.2002	Institutul Național de Cercetare- Dezvoltare pentru Utilaj Petrolier- IPCUP, Piața 1 Decembrie 1918 nr. 1, Ploiești, RO	<b>90</b>
120722 B1	<b>E21B 33/06</b> (2006.01); <b>F16J 15/00</b> (2006.01)	a 2002 00106	01.02.2002	Primex Mureș S.R.L., str. Călărașilor nr. 89, Târgu-Mureș, RO	<b>91</b>
120723 B1	<b>E21B 43/16</b> (2006.01)	a 2001 00631	19.11.1999	Cementos Apasco S.A. De C.V., Campos Eliseos 345-15, Colonia Chapultepec Polanco, D.F. 11560, Mexico, MX	<b>91</b>
120724 B1	<b>F03B 13/14</b> (2006.01)	a 2002 01460	14.11.2002	Ciurchea Ioan, str. Turnu Roșu nr. 51A, Cluj-Napoca, RO	<b>92</b>
120725 B1	<b>F03D 1/00</b> (2006.01)	a 2001 00970	27.08.2001	Davidoni Ioan, bl. A11 ap. 4, Tomești, județul Timiș, RO	<b>92</b>
120726 B1	<b>F04B 1/14</b> (2006.01); <b>F04B 9/06</b> (2006.01)	a 2003 00207	13.09.2001	National Oilwell Norway As, Postboks 8181, N-4069, Stavanger, NO	<b>93</b>
120727 B1	<b>F16K 31/02</b> (2006.01); <b>F16K 31/08</b> (2006.01)	a 2002 00212	27.02.2002	Tănase Teodor, alea Compozitorilor nr. 4, bl. F17, sc. 2, ap. 23, sector 6, București, RO	<b>93</b>

Număr brevet	Clasa	Număr dosar	Data depozit	Titular	Pag.
120728 B1	<b>F16K 31/08</b> (2006.01)	a 2002 00214	27.02.2002	Tănase Teodor, aleea Compozitorilor nr. 4, bl. F17, sc. 2, ap. 23, sector 6, București, RO	<b>94</b>
120729 B1	<b>F16M 11/00</b> (2006.01); <b>B23Q 3/18</b> (2006.01); <b>E04G 1/32</b> (2006.01); <b>B25H 1/06</b> (2006.01)	a 2001 00125	01.02.2001	Tudor Paul Lucian, comuna Dragalina, județul Călărași, RO	<b>94</b>
120730 B1	<b>F23D 14/14</b> (2006.01)	a 2002 01463	15.11.2002	Celsius 2000, b-dul Dimitrie Pompei nr. 10, București, RO	<b>95</b>
120731 B1	<b>F24F 3/16</b> (2006.01); <b>A61L 9/22</b> (2006.01)	a 2004 00680	02.08.2004	Moineagu Florin, str. General Dragalina nr. 10, bl. C6A, ap. 15, Galați, RO	<b>95</b>
120732 B1	<b>G01H 11/02</b> (2006.01); <b>G01H 11/06</b> (2006.01); <b>G01H 3/06</b> (2006.01)	a 2002 00091	30.01.2002	Olaru Radu, str. Sf. Lazăr nr. 49, bl. A3, sc. A3, et. 1, ap. 1, Iași, RO; Drăgoi Dumitru Dan, str. Vasile Alecsandri nr. 25, Bacău, RO	<b>96</b>
120733 B1	<b>G01V 7/04</b> (2006.01)	a 2001 01157	22.10.2001	Pîslariu Marius Bogdan, str. Rândunicii nr. 2, bl. 37, sc. G, ap. 11, Suceava, RO	<b>96</b>
120734 B1	<b>G04B 19/34</b> (2006.01)	a 2001 00197	23.02.2001	Stănciulescu Nicolae, str. Carpați nr. 2, bl. G4, sc. E, et. 1, ap. 63, Bârlad, RO	<b>97</b>
120735 B1	<b>H01H 1/38</b> (2006.01); <b>H01H 1/02</b> (2006.01)	a 2000 00463	02.05.2000	Grupul Industrial Electrocontact S.A., Calea Națională nr. 6, Botoșani, RO	<b>97</b>
120736 B1	<b>H01M 8/22</b> (2006.01); <b>H01M 8/08</b> (2006.01); <b>H01M 8/20</b> (2006.01)	a 2004 00748	30.08.2004	Păcală Ovidiu, str. Fizicienilor nr. 13, ap. 8, Măgurele, județul Ilfov, RO; Păcală Mirela, str. Fizicienilor nr. 13, ap. 8, Măgurele, județul Ilfov, RO; Ciocănea Teodorescu Adrian, b-dul M. Kogălniceanu nr. 30, București, RO	<b>98</b>
120737 B1	<b>H02M 5/42</b> (2006.01); <b>B60L 1/00</b> (2006.01)	a 2004 00003	05.01.2004	Promat S.R.L., str. Frații Golești, bl. K28, ap. 4, Craiova, RO	<b>98</b>
120738 B1	<b>H04Q 1/14</b> (2006.01); <b>H02G 15/10</b> (2006.01); <b>H02G 3/08</b> (2006.01)	a 2000 00172	16.02.2000	Quante A.G., Uellendahler Strasse 353, Wuppertal, DE	<b>99</b>

Lista cu brevetele de invenție, ale căror hotărâri de acordare au fost luate la data de 28.04.2006, ordonate alfabetic, după numele/denumirea titularului

Număr brevet	Clasa	Număr dosar	Data depozit	Titular	Pag.
120703 B1	<b>C05C 1/00</b> (2006.01)	a 2003 00129	19.02.2003	Amonil S.A., șoseaua Călărași Km. 4, Slobozia, RO	<b>84</b>
120719 B1	<b>E04G 23/08</b> (2006.01)	a 2004 00115	11.02.2004	Apolodor Com Impex S.R.L., b-dul Gheorghe Șincai nr. 11, sector 4, București, RO	<b>89</b>
120688 B1	<b>A61K 9/12</b> (2006.01); <b>A61K 8/65</b> (2006.01)	99-00610	26.05.1997	Beisel Gunther, Schloss Laach, Monheim, DE	<b>78</b>
120705 B1	<b>C05G 3/00</b> (2006.01)	a 2000 00897	11.09.2000	Bentoflux S.A., str. Fabricii nr. 64, Satu Mare, RO	<b>85</b>
120683 B1	<b>A23L 1/076</b> (2006.01); <b>A23L 1/08</b> (2006.01); <b>A61K 35/64</b> (2006.01)	a 2003 00266	27.03.2003	Bogdan Victor, str. Ion Berindei nr. 1, bl. S22, sc. D, et. 8, ap. 167, sector 2, București, RO	<b>77</b>
120712 B1	<b>C10G 45/36</b> (2006.01); <b>B01J 8/06</b> (2006.01)	a 2002 00915	19.10.2000	Catalytic Distillation Technologies, 10100 Bay Area Boulevard, Pasadena, Texas, US	<b>87</b>
120707 B1	<b>C07C 45/86</b> (2006.01)	98-01655	07.12.1998	Celanese GmbH, Lurgiallee 14, Frankfurt am Main, DE	<b>85</b>
120700 B1	<b>C02F 1/26</b> (2006.01)	98-01654	07.12.1998	Celanese GmbH, Lurgiallee 14, Frankfurt am Main, DE	<b>83</b>
120730 B1	<b>F23D 14/14</b> (2006.01)	a 2002 01463	15.11.2002	Celsius 2000, b-dul Dimitrie Pompei nr. 10, București, RO	<b>95</b>
120723 B1	<b>E21B 43/16</b> (2006.01)	a 2001 00631	19.11.1999	Cementos Apasco S.A. De C.V., Campos Eliseos 345-15, Colonia Chapultepec Polanco, D.F. 11560, Mexico, MX	<b>91</b>
120724 B1	<b>F03B 13/14</b> (2006.01)	a 2002 01460	14.11.2002	Ciurchea Ioan, str. Turnu Roșu nr. 51A, Cluj-Napoca, RO	<b>92</b>
120690 B1	<b>B01D 69/12</b> (2006.01); <b>B01D 71/72</b> (2006.01); <b>C02F 1/44</b> (2006.01); <b>C08J 5/22</b> (2006.01)	99-00349	29.03.1999	Council of Scientific and Industrial Research, Rafi Marg, New Delhi, IN; Department of Biotechnology Government of India, Cg0 Complex, New Delhi, IN	<b>78</b>
120698 B1	<b>B65D 85/32</b> (2006.01)	a 2001 00202	23.02.2001	Cristian Dan, str. Tudor Vladimirescu, bl. 6, sc. C, et. 1, ap. 12, Roman, RO	<b>82</b>
120725 B1	<b>F03D 1/00</b> (2006.01)	a 2001 00970	27.08.2001	Davidoni Ioan, bl. A11 ap. 4, Tomești, județul Timiș, RO	<b>92</b>
120711 B1	<b>C07K 14/585</b> (2006.01); <b>A61K 51/08</b> (2006.01)	99-01154	01.05.1998	Diatide, Inc., 9 Delta Drive, Londonderry, US	<b>86</b>
120699 B1	<b>B65D 88/12</b> (2006.01)	a 2004 01011	16.11.2004	Emi Internațional S.R.L., b-dul Libertății nr.18, bl. 104, sc. 1, ap. 12, sector 5, București, RO	<b>83</b>
120691 B1	<b>B23Q 5/52</b> (2006.01)	a 2002 01664	20.12.2002	Epple Maschinen S.R.L., str. Oașului nr. 155/2, Cluj-Napoca, RO	<b>79</b>

Număr brevet	Clasa	Număr dosar	Data depozit	Titular	Pag.
120692 B1	<b>B23Q 5/52</b> (2006.01)	a 2002 01665	20.12.2002	Epple Maschinen S.R.L., str. Oaşului nr. 155/2, Cluj-Napoca, RO	<b>79</b>
120689 B1	<b>A61K 9/50</b> (2006.01); <b>A61K 31/4439</b> (2006.01)	99-00109	29.01.1999	Ethypharm, Centro Colon, Marques de la Ensenada, Madrid, ES	<b>78</b>
120685 B1	<b>A61K 8/06</b> (2006.01); <b>A61K 8/97</b> (2006.01); <b>A61Q 19/08</b> (2006.01)	98-00526	27.02.1998	Farmec S.A., str. Henri Barbusse nr. 16, Cluj-Napoca, județul Cluj, RO	<b>77</b>
120710 B1	<b>C07J 71/00</b> (2006.01); <b>C07J 21/00</b> (2006.01); <b>C07J 53/00</b> (2006.01)	99-00668	11.12.1997	G.D.Searle & Co., P.O. Box 5110, Chicago, IL60680-9899, Chicago, US	<b>86</b>
120735 B1	<b>H01H 1/38</b> (2006.01); <b>H01H 1/02</b> (2006.01)	a 2000 00463	02.05.2000	Grupul Industrial Electrocontact S.A., Calea Națională nr. 6, Botoșani, RO	<b>97</b>
120717 B1	<b>C23F 13/06</b> (2006.01)	a 2002 00939	01.07.2002	ICPE- Cercetări Avansate-S.A., Splaiul Unirii nr. 313, București, RO; Societatea Națională de Transport Gaze Naturale Transgaz S.A, str. Unirii nr. 4, Mediaș, RO	<b>88</b>
120721 B1	<b>E21B 19/16</b> (2006.01)	a 2002 00538	25.04.2002	Institutul Național de Cercetare-Dezvoltare pentru Utilaj Petrolier-IPCUP, Piața 1 Decembrie 1918 nr. 1, Ploiești, RO	<b>90</b>
120709 B1	<b>C07D 211/90</b> (2006.01); <b>A61K 31/216</b> (2006.01)	98-00462	26.02.1998	Institutul Național de Cercetare-Dezvoltare Chimico-Farmaceutică - ICCF, șoseaua Vitan nr.112, sector 3, București, RO	<b>86</b>
120708 B1	<b>C07D 211/22</b> (2006.01); <b>A61K 31/16</b> (2006.01)	a 0098- 00182	04.02.1998	Institutul Național de Cercetare-Dezvoltare Chimico-Farmaceutică - ICCF, șoseaua Vitan nr.112, sector 3, București, RO	<b>85</b>
120695 B1	<b>B60J 3/06</b> (2006.01)	a 2001 00426	17.04.2001	Jurcuțiu Olimpiu, str. M. Viteazul nr. 34, Chișineu-Criș, Arad, RO	<b>81</b>
120693 B1	<b>B29C 33/38</b> (2006.01); <b>B29C 33/40</b> (2006.01); <b>B29C 51/30</b> (2006.01); <b>B28B 7/34</b> (2006.01)	a 2004 00387	28.04.2004	Martplast S.R.L., str. Regiei nr. 20, Urziceni, județul Ialomița, RO	<b>80</b>
120706 B1	<b>C07C 45/00</b> (2006.01); <b>C07C 45/45</b> (2006.01); <b>C07C 259/06</b> (2006.01)	98-00725	11.09.1996	Merck & Co., Inc., 126 East Lincoln Avenue, Rahway, New Jersey, US	<b>85</b>
120713 B1	<b>C10M 105/04</b> (2006.01); <b>C10M 127/02</b> (2006.01); <b>C10G 45/64</b> (2006.01); <b>C07C 9/22</b> (2006.01)	a 2000 00425	15.10.1998	Mobil Oil Corporation, 3225 Gallows Road, 22037, Fairfax, US	<b>87</b>
120731 B1	<b>F24F 3/16</b> (2006.01); <b>A61L 9/22</b> (2006.01)	a 2004 00680	02.08.2004	Moineagu Florin, str. General Dragalina nr. 10, bl. C6A, ap. 15, Galați, RO	<b>95</b>
120701 B1	<b>C02F 11/00</b> (2006.01); <b>C02F 103/38</b> (2006.01)	a 2002 00451	15.04.2002	Mopeka Impex S.R.L., str. Călărași nr. 43, Timișoara, județul Timiș, RO	<b>84</b>

Număr brevet	Clasa	Număr dosar	Data depozit	Titular	Pag.
120720 B1	<b>E06C 7/48</b> (2006.01)	a 2004 00766	07.09.2004	Nakita Prod Comimpex S.R.L., str. Alexandru Vlahuță nr. 3, Târgu-Mureș, RO	<b>90</b>
120726 B1	<b>F04B 1/14</b> (2006.01); <b>F04B 9/06</b> (2006.01)	a 2003 00207	13.09.2001	National Oilwell Norway As, Postboks 8181, N-4069, Stavanger, NO	<b>93</b>
120686 B1	<b>A61K 8/67</b> (2006.01); <b>A23L 2/385</b> (2006.01)	a 2001 00783	06.07.2001	Natural Research S.R.L., cartier Sărari, str. Mircești, bl. M4, sc. 1, ap. 1, Craiova, RO	<b>77</b>
120732 B1	<b>G01H 11/02</b> (2006.01); <b>G01H 11/06</b> (2006.01); <b>G01H 3/06</b> (2006.01)	a 2002 00091	30.01.2002	Olaru Radu, str. Sf. Lazăr nr. 49, bl. A3, sc. A3, et. 1, ap. 1, Iași, RO; Drăgoi Dumitru Dan, str. Vasile Alecsandri nr. 25, Bacău, RO	<b>96</b>
120718 B1	<b>E01C 5/02</b> (2006.01)	a 2001 00977	29.08.2001	Otlăcan Dimitrie Dănuț, str. Abrud nr. 97, bl. 168, ap. 2, Arad, județul Arad, RO	<b>89</b>
120715 B1	<b>C22B 5/14</b> (2006.01)	a 2001 01251	12.05.2000	Outokumpu Oyj, Riihitontuntie 7, Espoo, FI	<b>87</b>
120736 B1	<b>H01M 8/22</b> (2006.01); <b>H01M 8/08</b> (2006.01); <b>H01M 8/20</b> (2006.01)	a 2004 00748	30.08.2004	Păcală Ovidiu, str. Fizicienilor nr. 13, ap. 8, Măgurele, județul Ilfov, RO; Păcală Mirela, str. Fizicienilor nr. 13, ap. 8, Măgurele, județul Ilfov, RO; Ciocănea Teodorescu Adrian, b-dul M. Kogălniceanu nr. 30, București, RO	<b>98</b>
120733 B1	<b>G01V 7/04</b> (2006.01)	a 2001 01157	22.10.2001	Pîslariu Marius Bogdan, str. Rândunicii nr. 2, bl. 37, sc. G, ap. 11, Suceava, RO	<b>96</b>
120696 B1	<b>B61C 3/00</b> (2006.01)	a 2003 00894	03.11.2003	Popescu Augustin, str. Constantin Argetoianu, bl. 2, ap. 14, Craiova, RO; Ghiță Ionel, str. C-tin Lecca, bl. 13, sc. 1, ap. 14, Craiova, RO; Gîrniță Ion, str. I. G. Duca nr. 2, bl. J26, ap. 10, Craiova, RO	<b>81</b>
120722 B1	<b>E21B 33/06</b> (2006.01); <b>F16J 15/00</b> (2006.01)	a 2002 00106	01.02.2002	Primex Mureș S.R.L., str. Călărașilor nr. 89, Târgu-Mureș, RO	<b>91</b>
120702 B1	<b>C03C 8/02</b> (2006.01); <b>C04B 41/86</b> (2006.01)	a 2004 00086	02.02.2004	Prisma Mira S.R.L., str. Moșilor nr. 59C, Alba Iulia, RO	<b>84</b>
120697 B1	<b>B61L 3/00</b> (2006.01)	a 2004 00067	26.01.2004	Promat S.R.L., str. Frații Golești, bl. K28, ap. 4, Craiova, RO	<b>82</b>
120737 B1	<b>H02M 5/42</b> (2006.01); <b>B60L 1/00</b> (2006.01)	a 2004 00003	05.01.2004	Promat S.R.L., str. Frații Golești, bl. K28, ap. 4, Craiova, RO	<b>98</b>
120738 B1	<b>H04Q 1/14</b> (2006.01); <b>H02G 15/10</b> (2006.01); <b>H02G 3/08</b> (2006.01)	a 2000 00172	16.02.2000	Quante A.G., Uellendahler Strasse 353, Wuppertal, DE	<b>99</b>
120684 B1	<b>A23L 1/48</b> (2006.01)	a 2000 00534	23.05.2000	S.C. Pan Group S.A., Calea București nr. 173, Craiova, RO	<b>77</b>

Număr brevet	Clasa	Număr dosar	Data depozit	Titular	Pag.
120694 B1	<b>B29D 30/30</b> (2006.01); <b>B29D 30/70</b> (2006.01); <b>B29C 70/38</b> (2006.01); <b>B21C 47/26</b> (2006.01); <b>B21F 1/04</b> (2006.01); <b>B29D 30/38</b> (2006.01)	a 2001 01275	27.11.2001	Société de Technologie Michelin, 23, Rue Breschet, 63000, Clermont-Ferrand, FR; Michelin Recherche et Technique S.A., Route Louis Braille 10 et 12 1763, Granges-Paccot, CH	<b>80</b>
120716 B1	<b>C22B 21/00</b> (2006.01); <b>C22B 21/02</b> (2006.01)	a 2002 00759	05.06.2002	Stănășilă Virgil Corneliu, b-dul Ion Mihalache 70-84, bl. 45, sc. A, ap. 25, sector 1, București, RO	<b>88</b>
120714 B1	<b>C22B 5/14</b> (2006.01); <b>C21B 11/00</b> (2006.01)	a 2002 01577	10.12.2002	Stănășilă Virgil Corneliu, b-dul Ion Mihalache 70-84, bl. 45, sc. A, ap. 25, sector 1, București, RO	<b>87</b>
120734 B1	<b>G04B 19/34</b> (2006.01)	a 2001 00197	23.02.2001	Stănciulescu Nicolae, str. Carpați nr. 2, bl. G4, sc. E, et. 1, ap. 63, Bârlad, RO	<b>97</b>
120687 B1	<b>A61K 9/08</b> (2006.01); <b>A61K 31/14</b> (2006.01); <b>A61P 15/02</b> (2006.01)	a 2000 00658	27.06.2000	Stratulat Speranța, str. Aurelian 77B, Drobeta-Turnu Severin, RO; Stratulat Eugraf, str. Aurelian 77B, Drobeta-Turnu Severin, RO; Stratulat Sorin, str. Aurelian 77B, Drobeta-Turnu Severin, RO; Cojocaru Minodor, Valea Lupului nr. 1, Iași, RO; Șerban Mariana Georgeta, str. Aurelian nr. 77B, Drobeta-Turnu Severin, RO	<b>78</b>
120728 B1	<b>F16K 31/08</b> (2006.01)	a 2002 00214	27.02.2002	Tănase Teodor, alea Compozitorilor nr. 4, bl. F17, sc. 2, ap. 23, sector 6, București, RO	<b>94</b>
120727 B1	<b>F16K 31/02</b> (2006.01); <b>F16K 31/08</b> (2006.01)	a 2002 00212	27.02.2002	Tănase Teodor, alea Compozitorilor nr. 4, bl. F17, sc. 2, ap. 23, sector 6, București, RO	<b>93</b>
120729 B1	<b>F16M 11/00</b> (2006.01); <b>B23Q 3/18</b> (2006.01); <b>E04G 1/32</b> (2006.01); <b>B25H 1/06</b> (2006.01)	a 2001 00125	01.02.2001	Tudor Paul Lucian, comuna Dragalina, județul Călărași, RO	<b>94</b>
120704 B1	<b>C05C 1/00</b> (2006.01)	a 2003 00762	15.09.2003	Turnu S.A., str. Portului nr.1, Turnu Măgurele, județul Teleorman, RO	<b>84</b>

**LISTA B.I. ELIBERATE ÎN CONFORMITATE  
CU ART. 30 DIN  
LEGEA NR. 64/1991 REPUBLICATĂ**





**BREVETE DE INVENȚIE ELIBERATE  
CONFORM LEGII 64/1991, ALE CĂROR REZUMATE AU FOST PUBLICATE**

Nr. BI	Clasa	Nr. CBI	Data depozit	Nume titular	Nr. BOPI*
118240 B1	<i>H02K 21/00</i> (2006.01); <i>H02K 1/17</i> (2006.01)	99-00379	07.04.1999	ICPE S.A., BUCUREȘTI, RO	3/2003
118629 B1	<i>A61K 9/00</i> (2006.01); <i>A61P 1/02</i> (2006.01)	97-01585	20.08.1997	BIOTEHNOS S.A., BUCUREȘTI, RO	8/2003
118630 B1	<i>A61K 9/06</i> (2006.01); <i>A61P 19/08</i> (2006.01)	96-01672	19.08.1996	BIOTEHNOS S.A., BUCUREȘTI, RO	8/2003
118632 B1	<i>A61K 9/12</i> (2006.01); <i>A61P 11/08</i> (2006.01)	96-01673	19.08.1996	BIOTEHNOS S.A., BUCUREȘTI, RO	8/2003
118940 B1	<i>B29D 29/06</i> (2006.01); <i>B29C 35/02</i> (2006.01); <i>B30B 5/04</i> (2006.01); <i>B32B 25/08</i> (2006.01)	a 2002 00887	20.06.2002	ARTEGO S.A., TÂRGU JIU, JUDEȚUL GORJ, RO	1/2004
119488 B1	<i>G01F 1/66</i> (2006.01)	99-01241	23.11.1999	MĂLĂIUȘ ILIE, BUCUREȘTI, RO	11/2004
119592 B1	<i>B09B 3/00</i> (2006.01)	a 2002 00224	28.02.2002	INSTITUTUL NAȚIONAL DE CERCETARE DEZVOLTARE PENTRU PROTECȚIA MUNCII, BUCUREȘTI, RO	1/2005
119605 B1	<i>B32B 33/00</i> (2006.01); <i>B32B 3/12</i> (2006.01); <i>F16L 59/05</i> (2006.01)	a 2002 00418	09.04.2002	MOAGĂR POLADIAN GABRIEL, BUCUREȘTI, RO	1/2005
119643 B1	<i>E04H 9/06</i> (2006.01); <i>F16P 7/00</i> (2006.01)	a 2002 00617	17.05.2002	SAVIN NICOLAE, GALAȚI, JUDEȚUL GALAȚI, RO	1/2005
119648 B1	<i>F16L 3/26</i> (2006.01)	a 2002 00420	09.04.2002	MOAGĂR POLADIAN GABRIEL, BUCUREȘTI, RO	1/2005
119685 B1	<i>A61Q 19/08</i> (2006.01); <i>A61K 36/537</i> (2006.01); <i>A61K 36/68</i> (2006.01); <i>A61K 36/81</i> (2006.01)	a 2001 01281	17.03.1999	BIOTEHNOS S.A., BUCUREȘTI, RO	2/2005
119908 B1	<i>G03G 13/34</i> (2006.01)	a 2001 00856	26.07.2001	INSTITUTUL DE CHIMIE MACROMOLECULARĂ "PETRU PONI", IAȘI, JUDEȚUL IAȘI, RO	5/2005
119929 B1	<i>B01J 19/08</i> (2006.01); <i>A61K 9/00</i> (2006.01)	98-01249	15.01.1997	ALZA CORPORATION, PALO ALTO, CALIFORNIA, US	6/2005
119962 B1	<i>E01B 9/30</i> (2006.01); <i>E01B 9/28</i> (2006.01)	a 2001 00709	19.06.2001	VINTILESCU CONSTANTIN, BUZĂU, JUDEȚUL BUZĂU, RO	6/2005
119982 B1	<i>A01N 43/653</i> (2006.01); <i>A01N 29/06</i> (2006.01); <i>A01N 43/52</i> (2006.01)	a 2001 00880	02.08.2001	"OLTCHIM" S.A., RÂMNICU VÂLCEA, JUDEȚUL VÂLCEA, RO	7/2005

Nr. BI	Clasa	Nr. CBI	Data depozit	Nume titular	Nr. BOPI*
120002 B1	<b>B65D 90/06</b> (2006.01)	a 2001 00331	21.03.2001	"OLTCHIM" S.A., RÂMNICU VÂLCEA, JUDEȚUL VÂLCEA, RO	<b>7/2005</b>
120295 B1	<b>F41G 1/36</b> (2006.01)	a 2001 00213	26.02.2001	GIURGIU GHEORGHE, BUCUREȘTI, RO; GIURGIU DENIS, BUCUREȘTI, RO	<b>11/2005</b>
120303 B1	<b>H01H 83/20</b> (2006.01); <b>H02H 7/26</b> (2006.01)	a 2002 01110	12.08.2002	ELECTRICA S.A.-FILIALA DE DISTRIBUȚIE ȘI FURNIZARE A ENERGIEI ELECTRICE "ELECTRICA BANAT" - SUCURSALA DEVA, DEVA, JUDEȚUL HUNEDOARA, RO	<b>11/2005</b>
120318 B1	<b>A61K 33/08</b> (2006.01)	99-00151	09.02.1999	FARMEC S.A., CLUJ-NAPOCA, JUDEȚUL CLUJ, RO	<b>12/2005</b>
120364 B1	<b>H01F 27/00</b> (2006.01)	a 2004 00352	19.04.2004	INSTITUTUL NAȚIONAL DE CERCETARE-DEZVOLTARE ȘI ÎNCERCĂRI PENTRU ELECTROTEHNICĂ - ICMET, CRAIOVA, JUDEȚUL DOLJ, RO	<b>12/2005</b>
120372 B1	<b>A01K 63/00</b> (2006.01)	99-00713	22.06.1999	TUDOR PAUL LUCIAN, COMUNA DRAGALINA, JUDEȚUL CĂLĂRAȘI, RO	<b>1/2006</b>
120379 B1	<b>A61C 8/00</b> (2006.01)	a 2003 00561	26.06.2003	SLĂVESCU DRAGOȘ, BUCUREȘTI, RO; SLĂVESCU DAN DUMITRU, BUCUREȘTI, RO; ROGOJINARU VASILE, BUCUREȘTI, RO	<b>1/2006</b>
120381 B1	<b>A61K 8/18</b> (2006.01); <b>A61K 8/67</b> (2006.01)	98-00519	26.02.1998	FARMEC S.A., CLUJ-NAPOCA, JUDEȚUL CLUJ, RO	<b>1/2006</b>
120382 B1	<b>A61K 8/18</b> (2006.01); <b>A61K 8/67</b> (2006.01)	98-00520	26.02.1998	FARMEC S.A., CLUJ-NAPOCA, JUDEȚUL CLUJ, RO	<b>1/2006</b>
120383 B1	<b>A61K 8/18</b> (2006.01); <b>A61K 8/67</b> (2006.01)	98-00521	26.02.1998	FARMEC S.A., CLUJ-NAPOCA, JUDEȚUL CLUJ, RO	<b>1/2006</b>
120449 B1	<b>A47K 3/28</b> (2006.01); <b>A61H 9/00</b> (2006.01)	a 2004 00674	28.07.2004	VOICU DUMITRU, GIURGIU, JUDEȚUL GIURGIU, RO	<b>2/2006</b>
120474 B1	<b>B60T 13/06</b> (2006.01); <b>B60T 11/04</b> (2006.01)	a 2001 01292	04.12.2001	INSTITUTUL NAȚIONAL DE CERCETARE-DEZVOLTARE PENTRU MAȘINI ȘI INSTALAȚII DESTINATE AGRICULTURII ȘI INDUSTRIEI ALIMENTARE, BUCUREȘTI, RO	<b>2/2006</b>

Nr. BI	Clasa	Nr. CBI	Data depozit	Nume titular	Nr. BOPI*
120484 B1	<i>C07C 41/03</i> (2006.01); <i>B01J 31/00</i> (2006.01)	a 2001 00139	05.02.2001	MAIOR IOANA, BUCUREȘTI, RO; PISCUREANU AURELIA ALEXANDRINA, BUCUREȘTI, RO; PĂRĂUȘANU VICTOR, BUCUREȘTI, RO	<b>2/2006</b>
120518 B1	<i>H02M 5/40</i> (2006.01); <i>B60L 1/00</i> (2006.01)	a 2004 00190	01.03.2004	PROMAT S.R.L., CRAIOVA, JUDEȚUL DOLJ, RO	<b>2/2006</b>
120563 B1	<i>F17C 7/02</i> (2006.01); <i>F17C 13/02</i> (2006.01)	a 2003 00396	09.05.2003	OLTCHIM S.A., RÂMNICU VÂLCEA, JUDEȚUL VÂLCEA, RO	<b>3/2006</b>
120594 B1	<i>H02B 5/02</i> (2006.01); <i>H02B 7/06</i> (2006.01); <i>G01R 11/04</i> (2006.01)	a 2004 00521	10.06.2004	COMPANIA ENERGOPETROL S.A., CÂMPINA, JUDEȚUL PRAHOVA, RO	<b>4/2006</b>
120678 B1	<i>G09B 1/02</i> (2006.01); <i>G09D 3/08</i> (2006.01)	a 2003 00859	22.10.2003	NIȚESCU VASILE, BUCUREȘTI, RO	<b>5/2006</b>

\*) Dosare publicate conform Legii nr. 62/1974



**LISTA B.I. PENTRU CARE AU FOST  
ÎNREGISTRATE TRANSMITERI DE DREPTURI,  
CONFORM ART. 47 SAU ART. 48÷ART. 51 DIN  
LEGEA NR. 64/1991 REPUBLICATĂ,  
SAU MODIFICĂRI ÎN SITUAȚIA JURIDICĂ,  
CONFORM R55(11) LIT. u) ȘI PUNCTULUI 24  
DIN ANEXA 1 A LEGII NR. 383/2002,  
PENTRU APROBAREA O.G. NR. 41/1998  
PRIVIND TAXELE ȘI REGIMUL DE UTILIZARE  
A ACESTORA**



**CESIUNI BREVETE DE INVENȚIE**

<b>Nr. CBI</b>	<b>Nr. BI</b>	<b>Titular inițial</b>	<b>Noul titular</b>
147606	<b>106557</b>	PUNEI GHE. ION, BUCUREȘTI, RO;	MIHĂILESCU BRUNO LAURENȚIU, BUCUREȘTI, RO
93-01077	<b>108055</b>	LUNGU CRISTIAN, BUCUREȘTI, RO;	YUKIMAR S.R.L., GALAȚI, JUDEȚUL GALAȚI, RO; POPEȘCU MARICEL-NICOLAI, BUCUREȘTI, RO; VELCEA MARIAN, BUCUREȘTI, RO
95-02111	<b>111124</b>	DĂNCIULESCU RADU, BUCUREȘTI, RO; DINU DANIEL, BUCUREȘTI, RO;	RADAN MOTOR S.R.L., BUCUREȘTI, RO
148180	<b>114676</b>	TESET AG., WAIMES, BE;	EEE EUROPEAN ENGINEERING & ENVIRONMENT SAH, LUXEMBURG, LU
99-01105	<b>116829</b>	STĂNCULESCU TRAIAN JAN, CRAIOVA, JUDEȚUL DOLJ, RO;	SIMCO SERVICE S.R.L., CRAIOVA, JUDEȚUL DOLJ, RO
a 2000 00315	<b>118695</b>	HUMAN RT., GODOLLO, HU;	TEVA PHARMACEUTICALS WORKS PLC, DEBRECEN, HU
a 2003 00159	<b>119940</b>	ANDREȘ TEOFIL-NUȚU, TIMIȘOARA, JUDEȚUL TIMIȘ, RO;	IMMOPESCO GmbH, FREILASSING, DE

**DECĂDERI ALE TITULARILOR DIN DREPTURILE CONFERITE ACESTORA DE BREVETUL DE INVENȚIE, PUBLICATE CONFORM ART. 45, ALIN. 3 DIN LEGEA NR. 64/1991 REPUBLICATĂ ÎN TEMEIUL ART. III DIN LEGEA NR. 203/2002**

<b>NUME TITULAR</b>	<b>NR. BI</b>	<b>NR. CBI</b>
CAROM S.A, ONEȘTI	<b>99635</b>	131113
CAROM S.A, ONEȘTI	<b>101760</b>	133104
CAROM S.A, ONEȘTI	<b>104951</b>	141259
CAROM S.A, ONEȘTI	<b>105196</b>	141260
CAROM S.A, ONEȘTI	<b>106559</b>	92-01026
CAROM S.A, ONEȘTI	<b>107951</b>	92-0987
CAROM S.A, ONEȘTI	<b>108242</b>	93-01026
CAROM S.A, ONEȘTI	<b>108679</b>	93-00681
CAROM S.A, ONEȘTI	<b>114453</b>	146300
NORCOOL AS, BORGENHAUGEN, NO	<b>115589</b>	98-00883
PIONEER HI-BRED INTERNATIONAL, INC., DES MOINES, IOWA, US; WASHINGTON STATE UNIVERSITY RESEARCH FOUNDATION, PULLMAN, WASHINGTON, US	<b>116414</b>	94-01484



<b>NUME TITULAR</b>	<b>NR. BI</b>	<b>NR. CBI</b>
SOCIÉTÉ ANONYME POUR LA CONSTRUCTION ET L'ENTRETIEN DES ROUTES ( SACER ), BOULOGNE BILLANCOURT, FR	<b>116913</b>	97-00267
CAROM S.A, ONEȘTI	<b>117132</b>	96-02102
CONNECTOR SET LIMITED PARTNERSHIP, HATFIELD, PENNSYLVANIA, US	<b>117421</b>	96-01620
WAGGON UNION GMBH, SIEGEN, DE	<b>117438</b>	140623
BAYER AKTIENGESELLSCHAFT, LEVERKUSEN, DE	<b>117451</b>	96-00077
PHERIN PHARMACEUTICALS, INC., MENLO PARK, CALIFORNIA, US	<b>117454</b>	95-02203
NEGRE GUY, BRIGNOLES, FR	<b>117471</b>	98-01486
KONINKLIJKE PTT NEDERLAND N.V., GRONINGEN, NL; PLUMETTAZ S.A, BEX, CH	<b>117486</b>	98-00105
CAROM S.A, ONEȘTI	<b>117492</b>	96-02282
REDFORD DANIEL S., WOODLAND HILLS, US	<b>117495</b>	96-01757
HYAL PHARMACEUTICAL CORPORATION, TORONTO, CA	<b>117499</b>	94-01388
CIBA SPECIALTY CHEMICALS HOLDING INC., BASLE, CH	<b>117525</b>	95-02262
BATTELLE MEMORIAL INSTITUTE, RICHLAND, WASHINGTON, US	<b>117529</b>	96-00506
SUMITOMO CHEMICAL COMPANY LIMITED, OSAKA, JP	<b>117531</b>	95-00622

**DECĂDERI ALE TITULARILOR DIN DREPTURILE CONFERITE ACESTORA  
DE BREVETUL DE INVENȚIE, PUBLICATE CONFORM ART. 45, ALIN. 3 DIN  
LEGEA NR. 64/1991, REPUBLICATĂ\***

<b>NUME/DENUMIRE TITULAR</b>	<b>Nr. BI</b>	<b>Nr. CBI</b>
PASCALĂU TRAIAN, RĂZVAD, RO	<b>108142</b>	148201
TALOS TEODORESCU ALEXANDRU, BUCUREȘTI, RO	<b>109978</b>	92-200049
TALOȘ TEODORESCU ALEXANDRU, BUCUREȘTI, RO	<b>111390</b>	148846
S.C. ELECTROCONSTRUCȚIA ELCO ARAD S.A., ARAD	<b>111511</b>	95-02252
S.C. ELECTROCONSTRUCȚIA ELCO ARAD S.A., ARAD	<b>111621</b>	95-02254
S.C. ELECTROCONSTRUCȚIA ELCO ARAD S.A., ARAD	<b>111623</b>	95-02253
S.C. ELECTROCONSTRUCȚIA ELCO ARAD S.A., ARAD	<b>111628</b>	95-02251
S.C MOBIMEX S.A, HÂRLĂU	<b>113426</b>	97-00892
PETROV OCTAVIAN, BUCUREȘTI, RO	<b>117575</b>	98-01659

**DECĂDERI ALE TITULARILOR DIN DREPTURILE CONFERITE ACESTORA DE BREVETUL  
DE INVENȚIE, PUBLICATE CONFORM ART. 47, ALIN. 2 DIN LEGEA NR. 64/1991**

<b>NUME TITULAR</b>	<b>NR. BI</b>	<b>NR. CBI</b>
REGIA AUTONOMĂ DE ELECTRICITATE "RENEL" BUCUREȘTI	<b>96771</b>	128266
REGIA AUTONOMĂ DE ELECTRICITATE "RENEL" BUCUREȘTI	<b>97550</b>	128268
REGIA AUTONOMĂ DE ELECTRICITATE "RENEL" BUCUREȘTI	<b>100589</b>	132536
REGIA AUTONOMĂ DE ELECTRICITATE "RENEL" BUCUREȘTI	<b>100688</b>	132315
REGIA AUTONOMĂ DE ELECTRICITATE "RENEL" BUCUREȘTI	<b>101115</b>	133994
REGIA AUTONOMĂ DE ELECTRICITATE "RENEL" BUCUREȘTI	<b>101981</b>	140235
REGIA AUTONOMĂ DE ELECTRICITATE "RENEL" BUCUREȘTI	<b>102204</b>	134916
REGIA AUTONOMĂ DE ELECTRICITATE "RENEL" BUCUREȘTI	<b>102371</b>	133508
REGIA AUTONOMĂ DE ELECTRICITATE "RENEL" BUCUREȘTI	<b>103528</b>	137282
REGIA AUTONOMĂ DE ELECTRICITATE "RENEL" BUCUREȘTI	<b>103577</b>	137280
REGIA AUTONOMĂ DE ELECTRICITATE "RENEL" BUCUREȘTI	<b>103655</b>	137281
REGIA AUTONOMĂ DE ELECTRICITATE "RENEL" BUCUREȘTI	<b>104924</b>	141631
REGIA AUTONOMĂ DE ELECTRICITATE "RENEL" BUCUREȘTI	<b>104955</b>	141489
REGIA AUTONOMĂ DE ELECTRICITATE "RENEL" BUCUREȘTI	<b>105186</b>	143212
REGIA AUTONOMĂ DE ELECTRICITATE "RENEL" BUCUREȘTI	<b>105893</b>	144164
REGIA AUTONOMĂ DE ELECTRICITATE "RENEL" BUCUREȘTI	<b>106017</b>	139561
REGIA AUTONOMĂ DE ELECTRICITATE "RENEL" BUCUREȘTI	<b>106143</b>	143589
REGIA AUTONOMĂ DE ELECTRICITATE "RENEL" BUCUREȘTI	<b>106620</b>	143588
REGIA AUTONOMĂ DE ELECTRICITATE "RENEL" BUCUREȘTI	<b>106870</b>	144234
REGIA AUTONOMĂ DE ELECTRICITATE "RENEL" BUCUREȘTI	<b>107006</b>	141487
REGIA AUTONOMĂ DE ELECTRICITATE "RENEL" BUCUREȘTI	<b>107068</b>	92-200462
REGIA AUTONOMĂ DE ELECTRICITATE "RENEL" BUCUREȘTI	<b>108279</b>	144075
REGIA AUTONOMĂ DE ELECTRICITATE "RENEL" BUCUREȘTI	<b>109020</b>	144231
REGIA AUTONOMĂ DE ELECTRICITATE "RENEL" BUCUREȘTI	<b>109022</b>	144232
REGIA AUTONOMĂ DE ELECTRICITATE "RENEL" BUCUREȘTI	<b>109103</b>	143213
REGIA AUTONOMĂ DE ELECTRICITATE "RENEL" BUCUREȘTI	<b>109743</b>	94-01511
REGIA AUTONOMĂ DE ELECTRICITATE "RENEL" BUCUREȘTI	<b>111125</b>	95-01814
REGIA AUTONOMĂ DE ELECTRICITATE "RENEL" BUCUREȘTI	<b>111379</b>	148360
UNIVERSITATEA "AL.IOAN CUZA" IAȘI	<b>113190</b>	93-01617
S.C. "GLEM SERV" S.R.L. BUCUREȘTI	<b>113872</b>	94-01040

S.C. "GLEM SERV" S.R.L. BUCUREȘTI	<b>113873</b>	94-01039
UNIVERSITATEA "AL.IOAN CUZA" IAȘI	<b>114960</b>	97-01028
UNIVERSITATEA "AL.IOAN CUZA" IAȘI	<b>114984</b>	97-02333
S.C. DELTAMAR S.R.L. CONSTANȚA	<b>116057</b>	94-00500
UNIVERSITATEA "AL.IOAN CUZA" IAȘI	<b>117239</b>	98-01210

**DECĂDERI ALE TITULARILOR DIN DREPTURILE CONFERITE ACESTORA DE BREVETUL DE INVENȚIE, PUBLICAT CONFORM ART. 47, ALIN. 23 DIN LEGEA NR. 64/1991**

NUME TITULAR	NR. BI	NR. CBI
SARO S.A. TÂRGOVIȘTE	<b>99224</b>	131561
SARO S.A. TÂRGOVIȘTE	<b>103287</b>	138145

**MODIFICĂRI NUME TITULAR**

Nr. CBI	Nr. BI	Nume inițial	Nume curent
94-02087	<b>115725</b>	PHARMACIA & UPJOHN AB, STOCKHOLM, SE;	PHARMACIA AB, STOCKHOLM, SE
97-00350	<b>117222</b>	SCHLUMBERGER INDUSTRIES S.A., MONTROUGE, FR;	SCHLUMBERGER S.A., MONTROUGE, FR

**MODIFICĂRI ADRESĂ TITULAR**

Nr. CBI	Nr. BI	Adresă inițială	Adresă curentă
a 2001 00139	<b>120484</b>	MAIOR IOANA, STR. UNITĂȚII NR. 130, BL. B4, SC. A, AP. 46, SECTOR 3, BUCUREȘTI, RO; PISCUREANU AURELIA ALEXANDRINA, STR. MOINEȘTI NR. 4, BL. B6, SC. 1, AP. 14, SECTOR 6, BUCUREȘTI, RO; PĂRĂUȘANU VICTOR, STR. DIMITRIE BOLINTINEANU NR. 5, AP. 4, SECTOR 3, BUCUREȘTI, RO	MAIOR IOANA, ȘOS. MIHAI BRAVU NR. 296, BL.7, SC. A, AP. 1, SECTOR 3, BUCUREȘTI, RO; PISCUREANU ALEXANDRINA AURELIA, STR. MOINEȘTI NR. 4, BL. B6, SC. 1, AP. 14, SECTOR 6, BUCUREȘTI, RO; PĂRĂUȘANU VICTOR, STR. DIMITRIE BOLINTINEANU NR. 5, AP. 4, SECTOR 3, BUCUREȘTI, RO
a 2002 00825	<b>119178</b>	DUMITRESCU BOGDAN NICULAE, STR. BANU ANTONACHE NR. 69, ET. 2, AP. 5, SECTOR 1, BUCUREȘTI, RO;	DUMITRESCU BOGDAN NICULAE, NR. 314, SAT NUCI, COMUNA NUCI, JUDEȚUL ILFOV, RO

### MODIFICARE AGENT

Nr. CBI	Nr. BI	Agent inițial	Agent curent
a 2002 00825	119178	RODALL S.R.L.- STR. POLONĂ NR.115, BL. 15, SC. A, ET. 4, AP. 19, SECTOR 1, BUCUREȘTI, RO	-
a 2003 00159	119940	CABINET CECIU GABRIELA, STR. NARCISELOR NR.6, SC. A, AP. 110, TIMIȘOARA, JUDEȚUL TIMIȘ, RO	INVENTA - AGENȚIE UNIVERSITARĂ DE INVENTICĂ S.R.L., B-DUL CORNELIU COPOSU NR. 7, BL. 104, SC. 2, AP. 31, SECTOR 3, BUCUREȘTI, RO

### MODIFICĂRI ADRESĂ ÎN COLECTIVUL DE AUTORI

Nr. CBI	Nr. BI	Adresă inițială inventatori	Adresă curentă inventatori
a 2002 00825	119178	DUMITRESCU BOGDAN NICULAE, STR. BANU ANTONACHE NR. 69, ET. 2, AP. 5, SECTOR 1, BUCUREȘTI, RO;	DUMITRESCU BOGDAN NICULAE, NR. 314, SAT NUCI, COMUNA NUCI, JUDEȚUL CĂLĂRAȘI, RO
a 2001 00139	120484	MAIOR IOANA, STR. UNITĂȚII NR. 130, BL. B4, SC. A, AP. 46, SECTOR 3, BUCUREȘTI, RO; PISCUREANU AURELIA ALEXANDRINA, STR. MOINEȘTI NR. 4, BL. B 6, SC. 1, AP. 14, SECTOR 6, BUCUREȘTI, RO; PĂRĂUȘANU VICTOR, STR. DIMITRIE BOLINTINEANU NR. 5, AP. 4, SECTOR 3, BUCUREȘTI, RO;	MAIOR IOANA, ȘOS. MIHAI BRAVU NR. 296, BL. 7, SC. A, AP. 1, SECTOR 3, BUCUREȘTI, RO; PISCUREANU AURELIA ALEXANDRINA, STR. MOINEȘTI NR. 4, BL. B6, SC. 1, AP. 14, SECTOR 6, BUCUREȘTI, RO; PĂRĂUȘANU VICTOR, STR. DIMITRIE BOLINTINEANU NR. 5, AP. 4, SECTOR 3, BUCUREȘTI, RO



**CORECTURI ALE ERORILOR MATERIALE,  
CONȚINUTE ÎN DOCUMENTAȚIA PUBLICATĂ**



## ERATE

Număr brevet și/sau dosar	Tip document publicat	Tip document în urma corecturii, cf. Instr. 63	Localizarea erorii: - pagina din descriere - coloana - rândul - cod INID	Textul inițial	Textul corect
-	-	-	BOPI 4/2006, pag.103 Titlul subcapitolului "Decăderi ale titularilor din drepturile conferite acestora de brevetul de invenție"	"... publicate conform art. 47, alin. 2 din Legea nr. 64/1991..."	"... publicate conform art. 45, alin. 3 din Legea nr. 64/1991, republicată în temeiul art. III din Legea nr. 203/2002..."
			BOPI 5/2006, pag. 139 Titlul subcapitolului "Decăderi ale titularilor din drepturile conferite acestora de brevetul de invenție"	"... publicate conform art.47, alin. 2 din Legea nr. 64/1991..."	".... publicate conform Art. 45, alin. 3 din Legea nr. 64/1991, republicată în temeiul art. III din Legea nr. 203/2002"
113710	C1	----	brevet de invenție și duplicat brevet eliberat la data de 30.12.2002	titular: BUDEI CODRINA LAURA, IAȘI, RO; BUDEI BRÎNDUȘA CRISTINA, IAȘI, RO	BREVET DE INVENȚIE ANULAT CONFORM CU DECIZIA NR. 7303 DIN 20.12.2004 - ÎNALȚA CURTE DE CASAȚIE ȘI JUSTIȚIE
120295	B1	B8	BOPI 11/2005, pag. 108 (73), (72), pag. 121, 122, (73) pag.1, (73), (72)	GIURGIU GHEORGHE, ȘOSEAUA PANTELIMON NR.258, BL. 47, SC. C, ET. 3, AP. 124, SECTOR 2, ...	GIURGIU GHEORGHE, ȘOSEAUA PANTELIMON NR. 258, BL. 47, SC. C, ET. 3, AP. 142, SECTOR 2, ...
120579	B1	B9	pag. 3, rândul 13	...("ligand fit 3" sau fit 3-L)...	...("ligand flt 3" sau flt 3-L)...
			pag. 4, rândul 38	...ligandului fit 3...	...ligandului flt 3...
			pag. 8, rândul 28	..vezi Beren-son...	...vezi Berenson...
			pag.12, rândul 44	...50 μ/ml	...50 U/ml
			pag. 5, rândul 14	....IL-3 [Seroumană.	....IL-3[Ser <sup>8</sup> ] umană
			pag. 7, rândul 2	...substituții conservate	...substituții conservative





**LISTA CERTIFICATELOR DE PROTECȚIE  
TRANZITORIE PENTRU CARE A ÎNCETAT  
PROTECȚIA CONFERITĂ TITULARULUI**



Certificate de brevete de invenție -protecție tranzitorie, pentru care a încetat, conform art. 2, alin. 2 din Legea nr.93/1998, protecția acordată titularului

<b>Nr. certificat de protecție tranzitorie</b>	<b>Nr.cerere de acordare a protecției tranzitorii</b>	<b>TITULAR</b>	<b>Data încetării protecției</b>
2.323T	98-20184	ASTA MEDICA AKTIENGESELLSCHAFT, DRESDEN, DE	05.04.2004



## **DIVERSE**

- **LISTA CONSILIERILOR ÎN PROPRIETATE INDUSTRIALĂ ȘI A MANDATARILOR AUTORIZAȚI**
- **CENTRE REGIONALE PENTRU PROMOVAREA PROPRIETĂȚII INDUSTRIALE, ÎN ROMÂNIA**
- **ANUNȚURI OFICIALE**
- **MATERIALE INFORMATIVE, DIN DOMENIUL PROPRIETĂȚII INDUSTRIALE**



**ROMÂNIA**  
**OFICIUL DE STAT PENTRU INVENȚII ȘI MĂRCI**

**ORDIN nr. 157**

**24 iulie 1997**

Directorul general al Oficiului de Stat pentru Invenții și Mărci,

Având în vedere prevederile art.14 alin.3 din Legea 64/1991 privind brevetele de invenție și regula 2,5 din H.G. 152/92 referitoare la profesia de consilier în proprietate industrială,

**ORDIN:**

Art.1. Persoanele ale căror nume figurează în lista anexă la prezentul Ordin, precum și firmele specializate în proprietate industrială se înscriu în **REGISTRUL NAȚIONAL AL CONSILIERILOR ÎN PROPRIETATE INDUSTRIALĂ**, cu menționarea specializării.

Art.2. Prezentul ordin se va publica în Buletinul Oficial de Proprietate Industrială.

DIRECTOR GENERAL,





**AGENȚIILE SPECIALIZATE ÎN PROPRIETATE INDUSTRIALĂ**  
Pentru luna iunie 2006

Data înființării	Nr. registru agenții	Denumirea completă a cabinetului/agenției Adresa Consilieri cu drept de practică	Domenii	Statut juridic
27.03.1991	001	<b>INVENTA – AGENȚIE DE PROPRIETATE INTELECTUALĂ S.R.L.</b>  București, Bdul Corneliu Coposu nr. 7, bl. 104, sc. 2, ap.31, sect.3, cod 030602, Tel: 021/3200285, Fax: 021/3228325, e-mail: inventa@mc.ro, inventa@mark-patent.ro GSM: 0744 324510, 0744 339649 Ing. Țuluca Doina, Prof. univ. dr. ing. Țurcanu Constantin, Farm. Rădulescu Mioara, Dr. ing. Lorentz Alexandru, Ing. Velțan Loredana, Av. Soare Liliana, Ing. Secăreanu Doina, Ing. Țurcanu Costin Radu	Brevete Mărci Desene Topografii	SRL
29.05.1991	002	<b>CABINET ENPORA S.R.L.</b>  București, str. George Calinescu nr.52A, ap.1, 011694, Tel: 021 2300990; 031 1001634, Fax: 021 2302311; 031 1007927, pop@patents.ro Ing. Pop Virginia Daisy, Ing. Pop Călin Radu, Ing. Constantin Adrian, Ing. Popescu Bianu Anca, Ing. Velicu Anca	Brevete Mărci Desene Topografii	SRL
23.07.1991	003	<b>PATENTMARK S.R.L.</b>  București str. Dr. N. Tumescu nr. 2, ap.2, sector 5, cod 050467 Tel: 021/3121669, Fax: 021/2233963, stema@pcnet.ro Mohonea Liliana, Mohonea Cristian, Borlan T. Radu, Marinescu Ruxandra	Brevete Mărci Desene Topografii	SRL
18.12.1991	004	<b>RODALL AGENȚIE DE PROPRIETATE INDUSTRIALĂ S.R.L.</b>  București, Str. Polonă nr. 115, bl. 15, sc. A, ap. 19 sector 1, cod 010497, Tel: 021/2108342, GSM: 0722 652111, Fax: 021/2105794, rodall@b.astral.ro Jur. Bălan Gheorghică, Bălan Valeria, Pițu Dalila	Brevete Mărci Desene Topografii	SRL
25.08.1992	005	<b>INTELECT S.R.L.</b>  Oradea, B-dul Dacia nr. 48 Bl. D10, Ap.3, Tel: 0259/253847, Fax: 0259/268094, OP 9-CP 128, cod 410346, e-mail: intelect@rdslink.ro, GSM: 0745 040831 Buzlea Elisabeta, Buzlea Mircea Valentin, Buzlea Narcisa Florica, Petrache Octavian	Brevete Mărci Desene Topografii	SRL
08.09.1992	006	<b>A.G.V. - AGENȚIE DE PROPRIETATE INDUSTRIALĂ S.R.L.</b>  București, B-dul Magheru, nr. 9, sc. 2, etaj 9, ap. 89, Sector 1, PO BOX 22-246, Tel/Fax: 021/3153684, agv-office@xnet.ro Ing. Voicu Alexandra	Brevete Mărci Desene Topografii	SRL

04.12.1992	008	<b>CONSTANTIN GHIȚĂ OFFICE SRL</b> Timișoara, str. Take Ionescu nr. 24-28 sc. B ap. 2 judetul Timiș, cod 300042, Tel/Fax: 0256/435976, GSM: 0744 162462, e-mail: ghiță@mail.dnttm.ro, cleliapop@mail.dnttm.ro Ing. Ghiță Constantin, Pop Motogna Clelia	Brevete Mărci Desene	SRL
05.01.1993	009	<b>CABINET DE PROPRIETATE INDUSTRIALĂ S.I.</b> Timișoara, Str. Moise Dobosan nr.110, cod poștal 300600, GSM: 0722 984909, Tel/Fax: 0256/475105, e-mail: ioan_sovar@yahoo.com Șovar Ioan	Brevete Mărci Desene	SRL
13.05.1993	010	<b>ROMINVENT S.A</b> București, Str. Ermil Pangratti nr. 35, et. 1, sect.1, cod 011882, Tel: 021/2312515, 2312541, Fax: 021/2312550, 2312454, e-mail: office@rominvent.ro Ing. Enescu Lucian, Chim. Larion Sonia, Fil. Rodica Bucătaru, Jur. Mocanu Ion, Fiz. Nicolaescu Daniella, Ing. Corina Duțulescu, Ec. Ghenu Mihaela, Ing. Teodorescu Mihaela, Ing. Rădulescu Melania, Ing. Cosmina Fierăscu, Ing. Ploșcă Daniel, Ing. Spătaru Daniela, Ing. Alexandra Hașiu, Dr. Ing. Cristina Popa, Ec. Joitoiu Andreea Simona, Ing. Năstase Cristian, Bio. Enescu Miruna, Dr. Florea Ileana Maria, Dumitrescu Artemis Sorina, Pavel Sorin Eduard, Markusev Denisa Mary, Olteanu Camelia, Siteavu Iulia Adriana	Brevete Mărci Desene Topografii	SA
17.07.1993	011	<b>CABINET INDIVIDUAL "INDEPENDENT PROPINI AGENT"</b> București, sector 5, Str. Fabrica de chibrituri nr. 42, cod 050183, Tel/Fax: 021/3352938, GSM: 0722 610635 Nicolae Ioan	Brevete Mărci Desene Topografii	CI
03.01.1994	012	<b>AGENTIE DE PROPR. INDUSTRIALA COSTIN SNC</b> Baia Mare, Str. Șoimului nr. 5, cod 430155 Tel/Fax: 0262/276426, GSM: 0744 966079 Costin Nicolae	Brevete Mărci Desene	SNC
13.03.1995	014	<b>PERSOANĂ FIZICĂ INDEPENDENTĂ TĂTARU DOINA</b> Piatra Neamț, Str. Apele Minerale nr. 4. cod 610121 Tel: 0233/223602, e-mail: doina_tataru@msn.com Tătaru Doina	Brevete Mărci Desene	PF

30.03.1995	015	<b>CABINET M. OPROIU - CONSILIERE ÎN PROPRIETATE INTELECTUALĂ SRL</b>  București, Str. Popa Savu, nr. 42, parter, sector 1, cod 011434, Tel: 021/2602833; 021/ 2602834, Fax: 021/2602836; 021/2602835, P.O.Box 2-229, e-mail: office@oproiu.ro Fiz. Oproiu Margareta, MBA arh.Vasilescu Raluca, jur. Sturza Ioana, Fiz.Lazăr Delia, ing.chim.Marin Elena, ing.Ene Silvia, ec. MBA Pătrascu Georgiana, ing.chim.Petrea Dana Maria, filolog Oana Țambrea, ing.chim.Filippi Valentina	Brevete Mărci Desene Topografii	SRL
21.05.1996	017	<b>AGENȚIA DE PROPRIETATE INDUSTRIALĂ "LABIRINT"</b>  Arad, Str. Coriolan Petreanu nr. 28, cod 310151 Tel/Fax: 0257/255842, GSM: 0722 458129, e-mail: labirint@arad.ro Ing. Ivanca Maria	Brevete Mărci Desene	CI
14.11.1996	018	<b>INTEGRATOR Consulting SRL</b>  Cluj Napoca, str. Dunării nr. 25 bl.C1 ap.5, , jud. Cluj, cod 400593 Tel/Fax: 0264/442817, GSM: 0745235585, e-mail: dorin.isoc@aut.utcluj.ro Isoc Dorin	Brevete Mărci Desene	SRL
1997	019	<b>LOYAL PARTNERS -AGENȚIE DE PROPRIETATE INTELECTUALĂ</b>  Galati, Str. Brailei nr.210 bis, bl.C3B, ap.10, cod 800408Tel/Fax: 0236/464847, tel/fax: 0236/407032, GSM: 0722 744241, office@loyalpartners.ro dan.puscasu@loyalpartners.ro Pușcașu Dan	Brevete Mărci Desene Topografii	SRL
01.07.1997	020	<b>AGENȚIE DE PROPRIETATE INTELECTUALĂ ȘI TRANSFER DE TEHNOLOGIE -AGPITT-SRL</b>  București, B-dul Libertății nr. 12, bl.113, sc.2, ap.28, sector 4; cod 040129, CP 42-106, Tel: 3177693; 3177583;Fax: 021/3178584, GSM: 0744293552; 0724539752, e-mail: faighenov@xnet.ro; office@agpitt.ro Faighenov Marioara	Brevete Mărci Desene	SRL
10.07.1997	016	<b>MILENIUL 3 – AGENȚIE DE PROPRIETATE INDUSTRIALĂ SRL</b>  Pașcani, Str. Moldovei nr. 10, bl. Crinul, sc. A, ap. 28, jud Iași, cod 705200, Tel/Fax: 0232/719190; GSM: 0740 820582 Ing.Burțilă Ioan	Brevete Mărci Desene	SRL
03.10.1997	021	<b>LAZĂR ELENA CABINET DE PROPRIETATE INDUSTRIALĂ</b>  Buzău, Str.Unirii, Bl.16C,Et.3, Ap. 12, cod 120013, OP 1, CP 52, Tel./Fax:0238/435982 GSM: 0723 328633 Lazăr Elena	Brevete Mărci Desene Topografii	CI

29.10.1997	022	<b>PERSOANĂ FIZICĂ INDEPENDENTĂ BARBU GHEORGHE MIRCEA</b>  București, Șos Iancului nr.21, bl. 106A,sc.B, ap.73, sect.2, Tel/Fax : 021/6536608, 0724.834.010 e-mail : bmircea@mailbox.ro Barbu Gheorghe Mircea	Brevete Mărci Desene	CI
02.12.1997	023	<b>" HARCOV" A.P.I. S.R.L.</b>  Sfântu Gheorghe, jud. Covasna, Str. Nicolae Iorga nr. 61, bl. 10E, sc. B, ap. 9, cod 520089, Tel: 0267/352267, GSM : 0744435291, stanciu@planet.ro, propind@mail.asimcov.ro Stanciu Adelina	Brevete Mărci Desene	SRL
18.12.1997	024	<b>AGENȚIE DE PROPRIETATE INDUSTRIALĂ ȘI TRANSFER TEHNOLOGIC « STOIAN IOAN »</b>  Roman, Bd. Republicii, bl. 46, sc. C, ap. 35, cod 611146 jud. Neamț, Tel/Fax : 0233/739441, GSM : 0745 643738 Stoian Ioan	Brevete Mărci Desene	CI
30.01.1998	025	<b>INCOR – CORPADE ALEXANDRU</b>  Brașov, Str. C-tin Vodă Brâncoveanu nr. 54, et.1, ap. 4, cod 500132, Tel : 0268/513577 Corpade Alexandru	Brevete Mărci Desene Topografii	PF
1998	007	<b>ROMPROSPER SERVIMPEX SRL</b> <b>Agentie de proprietate intelectuala "PIVA"</b>  București, Șos. Mihai Bravu nr. 294, bl.6,sc.B, ap. 63, sector 3, cod 030319, Tel/Fax: 021/3222857, 021/3207419, Mobil:0744654128;0744536405 e-mail: piva@hades.ro, piva@xnet.ro Pioaru Grațiea, Pioaru Raluca Andreea	Mărci Desene Brevete	SRL
1998	048	<b>PETRU COSTINESCU-DICOSTI</b>  București, Str. Viorele nr. 30, bl. 20 A, ap. 23, sector 4,cod 040428, OP 44 – CP5 , Tel: 021/3303162, e-mail: dicosti@rdslink.ro Petru Costinescu	Brevete Mărci Desene	CI
27.04.1998	026	<b>PIDES-CABINET DE PROPRIETATE INDUSTRIALĂ</b>  București, Str. Valea Buzăului, nr. 10, bl. G30, ap. 36, sector 3, cod 032334, Tel : 3455351 GSM : 0723 708632, e-mail: sova@cna.ro ing. Șova Dan Eugen	Brevete Mărci Desene Topografii	CI
23.02.1999	027	<b>SZENTE SÁNDOR</b>  Odorheiu Secuiesc, str. Victoriei, nr. 41,bl.U6, et.1, ap.4, jud. Harghita,cod poștal 535600, Tel : 0266/219143, e-mail : prooffice@szenie.ro Szente Sándor	Brevete Mărci Desene	CI

21.07.1999	028	<b>NOWAPATENT SRL</b> Medias, str. Lotru, nr.4, bl.92, ap.1 Tel : 0269/841373 ; 0264/833273, Fax : 0269/833273 e-mail : nowapatent@birotec.ro office@nowapatent.ro Danciu Ioan	Brevete Mărci Desene	SRL
30.08.1999	029	<b>CABINET DE PROPRIETATE INDUSTRIALA "BIONPI"</b> București, Calea Dorobanților 126-130 Bl. 8, et. 9 Ap. 50 sector 1, cod 010577, Tel/Fax: 021/2316549, GSM: 0723 187944, 0746184697 e-mail: bionpi@b.astral.ro bionpi@hotmail.com; Ing. Ion Rodica Cocuța	Brevete Mărci Desene	CI
12.11.1999	030	<b>AGENȚIE DE CONSULTANȚĂ ÎN PROPRIETATE INTELECTUALĂ ȘI TRANSFER DE TEHNOLOGIE « SPRÎNCEANU NICOLAE »</b> Drobeta Turnu Severin, Str. Gheorghe Ionescu Sisești nr. 96, bl.E2, sc.1, et. 3, ap.8, cod 220212, Tel/Fax : 0252/311690, Mobil :0721796318 e-mail: nicolaesprinceanu@yahoo.com Nicolae Sprînceanu	Brevete Mărci Desene	CI
21.01.2000	031	<b>CABINET INDIVIDUAL IVĂNESCU GABRIEL DAN</b> Brașov, Str. Al. I. Cuza nr. 58 ap. 7, cod 500085, Tel/fax:0268/471650, GSM:0722248415, e-mail: d.ivanescu@xnet.ro Ivănescu Gabriel Dan	Brevete Mărci Desene	CI
15.02.2000	032	<b>CABINET INDIVIDUAL ANGHEL LUMINIȚA DOINA</b> București, Str. Gherghitei Nr.1, Bl.94B, Sc. B, Ap.76, Sector 2, Tel/Fax :021/2407985,GSM : 0723301706 e-mail : anghel.doina@rdslink.ro Ing.Av.Anghel Luminita Doina	Brevete Mărci Desene	CI
24.08.2000	033	<b>APOSTOL SALOMIA P.F.A.</b> Galați, Str. Reg. 11 Siret nr. 15, bl. E4, Et.3, ap. 54, cod 800333,Tel/Fax : 0236/436437, 0766765027, saly_apostol@yahoo.com Ing.Apostol Salomia	Brevete Mărci Desene	CI
07.09.2000	034	<b>AGENȚIA DE PROPRIETATE INDUSTRIALĂ - APIA SRL</b> București, Str. Romancierilor nr. 5, bl.C14, sc.B, ap.41, sector 6, cod 061791, OP23-CP11, Tel/Fax: 021/7783100, GSM: 0745 031557, e-mail: office@mark-apia.ro, www.mark-apia.ro Visalom Theodor, Visalom Monica	Mărci	SRL

17.10.2000	035	<b>PERSOANĂ FIZICĂ INDEPENDENTĂ BERCEANU MARIA AURELIA</b>  București, Str. Cogîlnic 25, sector 3, Tel: 021/3264568 GSM:0744954085, berceanu_maria_aurelia@yahoo.com Berceanu Maria Aurelia	Brevete Mărci	PF
20.10.2000	036	<b>CABINET PROPRIETATE INDUSTRIALA POPESCU ANGELA</b>  București, str. Complexului nr.10, bl.40, ap.14, Tel :021/3243756 GSM : 0723051279, Tel : 0318.04.68.81, angela_intelect@yahoo.com Popescu Angela	Brevete Mărci Desene	CI
25.10.2000	037	<b>PERSOANĂ FIZICĂ INDEPENDENTĂ MATEI ELENA</b>  Bacău, Str. Alecu Russo, bl. 33, Et.6,sc. C, ap.26, cod 600133, Tel: 0234/160424 Matei Elena	Mărci	CI
20.11.2000	038	<b>CABINET INDIVIDUAL' ION FLOREA'</b>  București, Calea Dorobanților 126-130, bl.8,et.9,ap.50, sector 1, cod 010577, Tel/Fax: 021/2316549,GSM: 0724313260, e-mail: flore-ion@b.astral.ro, florea_ion@plic.ro Ing.Ion Florea	Mărci	CI
28.11.2000	039	<b>CABINET IN DIVIDUAL GREAVU DOINA MARIANA</b>  Sibiu, str. Constantin Noica, bl. 2, ap.21, cod 550169 Tel:0269/218500,Fax:0269/212170, Mobil:0766489179 Ing. Greavu Doina Mariana	Brevete Mărci Desene	CI
11.12.2000	040	<b>INTEL PROTECT SRL</b>  Brașov, B-dul M. Kogălniceanu, nr. 20, bl. 1k, sc. C-D, cod 500173, Tel: 068/413117, Fax: 0268/477333, GSM: 0744 355100 e-mail: intelprotect@ccibv.ro Axente Elena	Mărci Desene	SRL
08.01.2001	041	<b>CABINET "CECIU GABRIELA" CONSULTANȚĂ ÎN DOMENIUL PROPRIETĂȚII INTELLECTUALE</b>  Timișoara, Str. Narciselor, nr. 6, sc. A, ap. 110, jud. Timis, cod postal 300024, Tel/Fax.: 0256/494846; GSM: 0745 388039, e-mail: gabrielaceciu@hotmail.com Ing.Ceciu Gabriela	Brevete Mărci Desene	CI
10.01.2001	042	<b>VLAD CONSTANTIN</b>  Constanta, Bd. 1 decembrie 1918 nr. 5, bl. F16, ap.34, cod 900711, Tel/Fax: 0241/625643, GSM: 0722 370300, e-mail: vlad@gmb.ro Vlad Constantin	Brevete Mărci Desene	CI

07.02.2001	043	<b>PERSOANĂ FIZICĂ INDEPENDENTĂ FÎNTINĂ RAUL – SORIN</b>  Braşov, Str. Griviței nr. 69, bl. 29, sc. D, ap.32, cod 500198, Tel: 0268/427713, Fax: 0268/422100, e-mail: raulfantana@ronline.ro Fîntină Raul Sorin	Brevete Mărci Desene	PF
28.02.2001	044	<b>PERSOANĂ FIZICĂ LARCO IOAN</b>  Iași, Bdul. Independenței nr. 23, bl. B 1-5, Tr. 5. et. 5, ap. 17, cod 700101, Tel. 0232/311146 Larco Ioan	Brevete Mărci Desene Topografii	PF
05.03.2001	045	<b>BIROU DE PROPRIETATE INDUSTRIALA BROJBOIU DUMITRU ADRIAN FLORINEL</b>  Pitești, Bd. Republicii, bl.212,sc. D, ap.16, jud.Argeș, cod 110177, Tel/Fax.: 0348/412529, GSM: 0745 143095,adrian brojboiu@yahoo.com Brojboiu Dumitru Adrian Florinel	Brevete Mărci Desene	CI
12.04.2001	047	<b>INTELLECTUAL PROPERTY OFFICE SRL</b>  București, Str. Alexandru Moruzzi nr. 6, bl. B6, sc. 2, ap.62, sector 3, cod 031155, Tel/Fax.: 021/3262388, GSM: 0745 094241, e-mail: ipo@b.astral.ro Ciuda Berivoae Anca	Brevete Mărci Desene	SRL
07.05.2001	049	<b>ANDRA MUSATESCU CABINET DE PROPRIETATE INDUSTRIALA</b>  București, Str. Drumul Taberei nr. 71, bl.TD42, sc.1, et.4, ap.28, sector 6, cod 061366, GSM: 0722 879810, e-mail: amusatescu@dnt.ro Mușatescu Andra Oana	Brevete Mărci Desene Topografii	CI
2001	050	<b>CABINET ACSINTE PAULA-ADRIANA</b>  București, str. Maior Coravu Ion, nr.1-7, bl. C4, ap.85, Tel/fax: 021/2507396, GSM: 0723317631 paula@legalservices.ro Av. Acsinte Paula Adriana	Mărci	PF
2001	051	<b>PERSOANĂ FIZICĂ INDEPENDENTĂ POPESCU RADU-ROMEO</b>  București, Bd. Comeliu Coposu nr.3, bl. 101, sc. 3, et.4, ap. 50, sector 3, cod 030601, GSM: 0722 510598, e-mail: rropescu@xnet.ro Popescu Radu Romeo	Brevete Mărci Desene	PF
31.05.2001	071	<b>CONS INTEL BMA CABINET CONSULTANȚA</b>  Cart. Dorobanti, nr.2, bl. D2, at.1, ap.5,120087, C.P.8- O.P. 1 Buzau, Fax : 0238/719619, GSM: 0745086588, email: marius_bozio@yahoo.com Marius Bozioreanu	Brevete Mărci Desene Topografii	CI



12.09.2001	053	<b>CABINET MIHAI LUCIAN Miculiți &amp; Asociații SCPA (LINKLATERS)</b>  București, Str. Nicolae Iorga, nr. 8, sector 1, cod 010434 Tel : 021/3071500, Fax : 021/3071555 e-mail: lucian.mihai@linklaters.com, Av. Mihai Lucian	Brevete Mărci Desene	PF
21.11.2001	055	<b>ROVALCONS SRL AGENȚIE DE PROPRIETATE INTELECTUALĂ</b>  Câmpina, Str. Orizontului, nr.1, bl. R10, et.7, ap.27, Jud. Prahova, cod 105600, Tel/Fax : 0244/ 371390; GSM :0722 540580, e-mail: rovalcons@xnet.ro Ioacăra Valentin	Brevete Mărci Desene	S.R.L.
2001	056	<b>SOLO INVENT S.R.L.</b>  București, Calea 13 Septembrie, nr. 104, bl. 48, ap. 8, sect. 5, cod 050727, Tel/Fax: 021/4511497, GSM: 0744 313 229, solo_invent@yahoo.com	Brevete Mărci Desene	S.R.L.
2001	057	<b>CABINET N. D. GAVRIL S.R.L.</b>  București, Str. Ștefan Negulescu nr. 6A, sector 1, Tel./fax : 021/2302882, GSM :0722983520, 0723 383 758, e-mail : gavrilin@yahoo.com cabinetgavril@yahoo.com, Gavril Niculina	Brevete Mărci	S.R.L.
24.04.2002	087	<b>IACOBINI&amp;CO, CONSILIERI IN DREPTUL DE PROPRIETATE INDUSTRIALĂ SRL</b>  Bucuresti, Calea Mosilor, nr.258, bl. 4bis, ap.22, sector 2, Tel : 021/2104690 ; Fax : 021/2104793, e-mail : asimri@yahoo.com, vladrosanu@hotmail.com Iacobini Anca Svetlana, Iacobini Mihnea Razvan	Mărci Brevete Desene Topografii	S.R.L.
04.09.2002	088	<b>MANAGER EXPERT SRL</b>  Tg. Mures, Str. Nicolae Grigorescu, nr. 33, ap.3 Tel :0265/250825 ;0265/233033, evaluator@rdslink.ro Nutiu Emil, Cetina Dan	Mărci	S.R.L.
08.01.2003	059	<b>CABINET INDIVIDUAL - LAPTEȘ ELVINE</b>  Bucuresti, Intrarea Badeni nr.3, Bl.M18, sc. 2, ap.40, sector 3 cod 030471, Tel: 021/3405500, elvine17@yahoo.com	Brevete	CI
11.02.2003	089	<b>RATZĂ ȘI RATZĂ SRL</b>  București, B-dul A.I. Cuza Nr. 52-54, Sect.1, cod 011053, Tel :021/2601348, Fax : 021/2601349 e-mail ; office@ratza-ratza.com Rață Grigore, Rață Andrei Vlad, Mărginean Dragoș	Brevete Mărci Desene	SRL
13.02.2003	062	<b>CABINET INDIVIDUAL ANDRONACHE PAUL</b>  București, Str.Sibiu nr.14, bl.E21, et.6, ap.35, sect 6, Tel/Fax: 021/7250069, GSM: 0722741043, e-mail: paul.andronache@artelecom.ro Andronache Paul	Mărci Desene Topografii Brevete	CI

14.05.2003	090	<b>RAMCONSULTING SRL</b> Cluj Napoca, Str. Augustin Bunea nr.28, cod 400170 Fax : 0264/436792, GSM : 0744354156, e-mail : ramconsulting@email.ro Gânscă Aurelian Tudor	Mărci Desene Topografii Brevete	SRL
16.05.2003	070	<b>CABINET OANA COCOLOI</b> București, Drumul Taberei nr.120, bl.OD1, sc.5, ap.189, sector 6, cod 061413, Tel: 021/7450757, GSM: 0723144664, e-mail: oana_cocoloi@yahoo.com Oana Cocoloi	Mărci Desene	CI
10.06.2003	091	<b>ALLEGRA CONSULTING SRL</b> Bucuresti, Aleea Huedin nr.1, bl.5, sc.1, ap.5, sector 4, cod 040917, GSM: 0722249961, Tel/Fax: 021/3231384 e-mail: gabriela.milcev@allegra.ro; www.allegra.ro Milcev Gabriela	Brevete Mărci Desene Topografii	SRL
19.06.2003	069	<b>RASKAI M M BREVMARC CONSULT S.R.L.</b> Dej, Str. Unirii, nr.3, BL. D8, ap.7, judetul Cluj, 405200, Tel/Fax: 0264/211847, GSM: 0742084050, raskaimm@yahoo.com Raskai Maria	Brevete Mărci Desene Topografii	S.R.L.
01.07.2003	092	<b>CONINFO S.R.L.</b> Târgu Mures, str. Lacrimioarea nr.9, Tel: 0265/210138, Fax: 0265/210109 Mobil: 0745579934, 0745303867 e-mail: teodora@itongrup.com ; cojocnean@itongrup.com www.coninfo.ro Itu Teodora, Cojocnean Maria Rodica	Desene Brevete Mărci	S.R.L.
25.07.2003	093	<b>NESTOR NESTOR DICULESCU KINGSTON PETERSEN – CONSILIERE ÎN P.I. S.R.L.</b> București, sector 1, sos. Bucuresti Ploiesti, nr.1A, Bucharest Business Park, corp A, et.1, camerele 9 si 10 Harsany Alexandru, Culic Andrei Radu	Mărci Desene	S.R.L.
11.08.2003	66	<b>CABINET INDIVIDUAL FLOREA MIHAELA</b> București, Str. Grigore Alexandrescu nr.1, bl.D7, ap.4, sector1, Fax: 021/2230342 GSM: 0722601120 e-mail: florea@gide.com Florea Mihaela	Mărci Desene Brevete	CI
19.08.2003	068	<b>CABINET DE PROPRIETATE INDUSTRIALA NICOLAE BURCHEL</b> București, Str. Dr. Radovici nr.8, sector 5, cod 050468, Tel: 021/2126515, Fax: 021/4114188, e-mail: nburchel@lenp.ro Nicolae Burghel	Mărci	CI

21.08.2003	094	<b>N.P.C. S.R.L.</b> Braşov, str. Alexandru cel Bun, nr.13, bl.E28, ap.7 cod 500025, OP 1 – CP 298, GSM: 0744520357, e-mail: totu@unitbv.ro Toţu Ioan	Mărci Desene Topografii	SRL
22.10.2003	072	<b>CABINET INDIVIDUAL DE PROPRIETATE INDUSTRIALĂ - NEGOMIREANU LIVIA</b> Bucureşti, Şos. Nicolae Titulescu nr.94, bl.14A, sc 4 ap.127, sect.1, cod 011146, Tel/Fax: 021/2235637, GSM: 0722444719 Negomireanu Livia	Mărci Desene	CI
30.10.2003	073	<b>CABINET DE PROPRIETATE INDUSTRIALA "VIŞOIU LILIAN CATALIN"</b> Bucureşti, Str. Alexandru Vlahuta nr.3, bl. M48, sc.A, ap.7, sector 3, Tel/Fax: 021/3207251, GSM: 0744480657, e-mail: visoiucatalin@yahoo.com, www.visoiucatalin.home.ro jur. Vişoiu Lilian Catalin	Brevete Mărci Desene Topografii	CI
4.11.2003	074	<b>CABINET DE PROPRIETATE INDUSTRIALA "DUNĂREANU MIHAIL"</b> Bucuresti, Bd. Constantin Brâncoveanu nr.8, BI B2, ap.13, sector 4, Tel: 021/4600419, GSM : 0723398499, e-mail: dunareanu_mileniu3@k.ro Dunăreanu Mihail	Brevete	CI
11.12.2003	095	<b>INTERNATIONAL PATENT&amp;MARK S.R.L.</b> Brasov, Str.Jepilor nr.2, BI A8, sc.C, ap.12, Tel: 0268/319158, e-mail: karlameyndt@yahoo.com, Mendes Viegas Meyndt Karla	Brevete	SRL
12.12.2003	096	<b>EDIPLAST S.R.L.</b> Tg. Mureş, Str. Măgurei nr.25, ap.2, Tel/Fax: 0265/263775, GSM: 0744394036, e-mail: moniadel@artelecom.net Vasilache Virgilius	Mărci Desene Brevete	SRL
22.12.2003	097	<b>SD PETOSEVIC ROMANIA SRL</b> Bucureşti, Calea Victoriei nr.100, sc.1, ap.20, biroul 1, Tel: 021/3057996, Fax: 021/3145481, e-mail: moprea@petosevic.com, GSM: 0722259260 Oprea Marilena	Brevete Mărci Desene Topografii	SRL
2.02.2004	080	<b>CABINET INDIVIDUAL IOANIŢESCU TRAIAN</b> Bucureşti, Bd. Timișoara nr.49, BI Cc6, ap.27, sector 6, Tel: 021/4402510 Ioaniţescu Traian	Brevete Mărci Desene	CI
2.02.2004	077	<b>CABINET INDIVIDUAL PEICIU ADRIANA</b> Bucuresti, str. Stefan cel Mare nr.230, Bl.46, ap.47, Tel/fax: 021/2360317, 2104132 Peiciu Adriana	Mărci Desene	CI

9.02.2004	098	<b>CABINET ANI FUCIU SRL</b> Com.Snagov, Bloc P53, sc.A, ap.1, jud.Ifov, Tel: 021/4910123, Fax: 021/3142157, GSM: 0744370196, e-mail: anif@euro.ro , ani.fuciu@euro.ro Fuciu Anișoara	Mărci Desene	SRL
11.02.2004	081	<b>INTEL PROPERTY CONSULT</b> București, Str. Ion Miorescu, nr.42A, sector 2, Tel: 021/6192276, Fax:021/2123364, 0744506010 Teodorescu Dan Mihai	Brevete Mărci Desene	CI
16.02.2004	099	<b>LEGAL BRAND S.R.L.</b> București, Str. Nicolae Licăreț nr.1, bl.33, sc.C, ap.107, Tel: 0722674635, 0722607380, e-mail: legal.brand@easynet.ro Stăncescu Anca, Stăncescu Alin Cristian	Brevete Mărci Desene Topografii	SRL
20.02.2004	100	<b>CABINET GORDON SRL</b> București, Str. Spătaru Preda nr.20, bl. 97A, sc.1, ap.4, Tel: 021/4239468, GSM: 0723261373, e-mail: dgiplaw@yahoo.com Gordon Dean Daniel	Brevete	SRL
22.02.2004	082	<b>CABINET DE PROPRIETATE INDUSTRIALĂ CIUPAN CORNEL</b> Cluj Napoca, Str. Mestecenilor nr.6, bl.9E, ap.2, Tel: 0264/524425; 0264/415051, Fax: 0264/415054, e-mail: cornel.ciupan@zeus.east.utcluj.ro Ciupan Cornel	Brevete	CI
26.03.2004	083	<b>CABINET POPESCU LIVIA</b> Bucuresti, bd. Camil Ressu 27, bl.N1, ap.188 Tel: 021/3481010, liviap25@yahoo.com Popescu Livia	Brevete Mărci Desene Topografii	CI
01.06.2004	102	<b>S.C. LUTARIS INTELPROT S.R.L.</b> Timisoara, 300686, Str. Sirius nr.9, sc.A, ap.8, Tel/Fax: 0256/489301, Mobil: 0742143718, 0723319154, e-mail: qualitarium@qualitarium.ro Tărăbîc Lucian	Brevete Mărci Desene	SRL
17.06.2004	108	<b>ARIANA AGENȚIE DE PROPRIETATE INDUSTRIALĂ SRL</b> Bucuresti, sect.4, str. Semnic, nr.1, bl.23, ap.90 Tel: 0724260277, bicucristina2000@yahoo.com e-mail: m.constanda@k.ro, office@inregistrare-marci.ro, tel/fax: 0268/315046 Bicu Cristina, Constanda Madalina Timisoara, str. Dr. Alexandru Martha nr.2, sc.B, ap.6, camera 2, Tel: 0722538766, c_popescu2000@yahoo.com Popescu Codruta Octavia	Brevete Mărci Desene	SRL

14.07.2004	107	<b>ARIANA S.R.L.</b> Brasov, Bd. 15 noiembrie, nr.90, sc.B, ap.5, 0723204268, tel/fax : 0268/315046, office@inregistrare-marci.ro Bozocea Violeta	Brevete Mărci Desene	SRL
10.09.2004	103	<b>CABINET INDIVIDUAL DE PROPRIETATE INDUSTRIALĂ - MIHAELA PITICU</b> București, str. Pictor Ion Andreescu nr.31, ap.14 Tel: 6442760, Fax: 2527279, Mobil: 0722398836, e-mail: mihaelapiticu@yahoo.com, mihaelap@musat.ro Piticu Mihaela	Mărci	CI
10.09.2004	104	<b>CABINET INDIVIDUAL DE PROPRIETATE INDUSTRIALĂ – Ana Maria Plăveți</b> Bucuresti, str. Jules Michelet nr.7, Tel/Fax: 3127005, 2127750, 2127710, office@plaveti.ro, www.plaveti.ro Ana Maria Plăveți	Mărci Brevete	CI
28.10.2004	106	<b>OSTER – SOCIETATE CIVILA PROFESIONALA DE PROPRIETATE INDUSTRIALĂ</b> Bucuresti, Str. Batiste nr.35, ap. 23, cod 020935, Tel/Fax: 021/3147249 , GSM: 0721254270, 0723177236 traianosiescu@xnet.ro Udrea Elena Rodica, Traian Osiescu	Mărci Desene	S.C.P.
22.12.2004	116	<b>INVEL – AGENȚIE DE PROPRIETATE INDUSTRIALĂ</b> București, str. Ion Ghica nr.3, ap.20, Fax: 021/4303542, GSM: 0723205048, office@invel.ro Velcea Marian	Brevete Mărci Desene	SRL
06.01.2005	118	<b>EURORESSOURCES SRL</b> Medias, str. Ion Creangă, nr.4, ap.6, Tel: 0269/843504, Fax: 0269/824812 Fulea Maria	Brevete Mărci Desene	SRL
27.01.2005	111	<b>CABINET INDIVIDUAL – NIȚU ION</b> Constanta, str. Dezrobirii nr.110, bl. IS8, sc.A, ap.1, Tel: 0241/512608, mobil: 0723317298 Nitu Ion	Mărci Desene Brevete	CI
27.01.2005	112	<b>CABINET VELICA – Agenție de proprietate industrială</b> Bucuresti, str. Brutus M.I., nr.13, ap.3, cod 050124 Tel/ Fax: 021/3357463, Mobil: 0722645283, www.velica.ro, office@velica.ro Velica Ion Gabriel	Mărci Desene	CI

21.04.2005	129	<b>BRANDYNAMICS AGENTIE DE PROPRIETATE INDUSTRIALA S.R.L.</b>  Piatra Neamt, Aleea Caisilor nr.9, bl.13, ap.17 Tel/fax: 0233/232452, 0364/100070, 0744143965, office@brandynamics.ro, www.brandynamics.ro Pantilimon Mihai, Bran Laura Gabriela	Mărci Desene	SRL
27.04.2005	117	<b>CABINET PROPRIETATE INDUSTRIALĂ ALPER RAMAZAN</b>  Constanța, str. Ștefan cel Mare nr.57, bl.M17, sc.B, ap.17, cod 900683, Tel: 0341/410937, Fax: 0241/635547, Mobil: 0722.704.363, alperramazan@gmail.com, zonguldakro@yahoo.com Alper Ramazan	Mărci	CI
06.06.2005	125	<b>V&amp;F IP CONSULTING SRL</b>  Bucuresti, Bd Camil Ressu, nr.27, bl.N1, ap.214, Tel: 021/3140200, Fax: 021/3140290, Mobil: 0744487223, popescul@vf.ro Popescu Laurentiu Horea	Mărci Desene	SRL
30.06.2005	120	<b>CABINET PROPRIETATE INDUSTRIALĂ PUȘCAȘ NICOLAE IOSIF</b>  București, str. Secerișului nr.25, sector 4, Tel/Fax : 021/ 332.73.88, Mobil: 0722.878.946 Pușcaș Nicolae Iosif	Brevete Mărci Desene Topografii	CI
30.06.2005	121	<b>CABINET PROPRIETATE INDUSTRIALĂ MARIA POP</b>  București, Intrarea Vasile Paun nr.5, ap.2, sector 5, Tel: 021/ 3159040, Fax: 021/3161888, office@legal-assistance.ro Pop Maria	Mărci Desene	CI
18.07.2005	130	<b>CXC TRADEMARK S.R.L.</b>  Bucuresti, sector 1, str. Aviator Stefan Protopopescu nr.1, bl.C6, ap.1, Tel: 021/3177919, Fax: 021/3177505, cosmina_ionescu@hotmail.com Ionescu Laura Cosmina	Mărci	SRL
26.08.2005	126	<b>CABINET DE PROPRIETATE INDUSTRIALA ANGHEL PARASCHIVA</b>  Arad, str. Voinicilor nr.51, bl.502, ap.6, Tel: 0357411876, Fax: 0357411876, Mobil: 0723171424, e-mail: anghelvera@yahoo.com Anghel Paraschiva	Brevete	CI
20.09.2005	131	<b>CUNESCU, BALACIU &amp; ASOCIATII CONSILIERE PROPRIETATE INDUSTRIALA</b>  Bucuresti, sector 3, str. Vulcan Judetu nr.13, Tel: 021/ 3275577, 3276633, 3274400; 0745605151, 0723339939; Fax: 021/ 3274310, dinu.petre@cbalaw.ro, monica.badescu@cbalaw.ro, beatrice.onica@cbalaw.ro Onica Jarka Beatrice, Badescu Monica, Petre Dinu	Mărci Desene	SRL

29.09.2005	67	<b>TEODORU &amp; ASSOCIATES INTELLECTUAL PROPERTY AGENCY</b>  Bucuresti, str. Foisorului nr.4, bl.F1C, sc.1, ap.16, Tel: 323.08.38, Fax: 326.39.55, GSM: 0722549219 e-mail: emanuel@teodoru.ro, violeta@teodoru.ro, www.romaniatrademarks.ro Teodoru Violeta, Teodoru Emanuel	Mărci Desene Brevete	CI
27.10.2005	132	<b>HAHUI, BALAN SI ASOCIATII S.R.L.</b>  Bucuresti, str. Ghiocci, nr.12, Tel: 021/3189619, Fax: 021/3109189, elena.b@hahui.ro Balan Elena	Mărci Desene	SRL
04.11.2005	133	<b>FRISCH &amp; PARTNERS SRL</b>  Bucuresti, bdul Magheru nr.7, bl.D, scara 4, ap.114, Tel/ Fax: 3138618, Mobil: 0722212480 Crina Nicoleta Frisch	Mărci Desene Brevete	SRL
10.09.2004	105	<b>CABINET PROPRIETATE INDUSTRIALA – IONDA</b>  Bucuresti, Calea Dorobantilor nr.126, bl.8, ap.50, Tel/fax: 021/2316549, Mobil: 0722687982 Ion Dan Adrian	Mărci Desene	CI
30.06.2005	124	<b>CABINET DE PROPRIETATE INDUSTRIALA SAVU MARIANA</b>  Bucuresti, sos. Nicolae Titulescu nr.92, bl.13, sc.2, ap.54, Tel/ Fax: 2235269, mobil: 0722783660, liliana.savu@credidam.ro Savu Mariana	Mărci Desene	CI
31.10.2005	128	<b>CABINET PROPRIETATE INDUSTRIALA ARINOVA</b>  Arad, 310151, str. Margaretelor, nr.28, Tel/fax: 0257/255842, mobil: 0744246562 Ivanca Gavril	Mărci Desene	CI
05.01.2006	136	<b>TUCA &amp; ASOCIATII I.P. S.R.L.</b>  Bucuresti, str. Daniel Danielopolu, nr.2, cladirea " Alfa Business Center", etaj 2, biroul 7, Tel: 2048898, ciprian.dragomir@tuca.ro Dragomir Ciprian Dumitru	Mărci	SRL
19.01.2006	134	<b>CABINET PROPRIETATE INDUSTRIALA MITU ALIS MIHAELA</b>  Ploiesti, str. Clementei nr.46, Tel: 0244/590154, mobil: 0746108142, alis_mitu@yahoo.com ; mariusmitu@ploiesti.astral.ro Mitu Alis Mihaela	Mărci Desene	CI
14.02.2006	137	<b>M.D.P. RIGHTS AGENCY SRL</b>  Brasov, str. Lunga nr.270, cod postal 500450, Tel: 0268/440100, 440313; Fax: 0268/440221, Mobil: 0744355100, e-mail: office@mdp-rights-agency.ro www.mdp-rights-agency.ro Cosescu Camelia	Brevete Mărci Desene Topografii	SRL

30.03.2006	138	<b>CABINET DE PROPRIETATE INDUSTRIALA ROMEO NICOLESCU</b> Bucuresti, sector 5, str. Dr. Leonte nr.36A, Tel: 3178910, Mobil: 0744535285, Fax: 3178910, e-mail: office@rn-law.ro Nicolescu Mihail Romeo	Mărci	CI
30.03.2006	140	<b>AGENTIE DE PROPRIETATE INDUSTRIALA HORATIU APETROAIE</b> Bucuresti, str. Faurei nr.1, bl.P11, ap.228, Mobil: 0722302801, e-mail: horatiuat@xnet.ro Apetroaie Horatiu Tudor	Mărci Desene	CI
30.03.2006	142	<b>CABINET INDIVIDUAL PROPRIETATE INDUSTRIALA ALECU BOGDAN</b> Bacau, str. Vasile Alecsandri nr.63, Tel: 0234/588488, Mobil: 0740274741 Alec Florin Bogdan	Mărci Desene	CI
27.04.2006	143	<b>GLOBAL CONSULTING S.R.L.</b> Iasi, spl. Bahlui, nr.29, bl. B5, sc.A, ap.7, Paunet Alexandrina	Brevete Mărci Desene	SRL

**AGENȚIILE SPECIALIZATE ÎN PROPRIETATE INDUSTRIALĂ**  
care funcționează începând cu luna iunie 2006

Data înființării	Nr. registru agenții	Denumirea completă a cabinetului/agenției Adresa Consilieri cu drept de practică	Domenii	Statut juridic
30.03.2006	139	<b>CABINET DE PROPRIETATE INDUSTRIALA RUTA FULGER LAURENTIU</b> Cluj Napoca, bd. 21 decembrie, nr.40, ap.4, Mobil: 0747892450, ruta_laurentiu@yahoo.com Ruta Fulger Laurentiu	Mărci Desene	CI
30.03.2006	141	<b>INNOVIS INTELLECTUAL PROPERTY</b> Bucuresti, sos. Panduri, nr.11, bl.P20, sc.1, ap.34, Tel: 021/4111194, Mobil: 0741572398, e-mail: office@innovis.ro Dumitrescu Oana Irina	Mărci Desene	CI
25.05.2006	144	<b>CABINET INDIVIDUAL PROPRIETATE INDUSTRIALA CATALIN NEAGU</b> Iasi, str. Tutea Petre nr.5, bl.909, tr.1, ap.11, Cod postal: 700730, Tel: 0232/276000, Fax: 0232/405425, 0232/211843, Mobil: 0744514264, e-mail: catalin.neagu@proprietateindustriala.ro, Neagu Catalin	Mărci Desene	CI
25.05.2006	145	<b>BOSTINA SI ASOCIATII – INDUSTRIAL PROPERTY SRL</b> Bucuresti, sector 1, str. Aleea Alexandru , nr20A, camera 2, Tel/ fax: 021/3194466, Mobil: 0722294830, ovidiu.mihut@gmail.com Mihut Ionel Ovidiu	Mărci Desene	SRL



LISTA CONSILIERILOR ÎN PROPRIETATE INDUSTRIALĂ, MEMBRI AI CAMEREI NAȚIONALE  
A CONSILIERILOR ÎN PROPRIETATE INDUSTRIALĂ DIN ROMÂNIA, AUTORIZAȚI PENTRU  
DOMENIUL BREVETELOR DE INVENȚIE,  
pentru luna iunie / 2006

Nume și Prenume/ Nr. din reg. naț	Denumirea societății Adresa societății	Societate cu obiect de activitate proprietate industrială
ALAN LILIANA 1994-1037	<b>BEGA GRUP</b>  Timișoara, Calea Stan Vidrighin nr. 5A, Tel:0256/222103, Fax:0256/190800 GSM: 0724250467, e-mail:alan@tehnomet.ro	NU
ANDREI MARIANA 1993-1017	<b>M.Ap.N. – Departamentul pentru armament</b>  București, Drumul Taberei nr. 9-11, sector 6 Tel: 021/4106267; Fax: 021/3151779, 3147327, GSM: 0723668592, e-mail:mariana.andrei@dpa.ro	NU
ANDRONACHE PAUL 2003-1216	<b>CABINET INDIVIDUAL ANDRONACHE PAUL</b>  București, Str.Sibiu nr.14, bl.E21, et.6, ap.35, Tel/Fax: 021/7250069, GSM: 0722741043, e-mail: paul.andronache@artelecom.net	DA
ANGHEL LUMINIȚA DOINA 1993-1020	<b>CABINET - ANGHEL LUMINIȚA DOINA</b>  București, Str. Gherghitei nr 1 bl 94B, Sc.B, Ap.76, sector 2, Tel/Fax: 021/2407985, GSM : 0723 301706, anghel.doina@rdslink.ro	DA
ANGHEL PARASCHIVA 2004-1371	<b>CABINET DE PROPRIETATE INDUSTRIALĂ ANGHEL PARASCHIVA</b>  Arad, str. Voinicilor nr.51, bl.502, ap.6, Tel: 0357411876, Fax: 0357411876, Mobil: 0723171424, e-mail: anghelvera@yahoo.com	DA
APOSTOL SALOMIA 1999-1127	<b>PERSOANA FIZICĂ</b>  Galați, Str. Reg. 11 Siret nr. 15, bl. E4, ap. 54, Tel/fax: 0236/436437 GSM 0766765027, saly_apostol@yahoo.com	DA
AXENTE ELENA 1999-46/1	<b>INTEL PROTECT SRL</b>  Brașov, Bd. M. Kogălniceanu, nr. 20, bloc 1k, sc. C-D, Tel: 0268/413117, GSM: 0722464314, Fax: 0268/477333, e-mail:intelprotect@ccibv.ro	DA
BARBU MIRCEA 1994-1042	<b>PERSOANA FIZICA</b>  București, Șos.lancului nr.21, bl.106A, sc.b, ap.73, sect.2, Tel/Fax: 021/6536608, 0724.834.010, bmircea@mailbox.ro	DA

BĂLAN GHEORGHİȚĂ 1992-1	<b>RODALL-AGENȚIE DE PROPRIETATE INDUSTRIALĂ S.R.L.</b>  București, Str. Polonă nr. 115, bl. 15, sc. A, Et.4, ap. 19 sector 1, Tel.: 021/2108342, Fax:2105794, GSM:0722 652111	DA
BĂLAN VALERIA CORNELIA 1996-49	<b>RODALL-AGENȚIE DE PROPRIETATE INDUSTRIALĂ S.R.L.</b>  București, Str. Polonă nr. 115, bl. 15, sc. A, ap. 19 sector 1, Tel: 021/2108342, 0744 377047, Fax: 021/2105794	DA
BERCEANU MARIA AURELIA 1994-1038	<b>PERSOANA FIZICA</b>  București, Str. Cogălnic 25, sector 3 Tel: 021/3264568 GSM: 0744954085 e-mail: berceanu_maria_aurelia@yahoo.com	DA
BICU CRISTINA MĂDĂLINA 2003-1308	<b>ARIANA AGENTIE DE PROPRIETATE INDUSTRIALA SRL</b>  Bucuresti, sect.4, str. Semnic, nr.1, bl.23, ap.90 Tel: 0724260277, bicucristina2000@yahoo.com office@inregistrare-marci.ro, tel/fax: 021/ 2118746	DA
BLAG IOANA 1994-1039	<b>INDUSTRIA SĂRMEI SA</b>  Câmpia Turzii, Str. Laminoriștilor nr. 145, Județul Cluj, Tel: 0264/368661 int 390, 0264/366663	NU
BORLAN T. RADU 2000-1161	<b>PATENTMARK S.R.L.</b>  București str. Dr. N. Turnescu nr. 2, sector 5, Tel: 021/3121669, Fax: 021/2233963, e-mail:stema@pcnet.ro	DA
BOZIOREANU MARIUS ADRIAN 2000-1165	<b>CONS INTEL BMA CABINET CONSULTANTA</b>  Buzău, cart. Dorobanti 2, bl.D2, et.1, ap.5 CP 8, OP 1, Mobil : 0745086588, Fax: 0238719619 e-mail : marius_bozio@yahoo.com	DA
BOZOCEA GINA VIOLETA 2003- 1222	<b>ARIANA S.R.L.</b>  Brasov, Bd. 15 noiembrie, nr.90, sc.B, ap.5, e-mail : 0723204268, tel/fax : 0268/315046, office@inregistrare-marci.ro	DA
BROJBOIU DUMITRU ADRIAN FLORINEL 1995-1067	<b>BIROU DE PROPRIETATE INDUSTRIALA,</b>  B-dul Republicii bl 212, sc.D, ap.16, Pitesti, jud. Arges, tel/fax 0348/412529, GSM 0745143095, e-mail:adrian_brojboiu@yahoo.com	DA
BURȚILA IOAN 1993-1022	<b>MILENIUL 3 S.R.L. - Agenție de Proprietate Industrială</b>  Pașcani, Str. Moldovei nr. 10, bloc Crinul, sc. A, Ap. 28, jud Iasi, Tel/Fax: 0232/719190; GSM:0740 820582	DA

BUZLEA ELISABETA 1993-25	<b>INTELECT S.R.L.</b> Oradea, B-dul Dacia nr. 48 Bl. D10 Ap.3, OP 9- CP128 Tel: 0259/253847, Fax:0259/26809 GSM: 0745040831, e-mail: intelect@rdslink.ro	DA
BUZLEA MIRCEA VALENTIN 2003- 1234	<b>INTELECT S.R.L.</b> Oradea, B-dul Dacia nr. 48, Bl. D10, Ap.3, OP9-CP128, Tel 0259/253847, Fax:0259/268094 e-mail: intelect@rdslink.ro	DA
BUZLEA NARCISA FLORICICA 2003- 1235	<b>INTELECT S.R.L.</b> Oradea, B-dul Dacia nr. 48, Bl. D10, Ap.3, OP9-CP128, Tel 0259/253847, Fax:0259/268094 e-mail: intelect@rdslink.ro	DA
CAMENIȚA ANA- GABRIELA 1999-1130	<b>PETROM S.A. INCERP CERCETARE</b> Ploiești, Bdul. Republicii, bl. 291 A Tel : 0244/564380, Fax : 0244/598732 e-mail : ana_gabriela.camenita@petrom.com	NU
CĂLINOIU CONSTANTIN 1999-1129	<b>Ministerul Administratiei si Internelor</b> București, Str. Eforie nr.3, sect.Tel: 3102327, Fax: 021/3133417, GSM : 0722619963	NU
CĂMPEAN GHEORGHE- GEORGEL 1996-1087	<b>NEPTUN SA</b> Câmpina, Str. Bobâlna nr. 57-63, Jud. Prahova Tel : 0244/335651 (235), Fax : 0244/370338 , 336641, e-mail : neptun@interplus.ro	NU
CECIU GABRIELA 1994-1045	<b>CABINET "CECIU GABRIELA" CONSULTANȚĂ ÎN DOMENIUL PROPRIETĂȚII INTELLECTUALE</b> Timișoara, 300024, Str. Narciselor, nr. 6, sc. A, ap. 110, jud. Timis, Tel/Fax: 0256/494846; GSM: 0745 388039, e-mail: gabriela@ceciu@hotmail.com	DA
CIOBANU MARIETTA 1993-1019	<b>COMETAM SRL</b> București, Str. Cetatea de Baltă nr. 118, bl. 9, ap. 5, sector 6, Tel/Fax: 021/7723008, e-mail: mciobanu@pcnet.ro	DA
CIUDA-BERIVOE ANCA 1996-41	<b>INTELLECTUAL PROPERTY OFFICE SRL</b> București, Str. Alexandru Moruzzi nr. 6, bl. B6, sc. 2, et. 8, ap. 62, sector 3; CP 61-62, Tel/Fax : 021/3262388, GSM : 0745094241, ipo@b.astral.ro	DA
CIUPAN CORNEL 2003-1310	<b>CABINET DE PROPRIETATE INDUSTRIALĂ CIUPAN CORNEL</b> Cluj Napoca, Str. Mestecenilor nr.6, bl. 9E, ap.2, Tel: 0264/524425; 0264/415051, Fax: 0264/415054, e-mail: cornel.ciupan@zeus.east.utcluj.ro	DA

COJOCNEAN MARIA RODICA 2003- 1241	<b>CONINFO S.R.L.</b>  Târgu Mures, str. Lacrimioarea nr.9, Tel: 0265/210138, Fax: 0265/210109 GSM: 0745303867, cojocnean@itongrup.com, cojocneanm@rdslink.ro	DA
CORPADE ALEXANDRU 1998-35	<b>PERSOANĂ FIZICĂ – INCOR</b>  Braşov, Str. C-tin Brâncoveanu nr. 54, et. 1, ap. 4 Tel : 0268/513577	DA
CONSTANDA CECILIA MĂDĂLINA 2003-1304	<b>ARIANA AGENTIE DE PROPRIETATE INDUSTRIALA SRL</b>  Bucuresti, sect.4, str. Semnic, nr.1, bl.23, ap.90 e-mail: m.constanda@k.ro, office@inregistrare-marci.ro, tel/fax: 0268/315046	DA
CONSTANTIN ADRIAN GEORGE 1999-1148	<b>CABINET ENPORA S.R.L.</b>  Bucureşti, str. George Calinescu nr.52A, ap.1, 011694, Tel: 021 2300990; 031 1001634, Fax: 021 2302311; 031 1007927, pop@patents.ro	DA
COSTIN NICOLAE 1996-24	<b>AGENŢIE DE PROPRIETATE INDUSTRIALA- COSTIN – SNC</b>  Baia Mare, Str. Şoimului nr. 5, Tel/fax : 0262/276426, GSM :0744 966079	DA
COSTINESCU PETRU 1998-1125	<b>PETRU COSTINESCU - DICOSTI</b>  Bucureşti, Str. Viorele nr. 30, bl. 20A, ap. 23, sector 4, OP44 – CP5, Tel : 021/3303162, Fax : 021/3304733, e-mail dicosti@rdslink.ro	DA
COŞESCU CAMELIA 1999-46/2	<b>M.D.P. RIGHTS AGENCY SRL</b>  Brasov, str. Lunga nr.270, cod postal 500450, Tel: 0268/440100, 440313; Fax: 0268/440221, Mobil: 0744355100, e-mail: office@mdp-rights-agency.ro www.mdp-rights-agency.ro	DA
DANCIU IOAN 2004 - 1373	<b>NOWAPATENT SRL</b>  Medias, str. Lotru, nr.4, bl.92, ap.1 Tel : 0269/841373 ; 833273 GSM : 0744556074, Fax : 0269/833273, e-mail : nowapatent@birotec.ro , office@nowapatent.ro	DA
DOBREANU IULIEAN 1995-1082	<b>COMPANIA NATIONALA A LIGNITULUI OLTENIA</b>  Târgu Jiu, Str. Tudor Vladimirescu nr.1-15	NU
DOBRESCU MELANIA 1993-1025	<b>UPETROM – 1 Mai SA</b>  Ploieşti, Piaţa 1 Decembrie 1918, nr. 1, Tel: 0244/174 051/1618, Fax: 0244/110327	NU
DONŢU OVIDIU-LIVIU 2000-1171	<b>CAMERA DE COMERŢ ŞI INDUSTRIE SUCEAVA</b>  Str. Universităţii, nr. 15-17, Suceava Tel./fax : 0230/523587	NU

DUMITRESCU ARTEMIS SORINA 2003- 1250	<b>ROMINVENT S.A.</b>  București, Str. Ermil Pangratti nr. 35, et.1, sect.1 Tel: 021/2312515, Fax: 021/2312550 e-mail: artemisb@rominvent.ro	DA
DUNĂREANU MIHAIL 2003-1297	<b>CABINET DE PROPRIETATE INDUSTRIALA "DUNĂREANU MIHAIL"</b>  București, Bd. Constantin Brâncoveanu nr.8, Bl B2, ap.13, sector 4, Tel: 021/4600419, GSM : 0723398499, e-mail: dunareanu_mileniu3@k.ro	DA
DUȚULESCU CORINA CARMEN 1993-93	<b>ROMINVENT S.A.</b>  București, Str. Ermil Pangratti nr. 35, et.1, sect.1, Tel : 021/2312515, 2312541, Fax : 021/2312550, 2312454,e-mail : office@rominvent.ro	DA
ENASTESCU CONSTANTIN MIRCEA 2005-1420	<b>M.A.I. – D.G.P.M.B.</b>  Bucuresti, calea Victoriei nr.17-19, Mobil : 0766444666, e-mail : mircea_enastescu@yahoo.com	NU
ENE SILVIA 2000-1159	<b>CABINET M. OPROIU- CONSILIERE ÎN PROPRIETATE INTELECTUALA</b>  București, Str. Popa Savu, nr.42, parter, sector 1. Tel: 021/2602833, 021/2602834, Fax: 021/2602835, 021/2602836, P.O.Box 2-229, office@oproiu.ro	DA
ENESCU LUCIAN 1992-7	<b>ROMINVENT S.A.</b>  București, Str. Ermil Pangratti nr. 35, et.1, sect.1, Tel : 021/2120342, Fax : 021/2312550, e-mail : office@rominvent.ro	DA
ENESCU MIRUNA 2003- 1254	<b>ROMINVENT S.A.</b>  București, Str. Ermil Pangratti nr. 35, et.1, sect.1 Tel: 021/2312515, Fax: 021/2312550 e-mail:menescu@rominvent.ro	DA
FAIGHENOV MARIOARA 1995-1063	<b>Agencie de Proprietate Intelectuală și Transfer de Tehnologie – AGIPTT – SRL</b>  București, Bdul Libertății nr. 12, bl. 113, sc. 2, et.3,ap 28, sector 4, CP 42 – 106,Tel: 021/3177693; 3177583, Fax: 021/3178584; GSM: 0744 293552; 0724539752 e-mail: faighenov@xnet.ro; office@agpitt.ro	DA
FĂNTĂNĂ RAUL-SORIN 1994-23	<b>PERSOANĂ FIZICĂ</b>  Brașov, Str. Griviței nr. 69, bl. 49, sc. D, ap. 32 Tel/Fax: 0268/427713, GSM: 0745361270 e-mail: raulfantana@ronline.ro	DA
FIERĂSCU COSMINA- CATRINEL 1996-42	<b>ROMINVENT S.A.</b>  București, Str. Ermil Pangratti nr. 35, et.1, sect.1, Tel : 021/2312515, 2312541, Fax : 021/2312550, 2312454,e-mail : cfierascu@rominvent.ro	DA

FILIPPI VALENTINA 2003- 1298	<b>CABINET M. OPROIU-CONSILIERE ÎN PROPRIETATE INTELECTUALA</b>  București, Str. Popa Savu, nr. 42, parter, sector 1, Tel : 021/2602834, 021/2602833, Fax : 021/2602836, 021/2602835, office@oproiu.ro	DA
FLOREA ILEANA MARIA 2003- 1258	<b>ROMINVENT S.A.</b>  București, Str. Ernil Pangratti nr. 35, et.1, sect.1 Tel: 021/2312515, Fax: 021/2312550 e-mail: iflorea@rominvent.ro	DA
FLOREA MIHAELA 2003-1257	<b>CABINET INDIVIDUAL FLOREA MIHAELA</b>  București, Str. Grigore Alexandrescu nr.1, bl.D7, ap.4, sector1, Fax: 021/2230342 GSM: 0722601120 e-mail: florea@gide.com	DA
FRISCH CRINA NICOLETA 2000-1172	<b>FRISCH &amp; PARTNERS SRL</b>  Bucuresti, bdul Magheru nr.7, bl.D, scara 4, ap.114, Tel/ Fax: 3138618, Mobil: 0722212480	DA
FULEA MARIA 1995-1076	<b>EURORESSOURCES SRL</b>  Medias, str. Ion Creangă, nr.4, ap.6, Tel: 0269/843504, Fax: 0269/824812	DA
GAVRIL NICULINA 2001-1211	<b>CABINET N. D. GAVRIL</b>  București, Str. Ștefan Negulescu nr.6A,sect.1, 011651, Tel./fax: 021/2302882, GSM: 0722983520, 0723383758 e-mail : cabinetgavril@yahoo.com, gavrilnin@yahoo.com	DA
GAVRILIU ANA-CORINA 1993-1031	<b>BIOTEHNOS S.A.</b>  București, Str. Dumbrava Roșie nr. 18, Tel : 021/2102015 int 120, Fax : 021/2109705 GSM 0723302092. e-mail: corinagav@hotmail.ro	NU
GÂNSCA AURELIAN TUDOR 2003-1221	<b>RAMCONSULTING SRL</b>  Cluj Napoca, Str. Augustin Bunea nr.28, Fax : 0264/436792, GSM : 0744354156, e-mail : ramconsulting@email.ro	DA
GHEORGHICESCU EUGENIA 1994-1048	<b>ICTCM S.A.</b>  București, Sos. Olteniței nr. 103, sector 4, Tel : 021/3321870 , 3323770/437, Fax : 021/3320775 , 3321870, GSM:0721863338, e-mail : egheorghicescu@yahoo.com	NU
GHIȚĂ CONSTANTIN 1992-13	<b>CONSTANTIN GHIȚĂ OFFICE SRL</b>  Timișoara, str. Take Ionescu nr. 24-28 sc. B ap. 2 județul Timiș, cod 1900, Tel/Fax: 0256/435976 GSM: 0744 162462, ghita@mail.dnttm.ro	DA
GORDON DEAN DANIEL 2003-1300	<b>CABINET GORDON SRL</b>  București, Str. Spătaru Preda nr.20, bl. 97A, sc.1, ap.4, Tel: 021/4239468, GSM: 0723261373, e-mail: dgiplaw@yahoo.com	DA

GREAVU DOINA-MARIANA 1996-1093	<b>PERSOANĂ FIZICĂ</b> Sibiu, Str. Constantin Noica, bl. 2, ap.21, Tel :0269/218500, Fax :0269/212170, GSM 0766489179, e-mail : protectro@xnet.ro	DA
HAȘIU ALEXANDRA 1999-57	<b>ROMINVENT S.A.</b> București, Str. Ernil Pangratti nr. 35, et.1, sect.1, Tel: 021/2312515, 2312541, Fax: 021/2312550, 2312454,e-mail: office@rominvent.ro	DA
HĂISAN MARIA 2000-1202	<b>GRUPUL INDUSTRIAL ELECTROCONTACT SA</b> Botoșani, Calea Națională nr.6, Tel: 0231/517172/110, Fax: 0231/ 513710, maria.haisan@electrocontact.ro	NU
IACOBINI ANCA SVETLANA 2003- 1262	<b>IACOBINI&amp;CO, CONSILIERI IN DREPTUL DE PROPRIETATE INDUSTRIALA SRL</b> București, Calea Mosilor, nr.258, bl. 4bis, ap.22, sector 2, Tel : 021/2104690 ; Fax : 021/2104793 E-mail : asimri@yahoo.com	DA
IACOBINI MIHNEA RAZVAN 2003- 1261	<b>IACOBINI&amp;CO, CONSILIERI IN DREPTUL DE PROPRIETATE INDUSTRIALA SRL</b> București, Calea Mosilor, nr.258, bl. 4bis, ap.22, sector 2, Tel : 021/2104690 ; Fax : 021/2104793 E-mail : asimri@yahoo.com	DA
IOACĂRA VALENTIN 1999-50	<b>ROVALCONS SRL -AGENȚIE DE PROPRIETATE INTELECTUALĂ</b> Câmpina, Str. Orizontului, nr.1, bl. R10, et.7, ap.27, jud. Prahova, Tel/Fax : 0244/ 371390; GSM :0722 540580 ; e-mail: rovalcons@xnet.ro	DA
IOANITESCUI TRAIAN 1994-1053	<b>CABINET INDIVIDUAL IOANITESCUI TRAIAN</b> București, Bd. Timișoara nr.49, Bl Cc6, ap.27, sector 6, Tel: 021/4402510	DA
ION RODICA-COCUȚA 1993-1032	<b>CABINET DE PROPRIETATE INDUSTRIALA „BIONPI”</b> București, Calea Dorobanților 126-130 Bl. 8, et. 9 Ap. 50 sector 1, Tel/Fax : 021/2316549 GSM : 0723 187944, 0746184697 e-mail : bionpi@hotmail.com; bionpi@b.astral.ro	DA
ISOC DORIN 1994-1052	<b>INTEGRATOR CONSULTING SRL</b> Cluj Napoca, Str. Dunării nr. 25bl C1 ap. 5, jud. Cluj Tel/Fax : 0264/442817, GSM : 0745235585 Email : dorin.isoc@aut.utcluj.ro	DA
ISTRATE ȘTEFAN 2000-1175	<b>SOLO INVENT S.R.L.</b> București, Calea 13 Septembrie, nr. 104, bl. 48, ap. 8, sect 5,Tel/Fax: 021/4511497,GSM: 0744313229, solo_invent@yahoo.com	DA

ITU TEODORA 2003-1268	<b>CONINFO S.R.L.</b>  Târgu Mures, str. Lacrimioarea nr.9, Tel: 0265/210138, Fax: 0265/210109, 0745579934, e-mail: teodora@itongrup.com	DA
IVANCA MARIA ELISAVETA 1993-1033	<b>AGENȚIA P.I. LABIRINT</b>  Arad, Str. Coriolan Petreanu nr. 28, cod 2900 Tel/Fax: 0257/255842, GSM: 0722 458129 e-mail: labirint@arad.ro	DA
IVĂNESCU GABRIEL DAN 1996-1091	<b>CABINET INDIVIDUAL IVANESCU GABRIEL DAN</b>  Brașov, str. Al. I. Cuza nr. 58 ap. 7 Tel/fax: 0268/471650, GSM: 0722 248415 e-mail:d.ivanescu@xnet.ro	DA
LAPTEȘ ELVINE 2002-1215	<b>CABINET INDIVIDUAL LAPTEȘ ELVINE</b>  București, Intrarea Badeni, nr.3, bl.M18, sc. 2, ap.40, sector 3, Tel: 021/3405500, e-mail: elvine17@yahoo.com	DA
LARCO IOAN 1999-1145	<b>PERSOANA FIZICA</b>  Iași , Str.Independenței, nr. 23, bl. B 1-5, Tr.5, Et. 5,ap. 17, cod 700101, Tel/Fax: 0232/111146	DA
LARION ELISABETA- SONIA 1992-9	<b>ROMINVENT S.A.</b>  București, Str. Ermil Pangratti nr. 35, et.1, sect.1, Tel : 021/2312515, 2312541, Fax : 021/2312550, 2312454, e-mail : office@rominvent.ro	DA
LAZĂR DELIA SORINA 1997-18	<b>CABINET M. OPROIU - CONSILIERE ÎN PROPRIETATE INTELECTUALĂ</b>  București, Str. Popa Savu, nr. 42, parter, sector 1, Tel : 021/ 2602833, 021/2602834, Fax : 021/2602836, 021/2602835, P.O.Box 2-229, e-mail : office@oproiu.ro	DA
LAZĂR ELENA 1997-28	<b>CABINET DE PROPRIETATE INDUSTRIALA</b>  Buzău, Str.Unirii, Bl.16C,Ap. 12,Et.3, OP 1, CP 52 Tel/Fax:0238/435982, GSM: 0723 328633, e-mail: publico@xnet.ro; publico@mail.local.ro	DA
LORENȚ ALEXANDRU 1992-6	<b>INVENTA - AGENTIE DE PROPRIETATE INTELECTUALA S.R.L.</b>  București, Bdul Corneliu Coposu, nr. 7, bl. 104, sc. 2, et. 1, ap. 31, sector 3, Tel: 021/3200285, Fax: 021/3228325, e-mail: inventa@mark-patent.ro	DA
MACAMETE ELENA 1992-1003	<b>ICPE CA</b>  București, Splaiul Unirii 313, sect. 3 Tel. : 021/3217230, Fax: 021/3216346	NU



MARIN ELENA 2002-1213	<b>CABINET M. OPROIU-CONSILIERE ÎN PROPRIETATE INTELECTUALA</b>  București, Str. Popa Savu, nr. 42, parter, sector 1, Tel : 021/ 2602833, 021/2602834, Fax : 021/2602836, 021/2602835, P.O.Box 2-229, e-mail : office@oproiu.ro	DA
MARINESCU RUXANDRA 2003-1271	<b>PATENTMARK S.R.L.</b>  București, Str. Dr. N. Turnescu nr. 2, sector 5, Tel/fax 021/3121669, Fax: 021/2233963, e-mail: stema@pcnet.ro , 0722626875	DA
MANEA GHEORGHE 2005 - 1450	<b>MASTER S.A. – Centrul de Transfer Tehnologic</b>  Bucuresti, bd. Iuliu Maniu nr.246, Tel : 021/4340891, 4340861/803, Fax : 021/ 4342699, 4340869, e-mail : mastersa@xnet.ro, informatii@mastertt.ro	DA
MENDES VIEGAS MEYNDT KARLA 2003-1302	<b>INTERNATIONAL PATENT&amp;MARK S.R.L.</b>  Brasov, Str.Jepilor nr.2, Bl A8, sc.C, ap.12, Tel: 0268/319158,e-mail: karlameyndt@yahoo.com, internationalpatent@yahoo.com	DA
MILCEV GABRIELA 2003- 1230	<b>ALLEGRA CONSULTING SRL</b>  București, Aleea Huedin nr.1, bl.5, sc.1, ap.5, sector4, GSM: 0722249961, Tel/Fax: 021/3231384 e-mail: gabriela.milcev@allegra.ro; www.allegra.ro	DA
MIHAI LUCIAN 2001-1209	<b>LINKLATERS MICULIȚI ȘI ASOCIAȚII S.C.P.A.</b>  București, Str. Nicolae Iorga, nr. 8, sector 1 Tel : 3071500, Fax : 021/3071555 e-mail: lucian.mihai@linklaters.com, lucian.mihai@drept.unibuc.ro	
MITU ALIS-MIHAELA 1997-1111	<b>CABINET PROPRIETATE INDUSTRIALA MITU ALIS MIHAELA</b>  Ploiesti, str. Clementei nr.46, Tel: 0244/590154, mobil: 0746108142, alis_mitu@yahoo.com ; mariusmitu@ploiesti.astral.ro	DA
MOHONEA CRISTIAN 1997-62	<b>PATENTMARK S.R.L.</b>  București str. Dr. N. Turnescu nr. 2, sector 5 tel/fax 021/3121669,Fax:2233963 e-mail: stema@pcnet.ro	DA
MOHONEA LILIANA 1997-61	<b>PATENTMARK S.R.L.</b>  București str. Dr. N. Turnescu nr. 2, sector tel/fax 021/3121669,Fax:2233963 e-mail: stema@pcnet.ro	DA
MUȘATESCU ANDRA- OANA 2000-1181	<b>ANDRA MUSATESCU CABINET DE PROPRIETATE INDUSTRIALA</b>  București, Str. Drumul Taberei nr. 71, Bl. TD 42, sc. 1, et. 4, ap. 28, sector 6, GSM : 0722 879810 e-mail : amusatescu@dnt.ro	DA

NĂSTASE CRISTIAN 2000-1184	<b>ROMINVENT S.A.</b>  București, Str. Ermil Pangratti nr. 35, et.1, sect.1, Tel: 021/2312515, 2312541, Fax: 021/2312550, 2312454, office@rominvent.ro	DA
NICOLAE IOAN 1993-22	<b>CABINET INDIVIDUAL "INDEPENDENT PROPRINI AGENT"</b>  București, sector 5, str. Fabrica de Chibrituri nr. 42 Tel/ Fax: 021/3352938, GSM: 0722 610635	DA
NICOLAESCU DANIELLA- OLGA 1992-1006	<b>ROMINVENT S.A.</b>  București, Str. Ermil Pangratti nr. 35, et.1, sect.1, Tel : 021/2312515, 2312541, Fax : 021/2312550, 2312454,e-mail : office@rominvent.ro	DA
NIȚĂ FLORINA 1996-1083	<b>OLTCHIM SA</b>  Râmnicu Vâlcea, Str. Uzinei nr. 1, jud. Vâlcea Tel : 0250/736101/1225, Fax : 0250/735030 E-mail : oltchim@oltchim.onix.ro	NU
NIȚU ION 2000-1204	<b>CABINET INDIVIDUAL – NITU ION</b>  Constanta, str. Dezrobirii nr.110, bl. IS8, sc.A, ap.1, Tel: 0241/512608, mobil: 0723317298	DA
OPREA MARILENA 2003-1277	<b>SD PETOSEVIC ROMANIA SRL</b>  București, Calea Victoriei nr.100, sc.1, ap.20, biroul 1, Tel: 021/3057996, Fax: 021/3145481, e-mail: moprea@petosevic.com, GSM: 0722259260	DA
OPROIU MARGARETA 1992-8	<b>CABINET M. OPROIU - CONSILIERE ÎN PROPRIETATE INTELECTUALĂ</b>  București, Str. Popa Savu, nr. 42, parter, sector 1, Tel : 021/ 2602833, 021/2602834, P.O.Box 2-229 Fax : 021/2602836, 021/2602835, e-mail : office@oproiu.ro	DA
PALKO SORINA-IUSTINA 1999-1150	<b>AEROSTAR S.A.</b>  Str. Condorilor, nr. 9, Bacău, Tel :0234/175070, Fax : 0234/ 172 023, e-mail : aerostar@aerostar.ro	NU
PAVEL SORIN EDUARD 2003-1273	<b>ROMINVENT S.A.</b>  București, Str. Ermil Pangratti nr. 35, et.1, sect.1 Tel: 021/2312515, Fax: 021/2312550 e-mail: office@rominvent.ro	DA
PĂUNEȚ ALEXANDRINA 2003- 1245	<b>GLOBAL CONSULTING S.R.L.</b>  Iasi, spl. Bahlui, nr.29, bl. B5, sc.A, ap.7 Tel: 0726737527	DA
PELTZ PAUL DAN 1999-1134	<b>CABINET PELTZ PAUL DAN</b>  București, Str. Speranței nr.5, ap.11, sector 2 Tel: 0724864533	DA

PETRACHE OCTAVIAN 2000-1192	<b>INTELECT S.R.L.</b>  Oradea, B-dul Dacia nr. 48, Bl. D10, Ap.3, OP9-CP128, Tel 0259/153847, Fax:0259/268094 e-mail: intelect@rdslink.ro Mobil: 0745 040 831	DA
PETREA DANA MARIA 2003- 1223	<b>CABINET M. OPROIU-CONSILIERE ÎN PROPRIETATE INTELECTUALA</b>  București, Str. Popa Savu, nr. 42, parter, sector 1, Tel : 021/2602834, 021/2602833, Fax : 021/2602836, 021/2602835, P.O.Box 2-229, e-mail : office@oproiu.ro	DA
PIOARU RALUCA ANDREEA 1999-56	<b>ROMPROSPER SERVIMPEX SRL</b>  București, Șos. Mihai Bravu nr. 294, bloc 6, sc. B, ap. 63, sector 3, Tel : 021/3222857, Fax :3207419, Mobil :0744654128 ;0744536405 e-mail :piva@hades.ro; piva@xnet.ro	DA
PIȚU DALILA 1999-58	<b>RODALL-AGENȚIE DE PROPRIETATE INDUSTRIALĂ S.R.L.</b>  București, Str. Polonă nr. 115, bl. 15, sc. A, ap. 19 Tel:021/2108342, 0744 377047, Fax:021/2105794	DA
PLĂVEȚI ANA MARIA 2000-1190	<b>CABINET INDIVIDUAL DE PROPRIETATE INDUSTRIALA – Ana Maria Plăveți</b>  Bucuresti, str. Jules Michelet nr.7, Tel/Fax: 3127005, 2127750, 2127710, e-mail: office@plaveti.ro, www.plaveti.ro	DA
PLOSCA DANIEL 1998-39	<b>ROMINVENT S.A.</b>  București, Str. Ermil Pangratti nr. 35, et.1, sect.1, Tel: 021/2312515, 2312541, Fax: 021/2312550, 2312454, e-mail: office@rominvent.ro	DA
POP CALIN RADU 1996-50	<b>CABINET ENPORA S.R.L.</b>  București, str. George Calinescu nr.52A, ap.1, 011694, Tel: 021 2300990; 031 1001634, Fax: 021 2302311; 031 1007927, pop@patents.ro	DA
POP VIRGINIA DAISY 1992-2	<b>CABINET ENPORA S.R.L.</b>  București, str. George Calinescu nr.52A, ap.1, 011694, Tel: 021 2300990; 031 1001634, Fax: 021 2302311; 031 1007927, pop@patents.ro	DA
POPA CRISTINA 2000-1193	<b>ROMINVENT S.A.</b>  București, Str. Ermil Pangratti nr. 35, et. 1, sect. 1 , Tel: 021/2312515, 2312541, Fax: 021/2312550, 2312454,office@rominvent.ro	DA
POPESCU ANGELA 1997-1103	<b>CABINET PROPRIETATE INDUSTRIALA POPESCU ANGELA</b>  București, str. Complexului nr.10, bl.40, ap.14, Tel :021/3243756, tel : 0318.04.68.81 GSM : 0723051279, angela_intelect@yahoo.com	DA

POPESCU LIVIA 2004-1312	<b>CABINET POPESCU LIVIA</b> Bucuresti, bd. Camil Ressu 27, bl.N1, ap.188 Tel: 021/3481010, liviap25@yahoo.com	DA
POPESCU RADU ROMEO 2001-1207	<b>CABINET POPESCU RADU ROMEO</b> București, Bd. Corneliu Coposu nr.3, bl.101, sc.3, et.4, ap.50, sector 3, 0722 510598, rpopescu@xnet.ro	DA
PUȘCAȘ NICOLAE IOSIF 2005- 1377	<b>CABINET PROPRIETATE INDUSTRIALA PUȘCAȘ NICOLAE IOSIF</b> București, str. Secerișului nr.25, sector 4, Tel/Fax : 021/ 332.73.88, Mobil: 0722.878.946	DA
PUȘCAȘU DAN 1994-1056	<b>LOYAL PARTNERS – AGENȚIE DE PROPRIETATE INTELECTUALĂ SRL</b> Galați, Str. Brăilei nr.210 bis, bl.C3B, ap.10 Tel/Fax: 0236/464847 ; tel/fax: 0236/407032 GSM: 0722 744241; office@loyalpartners.ro dan.puscasu@loyalpartners.ro	DA
RADU DANIELA 2003-1240	<b>GRUP ROMET SA</b> Șos. Brailei nr.15, Buzau Tel : 0238/710301 Fax : 0238/710300 GSM : 0745452268, danalex_r@yahoo.com	NU
RASKAI MARIA MAGDALENA 1993-28	<b>RASKAI M M BREVMARC CONSULT S.R.L.</b> Dej, Str. Unirii, nr.3, BL.d8, ap.7, judetul Cluj, 405200, Tel/Fax: 0264/211847, GSM: 0742084050, raskaimm@yahoo.com	DA
RAȚĂ GRIGORE 1992-3	<b>RATZA SI RATZA SRL</b> București, B-dul A.I. Cuza Nr. 52-54, Sect.1 Tel :021/2601348, Fax : 021/2601349 email : office@ratza-ratza.com	DA
RADULESCU MELANIA STELA 1995-36	<b>ROMINVENT S.A.</b> București, Str. Ermil Pangratti nr. 35, et. 1, sect. 1 Tel: 021/2312515, 2312541, Fax: 021/2312550, 2312454, e-mail: office@rominvent.ro	DA
RADULESCU MIOARA 1996-47	<b>INVENTA - AGENTIE DE PROPRIETATE INTELECTUALA S.R.L.</b> București, Bdul Corneliu Coposu, nr. 7, bl. 104, sc. 2, et. 1, ap. 31, sector 3, Tel: 021/3200285, Fax: 021/3228325, GSM 0723 441841, e-mail: inventa@mark-patent.ro	DA
ROBU MARICICA 1999-1133	<b>SC MITTAL STEEL ROMAN SA</b> Str. Ștefan cel Mare, Nr.246, Roman, cod 611040 Tel: 0233/701223, Fax: 0233/748405, sandel.rosianu@mittalsteel.com	NU
ROMAN IOAN 1999-1152	<b>IAR S.A.</b> Brașov, Str. Aeroportului nr. 1, Tel: 0268/475269/1076, Fax: 0268/475287, e-mail: ioanry@yahoo.com	NU

SPRÎNCEANU NICOLAE 1996-1097	<b>AGENȚIE DE CONSULTANȚĂ ÎN PROPRIETATE INTELECTUALĂ ȘI TRANSFER TEHNOLOGIC "SPRÎNCEANU NICOLAE"</b>  Drobeta Turnu Severin, Str. Gheorghe Ionescu Sisești nr. 96, bl. E2, sc. 1, ap.8, Tel/Fax: 0252/311690; GSM:0721 796318 e-mail: nicolaesprinceanu@yahoo.com	DA
STANCIU ADELINA 1994-14	<b>" HARCOV" A.P.I. SRL</b>  Sfântu Gheorghe, Jud Covasna Str. Nicolae Iorga nr. 61 bl. 10 E sc. B. ap.9 Tel. 0267/ 352267 GSM: 0744435291, stanciu@planet.ro, propind@mail.asimcov.ro	DA
STANCIU ION 1994-1058	<b>S.N.P. PETROM S.A.-SUCURSALA I.C.P.T. CAMPINA</b>  Jud. Prahova, Câmpina, 105600, B-dul Culturii nr. 29 Tel:0244/334831, Fax: 0244/370323, e-mail : icpt_ri@easynet.ro	NU
STĂNCESCU ALIN CRISTIAN 2003-1278	<b>LEGAL BRAND S.R.L.</b>  București, Str. Nicolae Licăreț nr.1, bl.33, sc.C, ap.107, Tel: 0722607380, e-mail: legal.brand@easynet.ro	DA
STĂNCESCU ANCA 2000-1194	<b>LEGAL BRAND S.R.L.</b>  București, Str. Nicolae Licăreț nr.1, bl.33, sc.C, ap.107, Tel: 0722674635, e-mail: legal.brand@easynet.ro	DA
STOIAN IOAN 1992-1008	<b>AGENȚIE DE PROPRIETATE INDUSTRIALA ȘI TRANSFER TEHNOLOGIC "STOIAN IOAN"</b>  Roman, B-dul Republicii, bloc 46, sc. C, ap. 35, c, jud. Neamț, Tel/Fax: 0233/739441, 0745643738	DA
STRECHE GHERGHINA 1997-1116	<b>SNP – PETROM SA</b>  Bucuresti, Calea Dorobantilor nr. 239, Sector 1. Telefon: 4060092; Mob. 0723 55 20 26; Fax: 4060433 e-mail : gherghina.streche@petrom.com	NU
SZENTE SÁNDOR 1999-48	<b>SZENTE SÁNDOR</b>  Odorheiu Secuiesc, str. Victoriei, nr. 41, bl. U6, et.1, ap. 4, județ Harghita, cod poștal 535600, Tel. /fax 0266/219143, e-mail: proofice@szente.ro	DA
ȘOVA DAN-EUGEN 1993-1013	<b>PIDES -CABINET INDIVIDUAL</b>  București, str. Valea Buzăului, nr. 10, bl. G30, ap. 36, sector 3, Tel: 021/3455351,GSM: 0723708632, e-mail: sova@cna.ro	DA
ȘOVAR IOAN 1995-32	<b>CABINET DE PROPRIETATE INDUSTRIALA S.I.</b>  Timișoara, Str. Moise Doboșan 110, cod 300600 GSM: 0722 984909, Tel/fax: 0256/475105, email: ioan_sovar@yahoo.fr	DA

TĂRĂBÎC LUCIAN 2000-1195	<b>LUTARIS INTELPROT S.R.L.</b> Timisoara, 300686, Str. Sirius nr.9, sc.A, ap.8, Tel/Fax: 0256/489301, Mobil: 0742143718, 0723319154, e-mail: qualitarium@qualitarium.ro	DA
TĂTARU DOINA 1995-19	<b>PERSOANA FIZICĂ</b>  Piatra Neamț, Str. Apele Minerale nr. 4, Tel: 0233/223602, e-mail:doina_tataru@msn.com	DA
TEODORESCU DAN MIHAI 1992-11	<b>INTEL PROPERTY CONSULT</b>  București, Str. Ion Măiorescu, nr.42A, sector 2, Tel: 021/6192276, Fax:021/2123364, GSM: 0744506010	DA
TEODORESCU MIHAELA 1995-30	<b>ROMINVENT S.A.</b>  București, Str. Ermil Pangratti nr. 35, et.1, sect.1, Tel : 021/2312515, 2312541, Fax : 021/2312550, 2312454,e-mail : office@rominvent.ro	DA
TEODORU VIOLETA 2003-1264	<b>TEODORU &amp; ASSOCIATES INTELLECTUAL PROPERTY AGENCY</b>  Bucuresti, str. Foisorului nr.4, bl.F1C, sc.1, ap.16, Tel: 323.08.38, Fax: 326.39.55, GSM: 0722549219 e-mail: violeta@teodoru.ro, www.romaniatrademarks.ro	DA
TUDOR DANIELA 1999-136	<b>SC TERAPIA SA</b>  București, Splaiul Unirii nr. 313 , Sector 3 Tel: 021/3464848, Fax : 021/3464849 GSM: 0729038298, daniela.tudor@terapia.ro	NU
TUDORICA DAN MIHAIL 2003-1270	<b>QUEEN OTILIA COMIMPEX SRL</b>  București, Bd. Ion Mihalache, nr. 81, bloc 15, ap.23, sector 1, Tel: 0742200118	NU
ȚULUCA DOINA 1996-48	<b>INVENTA - AGENTIE DE PROPRIETATE INTELECTUALA S.R.L.</b>  București, Bdul Corneliu Coposu, nr. 7, bl. 104, sc. 2, et. 1, ap. 31, Tel: 021/3200285, Fax: 021/3228325, GSM: 0744 339649; e-mail: inventa@mark-patent.ro	DA
ȚURCANU CONSTANTIN 1992-10	<b>INVENTA - AGENTIE DE PROPRIETATE INTELECTUALA S.R.L.</b>  București, Bdul Corneliu Coposu, nr. 7, bl. 104, sc. 2, et. 1, ap. 31, sector 3, Tel: 021/3200285, Fax: 021/3228325, GSM: 0744 324 510; e-mail: inventa@mark-patent.ro	DA
ȚURCANU COSTIN RADU 2003-1299	<b>INVENTA - AGENTIE DE PROPRIETATE INTELECTUALA S.R.L.</b>  București, Bdul Corneliu Coposu, nr. 7, bl. 104, sc. 2, et. 1, ap. 31, sector 3, Tel: 021/3200285, Fax: 021/3228325, e-mail: inventa@mark-patent.ro	DA

VASILESCU RALUCA 1995-37	<b>CABINET M. OPROIU - CONSILIERE ÎN PROPRIETATE INTELECTUALĂ</b>  București, Str. Popa Savu, nr. 42, parter, sector 1, Tel : 021/ 2602833, 021/2602834, Fax : 021/2602836, 021/ 2602835, P.O.Box 2-229, e-mail : office@oproiu.ro	DA
VELCEA MARIAN 1994-26	<b>INVEL – AGENȚIE DE PROPRIETATE INDUSTRIALA</b>  București, str. Ion Ghica nr.3, ap.20 Fax: 021/4303542, GSM: 0723205048, 0788374511,e-mail: office@invel.ro	DA
VELICU ANCA 2003- 1275	<b>CABINET ENPORA S.R.L.</b>  București, str. George Calinescu nr.52A, ap.1, 011694, Tel: 021 2300990; 031 1001634, Fax: 021 2302311; 031 1007927, pop@patents.ro	DA
VELȚAN LOREDANA 1999-45	<b>INVENTA - AGENTIE DE PROPRIETATE INTELECTUALA S.R.L.</b>  București, Bdul Corneliu Coposu, nr. 7, bl. 104, sc.2, etaj 1, ap.31, sector 3, Tel : 021/3200285, Tel/Fax :021/3228325, e-mail : inventa@mark-patent.ro	DA
VIRGILIUS VASILACHE 2003-1228	<b>EDIPLAST S.R.L.</b>  Tg. Mureș, Str. Măgurei nr.25, ap.2, Tel/Fax: 0265/263775, GSM: 0744394036, moniadel@artelecom.net	DA
VIȘOIU LILIAN CATALIN 2003-1246	<b>CABINET DE PROPRIETATE INDUSTRIALA “VIȘOIU LILIAN CATALIN”</b>  București, Str. Alexandru Vlahuta nr.3, bl. M48, sc.A, ap.7, sector 3, Tel/Fax: 021/3207251, GSM: 0744480657, www.visoiucatalin.home.ro e-mail: visoiucatalin@yahoo.com,	DA
VLAD CONSTANTIN 2000-1199	<b>VLAD CONSTANTIN.</b>  Constanța, Bdul. 1 dec. 1918 nr. 5, bl. F16, ap.34, Tel/Fax: 0241/625643, GSM: 0722 370300, e-mail: vlad@gmb.ro	DA
VOICU ALEXANDRA 1992-5	<b>A.G.V.- AGENȚIE DE PROPRIETATE INDUSTRIALĂ S.R.L.</b>  București, B-dul Magheru, nr. 9, sc. 2, etaj 9, ap. 89, PO BOX 22-246; Tel/Fax: 021/3153684, agv-office@xnet.ro	DA

**LISTA CONSILIERILOR ÎN PROPRIETATE INDUSTRIALĂ, MEMBRI AI CAMEREI NAȚIONALE  
A CONSILIERILOR ÎN PROPRIETATE INDUSTRIALĂ DIN ROMÂNIA AUTORIZAȚI PENTRU  
DOMENIUL MĂRCILOR,  
pentru luna iunie / 2006**

Nume și Prenume/ Nr. din reg. naț.	Denumirea societății/ Adresa societății	Societate cu obiect de activitate proprietatea industrială
ACSINTE PAULA- ADRIANA 2000-1160	<b>CABINET ACSINTE PAULA ADRIANA</b>  București, str. Major Coravu Ion, nr.1-7, bl.C4, ap.85, Tel/fax : 021/2507396, GSM : 0723 317631 paula@legalservices.ro	DA
ALAN LILIANA 1994-1037	<b>BEGA GRUP</b>  Timișoara, Calea Stan Vidrighin nr. 5A, Tel: 0256/222055, Fax: 0256/190800 GSM: 0724250467 e-mail:alan@tehnomet.ro	NU
ALECU FLORIN BOGDAN 2005-1394	<b>CABINET INDIVIDUAL PROPRIETATE INDUSTRIALA ALECU BOGDAN</b>  Bacau, str. Vasile Alecsandri nr.63, Tel: 0234/588488, Mobil: 0740274741	DA
ANDREI MARIANA 1993-1017	<b>M.Ap.N. – Departamentul pentru armament</b>  București, Drumul Taberei nr. 9-11, sector 6 Tel: 021/4106267; Fax: 021/3151779, 3147327, GSM: 0723668592, e-mail:mariana.andrei@dpa.ro	NU
ANDRONACHE PAUL 2003-1216	<b>CABINET INDIVIDUAL ANDRONACHE PAUL</b>  București, Str.Sibiu nr.14, bl.E21, et.6, ap.35, Tel/Fax: 021/7250069, GSM: 0722741043, e-mail: paul.andronache@artelecom.net	DA
ANGHEL LUMINIȚA DOINA 1993-1020	<b>Cabinet individual - ANGHEL LUMINIȚA DOINA</b>  București,Str. Gherghitei nr 1, bl 94B, Sc.B, Ap.76, sector 2, Tel/Fax:021/ 2407985, GSM : 0723 301706, anghel.doina@rdslink.ro	DA
APETROAIE HORATIU TUDOR 2005-1400	<b>AGENTIE DE PROPRIETATE INDUSTRIALA HORATIU APETROAIE</b>  Bucuresti, str. Faurei nr.1, bl.P11, ap.228, Mobil: 0722302801, e-mail: horatiuat@xnet.ro	DA
APOSTOL SALOMIA 1999-1127	<b>PERSOANĂ FIZICĂ</b>  Galați, Str. Reg. 11 Siret nr. 15, bl. E4, ap. 54, Tel/fax: 0236/436437 GSM 0766765027, saly_apostol@yahoo.com	DA



AXENTE ELENA 1999-46/1	<b>INTEL PROTECT SRL</b>  Braşov, B-dul M. Kogălniceanu, nr. 18-20, bloc 1k, sc. C-D, Tel: 0268/412567, 0268/470819, GSM: 0722464314, Fax: 0268/477333, e-mail: intelprotect@ccibv.ro	DA
BARBU MIRCEA 1994-1042	<b>PERSOANĂ FIZICĂ</b>  Bucureşti, Sos.lancului nr.21, bl.106A, sc.b, ap.73, sect.2, Tel/Fax: 021/6536608, 0724.834.010 e-mail: bmircea@mailbox.ro	DA
BADESCU MONICA 2004 - 1320	<b>CUNESCU, BALACIU &amp; ASOCIATII CONSILIERE PROPRIETATE INDUSTRIALA</b>  Bucuresti, sector 3, str. Vulcan Judetu nr.13, Tel: 021/ 3275577, 3276633, 3274400; 0745605151, 0723339939; Fax: 021/ 3274310, monica.badescu@cbalaw.ro	DA
BALAN ELENA 2005 - 1382	<b>HAHUI, BALAN SI ASOCIATII S.R.L.</b>  Bucuresti, str. Ghiociei, nr.12, Tel: 021/3189619, Fax: 021/3109189, elena.b@hahui.ro	DA
BĂLAN GHEORGHİȚĂ 1992-1	<b>RODALL-AGENȚIE DE PROPRIETATE INDUSTRIALĂ S.R.L.</b>  Bucureşti, Str. Polonă nr. 115, bl. 15, sc. A, ap. 19, sector 1, Tel: 021/2108342, Fax: 021/2105794, GSM: 0722 652111	DA
BĂLAN VALERIA CORNELIA 1996-49	<b>RODALL-AGENȚIE DE PROPRIETATE INDUSTRIALĂ S.R.L.</b>  Bucureşti, Str. Polonă nr. 115, bl. 15, sc. A, ap. 19, sector 1, Tel: 021/2108342, Fax: 021/2105794, GSM: 0722 652111	DA
BERCEANU MARIA AURELIA 1994-1038	<b>PERSOANĂ FIZICĂ</b>  Bucureşti, Str. Cogălnic 25, sector 3 Tel: 021/3264568 Tel: 0744954085	DA
BICU CRISTINA MĂDĂLINA 2003-1308	<b>ARIANA AGENTIE DE PROPRIETATE INDUSTRIALA SRL</b>  Bucuresti, sect.4, str. Semnic, nr.1, bl.23, ap.90 Tel: 0724260277, tel/fax: 021/ 2118746 bicucristina2000@yahoo.com office@inregistrare-marci.ro	DA
BLAG IOANA 1994-1039	<b>INDUSTRIA SĂRMEI SA</b>  Str.Laminatoriştilor nr. 145, Câmpia Turzii, Judeţ Cluj, Tel: 0264/368661, 368667 int 390, 0264/366663	NU
BOERAN ALEXANDRU 1997-1106	<b>ROMBAT S.A.</b>  Bistriţa, Str. Petru Rareş nr.3, Bl.3, sc. C, ap.38 Tel: 0263/238007, Fax: 0263/234310	NU

BORLAN T. RADU 2000-1161	<b>PATENTMARK S.R.L.</b>  București str. Dr. N. Tumescu nr. 2, sector 5, Tel: 021/3121669, Fax: 021/2233963, e-mail:stema@pcnet.ro	DA
BOZIOREANU MARIUS ADRIAN 2000-1165	<b>CONS INTEL BMA CABINET CONSULTANȚA</b>  Buzău, cart Dorobanti 2, bl.D2, et.1,ap.5 CP 8,OP1, Mobil : 0745086588, Fax : 0238/71961,marius_bozio@yahoo.com	DA
BOZOCEA GINA VIOLETA 2003- 1222	<b>ARIANA S.R.L.</b>  Brasov, Bd. 15 noiembrie, nr.90, sc.B, ap.5, e-mail : 0723204268, tel/fax : 0268/315046, office@inregistrare-marci.ro	DA
BRAN LAURA GABRIELA 2004 - 1336	<b>BRANDYNAMICS AGENTIE DE PROPRIETATE INDUSTRIALA S.R.L.</b>  Piatra Neamt, Aleea Caisilor nr.9, bl.13, ap.17 Tel/fax: 0364/100070, 0744143965, laura.bran@brandynamics.ro	DA
BROJBOIU DUMITRU ADRIAN FLORINEL 1995-1067	<b>BIROU DE PROPRIETATE INDUSTRIALA</b>  B-dul Republicii bl 212, sc.D, ap.16, Pitesti, jud. Arges, tel/fax 0348/412529, GSM 0745143095, e-mail:adrian_brojboiu @yahoo.com	DA
BUCĂȚARU RODICA FILICA 1993-14	<b>ROMINVENT S.A.</b>  București, Str. Ermil Pangratti nr. 35, et. 1, sect. 1, Tel: 021/2312515, 2312541, Fax: 021/2312550, 2312454, e-mail: office@rominvent.ro	DA
BURȚILĂ IOAN 1993-1022	<b>MILENIUL 3 S.R.L. - Agenție de Proprietate Industrială</b>  Pașcani, Str. Moldovei nr. 10, bloc Crinul, sc. A, Ap. 28, Tel/Fax: 0232/719190; GSM: 0740820582	DA
BUZLEA ELISABETA 1993-25	<b>INTELECT S.R.L. ORADEA</b>  Oradea, B-dul Dacia nr. 48, Bl. D10, Ap.3, OP9-CP128, Tel 0259/253847, Fax:0259/268094 e-mail: intelect@rdslink.ro, GSM: 0745040831	DA
BUZLEA MIRCEA VALENTIN 2003- 1234	<b>INTELECT S.R.L.</b>  Oradea, B-dul Dacia nr. 48, Bl. D10, Ap.3, OP9-CP128, Tel 0259/253847, Fax:0259/268094 e-mail: intelect@rdslink.ro	DA
BUZLEA NARCISA FLORICICA 2003- 1235	<b>INTELECT S.R.L.</b>  Oradea, B-dul Dacia nr. 48, Bl. D10, Ap.3, OP9-CP128, Tel 0259/253847, Fax:0259/268094 e-mail: intelect@rdslink.ro	DA
CAMENIȚA ANA GABRIELA 1999-1130	<b>PETROM S.A. INCERP CERCETARE</b>  Ploiești, B-dul Republicii, bl. 291A, Tel: 0244/564380, Fax: 0244/598732, ana_gabriela.camenita@petrom.com	NU

CĂMPEAN GHEORGHE- GEORGEL 1996-1087	<b>NEPTUN SA Câmpina</b>  Câmpina, Str. Bobâlna nr. 57-63, jud. Prahova Tel. 0244/335651 (235), Fax. 0244/370338, 336 641, e-mail: neptun@interplus.ro	NU
CECIU GABRIELA 1994-1045	<b>CABINET "CECIU GABRIELA" CONSULTANȚĂ ÎN DOMENIUL PROPRIETĂȚII INTELLECTUALE</b>  Timișoara, 300024, Str. Narciselor, nr. 6, sc. A, ap. 110, jud. Timis, Tel/Fax: 0256/494846; GSM: 0745 388 039, gabriela@hotmail.com	DA
CETINĂ NICOLAE DAN 2003- 1237	<b>MANAGER EXPERT SRL</b>  Tg. Mures, Str. Nicolae Grigorescu nr.33, ap.3, Tel : 0265/250825	DA
CICEO PATRICIA DIANA 2005-1412	<b>TERAPIA SA</b>  Cluj Napoca, str. Fabricii nr.124, Tel :0264/501173, Fax : 0264/415097, e-mail : patricia.ciceo@terapia.ro	NU
CIOBANU MARIETTA 1993-1019	<b>COMETAM SRL</b>  București, Str. Cetatea de Baltă nr. 118, bl. 9, ap. 5, sector 6, Tel/Fax: 021/7723008, e-mail: mciobanu@pcnet.ro	DA
CIUDA-BERIVOE ANCA 1996-41	<b>INTELLECTUAL PROPERTY OFFICE SRL</b>  București, Str. Alexandru Moruzzi nr. 6, bl. B6, sc. 2, et. 8, ap. 62, sector 3; CP 61-62 ,Tel/Fax: 021/3262388, GSM : 0745 094241, ipo@b.astral.ro	DA
COCOLOI OANA 2003- 1263	<b>CABINET OANA COCOLOI</b>  București, Drumul Taberei nr.120, bl. OD1, sc.5, ap. 189, sector 6, Tel : 021/7450757, GSM : 0723144664, e-mail : oana_cocoloi@yahoo.com	DA
COJOCNEAN MARIA RODICA 2003- 1241	<b>CONINFO S.R.L.</b>  Târgu Mures, str. Lacrimioarea nr.9, Tel: 0265/210138, Fax: 0265/210109, GSM: 0745303867, e-mail: cojocnean@itongrup.com, cojocneanm@rdslink.ro	DA
COMĂNESCU NADIA VASILICA 2003- 1242	<b>ANTIBIOTICE SA</b>  Iași, Str. Valea Lupului nr.1, Tel: 0232/253600 int.525, Fax: 0232/211020, GSM: 0745371217 , e-mail: trademarks@antibiotice.ro	NU
CONSTANDA CECILIA MĂDĂLINA 2003-1304	<b>ARIANA AGENTIE DE PROPRIETATE INDUSTRIALA SRL</b>  Bucuresti, sect.4, str. Semnic, nr.1, bl.23, ap.90 tel/fax: 0268/315046, e-mail: m.constanda@k.ro, office@inregistrare-marci.ro	DA
CONSTANTIN ADRIAN GEORGE 1999-1148	<b>CABINET ENPORA S.R.L.</b>  București, str. George Calinescu nr.52A, ap.1, 011694, Tel: 021 2300990; 031 1001634, Fax: 021 2302311; 031 1007927, pop@patents.ro	DA

CORPADE ALEXANDRU 1998-35	<b>PERSOANĂ FIZICĂ - « INCOR »</b>  Braşov, Str. C-tin Brâncoveanu nr. 54, et. 1, ap. 4 Tel : 0268/513577	DA
COSTIN NICOLAE 1996-24	<b>Agenție de Proprietate Industrială - COSTIN – SNC</b>  Baia Mare, Str. Şoimului nr. 5 Tel/fax: 0262/276426, GSM:0744 966079	DA
COSTINESCU PETRU 1998-1125	<b>PETRU COSTINESCU-DICOSTI</b>  Bucureşti, Str. Viorele nr. 30, bl. 20A, ap. 23, sector 4, OP 44 – CP5, Tel : 021/3303162, Fax : 021/330473 e-mail :dicosti@rdslink.ro	DA
COŞESCU CAMELIA 1999-46/2	<b>M.D.P. RIGHTS AGENCY SRL</b>  Brasov, str. Lunga nr.270, cod postal 500450, Tel: 0268/440100, 440313; Fax: 0268/440221, Mobil: 0744355100, e-mail: office@mdp-rights-agency.ro www.mdp-rights-agency.ro	DA
CSOMOS LILIANA – MARIA 1999-1144	<b>EUROPHARM S. A. BRAŞOV</b>  Braşov, str. Poienelor, nr. 5, Tel: 068/310007, Fax: 0268/314026, liliana.csomos@gsk.com	NU
CULIC ANDREI RADU 2003-1248	<b>NESTOR NESTOR DICULESCU KINGSTON PETERSEN – CONSILIERE IN P.I. S.R.L.</b>  Bucureşti, sector 1, sos. Bucuresti Ploiesti, nr.1A, Bucharest Business Park, corp A, et.1, camerele 9 si 10, GSM: 0744309382, radu.culic@nnkp.ro	DA
DANCIU IOAN 2004 - 1373	<b>NOWAPATENT SRL</b>  Medias, str. Lotru, nr.4, bl.92, ap.1 Tel : 0269/841373 ; 833273 GSM : 0744556074 Fax : 0269/833273, e-mail : nowapatent@birotec.ro, office@nowapatent.ro	DA
DOBREANU IULIEAN 1995-1082	<b>COMPANIA NAŢIONALĂ A LIGNITULUI OLTENIA</b>  Târgu Jiu, Str. Tudor Vladimirescu nr.1-15	DA
DOBRESCU MELANIA 1993-20	<b>UPETROM - 1 Mai SA</b>  Ploieşti, Piaţa 1 Decembrie 1918, nr. 1, Tel: 0244/174 051/1618	NU
DONŢU OVIDIU-LIVIU 2000-1171	<b>CAMERA DE COMERŢ ŞI INDUSTRIE SUCEAVA</b>  Str. Universităţii, nr. 15-17, Suceava Tel./fax : 0230/523587	NU
DRAGOMIR CIPRIAN DUMITRU 2004-1324	<b>TUCA &amp; ASOCIATII I.P. S.R.L.</b>  Bucuresti, str. Daniel Danielopolu, nr.2, cladirea “ Alfa Business Center”, etaj 2, biroul 7, Tel: 2048898, ciprian.dragomir@tuca.ro	DA

DUMITRESCU ARTEMIS SORINA 2003- 1250	<b>ROMINVENT S.A.</b> București, Str. Ermil Pangratti nr. 35, et.1, sect.1, Tel: 021/2312515, Fax: 021/2312550 e-mail: artemisb@rominvent.ro	DA
DUMITRESCU OANA IRINA 2005 - 1434	<b>INNOVIS INTELLECTUAL PROPERTY</b> Bucuresti, sos. Panduri, nr.11, bl.P20, sc.1, ap.34, Tel: 021/4111194, Mobil: 0741572398, e-mail: office@innovis.ro	DA
ENASTESCU CONSTANTIN MIRCEA 2005-1420	<b>M.A.I. – D.G.P.M.B.</b> Bucuresti, calea Victoriei nr.17-19, Mobil : 0766444666, e-mail : mircea_enastescu@yahoo.com	NU
ENE SILVIA 2000-1159	<b>CABINET M. OPROIU- CONSILIERE ÎN PROPRIETATE INTELECTUALĂ</b> București, Str. Popa Savu, nr.42, parter, sector 1. Tel: 021/2602833, 021/2602834, Fax: 021/2602835, 021/2602836, P.O.Box 2-229, e-mail: office@oproiu.ro	DA
ENESCU LUCIAN 1992-7	<b>ROMINVENT S.A.</b> București, Str. Ermil Pangratti nr. 35, et.1, sector 1, Tel: 021/2312515, 2312541, Fax: 021/2312550, 2312454, e-mail: office@rominvent.ro	DA
ENESCU MIRUNA 2003- 1254	<b>ROMINVENT S.A.</b> București, Str. Ermil Pangratti nr. 35, et.1, sect.1 , Tel: 021/2312515, Fax: 021/2312550 e-mail:menescu@rominvent.ro	DA
FAIGHENOV MARIOARA 1995-1063	<b>AGENȚIE DE PROPRIETATE INTELECTUALĂ ȘI TRANSFER DE TEHNOLOGIE-AGPITT-SRL</b> București, B-dul Libertății nr. 12, bl.113, sc.2, et. 3, ap.28, sector 4; CP 42-106, Tel: 021/3177693; 3177583, Fax: 021/3178584; GSM: 0744 293 552; 0724539752, e-mail: faighenov@xnet.ro; office@agpitt.ro	DA
FĂNTĂNĂ RAUL-SORIN 1994-23	<b>PERSOANĂ FIZICĂ</b> Brașov, Str. Griviței nr. 69, bl. 29, sc. D, ap.32, Tel: 0268/427713, Tel/Fax: 0268/312049, e-mail: raulfantana@ronline.ro	DA
FIERĂSCU COSMINA- CATRINEL 1996-42	<b>ROMINVENT S.A.</b> București, Str. Ermil Pangratti nr. 35, et.1, sect.1, Tel: 021/2312515, 2312541, Fax: 021/2312550, 2312454, e-mail: cfierascu@rominvent.ro	DA
FLOREA ILEANA MARIA 2003- 1258	<b>ROMINVENT S.A.</b> București, Str. Ermil Pangratti nr. 35, et.1, sect.1 , Tel: 021/2312515, Fax: 021/2312550 e-mail: iflorea@rominvent.ro	DA

FLOREA MIHAELA 2003-1257	<b>CABINET INDIVIDUAL FLOREA MIHAELA</b>  București, Str. Grigore Alexandrescu nr.1, bl.D7, ap.4, sector1, Fax: 021/2230342 GSM: 0722601120 , e-mail: florea@gide.com	DA
FRISCH CRINA NICOLETA 2000-1172	<b>FRISCH &amp; PARTNERS SRL</b>  Bucuresti, bdul Magheru nr.7, bl.D, scara 4, ap.114, Tel/ Fax: 3138618, Mobil: 0722212480	DA
FRINCU RALUCA GABRIELA 2004 - 1360	<b>CABINET INDIVIDUAL PROPRIETATE INDUSTRIALA FRINCU RALUCA GABRIELA</b>  Bucuresti, str. Valea lui Mihai nr.14, bitD6, ap.11, Mobil: 0745186062	DA
FUCIU ANIȘOARA 2003-1259	<b>CABINET ANI FUCIU SRL</b>  Com.Snagov, Bloc P53, sc.A, ap.1, jud.Ilfov, Tel: 021/4910123, Fax: 021/3142157, 0744370196, e-mail: anif@euro.ro , ani.fuciu@euro.ro	DA
FULEA MARIA 1995-1076	<b>EURORESSOURCES SRL</b>  Medias, str. Ion Creangă, nr.4, ap.6, Tel: 0269/843504, Fax: 0269/824812	DA
GAVRIL NICULINA 2001-1211	<b>CABINET N. D. GAVRIL S.R.L.</b>  București, Str. Ștefan Negulescu nr. 6A, sector 1, Tel./fax : 021/2302882 , GSM : 0722983520, 0723 383 758, : cabinetgavril@yahoo.com, gavrilnin@yahoo.com	DA
GAVRILIU ANA-CORINA 1993-1031	<b>BIOTEHNOS S.A.</b>  București, Str. Dumbrava Roșie nr. 18, Tel: 2102015 int 120, Fax: 021/2109705, GSM : 0723302092	NU
GÂNSCA AURELIAN TUDOR 2003-1221	<b>RAMCONSULTING SRL</b>  Cluj Napoca, Str. Augustin Bunea nr.28, Fax : 0264/436792, GSM : 0744354156, e-mail : ramconsulting@email.ro	DA
GHENU MIHAELA 1993-15	<b>ROMINVENT S.A.</b>  București, Str. Ermil Pangratti nr. 35, et.1, sect.1, Tel: 021/2312515, 2312541, Fax: 021/2312550, 2312454, e-mail: office@rominvent.ro	DA
GHEORGHICESCU EUGENIA 1994-1048	<b>ICTCM S.A.</b>  București, Șos. Olteniței nr. 103 sector 4, Tel: 021/3321870, 3323770/437, Fax: 021/3320775, 3321870 GSM:0721863338 e-mail: egheorghicescu@yahoo.com	NU
GHIȚĂ CONSTANTIN 1992-13	<b>CONSTANTIN GHIȚĂ OFFICE SRL</b>  Timișoara, str. Take Ionescu nr. 24-28 sc. B, ap. 2, Tel/Fax: 0256/435976, e-mail: ghita@mail.dnttm.ro; GSM: 0744162462	DA

GAJGA ANA LUIZA 2005 - 1439	<b>TOMA &amp; TSIPOPOULOU SCA</b>  Bucuresti, splaiul Independentei nr.52, sector 5, Tel: 021/3156112, 3113116, Fax: 021/3156102, e-mail: luiza.gijga@ttoma.ro	NU
GREAVU DOINA-MARIANA 1996-1093	<b>PERSOANA FIZICA</b>  Sibiu, Str. Constantin Noica, bl. 2, ap.21, Tel :0269/218500, Fax :0269/212170, GSM 0766489179 , e-mail : protectro@xnet.ro	DA
HARSANY ALEXANDRU 2003-1251	<b>NESTOR NESTOR DICULESCU KINGSTON PETERSEN – CONSILIERE IN P.I. S.R.L.</b>  București, sector 1, sos. Bucuresti Ploiesti, nr.1A, Bucharest Business Park, corp A, et.1, camerele 9 si 10, Tel : 021/2011200, Fax : 021/2011210, GSM : 0722203934	DA
HAȘIU ALEXANDRA 1999-57	<b>ROMINVENT S.A.</b>  București, Str. Ermil Pangratti nr. 35, et.1, sect.1, Tel: 021/2312515, 2312541, Fax: 021/2312550, 2312454, e-mail: office@rominvent.ro	DA
HĂISAN MARIA 2000-1202	<b>GRUPUL INDUSTRIAL ELECTROCONTACT SA</b>  Botoșani, Calea Națională nr.6, Tel: 0231/517172/110, Fax: 0231/ 513710, maria.haisan@electrocontact.ro	NU
IACOBINI ANCA SVETLANA 2003- 1262	<b>SC IACOBINI&amp;CO, CONSILIERI IN DREPTUL DE PROPRIETATE INDUSTRIALA SRL</b>  Bucuresti, Calea Mosilor, nr.258, bl. 4bis, ap.22, sector 2,Tel : 021/2104690 ; Fax : 021/2104793, e-mail : asimri@yahoo.com	DA
IACOBINI MIHNEA RAZVAN 2003- 1261	<b>IACOBINI&amp;CO, CONSILIERI IN DREPTUL DE PROPRIETATE INDUSTRIALA SRL</b>  București, Calea Mosilor, nr.258, bl. 4bis, ap.22, sector 2,Tel : 021/2104690 ; Fax : 021/2104793, e-mail : asimri@yahoo.com	DA
IOACĂRĂ VALENTIN 1999-50	<b>ROVALCONS SRL -AGENȚIE DE PROPRIETATE INTELECTUALĂ</b>  Câmpina, Str. Orizontului, nr.1, bl. R10, et.7, ap.27, jud. Prahova, Tel/Fax: 0244/371390, GSM: 0722 540580 , e-mail: rovalcons@xnet.ro	DA
IOANITESCU TRAIAN 1994-1053	<b>CABINET INDIVIDUAL IOANIȚESCU TRAIAN</b>  București, Bd. Timișoara nr.49, Bl Cc6, ap.27, sector 6, Tel: 021/4402510	DA
ION DAN ADRIAN 2003-1260	<b>CABINET PROPRIETATE INDUSTRIALA – IONDA</b>  Bucuresti, Calea Dorobantilor nr.126, bl.8, ap.50, Tel/fax: 021/2316549, Mobil: 0722687982	DA

ION FLOREA 1997-1109	<b>CABINET INDIVIDUAL "ION FLOREA"</b>  București, Str. Calea Dorobanților nr. 126-130 bl. 8 sc. A, ap. 50 sector 1, Tel/Fax: 021/2316549, GSM: 0724313260, e-mail: florea-ion@b.astral.ro , florea_ion@plic.ro	DA
ION RODICA-COCUȚA 1993-1032	<b>CABINET DE PROPRIETATE INDUSTRIALA « BIONPI »</b>  București, Calea Dorobanților 126-130, Bl. 8, et. 9, Ap. 50, sector 1, Tel/Fax: 021/2316549, 0723187944, 0746184697, e-mail: bionpi@hotmail.com bionpi@b.astral.ro	DA
IONESCU LAURA COSMINA 2004 - 1328	<b>CXC TRADEMARK S.R.L.</b>  Bucuresti, sector 1, str. Aviator Stefan Protopopescu nr.1, bl.C6, ap.1, Tel: 021/3177919, Fax: 021/3177505, cosmina_ionescu@hotmail.com	DA
ISOC DORIN 1994-1052	<b>INTEGRATOR CONSULTING SRL</b>  Cluj Napoca, Str. Dunării nr. 25 blC1 ap5,jud. Cluj Tel/Fax: 0264/442817, GSM : 0745235585 e-mail : dorin.isoc@aut.utcluj.ro	DA
ISTRATE ȘTEFAN 2000-1175	<b>SOLO INVENT S.R.L.</b>  București, Calea 13 Septembrie, nr. 104, bl. 48, ap. 8, sector 5, Tel/Fax: 021/4511497, GSM: 0744313229, solo_invent@yahoo.com	DA
ITU TEODORA 2003-1268	<b>CONINFO S.R.L.</b>  Târgu Mures, str. Lacrimioarea nr.9, Tel: 0265/210138, Fax: 0265/210109, 0745579934, e-mail: teodora@itongrup.com	DA
IVANCA GAVRIL 2004-1357	<b>CABINET PROPRIETATE INDUSTRIALA ARINOVA</b>  Arad, 310151, str. Margaretelor, nr.28, Tel/fax: 0257/255842, mobil: 0744246562	DA
IVANCA MARIA ELISAVETA 1993-1033	<b>AGENȚIA P.I. LABIRINT</b>  Arad, Str. Coriolan Petreanu ,nr. 28, Tel/Fax: 0257/255842, GSM: 0722 458129, e-mail: labirint@arad.ro	DA
IVĂNESCU GABRIEL DAN 1996-1091	<b>CABINET INDIVIDUAL IVANESCU GABRIEL DAN</b>  Brașov, Str. Al. I. Cuza nr. 58 ap. 7 Tel/fax: 0268/471650, GSM: 0722 248415 e-mail: d.ivanescu@xnet.ro	DA
JOIȚOIU ANDREEA SIMONA 2000-1197	<b>ROMINVENT S.A.</b>  București, Str. Ermil Pangratti nr. 35, et.1, sect.1, Tel: 021/2312515, 2312541, Fax: 021/2312550, e-mail : office@rominvent.ro	DA



LARCO IOAN 1999-1145	<b>PERSOANĂ FIZICĂ</b>  Iași , Str.Independenței, nr. 23, bl. B 1-5, Tr. 5, et. 5, ap. 17, cod 700101, Tel/Fax: 0232/111146, e-mail : Lii_ral@yahoo.com	DA
LARION ELISABETA-SONIA 1992-9	<b>ROMINVENT S.A.</b>  București, Str. Ermil Pangratti nr. 35, et.1, sector 1, Tel: 021/2312515, 2312541, Fax: 021/2312550, 2312454, office@rominvent.ro	DA
LAZĂR DELIA SORINA 1997-18	<b>CABINET M. OPROIU-CONSILIERE ÎN PROPRIETATE INTELECTUALĂ</b>  București, Str. Popa Savu, nr. 42, parter, sector 1, Tel : 021/ 2602833, 021/2602834, Fax : 021/2602836, 021/2602835, P.O.Box 2-229, e-mail : office@oproiu.ro	DA
LAZĂR ELENA 1997-28	<b>CABINET DE PROPRIETATE INDUSTRIALĂ</b>  Buzău, Str.Unirii, Bl.16C,Ap. 12,Et.3, OP 1, CP 52 Tel/Fax:0238/435982 , GSM: 0723 328633, e-mail: publico@xnet.ro, publico@mail.local.ro	DA
LORENTĂ ALEXANDRU 1992-6	<b>INVENTA - AGENTIE DE PROPRIETATE INTELECTUALA S.R.L.</b>  București, Bdul Corneliu Coposu, nr. 7, bl. 104, sc. 2, etaj 1, ap. 31, sector 3, Tel: 021/3200285, Fax: 021/3228325, e-mail: inventa@mark-patent.ro	DA
LUCĂCEL MIHAIELA 2003- 1288	<b>FARMEC SA</b>  Cluj Napoca, Str. Henri Barbusse nr.16, Tel :0264/433193, Fax : 0264/432543, GSM:0745347813, e-mail : miha.cj@personal.ro	NU
MACAMETE ELENA 1992-1003	<b>ICPE CA</b>  București, Splaiul Unirii 313, sect. 3 Tel. : 021/3217230, Fax: 021/3216346	NU
MARINESCU RUXANDRA 2003-1271	<b>PATENTMARK S.R.L.</b>  București, Str. Dr. N. Turnescu nr. 2, sector 5, Tel/fax 021/3121669, Fax: 021/2233963, e-mail: stema@pcnet.ro , 0722626875	DA
MARKUSEV DENISA MARY 2003 - 1272	<b>ROMINVENT S.A.</b>  București, Str. Ermil Pangratti nr. 35, et.1, sect.1, Tel: 021/2312515, Fax: 021/2312550 e-mail: dmarkusev@rominvent.ro	DA
MATEI ELENA 1995-1077	<b>PERSOANĂ FIZICĂ</b>  Bacău, Str. Alecu Russo, Bl.33, sc. C, ap.26 Tel. 0234/160424	DA
MĂRGINEAN DRAGOȘ 2005 - 1384	<b>RATZA ȘI RATZA SRL</b>  București, B-dul A.I. Cuza Nr. 52-54, Sect.1 Tel :021/2601348, Fax : 021/2601349 email : office@ratza-ratza.com, avr@ratza-ratza.com	DA

MIHAI LUCIAN 2001-1209	<b>LINKLATERS MICULIȚI ȘI ASOCIAȚII S.C.P.A</b>  București, Str. Nicolae Iorga, nr. 8, sector 1 Tel : 021/3071500, Fax : 021/3071555 e-mail: lucian.mihai@linklaters.com, lucian.mihai@drept.unibuc.ro	DA
MIHUT IONEL OVIDIU 2004 - 1365	<b>BOSTINA SI ASOCIATII – INDUSTRIAL PROPERTY SRL</b>  Bucuresti, sector 1, str. Aleea Alexandru , nr20A, camera 2, Tel/ fax: 021/3194466, Mobil: 0722294830, ovidiu.mihut@gmail.com	DA
MILCEV GABRIELA 2003- 1230	<b>ALLEGRA CONSULTING SRL</b>  București, Aleea Huedin nr.1, bl.5, sc.1, ap.5, sector4, GSM: 0722249961, Tel/Fax: 021/3231384 e-mail: gabriela.milcev@allegra.ro; www.allegra.ro	DA
MITU ALIS-MIHAELA 1997-1111	<b>CABINET PROPRIETATE INDUSTRIALA MITU ALIS MIHAELA</b>  Ploiesti, str. Clementei nr.46, Tel: 0244/590154, mobil: 0746108142, alis_mitu@yahoo.com ; mariusmitu@ploiesti.astral.ro	DA
MOCANU ION 2000-1179	<b>ROMINVENT S.A.</b>  București, str. Emil Pangratti nr. 35, et. 1, sector 1, Tel : 021/2312515 ; 2312541, Fax :021/2312550, 2312454, office@rominvent.ro	DA
MOHONEA CRISTIAN 1997-62	<b>PATENTMARK S.R.L.</b>  București str. Dr. N. Turnescu nr. 2, sector 5 Tel/fax 021/3121669, Fax:2233963, stema@pcnet.ro	DA
MOHONEA LILIANA 1997-61	<b>PATENTMARK S.R.L.</b>  București str. Dr. N. Turnescu nr. 2, sector 5, tel/fax 021/3121669, Fax:2233963 e-mail: stema@pcnet.ro	DA
MUȘĂTESCU ANDRA- OANA 2000-1181	<b>ANDRA MUSATESCU CABINET DE PROPRIETATE INDUSTRIALA</b>  București, Str. Drumul Taberei nr. 71, Bl. TD 42, sc. 1, et. 4, ap. 28, sector 6, GSM : 0722 879810 e-mail : amusatescu@dnt.ro	DA
NAE CĂLIN TUDOR 2000-1154	<b>ROMANIAN PUBLISHING GROUP</b>  București, Str. Mircea Eliade, nr.18, sect 1 Tel: 021/3129752, 3129518, fax: 021/3129411, e-mail: legal.calin@rpg.ro, 0740303300	NU
NĂSTASE CRISTIAN 2000-1184	<b>ROMINVENT S.A.</b>  București, Str. Ermil Pangratti nr. 35, et.1, sect.1, Tel: 021/2312515, 2312541, Fax: 021/2312550, 2312454, e-mail : office@rominvent.ro	DA

NEAGU CATALIN 2005 - 1458	<b>CABINET INDIVIDUAL PROPRIETATE INDUSTRIALA CATALIN NEAGU</b>  Iasi, str. Tutea Petre nr.5, bl.909, tr.1, ap.11, Cod postal: 700730, Tel: 0232/276000, Fax: 0232/405425, 0232/211843, Mobil: 0744514264, e-mail: catalin.neagu@proprietateindustriala.ro	DA
NEGOMIREANU LIVIA 1999-1140	<b>CABINET INDIVIDUAL NEGOMIREANU LIVIA</b>  București, Sos. Nicolae Titulescu nr.94, bl.14A, ap.127,sect.1, Tel/Fax: 021/2235637, GSM: 0722444719	DA
NICOLAE BURCHEL 1996-1085	<b>CABINET DE PROPRIETATE INDUSTRIALA NICOLAE BURCHEL</b>  București, Str. Dr. Radovici nr.8, sector 5, Tel: 021/2126515, Fax: 021/4114188, nburchel@bnp.ro	DA
NICOLAE IOAN 1993-22	<b>CABINET INDIVIDUAL "INDEPENDENT PROPRINI AGENT"</b>  București, sector 5, str. Fabrica de Chibrituri nr. 42 , Tel/ Fax: 021/3352938 ; GSM: 0722 610 635	DA
NICOLAESCU DANIELLA- OLGA 1992-1006	<b>ROMINVENT S.A.</b>  București, Str. Ernil Pangratti nr. 35, et.1, sect.1, Tel: 021/2312515, 2312541, Fax: 021/2312550, 2312454, e-mail: office@rominvent.ro	DA
NICOLESCU MIHAIL ROMEO 2005-1461	<b>CABINET DE PROPRIETATE INDUSTRIALA ROMEO NICOLESCU</b>  Bucuresti, sector 5, str. Dr. Leonte nr.36A, Tel: 3178910, Mobil: 0744535285, Fax: 3178910, e-mail: office@m-law.ro	DA
NIȚĂ FLORINA 1996-1083	<b>OLTCHIM SA</b>  Râmnicu Vâlcea, Str. Uzinei nr. 1 jud. Vâlcea, Tel: 0250/736101/1225, Fax: 0250/735030, e-mail: oltchim@oltchim.onix.ro	NU
NIȚU ION 2000-1204	<b>CABINET INDIVIDUAL – NITU ION</b>  Constanta, str. Dezrobirii nr.110, bl. IS8, sc.A, ap.1, Tel: 0241/512608, mobil: 0723317298	DA
NUȚIU EMIL 2003- 1244	<b>MANAGER EXPERT SRL</b>  Tg. Mures,Str. Nicolae Grigorescu nr.33, ap.3, Tel : 0265/233033, evaluator@rdslink.ro	DA
ONICA JARKA BEATRICE 2004 - 1352	<b>CUNESCU, BALACIU &amp; ASOCIATII CONSILIERE PROPRIETATE INDUSTRIALA</b>  Bucuresti, sector 3, str. Vulcan Judetu nr.13, Tel: 021/ 3275577, 3276633, 3274400; 0745605151, 0723339939; Fax: 021/ 3274310, beatrice.onica@cbalaw.ro	DA

OPREA MARILENA 2003-1277	<b>SD PETOSEVIC ROMANIA SRL</b>  București, Calea Victoriei nr.100, sc.1, ap.20, biroul 1, Tel: 021/3057996, Fax: 021/3145481, e-mail: moprea@petosevic.com, GSM: 0722259260	DA
OPROIU MARGARETA 1992-8	<b>CABINET M. OPROIU-CONSILIERE ÎN PROPRIETATE INTELECTUALĂ</b>  București, Str. Popa Savu, nr. 42, parter, sector 1, Tel : 021/ 2602833, 021/2602834, Fax : 021/2602836, 021/2602835, P.O.Box 2-229, e-mail : office@oproiu.ro	DA
OSIESCU TRAIAN 1999-1138	<b>OSTER – SOCIETATE CIVILA PROFESIONALA DE PROPRIETATE INDUSTRIALA</b>  Bucuresti, Str. Batiste nr.35, ap. 23, sector 2, cod 020935, Tel/Fax: 021/3147249 , GSM: 0723.177.236, traianosiescu@xnet.ro	DA
PALKO SORINA-IUSTINA 1999-1150	<b>AEROSTAR S.A.</b>  Str. Condorilor, nr. 9, Bacău, Tel 0234/175 070, Fax : 0234/ 172 023, e-mail : aerostar@aerostar.ro	NU
PANTILIMON MIHAI 2004 - 1337	<b>BRANDYNAMICS AGENTIE DE PROPRIETATE INDUSTRIALA S.R.L.</b>  Piatra Neamt, Aleea Caisilor nr.9, bl.13, ap.17 Tel/fax: 0233/232452, 0364/100070, 0747403927, OP3, CP 19 Piatra Neamt	DA
PAVEL SORIN EDUARD 2003-1273	<b>ROMINVENT S.A.</b>  București, Str. Ermil Pangratti nr. 35, et.1, sect.1, Tel: 021/2312515, Fax: 021/2312550 e-mail: office@rominvent.ro	DA
PĂTRASCU GEORGIANA 2003- 1226	<b>CABINET M. OPROIU-CONSILIERE ÎN PROPRIETATE INTELECTUALĂ</b>  București, Str. Popa Savu, nr. 42, parter, sector 1, Tel : 021/2602834, 021/2602833, Fax : 021/2602836, 021/2602835, P.O.Box 2-229, e-mail : office@oproiu.ro	DA
PĂUNEȚ ALEXANDRINA 2003- 1245	<b>GLOBAL CONSULTING S.R.L.</b>  Iasi, spl. Bahlui, nr.29, bl. B5, sc.A, ap.7 Tel: 0726737527	DA
PEICIU ADRIANA 2003-1289	<b>CABINET INDIVIDUAL PEICIU ADRIANA</b>  Bucuresti, str. Stefan cel Mare nr.230, Bl.46, ap.47, Tel/fax: 021/2360317, 2104132	DA
PETREA DANA MARIA 2003- 1223	<b>CABINET M. OPROIU-CONSILIERE ÎN PROPRIETATE INTELECTUALĂ</b>  București, Str. Popa Savu, nr. 42, parter, sector 1, Tel : 021/2602834, 021/2602833, Fax : 021/2602836, 021/2602835, P.O.Box 2-229, e-mail : office@oproiu.ro	DA

PETROIU MARIUS 2004-1333	<b>CABINET INDIVIDUAL AV. PACHIU LAURENȚIU</b>  București, str. Spătarului nr.36, ap.4, sect.2, 020776, Tel: 021/2120023, Fax: 021/2115636, www.lp-legal.com office@lp-legal.com	NU
PELTZ PAUL DAN 1999-1134	<b>CABINET PELTZ PAUL DAN</b>  București, Str. Speranței nr.5, ap.11, sector 2 Tel: 0724864533	DA
PETRACHE OCTAVIAN 2000-1192	<b>INTELECT S.R.L.</b>  Oradea, B-dul Dacia nr. 48, Bl. D10, Ap.3, OP 9-CP128, Tel 0259/153847, Fax:0259/268094 GSM: 0745 040831, e-mail: intelect@rdslink.ro	DA
PIOARU GRAȚIELA GEORGETA 1997-1112	<b>ROMPROSPER SERVIMPEX SRL</b>  București, Șos. Mihai Bravu nr. 294, bloc 6, sc. B, ap. 63, sector 3, Tel/Fax: 021/3222857, 3207419, e-mail: piva@hades.ro, piva@xnet.ro	DA
PIOARU RALUCA ANDREEA 1999-56	<b>ROMPROSPER SERVIMPEX SRL</b>  București, Șos. Mihai Bravu nr. 294, bloc 6, sc. B, ap. 63, sector 3, Tel : 021/3222857, Fax :3207419, Mobil :0744654128 ;0744536405 e-mail :piva@hades.ro; piva@xnet.ro	DA
PITICU MIHAELA 2003-1287	<b>CABINET INDIVIDUAL DE PROPRIETATE INDUSTRIALA - MIHAELA PITICU</b>  București, str. Pictor Ion Andreescu nr.31, ap.14, Tel: 6442760, Fax: 2527279, Mobil: 0722398836, e-mail mihaelapiticu@yahoo.com, mihaelap@musat.ro	DA
PÎȚU DALILA 1999-58	<b>RODALL-AGENȚIE DE PROPRIETATE INDUSTRIALĂ S.R.L.</b>  București, Str. Polonă nr. 115, bl. 15, sc. A, ap. 19, sector 1, Tel: 021/2108342, Fax: 021/2105794, GSM: 0722 652111	DA
PLAVEȚI ANA MARIA 2000-1190	<b>CABINET INDIVIDUAL DE PROPRIETATE INDUSTRIALA – Ana Maria Plăveți</b>  Bucuresti, str. Jules Michelet nr.7, Tel/Fax: 3127005, 2127750, 2127710, e-mail: office@plaveti.ro, www.plaveti.ro	DA
PLOSCA DANIEL 1998-39	<b>ROMINVENT S.A.</b>  București, Str. Ermil Pangratti nr. 35, et.1, sect.1, Tel: 021/2312515, 2312541, Fax: 021/2312550, 2312454, e-mail: office@rominvent.ro	DA
POP CĂLIN RADU 1996-50	<b>CABINET ENPORA S.R.L.</b>  București, str. George Calinescu nr.52A, ap.1, 011694, Tel: 021 2300990; 031 1001634, Fax: 021 2302311; 031 1007927, pop@patents.ro	DA

POP MARIA 2004- 1355	<b>CABINET PROPRIETATE INDUSTRIALA MARIA POP</b> București, Intrarea Vasile Paun nr.5, ap.2, sector 5, Tel: 021/ 3159040, Fax: 021/3161888, office@legal-assistance.ro	DA
POP MOTOGNA CLELIA 2004- 1351	<b>CONSTANTIN GHIȚA OFFICE SRL</b> Timișoara, str. Take Ionescu nr. 24-28 sc. B, ap. 2, Tel/Fax: 0256/435976, e-mail: cleliapop@mail.dnttm.ro	DA
POP VIRGINIA DAISY 1992-2	<b>CABINET ENPORA S.R.L.</b> București, str. George Calinescu nr.52A, ap.1, 011694, Tel: 021 2300990; 031 1001634, Fax: 021 2302311; 031 1007927, pop@patents.ro	DA
POPA CRISTINA 2000-1193	<b>ROMINVENT S.A.</b> București, Str. Ermil Pangratti nr. 35, et. 1, sect. 1, Tel: 021/2312515, 2312541, Fax: 021/2312550, 2312454, office@rominvent.ro	DA
POPESCU ANGELA 1997-1103	<b>CABINET PROPRIETATE INDUSTRIALA POPESCU ANGELA</b> București, str. Complexului nr.10, bl.40, ap.14, Tel :021/3243756, tel : 0318.04.68.81 GSM : 0723051279, angela_intelect@yahoo.com	DA
POPESCU BIANU ANCA – LILIANA 2001-1210	<b>CABINET ENPORA S.R.L.</b> București, str. George Calinescu nr.52A, ap.1, 011694, Tel: 021 2300990; 031 1001634, Fax: 021 2302311; 031 1007927, pop@patents.ro	DA
POPESCU CODRUTA OCTAVIA 2004 - 1326	<b>ARIANA AGENTIE DE PROPRIETATE INDUSTRIALA SRL</b> Timisoara, str. Dr. Alexandru Martha nr.2, sc.B, ap.6, camera 2, Tel: 0722538766, c_popescu2000@yahoo.com	DA
POPESCU LAURENTIU HOREA 2004-1354	<b>V&amp;f IP CONSULTING SRL</b> Bucuresti, Bd Camil Ressu, nr.27, bl.N1, ap.214, Tel: 021/3140200, Fax: 021/3140290, Mobil: 0744487223, popescul@vf.ro	DA
POPESCU LIVIA 2004-1312	<b>CABINET POPESCU LIVIA</b> Bucuresti, bd. Camil Ressu 27, bl.N1, ap.188 Tel: 021/3481010, liviap25@yahoo.com	DA
POPESCU RADU-ROMEO 2001-1207	<b>CABINET POPESCU RADU ROMEO</b> București, Bd. Corneliu Coposu nr.3, bl. 101, sc. 3, ap. 50, sector 3, GSM : 0722 510598 e-mail : rropescu@xnet.ro	DA
PUȘCAȘ NICOLAE IOSIF 2005- 1377	<b>CABINET PROPRIETATE INDUSTRIALA PUȘCAȘ NICOLAE IOSIF</b> București, str. Secerișului nr.25, sector 4, Tel/Fax : 021/ 332.73.88, Mobil: 0722.878.946	DA

PUȘCAȘU DAN 1994-1056	<b>LOYAL PARTNERS – AGENȚIE DE PROPRIETATE INTELECTUALĂ SRL</b>  Galați, Str. Brăilei nr.210 bis, bl.C3B, ap.10 Tel/Fax: 0236/464847 ; tel/fax: 0236/407032 GSM: 0722 744241; office@loyalpartners.ro, dan.puscasu@loyalpartners.ro	DA
RADU DANIELA 2003-1240	<b>GRUP ROMET SA</b>  Șos. Brailei nr.15, Buzau Tel : 0238/710301 Fax : 0238/710300 GSM : 0745452268, danalex_r@yahoo.com	NU
RAMAZAN ALPER 2004 - 1361	<b>CABINET PROPRIETATE INDUSTRIALĂ ALPER RAMAZAN</b>  Constanța, str. Ștefan cel Mare nr.57, bl.M17, sc.B, ap.17, cod 900683, Tel: 0341/ 410937, Fax: 0241/635547, Mobil: 0722.704.363, alperramazan@gmail.com, zonguldakro@yahoo.com	DA
RASKAI MARIA MAGDALENA 1993-28	<b>RASKAI M M BREVMARC CONSULT S.R.L.</b>  Dej, Str. Unirii, nr.3,BL.d8, ap.7, judetul Cluj, 405200, Tel/Fax: 0264/211847, GSM: 0742084050, raskaimm@yahoo.com	DA
RAȚĂ ANDREI VLAD 2005 - 1381	<b>RATZA ȘI RATZA SRL</b>  București, B-dul A.I. Cuza Nr. 52-54, Sect.1 Tel :021/2601348, Fax : 021/2601349 email : office@ratza-ratza.com, avr@ratza-ratza.com	DA
RAȚĂ GRIGORE 1992-3	<b>RATZA ȘI RATZA SRL</b>  București, B-dul A.I. Cuza Nr. 52-54, Sect.1 Tel :021/2601348, Fax : 021/2601349 email : office@ratza-ratza.com, gregory@ratza-ratza.com	DA
RĂDULESCU MELANIA STELA 1995-36	<b>ROMINVENT S.A.</b>  București, Str. Ermil Pangratti nr. 35, et.1, sect.1, Tel: 021/2312515, 2312541, Fax: 021/2312550, 2312454, e-mail: office@rominvent.ro	DA
RĂDULESCU MIOARA 1996-47	<b>INVENTA - AGENȚIE DE PROPRIETATE INTELECTUALA S.R.L.</b>  București, Bdul Corneliu Coposu, nr. 7, bl. 104, sc. 2, ap. 31, sector 3, Tel: 021/3200285, Fax: 021/3228325, GSM: 0723 441841; e-mail: inventa@mark-patent.ro	DA
ROBU MARICICA 1999-1133	<b>SC MITTAL STEEL ROMAN SA</b>  Str.Ștefan cel Mare,Nr.246,Roman, cod 611040 Tel: 0233/701223, Fax: 0233/748405, sandel.rosianu@mittalsteel.com	NU
ROMAN IOAN 1999-1152	<b>IAR S.A.</b>  Brașov, str. Aeroportului nr. 1, Tel: 0268/475269/1076, Fax: 0268/475287, e-mail: ioanry@yahoo.com	NU

ROȘU OANA NICOLETA 2004- 1330	<b>AGRICOLA INTERNAȚIONAL SA</b>  Bacău, Calea Moldovei nr.94, Tel : 0234/ 577600, Fax: 0234/ 516573, Mobil: 0744838768, marketing@agricola.ro	NU
RUTA FULGER LAURENTIU 2005 - 1470	<b>CABINET DE PROPRIETATE INDUSTRIALA RUTA FULGER LAURENTIU</b>  Cluj Napoca, bd. 21 decembrie, nr.40, ap.4, Mobil: 0747892450, ruta_laurentiu@yahoo.com	DA
SAVU MARIANA 2004-1342	<b>CABINET DE PROPRIETATE INDUSTRIALA SAVU MARIANA</b>  Bucuresti, sos. Nicolae Titulescu nr.92, bl.13, sc.2, ap.54, Tel/ Fax: 2235269, mobil: 0722783660, liliana.savu@credidam.ro	DA
SECĂREANU DOINA MARIA 2003-1286	<b>INVENTA - AGENTIE DE PROPRIETATE INTELECTUALA S.R.L.</b>  București, Bdul Corneliu Coposu, nr. 7, bl. 104, sc.2, etaj 1, ap.31, sector 3, Tel : 021/3200285, Tel/Fax : 021/3228325,e-mail : inventa@mark-patent.ro	DA
SITEAVU IULIA ADRIANA 2005-1379	<b>ROMINVENT S.A.</b>  București, Str. Ermil Pangratti nr. 35, et.1, sect.1 Tel: 021/2312515, Fax: 021/2312550 e-mail: iuliad_bis@yahoo.com	DA
SOARE LILIANA 1999-060	<b>INVENTA - AGENTIE DE PROPRIETATE INTELECTUALA S.R.L.</b>  București, Bdul Corneliu Coposu, nr. 7, bl. 104, sc. 2, ap. 31, sector 3, Tel: 021/3200285, Fax: 021/3228325, inventa@mark-patent.ro	DA
SPĂTARU DANIELA VICTORIA 1999- 44	<b>ROMINVENT S.A.</b>  București, Str. Ermil Pangratti nr. 35, et.1, sect.1, Tel: 021/2312515, 2312541, Fax: 021/2312550, 2312454, e-mail: office@rominvent.ro	DA
SPIRIDON CRISTINA 1999-1139	<b>CABINET INDIVIDUAL DE AVOCATURĂ " CRISTINA SPIRIDON "</b>  București, Str. G. Garibaldi nr.4, sc.E , et.1, ap.60, sect. 2, Tel: 021/2304330, 4117405, Fax: 021/4118293, cristinaspiridon@yahoo.com	NU
SPRÎNCEANU NICOLAE 1996-1097	<b>AGENȚIE DE CONSULTANȚĂ ÎN PROPRIETATE INTELECTUALĂ ȘI TRANSFER DE TEHNOLOGIE "SPRÎNCEANU NICOLAE"</b>  Drobeta Turnu Severin Str. Gheorghe Ionescu Sisești, nr. 96, bl.E2, sc.1, ap.8, Tel/Fax: 0252/311690 e-mail: NicolaeSprinceanu@yahoo.com GSM: 0721 796318	DA



STANCIU ADELINA 1994-14	<b>"HARCOV" A.P.I. S.R.L.</b>  Sfântu Gheorghe, Jud Covasna Str. Nicolae Iorga nr. 61 bl. 10 E sc. B. ap.9 Tel. 0267352267 GSM: 0744435291, stanciu@planet.ro, propind@mail.asimcov.ro	DA
STANCIU ION 1994-1058	<b>S.N.P. PETROM S.A.-SUCURSALA I.C.P.T. CAMPINA</b>  Jud. Prahova, Câmpina 105600, B-dul Culturii, nr. 29, Tel: 0244/334831, Fax: 0244/370323, e-mail: icpt_ri@easy.net.ro	NU
STĂNCESCU ALIN CRISTIAN 2003-1278	<b>LEGAL BRAND S.R.L.</b>  București, Str. Nicolae Licăreț nr.1, bl.33, sc.C, ap.107, Tel: 0722607380, legal.brand@easynet.ro	DA
STĂNCESCU ANCA 2000-1194	<b>LEGAL BRAND S.R.L.</b>  București, Str. Nicolae Licăreț nr.1, bl.33, sc.C, ap.107, Tel: 0722674635, legal.brand@easynet.ro	DA
STOIAN IOAN 1992-1008	<b>AGENȚIE DE PROPRIETATE INDUSTRIALĂ ȘI TRANSFER TEHNOLOGIC "STOIAN IOAN"</b>  Roman, B-dul Republicii, bloc 46, sc. C, ap. 35, Tel/Fax: 0233/739441, GSM: 0745 643 738	DA
STRECHE GHERGHINA 1997-1116	<b>S.N.P. PETROM S.A.</b>  Bucuresti, Calea Dorobantilor nr. 239, Sector 1. Telefon: 40 60092; Mob. 0723 55 20 26; Fax: 4060433 e-mail: gherghina.streche@petrom.com	NU
STURZA IOANA 1999-59	<b>CABINET M. OPROIU-CONSILIERE IN PROPRIETATE INTELECTUALĂ</b>  București, Str. Popa Savu, nr. 42, parter, sector 1, Tel : 021/ 2602833, 021/2602834, Fax : 021/2602836, 021/2602835, P.O.Box 2-229, e-mail : office@oproiu.ro	DA
SULIMAN MARIA- GABRIELA 1999-1147	<b>AGENȚIA NAȚIONALĂ A MEDICAMENTULUI</b>  București, str. Av. Sănătescu nr. 48, Tel: 021/2241710/368, Fax: 021/2243497, e-mail:maria.suliman @anm.ro	NU
SZENTE SĂNDOR 1999-48	<b>SZENTE SĂNDOR</b>  Odorheiu Secuiesc, str. Victoriei, nr. 41, bl. U6, et.1, ap. 4, județ Harghita, cod poștal 535600, Tel. /fax 0266/219143, e-mail: prooffice@szente.ro	DA
ȘANTA VALENTINA 2003-1227	<b>GEDEON RICHTER ROMANIA SA</b>  Tg.Mures, Str. Cuza Voda, nr. 99-105, Tel: 0265/233675, 0265/264067, Fax: 0265/268875, cod postal 540306 e-mail: vsanta@gedeon-richter.ro; office@gedeon-richter.ro	NU

ȘOVA DAN-EUGEN 1993-1013	<b>PIDES - CABINET INDIVIDUAL</b>  București, str. Valea Buzăului, nr. 10, bl. G30, ap. 36, sector 3, Tel: 021/3455351, GSM: : 0723708632 e-mail: sova@cna.ro	DA
ȘOVAR IOAN 1995-32	<b>CABINET PROPRIETATE INDUSTRIALĂ S.I.</b>  Timișoara, Str. Moise Doboșan 110, cod 300600 GSM: 0722 984909, Tel/fax: 0256/475105, e-mail: ioan_sovar@yahoo.fr	DA
TĂRĂBÎC LUCIAN 2000-1195	<b>LUTARIS INTELPROT S.R.L.</b> Timisoara, 300686, Str. Sirius nr.9, sc.A, ap.8, Tel/Fax: 0256/489301, Mobil: 0742143718, 0723319154, qualitarium@qualitarium.ro	DA
TĂTARU DOINA 1995-19	<b>PERSOANĂ FIZICĂ</b>  Piatra Neamț, Str. Apele Minerale nr.4, Tel:0233/223602, e-mail:doina_tataru@msn.com	DA
TEODORESCU DAN MIHAI 1992-11	<b>INTEL PROPERTY CONSULT</b>  București, Str. Ion Măiorescu, nr.42A, sector 2, Tel: 021/6192276, Fax:021/2123364, GSM: 0744506010	DA
TEODORESCU MIHAELA 1995-30	<b>ROMINVENT S.A.</b>  București, Str. Ermil Pangratti nr. 35, et.1, sect.1, Tel: 021/2312515, 2312541, Fax: 021/2312550, 2312454, e-mail: office@rominvent.ro	DA
TEODORU EMANUEL 2004-1322	<b>TEODORU &amp; ASSOCIATES INTELLECTUAL PROPERTY AGENCY</b>  Bucuresti, str. Foisorului nr.4, bl.F1C, sc.1, ap.16, Tel: 323.08.38, Fax: 326.39.55, e-mail: emanuel@teodoru.ro, www.romaniatrademarks.ro	DA
TEODORU VIOLETA 2003-1264	<b>TEODORU &amp; ASSOCIATES INTELLECTUAL PROPERTY AGENCY</b>  Bucuresti, str. Foisorului nr.4, bl.F1C, sc.1, ap.16, Tel: 323.08.38, Fax: 326.39.55, GSM: 0722549219 e-mail: violeta@teodoru.ro, www.romaniatrademarks.ro	DA
TOMA TUDOR 2005 - 1480	<b>TOMA &amp; TSIPOPOULOU SCA</b>  Bucuresti, splaiul Independentei nr.52, sector 5, Tel: 021/3156112, 3113116, Fax: 021/3156102, e-mail: tudor.toma@ttoma.ro	NU
TUDOR DANIELA 1999-136	<b>SC TERAPIA SA</b>  București, Splaiul Unirii nr. 313 , Sector 3 Tel: 021/3464848, Fax : 021/3464849 GSM: 0729038298, daniela.tudor@terapia.ro	NU

TUDORICA DAN MIHAIL 2003-1270	<b>QUEEN OTILIA COMIMPEX SRL</b>  București, Bd. Ion Mihalache nr.81, bl.15, ap.23, Tel: 0742200118	NU
ȚAMBREA OANA 2003- 1225	<b>CABINET M. OPROIU-CONSILIERE ÎN PROPRIETATE INTELECTUALĂ</b>  București, Str. Popa Savu, nr. 42, parter, sector 1, Tel : 021/2602834, 021/2602833, Fax : 021/2602836, 021/2602835, P.O.Box 2-229, e-mail : office@oproiu.ro	DA
ȚOȚU IOAN 2000-1196	<b>N.P.C. S.R.L.</b>  Brașov, str. Alexandru cel Bun, nr.13, bl.E28, ap.7, cod 500025, OP 1 – CP 298, GSM: 0744520357, e-mail: totu@unitbv.ro	DA
ȚULUCA DOINA 1996-48	<b>INVENTA - AGENTIE DE PROPRIETATE INTELECTUALA S.R.L.</b>  București, Bdul Corneliu Coposu, nr. 7, bl. 104, sc. 2, ap. 31, sector 3, Tel: 021/3200285, Fax: 021/3228325, GSM: 0744 339 649 ; e-mail: inventa@mark-patent.ro	DA
ȚURCANU CONSTANTIN 1992-10	<b>INVENTA - AGENTIE DE PROPRIETATE INTELECTUALA S.R.L.</b>  București, Bdul Corneliu Coposu, nr. 7, bl. 104, sc. 2, etaj 1, ap. 31, sector 3, Tel: 021/3200285, Fax: 021/3228325, GSM: 0744 324510, e-mail: inventa@mark-patent.ro	DA
UDREA ELENA RODICA 1994-25	<b>OSTER – SOCIETATE CIVILA PROFESIONALA DE PROPRIETATE INDUSTRIALA</b>  Bucuresti, Str. Batiste nr.35, ap. 23, sector 2 Tel/Fax: 021/3147249 GSM: 0721254270, traianosiescu@xnet.ro	DA
VASILESCU RALUCA 1995-37	<b>CABINET M. OPROIU-CONSILIERE ÎN PROPRIETATE INTELECTUALĂ</b>  București, Str. Popa Savu, nr. 42, parter, sector 1, Tel : 021/ 2602833, 021/2602834, Fax : 021/2602836, 021/2602835, P.O.Box 2-229, e-mail : office@oproiu.ro	DA
VELCEA MARIAN 1994-26	<b>INVEL – AGENȚIE DE PROPRIETATE INDUSTRIALĂ</b>  București, str. Ion Ghica nr.3, ap.20, Fax: 021/4303542, GSM: 0723205048, 0788374511, office@invel.ro	DA
VELICA ION GABRIEL 2004 - 1370	<b>CABINET VELICA – Agenție de proprietate industrială</b>  Bucuresti, str. Brutus M.I., nr.13, ap.3, cod 050124 Tel/ Fax: 021/3357463, Mobil: 0722645283, www.velica.ro, office@velica.ro	DA
VELICU ANCA 2003- 1275	<b>CABINET ENPORA S.R.L.</b>  București, str. George Calinescu nr.52A, ap.1, 011694, Tel: 021 2300990; 031 1001634, Fax: 021 2302311; 031 1007927, pop@patents.ro	DA

VELȚAN LOREDANA 1999-45	<b>INVENTA - AGENTIE DE PROPRIETATE INTELECTUALA S.R.L.</b>  București, Bdul Corneliu Coposu, nr. 7, bl. 104, sc. 2, ap. 31, sector 3, Tel: 021/3200285, Fax: 021/3228325, e-mail: inventa@mark-patent.ro	DA
VIRGILIUS VASILACHE 2003-1228	<b>EDIPLAST S.R.L.</b>  Tg. Mureș, Str. Măgurei nr.25, ap.2, Tel/Fax: 0265/263775, GSM: 0744394036, moniadel@artelecom.net	DA
VISALOM MONICA 2004 - 1340	<b>AGENȚIE DE PROPRIETATE INDUSTRIALĂ – APIA SRL</b>  București, Str. Romancierilor nr.5, bl.C14, sc.B Ap.41, sector 6; OP 23 CP 11, Tel./Fax: 021/7783100; e-mail: office@mark-apia.ro, Site: www.mark-apia.ro	DA
VISALOM THEODOR 1996-1100	<b>AGENȚIE DE PROPRIETATE INDUSTRIALĂ – APIA SRL</b>  București, Str. Romancierilor nr.5, bl.C14, sc.B Ap.41, sector 6; OP 23 CP 11, Tel./Fax: 021/7783100; e-mail: office@mark-apia.ro, Site: www.mark-apia.ro	DA
VIȘOIU LILIAN CĂTALIN 2003-1246	<b>CABINET DE PROPRIETATE INDUSTRIALA “VIȘOIU LILIAN CĂTALIN”</b>  București, Str. Alexandru Vlahuta nr.3, bl. M48, sc.A, ap.7, sector 3, Tel/Fax: 021/3207251, GSM: 0744480657, visoiucatalin@yahoo.com, www.visoiucatalin.home.ro	DA
VLAD CONSTANTIN 2000-1199	<b>VLAD CONSTANTIN</b>  Constanța, Bdul. 1 decembrie 1918 nr. 5, bl.F16, ap.34, Tel/Fax: 0241/625643, GSM: 0722 370300, e-mail: vlad@gmb.ro	DA
VOICU ALEXANDRA 1992-5	<b>A.G.V.- AGENȚIE DE PROPRIETATE INDUSTRIALĂ S.R.L.</b>  București, B-dul Magheru, nr. 9, sc. 2, etaj 9, ap. 89, sector 1, PO BOX: 22-246, Tel/Fax: 021/3153684, agv-office@xnet.ro	DA

LISTA CONSILIERILOR ÎN PROPRIETATE INDUSTRIALĂ, MEMBRI AI CAMEREI NAȚIONALE  
A CONSILIERILOR ÎN PROPRIETATE INDUSTRIALĂ DIN ROMÂNIA, AUTORIZAȚI PENTRU  
DOMENIUL DESENELOR ȘI MODELELOR INDUSTRIALE  
pentru luna iunie/ 2006

Nume și Prenume/ Nr. din Reg. Nat	Denumirea societății Adresa societății	Societate cu obiect de activitate propr.ind.
ACSINTE PAULA- ADRIANA 2000-1160	<b>CABINET ACSINTE PAULA ADRIANA</b>  București, str. Maior Coravu Ion, nr.1-7, bl.C4, ap.85, Tel/fax : 021/2507396, GSM : 0723 317631 paula@legalservices.ro	DA
ALAN LILIANA 1994-1037	<b>BEGA GRUP</b>  Timișoara, Calea Stan Vidrighin nr. 5A, Tel:0256/222103, Fax:0256/190800, GSM : 0724250467 e-mail:alan@tehnomet.ro	NU
ALECU FLORIN BOGDAN 2005-1394	<b>CABINET INDIVIDUAL PROPRIETATE INDUSTRIALA ALECU BOGDAN</b>  Bacau, str. Vasile Alecsandri nr.63, Tel: 0234/588488, Mobil: 0740274741	DA
ANDREI MARIANA 1993-1017	<b>M.Ap.N. – Departamentul pentru armament</b>  București, Drumul Taberei nr. 9-11, sector 6 Tel: 021/4106267; Fax: 021/3151779, 3147327, GSM: 0723668592, e-mail: mariana.andrei@dpa.ro	NU
ANDRONACHE PAUL 2003-1216	<b>CABINET INDIVIDUAL ANDRONACHE PAUL</b>  București, Str.Sibiu nr.14, bl.E21, et.6, ap.35, Tel/Fax: 021/7250069, GSM: 0722741043, e-mail: paul.andronache@artelecom.net	DA
ANGHEL LUMINIȚA DOINA 1993-1020	<b>Cabinet individual ANGHEL LUMINIȚA DOINA</b>  București,Str. Gherghitei nr 1,BI. 94B, Sc.B, Ap.76, sector 2, Tel/Fax: 021/2407985, GSM : 0723 301706, anghel.doina@rdslink.ro	DA
APETROAIE HORATIU TUDOR 2005-1400	<b>AGENTIE DE PROPRIETATE INDUSTRIALA HORATIU APETROAIE</b>  Bucuresti, str. Faurei nr.1, bl.P11, ap.228, Mobil: 0722302801, e-mail: horatiuat@xnet.ro	DA
APOSTOL SALOMIA 1999-1127	<b>PERSOANA FIZICA</b>  Galați, Str. Reg. 11 Siret nr. 15, bl. E4, ap. 54, Tel/Fax: 0236/436437 GSM 0766765027, saly_apostol@yahoo.com	DA
AXENTE ELENA 1999-46/1	<b>INTEL PROTECT S.R.L.</b>  Brașov, Str. M. Kogălniceanu, nr. 20, bloc 1k, sc. C-D, Tel: 0268/412567, Fax: 0268/477333, GSM: 0722 464314, e-mail:intelprotect@ccibv.ro;	DA

BARBU MIRCEA 1994-1042	<b>PERSOANĂ FIZICĂ</b>  București, Sos.lancului nr.21, bl.106A, sc.b, ap.73, sect.2, Tel/Fax: 021/6536608, 0724.834.010 e-mail: bmircea@mailbox.ro	DA
BALAN ELENA 2005 - 1382	<b>HAHUI, BALAN SI ASOCIATII S.R.L.</b>  Bucuresti, str. Ghiociei, nr.12, Tel: 021/3189619, Fax: 021/3109189, elena.b@hahui.ro	DA
BĂLAN GHEORGHITĂ 1992-1	<b>RODALL-AGENȚIE DE PROPRIETATE INDUSTIALĂ SRL</b>  București, Str. Polonă nr. 115, bl. 15, Sc.A,Et.4, ap. 19 sect. 1, Tel: 021/2108342, GSM: 0722 652111, Fax: 021/2105794	DA
BĂLAN VALERIA CORNELIA 1996-49	<b>RODALL-AGENȚIE DE PROPRIETATE INDUSTIRALĂ SRL</b>  București, Str. Polonă nr. 115, bl. 15, sc. A, ap. 19 sector 1, Tel: 021/2108342, GSM: 0744 377047, Fax: 021/2105794	DA
BICU CRISTINA MĂDĂLINA 2003-1308	<b>ARIANA AGENTIE DE PROPRIETATE INDUSTRIALA SRL</b>  Bucuresti, sect.4, str. Semnic, nr.1, bl.23, ap.90 TeL: 0724260277, bicucristina2000@yahoo.com office@inregistrare-marci.ro, tel/fax: 021/ 2118746	DA
BLAG IOANA 1994-1039	<b>INDUSTRIA SĂRMEI SA</b>  Câmpia Turzii, Str.Laminoriștilor nr. 145, Județ Cluj Tel : 0264/368661 int 390; 0264/366663	NU
BORLAN T. RADU 2000-1161	<b>PATENTMARK S.R.L.</b>  București str. Dr. N. Turcescu nr. 2, sector 5, Tel: 021/3121669, Fax: 021/2233963, e-mail:stema@pcnet.ro	DA
BOZIOREANU MARIUS ADRIAN 2000-1165	<b>CONS INTEL BMA CABINET CONSULTANȚA</b>  Buzău, Cart, Dorobanti 2, bl.D2, et.1, ap.5 CP 8, OP1, Mobil : 0745086588, Fax : 0238/719619, marius-bozio@yahoo.com	DA
BOZOCEA GINA VIOLETA 2003- 1222	<b>ARIANA S.R.L.</b>  Brasov, Bd. 15 noiembrie, nr.90, sc.B, ap.5, e-mail : 0723204268 , tel/fax : 0268/315046, office@inregistrare-marci.ro	DA
BRAN LAURA GABRIELA 2004 - 1336	<b>BRANDYNAMICS AGENTIE DE PROPRIETATE INDUSTRIALA S.R.L.</b>  Piatra Neamt, Aleea Caisilor nr.9, bl.13, ap.17 Tel/fax: 0364/100070, 0744143965, laura.bran@brandynamics.ro	DA

BROJBOIU DUMITRU ADRIAN FLORINEL 1995-1067	<b>BIROU DE PROPRIETATE INDUSTRIALA</b>  B-dul Republicii bl 212, sc.D, ap.16, Pitești, jud. Arges, tel/fax 0348 /412529, GSM 0745143095 e-mail:adrian_brojboiu@yahoo.com	DA
BUCĂTARU RODICA FILICA 1993-14	<b>ROMINVENT S.A.</b>  București, Str. Ermil Pangratti nr. 35, et.1, sect.1 Tel: 021/2312515, Fax: 021/2312550 e-mail: office@rominvent.ro	DA
BURȚILĂ IOAN 1993-1022	<b>MILENIUL 3 Agenție de Proprietate Industrială S.R.L.</b>  Pascani, Str. Moldovei nr. 10, bloc Crinul, sc. A, Ap. 28, Tel/Fax: 0232/719190; GSM: 0740 820582	DA
BUZLEA ELISABETA 1993-25	<b>INTELECT S.R.L.</b>  Oradea, B-dul Dacia nr. 48, Bl. D10, Ap.3, OP 9-CP128, Tel 0259/253847, Fax:0259/268094 GSM: 0745 040831, e-mail: intelect@rdslink.ro	DA
BUZLEA MIRCEA VALENTIN 2003- 1234	<b>INTELECT S.R.L.</b>  Oradea, B-dul Dacia nr. 48, Bl. D10, Ap.3, OP9-CP128, Tel 0259/253847, Fax:0259/268094 e-mail: intelect@rdslink.ro	DA
BUZLEA NARCISA FLORICICA 2003- 1235	<b>INTELECT S.R.L.</b>  Oradea, B-dul Dacia nr. 48, Bl. D10, Ap.3, OP9-CP128, Tel 0259/253847, Fax:0259/268094 e-mail: intelect@rdslink.ro	DA
CÂMPEAN GHEORGHE- GEORGEL 1996-1087	<b>NEPTUN SA</b>  Câmpina, Str. Bobâlna nr. 57-63, Jud. Prahova Tel. 0244/335651 (235), Fax. 0244/370338 , 336641, e-mail: neptun@interplus.ro	NU
CECIU GABRIELA 1994-1045	<b>CABINET "CECIU GABRIELA" CONSULTANȚA ÎN DOMENIUL PROPRIETĂȚII INTELLECTUALE</b>  300024 Timișoara, Str. Narciselor, nr. 6, sc. A, ap. 110, jud. Timis, Tel/Fax: 0256/494846; GSM: 0745 388 039, e-mail: gabriela-ceciu@hotmail.com	DA
CICEO PATRICIA DIANA 2005-1412	<b>TERAPIA SA</b>  Cluj Napoca, str. Fabricii nr.124, Tel :0264/501173, Fax : 0264/415097, e-mail : patricia.ciceo@terapia.ro	NU
CIOBANU MARIETTA 1993-1019	<b>COMETAM SRL</b>  București, Str. Cetatea de Baltă nr. 118, bl. 9, ap. 5, sector 6, Tel/Fax: 021/7723008, Mobil :0745181098 e-mail: mciobanu@pcnet.ro	DA
CIUDA-BERIVOE ANCA 1996-41	<b>INTELLECTUAL PROPERTY OFFICE SRL</b>  București, Str. Alexandru Moruzzi nr. 6, bl. B6, sc. 2, et. 8, ap. 62, sector 3; Tel/Fax: 021/3262388, GSM : 0745 094241, ipo@b.astral.ro	DA

COCOLOI OANA 2003- 1263	<b>CABINET OANA COCOLOI</b>  București, Drumul Taberei nr.120, bl. OD1, sc.5, ap. 189, sector 6, Tel : 021/7450757, GSM : 0723144664, e-mail : oana_cocoloi@yahoo.com	DA
COJOCNEAN MARIA RODICA 2003- 1241	<b>CONINFO S.R.L.</b>  Târgu Mures, str. Lacrimioarea nr.9, Tel: 0265/210138, Fax: 0265/210109 GSM: 0745303867, e-mail: cojocnean@itongrup.com, cojocneanm@rdslink.ro	DA
COMĂNESCU NADIA VASILICA 2003- 1242	<b>ANTIBIOTICE SA</b>  Iași, Str. Valea Lupului nr.1, Tel: 0232/253600 int.525, Fax: 0232/211020, GSM: 0745371217 , e-mail: trademarks@antibiotice.ro	NU
CONSTANDA CECILIA MĂDĂLINA 2003-1304	<b>ARIANA AGENTIE DE PROPRIETATE INDUSTRIALA SRL</b>  Bucuresti, sect.4, str. Semnic, nr.1, bl.23, ap.90 e-mail: m.constanda@k.ro, office@inregistrare-marci.ro, tel/fax: 0268/315046	DA
CONSTANTIN ADRIAN GEORGE 1999-1148	<b>CABINET ENPORA S.R.L.</b>  București, str. George Calinescu nr.52A, ap.1, 011694, Tel: 021 2300990; 031 1001634, Fax: 021 2302311; 031 1007927, pop@patents.ro	DA
CORPADE ALEXANDRU 1998-35	<b>PERSOANĂ FIZICĂ - INCOR</b>  Brașov, Str. C-tin Brâncoveanu nr. 54, et. 1, ap. 4, Tel : 0268/513577	DA
COSTIN NICOLAE 1996-24	<b>AGENTIE DE PROPRIETATE INDUSTRIALA – « COSTIN – SNC »</b>  Baia Mare, Str. Șoimului nr. 5, Tel/fax: 0262/276426, GSM: 0744 966079	DA
COSTINESCU PETRU 1998-1125	<b>PETRU COSTINESCU-DICOSTI</b>  București, Str. Viorele nr. 30, bl. 20A, ap. 23, sector 4, OP 44 – CP5, Tel : 021/3303162, Fax : 021/3304733, e-mail : dicosti@rdslink.ro	DA
COȘESCU CAMELIA 1999-46/2	<b>M.D.P. RIGHTS AGENCY SRL</b>  Brasov, str. Lunga nr.270, cod postal 500450, Tel: 0268/440100, 440313; Fax: 0268/440221, Mobil: 0744355100, e-mail: office@mdp-rights-agency.ro www.mdp-rights-agency.ro	DA
CSAPO MARTINESCU ERNEST 1995-1072	<b>ROMBAT SA</b>  Bistrița, Str. Petru Rareș nr. 3, Bl. 3, sc. C, ap. 38 Tel. 0263/238009, Fax :0263/234010, e-mail: emi@rombat.ro	NU



CSOMOS LILIANA – MARIA 1999-1144	<b>EUROPHARM S. A.</b>  Braşov, Str. Poienelor, nr. 5, Tel: 0268/310007, Fax:0268/314026, e-mail: liliana.csomos@gsk.com	NU
CULIC ANDREI RADU 2003-1248	<b>NESTOR NESTOR DICULESCU KINGSTON PETERSEN – CONSILIERE IN P.I. S.R.L.</b>  Bucureşti, sector 1, sos. Bucuresti Ploiesti, nr.1A, Bucharest Business Park, corp A, et.1, camerele 9 si 10, GSM: 0744309382, radu.culic@nnkp.ro	DA
DANCIU IOAN 2004 - 1373	<b>NOWAPATENT SRL</b>  Medias, str. Lotru, nr.4, bl.92, ap.1 Tel : 0269/841373 ; 833273 GSM : 0744556074 Fax : 0269/833273, e-mail : nowapatent@birotec.ro, office@nowapatent.ro	DA
DOBREANU IULIAN 1995-1082	<b>COMPANIA NAŢIONALĂ A LIGNITULUI OLTENIA</b>  Târgu Jiu, Str. Tudor Vladimirescu nr.1-15	NU
DOBRESCU MELANIA 1993-1025	<b>UPETROM – 1 Mai SA</b>  Ploieşti, Piaţa 1 Decembrie 1918, nr. 1, Prahova Tel: 0244/174 051/1618; Fax: 0244/110327	NU
DONŢU OVIDIU-LIVIU 2000-1171	<b>CAMERA DE COMERŢ ŞI INDUSTRIE SUCEAVA</b>  Str. Universităţii, nr. 15-17, Suceava Tel./fax : 0230/523587	NU
DUMITRESCU ARTEMIS SORINA 2003- 1250	<b>ROMINVENT S.A.</b>  Bucureşti, Str. Ermil Pangratti nr. 35, et.1, sect.1 Tel: 021/2312515, Fax: 021/2312550 e-mail:artemisb@rominvent.ro	DA
DUMITRESCU OANA IRINA 2005 - 1434	<b>INNOVIS INTELLECTUAL PROPERTY</b>  Bucuresti, sos. Panduri, nr.11, bl.P20, sc.1, ap.34, Tel: 021/4111194, Mobil: 0741572398, e-mail: office@innovis.ro	DA
DUŢULESCU CORINA CARMEN 1993-93	<b>ROMINVENT S.A.</b>  Bucureşti, Str. Ermil Pangratti nr. 35, et.1, sect.1 Tel: 021/2312515, Fax: 021/2312550 e-mail: office@rominvent.ro	DA
ENASTESCU CONSTANTIN MIRCEA 2005-1420	<b>M.A.I. – D.G.P.M.B.</b>  Bucuresti, calea Victoriei nr.17-19, Mobil : 0766444666, e-mail : mircea_enastescu@yahoo.com	NU
ENE SILVIA 2000-1159	<b>CABINET M. OPROIU – CONSILIERE ÎN PROPRIETATE INTELLECTUALĂ</b>  Bucureşti, Str. Popa Savu, nr. 42, parter, sector 1. Tel : 021/2602833, 021/2602834, Fax : 021/2602835, 021/2602836, CP : 2-229, e-mail : office@oproiu.ro	DA

ENESCU LUCIAN 1992-7	<b>ROMINVENT S.A.</b>  București, Str. Ermil Pangratti nr. 35, et.1, sector1, Tel: 021/2312515, 2312541, Fax: 021/2312550, 2312454, e-mail: office@rominvent.ro	DA
ENESCU MIRUNA 2003- 1254	<b>ROMINVENT S.A.</b>  București, Str. Ermil Pangratti nr. 35, et.1, sect.1 Tel: 021/2312515, Fax: 021/2312550 e-mail : menescu@rominvent.ro	DA
FAIGHENOV MARIOARA 1995-1063	<b>AGENȚIE DE PROPRIETATE INTELECTUALĂ ȘI TRANSFER DE TEHNOLOGIE-AGPITT-SRL</b>  București, B-dul Libertății nr. 12, bl.113, sc.2, et.3, ap.28, sector 4; CP 42-106, Tel: 021/3177693; 3177583; Fax : 021/3178584 ; GSM : 0744 293552 ; 0724539752 e-mail : faighenov@xnet.ro; office@agpitt.ro	DA
FĂNTĂNĂ RAUL-SORIN 1994-23	<b>PERSOANĂ FIZICĂ</b>  Brașov, Str. Griviței nr. 69, bl. 29, sc. D, ap. 32 Tel: 0268/427713, e-mail: raulfantana@ronline.ro	DA
FIERĂSCU COSMINA- CATRINEL 1996-42	<b>ROMINVENT S.A.</b>  București, Str. Ermil Pangratti nr. 35, et.1, sect.1 Tel: 021/2312515, Fax: 021/2312550 e-mail: office@rominvent.ro	DA
FLOREA ILEANA MARIA 2003-1258	<b>ROMINVENT S.A.</b>  București, Str. Ermil Pangratti nr. 35, et.1, sect.1 Tel: 021/2312515, Fax: 021/2312550 e-mail: iflorea@rominvent.ro	DA
FLOREA MIHAELA 2003-1257	<b>CABINET INDIVIDUAL FLOREA MIHAELA</b>  București, Str. Grigore Alexandrescu nr.1, bl.D7, ap.4, sector1, Fax: 021/2230342 GSM: 0722601120 , e-mail: florea@gide.com	DA
FRISCH CRINA NICOLETA 2000-1172	<b>FRISCH &amp; PARTNERS SRL</b>  Bucuresti, bdul Magheru nr.7, bl.D, scara 4, ap.114, Tel/ Fax: 3138618, Mobil: 0722212480	DA
FUCIU ANIȘOARA 2003-1259	<b>CABINET ANI FUCIU SRL</b>  Com.Snagov, Bloc P53, sc.A, ap.1, jud.Ilfov, Tel: 021/4910123, Fax: 021/3142157, 0744370196, e-mail: anif@euro.ro , ani.fuciu@euro.ro	DA
FULEA MARIA 1995-1076	<b>EURORESSOURCES SRL</b>  Medias, str. Ion Creangă, nr.4, ap.6, Tel: 0269/843504, Fax: 0269/824812	DA
GAVRIL NICULINA 2001-1211	<b>CABINET N. D. GAVRIL S.R.L.</b>  București, Str. Ștefan Negulescu nr. 6A, sector 1, 011651 Tel./fax: 021/2302882 , GSM: 0722983520, 0723 383 758, e-mail : cabinetgavril@yahoo.com, gavrlnin@yahoo.com	DA

GAVRILIU ANA-CORINA 1993-1031	<b>BIOTEHNOS S.A.</b> București, Str. Dumbrava Roșie nr. 18, Tel: 021/2102015 int 120 ; Fax : 021/2109705, GSM 0723302092	NU
GÂNSCA AURELIAN TUDOR 2003-1221	<b>RAMCONSULTING SRL</b> Cluj Napoca, Str. Augustin Buneanr.28, Fax : 0264/436792, GSM : 0744354156, e-mail : ramconsulting@email.ro	DA
GHENU MIHAELA 1993-15	<b>ROMINVENT S.A.</b> București, Str. Ermil Pangratti nr. 35, et.1, sect.1 Tel: 021/2312515, Fax: 021/2312550 e-mail: office@rominvent.ro	DA
GHEORGHICESCU EUGENIA 1994-1048	<b>ICTCM S.A.</b> București, Șos. Olteniței nr. 103, sector 4, Tel: 021/3321870 , 3323770/437, Fax: 021/3320775, 3321870 GSM:0721863338, e-mail: egheorghicescu@yahoo.com	NU
GHIȚĂ CONSTANTIN 1992-13	<b>CONSTANTIN GHIȚĂ OFFICE SRL</b> Timișoara, Str. Take Ionescu nr. 24-28, sc. B ap. 2 Jud.Timiș, Tel/Fax: 0256/435976, GSM: 0744 162462, e-mail: ghita@mail.dnttm.ro	DA
HARSANY ALEXANDRU 2003-1251	<b>NESTOR NESTOR DICULESCU KINGSTON PETERSEN – CONSILIERE IN P.I. S.R.L.</b> București, sector 1, sos. Bucuresti Ploiesti, nr.1A, Bucharest Business Park, corp A, et.1, camerele 9 si 10, Tel : 021/2011200, Fax : 021/2011210, GSM : 0722203934	DA
HĂISAN MARIA 2000-1202	<b>GRUPUL INDUSTRIAL ELECTROCONTACT SA</b> Botoșani, Calea Națională nr.6, Tel: 0231/517172/110, Fax: 0231/ 513710, maria.haisan@electrocontact.ro	NU
IACOBINI ANCA SVETLANA 2003- 1262	<b>IACOBINI&amp;CO, CONSILIERI IN DREPTUL DE PROPRIETATE INDUSTRIALA SRL</b> Bucuresti, Calea Mosilor, nr.258, bl. 4bis, ap.22, sector 2, Tel : 021/2104690 ; Fax : 021/2104793 E-mail : asimri@yahoo.com	DA
IACOBINI MIHNEA RĂZVAN 2003- 1261	<b>IACOBINI&amp;CO, CONSILIERI IN DREPTUL DE PROPRIETATE INDUSTRIALA SRL</b> București, Calea Mosilor, nr.258, bl. 4bis, ap.22, sector 2, Tel : 021/2104690 ; Fax : 021/2104793 E-mail : asimri@yahoo.com	DA
IOACĂRĂ VALENTIN 1999-50	<b>ROVALCONS SRL -AGENȚIE DE PROPRIETATE INTELECTUALĂ</b> Câmpina, Str. Orizontului, nr.1, bl. R10, ap.27, Jud. Prahova, Tel/Fax: 0244/371390; GSM : 0722 540580 e-mail: rovalcons@xnet.ro	DA

IOANITESCU TRAIAN 1994-1053	<b>CABINET INDIVIDUAL IOANIȚESCU TRAIAN</b>  București, Bd. Timișoara nr.49, Bl Cc6, ap.27, sector 6, Tel: 021/4402510	DA
ION DAN ADRIAN 2003-1260	<b>CABINET PROPRIETATE INDUSTRIALA – IONDA</b>  Bucuresti, Calea Dorobantilor nr.126, bl.8, ap.50, Tel/fax: 021/2316549, Mobil: 0722687982	DA
ION RODICA-COCUȚA 1993-1032	<b>CABINET DE PROPRIETATE INDUSTRIALA « BIONPI »</b>  București, Calea Dorobanților 126-130, Bl. 8, et. 9 Ap. 50 sector 1, Tel/Fax: 021/2316549 GSM: 0723 187944, 0746184697 e-mail: bionpi@hotmail.com; bionpi@b.astral.ro	DA
ISOC DORIN 1994-1052	<b>INTEGRATOR CONSULTING –SRL</b>  Cluj-Napoca, Str. Dunării nr.25 bl. C1 ap.5, jud. Cluj Tel/Fax: 0264/442817, GSM: 0745235585 e-mail: Dorin.Isoc@aut.utcluj.ro	DA
ISTRATE ȘTEFAN 2000-1175	<b>SOLO INVENT S.R.L.</b>  București, Calea 13 Septembrie, nr. 104, bl. 48, ap. 8, sector 5, Tel/Fax: 021/4511497, GSM: 0744 313 229, solo_invent@yahoo.com	DA
ITU TEODORA 2003-1268	<b>CONINFO S.R.L.</b>  Târgu Mures, str. Lacrimioarea nr.9, Tel:0265/210138, Fax: 0265/210109, GSM: 0745579934, e-mail: teodora@itongrup.com	DA
IVANCA GAVRIL 2004-1357	<b>CABINET PROPRIETATE INDUSTRIALA ARINOVA</b>  Arad, 310151, str. Margaretelor, nr.28, Tel/fax: 0257/255842, mobil: 0744246562	DA
IVANCA MARIA ELISAVETA 1993-1033	<b>AGENȚIA DE PROPRIETATE INDUSTRIALA "LABIRINT"</b>  Arad, Str. Coriolan Petreanu nr. 28, Tel/Fax: 0257/255842, GSM: 0722 458129 e-mail: labirint@arad.ro	DA
IVĂNESCU GABRIEL DAN 1996-1091	<b>CABINET INDIVIDUAL- IVANESCU GABRIEL DAN</b>  Brașov, Str. Al. I. Cuza nr. 58 ap. 7, Tel/fax:0268/471650, GSM: 0722 248415, e-mail: d.ivanescu@xnet.ro	DA
LARCO IOAN 1999-1145	<b>PERSOANĂ FIZICĂ</b>  Iași, Bdul. Independenței nr. 23, bl. B 1-5, Tr. 5. et. 5, ap. 17, cod 700101, Tel. 0232/111146	DA
LARION ELISABETA- SONIA 1992-9	<b>ROMINVENT S.A.</b>  București, Str. Ernil Pangratti nr. 35, et.1, sect.1 Tel: 021/2312515, Fax: 021/2312550 e-mail: office@rominvent.ro	DA

LAZĂR DELIA SORINA 1997-18	<b>CABINET M. OPROIU-CONSILIERE ÎN PROPRIETATE INTELECTUALĂ</b>  București, Str. Popa Savu, nr. 42, parter, sector 1, Tel : 021/ 2602833, 021/2602834 Fax : 021/2602836, 021/2602835, office@oproiu.ro	DA
LAZĂR ELENA 1997-28	<b>CABINET DE PROPRIETATE INDUSTRIALĂ</b>  Buzău, Str.Unirii, Bl.16C, Ap. 12, Et.3 OP 1, CP 52, Tel/Fax:0238/435982, 0723328633, e-mail:publio@xnet.ro, publico@mail.local.ro	DA
LORENȚ ALEXANDRU 1992-6	<b>INVENTA – AGENTIE DE PROPRIETATE INTELECTUALA S.R.L.</b>  București, Bdul Corneliu Coposu, nr. 7, bl. 104, sc.2, etaj 1, ap.31, sector 3, Tel : 021/3200285, Tel/Fax :021/3228325, inventa@mark-patent.ro	DA
LUCĂCEL MIHAIELA 2003- 1288	<b>FARMEC SA</b>  Cluj Napoca,Str. Henri Barbusse nr.16,Tel :0264/433193, Fax : 0264/432543, GSM : 0745347813, e-mail : miha.cj@personal.ro	NU
MACAMETE ELENA 1992-1003	<b>ICPE CA</b>  București, Splaiul Unirii 313, sect. 3 Tel: 021/3217230, Fax: 021/3216346	NU
MARINESCU RUXANDRA 2003-1271	<b>PATENTMARK S.R.L.</b>  București, Str. Dr. N. Turnescu nr. 2, sector 5, Tel/fax 021/3121669, Fax: 021/2233963, e-mail: stema@pcnet.ro , 0722626875	DA
MIHAI LUCIAN 2001-1209	<b>LINKLATERS MICULIȚI ȘI ASOCIATII S.C.P.A.</b>  București, Str. Nicolae Iorga, nr. 8, sector 1 Tel : 021/3071500, Fax : 021/3071555 e-mail: lucian.mihai@linklaters.com, lucian.mihai@drept.unibuc.ro	DA
MIHUT IONEL OVIDIU 2004 - 1365	<b>BOSTINA SI ASOCIATII – INDUSTRIAL PROPERTY SRL</b>  Bucuresti, sector 1, str. Aleea Alexandru , nr20A, camera 2, Tel/ fax: 021/3194466, Mobil: 0722294830, ovidiu.mihut@gmail.com	DA
MILCEV GABRIELA 2003- 1230	<b>ALLEGRA CONSULTING SRL</b>  București, Aleea Huedin nr.1, bl.5, sc.1, ap.5, sector4, GSM: 0722249961, Tel/Fax: 021/3231384 e-mail: gabriela.milcev@allegra.ro; www.allegra.ro	DA
MOHONEA CRISTIAN 1997-62	<b>PATENTMARK S.R.L.</b>  București, Str. Dr. N. Turnescu nr. 2, sector 5, Tel/fax 021/3121669, , Fax: 021/2233963, e-mail: stema@pcnet.ro	DA

MOHONEA LILIANA 1997-61	<b>PATENTMARK S.R.L.</b>  București, Str. Dr. N. Turnescu nr. 2, sector 5, Tel/fax 021/3121669, Fax: 021/2233963, e-mail: stema@pcnet.ro	DA
MUȘĂTESCU ANDRA OANA 2000-1181	<b>ANDRA MUSATESCU CABINET DE PROPRIETATE INDUSTRIALA</b>  București, Str. Drumul Taberei nr. 71, Bl. TD 42, sc. 1, et. 4, ap. 28, sector 6 GSM : 0722 879810 ; e-mail : amusatescu@dnt.ro	DA
NEAGU CATALIN 2005 - 1458	<b>CABINET INDIVIDUAL PROPRIETATE INDUSTRIALA CATALIN NEAGU</b>  Iasi, str. Tutea Petre nr.5, bl.909, tr.1, ap.11, Cod postal: 700730, Tel: 0232/276000, Fax: 0232/405425, 0232/211843, Mobil: 0744514264, e-mail: catalin.neagu@proprietateindustriala.ro	DA
NEGOMIREANU LIVIA 1999-1140	<b>CABINET INDIVIDUAL NEGOMIREANU LIVIA</b>  Bucuresti, Sos. Nicolae Titulescu nr.94, bl.14A, ap.127,sect.1, Tel: 021/2235637, GSM: 0722444719	DA
NICOLAESCU DANIELLA- OLGA 1992-1006	<b>ROMINVENT S.A.</b>  București, Str. Ermil Pangratti nr. 35, et.1, sect.1 Tel: 021/2312515, Fax: 021/2312550 e-mail: office@rominvent.ro	DA
NICOLAE IOAN 1993-22	<b>CABINET INDIVIDUAL "INDEPENDENT PROPRINI AGENT"</b>  București, sector 5, Str. Fabrica de chibrituri nr. 42 Tel/ Fax: 021/3352938, GSM: 0722 610635	DA
NIȚĂ FLORINA 1996-1083	<b>OLTCHIM SA</b>  Râmnicu Vâlcea, Str. Uzinei nr. 1, jud. Vâlcea Tel: 0250/736101/1225, Fax: 0250/735030 e-mail: oltchim@oltchim.onix.ro	NU
NIȚU ION 2000-1204	<b>CABINET INDIVIDUAL – NITU ION</b>  Constanta, str. Dezrobirii nr.110, bl. IS8, sc.A, ap.1, Tel: 0241/512608, mobil: 0723317298	DA
OLTEANU CAMELIA 2000 - 1189	<b>ROMINVENT S.A.</b>  București, Str. Ermil Pangratti nr. 35,et.1, sector1, Tel: 021/2312515, 2312541, Fax: 021/2312550, 2312454, e-mail: office@rominvent.ro	DA
OPREA MARILENA 2003-1277	<b>SD PETOSEVIC ROMANIA SRL</b>  București, Calea Victoriei nr.100, sc.1, ap.20, biroul 1, Tel: 021/3057996, Fax: 021/3145481, e-mail: moprea@petosevic.com, GSM: 0722259260	DA

OPROIU MARGARETA 1992-8	<b>CABINET M. OPROIU-CONSILIERE ÎN PROPRIETATE INTELECTUALĂ</b>  București, Str. Popa Savu, nr. 42, parter, sector 1, Tel : 021/2602834, 021/2602833, Fax : 021/2602836, 021/2602835, P.O.Box 2-229, e-mail : office@oproiu.ro	DA
OSIESCU TRAIAN 1999-1138	<b>OSTER – SOCIETATE CIVILA PROFESIONALA DE PROPRIETATE INDUSTRIALA</b>  Bucuresti, Str. Batiste nr.35, ap. 23, sector 2, cod 020935, Tel/Fax: 021/3147249 , GSM: 0723.177.236, traianosiescu@xnet.ro	DA
PALCO SORINA-IUSTINA 1999-1150	<b>AEROSTAR S.A.</b>  Str. Condorilor, nr. 9, Bacău Tel : 0234/175 070, Fax : 0234/ 172 023, e-mail : aerostar@aerostar.ro	NU
PANTILIMON MIHAI 2004 - 1337	<b>BRANDYNAMICS AGENTIE DE PROPRIETATE INDUSTRIALA S.R.L.</b>  Piatra Neamt, Aleea Caisilor nr.9, bl.13, ap.17 Tel/fax: 0233/232452, 0364/100070, 0747403927, OP3, CP 19 Piatra Neamt	DA
PĂUNEȚ ALEXANDRINA 2003- 1245	<b>GLOBAL CONSULTING S.R.L.</b>  Iasi, spl. Bahlui, nr.29, bl. B5, sc.A, ap.7 Tel: 0726737527	DA
PEICIU ADRIANA 2003-1289	<b>CABINET INDIVIDUAL PEICIU ADRIANA</b>  Bucuresti, str. Stefan cel Mare nr.230, Bl.46, ap.47, Tel/fax: 021/2360317, 2104132	DA
PETRACHE OCTAVIAN 2000-1192	<b>INTELECT S.R.L.</b>  Oradea, B-dul Dacia nr. 48, Bl. D10, Ap.3, OP 9- CP128,Tel 0259/153847, Fax:0259/268094 GSM: 0745 040831, e-mail: intelect@rdslink.ro	DA
PETRE DINU 2004 - 1367	<b>CUNESCU, BALACIU &amp; ASOCIATII CONSILIERE PROPRIETATE INDUSTRIALA</b>  Bucuresti, sector 3, str. Vulcan Judetu nr.13, Tel: 021/ 3275577, 3276633, 3274400; 0745605151, 0723339939; Fax: 021/ 3274310, dinu.petre@cbalaw.ro	DA
PETREA DANA MARIA 2003- 1223	<b>CABINET M. OPROIU-CONSILIERE ÎN PROPRIETATE INTELECTUALĂ</b>  București, Str. Popa Savu, nr. 42, parter, sector 1, Tel : 021/2602834, 021/2602833, Fax : 021/2602836, 021/2602835, P.O.Box 2-229, e-mail : office@oproiu.ro	DA

PIOARU GRAȚIELA GEORGETA 1997-1112	<b>ROMPROSPER SERVIMPEX SRL</b>  București, Șos. Mihai Bravu nr. 294, bloc 6, sc. B, ap. 63, sector 3, Tel : 021/3222857, Fax :3207419, Mobil :0744654128 ;0744536405 e-mail :piva@hades.ro; piva@xnet.ro	DA
PIOARU RALUCA ANDREEA 1999-56	<b>ROMPROSPER SERVIMPEX SRL</b>  București, Șos. Mihai Bravu nr. 294, bloc 6, sc. B, ap. 63, sector 3, Tel : 021/3222857, Fax :3207419, Mobil :0744654128 ;0744536405 e-mail :piva@hades.ro; piva@xnet.ro	DA
POP CĂLIN RADU 1996-50	<b>CABINET ENPORA S.R.L.</b>  București, str. George Calinescu nr.52A, ap.1, 011694, Tel: 021 2300990; 031 1001634, Fax: 021 2302311; 031 1007927, pop@patents.ro	DA
POP MARIA 2004- 1355	<b>CABINET PROPRIETATE INDUSTRIALĂ MARIA POP</b> București, Intrarea Vasile Paun nr.5, ap.2, sector 5, Tel: 021/ 3159040, Fax: 021/3161888, office@legal-assistance.ro	DA
POP MOTOGNA CLELIA 2004 - 1351	<b>CONSTANTIN GHIȚA OFFICE SRL</b>  Timișoara, str. Take Ionescu nr. 24-28 sc. B, ap. 2, Tel/Fax: 0256/435976, : cleliapop@mail.dnttm.ro	DA
POP VIRGINIA DAISY 1992-2	<b>CABINET ENPORA S.R.L.</b>  București, str. George Calinescu nr.52A, ap.1, 011694, Tel: 021 2300990; 031 1001634, Fax: 021 2302311; 031 1007927, pop@patents.ro	DA
POPA CRISTINA 2000-1193	<b>ROMINVENT S.A.</b>  București, Str. Ermil Pangratti nr. 35, et. 1, sect. 1 Tel: 021/2312515, 2312541, Fax: 021/2312550, 2312454, e-mail: office@rominvent.ro	DA
POPESCU ANGELA 1997-1103	<b>CABINET PROPRIETATE INDUSTRIALĂ POPESCU ANGELA</b>  București, str. Complexului nr.10, bl.40, ap.14, Tel :021/3243756, tel : 0318.04.68.81 GSM : 0723051279, angela_intelect@yahoo.com	DA
POPESCU CODRUTA OCTAVIA 2004 - 1326	<b>ARIANA AGENȚIE DE PROPRIETATE INDUSTRIALĂ SRL</b>  Timisoara, str. Dr. Alexandru Martha nr.2, sc.B, ap.6, camera 2, Tel: 0722538766, c_popescu2000@yahoo.com	DA
POPESCU LAURENTIU HOREA 2004-1354	<b>V&amp;f IP CONSULTING SRL</b>  Bucuresti, Bd Camil Ressu, nr.27, bl.N1, ap.214, Tel: 021/3140200, Fax: 021/3140290, Mobil: 0744487223, popescul@vf.ro	DA



POPESCU LIVIA 2004-1312	<b>CABINET POPESCU LIVIA</b>  Bucuresti, bd. Camil Ressu 27, bl.N1, ap.188 Tel: 021/3481010, liviap25@yahoo.com	DA
POPESCU RADU-ROMEO 2001-1207	<b>CABINET POPESCU RADU ROMEO</b>  București, Bd. Corneliu Coposu nr. 3,bl.101,sc.3,et.4, ap.50, sector 3, GSM : 0722 510598, e-mail : rropescu@xnet.ro	DA
PUȘCAȘ NICOLAE IOSIF 2005- 1377	<b>CABINET PROPRIETATE INDUSTRIALĂ PUȘCAȘ NICOLAE IOSIF</b>  București, str. Secerișului nr.25, sector 4, Tel/Fax : 021/ 332.73.88, Mobil: 0722.878.946	DA
PUȘCAȘU DAN 1994-1056	<b>LOYAL PARTNERS – AGENȚIE DE PROPRIETATE INTELECTUALĂ SRL</b>  Galați, Str.Brailei nr.210 bis, bl.C3B, ap.10 Tel/Fax: 0236/464847 ; tel/fax: 0236/407032 GSM: 0722 744241; office@loyalpartners.ro dan.puscasu@loyalpartners.ro	DA
RADU DANIELA 2003-1240	<b>GRUP ROMET SA</b>  Șos. Brailei nr.15, Buzau Tel : 0238/710301 Fax : 0238/710300 GSM : 0745452268, danalex_r@yahoo.com	NU
RASKAI MARIA MAGDALENA 1993-28	<b>RASKAI M M BREVMARC CONSULT S.R.L.</b>  Dej, Str. Unirii, nr.3,BL.d8, ap.7, judetul Cluj, 405200, Tel/Fax: 0264/211847, GSM: 0742084050, raskaimm@yahoo.com	DA
RAȚĂ ANDREI VLAD 2005 - 1381	<b>RATZA ȘI RATZA SRL</b>  București, B-dul A.I. Cuza Nr. 52-54, Sect.1 Tel :021/2601348, Fax : 021/2601349 email : office@ratza-ratza.com, avr@ratza-ratza.com	DA
RĂDULESCU MELANIA STELA 1995-36	<b>ROMINVENT S.A.</b>  București, Str. Ermil Pangratti nr. 35, et.1, sect.1 Tel: 021/2312515, Fax: 021/2312550 e-mail: office@rominvent.ro	DA
RĂDULESCU MIOARA 1996-47	<b>INVENTA - AGENTIE DE PROPRIETATE INTELECTUALA S.R.L.</b>  București, Bdul Corneliu Coposu, nr. 7, bl. 104, sc.2, etaj 1, ap.31, sector 3, Tel : 021/3200285, Tel/Fax : 021/3228325, inventa@mark-patent.ro	DA
RAȚĂ GRIGORE 1992-3	<b>RATZA SI RATZA SRL</b>  București, B-dul A.I. Cuza Nr. 52-54, Sect.1 Tel :021/2601348, Fax : 021/2601349 email : office@ratza-ratza.com, gregory@ratza-ratza.com	DA
ROBU MARICICA 1999-1133	<b>SC MITTAL STEEL ROMAN SA</b>  Str.Ștefan cel Mare,Nr.246,Roman, cod 611040 Tel: 0233/701223, Fax: 0233/748405, sandel.rosianu@mittalsteel.com	NU

ROMAN IOAN 1999-1152	<b>IAR S.A. GHIMBAV</b>  Braşov, Str. Aeroportului nr. 1, Tel: 0268/475269/1076, Fax: 0268/475287, Mobil :0745145535, e-mail: ioanry@yahoo.com	NU
ROŞU OANA NICOLETA 2004- 1330	<b>AGRICOLA INTERNAŢIONAL SA</b>  Bacău, Calea Moldovei nr.94, Tel : 0234/ 577600, Fax: 0234/ 516573, Mobil: 0744838768, marketing@agricola.ro	NU
RUTA FULGER LAURENTIU 2005 - 1470	<b>CABINET DE PROPRIETATE INDUSTRIALA RUTA FULGER LAURENTIU</b>  Cluj Napoca, bd. 21 decembrie, nr,40, ap.4, Mobil: 0747892450, ruta_laurentiu@yoahoo.com	DA
SAVU MARIANA 2004-1342	<b>CABINET DE PROPRIETATE INDUSTRIALA SAVU MARIANA</b>  Bucuresti, sos. Nicolae Titulescu nr.92, bl.13, sc.2, ap.54, Tel/ Fax: 2235269, mobil: 0722783660, liliana.savu@credidam.ro	DA
SECĂREANU DOINA MARIA 2003-1286	<b>INVENTA - AGENTIE DE PROPRIETATE INTELECTUALA S.R.L.</b>  Bucureşti, Bdul Corneliu Coposu, nr. 7, bl. 104, sc.2, etaj 1, ap.31, sector 3, Tel : 021/3200285, Tel/Fax : 021/3228325, e-mail : inventa@mark-patent.ro	DA
SITEAVU IULIA ADRIANA 2005-1379	<b>ROMINVENT S.A.</b>  Bucureşti, Str. Ermil Pangratti nr. 35, et.1, sect.1 Tel: 021/2312515, Fax: 021/2312550 e-mail: iuliad_bis@yahoo.com	DA
SOARE LILIANA 1999-060	<b>INVENTA - AGENTIE DE PROPRIETATE INTELECTUALA S.R.L.</b>  Bucureşti, Bdul Corneliu Coposu, nr. 7, bl. 104, sc. 2, etaj 1, ap. 31, sector 3, Tel: 021/3200285, Fax: 021/3228325, inventa@mark-patent.ro	DA
SPRÂNCEANU NICOLAE 1996-1097	<b>"SPRÂNCEANU NICOLAE"</b> <b>AGENŢIE DE CONSULTANŢĂ ÎN PROPRIETATE INTELECTUALĂ ŞI TRANSFER DE TEHNOLOGIE</b>  Drobeta Turnu Severin Str. Gheorghe Ionescu Siseşti nr. 96, bl.E2, sc.1, ap.8, Tel/Fax: 0252/311690; GSM:0721 796318 e-mail: NicolaeSprinceanu@yahoo.com	DA
STANCIU ADELINA 1994-14	<b>HARCOV A.P.I. SRL</b>  Sfântu Gheorghe, Jud Covasna Str. Nicolae Iorga nr. 61 bl. 10 E sc. B. ap.9 Tel. 0267/ 352 267, Mobil:0744435291, stanciu@planet.ro, propind@mail.asimcov.ro	DA

STANCIU ION 1994-1058	<b>S.N.P. PETROM S.A.-SUCURSALA I.C.P.T. CAMPINA</b>  Jud. Prahova, Cămpina 105600, B-dul Culturii nr. 29, Tel:0244/334831, Fax: 0244/370323	NU
STĂNCESCU ALIN CRISTIAN 2003-1278	<b>LEGAL BRAND S.R.L.</b>  București, Str. Nicolae Licăreț nr.1, bl.33, sc.C, ap.107,Tel: 0722607380, legal.brand@easynet.ro	DA
STĂNCESCU ANCA 2000-1194	<b>LEGAL BRAND S.R.L.</b>  București, Str. Nicolae Licăreț nr.1, bl.33, sc.C, ap.107,Tel: 0722674635, legal.brand@easynet.ro	DA
STIOPU NORICA 2003-1280	<b>MOBILENIA SRL</b>  București, Șos. Pantelimon nr.161, sector 2, Tel : 021/2506270 Fax : 021/2507456 e-mail : norica.stiupu@mobilenia.com	NU
STOIAN IOAN 1992-1008	<b>AGENȚIE DE PROPRIETATE INDUSTRIALĂ ȘI TRANSFER TEHNOLOGIC "STOIAN IOAN"</b>  Roman, B-dul Republicii, bloc 46, sc. C, ap. 35, jud. Neamț, Tel/Fax: 0233/739441, GSM: 0745 643738	DA
STRECHE GHERGHINA 1997-1116	<b>S.N.P. PETROM S.A.</b>  Bucuresti, Calea Dorobantilor nr. 239, Sector 1. Telefon: 40 60092; Mob. 0723 55 20 26; Fax: 4060433 e-mail: gherghina.streche@petrom.com	NU
STURZA IOANA 1999-59	<b>CABINET M. OPROIU-CONSILIERE ÎN PROPRIETATE INTELLECTUALĂ</b>  București, Str. Popa Savu, nr. 42, parter, sector 1, Tel : 021/ 2602833, 021/2602834, Fax : 021/2602836, 021/2602835, P.O.Box2-229, office@oproiu.ro	DA
SULIMAN MARIA- GABRIELA 1999-1147	<b>AGENȚIA NATIONALĂ A MEDICAMENTULUI</b>  București, Str. Av. Sănătescu nr. 48 Tel.: 021/2241710/369, Fax: 021/2243497 e-mail: mariasuliman @anm.ro	NU
SZENTE SÁNDOR 1999-48	<b>SZENTE SÁNDOR</b>  Odorheiu Secuiesc, str. Victoriei, nr. 41, bl. U6, et.1, ap. 4, județ Harghita, cod poștal 535600, Tel. /fax 0266/219143,e-mail: prooffice@szente.ro	DA
ȘANTA VALENTINA 2003-1227	<b>GEDEON RICHTER ROMANIA SA</b>  Tg.Mures, Str. Cuza Voda, nr. 99-105, Tel: 0265/233675, 0265/264067, Fax: 0265/268875, cod postal 540306 e-mail: vsanta@gedeon-richter.ro; office@gedeon-richter.ro	NU
ȘOVA DAN-EUGEN 1993-1013	<b>PIDES-CABINET DE PROPRIETATE INDUSTRIALĂ</b>  București, Str. Valea Buzăului, nr. 10, bl. G30, ap. 36, sector 3, Tel: 021/3455351 GSM: 0723708632 e-mail: sova@cna.ro	DA

ȘOVAR IOAN 1995-32	<b>CABINET DE PROPRIETATE INDUSTRIALĂ S.I. SRL</b>  Timișoara, Str. Moise Doboșan nr.110, cod 300600 Tel.0256/475105;GSM: 0722 984909, e-mail: ioan_sovar@yahoo.fr	DA
TĂRĂBÎC LUCIAN 2000-1195	<b>LUTARIS INTELPROT S.R.L.</b> Timisoara, 300686, Str. Sirius nr.9, sc.A, ap.8, Tel/Fax: 0256/489301, Mobil: 0742143718, 0723319154, e-mail: qualitarium@qualitarium.ro	DA
TĂTARU DOINA 1995-19	<b>PERSOANA FIZICĂ</b>  Piatra Neamț, Str. Apele Minerale nr. 4, Tel: 0233/223602, e-mail: doina_tataru@msn.com	DA
TEODORESCU DAN MIHAI 1992-11	<b>INTEL PROPERTY CONSULT</b>  București, Str. Ion Măiorescu, nr.42A, sector 2, Tel: 021/6192276, Fax:021/2123364, GSM: 0744506010	DA
TEODORESCU MIHAELA 1995-30	<b>ROMINVENT S.A.</b>  București, Str. Ermil Pangratti nr. 35, et.1, sect.1 Tel: 021/2312515, Fax: 021/2312550 e-mail: office@rominvent.ro	DA
TEODORU EMANUEL 2004-1322	<b>TEODORU &amp; ASSOCIATES INTELLECTUAL PROPERTY AGENCY</b>  Bucuresti, str. Foisorului nr.4, bl.F1C, sc.1, ap.16, Tel: 323.08.38, Fax: 326.39.55, e-mail: emanuel@teodoru.ro, www.romaniatrademarks.ro	DA
TEODORU VIOLETA 2003-1264	<b>TEODORU &amp; ASSOCIATES INTELLECTUAL PROPERTY AGENCY</b>  Bucuresti, str. Foisorului nr.4, bl.F1C, sc.1, ap.16, Tel: 323.08.38, Fax: 326.39.55, GSM: 0722549219 e-mail: violeta@teodoru.ro, www.romaniatrademarks.ro	DA
TUDOR DANIELA 1999-136	<b>SC TERAPIA SA</b>  București, Splaiul Unirii nr. 313 , Sector 3 Tel: 021/3464848, Fax : 021/3464849 GSM: 0729038298, daniela.tudor@terapia.ro	NU
ȚOȚU IOAN 2000-1196	<b>N.P.C. S.R.L.</b>  Brasov, str. Alexandru cel Bun, nr.13, bl.E28, ap.7, cod 500025, OP 1 – CP 298, GSM: 0744520357, e-mail: totu@unitbv.ro	DA
ȚULUCA DOINA 1996-48	<b>INVENTA - AGENTIE DE PROPRIETATE INTELECTUALA S.R.L.</b>  București, Bdul Corneliu Coposu, nr. 7, bl. 104, sc.2, etaj 1, ap.31, sector 3, Tel : 021/3200285, Tel/Fax : 021/3228325, GSM :0744 339649, e-mail : inventa@mark-patent.ro	DA

ȚURCANU CONSTANTIN 1992-10	<b>INVENTA - AGENTIE DE PROPRIETATE INTELECTUALA S.R.L.</b>  București, Bdul Comeliu Coposu, nr. 7, bl. 104, sc.2, etaj 1, ap.31, sector 3, Tel : 021/3200285, Tel/Fax : 021/3228325, GSM : 0744 324510, e-mail : inventa@mark-patent.ro	DA
UDREA ELENA RODICA 1994-25	<b>OSTER – SOCIETATE CIVILA PROFESIONALA DE PROPRIETATE INDUSTRIALA</b>  Bucuresti, Str. Batiste nr.35, ap. 23, sector 2 Tel/Fax: 021/3147249, 0721254270, traianosiescu@xnet.ro	DA
VASILESCU RALUCA 1995-37	<b>CABINET M. OPROIU-CONSILIERE ÎN PROPRIETATE INTELECTUALĂ</b>  București, Str. Popa Savu, nr. 42, parter, sector 1, Tel : 021/2602834, 021/2602833, Fax : 021/2602836, 021/2602835, office@oproiu.ro	DA
VELCEA MARIAN 1994-26	<b>INVEL – AGENȚIE DE PROPRIETATE INDUSTRIALĂ</b>  București, str. Ion Ghica nr.3, ap.20 Fax: 021/4303542, GSM: 0723205048, 0788374511, e-mail: office@invel.ro	DA
VELICA ION GABRIEL 2004 - 1370	<b>CABINET VELICA – Agenție de proprietate industrială</b>  Bucuresti, str. Brutus M.I., nr.13, ap.3, cod 050124 Tel/ Fax: 021/3357463, Mobil: 0722645283, www.velica.ro, office@velica.ro	DA
VELICU ANCA 2003- 1275	<b>CABINET ENPORA S.R.L.</b>  București, str. George Calinescu nr.52A, ap.1, 011694, Tel: 021 2300990; 031 1001634, Fax: 021 2302311; 031 1007927, pop@patents.ro	DA
VELȚAN LOREDANA 1999-45	<b>INVENTA - AGENTIE DE PROPRIETATE INTELECTUALA S.R.L.</b>  București, Bdul Comeliu Coposu, nr. 7, bl. 104, sc.2, etaj 1, ap.31, sector 3, Tel : 021/3200285, Tel/Fax :021/3228325, inventa@mark-patent.ro	DA
VIRGILIUS VASILACHE 2003-1228	<b>EDIPLAST S.R.L.</b>  Tg. Mureș, Str. Măgurei nr.25, ap.2, 0744394036 Tel/Fax: 0265/263775, moniadel@artelecom.net	DA
VIȘOIU LILIAN CĂTĂLIN 2003-1246	<b>CABINET DE PROPRIETATE INDUSTRIALĂ “VIȘOIU LILIAN CĂTĂLIN”</b>  București, Str. Alexandru Vlahuta nr.3, bl. M48, sc.A, ap.7, sector 3, Tel/Fax: 021/3207251, GSM: 0744480657, visoiucatalin@yahoo.com,	DA
VLAD CONSTANTIN 2000-1199	<b>VLAD CONSTANTIN</b>  Constanța, Bdul. 1 decembrie 1918 nr. 5, bl.F16, ap.34, Tel/Fax: 0241/625643, GSM: 0722 370300, e-mail: vlad@gmb.ro	DA
VOICU ALEXANDRA 1992-5	<b>A.G.V. - AGENȚIE DE PROPRIETATE INDUSTRIALĂ SRL</b>  București, B-dul Magheru, nr. 9, sc. 2, et.9, ap. 89, sector 1, PO BOX 22-246, Tel/Fax: 021/3153684, agv-office@xnet.ro	DA

**LISTA CONSILIERILOR ÎN PROPRIETATE INDUSTRIALĂ, MEMBRI AI CAMEREI NAȚIONALE  
A CONSILIERILOR ÎN PROPRIETATE INDUSTRIALĂ DIN ROMÂNIA, AUTORIZAȚI PENTRU  
DOMENIUL TOPOGRAFIILOR PENTRU CIRCUITE INTEGRATE,  
pentru luna iunie / 2006**

Nume și Prenume/ Nr. reg. național	Denumirea societății/ Adresa societății	Societate cu obiect de activitate proprietatea industrială
ALAN LILIANA 1994-1037	<b>BEGA GRUP SA</b>  Timișoara, Calea Stan Vidrighin nr. 5A Tel: 0256/222103, Fax: 0256/190800 GSM : 0724250467 email:alan@tehnomet.ro	NU
ANDRONACHE PAUL 2003-1216	<b>CABINET INDIVIDUAL ANDRONACHE PAUL</b>  București, Str.Sibiu nr.14, bl.E21, et.6, ap.35, Tel/Fax: 021/7250069, GSM: 0722741043, e-mail: paul.andronache@artelecom.net	DA
AXENTE ELENA 1999-46/1	<b>INTEL PROTECT S.R.L.</b>  Brașov, B-dul M. Kogălniceanu, nr. 20, bloc 1k, sc. C-D, Tel: 068/413117, Fax: 0268/477333, GSM: 0722464314, e-mail: intelprotect@ccibv.ro	DA
BĂLAN GHEORGHÎȚĂ 1992-1	<b>RODALL-AGENȚIE DE PROPRIETATE INDUSTRIALĂ S.R.L.</b>  București, Str. Polonă nr. 115, bl. 15, sc. A, Et.4,ap. 19 sector 1, Tel.: 021/2108342, Fax:2105794, Mobil:0722 652111	DA
BLAG IOANA 1994-1039	<b>INDUSTRIA SĂRMEI SA</b>  Câmpia Turzii, Str. Laminoriștilor nr. 145 Județul Cluj, Tel: 0264/368661 int 390	NU
BOZIOREANU MARIUS ADRIAN 2000-1165	<b>CONS INTEL BMA CABINET CONSULTANȚĂ</b>  Buzău, cart Dorobanti 2, bl.D2, et.1,ap.5 CP 8 OP1, Mobil : 0745086588, Fax : 0238/719619, e-mail : marius_bozio@yahoo.com	DA
BUZLEA MIRCEA VALENTIN 2003- 1234	<b>INTELECT S.R.L.</b>  Oradea, B-dul Dacia nr. 48, Bl. D10, Ap.3, OP9-CP128, Tel 0259/253847, Fax:0259/268094, e-mail: intelect@rdslink.ro	DA
BUZLEA NARCISA FLORICICA 2003- 1235	<b>INTELECT S.R.L.</b>  Oradea, B-dul Dacia nr. 48, Bl. D10, Ap.3, OP9-CP128, Tel 0259/253847, Fax:0259/268094 e-mail: intelect@rdslink.ro	DA

CĂMPEAN GHEORGHE- GEORGEL 1996-108	<b>NEPTUN SA</b>  Câmpina , Str. Bobâlna nr. 57-63, Jud. Prahova, Tel: 0244/335651 (235) Fax. 0244/370338 / 336641 e-mail: neptun@interplus.ro	NU
CIOBANU MARIETTA 1993-1019	<b>COMETAM SRL</b>  București, Str. Cetatea de Baltă nr. 118, bl. 9, ap. 5, sector 6, cod 77577, Tel/Fax: 021/7723008, e-mail: mciobanu@pcnet.ro	DA
COȘESCU CAMELIA 1999-46/2	<b>M.D.P. RIGHTS AGENCY SRL</b>  Brasov, str. Lunga nr.270, cod postal 500450, Tel: 0268/440100, 440313; Fax: 0268/440221, Mobil: 0744355100, e-mail: office@mdp-rights-agency.ro www.mdp-rights-agency.ro	DA
CONSTANTIN ADRIAN GEORGE 1999-1148	<b>CABINET ENPORA S.R.L.</b>  București, str. George Calinescu nr.52A, ap.1, 011694, Tel: 021 2300990; 031 1001634, Fax: 021 2302311; 031 1007927, pop@patents.ro	DA
CORPADE ALEXANDRU 1998-35	<b>PERSOANĂ FIZICĂ - « INCOR »</b>  Brașov, Str. C-tin Brâncoveanu nr. 54, et. 1, ap. 4, Tel : 0268/513577	DA
FIERĂSCU COSMINA- CATRINEL 1996-42	<b>ROMINVENT S.A.</b>  București, Str. Ermil Pangratti nr. 35, et.1, sect.1, Tel: 021/2312515, 2312541, Fax: 021/2312550, 2312454 e-mail: cfierascu@rominvent.ro	DA
GÂNSCA AURELIAN TUDOR 2003-1221	<b>RAMCONSULTING SRL</b>  Cluj Napoca, Str. Augustin Buneanr.28, Fax : 0264/436792, GSM : 0744354156, e-mail : ramconsulting@email.ro	DA
GHEORGHICESCU EUGENIA 1994-1048	<b>ICTCM S.A.</b>  București, Șos. Olteniței nr. 103 sector 4, Tel: 3321870, 3323770/437, Fax: 021/3320775, 3321870 ,GSM:0721863338, egheorghicescu@yahoo.com	NU
HĂISAN MARIA 2000-1202	<b>GRUPUL INDUSTRIAL ELECTROCONTACT SA</b>  Botoșani, Calea Națională nr.6, Tel: 0231/517172/110, Fax: 0231/ 513710, maria.haisan@electrocontact.ro	NU
IACOBINI ANCA SVETLANA 2003-1262	<b>IACOBINI&amp;CO, CONSILIERI ÎN DREPTUL DE PROPRIETATE INDUSTRIALĂ SRL</b>  București, Calea Mosilor, nr.258, bl. 4bis, ap.22, sector 2, Tel : 021/2104690 ; Fax : 021/2104793 e-mail : asimri@yahoo.com	DA

IACOBINI MIHNEA RAZVAN 2003-1261	<b>IACOBINI&amp;CO, CONSILIERI IN DREPTUL DE PROPRIETATE INDUSTRIALĂ SRL</b>  București, Calea Mosilor, nr.258, bl. 4bis, ap.22, sector 2, Tel : 021/2104690 ; Fax : 021/2104793 E-mail : asimri@yahoo.com	DA
LARCO IOAN 1999-1145	<b>PERSOANĂ FIZICĂ</b>  Iași , Str.Independenței, nr. 23, bl. B 1-5, Tr.5, Et. 5,ap.17, cod 700101,Tel/Fax: 0232/111146	DA
LAZĂR ELENA 1997-28	<b>CABINET DE PROPRIETATE INDUSTRIALĂ</b>  Buzău, Str.Unirii, Bl.16C,Ap. 12,Et.3 OP 1, CP 52, Tel/Fax:0238/435982 GSM: 0723 328633 e-mail: publico@xnet.ro; publico@mail.local.ro	DA
LORENTĂ ALEXANDRU 1992-6	<b>INVENTA - AGENȚIE DE PROPRIETATE INTELECTUALĂ S.R.L.</b>  București, Bdul Corneliu Coposu, nr. 7, bl. 104, sc. 2, et. 1 ap. 31,sector 3, Tel: 021/3200285, Fax: 021/3228325, e-mail: inventa@mark-patent.ro	DA
MILCEV GABRIELA 2003- 1230	<b>ALLEGRA CONSULTING SRL</b>  București, Aleea Huedin nr.1, bl.5, sc.1, ap.5, sector4, GSM: 0722249961, Tel/Fax: 021/3231384 e-mail: gabriela.milcev@allegra.ro; www.allegra.ro	DA
MOHONEA CRISTIAN 1997-62	<b>PATENTMARK S.R.L.</b>  București str. Dr. N. Turcescu nr. 2, sector 5 tel/fax 021/3121669,Fax:2233963 e-mail: stema@pcnet.ro	DA
MOHONEA LILIANA 1997-61	<b>PATENTMARK S.R.L.</b>  București str. Dr. N. Turcescu nr. 2, sector 5, Tel/fax 021/3121669,Fax:2233963 e-mail: stema@pcnet.ro	DA
MUSATESCU ANDRA OANA 2000-1181	<b>ANDRA MUSATESCU CABINET DE PROPRIETATE INDUSTRIALA</b>  București, Str. Drumul Taberei nr. 71, Bl. TD 42, sc. 1, et. 4, ap. 28, sector 6, GSM 0722879810, e-mail : musatescua@vf.ro	DA
NICOLAE IOAN 1993-22	<b>CABINET INDIVIDUAL "INDEPENDENT PROPRINI AGENT"</b>  București, sector 5, str. Fabrica de chibrituri nr. 42 , Tel/ Fax: 021/3352938, GSM: 0722 610635	DA
OPREA MARILENA 2003-1277	<b>SD PETOSEVIC ROMANIA SRL</b>  București, Calea Victoriei nr.100, sc.1, ap.20, biroul 1, Tel: 021/3057996, Fax: 021/3145481, e-mail: moprea@petosevic.com, GSM: 0722259260	DA



OPROIU MARGARETA 1992-8	<b>CABINET M. OPROIU-CONSILIERE ÎN PROPRIETATE INTELECTUALĂ</b>  București, Str. Popa Savu, nr. 42, parter, sector 1, el : 021/2602833, 021/2602834, Fax :021/2602835, 021/2602836, P.O.Box 2-229, e-mail : office@oproiu.ro	DA
POP CĂLIN-RADU 1996-50	<b>CABINET ENPORA S.R.L.</b>  București, str. George Calinescu nr.52A, ap.1, 011694, Tel: 021 2300990; 031 1001634, Fax: 021 2302311; 031 1007927, pop@patents.ro	DA
POPESCU LIVIA 2004-1312	<b>CABINET POPESCU LIVIA</b>  Bucuresti, bd. Camil Ressu 27, bl.N1, ap.188 Tel: 021/3481010, liviap25@yahoo.com	DA
PUȘCAȘ NICOLAE IOSIF 2005- 1377	<b>CABINET PROPRIETATE INDUSTRIALĂ PUȘCAȘ NICOLAE IOSIF</b>  București, str. Secerișului nr.25, sector 4, Tel/Fax : 021/ 332.73.88, Mobil: 0722.878.946	DA
PUȘCAȘU DAN 1994-1056	<b>LOYAL PARTNERS – AGENȚIE DE PROPRIETATE INTELECTUALĂ SRL</b>  Galați, Str. Brailei nr.210 bis, bl.C3B, ap.10 Tel/Fax: 0236/464847 ; tel/fax: 0236/407032 GSM: 0722 744241; office@loyalpartners.ro dan.puscasu@loyalpartners.ro	DA
RADU DANIELA 2003-1240	<b>GRUP ROMET SA</b>  Sos. Brăilei nr.15, Buzau Tel : 0238/710301 Fax : 0238/710300 GSM : 0745452268	NU
RASKAI MARIA MAGDALENA 1993-28	<b>RASKAI M M BREVMARC CONSULT S.R.L.</b>  Dej, Str. Unirii, nr.3, BL. D8, ap.7, judetul Cluj,405200,Tel/Fax: 0264/211847, GSM: 0742084050, raskaimm@yahoo.com	DA
RĂDULESCU MELANIA STELA 1995-36	<b>ROMINVENT S.A.</b>  București, Str. Emil Pangratti nr. 35, et.1, sect.1,Tel: 021/2312515, 2312541, Fax: 021/2312550, 2312454, e-mail: office@rominvent. ro	DA
RĂDULESCU MIOARA 1996-47	<b>INVENTA - AGENȚIE DE PROPRIETATE INTELECTUALĂ S.R.L.</b>  București, Bdul Corneliu Coposu, nr. 7, bl. 104, sc. 2, et. 1 Ap. 31,sector 3, Tel: 021/3200285, Fax: 021/3228325, GSM: 0723 441841, e-mail: inventa@mc.ro	DA
STĂNCESCU ALIN CRISTIAN 2003-1278	<b>LEGAL BRAND S.R.L.</b>  București, Str. Nicolae Licăreț nr.1, bl.33, sc.C, ap.107,Tel: 0722607380, legal.brand@easynet.ro	DA
STĂNCESCU ANCA 2000-1194	<b>LEGAL BRAND S.R.L.</b>  București, Str. Nicolae Licăreț nr.1, bl.33, sc.C, ap.107,Tel: 0722674635, legal.brand@easynet.ro	DA

STRECHE GHERGHINA 1997-1116	<b>SNP – PETROM SA</b>  Bucuresti, Calea Dorobantilor nr. 239, Sector 1. Telefon: 40 60092; Mob. 0723 55 20 26; Fax: 4060433 gherghina.streche@petrom.com	NU
ȘOVA DAN-EUGEN 1993-1013	<b>PIDES - CABINET INDIVIDUAL</b>  București, str. Valea Buzăului, nr. 10, bl. G30, ap. 36, sector 3, Tel: 021/3455351, GSM:0723708632, e-mail: sova@cna.ro	DA
ȚOȚU IOAN 2000-1196	<b>N.P.C. S.R.L.</b>  Brașov, str. Alexandru cel Bun, nr.13, bl.E28, ap.7, cod 500025, OP 1 – CP 298, GSM: 0744520357,e-mail: totu@unitbv.ro	DA
ȚULUCA DOINA 1996-48	<b>INVENTA - AGENȚIE DE PROPRIETATE INTELECTUALĂ S.R.L.</b>  București, Bdul Corneliu Coposu, nr. 7, bl. 104, sc. 2, et. 1 ap. 31,sector 3, Tel: 021/3200285, Fax: 021/3228325, GSM : 0744 339649, e-mail: inventa@mark-patent.ro	DA
ȚURCANU CONSTANTIN 1992-10	<b>INVENTA - AGENȚIE DE PROPRIETATE INTELECTUALĂ S.R.L.</b>  București, Bdul Corneliu Coposu, nr. 7, bl. 104, sc. 2, et. 1 ap. 31,sector 3, Tel: 021/3200285, Fax: 021/3228325, GSM : 0744 324510, e-mail: inventa@mark-patent.ro	DA
VELICU ANCA 2003-1275	<b>CABINET ENPORA S.R.L.</b>  București, str. George Calinescu nr.52A, ap.1, 011694, Tel: 021 2300990; 031 1001634, Fax: 021 2302311; 031 1007927, pop@patents.ro	DA
VIȘOIU LILIAN CATALIN 2003-1246	<b>CABINET DE PROPRIETATE INDUSTRIALA "VIȘOIU LILIAN CATALIN"</b>  București, Str. Alexandru Vlahuta nr.3, bl. M48, sc.A, ap.7, sector 3, Tel/Fax: 021/3207251, GSM: 0744480657,e-mail: visoiucatalin@yahoo.com, www.visoiucatalin.home.ro	DA
VOICU ALEXANDRA 1992-5	<b>A.G.V. - AGENȚIE DE PROPRIETATE INDUSTRIALA S.R.L.</b>  București, B-dul Magheru, nr. 9, sc. 2, etaj 9, ap. 89, sector 1, PO BOX: 22-246, Tel/Fax: 021/3153684, agv-office@xnet.ro	DA

Notă: Listele privind consilierii în proprietate industrială s-au tipărit conform datelor trimise de Camera Națională a Consilierilor în Proprietate Industrială, din România. Pentru relații suplimentare, vă rugăm să vă adresați doamnei ing. Doina Țuluca.



**ORDIN nr. 03/15.01.2002**

În temeiul art. 6, alin. 3 din HG nr. 573/07.09.1998 și a Deciziei Prim-Ministrului nr. 45/13.03.1998, Directorul General al Oficiului de Stat pentru Invenții și Mărci emite următorul:

**ORDIN**

Articol unic: Lista centrelor regionale, cuprinzând datele utile și instituțiile gazdă, așa cum sunt prezentate în anexă, se publică în Buletinul Oficial de Proprietate Industrială, împreună cu prezentul Ordin.

Director General  
ing. Gábor VARGA



## **CENTRE REGIONALE PENTRU PROMOVAREA PROPRIETĂȚII INDUSTRIALE ÎN ROMÂNIA, ÎNFIINȚATE ÎN TERITORIU CU SPRIJINUL OFICIULUI DE STAT PENTRU INVENȚII ȘI MĂRCI**

**Coordonator al Centrelor regionale de Promovare a Proprietății Industriale, din partea OSIM:**

dl Florin Popa                    tel: (+40-21) 315.19.66, int. 318  
   fax: (+40-21) 312.38.19  
   e-mail: florin.popa@osim.ro  
   tel. mobil: +40 723.330.752

### **BACĂU**

- str. Libertății nr. 1, cod 600052, județul Bacău,
- tel: 0234 570010, int.130,146
- fax: 0234 571070
- mobil: 0744538409
- e-mail : camerabc@cciabc.ro; strategie@cciabc.ro
- www.cciabc.ro/departamente/crppi.php
- coordonator activitate Centru: dl Doru SIMOVICI - Președinte CCIA
- director centru: ing. Gh. GHIVNICI

### **BAIA MARE**

- b-dul Independenței nr. 4B, Baia Mare, cod 430123, județul MARAMUREȘ
- tel/ fax : 0262 213753
- e-mail: crpppimm@bic.cdimm.org; sorin@bic.cdimm.org; carmen@bic.cdimm.org
- http://crpppimm.cdimm.org/
- coordonator: Nicolae DASCALESCU- Director CDIMM
- persoane de contact: ing. Sorin IANCU - director centru  
   ing. Carmen NEACSU

### **BIHOR**

- str. Roman Ciorogariu nr. 65, Oradea, cod 410009, C.P. 211, județul BIHOR
- tel: 0259 417807; 135104; 135202; 135017
- fax: 0259 47 0015
- e-mail : secretariat@ccibh.ro
- coordonator activitate Centru: dl Constantin BADEA, Director General CCIA Oradea
- persoană de contact: d-na Mihaela SECARA

### **BISTRIȚA-NĂSĂUD**

- str. Petre Ispirescu nr. 15 A, Bistrița, cod 420081, județul BISTRIȚA-NĂSĂUD
- tel: 0263 230640; 230400; 210038
- fax. 0263 230640; 210039
- e-mail: office@ccibn.elcom.ro sau relatii@ccibn.elcom.ro
- Adresa pentru corespondență:  
O. P. 1, C. P. 18, Bistrița 420081, județul BISTRIȚA-NĂSĂUD
- coordonator: dl Vasile BAR- Președinte CCIA Bistrița
- responsabil centru: dl ing. Daniel Cristian BALAN

**BRĂILA**

- str. Pensionatului nr. 3, C.P. 6-42, Brăila, cod 810245, județul BRĂILA
- tel/fax : 0239 613716; 613172; 614324
- tel:0239 612388
- e-mail: cciabr@brx.ssibr.ro
- coordonator: dl Ioan CHIRIACESCU, Director executiv CCIA
- responsabil centru: d-na ing. Anca VASILIU

**BRAȘOV**

- Adresa de vizitare și consultanță: Colina Universității, Corp I
- Adresa de corespondență: Brașov, cod 500500, județul BRAȘOV, O.P.1, C.P. 298
- tel: 0268 412921/196
- fax: 0268 476241
- e-mail: totu@unitbv.ro
- coordonator activitate Centru: dl Ioan TOTU, mobil: 0744 520357
- persoană de contact: d-na Simona HRITCU

**CONSTANȚA**

- str. Mircea cel Bătrân nr. 84, bloc MF1, cod 900658, județul CONSTANȚA
- tel: 0241 618475 ;619854;
- fax: 0241 619454
- e-mail: office@ccina.ro; drc@ccina.ro
- www.ccina.ro
- coordonator activitate Centru: dl C. JUGANARU - director executiv CCINA
- persoane de contact: d-na ing. Adriana BAROTHI (mobil 07222754416)  
d-na cons. jurist Izabela CARSTEA

**COVASNA**

- Sediul ASIMCOV, str. Martinovics nr. 2, Sfântu Gheorghe, cod 520009, județul COVASNA O.P. 1, C.P. 167
- tel/fax: 0267 318152
- e-mail: stanciu@planet.ro
- coordonator: dl Miklos Levente BAGOLY- Președinte ASIMCOV
- responsabil centru: d-na Adelina STANCIU - telefon: 0744435291

**CRAIOVA**

- str. Libertății nr. 15, Corp Administrativ Universitate, camera 208-209, Craiova, cod 200583, județul DOLJ
- tel/fax 0251 134880
- e-mail: inventii@administrativ.ucv.ro
- e-mail: ghmanolea@em.ucv.ro
- www.central.ucv.ro/newwebpg/ciitt/CRPPI.htm
- coordonator: dl prof. univ. dr. Gheorghe MANOLEA - tel: 0744771432
- persoană de contact: ing. Diana PETRESCU

## **GALAȚI**

- str. Mihai Bravu nr.46, Galați, cod 800208, sediul Camerei de Comerț, județul GALAȚI
- tel: 0236 460312; 473580
- fax: 0236 460650
- e-mail: camcomin1@xnet.ro
- www.cciagl.xnet.ro
- coordonator: dl Dan Lilion GOGONCEA - Președinte CCIA Galați
- responsabil centru: dl Dumitru GHECENCO

## **IAȘI**

- Universitatea Gheorghe Asachi, sediul Institutului Național de Inventică, b-dul CAROL nr. 3-5, C.P. 727- IAȘI - 3, cod 700506, județul IAȘI
- tel/fax: 0232 214763
- e-mail: bplaht@athena.mt.tuiasi.ro
- coordonator: dl prof. univ. dr. ing. Boris PLAHTEANU

## **SUCEAVA**

- str. Universității nr. 15-17, Suceava, cod 720229, județul SUCEAVA
- tel: 0230 521506; 520099
- fax: 0230 520099; 521506
- e-mail: cci@suceava.iiruc.ro; ovidiudontu@cci.usv.ro
- coordonator: cons. jurist Ovidiu DONTU - Director General CCIA
- persoană de contact: ing. Sebastian PADURARU, tel. direct 0230 523587

## **TÂRGU MUREȘ**

- Centrul Regional de Promovare a Protecției Proprietății Industriale
- str. Henri COANDĂ nr. 1, Târgu Mureș, cod 540045, județul MUREȘ
- tel: 0265269522
- fax: 0265263300
- e-mail: crppi@rdslink.ro
- coordonator: dl dr. Octavian PLESA - Director General
- persoană de contact: dl dr. Octavian PLESA

## **TIMIȘ**

- Sediul lucrativ: str. Piața Victoriei nr. 3, parter, sediu al CCIA Timiș, Timișoara, cod 300030, județul TIMIȘ
- tel: 0256 497136
- fax: 0256 219173
- e-mail: Aurelia.Chira@cciat.ro
- www.cciat.ro
- coordonator: dl Emil MATEESCU - Președinte CCIA
- responsabil centru: d-na Aurelia CHIRA, consilier; mobil: 0745422896



**Colegiul de redacție**

Bogdan Boreschievici - *Director Direcția CNIS*

Cristina-Maria Bararu - *Șef Serviciu Editură - Tipografie*

Mihaela Târcolea - *Consilier editorial*

Cristina Stamate - *Redactor responsabil BOPI - Secțiunea Invenții*

Georgeta Andrei - *Tehnoredactor*

Iulia Zikeli - *Procesare computerizată imagini*

Ștefania Dumitrescu - *Secretar de redacție*



Editare și tehnoredactare computerizată: **Editura OSIM®**

---

**Coperta: Cristina-Maria Bararu**

Inscripționat la **Tipografia OFICIULUI DE STAT PENTRU INVENȚII ȘI MĂRCI, BUCUREȘTI**  
sub comanda nr. 72/2006

Dirrecția - Redacția - Administrația  
OFICIUL DE STAT PENTRU INVENȚII ȘI MĂRCI  
Str. Ion Ghica nr. 5, Sector 3, telefon: + 401 315.19.66; + 401 314.21.02;  
fax: + 401 312.38.19  
e-mail: editura@osim.ro                      http: www.osim.ro  
BUCUREȘTI - ROMÂNIA

---

Tehnoredactare și tipar: OFICIUL DE STAT PENTRU INVENȚII ȘI MĂRCI