

**OFICIUL DE STAT
PENTRU
INVENȚII ȘI MĂRCI**

ROMÂNIA



**BULETIN OFICIAL
DE
PROPRIETATE
INDUSTRIALĂ**

Secțiunea INVENȚII

8/2006

ROMÂNIA



OFICIUL DE STAT PENTRU INVENȚII ȘI MĂRCI

**BULETIN OFICIAL
DE
PROPRIETATE INDUSTRIALĂ**

Secțiunea INVENȚII

Nr. 8/2006
Publicat la 30.0 .2006

Nr. 8
30 august 2006

Direcția-Redacția-Administrația

OFICIUL DE STAT PENTRU INVENȚII ȘI MĂRCI

Str. Ion Ghica nr.5, sector 3
telefon: + 4021.315.19.66
fax: + 4021.312.38.19
e-mail: office@osim.ro
e-mail: editura@osim.ro
http://www.osim.ro

BUCUREȘTI-ROMÂNIA

ISSN-1220-6105

CUPRINS GENERAL

Prezentare BOPI	5
Coduri normalizate OMPI, utilizate în BOPI	6
1. Cereri de brevet de invenție (C.B.I.)	
1.1. Mențiunea publicării C.B.I., conform art. 23 din Legea nr. 64/1991 republicată și Regulii 27(1) din HGR nr. 499/2003, ordonate după indicii Clasificării Internaționale a Brevetelor (C.B.I.)	11
1.2. Lista C.B.I., publicate conform art. 23 din Legea nr. 64/1991 republicată și Regulii 27(1) din HGR 499/2003, ordonată crescător după numărul de cerere de brevet	33
1.3. Lista C.B.I. conform art. 23 din Legea nr. 64/1991, republicată și Regulii 27(1) din HGR nr. 499/2003, ordonată alfabetic după numele/denumirea solicitantului	35
1.4. Lista C.B.I. publicate conform art. 23 din Legea nr. 64/1991 republicată și Regulii 27(1) din HGR nr. 499/2003, ordonată după codul de publicare	37
1.5. Lista C.B.I. pentru care • s-a luat o hotărâre de respingere conform art. 28(2), din Legea nr. 64/1991 republicată sau • care au fost retrase, conform art. 28(6), din Legea nr. 64/1991 republicată, sau • care sunt considerate retrase, conform art. 28(7) lit. a); d) sau f) din Legea nr. 64/1991 republicată	41
1.6. Lista C.B.I. pentru care au fost înregistrate transmițeri de drepturi, conform art. 47 din Legea nr. 64/1991 republicată, precum și a C.B.I. cu modificări în situația juridică, înregistrate conform R55(7) lit.r) și s) din HGR nr. 499/2003 și punctului 24 din anexa 1 a Legii nr. 383/2002 pentru aprobarea OG nr.41/1998 privind taxele în domeniul protecției proprietății industriale și regimul de utilizare a acestora	47
2. Brevete de invenție (B.I.)	
2.1. Brevetele de Invenție, pentru care hotărârea de acordare se publică în conformitate cu art. 28(3) din Legea nr. 64/1991 republicată, ordonată după indicii C.B.I.	51
2.2. Lista B.I. pentru care hotărârea de acordare se publică în conformitate cu art. 28(3) din Legea nr. 64/1991 republicată, ordonată crescător după numărul de brevet	91
2.3. Lista B.I. pentru care hotărârea de acordare se publică în conformitate cu art. 28(3) din Legea nr. 64(1991 republicată, ordonată alfabetic după numele/denumirea titularului	97
2.4. Lista B.I. eliberate în conformitate cu art. 30 din Legea nr. 64/1991 republicată	105
2.5. Lista B.I. cu decizii ale instanțelor judecătorești rămase definitive și irevocabile privind hotărârile comisiei de reexaminare OSIM	111
2.6. Lista B.I. pentru care au fost înregistrate transmițeri de drepturi, conform art. 47 sau art. 48-art. 51 din Legea nr. 64/1991 republicată, sau modificări în situația juridică conform R55(11) lit. u) și punctului 24 din anexa 1 a Legii nr. 383/2002 pentru aprobarea O.G. nr. 41/1998 privind taxele și regimul de utilizare a acestora	115
2.7. Corecturi ale erorilor materiale, conținute în documentația publicată	131
3. Diverse	
3.1. Lista consilierilor în proprietate industrială și a mandatarilor autorizați în proprietate industrială	137
3.2. Centre regionale pentru promovarea proprietății industriale, în România	215

SOMMAIRE

Présentation du BOPI	5
Codes normalisés de l'OMPI utilisés dans BOPI	6
1. Demandes de brevet d'invention	
1.1. La mention de la publication des demandes de brevet en vertu de l'art. 23 de la Loi no. 64/1991, républiée et de la Règle 27(1) de l'Arrêté du Gouvernement de la Roumanie no. 499/2003, ordonnées selon la Classification Internationale des Brevets (CIB)	11
1.2. Liste des demandes de brevet publiées en vertu de l'art. 23 de la Loi no. 64/1991, républiée et de la Règle 27(1) de l'Arrêté du Gouvernement de la Roumanie no. 499/2003, ordonnées selon le numéro de la demande	33
1.3. Liste des demandes de brevet publiées en vertu de l'art. 23 de la Loi no. 64/1991, républiée et de la Règle 27(1) de l'Arrêté du Gouvernement de la Roumanie no. 499/2003, ordonnées alphabétiquement selon le nom du demandeur	35
1.4. Liste des demandes de brevet publiées en vertu de l'art. 23 de la Loi no. 64/1991, républiée et de la Règle 27(1) de l'Arrêté du Gouvernement de la Roumanie no. 499/2003, ordonnées selon le code de publication	37
1.5. Liste des demandes de brevet d'invention -pour lesquelles on a pris une décision de rejet en vertu de l'art. 28(2) de la Loi no. 64/1991, républiée ou -pour lesquelles on a pris acte de retrait en vertu de l'art. 28(6) de la Loi no. 64/1991, républiée ou -sont réputées retirées en vertu de l'art. 28(7), lettres a), d) ou f) de la Loi no. 64/1991, républiée	41
1.6. Liste des demandes de brevet d'invention pour lesquelles on a enregistré des transmissions des droits en vertu de l'art. 47 de la Loi 64/1991 républiée et des demandes de brevet d'invention pour lesquelles on a enregistré des modifications dans le statut juridique en vertu de la Règle 55(7), lettres r) et s) de l'Arrêté du Gouvernement de la Roumanie no. 499/2003 et du paragraphe 24 de l'Annexe 1 de la Loi no.383/2002 pour l'approbation de l'Ordonnance du Gouvernement de la Roumanie no.41/1998 concernant les taxes dans le domaine de la protection de la propriété industrielle	47
2. Brevets d'invention	
2.1. Brevets d'invention pour lesquels la décision relative à la délivrance est publiée en vertu de l'art. 28(3) de la Loi no. 64/1991, républiée, ordonnées selon la Classification Internationale des Brevets (CIB)	51
2.2. Liste des brevets d'invention pour lesquels la décision relative à la délivrance est publiée en vertu de l'art. 28(3) de la Loi no. 64/1991, républiée, ordonnées selon le numéro de brevet	91
2.3. Liste des brevets d'invention pour lesquels la décision relative à la délivrance est publiée en vertu de l'art. 28(3) de la Loi no. 64/1991, républiée, ordonnées alphabétiquement selon le nom du titulaire	97
2.4. Liste des brevets délivrés en vertu de l'art. 30 de la Loi no. 64/1991, républiée	105
2.5. La liste des brevets d'invention contenant les décisions définitives et irrévocables prises par les instances judiciaires concernant les décisions de la commission pour nouvel examen de l'OSIM	111
2.6. Liste des brevets pour lesquels on a enregistré des transmissions des droits en vertu de l'art. 47 ou des art. 48-51 de la Loi 64/1991 républiée ou des modifications dans le statut juridique en vertu de la Règle 55(11), lettre u) et du paragraphe 24 de l'Annexe 1 de la Loi no.383/2002 pour l'approbation de l'Ordonnance du Gouvernement de la Roumanie no.41/1998 concernant les taxes dans le domaine de la protection de la propriété industrielle	115
2.6. Correction des erreurs matérielles contenues dans la documentation publiée	131
3. Miscellanées	
3.1. Liste des conseils en propriété industrielle et des mandataires agréés en propriété industrielle	135
3.2. Centres régionaux pour la promotion de la propriété industrielle en Roumanie	215

CONTENTS

Introducing BOPI	5
WIPO normalised codes used in BOPI	6
1. Patent applications	
1.1. Mention of patent application publication according to Art.23 of the republished Patent Law no.64/ 1991 and to the Rule 27(1) of the Romanian Government Ordinanceno. 499/2003, arranged according to the International Patent Classification (IPC)	11
1.2. List of patent applications published according to Art.23 of the republished Patent Law no.64/1991 and to the Rule 27(1) of the Romanian Government Decision no. 499/2003, arranged in the ascending order of the patent application numbers	33
1.3. List of patent applications published according to Art.23 of the republished Patent Law n no.64/1991 and to the Rule 27(1) of the Romanian Government Decision no. 499/2003, arranged in the alphabetical order of the applicant's names	37
1.4. List of patent applications published according to Art.23 of the republished Patent Law no.64/1991 and to the Rule 27(1) of the Romanian Government Decision no. 499/2003, arranged according to the publication codes	
1.5. List of patent applications - for which a decision of rejection has been taken according to Art.28 (2) of the republished Patent Law no.64/1991 or - which have been withdrawn, according to Art.28 (6) of the republished Patent Law no.64/1991 - which are deemed as being withdrawn according to Art. 28(7), letter a), d) or f) of the republished Patent Law no.64/1991	41
1.6. List of patent applications for which transfers of rights have been registered according to Art. 47 of the republished Patent Law no.64/1991, as well as of patent applications for which changes in the legal status have been registered according to the Rule 55(7), letters r) and s) of the Romanian Government Decision no.499/2003 and the paragraph 24 of the Law 383/2002 for the approval of the Government Ordinance no.41/1998 regarding industrial property protection fees, Annexe 1	47
2. Patents	
2.1. Patents for which the granting decision is published according to Art. 28(3) of the republished Patent Law 64/1991, arranged according to the IPC	51
2.2. List of patents for which the granting decision is published according to Art. 28(3) of the republished Patent Law 64/1991, arranged in the ascending order of the patent number	91
2.3. List of patents for which the granting decision is published according to Art. 28(3) of the republished Patent Law 64/1991, arranged in the alphabetical order of the patent owners' names/ denominations of the republished Patent Law no. 64/1991	97
2.4. List of patents issued according to Art.30 of the republished Patent Law no. 64/1991	105
2.5. List of patents with final and irrevocable decisions made by law courts with regard to the decisions of OSIM Board of Appeal	111
2.6. List of patents for which transfers of rights have been registered according to Art. 47 or Art.48-51 of the republished Patent Law no. 64/1991 or changes in the legal status have been registered according to the Rule 55(11), letter u) and paragraph 24 of the Law 383/2002 for the approval of the Government Ordinance no.41/1998 regarding industrial property protection fees, Annex 1	115
2.6. Correction of material errors contained in the published documentation	131
3. Miscellaneous	
3.1. List of industrial property attorneys and industrial property authorized representatives	135
3.2. Regional centres for the promotion of industrial property in Romania	215

În Buletinul Oficial de Proprietate Industrială, rezumatele brevetelor acordate se publică în ordinea claselor.

Prima literă din clasă este simbolul unei secțiuni a clasificării internaționale a cererilor de brevet. Semnificația acestor simboluri este cea conferită de clasificarea internațională, astfel:

- A - Necesități curente ale vieții**
 - B - Tehnici industriale diverse. Transport**
 - C - Chimie și metalurgie**
 - D - Textile și hârtie**
 - E - Construcții fixe**
 - F - Mecanică. Iluminat. Incălzire. Armament. Explosiv**
 - G - Fizică**
 - H - Electricitate**
-

CONDIȚII DE VÂNZARE A
BULETINULUI OFICIAL DE PROPRIETATE INDUSTRIALĂ

Buletinul Oficial de Proprietate Industrială se poate obține de la **Oficiul de Stat pentru Invenții și Mărci**, str. Ion Ghica nr. 5, sector 3, București.

- Relații despre condițiile anuale de abonare le puteți obține de la O.S.I.M., telefon +4021.315.19.66, +4021315.19.64, +4021314.59.66, +4021314.59.54, interior 203 sau 275.

- Prețul unui abonament la publicația BOPI- Invenții este de 447 RON.

- Prețul unui exemplar individual este de 44,7 RON/număr, în limita stocurilor disponibile.

- În cazul în care vor interveni modificări ale prețurilor, acestea vor fi anunțate.

- Începând cu data de 1 septembrie 2004, contul OSIM, este:

- IBAN RO 89TREZ 7005025XXX000278, Direcția de Trezorerie și Contabilitate Publică a Municipiului București (DTCPMB)

- cod fiscal - 4266081

- Începând cu data de 1 ianuarie 2006, conturile IBAN OSIM de la Banca Comercială Română, Sucursala Doamnei, sunt:

	CONT IBAN NOU	CONT IBAN VECHI
- cont LEI	IBAN RO49RNCB0080005630320001	IBAN RO56RNCB5025000007740001
- cont USD	IBAN RO22RNCB0080005630320002	IBAN RO29RNCB5025000007740002
- cont EUR	IBAN RO38RNCB0080005630320005	IBAN RO61RNCB5025000007740008
- cont CHF	IBAN RO65RNCB0080005630320004	IBAN RO45RNCB5025000007740005

Programul de lucru cu publicul, al Registraturii O.S.I.M., este următorul:

luni - joi: 8,30 - 16,00

vineri: 8,30 - 13,30

Extras din codurile normalizate ale Organizației Mondiale a Proprietății Intelectuale - OMPI - (norma ST3) referitoare la organizațiile internaționale și țările care eliberează sau înregistrează titluri de proprietate industrială și care se regăsesc frecvent în Buletinul Oficial de Proprietate Industrială (lista este actualizată de OMPI, în 22 septembrie 2005).

AD - Andora	EE - Estonia	KN - Saint Kitts și Nevis	RO - România
AE - Emiratele Arabe Unite	EG - Egipt	KP - Republica Populară Democrată Coreea	RU - Federația Rusă
AF - Afganistan	EH - Sahara Occidentală ³	KR - Republica Coreea	RW - Ruanda
AG - Antigua și Barbuda	EM - Oficiul pentru Armonizarea Pieței Interne (Mărci și Modele Industriale) (OHIM)	KW - Kuweit	SA - Arabia Saudită
AI - Anguilla		KY - Insulele Caimane	SB - Insulele Salomon
AL - Albania		KZ - Kazahstan	SC - Seychelle
AM - Armenia			SD - Sudan
AN - Antilele Olandeze	EP - Oficiul European de Brevete (OEB) ⁽¹⁾	LA - Laos (Republica Democrată)	SE - Suedia
AO - Angola	ER - Eritreca	LB - Liban	SG - Singapore
AP - Organizația Regională Africană de Proprietate Intelectuală (ARIPO) ⁽¹⁾	ES - Spania	LC - Santa Lucia	SH - Sfânta Elena
AR - Argentina	ET - Etiopia	LI - Lichtenstein	SI - Slovenia
AT - Austria		LK - Sri Lanka	SK - Republica Slovacă
AU - Australia	FI - Finlanda	LR - Liberia	SL - Sierra Leone
AW - Aruba	FJ - Fidji	LS - Lesotho	SM - San-Marino
AZ - Azerbaidjan	FK - Insulele Falkland (Malvine)	LT - Lituania	SN - Senegal
	FO - Insulele Feroe	LU - Luxemburg	SO - Somalia
	FR - Franța	LV - Letonia	SR - Suriname
		LY - Libia	ST - Sao Tomee și Principe
BA - Bosnia-Herzegovina	GA - Gabon	MA - Maroc	SV - Salvador
BB - Barbados	GB - Anglia	MC - Monaco	SY - Siria
BD - Bangladesh	GC - Oficiul de Brevete al Consiliului de Cooperare pentru Statele Arabe din Golf (GCC)	MD - Republica Moldova	SZ - Elveția
BE - Belgia	GD - Grenada	MG - Madagascar	TC - Insulele Turques și Caïques
BF - Burkina Faso	GE - Georgia	MK - Macedonia	TD - Ciad
BG - Bulgaria	GH - Ghana	ML - Mali	TG - Togo
BH - Bahrein	GI - Gibraltar	MM - Mianmar	TH - Thailanda
BI - Burundi	GL - Grolanda	MN - Mongolia	TJ - Tajikistan
BJ - Benin	GM - Gambia	MO - Macao	TL - Timor - Leste ⁷
BM - Bermude	GN - Guinea	MP - Insulele Mariana de Nord	TM - Turkmenistan
BN - Brunei Darussalam	GO - Guinea Ecuatorială	MR - Mauritania	TN - Tunisia
BO - Bolivia	GR - Grecia	MS - Montserrat	TO - Tonga
BR - Brazilia	GS - Georgia de Sud și Insulele Sandwich	MT - Malta	TR - Turcia
BS - Bahamas	GT - Guatemala	MU - Maurice	TT - Trinidad-Tobago
BT - Bhutan	GW - Guineea-Bissau	MV - Maldive	TV - Tuvalu
BV - Insula Bouvet	GY - Guiana	MW - Malawi	TW - Taiwan (Provincie Chineză)
BW - Botswana		MX - Mexic	TZ - Republica Unită a Tanzaniei
BX - Oficiul pentru Mărci Înregistrate, din Benelux (BBM) și Oficiul pentru Modele Industriale, din Benelux (BBDM) ²		MY - Malaezia	
BY - Belarus		MZ - Mozambic	
BZ - Belize		NA - Namibia	
	HK - Hong-Kong	NE - Niger	UA - Ucraina
CA - Canada	HN - Honduras	NG - Nigeria	UG - Uganda
CD - Republica Democrată Congo	HR - Croația	NI - Nicaragua	US - Statele Unite ale Americii
CF - Republica Centrafricană	HT - Haiti	NL - Olanda	UY - Uruguay
CG - Congo	HU - Ungaria	NO - Norvegia	UZ - Uzbekistan
CH - Elveția		NP - Nepal	
CI - Coasta de Fildeș	IB - Biroul Internațional al Organizației Mondiale de Proprietate Industrială (OMPI) ³	NR - Nauru	VA - Saint-Siège
CK - Insulele Cook	ID - Indonezia	NZ - Noua Zeelandă	VC - Saint Vincent et Grenadines
CL - Chile	IE - Irlanda	OA - Organizația Africană de Proprietate Intelectuală (OAPI) ⁽¹⁾	VE - Venezuela
CM - Camerun	IL - Israel	OM - Oman	VG - Insulele Virgine Britanice
CN - China	IN - India	PA - Panama	VN - Vietnam
CO - Columbia	IQ - Irak	PE - Peru	VU - Vanuatu
CR - Costa Rica	IR - Iran (Republica Islamică)	PG - Papua - Noua Guinee	WO - Organizația Mondială de Proprietate Intelectuală (OMPI) (Biroul Internațional) ⁽⁵⁾
CU - Cuba	IS - Islanda	PH - Filipine	WS - Samoa
CV - Insulele Capului Verde	IT - Italia	PK - Pakistan	
CY - Cipru		PL - Polonia	
CZ - Republica Cehă		PT - Portugalia	
DE - Germania ⁴	JM - Jamaica	PW - Insulele Palau	YE - Yemen
DJ - Djibouti	JO - Iordania	PY - Paraguay	YU - Serbia și Muntenegru ⁶
DK - Danemarca	JP - Japonia		
DM - Dominique		QA - Qatar	
DO - Republica Dominicană	KE - Kenia	QZ - Oficiul European pentru Comunitatea Soiurilor de plante (CPVO)	
DZ - Algeria	KG - Kirghistan		ZA - Africa de Sud
	KH - Cambodgia		ZM - Zambia
EA - Organizația Euroasiatică a Brevetului ⁽¹⁾	KI - Kiribati		ZW - Zimbabwe
EC - Ecuador	KM - Comore (Insule)		

- Organizații interguvernamentale (oficii regionale de brevete) ce acționează în folosul anumitor State Contractante, în cadrul PCT (Tratatul de Cooperare în domeniul brevetelor). În cazul Oficiului European de Brevete, acționează, de asemenea, ca Autoritate Internațională de Cercetare și Autoritate Internațională de Examinare Preliminară, în cadrul PCT.
- Oficiul de Mărci Înregistrate și Oficiul de Modele Industriale, din Benelux au înlocuit oficiile naționale din Belgia, Luxemburg și Olanda, în ceea ce privește acțiunile referitoare la mărci și modele industriale.
- În bazele de date electronice ale Registrului Internațional de Mărci, Biroul Internațional al OMPI folosește următoarele coduri adiționale, diferite de codurile active ale Standardului ST.3: "DD" pentru a desemna Germania fără teritoriul care, înainte de 3 octombrie 1990, a constituit Republica Federală Germania; "DT" pentru a desemna Germania fără teritoriul care, înainte de 3 octombrie 1990, a constituit Republica Democrată Germania.
- Nume provizoriu.
- Codul "WO" este utilizat în legătură cu publicarea internațională sub PCT (Tratatul de Cooperare în domeniul brevetelor) (PCT), a cererilor internaționale, înregistrate la orice Oficiu receptor, membru PCT., dar, în aceeași măsură, și în legătură cu publicarea depozitelor modelelor industriale, în cadrul Acordului de la Haga privind Depozitul Internațional al Modelelor Industriale. În această privință, referirea se face la codul INID (33) acordat în Standardele WIPO ST.9 și ST.80. Codul "WO" este, de asemenea, potrivit pentru a fi folosit în ceea ce privește înregistrarea internațională a mărcilor, în cadrul Acordului de la Madrid și al Protocolului de la Madrid privind Înregistrarea internațională a Mărcilor. Codul "IB" este folosit în ceea ce privește primirea cererilor internaționale, în cadrul PCT, înregistrate de Biroul Internațional al OMPI, având și rolul de Oficiu receptor, membru PCT.
- Ca o consecință a schimbării numelui "Yugoslaviei" în "Serbia și Muntenegru", schimbare ce a intrat în vigoare la 4 februarie 2003 și ca urmare a deciziei ISO 3166/MA de a se folosi noul nume și cod format din două litere "CS" (pentru a înlocui pe cel vechi "YU"), decizie care a fost anunțată pe 23 iulie 2003, Grupul de elaborare a Documentației și a Standardelor - SCIT s-a reunit la cea de-a 5-a sesiune, care a avut loc în noiembrie 2004, cu scopul de a recomanda utilizarea, în continuare, în domeniul proprietății industriale, a codului format din două litere "YU" - pentru "Serbia și Muntenegru", ca urmare a faptului că noul cod adoptat - "CS" - a ridicat anumite probleme, datorită utilizării anterioare, încă din 1993, pentru a reprezenta "Cehoslovacia".
- Cod - "TL" - adoptat în data de 20 mai 2002.

Norme privind codurile standard pentru identificarea diferitelor tipuri de documente de brevet

I. Coduri din Grupa 1/ST.16

- A0** - Cerere de invenție publicată înainte de termenul legal de 18 luni de la data depozitului național sau data priorității invocate și recunoscute, sau înainte de împlinirea aceluiași termen de la data deschiderii fazei naționale sau înainte de împlinirea termenului de 6 luni de la data deschiderii fazei naționale, dacă prioritatea a fost recunoscută;
- A1** - Cerere de brevet publicată la termen, împreună cu raportul de documentare;
- A2** - Cerere de brevet de invenție publicată la termen, fără raportul de documentare;
- A3** - Raport de documentare a unei cereri de brevet de invenție (publicat ulterior publicării cererii);
- A4** - Cerere de brevet de invenție, cu sau fără amendamente, publicată după scoaterea din regim secret sau nepublic, împreună cu - sau fără - raportul de documentare;
- A8** - Cerere de brevet de invenție cu corecturi ale datelor bibliografice, părților din text, desene sau formule chimice cuprinse în pagina de capăt (bibliografică).
- A9** - Cerere de brevet de invenție cu corecturi ale oricărei părți din descriere, revendicări și desen și constă în retipărirea parțială sau completă a documentului.
- B1** - Brevet de invenție acordat;
- B2** - Brevet de invenție acordat, amendat în urma procedurilor de contestație sau revocare de către Comisia de Reexaminare sau Tribunalul București (TB);
- B8** - Brevet de invenție acordat, cu corecturi ale datelor bibliografice, părților din text, desene sau formule chimice cuprinse în pagina de capăt (bibliografică) a documentului;
- B9** - Brevet de invenție cu corecturi ale oricărei părți din descriere, revendicări și desene și constă în retipărirea parțială sau completă a documentului.
- C3** - Brevet de invenție eliberat după procedura de anulare parțială în baza hotărârii TB;
- C4** - Brevet de invenție eliberat după procedura de anulare ca urmare a unei acțiuni în justiție referitoare la dreptul la brevet;
- C8** - Brevet de invenție eliberat după procedura de anulare, cu corecturi ale datelor bibliografice din text, desene sau formule chimice cuprinse în pagina de capăt (bibliografică) a documentului;
- C9** - Brevet de invenție eliberat după procedura de anulare, cu corecturi ale oricărei părți din descriere, revendicări și desene și constă în retipărirea parțială sau completă a documentului.

**MENȚIUNEA PUBLICĂRII C.B.I.,
CONFORM ART. 23 DIN LEGEA NR. 64/1991
REPUBLICATĂ ȘI REGULII 27(1) DIN HGR
NR. 499/2003, ORDONATE DUPĂ INDICII
CLASIFICĂRII INTERNAȚIONALE
A BREVETELOR (C.B.I.)**

Semnificația codurilor INID folosite în prezenta secțiune (norma ST 9 a Organizației Mondiale a Proprietății Intelectuale OMPI), în ordinea apariției lor:

(21) numărul de publicare;

(41) data publicării cererii de brevet;

(22) data depozitului național reglementar;

(61) perfecționare la brevet nr.;

(62) divizată din cererea nr.; data;

(30) prioritate;

(86) numărul și data cererii internaționale (regionale sau PCT);

(87) numărul și data publicării cererii internaționale (regionale sau PCT);

(71) solicitantul;

(72) numele și prenumele inventatorilor declarați;

(51) clasa, conform clasificării internaționale;

(54) titlul invenției;

(57) rezumatul invenției.

Publicarea în BOPI a cererilor de brevet de invenție asigură solicitantului o protecție provizorie, în condițiile prevăzute de art.35 din Legea 64/1991.

Descrierile cererilor de brevet de invenție, ale căror rezumate sunt publicate în acest număr, se află la sala de lectură a OSIM - **accesibile publicului** - și pot fi consultate direct sau se pot comanda xerocopii, contra-cost.

Aceste descrieri fac parte din stadiul tehnicii, pentru stabilirea noutății, începând cu data publicării lor în Buletin.

(11) a 2005 00118 A2 (51) **A01D 13/00** (2006.01); **A01D 91/02** (2006.01) (21) a 2005 00118 (22) 21.02.2005 (41) 30.08.2006/8/2006 (71) Institutul Național de Cercetare-Dezvoltare pentru Mașini și Instalații destinate Agriculturii și Industriei Alimentare, str. Ion Ionescu de la Brad nr. 6, sector 1, București, RO (72) Ganea-Christu Ioan, str. Aviației nr. 23, bl. 14D, sc. 1, ap. 6, sector 1, București, RO; Piră Ion, str. Frasinului nr. 16, sector 1, București, RO; Găgeanu Paul, str. Prometeu nr. 34, bl. 14E, ap. 13, sector 1, București, RO (54) **MAȘINĂ DE CONDIȚIONAT LEGUME BULBOASE**

(57) Invenția se referă la un echipament agricol, ce execută la staționare operațiile de încărcare, curățare de impurități ușoare, de sortare după dimensiuni, a bulbilor de arpagic, ceapă și usturoi, și de colectare pe sorturi a impurităților și a materialului util, selectat. Mașina conform invenției este alcătuită dintr-un aspirator (5) și un ciclon (6) de liniștire, prevăzut cu un sistem (14) de colectare, acționarea realizându-se printr-un motor (9) electric sau o cuplă (11) cu cadru, de la priza de putere a unui tractor agricol.

Revendicări: 2

Figuri: 2

(11) a 2005 00118 A2

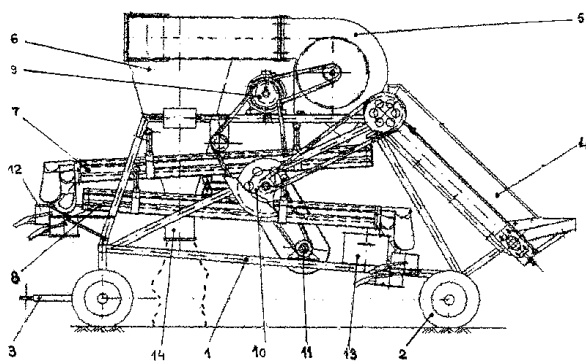


Fig. 1

(11) a 2005 00788 A2 (51) **A01M 1/10** (2006.01) (21) a 2005 00788 (22) 15.09.2005 (41) 30.08.2006/8/2006 (71) Sacacian Sorin Eugen, 19124 Miami Blvd., Fl. 33912, Fort Myers, Florida, US (72) Sacacian Sorin Eugen, 19124 Miami Blvd., Fl. 33912, Fort Myers, Florida, US (74) Inventa - Agenție Universitară de Inventică S.R.L., b-dul Corneliu Coposu nr. 7, bl. 104, sc. 2, ap. 31, sector 3, București (54) **DISPOZITIV PENTRU CAPTAREA INSECTELOR**

(57) Invenția se referă la un dispozitiv pentru captarea insectelor, utilizat pentru eliminarea insectelor nedorite, din spații deschise sau din încăperi. Dispozitivul conform invenției este compus dintr-un suport (1) prevăzut cu niște piciorușe (2), un flacon (3) prevăzut la partea superioară cu niște benzi (a) de iluzie optică, un capac (4) prevăzut cu niște urechi (5), niște tiranți (6) prevăzuți cu niște cârlige (7), o piesă horn (8), prevăzută cu niște brațe (9) poziționate la un unghi (α) între ele, niște excrescențe (10) având diametrul d_1 , în zona de dimensiune maximă, și d_2 , în zona de prindere la piesa horn (8), o pâlnie conică perforată (11), având generatoarele dispuse la unghiul (β), cu niște orificii (12) și niște găuri (13) de prindere, precum și o deschidere inferioară (14) de diametru d , piesa horn (8) având un cârlig (15) de suspendare, pe piesa horn (8) putând culisa, cu fricțiune, un disc (16) de reglare.

Revendicări: 1

Figuri: 2

(11) a 2005 00788 A2

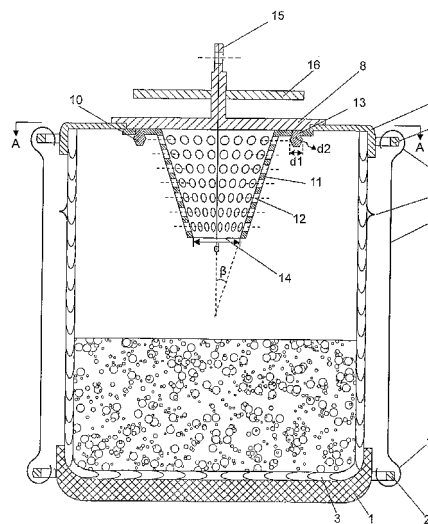


Fig. 1

(11) a 2006 00258 A0 (51) **A21D 2/00** (2006.01) (21) a 2006 00258 (22) 13.04.2006 (41) 30.08.2006/8/2006 (71) *Finart Consulting S.R.L., str. Fabrica de Chibrituri nr. 48, corp A, et. 3, cod 050183, sector 5, București, RO* (72) *Epure Anca, str. Telița nr. 3, bl. 70, sc. 1, et. 7, ap. 47, sector 5, București, RO* (54) **COMPOZIȚIE DE ALUAT**

(57) Invenția se referă la o compoziție de aluat pentru produse de panificație și de patiserie, în special, la un aluat pentru blat de pizza. Compoziția conform invenției este constituită din: 1kg făină albă de grâu; 50...60 g drojdie; 0,5 l apă minerală; 70...80 g sare; 180...210 ml ulei de măsline; 2...3 g lecitină; 0,9...1,1 g gluten de grâu; 0,5...0,6 g extract de malț; 280...320 ml smântână sau iaurt și 55...65 g zahăr.

Revendicări: 1

(11) a 2005 01091 A0 (51) **A23K 1/06** (2006.01) (21) a 2005 01091 (22) 28.12.2005 (41) 30.08.2006/8/2006 (71) *Alcoprod Service S.A., str. Industriilor nr. 21, Urziceni, județul Ialomița, RO* (72) *Ghergheață Elisabeta, str. Zboina Neagră nr. 7, bl. 116, sc. A, ap. 3, sector 6, București, RO* (54) **SUPLIMENT NATURAL, PROTEIC, CEREALIER, CU PROPRIETĂȚI ANTIMICROBIENE, PENTRU FURAJAREA ANIMALELOR, ȘI PROCEDURE DE OBTINERE A ACESTUIA**

(57) Invenția se referă la un supliment proteic cu proprietăți antimicrobiene, utilizat în furajarea animalelor, și la un procedeu de obținere a acestuia. Suplimentul conform invenției are un conținut de substanță uscată de 93,43%; proteină brută 48... 50%; grăsime brută 9...13,5%; celuloză brută 3,77...7,01%, cenușă 8,4...12,5%; fosfor 0,5...1,7%; vitamina E 7,35 ...9,65 mg%/g, vitamina B1 0,45 ... 0,7 mg% și vitamina B2 2...3 mg%. Procedeu conform invenției constă în obținerea, într-o primă etapă, în condiții determinate, a unui inocul probiotic, prin cultivarea unor tulpini de bacterii lactice din genul

(11) a 2005 01091 A0

Lactobacillus plantarum, *Lactobacillus acidophilus*, *Lactobacillus sp.*, după care inoculul obținut se trece într-un mediu final de cultură, care conține cereale, și se continuă cultivarea, inițial în sistem discontinuu, timp de 1...4 h, apoi în sistem continuu, până la atingerea unei concentrații de substanță uscată de 100...120 g/l și o populație activă bacteriană lactică de 3×10^{15} ... 3×10^{20} și mediul astfel obținut se poate utiliza în rațiile de furajare, ca atare sau după uscare prin atomizare.

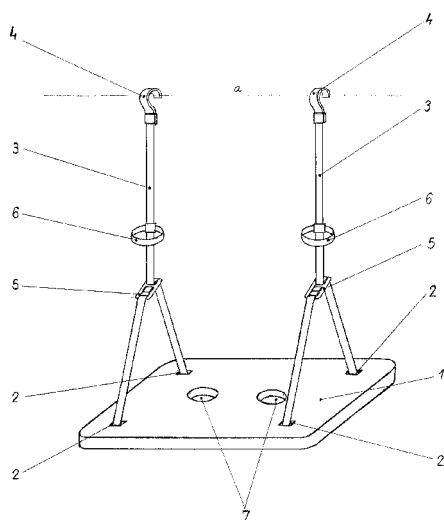
Revendicări: 9

(11) a 2005 00102 A2 (51) **A47C 20/00** (2006.01) (21) a 2005 00102 (22) 14.02.2005 (41) 30.08.2006/8/2006 (71) *Lucuța Ovidiu Traian, b-dul 1 Mai nr. 3, bl. H-10, sc. B, et. 4, ap. 53, Constanța, RO* (72) *Lucuța Ovidiu Traian, b-dul 1 Mai nr. 3, bl. H-10, sc. B, et. 4, ap. 53, Constanța, RO* (74) *Vlad Constantin b-dul 1 Decembrie 1918, nr. 5, bl. F16, ap. 34, Constanța* (54) **REZEMĂTOARE MULTIFUNCȚIONALĂ, PENTRU ODIHNIREA CELOR CARE CALĂTORESC CU TRENUL**

(57) Invenția se referă la o rezemătoare multifuncțională, destinată odihnirii călătorilor în timpul deplasărilor oboșitoare cu trenul și poate fi utilizată, după caz, și ca măsuță pentru servirea unei mese frugale în tren, ca suport pentru citit sau scris, precum și ca scaunel tip leagăn, pentru un copil. Rezemătoarea multifuncțională, conform invenției, permite sprijinirea călătorului pe aceasta, într-o poziție foarte comodă, fiind alcătuită dintr-o placă (1) dreptunghiulară, în colțurile căreia sunt practicate patru orificii (2) prin care sunt petrecute două chingi (3) de susținere, care au la capătul lor superior un dispozitiv (4) de prindere, cu care se agață de marginea suportului pentru bagaje, de deasupra locului pe care stă utilizatorul, iar la cealaltă capăt, sunt prevăzute cu câte o cataramă (5) cu șicane, care permite poziționarea, pe înălțime, a plăcii (1), la nivelul dorit.

Revendicări: 3
Figuri: 1

(11) a 2005 00102 A2



(11) a 2005 00086 A2 (51) **A61K 9/28** (2006.01); **A61K 31/495** (2006.01) (21) a 2005 00086 (22) 07.02.2005 (41) 30.08.2006/8/2006 (71) *Labormed-Pharma S.A., Splaiul Independenței nr. 319, sector 6, București, RO* (72) *Lovin Ionel, str. Biserica Mărcuța, nr. 5, bl. 35A, sc. A, ap. 4, sector 2, București, RO* (74) *Cabinet N. D. Gavril S.R.L., str. Ștefan Negulescu nr. 6A, sector 1, cod 71237, București* (54) **COMPOZIȚIE FARMACEUTICĂ SUB FORMĂ DE COMPRIMAT FILMAT, CU ELIBERARE MODIFICATĂ, ȘI PROCEDEU DE OBTINERE**

(57) Invenția se referă la o compoziție farmaceutică sub formă de comprimat filmat, care conține, ca substanță activă, trimetazidină, la un procedeu de obținere și la utilizarea acesteia. Compoziția conform invenției are în compoziție, pe lângă substanța activă, și excipienții uzuali, un derivat de celuloză cu granulometrie și viscozitate, prestabilite, și un ulei vegetal hidrogenat, de preferință, ulei hidrogenat din semințe de bumbac. Compoziția conform invenției se utilizează în tratamentul anginei pectorale, a atacurilor carioretiniene, cât și pentru tratamentul vertijelor de origine vasculară.

Revendicări: 17

Figuri: 1

(11) a 2005 00085 A2 (51) **A61K 9/36** (2006.01) (21) a 2005 00085 (22) 07.02.2005 (41) 30.08.2006/8/2006 (71) *Labormed-Pharma S.A., Splaiul Independenței nr. 319, sector 6, București, RO* (72) *Lovin Ionel, str. Biserica Mărcuța, nr. 5, bl. 35A, sc. A, ap. 4, sector 2, București, RO* (74) *Cabinet N. D. Gavril S.R.L., str. Ștefan Negulescu nr. 6A, sector 1, cod 71237, București* (54) **COMPRIMAT FILMAT CARE PERMITE ELIBERAREA PRELUNGITĂ A INDAPAMIDEI, DUPĂ ADMINISTRARE ORALĂ**

(57) Invenția se referă la un comprimat filmat, cu eliberare prelungită, care conține, ca substanță activă, indapamid. Comprimatul conform invenției are în componență un polimer formator de hidrocoloizi, din clasa derivaților alchileterici ai celulozei, care reglează cinetica de eliberare *in vitro*, prin îndeplinirea următoarelor condiții: a) profil liniar de eliberare a substanței active, pe durata a 8...10 h de la debutul testului de cedare *in vitro*; b) eliberarea a maximum 50% din substanța activă, pe durata primelor 8 h de la debutul testului de cedare *in vitro* și c) eliberarea a minimum 80% din substanța activă, pe durata primelor 25 h de la debutul testului de cedare *in vitro*.

Revendicări: 11

Figuri: 5

(11) a 2005 00107 A2 (51) **A61K 31/496** (2006.01); **A61K 35/64** (2006.01) (21) a 2005 00107 (22) 15.02.2005 (41) 30.08.2006/8/2006 (71) *Campex Ro S.R.L., str. Grindeiului nr. 2-4, sector 3, București, RO* (72) *Ofrim Ana, str. Ion Urdăreanu nr. 2, bl. P 22, sc. 2, ap. 56, sector 5, București, RO*; *Popescu Monica, str. Brașov, bl. E9, sc. 1, ap. 50, sector 6, București, RO* (74) *Inventa - Agenție Universitară de Invenție S.R.L., b-dul Corneliu Coposu nr. 7, bl. 104, sc. 2, ap. 31, sector 3, București* (54) **PRODUS FARMACEUTIC SUB FORMĂ DE GEL**

(57) Invenția se referă la un produs farmaceutic sub formă de gel, destinat tratamentului infecțiilor cutanate, în special, pentru tratamentul infecțiilor fungice. Produsul farmaceutic, conform invenției, conține 0,3...2% ketoconazol și 2,5...7% extract apos de propolis în asociere cu excipienți farmaceutici uzuali.

Revendicări: 4

(11) a 2005 00071 A2 (51) **B21D 28/26** (2006.01) (21) a 2005 00071 (22) 02.02.2005 (41) 30.08.2006/8/2006 (71) Bulea Caius Casiu, str. Ecaterina Teodoroiu nr. 9, bl. 9, sc. B, ap. 9, Bistrița, RO (72) Bulea Caius Casiu, str. Ecaterina Teodoroiu nr. 9, bl. 9, sc. B, ap. 9, Bistrița, județul Bistrița-Năsăud, RO (54) **ȘTAŢŢĂ PERFORARE, CU OPRITOARE PE BANDĂ**

(57) Invenția se referă la o ștațță de perforare, cu opritoare pe bandă, utilizată, în special, în instalațiile de procesare a benzilor metalice în flux continuu. Ștațță conform invenției este alcătuită dintr-o placă (1) superioară, pe care sunt montate niște opritoare (2) și niște poansoane (3), care culisează pe niște coloane (4) de ghidare înspre o placă (5) de tăiere, montată pe o placă (6) de bază, în placa (5) de tăiere fiind practicate niște grupuri de găuri, care împreună cu grupul de poansoane (3) concură la realizarea unor grupuri de găuri într-o bandă (B) metalică care se află în mișcare în instalația de procesare benzi în flux continuu, din care fac parte și niște dispozitive (7) cu role pentru ghidarea benzii, banda (B) metalică parcurgând o ștațță (A) într-un sens "V" indicat, trecând prin ghidajele practicate în placa (5) de tăiere și în placa (6) de bază.

Revendicări: 1

Figuri: 2

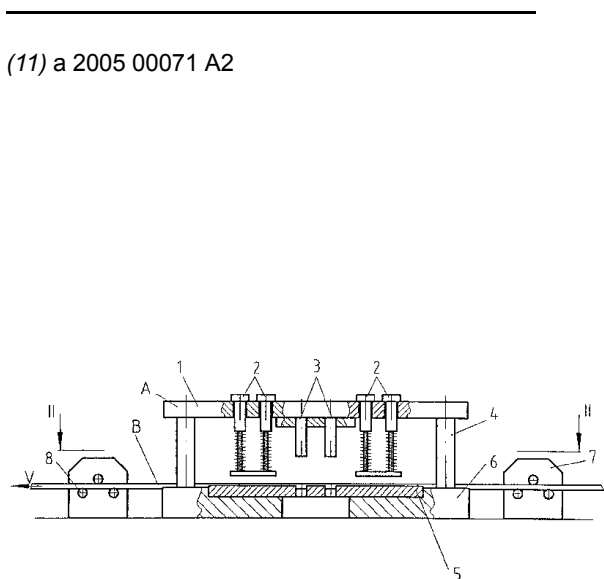


Fig. 1

(11) a 2005 00071 A2

(11) a 2005 00080 A2 (51) **B21D 28/26** (2006.01) (21) a 2005 00080 (22) 07.02.2005 (41) 30.08.2006/8/2006 (71) Bulea Caius Casiu, str. Ecaterina Teodoroiu nr. 9, bl. 9, sc. B, ap. 9, Bistrița, județul Bistrița-Năsăud, RO (72) Bulea Caius Casiu, str. Ecaterina Teodoroiu nr. 9, bl. 9, sc. B, ap. 9, Bistrița, județul Bistrița-Năsăud, RO (54) **PROCEDEU DE EXECUȚIE ÎN REGIM STAȚIONAR, A UNOR GRUPURI DE GĂURI, LA INTERVALE REGULATE, ÎN PLATBENZI METALICE, AFLATE ÎN MIȘCARE PE UN FLUX TEHNOLOGIC**

(57) Invenția se referă la un procedeu de execuție în regim staționar, a unor grupuri de găuri, la intervale regulate, într-o platbandă metalică, aflată în mișcare într-un flux continuu. Procedeu conform invenției constă în execuția în regim staționar, a unor grupuri de găuri, la intervale regulate, într-o platbandă metalică, aflată în mișcare într-un flux, pe parcursul căruia, trasă fiind de un motor care acționează o rolă a unui înfășurător, parcurge întregul flux, pe parcursul căruia este perforată cu un dispozitiv de perforare, în timpul unor opriri scurte, fără să afecteze continuitatea fluxului, datorită relaxării platbandei pe lungimea traseului pe care-l parcurge, precum și zincată într-un cuptor de zincare, după ce a parcurs toate fazele caracteristice liniei în flux, pe care îl parcurge, ca urmare a relaționării dintre dispozitivul de perforare a platbandei și un traductor de viteză de

(11) a 2005 00080 A2

deplasare a benzii, la modificarea vitezei de deplasare a platbandei, modificându-se corespunzător frecvența de execuție a grupurilor de găuri în platbandă, astfel că distanța dintre grupurile de găuri rămâne egală cu cea prescrisă, constantă, în cazurile cele mai uzuale.

Revendicări: 1

Figuri: 2

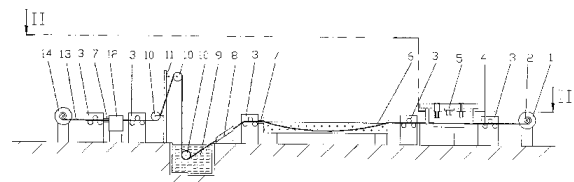


Fig. 1

(11) a 2006 00112 A2 (51) **B26B 21/22** (2006.01) (21) a 2006 00112 (22) 04.03.1997 (30) 10.04.1996 US 08/630, 053 (41) 30.08.2006/8/2006 (62) 98-01472 (71) *The Gillette Company, Prudential Tower Building, 02199, Boston, Massachusetts, US* (72) *Aprille Domenic Vincent Jr., 70 Decatur Street, MA 02174, Arlington, US* (74) *Rominvent S.A., str. Ermil Pangratti nr. 35, sector 1, București* (54) **ANSAMBLU DE LAME DE RAS**

(57) Invenția se referă la un ansamblu de lame de ras, destinat a fi montat pe un mâner, prin intermediul unei conexiuni cu legătură pivotantă. Ansamblul conform invenției are o structură de conectare, pentru realizarea unei legături pivotante pe un mâner (72), un tacher (70) împins de un resort, o carcasă (12) având un element (14) de protecție în partea frontală, un element (2) de capăt în partea posterioară, un element (16) de capăt cu un strat pentru lubrifiere, în partea posterioară, niște elemente de lamă (18, 20 și 22), dispuse într-o porțiune de montare a lamelor în carcasă (12), între elementul (14) de protecție și elementul (16) de capăt, și niște suprafețe (42 și 44) de reazem, arcuite, care angrenează, cu posibilitatea de culisare, structura de conectare, pentru realizarea unei legături pivotante pe mâner (72), și care au niște raze de curbură astfel alese, încât să asigure montarea cu posibilitatea de pivotare în jurul unei axe (P) de pivotare, care este localizată deasupra suprafețelor

(11) a 2006 00112 A2

(42 și 44) de reazem, arcuite, în vederea deplasării de-a lungul unui arc de cerc, între o poziție de oprire a pivotării înainte și o poziție de oprire a pivotării înapoi, poziția de la jumătatea distanței dintre poziția de oprire a pivotării înainte și cea de oprire a pivotării înapoi fiind o poziție de mijloc, carcasa (12) având niște suprafețe (50, 54 și 58) de ghidare, cu niște vârfuluri (52, 56 și 59) localizate în raport cu structura de conectare, pentru realizarea unei legături pivotante, pe mâner (72), a carcasei (12), astfel încât să asigure o poziție de repaus, într-o poziție diferită de poziția de mijloc menționată, și să permită deplasarea elastică din poziția de repaus menționată, în sens opus forței de împingere a resortului tacherului (70), ca răspuns la forțele de pivotare întâmpinate în timpul raderii.

Revendicări: 13

Figuri: 10

(11) a 2006 00112 A2

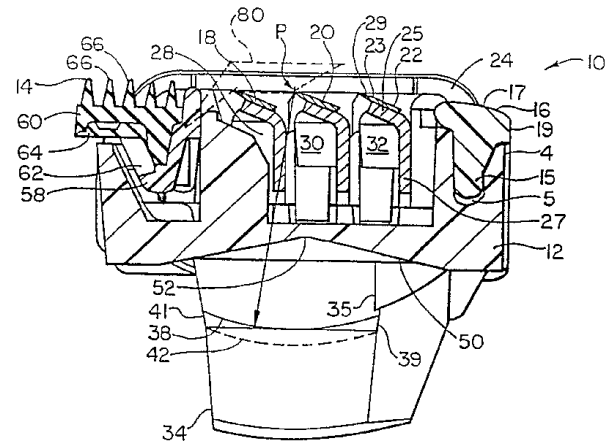


Fig. 3

(11) a 2005 00620 A2 (51) **B26B 21/24** (2006.01); **B65D 83/10** (2006.01) (21) a 2005 00620 (22) 18.02.1998 (30) 19.02.1997 US 08/802, 382 (41) 30.08.2006/8/2006 (62) 99-00909 (71) *The Gillette Company, Prudential Tower Building, 02199, Boston, Massachusetts, US* (72) *Metcalfe Stephen C., 16 Adella Avenue, 02157, West Newton, Massachusetts, US*; *Petricca John D., 128 Colburn Street, 2, 01453, Leominster, Massachusetts, US*; *Trotta Robert A., 312 West Elm Street, 02359, Pembroke, Massachusetts, US* (74) *Rominvent S.A., str. Ermil Pangratti nr. 35, sector 1, București* (54) **CARTUȘE DE REZERVĂ PENTRU LAMA DE RAS, UTILIZATE CU UN MÂNER**

(57) Invenția se referă la cartușele de rezervă pentru lama de ras, montate pe un mâner. Cartușele conform invenției sunt prevăzute cu o rezervă (10) pentru depozitarea unor cartușe cu o lamă (12) de ras, incluzând niște elemente (22) de blocare care rețin cartușele respective în poziții predeterminate, permițând conectarea la o structură (64) de cuplare pe un mâner (63), în timp ce acesta este deplasat înspre cartuș, fiecare element (22) de blocare având o structură (54) de blocare cu camă, care este formată și poziționată în așa fel, încât să interacționeze cu structura cu camă corespondentă a unui mâner (69), astfel încât să determine elementul (22) de blocare să încline un cartuș (12) într-o poziție de echilibru, în timp ce mânerul este deplasat înspre cartuș și cuplat la o structură (16) de cuplare a cartușului.

(11) a 2005 00620 A2

Rezerva (10) are de asemenea elemente de divizare pentru unități cu o lamă (36) de ras, care pornesc de la o bază (34), fiind perpendiculare pe această bază și care definesc zonele sau porțiunile pentru unitățile cu lamă de ras în care aceste unități sunt introduse, și niște elemente (42) de divizare, înclinate, care pornesc sau se extind de la capetele respectivelor unități, pentru regiunile sau zonele unghiulare prin care trec respectivele unități cu lama de ras, în vederea eliberării sau înlocuirii lor din respectivele zone, și în care este introdusă structura de cuplare a cartușului.

Revendicări: 40

Figuri: 17

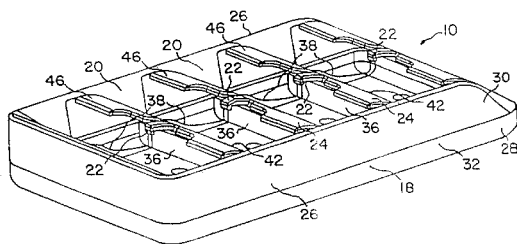


Fig. 1

(11) a 2005 00621 A2 (51) **B26B 21/24** (2006.01); **B65D 83/10** (2006.01) (21) a 2005 00621 (22) 18.02.1998 (30) 19.02.1997 US 08/802, 382 (41) 30.08.2006/8/2006 (62) 99-00909 (71) the Gillette Company, Prudential Tower Building, 02199, Boston, US (72) Metcalf Stephen C., 16 Adella Avenue, Massachusetts 02157, West Newton, US; Petricca John D., 128 Colburn Street, 2, Massachusetts, Leominster, US; Trotta Robert A., 312 West Elm Street, Massachusetts 02359, Pembroke, US (74) Rominvent S.A. str. Ermil Pangratti nr. 35, sector 1, București (54) **CARTUȘE DE REZERVĂ PENTRU LAMA DE RAS, UTILIZATE CU UN MÂNER**

(57) Invenția se referă la cartușele de rezervă pentru lama de ras, montate pe un mâner. Cartușele conform invenției sunt prevăzute cu o rezervă (10) pentru depozitarea unor cartușe cu o lamă (12) de ras, incluzând niște elemente (22) de blocare, care rețin cartușele respective în poziții predeterminate, permițând conectarea la o structură (16) de cuplare pe un mâner (63), în timp ce mânerul este deplasat înspre cartuș, fiecare element (22) de blocare având o structură (54) de blocare cu camă, care este formată și poziționată în așa fel, încât să interacționeze cu structura cu camă, corespondentă, a mânerului (69), astfel încât să determine elementul (22) de blocare să încline un cartuș (12) într-o poziție de echilibru, în timp ce mânerul este deplasat înspre cartuș și cuplat la o structură (16) de cuplare a cartușului. Rezerva

(11) a 2005 00621 A2

(10) are de asemenea niște elemente (36) de divizare pentru unități cu lamă de ras, care pornesc de la o bază (34), fiind perpendiculare pe această bază, și care definesc zonele sau porțiunile pentru unitățile cu lamă de ras în care aceste unități sunt introduse, și niște elemente (42) de divizare, înclinate, care pornesc sau se extind de la capetele respectivelor unități (36) pentru lama de ras, formând unghiuri ascuțite în raport cu baza și definind regiunile sau zonele unghiulare prin care trec respectivele unități cu lamă de ras, în vederea eliberării sau înlocuirii lor din respectivele zone, și în care este introdusă structura de cuplare a cartușului.

Revendicări: 14

Figuri: 17

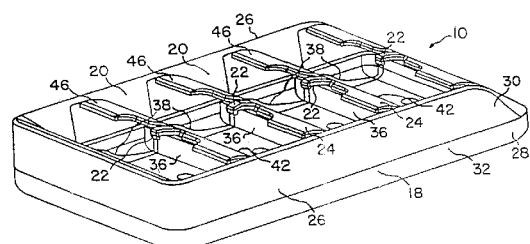


Fig. 1

(11) a 2005 00060 A2 (51) **B62K 5/04** (2006.01); **B62M 11/14** (2006.01) (21) a 2005 00060 (22) 27.01.2005 (41) 30.08.2006/8/2006 (71) Pop Dragomir, str. Domnească nr. 144, bl. C, ap.8, Galați, RO (72) Pop Dragomir, str. Domnească nr. 144, bl. C, ap. 8, Galați, RO (54) **TROTINETĂ CU MECANISM PROPULSOR, ACȚIONAT MUSCULAR**

(57) Invenția se referă la o trotinetă prevăzută cu un mecanism de antrenare, acționat muscular. Trotineta conform invenției este constituită dintr-un cadru (1), care are în partea din față un lagăr (2) tubular, în care este introdus un ghidon (3), prevăzut, la partea inferioară, cu o furcă (4) purtătoare a unei roți (5) de direcție, lângă ghidon (3) fiind situată o carcasă (6), în incinta căreia sunt montate niște role (7, 7' și 7'') care susțin un cablu (8) legat de capetele segmentului unei curele (9) dințate, care angrenează, prin două sectoare danturate, niște roți (11 și 11') asamblate pe două cuplaje (12 și 12') de sens unic, fixate rigid pe un ax (13) orizontal, care, printr-un ambreiaj (14), antrenează, sub acțiunea unei pedale (15), la comandă, axul (13) orizontal și o roată (16) dințată, care fiind angrenată cu un pinion (17), pune în mișcare de rotație axul (13) cu o roată (18) motoare, asigurând astfel deplasarea întregului ansamblu.

Revendicări: 1

Figuri: 5

(11) a 2005 00060 A2

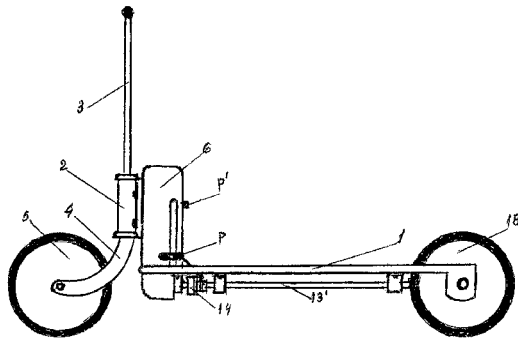


Fig. 1

(11) a 2006 00226 A0 (51) **B63B 7/06** (2006.01); **E04B 1/343** (2006.01) (21) a 2006 00226 (22) 04.04.2006 (41) 30.08.2006/8/2006 (71) *Silvestru Adrian, str. Viorelelor nr. 54A, cod 507085, Hărman, județul Brașov, RO* (72) *Silvestru Adrian, str. Viorelelor nr. 54A, cod 507085, Hărman, județul Brașov, RO* (54) **ȘALUPĂ PLIABILĂ**

(57) Invenția se referă la o șalupă pliabilă, cu pupa dreaptă, destinată pentru agrement sau pentru intervenție. Șalupa conform invenției este alcătuită din trei pereți (2, 3 și 4), care formează tribordul, baborul și respectiv chila, care prezintă niște prelungiri (x, y și z) ale unor foi (9) interioare, care sunt mai maleabile și mai lungi decât ale unor alte foi (10) exterioare, prelungirile (x, y și z), care sunt îmbinate etanș între ele, formând, după depliere, o membrană (14) impermeabilă în pupa și permit în același timp fixarea unei oglinzi (5) a motorului, destul de rigidă, pentru a susține un motor suspendat, între foile (10) exterioare ale pereților (2, 3 și 4), într-o zonă (c) liberă din pupa, membrana (14) fiind fixată ferm în poziție verticală, prin intermediul unui element (6) în formă de "U", care prinde, asemenea unei agrafe, membrana (14) de oglinda (5) motorului, element (6) pe care se strâng șuruburile de la jugul de fixare a motorului suspendat, pentru a nu deteriora membrana

(11) a 2006 00226 A0

(14), pentru rigidizare fixându-se între pereții (2 și 3), care formează tribordul și baborul, cu poziționarea între pupa și prova, cel puțin o banchetă (7) pentru șezut, sub care se fixează, prin împănare, cel puțin o coastă (8), între banchetă (7) și peretele (4) care constituie chila.

Revendicări: 6

Figuri: 10

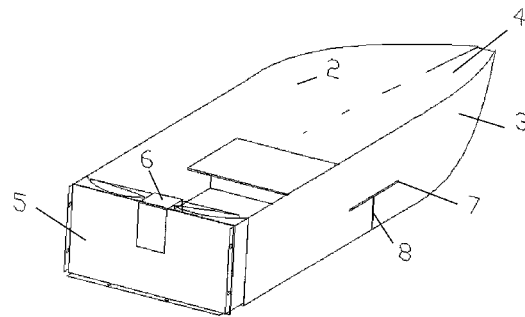


Fig. 1

(11) a 2006 00275 A0 (51) **B65D 39/02** (2006.01) (21) a 2006 00275 (22) 20.04.2006 (41) 30.08.2006/8/2006 (71) *Exitehnica S.R.L., b-dul Republicii nr. 25, cod 611010, Roman, județul Neamț, RO* (72) *Dingher Valeriu, b-dul Republicii nr. 25, Roman, RO* (74) *Agencie de Proprietate Industrială și Transfer Tehnologic-Stoian Ioan, b-dul Republicii bl. 46, sc. C, ap. 35, cod 5550, Roman, județul Neamț* (54) **DOP PROTECTOR PENTRU CAPETELE ȚEVILOR NETEDE ȘI MATRIȚĂ PENTRU REALIZAREA ACESTUIA**

(57) Invenția se referă la un dop destinat protejării capetelor unei țevi, în timpul manipulării, transportului și depozitării acesteia, și la o matriță pentru realizarea acestuia. Dopul conform invenției are niște aripioare (3 și 4) compuse din niște lobi (a), în număr de cel puțin trei, pentru țevi cu diametrul mic, sau un număr mai mare, de 4...12, pentru țevi cu diametre mai mari, lobi (a) având formă de semicerc, diametrele lor formând un poligon regulat, central, cu un număr de laturi egal cu numărul de lobi (a), cum ar fi un triunghi (b) echilateral, în cazul a trei lobi (a), fiecare lob (a) având un punct (c) extrem, dispus la un unghi $\alpha=360^\circ/\text{număr de lobi (a)}$ față de punctul extrem al lobului (a) alăturat, iar punctele (c) extreme ale lobilor (a) unei aripioare (3), față de punctele (c) extreme ale următoarei aripioare (4), fiind decalate cu un unghi $\alpha/2$. Matrița conform invenției este

(11) a 2006 00275 A0

alcătuită dintr-un corp (B) mobil, deplasabil, în vederea închiderii sau deschiderii, cu o singură mișcare, pe direcție verticală, sub acțiunea unui cilindru (C) hidraulic, și niște bacuri (D) în număr egal cu numărul unor lobi (a) ai unor aripioare (3 și 4), fixate pe niște brațe (15) în formă de "J", care basculează spre exterior bacurile (D), la retragerea corpului (B) mobil, până la degajarea totală a dopului protector.

Revendicări: 5

Figuri: 10

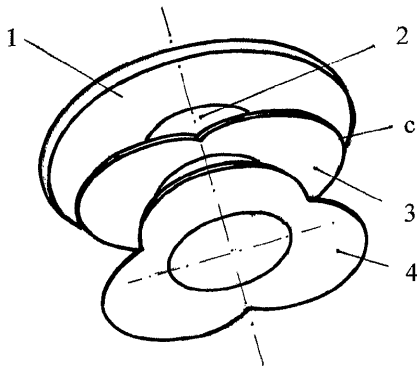


Fig. 4

(11) a 2006 00276 A0 (51) **B65D 39/02** (2006.01) (21) a 2006 00276 (22) 20.04.2006 (41) 30.08.2006/8/2006 (71) *Exitehnica S.R.L., b-dul Republicii nr. 25, cod 611010, Roman, județul Neamț, RO* (72) *Dingher Valeriu, b-dul Republicii nr. 25, Roman, județul Neamț, RO* (74) *Agenție de Proprietate Industrială și Transfer Tehnologic-Stoian Ioan, b-dul Republicii, bl. 46, sc. C, ap. 35, cod 5550, Roman, județul Neamț* (54) **DOP PROTECTOR ȘI MATRIȚĂ PENTRU REALIZAREA ACESTUIA**

(57) Invenția se referă la un dop destinat protejării șanfronului și inelului frontal al capătului țevilor netede, în timpul manipulării, transportului și depozitării, și la o matriță pentru realizarea acestuia. Dopul conform invenției are niște aripioare (3) compuse din niște sectoare (a) circulare, în număr de cel puțin trei, pentru țevi cu diametrul mic, sau un număr mai mare de 4...12, pentru țevi cu diametre mai mari, fiecare sector (a) circular având o deschidere unghiulară $\alpha=360^\circ/\text{număr de sectoare (a)}$, fiind prevăzut cu niște fante (b) radiale, situate într-un același plan axial, corespunzător numărului de sectoare (a). Matrița conform invenției este alcătuită dintr-un corp (B) mobil, deplasabil, în vederea închiderii sau deschiderii, cu o singură mișcare, pe direcție verticală, sub acțiunea unui cilindru (C) hidraulic, și niște bacuri (D) în număr egal cu numărul de sectoare (a) circulare ale unor aripioare (3), bacuri (D) ținute în stare închisă,

(11) a 2006 00276 A0

în corp (B), de niște tije (7), sub acțiunea unor arcuri (8), deplasarea spre exterior a bacurilor (D) făcându-se prin înclinare și sub acțiunea tijelor (7), ale căror capete (r) inferioare se deplasează spre centru, obligate de contactul cu o suprafață (t) conică a unui inel (9).

Revendicări: 3

Figuri: 10

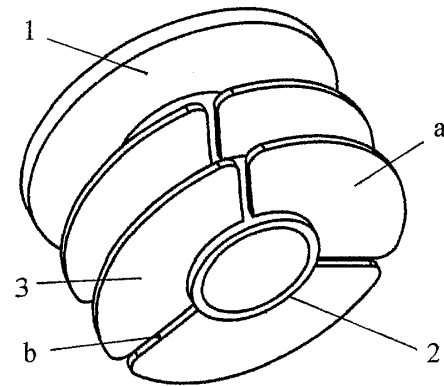


Fig. 4

(11) a 2003 00933 A2 (51) **C02F 3/12** (2006.01) (21) a 2003 00933 (22) 18.11.2003 (41) 30.08.2006/8/2006 (71) *Purator Hungaria KFT, str. Prielle Kornelia nr. 7-17, 1117, Budapesta, HU* (72) *Szepesvary Jenő, str. Oszirozsa nr. 27/A, 2040, Budaors, HU* (74) *Raskai M M Brevmarc Consult S.R.L., str. Unirii nr. 3, bl. D8, ap.7, Dej* (54) **TEHNOLOGIE DE EPURARE BIOLOGICĂ, CU SELECTOR AEROB**

(57) Prezenta invenție se referă la un procedeu de epurare a apelor uzate, rezultate din industria de medicamente, în special, antibiotice, prin introducerea apelor uzate într-un selector aerob, înainte de a ajunge în treapta biologică, monobloc, de epurare.

Revendicări: 1

Figuri: 2

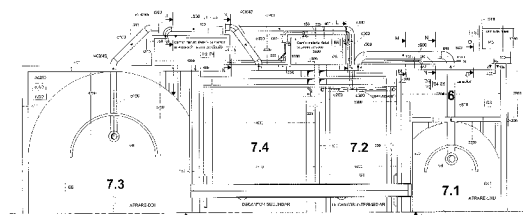


Fig. 2

(11) a 2006 00233 A0 (51) **C05F 3/00** (2006.01) (21) a 2006 00233 (22) 06.04.2006 (41) 30.08.2006/8/2006 (71) Cojuhari Iurie, str. Valea Crucii nr. 2, bl. 1, ap. 19, Chişinău, MD; Kijner Efim Chaim, str. Givat Tsion nr. 5, Afridar, Ashqelon, IL (72) Cojuhari Iurie, str. Valea Crucii nr. 2, bl. 1, ap. 19, Chişinău, MD; Kijner Efim Chaim, str. Givat Tsion nr. 5, Afridar, Ashqelon, IL (74) Agenție de Proprietate Intelectuală și Transfer de Tehnologie-Agpitt-S.R.L., b-dul Libertății nr. 12, bl. 113, sc. 2, ap. 28, sector 4, C.P.42-106, București (54) **PROCEDEU, INSTALAȚIE ȘI ÎNGRĂȘĂMÂNT OBTINUT DIN DEJEȚII DE PASĂRE**

(57) Invenția se referă la un procedeu de obținere a unui îngrășământ din dejeții de pasăre, la o instalație pentru aplicarea procedurii și la îngrășământul astfel obținut. Procedeu conform invenției cuprinde, într-o primă variantă de realizare, o fază de pretratare a dejețiilor, înainte cu 2...3 h de evacuarea lor din adăposturi, cu o soluție de spori bacterieni naturali, cum ar fi, de preferință, cei de *Mycobacterium*, *Streptomyces badis*, *Streptomyces globisporus*, în cantitate de 0,1...0,1 l/m³, urmată de omogenizarea dejețiilor cu așternutul organic și de zdrobirea acestuia, după care amestecul obținut se tratează termic, timp de 5...20 min, în curent de aer, la o temperatură cuprinsă între 350 și 400°C, cu obținerea produsului dorit, cu o umiditate de 11...17%. Instalația conform invenției este alcătuită, într-o primă variantă, dintr-un reactor (A) de condiționare și tratare termică, prevăzut cu un termogenerator (8), plasat lângă o cameră de alimentare (9), care introduce aer fierbinte într-un cilindru rotativ (10), a cărui axă este înclinată, iar în interiorul lui, pe toată

(11) a 2006 00233 A0

lungimea, sunt poziționate niște grătare (11, 12 și 13), așezate în grupuri paralele, aranjamentul acestora, în fiecare sfert de cilindru, fiind decalat la 90°, unul față de celălalt.

Revendicări: 11
Figuri: 5

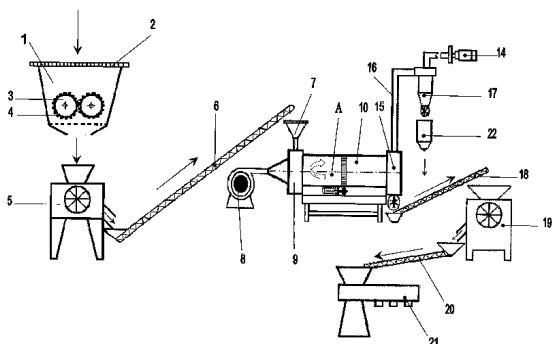
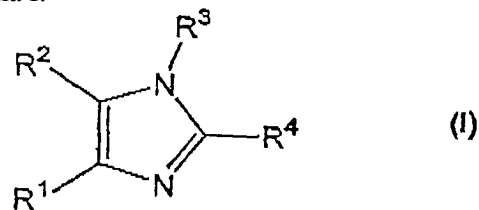


Fig. 3

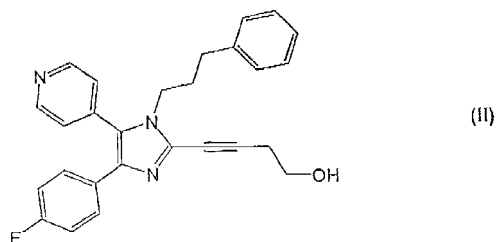
(11) a 2003 00787 A2 (51) **C07D 401/04** (2006.01); **C07D 213/51** (2006.01) (21) a 2003 00787 (22) 22.02.2002 (30) 26.03.2001 US 60/278.607; 22.02.2002 US 10/081, 553 (41) 30.08.2006/8/2006 (86) US 02/05419 22.02.2002 (87) WO 02/076974 A2 03.10.2002 (71) Ortho-Mcneil Pharmaceutical, Inc., U.S. Route No. 202, P.O. Box 300, Nj 08869-0602, Raritan, US (72) Zhohg Hua, 121 Chatham Place, Lansdale, Pa 19446, US; Dubberke Silke, Klobnerstrasse 9, Floerschien, DE; Muller Stefan, Sri Consulting, Katharinenweg 7, Zurich, 8002, CH; Rossler Armin, Cilag AG, Hochstrasse 201, Schaffhausen, 8205, Zurich, 8052, CH; Walker Donald G., 6127 Hearthstone Drive, Pipersville, 18947, US; Abdel-Magid Ahmed, Jasper Drive, Ambler, 19002, US (74) Rominvent S.A., str. Ermil Pangratti nr. 35, sector 1, București (54) **PROCEDEU PENTRU PREPARAREA DERIVAȚILOR DE IMIDAZOL TETRASUBSTITUIT ȘI STRUCTURI CRISTALINE NOI, ALE ACESTORA**

(57) Invenția se referă la un procedeu de preparare a derivaților de imidazol tetrasubstituit și la structuri cristaline noi, ale acestora. Procedeu conform invenției constă în prepararea derivaților de imidazol cu formula I:



(11) a 2003 00787 A2

în care R₁, R₂, R₃ și R₄ sunt definiți și în prepararea compusului cu formula II:



și a unor structuri cristaline ale acestuia.

Revendicări: 16

(11) a 2005 00096 A2 (51) **C09K 3/00** (2006.01); **C08L 95/00** (2006.01) (21) a 2005 00096 (22) 11.02.2005 (41) 30.08.2006/8/2006 (71) *Institutul Național de Cercetare Dezvoltare pentru Inginerie Electrică, Splaiul Unirii nr. 313, sector 3, cod 030138, București, RO* (72) *Banciu Cristina Antonela, alea Buhuși nr. 1, bl. 4, sc. 4, et. 3, ap. 179, sector 3, București, RO; Rimbu Gimi Aurelian, b-dul Decebal nr. 17, bl. S16, sc. 2, ap. 24, sector 3, București, RO; Bondar Ana Maria, str. Pașcani nr. 3, bl. D6, sc. B, ap. 18, sector 6, București, RO; Enescu Elena, str. Drumul Taberei nr. 64, bl. F4, sc. 5, ap. 80, sector 6, București, RO; Stamatin Ioan, str. Lacul Plopului nr. 2, bl. P65, sc. 1, ap. 13, sector 5, București, RO* (54) **MATERIAL NANO-COMPOZIT, CARBONIC, TRANSPARENT LA UNDE ELECTROMAGNETICE**

(57) Invenția se referă la un material nanocompozit, carbonic, destinat construcției radomurilor. Materialul conform invenției este constituit dintr-o matrice carbonică pe bază de smoală de gudron, care conține nanocarbon cu dimensiuni cuprinse între 50 și 60 nm, în cantitate de 0,05...1,5% în greutate, și care are un factor de atenuare cuprins între 0,3 și 9 dB, în domeniul de frecvențe 7...17 GHz.

Revendicări: 1
Figuri: 5

(11) a 2006 00218 A0 (51) **C10B 57/00** (2006.01) (21) a 2006 00218 (22) 30.03.2006 (30) 07.07.2005 RO a 2005 00616 (41) 30.08.2006/8/2006 (71) *Petrotel-Lukoil S.A., str. Mihai Bravu nr. 235, Ploiești, RO* (72) *Gabdula Zachirovici Nurmunametov, str. Rabcorov, bl. 2, ap. 56, Ufa, RU; Rustem Rujdievici Vezirov, str. Revoluționaia, bl. 90, ap. 46, Ufa, RU; Tihonov Arcadieivici Anatoli, str. Communarov, bl. 59, ap. 16, Ufa, RU; Zărnă Ion, str. Eminescu 22, bl. 7, ap. 17, Ploiești, RO; Savu Ion, str. Rafinorilor nr. 8B, ap. 2, Ploiești, RO; Nicolae Ioan, str. Fabrica de Chibrituri nr. 42, et. 1, ap. 2, sector 5, București, RO* (54) **PROCEDEU ȘI INSTALAȚIE PENTRU PRELUCRAREA REZIDUURILOR PETROLIERE GRELE**

(57) Invenția se referă la un procedeu și la o instalație pentru prelucrarea reziduurilor petroliere grele, pentru obținerea de cocs petrolier și distilate. Procedeu conform invenției constă în aceea că un flux de materie primă, constituit din reziduuri de vid sau dintr-un amestec format din reziduuri de vid și motorină grea de cracare catalitică, se supune stripării și fluxul stripat se divizează în două fluxuri, care se încălzesc în camera de radiație a unui cuptor, la o temperatură de 480...500°C, după care se reunesc la pornire, și fluxul rezultat se circulă ascendent într-o cameră de cocsare, dintr-un prim grup de două camere de cocsare, din care hidrocarburi în stare de vapori, rezultate în urma reacțiilor termice de cocsare,

(11) a 2006 00218 A0

se captează, se introduc și se circulă descendent, într-o cameră de cocsare dintr-un alt grup format din două camere de cocsare, după încălzirea acestei camere, se întrerupe alimentarea camerei cu hidrocarburi în stare de vapori și se alimentează, cu aceste hidrocarburi, cealaltă cameră de cocsare, din primul grup, în continuare, fluxul de materie primă, încălzit în camera de radiație, se divizează în cele două fluxuri inițiale, și unul dintre fluxuri se introduce în camera încălzită, aparținând celui de al doilea grup de camere de cocsare, și hidrocarburi în stare de vapori, rezultate, se dirijează și se circulă descendent prin cealaltă cameră de cocsare, din cel de al doilea grup de camere de cocsare, până la încălzirea acesteia, iar după umplerea cu cocs, a primelor camere din cele două grupuri de camere de cocsare, cele două fluxuri de materie primă se dirijează, separat, în celelalte două camere de cocsare, încălzite, ale grupurilor, hidrocarburi în stare de vapori, în timpul încălzirii fiecărei camere condensate parțial, se evacuează și se supun separării de faze.

Revendicări: 6
Figuri: 5

(11) a 2001 01290 A2 (51) **C21B 9/14** (2006.01) (21) a 2001 01290 (22) 03.12.2001 (41) 30.08.2006/8/2006 (71) *Iancu Niță, str. Egalității, bl. Egreta 2, sc. 1, ap. 9, Galați, RO* (72) *Iancu Niță, str. Egalității, bl. Egreta 2, ap. 9, Galați, RO* (54) **INSTALAȚIE PENTRU PROTECȚIA ZIDĂRII DE LA CONDUCTELE DE AER CALD DINTRE CAUPERE ȘI CAMERA DE AMESTEC DINSPRE FURNAL**

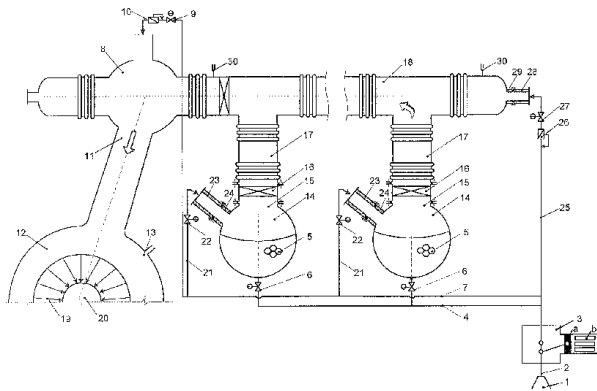
(57) Invenția se referă la o instalație care asigură micșorarea șocurilor termice la care este supusă zidăria refractară a conductelor orizontale de aer cald, de la traseul dintre camerele de ardere ale fiecărui cauper, și camera de amestec dinspre furnal. Instalația conform invenției cuprinde o conductă (21) prevăzută cu o clapă (22) de siguranță și închidere, prin care aerul rece, de adaos, care circulă printr-o conductă (7), pătrunde în camera de ardere a cauperului, străbătând un tronson (23) căptușit cu beton refractar, iar printr-o conductă (25) echipată cu o clapă (26) de reglare automată a debitului și cu o clapă (27) de închidere și siguranță, aerul rece, care mai este necesar, este adus în conducta (18) colectoare de aer supraîncălzit printr-o gură (29) de vizitare aflată în

(11) a 2001 01290 A2

legătură cu un tronson (28) căptușit cu beton refractar, reglarea automată a clapei (26) făcându-se în funcție de temperatura citită de două termocuple (30).

Revendicări: 1

Figuri: 1



(11) a 2005 00611 A0

unde este redus cu cocs, la temperatură de peste 1500°C, până când se obțin silumin curat și siliciu, în fază lichidă, și vapori de calciu, magneziu, alcalii și sulf, care sunt condensați într-un răcitor, iar siluminul și siliciul, după răcire la 600°C, se filtrează și se toarnă în lingouri. Instalația conform invenției este alcătuită dintr-un spațiu (2) cilindric vertical, acoperit cu un troncon (3), în care sunt alimentate granulele printr-un racord (1), iar apoi sunt uscate, încălzite și topite, în contracurent, cu un flux de gaze formate prin arderea unui combustibil gazos, introdus printr-un distribuitor (4) și niște țevi (5 și 6) de repartiție, cu aer preîncălzit, introdus prin niște canale (7), un distribuitor (8), și printr-un ansamblu de tuburi (10) verticale, prevăzute cu niște ferestre (12), gazele de ardere străbat ascensional un strat (13) de topitură, un grătar (14) din alumina și sunt aspirate de un exhaustor (15) și evacuate în atmosferă, iar topitura este colectată axial printr-un racord (19), într-o centrifugă (20).

Revendicări: 11

Figuri: 3

(11) a 2005 00611 A0 (51) **C22B 1/16** (2006.01); **C22B 7/00** (2006.01); **C22B 5/10** (2006.01) (21) a 2005 00611 (22) 05.07.2005 (41) 30.08.2006/8/2006 (71) Stănășilă Virgil Corneliu, b-dul Ion Mihalache 70-84, bl. 45, sc. A, ap. 25, sector 1, București, RO (72) Stănășilă Virgil Corneliu, b-dul Ion Mihalache 70-84, bl. 45, sc. A, ap. 25, sector 1, București, RO (54) **PROCEDU ȘI INSTALAȚIE DE VALORIFICARE A COMPUȘILOR OXIDICI**

(57) Invenția se referă la un procedeu de extragere a metalelor și metaloizilor din pământuri de tot felul, argile, cenuși de termocentrală, zguri metalurgice și altele, și la o instalație pentru aplicarea procedeuului. Procedeuul conform invenției constă în aceea că materia primă este granulată în particule de 2...12 mm, uscată, încălzită, topită și supraîncălzită până la 1800°C, în vrac, cu gaze vehiculate în contracurent cu granulele, iar prin centrifugare, topitura este separată, în două fluxuri, primul flux, cel al oxizilor mai denși, este introdus în două spații paralelipipedice, alungite, în care topitura este spumată prin pulverizare de făină de calcar, răcită rapid și granulată, granulele fiind colectate după o răcire cu aer comburant, al doilea flux de topitură este introdus într-un reactor,

(11) a 2005 00611 A0

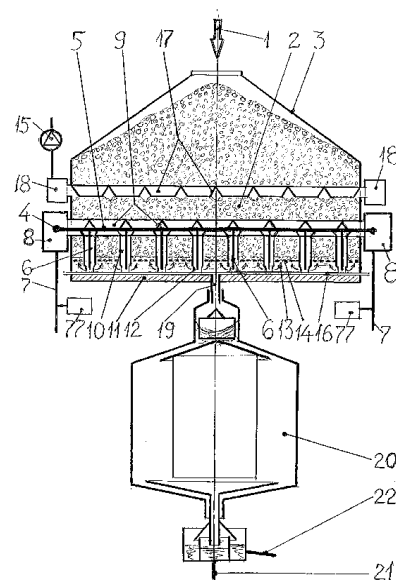


Fig. 1

(11) a 2005 00174 A2 (51) **E04B 1/92** (2006.01); **B32B 27/00** (2006.01) (21) a 2005 00174 (22) 28.02.2005 (41) 30.08.2006/8/2006 (71) Braharu Emil, str. Carpați nr. 3, bl. 656, sc. A, et. 3, ap. 12, cod 700702, Iași, RO; Ivanov-Dospinescu Ioan, șos. Păcurari nr. 49, bl. 546, sc. A, et. 4, ap. 13, Iași, RO (72) Braharu Emil, str. Carpați nr. 3, bl. 656, sc. A, et. 3, ap. 12, cod 700702, Iași, RO; Ivanov-Dospinescu Ioan, șos. Păcurari nr. 49, bl. 546, sc. A, et. 4, ap. 13, Iași, RO (54) **ECRAN DE PROTECȚIE RADIAȚII ELECTROMAGNETICE**

(57) Invenția se referă la un ecran pentru protecția împotriva radiațiilor electromagnetice, a unor obiective militare sau civile. Ecranul conform invenției este constituit dintr-un strat realizat din rășină polimerică, peste care se aplică un strat de țesătură, din fibră de sticlă sau carbon, după care urmează un strat format dintr-un amestec de rășină activată chimic cu pulbere de aluminiu, în contact cu acest strat fiind dispusă o placă din aluminiu acoperit de un strat din grafit coloidal, acoperit de o placă ecran, confecționată din tablă din plumb sau aluminiu, acoperit de un alt strat din grafit și o altă placă din aluminiu și de un ultim strat de rășină amestecată cu pulbere de aluminiu.

Revendicări: 1

Figuri: 2

(11) a 2005 00046 A2 (51) **E05B 25/00** (2006.01) (21) a 2005 00046 (22) 24.01.2005 (41) 30.08.2006/8/2006 (71) Suditu Vasile, b-dul N. Bălcescu, bl. 13, ap. 25, Buzău, RO (72) Suditu Vasile, b-dul N. Bălcescu, bl. 13, ap. 25, Buzău, RO (54) **SIGURANȚĂ CU PISTONAȘE**

(57) Invenția se referă la un sistem de încuietori pentru uși batante, rabatabile, glisante, auto. Siguranța conform invenției este compusă dintr-un inel (1) prevăzut cu niște știfturi (4), un corp (2) mobil ce are practicat niște orificii (c și d) în trepte, în care culisează niște pistonase (5), un corp (3) fixat pe ușă având practicate niște orificii (d) în care culisează niște pistonase (6), comprimând niște resorturi (7), corpurile (2 și 3) fiind asamblate prin intermediul unui șurub (8), ce are practicat în acesta o degajare (j), iar pe o față (i) a șurubului (8) pot fi montate niște piese (10) pinion și un cârlig (12).

Revendicări: 4

Figuri: 16

(11) a 2005 00046 A2

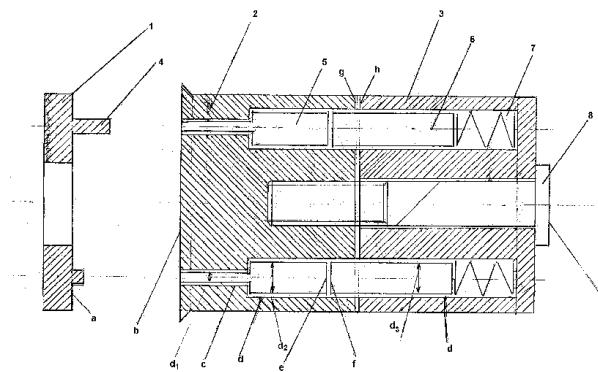


Fig. 1

(11) a 2006 00096 A0 (51) **F02B 75/22** (2006.01) (21) a 2006 00096 (22) 16.02.2006 (41) 30.08.2006/8/2006 (71) Damaschin Paul, str. Gruului nr. 84, bl. P6, sc. B, ap. 9, Câmpulung-Muscel, județul Argeș, RO; Spătăruș Victor, str. g-ral Simonescu nr. 10, bl. 9, sc. B, et. 1, ap. 10, Câmpulung-Muscel, județul Argeș, RO (72) Damaschin Paul, str. Gruului nr. 84, bl. P6, sc. B, ap. 9, Câmpulung-Muscel, județul Argeș, RO; Spătăruș Victor, str. g-ral Simonescu nr. 10, bl. 9, sc. B, et. 1, ap. 10, Câmpulung-Muscel, județul Argeș, RO (54) **MOTORUL RO X1 a-b**

(57) Invenția se referă la un motor cu ardere internă, cu aprindere prin scânteie sau compresie, destinat utilizării în diverse domenii. Motorul conform invenției are în componență doi cilindri (1 și 2) în formă de "V", dispuși culcat, care sunt împărțiți în două camere (A și B) de ardere, niște pistoane (A1, B1 și A2, B2), o pârghie (P) de balans, care are și funcția de limitator de cursă și care are două capete (P1 și P2) pentru cilindrul (1) și, respectiv, pentru cilindrul (2), prin intermediul cărora se determină sistemul mecanic de cuplare specifică.

Revendicări: 1

Figuri: 16

(11) a 2006 00096 A0

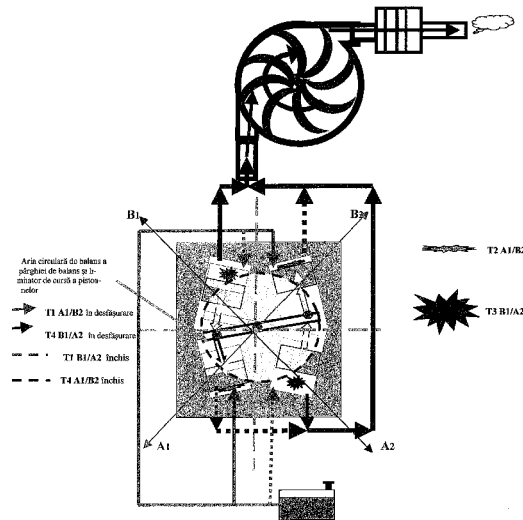


Fig. 3

(11) a 2005 00073 A2 (51) **F02B 75/24** (2006.01); **F02D 13/02** (2006.01); **F02C 1/06** (2006.01) (21) a 2005 00073 (22) 02.02.2005 (41) 30.08.2006//8/2006 (71) *Țișea Traian, str. Circumvalațiunii nr. 69, sc. B, ap. 19, Timișoara, RO* (72) *Țișea Traian, str. Circumvalațiunii nr. 69, sc. B, ap. 19, Timișoara, RO* (54) **MOTOR CU ARDERE INTERNĂ ÎN DOI TIMPI, AVÂND CAPACITATE CILINDRICĂ VARIABILĂ ȘI DIAGRAMĂ DE DISTRIBUȚIE ADAPTIVĂ**

(57) Invenția se referă la un motor cu ardere internă în doi timpi, destinat acționării autovehiculelor rutiere, a utilajelor agricole, a echipamentelor industriale, staționare și semistaționare. Motorul conform invenției este alcătuit dintr-un bloc (1) motor, în care sunt așezați circular, echidistant, un număr impar de cilindri (2), de blocul (1) motor fiind legat un carter (3), în care culisează, în direcție axială, două semilagăre (4 și 5) ale unei sfere (6) oscilante, prevăzută cu niște alveole (7) sferice, în care sunt montate niște picioare sferice ale unor biele (8), pe ale căror capuri sunt fixate, cu ajutorul unor articulații (9) sferice, niște pistoane (10), sfera (6) oscilantă fiind străbătută diametral, de un arbore (13) motor, montat prin niște

(11) a 2005 00073 A2

rulmenți (14) radiali axiali, după o axă perpendiculară pe planul centrelor alveolelor (7), capătul prismatic al arborelui (13) motor fiind montat în furca unui arbore (16) de ieșire, montat prin niște rulmenți (17) radiali axiali, în două capace (18 și 19) ale carterului (3).

Revendicări: 8

Figuri: 3

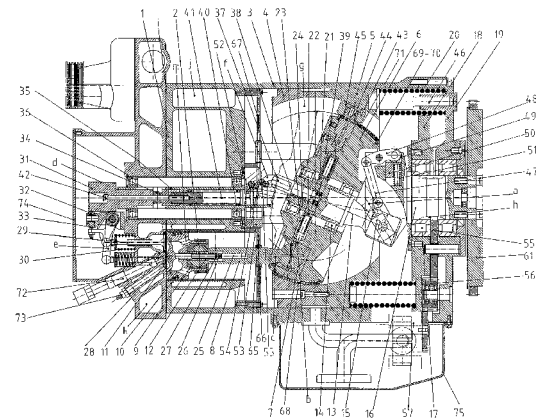


Fig. 1

(11) a 2005 00127 A2 (51) **F03D 3/06** (2006.01) (21) a 2005 00127 (22) 21.02.2005 (41) 30.08.2006//8/2006 (71) *Galeriu Cezar Dorin, str. Drubeta nr. 129, Timișoara, RO*; *Glița Gheorghe Dumitru, str. A. Saligny nr. 12/A, Timișoara, RO* (72) *Galeriu Cezar Dorin, str. Drubeta nr. 129, Timișoara, RO*; *Glița Gheorghe Dumitru, str. A. Saligny nr. 12/A, Timișoara, RO* (54) **PROCEDEU DE CREȘTERE A EFICIENȚEI ȘI SOLUȚIE DE ROTOR DE TURBINĂ EOLIANĂ CU AX ORIZZONTAL**

(57) Invenția se referă la un procedeu de creștere a eficienței și la un rotor de turbină eoliană axială cu ax orizontal. Procedeu conform invenției constă în aceea că este utilizat efectul Coandă, care crește coeficientii de portanță. Rotorul conform invenției este constituit din niște palete (1) fixate pe un butuc (2), care este format dintr-un rotor (3) de turbină eoliană, un rotor (4) de ventilator centrifugal, o cameră (5) spirală, niște pereți (6 și 7), o flanșă (8) și un arbore (9), paletele (1) fiind prevăzute cu niște ajutaje (10 și 11), care sunt plasate în zona grosimii maxime a profilului și sunt formate din niște canale (12 și 13), niște fante (14) și niște voleturi (15 și 16) plane, canalele (12 și 13) fiind alimentate prin

(11) a 2005 00127 A2

camera (5) spirală, cu debitul furnizat de rotorul (4) ventilatorului centrifugal, camera (5) spirală fiind constituită din niște sectoare (17) dispuse între pereții (6 și 7), cu care realizează niște trasee (18) cu profil spiralat, rotorul (4) ventilatorului centrifugal fiind constituit dintr-o coroană (19) fixată pe un arbore (22) prevăzut cu o ogivă (23), niște palete (20) și un inel (21), arborele (22) rotindu-se într-un rulment (24) care este montat în peretele (7), rotorul (4) ventilatorului centrifugal fiind antrenat de rotorul (3) unei turbine eoliene, format din niște palete (25) și o coroană (26) solidară cu inelul (21) rotorului (4) ventilatorului centrifugal, care, împreună cu butucul (2) rotorului (3) turbinei eoliene axiale cu ax orizontal, cuplat prin arborele (9) la un generator electric, se rotesc în sensuri contrare.

Revendicări: 3

Figuri: 4

(11) a 2005 00127 A2

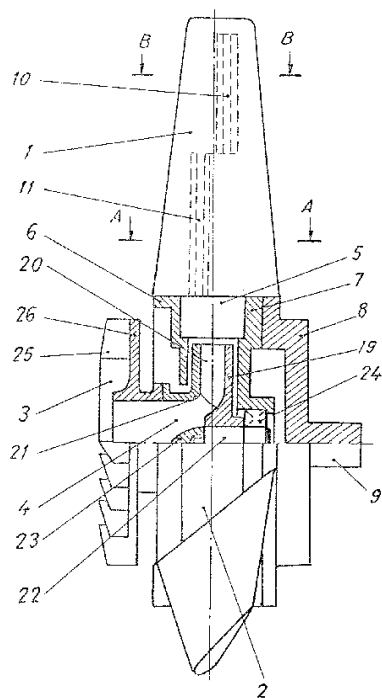


Fig. 1

(11) a 2001 00100 A2 (51) **F03G 3/00** (2006.01) (21) a 2001 00100 (22) 29.01.2001 (41) 30.08.2006//8/2006 (71) Popa Mihai, comuna Păunești, județul Vrancea, RO (72) Popa Mihai, comuna Păunești, județul Vrancea, RO (54) **MOTOR GRAVITAȚIONAL**

(57) Invenția se referă la un motor care transformă energia gravitațională în energie mecanică. Motorul conform invenției este constituit dintr-un burduf toroidal, dispus vertical, având două laturi (A și B) paralele și egale ca lungime, fiind alcătuit dintr-un suport de folie din plastic, pe care sunt lipite niște plăcuțe metalice, care dau forma unor pliuri, latura (A) având un număr redus de pliuri extinse la maximum, ceea ce face ca greutatea volumului dezlocuit să fie cu mult mai mare decât greutatea masei acestei laturi (A), determinând ascensiunea acesteia, pe această latură (A), în dreptul unei zone (1), se află partea inferioară a burdufului, unde are loc deplierea, sub controlul unui mecanism (12) de frânare, pe care sunt notate niște puncte (11, 14 și 13), de rezistență, de sprijin și, respectiv, de aplicare a forței de reglare a presiunii de frânare, printr-un șurub (15) de reglare, niște zone (2 și 3) fiind rigidizate prin angrenare între două benzi (10) rulante, având forma unor scări

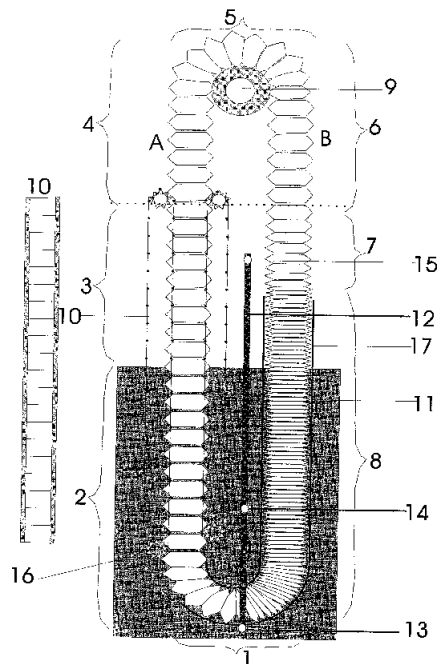
(11) a 2001 00100 A2

formate din două lanțuri de bicicletă, paralele, angrenate în niște pinioane (16), în dreptul unei zone (4) aflându-se porțiunea depliată, tractată prin contragreutatea unei porțiuni de burduf depliat, de pe latura (B), în dreptul unei zone (6), iar în dreptul unei alte zone (5), aflându-se partea superioară de trecere spre latura (B), care are o greutate mai mare decât cea a volumului dezlocuit, ceea ce produce căderea gravitațională a acestuia, în dreptul unei zone (7), începe pliarea gravitațională a burdufului, iar într-o altă zonă (8), se află burduful pliat într-un burlan (17) din tablă, cu rol de stabilizare și ghidare, prin presiunea exercitată de greutatea burdufului pliat asupra mecanismului (12) de frânare, realizându-se reglajul trecerii controlate a pliurilor spre latura (A) unde are loc deplierea, datorită tracțiunii efectuate de pliurile angrenate rigid de o transmisie (10).

Revendicări: 1

Figuri: 1

(11) a 2001 00100 A2



(11) a 2005 00094 A2 (51) **F03G 3/00** (2006.01) (21) a 2005 00094 (22) 10.02.2005 (41) 30.08.2006//8/2006 (71) Guțu-Cucu Traian Marian, str. A. Colfescu nr. 66, bl. 254, sc. A, ap. 20, Alexandria, județul Teleorman, RO (72) Guțu-Cucu Traian Marian, str. A. Colfescu nr. 66, bl. 254, sc. A, ap. 20, Alexandria, județul Teleorman, RO (54) **ROTOR CU REACȚIE CONTROLATĂ**

(57) Invenția se referă la un rotor cu reacție controlată, destinat propulsiei vehiculelor. Rotorul conform invenției este format dintr-un corp (1) cilindric, antrenat de o coroană (2) dințată, în care sunt lăgăruite niște mase (3 și 3') în formă de "L", poziția lor fiind controlată de butonul unor manivele (4 și 4') și al unor culise (5 și 5'), împreună cu alte culise (6 și 6') rotitoare, care lucrează pe niște brațe (7 și 7') oscilante, cu ajutorul unei piese (8) de comandă, realizând o cursă de reglare, având o mărime (e) corespunzător stabilită.

Revendicări: 4
Figuri: 3

(11) a 2005 00094 A2

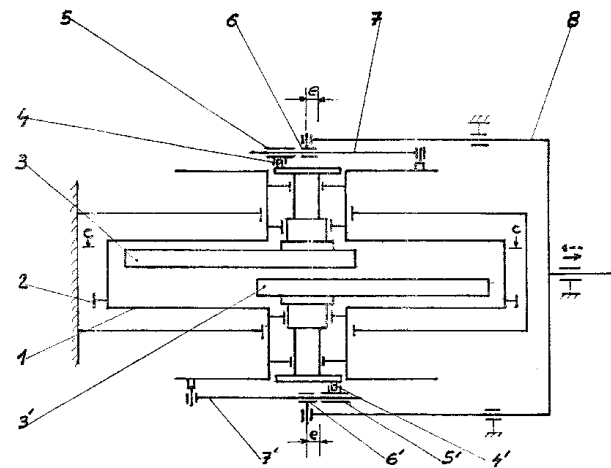


Fig. 1

(11) a 2006 00077 A2 (51) **F26B 17/12** (2006.01) (21) a 2006 00077 (22) 15.07.2004 (30) 12.08.2003 US 10/639, 339 (41) 30.08.2006//8/2006 (86) US 04//22836 15.07.2004 (87) WO 2005/019752 03.03.2005 (71) Ctb, Inc., State Road 15 North, P.O.Box 2000, in 46542-2000, Milford, In, US (72) Bloemendaal Brent J., 9079 Mallard Point, in 46077, Zionsville, US (74) Rominvent S.A. str. Ernil Pangratti nr. 35, sector 1, București (54) **TRANSPORTOR PENTRU USCĂTOR DE CEREALE**

(57) Invenția se referă la un transportor de dozare, adaptat pentru uscătoarele de cereale. Transportorul conform invenției este constituit dintr-un transportor (30) de dozare, adaptat să deplaseze un volum controlat de cereale, încorporând o serie de purtători care se pot comuta individual, între un ansamblu cupă (120) și un ansamblu de blocare (130), raportul dintre ansamblurile (120) de blocare determină volumul de cereale care este dozat pentru o viteză predeterminată a transportorului (30), acesta din urmă având o construcție modulară și fiind adaptat pentru a lucra, în special, pentru un uscător (10) de cereale, dreptunghiular, modular, transportorul (30) include o paletă (118), care este adaptată pentru deplasarea cerealelor spre un jgheab (48) de descărcare.

Revendicări: 26
Figuri: 6

(11) a 2006 00077 A2

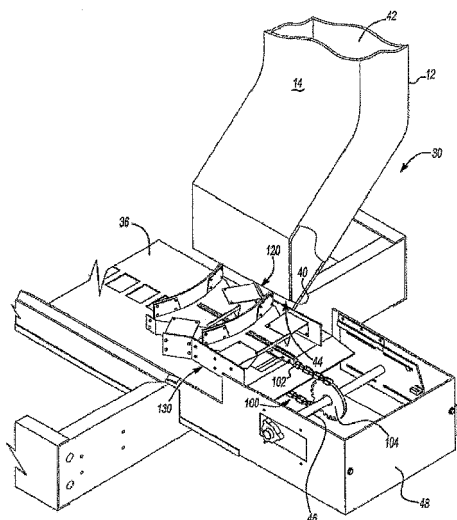


Fig. 4

(11) a 2005 01066 A0 (51) **F41G 7/00** (2006.01) (21) a 2005 01066 (22) 21.12.2005 (41) 30.08.2006/8/2006 (71) "Aerostar" S. A., str. Condorilor nr. 9, Bacău, RO (72) Palko Octavian Anton, str. Aprodu Purice nr. 7, sc. A, ap. 1, Bacău, RO; Vincze Andras, str. Oituz, nr. 1, sc. E, ap. 4, Bacău, RO; Lăcătușu Tiberiu, str. Nicolae Bălcescu nr. 12, sc. P, ap. 16, Bacău, RO; Mocanu Laurian Tiberiu, str. Energiei nr. 34, sc. B, ap. 10, Bacău, RO; Gemene Francisc, str. Alexandru cel Bun nr. 8, Bacău, RO (54) **LANSATOR MULTIPLU DE RACHETE, AUTOMAT, MONTAT PE AUTOȘASIU**

(57) Invenția se referă la un lansator multiplu de rachete, montat pe autoșasiu, pentru o gamă largă de tipuri și calibre ale muniției, și cu posibilitate de interschimbabilitate a muniției de diferite calibre, capabil să desfășoare întregul proces de realizare a misiunii de luptă, respectiv stabilizarea, ochirea, armarea și execuția focului în mod automat, prin intermediul tehnicii informatice. Lansatorul de rachete, automat, conform invenției, este alcătuit dintr-un sistem (B) de asigurare a stabilității, o platformă (C) mobilă, cu posibilitate de deplasare în plan orizontal și vertical, asigurată de un mecanism (D) de deplasare pe direcție și un mecanism (E) de deplasare pe înălțime, o unitate de putere auxiliară (G), un grup de putere (H), o pompă (26) hidraulică, acționată manual, un element de distribuție (27) cu comandă manuală, precum și din niște containere (F) cu muniție,

(11) a 2005 01066 A0

iar un sistem de navigație (5) inerțial transmite informații unui calculator (6), care, prin intermediul unui automat (7) programabil și al unor dispozitive de comandă (16 și 17) proporțională, respectiv hidraulice, transmite comenzi către elementele de execuție ale mecanismului (E) de deplasare pe înălțime și respectiv, ale mecanismului (D) de deplasare pe direcție.

Revendicări: 6

Figuri: 4

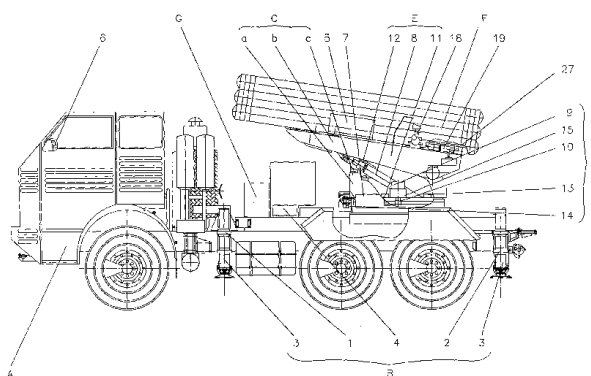


Fig. 1

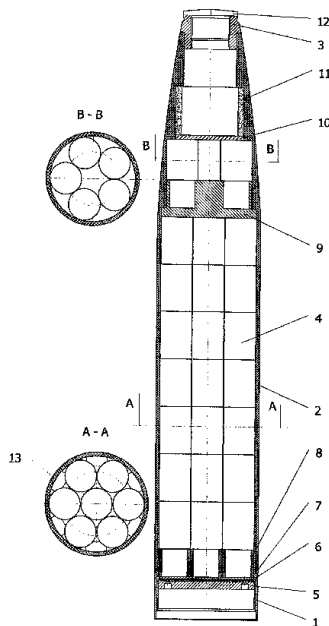
(11) a 2005 00382 A0 (51) **F42B 10/34** (2006.01) (21) a 2005 00382 (22) 26.04.2005 (41) 30.08.2006/8/2006 (71) Negru Rusen Costică, Calea București nr. 7, bl. 42, sc. B, ap. 10, Brașov, RO (72) Negru Rusen Costică, Calea București nr. 7, bl. 42, sc. B, ap. 10, Brașov, RO (54) **COMPONENTĂ DE LUPTĂ CARGO, DIN MATERIALE COMPOZITE, CU BOMBLEȚI CU EFECT DUAL, PENTRU LOVITURILE REACTIVE CALIBRUL 122 MM**

(57) Invenția se referă la o componentă de luptă, destinată transportului, de exemplu, al bombleților sau submunițiilor de tip antipersonal sau antitanc. Componenta de luptă, conform invenției, este alcătuită dintr-un înveliș (2) esențial cilindric, realizat dintr-un material compozit, prevăzut la unul din capete cu două bușe (1 și 3) metalice, filetate la interior, în vederea asamblării cu motorul rachetă, respectiv, pentru montarea unui focos fuzant electronic, în interiorul învelișului (1), fiind prevăzuți, de exemplu, niște bombleți (4), susținuți, în zona bușei (1), prin intermediul unui disc (5) filetat, al unui disc (6) compensator și al unui disc (7) amortizor, iar în zona bușei (3), prin intermediul unor manșoane și al unui piston (9) de evacuare, deasupra căruia sunt dispuse un disc (10) de evacuare și o încărcătură (11) explozivă.

Revendicări: 4

Figuri: 1

(11) a 2005 00382 A0



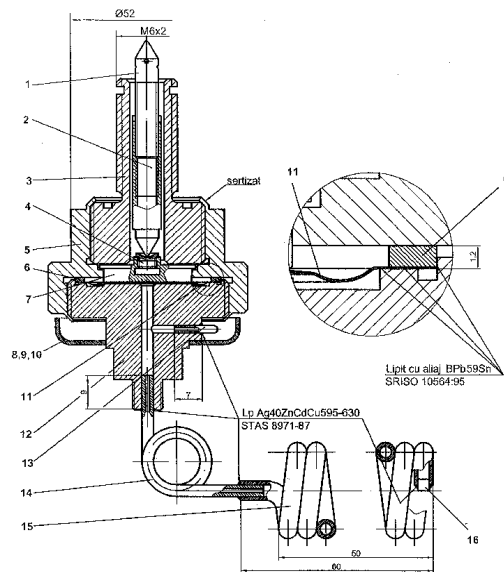
(11) a 2005 00106 A2 (51) **G05D 23/00** (2006.01) (21) a 2005 00106 (22) 15.02.2005 (41) 30.08.2006/8/2006 (71) Institutul Național de Cercetare Dezvoltare pentru Mecanică Fină, șoseaua. Pantelimon nr. 6-8, sector 2, București, RO (72) Pascu Constantin, str. Cristea Mateescu nr. 8, bl. 42, sc. B, ap. 68, sector 2, București, RO; Viad Dumitru, b-dul Iuliu Maniu nr.51, bl. 22B, sc. D, et. 10, ap. 205, sector 6, București, RO; Badea Diana Mura, str. Al. Magatti nr.16, sector 3, București, RO (54) **TREN TERMOSENSIBIL, CU MEMBRANA METALICĂ GOFRATĂ, PENTRU TERMOSTAT CU CARCASĂ ANTIEX**

(57) Invenția se referă la un tren termosensibil, care folosește, ca element elastic, o membrană metalică gofrată, utilizat la realizarea unui termostat echipat cu o carcasă de protecție antigrizutoasă, integrabil în liniile de automatizare, utilizate în medii potențial explozive, din mine grizutoase. Trenul conform invenției are în componență un corp (12), pe care se montează, prin lipire, o membrană (11) metalică, gofrată, un capilar (13) de umplere și un capilar (14), care, la celălalt capăt, se introduce și se lipește într-o sondă (16) de gaze, o piesă (3) de legătură, filetată într-un capac (5), care presează un inel (6) pe membrana (11) metalică și care ghidează un piston (7), precum și o tijă (1) filetată și o piesă (2) de sprijin.

Revendicări: 1

Figuri: 1

(11) a 2005 00106 A2



(11) a 2005 00089 A2 (51) **G06K 9/00** (2006.01); **G06F 17/00** (2006.01) (21) a 2005 00089 (22) 09.02.2005 (41) 30.08.2006/8/2006 (71) Softwin S.R.L., str. Măguricea nr. 20, bl. 7P, ap. 7, sector 1, București, RO (72) Moise Gabriel Alexandru, str. Mihai Bravu, bl. 4, sc. 2, et. 2, ap. 29, Onești, județul Bacău, RO; Secrieru Marian, str. Crestiuc nr. 9, ap. 77, Ungheni, MD; Dinescu Adrian, str. Liviu Rebreanu nr. 27, bl. M12, sc. 2, et. 1, ap. 27, sector 3, București, RO; Diaconescu Ștefan Stelian, str. Teiul Doamnei nr. 9, bl. 32, sc. A, ap. 15, sector 2, București, RO (74) Rominvent S.A., str. Ermil Pangratti nr. 35, sector 1, București (54) **SISTEM ȘI METODE DE ACHIZIȚIE, ANALIZĂ ȘI AUTENTIFICARE A SEMNĂTURII OLOGRAFE**

(57) Invenția se referă la un sistem și la o metodă de achiziție, analiză și autentificare a semnăturii olografe. Sistemul conform invenției este compus dintr-un subsistem pix (S1) cu o carcasă metalică (1), prevăzut cu două grupuri de senzori de accelerație (A și B), o placă de circuit imprimat (2), un corp rezervor al unei mine (3), realizat din material plastic, un led (4) cu emisie în infraroșu, un senzor de lumină infraroșie (C), un microcontroler (6), un microsistem (7) de conversie și transmitere a datelor în format USB,

(11) a 2005 00089 A2

un cablu de conexiune USB (8) și subsisteme pentru achiziția semnăturilor și stocarea lor temporară, pentru realizarea interfeței cu utilizatorul și gestionarea locală a semnăturilor, pentru generarea și gestionarea globală a bazei de date și pentru procesarea și autentificarea semnăturilor. Metoda conform invenției este folosită în cadrul sistemului, și constă din: achiziționarea semnăturii și conversia digitală a acesteia, analiza semnalelor achiziționate, detectarea momentelor de început și sfârșit ale semnăturii, și stocarea temporară a semnăturii, recunoașterea semnăturii prin conversia acesteia și compararea cu semnături specimen din baza de date și interpretarea rezultatelor.

Revendicări: 10

Figuri: 15

(11) a 2005 00089 A2

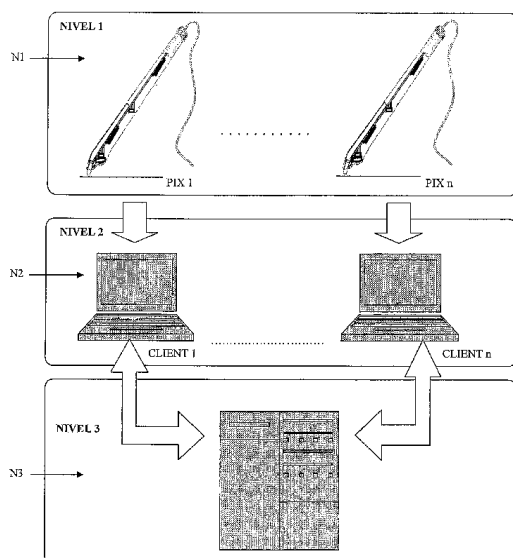


Fig. 1

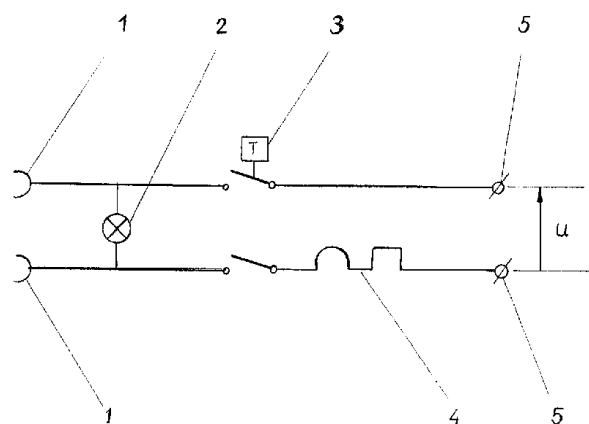
(11) a 2005 00101 A2 (51) **H01R 13/68** (2006.01); **H01R 13/717** (2006.01) (21) a 2005 00101 (22) 14.02.2005 (41) 30.08.2006/8/2006 (71) *Lucaș Ovidiu Traian, b-dul 1 Mai nr. 3, bl. H-10, sc. B, et. 4, ap. 53, Constanța, RO* (72) *Lucaș Ovidiu Traian, b-dul 1 Mai nr. 3, bl. H-10, sc. B, et. 4, ap. 53, Constanța, RO* (74) *Vlad Constantin b-dul 1 Decembrie 1918, nr. 5, bl. F16, ap. 34, Constanța* (54) **PRIZĂ DE SIGURANȚĂ**

(57) Invenția se referă la o priză de siguranță, destinată conectării diferitelor aparate electrice și electrocasnice la rețeaua de energie electrică. Priza conform invenției se compune din două contacte tubulare (1) între care este conectată o microlampă (2) de semnalizare a prezenței tensiunii electrice, un termostat cu bimetal (3), pentru asigurarea protecției la supraîncălzire lentă, dispus pe o linie electrică, în poziție normal închisă, și o siguranță automată (4), cu posibilitate de rearmare, pentru asigurarea protecției la creșterea bruscă a tensiunii și/sau curentului electric, dispusă pe cealaltă linie electrică, în poziție normal închisă, cele două linii electrice fiind legate la rețeaua electrică prin intermediul unor cleme (5).

Revendicări: 3

Figuri: 1

(11) a 2005 00101 A2



(11) a 2005 00075 A2 (51) **H04L 9/28** (2006.01); **H04L 9/32** (2006.01); **G06F 7/00** (2006.01); **G06K 17/00** (2006.01) (21) a 2005 00075 (22) 03.02.2005 (41) 30.08.2006/18/2006 (71) *Dinu Petru Theodor, str. Tudor Arghezi nr. 20, ap. 2, sector 2, București, RO* (72) *Dinu Petru Theodor, str. Tudor Arghezi nr. 20, ap. 2, sector 2, București, RO* (54) **METODĂ DE ACCES ELECTRONIC ȘI SISTEM PENTRU APLICAREA METODEI DE ACCES ELECTRONIC**

(57) Invenția se referă la o metodă și la un sistem electronic, pentru accesul persoanelor într-o incintă dotată cu echipamente electronice de securitate, cum ar fi o instituție cu acces condiționat, o sală de spectacole și altele asemenea. Metoda conform invenției constă în emiterea unui bilet electronic, reprezentând un mesaj de tip text, care cuprinde următoarele elemente: un cod unic de identificare, alfanumeric, un algoritm care conține niște instrucțiuni de verificare a dreptului de acces, elemente referitoare la un coordonator de acces, un istoric al tranzacțiilor care cuprinde elemente de identificare a tuturor utilizatorilor care au deținut un drept de acces din momentul creării biletului electronic și până la data curentă și un "status" reprezentând contorizarea acceselor autorizate și a celor ce se pot valida în viitor, ultimele două elemente ale biletului electronic actualizându-se continuu, urmată de transmiterea, printr-o rețea de comunicație, a biletului electronic către un utilizator sau, parțial, către un utilizator și un intermediar, de stocare a acestuia de către utilizator sau, după caz, de către utilizator și intermediar, trans-

(11) a 2005 00075 A2

miterea biletului electronic către un punct de acces, validarea acestuia la punctul de acces și permiterea accesului, descărcarea biletului după efectuarea controlului și, în anumite cazuri, transmiterea acestuia către un nou utilizator. Sistemul, în cadrul căruia se aplică metoda, cuprinde cel puțin două echipamente electronice de scriere-citire (**200** și **201**), unul aparținând coordonatorului de acces și celălalt aparținând utilizatorului, fiecare cuprinzând cel puțin un terminal, pentru scrierea-citirea programelor de calculator și cel puțin un echipament electronic de citire și autorizare (**202**), aparținând punctului de acces; opțional, sistemul poate cuprinde și un echipament electronic de scriere-citire (**203**), aparținând unui intermediar.

Revendicări: 12

Figuri: 6

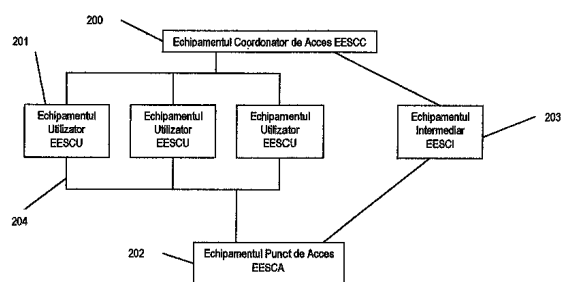


Fig. 2

**LISTA C.B.I., PUBLICATE CONFORM ART. 23
DIN LEGEA NR. 64/1991 REPUBLICATĂ ȘI
REGULII 27(1) DIN HGR 499/2003,**

- ORDONATĂ CRESCĂTOR, DUPĂ NUMĂRUL
DE CERERE DE BREVET**
- ORDONATĂ ALFABETIC, DUPĂ
NUMELE/DENUMIREA SOLICITANTULUI**
- ORDONATĂ DUPĂ CODUL DE PUBLICARE**

Lista cererilor de brevet de invenție, publicate conform art.23 din Legea nr.64/1991 republicată și Regulii 27(1) din HGR nr. 499/2003, ordonate crescător, după numărul de cerere de brevet

Număr dosar	Clasa	Data depozit	Solicitant	Pag.
a 2001 01290 A2	C21B 9/14 (2006.01)	03.12.2001	Iancu Niță, str. Egalității, bl. Egreta 2, sc. I, ap. 9, Galați, RO	20
a 2001 00100 A2	F03G 3/00 (2006.01)	29.01.2001	Popa Mihai, comuna Păunești, județul Vrancea, RO	24
a 2003 00933 A2	C02F 3/12 (2006.01)	18.11.2003	Purator Hungaria Kft, str. Prielle Kornelia nr. 7-17, 1117, Budapesta, HU	18
a 2003 00787 A2	C07D 401/04 (2006.01); C07D 213/51 (2006.01)	22.02.2002	Ortho-Mcneil Pharmaceutical, Inc., U.S. Route No. 202, P.O. Box 300, Nj 08869-0602, Raritan, US	19
a 2005 00118 A2	A01D 13/00 (2006.01); A01D 91/02 (2006.01)	21.02.2005	Institutul Național de Cercetare-Dezvoltare pentru Mașini și Instalații Destinate Agriculturii și Industriei Alimentare, str. Ion Ionescu de La Brad nr. 6, sector 1, București, RO	11
a 2005 00788 A2	A01M 1/10 (2006.01)	15.09.2005	Sacacian Sorin Eugen, 19124 Miami Blvd., Fl. 33912, Fort Myers, Florida, US	11
a 2005 01091 A0	A23K 1/06 (2006.01)	28.12.2005	Alcoprod Service S.A., str. Industriilor nr. 21, Urziceni, Ialomița, RO	12
a 2005 00102 A2	A47C 20/00 (2006.01)	14.02.2005	Lucuța Ovidiu Traian, Bd. 1 Mai nr. 3, bl. H-10, sc. B, et. 4, ap. 53, Constanța, RO	12
a 2005 00086 A2	A61K 9/28 (2006.01); A61K 31/495 (2006.01)	07.02.2005	Labormed-Pharma S.A., Splaiul Independenței nr. 319, sector 6, București, RO	13
a 2005 00085 A2	A61K 9/36 (2006.01)	07.02.2005	Labormed-Pharma S.A., Splaiul Independenței nr. 319 sector 6, București, RO	13
a 2005 00107 A2	A61K 31/496 (2006.01); A61K 35/64 (2006.01)	15.02.2005	Campex Ro S.R.L., str. Grindeiului nr. 2-4, sector 3, București, RO	13
a 2005 00071 A2	B21D 28/26 (2006.01)	02.02.2005	Bulea Caius Casiu, str. Ecaterina Teodoroiu nr. 9, bl. 9, sc. B, ap. 9, Bistrița, RO	14
a 2005 00080 A2	B21D 28/26 (2006.01)	07.02.2005	Bulea Caius Casiu, str. Ecaterina Teodoroiu nr. 9, bl. 9, sc. B, ap. 9, Bistrița, RO	14
a 2005 00620 A2	B26B 21/24 (2006.01); B65D 83/10 (2006.01)	18.02.1998	the Gillette Company, Prudential Tower Building, 02199, Boston, Massachusetts, US	15
a 2005 00621 A2	B26B 21/24 (2006.01); B65D 83/10 (2006.01)	18.02.1998	the Gillette Company, Prudential Tower Building, 02199, Boston, US	16
a 2005 00060 A2	B62K 5/04 (2006.01); B62M 11/14 (2006.01)	27.01.2005	Pop Dragomir, str. Domnească nr. 144, bl. C, ap.8, Galați, RO	16
a 2005 00096 A2	C09K 3/00 (2006.01); C08L 95/00 (2006.01)	11.02.2005	Institutul Național de Cercetare Dezvoltare pentru Inginerie Electrică, Splaiul Unirii nr. 313, sector 3, cod 030138, București, RO	20
a 2005 00611 A0	C22B 1/16 (2006.01); C22B 7/00 (2006.01); C22B 5/10 (2006.01)	05.07.2005	Stănășilă Virgil Corneliu, b-dul Ion Mihalache 70-84, bl. 45, sc. A, ap. 25, sector 1, București, RO	21
a 2005 00046 A2	E05B 25/00 (2006.01)	24.01.2005	Suditu Vasile, b-dul N. Bălcescu bl. 13, ap. 25, Buzău, RO	22

Număr dosar	Clasa	Data depozit	Solicitant	Pag.
a 2005 00174 A2	E04B 1/92 (2006.01); B32B 27/00 (2006.01)	28.02.2005	Braharu Emil, str. Carpați nr.3, bl.656, sc. A, et. 3, ap. 12 cod 700702, Iași, RO; Ivanov- Dospinescu Ioan, Șos. Păcurari nr. 49, bl. 546, sc. A, et. 4, ap. 13, Iași, RO	22
a 2005 00073 A2	F02B 75/24 (2006.01); F02D 13/02 (2006.01); F02C 1/06 (2006.01)	02.02.2005	Țișea Traian, str. Circumvalațiunii nr. 69, sc. B, ap. 19, Timișoara, RO	23
a 2005 00127 A2	F03D 3/06 (2006.01)	21.02.2005	Galeriu Cezar Dorin, str. Drubeta nr. 129, Timișoara, RO; Glița Gheorghe Dumitru, str. A. Saligny nr. 12/a, Timișoara, RO	23
a 2005 00094 A2	F03G 3/00 (2006.01)	10.02.2005	Guțu-Cucu Traian Marian, str. A.Colfescu nr. 66, bl. 254, sc. A, ap. 20, Alexandria, RO	25
a 2005 01066 A0	F41G 7/00 (2006.01)	21.12.2005	"Aerostar" S. A., str. Condorilor nr. 9, Bacău, RO	26
a 2005 00382 A0	F42B 10/34 (2006.01)	26.04.2005	Negru Rusen Costică, Calea București nr. 7, bl. 42, sc. B, ap. 10, Brașov, RO	26
a 2005 00106 A2	G05D 23/00 (2006.01)	15.02.2005	Institutul Național de Cercetare Dezvoltare pentru Mecanică Fină, șoseaua. Pantelimon nr. 6-8, sector 2, București, RO	27
a 2005 00089 A2	G06K 9/00 (2006.01); G06F 17/00 (2006.01)	09.02.2005	Softwin S.R.L., str. Măguricea nr. 20 bl. 7p ap. 7, sector 1, București, RO	27
a 2005 00101 A2	H01R 13/68 (2006.01); H01R 13/717 (2006.01)	14.02.2005	Lucuța Ovidiu Traian, b-dul 1 Mai nr. 3, bl. H-10, sc. B, et. 4, ap. 53, Constanța, RO	28
a 2005 00075 A2	H04L 9/28 (2006.01); H04L 9/32 (2006.01); G06F 7/00 (2006.01); G06K 17/00 (2006.01)	03.02.2005	Dinu Petru Theodor, str. Tudor Arghezi nr. 20, ap. 2, sector 2, București, RO	29
a 2006 00258 A0	A21D 2/00 (2006.01)	13.04.2006	Finart Consulting S.R.L., str. Fabrica de Chibrituri nr. 48, Corp A, et. 3, cod 050183, sector 5, București, RO	12
a 2006 00112 A2	B26B 21/22 (2006.01)	04.03.1997	the Gillette Company, Prudential Tower Building, 02199, Boston, Massachusetts, US	15
a 2006 00226 A0	B63B 7/06 (2006.01); E04B 1/343 (2006.01)	04.04.2006	Silvestru Adrian, str. Viorelelor nr. 54a, cod 507085, Hărman, județul Brașov, RO	17
a 2006 00275 A0	B65D 39/02 (2006.01)	20.04.2006	Exitehnica S.R.L., Bd. Republicii nr. 25, cod 611010, Roman, județul Neamț, RO	17
a 2006 00276 A0	B65D 39/02 (2006.01)	20.04.2006	Exitehnica S.R.L., b-dul Republicii nr. 25, cod 611010, Roman, județul Neamț, RO	18
a 2006 00233 A0	C05F 3/00 (2006.01)	06.04.2006	Cojuhari Iurie, str. Valea Crucii nr. 2, bl. 1, ap. 19, Chișinău, MD; Kijner Efim Chaim, str. Givat Tsion nr. 5, Afridar, Ashqelon, IL	19
a 2006 00218 A0	C10B 57/00 (2006.01)	30.03.2006	Petrotel-Lukoil S.A., str. Mihai Bravu nr. 235, Ploiești, RO	20
a 2006 00096 A0	F02B 75/22 (2006.01)	16.02.2006	Damaschin Paul, str. Gruului nr. 84, bl. P6, sc. B, ap. 9, Câmpulung-Muscel, RO; Spătăruș Victor, str. G-ral Simonescu nr. 10, bl. 9, sc. B, et. 1, ap. 10, Câmpulung- Muscel, județul Argeș, RO	22
a 2006 00077 A2	F26B 17/12 (2006.01)	15.07.2004	Ctb, Inc., State Road 15 North, P.O.Box 2000, in 46542-2000, Milford, In, US	25

Lista cererilor de brevet de invenție, publicate conform art.23 din Legea nr.64/1991 republicată și Regulii 27(1) din HGR nr. 499/2003, ordonate alfabetic, după numele/denumirea solicitantului

Număr dosar	Clasa	Data depozit	Solicitant	Pag.
a 2005 01066 A0	F41G 7/00 (2006.01)	21.12.2005	"Aerostar" S. A., str. Condorilor nr. 9, Bacău, RO	26
a 2005 01091 A0	A23K 1/06 (2006.01)	28.12.2005	Alcoprod Service S.A., str. Industriilor nr. 21, Urziceni, Ialomița, RO	12
a 2005 00174 A2	E04B 1/92 (2006.01); B32B 27/00 (2006.01)	28.02.2005	Braharu Emil, str. Carpați nr.3, bl.656, sc. A, et. 3, ap. 12 cod 700702, Iași, RO; Ivanov- Dospinescu Ioan, Șos. Păcurari nr. 49, bl. 546, sc. A, et. 4, ap. 13, Iași, RO	22
a 2005 00071 A2	B21D 28/26 (2006.01)	02.02.2005	Bulea Caius Casiu, str. Ecaterina Teodoroiu nr. 9, bl. 9, sc. B, ap. 9, Bistrița, RO	14
a 2005 00080 A2	B21D 28/26 (2006.01)	07.02.2005	Bulea Caius Casiu, str. Ecaterina Teodoroiu nr. 9, bl. 9, sc. B, ap. 9, Bistrița, RO	14
a 2005 00107 A2	A61K 31/496 (2006.01); A61K 35/64 (2006.01)	15.02.2005	Campex Ro S.R.L., str. Grindeiului nr. 2-4, sector 3, București, RO	13
a 2006 00233 A0	C05F 3/00 (2006.01)	06.04.2006	Cojuhari Iurie, str. Valea Crucii nr. 2, bl. 1, ap. 19, Chișinău, MD; Kijner Efim Chaim, str. Givat Tsion nr. 5, Afridar, Ashqelon, IL	19
a 2006 00077 A2	F26B 17/12 (2006.01)	15.07.2004	Ctb, Inc., State Road 15 North, P.O.Box 2000, in 46542-2000, Milford, In, US	25
a 2006 00096 A0	F02B 75/22 (2006.01)	16.02.2006	Damaschin Paul, str. Gruului nr. 84, bl. P6, sc. B, ap. 9, Câmpulung-Muscel, RO; Spătăruș Victor, str. G-ral Simonescu nr. 10, bl. 9, sc. B, et. 1, ap. 10, Câmpulung- Muscel, județul Argeș, RO	22
a 2005 00075 A2	H04L 9/28 (2006.01); H04L 9/32 (2006.01); G06F 7/00 (2006.01); G06K 17/00 (2006.01)	03.02.2005	Dinu Petru Theodor, str. Tudor Arghezi nr. 20, ap. 2, sector 2, București, RO	29
a 2006 00276 A0	B65D 39/02 (2006.01)	20.04.2006	Exitehnica S.R.L., b-dul Republicii nr. 25, cod 611010, Roman, județul Neamț, RO	18
a 2006 00275 A0	B65D 39/02 (2006.01)	20.04.2006	Exitehnica S.R.L., Bd. Republicii nr. 25, cod 611010, Roman, județul Neamț, RO	17
a 2006 00258 A0	A21D 2/00 (2006.01)	13.04.2006	Finart Consulting S.R.L., str. Fabrica de Chibrituri nr. 48, Corp A, et. 3, cod 050183, sector 5, București, RO	12
a 2005 00127 A2	F03D 3/06 (2006.01)	21.02.2005	Galeriu Cezar Dorin, str. Drubeta nr. 129, Timișoara, RO; Glița Gheorghe Dumitru, str. A. Saligny nr. 12/a, Timișoara, RO	23
a 2005 00094 A2	F03G 3/00 (2006.01)	10.02.2005	Guțu-Cucu Traian Marian, str. A.Colfescu nr. 66, bl. 254, sc. A, ap. 20, Alexandria, RO	25
a 2001 01290 A2	C21B 9/14 (2006.01)	03.12.2001	Iancu Niță, str. Egalității, bl. Egreta 2, sc. I, ap. 9, Galați, RO	20
a 2005 00096 A2	C09K 3/00 (2006.01); C08L 95/00 (2006.01)	11.02.2005	Institutul Național de Cercetare Dezvoltare pentru Inginerie Electrică, Splaiul Unirii nr. 313, sector 3, cod 030138, București, RO	20

Număr dosar	Clasa	Data depozit	Solicitant	Pag.
a 2005 00106 A2	G05D 23/00 (2006.01)	15.02.2005	Institutul Național de Cercetare Dezvoltare pentru Mecanică Fină, șoseaua. Pantelimon nr. 6-8, sector 2, București, RO	27
a 2005 00118 A2	A01D 13/00 (2006.01); A01D 91/02 (2006.01)	21.02.2005	Institutul Național de Cercetare-Dezvoltare pentru Mașini și Instalații Destinate Agriculturii și Industriei Alimentare, str. Ion Ionescu de La Brad nr. 6, sector 1, București, RO	11
a 2005 00086 A2	A61K 9/28 (2006.01); A61K 31/495 (2006.01)	07.02.2005	Labormed-Pharma S.A., Splaiul Independenței nr. 319, sector 6, București, RO	13
a 2005 00085 A2	A61K 9/36 (2006.01)	07.02.2005	Labormed-Pharma S.A., Splaiul Independenței nr. 319 sector 6, București, RO	13
a 2005 00101 A2	H01R 13/68 (2006.01); H01R 13/717 (2006.01)	14.02.2005	Lucuța Ovidiu Traian, b-dul 1 Mai nr. 3, bl. H-10, sc. B, et. 4, ap. 53, Constanța, RO	28
a 2005 00102 A2	A47C 20/00 (2006.01)	14.02.2005	Lucuța Ovidiu Traian, Bd. 1 Mai nr. 3, bl. H-10, sc. B, et. 4, ap. 53, Constanța, RO	12
a 2005 00382 A0	F42B 10/34 (2006.01)	26.04.2005	Negru Rusen Costică, Calea București nr. 7, bl. 42, sc. B, ap. 10, Brașov, RO	26
a 2003 00787 A2	C07D 401/04 (2006.01); C07D 213/51 (2006.01)	22.02.2002	Ortho-Mcneil Pharmaceutical, Inc., U.S. Route No. 202, P.O. Box 300, Nj 08869-0602, Raritan, US	19
a 2006 00218 A0	C10B 57/00 (2006.01)	30.03.2006	Petrotel-Lukoil S.A., str. Mihai Bravu nr. 235, Ploiești, RO	20
a 2005 00060 A2	B62K 5/04 (2006.01); B62M 11/14 (2006.01)	27.01.2005	Pop Dragomir, str. Domnească nr. 144, bl. C, ap.8, Galați, RO	16
a 2001 00100 A2	F03G 3/00 (2006.01)	29.01.2001	Popa Mihai, comuna Păunești, județul Vrancea, RO	24
a 2003 00933 A2	C02F 3/12 (2006.01)	18.11.2003	Purator Hungaria Kft, str. Prielle Kornelia nr. 7-17, 1117, Budapesta, HU	18
a 2005 00788 A2	A01M 1/10 (2006.01)	15.09.2005	Sacacian Sorin Eugen, 19124 Miami Blvd., Fl. 33912, Fort Myers, Florida, US	11
a 2006 00226 A0	B63B 7/06 (2006.01); E04B 1/343 (2006.01)	04.04.2006	Silvestru Adrian, str. Viorelelor nr. 54a, cod 507085, Hărman, județul Brașov, RO	17
a 2005 00089 A2	G06K 9/00 (2006.01); G06F 17/00 (2006.01)	09.02.2005	Softwin S.R.L., str. Măguricea nr. 20 bl. 7p ap. 7, sector 1, București, RO	27
a 2005 00611 A0	C22B 1/16 (2006.01); C22B 7/00 (2006.01); C22B 5/10 (2006.01)	05.07.2005	Stănășilă Virgil Corneliu, b-dul Ion Mihalache 70-84, bl. 45, sc. A, ap. 25, sector 1, București, RO	21
a 2005 00046 A2	E05B 25/00 (2006.01)	24.01.2005	Suditu Vasile, b-dul N. Bălcescu bl. 13, ap. 25, Buzău, RO	22
a 2005 00620 A2	B26B 21/24 (2006.01); B65D 83/10 (2006.01)	18.02.1998	the Gillette Company, Prudential Tower Building, 02199, Boston, Massachusetts, US	15
a 2006 00112 A2	B26B 21/22 (2006.01)	04.03.1997	the Gillette Company, Prudential Tower Building, 02199, Boston, Massachusetts, US	15
a 2005 00621 A2	B26B 21/24 (2006.01); B65D 83/10 (2006.01)	18.02.1998	the Gillette Company, Prudential Tower Building, 02199, Boston, US	16
a 2005 00073 A2	F02B 75/24 (2006.01); F02D 13/02 (2006.01); F02C 1/06 (2006.01)	02.02.2005	Țișea Traian, str. Circumvalațiunii nr. 69, sc. B, ap. 19, Timișoara, RO	23

Lista cererilor de brevet de invenție, publicate conform art.23 din Legea nr.64/1991 republicată și Regulii 27(1) din HGR nr. 499/2003, ordonate după codul de publicare

Număr dosar	Clasa	Data depozit	Solicitant	Pag.
a 2005 01091 A0	A23K 1/06 (2006.01)	28.12.2005	Alcoprod Service S.A., str. Industriilor nr. 21, Urziceni, Ialomița, RO	12
a 2005 00611 A0	C22B 1/16 (2006.01); C22B 7/00 (2006.01); C22B 5/10 (2006.01)	05.07.2005	Stănășilă Virgil Corneliu, b-dul Ion Mihalache 70-84, bl. 45, sc. A, ap. 25, sector 1, București, RO	21
a 2005 01066 A0	F41G 7/00 (2006.01)	21.12.2005	"Aerostar" S. A., str. Condorilor nr. 9, Bacău, RO	26
a 2005 00382 A0	F42B 10/34 (2006.01)	26.04.2005	Negru Rusen Costică, Calea București nr. 7, bl. 42, sc. B, ap. 10, Brașov, RO	26
a 2006 00258 A0	A21D 2/00 (2006.01)	13.04.2006	Finart Consulting S.R.L., str. Fabrica de Chibrituri nr. 48, Corp A, et. 3, cod 050183, sector 5, București, RO	12
a 2006 00226 A0	B63B 7/06 (2006.01); E04B 1/343 (2006.01)	04.04.2006	Silvestru Adrian, str. Viorelelor nr. 54a, cod 507085, Hârman, județul Brașov, RO	17
a 2006 00275 A0	B65D 39/02 (2006.01)	20.04.2006	Exitehnica S.R.L., Bd. Republicii nr. 25, cod 611010, Roman, județul Neamț, RO	17
a 2006 00276 A0	B65D 39/02 (2006.01)	20.04.2006	Exitehnica S.R.L., b-dul Republicii nr. 25, cod 611010, Roman, județul Neamț, RO	18
a 2006 00233 A0	C05F 3/00 (2006.01)	06.04.2006	Cojuhari Iurie, str. Valea Crucii nr. 2, bl. 1, ap. 19, Chișinău, MD; Kijner Efim Chaim, str. Givat Tsion nr. 5, Afridar, Ashqelon, IL	19
a 2006 00218 A0	C10B 57/00 (2006.01)	30.03.2006	Petrotel-Lukoil S.A., str. Mihai Bravu nr. 235, Ploiești, RO	20
a 2006 00096 A0	F02B 75/22 (2006.01)	16.02.2006	Damaschin Paul, str. Gruului nr. 84, bl. P6, sc. B, ap. 9, Câmpulung-Muscel, RO; Spătăruș Victor, str. G-ral Simonescu nr. 10, bl. 9, sc. B, et. 1, ap. 10, Câmpulung-Muscel, județul Argeș, RO	22
a 2001 01290 A2	C21B 9/14 (2006.01)	03.12.2001	Iancu Niță, str. Egalității, bl. Egreta 2, sc. I, ap. 9, Galați, RO	20
a 2001 00100 A2	F03G 3/00 (2006.01)	29.01.2001	Popa Mihai, comuna Păunești, județul Vrancea, RO	24
a 2003 00933 A2	C02F 3/12 (2006.01)	18.11.2003	Purator Hungaria Kft, str. Prielle Kornelia nr. 7-17, 1117, Budapesta, HU	18
a 2003 00787 A2	C07D 401/04 (2006.01); C07D 213/51 (2006.01)	22.02.2002	Ortho-Mcneil Pharmaceutical, Inc., U.S. Route No. 202, P.O. Box 300, Nj 08869-0602, Raritan, US	19
a 2005 00118 A2	A01D 13/00 (2006.01); A01D 91/02 (2006.01)	21.02.2005	Institutul Național de Cercetare-Dezvoltare pentru Mașini și Instalații Destinate Agriculturii și Industriei Alimentare, str. Ion Ionescu de La Brad nr. 6, sector 1, București, RO	11
a 2005 00788 A2	A01M 1/10 (2006.01)	15.09.2005	Sacacian Sorin Eugen, 19124 Miami Blvd., Fl. 33912, Fort Myers, Florida, US	11
a 2005 00102 A2	A47C 20/00 (2006.01)	14.02.2005	Lucuța Ovidiu Traian, Bd. 1 Mai nr. 3, bl. H-10, sc. B, et. 4, ap. 53, Constanța, RO	12

Număr dosar	Clasa	Data depozit	Solicitant	Pag.
a 2005 00086 A2	A61K 9/28 (2006.01); A61K 31/495 (2006.01)	07.02.2005	Labormed-Pharma S.A., Splaiul Independenței nr. 319, sector 6, București, RO	13
a 2005 00085 A2	A61K 9/36 (2006.01)	07.02.2005	Labormed-Pharma S.A., Splaiul Independenței nr. 319 sector 6, București, RO	13
a 2005 00107 A2	A61K 31/496 (2006.01); A61K 35/64 (2006.01)	15.02.2005	Campex Ro S.R.L., str. Grindeiului nr. 2-4, sector 3, București, RO	13
a 2005 00071 A2	B21D 28/26 (2006.01)	02.02.2005	Bulea Caius Casiu, str. Ecaterina Teodoroiu nr. 9, bl. 9, sc. B, ap. 9, Bistrița, RO	14
a 2005 00080 A2	B21D 28/26 (2006.01)	07.02.2005	Bulea Caius Casiu, str. Ecaterina Teodoroiu nr. 9, bl. 9, sc. B, ap. 9, Bistrița, RO	14
a 2005 00620 A2	B26B 21/24 (2006.01); B65D 83/10 (2006.01)	18.02.1998	the Gillette Company, Prudential Tower Building, 02199, Boston, Massachusetts, US	15
a 2005 00621 A2	B26B 21/24 (2006.01); B65D 83/10 (2006.01)	18.02.1998	the Gillette Company, Prudential Tower Building, 02199, Boston, US	16
a 2005 00060 A2	B62K 5/04 (2006.01); B62M 11/14 (2006.01)	27.01.2005	Pop Dragomir, str. Domnească nr. 144, bl. C, ap.8, Galați, RO	16
a 2005 00096 A2	C09K 3/00 (2006.01); C08L 95/00 (2006.01)	11.02.2005	Institutul Național de Cercetare Dezvoltare pentru Inginerie Electrică, Splaiul Unirii nr. 313, sector 3, cod 030138, București, RO	20
a 2005 00174 A2	E04B 1/92 (2006.01); B32B 27/00 (2006.01)	28.02.2005	Braharu Emil, str. Carpați nr.3, bl.656, sc. A, et. 3, ap. 12 cod 700702, Iași, RO; Ivanov- Dospinescu Ioan, Șos. Păcurari nr. 49, bl. 546, sc. A, et. 4, ap. 13, Iași, RO	22
a 2005 00046 A2	E05B 25/00 (2006.01)	24.01.2005	Suditu Vasile, b-dul N. Bălcescu bl. 13, ap. 25, Buzău, RO	22
a 2005 00073 A2	F02B 75/24 (2006.01); F02D 13/02 (2006.01); F02C 1/06 (2006.01)	02.02.2005	Țișea Traian, str. Circumvalațiunii nr. 69, sc. B, ap. 19, Timișoara, RO	23
a 2005 00127 A2	F03D 3/06 (2006.01)	21.02.2005	Galeriu Cezar Dorin, str. Drubeta nr. 129, Timișoara, RO; Glița Gheorghe Dumitru, str. A. Saligny nr. 12/a, Timișoara, RO	23
a 2005 00094 A2	F03G 3/00 (2006.01)	10.02.2005	Guțu-Cucu Traian Marian, str. A.Colfescu nr. 66, bl. 254, sc. A, ap. 20, Alexandria, RO	25
a 2005 00106 A2	G05D 23/00 (2006.01)	15.02.2005	Institutul Național de Cercetare Dezvoltare pentru Mecanică Fină, șoseaua. Pantelimon nr. 6-8, sector 2, București, RO	27
a 2005 00089 A2	G06K 9/00 (2006.01); G06F 17/00 (2006.01)	09.02.2005	Softwin S.R.L., str. Măguricea nr. 20 bl. 7p, ap. 7, sector 1, București, RO	27
a 2005 00101 A2	H01R 13/68 (2006.01); H01R 13/717 (2006.01)	14.02.2005	Lucuța Ovidiu Traian, b-dul 1 Mai nr. 3, bl. H-10, sc. B, et. 4, ap. 53, Constanța, RO	28
a 2005 00075 A2	H04L 9/28 (2006.01); H04L 9/32 (2006.01); G06F 7/00 (2006.01); G06K 17/00 (2006.01)	03.02.2005	Dinu Petru Theodor, str. Tudor Arghezi nr. 20, ap. 2, sector 2, București, RO	29
a 2006 00112 A2	B26B 21/22 (2006.01)	04.03.1997	the Gillette Company, Prudential Tower Building, 02199, Boston, Massachusetts, US	15
a 2006 00077 A2	F26B 17/12 (2006.01)	15.07.2004	Ctb, Inc., State Road 15 North, P.O.Box 2000, in 46542-2000, Milford, In, US	25

**LISTA C.B.I. PENTRU CARE S-A LUAT O
HOTĂRÂRE DE RESPINGERE, CONFORM
ART. 28(2) DIN LEGEA 64/1991 REPUBLICATĂ,
SAU CARE AU FOST RETRASE , CONFORM
ART. 28 (6) DIN LEGEA 64/1991 REPUBLICATĂ,
SAU CARE SUNT CONSIDERATE RETRASE,
CONFORM ART. 28 (7) LIT. a), d) sau f)
DIN LEGEA 64/1991 REPUBLICATĂ**

Cereri de brevet de invenție pentru care s-a luat o hotărâre de respingere, conform art. 28 alin. 2 din Legea nr. 64/1991 republicată

<i>Numărul cererii de brevet de invenție</i>	<i>Data comunicării hotărârii de respingere a cererii de brevet de invenție</i>	<i>Numărul și data BOPI în care este publicată cererea de brevet de invenție</i>
94-00325	30.08.2006	9/2005//30.09.2005
97-01174	30.08.2006	
97-02326	30.08.2006	
97-02368	30.08.2006	
98-00868	30.08.2006	
98-00893	30.08.2006	
98-00940	30.08.2006	
98-01006	30.08.2006	
98-01166	30.08.2006	
98-01339	30.08.2006	8/2000//30.08.2000
98-01536	30.08.2006	3/2001//30.03.2001
98-01747	30.08.2006	
99-00008	30.08.2006	
99-00041	30.08.2006	4/2002//30.04.2002
99-00209	30.08.2006	2/2000//28.02.2000
99-00272	30.08.2006	2/2002//28.02.2002
99-00273	30.08.2006	2/2002//28.02.2002
99-00343	30.08.2006	
99-00434	30.08.2006	
99-01067	30.08.2006	
a 2000 00070	30.08.2006	
a 2000 00083	30.08.2006	6/2002//28.06.2002
a 2000 00200	30.08.2006	6/2002//28.06.2002
a 2000 00271	30.08.2006	
a 2000 00272	30.08.2006	
a 2000 00274	30.08.2006	
a 2000 00282	30.08.2006	9/2001//28.09.2001
a 2000 00337	30.08.2006	6/2000//30.06.2000
a 2000 00438	30.08.2006	
a 2000 00625	30.08.2006	5/2002//30.05.2002

<i>Numărul cererii de brevet de invenție</i>	<i>Data comunicării hotărârii de respingere a cererii de brevet de invenție</i>	<i>Numărul și data BOPI în care este publicată cererea de brevet de invenție</i>
a 2000 00638	30.08.2006	12/2001//28.12.2001
a 2000 00880	30.08.2006	8/2001//30.08.2001
a 2000 00975	30.08.2006	
a 2000 01083	30.08.2006	1/2002//30.01.2002
a 2000 01092	30.08.2006	
a 2000 01142	30.08.2006	
a 2000 01269	30.08.2006	
a 2001 00066	30.08.2006	
a 2001 00072	30.08.2006	8/2002//30.08.2002
a 2001 00106	30.08.2006	5/2005//30.05.2005
a 2001 00131	30.08.2006	8/2002//30.08.2002
a 2001 00132	30.08.2006	9/2002//30.09.2002
a 2001 00324	30.08.2006	2/2002//28.02.2002
a 2001 00388	30.08.2006	
a 2001 00566	30.08.2006	11/2002//29.11.2002
a 2001 00640	30.08.2006	12/2002//30.12.2002
a 2001 00659	30.08.2006	12/2002//30.12.2002
a 2001 00697	30.08.2006	12/2001//28.12.2001
a 2001 00707	30.08.2006	8/2004//30.08.2004
a 2001 00722	30.08.2006	
a 2001 00756	30.08.2006	
a 2001 00850	30.08.2006	
a 2001 00864	30.08.2006	6/2003//30.06.2003
a 2001 00981	30.08.2006	12/2003//30.12.2003
a 2001 01024	30.08.2006	
a 2001 01240	30.08.2006	6/2002//28.06.2002
a 2001 01244	30.08.2006	
a 2001 01269	30.08.2006	
a 2001 01323	30.08.2006	
a 2001 01325	30.08.2006	
a 2001 01326	30.08.2006	
a 2001 01347	30.08.2006	
a 2002 00007	30.08.2006	7/2003//30.07.2003

<i>Numărul cererii de brevet de invenție</i>	<i>Data comunicării hotărârii de respingere a cererii de brevet de invenție</i>	<i>Numărul și data BOPI în care este publicată cererea de brevet de invenție</i>
a 2002 00181	30.08.2006	9/2003//30.09.2003
a 2002 00291	30.08.2006	11/2003//28.11.2003
a 2002 00299	30.08.2006	4/2006//28.04.2006
a 2002 00607	30.08.2006	12/2003//30.12.2003
a 2002 00660	30.08.2006	12/2004//30.12.2004
a 2002 00791	30.08.2006	12/2004//30.12.2004
a 2002 00793	30.08.2006	3/2006//30.03.2006
a 2002 00844	30.08.2006	3/2004//30.03.2004
a 2002 00907	30.08.2006	1/2004//30.01.2004
a 2002 00908	30.08.2006	3/2005//30.03.2005
a 2002 01189	30.08.2006	1/2003//30.01.2003
a 2002 01256	30.08.2006	
a 2002 01294	30.08.2006	
a 2002 01602	30.08.2006	
a 2003 00032	30.08.2006	7/2003//30.07.2003
a 2003 00034	30.08.2006	12/2003//30.12.2003
a 2003 00112	30.08.2006	8/2003//29.08.2003
a 2003 00179	30.08.2006	6/2003//30.06.2003
a 2003 00180	30.08.2006	6/2003//30.06.2003
a 2003 00251	30.08.2006	11/2004//30.11.2004
a 2003 00334	30.08.2006	11/2005//30.11.2005
a 2003 00508	30.08.2006	1/2005//28.01.2005
a 2003 00509	30.08.2006	1/2005//28.01.2005
a 2003 00880	30.08.2006	
a 2004 00072	30.08.2006	
a 2004 00366	30.08.2006	10/2004//29.10.2004
a 2004 00647	30.08.2006	1/2006//30.01.2006
a 2004 00746	30.08.2006	1/2005//28.01.2005
a 2004 01068	30.08.2006	
a 2005 01073	30.08.2006	

Cereri de brevet de invenție pentru care s-a luat o act de retragere, conform art. 28 alin. 6 din Legea nr. 64/1991 republicată

<i>Numărul cererii de brevet de invenție</i>	<i>Data comunicării procesului-verbal de retragere a cererii de brevet de invenție</i>	<i>Numărul și data BOPI în care este publicată cererea de brevet de invenție</i>
a 2003 00342	30.08.2006	
a 2005 00324	30.08.2006	
a 2005 00325	30.08.2006	
a 2005 00326	30.08.2006	
a 2005 00327	30.08.2006	
a 2005 00328	30.08.2006	

**LISTA C.B.I. PENTRU CARE AU FOST
ÎNREGISTRATE TRANSMITERI DE DREPTURI,
CONFORM ART. 47 DIN LEGEA NR. 64/1991
REPUBLICATĂ, PRECUM ȘI A C.B.I. CU
MODIFICĂRI ÎN SITUAȚIA JURIDICĂ,
ÎNREGISTRATE CONFORM R55(7) LIT. r) ȘI s)
DIN HGR NR. 499/2003 ȘI PUNCTULUI 24
DIN ANEXA 1 A LEGII NR. 383/2002 PENTRU
APROBAREA OG NR.41/1998 PRIVIND TAXELE
ÎN DOMENIUL PROTECȚIEI PROPRIETĂȚII
INDUSTRIALE ȘI REGIMUL DE UTILIZARE A
ACESTORA**

MODIFICARE AGENT CERERI DE BREVET DE INVENȚIE

Nr. CBI	Agent inițial	Agent curent
99-00078	CABINET M. OPROIU - CONSILIERE IN PROPRIETATE INTELECTUALĂ - S.R.L.; ȘOS. N. TITULESCU 119, BL. 3, SC. B, AP. 57, SECT. 1 C.P. 2-229, BUCUREȘTI	SD PETOSEVIC ROMÂNIA SRL - CALEA VICTORIEI NR. 100, SC. 1, AP. 20, BIROUL 1, SECTOR 1 BUCUREȘTI, BUCUREȘTI

CESIUNI CERERI DE BREVET DE INVENȚIE

Nr. CBI	Solicitant / Titular inițial	Persoana îndreptățită la eliberarea B.I. / Titular
a 2002 01579	ȚIGĂU VALENTINA, BUCUREȘTI, RO ; ȚIGĂU LAURENȚIU DANIEL, BUCUREȘTI, RO ;	ȚIGĂU VALENTINA, BUCUREȘTI, RO; ȚIGĂU LAURENȚIU DANIEL, BUCUREȘTI, RO; STEPAN EMIL, BUCUREȘTI, RO; SEVER ȘERBAN, BUCUREȘTI, RO
a 2005 00269	BRAHARU EMIL, IAȘI, RO ;	INVENTICA CONSTRUCȚII GROUP SRL, IAȘI, RO

MODIFICĂRI ÎN COLECTIVUL DE AUTORI

Nr. CBI	Inventatori inițiali	Inventatori curenți
a 2002 01579	ȚIGĂU VALENTINA STR. SPLAIUL UNIRII NR. 45, BL. M15, SC. 3, AP. 67, SECT. 3 BUCUREȘTI, B, RO; ȚIGĂU LAURENȚIU DANIEL SPLAIUL UNIRII NR. 45, BL. M15, SC. C, AP. 67, PARTER, SECTOR 3 BUCUREȘTI, B, RO;	ȚIGĂU VALENTINA, STR. SPLAIUL UNIRII NR. 45, BL. M15, SC. 3, AP. 67, SECT. 3, BUCUREȘTI, B, RO; ȚIGĂU LAURENȚIU DANIEL, SPLAIUL UNIRII NR. 45, BL. M15, SC. C, AP. 67, PARTER, SECTOR 3, BUCUREȘTI, B, RO; STEPAN EMIL, BDUL TIMIȘOARA NR. 49, BL. CC6, SC. A, AP. 12, BUCUREȘTI, B, RO; SEVER ȘERBAN, BDUL MIHAIL KOGĂLNICEANU NR. 49 AP. 12 SECTOR 5, BUCUREȘTI, B, RO

AGENT DESEMNASAT ULTERIOR INREGISTRARII CERERII

Nr. CBI	Solicitant	Agent desemnat
a 2000 00157	MORARU IONUȚ, LOCALITATEA SNAGOV, JUDEȚUL ILFOV, RO	INVEL - AGENȚIE DE PROPRIETATE INTELLECTUALĂ - STR. BELIZARIE NR. 1, AP. 2, SECTORUL 1, P.O. BOX 63-110, BUCUREȘTI
a 2000 00189	MORARU IONUȚ, LOCALITATEA SNAGOV, JUDEȚUL ILFOV, RO	INVEL - AGENȚIE DE PROPRIETATE INTELLECTUALĂ - STR. BELIZARIE NR. 1, AP. 2, SECTORUL 1, P.O. BOX 63-110, BUCUREȘTI
a 2000 00353	MORARU IONUȚ, LOCALITATEA SNAGOV, JUDEȚUL ILFOV, RO	INVEL - AGENȚIE DE PROPRIETATE INTELLECTUALĂ - STR. BELIZARIE NR. 1, AP. 2, SECTORUL 1, P.O. BOX 63-110, BUCUREȘTI
a 2000 00713	MORARU IONUȚ, LOCALITATEA SNAGOV, JUDEȚUL ILFOV, RO	INVEL - AGENȚIE DE PROPRIETATE INTELLECTUALĂ - STR. BELIZARIE NR. 1, AP. 2, SECTORUL 1, P.O. BOX 63-110, BUCUREȘTI
a 2001 00145	MORARU IONUȚ, LOCALITATEA SNAGOV, JUDEȚUL ILFOV, RO	INVEL - AGENȚIE DE PROPRIETATE INTELLECTUALĂ - STR. BELIZARIE NR. 1, AP. 2, SECTORUL 1, P.O. BOX 63-110, BUCUREȘTI
a 2001 00398	MORARU IONUȚ, LOCALITATEA SNAGOV, JUDEȚUL ILFOV, RO	INVEL - AGENȚIE DE PROPRIETATE INTELLECTUALĂ - STR. BELIZARIE NR. 1, AP. 2, SECTORUL 1, P.O. BOX 63-110, BUCUREȘTI
a 2001 00571	MORARU IONUȚ, LOCALITATEA SNAGOV, JUDEȚUL ILFOV, RO	INVEL - AGENȚIE DE PROPRIETATE INTELLECTUALĂ - STR. BELIZARIE NR. 1, AP. 2, SECTORUL 1, P.O. BOX 63-110, BUCUREȘTI

MODIFICARE ADRESĂ MANDATAR PENTRU PROCURI GENERALE

Nr. Registru Procuri Generale	Titular	Agent desemnat	Agent desemnat
219	FRANCE TELECOM	CABINET ENPORA - ȘOSEAUA IANCULUI NR. 7, BL. 109, SC. B, ET. 1, AP. 46, BUCUREȘTI	CABINET ENPORA - STR. GEORGE CĂLINESCU NR. 52A, AP. 1, BUCUREȘTI

**BREVETELE DE INVENȚIE, PENTRU CARE
HOTĂRÂREA DE ACORDARE
SE PUBLICĂ ÎN CONFORMITATE CU ART. 28(3)
DIN LEGEA NR. 64/1991 REPUBLICATĂ,
ORDONATĂ DUPĂ INDICII C.B.I.**

De la nr. 120797 la 120878

Semnificația codurilor INID folosite în prezenta secțiune (norma ST 9 a Organizației Mondiale a Proprietății Intelectuale OMPI), în ordinea apariției lor:

- (11) numărul brevetului de invenție;
- (41) data publicării cererii; BOPI nr.;
- (45) data publicării mențiunii acordării brevetului; BOPI nr.;
- (21) numărul dosarului;
- (22) data înregistrării cererii de brevet;

- (30) prioritate;
- (86) numărul și data cererii internaționale (regionale sau PCT);
- (87) numărul și data publicării cererii internaționale (regionale sau PCT);

- (61) perfecționare la brevet nr.;
- (62) divizată din cererea nr.; data;

- (71) solicitantul;
- (73) numele sau denumirea titularului;
- (72) numele și prenumele inventatorilor declarați;

- (51) clasa, conform clasificării internaționale;
- (54) titlul invenției;
- (57) rezumatul invenției;
- (56) documente din stadiul tehnicii

Hotărârile de acordare a brevetelor de invenție au fost luate la data de 30.06.2006.

Orice persoană interesată are dreptul să ceară, în scris și motivat, la O.S.I.M., revocarea, în tot sau în parte, a acestor hotărâri, în termen de 6 luni de la data de 30.08.2006, pentru neîndeplinire a cel puțin uneia din condițiile prevăzute la art. 7-11 din Legea 64/1991* privind brevetele de invenție.

Regula 18/(2) Rezumatul are în exclusivitate un rol de a servi ca mijloc de selecție a informațiilor tehnice pentru specialiști, în scopul luării deciziei privind necesitatea consultării descrierii invenției și desenelor, publicate *in extenso*.

(3) Rezumatul invenției, anexat cererii de brevet de invenție, nu poate fi luat în considerare pentru nici un alt scop, cum ar fi aprecierea întinderii protecției.

*Republicată în Monitorul Oficial nr. 752, din 15 octombrie 2002, cu modificările și completările aduse prin Legea 203 din 19 aprilie 2002, publicată în Monitorul Oficial nr. 340, din 22 mai 2002.

(11) 120797 B1 (51) **A01C 17/00** (2006.01); **A01C 15/04** (2006.01) (21) a 2002 01108 (22) 12.08.2002 (41) 28.01.2005/1/2005 (45) 30.08.2006/8/2006 (56) US 4955538; JP 8000032 (73) *Mihăescu Mihai Lucian, str. Gh. Lazăr nr. 36, sc. A, ap. 39, Timișoara, RO* (72) *Mihăescu Mihai Lucian, str. Gh. Lazăr nr. 36, sc. A, ap. 39, Timișoara, RO* (54) **DISTRIBUITOR ROTATIV DE FLUIDE SUB PRESIUNE**

(57) Invenția se referă la un distribuitor rotativ de fluide sub presiune, debitate de o pompă, un compresor sau un ventilator. Distribuitorul conform invenției este alcătuit dintr-o carcasă tronconică (1), având baza mare închisă cu o flanșă-capac (2), prinsă în șuruburi în mod etanș, iar în partea opusă, continuându-se cu o porțiune cilindrică, pe care sunt practicate mai multe orificii circulare (3), dispuse radial, carcasa fiind închisă, la capătul opus, de un capac cilindric (4), fixat pe carcasa (1), pe flanșă-capac (2) este practicat un orificiu la care este sudat un ștuț de alimentare (5), montat înclinat față de planul flanșei-capac (2), prin care pătrunde fluidul sub presiune; în interiorul carcasei (1), se găsește un rotor compus dintr-un disc (6), pe circumferința căruia sunt sudate niște palete (7) montate înclinat pe planul discului (6), axul rotorului (8) fiind sprijinit în două lagăre, unul anterior (9), montat în flanșă-capac (2), și altul posterior (10), montat în partea opusă a carcasei (1), în porțiunea cilindrică a acesteia, zona

(11) 120797 B1

în care, pe axul rotorului (8), este montat un distribuitor cilindric (11) sub formă de pahar, cu deschiderea către discul rotorului (6) și care are practicat, pe manta, un singur orificiu (12) cu diametrul egal cu cel al orificiilor de pe carcasa (1).

Revendicări: 1

Figuri: 3

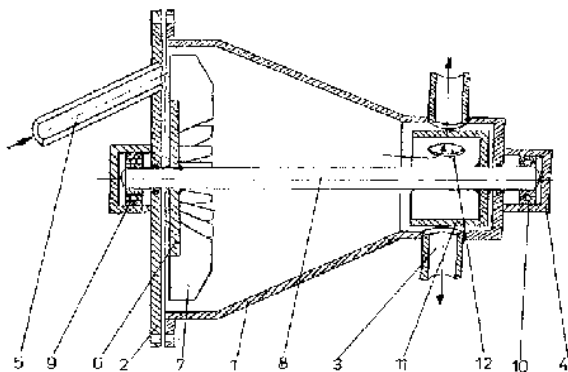
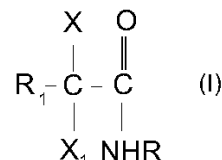


Fig. 1

(11) 120798 B1 (51) **A01N 37/18** (2006.01) (21) a 2003 00634 (22) 24.07.2003 (41) 30.12.2003/12/2003 (45) 30.08.2006/8/2006 (56) US 4975109; EP 0390394 (73) *Cârstea Maria, str. Eremia Grigorescu, bl. P4, sc. C, ap. 14, Pitești, RO; Samarineanu Claudia, Calea Craiovei bl. B2, sc. A, ap. 9, Pitești, RO; Radu Elena, str. Trivale bl. 17, sc. A, ap. 9, Pitești, RO; Pascaru Stelian, str. 1 Decembrie 1918, bl. M11, sc. D, ap. 13, Pitești, RO; Taroiu Dan, str. Petrochimistilor nr. 13, bl. B8, sc. B, ap. 12, Pitești, RO; Racotă Rodica, str. Trivale, bl. 61, sc. A, ap. 16, Pitești, RO; Pașa Rodica, str. Oancea nr. 36, bl. D1, sc. B, ap. 23, Iași, RO* (72) *Cârstea Maria, str. Eremia Grigorescu, bl. P4, sc. C, ap. 14, Pitești, RO; Samarineanu Claudia, Calea Craiovei bl. B2, sc. A, ap. 9, Pitești, RO; Radu Elena, str. Trivale bl. 17, sc. A, ap. 9, Pitești, RO; Pascaru Stelian, str. 1 Decembrie 1918, bl. M11, sc. D, ap. 13, Pitești, RO; Taroiu Dan, str. Petrochimistilor nr. 13, bl. B8, sc. B, ap. 12, Pitești, RO; Racotă Rodica, str. Trivale, bl. 61, sc. A, ap. 16, Pitești, RO; Pașa Rodica, str. Oancea nr. 36, bl. D1, sc. B, ap. 23, Iași, RO* (54) **COMPOZIȚII MICROBIOCIDE SINERGETICE ȘI PROCEDEU DE OBTINERE A ACESTORA**

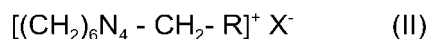
(57) Invenția se referă la compoziții microbiocide sinergetice, pentru controlul microorganismelor (bacterii, fungi, alge ș.a.) care se dezvoltă în diferite sisteme apoase industriale. Compozițiile conform invenției sunt constituite din amide cu formula generală I:



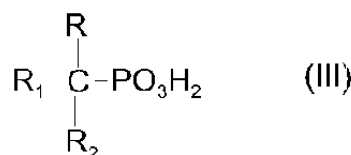
în care R=H, alchil C₁-C₅,

(11) 120798 B1

izoalchil, cicloalchil; R₁=H, CN; X=H, halogen (Cl, Br), X₁=halogen (Cl, Br), într-un solvent organic, în particular, un polietilenglicol, sau din amide cu formula generală I și o sare cuaternară de amoniu, în particular, săruri cuaternare ale hexametilentetraminei cu formula generală II:



în care R=CONHR₁, COONa, COOR₂; R₁=H, alchil C₁-C₄; R₂=alchil C₁-C₂; X=Cl, Br, sau din amide cu formula generală I și un compus organofosfonic cu formula generală III:



în care R=H, alchil C₁-C₅; R₁=H, PO₃H₂; R₂=OH, N(CH₂PO₃H₂)₂, componentele active din fiecare compoziție fiind în raport gravimetric cuprins în intervalul 5:95 până la 95:5.

Revendicări: 5

(11) 120799 B1 (51) **A01N 59/00** (2006.01) (21) a 2003 00260 (22) 26.03.2003 (41) 30.10.2003//10/2003 (45) 30.08.2006//8/2006 (56) RO 116083 B, 116082 B (73) Soctech S.A., b-dul Theodor Pallady nr. 63, București, RO (72) Râmneanțu Anca, str. Dealul Malului nr. 86, Râmnicu Vâlcea, RO; Iliescu Horia, aleea Stănilă nr. 4, bl. H11, sc. 4, et. 2, ap. 10, sector 3, București, RO; Georgescu Emil, str. Speranței nr. 4, sector 2, București, RO; Velea Sanda, str. Valea Ialomiței nr. 5, bl. D21, sc. C, et. 3, ap. 28, București, RO; Luță Vasile, str. Odobești nr. 13, bl. V35, sc. A, et. 9, ap. 36, sector 3, București, RO; Vlădulescu Lucian, b-dul Eroilor nr. 17, bl. B3, et. 1, ap. 5, sector 5, București, RO; Verestoy Attila, str. Bethlem Gabor, nr. 74a, ap. 12, Odorheiu Secuiesc, Harghita, RO; Vlădulescu Constantin Marius, str. Voroneț nr. 3, bl. D4, sc. 1, et. 1, ap. 5, sector 3, București, RO (54) **PROCEDEU DE OBTINERE A AMESTECURILOR SINERGETICE DE STIMULATORI DE CREȘTERE PENTRU PLANTE ȘI PESTICIDE**

(57) Invenția se referă la un procedeu de obținere a amestecurilor sinergice, formate din stimulatori de creștere pentru plante și pesticide. Procedeu conform invenției constă în reacția dintre acidul fosforic, ca sursă de P_2O_5 , cu soluții de KOH sau K_2CO_3 , ca sursă de K_2O , și cu soluție de amoniac, ca sursă de N, care se completează prin adăugare de uree, astfel încât conținutul de macroelemente, exprimat ca sumă

(11) 120799 B1 de N, P_2O_5 și K_2O , să fie între 80 și 250 g/kg, urmată de adăugarea de EDTA, ca atare sau ca sare de sodiu, potasiu sau amoniu, până la dizolvare, continuată cu introducerea de borax sau acid boric și săruri de Mg, Ca, Cu, Zn, Fe, Mo, Cr, V, Mn, solubile în apă, ca sursă de microelemente în cantitate totală, exprimată ca sumă de metale, de 0,8 până la 6 g/kg, la un raport moli EDTA/atom gram metal între 1,25 și 1,70, după care soluția apoasă rezultată se emulsionează cu un adaos de acizi naftenici și sare alcalină a acidului laurilsulfonic, stimulatorul de creștere astfel obținut fiind diluat, în final, cu apă, la un raport de 1/250...1/500, în prezență de pesticid condiționat în formă emulsionabilă.

Revendicări: 2

(11) 120800 B1 (51) **A23L 1/076** (2006.01) (21) a 2002 01629 (22) 19.12.2002 (41) 30.06.2004//6/2004 (45) 30.08.2006//8/2006 (56) RO 106649 (73) Jano Albert, str. Jozsef Attila nr. 53, Sfântu Gheorghe, RO (72) Jano Albert, str. Jozsef Attila nr. 53, Sfântu Gheorghe, RO (54) **PREPARAT ALIMENTAR PE BAZĂ DE POLEN ȘI MIERE ȘI PROCEDEU DE PREPARARE A ACESTUIA**

(57) Invenția se referă la un preparat alimentar, pe bază de polen și miere, și la un procedeu de preparare a acestuia. Preparatul alimentar este constituit din 60...63% polen, 15...15,70% stafide, 17...17,80% miere, ulei de măsline, acid citric, gelatină alimentară și apă. Procedeu de obținere a acestui preparat cuprinde realizarea unui amestec din polen și stafide, introducerea amestecului obținut în recipiente de sticlă sterilizate, turnarea peste acest amestec a unui alt amestec omogen, care conține ulei de măsline, acid citric, gelatină alimentară și apă, incubarea preparatului obținut la 32...35°C, timp de 48 h, și turnarea, peste preparatul incubat, a unui strat protector de miere.

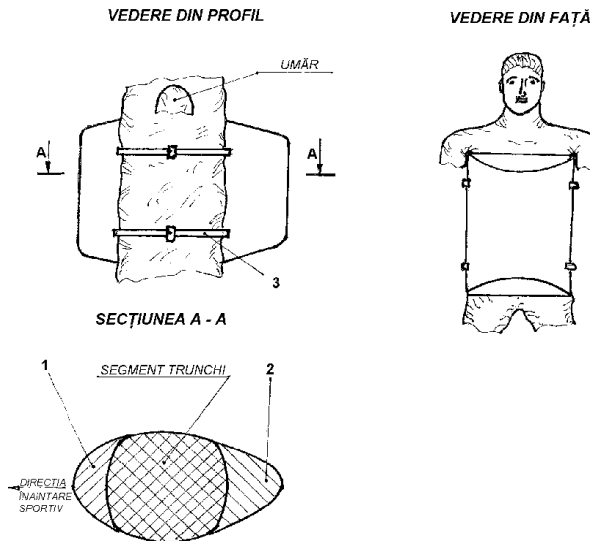
Revendicări: 2

(11) 120801 B1 (51) **A41D 13/00** (2006.01); **A41D 13/05** (2006.01) (21) 98-01731 (22) 22.12.1998 (41) 28.01.2000//1/2000 (45) 30.08.2006//8/2006 (56) US 5371903; FR 2076781 (73) Zoica Constantin, Spl. Nicolae Titulescu nr. 11, sc. B, ap. 28, Timișoara, județul Timiș, RO (72) Zoica Constantin, Spl. Nicolae Titulescu nr. 11, sc. B, ap. 28, Timișoara, județul Timiș, RO (54) **ECHIPAMENT AERODINAMIC, PENTRU SPORTIVI DE PERFORMANȚĂ**

(57) Invenția se referă la un echipament aerodinamic, destinat în general sportivilor de performanță care practică sporturi de viteză. Echipamentul aerodinamic, conform invenției, poate fi gonflabil, negonflabil sau cu miez, în interiorul învelișului, și este compus dintr-un element (1) față, dintr-un alt element aerodinamic (2) spate și o gaică (3) care se fixează pe un echipament (4) al sportivului.

Revendicări: 3
Figuri: 1

(11) 120801 B1



(11) 120803 B1 (51) **A43C 15/04** (2006.01); **A43C 15/14** (2006.01) (21) a 2002 00172 (22) 20.02.2002 (41) 30.09.2003/9/2003 (45) 30.08.2006/8/2006 (56) RO 82754; RU 2122335; US 4745692 (73) *Butnariu Daniel, str. Tudor Neculai nr. 29, bl. 953, sc. E, parter, ap. 2, Iași, RO* (72) *Butnariu Daniel, str. Tudor Neculai nr. 29, bl. 953, sc. E, parter, ap. 2, Iași, RO* (54) **DISPOZITIV ANTIDERAPANT PENTRU ÎNCĂLȚĂMINTE**

(57) Invenția se referă la un dispozitiv antiderapant pentru încălțăminte, ce cuprinde o placă fixă (6 și 13), prinsă pe tocul încălțăminte (2) cu niște șuruburi, de care este legată o placă mobilă (9 și 15), prevăzută cu dinți antiderapanți, plăcile fiind legate între ele, printr-un ax (8) de articulare sau prin niște șuruburi fluture (11), caracterizat prin aceea că placa mobilă (9) este rabatabilă în jurul unui ax (8) fixat pe capetele plăcii fixe (6), în formă de "U", și este prevăzută cu două brațe ce se termină cu dinți antiderapanți, cele două plăci fiind fixate cu niște șuruburi fluture (11), într-un locaș prevăzut în tocul încălțăminte. Într-o variantă, dispozitivul este caracterizat prin aceea că placa fixă (13) este o placă dublă, de formă arcuită, ce urmărește conturul marginii exterioare posterioare a tocului (2) încălțăminte, de care este fixată cu niște șuruburi fluture (11), iar placa mobilă (13) este deplasabilă între o poziție superioară, retrasă și o poziție coborâtă, de utilizare,

(11) 120802 B1 (51) **A41D 25/14** (2006.01) (21) a 2004 00928 (22) 25.10.2004 (41) 28.02.2006/2/2006 (45) 30.08.2006/8/2006 (56) US 5 432 953, 2 174 478; WO 03/007742 (73) *Cadar Valentin, str. Iugoslaviei nr. 72, sc. 3, ap. 26, Cluj-Napoca, RO* (72) *Cadar Valentin, str. Iugoslaviei nr. 72, sc. 3, ap. 26, Cluj-Napoca, RO* (54) **CĂTARAMĂ PENTRU CRAVATĂ**

(57) Invenția se referă la o cataramă pentru cravată, utilizată pentru realizarea unui nod de cravată neconvențional. Catarama conform invenției este alcătuită dintr-un cadru (1) curbat, de formă dreptunghiulară, care are niște tije orizontale, dintre care o tijă superioară (1s), o tijă inferioară (1i) și o tijă intermediară (2), ce prezintă o curbă mai pronunțată decât a celorlalte tije și care are la capete două urechi (3) de fixare a elementului de legătură (4).

Revendicări: 1
Figuri: 7

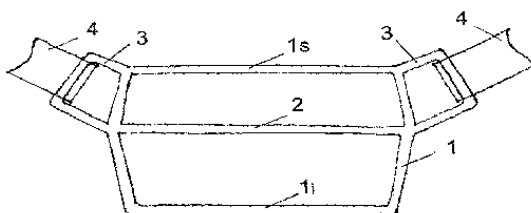


Fig. 1

(11) 120803 B1
fiind dispusă între cele două părți ale plăcii duble și fixată în cele două poziții, de asemenea, cu niște șuruburi fluture (11).

Revendicări: 2
Figuri: 8

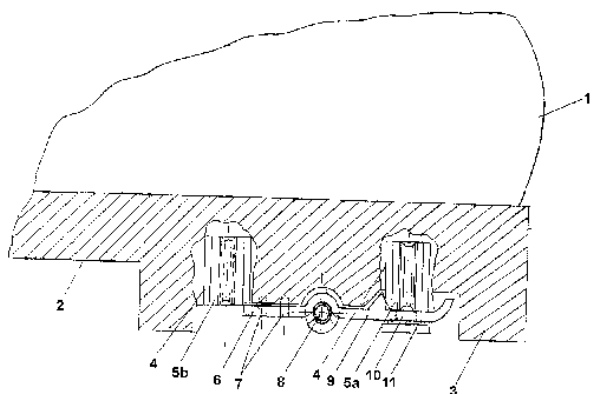


Fig. 1

(11) 120804 B1 (51) **A44B 19/36** (2006.01) (21) a 2002 00171 (22) 20.02.2002 (41) 30.09.2003//9/2003 (45) 30.08.2006//8/2006 (56) DE 3246773; RO 84319; GB 898772; US 5212852 (73) *Bălan Lucian, str. P. Ispirescu nr. 3, bl. A3, sc. C, et. 5, ap. 4, Iași, RO* (72) *Bălan Lucian, str. P. Ispirescu nr. 3, bl. A3, sc. C, et. 5, ap. 4, Iași, RO* (54) **FERMOAR MULTIFUNCȚIONAL**

(57) Invenția se referă la un fermoar multifuncțional, constituit din două benzi textile (1), având pe câte o margine dinți de închidere (2) și o cheiță (5) care asigură închiderea-deschiderea fermoarului, respectiv, niște dinți (3) de limitare a cursei cursorului, caracterizat prin aceea că unul dintre dinții (3) de limitare a cursei cursorului este un dinte (4) de limitare a cursei, cu contact, compus dintr-un corp de bază (6), în care sunt montate niște conductoare lamelă, din care un conductor lamelă (7), având funcția de contact mobil, iar celălalt conductor lamelă (8), având funcția de contact fix, pentru închiderea-deschiderea unui circuit în care sunt prevăzute un dispozitiv de semnalizare (11) și o baterie de alimentare (12), cele două conductoare lamelă (7 și 8) fiind acoperite de un capac de închidere (9). Invenția prezintă, pe lângă avantajul unei construcții simple cu costuri reduse, și posibilitatea alarmării, iluminării spațiului deservit la deschiderea fermoarului, aceste funcții putând avea și rol de divertisment.

Revendicări: 6
Figuri: 9

(11) 120804 B1

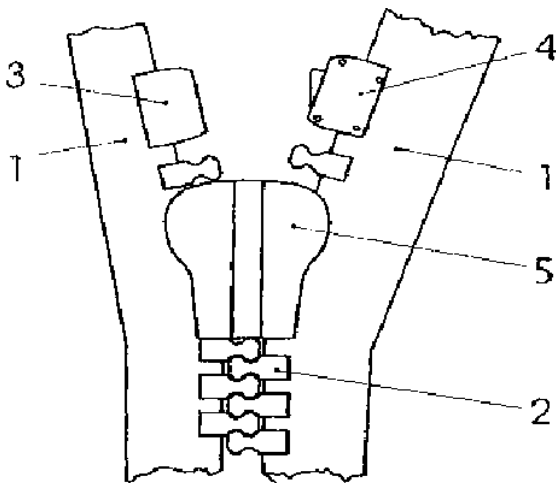


Fig. 1

(11) 120805 B1 (51) **A47B 13/06** (2006.01) (21) a 2001 00805 (22) 12.07.2001 (41) 28.12.2001//12/2001 (45) 30.08.2006//8/2006 (56) RO 120235, 120236 (73) S.C. *Feromet "M"-S.R.L., localitatea Izvoare, comuna Dumbrava Roșie, județul Neamț, RO* (72) *Murguleț Cornelia Sânziana, b-dul Decebal nr. 92, bl. G6, sc. A, ap. 9, Piatra Neamț, RO* (74) *Agencie de Proprietate Industrială și Transfer Tehnologic-Stoian Ioan, b-dul Republicii, bl. 46, sc. C, ap. 35, cod 5550, Roman, județul Neamț* (54) **MASĂ PLIABILĂ**

(57) Invenția se referă la o masă pliabilă, cu patru picioare (1 și 2) demontabile și tăblie (A) rotundă, care are un sistem de susținere alcătuit dintr-un cadru (B) format din două picioare (1) unite între ele cu niște tiranți orizontali (5), între care este dispusă o tijă verticală (6), și dintr-un cadru (C) format din două picioare (2) unite între ele cu niște tiranți orizontali (7), ce au prevăzute la mijloc niște inele (8) prin care trece tija verticală (6) a cadrului (B), înainte ca aceasta să fie sudată de tiranții orizontali (5), formând articulații care permit plierea cadrelor (B și C), picioarele (1 și 2) având la partea superioară niște plăcuțe (9) care au prelucrate niște găuri (a) pentru prinderea cadrelor (B și C) în niște tije filetate (10), sudate de niște traverse (4) ale tăbliei (A) cu niște piulițe fluture (11).

Revendicări: 1
Figuri: 6

(11) 120805 B1

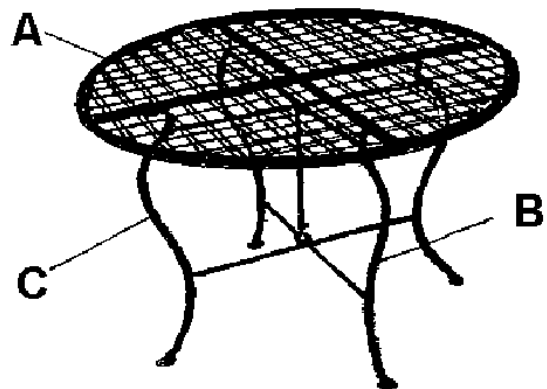


Fig. 1

(11) 120806 B1 (51) **A47C 11/00** (2006.01) (21) a 2000 01282 (22) 28.12.2000 (41) 30.03.2001//3/2001 (45) 30.08.2006//8/2006 (56) RO 119 809 (73) S.C. Feromet "M"-S.R.L., localitatea Izvoare, comuna Dumbrava Roșie, județul Neamț, RO (72) Murguleț Cornelia Sânziana, b-dul Decebal nr. 92, bl. G6, sc. A, ap. 9, Piatra Neamț, RO (74) Agenție de Proprietate Industrială și Transfer Tehnologic-Stoian Ioan, b-dul Republicii, bl. 46, sc. C, ap. 35, cod 5550, Roman, județul Neamț (54) **BANCĂ PLIANTĂ SCURTĂ**

(57) Invenția se referă la o bancă pliantă, scurtă, folosită în seturile pentru berării, localuri, grădini sau în locuri de odihnă și agrement, seturi ce cuprind masă și bănci cu picioare pliabile. Banca pliantă, scurtă, conform invenției, este compusă dintr-un șezut (1) dreptunghiular din lemn și din două picioare metalice (A și B), duble și pliabile, care sunt fixate în poziție verticală cu niște contrafișe (C și E) articulate, la un capăt, de montanții (2 și 11) ce formează cele două picioare ale băncii și, la celălalt capăt, sunt fixate în dispozitivele de zăvorâre (D și F) dispuse sub șezut, și este caracterizată prin aceea că picioarele duble (A și B) sunt montate sub șezut (1), cu niște suporturi (6 și 14) ale căror urechi (c și g) au dimensiuni diferite, astfel încât niște bolțuri (5 și 12) cu care sunt

(11) 120806 B1
articulați montanții (2 și 11) picioarelor duble sunt dispuse la distanțe (d și h) diferite față de planul orizontal al șezutului, distanțe care sunt într-o relație dimensională, $h = i + d$, față de lățimea (i) montanților (2) ce formează piciorul dublu (A).

Revendicări: 2
Figuri: 11

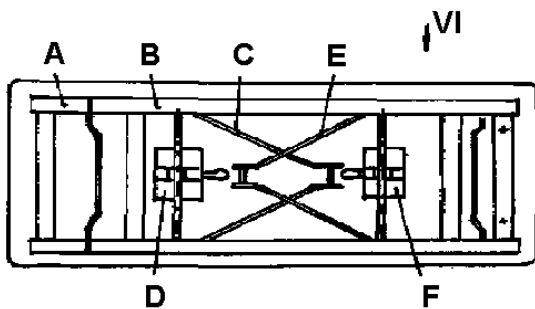


Fig. 7

(11) 120807 B1 (51) **A47K 3/12** (2006.01) (21) a 2004 00487 (22) 28.05.2004 (41) 29.10.2004//10/2004 (45) 30.08.2006//8/2006 (56) US 1167178, 6691337 (73) Voicu Dumitru, str. Clopotari, bl. 512, sc. B, ap. 17, Giurgiu, județul Giurgiu, RO (72) Voicu Dumitru, str. Clopotari, bl. 512, sc.B, ap.17, Giurgiu, județul Giurgiu, RO (54) **SUPORT DE RELAXARE, ATAȘABIL LA O CADĂ DE BAIE**

(57) Invenția se referă la un suport de relaxare, atașabil la o cadă de baie, pentru sprijinirea spatelui, gâtului și capului, utilizat ca accesoriu pentru băile casnice sau publice. Suportul de relaxare este prevăzut, pe suprafața de așezare pe cada de baie, cu niște ventuze de fixare pe aceasta și cuprinde o placă de bază (1), realizată din material plastic, prevăzută în interior, în zona de sprijin a capului și a gâtului, cu o tijă (2) din oțel, având lungimea de aproximativ o treime din lungimea plăcii de bază (1).

Revendicări: 2
Figuri: 8

(11) 120807 B1

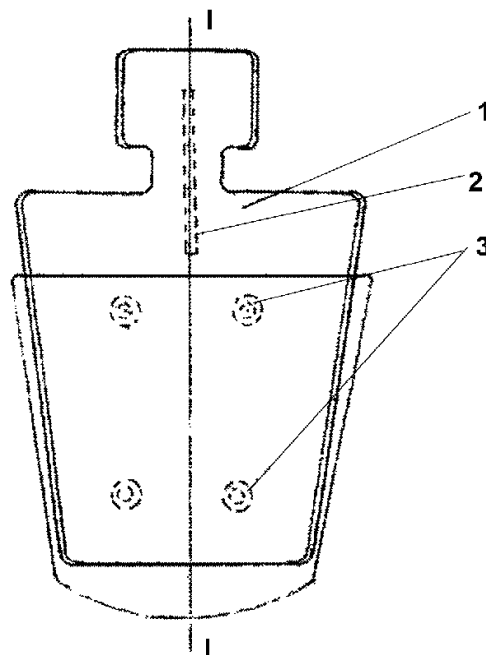


Fig. 1

(11) 120808 B1 (51) **A47K 10/48** (2006.01); **A61L 9/20** (2006.01); **F26B 7/00** (2006.01) (21) a 2004 00969 (22) 05.11.2004 (41) 30.05.2006//5/2006 (45) 30.08.2006//8/2006 (56) FR 2781161; GB 2399010; DE 3443439 (73) Pavunev Dan, Calea București nr. 89, bl. U2, ap. 3, Urziceni, județul Ialomița, RO; Antohi Constantin Marin, str. Garabet Ibrăileanu nr. 6, bl. 7, sc. A, parter, ap. 3, Iași, RO (72) Pavunev Dan, Calea București nr. 89, bl. U2, ap. 3, Urziceni, județul Ialomița, RO; Antohi Constantin Marin, str. G. Ibrăileanu nr. 6, bl. 7, sc. A, parter, ap. 3, Iași, RO (54) **APARAT PENTRU USCARE ASEPTICĂ**

(57) Invenția se referă la un aparat pentru uscarea și dezinfectarea mâinilor sau pentru dezinfectarea aerului dintr-o încălț, ce poate fi utilizat în unități sanitare, grupuri sanitare sau altele asemenea. Aparatul conform invenției este alcătuit dintr-o carcasă metalică (1), în interiorul căreia sunt dispuse un filtru (2), un ventilator (3), niște generatoare (4) de radiații ultraviolete cu activitate germicidă, montate în focarul unor oglinzi elipsoidale, niște rezistențe electrice (6), fixate de carcasă (1), prin intermediul unor izolatori ceramici (7), două bariere cu radiații infraroșii, alcătuite din două emițătoare (E_1 și E_2) și două receptoare (R_1 și R_2) și un microcontroler (ME) pentru controlul funcționării aparatului, monitorizarea defecțiunilor și semnalizarea acestora.

Revendicări: 2

Figuri: 2

(11) 120808 B1

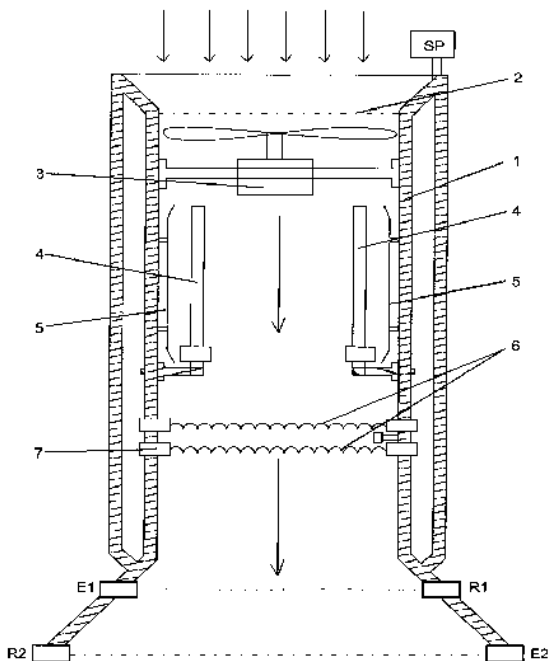


Fig. 1

(11) 120809 B1 (51) **A61B 17/34** (2006.01); **A61M 1/00** (2006.01) (21) a 2004 00009 (22) 05.01.2004 (41) 29.07.2005//7/2005 (45) 30.08.2006//8/2006 (56) WO 9511634 EP 0450886 (73) Universitatea "Lucian Blaga", b-dul Victoriei nr.10, Sibiu, RO (72) Sabău Dan., Cisnădioara, nr. 195, județul Sibiu, RO (54) **DISPOZITIV PENTRU ASPIRAȚIA CHISTULUI HIDATIC HEPATIC SAU A CHISTULUI DE OVAR**

(57) Invenția se referă la un dispozitiv pentru aspirația chistului hidatic hepatic sau a celui de ovar, utilizat în chirurgia laparoscopică. Dispozitivul este alcătuit dintr-un corp (1) racordat la o sursă de aspirație, printr-un tub flexibil (3) în care se introduce și se fixează axial un trocar interior (2), între cele două componente formându-se o cameră periferică (a), în care sunt introduse niște tije de fixare (7) ale unui dispozitiv de ancorare (A), detașabil. Dispozitivul este fixat prin ventuzare pe un chist hidatic (o), cu ajutorul aspirației prin camera periferică (a), și, totodată, acesta se fixează suplimentar, cu ajutorul unor cârlige (i) formate la capetele distal ale tijelor de fixare (7). Un tub central (4) este introdus glisant prin trocarul interior (2) și se racordează, printr-un tub flexibil (5), la sursa de aspirație, pentru evacuarea conținutului chistic. Eventualele scăpări de lichid sunt preluate prin aspirație și evacuate prin camera periferică (a), în exterior.

Revendicări: 5

Figuri: 8

(11) 120809 B1

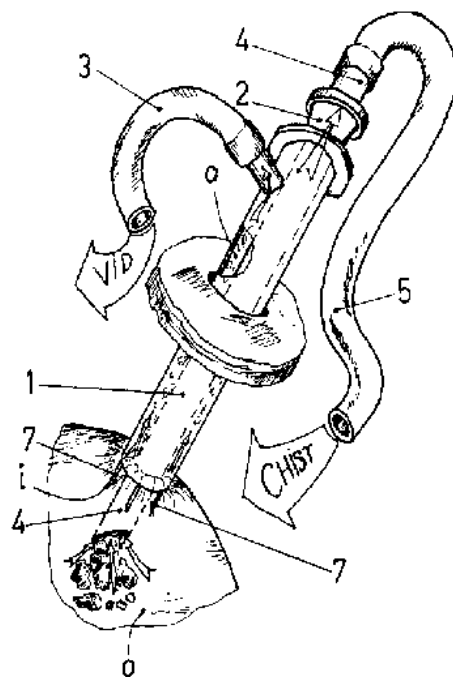


Fig. 8

(11) 120810 B1 (51) **A61B 17/34** (2006.01); **A61M 1/00** (2006.01) (21) a 2004 00010 (22) 05.01.2004 (41) 29.07.2005//7/2005 (45) 30.08.2006//8/2006 (56) EP 0450886 (73) Universitatea "Lucian Blaga", b-dul Victoriei nr. 10, Sibiu, RO (72) Sabău Dan, Cislăchioara, nr. 195, județul Sibiu, RO (54) **METODA ȘI DISPOZITIV DE FLUIDIZARE A CONȚINUTULUI CHISTULUI HIDATIC HEPATIC**

(57) Invenția se referă la o metodă și un dispozitiv de fluidizare, pe cale mecanică, a conținutului chistului hidatic hepatic, invenția fiind destinată chirurgiei deschise, miniminvasive și laparoscopice. Metoda de fluidizare constă în introducerea, în interiorul chistului hidatic, a capătului unei tije rotative a unui dispozitiv asemănător unui "mixer", pe capătul tije fiind articulată o paletă rabatabilă. Tija dispozitivului este antrenată în mișcare de rotație cu o viteză de 500...1000 rot/min, pe o durată de 3...5 min, astfel că paleta rabatabilă realizează fragmentarea mecanică și fluidizarea conținutului chistic, facilitând evacuarea acestuia în exteriorul cavității peritoneale, cu ajutorul unui mijloc de aspirație. În chirurgia laparoscopică, ghidarea tije rotative a dispozitivului de fluidizare se face cu ajutorul unui trocar adecvat. Dispozitivul de fluidizare (A) se compune dintr-o tijă rotativă (5), antrenată în mișcare de rotație, printr-un manșon elastic (10), de un ansamblu motoreductor (7) acționat electric. Pe capătul distal al tije rotative (5), este articulată o paletă rabatabilă (6) care, sub efectul forțelor centrifuge, se distanțează la diferite

(11) 120810 B1
unghiuri, realizând fragmentarea mecanică și fluidizarea conținutului chistului hidatic (2).

Revendicări: 5
Figuri: 4

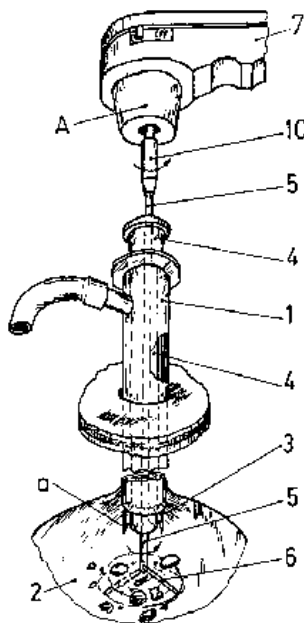


Fig. 1

(11) 120811 B1 (51) **A61C 13/32** (2006.01) (21) a 2004 00498 (22) 02.06.2004 (41) 28.02.2005//2/2005 (45) 30.08.2006//8/2006 (56) US 4203218; DE 3542268 (73) Rotaru Dumitru, b-dul 15 Noiembrie nr. 90, sc. A, ap. 13, Brașov, RO (72) Rotaru Dumitru, b-dul 15 Noiembrie nr. 90, sc. A, ap. 13, Brașov, RO (54) **PROCEDEU DE CONSOLIDARE ȘI PROTEZĂ ACRILICĂ CONSOLIDATĂ**

(57) Invenția se referă la un procedeu de consolidare și la o proteză acrilică consolidată. Procedeu conform invenției cuprinde introducerea unei sârme (1) metalice, într-un corp al unei proteze care urmărește profilul particular al fiecărui dinte și preia, prin aceasta, eforturile care apar la utilizarea protezei în zonele de minimă rezistență. Montarea armăturii este făcută prin îndoirea sârmei (1) din oțel inoxidabil, după conturul dinților artificiali, după care, sârma este tratată. Se face frezarea cu un canal (a) de amplasare a sârmei îndoite, conform conturului trasat, și se introduce sârma (1) din oțel în canal (a) după care se fixează cu pastă de acrilat autopolimerizabil.

Revendicări: 2
Figuri: 9

(11) 120811 B1

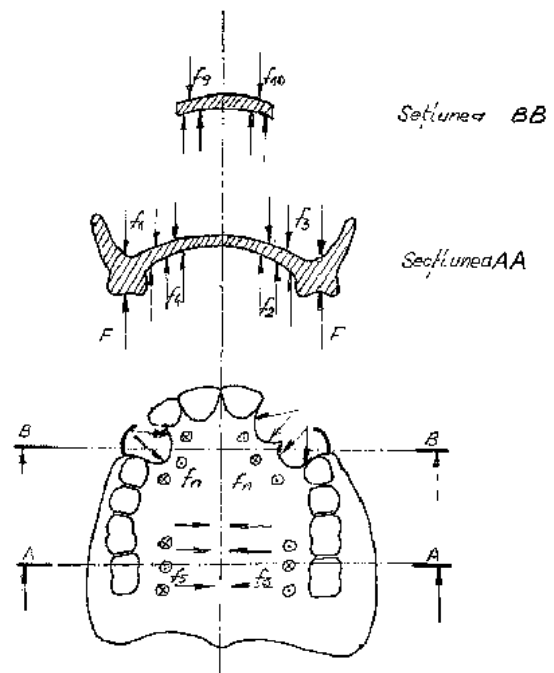


Fig. 1

(11) 120812 B1 (51) **A61F 2/01** (2006.01) (21) a 2002 01226 (22) 19.09.2002 (41) 30.03.2004//3/2004 (45) 30.08.2006//8/2006 (56) EP 0327903; RO 115107, 114550, 107819, 76606 (73) *Institutul Național de Cercetare-Dezvoltare pentru Textile și Pielărie, str. Lucrețiu Pătrășcanu nr. 16, sector 3, București, RO* (72) *Ene Alexandra Gabriela, str. Ghirlandei nr.7, bl. 45, sc. 1, et. 2, ap. 10, București, RO; Mihai Carmen, str. Răcari nr. 6, bl. 38, sc. 1, ap. 5, sector 3, București, RO* (54) **PROTEZĂ VASCULARĂ ȘI PROCEDEU DE REALIZARE A ACESTEIA**

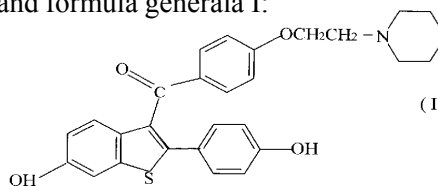
(57) Invenția se referă la o proteză vasculară și la un procedeu de realizare a acesteia. Proteza vasculară este formată dintr-un suport textil, sub formă tubulară, cu diametru de minimum 8 mm, țesut din fire poliesterice filamentare, cu densitatea de lungime 167den/f32x1/120Z, atât în urzeală, cât și în bătătură, având inserat în urzeală un fir poliesteric filamentar, de culoare neagră, cu densitatea de lungime 167den/f32x2/120Z, legătura pânză pentru stratul inferior și superior, obținută prin năvădirea celor 8 ițe după modelul 1-5-2-6-3-7-4-8, în partea dreaptă având libere 20 fire de fond, 3 fire pentru tricotare și 4 fire pentru însăilare, desimea în bătătură de 110x2 ± 13

(11) 120812 B1
fire/10 cm, cartela de programare 1-5/2-4-6-8-10-14/3-7/2-4-6-8-12-16. Procedeu de realizare a protezei vasculare constă în aceea că țesătura tubulară obținută este simplu gofrată prin înfășurarea elicoidală, pe suprafața sa exterioară, a unui fir poliesteric monofilamentar, cu diametrul de minimum 0,2 mm, și termofixată în etuvă, timp de 1...2 h, la temperatura de minimum 180°C, după care este imprimată, dublu gofrată și finisată, apoi produsul se sterilizează cu etilen oxid gazos, la temperatura de 60°C, presiune 2...4 bari, timp de expunere 6...8 h, concentrație etilen oxid 1000...1500 mg/l.

Revendicări: 4

(11) 120813 B1 (51) **A61K 9/00** (2006.01); **A61K 9/14** (2006.01); **A61K 9/20** (2006.01); **A61P 35/00** (2006.01) (21) 99-00482 (22) 29.10.1997 (30) 30.10.1996 US 60/029,850; 29.11.1996 GB 9624800.00; 10.03.1997 US 60/040,260 (41) 29.10.1999//10/1999 (45) 30.08.2006//8/2006 (86) US 97/19779 29.10.1997 (87) WO 98/18449 07.05.1998 (56) EP 680758 (73) *Eli Lilly and Company, Lilly Corporate Center, Indianapolis, Indiana, US* (72) *Cohen Fredric J., 8330 Catamaran Drive, Indiana 46236, Indianapolis, US; Eckert Robert S., 6252 Douglas Road, Indiana 46220, Indianapolis, US; Glusman Joan E., 8650 Green Braes South Drive, Indiana 46234, Indianapolis, US; Knickerbocker Ronald K., 6133 Drawbridge Lane, Indiana 46250, Indianapolis, US; Nickelsen Nikolaus T., Sodener Weg 42, D-65812, Bad Soden, DE; Scott Teri J., 511 Cedar Lake Court, Indiana 46032, Carmel, US* (74) *Inventa - Agenție Universitară, Calea Călărașilor nr. 178, bl. 60, ap. 2, sector 3, București* (54) **UTILIZAREA RALOXIFENULUI ȘI A SĂRURILOR SALE, ÎN PREVENIREA CANCERULUI DE SÂN**

(57) Invenția se referă la utilizarea raloxifenului, având formula generală I:



sau a sărurilor sale, pentru fabricarea unui medicament oral, administrat în doză de 55...65 mg/zi, pentru prevenirea și reducerea probabilității expunerii sau dezvoltării cancerului de sân estrogen-dependent, la femeia aflată în postmenopauză.

Revendicări: 5

Figuri: 1

(11) 120814 B1 (51) **A61K 9/00** (2006.01); **A61K 47/32** (2006.01); **A61K 31/135** (2006.01); **A61P 15/00** (2006.01) (21) a 2000 00269 (22) 08.09.1998 (30) 12.09.1997 US 60/058,789; 01.09.1998 US 09/145,172 (41) 30.04.2001//4/2001 (45) 30.08.2006//8/2006 (86) US 98/18538 08.09.1998 (87) WO 99/13862 25.03.1999 (56) EP 0147780; US 5543150 (73) *Columbia Laboratories, Inc., Suite 400, 2875 Ne 191st Street, Aventura, FL 33180, Aventura, Florida, US* (72) *Levine Howard, L-107 Balsam Street, Ny 11572, Ocean Side, US; Bologna William, J-501 East 79th Street, Ny 10021, New York, US; De Ziegler Dominique, 6, Rue de La Source, F-75016, Paris, FR* (74) *Patentmark S.R.L., str. dr. N. Turnescu nr. 2, sector 5, București* (54) **COMPOZIȚIE FARMACEUTICĂ PENTRU TRATAREA DISMENOREEII ȘI A NAȘTERII PREMATURE ȘI UTILIZAREA ACESTEIA**

(57) Invenția se referă la o compoziție farmaceutică pentru tratarea dismenoreei și nașterii premature, utilizată în medicină. Compoziția farmaceutică pentru tratarea dismenoreei și a nașterii premature, conform invenției, conține o cantitate terapeutic eficientă de agonist beta-adrenergic împreună cu un purtător bioadeziv, în care purtătorul bioadeziv este un polimer încrucișat al acidului policarboxilic solubil în apă, dar gonflabil în apă, în care cel puțin 80% din monomerii polimerului conțin cel puțin o funcționalitate carboxilică, iar agentul încrucișat este prezent într-un procent în greutate de 0,1...0,6% din polimer. Compoziția se utilizează pentru prepararea unui medicament pentru prevenirea și tratarea dismenoreei și nașterii premature.

Revendicări: 17

Figuri: 7

(11) 120815 B1 (51) **A61K 31/18** (2006.01) (21) 99-00777 (22) 07.07.1999 (41) 28.12.2001//12/2001 (45) 30.08.2006//8/2006 (56) GB 1435857; RO 116524 (73) *Ministerul Apărării Naționale, str. Drumul Taberei nr. 9-11, sector 6, București, RO* (72) *Țarălungă Gheorghe, Calea Moșilor nr. 298, bl. 48, sc. 1, et. 6, ap. 22, sector 2, București, RO*; Voicu A. Victor, str. Ion Neculce nr. 70, et. 2, ap. 4, sector 1, București, RO; Drăghici Constantin, b-dul Timișoara nr. 49, bl. C6, sc. A, et. 2, ap. 7, sector 6, București, RO; Dima Sanda, str. Mihail Cioranu nr. 6, bl. 70, et. 5, ap. 23, sector 5, București, RO; Alexandrescu Rodica, str. Desișului nr. 22, bl. 06, sc. B, ap. 100, sector 6, București, RO (74) *Inventa - Agenție Universitară de Inventică S.R.L., b-dul Corneliu Coposu nr. 7, bl. 104, sc. 2, ap. 31, sector 3, București* (54) **UTILIZAREA DERIVAȚILOR DE AMINOFENONE ÎN TOXICOLOGIE**

(57) Invenția se referă la o nouă utilizare a derivaților de aminofenone în toxicologie, în tratamentul intoxicațiilor cu toxice cianogene. Utilizarea derivaților de aminofenonă, conform invenției, se face prin administrarea lor intramusculară, cale de administrare care permite o instalare rapidă a efectului antidot, sau pe cale orală, ceea ce permite o acțiune de lungă durată, utilă în prevenirea neurointoxicației cu produși cianogeni.

Revendicări: 1

(11) 120816 B1 (51) **A61K 31/40** (2006.01); **A61K 31/41** (2006.01); **A61K 31/44** (2006.01); **A61P 9/00** (2006.01) (21) 98-00919 (22) 02.10.1996 (30) 02.11.1995 US 60/006.155 (45) 30.08.2006//8/2006 (86) US 96/15854 02.10.1996 (87) WO 97/16184 09.05.1997 (56) EP 0373507 (73) *Warner-Lambert Company, 201 Tabor Road, Morris Plains, New Jersey, US* (72) *Bocan Thomas M.A., 5588 Lakeshore Drive, Ann Arbor, US* (74) *Rominvent S.A. str. Ermil Pangratti nr. 35, sector 1, București* (54) **COMPOZIȚIE FARMACEUTICĂ PE BAZĂ DE INHIBITOR DE ACIL-CoA COLESTEROL O-ACIL-TRANSFERAZEI ȘI INHIBITOR AL REDUCTAZEI HMG-CoA ȘI UTILIZAREA ACESTEIA**

(57) Invenția se referă la o compoziție farmaceutică pe bază de inhibitor al acil-CoA colesterol O-acil-transferazei și inhibitor al reductazei HMG-CoA și la utilizarea acesteia. Compoziția conform invenției este constituită din 5...70% în greutate ingredient activ, reprezentat de un inhibitor al acilCoA colesterol O-aciltransferazei și un inhibitor al reductazei HMG-CoA, ca și un purtător acceptabil farmaceutic, și condiționată sub formă de pulberi, tablete, cașete sau capsule. Compoziția se utilizează în reglarea concentrației lipidelor la un mamifer, în restabilirea activităților endogene dependente de endotelul vascular, selectate dintre prevenirea coagulării trombocitelor, scăderea proprietăților de aderență ale pereților vasculari, inducerea vasodilatației pentru modularea tonusului vascular și fluxului sanguin, în prevenirea și/sau tratarea bolilor asociate cu disfuncții endoteliale, la prevenirea rupturii plăcii aterosclerotice, la prevenirea morții ischemice subite.

Revendicări: 5

(11) 120817 B1 (51) **A61K 31/424** (2006.01); **A61K 31/04** (2006.01) (21) a 2000 00399 (22) 11.04.2000 (30) 13.04.1999 US 60/129074; 25.08.1999 US 60/150727; 15.10.1999 US 60/159813 (41) 30.12.2002//12/2002 (45) 30.08.2006//8/2006 (56) EP 0752850 (73) *Beecham Pharmaceuticals (Pte) Limited, 38 Quality Road, Jurong Industrial Estate, Jurong, SG* (72) *Storm Kevin, Smithkline Beecham, Bristol Industrial Park, Weaver Pike, Bristol, US*; *Conley Creighton, Smithkline Beecham, Bristol Industrial Park, Weaver Pike, Bristol, US*; *Roush John, Smithkline Beecham, Bristol Industrial Park, Weaver Pike, Bristol, US* (74) *Cabinet M. Oproiu - Consiliere în Proprietate Intelectuală S.R.L., Calea Victoriei nr. 155, bl. D1, sc. 2, et. 5, ap. 54, sector 1, București* (54) **COMPOZIȚIE FARMACEUTICĂ CU ELIBERARE MODIFICATĂ ȘI UTILIZAREA ACESTEIA**

(57) Invenția se referă la o compoziție farmaceutică cu eliberare modificată și la utilizarea acesteia. Compoziția farmaceutică cu eliberare modificată, care cuprinde amoxicilină și clavulanat de sodiu în raport 14:1...20:1, conține toată cantitatea de clavulanat de potasiu și o primă cantitate de amoxicilină, împreună cu excipienți acceptabili farmaceutic, care permit eliberarea imediată a clavulanatului de potasiu, pentru a forma o fază cu eliberare imediată, și mai cuprinde o a doua parte de amoxicilină, formulată

(11) 120817 B1
împreună cu excipienți acceptabili farmaceutic, care permit eliberarea lentă a părții a doua de amoxicilină, formându-se o fază cu eliberare lentă și în care raportul de amoxicilină, în fazele cu eliberare imediată și lentă, este de 3:1...1:3. Compoziția farmaceutică, conform invenției, se utilizează pentru fabricarea unui medicament pentru tratarea infecțiilor bacteriene la om, determinate de organismele *S. pneumoniae*, inclusiv *S. pneumoniae* rezistent la medicamente și la penicilină, *H. influenzae* și/sau *M. catarrhalis*.

Revendicări: 32

Figuri: 4

(11) 120818 B1 (51) **A61K 31/60** (2006.01); **A61K 31/05** (2006.01); **A61K 31/52** (2006.01); **A61K 9/00** (2006.01); **A61P 29/00** (2006.01) (21) a 2005 00371 (22) 20.04.2005 (41) 30.09.2005//9/2005 (45) 30.08.2006//8/2006 (56) RO 106333, 102954 (73) Victor A. Voicu, str. Ion Neculce nr. 70, cod 011256, București, RO; Jiquidii Marilena, str. Ion Neculce nr. 70, București, RO; Mircioiu Constantin, șoseaua Mihai Bravu 67/73, bl. C18, et. 2, ap. 62, sector 2, București, RO (72) Victor A. Voicu, str. Ion Neculce nr. 70, cod 011256, București, RO; Jiquidii Marilena, str. Ion Neculce nr. 70, București, RO; Mircioiu Constantin, șoseaua Mihai Bravu 67/73, bl. C18, et. 2, ap. 62, sector 2, București, RO (54) **COMPOZIȚIE MEDICAMENTOASĂ CU ACȚIUNE ANALGEZICĂ, ANTIINFLAMATOARE ȘI DESCONGESTIONANTĂ**

(57) Invenția se referă la o compoziție medicamentoasă cu acțiune analgezică- antiinflamatoare și descongestionantă, utilizată în medicina umană, în tratarea diverselor algiilor somatice, cefalee, sindrom migrenos, congestii rinosinuzale. Compoziția medicamentoasă este constituită din acid acetilsalicilic, paraacetilaminofenol, clorfeniramin și cafeină, condiționate sub formă de comprimate sau drajeuri gastroenterosolubile, prin procedee cunoscute și cu excipienți uzuali. Noua asociere medicamentoasă prezintă acțiune analgezoantiinflamatoare și descongestionantă, intens potențată și de lungă durată.

Revendicări: 3

Figuri: 4

(11) 120819 B1 (51) **A61K 39/295** (2006.01) (21) 98-01772 (22) 02.07.1997 (30) 02.07.1996 US 08/672,530 (41) 30.06.1999//6/1999 (45) 30.08.2006//8/2006 (86) CA 97/00472 02.07.1997 (87) WO 98/00167 08.01.1998 (56) EP 0642355, 0484621 (73) *Connaught Laboratories Limited*, 1755 Steeles Avenue West, Ontario, CA (72) Fahim Raafat E. F., 524 Ceremonial Drive, Mississauga, CA; Tan Larry U. L., 2424 Folkway Drive, Mississauga, CA; Barreto Luis, 53 Crooked Stick Crescent, Concord, CA; Thippahawong John, Apartment 602, 45 Carlton Street, Toronto, CA; Jackson Gail E. D., 10 Anette Gate, Richmond Hill, CA (74) *Cabinet Enpora S.R.L.*, șoseaua lancelui nr. 7, bl. 109 B, sc. B.et. 1, ap. 46, sector 2, cod 73371, București (54) **VACCINURI DTP MULTIVALENTE**

(57) Invenția se referă la o compoziție imunogenă multivalentă, împotriva bolii cauzată de infecția cu *Bordetella pertussis*, *Clostridium tetani*, *Corynebacterium diphtheriae* și poliovirus, compoziția conținând: a) toxoid pertussis, hemaglutinină filamentoasă, pertactină și aglutinogeni în formă purificată, b) toxoid tetanic, c) toxoid difteric și d) poliovirus, care este formulată ca un vaccin pentru administrare *in vivo* la o gazdă, și în care, pentru fiecare doză unică umană, toxoidul pertussis menționat este prezent într-o cantitate de 5 până la 30 μg azot, hemaglutinina filamentoasă menționată este prezentă într-o cantitate de 5 până la 30 μg azot, pertactina menționată este prezentă într-o cantitate de 3 până la 15 μg azot și aglutinogenii menționați sunt prezenți într-o cantitate de 1 până la 10 μg azot.

Revendicări: 19

Figuri: 1

(11) 120820 B1 (51) **A61L 27/24** (2006.01); **A61L 27/40** (2006.01); **A61L 15/64** (2006.01) (21) 98-00697 (22) 05.03.1998 (41) 30.11.1999//11/1999 (45) 30.08.2006//8/2006 (56) RO 117 801, 117 105 (73) *Instituțutul Național de Cercetare - Dezvoltare pentru Științe Biologice*, Splaiul Independenței nr. 296, sector 6, București, RO (72) Iordăchel Radu, str. Jean Louis Calderon nr. 6, ap. 14, sector 2, București, RO; Colt Monica, str. Cucu nr. 1, sc. B, et. 6, ap. 23, Iași, RO; Bucevschi Mircea Dan, str. Cucu nr. 1, sc. B, et. 6, ap. 23, Iași, RO; Iordăchel Cătălin, str. Jean Louis Calderon nr. 6, ap. 14, sector 2, București, RO; Caloianu Maria, str. Jean Louis Calderon nr. 6, et. 3, ap. 14 sector 2, București, RO; Chiriac Liliana, alea Dumbrava nr. 3, bl. F20, ap. 9, Dorohoi, județul Botoșani, RO; Nicorici Paula, comuna Miorcani, județul Botoșani, RO; Moldovan Lucia, b-dul Constructorilor nr. 24, bl. 19, sc. A, ap. 13, sector 6, București, RO (54) **COMPOZIT BIOARTIFICIAL STRATIFICAT, PENTRU REGENERARE TISULARĂ**

(57) Invenția se referă la un compozit bioartificial stratificat, pentru regenerare tisulară, ce constă în aceea că are grosimea de 1...2 mm, 60...80% din grosime fiind un strat fibros din colagen tip I, obținut prin extracție enzimatică din țesuturi bogate în biopolimer, și restul de 20...40% un polimer reactiv, cu formula generală: $-(M_1-M_2)_n-$, în care: $-M_1$ reprezintă unul dintre comonomerii: metilmecacrilat de metil, metacrilat de metil, acrilat de butil sau etilenă, $-M_2$ este unul dintre comonomerii: anhidridă maleică, glicidil metacrilat sau acroleină; raportul de combinare între comonomerii fiind $M_1/M_2 = 70/30...90/10$, iar polimerul reactiv având masa moleculară medie de 40...100 kDa.

Revendicări: 1

(11) 120821 B1 (51) **A61N 1/24** (2006.01); **A61N 1/02** (2006.01) (21) a 2002 00250 (22) 05.03.2002 (41) 30.12.2003//12/2003 (45) 30.08.2006//8/2006 (56) GB 2041223; US 3035571; DE 3429057 (73) *Davidoni Ioan*, bl. A11, ap. 4, Tomești, județul Timiș, RO (72) *Davidoni Ioan*, bl. A11, ap. 4, Tomești, județul Timiș, RO (54) **DISPOZITIV VIBRATOR, ATAȘABIL LA UN SUTIEN**

(57) Dispozitiv vibrator, ce conține două minivibratoare, o minibaterie și un întrerupător ce poate fi acționat după dorința persoanei purtătoare, caracterizat prin aceea că cele două minivibratoare (5) sunt fixate pe un suport metalic (3), ce poate fi atașat în mod detașabil la un suport (1), suport ce este prevăzut cu două cleme (4) ce folosesc atât pentru fixarea la baza unui suport, cât și a celor două minivibratoare (5), iar minivibratoarele sunt alimentate printr-un comutator (7), de la o minibaterie (6) al cărei suport (8) este fixat de suportul metalic (3) al dispozitivului.

Revendicări: 1

Figuri: 3

(11) 120821 B1

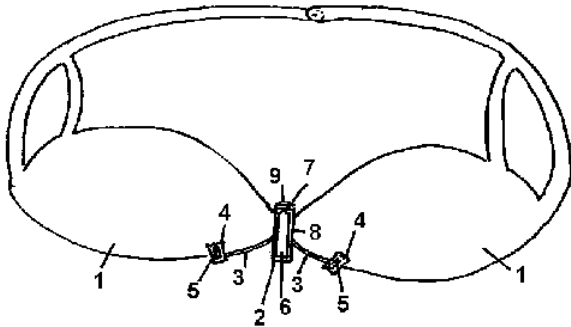


Fig. 1

(11) 120822 B1 (51) **A62C 31/00** (2006.01); **A62C 31/05** (2006.01) (21) a 2003 00267 (22) 27.03.2003 (41) 30.07.2003/7/2003 (45) 30.08.2006/8/2006 (56) RO 110303, 69475; US 2936960, 3494561 (73) Anteu S.A., str. Dudului nr.11, Dumbrava Roșie, județul Neamț, RO (72) Ciubucciu Gherasim, str. dr. Iacomi nr. 1, bl. H12, ap. 20, Piatra Neamț, RO; Ciubucciu Florin Cristian, str. Pictor Ștefan Dumitrescu nr. 9, bl. 8, ap. 86, sector 4, et. 7, București, RO (54) **DISPOZITIV PENTRU REFULAREA APEI, CU JET REGLABIL**

(57) Invenția se referă la un dispozitiv pentru refularea apei, cu jet reglabil, utilizat la stingerea incendiilor sau în altele asemenea. Dispozitivul pentru refularea apei, cu jet reglabil, conform invenției, este alcătuit dintr-un tub de cuplare (1), în care este prinsă o traversă (2) prevăzută cu niște orificii (g) care permit trecerea apei spre un distribuitor fix (7), cilindric, prevăzut cu niște orificii longitudinale (h), dispuse în apropierea circumferinței distribuitorului, și cu un orificiu central (i), obturabil cu un cep de închidere (3), fixat pe traversa (2) din tubul de cuplare, cep ce se deplasează prin rotirea, în sens invers acelor de ceasornic, a unui tub central (6) montat pe tubul de cuplare (1), orificiile longitudinale (h) permițând trecerea și reglarea jetului de apă, prin rotirea, în sens invers acelor de ceasornic, a unui manșon mobil (8) montat pe tubul central (6), pentru

(11) 120822 B1

obținerea de la un jet pulverizat (b) la o perdea de protecție (c), în timp ce prin orificiul central (i) se obține un jet compact de apă.

Revendicări: 2

Figuri: 6

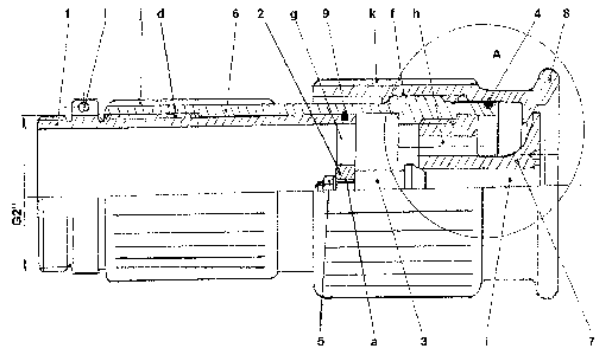


Fig. 1

(11) 120823 B1 (51) **A63H 29/00** (2006.01); **A63H 17/12** (2006.01) (21) a 2004 00825 (22) 30.09.2004 (41) 30.03.2005/3/2005 (45) 30.08.2006/8/2006 (56) GB 2341557; US 4712965 (73) Pozdîrcă Alexandru, aleea Carpați, bl. 43, ap.79, Târgu-Mureș, RO (72) Pozdîrcă Alexandru, aleea Carpați, bl. 43, ap. 79, Târgu-Mureș, RO (54) **JUCĂRIE BULDOZER**

(57) Invenția se referă la o jucărie încărcător, alcătuită dintr-o structură (A) formată din doi pereți laterali (1 și 2), paraleli și fixați între ei cu ajutorul unor plăci (3 și 4) dispuse între ele sub un unghi de 90°, structură montată pe roți (17) și care susține un mecanism (B) de ridicare și de basculare a unei cupe (C), mecanismul fiind format din niște bare (5, 6, 7, 8, 9, 10 și 11) de lungimi diferite, articulate între ele, articulate de structura (A) jucăriei, precum și de cupa (C), astfel încât două bare (5) alcătuiesc maneta (D) de ridicare-coborâre a cupei și alte două bare (6) alcătuiesc maneta (E) de basculare a cupei jucăriei.

Revendicări: 3

Figuri: 6

(11) 120823 B1

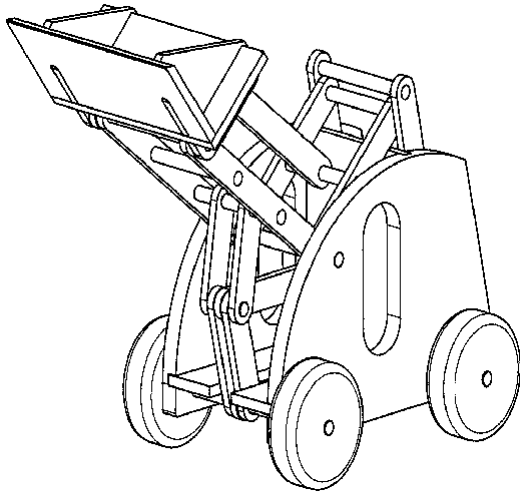


Fig. 6

(11) 120824 B1 (51) **B05B 9/00** (2006.01); **B67D 5/54** (2006.01) (21) 99-00300 (22) 23.03.1999 (41) 30.05.2002//5/2002 (45) 30.08.2006//8/2006 (56) RO 33063 (73) Tudor Laurențiu Sebastian, comuna Dragalina, județul Călărași, RO (72) Tudor Laurențiu Sebastian, comuna Dragalina, județul Călărași, RO (54) **PULVERIZATOR ACȚIONAT MANUAL**

(57) Invenția se referă la un pulverizator acționat manual, utilizat cu precădere în gospodăriile populației, pentru zugrăvirea locuințelor, igienizarea instalațiilor sanitare, combaterea paraziților unor animale domestice, sau la tratamentul plantelor de apartament, de seră sau din culturile intensive, realizate pe suprafețe mici, împotriva unor boli și dăunători. Pulverizatorul conform invenției este alcătuit, în principal, din recipientul (R), tubul (T) și dispozitivul de pulverizare (D), recipientul (R) având pereții flexibili, care prin comprimări și destinderi intermitente, pentru punerea sub presiune a lichidului din interiorul său, asigură funcționarea ca pompă manuală.

Revendicări: 1

Figuri: 2

(11) 120824 B1

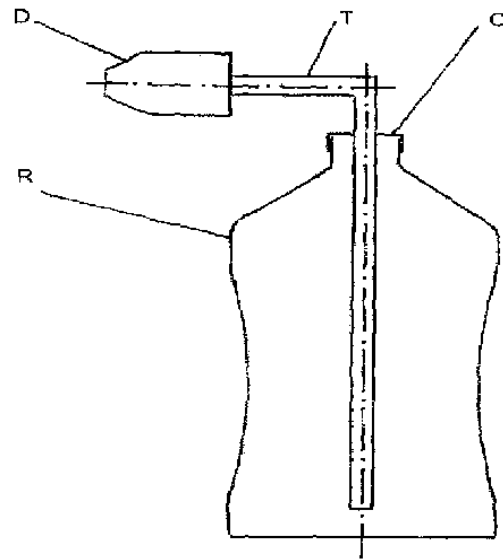


Fig. 1

(11) 120825 B1 (51) **B21B 1/08** (2006.01); **B21J 1/04** (2006.01); **B21J 13/00** (2006.01); **B30B 9/00** (2006.01) (21) a 2005 00249 (22) 17.03.2005 (41) 30.08.2005//8/2005 (45) 30.08.2006//8/2006 (56) FR 2552132; US 5249451; RU 2094488 (73) Lemtrans Internațional Prod Com S.A., str. Mircea Vodă nr. 44, sector 3, bl. 27/1, București, RO (72) Oprea Dumitru, b-dul Unirii, bl. P 12, ap. 12, Buzău, RO (54) **PROCEDEU ȘI UTILAJ PENTRU OBTINEREA ACULUI FLEXIBIL DE MACAZ**

(57) Invenția se referă la un procedeu și un utilaj pentru obținerea acului flexibil de macaz din componența instalațiilor de cale ferată. Procedeu conform invenției constă în încălzirea unui semifabricat metalic, la temperatura de 1150°C, într-o singură fază, urmată de deformarea plastică a materialului încălzit, păstrând fibrajul continuu al acestuia, prin laminare în trei treceri succesive, temperatura de sfârșit de laminare fiind de 950...1000°C, iar timpul necesar fiecărei treceri fiind de circa 15 s. Utilajul conform invenției are în componență un motor (1) electric, care transmite mișcarea, prin intermediul unui cuplaj (2) mecanic, la un reductor (3) demultiplicator, printr-un cuplaj (4) de siguranță, la un reductor (5) mecanic, de care sunt prinse niște bare (6) de conexiune-torsiune, care acționează doi cilindri (8 și 9) de execuție, fixați prin casete cu rulmenți, într-o cajă (7).

Revendicări: 2

Figuri: 4

(11) 120825 B1

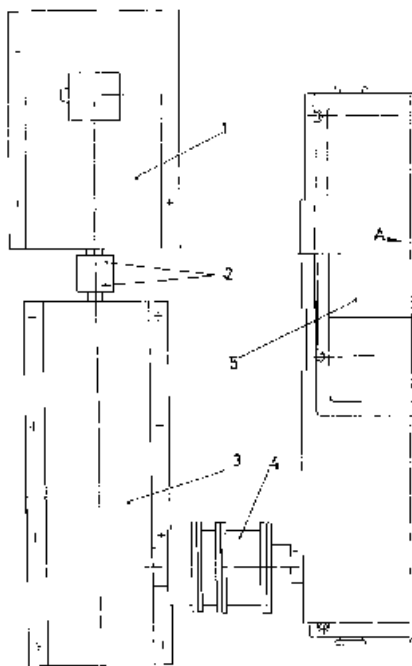


Fig. 1

(11) 120826 B1 (51) **B28B 3/06** (2006.01); **B28B 3/08** (2006.01); **B28B 3/14** (2006.01); **B28B 7/22** (2006.01) (21) a 2001 00321 (22) 20.03.2001 (41) 29.03.2002//3/2002 (45) 30.08.2006//8/2006 (56) RO 59036, 72009, 72189, 117771 B, 116718 B1; US 5540869; FR 2293214, 2478519 (73) Zaharia Radu, str. Matei Basarab nr. 33, Braşov, RO; Rus Andrei, str. 13 Decembrie nr. 119, bl. 88, sc. B, ap. 16, Braşov, RO; Lavu Constantin, str. Bronzului nr. 1a, bl. 38, sc. A, ap. 8, Braşov, RO (72) Zaharia Radu, str. Matei Basarab nr. 33, Braşov, RO; Rus Andrei, str. 13 Decembrie nr. 119, bl. 88, sc. B, ap. 16, Braşov, RO; Lavu Constantin, str. Bronzului nr. 1a, bl. 38, sc. A, ap. 8, Braşov, RO (54) **MAŞINĂ ŞI PROCEDU PENTRU OBTINEREA UNOR MATERIALE DE CONSTRUCŢIE, PRIN COMPACTARE CU ACEASTA**

(57) Invenţia se referă la o maşină pentru obţinerea unor materiale de construcţii, care pot fi utilizate la realizarea unor construcţii cu sau fără mortar, imediat după fabricare, şi la un procedeu pentru obţinerea acestora cu această maşină. Maşina conform invenţiei este alcătuită dintr-un subsansamblu de presare şi extracţie (A), un subsansamblu de acţionare şi manevră (B), un subsansamblu de susţinere (C), un subsansamblu de formare (D) şi un subsansamblu de preluare şi îndepărtare a excesului de material (E).

(11) 120826 B1

Subsamsablul de presare şi extracţie (A) face legătura cu subsamsablul (C) de susţinere, prin intermediul unui cadru (22) care susţine atât două coloane verticale (4 şi 5), cât şi doi cilindri de ghidare verticali (6 şi 7); cadrul (22) susţinând, de asemenea, prin nişte suporturi (20 şi 21) şi nişte lagăre (18 şi 19), subsamsablul de acţionare şi manevră (B); nişte ghidaje (55 şi 56) ale subsamsablului de formare (D) culisând pe coloanele verticale (4 şi 5) ale subsamsablului de presare şi extracţie (A); subsamsablul de preluare şi îndepărtare a excesului de material (E), culisând pe două perechi de role stânga-dreapta (96), prin nişte căi de rulare (81 şi 82), fixate - la rândul lor - de un corp (47), întregul ansamblu având ca scop obţinerea unui produs final, prin compactare.

Revendicări: 10

Figuri: 8

(11) 120826 B1

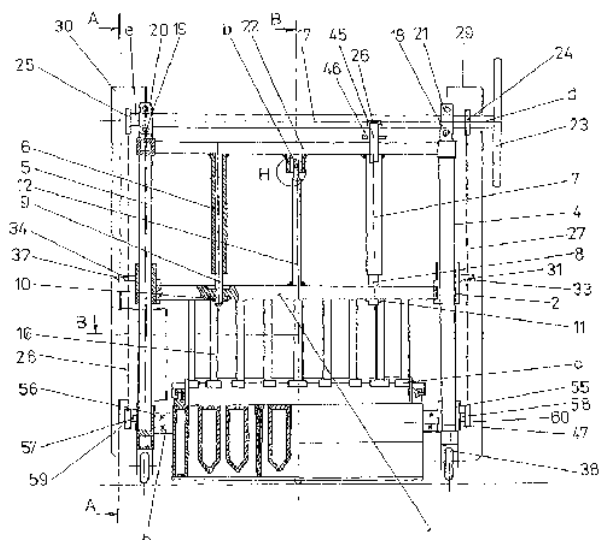


Fig. 1

(11) 120827 B1 (51) **B30B 9/32** (2006.01) (21) a 2005 00356 (22) 14.04.2005 (41) 28.02.2006//2/2006 (45) 30.08.2006//8/2006 (56) RO 58223, 78390; US 4086850 (73) Intercomex SRL, str. Râfov nr. 16-18, cod 100531, Ploiești, RO (72) Dumitru Laurențiu Viorel, str. Ferdinand nr. 26, bl. O6, sc. A, ap. 7, Râmnicu Vâlcea, RO; Buzea Nicolae, str. S. Bărnăuțiu nr. 41b, Ploiești, RO (54) **PRESĂ HIDRAULICĂ ORIZONTALĂ, PENTRU COMPACTAT DEȘEURİ METALICE**

(57) Invenția se referă la o presă hidraulică orizontală, pentru compactarea deșeurilor metalice rezultate în urma prelucrărilor prin așchiere și operațiilor de brichetare a deșeurilor metalice, de natura așchiilor, șpanului sau a tablelor având o grosime de maximum 2 mm și o lungime de 5...20 mm. Presa hidraulică, conform invenției, este alcătuită dintr-un batiu (A) fix, pe care este montat un suport (1) rigidizat prin niște coloane (2) de susținere, cu un contrasuport (4) montat pe un al doilea batiu (B) fix, suportul (1) având la interior un alezaj (a) central, în interiorul căruia se află un cilindru (5) de presare, în care culisează un piston (7) de presare, care antrenează un poanson (11) de presare, care pătrunde într-o matriță (12) ce preia materialul ce urmează a fi compactat cu ajutorul unui poanson (14) de alimentare, printr-o țevă (17) de transfer și un orificiu (d) al matriței (12), care este ulterior obturat de o placă (18) de presare, cilindrul (5) de presare fiind fixat în alezajul (a) cu o flanșă (6) de capăt, iar pistonul (7) de

(11) 120827 B1
presare fiind susținut în cilindrul (5) de presare, de o flanșă (8) presetupă, o presetupă (9) și un capac (10) presetupă, poansonul (14) de alimentare fiind acționat de un cilindru (13) hidraulic, iar placa (18) de presare deplasându-se, transversal, pe axa longitudinală a presei, fiind acționată de un cilindru (19) hidraulic, până când un limitator (20) de cursă semnalizează atingerea poziției de obturare a orificiului (d).

Revendicări: 6
Figuri: 10

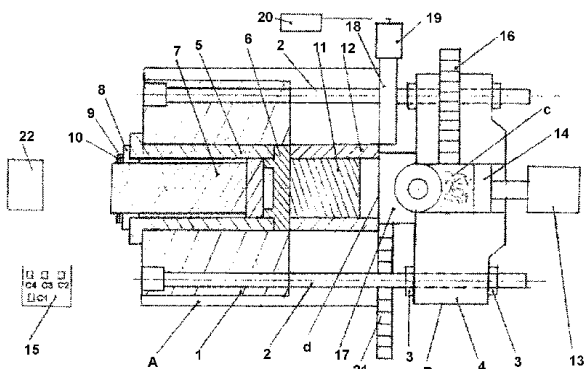


Fig. 1

(11) 120828 B1 (51) **B44B 7/02** (2006.01) (21) a 2000 00285 (22) 14.03.2000 (41) 28.09.2001//9/2001 (45) 30.08.2006//8/2006 (56) US 3764767 (73) Tudor Paul Lucian, comuna Dragalina, județul Călărași, RO (72) Tudor Paul Lucian, comuna Dragalina, județul Călărași, RO (54) **DISPOZITIV PENTRU PIROGRAVARE**

(57) Invenția se referă la un dispozitiv pentru pirogravare, utilizat în principal la decorarea, cu diverse modele, a suprafețelor plane ale unor obiecte din lemn. Dispozitivul pentru pirogravare, conform invenției, este alcătuit dintr-un tambur (1 și 7) montat cu posibilitate de rotire pe mijloace de rulare și apăsare, și având, pe suprafața exterioară, modele în relief (6) pentru imprimare, tamburul (1 și 7) fiind prevăzut în interior cu niște duze (D1 și D2) prin care este evacuat un combustibil gazos pentru încălzire, sau cu un suport cilindric (S) coaxial, pe care este înfășurată o rezistență electrică (R), care încălzește uniform tamburul (1 și 7), pentru imprimarea pe lemn a modelelor (6).

Revendicări: 1
Figuri: 2

(11) 120828 B1

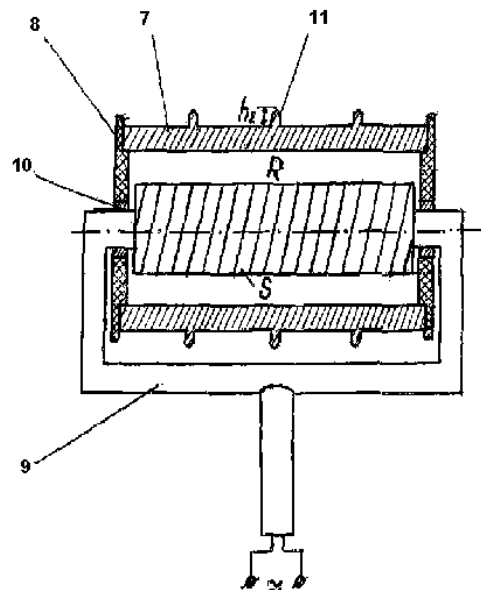


Fig. 2

(11) 120829 B1 (51) **B60J 7/10** (2006.01) (21) a 2002 01200 (22) 11.09.2002 (41) 29.04.2005//4/2005 (45) 30.08.2006//8/2006 (56) DE 3733892 (73) Ciudin Petru, Soseaua Națională nr. 194, bl. D, sc. C, et. 4, ap. 16, Iași, RO (72) Ciudin Petru, Soseaua Națională nr. 194 bl. D, sc. C, et. 4, ap. 16, Iași, RO (54) **ACOPERIȘ DECAPO-TABIL, PENTRU AUTOTURISME**

(57) Invenția se referă la un acoperiș decapotabil, utilizat la unele autoturisme. Acoperișul decapotabil pentru autoturisme, conform invenției, este compus din trei plăci (1, 2 și 3) construite din materiale plastice, fibră de sticlă sau din sticlă, care pot fi demontate individual și depozitate în portbagajul mașinii. Prinderea și blocarea plăcii (1) de montantul parbrizului se fac prin intermediul unor mânere (10) care, prin rotire, se prind și se blochează într-un locaș (11), iar între ele, plăcile (1 cu 2) și (2 cu 3) se prind și se blochează printr-un sistem cu o bridă (8) în formă de semicerc, blocată cu o pană (7). Prinderea plăcii (3) de caroserie se face cu ajutorul unor șuruburi (5) cu cap fluture, în zonele de îmbinare fiind montate și niște garnituri (6, 13, 14 și 16) de etanșare.

Revendicări: 1
Figuri: 17

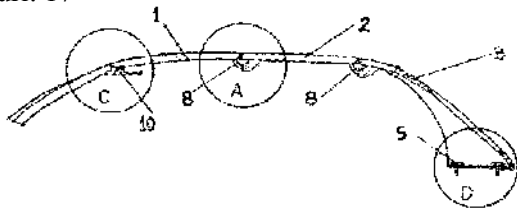


Fig. 16

(11) 120830 B1 (51) **B60L 1/02** (2006.01); **H02M 5/04** (2006.01); **H02M 5/257** (2006.01); **B61D 27/00** (2006.01) (21) a 2004 00341 (22) 15.04.2004 (41) 30.12.2005//12/2005 (45) 30.08.2006//8/2006 (56) DE 4302404 (73) Inda S.R.L., str. Mărășești nr. 30, cod 200494, Craiova, RO (72) Popescu Constantin, str. Madona Duda, bl. 1-3-5, sc. 3b, ap. 5, Craiova, RO; Prejbeanu Răzvan Gabriel, bl. Carol I, nr. 136, bl. J, sc. 1, et. 1, ap. 3, Craiova, RO; Rădulescu Mihail, str. Mărășești nr. 30, Craiova, RO; Stănculescu Adrian, Calea București, bl. A23, sc. 1, et. 5, ap. 13, Craiova, RO; Docheru Siminov, str. Dr. Victor Gomoiu, bl. S57, sc. 1, et. 2, ap. 8, Craiova, RO (54) **INSTALAȚIE PENTRU ALIMENTAREA SISTEMULUI DE ÎNCĂLZIRE ELECTRICĂ ȘI CLIMATIZARE AL VAGOANELOR DE PASAGERI, DE LA GENERATORUL DE TRACȚIUNE AL UNEI LOCOMOTIVE DIESEL ELECTRICĂ**

(57) Invenția se referă la o instalație pentru alimentarea sistemelor de încălzire electrică și climatizare, ale vagoanelor de pasageri. Instalația conform invenției este alimentată de generatorul de tracțiune (GT), al unei locomotive diesel electrice, prin intermediul unor borne (1 și 2), și este alcătuită dintr-un contactor de alimentare (3), o inductanță de intrare (4), un variator de tensiune continuă, care cuprinde un tranzistor cu bază izolată (5), un invertor care are în componență niște tranzistoare cu bază izolată (6, 7, 8 și 9), o diodă de blocare (10), un condensator (11), un contactor de ieșire (12), niște traductoare (13, 14 și 15), un dispozitiv de comandă și reglare (16) și un circuit de tip "SAU", format din niște diode (17, 18, 19, 20, 21 și 22), din niște borne (23, 24, 25, 26, 27 și

(11) 120830 B1

28) pentru interconectarea cu un controler de comandă de la bordul locomotivei, cu un contactor de excitație (CEX), cu un dispozitiv de comandă (DCE), existent pe locomotivă, pentru comanda curentului de excitație al generatorului (GT) și cu un dispozitiv de comandă a turației unui motor diesel (TMD), curentul alternativ furnizat de instalație fiind transmis la un sistem de încălzire și climatizare (SIC), prin niște borne de ieșire (29 și 30), care sunt conectate fie direct la ieșirea invertorului (6, 7, 8 și 9), fie printr-un transformator de izolare galvanică (47').

Revendicări: 5
Figuri: 3

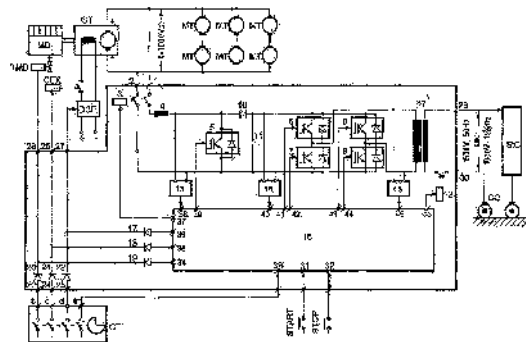


Fig. 2

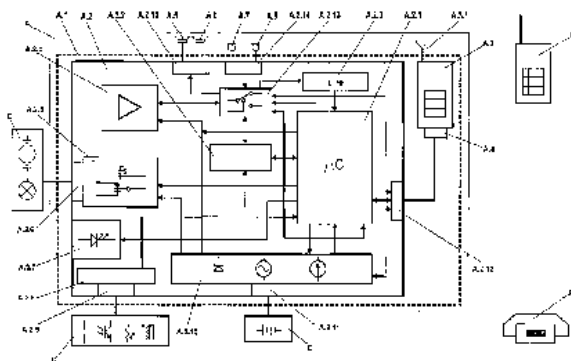
(11) 120831 B1 (51) **B60R 25/10** (2006.01) (21) a 2001 01056 (22) 24.09.2001 (41) 30.05.2003//5/2003 (45) 30.08.2006//8/2006 (56) EP 0748727; WO 01/11896; US 5225713; DE 10031384 (73) Clotan-Turcu Virgiliu Paul, str. Doctor Russel nr. 27, sector 2, București, RO (72) Clotan-Turcu Virgiliu Paul, str. Doctor Russel nr. 27, sector 2, București, RO (54) **SISTEM MOBIL DE MONITORIZARE ȘI AVERTIZARE VOCALĂ, CU TELECOMANDĂ ȘI COMUNICAȚIE BIDIRECȚIONALĂ, ÎN TIMP REAL**

(57) Invenția se referă la un sistem mobil de monitorizare și avertizare vocală, cu telecomandă și comunicație bidirecțională, în timp real. Sistemul conform invenției este alcătuit dintr-un modul electronic (A.2) cu microcontroler (A.2.1), conectat cu un telefon mobil (A.3), destinat protecției antifracție, controlului și monitorizării funcționării de sisteme și dispozitive electrice sau electromecanice, industriale sau casnice, de la distanțe foarte mari. Dispozitivul redă mesaje vocale, local, prin difuzoare (A.5 și A.6) și/sau la distanță prin telefonul mobil încorporat (A.3), apelând numere de telefon prestabilite, la apariția de evenimente detectate de senzori (C); comandă dispozitive electrice (B), la primirea de comenzi vocale sau DTMF, de la utilizator, printr-un telefon obișnuit, mobil (E) sau fix (F), de la orice distanță. Avantaje: avertizează despre producerea de evenimente detectate de senzori (C), într-un timp foarte scurt, la distanțe foarte mari; echipamentul de

(11) 120831 B1
telecomandă și monitorizare, necesar utilizatorului, poate fi un telefon mobil sau fix, obișnuit; informația cuprinsă în mesajele de avertizare este foarte ușor de interpretat, fiind de tip audio-vocală; recunoaște și execută comenzi electrice date prin vorbire și/sau prin simpla apăsare a tastelor telefonului aflat la distanță.

Revendicări: 1

Figuri: 1



(11) 120832 B1 (51) **B61C 11/06** (2006.01); **B61C 13/04** (2006.01); **B61F 11/00** (2006.01) (21) a 2001 01260 (22) 23.11.2001 (41) 30.12.2003//12/2003 (45) 30.08.2006//8/2006 (56) US 4233908; GB 235681 (73) *Apetrei Gheorghe, str. Tabacului nr. 55, bl. V1, et. 2, ap. 10, Iași, RO* (72) *Apetrei Gheorghe, str. Tabacului nr. 55 bl. V1 et. 2 ap. 10, Iași, RO* (54) **SISTEM FERROVIAR ULTRA-RAPID**

(57) Invenția se referă la un sistem feroviar ultrarapid, destinat transportului de călători și mărfuri. Sistemul feroviar ultrarapid este compus dintr-un modul (1) tip locomotivă, pe care sunt fixate, la partea superioară, pe un suport (3) în formă de aripă, două turboreactoare (2), și dintr-unul sau mai multe module (7) tip vagon, module care, pentru deplasare, la partea de jos, au montate câte două tălpi (8) articulate, fiecare talpă fiind compusă din niște elemente metalice, numitele tălpi (8) articulate având lungimi corespunzătoare, și, astfel montate pe caroseria modulelor, execută deplasarea de-a lungul căii (40) de deplasare, pe niște role (33) de cale, montate în niște suporturi (37) metalice trapezoidale, prin intermediul unor bolțuri (34) filetate, asigurate cu niște șaibe (36) și niște piulițe (35), iar pe numitele suporturi (37)

(11) 120832 B1
metalice trapezoidale, prin intermediul unor piciorușe (46) metalice, sunt prinse și susținute niște ghidaje (23) laterale stânga-dreapta, toate fixate pe niște suporturi (11) în formă de "T", din beton armat, care împreună formează una din cele două căi (24) cu role.

Revendicări: 1

Figuri: 7

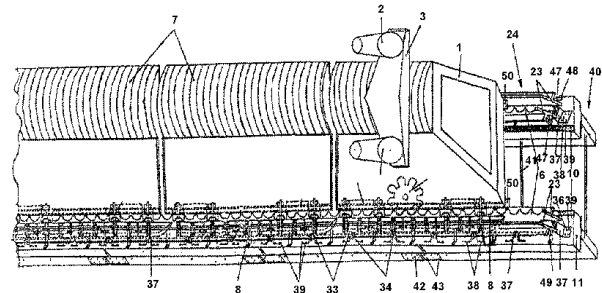


Fig. 1

(11) 120833 B1 (51) **B65D 43/02** (2006.01) (21) a 2004 01061 (22) 19.12.2002 (30) 29.05.2002 DE 202 08 386.1; 23.09.2002 DE 202 14 652.9 (41) 30.05.2005//5/2005 (45) 30.08.2006//8/2006 (86) EP 02/14589 19.12.2002 (87) WO 03/101855 11.12.2003 (56) WO 03/101855 (73) *Seda S.P.A., Corso Salvatore D'Amato 84, I-80022, Arzano, IT* (72) *D'Amato Gianfranco, Corso Salvatore D'Amato 82-84, I-80022, Arzano, IT* (74) *Rominvent S.A. str. Ermil Pangratti nr. 35, sector 1, București* (54) **RECIPIENT DE FORMĂ CONICĂ ȘI CAPAC**

(57) Invenția se referă la un recipient de formă conică și la un capac pentru acest recipient. Recipientul conform invenției este realizat dintr-un recipient (C) de formă conică, din hârtie sau carton, având o bordură (10) exterioară, în zona sa de deschidere, pentru fixarea unui capac (D) din material plastic, prevăzut cu o canelură (1) de fixare continuă, pe o direcție circumferențială, pentru primirea bordurii, canelura (1) de fixare este continuată, către exterior, cu o gâtuire (14) deformabilă elastic și la interior, cu un perete (6) exterior al unui locaș al capacului (D) în formă de "U", continuu pe o direcție circumferențială, o bandă (22) sub formă de "U", care este situată

(11) 120833 B1
 sub poziția superioară a gâtuirii (14) și a unui perete (23) interior de susținere, ce fac parte din peretele unei bolte (2) care se extinde în sus, dincolo de poziția superioară a gâtuirii (14). Locașul capacului (D) se extinde, în jos, dincolo de poziția superioară a gâtuirii și prezintă un diametru exterior al suprafeței sale exterioare, care este adaptat la diametrul interior al peretelui recipientului (C), astfel încât locașul capacului (D) funcționează cel puțin ca o proiecție de centrare și ghidare, pentru operația de închidere a capacului (D), proiecție care cooperează, într-o manieră culisantă, cu peretele recipientului, cel puțin în timpul în care bordura (10) depășește gâtuirea.

Revendicări: 26

Figuri: 18

(11) 120833 B1

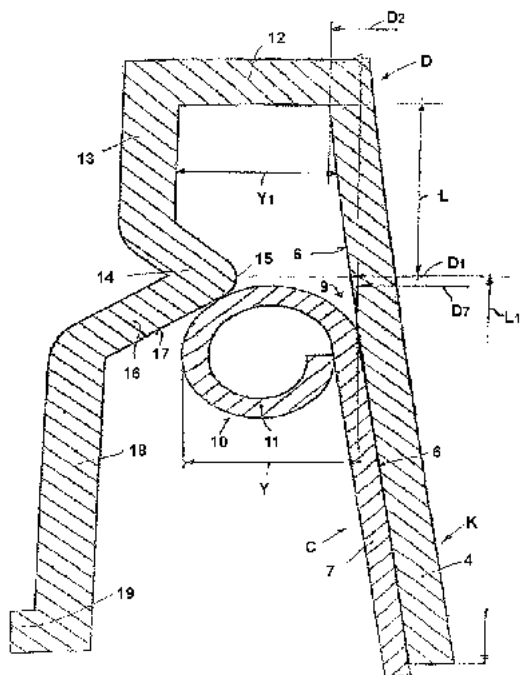


Fig. 4

(11) 120834 B1 (51) **C01G 31/02** (2006.01) (21) a 2001 00514 (22) 10.05.2001 (41) 30.04.2003//4/2003 (45) 30.08.2006//8/2006 (56) RO 105859, 60167, 51390, 88435; RU 2169203 (73) Crețescu Igor, str. Tudor Vladimirescu bl. Q 1, sc. B, et. 2, ap. 10, Iași, RO; Foca Neculai, str. Vasile Lupu nr. 83, bl. D1, sc. A, et. 1, ap. 7, Iași, RO; Condurache Dorin, str. Ciurchi nr. 127, bl. E1, sc. C, ap. 3, Iași, RO (72) Crețescu Igor, str. Tudor Vladimirescu, bl. Q 1, sc. B, et. 2, ap. 10, Iași, RO; Foca Neculai, str. Vasile Lupu nr. 83, bl. D1, sc. A, et. 1, ap. 7, Iași, RO; Condurache Dorin, str. Ciurchi nr. 127, bl. E1, sc. C, ap. 3, Iași, RO (54) **PROCEDEU DE RECUPERARE A PENTOXIDULUI DE VANADIU DIN CATALIZATORII UZAȚI**

(57) Invenția se referă la un procedeu de recuperare a pentoxidului de vanadiu din catalizatorii uzați, care constă în măcinarea catalizatorului uzat, dizolvarea și filtrarea prafului obținut în apă demineralizată, oxidarea soluției rezultată, separarea selectivă a vanadiului de ceilalți ioni din soluție, precipitarea pentoxidului de vanadiu.

Revendicări: 2

(11) 120835 B1 (51) **C02F 1/24** (2006.01); **C02F 7/00** (2006.01) (21) a 2001 00296 (22) 12.04.2001 (41) 30.10.2002//10/2002 (45) 30.08.2006//8/2006 (56) RO 811926; CA 2145031 (73) Șoldea Vasile, str. Bărăganului nr. 10a, Oradea, RO (72) Șoldea Vasile, str. Bărăganului nr. 10a, Oradea, RO (54) **PROCEDEU ȘI ECHIPAMENTE PENTRU DRAGAREA ȘI AERAREA FORMAȚIUNILOR LACUSTRE POPULATE CU NYMPHAEA LOTUS VAR. TERMALIS**

(57) Invenția se referă la un procedeu și la echipamente pentru dragarea și aerarea formațiunilor lacustre populate cu *Nymphaea Lotus var. termalis*. Procedeu conform invenției constă în aceea că este evacuat, nedistructiv pentru populațiile biologice, depozitul de nămol excedentar, situat pe fundul lacului, până la o adâncime situată la 5 cm deasupra rizomilor de *Nymphaea Lotus var. termalis*, prin realizarea unui amestec apă/nămol care, de pe fundul lacului, este deversat peste o sită Coandă, într-un decantor flotabil, din care hidrobionții separați, împreună cu apa limpezită, revin în lac, în timp ce nămolul decantat este înlăturat, iar simultan sau separat cu operația de dragare, se realizează oxigenarea apei la valorile de saturație, pe o adâncime de 0,5...1,0 m, prin curenți superficiali diferențiali.

Revendicări: 7

Figuri: 7

(11) 120835 B1

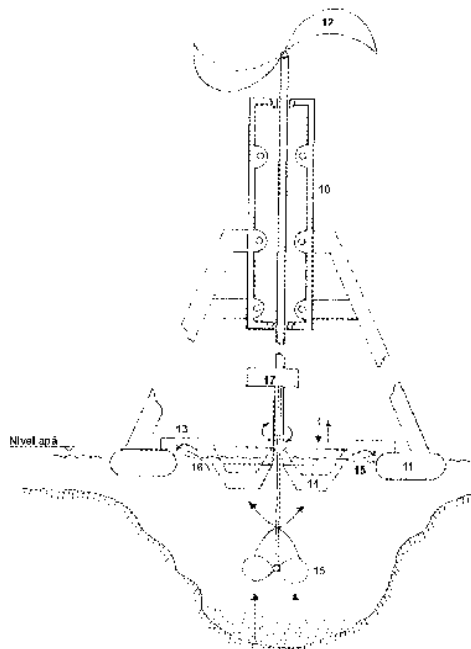


Fig. 3

(11) 120836 B1 (51) **C02F 1/56** (2006.01); **C02F 1/66** (2006.01) (21) a 2001 00221 (22) 27.02.2001 (41) 30.08.2001/8/2001 (45) 30.08.2006/8/2006 (56) RO 115949, 113135 (73) Stanciu Alexandru, aleea Albatros, bl. C6, sc. B, ap. 11, Tulcea, RO; Sandu Ion, str. Uzinei nr. 3, bl. L11, sc. A, ap. 3, et. 3, Iași, județul Iași, RO; Sandu Ioan Gabriel, str. Sălciilor nr. 33, bl. 808, sc. B, et. 3, ap. 14, Iași, RO; Stanciu Constantin, aleea Albatros, bl. C6, sc. B, ap. 11, Tulcea, RO (72) Stanciu Alexandru, aleea Albatros, bl. C6, sc. B, ap. 11, Tulcea, RO; Sandu Ion, str. Uzinei nr. 3, bl. L11, sc. A, ap. 3, et. 3, Iași, RO; Sandu Ioan Gabriel, str. Sălciilor nr. 33, bl. 808, sc. B, et. 3, ap. 14, Iași, RO; Stanciu Constantin, aleea Albatros, bl. C6, sc. B, ap. 11, Tulcea, RO (54) **PROCEDEU DE EPURARE A APELOR INDUSTRIALE ȘI MENAJERE, UZATE**

(57) Invenția se referă la un procedeu de epurare a apelor industriale și menajere, uzate, cu încărcare chimică solubilă, anorganică (cationi metalici tranziționali, amoniu, anioni nitrat, nitrit, fosfat, sulfat etc.) și organică (uree, fenol, detergenți, coloranți etc.) și cu încărcare insolubilă sau fizică (suspensii minerale și organice). Procedeu constă în utilizarea a două sisteme apoase, unul pe bază de polielectrolit cationic, obținut prin condensarea epiclorhidrinei cu dimetilamină și N,N-dimetil 1,3 diaminopropan, iar celălalt, sub forma unei suspensii apoase a unui coagulant mineral, respectiv sulfat de aluminiu dizolvat, și dispersarea, apoi, a două materiale pulverulente, respectiv cenușă proaspătă, rezultată la arderea cojilor de floarea soarelui, și oxid de calciu, cu rol de corector de pH alcalin, adsorbant și germen de floclare.

Revendicări: 2

(11) 120837 B1 (51) **C02F 1/56** (2006.01); **C02F 1/66** (2006.01) (21) a 2001 00222 (22) 27.02.2001 (41) 30.08.2001/8/2001 (45) 30.08.2006/8/2006 (56) RO 115949, 113135 (73) Stanciu Alexandru, aleea Albatros, bl. C6, sc. B, ap. 11, Tulcea, RO; Sandu Ion, str. Uzinei nr. 3, bl. L11, sc. A, ap. 3, et. 3, Iași, RO; Sandu Ioan Gabriel, str. Sălciilor nr. 33, bl. 808, sc. B, et. 3, ap. 14, Iași, RO; Stanciu Constantin, aleea Albatros, bl. C6, sc. B, ap. 11, Tulcea, RO (72) Stanciu Alexandru, aleea Albatros, bl. C6, sc. B, ap. 11, Tulcea, RO; Sandu Ion, str. Uzinei nr. 3, bl. L11, sc. A, ap. 3, et. 3, Iași, RO; Sandu Ioan Gabriel, str. Sălciilor nr. 33, bl. 808, sc. B, et. 3, ap. 14, Iași, RO; Stanciu Constantin, aleea Albatros, bl. C6, sc. B, ap. 11, Tulcea, RO (54) **PROCEDEU DE EPURARE A APELOR INDUSTRIALE ȘI MENAJERE, UZATE**

(57) Invenția se referă la un procedeu de epurare a apelor industriale și menajere, uzate, cu încărcare chimică solubilă, anorganică (cationi metalici tranziționali, amoniu, anioni nitrat, nitrit, fosfat, sulfat etc.) și organică (uree, fenol, detergenți, coloranți etc.) și cu încărcare insolubilă sau fizică (suspensii minerale și organice). Procedeu constă în utilizarea a două sisteme apoase, unul de floclare pe bază de polielectrolit cationic, clorură de N-cetilpiridină și săpun de rufe, iar celălalt, de coagulare, sub forma unei suspensii apoase a unui coagulant mineral, respectiv sulfat de aluminiu, și dispersarea, apoi, a două materiale pulverulente, respectiv cenușă proaspătă rezultată la arderea cojilor de floarea soarelui, și oxid de calciu, cu rol de corector de pH alcalin, adsorbant și germen de floclare.

Revendicări: 2

(11) 120838 B1 (51) **C02F 1/56** (2006.01); **C02F 1/66** (2006.01) (21) a 2001 00223 (22) 27.02.2001 (41) 30.08.2001/8/2001 (45) 30.08.2006/8/2006 (56) RO 115949, 113135 (73) Stanciu Alexandru, aleea Albatros, bl. C6, sc. B, ap. 11, Tulcea, RO; Sandu Ion, str. Uzinei nr. 3, bl. L11, sc. A, et. 3, ap. 3, Iași, RO; Sandu Ioan Gabriel, str. Sălciilor nr. 33, bl. 808, sc. B, et. 3, ap. 14, Iași, RO; Stanciu Constantin, aleea Albatros, bl. C6, sc. B, ap. 11, Tulcea, RO (72) Stanciu Alexandru, aleea Albatros, bl. C6, sc. B, ap. 11, Tulcea, RO; Sandu Ion, str. Uzinei nr. 3, bl. L11, sc. A, ap. 3, et. 3, Iași, RO; Sandu Ioan Gabriel, str. Sălciilor nr. 33, bl. 808, sc. B, et. 3, ap. 14, Iași, RO; Stanciu Constantin, aleea Albatros, bl. C6, sc. B, ap. 11, Tulcea, RO (54) **PROCEDEU DE EPURARE A APELOR INDUSTRIALE ȘI MENAJERE, UZATE**

(57) Invenția se referă la un procedeu de epurare a apelor industriale și menajere, uzate, cu încărcare chimică solubilă, anorganică (cationi metalici tranziționali, amoniu, anioni nitrat, nitrit, fosfat, sulfat etc.) și organică (uree, fenol, detergenți, coloranți etc.) și cu încărcare insolubilă sau fizică (suspensii minerale și organice). Procedeu constă în utilizarea a două sisteme apoase, unul de floclare pe bază de polielectrolit cationic cu catena principală nepolară, sub forma unui lanț lung, cu capacitate mare de hidrofobizare a sistemelor microcolidale, iar celălalt sub forma unei suspensii apoase a unui coagulant mineral, respectiv sulfat de aluminiu, și dispersarea a două materiale pulverulente, respectiv cenușă proaspătă, rezultată la arderea cojilor de floarea soarelui, și oxid de calciu, cu rol de corector de pH alcalin, adsorbant și germen de floclare.

Revendicări: 2

(2006.01) (21) a 2001 01129 (22) 17.10.2001 (41) 30.03.2004/3/2004 (45) 30.08.2006/8/2006 (56) RO 116804, 108173, 117688 (73) *Institutul de Metale Neferoase și Rare, b-dul Biruinței nr. 102, Pantelimon, Ilfov, RO (72) Ulmanu Mihaela, str. It. col. Paul Ionescu nr. 4, ap. 3, sector 1, București, RO; Velea Teodor, str. Valea lalomiței nr. 5, bl. D21, sc. C, et. 3, ap. 28, sector 6, București, RO (54) PROCEDEU DE PURIFICARE AVANSATĂ A APELOR ÎNCĂRCATE CU METALE GRELE TOXICE*

(57) Invenția se referă la un procedeu de purificare avansată a apelor uzate, cu conținut de metale grele toxice (plumb, zinc, cadmiu și cupru), prin tratare cu tuf vulcanic. Soluția rezultată după tratare are un conținut de metal greu mai mic de 0,4 mg/l.

Revendicări: 1

(11) 120840 B1 (51) **C02F 3/12** (2006.01) (21) a 2002 00872 (22) 30.11.2000 (30) 21.12.1999 EP 998903.98.3 (45) 30.08.2006/8/2006 (86) AT 00/00322 30.11.2000 (87) WO 01/46075 28.06.2001 (56) WO 97/08104, 98/37026 (73) *Ingerle Kurt, Josef Abentungweg 37, A-6091, Gotzens, AT (72) Ingerle Kurt, Josef Abentungweg 37, A-6091, Gotzens, AT (74) A.G.V. - Agenție de Proprietate Industrială S.R.L., b-dul Magheru nr. 9, sc. 2, et. 9, ap. 89, sector 1, P.O. Box 22-246, București (54) PROCEDEU PENTRU PURIFICAREA BIOLOGICĂ A APELOR REZIDUALE*

(57) Invenția se referă la un procedeu pentru purificarea biologică a apelor reziduale, cu ajutorul nămolului activat, în care apele reziduale sunt introduse, mai întâi, într-un bazin aerat, cu nămol activat (**B**) și, după aceea, sunt introduse, pe rând, într-unul din cele câteva bazine de sedimentare și recirculare (**SU**), care sunt legate hidraulic, permanent, cu bazinul (**B**) menționat și în care se produce o separare a nămolului activat de apa limpede, iar după separare, nămolul activat este returnat la bazinul (**B**) și apa limpede este evacuată; de câteva ori pe zi, în bazinele (**SU**) se efectuează un ciclu de funcționare, care cuprinde o fază de agitare **R**, o fază de presedimentare **V** și o fază de descărcare **A**. În faza **R**,

(11) 120840 B1

nămolul activat este reamestecat cu apa, în faza **V**, nămolul activat se sedimentează și în faza **A**, se scoate apa limpede. Ciclurile din bazinele (**SU**) sunt decalate unul față de altul și fazele **A** sunt adiacente una cu cealaltă, astfel că, numai în fazele **A**, bazinele **SU** sunt străbătute prin curgere, realizându-se un nivel al apei aproximativ constant și determinând o evacuare din instalația de purificare, care corespunde cu alimentarea acesteia, pe baza principiului de străbateră prin curgere. Înainte de faza **R**, nămolul activat, sedimentat și îngroșat, este reintrodus din bazinul (**SU**), în bazinul (**B**).

Revendicări: 10

Figuri: 4

(11) 120840 B1

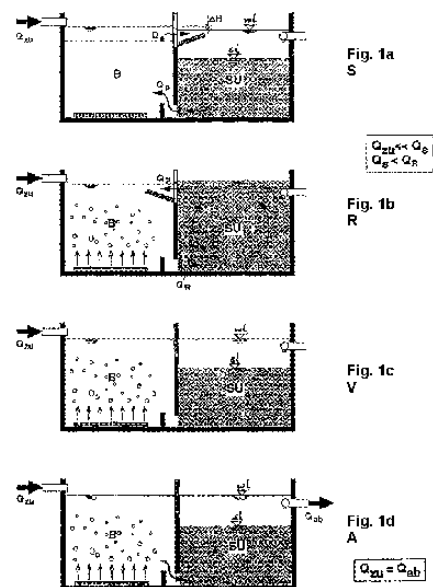


Fig. 1

(11) 120841 B1 (51) **C07C 7/00** (2006.01); **C07C 31/22** (2006.01) (21) a 2002 00967 (22) 11.07.2002 (41) 30.03.2004/3/2004 (45) 30.08.2006/8/2006 (56) RO 119538 B; US 4683347 B (73) *Socotech S.A., b-dul Theodor Pallady nr. 63, București, RO* (72) *Vlădulescu Constantin Marius, str. Voroneț nr. 3, bl. D4, sc. 1, et. 1, ap. 5, sector 3, București, RO; Râmneanțu Anca, str. Dealul Malului nr. 86, Râmnicu Vâlcea, RO; Georgescu Emil, str. Speranței nr. 4, sector 2, București, RO; Huțuțui Paul, b-dul Basarabia nr.116, bl. L13b, sc. B, ap. 43, sector 2, București, RO; Vlădulescu Lucian, b-dul Eroilor nr. 17, bl. B3, et. 1, ap. 5, sector 5, București, RO; Șipoș Leontin, șoseaua Pantelimon nr. 256, bl. B, sc. D, ap. 226, sector 2, București, RO* (54) **PROCEDEU DE PURIFICARE A GLICERINEI**

(57) Invenția se referă la un procedeu de purificare a glicerinei. Procedeu conform invenției constă în precipitarea soluțiilor de glicerină, cu suspensie de hidroxid de calciu, în prezența a 0,4...0,8 ml de sulfat de aluminiu (0,8...0,9% Al)/kg până la pH= 8...10,5, urmată de reducerea pH-ului la 7, prin barbotare de CO₂, adăugarea a 0,02...0,05 g clorură de bariu/kg sau echivalentul în bariu al altei sări solubile, urmată de coagulare cu soluție de 0,1...0,2% poliacrilamide, decantare și filtrare, trecerea pe schimbători de ioni, purificare avansată pe rășini reticulate adsorbante și eliminarea finală a peptidelor prin coagulare, la evaporarea soluțiilor la peste 50% glicerină și filtrarea lor.

Revendicări: 1

(11) 120842 B1 (51) **C07C 29/14** (2006.01); **C07C 31/125** (2006.01) (21) a 2001 00807 (22) 13.07.2001 (30) 14.07.2000 DE 100 34 360.0 (41) 30.01.2002/1/2002 (45) 30.08.2006/8/2006 (56) EP 0987243 (73) *Oxeno Olefinchemie GmbH, Paul-Baumann-Strasse 1, D-45764, Marl, DE* (72) *Kaizik Alfred, Gendorfer Strasse 30, 45772, Marl, DE; Scholz Bernhard, Bruggenpoth 55, 45768, Marl, DE; Wiese Klaus Diether, Tuchmacherweg 8, 45721, Haltern, DE; Rottger Dirk, Westerholter Weg 67, 45657, Recklinghausen, DE; Buschken Wilfried, Rosenkamp 10, 45721, Haltern, DE; Hess Dieter, Paul Schneider-Strasse 16, D-45770, Marl, DE; Nierlich Franz, Vikariestrasse 16, 45768, Marl, DE; Protzmann Guido, Lipper Weg 195, 45772, Marl, DE* (74) *Patentmark S.R.L., str. dr. N. Turnescu nr. 2, sector 5, București* (54) **PROCEDEU CU MAI MULTE TREPTE, PENTRU OBTINEREA OXO-ALDEHIDELOR ȘI/SAU ALCOOLILOR**

(57) Invenția se referă la un procedeu cu mai multe trepte, pentru obținerea oxo-aldehidelor și/sau alcoolilor cu 6 până la 24 atomi de carbon. Procedeu conform invenției constă în aceea că olefinele: - a) se hidroformilează până la o conversie de 20 până la 98%, într-o fază de hidroformilare; - b) se elimină catalizatorul din materialul lichid de evacuare din reactor, astfel obținut; - c) se separă amestecul de hidroformilare lichid, astfel obținut, într-o fracțiune cu

(11) 120842 B1
temperatură scăzută de fierbere, care conține olefine și parafine, și o fracțiune de blaz care conține aldehide și alcooli; - d) se transformă olefinele care sunt conținute în fracțiune cu temperatura scăzută de fierbere, în treptele următoare ale procedurii, care conțin fazele de procedeu a, b și c, și se recombina fracțiunile de blaz din fazele c) din toate treptele procedurii.

Revendicări: 19

Figuri: 3

(11) 120843 B1 (51) **C07C 45/50** (2006.01) (21) a 2004 00400 (22) 30.04.2004 (66) 09.02.2004 RO a 2004 00011 (41) 29.10.2004/10/2004 (45) 30.08.2006/8/2006 (56) RO 12834; GB 1211391, 1273763, 189916824 (73) *Pardi Zoltan, Cartierul Șoimul, bl. B7, ap. 20, Aleșd, județul Bihor, RO* (72) *Pardi Zoltan, cartierul Șoimul, bl. B7, ap. 20, Aleșd, județul Bihor, RO* (54) **PROCEDEU ȘI INSTALAȚIE ELECTROCHIMICĂ DE SINTEZĂ A CARBURILOR**

(57) Invenția se referă la un procedeu electrochimic de sinteză a carburilor. Masa de reacție este încărcată într-un vagonet (2) care intră în zona de preîncălzire a unui cuptor tunel (7) și avansează până în zona de reacție unde atinge o temperatură de 1500°C când sunt activați electrozii (1). Vagonetul staționează în zona de reacție până la definitivarea reacției, după care curentul electric este întrerupt. Gazele care părăsesc masa de reacție sunt complet arse.

Revendicări: 3

Figuri: 2

(11) 120843 B1

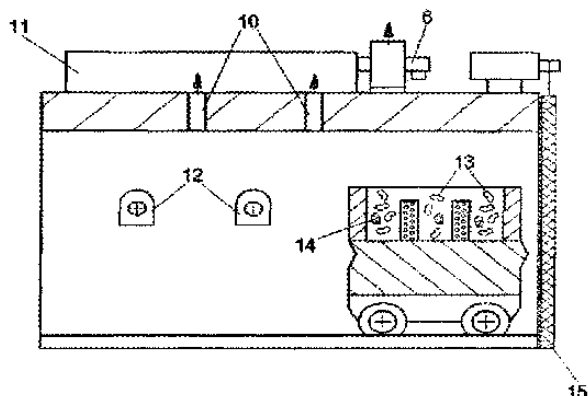


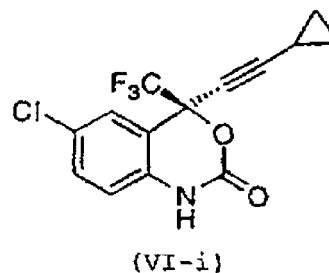
Fig. 2

(11) 120844 B1 (51) **C07D 265/18** (2006.01) (21) 99-00672 (22) 15.12.1997 (30) 16.12.1996 US 60/032.980; 11.04.1997 US 08/838.838 (41) 30.12.1999//12/1999 (45) 30.08.2006//8/2006 (86) US 97/22674 15.12.1997 (87) WO 98/27073 25.06.1998 (56) WO 9622955; E. Sawicki, V.T. Oliverio, J. Org. Chem., vol. 21, 1956, pag. 183-189; R. Mohlau, M. Heinze, Chem. Ber., vol. 35, 1902, pag. 358-375; G. Zigeuner, H. Weichsel, Monatsh. Chem., vol. 86, 1955, pag. 154-164 (73) Bristol Myers Squibb Pharma Company, Route 206 Provinceline Road, Princeton, New Jersey, US (72) Pierce Michael Ernest, 3331 Pierson Drive, Wilmington de 19810, Wilmington, US; Choudhury Anusuya, 130 Cambridge Road, Landenberg, Pa 19350, Landenberg, US; Parsons Rodney Lawrence Jr., 1804 Thomas Road, Wilmington, de 19803, Wilmington, US; Radesca Lilian Alicia, 203 Cheltenham Road, Newark, US (74) Sd Petosevic România S.R.L., Calea Victoriei nr. 100, sc. 1, ap. 20, Biroul 1, sector 1 București, București (54) **SINTEZA ASIMETRICĂ A BENZOXAZINONELOR**

(57) Invenția se referă la un procedeu pentru sinteza asimetrică a (S)-6-clor-4-ciclopropiletinil-4-trifluorometil-1,4-dihidro-2H-3, 1-benzoxazin-2-onei,

(11) 120844 B1

reprezentată prin formula (VI-i):

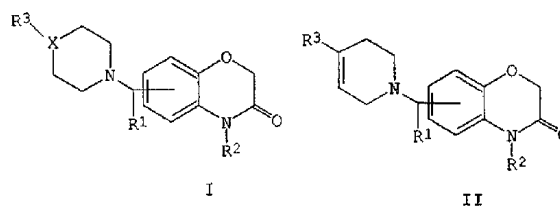


care se folosește ca inhibitor al revers transcriptazei virusului imunodeficienței umane (HIV).

Revendicări: 41

(11) 120845 B1 (51) **C07D 265/36** (2006.01); **C07D 413/12** (2006.01); **C07D 413/06** (2006.01); **C07D 417/12** (2006.01); **A61K 31/535** (2006.01) (21) 98-01622 (22) 20.05.1997 (30) 29.05.1996 US 60/018383; 06.03.1997 US 60/040208 (45) 30.08.2006//8/2006 (86) US 97/08524 20.05.1997 (87) WO 97/45419 04.12.1997 (56) EP-A-154969, 233728; WO 94/03426 (73) Warner-Lambert Company, 201 Tabor Road, Morris Plains, New Jersey, US (72) Belliotti Thomas, 6125 Lodi Lane, Mi 48176, Saline, US; Wise Lawrence David, 1241 Barrister, Ann Arbor, Michigan, US; Wustrow David Juergen, 5101 John Holmes Road, Mi 48103, Ann Arbor, US (74) Rominvent S.A. str. Ermil Pangratti nr. 35, sector 1, București (54) **ANTAGONIȘTI BENZOXAZINONĂ AI RECEPTORILOR D4 AI DOPAMINEI**

(57) Invenția se referă la compuși care au formulele I sau II:



(11) 120845 B1

în care R^1 și R^2 sunt independent hidrogen sau $C_1 - C_6$ alchil; X este N sau CH; și R^3 este fenil, naftil, heteroaril, fenil substituit, naftil substituit sau heteroaril substituit, în care fiecare substituent este selectat independent de la halogen, $C_1 - C_6$ alcoxi, $C_1 - C_6$ alchil, - CN, - CF_3 sau sulfonamido și săruri acceptabile farmaceutic, esteri amide și pro-medicamente ale acestora, sunt antagoniști ai receptorilor D4 ai dopaminei.

Revendicări: 17

(11) 120846 B1 (51) **C09K 21/02** (2006.01); **E04B 1/94** (2006.01); **B05B 7/14** (2006.01); **B28C 5/40** (2006.01); **C04B 28/02** (2006.01) (21) a 2004 01088 (22) 06.12.2004 (41) 30.05.2005//5/2005 (45) 30.08.2006//8/2006 (56) EP 0969072 B1; US 4095748, 3957209, 5224654, 4263346; JP 6123136 (73) Karma Impex Com, str. aviator Vasile Fuică nr. 64, sector 1, București, RO (72) Cărăbaș Ion, str. aviator Traian Vasile nr. 65, sector 1, București, RO (74) Cabinet M. Oproiu - Consiliere în Proprietate Intelectuală S.R.L., str. Popa Savu nr. 42, parter, sector 1, București (54) **INSTALAȚIE PENTRU TRANSPORTUL ȘI APLICAREA PNEUMATICĂ A MATERIALELOR IGNIFUGE**

(57) Invenția se referă la o instalație pentru transportul și aplicarea pneumatică a materialelor ignifuge, pentru protecția la foc a structurilor de rezistență a clădirilor înalte, mai precis se aplică pentru protecția la foc a structurilor metalice ce alcătuiesc structura de rezistență a clădirilor înalte, precum și la structurile din beton armat și beton precomprimat. Instalația pentru transportul și aplicarea pneumatică a materialelor ignifuge, pentru protecția la foc a structurilor de rezistență a clădirilor înalte, conform invenției, cuprinde o cuvă metalică (1), în care se introduce materialul ignifug, de aplicat, în interiorul cuvei sunt prevăzuți niște arbori (2, 3 și 4) orizontali și paraleli, care amestecă materialul ignifug și îl împing, printr-o deschidere, într-un agitator (6) situat în afara cuvei metalice, într-o carcasă metalică (7), din care materialul este împins într-un distribuitor (11) cu palete de cauciuc, de unde este preluat de un jet de aer, provenit de la o suflantă (8), și transportat pneumatic,

(11) 120846 B1

pe verticală, până la un pistol de pulverizare (15), în care se realizează și amestecarea materialului ignifug cu un jet de apă, ca liant, provenită dintr-o conductă racordată la o sursă de alimentare cu apă și prevăzută cu un robinet de trecere, instalația fiind acționată de niște motoare electrice trifazice (5 și 16), cu servo-ventilator, comandate dintr-un tablou electric (12). Tabloul electric (12) este prevăzut cu o antenă (13) pentru acționarea și comandarea instalației de la distanță, prin intermediul unei telecomenzi (19).

Revendicări: 12

Figuri: 6

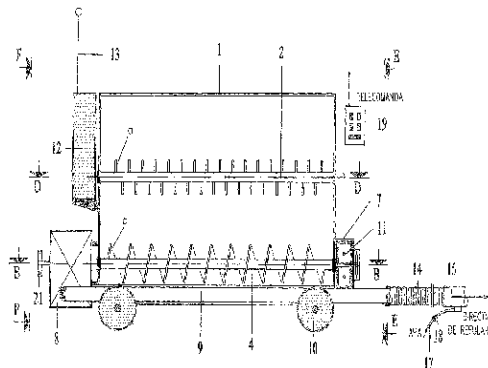


Fig. 1

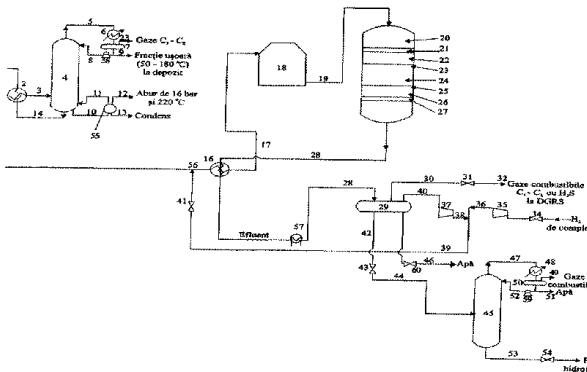
(11) 120847 B1 (51) **C10G 45/06** (2006.01) (21) a 2001 01409 (22) 28.12.2001 (41) 29.03.2002//3/2002 (45) 30.08.2006//8/2006 (56) RO 106754, 110528 (73) Mandalopol Dănuț, str. Pescarilor 1a, bl. Pa7, sc. B, et. 1, ap. 34, Constanța, RO; Botgros Ioan, alea Viilor nr. 4, bl. D49, sc. B, ap. 26, sector 6, București, RO; Trăistaru Traian, str. Pescarilor nr. 28, bl. BM 9, ap. 14, Constanța, RO; Mohai Ion, str. Unirii nr. 114, bl. V3, sc. G, ap. 7, Constanța, RO (72) Mandalopol Dănuț, str. Pescarilor 1A, bl. PA7, sc. B, et. 1, ap. 34, Constanța, RO; Botgros Ioan, alea Viilor nr. 4, bl. D49, sc. B, ap. 26, sector 6, București, RO; Trăistaru Traian, str. Pescarilor nr. 28, bl. BM 9, ap. 14, Constanța, RO; Mohai Ion, str. Unirii nr. 114, bl. V3, sc. G, ap. 7, Constanța, RO (54) **PROCEDEU ȘI INSTALAȚIE PENTRU CÂNDIȚIONAREA FRAȚIUNILOR GRELE DE BENZINĂ**

(57) Invenția se referă la un procedeu și o instalație pentru condiționarea fracțiunilor grele de benzină de cracare catalitică. Procedeu conform invenției constă din fracționarea benzinei de cracare catalitică, la temperatura de alimentare de 120...130°C și presiunea de 3,2...1,3 bari, rezultând o fracțiune ușoară, care se utilizează drept component direct pentru benzina auto, și o fracțiune grea, care este supusă hidrofinării în prezență de catalizatori specifici, rezultând o fracțiune care constituie un component pentru obținerea benzinei auto.

Revendicări: 5

Figuri: 1

(11) 120847 B1



(11) 120848 B1

de acid nucleic care codifică anticorpul, la o compoziție farmaceutică administrată în tratamentul unei afecțiuni mediate de IgE, la un mamifer, și la utilizarea unei molecule de anticorp pentru fabricarea unui medicament pentru reducerea sau prevenirea producției de histamină mediată de IgE, la un mamifer.

Revendicări: 17

Figuri: 15

(11) 120848 B1 (51) **C12N 15/13** (2006.01); **C07K 16/00** (2006.01); **C07K 16/42** (2006.01); **A61K 39/395** (2006.01) (21) 99-01403 (22) 30.06.1998 (30) 02.07.1997 US 08/887.352 (45) 30.08.2006/8/2006 (86) US 98/13410 30.06.1998 (87) WO 99/01566 14.01.1999 (56) J. Cacia et al., *Biochemistry*, vol. 35, nr. 6, 13 februarie 1996. Lowenson et al., *The Journal of Biological Chemistry*, vol. 265, nr. 6, 25 februarie 1990 (73) *Genentech, Inc.*, 1 Dna Way, ca 94080, South San Francisco, California, US (72) Lowman Henry B., 400 San Juan Avenue, ca 94018, El Granada, US; Presta Leonard G., 1900 Gough Street 206, ca 94109, San Francisco, US; Jardieu Paula M., 33 Hayward Avenue 110, San Mateo, California, US; Lowe John, 3739 Appian Street, Pleasanton, California, US (74) *Rominvent S.A. str. Ermil Pangratti nr. 35, sector 1, București* (54) **PROCEDEU DE PREPARARE A UNEI POLIPEPTIDE CU ACTIVITATE DE ANTICORP ANTI-IgE, MOLECULĂ DE ANTICORP, COMPOZIȚIE FARMACEUTICĂ ȘI UTILIZAREA ACESTEIA**

(57) Prezenta invenție se referă la un procedeu de preparare a unei polipeptide cu activitate de anticorp anti-Ig, care nu prezintă activitate de dezactivare prin izomerizarea resturilor aspartil și care are afinitate pentru o moleculă țintă, reprezentată de IgE, egală sau mai mare față de polipeptida modificată, la molecula de anticorp obținută prin procedeu, la molecula

(11) 120849 B1 (51) **C12N 15/54** (2006.01); **C12N 15/52** (2006.01); **C12N 15/82** (2006.01); **A01H 5/00** (2006.01) (21) 98-00084 (22) 18.07.1996 (30) 19.07.1995 FR 95/08979 (45) 30.08.2006/8/2006 (86) FR 96/01125 18.07.1996 (87) WO 97/04103 06.02.1997 (56) EP 0292358, WO 9506128 (73) *Rhone-Poulenc Agrochimie*, 14 - 20 Rue Pierre Baizet, Lyon, FR (72) *Lebrun Michel*, 224 Rue de Saint-Cyr, Lyon, FR; *Sailland Alain*, 38 Rue Ernest-Fabregue, Lyon, FR; *Freyssinet Georges*, 21 Rue de Nervieux, Saint-Cyr-Au-Mont-d'Or, FR; *Degryse Eric*, 4 Rue Des Alisiers, Strasbourg, FR (74) *Rominvent S.A. str. Ermil Pangratti nr. 35, sector 1, București* (54) **5-ENOLPIRUVILSHIKIMAT-3-FOSFAT SINTAZĂ, GENĂ CARE CODIFICĂ ACEASTĂ PROTEINĂ ȘI PLANTE CARE CONȚIN ACEASTĂ GENĂ**

(57) Invenția se referă la o proteină mutantă 5-enolpiruvilshikimat-3-fosfat sintază (EPSPS), care prezintă toleranță mărită față de erbicide care sunt inhibitori competitivi față de fosfoenolpiruvat (PEP) al activității EPSPS, la o genă care codifică o astfel de proteină și la celule de plante transformate în structurile genei himerice, care conțin această genă.

Revendicări: 14

(11) 120850 B1 (51) **C12N 15/63** (2006.01); **C12N 15/85** (2006.01); **C12N 5/18** (2006.01); **C07K 14/705** (2006.01); **C07K 16/28** (2006.01); **C07K 19/00** (2006.01); **G01N 33/50** (2006.01); **G01N 33/53** (2006.01); **A61K 38/17** (2006.01) (21) 99-00524 (22) 06.11.1997 (30) 07.11.1996 GB 9623236.8; 24.07.1997 GB 9715674.9; 11.09.1997 GB 9719350.2 (45) 30.08.2006//8/2006 (86) GB 97/03058 06.11.1997 (87) WO 98/20142 14.05.1998 (56) EP A 0325224; *Journal of Biological Chemistry; Cell* (73) *Lorantis Limited, 38 Jermyn Street, Londra, GB* (72) *Lamb Jonathan Robert, 7 Mansion House Road, Edinburgh Eh 9 1tz, Edinburgh Eh9 1tz, GB; Dallman Margaret Jane, 64 Grafton Road, Acton, London W3 6pf, London, GB; Hoyne Gerald Francis, 15 Clayknowes Way, Midlothian Eh21 6ul, Musselburgh, GB* (74) *Rominvent S.A., str. Ermil Pangratti nr. 35, sector 1, București* (54) **"NOTCH"**

(57) Prezenta invenție se referă la folosirea unor compuși terapeutici, la modificarea celulelor T ale antigenului prezent în celule T care interacționează și la reacția dintre organismele patogene și celulele imunitare ale gazdei. În particular, invenția se referă la folosirea acestor compuși în modularea reacției între proteinele Notch și liganzii acestora și utilizarea acestor compuși în tratamentul respingerii implanturilor, în reacții autoimune, alergii și astm, boli infecțioase și tumori.

Revendicări: 6

Figuri: 9

(11) 120851 B1 (51) **C13D 1/00** (2006.01); **C13D 3/00** (2006.01); **C13D 3/14** (2006.01); **C13D 3/16** (2006.01); **C13F 1/00** (2006.01) (21) 99-01267 (22) 18.05.1998 (30) 02.06.1997 RU 97109286 (41) 28.04.2000//4/2000 (45) 30.08.2006//8/2006 (86) RU 98/00147 18.05.1998 (87) WO 98/55658 10.12.1998 (56) US 4478645 (73) *Centre for the Advancement of New Technologies "Cantec", Pr. Marksa D. 49, Kv. 252, Obninsk, RU* (72) *Shimansky Andrey Arkadjevich, Ul. Engelsa, D. 24, Kv. 23, Obninsk, RU; Shimanskaya Tatyana Mihaylovna, Ul Engelsa, D. 24, Kv. 83, Obninsk, RU; Kiseleva Valentina Ivanova, Ul. Gagarina, D. 36, Kv. 258, Obninsk, RU* (74) *Rodall S.R.L., str. Polonă nr.115, bl. 15, sc. A, et. 4, ap.19, sector 1, cod 71151, București* (54) **PROCEDEU DE PREPARARE A SIROPULUI DE ZAHĂR, DIN MATERII PRIME CARE CONȚIN ZAHĂR**

(57) Invenția se referă la un procedeu de preparare a siropului de zahăr rafinat, din materii prime agricole care conțin zahăr, care poate fi folosit în patiserie, brutărie, industria conservelor. Procedeu conform invenției constă în aceea că suculele obținute din materii prime tăiate se purifică prin acidulare, pentru micșorarea pH-ului, apoi se încălzește până la coagularea proteinelor, care se îndepărtează prin filtrare sau centrifugare, se supune electrolizei cu electrozi activi, electroliză care are loc când se dizolvă ioni polivalenti, asigurându-se coagularea coloizilor, soluția electrolizată se ultrafiltrează, apoi se supune electrodializei cu membrane schimbătoare de ioni, pentru demineralizare și, în final, se purifică pe cărbune activ.

Revendicări: 2

(11) 120852 B1 (51) **C22B 1/248** (2006.01); **B21J 5/00** (2006.01) (21) a 2005 00355 (22) 14.04.2005 (41) 28.02.2006//2/2006 (45) 30.08.2006//8/2006 (56) RO 92862, 117286; GB 1285186 (73) *Intercomex SRL, str. Râfov nr. 16-18, cod 100531, Ploiești, RO* (72) *Buzea Nicolae, str. S. Bărmuțiu nr. 41b, Ploiești, RO; Dumitru Laurențiu Viorel, str. Ferdinand nr. 26, bl. O6, sc. A, ap. 7, Râmnicu Vâlcea, RO* (54) **BLOC BRICHETAT OBȚINUT DIN DEȘEURI METALICE, PROCEDEU ȘI INSTALAȚIE PENTRU REALIZAREA ACESTUIA**

(57) Invenția se referă la un bloc brichetat, obținut din deșeuri metalice feroase și neferoase, la un procedeu de obținere a acestuia și la o instalație pentru realizarea procedurii, destinate reciclării deșeurilor metalice. Blocul brichetat, conform invenției, conține deșeuri de tipul tablelor subțiri, cu o grosime de 5...20 mm, are formă cilindrică, cu diametrul de aproximativ 200 mm și înălțimea de 50...150 mm și masa specifică de 3,8 t/m³. Procedeu de obținere a blocului brichetat constă în mărunțirea deșeurilor, în mai multe etape, prin forfecare, separarea magnetică a așchiilor nemetalice de așchiile metalice, acestea din urmă fiind precomprimate timp de 10 min, la o temperatură de aproximativ 140°C, în vederea eliberării uleiurilor și emulsiilor utilizate la prelucrările

(11) 120852 B1
mecanice anterioare, reducerii volumului și creșterii masei specifice până la 1300...1500 kg/m³, după care are loc o comprimare la rece, la o presiune între 20 și 40 tf și compactarea materialului, la o presiune de 500...800 tf, timp de 20...40 s. Instalația pentru realizarea blocurilor brichetate cuprinde un graifăr (2) aflat în legătură cu o bandă transportoare (3), o cuvă de alimentare a unei prime foarfeci (4) rotative, montate pe doi arbori portcuțit (5 și 6), deșeurile mărunțite fiind preluate de o bandă transportoare (7), care le transferă către un separator magnetic cu bandă (8), către a doua foarfecă rotativă (9), și apoi, cu ajutorul unui arzător (11), are loc precomprimarea lor prin ardere, în continuare, materialul este transferat la un dozator (16), apoi, în depozitul de alimentare (17) al unei piese (14) hidraulice orizontale, unde este comprimat într-o matriță (18), sub acțiunea unui piston de presare (19).

Revendicări: 3

Figuri: 5

(11) 120852 B1

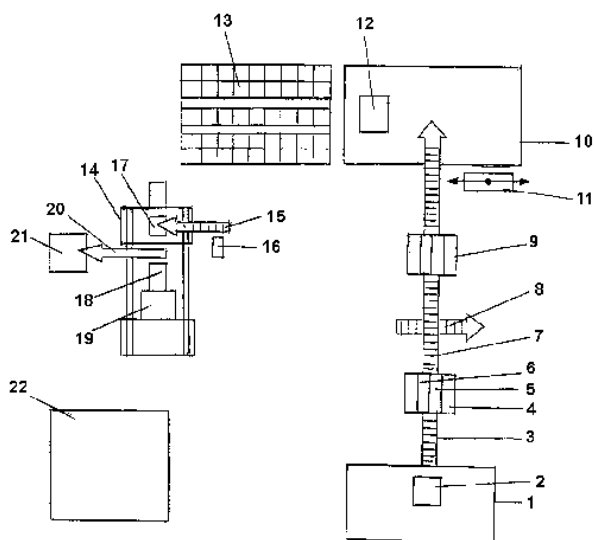


Fig. 3

(11) 120853 B1 (51) **C22C 1/04** (2006.01); **B22F 3/00** (2006.01); **C22C 5/06** (2006.01) (21) a 2002 00709 (22) 29.05.2002 (41) 28.11.2003//11/2003 (45) 30.08.2006//8/2006 (56) US 6147317 (73) ICPE - Cercetări Avansate S.A., Splaiul Unirii nr. 313, sector 3, București, RO (72) Gavriliu Ștefania, aleea Timișul de Jos nr. 7, bl. A26, sc. C, et. 2, ap. 37, sector 6, București, RO; Enescu Elena, str. Drumul Taberei nr. 64, bl. F4, sc. E, et. 1, ap. 80, sector 6, București, RO (54) **PROCEDUL DE OBTINERE A CONTACTELOR ELECTRICE SINTERIZATE DIN AgSnO_2**

(57) Invenția se referă la un procedeu ecologic de obținere a contactelor electrice sinterizate din AgSnO_2 , care să înlocuiască contactele toxice din AgCdO , într-o serie de aparate electrotehnice de comutație de joasă tensiune. Procedeu conform invenției folosește pulberi foarte fine de SnO_2 , ale căror granule sunt optim acoperite prin tratare cu soluții de precursori de WO_3 și MoO_3 , de tipul soluțiilor amoniacale de acid wolframc sau acid molibdenic, urmată de uscarea și calcinarea în aer, timp de 0,5...2 h, la 700...900°C, amestecarea mecanică cu pulberi electrolitice fine de Ag, granulara amestecului folosind ca liant 1% stearat de zinc, 1% ulei mineral sau 3% soluție de alcool polivinilic de concentrație

(11) 120853 B1

4%, după care se realizează presarea fracțiunilor granulometrice de 125...400 μm - la obținerea directă a pastilelor de contact și a fracțiunilor granulometrice sub 630 μm , la obținerea de calupuri care, apoi, sunt prelucrate prin extrudare sau forjare. Contactele obținute au caracteristici funcționale, comparabile cu ale celor din AgCdO : rezistență de contact scăzută, capacitate bună de stingere a arcului electric și rezistență mare la uzura electrică și la sudura în arc.

Revendicări: 1

(11) 120854 B1 (51) **C25C 3/34** (2006.01); **C25C 7/02** (2006.01); **C25B 11/04** (2006.01) (21) a 2004 00662 (22) 26.07.2004 (41) 30.09.2005//9/2005 (45) 30.08.2006//8/2006 (56) US 5185068, 4620905, 6824913; RU 2106431 (73) Landeș Victor Spiridon, str. Făinari nr. 8, bl. 71, sc. A, ap. 10, sector 2, București, RO (72) Landeș Victor Spiridon, str. Făinari nr. 8, bl. 71, sc. A, ap. 10, sector 2, București, RO (54) **PROCEDUL ȘI INSTALAȚIA DE ELECTROLIZA ÎN TOPITURI, PENTRU OBTINEREA ALIAJELOR PE BAZĂ DE FIER, PRECUM ȘI ANOZI INERȚI PENTRU ELECTROLIZA TOPITURILOR METALICE**

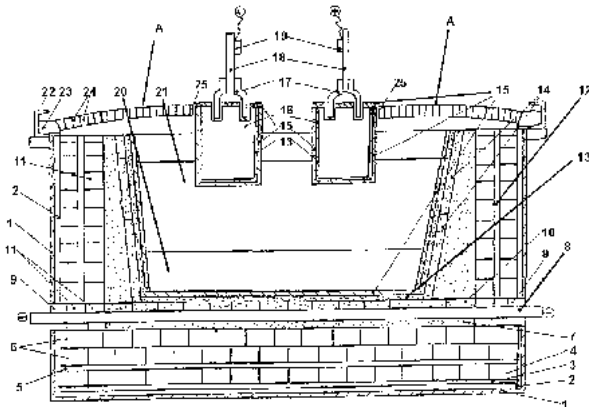
(57) Invenția se referă la un procedeu și o instalație de electroliză în topituri, pentru obținerea aliajelor pe bază de fier, precum și la anozii inerți pentru electroliza topiturilor. Procedeu conform invenției constă în pregătirea minereurilor de fier și/sau a aglomeratului de fier și a componentelor electrolitului prin concasare, sortare, omogenizare și aglomerare, urmată de topirea succesivă a acestora într-un cuptor electric cu arc trifazic, materialele topite fiind introduse într-o cuvă în care are loc electroliza la o temperatură de 1500...1560°C, după care aliajul obținut se extrage cu ajutorul unei oale de extracție prin vidare. Instalația pentru realizarea procedurii conform invenției cuprinde o cuvă de electroliză, constituită dintr-un cheson (1) metalic, care conține anozii (16) inerți și niște blocuri catodice (10), și care are la partea superioară o boltă (A) refractară, formată din sectoare mobile și independente unul de altul, susținute de un inel (22) metalic, iar în interiorul unui

(11) 120854 B1

sector de boltă, sunt dispuse inele (25) de etanșare, răcite prin circulație de apă. Anozii inerti, conform invenției, sunt constituiți dintr-un bloc carbonic precopt, bloc metalic compact sau din materiale ceramice rezistive, încastate într-un container metalic, realizat din plăci refractare acoperite, prin pulverizare, cu un strat de protecție format din: MoSi_2 , WSi_2 sau ZrBe_{13} , $\text{Zr}_2\text{Be}_{17}$, NbBe_{12} , $\text{Nb}_2\text{Be}_{17}$, $\text{Nb}_2\text{Be}_{19}$, TaBe_{12} , $\text{Ta}_2\text{Be}_{17}$, ca și de tipul TiB_2 , ZrB_2 . Pentru etanșare, se folosește masă carbonică stampată.

Revendicări: 14

Figuri: 1



(11) 120855 B1 (51) **C25C 3/34** (2006.01); **C25C 7/02** (2006.01); **C25B 11/04** (2006.01) (21) a 2004 01044 (22) 25.11.2004 (41) 30.09.2005//9/2005 (45) 30.08.2006//8/2006 (56) US 3449381, 4420381 (73) Landeș Victor Spiridon, str. Făinari nr. 8, bl. 71, sc. A, ap. 10, sector 2, București, RO (72) Landeș Victor Spiridon, str. Făinari nr. 8, bl. 71, sc. A, ap. 10, sector 2, București, RO (54) **INSTALAȚIE DE ELECTROLIZĂ ÎN TOPITURI, PENTRU OBTINEREA ALIAJELOR PE BAZĂ DE FIER**

(57) Invenția se referă la o instalație de electroliză în topituri, pentru obținerea aliajelor pe bază de fier, destinată în special obținerii oțelurilor cu conținut foarte redus de carbon. Instalația conform invenției are vatra catodică a cuvei de electroliză înclinată cu $2...8^\circ$ față de orizontală și este prevăzută cu un orificiu (a) de evacuare a aliajului topit, dispus în pereții cuvei, în axa de simetrie longitudinală, și care este captușit, în partea inferioară, cu cărămizi (29) de magnezită, iar partea superioară este constituită dintr-o piesă (30) din material refractar ceramic, care se sprijină pe cărămizile de magnezită și se închide și deschide cu ajutorul unui mecanism hidraulic. În cuva de electroliză, se utilizează anozii (16) inerti, din masă carbonică stampată în containere realizate din plăci (15) metalice, executate din aliaje refractare.

Revendicări: 6

Figuri: 11

(11) 120855 B1

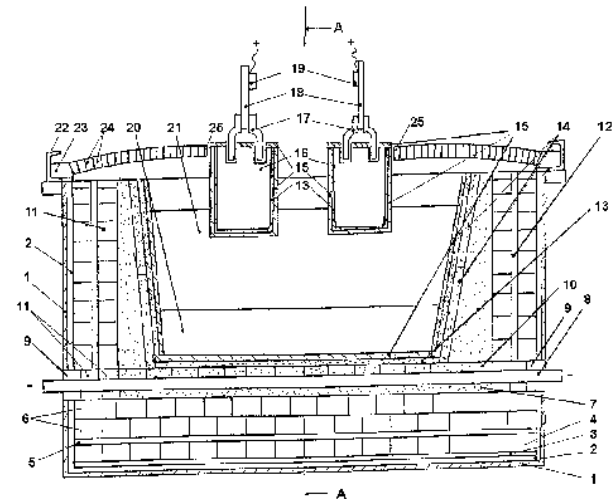


Fig. 1

(11) 120856 B1 (51) **E01B 7/00** (2006.01); **E01B 7/02** (2006.01) (21) a 2003 00805 (22) 02.04.2002 (30) 30.03.2001 DE 10116041.0 (41) 30.07.2004//7/2004 (45) 30.08.2006//8/2006 (86) EP 02/03625 02.04.2002 (87) WO 02/079574 10.10.2002 (56) US 6464177, 5628480, 6189840, 5622340 (73) Heim Armin, Langhaldenstrasse 24, CH-8280, Kreuzlingen, CH (72) Heim Armin, Langhaldenstrasse 24, CH-8280, Kreuzlingen, CH; Muhlans Edmund, Wedekindweg 41, 64293, Darmstadt, DE (74) Rominvent S.A., str. Ermil Pangratti nr. 35, sector 1, București (54) **DISPOZITIV PENTRU SCHIMBAREA ACELOR MACAZURILOR**

(57) Dispozitivul de rulare (1) pentru schimbarea acelor de macaz (15), în raport cu un contraac (14), se află pe o traversă (2) și alături unei plăci (3) a alunecătorului de macaz. Dispozitivul de rulare (1) este așezat pe o placă de bază (4), așezată pe traversa (2). Pe placa de bază (4), este fixat contraacul (14) prin intermediul unui cârlig fix (5) și al unei pene fixe (6), aparținând plăcii de bază (4), și cu ajutorul unei plăci (7) tip clemă cu pană, care fixează talpa contraacului (14) și care este prinsă cu un șurub (8) pe placa de bază (4).

Revendicări: 5

Figuri: 8

(11) 120856 B1

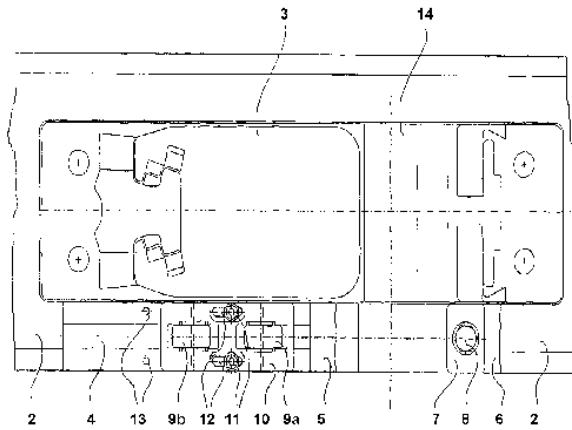


Fig. 1

(11) 120857 B1 (51) **E03D 9/03** (2006.01) (21) a 2003 00387 (22) 21.07.2001 (30) 17.11.2000 DE 100 57 325.8; 17.03.2001 DE 101 13 036.8 (41) 30.03.2004/13/2004 (45) 30.08.2006//8/2006 (86) EP 01/08461 21.07.2001 (87) WO 02/40791 23.05.2002 (56) US 3946448; EP 1026331, 0960984 (73) *Henkel Kommanditgesellschaft Auf Aktien, Henkelstrasse 67, 40191, Dusseldorf, DE* (72) *Butter-Jentsch Ralph, Am Schiefersgrund 112, 40764, Langenfeld, DE; Menke Roland, Nietzschestrasse 9, 40822, Mettmann, DE; Muhlhausen Hans-Georg, Schimmelpfennigstrasse 61, 40597, Dusseldorf, DE; Pessel Frank, Friedhofstrasse 9, 40597, Dusseldorf, DE; Jungmann Thomas, Max-Ernst-Strasse 41, 41470, Neuss, DE; Huchler Stefan, Albertus-Magnus-Strasse 88, 51375, Leverkusen, DE* (74) *Rominvent S.A., str. Ermil Pangratti nr. 35, sector 1, București* (54) **DISPOZITIV DE DISTRIBUIRE A UNOR FLUIDE DE SUBSTANȚĂ BIOLOGIC ACTIVĂ, ÎN LICHIDUL DE SPĂLARE A UNUI VAS DE WC**

(57) Invenția se referă la un dispozitiv de distribuire a unor fluide de substanță biologic activă, în lichidul de spălare a unui vas de WC. Dispozitivul de distribuire cuprinde un suport (1) care poate fi agățat pe marginea vasului de WC, prevăzut în interior cu cel puțin două recipiente de alimentare (2 și 3), ce prezintă câte un orificiu de evacuare (4), propriu, prin

(11) 120857 B1

care respectivul fluid de substanță biologic activă să poată fi distribuit în lichidul de spălare, la care recipientele de alimentare (2 și 3) sunt protejate împotriva pătrunderii de lichid de spălare, în interiorul lor, iar orificiile de evacuare (4) ale recipientelor de alimentare (2 și 3) sunt astfel amplasate, încât din fiecare dintre acestea nu iese decât fluid de substanță biologic activă, pe suport (1) fiind prevăzut un element de distribuție, în formă de placă, comun pentru cel puțin două recipiente de alimentare (2 și 3), care prezintă o zonă de acționare, peste care curge lichidul de spălare pentru efectuarea unei spălări, interiorul fiecărui recipient de alimentare (2 și 3) fiind permanent în legătură cu elementul de distribuție, prin intermediul orificiului de evacuare (4), eventual prin intercalarea unui element care să împiedice o curgere liberă a fluidului de substanță biologic activă, iar, în poziția de funcționare, fiecare orificiu de evacuare (4) se găsește la partea inferioară a recipientelor de alimentare (2 și 3).

Revendicări: 26

Figuri: 3

(11) 120857 B1

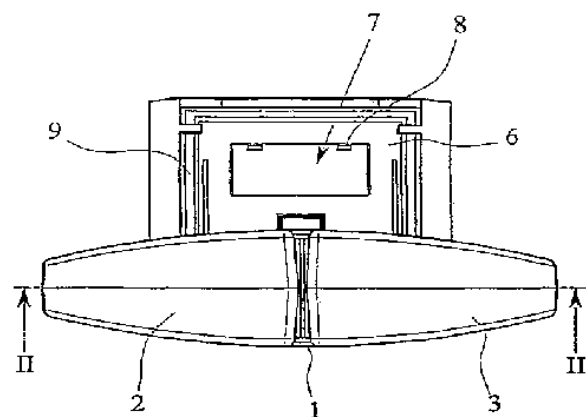


Fig. 1

(11) 120858 B1 (51) **E04B 7/02** (2006.01); **E04C 3/42** (2006.01); **E04B 7/18** (2006.01); **E04D 13/08** (2006.01); **E04G 23/03** (2006.01); **E04G 23/06** (2006.01) (21) a 2004 00077 (22) 29.01.2004 (41) 28.05.2004//5/2004 (45) 30.08.2006//8/2006 (56) FR 2741100, 2789424; US 4467585; FR 2581112; US 5524397, 3836270 (73) Spănu Victor, Calea Victoriei nr. 103, ap. 4, sector 1, București, RO (72) Spănu Victor, Calea Victoriei nr. 103, ap. 4, sector 1, București, RO (54) **ȘARPANTĂ PENTRU REALIZAREA MANSARDELOR ȘI PROCEDEU DE MANSARDARE A TERASELOR EXISTENTE, CU ACEASTĂ ȘARPANTĂ**

(57) Invenția se referă la o șarpantă cu patru pante, pentru realizarea mansardelor, și la un procedeu de mansardare, cu această șarpantă, a teraselor imobilelor în general. Șarpanta este alcătuită din mai multe tipuri de ferme adaptate pentru anumite poziții pe care le ocupă în ansamblul șarpantei, și anume, niște semifirme laterale (5), pe care sunt fixate niște ferme simetrice curente (7), niște semifirme pentru versant lateral (6), niște ferme simetrice duble (8), niște semifirme de capăt (16), niște semifirme lungi de colț (17) și niște semifirme scurte de colț (18), nodurile dintre montanți, diagonale și tălpile fermelor consolidându-se cu niște plăcuțe conectori (12), iar fixarea de un atic (1), cu secțiune în formă de "Z", făcându-se

(11) 120858 B1
prin intermediul unor colțare ramforsate (11) cu niște buloane (13) și niște cuie torsadate (14). Șarpantele se realizează în cadrul unui procedeu de mansardare a teraselor clădirilor existente.

Revendicări: 12
Figuri: 16

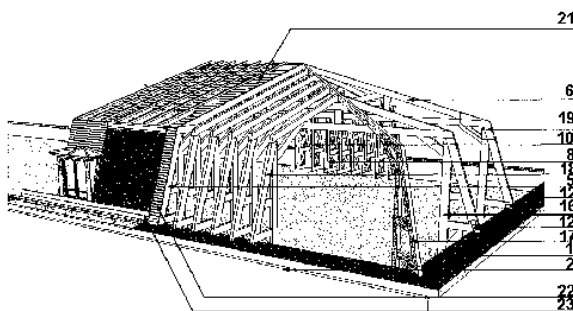


Fig. 12

(11) 120859 B1 (51) **E04C 5/12** (2006.01); **E04G 21/12** (2006.01) (21) a 2002 00665 (22) 23.05.2002 (30) 27.07.2001 DE 10136 551.9 (41) 30.12.2002//12/2002 (45) 30.08.2006//8/2006 (56) US 2962129, 3152668, 2128030, 448786, 364077 (73) Richter-System GmbH & Co. KG, Flughafenstrasse 10, D-64347, Griesheim, DE (72) Knauf Alfons Jean, Flughafenstrasse 10, D-64347, Griesheim, DE (74) Rodall S.R.L., str. Polonă nr. 115, bl. 15, sc. A, et. 4, ap. 19, sector 1, cod 71151, București (54) **TIRANT DIAGONAL PENTRU CONSTRUCȚII**

(57) Invenția se referă la niște tiranți diagonali (3) pentru construcții, în special pentru construcții realizate dintr-un schelet metalic. Tirantii conform invenției rigidizează un schelet metalic, constituit din niște stâlpi (1) și niște grinzi (2) orizontale, din profile de oțel cu gol central, și sunt alcătuiți dintr-un cablu de tracțiune (4) din oțel, prevăzut la un capăt cu un element de legătură (5), care se leagă la capătul superior al stâlpului (1) și cu un ancoraj (6) din oțel, la celălalt capăt care se leagă la partea inferioară a stâlpului. Ancorajul (6) de oțel este alcătuit dintr-o eclisă (8) de oțel, care are la capete două urechi de agățare (9), prin care se fixează, cu șurub, în elementul de legătură (7) de la baza stâlpului și cu bulon, de o piesă de legătură (10), legată cu cablul de tracțiune (4).

Revendicări: 6
Figuri: 5

(11) 120859 B1

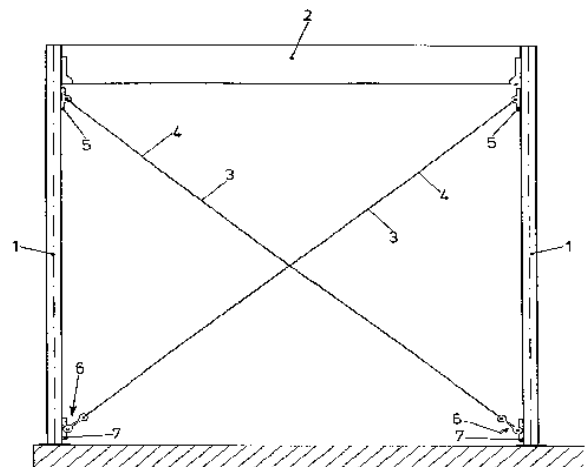


Fig. 2

(11) 120860 B1 (51) **E21B 7/02** (2006.01); **E21B 19/02** (2006.01); **E21B 19/16** (2006.01); **E21B 15/00** (2006.01) (21) a 2002 01659 (22) 20.12.2002 (41) 30.03.2004//3/2004 (45) 30.08.2006//8/2006 (56) RO 117275 (73) *Confind S.R.L., str. Progresului nr. 2, Câmpina, RO* (72) *Voicu Gheorghe, str. Turda nr. 94, bl. 29 B, sc. 1, ap. 12, sector 1, București, RO; Ene Constantin, str. dr. C. Istrate nr. 16a, Câmpina, RO; Naghel Teodor, str. sit. erou Bogdan Vasile nr. 49, Câmpina, RO; Costache Ionuț, b-dul Independenței, bl. 6 PP, sc. A, ap. 48, Târgoviște, RO; Simion Ioan, str. N. Titulescu nr. 3, bl. A1, ap. 42, sector 1, București, RO; Ichim Dumitru, str. Stegarului nr. 27, Ploiești, RO; Mărculescu Ioan Sorin, str. Maica Domnului nr. 2, bl. T58, ap. 11, sector 2, București, RO; Costache Daniela Alexandra, Calea București, bl. O1, sc. D, ap. 23, Târgoviște, RO; Pordea Viorel, Drumul Taberei nr. 82, bl. C16, sc. D, et. 3, ap. 179, sector 6, București, RO; Stoica Gheorghe Valentin, str. V. Alecsandri nr. 18, Câmpina, RO; Pavel Sorin, str. Revoluției, bl. C6, ap. 4, Târgoviște, RO; Costache Tănase, b-dul Independenței bl. 6PP, sc. A, ap. 23, Târgoviște, RO; Mocănescu Florin, str. Gheorghe Barițiu nr. 3, sector 1, București, RO* (54) **AGREGAT MULTIFUNCȚIONAL PENTRU REPARAT SONDE**

(57) Invenția se referă la un agregat multifuncțional pentru reparat sonde, utilizat la operații de intervenție și reparații la sondele prevăzute cu turle sau masturi fixe. Agregatul multifuncțional pentru reparat sonde, conform invenției, are în componență niște subansambluri (A, B, C, D, E, F, G și H) de forță, de transport, de manevră, de forță hidraulică, de reparații sonde, de mecanizare, de salvare și, respectiv, pentru operațiuni speciale. Subansamblul (A) de forță are un motor (1) termic, o transmisie (4) hidro-

(11) 120860 B1
mecanică și o transmisie (9) mecanică, prevăzută cu un dispozitiv (13) de siguranță și un diferențial interaxial (14) blocabil, care se leagă atât de subansamblul (B) de transport, cât și de subansamblul (C) de manevră. Motorul (1) este prevăzut cu un compresor (2) care se leagă cu o centrală (20) pneumatică a subansamblului (B) de transport și un sistem (3) de răcire, care se leagă cu o instalație (58) de încălzire a cabinei sondor șef, din cadrul subansamblului (C) de manevră. Subansamblul (B) de transport are o ramă (15) metalică, pe care se fixează subansamblul (A) de forță, o cabină (16) dublă, o centrală (20) pneumatică, legată la compresorul (2) motorului (1), care permite alimentarea tuturor consumatorilor agregatului, la presiuni diferite. Subansamblul (C) de manevră este alcătuit dintr-un grup conic (42), prevăzut cu niște prize (43 și 44) mecanice, de care se leagă componentele subansamblurilor (E și G) de reparații sonde și de salvare. Subansamblul (D) de forță hidraulică este legat de pompa (8) hidraulică și este alcătuit din niște aparate hidraulice, legate de dispozitivele și mecanismele din componența

(11) 120860 B1
subansamblurilor (E, F, G și H) de reparații sonde, de mecanizare, de salvare și pentru operațiuni speciale, care se montează pe platforma (63), lângă cabina (57) sondorului șef și în interiorul cabinei (16).

Revendicări: 5

Figuri: 26

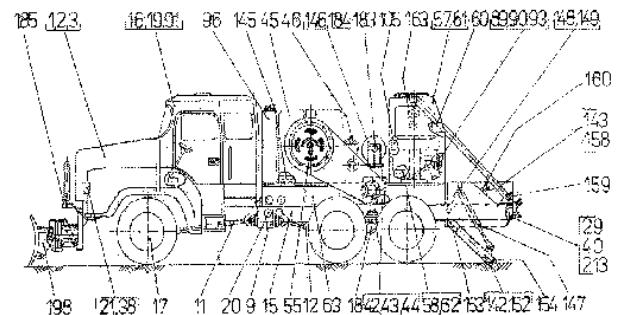


Fig. 1

(11) 120861 B1 (51) **F02M 59/08** (2006.01); **F02M 59/26** (2006.01) (21) a 2002 00186 (22) 21.02.2002 (41) 30.01.2004//1/2004 (45) 30.08.2006//8/2006 (56) FR 1253180 (73) *Pena Ariclia, str. Teiul Doamnei nr. 6, bl. 22, sc. A, et. 2, ap. 10, sector 2, București, RO; Pena Ortansa Adriana, str. Teiul Doamnei nr. 6, bl. 22, sc. A, et. 2, ap. 10, sector 2, București, RO; Cicina Lidia, șoseaua Colentina nr. 33, bl. OD42, sc. 1, et. 9, ap. 37, sector 2, București, RO* (72) *Pena Ion, decedat, RO* (54) **POMPĂ DE INECȚIE**

(57) Invenția se referă la o pompă de inecție, utilizată în instalațiile de alimentare a motoarelor cu ardere internă, cu aprindere prin comprimare. Pompa de inecție, conform invenției, are jumătate din numărul total de cilindri (1) ai elementelor (A) de inecție, prevăzuți cu niște pistoane (2) sertar, nemodificate, iar restul de cilindri (1) ai elementelor (A) de inecție, adică jumătate din numărul total al acestora, sunt prevăzuți cu niște pistoane (3) sertar, modificate, în sensul că rampa (r) elicoidală este prevăzută spre capul (c) pistonului, cu o degajare (d) orizontală.

Revendicări: 2

Figuri: 3

(11) 120861 B1

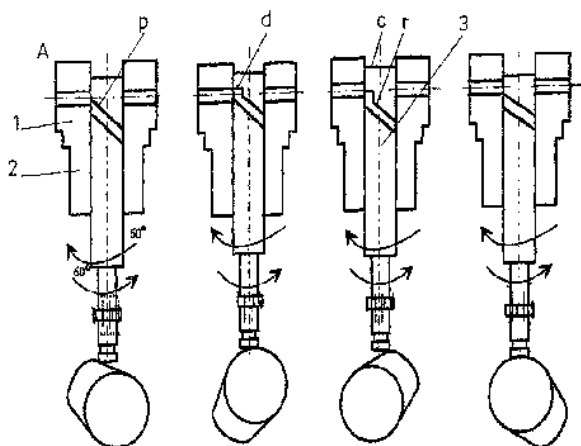


Fig. 1

(11) 120862 B1 (51) **F16S 3/00** (2006.01); **E04B 2/78** (2006.01); **E04B 9/06** (2006.01) (21) a 2002 00218 (22) 27.02.2002 (30) 25.07.2001 DE 101 35 389.8 (41) 28.06.2002//6/2002 (45) 30.08.2006//8/2006 (56) CA 2293091; DE 10034785; US 3726552, 6148572 (73) Richter-System GmbH & Co. KG, Flughafenstrasse 10, D-64347, Griesheim, DE (72) Knauf Alfons Jean, Flughafenstrasse 10, D-64347, Griesheim, DE (74) Rodall S.R.L., str. Polonă nr. 115, bl. 15, sc. A, et. 4, ap.19, sector 1, cod 71151, București (54) **PROFIL C**

(57) Invenția se referă la un profil C, realizat dintr-o bandă de metal folosită în construcții. Profilul conform invenției este realizat având o latură ne paralelă (2) a profilului C și două laturi paralele (5 și 6) laterale, care sunt îndoite la un unghi drept față de aceasta, cele două capete ale laturilor paralele (5 și 6) fiind îndoite astfel, încât să formeze niște borduri înguste (7 și 8), una spre cealaltă și opuse, și un falț (2a) ambutasat spre interior, având un prag (2b) de grosimea (d) benzii metalice, astfel că două profile C1 și C1' se cuplează și formează o secțiune închisă rectangulară, cu suprafețele exterioare la același nivel.

Revendicări: 2

Figuri: 3

(11) 120862 B1

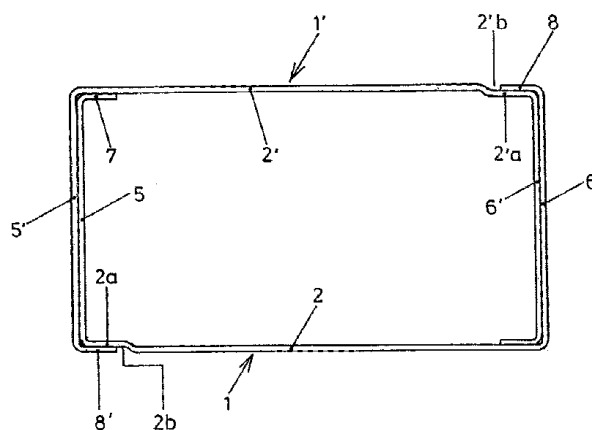


Fig. 3

(11) 120863 B1 (51) **F21L 23/00** (2006.01); **F21L 4/00** (2006.01) (21) a 2004 00751 (22) 31.08.2004 (41) 30.08.2005//8/2005 (45) 30.08.2006//8/2006 (56) RO 119326 (73) Electromax S.R.L., str. Lunca nr. 36, Petroșani, județul Hunedoara, RO (72) Apostu Adrian, str. 1 Decembrie 1918, 96/1, Petroșani, județul Hunedoara, RO; Vlascici Miomir Perita, str. Al. Odobescu nr. 40/5, Timișoara, județul Timiș, RO; Birtolom Clement Sebastian, str. N. Titulescu nr. 16, bl. C16, ap. 48, Vulcan, județul Hunedoara, RO (54) **LAMPĂ DE CAP, PENTRU MINERIT**

(57) Invenția se referă la o lampă portabilă, pentru iluminat individual, destinată folosirii în domeniul minier. Lampa conform invenției este constituită dintr-un subansamblu far (A), alimentat printr-un cablu (C), de la un acumulator (B), subansamblul far (A) având, în alcătuire, o sursă principală de lumină (4), formată dintr-un LED de putere de 1 W, focalizat cu o lentilă (6) din material plastic, o sursă secundară de lumină (5), care are și rol de semnalizare a stării de funcționare a lămpii, constituită din cinci LED-uri de înaltă iluminare, și un circuit electronic (2) conținând un microcontroler (2.1), un bloc de protecție (2.4), care asigură protecția contra posibilității extragerii curentului de la bornele de încărcare (11) a acumulatorului (B), prin programul microcontrolerului (2.1) fiind stabilite cinci moduri de funcționare în utilizare, care pot fi selectate printr-un buton (10), pe o intrare a microcontrolerului (2.1), și un mod de

(11) 120863 B1

funcționare de încărcare, care intră în acțiune, automat, în momentul conectării lămpii la un rastele de încărcare, alimentat de la o sursă exterioară (D), microcontrolerul (2.1) comandând o sursă de curent constant (2.2), conținând o sursă de referință (2.5), pentru alimentarea sursei principale (4) de la acumulatorul (B), o a doua sursă de curent constant (2.3), pentru încărcarea acumulatorului (B) de la sursa de tensiune exterioară (D), microcontrolerul (2.1) comandând, totodată, fiecare dintre cele cinci LED-uri ale sursei secundare (5), individual, transmițând date despre starea lămpii, unui calculator exterior.

Revendicări: 8

Figuri: 3

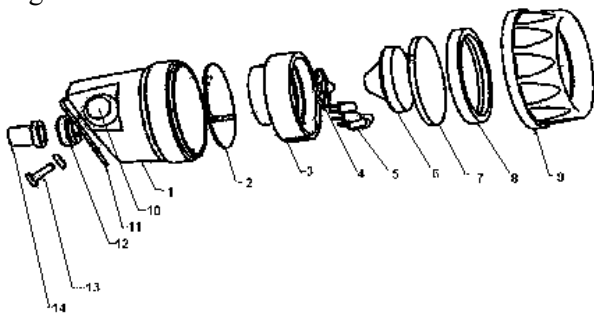


Fig. 2

(11) 120864 B1 (51) **F21V 9/10** (2006.01); **F21S 10/00** (2006.01) (21) a 2002 00789 (22) 10.06.2002 (41) 29.08.2003/8/2003 (45) 30.08.2006/8/2006 (56) BE 1013380 (73) Cantemir Lorin, str. Ștefan cel Mare și Sfânt nr. 10, sc. A, et. 2, ap. 4, Iași, RO; Chirilă Paul Radu, str. Jean Bart nr. 5a, sc. A, et. 2, ap. 38, Suceava, RO (72) Cantemir Lorin, str. Ștefan cel Mare și Sfânt nr. 10, sc. A, et. 2, ap. 4, Iași, RO; Chirilă Paul Radu, str. Jean Bart nr. 5A, sc. A, et. 2, ap. 38, Suceava, RO (54) **METODĂ ȘI INSTALAȚIE DE ILUMINARE ARHITECTURALĂ DINAMICĂ**

(57) Invenția se referă la o metodă și o instalație de iluminare arhitecturală dinamică, ce pot fi utilizate în iluminatul electric arhitectural exterior și care asigură o iluminare variabilă a unui obiectiv ca, de exemplu, o clădire, o statuie, o fântână arteziană etc. Metoda conform invenției constă în modificarea nivelului de iluminare a obiectivului, poziția curbelor izolux, obținute prin iluminare pe suprafața obiectivului, forma curbelor izolux, obținute prin iluminare pe suprafața obiectivului, magnitudinea curbelor izolux, obținute prin iluminare pe suprafața obiectivului, unghiul de iluminare și spectrul luminos. Instalația conform invenției constă, în principal, dintr-un calculator (CP) și o interfață (I), care comandă trei seturi de blocuri componente, și anume: un set de blocuri pentru reglarea nivelului de iluminare

(11) 120864 B1

(SEAR și BP), un set de blocuri pentru reglarea spectrului luminos (BCAF, BAF și F) și un set de blocuri pentru reglarea geometriei instalației (BCAP și BAP).

Revendicări: 8

Figuri: 2

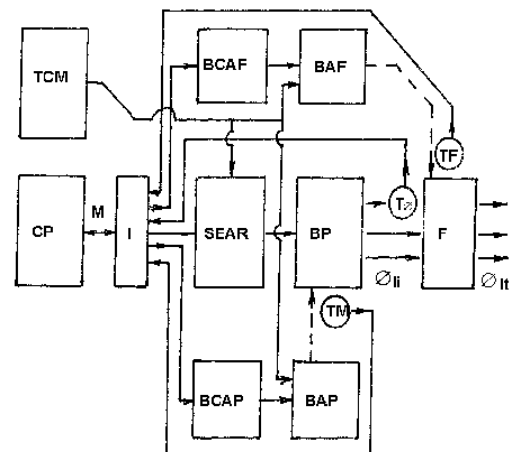


Fig. 2

(11) 120865 B1 (51) **F23B 10/00** (2006.01) (21) a 2002 01102 (22) 09.08.2002 (41) 27.02.2004/2/2004 (45) 30.08.2006/8/2006 (56) RO 83562 (73) Folex S.R.L., str. Băilor nr. 33, Aiud, județul Alba, RO (72) Breaz Laurențiu, str. Băilor nr. 33, Aiud, județul Alba, RO (74) Integrator Consulting S.R.L., str. Dunării nr. 25, bl. C1, ap. 5, Cluj-Napoca, județul Cluj (54) **CAZAN CU COMBUSTIBIL SOLID**

(57) Invenția se referă la un cazan cu combustibil solid, destinat arderii lemnului, cărbunilor sau deșeurilor. Incinta camerei (A) superioare, cu rol de înmagazinare a încărcăturii de combustibil a cazanului cu combustibil solid, este separată de camera (C) de transfer termic, prin intermediul unui perete (1) despărțitor prin care circulă agentul termic, camera (C) fiind alcătuită dintr-o tubulatură (18) de schimb termic, compusă din segmenti de țevă de lungimi egale, dispuși în așa fel, încât pe verticală, cât și pe orizontală, distanțele dintre segmenti se reduc de la partea inferioară spre cea superioară a camerei (C) de transfer termic, încărcătura introducându-se în camera (A) superioară, printr-o gură (3) de alimentare.

Revendicări: 9

Figuri: 7

(11) 120865 B1

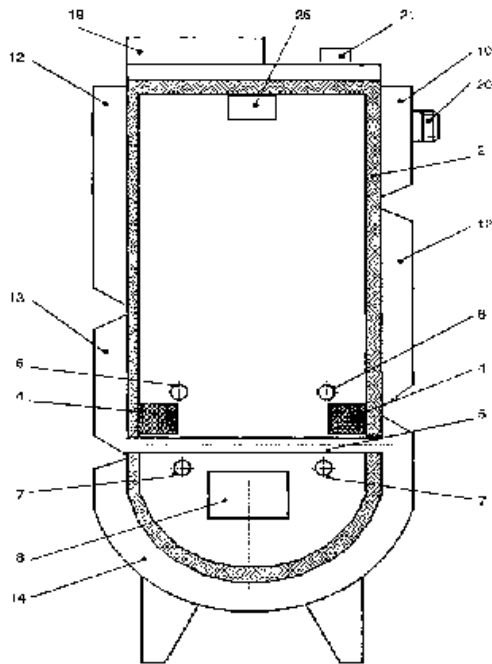


Fig. 1

(11) 120866 B1 (51) **G01L 19/12** (2006.01); **G01L 19/06** (2006.01) (21) a 2002 01466 (22) 20.11.2002 (41) 30.06.2004//6/2004 (45) 30.08.2006//8/2006 (56) US 3429291, 5287766; EP 1146327 (73) Regia Autonomă pentru Activități Nucleare-Sucursala Cercetări Nucleare Pitești, str. Câmpului nr. 1, Pitești, județul Argeș, RO (72) Valeca Șerban Constantin, str. Craiovei, bl. 2, sc. A, et. 2, ap. 9, Pitești, RO; Iorga Constantin, b-dul Dacia, bl. L10, sc. B, et. 1, ap. 2, Mioveni, Pitești, județul Argeș, RO (54) **INSTALAȚIE PENTRU MĂSURAREA PIERDERILOR LOCALE DE PRESIUNE**

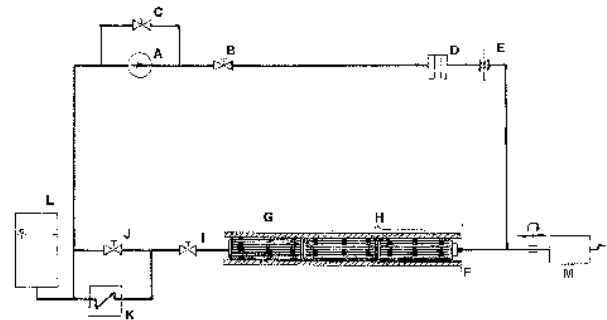
(57) Invenția se referă la o instalație pentru măsurarea pierderilor locale de presiune, din canalul de combustibil al centralei nucleare electrice de tip CANDU. Instalația conform invenției utilizează o pompă centrifugă, de circulație (A), pusă în funcțiune cu ajutorul unor robinete cu acționare manuală (B, C, I și J), iar debitul de fluid este măsurat cu ajutorul unei diafragme de măsură (D) și cu un debitmetru electromagnetic (E), printr-o secțiune de testare (F), echipată cu un fascicul combustibil (G), fixat mecanic, în joncțiune cu un grup rotitor (H), de două fascicule combustibile, rigidizate în grile, manevrate manual, cu ajutorul unui dispozitiv de deplasare - rotire (M), temperatura fluidului fiind menținută

(11) 120866 B1

constantă, cu ajutorul unui schimbător de căldură (K), iar menținerea, sub control, a presiunii fluidului (netezirea pulsațiilor), la intrarea în secțiunea de testare, se realizează cu ajutorul unui vas tampon (L).

Revendicări: 1

Figuri: 1



(11) 120867 B1 (51) **G01N 33/487** (2006.01); **C12Q 1/02** (2006.01); **G01N 27/30** (2006.01); **G01N 33/50** (2006.01) (21) a 2003 00227 (22) 14.03.2003 (41) 29.10.2004//10/2004 (45) 30.08.2006//8/2006 (56) WO 9318402A1; GB 2247530A; US 5569591 (73) Centrul Internațional de Biodinamică, Calea Plevnei nr. 46-48, sector 1, București, RO (72) Gheorghiu Eugen, b-dul Unirii nr. 12, bl. 7 C, ap. 18, sector 4, București, RO; Gheorghiu Mihaela, b-dul Unirii nr. 12, bl. 7 C, sector 4, București, RO; Băluț Corina Mihaela, str. Covasna nr. 35, bl. A9, ap. 34, sector 4, București, RO; Bratu Dumitru, str. Vlaicu Vodă nr. 4, bl. C14, ap. 13, sector 3, București, RO (54) **METODĂ ȘI DISPOZITIV DE ANALIZĂ A BIOSENZORILOR**

(57) Invenția se referă la o metodă și un dispozitiv de analiză rapidă a biosenzorilor, prin măsurarea amplitudinii și frecvenței armonicelor, la aplicarea unui semnal electric alternativ, apărute ca urmare a modificărilor specifice induse de interacția probă-senzor. Metoda conform invenției constă în măsurarea frecvenței și amplitudinii armonice optime, în funcție de tipul analitului de interes, putându-se stabili un domeniu optim frecvență-amplitudine, la care se obține raportul semnal-zgomot maximal, permițând detectarea tipului și concentrației unor analiți dintr-un mediu lichid, precum și evidențierea modului în care are loc reconstituirea corectă a lanțului bicatenar al ADN, atunci când pe suprafața senzorului se află una dintre catene, iar proba conține fragmente din lanțul

(11) 120867 B1
complementar. Dispozitivul conform invenției cuprinde o celulă de măsură (8), în care este imersat biosenzorul activ, constând dintr-un electrod de lucru (6) și un electrod de masă (7), un generator de semnal sinusoidal (5), un modul de monitorizare a armonicilor, care permite extragerea conținutului spectral al răspunsului probei, și un sistem de comandă și control (3) al procesului de măsură, achiziție și analiză a datelor.

Revendicări: 2

Figuri: 4

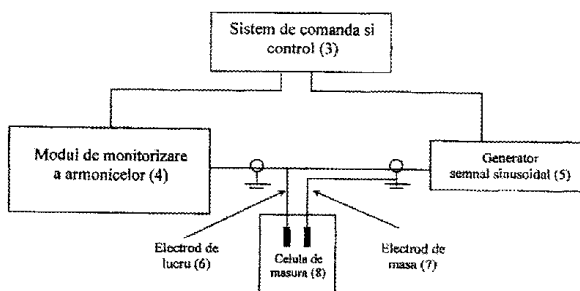


Fig. 1

(11) 120868 B1 (51) **G02B 6/036** (2006.01); **G02B 6/44** (2006.01) (21) a 2003 00670 (22) 06.08.2003 (30) 09.08.2002 JP 2002-233812; 09.08.2002 JP 2002-233813; 09.08.2002 JP 2002-233814; 09.08.2002 JP 2002-233815 (45) 30.08.2006/8/2006 (56) US 4629285 A; JP 2002255589 A; US 2003016924 A1 (73) Fujikura Ltd., 1-5-1, Kiba, Koto-Ku, Tokyo, JP (72) Hirohito Watanabe, C/O Fujikura Ltd., Sakura Works, 1440, Mutsuzaki, Sakura-Shi, Chiba, JP; Keiko Mitsuhashi, C/o Fujikura Ltd., Sakura Works, 1440, Mutsuzaki, Sakura-Shi, Chiba, JP; Tsuyoshi Shimomichi, C/o Fujikura Ltd., Sakura Works, 1440, Mutsuzaki, Sakura-Shi, Chiba, JP; Keiji Ohashi, C/O Fujikura Ltd., Sakura Works, 1440, Mutsuzaki, Sakura-Shi, Chiba, JP (74) Rominvent S.A., str. Ermil Pangratti nr. 35, sector 1, București (54) **FIBRĂ OPTICĂ ȘI CABLU DIN FIBRĂ OPTICĂ, FOLOSIND ACESTE FIBRE**

(57) Invenția se referă la o fibră optică și un cablu din fibră optică, folosind aceste fibre. Fibră optică identificabilă (1) include un miez din fibră optică, straturi de identificare (3) și un strat colorat (4). O pluralitate de straturi de identificare este formată din picături fine de cerneală, cu dimensiuni prestabilite, depuse intermitent pe miezul fibrei optice, pe direcția longitudinală a miezului. Stratul colorat (4) este depus peste straturile de identificare (3) și peste miezul (2) fibrei optice, în zonele în care se dispun straturi

(11) 120868 B1
de identificare (3). Pentru a obține o fibră optică, cu caracteristici de identificare excelente și pierderi de transmisie reduse, este necesară satisfacerea a cinci cerințe. Grosimea stratului colorat (4) trebuie să se încadreze în intervalul $2 \div 10 \mu\text{m}$. Grosimea straturilor de identificare (3) trebuie să se încadreze în intervalul $0,5 \div 2,5 \mu\text{m}$. Lungimea straturilor de identificare (3) trebuie să se încadreze în intervalul $1 \div 15 \text{mm}$. Distanța dintre straturile de identificare (3) trebuie să se încadreze în intervalul $1 \div 200 \text{mm}$. Frația de acoperire a straturilor de identificare (3) nu depășește 20%. Diametrul maxim al picăturilor de cerneală (5) trebuie să se încadreze în intervalul $100 \div 400 \mu\text{m}$.

Revendicări: 11

Figuri: 11

(11) 120868 B1

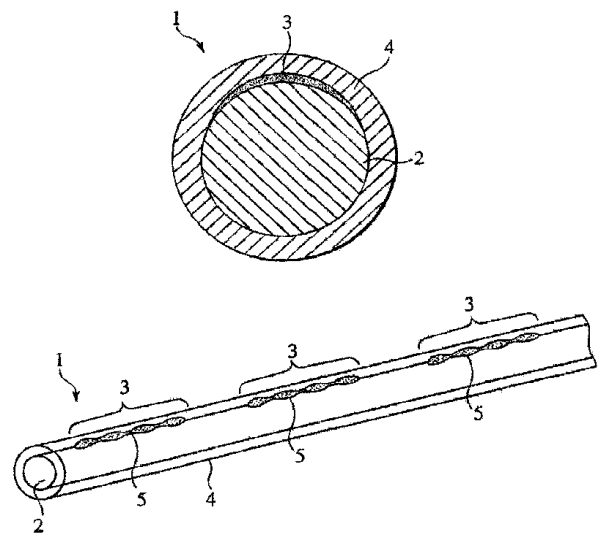


Fig. 1

(11) 120869 B1 (51) **G02C 7/10** (2006.01); **G02C 7/14** (2006.01) (21) a 2005 00515 (22) 31.05.2005 (41) 30.03.2006//3/2006 (45) 30.08.2006//8/2006 (56) US 3617115, 1359576, 1916110 (73) *Velicoglo Dumitru Virgil, str. Sondorilor nr. 18, bl. 9, ap. 3, Mediaș, județul Sibiu, RO* (72) *Velicoglo Dumitru Virgil, str. Sondorilor nr. 18, bl. 9, ap. 3, Mediaș, județul Sibiu, RO* (74) *Cabinet Individual Andronache Paul, str. Sibiu nr. 14, bl. E21, et. 6, ap. 35, București* (54) **OCHELARI DE SOARE, PREVĂZUȚI CU SUPRAFEȚE REFLECTORIZANTE**

(57) Invenția se referă la niște ochelari de soare, prevăzuți cu suprafețe reflectorizante, care pot să protejeze ochii de lumina solară, dar, în același timp, permit purtătorului să observe ce se petrece în spatele său. Aceștia pot fi purtați de orice persoană care dorește să-și protejeze ochii de lumina solară, dar sunt recomandați, în special, persoanelor care conduc vehicule pe două sau trei roți, descoperite. Ochelarii conform invenției au suprafețele reflectorizante (**a** și **b**) realizate sub forma unor benzi, dispuse în părțile extreme ale ochelarilor, separate de restul lentilei printr-o margine dreaptă, verticală, și ocupă fiecare până la 30% din suprafața totală a lentilei respective, marginea dreaptă, verticală, începând de la un unghi de 20° față de poziția globului ocular, când privește

(11) 120869 B1
drept în față. Respectivele suprafețe reflectorizante sunt realizate fie prin aplicarea, pe fiecare lentilă, a unei benzi reflectorizante, fie prin dispunerea de material reflectorizant pe suprafața lentilei.

Revendicări: 2
Figuri: 2

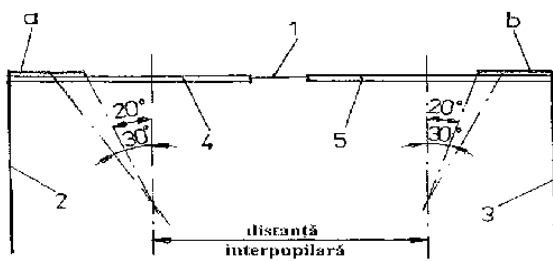


Fig. 2

(11) 120870 B1 (51) **G09F 3/03** (2006.01) (21) a 2005 00960 (22) 16.11.2005 (30) 09.02.2005 MD 3829 (41) 30.05.2006//5/2006 (45) 30.08.2006//8/2006 (56) RU 2150560 C1; US 5222776 (73) *Cerbari Alexandru, str. Vasile Lupu nr. 19, ap. 42, Chișinău, MD; Mușinschi Valeriu, str. Nicolae Titulescu nr. 16, ap. 40, Chișinău, MD; Papușoi Serghei, str. Igor Vieru nr. 14, bl. 2, ap. 56, 2075, Chișinău, MD* (72) *Cerbari Alexandru, str. Vasile Lupu nr. 19, ap. 42, Chișinău, MD; Mușinschi Valeriu, str. Nicolae Titulescu nr. 16, ap. 40, Chișinău, MD; Papușoi Serghei, str. Igor Vieru nr. 14, bl. 2, ap. 56, 2075, Chișinău, MD* (74) *Rodall S.R.L., str. Polonă nr. 115, bl. 15, sc. A, et. 4, ap. 19, sector 1, cod 71151, București* (54) **SIGILIU MONOBLOC CU CABLU**

(57) Invenția se referă la un mijloc de închidere, prin sigilare, a diferitelor obiecte și, în special, la un sigiliu monobloc cu cablu. Sigiliul monobloc cu cablu este alcătuit dintr-un corp metalic (**1**), în interiorul căruia este montat, rigid, unul din capetele (**4**) cablului de sigilare (**3**), cel de-al doilea capăt (**6**), în timpul strângerii sigiliului, fiind blocat în interiorul corpului (**1**), prin intermediul unui prim mijloc de blocare, constând dintr-un prim canal înclinat (**8**) în raport cu axa verticală, în care este montată o bilă (**9**) susținută de un arc (**10**) care presează cablul de sigilat atunci când acesta este introdus printr-un prim canal vertical (**7**) ce comunică cu canalul înclinat (**8**), sigiliul cuprinzând un al doilea mijloc de blocare, constând dintr-un al doilea canal înclinat (**8'**), paralel cu primul canal (**8**), și în care este montată o bilă (**9'**) susținută de un arc (**10'**) ce presează și blochează cablul

(11) 120870 B1
de sigilat, atunci când acesta este trecut printr-un al doilea canal vertical (**14**) ce comunică cu cel de-al doilea canal înclinat (**8'**).

Revendicări: 5
Figuri: 3

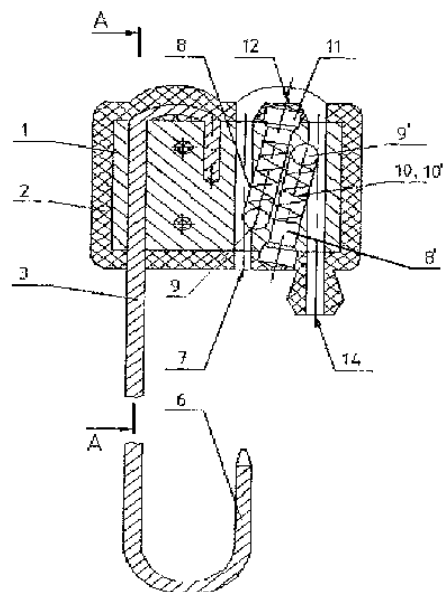


Fig. 1

(11) 120871 B1 (51) **G09F 3/03** (2006.01) (21) a 2005 00961 (22) 16.11.2005 (30) 20.06.2005 MD 3965 (41) 30.05.2006//5/2006 (45) 30.08.2006//8/2006 (56) RO 120019, 119910 (73) Cerbari Alexandru, str. Vasile Lupu nr. 19, ap. 42, Chişinău, MD; Muşinschi Valeriu, str. Nicolae Titulescu nr. 16, ap. 40, Chişinău, MD; Papuşoi Serghei, str. Igor Vieru nr. 14, bl. 2, ap. 56, 2075, Chişinău, MD (72) Cerbari Alexandru, str. Vasile Lupu nr. 19, ap. 42, Chişinău, MD; Muşinschi Valeriu, str. Nicolae Titulescu nr. 16, ap. 40, Chişinău, MD; Papuşoi Serghei, str. Igor Vieru nr. 14, bl. 2, ap. 56, 2075, Chişinău, MD (74) Rodall S.R.L., str. Polonă nr. 115, bl. 15, sc. A, et. 4, ap. 19, sector 1, cod 71151, Bucureşti (54) **SIGILIU CU CABLU**

(57) Invenţia se referă la un sigiliu cu cablu, destinat sigilării obiectelor materiale transportate, în scopul prevenirii accesului neautorizat la acestea. Sigiliul cu cablu, conform invenţiei, este alcătuit dintr-un corp (1) închis, nedemontabil, cu un capac transparent şi în care este blocat un prim capăt (8) al cablului de sigilare (6), celălalt capăt (5) al cablului fiind introdus în corpul sigiliului printr-un canal străpuns (4) şi blocat prin intermediul unui zăvor (13) prevăzut, la exterior, cu nişte nervuri de tip clichet (14), care cooperează cu adânciturile (21) realizate în canalul înfundat (11) de avansare al zăvorului (13), canalul de avansare (11) a zăvorului (13) fiind perpendicular pe canalul străpuns (4), de introducere a capătului liber al cablului de sigilat, şi prin aceea că zăvorul (13) este prevăzut, la partea frontală (15), cea care vine în contact cu cablul de sigilat, cu o pastilă

(11) 120871 B1
metalică (16), având o formă profilată, corespondentă cu cea a fundului canalului (11) de avansare, avansarea zăvorului (13) în canalul (11) fiind ghidată prin intermediul unei piuliţe (17) din corpul sigiliului (1) care cooperează cu o porţiune posterioară filetată (18) a zăvorului (13).

Revendicări: 7
Figuri: 4

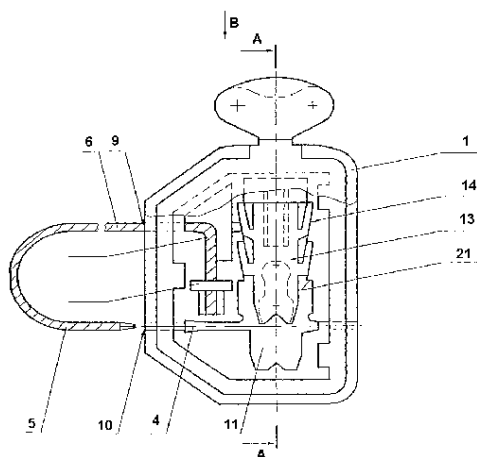


Fig. 1

(11) 120872 B1 (51) **G09F 17/00** (2006.01) (21) a 2004 00732 (22) 20.08.2004 (41) 28.02.2006//2/2006 (45) 30.08.2006//8/2006 (56) US 3587520, 5485700, 5975009 (73) Rotarexim S.A., str. A. I. Cuza nr. 2, Râmnicu Vâlcea, RO (72) Rotaru Gheorghe, b-dul Republicii bl. E3A, sc. G, et. 4, ap. 8, Piteşti, RO; Rotaru George Rossi, Calea lui Traian nr. 135, bl. N2, sc. A, et. 4, ap. 13, Râmnicu Vâlcea, RO (74) Birou de Proprietate Industrială Brojboiu Dumitru Adrian Florinel, b-dul Republicii, bl. 212, sc. D, ap. 16, Piteşti (54) **PORTDRAPEL MULTIPLU CU LÂNCI TELESCOPICE**

(57) Invenţia de faţă se referă la un portdrapel multiplu cu lănci telescopice, utilizat pentru arborarea drapelului, cu ocazia diverselor ceremonii, festivităţi sau cu titlu permanent, în special în cadrul instituţiilor de stat, persoane juridice, inclusiv persoane fizice. Portdrapelul multiplu cu lănci telescopice, conform invenţiei, este alcătuit din nişte semilănci inferioare (4, 5 şi 6), având capetele inferioare fixate în nişte buşce de aşezare (1, 2 şi 3), iar capetele superioare, legate între ele prin intermediul unor buşce de reglaj unghiular (7, 8 şi 9), semilănci în care culisează nişte semilănci superioare (4', 5' şi 6') având, la capetele superioare, câte un vârf de lance (17, 18 şi 19) care fixează nişte drapele (29a, 29b şi 29c) prevăzute cu câte o margine dublă, pentru trecerea semilăncilor, şi cu nişte şireturi de fixare (27 şi 28), iar la capetele inferioare, cu câte un diblu (30)

(11) 120872 B1
cu filet conic, ce se filetează în câte o buşcă elastică (31), fixată în capătul superior al fiecărei semilănci inferioare (4, 5 şi 6), sub câte un inel limitator (24, 25 şi 26).

Revendicări: 5
Figuri: 5

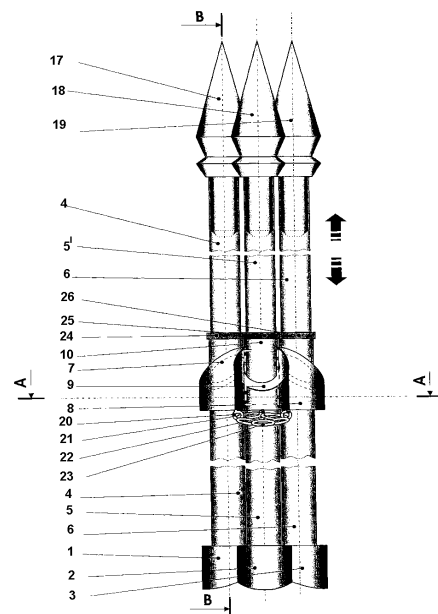


Fig. 1

(11) 120873 B1 (51) **G09F 19/10** (2006.01) (21) a 2001 00689 (22) 15.06.2001 (41) 30.11.2001//11/2001 (45) 30.08.2006//8/2006 (56) US 3964189 (73) *Gaşpar Marian, str. Vasile Lupu nr. 124, bl. B5, sc. A, et. 2, ap. 1, Iași, RO* (72) *Gaşpar Marian, str. Vasile Lupu nr. 124, bl. B5, sc. A, et. 2, ap. 1, Iași, RO* (54) **DISPOZITIV PUBLICITAR**

(57) Invenția se referă la un dispozitiv publicitar, destinat reclamelor la băuturi îmbuteliate în sticle sau doze. Dispozitivul publicitar, conform invenției, este alcătuit dintr-un vas (2) cu pereți opaci și umplut cu lichid, având montată, la partea inferioară, o electropompă (1) pentru pomparea lichidului prin interiorul unui tub transparent (3), într-un recipient (4) situat deasupra vasului (2), recipient fixat rigid de tubul transparent (3), printr-un dop (7), unde partea inferioară a tubului (3) este fixată în vasul (2), prin intermediul unor discuri paralele (5 și 6), concentrice cu tubul (3), care se sprijină pe peretele lateral interior al vasului (2) și care sunt prevăzute cu niște orificii (a) pentru scurgerea lichidului spre electropompă (1), și unde dopul (7) are practicate niște orificii (b) înclinată, care permit prelingerea lichidului pe suprafața exterioară a tubului (3).

Revendicări: 2
Figuri: 3

(11) 120873 B1

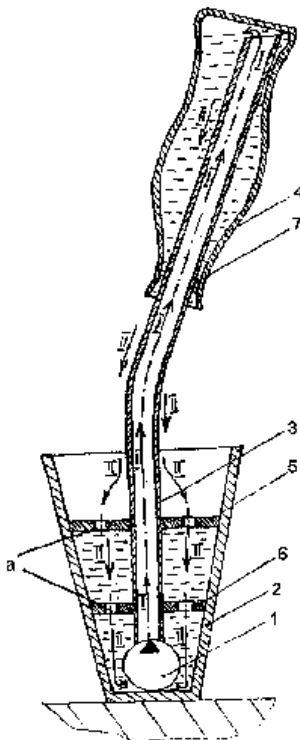


Fig. 1

(11) 120874 B1 (51) **H01H 71/20** (2006.01); **H02H 7/085** (2006.01); **H02H 5/04** (2006.01); **H02H 3/08** (2006.01); **H01H 71/70** (2006.01) (21) a 2000 00194 (22) 24.02.2000 (41) 30.11.2001//11/2001 (45) 30.08.2006//8/2006 (56) GB 399181A; US 5898555A (73) *Bârliba Dan, str. N. Iorga bl. 43, ap. 57, Piatra Neamț, RO* (72) *Bârliba Dan, str. N. Iorga, bl. 43, ap. 57, Piatra Neamț, RO* (54) **DISPOZITIV DE PROTECȚIE LA SUPRASARCINĂ**

(57) Invenția se referă la un dispozitiv de protecție fermă la suprasarcini, cu posibilitatea obținerii unei caracteristici reglabile timp-curent, în domeniul suprasarcinilor, care poate fi atașat unor aparate și mașini electrice. Dispozitivul conform invenției este realizat dintr-un material conductor ușor fuzibil (1), care se găsește într-o incintă de depozitare (2), delimitată de niște contacte interioare (3) care, prin intermediul unui disc de ghidaj (4) și al unor cuțite (5), asigură calea de curent, ceea ce conferă atât longevitate în funcționare, cât și posibilitatea funcționării repetate.

Revendicări: 3
Figuri: 3

(11) 120874 B1

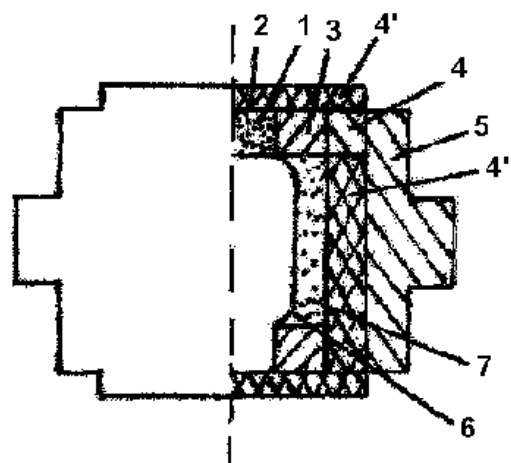


Fig. 1

(11) 120875 B1 (51) **H01R 13/62** (2006.01) (21) a 2001 00885 (22) 03.08.2001 (41) 30.07.2003//7/2003 (45) 30.08.2006//8/2006 (56) RO 52331, 111882 (73) *Safir Marian Mihai, str. Ștefan cel Mare nr. 76, bl. A2, sc. A, et. 3, ap. 47, Vaslui, RO* (72) *Safir Marian Mihai, str. Ștefan cel Mare nr. 76, bl. A2, sc. A, et. 3, ap. 47, Vaslui, RO* (54) **PRIZĂ CU DISPOZITIV DE SCOATERE A ȘTECHERULUI ȘI DE PROTECȚIE**

(57) Invenția se referă la un dispozitiv de scoatere a ștecherului și de protecție a prizei utilizată pentru alimentarea cu energie electrică a receptoarelor. Dispozitivul de scoatere a ștecherului și de protecție a prizei, conform invenției, constă dintr-un buton (14) care trece prin peretele protector al prizei (1), în afara acesteia. Prin acționarea manuală a butonului (14), prin intermediul unui balansoar (7) și cu ajutorul unui contraștecher (11) izolant, se realizează împingerea ștecherului. Invenția prezintă avantajul unei construcții ușor de manevrat, pentru scoaterea ștecherului din priză, și asigură protecție împotriva introducerii de piese metalice în priză.

Revendicări: 1

Figuri: 2

(11) 120875 B1

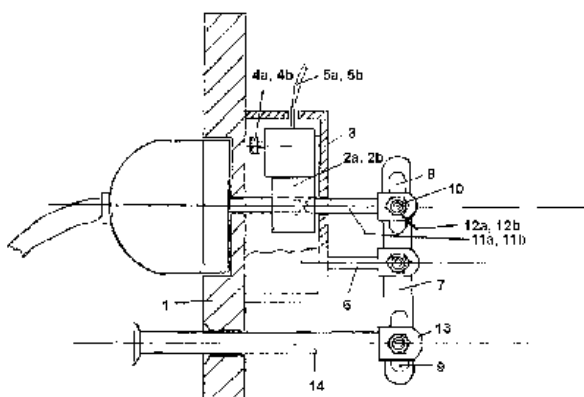


Fig. 1

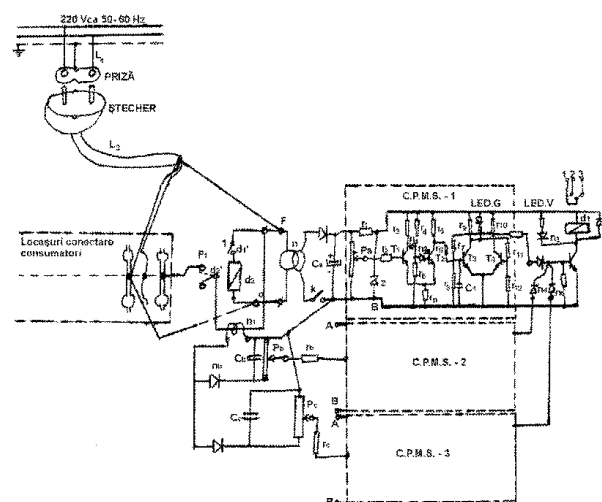
(11) 120876 B1 (51) **H01R 13/713** (2006.01); **H02H 11/00** (2006.01) (21) a 2003 00052 (22) 20.01.2003 (41) 30.10.2003//10/2003 (45) 30.08.2006//8/2006 (56) FR 2641907, 2576720; GB 2220806; US 5600306 (73) *Dobre Dumitru, str. Fanionului nr. 35, bl. 3, sc. A, et. 1, ap. 4, Brașov, RO* (72) *Dobre Dumitru, str. Fanionului nr. 35, bl. 3, sc. A, et. 1, ap. 4, Brașov, RO* (54) **PRELUNGITOR ELECTRIC CU PROTECȚIE ELECTRONICĂ**

(57) Invenția se referă la un prelungitor electric, cu protecție electronică. Prelungitorul conform invenției este destinat să conecteze, prin intermediul unui releu (d2), linia de alimentare (L2) (220 V/50...60 Hz) la locașurile unui prelungitor în sine cunoscut și să mențină această conectare atât timp cât nu apare supratensiune, suprasarcină sau scurtcircuit. Prelungitorul memorează și afișează starea de defect și se mai poate activa numai după înlăturarea stării de defect și resetarea prelungitorului electric.

Revendicări: 2

Figuri: 1

(11) 120876 B1



(11) 120877 B1 (51) **H01R 43/00** (2006.01) (21) a 2002 01550 (22) 05.12.2002 (41) 30.03.2006//3/2006 (45) 30.08.2006//8/2006 (56) RO 52331, 111882 (73) Ristea Silviu, str. Nera nr. 2, bl. OD5, sc. 4, et. 8, ap. 153, sector 6, București, RO; Diaconu Cristian, str. Roșia Montană nr. 15, bl. 29, sc. 3, et. 4, ap. 60, sector 6, București, RO; Căescu Gheorghe, str. Haiducului nr. 4, sat Dumbrava Roșie, județul Neamț, RO (72) Ristea Silviu, str. Nera nr. 2, bl. OD5, sc. 4, et. 8, ap. 153, sector 6, București, RO; Diaconu Cristian, str. Roșia Montană nr. 15, bl. 29, sc. 3, et. 4, ap. 60, sector 6, București, RO; Căescu Gheorghe, str. Haiducului nr. 4, sat Dumbrava Roșie, județul Neamț, RO (54) **DISPOZITIV DE EXTRAGERE A FIȘELOR DE RACORD ELECTRIC**

(57) Invenția se referă la un dispozitiv pentru extragerea fișelor din prize monofazice, sau a unei mufe "mamă", dintr-o mufă "tată". Dispozitivul conform invenției este compus dintr-o piesă centrală (1), paralelipipedică, prevăzută cu un locaș interior, de secțiune dreptunghiulară, în interiorul căruia sunt montate, solidar cu piesa centrală (1), o pană (2) de forma unei plăcuțe plate și două pene (3) laterale, ce pot culisa pe pană (2), în urma acționării a două piese (6) de apăsare.

Revendicări: 2

Figuri: 7

(11) 120877 B1

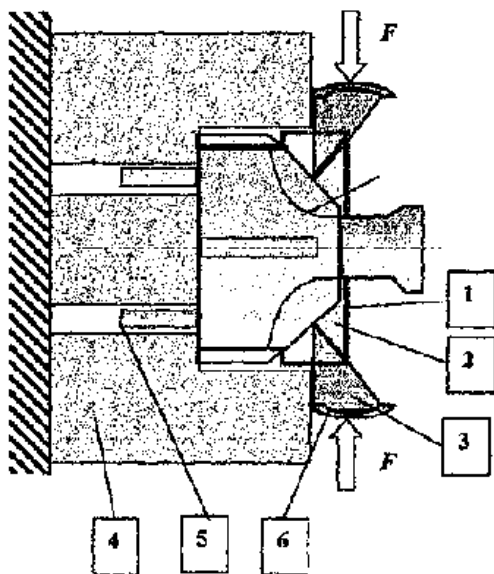


Fig. 1

(11) 120878 B1 (51) **H02G 1/02** (2006.01) (21) a 2000 00436 (22) 24.04.2000 (41) 29.12.2000//12/2000 (45) 30.08.2006//8/2006 (56) RO 113282; CBI 98-01493 (73) Eximprod Grup S.A., str. Obor, bl. 1C, Buzău, județul Buzău, RO (72) Săpunaru Constantin, str. Unirii, bl. G-1, ap. 88, Buzău, RO (74) Agenție de Proprietate Industrială și Transfer Tehnologic-Stoian Ioan, b-dul Republicii bl. 46, sc. C, ap. 35, cod 5550, Roman, județul Neamț (54) **PĂJINĂ ELECTROIZOLANTĂ CU ARTICULAȚIE, PENTRU INSTALAȚII ELECTRICE ȘI REȚELE ELÉCTRICE AERIENE**

(57) Invenția se referă la o prăjină electroizolantă, cu articulație, utilizată pentru montarea scurtcircuitoarelor sau aducerea în zona de lucru a unor detectoare de prezență a tensiunii în instalații electrice sau rețele electrice aeriene. Prăjina electroizolantă, conform invenției, utilizează o articulație (A) compusă dintr-un corp (3) cilindric, o cajă inferioară (4) cu un locaș semisferic (b), o cajă superioară (5) cu locaș semisferic (c) și o tijă (6) cu o nucă sferică (d), cuplată cu corpul cilindric (3), prin intermediul unui inel de antrenare (9) cu niște pînteni interiori (g), plasați în niște canale longitudinale (f) ale nucii sferice (d) și niște pînteni exteriori (h), diametral opuși, plasați în niște canale longitudinale (i) ale corpului cilindric (3), un element elastic, constituit dintr-o placă de presare (7) din cauciuc, cu o elasticitate determinată, și o piuliță (8) cu un filet (n) cu pas mic, suprafață exterioară (m) randalinată și o deschidere centrală (e) evazată.

Revendicări: 5

Figuri: 8

(11) 120878 B1

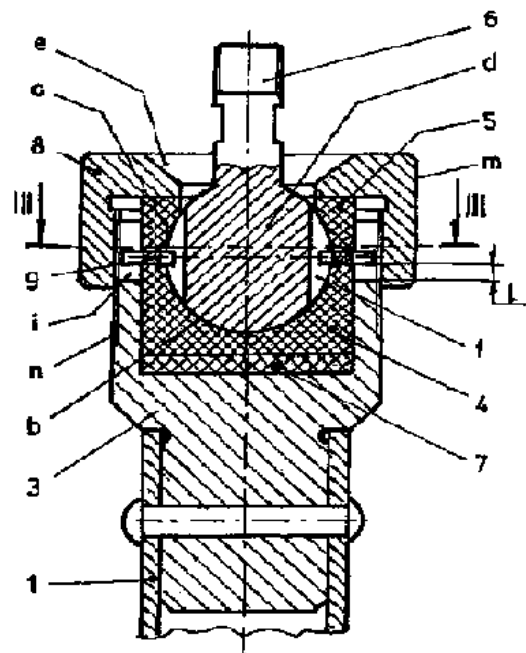


Fig. 3

**LISTA B.I., PENTRU CARE HOTĂRÂREA
DE ACORDARE SE PUBLICĂ ÎN
CONFORMITATE CU ART. 28(3) DIN
LEGEA NR. 64/1991 REPUBLICATĂ,**

- ORDONATĂ CRESCĂTOR, DUPĂ
NUMĂRUL DE BREVET**
- ORDONATĂ ALFABETIC, DUPĂ
NUMELE/DENUMIREA TITULARULUI**

Lista cu brevetele de invenție, ale căror hotărâri de acordare au fost luate la data de 30.06.2006, ordonate crescător, după numărul de brevet

Număr brevet	Clasa	Număr dosar	Data depozit	Titular	Pag.
120797 B1	A01C 17/00 (2006.01); A01C 15/04 (2006.01)	a 2002 01108	12.08.2002	Mihăescu Mihai Lucian, str. Gh. Lazăr nr. 36, sc. A, ap. 39, Timișoara, RO	51
120798 B1	A01N 37/18 (2006.01)	a 2003 00634	24.07.2003	Cârstea Maria, str. Eremia Grigorescu, bl. P4, sc. C, ap. 14, Pitești, RO; Samarineanu Claudia, Calea Craiovei bl. B2, sc. A, ap. 9, Pitești, RO; Radu Elena, str. Trivale bl. 17, sc. A, ap. 9, Pitești, RO; Pascaru Stelian, str. 1 Decembrie 1918, bl. M11, sc. D, ap. 13, Pitești, RO; Tariu Dan, str. Petrochimiștilor nr. 13, bl. B8, sc. B, ap. 12, Pitești, RO; Racotă Rodica, str. Trivale, bl. 61, sc. A, ap. 16, Pitești, RO; Pașa Rodica, str. Oancea nr. 36, bl. D1, sc. B, ap. 23, Iași, RO	51
120799 B1	A01N 59/00 (2006.01)	a 2003 00260	26.03.2003	Soctech S.A., b-dul Theodor Pallady nr. 63, București, RO	52
120800 B1	A23L 1/076 (2006.01)	a 2002 01629	19.12.2002	Jano Albert, str. Jozsef Attila nr. 53, Sfântu Gheorghe, RO	52
120801 B1	A41D 13/00 (2006.01); A41D 13/05 (2006.01)	98-01731	22.12.1998	Zoica Constantin, Spl. Nicolae Titulescu nr. 11, sc. B, ap. 28, Timișoara, județul Timiș, RO	52
120802 B1	A41D 25/14 (2006.01)	a 2004 00928	25.10.2004	Cadar Valentin, str. Iugoslaviei nr. 72, sc. 3, ap. 26, Cluj-Napoca, RO	53
120803 B1	A43C 15/04 (2006.01); A43C 15/14 (2006.01)	a 2002 00172	20.02.2002	Butnariu Daniel, str. Tudor Neculai nr. 29, bl. 953, sc. E, parter, ap. 2, Iași, RO	53
120804 B1	A44B 19/36 (2006.01)	a 2002 00171	20.02.2002	Bălan Lucian, str. P. Ispirescu nr. 3, bl. A3, sc. C, et. 5, ap. 4, Iași, RO	54
120805 B1	A47B 13/06 (2006.01)	a 2001 00805	12.07.2001	S.C. Feromet "M"-S.R.L., localitatea Izvoare, comuna Dumbrava Roșie, județul Neamț, RO	54
120806 B1	A47C 11/00 (2006.01)	a 2000 01282	28.12.2000	S.C. Feromet "M"-S.R.L., localitatea Izvoare, comuna Dumbrava Roșie, județul Neamț, RO	55
120807 B1	A47K 3/12 (2006.01)	a 2004 00487	28.05.2004	Voicu Dumitru, str. Clopotari, bl. 512, sc. B, ap. 17, Giurgiu, județul Giurgiu, RO	55
120808 B1	A47K 10/48 (2006.01); A61L 9/20 (2006.01); F26B 7/00 (2006.01)	a 2004 00969	05.11.2004	Pavunev Dan, Calea București nr. 89, bl. U2, ap. 3, Urziceni, județul Ialomița, RO; Antohi Constantin Marin, str. Garabet Ibrăileanu nr. 6, bl. 7, sc. A, parter, ap. 3, Iași, RO	56
120809 B1	A61B 17/34 (2006.01); A61M 1/00 (2006.01)	a 2004 00009	05.01.2004	Universitatea "Lucian Blaga", b-dul Victoriei nr.10, Sibiu, RO	56
120810 B1	A61B 17/34 (2006.01); A61M 1/00 (2006.01)	a 2004 00010	05.01.2004	Universitatea "Lucian Blaga", b-dul Victoriei nr. 10, Sibiu, RO	57

Număr brevet	Clasa	Număr dosar	Data depozit	Titular	Pag.
120811 B1	A61C 13/32 (2006.01)	a 2004 00498	02.06.2004	Rotaru Dumitru, b-dul 15 Noiembrie nr. 90, sc. A, ap. 13, Braşov, RO	57
120812 B1	A61F 2/01 (2006.01)	a 2002 01226	19.09.2002	Institutul Național de Cercetare-Dezvoltare pentru Textile și Pielărie, str. Lucrețiu Pătrășcanu nr. 16, sector 3, București, RO	58
120813 B1	A61K 9/00 (2006.01); A61K 9/14 (2006.01); A61K 9/20 (2006.01); A61P 35/00 (2006.01)	99-00482	29.10.1997	Eli Lilly and Company, Lilly Corporate Center, Indianapolis, Indiana, US	58
120814 B1	A61K 9/00 (2006.01); A61K 47/32 (2006.01); A61K 31/135 (2006.01); A61P 15/00 (2006.01)	a 2000 00269	08.09.1998	Columbia Laboratories, Inc., Suite 400, 2875 Ne 191st Street, Aventura, Fl 33180, Aventura, Florida, US	58
120815 B1	A61K 31/18 (2006.01)	99-00777	07.07.1999	Ministerul Apărării Naționale, str. Drumul Taberei nr. 9-11, sector 6, București, RO	59
120816 B1	A61K 31/40 (2006.01); A61K 31/41 (2006.01); A61K 31/44 (2006.01); A61P 9/00 (2006.01)	98-00919	02.10.1996	Warner-Lambert Company, 201 Tabor Road, Morris Plains, New Jersey, US	59
120817 B1	A61K 31/424 (2006.01); A61K 31/04 (2006.01)	a 2000 00399	11.04.2000	Beecham Pharmaceuticals (Pte) Limited, 38 Quality Road, Jurong Industrial Estate, Jurong, SG	59
120818 B1	A61K 31/60 (2006.01); A61K 31/05 (2006.01); A61K 31/52 (2006.01); A61K 9/00 (2006.01); A61P 29/00 (2006.01)	a 2005 00371	20.04.2005	Victor A. Voicu, str. Ion Neculce nr. 70, cod 011256, București, RO; Jiquid Marilena, str. Ion Neculce nr. 70, București, RO; Mircioiu Constantin, șoseaua Mihai Bravu 67/73, bl. C18, et. 2, ap. 62, sector 2, București, RO	60
120819 B1	A61K 39/295 (2006.01)	98-01772	02.07.1997	Connaught Laboratories Limited, 1755 Steeles Avenue West, Ontario, CA	60
120820 B1	A61L 27/24 (2006.01); A61L 27/40 (2006.01); A61L 15/64 (2006.01)	98-00697	05.03.1998	Institutul Național de Cercetare - Dezvoltare pentru Științe Biologice, Splaiul Independenței nr. 296, sector 6, București, RO	60
120821 B1	A61N 1/24 (2006.01); A61N 1/02 (2006.01)	a 2002 00250	05.03.2002	Davidoni Ioan, bl. A11, ap. 4, Tomești, județul Timiș, RO	60
120822 B1	A62C 31/00 (2006.01); A62C 31/05 (2006.01)	a 2003 00267	27.03.2003	Anteu S.A., str. Dudului nr.11, Dumbrava Roșie, județul Neamț, RO	61
120823 B1	A63H 29/00 (2006.01); A63H 17/12 (2006.01)	a 2004 00825	30.09.2004	Pozdircă Alexandru, aleea Carpați, bl. 43, ap.79, Târgu-Mureș, RO	61
120824 B1	B05B 9/00 (2006.01); B67D 5/54 (2006.01)	99-00300	23.03.1999	Tudor Laurențiu Sebastian, comuna Dragalina, județul Călărași, RO	62
120825 B1	B21B 1/08 (2006.01); B21J 1/04 (2006.01); B21J 13/00 (2006.01); B30B 9/00 (2006.01)	a 2005 00249	17.03.2005	Lemtrans Internațional Prod Com S.A., str. Mircea Vodă nr. 44, sector 3, bl. 27/1, București, RO	62

Număr brevet	Clasa	Număr dosar	Data depozit	Titular	Pag.
120826 B1	B28B 3/06 (2006.01); B28B 3/08 (2006.01); B28B 3/14 (2006.01); B28B 7/22 (2006.01)	a 2001 00321	20.03.2001	Zaharia Radu, str. Matei Basarab nr. 33, Braşov, RO; Rus Andrei, str. 13 Decembrie nr. 119, bl. 88, sc. B, ap. 16, Braşov, RO; Lavu Constantin, str. Bronzului nr. 1a, bl. 38, sc. A, ap. 8, Braşov, RO	63
120827 B1	B30B 9/32 (2006.01)	a 2005 00356	14.04.2005	Intercomex SRL, str. Râfov nr. 16-18, cod 100531, Ploieşti, RO	64
120828 B1	B44B 7/02 (2006.01)	a 2000 00285	14.03.2000	Tudor Paul Lucian, comuna Dragalina, judeţul Călăraşi, RO	64
120829 B1	B60J 7/10 (2006.01)	a 2002 01200	11.09.2002	Ciudin Petru, Şoseaua Naţională nr. 194, bl. D, sc. C, et. 4, ap. 16, Iaşi, RO	65
120830 B1	B60L 1/02 (2006.01); H02M 5/04 (2006.01); H02M 5/257 (2006.01); B61D 27/00 (2006.01)	a 2004 00341	15.04.2004	Inda S.R.L., str. Mărăşeşti nr. 30, cod 200494, Craiova, RO	65
120831 B1	B60R 25/10 (2006.01)	a 2001 01056	24.09.2001	Cloţan-Turcu Virgiliu Paul, str. Doctor Russel nr. 27, sector 2, Bucureşti, RO	65
120832 B1	B61C 11/06 (2006.01); B61C 13/04 (2006.01); B61F 11/00 (2006.01)	a 2001 01260	23.11.2001	Apetrei Gheorghe, str. Tabacului nr. 55, bl. V1, et. 2, ap. 10, Iaşi, RO	66
120833 B1	B65D 43/02 (2006.01)	a 2004 01061	19.12.2002	Seda S.P.A., Corso Salvatore D'Amato 84, I-80022, Arzano, IT	66
120834 B1	C01G 31/02 (2006.01)	a 2001 00514	10.05.2001	Creţescu Igor, str. Tudor Vladimirescu bl. Q 1, sc. B, et. 2, ap. 10, Iaşi, RO; Foca Neculai, str. Vasile Lupu nr. 83, bl. D1, sc. A, et. 1, ap. 7, Iaşi, RO; Condurache Dorin, str. Ciurchi nr. 127, bl. E1, sc. C, ap. 3, Iaşi, RO	67
120835 B1	C02F 1/24 (2006.01); C02F 7/00 (2006.01)	a 2001 00296	12.04.2001	Şoldea Vasile, str. Bărăganului nr. 10a, Oradea, RO	67
120836 B1	C02F 1/56 (2006.01); C02F 1/66 (2006.01)	a 2001 00221	27.02.2001	Stanciu Alexandru, aleea Albatros, bl. C6, sc. B, ap. 11, Tulcea, RO; Sandu Ion, str. Uzinei nr. 3, bl. L11, sc. A, ap. 3, et. 3, Iaşi, judeţul Iaşi, RO; Sandu Ioan Gabriel, str. Sălciilor nr. 33, bl. 808, sc. B, et. 3, ap. 14, Iaşi, RO; Stanciu Constantin, aleea Albatros, bl. C6, sc. B, ap. 11, Tulcea, RO	68
120837 B1	C02F 1/56 (2006.01); C02F 1/66 (2006.01)	a 2001 00222	27.02.2001	Stanciu Alexandru, aleea Albatros, bl. C6, sc. B, ap. 11, Tulcea, RO; Sandu Ion, str. Uzinei nr. 3, bl. L11, sc. a , et 3, ap. 3, Iaşi, RO; Sandu Ioan Gabriel, str. Sălciilor nr. 33, bl. 808, sc. B, et. 3, ap. 14, Iaşi, RO; Stanciu Constantin, aleea Albatros, bl. C6, sc. B, ap. 11, Tulcea, RO	68
120838 B1	C02F 1/56 (2006.01); C02F 1/66 (2006.01)	a 2001 00223	27.02.2001	Stanciu Alexandru, aleea Albatros, bl. C6, sc. B, ap. 11, Tulcea, RO; Sandu Ion, str. Uzinei nr. 3, bl. L11, sc. a , et 3, ap. 3, Iaşi, RO; Sandu Ioan Gabriel, str. Sălciilor nr. 33, bl. 808, sc. B, et. 3, ap. 14, Iaşi, RO; Stanciu Constantin, aleea Albatros, bl. C6, sc. B, ap. 11, Tulcea, RO	68

Număr brevet	Clasa	Număr dosar	Data depozit	Titular	Pag.
120839 B1	C02F 1/62 (2006.01); C02F 101/20 (2006.01)	a 2001 01129	17.10.2001	Institutul de Metale Neferoase și Rare, b-dul Biruinței nr. 102, Pantelimon, Ilfov, RO	69
120840 B1	C02F 3/12 (2006.01)	a 2002 00872	30.11.2000	Ingerle Kurt, Josef Abentungweg 37, A- 6091, Gotzens, AT	69
120841 B1	C07C 7/00 (2006.01); C07C 31/22 (2006.01)	a 2002 00967	11.07.2002	Socotech S.A., b-dul Theodor Pallady nr. 63, București, RO	70
120842 B1	C07C 29/14 (2006.01); C07C 31/125 (2006.01)	a 2001 00807	13.07.2001	Oxeno Olefinchemie GmbH, Paul- Baumann-Strasse 1, D-45764, Marl, DE	70
120843 B1	C07C 45/50 (2006.01)	a 2004 00400	30.04.2004	Pardi Zoltan, Cartierul Șoimul, bl. B7, ap. 20, Aleșd, județul Bihor, RO	70
120844 B1	C07D 265/18 (2006.01)	99-00672	15.12.1997	Bristol Myers Squibb Pharma Company, Route 206 Provinceline Road, Princeton, New Jersey, US	71
120845 B1	C07D 265/36 (2006.01); C07D 413/12 (2006.01); C07D 413/06 (2006.01); C07D 417/12 (2006.01); A61K 31/535 (2006.01)	98-01622	20.05.1997	Warner- Lambert Company, 201 Tabor Road, Morris Plains, New Jersey, US	71
120846 B1	C09K 21/02 (2006.01); E04B 1/94 (2006.01); B05B 7/14 (2006.01); B28C 5/40 (2006.01); C04B 28/02 (2006.01)	a 2004 01088	06.12.2004	Karma Impex Com, str. aviator Vasile Fuică nr. 64, sector 1, București, RO	72
120847 B1	C10G 45/06 (2006.01)	a 2001 01409	28.12.2001	Mandalopol Dănuț, str. Pescarilor 1a, bl. Pa7, sc. B, et. 1, ap. 34, Constanța, RO; Botgros Ioan, alea Viilor nr. 4, bl. D49, sc. B, ap. 26, sector 6, București, RO; Trăistaru Traian, str. Pescarilor nr. 28, bl. BM 9, ap. 14, Constanța, RO; Mohai Ion, str. Unirii nr. 114, bl. V3, sc. G, ap. 7, Constanța, RO	72
120848 B1	C12N 15/13 (2006.01); C07K 16/00 (2006.01); C07K 16/42 (2006.01); A61K 39/395 (2006.01)	99-01403	30.06.1998	Genentech, Inc., 1 Dna Way, ca 94080, South San Francisco, California, US	73
120849 B1	C12N 15/54 (2006.01); C12N 15/52 (2006.01); C12N 15/82 (2006.01); A01H 5/00 (2006.01)	98-00084	18.07.1996	Rhone- Poulenc Agrochimie, 14 - 20 Rue Pierre Baizet, Lyon, FR	73
120850 B1	C12N 15/63 (2006.01); C12N 15/85 (2006.01); C12N 5/18 (2006.01); C07K 14/705 (2006.01); C07K 16/28 (2006.01); C07K 19/00 (2006.01); G01N 33/50 (2006.01); G01N 33/53 (2006.01); A61K 38/17 (2006.01)	99-00524	06.11.1997	Lorantis Limited, 38 Jermyn Street, Londra, GB	74

Număr brevet	Clasa	Număr dosar	Data depozit	Titular	Pag.
120851 B1	C13D 1/00 (2006.01); C13D 3/00 (2006.01); C13D 3/14 (2006.01); C13D 3/16 (2006.01); C13F 1/00 (2006.01)	99-01267	18.05.1998	Centre for the Advancement of New Technologies "Cantec", Pr. Marksa D. 49, Kv. 252, Obninsk, RU	74
120852 B1	C22B 1/248 (2006.01); B21J 5/00 (2006.01)	a 2005 00355	14.04.2005	Intercomex SRL, str. Râfov nr. 16-18, cod 100531, Ploiești, RO	74
120853 B1	C22C 1/04 (2006.01); B22F 3/00 (2006.01); C22C 5/06 (2006.01)	a 2002 00709	29.05.2002	ICPE - Cercetări Avansate S.A., Splaiul Unirii nr. 313, sector 3, București, RO	75
120854 B1	C25C 3/34 (2006.01); C25C 7/02 (2006.01); C25B 11/04 (2006.01)	a 2004 00662	26.07.2004	Landes Victor Spiridon, str. Făinari nr. 8, bl. 71, sc. A, ap. 10, sector 2, București, RO	75
120855 B1	C25C 3/34 (2006.01); C25C 7/02 (2006.01); C25B 11/04 (2006.01)	a 2004 01044	25.11.2004	Landes Victor Spiridon, str. Făinari nr. 8, bl. 71, sc. A, ap. 10, sector 2, București, RO	76
120856 B1	E01B 7/00 (2006.01); E01B 7/02 (2006.01)	a 2003 00805	02.04.2002	Heim Armin, Langhaldenstrasse 24, CH-8280, Kreuzlingen, CH	76
120857 B1	E03D 9/03 (2006.01)	a 2003 00387	21.07.2001	Henkel Kommanditgesellschaft Auf Aktien, Henkelstrasse 67, 40191, Dusseldorf, DE	77
120858 B1	E04B 7/02 (2006.01); E04C 3/42 (2006.01); E04B 7/18 (2006.01); E04D 13/08 (2006.01); E04G 23/03 (2006.01); E04G 23/06 (2006.01)	a 2004 00077	29.01.2004	Spânu Victor, Calea Victoriei nr. 103, ap. 4, sector 1, București, RO	78
120859 B1	E04C 5/12 (2006.01); E04G 21/12 (2006.01)	a 2002 00665	23.05.2002	Richter-System GmbH & Co. KG, Flughafenstrasse 10, D-64347, Griesheim, DE	78
120860 B1	E21B 7/02 (2006.01); E21B 19/02 (2006.01); E21B 19/16 (2006.01); E21B 15/00 (2006.01)	a 2002 01659	20.12.2002	Confind S.R.L., str. Progresului nr. 2, Câmpina, RO	79
120861 B1	F02M 59/08 (2006.01); F02M 59/26 (2006.01)	a 2002 00186	21.02.2002	Pena Ariclia, str. Teiul Doamnei nr. 6, bl. 22, sc. A, et. 2, ap. 10, sector 2, București, RO; Pena Ortansa Adriana, str. Teiul Doamnei nr. 6, bl. 22, sc. A, et. 2, ap. 10, sector 2, București, RO; Cacina Lidia, șoseaua Colentina nr. 33, bl. OD42, sc. 1, et. 9, ap. 37, sector 2, București, RO	79
120862 B1	F16S 3/00 (2006.01); E04B 2/78 (2006.01); E04B 9/06 (2006.01)	a 2002 00218	27.02.2002	Richter-System GmbH & Co. KG, Flughafenstrasse 10, D-64347, Griesheim, DE	80
120863 B1	F21L 23/00 (2006.01); F21L 4/00 (2006.01)	a 2004 00751	31.08.2004	Electromax S.R.L., str. Lunca nr. 36, Petroșani, județul Hunedoara, RO	80
120864 B1	F21V 9/10 (2006.01); F21S 10/00 (2006.01)	a 2002 00789	10.06.2002	Cantemir Lorin, str. Ștefan cel Mare și Sfânt nr. 10, sc. A, et. 2, ap. 4, Iași, RO; Chirilă Paul Radu, str. Jean Bart nr. 5a, sc. A, et. 2, ap. 38, Suceava, RO	81

Număr brevet	Clasa	Număr dosar	Data depozit	Titular	Pag.
120865 B1	F23B 10/00 (2006.01)	a 2002 01102	09.08.2002	Folex S.R.L., str. Băilor nr. 33, Aiud, județul Alba, RO	81
120866 B1	G01L 19/12 (2006.01); G01L 19/06 (2006.01)	a 2002 01466	20.11.2002	Regia Autonomă pentru Activități Nucleare-Sucursala Cercetări Nucleare Pitești, str. Câmpului nr. 1, Pitești, județul Argeș, RO	82
120867 B1	G01N 33/487 (2006.01); C12Q 1/02 (2006.01); G01N 27/30 (2006.01); G01N 33/50 (2006.01)	a 2003 00227	14.03.2003	Centrul Internațional de Biodinamică, Calea Plevnei nr. 46-48, sector 1, București, RO	82
120868 B1	G02B 6/036 (2006.01); G02B 6/44 (2006.01)	a 2003 00670	06.08.2003	Fujikura Ltd., 1-5- 1, Kiba, Koto-Ku, Tokyo, JP	83
120869 B1	G02C 7/10 (2006.01); G02C 7/14 (2006.01)	a 2005 00515	31.05.2005	Velicoglo Dumitru Virgil, str. Sondorilor nr. 18, bl. 9, ap. 3, Mediaș, județul Sibiu, RO	84
120870 B1	G09F 3/03 (2006.01)	a 2005 00960	16.11.2005	Cerbari Alexandru, str. Vasile Lupu nr. 19, ap. 42, Chișinău, MD; Mușinschi Valeriu, str. Nicolae Titulescu nr. 16, ap. 40, Chișinău, MD; Papușoi Serghei, str. Igor Vieru nr. 14, bl. 2, ap. 56, 2075, Chișinău, MD	84
120871 B1	G09F 3/03 (2006.01)	a 2005 00961	16.11.2005	Cerbari Alexandru, str. Vasile Lupu nr. 19, ap. 42, Chișinău, MD; Mușinschi Valeriu, str. Nicolae Titulescu nr. 16, ap. 40, Chișinău, MD; Papușoi Serghei, str. Igor Vieru nr. 14, bl. 2, ap. 56, 2075, Chișinău, MD	85
120872 B1	G09F 17/00 (2006.01)	a 2004 00732	20.08.2004	Rotarexim S.A., str. A. I. Cuza nr. 2, Râmnicu Vâlcea, RO	85
120873 B1	G09F 19/10 (2006.01)	a 2001 00689	15.06.2001	Gașpar Marian, str. Vasile Lupu nr. 124, bl. B5, sc. A, et. 2, ap. 1, Iași, RO	86
120874 B1	H01H 71/20 (2006.01); H02H 7/085 (2006.01); H02H 5/04 (2006.01); H02H 3/08 (2006.01); H01H 71/70 (2006.01)	a 2000 00194	24.02.2000	Bârliba Dan, str. N. Iorga bl. 43, ap. 57, Piatra Neamț, RO	86
120875 B1	H01R 13/62 (2006.01)	a 2001 00885	03.08.2001	Safir Marian Mihai, str. Ștefan cel Mare nr. 76, bl. A2, sc. A, et. 3, ap. 47, Vaslui, RO	87
120876 B1	H01R 13/713 (2006.01); H02H 11/00 (2006.01)	a 2003 00052	20.01.2003	Dobre Dumitru, str. Fanionului nr. 35, bl. 3, sc. A, et. 1, ap. 4, Brașov, RO	87
120877 B1	H01R 43/00 (2006.01)	a 2002 01550	05.12.2002	Ristea Silviu, str. Nera nr. 2, bl. OD5, sc. 4, et. 8, ap. 153, sector 6, București, RO; Diaconu Cristian, str. Roșia Montană nr. 15, bl. 29, sc. 3, et. 4, ap. 60, sector 6, București, RO; Căescu Gheorghe, str. Haiducului nr. 4, sat Dumbrava Roșie, județul Neamț, RO	88
120878 B1	H02G 1/02 (2006.01)	a 2000 00436	24.04.2000	Eximprod Grup S.A., str. Obor, bl. 1C, Buzău, județul Buzău, RO	88

Lista cu brevetele de invenție, ale căror hotărâri de acordare au fost luate la data de 30.06.2006, ordonate alfabetic, după numele/denumirea titularului

Număr brevet	Clasa	Număr dosar	Data depozit	Titular	Pag.
120822 B1	A62C 31/00 (2006.01); A62C 31/05 (2006.01)	a 2003 00267	27.03.2003	Anteu S.A., str. Dudului nr. 11, Dumbrava Roșie, județul Neamț, RO	61
120832 B1	B61C 11/06 (2006.01); B61C 13/04 (2006.01); B61F 11/00 (2006.01)	a 2001 01260	23.11.2001	Apetrei Gheorghe, str. Tabacului nr. 55, bl. V1, et. 2, ap. 10, Iași, RO	66
120804 B1	A44B 19/36 (2006.01)	a 2002 00171	20.02.2002	Bălan Lucian, str. P. Ispirescu nr. 3, bl. A3, sc. C, et. 5, ap. 4, Iași, RO	54
120874 B1	H01H 71/20 (2006.01); H02H 7/085 (2006.01); H02H 5/04 (2006.01); H02H 3/08 (2006.01); H01H 71/70 (2006.01)	a 2000 00194	24.02.2000	Bârliba Dan, str. N. Iorga bl. 43, ap. 57, Piatra Neamț, RO	86
120817 B1	A61K 31/424 (2006.01); A61K 31/04 (2006.01)	a 2000 00399	11.04.2000	Beecham Pharmaceuticals (Pte) Limited, 38 Quality Road, Jurong Industrial Estate, Jurong, SG	59
120844 B1	C07D 265/18 (2006.01)	99-00672	15.12.1997	Bristol Myers Squibb Pharma Company, Route 206 Provinceline Road, Princeton, New Jersey, US	71
120803 B1	A43C 15/04 (2006.01); A43C 15/14 (2006.01)	a 2002 00172	20.02.2002	Butnariu Daniel, str. Tudor Neculai nr. 29, bl. 953, sc. E, parter, ap. 2, Iași, RO	53
120802 B1	A41D 25/14 (2006.01)	a 2004 00928	25.10.2004	Cadar Valentin, str. Iugoslaviei nr. 72, sc. 3, ap. 26, Cluj-Napoca, RO	53
120864 B1	F21V 9/10 (2006.01); F21S 10/00 (2006.01)	a 2002 00789	10.06.2002	Cantemir Lorin, str. Ștefan cel Mare și Sfânt nr. 10, sc. A, et. 2, ap. 4, Iași, RO; Chirilă Paul Radu, str. Jean Bart nr. 5a, sc. A, et. 2, ap. 38, Suceava, RO	81
120798 B1	A01N 37/18 (2006.01)	a 2003 00634	24.07.2003	Cârstea Maria, str. Eremia Grigorescu, bl. P4, sc. C, ap. 14, Pitești, RO; Samarineanu Claudia, Calea Craiovei bl. B2, sc. A, ap. 9, Pitești, RO; Radu Elena, str. Trivale bl. 17, sc. A, ap. 9, Pitești, RO; Pascaru Stelian, str. 1 Decembrie 1918, bl. M11, sc. D, ap. 13, Pitești, RO; Taroiu Dan, str. Petrochimistilor nr. 13, bl. B8, sc. B, ap. 12, Pitești, RO; Racotă Rodica, str. Trivale, bl. 61, sc. A, ap. 16, Pitești, RO; Pașa Rodica, str. Oancea nr. 36, bl. D1, sc. B, ap. 23, Iași, RO	51
120851 B1	C13D 1/00 (2006.01); C13D 3/00 (2006.01); C13D 3/14 (2006.01); C13D 3/16 (2006.01); C13F 1/00 (2006.01)	99-01267	18.05.1998	Centre for the Advancement of New Technologies "Cantec", Pr. Marksa D. 49, Kv. 252, Obninsk, RU	74

Număr brevet	Clasa	Număr dosar	Data depozit	Titular	Pag.
120867 B1	G01N 33/487 (2006.01); C12Q 1/02 (2006.01); G01N 27/30 (2006.01); G01N 33/50 (2006.01)	a 2003 00227	14.03.2003	Centrul Internațional de Biodinamică, Calea Plevnei nr. 46-48, sector 1, București, RO	82
120871 B1	G09F 3/03 (2006.01)	a 2005 00961	16.11.2005	Cerbari Alexandru, str. Vasile Lupu nr. 19, ap. 42, Chișinău, MD; Mușinschi Valeriu, str. Nicolae Titulescu nr. 16, ap. 40, Chișinău, MD; Papușoi Serghei, str. Igor Vieru nr. 14, bl. 2, ap. 56, 2075, Chișinău, MD	85
120870 B1	G09F 3/03 (2006.01)	a 2005 00960	16.11.2005	Cerbari Alexandru, str. Vasile Lupu nr. 19, ap. 42, Chișinău, MD; Mușinschi Valeriu, str. Nicolae Titulescu nr. 16, ap. 40, Chișinău, MD; Papușoi Serghei, str. Igor Vieru nr. 14, bl. 2, ap. 56, 2075, Chișinău, MD	84
120829 B1	B60J 7/10 (2006.01)	a 2002 01200	11.09.2002	Ciudin Petru, Șoseaua Națională nr. 194, bl. D, sc. C, et. 4, ap. 16, Iași, RO	65
120831 B1	B60R 25/10 (2006.01)	a 2001 01056	24.09.2001	Cloțan-Turcu Virgiliu Paul, str. Doctor Russel nr. 27, sector 2, București, RO	65
120814 B1	A61K 9/00 (2006.01); A61K 47/32 (2006.01); A61K 31/135 (2006.01); A61P 15/00 (2006.01)	a 2000 00269	08.09.1998	Columbia Laboratories, Inc., Suite 400, 2875 Ne 191st Street, Aventura, FL 33180, Aventura, Florida, US	58
120860 B1	E21B 7/02 (2006.01); E21B 19/02 (2006.01); E21B 19/16 (2006.01); E21B 15/00 (2006.01)	a 2002 01659	20.12.2002	Confind S.R.L., str. Progresului nr. 2, Câmpina, RO	79
120819 B1	A61K 39/295 (2006.01)	98-01772	02.07.1997	Connaught Laboratories Limited, 1755 Steeles Avenue West, Ontario, CA	60
120834 B1	C01G 31/02 (2006.01)	a 2001 00514	10.05.2001	Crețescu Igor, str. Tudor Vladimirescu bl. Q 1, sc. B, et. 2, ap. 10, Iași, RO; Foca Neculai, str. Vasile Lupu nr. 83, bl. D1, sc. A, et. 1, ap. 7, Iași, RO; Condurache Dorin, str. Ciurchi nr. 127, bl. E1, sc. C, ap. 3, Iași, RO	67
120821 B1	A61N 1/24 (2006.01); A61N 1/02 (2006.01)	a 2002 00250	05.03.2002	Davidoni Ioan, bl. A11, ap. 4, Tomești, județul Timiș, RO	60
120876 B1	H01R 13/713 (2006.01); H02H 11/00 (2006.01)	a 2003 00052	20.01.2003	Dobre Dumitru, str. Fanionului nr. 35, bl. 3, sc. A, et. 1, ap. 4, Brașov, RO	87
120863 B1	F21L 23/00 (2006.01); F21L 4/00 (2006.01)	a 2004 00751	31.08.2004	Electromax S.R.L., str. Lunca nr. 36, Petroșani, județul Hunedoara, RO	80
120813 B1	A61K 9/00 (2006.01); A61K 9/14 (2006.01); A61K 9/20 (2006.01); A61P 35/00 (2006.01)	99-00482	29.10.1997	Eli Lilly and Company, Lilly Corporate Center, Indianapolis, Indiana, US	58
120878 B1	H02G 1/02 (2006.01)	a 2000 00436	24.04.2000	Eximprod Grup S.A., str. Obor, bl. 1C, Buzău, județul Buzău, RO	88
120865 B1	F23B 10/00 (2006.01)	a 2002 01102	09.08.2002	Folex S.R.L., str. Băilor nr. 33, Aiud, județul Alba, RO	81

Număr brevet	Clasa	Număr dosar	Data depozit	Titular	Pag.
120868 B1	G02B 6/036 (2006.01); G02B 6/44 (2006.01)	a 2003 00670	06.08.2003	Fujikura Ltd., 1-5- 1, Kiba, Koto-Ku, Tokyo, JP	83
120873 B1	G09F 19/10 (2006.01)	a 2001 00689	15.06.2001	Gaşpar Marian, str. Vasile Lupu nr. 124, bl. B5, sc. A, et. 2, ap. 1, Iaşi, RO	86
120848 B1	C12N 15/13 (2006.01); C07K 16/00 (2006.01); C07K 16/42 (2006.01); A61K 39/395 (2006.01)	99-01403	30.06.1998	Genentech, Inc., 1 Dna Way, ca 94080, South San Francisco, California, US	73
120856 B1	E01B 7/00 (2006.01); E01B 7/02 (2006.01)	a 2003 00805	02.04.2002	Heim Armin, Langhaldenstrasse 24, CH-8280, Kreuzlingen, CH	76
120857 B1	E03D 9/03 (2006.01)	a 2003 00387	21.07.2001	Henkel Kommanditgesellschaft Auf Aktien, Henkelstrasse 67, 40191, Dusseldorf, DE	77
120853 B1	C22C 1/04 (2006.01); B22F 3/00 (2006.01); C22C 5/06 (2006.01)	a 2002 00709	29.05.2002	ICPE - Cercetări Avansate S.A., Splaiul Unirii nr. 313, sector 3, Bucureşti, RO	75
120830 B1	B60L 1/02 (2006.01); H02M 5/04 (2006.01); H02M 5/257 (2006.01); B61D 27/00 (2006.01)	a 2004 00341	15.04.2004	Inda S.R.L., str. Mărăşeşti nr. 30, cod 200494, Craiova, RO	65
120840 B1	C02F 3/12 (2006.01)	a 2002 00872	30.11.2000	Ingerle Kurt, Josef Abentungweg 37, A-6091, Gotzens, AT	69
120839 B1	C02F 1/62 (2006.01); C02F 101/20 (2006.01)	a 2001 01129	17.10.2001	Institutul de Metale Neferoase şi Rare, b-dul Biruinţei nr. 102, Pantelimon, Ilfov, RO	69
120812 B1	A61F 2/01 (2006.01)	a 2002 01226	19.09.2002	Institutul Naţional de Cercetare-Dezvoltare pentru Textile şi Pielărie, str. Lucreţiu Pătrăşcanu nr. 16, sector 3, Bucureşti, RO	58
120820 B1	A61L 27/24 (2006.01); A61L 27/40 (2006.01); A61L 15/64 (2006.01)	98-00697	05.03.1998	Institutul Naţional de Cercetare - Dezvoltare pentru Ştiinţe Biologice, Splaiul Independenţei nr. 296, sector 6, Bucureşti, RO	60
120827 B1	B30B 9/32 (2006.01)	a 2005 00356	14.04.2005	Intercomex SRL, str. Râfov nr. 16-18, cod 100531, Ploieşti, RO	64
120852 B1	C22B 1/248 (2006.01); B21J 5/00 (2006.01)	a 2005 00355	14.04.2005	Intercomex SRL, str. Râfov nr. 16-18, cod 100531, Ploieşti, RO	74
120800 B1	A23L 1/076 (2006.01)	a 2002 01629	19.12.2002	Jano Albert, str. Jozsef Attila nr. 53, Sfântu Gheorghe, RO	52
120846 B1	C09K 21/02 (2006.01); E04B 1/94 (2006.01); B05B 7/14 (2006.01); B28C 5/40 (2006.01); C04B 28/02 (2006.01)	a 2004 01088	06.12.2004	Karma Impex Com, str. aviator Vasile Fuică nr. 64, sector 1, Bucureşti, RO	72
120855 B1	C25C 3/34 (2006.01); C25C 7/02 (2006.01); C25B 11/04 (2006.01)	a 2004 01044	25.11.2004	Landes Victor Spiridon, str. Făinari nr. 8, bl. 71, sc. A, ap. 10, sector 2, Bucureşti, RO	76
120854 B1	C25C 3/34 (2006.01); C25C 7/02 (2006.01); C25B 11/04 (2006.01)	a 2004 00662	26.07.2004	Landes Victor Spiridon, str. Făinari nr. 8, bl. 71, sc. A, ap. 10, sector 2, Bucureşti, RO	75

Număr brevet	Clasa	Număr dosar	Data depozit	Titular	Pag.
120825 B1	B21B 1/08 (2006.01); B21J 1/04 (2006.01); B21J 13/00 (2006.01); B30B 9/00 (2006.01)	a 2005 00249	17.03.2005	Lemtrans Internațional Prod Com S.A., str. Mircea Vodă nr. 44, sector 3, bl. 27/1, București, RO	62
120850 B1	C12N 15/63 (2006.01); C12N 15/85 (2006.01); C12N 5/18 (2006.01); C07K 14/705 (2006.01); C07K 16/28 (2006.01); C07K 19/00 (2006.01); G01N 33/50 (2006.01); G01N 33/53 (2006.01); A61K 38/17 (2006.01)	99-00524	06.11.1997	Lorantis Limited, 38 Jermyn Street, Londra, GB	74
120847 B1	C10G 45/06 (2006.01)	a 2001 01409	28.12.2001	Mandalopol Dănuț, str. Pescarilor 1a, bl. Pa7, sc. B, et. 1, ap. 34, Constanța, RO; Botgros Ioan, alea Viilor nr. 4, bl. D49, sc. B, ap. 26, sector 6, București, RO; Trăistaru Traian, str. Pescarilor nr. 28, bl. BM 9, ap. 14, Constanța, RO; Mohai Ion, str. Unirii nr. 114, bl. V3, sc. G, ap. 7, Constanța, RO	72
120797 B1	A01C 17/00 (2006.01); A01C 15/04 (2006.01)	a 2002 01108	12.08.2002	Mihăescu Mihai Lucian, str. Gh. Lazăr nr. 36, sc. A, ap. 39, Timișoara, RO	51
120815 B1	A61K 31/18 (2006.01)	99-00777	07.07.1999	Ministerul Apărării Naționale, str. Drumul Taberei nr. 9-11, sector 6, București, RO	59
120842 B1	C07C 29/14 (2006.01); C07C 31/125 (2006.01)	a 2001 00807	13.07.2001	Oxeno Olefinchimie GmbH, Paul- Baumann-Strasse 1, D-45764, Marl, DE	70
120843 B1	C07C 45/50 (2006.01)	a 2004 00400	30.04.2004	Pardi Zoltan, Cartierul Șoimul, bl. B7, ap. 20, Aleșd, județul Bihor, RO	70
120808 B1	A47K 10/48 (2006.01); A61L 9/20 (2006.01); F26B 7/00 (2006.01)	a 2004 00969	05.11.2004	Pavunev Dan, Calea București nr. 89, bl. U2, ap. 3, Urziceni, județul Ialomița, RO; Anțohi Constantin Marin, str. Garabet Ibrăileanu nr. 6, bl. 7, sc. A, parter, ap. 3, Iași, RO	56
120861 B1	F02M 59/08 (2006.01); F02M 59/26 (2006.01)	a 2002 00186	21.02.2002	Peña Ariclia, str. Teiul Doamnei nr. 6, bl. 22, sc. A, et. 2, ap. 10, sector 2, București, RO; Peña Ortansa Adriana, str. Teiul Doamnei nr. 6, bl. 22, sc. A, et. 2, ap. 10, sector 2, București, RO; Cacina Lidia, șoseaua Colentina nr. 33, bl. OD42, sc. 1, et. 9, ap. 37, sector 2, București, RO	79
120823 B1	A63H 29/00 (2006.01); A63H 17/12 (2006.01)	a 2004 00825	30.09.2004	Pozdîrcă Alexandru, alea Carpați, bl. 43, ap.79, Târgu-Mureș, RO	61
120866 B1	G01L 19/12 (2006.01); G01L 19/06 (2006.01)	a 2002 01466	20.11.2002	Regia Autonomă pentru Activități Nucleare-Sucursala Cercetări Nucleare Pitești, str. Câmpului nr. 1, Pitești, județul Argeș, RO	82
120849 B1	C12N 15/54 (2006.01); C12N 15/52 (2006.01); C12N 15/82 (2006.01); A01H 5/00 (2006.01)	98-00084	18.07.1996	Rhone- Poulenc Agrochimie, 14 - 20 Rue Pierre Baizet, Lyon, FR	73

Număr brevet	Clasa	Număr dosar	Data depozit	Titular	Pag.
120859 B1	E04C 5/12 (2006.01); E04G 21/12 (2006.01)	a 2002 00665	23.05.2002	Richter-System GmbH & Co. KG, Flughafenstrasse 10, D-64347, Griesheim, DE	78
120862 B1	F16S 3/00 (2006.01); E04B 2/78 (2006.01); E04B 9/06 (2006.01)	a 2002 00218	27.02.2002	Richter-System GmbH & Co. KG, Flughafenstrasse 10, D-64347, Griesheim, DE	80
120877 B1	H01R 43/00 (2006.01)	a 2002 01550	05.12.2002	Ristea Silviu, str. Nera nr. 2, bl. OD5, sc. 4, et. 8, ap. 153, sector 6, București, RO; Diaconu Cristian, str. Roșia Montană nr. 15, bl. 29, sc. 3, et. 4, ap. 60, sector 6, București, RO; Căescu Gheorghe, str. Haiducului nr. 4, sat Dumbrava Roșie, județul Neamț, RO	88
120872 B1	G09F 17/00 (2006.01)	a 2004 00732	20.08.2004	Rotarexim S.A., str. A. I. Cuza nr. 2, Râmnicu Vâlcea, RO	85
120811 B1	A61C 13/32 (2006.01)	a 2004 00498	02.06.2004	Rotaru Dumitru, b-dul 15 Noiembrie nr. 90, sc. A, ap. 13, Brașov, RO	57
120806 B1	A47C 11/00 (2006.01)	a 2000 01282	28.12.2000	S.C. Feromet "M"-S.R.L., localitatea Izvoare, comuna Dumbrava Roșie, județul Neamț, RO	55
120805 B1	A47B 13/06 (2006.01)	a 2001 00805	12.07.2001	S.C. Feromet "M"-S.R.L., localitatea Izvoare, comuna Dumbrava Roșie, județul Neamț, RO	54
120875 B1	H01R 13/62 (2006.01)	a 2001 00885	03.08.2001	Safir Marian Mihai, str. Ștefan cel Mare nr. 76, bl. A2, sc. A, et. 3, ap. 47, Vaslui, RO	87
120833 B1	B65D 43/02 (2006.01)	a 2004 01061	19.12.2002	Seda S.P.A., Corso Salvatore D'Amato 84, I-80022, Arzano, IT	66
120841 B1	C07C 7/00 (2006.01); C07C 31/22 (2006.01)	a 2002 00967	11.07.2002	Soctech S.A., b-dul Theodor Pallady nr. 63, București, RO	70
120799 B1	A01N 59/00 (2006.01)	a 2003 00260	26.03.2003	Soctech S.A., b-dul Theodor Pallady nr. 63, București, RO	52
120835 B1	C02F 1/24 (2006.01); C02F 7/00 (2006.01)	a 2001 00296	12.04.2001	Șoldea Vasile, str. Bărăganului nr. 10a, Oradea, RO	67
120858 B1	E04B 7/02 (2006.01); E04C 3/42 (2006.01); E04B 7/18 (2006.01); E04D 13/08 (2006.01); E04G 23/03 (2006.01); E04G 23/06 (2006.01)	a 2004 00077	29.01.2004	Spănu Victor, Calea Victoriei nr. 103, ap. 4, sector 1, București, RO	78
120838 B1	C02F 1/56 (2006.01); C02F 1/66 (2006.01)	a 2001 00223	27.02.2001	Stanciu Alexandru, alea Albatros, bl. C6, sc. B, ap. 11, Tulcea, RO; Sandu Ion, str. Uzinei nr. 3, bl. L11, sc. a ,et 3, ap. 3, Iași, RO; Sandu Ioan Gabriel, str. Sălciilor nr. 33, bl. 808, sc. B, et. 3, ap. 14, Iași, RO; Stanciu Constantin, alea Albatros, bl. C6, sc. B, ap. 11, Tulcea, RO	68

Număr brevet	Clasa	Număr dosar	Data depozit	Titular	Pag.
120837 B1	C02F 1/56 (2006.01); C02F 1/66 (2006.01)	a 2001 00222	27.02.2001	Stanciu Alexandru, alea Albatros, bl. C6, sc. B, ap. 11, Tulcea, RO; Sandu Ion, str. Uzinei nr. 3, bl. L11, sc. a , et 3, ap. 3, Iași, RO; Sandu Ioan Gabriel, str. Sălciiilor nr. 33, bl. 808, sc. B, et. 3, ap. 14, Iași, RO; Stanciu Constantin, alea Albatros, bl. C6, sc. B, ap. 11, Tulcea, RO	68
120836 B1	C02F 1/56 (2006.01); C02F 1/66 (2006.01)	a 2001 00221	27.02.2001	Stanciu Alexandru, alea Albatros, bl. C6, sc. B, ap. 11, Tulcea, RO; Sandu Ion, str. Uzinei nr. 3, bl. L11, sc. A, ap. 3, et. 3, Iași, județul Iași, RO; Sandu Ioan Gabriel, str. Sălciiilor nr. 33, bl. 808, sc. B, et. 3, ap.14, Iași, RO; Stanciu Constantin, alea Albatros, bl. C6, sc. B, ap. 11, Tulcea, RO	68
120824 B1	B05B 9/00 (2006.01); B67D 5/54 (2006.01)	99-00300	23.03.1999	Tudor Laurențiu Sebastian, comuna Dragalina, județul Călărași, RO	62
120828 B1	B44B 7/02 (2006.01)	a 2000 00285	14.03.2000	Tudor Paul Lucian, comuna Dragalina, județul Călărași, RO	64
120809 B1	A61B 17/34 (2006.01); A61M 1/00 (2006.01)	a 2004 00009	05.01.2004	Universitatea "Lucian Blaga", b-dul Victoriei nr.10, Sibiu, RO	56
120810 B1	A61B 17/34 (2006.01); A61M 1/00 (2006.01)	a 2004 00010	05.01.2004	Universitatea "Lucian Blaga", b-dul Victoriei nr. 10, Sibiu, RO	57
120869 B1	G02C 7/10 (2006.01); G02C 7/14 (2006.01)	a 2005 00515	31.05.2005	Velicoglo Dumitru Virgil, str. Sondorilor nr. 18, bl. 9, ap. 3, Mediaș, județul Sibiu, RO	84
120818 B1	A61K 31/60 (2006.01); A61K 31/05 (2006.01); A61K 31/52 (2006.01); A61K 9/00 (2006.01); A61P 29/00 (2006.01)	a 2005 00371	20.04.2005	Victor A. Voicu, str. Ion Neculce nr. 70, cod 011256, București, RO; Jiquid Marilena, str. Ion Neculce nr. 70, București, RO; Mircioiu Constantin, șoseaua Mihai Bravu 67/73, bl. C18, et. 2, ap. 62, sector 2, București, RO	60
120807 B1	A47K 3/12 (2006.01)	a 2004 00487	28.05.2004	Voicu Dumitru, str. Clopotari, bl. 512, sc. B, ap. 17, Giurgiu, județul Giurgiu, RO	55
120845 B1	C07D 265/36 (2006.01); C07D 413/12 (2006.01); C07D 413/06 (2006.01); C07D 417/12 (2006.01); A61K 31/535 (2006.01)	98-01622	20.05.1997	Warner- Lambert Company, 201 Tabor Road, Morris Plains, New Jersey, US	71
120816 B1	A61K 31/40 (2006.01); A61K 31/41 (2006.01); A61K 31/44 (2006.01); A61P 9/00 (2006.01)	98-00919	02.10.1996	Warner-Lambert Company, 201 Tabor Road, Morris Plains, New Jersey, US	59
120826 B1	B28B 3/06 (2006.01); B28B 3/08 (2006.01); B28B 3/14 (2006.01); B28B 7/22 (2006.01)	a 2001 00321	20.03.2001	Zaharia Radu, str. Matei Basarab nr. 33, Brașov, RO; Rus Andrei, str. 13 Decembrie nr. 119, bl. 88, sc. B, ap. 16, Brașov, RO; Lavu Constantin, str. Bronzului nr. 1a, bl. 38, sc. A, ap. 8, Brașov, RO	63
120801 B1	A41D 13/00 (2006.01); A41D 13/05 (2006.01)	98-01731	22.12.1998	Zoica Constantin, Spl. Nicolae Titulescu nr. 11, sc. B, ap. 28, Timișoara, județul Timiș, RO	52

**LISTA B.I. ELIBERATE ÎN CONFORMITATE
CU ART. 30 DIN
LEGEA NR. 64/1991 REPUBLICATĂ**

**BREVETE DE INVENȚIE ELIBERATE
CONFORM LEGII 64/1991, ALE CĂROR REZUMATE AU FOST PUBLICATE**

Nr. BI	Clasa	Nr. CBI	Data depozit	Nume titular	Nr. BOPI*
84012	C01B25/20 (2006.01); C09K15/02 (2006.01)	106787	03.03.1982	INSTITUTUL DE CERCETĂRI, INGINERIE TEHNOLOGICĂ ȘI PROIECTARE PENTRU RAFINĂRII, PLOIEȘTI, JUDEȚUL PRAHOVA, RO	-
96335	H02J7/24 (2006.01)	125331	11.11.1986	INSTITUTUL DE CERCETARE ȘTIINȚIFICĂ ȘI INGINERIE TEHNOLOGICĂ PENTRU ELECTROTEHNICĂ, BUCUREȘTI, RO	-
98856	A61F2/18 (2006.01)	129222	28.07.1987	INSTITUTUL DE CERCETĂRI TEXTILE, BUCUREȘTI, RO	-
104562	B23Q5/58 (2006.01); G05D17/02 (2006.01)	135866	14.11.1988	ÎNȚREPRINDEREA DE RULMENȚI, ALEXANDRIA, JUDEȚUL TELEORMAN, RO	-
105415	E21D7/02 (2006.01)	135126	10.09.1988	ÎNȚREPRINDEREA MINIERĂ HUNEDOARA, COMUNA TELIUC, JUDEȚUL HUNEDOARA, RO	-
110269 B1	E21B19/06 (2006.01)	134657	26.07.1988	PANAITESCU VICTOR- CLAUDIU, BUCUREȘTI, RO; CHIRU ALFREDO, PLOIEȘTI, JUDEȚUL PRAHOVA, RO; MINCU SORIN, PLOIEȘTI, JUDEȚUL PRAHOVA, RO	11/1995
118571 B1	A63F9/12 (2006.01)	a 2001 00135	01.02.2001	RĂDUȚ CĂTĂLIN FLORIAN, BUCUREȘTI, RO	7/2003
119833 B1	C10M105/14 (2006.01)	a 2003 00317	10.04.2003	POPOIU SERGIU, PLOIEȘTI, JUDEȚUL PRAHOVA, RO; NICOLESCU MIHAELA NICOLETA, PLOIEȘTI, JUDEȚUL PRAHOVA, RO	4/2005
119920 B1	A24F47/00 (2006.01)	95-00491	10.09.1993	PHILIP MORRIS PRODUCTS INC., RICHMOND, VIRGINIA, US	6/2005
119928 B1	B01J8/04 (2006.01); B01D3/34 (2006.01); C07C7/163 (2006.01); C07C5/03 (2006.01)	a 2000 00077	20.07.1998	CATALYTIC DISTILLATION TECHNOLOGIES, PASADENA, TEXAS, US	6/2005

Nr. BI	Clasa	Nr. CBI	Data depozit	Nume titular	Nr. BOPI*
119928 B1	<i>B01J8/04</i> (2006.01); <i>B01D3/34</i> (2006.01); <i>C07C7/163</i> (2006.01); <i>C07C5/03</i> (2006.01)	a 2000 00077	20.07.1998	CATALYTIC DISTILLATION TECHNOLOGIES, PASADENA, TEXAS, US	6/2005
119930 B1	<i>B03B5/34</i> (2006.01)	97-02332	11.12.1997	SÂRBU ROMULUS IOSIF, PETROȘANI, JUDEȚUL HUNEDOARA, RO	6/2005
119946 B1	<i>C07D261/08</i> (2006.01); <i>C07D413/04</i> (2006.01); <i>C07D261/18</i> (2006.01); <i>C07D261/12</i> (2006.01); <i>C07D261/10</i> (2006.01); <i>A61K31/42</i> (2006.01)	97-01522	12.02.1996	G.D. SEARLE & CO., CHICAGO, ILLINOIS, US	6/2005
119947 B1	<i>C08F26/10</i> (2006.01)	a 2001 00851	23.05.2001	DAI-ICHI KOGYO SEIYAKU CO., LTD., KYOTO, JP	6/2005
119950 B1	<i>C08L73/02</i> (2006.01); <i>C08L79/02</i> (2006.01); <i>G02C7/04</i> (2006.01)	97-00094	14.07.1995	AKZO NOBEL N.V., ARNHEM, NL	6/2005
119980 B1	<i>H04Q7/20</i> (2006.01); <i>H04B7/24</i> (2006.01); <i>H04J3/06</i> (2006.01)	96-00689	21.07.1994	INTERDIGITAL TECHNOLOGY CORPORATION, WILMINGTON, US	6/2005
119992 B1	<i>B03D1/24</i> (2006.01)	98-00067	15.01.1998	SÂRBU ROMULUS IOSIF, PETROȘANI, JUDEȚUL HUNEDOARA, RO	7/2005
120022 B1	<i>H02K19/10</i> (2006.01); <i>H02P25/08</i> (2006.01)	99-00601	26.05.1999	LUNGU IANCU, BUCUREȘTI, RO	7/2005
120023 B1	<i>H02K19/10</i> (2006.01); <i>H02K16/00</i> (2006.01)	99-00603	26.05.1999	LUNGU IANCU, BUCUREȘTI, RO	7/2005
120090 B1	<i>E21B37/06</i> (2006.01); <i>E21B41/02</i> (2006.01)	97-01330	11.01.1996	BP CHEMICALS LIMITED, LONDRA, GB	8/2005
120136 B1	<i>C07D491/10</i> (2006.01); <i>C07D491/04</i> (2006.01); <i>A61K31/55</i> (2006.01)	98-01487	21.04.1997	SANOCHEMIA PHARMAZEUTIKA AKTIENGESELLSCHAFT, VIENA, AT	9/2005
120148 B1	<i>C12N15/90</i> (2006.01); <i>C12N15/85</i> (2006.01); <i>C12Q1/68</i> (2006.01); <i>C12N5/10</i> (2006.01); <i>C12N9/12</i> (2006.01)	99-00972	09.03.1998	IDEC PHARMACEUTICALS CORPORATION, SAN DIEGO, CALIFORNIA, US	9/2005
120163 B1	<i>H02B1/01</i> (2006.01); <i>A47B47/02</i> (2006.01)	a 2001 00602	04.06.2001	ELECTRO ALFA INTERNAȚIONAL S.R.L., BOTOȘANI, JUDEȚUL BOTOȘANI, RO	9/2005
120164 B1	<i>H02B1/06</i> (2006.01); <i>A47B47/05</i> (2006.01); <i>H02B1/30</i> (2006.01)	a 2001 00424	17.04.2001	ELECTRO ALFA INTERNAȚIONAL S.R.L., BOTOȘANI, JUDEȚUL BOTOȘANI, RO	9/2005

Nr. BI	Clasa	Nr. CBI	Data depozit	Nume titular	Nr. BOPI*
120188 B1	B65B7/28 (2006.01); B65D45/00 (2006.01)	a 2003 00446	22.05.2003	DINCĂ ION, BUCUREȘTI, RO	10/2005
120198 B1	C07K16/28 (2006.01); C12N15/00 (2006.01); C12N15/13 (2006.01); A61K39/395 (2006.01)	98-00703	05.09.1996	IDEC PHARMACEUTICALS CORPORATION, SAN DIEGO, CALIFORNIA, US	10/2005
120260 B1	C07D451/10 (2006.01); A61K31/46 (2006.01)	98-00142	31.07.1996	BOEHRINGER INGELHEIM KG, INGELHEIM AM RHEIN, DE	11/2005
120321 B1	B01J20/24 (2006.01); C01F7/00 (2006.01)	a 2000 00060	20.01.2000	NALCO CHEMICAL COMPANY, NAPERVILLE, ILLINOIS, US	12/2005
120391 B1	B24B1/04 (2006.01)	a 2004 00160	23.02.2004	UNIVERSITATEA TEHNICĂ CLUJ-NAPOCA, CLUJ-NAPOCA, JUDEȚUL CLUJ, RO	1/2006
120435 B1	H01H83/20 (2006.01); H02H7/26 (2006.01)	a 2002 01111	12.08.2002	FILIALA DE DISTRIBUȚIE ȘI FURNIZARE A ENERGIEI ELECTRICE "ELECTRICA BANAT" S.A. - SUCURSALA DE DISTRIBUȚIE ȘI FURNIZARE, DEVA, JUDEȚUL HUNEDOARA, RO	1/2006
120454 B1	A61K33/00 (2006.01)	a 2000 01002	16.10.2000	DRAGOMIRESCU SILVIU, BUCUREȘTI, RO	2/2006
120469 B1	B29C45/03 (2006.01)	97-01088	13.06.1997	CEAPĂ GHEORGHE, BRAȘOV, JUDEȚUL BRAȘOV, RO	2/2006
120591 B1	G01K17/00 (2006.01)	a 2002 00033	15.01.2002	DÂRVARIU PAUL, BUCUREȘTI, RO	4/2006
120654 B1	C21C5/48 (2006.01); F02M27/08 (2006.01)	a 2001 01371	19.12.2001	NICOLAE AVRAM, BUCUREȘTI, RO; NICOLAE MARIA, BUCUREȘTI, RO; PREDESCU CRISTIAN, BUCUREȘTI, RO; IOANA ADRIAN, BUCUREȘTI, RO; SOHACIU MIRELA, BUCUREȘTI, RO	5/2006
120661 B1	E21B43/00 (2006.01); F04D29/00 (2006.01)	a 2004 00698	05.08.2004	MUREȘAN FLOREA MIRCEA, TÂRGU MREȘ, JUDEȚUL MUREȘ, RO	5/2006

*) Dosare publicate conform Legii nr. 62/1974

**LISTA B.I. CU DECIZII ALE INSTANTELOR
JUDECĂTOREȘTI RĂMASE DEFINITIVE ȘI
IREVOCABILE PRIVIND HOTĂRÂRILE
COMISIEI DE REEXAMINARE OSIM**

REVALIDARE BREVETE DE INVENȚIE

NR. BI	Titular	Data publicării decăderii	Data revalidării	Numărul și data hotărârii Comisiei de Reexaminare	Căi de atac exercitate împotriva Hotărârii Comisiei de Reexaminare
116614	S.C.BEGA UPSOM S.A	30.09.2003	17.03.2004	7 din 31.03.2004	-apel dosar civil nr.1306/2004 -recurs dosar civil nr. 457/2005 (număr unic - 7480/2/2005) Hotărârea Comisiei de Reexaminare nr. 7 din 31.03.2004 a rămas definitivă și irevocabilă.
116187	S.C.BEGA UPSOM S.A	30.09.2003	17.03.2004	8 din 31.03.2004	-apel dosar civil nr.1307/2004 -recurs dosar civil nr.310/2005 (număr unic - 5060/2/2005) Hotărârea Comisiei de Reexaminare nr. 8 din 31.03.2004 a rămas definitivă și irevocabilă
114781	S.C.BEGA UPSOM S.A	30.09.2003	17.03.2004	9 din 31.03.2004	-apel dosar civil nr. 1305/2004 -recurs dosar civil nr. 458/2005 (număr unic - 7481/2/2005) Hotărârea Comisiei de Reexaminare nr. 9 din 31.03.2004 a rămas definitivă și irevocabilă
116959	S.C.BEGA UPSOM S.A	30.09.2003	17.03.2004	6 din 31.03.2004	-apel dosar civil nr. 1311/2004 -recurs dosar civil nr. 309/2005 (număr unic - 5059/2/2005) Hotărârea Comisiei de Reexaminare nr. 6 din 31.03.2004 a rămas definitivă și irevocabilă
116010	S.C.BEGA UPSOM S.A	30.09.2003	17.03.2004	11 din 31.03.2004	apel dosar civil nr. 1308/2004 -recurs dosar civil nr. 308/2005 (număr unic - 5058/2/2005) Hotărârea Comisiei de Reexaminare nr. 11 din 31.03.2004 a rămas definitivă și irevocabilă

**LISTA B.I. PENTRU CARE AU FOST
ÎNREGISTRATE TRANSMITERI DE DREPTURI
CONFORM ART. 47 SAU ART. 48÷ART. 51 DIN
LEGEA NR. 64/1991 REPUBLICATĂ,
SAU MODIFICĂRI ÎN SITUAȚIA JURIDICĂ
CONFORM R55(11) LIT. u) ȘI PUNCTULUI 24
DIN ANEXA 1 A LEGII NR. 383/2002
PENTRU APROBAREA O.G. NR. 41/1998
PRIVIND TAXELE ȘI REGIMUL DE UTILIZARE
A ACESTORA**

**DECĂDERI ALE TITULARILOR DIN DREPTURILE CONFERITE ACESTORA DE BREVETUL
DE INVENȚIE, PUBLICATE CONFORM ART. 45, ALIN. 3 DIN LEGEA NR. 64/1991
REPUBLICATĂ ÎN TEMEIUL ART. III DIN LEGEA NR. 203/2002**

NUME TITULAR	NR. BI	NR. CBI
S.C. ICPE S.A. BUCUREȘTI	96197	124476
S.C. ICPE S.A. BUCUREȘTI	96644	124812
S.C. ICPE ELECTROSTATICA S.A. BUCUREȘTI	96692	126209
INSTITUTUL DE CERCETARE ȘTIINȚIFICĂ ȘI INGINERIE TEHNOLOGICĂ PENTRU ELECTROTEHNICĂ BUCUREȘTI	96753	133290
COMPANIA NAȚIONALĂ "ROMARM" S.A. - FILIALA SOCIETATEA COMERCIALĂ "UZINA AUTOMECANICĂ "MORENI" S.A. MORENI	98063	127817
INSTITUTUL NAȚIONAL DE CERCETARE DEZVOLTARE PENTRU TEXTILE ȘI PIELĂRIE BUCUREȘTI	98574	130750
INSTITUTUL NAȚIONAL DE CERCETARE DEZVOLTARE PENTRU TEXTILE ȘI PIELĂRIE BUCUREȘTI	98923	130995
INSTITUTUL NAȚIONAL DE CERCETARE DEZVOLTARE PENTRU TEXTILE ȘI PIELĂRIE BUCUREȘTI	98924	130997
INSTITUTUL NAȚIONAL DE CERCETARE DEZVOLTARE PENTRU TEXTILE ȘI PIELĂRIE BUCUREȘTI	98928	131255
INSTITUTUL NAȚIONAL DE CERCETARE DEZVOLTARE PENTRU TEXTILE ȘI PIELĂRIE BUCUREȘTI	99134	131000
COMPANIA NAȚIONALĂ "ROMARM" S.A. - FILIALA SOCIETATEA COMERCIALĂ "UZINA AUTOMECANICĂ "MORENI" S.A. MORENI	99145	132863
INSTITUTUL NAȚIONAL DE CERCETARE DEZVOLTARE PENTRU TEXTILE ȘI PIELĂRIE BUCUREȘTI	99732	131397
INSTITUTUL NAȚIONAL DE CERCETARE DEZVOLTARE PENTRU TEXTILE ȘI PIELĂRIE BUCUREȘTI	99733	131457 131460 131462 131464
S.C. ICPE SAERP S.A. BUCUREȘTI	99993	131050
S.C. ICPE S.A. BUCUREȘTI	100150	131427
S.C. ICPE SAERP S.A. BUCUREȘTI	100157	131196
S.C. ICPE S.A. BUCUREȘTI	100376	135658
INSTITUTUL DE CERCETARE ȘTIINȚIFICĂ ȘI INGINERIE TEHNOLOGICĂ PENTRU ELECTROTEHNICĂ BUCUREȘTI	100397	130377
S.C. ICPE S.A. BUCUREȘTI	100402	132219
INSTITUTUL NAȚIONAL DE CERCETARE DEZVOLTARE PENTRU TEXTILE ȘI PIELĂRIE BUCUREȘTI	100443	131259
S.C. ICPE S.A. BUCUREȘTI	100461	131837
S.C. ICPE SAERP S.A. BUCUREȘTI	100749	132220

NUME TITULAR	NR. BI	NR. CBI
S.C. ICPE S.A. BUCUREȘTI	100752	136774
INSTITUTUL NAȚIONAL DE CERCETARE DEZVOLTARE PENTRU TEXTILE ȘI PIELĂRIE BUCUREȘTI	100831	131455
S.C. ICPE S.A. BUCUREȘTI	100943	132941
S.C. ICPE SAERP S.A. BUCUREȘTI	101035	134291
INSTITUTUL NAȚIONAL DE CERCETARE DEZVOLTARE PENTRU ȘTIINȚE BIOLOGICE BUCUREȘTI	101090	137397
INSTITUTUL DE OPTOELECTRONICĂ S.A. BUCUREȘTI	101091	139304
INSTITUTUL DE OPTOELECTRONICĂ S.A. BUCUREȘTI	101092	139776
INSTITUTUL NAȚIONAL DE CERCETARE DEZVOLTARE PENTRU TEXTILE ȘI PIELĂRIE BUCUREȘTI	101162	134424
S.C. ICPE S.A. BUCUREȘTI	101292	136867
S.C. ICPE SAERP S.A. BUCUREȘTI	101535	134171
INSTITUTUL NAȚIONAL DE CERCETARE DEZVOLTARE PENTRU ȘTIINȚE BIOLOGICE BUCUREȘTI	101536	136899
S.C. ICPE S.A. BUCUREȘTI	101561	137251
S.C. ICPE S.A. BUCUREȘTI	101592	137242
S.C. ICPE S.A. BUCUREȘTI	101908	137261
S.C. ICPE S.A. BUCUREȘTI	101926	137033
INSTITUTUL NAȚIONAL DE CERCETARE DEZVOLTARE PENTRU ȘTIINȚE BIOLOGICE BUCUREȘTI	101942	137390
S.C. ICPE S.A. BUCUREȘTI	102025	135287
S.C. ICPE S.A. BUCUREȘTI	102048	139380
S.C. ICPE S.A. BUCUREȘTI	102144	135597
INSTITUTUL NAȚIONAL DE CERCETARE DEZVOLTARE PENTRU ȘTIINȚE BIOLOGICE BUCUREȘTI	102223	137389
S.C. ICPE S.A. BUCUREȘTI	102226	136411
S.C. ICPE S.A. BUCUREȘTI	102227	136412
INSTITUTUL NAȚIONAL DE CERCETARE DEZVOLTARE PENTRU ȘTIINȚE BIOLOGICE BUCUREȘTI	102413	137380
INSTITUTUL NAȚIONAL DE CERCETARE DEZVOLTARE PENTRU ȘTIINȚE BIOLOGICE BUCUREȘTI	102414	137387
INSTITUTUL NAȚIONAL DE CERCETARE DEZVOLTARE PENTRU ȘTIINȚE BIOLOGICE BUCUREȘTI	102415	137394
INSTITUTUL NAȚIONAL DE CERCETARE DEZVOLTARE PENTRU ȘTIINȚE BIOLOGICE BUCUREȘTI	102416	137398
S.C. ICPE S.A. BUCUREȘTI	102461	136776
S.C. ICPE S.A. BUCUREȘTI	102462	137257
S.C. ICPE S.A. BUCUREȘTI	102539	137249

NUME TITULAR	NR. BI	NR. CBI
INSTITUTUL NAȚIONAL DE CERCETARE DEZVOLTARE PENTRU ȘTIINȚE BIOLOGICE BUCUREȘTI	102551	137083
S.C. ICPE S.A. BUCUREȘTI	102559	137254
INSTITUTUL NAȚIONAL DE CERCETARE DEZVOLTARE PENTRU ȘTIINȚE BIOLOGICE BUCUREȘTI	102572	137391
S.C. ICPE SAERP S.A. BUCUREȘTI	102602	137263
INSTITUTUL NAȚIONAL DE CERCETARE DEZVOLTARE PENTRU TEXTILE ȘI PIELĂRIE BUCUREȘTI	102628	135671
S.C. ICPE S.A. BUCUREȘTI	102729	137235
S.C. ICPE S.A. BUCUREȘTI	102774	137266
S.C. ICPE S.A. BUCUREȘTI	102815	136875
INSTITUTUL DE OPTOELECTRONICĂ S.A. BUCUREȘTI	102897	139773
INSTITUTUL NAȚIONAL DE CERCETARE DEZVOLTARE PENTRU TEXTILE ȘI PIELĂRIE BUCUREȘTI	102926	133947
INSTITUTUL DE OPTOELECTRONICĂ S.A. BUCUREȘTI	102994	139774
INSTITUTUL DE OPTOELECTRONICĂ S.A. BUCUREȘTI	103024	139775
INSTITUTUL NAȚIONAL DE CERCETARE DEZVOLTARE PENTRU TEXTILE ȘI PIELĂRIE BUCUREȘTI	103162	137819
INSTITUTUL NAȚIONAL DE CERCETARE DEZVOLTARE PENTRU ȘTIINȚE BIOLOGICE BUCUREȘTI	103172	139092
S.C. ICPE S.A. BUCUREȘTI	103239	138129
S.C. ICPE S.A. BUCUREȘTI	103241	138667
S.C. ICPE S.A. BUCUREȘTI	103242	136871
S.C. ICPE S.A. BUCUREȘTI	103349	137847
INSTITUTUL NAȚIONAL DE CERCETARE DEZVOLTARE PENTRU ȘTIINȚE BIOLOGICE BUCUREȘTI	103431	137086
S.C. ICPE S.A. BUCUREȘTI	103521	138178
COMPANIA NAȚIONALĂ "ROMARM" S.A. - FILIALA SOCIETATEA COMERCIALĂ "UZINA AUTOMECANICA "MORENI" S.A. MORENI	103551	139665
INSTITUTUL NAȚIONAL DE CERCETARE DEZVOLTARE PENTRU TEXTILE ȘI PIELĂRIE BUCUREȘTI	103562	137053
INSTITUTUL NAȚIONAL DE CERCETARE DEZVOLTARE PENTRU ȘTIINȚE BIOLOGICE BUCUREȘTI	103567	137393
INSTITUTUL DE OPTOELECTRONICĂ S.A. BUCUREȘTI	103880	142449
INSTITUTUL NAȚIONAL DE CERCETARE DEZVOLTARE PENTRU TEXTILE ȘI PIELĂRIE BUCUREȘTI	103994	139190
S.C. ICPE S.A. BUCUREȘTI	104052	140844
S.C. ICPE S.A. BUCUREȘTI	104138	140986
COMPANIA NAȚIONALĂ "ROMARM" S.A. - FILIALA SOCIETATEA COMERCIALĂ "UZINA AUTOMECANICA "MORENI" S.A. MORENI	104314	138434

NUME TITULAR	NR. BI	NR. CBI
INSTITUTUL NAȚIONAL DE CERCETARE DEZVOLTARE PENTRU TEXTILE ȘI PIELĂRIE BUCUREȘTI	104630	137307
S.C. ICPE SAERP S.A. BUCUREȘTI	106367	147362
S.C. ICPE SAERP S.A. BUCUREȘTI	106535	92-200109
S.C. ELECTROTIMIȘ S.A. TIMIȘOARA	106969	92-01381
S.C. "SCIPPA" S.A. BUCUREȘTI	108253	93-00921
S.C. "SCIPPA" S.A. BUCUREȘTI	108254	93-00922
S.C. ICPE SAERP S.A. BUCUREȘTI	108283	93-00531
S.C. ICPE SAERP S.A. BUCUREȘTI	109590	94-00250
INSTITUTUL DE OPTOELECTRONICĂ S.A. BUCUREȘTI	110707	94-00803
S.C. ICPE ELECTROSTATICĂ S.A. BUCUREȘTI	110788	147689
INSTITUTUL NAȚIONAL DE CERCETARE DEZVOLTARE PENTRU ȘTIINȚE BIOLOGICE BUCUREȘTI	110829	95-01392
INSTITUTUL NAȚIONAL DE CERCETARE DEZVOLTARE PENTRU ȘTIINȚE BIOLOGICE BUCUREȘTI	110830	95-01391
INSTITUTUL NAȚIONAL DE CERCETARE DEZVOLTARE PENTRU ȘTIINȚE BIOLOGICE BUCUREȘTI	110836	95-01404
INSTITUTUL DE OPTOELECTRONICĂ S.A. BUCUREȘTI	111133	94-00275
INSTITUTUL NAȚIONAL DE CERCETARE DEZVOLTARE PENTRU ȘTIINȚE BIOLOGICE BUCUREȘTI	111288	94-01082
INSTITUTUL NAȚIONAL DE CERCETARE DEZVOLTARE PENTRU ȘTIINȚE BIOLOGICE BUCUREȘTI	111951	96-01665
INSTITUTUL NAȚIONAL DE CERCETARE DEZVOLTARE PENTRU ȘTIINȚE BIOLOGICE BUCUREȘTI	112087	96-00232
COMPANIA NAȚIONALĂ "ROMARM" S.A. - FILIALA SOCIETATEA COMERCIALĂ "UZINA AUTOMECANICĂ "MORENI" S.A. MORENI	112311	94-01727
INSTITUTUL DE OPTOELECTRONICĂ S.A. BUCUREȘTI	112453	94-00277
INSTITUTUL NAȚIONAL DE CERCETARE DEZVOLTARE PENTRU ȘTIINȚE BIOLOGICE BUCUREȘTI	112524	96-00235
INSTITUTUL NAȚIONAL DE CERCETARE DEZVOLTARE PENTRU ȘTIINȚE BIOLOGICE BUCUREȘTI	113005	96-01714
S.C. ICPE SAERP S.A. BUCUREȘTI	113023	97-00641
INSTITUTUL DE CHIMIE MACROMOLECULARĂ "PETRU PONI", IAȘI	113048	94-01934
INSTITUTUL DE CHIMIE MACROMOLECULARĂ "PETRU PONI", IAȘI	113088	94-01708
S.C. ICPE SAERP S.A. BUCUREȘTI	113097	97-00586
INSTITUTUL NAȚIONAL DE CERCETARE DEZVOLTARE PENTRU TEXTILE ȘI PIELĂRIE BUCUREȘTI	113162	95-01470
INSTITUTUL NAȚIONAL DE CERCETARE DEZVOLTARE PENTRU TEXTILE ȘI PIELĂRIE BUCUREȘTI	113164	97-00790
INSTITUTUL NAȚIONAL DE CERCETARE DEZVOLTARE PENTRU TEXTILE ȘI PIELĂRIE BUCUREȘTI	113165	96-01664

NUME TITULAR	NR. BI	NR. CBI
INSTITUTUL NAȚIONAL DE CERCETARE DEZVOLTARE PENTRU TEXTILE ȘI PIELĂRIE BUCUREȘTI	113166	95-01471
INSTITUTUL NAȚIONAL DE CERCETARE DEZVOLTARE PENTRU TEXTILE ȘI PIELĂRIE BUCUREȘTI	113168	95-01544
INSTITUTUL NAȚIONAL DE CERCETARE DEZVOLTARE PENTRU TEXTILE ȘI PIELĂRIE BUCUREȘTI	113169	95-01545
S.C. ICPE SAERP S.A.BUCUREȘTI	113193	95-01125
S.C. ICPE SAERP S.A. BUCUREȘTI	113321	97-00550
INSTITUTUL NAȚIONAL DE CERCETARE DEZVOLTARE PENTRU TEXTILE ȘI PIELĂRIE BUCUREȘTI	113480	97-00409
S.C. ICPE SAERP S.A. BUCUREȘTI	113501	97-00486
INSTITUTUL DE CHIMIE MACROMOLECULARĂ "PETRU PONI", IAȘI	113558	94-01939
INSTITUTUL NAȚIONAL DE CERCETARE DEZVOLTARE PENTRU TEXTILE ȘI PIELĂRIE BUCUREȘTI	113561	96-01349
INSTITUTUL DE CHIMIE MACROMOLECULARĂ "PETRU PONI", IAȘI	113575	95-01335
INSTITUTUL DE CHIMIE MACROMOLECULARĂ "PETRU PONI", IAȘI	113576	95-01929
INSTITUTUL DE CHIMIE MACROMOLECULARĂ "PETRU PONI", IAȘI	113645	95-00760
INSTITUTUL NAȚIONAL DE CERCETARE DEZVOLTARE PENTRU TEXTILE ȘI PIELĂRIE BUCUREȘTI	113807	98-00573
INSTITUTUL DE OPTOELECTRONICĂ S.A. BUCUREȘTI	113903	147322
INSTITUTUL DE OPTOELECTRONICĂ S.A. BUCUREȘTI	113911	94-00276
INSTITUTUL NAȚIONAL DE CERCETARE DEZVOLTARE PENTRU TEXTILE ȘI PIELĂRIE BUCUREȘTI	113939	96-01908
INSTITUTUL NAȚIONAL DE CERCETARE DEZVOLTARE PENTRU TEXTILE ȘI PIELĂRIE BUCUREȘTI	113959	96-01715
INSTITUTUL NAȚIONAL DE CERCETARE DEZVOLTARE PENTRU TEXTILE ȘI PIELĂRIE BUCUREȘTI	114012	96-01909
S.C. ICPE ELECTROSTATICA S.A. BUCUREȘTI	114089	148438
INSTITUTUL NAȚIONAL DE CERCETARE DEZVOLTARE PENTRU TEXTILE ȘI PIELĂRIE BUCUREȘTI	114103	96-01716
INSTITUTUL NAȚIONAL DE CERCETARE DEZVOLTARE PENTRU TEXTILE ȘI PIELĂRIE BUCUREȘTI	114219	96-01719
INSTITUTUL NAȚIONAL DE CERCETARE DEZVOLTARE PENTRU TEXTILE ȘI PIELĂRIE BUCUREȘTI	114271	96-01717
INSTITUTUL NAȚIONAL DE CERCETARE DEZVOLTARE PENTRU TEXTILE ȘI PIELĂRIE BUCUREȘTI	114272	96-01718
INSTITUTUL NAȚIONAL DE CERCETARE DEZVOLTARE PENTRU ȘTIINȚE BIOLOGICE BUCUREȘTI	114479	96-02084
INSTITUTUL DE CHIMIE MACROMOLECULARĂ "PETRU PONI", IAȘI	114511	97-01209
S.C. ICPE SAERP S.A. BUCUREȘTI	114523	96-01836
INSTITUTUL DE CHIMIE MACROMOLECULARĂ "PETRU PONI", IAȘI	114596	95-00309

NUME TITULAR	NR. BI	NR. CBI
INSTITUTUL NAȚIONAL DE CERCETARE DEZVOLTARE PENTRU ȘTIINȚE BIOLOGICE BUCUREȘTI	114648	97-01890
INSTITUTUL DE CHIMIE MACROMOLECULARĂ "PETRU PONI", IAȘI	114687	96-01141
INSTITUTUL DE CHIMIE MACROMOLECULARĂ "PETRU PONI", IAȘI	114794	96-01287
INSTITUTUL DE CHIMIE MACROMOLECULARĂ "PETRU PONI", IAȘI	114913	95-01518
INSTITUTUL DE CHIMIE MACROMOLECULARĂ "PETRU PONI", IAȘI	115178	95-01877
INSTITUTUL NAȚIONAL DE CERCETARE DEZVOLTARE PENTRU ȘTIINȚE BIOLOGICE BUCUREȘTI	115182	98-00572
INSTITUTUL DE OPTOELECTRONICĂ S.A. BUCUREȘTI	115304	94-00273
INSTITUTUL DE OPTOELECTRONICĂ S.A. BUCUREȘTI	115305	94-01555
INSTITUTUL DE OPTOELECTRONICĂ S.A. BUCUREȘTI	115306	95-02179
S.C. I.C.P.E. INSTITUTUL DE CERCETĂRI PENTRU MAȘINI ELECTRICE S.A. BUCUREȘTI	115311	97-01050
INSTITUTUL NAȚIONAL DE CERCETARE DEZVOLTARE PENTRU ȘTIINȚE BIOLOGICE BUCUREȘTI	115385	96-00430
INSTITUTUL DE CHIMIE MACROMOLECULARĂ "PETRU PONI", IAȘI	115455	95-01669
CROITORU V. GHEORGHE, MORENI, JUDEȚUL DÂMBOVIȚA, RO	115467	94-01728
INSTITUTUL DE CHIMIE MACROMOLECULARĂ "PETRU PONI", IAȘI	115470	96-00394
S.C. ICPE ELECTROSTATICĂ S.A. BUCUREȘTI	115499	96-01630
INSTITUTUL DE OPTOELECTRONICĂ S.A. BUCUREȘTI	115545	95-02179
INSTITUTUL NAȚIONAL DE CERCETARE DEZVOLTARE PENTRU ȘTIINȚE BIOLOGICE BUCUREȘTI	115590	96-00233
INSTITUTUL DE CHIMIE MACROMOLECULARĂ "PETRU PONI", IAȘI	115637	97-00708
INSTITUTUL NAȚIONAL DE CERCETARE DEZVOLTARE PENTRU ȘTIINȚE BIOLOGICE BUCUREȘTI	115654	96-00234
INSTITUTUL DE CHIMIE MACROMOLECULARĂ "PETRU PONI", IAȘI	115735	94-01997
INSTITUTUL DE CHIMIE MACROMOLECULARĂ "PETRU PONI", IAȘI	115962	97-00731
INSTITUTUL NAȚIONAL DE CERCETARE DEZVOLTARE PENTRU ȘTIINȚE BIOLOGICE BUCUREȘTI	116020	97-01740
INSTITUTUL DE CHIMIE MACROMOLECULARĂ "PETRU PONI", IAȘI	116091	96-00627
INSTITUTUL DE CHIMIE MACROMOLECULARĂ "PETRU PONI", IAȘI	116398	95-00368
INSTITUTUL DE CHIMIE MACROMOLECULARĂ "PETRU PONI", IAȘI	116405	97-00732
INSTITUTUL DE CHIMIE MACROMOLECULARĂ "PETRU PONI", IAȘI	116406	97-00563
INSTITUTUL DE CHIMIE MACROMOLECULARĂ "PETRU PONI", IAȘI	116407	97-00707
INSTITUTUL DE CHIMIE MACROMOLECULARĂ "PETRU PONI", IAȘI	116477	96-01060
INSTITUTUL DE CHIMIE MACROMOLECULARĂ "PETRU PONI", IAȘI	116478	96-01004
INSTITUTUL DE CHIMIE MACROMOLECULARĂ "PETRU PONI", IAȘI	116481	97-01186
INSTITUTUL DE CHIMIE MACROMOLECULARĂ "PETRU PONI", IAȘI	116482	97-01256

NUME TITULAR	NR. BI	NR. CBI
INSTITUTUL DE CHIMIE MACROMOLECULARĂ "PETRU PONI", IAȘI	116488	96-02222
INSTITUTUL DE OPTOELECTRONICĂ S.A. BUCUREȘTI	116512	94-01909
INSTITUTUL DE CHIMIE MACROMOLECULARĂ "PETRU PONI", IAȘI	116552	96-02428
INSTITUTUL DE CHIMIE MACROMOLECULARĂ "PETRU PONI", IAȘI	116555	97-01187
INSTITUTUL DE CHIMIE MACROMOLECULARĂ "PETRU PONI", IAȘI	116556	97-01255
PAUL WURTH S.A., LUXEMBOURG, LU	116566	94-00321
INSTITUTUL DE CHIMIE MACROMOLECULARĂ "PETRU PONI", IAȘI	116627	95-02113
INSTITUTUL DE CHIMIE MACROMOLECULARĂ "PETRU PONI", IAȘI	116680	97-02221
INSTITUTUL DE CHIMIE MACROMOLECULARĂ "PETRU PONI", IAȘI	116726	95-00370
INSTITUTUL DE CHIMIE MACROMOLECULARĂ "PETRU PONI", IAȘI	116727	95-00369
INSTITUTUL DE CHIMIE MACROMOLECULARĂ "PETRU PONI", IAȘI	116785	97-00640
INSTITUTUL DE CHIMIE MACROMOLECULARĂ "PETRU PONI", IAȘI	116793	96-01868
INSTITUTUL DE OPTOELECTRONICĂ S.A. BUCUREȘTI	116930	95-01522
INSTITUTUL DE CHIMIE MACROMOLECULARĂ "PETRU PONI", IAȘI	116972	98-01085
S.C. ICPE ELECTROSTATICA S.A. BUCUREȘTI	117008	96-01515
INSTITUTUL DE CHIMIE MACROMOLECULARĂ "PETRU PONI", IAȘI	117024	95-00588
INSTITUTUL DE CHIMIE MACROMOLECULARĂ "PETRU PONI", IAȘI	117025	95-00589
INSTITUTUL DE OPTOELECTRONICĂ S.A. BUCUREȘTI	117041	99-00044
INSTITUTUL DE CHIMIE MACROMOLECULARĂ "PETRU PONI", IAȘI	117097	94-01709
MATERIALS INNOVATION, INC., WEST LEBANON, NEW HAMPSHIRE, US	117240	98-00005
INSTITUTUL NAȚIONAL DE CERCETARE DEZVOLTARE PENTRU ȘTIINȚE BIOLOGICE BUCUREȘTI	117466	a 2000 00035
INSTITUTUL DE CHIMIE MACROMOLECULARĂ "PETRU PONI", IAȘI	117535	96-01796
SPIER GMBH & CO. FAHRZEUGWERK KG, STEINHEIM, DE	117606	99-00016
MONSANTO COMPANY, ST. LOUIS, MISSOURI, US	117613	97-02270
INSTITUTUL DE CHIMIE MACROMOLECULARĂ "PETRU PONI", IAȘI	117617	95-01525
S.C. ICPE ELECTROSTATICA S.A. BUCUREȘTI	117701	96-01638
IOWA STATE UNIVERSITY RESEARCH FOUNDATION INC., AMES, US	117747	99-00093
EDSCHA MAFCA COMPONENTS S.A.S., CHATEAUDUN, FR	117777	99-00529
INSTITUTUL DE CHIMIE MACROMOLECULARĂ "PETRU PONI", IAȘI	117786	96-02371
INSTITUTUL DE CHIMIE MACROMOLECULARĂ "PETRU PONI", IAȘI	117796	99-01320
INSTITUTUL DE CHIMIE MACROMOLECULARĂ "PETRU PONI", IAȘI	117806	98-01253
BRITISH TECHNOLOGY GROUP LIMITED, LONDRA, GB	117852	97-02379
INSTITUTUL DE CHIMIE MACROMOLECULARĂ "PETRU PONI", IAȘI	117853	95-00308

NUME TITULAR	NR. BI	NR. CBI
INSTITUTUL DE CHIMIE MACROMOLECULARĂ "PETRU PONI", IAȘI	117863	98-01147
TELECOMUNICACOES BRASILEIRAS S/A TELEBRAS, CAMPINAS, BR	117879	98-00031
SUMITOMO CHEMICAL COMPANY LIMITED, OSAKA, JP	117915	98-00298
WIDMER ROBERT, VIENA, AT	117938	97-00585
DAVY PROCESS TECHNOLOGY LIMITED, LONDRA, GB	117969	94-01620
SCHERING AKTIENGESELLSCHAFT, BERLIN, DE	117971	97-00444
IMATRAN VOIMA OY, HELSINKI, FI	117982	98-01746
BERGEMANN GMBH, WESEL, DE	117983	95-00807
PIONEER HI-BRED INTERNATIONAL, INC., JOHNSTON, IOWA, US	117993	98-01425
ELI LILLY AND COMPANY, INDIANAPOLIS, INDIANA, US	117996	97-02169
MERCK & CO., INC., RAHWAY, NEW JERSEY, US	118000	95-01690
INSTITUTUL DE CHIMIE MACROMOLECULARĂ "PETRU PONI", IAȘI	118017	96-02221
S.C. PROCETEL S.A. BUCUREȘTI	118045	98-01560
DICKEY- JOHN CORPORATION, AUBURN, US	118055	98-00389
WEP, SPOL.S R.O., PARTIZANSKE, SK	118063	97-00007
S.C. ICPE SAERP S.A. BUCUREȘTI	118065	99-00196
S.C. ICPE SAERP S.A. BUCUREȘTI	118066	99-00924
JESWINE WILLIAM W., SEATTLE, US	118067	97-02263
WALK PAK HOLDING NV, CURACAO, AN	118071	98-00970
INSTITUTUL DE CHIMIE MACROMOLECULARĂ "PETRU PONI", IAȘI	118076	96-02237
HAWEKA AUSWUCHTTECHNIK HORST WARKOTSCH GMBH, BURGWEDEL, DE	118085	99-01310
ZOOM TELEVISION INC., LOS ANGELES, US	118098	97-01775
HBN SHOE, LLC, MANCHESTER, NEW HAMPSHIRE, US	118110	99-00355
BIOSTAR DEVELOPMENT C.V., AB BALK, NL	118117	97-01469
MUL-T-LOCK TECHNOLOGIES LTD., YAVNE, IL	118126	97-01192
UREA CASALE S.A., LUGANO-BESSO, CH	118130	94-00022
THE SCRIPPS RESEARCH INSTITUTE, LA JOLLA, CALIFORNIA, US	118132	94-00636
DER GRUNE PUNKT-DUALES SYSTEM DEUTSCHLAND AG, KOLN, DE	118134	97-00648
THOMANN BERNARD, PARIS, FR	118141	94-01522
UCAR CARBON TECHNOLOGY CORPORATION, DANBURY, CONNECTICUT, US	118145	96-02174
PHILIP MORRIS PRODUCTS, INC., RICHMOND, US	118165	97-00349
INSTA-HEAT, INC., SAN DIEGO, US	118166	96-02254
SLS (WALES) LIMITED, LLANELLI, GB	118170	96-01184

NUME TITULAR	NR. BI	NR. CBI
GLAXO GROUP LIMITED, GREENFORD, GB	118173	94-01278
THE GILLETTE COMPANY, BOSTON, MASSACHUSETTS, US	118188	96-01969
DAEWOO ELECTRONICS CO., LTD., SEOUL, KR	118191	96-01771
CAJEX INTERNATIONAL, PARIS, FR	118195	96-01444
DELTA M3 TECHNOLOGIES CORPORATION, OTTAWA, ONTARIO, CA	118199	96-00884
MAPLES PAUL D., MORRO BAY, US	118208	96-01779
THE REGENTS OF THE UNIVERSITY OF CALIFORNIA, OAKLAND, CALIFORNIA, US	118210	98-01362
INSTITUTUL NAȚIONAL DE CERCETARE DEZVOLTARE PENTRU ȘTIINȚE BIOLOGICE BUCUREȘTI	118212	98-01076
GUILFORD (DELAWARE) INC., ATLANTA, US	118214	96-00411
IDEALSTRUTTURE SECURITY SYSTEMS S.N.C. DI RENATO PAPARAZZO & C, ARESE, IT	118217	97-00051
VEAG VEREINIGTE ENERGIEWERKE AG, BERLIN, DE	118218	98-01525
LANDIS & GYR BUSINESS SUPORT AG ZUG, CH	118233	94-00600
N.V. RAYCHEM S.A., KESSEL LO, BE	118239	98-01211
OHMAN GERTH, DOMSJO, SE	118253	97-00136
SU HEUNG CAPSULE CO., LTD., SOSA-KU, KR	118258	96-01837
ALFA LAVAL AB, LUND, SE	118265	97-00257
DAEWOO ELECTRONICS CO., LTD., SEOUL, KR	118272	97-00746
INSTITUTUL NAȚIONAL DE CERCETARE DEZVOLTARE PENTRU ȘTIINȚE BIOLOGICE BUCUREȘTI	118276	99-00491
HANDY CHEMICALS LIMITED, LA PRAIRIE, QUEBEC, CA	118280	95-00234
MERCK & CO., INC., RAHWAY, NEW JERSEY, US	118292	96-01576
ELI LILLY AND COMPANY, INDIANAPOLIS, INDIANA, US	118296	97-00898
mitsubishi-tokyo pharmaceuticals,inc., TOKYO, JP	118298	96-01163
PANDROL LIMITED, ADDLESTONE, GB	118315	97-01877
DAEWOO ELECTRONICS CO., LTD., SEOUL, KR	118327	97-00310
FRAMATOME ANP GMBH, ERLANGEN, DE	118332	99-01202
YALESTOWN CORPORATION N.V., CURACAO, AN	118340	96-01759
ENSTO SEKKO OY, PORVOO, FI	118344	98-00844
ENSTO SEKKO OY, PORVOO, FI	118345	98-00270
S.C. ICPE SAERP S.A.BUCUREȘTI	118349	95-02296
HELLER DEJULIO CORPORATION, CONCORD, US	118350	95-00159
REMOTE METERING SYSTEMS LTD., ODIHAM, GB	118351	96-01075
BAYER AKTIENGESELLSCHAFT, LEVERKUSEN, DE	118356	96-01587

NUME TITULAR	NR. BI	NR. CBI
MINNESOTA, MINING AND MANUFACTURING COMPANY, SAINT PAUL MINNESOTA, US	118362	98-01364
SYNKRONA A.G., STANS, CH; SCHULTZ HORST, HOCHHEIM, DE	118364	95-00287
ELI LILLY AND COMPANY, INDIANAPOLIS, INDIANA, US	118372	96-00995
BOEHRINGER INGELHEIM KG, INGELHEIM AM RHEIN, DE	118373	98-00922
SCHERING AKTIENGESELLSCHAFT, BERLIN, DE	118375	96-01897
INSTITUTUL NAȚIONAL DE CERCETARE DEZVOLTARE PENTRU ȘTIINȚE BIOLOGICE BUCUREȘTI	118402	a 2000 00812
BRUNO ZUMBUHL, EVANSVILLE, INDIANA, US	118410	97-01424
COLGATE-PALMOLIVE COMPANY, NEW YORK, US	118411	96-01481
INSTITUTUL DE CHIMIE MACROMOLECULARĂ "PETRU PONI", IAȘI	118423	95-01251
MERCK & CO., INC., RAHWAY, NEW JERSEY, US	118425	96-01784
S.C. ICPE SAERP S.A. BUCUREȘTI	118513	99-01299
INSTITUTUL NAȚIONAL DE CERCETARE DEZVOLTARE PENTRU ȘTIINȚE BIOLOGICE BUCUREȘTI	118589	99-00386
S.C. INSTALAȚII MECANICE ȘI UTILAJ TEHNOLOGIC S.A. MORENI	118641	a 2000 00885
INSTITUTUL DE CHIMIE MACROMOLECULARĂ "PETRU PONI", IAȘI	118657	a 2000 00126
INSTITUTUL DE CERCETĂRI MATERIALE PENTRU AVIAȚIE BUCUREȘTI	118662	96-01753
INSTITUTUL DE CHIMIE MACROMOLECULARĂ "PETRU PONI", IAȘI	118971	99-00147
S.C. ICPE SAERP S.A. BUCUREȘTI	119007	a 2001 00946
S.C. ICPE SAERP S.A. BUCUREȘTI	119008	a 2001 00956
S.C. ICPE SAERP S.A. BUCUREȘTI	119024	a 2002 00426
INSTITUTUL DE CHIMIE MACROMOLECULARĂ "PETRU PONI", IAȘI	119103	a 2000 00788
INSTITUTUL DE CHIMIE MACROMOLECULARĂ "PETRU PONI", IAȘI	119191	a 2000 01154
INSTITUTUL DE CHIMIE MACROMOLECULARĂ "PETRU PONI", IAȘI	119261	a 2000 01220
INSTITUTUL DE CHIMIE MACROMOLECULARĂ "PETRU PONI", IAȘI	119262	a 2000 01221
INSTITUTUL DE CHIMIE MACROMOLECULARĂ "PETRU PONI", IAȘI	119263	a 2000 01239
INSTITUTUL DE CHIMIE MACROMOLECULARĂ "PETRU PONI", IAȘI	119264	a 2000 01240
INSTITUTUL DE CHIMIE MACROMOLECULARĂ "PETRU PONI", IAȘI	119265	a 2000 01241
INSTITUTUL DE CHIMIE MACROMOLECULARĂ "PETRU PONI", IAȘI	119266	a 2000 01242
S.C. ICPE - ME S.A. BUCUREȘTI	119335	a 2002 00188
S.C. ICME ELECTROIZOLANTE S.A. BUCUREȘTI	119367	93-01412
INCDE - ICEMENERG BUCUREȘTI	119548	96-02362
INCDE - ICEMENERG BUCUREȘTI	119549	96-02365
INCDE - ICEMENERG BUCUREȘTI	119550	96-02361

MODIFICARE DENUMIRE TITULAR DE BREVET DE INVENȚIE

NR. CBI	NR. BI	TITULAR INIȚIAL	TITULAR CURENT
94-01727	112311	REGIA AUTONOMĂ PENTRU PRODUCȚIA DE TEHNICĂ MILITARĂ "RATMIL" - UZINA AUTOMECHANICA MORENI	SOCIETATEA NAȚIONALĂ "ROMARM" S.A. - FILIALA SOCIETATEA COMERCIALĂ "MORENI" S.A. MORENI
94-01727	112311	SOCIETATEA NAȚIONALĂ "ROMARM" S.A. - FILIALA SOCIETATEA COMERCIALĂ "MORENI" S.A. MORENI	COMPANIA NAȚIONALĂ "ROMARM" S.A. - FILIALA SOCIETATEA COMERCIALĂ "MORENI" S.A. MORENI
94-01727	112311	COMPANIA NAȚIONALĂ "ROMARM" S.A. - FILIALA SOCIETATEA COMERCIALĂ "MORENI" S.A. MORENI	COMPANIA NAȚIONALĂ "ROMARM" S.A. - FILIALA SOCIETATEA COMERCIALĂ "UZINA AUTOMECHANICA "MORENI" S.A. MORENI
96-00233	115590	S.C. CERTEX S.A. BUCUREȘTI	INSTITUTUL NAȚIONAL DE CERCETARE-DEZVOLTARE TEXTILE ȘI PIELĂRIE BUCUREȘTI
96-00234	115654	S.C. CERTEX S.A. BUCUREȘTI	INSTITUTUL NAȚIONAL DE CERCETARE-DEZVOLTARE TEXTILE ȘI PIELĂRIE BUCUREȘTI
96-00430	115385	S.C. CERTEX S.A. BUCUREȘTI	INSTITUTUL NAȚIONAL DE CERCETARE-DEZVOLTARE TEXTILE ȘI PIELĂRIE BUCUREȘTI
96-01717	114271	S.C. CERTEX S.A. BUCUREȘTI	INSTITUTUL NAȚIONAL DE CERCETARE-DEZVOLTARE TEXTILE ȘI PIELĂRIE BUCUREȘTI
96-01718	114272	S.C. CERTEX S.A. BUCUREȘTI	INSTITUTUL NAȚIONAL DE CERCETARE-DEZVOLTARE TEXTILE ȘI PIELĂRIE BUCUREȘTI
96-01719	114219	S.C. CERTEX S.A. BUCUREȘTI	INSTITUTUL NAȚIONAL DE CERCETARE-DEZVOLTARE TEXTILE ȘI PIELĂRIE BUCUREȘTI
96-02084	114479	S.C. CERTEX S.A. BUCUREȘTI	INSTITUTUL NAȚIONAL DE CERCETARE-DEZVOLTARE TEXTILE ȘI PIELĂRIE BUCUREȘTI
127817	98063	ÎNTEPRINDEREA AUTOMECHANICA MORENI	REGIA AUTONOMĂ PENTRU PRODUCȚIA DE TEHNICĂ MILITARĂ "RATMIL" - UZINA AUTOMECHANICA MORENI
127817	98063	REGIA AUTONOMĂ PENTRU PRODUCȚIA DE TEHNICĂ MILITARĂ "RATMIL" - UZINA AUTOMECHANICA MORENI	SOCIETATEA NAȚIONALĂ "ROMARM" S.A. - FILIALA SOCIETATEA COMERCIALĂ "MORENI" S.A. MORENI

NR. CBI	NR. BI	TITULAR ÎNȚĂL	TITULAR CURENT
127817	98063	SOCIETATEA NAȚIONALĂ "ROMARM" S.A. - FILIALA SOCIETATEA COMERCIALĂ "MORENI" S.A. MORENI	COMPANIA NAȚIONALĂ "ROMARM" S.A. - FILIALA SOCIETATEA COMERCIALĂ "MORENI" S.A. MORENI
127817	98063	COMPANIA NAȚIONALĂ "ROMARM" S.A. - FILIALA SOCIETATEA COMERCIALĂ "MORENI" S.A. MORENI	COMPANIA NAȚIONALĂ "ROMARM" S.A. - FILIALA SOCIETATEA COMERCIALĂ "UZINA AUTOMECANICA "MORENI" S.A. MORENI
132863	99145	ÎNȚREPRINDEREA AUTOMECANICA MORENI	REGIA AUTONOMĂ PENTRU PRODUCȚIA DE TEHNICĂ MILITARĂ "RATMIL" - UZINA AUTOMECANICA MORENI
132863	99145	REGIA AUTONOMĂ PENTRU PRODUCȚIA DE TEHNICĂ MILITARĂ "RATMIL" - UZINA AUTOMECANICA MORENI	SOCIETATEA NAȚIONALĂ "ROMARM" S.A. - FILIALA SOCIETATEA COMERCIALĂ "MORENI" S.A. MORENI
132863	99145	SOCIETATEA NAȚIONALĂ "ROMARM" S.A. - FILIALA SOCIETATEA COMERCIALĂ "MORENI" S.A. MORENI	COMPANIA NAȚIONALĂ "ROMARM" S.A. - FILIALA SOCIETATEA COMERCIALĂ "MORENI" S.A. MORENI
132863	99145	COMPANIA NAȚIONALĂ "ROMARM" S.A. - FILIALA SOCIETATEA COMERCIALĂ "MORENI" S.A. MORENI	COMPANIA NAȚIONALĂ "ROMARM" S.A. - FILIALA SOCIETATEA COMERCIALĂ "UZINA AUTOMECANICA "MORENI" S.A. MORENI
138434	104314	ÎNȚREPRINDEREA AUTOMECANICA MORENI	REGIA AUTONOMĂ PENTRU PRODUCȚIA DE TEHNICĂ MILITARĂ "RATMIL" - UZINA AUTOMECANICA MORENI
138434	104314	REGIA AUTONOMĂ PENTRU PRODUCȚIA DE TEHNICĂ MILITARĂ "RATMIL" - UZINA AUTOMECANICA MORENI	SOCIETATEA NAȚIONALĂ "ROMARM" S.A. - FILIALA SOCIETATEA COMERCIALĂ "MORENI" S.A. MORENI
138434	104314	SOCIETATEA NAȚIONALĂ "ROMARM" S.A. - FILIALA SOCIETATEA COMERCIALĂ "MORENI" S.A. MORENI	COMPANIA NAȚIONALĂ "ROMARM" S.A. - FILIALA SOCIETATEA COMERCIALĂ "MORENI" S.A. MORENI
138434	104314	COMPANIA NAȚIONALĂ "ROMARM" S.A. - FILIALA SOCIETATEA COMERCIALĂ "MORENI" S.A. MORENI	COMPANIA NAȚIONALĂ "ROMARM" S.A. - FILIALA SOCIETATEA COMERCIALĂ "UZINA AUTOMECANICA "MORENI" S.A. MORENI
139665	103551	ÎNȚREPRINDEREA AUTOMECANICA MORENI	REGIA AUTONOMĂ PENTRU PRODUCȚIA DE TEHNICĂ MILITARĂ "RATMIL" - UZINA AUTOMECANICA MORENI
139665	103551	REGIA AUTONOMĂ PENTRU PRODUCȚIA DE TEHNICĂ MILITARĂ "RATMIL" - UZINA AUTOMECANICA MORENI	SOCIETATEA NAȚIONALĂ "ROMARM" S.A. - FILIALA SOCIETATEA COMERCIALĂ "MORENI" S.A. MORENI
139665	103551	SOCIETATEA NAȚIONALĂ "ROMARM" S.A. - FILIALA SOCIETATEA COMERCIALĂ "MORENI" S.A. MORENI	COMPANIA NAȚIONALĂ "ROMARM" S.A. - FILIALA SOCIETATEA COMERCIALĂ "MORENI" S.A. MORENI
139665	103551	COMPANIA NAȚIONALĂ "ROMARM" S.A. - FILIALA SOCIETATEA COMERCIALĂ "MORENI" S.A. MORENI	COMPANIA NAȚIONALĂ "ROMARM" S.A. - FILIALA SOCIETATEA COMERCIALĂ "UZINA AUTOMECANICA "MORENI" S.A. MORENI

LICENȚE

Nr. CBI	Nr. BI	Titular brevet	Beneficiar licență	Tip licență	Data de când produce efect față de terți	Data când expiră contractul de licență
a 2000 01187	117468	FEODOROV VALENTIN, BUCUREȘTI, RO ; VINTILĂ BOGDAN, BUCUREȘTI, RO ; STRUNGĂ VASILE, BUCUREȘTI, RO ; ALEXAN ALEXANDRU, BUCUREȘTI, RO ; BOȘTENARU DAN MARIA MAGDALÉNA, BUCUREȘTI, RO ;	B2B CONSPROD S.R.L., BUCUREȘTI, RO	neexclusivă	30.08.2006	05.12.2020
99-00920	117406	DRĂGȘAN FILIMON, BUCUREȘTI, RO ;	IPA- S.A., BUCUREȘTI, RO	exclusivă	30.08.2006	29.03.2007

MODIFICĂRI ADRESĂ TITULAR

NR. CBI	NR. BI	ADRESĂ INIȚIALĂ	ADRESĂ CURENTĂ
93-01156	109795	SABIE RĂZVAN, STR. DESPINA DOAMNA, BL. 1, SC. C, ET. 3, AP. 46, CURTEA DE ARGHEȘ, JUDEȚUL ARGHEȘ, RO ;	SABIE RĂZVAN, CALEA VICTORIEI NR. 1-5, SC. B, ET. 5, AP. 64, SECTOR 3, BUCUREȘTI, RO
95-00060	117662	VERTAN GHEORGHE, STR. NATURII NR.1, SC. A, AP.18, TIMIȘOARA, JUDEȚUL TIMIȘ, RO ;	VERTAN GHEORGHE, INTRAREA SUNETULUI NR. 3, BLOC 219, AP. 10, TIMIȘOARA, JUDEȚUL TIMIȘ, RO
98-00873	115283	STĂNCULESCU TRAIAN JAN, STR. VASILE CONTA NR. 26, CRAIOVA, JUDEȚUL DOLJ, RO ;	STĂNCULESCU JAN TRAIAN, STR. VASILE CONTA NR. 20, CRAIOVA, JUDEȚUL DOLJ, RO
98-01212	118049	TRANSILVANIA SPORT EQUIPMENT S.R.L., NEGREȘTI-OAȘ, STR. PĂDURII NR. 37, JUDEȚUL SATU MARE, RO	TRANSILVANIA SPORT EQUIPMENT S.R.L., BUCUREȘTI, SECTOR 4, B-DUL GHEORGHE ȘINCAI NR. 9, BL. 3, ET. 7, AP. 24, RO

MODIFICĂRI ADRESĂ ÎN COLECTIVUL DE AUTORI

Nr. CBI	Nr. BI	Adresă inițială inventatori	Adresă curentă inventatori
93-01156	109795	SABIE RĂZVAN, STR. DESPINA DOAMNA, BL. 1, SC. C, ET. 3, AP. 46, CURTEA DE ARGHEȘ, JUDEȚUL ARGHEȘ, RO ;	SABIE RĂZVAN, CALEA VICTORIEI NR. 1-5, SC. B, ET. 5, AP. 64, SECTOR 3, BUCUREȘTI, RO
95-00060	117662	VERTAN GHEORGHE, STR. NATURII NR.1, SC.A, AP. 18, TIMIȘOARA, JUDEȚUL TIMIȘ, RO ;	VERTAN GHEORGHE, INTRAREA SUNETULUI NR. 3, BLOC 219, AP. 10, TIMIȘOARA, JUDEȚUL TIMIȘ, RO

MODIFICARE AGENT

Nr. CBI	Nr. BI	Agent inițial	Agent curent
95-01619	115259	ROMINVENT S.A. STR. ERMIL PANGRATTI NR.35, SECTOR 1, BUCUREȘTI	INVENTA - AGENȚIE UNIVERSITARĂ DE INVENTICĂ S.R.L., B-DUL CORNELIU COPOSU NR. 7,BL.104, SC.2, AP.31, SECTOR 3, BUCUREȘTI
95-01620	115260	ROMINVENT S.A. STR. ERMIL PANGRATTI NR.35, SECTOR 1, BUCUREȘTI	INVENTA - AGENȚIE UNIVERSITARĂ DE INVENTICĂ S.R.L., B-DUL CORNELIU COPOSU NR. 7,BL.104, SC.2, AP.31, SECTOR 3, BUCUREȘTI

AGENT DESEMNASAT ULTERIOR INREGISTRARII CERERII

Nr. CBI	Nr. BI	Solicitant	Agent desemnat
93-01077	108055	LUNGU CRISTIAN, BUCUREȘTI, RO	INVEL - AGENȚIE DE PROPRIETATE INTELECTUALĂ, STR. BELIZARIE NR. 1, AP. 2, SECTORUL 1, P.O. BOX 63-110, BUCUREȘTI

FUZIUNI

Nr. CBI	Nr. BI	Nume inițial (anterior fuziunii)	Nume curent (după fuziune)
142719	110927	THYSSEN UMFORMTECHNIK GmbH (SRL), REMSCHEID, DE ;	THYSSEN UMFORMTECHNIK GmbH (SRL), REMSCHEID, DE
142817	109177	THYSSEN UMFORMTECHNIK GmbH (SRL), REMSCHEID, DE ;	THYSSEN UMFORMTECHNIK GmbH (SRL), REMSCHEID, DE

**CORECTURI ALE ERORILOR MATERIALE,
CONȚINUTE ÎN DOCUMENTAȚIA PUBLICATĂ**

ERATE

Număr brevet și/sau dosar	Tip document publicat	Tip document în urma corecturii, cf. Instr. 63	Localizarea erorii: - pagina din descriere - coloana - rândul - cod INID	Textul inițial	Textul corect
109177	BOPI 2/2005	-	BOPI 2/2005, pag. 139 Cesiuni brevete de invenție	THYSSEN UMFORMTECHNIK LUDWIGSFELDE GmbH, LUDWIGSFELDE , DE	THYSSEN UMFORMTECHNIK REMSCHEID GmbH (SRL) , REMSCHEID , DE
113710	BOPI 6/2006	-	BOPI 6/2006, pag. 127 Erate	BREVET DE INVENȚIE ANULAT CONFORM CU DECIZIA NR. 7303 DIN 20.12.2004 - ÎNALTA CURTE DE CASAȚIE ȘI JUSTIȚIE	DIPLOMELE BREVET DE INVENȚIE ȘI DUPLICATE ANULATE CONFORM CU DECIZIA NR. 7303 DIN 20.12.2004 - ÎNALTA CURTE DE CASAȚIE ȘI JUSTIȚIE

DIVERSE

- **LISTA CONSILIERILOR ÎN PROPRIETATE INDUSTRIALĂ ȘI A MANDATARILOR AUTORIZAȚI**
- **CENTRE REGIONALE PENTRU PROMOVAREA PROPRIETĂȚII INDUSTRIALE, ÎN ROMÂNIA**
- **ANUNȚURI OFICIALE**
- **MATERIALE INFORMATIVE, DIN DOMENIUL PROPRIETĂȚII INDUSTRIALE**

ROMÂNIA
OFICIUL DE STAT PENTRU INVENȚII ȘI MĂRCI

ORDIN nr. 157

24 iulie 1997

Directorul general al Oficiului de Stat pentru Invenții și Mărci,

Având în vedere prevederile art.14 alin.3 din Legea 64/1991 privind brevetele de invenție și regula 2,5 din H.G. 152/92 referitoare la profesia de consilier în proprietate industrială,

ORDIN:

Art.1. Persoanele ale căror nume figurează în lista anexă la prezentul Ordin, precum și firmele specializate în proprietate industrială se înscriu în **REGISTRUL NAȚIONAL AL CONSILIERILOR ÎN PROPRIETATE INDUSTRIALĂ**, cu menționarea specializării.

Art.2. Prezentul ordin se va publica în Buletinul Oficial de Proprietate Industrială.

DIRECTOR GENERAL,

AGENȚIILE SPECIALIZATE ÎN PROPRIETATE INDUSTRIALĂ
Pentru luna august 2006

Data înființării	Nr. registru agenții	Denumirea completă a cabinetului/agenției Adresa Consilieri cu drept de practică	Domenii	Statut juridic
27.03.1991	001	INVENTA – AGENȚIE DE PROPRIETATE INTELECTUALĂ S.R.L. București, Bdul Corneliu Coposu nr. 7, bl. 104, sc. 2, ap.31, sect.3, cod 030602, Tel: 021/3200285, Fax: 021/3228325, e-mail: inventa@mc.ro, inventa@mark-patent.ro GSM: 0744 324510, 0744 339649 Ing. Țuluca Doina, Prof. univ. dr. ing. Țurcanu Constantin, Farm. Rădulescu Mioara, Dr. ing. Lorent Alexandru, Ing. Velțan Loredana, Av. Soare Liliana, Ing. Secăreanu Doina, Ing. Țurcanu Costin Radu	Brevete Mărci Desene Topografii	SRL
29.05.1991	002	CABINET ENPORA S.R.L. București, str. George Calinescu nr.52A, ap.1, 011694, Tel: 021 2300990; 031 1001634, Fax: 021 2302311; 031 1007927, pop@patents.ro Ing. Pop Virginia Daisy, Ing. Pop Călin Radu, Ing. Constantin Adrian, Ing. Popescu Bianu Anca, Ing. Velicu Anca	Brevete Mărci Desene Topografii	SRL
23.07.1991	003	PATENTMARK S.R.L. București str. Dr. N. Turnescu nr. 2, ap.2, sector 5, cod 050467 Tel: 021/3121669, Fax: 021/2233963, stema@pcnet.ro Mohonea Liliana, Mohonea Cristian, Borlan T. Radu, Marinescu Ruxandra	Brevete Mărci Desene Topografii	SRL
18.12.1991	004	RODALL AGENȚIE DE PROPRIETATE INDUSTRIALĂ S.R.L. București, Str. Polonă nr. 115, bl. 15, sc. A, ap. 19 sector 1, cod 010497, Tel: 021/2108342, GSM: 0722 652111, Fax: 021/2105794, rodall@b.astral.ro Jur. Bălan Gheorghită, Bălan Valeria, Pițu Dalila	Brevete Mărci Desene Topografii	SRL
25.08.1992	005	INTELECT S.R.L. Oradea, B-dul Dacia nr. 48 Bl. D10, Ap.3, Tel: 0259/253847, Fax: 0259/268094, OP 9-CP 128, cod 410346, e-mail: intelect@rdslink.ro, GSM: 0745 040831 Buzlea Elisabeta, Buzlea Mircea Valentin, Buzlea Narcisa Florica, Petrache Octavian	Brevete Mărci Desene Topografii	SRL
08.09.1992	006	A.G.V. - AGENȚIE DE PROPRIETATE INDUSTRIALĂ S.R.L. București, B-dul Magheru, nr. 9, sc. 2, etaj 9, ap. 89, Sector 1, PO BOX 22-246, Tel/Fax: 021/3153684, agv-office@xnet.ro Ing. Voicu Alexandra	Brevete Mărci Desene Topografii	SRL

04.12.1992	008	CONSTANTIN GHIȚA OFFICE SRL Timișoara, str. Take Ionescu nr. 24-28 sc. B ap. 2 judetul Timiș, cod 300042, Tel/Fax: 0256/435976, GSM: 0744 162462, e-mail: ghiță@mail.dnttm.ro, cleiapop@mail.dnttm.ro Ing. Ghiță Constantin, Pop Motogna Clelia	Brevete Mărci Desene	SRL
05.01.1993	009	CABINET DE PROPRIETATE INDUSTRIALA S.I. Timișoara, Str. Moise Dobosan nr.110, cod poștal 300600, GSM: 0722 984909, Tel/Fax: 0256/475105, e-mail: ioan_sovar@yahoo.com Șovar Ioan	Brevete Mărci Desene	SRL
13.05.1993	010	ROMINVENT S.A București, Str. Ermil Pangratti nr. 35, et.1, sect.1, cod 011882, Tel: 021/2312515, 2312541,Fax: 021/2312550, 2312454,e-mail: office@rominvent.ro Ing.Enescu Lucian, Chim. Larion Sonia, Fil. Rodica Bucătaru, Jur. Mocanu Ion, Fiz. Nicolaescu Daniella, Ing. Corina Duțulescu, Ec. Ghenu Mihaela, Ing.Teodorescu Mihaela, Ing. Rădulescu Melania, Ing. Cosmina Fierăscu, Ing. Ploscă Daniel, Ing. Spătaru Daniela, Ing. Alexandra Hașiu, Dr. Ing. Cristina Popa, Ec. Joitoiu Andreea Simona, Ing. Năstase Cristian,Bio.Enescu Miruna, Dr.Florea Ileana Maria,Dumitrescu Artemis Sorina, Pavel Sorin Eduard, Markusev Denisa Mary, Olteanu Camelia, Siteavu Iulia Adriana	Brevete Mărci Desene Topografii	SA
17.07.1993	011	CABINET INDIVIDUAL "INDEPENDENT PROPINI AGENT" București, sector 5, Str. Fabrica de chibrituri nr. 42, cod 050183,Tel/Fax: 021/3352938, GSM: 0722 610635 Nicolae Ioan	Brevete Mărci Desene Topografii	CI
03.01.1994	012	AGENTIE DE PROPR. INDUSTRIALA COSTIN SNC Baia Mare, Str. Șoimului nr. 5, cod 430155 Tel/Fax: 0262/276426, GSM: 0744 966079 Costin Nicolae	Brevete Mărci Desene	SNC
13.03.1995	014	PERSOANĂ FIZICĂ INDEPENDENTĂ TĂTARU DOINA Piatra Neamț, Str. Apele Minerale nr. 4. cod 610121 Tel: 0233/223602, e-mail: doina_tataru@msn.com Tătaru Doina	Brevete Mărci Desene	PF

30.03.1995	015	CABINET M. OPROIU - CONSILIERE ÎN PROPRIETATE INTELLECTUALĂ SRL București, Str. Popa Savu, nr. 42, parter, sector 1, cod 011434, Tel: 021/2602833; 021/ 2602834, Fax: 021/2602836; 021/2602835, P.O.Box 2-229, e-mail: office@oproiu.ro Fiz. Oproiu Margareta, MBA arh.Vasilescu Raluca, jur. Sturza Ioana, Fiz.Lazăr Delia, ing.chim.Marin Elena, ing.Ene Silvia, ec. MBA Pătrascu Georgiana, ing.chim.Petrea Dana Maria, filolog Oana Țambrea, ing.chim.Filippi Valentina	Brevete Mărci Desene Topografii	SRL
21.05.1996	017	AGENȚIA DE PROPRIETATE INDUSTRIALĂ "LABIRINT" Arad, Str. Coriolan Petreanu nr. 28, cod 310151 Tel/Fax: 0257/255842, GSM: 0722 458129, e-mail: labirint@arad.ro Ing. Ivanca Maria	Brevete Mărci Desene	CI
14.11.1996	018	INTEGRATOR Consulting SRL Cluj Napoca, str. Dunării nr. 25 bl.C1 ap.5, , jud. Cluj, cod 400593 Tel/Fax: 0264/442817, GSM: 0745235585, e-mail: dorin.isoc@aut.utcluj.ro Isoc Dorin	Brevete Mărci Desene	SRL
1997	019	LOYAL PARTNERS -AGENȚIE DE PROPRIETATE INTELLECTUALĂ Galati, Str. Portului nr.23, Parcul De Soft, cam.307, cod 800025, Tel/Fax: 0236/464847, tel/fax: 0236/407032, GSM: 0722 744241, office@loyalpartners.ro www.loyalpartners.ro ing.jr. Pușcașu Dan	Brevete Mărci Desene Topografii	SRL
01.07.1997	020	AGENȚIE DE PROPRIETATE INTELLECTUALĂ ȘI TRANSFER DE TEHNOLOGIE -AGPITT-SRL București, B-dul Libertății nr. 12, bl.113, sc.2, ap.28, sector 4; cod 040129, CP 42-106, Tel: 3177693; 3177583;Fax: 021/3178584, GSM: 0744293552; 0724539752, e-mail: faighenov@xnet.ro; office@agpitt.ro Faighenov Marioara	Brevete Mărci Desene	SRL
10.07.1997	016	MILENIUL 3 – AGENȚIE DE PROPRIETATE INDUSTRIALĂ SRL Pașcani, Str. Moldovei nr. 10, bl. Crinul, sc. A, ap. 28, jud Iași, cod 705200, Tel/Fax: 0232/719190; GSM: 0740 820582 Ing.Burțiță Ioan	Brevete Mărci Desene	SRL
03.10.1997	021	LAZĂR ELENA CABINET DE PROPRIETATE INDUSTRIALĂ Buzău, Str.Unirii, Bl.16C,Et.3, Ap. 12, cod 120013, OP 1, CP 52, Tel./Fax:0238/435982 GSM: 0723 328633 Lazăr Elena	Brevete Mărci Desene Topografii	CI

29.10.1997	022	PERSOANĂ FIZICĂ INDEPENDENTĂ BARBU GHEORGHE MIRCEA București, Șos Iancului nr.21, bl. 106A,sc.B, ap.73, sect.2, Tel/Fax : 021/6536608, 0724.834.010 e-mail : bmircea@mailbox.ro Barbu Gheorghe Mircea	Brevete Mărci Desene	CI
02.12.1997	023	" HARCOV" A.P.I. S.R.L. Sfântu Gheorghe, jud. Covasna, Str. Nicolae Iorga nr. 61, bl. 10E, sc. B, ap. 9, cod 520089, Tel: 0267/352267, GSM : 0744435291, stanciu@planet.ro, propind@mail.asimcov.ro Stanciu Adelina	Brevete Mărci Desene	SRL
18.12.1997	024	AGENȚIE DE PROPRIETATE INDUSTRIALĂ ȘI TRANSFER TEHNOLOGIC « STOIAN IOAN » Roman, Bd. Republicii, bl. 46, sc. C, ap. 35, cod 611146 jud. Neamț, Tel/Fax : 0233/739441, GSM : 0745 643738 Stoian Ioan	Brevete Mărci Desene	CI
30.01.1998	025	INCOR – CORPADE ALEXANDRU Brașov, Str. C-tin Vodă Brâncoveanu nr. 54, et.1, ap. 4, cod 500132, Tel : 0268/513577 Corpade Alexandru	Brevete Mărci Desene Topografii	PF
1998	007	ROMPROSPER SERVIMPEX SRL Agentie de proprietate intelectuala „PIVA”[®] București, Șos. Mihai Bravu nr. 294, bl.6,sc.B, ap. 63, sector 3, cod 030319, Tel/Fax: 021/3222857, 021/3207419,Mobil:0744654128;0744536405 e-mail: piva@hades.ro, piva@xnet.ro Pioaru Grațîela, Pioaru Raluca Andreea	Mărci Desene Brevete	SRL
1998	048	PETRU COSTINESCU-DICOSTI București, Str. Viorele nr. 30, bl. 20 A, ap. 23, sector 4,cod 040428, OP 44 – CP5 , Tel: 021/3303162, e-mail: dicosti@rdslink.ro Petru Costinescu	Brevete Mărci Desene	CI
27.04.1998	026	PIDES-CABINET DE PROPRIETATE INDUSTRIALĂ București, Str. Valea Buzăului, nr. 10, bl. G30, ap. 36, sector 3, cod 032334, Tel : 3455351 GSM : 0723 708632, e-mail: sova@cna.ro ing. Șova Dan Eugen	Brevete Mărci Desene Topografii	CI
23.02.1999	027	SZENTE SÁNDOR Odorheiu Secuiesc, str. Victoriei, nr. 41,bl.U6, et.1, ap.4, jud. Harghita,cod poștal 535600, Tel : 0266/219143, e-mail : prooffice@szente.ro Szente Sándor	Brevete Mărci Desene	CI

21.07.1999	028	NOWAPATENT SRL Medias, str. Lotru, nr.4, bl.92, ap.1 Tel : 0269/841373 ; 0264/833273, Fax : 0269/833273 e-mail : nowapatent@birotec.ro office@nowapatent.ro Danciu Ioan	Brevete Mărci Desene	SRL
30.08.1999	029	CABINET DE PROPRIETATE INDUSTRIALĂ "BIONPI" București, Calea Dorobanților 126-130 Bl. 8, et. 9 Ap. 50 sector 1, cod 010577, Tel/Fax: 021/2316549, GSM: 0723 187944, 0746184697 e-mail: bionpi@b.astral.ro bionpi@hotmail.com; Ing. Ion Rodica Cocuța	Brevete Mărci Desene	CI
12.11.1999	030	AGENȚIE DE CONSULTANȚĂ ÎN PROPRIETATE INTELECTUALĂ ȘI TRANSFER DE TEHNOLOGIE « SPRÎNCEANU NICOLAE » Drobeta Turnu Severin, Str. Gheorghe Ionescu Sisești nr. 96, bl.E2, sc.1, et. 3, ap.8, cod 220212, Tel/Fax : 0252/311690, Mobil :0721796318 e-mail: nicolaesprinceanu@yahoo.com Nicolae Sprînceanu	Brevete Mărci Desene	CI
21.01.2000	031	CABINET INDIVIDUAL IVĂNESCU GABRIEL DAN Brașov, Str. Al. I. Cuza nr. 58 ap. 7, cod 500085, Tel/fax:0268/471650, GSM:0722248415, e-mail: d.ivanescu@xnet.ro Ivănescu Gabriel Dan	Brevete Mărci Desene	CI
15.02.2000	032	CABINET INDIVIDUAL ANGHEL LUMINIȚA DOINA București, Str. Gherghitei Nr.1, Bl.94B, Sc. B, Ap.76, Sector 2, Tel/Fax :021/2407985,GSM : 0723301706 e-mail : anghel.doina@rdslink.ro Ing.Av.Anghel Luminița Doina	Brevete Mărci Desene	CI
24.08.2000	033	APOSTOL SALOMIA P.F.A. Galați, Str. Reg. 11 Siret nr. 15, bl. E4, Et.3, ap. 54, cod 800333,Tel/Fax : 0236/436437, 0766765027, saly_apostol@yahoo.com Ing.Apostol Salomia	Brevete Mărci Desene	CI
07.09.2000	034	AGENȚIA DE PROPRIETATE INDUSTRIALĂ - APIA SRL București, Str. Romancierilor nr. 5, bl.C14, sc.B, ap.41, sector 6, cod 061791, OP23-CP11, Tel/Fax: 021/7783100, GSM: 0745 031557, e-mail: office@mark-apia.ro, www.mark-apia.ro Visalom Theodor, Visalom Monica	Mărci	SRL

17.10.2000	035	PERSOANĂ FIZICĂ INDEPENDENTĂ BERCEANU MARIA AURELIA București, Str. Cogîlnic 25, sector 3, Tel: 021/3264568 GSM:0744954085, berceanu_maria_aurelia@yahoo.com Berceanu Maria Aurelia	Brevete Mărci	PF
20.10.2000	036	CABINET PROPRIETATE INDUSTRIALĂ POPESCU ANGELA București, str. Complexului nr.10, bl.40, ap.14, Tel :021/3243756 GSM : 0723051279, Tel : 0318.04.68.81, angela_intelect@yahoo.com Popescu Angela	Brevete Mărci Desene	CI
25.10.2000	037	PERSOANĂ FIZICĂ INDEPENDENTĂ MATEI ELENA Bacău, Str. Alecu Russo, bl. 33, Et.6,sc. C, ap.26, cod 600133, Tel: 0234/160424 Matei Elena	Mărci	CI
20.11.2000	038	CABINET INDIVIDUAL' ION FLOREA' București, Calea Dorobanților 126-130, bl.8,et.9,ap.50, sector 1, cod 010577, Tel/Fax: 021/2316549,GSM: 0724313260, e-mail: flore-ion@b.astral.ro, florea_ion@plic.ro Ing.Ion Florea	Mărci	CI
28.11.2000	039	CABINET IN DIVIDUAL GREAVU DOINA MARIANA Sibiu, str. Constantin Noica, bl. 2, ap.21, cod 550169 Tel:0269/218500,Fax:0269/212170, Mobil:0766489179 Ing. Greavu Doina Mariana	Brevete Mărci Desene	CI
11.12.2000	040	INTEL PROTECT SRL Brașov, B-dul M. Kogălniceanu, nr. 20, bl. 1k, sc. C-D, cod 500173, Tel: 068/413117, Fax: 0268/477333, GSM: 0744 355100 e-mail: intelprotect@ccibv.ro Axente Elena	Mărci Desene	SRL
08.01.2001	041	CABINET "CECIU GABRIELA" CONSULTANȚĂ ÎN DOMENIUL PROPRIETĂȚII INTELLECTUALE Timișoara, Str. Narciselor, nr. 6, sc. A, ap. 110, jud. Timis, cod postal 300024, Tel/Fax.: 0256/494846; GSM: 0745 388039, e-mail: gabrielaceciu@hotmail.com Ing.Ceciu Gabriela	Brevete Mărci Desene	CI
10.01.2001	042	VLAD CONSTANTIN Constanta, Bd. 1 decembrie 1918 nr. 5, bl. F16, ap.34, cod 900711, Tel/Fax: 0241/625643, GSM: 0722 370300, e-mail: vlad@gmb.ro Vlad Constantin	Brevete Mărci Desene	CI

07.02.2001	043	PERSOANĂ FIZICĂ INDEPENDENTĂ FÎNTÎNĂ RAUL – SORIN Braşov, Str. Griviței nr. 69, bl. 29, sc. D, ap.32, cod 500198, Tel: 0268/427713, Fax: 0268/422100, e-mail: raulfantana@ronline.ro Fîntînă Raul Sorin	Brevete Mărci Desene	PF
28.02.2001	044	PERSOANĂ FIZICĂ LARCO IOAN Iași, Bdul. Independenței nr. 23, bl. B 1-5, Tr. 5. et. 5, ap. 17, cod 700101, Tel. 0232/311146 Larco Ioan	Brevete Mărci Desene Topografii	PF
05.03.2001	045	BIROU DE PROPRIETATE INDUSTRIALA BROJBOIU DUMITRU ADRIAN FLORINEL Pitești, Bd. Republicii, bl.212,sc. D, ap.16, jud.Argeș, cod 110177, Tel/Fax.: 0348/412529, GSM: 0745 143095,adrian brojboiu@yahoo.com Brojboiu Dumitru Adrian Florinel	Brevete Mărci Desene	CI
12.04.2001	047	INTELLECTUAL PROPERTY OFFICE SRL București, Str. Alexandru Moruzzi nr. 6, bl. B6, sc. 2, ap.62, sector 3, cod 031155, Tel/Fax.: 021/3262388, GSM: 0745 094241, e-mail: ipo@b.astral.ro Ciuda Berivoe Anca	Brevete Mărci Desene	SRL
07.05.2001	049	ANDRA MUȘATESCU CABINET DE PROPRIETATE INDUSTRIALA București, Str. Drumul Taberei nr. 71, bl.TD42, sc.1, et.4, ap.28, sector 6, cod 061366, GSM: 0722 879810, e-mail: amusatescu@dnt.ro Mușatescu Andra Oana	Brevete Mărci Desene Topografii	CI
2001	050	CABINET ACSINTE PAULA-ADRIANA București, str. Maior Coravu Ion, nr.1-7, bl. C4, ap.85, Tel/fax: 021/2507396, GSM: 0723317631 paula@legalservices.ro Av. Acsinte Paula Adriana	Mărci	PF
2001	051	PERSOANĂ FIZICĂ INDEPENDENTĂ POPESCU RADU-ROMEO București, Bd. Comeliu Coposu nr.3, bl. 101, sc. 3, et.4, ap. 50, sector 3, cod 030601, GSM: 0722 510598, e-mail: rropescu@xnet.ro Popescu Radu Romeo	Brevete Mărci Desene	PF
31.05.2001	071	CONS INTEL BMA CABINET CONSULTANȚĂ Cart. Dorobanti, nr.2, bl. D2, at.1, ap.5,120087, C.P.8- O.P. 1 Buzau, Fax : 0238/719619, GSM: 0745086588, email: marius_bozio@yahoo.com Marius Bozioreanu	Brevete Mărci Desene Topografii	CI

12.09.2001	053	CABINET MIHAI LUCIAN Miculiți & Asociații SCPA (LINKLATERS) București, Str. Nicolae Iorga, nr. 8, sector 1, cod 010434 Tel : 021/3071500, Fax : 021/3071555 e-mail: lucian.mihai@linklaters.com, Av. Mihai Lucian	Brevete Mărci Desene	PF
21.11.2001	055	ROVALCONS SRL AGENȚIE DE PROPRIETATE INTELECTUALĂ Câmpina, Str. Orizontului, nr.1, bl. R10, et.7, ap.27, Jud. Prahova, cod 105600, Tel/Fax : 0244/ 371390; GSM :0722 540580, e-mail: rovalcons@xnet.ro Ioacăra Valentin	Brevete Mărci Desene	S.R.L.
2001	056	SOLO INVENT S.R.L. București, Calea 13 Septembrie, nr. 104, bl. 48, ap. 8, sect. 5, cod 050727, Tel/Fax: 021/4511497, GSM: 0744 313 229, solo_invent@yahoo.com	Brevete Mărci Desene	S.R.L.
2001	057	CABINET N. D. GAVRIL S.R.L. București, Str. Ștefan Negulescu nr. 6A, sector 1, Tel./fax : 021/2302882, GSM :0722983520, 0723 383 758, e-mail : gavrilmn@yahoo.com cabinetgavril@yahoo.com, Gavril Niculina	Brevete Mărci	S.R.L.
24.04.2002	087	IACOBINI&CO, CONSILIERI IN DREPTUL DE PROPRIETATE INDUSTRIALĂ SRL Bucuresti, Calea Mosilor, nr.258, bl. 4bis, ap.22, sector 2, Tel : 021/2104690 ; Fax : 021/2104793, e-mail : asimri@yahoo.com, vladrosanu@hotmail.com Iacobini Anca Svetlana, Iacobini Mihnea Razvan	Mărci Brevete Desene Topografii	S.R.L.
04.09.2002	088	MANAGER EXPERT SRL Tg. Mures, Str. Nicolae Grigorescu, nr. 33, ap.3 Tel :0265/250825 ;0265/233033, evaluator@rdslink.ro Nutiu Emil, Cetina Dan	Mărci	S.R.L.
08.01.2003	059	CABINET INDIVIDUAL - LAPTEȘ ELVINE Bucuresti, Intrarea Badeni nr.3, Bl.M18, sc. 2, ap.40, sector 3 cod 030471, Tel: 021/3405500, elvine17@yahoo.com	Brevete	CI
11.02.2003	089	RATZA ȘI RATZA SRL București, B-dul A.I. Cuza Nr. 52-54, Sect.1, cod 011053, Tel :021/2601348, Fax : 021/2601349 e-mail ; office@ratza-ratza.com Rață Grigore, Rață Andrei Vlad, Mărginean Dragoș	Brevete Mărci Desene	SRL
13.02.2003	062	CABINET INDIVIDUAL ANDRONACHE PAUL București, Str.Sibiu nr.14, bl.E21, et.6, ap.35, sect 6, Tel/Fax: 021/7250069, GSM: 0722741043, e-mail: paul.andronache@artelecom.ro Andronache Paul	Mărci Desene Topografii Brevete	CI

14.05.2003	090	RAMCONSULTING SRL Cluj Napoca, Str. Augustin Buneanr.28, cod 400170 Fax : 0264/436792, GSM : 0744354156, e-mail : ramconsulting@email.ro Gânscă AurelianTudor	Mărci Desene Topografii Brevete	SRL
16.05.2003	070	CABINET OANA COCOLOI București, Drumul Taberei nr.120, bl.OD1, sc.5, ap.189, sector 6, cod 061413, Tel: 021/7450757, GSM: 0723144664, e-mail: oana_cocoloi@yahoo.com Oana Cocoloi	Mărci Desene	CI
10.06.2003	091	ALLEGRA CONSULTING SRL Bucuresti, Aleea Huedin nr.1, bl.5, sc.1, ap.5, sector 4, cod 040917, GSM: 0722249961, Tel/Fax: 021/3231384 e-mail: gabriela.milcev@allegra.ro; www.allegra.ro Milcev Gabriela	Brevete Mărci Desene Topografii	SRL
19.06.2003	069	RASKAI M M BREVMARC CONSULT S.R.L. Dej, Str. Unirii, nr.3,BL. D8, ap.7, judetul Cluj, 405200,Tel/Fax: 0264/211847, GSM: 0742084050, raskaimm@yahoo.com Raskai Maria	Brevete Mărci Desene Topografii	S.R.L.
01.07.2003	092	CONINFO S.R.L. Târgu Mures, str. Lacrimioarea nr.9, Tel: 0265/210138, Fax: 0265/210109 mobil: 0729618641 e-mail: teodora@coninfo.ro, office@coninfo.ro www.coninfo.ro Itu Teodora	Desene Brevete Mărci	S.R.L.
25.07.2003	093	NESTOR NESTOR DICULESCU KINGSTON PETERSEN – CONSILIERE ÎN P.I. S.R.L. București, sector 1, sos. Bucuresti Ploiesti, nr.1A, Bucharest Business Park, corp A, et.4, camerele 9 si 10 Harsany Alexandru, Culic Andrei Radu, Serban Ana Maria	Mărci Desene	S.R.L.
11.08.2003	66	CABINET INDIVIDUAL FLOREA MIHAELA București, Str. Grigore Alexandrescu nr.1, bl.D7, ap.4, sector1, Fax: 021/2230342 GSM: 0722601120 e-mail: florea@gide.com Florea Mihaela	Mărci Desene Brevete	CI
19.08.2003	068	CABINET DE PROPRIETATE INDUSTRIALA NICOLAE BURCHEL București, Str. Dr. Radovici nr.8, sector 5, cod 050468, Tel: 021/2126515, Fax: 021/4114188, e-mail: nburchel@lenp.ro Nicolae Burghel	Mărci	CI

21.08.2003	094	N.P.C. S.R.L. Braşov, str. Alexandru cel Bun, nr.13, bl.E28, ap.7 cod 500025, OP 1 – CP 298, GSM: 0744520357, e-mail: totu@unitbv.ro Toţu Ioan	Mărci Desene Topografii	SRL
22.10.2003	072	CABINET INDIVIDUAL DE PROPRIETATE INDUSTRIALĂ - NEGOMIREANU LIVIA Bucureşti, Şos. Nicolae Titulescu nr.94, bl.14A, sc 4 ap.127, sect.1, cod 011146, Tel/Fax: 021/2235637, GSM: 0722444719 Negomireanu Livia	Mărci Desene	CI
30.10.2003	073	CABINET DE PROPRIETATE INDUSTRIALA "VIŞOIU LILIAN CATALIN" Bucureşti, Str. Alexandru Vlahuta nr.3, bl. M48, sc.A, ap.7, sector 3, Tel/Fax: 021/3207251, GSM: 0744480657, e-mail: visoiucatalin@yahoo.com, www.visoiucatalin.home.ro jur. Vişoiu Lilian Catalin	Brevete Mărci Desene Topografii	CI
4.11.2003	074	CABINET DE PROPRIETATE INDUSTRIALA "DUNĂREANU MIHAIL" Bucuresti, Bd. Constantin Brâncoveanu nr.8, BI B2, ap.13, sector 4, Tel: 021/4600419, GSM : 0723398499, e-mail: dunareanu_mileniu3@k.ro Dunăreanu Mihail	Brevete	CI
11.12.2003	095	INTERNATIONAL PATENT&MARK S.R.L. Brasov, Str.Jepilor nr.2, BI A8, sc.C, ap.12, Tel: 0268/319158, e-mail: karlameyndt@yahoo.com, Mendes Viegas Meyndt Karla	Brevete	SRL
12.12.2003	096	EDIPLAST S.R.L. Tg. Mureş, Str. Măgurei nr.25, ap.2, Tel/Fax: 0265/263775, GSM: 0744394036, e-mail: moniadel@artelecom.net Vasilache Virgilius	Mărci Desene Brevete	SRL
22.12.2003	097	SD PETOSEVIC ROMANIA SRL Bucureşti, Calea Victoriei nr.100, sc.1, ap.20, biroul 1, Tel: 021/3057996, Fax: 021/3145481, e-mail: moprea@petosevic.com, acampanu@petosevic.com, Mobil: 0722259260, 0723522698 Oprea Marilena, Campeanu Ioana Aura	Brevete Mărci Desene Topografii	SRL
2.02.2004	080	CABINET INDIVIDUAL IOANIŢESCU TRAIAN Bucureşti, Bd. Timișoara nr.49, BI Cc6, ap.27, sector 6, Tel: 021/4402510 Ioanițescu Traian	Brevete Mărci Desene	CI

2.02.2004	077	CABINET INDIVIDUAL PEICIU ADRIANA Bucuresti, str. Stefan cel Mare nr.230, Bl.46, ap.47, Tel/fax: 021/2360317, 2104132 Peiciu Adriana	Mărci Desene	CI
9.02.2004	098	CABINET ANI FUCIU SRL Com.Snagov, Bloc P53, sc.A, ap.1, jud.Ifov, Tel: 021/4910123, Fax: 021/3142157, GSM: 0744370196, e-mail: anif@euro.ro , ani.fuciu@euro.ro Fuciu Anișoara	Mărci Desene	SRL
11.02.2004	081	INTEL PROPERTY CONSULT București, Str. Ion Maiorescu, nr.42A, sector 2, Tel: 021/6192276, Fax:021/2123364, 0744506010 Teodorescu Dan Mihai	Brevete Mărci Desene	CI
16.02.2004	099	LEGAL BRAND S.R.L. București, Str. Nicolae Licăreț nr.1, bl.33, sc.C, ap.107, Tel: 0722674635, 0722607380, e-mail: legal.brand@easynet.ro Stăncescu Anca, Stăncescu Alin Cristian	Brevete Mărci Desene Topografii	SRL
20.02.2004	100	CABINET GORDON SRL București, Str. Spătaru Preda nr.20, bl. 97A, sc.1, ap.4, Tel: 021/4239468, GSM: 0723261373, e-mail: dgiplaw@yahoo.com Gordon Dean Daniel	Brevete	SRL
22.02.2004	082	CABINET DE PROPRIETATE INDUSTRIALĂ CIUPAN CORNEL Cluj Napoca, Str. Mestecenilor nr.6, bl.9E, ap.2, Tel: 0264/524425; 0264/415051, Fax: 0264/415054, e-mail: cornel.ciupan@zeus.east.utcluj.ro Ciupan Cornel	Brevete	CI
26.03.2004	083	CABINET POPESCU LIVIA Bucuresti, bd. Camil Ressu 27, bl.N1, ap.188 Tel: 021/3481010, liviap25@yahoo.com Popescu Livia	Brevete Mărci Desene Topografii	CI
01.06.2004	102	S.C. LUTARIS INTELPROT S.R.L. Timisoara, 300686, Str. Sirius nr.9, sc.A, ap.8, Tel/Fax: 0256/489301, Mobil: 0742143718, 0723319154, e-mail: qualitarium@qualitarium.ro Tărăbîc Lucian	Brevete Mărci Desene	SRL

17.06.2004	108	ARIANA AGENȚIE DE PROPRIETATE INDUSTRIALĂ SRL Bucuresti, sect.4, str. Semnic, nr.1, bl.23, ap.90 Tel: 0724260277,bicucristina2000@yahoo.com e-mail: m.constanda@k.ro, office@inregistrare-marci.ro, tel/fax: 0268/315046 Bicu Cristina, Constanda Madalina Timisoara, str. Dr. Alexandru Martha nr.2, sc.B, ap.6, camera 2, Tel: 0722538766, c_popescu2000@yahoo.com Popescu Codruta Octavia	Brevete Mărci Desene	SRL
14.07.2004	107	ARIANA S.R.L. Brasov, Bd. 15 noiembrie, nr.90, sc.B, ap.5, 0723204268, tel/fax : 0268/315046, office@inregistrare-marci.ro Bozocea Violeta	Brevete Mărci Desene	SRL
10.09.2004	103	CABINET INDIVIDUAL DE PROPRIETATE INDUSTRIALĂ - MIHAELA PITICU București, str. Pictor Ion Andreescu nr.31, ap.14 Tel: 6442760, Fax: 2527279, Mobil: 0722398836, e-mail: mihaelapiticu@yahoo.com, mihaelap@musat.ro Piticu Mihaela	Mărci	CI
10.09.2004	104	CABINET INDIVIDUAL DE PROPRIETATE INDUSTRIALĂ – Ana Maria Plăveți Bucuresti, str. Jules Michelet nr.7, Tel/Fax: 3127005, 2127750, 2127710, office@plaveti.ro, www.plaveti.ro Ana Maria Plăveți	Mărci Brevete	CI
28.10.2004	106	OSTER – SOCIETATE CIVILA PROFESIONALA DE PROPRIETATE INDUSTRIALĂ Bucuresti, Str. Batiste nr.35, ap. 23, cod 020935, Tel/Fax: 021/3147249 , GSM: 0721254270, 0723177236 traianosiescu@xnet.ro Udrea Elena Rodica, Traian Osiescu	Mărci Desene	S.C.P.
22.12.2004	116	INVEL – AGENȚIE DE PROPRIETATE INDUSTRIALĂ București, str. Ion Ghica nr.3, ap.20, Fax: 021/4303542, GSM: 0723205048, office@invel.ro Velcea Marian	Brevete Mărci Desene	SRL
06.01.2005	118	EURORESSOURCES SRL Medias, str. Ion Creangă, nr.4, ap.6, Tel: 0269/843504, Fax: 0269/824812 Fulea Maria	Brevete Mărci Desene	SRL
27.01.2005	111	CABINET INDIVIDUAL – NIȚU ION Constanta, str. Dezrobirii nr.110, bl. IS8, sc.A, ap.1, Tel: 0241/512608, mobil: 0723317298 Nitu Ion	Mărci Desene Brevete	CI

27.01.2005	112	CABINET VELICA – Agenție de proprietate industrială Bucuresti, str. Brutus M.I., nr.13, ap.3, cod 050124 Tel/ Fax: 021/3357463, Mobil: 0722645283, www.velica.ro, office@velica.ro Velica Ion Gabriel	Mărci Desene	CI
21.04.2005	129	BRANDYNAMICS AGENTIE DE PROPRIETATE INDUSTRIALA S.R.L. Piatra Neamt, Aleea Caisilor nr.9, bl.13, ap.17 Tel/fax: 0233/232452, 0364/102070, 0744143965, office@brandynamics.ro, www.brandynamics.ro Pantilimon Mihai, Bran Laura Gabriela	Mărci Desene	SRL
27.04.2005	117	CABINET PROPRIETATE INDUSTRIALĂ ALPER RAMAZAN Constanța, str. Ștefan cel Mare nr.57, bl.M17, sc.B, ap.17, cod 900683, Tel: 0341/410937, Fax: 0241/635547, Mobil: 0722.704.363, alperramazan@gmail.com, zonguldakro@yahoo.com Alper Ramazan	Mărci	CI
06.06.2005	125	V&F IP CONSULTING SRL Bucuresti, Bd Camil Ressu, nr.27, bl.N1, ap.214, Tel: 021/3140200, Fax: 021/3140290, Mobil: 0744487223, popescul@vf.ro Popescu Laurentiu Horea	Mărci Desene	SRL
30.06.2005	120	CABINET PROPRIETATE INDUSTRIALĂ PUȘCAȘ NICOLAE IOSIF București, str. Secerișului nr.25, sector 4, Tel/Fax : 021/ 332.73.88, Mobil: 0722.878.946 Pușcaș Nicolae Iosif	Brevete Mărci Desene Topografii	CI
30.06.2005	121	CABINET PROPRIETATE INDUSTRIALĂ MARIA POP București, Intrarea Vasile Paun nr.5, ap.2, sector 5, Tel: 021/ 3159040, Fax: 021/3161888, office@legal-assistance.ro Pop Maria	Mărci Desene	CI
18.07.2005	130	CXC TRADEMARK S.R.L. Bucuresti, sector 1, str. Aviator Stefan Protopopescu nr.1, bl.C6, ap.1, Tel: 021/3177919, Fax: 021/3177505, cosmina_ionescu@hotmail.com Ionescu Laura Cosmina	Mărci	SRL
26.08.2005	126	CABINET DE PROPRIETATE INDUSTRIALĂ ANGHIEL PARASCHIVA Arad, str. Voinicilor nr.51, bl.502, ap.6, Tel: 0357411876, Fax: 0357411876, Mobil: 0723171424, e-mail: anghelvera@yahoo.com Anghel Paraschiva	Brevete	CI

20.09.2005	131	CUNESCU, BALACIU & ASOCIATII CONSILIERE PROPRIETATE INDUSTRIALA Bucuresti, sector 3, str. Vulcan Judetu nr.13, Tel: 021/ 3275577, 3276633, 3274400; 0745605151, 0723339939; Fax: 021/ 3274310, dinu.petre@cbalaw.ro, monica.badescu@cbalaw.ro, beatrice.onica@cbalaw.ro Onica Jarka Beatrice, Badescu Monica, Petre Dinu	Mărci Desene	SRL
29.09.2005	67	TEODORU & ASSOCIATES INTELLECTUAL PROPERTY AGENCY Bucuresti, str. Foisorului nr.4, bl.F1C, sc.1, ap.16, Tel: 323.08.38, Fax: 326.39.55, GSM: 0722549219 e-mail: emanuel@teodoru.ro, violeta@teodoru.ro, www.romaniatrademarks.ro Teodoru Violeta, Teodoru Emanuel	Mărci Desene Brevete	CI
27.10.2005	132	HAHUI, BALAN SI ASOCIATII S.R.L. Bucuresti, str. Ghiociei, nr.12, Tel: 021/3189619, Fax: 021/3109189, elena.b@hahui.ro Balan Elena	Mărci Desene	SRL
04.11.2005	133	FRISCH & PARTNERS SRL Bucuresti, bdul Magheru nr.7, bl.D, scara 4, ap.114, Tel/ Fax: 3138618, Mobil: 0722212480 Crina Nicoleta Frisch	Mărci Desene Brevete	SRL
10.09.2004	105	CABINET PROPRIETATE INDUSTRIALA – IONDA Bucuresti, Calea Dorobantilor nr.126, bl.8, ap.50, Tel/fax: 021/2316549, Mobil: 0722687982 Ion Dan Adrian	Mărci Desene	CI
30.06.2005	124	CABINET DE PROPRIETATE INDUSTRIALA SAVU MARIANA Bucuresti, sos. Nicolae Titulescu nr.92, bl.13, sc.2, ap.54, Tel/ Fax: 2235269, mobil: 0722783660, liliana.savu@credidam.ro Savu Mariana	Mărci Desene	CI
31.10.2005	128	CABINET PROPRIETATE INDUSTRIALA ARINOVA Arad, 310151, str. Margaretelor, nr.28, Tel/fax: 0257/255842, mobil: 0744246562 Ivanca Gavril	Mărci Desene	CI
05.01.2006	136	TUCA & ASOCIATII I.P. S.R.L. Bucuresti, str. Daniel Danielopolu, nr.2, cladirea " Alfa Business Center", etaj 2, biroul 7, Tel: 2048898, ciprian.dragomir@tuca.ro Dragomir Ciprian Dumitru	Mărci	SRL

19.01.2006	134	CABINET PROPRIETATE INDUSTRIALA MITU ALIS MIHAELA Ploiesti, str. Clementei nr.46, Tel: 0244/590154, mobil: 0746108142, alis_mitu@yahoo.com ; mariusmitu@ploiesti.astral.ro Mitu Alis Mihaela	Mărci Desene	CI
14.02.2006	137	M.D.P. RIGHTS AGENCY SRL Brasov, str. Lunga nr.270, cod postal 500450, Tel: 0268/440100, 440313; Fax: 0268/440221, Mobil: 0744355100, e-mail: office@mdp-rights-agency.ro www.mdp-rights-agency.ro Cosescu Camelia	Brevete Mărci Desene Topografii	SRL
30.03.2006	138	CABINET DE PROPRIETATE INDUSTRIALA ROMEO NICOLESCU Bucuresti, sector 5, str. Dr. Leonte nr.36A, Tel: 3178910, Mobil: 0744535285, Fax: 3178910, e-mail: office@rn-law.ro Nicolescu Mihail Romeo	Mărci	CI
30.03.2006	139	CABINET DE PROPRIETATE INDUSTRIALA RUTA FULGER LAURENTIU Cluj Napoca, bd. 21 decembrie, nr.40, ap.4, Mobil: 0747892450, ruta_laurentiu@yoahoo.com Ruta Fulger Laurentiu	Mărci Desene	CI
30.03.2006	140	AGENTIE DE PROPRIETATE INDUSTRIALA HORATIU APETROAIE Bucuresti, str. Faurei nr.1, bl.P11, ap.228, Mobil: 0722302801, e-mail: horatiuat@xnet.ro Apetroaie Horatiu Tudor	Mărci Desene	CI
30.03.2006	141	INNOVIS INTELLECTUAL PROPERTY Bucuresti, sos. Panduri, nr.11, bl.P20, sc.1, ap.34, Tel: 021/4111194, Mobil: 0741572398, e-mail: office@innovis.ro Dumitrescu Oana Irina	Mărci Desene	CI
30.03.2006	142	CABINET INDIVIDUAL PROPRIETATE INDUSTRIALA ALECU BOGDAN Bacau, str. Vasile Alecsandri nr.63, Tel: 0234/588488, Mobil: 0740274741 Alecu Florin Bogdan	Mărci Desene	CI
27.04.2006	143	GLOBAL CONSULTING S.R.L. Iasi, spl. Bahlui, nr.29, bl. B5, sc.A, ap.7, Paunet Alexandrina	Brevete Mărci Desene	SRL

25.05.2006	144	CABINET INDIVIDUAL PROPRIETATE INDUSTRIALA CATALIN NEAGU Iasi, str. Tutea Petre nr.5, bl.909, tr.1, ap.11, Cod postal: 700730, Tel: 0232/276000, Fax: 0232/405425, 0232/211843, Mobil: 0744514264, e-mail: catalin.neagu@proprietateindustriala.ro, Neagu Catalin	Mărci Desene	CI
25.05.2006	145	BOSTINA SI ASOCIATII – INDUSTRIAL PROPERTY SRL Bucuresti, sector 1, str. Aleea Alexandru , nr20A, camera 2, Tel/ fax: 021/3194466, Mobil: 0722294830, ovidiu.mihut@gmail.com Mihut Ionel Ovidiu	Mărci Desene	SRL
25.05.2006	146	CABINET INDIVIDUAL PROPRIETATE INDUSTRIALA NICOLAU FLORIN Ploiesti, str. Gh. Doja, bl.35A1, ap.5, Tel/Fax: 0244/ 596773, Mobil: 0722501414, nicolau@avocatulmeu.ro, Nicolau Florin	Mărci	CI
28.04.2006	147	CONSINVENT S.R.L. Buzau, b-dul Unirii, bl.35B, ap.2, mobil : 0745452268 E-mail: consinvent@yahoo.com Radu Daniela	Brevete Mărci Desene Topografii	SRL

**AGENȚIILE SPECIALIZATE ÎN PROPRIETATE INDUSTRIALĂ
care funcționează începând cu luna august 2006**

Data înființării	Nr. registru agenții	Denumirea completă a cabinetului/agenției Adresa Consilieri cu drept de practică	Domenii	Statut juridic
20.06.2006	149	INTELMMI CONSULT SRL Tg. Mures, str. Sârguinței nr.39, ap.12, cod poștal 540543, Tel/fax: 0365 401839, mobil: 0745303867, cojocnean_maria@yahoo.com Cojocnean Maria Rodica	Brevete Mărci Desene	SRL
11.07.2006	148	CABINET INDIVIDUAL OANA ALINA STURZA Bucuresti, Intr. Teiul Doamnei, nr.1, bl.19A, ap.39 Mobil: 0741136409, e-mail: alinasturza@gmail.com Sturza Oana Alina	Mărci Desene	CI

**LISTA CONSILIERILOR ÎN PROPRIETATE INDUSTRIALĂ, MEMBRI AI CAMEREI NAȚIONALE
A CONSILIERILOR ÎN PROPRIETATE INDUSTRIALĂ DIN ROMÂNIA, AUTORIZAȚI PENTRU
DOMENIUL BREVETELOR DE INVENȚIE,
pentru luna august / 2006**

Nume și Prenume/ Nr. din reg. naț	Denumirea societății Adresa societății	Societate cu obiect de activitate proprietate industrială
ALAN LILIANA 1994-1037	BEGA GRUP Timișoara, Calea Stan Vidrighin nr. 5A, Tel:0256/222103, Fax:0256/190800 GSM: 0724250467, e-mail:alan@tehnomet.ro	NU
ANDREI MARIANA 1993-1017	M.Ap.N. – Departamentul pentru armament București, Drumul Taberei nr. 9-11, sector 6 Tel: 021/4106267; Fax: 021/3151779, 3147327, GSM: 0723668592, e-mail:mariana.andrei@dpa.ro	NU
ANDRONACHE PAUL 2003-1216	CABINET INDIVIDUAL ANDRONACHE PAUL București, Str.Sibiu nr.14, bl.E21, et.6, ap.35, Tel/Fax: 021/7250069, GSM: 0722741043, e-mail: paul.andronache@artelecom.net	DA
ANGHEL LUMINIȚA DOINA 1993-1020	CABINET - ANGHEL LUMINIȚA DOINA București, Str. Gherghitei nr 1 bl 94B, Sc.B, Ap.76, sector 2, Tel/Fax: 021/2407985, GSM : 0723 301706, anghel.doina@rdslink.ro	DA
ANGHEL PARASCHIVA 2004-1371	CABINET DE PROPRIETATE INDUSTRIALĂ ANGHEL PARASCHIVA Arad, str. Voinicilor nr.51, bl.502, ap.6, Tel: 0357411876, Fax: 0357411876, Mobil: 0723171424, e-mail: anghelvera@yahoo.com	DA
APOSTOL SALOMIA 1999-1127	PERSOANĂ FIZICĂ Galați, Str. Reg. 11 Siret nr. 15, bl. E4, ap. 54, Tel/fax: 0236/436437 GSM 0766765027, saly_apostol@yahoo.com	DA
AXENTE ELENA 1999-46/1	INTEL PROTECT SRL Brașov, Bd. M. Kogălniceanu, nr. 20, bloc 1k, sc. C-D, Tel: 0268/413117, GSM: 0722464314, Fax: 0268/477333, e-mail:intelprotect@ccibv.ro	DA
BARBU MIRCEA 1994-1042	PERSOANA FIZICĂ București, Șos.lancului nr.21, bl.106A, sc.b, ap.73, sect.2, Tel/Fax: 021/6536608, 0724.834.010, bmircea@mailbox.ro	DA

BĂLAN GHEORGHİȚĂ 1992-1	RODALL-AGENȚIE DE PROPRIETATE INDUSTRIALĂ S.R.L. București, Str. Polonă nr. 115, bl. 15, sc. A, Et.4, ap. 19 sector 1, Tel.: 021/2108342, Fax:2105794, GSM:0722 652111	DA
BĂLAN VALERIA CORNELIA 1996-49	RODALL-AGENȚIE DE PROPRIETATE INDUSTRIALĂ S.R.L. București, Str. Polonă nr. 115, bl. 15, sc. A, ap. 19 sector 1, Tel: 021/2108342, 0744 377047, Fax: 021/2105794	DA
BERCEANU MARIA AURELIA 1994-1038	PERSOANA FIZICA București, Str. Cogâlnic 25, sector 3 Tel: 021/3264568 GSM: 0744954085 e-mail: berceanu_maria_aurelia@yahoo.com	DA
BICU CRISTINA MĂDĂLINA 2003-1308	ARIANA AGENTIE DE PROPRIETATE INDUSTRIALA SRL Bucuresti, sect.4, str. Semnic, nr.1, bl.23, ap.90 Tel: 0724260277, bicucristina2000@yahoo.com office@inregistrare-marci.ro, tel/fax: 021/ 2118746	DA
BLAG IOANA 1994-1039	INDUSTRIA SĂRMEI SA Câmpia Turzii, Str. Laminoriștilor nr. 145, Județul Cluj, Tel: 0264/368661 int 390,0264/366663	NU
BORLAN T. RADU 2000-1161	PATENTMARK S.R.L. București str. Dr. N. Turnescu nr. 2, sector 5, Tel: 021/3121669, Fax: 021/2233963, e-mail:stema@pcnet.ro	DA
BOZIOREANU MARIUS ADRIAN 2000-1165	CONS INTEL BMA CABINET CONSULTANTA Buzău, cart. Dorobanti 2, bl.D2, et.1, ap.5 CP 8, OP 1, Mobil : 0745086588, Fax: 0238719619 e-mail : marius_bozio@yahoo.com	DA
BOZOCEA GINA VIOLETA 2003- 1222	ARIANA S.R.L. Brasov, Bd. 15 noiembrie, nr.90, sc.B, ap.5, e-mail : 0723204268, tel/fax : 0268/315046, office@inregistrare-marci.ro	DA
BROJBOIU DUMITRU ADRIAN FLORINEL 1995-1067	BIROU DE PROPRIETATE INDUSTRIALA, B-dul Republicii bl 212, sc.D, ap.16, Pitesti, jud. Arges, tel/fax 0348/412529, GSM 0745143095, e-mail:adrian_brojboiu @yahoo.com	DA
BURȚILA IOAN 1993-1022	MILENIUL 3 S.R.L. - Agenție de Proprietate Industrială Pașcani, Str. Moldovei nr. 10, bloc Crinul, sc. A, Ap. 28, jud Iasi, Tel/Fax: 0232/719190; GSM:0740 820582	DA

BUZLEA ELISABETA 1993-25	INTELECT S.R.L. Oradea, B-dul Dacia nr. 48 Bl. D10 Ap.3, OP 9- CP128 Tel: 0259/253847, Fax:0259/26809 GSM: 0745040831, e-mail: intelect@rdslink.ro	DA
BUZLEA MIRCEA VALENTIN 2003- 1234	INTELECT S.R.L. Oradea, B-dul Dacia nr. 48, Bl. D10, Ap.3, OP9-CP128, Tel 0259/253847, Fax:0259/268094 e-mail: intelect@rdslink.ro	DA
BUZLEA NARCISA FLORICICA 2003- 1235	INTELECT S.R.L. Oradea, B-dul Dacia nr. 48, Bl. D10, Ap.3, OP9-CP128, Tel 0259/253847, Fax:0259/268094 e-mail: intelect@rdslink.ro	DA
CAMENIȚA ANA- GABRIELA 1999-1130	PETROM S.A. INCERP CERCETARE Ploiești, Bdul. Republicii, bl. 291 A Tel : 0244/564380, Fax : 0244/598732 e-mail : ana_gabriela.camenita@petrom.com	NU
CĂLINOIU CONSTANTIN 1999-1129	Ministerul Administratiei si Internelor București, Str. Eforie nr.3, sect.Tel: 3102327, Fax: 021/3133417, GSM : 0722619963	NU
CĂMPEAN GHEORGHE- GEORGEL 1996-1087	NEPTUN SA Câmpina, Str. Bobâlna nr. 57-63, Jud. Prahova Tel : 0244/335651 (235), Fax : 0244/370338 , 336641, e-mail : neptun@interplus.ro	NU
CAMPEANU IOANA AURA 2005-1409	SD PETOSEVIC ROMANIA SRL București, Calea Victoriei nr.100, sc.1, ap.20, biroul 1, Tel: 021/3057996, Fax: 021/3145481, e-mail: acampanu@petosevic.com, Mobil: 0723522698	DA
CECIU GABRIELA 1994-1045	CABINET "CECIU GABRIELA" CONSULTANȚĂ ÎN DOMENIUL PROPRIETAȚII INTELLECTUALE Timișoara, 300024, Str. Narciselor, nr. 6, sc. A, ap. 110, jud. Timis, Tel/Fax: 0256/494846; GSM: 0745 388039, e-mail: gabrielaceciu@hotmail.com	DA
CIOBANU MARIETTA 1993-1019	COMETAM SRL București, Str. Cetatea de Baltă nr. 118, bl. 9, ap. 5, sector 6, Tel/Fax: 021/7723008, e-mail: mciobanu@pcnet.ro	DA
CIUDA-BERIVOE ANCA 1996-41	INTELLECTUAL PROPERTY OFFICE SRL București, Str. Alexandru Moruzzi nr. 6, bl. B6, sc. 2, et. 8, ap. 62, sector 3; CP 61-62, Tel/Fax : 021/3262388, GSM : 0745094241, ipo@b.astral.ro	DA

CIUPAN CORNEL 2003-1310	CABINET DE PROPRIETATE INDUSTRIALĂ CIUPAN CORNEL Cluj Napoca, Str. Mestecenilor nr.6, bl. 9E, ap.2, Tel: 0264/524425; 0264/415051, Fax: 0264/415054, e-mail: cornel.ciupan@zeus.east.utcluj.ro	DA
COJOCNEAN MARIA RODICA 2003- 1241	INTELMMI CONSULT SRL Tg. Mures, str. Sârguinței nr.39, ap.12, cod poștal 540543, Tel/fax: 0365 401839, mobil: 0745303867, cojocnean_maria@yahoo.com	DA
CORPADE ALEXANDRU 1998-35	PERSOANĂ FIZICĂ – INCOR Brașov, Str. C-tin Brâncoveanu nr. 54, et. 1, ap. 4 Tel : 0268/513577	DA
CONSTANDA CECILIA MĂDĂLINA 2003-1304	ARIANA AGENTIE DE PROPRIETATE INDUSTRIALA SRL Bucuresti, sect.4, str. Semnic, nr.1, bl.23, ap.90 e-mail: m.constanda@k.ro, office@inregistrare-marci.ro, tel/fax: 0268/315046	DA
CONSTANTIN ADRIAN GEORGE 1999-1148	CABINET ENPORA S.R.L. București, str. George Calinescu nr.52A, ap.1, 011694, Tel: 021 2300990; 031 1001634, Fax: 021 2302311; 031 1007927, pop@patents.ro	DA
COSTIN NICOLAE 1996-24	AGENȚIE DE PROPRIETATE INDUSTRIALA- COSTIN – SNC Baia Mare, Str. Șoimului nr. 5, Tel/fax : 0262/276426, GSM :0744 966079	DA
COSTINESCU PETRU 1998-1125	PETRU COSTINESCU - DICOSTI București, Str. Viorele nr. 30, bl. 20A, ap. 23, sector 4, OP44 – CP5, Tel : 021/3303162, Fax : 021/3304733, e-mail dicosti@rdslink.ro	DA
COȘESCU CAMELIA 1999-46/2	M.D.P. RIGHTS AGENCY SRL Brasov, str. Lunga nr.270, cod postal 500450, Tel: 0268/440100, 440313; Fax: 0268/440221, Mobil: 0744355100, e-mail: office@mdp-rights-agency.ro www.mdp-rights-agency.ro	DA
DANCIU IOAN 2004 - 1373	NOWAPATENT SRL Medias, str. Lotru, nr.4, bl.92, ap.1 Tel : 0269/841373 ; 833273 GSM : 0744556074, Fax : 0269/833273, e-mail : nowapatent@birotec.ro , office@nowapatent.ro	DA
DOBREANU IULIEAN 1995-1082	COMPANIA NATIONALA A LIGNITULUI OLTENIA Târgu Jiu, Str. Tudor Vladimirescu nr.1-15	NU
DOBRESCU MELANIA 1993-1025	UPETROM – 1 Mai SA Ploiești, Piața 1 Decembrie 1918, nr. 1, Tel: 0244/174 051/1618, Fax: 0244/110327	NU

DONȚU OVIDIU-LIVIU 2000-1171	CAMERA DE COMERȚ ȘI INDUSTRIE SUCEAVA Str. Universității, nr. 15-17, Suceava Tel./fax : 0230/523587	NU
DUMITRESCU ARTEMIS SORINA 2003- 1250	ROMINVENT S.A. București, Str. Ermil Pangratti nr. 35, et.1, sect.1 Tel: 021/2312515, Fax: 021/2312550 e-mail: artemisb@rominvent.ro	DA
DUNĂREANU MIHAIL 2003-1297	CABINET DE PROPRIETATE INDUSTRIALA "DUNĂREANU MIHAIL" București, Bd. Constantin Brâncoveanu nr.8, Bl B2, ap.13, sector 4, Tel: 021/4600419, GSM : 0723398499, e-mail: dunareanu_mileniu3@k.ro	DA
DUȚULESCU CORINA CARMEN 1993-93	ROMINVENT S.A. București, Str. Ermil Pangratti nr. 35, et.1, sect.1, Tel : 021/2312515, 2312541, Fax : 021/2312550, 2312454,e-mail : office@rominvent.ro	DA
ENASTESCU CONSTANTIN MIRCEA 2005-1420	M.A.I. – D.G.P.M.B. Bucuresti, calea Victoriei nr.17-19, Mobil : 0766444666, e-mail : mircea_enastescu@yahoo.com	NU
ENE SILVIA 2000-1159	CABINET M. OPROIU- CONSILIERE ÎN PROPRIETATE INTELECTUALA București, Str. Popa Savu, nr.42, parter, sector 1. Tel: 021/2602833, 021/2602834, Fax: 021/2602835, 021/2602836, P.O.Box 2-229, office@oproiu.ro	DA
ENESCU LUCIAN 1992-7	ROMINVENT S.A. București, Str. Ermil Pangratti nr. 35, et.1, sect.1, Tel : 021/2120342, Fax : 021/2312550, e-mail : office@rominvent.ro	DA
ENESCU MIRUNA 2003- 1254	ROMINVENT S.A. București, Str. Ermil Pangratti nr. 35, et.1, sect.1 Tel: 021/2312515, Fax: 021/2312550 e-mail:menescu@rominvent.ro	DA
FAIGHENOV MARIOARA 1995-1063	Agencie de Proprietate Intelectuală și Transfer de Tehnologie – AGIPTT – SRL București, Bdul Libertății nr. 12, bl. 113, sc. 2, et.3,ap 28, sector 4, CP 42 – 106,Tel: 021/3177693; 3177583, Fax: 021/3178584; GSM: 0744 293552; 0724539752 e-mail: faighenov@xnet.ro; office@agpitt.ro	DA
FĂNTĂNĂ RAUL-SORIN 1994-23	PERSOANĂ FIZICĂ Brașov, Str. Griviței nr. 69, bl. 49, sc. D, ap. 32 Tel/Fax: 0268/427713, GSM: 0745361270 e-mail: raulfantana@ronline.ro	DA

FIERĂSCU COSMINA-CATRINEL 1996-42	ROMINVENT S.A. București, Str. Ermil Pangratti nr. 35, et.1, sect.1, Tel : 021/2312515, 2312541, Fax : 021/2312550, 2312454,e-mail : cfierascu@rominvent.ro	DA
FILIPPI VALENTINA 2003- 1298	CABINET M. OPROIU-CONSILIERE ÎN PROPRIETATE INTELECTUALA București, Str. Popa Savu, nr. 42, parter, sector 1, Tel : 021/2602834, 021/2602833, Fax : 021/2602836, 021/2602835, office@oproiu.ro	DA
FLOREA ILEANA MARIA 2003- 1258	ROMINVENT S.A. București, Str. Ermil Pangratti nr. 35, et.1, sect.1 Tel: 021/2312515, Fax: 021/2312550 e-mail: iflorea@rominvent.ro	DA
FLOREA MIHAELA 2003-1257	CABINET INDIVIDUAL FLOREA MIHAELA București, Str. Grigore Alexandrescu nr.1, bl.D7, ap.4, sector1, Fax: 021/2230342 GSM: 0722601120 e-mail: florea@gide.com	DA
FRISCH CRINA NICOLETA 2000-1172	FRISCH & PARTNERS SRL Bucuresti, bdul Magheru nr.7, bl.D, scara 4, ap.114, Tel/ Fax: 3138618, Mobil: 0722212480	DA
FULEA MARIA 1995-1076	EURORESSOURCES SRL Medias, str. Ion Creangă, nr.4, ap.6, Tel: 0269/843504, Fax: 0269/824812	DA
GAVRIL NICULINA 2001-1211	CABINET N. D. GAVRIL București, Str. Ștefan Negulescu nr.6A,sect.1, 011651, Tel./fax: 021/2302882, GSM: 0722983520, 0723383758 e-mail : cabinetgavril@yahoo.com, gavrilnin@yahoo.com	DA
GAVRILIU ANA-CORINA 1993-1031	BIOTEHNOS S.A. București, Str. Dumbrava Roșie nr. 18, Tel : 021/2102015 int 120, Fax : 021/2109705 GSM 0723302092. e-mail: corinagav@hotmail.ro	NU
GÂNSCA AURELIAN TUDOR 2003-1221	RAMCONSULTING SRL Cluj Napoca, Str. Augustin Bunea nr.28, Fax : 0264/436792, GSM : 0744354156, e-mail : ramconsulting@email.ro	DA
GHEORGHICESCU EUGENIA 1994-1048	ICTCM S.A. București, Sos. Olteniței nr. 103, sector 4, Tel : 021/3321870 , 3323770/437, Fax : 021/3320775 , 3321870, GSM:0721863338, e-mail : egheorghicescu@yahoo.com	NU
GHIȚĂ CONSTANTIN 1992-13	CONSTANTIN GHIȚĂ OFFICE SRL Timișoara, str. Take Ionescu nr. 24-28 sc. B ap. 2 județul Timiș, cod 1900, Tel/Fax: 0256/435976 GSM: 0744 162462, ghita@mail.dnttm.ro	DA

GORDON DEAN DANIEL 2003-1300	CABINET GORDON SRL București, Str. Spătaru Preda nr.20, bl. 97A, sc.1, ap.4, Tel: 021/4239468, GSM: 0723261373, e-mail: dgiplaw@yahoo.com	DA
GREAVU DOINA- MARIANA 1996-1093	PERSOANĂ FIZICĂ Sibiu, Str. Constantin Noica, bl. 2, ap.21, Tel :0269/218500, Fax :0269/212170, GSM 0766489179, e-mail : protectro@xnet.ro	DA
HAȘIU ALEXANDRA 1999-57	ROMINVENT S.A. București, Str. Ermil Pangratti nr. 35, et.1, sect.1, Tel: 021/2312515, 2312541, Fax: 021/2312550, 2312454,e-mail: office@rominvent.ro	DA
HĂISAN MARIA 2000-1202	GRUPUL INDUSTRIAL ELECTROCONTACT SA Botoșani, Calea Națională nr.6, Tel: 0231/517172/110, Fax: 0231/ 513710, maria.haisan@electrocontact.ro	NU
IACOBINI ANCA SVETLANA 2003- 1262	IACOBINI&CO, CONSILIERI IN DREPTUL DE PROPRIETATE INDUSTRIALA SRL București, Calea Mosilor, nr.258, bl. 4bis, ap.22, sector 2, Tel : 021/2104690 ; Fax : 021/2104793 E-mail : asimri@yahoo.com	DA
IACOBINI MIHNEA RAZVAN 2003- 1261	IACOBINI&CO, CONSILIERI IN DREPTUL DE PROPRIETATE INDUSTRIALA SRL București, Calea Mosilor, nr.258, bl. 4bis, ap.22, sector 2, Tel : 021/2104690 ; Fax : 021/2104793 E-mail : asimri@yahoo.com	DA
IOACĂRA VALENTIN 1999-50	ROVALCONS SRL -AGENȚIE DE PROPRIETATE INTELECTUALĂ Câmpina, Str. Orizontului, nr.1, bl. R10, et.7, ap.27, jud. Prahova, Tel/Fax : 0244/ 371390; GSM :0722 540580 ; e-mail: rovalcons@xnet.ro	DA
IOANITESCU TRAIAN 1994-1053	CABINET INDIVIDUAL IOANIȚESCU TRAIAN București, Bd. Timișoara nr.49, Bl Cc6, ap.27, sector 6, Tel: 021/4402510	DA
ION RODICA-COCUȚA 1993-1032	CABINET DE PROPRIETATE INDUSTRIALA „BIONPI” București, Calea Dorobanților 126-130 Bl. 8, et. 9 Ap. 50 sector 1, Tel/Fax : 021/2316549 GSM : 0723 187944, 0746184697 e-mail : bionpi@hotmail.com; bionpi@b.astral.ro	DA
ISOC DORIN 1994-1052	INTEGRATOR CONSULTING SRL Cluj Napoca, Str. Dunării nr. 25bl C1 ap. 5, jud. Cluj Tel/Fax : 0264/442817, GSM : 0745235585 Email : dorin.isoc@aut.utcluj.ro	DA

ISTRATE ȘTEFAN 2000-1175	SOLO INVENT S.R.L. București, Calea 13 Septembrie, nr. 104, bl. 48, ap. 8, sect 5, Tel/Fax: 021/4511497, GSM: 0744313229, solo_invent@yahoo.com	DA
ITU TEODORA 2003-1268	CONINFO S.R.L. Târgu Mures, str. Lacrimioarea nr.9, Tel: 0265/210138, Fax: 0265/210109, mobil: 0729618641 e-mail: teodora@coninfo.ro, office@coninfo.ro	DA
IVANCA MARIA ELISAVETA 1993-1033	AGENȚIA P.I. LABIRINT Arad, Str. Coriolan Petreanu nr. 28, cod 2900 Tel/Fax: 0257/255842, GSM: 0722 458129 e-mail: labirint@arad.ro	DA
IVĂNESCU GABRIEL DAN 1996-1091	CABINET INDIVIDUAL IVANESCU GABRIEL DAN Brașov, str. Al. I. Cuza nr. 58 ap. 7 Tel/fax: 0268/471650, GSM: 0722 248415 e-mail:d.ivanescu@xnet.ro	DA
LAPTEȘ ELVINE 2002-1215	CABINET INDIVIDUAL LAPTEȘ ELVINE București, Intrarea Badeni, nr.3, bl.M18, sc. 2, ap.40, sector 3, Tel: 021/3405500, e-mail: elvine17@yahoo.com	DA
LARCO IOAN 1999-1145	PERSOANA FIZICA Iași , Str.Independenței, nr. 23, bl. B 1-5, Tr.5, Et. 5,ap. 17, cod 700101, Tel/Fax: 0232/111146	DA
LARION ELISABETA- SONIA 1992-9	ROMINVENT S.A. București, Str. Ermil Pangratti nr. 35, et.1, sect.1, Tel : 021/2312515, 2312541, Fax : 021/2312550, 2312454, e-mail : office@rominvent.ro	DA
LAZĂR DELIA SORINA 1997-18	CABINET M. OPROIU - CONSILIERE IN PROPRIETATE INTELECTUALĂ București, Str. Popa Savu, nr. 42, parter, sector 1, Tel : 021/ 2602833, 021/2602834, Fax : 021/2602836, 021/2602835, P.O.Box 2-229, e-mail : office@oproiu.ro	DA
LAZĂR ELENA 1997-28	CABINET DE PROPRIETATE INDUSTRIALA Buzău, Str.Unirii, Bl.16C,Ap. 12,Et.3, OP 1, CP 52 Tel/Fax:0238/435982, GSM: 0723 328633, e-mail: publico@xnet.ro; publico@mail.local.ro	DA
LORENȚ ALEXANDRU 1992-6	INVENTA - AGENTIE DE PROPRIETATE INTELECTUALA S.R.L. București, Bdul Corneliu Coposu, nr. 7, bl. 104, sc. 2, et.. 1, ap. 31, sector 3, Tel: 021/3200285, Fax: 021/3228325, e-mail: inventa@mark-patent.ro	DA

MACAMETE ELENA 1992-1003	ICPE CA București, Splaiul Unirii 313, sect. 3 Tel. : 021/3217230, Fax: 021/3216346	NU
MARIN ELENA 2002-1213	CABINET M. OPROIU-CONSILIERE ÎN PROPRIETATE INTELECTUALA București, Str. Popa Savu, nr. 42, parter, sector 1, Tel : 021/ 2602833, 021/2602834, Fax : 021/2602836, 021/2602835, P.O.Box 2-229, e-mail : office@oproiu.ro	DA
MARINESCU RUXANDRA 2003-1271	PATENTMARK S.R.L. București, Str. Dr. N. Turnescu nr. 2, sector 5, Tel/fax 021/3121669, Fax: 021/2233963, e-mail: stema@pcnet.ro , 0722626875	DA
MANEA GHEORGHE 2005 - 1450	MASTER S.A. – Centrul de Transfer Tehnologic Bucuresti, bd. Iuliu Maniu nr.246, Tel : 021/4340891, 4340861/803, Fax : 021/ 4342699, 4340869, e-mail : mastersa@xnet.ro, informatii@mastertt.ro	DA
MENDES VIEGAS MEYNDT KARLA 2003-1302	INTERNATIONAL PATENT&MARK S.R.L. Brasov, Str.Jepilor nr.2, Bl A8, sc.C, ap.12, Tel: 0268/319158,e-mail: karlameyndt@yahoo.com, internationalpatent@yahoo.com	DA
MILCEV GABRIELA 2003- 1230	ALLEGRA CONSULTING SRL București, Aleea Huedin nr.1, bl.5, sc.1, ap.5, sector4, GSM: 0722249961, Tel/Fax: 021/3231384 e-mail: gabriela.milcev@allegra.ro; www.allegra.ro	DA
MIHAI LUCIAN 2001-1209	LINKLATERS MICULIȚI ȘI ASOCIAȚII S.C.P.A. București, Str. Nicolae Iorga, nr. 8, sector 1 Tel : 3071500, Fax : 021/3071555 e-mail: lucian.mihai@linklaters.com, lucian.mihai@drept.unibuc.ro	
MITU ALIS-MIHAELA 1997-1111	CABINET PROPRIETATE INDUSTRIALA MITU ALIS MIHAELA Ploiesti, str. Clementei nr.46, Tel: 0244/590154, mobil: 0746108142, alis_mitu@yahoo.com ; mariusmitu@ploiesti.astral.ro	DA
MOHONEA CRISTIAN 1997-62	PATENTMARK S.R.L. București str. Dr. N. Turnescu nr. 2, sector 5 tel/fax 021/3121669,Fax:2233963 e-mail: stema@pcnet.ro	DA
MOHONEA LILIANA 1997-61	PATENTMARK S.R.L. București str. Dr. N. Turnescu nr. 2, sector tel/fax 021/3121669,Fax:2233963 e-mail: stema@pcnet.ro	DA

MUȘATESCU ANDRA-OANA 2000-1181	ANDRA MUSATESCU CABINET DE PROPRIETATE INDUSTRIALA București, Str. Drumul Taberei nr. 71, Bl. TD 42, sc. 1, et. 4, ap. 28, sector 6, GSM : 0722 879810 e-mail : amusatescu@dnt.ro	DA
NĂSTASE CRISTIAN 2000-1184	ROMINVENT S.A. București, Str. Ermil Pangratti nr. 35, et.1, sect.1, Tel: 021/2312515, 2312541, Fax: 021/2312550, 2312454, office@rominvent.ro	DA
NICOLAE IOAN 1993-22	CABINET INDIVIDUAL "INDEPENDENT PROPRINI AGENT" București, sector 5, str. Fabrica de Chibrituri nr. 42 Tel/ Fax: 021/3352938, GSM: 0722 610635	DA
NICOLAESCU DANIELLA-OLGA 1992-1006	ROMINVENT S.A. București, Str. Ermil Pangratti nr. 35, et.1, sect.1, Tel : 021/2312515, 2312541, Fax : 021/2312550, 2312454, e-mail : office@rominvent.ro	DA
NIȚĂ FLORINA 1996-1083	OLTCHIM SA Râmnicu Vâlcea, Str. Uzinei nr. 1, 240050, jud. Vâlcea Tel : 0250/701200/3225, Fax : 0250/735030 E-mail : oltchim@oltchim.ro	NU
NIȚU ION 2000-1204	CABINET INDIVIDUAL – NITU ION Constanta, str. Dezrobirii nr.110, bl. IS8, sc.A, ap.1, Tel: 0241/512608, mobil: 0723317298	DA
OPREA MARILENA 2003-1277	SD PETOSEVIC ROMANIA SRL București, Calea Victoriei nr.100, sc.1, ap.20, biroul 1, Tel: 021/3057996, Fax: 021/3145481, e-mail: moprea@petosevic.com, GSM: 0722259260	DA
OPROIU MARGARETA 1992-8	CABINET M. OPROIU - CONSILIERE ÎN PROPRIETATE INTELECTUALĂ București, Str. Popa Savu, nr. 42, parter, sector 1, Tel : 021/ 2602833, 021/2602834, P.O.Box 2-229 Fax : 021/2602836, 021/2602835, e-mail : office@oproiu.ro	DA
PALKO SORINA-IUSTINA 1999-1150	AEROSTAR S.A. Str. Condorilor, nr. 9, Bacău, Tel :0234/175070, Fax : 0234/ 172 023, e-mail : aerostar@aerostar.ro	NU
PAVEL SORIN EDUARD 2003-1273	ROMINVENT S.A. București, Str. Ermil Pangratti nr. 35, et.1, sect.1 Tel: 021/2312515, Fax: 021/2312550 e-mail: office@rominvent.ro	DA
PĂUNEȚ ALEXANDRINA 2003- 1245	GLOBAL CONSULTING S.R.L. Iasi, spl. Bahlui, nr.29, bl. B5, sc.A, ap.7 Tel: 0726737527	DA

PELTZ PAUL DAN 1999-1134	CABINET PELTZ PAUL DAN București, Str. Speranței nr.5, ap.11, sector 2 Tel: 0724864533	DA
PETRACHE OCTAVIAN 2000-1192	INTELECT S.R.L. Oradea, B-dul Dacia nr. 48, Bl. D10, Ap.3, OP9-CP128, Tel 0259/153847, Fax:0259/268094 e-mail: intelect@rdslink.ro Mobil: 0745 040 831	DA
PETREA DANA MARIA 2003- 1223	CABINET M. OPROIU-CONSILIERE ÎN PROPRIETATE INTELECTUALA București, Str. Popa Savu, nr. 42, parter, sector 1, Tel : 021/2602834, 021/2602833, Fax : 021/2602836, 021/2602835, P.O.Box 2-229, e-mail : office@oproiu.ro	DA
PIOARU RALUCA ANDREEA 1999-56	ROMPROSPER SERVIMPEX SRL București, Șos. Mihai Bravu nr. 294, bloc 6, sc. B, ap. 63, sector 3, Tel : 021/3222857,Fax :3207419, Mobil :0744654128 ;0744536405 e-mail :piva@hades.ro; piva@xnet.ro	DA
PIȚU DALILA 1999-58	RODALL-AGENȚIE DE PROPRIETATE INDUSTRIALĂ S.R.L. București, Str. Polonă nr. 115, bl. 15, sc. A, ap. 19 Tel:021/2108342, 0744 377047,Fax:021/2105794	DA
PLĂVEȚI ANA MARIA 2000-1190	CABINET INDIVIDUAL DE PROPRIETATE INDUSTRIALA – Ana Maria Plăveți Bucuresti, str. Jules Michelet nr.7, Tel/Fax: 3127005, 2127750, 2127710, e-mail: office@plaveti.ro, www.plaveti.ro	DA
PLOSCA DANIEL 1998-39	ROMINVENT S.A. București, Str. Ermil Pangratti nr. 35, et.1, sect.1, Tel: 021/2312515, 2312541, Fax: 021/2312550, 2312454, e-mail: office@rominvent.ro	DA
POP CALIN RADU 1996-50	CABINET ENPORA S.R.L. București, str. George Calinescu nr.52A, ap.1, 011694, Tel: 021 2300990; 031 1001634, Fax: 021 2302311; 031 1007927, pop@patents.ro	DA
POP VIRGINIA DAISY 1992-2	CABINET ENPORA S.R.L. București, str. George Calinescu nr.52A, ap.1, 011694, Tel: 021 2300990; 031 1001634, Fax: 021 2302311; 031 1007927, pop@patents.ro	DA
POPA CRISTINA 2000-1193	ROMINVENT S.A. București, Str. Ermil Pangratti nr. 35, et. 1, sect. 1 , Tel: 021/2312515, 2312541, Fax: 021/2312550, 2312454,office@rominvent.ro	DA

POPESCU ANGELA 1997-1103	CABINET PROPRIETATE INDUSTRIALĂ POPESCU ANGELA București, str. Complexului nr.10, bl.40, ap.14, Tel :021/3243756, tel : 0318.04.68.81 GSM : 0723051279, angela_intelect@yahoo.com	DA
POPESCU LIVIA 2004-1312	CABINET POPESCU LIVIA Bucuresti, bd. Camil Ressu 27, bl.N1, ap.188 Tel: 021/3481010, liviap25@yahoo.com	DA
POPESCU RADU ROMEO 2001-1207	CABINET POPESCU RADU ROMEO București, Bd. Corneliu Coposu nr.3, bl.101, sc.3, et.4, ap.50, sector 3, 0722 510598, rropescu@xnet.ro	DA
PUȘCAȘ NICOLAE IOSIF 2005- 1377	CABINET PROPRIETATE INDUSTRIALĂ PUȘCAȘ NICOLAE IOSIF București, str. Secerișului nr.25, sector 4, Tel/Fax : 021/ 332.73.88, Mobil: 0722.878.946	DA
PUȘCAȘU DAN 1994-1056	LOYAL PARTNERS – AGENȚIE DE PROPRIETATE INTELECTUALĂ SRL Galati, Str. Portului nr.23, Parcul De Soft, cam.307, cod 800025, Tel/Fax: 0236/464847, tel/fax: 0236/407032, GSM: 0722 744241, office@loyalpartners.ro www.loyalpartners.ro	DA
RADU DANIELA 2003-1240	CONSINVENT S.R.L. Buzau, b-dul Unirii, bl.35B, ap.2, mobil : 0745452268 E-mail: consinvent@yahoo.com	DA
RASKAI MARIA MAGDALENA 1993-28	RASKAI M M BREVMARC CONSULT S.R.L. Dej, Str. Unirii, nr.3, BL.d8, ap.7, judetul Cluj, 405200, Tel/Fax: 0264/211847, GSM: 0742084050, raskaimm@yahoo.com	DA
RAȚĂ GRIGORE 1992-3	RATZA SI RATZA SRL București, B-dul A.I. Cuza Nr. 52-54, Sect.1 Tel :021/2601348, Fax : 021/2601349 email : office@ratza-ratza.com	DA
RADULESCU MELANIA STELA 1995-36	ROMINVENT S.A. București, Str. Ermil Pangratti nr. 35, et. 1, sect. 1 Tel: 021/2312515, 2312541, Fax: 021/2312550, 2312454, e-mail: office@rominvent.ro	DA
RADULESCU MIOARA 1996-47	INVENTA - AGENTIE DE PROPRIETATE INTELECTUALA S.R.L. București, Bdul Corneliu Coposu, nr. 7, bl. 104, sc. 2, et. 1, ap. 31, sector 3, Tel: 021/3200285, Fax: 021/3228325, GSM 0723 441841, e-mail: inventa@mark-patent.ro	DA
ROBU MARICICA 1999-1133	SC MITTAL STEEL ROMAN SA Str.Ștefan cel Mare, Nr.246, Roman, cod 611040 Tel: 0233/701223, Fax: 0233/748405, sandel.rosianu@mittalsteel.com	NU

ROMAN IOAN 1999-1152	IAR S.A. Braşov, Str. Aeroportului nr. 1, Tel: 0268/475269/1076, Fax: 0268/475287, e-mail: ioanry@yahoo.com	NU
SPRÎNCEANU NICOLAE 1996-1097	AGENŢIE DE CONSULTANŢĂ ÎN PROPRIETATE INTELECTUALĂ ŞI TRANSFER TEHNOLOGIC "SPRÎNCEANU NICOLAE" Drobeta Turnu Severin, Str. Gheorghe Ionescu Siseşti nr. 96, bl. E2, sc. 1, ap.8, Tel/Fax: 0252/311690; GSM:0721 796318 e-mail: nicolaesprinceanu@yahoo.com	DA
STANCIU ADELINA 1994-14	" HARCOV" A.P.I. SRL Sfântu Gheorghe, Jud Covasna Str. Nicolae Iorga nr. 61 bl. 10 E sc. B. ap.9 Tel. 0267/ 352267 GSM: 0744435291, stanciu@planet.ro, propind@mail.asimcov.ro	DA
STANCIU ION 1994-1058	S.N.P. PETROM S.A.-SUCURSALA I.C.P.T. CAMPINA Jud. Prahova, Câmpina, 105600, B-dul Culturii nr. 29 Tel:0244/334831, Fax: 0244/370323, e-mail : icpt_ri@easynet.ro	NU
STĂNCESCU ALIN CRISTIAN 2003-1278	LEGAL BRAND S.R.L. Bucureşti, Str. Nicolae Licăreţ nr.1, bl.33, sc.C, ap.107, Tel: 0722607380, e-mail: legal.brand@easynet.ro	DA
STĂNCESCU ANCA 2000-1194	LEGAL BRAND S.R.L. Bucureşti, Str. Nicolae Licăreţ nr.1, bl.33, sc.C, ap.107, Tel: 0722674635, e-mail: legal.brand@easynet.ro	DA
STOIAN IOAN 1992-1008	AGENŢIE DE PROPRIETATE INDUSTRIALĂ ŞI TRANSFER TEHNOLOGIC "STOIAN IOAN" Roman, B-dul Republicii, bloc 46, sc. C, ap. 35, c, jud. Neamţ, Tel/Fax: 0233/739441, 0745643738	DA
STRECHE GHERGHINA 1997-1116	SNP – PETROM SA Bucuresti, Calea Dorobantilor nr. 239, Sector 1. Telefon: 4060092; Mob. 0723 55 20 26; Fax: 4060433 e-mail : gherghina.streche@petrom.com	NU
SZENTE SÁNDOR 1999-48	SZENTE SÁNDOR Odorheiu Secuiesc, str. Victoriei, nr. 41, bl. U6, et.1, ap. 4, judeţ Harghita, cod poştal 535600, Tel. /fax 0266/219143, e-mail: prooffice@szente.ro	DA
ŞOVA DAN-EUGEN 1993-1013	PIDES -CABINET INDIVIDUAL Bucureşti, str. Valea Buzăului, nr. 10, bl. G30, ap. 36, sector 3, Tel: 021/3455351, GSM: 0723708632, e-mail: sova@cna.ro	DA

ȘOVAR IOAN 1995-32	CABINET DE PROPRIETATE INDUSTRIALA S.I. Timișoara, Str. Moise Doboșan 110, cod 300600 GSM: 0722 984909, Tel/fax: 0256/475105, email: ioan_sovar@yahoo.fr	DA
TĂRĂBIC LUCIAN 2000-1195	LUTARIS INTELPROT S.R.L. Timisoara, 300686, Str. Sirius nr.9, sc.A, ap.8, Tel/Fax: 0256/489301, Mobil: 0742143718, 0723319154, e-mail: qualitarium@qualitarium.ro	DA
TĂTARU DOINA 1995-19	PERSOANA FIZICĂ Piatra Neamț, Str. Apele Minerale nr. 4, Tel: 0233/223602, e-mail:doina_tataru@msn.com	DA
TEODORESCU DAN MIHAI 1992-11	INTEL PROPERTY CONSULT București, Str. Ion Maiorescu, nr.42A, sector 2, Tel: 021/6192276, Fax:021/2123364, GSM: 0744506010	DA
TEODORESCU MIHAELA 1995-30	ROMINVENT S.A. București, Str. Ermil Pangratti nr. 35, et.1, sect.1, Tel : 021/2312515, 2312541, Fax : 021/2312550, 2312454, e-mail : office@rominvent.ro	DA
TEODORU VIOLETA 2003-1264	TEODORU & ASSOCIATES INTELLECTUAL PROPERTY AGENCY Bucuresti, str. Foisorului nr.4, bl.F1C, sc.1, ap.16, Tel: 323.08.38, Fax: 326.39.55, GSM: 0722549219 e-mail: violeta@teodoru.ro, www.romaniatrademarks.ro	DA
TUDOR DANIELA 1999-136	SC TERAPIA SA București, Splaiul Unirii nr. 313 , Sector 3 Tel: 021/3464848, Fax : 021/3464849 GSM: 0729038298, daniela.tudor@terapia.ro	NU
TUDORICA DAN MIHAIL 2003-1270	QUEEN OTILIA COMIMPEX SRL București, Bd. Ion Mihalache, nr. 81, bloc 15, ap.23, sector 1, Tel: 0742200118	NU
ȚULUCA DOINA 1996-48	INVENTA - AGENTIE DE PROPRIETATE INTELECTUALA S.R.L. București, Bdul Corneliu Coposu, nr. 7, bl. 104, sc. 2, et. 1, ap. 31, Tel: 021/3200285, Fax: 021/3228325, GSM: 0744 339649; e-mail: inventa@mark-patent.ro	DA
ȚURCANU CONSTANTIN 1992-10	INVENTA - AGENTIE DE PROPRIETATE INTELECTUALA S.R.L. București, Bdul Corneliu Coposu, nr. 7, bl. 104, sc. 2, et. 1, ap. 31, sector 3, Tel: 021/3200285, Fax: 021/3228325, GSM: 0744 324 510; e-mail: inventa@mark-patent.ro	DA

ȚURCANU COSTIN RADU 2003-1299	INVENTA - AGENTIE DE PROPRIETATE INTELECTUALA S.R.L. București, Bdul Corneliu Coposu, nr. 7, bl. 104, sc. 2, et. 1, ap. 31, sector 3, Tel: 021/3200285, Fax: 021/3228325, e-mail: inventa@mark-patent.ro	DA
VASILESCU RALUCA 1995-37	CABINET M. OPROIU - CONSILIERE IN PROPRIETATE INTELECTUALA București, Str. Popa Savu, nr. 42, parter, sector 1, Tel : 021/ 2602833, 021/2602834, Fax : 021/2602836, 021/ 2602835, P.O.Box 2-229, e-mail : office@oproiu.ro	DA
VELCEA MARIAN 1994-26	INVEL – AGENȚIE DE PROPRIETATE INDUSTRIALA București, str. Ion Ghica nr.3, ap.20 Fax: 021/4303542, GSM: 0723205048, 0788374511, e-mail: office@invel.ro	DA
VELICU ANCA 2003- 1275	CABINET ENPORA S.R.L. București, str. George Calinescu nr.52A, ap.1, 011694, Tel: 021 2300990; 031 1001634, Fax: 021 2302311; 031 1007927, pop@patents.ro	DA
VELȚAN LOREDANA 1999-45	INVENTA - AGENTIE DE PROPRIETATE INTELECTUALA S.R.L. București, Bdul Corneliu Coposu, nr. 7, bl. 104, sc.2, etaj 1, ap.31, sector 3, Tel : 021/3200285, Tel/Fax :021/3228325, e-mail : inventa@mark-patent.ro	DA
VIRGILIUS VASILACHE 2003-1228	EDIPLAST S.R.L. Tg. Mureș, Str. Măgurei nr.25, ap.2, Tel/Fax: 0265/263775, GSM: 0744394036, moniadel@artelecom.net	DA
VIȘOIU LILIAN CATALIN 2003-1246	CABINET DE PROPRIETATE INDUSTRIALA "VIȘOIU LILIAN CATALIN" București, Str. Alexandru Vlahuta nr.3, bl. M48, sc.A, ap.7, sector 3, Tel/Fax: 021/3207251, GSM: 0744480657, www.visoiucatalin.home.ro e-mail: visoiucatalin@yahoo.com,	DA
VLAD CONSTANTIN 2000-1199	VLAD CONSTANTIN. Constanța, Bdul. 1 dec. 1918 nr. 5, bl. F16, ap.34, Tel/Fax: 0241/625643, GSM: 0722 370300, e-mail: vlad@gmb.ro	DA
VOICU ALEXANDRA 1992-5	A.G.V.- AGENȚIE DE PROPRIETATE INDUSTRIALA S.R.L. București, B-dul Magheru, nr. 9, sc. 2, etaj 9, ap. 89, PO BOX 22-246; Tel/Fax: 021/3153684, agv-office@xnet.ro	DA

**LISTA CONSILIERILOR ÎN PROPRIETATE INDUSTRIALĂ, MEMBRI AI CAMEREI NAȚIONALE
A CONSILIERILOR ÎN PROPRIETATE INDUSTRIALĂ DIN ROMÂNIA AUTORIZAȚI PENTRU
DOMENIUL MĂRCILOR,
pentru luna august / 2006**

Nume și Prenume/ Nr. din reg. naț.	Denumirea societății/ Adresa societății	Societate cu obiect de activitate proprietatea industrială
ACSINTE PAULA- ADRIANA 2000-1160	CABINET ACSINTE PAULA ADRIANA București, str. Maior Coravu Ion, nr.1-7, bl.C4, ap.85, Tel/fax : 021/2507396, GSM : 0723 317631 paula@legalservices.ro	DA
ALAN LILIANA 1994-1037	BEGA GRUP Timișoara, Calea Stan Vidrighin nr. 5A, Tel: 0256/222055, Fax: 0256/190800 GSM: 0724250467 e-mail:alan@tehnomet.ro	NU
ALECU FLORIN BOGDAN 2005-1394	CABINET INDIVIDUAL PROPRIETATE INDUSTRIALA ALECU BOGDAN Bacau, str. Vasile Alecsandri nr.63, Tel: 0234/588488, Mobil: 0740274741	DA
ANDREI MARIANA 1993-1017	M.Ap.N. – Departamentul pentru armament București, Drumul Taberei nr. 9-11, sector 6 Tel: 021/4106267; Fax: 021/3151779, 3147327, GSM: 0723668592, e-mail:mariana.andrei@dpa.ro	NU
ANDRONACHE PAUL 2003-1216	CABINET INDIVIDUAL ANDRONACHE PAUL București, Str.Sibiu nr.14, bl.E21, et.6, ap.35, Tel/Fax: 021/7250069, GSM: 0722741043, e-mail: paul.andronache@artelecom.net	DA
ANGHEL LUMINIȚA DOINA 1993-1020	Cabinet individual - ANGHEL LUMINIȚA DOINA București, Str. Gherghitei nr 1, bl 94B, Sc.B, Ap.76, sector 2, Tel/Fax:021/ 2407985, GSM : 0723 301706, anghel.doina@rdslink.ro	DA
APETROAIE HORATIU TUDOR 2005-1400	AGENTIE DE PROPRIETATE INDUSTRIALA HORATIU APETROAIE Bucuresti, str. Faurei nr.1, bl.P11, ap.228, Mobil: 0722302801, e-mail: horatiuat@xnet.ro	DA
APOSTOL SALOMIA 1999-1127	PERSOANĂ FIZICĂ Galați, Str. Reg. 11 Siret nr. 15, bl. E4, ap. 54, Tel/fax: 0236/436437 GSM 0766765027, saly_apostol@yahoo.com	DA

AXENTE ELENA 1999-46/1	INTEL PROTECT SRL Braşov, B-dul M. Kogălniceanu, nr. 18-20, bloc 1k, sc. C-D, Tel: 0268/412567, 0268/470819, GSM: 0722464314, Fax: 0268/477333, e-mail: intelprotect@ccibv.ro	DA
BARBU MIRCEA 1994-1042	PERSOANĂ FIZICĂ Bucureşti, Sos. Iancului nr.21, bl.106A, sc.b, ap.73, sect.2, Tel/Fax: 021/6536608, 0724.834.010 e-mail: bmircea@mailbox.ro	DA
BADESCU MONICA 2004 - 1320	CUNESCU, BALACIU & ASOCIATII CONSILIERE PROPRIETATE INDUSTRIALA Bucuresti, sector 3, str. Vulcan Judetu nr.13, Tel: 021/ 3275577, 3276633, 3274400; 0745605151, 0723339939; Fax: 021/ 3274310, monica.badescu@cbalaw.ro	DA
BALAN ELENA 2005 - 1382	HAHUI, BALAN SI ASOCIATII S.R.L. Bucuresti, str. Ghiociei, nr.12, Tel: 021/3189619, Fax: 021/3109189, elena.b@hahui.ro	DA
BĂLAN GHEORGHÎĂ 1992-1	RODALL-AGENȚIE DE PROPRIETATE INDUSTRIALĂ S.R.L. Bucureşti, Str. Polonă nr. 115, bl. 15, sc. A, ap. 19, sector 1, Tel: 021/2108342, Fax: 021/2105794, GSM: 0722 652111	DA
BĂLAN VALERIA CORNELIA 1996-49	RODALL-AGENȚIE DE PROPRIETATE INDUSTRIALĂ S.R.L. Bucureşti, Str. Polonă nr. 115, bl. 15, sc. A, ap. 19, sector 1, Tel: 021/2108342, Fax: 021/2105794, GSM: 0722 652111	DA
BERCEANU MARIA AURELIA 1994-1038	PERSOANĂ FIZICĂ Bucureşti, Str. Cogâlnic 25, sector 3 Tel: 021/3264568 Tel: 0744954085 berceanu_maria_aurelia@yahoo.com	DA
BICU CRISTINA MĂDĂLINA 2003-1308	ARIANA AGENTIE DE PROPRIETATE INDUSTRIALA SRL Bucuresti, sect.4, str. Semnic, nr.1, bl.23, ap.90 Tel: 0724260277, tel/fax: 021/ 2118746 bicucristina2000@yahoo.com office@inregistrare-marci.ro	DA
BLAG IOANA 1994-1039	INDUSTRIA SĂRMEI SA Str.Laminatoriştilor nr. 145, Câmpia Turzii, Judeţ Cluj, Tel: 0264/368661, 368667 int 390, 0264/366663	NU
BOERIAN ALEXANDRU 1997-1106	ROMBAT S.A. Bistriţa, Str. Petru Rareş nr.3, Bl.3, sc. C, ap.38 Tel: 0263/238007, Fax: 0263/234310	NU

BORLAN T. RADU 2000-1161	PATENTMARK S.R.L. București str. Dr. N. Turcescu nr. 2, sector 5, Tel: 021/3121669, Fax: 021/2233963, e-mail:stema@pcnet.ro	DA
BOZIOREANU MARIUS ADRIAN 2000-1165	CONS INTEL BMA CABINET CONSULTANȚA Buzău, cart Dorobanti 2, bl.D2, et.1,ap.5 CP 8,OP1, Mobil : 0745086588, Fax : 0238/71961,marius_bozio@yahoo.com	DA
BOZOCEA GINA VIOLETA 2003- 1222	ARIANA S.R.L. Brasov, Bd. 15 noiembrie, nr.90, sc.B, ap.5, e-mail : 0723204268, tel/fax : 0268/315046, office@inregistrare-marci.ro	DA
BRAN LAURA GABRIELA 2004 - 1336	BRANDYNAMICS AGENTIE DE PROPRIETATE INDUSTRIALA S.R.L. Piatra Neamt, Aleea Caisilor nr.9, bl.13, ap.17 Tel/fax: 0364/102070, 0744143965, laura.bran@brandynamics.ro	DA
BROJBOIU DUMITRU ADRIAN FLORINEL 1995-1067	BIROU DE PROPRIETATE INDUSTRIALA B-dul Republicii bl 212, sc.D, ap.16, Pitesti, jud. Arges, tel/fax 0348/412529, GSM 0745143095, e-mail:adrian_brojboiu@yahoo.com	DA
BUCĂȚARU RODICA FILICA 1993-14	ROMINVENT S.A. București, Str. Ermil Pangratti nr. 35, et.1, sect.1, Tel: 021/2312515, 2312541, Fax: 021/2312550, 2312454, e-mail: office@rominvent.ro	DA
BURȚILĂ IOAN 1993-1022	MILENIUL 3 S.R.L. - Agenție de Proprietate Industrială Pașcani, Str. Moldovei nr. 10, bloc Crinul, sc. A, Ap. 28, Tel/Fax: 0232/719190; GSM: 0740820582	DA
BUZLEA ELISABETA 1993-25	INTELECT S.R.L. ORADEA Oradea, B-dul Dacia nr. 48, Bl. D10, Ap.3, OP9-CP128, Tel 0259/253847, Fax:0259/268094 e-mail: intelect@rdslink.ro, GSM: 0745040831	DA
BUZLEA MIRCEA VALENTIN 2003- 1234	INTELECT S.R.L. Oradea, B-dul Dacia nr. 48, Bl. D10, Ap.3, OP9-CP128, Tel 0259/253847, Fax:0259/268094 e-mail: intelect@rdslink.ro	DA
BUZLEA NARCISA FLORICICA 2003- 1235	INTELECT S.R.L. Oradea, B-dul Dacia nr. 48, Bl. D10, Ap.3, OP9-CP128, Tel 0259/253847, Fax:0259/268094 e-mail: intelect@rdslink.ro	DA
CAMENIȚA ANA GABRIELA 1999-1130	PETROM S.A. INCERP CERCETARE Ploiești, B-dul Republicii, bl. 291A, Tel: 0244/564380, Fax: 0244/598732, ana_gabriela.camenita@petrom.com	NU

CĂMPEAN GHEORGHE-GEORGEL 1996-1087	NEPTUN SA Câmpina Câmpina, Str. Bobâlna nr. 57-63, jud. Prahova Tel. 0244/335651 (235), Fax. 0244/370338, 336 641, e-mail: neptun@interplus.ro	NU
CAMPEANU IOANA AURA 2005-1409	SD PETOSEVIC ROMANIA SRL București, Calea Victoriei nr.100, sc.1, ap.20, biroul 1, Tel: 021/3057996, Fax: 021/3145481, e-mail: acampanu@petosevic.com, Mobil: 0723522698	DA
CECIU GABRIELA 1994-1045	CABINET "CECIU GABRIELA" CONSULTANȚĂ ÎN DOMENIUL PROPRIETĂȚII INTELLECTUALE Timișoara, 300024, Str. Narciselor, nr. 6, sc. A, ap. 110, jud. Timis, Tel/Fax: 0256/494846; GSM: 0745 388 039, gabrielaceciu@hotmail.com	DA
CETINĂ NICOLAE DAN 2003- 1237	MANAGER EXPERT SRL Tg. Mures, Str. Nicolae Grigorescu nr.33, ap.3, Tel : 0265/250825	DA
CICEO PATRICIA DIANA 2005-1412	TERAPIA SA Cluj Napoca, str. Fabricii nr.124, Tel :0264/501173, Fax : 0264/415097, e-mail : patricia.ciceo@terapia.ro	NU
CIOBANU MARIETTA 1993-1019	COMETAM SRL București, Str. Cetatea de Baltă nr. 118, bl. 9, ap. 5, sector 6, Tel/Fax: 021/7723008, e-mail: mciobanu@pcnet.ro	DA
CIUDA-BERIVOE ANCA 1996-41	INTELLECTUAL PROPERTY OFFICE SRL București, Str. Alexandru Moruzzi nr. 6, bl. B6, sc. 2, et. 8, ap. 62, sector 3; CP 61-62 ,Tel/Fax: 021/3262388, GSM : 0745 094241, ipo@b.astral.ro	DA
COCOLOI OANA 2003- 1263	CABINET OANA COCOLOI București, Drumul Taberei nr.120, bl. OD1, sc.5, ap. 189, sector 6, Tel : 021/7450757, GSM : 0723144664, e-mail : oana_cocoloi@yahoo.com	DA
COJOCNEAN MARIA RODICA 2003- 1241	INTELMMI CONSULT SRL Tg. Mures, str. Sârguinței nr.39, ap.12, cod poștal 540543, Tel/fax: 0365 401839, mobil: 0745303867, cojocnean_maria@yahoo.com	DA
COMĂNESCU NADIA VASILICA 2003- 1242	ANTIBIOTICE SA Iași, Str. Valea Lupului nr.1, Tel: 0232/253600 int.525, Fax: 0232/211020, GSM: 0745371217 , e-mail: trademarks@antibiotice.ro	NU
CONSTANDA CECILIA MĂDĂLINA 2003-1304	ARIANA AGENTIE DE PROPRIETATE INDUSTRIALA SRL Bucuresti, sect.4, str. Semnic, nr.1, bl.23, ap.90 tel/fax: 0268/315046, e-mail: m.constanda@k.ro, office@inregistrare-marci.ro	DA

CONSTANTIN ADRIAN GEORGE 1999-1148	CABINET ENPORA S.R.L. București, str. George Calinescu nr.52A, ap.1, 011694, Tel: 021 2300990; 031 1001634, Fax: 021 2302311; 031 1007927, pop@patents.ro	DA
CORPADE ALEXANDRU 1998-35	PERSOANĂ FIZICĂ - « INCOR » Brașov, Str. C-tin Brâncoveanu nr. 54, et. 1, ap. 4 Tel : 0268/513577	DA
COSTIN NICOLAE 1996-24	Agenție de Proprietate Industrială - COSTIN – SNC Baia Mare, Str. Șoimului nr. 5 Tel/fax: 0262/276426, GSM:0744 966079	DA
COSTINESCU PETRU 1998-1125	PETRU COSTINESCU-DICOSTI București, Str. Viorele nr. 30, bl. 20A, ap. 23, sector 4, OP 44 – CP5, Tel : 021/3303162, Fax : 021/330473 e-mail :dicosti@rdslink.ro	DA
COȘESCU CAMELIA 1999-46/2	M.D.P. RIGHTS AGENCY SRL Brasov, str. Lunga nr.270, cod postal 500450, Tel: 0268/440100, 440313; Fax: 0268/440221, Mobil: 0744355100, e-mail: office@mdp-rights-agency.ro www.mdp-rights-agency.ro	DA
CSOMOS LILIANA – MARIA 1999-1144	EUROPHARM S. A. BRAȘOV Brașov, str. Poienelor, nr. 5, Tel: 068/310007, Fax: 0268/314026, liliana.csomos@gsk.com	NU
CULIC ANDREI RADU 2003-1248	NESTOR NESTOR DICULESCU KINGSTON PETERSEN – CONSILIERE IN P.I. S.R.L. București, sector 1, sos. Bucuresti Ploiesti, nr.1A, Bucharest Business Park, corp A, et.1, camerele 9 si 10, GSM: 0744309382, radu.culic@nnkp.ro	DA
DANCIU IOAN 2004 - 1373	NOWAPATENT SRL Medias, str. Lotru, nr.4, bl.92, ap.1 Tel : 0269/841373 ; 833273 GSM : 0744556074 Fax : 0269/833273, e-mail : nowapatent@birotec.ro, office@nowapatent.ro	DA
DOBREANU IULIEAN 1995-1082	COMPANIA NAȚIONALĂ A LIGNITULUI OLTENIA Târgu Jiu, Str. Tudor Vladimirescu nr.1-15	DA
DOBRESCU MELANIA 1993-20	UPETROM - 1 Mai SA Ploiești, Piața 1 Decembrie 1918, nr. 1, Tel: 0244/174 051/1618	NU
DONȚU OVIDIU-LIVIU 2000-1171	CAMERA DE COMERȚ ȘI INDUSTRIE SUCEAVA Str. Universității, nr. 15-17, Suceava Tel./fax : 0230/523587	NU

DRAGOMIR CIPRIAN DUMITRU 2004-1324ola	TUCA & ASOCIATII I.P. S.R.L. Bucuresti, str. Daniel Danielopolu, nr.2, cladirea " Alfa Business Center", etaj 2, biroul 7, Tel: 2048898, ciprian.dragomir@tuca.ro	DA
DUMITRESCU ARTEMIS SORINA 2003- 1250	ROMINVENT S.A. București, Str. Ermil Pangratti nr. 35, et.1, sect.1, Tel: 021/2312515, Fax: 021/2312550 e-mail: artemisb@rominvent.ro	DA
DUMITRESCU OANA IRINA 2005 - 1434	INNOVIS INTELLECTUAL PROPERTY Bucuresti, sos. Panduri, nr.11, bl.P20, sc.1, ap.34, Tel: 021/4111194, Mobil: 0741572398, e-mail: office@innovis.ro	DA
ENASTESCU CONSTANTIN MIRCEA 2005-1420	M.A.I. – D.G.P.M.B. Bucuresti, calea Victoriei nr.17-19, Mobil : 0766444666, e-mail : mircea_enastescu@yahoo.com	NU
ENE SILVIA 2000-1159	CABINET M. OPROIU- CONSILIERE ÎN PROPRIETATE INTELECTUALĂ București, Str. Popa Savu, nr.42, parter, sector 1. Tel: 021/2602833, 021/2602834, Fax: 021/2602835, 021/2602836, P.O.Box 2-229, e-mail: office@oproiu.ro	DA
ENESCU LUCIAN 1992-7	ROMINVENT S.A. București, Str. Ermil Pangratti nr. 35, et.1, sector 1, Tel: 021/2312515, 2312541, Fax: 021/2312550, 2312454, e-mail: office@rominvent.ro	DA
ENESCU MIRUNA 2003- 1254	ROMINVENT S.A. București, Str. Ermil Pangratti nr. 35, et.1, sect.1 , Tel: 021/2312515, Fax: 021/2312550 e-mail:menescu@rominvent.ro	DA
FAIGHENOV MARIOARA 1995-1063	AGENȚIE DE PROPRIETATE INTELECTUALĂ ȘI TRANSFER DE TEHNOLOGIE-AGPITT-SRL București, B-dul Libertății nr. 12, bl.113, sc.2, et. 3, ap.28, sector 4; CP 42-106,Tel: 021/3177693; 3177583,Fax: 021/3178584; GSM: 0744 293 552; 0724539752,e-mail:faighenov@xnet.ro; office@agpitt.ro	DA
FĂNTĂNĂ RAUL-SORIN 1994-23	PERSOANĂ FIZICĂ Brașov, Str. Griviței nr. 69, bl. 29, sc. D, ap.32, Tel: 0268/427713, Tel/Fax: 0268/312049, e-mail: raulfantana@ronline.ro	DA
FIERĂSCU COSMINA- CATRINEL 1996-42	ROMINVENT S.A. București, Str. Ermil Pangratti nr. 35, et.1, sect.1, Tel: 021/2312515, 2312541, Fax: 021/2312550, 2312454, e-mail: cfierascu@rominvent.ro	DA

FLOREA ILEANA MARIA 2003- 1258	ROMINVENT S.A. București, Str. Ermil Pangratti nr. 35, et.1, sect.1 , Tel: 021/2312515, Fax: 021/2312550 e-mail: iflorea@rominvent.ro	DA
FLOREA MIHAELA 2003-1257	CABINET INDIVIDUAL FLOREA MIHAELA București, Str. Grigore Alexandrescu nr.1, bl.D7, ap.4, sector1, Fax: 021/2230342 GSM: 0722601120 , e-mail: florea@gide.com	DA
FRISCH CRINA NICOLETA 2000-1172	FRISCH & PARTNERS SRL Bucuresti, bdul Magheru nr.7, bl.D, scara 4, ap.114, Tel/ Fax: 3138618, Mobil: 0722212480	DA
FRINCU RALUCA GABRIELA 2004 - 1360	CABINET INDIVIDUAL PROPRIETATE INDUSTRIALA FRINCU RALUCA GABRIELA Bucuresti, str. Valea lui Mihai nr.14, blTD6, ap.11, Mobil: 0745186062	DA
FUCIU ANIȘOARA 2003-1259	CABINET ANI FUCIU SRL Com.Snagov, Bloc P53, sc.A, ap.1, jud.Ilfov, Tel: 021/4910123, Fax: 021/3142157, 0744370196, e-mail: anif@euro.ro , ani.fuciu@euro.ro	DA
FULEA MARIA 1995-1076	EURORESSOURCES SRL Medias, str. Ion Creangă, nr.4, ap.6, Tel: 0269/843504, Fax: 0269/824812	DA
GAVRIL NICULINA 2001-1211	CABINET N. D. GAVRIL S.R.L. București, Str. Ștefan Negulescu nr. 6A, sector 1, Tel./fax : 021/2302882 , GSM : 0722983520, 0723 383 758,; cabinetgavril@yahoo.com, gavrilnin@yahoo.com	DA
GAVRILIU ANA-CORINA 1993-1031	BIOTEHNOS S.A. București, Str. Dumbrava Roșie nr. 18, Tel: 2102015 int 120, Fax: 021/2109705, GSM : 0723302092	NU
GÂNSCA AURELIAN TUDOR 2003-1221	RAMCONSULTING SRL Cluj Napoca, Str. Augustin Bunea nr.28, Fax : 0264/436792, GSM : 0744354156, e-mail : ramconsulting@email.ro	DA
GHENU MIHAELA 1993-15	ROMINVENT S.A. București, Str. Ermil Pangratti nr. 35, et.1, sect.1, Tel: 021/2312515, 2312541, Fax: 021/2312550, 2312454, e-mail: office@rominvent.ro	DA
GHEORGHICESCU EUGENIA 1994-1048	ICTCM S.A. București, Șos. Olteniței nr. 103 sector 4, Tel: 021/3321870, 3323770/437, Fax: 021/3320775, 3321870 GSM:0721863338 e-mail: egheorghicescu@yahoo.com	NU

GHIȚĂ CONSTANTIN 1992-13	CONSTANTIN GHIȚĂ OFFICE SRL Timișoara, str. Take Ionescu nr. 24-28 sc. B, ap. 2, Tel/Fax: 0256/435976, e-mail: ghita@mail.dnttm.ro; GSM: 0744162462	DA
GAJGA ANA LUIZA 2005 - 1439	TOMA & TSIGNOPOULOU SCA Bucuresti, splaiul Independentei nr.52, sector 5, Tel: 021/3156112, 3113116, Fax: 021/3156102, e-mail: luiza.gijga@ttoma.ro	NU
GREAVU DOINA-MARIANA 1996-1093	PERSOANĂ FIZICĂ Sibiu, Str. Constantin Noica, bl. 2, ap.21, Tel :0269/218500, Fax :0269/212170, GSM 0766489179 , e-mail : protectro@xnet.ro	DA
HARSANY ALEXANDRU 2003-1251	NESTOR NESTOR DICULESCU KINGSTON PETERSEN – CONSILIERE IN P.I. S.R.L. București, sector 1, sos. Bucuresti Ploiesti, nr.1A, Bucharest Business Park, corp A, et.1, camerele 9 si 10, Tel : 021/2011200, Fax : 021/2011210, GSM : 0722203934	DA
HAȘIU ALEXANDRA 1999-57	ROMINVENT S.A. București, Str. Ermil Pangratti nr. 35, et.1, sect.1, Tel: 021/2312515, 2312541, Fax: 021/2312550, 2312454, e-mail: office@rominvent.ro	DA
HĂISAN MARIA 2000-1202	GRUPUL INDUSTRIAL ELECTROCONTACT SA Botoșani, Calea Națională nr.6, Tel: 0231/517172/110, Fax: 0231/ 513710, maria.haisan@electrocontact.ro	NU
IACOBINI ANCA SVETLANA 2003- 1262	SC IACOBINI&CO, CONSILIERI IN DREPTUL DE PROPRIETATE INDUSTRIALA SRL Bucuresti, Calea Mosilor, nr.258, bl. 4bis, ap.22, sector 2,Tel : 021/2104690 ; Fax : 021/2104793, e-mail : asimri@yahoo.com	DA
IACOBINI MIHNEA RAZVAN 2003- 1261	IACOBINI&CO, CONSILIERI IN DREPTUL DE PROPRIETATE INDUSTRIALA SRL București, Calea Mosilor, nr.258, bl. 4bis, ap.22, sector 2,Tel : 021/2104690 ; Fax : 021/2104793, e-mail : asimri@yahoo.com	DA
IOACĂRĂ VALENTIN 1999-50	ROVALCONS SRL -AGENȚIE DE PROPRIETATE INTELECTUALĂ Câmpina, Str. Orizontului, nr.1, bl. R10, et.7, ap.27, jud. Prahova, Tel/Fax: 0244/371390, GSM: 0722 540580 , e-mail: rovalcons@xnet.ro	DA
IOANITESCU TRAIAN 1994-1053	CABINET INDIVIDUAL IOANIȚESCU TRAIAN București, Bd. Timișoara nr.49, Bl Cc6, ap.27, sector 6, Tel: 021/4402510	DA

ION DAN ADRIAN 2003-1260	CABINET PROPRIETATE INDUSTRIALA – IONDA Bucuresti, Calea Dorobantilor nr.126, bl.8, ap.50, Tel/fax: 021/2316549, Mobil: 0722687982	DA
ION FLOREA 1997-1109	CABINET INDIVIDUAL "ION FLOREA" București, Str. Calea Dorobanților nr. 126-130 bl. 8 sc. A, ap. 50 sector 1, Tel/Fax: 021/2316549, GSM: 0724313260, e-mail: florea-ion@b.astral.ro , florea_ion@plic.ro	DA
ION RODICA-COCUȚA 1993-1032	CABINET DE PROPRIETATE INDUSTRIALĂ « BIONPI » București, Calea Dorobanților 126-130, Bl. 8, et. 9, Ap. 50, sector 1, Tel/Fax: 021/2316549, 0723187944, 0746184697, e-mail: bionpi@hotmail.com bionpi@b.astral.ro	DA
IONESCU LAURA COSMINA 2004 - 1328	CXC TRADEMARK S.R.L. Bucuresti, sector 1, str. Aviator Stefan Protopopescu nr.1, bl.C6, ap.1, Tel: 021/3177919, Fax: 021/3177505, cosmina_ionescu@hotmail.com	DA
ISOC DORIN 1994-1052	INTEGRATOR CONSULTING SRL Cluj Napoca, Str. Dunării nr. 25 b1C1 ap5,jud. Cluj Tel/Fax: 0264/442817, GSM : 0745235585 e-mail : dorin.isoc@aut.utcluj.ro	DA
ISTRATE ȘTEFAN 2000-1175	SOLO INVENT S.R.L. București, Calea 13 Septembrie, nr. 104, bl. 48, ap. 8, sector 5, Tel/Fax: 021/4511497, GSM: 0744313229, solo_invent@yahoo.com	DA
ITU TEODORA 2003-1268	CONINFO S.R.L. Târgu Mures, str. Lacrimioarea nr.9, Tel: 0265/210138, Fax: 0265/210109, Mobil: 0729618641 e-mail: teodora@coninfo.ro, office@coninfo.ro	DA
IVANCA GAVRIL 2004-1357	CABINET PROPRIETATE INDUSTRIALA ARINOVA Arad, 310151, str. Margaretelor, nr.28, Tel/fax: 0257/255842, mobil: 0744246562	DA
IVANCA MARIA ELISAVETA 1993-1033	AGENȚIA P.I. LABIRINT Arad, Str. Coriolan Petreanu ,nr. 28, Tel/Fax: 0257/255842, GSM: 0722 458129, e-mail: labirint@arad.ro	DA
IVĂNESCU GABRIEL DAN 1996-1091	CABINET INDIVIDUAL IVANESCU GABRIEL DAN Brașov, Str. Al. I. Cuza nr. 58 ap. 7 Tel/fax: 0268/471650, GSM: 0722 248415 e-mail: d.ivanescu@xnet.ro	DA

JOIȚOIU ANDREEA SIMONA 2000-1197	ROMINVENT S.A. București, Str. Ermil Pangratti nr. 35, et.1, sect.1, Tel: 021/2312515, 2312541, Fax: 021/2312550, e-mail : office@rominvent.ro	DA
LARCO IOAN 1999-1145	PERSOANĂ FIZICĂ Iași , Str.Independenței, nr. 23, bl. B 1-5, Tr. 5, et. 5, ap. 17, cod 700101, Tel/Fax: 0232/111146, e-mail : Lii_ral@yahoo.com	DA
LARION ELISABETA- SONIA 1992-9	ROMINVENT S.A. București, Str. Ermil Pangratti nr. 35, et.1, sector 1, Tel: 021/2312515, 2312541, Fax: 021/2312550, 2312454, office@rominvent.ro	DA
LAZĂR DELIA SORINA 1997-18	CABINET M. OPROIU-CONSILIERE ÎN PROPRIETATE INTELECTUALĂ București, Str. Popa Savu, nr. 42, parter, sector 1, Tel : 021/ 2602833, 021/2602834, Fax : 021/2602836, 021/2602835, P.O.Box 2-229, e-mail : office@oproiu.ro	DA
LAZĂR ELENA 1997-28	CABINET DE PROPRIETATE INDUSTRIALĂ Buzău, Str.Unirii, Bl.16C,Ap. 12,Et.3, OP 1, CP 52 Tel/Fax:0238/435982 , GSM: 0723 328633, e-mail: publio@xnet.ro, publico@mail.local.ro	DA
LOREȚ ALEXANDRU 1992-6	INVENTA - AGENTIE DE PROPRIETATE INTELECTUALA S.R.L. București, Bdul Corneliu Coposu, nr. 7, bl. 104, sc. 2, etaj 1, ap. 31, sector 3, Tel: 021/3200285, Fax: 021/3228325, e-mail: inventa@mark-patent.ro	DA
LUCĂCEL MIHAIELA 2003- 1288	FARMEC SA Cluj Napoca,Str. Henri Barbusse nr.16,Tel :0264/433193, Fax : 0264/432543, GSM:0745347813,e-mail : miha.cj@personal.ro	NU
MACAMETE ELENA 1992-1003	ICPE CA București, Splaiul Unirii 313, sect. 3 Tel. : 021/3217230, Fax: 021/3216346	NU
MARINESCU RUXANDRA 2003-1271	PATENTMARK S.R.L. București, Str. Dr. N. Turcescu nr. 2, sector 5, Tel/fax 021/3121669, Fax: 021/2233963, e-mail: stema@pcnet.ro , 0722626875	DA
MARKUSEV DENISA MARY 2003 - 1272	ROMINVENT S.A. București, Str. Ermil Pangratti nr. 35, et.1, sect.1, Tel: 021/2312515, Fax: 021/2312550 e-mail: dmarkusev@rominvent.ro	DA
MATEI ELENA 1995-1077	PERSOANĂ FIZICĂ Bacău, Str. Alecu Russo, Bl.33, sc. C, ap.26 Tel. 0234/160424	DA

MĂRGINEAN DRAGOȘ 2005 - 1384	RATZA ȘI RATZA SRL București, B-dul A.I. Cuza Nr. 52-54, Sect.1 Tel :021/2601348, Fax : 021/2601349 email : office@ratza-ratza.com, avr@ratza-ratza.com	DA
MIHAI LUCIAN 2001-1209	LINKLATERS MICULIȚI ȘI ASOCIATII S.C.P.A București, Str. Nicolae Iorga, nr. 8, sector 1 Tel : 021/3071500, Fax : 021/3071555 e-mail: lucian.mihai@linklaters.com, lucian.mihai@drept.unibuc.ro	DA
MIHUT IONEL OVIDIU 2004 - 1365	BOSTINA SI ASOCIATII – INDUSTRIAL PROPERTY SRL Bucuresti, sector 1, str. Aleea Alexandru , nr20A, camera 2, Tel/ fax: 021/3194466, Mobil: 0722294830, ovidiu.mihut@gmail.com	DA
MILCEV GABRIELA 2003- 1230	ALLEGRA CONSULTING SRL București, Aleea Huedin nr.1, bl.5, sc.1, ap.5, sector4, GSM: 0722249961, Tel/Fax: 021/3231384 e-mail: gabriela.milcev@allegra.ro; www.allegra.ro	DA
MITU ALIS-MIHAELA 1997-1111	CABINET PROPRIETATE INDUSTRIALA MITU ALIS MIHAELA Ploiesti, str. Clementei nr.46, Tel: 0244/590154, mobil: 0746108142, alis_mitu@yahoo.com ; mariusmitu@ploiesti.astral.ro	DA
MOCANU ION 2000-1179	ROMINVENT S.A. București, str. Emil Pangratti nr. 35, et. 1, sector 1, Tel : 021/2312515 ; 2312541, Fax :021/2312550, 2312454, office@rominvent.ro	DA
MOHONEA CRISTIAN 1997-62	PATENTMARK S.R.L. București str. Dr. N. Turcescu nr. 2, sector 5 Tel/fax 021/3121669, Fax:2233963, stema@pcnet.ro	DA
MOHONEA LILIANA 1997-61	PATENTMARK S.R.L. București str. Dr. N. Turcescu nr. 2, sector 5, tel/fax 021/3121669, Fax:2233963 e-mail: stema@pcnet.ro	DA
MUȘATESCU ANDRA- OANA 2000-1181	ANDRA MUSATESCU CABINET DE PROPRIETATE INDUSTRIALA București, Str. Drumul Taberei nr. 71, Bl. TD 42, sc. 1, et. 4, ap. 28, sector 6, GSM : 0722 879810 e-mail :amusatescu@dnt.ro	DA
NAE CĂLIN TUDOR 2000-1154	ROMANIAN PUBLISHING GROUP București, Str. Mircea Eliade, nr.18, sect 1 Tel: 021/3129752, 3129518, fax: 021/3129411, e-mail: legal.calin@rpg.ro, 0740303300	NU

NĂSTASE CRISTIAN 2000-1184	ROMINVENT S.A. București, Str. Ermil Pangratti nr. 35, et.1, sect.1, Tel: 021/2312515, 2312541, Fax: 021/2312550, 2312454, e-mail : office@rominvent.ro	DA
NEAGU CATALIN 2005 - 1458	CABINET INDIVIDUAL PROPRIETATE INDUSTRIALA CATALIN NEAGU Iasi, str. Tutea Petre nr.5, bl.909, tr.1, ap.11, Cod postal: 700730, Tel: 0232/276000, Fax: 0232/405425, 0232/211843, Mobil: 0744514264, e-mail: catalin.neagu@proprietateindustriala.ro	DA
NEGOMIREANU LIVIA 1999-1140	CABINET INDIVIDUAL NEGOMIREANU LIVIA București, Sos. Nicolae Titulescu nr.94, bl.14A, ap.127,sect.1, Tel/Fax: 021/2235637, GSM: 0722444719	DA
NICOLAE BURCHEL 1996-1085	CABINET DE PROPRIETATE INDUSTRIALA NICOLAE BURCHEL București, Str. Dr. Radovici nr.8, sector 5, Tel: 021/2126515, Fax: 021/4114188, nburchel@bnp.ro	DA
NICOLAE IOAN 1993-22	CABINET INDIVIDUAL "INDEPENDENT PROPRINI AGENT" București, sector 5, str. Fabrica de Chibrituri nr. 42 , Tel/ Fax: 021/3352938 ; GSM: 0722 610 635	DA
NICOLAESCU DANIELLA- OLGA 1992-1006	ROMINVENT S.A. București, Str. Ermil Pangratti nr. 35, et.1, sect.1, Tel: 021/2312515, 2312541, Fax: 021/2312550, 2312454, e-mail: office@rominvent.ro	DA
NICOLAU FLORIN 2005-1460	CABINET INDIVIDUAL PROPRIETATE INDUSTRIALA NICOLAU FLORIN Ploiesti, str. Gh. Doja, bl.35A1, ap.5, Tel/Fax: 0244/ 596773, Mobil: 0722501414, nicolau@avocatulmeu.ro	DA
NICOLESCU MIHAIL ROMEO 2005-1461	CABINET DE PROPRIETATE INDUSTRIALA ROMEO NICOLESCU Bucuresti, sector 5, str. Dr. Leonte nr.36A, Tel: 3178910, Mobil: 0744535285, Fax: 3178910, e-mail: office@rn-law.ro	DA
NIȚĂ FLORINA 1996-1083	OLTCHIM SA Râmnicu Vâlcea, Str. Uzinei nr. 1 jud. Vâlcea, Tel: 0250/701200/3225, Fax: 0250/735030, e-mail: oltchim@oltchim.ro	NU
NIȚU ION 2000-1204	CABINET INDIVIDUAL – NITU ION Constanta, str. Dezrobirii nr.110, bl. IS8, sc.A, ap.1, Tel: 0241/512608, mobil: 0723317298	DA

NUȚIU EMIL 2003- 1244	MANAGER EXPERT SRL Tg. Mures, Str. Nicolae Grigorescu nr.33, ap.3, Tel : 0265/233033, evaluator@rdslink.ro	DA
ONICA JARKA BEATRICE 2004 - 1352	CUNESCU, BALACIU & ASOCIATII CONSILIERE PROPRIETATE INDUSTRIALA Bucuresti, sector 3, str. Vulcan Judetu nr.13, Tel: 021/ 3275577, 3276633, 3274400; 0745605151, 0723339939; Fax: 021/ 3274310, beatrice.onica@cbalaw.ro	DA
OPREA MARILENA 2003-1277	SD PETOSEVIC ROMANIA SRL București, Calea Victoriei nr.100, sc.1, ap.20, biroul 1, Tel: 021/3057996, Fax: 021/3145481, e-mail: moprea@petosevic.com, GSM: 0722259260	DA
OPROIU MARGARETA 1992-8	CABINET M. OPROIU-CONSILIERE ÎN PROPRIETATE INTELECTUALĂ București, Str. Popa Savu, nr. 42, parter, sector 1, Tel : 021/ 2602833, 021/2602834, Fax : 021/2602836, 021/2602835, P.O.Box 2-229, e-mail : office@oproiu.ro	DA
OSIESCU TRAIAN 1999-1138	OSTER – SOCIETATE CIVILA PROFESIONALA DE PROPRIETATE INDUSTRIALA Bucuresti, Str. Batiste nr.35, ap. 23, sector 2, cod 020935, Tel/Fax: 021/3147249 , GSM: 0723.177.236, traianosiescu@xnet.ro	DA
PALKO SORINA-IUSTINA 1999-1150	AEROSTAR S.A. Str. Condorilor, nr. 9, Bacău, Tel 0234/175 070, Fax : 0234/ 172 023, e-mail : aerostar@aerostar.ro	NU
PANTILIMON MIHAI 2004 - 1337	BRANDYNAMICS AGENTIE DE PROPRIETATE INDUSTRIALA S.R.L. Piatra Neamt, Aleea Caisilor nr.9, bl.13, ap.17 Tel/fax: 0233/232452, 0364/102070, 0747403927, OP3, CP 19 Piatra Neamt, office@brandynamics.ro	DA
PAVEL SORIN EDUARD 2003-1273	ROMINVENT S.A. București, Str. Ermil Pangratti nr. 35, et.1, sect.1, Tel: 021/2312515, Fax: 021/2312550 e-mail: office@rominvent.ro	DA
PĂTRASCU GEORGIANA 2003- 1226	CABINET M. OPROIU-CONSILIERE ÎN PROPRIETATE INTELECTUALĂ București, Str. Popa Savu, nr. 42, parter, sector 1, Tel : 021/2602834, 021/2602833, Fax : 021/2602836, 021/2602835, P.O.Box 2-229, e-mail : office@oproiu.ro	DA
PĂUNEȚ ALEXANDRINA 2003- 1245	GLOBAL CONSULTING S.R.L. Iasi, spl. Bahlui, nr.29, bl. B5, sc.A, ap.7 Tel: 0726737527	DA

PEICIU ADRIANA 2003-1289	CABINET INDIVIDUAL PEICIU ADRIANA Bucuresti, str. Stefan cel Mare nr.230, Bl.46, ap.47, Tel/fax: 021/2360317, 2104132	DA
PETREA DANA MARIA 2003- 1223	CABINET M. OPROIU-CONSILIERE ÎN PROPRIETATE INTELECTUALĂ București, Str. Popa Savu, nr. 42, parter, sector 1, Tel : 021/2602834, 021/2602833, Fax : 021/2602836, 021/2602835, P.O.Box 2-229, e-mail : office@oproiu.ro	DA
PETROIU MARIUS 2004-1333	CABINET INDIVIDUAL AV. PACHIU LAURENȚIU București, str. Spătarului nr.36, ap.4, sect.2, 020776, Tel: 021/2120023, Fax: 021/2115636, www.lp-legal.com office@lp-legal.com	NU
PELTZ PAUL DAN 1999-1134	CABINET PELTZ PAUL DAN București, Str. Speranței nr.5, ap.11, sector 2 Tel: 0724864533	DA
PETRACHE OCTAVIAN 2000-1192	INTELECT S.R.L. Oradea, B-dul Dacia nr. 48, Bl. D10, Ap.3, OP 9-CP128, Tel 0259/153847, Fax:0259/268094 GSM: 0745 040831, e-mail: intelect@rdslink.ro	DA
PIOARU GRAȚIELA GEORGETA 1997-1112	ROMPROSPER SERVIMPEX SRL București, Șos. Mihai Bravu nr. 294, bloc 6, sc. B, ap. 63, sector 3, Tel/Fax: 021/3222857, 3207419, e-mail: piva@hades.ro, piva@xnet.ro	DA
PIOARU RALUCA ANDREEA 1999-56	ROMPROSPER SERVIMPEX SRL București, Șos. Mihai Bravu nr. 294, bloc 6, sc. B, ap. 63, sector 3, Tel : 021/3222857, Fax :3207419, Mobil :0744654128 ;0744536405 e-mail :piva@hades.ro; piva@xnet.ro	DA
PITICU MIHAELA 2003-1287	CABINET INDIVIDUAL DE PROPRIETATE INDUSTRIALA - MIHAELA PITICU București, str. Pictor Ion Andreescu nr.31, ap.14, Tel: 6442760, Fax: 2527279, Mobil: 0722398836, e-mail mihaelapiticu@yahoo.com, mihaelap@musat.ro	DA
PIȚU DALILA 1999-58	RODALL-AGENȚIE DE PROPRIETATE INDUSTRIALĂ S.R.L. București, Str. Polonă nr. 115, bl. 15, sc. A, ap. 19, sector 1, Tel: 021/2108342, Fax: 021/2105794, GSM: 0722 652111	DA
PLAVEȚI ANA MARIA 2000-1190	CABINET INDIVIDUAL DE PROPRIETATE INDUSTRIALA – Ana Maria Plăveți Bucuresti, str. Jules Michelet nr.7, Tel/Fax: 3127005, 2127750, 2127710, e-mail: office@plaveti.ro, www.plaveti.ro	DA

PLOSCA DANIEL 1998-39	ROMINVENT S.A. București, Str. Ermil Pangratti nr. 35, et.1, sect.1, Tel: 021/2312515, 2312541, Fax: 021/2312550, 2312454, e-mail: office@rominvent.ro	DA
POP CĂLIN RADU 1996-50	CABINET ENPORA S.R.L. București, str. George Calinescu nr.52A, ap.1, 011694, Tel: 021 2300990; 031 1001634, Fax: 021 2302311; 031 1007927, pop@patents.ro	DA
POP MARIA 2004- 1355	CABINET PROPRIETATE INDUSTRIALA MARIA POP București, Intrarea Vasile Paun nr.5, ap.2, sector 5, Tel: 021/ 3159040, Fax: 021/3161888, office@legal-assistance.ro	DA
POP MOTOGNA CLELIA 2004- 1351	CONSTANTIN GHIȚA OFFICE SRL Timișoara, str. Take Ionescu nr. 24-28 sc. B, ap. 2, Tel/Fax: 0256/435976, e-mail: cleliapop@mail.dnttm.ro	DA
POP VIRGINIA DAISY 1992-2	CABINET ENPORA S.R.L. București, str. George Calinescu nr.52A, ap.1, 011694, Tel: 021 2300990; 031 1001634, Fax: 021 2302311; 031 1007927, pop@patents.ro	DA
POPA CRISTINA 2000-1193	ROMINVENT S.A. București, Str. Ermil Pangratti nr. 35, et. 1, sect. 1, Tel: 021/2312515, 2312541, Fax: 021/2312550, 2312454, office@rominvent.ro	DA
POPESCU ANGELA 1997-1103	CABINET PROPRIETATE INDUSTRIALA POPESCU ANGELA București, str. Complexului nr.10, bl.40, ap.14, Tel :021/3243756, tel : 0318.04.68.81 GSM : 0723051279, angela_intelect@yahoo.com	DA
POPESCU BIANU ANCA – LILIANA 2001-1210	CABINET ENPORA S.R.L. București, str. George Calinescu nr.52A, ap.1, 011694, Tel: 021 2300990; 031 1001634, Fax: 021 2302311; 031 1007927, pop@patents.ro	DA
POPESCU CODRUTA OCTAVIA 2004 - 1326	ARIANA AGENȚIE DE PROPRIETATE INDUSTRIALA SRL Timisoara, str. Dr. Alexandru Martha nr.2, sc.B, ap.6, camera 2, Tel: 0722538766, c_popescu2000@yahoo.com	DA
POPESCU LAURENTIU HOREA 2004-1354	V&f IP CONSULTING SRL Bucuresti, Bd Camil Ressu, nr.27, bl.N1, ap.214, Tel: 021/3140200, Fax: 021/3140290, Mobil: 0744487223, popescul@vf.ro	DA
POPESCU LIVIA 2004-1312	CABINET POPESCU LIVIA Bucuresti, bd. Camil Ressu 27, bl.N1, ap.188 Tel: 021/3481010, liviap25@yahoo.com	DA

POPESCU RADU-ROMEO 2001-1207	CABINET POPESCU RADU ROMEO București, Bd. Corneliu Coposu nr.3, bl. 101, sc. 3, ap. 50, sector 3, GSM : 0722 510598 e-mail : rrpopescu@xnet.ro	DA
PUȘCAȘ NICOLAE IOSIF 2005- 1377	CABINET PROPRIETATE INDUSTRIALĂ PUȘCAȘ NICOLAE IOSIF București, str. Secerișului nr.25, sector 4, Tel/Fax : 021/ 332.73.88, Mobil: 0722.878.946	DA
PUȘCAȘU DAN 1994-1056	LOYAL PARTNERS – AGENȚIE DE PROPRIETATE INTELECTUALĂ SRL Galati, Str. Portului nr.23, Parcul De Soft, cam.307, cod 800025, Tel/Fax: 0236/464847, tel/fax: 0236/407032, GSM: 0722 744241, office@loyalpartners.ro www.loyalpartners.ro	DA
RADU DANIELA 2003-1240	CONSINVENT S.R.L. Buzau, b-dul Unirii, bl.35B, ap.2, mobil : 0745452268 E-mail: consinvent@yahoo.com	DA
RAMAZAN ALPER 2004 - 1361	CABINET PROPRIETATE INDUSTRIALĂ ALPER RAMAZAN Constanța, str. Ștefan cel Mare nr.57, bl.M17, sc.B, ap.17, cod 900683, Tel: 0341/ 410937, Fax: 0241/635547, Mobil: 0722.704.363, alperramazan@gmail.com, zonguldakro@yahoo.com	DA
RASKAI MARIA MAGDALENA 1993-28	RASKAI M M BREVMARC CONSULT S.R.L. Dej, Str. Unirii, nr.3,BL.d8, ap.7, judetul Cluj, 405200, Tel/Fax: 0264/211847, GSM: 0742084050, raskaimm@yahoo.com	DA
RAȚĂ ANDREI VLAD 2005 - 1381	RATZĂ ȘI RATZĂ SRL București, B-dul A.I. Cuza Nr. 52-54, Sect.1 Tel :021/2601348, Fax : 021/2601349 email : office@ratza-ratza.com, avr@ratza-ratza.com	DA
RAȚĂ GRIGORE 1992-3	RATZĂ ȘI RATZĂ SRL București, B-dul A.I. Cuza Nr. 52-54, Sect.1 Tel :021/2601348, Fax : 021/2601349 email : office@ratza-ratza.com, gregory@ratza-ratza.com	DA
RĂDULESCU MELANIA STELA 1995-36	ROMINVENT S.A. București, Str. Ernil Pangratti nr. 35, et.1, sect.1, Tel: 021/2312515, 2312541, Fax: 021/2312550, 2312454, e-mail: office@rominvent.ro	DA
RĂDULESCU MIOARA 1996-47	INVENTA - AGENTIE DE PROPRIETATE INTELECTUALA S.R.L. București, Bdul Corneliu Coposu, nr. 7, bl. 104, sc. 2, ap. 31, sector 3, Tel: 021/3200285, Fax: 021/3228325, GSM: 0723 441841; e-mail: inventa@mark-patent.ro	DA

ROBU MARICICA 1999-1133	SC MITTAL STEEL ROMAN SA Str.Ștefan cel Mare,Nr.246,Roman, cod 611040 Tel: 0233/701223, Fax: 0233/748405, sandel.rosianu@mittalsteel.com	NU
ROMAN IOAN 1999-1152	IAR S.A. Brașov, str. Aeroportului nr. 1, Tel: 0268/475269/1076, Fax: 0268/475287, e-mail: ioanry@yahoo.com	NU
ROȘU OANA NICOLETA 2004- 1330	AGRICOLA INTERNAȚIONAL SA Bacău, Calea Moldovei nr.94, Tel : 0234/ 577600, Fax: 0234/ 516573, Mobil: 0744838768, marketing@agricola.ro	NU
RUTA FULGER LAURENTIU 2005 - 1470	CABINET DE PROPRIETATE INDUSTRIALA RUTA FULGER LAURENTIU Cluj Napoca, bd. 21 decembrie, nr,40, ap.4, Mobil: 0747892450, ruta_laurentiu@yoahoo.com	DA
SAVU MARIANA 2004-1342	CABINET DE PROPRIETATE INDUSTRIALA SAVU MARIANA Bucuresti, sos. Nicolae Titulescu nr.92, bl.13, sc.2, ap.54, Tel/ Fax: 2235269, mobil: 0722783660, liliana.savu@credidam.ro	DA
SECĂREANU DOINA MARIA 2003-1286	INVENTA - AGENTIE DE PROPRIETATE INTELECTUALA S.R.L. București, Bdul Corneliu Coposu, nr. 7, bl. 104, sc.2, etaj 1, ap.31, sector 3, Tel : 021/3200285, Tel/Fax : 021/3228325,e-mail : inventa@mark-patent.ro	DA
SITEAVU IULIA ADRIANA 2005-1379	ROMINVENT S.A. București, Str. Ermil Pangratti nr. 35, et.1, sect.1 Tel: 021/2312515, Fax: 021/2312550 e-mail: iuliad_bis@yahoo.com	DA
SOARE LILIANA 1999-060	INVENTA - AGENTIE DE PROPRIETATE INTELECTUALA S.R.L. București, Bdul Corneliu Coposu, nr. 7, bl. 104, sc. 2, ap. 31, sector 3, Tel: 021/3200285, Fax: 021/3228325, inventa@mark-patent.ro	DA
SPĂTARU DANIELA VICTORIA 1999- 44	ROMINVENT S.A. București, Str. Ermil Pangratti nr. 35, et.1, sect.1, Tel: 021/2312515, 2312541, Fax: 021/2312550, 2312454, e-mail: office@rominvent.ro	DA
SPIRIDON CRISTINA 1999-1139	CABINET INDIVIDUAL DE AVOCATURĂ “ CRISTINA SPIRIDON “ București, Str. G. Garibaldi nr.4, sc.E , et.1, ap.60, sect. 2, Tel: 021/2304330, 4117405, Fax: 021/4118293, cristinaspidon@yahoo.com	NU

SPRÎNCEANU NICOLAE 1996-1097	AGENȚIE DE CONSULTANȚĂ ÎN PROPRIETATE INTELECTUALĂ ȘI TRANSFER DE TEHNOLOGIE "SPRÎNCEANU NICOLAE" Drobeta Turnu Severin Str. Gheorghe Ionescu Sisești, nr. 96, bl.E2, sc.1, ap.8, Tel/Fax: 0252/311690 e-mail: NicolaeSprinceanu@yahoo.com GSM: 0721 796318	DA
STANCIU ADELINA 1994-14	"HARCOV" A.P.I. S.R.L. Sfântu Gheorghe, Jud Covasna Str. Nicolae Iorga nr. 61 bl. 10 E sc. B. ap.9 Tel. 0267352267 GSM: 0744435291, stanciu@planet.ro, propind@mail.asimcov.ro	DA
STANCIU ION 1994-1058	S.N.P. PETROM S.A.-SUCURSALA I.C.P.T. CAMPINA Jud. Prahova, Câmpina 105600, B-dul Culturii, nr. 29, Tel: 0244/334831, Fax: 0244/370323, e-mail: icpt_ri@easy.net.ro	NU
STĂNCESCU ALIN CRISTIAN 2003-1278	LEGAL BRAND S.R.L. București, Str. Nicolae Licăreț nr.1, bl.33, sc.C, ap.107, Tel: 0722607380, legal.brand@easynet.ro	DA
STĂNCESCU ANCA 2000-1194	LEGAL BRAND S.R.L. București, Str. Nicolae Licăreț nr.1, bl.33, sc.C, ap.107, Tel: 0722674635, legal.brand@easynet.ro	DA
STOIAN IOAN 1992-1008	AGENȚIE DE PROPRIETATE INDUSTRIALĂ ȘI TRANSFER TEHNOLOGIC "STOIAN IOAN" Roman, B-dul Republicii, bloc 46, sc. C, ap. 35, Tel/Fax: 0233/739441, GSM: 0745 643 738	DA
STRECHE GHERGHINA 1997-1116	S.N.P. PETROM S.A. Bucuresti, Calea Dorobantilor nr. 239, Sector 1. Telefon: 40 60092; Mob. 0723 55 20 26; Fax: 4060433 e-mail: gherghina.streche@petrom.com	NU
STURZA IOANA 1999-59	CABINET M. OPROIU-CONSILIERE ÎN PROPRIETATE INTELECTUALĂ București, Str. Popa Savu, nr. 42, parter, sector 1, Tel : 021/ 2602833, 021/2602834, Fax : 021/2602836, 021/2602835, P.O.Box 2-229, e-mail : office@oproiu.ro	DA
STURZA OANA ALINA 2003-1224	CABINET INDIVIDUAL OANA ALINA STURZA Bucuresti, Intr. Teiul Doamnei, nr.1, bl.19A, ap.39 Mobil: 0741136409, e-mail: alinasturza@gmail.com	DA
SULIMAN MARIA- GABRIELA 1999-1147	AGENȚIA NAȚIONALĂ A MEDICAMENTULUI București, str. Av. Sănătescu nr. 48, Tel: 021/2241710/368, Fax: 021/2243497, e-mail:maria.suliman @anm.ro	NU

SZENTE SÁNDOR 1999-48	SZENTE SÁNDOR Odorheiu Secuiesc, str. Victoriei, nr. 41, bl. U6, et.1, ap. 4, județ Harghita, cod poștal 535600, Tel. /fax 0266/219143, e-mail: proofice@szente.ro	DA
ŞANTA VALENTINA 2003-1227	GEDEON RICHTER ROMANIA SA Tg.Mures, Str. Cuza Voda, nr. 99-105, Tel: 0265/233675, 0265/264067, Fax: 0265/268875, cod postal 540306 e-mail: vsanta@gedeon-richter.ro; office@gedeon-richter.ro	NU
SERBAN ANA MARIA 2004-1325	NESTOR NESTOR DICULESCU KINGSTON PETERSEN – CONSILIERE ÎN P.I. S.R.L. București, sector 1, sos. Bucuresti Ploiesti, nr.1A, Bucharest Business Park, corp A, et.4, Mobil: 0722256758, Tel: 021/2011200	DA
ŞOVA DAN-EUGEN 1993-1013	PIDES - CABINET INDIVIDUAL București, str. Valea Buzăului, nr. 10, bl. G30, ap. 36, sector 3, Tel: 021/3455351, GSM: : 0723708632 e-mail: sova@cna.ro	DA
ŞOVAR IOAN 1995-32	CABINET PROPRIETATE INDUSTRIALĂ S.I. Timișoara, Str. Moise Doboșan 110, cod 300600 GSM: 0722 984909, Tel/fax: 0256/475105, e-mail: ioan_sovar@yahoo.fr	DA
TĂRĂBÎC LUCIAN 2000-1195	LUTARIS INTELPROT S.R.L. Timisoara, 300686, Str. Sirius nr.9, sc.A, ap.8, Tel/Fax: 0256/489301, Mobil: 0742143718, 0723319154, qualitarium@qualitarium.ro	DA
TĂTARU DOINA 1995-19	PERSOANĂ FIZICĂ Piatra Neamț, Str. Apele Minerale nr.4, Tel:0233/223602, e-mail:doina_tataru@msn.com	DA
TEODORESCU DAN MIHAI 1992-11	INTEL PROPERTY CONSULT București, Str. Ion Măiorescu, nr.42A, sector 2, Tel: 021/6192276, Fax:021/2123364, GSM: 0744506010	DA
TEODORESCU MIHAELA 1995-30	ROMINVENT S.A. București, Str. Ermil Pangratti nr. 35, et.1, sect.1, Tel: 021/2312515, 2312541, Fax: 021/2312550, 2312454, e-mail: office@rominvent.ro	DA
TEODORU EMANUEL 2004-1322	TEODORU & ASSOCIATES INTELLECTUAL PROPERTY AGENCY Bucuresti, str. Foisorului nr.4, bl.F1C, sc.1, ap.16, Tel: 323.08.38, Fax: 326.39.55, e-mail: emanuel@teodoru.ro, www.romaniatrademarks.ro	DA

TEODORU VIOLETA 2003-1264	TEODORU & ASSOCIATES INTELLECTUAL PROPERTY AGENCY Bucuresti, str. Foisorului nr.4, bl.F1C, sc.1, ap.16, Tel: 323.08.38, Fax: 326.39.55, GSM: 0722549219 e-mail: violeta@teodoru.ro, www.romaniatrademarks.ro	DA
TOMA TUDOR 2005 - 1480	TOMA & TSIPOPOULOU SCA Bucuresti, splaiul Independentei nr.52, sector 5, Tel: 021/3156112, 3113116, Fax: 021/3156102, e-mail: tudor.toma@ttoma.ro	NU
TUDOR DANIELA 1999-136	SC TERAPIA SA București, Splaiul Unirii nr. 313 , Sector 3 Tel: 021/3464848, Fax : 021/3464849 GSM: 0729038298, daniela.tudor@terapia.ro	NU
TUDORICA DAN MIHAIL 2003-1270	QUEEN OTILIA COMIMPEX SRL București, Bd. Ion Mihalache nr.81, bl.15, ap.23, Tel: 0742200118	NU
ȚAMBREA OANA 2003- 1225	CABINET M. OPROIU-CONSILIERE ÎN PROPRIETATE INTELECTUALĂ București, Str. Popa Savu, nr. 42, parter, sector 1, Tel : 021/2602834, 021/2602833, Fax : 021/2602836, 021/2602835, P.O.Box 2-229, e-mail : office@oproiu.ro	DA
ȚOȚU IOAN 2000-1196	N.P.C. S.R.L. Brașov, str. Alexandru cel Bun, nr.13, bl.E28, ap.7, cod 500025, OP 1 – CP 298, GSM: 0744520357, e-mail: totu@unitbv.ro	DA
ȚULUCA DOINA 1996-48	INVENTA - AGENTIE DE PROPRIETATE INTELECTUALA S.R.L. București, Bdul Corneliu Coposu, nr. 7, bl. 104, sc. 2, ap. 31, sector 3, Tel: 021/3200285, Fax: 021/3228325, GSM: 0744 339 649 ; e-mail: inventa@mark-patent.ro	DA
ȚURCANU CONSTANTIN 1992-10	INVENTA - AGENTIE DE PROPRIETATE INTELECTUALA S.R.L. București, Bdul Corneliu Coposu, nr. 7, bl. 104, sc. 2, etaj 1, ap. 31, sector 3, Tel: 021/3200285, Fax: 021/3228325, GSM: 0744 324510, e-mail: inventa@mark-patent.ro	DA
UDREA ELENA RODICA 1994-25	OSTER – SOCIETATE CIVILA PROFESIONALA DE PROPRIETATE INDUSTRIALA Bucuresti, Str. Batiste nr.35, ap. 23, sector 2 Tel/Fax: 021/3147249 GSM: 0721254270, traianosiescu@xnet.ro	DA

VASILESCU RALUCA 1995-37	CABINET M. OPROIU-CONSILIERE ÎN PROPRIETATE INTELLECTUALĂ București, Str. Popa Savu, nr. 42, parter, sector 1, Tel : 021/ 2602833, 021/2602834, Fax : 021/2602836, 021/2602835, P.O.Box 2-229, e-mail : office@oproiu.ro	DA
VELCEA MARIAN 1994-26	INVEL – AGENȚIE DE PROPRIETATE INDUSTRIALĂ București, str. Ion Ghica nr.3, ap.20, Fax: 021/4303542, GSM: 0723205048, 0788374511, office@invel.ro	DA
VELICA ION GABRIEL 2004 - 1370	CABINET VELICA – Agenție de proprietate industrială Bucuresti, str. Brutus M.I., nr.13, ap.3, cod 050124 Tel/ Fax: 021/3357463, Mobil: 0722645283, www.velica.ro, office@velica.ro	DA
VELICU ANCA 2003- 1275	CABINET ENPORA S.R.L. București, str. George Calinescu nr.52A, ap.1, 011694, Tel: 021 2300990; 031 1001634, Fax: 021 2302311; 031 1007927, pop@patents.ro	DA
VELȚAN LOREDANA 1999-45	INVENTA - AGENTIE DE PROPRIETATE INTELLECTUALA S.R.L. București, Bdul Corneliu Coposu, nr. 7, bl. 104, sc. 2, ap. 31, sector 3, Tel: 021/3200285, Fax: 021/3228325, e-mail: inventa@mark-patent.ro	DA
VIRGILIUS VASILACHE 2003-1228	EDIPLAST S.R.L. Tg. Mureș, Str. Măgurei nr.25, ap.2, Tel/Fax: 0265/263775, GSM: 0744394036, moniadel@artelecom.net	DA
VISALOM MONICA 2004 - 1340	AGENȚIE DE PROPRIETATE INDUSTRIALĂ – APIA SRL București, Str. Romancierilor nr.5, bl.C14, sc.B Ap.41, sector 6; OP 23 CP 11,Tel./Fax: 021/7783100; e-mail: office@mark-apia.ro, Site: www.mark-apia.ro	DA
VISALOM THEODOR 1996-1100	AGENȚIE DE PROPRIETATE INDUSTRIALĂ – APIA SRL București, Str. Romancierilor nr.5, bl.C14, sc.B Ap.41, sector 6; OP 23 CP 11,Tel./Fax: 021/7783100; e-mail: office@mark-apia.ro, Site: www.mark-apia.ro	DA
VIȘOIU LILIAN CĂTĂLIN 2003-1246	CABINET DE PROPRIETATE INDUSTRIALĂ “VIȘOIU LILIAN CĂTĂLIN” București, Str. Alexandru Vlahuta nr.3, bl. M48, sc.A, ap.7, sector 3, Tel/Fax: 021/3207251, GSM: 0744480657, visoiucatalin@yahoo.com, www.visoiucatalin.home.ro	DA
VLAD CONSTANTIN 2000-1199	VLAD CONSTANTIN Constanța, Bdul. 1 decembrie 1918 nr. 5, bl.F16, ap.34, Tel/Fax: 0241/625643, GSM: 0722 370300, e-mail: vlad@gmb.ro	DA
VOICU ALEXANDRA 1992-5	A.G.V.- AGENȚIE DE PROPRIETATE INDUSTRIALĂ S.R.L. București, B-dul Magheru, nr. 9, sc. 2, etaj 9, ap. 89, sector 1, PO BOX: 22-246, Tel/Fax: 021/3153684, agv-office@xnet.ro	DA

**LISTA CONSILIERILOR ÎN PROPRIETATE INDUSTRIALĂ, MEMBRI AI CAMEREI NAȚIONALE
A CONSILIERILOR ÎN PROPRIETATE INDUSTRIALĂ DIN ROMÂNIA, AUTORIZAȚI PENTRU
DOMENIUL DESENELOR ȘI MODELELOR INDUSTRIALE
pentru luna august/ 2006**

Nume și Prenume/ Nr. din Reg. Nat	Denumirea societății Adresa societății	Societate cu obiect de activitate propr.ind.
ACSINTE PAULA- ADRIANA 2000-1160	CABINET ACSINTE PAULA ADRIANA București, str. Major Coravu Ion, nr.1-7, bl.C4, ap.85, Tel/fax : 021/2507396, GSM : 0723 317631 paula@legalservices.ro	DA
ALAN LILIANA 1994-1037	BEGA GRUP Timișoara, Calea Stan Vidrighin nr. 5A, Tel:0256/222103, Fax:0256/190800, GSM : 0724250467 e-mail:alan@tehnomet.ro	NU
ALECU FLORIN BOGDAN 2005-1394	CABINET INDIVIDUAL PROPRIETATE INDUSTRIALA ALECU BOGDAN Bacau, str. Vasile Alecsandri nr.63, Tel: 0234/588488, Mobil: 0740274741	DA
ANDREI MARIANA 1993-1017	M.Ap.N. – Departamentul pentru armament București, Drumul Taberei nr. 9-11, sector 6 Tel: 021/4106267; Fax: 021/3151779, 3147327, GSM: 0723668592, e-mail: mariana.andrei@dpa.ro	NU
ANDRONACHE PAUL 2003-1216	CABINET INDIVIDUAL ANDRONACHE PAUL București, Str.Sibiu nr.14, bl.E21, et.6, ap.35, Tel/Fax: 021/7250069, GSM: 0722741043, e-mail: paul.andronache@artelecom.net	DA
ANGHEL LUMINIȚA DOINA 1993-1020	Cabinet individual ANGHEL LUMINIȚA DOINA București, Str. Gherghitei nr 1, Bl. 94B, Sc.B, Ap.76, sector 2, Tel/Fax: 021/2407985, GSM : 0723 301706, anghel.doina@rdslink.ro	DA
APETROAIE HORATIU TUDOR 2005-1400	AGENTIE DE PROPRIETATE INDUSTRIALA HORATIU APETROAIE Bucuresti, str. Faurei nr.1, bl.P11, ap.228, Mobil: 0722302801, e-mail: horatiuat@xnet.ro	DA
APOSTOL SALOMIA 1999-1127	PERSOANĂ FIZICĂ Galați, Str. Reg. 11 Siret nr. 15, bl. E4, ap. 54, Tel/Fax: 0236/436437 GSM 0766765027, saly_apostol@yahoo.com	DA
AXENTE ELENA 1999-46/1	INTEL PROTECT S.R.L. Brașov, Str. M. Kogălniceanu, nr. 20, bloc 1k, sc. C-D, Tel: 0268/412567, Fax: 0268/477333, GSM: 0722 464314, e-mail:intelprotect@ccibv.ro;	DA

BARBU MIRCEA 1994-1042	PERSOANĂ FIZICĂ București, Sos.lancului nr.21, bl.106A, sc.b, ap.73, sect.2, Tel/Fax: 021/6536608, 0724.834.010 e-mail: bmircea@mailbox.ro	DA
BALAN ELENA 2005 - 1382	HAHUI, BALAN SI ASOCIATII S.R.L. Bucuresti, str. Ghiociei, nr.12, Tel: 021/3189619, Fax: 021/3109189, elena.b@hahui.ro	DA
BĂLAN GHEORGHÎĂ 1992-1	RODALL-AGENȚIE DE PROPRIETATE INDUSTIALĂ SRL București, Str. Polonă nr. 115, bl. 15, Sc.A,Et.4, ap. 19 sect. 1, Tel: 021/2108342, GSM: 0722 652111, Fax: 021/2105794	DA
BĂLAN VALERIA CORNELIA 1996-49	RODALL-AGENȚIE DE PROPRIETATE INDUSTIRALĂ SRL București, Str. Polonă nr. 115, bl. 15, sc. A, ap. 19 sector 1, Tel: 021/2108342, GSM: 0744 377047, Fax: 021/2105794	DA
BICU CRISTINA MĂDĂLINA 2003-1308	ARIANA AGENTIE DE PROPRIETATE INDUSTRIALA SRL Bucuresti, sect.4, str. Semnic, nr.1, bl.23, ap.90 Tel: 0724260277, bicucristina2000@yahoo.com office@inregistrare-marci.ro, tel/fax: 021/ 2118746	DA
BLAG IOANA 1994-1039	INDUSTRIA SĂRMEI SA Câmpia Turzii, Str.Laminoriștilor nr. 145, Județ Cluj Tel : 0264/368661 int 390; 0264/366663	NU
BORLAN T. RADU 2000-1161	PATENTMARK S.R.L. București str. Dr. N. Turnescu nr. 2, sector 5, Tel: 021/3121669, Fax: 021/2233963, e-mail:stema@pcnet.ro	DA
BOZIOREANU MARIUS ADRIAN 2000-1165	CONS INTEL BMA CABINET CONSULTANȚĂ Buzău, Cart, Dorobanti 2, bl.D2, et.1, ap.5 CP 8, OP1, Mobil : 0745086588, Fax : 0238/719619, marius-bozio@yahoo.com	DA
BOZOCEA GINA VIOLETA 2003- 1222	ARIANA S.R.L. Brasov, Bd. 15 noiembrie, nr.90, sc.B, ap.5, e-mail : 0723204268 , tel/fax : 0268/315046, office@inregistrare-marci.ro	DA
BRAN LAURA GABRIELA 2004 - 1336	BRANDYNAMICS AGENTIE DE PROPRIETATE INDUSTRIALA S.R.L. Piatra Neamt, Aleea Caisilor nr.9, bl.13, ap.17 Tel/fax: 0364/102070, 0744143965, laura.bran@brandynamics.ro	DA

BROJBOIU DUMITRU ADRIAN FLORINEL 1995-1067	BIROU DE PROPRIETATE INDUSTRIALA B-dul Republicii bl 212, sc.D, ap.16, Pitești, jud. Arges, tel/fax 0348 /412529, GSM 0745143095 e-mail:adrian_brojboiu@yahoo.com	DA
BUCĂȚARU RODICA FILICA 1993-14	ROMINVENT S.A. București, Str. Ermil Pangratti nr. 35, et. 1, sect. 1 Tel: 021/2312515, Fax: 021/2312550 e-mail: office@rominvent.ro	DA
BURȚILĂ IOAN 1993-1022	MILENIUL 3 Agenție de Proprietate Industrială S.R.L. Pascani, Str. Moldovei nr. 10, bloc Crinul, sc. A, Ap. 28, Tel/Fax: 0232/719190; GSM: 0740 820582	DA
BUZLEA ELISABETA 1993-25	INTELECT S.R.L. Oradea, B-dul Dacia nr. 48, Bl. D10, Ap.3, OP 9-CP128, Tel 0259/253847, Fax:0259/268094 GSM: 0745 040831, e-mail: intelect@rdslink.ro	DA
BUZLEA MIRCEA VALENTIN 2003- 1234	INTELECT S.R.L. Oradea, B-dul Dacia nr. 48, Bl. D10, Ap.3, OP9-CP128, Tel 0259/253847, Fax:0259/268094 e-mail: intelect@rdslink.ro	DA
BUZLEA NARCISA FLORICICA 2003- 1235	INTELECT S.R.L. Oradea, B-dul Dacia nr. 48, Bl. D10, Ap.3, OP9-CP128, Tel 0259/253847, Fax:0259/268094 e-mail: intelect@rdslink.ro	DA
CÂMPEAN GHEORGHE- GEORGEL 1996-1087	NEPTUN SA Câmpina, Str. Bobâlna nr. 57-63, Jud. Prahova Tel. 0244/335651 (235), Fax. 0244/370338 , 336641, e-mail: neptun@interplus.ro	NU
CAMPEANU IOANA AURA 2005-1409	SD PETOSEVIC ROMANIA SRL București, Calea Victoriei nr.100, sc.1, ap.20, biroul 1, Tel: 021/3057996, Fax: 021/3145481, e-mail: acampanu@petosevic.com, Mobil: 0723522698	DA
CECIU GABRIELA 1994-1045	CABINET "CECIU GABRIELA" CONSULTANȚĂ ÎN DOMENIUL PROPRIETĂȚII INTELLECTUALE 300024 Timișoara, Str. Narciselor, nr. 6, sc. A, ap. 110, jud. Timis, Tel/Fax: 0256/494846; GSM: 0745 388 039, e-mail: gabrielaceciu@hotmail.com	DA
CICEO PATRICIA DIANA 2005-1412	TERAPIA SA Cluj Napoca, str. Fabricii nr.124, Tel :0264/501173, Fax : 0264/415097, e-mail : patricia.ciceo@terapia.ro	NU
CIOBANU MARIETTA 1993-1019	COMETAM SRL București, Str. Cetatea de Baltă nr. 118, bl. 9, ap. 5, sector 6, Tel/Fax: 021/7723008, Mobil :0745181098 e-mail: mciobanu@pcnet.ro	DA

CIUDA-BERIVOE ANCA 1996-41	INTELLECTUAL PROPERTY OFFICE SRL București, Str. Alexandru Moruzzi nr. 6, bl. B6, sc. 2, et. 8, ap. 62, sector 3; Tel/Fax: 021/3262388, GSM : 0745 094241, ipo@b.astral.ro	DA
COCOLOI OANA 2003- 1263	CABINET OANA COCOLOI București, Drumul Taberei nr.120, bl. OD1, sc.5, ap. 189, sector 6, Tel : 021/7450757, GSM : 0723144664, e-mail : oana_cocoloi@yahoo.com	DA
COJOCNEAN MARIA RODICA 2003- 1241	INTELMMI CONSULT SRL Tg. Mures, str. Sârguintei nr.39, ap.12, cod poștal 540543, Tel/fax: 0365 401839, mobil: 0745303867, cojocnean_maria@yahoo.com	DA
COMĂNESCU NADIA VASILICA 2003- 1242	ANTIBIOTICE SA Iași, Str. Valea Lupului nr.1, Tel: 0232/253600 int.525, Fax: 0232/211020, GSM: 0745371217 , e-mail: trademarks@antibiotice.ro	NU
CONSTANDA CECILIA MĂDĂLINA 2003-1304	ARIANA AGENTIE DE PROPRIETATE INDUSTRIALA SRL Bucuresti, sect.4, str. Semnic, nr.1, bl.23, ap.90 e-mail: m.constanda@k.ro, office@inregistrare-marci.ro, tel/fax: 0268/315046	DA
CONSTANTIN ADRIAN GEORGE 1999-1148	CABINET ENPORA S.R.L. București, str. George Calinescu nr.52A, ap.1, 011694, Tel: 021 2300990; 031 1001634, Fax: 021 2302311; 031 1007927, pop@patents.ro	DA
CORPADE ALEXANDRU 1998-35	PERSOANĂ FIZICĂ - INCOR Brașov, Str. C-tin Brâncoveanu nr. 54, et. 1, ap. 4, Tel : 0268/513577	DA
COSTIN NICOLAE 1996-24	AGENȚIE DE PROPRIETATE INDUSTRIALĂ – « COSTIN – SNC » Baia Mare, Str. Șoimului nr. 5, Tel/fax: 0262/276426, GSM: 0744 966079	DA
COSTINESCU PETRU 1998-1125	PETRU COSTINESCU-DICOSTI București, Str. Viorele nr. 30, bl. 20A, ap. 23, sector 4, OP 44 – CP5, Tel : 021/3303162, Fax : 021/3304733, e-mail : dicosti@rdslink.ro	DA
COȘESCU CAMELIA 1999-46/2	M.D.P. RIGHTS AGENCY SRL Brasov, str. Lunga nr.270, cod postal 500450, Tel: 0268/440100, 440313; Fax: 0268/440221, Mobil: 0744355100, e-mail: office@mdp-rights-agency.ro www.mdp-rights-agency.ro	DA

CSAPO MARTINESCU ERNEST 1995-1072	ROMBAT SA Bistrița, Str. Petru Rareș nr. 3, Bl. 3, sc. C, ap. 38 Tel. 0263/238009, Fax :0263/234010, e-mail: erni@rombat.ro	NU
CSOMOS LILIANA – MARIA 1999-1144	EUROPHARM S. A. Brașov, Str. Poienelor, nr. 5, Tel: 0268/310007, Fax:0268/314026, e-mail: liliana.csomos@gsk.com	NU
CULIC ANDREI RADU 2003-1248	NESTOR NESTOR DICULESCU KINGSTON PETERSEN – CONSILIERE IN P.I. S.R.L. București, sector 1, sos. Bucuresti Ploiesti, nr.1A, Bucharest Business Park, corp A, et.1, camerele 9 si 10, GSM: 0744309382, radu.culic@nnkp.ro	DA
DANCIU IOAN 2004 - 1373	NOWAPATENT SRL Medias, str. Lotru, nr.4, bl.92, ap.1 Tel : 0269/841373 ; 833273 GSM : 0744556074 Fax : 0269/833273, e-mail : nowapatent@birotec.ro, office@nowapatent.ro	DA
DOBREANU IULIAN 1995-1082	COMPANIA NAȚIONALĂ A LIGNITULUI OLTENIA Târgu Jiu, Str. Tudor Vladimirescu nr.1-15	NU
DOBRESCU MELANIA 1993-1025	UPETROM – 1 Mai SA Ploiești, Piața 1 Decembrie 1918, nr. 1, Prahova Tel: 0244/174 051/1618; Fax: 0244/110327	NU
DONȚU OVIDIU-LIVIU 2000-1171	CAMERA DE COMERȚ ȘI INDUSTRIE SUCEAVA Str. Universității, nr. 15-17, Suceava Tel./fax : 0230/523587	NU
DUMITRESCU ARTEMIS SORINA 2003- 1250	ROMINVENT S.A. București, Str. Ermil Pangratti nr. 35, et.1, sect.1 Tel: 021/2312515, Fax: 021/2312550 e-mail:artemisb@rominvent.ro	DA
DUMITRESCU OANA IRINA 2005 - 1434	INNOVIS INTELLECTUAL PROPERTY Bucuresti, sos. Panduri, nr.11, bl.P20, sc.1, ap.34, Tel: 021/4111194, Mobil: 0741572398, e-mail: office@innovis.ro	DA
DUȚULESCU CORINA CARMEN 1993-93	ROMINVENT S.A. București, Str. Ermil Pangratti nr. 35, et.1, sect.1 Tel: 021/2312515, Fax: 021/2312550 e-mail: office@rominvent.ro	DA
ENASTESCU CONSTANTIN MIRCEA 2005-1420	M.A.I. – D.G.P.M.B. Bucuresti, calea Victoriei nr.17-19, Mobil : 0766444666, e-mail : mircea_enastescu@yahoo.com	NU

ENE SILVIA 2000-1159	CABINET M. OPROIU – CONSILIERE ÎN PROPRIETATE INTELECTUALĂ București, Str. Popa Savu, nr. 42, parter, sector 1. Tel : 021/2602833, 021/2602834, Fax : 021/2602835, 021/2602836, CP : 2-229, e-mail : office@oproiu.ro	DA
ENESCU LUCIAN 1992-7	ROMINVENT S.A. București, Str. Ermil Pangratti nr. 35, et.1, sector1, Tel: 021/2312515, 2312541, Fax: 021/2312550, 2312454, e-mail: office@rominvent.ro	DA
ENESCU MIRUNA 2003- 1254	ROMINVENT S.A. București, Str. Ermil Pangratti nr. 35, et.1, sect.1 Tel: 021/2312515, Fax: 021/2312550 e-mail : menescu@rominvent.ro	DA
FAIGHENOV MARIOARA 1995-1063	AGENȚIE DE PROPRIETATE INTELECTUALĂ ȘI TRANSFER DE TEHNOLOGIE-AGPITT-SRL București, B-dul Libertății nr. 12, bl.113, sc.2, et.3, ap.28, sector 4; CP 42-106, Tel: 021/3177693; 3177583; Fax : 021/3178584 ; GSM : 0744 293552 ; 0724539752 e-mail : faighenov@xnet.ro; office@agpitt.ro	DA
FĂNTÂNĂ RAUL-SORIN 1994-23	PERSOANĂ FIZICĂ Brașov, Str. Griviței nr. 69, bl. 29, sc. D, ap. 32 Tel: 0268/427713, e-mail: raulfantana@ronline.ro	DA
FIERĂSCU COSMINA-CATRINEL 1996-42	ROMINVENT S.A. București, Str. Ermil Pangratti nr. 35, et.1, sect.1 Tel: 021/2312515, Fax: 021/2312550 e-mail: office@rominvent.ro	DA
FLOREA ILEANA MARIA 2003-1258	ROMINVENT S.A. București, Str. Ermil Pangratti nr. 35, et.1, sect.1 Tel: 021/2312515, Fax: 021/2312550 e-mail: iflorea@rominvent.ro	DA
FLOREA MIHAELA 2003-1257	CABINET INDIVIDUAL FLOREA MIHAELA București, Str. Grigore Alexandrescu nr.1, bl.D7, ap.4, sector1, Fax: 021/2230342 GSM: 0722601120 , e-mail: florea@gide.com	DA
FRISCH CRINA NICOLETA 2000-1172	FRISCH & PARTNERS SRL Bucuresti, bdul Magheru nr.7, bl.D, scara 4, ap.114, Tel/ Fax: 3138618, Mobil: 0722212480	DA
FUCIU ANIȘOARA 2003-1259	CABINET ANI FUCIU SRL Com.Snagov, Bloc P53, sc.A, ap.1, jud.Ilfov, Tel: 021/4910123, Fax: 021/3142157, 0744370196, e-mail: anif@euro.ro , ani.fuciu@euro.ro	DA

FULEA MARIA 1995-1076	EURORESSOURCES SRL Medias, str. Ion Creangă, nr.4, ap.6, Tel: 0269/843504, Fax: 0269/824812	DA
GAVRIL NICULINA 2001-1211	CABINET N. D. GAVRIL S.R.L. București, Str. Ștefan Negulescu nr. 6A, sector 1, 011651 Tel./fax: 021/2302882 , GSM: 0722983520, 0723 383 758, e-mail : cabinetgavril@yahoo.com, gavrilnin@yahoo.com	DA
GAVRILIU ANA-CORINA 1993-1031	BIOTEHNOS S.A. București, Str. Dumbrava Roșie nr. 18, Tel: 021/2102015 int 120 ; Fax : 021/2109705, GSM 0723302092	NU
GÂNSCA AURELIAN TUDOR 2003-1221	RAMCONSULTING SRL Cluj Napoca, Str. Augustin Buneanr.28, Fax : 0264/436792, GSM : 0744354156, e-mail : ramconsulting@email.ro	DA
GHENU MIHAELA 1993-15	ROMINVENT S.A. București, Str. Ermil Pangratti nr. 35, et.1, sect.1 Tel: 021/2312515, Fax: 021/2312550 e-mail: office@rominvent.ro	DA
GHEORGHICESCU EUGENIA 1994-1048	ICTCM S.A. București, Șos. Olteniței nr. 103, sector 4, Tel: 021/3321870 , 3323770/437, Fax: 021/3320775, 3321870 GSM:0721863338, e-mail: egheorghicescu@yahoo.com	NU
GHIȚĂ CONSTANTIN 1992-13	CONSTANTIN GHIȚĂ OFFICE SRL Timișoara, Str. Take Ionescu nr. 24-28, sc. B ap. 2 Jud.Timiș, Tel/Fax: 0256/435976, GSM: 0744 162462, e-mail: ghita@mail.dnttm.ro	DA
HARSANY ALEXANDRU 2003-1251	NESTOR NESTOR DICULESCU KINGSTON PETERSEN – CONSILIERE IN P.I. S.R.L. București, sector 1, sos. Bucuresti Ploiesti, nr.1A, Bucharest Business Park, corp A, et.1, camerele 9 si 10, Tel : 021/2011200, Fax : 021/2011210, GSM : 0722203934	DA
HĂISAN MARIA 2000-1202	GRUPUL INDUSTRIAL ELECTROCONTACT SA Botoșani, Calea Națională nr.6, Tel: 0231/517172/110, Fax: 0231/ 513710, maria.haisan@electrocontact.ro	NU
IACOBINI ANCA SVETLANA 2003- 1262	IACOBINI&CO, CONSILIERI IN DREPTUL DE PROPRIETATE INDUSTRIALA SRL Bucuresti, Calea Mosilor, nr.258, bl. 4bis, ap.22, sector 2, Tel : 021/2104690 ; Fax : 021/2104793 E-mail : asimri@yahoo.com	DA

IOACĂRĂ VALENTIN 1999-50	ROVALCONS SRL -AGENȚIE DE PROPRIETATE INTELECTUALĂ Câmpina, Str. Orizontului, nr.1, bl. R10, ap.27, Jud. Prahova, Tel/Fax: 0244/371390; GSM : 0722 540580 e-mail: rovalcons@xnet.ro	DA
IOANITESCUL TRAIAN 1994-1053	CABINET INDIVIDUAL IOANIȚESCU TRAIAN București, Bd. Timișoara nr.49, Bl Cc6, ap.27, sector 6, Tel: 021/4402510	DA
ION DAN ADRIAN 2003-1260	CABINET PROPRIETATE INDUSTRIALA – IONDA Bucuresti, Calea Dorobantilor nr.126, bl.8, ap.50, Tel/fax: 021/2316549, Mobil: 0722687982	DA
ION RODICA-COCUȚA 1993-1032	CABINET DE PROPRIETATE INDUSTRIALA « BIONPI » București, Calea Dorobanților 126-130, Bl. 8, et. 9 Ap. 50 sector 1, Tel/Fax: 021/2316549 GSM: 0723 187944, 0746184697 e-mail: bionpi@hotmail.com; bionpi@b.astral.ro	DA
ISOC DORIN 1994-1052	INTEGRATOR CONSULTING –SRL Cluj-Napoca, Str. Dunării nr.25 bl. C1 ap.5, jud. Cluj Tel/Fax: 0264/442817, GSM: 0745235585 e-mail: Dorin.Isoc@aut.utcluj.ro	DA
ISTRATE ȘTEFAN 2000-1175	SOLO INVENT S.R.L. București, Calea 13 Septembrie, nr. 104, bl. 48, ap. 8, sector 5, Tel/Fax: 021/4511497, GSM: 0744 313 229, solo_invent@yahoo.com	DA
ITU TEODORA 2003-1268	CONINFO S.R.L. Târgu Mures, str. Lacrimioarea nr.9, Tel:0265/210138, Fax: 0265/210109, Mobil: 0729618641 e-mail: teodora@coninfo.ro, office@coninfo.ro	DA
IVANCA GAVRIL 2004-1357	CABINET PROPRIETATE INDUSTRIALA ARINOVA Arad, 310151, str. Margaretelor, nr.28, Tel/fax: 0257/255842, mobil: 0744246562	DA
IVANCA MARIA ELISAVETA 1993-1033	AGENȚIA DE PROPRIETATE INDUSTRIALA "LABIRINT" Arad, Str. Coriolan Petreanu nr. 28, Tel/Fax: 0257/255842, GSM: 0722 458129 e-mail: labirint@arad.ro	DA

IVĂNESCU GABRIEL DAN 1996-1091	CABINET INDIVIDUAL- IVANESCU GABRIEL DAN Braşov, Str. Al. I. Cuza nr. 58 ap. 7, Tel/fax:0268/471650, GSM: 0722 248415, e-mail: d.ivanescu@xnet.ro	DA
LARCO IOAN 1999-1145	PERSOANĂ FIZICĂ Iaşi, Bdul. Independenţei nr. 23, bl. B 1-5, Tr. 5. et. 5, ap. 17, cod 700101, Tel. 0232/111146	DA
LARION ELISABETA- SONIA 1992-9	ROMINVENT S.A. Bucureşti, Str. Ermil Pangratti nr. 35, et.1, sect.1 Tel: 021/2312515, Fax: 021/2312550 e-mail: office@rominvent.ro	DA
LAZĂR DELIA SORINA 1997-18	CABINET M. OPROIU-CONSILIERE ÎN PROPRIETATE INTELECTUALĂ Bucureşti, Str. Popa Savu, nr. 42, parter, sector 1, Tel : 021/ 2602833, 021/2602834 Fax : 021/2602836, 021/2602835, office@oproiu.ro	DA
LAZĂR ELENA 1997-28	CABINET DE PROPRIETATE INDUSTRIALĂ Buzău, Str.Unirii, Bl.16C, Ap. 12, Et.3 OP 1, CP 52, Tel/Fax:0238/435982, 0723328633, e-mail:publio@xnet.ro, publico@mail.local.ro	DA
LORENȚ ALEXANDRU 1992-6	INVENTA – AGENTIE DE PROPRIETATE INTELECTUALA S.R.L. Bucureşti, Bdul Corneliu Coposu, nr. 7, bl. 104, sc.2, etaj 1, ap.31, sector 3, Tel : 021/3200285, Tel/Fax :021/3228325, inventa@mark-patent.ro	DA
LUCĂCEL MIHAIELA 2003- 1288	FARMEC SA Cluj Napoca,Str. Henri Barbusse nr.16,Tel :0264/433193, Fax : 0264/432543, GSM : 0745347813, e-mail : miha.cj@personal.ro	NU
MACAMETE ELENA 1992-1003	ICPE CA Bucureşti, Splaiul Unirii 313, sect. 3 Tel: 021/3217230, Fax: 021/3216346	NU
MARINESCU RUXANDRA 2003-1271	PATENTMARK S.R.L. Bucureşti, Str. Dr. N. Tumescu nr. 2, sector 5, Tel/fax 021/3121669, Fax: 021/2233963, e-mail: stema@pcnet.ro , 0722626875	DA
MIHAI LUCIAN 2001-1209	LINKLATERS MICULIȚI ȘI ASOCIAȚII S.C.P.A. Bucureşti, Str. Nicolae Iorga, nr. 8, sector 1 Tel : 021/3071500, Fax : 021/3071555 e-mail: lucian.mihai@linklaters.com, lucian.mihai@drept.unibuc.ro	DA

MIHUT IONEL OVIDIU 2004 - 1365	BOSTINA SI ASOCIATII – INDUSTRIAL PROPERTY SRL Bucuresti, sector 1, str. Aleea Alexandru , nr20A, camera 2, Tel/ fax: 021/3194466, Mobil: 0722294830, ovidiu.mihut@gmail.com	DA
MILCEV GABRIELA 2003- 1230	ALLEGRA CONSULTING SRL București, Aleea Huedin nr.1, bl.5, sc.1, ap.5, sector4, GSM: 0722249961, Tel/Fax: 021/3231384 e-mail: gabriela.milcev@allegra.ro; www.allegra.ro	DA
MOHONEA CRISTIAN 1997-62	PATENTMARK S.R.L. București, Str. Dr. N. Turnescu nr. 2, sector 5, Tel/fax 021/3121669, , Fax: 021/2233963, e-mail: stema@pcnet.ro	DA
MOHONEA LILIANA 1997-61	PATENTMARK S.R.L. București, Str. Dr. N. Turnescu nr. 2, sector 5, Tel/fax 021/3121669, Fax: 021/2233963, e-mail: stema@pcnet.ro	DA
MUȘATESCU ANDRA OANA 2000-1181	ANDRA MUSATESCU CABINET DE PROPRIETATE INDUSTRIALA București, Str. Drumul Taberei nr. 71, Bl. TD 42, sc. 1, et. 4, ap. 28, sector 6 GSM : 0722 879810 ; e-mail : amusatescu@dnt.ro	DA
NEAGU CATALIN 2005 - 1458	CABINET INDIVIDUAL PROPRIETATE INDUSTRIALA CATALIN NEAGU Iasi, str. Tutea Petre nr.5, bl.909, tr.1, ap.11, Cod postal: 700730, Tel: 0232/276000, Fax: 0232/405425, 0232/211843, Mobil: 0744514264, e-mail: catalin.neagu@proprietateindustriala.ro	DA
NEGOMIREANU LIVIA 1999-1140	CABINET INDIVIDUAL NEGOMIREANU LIVIA Bucuresti, Sos. Nicolae Titulescu nr.94, bl.14A, ap.127,sect.1, Tel: 021/2235637, GSM: 0722444719	DA
NICOLAESCU DANIELLA- OLGA 1992-1006	ROMINVENT S.A. București, Str. Ermil Pangratti nr. 35, et.1, sect.1 Tel: 021/2312515, Fax: 021/2312550 e-mail: office@rominvent.ro	DA
NICOLAE IOAN 1993-22	CABINET INDIVIDUAL "INDEPENDENT PROPRIETATE AGENT" București, sector 5, Str. Fabrica de chibrituri nr. 42 Tel/ Fax: 021/3352938, GSM: 0722 610635	DA
NIȚĂ FLORINA 1996-1083	OLTCHIM SA Râmnicu Vâlcea, Str. Uzinei nr. 1, 240050, jud. Vâlcea Tel: 0250/701200/3225, Fax: 0250/735030 e-mail: oltchim@oltchim.ro	NU

NIȚU ION 2000-1204	CABINET INDIVIDUAL – NITU ION Constanta, str. Dezrobirii nr.110, bl. IS8, sc.A, ap.1, Tel: 0241/512608, mobil: 0723317298	DA
OLTEANU CAMELIA 2000 - 1189	ROMINVENT S.A. București, Str. Ermil Pangratti nr. 35,et.1, sector1, Tel: 021/2312515, 2312541, Fax: 021/2312550, 2312454, e-mail: office@rominvent.ro	DA
OPREA MARILENA 2003-1277	SD PETOSEVIC ROMANIA SRL București, Calea Victoriei nr.100, sc.1, ap.20, biroul 1, Tel: 021/3057996, Fax: 021/3145481, e-mail: moprea@petosevic.com, GSM: 0722259260	DA
OPROIU MARGARETA 1992-8	CABINET M. OPROIU-CONSILIERE ÎN PROPRIETATE INTELECTUALĂ București, Str. Popa Savu, nr. 42, parter, sector 1, Tel : 021/2602834, 021/2602833, Fax : 021/2602836, 021/2602835, P.O.Box 2-229, e-mail : office@oproiu.ro	DA
OSIESCU TRAIAN 1999-1138	OSTER – SOCIETATE CIVILA PROFESIONALA DE PROPRIETATE INDUSTRIALA Bucuresti, Str. Batiste nr.35, ap. 23, sector 2, cod 020935, Tel/Fax: 021/3147249 , GSM: 0723.177.236, traianosiescu@xnet.ro	DA
PALCO SORINA-IUSTINA 1999-1150	AEROSTAR S.A. Str. Condorilor, nr. 9, Bacău Tel : 0234/175 070, Fax : 0234/ 172 023, e-mail : aerostar@aerostar.ro	NU
PANTILIMON MIHAI 2004 - 1337	BRANDYNAMICS AGENTIE DE PROPRIETATE INDUSTRIALA S.R.L. Piatra Neamt, Aleea Caisilor nr.9, bl.13, ap.17 Tel/fax: 0233/232452, 0364/102070, 0747403927, OP3, CP 19 Piatra Neamt, office@brandynamics.ro	DA
PĂUNEȚ ALEXANDRINA 2003- 1245	GLOBAL CONSULTING S.R.L. Iasi, spl. Bahlui, nr.29, bl. B5, sc.A, ap.7 Tel: 0726737527	DA
PEICIU ADRIANA 2003-1289	CABINET INDIVIDUAL PEICIU ADRIANA Bucuresti, str. Stefan cel Mare nr.230, Bl.46, ap.47, Tel/fax: 021/2360317, 2104132	DA
PETRACHE OCTAVIAN 2000-1192	INTELECT S.R.L. Oradea, B-dul Dacia nr. 48, Bl. D10, Ap.3, OP 9- CP128,Tel 0259/153847, Fax:0259/268094 GSM: 0745 040831, e-mail: intelect@rdslink.ro	DA

PETRE DINU 2004 - 1367	CUNESCU, BALACIU & ASOCIATII CONSILIERE PROPRIETATE INDUSTRIALA Bucuresti, sector 3, str. Vulcan Judetu nr.13, Tel: 021/ 3275577, 3276633, 3274400; 0745605151, 0723339939; Fax: 021/ 3274310, dinu.petre@cbalaw.ro	DA
PETREA DANA MARIA 2003- 1223	CABINET M. OPROIU-CONSILIERE ÎN PROPRIETATE INTELECTUALĂ București, Str. Popa Savu, nr. 42, parter, sector 1, Tel : 021/2602834, 021/2602833, Fax : 021/2602836, 021/2602835, P.O.Box 2-229, e-mail : office@oproiu.ro	DA
PIOARU GRAȚIELA GEORGETA 1997-1112	ROMPROSPER SERVIMPEX SRL București, Șos. Mihai Bravu nr. 294, bloc 6, sc. B, ap. 63, sector 3, Tel : 021/3222857, Fax :3207419, Mobil :0744654128 ;0744536405 e-mail :piva@hades.ro; piva@xnet.ro	DA
PIOARU RALUCA ANDREEA 1999-56	ROMPROSPER SERVIMPEX SRL București, Șos. Mihai Bravu nr. 294, bloc 6, sc. B, ap. 63, sector 3, Tel : 021/3222857, Fax :3207419, Mobil :0744654128 ;0744536405 e-mail :piva@hades.ro; piva@xnet.ro	DA
POP CĂLIN RADU 1996-50	CABINET ENPORA S.R.L. București, str. George Calinescu nr.52A, ap.1, 011694, Tel: 021 2300990; 031 1001634, Fax: 021 2302311; 031 1007927, pop@patents.ro	DA
POP MARIA 2004- 1355	CABINET PROPRIETATE INDUSTRIALA MARIA POP București, Intrarea Vasile Paun nr.5, ap.2, sector 5, Tel: 021/ 3159040, Fax: 021/3161888, office@legal-assistance.ro	DA
POP MOTOGNA CLELIA 2004 - 1351	CONSTANTIN GHIȚA OFFICE SRL Timișoara, str. Take Ionescu nr. 24-28 sc. B, ap. 2, Tel/Fax: 0256/435976, : cleliapop@mail.dnttm.ro	DA
POP VIRGINIA DAISY 1992-2	CABINET ENPORA S.R.L. București, str. George Calinescu nr.52A, ap.1, 011694, Tel: 021 2300990; 031 1001634, Fax: 021 2302311; 031 1007927, pop@patents.ro	DA
POPA CRISTINA 2000-1193	ROMINVENT S.A. București, Str. Ermil Pangratti nr. 35, et. 1, sect. 1 Tel: 021/2312515, 2312541, Fax: 021/2312550, 2312454, e-mail: office@rominvent.ro	DA
POPESCU ANGELA 1997-1103	CABINET PROPRIETATE INDUSTRIALA POPESCU ANGELA București, str. Complexului nr.10, bl.40, ap.14, Tel :021/3243756, tel : 0318.04.68.81 GSM : 0723051279, angela_intelect@yahoo.com	DA

POPESCU CODRUTA OCTAVIA 2004 - 1326	ARIANA AGENȚIE DE PROPRIETATE INDUSTRIALĂ SRL Timisoara, str. Dr. Alexandru Martha nr.2, sc.B, ap.6, camera 2, Tel: 0722538766, c_popescu2000@yahoo.com	DA
POPESCU LAURENTIU HOREA 2004-1354	V&f IP CONSULTING SRL Bucuresti, Bd Camil Ressu, nr.27, bl.N1, ap.214, Tel: 021/3140200, Fax: 021/3140290, Mobil: 0744487223, popescul@vf.ro	DA
POPESCU LIVIA 2004-1312	CABINET POPESCU LIVIA Bucuresti, bd. Camil Ressu 27, bl.N1, ap.188 Tel: 021/3481010, liviap25@yahoo.com	DA
POPESCU RADU-ROMEO 2001-1207	CABINET POPESCU RADU ROMEO București, Bd. Corneliu Coposu nr. 3,bl.101,sc.3,et.4, ap.50, sector 3, GSM : 0722 510598, e-mail : rropescu@xnet.ro	DA
PUȘCAȘ NICOLAE IOSIF 2005- 1377	CABINET PROPRIETATE INDUSTRIALĂ PUȘCAȘ NICOLAE IOSIF București, str. Secerișului nr.25, sector 4, Tel/Fax : 021/ 332.73.88, Mobil: 0722.878.946	DA
PUȘCAȘU DAN 1994-1056	LOYAL PARTNERS – AGENȚIE DE PROPRIETATE INTELECTUALĂ SRL Galati, Str. Portului nr.23, Parcul De Soft, cam.307, cod 800025, Tel/Fax: 0236/464847, tel/fax: 0236/407032, GSM: 0722 744241, office@loyalpartners.ro www.loyalpartners.ro	DA
RADU DANIELA 2003-1240	CONSINVENT S.R.L. Buzau, b-dul Unirii, bl.35B, ap.2, mobil : 0745452268 E-mail: consinvent@yahoo.com	DA
RASKAI MARIA MAGDALENA 1993-28	RASKAI M M BREVMARC CONSULT S.R.L. Dej, Str. Unirii, nr.3,BL.d8, ap.7, judetul Cluj, 405200, Tel/Fax: 0264/211847, GSM: 0742084050, raskaimm@yahoo.com	DA
RAȚĂ ANDREI VLAD 2005 - 1381	RATZĂ ȘI RATZĂ SRL București, B-dul A.I. Cuza Nr. 52-54, Sect.1 Tel :021/2601348, Fax : 021/2601349 email : office@ratza-ratza.com, avr@ratza-ratza.com	DA
RĂDULESCU MELANIA STELA 1995-36	ROMINVENT S.A. București, Str. Ermil Pangratti nr. 35, et. 1, sect.1 Tel: 021/2312515, Fax: 021/2312550 e-mail: office@rominvent.ro	DA

RĂDULESCU MIOARA 1996-47	INVENTA - AGENTIE DE PROPRIETATE INTELECTUALA S.R.L. București, Bdul Corneliu Coposu, nr. 7, bl. 104, sc.2, etaj 1, ap.31, sector 3, Tel : 021/3200285, Tel/Fax : 021/3228325, inventa@mark-patent.ro	DA
RAȚĂ GRIGORE 1992-3	RATZA SI RATZA SRL București, B-dul A.I. Cuza Nr. 52-54, Sect.1 Tel :021/2601348, Fax : 021/2601349 email : office@ratza-ratza.com, gregory@ratza-ratza.com	DA
ROBU MARICICA 1999-1133	SC MITTAL STEEL ROMAN SA Str.Ștefan cel Mare,Nr.246,Roman, cod 611040 Tel: 0233/701223, Fax: 0233/748405, sandel.rosianu@mittalsteel.com	NU
ROMAN IOAN 1999-1152	IAR S.A. GHIMBAV Brașov, Str. Aeroportului nr. 1, Tel: 0268/475269/1076,Fax: 0268/475287, Mobil :0745145535, e-mail: ioanry@yahoo.com	NU
ROȘU OANA NICOLETA 2004- 1330	AGRICOLA INTERNAȚIONAL SA Bacău, Calea Moldovei nr.94, Tel : 0234/ 577600, Fax: 0234/ 516573, Mobil: 0744838768, marketing@agricola.ro	NU
RUTA FULGER LAURENTIU 2005 - 1470	CABINET DE PROPRIETATE INDUSTRIALA RUTA FULGER LAURENTIU Cluj Napoca, bd. 21 decembrie, nr,40, ap.4, Mobil: 0747892450, ruta_laurentiu@yoahoo.com	DA
SAVU MARIANA 2004-1342	CABINET DE PROPRIETATE INDUSTRIALA SAVU MARIANA Bucuresti, sos. Nicolae Titulescu nr.92, bl.13, sc.2, ap.54, Tel/ Fax: 2235269, mobil: 0722783660, liliana.savu@credidam.ro	DA
SECĂREANU DOINA MARIA 2003-1286	INVENTA - AGENTIE DE PROPRIETATE INTELECTUALA S.R.L. București, Bdul Corneliu Coposu, nr. 7, bl. 104, sc.2, etaj 1, ap.31, sector 3, Tel : 021/3200285, Tel/Fax : 021/3228325, e-mail : inventa@mark-patent.ro	DA
SITEAVU IULIA ADRIANA 2005-1379	ROMINVENT S.A. București, Str. Ermil Pangratti nr. 35, et.1, sect.1 Tel: 021/2312515, Fax: 021/2312550 e-mail: iuliad_bis@yahoo.com	DA
SOARE LILIANA 1999-060	INVENTA - AGENTIE DE PROPRIETATE INTELECTUALA S.R.L. București, Bdul Corneliu Coposu, nr. 7, bl. 104, sc. 2, etaj 1, ap. 31, sector 3, Tel: 021/3200285, Fax: 021/3228325, inventa@mark-patent.ro	DA

SPRĂNCEANU NICOLAE 1996-1097	“SPRĂNCEANU NICOLAE” AGENȚIE DE CONSULTANȚĂ ÎN PROPRIETATE INTELECTUALĂ ȘI TRANSFER DE TEHNOLOGIE Drobeta Turnu Severin Str. Gheorghe Ionescu Sisești nr. 96, bl.E2, sc.1, ap.8, Tel/Fax: 0252/311690; GSM:0721 796318 e-mail: NicolaeSprinceanu@yahoo.com	DA
STANCIU ADELINA 1994-14	HARCOV A.P.I. SRL Sfântu Gheorghe, Jud Covasna Str. Nicolae Iorga nr. 61 bl. 10 E sc. B. ap.9 Tel. 0267/ 352 267, Mobil:0744435291, stanciu@planet.ro, propind@mail.asimcov.ro	DA
STANCIU ION 1994-1058	S.N.P. PETROM S.A.-SUCURSALA I.C.P.T. CAMPINA Jud. Prahova, Cămpina 105600, B-dul Culturii nr. 29, Tel:0244/334831, Fax: 0244/370323	NU
STĂNCESCU ALIN CRISTIAN 2003-1278	LEGAL BRAND S.R.L. București, Str. Nicolae Licăreț nr.1, bl.33, sc.C, ap.107,Tel: 0722607380, legal.brand@easynet.ro	DA
STĂNCESCU ANCA 2000-1194	LEGAL BRAND S.R.L. București, Str. Nicolae Licăreț nr.1, bl.33, sc.C, ap.107,Tel: 0722674635, legal.brand@easynet.ro	DA
STIOPU NORICA 2003-1280	MOBILENIA SRL București, Șos. Pantelimon nr.161, sector 2, Tel : 021/2506270 Fax : 021/2507456 e-mail : norica.stiopu@mobilenia.com	NU
STOIAN IOAN 1992-1008	AGENȚIE DE PROPRIETATE INDUSTRIALĂ ȘI TRANSFER TEHNOLOGIC “STOIAN IOAN” Roman, B-dul Republicii, bloc 46, sc. C, ap. 35, jud. Neamț, Tel/Fax: 0233/739441, GSM: 0745 643738	DA
STRECHE GHERGHINA 1997-1116	S.N.P. PETROM S.A. Bucuresti, Calea Dorobantilor nr. 239, Sector 1. Telefon: 40 60092; Mob. 0723 55 20 26; Fax: 4060433 e-mail: gherghina.streche@petrom.com	NU
STURZA IOANA 1999-59	CABINET M. OPROIU-CONSILIERE ÎN PROPRIETATE INTELECTUALĂ București, Str. Popa Savu, nr. 42, parter, sector 1, Tel : 021/ 2602833, 021/2602834, Fax : 021/2602836, 021/2602835, P.O.Box2-229, office@oproiu.ro	DA
STURZA OANA ALINA 2003-1224	CABINET INDIVIDUAL OANA ALINA STURZA Bucuresti, Intr. Teiul Doamnei, nr.1, bl.19A, ap.39 Mobil: 0741136409, e-mail: alinasturza@gmail.com	DA

SULIMAN MARIA-GABRIELA 1999-1147	AGENȚIA NAȚIONALĂ A MEDICAMENTULUI București, Str. Av. Sănătescu nr. 48 Tel.: 021/2241710/369, Fax: 021/2243497 e-mail: mariasuliman @anm.ro	NU
SZENTE SÁNDOR 1999-48	SZENTE SÁNDOR Odorheiu Secuiesc, str. Victoriei, nr. 41, bl. U6, et.1, ap. 4, județ Harghita, cod poștal 535600, Tel. /fax 0266/219143, e-mail: proofice@szente.ro	DA
ȘANTA VALENTINA 2003-1227	GEDEON RICHTER ROMANIA SA Tg.Mures, Str. Cuza Voda, nr. 99-105, Tel: 0265/233675, 0265/264067, Fax: 0265/268875, cod postal 540306 e-mail: vsanta@gedeon-richter.ro; office@gedeon-richter.ro	NU
SERBAN ANA MARIA 2004-1325	NESTOR NESTOR DICULESCU KINGSTON PETERSEN – CONSILIERE ÎN P.I. S.R.L. București, sector 1, sos. Bucuresti Ploiesti, nr.1A, Bucharest Business Park, corp A, et.4, Mobil: 0722256758, Tel: 021/2011200	DA
ȘOVA DAN-EUGEN 1993-1013	PIDES-CABINET DE PROPRIETATE INDUSTRIALĂ București, Str. Valea Buzăului, nr. 10, bl. G30, ap. 36, sector 3, Tel: 021/3455351 GSM: 0723708632 e-mail: sova@cna.ro	DA
ȘOVAR IOAN 1995-32	CABINET DE PROPRIETATE INDUSTRIALĂ S.I. SRL Timișoara, Str. Moise Doboșan nr.110, cod 300600 Tel.0256/475105;GSM: 0722 984909, e-mail: ioan_sovar@yahoo.fr	DA
TĂRĂBÎC LUCIAN 2000-1195	LUTARIS INTELPROT S.R.L. Timisoara, 300686, Str. Sirius nr.9, sc.A, ap.8, Tel/Fax: 0256/489301, Mobil: 0742143718, 0723319154, e-mail: qualitarium@qualitarium.ro	DA
TĂTARU DOINA 1995-19	PERSOANĂ FIZICĂ Piatra Neamț, Str. Apele Minerale nr. 4, Tel: 0233/223602, e-mail: doina_tataru@msn.com	DA
TEODORESCU DAN MIHAI 1992-11	INTEL PROPERTY CONSULT București, Str. Ion Maiorescu, nr.42A, sector 2, Tel: 021/6192276, Fax:021/2123364, GSM: 0744506010	DA
TEODORESCU MIHAELA 1995-30	ROMINVENT S.A. București, Str. Emil Pangratti nr. 35, et.1, sect.1 Tel: 021/2312515, Fax: 021/2312550 e-mail: office@rominvent.ro	DA

TEODORU EMANUEL 2004-1322	TEODORU & ASSOCIATES INTELLECTUAL PROPERTY AGENCY Bucuresti, str. Foisorului nr.4, bl.F1C, sc.1, ap.16, Tel: 323.08.38, Fax: 326.39.55, e-mail: emanuel@teodoru.ro, www.romaniatrademarks.ro	DA
TEODORU VIOLETA 2003-1264	TEODORU & ASSOCIATES INTELLECTUAL PROPERTY AGENCY Bucuresti, str. Foisorului nr.4, bl.F1C, sc.1, ap.16, Tel: 323.08.38, Fax: 326.39.55, GSM: 0722549219 e-mail: violeta@teodoru.ro, www.romaniatrademarks.ro	DA
TUDOR DANIELA 1999-136	SC TERAPIA SA București, Splaiul Unirii nr. 313 , Sector 3 Tel: 021/3464848, Fax : 021/3464849 GSM: 0729038298, daniela.tudor@terapia.ro	NU
ȚOȚU IOAN 2000-1196	N.P.C. S.R.L. Brasov, str. Alexandru cel Bun, nr.13, bl.E28, ap.7, cod 500025, OP 1 – CP 298, GSM: 0744520357, e-mail: totu@unitbv.ro	DA
ȚULUCA DOINA 1996-48	INVENTA - AGENTIE DE PROPRIETATE INTELECTUALA S.R.L. București, Bdul Corneliu Coposu, nr. 7, bl. 104, sc.2, etaj 1, ap.31, sector 3, Tel : 021/3200285, Tel/Fax : 021/3228325, GSM :0744 339649, e-mail : inventa@mark-patent.ro	DA
ȚURCANU CONSTANTIN 1992-10	INVENTA - AGENTIE DE PROPRIETATE INTELECTUALA S.R.L. București, Bdul Corneliu Coposu, nr. 7, bl. 104, sc.2, etaj 1, ap.31, sector 3, Tel : 021/3200285, Tel/Fax : 021/3228325,GSM : 0744 324510, e-mail : inventa@mark-patent.ro	DA
UDREA ELENA RODICA 1994-25	OSTER – SOCIETATE CIVILA PROFESIONALA DE PROPRIETATE INDUSTRIALA Bucuresti, Str. Batiste nr.35, ap. 23, sector 2 Tel/Fax: 021/3147249, 0721254270, traianosiescu@xnet.ro	DA
VASILESCU RALUCA 1995-37	CABINET M. OPROIU-CONSILIERE ÎN PROPRIETATE INTELLECTUALĂ București, Str. Popa Savu, nr. 42, parter, sector 1, Tel : 021/2602834, 021/2602833, Fax : 021/2602836, 021/2602835, office@oproiu.ro	DA

VELCEA MARIAN 1994-26	INVEL – AGENȚIE DE PROPRIETATE INDUSTRIALĂ București, str. Ion Ghica nr.3, ap.20 Fax: 021/4303542, GSM: 0723205048, 0788374511, e-mail: office@invel.ro	DA
VELICA ION GABRIEL 2004 - 1370	CABINET VELICA – Agenție de proprietate industrială Bucuresti, str. Brutus M.I., nr.13, ap.3, cod 050124 Tel/ Fax: 021/3357463, Mobil: 0722645283, www.velica.ro, office@velica.ro	DA
VELICU ANCA 2003- 1275	CABINET ENPORA S.R.L. București, str. George Calinescu nr.52A, ap.1, 011694, Tel: 021 2300990; 031 1001634, Fax: 021 2302311; 031 1007927, pop@patents.ro	DA
VELȚAN LOREDANA 1999-45	INVENTA - AGENTIE DE PROPRIETATE INTELECTUALA S.R.L. București, Bdul Comeliu Coposu, nr. 7, bl. 104, sc.2, etaj 1, ap.31, sector 3, Tel : 021/3200285, Tel/Fax :021/3228325,inventa@mark-patent.ro	DA
VIRGILIUS VASILACHE 2003-1228	EDIPLAST S.R.L. Tg. Mureș, Str. Măgurei nr.25, ap.2, 0744394036 Tel/Fax: 0265/263775,moniadef@artelecom.net	DA
VIȘOIU LILIAN CĂTALIN 2003-1246	CABINET DE PROPRIETATE INDUSTRIALĂ “VIȘOIU LILIAN CĂTĂLIN” București, Str. Alexandru Vlahuta nr.3, bl. M48, sc.A, ap.7, sector 3, Tel/Fax: 021/3207251, GSM: 0744480657,visoiucatalin@yahoo.com,	DA
VLAD CONSTANTIN 2000-1199	VLAD CONSTANTIN Constanța, Bdul. 1 decembrie 1918 nr. 5, bl.F16, ap.34, Tel/Fax: 0241/625643, GSM: 0722 370300, e-mail: vlad@gmb.ro	DA
VOICU ALEXANDRA 1992-5	A.G.V. - AGENȚIE DE PROPRIETATE INDUSTRIALĂ SRL București, B-dul Magheru, nr. 9, sc. 2, et.9, ap. 89, sector 1, PO BOX 22-246, Tel/Fax: 021/3153684, agv-office@xnet.ro	DA

**LISTA CONSILIERILOR ÎN PROPRIETATE INDUSTRIALĂ, MEMBRI AI CAMEREI NAȚIONALE
A CONSILIERILOR ÎN PROPRIETATE INDUSTRIALĂ DIN ROMÂNIA, AUTORIZAȚI PENTRU
DOMENIUL TOPOGRAFIILOR PENTRU CIRCUITE INTEGRATE,
pentru luna august / 2006**

Nume și Prenume/ Nr. reg. național	Denumirea societății/ Adresa societății	Societate cu obiect de activitate proprietatea industrială
ALAN LILIANA 1994-1037	BEGA GRUP SA Timișoara, Calea Stan Vidrighin nr. 5A Tel: 0256/222103, Fax: 0256/190800 GSM : 0724250467 email:alan@tehnomet.ro	NU
ANDRONACHE PAUL 2003-1216	CABINET INDIVIDUAL ANDRONACHE PAUL București, Str.Sibiu nr.14, bl.E21, et.6, ap.35, Tel/Fax: 021/7250069, GSM: 0722741043, e-mail: paul.andronache@artelecom.net	DA
AXENTE ELENA 1999-46/1	INTEL PROTECT S.R.L. Brașov, B-dul M. Kogălniceanu, nr. 20, bloc 1k, sc. C-D, Tel: 068/413117, Fax: 0268/477333, GSM: 0722464314, e-mail: intelprotect@ccibv.ro	DA
BĂLAN GHEORGHÎĂ 1992-1	RODALL-AGENȚIE DE PROPRIETATE INDUSTRIALĂ S.R.L. București, Str. Polonă nr. 115, bl. 15, sc. A, Et.4,ap. 19 sector 1, Tel.: 021/2108342, Fax:2105794, Mobil:0722 652111	DA
BLAG IOANA 1994-1039	INDUSTRIA SĂRMEI SA Câmpia Turzii, Str. Laminoriștilor nr. 145 Județul Cluj, Tel: 0264/368661 int 390	NU
BOZIOREANU MARIUS ADRIAN 2000-1165	CONS INTEL BMA CABINET CONSULTANȚĂ Buzău, cart Dorobanți 2, bl.D2, et.1,ap.5 CP 8 OP1, Mobil : 0745086588, Fax : 0238/719619, e-mail : marius_bozio@yahoo.com	DA
BUZLEA MIRCEA VALENTIN 2003- 1234	INTELECT S.R.L. Oradea, B-dul Dacia nr. 48, Bl. D10, Ap.3, OP9-CP128, Tel 0259/253847, Fax:0259/268094, e-mail: intelect@rdslink.ro	DA
BUZLEA NARCISA FLORICICA 2003- 1235	INTELECT S.R.L. Oradea, B-dul Dacia nr. 48, Bl. D10, Ap.3, OP9-CP128, Tel 0259/253847, Fax:0259/268094 e-mail: intelect@rdslink.ro	DA

CĂMPEAN GHEORGHE- GEORGEL 1996-108	NEPTUN SA Câmpina , Str. Bobâlna nr. 57-63, Jud. Prahova, Tel: 0244/335651 (235) Fax. 0244/370338 / 336641 e-mail: neptun@interplus.ro	NU
CIOBANU MARIETTA 1993-1019	COMETAM SRL București, Str. Cetatea de Baltă nr. 118, bl. 9, ap. 5, sector 6, cod 77577, Tel/Fax: 021/7723008, e-mail: mciobanu@pcnet.ro	DA
COȘESCU CAMELIA 1999-46/2	M.D.P. RIGHTS AGENCY SRL Brasov, str. Lunga nr.270, cod postal 500450, Tel: 0268/440100, 440313; Fax: 0268/440221, Mobil: 0744355100, e-mail: office@mdp-rights-agency.ro www.mdp-rights-agency.ro	DA
CONSTANTIN ADRIAN GEORGE 1999-1148	CABINET ENPORA S.R.L. București, str. George Calinescu nr.52A, ap.1, 011694, Tel: 021 2300990; 031 1001634, Fax: 021 2302311; 031 1007927, pop@patents.ro	DA
CORPADE ALEXANDRU 1998-35	PERSOANĂ FIZICĂ - « INCOR » Brașov, Str. C-tin Brâncoveanu nr. 54, et. 1, ap. 4, Tel : 0268/513577	DA
FIERĂSCU COSMINA- CATRINEL 1996-42	ROMINVENT S.A. București, Str. Ermil Pangratti nr. 35, et.1, sect.1, Tel: 021/2312515, 2312541, Fax: 021/2312550, 2312454 e-mail: cfierascu@rominvent.ro	DA
GÂNSCA AURELIAN TUDOR 2003-1221	RAMCONSULTING SRL Cluj Napoca, Str. Augustin Buneanr.28, Fax : 0264/436792, GSM : 0744354156, e-mail : ramconsulting@email.ro	DA
GHEORGHICESCU EUGENIA 1994-1048	ICTCM S.A. București, Șos. Olteniței nr. 103 sector 4, Tel: 3321870, 3323770/437, Fax: 021/3320775, 3321870 ,GSM:0721863338, egheorghicescu@yahoo.com	NU
HĂISAN MARIA 2000-1202	GRUPUL INDUSTRIAL ELECTROCONTACT SA Botoșani, Calea Națională nr.6, Tel: 0231/517172/110, Fax: 0231/ 513710, maria.haisan@electrocontact.ro	NU
IACOBINI ANCA SVETLANA 2003-1262	IACOBINI&CO, CONSILIERI IN DREPTUL DE PROPRIETATE INDUSTRIALĂ SRL București, Calea Mosilor, nr.258, bl. 4bis, ap.22, sector 2, Tel : 021/2104690 ; Fax : 021/2104793 e-mail : asimri@yahoo.com	DA

IACOBINI MIHNEA RAZVAN 2003-1261	IACOBINI&CO, CONSILIERI IN DREPTUL DE PROPRIETATE INDUSTRIALĂ SRL București, Calea Mosilor, nr.258, bl. 4bis, ap.22, sector 2, Tel : 021/2104690 ; Fax : 021/2104793 E-mail : asimri@yahoo.com	DA
LARCO IOAN 1999-1145	PERSOANA FIZICA Iași , Str.Independenței, nr. 23, bl. B 1-5, Tr.5, Et. 5,ap.17, cod 700101,Tel/Fax: 0232/111146	DA
LAZĂR ELENA 1997-28	CABINET DE PROPRIETATE INDUSTRIALA Buzău, Str.Unirii, Bl.16C,Ap. 12,Et.3 OP 1, CP 52, Tel/Fax:0238/435982 GSM: 0723 328633 e-mail: publico@xnet.ro; publico@mail.local.ro	DA
LORENTĂ ALEXANDRU 1992-6	INVENTA - AGENȚIE DE PROPRIETATE INTELECTUALĂ S.R.L. București, Bdul Comeliu Coposu, nr. 7, bl. 104, sc. 2, et. 1 ap. 31,sector 3, Tel: 021/3200285, Fax: 021/3228325, e-mail: inventa@mark-patent.ro	DA
MILCEV GABRIELA 2003- 1230	ALLEGRA CONSULTING SRL București, Aleea Huedin nr.1, bl.5, sc.1, ap.5, sector4, GSM: 0722249961, Tel/Fax: 021/3231384 e-mail: gabriela.milcev@allegra.ro; www.allegra.ro	DA
MOHONEA CRISTIAN 1997-62	PATENTMARK S.R.L. București str. Dr. N. Turcescu nr. 2, sector 5 tel/fax 021/3121669,Fax:2233963 e-mail: stema@pcnet.ro	DA
MOHONEA LILIANA 1997-61	PATENTMARK S.R.L. București str. Dr. N. Turcescu nr. 2, sector 5, Tel/fax 021/3121669,Fax:2233963 e-mail: stema@pcnet.ro	DA
MUSATESCU ANDRA OANA 2000-1181	ANDRA MUSATESCU CABINET DE PROPRIETATE INDUSTRIALA București, Str. Drumul Taberei nr. 71, Bl. TD 42, sc. 1, et. 4, ap. 28, sector 6, GSM 0722879810, e-mail : musatescua@vf.ro	DA
NICOLAE IOAN 1993-22	CABINET INDIVIDUAL "INDEPENDENT PRPRINI AGENT" București, sector 5, str. Fabrica de chibrituri nr. 42 , Tel/ Fax: 021/3352938, GSM: 0722 610635	DA
OPREA MARILENA 2003-1277	SD PETOSEVIC ROMANIA SRL București, Calea Victoriei nr.100, sc.1, ap.20, biroul 1, Tel: 021/3057996, Fax: 021/3145481, e-mail: moprea@petosevic.com, GSM: 0722259260	DA

OPROIU MARGARETA 1992-8	CABINET M. OPROIU-CONSILIERE ÎN PROPRIETATE INTELECTUALĂ București, Str. Popa Savu, nr. 42, parter, sector 1, el : 021/2602833, 021/2602834, Fax :021/2602835, 021/2602836, P.O.Box 2-229, e-mail : office@oproiu.ro	DA
POP CĂLIN-RADU 1996-50	CABINET ENPORA S.R.L. București, str. George Calinescu nr.52A, ap.1, 011694, Tel: 021 2300990; 031 1001634, Fax: 021 2302311; 031 1007927, pop@patents.ro	DA
POPESCU LIVIA 2004-1312	CABINET POPESCU LIVIA Bucuresti, bd. Camil Ressu 27, bl.N1, ap.188 Tel: 021/3481010, liviap25@yahoo.com	DA
PUȘCAȘ NICOLAE IOSIF 2005- 1377	CABINET PROPRIETATE INDUSTRIALA PUȘCAȘ NICOLAE IOSIF București, str. Secerișului nr.25, sector 4, Tel/Fax : 021/ 332.73.88, Mobil: 0722.878.946	DA
PUȘCAȘU DAN 1994-1056	LOYAL PARTNERS – AGENȚIE DE PROPRIETATE INTELECTUALĂ SRL Galati, Str. Portului nr.23, Parcul De Soft, cam.307, cod 800025, Tel/Fax: 0236/464847, tel/fax: 0236/407032, GSM: 0722 744241, office@loyalpartners.ro www.loyalpartners.ro	DA
RADU DANIELA 2003-1240	CONSINVENT S.R.L. Buzau, b-dul Unirii, bl.35B, ap.2, mobil : 0745452268 E-mail: consinvent@yahoo.com	DA
RASKAI MARIA MAGDALENA 1993-28	RASKAI M M BREVMARC CONSULT S.R.L. Dej, Str. Unirii, nr.3,BL. D8, ap.7, judetul Cluj,405200,Tel/Fax: 0264/211847, GSM: 0742084050, raskaimm@yahoo.com	DA
RĂDULESCU MELANIA STELA 1995-36	ROMINVENT S.A. București, Str. Ermil Pangratti nr. 35, et.1, sect.1,Tel: 021/2312515, 2312541, Fax: 021/2312550, 2312454, e-mail: office@rominvent. ro	DA
RĂDULESCU MIOARA 1996-47	INVENTA - AGENȚIE DE PROPRIETATE INTELECTUALĂ S.R.L. București, Bdul Comeliu Coposu, nr. 7, bl. 104, sc. 2, et. 1 Ap. 31,sector 3, Tel: 021/3200285, Fax: 021/3228325, GSM: 0723 441841, e-mail: inventa@mc.ro	DA
STĂNCESCU ALIN CRISTIAN 2003-1278	LEGAL BRAND S.R.L. București, Str. Nicolae Licăreț nr.1, bl.33, sc.C, ap.107,Tel: 0722607380, legal.brand@easynet.ro	DA
STĂNCESCU ANCA 2000-1194	LEGAL BRAND S.R.L. București, Str. Nicolae Licăreț nr.1, bl.33, sc.C, ap.107,Tel: 0722674635, legal.brand@easynet.ro	DA

STRECHE GHERGHINA 1997-1116	SNP – PETROM SA Bucuresti, Calea Dorobantilor nr. 239, Sector 1. Telefon: 40 60092; Mob. 0723 55 20 26; Fax: 4060433 gherghina.streche@petrom.com	NU
ȘOVA DAN-EUGEN 1993-1013	PIDES - CABINET INDIVIDUAL București, str. Valea Buzăului, nr. 10, bl. G30, ap. 36, sector 3, Tel: 021/3455351, GSM:0723708632, e-mail: sova@cna.ro	DA
ȚOȚU IOAN 2000-1196	N.P.C. S.R.L. Brașov, str. Alexandru cel Bun, nr.13, bl.E28, ap.7, cod 500025, OP 1 – CP 298, GSM: 0744520357, e-mail: totu@unitbv.ro	DA
ȚULUCA DOINA 1996-48	INVENTA - AGENȚIE DE PROPRIETATE INTELECTUALĂ S.R.L. București, Bdul Corneliu Coposu, nr. 7, bl. 104, sc. 2, et. 1 ap. 31, sector 3, Tel: 021/3200285, Fax: 021/3228325, GSM : 0744 339649, e-mail: inventa@mark-patent.ro	DA
ȚURCANU CONSTANTIN 1992-10	INVENTA - AGENȚIE DE PROPRIETATE INTELECTUALĂ S.R.L. București, Bdul Corneliu Coposu, nr. 7, bl. 104, sc. 2, et. 1 ap. 31, sector 3, Tel: 021/3200285, Fax: 021/3228325, GSM : 0744 324510, e-mail: inventa@mark-patent.ro	DA
VELICU ANCA 2003-1275	CABINET ENPORA S.R.L. București, str. George Calinescu nr.52A, ap.1, 011694, Tel: 021 2300990; 031 1001634, Fax: 021 2302311; 031 1007927, pop@patents.ro	DA
VIȘOIU LILIAN CATALIN 2003-1246	CABINET DE PROPRIETATE INDUSTRIALĂ “VIȘOIU LILIAN CATALIN” București, Str. Alexandru Vlahuta nr.3, bl. M48, sc.A, ap.7, sector 3, Tel/Fax: 021/3207251, GSM: 0744480657, e-mail: visoiucatalin@yahoo.com, www.visoiucatalin.home.ro	DA
VOICU ALEXANDRA 1992-5	A.G.V. - AGENȚIE DE PROPRIETATE INDUSTRIALĂ S.R.L. București, B-dul Magheru, nr. 9, sc. 2, etaj 9, ap. 89, sector 1, PO BOX: 22-246, Tel/Fax: 021/3153684, agv-office@xnet.ro	DA

Notă: Listele privind consilierii în proprietate industrială s-au tipărit conform datelor trimise de Camera Națională a Consilierilor în Proprietate Industrială, din România. Pentru relații suplimentare, vă rugăm să vă adresați doamnei ing. Doina Țuluca.

ORDIN nr. 03/15.01.2002

În temeiul art. 6, alin. 3 din HG nr. 573/07.09.1998 și a Deciziei Prim-Ministrului nr. 45/13.03.1998, Directorul General al Oficiului de Stat pentru Invenții și Mărci emite următorul:

ORDIN

Articol unic: Lista centrelor regionale, cuprinzând datele utile și instituțiile gazdă, așa cum sunt prezentate în anexă, se publică în Buletinul Oficial de Proprietate Industrială, împreună cu prezentul Ordin.

Director General
ing. Gábor VARGA

**CENTRE REGIONALE PENTRU PROMOVAREA PROPRIETĂȚII
INDUSTRIALE ÎN ROMÂNIA, ÎNFIINȚATE ÎN TERITORIU CU SPRIJINUL
OFICIULUI DE STAT PENTRU INVENȚII ȘI MĂRCI**

Coordonator al Centrelor regionale de Promovare a Proprietății Industriale, din partea OSIM:

dl Florin Popa tel: (+40-21) 315.19.66, int. 318
 fax: (+40-21) 312.38.19
 e-mail: florin.popa@osim.ro
 tel. mobil: +40 723.330.752

BACĂU

- str. Libertății nr. 1, cod 600052, județul Bacău,
- tel: 004-0234 570010, int.104
- fax: 004-0234 571070
- mobil: 004-0744538409
- e-mail: camerabc@cciabc.ro; strategie@cciabc.ro; crppi@cciabc.ro
- www.cciabc.ro/departamente/crppi.php
- contact: legal adviser Silviu MUNTEANU

BAIA MARE

- b-dul Independenței nr. 4B, Baia Mare, cod 430123, județul MARAMUREȘ
- tel/fax: 004-0262 213753
- e-mail: crpppimm@bic.cdimm.org; sorin@bic.cdimm.org; carmen@bic.cdimm.org
- http://crpppimm.cdimm.org/
- contact: ing. Sorin IANCU
 ing. Carmen NEACSU - director centru

BIHOR

- str. Roman Ciorogariu nr. 65, ORADEA, cod 410009, CP 211, județul BIHOR
- tel: 004-0259 417807; 004-0359417991; 004-0359417992
- fax: 004-0259 47 0015
- e-mail: secretariat@ccibh.ro
- contact: d-na Mihaela SECARA

BISTRIȚA-NĂSĂUD

- str. Petre Ispirescu nr. 15 A, Bistrița, cod 420081, județul BISTRIȚA-NĂSĂUD
- mail address: Oficiul Poștal 1, Căsuța Poștală 18, Bistrița 420081, județul Bistrița-Năsăud
- tel. 004-0263 230640; 004-230400; 004-210038
- fax. 004-0263 230640; 004-0263 210039
- e-mail: office@ccibn.ro sau relatii@ccibn.ro
- www.cciabn.ro
- contact: dl. ing. Daniel Cristian BĂLAN-tel: 004-0788569243

BRĂILA

- str. Pensionatului nr. 3, C.P. 6-42, Brăila, cod 810245, județul BRĂILA
- tel/fax: 004-0239 613716; 004-0239 613172; 004-0239 614324
- tel: 004-0239 612388
- e-mail: cciabr@brx.ssibr.ro
- contact: ing. Angela SPIRIDON

BRAȘOV

- adresa de vizitare și consultanță: Colina Universității, corp I
- mail address: Brașov, cod 500500, județul BRAȘOV, O.P.1, C.P. 298
- tel: 004-0268 412921/196
- fax: 004-0268 472241
- e-mail: totu@unitbv.ro
- www.ctib.ro
- contact: d-na Simona HRITCU

CONSTANȚA

- b-dul Alexandru Lăpușneanu nr.185 A, județul CONSTANȚA
- tel: 004-0241-618475; 004-0241 613907; 004-0241 619854;
- fax: 004-0241-619454
- e-mail: barothi@ccina.ro
- www.ccina.ro
- contact: ing. Adriana BAROTHI

COVASNA

- Sediul ASIMCOV, str. Martinovics nr.2 , Sfântu Gheorghe, cod 520009, județul COVASNA, O.P.1, C.P. 167
- tel/fax: 004-0267 318152
- e-mail: stanciu@planet.ro
- contact: ing. Adelina STANCIU - telefon: 004-0744435291

CRAIOVA

- str. Libertății nr. 19, corp Administrativ Universitate, camera 208-209 Craiova, cod 200583, județul DOLJ
- mail address: CP. 609, Oficiul Postal 6 (OP 6), Craiova
- tel/fax: 004-0251 534880
- e-mail: inventii@administrativ.ucv.ro, ghmanolea@em.ucv.ro sau gmanolea@gmail.com
- www.central.ucv.ro/newwebpg/ciitt/CRPPI.htm sau http://em.ucv.ro/cercetare/ciitt
- cotact: prof. dr. ing. Gheorghe MANOLEA - tel: 004-0744771432

GALAȚI

- str. Mihai Bravu nr. 46, Galați, cod 800208, sediul Camerei de Comerț, județul GALAȚI
- tel: 004-0236 460312; 004-0236 473580;
- fax: 004-0236 460650
- e-mail: camcomin1@xnet.ro
- www.cciagl.xnet.ro
- responsabil centru: dl. Dumitru GHECENCO tel: 004- 0236407049 - fax: 0236 306181
- e-mail: fpdpiql@yahoo.com

IAȘI

- Universitatea Gheorghe Asachi, sediul Institutului Național de Inventică, din str. B-dul CAROL nr.3-5, C.P. 727- IAȘI -3, cod 700506, județul IAȘI
- tel/fax 004-0232 214763
- e-mail: bplaht@athena.mt.tuiasi.ro
- cotact: prof. univ. dr. ing. Boris PLAHTEANU

SUCEAVA

- str. Universității nr. 15-17, Suceava, cod 720229, județul SUCEAVA
- tel. 004-0230 521506; 004-0230520099
- fax: 004-0230 520099; 004-0230521506
- e-mail: ccisv@ccisv.ro; ovidon@ccisv.ro; sebastian@ccisv.ro
- contact: ing. Sebastian PĂDURARU - tel: 004-0741221494

TÂRGU-MUREȘ

- Centrul Regional de Promovare a Protecției Proprietății Industriale, str. Henri COANDĂ nr. 1, Târgu-Mureș, cod 540048, județul MUREȘ
- tel: 004-0365806829; 004-0265269522
- fax:004-0265269522
- e-mail: crppi@rdslink.ro; office@patlib-mures.ro
- www.patlib-mures.ro
- coordonator: dl. Adrian PLESA - Director General
- contact: dl. Adrian PLESA
dl. chim. Mircea POP

TIMIȘ

- Sediul lucrativ str. Piața Victoriei nr. 3, parter, sediu al CCIA Timiș, Timișoara, cod 300030, județul TIMIȘ
- tel: 004-0256 497136
- fax. 004-0256 219173
- e-mail: Aurelia.Chira@cciat.ro; ru@cciat.ro
- www.cciat.ro
- contact: ing. Aurelia CHIRA, consilier; tel. mobil: 004-0745 422896

Colegiul de redacție

Bogdan Boreschievici - *Director Direcția CNIS*

Cristina-Maria Bararu - *Șef Serviciu Editură - Tipografie*

Mihaela Târcolea - *Consilier editorial*

Adina Stanciu- *Redactor responsabil BOPI - Secțiunea Invenții*

Olga Țăbulea - *Tehnoredactor*

Olga Țăbulea - *Procesare computerizată imagini*

Ștefania Dumitrescu - *Secretar de redacție*



Editare și tehnoredactare computerizată: **Editura OSIM®**

Coperta: Cristina-Maria Bararu

Inscripționat la Tipografia OFICIULUI DE STAT PENTRU INVENȚII ȘI MĂRCI, BUCUREȘTI
sub comanda nr. 89/2006

Dirrecția - Redacția - Administrația
OFICIUL DE STAT PENTRU INVENȚII ȘI MĂRCI
Str. Ion Ghica nr. 5, Sector 3, telefon: + 401 315.19.66; + 401 314.21.02;
fax: + 401 312.38.19
e-mail: editura@osim.ro [http: www.osim.ro](http://www.osim.ro)
BUCUREȘTI - ROMÂNIA

Tehnoredactare și tipar: OFICIUL DE STAT PENTRU INVENȚII ȘI MĂRCI