

ROMÂNIA



**OFICIUL DE STAT
PENTRU
INVENȚII ȘI MĂRCI**

**BULETIN OFICIAL
DE
PROPRIETATE
INDUSTRIALĂ**

Secțiunea INVENȚII

11/2005

ROMÂNIA



OFICIUL DE STAT PENTRU INVENȚII ȘI MĂRCI

**BULETIN OFICIAL
DE
PROPRIETATE INDUSTRIALĂ**

Secțiunea INVENȚII

Nr. 11/2005
Publicat la 30.11.2005

Nr.11
30 noiembrie 2005

Direcția-Redacția-Administrația

**OFICIUL DE STAT PENTRU
INVENȚII ȘI MĂRCI**

Str. Ion Ghica nr.5, sector 3
telefon: + 4021.315.19.66
fax: + 4021.312.38.19
e-mail: office@osim.ro
e-mail: editura@osim.ro
http://www.osim.ro

BUCUREȘTI-ROMÂNIA

ISSN-1220-6105

CUPRINS GENERAL

| | |
|---|-----|
| Prezentare BOPI | 5 |
| Coduri normalizate OMPI, utilizate în BOPI | 6 |
| 1. Cereri de brevet de invenție (CBI) | |
| 1.1. Mențiunea publicării C.B.I., conform art. 23 din Legea nr. 64/1991 republicată și Regulii 27(1) din HGR nr. 499/2003, ordonate după indicii Clasificării Internaționale a Brevetelor (C.B.I.) | 11 |
| 1.2. Lista C.B.I., publicate conform art. 23 din Legea nr. 64/1991 republicată și Regulii 27(1) din HGR 499/2003, ordonată crescător după numărul de cerere de brevet | 49 |
| 1.3. Lista C.B.I. conform art. 23 din Legea nr. 64/1991, republicată și Regulii 27(1) din HGR nr. 499/2003, ordonată alfabetic după numele/denumirea solicitantului | 54 |
| 1.4. Lista C.B.I. publicate conform art. 23 din Legea nr. 64/1991 republicată și Regulii 27(1) din HGR nr. 499/2003, ordonată după codul de publicare | 59 |
| 1.5. Lista C.B.I. pentru care • s-a luat o hotărâre de respingere conform art. 28(2), din Legea nr. 64/1991 republicată sau • care au fost retrase, conform art. 28(6), din Legea nr. 64/1991 republicată, sau • care sunt considerate retrase, conform art. 28(7) lit. a); d) sau f) din Legea nr. 64/1991 republicată | 67 |
| 1.6. Lista C.B.I. pentru care au fost înregistrate transmițeri de drepturi, conform art. 47 din Legea nr. 64/1991 republicată, precum și a C.B.I. cu modificări în situația juridică, înregistrate conform R55(7) lit.r) și s) din HGR nr. 499/2003 și punctului 24 din anexa 1 a Legii nr. 383/2002 pentru aprobarea OG nr.41/1998 privind taxele în domeniul protecției proprietății industriale și regimul de utilizare a acestora | 73 |
| 1.7. Corecturi ale erorilor materiale, conținute în documentația publicată . . | 77 |
| 2. Brevete de invenție (B.I.) | |
| 2.1. Brevetele de Invenție, pentru care hotărârea de acordare, se publică în conformitate cu art. 28(3) din Legea nr. 64/1991 republicată, ordonată după indicii C.B.I. | 81 |
| 2.2. Lista B.I. pentru care hotărârea de acordare se publică în conformitate cu art. 28(3) din Legea nr. 64/1991 republicată, ordonată crescător după numărul de brevet | 117 |
| 2.3. Lista B.I. pentru care hotărârea de acordare se publică în conformitate cu art. 28(3) din Legea nr. 64(1991 republicată, ordonată alfabetic după numele/denumirea titularului | 122 |
| 2.4. Înregistrări de topografii de circuite integrate, brevetele de invenție publicate și eliberate conform Legii nr. 64/1991 | 129 |
| 2.5. Lista B.I. eliberate în conformitate cu art. 30 din Legea nr. 64/1991 republicată | 133 |
| 2.6. Lista B.I. pentru care au fost înregistrate transmițeri de drepturi conform art. 47 sau art. 48-art. 51 din Legea nr. 64/1991 republicată, sau modificări în situația juridică conform R55(11) lit. u) și punctului 24 din anexa 1 a Legii nr. 383/2002 pentru aprobarea O.G. nr. 41/1998 privind taxele și regimul de utilizare a acestora | 139 |
| 2.7. Corecturi ale erorilor materiale, conținute în documentația publicată . | 149 |
| 3. Diverse | |
| 3.1. Lista consilierilor în proprietate industrială și a mandatarilor autorizați în proprietate industrială | 153 |
| 3.2. Centre regionale pentru promovarea proprietății industriale, în România | 223 |

SOMMAIRE

| | |
|--|-----|
| Présentation du BOPI | 5 |
| Codes normalisés de l'OMPI utilisés dans BOPI | 6 |
| 1. Demandes de brevet d'invention | |
| 1.1. La mention de la publication des demandes de brevet en vertu de l'art. 23 de la Loi no. 64/1991, républiée et de la Règle 27(1) de l'Arrêté du Gouvernement de la Roumanie no. 499/2003, ordonnées selon la Classification Internationale des Brevets (CIB) | 11 |
| 1.2. Liste des demandes de brevet publiées en vertu de l'art. 23 de la Loi no. 64/1991, républiée et de la Règle 27(1) de l'Arrêté du Gouvernement de la Roumanie no. 499/2003, ordonnées selon le numéro de la demande | 49 |
| 1.3. Liste des demandes de brevet publiées en vertu de l'art. 23 de la Loi no. 64/1991, républiée et de la Règle 27(1) de l'Arrêté du Gouvernement de la Roumanie no. 499/2003, ordonnées alphabétiquement selon le nom du demandeur | 54 |
| 1.4. Liste des demandes de brevet publiées en vertu de l'art. 23 de la Loi no. 64/1991, républiée et de la Règle 27(1) de l'Arrêté du Gouvernement de la Roumanie no. 499/2003, ordonnées selon le code de publication | 59 |
| 1.5. Liste des demandes de brevet d'invention -pour lesquelles on a pris une décision de rejet en vertu de l'art. 28(2) de la Loi no. 64/1991, républiée ou -pour lesquelles on a pris acte de retrait en vertu de l'art. 28(6) de la Loi no. 64/1991, républiée ou -sont réputées retirées en vertu de l'art. 28(7), lettres a), d) ou f) de la Loi no. 64/1991, républiée | 67 |
| 1.6. Liste des demandes de brevet d'invention pour lesquelles on a enregistré des transmissions des droits en vertu de l'art. 47 de la Loi 64/1991 républiée et des demandes de brevet d'invention pour lesquelles on a enregistré des modifications dans le statut juridique en vertu de la Règle 55(7), lettres r) et s) de l'Arrêté du Gouvernement de la Roumanie no. 499/2003 et du paragraphe 24 de l'Annexe 1 de la Loi no.383/2002 pour l'approbation de l'Ordonnance du Gouvernement de la Roumanie no.41/1998 concernant les taxes dans le domaine de la protection de la propriété industrielle | 73 |
| 1.7. Correction des erreurs matérielles contenues dans la documentation publiée | 77 |
| 2. Brevets d'invention | |
| 2.1. Brevets d'invention pour lesquels la décision relative à la délivrance est publiée en vertu de l'art. 28(3) de la Loi no. 64/1991, républiée, ordonnées selon la Classification Internationale des Brevets (CIB) | 81 |
| 2.2. Liste des brevets d'invention pour lesquels la décision relative à la délivrance est publiée en vertu de l'art. 28(3) de la Loi no. 64/1991, républiée, ordonnées selon le numéro de brevet | 117 |
| 2.3. Liste des brevets d'invention pour lesquels la décision relative à la délivrance est publiée en vertu de l'art. 28(3) de la Loi no. 64/1991, républiée, ordonnées alphabétiquement selon le nom du titulaire | 122 |
| 2.4. Enregistrements des topographies pour les circuits intégrés. Brevets d'invention publiés et délivrés conformément de la Loi No. 64/1991 | 129 |
| 2.5. Liste des brevets délivrés en vertu de l'art. 30 de la Loi no. 64/1991, républiée | 133 |
| 2.6. Liste des brevets pour lesquels on a enregistré des transmissions des droits en vertu de l'art. 47 ou des art. 48-51 de la Loi 64/1991 républiée ou des modifications dans le statut juridique en vertu de la Règle 55(11), lettre u) et du paragraphe 24 de l'Annexe 1 de la Loi no.383/2002 pour l'approbation de l'Ordonnance du Gouvernement de la Roumanie no.41/1998 concernant les taxes dans le domaine de la protection de la propriété industrielle | 139 |
| 2.7. Correction des erreurs matérielles contenues dans la documentation publiée | 149 |
| 3. Miscellanées | |
| 3.1. Liste des conseils en propriété industrielle et des mandataires agréés en propriété industrielle | 153 |
| 3.2. Centres régionaux pour la promotion de la propriété industrielle en Roumanie | 223 |

CONTENTS

| | |
|---|-----|
| Introducing BOPI | 5 |
| WIPO normalised codes used in BOPI | 6 |
| 1. Patent applications | |
| 1.1. Mention of patent application publication according to Art.23 of the republished Patent Law no.64/ 1991 and to the Rule 27(1) of the Romanian Government Ordinance no. 499/2003, arranged according to the International Patent Classification (IPC) | 11 |
| 1.2. List of patent applications published according to Art.23 of the republished Patent Law no.64/1991 and to the Rule 27(1) of the Romanian Government Decision no. 499/2003, arranged in the ascending order of the patent application numbers | 49 |
| 1.3. List of patent applications published according to Art.23 of the republished Patent Law no.64/1991 and to the Rule 27(1) of the Romanian Government Decision no. 499/2003, arranged in the alphabetical order of the applicant's names | 54 |
| 1.4. List of patent applications published according to Art.23 of the republished Patent Law no.64/1991 and to the Rule 27(1) of the Romanian Government Decision no. 499/2003, arranged according to the publication codes | 59 |
| 1.5. List of patent applications - for which a decision of rejection has been taken according to Art.28 (2) of the republished Patent Law no.64/1991 or - which have been withdrawn, according to Art.28 (6) of the republished Patent Law no.64/1991 - which are deemed as being withdrawn according to Art. 28(7), letter a), d) or f) of the republished Patent Law no.64/1991 | 67 |
| 1.6. List of patent applications for which transfers of rights have been registered according to Art. 47 of the republished Patent Law no.64/1991, as well as of patent applications for which changes in the legal status have been registered according to the Rule 55(7), letters r) and s) of the Romanian Government Decision no.499/2003 and the paragraph 24 of the Law 383/2002 for the approval of the Government Ordinance no.41/1998 regarding industrial property protection fees, Annexe 1 | 73 |
| 1.7. Correction of material errors contained in the published documentation | 77 |
| 2. Patents | |
| 2.1. Patents for which the granting decision is published according to Art. 28(3) of the republished Patent Law 64/1991, arranged according to the IPC | 81 |
| 2.2. List of patents for which the granting decision is published according to Art. 28(3) of the republished Patent Law 64/1991, arranged in the ascending order of the patent number | 117 |
| 2.3. List of patents for which the granting decision is published according to Art. 28(3) of the republished Patent Law 64/1991, arranged in the alphabetical order of the patent owners' names/ denominations of the republished Patent Law no. 64/1991 | 122 |
| 2.4. Registrations of topographies of incorporated circuits. Patents published and issued according to Law No. 64/1991 | 129 |
| 2.5. List of patents issued according to art.30 of the republished Patent Law no. 64/1991 | 133 |
| 2.6. List of patents for which transfers of rights have been registered according to Art. 47 or Art.48-51 of the republished Patent Law no. 64/1991 or changes in the legal status have been registered according to the Rule 55(11), letter u) and paragraph 24 of the Law 383/2002 for the approval of the Government Ordinance no.41/1998 regarding industrial property protection fees, Annex 1 | 139 |
| 2.7. Correction of material errors contained in the published documentation | 149 |
| 3. Miscellaneous | |
| 3.1. List of industrial property attorneys and industrial property authorized representatives | 153 |
| 3.2. Regional centres for the promotion of industrial property in Romania | 233 |

În Buletinul Oficial de Proprietate Industrială, rezumatele brevetelor acordate se publică în ordinea claselor.

Prima literă din clasă este simbolul unei secțiuni a clasificării internaționale a cererilor de brevet. Semnificația acestor simboluri este cea conferită de clasificarea internațională, astfel:

A - Necesități curente ale vieții

B - Tehnici industriale diverse. Transport

C - Chimie și metalurgie

D - Textile și hârtie

E - Construcții fixe

F - Mecanică. Iluminat. Incălzire. Armament. Exploziv

G - Fizică

H - Electricitate

CONDIȚII DE VÂNZARE A BULETINULUI OFICIAL DE PROPRIETATE INDUSTRIALĂ

Buletinul Oficial de Proprietate Industrială se poate obține de la **Oficiul de Stat pentru Invenții și Mărci**, str. Ion Ghica nr. 5, sector 3, București.

- Relații despre condițiile anuale de abonare le puteți obține de la O.S.I.M., telefon +4021.315.19.66, +4021315.19.64, +4021314.59.66, +4021314.59.54, interior 203 sau 275.

- Prețul unui abonament la publicația BOPI- Invenții este de 3.500.000 lei.

- Prețul unui exemplar individual este de 350.000 lei/număr, în limita stocurilor disponibile.

- În cazul în care vor interveni modificări ale prețurilor, acestea vor fi anunțate.

- Începând cu data de 1 septembrie 2004, contul OSIM, este:

- IBAN RO 89TREZ 7005025XXX000278, Direcția de Trezorerie și Contabilitate Publică a Municipiului București (DTCPMB)

- cod fiscal - 4266081

- Începând cu data de 1 septembrie 2004, conturile OSIM de la Banca Comercială Română, Sucursala Doamnei, sunt:

- cont dolari USA - IBAN RO29RNCB5025000007740002

- cont Euro - IBAN RO61RNCB5025000007740008

- cont Franci elvețieni - IBAN RO45RNCB5025000007740005

Programul de lucru cu publicul, al Registraturii O.S.I.M., este următorul:

luni - joi: 8,30 - 16,00

vineri: 8,30 - 13,30

Extras din codurile normalizate ale Organizației Mondiale a Proprietății Intelectuale - OMPI - (norma ST3)
referitoare la organizațiile internaționale și țările care eliberează sau înregistrează titluri de proprietate industrială și care se regăsesc frecvent în Buletinul Oficial de Proprietate Industrială (lista este actualizată de OMPI, în 22 septembrie 2005).

| | | | |
|---|---|---|--|
| AD - Andora | EE - Estonia | KN - Saint Kitts și Nevis | RO - România |
| AE - Emiratele Arabe Unite | EG - Egipt | KP - Republica Populară Democrată Coreea | RU - Federația Rusă |
| AF - Afganistan | EH - Sahara Occidentală ³ | KR - Republica Coreea | RW - Ruanda |
| AG - Antigua și Barbuda | EM - Oficiul pentru Armonizarea Pieței Interne (Mărci și Modele Industriale) (OHIM) | KW - Kuweit | SA - Arabia Saudită |
| AI - Anguilla | EP - Oficiul European de Brevete (OEB) ⁽¹⁾ | KY - Insulele Caimane | SB - Insulele Salomon |
| AL - Albania | ER - Eritreea | KZ - Kazahstan | SC - Seychelle |
| AM - Armenia | ES - Spania | LA - Laos (Republica Democrată) | SD - Sudan |
| AN - Antilele Olandeze | ET - Etiopia | LB - Liban | SE - Suedia |
| AO - Angola | FI - Finlanda | LC - Santa Lucia | SG - Singapore |
| AP - Organizația Regională Africană de Proprietate Intelectuală (ARIPO) ⁽¹⁾ | FJ - Fidji | LI - Lichtenstein | SH - Sfânta Elena |
| AR - Argentina | FK - Insulele Falkland (Malvine) | LK - Sri Lanka | SI - Slovenia |
| AT - Austria | FO - Insulele Feroe | LR - Liberia | SK - Republica Slovacă |
| AU - Australia | FR - Franța | LS - Lesotho | SL - Sierra Leone |
| AV - Aruba | GA - Gabon | LT - Lituania | SM - San-Marino |
| AZ - Azerbaidjan | GB - Anglia | LU - Luxemburg | SN - Senegal |
| BA - Bosnia-Herzegovina | GC - Oficiul de Brevete al Consiliului de Cooperare pentru Statele Arabe din Golf (GCC) | LV - Letonia | SO - Somalia |
| BB - Barbados | GD - Grenada | LY - Libia | SR - Suriname |
| BD - Bangladesh | GE - Georgia | MA - Maroc | ST - Sao Tome și Principe |
| BE - Belgia | GH - Ghana | MC - Monaco | SV - Salvador |
| BF - Burkina Faso | GI - Gibraltara | MD - Republica Moldova | SY - Siria |
| BG - Bulgaria | GL - Groenlanda | MG - Madagascar | SZ - Elveția |
| BH - Bahrein | GM - Gambia | MK - Macedonia | TC - Insulele Turques și Caïques |
| BI - Burundi | GN - Guineea | ML - Mali | TD - Ciad |
| BJ - Benin | GO - Guineea Ecuatorială | MM - Mianmar | TG - Togo |
| BM - Bermude | GR - Grecia | MN - Mongolia | TH - Thailanda |
| BN - Brunei Darussalam | GS - Georgia de Sud și Insulele Sandwich | MO - Macao | TJ - Tajikistan |
| BO - Bolivia | GT - Guatemala | MP - Insulele Mariana de Nord | TL - Timor - Leste ⁷ |
| BR - Brazilia | GW - Guineea-Bissau | MR - Mauritania | TM - Turkmenistan |
| BS - Bahamas | GY - Guiana | MS - Montserrat | TN - Tunisia |
| BT - Bhutan | HK - Hong-Kong | MT - Malta | TO - Tonga |
| BV - Insula Bouvet | HN - Honduras | MU - Maurice | TR - Turcia |
| BW - Botswana | HR - Croația | MV - Maldive | TT - Trinidad-Tobago |
| BX - Oficiul pentru Mărci Inregistrate, din Benelux (BBM) și Oficiul pentru Modele Industriale, din Benelux (BDDM) ² | HT - Haiti | MW - Malawi | TV - Tuvalu |
| BY - Belarus | HU - Ungaria | MX - Mexic | TW - Taiwan (Provincie Chineză) |
| BZ - Belize | IB - Biroul Internațional al Organizației Mondiale de Proprietate Industrială (OMPI) ² | MY - Malaezia | TZ - Republica Unită a Tanzaniei |
| CA - Canada | ID - Indonezia | MZ - Mozambic | UA - Ucraina |
| CD - Republica Democrată Congo | IE - Irlanda | NA - Namibia | UG - Uganda |
| CF - Republica Centrafricană | IL - Israel | NE - Niger | US - Statele Unite ale Americii |
| CG - Congo | IN - India | NG - Nigeria | UY - Uruguay |
| CH - Elveția | IQ - Irak | NI - Nicaragua | UZ - Uzbekistan |
| CI - Coasta de Fildeș | IR - Iran (Republica Islamică) | NL - Olanda | VA - Saint-Siège |
| CK - Insulele Cook | IS - Islanda | NO - Norvegia | VC - Saint Vincent et Grenadines |
| CL - Chile | IT - Italia | NP - Nepal | VE - Venezuela |
| CM - Camerun | JM - Jamaica | NR - Nauru | VG - Insulele Virgine Britanice |
| CN - China | JO - Iordania | NZ - Noua Zeelandă | VN - Vietnam |
| CO - Columbia | JP - Japonia | OA - Organizația Africană de Proprietate Intelectuală (OAPI) ⁽¹⁾ | VU - Vanuatu |
| CR - Costa Rica | KE - Kenia | OM - Oman | WO - Organizația Mondială de Proprietate Intelectuală (OMPI) (Biroul Internațional) ⁽⁵⁾ |
| CU - Cuba | KG - Kirghistan | PA - Panama | WS - Samoa |
| CV - Insulele Capului Verde | KH - Cambodgia | PE - Peru | YE - Yemen |
| CY - Cipru | KI - Kiribati | PG - Papua - Noua Guinee | YU - Serbia și Muntenegru ⁶ |
| CZ - Republica Cehă | KM - Comore (Insule) | PH - Filipine | |
| DE - Germania ⁴ | | PK - Pakistan | |
| DJ - Djibouti | | PL - Polonia | |
| DK - Danemarca | | PT - Portugalia | |
| DM - Dominique | | PW - Insulele Palau | |
| DO - Republica Dominicană | | PY - Paraguay | |
| DZ - Algeria | | QA - Qatar | |
| EA - Organizația Euroasiatică a Brevetului ⁽¹⁾ | | QZ - Oficiul European pentru Comunitatea Soiurilor de plante (CPVO) | |
| EC - Ecuador | | | |

- Organizații interguvernamentale (oficii regionale de brevete) ce acționează în folosul anumitor State Contractante, în cadrul PCT (Tratatul de Cooperare în domeniul brevetelor). În cazul Oficiului European de Brevete, acționează, de asemenea, ca Autoritate Internațională de Cercetare și Autoritate Internațională de Examinare Preliminară, în cadrul PCT.
- Oficiul de Mărci Inregistrate și Oficiul de Modele Industriale, din Benelux au înlocuit oficiile naționale din Belgia, Luxemburg și Olanda, în ceea ce privește acțiunile referitoare la mărci și modele industriale.
- În bazele de date electronice ale Registrului Internațional de Mărci, Biroul Internațional al OMPI folosește următoarele coduri adiționale, diferite de codurile active ale Standardului ST.3: "DD" pentru a desemna Germania fără teritoriul care, înainte de 3 octombrie 1990, a constituit Republica Federală Germania; "DT" pentru a desemna Germania fără teritoriul care, înainte de 3 octombrie 1990, a constituit Republica Democrată Germania.
- Nume provizoriu.
- Codul "WO" este utilizat în legătură cu publicarea internațională sub PCT (Tratatul de Cooperare în domeniul brevetelor) (PCT), a cererilor internaționale, înregistrate la orice Oficiu receptor, membru PCT., dar, în aceeași măsură, și în legătură cu publicarea depozitelor modelelor industriale, în cadrul Acordului de la Haga privind Depozitul Internațional al Modelelor Industriale. În această privință, referirea se face la codul INID (33) acordat în Standardele WIPO ST.9 și ST.80. Codul "WO" este, de asemenea, potrivit pentru a fi folosit în ceea ce privește înregistrarea internațională a mărcilor, în cadrul Acordului de la Madrid și al Protocolului de la Madrid privind Înregistrarea internațională a Mărcilor. Codul "IB" este folosit în ceea ce privește primirea cererilor internaționale, în cadrul PCT, înregistrate de Biroul Internațional al OMPI, având și rolul de Oficiu receptor, membru PCT.
- Ca o consecință a schimbării numelui "Yugoslaviei" în "Serbia și Muntenegru", schimbare ce a intrat în vigoare la 4 februarie 2003 și ca urmare a deciziei ISO 3166/MA de a se folosi noul nume și cod format din două litere "CS" (pentru a înlocui pe cel vechi "YU"), decizie care a fost anunțată pe 23 iulie 2003, Grupul de elaborare a Documentației și a Standardelor - SCIT s-a reunit la cea de-a 5-a sesiune, care a avut loc în noiembrie 2004, cu scopul de a recomanda utilizarea, în continuare, în domeniul proprietății industriale, a codului format din două litere "YU" - pentru "Serbia și Muntenegru", ca urmare a faptului că noul cod adoptat - "CS" - a ridicat anumite probleme, datorită utilizării anterioare, încă din 1993, pentru a reprezenta "Cehoslovacia".
- Cod - "TL" - adoptat în data de 20 mai 2002.

Norme privind codurile standard pentru identificarea diferitelor tipuri de documente de brevet

I. Coduri din Grupa 1/ST.16

- A0** - Cerere de invenție publicată înainte de termenul legal de 18 luni de la data depozitului național sau data priorității invocate și recunoscute, sau înainte de împlinirea aceluiași termen de la data deschiderii fazei naționale sau înainte de împlinirea termenului de 6 luni de la data deschiderii fazei naționale, dacă prioritatea a fost recunoscută;
- A1** - Cerere de brevet publicată la termen, împreună cu raportul de documentare;
- A2** - Cerere de brevet de invenție publicată la termen, fără raportul de documentare;
- A3** - Raport de documentare a unei cereri de brevet de invenție (publicat ulterior publicării cererii);
- A4** - Cerere de brevet de invenție, cu sau fără amendamente, publicată după scoaterea din regim secret sau nepublic, împreună cu - sau fără - raportul de documentare;
- A8** - Cerere de brevet de invenție cu corecturi ale datelor bibliografice, părților din text, desene sau formule chimice cuprinse în pagina de capăt (bibliografică).
- A9** - Cerere de brevet de invenție cu corecturi ale oricărei părți din descriere, revendicări și desen și constă în retipărirea parțială sau completă a documentului.
- B1** - Brevet de invenție acordat;
- B2** - Brevet de invenție acordat, amendat în urma procedurilor de contestație sau revocare de către Comisia de Reexaminare sau Tribunalul București (TB);
- B8** - Brevet de invenție acordat, cu corecturi ale datelor bibliografice, părților din text, desene sau formule chimice cuprinse în pagina de capăt (bibliografică) a documentului;
- B9** - Brevet de invenție cu corecturi ale oricărei părți din descriere, revendicări și desene și constă în retipărirea parțială sau completă a documentului.
- C3** - Brevet de invenție eliberat după procedura de anulare parțială în baza hotărârii TB;
- C4** - Brevet de invenție eliberat după procedura de anulare ca urmare a unei acțiuni în justiție referitoare la dreptul la brevet;
- C8** - Brevet de invenție eliberat după procedura de anulare, cu corecturi ale datelor bibliografice din text, desene sau formule chimice cuprinse în pagina de capăt (bibliografică) a documentului;
- C9** - Brevet de invenție eliberat după procedura de anulare, cu corecturi ale oricărei părți din descriere, revendicări și desene și constă în retipărirea parțială sau completă a documentului.

**MENȚIUNEA PUBLICĂRII C.B.I.,
CONFORM ART. 23 DIN LEGEA NR. 64/1991
REPUBLICATĂ ȘI REGULII 27(1) DIN HGR
NR. 499/2003, ORDONATE DUPĂ INDICII
CLASIFICĂRII INTERNAȚIONALE
A BREVETELOR (C.B.I.)**

Semnificația codurilor INID folosite în prezenta secțiune (norma ST 9 a Organizației Mondiale a Proprietății Intelectuale OMPI), în ordinea apariției lor:

(21) numărul de publicare;

(41) data publicării cererii de brevet;

(22) data depozitului național reglementar;

(61) perfecționare la brevet nr.;

(62) divizată din cererea nr.; data;

(30) prioritate;

(86) numărul și data cererii internaționale (regionale sau PCT);

(87) numărul și data publicării cererii internaționale (regionale sau PCT);

(71) solicitantul;

(72) numele și prenumele inventatorilor declarați;

(51) clasa, conform clasificării internaționale;

(54) titlul invenției;

(57) rezumatul invenției.

Publicarea în BOPI a cererilor de brevet de invenție asigură solicitantului o protecție provizorie, în condițiile prevăzute de art.35 din Legea 64/1991.

Descrierile cererilor de brevet de invenție, ale căror rezumate sunt publicate în acest număr, se află la sala de lectură a OSIM - **accesibile publicului** - și pot fi consultate direct sau se pot comanda xerocpii, contra-cost.

Aceste descrieri fac parte din stadiul tehnicii, pentru stabilirea noutății, începând cu data publicării lor în Buletin.

(11) a 2004 00817 A0 (51) **A 01 G 9/10** (21) a 2004 00817 (22) 28.09.2004 (41) 30.11.2005//11/2005 (71) *Stațiunea de Cercetare-Dezvoltare pentru Legumicultură Bacău, str. Calea Bârladului nr. 220, Bacău, RO* (72) *Mihu Ghică, str. Mărășești nr. 98, bl. 98, sc. C, ap.32, Bacău, RO; Ambăruș Silvica, str. Valea Albă, bl. 5, sc. A, ap. 4, Bacău, RO* (54) **PROCEDEU DE PRODUCERE A SEMINTELOR COMERCIALE LA GULIOARE, SOIUL TRERO**

(57) Invenția se referă la un procedeu de obținere a semințelor comerciale de gulioare din soiul Trero. Procedeu conform invenției constă în aceea că, în câmpul semincer, se plantează plante mamă vernalizate, obținute în ghivece din PVC, de formă cubică, cu latura de 7 cm, în condiții de cultură în seră rece, urmată de recoltare, sortare și depozitare în depozite specializate pe perioada de iarnă.

Revendicări: 5

(11) a 2004 00435 A2 (51) **A 01 N 43/78**; A 01 N 33/12 (21) a 2004 00435 (22) 12.05.2004 (41) 30.11.2005//11/2005 (71) *Biochema S.R.L., b-dul Republicii 17B, bl. A1, ap.18, Ploiești, RO* (72) *Bălulescu Margareta, b-dul Republicii nr. 17B, bl. A1, sc. A, et. 5, ap. 18, Ploiești, RO; Focă Viorel, str. Valea Iașului nr. 67, Curtea de Argeș, RO; Manu Viorel, str. Vișina nr.6A, Curtea de Argeș, RO; Petrescu Victor, str. Plopis nr.31, Curtea de Argeș, RO* (54) **COMPOZIȚIE DE FUNGICIZI**

(57) Invenția se referă la o compoziție de fungicizi, care conține 0,01-30% în greutate R1R2-2-*n*-octil-4-izotiazolin-3-onă, unde R1 și R2 pot fi clor și hidrogen, 5-40% în greutate clorură de N-alchil (50% C14, 40% C12, 10% C16)-dimetil-benzil-amoniu sau clorură de dimetil-didecil-amoniu, 0,01-50% în greutate emulgator obținut prin reacția nonilfenolului etoxilat cu 4-15 grupe etoxi, cu anhidrida maleică, restul până la 100 procente în greutate fiind un solvent, cum ar fi o hidrocarbură aromatică cu 7-10 atomi de carbon, un amestec de glicoli, un alcool alifatic cu 2-8 atomi de carbon și, opțional, aditivi ignifuganți sau aditivi antispumanți, ori un amestec al acestora.

Revendicări: 1

(11) a 2005 00119 A0 (51) **A 41 G 1/02** (21) a 2005 00119 (22) 21.02.2005 (41) 30.11.2005//11/2005 (71) *Orchidea S.R.L., str. Orban Balazs nr. 154, 535600, Odorheiu Secuiesc, județul Harghita, RO* (72) *Peter Geza, b-dul Independenței nr. 43, ap. 14, 535600, Odorheiu Secuiesc, județul Harghita, RO* (74) *Szente Sandor, str. Victoriei nr.41, bl.U6, ap.4, Odorheiu Secuiesc, județul Harghita* (54) **PROCEDEU ȘI ECHIPAMENT PENTRU FABRICAREA FLORILOR ARTIFICIALE**

(57) Invenția se referă la niște flori artificiale, cu prezentarea procedurii și a echipamentului de fabricare a florilor artificiale din domeniul producției de manufactură, prin care se obțin flori artificiale, cu un grad ridicat de naturalitate, destinate diferitelor scopuri decorative. Procedeu conform invenției constă în aceea că, prin presarea unor dispozitive de conturare, se obțin, în seturi de 80...100 bucăți, niște semifabricate (**9**, **10**, **11** și **12**) pentru fiecare tipodimensiune necesară realizării unor flori artificiale, apoi urmează umezirea, centrifugarea, imprimarea frontală în relief, a semifabricatelor, cu ajutorul unei mașini de profilare la cald (**M**), pe o perioadă de 30...40 s și montarea elementelor componente, iar în final, fixarea și poziționarea petalelor în poziția lor naturală, în funcție de tipul petalei, cu piesa de strângere (**23**), cu suportul de poziționare (**25**) sau cu

(11) a 2005 00119 A0
piesa de strângere (**27**). Echipamentul conform invenției este prevăzut cu un dispozitiv (**3**) de conturare, prevăzut cu un dispozitiv de presare, care conține opt canale (**X2...X9**) circulare, concentrice și șapte găuri (**X10**), pe placa de presare (**X1**) fiind sudat un poanson (**X11**) de perforat, cu două tășuri în formă de cruce, un poanson de decupat dintr-un oțel de scule, alcătuit dintr-un ansamblu de cuțite de formă, sudate între ele, care au în compunere șapte tășuri (**X12**) ondulate sau fereștruite în formă de arc de cerc, șapte tășuri (**X13**) rectilinii și douăzeci și opt de tășuri (**X14**) rectilinii, mici.

Revendicări: 21

Figuri: 51

(11) a 2005 00119 A0

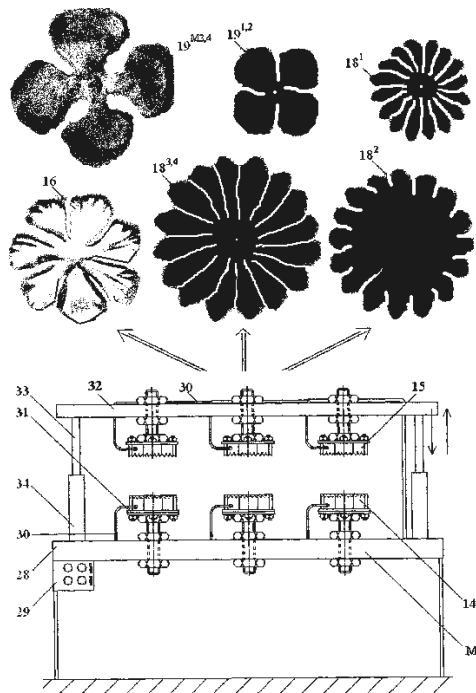


Fig. 15

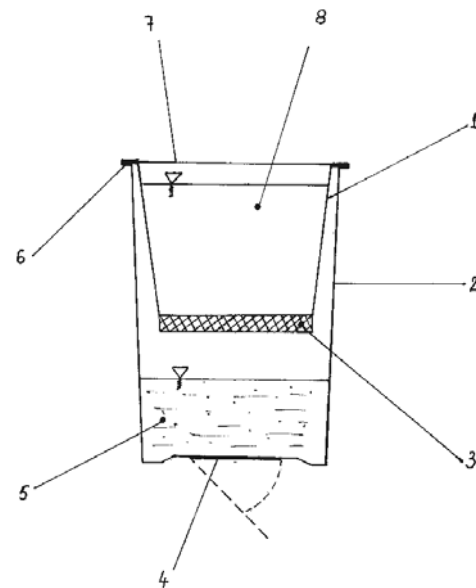
(11) a 2004 00208 A2 (51) **A 47 J 31/00** (21) a 2004 00208 (22) 09.03.2004 (41) 30.11.2005//11/2005 (71) Angheluță Paul, str. B.P. Hașdeu nr. 7, Târgu Neamț, RO (72) Angheluță Paul, str. B.P. Hașdeu nr. 7, Târgu Neamț, RO (54) **RECIPIENT PENTRU ÎNCĂLZIT PRODUSE LICHIDE, CU CAPSULĂ DE UNICĂ FOLOSINȚĂ**

(57) Invenția se referă la un recipient pentru încălzit produse lichide, cu capsulă de unică folosință. Recipientul conform invenției este alcătuit dintr-un pahar (1) interior, care conține un lichid (8) de încălzit, paharul (1) având lipit de fundul său, un disc (3) din ceramică, pentru menținerea temperaturii la care ajunge lichidul (8), și un alt pahar (2) exterior, lipit de paharul (1) în care se află o substanță (5) pulverulentă, care, în reacție cu apa, degajează o cantitate de căldură suficientă pentru a încălzi lichidul (8) din pahar (1).

Revendicări: 3

Figuri: 1

(11) a 2004 00208 A2



(11) a 2002 01060 A2 (51) **A 61 B 5/103**; A 61 B 5/11 (21) a 2002 01060 (22) 31.07.2002 (41) 30.11.2005//11/2005 (71) Institutul de Cercetare și Proiectare Tehnologică pentru Construcția de Mașini - ICTCM - S.A., Șoseaua Olteniței nr. 103, sector 4, București, RO (72) Cârdei Vladimir, str. Londra nr. 18A, et. 3, ap. 10, sector 1, București, RO; Surdu Olga, str. B.P. Hașdeu, nr. 120, Constanța, RO (54) **METODĂ ȘI ECHIPAMENT PENTRU DETERMINAREA PARAMETRILOR CINEMATICE AI MIȘCĂRILOR ARTICULATE**

(57) Invenția se referă la o metodă și la un echipament pentru determinarea parametrilor cinemati ai diverselor articulații ale aparatului locomotor uman, cu scopul stabilirii unui diagnostic funcțional în cadrul afecțiunilor acestora. Metoda conform invenției constă în măsurarea deplasării segmentului mobil, al articulației, într-un plan de referință (P), prin măsurarea unor distanțe (a, și b), ale unui punct (M), situat pe segmentul mobil, față de două puncte (A și B) fixe, convenabil alese, situate în planul de referință, la o distanță (L) între ele, și determinarea pe cale analitică, prin utilizarea tehnicii de calcul și a unui program de calcul adecvat, a tuturor parametrilor cinemati ai unei traiectorii (C) a punctului (Mi) de

(11) a 2002 01060 A2 referință de pe segmentul mobil. Echipamentul conform invenției, în cadrul căreia este aplicată metoda, este alcătuit dintr-un sistem de poziționare fermă a pacientului (scaun, masă, canapea de testare), pe care acesta se așază și i se imobilizează, cu niște mijloace (E) adecvate, o parte a unei articulații (O) de testat, înaintea acesteia, un plan (P) de referință, cu două traductoare (T_A și T_B) cu fir, amplasate în două puncte (A și B) fixe, situate în planul (P), la o distanță (L) între ele, puncte față de care se măsoară niște distanțe (a_i și b_i) dintre acestea și punctul (M_i) de referință, amplasat pe un dispozitiv (D) de ghidare, specific articulației testată, care se fixează pe segmentul mobil, după articulația de testat, informațiile fiind furnizate de cele două traductoare (T_A și T_B), în vederea prelucrării cu o tehnică de calcul (TC), pe baza unui program de calcul adecvat.

Revendicări: 3

Figuri: 2

(11) a 2002 01060 A2

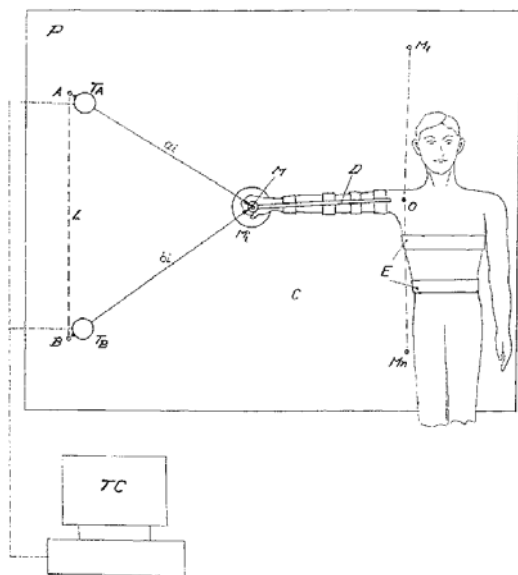


Fig. 2

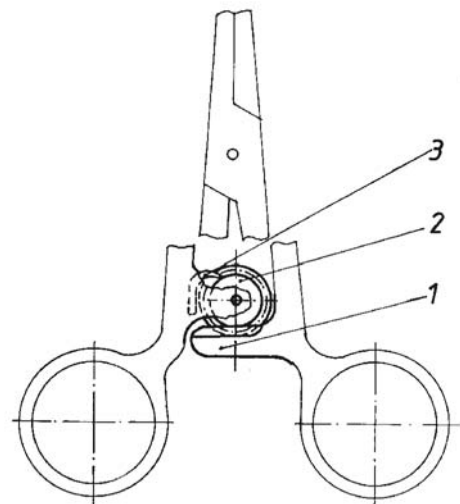
(11) a 2004 00286 A2 (51) **A 61 B 17/08** (21) a 2004 00286 (22) 31.03.2004 (41) 30.11.2005//11/2005 (71) Fodor Gavrilă, str. Suceagului nr. 347, localitatea Gilău, județul Cluj, RO; Fodor Mihai-Petru, str. Suceagului nr. 347, localitatea Gilău, județul Cluj, RO (72) Fodor Gavrilă, str. Suceagului nr. 347, localitatea Gilău, județul Cluj, RO; Fodor Mihai-Petru, str. Suceagului nr. 347, localitatea Gilău, județul Cluj, RO (54) **MECANISM DE BLOCARE PENTRU PENSE CHIRURGICALE**

(57) Invenția se referă la un mecanism de blocare a brațelor unei pense chirurgicale, în poziția dorită. Mecanismul conform invenției este constituit dintr-o cremalieră (1) practică pe un cioc solidar cu un braț al pensei, care poate angrena cu o roată (2) dințată, așezată în planul brațelor și care se poate roti liber, într-un singur sens, pe un bolț fixat într-o furcă solidară cu celălalt braț al pensei, rotirea în sens invers fiind blocată de un clichet (3) fixat de brațul cu roata (2) dințată.

Revendicări: 1

Figuri: 1

(11) a 2004 00286 A2



(11) a 2004 00449 A2 (51) **A 61 K 9/06** (21) a 2004 00449 (22) 17.05.2004 (41) 30.11.2005//11/2005 (71) *Siboiu Daniela, str. Șt. Stoica nr.29, bl. 19, sc.A, ap. 32, sector 1, București, RO; Mihele Dana Mihaela, str. Foișorului nr. 1, bl. V51, ap. 119, sc. 4, sector 3, București, RO* (72) *Siboiu Daniela, str. Șt. Stoica nr. 29, bl.19, sc. A, ap. 32, sector 1, București, RO; Mihele Dana Mihaela, str. Foișorului nr. 1, bl. V51, ap. 119, sc. 4, sector 3, București, RO* (54) **PREPARAT SEMISOLID DE UZ TOPIC, SUB FORMĂ DE CREMĂ CU ACȚIUNE ANTIINFLAMATOARE/ ANTI-REUMATICĂ**

(57) Invenția se referă la un preparat solid, de uz topic, cu acțiune antiinflamatoare/antireumatică, sub formă de cremă, recomandat în tratamentul afecțiunilor inflamatorii dureroase, ale sistemului osteoarticular și muscular. Preparatul conform invenției este constituit din extracte uscate de *Salicis cortex*, *Populi gemmae*, *Arnicae flos*, *Ulmariae herba* și bază unguent, constituită din alcool cetilic, vaselină albă, propilenglicol, polisorbato 80, *p*-hidroxibenzoat de metil, *p*-hidroxibenzoat de *n*-propil și apă purificată, părțile fiind exprimate în greutate.

Revendicări: 1

(11) a 2004 00888 A0 (51) **A 61 L 9/20**; F 24 F 3/16 (21) a 2004 00888 (22) 11.10.2004 (41) 30.11.2005//11/2005 (71) *Tehno Bionic S.R.L., str. Agriculturii nr. 55, Buzău, RO* (72) *Pascu Constantin, b-dul 1 Decembrie 1918, bl. 4B, ap. 16, Buzău, RO* (74) *Cabinet N.D. Gavril S.R.L., str. Ștefan Negulescu nr.6A, sector 1, cod 71237, București* (54) **PROCEDU ȘI DISPOZITIV PENTRU GENERARE INTENSIVĂ DE AEROSOLI USCAȚI, CU EFECT TERAPEUTIC**

(57) Invenția se referă la un procedeu și la un dispozitiv pentru generarea de aerosoli uscați, cu efect terapeutic, destinate tratamentului unor afecțiuni respiratorii sau pentru proceduri recuperatorii, după intervenții chirurgicale. Procedeu conform invenției constă în pătrunderea unui debit de aer de 2...10 l/min, pe la partea inferioară a unui strat de granule formate din substanțe cu efect terapeutic, care produce izbirea granulelor având o dimensiune de 0,1...1,5 mm, de un obstacol și dezintegrarea acestora, astfel că se produc continuu aerosoli sub formă de particule de 0,3...5 μ, care pătrund într-un strat superior, constituit din granule de sare, de dimensiuni mari. Dispozitivul pentru aplicarea procedeuului, într-o variantă de realizare, este alcătuit dintr-un car-

(11) a 2004 00888 A0

tuș (1) prevăzut, la partea inferioară, cu un ștuț (2) și o membrană elastică, care susține un strat (4) de granule, deasupra căruia este dispus un obstacol (12) cilindric și o sită (5) din material plastic rigid, care susține un alt strat (6) din granule mari de sare, peste care este montată o altă sită (7), iar la partea superioară a cartușului (1), prin intermediul unui racord (8), este fixată o mască (9) de față.

Revendicări: 18

Figuri: 3

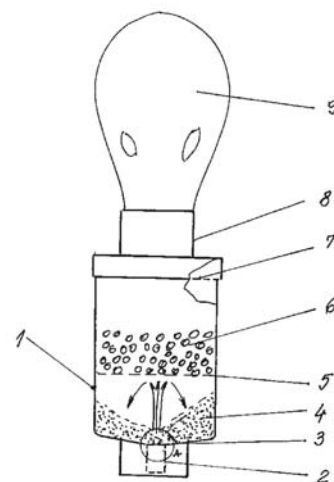


Fig. 1

(11) a 2003 01024 A2 (51) **A 61 M 11/02** (21) a 2003 01024 (22) 16.12.2003 (41) 30.11.2005//11/2005 (71) *Tehno Bionic S.R.L., str. Agriculturii nr. 55, Buzău, RO* (72) *Pascu Constantin, b-dul 1 Decembrie 1918, bl. 4B, ap. 16, Buzău, RO* (74) *Cabinet N.D. Gavril S.R.L., str. Ștefan Negulescu nr. 6A, sector 1, cod 71237, București* (54) **PROCEDU ȘI DISPOZITIV PENTRU PRODUCEREA DE AEROSOLI USCAȚI, CU EFECT TERAPEUTIC**

(57) Invenția se referă la un procedeu și la un dispozitiv pentru producerea de aerosoli uscați, cu efect terapeutic. Procedeu conform invenției constă în eroziunea mecanică a unor granule formate din săruri și/sau substanțe cu efect terapeutic, având dimensiuni de 0,1...5 mm, urmată de antrenarea într-un curent de aer, a aerosolilor rezultați, având dimensiuni de 1...5 μ. Dispozitivul pentru aplicarea procedeuului, într-o variantă constructivă, este alcătuit dintr-un flacon (1) prevăzut, la partea superioară, cu un racord (3) pentru alimentare cu aer de la o pompă (5) vibratoare și cu un racord (4) pentru evacuarea aerului către o mască (6) respiratorie.

Revendicări: 8

Figuri: 3

(11) a 2003 01024 A2

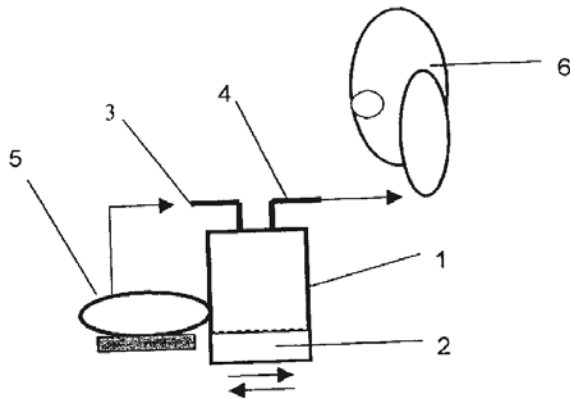


Fig. 1

(11) a 2005 00211 A0 (51) **A 62 C 13/04** (21) a 2005 00211 (22) 09.03.2005 (41) 30.11.2005//11/2005 (71) Lazăr Valeriu, b-dul Nicolae Bălcescu nr. 57, bl. 9, et.1, ap. 7, Buzău, RO (72) Lazăr Valeriu, b-dul Nicolae Bălcescu nr.57, bl. 9, et.1, ap. 7, Buzău, RO (54) **STINGĂTOR DE UZ GOSPODĂRESC**

(57) Invenția se referă la un stingător portativ, auto-presurizant, care este destinat stingerii unui foc încă precoce în dezvoltarea sa, în condiții de acționare, de exemplu în zone sub tensiune electrică. Stingătorul conform invenției este compus dintr-un corp (1) de butelie, având un dom (b) filetat la exterior, dispus cu gura în jos, în care se află un dozator (2) cu o incintă (c) și niște ferestre (d) care se înșurubează într-un ansamblu robinet (A), realizat dintr-un corp robinet (3), prevăzut la partea inferioară cu un locaș (e) care îl poziționează pe un ansamblu suport (B), pentru starea de veghe și care, pentru declanșarea automată, are un bolt (5) și o siguranță (14) care fixează, de corpul robinetului (3), o bucă (6) și un trăgaci (7), la capătul căruia este fixată o casetă (12) din care, prin topirea unui sesizor termic fuzibil (11), se desprinde o ancoră (10) care, printr-un știft (13) și o pedală (8), eliberează un arc comprimat (9), împingând pedala

(11) a 2005 00211 A0

(8) care apasă pe un ansamblu supapă (D) prevăzută cu o clapetă cu tijă (15) care are o incintă (j) în care se află un arc (19) care, prin presare, menține închis ansamblul supapă (D).

Revendicări: 4
Figuri: 2

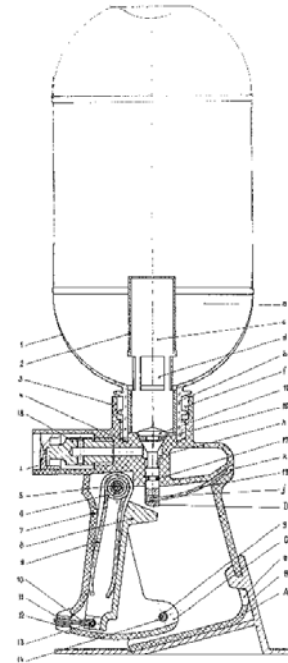


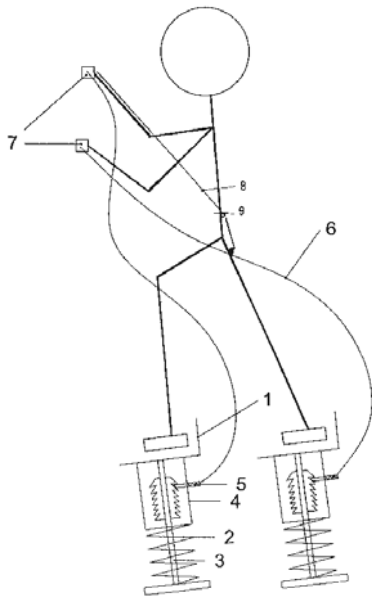
Fig. 1

(11) a 2005 00483 A0 (51) **A 63 B 25/08** (21) a 2005 00483 (22) 20.05.2005 (41) 30.11.2005//11/2005 (71) Roșca V. Viorel, str. Ion Creangă nr. 8, Reșița, județul Caraș Severin, RO (72) Roșca V. Viorel, str. Ion Creangă nr. 8, Reșița, județul Caraș Severin, RO (54) **DISPOZITIV DE DEPLASARE, CU SISTEM DE COMPRIMARE-DECOMPRIMARE**

(57) Invenția se referă la un dispozitiv de deplasare, care are ca rezultat o desprindere mai mare față de sol și o înaintare mai rapidă. Dispozitivul conform invenției este compus din două suporturi (1) de fixare pe picioare, având un arc (2), o tijă (3) care are o porțiune cu dinți, aflată într-un corp (4) pe care este fixat un dispozitiv (5) de blocare, care se blochează în porțiunea danturată a tijei (3), un dispozitiv (7) de deblocare, care deblochează dispozitivul (5) cu ajutorul unor cabluri (6) de niște tije (8) care preiau efortul fizic al picioarelor, cu ajutorul brațelor, și un corp (9) care sprijină încheietura tijelor (8) de abdomen.

Revendicări: 1
Figuri: 1

(11) a 2005 00483 A0



(11) a 2002 01531 A2 (51) **B 01 D 47/02**; F 24 F 13/00; A 61 L 9/16 (21) a 2002 01531 (22) 03.12.2002 (41) 30.11.2005//11/2005 (71) *Jeflea Ioan, sat Alma Vii nr. 35, comuna Moșna, cod 3153, județul Sibiu, RO* (72) *Jeflea Ioan, sat Alma Vii nr. 35, comuna Moșna, cod 3153, județul Sibiu, RO* (54) **PROCEDU PENTRU DEPOLUAREA ATMOSFEREI**

(57) Invenția se referă la un procedeu pentru depoluarea aerului infestat cu diferiți agenți de poluare. Procedeu conform invenției cuprinde realizarea unui tronson de evacuare a aerului poluat, de mărime apreciabilă, cu o înclinare de 10...15°, în care aerul este aspirat și apoi împins într-o cameră în care este adus în contact cu apă caldă, sub presiune și în formă de picături, și supus filtrării, după care amestecul este supus decantării.

Revendicări: 3

Figuri: 27

(11) a 2002 01531 A2

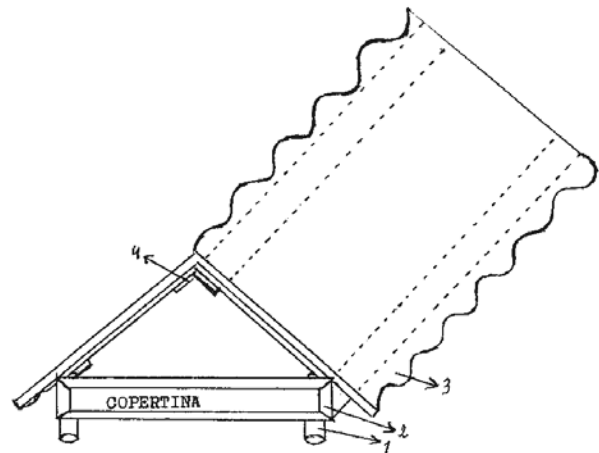


Fig. 1

(11) a 2005 00278 A0 (51) **B 01 D 53/34**; B 01 D 53/60; B 01 J 39/24; B 01 D 177:00 (21) a 2005 00278 (22) 25.03.2005 (41) 30.11.2005//11/2005 (71) *Savprod S.R.L., b-dul Camil Ressu nr. 2, bl. R2, sc. A, ap. 9, sector 3, 031746, București, RO; Universitatea Politehnică Timișoara, Piața Victoriei nr. 2, 300006, Timișoara, RO* (72) *Savu Alexandru, b-dul Camil Ressu nr. 2, bl. R2, sc.A, et. 3, ap. 9, sector 3, București, RO; Ionel Ioana, str. V. Madgearu nr. 6A, et. 3, ap. 10, Timișoara, RO; Gruescu Claudiu, str. Crișan nr. 80, bl. R1B, sc. 1, et. 2, ap. 4, Drobeta Turnu Severin, RO; Goleșteanu Catinca, str. V. Madgearu nr. 6A, et. 3, ap. 10, Timișoara, RO; Savu Bogdan, b-dul Camil Ressu nr. 2, bl. R2, sc.A, et. 3, ap. 9, sector 3, București, RO; Savu Monica, b-dul Camil Ressu nr. 2, bl. R2, sc. A, et. 3, ap. 9, sector 3, București, RO* (54) **PROCEDU ȘI INSTALAȚIE PENTRU EPURAREA FLUXULUI DE GAZE ARSE**

(57) Invenția se referă la un procedeu și o instalație de epurare a fluxului de gaze arse, provenite de la incinerarea deșeurilor urbane. Procedeu conform invenției constă în aceea că fluxul de gaze este spălat inițial cu apă, iar apoi cu o soluție recirculată, într-un vas cu umplutură de inele de tip Rasching, din sticlă sau ceramică, pulberile reziduale fiind reținute prin decantarea și filtrarea soluției rezultată, după care fluxul de gaze este trecut printr-un vas cu umplutură de cărbune activ, sub formă de granule, fiind stropit cu apă și apoi cu soluție recirculată printr-un sistem de duze, soluția rezultată este trecută printr-un filtru

(11) a 2005 00278 A0

care conține rășină schimbătoare de ioni, în vederea reținerii metalelor grele, și apoi este recirculată. Instalația conform invenției este constituită din două vase (1) și (6) cilindrice, înseriate, cu umplutură (2) și (7) de inele Rasching și, respectiv, de cărbune activ, prin care gazele intră pe la partea inferioară și sunt spălate prin sistem de duze (3) și (8), alimentat de pompele (4) și, respectiv, (9), prevăzute cu elemente (12) și (13) de închidere-reglare a debitelor de lichid, un decantor (5), un filtru (10) echipat cu rășină (11) schimbătoare de ioni, prevăzut cu elemente (14) și (15) de închidere-reglare, (16) de alimentare cu acid și (17) de evacuare ape uzate.

Revendicări: 3

Figuri: 2

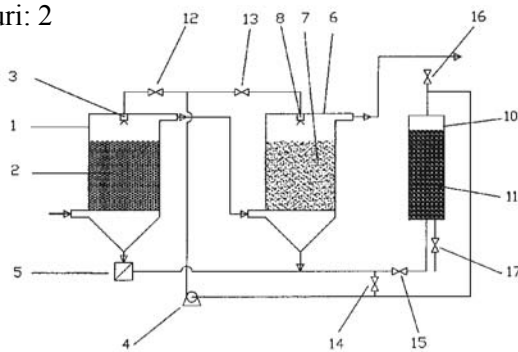


Fig. 1

(11) a 2002 01520 A2 (51) **B 01 J 19/24** (21) a 2002 01520 (22) 30.11.2002 (41) 30.11.2005//11/2005 (71) Performer Trade Engineering Co S.R.L., str. Căderea Bastiliei nr. 56-58, sector 1, București, RO (72) Stoleriu Sorin Sergiu, str. Ion Câmpineanu nr. 26, București, RO; Holt Corneliu, alea Stănilă nr. 6, bl. H10, sc. C, ap. 59, sector 3, București, RO; Tonca Lucian, b-dul Iuliu Maniu nr. 102/104, sector 6, București, RO; Cicu Paul Cătălin, str. Sebastian nr. 203, sector 5, București, RO; Frangopol Mihai, str. Săndulești nr. 9, sector 6, București, RO (54) **REACTOR DE HIDROGENARE/HIDROFINARE CATALITICĂ**

(57) Invenția se referă la un reactor de hidrogenare/hidrofinare, utilizat în cadrul rafinării de petrol. Reactorul conform invenției este prevăzut cu o termoizolație interioară (8) - realizată din beton termoizolant, zidărie antiacidă sau alte materiale termoizolante - aplicată în interiorul mantalei (1), prin intermediul unui strat de chit antiacid (9), în scopul scăderii temperaturii (t_{ip}) de funcționare a mantalei de rezistență, față de temperatura de funcționare tehnologică (t_f).

Revendicări: 4

Figuri: 4

(11) a 2002 01520 A2

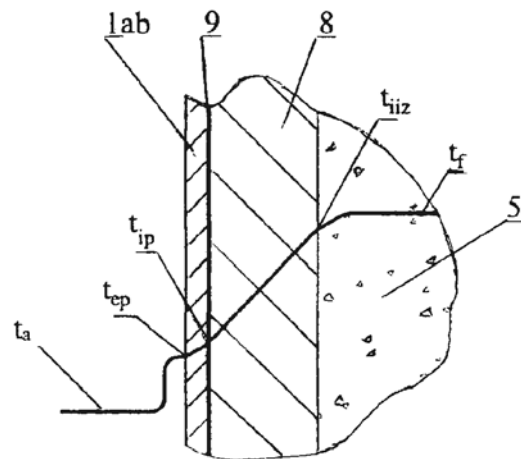


Fig. 3

(11) a 2005 00103 A2 (51) **B 01 J 19/24**; F 28 F 1/44 (21) a 2005 00103 (22) 24.07.2003 (30) 15.08.2002 US 10/219.653 (41) 30.11.2005//11/2005 (86) US 03/23132 24.07.2003 (87) WO 2004/016342 26.02.2004 (71) Catalytic Distillation Technologies, 10100 Bay Area Boulevard, Pasadena, Texas, US (72) Smith Lawrence A, Jr., 10100 Bay Area Boulevard, TX 77507, Pasadena, Texas, US; Gelbein Abraham P., 3500 Pinetree Terrace, VA 22041, Falls Church, US; Adams John R., 10100 Bay Area Boulevard, TX 77507, Pasadena, Texas 77507, US (74) Rominvent S.A. str. Ermil Pangratti nr.35, sector 1, București (54) **STRUCTURI DE CONTACT**

(57) Invenția se referă la un sistem de amestecare, static, utilizat pentru alchilarea parafinei cu catalizator acid. Sistemul conform invenției este constituit dintr-un reactor (10) vertical, având o zonă de reacție, și un distribuitor (40) amplasat în respectiva zonă de reacție, ca o multitudine de straturi transversale, dispuse vertical, care este constituit dintr-o sită de sârmă, cu o componentă multifilamentară, respectivul multifilament fiind ales dintre polimeri inerti, polimeri catalitici, metale catalitice, compoziții sau amestecuri ale metalelor catalitice, sita de sârmă asigurând integritatea structurală a sistemului, precum și spațiul liber, de cel puțin 50% vol, necesar în reactor, pentru deplasarea vaporilor și lichidelor.

Revendicări: 26

Figuri: 3

(11) a 2005 00103 A2

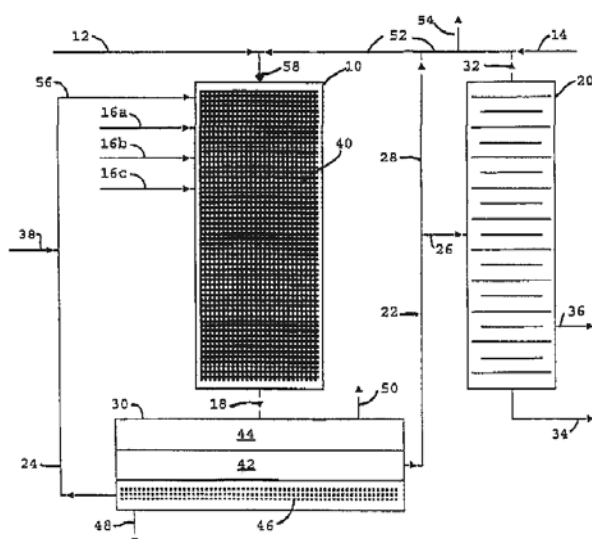


Fig. 1

(11) a 2004 00753 A0 (51) **B 01 J 20/02**; C 02 F 1/66 (21) a 2004 00753 (22) 01.09.2004 (41) 30.11.2005//11/2005 (71) Cîrstea Constantin, str. Alunelului nr. 4, bl. 57, sc. 2, et. 3, ap. 25, sector 3, cod 031844, București, RO; Iordache Victor, str. Alunelului nr. 4, bl. 57, sc. 3, et. 3, ap. 27, sector 3, București, RO; Soare Micu, str. Delinești nr. 1, bl. 35, sc. 4, ap. 46, sector 6, București, RO; Țigău Laurențiu Daniel, Splaiul Unirii nr. 45, bl. M15, sc. C, ap. 67, parter, sector 3, București, RO (72) Cîrstea Constantin, str. Alunelului nr. 4, bl. 57, sc. 2, et. 3, ap. 25, sector 3, cod 031844, București, RO; Iordache Victor, str. Alunelului nr. 4, bl. 57, sc. 3, et. 3, ap. 27, sector 3, București, RO; Soare Micu, str. Delinești nr. 1, bl. 35, sc. 4, ap. 46, sector 6, București, RO; Țigău Laurențiu Daniel, Splaiul Unirii nr. 45, bl. M15, sc. C, ap. 67, parter, sector 3, București, RO (54) **PRODUS ȘI PROCEDEU PENTRU NEUTRALIZAREA APELOR REZIDUALE ACIDE, INFESTATE SAU NEINFESTATE CU PRODUS PETROLIER, DIN DEPOZITELE DE REZIDUURI (BATALE) DIN CADRUL RAFINĂRIILOR**

(57) Invenția se referă la un produs de neutralizare a apelor reziduale acide, infestate sau neinfestate cu produs petrolier, din depozitele de reziduuri ale rafinării și la un procedeu de aplicare a acestuia. Produsul conform invenției este constituit din următoarele componente exprimate în părți în greutate, la 100 părți compoziție, astfel: 40...50 părți coajă

(11) a 2004 00753 A0

măcinată de rășinoase, 35...45 părți carbonat de sodiu, 8...12 părți alumină și 3...6 părți fosfat tricalcic. Procedul conform invenției constă în aceea că se adăugă produsul de neutralizare, în proporție de 0,2...0,5%, în apa reziduală acidă, infestată cu produs petrolier, suspensia formată este omogenizată cu ajutorul unui agitator sau prin recirculare cu o pompă și apoi lasată timp de 30...60 min să se decanteze, după care stratul petrolier de la suprafață este recuperat prin utilizarea unui produs cunoscut, apa neutralizată, având pH 7, se pompează spre stația de epurare, pentru o tratare avansată, iar precipitatul de pe fundul vasului de neutralizare este extras și depus pe o platformă, în vederea biodegradării.

Revendicări: 2

(11) a 2003 00475 A2 (51) **B 22 D 25/02**; B 22 D 21/00; B 22 D 27/15; B 22 D 18/00 (21) a 2003 00475 (22) 02.06.2003 (41) 30.11.2005//11/2005 (71) Hetea Cristian Andrei, str. Mureșului nr. 2, bl. J4, ap. 10, Câmpia Turzii, județul Cluj, RO (72) Hetea Cristian Andrei, str. Mureșului nr. 2, bl. J4, ap. 10, Câmpia Turzii, județul Cluj, RO (54) **PROCEDU ȘI INSTALAȚIE PENTRU TURNARE VACUUMATICĂ**

(57) Invenția se referă la un procedeu și la o instalație pentru obținerea prin turnare, a unor obiecte din metale prețioase. Procedul conform invenției cuprinde realizarea unor machete și a unei bare cu rol de suport pentru acestea, confecționate din ceară care se așază în mijlocul unei garnituri care formează o incintă în formă de cuvă, peste care se așază o chiuvetă care se bandajează cu o bandă adezivă, apoi se prepară amestecul de ghips, care este supus unor vibrații, în prezența unei depresiuni, timp de 1...3,5 min și, în final, se introduce aer în incintă, după care ghipsul se toarnă în chiuveta care este menținută sub influența vibrațiilor, timp de 1...3,5 min, se introduce aer în incintă, se lasă la uscat un timp de 1...1,5 h, apoi se îndepărtează bandajul de pe chiuvetă și de pe garnitură, după care ansamblul format din chiuveta umplută cu ghips, având machetele în interior, este supus calcinării controlată automat și este introdus în incinta în care se creează o depresiune, se toarnă

(11) a 2003 00475 A2

metalul topit în chiuvetă, se realizează depresiunea și apoi se introduce aer, după care se scoate chiuveta care se lasă la răcit un timp de 5...10 min și este introdus în apă, pentru eliberarea obiectelor turnate, care se îndepărtează prin secționare. Instalația conform invenției, în cadrul căreia este aplicat procedeul, este alcătuită dintr-o unitate (A) de injectare, o chiuvetă (B), un cuptor (C) de calcinare controlată automat de un sistem (D) programabil și dintr-o unitate (E) de turnare într-o incintă în care presiunea aerului este mai mică decât cea atmosferică.

Revendicări: 5

Figuri: 2

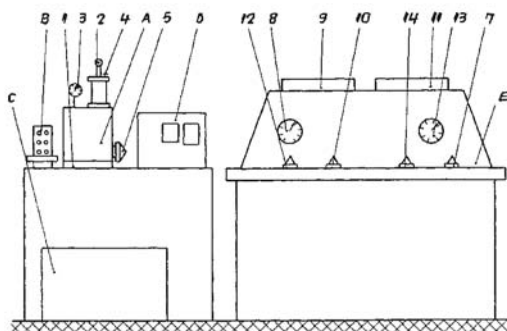


Fig. 1

(11) a 2003 01041 A2 (51) **B 23 B 5/00** (21) a 2003 01041 (22) 19.12.2003 (41) 30.11.2005//11/2005 (71) Szabo Adam, Șoseaua Colentina nr.12, bl.58, sc.B, et.8, ap.69, sector 2, București, RO; Hadâr Anton, Calea Crângași nr. 26-28, bl. 48-49, sc. C, ap. 67, sector 6, București, RO (72) Ispas Constantin, Splaiul Independenței nr. 313, București, RO; Szabo Adam, Șoseaua Colentina nr. 12, bl. 58, sc. B, et. 8, ap. 69, București, RO; Hadâr Anton, Calea Crângași nr. 26-28, bl. 48-49, sc. C, ap. 67, sector 6, București, RO; Iosub Doru, Șoseaua Olteniței 236, bl. 57, ap. 70, București, RO; Motomanca Adrian, str. Postăvarul nr. 5, bl. C5, ap. 6, sector 3, București, RO; Anghel Gabriel, str. Carol Davila nr. 66, sector 5, București, RO; Ciobanu Lidia, str. M. Sebastian nr. 116, bl. 1, et. 2, ap. 17, sector 5, București, RO; Constantinescu Cristiana, str. M. Eminescu nr. 21, comuna Chitila, județul Ilfov, RO (54) **SISTEM DE PRELUCRARE PRIN AȘCHIERE IN SITU**

(57) Invenția se referă la un sistem de prelucrare prin așchiere in situ, a unor arbori de dimensiuni și mase foarte mari, aplicabil în industria energetică, navală sau chimică. Sistemul conform invenției se compune din patru role (2) de susținere și antrenare, montate două câte două, de o parte și de alta a unui semifabricat (10), pe niște cadre (1) metalice, mișcarea de rotație a unor inele (11), care conțin semifabricatul (10) supus așchierii sau rectificării, fiind transmisă

(11) a 2003 01041 A2

acestora de cele patru role (2) de susținere și antrenare, montate două câte două pe niște axe (7) comune de torsionare, de o parte și de alta a arborelui, fiecare ax de torsionare având montat, pe mijloc, un mecanism diferențial, menit să compenseze inexactitățile de ecuație ale diametrelor roților (2) care participă toate, cu același efort, la antrenarea semifabricatului (10), preluând cu randament maxim, puterea furnizată de grupul motor-reductor, prin intermediul unui lanț Gall și al unor roți (8 și 9) de lanț.

Revendicări: 1

Figuri: 5

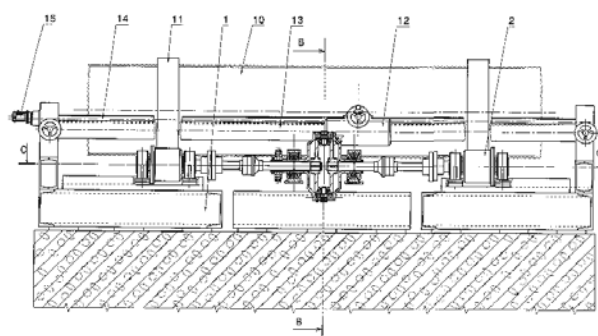


Fig. 3

(11) a 2005 00521 A0 (51) **B 23 K 23/00** (21) a 2005 00521 (22) 02.06.2005 (41) 30.11.2005//11/2005 (71) Landes Victor Spiridon, str. Făinari nr. 8, bl. 71, sc. A, et. 2, ap. 10, București, RO (72) Landes Victor Spiridon, str. Făinari nr. 8, bl. 71, sc. A, et. 2, ap. 10, București, RO (54) **PROCEDEU ȘI INSTALAȚIE PENTRU OBTINEREA PIESELOR DIN OȚEL SAU FONTĂ ȘI SUDAREA ACESTORA PRIN METALOTERMIE**

(57) Invenția se referă la un procedeu și o instalație pentru obținerea pieselor din oțel sau fontă și sudarea lor prin metalotermie. Procedeul conform invenției folosește în afară de aluminiu și alți reducători, de exemplu silicocalciu, sub una din mărcile sale SiCa 20, SiCa 25 sau prin utilizarea Mischmetall-ului, fie ca Ceriu-Mischmetall cu 50-55% Ce; 22-25% La; 10-12% Nd; 0, 5-1, 5% Fe sau fie ca Lantan-Mischmetall cu circa 50% La și 4-5% Ce, la silicocalciu sau la Mischmetall se pot face adaosuri cu unii din reducătorii de mai sus, inclusiv cu aluminiu sau fără aluminiu, în acest scop se dau câteva exemple de reducători în procente masice: 20-40% SiCa; 10-20% SiCa, 5-10%Al; 10-20% Si, 5-10% Ca, 5-10% Mg; 10-20% Si, 5-10% Ca, 5-10% Zr; 10-20% Si, 5-10% Ca, 5-10% Mischmetall, utilizați într-o încărcătură

(11) a 2005 00521 A0

de amestec termitic, a cărei compoziție în procente masice este 65-75% arsură de fier; 8-14% deșeuri de oțel sau șpan de fontă și restul carbon, sub formă de grafit, mangan, crom, vanadiu, molibden și fluorură de calciu, calculați pentru obținerea compoziției de oțel sau de fontă. Instalația conform invenției este constituită din două miezuri (1 și 2) inferior și, respectiv, superior, în miezul (1) inferior sunt formate patru canale (a) laterale, orizontale, amplasate la 90° unul față de celălalt, și un locaș (b) amplasat în axa sa de simetrie, pentru obținerea la turnare a părții inferioare a unui cilindru (7) metalic, sub formă tronconică, o formă (3) miez servind pentru obținerea unei cavități (c) cilindrice, destinată după turnare obținerii cilindrului (7) metalic și a celor patru canale (d) laterale, verticale, miezul (2) superior servind pentru obținerea unei maselote (e) superioare a cilindrului (7) metalic și a patru canale (f) laterale, verticale, cu legătură la cele patru canale (d) laterale, verticale din forma (3) miez, canalele (a) laterale, orizontale cu canalele (d și f) laterale, verticale reprezintă canale de aerisire și, după turnare, formează maselotele laterale.

Revendicări: 9

Figuri: 13

(11) a 2005 00521 A0

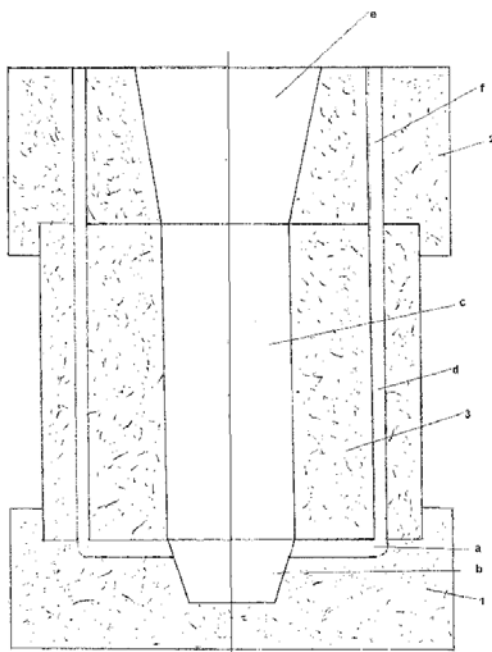


Fig. 1

(11) a 2004 00001 A2 (51) **B 25 B 13/46** (21) a 2004 00001 (22) 05.01.2004 (41) 30.11.2005//11/2005 (71) Chiriac Marian, str.V.Micle, bl.C6, sc. D, et. 2, ap. 70, Pașcani, județul Iași, RO; Chiriac Vasile, str. V. Micle, bl. C6, sc. D, et. 2, ap. 70, Pașcani, Iași, RO; Florean Mirela, str. Ion Creangă, bl. 8, sc. B, et. 4, ap. 26, Roman, județul Neamț, RO (72) Chiriac Marian, str. V.Micle, bl. C6, sc. D, et. 2, ap. 70, Pașcani, județul Iași, RO; Chiriac Vasile, str. V. Micle, bl. C6, sc. D, et. 2, ap. 70, Pașcani, Iași, RO; Florean Mirela, str. Ion Creangă, bl. 8, sc. B, et. 4, ap. 26, Roman, județul Neamț, RO (54) **MECANISM DE TRANSFORMARE A MIȘCĂRII DE TRANSLAȚIE, ÎN MIȘCARE DE ROTAȚIE INTERMITENTĂ**

(57) Invenția se referă la un mecanism pentru transformarea mișcării de translație, în mișcare de rotație intermitentă, cu utilizări în domeniul cheilor dinamometrice și elevatoarelor. Mecanismul conform invenției este compus dintr-o pârghie (1) antrenată manual sau hidraulic, prin aplicarea unei forțe (F) la capătul pârghiei (1), transformarea mișcării de translație, în mișcare de rotație intermitentă, realizându-se prin intermediul unui ansamblu format dintr-un clichet monobloc (2) și o roată de clichet (3), care este transmisă unei piese (4).

Revendicări: 3

Figuri: 3

(11) a 2004 00001 A2

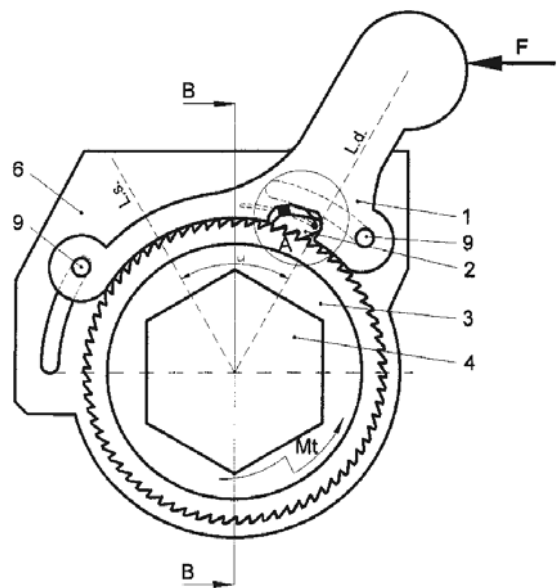


Fig. 1

(11) a 2002 00963 A2 (51) **B 25 B 13/52** (21) a 2002 00963 (22) 08.07.2002 (41) 30.11.2005//11/2005 (71) Ștefănescu Aurelian, str. Sculptor Constantin Baraschi nr. 6bis, Câmpulung, Argeș, RO (72) Ștefănescu Aurelian, str. Sculptor Constantin Baraschi nr. 6bis, Câmpulung, Argeș, RO (54) **CHEIE UNIVERSALĂ, PENTRU RACORDURI CU ETANȘARE PRIN COMPRESIUNE**

(57) Invenția se referă la o cheie universală, pentru racorduri de etanșare prin compresiune, utilizate în instalațiile de apă, care asigură asamblarea sau dezamblarea racordurilor într-o instalație de apă, din țeavă de polietilenă de înaltă densitate. Cheia conform invenției se compune dintr-un șurub (1) pe care se găsește o piuliță (2), care face corp comun cu un inel (3), un lanț (5) articulat pe un suport (4), prin intermediul unui știft (6) demontabil și un bolț (7).

Revendicări: 1

Figuri: 2

(11) a 2002 00963 A2

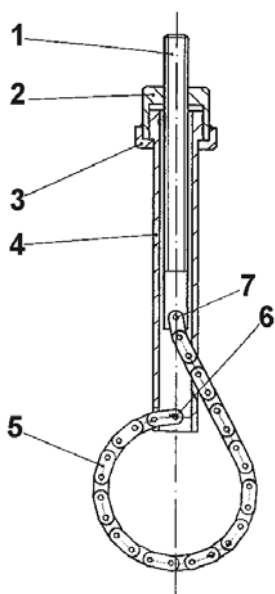


Fig. 1

(11) a 2004 00434 A2 (51) **B 29 C 43/00** (21) a 2004 00434 (22) 11.05.2004 (41) 30.11.2005//11/2005 (71) ICPE S.A., Splaiul Unirii 313, sector 3, București, RO (72) Casariu Maria, aleea Ariniș nr. 1, bl. OD1, sc. B, et. 3, ap. 57, sector 6, cod 77414, București, RO; Joga Aurora, b-dul Râmnicul Sărat 11, bl.19 A, sc. A, ap.16, sector 3, București, RO; Păuna Ion, str. Rotundă nr. 10, bl. Y2A, sc. 1, et. 4, ap. 24, sector 3, București, RO; Opran Gheorghe Constantin, b-dul Metalurgiei nr. 20bis, bl. 20, sc. 1, ap. 22, sector 4, București, RO; Curtescu Mihai, b-dul T.Pallady nr.21, bl.P1, sc.2, ap.44, sector 3, București, RO (54) **PROCEDEU DE OBTINERE A COMPOZITELOR POLIMERICE, PE BAZĂ DE FIBRE LIBERIENE**

(57) Invenția se referă la un procedeu de obținere a unor compozite polimerice, pe bază de fibre liberiene, utilizate pentru piese auto cu densitate mică. Procedeu conform invenției cuprinde următoarele etape: a) obținerea unui strat fibros, împâslit din 50% în și 50% cânepă, cu o grosime de 0, 9...1, 1 cm și o densitate de 90...110 g/cm³; b) uscarea stratului fibros, la o temperatură de 105...110°C, timp de 10...20 min, până la o umiditate de 4...6%; c) obținerea unui amestec polimeric, poliuretanic, cu o viscozitate de 950...1000 MPa.s; d) impregnarea prin pulverizare sau rolare, a stratului fibros cu amestecul polimeric; e) plasarea stratului fibros, impregnat, într-o matriță încălzită electric și presarea la 35...40 bari, timp de 70 s și f) demularea compozitului obținut din matriță și răcirea acestuia cu apă caldă, urmată de răcire în condiții ambiante.

Revendicări: 2

(11) a 2003 01025 A2 (51) **B 43 L 21/04** (21) a 2003 01025 (22) 16.12.2003 (41) 30.11.2005//11/2005 (71) Necula Isabela Virginia, în calitate de tutore al minorului Colpoș Bogdan Paul, str. Prieteniei, bl. 5, ap. 4, Onești, județul Bacău, RO (72) Colpoș Bogdan Paul, str. Prieteniei, bl. 5, ap. 4, Onești, județul Bacău, RO (54) **DISPOZITIV PENTRU ȘTERS TABLĂ**

(57) Invenția se referă la un dispozitiv pentru ștergerea tablei, de cretă sau de alt mijloc lavabil, folosit pentru scriere. Dispozitivul conform invenției este constituit dintr-o tablă (1) pe care se deplasează, sprijinit pe niște role (2), un ansamblu cadru (A), pe care rulează niște bureți (3) tubulari, ansamblul cadru (A) având niște cadre (4 și 6) superior și, respectiv, inferior, pe care sunt fixate niște casete (5 și 7) superioare și, respectiv, inferioare, între care culisează niște tije port-buret (8), solidare cu niște șaibe (9) sprijinite pe niște arcuri (10) dispuse în casetele (7) inferioare, permițând schimbarea bureților (3) tubulari, atunci când este cazul, de cadrul (4) superior fiind fixată și o tijă (11) superioară, pe care se rotește rola (2) superioară, tija (11) fiind prevăzută cu un filet (a) dreapta, de un cadru (6) inferior fiind fixată și o tijă (12) inferioară, pe care se rotește rola (2), tija (12) fiind

(11) a 2003 01025 A2

prevăzută cu un filet (b) stânga, strângerea ansamblului cadru (A) pe tablă (1) și, respectiv, reglarea poziției roților (2) pe lateralele tablei (1), pentru o bună deplasare, fiind asigurate de un manșon (13) prevăzută cu niște filete (c și d) dreapta și, respectiv, stânga, conjugat cu filetele (a și b) tijelor (11 și 12), iar deplasarea ansamblului cadru (A) fiind asigurată de un mâner (14) solidar cu tija (11).

Revendicări: 2

Figuri: 3

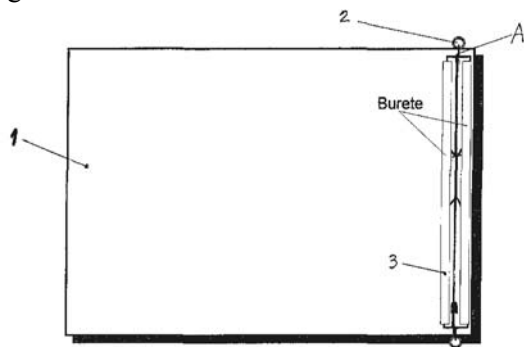


Fig. 1

(11) a 2004 01022 A0 (51) **B 60 K 5/00**; F 25 B 39/04 (21) a 2004 01022 (22) 19.11.2004 (41) 30.11.2005//11/2005 (71) Trișă Iosif, str. Nanu Mușcel nr. 6, sector 5, București, RO; Săvulescu Ștefan, str. Tony Bulandra nr. 34, ap. 1, sector 2, București, RO (72) Săvulescu Ștefan, str. Tony Bulandra nr. 34, ap. 1, sector 2, București, RO; Trișă Iosif, str. Nanu Mușcel nr. 6, sector 5, București, RO (54) **VEHICULE PNEUMATICE ȘI STAȚII DE REALIMENTARE, COMPLET NEPOLUANTE**

(57) Invenția se referă la vehicule pneumatice și la stații de realimentare, complet nepoluante, având aplicabilitate în domeniile tehnice, al transportului rutier, feroviar, fluvial și maritim. Vehiculul conform invenției are o caroserie (1), patru roți (2 și 3) motoare și, respectiv, pasive, niște motoare (4, 5 și 6) pneumatice principale, pentru mersul înapoi și secundare, un rezervor (7) de aer comprimat, o valvă (8) de realimentare cu aer comprimat, a rezervorului (7), niște conducte (9) de aer comprimat primar, spre motoarele (4) pneumatice principale, niște conducte (10) de aer comprimat de către motoarele (5) de mers înapoi, spre motoarele (4) pneumatice principale, niște conducte (11) de aer comprimat de către motoarele (6) secundare, spre motoarele (4) pneumatice

(11) a 2004 01022 A0

principale, niște conducte (12) de aer comprimat primar, spre motoarele (5 și 6) de mers înapoi și secundare, un alternator (13), o baterie (14) electrică și niște frâne (15).

Revendicări: 12

Figuri: 5

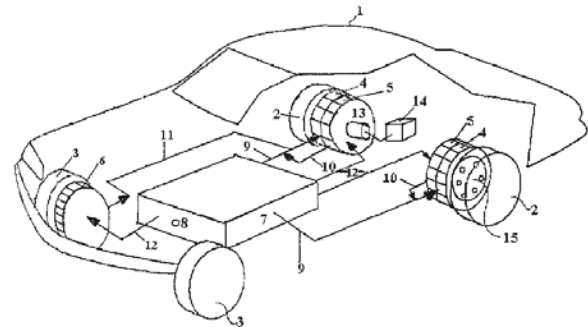


Fig. 1

(11) a 2002 01140 A2 (51) **B 60 S 9/14** (21) a 2002 01140 (22) 22.08.2002 (41) 30.11.2005//11/2005 (71) Cepăreanu Lucian, str. Andrei Șaguna nr. 420, comuna Hâghig, județul Covasna, RO (72) Cepăreanu Lucian, str. Andrei Șaguna nr. 420, comuna Hâghig, județul Covasna, RO (54) **DISPOZITIV PENTRU DEBLOCARE AUTO**

(57) Invenția se referă la un dispozitiv pentru deblocarea auto. Dispozitivul conform invenției se compune din două ansambluri (A și B) unite prin două punți transversale (10a și 10b), superioară și respectiv inferioară, puntea (10b) inferioară cuplează niște brațe (5 și 7), printr-un sistem balama, fiecare ansamblu fiind compus din niște roți (1 și 9), niște ghidaje (2 și 8), niște brațe (4, 6 și 5, 7) superioare și respectiv inferioare, niște locașuri (11 și 12) de cuplare, precum și un mecanism (3) de ridicare-coborâre, montat pe puntea (10b) inferioară, care este comună celor două ansambluri (10a și 10b), ansamblul (B) putându-se rabata, pentru a putea fi așezat în portbagaj, partea stângă fiind simetrică cu partea dreaptă.

Revendicări: 1

Figuri: 3

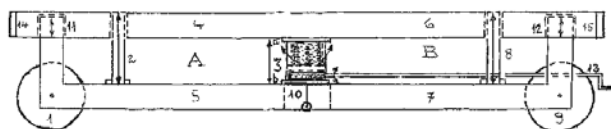


Fig. 1

(11) a 2005 00362 A0 (51) **B 65 H 75/02**; B 65 D 85/67 (21) a 2005 00362 (22) 19.04.2005 (41) 30.11.2005//11/2005 (71) Matplast S.A., str. Nicolae Bălcescu nr. 5, Odorheiu Secuiesc, județul Harghita, RO (72) Peter Petru Ștefan, str. Olarilor nr. 1, ap. 10, Odorheiu Secuiesc, județul Harghita, RO (74) Szente Sandor, str. Victoriei nr. 41, bl. U6, ap.4, Odorheiu Secuiesc, județul Harghita (54) **SU-PORT PENTRU AȚĂ DE CUSUT**

(57) Invenția se referă la un suport pentru ață de cusut, destinat pentru bobinarea ațelor de cusut, pe mașinile de bobinat, pentru depozitarea și transportarea aței, precum și pentru utilizarea pe mașinile speciale de cusut, din domeniul industriei textile. Suportul pentru ață de cusut, conform invenției, conține trei sau patru dinți (a) de oprire, teoretic identici, poziționați între ei, la 120° sau 90° în zona superioară a peretelui interior al unui suport (1), fiecare dinte (a) de oprire fiind o proeminență din peretele interior, care, din direcția vederii frontale longitudinale a dintelui (a) de oprire, are forma unui dreptunghi (a') alungit, cu laturile lungi paralele cu axa longitudinală a suportului (1), iar în secțiune longitudinală are forma unui triunghi (a'') dreptunghic.

Revendicări: 6

Figuri: 11

(11) a 2005 00362 A0

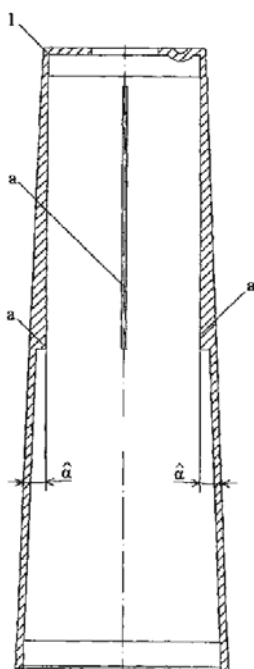


Fig. 1

(11) a 2005 00397 A2 (51) **C 01 B 21/48**; C 01 F 5/38; C 01 F 11/44; C 05 C 1/00; C 05 C 11/00 (21) a 2005 00397 (22) 01.11.2002 (41) 30.11.2005//11/2005 (86) NO 02/00400 01.11.2002 (87) WO 2004/039722 13.05.2004 (71) Norsk Hydro Asa, N-0240, Oslo, NO (72) Isaksen Jan Birger, Steinringen 53, N-3931, Porsgrunn, NO; Moland Lars, Follalslia 17B, N-5239, Radal, NO; Obrestad Torstein, Helgja, N-3830, Ulefoss, NO (74) Rominvent S.A., str. Ermil Pangratti nr. 35, sector 1, București (54) **PROCEDEU PENTRU PRODUCEREA DE PRODUSE CONȚINÂND NITRAT, DIN TOPITURI SUBRĂCITE**

(57) Invenția se referă la un procedeu de obținere de produse care conțin nitrat, cum ar fi îngrășăminte sau alte produse tehnice. Procedeu conform invenției constă în aceea că se evaporă o soluție apoasă de XN, în care X este unul sau mai mulți dintre Ca, Mg, NH₄, Na și K, N fiind nitrat, până la un conținut de 50...99, 8% greutate XN, apoi se răcește topitura la sau sub temperatura de cristalizare, în prezență de pulbere fin divizată de XN solid, după care, din amestecul rezultat, se formează picături care se lasă să se răcească și solidifice, timp de 20...70 s.

Revendicări: 11

Figuri: 1

(11) a 2005 00530 A0 (51) **C 01 G 39/02** (21) a 2005 00530 (22) 07.06.2005 (41) 30.11.2005//11/2005 (71) Institutul de Cercetări în Chimie "Raluca Ripan", str. Fântânele 30, Cluj-Napoca, RO; Sinterom S.A., b-dul Muncii nr. 12, Cluj-Napoca, RO (72) Budiu Traian, str. Ion Andreescu nr. 9, ap. 1, Cluj-Napoca, RO; Rațiu Cristina, str. Cometei nr. 13, ap. 1, cod poștal 400493, Cluj-Napoca, RO; Grăban Vladimir, str. Târnița nr. 2, ap. 55, cod poștal 400659, Cluj-Napoca, RO; Hogman Gelu, str. Dorobânilor nr. 89, bl. X3, cod poștal 400609, Cluj-Napoca, RO (54) **PROCEDEU DE OBTINERE A ACIDULUI MOLIBDENIC PENTRU FABRICAREA SĂRMELOR DE MOLIBDEN**

(57) Invenția se referă la un procedeu de obținere a acidului molibdenic, din deșeuri metalice de molibden, utilizat pentru fabricarea sârmelor. Procedeu conform invenției constă în aceea că, într-un reactor, deșeurile metalice sunt solubilizate în soluție de acid azotic 6 molar, la o temperatură de 60...70°C, cu recuperarea parțială a acidului azotic, prin barbotare cu aer și captarea oxizilor de azot, formați într-o soluție diluată de acid azotic, rezultată de la filtrarea precipitatului, după care amestecul de reacție este filtrat, soluția diluată de acid azotic este trimisă la solubilizare, iar acidul molibdenic rezultat este tratat cu o soluție 12, 5% de hidroxid de amoniu, din care, după corectarea pH-ului la 1, precipită acidul molibdenic în formă amorfă, urmând ca, după o încălzire la 60...70°C, timp de 4 h, acesta să treacă în formă cristalină.

Revendicări: 8

(11) a 2004 00280 A2 (51) **C 02 F 1/62** (21) a 2004 00280 (22) 30.03.2004 (41) 30.11.2005//11/2005 (71) *Institutul de Cercetare și Proiectare Tehnologică pentru Construcția de Mașini - ICTCM - S.A., Șoseaua Olteniței nr. 103, sector 4, București, RO* (72) *Bordeianu Maria, b-dul Dinicu Golescu nr. 23-25, sc. 2, et. 2, ap. 20, sector 1, București, RO*; *Stancu Rodica, Șoseaua Bercești nr. 19, bl. 27, et. 7, ap. 30, sector 4, București, RO*; *Sandul Iuliana, str. Vlădușei nr. 31, comuna Ștefănești, județul Argeș, RO*; *Popea Florina Voica, str. Drumul Țaberei nr. 92, bl. C7, sc. E, ap. 175, sector 6, București, RO*; *Toniuc Maria, b-dul Păcii nr. 1, bl. 22B, sc. A, ap. 44, sector 6, București, RO*; *Cismașiu Carmen, str. Cătinei nr. 17, bl. P39, sc. 1, ap. 7, sector 6, București, RO* (54) **METODĂ MICROBIOLOGICĂ DE ÎNDEPĂRTARE A METALELOR GRELE, DIN APE REZIDUALE GALVANICE**

(57) Invenția se referă la un procedeu microbiologic de îndepărtare a metalelor grele, din ape reziduale galvanice. Procedeu conform invenției constă în tratarea apei, cu o biomasă, vie sau moartă, imobilizată pe diferite suporturi, utilizând microorganisme din categoria bacterii heterotrofe aerobe, levuri și fungi filamentoși, microscopici, la pH 8, 5...9 și temperatură 20...40°C, după care apa reziduală are un conținut de metale grele de 0,015...0,025% mg/l Cu^{2+} , 0,15...0,2 mg/l Zn^{2+} și 0,2...0,25 mg/l Ni^{2+} , metalele biosorbite fiind îndepărtate prin spălare cu o soluție 0, 1NHCl, iar biomasa reutilizată într-un nou ciclu de tratare.

Revendicări: 1

(11) a 2005 00079 A2 (51) **C 07 C 5/08**; C 10 G 45/34 (21) a 2005 00079 (22) 12.06.2003 (30) 08.08.2002 US 10/215.096 (41) 30.11.2005//11/2005 (86) US 03/18583 12.06.2003 (87) WO 2004/014824 19.02.2004 (71) *Catalytic Distillation Technologies, 10100 Bay Area Boulevard, Pasadena, Texas, US* (72) *Ryu J. Yong, 10100 Bay Area Boulevard, TX 77507, Pasadena, US*; *Adams John R., 10100 Bay Area Boulevard, TX 77507, Pasadena, Texas 77507, US*; *Groten Willibrord A., 10100 Bay Area Boulevard, Pasadena, TX 77507, Pasadena, US* (74) *Rominvent S.A., str. Ermil Pangratti nr.35, sector 1, București* (54) **HIDROGENAREA SELECTIVĂ A ACETILENELOR**

(57) Invenția se referă la un procedeu de îndepărtare a compușilor acetilenici, din fluxurile de hidrocarburi olefinice. Procedeu conform invenției constă în aceea că reacția de hidrogenare selectivă are loc prin trecerea fluxului de alimentare, împreună cu hidrogenul, fie printr-o zonă de reacție cu un singur catalizator de Ni nesulfurat, ca atare sau modificat cu metale ca Mo, Re și Bi, deșu pe un suport poros, fie prin zone de reacție cu catalizatori multipli, constituiți din catalizator de Ni nesulfurat și de Cu-Zn-Ag activat cu Pd, în care alimentarea fluxului de reacție se realizează mai întâi prin zona de reacție cu catalizator pe bază de Ni nesulfurat, în condiții de temperatură și presiune favorabile procesului.

Revendicări: 27

Figuri: 10

(11) a 2005 00079 A2

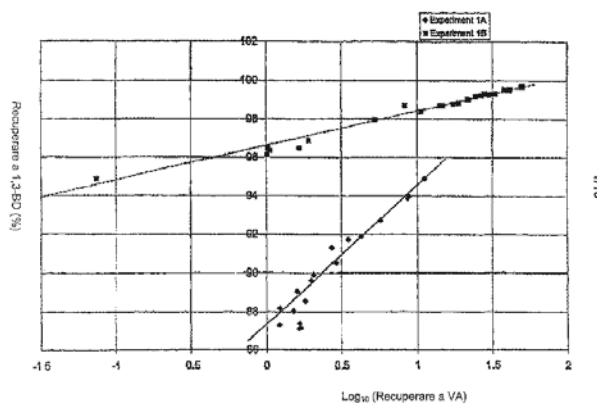


Fig. 1

(11) a 2003 01015 A2 (51) **C 07 D 211/94** (21) a 2003 01015 (22) 11.12.2003 (41) 30.11.2005//11/2005 (71) *ITEC S.A., str. Trandafirilor nr. 87, Brazii de Sus, cod 107084, Brazi, județul Prahova, RO* (72) *Andrei Constantin, str. Panduri nr. 60, bl. C, sc. 2, et. 4, ap. 33, sector 5, București, RO*; *Bălțeanu Stelian Valentin, b-dul București nr. 24 A, bl. 1C, et. 5, ap. 18, Ploiești, județul Prahova, RO* (54) **PROCEDEU PENTRU OBTINEREA RADICALILOR CU VIAȚĂ LUNGĂ**

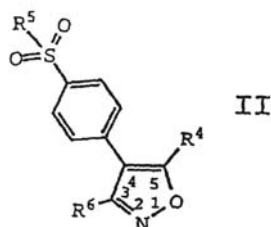
(57) Invenția se referă la un procedeu de obținere a radicalilor nitroxil stabili, prin reacții de oxidare a aminelor împiedicate steric. Procedeu conform invenției constă în aceea că reacția de oxidare a aminelor împiedicate steric, cum ar fi 2, 2, 6, 6-tetrametil piperidina, bis(2, 2, 6, 6-tetrametil-4- piperidil) sebacat și altele, are loc în două etape, și anume: în prima etapă, se adaugă H_2O_2 sol 30%, ca agent de oxidare, la un raport molar 2:1 față de amina împiedicată steric, în prezență de săruri de sodiu, ale acidului wolframic, ale acidului etilendiaminotetraacetic, apă și/sau alcooli, ca solvent, și de acrilonitril, în raport molar 2:1 față de amină, sub agitare energetică, la o temperatură de -15...5°C, timp de 2...7 h, iar în etapa a doua, se continuă agitarea încă 2...9 h, la temperatura de 5...35°C, pentru continuarea reacției, după care radicalul nitroxil format este extras, în mod repetat, cu eter, apoi uscat, evaporat, purificat prin cromatografie pe coloană și recristalizat.

Revendicări: 1

(11) a 2005 00022 A2 (51) **C 07 D 261/00**; C 07 D 261/16; A 61 K 31/42 (21) a 2005 00022 (22) 12.02.1996 (30) 13.02.1995 US 08/387, 680; 07.06.1995 US 08/473, 884 (41) 30.11.2005//11/2005 (62) 97-01522 (71) G.D. Searle & Co., Corporate Patent Department, P.O. Box 5110, Chicago, Illinois, US (72) Talley John J., 8772 Pine Avenue, 63144, Brentwood, Missouri, US; Brown David L., 15504 Twingate, Chesterfield, US; Nagarajan Srinivasan, 16209 Forest Meadows Drive, Chesterfield, US; Carter Jeffery S., 15321 Grantley Drive, 63017, Chesterfield, US; Weier Richard M., 240 Hickory Crescent, Lake Bluff, US; Stealey Michael A., 502 Juniper Parkway, Libertyville, US; Collins Paul W., 1557hawthorne Place, 60015, Deerfield, Illinois, US; Seibert Karen, 11930 Greenwalk Drive, St. Louis, US; Graneto Matthew J., 1510 Voltaire Drive, St. Louis, US; Xu Xiangdong, 855 Hinman Avenue, ap. 715, Eynaston, US; Partis Richard, 221 Noyes Street, Eynaston, US (74) Rominvent S.A., str. Ermil Pangratti nr. 35, sector 1, București (54) **METODĂ DE PREPARARE A COMPUȘILOR DE IZOXAZOL**

(57) Invenția se referă la un procedeu de obținere a compușilor de izoxazol. Procedeu conform invenției constă în aceea că, în urma reacției dintre un derivat de difeniletanonă și hidroxilamină, se obține o oximă care, în prezența unei baze și unui agent de acilare, formează un derivat de difenilizoxazonă, iar acesta, prin tratare cu acid clorhidric și amoniac, formează

(11) a 2005 00022 A2
compusul cu formula II,



în care semnificația substituenților este prezentată în descriere.

Revendicări: 8

(11) a 2004 00694 A0 (51) **C 10 L 1/10** (21) a 2004 00694 (22) 04.08.2004 (41) 30.11.2005//11/2005 (71) Cucuiat Iuliu Marius, str. T. Vladimirescu nr. 28, bl. C4, et. 1, ap. 6, Câmpina, județul Prahova, RO; Zamfirescu Gheorghe, str. A. I. Cuza nr. 1, bl. 1, et. 2, ap. 8, Câmpina, județul Prahova, RO; Luca Paula Iolanda, str. Ștefan cel Mare, bl. K7, et. 3, ap. 9, Ploiești, județul Prahova, RO; Balliu Sotir, str. Albinei nr. 16, Ploiești, județul Prahova, RO (72) Cucuiat Iuliu Marius, str. T. Vladimirescu nr. 28, bl. C4, et. 1, ap. 6, Câmpina, județul Prahova, RO; Zamfirescu Gheorghe, str. A. I. Cuza nr. 1, bl. 1, et. 2, ap. 8, Câmpina, județul Prahova, RO; Luca Paula Iolanda, str. Ștefan cel Mare, bl. K7, et. 3, ap. 9, Ploiești, județul Prahova, RO; Balliu Sotir, str. Albinei nr. 16, Ploiești, județul Prahova, RO (54) **PRODUS PENTRU MENȚINEREA ÎN STARE FLUIDĂ, A UNUI ȚIȚEI PARAFINOS**

(57) Invenția se referă la un produs pentru menținerea în stare fluidă, a țiteiului parafinos. Produsul conform invenției constă în aceea că este constituit dintr-un amestec format din 1...10 părți agent activ de suprafață, cationic, de tip amină cuaternară, având formula generală R-N(CH₃)₂-CH₂Cl, în care R este un radical alchil, cu 8...24 atomi de carbon, 1...10 părți alcool superior, cu 3 sau 4 atomi de carbon în moleculă, 1...10 părți fracție petrolieră, care conține 30...100% hidrocarburi aromate, cum ar fi benzen, toluen, xilen sau amestecul lor, și 1...10 părți aditiv de scădere a punctului de congelare a țiteiului, ales dintre ester fumaric și maleic copolimerizat cu acetat de vinil sau copolimer etilenă-acetat de vinil, amestecul fiind omogen la temperatură de peste 40°C și având tendința de separare la temperaturi mai mici.

Revendicări: 1

(11) a 2003 00199 A2 (51) **C 10 M 101/00**; B 22 D 11/07; B 22 C 3/00 (21) a 2003 00199 (22) 11.03.2003 (41) 30.11.2005//11/2005 (71) ICERP S.A., b-dul Republicii nr. 291A, Ploiești, RO (72) Anghel Ciprian, Piața Mihai Viteazul nr.4, bl. 11B1, ap. 37, Ploiești, RO; Luca Marcel, str. Ștefan cel Mare, bl.K7, ap. 9, Ploiești, RO; Fluieraru Florentina, str. Mărășești nr. 265, bl. 11, ap. 11, Ploiești, județul Prahova, RO; Cososchi Adrian, str. Anul 1907, nr. 31, Ploiești, județul Prahova, RO; Stanciu Petre, str. Gheorghe Doja, bl. A1, ap. 17, Ploiești, RO (54) **LUBRIFIANT PLASTIC, PENTRU TURNAREA SUB PRESIUNE A NEFEROASELOR ȘI PROCEDEU DE FABRICAȚIE**

(57) Invenția se referă la o compoziție lubrifiantă, destinată ungerii matrițelor din instalațiile de turnare sub presiune, a neferoaselor și la un procedeu de obținere a acesteia. Compoziția conform invenției este constituită din 15...25% ceruri de petroliere microcristaline, de tip cerezină, parafină sau vaselină sintetică, 3...8% bitum, maximum 3% poliizobutilenă, maximum 6% acid C₁₂ hidroxistearic, 21...29% unsoare de litiu, 3...10% oxid de zinc și/sau talc micronizat, 7...12% grafit coloidal, 0,5...4% parafină clorurată și/sau aditiv pe bază de dialchil-

(11) a 2003 00199 A2

ditiocarbamat de plumb, maximum 4% nonilfenol etoxilat, maximum 10% poliglicoli, cu masa moleculară 200...600, iar restul până la 100% fiind ulei mineral. Procedeu conform invenției constă în adăugarea treptată, într-un malaxor, a constituenților compoziției lubrifiante, la temperatura de topire a fiecăruia, astfel: în uleiul mineral, încălzit la 80°C, se adaugă acidul C₁₂ hidroxistearic, iar la atingerea temperaturii de 90°C, se introduce bitumul, după care amestecul se încălzește până la 110...115°C, pentru îndepărtarea urmelor de apă, urmând ca acesta să fie apoi răcit la 100°C, pentru adăugarea talcului, la 95°C pentru unsoarea de litiu, la 85°C pentru grafit, la 80°C pentru poliglicoli, la 75°C pentru poliizobutilenă, la 70°C pentru parafina clorurată și la 65°C pentru adăugarea nonilfenolului etoxilat, produsul de reacție fiind omogenizat prin malaxare timp de 60...90 min și apoi ambalat.

Revendicări: 2

(11) a 2003 00499 A2 (51) **C 12 N 15/18**; C 07 K 14/50; A 61 K 38/18; A 61 K 31/7088 (21) a 2003 00499 (22) 10.12.2001 (30) 08.12.2000 US 60/251.837; 07.12.2001 US 10/005.646 (41) 30.11.2005//11/2005 (86) US 01/47350 10.12.2001 (87) WO 02/46424 A2 13.06.2002 (71) Schering Aktiengesellschaft, 13342, Berlin, DE (72) Bringmann Peter, W., 4468 Windflower Court, CA 94518, Concord, CA, US; Faulds Daryl, 136 Reed Boulevard, CA 94941, Mill Valley, US; Mitrovic Branislava, 253 Corte de la Reina, CA 94598, Walnut Creed, CA, US; Srinivasan Subha, 20 Corte Patencio, CA 94904, Greenbrae, California, US; Onuffer James, 1032 Fountain Street, CA 94501, Alameda, US (74) Rominvent S.A., str. Ermil Pangratti nr.35, sector 1, București (54) **NOI FACTORI DE CREȘTERE, FIBROBLAȘTI**

(57) Invenția se referă la o metodă de tratament a leziunilor măduvei spinării, a leziunilor țesutului neuronal, ca urmare a unui atac ischemic, a infarctului, hemoragiei sau anevrismelor, a bolii Huntington, sclerozei multiple, mielopatiei, mielitei sau syringomyeliei. Metoda conform invenției constă în aceea că se administrează unui pacient, care necesită aceasta, o cantitate eficientă dintr-un acid nucleic, având o secvență de nucleotide, care codifică pentru o polipeptidă FGF-20 sau un fragment biologic activ, al acesteia.

Revendicări: 33

Figuri: 12

(11) a 2003 00334 A2 (51) **C 22 C 19/05** (21) a 2003 00334 (22) 13.09.2001 (30) 20.10.2000 DE 100 52 023.5 (41) 30.11.2005//11/2005 (86) EP 01/10557 13.09.2001 (87) WO 02/34955 02.05.2002 (71) Krupp Vdm GmbH, Plettenberger Strasse 2, 58791, Werdohl, DE (72) Brill Ulrich, Am Bollwerk 30, 58300, Wetter/ruhr, DE; Weiss Reinhard, Drosselweg 5, 46519, Alpen, DE (74) Cabinet Enpora S.R.L., Șoseaua lanului nr.7, bl. 109 B, sc.B, et.1, ap.46, sector 2, cod 73371, București (54) **ALIAJ DE OȚEL AUSTENITIC CU NICHEL-CROM-COBALT-MOLIBDEN-WOLFRAM ȘI UTILIZAREA ACESTUIA**

(57) Invenția se referă la un aliaj de oțel austenitic cu nichel-crom-cobalt-molibden-wolfram și la utilizarea acestuia. Aliajul conform invenției conține (în procente gravimetrice): carbon 0,05 până la 0,10%, crom 21 până la 23%, cobalt 10 până la 15%, molibden 10 până la 11%, aluminiu 1 până la 1,5%, wolfram 5,1 până la 8%, ytriu 0,01 până la 0,10%, bor 0,001 până la 0,01%, titan maximum 0,50%, siliciu maximum 0,50%, fier maximum 2%, mangan 0,50%, nichel restul, inclusiv zgura rezultată la topire.

Revendicări: 7

Figuri: 6

(11) a 2003 00201 A2 (51) **C 23 G 1/14** (21) a 2003 00201 (22) 11.03.2003 (41) 30.11.2005//11/2005 (71) ICERP S.A., b-dul Republicii nr. 291 A, Ploiești, RO (72) Mănescu Virgil, b-dul Republicii nr 182, bl. 8C2, et 4, ap. 16, Ploiești, RO; Decean Iuonaș Teodor, str. Cameliei nr.22, bl. 115, sc. B, ap. 30, Ploiești, RO; Dumitru Aurica, str. Înfrățirii, bl.67 bis, ap. 14, Ploiești, RO; Luca Paula, str. Ștefan cel Mare, bl. K7, ap. 9, Ploiești, RO; Iov Teodor, str. Cristianul nr. 18, bl. 150 K, ap. 8, Ploiești, RO (54) **FLUID DE PROTECȚIE TEMPORARĂ, CONTRA COROZIUNII**

(57) Invenția se referă la un produs destinat protejării temporare contra coroziunii a suprafețelor schimbătoarelor de căldură și a aparatelor confecționate din oțel carbon sau oțel inoxidabil. Produsul conform invenției este constituit din 5...15% hidroxid de potasiu, 0,5...5% carbonat de sodiu, 0,1...0,5% fosfat trisodic și 79,5...94,4% apă de duritate 7...16°d, are densitatea la 20°C, de 1,05...1,15 g/cm³ și pH-ul soluției 1% de 11...12,5.

Revendicări: 1

(11) a 2004 00802 A0 (51) **E 03 D 5/012**; A 47 K 11/00 (21) a 2004 00802 (22) 20.09.2004 (41) 30.11.2005//11/2005 (71) Răutu Alexandru Virgil, str. Sf. Atanasie nr.14, Iași, RO; Popa Dorin Paul, str. Han Tatar nr.6, bl.361, sc.B, ap. 21, Iași, RO (72) Răutu Alexandru Virgil, str. Sf. Atanasie nr.14, Iași, RO; Popa Paul Dorin, str. Han Tatar nr.6, bl.361, sc.B, ap.21, Iași, RO (54) **DISPOZITIV PENTRU DOZAREA AUTOMATĂ A UNUI AGENT SOLID, UTILIZAT LA CURĂȚAREA VASULUI DE TOALETĂ**

(57) Invenția se referă la un dispozitiv pentru dizolvarea automată a unui agent solid de curățare a vasului de toaletă. Dispozitivul conform invenției, pentru dizolvarea uniformă a agentului de curățare, solid, este constituit dintr-o incintă (1) cilindrică, închisă cu un capac (2) prevăzut cu un ax (3) central, pe care se rotește liber un recipient (4) cilindric, perforat, prevăzut la partea opusă capacului (2) cu niște palete (5) care, sub acțiunea apei ce intră printr-un tub (7) de umplere, tangențial, rotesc recipientul (4) în interiorul căruia se află o pastilă (6) tubulară cu agent de curățare, apa ieșind din incinta cilindrică (1), printr-un tub de golire (8).

Revendicări: 1

Figuri: 2

(11) a 2004 00802 A0

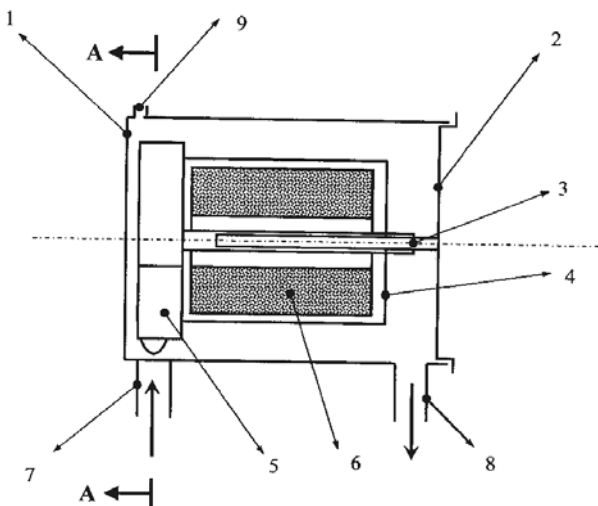


Fig. 1

(11) a 2004 00522 A0 (51) **E 04 C 3/36**; C 08 L 67/00 (21) a 2004 00522 (22) 10.06.2004 (41) 30.11.2005//11/2005 (71) Boșilcă Ion, str. Cernăuți nr. 42, bl. 11M bis, sc. 2, et. 5, ap. 49, sector 2, București, RO (72) Boșilcă Ion, str. Cernăuți nr. 42, bl. 11M bis, sc. 2, et. 5, ap. 49, sector 2, București, RO (74) Inventa - Agenție Universitară de Inventică S.R.L., b-dul Corneliu Coposu nr.7, bl.104, sc.2, ap.31, sector 3, București (54) **ELEMENT DE CONȘTRUCȚIE, COMPOZIȚIE, PROCEDU ȘI INSTALAȚIE PENTRU REALIZAREA ACESTUI ELEMENT ȘI UTILIZARE**

(57) Invenția se referă la un element de construcție, la compoziția, procedeul și instalația pentru realizarea acestui element și la utilizarea respectivului element, pentru armarea betoanelor în construcții civile, drumuri și poduri ș.a. Elementul de construcție, conform invenției, este alcătuit din cel puțin o bară de fibre de sticlă, cu sau fără fibre poliamidice, sau din două astfel de bare, îmbinate cu mufă sau manșon, constituite din fibră de sticlă. Compoziția conform invenției este alcătuită din mai puțin de 30 părți rășină și mai mult de 70 părți fibre de sticlă, ca atare sau în amestec cu fibre poliamidice.

Revendicări: 11

Figuri: 8

(11) a 2005 00571 A0 (51) **E 04 H 6/12** (21) a 2005 00571 (22) 17.06.2005 (66) 16.11.2004 RO a 2004 01005 (41) 30.11.2005//11/2005 (71) Roșca Vasile, str. G-ral Eremia Grigorescu nr.6, sc.D, ap.34, Bistrița, RO (72) Roșca Vasile, str. G-ral Eremia Grigorescu nr.6, sc.D, ap.34, Bistrița, RO (54) **PARCHING ETAJAT PENTRU ZONE AGLOMERATE**

(57) Invenția se referă la un parking etajat pentru zone aglomerate, având o structură realizată din prefabricate de beton armat, destinată autoturismelor în zone aglomerate. Parkingul conform invenției folosește un singur tip de stâlpi (1) prefabricați cu console, niște grinzi (2) rezemate și sudate pe consolele stâlpilor (1), pe care se reazemă niște dale (3) prefabricate, de formă trapezoidală, după monolitizarea dalelor (3), la fiecare nivel se creează niște șaibe rigide, rezultând o structură foarte rigidă, stâlpii (1) fiind încadrați în niște fundații (4) izolate, tip pahar, accesul autoturismelor făcându-se pe la partea inferioară a parkingului, prin intermediul unei platforme (6) circulare, acționată de un braț (5) telescopic, hidraulic, care o ridică prin puțul central, ajunsă la nivelul dorit, platforma (6) se rotește până în dreptul compartimentului solicitat, mișcările brațului (5) telescopic și ale platformei (6) rotitoare sunt acționate de o singură persoană, prin intermediul unui calculator, iar accesul autoturismului în compartiment făcându-se pe propriile roți.

Revendicări: 5

Figuri: 8

(11) a 2005 00571 A0

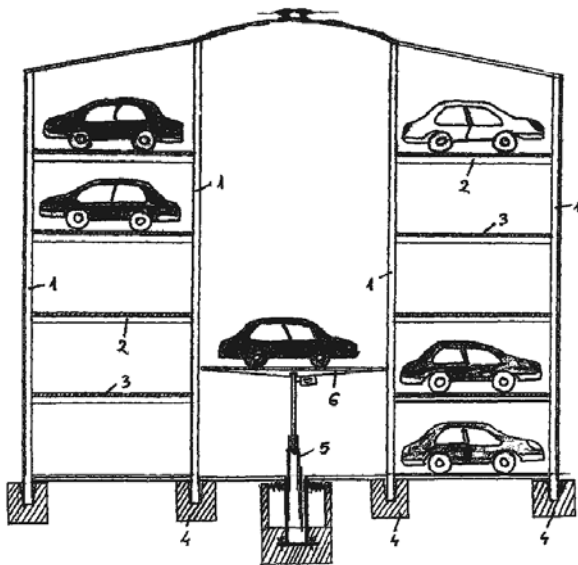


Fig. 4

(11) a 2005 00439 A2 (51) **E 05 D 7/10** (21) a 2005 00439 (22) 20.10.2004 (41) 30.11.2005//11/2005 (86) EP 04/11857 20.10.2004 (87) WO 2005/040533 06.05.2005 (71) Dorma GmbH & Co. KG, Breckerfelder str. 42-48, D-58256, Ennepetal, DE (72) Elmer Hubert, Kranebiller Allee 96, A-6020, Innsbruck, AT (74) Inventa - Agenție Universitară de Inventică S.R.L., b-dul Corneliu Coposu nr.7, bl.104, sc.2, ap.31, sector 3, București (54) **ARMĂTURĂ PENTRU UȘĂ CU GEAM COMPLET**

(57) Invenția se referă la o armătură pentru ușă, în special pentru uși cu geam complet. Armătura conform invenției prezintă un corp (4) de armătură, având un locaș (21) de prindere a geamului și/sau un dispozitiv de prindere pentru un canat de geam, precum și cu un pivot (7) de lagăr, care poate să gliseze într-un alezaj (53) înfundat, în vederea îmbinării cu un contralagăr de pe un luminator sau cu o bordură. Pentru a crea o armătură care, după montarea ușii cu geam, să fie sigură la efracție, pivotul (7) de lagăr al armăturii (3) este asigurat astfel, încât în cazul unei uși cu geam complet închisă, prezintă o siguranță de scoatere.

Revendicări: 9

Figuri: 3

(11) a 2005 00439 A2

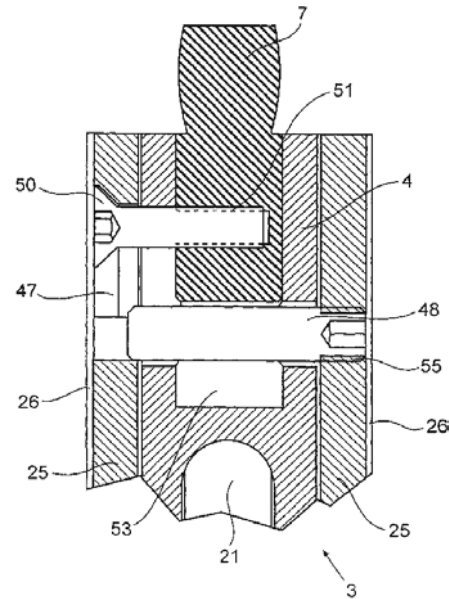


Fig. 1

(11) a 2005 00440 A2 (51) **E 05 D 15/06** (21) a 2005 00440 (22) 27.10.2004 (30) 28.10.2003 DE 103 50 414.1 (41) 30.11.2005//11/2005 (86) EP 04/12130 27.10.2004 (87) WO 05/042888 12.05.2005 (71) Dorma GmbH & Co. KG, Breckerfelder str. 42-48, D-58256, Ennepetal, DE (72) Elmer Hubert, Kranebiller Allee 96, A-6020, Innsbruck, AT; Volderaver Herbert, Waldrosierstrasse 13, A-6166, Fulpmes, AT; Beck Michael, Innstrasse 48, A-6063, Neu Ruml, AT (74) Inventa - Agenție Universitară de Inventică S.R.L., b-dul Corneliu Coposu nr.7, bl.104, sc.2, ap.31, sector 3, București (54) **SUPORT DE PRINDERE A ȘINELOR DE RULARE, PENTRU FIXAREA ȘINELOR DE RULARE, ALE SISTEMELOR DE UȘI GLISANTE**

(57) Invenția se referă la un suport de prindere a șinelor de rulare, utilizate la ușile glisante. Suportul conform invenției este constituit dintr-un suport (1) de prindere a unei șine (2) de rulare, prevăzut cu un locaș (4) de preluare a șinei (2) de rulare, care este dispus într-un perete (6) de căptușire al suportului (1) de preluare a șinei (2) de rulare, într-o placă (7) de racordare, având o scobitură (11) pentru preluarea unui element (5) de fixare, care este montat rotativ într-o scobitură (11) și, cu ajutorul unui șurub (10), fiind rigidizat între șina (2) de rulare și construcția (3) de reazem.

Revendicări: 10

Figuri: 9

(11) a 2005 00440 A2

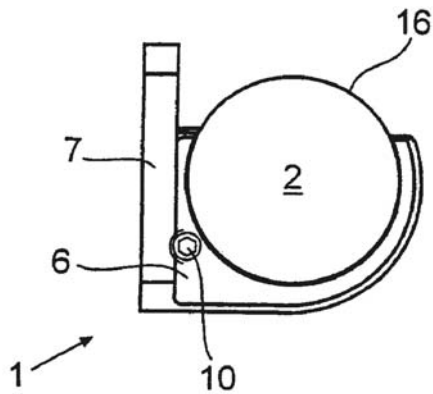


Fig. 1

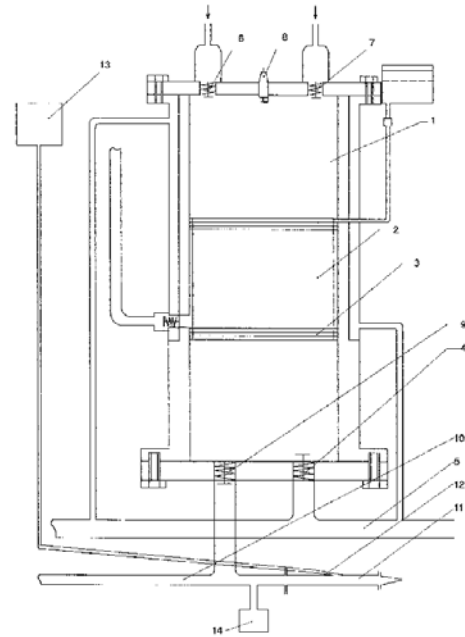
(11) a 2004 00046 A2 (51) **E 21 C 45/04** (21) a 2004 00046 (22) 16.01.2004 (41) 30.11.2005//11/2005 (71) Braharu Emil, str. Carpați nr. 3, bl. 656, sc A, et. 3, ap. 12, Iași, RO; Frăsineanu Aurelian-Dan, str. Văscăuțeanu nr. 8, bl. C2, sc. A, et. 2, ap. 9, Iași, RO (72) Braharu Emil, str. Carpați nr. 3, bl. 656, sc. A, et. 3, ap. 12, Iași, RO; Frăsineanu Aurelian-Dan, str. Văscăuțeanu nr. 8, bl. C2, sc. A, et. 2, ap. 9, Iași, RO (54) **INSTALAȚIE PENTRU PRELUCRAREA PRIN TĂIERE CU JET DE FLUID**

(57) Invenția se referă la o instalație pentru prelucrare prin tăiere cu jet de fluid, utilizată în construcții, cariere de piatră sau recuperări de metale. Instalația conform invenției este formată dintr-un cilindru (1) sau mai mulți, pentru a asigura un jet continuu de fluid, care este prevăzut în interior cu un piston (2), carburantul și oxidantul fiind admiși prin niște supape (6 și 7), iar în urma exploziei inițiată de o bujie (8), fluidul este evacuat cu presiune înaltă spre țintă, prin intermediul unei duze (11) diamantate, prevăzută lateral cu un orificiu (12) de aducțiune a unei cantități de nisip de cuarț, care, prin abraziune la presiune, mărește efectul de tăiere.

Revendicări: 1

Figuri: 1

(11) a 2004 00046 A2



(11) 98-01579 A2 (51) **F 01 K 25/00** (21) 98-01579 (22) 16.11.1998 (41) 30.11.2005//11/2005 (71) Iacob Simion, str. Crângului nr. 16, Brad, județul Hunedoara, RO (72) Iacob Simion, str. Crângului nr. 16, Brad, județul Hunedoara, RO (54) **COMBINAT TERMOELECTRIC CU AGENT TERMOCALORIC ȘI ENERGIE PROPRIE, NELIMITATĂ ȘI NEPOLUANTĂ**

(57) Invenția se referă la un combinat pentru exploatarea energiei statice a atmosferei, cu ajutorul energiei produsă de mișcarea controlată a corpurilor solide și gazoase. Combinatul conform invenției are în componență o pompă (1) prevăzută cu două captatoare (c și c'), de formă cilindrică, metalice, aflate în legătură cu o pârghie (A B C) și cu un sertarăș (E), captatoarele (c și c') fiind dotate cu câte două supape (d și e) de aspirare și, respectiv, de refulare, fiecare dintre supapele (e) de refulare fiind montate în legătură cu o țevă (3c) de colectare a aerului comprimat, racordată la un rezervor (2) de stocare a aerului comprimat, la acesta din urmă mai fiind racordate niște țevi (3a, 3b și 3d), având montate, în cuprins, câte unul dintre niște ventiluri (v₁, v₂, sau v₃) prin care, în rezervorul (2), este introdus aer sub presiune, de

(11) 98-01579 A2

distribuire, prin intermediul unui sertăraș (E), a aerului sub presiune la pompa (1) și, respectiv, de distribuție a aerului comprimat, la un obiectiv (4) de termoficare, la o turbină (5) și, respectiv, la un generator (6).

Revendicări: 1

Figuri: 4

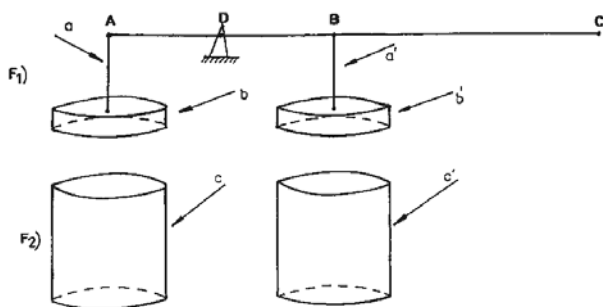


Fig. 1

(11) a 2002 00983 A2 (51) **F 02 B 1/00** (21) a 2002 00983 (22) 15.07.2002 (41) 30.11.2005//11/2005 (71) Tănase Teodor, aleea Compozitorilor nr. 4, bl. F17, sc. 2, ap. 23, sector 6, București, RO (72) Tănase Teodor, aleea Compozitorilor nr. 4, bl. F17, sc. 2, ap. 23, sector 6, București, RO (54) **MOTOR CU PISTOANE PIVOTANTE TERMIC, HIDRAULIC SAU PNEUMATIC**

(57) Invenția se referă la un motor cu pistoane pivotante termic, hidraulic sau pneumatic, care transferă energia calorică, conținută în combustibil, sau energia potențială, înmagazinată într-un fluid, unui ax motor și care poate acționa o multitudine de utilaje, generatoare electrice sau dispozitive mecanice. Motorul conform invenției este alcătuit dintr-o carcasă (1), în interiorul căreia pivotează niște pistoane (3) care, prin intermediul unui rotor (2) de care sunt fixate prin niște rulmenți (18), transferă lucrul mecanic produs, unui arbore (4) motor.

Revendicări: 8

Figuri: 35

(11) a 2002 00983 A2

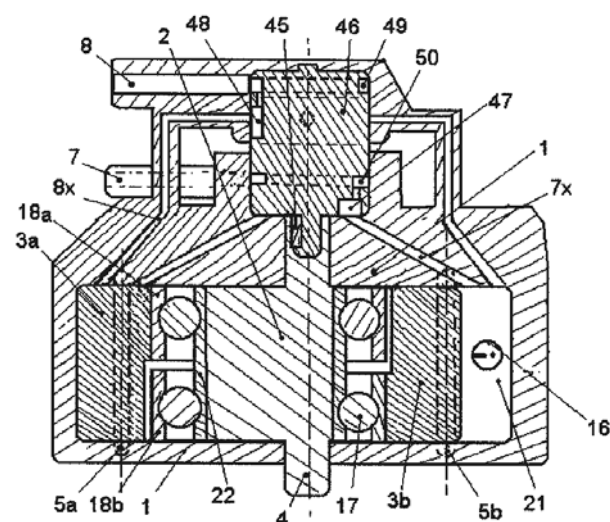


Fig. 16

(11) a 2005 00567 A0 (51) **F 02 B 75/00** (21) a 2005 00567 (22) 16.06.2005 (41) 30.11.2005//11/2005 (71) Bordeianu Gh. Gheorghe, str. Bicz, bl. 156, sc. B, ap. 11, Bacău, RO; Ghiță L. Gheorghe-Ioan, str. Madach Imre nr. 87, Cluj-Napoca, RO (72) Bordeianu Gh. Gheorghe, str. Bicz, bl. 156, sc. B, ap. 11, Bacău, RO; Ghiță L. Gheorghe-Ioan, str. Madach Imre nr. 87, Cluj-Napoca, RO (54) **MOTOR CU ARDERE INTERNĂ**

(57) Invenția se referă la un motor cu ardere internă, destinat echipării mijloacelor de transport terestre, navale și aeriene, precum și utilajelor mobile sau staționare. Motorul conform invenției este format dintr-un bloc (1) motor, în care se află niște cilindri (2), în care culisează niște pistoane (3) articulate la un mecanism (7) oscilant, prin intermediul unor bielete (5) și bolțuri (4 și 6), mecanismul (7) oscilant fiind format din niște brațe (B1 și B2) și niște contra-greutăți (C1 și C2) de echilibrare, articulate prin niște axe (9), mișcarea oscilatorie a mecanismului (7) fiind transformată în mișcare de rotație, printr-un mecanism oscilator-rotativ, format dintr-un braț (10) articulat la un bolț (12), prin intermediul unei bușe (11), brațul (10) punând în mișcare de rotație o volantă (15), prin intermediul unor bușe (13 și 14), volanta

(11) a 2005 00567 A0

(15) rotindu-se pe niște cuzineți (16) montați în blocul (1) motor și transmitând mișcarea de rotație, prin intermediul unui pinion (18) poziționat prin niște caneluri și fixat printr-un șurub (19), mișcarea de rotație a pinionului (18) fiind transmisă unui ax (21), prin intermediul unui alt pinion (19a), pe axul (21) fiind montat un bloc de pinioane conducătoare, care transmit mișcarea unui bloc de pinioane conduse, montate pe un ax (22) și care formează cutia de viteze, cutie care transmite turația motorului, prin trepte de turație, selectate prin niște leviere (24) de modificare a treptelor de turație a unui grup diferențial (23) planetare, mecanismul oscilant-rotativ fiind etanșat printr-un capac (26) care se prinde de blocul (1) motor, prin niște șuruburi, iar ungerea părților în mișcare fiind realizată prin niște canale (a) alimentate de o pompă de ulei, umplerea cu ulei de ungere fiind realizată printr-o gură (27) de umplere.

Revendicări: 6

Figuri: 10

(11) a 2005 00567 A0

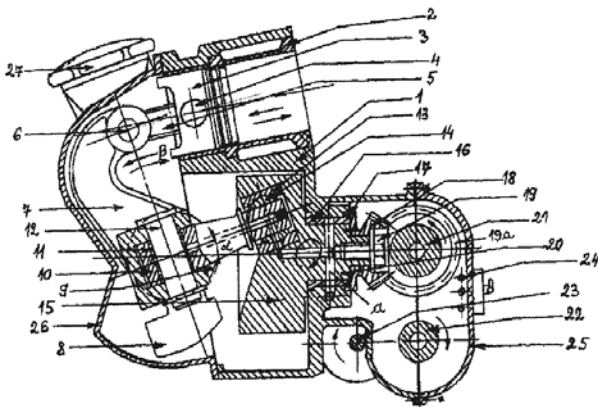


Fig. 1

(11) a 2005 00603 A0 (51) F 02 B 75/00 (21) a 2005 00603 (22) 30.06.2005 (66) 04.10.2004 RO a 2004 00835 (41) 30.11.2005/11/2005 (71) Georgescu Petrica Lucian, b-dul Ferdinand nr. 95, bl. A1, ap. 60, Constanța, RO (72) Georgescu Petrica Lucian, b-dul Ferdinand nr. 95, bl. A1, ap. 60, Constanța, RO (54) **MOTOR TERMIC ROTATIV**

(57) Invenția se referă la un motor termic rotativ, de tip toroidal, destinat a echipa un autovehicul, o aeronavă, o navă, un grup electrogen, antrenării pompelor și compresoarelor și, în cazul utilizării aburului, poate fi folosit la antrenarea generatoarelor electrice. Motorul conform invenției este format dintr-un filtru (1) aer, o turbină (2) de admisie a aerului, două capace (3 și 4) de prindere, patru ansambluri motor, două ansambluri lamele control, un ansamblu forță/alimentare, o turbină (100) de evacuare, un catalizator (101), o carcasă (102), două axe (103 și 104) de alimentare, montate în interior și concentric unor arbori (121 și 122) motor, patru sisteme (105, 106, 107 și 108) de injecție a benzinei, corespunzătoare celor patru ansambluri motor, patru sisteme (109, 110, 111 și 112) de injecție a motorinei, patru sisteme (113, 114, 115 și 116) de injecție a gazului, corespunzătoare celor patru ansambluri motor, patru

(11) a 2005 00603 A0

elemente (117, 118, 119 și 120) de aprindere, corespunzătoare celor patru ansambluri motor, doi arbori (121 și 122) motor, pe care se montează câte două ansambluri motor și câte un ansamblu lamele control, între cei doi arbori (121 și 122) motor, montându-se ansamblul forță/alimentare.

Revendicări: 20

Figuri: 125



Fig. 1

(11) a 2005 00480 A0 (51) **F 02 B 75/32** (21) a 2005 00480 (22) 20.05.2005 (41) 30.11.2005/11/2005 (71) Roșca V. Viorel, str. Ion Creangă nr.8, Reșița, județul Caraș Severin, RO (72) Roșca V. Viorel, str. Ion Creangă nr.8, Reșița, județul Caraș Severin, RO (54) **MECANISM DE TRANSFORMARE A MIȘCĂRII DE TRANSLAȚIE RECTILINIE ALTERNATIVĂ, ÎN MIȘCARE DE rotație CONTINUĂ**

(57) Invenția se referă la un mecanism de transformare a mișcării de translație rectilinie-alternativă, în mișcare de rotație, utilizat la motoarele cu ardere internă și în alte situații în care este necesară această transformare de mișcare. Mecanismul conform invenției este format din patru corpuri (1) care preiau mișcarea de translație rectilinie alternativă și care, prin intermediul unor cremaliere (2) pe care sunt fixate, transmit mișcarea unei coroane (3) dințate, căreia îi imprimă o mișcare de rotație oscilantă, coroana (3) transmitând mișcarea de rotație oscilantă, unor corpuri (6 și 7), mișcarea unisens de pe corpul (6) fiind transmisă direct unui ax (10), iar mișcarea celui de al doilea corp (7) fiind transmisă axului (10), prin intermediul unor pinioane (11, 12 și 13) cu rol de schimbare a sensului de rotație.

Revendicări: 1

Figuri: 4

(11) a 2005 00480 A0

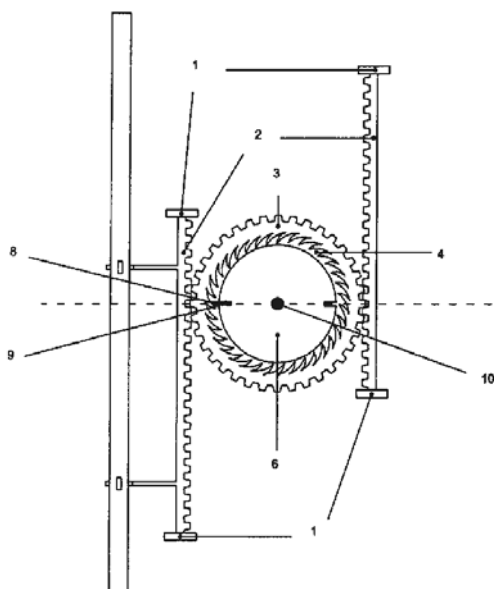


Fig. 1

(11) a 2005 00591 A0 (51) **F 02 F 1/38**; F 01 L 7/08 (21) a 2005 00591 (22) 29.06.2005 (41) 30.11.2005/11/2005 (71) Bordeianu Gh. Gheorghe, str. Bicăz, bl. 156, sc. B, ap. 11, Bacău, RO (72) Bordeianu Gh. Gheorghe, str. Bicăz, bl. 156, sc. B, ap. 11, Bacău, RO (54) **CHIULASĂ COMPLEXĂ B**

(57) Invenția se referă la o chiulasă cu sau fără sistem reactor-catalizator de disociere a apei și a altor combustibili, cu sau fără sistem de alimentare și aprindere a amestecului, montat în supapă, destinată echipării motoarelor cu ardere internă, alimentate cu benzină sau cu motorină. Chiulasa conform invenției este realizată dintr-un corp (1) în care se rotește o supapă (2) având un profil (3) și care se sprijină și se rotește pe niște rulmenți (4) montați în corp (1) și în niște capace (5), antrenarea supapei (2) realizându-se printr-o roată (6) de curea, poziționată pe supapă (2), prin niște știfturi și strânsă printr-un șurub (7), corpul (1) fiind răcit la interior printr-un lichid (8) de răcire, corpul supapei (2), de asemenea, fiind răcit prin interior de un alt lichid (9) de răcire, lichidul care asigură răcirea supapei (2) este admis la un capăt al supapei (2) și evacuat la celălalt capăt al supapei (2), prin niște orificii (10 și 21), pentru a preîntâmpina intrarea lichidului de răcire în cilindru, capetele supapei (2) sunt etanșate prin niște simeringuri (11 și 12), admisia având loc printr-o fereastră (A), când profilul (3) supapei (2) se suprapune cu aceasta și cu o

(11) a 2005 00591 A0

cameră (13) de ardere, etanșarea camerei (13) de ardere fiind realizată prin niște segmente (14, 15, 16, 17 și 18) presați de niște arcuri, iar evacuarea gazelor având loc printr-o fereastră (E), când profilul (3) supapei (2) se suprapune cu fereastra (E) și cu camera (13) de ardere.

Revendicări: 6

Figuri: 11

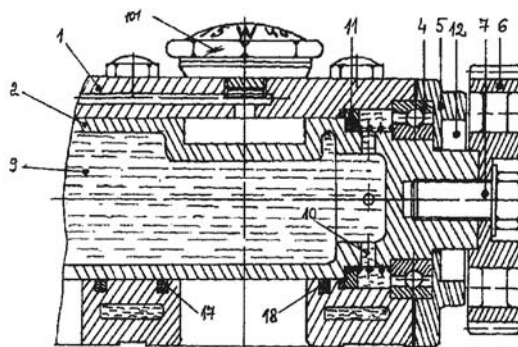


Fig. 1

(11) a 2004 01093 A0 (51) **F 02 M 25/12** (21) a 2004 01093 (22) 04.03.2005 (41) 30.11.2005//11/2005 (71) Stoicoviciu Ioan Cornel, str. George Coșbuc nr. 5, ap. 54, Baia Mare, RO; Țigău Laurențiu Daniel, bl. Timișoara 96B, București, RO; Pavelescu Ovidiu, str. Soldat Croitoru Vasile nr. 8, bl. 9, ap. 54, București, RO; Stoicoviciu Dinu Ioan, str. Narciselor nr. 1/59, Baia Mare, RO (72) Stoicoviciu Ioan Cornel, str. George Coșbuc nr. 5, ap. 54, Baia Mare, RO; Țigău Laurențiu Daniel, bl. Timișoara 96B, Timișoara, RO; Pavelescu Ovidiu, str. Soldat Croitoru Vasile nr. 8, bl. 9, sc. 2, ap. 54, București, RO; Stoicoviciu Dinu Ioan, str. Narciselor nr. 1/59, Baia Mare, RO (54) **INSTALAȚIE ȘI PROCES PENTRU TRANSFORMAREA APEI, ÎN AGENT TERMIC PENTRU MOTORUL TERMIC (M.A.C)**

(57) Invenția se referă la o instalație și la un proces de transformare a apei, în agent energetic pentru un motor termic. Instalația conform invenției este alcătuită dintr-o cameră (12) de amestec, în care se află apă emulsionată cu motorină, care este introdusă într-o pompă (4) de injecție, prin niște filtre (3) și apoi trimisă la niște injectoare (6) care stropesc direct pe bujiile incandescente din camera de ardere, care, având temperatura de 1700 K, desfășoară procesul fizic de volatilizare a motorinei, condiționând o ardere completă a acesteia și procesul de izomerizare nucleară a apei, la acesta contribuind, în primul rând, filamentul bujiei, confecționat din sârmă din aliaj de

(11) a 2004 01093 A0
40% Fe; 30% Cr; 20% Ni; 5% Mn; 3% Mo; 2% W, acoperită galvanic cu un strat de 5 microni de toriu și care determină ca molecula de apă să acționeze ca agent energetic, printr-o explozie dată de modificarea nucleului în sferoizi perturbați, cu potențial energetic ridicat, care, prin revenirea la forma sferică, să elibereze această energie. Procesul conform invenției constă din trecerea unei cote calculată de apă, peste un catalizator specific, montat în jurul unui colector de gaze arse, care deține o temperatură de 700°C, în așa fel încât apa să atingă temperatura de 600°C, la care se instalează două procese, unul fizic de formare a vaporilor de apă, cu un conținut energetic de 600°C, și unul chimic al descompunerii termocatalitice în hidrogen și oxigen, iar amestecul de vapori, H₂, O₂, este condus în conducta prizei de aer a motorului, pentru a fi introdus în cilindru, prin procesul de aspirație.

Revendicări: 3

Figuri: 8

(11) a 2004 01093 A0

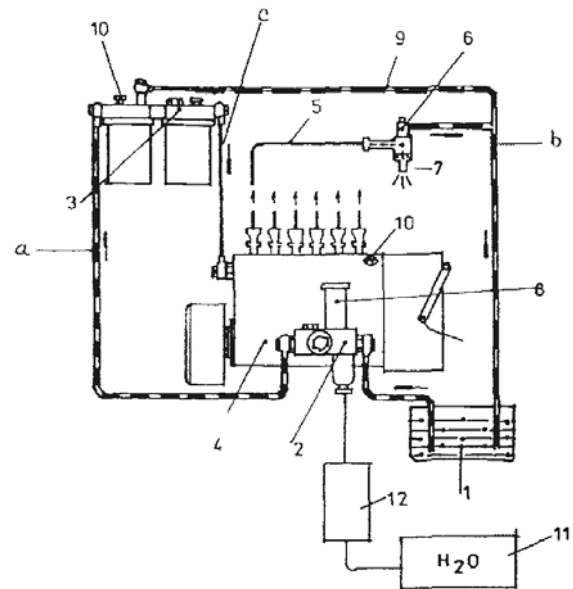


Fig. 8

(11) a 2003 00735 A2 (51) **F 03 G 3/00** (21) a 2003 00735 (22) 03.09.2003 (41) 30.11.2005//11/2005 (71) Dinu V. Daniel, str. Foișorului nr. 111, bl. F-7.C., sc. 2, et. 1, ap. 42, sector 3, București, RO (72) Dinu V. Daniel, str. Foișorului nr. 111, bl. F-7.C., sc. 2, et. 1, ap. 42, sector 3, București, RO (54) **AUTONOM PNEUMATIC HIDRAULIC, ELECTRIC**

(57) Invenția se referă la un autonom pneumatic, hidraulic sau electric, care generează energie prin amplificarea presiunii aerului atmosferic sau pe aceea a unui lichid și care este utilizat în propulsarea mijloacelor de transport rutiere, de căi ferate, aeriene, navale sau în industria energetică. Autonomul conform invenției este compus dintr-un rotor (2) de presiune, fixat excentric față de un stator (1) care, prin rotirea rotorului (2), permite ca gazul sau lichidul să pătrundă printr-o cavitate (5) din stator (1) și este preluat de niște palete (4) oscilante, care ballează pe stator (1) și îl împinge, sub presiune, printr-o supapă (7) printr-un orificiu (6), spre niște sateliți (14) motor fixați pe rotor (2), iar agentul de presiune pătrunde prin orificiul (6), creând forță pe niște palete (2) și imprimă mișcare de rotație unui rotor (3) și unei roți (4) dințate, după care presiunea se pierde în sistem, printr-un orificiu (7).

Revendicări: 1

Figuri: 7

(11) a 2003 00735 A2

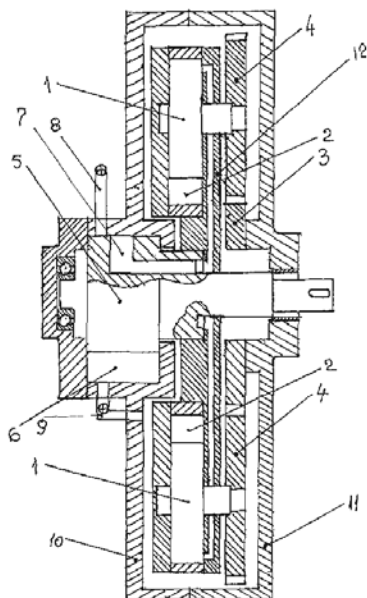


Fig. 1

(11) a 2005 00236 A0 (51) **F 04 D 1/12**; F 02 B 75/12 (21) a 2005 00236 (22) 15.03.2005 (41) 30.11.2005//11/2005 (71) *Bologa Valentin, str.Koteles Samuel nr.31, Târgu Mureș, RO* (72) *Bologa Valentin, str.Koteles Samuel nr.31, Târgu Mureș, RO* (54) **MOTOR ROTATIV SUCCESIV**

(57) Invenția se referă la un motor rotativ, care poate fi folosit și ca un compresor pentru transportul fluidelor, pompă hidraulică, motor pneumatic și motor termic. Motorul conform invenției este compus dintr-un arbore (a) principal, care se rotește pe niște rulmenți (i), într-un bloc motor (c), arborele (a) principal este antrenat și succesiv antrenează, prin niște roți (1 și 2) dințate, două port-pistoane (b) asamblate frontal, încât realizează un cilindru (g) circular, în care sunt montate două pistoane (d), port-pistoanele (b) rotindu-se în blocul motor (c) pe niște lagăre (4 și 5), printr-un fus (3), prin niște ferestre (e și f) fiind asigurate admisia și evacuarea fluidelor, iar prin inversarea rolurilor ferestrelor (e și f) se asigură inversarea sensului de rotație a motorului.

Revendicări: 1
Figuri: 5

(11) a 2005 00236 A0

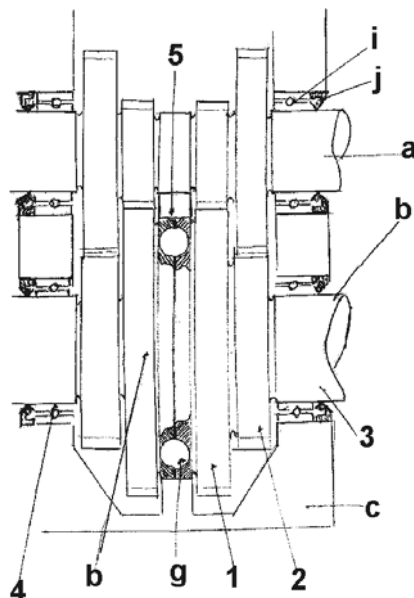


Fig. 2

(11) a 2002 00982 A2 (51) **F 04 D 29/00** (21) a 2002 00982 (22) 15.07.2002 (41) 30.11.2005//11/2005 (71) *Tănase Teodor, alea Compozitorilor nr. 4, bl. F17, sc. 2, ap. 23, sector 6, București, RO* (72) *Tănase Teodor, alea Compozitorilor nr. 4, bl. F17, sc. 2, ap. 23, sector 6, București, RO* (54) **POMPĂ, COMPRESOR SAU POMPĂ DE VACUUM ROTATIVĂ, CU PISTOANE PIVOTANTE**

(57) Invenția se referă la o pompă, la un compresor sau la o pompă cu vacuum rotativă, cu pistoane pivotante, pentru pomparea sau aspirarea gazelor și lichidelor. Pompa conform invenției este alcătuită dintr-o carcasă (1) prevăzută, la exterior, cu niște orificii (7 și 8) de aspirare și de refulare, iar în interior, cu un canal (3) de ghidare și care conține în interior un rotor (2) prevăzut cu niște pistoane (6) pivotante, pe rotor (2) fiind montat un arbore (4) de antrenare.

Revendicări: 2
Figuri: 4

(11) a 2002 00982 A2

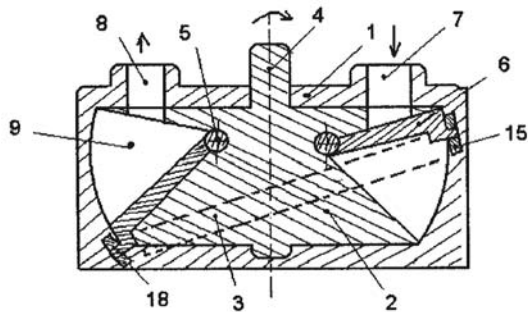


Fig. 1

(11) a 2002 01045 A2 (51) **F 04 D 29/00** (21) a 2002 01045 (22) 29.07.2002 (41) 30.11.2005//11/2005 (71) Tănase Teodor, aleea Compozitorilor nr. 4, bl. F17, sc. 2, ap. 23, sector 6, București, RO (72) Tănase Teodor, aleea Compozitorilor nr. 4, bl. F17, sc. 2, ap. 23, sector 6, București, RO (54) **POMPĂ, COMPRESOR SAU POMPĂ DE VID, CU PISTOANE ROTATIVE**

(57) Invenția se referă la o pompă, la un compresor sau la o pompă de vid, cu pistoane rotative, pentru pomparea sau aspirarea gazelor și lichidelor. Pompa conform invenției este alcătuită dintr-o carcasă (1) prevăzută cu niște orificii (7 și 8) de admisie și, respectiv, de evacuare, în interiorul căreia se află un rotor (2) prevăzut cu niște cilindri (9), în interiorul cărora pivotează niște pistoane (3), rotorul (2) fiind antrenat și sincronizat cu un arbore (4) motor, prin două roți (14 și 15) dințate, conice.

Revendicări: 6
Figuri: 9

(11) a 2002 01045 A2

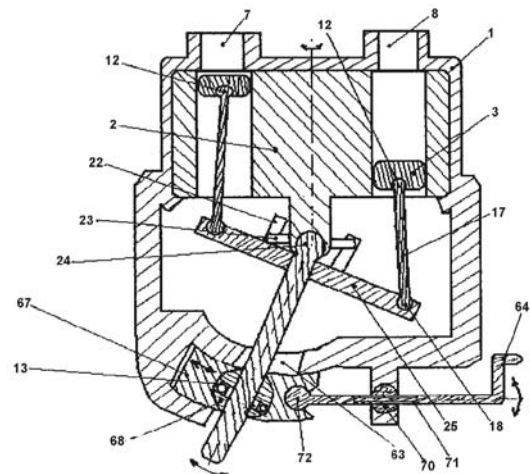


Fig. 6

(11) a 2002 01046 A2 (51) **F 04 D 29/00** (21) a 2002 01046 (22) 29.07.2002 (41) 30.11.2005//11/2005 (71) Tănase Teodor, aleea Compozitorilor nr. 4, bl. F17, sc. 2, ap. 23, sector 6, București, RO (72) Tănase Teodor, aleea Compozitorilor nr. 4, bl. F17, sc. 2, ap. 23, sector 6, București, RO (54) **POMPĂ SAU COMPRESOR CU PISTOANE PIVOTANTE, ROTATIVE**

(57) Invenția se referă la o pompă sau la un compresor cu pistoane pivotante, rotative, care poate fi utilizat pentru pomparea, comprimarea și aspirarea fluidelor. Pompa conform invenției este alcătuită dintr-o carcasă (1) prevăzută cu niște orificii (7 și 8) de aspirare și, respectiv, de refulare a fluidului, în interiorul carcasei (1), fiind dispus un rotor (2) prevăzut cu niște pistoane (3) pivotante.

Revendicări: 8
Figuri: 26

(11) a 2002 01046 A2

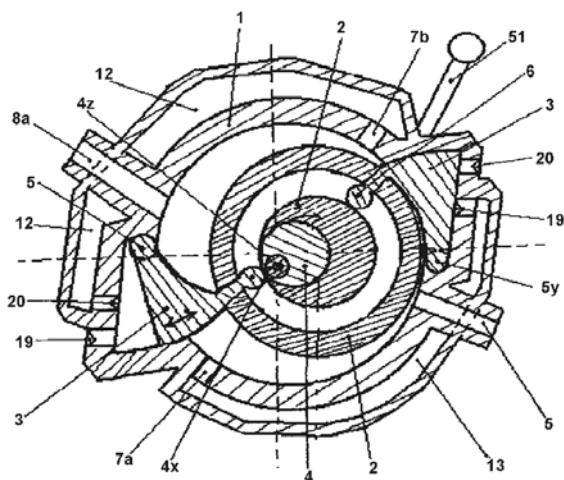


Fig. 6

(11) a 2002 01047 A2 (51) **F 04 D 29/00** (21) a 2002 01047 (22) 29.07.2002 (41) 30.11.2005//11/2005 (71) Tănase Teodor, aleea Compozitorilor nr. 4, bl. F17, sc. 2, ap. 23, sector 6, București, RO (72) Tănase Teodor, aleea Compozitorilor nr. 4, bl. F17, sc. 2, ap. 23, sector 6, București, RO (54) **POMPĂ, COMPRESOR SAU POMPĂ DE VACUUM CU PISTON ROTATIV**

(57) Invenția se referă la o pompă, la un compresor sau la o pompă de vacuum cu piston rotativ, utilizată pentru pomparea, comprimarea și aspirarea fluidelor. Pompa conform invenției este alcătuită dintr-o carcasă (1) prevăzută cu niște orificii (7 și 8) de aspirare și de refulare a fluidului de lucru, în interiorul carcasei (1) fiind dispus un rotor (2) prevăzut cu un piston (6) rotativ, care este sincronizat cu un obturator (3) static, prin intermediul unor roți dințate (11, 12 și 15, 16), conice și, respectiv, cilindrice, rotorul (2) fiind prevăzut în poziția mediană cu o fantă (9) circulară, care îndeplinește rolul de cameră de pompare.

Revendicări: 2

Figuri: 4

(11) a 2002 01047 A2

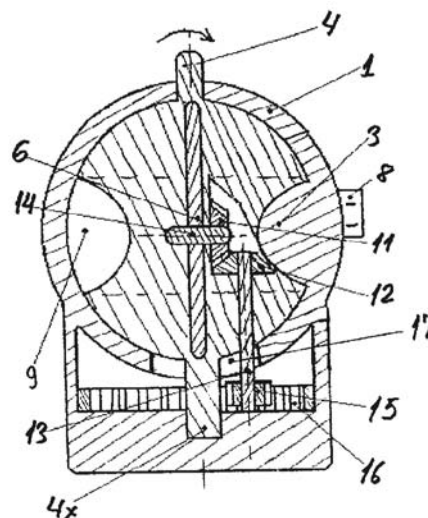


Fig. 1

(11) a 2002 01048 A2 (51) **F 04 D 29/00** (21) a 2002 01048 (22) 29.07.2002 (41) 30.11.2005//11/2005 (71) Tănase Teodor, aleea Compozitorilor nr. 4, bl. F17, sc. 2, ap. 23, sector 6, București, RO (72) Tănase Teodor, aleea Compozitorilor nr. 4, bl. F17, sc. 2, ap. 23, sector 6, București, RO (54) **DISPOZITIV PNEUMATIC SAU HIDRAULIC, REVERSIBIL, ROTATIV**

(57) Invenția se referă la un dispozitiv pneumatic sau hidraulic, reversibil, rotativ, care poate transforma presiunea unui fluid, în lucru mecanic sau energia mecanică, în presiune. Dispozitivul conform invenției este alcătuit dintr-o carcasă (1) prevăzută la exterior cu niște orificii (10 și 11), iar în interiorul carcasei (1), fiind dispuse un rotor (2), niște palete (6) rotative și o paletă (3x) obturatoare statică, rotorul (2) fiind acționat din exterior, printr-un arbore (4) de care este fixată o roată (8) dințată de angrenare și sincronizare, niște roți (7a și 7b) dințate fiind montate pe niște arbori (5) care sunt parte constructivă a paletelor (6) rotative.

Revendicări: 5

Figuri: 8

(11) a 2002 01048 A2

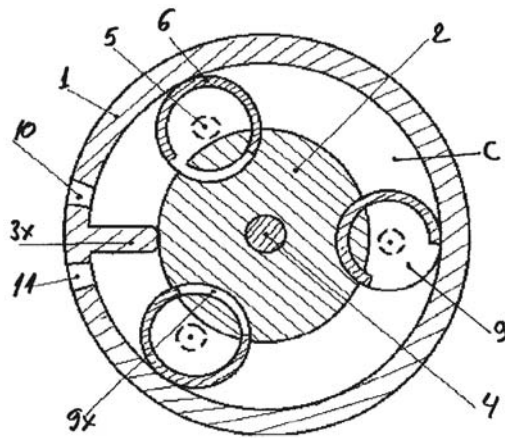


Fig. 2

(11) a 2004 01010 A0 (51) **F 16 B 39/00**; B 21 K 1/28 (21) a 2004 01010 (22) 16.11.2004 (41) 30.11.2005//11/2005 (71) Biro Bălan Gabor, str. Principală nr. 56, comuna Ghimeș-Făget, județul Bacău, RO (72) Biro Bălan Gabor, str. Principală nr. 56, comuna Ghimeș-Făget, județul Bacău, RO (54) **ROZETĂ APLICABILĂ LA ȘURUBURI**

(57) Invenția se referă la o rozetă care poate fi folosită în orice domeniu în care este nevoie de o rotire repetată cu mâna, a unui șurub cu un moment de torsiune nu prea mare. Rozeta conform invenției este realizată din metal, prin ambutisare sau turnare, fiind prevăzută în centru cu o gaură prin care trece o parte (3) filetată a șurubului, fixarea unui cap (2) al șurubului în locașul rozetei realizându-se prin intermediul unei șaibe (4) și al unei piulițe (5).

Revendicări: 3

Figuri: 6

(11) a 2004 01010 A0

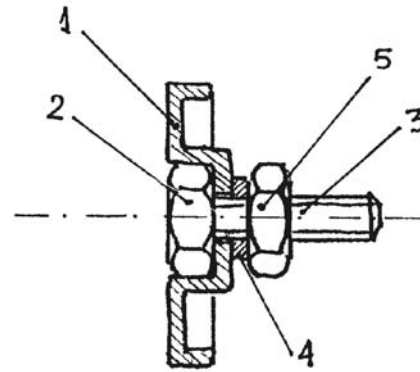


Fig. 1

(11) a 2004 00357 A2 (51) **F 16 D 3/56** (21) a 2004 00357 (22) 20.04.2004 (41) 30.11.2005//11/2005 (71) Istrate Daniel, str. Măcieșului nr. 9, bl. A20, sc. F, ap. 11, Brașov, RO (72) Ciobota Mihai, b-dul Griviței nr. 57, bl. 42, sc. C, ap. 18, Brașov, RO; Istrate Daniel, str. Măcieșului nr. 9, bl. A20, sc. F, ap. 11, Brașov, RO (74) Ariana Grup S.R.L.-str. Carpenului nr. 3, bl. A4, ap. 29, Brașov (54) **CUPLAJ ELASTIC, CU ARCURI LAMELARE CURBATE**

(57) Invenția se referă la un cuplaj elastic, cu arcuri lamelare curbate, solicitate la încovoiere, destinat transmiterii de momente de torsiune, mari. Cuplajul conform invenției este compus din două semicuplaje (1 și 2) conducător și, respectiv, condus, prevăzute cu niște canale (a și b) echidistante, în care sunt montate prin strângere niște arcuri (3) lamelare curbate, blocate în semicuplajul (1) conducător, prin intermediul unor inele (4 și 5) de blocare și al unor șuruburi (7 și 8) de fixare, în semicuplajul (2) condus, arcurile (3) rezemându-se prin capetele lățite în formă de T, în canalele (b) echidistante, realizând transmiterea momentului de torsiune.

Revendicări: 1

Figuri: 2

(11) a 2004 00357 A2

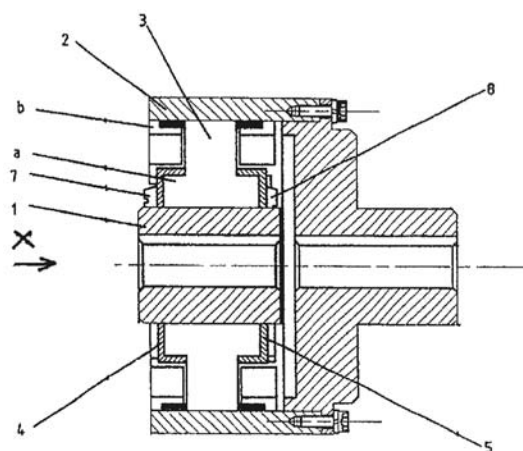


Fig. 2

(11) a 2005 00520 A0 (51) **F 16 H 1/00** (21) a 2005 00520 (22) 02.06.2005 (41) 30.11.2005//11/2005 (71) Dogaru Petru, str. Domnească nr. 89, bl. P, ap. 5, et. 2, Galați, RO (72) Dogaru Petru, str. Domnească nr. 89, bl. P, ap. 5, et. 2, Galați, RO (54) **MECANISM PLANETAR, AMPLIFICATOR DE FORȚĂ**

(57) Invenția se referă la un mecanism planetar, amplificator de forță, care cuplat la o sursă de forță o amplifică. Mecanismul conform invenției este alcătuit dintr-o cutie (1) metalică, care se fixează în niște lagăre (14 și 15), având o casetă (10) metalică cu un capac (11), casetă (10) care are în interior un angrenaj compus din cinci roți (16, 17, 18, 38 și 39) dințate, cu dinți drepți, o roată (16) motoare, o roată (17) intermediară, o roată (18) imobilă, fixată rigid de cutie (1), printr-o bucsă (7) cu o pană (8), o roată (38) de mărimea roții (16) motoare și o roată (39) de mărimea roții (17) intermediare, ambele fiind libere pentru echilibrarea angrenajului, roata (16) motoare primind mișcarea de rotație, de la o sursă de forță, printr-o flanșă (21) și printr-o linie cardanică (22, 23, 24, 25 și 26) și o pană (27) care rigidizează sistemul descris, care prin rotire acționează asupra roții (17) intermediare, care este angrenată cu roata (18) imo-

(11) a 2005 00520 A0

bilă, rotindu-se în jurul acesteia, împreună cu caseta (10) care este legată rigid de o bară (29) și un arbore (31), la o flanșă (32) care transmite mișcarea de rotație amplificată, spre exterior, cu sensul de rotire invers.

Revendicări: 2

Figuri: 4

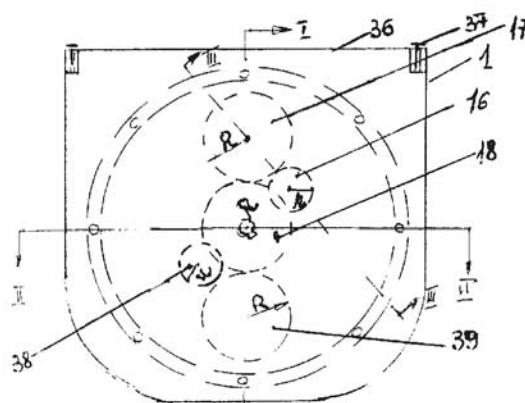


Fig. 1

(11) a 2003 00544 A2 (51) **F 16 T 1/36**; F 16 L 55/07 (21) a 2003 00544 (22) 23.06.2003 (41) 30.11.2005//11/2005 (71) Moisin Ioan-Francisc Iosif-Gabriel, str. Stadionului nr. 10, ap. 4, Victoria, județul Brașov, RO; Moisin Gheorghe-Octavian-Sever, str. Stadionului nr. 10, ap. 4, Victoria, județul Brașov, RO; Bichiș Constantin Dorin, str. Principală nr. 8, comuna Daneș, județul Mureș, RO (72) Moisin Ioan-Francisc Iosif-Gabriel, str. Stadionului nr. 10, ap. 4, Victoria, județul Brașov, RO; Moisin Gheorghe-Octavian -Sever, str. Stadionului nr. 10, ap. 4, Victoria, județul Brașov, RO; Bichiș Constantin Dorin, str. Principală nr. 8, comuna Daneș, județul Mureș, RO (54) **INSTALAȚIE PENTRU EVACUAREA AUTOMATĂ A LICHIDELOR, DIN SEPARATOARELE DE GAZE NATURALE**

(57) Invenția se referă la o instalație pentru evacuarea automată a lichidelor, din separatoarele de gaze naturale, montate pe traseul unei conducte de transport și de distribuție gaze. Instalația conform invenției este formată dintr-un vas (1) de nivel, în interiorul căruia se află un plutitor (2) prevăzut cu niște supape (3 și 4) de sens unic, pentru admisia și, respectiv, evacuarea gazului în și, respectiv, din plutitor (2), ultima supapă (4) amintită fiind racordată la o conductă (5) de purjare a acumularilor accidentale de lichid din plutitor (2), precum și dintr-un ventil (6) de

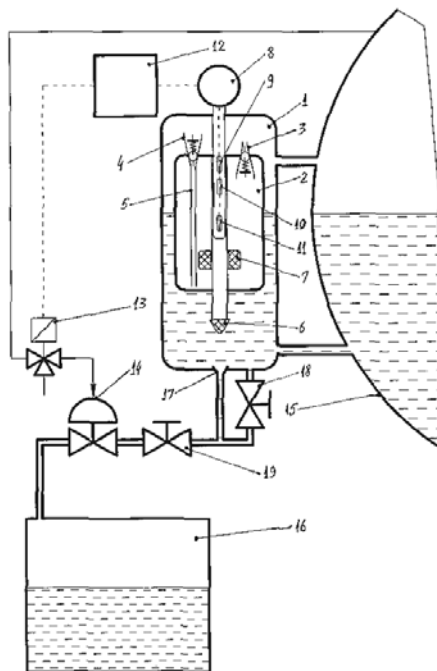
(11) a 2003 00544 A2

închidere și dintr-un magnet (7) permanent, prin intermediul cărora un traductor (8) sesizează trei valori ale nivelului lichidului din vas (1), reglate fiecare cu ajutorul unuia dintre niște relee (9, 10 și 11) magnetice, realizându-se, astfel, comanda electropneumatică de la un tablou (12) electronic, al unui element de execuție, format dintr-un ventil (13) electro-magnetic, cu trei căi și un robinet (14) pneumatic, destinat evacuării lichidului dintr-un separator (15) de gaze, într-un vas (16) de stocare.

Revendicări: 5

Figuri: 1

(11) a 2003 00544 A2



(11) a 2003 00132 A2 (51) **F 24 F 7/007** (21) a 2003 00132 (22) 20.02.2003 (41) 30.11.2005//11/2005 (71) Hossu Nicolae Ștefan, str. Al. Odobescu nr. 5/11, Baia Mare, Maramureș, RO (72) Hossu Nicolae Ștefan, str. Al. Odobescu nr. 5/11, Baia Mare, Maramureș, RO (74) Costin-SNC-Agenția de Proprietate Industrială, str. Șoimului 5, Baia Mare (54) **EXHAUSTOR DE GAZE ARSE**

(57) Invenția se referă la un exhaustor pentru evacuarea gazelor arse, de preferință, de la o microcentrală sau un autogeizer cu tiraj natural. Exhaustorul conform invenției cuprinde o cameră (1) de colectare a gazelor, aflată în legătură, printr-un ștuț (2), cu o microcentrală, având montat în interior un ventilator (3) care absoarbe gazele arse și le refulează în exteriorul încăperii, printr-o țevă de evacuare (4), prevăzută la capătul exterior cu un con de dispersie, acționarea ventilatorului (3) fiind făcută de către un motor de curent continuu (5), care este protejat de o carcasă de protecție (6); ca măsură suplimentară de siguranță, se poate racorda la ventilator (3), un presostat (7) care închide alimentarea, în caz de avarie.

Revendicări: 1

Figuri: 2

(11) a 2003 00132 A2

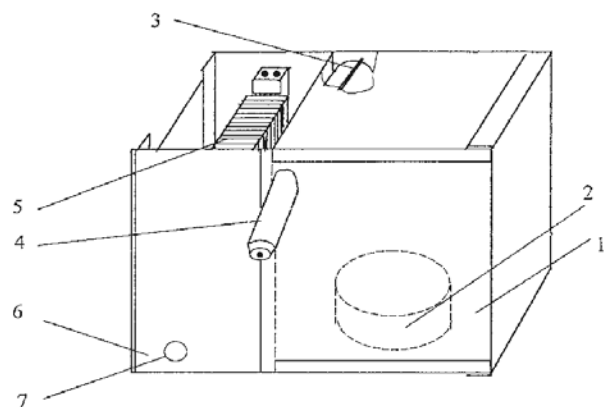


Fig. 1

(11) a 2002 01281 A2 (51) **F 24 J 2/46** (21) a 2002 01281 (22) 09.10.2002 (41) 30.11.2005//11/2005 (71) Theodoru Sorin, str. Cloșca nr. 8, bl. C2, sc.A, et.9, ap. 31, Iași, RO (72) Theodoru Sorin, str. Cloșca nr. 8, bl. C2, sc.A, et.9, ap. 31, Iași, RO (54) **PANOU SOLAR, CU REFLEXIE INTERIOARĂ**

(57) Invenția se referă la un panou solar, cu reflexie interioară, destinat producerii apei calde menajere, pentru locuințele izolate, campinguri și hoteluri. Panoul solar, conform invenției, cuprinde un registru de țevi (1) rectangular, fixate într-o carcasă izolată termic, prevăzută, la partea inferioară, cu o oglindă (2) de nichel, la partea superioară, cu un geam (3) și în partea situată spre nord, a carcusei, este dispus un panou (7) reflectorizant.

Revendicări: 2

Figuri: 2

(11) a 2002 01281 A2

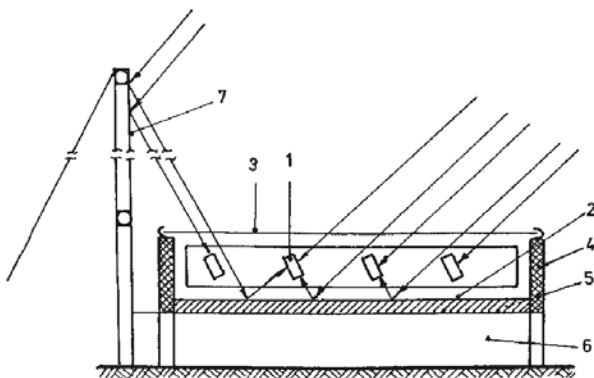


Fig. 2

(11) a 2003 00268 A2 (51) **F 41 G 1/00** (21) a 2003 00268 (22) 27.03.2003 (41) 30.11.2005//11/2005 (71) Institutul de Optoelectronică S.A., Calea Floreasca nr. 242, sector 1, București, RO (72) Copot Gheorghe, str. Gh. Petrașcu nr. 51, bl. PM54, ap. 106, sector 3, București, RO (54) **MARCATOR LASER**

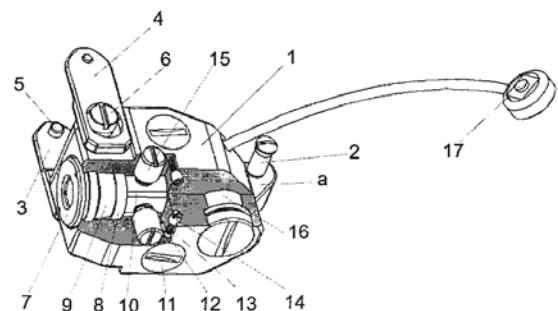
(57) Invenția se referă la un dispozitiv atașabil pe un pistol de tragere cu muniții, care poate avea un calibru de 9 mm, în vederea mărcării țintelor ochite, în care se poate lua o decizie rapidă de efectuare a tragerii. Marcatorul conform invenției este compus dintr-un corp (1) pe care se află o suprafață (a) de bazare pe garda unui trăgaci, dintr-un șurub (2) de strângere, prevăzut cu un cap conic, pentru eliminarea jocului radial și autocentrare, precum și din niște bride (3 și 4) pe care se nituiesc niște pini (5) necesari fixării pe un corp al unui pistol, una dintre bride (3 și 4), și anume, brida (3) fiind blocată pe un corp (1), cu niște știfturi cilindrice, pentru a asigura cotele nominale, pe direcțiile orizontală și verticală, între axele pinului (5) corespunzător șurubului (2), un ansamblu cuprinzând un geam (7) în montură, un inel (8) și o bucsă (9) sferică, formând o articulație sferică, ce permite orientarea unui fascicul laser,

(11) a 2003 00268 A2

emis de un modul (10) diodă laser, pentru alinierea cu o țevă, a pistolului, alinierea fiind făcută cu două mecanisme cu excentric, acționate de niște butoane (11), a căror poziție este indexată cu o bilă (12), un arc (13) și un știft (14) filetat, eliminarea jocurilor din mecanisme fiind asigurată de niște tampoane (15) elastice, alinierea cu țeva pistolului fiind făcută cu două mecanisme (30 și 31) cu excentric.

Revendicări: 2

Figuri: 1



(11) a 2003 00856 A2 (51) **G 01 C 3/00**; G 03 B 13/00; G 02 B 23/00 (21) a 2003 00856 (22) 21.10.2003 (41) 30.11.2005//11/2005 (71) Alexoiaie Conache Petru, str. Sf. Atanase nr. 3, Iași, RO; Antohi Constantin Marin, str. G. Ibrăileanu nr. 6, bl. 7, sc. A, ap. 3, Iași, RO; Petrea Titi, str. G. Enescu nr. 2, bl. 7, sc. A, ap. 25, Suceava, RO (72) Alexoiaie Conache Petru, str. Sf. Atanase nr. 3, Iași, RO; Antohi Constantin Marin, str. G. Ibrăileanu nr. 6, bl. 7, sc. A, parter, ap. 3, Iași, RO; Petrea Titi, str. G. Enescu nr. 2, bl. 7, sc. A, ap. 25, Suceava, RO (54) **DISPOZITIV PENTRU AMELIORAREA VIZUALIZĂRII REPERELOR TOPOGRAFICE**

(57) Invenția se referă la un dispozitiv pentru ameliorarea vizualizării reperelor topografice, utilizat în special în lucrări topografice de teren, pentru efectuarea unor măsurători. Dispozitivul conform invenției conține un polarizor (1) și un analizor (2), montați într-un manșon (6) care este prins de obiectivul unui aparat de măsurat (4), intensitatea luminoasă, precum și reflexele luminii de către reper, sunt determinate prin rotirea planului de polarizare a analizorului (2), prin acționarea unui dispozitiv cu zimți (8).

Revendicări: 1

Figuri: 2

(11) a 2003 00856 A2

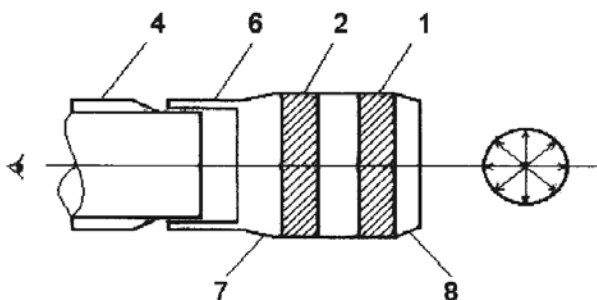


Fig. 2

(11) a 2003 00276 A3 (51) **G 01 N 27/00** (21) a 2003 00276 (22) 01.04.2003 (41) 29.10.2004//10/2004 (71) Centrul Internațional de Biodinamică, Calea Plevnei nr.46-48, sector 1, București, RO (72) Gheorghiu Eugen, b-dul Unirii nr. 12, bl. 7C, ap. 18, sector 4, București, RO; Gheorghiu Mihaela, b-dul Unirii nr. 12, bl. 7C, sector 4, București, RO; Bratu Dumitru, str. Vlaicu Vodă nr. 4, bl. C14, ap. 13, sector 3, București, RO; Ursu George Alexandru, str. Ion Câmpineanu nr. 29, bl. 6, sc. 1, ap. 26, sector 1, București, RO (54) **DISPOZITIV ȘI METODĂ DE DETERMINARE A UNOR ANALIȚI, PRIN ANALIZA IMPEDANȚEI (ADMITANȚEI) DE POLARIZARE DE LA INTERFAȚA TRADUCTOR/PROBĂ**

(57) Invenția se referă la o metodă cantitativă și la un dispozitiv de determinare a unor analiți de interes, într-un mediu lichid, având la bază monitorizarea variației impedanței de polarizare a interfeței traductor/probă, ca răspuns la procesul de absorbție a unor grupări specifice (de exemplu, antigeni), din structura analiților. Metoda conform invenției are la bază un principiu diferențial de monitorizare a impedanței de polarizare a interfeței traductor/probă, ca răspuns la procesul de cuplare specific analit/traductor, obținerea parametrilor de interes, respectiv, concentrație analit în soluție, făcându-se direct din analiza dinamicii procesului de cuplare specific, amintit. Dispo-

(11) a 2003 00276 A3

zitivul conform invenției constă dintr-un generator sinusoidal, amplificatoare diferențiale de intrare și curent, un bloc comparatoare, un oscilator pilot de eșantionare, un bloc contorizare, un bloc de măsură a temperaturii, un bloc de conversie analog/digitală și un bloc de gestionare a datelor.

Revendicări: 1

Figuri: 2

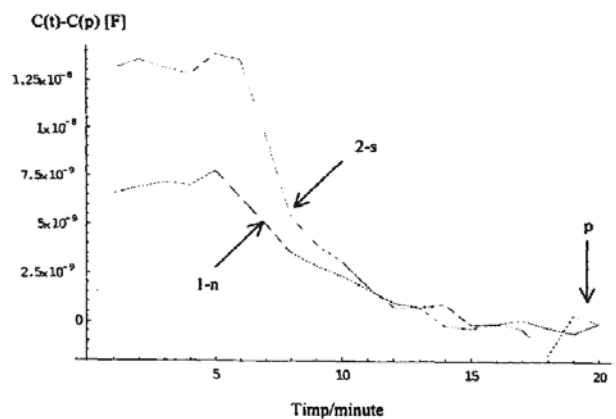


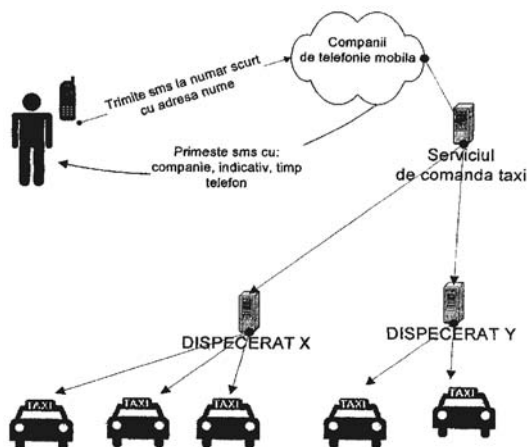
Fig. 1

(11) a 2005 00099 A0 (51) **G 06 F 17/60**; H 04 M 1/658; G 08 G 1/127 (21) a 2005 00099 (22) 14.02.2005 (41) 30.11.2005//11/2005 (71) Gheorghiu Mihai Minel, Șoseaua Colentina nr. 8, bl. 5, sc. 3, et. 1, ap. 93, sector 2, București, RO (72) Gheorghiu Mihai Minel, Șoseaua Colentina nr. 8, bl. 5, sc. 3, et. 1, ap. 93, sector 2, București, RO (54) **METODĂ PENTRU COMANDA UNUI TAXI**

(57) Invenția se referă la o metodă pentru comanda unui taxi. Metoda conform invenției constă în trimiterea unui mesaj de tip SMS, ce conține adresa clientului, la un număr special, asociat serviciului de comandă taxi, preluarea mesajului, prin intermediul unui program de calculator, de un calculator conectat la un centru de gestionare a mesajelor scrise, al unei companii de telefonie mobilă, transmiterea mesajului, completat cu numele și numărul de telefon al clientului, unor dispecerate de taxiuri, preluarea acestuia, prin intermediul unui alt program de calculator, de niște calculatoare aparținând dispeceratelor de taxiuri, identificarea taxiului ce poate răspunde la comandă și transmiterea unui alt mesaj, conținând indicativul mașinii, timpul în care aceasta poate ajunge la destinație și, eventual, alte informații utile, la serviciul de comandă taxi, preluarea mesajului, completarea lui cu numele și numărul de telefon al

(11) a 2005 00099 A0
companiei de taxiuri și transmiterea acestuia clientului, după anunțarea dispeceratelor de taxiuri că respectiva comandă a fost onorată. Dacă serviciul de comandă taxi nu primește un răspuns într-un timp prestabilit, acesta va trimite un mesaj de tip SMS clientului, informându-l că nu s-a găsit nici o mașină.

Revendicări: 1
Figuri: 1



(11) a 2005 00503 A0 (51) **H 01 F 13/00** (21) a 2005 00503 (22) 26.05.2005 (41) 30.11.2005//11/2005 (71) Enache Aurel, b-dul N. Titulescu nr. 29bis, Buzău, RO; Luca Liviu, str. Gheorghe Doja nr. 23, bl. 34F, et. 8, ap. 15, Ploiești, RO (72) Enache Aurel, b-dul N. Titulescu nr. 29bis, Buzău, RO; Luca Liviu, str. Gheorghe Doja nr. 23, bl. 34F, et. 8, ap. 15, Ploiești, RO (54) **INSTALAȚIE PENTRU MĂRIREA PUTERII CALORICE A GAZULUI METAN**

(57) Invenția se referă la o instalație pentru tratarea gazului metan, în vederea arderii acestuia în procesele tehnologice. Instalația conform invenției este compusă dintr-un reactor (A) alcătuit din 18 unități electromagnetice (1), amplasate într-un suport (3) având și rol de izolare termică, în jurul unei țevi diamagnetice (2), aranjate în șase etaje a câte 3 unități, fiecare etaj fiind decalat față de etajul anterior, cu un unghi de 72°, fiecare unitate electromagnetică (1) constând dintr-un miez metalic (6), o bobină electrică (8), un rezervor (7) dotat cu niște țevi (9 și 10) pentru circulația uleiului folosit ca agent termic și niște capete de conectare electrică (11), un sistem (B) pentru alimentarea rezervoarelor (7), cu ulei la o temperatură de lucru, situată în intervalul 21°C - 65°C, fiind alcătuit dintr-un rezervor de ulei, niște rezistențe și un radiator pentru încălzirea, respectiv, răcirea

(11) a 2005 00503 A0
uleiului, o pompă și niște conducte izolate termic, pentru transportul uleiului de la rezervor, la unitățile electromagnetice (1), un tablou electric (C) și un circuit de conducte (D), pentru transportul gazului metan.

Revendicări: 4
Figuri: 11

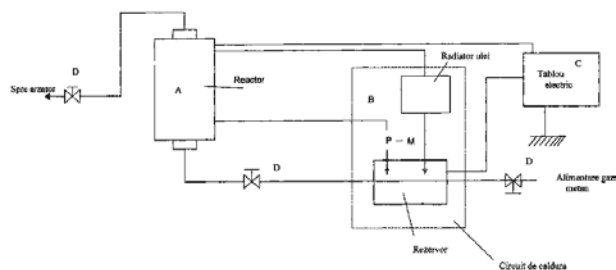


Fig. 1

(11) a 2004 00122 A2 (51) H 01 H 3/22 (21) a 2004 00122 (22) 13.02.2004 (41) 30.11.2005//11/2005 (71) Radu Gabriel, str. Mihai Eminescu nr. 5, bl. C21, sc. A, et. 2, ap. 9, Pașcani, județul Iași, RO (72) Radu Gabriel, str. Mihai Eminescu nr. 5, bl. C21, sc. A, et. 2, ap. 9, Pașcani, județul Iași, RO (54) **DISPOZITIV ELECTROSTATIC DE ACȚIONARE, PENTRU ECHIPAMENTE ELECTRICE CU VID AVANSAT**

(57) Invenția se referă la un dispozitiv electrostatic de acționare, pentru echipamente electrice în vid avansat. Dispozitivul conform invenției constă, în principal, dintr-un sistem de două sau mai multe condensatoare în vid: unul cilindric (C_1) care produce o forță (F_1) și unul plan (C_2) care produce o forță (F_2), astfel încât forța de acționare rezultată (F) să arneze un resort de deschidere (R_d), să poată realiza închiderea contactelor de lucru (K_1, K_2) și să le mențină în poziția închis, până la comanda deschiderii, realizată prin descărcarea sistemului de condensatoare. Principalele avantaje obținute sunt: posibilități de defectare foarte scăzute, ale dispozitivului de acționare, minimizarea dimensiunilor de gabarit ale echipamentului de comutație, caracteristică de acționare cu posibilitate de reglaj, sincronizare închidere-deschidere, funcționare ultrarapidă, demontare operativă a camerei vidate.

Revendicări: 1
Figuri: 4

(11) a 2004 00122 A2

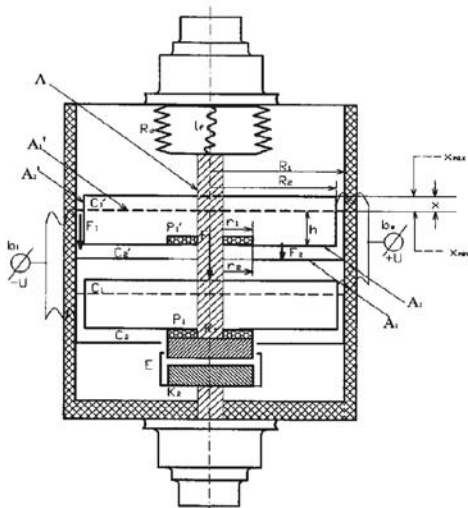


Fig. 1

(11) a 2004 00757 A0 (51) H 02 J 3/18 (21) a 2004 00757 (22) 02.09.2004 (41) 30.11.2005//11/2005 (71) Catarig Ioan, str.Horea nr.55A, Năsăud, județul Bistrița Năsăud, RO (72) Catarig Ioan, str.Horea nr.55A, Năsăud, județul Bistrița Năsăud, RO (54) **INIECȚIA DE PUTERI ÎN REȚELELE ELECTRICE DE DISTRIBUȚIE, DE JOASĂ TENSIUNE**

(57) Invenția se referă la un procedeu pentru iniecția de putere activă și reactivă, în rețelele de distribuție a energiei electrice, de joasă tensiune. Injecția conform invenției are loc în cadrul distribuției energiei electrice și constă în injectarea de putere electrică activă, unor consumatori repartizați pe tronsoane, prin intermediul unei surse generale/comune de putere activă, divizată în surse de putere activă, aferente fiecărui tronson în parte, și injectarea de putere electrică reactivă, prin intermediul unor surse de putere reactivă, amplasate la capătul dinspre ultimul consumator al fiecărui tronson, cu realizarea unor legături galvanice/electrice, cu separație electrică vizibilă, pentru fiecare două tronsoane alăturate.

Revendicări: 1
Figuri: 8

(11) a 2004 00757 A0

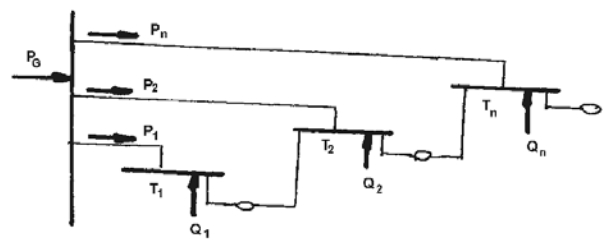


Fig. 8

(11) a 2005 00069 A0 (51) **H 02 K 53/00**; H 02 N 11/00 (21) a 2005 00069 (22) 02.02.2005 (41) 30.11.2005//11/2005 (71) Călinescu Gheorghe, str. Victoriei, bl. 1, sc. 2, ap. 11, Brăila, RO (72) Călinescu Gheorghe, str. Victoriei, bl. 1, sc.2, ap. 11, Brăila, RO (54) **MINICENTRALĂ ELECTRICĂ**

(57) Invenția se referă la o microcentrală electrică, destinată furnizării de energie electrică, micilor consumatori. Microcentrala electrică, conform invenției, este alcătuită dintr-un motor cu explozie (1), care antrenează în mișcarea de rotație un comutator electric (2), furnizând, prin intermediul unor inele cu perii colectoare (6), un curent alternativ într-o rețea (4) a unui consumator (9) și, concomitent, furnizând curent continuu într-o baterie de acumulatori (5), prin intermediul unui colector (6) și al unui contactor (7).

Revendicări: 1

Figuri: 2

(11) a 2005 00069 A0

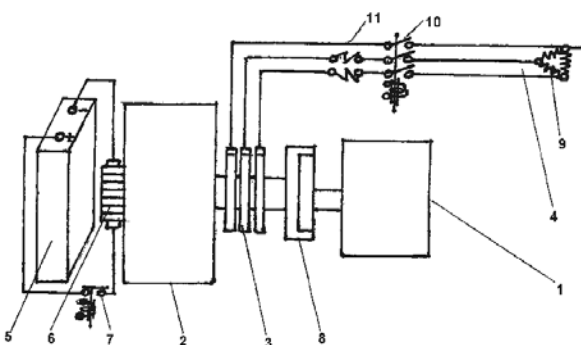


Fig. 1

(11) a 2004 00900 A0 (51) **H 03 K 17/78**; H 01 H 19/38 (21) a 2004 00900 (22) 17.11.2004 (41) 30.11.2005//11/2005 (71) Institutul Național de Cercetare-Dezvoltare pentru Fizica Materialelor, str. Atomistilor 105 bis, Măgurele, județul Ilfov, RO (72) Nazarenco Igor, str. Lotrioara nr. 9, bl. V33, sc. A, et. 6, ap. 28, sector 3, București, RO; Jaklovsky Jenő, str. Brașov nr.15, bl. E9, ap. 36, sector 6, București, RO; Albeanu Ioana, b-dul 1 Decembrie 1918, nr. 47, bl. J40, sc. 7, ap. 93, sector 3, București, RO; Dumitrescu Mirela, str. Valea Oltului nr. 6, bl. A4, sc. A, ap. 3, sector 6, București, RO; Sava Bogdan Alexandru, str. Vedea nr. 6, bl. 86AB, sc. B, et. 3, ap. 50, sector 5, București, RO; Ulieru Dumitru, b-dul Ghica Tei nr.114, bl. 40, ap. 2, sector 2, București, RO (54) **COMUTATOARE OPTOELECTRONICE, ACORDABILE**

(57) Invenția se referă la un comutator optoelectronic, care poate fi utilizat pentru detectarea prezenței, poziției sau conturului unui obiect, conectarea și deconectarea automată a iluminatului public, separarea galvanică a unor circuite aflate la potențiale diferite sau pentru altele asemenea. Comutatorul conform invenției este constituit dintr-un comparator cu histerezis, cu două intrări, alcătuit dintr-un amplificator (A1), niște rezistențe de intrare (R3 și R7) și o rezistență de reacție (R4), la cele două intrări fiind conectate două repetoare (A2 și A3), un repetor (A2) fiind conectat printr-o rezistență (R6), la un divizor format dintr-o fotorezistență (Rf) și o rezistență fixă (R2), pentru limitarea curentului prin fotorezistența (Rf), iar celălalt repetor (A3) este conectat, printr-o

(11) a 2004 00900 A0

rezistență (R5), la un divizor compus dintr-o rezistență (R1) și un potențiomtru (P), pentru reglarea tensiunii de referință, și un etaj de amplificare, alcătuit dintr-un tranzistor (T1) de putere medie, conectat la ieșirea comparatorului cu histerezis, printr-o rezistență (R7) și o diodă (D1) și având conectat în colector, un releu (Rl).

Revendicări: 2

Figuri: 3

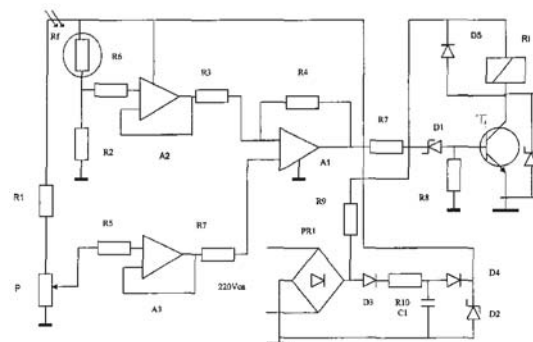


Fig. 1

(11) a 2004 00468 A2 (51) **H 05 B 33/00** (21) a 2004 00468 (22) 21.05.2004 (41) 30.11.2005//11/2005 (71) *Jaclyn S.A., str. Pictor Andreescu nr. 1, ap. 3, sector 2, București, RO* (72) *Jalba Liviu, str. Dumbrava Roșie nr. 26, sector 2, București, RO; David Adriana Nicoleta, str. Nicolae Iorga nr. 72, ap. 7, Vălenii de Munte, RO; Ștefănescu Florian, str. Suria nr. 6, bl. 50, sc. 3, ap. 139, sector 3, București, RO; Macrin Mugur, b-dul Primăverii nr. 12, sector 1, București, RO* (54) **SURSĂ DE LUMINĂ CU DIODE ELECTROLUMINESCENTE-LED-URI**

(57) Invenția se referă la o sursă de lumină cu diode electroluminiscente, pentru iluminare sau semnali-zare. Sursa conform invenției cuprinde o carcasă (12) suport pentru LED-uri formate din două calote semi-sferice sau plane, de care este fixat un adaptor (14) universal pentru soclu, care este echipat cu un soclu de lampă propriu-zis, un sistem electric/electronic de alimentare și control al funcțiilor sistemului de LED-uri, montat în interiorul carcasei (12) și, respec-tiv, un set de LED-uri (16) care se montează pe car-casa (12) suport, într-o relație spațială ce permite ob-ținerea distribuției dorită, a intensității luminoase a sursei.

Revendicări: 7

Figuri: 9

(11) a 2004 00468 A2

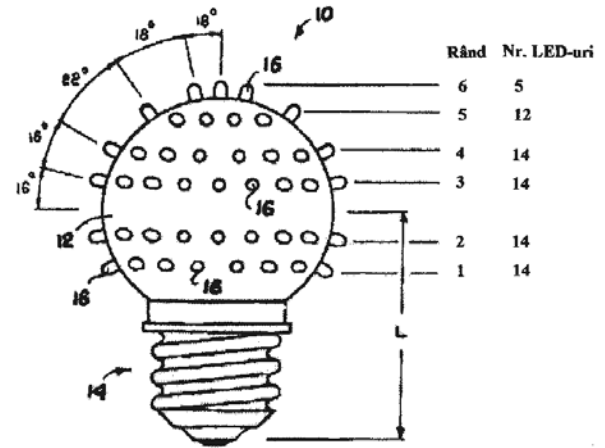


Fig. 4

**LISTA C.B.I., PUBLICATE CONFORM ART. 23
DIN LEGEA NR. 64/1991 REPUBLICATĂ ȘI
REGULII 27(1) DIN HGR 499/2003,**

- ORDONATĂ CRESCĂTOR, DUPĂ NUMĂRUL
DE CERERE DE BREVET**
- ORDONATĂ ALFABETIC, DUPĂ
NUMELE/DENUMIREA SOLICITANTULUI**
- ORDONATĂ DUPĂ CODUL DE PUBLICARE**

Lista cererilor de brevet de invenție, publicate conform art.23 din Legea nr.64/1991 republicată și Regulii 27(1) din HGR nr. 499/2003, ordonate crescător, după numărul de cerere de brevet

| Număr dosar | Clasa | Data depozit | Solicitant | Pag. |
|-----------------|---|--------------|---|-----------|
| 98- 01579 A2 | F 01 K 25/00 | 16.11.1998 | Iacob Simion, str. Crângului nr. 16, Brad, județul Hunedoara, RO | 29 |
| a 2002 00963 A2 | B 25 B 13/52 | 08.07.2002 | Ștefănescu Aurelian, str. Sculptor Constantin Baraschi nr. 6bis, Câmpulung, Argeș, RO | 21 |
| a 2002 00982 A2 | F 04 D 29/00 | 15.07.2002 | Tănase Teodor, alea Compozitorilor nr. 4, bl. F17, sc. 2, ap. 23, sector 6, București, RO | 34 |
| a 2002 00983 A2 | F 02 B 1/00 | 15.07.2002 | Tănase Teodor, alea Compozitorilor nr. 4, bl. F17, sc. 2, ap. 23, sector 6, București, RO | 30 |
| a 2002 01045 A2 | F 04 D 29/00 | 29.07.2002 | Tănase Teodor, alea Compozitorilor nr. 4, bl. F17, sc. 2, ap. 23, sector 6, București, RO | 35 |
| a 2002 01046 A2 | F 04 D 29/00 | 29.07.2002 | Tănase Teodor, alea Compozitorilor nr. 4, bl. F17, sc. 2, ap. 23, sector 6, București, RO | 35 |
| a 2002 01047 A2 | F 04 D 29/00 | 29.07.2002 | Tănase Teodor, alea Compozitorilor nr. 4, bl. F17, sc. 2, ap. 23, sector 6, București, RO | 36 |
| a 2002 01048 A2 | F 04 D 29/00 | 29.07.2002 | Tănase Teodor, alea Compozitorilor nr. 4, bl. F17, sc. 2, ap. 23, sector 6, București, RO | 36 |
| a 2002 01060 A2 | A 61 B 5/103; A 61 B 5/11 | 31.07.2002 | Institutul de Cercetare și Proiectare Tehnologică pentru Construcția de Mașini - ICTCM - S.A., Șoseaua Olteniței nr. 103, sector 4, București, RO | 12 |
| a 2002 01140 A2 | B 60 S 9/14 | 22.08.2002 | Cepăreanu Lucian, str. Andrei Șaguna nr.420, comuna Hăghig, județul Covasna, RO | 22 |
| a 2002 01281 A2 | F 24 J 2/46 | 09.10.2002 | Theodoru Sorin, str. Cloșca nr. 8, bl. C2, sc.A, et.9, ap. 31, Iași, RO | 40 |
| a 2002 01520 A2 | B 01 J 19/24 | 30.11.2002 | Performer Trade Engineering Co S.R.L., str. Căderea Bastiliei nr. 56- 58, sector 1, București, RO | 17 |
| a 2002 01531 A2 | B 01 D 47/02; F 24 F 13/00; A 61 L 9/16 | 03.12.2002 | Jeflea Ioan, sat Alma Vii nr. 35, comuna Moșna, cod 3153, județul Sibiu, RO | 16 |
| a 2003 00132 A2 | F 24 F 7/007 | 20.02.2003 | Hossu Nicolae Ștefan, str. Al. Odobescu nr. 5/11, Baia Mare, Maramureș, RO | 39 |
| a 2003 00199 A2 | C 10 M 101/00; B 22 D 11/07; B 22 C 3/00 | 11.03.2003 | ICERP S.A., b-dul Republicii nr. 291A, Ploiești, RO | 25 |
| a 2003 00201 A2 | C 23 G 1/14 | 11.03.2003 | ICERP S.A., b-dul Republicii nr. 291 A, Ploiești, RO | 26 |
| a 2003 00268 A2 | F 41 G 1/00 | 27.03.2003 | Institutul de Optoelectronică S.A., Calea Floreasca nr. 242, sector 1, București, RO | 40 |
| a 2003 00276 A3 | G 01 N 27/00 | 01.04.2003 | Centrul Internațional de Biodinamică, Calea Plevnei nr.46-48, sector 1, București, RO | 41 |
| a 2003 00334 A2 | C 22 C 19/05 | 13.09.2001 | Krupp Vdm GmbH, Plettenberger Strasse 2, 58791, Werdohl, DE | 26 |

| Număr dosar | Clasa | Data depozit | Solicitant | Pag. |
|-----------------|--|--------------|---|-----------|
| a 2003 00475 A2 | B 22 D 25/02; B 22 D 21/00; B 22 D 27/15; B 22 D 18/00 | 02.06.2003 | Hetea Cristian Andrei, str. Mureşului nr. 2, bl. J4, ap. 10, Câmpia Turzii, judeţul Cluj, RO | 18 |
| a 2003 00499 A2 | C 12 N 15/18; C 07 K 14/50; A 61 K 38/18; A 61 K 31/7088 | 10.12.2001 | Schering Aktiengesellschaft, 13342, Berlin, DE | 26 |
| a 2003 00544 A2 | F 16 T 1/36; F 16 L 55/07 | 23.06.2003 | Moisin Ioan-Francisc Iosif-Gabriel, str. Stadionului nr. 10, ap. 4, Victoria, judeţul Braşov, RO; Moisin Gheorghe-Octavian-Sever, str. Stadionului nr. 10, ap. 4, Victoria, judeţul Braşov, RO; Bichiş Constantin Dorin, str. Principală nr. 8, comuna Daneş, judeţul Mureş, RO | 38 |
| a 2003 00735 A2 | F 03 G 3/00 | 03.09.2003 | Dinu V. Daniel, str. Foişorului nr. 111, bl. F.-7.C., sc. 2, et. 1, ap. 42, sector 3, Bucureşti, RO | 33 |
| a 2003 00856 A2 | G 01 C 3/00; G 03 B 13/00; G 02 B 23/00 | 21.10.2003 | Alexoaie Conache Petru, str. Sf. Atanase nr. 3, Iaşi, RO; Antohi Constantin Marin, str. G. Ibrăileanu nr. 6, bl. 7, sc. A, ap. 3, Iaşi, RO; Petrea Titi, str. G. Enescu nr. 2, bl. 7, sc. A, ap. 25, Suceava, RO | 41 |
| a 2003 01015 A2 | C 07 D 211/94 | 11.12.2003 | ITEC S.A., str. Trandafirilor nr. 87, Brazii de Sus, cod 107084, Brazi, judeţul Prahova, RO | 24 |
| a 2003 01024 A2 | A 61 M 11/02 | 16.12.2003 | Tehno Bionic S.R.L., str. Agriculturii nr. 55, Buzău, RO | 14 |
| a 2003 01025 A2 | B 43 L 21/04 | 16.12.2003 | Necula Isabela Virginia, în calitate de tutore al minorului Colpoş Bogdan Paul, str. Prieteniei, bl. 5, ap. 4, Oneşti, judeţul Bacău, RO | 21 |
| a 2003 01041 A2 | B 23 B 5/00 | 19.12.2003 | Szabo Adam, Şoseaua Colentina nr.12, bl.58, sc.B, et.8, ap.69, sector 2, Bucureşti, RO; Hadâr Anton, Calea Crângaşi nr. 26-28, bl. 48-49, sc. C, ap. 67, sector 6, Bucureşti, RO | 19 |
| a 2004 00001 A2 | B 25 B 13/46 | 05.01.2004 | Chiriac Marian, str.V.Micle, bl.C6, sc. D, et. 2, ap. 70, Paşcani, judeţul Iaşi, RO; Chiriac Vasile, str. V. Micle, bl. C6, sc. D, et. 2, ap. 70, Paşcani, Iaşi, RO; Florea Mirela, str. Ion Creangă, bl. 8, sc. B, et. 4, ap. 26, Roman, judeţul Neamţ, RO | 20 |
| a 2004 00046 A2 | E 21 C 45/04 | 16.01.2004 | Braharu Emil, str. Carpaţi nr. 3, bl. 656, sc A, et. 3, ap. 12, Iaşi, RO; Frăsineanu Aurelian-Dan, str. Văscăuţeanu nr. 8, bl. C2, sc. A, et. 2, ap. 9, Iaşi, RO | 29 |
| a 2004 00122 A2 | H 01 H 3/22 | 13.02.2004 | Radu Gabriel, str. Mihai Eminescu nr. 5, bl. C21, sc. A, et.2, ap. 9, Paşcani, judeţul Iaşi, RO | 43 |
| a 2004 00208 A2 | A 47 J 31/00 | 09.03.2004 | Angheluţă Paul, str. B.P. Haşdeu nr. 7, Târgu Neamţ, RO | 12 |
| a 2004 00280 A2 | C 02 F 1/62 | 30.03.2004 | Institutul de Cercetare şi Proiectare Tehnologică pentru Construcţia de Maşini - ICTCM - S.A., Şoseaua Olteniţei nr. 103, sector 4, Bucureşti, RO | 24 |

| Număr dosar | Clasa | Data depozit | Solicitant | Pag. |
|-----------------|--------------------------------------|--------------|---|-----------|
| a 2004 00286 A2 | A 61 B 17/08 | 31.03.2004 | Fodor Gavrilă, str. Suceagului nr. 347, localitatea Gilău, județul Cluj, RO; Fodor Mihai-Petru, str. Suceagului nr. 347, localitatea Gilău, județul Cluj, RO | 13 |
| a 2004 00357 A2 | F 16 D 3/56 | 20.04.2004 | Istrate Daniel, str. Măcieșului nr. 9, bl. A20, sc. F, ap. 11, Brașov, RO | 37 |
| a 2004 00434 A2 | B 29 C 43/00 | 11.05.2004 | ICPE S.A., Splaiul Unirii 313, sector 3, București, RO | 21 |
| a 2004 00435 A2 | A 01 N 43/78; A 01 N 33/12 | 12.05.2004 | Biochema S.R.L., b-dul Republicii 17B, bl. A1, ap.18, Ploiești, RO | 11 |
| a 2004 00449 A2 | A 61 K 9/06 | 17.05.2004 | Siboiu Daniela, str. Șt. Stoica nr.29, bl. 19, sc.A, ap. 32, sector 1, București, RO; Mihele Dana Mihaela, str. Foișorului nr. 1, bl. V51, ap. 119, sc. 4, sector 3, București, RO | 14 |
| a 2004 00468 A2 | H 05 B 33/00 | 21.05.2004 | Jaclyn S.A., str. Pictor Andreescu nr. 1, ap. 3, sector 2, București, RO | 45 |
| a 2004 00522 A0 | E 04 C 3/36; C 08 L 67/00 | 10.06.2004 | Boșilcă Ion, str. Cernăuți nr. 42, bl. 11M bis, sc. 2, et. 5, ap. 49, sector 2, București, RO | 27 |
| a 2004 00694 A0 | C 10 L 1/10 | 04.08.2004 | Cucuiat Iuliu Marius, str. T. Vladimirescu nr. 28, bl. C4, et. 1, ap. 6, Câmpina, județul Prahova, RO; Zamfirescu Gheorghe, str. A. I. Cuza nr. 1, bl. 1, et. 2, ap. 8, Câmpina, județul Prahova, RO; Luca Paula Iolanda, str. Ștefan cel Mare, bl. K7, et. 3, ap. 9, Ploiești, județul Prahova, RO; Balliu Sotir, str. Albinei nr. 16, Ploiești, județul Prahova, RO | 25 |
| a 2004 00753 A0 | B 01 J 20/02; C 02 F 1/66 | 01.09.2004 | Cîrstea Constantin, str. Alunelului nr. 4, bl. 57, sc. 2, et. 3, ap. 25, sector 3, cod 031844, București, RO; Iordache Victor, str. Alunelului nr. 4, bl. 57, sc. 3, et. 3, ap. 27, sector 3, București, RO; Soare Micu, str. Delinești nr. 1, bl. 35, sc. 4, ap. 46, sector 6, București, RO; Țigău Laurențiu Daniel, Splaiul Unirii, nr. 45, bl. M15, sc. C, ap. 67, parter, sector 3, București, RO | 18 |
| a 2004 00757 A0 | H 02 J 3/18 | 02.09.2004 | Catarig Ioan, str.Horea nr.55A, Năsăud, județul Bistrița Năsăud, RO | 43 |
| a 2004 00802 A0 | E 03 D 5/012; A 47 K 11/00 | 20.09.2004 | Răutu Alexandru Virgil, str. Sf. Atanasie nr.14, Iași, RO; Popa Dorin Paul, str. Han Tatar nr.6, bl.361, sc.B, ap. 21, Iași, RO | 27 |
| a 2004 00817 A0 | A 01 G 9/10 | 28.09.2004 | Stațiunea de Cercetare-Dezvoltare pentru Legumicultură Bacău, str. Calea Bârladului nr. 220, Bacău, RO | 11 |
| a 2004 00888 A0 | A 61 L 9/20; F 24 F 3/16 | 11.10.2004 | Tehno Bionic S.R.L., str. Agriculturii nr. 55, Buzău, RO | 14 |
| a 2004 00900 A0 | H 03 K 17/78; H 01 H 19/38 | 17.11.2004 | Institutul Național de Cercetare-Dezvoltare pentru Fizica Materialelor, str. Atomistilor 105 bis, Măgurele, județul Ilfov, RO | 44 |
| a 2004 01010 A0 | F 16 B 39/00; B 21 K 1/28 | 16.11.2004 | Biro Bălan Gabor, str. Principală nr. 56, comuna Ghimeș-Făget, județul Bacău, RO | 37 |

| Număr dosar | Clasa | Data depozit | Solicitant | Pag. |
|-----------------|---|--------------|--|-----------|
| a 2004 01022 A0 | B 60 K 5/00; F 25 B 39/04 | 19.11.2004 | Tripșa Iosif, str. Nanu Mușcel nr. 6, sector 5, București, RO; Săvulescu Ștefan, str. Tony Bulandra nr. 34, ap. 1, sector 2, București, RO | 22 |
| a 2004 01093 A0 | F 02 M 25/12 | 04.03.2005 | Stoicoviciu Ioan Cornel, str. George Coșbuc nr. 5, ap. 54, Baia Mare, RO; Țigău Laurențiu Daniel, bl. Timișoara 96B, București, RO; Pavelescu Ovidiu, str. Soldat Croitoru Vasile nr. 8, bl. 9, ap. 54, București, RO; Stoicoviciu Dinu Ioan, str. Narciselor nr. 1/59, Baia Mare, RO | 33 |
| a 2005 00022 A2 | C 07 D 261/00; C 07 D 261/16; A 61 K 31/42 | 12.02.1996 | G.D. Searle & Co., Corporate Patent Department, P.O. Box 5110, Chicago, Illinois, US | 25 |
| a 2005 00069 A0 | H 02 K 53/00; H 02 N 11/00 | 02.02.2005 | Călinescu Gheorghe, str. Victoriei, bl. 1, sc. 2, ap. 11, Brăila, RO | 44 |
| a 2005 00079 A2 | C 07 C 5/08; C 10 G 45/34 | 12.06.2003 | Catalytic Distillation Technologies, 10100 Bay Area Boulevard, Pasadena, Texas, US | 24 |
| a 2005 00099 A0 | G 06 F 17/60; H 04 M 1/658; G 08 G 1/127 | 14.02.2005 | Gheorghiu Mihai Minel, Șoseaua Colentina nr. 8, bl. 5, sc. 3, et. 1, ap. 93, sector 2, București, RO | 42 |
| a 2005 00103 A2 | B 01 J 19/24; F 28 F 1/44 | 24.07.2003 | Catalytic Distillation Technologies, 10100 Bay Area Boulevard, Pasadena, Texas, US | 17 |
| a 2005 00119 A0 | A 41 G 1/02 | 21.02.2005 | Orchidea S.R.L., str. Orban Balazs nr. 154, 535600, Odorheiu Secuiesc, județul Harghita, RO | 11 |
| a 2005 00211 A0 | A 62 C 13/04 | 09.03.2005 | Lazăr Valeriu, b-dul Nicolae Bălcescu nr. 57, bl. 9, et. 1, ap. 7, Buzău, RO | 15 |
| a 2005 00236 A0 | F 04 D 1/12; F 02 B 75/12 | 15.03.2005 | Bologa Valentin, str.Koteles Samuel nr.31, Târgu Mureș, RO | 34 |
| a 2005 00278 A0 | B 01 D 53/34; B 01 D 53/60; B 01 J 39/24; B 01 D 177:00 | 25.03.2005 | Savprod S.R.L., b-dul Camil Ressu nr. 2, bl. R2, sc. A, ap. 9, sector 3, 031746, București, RO; Universitatea Politehnică Timișoara, Piața Victoriei nr. 2, 300006, Timișoara, RO | 16 |
| a 2005 00362 A0 | B 65 H 75/02; B 65 D 85/67 | 19.04.2005 | Matplast S.A., str. Nicolae Bălcescu nr. 5, Odorheiu Secuiesc, județul Harghita, RO | 23 |
| a 2005 00397 A2 | C 01 B 21/48; C 01 F 5/38; C 01 F 11/44; C 05 C 1/00; C 05 C 11/00 | 01.11.2002 | Norsk Hydro Asa, N-0240, Oslo, NO | 23 |
| a 2005 00439 A2 | E 05 D 7/10 | 20.10.2004 | Dorma GmbH & Co. KG, Breckerfelder str. 42-48, D-58256, Ennepetal, DE | 28 |
| a 2005 00440 A2 | E 05 D 15/06 | 27.10.2004 | Dorma GmbH & Co. KG, Breckerfelder str. 42-48, D-58256, Ennepetal, DE | 28 |
| a 2005 00480 A0 | F 02 B 75/32 | 20.05.2005 | Roșca V. Viorel, str. Ion Creangă nr.8, Reșița, județul Caraș Severin, RO | 32 |
| a 2005 00483 A0 | A 63 B 25/08 | 20.05.2005 | Roșca V. Viorel, str. Ion Creangă nr. 8, Reșița, județul Caraș Severin, RO | 15 |

| Număr dosar | Clasa | Data depozit | Solicitant | Pag. |
|-----------------|------------------------------------|--------------|---|-----------|
| a 2005 00503 A0 | H 01 F 13/00 | 26.05.2005 | Enache Aurel, b-dul N. Titulescu nr. 29bis, Buzău, RO; Luca Liviu, str. Gheorghe Doja nr. 23, bl. 34F, et. 8, ap. 15, Ploiești, RO | 42 |
| a 2005 00520 A0 | F 16 H 1/00 | 02.06.2005 | Dogaru Petru, str. Domnească nr. 89, bl. P, ap. 5, et. 2, Galați, RO | 38 |
| a 2005 00521 A0 | B 23 K 23/00 | 02.06.2005 | Landes Victor Spiridon, str. Făinari nr. 8, bl. 71, sc. A, et. 2, ap. 10, București, RO | 19 |
| a 2005 00530 A0 | C 01 G 39/02 | 07.06.2005 | Institutul de Cercetări în Chimie "Raluca Ripan", str. Fântânele 30, Cluj-Napoca, RO; Sinterom S.A., b-dul Muncii nr. 12, Cluj-Napoca, RO | 23 |
| a 2005 00567 A0 | F 02 B 75/00 | 16.06.2005 | Bordeianu Gh. Gheorghe, str. Bicz, bl. 156, sc. B, ap. 11, Bacău, RO; Ghiță L. Gheorghe-Ioan, str. Madach Imre nr. 87, Cluj-Napoca, RO | 30 |
| a 2005 00571 A0 | E 04 H 6/12 | 17.06.2005 | Roșca Vasile, str. G-ral Eremia Grigorescu nr.6, sc.D, ap.34, Bistrița, RO | 27 |
| a 2005 00591 A0 | F 02 F 1/38; F 01 L 7/08 | 29.06.2005 | Bordeianu Gh. Gheorghe, str. Bicz, bl. 156, sc. B, ap. 11, Bacău, RO | 32 |
| a 2005 00603 A0 | F 02 B 75/00 | 30.06.2005 | Georgescu Petrica Lucian, b-dul Ferdinand nr. 95, bl. A1, ap. 60, Constanța, RO | 31 |

Lista cererilor de brevet de invenție, publicate conform art.23 din Legea nr.64/1991 republicată și Regulii 27(1) din HGR nr. 499/2003, ordonate alfabetic, după numele/denumirea solicitantului

| Număr dosar | Clasa | Data depozit | Solicitant | Pag. |
|-----------------|--|--------------|---|-----------|
| a 2003 00856 A2 | G 01 C 3/00; G 03 B 13/00; G 02 B 23/00 | 21.10.2003 | Alexoaie Conache Petru, str. Sf. Atanase nr. 3, Iași, RO; Antohi Constantin Marin, str. G. Ibrăileanu nr. 6, bl. 7, sc. A, ap. 3, Iași, RO; Petrea Titi, str. G. Enescu nr. 2, bl. 7, sc. A, ap. 25, Suceava, RO | 41 |
| a 2004 00208 A2 | A 47 J 31/00 | 09.03.2004 | Angheluță Paul, str. B.P. Hașdeu nr. 7, Târgu Neamț, RO | 12 |
| a 2004 00435 A2 | A 01 N 43/78; A 01 N 33/12 | 12.05.2004 | Biochema S.R.L., b-dul Republicii 17B, bl. A1, ap.18, Ploiești, RO | 11 |
| a 2004 01010 A0 | F 16 B 39/00; B 21 K 1/28 | 16.11.2004 | Biro Bălan Gabor, str. Principală nr. 56, comuna Ghimeș-Făget, județul Bacău, RO | 37 |
| a 2005 00236 A0 | F 04 D 1/12; F 02 B 75/12 | 15.03.2005 | Bologa Valentin, str.Koteles Samuel nr.31, Târgu Mureș, RO | 34 |
| a 2005 00567 A0 | F 02 B 75/00 | 16.06.2005 | Bordeianu Gh. Gheorghe, str. Bicaz, bl. 156, sc. B, ap. 11, Bacău, RO; Ghiță L. Gheorghe-Ioan, str. Madach Imre nr. 87, Cluj-Napoca, RO | 30 |
| a 2005 00591 A0 | F 02 F 1/38; F 01 L 7/08 | 29.06.2005 | Bordeianu Gh. Gheorghe, str. Bicaz, bl. 156, sc. B, ap. 11, Bacău, RO | 32 |
| a 2004 00522 A0 | E 04 C 3/36; C 08 L 67/00 | 10.06.2004 | Boșilcă Ion, str. Cernăuți nr. 42, bl. 11M bis, sc. 2, et. 5, ap. 49, sector 2, București, RO | 27 |
| a 2004 00046 A2 | E 21 C 45/04 | 16.01.2004 | Braharu Emil, str. Carpați nr. 3, bl. 656, sc A, et. 3, ap. 12, Iași, RO; Frăsineanu Aurelian-Dan, str. Văscăuțeanu nr. 8, bl. C2, sc. A, et. 2, ap. 9, Iași, RO | 29 |
| a 2005 00069 A0 | H 02 K 53/00; H 02 N 11/00 | 02.02.2005 | Călinescu Gheorghe, str. Victoriei, bl. 1, sc. 2, ap. 11, Brăila, RO | 44 |
| a 2005 00079 A2 | C 07 C 5/08; C 10 G 45/34 | 12.06.2003 | Catalytic Distillation Technologies, 10100 Bay Area Boulevard, Pasadena, Texas, US | 24 |
| a 2005 00103 A2 | B 01 J 19/24; F 28 F 1/44 | 24.07.2003 | Catalytic Distillation Technologies, 10100 Bay Area Boulevard, Pasadena, Texas, US | 17 |
| a 2004 00757 A0 | H 02 J 3/18 | 02.09.2004 | Catarig Ioan, str.Horea nr.55A, Năsăud, județul Bistrița Năsăud, RO | 43 |
| a 2003 00276 A3 | G 01 N 27/00 | 01.04.2003 | Centrul Internațional de Biodinamică, Calea Plevnei nr.46-48, sector 1, București, RO | 41 |
| a 2002 01140 A2 | B 60 S 9/14 | 22.08.2002 | Cepăreanu Lucian, str.Andrei Șaguna nr.420, comuna Hăghig, județul Covasna, RO | 22 |
| a 2004 00001 A2 | B 25 B 13/46 | 05.01.2004 | Chiriac Marian, str.V.Micle, bl.C6, sc. D, et. 2, ap. 70, Pașcani, județul Iași, RO; Chiriac Vasile, str. V. Micle, bl. C6, sc. D, et. 2, ap. 70, Pașcani, Iași, RO; Florea Mirela, str. Ion Creangă, bl. 8, sc. B, et. 4, ap. 26, Roman, județul Neamț, RO | 20 |

| Număr dosar | Clasa | Data depozit | Solicitant | Pag. |
|-----------------|--|--------------|---|-----------|
| a 2004 00753 A0 | B 01 J 20/02; C 02 F 1/66 | 01.09.2004 | Cîrstea Constantin, str. Alunelului nr. 4, bl. 57, sc. 2, et. 3, ap. 25, sector 3, cod 031844, București, RO; Iordache Victor, str. Alunelului nr. 4, bl. 57, sc. 3, et. 3, ap. 27, sector 3, București, RO; Soare Micu, str. Delinești nr. 1, bl. 35, sc. 4, ap. 46, sector 6, București, RO; Țigău Laurențiu Daniel, Splaiul Unirii, nr. 45, bl. M15, sc. C, ap. 67, parter, sector 3, București, RO | 18 |
| a 2004 00694 A0 | C 10 L 1/10 | 04.08.2004 | Cucuiat Iuliu Marius, str. T. Vladimirescu nr. 28, bl. C4, et. 1, ap. 6, Câmpina, județul Prahova, RO; Zamfirescu Gheorghe, str. A. I. Cuza nr. 1, bl. 1, et. 2, ap. 8, Câmpina, județul Prahova, RO; Luca Paula Iolanda, str. Ștefan cel Mare, bl. K7, et. 3, ap. 9, Ploiești, județul Prahova, RO; Balliu Sotir, str. Albinei nr. 16, Ploiești, județul Prahova, RO | 25 |
| a 2003 00735 A2 | F 03 G 3/00 | 03.09.2003 | Dinu V. Daniel, str. Foișorului nr. 111, bl. F.-7.C., sc. 2, et. 1, ap. 42, sector 3, București, RO | 33 |
| a 2005 00520 A0 | F 16 H 1/00 | 02.06.2005 | Dogaru Petru, str. Domnească nr. 89, bl. P, ap. 5, et. 2, Galați, RO | 38 |
| a 2005 00440 A2 | E 05 D 15/06 | 27.10.2004 | Dorma GmbH & Co. KG, Breckerfelder str. 42-48, D-58256, Ennepetal, DE | 28 |
| a 2005 00439 A2 | E 05 D 7/10 | 20.10.2004 | Dorma GmbH & Co. KG, Breckerfelder str. 42-48, D-58256, Ennepetal, DE | 28 |
| a 2005 00503 A0 | H 01 F 13/00 | 26.05.2005 | Enache Aurel, b-dul N. Titulescu nr. 29bis, Buzău, RO; Luca Liviu, str. Gheorghe Doja nr. 23, bl. 34F, et. 8, ap. 15, Ploiești, RO | 42 |
| a 2004 00286 A2 | A 61 B 17/08 | 31.03.2004 | Fodor Gavrilă, str. Suceagului nr. 347, localitatea Gilău, județul Cluj, RO; Fodor Mihai-Petru, str. Suceagului nr. 347, localitatea Gilău, județul Cluj, RO | 13 |
| a 2005 00022 A2 | C 07 D 261/00; C 07 D 261/16; A 61 K 31/42 | 12.02.1996 | G.D. Searle & Co., Corporate Patent Department, P.O. Box 5110, Chicago, Illinois, US | 25 |
| a 2005 00603 A0 | F 02 B 75/00 | 30.06.2005 | Georgescu Petrica Lucian, b-dul Ferdinand nr. 95, bl. A1, ap. 60, Constanța, RO | 31 |
| a 2005 00099 A0 | G 06 F 17/60; H 04 M 1/658; G 08 G 1/127 | 14.02.2005 | Gheorghiu Mihai Minel, Șoseaua Colentina nr. 8, bl. 5, sc. 3, et. 1, ap. 93, sector 2, București, RO | 42 |
| a 2003 00475 A2 | B 22 D 25/02; B 22 D 21/00; B 22 D 27/15; B 22 D 18/00 | 02.06.2003 | Hetea Cristian Andrei, str. Mureșului nr. 2, bl. J4, ap. 10, Câmpia Turzii, județul Cluj, RO | 18 |
| a 2003 00132 A2 | F 24 F 7/007 | 20.02.2003 | Hossu Nicolae Ștefan, str. Al. Odobescu nr. 5/11, Baia Mare, Maramureș, RO | 39 |
| 98-01579 A2 | F 01 K 25/00 | 16.11.1998 | Iacob Simion, str. Crângului nr. 16, Brad, județul Hunedoara, RO | 29 |
| a 2003 00199 A2 | C 10 M 101/00; B 22 D 11/07; B 22 C 3/00 | 11.03.2003 | ICERP S.A., b-dul Republicii nr. 291A, Ploiești, RO | 25 |

| Număr dosar | Clasa | Data depozit | Solicitant | Pag. |
|-----------------|---|--------------|--|-----------|
| a 2003 00201 A2 | C 23 G 1/14 | 11.03.2003 | ICERP S.A., b-dul Republicii nr. 291 A, Ploiești, RO | 26 |
| a 2004 00434 A2 | B 29 C 43/00 | 11.05.2004 | ICPE S.A., Splaiul Unirii 313, sector 3, București, RO | 21 |
| a 2005 00530 A0 | C 01 G 39/02 | 07.06.2005 | Institutul de Cercetări în Chimie "Raluca Ripan", str. Fântânele 30, Cluj-Napoca, RO; Sinterom S.A., b-dul Muncii nr. 12, Cluj-Napoca, RO | 23 |
| a 2002 01060 A2 | A 61 B 5/103; A 61 B 5/11 | 31.07.2002 | Institutul de Cercetare și Proiectare Tehnologică pentru Construcția de Mașini - ICTCM - S.A., Șoseaua Olteniței nr. 103, sector 4, București, RO | 12 |
| a 2003 00268 A2 | F 41 G 1/00 | 27.03.2003 | Institutul de Optoelectronică S.A., Calea Floreasca nr. 242, sector 1, București, RO | 40 |
| a 2004 00280 A2 | C 02 F 1/62 | 30.03.2004 | Institutul de Cercetare și Proiectare Tehnologică pentru Construcția de Mașini - ICTCM - S.A., Șoseaua Olteniței nr. 103, sector 4, București, RO | 24 |
| a 2004 00900 A0 | H 03 K 17/78; H 01 H 19/38 | 17.11.2004 | Institutul Național de Cercetare-Dezvoltare pentru Fizica Materialelor, str. Atomistilor 105 bis, Măgurele, județul Ilfov, RO | 44 |
| a 2004 00357 A2 | F 16 D 3/56 | 20.04.2004 | Istrate Daniel, str. Măcieșului nr. 9, bl. A20, sc. F, ap. 11, Brașov, RO | 37 |
| a 2003 01015 A2 | C 07 D 211/94 | 11.12.2003 | ITEC S.A., str. Trandafirilor nr. 87, Brazii de Sus, cod 107084, Brazi, județul Prahova, RO | 24 |
| a 2004 00468 A2 | H 05 B 33/00 | 21.05.2004 | Jaclyn S.A., str. Pictor Andreescu nr. 1, ap. 3, sector 2, București, RO | 45 |
| a 2002 01531 A2 | B 01 D 47/02; F 24 F 13/00; A 61 L 9/16 | 03.12.2002 | Jeflea Ioan, sat Alma Vii nr. 35, comuna Moșna, cod 3153, județul Sibiu, RO | 16 |
| a 2003 00334 A2 | C 22 C 19/05 | 13.09.2001 | Krupp Vdm GmbH, Plettenberger Strasse 2, 58791, Werdohl, DE | 26 |
| a 2005 00521 A0 | B 23 K 23/00 | 02.06.2005 | Landes Victor Spiridon, str. Făinari nr. 8, bl. 71, sc. A, et. 2, ap. 10, București, RO | 19 |
| a 2005 00211 A0 | A 62 C 13/04 | 09.03.2005 | Lazăr Valeriu, b-dul Nicolae Bălcescu nr. 57, bl. 9, et.1, ap. 7, Buzău, RO | 15 |
| a 2005 00362 A0 | B 65 H 75/02; B 65 D 85/67 | 19.04.2005 | Matplast S.A., str. Nicolae Bălcescu nr. 5, Odorheiu Secuiesc, județul Harghita, RO | 23 |
| a 2003 00544 A2 | F 16 T 1/36; F 16 L 55/07 | 23.06.2003 | Moisin Ioan-Francisc Iosif-Gabriel, str. Stadionului nr. 10, ap. 4, Victoria, județul Brașov, RO; Moisin Gheorghe-Octavian-Sever, str. Stadionului nr. 10, ap. 4, Victoria, județul Brașov, RO; Bichiș Constantin Dorin, str. Principală nr. 8, comuna Daneș, județul Mureș, RO | 38 |
| a 2003 01025 A2 | B 43 L 21/04 | 16.12.2003 | Necula Isabela Virginia, în calitate de tutore al minorului Colpoș Bogdan Paul, str. Prieteniei, bl. 5, ap. 4, Onești, județul Bacău, RO | 21 |
| a 2005 00397 A2 | C 01 B 21/48; C 01 F 5/38; C 01 F 11/44; C 05 C 1/00; C 05 C 11/00 | 01.11.2002 | Norsk Hydro Asa, N-0240, Oslo, NO | 23 |

| Număr dosar | Clasa | Data depozit | Solicitant | Pag. |
|-----------------|--|--------------|--|-----------|
| a 2005 00119 A0 | A 41 G 1/02 | 21.02.2005 | Orchidea S.R.L., str. Orban Balazs nr. 154, 535600, Odorheiu Secuiesc, județul Harghita, RO | 11 |
| a 2002 01520 A2 | B 01 J 19/24 | 30.11.2002 | Performer Trade Engineering Co S.R.L., str. Căderea Bastiliei nr. 56- 58, sector 1, București, RO | 17 |
| a 2004 00122 A2 | H 01 H 3/22 | 13.02.2004 | Radu Gabriel, str. Mihai Eminescu nr. 5, bl. C21, sc. A, et.2, ap. 9, Pașcani, județul Iași, RO | 43 |
| a 2004 00802 A0 | E 03 D 5/012; A 47 K 11/00 | 20.09.2004 | Răutu Alexandru Virgil, str. Sf. Atanasie nr.14, Iași, RO; Popa Dorin Paul, str. Han Tatar nr.6, bl.361, sc.B, ap. 21, Iași, RO | 27 |
| a 2005 00480 A0 | F 02 B 75/32 | 20.05.2005 | Roșca V. Viorel, str. Ion Creangă nr.8, Reșița, județul Caraș Severin, RO | 32 |
| a 2005 00483 A0 | A 63 B 25/08 | 20.05.2005 | Roșca V. Viorel, str. Ion Creangă nr. 8, Reșița, județul Caraș Severin, RO | 15 |
| a 2005 00571 A0 | E 04 H 6/12 | 17.06.2005 | Roșca Vasile, str. G-ral Eremia Grigorescu nr.6, sc.D, ap.34, Bistrița, RO | 27 |
| a 2005 00278 A0 | B 01 D 53/34; B 01 D 53/60; B 01 J 39/24; B 01 D 177:00 | 25.03.2005 | Savprod S.R.L., b-dul Camil Ressu nr. 2, bl. R2, sc. A, ap. 9, sector 3, 031746, București, RO; Universitatea Politehnică Timișoara, Piața Victoriei nr. 2, 300006, Timișoara, RO | 16 |
| a 2003 00499 A2 | C 12 N 15/18; C 07 K 14/50; A 61 K 38/18; A 61 K 31/7088 | 10.12.2001 | Schering Aktiengesellschaft, 13342, Berlin, DE | 26 |
| a 2004 00449 A2 | A 61 K 9/06 | 17.05.2004 | Siboiu Daniela, str. Șt. Stoica nr.29, bl. 19, sc.A, ap. 32, sector 1, București, RO; Mihele Dana Mihaela, str. Foișorul nr. 1, bl. V51, ap. 119, sc. 4, sector 3, București, RO | 14 |
| a 2004 00817 A0 | A 01 G 9/10 | 28.09.2004 | Stațiunea de Cercetare-Dezvoltare pentru Legumicultură Bacău, str. Calea Bârladului nr. 220, Bacău, RO | 11 |
| a 2002 00963 A2 | B 25 B 13/52 | 08.07.2002 | Ștefănescu Aurelian, str. Sculptor Constantin Baraschi nr. 6bis, Câmpulung, Argeș, RO | 21 |
| a 2004 01093 A0 | F 02 M 25/12 | 04.03.2005 | Stoicoviciu Ioan Cornel, str. George Coșbuc nr. 5, ap. 54, Baia Mare, RO; Țigău Laurențiu Daniel, bl. Timișoara 96B, București, RO; Pavelescu Ovidiu, str. Soldat Croitoru Vasile nr. 8, bl. 9, ap. 54, București, RO; Stoicoviciu Dinu Ioan, str. Narciselor nr. 1/59, Baia Mare, RO | 33 |
| a 2003 01041 A2 | B 23 B 5/00 | 19.12.2003 | Szabo Adam, Șoseaua Colentina nr.12, bl.58, sc.B, et.8, ap.69, sector 2, București, RO; Hadâr Anton, Calea Crângăși nr. 26-28, bl. 48-49, sc. C, ap. 67, sector 6, București, RO | 19 |
| a 2002 01045 A2 | F 04 D 29/00 | 29.07.2002 | Tănase Teodor, aleea Compozitorilor nr. 4, bl. F17, sc. 2, ap. 23, sector 6, București, RO | 35 |
| a 2002 00982 A2 | F 04 D 29/00 | 15.07.2002 | Tănase Teodor, aleea Compozitorilor nr. 4, bl. F17, sc. 2, ap. 23, sector 6, București, RO | 34 |
| a 2002 00983 A2 | F 02 B 1/00 | 15.07.2002 | Tănase Teodor, aleea Compozitorilor nr. 4, bl. F17, sc. 2, ap. 23, sector 6, București, RO | 30 |

| Număr dosar | Clasa | Data depozit | Solicitant | Pag. |
|-----------------|-------------------------------------|--------------|---|-----------|
| a 2002 01047 A2 | F 04 D 29/00 | 29.07.2002 | Tănase Teodor, aleea Compozitorilor nr. 4, bl. F17, sc. 2, ap. 23, sector 6, București, RO | 36 |
| a 2002 01048 A2 | F 04 D 29/00 | 29.07.2002 | Tănase Teodor, aleea Compozitorilor nr. 4, bl. F17, sc. 2, ap. 23, sector 6, București, RO | 36 |
| a 2002 01046 A2 | F 04 D 29/00 | 29.07.2002 | Tănase Teodor, aleea Compozitorilor nr. 4, bl. F17, sc. 2, ap. 23, sector 6, București, RO | 35 |
| a 2004 00888 A0 | A 61 L 9/20; F 24 F 3/16 | 11.10.2004 | Tehno Bionic S.R.L., str. Agriculturii nr. 55, Buzău, RO | 14 |
| a 2003 01024 A2 | A 61 M 11/02 | 16.12.2003 | Tehno Bionic S.R.L., str. Agriculturii nr. 55, Buzău, RO | 14 |
| a 2002 01281 A2 | F 24 J 2/46 | 09.10.2002 | Theodoru Sorin, str. Cloșca nr. 8, bl. C2, sc.A, et.9, ap. 31, Iași, RO | 40 |
| a 2004 01022 A0 | B 60 K 5/00; F 25 B 39/04 | 19.11.2004 | Tripșa Iosif, str. Nanu Mușcel nr. 6, sector 5, București, RO; Săvulescu Ștefan, str. Tony Bulandra nr. 34, ap. 1, sector 2, București, RO | 22 |

Lista cererilor de brevet de invenție, publicate conform art.23 din Legea nr.64/1991 republicată și Regulii 27(1) din HGR nr. 499/2003, ordonate după codul de publicare

| Număr dosar | Clasa | Data depozit | Solicitant | Pag. |
|-----------------|--------------------------------------|--------------|---|-----------|
| a 2004 00522 A0 | E 04 C 3/36; C 08 L 67/00 | 10.06.2004 | Boșilcă Ion, str. Cernăuți nr. 42, bl. 11M bis, sc. 2, et. 5, ap. 49, sector 2, București, RO | 27 |
| a 2004 00694 A0 | C 10 L 1/10 | 04.08.2004 | Cucuiat Iuliu Marius, str. T. Vladimirescu nr. 28, bl. C4, et. 1, ap. 6, Câmpina, județul Prahova, RO; Zamfirescu Gheorghe, str. A. I. Cuza nr. 1, bl. 1, et. 2, ap. 8, Câmpina, județul Prahova, RO; Luca Paula Iolanda, str. Ștefan cel Mare, bl. K7, et. 3, ap. 9, Ploiești, județul Prahova, RO; Balliu Sotir, str. Albinei nr. 16, Ploiești, județul Prahova, RO | 25 |
| a 2004 00753 A0 | B 01 J 20/02; C 02 F 1/66 | 01.09.2004 | Cîrstea Constantin, str. Alunelului nr. 4, bl. 57, sc. 2, et. 3, ap. 25, sector 3, cod 031844, București, RO; Iordache Victor, str. Alunelului nr. 4, bl. 57, sc. 3, et. 3, ap. 27, sector 3, București, RO; Soare Micu, str. Delinești nr. 1, bl. 35, sc. 4, ap. 46, sector 6, București, RO; Țigău Laurențiu Daniel, Splaiul Unirii, nr. 45, bl. M15, sc. C, ap. 67, parter, sector 3, București, RO | 18 |
| a 2004 00757 A0 | H 02 J 3/18 | 02.09.2004 | Catarig Ioan, str. Horea nr. 55A, Năsăud, județul Bistrița Năsăud, RO | 43 |
| a 2004 00802 A0 | E 03 D 5/012; A 47 K 11/00 | 20.09.2004 | Răutu Alexandru Virgil, str. Sf. Atanasie nr. 14, Iași, RO; Popa Dorin Paul, str. Han Tatar nr. 6, bl. 361, sc. B, ap. 21, Iași, RO | 27 |
| a 2004 00817 A0 | A 01 G 9/10 | 28.09.2004 | Stațiunea de Cercetare-Dezvoltare pentru Legumicultură Bacău, str. Calea Bârladului nr. 220, Bacău, RO | 11 |
| a 2004 00888 A0 | A 61 L 9/20; F 24 F 3/16 | 11.10.2004 | Tehno Bionic S.R.L., str. Agriculturii nr. 55, Buzău, RO | 14 |
| a 2004 00900 A0 | H 03 K 17/78; H 01 H 19/38 | 17.11.2004 | Institutul Național de Cercetare-Dezvoltare pentru Fizica Materialelor, str. Atomiștilor 105 bis, Măgurele, județul Ilfov, RO | 44 |
| a 2004 01010 A0 | F 16 B 39/00; B 21 K 1/28 | 16.11.2004 | Biro Bălan Gabor, str. Principală nr. 56, comuna Ghimeș-Făget, județul Bacău, RO | 37 |
| a 2004 01022 A0 | B 60 K 5/00; F 25 B 39/04 | 19.11.2004 | Tripșa Iosif, str. Nanu Mușcel nr. 6, sector 5, București, RO; Săvulescu Ștefan, str. Tony Bulandra nr. 34, ap. 1, sector 2, București, RO | 22 |
| a 2004 01093 A0 | F 02 M 25/12 | 04.03.2005 | Stoicoviciu Ioan Cornel, str. George Coșbuc nr. 5, ap. 54, Baia Mare, RO; Țigău Laurențiu Daniel, bl. Timișoara 96B, București, RO; Pavelescu Ovidiu, str. Soldat Croitoru Vasile nr. 8, bl. 9, ap. 54, București, RO; Stoicoviciu Dinu Ioan, str. Narciselor nr. 1/59, Baia Mare, RO | 33 |
| a 2005 00069 A0 | H 02 K 53/00; H 02 N 11/00 | 02.02.2005 | Călinescu Gheorghe, str. Victoriei, bl. 1, sc. 2, ap. 11, Brăila, RO | 44 |

| Număr dosar | Clasa | Data depozit | Solicitant | Pag. |
|-----------------|---|--------------|--|-----------|
| a 2005 00099 A0 | G 06 F 17/60; H 04 M 1/658; G 08 G 1/127 | 14.02.2005 | Gheorghiu Mihai Minel, Șoseaua Colentina nr. 8, bl. 5, sc. 3, et. 1, ap. 93, sector 2, București, RO | 42 |
| a 2005 00119 A0 | A 41 G 1/02 | 21.02.2005 | Orchidea S.R.L., str. Orban Balazs nr. 154, 535600, Odorheiu Secuiesc, județul Harghita, RO | 11 |
| a 2005 00211 A0 | A 62 C 13/04 | 09.03.2005 | Lazăr Valeriu, b-dul Nicolae Bălcescu nr. 57, bl. 9, et.1, ap. 7, Buzău, RO | 15 |
| a 2005 00236 A0 | F 04 D 1/12; F 02 B 75/12 | 15.03.2005 | Bologa Valentin, str.Koteles Samuel nr.31, Târgu Mureș, RO | 34 |
| a 2005 00278 A0 | B 01 D 53/34; B 01 D 53/60; B 01 J 39/24; B 01 D 177:00 | 25.03.2005 | Savprod S.R.L., b-dul Camil Ressu nr. 2, bl. R2, sc. A, ap. 9, sector 3, 031746, București, RO; Universitatea Politehnică Timișoara, Piața Victoriei nr. 2, 300006, Timișoara, RO | 16 |
| a 2005 00362 A0 | B 65 H 75/02; B 65 D 85/67 | 19.04.2005 | Matplast S.A., str. Nicolae Bălcescu nr. 5, Odorheiu Secuiesc, județul Harghita, RO | 23 |
| a 2005 00480 A0 | F 02 B 75/32 | 20.05.2005 | Roșca V. Viorel, str. Ion Creangă nr.8, Reșița, județul Caraș Severin, RO | 32 |
| a 2005 00483 A0 | A 63 B 25/08 | 20.05.2005 | Roșca V. Viorel, str. Ion Creangă nr. 8, Reșița, județul Caraș Severin, RO | 15 |
| a 2005 00503 A0 | H 01 F 13/00 | 26.05.2005 | Enache Aurel, b-dul N. Titulescu nr. 29bis, Buzău, RO; Luca Liviu, str. Gheorghe Doja nr. 23, bl. 34F, et. 8, ap. 15, Ploiești, RO | 42 |
| a 2005 00520 A0 | F 16 H 1/00 | 02.06.2005 | Dogaru Petru, str. Domnească nr. 89, bl. P, ap. 5, et. 2, Galați, RO | 38 |
| a 2005 00521 A0 | B 23 K 23/00 | 02.06.2005 | Landes Victor Spiridon, str. Făinari nr. 8, bl. 71, sc. A, et. 2, ap. 10, București, RO | 19 |
| a 2005 00530 A0 | C 01 G 39/02 | 07.06.2005 | Institutul de Cercetări în Chimie "Raluca Ripan", str. Fântânele 30, Cluj-Napoca, RO; Sinterom S.A., b-dul Muncii nr. 12, Cluj-Napoca, RO | 23 |
| a 2005 00567 A0 | F 02 B 75/00 | 16.06.2005 | Bordeianu Gh. Gheorghe, str. Bicaz, bl. 156, sc. B, ap. 11, Bacău, RO; Ghiță L. Gheorghe-Ioan, str. Madach Imre nr. 87, Cluj-Napoca, RO | 30 |
| a 2005 00571 A0 | E 04 H 6/12 | 17.06.2005 | Roșca Vasile, str. G-ral Eremia Grigorescu nr.6, sc.D, ap.34, Bistrița, RO | 27 |
| a 2005 00591 A0 | F 02 F 1/38; F 01 L 7/08 | 29.06.2005 | Bordeianu Gh. Gheorghe, str. Bicaz, bl. 156, sc. B, ap. 11, Bacău, RO | 32 |
| a 2005 00603 A0 | F 02 B 75/00 | 30.06.2005 | Georgescu Petrica Lucian, b-dul Ferdinand nr. 95, bl. A1, ap. 60, Constanța, RO | 31 |
| 98-01579 A2 | F 01 K 25/00 | 16.11.1998 | Iacob Simion, str. Crângului nr. 16, Brad, județul Hunedoara, RO | 29 |
| a 2002 00963 A2 | B 25 B 13/52 | 08.07.2002 | Ștefănescu Aurelian, str. Sculptor Constantin Baraschi nr. 6bis, Câmpulung, Argeș, RO | 21 |
| a 2002 00982 A2 | F 04 D 29/00 | 15.07.2002 | Tănase Teodor, alea Compozitorilor nr. 4, bl. F17, sc. 2, ap. 23, sector 6, București, RO | 34 |
| a 2002 00983 A2 | F 02 B 1/00 | 15.07.2002 | Tănase Teodor, alea Compozitorilor nr. 4, bl. F17, sc. 2, ap. 23, sector 6, București, RO | 30 |

| Număr dosar | Clasa | Data depozit | Solicitant | Pag. |
|-----------------|--|--------------|---|-----------|
| a 2002 01045 A2 | F 04 D 29/00 | 29.07.2002 | Tănase Teodor, alea Compozitorilor nr. 4, bl. F17, sc. 2, ap. 23, sector 6, București, RO | 35 |
| a 2002 01046 A2 | F 04 D 29/00 | 29.07.2002 | Tănase Teodor, alea Compozitorilor nr. 4, bl. F17, sc. 2, ap. 23, sector 6, București, RO | 35 |
| a 2002 01047 A2 | F 04 D 29/00 | 29.07.2002 | Tănase Teodor, alea Compozitorilor nr. 4, bl. F17, sc. 2, ap. 23, sector 6, București, RO | 36 |
| a 2002 01048 A2 | F 04 D 29/00 | 29.07.2002 | Tănase Teodor, alea Compozitorilor nr. 4, bl. F17, sc. 2, ap. 23, sector 6, București, RO | 36 |
| a 2002 01060 A2 | A 61 B 5/103; A 61 B 5/11 | 31.07.2002 | Institutul de Cercetare și Proiectare Tehnologică pentru Construcția de Mașini - ICTCM - S.A., Șoseaua Olteniței nr. 103, sector 4, București, RO | 12 |
| a 2002 01140 A2 | B 60 S 9/14 | 22.08.2002 | Cepăreanu Lucian, str. Andrei Șaguna nr.420, comuna Hăghig, județul Covasna, RO | 22 |
| a 2002 01281 A2 | F 24 J 2/46 | 09.10.2002 | Theodoru Sorin, str. Cloșca nr. 8, bl. C2, sc.A, et.9, ap. 31, Iași, RO | 40 |
| a 2002 01520 A2 | B 01 J 19/24 | 30.11.2002 | Performer Trade Engineering Co S.R.L., str. Căderea Bastiliei nr. 56- 58, sector 1, București, RO | 17 |
| a 2002 01531 A2 | B 01 D 47/02; F 24 F 13/00; A 61 L 9/16 | 03.12.2002 | Jeflea Ioan, sat Alma Vii nr. 35, comuna Moșna, cod 3153, județul Sibiu, RO | 16 |
| a 2003 00132 A2 | F 24 F 7/007 | 20.02.2003 | Hossu Nicolae Ștefan, str. Al. Odobescu nr. 5/11, Baia Mare, Maramureș, RO | 39 |
| a 2003 00199 A2 | C 10 M 101/00; B 22 D 11/07; B 22 C 3/00 | 11.03.2003 | ICERP S.A., b-dul Republicii nr. 291A, Ploiești, RO | 25 |
| a 2003 00201 A2 | C 23 G 1/14 | 11.03.2003 | ICERP S.A., b-dul Republicii nr. 291 A, Ploiești, RO | 26 |
| a 2003 00268 A2 | F 41 G 1/00 | 27.03.2003 | Institutul de Optoelectronică S.A., Calea Floreasca nr. 242, sector 1, București, RO | 40 |
| a 2003 00334 A2 | C 22 C 19/05 | 13.09.2001 | Krupp Vdm GmbH, Plettenberger Strasse 2, 58791, Werdohl, DE | 26 |
| a 2003 00475 A2 | B 22 D 25/02; B 22 D 21/00; B 22 D 27/15; B 22 D 18/00 | 02.06.2003 | Hetea Cristian Andrei, str. Mureșului nr. 2, bl. J4, ap. 10, Câmpia Turzii, județul Cluj, RO | 18 |
| a 2003 00499 A2 | C 12 N 15/18; C 07 K 14/50; A 61 K 38/18; A 61 K 31/7088 | 10.12.2001 | Schering Aktiengesellschaft, 13342, Berlin, DE | 26 |
| a 2003 00544 A2 | F 16 T 1/36; F 16 L 55/07 | 23.06.2003 | Moisin Ioan-Francisc Iosif-Gabriel, str. Stadionului nr. 10, ap. 4, Victoria, județul Brașov, RO; Moisin Gheorghe-Octavian-Sever, str. Stadionului nr. 10, ap. 4, Victoria, județul Brașov, RO; Bichiș Constantin Dorin, str. Principală nr. 8, comuna Daneș, județul Mureș, RO | 38 |
| a 2003 00735 A2 | F 03 G 3/00 | 03.09.2003 | Dinu V. Daniel, str. Foișorului nr. 111, bl. F.-7.C., sc. 2, et. 1, ap. 42, sector 3, București, RO | 33 |

| Număr dosar | Clasa | Data depozit | Solicitant | Pag. |
|-----------------|--|--------------|--|-----------|
| a 2003 00856 A2 | G 01 C 3/00; G 03 B 13/00; G 02 B 23/00 | 21.10.2003 | Alexoaiie Conache Petru, str. Sf. Atanase nr. 3, Iași, RO; Antohei Constantin Marin, str. G. Ibrăileanu nr. 6, bl. 7, sc. A, ap. 3, Iași, RO; Petrea Titi, str. G. Enescu nr. 2, bl. 7, sc. A, ap. 25, Suceava, RO | 41 |
| a 2003 01015 A2 | C 07 D 211/94 | 11.12.2003 | ITEC S.A., str. Trandafirilor nr. 87, Brazii de Sus, cod 107084, Brazi, județul Prahova, RO | 24 |
| a 2003 01024 A2 | A 61 M 11/02 | 16.12.2003 | Tehno Bionic S.R.L., str. Agriculturii nr. 55, Buzău, RO | 14 |
| a 2003 01025 A2 | B 43 L 21/04 | 16.12.2003 | Necula Isabela Virginia, în calitate de tutore al minorului Colpoș Bogdan Paul, str. Prieteniei, bl. 5, ap. 4, Onești, județul Bacău, RO | 21 |
| a 2003 01041 A2 | B 23 B 5/00 | 19.12.2003 | Szabo Adam, Șoseaua Colentina nr.12, bl.58, sc.B, et.8, ap.69, sector 2, București, RO; Hadâr Anton, Calea Crângași nr. 26-28, bl. 48-49, sc. C, ap. 67, sector 6, București, RO | 19 |
| a 2004 00001 A2 | B 25 B 13/46 | 05.01.2004 | Chiriac Marian, str.V.Micle, bl.C6, sc. D, et. 2, ap. 70, Pașcani, județul Iași, RO; Chiriac Vasile, str. V. Micle, bl. C6, sc. D, et. 2, ap. 70, Pașcani, Iași, RO; Florea Mirela, str. Ion Creangă, bl. 8, sc. B, et. 4, ap. 26, Roman, județul Neamț, RO | 20 |
| a 2004 00046 A2 | E 21 C 45/04 | 16.01.2004 | Braharu Emil, str. Carpați nr. 3, bl. 656, sc A, et. 3, ap. 12, Iași, RO; Frăsineanu Aurelian-Dan, str. Văscăuțeanu nr. 8, bl. C2, sc. A, et. 2, ap. 9, Iași, RO | 29 |
| a 2004 00122 A2 | H 01 H 3/22 | 13.02.2004 | Radu Gabriel, str. Mihai Eminescu nr. 5, bl. C21, sc. A, et.2, ap. 9, Pașcani, județul Iași, RO | 43 |
| a 2004 00208 A2 | A 47 J 31/00 | 09.03.2004 | Angheluță Paul, str. B.P. Hașdeu nr. 7, Târgu Neamț, RO | 12 |
| a 2004 00280 A2 | C 02 F 1/62 | 30.03.2004 | Institutul de Cercetare și Proiectare Tehnologică pentru Construcția de Mașini - ICTCM - S.A., Șoseaua Olteniței nr. 103, sector 4, București, RO | 24 |
| a 2004 00286 A2 | A 61 B 17/08 | 31.03.2004 | Fodor Gavrilă, str. Suceagului nr. 347, localitatea Gilău, județul Cluj, RO; Fodor Mihai-Petru, str. Suceagului nr. 347, localitatea Gilău, județul Cluj, RO | 13 |
| a 2004 00357 A2 | F 16 D 3/56 | 20.04.2004 | Istrate Daniel, str. Măcieșului nr. 9, bl. A20, sc. F, ap. 11, Brașov, RO | 37 |
| a 2004 00434 A2 | B 29 C 43/00 | 11.05.2004 | ICPE S.A., Splaiul Unirii 313, sector 3, București, RO | 21 |
| a 2004 00435 A2 | A 01 N 43/78; A 01 N 33/12 | 12.05.2004 | Biochema S.R.L., b-dul Republicii 17B, bl. A1, ap.18, Ploiești, RO | 11 |
| a 2004 00449 A2 | A 61 K 9/06 | 17.05.2004 | Siboiu Daniela, str. Șt. Stoica nr.29, bl. 19, sc.A, ap. 32, sector 1, București, RO; Mihele Dana Mihaela, str. Foișorului nr. 1, bl. V51, ap. 119, sc. 4, sector 3, București, RO | 14 |
| a 2004 00468 A2 | H 05 B 33/00 | 21.05.2004 | Jaclyn S.A., str. Pictor Andreescu nr. 1, ap. 3, sector 2, București, RO | 45 |

| Număr dosar | Clasa | Data depozit | Solicitant | Pag. |
|-----------------|---|--------------|---|-----------|
| a 2005 00022 A2 | C 07 D 261/00; C 07 D 261/16; A 61 K 31/42 | 12.02.1996 | G.D. Searle & Co., Corporate Patent Department, P.O. Box 5110, Chicago, Illinois, US | 25 |
| a 2005 00079 A2 | C 07 C 5/08; C 10 G 45/34 | 12.06.2003 | Catalytic Distillation Technologies, 10100 Bay Area Boulevard, Pasadena, Texas, US | 24 |
| a 2005 00103 A2 | B 01 J 19/24; F 28 F 1/44 | 24.07.2003 | Catalytic Distillation Technologies, 10100 Bay Area Boulevard, Pasadena, Texas, US | 17 |
| a 2005 00397 A2 | C 01 B 21/48; C 01 F 5/38; C 01 F 11/44; C 05 C 1/00; C 05 C 11/00 | 01.11.2002 | Norsk Hydro Asa, N-0240, Oslo, NO | 23 |
| a 2005 00439 A2 | E 05 D 7/10 | 20.10.2004 | Dorma GmbH & Co. KG, Breckerfelder str. 42-48, D-58256, Ennepetal, DE | 28 |
| a 2005 00440 A2 | E 05 D 15/06 | 27.10.2004 | Dorma GmbH & Co. KG, Breckerfelder str. 42-48, D-58256, Ennepetal, DE | 28 |
| a 2003 00276 A3 | G 01 N 27/00 | 01.04.2003 | Centrul Internațional de Biodinamică, Calea Plevnei nr.46-48, sector 1, București, RO | 41 |

**LISTA C.B.I., PENTRU CARE S-A LUAT
O HOTĂRÂRE DE RESPINGERE, CONFORM
ART. 28(2) DIN LEGEA 64/1991 REPUBLICATĂ,
SAU CARE AU FOST RETRASE, CONFORM
ART. 28 (6) DIN LEGEA 64/1991 REPUBLICATĂ,
SAU CARE SUNT CONSIDERATE RETRASE,
CONFORM ART. 28 (7) LIT. a, d sau f
DIN LEGEA 64/1991 REPUBLICATĂ**

Cereri de brevet de invenție, pentru care s-a luat o hotărâre de respingere, conform art. 28, alin.2 din Legea nr.64/1991 republicată

| Numărul cererii de brevet de invenție | Data comunicării hotărârii de respingere a cererii de brevet de invenție | Numărul și data BOPI în care este publicată cererea de brevet de invenție |
|--|---|--|
| 96-01327 | 30.11.2005 | |
| 97-00385 | 30.11.2005 | |
| 97-00684 | 30.11.2005 | |
| 97-00834 | 30.11.2005 | 1/1999//29.01.1999 |
| 97-01077 | 30.11.2005 | 2/2000//28.02.2000 |
| 97-01210 | 30.11.2005 | |
| 97-01275 | 30.11.2005 | |
| 97-01318 | 30.11.2005 | |
| 97-01354 | 30.11.2005 | |
| 97-01791 | 30.11.2005 | |
| 97-01850 | 30.11.2005 | |
| 97-01898 | 30.11.2005 | |
| 97-01963 | 30.11.2005 | |
| 97-01979 | 30.11.2005 | |
| 97-02023 | 30.11.2005 | 6/1998//30.06.1998 |
| 97-02293 | 30.11.2005 | |
| 97-02430 | 30.11.2005 | |
| 98-00230 | 30.11.2005 | 10/1998//30.10.1998 |
| 98-00248 | 30.11.2005 | |
| 98-00277 | 30.11.2005 | 10/1998//30.10.1998 |
| 98-00318 | 30.11.2005 | 8/1999//30.08.1999 |
| 98-01055 | 30.11.2005 | |
| 98-01124 | 30.11.2005 | |
| 98-01308 | 30.11.2005 | |
| 98-01382 | 30.11.2005 | |
| 98-01384 | 30.11.2005 | |
| 98-01557 | 30.11.2005 | |
| 99-00177 | 30.11.2005 | |
| 99-00193 | 30.11.2005 | |

| <i>Numărul cererii de brevet de invenție</i> | <i>Data comunicării hotărârii de respingere a cererii de brevet de invenție</i> | <i>Numărul și data BOPI în care este publicată cererea de brevet de invenție</i> |
|--|---|--|
| 99-00346 | 30.11.2005 | 9/2000//29.09.2000 |
| 99-00385 | 30.11.2005 | 2/2000//28.02.2000 |
| 99-00563 | 30.11.2005 | 11/2000//30.11.2000 |
| 99-00620 | 30.11.2005 | 10/2000//30.10.2000 |
| 99-00633 | 30.11.2005 | 12/2000//29.12.2000 |
| 99-00998 | 30.11.2005 | 3/2005//30.03.2005 |
| 99-01091 | 30.11.2005 | 5/2001//30.05.2001 |
| 99-01180 | 30.11.2005 | 12/2000//29.12.2000 |
| 99-01226 | 30.11.2005 | |
| a 2000 00008 | 30.11.2005 | 8/2001//30.08.2001 |
| a 2000 00009 | 30.11.2005 | 12/2001//28.12.2001 |
| a 2000 00010 | 30.11.2005 | 8/2001//30.08.2001 |
| a 2000 00078 | 30.11.2005 | |
| a 2000 00291 | 30.11.2005 | |
| a 2000 00493 | 30.11.2005 | 6/2002//28.06.2002 |
| a 2000 00988 | 30.11.2005 | 4/2002//30.04.2002 |
| a 2000 01145 | 30.11.2005 | 11/2002//29.11.2002 |
| a 2000 01196 | 30.11.2005 | 4/2001//30.04.2001 |
| a 2000 01201 | 30.11.2005 | 4/2001//30.04.2001 |
| a 2001 00067 | 30.11.2005 | 7/2002//30.07.2002 |
| a 2001 00170 | 30.11.2005 | 12/2003//30.12.2003 |
| a 2001 00303 | 30.11.2005 | 10/2004//29.10.2004 |
| a 2001 00304 | 30.11.2005 | 10/2004//29.10.2004 |
| a 2001 00416 | 30.11.2005 | 10/2002//30.10.2002 |
| a 2001 00591 | 30.11.2005 | 10/2001//30.10.2001 |
| a 2001 00705 | 30.11.2005 | 12/2001//28.12.2001 |
| a 2001 00706 | 30.11.2005 | 1/2002//30.01.2002 |
| a 2001 00992 | 30.11.2005 | |
| a 2001 01051 | 30.11.2005 | 5/2002//30.05.2002 |
| a 2001 01201 | 30.11.2005 | 6/2004//30.06.2004 |
| a 2001 01267 | 30.11.2005 | 6/2004//30.06.2004 |
| a 2001 01278 | 30.11.2005 | 5/2003//30.05.2003 |
| a 2001 01282 | 30.11.2005 | |

| <i>Numărul cererii de brevet de invenție</i> | <i>Data comunicării hotărârii de respingere a cererii de brevet de invenție</i> | <i>Numărul și data BOPI în care este publicată cererea de brevet de invenție</i> |
|--|---|--|
| a 2001 01318 | 30.11.2005 | 8/2003//29.08.2003 |
| a 2001 01329 | 30.11.2005 | 12/2003//30.12.2003 |
| a 2001 01361 | 30.11.2005 | 4/2004//30.04.2004 |
| a 2001 01406 | 30.11.2005 | 12/2003//30.12.2003 |
| a 2002 00099 | 30.11.2005 | 7/2003//30.07.2003 |
| a 2002 00183 | 30.11.2005 | |
| a 2002 00244 | 30.11.2005 | |
| a 2002 00282 | 30.11.2005 | |
| a 2002 00428 | 30.11.2005 | |
| a 2002 00438 | 30.11.2005 | 11/2003//28.11.2003 |
| a 2002 00441 | 30.11.2005 | |
| a 2002 00442 | 30.11.2005 | 10/2002//30.10.2002 |
| a 2002 00535 | 30.11.2005 | 12/2004//30.12.2004 |
| a 2002 00604 | 30.11.2005 | |
| a 2002 00896 | 30.11.2005 | |
| a 2002 00925 | 30.11.2005 | |
| a 2002 00932 | 30.11.2005 | |
| a 2002 00940 | 30.11.2005 | 1/2004//30.01.2004 |
| a 2002 00946 | 30.11.2005 | |
| a 2002 00966 | 30.11.2005 | |
| a 2002 01010 | 30.11.2005 | 1/2003//30.01.2003 |
| a 2002 01012 | 30.11.2005 | |
| a 2002 01020 | 30.11.2005 | |
| a 2002 01058 | 30.11.2005 | |
| a 2002 01068 | 30.11.2005 | 3/2003//28.03.2003 |
| a 2002 01152 | 30.11.2005 | 2/2003//28.02.2003 |
| a 2002 01166 | 30.11.2005 | 10/2004//29.10.2004 |
| a 2002 01214 | 30.11.2005 | 3/2003//28.03.2003 |
| a 2002 01216 | 30.11.2005 | 12/2004//30.12.2004 |
| a 2002 01262 | 30.11.2005 | 4/2003//30.04.2003 |
| a 2002 01266 | 30.11.2005 | 12/2004//30.12.2004 |
| a 2002 01304 | 30.11.2005 | 5/2003//30.05.2003 |
| a 2002 01521 | 30.11.2005 | 7/2003//30.07.2003 |

| <i>Numărul cererii de brevet de invenție</i> | <i>Data comunicării hotărârii de respingere a cererii de brevet de invenție</i> | <i>Numărul și data BOPI în care este publicată cererea de brevet de invenție</i> |
|--|---|--|
| a 2002 01525 | 30.11.2005 | 7/2003//30.07.2003 |
| a 2002 01591 | 30.11.2005 | 9/2003//30.09.2003 |
| a 2003 00012 | 30.11.2005 | |
| a 2003 00013 | 30.11.2005 | |
| a 2003 00231 | 30.11.2005 | |
| a 2003 00278 | 30.11.2005 | 10/2004//29.10.2004 |
| a 2003 00505 | 30.11.2005 | |
| a 2003 01006 | 30.11.2005 | |
| a 2003 01007 | 30.11.2005 | |
| a 2004 00212 | 30.11.2005 | 9/2004//30.09.2004 |
| a 2004 00313 | 30.11.2005 | |
| a 2004 00510 | 30.11.2005 | |
| a 2004 00850 | 30.11.2005 | |
| a 2004 00857 | 30.11.2005 | |
| a 2004 00867 | 30.11.2005 | |
| a 2004 00921 | 30.11.2005 | |
| a 2004 00935 | 30.11.2005 | |
| a 2004 00974 | 30.11.2005 | |
| a 2005 00441 | 30.11.2005 | |

Cereri de brevet de invenție, pentru care s-a luat act de retragere, conform art. 28, alin. 6 din Legea nr. 64/1991 republicată

| <i>Numărul cererii de brevet de invenție</i> | <i>Data comunicării procesului-verbal de retragere a cererii de brevet de invenție</i> | <i>Numărul și data BOPI în care este publicată cererea de brevet de invenție</i> |
|--|--|--|
| 98-01005 | 30.11.2005 | 7/1999//30.07.1999 |

Cereri de brevet de invenție, declarate ca fiind retrase conform art. 28, alin.7, lit. c din Legea nr. 64/1991 republicată

| <i>Numărul cererii de brevet de invenție</i> | <i>Numărul și data expedierii notificării privind cererile de brevet de invenție, declarate ca fiind considerate retrase</i> | <i>Numărul și data BOPI în care este publicată cererea de brevet de invenție</i> |
|--|--|--|
| a 2003 00432 | | |

**LISTA C.B.I., PENTRU CARE AU FOST
ÎNREGISTRATE TRANSMITERI DE DREPTURI,
CONFORM ART. 47 DIN LEGEA NR. 64/1991
REPUBLICATĂ, PRECUM ȘI A C.B.I., CU
MODIFICĂRI ÎN SITUAȚIA JURIDICĂ,
ÎNREGISTRATE CONFORM R55(7) LIT. r ȘI s
DIN HGR NR. 499/2003 ȘI PUNCTULUI 24
DIN ANEXA 1 A LEGII NR. 383/2002, PENTRU
APROBAREA OG NR.41/1998, PRIVIND TAXELE
ÎN DOMENIUL PROTECȚIEI PROPRIETĂȚII
INDUSTRIALE ȘI REGIMUL DE UTILIZARE A
ACESTORA**

**CESIUNI
CERERI DE BREVET DE INVENȚIE**

| Nr. CBI | Solicitant/Titular inițial | Persoana îndreptățită la eliberarea B.I./Titular |
|----------------|---|---|
| a 2002 00071 | UPT PTY LIMITED, CHARMHAVEN, NEW SOUTH WALES, AU; | LANCELOT DUNCAN INTERNATIONAL LIMITED, ROAD TOWN, TORTOLLA, INSULELE VIRGINE BRITANICE; |
| a 2002 00071 | LANCELOT DUNCAN INTERNATIONAL LIMITED, ROAD TOWN, TORTOLLA, INSULELE VIRGINE BRITANICE; | CORNERCLIFF PTY LIMITED, VICTORIA, AU; |
| a 2002 00071 | CORNERCLIFF PTY LIMITED, VICTORIA, AU; | SINOSTAR HOLDINGS LIMITED, ROAD TOWN, TORTOLLA, INSULELE VIRGINE BRITANICE; |
| a 2003 00165 | NABOK ALEKSANDR ANDREEVICI, MOSCOVA, RU ; | NABOK ALEKSANDR ANDREEVICI, MOSCOVA, RU; ZAKHAROV ALEXANDR SERGEEVICH, MOSCOVA, RU |
| a 2004 00281 | MIRSAND S.R.L., BRAȘOV, RO ; ARMTECH S.A., CURȚEA DE ARGEȘ, JUDEȚUL ARGEȘ, RO ; | NEGRU RUSEN COSTICĂ, BRAȘOV, RO; CĂRTUȚĂ SORIN GEORGE, CURȚEA DE ARGEȘ, RO |

MODIFICĂRI NUME (DENUMIRE) SOLICITANT

| Nr. CBI | Nume inițial | Nume curent |
|----------------|---|---|
| a 2002 00071 | UNIVERSAL POWER TRACK PTY LTD, CHARMHAVEN, NEW SOUTH WALES, AU; | UPT PTY LIMITED, CHARMHAVEN, NEW SOUTH WALES, AU; |

AGENT DESEMNASAT ULTERIOR ÎNREGISTRĂRII CERERII

| Nr. CBI | Solicitant | Agent desemnat |
|----------------|---|--|
| 99-00412 | MORARU IONUȚ, LOCALITATEA SNAGOV, JUDEȚUL ILFOV, RO | INVEL - AGENȚIE DE PROPRIETATE INTELLECTUALĂ - STR. BELIZARIE NR. 1, AP. 2, SECTORUL 1, P.O. BOX 63-110, BUCUREȘTI |

**CORECTURI ALE ERORILOR MATERIALE,
CONȚINUTE ÎN DOCUMENTAȚIA PUBLICATĂ**

ERATE

| Număr brevet și/sau dosar | Tip docu- ment publi- cat | Tip docu- ment în urma corec- turii, cf. Instr.63 | Localizarea erorii: - pagina din descriere - coloana - rândul - cod INID | Textul inițial | Textul corect |
|--|--|--|---|-----------------------|----------------------|
| a 2004 00473 | A0 | A8 | BOPI 11/2004 pag. 42, (51); pag. 1, (51) | F 02 B 5/00 | F 03 G 1/00 |
| a 2004 01152 | A2 | A8 | BOPI 6/2005, pag. 29, (57); pag. 1, (57) | (PM) | (POM) |

**BREVETELE DE INVENȚIE, PENTRU CARE
HOTĂRÂREA DE ACORDARE
SE PUBLICĂ ÎN CONFORMITATE CU ART. 28(3)
DIN LEGEA NR. 64/1991 REPUBLICATĂ,
ORDONATĂ DUPĂ INDICII C.B.I.**

De la nr. 120231 la 120305

Semnificația codurilor INID folosite în prezenta secțiune (norma ST 9 a Organizației Mondiale a Proprietății Intelectuale OMPI), în ordinea apariției lor:

- (11) numărul brevetului de invenție;
- (41) data publicării cererii; BOPI nr.;
- (45) data publicării mențiunii acordării brevetului; BOPI nr.;
- (21) numărul dosarului;
- (22) data înregistrării cererii de brevet;

- (30) prioritate;
- (86) numărul și data cererii internaționale (regionale sau PCT);
- (87) numărul și data publicării cererii internaționale (regionale sau PCT);

- (61) perfecționare la brevet nr.;
- (62) divizată din cererea nr.; data;

- (71) solicitantul;
- (73) numele sau denumirea titularului;
- (72) numele și prenumele inventatorilor declarați;

- (51) clasa, conform clasificării internaționale;
- (54) titlul invenției;
- (57) rezumatul invenției;
- (56) documente din stadiul tehnicii

Hotărârile de acordare a brevetelor de invenție au fost luate la data de 30.09.2005.

Orice persoană interesată are dreptul să ceară, în scris și motivat, la O.S.I.M., revocarea, în tot sau în parte, a acestor hotărâri, în termen de 6 luni de la data de 30.11.2005, pentru neîndeplinire a cel puțin uneia din condițiile prevăzute la art. 7-11 din Legea 64/1991* privind brevetele de invenție.

Regula 18/(2) Rezumatul are în exclusivitate un rol de a servi ca mijloc de selecție a informațiilor tehnice pentru specialiști, în scopul luării deciziei privind necesitatea consultării descrierii invenției și desenelor, publicate *in extenso*.

(3) Rezumatul invenției, anexat cererii de brevet de invenție, nu poate fi luat în considerare pentru nici un alt scop, cum ar fi aprecierea întinderii protecției.

* Republicată în Monitorul Oficial nr. 752, din 15 octombrie 2002, cu modificările și completările aduse prin Legea 203 din 19 aprilie 2002, publicată în Monitorul Oficial nr. 340, din 22 mai 2002.

(11) 120231 B1 (51) **A 23 N 12/08**; F 26 B 17/10 (21) a 2001 00390 (22) 04.04.2001 (41) 30.12.2002//12/2002 (45) 30.11.2005//11/2005 (56) RO 53166, 119421 (73) Savu Constantin, str. Roșia Montană nr. 3, bl. M20, sc. 3, ap. 78, sector 6, București, RO (72) Savu Constantin, str. Roșia Montană nr. 3, bl. M20, sc. 3, ap.78, sector 5, București, RO (54) **USCĂTOR**

(57) Invenția se referă la un uscător destinat uscării produselor în vrac, depozitate în navețe, cum ar fi legumele, fructele, cerealele și altele. Uscătorul conform invenției cuprinde o incintă (2) împărțită printr-o ramă cadru (5), într-un compartiment inferior (4), ce adăpostește grupul ventilator (7), deflectoarele (9) și (11), precum și bateria de încălzire (10) a fluidului destinat uscării, și un compartiment superior (3), având o șicană (12) care se suprapune pe una din laturile exterioare ale deflectorului (11) și se întinde de la suprafața ramei cadru (5), până aproape de tavan, împărțind compartimentul superior (3) într-o zonă (a) pentru fluxul de aer ascendent și o zonă (b) pentru fluxul de aer descendent, deflectorul (11) fiind prevăzut cu atâtea compartimente, câte navețe (6) au loc pe rama cadru (5), în zona (a).

Revendicări: 2

Figuri: 2

(11) 120231 B1

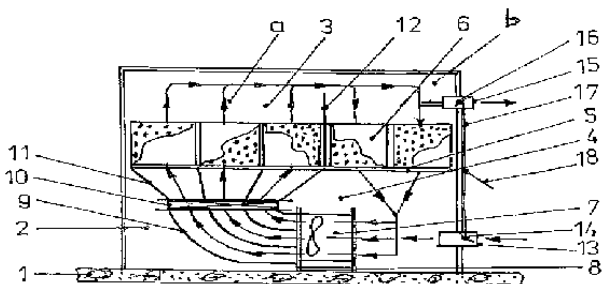


Fig. 1

(11) 120232 B1 (51) **A 43 B 17/00**; A 61 F 5/14 (21) a 2002 01537 (22) 04.12.2002 (41) 30.04.2003//4/2003 (45) 30.11.2005//11/2005 (56) RO 97450; JP 10-192007, 09-037808; GB 1345150; DE 10102345 (73) Ionescu Muscel Cornel, str. C.C. Arion nr. 6, parter, ap. 1, sector 1, București, RO; Vimlatin Ioana, str. Făinari nr. 24, bl. 51, ap. 72, et. 7, sc. 2, sector 2, București, RO (72) Ionescu Muscel Cornel, str. C.C. Arion nr. 6, parter, ap. 1, sector 1, București, RO; Vimlatin Ioana, str. Făinari nr. 24, bl. 51, ap. 72, et. 7, sc. 2, sector 2, București, RO (54) **PROCEDEU DE FABRICARE A UNUI ACOPERIȘ DE BRANȚ, CU FORMĂ SPAȚIALĂ**

(57) Invenția se referă la un procedeu de fabricare a unui acoperiș de brant, cu formă spațială, ortopedică. Procedeu de fabricare a acoperișului de brant, conform invenției, este condus, în mod continuu, în două etape, din care prima constă în obținerea unui semifabricat format dintr-un suport textil, pe care se depune un strat omogen de termoadeziv, sub formă de pulbere, prin intermediul unei site vibratoare, și care trece apoi printr-un tunel cu temperatura reglabilă în intervalul 100...250°C, pentru topirea termoadezivului, depunerea peste semifabricat, a unei folii de polietilenă expandată, cu densitatea de 40...80 kg/m³ și grosimea de 4...10 mm și cașerarea între doi cilindri răciți, iar a doua etapă constă în tăierea ansamblului cașerat, în formate de dimensiuni corespunzătoare,

(11) 120232 B1

toare, introducerea acestor formate, timp de 10...60 s, într-o incintă încălzită cu radiații în infraroșu, pentru plastifierea polietilenei, introducerea ansamblului cașerat, plastifiat, într-o matrită de presare la rece, la presiunea de 8...15 bari, asigurându-se o grosime variabilă pentru călcâi, bolta tălpii și vârf, și ștanțarea, în final, a conturului branțului spațial, astfel obținut.

Revendicări: 2

Figuri: 3

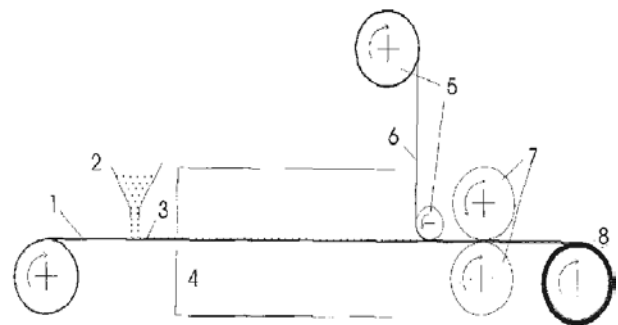


Fig. 1

(11) 120233 B1 (51) **A 45 D 29/02** (21) a 2002 00090 (22) 30.01.2002 (41) 29.08.2003//8/2003 (45) 30.11.2005//11/2005 (56) US 5 918 375 (73) Neculau Irina Adriana, str. Alexandru Ioan Cuza nr. 81, Huși, RO (72) Neculau Irina Adriana, str. Alexandru Ioan Cuza nr. 81, Huși, RO (54) **CLEȘTE DE UNGHII**

(57) Invenția se referă la un clește de unghii, folosit în manichiură. Cleștele de unghii, conform invenției, este alcătuit din două fălci (**1a** și **1b**), o tijă de acționare (**4**) și un element de calibrare, alcătuit dintr-o lamelă glisantă (**8**), prevăzută cu o fantă (**9**) și care este prinsă de falca inferioară, cu posibilitatea de glisare prin intermediul unui nit (**2**) și al unei piulițe cu cap de fluture (**7**) și este prevăzută cu două lamele laterale, sub formă de clește, pentru menținerea unghiei în poziție stabilă, fiecare lamelă având o parte superioară (**13a**), curbată către interior și o parte inferioară (**13b**), curbată către exterior, care se află pe un ax (**12**) introdus prin doi umeri (**11**) aflați de o parte și de alta a lamelei glisante (**8**), iar pentru a se asigura apropierea celor două lamele laterale, este prevăzută un resort (**15**) dispus pe un ax (**16**) ce străbate cele două lamele, printr-o deschidere (**17**).

Revendicări: 1

Figuri: 5

(11) 120233 B1

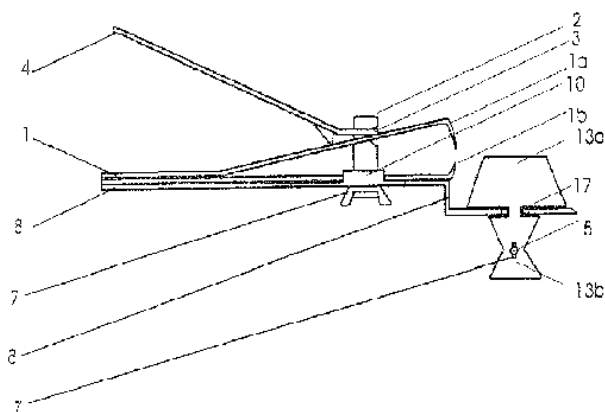


Fig. 1

(11) 120234 B1 (51) **A 46 D 1/00**; D 01 F 1/10 (21) 98-00609 (22) 22.08.1996 (30) 15.09.1995 DE 195 34 368.9 (41) 26.02.1999//2/1999 (45) 30.11.2005//11/2005 (86) DE 96/03690 22.08.1996 (87) WO 97/09906 20.03.1997 (56) FR 2 450 580, US 2 642 105 (73) Pedex & Co. GmbH, Hauptstrasse 67 D-69483, Wald-Michelbach, DE (72) Weihrauch Georg, Am Rossert 1, D-69483, Wald-Michelbach, DE (74) Centrul de Inventică "Protecta", b-dul Nicolae Bălcescu nr.21, sc.A, et.7, sector 3, București (54) **FIR CU SUPRAFAȚĂ STRUCTURATĂ, PROCEDEU PENTRU REALIZAREA ACESTUIA ȘI UTILIZAREA FIRULUI**

(57) Invenția se referă la un fir din material plastic, cu o anumită structură de suprafață, la un procedeu de realizare a acestuia și la utilizarea firului. Procedul conform invenției constă în aceea că se amestecă, înaintea sau în timpul extrudării, un prim material plastic (**11**), topit termic, ce formează principalul component al monofilamentului (**10**), cu un al doilea material plastic, granular (**12**), ce are o rezistență termică mai mare decât cea a primului material plastic (**11**), apoi are loc o întindere a monofilamentului (**10**), după care acesta este răcit, apoi întins din nou și stabilizat, mărimea particulelor materialului plastic, granular (**12**), fiind astfel, încât, în timpul întinderii următoare în secțiunile transversale ale

(11) 120234 B1

monofilamentului, unde este puțin material granular sau deloc, se obțin contracții transversale mai mari decât în secțiunile transversale, cu cantitate mare de material granular. Firul cu suprafața structurată, conform invenției, este format dintr-un prim material plastic (**11**), ce reprezintă principalul component și în care este încorporat și complet acoperit de acesta, un material plastic, granular (**12**), ce are o abrazivitate cel mult egală cu cea a primului material plastic și o rezistență termică mai mare decât cea a primului material plastic, iar circumferința secțiunii transversale a firului este neuniformă, variind ca formă și mărime. Utilizarea firului, conform invenției, pentru realizarea unei perii, în particular perie de dinți sau curățitor interdental, cu o mulțime de fire, opțional combinate în mănunchiuri sau cu un singur fir.

Revendicări: 26

Figuri: 3

(11) 120234 B1

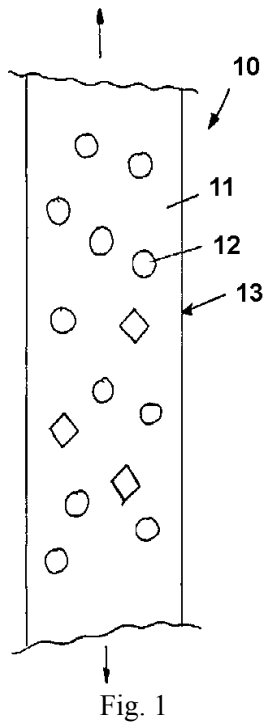


Fig. 1

(11) 120235 B1 (51) **A 47 B 3/02** (21) a 2000 01276 (22) 28.12.2000 (41) 30.03.2001//3/2001 (45) 30.11.2005//11/2005 (56) RO 113427; DE 29908083 U (73) S.C. Feromet "M"-S.R.L., localitatea Izvoare, comuna Dumbrava Roșie, județul Neamț, RO (72) Murguleț Cornelia Sânziana, b-dul Decebal nr. 92, bl. G6, sc. A, ap. 9, Piatra Neamț, RO (74) Agenție de Proprietate Industrială și Transfer Tehnologic-Stoian Ioan, b-dul Republicii, bl.46, sc.C, ap.35, cod 5550, Roman, județul Neamț (54) **MASĂ PLIANTĂ**

(57) Invenția se referă la o masă pliantă, alcătuită dintr-o tăblie (A) constituită din niște rigle din lemn (1), montate pe niște traverse (2), pe care se sprijină două perechi de picioare pliabile (3 și 4), dispuse două câte două, în X, articulate cu niște bolțuri (5) și rigidizate între ele, prin niște longeroane sudate (9 și 10), unde picioarele (3) au niște capete superioare (c), articulate cu niște bolțuri (6) de traversele (2), iar picioarele (4) au niște capete superioare (d), de care sunt sudați niște butoni (7) tip ciupercă, care au, fiecare, câte un tronson (e) de diametru mai mare, care trece printr-o gaură (f) practică în aripa (b) traversei (2), și un tronson (g) de diametru mai mic, care se fixează într-un canal longitudinal (h), dispus

(11) 120235 B1

în continuarea găurii (f), cele două perechi de picioare (3 și 4) fiind rigidizate pe direcție longitudinală, cu o contrafișă (11) comună, ce are niște capete (i și j) articulate cu bolțurile (5), de articulațiile celor două perechi de picioare (3 și 4) și o zonă de mijloc (k), unde este sudată o ureche (12) ce are o gaură filetată (1), pentru fixarea cu un șurub cu cap fluture (13), de o bușă (14) sudată de o traversă (15) dispusă pe mijlocul tăbliei mesei (A).

Revendicări: 1

Figuri: 12

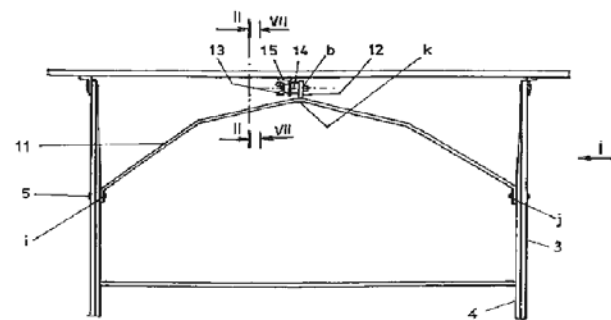


Fig. 1

(11) 120235 B1

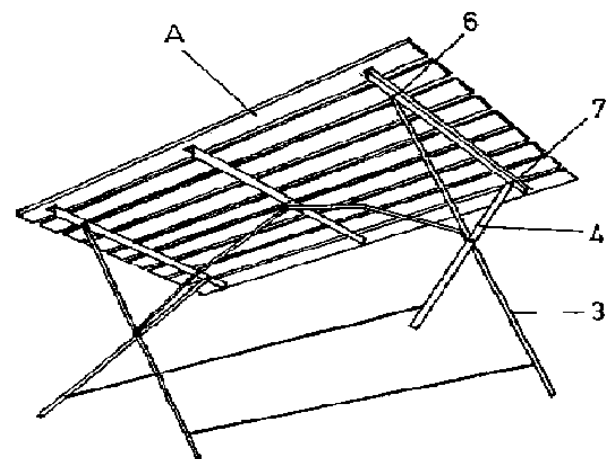


Fig. 12

(11) 120236 B1 (51) **A 47 B 3/02** (21) a 2000 01277 (22) 28.12.2000 (41) 30.03.2001//3/2001 (45) 30.11.2005//11/2005 (56) RO 113427 (73) S.C. Feromet "M"-S.R.L., localitatea Izvoare, comuna Dumbrava Roșie, județul Neamț, RO (72) Murguleț Cornelia Sânziana, b-dul Decebal nr. 92, bl. G6, sc. A, ap. 9, Piatra Neamț, RO (74) Agenție de Proprietate Industrială și Transfer Tehnologic-Stoian Ioan, b-dul Republicii, bl.46, sc.C, ap.35, cod 5550, Roman, județul Neamț (54) **MASĂ PLIANTĂ ȘI DEMONTABILĂ**

(57) Invenția se referă la o masă pliantă și demontabilă, alcătuită dintr-o tăblie (A) constituită din niște rigle din lemn (1), montate pe niște traverse (2) pe care se sprijină patru picioare pliabile (3), poziționate între ele, sub formă de X, în stare depliată, funcțională și articulate cu bolțurile (4), picioare rigidizate două câte două, cu longeroanele (6), toate cele patru picioare (3) metalice au niște capete superioare (c), de care sunt sudați niște butoni (5) tip ciupercă, care au, fiecare, câte un tronson (d) de diametru mai mare și un tronson (f) de diametru mai mic, care permit montarea și zăvorărea în niște găuri (e) continuate cu niște canale (g) practicate în fiecare aripă mare (b) a traverselor (2) metalice, cu profil cornier, zăvorărea fiind asigurată de o contrafișă dublă (7), realizată din oțel lat, care are o zonă de mijloc (j), pe care este prelucrat un canal (k), pentru fixarea con-

(11) 120236 B1
trafișei (7) de tăblia mesei (A), cu un șurub cu cap fluture (8), care este înfiletat într-o gaură filetată (i), dispusă, perpendicular, într-un bosaj metalic (9), montat sub tăblia mesei (A), contrafișa (7) fiind articulată cu bolțurile (4), în articulația picioarelor (3), astfel încât este pliată în același plan cu picioarele (3), atunci tăblia mesei (A) este detașată de acestea.

Revendicări: 1
Figuri: 12

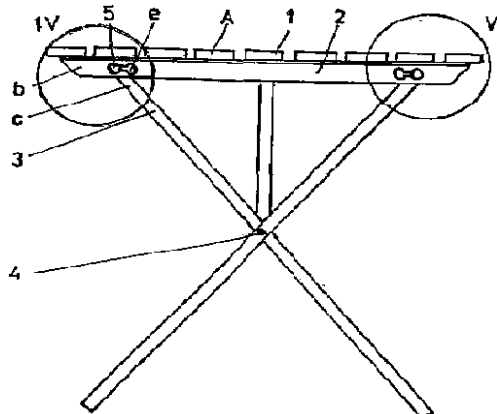


Fig. 2

(11) 120237 B1 (51) **A 47 B 3/02** (21) a 2000 01278 (22) 28.12.2000 (41) 30.03.2001//3/2001 (45) 30.11.2005//11/2005 (56) RO 113427 (73) S.C. Feromet "M"-S.R.L., localitatea Izvoare, comuna Dumbrava Roșie, județul Neamț, RO (72) Murguleț Cornelia Sânziana, b-dul Decebal nr. 92, bl. G6, sc. A, ap. 9, Piatra Neamț, RO (74) Agenție de Proprietate Industrială și Transfer Tehnologic-Stoian Ioan, b-dul Republicii, bl. 46, sc. C, ap. 35, cod 5550, Roman, județul Neamț (54) **MASĂ PLIANTĂ**

(57) Invenția se referă la o masă pliantă, alcătuită dintr-o tăblie (A) constituită din niște rigle din lemn (1), montate pe niște rigle din lemn, transversale (2), care se sprijină pe un schelet metalic, constituit din două rame (B și C) alcătuite din niște picioare (4 și 7) realizate din oțel lat și rigidizate cu niște longeroane (5 și 8), rame care sunt dispuse, una față de cealaltă, în X, rama (B) având sudat, la capătul superior, un ax (6) care este articulată de tăblia mesei (A), în două coliere (11) montate sub tăblie, prin intermediul unor plăcuțe distanțiere (12), rama (C) având sudat, la capătul superior, un ax (9) care este dispus în niște cârlige (14) din oțel lat, montate sub tăblia (A), pe niște plăcuțe distanțiere (13), astfel încât, în momentul plierii mesei, axul (9) este eliberat din cârligele (14), iar cele două rame (B și C) se rabat în jurul articulațiilor formate de axul (6) și bolțurile (10), până aproximativ în planul tăbliei (A).

Revendicări: 1
Figuri: 7

(11) 120237 B1

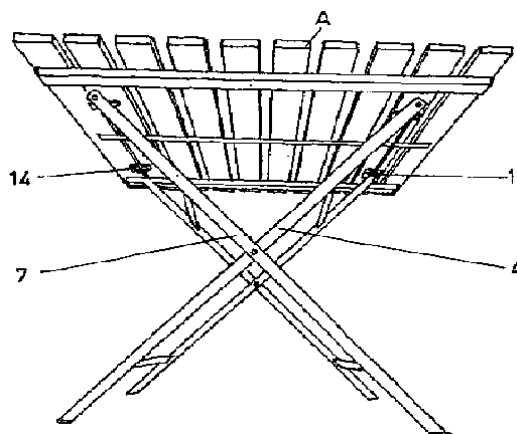


Fig. 7

(11) 120238 B1 (51) **A 47 C 4/14** (21) a 2000 01280 (22) 28.12.2000 (41) 30.03.2001//3/2001 (45) 30.11.2005//11/2005 (56) RO 87431 B1, 97-00163 A (73) S.C. Feromet "M"- S.R.L., localitatea Izvoare, comuna Dumbrava Roșie, județul Neamț, RO (72) Murguleț Cornelia Sânziana, b-dul Decebal nr. 92, bl. G6, sc. A, ap. 9, Piatra Neamț, RO (74) Agenție de Proprietate Industrială și Transfer Tehnologic-Stoian Ioan, b-dul Republicii, bl. 46, sc. C, ap. 35, cod 5550, Roman, județul Neamț (54) **SCAUN PLIANT**

(57) Invenția se referă la un scaun pliant, compus dintr-un șezut (A) format din niște rigle (8) de lemn, paralelipipedice, montate pe niște corniere (7) metalice, care se sprijină pe două picioare (1) și două picioare (5) realizate din oțel lat, articulate, între ele, prin niște bolțuri (6), formând în stare funcțională, depliată, un schelet în formă de X, fiecare picior (1) fiind constituit dintr-un segment (a) până la nivelul șezutului, continuat cu un segment (b) peste nivelul șezutului, pe care sunt fixate niște rigle (2) paralelipipedice, din lemn, care formează spătarul scaunului, unde cornierele (7) sunt articulate cu niște bolțuri (10), de capetele superioare ale picioarelor (5) și au, la capetele opuse, niște canale oblice (d), practicate în câte o aripă (e) verticală a cornierelor (7), în care este agățată și zăvorâtă o bară (4) a celorlalte picioare (1), aripile (e) având niște prelungiri (f) îndoite la

(11) 120238 B1
90°, poziționate în spatele celor două picioare (1), cu rol de limitator pentru șezutul (A), în momentul în care scaunul se pliază, ținându-l în contact cu segmentul (b) superior al picioarelor (1).

Revendicări: 1
Figuri: 9

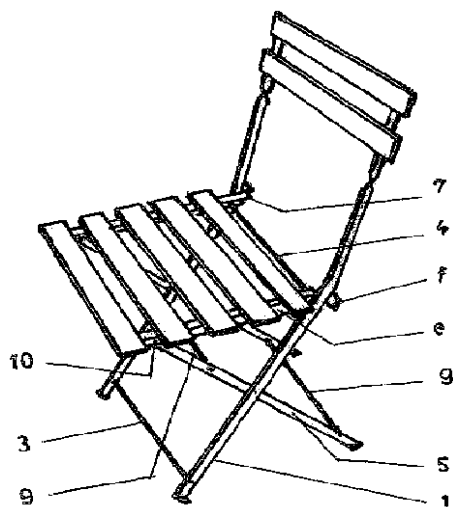


Fig. 7

(11) 120239 B1 (51) **A 47 G 19/22**; A 47 G 7/06 (21) 97-00360 (22) 11.07.1995 (30) 12.07.1994 DE 9410968.0 U (41) 30.12.1999//12/1999 (45) 30.11.2005//11/2005 (86) DE 95/00895 11.07.1995 (87) WO 96/01582 25.01.1996 (56) US 1973102, 1943866, 782710; EP 0400358; GB 424509; FR 539384, 541774 (73) Synkrona A.G., Breitenweg 10 CH 6370, Stans, CH (72) Schultz Horst, Am Dornbusch 23, Hochheim, DE (74) Rominvent S.A., str. Ermil Pangratti nr. 35, sector 1, București (54) **CONECTOR CU CEP ÎNTR-UN RECIPIENT ȘI UN PICIOR DE SPRIJIN**

(57) Invenția se referă la un conector cu cep între un recipient și un picior de sprijin, utilizat la recipiente de larg consum. Conectorul conform invenției este fixat pe un recipient propriu-zis (2), prin intermediul unui cep (5), care se îngustează, cel puțin parțial, formând o zonă tronconică ce intră într-o piesă de legătură (6), montată pe un picior (3), piesa de legătură (6) cuprinzând niște organe de blocare (7), ghidate alunecător, oblic față de axa longitudinală a acestora, în niște canale de ghidare (9), extinse oblic față de axa longitudinală a piesei de legătură (6), astfel încât, după introducerea cepului (5) în piesa de legătură (6), să prindă cel puțin o porțiune a zonei tronconice (8) a cepului (5), organele de blocare fiind aduse forțat într-o poziție limită, învecinată cu axa longitudinală a piesei de legătură (6), de către un inel de presiune (10), fixat prin intermediul unui cursor (13).

Revendicări: 13
Figuri: 12

(11) 120239 B1

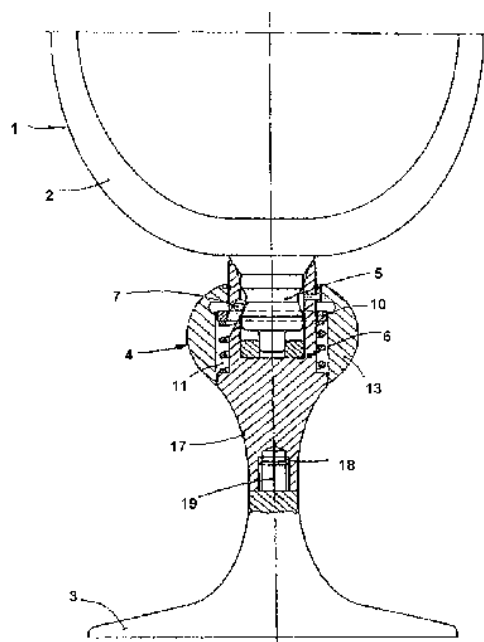


Fig. 1

(11) 120240 B1 (51) **A 47 L 23/26** (21) a 2001 00782 (22) 05.07.2001 (41) 28.02.2003//2/2003 (45) 30.11.2005//11/2005 (56) RO 114222, FR 2788426, US 4358867, 3641609, 4024599, RO 114222; FR 2788426; ES 2060483; US 5950269, 4358867, 3641609 (73) *Anghel Camelia, str. Biserica Amzei nr. 27bis, et. 3, ap. 6, sector 1, București, RO* (72) *Anghel Camelia, str. Biserica Amzei nr. 27bis, et. 3, ap. 6, sector 1, București, RO* (54) **APARAT PENTRU CURĂȚAREA TĂLPILOR ÎNCĂLȚĂMINTEI**

(57) Invenția se referă la un aparat pentru curățarea tălpilor încălțămintei, în vederea dezinfectării și curățării acestora, înaintea pătrunderii în unele incinte cu condiții speciale de lucru. Aparatul pentru curățarea tălpilor încălțămintei, conform invenției, cuprinzând un suport metalic, prevăzut cu piciorușe reglabile și niște grătare sub care sunt prevăzute niște perii circulare, este caracterizat prin aceea că are în compunere niște module (A) de curățare, alcătuite din niște perii circulare (3), prinse pe un ax (4) comun, care se rostogolește într-o mișcare de du-te-vino, pe niște cremaliere fixe (14), dispuse în niște degajări (a) orizontale, longitudinale, prevăzute în suportul metalic (5), axul (4) fiind prevăzut, la capete, cu niște roți dințate (6), puse în mișcare de un motor (7) fixat pe un suport (8), sub fiecare modul (A), fiind prevăzută câte o tavă (2) cu apă și/sau soluție dezinfectantă, ce poate fi racordată la o sursă

(11) 120240 B1
permanentă de alimentare cu apă, respectiv, la un canal de evacuare. Aparatul conform invenției prezintă, ca avantaje, simplitatea constructivă, curățarea rapidă a încălțămintei unui mare număr de persoane, posibilitatea de curățare ecologică, prin folosirea apei fără chimicale.

Revendicări: 5
Figuri: 4

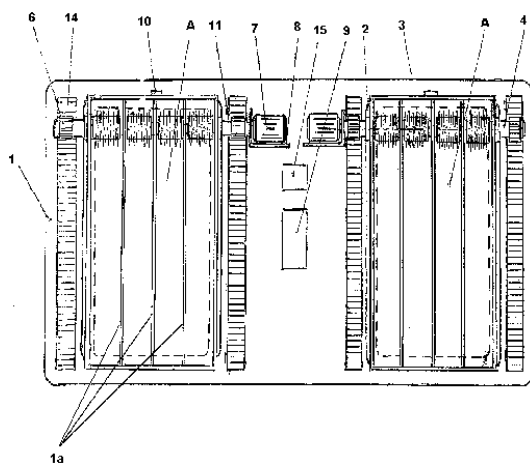


Fig. 1

(11) 120241 B1 (51) **A 61 K 31/195**; A 61 K 33/42 (21) 97-01499 (22) 08.08.1997 (45) 30.11.2005//11/2005 (56) WO 96/04930; GB 101221 (73) *Institutul Național de Geriatrie și Gerontologie "Ana Aslan", str. Caldărușani nr. 9, sector 1, București, RO* (72) *Dobre Vasile, str. Lotrioara, bl. 33, et. 3, ap. 22, sector 3, București, RO; Poli Theodora, str. Lucaci nr. 87, sector 3, București, RO; Turcu Elena, str. Tuzla nr. 11, bl. 11, sc. B, ap. 74, sector 2, București, RO; Prada Speranța Petria, str. Gării de Nord nr. 6-8, et. 9, ap. 90, sector 1, București, RO* (54) **PREPARAT MEDICAMENTOS, CU ACȚIUNE EUTROFICĂ ȘI ANABOLIZANTĂ**

(57) Prezenta invenție se referă la un produs medicamentos, cu acțiune eutrofică, cuprinzând glicocol, dietilaminoetanol, H_3PO_4 10% cu sau fără clorură de potasiu și apă distilată.

Revendicări: 1

(11) 120242 B1 (51) **A 61 K 31/4166** (21) a 2003 00912 (22) 12.11.2003 (41) 27.02.2004//2/2004 (45) 30.11.2005//11/2005 (56) - Jurnalul Medicinii Românești, vol. 1, nr. 7/8, nov.-dec., 1993, p. 31-34, - "Experiența personală - Difenilhidantoina" - Conferința Națională de Psihiatrie, București, 8-10 oct.1998, Spitalul Clinic de psihiatrie "Prof.Dr. Al. Obregia", Rezumate, p. 32-33 (73) *Munteanu Valentin, str. Independenței, bl. T5, ap. 7, Turnu Măgurele, RO* (72) *Munteanu Valentin, str. Independenței, bl. T5, ap. 7, Turnu Măgurele, RO* (54) **PRODUS MEDICAMENTOS, PENTRU TRATAMENTUL TULBURĂRILOR DIENCEFALO-VEGETATIVE ȘI A SPASMOFILIEI**

(57) Invenția se referă la un produs medicamentos, pentru tratamentul tulburărilor diencefalo-vegetative și a spasmofiliei, ce constă în aceea că este constituit prin asocierea a 50...70 părți, în greutate, de anti-convulsivant, 15...20 părți, în greutate, antidepressiv, 1...2 părți, în greutate, sedativ cu efect anxiolitic, împreună cu excipienți acceptabili farmaceutic.

Revendicări: 5

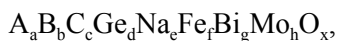
(11) 120243 B1 (51) **A 61 K 38/01**; A 23 J 3/34; A 23 C 9/123; A 23 C 9/12 (21) 97-02328 (22) 12.06.1996 (30) 14.06.1995 FI 952926 (45) 30.11.2005//11/2005 (86) FI 96/00350 12.06.1996 (87) WO 97/00078 03.01.1997 (56) DD 281540; EP 0629350 (73) Valio Oy, Meijeritie nr. 6, Helsinki, FI (72) Isolauri Erika, Tallmonkuja nr. 6, Raisio, FI; Metsaniitty Leena, Kuusmiehentie nr. 44C, Helsinki, FI; Korhonen Hannu, Lemmenmaentie nr. 28A 3, Riihimäki, FI; Salminen Seppo, Puutarhakatu nr. 2C 32, Turku, FI; Syvaaja Eeva Liisa, Tonttutytonkuja nr. 3D 21, Espoo, FI (74) Rominvent S.A., str. Ermil Pangratti nr.35, sector 1, București (54) **PROCEDURE DE PREPARARE A UNOR FORMULE DE HIDROLIZAT PROTEIC, PENTRU PREVENIREA SAU TRATAREA ALERGIILOR ȘI UTILIZAREA ACESTORA**

(57) Prezenta invenție se referă la metode și mijloace pentru suprimarea reacțiilor de hipersensibilitate îndusă, la pacienți ce suferă de alergii la alimente. În special, invenția prezintă procedee pentru prepararea unei formulări de hidrolizat proteic, pentru scăderea reglată a reacțiilor de hipersensibilitate și pentru întărirea barierei imunitare a intestinului, și metode pentru prevenirea sau tratarea alergiilor, în special alergii la laptele de vacă, la copii, prin fortificarea dietei de eliminare a laptelui de vacă, cu bacterii probiotice, adecvate, derivate din tractul gastro-intestinal, în special lactobacili. În plus, administrând fragmente dintr-un alergen modificat, prin reacție imunitară la bacterii gastrointestinale, se poate trece de la sensibilizare la hiposensibilitate sistemică. O bacterie preferabilă a fi utilizată în această invenție este *Lactobacillus GG* (ATCC 53103).

Revendicări: 9
Figuri: 4

(11) 120244 B1 (51) **B 01 J 23/881**; B 01 J 23/835 (21) a 2002 00166 (22) 21.06.2000 (30) 19.08.1999 CN 99113987.9; 19.08.1999 CN 99113988.7; 19.08.1999 CN 99113989.5; 03.11.1999 CN 99119953.7 (41) 30.07.2003 //7/2003 (45) 30.11.2005//11/2005 (86) CN 00/00167 21.06.2000 (87) WO 01/14057 01.03.2001 (56) US 419 0556 (73) China Petro-Chemical Corporation, 6A, Huixindong Street Chaoyang District 100029, Beijing, CN (72) Wu Lianghua, 1658 Pudong Beilu, Pudong 201208, Shanghai, CN; Wang Guojun, 1658 Pudong Beilu, Pudong 201208, Shanghai, CN; Chen Xin, 1658 Pudong Beilu, Pudong 201208, Shanghai, CN (74) Inventia - Agenție Universitară de Inventică S.R.L., b-dul Corneliu Coposu nr.7, bl.104, sc. 2, ap. 31, sector 3, București (54) **CATALIZATOR ÎN PAT FLUIDIZAT, PENTRU AMOXIDAREA PROPILENEI LA ACRILONITRIL**

(57) Prezenta invenție se referă la un catalizator în pat fluidizat, utilizat în procesul de amoxidare a propilenei la acrilonitril, putând opera în condiții de presiune de reacție mai ridicată și încărcare mai mare decât cea obișnuită și putând susține, cu toate acestea, un randament mare de obținere a acrilonitrilului, la o singură trecere. Catalizatorul conține silice cu rol de substrat și o compoziție reprezentată prin următoarea formulă generală:



(11) 120244 B1

în care: A reprezintă cel puțin un element selectat din grupul constând în Li, K, Rb, Cs, Sm, In și Tl; B reprezintă cel puțin un element selectat din grupul constând în P, Sb, Cr, W, Pr, Ce, As, B, Te, Ga, Al, Nb, La și V; C reprezintă cel puțin un element selectat din grupul constând în Ni, Co, Sr, Mn, Mg, Ca, Zn, Cd și Cu, precum și amestecurile acestora; a este un număr între 0,01 și 1,5; b este un număr între 0,01 și 3,0; c este un număr între 0,1 și 12,0, preferabil între 2 și 10; d este un număr între 0,01 și 2,0, preferabil între 0,01 și 1,0; e este un număr între 0,01 și 0,7, preferabil între 0,05 și 0,5; f este un număr între 0,1 și 8, preferabil între 1,0 și 3,0; g este un număr între 0,01 și 6, preferabil între 0,1 și 2,0; h este un număr între 12 și 14,5; x este un număr de atomi de oxigen, necesari pentru satisfacerea necesităților legate de valența celorlalte elemente ale catalizatorului; conținutul de silice, cu rol de substrat, este de 30...70% (procent masic).

Revendicări: 12

(11) 120245 B1 (51) **B 02 C 7/18** (21) a 2001 00470 (22) 30.04.2001 (41) 30.10.2001//10/2001 (45) 30.11.2005//11/2005 (56) RO 115043 (73) Voinea I. Sergiu, str. 1 Mai nr. 1, bl. 1, sc. A, ap. 11, Onești, județul Bacău, RO; Vionea S. Georgeta Paula, str. 1 Mai nr.1, bl.1, sc. A, ap.11, Onești, Bacău, RO (72) Voinea I. Sergiu, str. 1 Mai nr. 1, bl. 1, sc. A, ap. 11, Onești, județul Bacău, RO; Vionea S. Georgeta Paula, str. 1 Mai nr. 1, bl. 1, sc. A, ap. 11, Onești, Bacău, RO (54) **PROCEDU ȘI INSTALAȚIE DE OBTINERE A PESTICIDELOR, SUB FORMĂ DE PULBERI UMECTABILE**

(57) Invenția se referă la un procedeu și o instalație de obținere a pesticidelor, sub formă de pulbere umectabilă. Procedeu conform invenției constă în aducerea substanței active, având granulația de 100...500μ, cu elevatorul (E1), pe banda transportoare (B2) care alimentează prin cădere liberă, prin intermediul șnecului transportor (S3), moara de măcinare primară (M4), cu paleți, având diametrul părții active de 600...1350 mm, care realizează o granulație a substanței active de 50...60 μ, descărcarea sa în saci de plastic, printr-un dispozitiv etanș cu excentric (DE6), de unde se face trecerea la treapta a II-a de măcinare, unde, prin intermediul șnecului transportor

(11) 120245 B1

(S1), este alimentată în moara de măcinare primară (M2), de unde se descarcă în saci de plastic (7), printr-un dispozitiv etanș (3), prevăzut cu racord de aerisire și sita (5) cu rol de stingere a frontului de flăcări, în caz de incendiu, se amestecă cu 4...8 ingrediente, în omogenizatorul (O3), se descarcă în saci, iar amestecul rezultat se macină în treapta a II-a de măcinare, într-o moară (M2) de măcinare fină, similară cu cea din treapta I, dar având diametrul de 1,5...2 m, carcasa și paleții mai înguști, asigurându-se, astfel, omogenitatea produsului și o granulație de 30...60 μ ai acestuia.

Revendicări: 5

Figuri: 3

(11) 120246 B1 (51) **B 03 D 1/16** (21) a 2003 00809 (22) 03.04.2002 (30) 04.04.2001 FI 20010701 (41) 30.04.2004//4/2004 (45) 30.11.2005//11/2005 (86) FI 02/00282 03.04.2002 (87) WO 02/081093 17.10.2002 (56) US 4078026; DE 3635642 (73) Outokumpu Oyj, Riihitontuntie 7, Fin-02200, Espoo, FI (72) Niitti Timo, Kalastajankuja 4 D 28, Fin-02230, Espoo, FI (74) Rominvent S.A. str. Ermil Pangratti nr.35, sector 1, București (54) **DISPOZITIV DE FLOTAȚIE**

(57) Invenția se referă la un dispozitiv de flotație și, în special, la un rotor al unui dispozitiv de flotație, care este utilizat pentru dispersia aerului alimentat, printr-un ax al unui rotor, în șlamul înconjurător, în rotor fiind prevăzute, alternativ, canale de aer și canale pentru curgerea șlamului, astfel încât capetele canalelor, proiectate în afara rotorului, să formeze suprafața exterioară a rotorului. Dispozitivul conform invenției are canalele de aer (3 și 15) dispuse la o distanță, în mod esențial, egală, pornind, radial, de la suprafața exterioară a rotorului, astfel încât canalele de aer (3 și 15) să formeze, în partea centrală a rotorului, un spațiu (6 și 17) pentru șlam, în care șlamul care înconjoară rotorul să fie determinat să curgă de-a lungul canalelor de șlam (5 și 16), prevăzute între canalele de aer (3 și 15).

Revendicări: 9

Figuri: 5

(11) 120246 B1

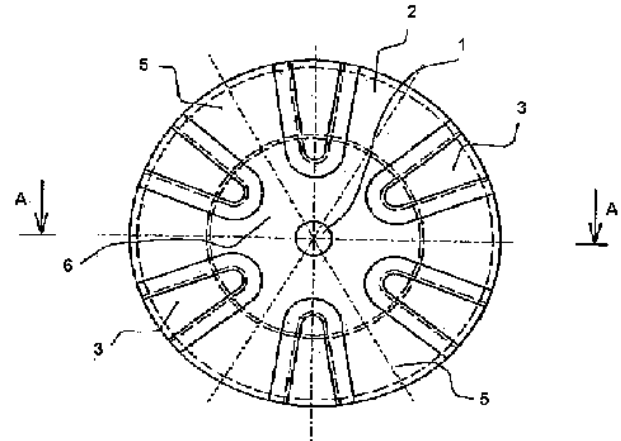


Fig. 1

(11) 120247 B1 (51) **B 23 K 31/12** (21) a 2002 00262 (22) 07.03.2002 (41) 28.02.2003//2/2003 (45) 30.11.2005//11/2005 (56) US 3311392, 4407441 (73) Institutul Național de Cercetare-Dezvoltare pentru Tehnologii Criogenice și Izotopice - ICSI, str. Uzinei nr.1, Râmnicu Vâlcea, RO (72) Șofică Nicolae Constantin, aleea Privighetorii nr. 2, bl. 9, sc. B, ap. 14, Râmnicu Vâlcea, RO; Ștefănescu Ioan, str. N. Bălcescu nr. 4, Râmnicu Vâlcea, RO; Șteflea Dumitru, str. Regina Maria, bl. B, ap. 14, Râmnicu Vâlcea, RO; Predoi Cristea Șerban, aleea Crinilor nr.3, bl. R13, sc. B, ap. 3, Râmnicu Vâlcea, RO (54) **JONȚIUNE BIMETALICĂ, PENTRU INSTALAȚII CRIOGENICE ȘI PROCEDEU DE REALIZARE A ACESTEIA**

(57) Invenția se referă la o joncțiune bimetalică, aluminu-oțel inoxidabil, austenitic, pentru instalațiile criogenice, având rolul de cuplă permanentă, între traseele de aluminiu și cele din oțel inoxidabil, austenitic. Joncțiunea bimetalică, aluminu-oțel inoxidabil, austenitic, conform invenției, este compusă din două piese inițiale, aluminiu (1) și oțel inoxidabil, austenitic (2), aceste piese fiind supuse unui program de pregătire a suprafețelor și apoi aduse în contact intim, în vederea realizării unei îmbinări (3) bimetalice, montajul joncțiunii bimetalice, aluminu-oțel inoxidabil, austenitic, în cadrul instalațiilor, reducându-se la realizarea a două suduri clasice (6 și 7) între

(11) 120247 B1

componente din același material: aluminiu (4)/aluminu (1), respectiv oțel inoxidabil, austenitic (5)/oțel inoxidabil, austenitic (2). Procedul pentru realizarea joncțiunii bimetalice, conform invenției, prevede ca piesele componente, prelucrate mecanic și curățate chimic, să fie supuse unor presiuni de 50...80 N/mm², la faza de încălzire, și de 100...200 N/mm², la faza de refulare, la temperaturi de 425...525°C și timpuri maxime de menținere de 25 s.

Revendicări: 4

Figuri: 2

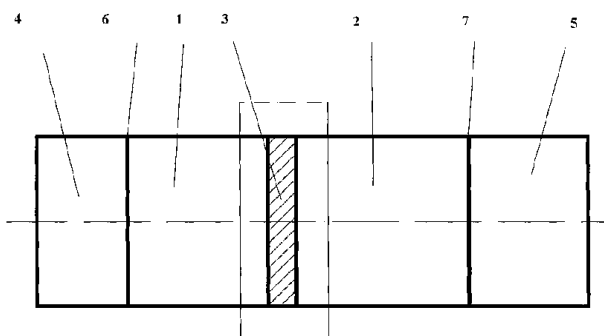


Fig. 1

(11) 120248 B1 (51) **B 27 H 3/02** (21) 97-01359 (22) 23.07.1997 (41) 30.07.1999//7/1999 (45) 30.11.2005//11/2005 (56) RO 51182; US 1645015, 1536250, 5396939 (73) Ungureanu Constantin, str. Berzei nr. 12, Medgidia, RO (72) Ungureanu Constantin, str. Berzei nr. 12, Medgidia, RO (54) **MAȘINĂ PENTRU PRELUCRAT DOAGE**

(57) Invenția se referă la o mașină pentru prelucrat doage, necesare butoaielor, putinilor și ghivecelor de flori. Mașina pentru prelucrat doage, conform invenției, este alcătuită dintr-o coloană centrală fixă (A) și două coloane laterale mobile (B și C), ce sunt susținute de niște brațe oscilante (25), care sunt antrenate în mișcarea de oscilație, de un ax (0) situat la partea inferioară a coloanei centrale (A), coloană ce este prevăzută, la partea superioară, cu o grindă fixă (1), pe care sunt montate niște grupuri conice (2), care susțin și deplasează, pe verticală, o grindă mobilă (5), ce strânge doagele, o altă grindă mobilă (6), ce susține un dispozitiv de prins doagele (D) și antrenează niște grinzi mobile (7 și 8), susținute de coloanele laterale (B și C), în vederea prelucrării canturilor doagele, de către niște freze circulare (15).

Revendicări: 5

Figuri: 4

(11) 120248 B1

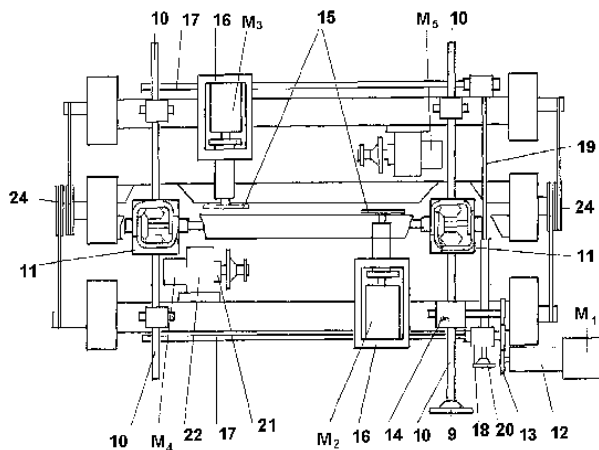


Fig. 4

(11) 120249 B1 (51) **B 29 C 59/12** (21) 97-01774 (22) 23.09.1997 (41) 30.08.2004//8/2004 (45) 30.11.2005//11/2005 (56) RO 61322; US 1301364; Catalog - Nuclear Enterprises - Scintillators for the Physical Sciences, 1973. Catalog - Bicon Corporation - Appendix B, Premium Plastic Scintillators. Related Materials. (73) Institutul Național de Cercetare-Dezvoltare pentru Fizică și Inginerie Nucleară "Horia Hulubei", str. Atomistilor nr.1, București-Măgurele, RO (72) Cruceru Ilie, str.Lamotești nr.3-5, bl. 62, sc. C, ap. 81, sector 4, București, RO; Sandu Miron, aleea Parva nr. 2, bl. A20, ap. 19, sector 6, București, RO (54) **PROCEDEU DE CURBARE A PLĂCILOR DIN MATERIAL PLASTIC SCINTILATOR, DE DIMENSIUNI MARI**

(57) Invenția se referă la un procedeu de curbare a plăcilor din material plastic scintilator, de dimensiuni mari, utilizat în sistemele de detecție în 4 pi, în experimentele de fizică nucleară, la energii cuprinse între 100 MeV și 10 GeV. Procedul conform invenției constă în introducerea unei plăci (2) de scintilator, cu suprafața plană supusă curbării, într-o cuvă (1) cu lichid încălzit, termostatat și răcit după un anumit ciclu termic, în funcție de temperatura de înmuiere a materialului plastic, din care este realizată placa (2), ciclu în care placa (2) se deformează și se curbează sub acțiunea propriei greutate și se așază, liber, pe suprafața unei matrițe (3), a cărei rază de curbură se reproduce.

Revendicări: 2

Figuri: 2

(11) 120251 B1 (51) **B 60 Q 1/20** (21) a 2001 00973 (22) 28.08.2001 (41) 28.12.2001//12/2001 (45) 30.11.2005//11/2005 (56) RO 29896 (73) *Grasu Costică, str. Străduinței nr. 2, bl. O4, sc. 1, et. 6, ap. 26, sector 4, București, RO* (72) *Grasu Costică, str. Străduinței nr. 2, bl. O4, sc. 1, et. 6, ap. 26, sector 4, București, RO* (54) **LAMPĂ DE POZIȚIE, PENTRU VEHICULE TRACTATE PE DRUMURILE PUBLICE**

(57) Invenția se referă la o lampă de poziție, pentru un vehicul tractat pe drumurile publice, în timpul nopții. Lampa conform invenției este constituită dintr-o piesă (1) cilindrică, așezată vertical, cu o ușă (5) de acces, pe partea laterală, cu o lumină roșie, piesa cilindrică (1) este prevăzută cu două capace (2 și 3), pe capacul (3) de jos, sunt montate niște oglinzi (4) reflectorizante, un element (6) de sprijin, având niște piese componente (13, 14, 15 și 16), niște lumânări (7), capacul (3) are din construcție niște piciorușe (10) pentru așezare și un număr de găuri (e), pentru realizarea tirajului necesar întreținerii arderii, capacul (2) de sus are montat, pe el, un coș (8) de fum și un sistem (9) de legătură, pentru legarea lămpii de vehiculul purtător.

Revendicări: 2

Figuri: 6

(11) 120251 B1

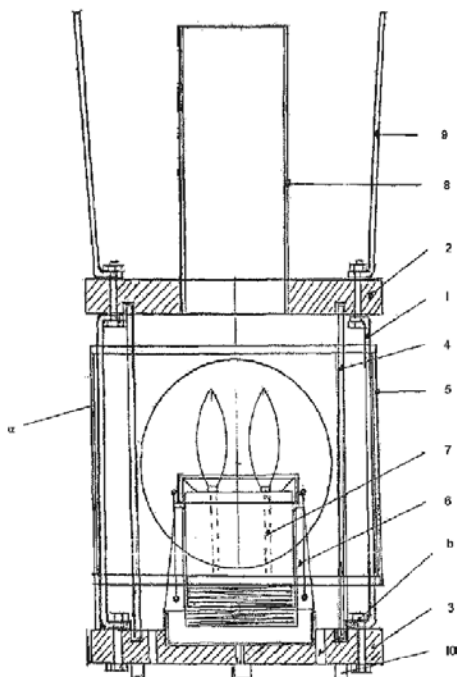


Fig. 1

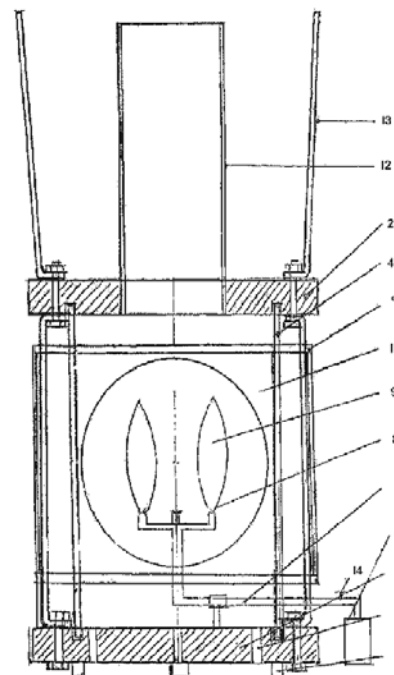
(11) 120252 B1 (51) **B 60 Q 1/20** (21) a 2001 00974 (22) 28.08.2001 (41) 28.12.2001//12/2001 (45) 30.11.2005//11/2005 (56) RO 29896 (73) *Grasu Costică, str. Străduinței nr. 2, bl. O4, sc. 1, et. 6, ap. 26, sector 4, București, RO* (72) *Grasu Costică, str. Străduinței nr. 2, bl. O4, sc. 1, et. 6, ap. 26, sector 4, București, RO* (54) **LAMPĂ DE POZIȚIE, PENTRU VEHICULE TRACTATE PE DRUMURILE PUBLICE**

(57) Invenția se referă la o lampă de poziție, pentru un vehicul tractat pe drumurile publice, în timpul nopții. Lampa conform invenției este constituită dintr-un corp cilindric (1), așezat vertical, cu o deschizătură laterală, de formă pătrată sau dreptunghiulară, pe care este montată o ușă (5) de acces, în care este încastrată o lentilă de culoare roșie, cilindrul (1) are, la capete, un capac de sus (2) și un capac de jos (3), în partea de jos a capacului (3), sunt montate niște oglinzi reflectorizante (4), o conductă (7) de alimentare cu combustibil, prevăzută cu o duză (8) care dirijează flacăra în camera de ardere, printr-o flacăra (9). Capacul de jos (3) este prevăzut cu niște piciorușe (11) pentru așezare și cu un număr de găuri (b), pentru a obține tirajul necesar întreținerii arderii cu flacăra vie. Capacul de sus (2) ghidează oglinzile (4) în partea de sus și susține, prin montaj, un coș (12) de fum și niște legături (13) pentru montarea lămpii pe vehiculul purtător. Punerea în funcție a lămpii se face prin acționarea unui robinet (14), care este alimentat cu gaz metan (aragaz), păstrat într-o butelie de voiaj (6), care se găsește montată în vehiculul purtător.

Revendicări: 1

Figuri: 1

(11) 120252 B1



(11) 120253 B1 (51) **B 62 D 55/07**; B 62 D 55/07 (21) a 2001 01237 (22) 19.11.2001 (41) 30.05.2003//5/2003 (45) 30.11.2005//11/2005 (56) US 3747994 (73) Meciuc Eugeniu, str. Castanilor nr. 3, Turda, RO (72) Meciuc Eugeniu, str. Castanilor nr. 3, Turda, RO (54) **CALE DE RULARE CU BANDĂ FLEXIBILĂ**

(57) Invenția se referă la o cale de rulare cu bandă flexibilă, utilizată, în principal, în cazul mașinilor agricole, în vederea deplasării acestora. Calea de rulare cu bandă flexibilă, conform invenției, cuprinde două roți lise, prevăzute cu câte un canal longitudinal, central, pentru a rula pe o bandă flexibilă de rulare, care are, la exterior, niște proeminențe transversale, iar la interior, are o nervură longitudinală, complementară canalului longitudinal al roților lise, atât pereții laterali ai canalului longitudinal al roților, cât și nervura longitudinală interioară a benzii de rulare fiind prevăzute cu niște caneluri transversale.

Revendicări: 1
Figuri: 3

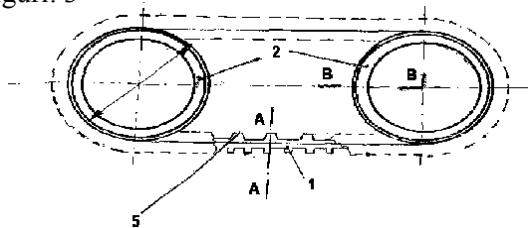


Fig. 1

(11) 120254 B1 (51) **B 65 D 1/02** (21) a 2001 00859 (22) 26.01.2000 (30) 27.01.1999 IT MI99A000142 (45) 30.11.2005//11/2005 (86) IB 00/00079 26.01.2000 (87) WO 00/44630 03.08.2000 (56) EP-A-801002; US-A-3301293, 4921147 (73) Pedulla Christian Pio, via Monte Grappa 9, Milano, IT; Pagliacci Gianfilippo, via Cassiodoro 12, Milano, IT (72) Pedulla Christian Pio, Viale Monte Grappa 9, Milano, IT; Pagliacci Gianfilippo, via Cassiodoro 12, Milano, IT (74) Rominvent S.A., str. Ermil Pangratti nr. 35, sector 1, București (54) **STICLĂ NERECUPERABILĂ, AVÂND O STRUCTURĂ PROGRESIV PLIABILĂ, A PEREȚILOR SĂI**

(57) Prezenta invenție se referă la o sticlă sau la un recipient nerecuperabil, având pereții laterali cu structură progresiv pliabilă, fără revenire. Sticla nerecuperabilă, conform invenției, având o structură pliabilă, în care pereții laterali (2) ai sticlei au o structură de tip acordeon, cuprinde mai multe pliuri (6, 26 și 36), fiecare pliu fiind format cu ajutorul a două suprafețe opuse (7 și 8), de lățimi diferite, cel puțin suprafața (8) mai mică, dintre cele două suprafețe care formează fiecare pliu, având o formă arcuită, iar convexitatea suprafeței menționată este orientată către suprafața (7) mai mare, adiacentă, pe care aceasta se pliază.

Revendicări: 5
Figuri: 6

(11) 120254 B1

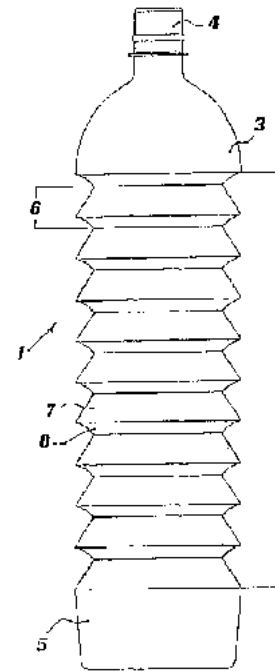


Fig. 2

(11) 120255 B1 (51) **B 65 G 33/18**; B 65 G 33/08; B 65 G 33/14 (21) a 2003 00813 (22) 27.02.2002 (30) 06.04.2001 US 09/828.009; 13.02.2002 CA 2.371.506 (41) 30.03.2004//3/2004 (45) 30.11.2005//11/2005 (86) CA 02/00243 27.02.2002 (87) WO 02/081343 17.10.2002 (56) US 5735386, 3507452 (73) Highline MFG. Inc., Box 307, Sok 4 no, Vonda, Saskatchewan, CA (72) Lepage Charles, Box 307, Sok 4no, Vonda, Saskatchewan, CA (74) Rominvent S.A., str. Ermil Pangratti nr.35, sector 1, București (54) **TRANSPORTOR DE MATERIAL GRANULAR**

(57) Invenția se referă la un transportor de material granular, dintr-o poziție aflată pe sol, într-o poziție înălțată. Transportorul conform invenției cuprinde un buncăr (17) de alimentare, având un capăt (21) frontal, fixat pe un capăt de intrare a unui tub și o bandă (7) fără sfârșit, pentru transportul materialului din buncăr (17), către un capăt de descărcare al tubului, în buncăr (17) fiind montați cel puțin doi melci (25 și 27), poziționați deasupra benzii (7) fără sfârșit și în exterior, față de capătul de intrare al tubului, banda (7) și melcii (25 și 27) fiind acționați cu mijloace adecvate de antrenare, melcii (25 și 27) antrenați în mișcare de rotație transportă materialul granular din buncăr (17), către capătul de intrare al tubului, astfel

(11) 120255 B1

încât să asigure o alimentare completă a capătului de intrare al tubului, materialul granular fiind apoi transportat către capătul de descărcare al tubului, de către bandă (7).

Revendicări: 12

Figuri: 5

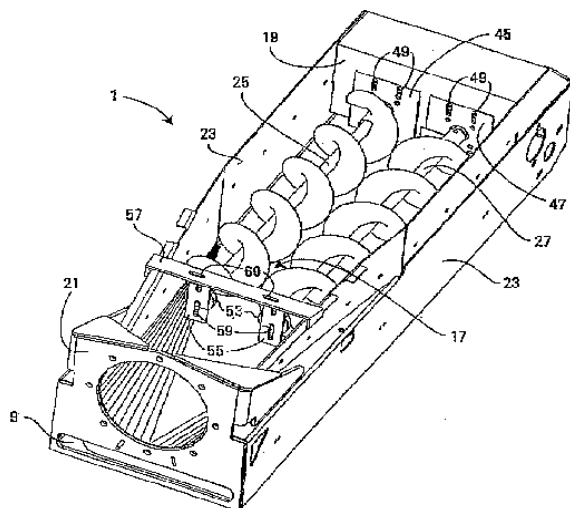


Fig. 1

(11) 120256 B1 (51) **C 01 B 17/58** (21) 98-01646 (22) 04.12.1998 (30) 09.12.1997 FI 974456 (45) 30.11.2005//11/2005 (56) EP 0769472; US 6214310; RO 1309, 37182 (73) Outokumpu Oyj, Riihitontuntie 7, Espoo, FI (72) Poijarvi Jaakko, Horsmakuja 1, Vanha-Ulvila, FI; Jalonen Antti, Laamaninkatu 28 AS. 1, Pori, FI; Holmi Johannes, Haapakatu 8, Harjavalta, FI; Ojala Jari, Levanpelto, Harjavalta, FI (74) Rominvent S.A., str. Ermil Pangratti nr.35, sector 1, București (54) **METODĂ PENTRU REGENERAREA TERMICĂ A ACIDULUI UZAT**

(57) Invenția se referă la o metodă pentru regenerarea termică a acidului uzat, format la spălarea dioxidului de sulf, existent în gazele arse, generate în producția pirometalurgică a metalelor. Acidul uzat, separat este concentrat și alimentat apoi în furnalul de topire primar și regenerat în dioxid de sulf, apă și oxigen.

Revendicări: 8

Figuri: 1

(11) 120257 B1 (51) **C 02 F 1/52**; C 02 F 1/66; C 02 F 1/68 (21) 99-00046 (22) 18.01.1999 (41) 29.06.2001//6/2001 (45) 30.11.2005//11/2005 (56) DE 4018647 (73) Institutul de Metale Neferoase și Rare S.A., b-dul Biruinței nr.102, comuna Pantelimon, RO (72) Anger Ildiko Elisabeta, șoseaua Ștefan cel Mare nr.15, București, RO; Stanciu Doina Ecaterina, str. Maria Ghiculescu nr. 45, sector 2, București, RO; Roșca Silviu, șoseaua Colentina nr. 24, București, RO; Velea Teodor, Valea Ialomiței nr. 5, bl. D2, ap. 28, sector 6, București, RO (54) **PROCEDEU DE ÎNDEPĂRTARE A IMPURIFICATORILOR, DIN EFLUENȚII REZULTAȚI DE LA DECAPAREA DEȘEURILOR DE TITAN ȘI ZIRCONIU**

(57) Invenția se referă la un procedeu de îndepărtare eficientă a Ti, Zr, F, din apele industriale, reziduale, provenite de la decaparea deșeurilor re folosibile de titan și zirconiu, în vederea reducerii poluării. Procedeu conform invenției constă în neutralizarea apelor reziduale, cu alcalii, până la un pH= 5...5,5, cu carbonat de sodiu solid, la raport F:Na de 1:2, urmată de tratare cu carbonat de calciu solid.

Revendicări: 2

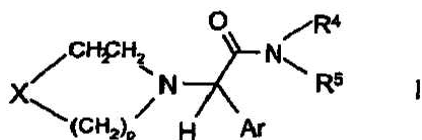
(11) 120258 B1 (51) **C 05 C 9/00** (21) a 2002 00494 (22) 22.04.2002 (41) 30.10.2002//10/2002 (45) 30.11.2005//11/2005 (56) RO 111005 (73) Vergu V. Ștefan, str. Matei Basarab, bl. 35, sc. A, et. 5, ap. 17, Slobozia, RO (72) Vergu V. Ștefan, str. Matei Basarab, bl. 35, sc. A, et. 5, ap. 17, Slobozia, RO (54) **ÎNGRĂȘĂMÂNT FOLIAR, CU EFECT FITOSANITAR**

(57) Invenția se referă la un îngrășământ foliar, cu efect fitosanitar, utilizat în agricultură, la tratarea plantelor de cultură. Îngrășământul conform invenției conține uree și tuf vulcanic, în raport de 2:1, tuful vulcanic având în compoziție 40% Ca²⁺, 0,19% Mg²⁺ și acid boric 0,01%. Compoziția îngrășământului foliar, cu efect fitosanitar, este următoarea: 30,8% azot, 13,3% calciu, 0,06% magneziu, 0,6% biuret, 0,004% acid boric și 55,236% elemente de tuf vulcanic, densitatea acestuia în vrac este de 0,9 g/cm³, pH-ul în soluții apoase, de 8,3 și punctul de congelare în soluție apoasă, -1°C.

Revendicări: 2

(11) 120259 B1 (51) **C 07 D 295/14**; C 07 D 211/58; C 07 D 213/66; C 07 D 471/10; C 07 D 401/04; C 07 D 211/62; C 07 D 211/64; C 07 D 211/26; A 61 K 31/495; A 61 K 31/445 (21) 97-01866 (22) 11.04.1996 (30) 14.04.1995 DE 195 14 112.1; 25.05.1995 DE 195 19 245.1 (45) 30.11.2005//11/2005 (86) EP 96/01548 11.04.1996 (87) WO 96/32386 17.10.1996 (56) WO-A-94/01402, 94/010146; RO 93594 B1 (73) Boehringer Ingelheim KG, Postfach 200, D-55216, Ingelheim am Rhein, DE (72) Schnorrenberg Gerd, Ernst-Ludwigstr. 66A, Gau-Algesheim, DE; Dollinger Horst, Kiefernstr. 30C, Ingelheim am Rhein, DE; Esser Franz, Posener str.30, Ingelheim am Rhein, DE; Briem Hans, Im Gehren 9A, Budenheim, DE; Jung Birgit, Schlossbergstr.37, Bingen, DE; Speck Georg, in Der Bitz nr.10, Ingelheim am Rhein, DE (74) Rominvent S.A., str. Ermil Pangratti nr.35, sector 1, București (54) **DERIVAȚI DE ARILGLICINAMIDĂ, PROCEDEE PENTRU OBTINEREA LOR, COMPOZIȚIE FARMACEUTICĂ A ACESTORA ȘI UTILIZAREA LOR**

(57) Invenția se referă la derivați de arilglicinamidă, cu formula generală I



(11) 120259 B1
sau sărurile acceptabile farmaceutic ale acestora, utilizați pentru prepararea unei compoziții farmaceutice pentru tratamentul și prevenirea bolilor mediate de neurokinină și, în special, pentru tratamentul și prevenirea bolilor sistemului nervos central, cum ar fi demența, boala Alzheimer, schizofrenia, psihoza, depresia, durerea de cap, migrena și durerea de cap, dată de tensiune și epilepsie.

Revendicări: 17

(11) 120260 B1 (51) **C 07 D 451/10**; A 61 K 31/46 (21) 98-00142 (22) 31.07.1996 (30) 01.08.1995 DE 195 28 145.4 (45) 30.11.2005//11/2005 (86) EP 96/03364 31.07.1996 (87) WO 97/05136 13.02.1997 (56) WO 94/13262; US 3505337; DE-A-4140861 (73) Boehringer Ingelheim KG, Postfach 200, D-55216, Ingelheim am Rhein, DE (72) Banholzer Rolf, Pfullinger Strasse nr. 55, Stuttgart, DE; Reichl Richard, Im Hippel nr. 55, Gau-Algesheim, DE; Disse Bernd, Liebermannstrasse nr. 7, Mainz, DE; Speck Georg, in Der Bitz nr.10, Ingelheim am Rhein, DE (74) Rominvent S.A., str. Ermil Pangratti nr.35, sector 1, București (54) **COMPOZIȚII FARMACEUTICE PENTRU INHALARE, PE BAZĂ DE SĂRURI DE IPRATROPIU ȘI UTILIZAREA ACESTORA**

(57) Invenția se referă la utilizarea, prin inhalare, a sărurilor de (endo, sin)-(-)-3-(3-hidroxi-1-oxo-2-fenilpropoxi)-8-metil-8-(1-metiletil)-8-azoniabicyclo[3.2.1]octan, ca bronhospasmodolice, cu acțiune puternică și cu durată prelungită, precum și la utilizarea sărurilor la prepararea de medicamente pentru tratamentul astmului.

Revendicări: 6

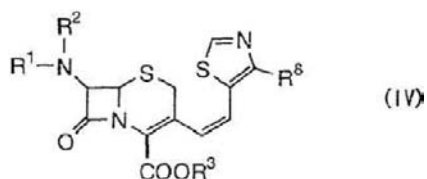
Figuri: 1

(11) 120261 B1 (51) **C 07 D 501/04**; C 07 D 501/12; C 07 D 501/24; A 61 K 31/545 (21) 99-01373 (22) 24.06.1998 (30) 24.06.1997 JP 9/166948 (41) 30.08.2000//8/2000 (45) 30.11.2005//11/2005 (86) JP 98/02820 24.06.1998 (87) WO 98/58932 30.12.1998 (56) JP 06-282154 (73) Meiji Seika Kaisha Ltd., 4-16 Kyobashi 2-Chome, Chuo-Ku, Tokyo, JP (72) Okada Yumiko, C/O Pharmaceutical Technology Laboratories, Meiji Seika Kaisha Ltd., 788 Kayama, Odawara-Shi, 250-0852, Kanagawa, JP; Sukegawa Masamichi, C/O Pharmaceutical Technology Laboratories, Meiji Seika Kaisha Ltd., 788 Kayama Odawara-Shi 250-0852, Kanagawa, JP; Watanabe Tatsuo, C/O Pharmaceutical Technology Laboratories, Meiji Seika Kaisha Ltd., 788 Kayama, Odawara-Shi, 250-0852, Kanagawa, JP; Iwasawa Hiroyuki, C/O Pharmaceutical Research Center, Meiji Seika Kaisha Ltd. 760 Morooka-Cho, Kohoto-Ku, Yokohama-Shi, 222-0002, Kanagawa, JP; Murai Yasushi, C/O Pharmaceutical Technology Laboratories, Meiji Seika Kaisha Ltd., 788 Kayama, Odawara-Shi, 250-0852, Kanagawa, JP; Iinuma Katsuharu, C/O Pharmaceutical Technology Laboratories, Meiji Seika Kaisha Ltd., 788 Kayama, Odawara-Shi, 250-0852, Kanagawa, JP (74) Rodall S.R.L. - str. Polonă nr.115, bl. 15, sc. A, et. 4, ap.19, sector 1, cod 71151, București (54) **PROCEDEU DE PREPARARE SELECTIVĂ A IZOMERULUI Z AL 3-(2-VINIL SUBSTITUIT)-CEFALOSPORINEI**

(57) Prezenta invenție se referă la un procedeu de preparare selectivă și cu randament ridicat, a izomerului Z al unui acid 7-N-nesubstituit sau substituit

(11) 120261 B1

-amino-3-[2-(4-tiazol-nesubstituit sau substituit-5-il)vinil]-3-cefem-4carboxilic sau a unui ester al acestuia, reprezentat prin formula generală (IV):



Revendicări: 7

(11) 120262 B1 (51) **C 08 G 65/10**; C 08 G 18/48; C 08 G 65/26; C 08 L 71/02 (21) 96-01622 (22) 08.08.1996 (30) 10.08.1995 US 08/513264 (45) 30.11.2005/11/2005 (56) EP 0712887, 700949 (73) *Arco Chemical Technology, L.P., Two Greenville Crossing 4001 Kennett Pike Suite 238, Greenville, US* (72) *Lawrey Bruce D., 1621 Virginia St. East, ap.15, Charleston, US; Senker Stephen D., H.C. Box 99C, Sissonville, US; Barksby Nigel, 100 Dogwood Lane, Dunbar, US* (74) *Rominvent S.A., str. Ermil Pangratti nr.35, sector 1, București* (54) **COMPOZIȚIE DE PRÉPOLIMER CU GRUPE TERMINALE IZOCIANAT ȘI COMPONENTĂ POLIOLICĂ STABILĂ LA STOCARE, PENTRU OBTINEREA ACESTEIA**

(57) Invenția se referă la o compoziție de prepolimer cu grupe terminale izocianat, cu viscozitate stabilă, utilizată în industria fabricării polimerilor poliuretani, obținută prin reacția unui exces de di- sau poliizocianat organic, cu o componentă poliolică conținând unul sau mai mulți polioxi-alchilen polieter polioli, cu o funcționalitate nominală a cărei valoare este 2 sau mai mare de 2, cel puțin unul dintre polioxi-alchilen polieter polioli fiind obținut prin oxialchilarea unei molecule de inițiator cu funcționalitate adecvată, în prezența unui catalizator complex de cianură bimetalică, care are în componență 10...1000 ppm catalizator complex de cianură bimetalică sau reziduuri de catalizator complex de cianură bimetalică și o cantitate eficientă de stabilizare, din unul sau mai mulți antioxidanți.

Revendicări: 18

Figuri: 4

(11) 120263 B1 (51) **C 08 L 5/00**; C 08 J 5/16; C 09 D 5/34 (21) a 2000 00937 (22) 28.09.2000 (41) 28.02.2002//2/2002 (45) 30.11.2005/11/2005 (56) US 4051884, 4294730 (73) *Țigău Laurențiu Daniel, Splaiul Unirii nr. 45, bl. M15, sc. C, ap. 67, parter, sector 3, București, RO; Pordea Viorel, str. Drumul Taberei, nr. 82, bl. C16, sc. D, et. 3, ap.179, București, RO; Țigău Valentina, str. Splaiul Unirii nr. 45, bl. M15, sc. 3, ap. 67, sector 3, București, RO* (72) *Țigău Laurențiu Daniel, Splaiul Unirii nr. 45, bl. M15, sc. C, ap. 67, parter, sector 3, București, RO; Pordea Viorel, str. Drumul Taberei nr.82, bl.C16, sc.D, et. 3, ap.179, sector 6, București, RO; Țigău Valentina, str. Splaiul Unirii nr. 45, bl. M15, sc. 3, ap. 67, sector 3, București, RO* (54) **COMPOZIȚIE PENTRU TRĂTAREA SUPRAFETELOR ÎN CONTACT, ALE ANVELOPEI ȘI PERETELUI CAMEREI DE AER**

(57) Invenția se referă la o compoziție care posedă proprietăți viscoelastice, cu viscozitate plastică minimă, care, introdusă între anvelopă și peretele camerei de aer, formează o peliculă lubrifiantă, între acestea, ceea ce conduce la micșorarea solicitărilor termice și mecanice, rezultate în urma frecării pe porțiunile cu pori, diminuându-se pericolul exploziei camerei de aer. Compoziția conform invenției este formată din 10...80% în greutate apă; 10...80% în greutate glicol, ales dintre etilenglicol și propilenglicol; 5...30% în greutate glicerină; 0,1...5% în greutate agent tixotrop, ales dintre biopolimer pe bază de scleroglucen, biopolimer pe bază de gumă de Xantan, eteri ai celulozei, precum carboximetil

(11) 120263 B1
celuloză, hidroxietilceluloză; 0,4...8% în greutate amidon modificat; 0,2...10% în greutate agent lubrifiant, ales dintre amestecuri de esteri sorbitan etoxilați, amestecuri de uleiuri vegetale sau uleiuri silicice; 0,2...6% în greutate agenți de stabilizare termică a sistemelor polimerice, polizaharidice, sub formă de amestecuri de agenți antioxidanți, aleși dintre sulfat de sodiu, tiosulfat de sodiu, tiouree, butil-hidroxitoluen sau amestecuri ale acestora, materiale tampon, agenți antibacterieni, aleși dintre benzonat de sodiu, tetrametaborat de sodiu și cocodiamindiacetat sau amestecuri ale acestora și agenți anticorosivi, aleși dintre morfolină și acid fosforic, neutralizat la fosfonat.

Revendicări: 3

(11) 120264 B1 (51) **C 08 L 97/00**; C 08 L 31/00 (21) 98-00779 (22) 25.03.1998 (41) 28.01.2000/1/2000 (45) 30.11.2005/11/2005 (56) C.I.Simionescu, M. M. Macoveanu, G. Cazacu, A.Ioanid and N.Asandei - *Cellulose Chem. Technol.*, 18, 169-186 (1984) Jassy, RO - *Grafting of aromatic amines onto certain binary mixtures of fabrics under cold plasma conditions* (73) Institutul de Chimie Macromoleculară "Petru Poni", aleea Grigore Ghica Vodă nr.41 A, Iași, județul Iași, RO (72) Simionescu I. Cristofor, str. Palăde nr 11, Iași, județul Iași, RO; Agafitei Elena Gabriela, str. Veteran Turcanu nr. 41, Vaslui, RO; Cazacu Georgeta, str. Chișinăului nr 9B, bl G2, ap. 24, et. 3, Iași, RO; Popa Niculina, str. Grădinari nr..6, bl.H32, et.1, ap.7, Iași, RO; Pascu Mihaela Cristina, str. Pantelimon nr. 29, bl. 308, sc. A, et. 3, ap. 12, Iași, RO; Vasile Cornelia, str. Pantelimon nr. 29, bl. 308, sc. A, et. 3, ap. 12, Iași, RO (54) **COMPOZITIE PE BAZĂ DE POLIMERI SINTETICI, DIN TEREFTALAT ȘI POLIMERI NATURALI ȘI PROCEDEU DE OBTINERE A ACESTEIA**

(57) Invenția se referă la o compoziție pe bază de polimeri sintetici, din tereftalat și polimeri naturali și la un procedeu de obținere a acesteia, utilizate pentru obținerea de produse cu proprietăți superficiale, dielectrice și termice, îmbunătățite. Compoziția conform invenției constă în aceea că este constituită din 90...97% copolimer dimetiltereftalat-poli(etil)tereftalat, 3...10% lignosulfonat de amoniu epoxidat și 1% diaminodifenilmetan, raportat la lignosulfonatul de amoniu epoxidat, procentele fiind exprimate în greutate. Procedeu conform invenției constă în amestecarea pe un malaxor sau pe un plastograf, la o temperatură de 200°C, timp de 9...12 min, a copolimerului dimetiltereftalat-poli(etil)tereftalat, cu lignosulfonat de amoniu epoxidat și cu diaminodifenilmetan, transformare în plăci și răcire sub presiune, într-un mod în sine cunoscut.

Revendicări: 2

(11) 120265 B1 (51) **C 09 B 17/02** (21) a 2002 00152 (22) 14.02.2002 (41) 27.02.2004/1/2004 (45) 30.11.2005/11/2005 (56) US 4056530; DE 3018842 (73) Institutul de Cercetări Chimice - ICECHIM, Splaiul Independenței nr 202, sector 6, București, RO; Colorom S.A., str. Lungă nr. 27, Codlea, județul Brașov, RO (72) Dumitrache Valentina Cornelia, b-dul Iuliu Maniu nr. 74-76, bl. 5, ap. 70, sector 6, București, RO; Dumitrache Liviu, b-dul Iuliu Maniu nr. 74-76, bl. 5, et. 7, ap. 70, sector 6, București, RO; Athanasiu Angela Anca, b-dul Carol I nr. 54, sc. A, et. 5, ap. 6, sector 2, București, RO; Cojocar Maria, b-dul 1 Decembrie 1918 nr. 2, bl. MY9, sc. 1, et. 7, ap. 30, sector 3, București, RO; Bontea Traian Radu, str. Dacia nr. 4, bl. 6, et. 1, ap. 16, Codlea, RO; Murzea Sofia, b-dul Ștefan cel Mare nr. 21, sc. C, ap. 3, Brașov, RO (54) **PROCEDEU DE OBTINERE A NIGROSINELOR**

(57) Invenția se referă la un procedeu de obținere a nigrosinelor, care constă în condensarea anilinei cu nitrobenzenul sau a derivaților alchilați ai acestora, utilizând, ca mediu de reacție, un solvent organic, inert din punct de vedere chimic, cu punct de fierbere cuprins în intervalul de temperaturi 170...185°C, ales dintre 1,2-diclorbenzen, 2-clor-etilbenzen sau 2-brom-toluen, îndepărtarea, prin antrenare cu abur, a solventului, anilinei și nitrobenzenului, nereacționate, și izolarea produsului finit, prin filtrarea masei de reacție, rezultată sub forma unei dispersii apoase. Se asigură reproductibilitatea cantitativă și calitativă, a coloranților și reducerea conținutului de anilină, din produsul finit.

Revendicări: 1

(11) 120266 B1 (51) **C 09 B 67/20** (21) a 2002 00207 (22) 26.02.2002 (41) 30.09.2003/9/2003 (45) 30.11.2005/11/2005 (56) US 6080209, 6056814, 5985987 (73) Institutul de Cercetări Chimice, Splaiul Independenței nr.202, sector 6, București, RO; Alchim '96 S.R.L., str.Bazalt nr.15, Buzău, RO (72) Rădițoiu Valentin, aleea Teiul Doamnei nr. 10, bl. 24, ap. 47, sector 2, București, RO; Wagner Luminița Eugenia, str. Rotundă nr. 4 bis, bl. H19B, sc. 3, et. 2, ap. 31, sector 3, București, RO; Rădițoiu Alina, aleea Teiul Doamnei nr. 10, bl. 24, ap. 47, sector 2, București, RO; Ioniță Elena, str. Dinu Vintilă nr. 3, bl. 3, sc. 2, ap. 21, sector 2, B. 7000, RO; Bălțeanu Stelian Valentin, b-dul București nr. 24A, bl. 1C, et. 5, ap. 18, Ploiești, RO (54) **SISTEME DISPERSE, APOASE, DE PIGMENȚI ORGANICI, ȘI PROCEDEU DE OBTINERE A ACESTORA**

(57) Invenția se referă la sisteme disperse, apoase, de pigmenți organici, constituite din 5...45% pigment organic, 1...10% agent umectant, 2,5...25% agent dispersant, 0,5...2% agent îngroșător, 0,1...2% agent conservant, 0,1...2% agent antispumant, 0,25...2,5% agent dedurizant, 30...90% apă demineralizată, procentele fiind exprimate în greutate și au un pH cuprins între 6,5...9,5 și la un procedeu de obținere a acestora, care constă în ampastarea pigmentului organic în mediu apos, în prezență de agent dedurizant și agent umectant, amestecul obținut fiind supus măcinării, într-o moară cu microelemente, la un raport masic microelemente: amestec de 1...3: 1, în prezență de agent dispersant și agent antispumant, după care, la dispersia astfel obținută, se adaugă agentul îngroșător, agentul conservant, în final pH-ul dispersiei fiind corectat la valoarea de 6,5...9,5, prin adăugarea substanței cu caracter bazic.

Revendicări: 9

(11) 120267 B1 (51) **C 12 N 5/00**; C 07 K 19/00 (21) 97-02262 (22) 06.06.1996 (30) 06.06.1995 US 08/469.348 (45) 30.11.2005/11/2005 (86) US 96/09284 06.06.1996 (87) WO 96/39488 12.12.1996 (56) EPA 0239292; GBA 2153830; WO 94/06476 (73) Genentech, Inc., 1 Dna Way, CA 94080, South San Francisco, California, US; F. Hoffmann-La Roche AG, 124 Grenzacherstrasse, Basle, CH (72) Etcheverry Tina, 1471 Greenwood Terrace, Berkeley, US; Ryll Thomas, 120 West 3rd Avenue, ap.908, San Mateo, US; Lesslauer Werner, 288 Aeussere Baselstrasse, Riehen, CH; Schreitmuller Thomas, 11E Binzenerstrasse, Lorrach, DE; Richter Wolfgang, 23A Dinkelbergstrasse, Lorrach, DE (74) Rominvent S.A., str. Ernil Pangratti nr.35, sector 1, București (54) **METODA DE CONTROL A PROCESULUI DE SIALILARE A PROTEINELOR OBTINUTE ÎN CULTURI DE CELULE ANIMALE**

(57) Prezenta invenție protejează un nou procedeu de preparare a glicoproteinelor, în culturi de celule animale, caracterizat prin faptul că se realizează un control al conținutului în acid sialic, al glicoproteinei produsă, într-un domeniu larg de valori, prin modificarea mediului de culturi de celule. Invenția protejează procedeele prin care conținutul în acid sialic, al glicoproteinei, este modificat prin varierea parametrilor culturii celulare, care afectează productivitatea celulară, specifică. O variantă preferată cuprinde procedee de realizare a culturilor celulare, caracterizate prin faptul că osmolalitatea culturii celulare este controlată, ca și concentrația factorului intensificator al transcripției, pe parcursul fazei de producție a culturii celulare.

Revendicări: 13
Figuri: 2

(11) 120268 B1 (51) **C 12 N 7/01**; A 61 K 35/76; C 12 N 15/49; C 12 N 15/863 (21) 98-01218 (22) 23.01.1997 (30) 23.01.1996 US 08/590.288 (45) 30.11.2005//11/2005 (86) US 97/00669 23.01.1997 (87) WO 97/27311 31.07.1997 (56) WO 90128880, 9222641; GB 2181435; *Journal of virology*, vol.64, Dec.1940, No.12: L.Gritz, A.Destrec, N. Cormier, E. Day, V. Stallard, T. Caiazzo, G. Mazzara, D. Panicali, pp 5948-5957. *Immunology and Cell Biology*, 1940 Apr., 68 (Pt2), Ruby J., Briukmann C., Jones S., Ramshan I., pp 113-7. (73) *St. Jude Children's Research Hospital*, 332 North Lauderdale, Memphis, US (72) *Hurwitz Julia*, 1843 Hunters Hill Drive, Germantown, US; *Coleclough Christopher*, 1843 Hunters Hill Drive, Germantown, US; *Owens Randall*, 11720 Wolfsville Road, Myersville, US; *Slobod Karen*, 2463 Madison Avenue, Memphis, US (74) *Rominvent S.A. str. Ernil Pangratti nr.35, sector 1, București* (54) **VACCIN POLIENV, PENTRU VIRUSUL IMUNODEFICIENȚEI UMANE**

(57) Vaccinul polienv cuprinde cel puțin 4 până la aproximativ 10.000 virusuri recombinante, diferite, fiecare cuprinzând un acid nucleic, variantă env (EV), care codifică o variantă diferită de proteină de înveliș, în cazul unei proteine de înveliș, a virusului imunodeficienței umane (HIV), în care: a) acidul nucleic EV codifică ambele regiuni, variabilă și constantă, ale variantei de proteină de înveliș; b) vaccinul polienv este capabil să provoace cel puțin un răspuns imun celular și un răspuns imun umoral, la un mamifer, împotriva unei tulpini HIV; și c) vaccinul polienv este capabil să provoace un răspuns imun, față de o tulpină HIV, pentru care proteinele de înveliș nu sunt incluse în vaccinul polienv.

Revendicări: 18
Figuri: 7

(11) 120269 B1 (51) **C 12 N 15/06**; A 01 K 67/00 (21) a 2003 00678 (22) 08.08.2003 (41) 30.04.2004//4/2004 (45) 30.11.2005//11/2005 (56) C.Drăgănescu, Ed.Ceres 1979, "Ameliorarea animalelor", pag.230-231 (73) *Pricop Florin, b-dul Camil Ressu nr. 66, bl. 1, sc. 1, et. 4, ap. 17, sector 3, București, RO* (72) *Pricop Florin, b-dul Camil Ressu nr. 66, bl. 1, sc. 1, et. 4, ap. 17, sector 3, București, RO* (54) **PROCEDEU DE RECOMBINARE GENETICĂ, PENTRU AMELIORAREA HIBRIZILOR DE GALINACEE**

(57) Invenția se referă la un procedeu de recombinare genetică, pentru ameliorarea hibridilor de galinacee. Procedeu conform invenției constă în alegerea formelor parentale, provenite din linii pure, homozigote, privind transmiterea culorii penajului, încrucișarea unui mascul Rhode-Island roșu, cu o femelă Marans barat, apoi descendenta hibridă F1 se separă pe sexe, în funcție de culoarea penajului juvenil, la vârsta de o zi, iar după vârsta de 18 săptămâni, se încrucișează, între ei, masculii hibridi cu femelele hibride din generația F1, rezultând generația F2, în care se obțin patru categorii de fenotipuri, pentru masculi și trei categorii de fenotipuri, pentru femele, care se separă după culoarea penajului.

Revendicări: 5
Figuri: 1

(11) 120270 B1 (51) **C 12 N 15/82**; C 12 N 15/12; A 01 H 5/00 (21) 97-02278 (22) 06.06.1996 (30) 07.06.1995 US 08/475,582 (41) 30.12.1998//12/1998 (45) 30.11.2005//11/2005 (86) US 96/08583 06.06.1996 (87) WO 96/40949 19.12.1996 (56) WO - A 9400992 (73) *Pioneer Hi-Bred International Inc.*, 700 Capital Square 400 Locust Street Iowa 50309, Des Moines, US (72) *Howard John A.*, 2976 N.W. 132nd Street, Des Moines, US; *Albertson Marc C.*, 1930 S. 60th Street, West Des Moines, US (74) *Cabinet Enpora S.R.L.*, Șoseaua Ianului nr.7, bl. 109 B, sc. B, et.1, ap. 46, sector 2, cod 73371, București (54) **INDUCEREA STERILITĂȚII MASCULINE LA PLANTE, PRIN EXPRESIA LA NIVELE RIDICATE A AVIDINEI**

(57) Invenția se referă la inducerea sterilității masculine, la plante, prin expresia la nivele ridicate a avidinei. Plante mascul, sterile, se pot produce prin creșterea concentrației endogene de avidină, în țesuturile plantei. Acest efect poate fi atins prin producerea de plante transgenice, care conțin un vector de expresie, în care un promotor este legat, operațional, la o secvență ADN care codifică avidina. De asemenea, sunt dezvoltate metode pentru restaurarea fertilității masculine.

Revendicări: 24
Figuri: 2

(11) 120271 B1 (51) **C 14 C 3/22** (21) a 2002 01528 (22) 03.12.2002 (41) 30.06.2004//6/2004 (45) 30.11.2005//11/2005 (56) RO 108982, 103963 (73) *Institutul Național de Cercetare Dezvoltare Textile Pielărie- Filiala Institutul de Cercetări Pielărie Încălzămintă, str. Ion Minulescu nr. 93, sector 3, București, RO* (72) *Deselnicu Viorica, str. D-na Chiajna nr.25, sector 3, București, RO; Maier Stelian Sergiu, str. Grădinari nr. 23, bl. C3, sc. C, et. 2, ap. 21, Iași, RO; Badea Nicolae, str.Oancea nr. 6, bl. D1, sc. C, ap.18, et. 5, Iași, RO; Maier Vasilica, str. Grădinari nr. 23, bl. C3, sc. C, et. 2, ap. 21, Iași, RO* (54) **PROCEDEU DE TABĂCIRE ORGANICĂ A PIEILOR OVINE**

(57) Procedeu de prelucrare a pieilor ovine, caracterizat prin aceea că pieile de ovine piclate sunt tratate cu 3-7% resorcină și 5-9% rășină melamin-formaldehidică, timp de 30-90 min, într-o soluție salină cu densitatea de 1,030g/ml, la un pH de 5-5,5, după odihnă de 8-12 h, pieile se reintroduc într-o flotă salină, care se acidulează cu acid formic, până la pH 2-2,5, în continuare, pieile se introduc în flota caldă de 40°C și se agită 30-60 min, făcându-se o corecție a pH-ului la 4,0-5 și se continuă agitarea timp de 30 min, după spălare, pieile prelucrându-se, ulterior, conform procedeelor cunoscute. Pieile astfel prelucrate prezintă culoarea albă, plinătate și prezintă următoarele caracteristici fizico-mecanice: temperatură de contracție 75-85°C, rezistență la rupere N/mm, 10,2-13,2, alungirea la rupere 25-33%.

Revendicări: 1

(11) 120272 B1 (51) **C 14 C 3/00** (21) a 2002 01529 (22) 03.12.2002 (41) 30.06.2004//6/2004 (45) 30.11.2005//11/2005 (56) US 2470450; GB 777827, 2287953 (73) *Institutul Național de Cercetare Dezvoltare Textile Pielărie-Filiala Institutul de Cercetări Pielărie Încălțăminte, str. Ion Minulescu nr. 93, sector 3, București, RO* (72) *Deselnicu Viorica, str. D-na Chiajna nr.25, sector 3, București, RO; Maier Stelian Sergiu, str. Grădinari nr. 23, bl. C3, sc. C, et. 2, ap. 21, Iași, RO; Badea Nicolae, str. Oancea nr. 6, bl. D1, sc. B, et. 5, ap. 18, Iași, RO; Bocu Vironica, str. Becaței nr. 6, bl. R4, sc.B, ap. 94, et. 7, sector 3, București, RO* (54) **PROCEDU DE TABĂCIRE ORGANICĂ A PIEILOR BOVINE**

(57) Invenția se referă la un procedeu de tăbăcire organică a pieilor bovine, caracterizat prin aceea că pieile sămăluite sunt tratate la temperatura camerei, într-o flotă care conține între 1-5% resorcină, timp de 1-2 h, la care se adaugă apoi între 2-10% (substanță activă) rășină melamin-formaldehidică, modificată anionic, se acidulează cu acid formic, până ce pH-ul flotei devine 3-5, după care se încălzește baia la o temperatură cuprinsă între 40-50°C, timp de 1-5 h. Pe lângă eliminarea operației de piclare a cromului din piele și din apele reziduale, rezultate la tăbăcire, se asigură stabilizarea structurii pielii, o culoare albă și o temperatură de contracție, suficient de mare, în vederea posibilității prelucrărilor mecanice ulterioare.

Revendicări: 4

(11) 120273 B1 (51) **C 14 C 3/22** (21) a 2002 01530 (22) 03.12.2002 (41) 30.06.2004//6/2004 (45) 30.11.2005//11/2005 (56) RO 108982, 103963 (73) *Institutul Național de Cercetare Dezvoltare Textile Pielărie-Filiala Institutul de Cercetări Pielărie Încălțăminte, str. Ion Minulescu nr. 93, sector 3, București, RO* (72) *Deselnicu Viorica, str.D-na Chiajna nr.25, sector 3, București, RO; Badea Nicolae, str.Oancea nr. 6, bl. D1, sc.C, ap. 18, et. 5, Iași, RO; Maier Stelian Sergiu, str. Grădinari nr. 23, bl. C3, sc. C, et. 2, ap. 21, Iași, RO; Pruneanu Melinda, str. Vasile Lupu nr. 83, bl. D1, sc. C, et. 9, ap. 33, Iași, RO* (54) **PROCEDU DE PRELUCRARE A PIEILOR BOVINE**

(57) Invenția se referă la un procedeu de prelucrare a pieilor de bovine, caracterizat prin aceea că pieile tăbăcite organic, cu resorcină și rășină melamin-formaldehidică, sunt retăbăcite prin imersare timp de 15-60 min, într-o soluție concentrată de săruri bazice de crom, cu bazicitate ridicată, la temperatura de 25-40°C, și, după odihnă de 24 h și stoarcere, sunt finisate în condiții în sine cunoscute. Pieile astfel prelucrate prezintă următoarele caracteristici: umiditate 17,06%; cenușă 3%, 122,25; Cr₂O₃ 2,25%; substanțe grase, extractibile 5,42%; temperatură de contracție >100°C; rezistență la tracțiune, 22,72 N/mm²; alungire la rupere, 33%; rezistență la sfâșiere, 134 N/mm; porozitate 14,7%. Prin acest procedeu, se asigură caracterul de piele cromată, la un conținut redus de crom în piele și, implicit, în apele reziduale, cât și un randament mai mare de utilizare a suprafeței.

Revendicări: 1

(11) 120274 B1 (51) **C 14 C 9/02** (21) a 2002 01245 (22) 26.09.2002 (41) 30.03.2004//3/2004 (45) 30.11.2005//11/2005 (56) US 4755 187, 3442 696; JP 6065600; EP 0280152 (73) *Institutul Național de Cercetare Dezvoltare pentru Textile și Pielărie, Sucursala Institutul de Cercetări Pielărie Încălțăminte, str. Ion Minulescu nr. 93, cod 742591, sector 3, București, RO* (72) *Găidău Carmen, str. Alex Papiu Ilarian nr. 6, bl. 42, sc. 2, ap. 53, sector 3, București, RO; Miu Lucreția, str. Prunaru nr. 1, bl. 9, sc. C, et. 4, ap. 85, sector 1, București, RO; Hentulescu Virginia, str. Covasna nr. 14, bl. El 6, sc. 1, et 3, ap 13, sector 4, București, RO; Lascarov Stamate Vasilica, Șoseaua Giurgiului nr. 129, bl. 15, sc. 3, et. 5, ap 87, sector 4, București, RO; Ionescu Marcel, str. Lățea Gheorghe nr. 18, bl. C37, sc. A, ap. 42, sector 6, București, RO; Crudu Marian, str. Nera nr. 2, bl. OD5, ap. 40, sector 6, București, RO* (54) **PROCEDU DE REALIZARE A PIEILOR HIDROFOBIZATE ȘI IGNIFUGATE**

(57) Invenția se referă la un procedeu de realizare a pieilor de bovine, hidrofobizate și ignifugate, destinate confecționării de încălțăminte de uz profesional, cu performanțe ridicate privind caracteristicile de protecție, igienă și confort, constând în aceea că pieile spălate și vopsite sunt supuse tratamentului de hidrofobizare, într-o primă etapă, cu 4% substanțe grase, uleiuri siliconice și polimeri, timp de 10 min, sub agitare continuă, și într-o a doua etapă, în aceeași flotă, cu adaos de 6% uleiuri sintetice, având con-

(11) 120274 B1
ținut de polisiloxani, agentul de hidrofobizare fiind fixat, prin agitare, cu sare bazică de crom, care are o bazicitate de 33%, timp de 55 min, în final, pieile hidrofobizate fiind tratate cu 12% agent de ignifugare, pe bază de compuși de amoniu, cu stabilizatori organici, prin agitare timp de 40 min. Operația de ignifugare se poate realiza și prin 3 aplicări prin pulverizare, pe partea dermei, cu un agent pe bază de compuși anorganici cu fosfor și halogeni.

Revendicări: 2

(11) 120275 B1 (51) **D 01 B 7/02**; A 01 K 67/04 (21) a 2003 00556 (22) 26.06.2003 (41) 30.12.2004//12/2004 (45) 30.11.2005//11/2005 (56) SU 821541, 446566 (73) Sericarom S.A., Șoseaua București-Ploiești nr. 69, sector 1, București, RO (72) Matei Alexandra, str. Ceahlău nr. 24, bl. 106, ap. 67, sc. C, sector 6, București, RO; Mateescu Ovidiu Ioan, Șoseaua Pantelimon 287, bl. 10, sc. D, et. 4, ap. 141, sector 2, București, RO (54) **MAȘINA DE CURĂȚAT SCAMA, DE PE GOGOȘILE DE MĂTASE**

(57) Invenția se referă la o mașină de curățat scama, de pe gogoșile de mătase, destinată îndepărtării scamei, de pe gogoșile de mătase, în stare crudă, după recoltare, în vederea procesării ulterioare a acestora. Mașina de curățat, conform invenției, este alcătuită dintr-un suport cadru (1), o transmisie mecanică (7), un motor electric (8), un buncăr de alimentare (9), un jgheab de evacuare a gogoșilor descămoșate (10), un jgheab de evacuare a scamei (11) și un sistem de rulare (12), pentru îndepărtarea și reținerea scamei de pe gogoșile de mătase, introduse prin buncărul de alimentare (9), fiind prevăzută cu niște tambure de descămoșare (2, 3, 4 și 5), având suprafețele cilindrice, active, acoperite cu o manta metalică, zimțată, și diametre de cel mult 150 mm, pentru o lungime de 400 mm, precum și niște perii de curățare (6), poziționate sub fiecare dintre tamburele de descămoșare (2, 3, 4 și 5).

Revendicări: 1

Figuri: 3

(11) 120275 B1

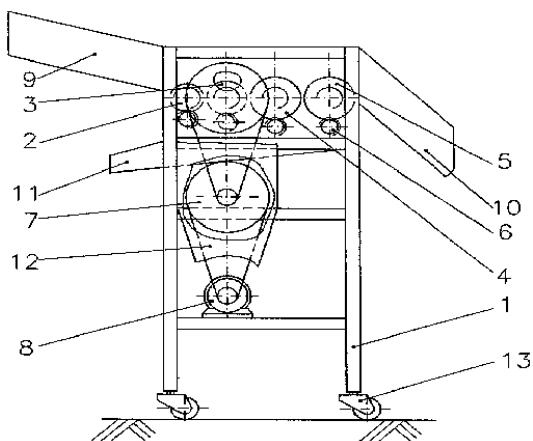


Fig. 1

(11) 120276 B1 (51) **D 01 F 2/02**; D 02 J 1/06 (21) a 2001 00266 (22) 08.10.1996 (30) 13.10.1995 AT A 1703/95 (45) 30.11.2005//11/2005 (62) 97-01053 (56) EP-0356419; WO 94-28220, 94-27903 (73) Lenzing Aktiengesellschaft, Werkstrasse 2, Lenzing, AT (72) Eibl Markus, Hauptstrasse 7, Utzenlaa, AT; Eichinger Dieter, Ubersbach 208, Furstenfeld, AT (74) Rominvent S.A., str. Ernil Pangratti nr. 35, sector 1, București (54) **FIBRĂ CELULOZICĂ**

(57) Invenția se referă la o fibră celulozică, rezultată dintr-un procedeu aminoxid, care prezintă, în medie, cel puțin două puncte de strivire pe milimetru de lungime de filament, care sunt vizibile sub formă de modificări cromatice, atunci când fibrele sunt examinate în lumina polarizată liniar. Această fibră se poate prezenta și sub formă de fibră celulozică, scurtă.

Revendicări: 8

(11) 120277 B1 (51) **D 01 F 6/38**; D 01 F 11/06 (21) a 2002 01306 (22) 18.10.2002 (41) 28.02.2005//2/2005 (45) 30.11.2005//11/2005 (56) GB 1 540 905; US4 716 002 (73) Institutul de Cercetări pentru Fibre Sintetice "ICEFS" S.A., str. Uzinei nr. 1, Săvinești, județul Neamț, RO (72) Popa Mariana, str. Cuiejdiului nr. 2, bl. D9, ap. 43, Piatra Neamț, RO; Apetrei Ion, b-dul Traian nr.84, bl. H4, sc. B, ap. 60, Piatra Neamț, RO; Cernăuțeanu Carmen, aleea Paltinilor, bl. 4, sc. D, ap. 48, Piatra Neamț, RO (54) **PROCEDEU DE TERMOSTABILIZARE A FIBRELOR ACRILICE ȘI FIBRE ASTFEL OBTINUTE**

(57) Invenția se referă la un procedeu de termostabilizare a fibrelor acrilice, prezentate sub formă de cablu polifilamentar, și la fibre astfel obținute, care se utilizează în industria textilă, pentru obținerea de pâsle și țesături, din care se pot confecționa materiale de protecție, și ca materie primă, pentru obținerea fibrelor carbon și grafit. Procedeu conform invenției constă în aceea că fibre acrilice, precursori, care au la bază un copolimer ce conține minimum 85% acrilonitril și maximum 15% comonomer de tipul: metacrilat de metil, acrilat de metil, acetat de vinil, metilvinil piridină, vinil sulfonat, clorură de vinil,

(11) 120277 B1

stiren etc, cu densitatea de lungime de 1...5 dtex, tenacitatea de minimum 3 cN/dtex, alungirea la rupere de minimum 30% și un conținut de 64...66% carbon, 22...24% azot, 5...7% hidrogen, 3...5% oxigen, se impregnează cu o soluție apoasă, de fosfați de mono- și diamoniu, în concentrație de 0,5...4%, de preferință 1...1,8%, la o temperatură cuprinsă în intervalul 10...50°C, de preferință 18...25°C, timp de 1...15 min, pentru a se asigura o încărcare pe fibră de 0,1...1% fosfor, de preferință 0,14...0,55% și se tratează termic, în atmosferă oxidantă, în trei trepte de temperatură, în intervalele 230...235°C, 235...240°C, 240...250°C, timp de 100...200 min, 40...90 min și, respectiv, 30...80 min, cu tensionări controlate pe fiecare treaptă de temperatură.

Revendicări: 2

(11) 120278 B1 (51) **D 01 F 8/04** (21) a 2002 00276 (22) 08.03.2002 (41) 30.09.2003/9/2003 (45) 30.11.2005/11/2005 (56) RO 103687, 113161 (73) Institutul de Cercetare și Inginerie Tehnologică "Fibresin" S.A., Calea Chișinăului nr.27, Iași, RO (72) Popa Niculina, aleea Grădinari nr. 6, bl. H 32, et. 1, ap.7, Iași, RO; Turcu Doina Felicia, b-dul 30 Decembrie nr. 16, bl. L24, et. 6, ap. 18, Iași, RO; Sirghie Cecilia, Șoseaua Păcurari nr. 56, bl. 550, sc. A, et. 4, ap. 3, Iași, RO (54) **FIBRE DIN POLIPROPILENA MODIFICATĂ CU POLIMERI NATURALI ȘI PROCEDUL DE OBTINERE A ACESTORA**

(57) Invenția se referă la fibre din polipropilenă modificată cu polimeri naturali, pentru industria textilă și la un procedeu de obținere a acestora. Fibrele conform invenției au, în structură, 98...99,7% polipropilenă și 0,3...2% microfibrile din lână, au o densitate de lungime de 6...15 den, o tenacitate de 3,5...4,5 gf/dtex, o alungire mai mică de 100%, un număr de 6...8 încrețiri/cm, o hidrofilie de 350...450% și un timp de descărcare electrostatică de 1,2...1,4 s. Procedeu conform invenției constă în amestecarea a 93...99% granule de polipropilenă, cu 1...7% granule concentrate de microfibrile, care conțin 70% poliolefine și 30% microfibrile din lână, omogenizarea și uscarea amestecului, la o temperatură de $95 \pm 5^\circ\text{C}$, timp de 2...3 h, extruderea la o temperatură de 210...230°C, apoi filarea amestecului topit, etirarea cablului filat, încrețirea și tăierea cablului etirat.

Revendicări: 2

(11) 120279 B1 (51) **E 02 B 3/04**; E 02 B 3/06; E 02 D 5/02; E 02 D 5/03; E 02 D 5/04; E 02 D 5/10; E 02 D 5/46 (21) a 2001 00167 (22) 15.02.2001 (41) 30.08.2002/8/2002 (45) 30.11.2005/11/2005 (56) US 4776725; 5224794; 1990855; 2387965; 421631; 386800; 315384 (73) Iulian Constantin, Șoseaua Pantelimon nr. 336, bl. 5A, sc. A, et. 2, ap. 10, sector 2, București, RO; Lazăr Dan Petru, b-dul Magheru nr. 7, sc. 3, et. 5, ap. 80, sector 1, București, RO; Luca Victor Octavian, aleea Costinești nr. 6, bl. 7, sc. A, ap. 1, sector 5, București, RO; Tatu Gabriel Alexandru, Calea Moșilor 268, bl. 14, sc.3, ap.88, sector 2, București, RO (72) Iulian Constantin, Șoseaua Pantelimon nr. 336, bl. 5A, sc. A, et. 2, ap. 10, sector 2, București, RO; Lazăr Dan Petru, b-dul Magheru nr. 7, sc. 3, et. 5, ap. 80, sector 1, București, RO; Luca Victor Octavian, aleea Costinești nr. 6, bl. 7, sc. A, ap. 1, sector 5, București, RO; Tatu Gabriel Alexandru, Calea Moșilor 268, bl. 14, sc. 3, ap. 88, sector 2, București, RO (54) **CONSTRUCȚIE HIDROTEHNICĂ, UȘOARĂ, PENTRU PROTEJAREA ȘI REFACEREA PLAJELOR MARINE**

(57) Invenția se referă la o construcție hidrotehnică, ușoară, pentru protejarea și refacerea plajelor marine. Construcția hidrotehnică, conform invenției, este realizată dintr-un perete submers, rigid și etanș (P), la transportul nisipului, încastrat în fundul mării, executat din palplanșe (1) sau din plăci montate (4) între stâlpi (3), care permite deferlarea valurilor de larg, cu conținut de aluviuni, diminuează procesul erozional al plajelor și favorizează reținerea nisipului în vecinătatea malului. Dispunerea în plan, a peretelui submers, se face astfel, încât, împreună cu

(11) 120279 B1

malul, la izobata aleasă, să formeze o incintă închisă, care să împiedice antrenarea în largul mării, a nisipului, de către valurile în retragere sau de către curenții marini.

Revendicări: 3

Figuri: 6

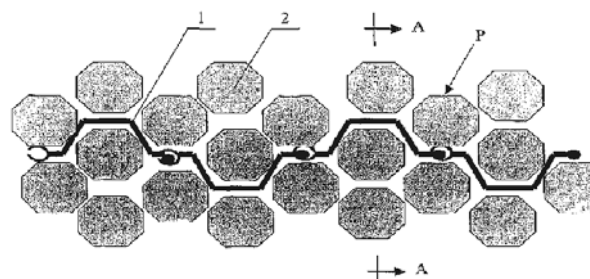


Fig. 1

(11) 120280 B1 (51) **E 04 B 1/88**; B 32 B 5/18 (21) a 2003 00969 (22) 27.11.2003 (41) 30.06.2005//6/2005 (45) 30.11.2005//11/2005 (56) TR 1999/01310; RO 91110, 95660, 94307 (73) *Oltchim S.A., str. Uzinei nr. 1, Râmnicu Vâlcea, județul Vâlcea, RO (72) Țăpu Marian, b-dul Tudor Vladimirescu, bl. O9, sc. B, ap. 12, Râmnicu Vâlcea, RO (54) PANOU UNITAR DE SPUMĂ POLIURETANICĂ TERMOIZOLANT, HIDROIZOLANT ȘI FONOABSORBANT, PENTRU ÎNVELITORI DE ACOPERIȘ ȘI PROCEDEU DE REALIZARE A UNEI ÎNVELITORI DE ACOPERIȘ UTILIZÂND ACEST PANOU*

(57) Invenția se referă la un panou unitar, din spumă poliuretanică, termoizolant, hidroizolant și fonoabsorbant, pentru învelitori de acoperiș, realizat prin injectarea unui strat de spumă poliuretanică (1), cu o grosime determinată de necesarul de transfer termic, suprafață dintr-un material hidroizolant (2), care poate fi carton bitumat sau membrană hidroizolantă, cu aplicare la rece sau la cald, cu sau fără barieră de condens, cu care formează un panou unitar. Cu panoul, astfel obținut, se realizează o învelitoare pentru acoperișuri cu terase din beton, printr-un procedeu cuprinzând mai multe faze de execuție, conform invenției, constând în lipirea panourilor unitare, pe suprafața betonului, cu o soluție de lipire, ce poate fi un

(11) 120280 B1
bitum topit, chituri siliconice sau o soluție pe bază de poliuretan, având în vedere o dispoziție specifică a panourilor unitare, din spumă poliuretanică, pentru acoperirea suprafeței acoperișului.

Revendicări: 2

Figuri: 7

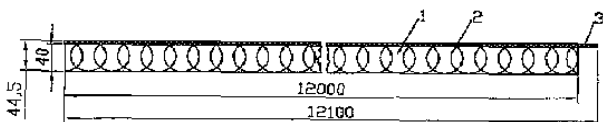


Fig. 1

(11) 120281 B1 (51) **E 04 C 1/41**; E 02 B 1/02 (21) a 2001 00594 (22) 31.05.2001 (41) 28.02.2002//2/2002 (45) 30.11.2005//11/2005 (56) RO 114653, 116218, 80474 (73) *Moldovan Marius, str. Râscoala 1907 nr. 15, bl. 31, ap. 50, sector 2, București, RO (72) Moldovan Marius, str. Râscoala 1907 nr. 15, bl. 31, ap. 50, sector 2, București, RO (54) BLOC PENTRU CONSTRUCȚII*

(57) Invenția se referă la un bloc pentru construcții, cu greutate redusă, utilizat pentru realizarea de ziduri portante, constituit dintr-un corp (1) de forma unui pahar hexagonal, prevăzut, în interior, cu un gol (a) cu secțiune circulară, având lungimea mai mică decât lungimea blocului.

Revendicări: 2

Figuri: 4

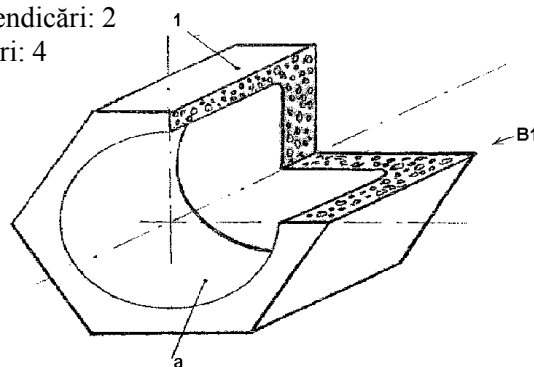


Fig. 1

(11) 120282 B1 (51) **E 04 H 3/10**; E 04 H 1/06 (21) a 2001 00914 (22) 13.08.2001 (45) 30.11.2005//11/2005 (56) US 5603189, 4905326, 4186532, 4837989, 4656799; JP 180070 (73) *Mărculeț Petrescu Mira Anca Victoria, Intrarea Urali nr. 4, sector 1, București, RO (72) Mărculeț Petrescu Mira Anca Victoria, Intrarea Urali nr. 4, sector 1, București, RO (54) EDIFICIU COMPLEX*

(57) Edificiu complex, pentru desfășurarea unor activități publice, statale, parlamentare, culturale, congrese și conferințe naționale ori internaționale, care, în vederea asigurării spațiilor instituționale, separate, autonome, cu funcționare bună în ansamblul în care se desfășoară concomitent, fără a se stânjeni reciproc, diferite activități, programe, cuprinde douăzeci și unu de corpuri de clădiri, dispuse simetric față de o axă (AP), cu structuri de rezistență calculate independent, astfel că, între ele, se află rosturi de dilatare-tasare, ansamblul fiind dispus, ca un monobloc, într-un dreptunghi de bază, ce constituie un prim registru (R1) cu parter și etaje, peste care este dispus un al doilea registru (R2), constituit din cinci etaje, având o formă de U, care ocupă latura stângă (Lst), latura dreaptă (Ldr) și latura frontală (Lfr), la colțurile dreptunghiului de bază, fiind alipite niște corpuri

(11) 120282 B1

(B), fiecare fiind alcătuit din trei zone distincte, un tronson de formă pătrată (B'), cu holuri mari cuplate cu sălile adiacente, ale celorlalte clădiri ale edificiului, un tronson dreptunghiular (B'') și un tronson pătrat (B'''), mai mic decât tronsonul (B'), care alcătuiesc împreună corpurile (B) dispuse pe diagonalele dreptunghiului de bază, peste al doilea registru (R2), fiind dispus un al treilea registru (R3) cu trei etaje, care se extinde pe o parte a corpurilor de clădire, de pe latura frontală (Lfr).

Revendicări: 20

Figuri: 56

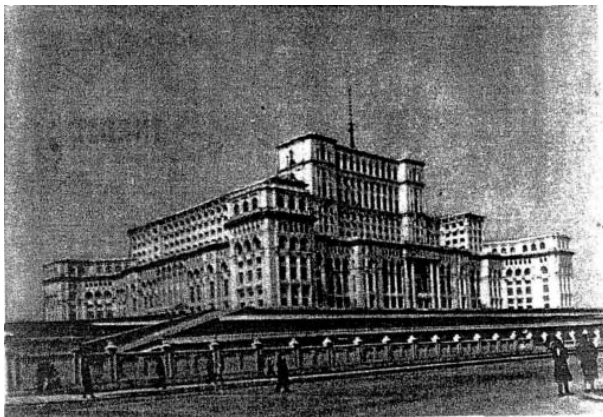


Fig. 1

(11) 120283 B1 (51) **E 04 H 6/18** (21) a 2003 00593 (22) 13.03.2002 (30) 15.03.2001 CH 0473/01 (41) 30.03.2004//3/2004 (45) 30.11.2005//11/2005 (86) IB 02/00786 13.03.2002 (87) WO 02/075084 26.09.2002 (56) EP-A 430892; US-A 3159293 (73) Sotefin S.A., Hugelstrasse 3, CH-8862, Schubelbach, CH (72) Valli Giovanni, via Dei Preoni 1, I-21050, Cantello, IT (74) Rominvent S.A., str. Ermil Pangratti nr. 35, sector 1, București (54) **TRANSPORTOR AUTOPROPULSAT PE ROTI PENTRU TRANSFERUL PE ORIZONTALĂ AL AUTOVEHICULELOR ÎN PARCĂRI AUTOMATIZATE**

(57) Invenția se referă la un transportor utilizat pentru transferul pe orizontală, al autovehiculelor, în parcările automatizate. Transportorul autopropulsat, conform invenției, cuprinde două perechi de dispozitive de susținere (58 și 59) ale roților (22, 22' și 23, 23'), de la una sau de la ambele osii ale autovehiculului, dispozitivele de susținere (58 și 59) fiind proiectate să imobilizeze și să ridice, pe dedesubt, roțile (22, 22' și 23, 23'), transportorul cuprinzând două părți asamblate prin intermediul unor articulații (2), a căror axă orizontală este perpendiculară pe axa longitudinală a transportorului (1), pentru a permite rotirea relativă între cele două părți ale transportorului (1).

Revendicări: 15

Figuri: 11

(11) 120283 B1

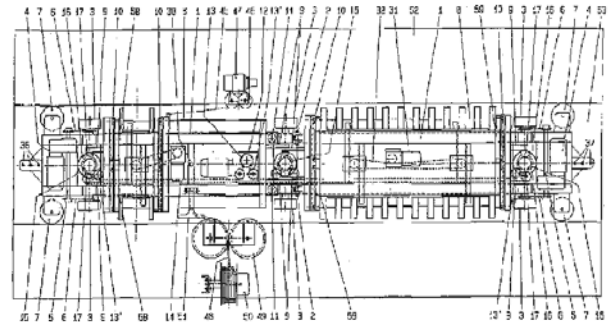


Fig. 1

(11) 120284 B1 (51) **E 04 H 9/02** (21) a 2004 00415 (22) 05.05.2004 (66) 20.05.2003 RO a 2003 00432 (41) 30.12.2004//12/2004 (45) 30.11.2005//11/2005 (56) RO 117271; FR 2731033 (73) Manolescu Mircea, str. Tepeș Vodă nr.148, sector 2, București, RO; Chițescu Mircea, Șoseaua Mihai Bravu nr.43, bl.4, sc.A, ap.1, sector 2, București, RO (72) Manolescu Mircea, str. Tepeș Vodă nr.148, sector 2, București, RO; Chițescu Mircea, Șoseaua Mihai Bravu nr.43, bl. 4, sc.A, ap.1, sector 2, București, RO (54) **MODUL DE PROTECȚIE ANTISEISMICĂ ȘI ANTICICLONICĂ**

(57) Invenția se referă la un modul de protecție anti-seismică și anticiclonică, special conceput și construit pentru protejarea persoanelor, împotriva cutremurelor, cicloanelor, atacurilor teroriste, actelor de război sau a altor dezastre naturale, alcătuit dintr-un cadru paralelipipedic (1), cu închidere fixă pe cinci laturi și cu o ușă de acces (2), glisantă, pe cea de-a șasea, căptușit în interior cu un material moale de protecție, care cuprinde o lampă electrică (4), alimentată de la o baterie proprie (12), un rezervor de apă (8) și provizii de hrană, la care cadrul paralelipipedic (1) este realizat ca o structură nedeformabilă, dintr-un material rezistent, având fixate în interior un șezlong (3), niște echipamente de supraviețuire (A) și niște echipamente de comunicare (B).

Revendicări: 5

Figuri: 3

(11) 120284 B1

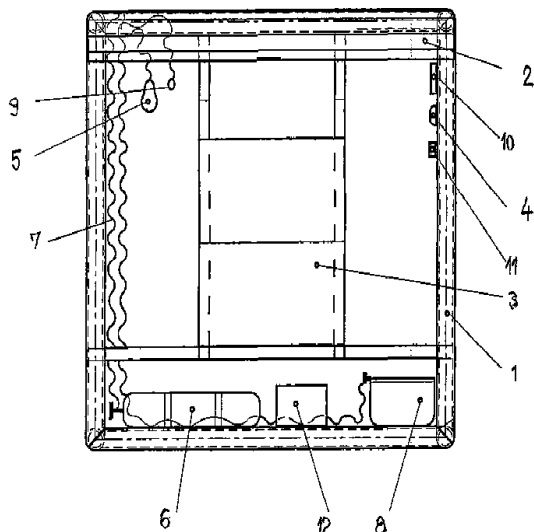


Fig. 1

(11) 120285 B1 (51) **E 05 F 15/12** (21) a 2003 00763 (22) 15.09.2003 (41) 30.03.2004//3/2004 (45) 30.11.2005//11/2005 (56) RO 118813; US 5873200 (73) *Universal Trade Company S.A., str. Tipografilor nr. 15, sector 1, București, RO* (72) Rădoi Marin, str. Izbiceni nr.104, sector 1, București, RO (74) *Agencie de Proprietate Intelectuală și Transfer de Tehnologie -AGPITT-S.R.L. b-dul Libertății nr.12, bl.113, sc. 2,ap. 28, sector 4,C.P.42-106, București* (54) **DISPOZITIV PENTRU ACȚIONAREA PORȚILOR ȘI A UȘILOR PIVOTANTE**

(57) Invenția se referă la un dispozitiv pentru acționarea porților și/sau a ușilor pivotante, simple sau duble. Dispozitivul conform invenției include o carcasă de protecție (6), îngropată, parțial, într-o fundație (7) din zona porții (1) și în interiorul căreia, sunt montate un grup motoreductor de acționare și un mecanism plan paralel (9, 10 și 11), care transformă mișcarea de rotație, generată de electromotor (13), într-o mișcare de pivotare a unei bușe (8), fixată prin intermediul unui reazem de pivotare, inferior (5), pe fundul carcasei de protecție (6), transmiterea mișcării, de la bușa (8), la brațul suport (2) al porții, fiind realizată prin intermediul unui mecanism de indexare (20, 21, 22 și 23), fixat pe partea inferioară

(11) 120285 B1

a brațului suport (2) al porții, care este cuplat la bușa lagăr (8), prin intermediul unui pivot superior (3), vertical, care se sprijină prin intermediul unei bile (4), pe reazemul de pivotare (5), inferior.

Revendicări: 3

Figuri: 5

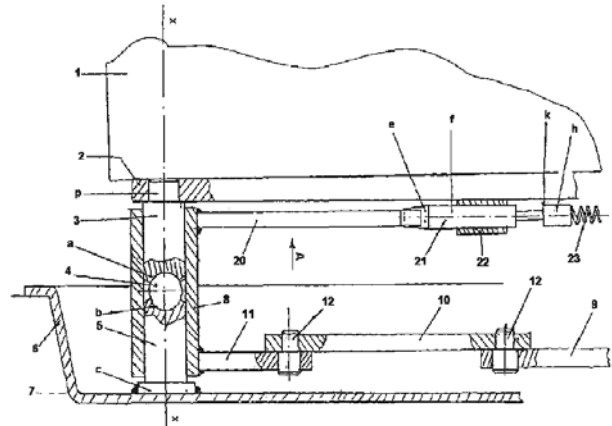


Fig. 1

(11) 120286 B1 (51) **F 02 B 75/26** (21) a 2001 01101 (22) 03.10.2001 (41) 30.10.2002//10/2002 (45) 30.11.2005//11/2005 (56) GB 183847 (73) *Hangan V. Vasile, sat Runcu, Salvei nr. 5, comuna Salva, județul Bistrița Năsăud, RO* (72) *Hangan V. Vasile, sat Runcu, Salvei nr. 5, comuna Salva, județul Bistrița Năsăud, RO* (54) **MOTOR CU ARDERE INTERNĂ**

(57) Invenția se referă la un motor cu ardere internă, la care cilindrii sunt dispuși, simetric, față de o axă centrală, destinat echipării mijloacelor de transport, precum și utilajelor staționare sau mobile. Motorul cu ardere internă, conform invenției, are în cilindrii (3), niște pistoane (4) articulate, cu ajutorul unor bolțuri (5), la niște biele (6) care sunt articulate, la rândul lor, la niște brațe (7) ale unei carcase (8) sferice, în care este montată o cruce (9) cardanică, pe care este articulat un arbore (10) central, fixat în blocul (A) motor, carcasa (8) este prevăzută cu un braț (11) central, care este lăgăruit într-o bușă (12) fixată într-un volant (13) care se poate roti pe un rulment (14).

Revendicări: 3

Figuri: 3

(11) 120286 B1

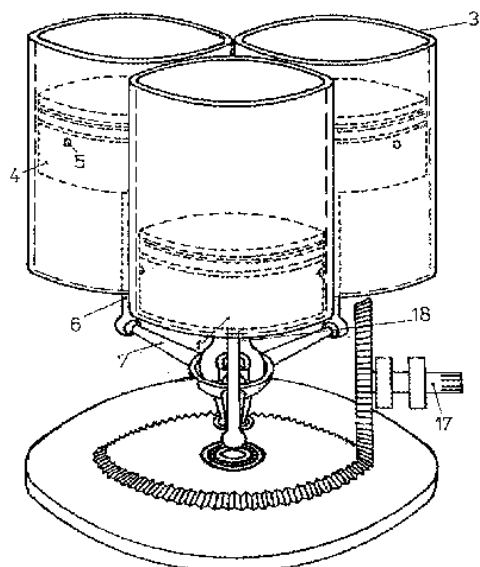


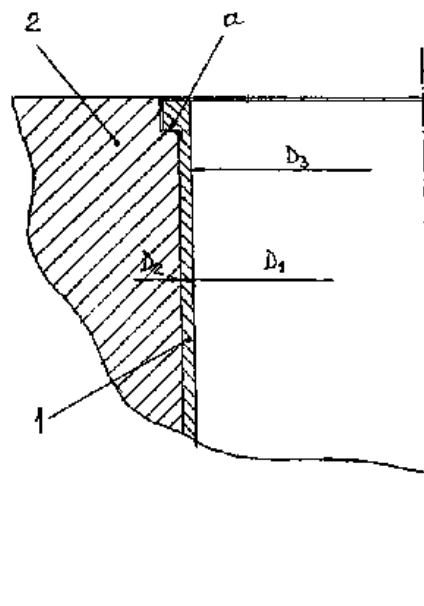
Fig. 2

(11) 120287 B1 (51) **F 02 F 1/00**; F 02 F 1/14 (21) a 2001 00448 (22) 23.04.2001 (41) 28.01.2005//1/2005 (45) 30.11.2005//11/2005 (56) GB 1399366, RO 109675; US 5957103 (73) Rujan Leonte, str. Ecaterina Varga nr. 24, Braşov, RO; Radu Rujan Daniel, str. Alexandru I. Cuza nr. 6, bl. 6, ap. 10, Braşov, RO; Radu Rujan Delia Simona, str. Alexandru I. Cuza nr. 6, bl. 6, ap. 10, Braşov, RO (72) Rujan Leonte, str. Ecaterina Varga nr. 24, Braşov, RO; Radu Rujan Daniel, str. Alexandru I. Cuza nr. 6, bl. 6, ap. 10, Braşov, RO; Radu Rujan Delia Simona, str. Alexandru I. Cuza nr. 6, bl. 6, ap. 10, Braşov, RO (54) **PROCEDEU DE REALIZARE A UNEI CĂMAŞI DE CILINDRU, PENTRU UN MOTOR CU ARDERE INTERNĂ**

(57) Invenţia se referă la un procedeu de realizare a unei cămaşi de cilindru, pentru un motor cu ardere internă, destinat, în special, realizării cămaşilor de cilindru, pentru echiparea motoarelor termice. Procedeul conform invenţiei prevede prelucrarea semifinită a diametrului interior al cămaşii, destinat funcţionării cu segmente, la o dimensiune mai mică decât dimensiunea finită, impusă funcţional acestui diametru, după care cămaşa se introduce în locul corespunzător al blocului motor, prin presare uşoară, asigurând o strângere de 0,038...0,048 mm, pe toată lungimea cilindrului, iar suprafaţa interioară a cămaşii este prelucrată la dimensiunile finite, în stare asamblată pe blocul motor.

Revendicări: 1
Figuri: 1

(11) 120287 B1



(11) 120288 B1 (51) **F 02 N 15/06** (21) a 2001 01283 (22) 08.03.2001 (30) 05.04.2000 DE 100 16 706.3 (41) 30.12.2003//12/2003 (45) 30.11.2005//11/2005 (86) DE 01/00868 08.03.2001 (87) WO 01/77522 18.10.2001 (56) DE 2439981 (73) Robert Bosch GmbH, Postfach 30 02 20, 70442, Stuttgart, DE (72) Siems Hans-Dieter, Heinrich-von-Kleist-Weg 1, 71735, Eberdingen, DE; Nguyen Ngoc-Thach, Uferstrasse 3/1, 71723, Grossbottwar, DE; Hartmann Sven, Usedomstrasse 33, 70439, Stuttgart, DE; Braun Hans, Kolbstrasse 6, 70178, Stuttgart, DE (74) Rominvent S.A., str. Ermil Pangratti nr.35, sector 1, Bucureşti (54) **DISPOZITIV DE DEMARARE**

(57) Invenţia se referă la un dispozitiv de demarare, pentru pornirea motoarelor cu ardere internă. Dispozitivul de demarare, conform invenţiei, este prevăzut cu un motor (20) de demarare, care prezintă, ca părţi (21) ale sale, un stator (22) şi un rotor (23), precum şi un arbore (58) de acţionare, de asemenea, şi cu un element antrenat (70), care poate fi legat, forţat, cu arborele (58) de acţionare şi cu motorul cu ardere internă, şi cu un dispozitiv (100) de frânare, care acţionează asupra elementului (70) antrenat, iar dispozitivul (100) de frânare poate fi acţionat prin comutarea motorului (20) de demarare, prin intermediul a cel puţin unei părţi (21) a motorului (20) de demarare.

Revendicări: 16
Figuri: 13

(11) 120288 B1

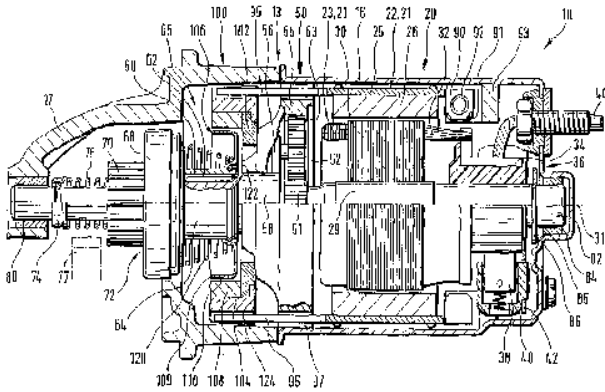


Fig. 1

(11) 120289 B1 (51) **F 16 B 35/00** (21) a 2001 01040 (22) 18.09.2001 (41) 30.09.2003//9/2003 (45) 30.11.2005//11/2005 (56) RO 103284 (73) *Marișca P. Mihai, str. V. Alecsandri nr. 104, sat Pildești, comuna Cordun, județul Neamț, RO* (72) *Marișca P. Mihai, str. V. Alecsandri nr. 104, sat Pildești, comuna Cordun, județul Neamț, RO* (54) **DISPOZITIV DE FIXARE, CU EXCENTRIC**

(57) Invenția se referă la un dispozitiv de fixare cu excentric, pentru prelucrarea pieselor. Dispozitivul conform invenției este alcătuit dintr-un mâner de acționare (3), care continuă cu două discuri (a), care au, la partea laterală, două role (2), care pot fi doi rulmenți (5), iar prin fusele celor doi rulmenți, trece un ax filetat (4), care assemblează urechea unui șurub (1), cu aceste două fuse, formând o articulație excentrică.

Revendicări: 1

Figuri: 2

(11) 120289 B1

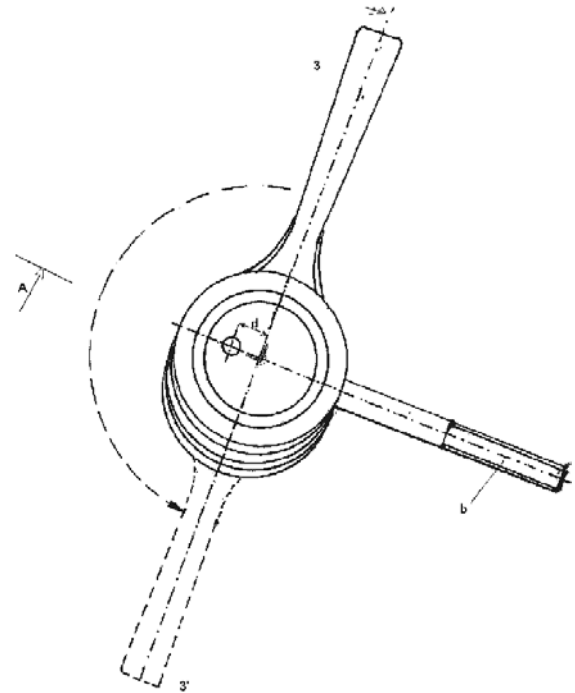


Fig. 2

(11) 120290 B1 (51) **F 16 K 17/08**; G 05 D 16/06 (21) a 2000 00833 (22) 16.02.1999 (30) 18.02.1998 FR 98/01952 (45) 30.11.2005//11/2005 (86) EP 99/01004 16.02.1999 (87) WO 99/42750 26.08.1999 (56) US 3273590A; DE 2628238A; GB 884558A (73) *Shell Internationale Research Maatschappij B.V., Carel Van Bylandtlaan 30, Haga, NL* (72) *Beaudouin Jean Claude, Route de Caen, Grand Couronne, FR* (74) *Rominvent S.A., str. Ermiil Pangratti nr.35, sector 1, București* (54) **SUPAPĂ DE COMANDĂ, PENTRU REGLAREA CURGERII UNUI GAZ, ÎN CONFORMITATE CU PRESIUNEA ACESTUIA**

(57) Invenția se referă la o supapă de comandă, construită pentru a comanda curgerea unui gaz sub presiune, pe baza unei comparații între presiunea efectivă a unui gaz ce ajunge la supapă și o presiune de referință. În interiorul unei carcase (1), supapa de comandă cuprinde un corp (25) de supapă, cu un orificiu (27) calibrat. Un burduf (38) etanș conține un gaz de comandă și are o rigiditate elastică, ce determină presiunea de referință și menține corpul (25) de supapă, pe un scaun (15) al supapei, atâta timp cât presiunea efectivă a gazului sub presiune GPG este mai mică decât presiunea de referință, în scopul de a forța gazul GPG sub presiune să curgă printr-un

(11) 120290 B1

orificiu (27) calibrat, și permite ca respectivul corp (25) de supapă să se îndepărteze de scaunul (15) etanș, când presiunea efectivă este cel puțin egală cu presiunea de referință, pentru a elibera curgerea gazului GPG sub presiune. Supapa se aplică, în special, pentru comanda unui vaporizator cu gaz de sondă, lichefiat.

Revendicări: 10

Figuri: 2

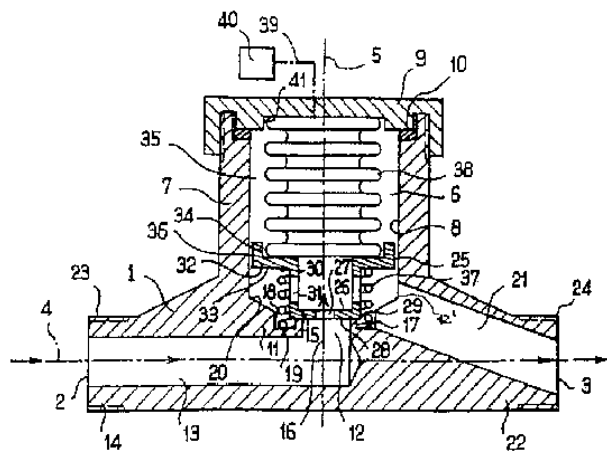


Fig. 1

(11) 120291 B1 (51) F 16 L 58/08; F 16 L 55/115 (21) a 2000 00346 (22) 28.03.2000 (30) 31.03.1999 US 09/281,891 (41) 30.03.2001//3/2001 (45) 30.11.2005//11/2005 (56) DE 4201467C1; EP 0543388A1 (73) The Babcock & Wilcox Company, 1615 Poydras Street, 70112, New Orleans, Louisiana, US (72) Millman Jeffrey C., 75 Nith River Way, Ayr, Ontario, CA (74) Cabinet Enpora S.R.L., Șoseaua Ianului nr.7, bl. 109 B, sc.B, et. 1, ap.46, sector 2, cod 73371, București (54) **ANSAMBLU DE ETANȘARE CU DIAFRAGMĂ ȘI METODĂ DE REALIZARE A ANSAMBLULUI**

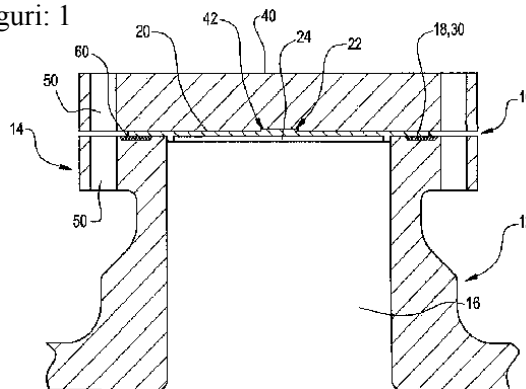
(57) Invenția se referă la un ansamblu de etanșare cu diafragmă și la o metodă de realizare a ansamblului. Ansamblul conform invenției este alcătuit dintr-o flanșă (12) prevăzută cu un orificiu (16) central și cu un locaș (18) inelar, pe flanșă (12), frontal, este dispusă o diafragmă (20) prevăzută, la partea superioară, cu un prag (22) central, între diafragmă (20) și flanșă (12), într-un locaș (18), fiind realizat un cordon de sudură (30), iar în dreptul cordonului (30), diafragma (20) este solidarizată de flanșă (12) cu o sudură de etanșare (60), iar diafragma (20) are un inel (24), către orificiul (16) central, peste diafragmă (20) și flanșă (12), fiind fixat un capac (40) prevăzut cu o

(11) 120291 B1

degajare (42) inferioară, în care pătrunde pragul (22); metoda conform invenției este caracterizată prin aceea că, dintr-un ansamblu de etanșare cu garnitură se îndepărtează un capac de flanșă și garnitura de pe flanșă, după care se prelucrează un locaș inelar de sudură, pe suprafața superioară a flanșei, și se depune un cordon de sudură în locașul inelar de sudură, peste care se așază o diafragmă ce acoperă și suprafața superioară a flanșei, urmată de etanșarea prin sudare, a diafragmei de locașul inelar de sudură și fixarea capacului, cu flanșă.

Revendicări: 13

Figuri: 1



(11) 120292 B1 (51) F 17 D 5/06 (21) a 2002 01307 (22) 21.10.2002 (41) 28.02.2003//2/2003 (45) 30.11.2005//11/2005 (56) RO 89986, 119749; FR 2853390, 2852695 (73) Vișoiu Lilian Cătălin, str. Alexandru Vlahuță nr. 3, bl. M48, sc. A, ap. 7, sector 3, București, RO (72) Vișoiu Lilian Cătălin, str. Alexandru Vlahuță nr. 3, bl. M48, sc. A, ap. 7, sector 3, București, RO (54) **METODĂ ȘI SISTEM DE MONITORIZARE A CONDUCTELOR DE TRANSPORT AL SUBSTANȚELOR LICHIDE SAU GAZOASE**

(57) Invenția se referă la o metodă și un sistem de monitorizare a conductelor de transport al substanțelor lichide sau gazoase. Metoda conform invenției constă în detectarea vibrațiilor și sunetelor apărute în conducta metalică, și printr-un terminal de emisie-recepție, compatibil GSM, transmite utilizatorului semnalul de avarie. Sistemul de monitorizare, conform invenției, este constituit dintr-un detector de vibrații și sunete (1), care încorporează un microfon ultrasensibil (a) sau o bobină de inducție (b), prevăzută cu o buclă de excitație (15), cositorită pe conducta de transport (3), și un terminal de emisie-recepție (7), care este alimentat de la un acumulator (10), de la un panou fotovoltaic (9) sau de la o sursă energetică (14). Sistemul poate fi prevăzut și cu un amplificator (6) pentru amplificarea semnalului detectorului de vibrații și sunete (1). Metoda și sistemul de monitorizare a conductelor de transport al substanțelor lichide sau gazoase permit supravegherea și detectarea, în timp real, a problemelor apărute la

(11) 120292 B1
conducele de transport, putând identifica atât încărcările de spargere, cât și scurgerile apărute accidental.

Revendicări: 14
Figuri: 9

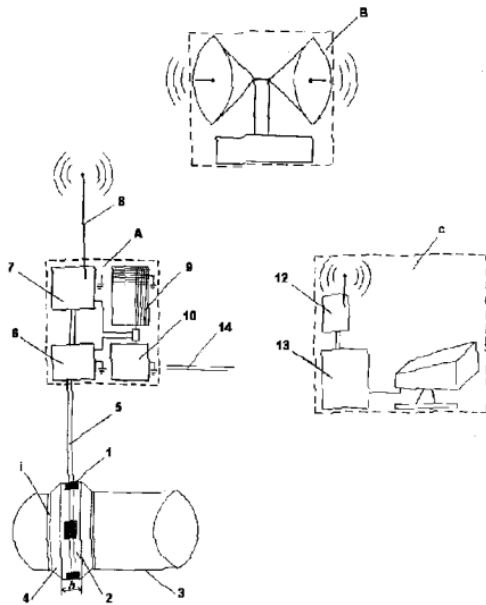


Fig. 1

(11) 120293 B1 (51) **F 22 B 17/00** (21) 99-01167 (22) 03.11.1999 (45) 30.11.2005//11/2005 (56) RO 102864; US 2042618 (73) Farkaș Iuliu, Calea Brașov nr. 118, Săcele, RO (72) Farkaș Iuliu, Calea Brașov nr. 118, Săcele, RO (54) **CAZAN CU FASCICUL DE ȚEVI ÎNCRUCIȘATE**

(57) Invenția se referă la un cazan cu fascicul de țevi încrucișate, destinat încălzirii centrale a locuințelor. Cazanul cu fascicul de țevi încrucișate, conform invenției, este prevăzut cu niște țevi (3) convective și cu niște țevi (4) perpendiculare pe acestea, având axele înclinate cu un unghi α între 5 - 45°, în sensul curgerii fluidului, iar dispunerea centrelor (b) țevilor (3) convective și a țevilor (4) făcându-se, de asemenea, după niște planuri înclinate cu un unghi α .

Revendicări: 1
Figuri: 2

(11) 120293 B1

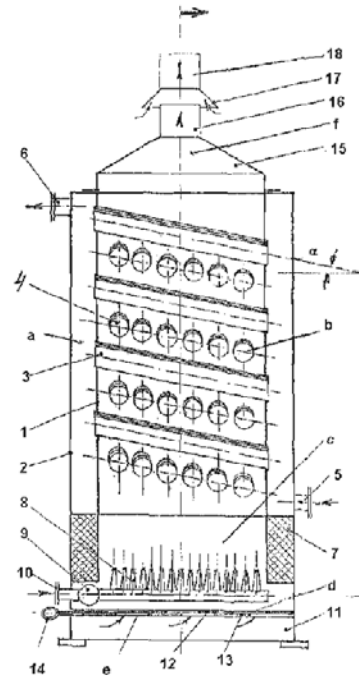


Fig. 1

(11) 120294 B1 (51) **F 26 B 17/10** (21) a 2001 00389 (22) 04.04.2001 (41) 30.12.2002//12/2002 (45) 30.11.2005//11/2005 (56) RO 108077; GB 881111 (73) Savu Constantin, str. Roșia Montană nr. 3, bl. M20, sc. 3, ap. 78, sector 6, București, RO (72) Savu Constantin, str. Roșia Montană nr. 3, bl. M20, sc. 3, ap. 78, sector 5, București, RO (54) **CAMERĂ DE USCARE**

(57) Invenția se referă la o cameră de uscare, destinată unor materiale diverse, cum ar fi legumele, fructele, plantele, cheresteaua și altele. Camera de uscare, conform invenției, cuprinzând ventilatoarele (6), bateriile de încălzire (9), deflectoarele (10 și 12) și tubulatura (8), are ventilatoarele (6) amplasate, etajat, pe platforma (1), pe o singură parte a camerei de uscare, în dreptul căreia, pe peretele vertical (2), frontal, al camerei de uscare, se găsește o deschidere dreptunghiulară (a), care poate fi obturată printr-o clapetă mobilă (4), împărțind-o într-o zonă de admisie (b) și o zonă de evacuare (c), precum și o deschidere circulară (d), care poate fi obturată cu un capac nefigurat, deschiderea dreptunghiulară (a) fiind astfel poziționată, încât, la acționarea clapetei mobile (4) pentru activitate maximă, marginea (e) acesteia se găsește la limita (f) cadrului rezistent (7) ce poartă ventilatoarele (6), pe lățimea frontului de lucru fiind poziționați și niște stâlpi limitatori (11), pe care se fixează deflectoarele (12).

Revendicări: 1
Figuri: 4

(11) 120294 B1

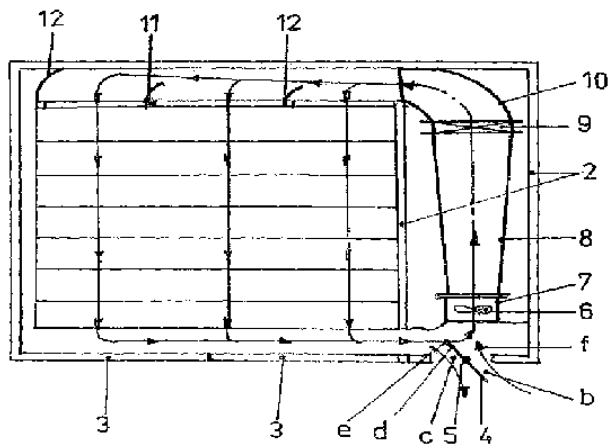


Fig. 2

(11) 120295 B1 (51) **F 41 G 1/36** (21) a 2001 00213 (22) 26.02.2001 (41) 30.11.2001//11/2001 (45) 30.11.2005//11/2005 (56) US 4213700; GB 2159255 (73) *Giurgiu Gheorghe, Șoseaua Pantelimon nr. 258, bl. 47, sc. C, et. 3, ap. 124, sector 2, București, RO; Giurgiu Denis, Șoseaua Pantelimon nr. 258, bl. 47, sc. C, et. 3, ap. 142, sector 2, București, RO* (72) *Giurgiu Gheorghe, Șoseaua Pantelimon nr. 258, bl. 47, sc. C, et. 3, ap. 124, sector 2, București, RO; Giurgiu Denis, Șoseaua Pantelimon nr. 258, bl. 47, sc. C, et. 3, ap. 142, sector 2, București, RO* (54) **DISPOZITIV ELECTRIC DE OCHIRE PENTRU ARMAMENTUL DE INFANTERIE ȘI DE VÂNĂTOARE**

(57) Invenția se referă la un dispozitiv electric de ochire pentru armamentul de infanterie și de vânătoare. Dispozitivul electric de ochire, conform invenției, este compus dintr-un suport de prindere (1, 2, 3 și 4) și un aparat laser. Dispozitivul poate fi atașat la orice armament de infanterie și de vânătoare, ochirea și executarea tragerii făcându-se într-un timp foarte scurt, prin simpla suprapunere a fascicolului laser pe țintă, fără a mai folosi aparatele de ochire clasice și fără o pregătire îndelungată a personalului utilizator.

Revendicări: 1

Figuri: 6

(11) 120295 B1

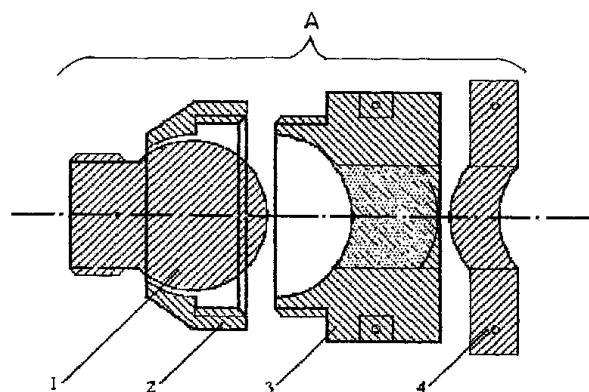


Fig. 1

(11) 120296 B1 (51) **F 41 H 5/04**; A 41 D 31/00 (21) 99-01055 (22) 03.04.1998 (30) 04.04.1997 NL 1005731 (45) 30.11.2005//11/2005 (86) NL 98/00188 03.04.1998 (87) WO 98/45662 15.10.1998 (56) EP 0499812 A, US 4292882 A, GB 2090725 A (73) *Teijin Twaron GmbH, Kasinostrasse 19-21, Wuppertal, DE* (72) *Breukers Joseph Judith, Bornerweg 20, NI-6141 BK, Limbricht, NL* (74) *Rominvent S.A., str. Ernil Pangrații nr.35, sector 1, București* (54) **MATERIAL REZISTENT LA STRĂPUNGERE ȘI ÎMBRĂCĂMINTE DE PROTECȚIE CARE INCLUDE ACEST MATERIAL**

(57) Invenția se referă la un material rezistent la străpungere, format dintr-un suport acoperit cu un strat de particule solide, abrazive și dispus pe un pachet de materiale țesute, la un material pentru suportul acoperit cu un strat de particule solide, abrazive, destinat a fi utilizat, în asociere cu acest material, la diverse articole de îmbrăcăminte din material rezistent la străpungere, precum și la diversele tipuri de căptușeli de protecție. Pachetul de materiale țesute, care este prevăzut cu suportul acoperit cu un strat de particule solide, abrazive, având diametrul cuprins între 0,1-3,0 mm, are o grosime mai mare de 1,5 mm.

Revendicări: 18

(11) 120297 B1 (51) **G 01 N 21/88** (21) a 2001 00605 (22) 02.12.1999 (30) 02.12.1998 AT A 2038/98; 19.11.1999 AT GM 808/99 (45) 30.11.2005//11/2005 (86) AT 99/00297 02.12.1999 (87) WO 00/33054 08.06.2000 (56) US 4029418, 5596402 (73) Oesterreichische Banknoten-Und Sicherheitsdruck GmbH, Garnisongasse 15, A-1096, Viena, AT (72) Grosswang Heinz, Ferdinand- Waldmuller-Gasse 6, A-2531, Gaaden, AT; Fajmann Peter, Oberndorferortsstrasse 10, A-3130, Herzogenburg, AT (74) Rominvent S.A., str. Ermil Pangratti nr.35, sector 1, București (54) **INSTALAȚIE PENTRU VERIFICAREA COMPORȚĂRII DIFUZIEI, ÎN FUNCȚIE DE UNGHII, A UNUI OBIECT, DE CĂTRE UN OBSERVATOR**

(57) Invenția se referă la o instalație pentru verificarea comportării difuziei, în funcție de unghi, a unui obiect, de către un observator. Instalația este alcătuită dintr-un dispozitiv de susținere (2), care prezintă o fantă de măsurare (5), care poate fi adusă într-o poziție relativă, prestabilită, în raport cu un obiect plan, supus verificării, în special o bancnotă, ce este examinată printr-o fereastră de observare (7) a dispozitivului de susținere (2). Un dispozitiv de alimentare cu lumină (6), montat în dispozitivul de susținere (2), furnizează un fascicul de raze paralele (9) de lumină, sub un unghi (α) dat, care ajung pe fanta de măsurare (5). Un dispozitiv de dirijare a luminii (11) captează, sub diferite unghiuri (β_1, β_2 etc.), o multitudine de raze de lumină (10), care pornesc dintr-un punct al fantei de măsurare (5) și care sunt conduse, paralel sau convergent, în fereastra de măsurare (7).

Revendicări: 31
Figuri: 7

(11) 120297 B1

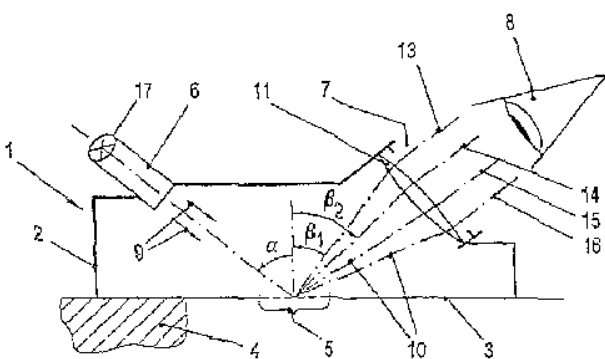


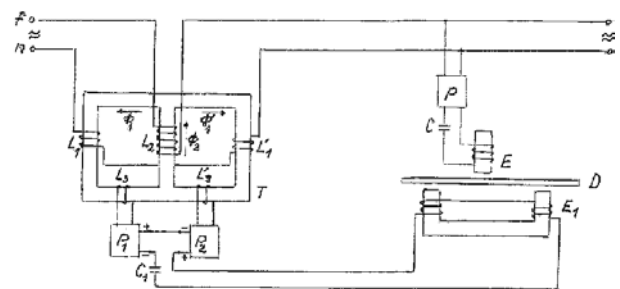
Fig. 1

(11) 120298 B1 (51) **G 01 R 11/50**; G 01 R 11/24 (21) 99-00710 (22) 22.06.1999 (41) 29.12.2000//12/2000 (45) 30.11.2005//11/2005 (56) RO 109393, 107040 (73) Tudor Paul Lucian, comuna Dragalina, județul Călărași, RO (72) Tudor Paul Lucian, comuna Dragalina, județul Călărași, RO (54) **ECHIPAMENT DE AUTOPROTECȚIE LA NULUL ARTIFICIAL**

(57) Invenția se referă la un echipament de autoprotecție la nului artificial, utilizat pentru măsurarea energiei active, furnizată prin rețelele de curent alternativ, la diverși consumatori, de la cei casnici până la instituții publice și agenți economici. Echipamentul de autoprotecție la nului artificial, conceput fie în bloc funcțional, distinct, fie încorporat în structura aparatelor electrodinamice sau de inducție, conform invenției, se compune dintr-un transformator (T) de curent, având primarul format dintr-o înfășurare de fază (L_2) și niște înfășurări de nul (L_1 și L'_1), iar secundarul este constituit din niște înfășurări (L_3 și L'_3) conectate la două punți redresoare (P_1 și P_2), cu ieșirile legate în serie, pentru însumarea componentelor pulsatorii, după care componenta alternativă, de frecvență dublă, este separată cu ajutorul unui condensator (C_1) și aplicată bobinei de curent, care generează câmpul magnetic, rotitor sau de fugă împreună cu bobina de tensiune, alimentată de la rețea, prin intermediul unei punți redresoare (P) și al unui condensator (C).

Revendicări: 1
Figuri: 1

(11) 120298 B1



(11) 120299 B1 (51) **G 01 S 5/18**; G 01 S 15/74 (21) a 2001 00055 (22) 18.01.2001 (41) 30.07.2002//7/2002 (45) 30.11.2005//11/2005 (56) DE 3173570D (73) Buzatu Dumitru Ștefan, Calea București nr. 42, bl. P4, sc 1, et 6, ap 34., Craiova, RO (72) Buzatu Dumitru Ștefan, Calea București, bl. P4, sc 1, et 6, ap 34, Craiova, județul Dolj, RO (54) **SISTEM DE DETERMINARE A POZIȚIEI UNUI OBIECT ÎN SPAȚIU**

(57) Invenția se referă la un sistem de determinare a poziției unui obiect în spațiu, utilizând infrasunete. Sistemul conform invenției este alcătuit dintr-un bloc de comandă (A), care transmite, simultan, un semnal la un bloc electronic de prelucrare a informației (B) și la un generator de infrasunete, compus dintr-un generator electronic de oscilații elastice (C) și un transductor electromagnetic (D), solidar cu obiectul, niște convertoare infrasunet - impuls electric, sau niște convertoare infrasunet - impuls electromagnetic (E_1 , E_2 și E_3), a căror poziție este cunoscută, convertoare care, la rândul lor, transmit semnale blocului electronic de prelucrare a informațiilor (B), care, în funcție de viteza de propagare a unei infrasonore și de diferențele de timp între impulsul electric, primit de la blocul de comandă, și de impulsurile primite de la convertoare, determină poziția obiectului.

Revendicări: 3

Figuri: 3

(11) 120299 B1

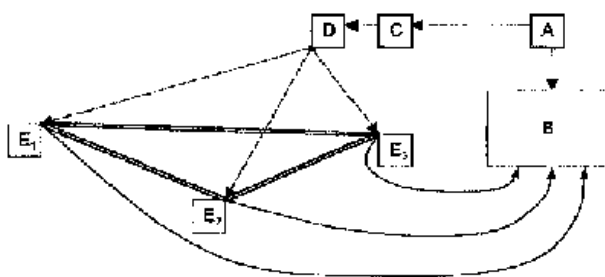


Fig. 1

(11) 120300 B1 (51) **G 08 C 13/00**; G 08 C 15/00; G 08 B 19/00 (21) a 2000 00896 (22) 09.03.1998 (45) 30.11.2005//11/2005 (86) US 98/04539 09.03.1998 (87) WO 99/46746 16.09.1999 (56) US 5691715 (73) ABB Power T & D Company Inc., 1021 Main Campus Drive, NC 27606, Raleigh, US (72) Ardalan Sasan, H., Suite 106, 659 Carytown Boulevard, Cary, US; Van Den Bout David, E., 2608 Sweetgum Drive, NC 27511, Apex, US (74) Rominvent S.A., str. Ernil Pangratti nr.35, sector 1, București (54) **SISTEM DE CONTORIZARE, ELECTRONIC**

(57) Invenția se referă la un sistem de contorizare, electronic, utilizat pentru citirea automată a contoarelor electrice. Sistemul încorporează o suită de protocoale TCP/IP și un server HTTP (24), în scopul asigurării accesului bidirecțional la un contor încorporat într-un nod de tranzit (20), deservind mai multe contoare conectate printr-o linie de transport (de putere) sau o rețea fără fir, bidirecțională. Nodul de tranzit (20) poate încorpora un server HTTP (24), pentru accesarea datelor provenind de la mai multe contoare (40) și pentru transmiterea de date la un contor individual (40). Alte aspecte ale sistemului dezvoltat includ utilizarea unei interfețe de nod de tranzit, comune (26), în scopul accesului, de la distanță, la datele unui contor și la setarea (stabilirea) parametrului unui contor, utilizând formate HTML în navigatoare HTTP; citirea de la distanță (tele-lectura) și setarea mai multor parametri de contor, utilizând o suită de protocoale TCP/IP; o suită de protocoale TCP/IP, implementată în caracteristici desemnate

(11) 120300 B1

într-o rețea locală CEBus LAN (42), cu acces prin TCP/IP (43) la rutere și rotore-punți (brouters), precum și la contoare individuale pe LAN și un nod de tranzit, abilitat de protocoale SLIP-PPP (21), pentru accesul de la distanță TCP/IP, printr-o interfață serială, la unul sau mai mulți parametri de contor.

Revendicări: 17

Figuri: 5

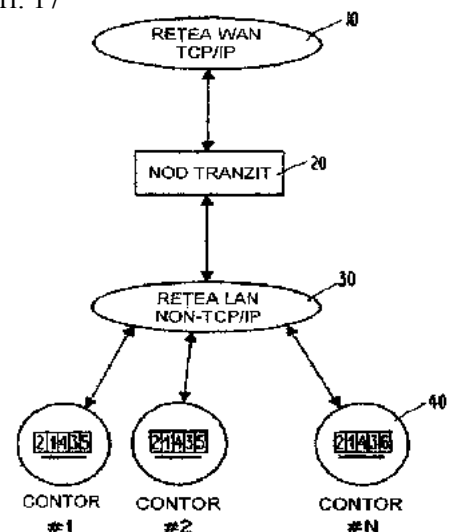


Fig. 1

(11) 120301 B1 (51) **G 09 D 3/04**; B 42 D 5/06 (21) a 2002 01457 (22) 13.11.2002 (41) 30.08.2004//8/2004 (45) 30.11.2005//11/2005 (56) DE 19910315; US 5711548, 4757624; EP 0537907; FR 2395152 (73) *Mihăilescu Sorin, b-dul Basarabia nr. 7, sector 2, București, RO* (72) *Mihăilescu Sorin, b-dul Basarabia nr. 7, sector 2, București, RO* (54) **CALENDAR DE PERETE, ILUSTRAT CU IMAGINI ȘI ÎNSCRISURI REFOLOSIBILE**

(57) Prezenta invenție se referă la un calendar de perete, ilustrat cu imagini și înscrisuri, ce au legătură cu respectivele imagini, care poate fi transformat într-un album de artă, într-un catalog de prezentare a unor produse sau servicii etc, în funcție de tematica abordată. Calendarul de perete, conform invenției, este alcătuit dintr-o filă-suport (1), pe care sunt fixate filele (2) propriu-zise ale calendarului, conținând imagini și date calendaristice, porțiunile ce poartă imagini (c) fiind despărțite de porțiunile ce poartă datele calendaristice (d), prin intermediul unor șiruri de perforații (e), este caracterizat prin aceea că fila-suport (1) este împărțită în două porțiuni distincte, una superioară (a) și una inferioară (b), prin niște șiruri de perforații (f), porțiunea superioară (a) fiind prevăzută, la partea superioară, cu un mijloc de suspendare (g), în sine cunoscut, și filele (2) propriu-zise ale calendarului sunt fixate pe marginea verticală, laterală stânga, a porțiunii inferioare (b) a filei-suport (1), prin intermediul unui mijloc de prindere (3), ce permite rabaterea completă a acestora, în spatele ei. Înaintea primei file (2) a calendarului, este

(11) 120301 B1
fixată o filă ce poartă doar imagini (c), care, după îndepărtarea din filele calendarului, a porțiunilor care exced suprafața acesteia, devine coperta de început a catalogului sau albumului, coperta de sfârșit a acestuia realizându-se din fila-suport (1), prin îndepărtarea porțiunilor care exced suprafața copertei de început.

Revendicări: 3
Figuri: 2

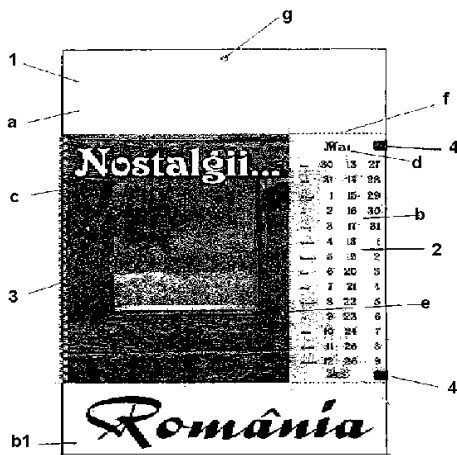


Fig. 1

(11) 120302 B1 (51) **H 01 H 33/66** (21) a 2003 01035 (22) 18.12.2003 (45) 30.11.2005//11/2005 (56) EP 1225609 (73) *ICPE S.A., Splaiul Unirii 313, sector 3, București, RO* (72) *Dumitrescu Gheorghe, str. Râmnicu Vâlcea nr. 5, bl. S 22, sc. 2, et. 4, ap. 62, sector 3, București, RO; Bădic Mihai Theodor, str. Câmpia Libertății nr. 5, bl. PM60, sc. 2, et. 6, ap. 86, sector 3, București, RO; Neacșu Vasile Valeriu, str. Constantin Brâncoveanu nr. 18, bl. B7, sc. 4, et. 8, ap. 115, sector 4, București, RO; Țuluca Gheorghe, Calea Griviței nr. 26G, sector 1, București, RO* (54) **DISPOZITIV ELECTROMAGNETIC, INTEGRAT, PENTRU ACȚIONAREA APARATELOR ELECTRICE, CU COMUTAȚIE ÎN VID**

(57) Invenția se referă la un dispozitiv electromagnetic, integrat, pentru acționarea aparatelor electrice, cu comutație în vid, compus dintr-un electromagnet tip plonjor, prevăzut cu magneți permanenți, pentru menținerea în poziția închis și un sistem electronic de comandă, alimentat de la o sursă de c.c. sau c.a. Magneții permanenți (5) sunt plasați între două juguri feromagnetice, unul interior (3) și altul exterior (4), separate printr-un întrefier (δ_2) mult mai mic decât grosimea (g) magneților permanenți. Acesta asigură, în poziția închis a electromagnetului, închiderea liniilor de flux, ale magneților permanenți, pe circuitul magneți permanenți (5), jugul (4), plonjor (2), jugul (3), magneți permanenți (5), care prezintă numai întefieruri minime, realizabile tehnologic, ceea ce conduce la mărirea forței active F_a , dezvoltată de magneții permanenți, între plonjorul (2) și jugul (4), iar în poziția deschis a electromagnetului, închiderea

(11) 120302 B1
liniilor de flux, ale magneților permanenți (5), jugul (4), întrefierul (δ_2), jugul (3), iar liniile de flux magnetic, create de bobina (1), în momentul alimentării acesteia, se închid pe circuitul plonjorul (2), jugul (3), întrefierul (δ_2), jugul (4), întrefierul activ (δ_1), plonjorul (2), ceea ce le asigură o reluctanță minimă. Circuitul electronic, care acționează electromagnetul, permite descărcarea condensatoarelor (C_1 sau C_2), pe bobina (1), la închidere, respectiv deschidere. Se folosesc două tiristoare (Th_1 și Th_2), ca elemente de comutație, și dioda (D) pentru recuperarea energiei electromagnetice de declanșare, pentru declanșare în cazul ciclului RAR și în cazul lipsei accidentale a tensiunii de încărcare a condensatorului (C_2).

Revendicări: 2
Figuri: 2

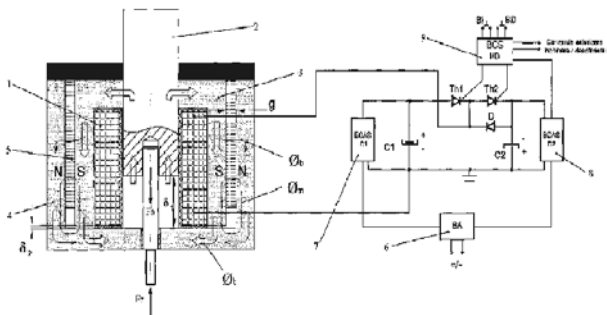


Fig. 1

(11) 120303 B1 (51) H 01 H 83/20; H 02 H 7/26 (21) a 2002 01110 (22) 12.08.2002 (41) 30.03.2004//3/2004 (45) 30.11.2005//11/2005 (56) RO 117881 (73) *Electrica S.A.-Filiala de Distribuție și Furnizare a Energiei Electrice "Electrica Banat" - Sucursala Deva, str. George Enescu nr.39, Deva, județul Hunedoara, RO (72) Galea Mircea, str. Minerului, bl. 9, ap. 27, Deva, județul Hunedoara, RO; Lixandru Ilie, alea Crinilor nr.2, bl. E9, sc. 1, ap. 16, Deva, județul Hunedoara, RO; Popa Corin, str. Horea, bl. 4, ap. 21, Deva, RO; Coli Ioan Dănuț, Cartier Gojdu, str. Zamfirescu, bl. A1, ap. 4, Deva, județul Hunedoara, RO; Baci Ioan, b-dul Nicolae Bălcescu, bl. 12A, sc. B, ap. 35, Deva, județul Hunedoara, RO (54) RELEU DIFERENȚIAL, DE CURENT HOMOPOLAR*

(57) Invenția se referă la un releu diferențial, de curent homopolar, care permite eliminarea defectelor monofazate nete și prin arc electric, din zona aflată între transformatorul de curent, montat pe neutrul artificial, pe legătura spre pământ a rezistorului și transformatoarele de curent, din celula de medie tensiune a transformatorului de forță 110 kV/MT, din stațiile de transformare 110 kV/MT, având neutrul tratat prin rezistor. Releul conform invenției este prevăzut cu două canale identice, de prelucrare a informației, privind curentul printr-un rezistor (2) și, respectiv curentul homopolar (3), care asigură la ieșire tensiuni continue, proporționale cu curenții de la intrare. Tensiunile sunt aplicate unui comparator (4) care ia decizia de demaraj și comandă un circuit de temporizare (5). Circuitul de temporizare (5)

(11) 120303 B1
comandă comutatoarele finale și un releu de execuție (6). Releul mai conține o sursă de alimentare (1). Releul se poate folosi în toate stațiile de transformare 110 kV/MT, la care neutrul de MT este tratat prin rezistor.

Revendicări: 3
Figuri: 2

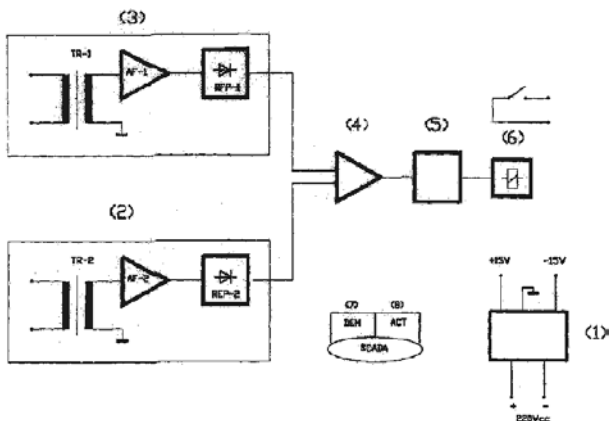


Fig. 2

(11) 120304 B1 (51) H 04 R 9/06; H 04 R 9/02; H 04 R 1/02; H 04 R 7/06 (21) 98-00631 (22) 02.09.1996 (30) 02.09.1995 GB 9517918.0; 31.10.1995 GB 9522281.6; 30.03.1996 GB 9606836.6 (41) 30.09.1998// 9/1998 (45) 30.11.2005//11/2005 (86) GB 96/02167 02.09.1996 (87) WO 97/09859 13.03.1997 (56) WO 89/00798; 92/03024; DE 3730305; US 3801943; 4055732; 4506117 (73) *New Transducers Limited, 37 Ixworth Place, Sw3 3qh, Londra, GB (72) Azima Henry, 3 Southacre Close, Chaucer Road, Cambridge, GB; Colloms Martin, 22 Burgess Hill, Londra, GB; Harris Neil, 9 Davey Crescent, Great Shelford, Cambridge, GB (74) Rominvent S.A., str. Ermil Pangratti nr.35, sector 1, București (54) TRANSDUCTOR DE VIBRAȚII, INERȚIAL ȘI DIFUZOR PENTRU UTILIZAREA ACESTUIA*

(57) Invenția se referă la un traductor de vibrații (9), inerțial, caracterizat printr-un ansamblu de bobină motoare, care cuprinde un element tubular (18) și o bobină (13) fixată, rigid, de elementul tubular, un ansamblu magnetic (15), dispus concentric în interiorul bobinei motoare, un mijloc elastic (19), care susține ansamblul magnetic, pentru deplasare axială, relativă față de bobina motoare, această bobină motoare și elementul tubular fiind adaptate pentru a fi montate, rigid, pe un radiator (2) cu mod distribuit.

Revendicări: 14
Figuri: 6

(11) 120304 B1

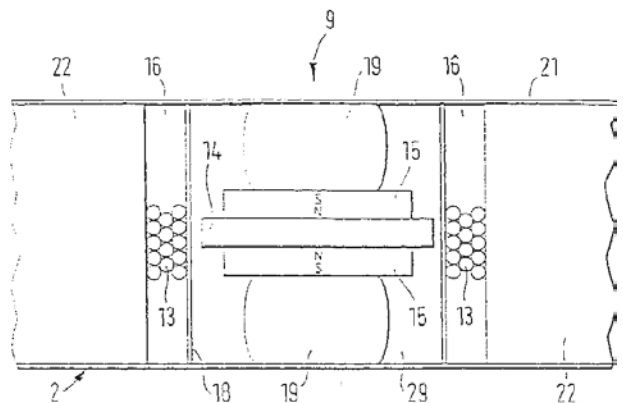


Fig. 3

**LISTA B.I., PENTRU CARE HOTĂRÂREA
DE ACORDARE SE PUBLICĂ ÎN
CONFORMITATE CU ART. 28(3) DIN
LEGEA NR. 64/1991 REPUBLICATĂ,**

- ORDONATĂ CRESCĂTOR, DUPĂ
NUMĂRUL DE BREVET**
- ORDONATĂ ALFABETIC, DUPĂ
NUMELE/DENUMIREA TITULARULUI**

Lista cu brevetele de invenție, ale căror hotărâri de acordare au fost luate la data de 30.09.2005, ordonate crescător, după numărul de brevet

| Număr brevet | Clasa | Număr dosar | Data depozit | Titular | Pag. |
|--------------|--|--------------|--------------|---|-----------|
| 120231 B1 | A 23 N 12/08; F 26 B 17/10 | a 2001 00390 | 04.04.2001 | Savu Constantin, str. Roșia Montană nr. 3, bl. M20, sc. 3, ap. 78, sector 6, București, RO | 81 |
| 120232 B1 | A 43 B 17/00; A 61 F 5/14 | a 2002 01537 | 04.12.2002 | Ionescu Muscel Cornel, str. C.C. Arion nr. 6, parter, ap. 1, sector 1, București, RO; Vimlatin Ioana, str. Fâinari nr. 24, bl. 51, ap. 72, et. 7, sc. 2, sector 2, București, RO | 81 |
| 120233 B1 | A 45 D 29/02 | a 2002 00090 | 30.01.2002 | Neculau Irina Adriana, str. Alexandru Ioan Cuza nr. 81, Huși, RO | 82 |
| 120234 B1 | A 46 D 1/00; D 01 F 1/10 | 98-00609 | 22.08.1996 | Pedex & Co. GmbH, Hauptstrasse 67 D-69483, Wald-Michelbach, DE | 82 |
| 120235 B1 | A 47 B 3/02 | a 2000 01276 | 28.12.2000 | S.C. Feromet "M"-S.R.L., localitatea Izvoare, comuna Dumbrava Roșie, județul Neamț, RO | 83 |
| 120236 B1 | A 47 B 3/02 | a 2000 01277 | 28.12.2000 | S.C. Feromet "M"-S.R.L., localitatea Izvoare, comuna Dumbrava Roșie, județul Neamț, RO | 84 |
| 120237 B1 | A 47 B 3/02 | a 2000 01278 | 28.12.2000 | S.C. Feromet "M"-S.R.L., localitatea Izvoare, comuna Dumbrava Roșie, județul Neamț, RO | 84 |
| 120238 B1 | A 47 C 4/14 | a 2000 01280 | 28.12.2000 | S.C. Feromet "M"- S.R.L., localitatea Izvoare, comuna Dumbrava Roșie, județul Neamț, RO | 85 |
| 120239 B1 | A 47 G 19/22; A 47 G 7/06 | 97-00360 | 11.07.1995 | Synkrona A.G., Breitenweg 10 CH 6370, Stans, CH | 85 |
| 120240 B1 | A 47 L 23/26 | a 2001 00782 | 05.07.2001 | Anghel Camelia, str. Biserica Amzei nr. 27bis, et. 3, ap. 6, sector 1, București, RO | 86 |
| 120241 B1 | A 61 K 31/195; A 61 K 33/42 | 97-01499 | 08.08.1997 | Institutul Național de Geriatrie și Gerontologie "Ana Aslan", str. Caldărușani nr. 9, sector 1, București, RO | 86 |
| 120242 B1 | A 61 K 31/4166 | a 2003 00912 | 12.11.2003 | Munteanu Valentin, str. Independenței, bl. T5, ap. 7, Turnu Măgurele, RO | 86 |
| 120243 B1 | A 61 K 38/01; A 23 J 3/34; A 23 C 9/123; A 23 C 9/12 | 97-02328 | 12.06.1996 | Valio Oy, Meijeritie nr. 6, Helsinki, FI | 87 |
| 120244 B1 | B 01 J 23/881; B 01 J 23/835 | a 2002 00166 | 21.06.2000 | China Petro-Chemical Corporation, 6A, Huixindong Street Chaoyang District 100029, Beijing, CN | 87 |
| 120245 B1 | B 02 C 7/18 | a 2001 00470 | 30.04.2001 | Voinea I. Sergiu, str. 1 Mai nr. 1, bl. 1, sc. A, ap. 11, Onești, județul Bacău, RO; Vionea S. Georgeta Paula, str. 1 Mai nr.1, bl.1, sc. A, ap.11, Onești, Bacău, RO | 87 |
| 120246 B1 | B 03 D 1/16 | a 2003 00809 | 03.04.2002 | Outokumpu Oyj, Riihitontuntie 7, Fin-02200, Espoo, FI | 88 |
| 120247 B1 | B 23 K 31/12 | a 2002 00262 | 07.03.2002 | Institutul Național de Cercetare-Dezvoltare pentru Tehnologiile Criogenice și Izotopice - ICSI, str.Uzinei nr.1, Râmnicu Vâlcea, RO | 88 |

| Număr brevet | Clasa | Număr dosar | Data depozit | Titular | Pag. |
|--------------|--|--------------|--------------|--|-----------|
| 120248 B1 | B 27 H 3/02 | 97-01359 | 23.07.1997 | Ungureanu Constantin, str. Berzei nr. 12, Medgidia, RO | 89 |
| 120249 B1 | B 29 C 59/12 | 97-01774 | 23.09.1997 | Institutul Național de Cercetare-Dezvoltare pentru Fizică și Inginerie Nucleară "Horia Hulubei", str. Atomiştilor nr.1, București-Măgurele, RO | 89 |
| 120250 B1 | B 60 Q 1/20 | a 2001 00972 | 28.08.2001 | Grasu Costică, str. Străduinței nr. 2, bl. O4, sc. 1, et. 6, ap. 26, sector 4, București, RO | 90 |
| 120251 B1 | B 60 Q 1/20 | a 2001 00973 | 28.08.2001 | Grasu Costică, str. Străduinței nr. 2, bl. O4, sc. 1, et. 6, ap. 26, sector 4, București, RO | 91 |
| 120252 B1 | B 60 Q 1/20 | a 2001 00974 | 28.08.2001 | Grasu Costică, str. Străduinței nr. 2, bl. O4, sc. 1, et. 6, ap. 26, sector 4, București, RO | 91 |
| 120253 B1 | B 62 D 55/07; B 62 D 55/07 | a 2001 01237 | 19.11.2001 | Meciu Eugeniu, str. Castanilor nr. 3, Turda, RO | 92 |
| 120254 B1 | B 65 D 1/02 | a 2001 00859 | 26.01.2000 | Pedulla Christian Pio, via Monte Grappa 9, Milano, IT; Pagliacci Gianfilippo, via Cassiodoro 12, Milano, IT | 92 |
| 120255 B1 | B 65 G 33/18; B 65 G 33/08; B 65 G 33/14 | a 2003 00813 | 27.02.2002 | Highline MFG. Inc., Box 307, Sok 4 no, Vonda, Saskatchewan, CA | 92 |
| 120256 B1 | C 01 B 17/58 | 98-01646 | 04.12.1998 | Outokumpu Oyj, Riihitontuntie 7, Espoo, FI | 93 |
| 120257 B1 | C 02 F 1/52; C 02 F 1/66; C 02 F 1/68 | 99-00046 | 18.01.1999 | Institutul de Metale Neferoase și Rare S.A., b-dul Biruinței nr.102, comuna Pantelimon, RO | 93 |
| 120258 B1 | C 05 C 9/00 | a 2002 00494 | 22.04.2002 | Vergu V. Ștefan, str. Matei Basarab, bl. 35, sc. A, et. 5, ap. 17, Slobozia, RO | 93 |
| 120259 B1 | C 07 D 295/14; C 07 D 211/58; C 07 D 213/66; C 07 D 471/10; C 07 D 401/04; C 07 D 211/62; C 07 D 211/64; C 07 D 211/26; A 61 K 31/495; A 61 K 31/445 | 97-01866 | 11.04.1996 | Boehringer Ingelheim KG, Postfach 200, D-55216, Ingelheim am Rhein, DE | 94 |
| 120260 B1 | C 07 D 451/10; A 61 K 31/46 | 98-00142 | 31.07.1996 | Boehringer Ingelheim KG, Postfach 200, D-55216, Ingelheim am Rhein, DE | 94 |
| 120261 B1 | C 07 D 501/04; C 07 D 501/12; C 07 D 501/24; A 61 K 31/545 | 99-01373 | 24.06.1998 | Meiji Seika Kaisha Ltd., 4-16 Kyobashi 2-Chome, Chuo-Ku, Tokyo, JP | 94 |
| 120262 B1 | C 08 G 65/10; C 08 G 18/48; C 08 G 65/26; C 08 L 71/02 | 96-01622 | 08.08.1996 | Arco Chemical Technology, L.P., Two Greenville Crossing 4001 Kennett Pike Suite 238, Greenville, US | 95 |

| Număr brevet | Clasa | Număr dosar | Data depozit | Titular | Pag. |
|--------------|--|--------------|--------------|--|-----------|
| 120263 B1 | C 08 L 5/00; C 08 J 5/16; C 09 D 5/34 | a 2000 00937 | 28.09.2000 | Țigău Laurențiu Daniel, Splaiul Unirii nr. 45, bl. M15, sc. C, ap. 67, parter, sector 3, București, RO; Pordea Viorel, str. Drumul Taberei, nr. 82, bl. C16, sc. D, et. 3, ap.179, București, RO; Țigău Valentina, str. Splaiul Unirii nr. 45, bl. M15, sc. 3, ap. 67, sector 3, București, RO | 95 |
| 120264 B1 | C 08 L 97/00; C 08 L 31/00 | 98-00779 | 25.03.1998 | Institutul de Chimie Macromoleculară "Petru Poni", aleea Grigore Ghica Vodă nr.41 A, Iași, județul Iași, RO | 96 |
| 120265 B1 | C 09 B 17/02 | a 2002 00152 | 14.02.2002 | Institutul de Cercetări Chimice - ICECHIM, Splaiul Independenței nr 202, sector 6, București, RO; Colorom S.A, str. Lungă nr. 27, Codlea, județul Brașov, RO | 96 |
| 120266 B1 | C 09 B 67/20 | a 2002 00207 | 26.02.2002 | Institutul de Cercetări Chimice, Splaiul Independenței nr.202, sector 6, București, RO; Alchim ' 96 S.R.L., str.Bazalt nr.15, Buzău, RO | 96 |
| 120267 B1 | C 12 N 5/00; C 07 K 19/00 | 97-02262 | 06.06.1996 | Genentech, Inc., 1 Dna Way, CA 94080, South San Francisco, California, US; F. Hoffmann-La Roche AG, 124 Grenzachertrasse, Basle, CH | 96 |
| 120268 B1 | C 12 N 7/01; A 61 K 35/76; C 12 N 15/49; C 12 N 15/863 | 98-01218 | 23.01.1997 | St. Jude Children's Research Hospital, 332 North Lauderdale, Memphis, US | 97 |
| 120269 B1 | C 12 N 15/06; A 01 K 67/00 | a 2003 00678 | 08.08.2003 | Pricop Florin, b-dul Camil Ressu nr. 66, bl. 1, sc. 1, et. 4, ap. 17, sector 3, București, RO | 97 |
| 120270 B1 | C 12 N 15/82; C 12 N 15/12; A 01 H 5/00 | 97-02278 | 06.06.1996 | Pioneer Hi-Bred International Inc., 700 Capital Square 400 Locust Street Iowa 50309, Des Moines, US | 97 |
| 120271 B1 | C 14 C 3/22 | a 2002 01528 | 03.12.2002 | Institutul Național de Cercetare Dezvoltare Textile Pielărie- Filiala Institutul de Cercetări Pielărie Încălțăminte, str. Ion Minulescu nr. 93, sector 3, București, RO | 97 |
| 120272 B1 | C 14 C 3/00 | a 2002 01529 | 03.12.2002 | Institutul Național de Cercetare Dezvoltare Textile Pielărie- Filiala Institutul de Cercetări Pielărie Încălțăminte, str. Ion Minulescu nr. 93, sector 3, București, RO | 98 |
| 120273 B1 | C 14 C 3/22 | a 2002 01530 | 03.12.2002 | Institutul Național de Cercetare Dezvoltare Textile Pielărie-Filiala Institutul de Cercetări Pielărie Încălțăminte, str. Ion Minulescu nr. 93, sector 3, București, RO | 98 |
| 120274 B1 | C 14 C 9/02 | a 2002 01245 | 26.09.2002 | Institutul Național de Cercetare Dezvoltare pentru Textile și Pielărie, Sucursala Institutul de Cercetări Pielărie Încălțăminte, str. Ion Minulescu nr. 93, cod 742591, sector 3, București, RO | 98 |
| 120275 B1 | D 01 B 7/02; A 01 K 67/04 | a 2003 00556 | 26.06.2003 | Sericarom S.A., Șoseaua București-Ploiești nr. 69, sector 1, București, RO | 99 |

| Număr brevet | Clasa | Număr dosar | Data depozit | Titular | Pag. |
|--------------|--|--------------|--------------|---|------------|
| 120276 B1 | D 01 F 2/02; D 02 J 1/06 | a 2001 00266 | 08.10.1996 | Lenzing Aktiengesellschaft, Werkstrasse 2, Lenzing, AT | 99 |
| 120277 B1 | D 01 F 6/38; D 01 F 11/06 | a 2002 01306 | 18.10.2002 | Institutul de Cercetări pentru Fibre Sintetice "ICEFS" S.A., str. Uzinei nr. 1, Săvinești, județul Neamț, RO | 99 |
| 120278 B1 | D 01 F 8/04 | a 2002 00276 | 08.03.2002 | Institutul de Cercetare și Inginerie Tehnologică "Fibresin" S.A., Calea Chișinăului nr.27, Iași, RO | 100 |
| 120279 B1 | E 02 B 3/04; E 02 B 3/06; E 02 D 5/02; E 02 D 5/03; E 02 D 5/04; E 02 D 5/10; E 02 D 5/46 | a 2001 00167 | 15.02.2001 | Iulian Constantin, Șoseaua Pantelimon nr. 336, bl. 5A, sc. A, et. 2, ap. 10, sector 2, București, RO; Lazăr Dan Petru, b-dul Magheru nr. 7, sc. 3, et. 5, ap. 80, sector 1, București, RO; Luca Victor Octavian, aleea Costinești nr. 6, bl. 7, sc. A, ap. 1, sector 5, București, RO; Tatu Gabriel Alexandru, Calea Moșilor 268, bl. 14, sc.3, ap.88, sector 2, București, RO | 100 |
| 120280 B1 | E 04 B 1/88; B 32 B 5/18 | a 2003 00969 | 27.11.2003 | Oltchim S.A., str. Uzinei nr. 1, Râmnicu Vâlcea, județul Vâlcea, RO | 101 |
| 120281 B1 | E 04 C 1/41; E 02 B 1/02 | a 2001 00594 | 31.05.2001 | Moldovan Marius, str. Răscoala 1907 nr. 15, bl. 31, ap. 50, sector 2, București, RO | 101 |
| 120282 B1 | E 04 H 3/10; E 04 H 1/06 | a 2001 00914 | 13.08.2001 | Mărculeț Petrescu Mira Anca Victoria, Intrarea Urali nr. 4, sector 1, București, RO | 101 |
| 120283 B1 | E 04 H 6/18 | a 2003 00593 | 13.03.2002 | Sotefin S.A., Hugelstrasse 3, CH-8862, Schubelbach, CH | 102 |
| 120284 B1 | E 04 H 9/02 | a 2004 00415 | 05.05.2004 | Manolescu Mircea, str. Țepeș Vodă nr.148, sector 2, București, RO; Chițescu Mircea, Șoseaua Mihai Bravu nr.43, bl.4, sc.A, ap.1, sector 2, București, RO | 102 |
| 120285 B1 | E 05 F 15/12 | a 2003 00763 | 15.09.2003 | Universal Trade Company S.A., str. Tipografilor nr. 15, sector 1, București, RO | 103 |
| 120286 B1 | F 02 B 75/26 | a 2001 01101 | 03.10.2001 | Hangan V. Vasile, sat Runcu, Salvei nr. 5, comuna Salva, județul Bistrița Năsăud, RO | 103 |
| 120287 B1 | F 02 F 1/00; F 02 F 1/14 | a 2001 00448 | 23.04.2001 | Rujan Leonte, str. Ecaterina Varga nr. 24, Brașov, RO; Radu Rujan Daniel, str. Alexandru I. Cuza nr. 6, bl. 6, ap. 10, Brașov, RO; Radu Rujan Delia Simona, str. Alexandru I. Cuza nr. 6, bl. 6, ap. 10, Brașov, RO | 104 |
| 120288 B1 | F 02 N 15/06 | a 2001 01283 | 08.03.2001 | Robert Bosch GmbH, Postfach 30 02 20, 70442, Stuttgart, DE | 104 |
| 120289 B1 | F 16 B 35/00 | a 2001 01040 | 18.09.2001 | Martișca P. Mihai, str. V. Alecsandri nr. 104, sat Pildești, comuna Cordun, județul Neamț, RO | 105 |
| 120290 B1 | F 16 K 17/08; G 05 D 16/06 | a 2000 00833 | 16.02.1999 | Shell Internationale Research Maatschappij B.V., Carel Van Bylandtlaan 30, Haga, NL | 105 |
| 120291 B1 | F 16 L 58/08; F 16 L 55/115 | a 2000 00346 | 28.03.2000 | The Babcock & Wilcox Company, 1615 Poydras Street, 70112, New Orleans, Louisiana, US | 106 |

| Număr brevet | Clasa | Număr dosar | Data depozit | Titular | Pag. |
|--------------|---|--------------|--------------|--|------------|
| 120292 B1 | F 17 D 5/06 | a 2002 01307 | 21.10.2002 | Vișoiu Lilian Cătălin, str. Alexandru Vlahuță nr. 3, bl. M48, sc. A, ap. 7, sector 3, București, RO | 106 |
| 120293 B1 | F 22 B 17/00 | 99-01167 | 03.11.1999 | Farkaș Iuliu, Calea Brașov nr. 118, Săcele, RO | 107 |
| 120294 B1 | F 26 B 17/10 | a 2001 00389 | 04.04.2001 | Savu Constantin, str. Roșia Montană nr. 3, bl. M20, sc. 3, ap. 78, sector 6, București, RO | 107 |
| 120295 B1 | F 41 G 1/36 | a 2001 00213 | 26.02.2001 | Giurgiu Gheorghe, Șoseaua Pantelimon nr. 258, bl. 47, sc. C, et. 3, ap. 124, sector 2, București, RO; Giurgiu Denis, Șoseaua Pantelimon nr. 258, bl. 47, sc. C, et. 3, ap. 142, sector 2, București, RO | 108 |
| 120296 B1 | F 41 H 5/04; A 41 D 31/00 | 99-01055 | 03.04.1998 | Teijin Twaron GmbH, Kasinostrasse 19-21, Wuppertal, DE | 108 |
| 120297 B1 | G 01 N 21/88 | a 2001 00605 | 02.12.1999 | Oesterreichische Banknoten -Und Sicherheitsdruck GmbH, Garnisongasse 15, A-1096, Viena, AT | 109 |
| 120298 B1 | G 01 R 11/50; G 01 R 11/24 | 99-00710 | 22.06.1999 | Tudor Paul Lucian, comuna Dragalina, județul Călărași, RO | 109 |
| 120299 B1 | G 01 S 5/18; G 01 S 15/74 | a 2001 00055 | 18.01.2001 | Buzatu Dumitru Ștefan, Calea București nr. 42, bl. P4, sc 1, et 6, ap 34;, Craiova, RO | 110 |
| 120300 B1 | G 08 C 13/00; G 08 C 15/00; G 08 B 19/00 | a 2000 00896 | 09.03.1998 | ABB Power T & D Company Inc., 1021 Main Campus Drive, NC 27606, Raleigh, US | 110 |
| 120301 B1 | G 09 D 3/04; B 42 D 5/06 | a 2002 01457 | 13.11.2002 | Mihăilescu Sorin, b-dul Basarabia nr. 7, sector 2, București, RO | 111 |
| 120302 B1 | H 01 H 33/66 | a 2003 01035 | 18.12.2003 | ICPE S.A., Splaiul Unirii 313, sector 3, București, RO | 111 |
| 120303 B1 | H 01 H 83/20; H 02 H 7/26 | a 2002 01110 | 12.08.2002 | Electrica S.A.-Filiala de Distribuție și Furnizare a Energiei Electrice "Electrica Banat" - Sucursala Deva, str.George Enescu nr.39, Deva, județul Hunedoara, RO | 112 |
| 120304 B1 | H 04 R 9/06; H 04 R 9/02; H 04 R 1/02; H 04 R 7/06 | 98-00631 | 02.09.1996 | New Transducers Limited, 37 Ixworth Place, Sw3 3qh, Londra, GB | 112 |
| 120305 B1 | H 05 B 41/04 | a 2002 00313 | 20.03.2002 | Electroservice S.R.L., str. Vasile Alecsandri nr. 5, Craiova, RO | 113 |

Lista cu brevetele de invenție, ale căror hotărâri de acordare au fost luate la data de 30.09.2005, ordonate alfabetic, după numele/denumirea titularului

| Număr brevet | Clasa | Număr dosar | Data depozit | Titular | Pag. |
|--------------|--|--------------|--------------|--|------------|
| 120300 B1 | G 08 C 13/00; G 08 C 15/00; G 08 B 19/00 | a 2000 00896 | 09.03.1998 | ABB Power T & D Company Inc., 1021 Main Campus Drive, NC 27606, Raleigh, US | 110 |
| 120240 B1 | A 47 L 23/26 | a 2001 00782 | 05.07.2001 | Anghel Camelia, str. Biserica Amzei nr. 27bis, et. 3, ap. 6, sector 1, București, RO | 86 |
| 120262 B1 | C 08 G 65/10; C 08 G 18/48; C 08 G 65/26; C 08 L 71/02 | 96-01622 | 08.08.1996 | Arco Chemical Technology, L.P., Two Greenville Crossing 4001 Kennett Pike Suite 238, Greenville, US | 95 |
| 120259 B1 | C 07 D 295/14; C 07 D 211/58; C 07 D 213/66; C 07 D 471/10; C 07 D 401/04; C 07 D 211/62; C 07 D 211/64; C 07 D 211/26; A 61 K 31/495; A 61 K 31/445 | 97-01866 | 11.04.1996 | Boehringer Ingelheim KG, Postfach 200, D-55216, Ingelheim am Rhein, DE | 94 |
| 120260 B1 | C 07 D 451/10; A 61 K 31/46 | 98-00142 | 31.07.1996 | Boehringer Ingelheim KG, Postfach 200, D-55216, Ingelheim am Rhein, DE | 94 |
| 120299 B1 | G 01 S 5/18; G 01 S 15/74 | a 2001 00055 | 18.01.2001 | Buzatu Dumitru Ștefan, Calea București nr. 42, bl. P4, sc 1, et 6, ap 34, Craiova, RO | 110 |
| 120244 B1 | B 01 J 23/881; B 01 J 23/835 | a 2002 00166 | 21.06.2000 | China Petro-Chemical Corporation, 6A, Huixindong Street Chaoyang District 100029, Beijing, CN | 87 |
| 120303 B1 | H 01 H 83/20; H 02 H 7/26 | a 2002 01110 | 12.08.2002 | Electrica S.A.-Filiala de Distribuție și Furnizare a Energiei Electrice "Electrica Banat" - Sucursala Deva, str.George Enescu nr.39, Deva, județul Hunedoara, RO | 112 |
| 120305 B1 | H 05 B 41/04 | a 2002 00313 | 20.03.2002 | Electroservice S.R.L., str. Vasile Alecsandri nr. 5, Craiova, RO | 113 |
| 120293 B1 | F 22 B 17/00 | 99-01167 | 03.11.1999 | Farkaș Iuliu, Calea Brașov nr. 118, Săcele, RO | 107 |
| 120267 B1 | C 12 N 5/00; C 07 K 19/00 | 97-02262 | 06.06.1996 | Genentech, Inc., 1 Dna Way, CA 94080, South San Francisco, California, US; F. Hoffmann-La Roche AG, 124 Grenzachertrasse, Basle, CH | 96 |
| 120295 B1 | F 41 G 1/36 | a 2001 00213 | 26.02.2001 | Giurgiu Gheorghe, Șoseaua Pantelimon nr. 258, bl. 47, sc. C, et. 3, ap. 124, sector 2, București, RO; Giurgiu Denis, Șoseaua Pantelimon nr. 258, bl. 47, sc. C, et. 3, ap. 142, sector 2, București, RO | 108 |
| 120252 B1 | B 60 Q 1/20 | a 2001 00974 | 28.08.2001 | Grasu Costică, str. Străduinței nr. 2, bl. O4, sc. 1, et. 6, ap. 26, sector 4, București, RO | 91 |

| Număr brevet | Clasa | Număr dosar | Data depozit | Titular | Pag. |
|--------------|---|--------------|--------------|---|------------|
| 120250 B1 | B 60 Q 1/20 | a 2001 00972 | 28.08.2001 | Grasu Costică, str. Străduinței nr. 2, bl. O4, sc. 1, et. 6, ap. 26, sector 4, București, RO | 90 |
| 120251 B1 | B 60 Q 1/20 | a 2001 00973 | 28.08.2001 | Grasu Costică, str. Străduinței nr. 2, bl. O4, sc. 1, et. 6, ap. 26, sector 4, București, RO | 91 |
| 120286 B1 | F 02 B 75/26 | a 2001 01101 | 03.10.2001 | Hangan V. Vasile, sat Runcu, Salvei nr. 5, comuna Salva, județul Bistrița Năsăud, RO | 103 |
| 120255 B1 | B 65 G 33/18; B 65 G 33/08; B 65 G 33/14 | a 2003 00813 | 27.02.2002 | Highline MFG. Inc., Box 307, Sok 4 no, Vonda, Saskatchewan, CA | 92 |
| 120302 B1 | H 01 H 33/66 | a 2003 01035 | 18.12.2003 | ICPE S.A., Splaiul Unirii 313, sector 3, București, RO | 111 |
| 120257 B1 | C 02 F 1/52; C 02 F 1/66; C 02 F 1/68 | 99-00046 | 18.01.1999 | Institutul de Metale Neferoase și Rare S.A., b-dul Biruinței nr.102, comuna Pantelimon, RO | 93 |
| 120277 B1 | D 01 F 6/38; D 01 F 11/06 | a 2002 01306 | 18.10.2002 | Institutul de Cercetări pentru Fibre Sintetice "ICEFS" S.A., str. Uzinei nr. 1, Săvinești, județul Neamț, RO | 99 |
| 120264 B1 | C 08 L 97/00; C 08 L 31/00 | 98-00779 | 25.03.1998 | Institutul de Chimie Macromoleculară "Petru Poni", aleea Grigore Ghica Vodă nr.41 A, Iași, județul Iași, RO | 96 |
| 120265 B1 | C 09 B 17/02 | a 2002 00152 | 14.02.2002 | Institutul de Cercetări Chimice - ICECHIM, Splaiul Independenței nr 202, sector 6, București, RO; Colorom S.A, str. Lungă nr. 27, Codlea, județul Brașov, RO | 96 |
| 120278 B1 | D 01 F 8/04 | a 2002 00276 | 08.03.2002 | Institutul de Cercetare și Inginerie Tehnologică "Fibresin" S.A., Calea Chișinăului nr.27, Iași, RO | 100 |
| 120266 B1 | C 09 B 67/20 | a 2002 00207 | 26.02.2002 | Institutul de Cercetări Chimice, Splaiul Independenței nr.202, sector 6, București, RO; Alchim ' 96 S.R.L., str.Bazalt nr.15, Buzău, RO | 96 |
| 120271 B1 | C 14 C 3/22 | a 2002 01528 | 03.12.2002 | Institutul Național de Cercetare Dezvoltare Textile Pielărie- Filiala Institutul de Cercetări Pielărie Încălțăminte, str. Ion Minulescu nr. 93, sector 3, București, RO | 97 |
| 120247 B1 | B 23 K 31/12 | a 2002 00262 | 07.03.2002 | Institutul Național de Cercetare-Dezvoltare pentru Tehnologii Criogenice și Izotopice - ICSI, str.Uzinei nr.1, Râmnicu Vâlcea, RO | 88 |
| 120241 B1 | A 61 K 31/195; A 61 K 33/42 | 97-01499 | 08.08.1997 | Institutul Național de Geriatrie și Gerontologie "Ana Aslan", str. Caldărușani nr. 9, sector 1, București, RO | 86 |
| 120273 B1 | C 14 C 3/22 | a 2002 01530 | 03.12.2002 | Institutul Național de Cercetare Dezvoltare Textile Pielărie-Filiala Institutul de Cercetări Pielărie Încălțăminte, str. Ion Minulescu nr. 93, sector 3, București, RO | 98 |
| 120249 B1 | B 29 C 59/12 | 97-01774 | 23.09.1997 | Institutul Național de Cercetare-Dezvoltare pentru Fizică și Inginerie Nucleară "Horia Hulubei", str. Atomistilor nr.1, București-Măgurele, RO | 89 |

| Număr brevet | Clasa | Număr dosar | Data depozit | Titular | Pag. |
|--------------|--|--------------|--------------|--|------------|
| 120272 B1 | C 14 C 3/00 | a 2002 01529 | 03.12.2002 | Institutul Național de Cercetare Dezvoltare Textile Pielărie- Filiala Institutul de Cercetări Pielărie Încălțăminte, str. Ion Minulescu nr. 93, sector 3, București, RO | 98 |
| 120274 B1 | C 14 C 9/02 | a 2002 01245 | 26.09.2002 | Institutul Național de Cercetare Dezvoltare pentru Textile și Pielărie, Sucursala Institutul de Cercetări Pielărie Încălțăminte, str. Ion Minulescu nr. 93, cod 742591, sector 3, București, RO | 98 |
| 120232 B1 | A 43 B 17/00; A 61 F 5/14 | a 2002 01537 | 04.12.2002 | Ionescu Muscel Cornel, str. C.C. Arion nr. 6, parter, ap. 1, sector 1, București, RO; Vimlatin Ioana, str. Făinari nr. 24, bl. 51, ap. 72, et. 7, sc. 2, sector 2, București, RO | 81 |
| 120279 B1 | E 02 B 3/04; E 02 B 3/06; E 02 D 5/02; E 02 D 5/03; E 02 D 5/04; E 02 D 5/10; E 02 D 5/46 | a 2001 00167 | 15.02.2001 | Iulian Constantin, Șoseaua Pantelimon nr. 336, bl. 5A, sc. A, et. 2, ap. 10, sector 2, București, RO; Lazăr Dan Petru, b-dul Magheru nr. 7, sc. 3, et. 5, ap. 80, sector 1, București, RO; Luca Victor Octavian, alea Costinești nr. 6, bl. 7, sc. A, ap. 1, sector 5, București, RO; Tatu Gabriel Alexandru, Calea Moșilor 268, bl. 14, sc.3, ap.88, sector 2, București, RO | 100 |
| 120276 B1 | D 01 F 2/02; D 02 J 1/06 | a 2001 00266 | 08.10.1996 | Lenzing Aktiengesellschaft, Werkstrasse 2, Lenzing, AT | 99 |
| 120284 B1 | E 04 H 9/02 | a 2004 00415 | 05.05.2004 | Manolescu Mircea, str. Țepeș Vodă nr.148, sector 2, București, RO; Chițescu Mircea, Șoseaua Mihai Bravu nr.43, bl.4, sc.A, ap.1, sector 2, București, RO | 102 |
| 120282 B1 | E 04 H 3/10; E 04 H 1/06 | a 2001 00914 | 13.08.2001 | Mărculeț Petrescu Mira Anca Victoria, Intrarea Urali nr. 4, sector 1, București, RO | 101 |
| 120289 B1 | F 16 B 35/00 | a 2001 01040 | 18.09.2001 | Martișca P. Mihai, str. V. Alecsandri nr. 104, sat Pildești, comuna Cordun, județul Neamț, RO | 105 |
| 120253 B1 | B 62 D 55/07; B 62 D 55/07 | a 2001 01237 | 19.11.2001 | Meciu Eugeniu, str. Castanilor nr. 3, Turda, RO | 92 |
| 120261 B1 | C 07 D 501/04; C 07 D 501/12; C 07 D 501/24; A 61 K 31/545 | 99-01373 | 24.06.1998 | Meiji Seika Kaisha Ltd., 4-16 Kyobashi 2-Chome, Chuo-Ku, Tokyo, JP | 94 |
| 120301 B1 | G 09 D 3/04; B 42 D 5/06 | a 2002 01457 | 13.11.2002 | Mihăilescu Sorin, b-dul Basarabia nr. 7, sector 2, București, RO | 111 |
| 120281 B1 | E 04 C 1/41; E 02 B 1/02 | a 2001 00594 | 31.05.2001 | Moldovan Marius, str. Răscoala 1907 nr. 15, bl. 31, ap. 50, sector 2, București, RO | 101 |
| 120242 B1 | A 61 K 31/4166 | a 2003 00912 | 12.11.2003 | Munteanu Valentin, str. Independenței, bl. T5, ap. 7, Turnu Măgurele, RO | 86 |
| 120233 B1 | A 45 D 29/02 | a 2002 00090 | 30.01.2002 | Neculau Irina Adriana, str. Alexandru Ioan Cuza nr. 81, Huși, RO | 82 |

| Număr brevet | Clasa | Număr dosar | Data depozit | Titular | Pag. |
|--------------|--|--------------|--------------|--|------------|
| 120304 B1 | H 04 R 9/06; H 04 R 9/02; H 04 R 1/02; H 04 R 7/06 | 98-00631 | 02.09.1996 | New Transducers Limited, 37 Ixworth Place, Sw3 3qh, Londra, GB | 112 |
| 120297 B1 | G 01 N 21/88 | a 2001 00605 | 02.12.1999 | Oesterreichische Banknoten -Und Sicherheitsdruck GmbH, Garnisongasse 15, A-1096, Viena, AT | 109 |
| 120280 B1 | E 04 B 1/88; B 32 B 5/18 | a 2003 00969 | 27.11.2003 | Oltchim S.A., str. Uzinei nr. 1, Râmnicu Vâlcea, județul Vâlcea, RO | 101 |
| 120256 B1 | C 01 B 17/58 | 98-01646 | 04.12.1998 | Outokumpu Oyj, Riihitontuntie 7, Espoo, FI | 93 |
| 120246 B1 | B 03 D 1/16 | a 2003 00809 | 03.04.2002 | Outokumpu Oyj, Riihitontuntie 7, Fin-02200, Espoo, FI | 88 |
| 120234 B1 | A 46 D 1/00; D 01 F 1/10 | 98-00609 | 22.08.1996 | Pedex & Co. GmbH, Hauptstrasse 67 D-69483, Wald-Michelbach, DE | 82 |
| 120254 B1 | B 65 D 1/02 | a 2001 00859 | 26.01.2000 | Pedulla Christian Pio, via Monte Grappa 9, Milano, IT; Pagliacci Gianfilippo, via Cassiodoro 12, Milano, IT | 92 |
| 120270 B1 | C 12 N 15/82; C 12 N 15/12; A 01 H 5/00 | 97-02278 | 06.06.1996 | Pioneer Hi-Bred International Inc., 700 Capital Square 400 Locust Street Iowa 50309, Des Moines, US | 97 |
| 120269 B1 | C 12 N 15/06; A 01 K 67/00 | a 2003 00678 | 08.08.2003 | Pricop Florin, b-dul Camil Ressu nr. 66, bl. 1, sc. 1, et. 4, ap. 17, sector 3, București, RO | 97 |
| 120288 B1 | F 02 N 15/06 | a 2001 01283 | 08.03.2001 | Robert Bosch GmbH, Postfach 30 02 20, 70442, Stuttgart, DE | 104 |
| 120287 B1 | F 02 F 1/00; F 02 F 1/14 | a 2001 00448 | 23.04.2001 | Rujan Leonte, str. Ecaterina Varga nr. 24, Brașov, RO; Radu Rujan Daniel, str. Alexandru I. Cuza nr. 6, bl. 6, ap. 10, Brașov, RO; Radu Rujan Delia Simona, str. Alexandru I. Cuza nr. 6, bl. 6, ap. 10, Brașov, RO | 104 |
| 120235 B1 | A 47 B 3/02 | a 2000 01276 | 28.12.2000 | S.C. Feromet "M"-S.R.L., localitatea Izvoare, comuna Dumbrava Roșie, județul Neamț, RO | 83 |
| 120237 B1 | A 47 B 3/02 | a 2000 01278 | 28.12.2000 | S.C. Feromet "M"-S.R.L., localitatea Izvoare, comuna Dumbrava Roșie, județul Neamț, RO | 84 |
| 120238 B1 | A 47 C 4/14 | a 2000 01280 | 28.12.2000 | S.C. Feromet "M"- S.R.L., localitatea Izvoare, comuna Dumbrava Roșie, județul Neamț, RO | 85 |
| 120236 B1 | A 47 B 3/02 | a 2000 01277 | 28.12.2000 | S.C. Feromet "M"-S.R.L., localitatea Izvoare, comuna Dumbrava Roșie, județul Neamț, RO | 84 |
| 120231 B1 | A 23 N 12/08; F 26 B 17/10 | a 2001 00390 | 04.04.2001 | Savu Constantin, str. Roșia Montană nr. 3, bl. M20, sc. 3, ap. 78, sector 6, București, RO | 81 |
| 120294 B1 | F 26 B 17/10 | a 2001 00389 | 04.04.2001 | Savu Constantin, str. Roșia Montană nr. 3, bl. M20, sc. 3, ap. 78, sector 6, București, RO | 107 |
| 120275 B1 | D 01 B 7/02; A 01 K 67/04 | a 2003 00556 | 26.06.2003 | Sericarom S.A., Șoseaua București-Ploiești nr. 69, sector 1, București, RO | 99 |

| Număr brevet | Clasa | Număr dosar | Data depozit | Titular | Pag. |
|--------------|--|--------------|--------------|--|------------|
| 120290 B1 | F 16 K 17/08; G 05 D 16/06 | a 2000 00833 | 16.02.1999 | Shell Internationale Research Maatschappij B.V., Carel Van Bylandtlaan 30, Haga, NL | 105 |
| 120283 B1 | E 04 H 6/18 | a 2003 00593 | 13.03.2002 | Sotefin S.A., Hugelstrasse 3, CH-8862, Schubelbach, CH | 102 |
| 120268 B1 | C 12 N 7/01; A 61 K 35/76; C 12 N 15/49; C 12 N 15/863 | 98-01218 | 23.01.1997 | St. Jude Children's Research Hospital, 332 North Lauderdale, Memphis, US | 97 |
| 120239 B1 | A 47 G 19/22; A 47 G 7/06 | 97-00360 | 11.07.1995 | Synkrona A.G., Breitenweg 10 CH 6370, Stans, CH | 85 |
| 120296 B1 | F 41 H 5/04; A 41 D 31/00 | 99-01055 | 03.04.1998 | Teijin Twaron GmbH, Kasinostrasse 19-21, Wuppertal, DE | 108 |
| 120291 B1 | F 16 L 58/08; F 16 L 55/115 | a 2000 00346 | 28.03.2000 | The Babcock & Wilcox Company, 1615 Poydras Street, 70112, New Orleans, Louisiana, US | 106 |
| 120263 B1 | C 08 L 5/00; C 08 J 5/16; C 09 D 5/34 | a 2000 00937 | 28.09.2000 | Țigău Laurențiu Daniel, Splaiul Unirii nr. 45, bl. M15, sc. C, ap. 67, parter, sector 3, București, RO; Pordea Viorel, str. Drumul Taberei, nr. 82, bl. C16, sc. D, et. 3, ap.179, București, RO; Țigău Valentina, str. Splaiul Unirii nr. 45, bl. M15, sc. 3, ap. 67, sector 3, București, RO | 95 |
| 120298 B1 | G 01 R 11/50; G 01 R 11/24 | 99-00710 | 22.06.1999 | Tudor Paul Lucian, comuna Dragalina, județul Călărași, RO | 109 |
| 120248 B1 | B 27 H 3/02 | 97-01359 | 23.07.1997 | Ungureanu Constantin, str. Berzei nr. 12, Medgidia, RO | 89 |
| 120285 B1 | E 05 F 15/12 | a 2003 00763 | 15.09.2003 | Universal Trade Company S.A., str. Tipografilor nr. 15, sector 1, București, RO | 103 |
| 120243 B1 | A 61 K 38/01; A 23 J 3/34; A 23 C 9/123; A 23 C 9/12 | 97-02328 | 12.06.1996 | Valio Oy, Meijeritie nr. 6, Helsinki, FI | 87 |
| 120258 B1 | C 05 C 9/00 | a 2002 00494 | 22.04.2002 | Vergu V. Ștefan, str. Matei Basarab, bl. 35, sc. A, et. 5, ap. 17, Slobozia, RO | 93 |
| 120292 B1 | F 17 D 5/06 | a 2002 01307 | 21.10.2002 | Vișoiu Lilian Cătălin, str. Alexandru Vlahuță nr. 3, bl. M48, sc. A, ap. 7, sector 3, București, RO | 106 |
| 120245 B1 | B 02 C 7/18 | a 2001 00470 | 30.04.2001 | Voinea I. Sergiu, str. 1 Mai nr. 1, bl. 1, sc. A, ap. 11, Onești, județul Bacău, RO; Vionea S. Georgeta Paula, str. 1 Mai nr.1, bl.1, sc. A, ap.11, Onești, Bacău, RO | 87 |

**ÎNREGISTRĂRI DE TOPOGRAFII
DE CIRCUITE INTEGRATE.
BREVETELE DE INVENȚIE, PUBLICATE ȘI
ELIBERATE CONFORM LEGII NR. 64/91**

PUBLICAREA CERERILOR DE CIRCUITE INTEGRATE

1. Numărul de înregistrare a topografiei, în Registrul Național al Topografiilor-RNT

6-TCI

Data oficială a Depozitului Reglementar:

15.03.2005

Denumirea circuitului integrat, realizabil pe baza topografiei înregistrată:

Microîncălzitor cu rețea distribuită de senzori, pentru detectarea gradientilor de temperatură

Titular:

Institutul Național de Cercetare-Dezvoltare pentru Microtehnologie-IMT - București

Creatori:

Codreanu Cecilia, București; Obreja Vasile, București; Avram Marioara, București;

Data primei exploatare comerciale:

neexploată

Data creării sau a primei codări:

anul 2004

Perioada de protecție:

09.06.2005 - 31.12.2015

**LISTA B.I. ELIBERATE ÎN CONFORMITATE
CU ART. 30 DIN
LEGEA NR. 64/1991 REPUBLICATĂ**

**BREVETE DE INVENȚIE ELIBERATE
CONFORM LEGII 64/1991, ALE CĂROR REZUMATE AU FOST PUBLICATE**

| Nr. BI | Clasa | Nr. CBI | Data depozit | Nume titular | Nr. BOPI* |
|-----------|---|--------------|--------------|---|-----------|
| 103768 B1 | C 25 B 11/04 | 137544 | 05.01.1989 | INSTITUTUL DE CHIMIE, CLUJ-NAPOCA, JUDEȚUL CLUJ, RO | |
| 106889 B1 | C 12 N 1/38 | 142147 | 27.10.1989 | ROJANCOVSCHI VICTOR, TIMIȘOARA, JUDEȚUL TIMIȘ, RO; VÂLCEANU RADU, TIMIȘOARA, JUDEȚUL TIMIȘ, RO; MEDREA CORNEL, TIMIȘOARA, JUDEȚUL TIMIȘ, RO; COSTIN NECULAE, TIMIȘOARA, JUDEȚUL TIMIȘ, RO; LAICHICI MARIA, TIMIȘOARA, JUDEȚUL TIMIȘ, RO; POPESCU CEZAR, TIMIȘOARA, JUDEȚUL TIMIȘ, RO; ARCAN ILIE, TIMIȘOARA, JUDEȚUL TIMIȘ, RO | |
| 111633 B1 | G 21 C 17/06 | 95-01327 | 19.07.1995 | INSTITUTUL DE CERCETĂRI NUCLEARE, PITEȘTI, JUDEȚUL ARGEȘ, RO | 11/1996 |
| 116241 B1 | A 01 C 15/02 | 97-00083 | 20.01.1997 | NEGREANU-PÎRJOL TICUȚA, CONSTANȚA, JUDEȚUL CONSTANȚA, RO; NEGREANU-PÎRJOL BOGDAN-ȘTEFAN, CONSTANȚA, JUDEȚUL CONSTANȚA, RO | 12/2000 |
| 116394 B1 | C 07 C 43/225 | 98-00459 | 26.02.1998 | INSTITUTUL NAȚIONAL DE CERCETARE-DEZVOLTARE CHIMICO-FARMACEUTICĂ - ICCF, BUCUREȘTI, RO | 1/2001 |
| 116513 B1 | H 02 K 21/02 | 92-01024 | 23.07.1992 | STANCIU MIRCEA, BUCUREȘTI, RO | 2/2001 |
| 117700 B1 | C 08 L 7/00; C 08 L 9/00; C 08 L 11/00; C 08 L 17/00 | a 2001 00935 | 17.08.2001 | ARTEGO S.A., TÂRGU JIU, JUDEȚUL GORJ, RO | 6/2002 |
| 118125 B1 | B 42 D 1/00; B 42 D 15/10 | 97-01857 | 08.10.1997 | ALDEA CONSTANTIN, BRĂILA, JUDEȚUL BRĂILA, RO; ALDEA ROBERT EMILIAN, BRĂILA, JUDEȚUL BRĂILA, RO | 2/2003 |
| 118594 B1 | E 21 B 43/22; E 21 B 43/40 | 143778 | 17.01.1990 | CUCUIAT IULIU MARIUS, CÂMPINA, JUDEȚUL PRAHOVA, RO; PORDEA VIOREL, BUCUREȘTI, RO; POPA CONSTANTIN, BUCUREȘTI, RO; BULIGA GHEORGHE, BUCUREȘTI, RO; HEBRIȘTEAN TEODOR, COMUNA SUPLACU DE BARCĂU, JUDEȚUL BIHOR, RO; GHEMIȘ DUMITRU, COMUNA SUPLACU DE BARCĂU, JUDEȚUL BIHOR, RO; CIOVÎRNACHE VLADIMIR, CÂMPINA, JUDEȚUL PRAHOVA, RO | 7/2003 |

| Nr. BI | Clasa | Nr. CBI | Data depozit | Nume titular | Nr. BOPI* |
|-----------|---|--------------|--------------|---|-----------|
| 118978 B1 | F 02 B 53/00 | a 2001 00811 | 16.07.2001 | HANGAN V. VASILE, COMUNA SALVA, JUDEȚUL BISTRIȚA NĂSĂUD, RO | 1/2004 |
| 119216 B1 | G 04 B 45/00 | 97-02157 | 24.11.1997 | MIHĂILESCU GEORGEL, REȘIȚA, JUDEȚUL CARAȘ-SEVERIN, RO | 5/2004 |
| 119307 B1 | C 09 K 3/14; B 24 D 3/14 | a 2000 00755 | 27.07.2000 | ABROM S.A., BĂRLAD, JUDEȚUL VASLUI, RO | 7/2004 |
| 119308 B1 | C 09 K 3/14; B 24 D 3/14 | a 2000 01007 | 16.10.2000 | ABROM S.A., BĂRLAD, JUDEȚUL VASLUI, RO | 7/2004 |
| 119342 B1 | A 61 F 7/08; C 09 K 3/18 | a 2002 00310 | 30.03.2001 | COUNCIL OF SCIENTIFIC AND INDUSTRIAL RESEARCH, NEW DELHI, IN | 8/2004 |
| 119343 B1 | A 61 K 7/021 | 96-01143 | 25.11.1994 | ZENTARIS GMBH, RADEBEUL, DE | 8/2004 |
| 119344 B1 | A 61 K 38/02; A 61 K 38/19; A 61 K 39/39; A 61 K 47/00 | 98-01305 | 21.02.1997 | BOEHRINGER INGELHEIM INTERNATIONAL GMBH, INGELHEIM AM RHEIN, DE | 8/2004 |
| 119357 B1 | B 61 H 1/00; B 61 H 13/34; B 60 T 1/04 | a 2001 00020 | 12.07.1999 | SAB WABCO AB, LANDSKRONA, SE | 8/2004 |
| 119363 B1 | C 07 D 217/26; C 07 D 495/04; C 07 D 401/06 | 96-00738 | 07.10.1994 | AGOURON PHARMACEUTICALS, INC., LA JOLLA, CALIFORNIA, US | 8/2004 |
| 119364 B1 | C 07 D 279/12; C 07 D 401/06; A 01 N 43/653 | 97-00901 | 08.11.1995 | BAYER AKTIENGESELLSCHAFT, LEVERKUSEN, DE | 8/2004 |
| 119365 B1 | C 07 D 411/04; A 61 K 31/505 | 93-01137 | 20.02.1992 | EMORY UNIVERSITY, ATLANTA, GEORGIA, US | 8/2004 |
| 119366 B1 | C 07 J 53/00; C 07 J 71/00; A 61 K 31/56; A 61 K 31/58 | 97-01062 | 23.12.1995 | SCHERING AKTIENGESELLSCHAFT, BERLIN, DE | 8/2004 |
| 119375 B1 | E 06 B 3/46; B 63 B 43/26 | a 2001 00720 | 21.12.1999 | IMS A/S, AKLAND, NO | 8/2004 |
| 119414 B1 | C 07 D 471/08 | 97-02201 | 28.05.1996 | AVENTIS PHARMA S.A., ANTONY, FR | 10/2004 |
| 119438 B1 | A 61 N 2/08 | a 2000 01245 | 18.12.2000 | ARGHIRESCU MARIUS, BUCUREȘTI, RO | 11/2004 |
| 119475 B1 | F 04 B 47/02 | a 2000 01100 | 08.11.2000 | CONFIND S.R.L., CÂMPINA, JUDEȚUL PRAHOVA, RO | 11/2004 |
| 119562 B1 | F 03 G 6/00; H 02 K 1/00; H 01 F 1/00 | a 2001 00349 | 26.03.2001 | TÂRNOVEȚCHI MIHAI, COMUNA STRAJA, JUDEȚUL SUCEAVA, RO | 12/2004 |
| 119720 B1 | C 07 F 9/38 | 98-00106 | 27.06.1996 | SYNGENTA LIMITED, GUILDFORD, SURREY, GB | 2/2005 |

| Nr. BI | Clasa | Nr. CBI | Data depozit | Nume titular | Nr. BOPI* |
|-----------|--|--------------|--------------|--|-----------|
| 119828 B1 | C 07 C 69/00; C 07 C 67/02 | a 2002 00951 | 04.07.2002 | OPRESCU ION, BUCUREȘTI, RO; RACZ PETER ATTILA, BUDAPESTA, HU; TOC EUGENIA, PLOIEȘTI, JUDEȚUL PRAHOVA, RO; TOC VALER, PLOIEȘTI, JUDEȚUL PRAHOVA, RO; ZAMFIRACHE OCTAVIAN RADU, PLOIEȘTI, JUDEȚUL PRAHOVA, RO | 4/2005 |
| 119897 B1 | C 23 C 14/35; C 23 C 18/48; C 25 D 5/36; H 01 J 37/34 | a 2002 00274 | 07.03.2002 | CENTRUL DE CERCETARE ȘI EXPERTIZARE MATERIALE SPECIALE - UNIVERSITATEA POLITEHNICĂ - BUCUREȘTI, BUCUREȘTI, RO; INSTITUTUL NAȚIONAL DE CERCETARE - DEZVOLTARE PENTRU FIZICA MATERIALELOR, COMUNA MĂGURELE, JUDEȚUL ILFOV, RO; INSTITUTUL DE CERCETĂRI PENTRU ELECTROTEHNICĂ- CERCETĂRI AVANSATE -ICPE - CA S.A., BUCUREȘTI, RO | 5/2005 |
| 119919 B1 | A 01 K 47/06 | a 2004 00284 | 31.03.2004 | HOPÂRTEAN CORNELIU, CRAIOVA, JUDEȚUL DOLJ, RO; VLĂDUȚ GABRIEL CĂTĂLIN, CRAIOVA, JUDEȚUL DOLJ, RO; ENUICA CONSTANTIN, CRAIOVA, JUDEȚUL DOLJ, RO; CĂLUGĂRIȚA CRISTEA, COMUNA ZĂTRENI, JUDEȚUL VÂLCEA, RO | 6/2005 |
| 119939 B1 | B 65 D 17/52 | a 2003 00985 | 04.12.2003 | FILIPESCU M. IOAN, CONSTANȚA, JUDEȚUL CONSTANȚA, RO | 6/2005 |
| 119943 B1 | C 04 B 35/04 | a 2003 00346 | 22.04.2003 | PLATON CĂLIN GAVRIL, DEJ, JUDEȚUL CLUJ, RO; OMOȚA DANA ADRIANA, DEJ, JUDEȚUL CLUJ, RO | 6/2005 |
| 119952 B1 | C 08 L 95/00; C 10 L 5/04 | a 2003 00354 | 23.04.2003 | DRAGOMAN VLADIMIR, PLOIEȘTI, JUDEȚUL PRAHOVA, RO; DRĂGULESCU MARIUS, PLOIEȘTI, JUDEȚUL PRAHOVA, RO; GEORGESCU CRISTIAN, PLOIEȘTI, JUDEȚUL PRAHOVA, RO; OLARU DAN IONUȚ, PLOIEȘTI, JUDEȚUL PRAHOVA, RO | 6/2005 |
| 119966 B1 | F 03 D 3/00 | a 2003 00526 | 17.06.2003 | INSTITUTUL NAȚIONAL DE CERCETĂRI AEROSPAȚIALE "ELIE CARAFOLI" - INCAS, BUCUREȘTI, RO | 6/2005 |
| 119973 B1 | G 01 R 31/06; G 01 R 31/34 | a 2002 00733 | 03.06.2002 | GENA ELECTRIC LTD, BUCUREȘTI, RO | 6/2005 |
| 119974 B1 | G 01 R 31/06; G 01 R 31/34 | a 2002 00589 | 13.05.2002 | GENA ELECTRIC LTD, BUCUREȘTI, RO | 6/2005 |
| 119976 B1 | G 21 F 9/04 | a 2004 00325 | 13.04.2004 | COMPANIA NAȚIONALĂ A URANIULUI - S.A. BUCUREȘTI - SUCURSALA FELDIOARA, FELDIOARA, JUDEȚUL BRAȘOV, RO | 6/2005 |

| Nr. BI | Clasa | Nr. CBI | Data depozit | Nume titular | Nr. BOPI* |
|------------------|-------------------------------|----------------|---------------------|---|------------------|
| 120033 B1 | A 61 H 1/00 | a 2000 00108 | 02.02.2000 | DUMA C. ELENA, BUCUREȘTI, RO | 8/2005 |
| 120071 B1 | C 07 D 251/62 | a 2001 00607 | 16.12.1999 | AGROLINZ MELAMIN GMBH, LINZ, AT | 8/2005 |
| 120106 B1 | H 01 H 61/00 | a 2003 00274 | 01.04.2003 | JORA DORU VALENTIN, CONSTANȚA, JUDEȚUL CONSTANȚA, RO | 8/2005 |
| 120219 B1 | F 16 M 11/00; F 16 M 13/02 | a 2004 00149 | 19.02.2004 | RADUCONS IMPEX S.R.L., CRAIOVA, JUDEȚUL DOLJ, RO | 10/2005 |

*) Dosare publicate conform Legii nr. 62/1974

**LISTA B.I. PENTRU CARE AU FOST
ÎNREGISTRATE TRANSMITERI DE DREPTURI,
CONFORM ART. 47 SAU ART. 48÷ART. 51 DIN
LEGEA NR. 64/1991 REPUBLICATĂ,
SAU MODIFICĂRI ÎN SITUAȚIA JURIDICĂ,
CONFORM R55(11) LIT. u ȘI PUNCTULUI 24
DIN ANEXA 1 A LEGII NR. 383/2002,
PENTRU APROBAREA O.G. NR. 41/1998
PRIVIND TAXELE ȘI REGIMUL DE UTILIZARE
A ACESTORA**

**CESIUNI
BREVETE DE INVENIE**

| Nr. Brevet | Nr. CBI | Titular inițial | Titular prezent |
|------------|--------------|--|--|
| 100616 | 132381 | " ROMPETROL RAFINARE-RAFINARIA VEGA" S.A, PLOIEȘTI, JUDEȚUL PRAHOVA, RO | ROMPETROL S.A., BUCUREȘTI, RO |
| 105608 | 142554 | DRĂGOESCU DAN CORNELIU, BUCUREȘTI, RO; MEREANU VALERIU NICOLAE, BUCUREȘTI, RO; FRUSINA CONSTANTIN, BUCUREȘTI, RO; MARINESCU ALEXANDRU, GALAȚI, RO; COSTACHE MIHAI, BUCUREȘTI, RO; STAN CONSTANTIN, BUCUREȘTI, RO; MIHALACHE MARIAN, GALAȚI, RO | DRĂGOESCU OANA DANIELA, BUCUREȘTI, RO; DRĂGOESCU ANCA GABRIELA, BUCUREȘTI, RO; MEREANU VALERIU NICOLAE, BUCUREȘTI, RO; FRUSINA CONSTANTIN, BUCUREȘTI, RO; MARINESCU ALEXANDRU, GALAȚI, RO; COSTACHE MIHAI, BUCUREȘTI, RO; STAN CONSTANTIN, BUCUREȘTI, RO; MIHALACHE MARIAN, GALAȚI, RO |
| 106985 | 93-00339 | POP GRIGORE, BUCUREȘTI, RO | ECOSIN TECHNOLOGIES S.R.L., BUCUREȘTI, RO |
| 109056 | 148007 | COGNIS DEUTSCHLAND GMBH & CO. KG, DUSSELDORF, DE | COGNIS CHEMIE GMBH & CO. KG, DUSSELDORF, DE |
| 110609 | 95-00887 | TOMINA VASILE-FLORIN, CLUJ-NAPOCA, JUDEȚUL CLUJ, RO | FALEZA PRODCOMIMPEX S.R.L., CLUJ-NAPOCA, JUDEȚUL CLUJ, RO |
| 115376 | 98-00708 | URCAN EMIL, TÂRGU MUREȘ, JUDEȚUL MUREȘ, RO | EMUR S.R.L., TÂRGU MUREȘ, JUDEȚUL MUREȘ, RO |
| 116335 | 94-01289 | DSM GIST HOLDING B.V., TE HEERLEN, NL | DSM N.V., TE HEERLEN, NL |
| 117400 | 98-01748 | CÎNCIU D. VASILE, BUCUREȘTI, RO; CIOFLAN ION, BUCUREȘTI, RO | CÎNCIU D. VASILE, BUCUREȘTI, RO |
| 118482 | a 2000 01119 | MOLDOVAN GAVRIEL, BAI A MARE, JUDEȚUL MARAMUREȘ, RO | DEDAL COM S.R.L., BAI A MARE, JUDEȚUL MARAMUREȘ, RO |
| 118602 | a 2000 00535 | ENERGOS ASA, STAVANGER, NO | ENER-G PLC, MANCHESTER, GB |
| 119403 | a 2002 01357 | KADAR JENO, TÂRGU MUREȘ, JUDEȚUL MUREȘ, RO | QUALITAS COM S.R.L., TÂRGU MUREȘ, JUDEȚUL MUREȘ, RO |

REZILIERI CONTRACTE LICENȚE ÎNREGISTRATE LA BI

| Nr. CBI | Nr. BI | Titular brevet | Beneficiar licență | BOPI în care s-a publicat licența | Data rezilierii contractului de licență |
|----------|--------|--|---|-----------------------------------|---|
| 95-01721 | 111818 | DOBROGEA GRUP S.A., CONSTANȚA, JUDEȚUL CONSTANȚA, RO | RO-CREDO S.R.L., CONSTANȚA, JUDEȚUL CONSTANȚA, RO | 10/2003 | 01.03.2004 |
| 95-01722 | 111817 | DOBROGEA GRUP S.A., CONSTANȚA, JUDEȚUL CONSTANȚA, RO | RO-CREDO S.R.L., CONSTANȚA, JUDEȚUL CONSTANȚA | 10/2003 | 01.03.2004 |

| Nr. CBI | Nr. BI | Titular brevet | Beneficiar licență | BOPI în care s-a publicat licența | Data rezilierii contractului de licență |
|--------------|--------|--|---|-----------------------------------|---|
| a 2000 01187 | 117468 | FEODOROV VALENTIN, BUCUREȘTI, RO, VINTILĂ BOGDAN, BUCUREȘTI, RO, STRUNGĂ VASILE, BUCUREȘTI, RO ALEXAN ALEXANDRU, BUCUREȘTI, RO BOȘTENARU DAN MARIA MAGDALENA, BUCUREȘTI, RO | ROMFELT-PÂSLE ȘI POSTAVURI INDUSTRIALE S.A., BUCUREȘTI, RO | 10/2005 | 17.07.2003 |

FUZIUNI

| Nr. CBI | Nr. BI | Nume inițial (anterior fuziunii) | Nume curent (după fuziune) |
|----------|--------|--|---------------------------------|
| 92-01165 | 111543 | NYCOMED IMAGING AS, NYCOVEIEN 1-2 , OSLO, NO ; | AMERSHAM HEALTH AS, OSLO, NO |
| 93-01169 | 115052 | DEGUSSA HULS AG, FRANKFURT am MAIN, DE ; | DEGUSSA AG, DUSSELDORF, DE |
| 96-02081 | 113350 | HOECHST MARION ROUSSEL, 1 TERRASSE BELLINI, PUTEAUX, FR ; | AVENTIS PHARMA S.A., ANTONY, FR |

DECĂDERI

**ALE TITULARILOR DIN DREPTURILE CONFERITE ACESTORA DE BREVETUL DE INVENTIE,
PUBLICATE CONFORM ART. 47, ALIN. 2 DIN LEGEA NR. 64/1991**

| NUME/DENUMIRE TITULAR | Nr. BI | Nr. CBI |
|------------------------------|--------|----------|
| S.C. FAST-ECO S.A. București | 113595 | 97-01856 |

DECĂDERI

**ALE TITULARILOR DIN DREPTURILE CONFERITE ACESTORA DE BREVETUL DE INVENTIE,
PUBLICATE CONFORM ART. 45, ALIN. 3 DIN LEGEA NR. 64/1991, REPUBLICATĂ**

| Nr. CBI | Nr. BI | NUME/DENUMIRE TITULAR |
|----------|--------|-----------------------------|
| 93-00291 | 114752 | HERMANN BERTHOLD, FURTH, DE |
| 99-00890 | 117904 | BUHLER, UZWIL, CH |

MODIFICĂRI NUME TITULARI DE BREVETE DE INVENȚIE

| NR. CBI | NR. BI | NUME ÎNȚIAL | NUME CURENT | Temei legal modificat |
|----------|---------------|---|--|-----------------------|
| 139739 | 106513 | CHEMATEX IMPORT EXPORT S.R.L. BUCURESTI | CHEMATEX INTERNAȚIONAL S.R.L.BUCURESTI | J.40/454/16.01.2003 |
| 149053 | 109853 | CHEMATEX IMPORT EXPORT S.R.L. BUCURESTI | CHEMATEX INTERNAȚIONAL S.R.L.BUCURESTI | J.40/454/16.01.2003 |
| 96-01669 | 115536 | CHEMATEX IMPORT EXPORT S.R.L. BUCURESTI | CHEMATEX INTERNAȚIONAL S.R.L.BUCURESTI | J.40/454/16.01.2003 |
| 97-00420 | 118568 | ZLB BIOPLASMA AG, BERNA, CH ; | ZLB BEHRING AG, BERNA, CH | |

MODIFICĂRI ADRESĂ TITULARI

| NR. CBI | NR. BI | ADRESĂ ÎNȚIALĂ | ADRESĂ CURENTĂ |
|--------------|---------------|--|--|
| 96-00354 | 113711 | DOBRESCU DUMITRU, STR. DR. FELIX NR. 59, BL. A1, AP. 5, SECTOR 1, BUCUREȘTI, RO; | DOBRESCU DUMITRU, STR. CLUCERULUI NR. 37, SC. A, AP. 1, SECTOR 1, BUCUREȘTI, RO |
| a 2001 00070 | 118903 | NAȚIONAL INSTAL CONSTRUCT S.R.L. BUZĂU, JUD.BUZĂU, STR.UNIRII BLOC 4 (P+E) | NAȚIONAL INSTAL CONSTRUCT S.R.L. BUZĂU, JUD. BUZĂU, ALEEA INDUSTRIILOR NR.12. |
| a 2001 00800 | 119285 | NAȚIONAL INSTAL CONSTRUCT S.R.L. BUZĂU, JUD.BUZĂU, STR.UNIRII BLOC 4 (P+E) | NAȚIONAL INSTAL CONSTRUCT S.R.L. BUZĂU, JUD.BUZĂU, ALEEA INDUSTRIILOR NR.12. |
| a 2001 01252 | 119350 | NAȚIONAL INSTAL CONSTRUCT S.R.L. BUZĂU, JUD.BUZĂU, STR.UNIRII BLOC 4 (P+E) | NAȚIONAL INSTAL CONSTRUCT S.R.L. BUZĂU, JUD.BUZĂU, ALEEA INDUSTRIILOR NR.12. |
| 99-00781 | 118329 | SHELL GAS ROMÂNIA S.A. BUCURESTI, SECTOR 2, B.DUL REPUBLICII NR.44 -46 | SHELL GAS ROMÂNIA S.A. BUCURESTI, SECTOR 1, STR. SMARANDA BRAESCU NR. 56 |
| 99-00781 | 118329 | SHELL GAS ROMÂNIA S.A. BUCURESTI, SECTOR 1, STR. SMARANDA BRAESCU NR. 56 | SHELL GAS ROMÂNIA S.A. BUCURESTI, SECTOR 1, B-DUL ION IONESCU DE LA BRAD NR. 2 B (P + E4). |

MODIFICĂRI AGENT

| Nr. CBI | Nr. BI | Agent inițial | Agent curent |
|--------------|---------------|--|---|
| a 2002 01357 | 119403 | SZENTE SANDOR, STR.VICTORIEI NR.41, BL.U6, AP.4, ODORHEIU SECUIESC, JUDEȚUL HARGHITA | CONINFO SRL - STR. LĂCRĂMIOAREI NR. 9, TÂRGU MUREȘ; |

**LISTA CU MODIFICAREA DENUMIRII TITULARULUI
DE BREVET DE INVENȚIE**

Se modifică denumirea titularului de brevet de invenție, din Regia Autonomă a Petrolului - PETROM R.A.(București) - Institutul de Cercetări și Proiectări Tehnologice (I.C.P.T.) Câmpina, în Societatea Națională a Petrolului "PETROM" S.A. București - Sucursala Institutul de Cercetări și Proiectări Tehnologice (I.C.P.T.) Câmpina.

| Nr. C.B.I. | Nr.B.I. | Titular inițial | Titular curent |
|-------------------|----------------|--|--|
| 147623 | 107 676 | Regia Autonomă a Petrolului PETROM R.A. București - Institutul de Cercetări și Proiectări Tehnologice (I.C.P.T.) Câmpina | Societatea Națională a Petrolului "PETROM" S.A. București - Sucursala Institutul de Cercetări Tehnologice (ICPT) Câmpina |
| 92-200335 | 108541 | Regia Autonomă a Petrolului PETROM R.A. București - Institutul de Cercetări și Proiectări Tehnologice (I.C.P.T.) Câmpina | Societatea Națională a Petrolului "PETROM" S.A. București - Sucursala Institutul de Cercetări Tehnologice (ICPT) Câmpina |
| 94-01629 | 111690 | Regia Autonomă a Petrolului PETROM R.A. București - Institutul de Cercetări și Proiectări Tehnologice (I.C.P.T.) Câmpina | Societatea Națională a Petrolului "PETROM" S.A. București - Sucursala Institutul de Cercetări Tehnologice (ICPT) Câmpina |
| 94-01630 | 111691 | Regia Autonomă a Petrolului PETROM R.A. București - Institutul de Cercetări și Proiectări Tehnologice (I.C.P.T.) Câmpina | Societatea Națională a Petrolului "PETROM" S.A. București - Sucursala Institutul de Cercetări Tehnologice (ICPT) Câmpina |
| 95-00255 | 111692 | Regia Autonomă a Petrolului PETROM R.A. București - Institutul de Cercetări și Proiectări Tehnologice (I.C.P.T.) Câmpina | Societatea Națională a Petrolului "PETROM" S.A. București - Sucursala Institutul de Cercetări Tehnologice (ICPT) Câmpina |
| 94-02117 | 111757 | Regia Autonomă a Petrolului PETROM R.A. București - Institutul de Cercetări și Proiectări Tehnologice (I.C.P.T.) Câmpina | Societatea Națională a Petrolului "PETROM" S.A. București - Sucursala Institutul de Cercetări Tehnologice (ICPT) Câmpina |
| 95-00092 | 111939 | Regia Autonomă a Petrolului PETROM R.A. București - Institutul de Cercetări și Proiectări Tehnologice (I.C.P.T.) Câmpina | Societatea Națională a Petrolului "PETROM" S.A. București - Sucursala Institutul de Cercetări Tehnologice (ICPT) Câmpina |
| 94-01626 | 112501 | Regia Autonomă a Petrolului PETROM R.A. București - Institutul de Cercetări și Proiectări Tehnologice (I.C.P.T.) Câmpina | Societatea Națională a Petrolului "PETROM" S.A. București - Sucursala Institutul de Cercetări Tehnologice (ICPT) Câmpina |
| 95-01803 | 113364 | Regia Autonomă a Petrolului PETROM R.A. București - Institutul de Cercetări și Proiectări Tehnologice (I.C.P.T.) Câmpina | Societatea Națională a Petrolului "PETROM" S.A. București - Sucursala Institutul de Cercetări Tehnologice (ICPT) Câmpina |
| 94-01392 | 113377 | Regia Autonomă a Petrolului PETROM R.A. București - Institutul de Cercetări și Proiectări Tehnologice (I.C.P.T.) Câmpina | Societatea Națională a Petrolului "PETROM" S.A. București - Sucursala Institutul de Cercetări Tehnologice (ICPT) Câmpina |
| 94-01627 | 113581 | Regia Autonomă a Petrolului PETROM R.A. București - Institutul de Cercetări și Proiectări Tehnologice (I.C.P.T.) Câmpina | Societatea Națională a Petrolului "PETROM" S.A. București - Sucursala Institutul de Cercetări Tehnologice (ICPT) Câmpina |

| Nr. C.B.I. | Nr.B.I. | Titular inițial | Titular curent |
|-------------------|----------------|--|--|
| 96-02147 | 114659 | Regia Autonomă a Petrolului PETROM R.A. București - Institutul de Cercetări și Proiectări Tehnologice (I.C.P.T.) Câmpina | Societatea Națională a Petrolului "PETROM" S.A. București - Sucursala Institutul de Cercetări Tehnologice (ICPT) Câmpina |
| 96-01026 | 114949 | Regia Autonomă a Petrolului PETROM R.A. București - Institutul de Cercetări și Proiectări Tehnologice (I.C.P.T.) Câmpina | Societatea Națională a Petrolului "PETROM" S.A. București - Sucursala Institutul de Cercetări Tehnologice (ICPT) Câmpina |
| 94-01631 | 114971 | Regia Autonomă a Petrolului PETROM R.A. București - Institutul de Cercetări și Proiectări Tehnologice (I.C.P.T.) Câmpina | Societatea Națională a Petrolului "PETROM" S.A. București - Sucursala Institutul de Cercetări Tehnologice (ICPT) Câmpina |
| 95-01802 | 114972 | Regia Autonomă a Petrolului PETROM R.A. București - Institutul de Cercetări și Proiectări Tehnologice (I.C.P.T.) Câmpina | Societatea Națională a Petrolului "PETROM" S.A. București - Sucursala Institutul de Cercetări Tehnologice (ICPT) Câmpina |
| 95-01801 | 114973 | Regia Autonomă a Petrolului PETROM R.A. București - Institutul de Cercetări și Proiectări Tehnologice (I.C.P.T.) Câmpina | Societatea Națională a Petrolului "PETROM" S.A. București - Sucursala Institutul de Cercetări Tehnologice (ICPT) Câmpina |
| 95-01804 | 114974 | Regia Autonomă a Petrolului PETROM R.A. București - Institutul de Cercetări și Proiectări Tehnologice (I.C.P.T.) Câmpina | Societatea Națională a Petrolului "PETROM" S.A. București - Sucursala Institutul de Cercetări Tehnologice (ICPT) Câmpina |
| 95-02190 | 114990 | Regia Autonomă a Petrolului PETROM R.A. București - Institutul de Cercetări și Proiectări Tehnologice (I.C.P.T.) Câmpina | Societatea Națională a Petrolului "PETROM" S.A. București - Sucursala Institutul de Cercetări Tehnologice (ICPT) Câmpina |
| 95-00804 | 115071 | Regia Autonomă a Petrolului PETROM R.A. București - Institutul de Cercetări și Proiectări Tehnologice (I.C.P.T.) Câmpina | Societatea Națională a Petrolului "PETROM" S.A. București - Sucursala Institutul de Cercetări Tehnologice (ICPT) Câmpina |
| 97-00625 | 115282 | Regia Autonomă a Petrolului PETROM R.A. București - Institutul de Cercetări și Proiectări Tehnologice (I.C.P.T.) Câmpina | Societatea Națională a Petrolului "PETROM" S.A. București - Sucursala Institutul de Cercetări Tehnologice (ICPT) Câmpina |
| 94-01245 | 115371 | Regia Autonomă a Petrolului PETROM R.A. București - Institutul de Cercetări și Proiectări Tehnologice (I.C.P.T.) Câmpina | Societatea Națională a Petrolului "PETROM" S.A. București - Sucursala Institutul de Cercetări Tehnologice (ICPT) Câmpina |
| 97-00739 | 115659 | Regia Autonomă a Petrolului PETROM R.A. București - Institutul de Cercetări și Proiectări Tehnologice (I.C.P.T.) Câmpina | Societatea Națională a Petrolului "PETROM" S.A. București - Sucursala Institutul de Cercetări Tehnologice (ICPT) Câmpina |
| 96-02235 | 115964 | Regia Autonomă a Petrolului PETROM R.A. București - Institutul de Cercetări și Proiectări Tehnologice (I.C.P.T.) Câmpina | Societatea Națională a Petrolului "PETROM" S.A. București - Sucursala Institutul de Cercetări Tehnologice (ICPT) Câmpina |
| 95-00469 | 117484 | Regia Autonomă a Petrolului PETROM R.A. București - Institutul de Cercetări și Proiectări Tehnologice (I.C.P.T.) Câmpina | Societatea Națională a Petrolului "PETROM" S.A. București - Sucursala Institutul de Cercetări Tehnologice (ICPT) Câmpina |

| Nr. C.B.I. | Nr.B.I. | Titular inițial | Titular curent |
|------------|---------|--|--|
| 96-01963 | 117714 | Regia Autonomă a Petrolului PETROM R.A. București - Institutul de Cercetări și Proiectări Tehnologice (I.C.P.T.) Câmpina | Societatea Națională a Petrolului "PETROM" S.A. București - Sucursala Institutul de Cercetări Tehnologice (ICPT) Câmpina |
| 96-00635 | 118895 | Regia Autonomă a Petrolului PETROM R.A. București - Institutul de Cercetări și Proiectări Tehnologice (I.C.P.T.) Câmpina | Societatea Națională a Petrolului "PETROM" S.A. București - Sucursala Institutul de Cercetări Tehnologice (ICPT) Câmpina |
| 148989 | 105293 | Regia Autonomă a Petrolului PETROM R.A. București - Institutul de Cercetări și Proiectări Tehnologice (I.C.P.T.) Câmpina | Societatea Națională a Petrolului "PETROM" S.A. București - Sucursala Institutul de Cercetări Tehnologice (ICPT) Câmpina |
| 95-01803 | 113364 | Regia Autonomă a Petrolului PETROM R.A. București - Institutul de Cercetări și Proiectări Tehnologice (I.C.P.T.) Câmpina | Societatea Națională a Petrolului "PETROM" S.A. București - Sucursala Institutul de Cercetări Tehnologice (ICPT) Câmpina |
| 96 -2147 | 114658 | Regia Autonomă a Petrolului PETROM R.A. București - Institutul de Cercetări și Proiectări Tehnologice (I.C.P.T.) Câmpina | Societatea Națională a Petrolului "PETROM" S.A. București - Sucursala Institutul de Cercetări Tehnologice (ICPT) Câmpina |
| 95-00355 | 113732 | Regia Autonomă a Petrolului PETROM R.A. București - Institutul de Cercetări și Proiectări Tehnologice (I.C.P.T.) Câmpina | Societatea Națională a Petrolului "PETROM" S.A. București - Sucursala Institutul de Cercetări Tehnologice (ICPT) Câmpina |
| 95 -00254 | 112036 | Regia Autonomă a Petrolului PETROM R.A. București - Institutul de Cercetări și Proiectări Tehnologice (I.C.P.T.) Câmpina | Societatea Națională a Petrolului "PETROM" S.A. București - Sucursala Institutul de Cercetări Tehnologice (ICPT) Câmpina |
| 93-01615 | 109113 | Regia Autonomă a Petrolului PETROM R.A. București | Societatea Națională a Petrolului PETROM S.A. București |

LISTA CU MODIFICAREA DENUMIRII TITULARULUI DE BREVET DE INVENȚIE

Se modifică denumirea titularului de brevet de invenție, din S.C.TEPRO S.A. Iași, în S.C. ISPAT TEPRO S.A. Iași.

| Nr. C.B.I. | Nr.B.I. | Titular inițial | Titular curent |
|------------|---------|----------------------|----------------------------|
| 93-01652 | 109921 | S.C. TEPRO S.A. Iași | S.C. ISPAT TEPRO S.A. Iași |

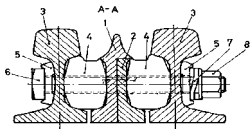
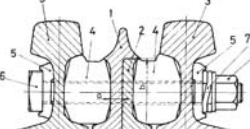
**LISTA CU MODIFICAREA DENUMIRII TITULARULUI
DE BREVET DE INVENȚIE**

Se modifică denumirea titularului de brevet de invenție, din S.C. ISPAT PETROTUB ROMAN S.A., în S.C. MITTAL STEEL Roman S.A., în conformitate cu Actul Adițional la Actul Constitutiv al S.C. ISPAT PETROTUB S.A., înregistrat la Registrul Comerțului Neamț, sub numărul J 27/88/14.02.1991.

| Nr. C.B.I. | Nr.B.I. | Titular inițial | Titular curent |
|-------------------|----------------|-------------------------------|------------------------------|
| 92-200510 | 108004 | S.C. ISPAT PETROTUB Roman S.A | S.C. MITTAL STEEL Roman S.A. |
| 94-00751 | 111720 | S.C. ISPAT PETROTUB Roman S.A | S.C. MITTAL STEEL Roman S.A. |
| a 2001 00575 | 117862 | S.C. ISPAT PETROTUB Roman S.A | S.C. MITTAL STEEL Roman S.A. |
| a 2002 00500 | 119207 | S.C. ISPAT PETROTUB Roman S.A | S.C. MITTAL STEEL Roman S.A. |

**CORECTURI ALE ERORILOR MATERIALE,
CONȚINUTE ÎN DOCUMENTAȚIA PUBLICATĂ**

ERATE

| Număr brevet și/sau dosar | Tip document publicat | Tip document în urma corecturii, cf. Instr.63 | Localizarea erorii: - pagina din descriere - coloana - rândul - cod INID | Textul inițial | Textul corect |
|---------------------------|-----------------------|---|--|---|---|
| 119634 | B1 | B8 | BOPI 1/2005, pag. 108; pag. 1 (54) | Pe grinzii (1) este fixat... | Pe piesele transversale (2) este fixat... |
| 119635 | B1 | B9 | BOPI 1/2005, pag. 109; pag. 1 (54) |  <p>Fig. 2</p> <p>lipsă reperele a, b</p> |  <p>Fig. 2</p> <p>cu reperele a, b</p> |

| Număr brevet și/sau dosar | Localizarea erorii: - pagina din descriere - coloana - rândul - cod INID | Textul inițial | | | | Textul corect |
|---------------------------|--|--|---|-----------------------------|----------------|---------------|
| 2.010T | BOPI 10/2005, pag. 155; | Certificate de protecție tranzitorie ai căror titulari au decăzut din drepturile conferite de brevetul de invenție, conform art. 7 din Legea nr. 93/1998 și art. 45, alin. 3 din Legea nr. 64/1991 | | | | |
| | | Nr. certificat de protecție tranzitorie | Nr. cerere de acordare a protecției tranzitorii | Titular | Data decăderii | |
| | | 2.010T | 98-20022 | EISAI CO. LTD, TOKYO, JP | 13.11.2004 | - |

DIVERSE

- **LISTA CONSILIERILOR ÎN PROPRIETATE INDUSTRIALĂ ȘI A MANDATARILOR AUTORIZAȚI**
- **CENTRE REGIONALE PENTRU PROMOVAREA PROPRIETĂȚII INDUSTRIALE, ÎN ROMÂNIA**
- **ANUNȚURI OFICIALE**
- **MATERIALE INFORMATIVE, DIN DOMENIUL PROPRIETĂȚII INDUSTRIALE**

ROMÂNIA
OFICIUL DE STAT PENTRU INVENȚII ȘI MĂRCI

ORDIN nr. 157

24 iulie 1997

Directorul general al Oficiului de Stat pentru Invenții și Mărci,

Având în vedere prevederile art.14, alin.3 din Legea 64/1991 privind brevetele de invenție și regula 2,5 din H.G. 152/92 referitoare la profesia de consilier în proprietate industrială,

ORDIN:

Art.1. Persoanele ale căror nume figurează în lista anexă la prezentul Ordin, precum și firmele specializate în proprietate industrială se înscriu în **REGISTRUL NAȚIONAL AL CONSILIERILOR ÎN PROPRIETATE INDUSTRIALĂ**, cu menționarea specializării.

Art.2. Prezentul ordin se va publica în Buletinul Oficial de Proprietate Industrială.

DIRECTOR GENERAL,

AGENȚIILE SPECIALIZATE ÎN PROPRIETATE INDUSTRIALĂ
Pentru luna noiembrie 2005

| Data înființării | Nr. registru agenții | Denumirea completă a cabinetului/agenției Adresa Consilieri cu drept de practică | Domenii | Statut juridic |
|------------------|----------------------|---|--|----------------|
| 27.03.1991 | 001 | INVENTA – AGENȚIE DE PROPRIETATE INTELLECTUALĂ S.R.L. București, Bdul Corneliu Coposu nr. 7, bl. 104, sc. 2, ap.31, sect.3, cod 030602, Tel: 021/3200285, Fax: 021/3228325, e-mail: inventa@mc.ro, inventa@mark-patent.ro GSM: 0744 324510, 0744 339649 Ing. Țuluca Doina, Prof. univ. dr. ing. Țurcanu Constantin, Farm. Rădulescu Mioara, Dr. ing. Lorent Alexandru, Ing. Velțan Loredana, Av. Soare Liliana, Ing. Secăreanu Doina, Ing. Țurcanu Costin Radu | Brevete Mărci Desene Topografii | SRL |
| 29.05.1991 | 002 | CABINET ENPORA S.R.L. București, str. George Calinescu nr.52A, ap.1, 011694, Tel: 021 2300990; 031 1001634, Fax: 021 2302311; 031 1007927, pop@patents.ro Ing. Pop Virginia Daisy, Ing. Pop Călin Radu, Ing. Constantin Adrian, Ing. Popescu Bianu Anca, Jur. Frisch Crina Nicoleta, Ing. Velicu Anca | Brevete Mărci Desene Topografii | SRL |
| 23.07.1991 | 003 | PATENTMARK S.R.L. București str. Dr. N. Turcescu nr. 2, ap.2, sector 5, cod 050467 Tel: 021/3121669, Fax: 021/2233963, stema@pcnet.ro Mohonea Liliana, Mohonea Cristian, Borlan T. Radu, Marinescu Ruxandra | Brevete Mărci Desene Topografii | SRL |
| 18.12.1991 | 004 | RODALL AGENȚIE DE PROPRIETATE INDUSTRIALĂ S.R.L. București, Str. Polonă nr. 115, bl. 15, sc. A, ap. 19 sector 1, cod 010497, Tel: 021/2108342, GSM: 0722 652111, Fax: 021/2105794, rodall@b.astral.ro Jur. Bălan Gheorghică, Bălan Valeria, Pițu Dalila | Brevete Mărci Desene Topografii | SRL |
| 25.08.1992 | 005 | INTELECT S.R.L. Oradea, B-dul Dacia nr. 48 Bl. D10, Ap.3, Tel: 0259/253847, Fax: 0259/268094, OP 9-CP 128, cod 410346, e-mail: intelect@rdslink.ro, GSM: 0745 040831 Buzlea Elisabeta, Buzlea Mircea Valentin, Buzlea Narcisa Florica, Petrache Octavian | Brevete Mărci Desene Topografii | SRL |
| 08.09.1992 | 006 | A.G.V. - AGENȚIE DE PROPRIETATE INDUSTRIALĂ S.R.L. București, B-dul Magheru, nr. 9, sc. 2, etaj 9, ap. 89, Sector 1, PO BOX 22-246, Tel/Fax: 021/3153684, agv-office@xnet.ro Ing. Voicu Alexandra | Brevete Mărci Desene Topografii | SRL |

| | | | | |
|------------|-----|--|--|-----|
| 04.12.1992 | 008 | CONSTANTIN GHIȚĂ OFFICE SRL Timișoara, str. Take Ionescu nr. 24-28 sc. B ap. 2 judetul Timiș, cod 300042, Tel/Fax: 0256/435976, GSM: 0744 162462, e-mail: ghiță@mail.dnttm.ro, Ing. Ghiță Constantin, Pop Motogna Clelia | Brevete Mărci Desene | SRL |
| 05.01.1993 | 009 | CABINET DE PROPRIETATE INDUSTRIALA S.I. Timișoara, Str. Moise Dobosan nr.110, cod poștal 300600, GSM: 0722 984909, Tel/Fax: 0256/475105, e-mail: ioan_sovar@yahoo.com Șovar Ioan | Brevete Mărci Desene | SRL |
| 13.05.1993 | 010 | ROMINVENT S.A București, Str. Ermil Pangratti nr. 35, et.1, sect.1, cod 011882, Tel: 021/2312515, 2312541,Fax: 021/2312550, 2312454,e-mail: office@rominvent.ro Ing.Enescu Lucian, Dr. ec. Liviu Cabariu,Chim. Larion Sonia, Fil. Rodica Bucătaru, Jur. Mocanu Ion, Fiz. Nicolaescu Daniella, Ing. Corina Duțulescu, Ec. Ghenu Mihaela, Ing.Teodorescu Mihaela, Ing. Rădulescu Melania, Ing. Cosmina Fierăscu, Ing. Ploscă Daniel, Ing. Spătaru Daniela, Ing. Alexandra Hașiu, Dr. Ing. Cristina Popa, Ec. Joitoiu Andreea Simona, Ing. Năstase Cristian,Bio.Enescu Miruna, Dr.Florea Ileana Maria,Dumitrescu Artemis Sorina, Pavel Sorin Eduard, Markusev Denisa Mary, Olteanu Camelia | Brevete Mărci Desene Topografii | SA |
| 17.07.1993 | 011 | CABINET INDIVIDUAL "INDEPENDENT PROPINI AGENT" București, sector 5, Str. Fabrica de chibrituri nr. 42, cod 050183,Tel.: 021/3352938, GSM: 0722 610634 Nicolae Ioan | Brevete Mărci Desene Topografii | CI |
| 03.01.1994 | 012 | AGENTIE DE PROPR. INDUSTRIALA COSTIN SNC Baia Mare, Str. Șoimului nr. 5, cod 430155 Tel/Fax: 0262/276426, GSM: 0744 966079 Costin Nicolae | Brevete Mărci Desene | SNC |
| 13.03.1995 | 014 | PERSOANĂ FIZICĂ INDEPENDENTĂ TĂTARU DOINA Piatra Neamț, Str. Apele Minerale nr. 4. cod 610121 Tel: 0233/223602, e-mail: doina_tataru@msn.com Tătaru Doina | Brevete Mărci Desene | PF |
| 30.03.1995 | 015 | CABINET M. OPROIU - CONSILIERE ÎN PROPRIETATE INTELECTUALĂ SRL București, Str. Popa Savu, nr. 42, parter, sector 1, cod 011434, Tel: 021/2602833; 021/ 2602834, Fax: 021/2602836; 021/2602835, P.O.Box 2-229, e-mail: office@oproiu.ro Fiz. Oproiu Margareta, MBA arh.Vasilescu Raluca, jur. Sturza Ioana, Fiz.Lazăr Delia, ing.chim.Marin Elena, ing.Ene Silvia, ec. MBA Pătrascu Georgiana, ing.chim.Petrea Dana Maria, jur.Oana Alina Sturza, filolog Oana Țambrea, ing.chim.Filippi Valentina | Brevete Mărci Desene Topografii | SRL |

| | | | | |
|------------|-----|--|--|-----|
| 21.05.1996 | 017 | AGENȚIA DE PROPRIETATE INDUSTRIALĂ "LABIRINT" Arad, Str. Coriolan Petreanu nr. 28, cod 310151 Tel/Fax: 0257/255842, GSM: 0722 458129, e-mail: labirint@arad.ro Ing. Ivanca Maria | Brevete Mărci Desene | CI |
| 14.11.1996 | 018 | INTEGRATOR Consulting SRL Cluj Napoca, str. Dunării nr. 25 bl.C1 ap.5, , jud. Cluj, cod 400593 Tel/Fax: 0264/442817, GSM: 0745235585, e-mail: dorin.isoc@aut.utcluj.ro Isoc Dorin | Brevete Mărci Desene | SRL |
| 1997 | 019 | LOYAL PARTNERS -AGENȚIE DE PROPRIETATE INTELECTUALĂ Galati, Str. Brailei nr.210 bis, bl.C3B, ap.10, cod 800408Tel/Fax: 0236/464847, GSM: 0722 744241, e-mail: loyal@geniusnet.ro Pușcașu Dan | Brevete Mărci Desene Topografii | SRL |
| 01.07.1997 | 020 | AGENȚIE DE PROPRIETATE INTELECTUALĂ ȘI TRANSFER DE TEHNOLOGIE -AGPITT-SRL București, B-dul Libertății nr. 12, bl.113, sc.2, ap.28, sector 4; cod 040129, CP 42-106, Tel: 3177693; 3177583;Fax: 021/3178584, GSM: 0744293552; 0724539752, e-mail: faighenov@xnet.ro; office@agpitt.ro Faighenov Marioara | Brevete Mărci Desene | SRL |
| 10.07.1997 | 016 | MILENIUL 3 – AGENȚIE DE PROPRIETATE INDUSTRIALĂ SRL Pașcani, Str. Moldovei nr. 10, bl. Crinul, sc. A, ap. 28, jud Iași, cod 705200, Tel/Fax: 0232/719190; GSM: 0740 820582 Ing.Burțilă Ioan | Brevete Mărci Desene | SRL |
| 03.10.1997 | 021 | LAZĂR ELENA CABINET DE PROPRIETATE INDUSTRIALĂ Buzău, Str.Unirii, Bl.16C,Et.3, Ap. 12, cod 120013, OP 1, CP 52, Tel./Fax:0238/435982 GSM: 0723 328633 Lazăr Elena | Brevete Mărci Desene Topografii | CI |
| 29.10.1997 | 022 | PERSOANĂ FIZICĂ INDEPENDENTĂ BARBU GHEORGHE MIRCEA București, Șos Iancului nr.21, bl. 106A,sc.B, ap.73, sect.2, Tel/Fax : 021/6536608, 0724.834.010 e-mail : bmircea@mailbox.ro Barbu Gheorghe Mircea | Brevete Mărci Desene | CI |
| 02.12.1997 | 023 | " HARCOV" A.P.I. S.R.L. Sfântu Gheorghe, jud. Covasna, Str. Nicolae Iorga nr. 61, bl. 10E, sc. B, ap. 9, cod 520089, Tel: 0267/352267, GSM : 0744435291 Stanciu Adelina | Brevete Mărci Desene | SRL |

| | | | | |
|------------|-----|--|--|-----|
| 18.12.1997 | 024 | AGENȚIE DE PROPRIETATE INDUSTRIALĂ ȘI TRANSFER TEHNOLOGIC « STOIAN IOAN » Roman, Bd. Republicii, bl. 46, sc. C, ap. 35, cod 611146 jud. Neamț, Tel/Fax : 0233/739441, GSM : 0745 643738 Stoian Ioan | Brevete Mărci Desene | CI |
| 30.01.1998 | 025 | INCOR – CORPADE ALEXANDRU Brașov, Str. C-tin Vodă Brâncoveanu nr. 54, et.1, ap. 4, cod 500132, Tel : 0268/513577 Corpade Alexandru | Brevete Mărci Desene Topografii | PF |
| 1998 | 007 | ROMPROSPER SERVIMPEX SRL Agentie de proprietate intelectuala -PIVA® București, Șos. Mihai Bravu nr. 294, bl.6,sc.B, ap. 63, sector 3, cod 030319, Tel/Fax: 021/3222857, 021/3207419, Mobil:0744654128;0744536405 e-mail: piva@hades.ro, piva@xnet.ro Pioaru Grațela, Pioaru Raluca Andreea | Mărci Desene Brevete | SRL |
| 1998 | 048 | PETRU COSTINESCU-DICOSTI București, Str. Viorele nr. 30, bl. 20 A, ap. 23, sector 4, cod 040428, OP 44 – CP5 , Tel: 021/3303162, e-mail: dicosti@rdslink.ro Petru Costinescu | Brevete Mărci Desene | CI |
| 27.04.1998 | 026 | PIDES-CABINET DE PROPRIETATE INDUSTRIALĂ București, Str. Valea Buzăului, nr. 10, bl. G30, ap. 36, sector 3, cod 032334, Tel : 3455351 GSM : 0723 708632, e-mail: sova@cna.ro ing. Șova Dan Eugen | Brevete Mărci Desene Topografii | CI |
| 23.02.1999 | 027 | SZENTE SÁNDOR Odorheiu Secuiesc, str. Victoriei, nr. 41,bl.U6, et.1, ap.4, jud. Harghita,cod poștal 535600, Tel : 0266/219143, e-mail : prooffice@szente.ro Szente Sándor | Brevete Mărci Desene | CI |
| 21.07.1999 | 028 | NOWAPATENT SRL Medias, str. Lotru, nr.4, bl.92, ap.1 Tel : 0269/841373 ; 0264/833273, Fax : 0269/833273 e-mail : nowapatent@birotec.ro office@nowapatent.ro Danciu Ioan | Brevete Mărci | SRL |
| 30.08.1999 | 029 | CABINET DE PROPRIETATE INDUSTRIALĂ "BIONPI" București, Calea Dorobanților 126-130 Bl. 8, et. 9 Ap. 50 sector 1, cod 010577, Tel/Fax: 021/2316549, GSM: 0723 187944, 0746184697 e-mail: bionpi@b.astral.ro bionpi@hotmail.com; Ing. Ion Rodica Cocuța | Brevete Mărci Desene | CI |

| | | | | |
|------------|-----|--|----------------------------|-----|
| 12.11.1999 | 030 | AGENȚIE DE CONSULTANȚĂ ÎN PROPRIETATE INTELECTUALĂ ȘI TRANSFER DE TEHNOLOGIE « SPRÎNCEANU NICOLAE » Drobeta Turnu Severin, Str. Gheorghe Ionescu Sisești nr. 96, bl.E2, sc.1, et. 3, ap.8, cod 220212, Tel/Fax : 0252/311690, Mobil :0721796318 e-mail: nicolaesprinceanu@yahoo.com Nicolae Sprînceanu | Brevete Mărci Desene | CI |
| 21.01.2000 | 031 | CABINET INDIVIDUAL IVĂNESCU GABRIEL DAN Brașov, Str. Al. I. Cuza nr. 58 ap. 7, cod 500085, Tel/fax:0268/471650, GSM:0722248415, e-mail: d.ivanescu@xnet.ro Ivănescu Gabriel Dan | Brevete Mărci Desene | CI |
| 15.02.2000 | 032 | CABINET INDIVIDUAL ANGHEL LUMINIȚA DOINA București, Str. Gherghitei Nr.1, Bl.94B, Sc. B, Ap.76, Sector 2, Tel/Fax :021/2407985,GSM : 0723301706 e-mail : anghel.doina@rdslink.ro Ing.Av.Anghel Luminita Doina | Brevete Mărci Desene | CI |
| 24.08.2000 | 033 | APOSTOL SALOMIA P.F.A. Galați, Str. Reg. 11 Siret nr. 15, bl. E4, Et.3, ap. 54, cod 800333,Tel/Fax : 0236/436437, 0766765027, saly_apostol@yahoo.com Ing.Apostol Salomia | Brevete Mărci Desene | CI |
| 07.09.2000 | 034 | AGENȚIA DE PROPRIETATE INDUSTRIALĂ - APIA SRL București, Str. Romancierilor nr. 5, bl.C14, sc.B, ap.41, sector 6, cod 061791, OP23-CP11, Tel/Fax: 021/7783100, GSM: 0745 031557, e-mail: office@mark-apia.ro, www.mark-apia.ro Visalom Theodor, Visalom Monica | Mărci | SRL |
| 17.10.2000 | 035 | PERSOANĂ FIZICĂ INDEPENDENTĂ BERCEANU MARIA AURELIA București, Str. Cogîlnic 25, sector 3, Tel: 021/3264568 GSM:0744954085, berceanu_maria_aurelia@yahoo.com Berceanu Maria Aurelia | Brevete Mărci | PF |
| 25.10.2000 | 037 | PERSOANĂ FIZICĂ INDEPENDENTĂ MATEI ELENA Bacău, Str. Alecu Russo, bl. 33, Et.6,sc. C, ap.26, cod 600133, Tel: 0234/160424 Matei Elena | Mărci | CI |
| 20.11.2000 | 038 | CABINET INDIVIDUAL' ION FLOREA' București, Calea Dorobanților 126-130, bl.8,et.9,ap.50, sector 1, cod 010577, Tel/Fax: 021/2316549,GSM: 0724313260, e-mail: florea-ion@b.astral.ro, florea_ion@plic.ro Ing.Ion Florea | Mărci | CI |

| | | | | |
|------------|-----|--|--|-----|
| 28.11.2000 | 039 | CABINET IN DIVIDUAL GREAVU DOINA MARIANA Sibiu, str. Constantin Noica, bl. 2, ap.21, cod 550169 Tel:0269/218500,Fax:0269/212170, Mobil:0766489179 Ing. Greavu Doina Mariana | Brevete Mărci Desene | CI |
| 11.12.2000 | 040 | INTEL PROTECT SRL Braşov, B-dul M. Kogălniceanu, nr. 20, bl. 1k, sc. C-D, cod 500173, Tel: 068/413117, Fax: 0268/477333, GSM: 0744 355100 e-mail: intelprotect@ccibv.ro Coşescu Camelia, Axente Elena | Brevete Mărci Desene Topografii | SRL |
| 08.01.2001 | 041 | CABINET "CECIU GABRIELA" CONSULTANȚA ÎN DOMENIUL PROPRIETĂȚII INTELLECTUALE Timișoara, Str. Narciselor, nr. 6, sc. A, ap. 110, jud. Timis, cod postal 300024, Tel/Fax.: 0256/494846; GSM: 0745 388039, e-mail: gabrielaeciu@hotmail.com Ing.Ceciu Gabriela | Brevete Mărci Desene | CI |
| 10.01.2001 | 042 | VLAD CONSTANTIN Constanta, Bd. 1 decembrie 1918 nr. 5, bl. F16, ap.34, cod 900711, Tel/Fax: 0241/625643, GSM: 0722 370300, e-mail: vlad@gmb.ro Vlad Constantin | Brevete Mărci Desene | CI |
| 07.02.2001 | 043 | PERSOANĂ FIZICĂ INDEPENDENTĂ FÎNTÎNĂ RAUL – SORIN Braşov, Str. Griviței nr. 69, bl. 29, sc. D, ap.32, cod 500198, Tel: 0268/427713, Fax: 0268/422100, e-mail: raulfantana@ronline.ro Fîntînă Raul Sorin | Brevete Mărci Desene | PF |
| 28.02.2001 | 044 | PERSOANĂ FIZICĂ LARCO IOAN Iași, Bdul. Independenței nr. 23, bl. B 1-5, Tr. 5. et. 5, ap. 17, cod 700101, Tel. 0232/311146 Larco Ioan | Brevete Mărci Desene Topografii | PF |
| 05.03.2001 | 045 | BIROU DE PROPRIETATE INDUSTRIALA BROJBOIU DUMITRU ADRIAN FLORINEL Pitești, Bd. Republicii, bl.212,sc. D, ap.16, jud.Argeș, cod 110177, Tel/Fax.: 0248/637961, GSM: 0745 143095,adrian brojboiu@yahoo.com Brojboiu Dumitru Adrian Florinel | Brevete Mărci Desene | CI |
| 12.04.2001 | 047 | INTELLECTUAL PROPERTY OFFICE SRL București, Str. Alexandru Moruzzi nr. 6, bl. B6, sc. 2, ap.62, sector 3, cod 031155, Tel/Fax.: 021/3262388, GSM: 0745 094241, e-mail: ipo@b.astral.ro Ciuda Berivoe Anca | Brevete Mărci Desene | SRL |

| | | | | |
|------------|-----|--|--|--------|
| 07.05.2001 | 049 | ANDRA MUSATESCU CABINET DE PROPRIETATE INDUSTRIALA București, Str. Drumul Taberei nr. 71, bl.TD42, sc.1, et.4, ap.28, sector 6, cod 061366, GSM: 0722 879810, e-mail: amusatescu@dnt.ro Mușatescu Andra Oana | Brevete Mărci Desene Topografii | CI |
| 2001 | 050 | CABINET ACSINTE PAULA-ADRIANA București, str. Maior Coravu Ion, nr.1-7, bl. C4, ap.85, Tel/fax: 021/2507396, GSM: 0723317631 paula@legalservices.ro Av. Acsinte Paula Adriana | Mărci | PF |
| 2001 | 051 | PERSOANĂ FIZICĂ INDEPENDENTĂ POPESCU RADU-ROMEO București, Bd. Corneliu Coposu nr.3, bl. 101, sc. 3, et.4, ap. 50, sector 3, cod 030601, GSM: 0722 510598, e-mail: rropescu@xnet.ro Popescu Radu Romeo | Brevete Mărci Desene | PF |
| 31.05.2001 | 071 | CONS INTEL BMA CABINET CONSULTANȚĂ Cart. Dorobanti, nr.2, bl. D2, at.1, ap.5,120087, C.P.8- O.P. 1 Buzau, Fax : 0238/719619, GSM: 0745086588, email: marius_bozio@yahoo.com Marius Bozioreanu | Brevete Mărci Desene Topografii | CI |
| 12.09.2001 | 053 | CABINET MIHAI LUCIAN Miculiți & Asociați SCPA (LINKLATERS) București, Str. Nicolae Iorga, nr. 8, sector 1, cod 010434 Tel : 021/3071500, Fax : 021/3071555 e-mail: lucian.mihai@linklaters.com, Av. Mihai Lucian | Brevete Mărci Desene | PF |
| 21.11.2001 | 055 | ROVALCONS SRL AGENȚIE DE PROPRIETATE INTELECTUALĂ Câmpina, Str. Orizontului, nr.1, bl. R10, et.7, ap.27, Jud. Prahova, cod 105600, Tel/Fax : 0244/ 371390; GSM :0722 540580, e-mail: rovalcons@xnet.ro Ioacăra Valentin | Brevete Mărci Desene | S.R.L. |
| 2001 | 056 | SOLO INVENT S.R.L. București, Calea 13 Septembrie, nr. 104, bl. 48, ap. 8, sect. 5, cod 050727, Tel/Fax: 021/4511497, GSM: 0744 313 229, solo_invent@yahoo.com | Brevete Mărci Desene | S.R.L. |
| 2001 | 057 | CABINET N. D. GAVRIL S.R.L. București, Str. Ștefan Negulescu nr. 6A, sector 1, Tel./fax : 021/2302882, GSM :0722983520, 0723 383 758, e-mail : gavrilnin@yahoo.com cabinetgavril@yahoo.com, Gavril Niculina | Brevete Mărci | S.R.L. |

| | | | | |
|------------|-----|--|--|--------|
| 16.04.2002 | 086 | ARIANA GRUP SRL Brasov, Str. Carpenului nr.3, Bl. A4, ap.29, cod 500256, Tel :0268/314091 Fax :0268/329559, Tel : 021/3243756, angela_intelect@yahoo.com GSM : 0723051279 Popescu Angela | Mărci Desene Brevete | S.R.L. |
| 24.04.2002 | 087 | IACOBINI&CO, CONSILIERI IN DREPTUL DE PROPRIETATE INDUSTRIALĂ SRL Bucuresti, Calea Mosilor, nr.258, bl. 4bis, ap.22, sector 2,Tel : 021/2104690 ;Fax : 021/2104793, e-mail : asimri@yahoo.com,vladrosanu@hotmail.com Iacobini Anca Svetlana, Iacobini Mihnea Razvan | Mărci Brevete Desene Topografii | S.R.L. |
| 04.09.2002 | 088 | MANAGER EXPERT SRL Tg. Mures, Str. Nicolae Grigorescu, nr. 33, ap.3 Tel :0265/250825 ;0265/233033,evaluator@rdslink.ro Nutiu Emil, Cetina Dan | Mărci | S.R.L. |
| 08.01.2003 | 059 | CABINET INDIVIDUAL - LAPTEȘ ELVINE Bucuresti, Intrarea Badeni nr.3, Bl.M18, sc. 2, ap.40,sector 3 cod 030471, Tel: 021/3405500, elvine17@yahoo.com | Brevete | CI |
| 11.02.2003 | 089 | RATZĂ ȘI RATZĂ SRL București, B-dul A.I. Cuza Nr. 52-54, Sect.1, cod 011053, Tel :021/2601348, Fax : 021/2601349 e-mail ; office@ratza-ratza.com Enache Ion, Rață Grigore, Rață Andrei Vlad, Mărginean Dragoș | Brevete Mărci Desene | SRL |
| 13.02.2003 | 062 | CABINET INDIVIDUAL ANDRONACHE PAUL București, Str.Sibiu nr.14, bl.E21, et.6, ap.35, sect 6,Tel/Fax: 021/7250069, GSM: 0722741043, e-mail: paul.andronache@artelecom.ro Andronache Paul | Mărci Desene Topografii Brevete | CI |
| 14.05.2003 | 090 | RAMCONSULTING SRL Cluj Napoca, Str. Augustin Buneanr.28, cod 400170 Fax : 0264/436792, GSM : 0744354156, e-mail : ramconsulting@email.ro Gânscă AurelianTudor | Mărci Desene Topografii Brevete | SRL |
| 16.05.2003 | 070 | CABINET OANA COCOLOI București, Drumul Taberei nr.120, bl.OD1, sc.5, ap.189, sector 6, cod 061413, Tel: 021/7450757, GSM: 0723144664, e-mail: oana_cocoloi@yahoo.com Oana Cocoloi | Mărci | CI |

| | | | | |
|------------|-----|---|--|--------|
| 10.06.2003 | 091 | ALLEGRA CONSULTING SRL Bucuresti, Aleea Huedin nr.1, bl.5, sc.1, ap.5, sector 4, cod 040917, GSM: 0722249961, Tel/Fax: 021/3231384 e-mail: gabriela.milcev@allegra.ro; www.allegra.ro Milcev Gabriela | Brevete Mărci Desene Topografii | SRL |
| 19.06.2003 | 069 | RASKAI M M BREVMARC CONSULT S.R.L. Dej, Str. Unirii, nr.3,BL. D8, ap.7, judetul Cluj, 405200,Tel/Fax: 0264/211847, GSM: 0742084050 Raskai Maria | Brevete Mărci Desene Topografii | S.R.L. |
| 01.07.2003 | 092 | CONINFO S.R.L. Târgu Mures, str. Lacrimioarea nr.9, Tel: 0265/210138, Fax: 0265/210109 Mobil: 0745579934, 0745303867 e-mail: teodora@itongrup.com ; cojocnean@iton.com www.coninfo.ro Itu Teodora, Cojocnean Maria Rodica | Desene Brevete Mărci | S.R.L. |
| 25.07.2003 | 093 | NESTOR NESTOR DICULESCU KINGSTON PETERSEN – CONSILIERE ÎN P.I. S.R.L. București, Calea Dorobantilor nr.237B, et.11, camera 11-8, cod 010566 Harsany Alexandru, Culic Andrei Radu | Mărci Desene | S.R.L. |
| 11.08.2003 | 66 | CABINET INDIVIDUAL FLOREA MIHAELA București, Str. Grigore Alexandrescu nr.1, bl.D7, ap.4, sector1, Fax: 021/2230342 GSM: 0722601120 e-mail: florea@gide.com Florea Mihaela | Mărci Desene Brevete | CI |
| 19.08.2003 | 067 | TEODORU & ASOCIAȚII București, str. Nerva Traian nr.12, bl.M37, sc.1, ap.1, cod 031178,Tel: 021/3230838 Fax: 021/3263955 GSM: 0722549219 , e-mail: violeta@teodoru.ro, www.romaniatrademarks.ro Teodoru Violeta | Mărci | CI |
| 19.08.2003 | 068 | CABINET DE PROPRIETATE INDUSTRIALA NICOLAE BURCHEL București, Str. Dr. Radovici nr.8, sector 5, cod 050468, Tel: 021/2126515, Fax: 021/4114188, e-mail: nburchel@lenp.ro Nicolae Burghel | Mărci | CI |
| 21.08.2003 | 094 | N.P.C. S.R.L. Brașov, str. Alexandru cel Bun, nr.13, bl.E28, ap.7 cod 500025, OP 1 – CP 298, GSM: 0744520357, e-mail: totu@unitbv.ro Țoțu Ioan | Mărci Desene Topografii | SRL |

| | | | | |
|------------|-----|---|--|-----|
| 22.10.2003 | 072 | CABINET INDIVIDUAL DE PROPRIETATE INDUSTRIALĂ - NEGOMIREANU LIVIA București, Șos. Nicolae Titulescu nr.94, bl.14A, sc 4 ap.127, sect.1, cod 011146, Tel/Fax: 021/2235637, GSM: 0722444719 Negomireanu Livia | Mărci Desene | CI |
| 30.10.2003 | 073 | CABINET DE PROPRIETATE INDUSTRIALA "VIȘOIU LILIAN CATALIN" București, Str. Alexandru Vlahuta nr.3, bl. M48, sc.A, ap.7, sector 3, Tel/Fax: 021/3207251, GSM: 0744480657, e-mail: visoiucatalin@yahoo.com, www.visoiucatalin.home.ro jur. Vișoiu Lilian Catalin | Brevete Mărci Desene Topografii | CI |
| 4.11.2003 | 074 | CABINET DE PROPRIETATE INDUSTRIALA "DUNĂREANU MIHAIL" Bucuresti, Bd. Constantin Brâncoveanu nr.8, BI B2, ap.13, sector 4, Tel: 021/4600419, GSM : 0723398499, e-mail: dunareanu_mileniu3@k.ro Dunăreanu Mihail | Brevete | CI |
| 11.12.2003 | 095 | INTERNATIONAL PATENT&MARK S.R.L. Brasov, Str.Jepilor nr.2, BI A8, sc.C, ap.12, Tel: 0268/319158, e-mail: karlameyndt@yahoo.com, Mendes Viegas Meyndt Karla | Brevete | SRL |
| 12.12.2003 | 096 | EDIPLAST S.R.L. Tg. Mureș, Str. Măgurei nr.25, ap.2, Tel/Fax: 0265/263775, GSM: 0744394036, e-mail: moniadel@artelecom.net Vasilache Virgilius | Mărci Desene Brevete | SRL |
| 22.12.2003 | 097 | SD PETOSEVIC ROMANIA SRL București, Calea Victoriei nr.100, sc.1, ap.20, biroul 1, Tel: 021/3057996, Fax: 021/3145481, e-mail: moprea@petosevic.com, GSM: 0722259260 Oprea Marilena | Brevete Mărci Desene Topografii | SRL |
| 2.02.2004 | 080 | CABINET INDIVIDUAL IOANIȚESCU TRAIAN București, Bd. Timișoara nr.49, BI Cc6, ap.27, sector 6, Tel: 021/4402510 Ioanițescu Traian | Brevete Mărci Desene | CI |
| 2.02.2004 | 077 | CABINET INDIVIDUAL PEICIU ADRIANA Bucuresti, str. Stefan cel Mare nr.230, BI.46, ap.47, Tel/fax: 021/2360317, 2104132 Peiciu Adriana | Mărci Desene | CI |
| 9.02.2004 | 098 | CABINET ANI FUCIU SRL Com.Snagov, Bloc P53, sc.A, ap.1, jud.Ilfov, Tel: 021/4910123, Fax: 021/3142157, GSM: 0744370196, e-mail: anif@euro.ro , ani.fuciu@euro.ro Fuciu Anișoara | Mărci Desene | SRL |

| | | | | |
|------------|-----|---|--|-----|
| 11.02.2004 | 081 | INTEL PROPERTY CONSULT București, Str. Ion Maiorescu, nr.42A, sector 2, Tel: 021/6192276, Fax:021/2123364, 0744506010 Teodorescu Dan Mihai | Brevete Mărci Desene | CI |
| 16.02.2004 | 099 | LEGAL BRAND S.R.L. București, Str. Nicolae Licăreț nr.1, bl.33, sc.C, ap.107, Tel: 0722674635, 0722607380, e-mail: legal.brand@easynet.ro Stăncescu Anca, Stăncescu Alin Cristian | Brevete Mărci Desene Topografii | SRL |
| 20.02.2004 | 100 | CABINET GORDON SRL București, Str. Spătaru Preda nr.20, bl. 97A, sc.1, ap.4, Tel: 021/4239468, GSM: 0723261373, e-mail: dgiplaw@yahoo.com Gordon Dean Daniel | Brevete | SRL |
| 22.02.2004 | 082 | CABINET DE PROPRIETATE INDUSTRIALĂ CIUPAN CORNEL Cluj Napoca, Str. Mestecenilor nr.6, bl.9E, ap.2, Tel: 0264/524425; 0264/415051, Fax: 0264/415054, e-mail: cornel.ciupan@zeus.east.utcluj.ro Ciupan Cornel | Brevete | CI |
| 26.03.2004 | 083 | CABINET POPESCU LIVIA Bucuresti, bd. Camil Ressu 27, bl.N1, ap.188 Tel: 021/3481010, liviap25@yahoo.com Popescu Livia | Brevete Mărci Desene Topografii | CI |
| 01.06.2004 | 102 | S.C. LUTARIS INTELPROT S.R.L. Timisoara, 300686, Str. Sirius nr.9, sc.A, ap.8, Tel/Fax: 0256/489301, Mobil: 0742143718, 0723319154, e-mail: qualitarium@qualitarium.ro Tărăbici Lucian | Brevete Mărci Desene | SRL |
| 17.06.2004 | 108 | ARIANA AGENȚIE DE PROPRIETATE INDUSTRIALĂ SRL Bucuresti, sect.4, str. Semnic, nr.1, bl.23, ap.90 Tel: 0724260277, bicucristina2000@yahoo.com e-mail: m.constanda@k.ro, office@inregistrare-marci.ro, tel/fax: 0268/315046 Bicu Cristina, Constanda Madalina Timisoara, str. Dr. Alexandru Martha nr.2, sc.B, ap.6, camera 2, Tel: 0722538766, c_popescu2000@yahoo.com Popescu Codruta Octavia | Brevete Mărci Desene | SRL |
| 14.07.2004 | 107 | ARIANA S.R.L. Brasov, Bd. 15 noiembrie, nr.90, sc.B, ap.5, 0723204268, tel/fax : 0268/315046, office@inregistrare-marci.ro Bozocea Violeta | Brevete Mărci Desene | SRL |

| | | | | |
|------------|-----|---|----------------------------|--------|
| 10.09.2004 | 103 | CABINET INDIVIDUAL DE PROPRIETATE INDUSTRIALĂ - MIHAELA PITICU București, str. Pictor Ion Andreescu nr.31, ap.14 Tel: 6442760, Fax: 2527279, Mobil: 0722398836, e-mail: mihaelapiticu@yahoo.com, mihaelap@musat.ro Piticu Mihaela | Mărci | CI |
| 10.09.2004 | 104 | CABINET INDIVIDUAL DE PROPRIETATE INDUSTRIALĂ – Ana Maria Plăveți Bucuresti, str. Jules Michelet nr.7, Tel/Fax: 3127005, 2127750, 2127710, office@plaveti.ro, www.plaveti.ro Ana Maria Plăveți | Mărci Brevete | CI |
| 28.10.2004 | 106 | OSTER – SOCIETATE CIVILA PROFESIONALA DE PROPRIETATE INDUSTRIALĂ Bucuresti, Str. Batiste nr.35, ap. 23, cod 020935, Tel/Fax: 021/3147249 , GSM: 0721254270, 0723177236 traianosiescu@xnet.ro Udrea Elena Rodica, Traian Osiescu | Mărci Desene | S.C.P. |
| 02.11.2004 | 114 | INTELLIA CONSULTING SRL Iasi, str. Petre Ispirescu, nr.3A, bl.A3, sc.B, ap.44 Tel: 0726737527, e-mail: intellia@gmail.com Păuneț Alexandrina | Brevete Mărci Desene | SRL |
| 22.12.2004 | 116 | INVEL – AGENȚIE DE PROPRIETATE INDUSTRIALĂ București, str. Ion Ghica nr.3, ap.20, Fax: 021/4303542, GSM: 0723205048, office@invel.ro Velcea Marian | Brevete Mărci Desene | SRL |
| 06.01.2005 | 118 | EURORESSOURCES SRL Medias, str. Ion Creangă, nr.4, ap.6, Tel: 0269/843504, Fax: 0269/824812 Fulea Maria | Brevete Mărci Desene | SRL |
| 27.01.2005 | 111 | CABINET INDIVIDUAL – NIȚU ION Constanta, bl. Tomis, nr.46, et.2, camera 26, Tel: 0241/512608, mobil: 0723317298 Nitu Ion | Mărci Desene Brevete | CI |
| 27.01.2005 | 112 | CABINET VELICA – Agenție de proprietate industrială Bucuresti, str. Brutus M.I., nr.13, ap.3, cod 050124 Tel/ Fax: 021/3357463, Mobil: 0722645283, www.velica.ro, office@velica.ro Velica Ion Gabriel | Mărci | CI |

| | | | | |
|------------|-----|---|--|-----|
| 27.04.2005 | 117 | CABINET PROPRIETATE INDUSTRIALĂ ALPER RAMAZAN Constanța, str. Ștefan cel Mare nr.57, bl.M17, sc.B, ap.17, cod 900683, Tel: 0241/635547, Fax: 0241/672550, Mobil: 0722.704.363, alperramazan@hotmail.com, zonguldakro@yahoo.com Alper Ramazan | Mărci | CI |
| 06.06.2005 | 125 | V&F IP CONSULTING SRL București, Bd Camil Ressu, nr.27, bl.N1, ap.214, Tel: 021/3140200, Fax: 021/3140290, Mobil: 0744487223, popescul@vf.ro Popescu Laurentiu Horea | Mărci Desene | SRL |
| 30.06.2005 | 120 | CABINET PROPRIETATE INDUSTRIALĂ PUȘCAȘ NICOLAE IOSIF București, str. Secerișului nr.25, sector 4, Tel/Fax : 021/ 332.73.88, Mobil: 0722.878.946 Pușcaș Nicolae Iosif | Brevete Mărci Desene Topografii | CI |
| 30.06.2005 | 121 | CABINET PROPRIETATE INDUSTRIALĂ MARIA BORA București, str. Pridvorului, nr.17, bl.11, sc.2, ap.36, Tel: 021/ 260.01.56, 330.40.17, Fax: 021/260.29.15, office@legal-assistance.ro Bora Maria | Mărci Desene | CI |

**AGENȚIILE SPECIALIZATE ÎN PROPRIETATE INDUSTRIALĂ
care funcționează începând cu luna octombrie 2005**

| Data înființării | Nr. registru agenții | Denumirea completă a cabinetului/agenției Adresa Consilieri cu drept de practică | Domenii | Statut juridic |
|------------------|----------------------|---|-----------------|----------------|
| 21.04.2005 | 129 | BRANDYNAMICS S.R.L. Sat Varatec, comuna Agapia, nr.75, judetul Neamt, Tel/fax: 0233/791692 Pantilimon Mihai, Bran Laura Gabriela | Mărci Desene | SRL |
| 18.07.2005 | 130 | CXC TRADEMARK S.R.L. Bucuresti, sector 1, str. Aviator Stefan Protopopescu nr.1, bl.C6, ap.1, Tel: 021/3177919, Fax: 021/3177505, cosmina_ionescu@hotmail.com Ionescu Laura Cosmina | Mărci | SRL |
| 20.09.2005 | 131 | CUNESCU, BALACIU & ASOCIATII CONSILIERE PROPRIETATE INDUSTRIALA Bucuresti, sector 3, str. Vulcan Judetu nr.13, Tel: 021/ 3275577, 3276633, 3274400; 0745605151, 0723339939; Fax: 021/ 3274310, dinu.petre@cbalaw.ro, monica.badescu@cbalaw.ro, beatrice.onica@cbalaw.ro Onica Jarka Beatrice, Badescu Monica, Petre Dinu | Mărci Desene | SRL |
| 27.10.2005 | 132 | HAHUI, BALAN SI ASOCIATII S.R.L. Bucuresti, str. Ghiociei, nr.12, Tel: 021/3189619, Fax: 021/3109189, elena.b@hahui.ro Balan Elena | Mărci Desene | SRL |

**LISTA CONSILIERILOR ÎN PROPRIETATE INDUSTRIALĂ, MEMBRI AI CAMEREI NAȚIONALE
A CONSILIERILOR ÎN PROPRIETATE INDUSTRIALĂ DIN ROMÂNIA, AUTORIZAȚI PENTRU
DOMENIUL BREVETELOR DE INVENȚIE,
pentru luna noiembrie / 2005**

| Nume și Prenume/ Nr. din reg. naț | Denumirea societății Adresa societății | Societate cu obiect de activitate proprietate industrială |
|--------------------------------------|---|---|
| ALAN LILIANA 94-1037 | BEGA GRUP Timișoara, Calea Stan Vidrighin nr. 5A, Tel:0256/222103, Fax:0256/190800 GSM: 0724250467, e-mail:alan@tehnomet.ro | NU |
| ANDREI MARIANA 93-1017 | M.Ap.N. – Departamentul pentru armament București, Drumul Taberei nr. 9-11, sector 6 Tel: 021/4106267; Fax: 021/3151779, 3147327, GSM: 0723668592, e-mail:mariana.andrei@dpa.ro | NU |
| ANDRONACHE PAUL 2003-1216 | CABINET INDIVIDUAL ANDRONACHE PAUL București, Str.Sibiu nr.14, bl.E21, et.6, ap.35, Tel/Fax: 021/7250069, GSM: 0722741043, e-mail: paul.andronache@artelecom.net | DA |
| ANGHEL LUMINIȚA DOINA 93-1020 | CABINET - ANGHEL LUMINIȚA DOINA București, Str. Gherghitei nr 1 bl 94B, Sc.B, Ap.76, sector 2, Tel/Fax: 021/2407985, GSM : 0723 301706, anghel.doina@rdslink.ro | DA |
| APOSTOL SALOMIA 99-1127 | PERSOANĂ FIZICĂ Galați, Str. Reg. 11 Siret nr. 15, bl. E4, ap. 54, Tel/fax: 0236/436437 GSM 0766765027, saly_apostol@yahoo.com | DA |
| AXENTE ELENA 99-46/1 | INTEL PROTECT SRL Brașov, Bd. M. Kogălniceanu, nr. 20, bloc 1k, sc. C-D, Tel: 0268/413117, GSM: 0722464314, Fax: 0268/477333, e-mail:intelprotect@ccibv.ro | DA |
| BARBU MIRCEA 94-1042 | PERSOANA FIZICĂ București, Șos.lancului nr.21, bl.106A, sc.b, ap.73, sect.2, Tel/Fax: 021/6536608, 0724.834.010, bmircea@mailbox.ro | DA |
| BĂLAN GHEORGHITĂ 92-1 | RODALL-AGENȚIE DE PROPRIETATE INDUSTRIALĂ S.R.L. București, Str. Polonă nr. 115, bl. 15, sc. A, Et.4, ap. 19 sector 1, Tel.: 021/2108342, Fax:2105794, GSM:0722 652111 | DA |

| | | |
|--|---|----|
| BĂLAN VALERIA CORNELIA 96-49 | RODALL-AGENȚIE DE PROPRIETATE INDUSTRIALĂ S.R.L. București, Str. Polonă nr. 115, bl. 15, sc. A, ap. 19 sector 1, Tel: 021/2108342, 0744 377047, Fax: 021/2105794 | DA |
| BERCEANU MARIA AURELIA 94-1038 | PERSOANA FIZICĂ București, Str. Cogâlnic 25, sector 3 Tel: 021/3264568 GSM: 0744954085 e-mail: berceanu_maria_aurelia@yahoo.com | DA |
| BICU CRISTINA MĂDĂLINA 2003-1308 | ARIANA AGENTIE DE PROPRIETATE INDUSTRIALA SRL Bucuresti, sect.4, str. Semnic, nr.1, bl.23, ap.90 Tel: 0724260277, bicucristina2000@yahoo.com office@inregistrare-marci.ro, tel/fax: 0268/315046 | DA |
| BLAG IOANA 94-1039 | INDUSTRIA SĂRMEI SA Câmpia Turzii, Str. Laminoriștilor nr. 145, Județul Cluj, Tel: 0264/368661 int 390,0264/366663 | NU |
| BORLAN T. RADU 20-1161 | PATENTMARK S.R.L. București str. Dr. N. Turcescu nr. 2, sector 5, Tel: 021/3121669, Fax: 021/2233963, e-mail:stema@pcnet.ro | DA |
| BOZIOREANU MARIUS ADRIAN 20-1165 | CONS INTEL BMA CABINET CONSULTANTA Buzău, cart, Dorobanti 2, bl.D2, et.1, ap.5 CP 8, OP 1, Mobil : 0745086588, Fax: 0238719619 e-mail : marius_bozio@yahoo.com | DA |
| BOZOCEA GINA VIOLETA 2003- 1222 | ARIANA S.R.L. Brasov, Bd. 15 noiembrie, nr.90, sc.B, ap.5, e-mail : 0723204268, tel/fax : 0268/315046, office@inregistrare-marci.ro | DA |
| BROJBOIU DUMITRU ADRIAN FLORINEL 95-1067 | BIROU DE PROPRIETATE INDUSTRIALA, B-dul Republicii bl 212, sc.D, ap.16, Pitesti, jud. Arges, tel/fax 0248 /637961, GSM 0745143095, e-mail:adrian_brojboiu@yahoo.com | DA |
| BURȚILA IOAN 93-1022 | MILENIUL 3 S.R.L. - Agenție de Proprietate Industrială Pașcani, Str. Moldovei nr. 10, bloc Crinul, sc. A, Ap. 28, jud Iasi, Tel/Fax: 0232/719190; GSM:0740 820582 | DA |
| BUZLEA ELISABETA 93-25 | INTELECT S.R.L. Oradea, B-dul Dacia nr. 48 Bl. D10 Ap.3, OP 9- CP128 Tel: 0259/253847, Fax:0259/26809 GSM: 0745040831, e-mail: intelect@rdslink.ro | DA |

| | | |
|---|--|----|
| BUZLEA MIRCEA VALENTIN 2003- 1234 | INTELECT S.R.L. Oradea, B-dul Dacia nr. 48, Bl. D10, Ap.3, OP9-CP128, Tel 0259/253847, Fax:0259/268094 e-mail: intelect@rdslink.ro | DA |
| BUZLEA NARCISA FLORICICA 2003- 1235 | INTELECT S.R.L. Oradea, B-dul Dacia nr. 48, Bl. D10, Ap.3, OP9-CP128, Tel 0259/253847, Fax:0259/268094 e-mail: intelect@rdslink.ro | DA |
| CAMENIȚA ANA- GABRIELA 99-1130 | S.N.P. PETROM S.A. Ploiești, Bdul. Republicii, bl. 291 A Tel : 0244/564380, Fax : 0244/598738 e-mail : anagabriela.camenita@petrom.ro | NU |
| CĂLINOIU CONSTANTIN 99-1129 | Ministerul Administratiei si Internelor București, Str. Eforie nr.3, sect.Tel: 3102327, Fax: 021/3133417, GSM : 0722619963 | NU |
| CĂMPEAN GHEORGHE- GEORGEL 96-1087 | NEPTUN SA Câmpina, Str. Bobâlna nr. 57-63, Jud. Prahova Tel : 0244/335651 (235), Fax : 0244/370338 , 336641, e-mail : neptun@interplus.ro | NU |
| CECIU GABRIELA 94-1045 | CABINET "CECIU GABRIELA" CONSULTANȚĂ ÎN DOMENIUL PROPRIETAȚII INTELLECTUALE Timișoara, 300024, Str. Narciselor, nr. 6, sc. A, ap. 110, jud. Timis, Tel/Fax: 0256/494846; GSM: 0745 388039, e-mail: gabrielaceciu@hotmail.com | DA |
| CIOBANU MARIETTA 93-1019 | COMETAM SRL București, Str. Cetatea de Baltă nr. 118, bl. 9, ap. 5, sector 6, Tel/Fax: 021/7723008, e-mail: mciobanu@pcnet.ro | DA |
| CIUDA-BERIVOE ANCA 96-41 | INTELLECTUAL PROPERTY OFFICE SRL București, Str. Alexandru Moruzzi nr. 6, bl. B6, sc. 2, et. 8, ap. 62, sector 3; CP 61-62, Tel/Fax : 021/3262388, GSM : 0745094241, ipo@b.astral.ro | DA |
| CIUPAN CORNEL 2003-1310 | CABINET DE PROPRIETATE INDUSTRIALĂ CIUPAN CORNEL Cluj Napoca, Str. Mestecenilor nr.6, bl. 9E, ap.2, Tel: 0264/524425; 0264/415051, Fax: 0264/415054, e-mail: comel.ciupan@zeus.east.utcluj.ro | DA |
| COJOCNEAN MARIA RODICA 2003- 1241 | CONINFO S.R.L. Târgu Mures, str. Lacrimioarea nr.9, Tel: 0265/210138, Fax: 0265/210109 GSM: 0745303867, iton@itongrup.com | DA |
| CORPADE ALEXANDRU 98-35 | PERSOANĂ FIZICĂ – INCOR Brașov, Str. C-tin Brâncoveanu nr. 54, et. 1, ap. 4 Tel : 0268/513577 | DA |

| | | |
|--|---|----|
| CONSTANDA CECILIA MĂDĂLINA 2003-1304 | ARIANA AGENTIE DE PROPRIETATE INDUSTRIALA SRL Bucuresti, sect.4, str. Semnic, nr.1, bl.23, ap.90 e-mail: m.constanda@k.ro, office@inregistrare-marci.ro, tel/fax: 0268/315046 | DA |
| CONSTANTIN ADRIAN GEORGE 99-1148 | CABINET ENPORA S.R.L. București, str. George Calinescu nr.52A, ap.1, 011694, Tel: 021 2300990; 031 1001634, Fax: 021 2302311; 031 1007927, pop@patents.ro | DA |
| COSTIN NICOLAE 96-24 | AGENȚIE DE PROPRIETATE INDUSTRIALA-COSTIN – SNC Baia Mare, Str. Șoimului nr. 5, Tel/fax : 0262/276426, GSM :0744 966079 | DA |
| COSTINESCU PETRU 98-1125 | PETRU COSTINESCU - DICOSTI București, Str. Viorele nr. 30, bl. 20A, ap. 23, sector 4, OP44 – CP5, Tel : 021/3303162, Fax : 021/3304733, e-mail dicosti@rdslink.ro | DA |
| COȘESCU CAMELIA 99-46/2 | INTEL PROTECT SRL Brașov, Bd. M. Kogălniceanu, nr. 20, bloc 1k, sc. C-D, Tel: 0268/413117, GSM: 0744 355100, Fax: 0268/477333, e-mail:intelprotect@ccibv.ro | DA |
| DANCIU IOAN 2004 - 1373 | NOWAPATENT SRL Medias, str. Lotru, nr.4, bl.92, ap.1 Tel : 0269/841373 ; 833273 GSM : 0744556074, Fax : 0269/833273, e-mail : nowapatent@birotec.ro , office@nowapatent.ro | DA |
| DOBREANU IULIEAN 95-1082 | COMPANIA NATIONALA A LIGNITULUI OLTENIA Târgu Jiu, Str. Tudor Vladimirescu nr.1-15 | NU |
| DOBRESCU MELANIA 93-1025 | UPETROM – 1 Mai SA Ploiești, Piața 1 Decembrie 1918, nr. 1, Tel: 0244/174 051/1618, Fax: 0244/110327 | NU |
| DONȚU OVIDIU-LIVIU 20-1171 | CAMERA DE COMERȚ ȘI INDUSTRIE SUCEAVA Str. Universității, nr. 15-17, Suceava Tel./fax : 0230/523587 | NU |
| DUMITRESCU ARTEMIS SORINA 2003- 1250 | ROMINVENT S.A. București, Str. Ermil Pangratti nr. 35, et.1, sect.1 Tel: 021/2312515, Fax: 021/2312550 e-mail: artemisb@rominvent.ro | DA |
| DUNĂREANU MIHAIL 2003-1297 | CABINET DE PROPRIETATE INDUSTRIALA “DUNĂREANU MIHAIL” București, Bd. Constantin Brâncoveanu nr.8, Bl B2, ap.13, sector 4, Tel: 021/4600419, GSM : 0723398499, e-mail: dunareanu_mileniu3@k.ro | DA |

| | | |
|--|--|----|
| DUȚULESCU CORINA CARMEN 93-93 | ROMINVENT S.A. București, Str. Emil Pangratti nr. 35, et.1, sect.1, Tel : 021/2312515, 2312541, Fax : 021/2312550, 2312454,e-mail : office@rominvent.ro | DA |
| ENACHE ION 95-1074 | RATZA SI RATZA SRL București, B-dul A.I. Cuza Nr. 52-54, Sect.1 Tel :021/2601348, Fax : 021/2601349 email : office@ratza-ratza.com | DA |
| ENE SILVIA 20-1159 | CABINET M. OPROIU- CONSILIERE ÎN PROPRIETATE INTELECTUALA București, Str. Popa Savu, nr.42, parter, sector 1. Tel: 021/2602833, 021/2602834, Fax: 021/2602835, 021/2602836, P.O.Box 2-229, office@oproiu.ro | DA |
| ENESCU LUCIAN 92-7 | ROMINVENT S.A. București, Str. Emil Pangratti nr. 35, et.1, sect.1, Tel : 021/2120342, Fax : 021/2312550, e-mail : office@rominvent.ro | DA |
| ENESCU MIRUNA 2003- 1254 | ROMINVENT S.A. București, Str. Emil Pangratti nr. 35, et.1, sect.1 Tel: 021/2312515, Fax: 021/2312550 e-mail:menescu@rominvent.ro | DA |
| FAIGHENOV MARIOARA 95-1063 | Agenzie de Proprietate Intelectuală și Transfer de Tehnologie – AGIPTT – SRL București, Bdul Libertății nr. 12, bl. 113, sc. 2, et.3,ap 28, sector 4, CP 42 – 106,Tel: 021/3177693; 3177583, Fax: 021/3178584; GSM: 0744 293552; 0724539752 e-mail: faighenov@xnet.ro; office@agpitt.ro | DA |
| FĂNTĂNĂ RAUL-SORIN 94-23 | PERSOANĂ FIZICĂ Brașov, Str. Griviței nr. 69, bl. 49, sc. D, ap. 32 Tel/Fax: 0268/427713, GSM: 0745361270 e-mail: raulfantana@ronline.ro | DA |
| FIERĂSCU COSMINA- CATRINEL 96-42 | ROMINVENT S.A. București, Str. Emil Pangratti nr. 35, et.1, sect.1, Tel : 021/2312515, 2312541, Fax : 021/2312550, 2312454,e-mail : cfierascu@rominvent.ro | DA |
| FILIPPI VALENTINA 2003- 1298 | CABINET M. OPROIU-CONSILIERE ÎN PROPRIETATE INTELECTUALA București, Str. Popa Savu, nr. 42, parter, sector 1, Tel : 021/2602834, 021/2602833, Fax : 021/2602836, 021/2602835, office@oproiu.ro | DA |
| FLOREA ILEANA MARIA 2003- 1258 | ROMINVENT S.A. București, Str. Emil Pangratti nr. 35, et.1, sect.1 Tel: 021/2312515, Fax: 021/2312550 e-mail: iflorea@rominvent.ro | DA |

| | | |
|---------------------------------------|---|----|
| FLOREA MIHAELA 2003-1257 | CABINET INDIVIDUAL FLOREA MIHAELA București, Str. Grigore Alexandrescu nr.1, bl.D7, ap.4, sector1, Fax: 021/2230342 GSM: 0722601120 e-mail: florea@gide.com | DA |
| FULEA MARIA 95-1076 | EURORESSOURCES SRL Medias, str. Ion Creangă, nr.4, ap.6, Tel: 0269/843504, Fax: 0269/824812 | DA |
| GAVRIL NICULINA 2001-1211 | CABINET N. D. GAVRIL București, Str. Ștefan Negulescu nr.6A,sect.1, 011651, Tel./fax: 021/2302882, GSM: 0722983520, 0723383758 e-mail : cabinetgavril@yahoo.com, gavrilnin@yahoo.com | DA |
| GAVRILIU ANA-CORINA 93-1031 | BIOTEHNOS S.A. București, Str. Dumbrava Roșie nr. 18, Tel : 021/2102015 int 120, Fax : 021/2109705 GSM 0723302092. e-mail: corinagav@hotmail.ro | NU |
| GÂNSCA AURELIAN TUDOR 2003-1221 | RAMCONSULTING SRL Cluj Napoca, Str. Augustin Bunea nr.28, Fax : 0264/436792, GSM : 0744354156, e-mail : ramconsulting@email.ro | DA |
| GHEORGHICESCU EUGENIA 94-1048 | ICTCM S.A. București, Sos. Olteniței nr. 103, sector 4, Tel : 021/3321870 , 3323770/437, Fax : 021/3320775 , 3321870, GSM:0721863338, e-mail :steh@ictcm.ro , egheorghicescu@yahoo.com | NU |
| GHIȚĂ CONSTANTIN 92-13 | CONSTANTIN GHIȚĂ OFFICE SRL Timișoara, str. Take Ionescu nr. 24-28 sc. B ap. 2 județul Timiș, cod 1900, Tel/Fax: 0256/435976 GSM: 0744 162462, ghita@mail.dnttm.ro | DA |
| GORDON DEAN DANIEL 2003-1300 | CABINET GORDON SRL București, Str. Spătaru Preda nr.20, bl. 97A, sc.1, ap.4, Tel: 021/4239468, GSM: 0723261373, e-mail: dgiplaw@yahoo.com | DA |
| GREAVU DOINA- MARIANA 96-1093 | PERSOANĂ FIZICĂ Sibiu, Str. Constantin Noica, bl. 2, ap.21, Tel :0269/218500, Fax :0269/212170, GSM 0766489179, e-mail : protectro@xnet.ro | DA |
| HAȘIU ALEXANDRA 99-57 | ROMINVENT S.A. București, Str. Ermil Pangratti nr. 35, et.1, sect.1, Tel: 021/2312515, 2312541, Fax: 021/2312550, 2312454,e-mail: office@rominvent.ro | DA |
| HĂISAN MARIA 20-1202 | GRUPUL INDUSTRIAL ELECTROCONTACT SA Botoșani, Calea Națională nr.6, Tel: 0231/517172/110, Fax: 0231/ 513710, maria.haisan@electrocontact.ro | NU |

| | | |
|---|---|----|
| IACOBINI ANCA SVETLANA 2003- 1262 | IACOBINI&CO, CONSILIERI IN DREPTUL DE PROPRIETATE INDUSTRIALA SRL București, Calea Mosilor, nr.258, bl. 4bis, ap.22, sector 2, Tel : 021/2104690 ; Fax : 021/2104793 E-mail : asimri@yahoo.com | DA |
| IACOBINI MIHNEA RAZVAN 2003- 1261 | IACOBINI&CO, CONSILIERI IN DREPTUL DE PROPRIETATE INDUSTRIALA SRL București, Calea Mosilor, nr.258, bl. 4bis, ap.22, sector 2, Tel : 021/2104690 ; Fax : 021/2104793 E-mail : asimri@yahoo.com | DA |
| IOACĂRA VALENTIN 99-50 | ROVALCONS SRL -AGENȚIE DE PROPRIETATE INTELECTUALĂ Câmpina, Str. Orizontului, nr.1, bl. R10, et.7, ap.27, jud. Prahova, Tel/Fax : 0244/ 371390; GSM :0722 540580 ; e-mail: rovalcons@xnet.ro | DA |
| IOANITescu TRAIAN 94-1053 | CABINET INDIVIDUAL IOANIȚESCU TRAIAN București, Bd. Timișoara nr.49, BI Cc6, ap.27, sector 6, Tel: 021/4402510 | DA |
| ION RODICA-COCUȚA 93-1032 | CABINET DE PROPRIETATE INDUSTRIALA „BIONPI” București, Calea Dorobanților 126-130 Bl. 8, et. 9 Ap. 50 sector 1, Tel/Fax : 021/2316549 GSM : 0723 187944, 0746184697 e-mail : bionpi@hotmail.com; bionpi@b.astral.ro | DA |
| ISOC DORIN 94-1052 | INTEGRATOR CONSULTING SRL Cluj Napoca, Str. Dunării nr. 25bl C1 ap. 5, jud. Cluj Tel/Fax : 0264/442817, GSM : 0745235585 Email : dorin.isoc@aut.utcluj.ro | DA |
| ISTRATE ȘTEFAN 20-1175 | SOLO INVENT S.R.L. București, Calea 13 Septembrie, nr. 104, bl. 48, ap. 8, sect 5, Tel/Fax: 021/4511497, GSM: 0744313229, solo_invent@yahoo.com | DA |
| ITU TEODORA 2003-1268 | CONINFO S.R.L. Târgu Mures, str. Lacrimioarea nr.9, Tel: 0265/210138, Fax: 0265/210109, 0745579934, e-mail: iton@itongrup.com, iton@rdslink.ro | DA |
| IVANCA MARIA ELISAVETA 93-1033 | AGENȚIA P.I. LABIRINT Arad, Str. Coriolan Petreanu nr. 28, cod 2900 Tel/Fax: 0257/255842, GSM: 0722 458129 e-mail: labirint@arad.ro | DA |
| IVĂNESCU GABRIEL DAN 96-1091 | CABINET INDIVIDUAL IVANESCU GABRIEL DAN Brașov, str. Al. I. Cuza nr. 58 ap. 7 Tel/fax: 0268/471650, GSM: 0722 248415 e-mail:d.ivanescu@xnet.ro | DA |

| | | |
|--|--|----|
| LAPTEȘ ELVINE 2002-1215 | CABINET INDIVIDUAL LAPTEȘ ELVINE București, Intrarea Badeni, nr.3, bl.M18, sc. 2, ap.40, sector 3, Tel: 021/3405500, e-mail: elvine17@yahoo.com | DA |
| LARCO IOAN 99-1145 | PERSOANA FIZICA Iași , Str.Independenței, nr. 23, bl. B 1-5, Tr.5, Et. 5,ap. 17, cod 700101, Tel/Fax: 0232/111146 | DA |
| LARION ELISABETA- SONIA 92-9 | ROMINVENT S.A. București, Str. Ermil Pangratti nr. 35, et.1, sect.1, Tel : 021/2312515, 2312541, Fax : 021/2312550, 2312454, e-mail : office@rominvent.ro | DA |
| LAZĂR DELIA SORINA 97-18 | CABINET M. OPROIU - CONSILIERE ÎN PROPRIETATE INTELECTUALĂ București, Str. Popa Savu, nr. 42, parter, sector 1, Tel : 021/ 2602833, 021/2602834, Fax : 021/2602836, 021/2602835, P.O.Box 2-229, e-mail : office@oproiu.ro | DA |
| LAZĂR ELENA 97-28 | CABINET DE PROPRIETATE INDUSTRIALA Buzău, Str.Unirii, Bl.16C,Ap. 12,Et.3, OP 1, CP 52 Tel/Fax:0238/435982, GSM: 0723 328633, e-mail: publico@xnet.ro; publico@mail.local.ro | DA |
| LOREŢ ALEXANDRU 92-6 | INVENTA - AGENTIE DE PROPRIETATE INTELECTUALA S.R.L. București, Bdul Corneliu Coposu, nr. 7, bl. 104, sc. 2, et.. 1, ap. 31, sector 3, Tel: 021/3200285, Fax: 021/3228325, e-mail: inventa@mark-patent.ro | DA |
| MACAMETE ELENA 92-1003 | ICPE-S.A. București, Splaiul Unirii 313, sect. 3 Tel. : 021/3217230, Fax: 021/3216346 | NU |
| MARIN ELENA 2002-1213 | CABINET M. OPROIU-CONSILIERE ÎN PROPRIETATE INTELECTUALA București, Str. Popa Savu, nr. 42, parter, sector 1, Tel : 021/ 2602833, 021/2602834, Fax : 021/2602836, 021/2602835, P.O.Box 2-229, e-mail : office@oproiu.ro | DA |
| MARINESCU RUXANDRA 2003-1271 | PATENTMARK S.R.L. București, Str. Dr. N. Turnescu nr. 2, sector 5, Tel/fax 021/3121669, Fax: 021/2233963, e-mail: stema@pcnet.ro , 0722626875 | DA |
| MENDES VIEGAS MEYNDT KARLA 2003-1302 | INTERNATIONAL PATENT&MARK S.R.L. Brasov, Str.Jepilor nr.2, Bl A8, sc.C, ap.12, Tel: 0268/319158,e-mail: karlameyndt@yahoo.com, internationalpatent@yahoo.com | DA |

| | | |
|---|--|----|
| MILCEV GABRIELA 2003- 1230 | ALLEGRA CONSULTING SRL București, Aleea Huedin nr.1, bl.5, sc.1, ap.5, sector4, GSM: 0722249961, Tel/Fax: 021/3231384 e-mail: gabriela.milcev@allegra.ro; www.allegra.ro | DA |
| MIHAI LUCIAN 2001-1209 | LINKLATERS MICULIȚI ȘI ASOCIAȚII S.C.P.A. București, Str. Nicolae Iorga, nr. 8, sector 1 Tel : 3071500, Fax : 021/3071555 e-mail: lucian.mihai@linklaters.com, lucian.mihai@drept.unibuc.ro | |
| MITU ALIS-MIHAELA 97-1111 | PETROPROIECT SRL Str. Clementei nr.46, Ploiesti, Tel: 0244/590154 e-mail:alis_mitu@yahoo.com | NU |
| MOHONEA CRISTIAN 97-62 | PATENTMARK S.R.L. București str. Dr. N. Turcescu nr. 2, sector 5 tel/fax 021/3121669,Fax:2233963 e-mail: stema@pcnet.ro | DA |
| MOHONEA LILIANA 97-61 | PATENTMARK S.R.L. București str. Dr. N. Turcescu nr. 2, sector tel/fax 021/3121669,Fax:2233963 e-mail: stema@pcnet.ro | DA |
| MUȘĂTESCU ANDRA- OANA 20-1181 | ANDRA MUSĂTESCU CABINET DE PROPRIETATE INDUSTRIALA București, Str. Drumul Taberei nr. 71, Bl. TD 42, sc. 1, et. 4, ap. 28, sector 6, GSM : 0722 879810 e-mail : amusatescu@dnt.ro | DA |
| NĂSTASE CRISTIAN 20-1184 | ROMINVENT S.A. București, Str. Ermil Pangratti nr. 35, et.1, sect.1, Tel: 021/2312515, 2312541, Fax: 021/2312550, 2312454, office@rominvent.ro | DA |
| NICOLAE IOAN 93-22 | CABINET INDIVIDUAL "INDEPENDENT PROPRINI AGENT" București, sector 5, str. Fabrica de Chibrituri nr. 42 Tel: 021/3352938, GSM: 0722 610635 | DA |
| NICOLAESCU DANIELLA- OLGA 92-1006 | ROMINVENT S.A. București, Str. Ermil Pangratti nr. 35, et.1, sect.1, Tel : 021/2312515, 2312541, Fax : 021/2312550, 2312454,e-mail : office@rominvent.ro | DA |
| NIȚĂ FLORINA 96-1083 | OLTCHIM SA Râmnicu Vâlcea, Str. Uzinei nr. 1, jud. Vâlcea Tel : 0250/736101/1225, Fax : 0250/735030 E-mail : oltchim@oltchim.onix.ro | NU |
| NIȚU ION 2000-1204 | CABINET INDIVIDUAL – NITU ION Constanta, bl. Tomis, nr.46, et.2, camera 26, Tel: 0241/512608, mobil: 0723317298 | DA |

| | | |
|-----------------------------------|---|----|
| OPREA MARILENA 2003-1277 | SD PETOSEVIC ROMANIA SRL București, Calea Victoriei nr.100, sc.1, ap.20, biroul 1, Tel: 021/3057996, Fax: 021/3145481, e-mail: moprea@petosevic.com, GSM: 0722259260 | DA |
| OPROIU MARGARETA 92-8 | CABINET M. OPROIU - CONSILIERE ÎN PROPRIETATE INTELECTUALĂ București, Str. Popa Savu, nr. 42, parter, sector 1, Tel : 021/ 2602833, 021/2602834, P.O.Box 2-229 Fax : 021/2602836, 021/2602835, e-mail : office@oproiu.ro | DA |
| PALKO SORINA-IUSTINA 99-1150 | AEROSTAR S.A. Str. Condorilor, nr. 9, Bacău, Tel :0234/175070, Fax : 0234/ 172 023, e-mail : aerostar@aerostar.ro | NU |
| PAVEL SORIN EDUARD 2003-1273 | ROMINVENT S.A. București, Str. Ermil Pangratti nr. 35, et.1, sect.1 Tel: 021/2312515, Fax: 021/2312550 e-mail: office@rominvent.ro | DA |
| PĂUNET ALEXANDRINA 2003- 1245 | INTELLIA CONSULTING SRL Iasi, str. Petre Ispirescu, nr.3A, bl.A3, sc.B, ap.44 Tel: 0726737527, e-mail: intellia@gmail.com | DA |
| PELTZ PAUL DAN 99-1134 | CABINET PELTZ PAUL DAN București, Str. Speranței nr.5, ap.11, sector 2 Tel: 0724864533 | DA |
| PETRACHE OCTAVIAN 20-1192 | INTELECT S.R.L. Oradea, B-dul Dacia nr. 48, Bl. D10, Ap.3, OP9-CP128, Tel 0259/153847, Fax:0259/268094 e-mail: intelect@rdslink.ro Mobil: 0745 040 831 | DA |
| PETREA DANA MARIA 2003- 1223 | CABINET M. OPROIU-CONSILIERE ÎN PROPRIETATE INTELECTUALA București, Str. Popa Savu, nr. 42, parter, sector 1, Tel : 021/2602834, 021/2602833, Fax : 021/2602836, 021/2602835, P.O.Box 2-229, e-mail : office@oproiu.ro | DA |
| PIOARU RALUCA ANDREEA 99-56 | ROMPROSPER SERVIMPEX SRL București, Șos. Mihai Bravu nr. 294, bloc 6, sc. B, ap. 63, sector 3, Tel : 021/3222857,Fax :3207419, Mobil :0744654128 ;0744536405 e-mail : piva@hades.ro; piva@xnet.ro | DA |
| PIȚU DALILA 99-58 | RODALL-AGENȚIE DE PROPRIETATE INDUSTRIALĂ S.R.L. București, Str. Polonă nr. 115, bl. 15, sc. A, ap. 19 Tel:021/2108342, 0744 377047,Fax:021/2105794 | DA |

| | | |
|------------------------------------|--|----|
| PLĂVEȚI ANA MARIA 20-1190 | CABINET INDIVIDUAL DE PROPRIETATE INDUSTRIALA – Ana Maria Plăveți Bucuresti, str. Jules Michelet nr.7, Tel/Fax: 3127005, 2127750, 2127710, e-mail: office@plaveti.ro, www.plaveti.ro | DA |
| PLOSCA DANIEL 98-39 | ROMINVENT S.A. București, Str. Ermil Pangratti nr. 35, et.1, sect.1, Tel: 021/2312515, 2312541, Fax: 021/2312550, 2312454, e-mail: office@rominvent.ro | DA |
| POP CALIN RADU 96-50 | CABINET ENPORA S.R.L. București, str. George Calinescu nr.52A, ap.1, 011694, Tel: 021 2300990; 031 1001634, Fax: 021 2302311; 031 1007927, pop@patents.ro | DA |
| POP VIRGINIA DAISY 92-2 | CABINET ENPORA S.R.L. București, str. George Calinescu nr.52A, ap.1, 011694, Tel: 021 2300990; 031 1001634, Fax: 021 2302311; 031 1007927, pop@patents.ro | DA |
| POPA CRISTINA 20-1193 | ROMINVENT S.A. București, Str. Ermil Pangratti nr. 35, et. 1, sect. 1 , Tel: 021/2312515, 2312541, Fax: 021/2312550, 2312454,office@rominvent.ro | DA |
| POPESCU ANGELA 97-1103 | ARIANA GRUP SRL Brașov, Str. Carpenului nr.3, bl.A4, ap.29, Tel :021/3243756 GSM : 0723051279, angela_intelect@yahoo.com | DA |
| POPESCU LIVIA 2004-1312 | CABINET POPESCU LIVIA Bucuresti, bd. Camil Ressu 27, bl.N1, ap.188 Tel: 021/3481010, liviap25@yahoo.com | DA |
| POPESCU RADU ROMEO 2001-1207 | CABINET POPESCU RADU ROMEO București,Bd. Comeliu Coposu nr.3, bl.101,sc.3, et.4, ap.50, sector 3,0722 510598, rpopescu@xnet.ro | DA |
| PUȘCAȘ NICOLAE IOSIF 2005- 1377 | CABINET PROPRIETATE INDUSTRIALĂ PUȘCAȘ NICOLAE IOSIF București, str. Secerișului nr.25, sector 4, Tel/Fax : 021/ 332.73.88, Mobil: 0722.878.946 | DA |
| PUȘCAȘU DAN 94-1056 | LOYAL PARTNERS – AGENȚIE DE PROPRIETATE INTELECTUALĂ SRL Galați,Str.Brăilei nr.210 bis, bl.C3B, ap.10 Tel/Fax: 0236/464847 ; GSM: 0722 744241; e-mail:loyal@geniusnet.ro | DA |
| RADU DANIELA 2003-1240 | GRUP ROMET SA Șos. Brailei nr.15, Buzau Tel : 0238/710301 Fax : 0238/710300 GSM : 0745452268, danalex_r@yahoo.com | NU |

| | | |
|---|---|----|
| RASKAI MARIA MAGDALENA 93-28 | RASKAI M M BREVMARC CONSULT S.R.L. Dej, Str. Unirii, nr.3,BL.d8, ap.7, judetul Cluj,405200, Tel/Fax: 0264/211847, GSM: 0742084050 | DA |
| RAȚĂ GRIGORE 92-3 | RATZA SI RATZA SRL București, B-dul A.I. Cuza Nr. 52-54, Sect.1 Tel :021/2601348, Fax : 021/2601349 email : office@ratza-ratza.com | DA |
| RADULESCU MELANIA STELA 95-36 | ROMINVENT S.A. București, Str. Ermil Pangratti nr. 35, et. 1, sect. 1 Tel: 021/2312515, 2312541, Fax: 021/2312550, 2312454, e-mail: office@rominvent.ro | DA |
| RADULESCU MIOARA 96-47 | INVENTA - AGENTIE DE PROPRIETATE INTELECTUALA S.R.L. București, Bdul Corneliu Coposu, nr. 7, bl. 104, sc. 2, et. 1, ap. 31, sector 3, Tel: 021/3200285, Fax: 021/3228325, GSM 0723 441841, e-mail: inventa@mark-patent.ro | DA |
| ROBU MARICICA 99-1133 | PETROTUB SA Str.Ștefan cel Mare,Nr.246, Jud Neamț,Roman Tel: 0233/748201, Fax: 0233/748405 | NU |
| ROMAN IOAN 99-1152 | IAR S.A. Brașov, Str. Aeroportului nr. 1, Tel: 0268/475269/1076, Fax: 0268/475287, e-mail: ioanry@yahoo.com | NU |
| SPRÎNCEANU NICOLAE 96-1097 | AGENȚIE DE CONSULTANȚĂ ÎN PROPRIETATE INTELECTUALĂ ȘI TRANSFER TEHNOLOGIC "SPRÎNCEANU NICOLAE" Drobeta Turnu Severin, Str. Gheorghe Ionescu Sisești nr. 96, bl. E2, sc. 1, ap.8, Tel/Fax: 0252/311690; GSM:0721 796318 e-mail: nicolaesprinceanu@yahoo.com | DA |
| STANCIU ADELINA 94-14 | " HARCOV" A.P.I. SRL Sfântu Gheorghe, Jud Covasna Str. Nicolae Iorga nr. 61 bl. 10 E sc. B. ap.9 Tel. 0267/ 352267 GSM: 0744435291 | DA |
| STANCIU ION 94-1058 | S.N.P. PETROM S.A.-SUCURSALA I.C.P.T. CAMPINA Jud. Prahova, Câmpina, 105600, B-dul Culturii nr. 29 Tel:0244/334831, Fax: 0244/370323, e-mail : icpt_ri@easynet.ro | NU |
| STĂNCESCU ALIN CRISTIAN 2003-1278 | LEGAL BRAND S.R.L. București, Str. Nicolae Licăreț nr.1, bl.33, sc.C, ap.107,Tel: 0722607380, e-mail: legal.brand@easynet.ro | DA |

| | | |
|-------------------------------|---|----|
| STĂNCESCU ANCA 20-1194 | LEGAL BRAND S.R.L. București, Str. Nicolae Licăreț nr.1, bl.33, sc.C, ap.107, Tel: 0722674635, e-mail: legal.brand@easynet.ro | DA |
| STOIAN IOAN 92-1008 | AGENȚIE DE PROPRIETATE INDUSTRIALĂ ȘI TRANSFER TEHNOLOGIC "STOIAN IOAN" Roman, B-dul Republicii, bloc 46, sc. C, ap. 35, c, jud. Neamț, Tel/Fax: 0233/739441, 0745643738 | DA |
| STRECHE GHERGHINA 97-1116 | SNP – PETROM SA București, Calea Victoriei nr. 109, Tel :2125001, Fax : 021/3138629, e-mail : gherghina.streche@petrom.com | NU |
| SZENTE SĂNDOR 99-48 | SZENTE SĂNDOR Odorheiu Secuiesc, str. Victoriei, nr. 41, bl. U6, et.1, ap. 4, județ Harghita, cod poștal 535600, Tel. /fax 0266/219143, e-mail: proofice@szente.ro | DA |
| ȘOVA DAN-EUGEN 93-1013 | PIDES -CABINET INDIVIDUAL București, str. Valea Buzăului, nr. 10, bl. G30, ap. 36, sector 3, Tel: 021/3455351, GSM: 0723708632, e-mail: sova@cna.ro | DA |
| ȘOVAR IOAN 95-32 | CABINET DE PROPRIETATE INDUSTRIALA S.I. Timișoara, Str. Moise Doboșan 110, cod 300600 GSM: 0722 984909, Tel/fax: 0256/475105, email: ioan_sovar@yahoo.fr | DA |
| TĂRĂBIC LUCIAN 20-1195 | LUTARIS INTELPROT S.R.L. Timisoara, 300686, Str. Sirius nr.9, sc.A, ap.8, Tel/Fax: 0256/489301, Mobil: 0742143718, 0723319154, e-mail: qualitarium@qualitarium.ro | DA |
| TĂTARU DOINA 95-19 | PERSOANA FIZICĂ Piatra Neamț, Str. Apele Minerale nr. 4, Tel: 0233/223602, e-mail:doina_tataru@msn.com | DA |
| TEODORESCU DAN MIHAI 92-11 | INTEL PROPERTY CONSULT București, Str. Ion Maiorescu, nr.42A, sector 2, Tel: 021/6192276, Fax:021/2123364, GSM: 0744506010 | DA |
| TEODORESCU MIHAELA 95-30 | ROMINVENT S.A. București, Str. Ermil Pangratti nr. 35, et.1, sect.1, Tel : 021/2312515, 2312541, Fax : 021/2312550, 2312454, e-mail : office@rominvent.ro | DA |
| TUDOR DANIELA 99-136 | PHARMAPLANT BIOGALENICA SRL București, Splaiul Unirii nr. 313 , Sector 3 Tel/Fax : 021/3464818; 3464808, 3464849 GSM: 0745793189, daniela_tudor@pharmaplant.ro | NU |

| | | |
|------------------------------------|--|----|
| TUDORICA DAN MIHAIL 2003-1270 | QUEEN OTILIA COMIMPEX SRL București, Bd. Ion Mihalache, nr. 81, bloc 15, ap.23, sector 1, Tel: 0742200118 | NU |
| ȚULUCA DOINA 96-48 | INVENTA - AGENTIE DE PROPRIETATE INTELECTUALA S.R.L. București, Bdul Corneliu Coposu, nr. 7, bl. 104, sc. 2, et. 1, ap. 31, Tel: 021/3200285, Fax: 021/3228325, GSM: 0744 339649; e-mail: inventa@mark-patent.ro | DA |
| ȚURCANU CONSTANTIN 92-10 | INVENTA - AGENTIE DE PROPRIETATE INTELECTUALA S.R.L. București, Bdul Corneliu Coposu, nr. 7, bl. 104, sc. 2, et. 1, ap. 31, sector 3, Tel: 021/3200285, Fax: 021/3228325, GSM: 0744 324 510; e-mail: inventa@mark-patent.ro | DA |
| ȚURCANU COSTIN RADU 2003-1299 | INVENTA - AGENTIE DE PROPRIETATE INTELECTUALA S.R.L. București, Bdul Corneliu Coposu, nr. 7, bl. 104, sc. 2, et. 1, ap. 31, sector 3, Tel: 021/3200285, Fax: 021/3228325, e-mail: inventa@mark-patent.ro | DA |
| VASILESCU RALUCA 95-37 | CABINET M. OPROIU - CONSILIERE ÎN PROPRIETATE INTELECTUALĂ București, Str. Popa Savu, nr. 42, parter, sector 1, Tel : 021/ 2602833, 021/2602834, Fax : 021/2602836, 021/ 2602835, P.O.Box 2-229, e-mail : office@oproiu.ro | DA |
| VELCEA MARIAN 94-26 | INVEL – AGENȚIE DE PROPRIETATE INDUSTRIALA București, str. Ion Ghica nr.3, ap.20 Fax: 021/4303542, GSM: 0723205048, 0788374511, e-mail: office@invel.ro | DA |
| VELICU ANCA 2003- 1275 | CABINET ENPORA S.R.L. București, str. George Calinescu nr.52A, ap.1, 011694, Tel: 021 2300990; 031 1001634, Fax: 021 2302311; 031 1007927, pop@patents.ro | DA |
| VELȚAN LOREDANA 99-45 | INVENTA - AGENTIE DE PROPRIETATE INTELECTUALA S.R.L. București, Bdul Corneliu Coposu, nr. 7, bl. 104, sc.2, etaj 1, ap.31, sector 3, Tel : 021/3200285, Tel/Fax :021/3228325, e-mail : inventa@mark-patent.ro | DA |
| VIRGILIUS VASILACHE 2003-1228 | EDIPLAST S.R.L. Tg. Mureș, Str. Măgurei nr.25, ap.2, Tel/Fax: 0265/263775, GSM: 0744394036, moniadel@artelecom.net | DA |
| VIȘOIU LILIAN CATALIN 2003-1246 | CABINET DE PROPRIETATE INDUSTRIALA "VIȘOIU LILIAN CATALIN" București, Str. Alexandru Vlahuta nr.3, bl. M48, sc.A, ap.7, sector 3, Tel/Fax: 021/3207251, GSM: 0744480657, www.visoiucatalin.home.ro e-mail: visoiucatalin@yahoo.com, | DA |
| VLAD CONSTANTIN 20-1199 | VLAD CONSTANTIN. Constanța, Bdul. 1 dec. 1918 nr. 5, bl. F16, ap.34, Tel/Fax: 0241/625643, GSM: 0722 370300, e-mail: vlad@gmb.ro | DA |
| VOICU ALEXANDRA 92-5 | A.G.V.- AGENȚIE DE PROPRIETATE INDUSTRIALA S.R.L. București, B-dul Magheru, nr. 9, sc. 2, etaj 9, ap. 89, PO BOX 22-246; Tel/Fax: 021/3153684, agv-office@xnet.ro | DA |

**LISTA CONSILIERILOR ÎN PROPRIETATE INDUSTRIALĂ, MEMBRI AI CAMEREI NAȚIONALE
A CONSILIERILOR ÎN PROPRIETATE INDUSTRIALĂ DIN ROMÂNIA AUTORIZAȚI PENTRU
DOMENIUL MĂRCILOR,
pentru luna noiembrie / 2005**

| Nume și Prenume/ Nr. din reg. naț. | Denumirea societății/ Adresa societății | Societate cu obiect de activitate proprietatea industrială |
|---------------------------------------|---|--|
| ACSINTE PAULA- ADRIANA 20-1160 | CABINET ACSINTE PAULA ADRIANA București, str. Maior Coravu Ion, nr.1-7, bl.C4, ap.85, Tel/fax : 021/2507396, GSM : 0723 317631 paula@legalservices.ro | DA |
| ALAN LILIANA 94-1037 | BEGA GRUP Timișoara, Calea Stan Vidrighin nr. 5A, Tel: 0256/222055, Fax: 0256/190800 GSM: 0724250467 e-mail:alan@tehnomet.ro | NU |
| ANDREI MARIANA 93-1017 | M.Ap.N. – Departamentul pentru armament București, Drumul Taberei nr. 9-11, sector 6 Tel: 021/4106267; Fax: 021/3151779, 3147327, GSM: 0723668592, e-mail:mariana.andrei@dpa.ro | NU |
| ANDRONACHE PAUL 2003-1216 | CABINET INDIVIDUAL ANDRONACHE PAUL București, Str.Sibiu nr.14, bl.E21, et.6, ap.35, Tel/Fax: 021/7250069, GSM: 0722741043, e-mail: paul.andronache@artelecom.net | DA |
| ANGHEL LUMINIȚA DOINA 93-1020 | Cabinet individual - ANGHEL LUMINIȚA DOINA București,Str. Gherghitei nr 1, bl 94B, Sc.B, Ap.76, sector 2, Tel/Fax:021/ 2407985, GSM : 0723 301706, anghel.doina@rdslink.ro | DA |
| APOSTOL SALOMIA 99-1127 | PERSOANĂ FIZICĂ Galați, Str. Reg. 11 Siret nr. 15, bl. E4, ap. 54, Tel/fax: 0236/436437 GSM 0766765027, saly_apostol@yahoo.com | DA |
| AXENTE ELENA 99-46/1 | INTEL PROTECT SRL Brașov, B-dul M. Kogălniceanu, nr. 18-20, bloc 1k, sc. C-D, Tel: 0268/412567, 0268/470819, GSM: 0722464314, Fax: 0268/477333, e-mail:intelprotect@ccibv.ro | DA |
| BARBU MIRCEA 94-1042 | PERSOANĂ FIZICĂ București, Sos.lancului nr.21, bl.106A, sc.b, ap.73, sect.2, Tel/Fax: 021/6536608, 0724.834.010 e-mail: bmircea@mailbox.ro | DA |

| | | |
|--|--|----|
| BADESCU MONICA 2004 - 1320 | CUNESCU, BALACIU & ASOCIATII CONSILIERE PROPRIETATE INDUSTRIALA Bucuresti, sector 3, str. Vulcan Judetu nr.13, Tel: 021/ 3275577, 3276633, 3274400; 0745605151, 0723339939; Fax: 021/ 3274310, monica.badescu@cbalaw.ro | DA |
| BALAN ELENA 2005 - 1382 | HAHUI, BALAN SI ASOCIATII S.R.L. Bucuresti, str. Ghiociei, nr.12, Tel: 021/3189619, Fax: 021/3109189, elena.b@hahui.ro | DA |
| BĂLAN GHEORGHÎĂ 92-1 | RODALL-AGENȚIE DE PROPRIETATE INDUSTRIALĂ S.R.L. București, Str. Polonă nr. 115, bl. 15, sc. A, ap. 19, sector 1, Tel: 021/2108342, Fax: 021/2105794, GSM: 0722 652111 | DA |
| BĂLAN VALERIA CORNELIA 96-49 | RODALL-AGENȚIE DE PROPRIETATE INDUSTRIALĂ S.R.L. București, Str. Polonă nr. 115, bl. 15, sc. A, ap. 19, sector 1, Tel: 021/2108342, Fax: 021/2105794, GSM: 0722 652111 | DA |
| BERCEANU MARIA AURELIA 94-1038 | PERSOANĂ FIZICĂ București, Str. Cogâlnic 25, sector 3 Tel: 021/3264568 Tel: 0744954085 | DA |
| BICU CRISTINA MĂDĂLINA 2003-1308 | ARIANA AGENTIE DE PROPRIETATE INDUSTRIALA SRL Bucuresti, sect.4, str. Semnic, nr.1, bl.23, ap.90 Tel: 0724260277, tel/fax: 0268/315046 bicucristina2000@yahoo.com office@inregistrare-marci.ro | DA |
| BLAG IOANA 94-1039 | INDUSTRIA SĂRMEI SA Str.Laminatoriștilor nr. 145, Câmpia Turzii, Județ Cluj, Tel: 0264/368661, 368667 int 390, 0264/366663 | NU |
| BOEREAN ALEXANDRU 97-1106 | ROMBAT S.A. Bistrița, Str. Petru Rareș nr.3, Bl.3, sc. C, ap.38 Tel: 0263/238007, Fax: 0263/234310 | NU |
| BORA MARIA 2004- 1355 | CABINET PROPRIETATE INDUSTRIALĂ MARIA BORA București, str. Pridvorului, nr.17, bl.11, sc.2, ap.36, Tel: 021/ 260.01.56, 330.40.17, Fax: 021/260.29.15, office@legal-assistance.ro | DA |
| BORLAN T. RADU 20-1161 | PATENTMARK S.R.L. București str. Dr. N. Tumescu nr. 2, sector 5, Tel: 021/3121669, Fax: 021/2233963, e-mail:stema@pcnet.ro | DA |

| | | |
|--|--|----|
| BOZIOREANU MARIUS ADRIAN 20-1165 | CONS INTEL BMA CABINET CONSULTANȚĂ Buzău, cart Dorobanti 2, bl.D2, et.1,ap.5 CP 8,OP1, Mobil : 0745086588, Fax : 0238/71961,marius_bozio@yahoo.com | DA |
| BOZOCEA GINA VIOLETA 2003- 1222 | ARIANA S.R.L. Brasov, Bd. 15 noiembrie, nr.90, sc.B, ap.5, e-mail : 0723204268, tel/fax : 0268/315046, office@inregistrare-marci.ro | DA |
| BRAN LAURA GABRIELA 2004 - 1336 | BRANDYNAMICS S.R.L. Sat Varatec, comuna Agapia, nr.75, judetul Neamt, Tel/fax: 0233/791692 | DA |
| BROJBOIU DUMITRU ADRIAN FLORINEL 95-1067 | BIROU DE PROPRIETATE INDUSTRIALĂ B-dul Republicii bl 212, sc.D, ap.16, Pitesti, jud. Arges, tel/fax 0248 /637961, GSM 0745143095, e-mail:adrian_brojboiu@yahoo.com | DA |
| BUCĂTARU RODICA FILICA 93-14 | ROMINVENT S.A. București, Str. Ermil Pangratti nr. 35, et.1, sect.1, Tel: 021/2312515, 2312541, Fax: 021/2312550, 2312454, e-mail: office@rominvent.ro | DA |
| BURȚILĂ IOAN 93-1022 | MILENIUL 3 S.R.L. - Agenție de Proprietate Industrială Pașcani, Str. Moldovei nr. 10, bloc Crinul, sc. A, Ap. 28, Tel/Fax: 0232/719190; GSM: 0740820582 | DA |
| BUZLEA ELISABETA 93-25 | INTELECT S.R.L. ORADEA Oradea, B-dul Dacia nr. 48, Bl. D10, Ap.3, OP9-CP128, Tel 0259/253847, Fax:0259/268094 e-mail: intelect@rdslink.ro, GSM: 0745040831 | DA |
| BUZLEA MIRCEA VALENTIN 2003- 1234 | INTELECT S.R.L. Oradea, B-dul Dacia nr. 48, Bl. D10, Ap.3, OP9-CP128, Tel 0259/253847, Fax:0259/268094 e-mail: intelect@rdslink.ro | DA |
| BUZLEA NARCISA FLORICICA 2003- 1235 | INTELECT S.R.L. Oradea, B-dul Dacia nr. 48, Bl. D10, Ap.3, OP9-CP128, Tel 0259/253847, Fax:0259/268094 e-mail: intelect@rdslink.ro | DA |
| CABARIU LIVIU 99-62 | ROMINVENT S.A. București, Str. Ermil Pangratti nr. 35, et.1, sect.1 Tel: 021/2312515, Fax: 021/2312550, Mobil :0722650129, e-mail: office@rominvent.ro | DA |
| CAMENIȚA ANA GABRIELA 99-1130 | S.N.P. PETROM S.A. Ploiești, B-dul Republicii, bl. 291A, Tel: 0244/564380, Fax: 0244/598738, anagabriela.camenita@petrom.ro | NU |

| | | |
|--|--|----|
| CÂMPEAN GHEORGHE-GEORGEL 96-1087 | NEPTUN SA Câmpina Câmpina, Str. Bobâlna nr. 57-63, jud. Prahova Tel. 0244/335651 (235), Fax. 0244/370338, 336 641, e-mail: neptun@interplus.ro | NU |
| CECIU GABRIELA 94-1045 | CABINET "CECIU GABRIELA" CONSULTANȚĂ IN DOMENIUL PROPRIETĂȚII INTELLECTUALE Timișoara, 300024, Str. Narciselor, nr. 6, sc. A, ap. 110, jud. Timis, Tel/Fax: 0256/494846; GSM: 0745 388 039, gabriela@hotmail.com | DA |
| CETINĂ NICOLAE DAN 2003- 1237 | MANAGER EXPERT SRL Tg. Mures, Str. Nicolae Grigorescu nr.33, ap.3, Tel : 0265/250825 | DA |
| CIOBANU MARIETTA 93-1019 | COMETAM SRL București, Str. Cetatea de Baltă nr. 118, bl. 9, ap. 5, sector 6, Tel/Fax: 021/7723008, e-mail: mciobanu@pcnet.ro | DA |
| CIUDA-BERIVOE ANCA 96-41 | INTELLECTUAL PROPERTY OFFICE SRL București, Str. Alexandru Moruzzi nr. 6, bl. B6, sc. 2, et. 8, ap. 62, sector 3; CP 61-62 ,Tel/Fax: 021/3262388, GSM : 0745 094241, ipo@b.astral.ro | DA |
| COCOLOI OANA 2003- 1263 | CABINET OANA COCOLOI București, Drumul Taberei nr.120, bl. OD1, sc.5, ap. 189, sector 6, Tel : 021/7450757, GSM : 0723144664, e-mail : oana_cocoloi@yahoo.com | DA |
| COJOCNEAN MARIA RODICA 2003- 1241 | CONINFO S.R.L. Târgu Mures, str. Lacrimioarea nr.9, Tel: 0265/210138, Fax: 0265/210109, GSM: 0745303867, e-mail: iton@itongrup.com, iton@rdslink.ro | DA |
| COMĂNESCU NADIA VASILICA 2003- 1242 | ANTIBIOTICE SA Iași, Str. Valea Lupului nr.1, Tel: 0232/253600 int.525, Fax: 0232/211020, GSM: 0745371217 , e-mail: trademarks@antibiotice.ro | NU |
| CONSTANDA CECILIA MĂDĂLINA 2003-1304 | ARIANA AGENTIE DE PROPRIETATE INDUSTRIALA SRL Bucuresti, sect.4, str. Semnic, nr.1, bl.23, ap.90 tel/fax: 0268/315046, e-mail: m.constanda@k.ro, office@inregistrare-marci.ro | DA |
| CONSTANTIN ADRIAN GEORGE 99-1148 | CABINET ENPORA S.R.L. București, str. George Calinescu nr.52A, ap.1, 011694, Tel: 021 2300990; 031 1001634, Fax: 021 2302311; 031 1007927, pop@patents.ro | DA |
| CORPADE ALEXANDRU 98-35 | PERSOANĂ FIZICĂ - « INCOR » Brașov, Str. C-tin Brâncoveanu nr. 54, et. 1, ap. 4 Tel : 0268/513577 | DA |

| | | |
|--|---|----|
| COSTIN NICOLAE 96-24 | Agenție de Proprietate Industrială - COSTIN – SNC Baia Mare, Str. Șoimului nr. 5 Tel/fax: 0262/276426, GSM:0744 966079 | DA |
| COSTINESCU PETRU 98-1125 | PETRU COSTINESCU-DICOSTI București, Str. Viorele nr. 30, bl. 20A, ap. 23, sector 4, OP 44 – CP5, Tel : 021/3303162, Fax : 021/330473 e-mail :dicosti@rdslink.ro | DA |
| COȘESCU CAMELIA 99-46/2 | INTEL PROTECT SRL Brașov, B-dul M. Kogălniceanu, nr. 20, bloc 1k, sc. C-D, Tel: 0268/413117,GSM: 0744355100, Fax: 0268/477333, e-mail:intelprotect@ccibv.ro | DA |
| CSOMOS LILIANA – MARIA 99-1144 | EUROPHARM S. A. BRAȘOV Brașov, str. Poienelor, nr. 5, Tel: 068/310007, Fax: 0268/314026, liliana.csomos@gsk.com | NU |
| CULIC ANDREI RADU 2003-1248 | NESTOR NESTOR DICULESCU KINGSTON PETERSEN – CONSILIERE IN P.I. S.R.L. București, Calea Dorobantilor nr.237B, et.11,camera 11-8, GSM: 0744309382 | DA |
| DANCIU IOAN 2004 - 1373 | NOWAPATENT SRL Medias, str. Lotru, nr.4, bl.92, ap.1 Tel : 0269/841373 ; 833273 GSM : 0744556074 Fax : 0269/833273, e-mail : nowapatent@birotec.ro, office@nowapatent.ro | DA |
| DOBREANU IULIEAN 95-1082 | COMPANIA NAȚIONALĂ A LIGNITULUI OLTENIA Târgu Jiu, Str. Tudor Vladimirescu nr.1-15 | DA |
| DOBRESCU MELANIA 93-20 | UPETROM - 1 Mai SA Ploiești, Piața 1 Decembrie 1918, nr. 1, Tel: 0244/174 051/1618 | NU |
| DONȚU OVIDIU-LIVIU 20-1171 | CAMERA DE COMERȚ ȘI INDUSTRIE SUCEAVA Str. Universității, nr. 15-17, Suceava Tel./fax : 0230/523587 | NU |
| DUMITRESCU ARTEMIS SORINA 2003- 1250 | ROMINVENT S.A. București, Str. Ermil Pangratti nr. 35, et.1, sect.1, Tel: 021/2312515, Fax: 021/2312550 e-mail: artemisb@rominvent.ro | DA |
| ENACHE ION 95-1074 | RATZA ȘI RATZĂ SRL București, B-dul A.I. Cuza Nr. 52-54, Sect.1 Tel :021/2601348, Fax : 021/2601349 e-mail : office@ratza-ratza.com | DA |

| | | |
|--|--|----|
| ENE SILVIA 20-1159 | CABINET M. OPROIU- CONSILIERE ÎN PROPRIETATE INTELECTUALĂ București, Str. Popa Savu, nr.42, parter, sector 1. Tel: 021/2602833, 021/2602834, Fax: 021/2602835, 021/2602836, P.O.Box 2-229, e-mail: office@oproiu.ro | DA |
| ENESCU LUCIAN 92-7 | ROMINVENT S.A. București, Str. Ermil Pangratti nr. 35, et.1, sector 1, Tel: 021/2312515, 2312541, Fax: 021/2312550, 2312454, e-mail: office@rominvent.ro | DA |
| ENESCU MIRUNA 2003- 1254 | ROMINVENT S.A. București, Str. Ermil Pangratti nr. 35, et.1, sect.1 , Tel: 021/2312515, Fax: 021/2312550 e-mail:menescu@rominvent.ro | DA |
| FAIGHENOV MARIOARA 95-1063 | AGENȚIE DE PROPRIETATE INTELECTUALĂ ȘI TRANSFER DE TEHNOLOGIE-AGPITT-SRL București, B-dul Libertății nr. 12, bl.113, sc.2, et. 3, ap.28, sector 4; CP 42-106,Tel: 021/3177693; 3177583,Fax: 021/3178584; GSM: 0744 293 552; 0724539752,e-mail:faighenov@xnet.ro; office@agpitt.ro | DA |
| FĂNTÂNĂ RAUL-SORIN 94-23 | PERSOANĂ FIZICĂ Brașov, Str. Griviței nr. 69, bl. 29, sc. D, ap.32, Tel: 0268/427713, Tel/Fax: 0268/312049, e-mail: raulfantana@ronline.ro | DA |
| FIERĂSCU COSMINA- CATRINEL 96-42 | ROMINVENT S.A. București, Str. Ermil Pangratti nr. 35, et.1, sect.1, Tel: 021/2312515, 2312541, Fax: 021/2312550, 2312454, e-mail: cfierascu@rominvent.ro | DA |
| FLOREA ILEANA MARIA 2003- 1258 | ROMINVENT S.A. București, Str. Ermil Pangratti nr. 35, et.1, sect.1 , Tel: 021/2312515, Fax: 021/2312550 e-mail: iflorea@rominvent.ro | DA |
| FLOREA MIHAELA 2003-1257 | CABINET INDIVIDUAL FLOREA MIHAELA București, Str. Grigore Alexandrescu nr.1, bl.D7, ap.4, sector1, Fax: 021/2230342 GSM: 0722601120 , e-mail: florea@gide.com | DA |
| FRISCH CRINA NICOLETA 20-1172 | CABINET ENPORA S.R.L. București, str. George Calinescu nr.52A, ap.1, 011694, Tel: 021 2300990; 031 1001634, Fax: 021 2302311; 031 1007927, pop@patents.ro | DA |
| FRINCU RALUCA GABRIELA 2004 - 1360 | CABINET INDIVIDUAL PROPRIETATE INDUSTRIALA FRINCU RALUCA GABRIELA Bucuresti, str. Valea lui Mihai nr.14, blTD6, ap.11, Mobil: 0745186062 | DA |

| | | |
|---------------------------------------|---|----|
| FUCIU ANIȘOARA 2003-1259 | CABINET ANI FUCIU SRL Com.Snagov, Bloc P53, sc.A, ap.1, jud.Ilfov, Tel: 021/4910123, Fax: 021/3142157, 0744370196, e-mail: anif@euro.ro , ani.fuciu@euro.ro | DA |
| FULEA MARIA 95-1076 | EURORESSOURCES SRL Medias, str. Ion Creangă, nr.4, ap.6, Tel: 0269/843504, Fax: 0269/824812 | DA |
| GAVRIL NICULINA 2001-1211 | CABINET N. D. GAVRIL S.R.L. București, Str. Ștefan Negulescu nr. 6A, sector 1, Tel./fax : 021/2302882 , GSM : 0722983520, 0723 383 758, : cabinetgavril@yahoo.com, gavrilnin@yahoo.com | DA |
| GAVRILIU ANA-CORINA 93-1031 | BIOTEHNOS S.A. București, Str. Dumbrava Roșie nr. 18, Tel: 2102015 int 120, Fax: 021/2109705, GSM : 0723302092 | NU |
| GÂNSCA AURELIAN TUDOR 2003-1221 | RAMCONSULTING SRL Cluj Napoca, Str. Augustin Bunea nr.28, Fax : 0264/436792, GSM : 0744354156, e-mail : ramconsulting@email.ro | DA |
| GHENU MIHAELA 93-15 | ROMINVENT S.A. București, Str. Ermil Pangratti nr. 35, et.1, sect.1, Tel: 021/2312515, 2312541, Fax: 021/2312550, 2312454, e-mail: office@rominvent.ro | DA |
| GHEORGHICESCU EUGENIA 94-1048 | ICTCM S.A. București, Șos. Olteniței nr. 103 sector 4, Tel: 021/3321870, 3323770/437, Fax: 021/3320775, 3321870 GSM:0721863338 e-mail:steh@ictcm.ro, egheorghicescu@yahoo.com | NU |
| GHIȚĂ CONSTANTIN 92-13 | CONSTANTIN GHIȚĂ OFFICE SRL Timișoara, str. Take Ionescu nr. 24-28 sc. B, ap. 2, Tel/Fax: 0256/435976, e-mail: ghita@mail.dnttm.ro; GSM: 0744162462 | DA |
| GREAVU DOINA-MARIANA 96-1093 | PERSOANĂ FIZICĂ Sibiu, Str. Constantin Noica, bl. 2, ap.21, Tel :0269/218500, Fax :0269/212170, GSM 0766489179 , e-mail : protectro@xnet.ro | DA |
| HARSANY ALEXANDRU 2003-1251 | NESTOR NESTOR DICULESCU KINGSTON PETERSEN – CONSILIERE IN P.I. S.R.L. București, Calea Dorobantilor nr.237B, et.11, camera 11-8, Tel : 021/2011200, Fax : 021/2011210, GSM : 0722203934 | DA |
| HAȘIU ALEXANDRA 99-57 | ROMINVENT S.A. București, Str. Ermil Pangratti nr. 35, et.1, sect.1, Tel: 021/2312515, 2312541, Fax: 021/2312550, 2312454, e-mail: office@rominvent.ro | DA |

| | | |
|---|---|----|
| HĂISAN MARIA 20-1202 | GRUPUL INDUSTRIAL ELECTROCONTACT SA Botoșani, Calea Națională nr.6, Tel: 0231/517172/110, Fax: 0231/ 513710, maria.haisan@electrocontact.ro | NU |
| IACOBINI ANCA SVETLANA 2003- 1262 | SC IACOBINI&CO, CONSILIERI IN DREPTUL DE PROPRIETATE INDUSTRIALA SRL Bucuresti, Calea Mosilor, nr.258, bl. 4bis, ap.22, sector 2, Tel : 021/2104690 ; Fax : 021/2104793, e-mail : asimri@yahoo.com | DA |
| IACOBINI MIHNEA RAZVAN 2003- 1261 | IACOBINI&CO, CONSILIERI IN DREPTUL DE PROPRIETATE INDUSTRIALA SRL București, Calea Mosilor, nr.258, bl. 4bis, ap.22, sector 2, Tel : 021/2104690 ; Fax : 021/2104793, e-mail : asimri@yahoo.com | DA |
| IOACĂRĂ VALENTIN 99-50 | ROVALCONS SRL -AGENȚIE DE PROPRIETATE INTELECTUALĂ Câmpina, Str. Orizontului, nr.1, bl. R10, et.7, ap.27, jud. Prahova, Tel/Fax: 0244/371390, GSM: 0722 540580 , e-mail: rovalcons@xnet.ro | DA |
| IOANITescu TRAIAN 94-1053 | CABINET INDIVIDUAL IOANIȚESCU TRAIAN București, Bd. Timișoara nr.49, BI Cc6, ap.27, sector 6, Tel: 021/4402510 | DA |
| ION FLOREA 97-1109 | CABINET INDIVIDUAL "ION FLOREA" București, Str. Calea Dorobanților nr. 126-130 bl. 8 sc. A, ap. 50 sector 1, Tel/Fax: 021/2316549, GSM: 0724313260, e-mail: florea-ion@b.astral.ro , florea_ion@plic.ro | DA |
| ION RODICA-COCUȚA 93-1032 | CABINET DE PROPRIETATE INDUSTRIALĂ « BIONPI » București, Calea Dorobanților 126-130, Bl. 8, et. 9, Ap. 50, sector 1, Tel/Fax: 021/2316549, 0723187944, 0746184697, e-mail: bionpi@hotmail.com bionpi@b.astral.ro | DA |
| IONESCU LAURA COSMINA 2004 - 1328 | CXC TRADEMARK S.R.L. Bucuresti, sector 1, str. Aviator Stefan Protopopescu nr.1, bl.C6, ap.1, Tel: 021/3177919, Fax: 021/3177505, cosmina_ionescu@hotmail.com | DA |
| ISOC DORIN 94-1052 | INTEGRATOR CONSULTING SRL Cluj Napoca, Str. Dunării nr. 25 blC1 ap5, jud. Cluj Tel/Fax: 0264/442817, GSM : 0745235585 e-mail : dorin.Isoc@aut.utcluj.ro | DA |
| ISTRATE ȘTEFAN 20-1175 | SOLO INVENT S.R.L. București, Calea 13 Septembrie, nr. 104, bl. 48, ap. 8, sector 5, Tel/Fax: 021/4511497, GSM: 0744313229, solo_invent@yahoo.com | DA |

| | | |
|--------------------------------------|---|----|
| ITU TEODORA 2003-1268 | CONINFO S.R.L. Târgu Mures, str. Lacrimioarea nr.9, Tel: 0265/210138, Fax: 0265/210109, 0745579934, e-mail: iton@itongrup.com, iton@rdslink.ro | DA |
| IVANCA MARIA ELISAVETA 93-1033 | AGENȚIA P.I. LABIRINT Arad, Str. Coriolan Petreanu ,nr. 28, Tel/Fax: 0257/255842, GSM: 0722 458129, e-mail: labirint@arad.ro | DA |
| IVĂNESCU GABRIEL DAN 96-1091 | CABINET INDIVIDUAL IVANESCU GABRIEL DAN Brașov, Str. Al. I. Cuza nr. 58 ap. 7 Tel/fax: 0268/471650, GSM: 0722 248415 e-mail: d.ivanescu@xnet.ro | DA |
| JOIȚOIU ANDREEA SIMONA 20-1197 | ROMINVENT S.A. București, Str. Ermil Pangratti nr. 35, et.1, sect.1, Tel: 021/2312515, 2312541, Fax: 021/2312550, e-mail : office@rominvent.ro | DA |
| LARCO IOAN 99-1145 | PERSOANĂ FIZICĂ Iași , Str.Independenței, nr. 23, bl. B 1-5, Tr. 5, et. 5, ap. 17, cod 700101,Tel/Fax: 0232/111146, e-mail : Lii_ral@yahoo.com | DA |
| LARION ELISABETA- SONIA 92-9 | ROMINVENT S.A. București, Str. Ermil Pangratti nr. 35, et.1, sector 1, Tel: 021/2312515, 2312541, Fax: 021/2312550, 2312454, office@rominvent.ro | DA |
| LAZĂR DELIA SORINA 97-18 | CABINET M. OPROIU-CONSILIERE ÎN PROPRIETATE INTELECTUALĂ București, Str. Popa Savu, nr. 42, parter, sector 1, Tel : 021/ 2602833, 021/2602834, Fax : 021/2602836, 021/2602835, P.O.Box 2-229, e-mail : office@oproiu.ro | DA |
| LAZĂR ELENA 97-28 | CABINET DE PROPRIETATE INDUSTRIALĂ Buzău, Str.Unirii, Bl.16C,Ap. 12,Et.3, OP 1, CP 52 Tel/Fax:0238/435982 , GSM: 0723 328633, e-mail: publio@xnet.ro, publico@mail.local.ro | DA |
| LORENȚ ALEXANDRU 92-6 | INVENTA - AGENTIE DE PROPRIETATE INTELECTUALA S.R.L. București, Bdul Corneliu Coposu, nr. 7, bl. 104, sc. 2, etaj 1, ap. 31, sector 3, Tel: 021/3200285, Fax: 021/3228325, e-mail: inventa@mark-patent.ro | DA |
| LUCĂCEL MIHAIELA 2003- 1288 | FARMEC SA Cluj Napoca,Str. Henri Barbusse nr.16,Tel :0264/433193, Fax : 0264/432543, GSM:0745347813,e-mail : miha.cj@personal.ro | NU |
| MACAMETE ELENA 92-1003 | ICPE-S.A. București, Splaiul Unirii 313, sect. 3 Tel. : 021/3217230, Fax: 021/3216346 | NU |

| | | |
|--|---|----|
| MARINESCU RUXANDRA 2003-1271 | PATENTMARK S.R.L. București, Str. Dr. N. Turnescu nr. 2, sector 5, Tel/fax 021/3121669, Fax: 021/2233963, e-mail: stema@pcnet.ro , 0722626875 | DA |
| MARKUSEV DENISA MARY 2003 - 1272 | ROMINVENT S.A. București, Str. Ermil Pangratti nr. 35, et.1, sect.1, Tel: 021/2312515, Fax: 021/2312550 e-mail: dmarkusev@rominvent.ro | DA |
| MATEI ELENA 95-1077 | PERSOANĂ FIZICĂ Bacău, Str. Alecu Russo, Bl.33, sc. C, ap.26 Tel. 0234/160424 | DA |
| MĂRGINEAN DRAGOȘ 2005 - 1384 | RATZA ȘI RATZA SRL București, B-dul A.I. Cuza Nr. 52-54, Sect.1 Tel :021/2601348, Fax : 021/2601349 email : office@ratza-ratza.com, avr@ratza-ratza.com | DA |
| MIHAI LUCIAN 2001-1209 | LINKLATORS MICULIȚI ȘI ASOCIATII S.C.P.A București, Str. Nicolae Iorga, nr. 8, sector 1 Tel : 021/3071500, Fax : 021/3071555 e-mail: lucian.mihai@linklators.com, lucian.mihai@drept.unibuc.ro | DA |
| MILCEV GABRIELA 2003- 1230 | ALLEGRA CONSULTING SRL București, Aleea Huedin nr.1, bl.5, sc.1, ap.5, sector4, GSM: 0722249961, Tel/Fax: 021/3231384 e-mail: gabriela.milcev@allegra.ro; www.allegra.ro | DA |
| MITU ALIS-MIHAELA 97-1111 | PETROPROIECT SRL Str. Clementei nr.46, Ploiesti, Tel: 0244/590154 e-mail: alis_mitu@yahoo.com | NU |
| MOCANU ION 20-1179 | ROMINVENT S.A. București, str. Emil Pangratti nr. 35, et. 1, sector 1, Tel : 021/2312515 ; 2312541, Fax :021/2312550, 2312454, office@rominvent.ro | DA |
| MOHONEA CRISTIAN 97-62 | PATENTMARK S.R.L. București str. Dr. N. Turnescu nr. 2, sector 5 Tel/fax 021/3121669, Fax:2233963, stema@pcnet.ro | DA |
| MOHONEA LILIANA 97-61 | PATENTMARK S.R.L. București str. Dr. N. Turnescu nr. 2, sector 5, tel/fax 021/3121669, Fax:2233963 e-mail: stema@pcnet.ro | DA |
| MUȘĂTESCU ANDRA- OANA 20-1181 | ANDRA MUSĂTESCU CABINET DE PROPRIETATE INDUSTRIALA București, Str. Drumul Taberei nr. 71, Bl. TD 42, sc. 1, et. 4, ap. 28, sector 6, GSM : 0722 879810 e-mail : amusatescu@dnt.ro | DA |

| | | |
|---|--|----|
| NAE CĂLIN TUDOR 20-1154 | ROMANIAN PUBLISHING GROUP București, Str. Mircea Eliade, nr.18, sect 1 Tel: 021/3129752, 3129518, fax: 021/3129411, e-mail: legal.calin@rpg.ro, 0740303300 | NU |
| NĂSTASE CRISTIAN 20-1184 | ROMINVENT S.A. București, Str. Ermil Pangratti nr. 35, et.1, sect.1, Tel: 021/2312515, 2312541, Fax: 021/2312550, 2312454, e-mail : office@rominvent.ro | DA |
| NEGOMIREANU LIVIA 99-1140 | CABINET INDIVIDUAL NEGOMIREANU LIVIA București, Sos. Nicolae Titulescu nr.94, bl.14A, ap.127,sect.1, Tel/Fax: 021/2235637, GSM: 0722444719 | DA |
| NICOLAE BURCHEL 96-1085 | CABINET DE PROPRIETATE INDUSTRIALĂ NICOLAE BURCHEL București, Str. Dr. Radovici nr.8, sector 5, Tel: 021/2126515, Fax: 021/4114188, nburchel@bnp.ro | DA |
| NICOLAE IOAN 93-22 | CABINET INDIVIDUAL "INDEPENDENT PROPRINI AGENT" București, sector 5, str. Fabrica de Chibrituri nr. 42 , Tel: 021/3352938 ; GSM: 0722 610 635 | DA |
| NICOLAESCU DANIELLA- OLGA 92-1006 | ROMINVENT S.A. București, Str. Ermil Pangratti nr. 35, et.1, sect.1, Tel: 021/2312515, 2312541, Fax: 021/2312550, 2312454, e-mail: office@rominvent.ro | DA |
| NIȚĂ FLORINA 96-1083 | OLTCHIM SA Râmnicu Vâlcea, Str. Uzinei nr. 1 jud. Vâlcea, Tel: 0250/736101/1225, Fax: 0250/735030, e-mail: oltchim@oltchim.onix.ro | NU |
| NIȚU ION 2000-1204 | CABINET INDIVIDUAL – NITU ION Constanta, bl. Tomis, nr.46, et.2, camera 26, Tel: 0241/512608, mobil: 0723317298 | DA |
| NUȚIU EMIL 2003- 1244 | MANAGER EXPERT SRL Tg. Mures,Str. Nicolae Grigorescu nr.33, ap.3, Tel : 0265/233033, evaluator@rdslink.ro | DA |
| ONICA JARKA BEATRICE 2004 - 1352 | CUNESCU, BALACIU & ASOCIATII CONSILIERE PROPRIETATE INDUSTRIALA Bucuresti, sector 3, str. Vulcan Judetu nr.13, Tel: 021/ 3275577, 3276633, 3274400; 0745605151, 0723339939; Fax: 021/ 3274310, beatrice.onica@cbalaw.ro | DA |
| OPREA MARILENA 2003-1277 | SD PETOSEVIC ROMANIA SRL București, Calea Victoriei nr.100, sc.1, ap.20, biroul 1, Tel: 021/3057996, Fax: 021/3145481, e-mail: moprea@petosevic.com, GSM: 0722259260 | DA |

| | | |
|----------------------------------|---|----|
| OPROIU MARGARETA 92-8 | CABINET M. OPROIU-CONSILIERE ÎN PROPRIETATE INTELECTUALĂ București, Str. Popa Savu, nr. 42, parter, sector 1, Tel : 021/ 2602833, 021/2602834, Fax : 021/2602836, 021/2602835, P.O.Box 2-229, e-mail : office@oproiu.ro | DA |
| OSIESCU TRAIAN 99-1138 | OSTER – SOCIETATE CIVILA PROFESIONALA DE PROPRIETATE INDUSTRIALA Bucuresti, Str. Batiste nr.35, ap. 23, sector 2, cod 020935, Tel/Fax: 021/3147249 , GSM: 0723.177.236, traianosiescu@xnet.ro | DA |
| PALKO SORINA-IUSTINA 99-1150 | AEROSTAR S.A. Str. Condorilor, nr. 9, Bacău, Tel 0234/175 070, Fax : 0234/ 172 023, e-mail : aerostar@aerostar.ro | NU |
| PANTILIMON MIHAI 2004 - 1337 | BRANDYNAMICS S.R.L. Sat Varatec, comuna Agapia, nr.75, judetul Neamt, Tel/fax: 0233/791692 | DA |
| PAVEL SORIN EDUARD 2003-1273 | ROMINVENT S.A. București, Str. Ermil Pangratti nr. 35, et.1, sect.1, Tel: 021/2312515, Fax: 021/2312550 e-mail: office@rominvent.ro | DA |
| PĂTRASCU GEORGIANA 2003- 1226 | CABINET M. OPROIU-CONSILIERE ÎN PROPRIETATE INTELECTUALĂ București, Str. Popa Savu, nr. 42, parter, sector 1, Tel : 021/2602834, 021/2602833, Fax : 021/2602836, 021/2602835, P.O.Box 2-229, e-mail : office@oproiu.ro | DA |
| PĂUNEȚ ALEXANDRINA 2003- 1245 | INTELLIA CONSULTING SRL Iasi, str. Petre Ispirescu, nr.3A, bl.A3, sc.B, ap.44 Tel: 0726737527, e-mail: intellia@gmail.com | DA |
| PEICIU ADRIANA 2003-1289 | CABINET INDIVIDUAL PEICIU ADRIANA Bucuresti, str. Stefan cel Mare nr.230, Bl.46, ap.47, Tel/fax: 021/2360317, 2104132 | DA |
| PETREA DANA MARIA 2003- 1223 | CABINET M. OPROIU-CONSILIERE ÎN PROPRIETATE INTELECTUALĂ București, Str. Popa Savu, nr. 42, parter, sector 1, Tel : 021/2602834, 021/2602833, Fax : 021/2602836, 021/2602835, P.O.Box 2-229, e-mail : office@oproiu.ro | DA |
| PETROIU MARIUS 2004-1333 | CABINET INDIVIDUAL AV. PACHIU LAURENȚIU București, str. Spătarului nr.36, ap.4, sect.2, 020776, Tel: 021/2120023, Fax: 021/2115636, www.lp-legal.com office@lp-legal.com | NU |
| PELTZ PAUL DAN 99-1134 | CABINET PELTZ PAUL DAN București, Str. Speranței nr.5, ap.11, sector 2 Tel: 0724864533 | DA |

| | | |
|--|--|----|
| PETRACHE OCTAVIAN 20-1192 | INTELECT S.R.L. Oradea, B-dul Dacia nr. 48, Bl. D10, Ap.3, OP 9-CP128, Tel 0259/153847, Fax:0259/268094 GSM: 0745 040831, e-mail: intelect@rdslink.ro | DA |
| PIOARU GRAȚIELA GEORGETA 97-1112 | ROMPROSPER SERVIMPEX SRL București, Șos. Mihai Bravu nr. 294, bloc 6, sc. B, ap. 63, sector 3, Tel/Fax: 021/3222857, 3207419, e-mail: piva@hades.ro, piva@xnet.ro | DA |
| PIOARU RALUCA ANDREEA 99-56 | ROMPROSPER SERVIMPEX SRL București, Șos. Mihai Bravu nr. 294, bloc 6, sc. B, ap. 63, sector 3, Tel : 021/3222857, Fax :3207419, Mobil :0744654128 ;0744536405 e-mail :piva@hades.ro; piva@xnet.ro | DA |
| PITICU MIHAELA 2003-1287 | CABINET INDIVIDUAL DE PROPRIETATE INDUSTRIALA - MIHAELA PITICU București, str. Pictor Ion Andreescu nr.31, ap.14, Tel: 6442760, Fax: 2527279, Mobil: 0722398836, e-mail mihaelapiticu@yahoo.com, mihaelap@musat.ro | DA |
| PIȚU DALILA 99-58 | RODALL-AGENȚIE DE PROPRIETATE INDUSTRIALĂ S.R.L. București, Str. Polonă nr. 115, bl. 15, sc. A, ap. 19, sector 1, Tel: 021/2108342, Fax: 021/2105794, GSM: 0722 652111 | DA |
| PLAVEȚI ANA MARIA 20-1190 | CABINET INDIVIDUAL DE PROPRIETATE INDUSTRIALA – Ana Maria Plăveți Bucuresti, str. Jules Michelet nr.7, Tel/Fax: 3127005, 2127750, 2127710, e-mail: office@plaveti.ro, www.plaveti.ro | DA |
| PLOSCA DANIEL 98-39 | ROMINVENT S.A. București, Str. Ernil Pangratti nr. 35, et.1, sect.1, Tel: 021/2312515, 2312541, Fax: 021/2312550, 2312454, e-mail: office@rominvent.ro | DA |
| POP CĂLIN RADU 96-50 | CABINET ENPORA S.R.L. București, str. George Calinescu nr.52A, ap.1, 011694, Tel: 021 2300990; 031 1001634, Fax: 021 2302311; 031 1007927, pop@patents.ro | DA |
| POP MOTOGNA CLELIA 2004- 1351 | CONSTANTIN GHIȚA OFFICE SRL Timișoara, str. Take Ionescu nr. 24-28 sc. B, ap. 2, Tel/Fax: 0256/435976, e-mail: ghita@mail.dnttm.ro | DA |
| POP VIRGINIA DAISY 92-2 | CABINET ENPORA S.R.L. București, str. George Calinescu nr.52A, ap.1, 011694, Tel: 021 2300990; 031 1001634, Fax: 021 2302311; 031 1007927, pop@patents.ro | DA |

| | | |
|--|---|----|
| POPA CRISTINA 20-1193 | ROMINVENT S.A. București, Str. Ermil Pangratti nr. 35, et. 1, sect. 1, Tel: 021/2312515, 2312541, Fax: 021/2312550, 2312454, office@rominvent.ro | DA |
| POPESCU ANGELA 97-1103 | ARIANA GRUP SRL Brașov, Str. Carpenului nr.3, bl.A4, ap.29, Tel :021/3243756 GSM : 0723051279, angela_intelect@yahoo.com | DA |
| POPESCU BIANU ANCA – LILIANA 2001-1210 | CABINET ENPORA S.R.L. București, str. George Calinescu nr.52A, ap.1, 011694, Tel: 021 2300990; 031 1001634, Fax: 021 2302311; 031 1007927, pop@patents.ro | DA |
| POPESCU CODRUTA OCTAVIA 2004 - 1326 | ARIANA AGENȚIE DE PROPRIETATE INDUSTRIALA SRL Timisoara, str. Dr. Alexandru Martha nr.2, sc.B, ap.6, camera 2, Tel: 0722538766, c_popescu2000@yahoo.com | DA |
| POPESCU LAURENTIU HOREA 2004-1354 | V&f IP CONSULTING SRL Bucuresti, Bd Camil Ressu, nr.27, bl.N1, ap.214, Tel: 021/3140200, Fax: 021/3140290, Mobil: 0744487223, popescul@vf.ro | DA |
| POPESCU LIVIA 2004-1312 | CABINET POPESCU LIVIA Bucuresti, bd. Camil Ressu 27, bl.N1, ap.188 Tel: 021/3481010, liviap25@yahoo.com | DA |
| POPESCU RADU-ROMEO 2001-1207 | CABINET POPESCU RADU ROMEO București, Bd. Comeliu Coposu nr.3, bl. 101, sc. 3, ap. 50, sector 3, GSM : 0722 510598 e-mail : rropescu@xnet.ro | DA |
| PUȘCAȘ NICOLAE IOSIF 2005- 1377 | CABINET PROPRIETATE INDUSTRIALĂ PUȘCAȘ NICOLAE IOSIF București, str. Secerișului nr.25, sector 4, Tel/Fax : 021/ 332.73.88, Mobil: 0722.878.946 | DA |
| PUȘCAȘU DAN 94-1056 | LOYAL PARTNERS – AGENȚIE DE PROPRIETATE INTELECTUALĂ SRL Galați, Str. Brăilei nr.210 bis, bl.C3B, ap.10 Tel/Fax: 0236/464847 ; GSM: 0722 744241; e-mail:loyal@geniusnet.ro | DA |
| RADU DANIELA 2003-1240 | GRUP ROMET SA Șos. Brailei nr.15, Buzau Tel : 0238/710301 Fax : 0238/710300 GSM : 0745452268, danalex_r@yahoo.com | NU |
| RAMAZAN ALPER 2004 - 1361 | CABINET PROPRIETATE INDUSTRIALĂ ALPER RAMAZAN Constanța, str. Ștefan cel Mare nr.57, bl.M17, sc.B, ap.17, cod 900683, Tel: 0241/635547, Fax: 0241/672550, Mobil: 0722.704.363, alperramazan@hotmail.com, zonguldakro@yahoo.com | DA |

| | | |
|---------------------------------------|---|----|
| RASKAI MARIA MAGDALENA 93-28 | RASKAI M M BREVMARC CONSULT S.R.L. Dej, Str. Unirii, nr.3, BL.d8, ap.7, judetul Cluj, 405200, Tel/Fax: 0264/211847, GSM: 0742084050 | DA |
| RAȚĂ ANDREI VLAD 2005 - 1381 | RATZA ȘI RATZA SRL București, B-dul A.I. Cuza Nr. 52-54, Sect.1 Tel :021/2601348, Fax : 021/2601349 email : office@ratza-ratza.com, avr@ratza-ratza.com | DA |
| RAȚĂ GRIGORE 92-3 | RATZA ȘI RATZA SRL București, B-dul A.I. Cuza Nr. 52-54, Sect.1 Tel :021/2601348, Fax : 021/2601349 email : office@ratza-ratza.com, gregory@ratza-ratza.com | DA |
| RĂDULESCU MELANIA STELA 95-36 | ROMINVENT S.A. București, Str. Ermil Pangratti nr. 35, et.1, sect.1, Tel: 021/2312515, 2312541, Fax: 021/2312550, 2312454, e-mail: office@rominvent.ro | DA |
| RĂDULESCU MIOARA 96-47 | INVENTA - AGENTIE DE PROPRIETATE INTELECTUALA S.R.L. București, Bdul Corneliu Coposu, nr. 7, bl. 104, sc. 2, ap. 31, sector 3, Tel: 021/3200285, Fax: 021/3228325, GSM: 0723 441841; e-mail: inventa@mark-patent.ro | DA |
| ROBU MARICICA 99-1133 | PETROTUB SA ROMAN Str.Ștefan cel Mare,Nr.246,Roman Tel: 0233/748201, Fax: 0233/748405 | NU |
| ROMAN IOAN 99-1152 | IAR S.A. Brașov, str. Aeroportului nr. 1, Tel: 0268/475269/1076, Fax: 0268/475287, e-mail: ioanry@yahoo.com | NU |
| ROȘU OANA NICOLETA 2004- 1330 | AGRICOLA INTERNAȚIONAL SA Bacău, Calea Moldovei nr.94, Tel : 0234/ 577600, Fax: 0234/ 516573, Mobil: 0744838768, marketing@agricola.ro | NU |
| SECĂREANU DOINA MARIA 2003-1286 | INVENTA - AGENTIE DE PROPRIETATE INTELECTUALA S.R.L. București, Bdul Corneliu Coposu, nr. 7, bl. 104, sc.2, etaj 1, ap.31, sector 3, Tel : 021/3200285, Tel/Fax : 021/3228325,e-mail : inventa@mark-patent.ro | DA |
| SOARE LILIANA 99-060 | INVENTA - AGENTIE DE PROPRIETATE INTELECTUALA S.R.L. București, Bdul Corneliu Coposu, nr. 7, bl. 104, sc. 2, ap. 31, sector 3, Tel: 021/3200285, Fax: 021/3228325, inventa@mark-patent.ro | DA |

| | | |
|---|--|----|
| SPĂTARU DANIELA VICTORIA 99-44 | ROMINVENT S.A. București, Str. Ermil Pangratti nr. 35, et.1, sect.1, Tel: 021/2312515, 2312541, Fax: 021/2312550, 2312454, e-mail: office@rominvent.ro | DA |
| SPIRIDON CRISTINA 99-1139 | CABINET INDIVIDUAL DE AVOCATURA " CRISTINA SPIRIDON " București, Str. G. Garibaldi nr.4, sc.E , et.1, ap.60, sect. 2, Tel: 021/2304330, 4117405, Fax: 021/4118293, cristinaspiridon@yahoo.com | NU |
| SPRÎNCEANU NICOLAE 96-1097 | AGENȚIE DE CONSULTANȚĂ ÎN PROPRIETATE INTELECTUALĂ ȘI TRANSFER DE TEHNOLOGIE "SPRÎNCEANU NICOLAE" Drobeta Turnu Severin Str. Gheorghe Ionescu Sisești, nr. 96, bl.E2, sc.1, ap.8, Tel/Fax: 0252/311690 e-mail: NicolaeSprinceanu@yahoo.com GSM: 0721 796318 | DA |
| STANCIU ADELINA 94-14 | "HARCOV" A.P.I. S.R.L. Sfântu Gheorghe, Jud Covasna Str. Nicolae Iorga nr. 61 bl. 10 E sc. B. ap.9 Tel. 0267352267 GSM: 0744435291 | DA |
| STANCIU ION 94-1058 | S.N.P. PETROM S.A.-SUCURSALA I.C.P.T. CAMPINA Jud. Prahova, Câmpina 105600, B-dul Culturii, nr. 29, Tel: 0244/334831, Fax: 0244/370323, e-mail: icpt_ri@easy.net.ro | NU |
| STĂNCESCU ALIN CRISTIAN 2003-1278 | LEGAL BRAND S.R.L. București, Str. Nicolae Licăreț nr.1, bl.33, sc.C, ap.107, Tel: 0722607380, legal.brand@easynet.ro | DA |
| STĂNCESCU ANCA 20-1194 | LEGAL BRAND S.R.L. București, Str. Nicolae Licăreț nr.1, bl.33, sc.C, ap.107, Tel: 0722674635, legal.brand@easynet.ro | DA |
| STOIAN IOAN 92-1008 | AGENȚIE DE PROPRIETATE INDUSTRIALĂ ȘI TRANSFER TEHNOLOGIC "STOIAN IOAN" Roman, B-dul Republicii, bloc 46, sc. C, ap. 35, Tel/Fax: 0233/739441, GSM: 0745 643 738 | DA |
| STRECHE GHERGHINA 97-1116 | S.N.P. PETROM S.A. București, Calea Victoriei nr. 109, sector 1, Tel: 021/2125001, Fax: 021/3138629, e-mail: gherghina.streche@petrom.com | NU |
| STURZA IOANA 99-59 | CABINET M. OPROIU-CONSILIERE ÎN PROPRIETATE INTELECTUALĂ București, Str. Popa Savu, nr. 42, parter, sector 1, Tel : 021/ 2602833, 021/2602834, Fax : 021/2602836, 021/2602835, P.O.Box 2-229, e-mail : office@oproiu.ro | DA |

| | | |
|---------------------------------------|---|----|
| STURZA OANA ALINA 2003- 1224 | CABINET M. OPROIU-CONSILIERE ÎN PROPRIETATE INTELECTUALĂ București, Str. Popa Savu, nr. 42, parter, sector 1, Tel : 021/2602834, 021/2602833, Fax : 021/2602836, 021/2602835, P.O.Box 2-229, e-mail : office@oproiu.ro | DA |
| SULIMAN MARIA- GABRIELA 99-1147 | AGENȚIA NAȚIONALĂ A MEDICAMENTULUI București, str. Av. Sănătescu nr. 48, Tel: 021/2241710/368, Fax: 021/2243497, e-mail:maria.suliman @anm.ro | NU |
| SZENTE SĂNDOR 99-48 | SZENTE SĂNDOR Odorheiu Secuiesc, str. Victoriei, nr. 41, bl. U6, et.1, ap. 4, județ Harghita, cod poștal 535600, Tel. /fax 0266/219143, e-mail: prooffice@szente.ro | DA |
| ȘANTA VALENTINA 2003-1227 | GEDEON RICHTER ROMANIA SA Tg.Mures, Str. Cuza Voda, nr. 99-105, Tel: 0265/233675, 0265/264067, Fax: 0265/268875, cod postal 540306 e-mail: vsanta@gedeon-richter.ro; office@gedeon-richter.ro | NU |
| ȘOVA DAN-EUGEN 93-1013 | PIDES - CABINET INDIVIDUAL București, str. Valea Buzăului, nr. 10, bl. G30, ap. 36, sector 3, Tel: 021/3455351, GSM: : 0723708632 e-mail: sova@cna.ro | DA |
| ȘOVAR IOAN 95-32 | CABINET PROPRIETATE INDUSTRIALĂ S.I. Timișoara, Str. Moise Doboșan 110, cod 300600 GSM: 0722 984909, Tel/fax: 0256/475105, e-mail: ioan_sovar@yahoo.fr | DA |
| TĂRĂBÎC LUCIAN 20-1195 | LUTARIS INTELPROT S.R.L. Timisoara, 300686, Str. Sirius nr.9, sc.A, ap.8, Tel/Fax: 0256/489301, Mobil: 0742143718, 0723319154, qualitarium@qualitarium.ro | DA |
| TĂTARU DOINA 95-19 | PERSOANĂ FIZICĂ Piatra Neamț, Str. Apele Minerale nr.4, Tel:0233/223602, e-mail:doina_tataru@msn.com | DA |
| TEODORESCU DAN MIHAI 92-11 | INTEL PROPERTY CONSULT București, Str. Ion Maiorescu, nr.42A, sector 2, Tel: 021/6192276, Fax:021/2123364, GSM: 0744506010 | DA |
| TEODORESCU MIHAELA 95-30 | ROMINVENT S.A. București, Str. Ermil Pangratti nr. 35, et.1, sect.1, Tel: 021/2312515, 2312541, Fax: 021/2312550, 2312454, e-mail: office@rominvent.ro | DA |

| | | |
|----------------------------------|---|----|
| TEODORU VIOLETA 2003-1264 | TEODORU & ASOCIATII București, str. Nerva traian nr.12, bl.M37, sc.1, ap.1, Tel: 021/3230838 Fax: 021/3263955 GSM: 0722549219, e-mail: violeta@teodoru.ro, www.romaniatrademarks.ro | DA |
| TUDOR DANIELA 99-136 | PHARMAPLANT BIOGALENICA SRL București, Splaiul Unirii nr. 313 , Sector 3 Tel/Fax: 021/3464818, 3464808 GSM: 0745793189, e-mail:pharmaplant@ines.ro, daniela_tudor@pharmaplant.ro | NU |
| TUDORICA DAN MIHAIL 2003-1270 | QUEEN OTILIA COMIMPEX SRL București, Bd. Ion Mihalache nr.81, bl.15, ap.23, Tel: 0742200118 | NU |
| ȚAMBREA OANA 2003-1225 | CABINET M. OPROIU-CONSILIERE ÎN PROPRIETATE INTELECTUALĂ București, Str. Popa Savu, nr. 42, parter, sector 1, Tel : 021/2602834, 021/2602833, Fax : 021/2602836, 021/2602835, P.O.Box 2-229, e-mail : office@oproiu.ro | DA |
| ȚOȚU IOAN 20-1196 | N.P.C. S.R.L. Brașov, str. Alexandru cel Bun, nr.13, bl.E28, ap.7, cod 500025, OP 1 – CP 298, GSM: 0744520357, e-mail: totu@unitbv.ro | DA |
| ȚULUCA DOINA 96-48 | INVENTA - AGENTIE DE PROPRIETATE INTELECTUALA S.R.L. București, Bdul Comeliu Coposu, nr. 7, bl. 104, sc. 2, ap. 31, sector 3, Tel: 021/3200285, Fax: 021/3228325, GSM: 0744 339 649 ; e-mail: inventa@mark-patent.ro | DA |
| ȚURCANU CONSTANTIN 92-10 | INVENTA - AGENTIE DE PROPRIETATE INTELECTUALA S.R.L. București, Bdul Comeliu Coposu, nr. 7, bl. 104, sc. 2, etaj 1, ap. 31, sector 3, Tel: 021/3200285, Fax: 021/3228325, GSM: 0744 324510, e-mail: inventa@mark-patent.ro | DA |
| UDREA ELENA RODICA 94-25 | OSTER – SOCIETATE CIVILA PROFESIONALA DE PROPRIETATE INDUSTRIALA Bucuresti, Str. Batiste nr.35, ap. 23, sector 2 Tel/Fax: 021/3147249 GSM: 0721254270, traianosiescu@xnet.ro | DA |
| VASILESCU RALUCA 95-37 | CABINET M. OPROIU-CONSILIERE ÎN PROPRIETATE INTELECTUALĂ București, Str. Popa Savu, nr. 42, parter, sector 1, Tel : 021/ 2602833, 021/2602834, Fax : 021/2602836, 021/2602835, P.O.Box 2-229, e-mail : office@oproiu.ro | DA |
| VELCEA MARIAN 94-26 | INVEL – AGENTIE DE PROPRIETATE INDUSTRIALA București, str. Ion Ghica nr.3, ap.20, Fax: 021/4303542, GSM: 0723205048, 0788374511, office@invel.ro | DA |

| | | |
|------------------------------------|--|----|
| VELICA ION GABRIEL 2004 - 1370 | CABINET VELICA – Agenție de proprietate industrială Bucuresti, str. Brutus M.I., nr.13, ap.3, cod 050124 Tel/ Fax: 021/3357463, Mobil: 0722645283, www.velica.ro, office@velica.ro | DA |
| VELICU ANCA 2003- 1275 | CABINET ENPORA S.R.L. București, str. George Calinescu nr.52A, ap.1, 011694, Tel: 021 2300990; 031 1001634, Fax: 021 2302311; 031 1007927, pop@patents.ro | DA |
| VELȚAN LOREDANA 99-45 | INVENTA - AGENTIE DE PROPRIETATE INTELECTUALA S.R.L. București, Bdul Corneliu Coposu, nr. 7, bl. 104, sc. 2, ap. 31, sector 3, Tel: 021/3200285, Fax: 021/3228325, e-mail: inventa@mark-patent.ro | DA |
| VIRGILIUS VASILACHE 2003-1228 | EDIPLAST S.R.L. Tg. Mureș, Str. Măgurei nr.25, ap.2, Tel/Fax: 0265/263775, GSM: 0744394036, moniadel@artelecom.net | DA |
| VISALOM MONICA 2004 - 1340 | AGENȚIE DE PROPRIETATE INDUSTRIALĂ – APIA SRL București, Str. Romancierilor nr.5, bl.C14, sc.B Ap.41, sector 6; OP 23 CP 11, Tel./Fax: 021/7783100; e-mail: office@mark-apia.ro, Site: www.mark-apia.ro | DA |
| VISALOM THEODOR 96-1100 | AGENȚIE DE PROPRIETATE INDUSTRIALĂ – APIA SRL București, Str. Romancierilor nr.5, bl.C14, sc.B Ap.41, sector 6; OP 23 CP 11, Tel./Fax: 021/7783100; e-mail: office@mark-apia.ro, Site: www.mark-apia.ro | DA |
| VIȘOIU LILIAN CĂTALIN 2003-1246 | CABINET DE PROPRIETATE INDUSTRIALA “VIȘOIU LILIAN CĂTĂLIN” București, Str. Alexandru Vlahuta nr.3, bl. M48, sc.A, ap.7, sector 3, Tel/Fax: 021/3207251, GSM: 0744480657, visoiucatalin@yahoo.com, www.visoiucatalin.home.ro | DA |
| VLAD CONSTANTIN 20-1199 | VLAD CONSTANTIN Constanța, Bdul. 1 decembrie 1918 nr. 5, bl.F16, ap.34, Tel/Fax: 0241/625643, GSM: 0722 370300, e-mail: vlad@gmb.ro | DA |
| VOICU ALEXANDRA 92-5 | A.G.V.- AGENTIE DE PROPRIETATE INDUSTRIALĂ S.R.L. București, B-dul Magheru, nr. 9, sc. 2, etaj 9, ap. 89, sector 1, PO BOX: 22-246, Tel/Fax: 021/3153684, agv-office@yahoo.com | DA |

**LISTA CONSILIERILOR ÎN PROPRIETATE INDUSTRIALĂ, MEMBRI AI CAMEREI NAȚIONALE
A CONSILIERILOR ÎN PROPRIETATE INDUSTRIALĂ DIN ROMÂNIA, AUTORIZAȚI PENTRU
DOMENIUL DESENELOR ȘI MODELELOR INDUSTRIALE
pentru luna noiembrie/ 2005**

| Nume și Prenume/ Nr. din Reg. Nat | Denumirea societății Adresa societății | Societate cu obiect de activitate propr.ind. |
|--------------------------------------|--|---|
| ACSINTE PAULA- ADRIANA 20-1160 | CABINET ACSINTE PAULA ADRIANA București, str. Maior Coravu Ion, nr.1-7, bl.C4, ap.85, Tel/fax : 021/2507396, GSM : 0723 317631 paula@legalservices.ro | DA |
| ALAN LILIANA 94-1037 | BEGA GRUP Timișoara, Calea Stan Vidrighin nr. 5A, Tel:0256/222103, Fax:0256/190800, GSM : 0724250467 e-mail:alan@tehnomet.ro | NU |
| ANDREI MARIANA 93-1017 | M.Ap.N. – Departamentul pentru armament București, Drumul Taberei nr. 9-11, sector 6 Tel: 021/4106267; Fax: 021/3151779, 3147327, GSM: 0723668592, e-mail: mariana.andrei@dpa.ro | NU |
| ANDRONACHE PAUL 2003-1216 | CABINET INDIVIDUAL ANDRONACHE PAUL București, Str.Sibiu nr.14, bl.E21, et.6, ap.35, Tel/Fax: 021/7250069, GSM: 0722741043, e-mail: paul.andronache@artelecom.net | DA |
| ANGHEL LUMINIȚA DOINA 93-1020 | Cabinet individual ANGHEL LUMINIȚA DOINA București,Str. Gherghitei nr 1,BI. 94B, Sc.B, Ap.76, sector 2, Tel/Fax: 021/2407985, GSM : 0723 301706, anghel.doina@rdslink.ro | DA |
| APOSTOL SALOMIA 99-1127 | PERSOANĂ FIZICĂ Galați, Str. Reg. 11 Siret nr. 15, bl. E4, ap. 54, Tel/Fax: 0236/436437 GSM 0766765027, saly_apostol@yahoo.com | DA |
| AXENTE ELENA 99-46/1 | INTEL PROTECT S.R.L. Brașov, Str. M. Kogălniceanu, nr. 20, bloc 1k, sc. C-D, Tel: 0268/412567, Fax: 0268/477333, GSM: 0722 464314, e-mail:intelprotect@ccibv.ro; | DA |
| BARBU MIRCEA 94-1042 | PERSOANĂ FIZICĂ București, Sos.lancului nr.21, bl.106A, sc.b, ap.73, sect.2, Tel/Fax: 021/6536608, 0724.834.010 e-mail: bmircea@mailbox.ro | DA |
| BALAN ELENA 2005 - 1382 | HAHUI, BALAN SI ASOCIATII S.R.L. Bucuresti, str. Ghiociei, nr.12, Tel: 021/3189619, Fax: 021/3109189, elena.b@hahui.ro | DA |

| | | |
|--|---|----|
| BĂLAN GHEORGHİȚĂ 92-1 | RODALL-AGENȚIE DE PROPRIETATE INDUSTRIALĂ SRL București, Str. Polonă nr. 115, bl. 15, Sc.A,Et.4, ap. 19 sect. 1, Tel: 021/2108342, GSM: 0722 652111, Fax: 021/2105794 | DA |
| BĂLAN VALERIA CORNELIA 96-49 | RODALL-AGENȚIE DE PROPRIETATE INDUSTRIALĂ SRL București, Str. Polonă nr. 115, bl. 15, sc. A, ap. 19 sector 1, Tel: 021/2108342, GSM: 0744 377047, Fax: 021/2105794 | DA |
| BICU CRISTINA MĂDĂLINA 2003-1308 | ARIANA AGENTIE DE PROPRIETATE INDUSTRIALA SRL Bucuresti, sect.4, str. Semnic, nr.1, bl.23, ap.90 Tel: 0724260277, bicucristina2000@yahoo.com office@inregistrare-marci.ro, tel/fax: 0268/315046 | DA |
| BLAG IOANA 94-1039 | INDUSTRIA SĂRMEI SA Câmpia Turzii, Str.Laminoriștilor nr. 145, Județ Cluj Tel : 0264/368661 int 390; 0264/366663 | NU |
| BORA MARIA 2004- 1355 | CABINET PROPRIETATE INDUSTRIALĂ MARIA BORA București, str. Pridvorului, nr.17, bl.11, sc.2, ap.36, Tel: 021/ 260.01.56, 330.40.17, Fax: 021/260.29.15, office@legal-assistance.ro | DA |
| BORLAN T. RADU 20-1161 | PATENTMARK S.R.L. București str. Dr. N. Turnescu nr. 2, sector 5, Tel: 021/3121669, Fax: 021/2233963, e-mail:stema@pcnet.ro | DA |
| BOZIOREANU MARIUS ADRIAN 20-1165 | CONS INTEL BMA CABINET CONSULTANȚA Buzău, Cart, Dorobanti 2, bl.D2, et.1, ap.5 CP 8, OP1, Mobil : 0745086588, Fax : 0238/719619, marius-bozio@yahoo.com | DA |
| BOZOCEA GINA VIOLETA 2003- 1222 | ARIANA S.R.L. Brasov, Bd. 15 noiembrie, nr.90, sc.B, ap.5, e-mail : 0723204268 , tel/fax : 0268/315046, office@inregistrare-marci.ro | DA |
| BRAN LAURA GABRIELA 2004 - 1336 | BRANDYNAMICS S.R.L. Sat Varatec, comuna Agapia, nr.75, judetul Neamt, Tel/fax: 0233/791692 | DA |
| BROJBOIU DUMITRU ADRIAN FLORINEL 95-1067 | BIROU DE PROPRIETATE INDUSTRIALA B-dul Republicii bl 212, sc.D, ap.16, Pitești, jud. Arges, tel/fax 0248 /637961, GSM 0745143095 e-mail:adrian_brojboiu@yahoo.com | DA |
| BUCĂTARU RODICA FILICA 93-14 | ROMINVENT S.A. București, Str. Ermil Pangratti nr. 35, et.1, sect.1 Tel: 021/2312515, Fax: 021/2312550 e-mail: office@rominvent.ro | DA |

| | | |
|---|--|----|
| BURȚILĂ IOAN 93-1022 | MILENIUL 3 Agenție de Proprietate Industrială S.R.L. Pascani, Str. Moldovei nr. 10, bloc Crinul, sc. A, Ap. 28, Tel/Fax: 0232/719190; GSM: 0740 820582 | DA |
| BUZLEA ELISABETA 93-25 | INTELECT S.R.L. Oradea, B-dul Dacia nr. 48, Bl. D10, Ap.3, OP 9-CP128, Tel 0259/253847, Fax:0259/268094 GSM: 0745 040831, e-mail: intelect@rdslink.ro | DA |
| BUZLEA MIRCEA VALENTIN 2003- 1234 | INTELECT S.R.L. Oradea, B-dul Dacia nr. 48, Bl. D10, Ap.3, OP9-CP128, Tel 0259/253847, Fax:0259/268094 e-mail: intelect@rdslink.ro | DA |
| BUZLEA NARCISA FLORICICA 2003- 1235 | INTELECT S.R.L. Oradea, B-dul Dacia nr. 48, Bl. D10, Ap.3, OP9-CP128, Tel 0259/253847, Fax:0259/268094 e-mail: intelect@rdslink.ro | DA |
| CABARIU LIVIU 99-62 | ROMINVENT S.A. București, Str. Ernil Pangratti nr. 35, et.1, sect.1 Tel: 021/2312515, Fax:021/2312550, Mobil :0722650129, e-mail: office@rominvent.ro | DA |
| CÂMPEAN GHEORGHE- GEORGEL 96-1087 | NEPTUN SA Câmpina, Str. Bobâlna nr. 57-63, Jud. Prahova Tel. 0244/335651 (235), Fax. 0244/370338 , 336641, e-mail: neptun@interplus.ro | NU |
| CECIU GABRIELA 94-1045 | CABINET "CECIU GABRIELA" CONSULTANȚĂ ÎN DOMENIUL PROPRIETĂȚII INTELLECTUALE 300024 Timișoara, Str. Narciselor, nr. 6, sc. A, ap. 110, jud. Timis, Tel/Fax: 0256/494846; GSM: 0745 388 039, e-mail: gabrielaceciu@hotmail.com | DA |
| CIOBANU MARIETTA 93-1019 | COMETAM SRL București, Str. Cetatea de Baltă nr. 118, bl. 9, ap. 5, sector 6, Tel/Fax: 021/7723008, Mobil :0745181098 e-mail: mciobanu@pcnet.ro | DA |
| CIUDA-BERIVOE ANCA 96-41 | INTELLECTUAL PROPERTY OFFICE SRL București, Str. Alexandru Moruzzi nr. 6, bl. B6, sc. 2, et. 8, ap. 62, sector 3; Tel/Fax: 021/3262388, GSM : 0745 094241, ipo@b.astral.ro | DA |
| COJOCNEAN MARIA RODICA 2003- 1241 | CONINFO S.R.L. Târgu Mures, str. Lacrimioarea nr.9, Tel: 0265/210138, Fax: 0265/210109 GSM: 0745303867, e-mail: iton@itongrup.com, iton@rdslink.ro | DA |

| | | |
|--|---|----|
| COMĂNESCU NADIA VASILICA 2003- 1242 | ANTIBIOTICE SA Iași, Str. Valea Lupului nr.1, Tel: 0232/253600 int.525, Fax: 0232/211020, GSM: 0745371217 , e-mail: trademarks@antibiotice.ro | NU |
| CONSTANDA CECILIA MĂDĂLINA 2003-1304 | ARIANA AGENTIE DE PROPRIETATE INDUSTRIALA SRL Bucuresti, sect.4, str. Semnic, nr.1, bl.23, ap.90 e-mail: m.constanda@k.ro, office@inregistrare-marci.ro, tel/fax: 0268/315046 | DA |
| CONSTANTIN ADRIAN GEORGE 99-1148 | CABINET ENPORA S.R.L. București, str. George Calinescu nr.52A, ap.1, 011694, Tel: 021 2300990; 031 1001634, Fax: 021 2302311; 031 1007927, pop@patents.ro | DA |
| CORPADE ALEXANDRU 98-35 | PERSOANĂ FIZICĂ - INCOR Brașov, Str. C-tin Brâncoveanu nr. 54, et. 1, ap. 4, Tel : 0268/513577 | DA |
| COSTIN NICOLAE 96-24 | AGENȚIE DE PROPRIETATE INDUSTRIALĂ – « COSTIN – SNC » Baia Mare, Str. Șoimului nr. 5, Tel/fax: 0262/276426, GSM: 0744 966079 | DA |
| COSTINESCU PETRU 98-1125 | PETRU COSTINESCU-DICOSTI București, Str. Viorele nr. 30, bl. 20A, ap. 23, sector 4, OP 44 – CP5, Tel : 021/3303162, Fax : 021/3304733, e-mail : dicosti@rdslink.ro | DA |
| COȘESCU CAMELIA 99-46/2 | INTEL PROTECT S.R.L. Brașov, Str. M. Kogălniceanu, nr. 18-20, bloc 1k, sc. C-D, Tel: 0268/413117, Fax: 0268/477333, GSM: 0744 355100, intelprotect@ccibv.ro | DA |
| CSAPO MARTINESCU ERNEST 95-1072 | ROMBAT SA Bistrița, Str. Petru Rareș nr. 3, Bl. 3, sc. C, ap. 38 Tel. 0263/238009, Fax :0263/234010, e-mail: emi@rombat.ro | NU |
| CSOMOS LILIANA – MARIA 99-1144 | EUROPHARM S. A. Brașov, Str. Poienelor, nr. 5, Tel: 0268/310007, Fax:0268/314026, e-mail: liliana.csomos@gsk.com | NU |
| CULIC ANDREI RADU 2003-1248 | NESTOR NESTOR DICULESCU KINGSTON PETERSEN – CONSILIERE IN P.I. S.R.L. București, Calea Dorobantilor nr.237B, et.11, camera 11-8, GSM: 0744309382 | DA |
| DOBREANU IULIAN 95-1082 | COMPANIA NAȚIONALĂ A LIGNITULUI OLTENIA Târgu Jiu, Str. Tudor Vladimirescu nr.1-15 | NU |

| | | |
|--|---|----|
| DOBRESCU MELANIA 93-1025 | UPETROM – 1 Mai SA Ploiești, Piața 1 Decembrie 1918, nr. 1, Prahova Tel: 0244/174 051/1618; Fax: 0244/110327 | NU |
| DONȚU OVIDIU-LIVIU 20-1171 | CAMERA DE COMERȚ ȘI INDUSTRIE SUCEAVA Str. Universității, nr. 15-17, Suceava Tel./fax : 0230/523587 | NU |
| DUMITRESCU ARTEMIS SORINA 2003- 1250 | ROMINVENT S.A. București, Str. Ermil Pangratti nr. 35, et.1, sect.1 Tel: 021/2312515, Fax: 021/2312550 e-mail:artemisb@rominvent.ro | DA |
| DUȚULESCU CORINA CARMEN 93-93 | ROMINVENT S.A. București, Str. Ermil Pangratti nr. 35, et.1, sect.1 Tel: 021/2312515, Fax: 021/2312550 e-mail: office@rominvent.ro | DA |
| ENACHE ION 95-1074 | RATZA SI RATZA SRL Bucuresti, B-dul A.I. Cuza Nr. 52-54, Sect.1 Tel :021/2601348, Fax : 021/2601349 email : office@ratza-ratza.com | DA |
| ENE SILVIA 20-1159 | CABINET M. OPROIU – CONSILIERE ÎN PROPRIETATE INTELECTUALĂ București, Str. Popa Savu, nr. 42, parter, sector 1. Tel : 021/2602833, 021/2602834, Fax : 021/2602835, 021/2602836, CP : 2-229, e-mail : office@oproiu.ro | DA |
| ENESCU LUCIAN 92-7 | ROMINVENT S.A. București, Str. Ermil Pangratti nr. 35,et.1, sector1, Tel: 021/2312515, 2312541, Fax: 021/2312550, 2312454, e-mail: office@rominvent.ro | DA |
| ENESCU MIRUNA 2003- 1254 | ROMINVENT S.A. București, Str. Ermil Pangratti nr. 35, et.1, sect.1 Tel: 021/2312515, Fax: 021/2312550 e-mail : menescu@rominvent.ro | DA |
| FAIGHENOV MARIOARA 95-1063 | AGENȚIE DE PROPRIETATE INTELECTUALĂ ȘI TRANSFER DE TEHNOLOGIE-AGPITT-SRL București, B-dul Libertății nr. 12, bl.113, sc.2, et.3, ap.28, sector 4; CP 42-106,Tel: 021/3177693; 3177583; Fax : 021/3178584 ; GSM : 0744 293552 ; 0724539752 e-mail :faighenov@xnet.ro; office@agpitt.ro | DA |
| FĂNTĂNĂ RAUL-SORIN 94-23 | PERSOANĂ FIZICĂ Brașov, Str. Griviței nr. 69, bl. 29, sc. D, ap. 32 Tel: 0268/427713, e-mail: raulfantana@ronline.ro | DA |

| | | |
|---------------------------------------|---|----|
| FIERĂSCU COSMINA-CATRINEL 96-42 | ROMINVENT S.A. București, Str. Ermil Pangratti nr. 35, et.1, sect.1 Tel: 021/2312515, Fax: 021/2312550 e-mail: office@rominvent.ro | DA |
| FLOREA ILEANA MARIA 2003-1258 | ROMINVENT S.A. București, Str. Ermil Pangratti nr. 35, et.1, sect.1 Tel: 021/2312515, Fax: 021/2312550 e-mail: iflorea@rominvent.ro | DA |
| FLOREA MIHAELA 2003-1257 | CABINET INDIVIDUAL FLOREA MIHAELA București, Str. Grigore Alexandrescu nr.1, bl.D7, ap.4, sector1, Fax: 021/2230342 GSM: 0722601120 , e-mail: florea@gide.com | DA |
| FUCIU ANIȘOARA 2003-1259 | CABINET ANI FUCIU SRL Com.Snagov, Bloc P53, sc.A, ap.1, jud.Ilfov, Tel: 021/4910123, Fax: 021/3142157, 0744370196, e-mail: anif@euro.ro , ani.fuciu@euro.ro | DA |
| FULEA MARIA 95-1076 | EURORESSOURCES SRL Medias, str. Ion Creangă, nr.4, ap.6, Tel: 0269/843504, Fax: 0269/824812 | DA |
| GAVRIL NICULINA 2001-1211 | CABINET N. D. GAVRIL S.R.L. București, Str. Ștefan Negulescu nr. 6A, sector 1, 011651 Tel./fax: 021/2302882 , GSM: 0722983520, 0723 383 758, e-mail : cabinetgavril@yahoo.com, gavrilnin@yahoo.com | DA |
| GAVRILIU ANA-CORINA 93-1031 | BIOTEHNOS S.A. București, Str. Dumbrava Roșie nr. 18, Tel: 021/2102015 int 120 ; Fax : 021/2109705, GSM 0723302092 | NU |
| GÂNSCA AURELIAN TUDOR 2003-1221 | RAMCONSULTING SRL Cluj Napoca, Str. Augustin Bunea nr.28, Fax : 0264/436792, GSM : 0744354156, e-mail : ramconsulting@email.ro | DA |
| GHENU MIHAELA 93-15 | ROMINVENT S.A. București, Str. Ermil Pangratti nr. 35, et. 1, sect. 1 Tel: 021/2312515, Fax: 021/2312550 e-mail: office@rominvent.ro | DA |
| GHEORGHICESCU EUGENIA 94-1048 | ICTCM S.A. București, Șos. Olteniței nr. 103, sector 4, Tel: 021/3321870 , 3323770/437, Fax: 021/3320775, 3321870 GSM:0721863338, e-mail:steh@ictcm.ro ; egheorghicescu@yahoo.com | NU |
| GHIȚĂ CONSTANTIN 92-13 | CONSTANTIN GHIȚĂ OFFICE SRL Timișoara, Str. Take Ionescu nr. 24-28, sc. B ap. 2 Jud.Timiș, Tel/Fax: 0256/435976, GSM: 0744 162462, e-mail: ghita@mail.dnttm.ro | DA |

| | | |
|---|--|----|
| HARSANY ALEXANDRU 2003-1251 | NESTOR NESTOR DICULESCU KINGSTON PETERSEN – CONSILIERE IN P.I. S.R.L. Bucuresti, Calea Dorobantilor nr.237B, et.11,camera 11-8, Tel : 021/2011200, Fax : 021/2011210, GSM : 0722203934 | DA |
| HĂISAN MARIA 20-1202 | GRUPUL INDUSTRIAL ELECTROCONTACT SA Botoșani, Calea Națională nr.6, Tel: 0231/517172/110, Fax: 0231/ 513710, maria.haisan@electrocontact.ro | NU |
| IACOBINI ANCA SVETLANA 2003- 1262 | IACOBINI&CO, CONSILIERI IN DREPTUL DE PROPRIETATE INDUSTRIALA SRL Bucuresti, Calea Mosilor, nr.258, bl. 4bis, ap.22, sector 2, Tel : 021/2104690 ; Fax : 021/2104793 E-mail : asimri@yahoo.com | DA |
| IACOBINI MIHNEA RĂZVAN 2003- 1261 | IACOBINI&CO, CONSILIERI IN DREPTUL DE PROPRIETATE INDUSTRIALA SRL București, Calea Mosilor, nr.258, bl. 4bis, ap.22, sector 2, Tel : 021/2104690 ; Fax : 021/2104793 E-mail : asimri@yahoo.com | DA |
| IOACĂRĂ VALENTIN 99-50 | ROVALCONS SRL -AGENȚIE DE PROPRIETATE INTELECTUALĂ Câmpina, Str. Orizontului, nr.1, bl. R10, ap.27, Jud. Prahova, Tel/Fax: 0244/371390; GSM : 0722 540580 e-mail: rovalcons@xnet.ro | DA |
| IOANITESCU TRAIAN 94-1053 | CABINET INDIVIDUAL IOANIȚESCU TRAIAN București, Bd. Timișoara nr.49, Bl Cc6, ap.27, sector 6, Tel: 021/4402510 | DA |
| ION RODICA-COCUȚA 93-1032 | CABINET DE PROPRIETATE INDUSTRIALA « BIONPI » București, Calea Dorobanților 126-130, Bl. 8, et. 9 Ap. 50 sector 1, Tel/Fax: 021/2316549 GSM: 0723 187944, 0746184697 e-mail: bionpi@hotmail.com; bionpi@b.astral.ro | DA |
| ISOC DORIN 94-1052 | INTEGRATOR CONSULTING –SRL Cluj-Napoca, Str. Dunării nr.25 bl. C1 ap.5, jud. Cluj Tel/Fax: 0264/442817, GSM: 0745235585 e-mail: Dorin.Isoc@aut.utcluj.ro | DA |
| ISTRATE ȘTEFAN 20-1175 | SOLO INVENT S.R.L. București, Calea 13 Septembrie, nr. 104, bl. 48, ap. 8, sector 5, Tel/Fax: 021/4511497, GSM: 0744 313 229, solo_invent@yahoo.com | DA |
| ITU TEODORA 2003-1268 | CONINFO S.R.L. Târgu Mures, str. Lacrimioarea nr.9,Tel:0265/210138, Fax: 0265/210109, GSM: 0745579934, e-mail: iton@itongrup.com, iton@rdslink.ro | DA |

| | | |
|--------------------------------------|--|----|
| IVANCA MARIA ELISAVETA 93-1033 | AGENȚIA DE PROPRIETATE INDUSTRIALĂ "LABIRINT" Arad, Str. Coriolan Petreanu nr. 28, Tel/Fax: 0257/255842, GSM: 0722 458129 e-mail: labirint@arad.ro | DA |
| IVĂNESCU GABRIEL DAN 96-1091 | CABINET INDIVIDUAL- IVANESCU GABRIEL DAN Brașov, Str. Al. I. Cuza nr. 58 ap. 7, Tel/fax:0268/471650, GSM: 0722 248415, e-mail: d.ivanescu@xnet.ro | DA |
| LARCO IOAN 99-1145 | PERSOANĂ FIZICĂ Iași, Bdul. Independenței nr. 23, bl. B 1-5, Tr. 5. et. 5, ap. 17, cod 700101, Tel. 0232/111146 | DA |
| LARION ELISABETA- SONIA 92-9 | ROMINVENT S.A. București, Str. Ermil Pangratti nr. 35, et.1, sect.1 Tel: 021/2312515, Fax: 021/2312550 e-mail: office@rominvent.ro | DA |
| LAZĂR DELIA SORINA 97-18 | CABINET M. OPROIU-CONSILIERE ÎN PROPRIETATE INTELECTUALĂ București, Str. Popa Savu, nr. 42, parter, sector 1, Tel : 021/ 2602833, 021/2602834 Fax : 021/2602836, 021/2602835, office@oproiu.ro | DA |
| LAZĂR ELENA 97-28 | CABINET DE PROPRIETATE INDUSTRIALĂ Buzău, Str.Unirii, Bl.16C, Ap. 12, Et.3 OP 1, CP 52, Tel/Fax:0238/435982, 0723328633, e-mail:publio@xnet.ro, publico@mail.local.ro | DA |
| LORENȚ ALEXANDRU 92-6 | INVENTA – AGENTIE DE PROPRIETATE INTELECTUALA S.R.L. București, Bdul Corneliu Coposu, nr. 7, bl. 104, sc.2, etaj 1, ap.31, sector 3, Tel : 021/3200285, Tel/Fax :021/3228325, inventa@mark-patent.ro | DA |
| LUCĂCEL MIHAIELA 2003- 1288 | FARMEC SA Cluj Napoca, Str. Henri Barbusse nr.16, Tel :0264/433193, Fax : 0264/432543, GSM : 0745347813, e-mail : miha.cj@personal.ro | NU |
| MACAMETE ELENA 92-1003 | ICPE-S.A. București, Splaiul Unirii 313, sect. 3 Tel: 021/3217230, Fax: 021/3216346 | NU |
| MARINESCU RUXANDRA 2003-1271 | PATENTMARK S.R.L. București, Str. Dr. N. Turcescu nr. 2, sector 5, Tel/fax 021/3121669, Fax: 021/2233963, e-mail: stema@pcnet.ro , 0722626875 | DA |

| | | |
|---|--|----|
| MIHAI LUCIAN 2001-1209 | LINKLATERS MICULIȚI ȘI ASOCIATII S.C.P.A. București, Str. Nicolae Iorga, nr. 8, sector 1 Tel : 021/3071500, Fax : 021/3071555 e-mail: lucian.mihai@linklaters.com, lucian.mihai@drept.unibuc.ro | DA |
| MILCEV GABRIELA 2003- 1230 | ALLEGRA CONSULTING SRL București, Aleea Huedin nr.1, bl.5, sc.1, ap.5, sector4, GSM: 0722249961, Tel/Fax: 021/3231384 e-mail: gabriela.milcev@allegra.ro; www.allegra.ro | DA |
| MOHONEA CRISTIAN 97-62 | PATENTMARK S.R.L. București, Str. Dr. N. Turcescu nr. 2, sector 5, Tel/fax 021/3121669, , Fax: 021/2233963, e-mail: stema@pcnet.ro | DA |
| MOHONEA LILIANA 97-61 | PATENTMARK S.R.L. București, Str. Dr. N. Turcescu nr. 2, sector 5, Tel/fax 021/3121669, Fax: 021/2233963, e-mail: stema@pcnet.ro | DA |
| MUȘATESCU ANDRA OANA 20-1181 | ANDRA MUSATESCU CABINET DE PROPRIETATE INDUSTRIALA București, Str. Drumul Taberei nr. 71, Bl. TD 42, sc. 1, et. 4, ap. 28, sector 6 GSM : 0722 879810 ; e-mail : amusatescu@dnt.ro | DA |
| NEGOMIREANU LIVIA 99-1140 | CABINET INDIVIDUAL NEGOMIREANU LIVIA Bucuresti, Sos. Nicolae Titulescu nr.94, bl.14A, ap.127,sect.1, Tel: 021/2235637, GSM: 0722444719 | DA |
| NICOLAESCU DANIELLA- OLGA 92-1006 | ROMINVENT S.A. București, Str. Ermil Pangratti nr. 35, et.1, sect.1 Tel: 021/2312515, Fax: 021/2312550 e-mail: office@rominvent.ro | DA |
| NICOLAE IOAN 93-22 | CABINET INDIVIDUAL "INDEPENDENT PROPRII AGENT" București, sector 5, Str. Fabrica de chibrituri nr. 42 Tel: 021/3352938, GSM: 0722 610635 | DA |
| NIȚĂ FLORINA 96-1083 | OLTCHIM SA Râmnicu Vâlcea, Str. Uzinei nr. 1, jud. Vâlcea Tel: 0250/736101/1225, Fax: 0250/735030 e-mail: oltchim@oltchim.onix.ro | NU |
| NIȚU ION 2000-1204 | CABINET INDIVIDUAL – NITU ION Constanta, bl. Tomis, nr.46, et.2, camera 26, Tel: 0241/512608, mobil: 0723317298 | DA |
| OLTEANU CAMELIA 20 - 1189 | ROMINVENT S.A. București, Str. Ermil Pangratti nr. 35,et.1, sector1, Tel: 021/2312515, 2312541, Fax: 021/2312550, 2312454, e-mail: office@rominvent.ro | DA |

| | | |
|----------------------------------|--|----|
| OPREA MARILENA 2003-1277 | SD PETOSEVIC ROMANIA SRL București, Calea Victoriei nr.100, sc.1, ap.20, biroul 1, Tel: 021/3057996, Fax: 021/3145481, e-mail: moprea@petosevic.com, GSM: 0722259260 | DA |
| OPROIU MARGARETA 92-8 | CABINET M. OPROIU-CONSILIERE ÎN PROPRIETATE INTELECTUALĂ București, Str. Popa Savu, nr. 42, parter, sector 1, Tel : 021/2602834, 021/2602833, Fax : 021/2602836, 021/2602835, P.O.Box 2-229, e-mail : office@oproiu.ro | DA |
| OSIESCU TRAIAN 99-1138 | OSTER – SOCIETATE CIVILA PROFESIONALA DE PROPRIETATE INDUSTRIALA Bucuresti, Str. Batiste nr.35, ap. 23, sector 2, cod 020935, Tel/Fax: 021/3147249 , GSM: 0723.177.236, traianosiescu@xnet.ro | DA |
| PALCO SORINA-IUSTINA 99-1150 | AEROSTAR S.A. Str. Condorilor, nr. 9, Bacău Tel : 0234/175 070, Fax : 0234/ 172 023, e-mail : aerostar@aerostar.ro | NU |
| PANTILIMON MIHAI 2004 - 1337 | BRANDYNAMICS S.R.L. Sat Varatec, comuna Agapia, nr.75, judetul Neamt, Tel/fax: 0233/791692 | DA |
| PĂUNET ALEXANDRINA 2003- 1245 | INTELLIA CONSULTING SRL Iasi, str. Petre Ispirescu, nr.3A, bl.A3, sc.B, ap.44 Tel: 0726737527, e-mail: intellia@gmail.com | DA |
| PEICIU ADRIANA 2003-1289 | CABINET INDIVIDUAL PEICIU ADRIANA Bucuresti, str. Stefan cel Mare nr.230, Bl.46, ap.47, Tel/fax: 021/2360317, 2104132 | DA |
| PETRACHE OCTAVIAN 20-1192 | INTELECT S.R.L. Oradea, B-dul Dacia nr. 48, Bl. D10, Ap.3, OP 9- CP128, Tel 0259/153847, Fax:0259/268094 GSM: 0745 040831, e-mail: intelect@rdslink.ro | DA |
| PETRE DINU 2004 - 1367 | CUNESCU, BALACIU & ASOCIATII CONSILIERE PROPRIETATE INDUSTRIALA Bucuresti, sector 3, str. Vulcan Judetu nr.13, Tel: 021/ 3275577, 3276633, 3274400; 0745605151, 0723339939; Fax: 021/ 3274310, dinu.petre@cbalaw.ro | DA |
| PETREA DANA MARIA 2003- 1223 | CABINET M. OPROIU-CONSILIERE ÎN PROPRIETATE INTELECTUALĂ București, Str. Popa Savu, nr. 42, parter, sector 1, Tel : 021/2602834, 021/2602833, Fax : 021/2602836, 021/2602835, P.O.Box 2-229, e-mail : office@oproiu.ro | DA |

| | | |
|---|--|----|
| PIOARU GRAȚIELA GEORGETA 97-1112 | ROMPROSPER SERVIMPEX SRL București, Șos. Mihai Bravu nr. 294, bloc 6, sc. B, ap. 63, sector 3, Tel : 021/3222857, Fax :3207419, Mobil :0744654128 ;0744536405 e-mail :piva@hades.ro; piva@xnet.ro | DA |
| PIOARU RALUCA ANDREEA 99-56 | ROMPROSPER SERVIMPEX SRL București, Șos. Mihai Bravu nr. 294, bloc 6, sc. B, ap. 63, sector 3, Tel : 021/3222857, Fax :3207419, Mobil :0744654128 ;0744536405 e-mail :piva@hades.ro; piva@xnet.ro | DA |
| POP CĂLIN RADU 96-50 | CABINET ENPORA S.R.L. București, str. George Calinescu nr.52A, ap.1, 011694, Tel: 021 2300990; 031 1001634, Fax: 021 2302311; 031 1007927, pop@patents.ro | DA |
| POP MOTOGNA CLELIA 2004 - 1351 | CONSTANTIN GHIȚA OFFICE SRL Timișoara, str. Take Ionescu nr. 24-28 sc. B, ap. 2, Tel/Fax: 0256/435976, : ghita@mail.dnttm.ro | DA |
| POP VIRGINIA DAISY 92-2 | CABINET ENPORA S.R.L. București, str. George Calinescu nr.52A, ap.1, 011694, Tel: 021 2300990; 031 1001634, Fax: 021 2302311; 031 1007927, pop@patents.ro | DA |
| POPA CRISTINA 20-1193 | ROMINVENT S.A. București, Str. Ermil Pangratti nr. 35, et. 1, sect. 1 Tel: 021/2312515, 2312541, Fax: 021/2312550, 2312454, e-mail: office@rominvent.ro | DA |
| POPESCU ANGELA 97-1103 | ARIANA GRUP SRL Brasov, Str. Carpenului nr.3, bl.A4, ap.29, Tel :021/3243756 GSM : 0723051279, angela_intelect@yahoo.com | DA |
| POPESCU CODRUTA OCTAVIA 2004 - 1326 | ARIANA AGENȚIE DE PROPRIETATE INDUSTRIALĂ SRL Timisoara, str. Dr. Alexandru Martha nr.2, sc.B, ap.6, camera 2, Tel: 0722538766, c_popescu2000@yahoo.com | DA |
| POPESCU LAURENTIU HOREA 2004-1354 | V&f IP CONSULTING SRL Bucuresti, Bd Camil Ressu, nr.27, bl.N1, ap.214, Tel: 021/3140200, Fax: 021/3140290, Mobil: 0744487223, popescul@vf.ro | DA |
| POPESCU LIVIA 2004-1312 | CABINET POPESCU LIVIA Bucuresti, bd. Camil Ressu 27, bl.N1, ap.188 Tel: 021/3481010, liviap25@yahoo.com | DA |
| POPESCU RADU-ROMEO 2001-1207 | CABINET POPESCU RADU ROMEO București, Bd. Corneliu Coposu nr. 3,bl.101,sc.3,et.4, ap.50, sector 3, GSM : 0722 510598, e-mail : rropescu@xnet.ro | DA |

| | | |
|-------------------------------------|---|----|
| PUȘCAȘ NICOLAE IOSIF 2005- 1377 | CABINET PROPRIETATE INDUSTRIALĂ PUȘCAȘ NICOLAE IOSIF București, str. Secerișului nr.25, sector 4, Tel/Fax : 021/ 332.73.88, Mobil: 0722.878.946 | DA |
| PUȘCAȘU DAN 94-1056 | LOYAL PARTNERS – AGENȚIE DE PROPRIETATE INTELECTUALĂ SRL Galați, Str.Brailei nr.210 bis, bl.C3B, ap.10 Tel/Fax: 0236/464847 ; GSM: 0722 744241; e-mail:loyal@geniusnet.ro | DA |
| RADU DANIELA 2003-1240 | GRUP ROMET SA Șos. Brailei nr.15, Buzau Tel : 0238/710301 Fax : 0238/710300 GSM : 0745452268, danalex_r@yahoo.com | NU |
| RASKAI MARIA MAGDALENA 93-28 | RASKAI M M BREVMARC CONSULT S.R.L. Dej, Str. Unirii, nr.3,BL.d8, ap.7, judetul Cluj, 405200, Tel/Fax: 0264/211847, GSM: 0742084050 | DA |
| RAȚĂ ANDREI VLAD 2005 - 1381 | RATZĂ ȘI RATZĂ SRL București, B-dul A.I. Cuza Nr. 52-54, Sect.1 Tel :021/2601348, Fax : 021/2601349 email : office@ratza-ratza.com, avr@ratza-ratza.com | DA |
| RĂDULESCU MELANIA STELA 95-36 | ROMINVENT S.A. București, Str. Ermil Pangratti nr. 35, et.1, sect.1 Tel: 021/2312515, Fax: 021/2312550 e-mail: office@rominvent.ro | DA |
| RĂDULESCU MIOARA 96-47 | INVENTA - AGENTIE DE PROPRIETATE INTELECTUALA S.R.L. București, Bdul Corneliu Coposu, nr. 7, bl. 104, sc.2, etaj 1, ap.31, sector 3, Tel : 021/3200285, Tel/Fax : 021/3228325, inventa@mark-patent.ro | DA |
| RAȚĂ GRIGORE 92-3 | RATZA SI RATZA SRL București, B-dul A.I. Cuza Nr. 52-54, Sect.1 Tel :021/2601348, Fax : 021/2601349 email : office@ratza-ratza.com, gregory@ratza-ratza.com | DA |
| ROBU MARICICA 99-1133 | PETROTUB SA Str.Stefan cel Mare,Nr.246, Jud Neamț, Roman Tel: 0233/748201, Fax: 0233/748405 | NU |
| ROMAN IOAN 99-1152 | IAR S.A. GHIMBAV Brașov, Str. Aeroportului nr. 1, Tel: 0268/475269/1076,Fax: 0268/475287, Mobil :0745145535, e-mail: ioanry@yahoo.com | NU |
| ROȘU OANA NICOLETA 2004- 1330 | AGRICOLA INTERNAȚIONAL SA Bacău, Calea Moldovei nr.94, Tel : 0234/ 577600, Fax: 0234/ 516573, Mobil: 0744838768, marketing@agricola.ro | NU |

| | | |
|---|---|----|
| SECĂREANU DOINA MARIA 2003-1286 | INVENTA - AGENTIE DE PROPRIETATE INTELECTUALA S.R.L. București, Bdul Corneliu Coposu, nr. 7, bl. 104, sc.2, etaj 1, ap.31, sector 3, Tel : 021/3200285, Tel/Fax : 021/3228325, e-mail : inventa@mark-patent.ro | DA |
| SOARE LILIANA 99-060 | INVENTA - AGENTIE DE PROPRIETATE INTELECTUALA S.R.L. București, Bdul Corneliu Coposu, nr. 7, bl. 104, sc. 2, etaj 1, ap. 31, sector 3, Tel: 021/3200285, Fax: 021/3228325, inventa@mark-patent.ro | DA |
| SPRÂNCEANU NICOLAE 96-1097 | "SPRÂNCEANU NICOLAE" AGENȚIE DE CONSULTANȚĂ ÎN PROPRIETATE INTELECTUALĂ ȘI TRANSFER DE TEHNOLOGIE Drobeta Turnu Severin Str. Gheorghe Ionescu Sisești nr. 96, bl.E2, sc.1, ap.8, Tel/Fax: 0252/311690; GSM:0721 796318 e-mail: NicolaeSprinceanu@yahoo.com | DA |
| STANCIU ADELINA 94-14 | HARCOV A.P.I. SRL Sfântu Gheorghe, Jud Covasna Str. Nicolae Iorga nr. 61 bl. 10 E sc. B. ap.9 Tel. 0267/ 352 267, Mobil:0744435291 | DA |
| STANCIU ION 94-1058 | S.N.P. PETROM S.A.-SUCURSALA I.C.P.T. CAMPINA Jud. Prahova, Cămpina 105600, B-dul Culturii nr. 29, Tel:0244/334831, Fax: 0244/370323 | NU |
| STĂNCESCU ALIN CRISTIAN 2003-1278 | LEGAL BRAND S.R.L. București, Str. Nicolae Licăreț nr.1, bl.33, sc.C, ap.107, Tel: 0722607380, legal.brand@easynet.ro | DA |
| STĂNCESCU ANCA 20-1194 | LEGAL BRAND S.R.L. București, Str. Nicolae Licăreț nr.1, bl.33, sc.C, ap.107, Tel: 0722674635, legal.brand@easynet.ro | DA |
| STIOPU NORICA 2003-1280 | MOBILENIA SRL București, Șos. Pantelimon nr.161, sector 2, Tel : 021/2506270 Fax : 021/2507456 e-mail : norica.stiupu@mobilenia.com | NU |
| STOIAN IOAN 92-1008 | AGENȚIE DE PROPRIETATE INDUSTRIALĂ ȘI TRANSFER TEHNOLOGIC "STOIAN IOAN" Roman, B-dul Republicii, bloc 46, sc. C, ap. 35, jud. Neamț, Tel/Fax: 0233/739441, GSM: 0745 643738 | DA |
| STRECHE GHERGHINA 97-1116 | S.N.P. PETROM S.A. București, Calea Victoriei nr. 109, sector 1, Tel: 021/2125001, Fax: 021/3138629 e-mail: gherghina.streche@petrom.com | NU |

| | | |
|---------------------------------------|---|----|
| STURZA IOANA 99-59 | CABINET M. OPROIU-CONSILIERE ÎN PROPRIETATE INTELECTUALĂ București, Str. Popa Savu, nr. 42, parter, sector 1, Tel : 021/ 2602833, 021/2602834, Fax : 021/2602836, 021/2602835, P.O.Box2-229, office@oproiu.ro | DA |
| STURZA OANA ALINA 2003- 1224 | CABINET M. OPROIU-CONSILIERE ÎN PROPRIETATE INTELECTUALĂ București, Str. Popa Savu, nr. 42, parter, sector 1, Tel : 021/2602834, 021/2602833, P.O.Box 2-229 Fax : 021/2602836, 021/2602835, office@oproiu.ro | DA |
| SULIMAN MARIA- GABRIELA 99-1147 | AGENȚIA NAȚIONALĂ A MEDICAMENTULUI București, Str. Av. Sănătescu nr. 48 Tel.: 021/2241710/369, Fax: 021/2243497 e-mail: mariasuliman @anm.ro | NU |
| SZENTE SĂNDOR 99-48 | SZENTE SĂNDOR Odorheiu Secuiesc, str. Victoriei, nr. 41, bl. U6, et.1, ap. 4, județ Harghita, cod poștal 535600, Tel. /fax 0266/219143,e-mail: prooffice@szente.ro | DA |
| ȘANTA VALENTINA 2003-1227 | GEDEON RICHTER ROMANIA SA Tg.Mures, Str. Cuza Voda, nr. 99-105, Tel: 0265/233675, 0265/264067, Fax: 0265/268875, cod postal 540306 e-mail: vsanta@gedeon-richter.ro; office@gedeon-richter.ro | NU |
| ȘOVA DAN-EUGEN 93-1013 | PIDES-CABINET DE PROPRIETATE INDUSTRIALĂ București, Str. Valea Buzăului, nr. 10, bl. G30, ap. 36, sector 3, Tel: 021/3455351 GSM: 0723708632 e-mail: sova@cna.ro | DA |
| ȘOVAR IOAN 95-32 | CABINET DE PROPRIETATE INDUSTRIALĂ S.I. SRL Timișoara, Str. Moise Doboșan nr.110, cod 300600 Tel.0256/475105;GSM: 0722 984909, e-mail: ioan_sovar@yahoo.fr | DA |
| TĂRĂBÎC LUCIAN 20-1195 | LUTĂRIS INTELPROT S.R.L. Timisoara, 300686, Str. Sirius nr.9, sc.A, ap.8, Tel/Fax: 0256/489301, Mobil: 0742143718, 0723319154, e-mail: qualitarium@qualitarium.ro | DA |
| TĂTARU DOINA 95-19 | PERSOANĂ FIZICĂ Piatra Neamț, Str. Apele Minerale nr. 4, Tel: 0233/223602, e-mail: doina_tataru@msn.com | DA |
| TEODORESCU DAN MIHAI 92-11 | INTEL PROPERTY CONSULT București, Str. Ion Maiorescu, nr.42A, sector 2, Tel: 021/6192276, Fax:021/2123364, GSM: 0744506010 | DA |

| | | |
|-----------------------------|---|----|
| TEODORESCU MIHAELA 95-30 | ROMINVENT S.A. București, Str. Ermil Pangratti nr. 35, et.1, sect.1 Tel: 021/2312515, Fax: 021/2312550 e-mail: office@rominvent.ro | DA |
| TUDOR DANIELA 99-136 | PHARMAPLANT BIOGALENICA SRL București Splaiul Unirii nr. 313 , Sector 3 Tel/Fax : 021/3464818; 3464808, GSM : 0745793189 e-mail:pharmaplant@ines.ro, daniela_tudor@pharmaplant.ro | NU |
| ȚOȚU IOAN 20-1196 | N.P.C. S.R.L. Brasov, str. Alexandru cel Bun, nr.13, bl.E28, ap.7, cod 500025, OP 1 – CP 298, GSM: 0744520357, e-mail: totu@unitbv.ro | DA |
| ȚULUCA DOINA 96-48 | INVENTA - AGENTIE DE PROPRIETATE INTELECTUALA S.R.L. București, Bdul Corneliu Coposu, nr. 7, bl. 104, sc.2, etaj 1, ap.31, sector 3, Tel : 021/3200285, Tel/Fax : 021/3228325, GSM :0744 339649, e-mail : inventa@mark-patent.ro | DA |
| ȚURCANU CONSTANTIN 92-10 | INVENTA - AGENTIE DE PROPRIETATE INTELECTUALA S.R.L. București, Bdul Corneliu Coposu, nr. 7, bl. 104, sc.2, etaj 1, ap.31, sector 3, Tel : 021/3200285, Tel/Fax : 021/3228325,GSM : 0744 324510, e-mail : inventa@mark-patent.ro | DA |
| UDREA ELENA RODICA 94-25 | OSTER – SOCIETATE CIVILA PROFESIONALA DE PROPRIETATE INDUSTRIALA Bucuresti, Str. Batiste nr.35, ap. 23, sector 2 Tel/Fax: 021/3147249, 0721254270, traianosiescu@xnet.ro | DA |
| VASILESCU RALUCA 95-37 | CABINET M. OPROIU-CONSILIERE IN PROPRIETATE INTELCTUALĂ București, Str. Popa Savu, nr. 42, parter, sector 1, Tel : 021/2602834, 021/2602833, Fax : 021/2602836, 021/2602835, office@oproiu.ro | DA |
| VELCEA MARIAN 94-26 | INVEL – AGENȚIE DE PROPRIETATE INDUSTRIALĂ București, str. Ion Ghica nr.3, ap.20 Fax: 021/4303542, GSM: 0723205048, 0788374511, e-mail: office@invel.ro | DA |
| VELICU ANCA 2003- 1275 | CABINET ENPORA S.R.L. București, str. George Calinescu nr.52A, ap.1, 011694, Tel: 021 2300990; 031 1001634, Fax: 021 2302311; 031 1007927, pop@patents.ro | DA |

| | | |
|------------------------------------|---|----|
| VELȚAN LOREDANA 99-45 | INVENTA - AGENTIE DE PROPRIETATE INTELECTUALA S.R.L. București, Bdul Corneliu Coposu, nr. 7, bl. 104, sc.2, etaj 1, ap.31, sector 3, Tel : 021/3200285, Tel/Fax :021/3228325,inventa@mark-patent.ro | DA |
| VIRGILIUS VASILACHE 2003-1228 | EDIPLAST S.R.L. Tg. Mureș, Str. Măgurei nr.25, ap.2, 0744394036 Tel/Fax: 0265/263775,moniadel@artelecom.net | DA |
| VIȘOIU LILIAN CĂTALIN 2003-1246 | CABINET DE PROPRIETATE INDUSTRIALA "VIȘOIU LILIAN CĂTĂLIN" București, Str. Alexandru Vlahuta nr.3, bl. M48, sc.A, ap.7, sector 3, Tel/Fax: 021/3207251, GSM: 0744480657,visoiucatalin@yahoo.com, | DA |
| VLAD CONSTANTIN 20-1199 | VLAD CONSTANTIN Constanța, Bdul. 1 decembrie 1918 nr. 5, bl.F16, ap.34, Tel/Fax: 0241/625643, GSM: 0722 370300, e-mail: vlad@gmb.ro | DA |
| VOICU ALEXANDRA 92-5 | A.G.V. - AGENȚIE DE PROPRIETATE INDUSTRIALĂ SRL București, B-dul Magheru, nr. 9, sc. 2, et.9, ap. 89, sector 1, PO BOX 22-246, Tel/Fax: 021/3153684, agv-office@xnet.ro | DA |

**LISTA CONSILIERILOR ÎN PROPRIETATE INDUSTRIALĂ, MEMBRI AI CAMEREI NAȚIONALE
A CONSILIERILOR ÎN PROPRIETATE INDUSTRIALĂ DIN ROMÂNIA, AUTORIZAȚI PENTRU
DOMENIUL TOPOGRAFIILOR PENTRU CIRCUITE INTEGRATE,
pentru luna noiembrie / 2005**

| Nume și Prenume/ Nr. reg. național | Denumirea societății/ Adresa societății | Societate cu obiect de activitate proprietatea industrială |
|---|---|--|
| ALAN LILIANA 94-1037 | BEGA GRUP SA Timișoara, Calea Stan Vidrighin nr. 5A Tel: 0256/222103, Fax: 0256/190800 GSM : 0724250467 email:alan@tehnomet.ro | NU |
| ANDRONACHE PAUL 2003-1216 | CABINET INDIVIDUAL ANDRONACHE PAUL București, Str.Sibiu nr.14, bl.E21, et.6, ap.35, Tel/Fax: 021/7250069, GSM: 0722741043, e-mail: paul.andronache@artelecom.net | DA |
| AXENTE ELENA 99-46/1 | INTEL PROTECT S.R.L. Brașov, B-dul M. Kogălniceanu, nr. 20, bloc 1k, sc. C-D, Tel: 068/413117, Fax: 0268/477333, GSM: 0722464314, e-mail: intelprotect@ccibv.ro | DA |
| BĂLAN GHEORGHİȚĂ 92-1 | RODALL-AGENȚIE DE PROPRIETATE INDUSTRIALĂ S.R.L. București, Str. Polonă nr. 115, bl. 15, sc. A, Et.4,ap. 19 sector 1, Tel.: 021/2108342, Fax:2105794, Mobil:0722 652111 | DA |
| BLAG IOANA 94-1039 | INDUSTRIA SĂRMEI SA Câmpia Turzii, Str. Laminoriștilor nr. 145 Județul Cluj, Tel: 0264/368661 int 390 | NU |
| BOZIOREANU MARIUS ADRIAN 20-1165 | CONS INTEL BMA CABINET CONSULTANȚA Buzău, cart Dorobanti 2, bl.D2, et.1,ap.5 CP 8 OP1, Mobil : 0745086588, Fax : 0238/719619, e-mail : marius_bozio@yahoo.com | DA |
| BUZLEA MIRCEA VALENTIN 2003- 1234 | INTELECT S.R.L. Oradea, B-dul Dacia nr. 48, Bl. D10, Ap.3, OP9-CP128, Tel 0259/253847, Fax:0259/268094, e-mail: intelect@rdslink.ro | DA |
| BUZLEA NARCISA FLORICICA 2003- 1235 | INTELECT S.R.L. Oradea, B-dul Dacia nr. 48, Bl. D10, Ap.3, OP9-CP128, Tel 0259/253847, Fax:0259/268094 e-mail: intelect@rdslink.ro | DA |

| | | |
|-------------------------------------|---|----|
| CĂMPEAN GHEORGHE-GEORGEL 96-108 | NEPTUN SA Câmpina , Str. Bobâlna nr. 57-63, Jud. Prahova, Tel: 0244/335651 (235) Fax. 0244/370338 / 336641 e-mail: neptun@interplus.ro | NU |
| CIOBANU MARIETTA 93-1019 | COMETAM SRL București, Str. Cetatea de Baltă nr. 118, bl. 9, ap. 5, sector 6, cod 77577, Tel/Fax: 021/7723008, e-mail: mciobanu@pcnet.ro | DA |
| COȘESCU CAMELIA 99-46/2 | INTEL PROTECT SRL Brașov, Bd. M. Kogălniceanu, nr. 20, bloc 1k, sc. C-D, Tel: 0268/413117, Fax: 0268/477333, GSM: 0722464314, e-mail:intelprotect@ccibv.ro | DA |
| CONSTANTIN ADRIAN GEORGE 99-1148 | CABINET ENPORA S.R.L. București, str. George Calinescu nr.52A, ap.1, 011694, Tel: 021 2300990; 031 1001634, Fax: 021 2302311; 031 1007927, pop@patents.ro | DA |
| CORPADE ALEXANDRU 98-35 | PERSOANĂ FIZICĂ - « INCOR » Brașov, Str. C-tin Brâncoveanu nr. 54, et. 1, ap. 4, Tel : 0268/513577 | DA |
| FIERĂSCU COSMINA-CATRINEL 96-42 | ROMINVENT S.A. București, Str. Ermil Pangratti nr. 35, et.1, sect.1, Tel: 021/2312515, 2312541, Fax: 021/2312550, 2312454 e-mail: cfierascu@rominvent.ro | DA |
| GÂNSCA AURELIAN TUDOR 2003-1221 | RAMCONSULTING SRL Cluj Napoca, Str. Augustin Buneanr.28, Fax : 0264/436792, GSM : 0744354156, e-mail : ramconsulting@email.ro | DA |
| GHEORGHICESCU EUGENIA 94-1048 | ICTCM S.A. București, Șos. Olteniței nr. 103 sector 4, Tel: 3321870, 3323770/437, Fax: 021/3320775, 3321870 ,GSM:0721863338, e-mail:steh@ictcm.ro, egheorghicescu@yahoo.com | NU |
| HĂISAN MARIA 20-1202 | GRUPUL INDUSTRIAL ELECTROCONTACT SA Botoșani, Calea Națională nr.6, Tel: 0231/517172/110, Fax: 0231/ 513710, maria.haisan@electrocontact.ro | NU |
| IACOBINI ANCA SVETLANA 2003-1262 | IACOBINI&CO, CONSILIERI IN DREPTUL DE PROPRIETATE INDUSTRIALĂ SRL București, Calea Mosilor, nr.258, bl. 4bis, ap.22, sector 2, Tel : 021/2104690 ; Fax : 021/2104793 e-mail : asimri@yahoo.com | DA |
| IACOBINI MIHNEA RAZVAN 2003-1261 | IACOBINI&CO, CONSILIERI IN DREPTUL DE PROPRIETATE INDUSTRIALĂ SRL București, Calea Mosilor, nr.258, bl. 4bis, ap.22, sector 2, Tel : 021/2104690 ; Fax : 021/2104793 E-mail : asimri@yahoo.com | DA |

| | | |
|------------------------------------|---|----|
| LARCO IOAN 99-1145 | PERSOANĂ FIZICĂ Iași , Str.Independenței, nr. 23, bl. B 1-5, Tr.5, Et. 5,ap.17, cod 700101,Tel/Fax: 0232/111146 | DA |
| LAZĂR ELENA 97-28 | CABINET DE PROPRIETATE INDUSTRIALĂ Buzău, Str.Unirii, Bl.16C,Ap. 12,Et.3 OP 1, CP 52, Tel/Fax:0238/435982 GSM: 0723 328633 e-mail: publico@xnet.ro; publico@mail.local.ro | DA |
| LORENT ALEXANDRU 92-6 | INVENTA - AGENȚIE DE PROPRIETATE INTELECTUALĂ S.R.L. București, Bdul Corneliu Coposu, nr. 7, bl. 104, sc. 2, et. 1 ap. 31,sector 3, Tel: 021/3200285, Fax: 021/3228325, e-mail: inventa@mark-patent.ro | DA |
| MILCEV GABRIELA 2003- 1230 | ALLEGRA CONSULTING SRL București, Aleea Huedin nr.1, bl.5, sc.1, ap.5, sector4, GSM: 0722249961, Tel/Fax: 021/3231384 e-mail: gabriela.milcev@allegra.ro; www.allegra.ro | DA |
| MOHONEA CRISTIAN 97-62 | PATENTMARK S.R.L. București str. Dr. N. Turcescu nr. 2, sector 5 tel/fax 021/3121669,Fax:2233963 e-mail: stema@pcnet.ro | DA |
| MOHONEA LILIANA 97-61 | PATENTMARK S.R.L. București str. Dr. N. Turcescu nr. 2, sector 5, Tel/fax 021/3121669,Fax:2233963 e-mail: stema@pcnet.ro | DA |
| MUSATESCU ANDRA OANA 20-1181 | ANDRA MUSATESCU CABINET DE PROPRIETATE INDUSTRIALA București, Str. Drumul Taberei nr. 71, Bl. TD 42, sc. 1, et. 4, ap. 28, sector 6, GSM 0722879810, e-mail : musatescua@vf.ro | DA |
| NICOLAE IOAN 93-22 | CABINET INDIVIDUAL "INDEPENDENT PROPRII AGENT" București, sector 5, str. Fabrica de chibrituri nr. 42 , Tel: 021/3352938, GSM: 0722 610635 | DA |
| OPREA MARILENA 2003-1277 | SD PETOSEVIC ROMANIA SRL București, Calea Victoriei nr.100, sc.1, ap.20, biroul 1, Tel: 021/3057996, Fax: 021/3145481, e-mail: moprea@petosevic.com, GSM: 0722259260 | DA |
| OPROIU MARGARETA 92-8 | CABINET M. OPROIU-CONSILIERE ÎN PROPRIETATE INTELECTUALĂ București, Str. Popa Savu, nr. 42, parter, sector 1, el : 021/2602833, 021/2602834,Fax :021/2602835, 021/2602836, P.O.Box 2-229, e-mail : office@oproiu.ro | DA |

| | | |
|---|--|----|
| POP CĂLIN-RADU 96-50 | CABINET ENPORA S.R.L. București, str. George Calinescu nr.52A, ap.1, 011694, Tel: 021 2300990; 031 1001634, Fax: 021 2302311; 031 1007927, pop@patents.ro | DA |
| POPESCU LIVIA 2004-1312 | CABINET POPESCU LIVIA Bucuresti, bd. Camil Ressu 27, bl.N1, ap.188 Tel: 021/3481010, liviap25@yahoo.com | DA |
| PUȘCAȘ NICOLAE IOSIF 2005- 1377 | CABINET PROPRIETATE INDUSTRIALĂ PUȘCAȘ NICOLAE IOSIF București, str. Secerișului nr.25, sector 4, Tel/Fax : 021/ 332.73.88, Mobil: 0722.878.946 | DA |
| PUȘCAȘU DAN 94-1056 | LOYAL PARTNERS – AGENȚIE DE PROPRIETATE INTELECTUALĂ SRL Galați, Str. Brailei nr.210 bis, bl.C3B, ap.10 Tel/Fax: 0236/464847 ; GSM: 0722 744241; e-mail:loyal@geniusnet.ro | DA |
| RADU DANIELA 2003-1240 | GRUP ROMET SA Sos. Brăilei nr.15, Buzau Tel : 0238/710301 Fax : 0238/710300 GSM : 0745452268 | NU |
| RASKAI MARIA MAGDALENA 93-28 | RASKAI M M BREVMARC CONSULT S.R.L. Dej, Str. Unirii, nr.3,BL. D8, ap.7, judetul Cluj,405200,Tel/Fax: 0264/211847, GSM: 0742084050 | DA |
| RĂDULESCU MELANIA STELA 95-36 | ROMINVENT S.A. București, Str. Ermil Pangratti nr. 35, et.1, sect.1,Tel: 021/2312515, 2312541, Fax: 021/2312550, 2312454, e-mail: office@rominvent. ro | DA |
| RĂDULESCU MIOARA 96-47 | INVENTA - AGENȚIE DE PROPRIETATE INTELECTUALĂ S.R.L. București, Bdul Corneliu Coposu, nr. 7, bl. 104, sc. 2, et. 1 Ap. 31,sector 3, Tel: 021/3200285, Fax: 021/3228325, GSM: 0723 441841, e-mail: inventa@mc.ro | DA |
| STĂNCESCU ALIN CRISTIAN 2003-1278 | LEGAL BRAND S.R.L. București, Str. Nicolae Licăreț nr.1, bl.33, sc.C, ap.107,Tel: 0722607380, legal.brand@easynet.ro | DA |
| STĂNCESCU ANCA 20-1194 | LEGAL BRAND S.R.L. București, Str. Nicolae Licăreț nr.1, bl.33, sc.C, ap.107,Tel: 0722674635, legal.brand@easynet.ro | DA |
| STRECHE GHERGHINA 97-1116 | SNP – PETROM SA București, Calea Victoriei nr. 109, sector 1, Tel. : 021/2125010, Fax: 021/3138629, gherghina.streche@petrom.com | NU |

| | | |
|------------------------------------|--|----|
| ȘOVA DAN-EUGEN 93-1013 | PIDES - CABINET INDIVIDUAL București, str. Valea Buzăului, nr. 10, bl. G30, ap. 36, sector 3, Tel: 021/3455351, GSM:0723708632, e-mail: sova@cna.ro | DA |
| ȚOȚU IOAN 20-1196 | N.P.C. S.R.L. Brașov, str. Alexandru cel Bun, nr.13, bl.E28, ap.7, cod 500025, OP 1 – CP 298, GSM: 0744520357, e-mail: totu@unitbv.ro | DA |
| ȚULUCA DOINA 96-48 | INVENTA - AGENȚIE DE PROPRIETATE INTELECTUALĂ S.R.L. București, Bdul Corneliu Coposu, nr. 7, bl. 104, sc. 2, et. 1 ap. 31, sector 3, Tel: 021/3200285, Fax: 021/3228325, GSM : 0744 339649, e-mail: inventa@mark-patent.ro | DA |
| ȚURCANU CONSTANTIN 92-10 | INVENTA - AGENȚIE DE PROPRIETATE INTELECTUALĂ S.R.L. București, Bdul Corneliu Coposu, nr. 7, bl. 104, sc. 2, et. 1 ap. 31, sector 3, Tel: 021/3200285, Fax: 021/3228325, GSM : 0744 324510, e-mail: inventa@mark-patent.ro | DA |
| VELICU ANCA 2003-1275 | CABINET ENPORA S.R.L. București, str. George Calinescu nr.52A, ap.1, 011694, Tel: 021 2300990; 031 1001634, Fax: 021 2302311; 031 1007927, pop@patents.ro | DA |
| VIȘOIU LILIAN CATALIN 2003-1246 | CABINET DE PROPRIETATE INDUSTRIALĂ "VIȘOIU LILIAN CATALIN" București, Str. Alexandru Vlahuta nr.3, bl. M48, sc.A, ap.7, sector 3, Tel/Fax: 021/3207251, GSM: 0744480657, e-mail: visoiucatalin@yahoo.com, www.visoiucatalin.home.ro | DA |
| VOICU ALEXANDRA 92-5 | A.G.V. - AGENȚIE DE PROPRIETATE INDUSTRIALĂ S.R.L. București, B-dul Magheru, nr. 9, sc. 2, etaj 9, ap. 89, sector 1, PO BOX: 22-246, Tel/Fax: 021/3153684, agv-office@yahoo.com | DA |

Notă: Listele privind consilierii în proprietate industrială s-au tipărit conform datelor trimise de Camera Națională a Consilierilor în Proprietate Industrială, din România. Pentru relații suplimentare, vă rugăm să vă adresați doamnei ing. Doina Țuluca.

ORDIN nr. 03/15.01.2002

În temeiul art. 6, alin. 3 din HG nr. 573/07.09.1998 și a Deciziei Prim-Ministrului nr. 45/13.03.1998, Directorul General al Oficiului de Stat pentru Invenții și Mărci emite următorul:

ORDIN

Articol unic: Lista centrelor regionale, cuprinzând datele utile și instituțiile gazdă, așa cum sunt prezentate în anexă, se publică în Buletinul Oficial de Proprietate Industrială, împreună cu prezentul Ordin.

Director General
ing. Gábor VARGA

CENTRE REGIONALE PENTRU PROMOVAREA PROPRIETĂȚII INDUSTRIALE ÎN ROMÂNIA, ÎNFIINȚATE ÎN TERITORIU CU SPRIJINUL OFICIULUI DE STAT PENTRU INVENȚII ȘI MĂRCI

Coordonator al Centrelor regionale de Promovare a Proprietății Industriale, din partea OSIM:

dl Florin Popa tel: (+40-21) 315.19.66, int. 318
 fax: (+40-21) 312.38.19
 e-mail: florin.popa@osim.ro
 tel. mobil: +40 723.330.752

BACĂU

- str. Libertății nr. 1, cod 600052, județul Bacău,
- tel: 0234 570010, int.130,146
- fax: 0234 571070
- mobil: 0744538409
- e-mail : camerabc@cciabc.ro; strategie@cciabc.ro
- www.cciabc.ro/departamente/crppi.php
- coordonator activitate Centru: dl Doru SIMOVICI - Președinte CCIA
- director centru: ing. Gh. GHIVNICI

BAIA MARE

- b-dul Independenței nr. 4B, Baia Mare, cod 430123, județul MARAMUREȘ
- tel/ fax : 0262 213753
- e-mail: crpppimm@bic.cdimm.org; sorin@bic.cdimm.org; carmen@bic.cdimm.org
- http://crpppimm.cdimm.org/
- coordonator: Nicolae DASCALESCU- Director CDIMM
- persoane de contact: ing. Sorin IANCU - director centru
 ing. Carmen NEACSU

BIHOR

- str. Roman Ciorogariu nr. 65, Oradea, cod 410009, C.P. 211, județul BIHOR
- tel: 0259 417807; 135104; 135202; 135017
- fax: 0259 47 0015
- e-mail : secretariat@ccibh.ro
- coordonator activitate Centru: dl Constantin BADEA, Director General CCIA Oradea
- persoană de contact: d-na Mihaela SECARA

BISTRIȚA-NĂSĂUD

- str. Petre Ispirescu nr. 15 A, Bistrița, cod 420081, județul BISTRIȚA-NĂSĂUD
- tel: 0263 230640; 230400; 210038
- fax. 0263 230640; 210039
- e-mail: office@ccibn.elcom.ro sau relatii@ccibn.elcom.ro
- Adresa pentru corespondență:
O. P. 1, C. P. 18, Bistrița 420081, județul BISTRIȚA-NĂSĂUD
- coordonator: dl Vasile BAR- Președinte CCIA Bistrița
- responsabil centru: dl ing. Daniel Cristian BALAN

BRĂILA

- str. Pensionatului nr. 3, C.P. 6-42, Brăila, cod 810245, județul BRĂILA
- tel/fax : 0239 613716; 613172; 614324
- tel:0239 612388
- e-mail: cciabr@brx.ssibr.ro
- coordonator: dl Ioan CHIRIACESCU, Director executiv CCIA
- responsabil centru: d-na ing. Anca VASILIU

BRAȘOV

- Adresa de vizitare și consultanță: Colina Universității, Corp I
- Adresa de corespondență: Brașov, cod 500500, județul BRAȘOV, O.P.1, C.P. 298
- tel: 0268 412921/196
- fax: 0268 476241
- e-mail: totu@unitbv.ro
- coordonator activitate Centru: dl Ioan TOTU, mobil: 0744 520357
- persoană de contact: d-na Simona HRITCU

CONSTANȚA

- str. Mircea cel Bătrân nr. 84, bloc MF1, cod 900658, județul CONSTANȚA
- tel: 0241 618475 ;619854;
- fax: 0241 619454
- e-mail: office@ccina.ro; drc@ccina.ro
- www.ccina.ro
- coordonator activitate Centru: dl C. JUGANARU - director executiv CCINA
- persoane de contact: d-na ing. Adriana BAROTHI (mobil 07222754416)
d-na cons. jurist Izabela CARSTEA

COVASNA

- Sediul ASIMCOV, str. Martinovics nr. 2, Sfântu Gheorghe, cod 520009, județul COVASNA O.P. 1, C.P. 167
- tel/fax: 0267 318152
- e-mail: stanciu@planet.ro
- coordonator: dl Miklos Levente BAGOLY- Președinte ASIMCOV
- responsabil centru: d-na Adelina STANCIU - telefon: 0744435291

CRAIOVA

- str. Libertății nr. 15, Corp Administrativ Universitate, camera 208-209, Craiova, cod 200583, județul DOLJ
- tel/fax 0251 134880
- e-mail: inventii@administrativ.ucv.ro
- e-mail: ghmanolea@em.ucv.ro
- www.central.ucv.ro/newwebpg/ciitt/CRPPI.htm
- coordonator: dl prof. univ. dr. Gheorghe MANOLEA - tel: 0744771432
- persoană de contact: ing. Diana PETRESCU

GALAȚI

- str. Mihai Bravu nr.46, Galați, cod 800208, sediul Camerei de Comerț, județul GALAȚI
- tel: 0236 460312; 473580
- fax: 0236 460650
- e-mail: camcomin1@xnet.ro
- www.cciagl.xnet.ro
- coordonator: dl Dan Lilion GOGONCEA - Președinte CCIA Galați
- responsabil centru: dl Dumitru GHECENCO

IAȘI

- Universitatea Gheorghe Asachi, sediul Institutului Național de Inventică, b-dul CAROL nr. 3-5, C.P. 727- IAȘI - 3, cod 700506, județul IAȘI
- tel/fax: 0232 214763
- e-mail: bplaht@athena.mt.tuiasi.ro
- coordonator: dl prof. univ. dr. ing. Boris PLAHTEANU

SUCEAVA

- str. Universității nr. 15-17, Suceava, cod 720229, județul SUCEAVA
- tel: 0230 521506; 520099
- fax: 0230 520099; 521506
- e-mail: cci@suceava.iiruc.ro; ovidiudontu@cci.usv.ro
- coordonator: cons. jurist Ovidiu DONTU - Director General CCIA
- persoană de contact: ing. Sebastian PADURARU, tel. direct 0230 523587

TÂRGU MUREȘ

- Centrul Regional de Promovare a Protecției Proprietății Industriale
- str. Henri COANDĂ nr. 1, Târgu Mureș, cod 540045, județul MUREȘ
- tel: 0265269522
- fax: 0265263300
- e-mail: crpppi@rdslink.ro
- coordonator: dl dr. Octavian PLESA - Director General
- persoană de contact: dl dr. Octavian PLESA

TIMIȘ

- Sediul lucrativ: str. Piața Victoriei nr. 3, parter, sediu al CCIA Timiș, Timișoara, cod 300030, județul TIMIȘ
- tel: 0256 497136
- fax: 0256 219173
- e-mail: Aurelia.Chira@cciat.ro
- www.cciat.ro
- coordonator: dl Emil MATEESCU - Președinte CCIA
- responsabil centru: d-na Aurelia CHIRA, consilier; mobil: 0745422896

Colegiul de redacție

Bogdan Boreschievici - *Director Direcția CNIS*

Cristina-Maria Bararu - *Șef Serviciu Editură - Tipografie*

Mihaela Târcolea - *Consilier editorial*

Cristina Ștămate - *Redactor responsabil BOPI - Secțiunea Invenții*

Georgeta Andrei - *Tehnoredactor*

Iulia Zikeli - *Procesare computerizată imagini*

Ștefania Dumitrescu - *Secretar de redacție*



Editare și tehnoredactare computerizată: **Editura OSIM®**

Coperta: Cristina-Maria Bararu

Inscriptionat sub comandanr. 143/30.11.2005, la
Tipografia OFICIULUI DE STAT PENTRU INVENȚII ȘI MĂRCI, BUCUREȘTI

Dirrecția - Redacția - Administrația
OFICIUL DE STAT PENTRU INVENȚII ȘI MĂRCI
Str. Ion Ghica nr. 5, Sector 3, telefon: + 401 315.19.66; + 401 314.21.02;
fax: + 401 312.38.19
e-mail: editura@osim.ro <http://www.osim.ro>
BUCUREȘTI - ROMÂNIA

Tehnoredactare și tipar: OFICIUL DE STAT PENTRU INVENȚII ȘI MĂRCI