

ROMÂNIA



**OFICIUL DE STAT
PENTRU
INVENȚII ȘI MĂRCI**

**BULETIN OFICIAL
DE
PROPRIETATE
INDUSTRIALĂ**

Secțiunea INVENȚII

/2005

ROMÂNIA



OFICIUL DE STAT PENTRU INVENȚII ȘI MĂRCI

**BULETIN OFICIAL
DE
PROPRIETATE INDUSTRIALĂ**

Secțiunea INVENȚII

BULETIN OFICIAL DE PROPRIETATE INDUSTRIALĂ

Nr. 4

29 aprilie 2005

Direcția-Redacția-Administrația

**OFICIUL DE STAT PENTRU
INVENȚII ȘI MARCI**

Str. Ion Ghica nr.5, sector 3
telefon: + 4021.315.19.66
fax: + 4021.312.38.19
e-mail: office@osim.ro
e-mail: editura@osim.ro
http://www.osim.ro

BUCUREȘTI-ROMÂNIA

ISSN-1220-6105

CUPRINS GENERAL

Prezentare BOPI	5
Coduri normalizate OMPI, utilizate în BOPI	6
1. Cereri de brevet de invenție (CBI)	
1.1. Mențiunea publicării C.B.I., conform art. 23 din Legea nr. 64/1991 republicată și Regulii 27(1) din HGR nr. 499/2003, ordonate după indicii Clasificării Internaționale a Brevetelor (C.B.I.)	11
1.2. Lista C.B.I., publicate conform art. 23 din Legea nr. 64/1991 republicată și Regulii 27(1) din HGR 499/2003, ordonată crescător după numărul de cerere de brevet	57
1.3. Lista C.B.I. conform art. 23 din Legea nr. 64/1991, republicată și Regulii 27(1) din HGR nr. 499/2003, ordonată alfabetic după numele/denumirea solicitantului	63
1.4. Lista C.B.I. publicate conform art. 23 din Legea nr. 64/1991 republicată și Regulii 27(1) din HGR nr. 499/2003, ordonată după codul de publicare	69
1.5. Lista C.B.I. pentru care • s-a luat o hotărâre de respingere conform art. 28(2), din Legea nr. 64/1991 republicată sau • care au fost retrase, conform art. 28(6), din Legea nr. 64/1991 republicată, sau • care sunt considerate retrase, conform art. 28(7) lit. a); d) sau f) din Legea nr. 64/1991 republicată	77
1.6. Lista C.B.I. pentru care au fost înregistrate transmițeri de drepturi, conform art. 47 din Legea nr. 64/1991 republicată, precum și a C.B.I. cu modificări în situația juridică, înregistrate conform R55(7) lit.r) și s) din HGR nr. 499/2003 și punctului 24 din anexa 1 a Legii nr. 383/2002 pentru aprobarea OG nr.41/1998 privind taxele în domeniul protecției proprietății industriale și regimul de utilizare a acestora	81
2. Brevete de invenție (B.I.)	
2.1. Brevetele de Invenție, pentru care hotărârea de acordare, se publică în conformitate cu art. 28(3) din Legea nr. 64/1991 republicată, ordonată după indicii C.B.I.	87
2.2. Lista B.I. pentru care hotărârea de acordare se publică în conformitate cu art. 28(3) din Legea nr. 64/1991 republicată, ordonată crescător după numărul de brevet	111
2.3. Lista B.I. pentru care hotărârea de acordare se publică în conformitate cu art. 28(3) din Legea nr. 64(1991 republicată, ordonată alfabetic după numele/denumirea titularului	115
2.4. Lista B.I. eliberate în conformitate cu art. 30 din Legea nr. 64/1991 republicată	121
2.5. Lista B.I. pentru care au fost înregistrate transmițeri de drepturi conform art. 47 sau art. 48-art. 51 din Legea nr. 64/1991 republicată, sau modificări în situația juridică conform R55(11) lit. u) și punctului 24 din anexa 1 a Legii nr. 383/2002 pentru aprobarea O.G. nr. 41/1998 privind taxele și regimul de utilizare a acestora	127
2.6. Corecturi ale erorilor materiale, conținute în documentația publicată .	131
3. Diverse	
3.1. Lista consilierilor în proprietate industrială și a mandatarilor autorizați în proprietate industrială	137
3.2. Materiale informative din domeniul proprietății industriale	205

SOMMAIRE

Présentation du BOPI	5
Codes normalisés de l'OMPI utilisés dans BOPI	6
1. Demandes de brevet d'invention	
1.1. La mention de la publication des demandes de brevet en vertu de l'art. 23 de la Loi no. 64/1991, républiée et de la Règle 27(1) de l'Arrêté du Gouvernement de la Roumanie no. 499/2003, ordonnées selon la Classification Internationale des Brevets (CIB)	11
1.2. Liste des demandes de brevet publiées en vertu de l'art. 23 de la Loi no. 64/1991, républiée et de la Règle 27(1) de l'Arrêté du Gouvernement de la Roumanie no. 499/2003, ordonnées selon le numéro de la demande	57
1.3. Liste des demandes de brevet publiées en vertu de l'art. 23 de la Loi no. 64/1991, républiée et de la Règle 27(1) de l'Arrêté du Gouvernement de la Roumanie no. 499/2003, ordonnées alphabétiquement selon le nom du demandeur	63
1.4. Liste des demandes de brevet publiées en vertu de l'art. 23 de la Loi no. 64/1991, républiée et de la Règle 27(1) de l'Arrêté du Gouvernement de la Roumanie no. 499/2003, ordonnées selon le code de publication	69
1.5. Liste des demandes de brevet d'invention -pour lesquelles on a pris une décision de rejet en vertu de l'art. 28(2) de la Loi no. 64/1991, républiée ou -pour lesquelles on a pris acte de retrait en vertu de l'art. 28(6) de la Loi no. 64/1991, républiée ou -sont réputées retirées en vertu de l'art. 28(7), lettres a), d) ou f) de la Loi no. 64/1991, républiée	77
1.6. Liste des demandes de brevet d'invention pour lesquelles on a enregistré des transmissions des droits en vertu de l'art. 47 de la Loi 64/1991 républiée et des demandes de brevet d'invention pour lesquelles on a enregistré des modifications dans le statut juridique en vertu de la Règle 55(7), lettres r) et s) de l'Arrêté du Gouvernement de la Roumanie no. 499/2003 et du paragraphe 24 de l'Annexe 1 de la Loi no.383/2002 pour l'approbation de l'Ordonnance du Gouvernement de la Roumanie no.41/1998 concernant les taxes dans le domaine de la protection de la propriété industrielle	81
2. Brevets d'invention	
2.1. Brevets d'invention pour lesquels la décision relative à la délivrance est publiée en vertu de l'art. 28(3) de la Loi no. 64/1991, républiée, ordonnées selon la Classification Internationale des Brevets (CIB)	87
2.2. Liste des brevets d'invention pour lesquels la décision relative à la délivrance est publiée en vertu de l'art. 28(3) de la Loi no. 64/1991, républiée, ordonnées selon le numéro de brevet	111
2.3. Liste des brevets d'invention pour lesquels la décision relative à la délivrance est publiée en vertu de l'art. 28(3) de la Loi no. 64/1991, républiée, ordonnées alphabétiquement selon le nom du titulaire	115
2.4. Liste des brevets délivrés en vertu de l'art. 30 de la Loi no. 64/1991, républiée	121
2.5. Liste des brevets pour lesquels on a enregistré des transmissions des droits en vertu de l'art. 47 ou des art. 48-51 de la Loi 64/1991 républiée ou des modifications dans le statut juridique en vertu de la Règle 55(11), lettre u) et du paragraphe 24 de l'Annexe 1 de la Loi no.383/2002 pour l'approbation de l'Ordonnance du Gouvernement de la Roumanie no.41/1998 concernant les taxes dans le domaine de la protection de la propriété industrielle	127
2.6. Correction des erreurs matérielles contenues dans la documentation publiée	131
3. Miscellanées	
3.1 Liste des conseils en propriété industrielle et des mandataires agréés en propriété industrielle	137
3.2. Matériaux informatives dans le domaine de la propriété industrielle	205

CONTENTS

Introducing BOPI	5
WIPO normalised codes used in BOPI	6
1. Patent applications	
1.1. Mention of patent application publication according to Art.23 of the republished Patent Law no.64/ 1991 and to the Rule 27(1) of the Romanian Government Ordinance no. 499/2003, arranged according to the International Patent Classification (IPC)	11
1.2. List of patent applications published according to Art.23 of the republished Patent Law no.64/1991 and to the Rule 27(1) of the Romanian Government Decision no. 499/2003, arranged in the ascending order of the patent application numbers	57
1.3. List of patent applications published according to Art.23 of the republished Patent Law no.64/1991 and to the Rule 27(1) of the Romanian Government Decision no. 499/2003, arranged in the alphabetical order of the applicant's names	63
1.4. List of patent applications published according to Art.23 of the republished Patent Law no.64/1991 and to the Rule 27(1) of the Romanian Government Decision no. 499/2003, arranged according to the publication codes	69
1.5. List of patent applications - for which a decision of rejection has been taken according to Art.28 (2) of the republished Patent Law no.64/1991 or - which have been withdrawn, according to Art.28 (6) of the republished Patent Law no.64/1991 - which are deemed as being withdrawn according to Art. 28(7), letter a), d) or f) of the republished Patent Law no.64/1991	77
1.6. List of patent applications for which transfers of rights have been registered according to Art. 47 of the republished Patent Law no.64/1991, as well as of patent applications for which changes in the legal status have been registered according to the Rule 55(7), letters r) and s) of the Romanian Government Decision no.499/2003 and the paragraph 24 of the Law 383/2002 for the approval of the Government Ordinance no.41/1998 regarding industrial property protection fees, Annexe 1	81
2. Patents	
2.1. Patents for which the granting decision is published according to Art. 28(3) of the republished Patent Law 64/1991, arranged according to the IPC	87
2.2. List of patents for which the granting decision is published according to Art. 28(3) of the republished Patent Law 64/1991, arranged in the ascending order of the patent number	111
2.3. List of patents for which the granting decision is published according to Art. 28(3) of the republished Patent Law 64/1991, arranged in the alphabetical order of the patent owners' names/ denominations of the republished Patent Law no. 64/1991	115
2.4. List of patents issued according to Art.30 of the republished Patent Law no. 64/1991	121
2.5. List of patents for which transfers of rights have been registered according to Art. 47 or Art.48-51 of the republished Patent Law no. 64/1991 or changes in the legal status have been registered according to the Rule 55(11), letter u) and paragraph 24 of the Law 383/2002 for the approval of the Government Ordinance no.41/1998 regarding industrial property protection fees, Annex I	127
2.6. Correction of material errors contained in the published documentation	131
3. Miscellaneous	
3.1. List of industrial property attorneys and industrial property authorized representatives	137
3.2. Informative materials in the field of industrial property	205

În Buletinul Oficial de Proprietate Industrială, rezumatele brevetelor acordate se publică în ordinea claselor.

Prima literă din clasă este simbolul unei secțiuni a clasificării internaționale a cererilor de brevet. Semnificația acestor simboluri este cea conferită de clasificarea internațională, astfel:

- A - Necesități curente ale vieții**
 - B - Tehnici industriale diverse. Transport**
 - C - Chimie și metalurgie**
 - D - Textile și hârtie**
 - E - Construcții fixe**
 - F - Mecanică. Iluminat. Incălzire. Armament. Exploziv**
 - G - Fizică**
 - H - Electricitate**
-

CONDIȚII DE VÂNZARE A BULETINULUI OFICIAL DE PROPRIETATE INDUSTRIALĂ

Buletinul Oficial de Proprietate Industrială se poate obține de la **Oficiul de Stat pentru Invenții și Mărci**, str. Ion Ghica nr. 5, sector 3, București.

- Relații despre condițiile anuale de abonare le puteți obține de la O.S.I.M., telefon +4021.315.19.66, +4021315.19.64, +4021314.59.66, +4021314.59.54, interior 203 sau 275.
- Prețul unui abonament la publicația BOPI- Invenții este de 3.500.000 lei.
- Prețul unui exemplar individual este de 350.000 lei/număr, în limita stocurilor disponibile.
- În cazul în care vor interveni modificări ale prețurilor, acestea vor fi anunțate.

- Începând cu data de 1 septembrie 2004, contul OSIM, este:
- IBAN RO 89TREZ 7005025XXX000278, Direcția de Trezorerie și Contabilitate Publică a Municipiului București (DTCPMB).

- Începând cu data de 1 septembrie 2004, conturile OSIM de la Banca Comercială Română, Sucursala Doamnei, sunt:
- cont dolari USA - IBAN RO29RNCB5025000007740002
- cont Euro - IBAN RO61RNCB5025000007740008
- cont Franci elvețieni - IBAN RO45RNCB5025000007740005

Programul de lucru cu publicul al Registraturii O.S.I.M. este următorul:

luni - joi: 8,30 - 16,00
vineri: 8,30 - 13,30

Extras din codurile normalizate ale Organizației Mondiale de Proprietate Intelectuală - OMPI - (norma ST3) referitoare la organizațiile internaționale și țările care eliberează sau înregistrează titluri de proprietate industrială și care se regăsesc frecvent în Buletinul Oficial de Proprietate Industrială (lista este actualizată de OMPI, în 2004).

AD - Andora	EE - Estonia	KN - Saint Kitts și Nevis	RU - Federația Rusă
AE - Emiratele Arabe Unite	EG - Egipt	KP - Republica Populară Democrată Coreea	RW - Ruanda
AF - Afganistan	EH - Sahara Occidentală ³		
AG - Antigua și Barbuda	EM - Oficiul pentru Armonizarea Pieței Interne (Mărci și Modele Industriale) (OHIM)	KR - Republica Coreea	SA - Arabia Saudită
AI - Anguilla		KW - Kuweit	SB - Insulele Salomon
AL - Albania		KY - Insulele Caimane	SC - Seychelle
AM - Armenia		KZ - Kazahstan	SD - Sudan
AN - Antilele Olandeze	EP - Oficiul European de Brevete (OEB) ⁽¹⁾		SE - Suedia
AO - Angola		LA - Laos (Republica Democrată)	SG - Singapore
AP - Organizația Regională Africană de Proprietate Industrială (ARIPO) ¹	ER - Eritreea	LB - Liban	SH - Sfânta Elena
	ES - Spania	LC - Santa Lucia	SI - Slovenia
	ET - Etiopia	LI - Lichtenstein	SK - Republica Slovacă
AR - Argentina		LK - Sri Lanka	SL - Sierra Leone
AT - Austria	FI - Finlanda	LR - Liberia	SM - San-Marino
AU - Australia	FJ - Fidji	LS - Lesotho	SN - Senegal
AW - Aruba	FK - Insulele Falkland (Malvine)	LT - Lituania	SO - Somalia
AZ - Azerbaidjan	FO - Insulele Feroe	LU - Luxemburg	SR - Suriname
	FR - Franța	LV - Letonia	ST - Sao Tomeé și Principe
		LY - Libia	SV - Salvador
BA - Bosnia-Herzegovina	GA - Gabon	MA - Maroc	SY - Siria
BB - Barbados	GB - Anglia	MC - Monaco	SZ - Elveția
BD - Bangladesh	GC - Oficiul de Brevete al Consiliului de Cooperare pentru Statele Arabe din Golf (GCC)	MD - Republica Moldova	
BE - Belgia		MG - Madagascar	TC - Insulele Turques și Caïques
BF - Burkina Faso	GD - Grenada	MK - Macedonia	TD - Ciad
BG - Bulgaria	GE - Georgia	ML - Mali	TG - Togo
BH - Bahrein	GH - Ghana	MM - Myanmar	TH - Thailanda
BI - Burundi	GI - Gibraltar	MN - Mongolia	TJ - Tajikistan
BJ - Benin	GL - Groelanda	MO - Macao	TL - Timor - Leste
BM - Bermude	GM - Gambia	MP - Insulele Mariana de Nord	TM - Turkmenistan
BN - Brunei Darussalam	GN - Guineea	MR - Mauritania	TN - Tunisia
BO - Bolivia	GQ - Guineea Ecuatorială	MS - Montserrat	TO - Tonga
BR - Brazilia	GR - Grecia	MT - Malta	TR - Turcia
BS - Bahamas	GS - Georgia de Sud și Insulele Sandwich	MU - Maurice	TT - Trinidad-Tobago
BT - Bhutan		MV - Maldive	TV - Tuvalu
BV - Insula Bouvet	GT - Guatemala	MW - Malawi	TW - Taiwan (Provincia Chineză)
BW - Botswana	GW - Guineea-Bissau	MX - Mexic	TZ - Republica Unită a Tanzaniei
BX - Oficiul pentru Mărci Înregistrate, din Benelux (BBM) și Oficiul pentru Modele Industriale, din Benelux (BBDM) ²	GY - Guiana	MY - Malaezia	
		MZ - Mozambic	
BY - Belarus	HK - Hong-Kong	NA - Namibia	UA - Ucraina
BZ - Belize	HN - Honduras	NE - Niger	UG - Uganda
	HR - Croația	NG - Nigeria	US - Statele Unite ale Americii
CA - Canada	HT - Haiti	NI - Nicaragua	UY - Uruguay
CD - Republica Democrată Congo	HU - Ungaria	NL - Olanda	UZ - Uzbekistan
CF - Republica Centrafricană		NO - Norvegia	
CG - Congo	IB - Biroul Internațional al Organizației Mondiale de Proprietate Industrială (OMPI) ³	NP - Nepal	VA - Saint-Siège
CH - Elveția		NR - Nauru	VC - Saint Vincent et Grenadines
CI - Coasta de Fildeș	ID - Indonezia	NZ - Noua Zeelandă	VE - Venezuela
CK - Insulele Cook	IE - Irlanda	OA - Organizația Africană de Proprietate Intelectuală (OAPI) ⁽¹⁾	VG - Insulele Virgine Britanice
CL - Chile	IL - Israel	OM - Oman	VN - Vietnam
CM - Camerun	IN - India		VU - Vanuatu
CN - China	IQ - Irak	PA - Panama	
CO - Columbia	IR - Iran (Republica Islamică)	PE - Peru	WO - Organizația Mondială de Proprietate Intelectuală (OMPI) (Biroul Internațional) ⁽⁵⁾
CR - Costa Rica	IS - Islanda	PG - Papua - Noua Guinee	
CU - Cuba	IT - Italia	PH - Filipine	WS - Samoa
CV - Insulele Capului Verde		PK - Pakistan	
CY - Cipru	JM - Jamaica	PL - Polonia	YE - Yemen
CZ - Republica Cehă	JO - Iordania	PT - Portugalia	YU - Serbia și Muntenegru
DE - Germania ⁴	JP - Japonia	PW - Insulele Palau	
DJ - Djibouti		PY - Paraguay	
DK - Danemarca	KE - Kenia	QA - Qatar	
DM - Dominique	KG - Kirghistan		ZA - Africa de Sud
DO - Republica Dominicană	KH - Cambodgia		ZM - Zambia
DZ - Algeria	KI - Kiribati		ZW - Zimbabwe
EA - Organizația Euroasiatică a Brevetului ⁽¹⁾	KM - Comore (Insule)	RO - România	
EC - Ecuador			

- Organizații interguvernamentale (oficii regionale de brevete) ce acționează în folosul anumitor State Contractante, în cadrul PCT (Tratatul de Cooperare în domeniul brevetelor). În cazul Oficiului European de Brevete, acționează, de asemenea, ca Autoritate Internațională de Cercetare și Autoritate Internațională de Examinare Preliminară, în cadrul PCT.
- Oficiul de Mărci Înregistrate și Oficiul de Modele Industriale, din Benelux au înlocuit oficiile naționale din Belgia, Luxemburg și Olanda, în ceea ce privește acțiunile referitoare la mărci și modele industriale.
- În bazele de date electronice ale Registrului Internațional de Mărci, Biroul Internațional al OMPI folosește următoarele coduri adiționale, diferite de codurile active ale Standardului ST.3: "DD" pentru a desemna Germania fără teritoriul care, înainte de 3 octombrie, 1990, a constituit Republica Federală Germania; "DT" pentru a desemna Germania fără teritoriul care, înainte de 3 octombrie, 1990, a constituit Republica Democrată Germania..
- Nume provizoriu.
- Codul "WO" este utilizat în legătură cu publicarea internațională sub PCT (Tratatul de Cooperare în domeniul brevetelor) (PCT), a cererilor internaționale, înregistrate la orice Oficiu receptor, membru PCT., dar, în aceeași măsură, și în legătură cu publicarea depozitelor modelelor industriale, în cadrul Acordului de la Haga privind Depozitul Internațional al Modelelor Industriale. În această privință, referirea se face la codul INID (33) acordat în Standardele WIPO ST.9 și ST.80. Codul "WO" este, de asemenea, potrivit pentru a fi folosit în ceea ce privește înregistrarea internațională a mărcilor, în cadrul Acordului de la Madrid și al Protocolului de la Madrid privind Înregistrarea internațională a Mărcilor. Codul "IB" este folosit în ceea ce privește primirea cererilor internaționale, în cadrul PCT, înregistrate de Biroul Internațional al OMPI, având și rolul de Oficiu receptor, membru PCT.

Norme privind codurile standard pentru identificarea diferitelor tipuri de documente de brevet

I. Coduri din Grupa 1/ST.16

- A0** - Cerere de invenție publicată înainte de termenul legal de 18 luni de la data depozitului național sau data priorității invocate și recunoscute, sau înainte de împlinirea aceluiași termen de la data deschiderii fazei naționale sau înainte de împlinirea termenului de 6 luni de la data deschiderii fazei naționale, dacă prioritatea a fost recunoscută;
- A1** - Cerere de brevet publicată la termen, împreună cu raportul de documentare;
- A2** - Cerere de brevet de invenție publicată la termen, fără raportul de documentare;
- A3** - Raport de documentare a unei cereri de brevet de invenție (publicat ulterior publicării cererii);
- A4** - Cerere de brevet de invenție, cu sau fără amendamente, publicată după scoaterea din regim secret sau nepublic, împreună cu - sau fără - raportul de documentare;
- A8** - Cerere de brevet de invenție cu corecturi ale datelor bibliografice, părților din text, desene sau formule chimice cuprinse în pagina de capăt (bibliografică).
- A9** - Cerere de brevet de invenție cu corecturi ale oricărei părți din descriere, revendicări și desen și constă în retipărirea parțială sau completă a documentului.
- B1** - Brevet de invenție acordat;
- B2** - Brevet de invenție acordat, amendat în urma procedurilor de contestație sau revocare de către Comisia de Reexaminare sau Tribunalul București (TB);
- B8** - Brevet de invenție acordat, cu corecturi ale datelor bibliografice, părților din text, desene sau formule chimice cuprinse în pagina de capăt (bibliografică) a documentului;
- B9** - Brevet de invenție cu corecturi ale oricărei părți din descriere, revendicări și desene și constă în retipărirea parțială sau completă a documentului.
- C3** - Brevet de invenție eliberat după procedura de anulare parțială în baza hotărârii TB;
- C4** - Brevet de invenție eliberat după procedura de anulare ca urmare a unei acțiuni în justiție referitoare la dreptul la brevet;
- C8** - Brevet de invenție eliberat după procedura de anulare, cu corecturi ale datelor bibliografice din text, desene sau formule chimice cuprinse în pagina de capăt (bibliografică) a documentului;
- C9** - Brevet de invenție eliberat după procedura de anulare, cu corecturi ale oricărei părți din descriere, revendicări și desene și constă în retipărirea parțială sau completă a documentului.

**MENȚIUNEA PUBLICĂRII C.B.I.,
CONFORM ART. 23 DIN LEGEA NR. 64/1991
REPUBLICATĂ ȘI REGULII 27(1) DIN HGR
NR. 499/2003, ORDONATE DUPĂ INDICII
CLASIFICĂRII INTERNAȚIONALE
A BREVETELOR (C.B.I.)**

Semnificația codurilor INID folosite în prezenta secțiune (norma ST 9 a Organizației Mondiale a Proprietății Intelectuale OMPI), în ordinea apariției lor:

(21) numărul de publicare;

(41) data publicării cererii de brevet;

(22) data depozitului național reglementar;

(61) perfecționare la brevet nr.;

(62) divizată din cererea nr.; data;

(30) prioritate;

(86) numărul și data cererii internaționale (regionale sau PCT);

(87) numărul și data publicării cererii internaționale (regionale sau PCT);

(71) solicitantul;

(72) numele și prenumele inventatorilor declarați;

(51) clasa, conform clasificării internaționale;

(54) titlul invenției;

(57) rezumatul invenției.

Publicarea în BOPI, a cererilor de brevet de invenție asigură solicitantului o protecție provizorie, în condițiile prevăzute de art.35 din Legea 64/1991.

Descrierile cererilor de brevet de invenție, ale căror rezumate sunt publicate în acest număr, se află la sala de lectură a OSIM - **accesibile publicului** - și pot fi consultate direct sau se pot comanda xerocopii, contra-cost.

Aceste descrieri fac parte din stadiul tehnicii, pentru stabilirea noutății, începând cu data publicării lor în Buletin.

(11) a 2004 01133 A0 (51) **A 01 C 9/04** (21) a 2004 01133 (22) 20.12.2004 (41) 29.04.2005//4/2005 (71) *Mecanică Ceahlău, str. Dumbravei nr. 6, Piatra Neamț, RO* (72) *Petrescu Vily, str. Costache Negri nr 3, bl. D1, ap. 37, Piatra Neamț, RO; Silveanu Virgil, b-dul Traian nr. 76, bl. H1, sc. B, et. 6, ap. 71, Piatra Neamț, RO; Gârcineanu Viorica, str. Iulian Antonescu nr.9, bl. T13, ap. 2, Piatra Neamț, RO; Istrate Liliana, b-dul Traian, bl. A5, ap. 12, Piatra Neamț, județul Neamț, RO* (54) **MAȘINA DE PLANTAT CARTOFI, PE DOUA RÂNDURI**

(57) Invenția se referă la o mașină de plantat cartofi, pe două rânduri, purtată, destinată plantării tuberculilor de cartofi, pe două rânduri, concomitent cu administrarea de îngrășăminte minerale, care lucrează pe terenuri având o pantă de până la 8° . Mașina conform invenției este alcătuită dintr-un cadru (A) unic, care are niște roți (2 și 3) de sprijin, motrice, cu distanța între ele reglabilă în trei trepte, un rezervor (C) monobloc, străbătut de un perete (15) vertical, care delimitează două compartimente (g și f), unul de cartofi și unul de îngrășăminte, cu posibilitatea măririi capacității rezervorului (g) de cartofi, prin demontarea peretelui vertical, mașina permite plantarea cartofilor la trei distanțe diferite, între rânduri (d_1 , d_2 și d_3) aflate în progresie aritmetică, cu rația r, două perechi de bride (7, 8 și 9, 10) sudate fiind situate simetric față de niște axe (b și c), la distanțele $r/4$, în care se fixează, în diferite combinații, distanțele $r/4$ față de niște axe (d și e) de simetrie.

Revendicări: 5
Figuri: 12

(11) a 2004 01133 A0

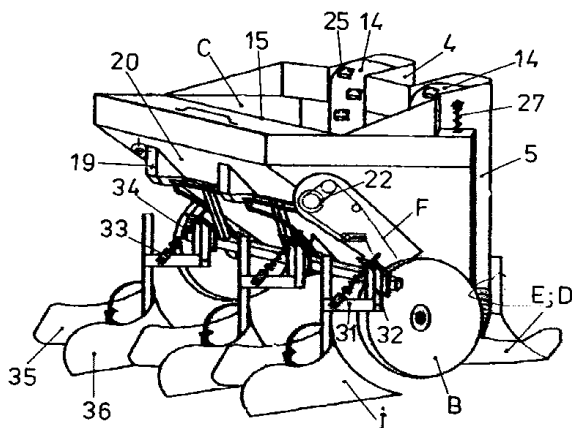


Fig. 1

(11) a 2003 00548 A2 (51) **A 01 D 34/03** (21) a 2003 00548 (22) 25.06.2003 (41) 29.04.2005//4/2005 (71) *Amuza Daniel, sat Siliște, comuna Lucieni, județul Dâmbovița, RO* (72) *Amuza Daniel, sat Siliște, comuna Lucieni, județul Dâmbovița, RO* (54) **ARO M-2.01**

(57) Invenția se referă la un autoturism pentru transportul persoanelor și efectuarea de lucrări agricole. Autoturismul conform invenției este compus dintr-un motor auxiliar (1) în doi timpi, montat în partea din spate, o cositoare (A) montată în partea din față, care se compune dintr-o traversă (2) prinsă de caroserie, prin intermediul unor lagăre cu șuruburi (3), permițându-i rotirea, la cele două capete ale traversei (2) aflându-se două brațe de susținere (4 și 5), cu amortizor, care se prind de traversă (2), cu niște șuruburi (6), în partea de jos a brațelor de susținere (4 și 5) fiind un aparat de tăiere (7), prins prin niște șuruburi (8 și 9), ridicarea și coborârea cositoarei (A) fiind făcută de un cilindru hidraulic (10), acționat de o pompă hidraulică (11) și tot la partea din spate, fiind plasat un sistem de înaintare (B) care se compune dintr-un ax cardanic (18), niște roți dințate (19 și 20) care se află într-o carcasă (21), un ax telescopic (22) și un diferențial (23) care transmite mișcare la niște mini-șenile (24).

Revendicări: 1
Figuri: 2

(11) a 2003 00548 A2

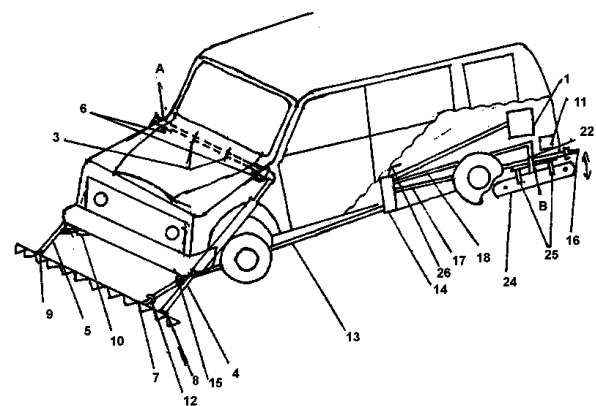


Fig. 1

(11) a 2003 00452 A2 (51) **A 61 K 7/48** (21) a 2003 00452 (22) 23.05.2003 (41) 29.04.2005//4/2005 (71) *Nedelcu Ioan, str. Barbu Lăutaru nr. 2, bl. Turda 21, sc. 2 et. 8, ap. 69, sector 1, București, RO* (72) *Nedelcu Ioan, str. Barbu Lăutaru nr. 2, bl. Turda 21, sc. 2, et. 8, ap. 69, sector 1, București, RO* (54) **PRODUSE COSMETOLOGICE- LOȚIUNI, SPRAY-URI, GELURI, CREME, EMULSII, MĂȘTI, APE DE GURĂ, SĂPUNURI LICHIDE ȘI ȘAMPOANE PE BAZĂ DE APĂ SĂRĂCITĂ ÎN DEUTERIU (APĂ VIE)- METODE DE OBTINERE A PRODUSELOR COSMETOLOGICE, PE BAZĂ DE APĂ SĂRĂCITĂ ÎN DEUTERIU (APĂ VIE)**

(57) Invenția se referă la produse cosmetice și pentru igienă, cu aplicare în cosmetologie, pentru menținerea și îmbunătățirea stării de sănătate, prin echilibrarea și ameliorarea statusului cosmetologic, la un procedeu de obținere și de utilizare a acestora. Produsele cosmetice și pentru igienă, conform invenției, conțin 5...96%, în greutate, apă sărăcită în deuteriu, în care conținutul de deuteriu este cuprins între 2...80 ppm, în asociere cu excipienți acceptabili farmacologic și se formulează sub formă de loțiuni, spray-uri, geluri, creme, emulsii, ape de gură, paste de dinți, săpunuri, măști și șampoane.

Revendicări: 7

(11) a 2002 01275 A2 (51) **A 61 L 27/36** (21) a 2002 01275 (22) 14.09.2001 (30) 19.09.2000 ES P 0002267; 13.06.2001 ES P 0101362 (41) 29.04.2005//4/2005 (86) ES 01/00348 14.09.2001 (87) WO 02/24243 28.03.2002 (71) *Anitua Aldecoa Eduardo, San Antonio 15, Vitoria, ES* (72) *Anitua Aldecoa Eduardo, San Antonio 15, Vitoria, ES* (74) *Cabinet M.Oproiu - Consiliere în Proprietate Intelectuală S.R.L., str.Popa Savu nr.42, parter, sector 1, București* (54) **METODĂ PENTRU TRATAMENTUL SUPERFICIAL AL IMPLANTURILOR ȘI PROTEZELOR DIN TITAN ȘI ALTE MATERIALE**

(57) Invenția se referă la o metodă pentru tratamentul de suprafață al unui implant sau unei proteze fabricată din titan și la un implant astfel obținut. Metoda conform invenției constă în aceea că suprafața unui implant sau cea a unei proteze este tratată, succesiv și separat, cu trei acizi diferiți: acid fluorhidric cu o concentrație de 15%, o perioadă de 30 s; acid sulfuric cu o concentrație de 97%, la o temperatură de 70°C, timp de 3 min și acid clorhidric cu o concentrație de 36,5%, la o temperatură de 70°C, timp de 3 și 5 min, după care suprafața este neutralizată cu carbonat de sodiu, timp de 5...30 s, fără agitare și apoi este finali-

(11) a 2002 01275 A2

zată cu spălări succesive cu apă deionizată, iar tratamentul cu ultrasunete poate fi utilizat dacă este necesar, apoi suprafața cu asperități a implantului sau a protezei de tratat este acoperită cu un strat de plasmă bogată în factori de creștere, obținută din sângele pacientului. Implantul sau proteza, conform invenției, obținut(ă) în urma aplicării metodei, are niște suprafețe șlefuite, în porțiunea superioară și în porțiunea filetată, și o suprafață cu asperități, în restul porțiunii filetate, până la un capăt de vârf, incluzând, dacă este necesar, acel vârf, în care este creată o suprafață cu asperități, prin aplicări succesive sau separate de acid fluorhidric, sulfuric și clorhidric și care este apoi neutralizată cu carbonat de sodiu și la care înălțimea asperităților este în intervalul de la 0,2...10 μ, aceste asperități fiind distribuite, uniform, pe întreaga suprafață pe care sunt aplicate și la care suprafața cu asperități este acoperită cu un strat de plasmă bogată în factori de creștere, care a fost obținută din sângele pacientului.

Revendicări: 7

(11) a 2002 01598 A2 (51) **A 61 N 1/00** (21) a 2002 01598 (22) 13.12.2002 (41) 29.04.2005//4/2005 (71) *Petre Dumitru, aleea Terasei nr. 3, bl. E3, sc. 2, et. 2, ap. 31, sector 4, București, RO*; *Vlădescu Gheorghe, str. Turnu Măgurele nr. 3, bl. C2, sc. 1, et. 10, ap. 41, sector 4, București, RO* (72) *Petre Dumitru, aleea Terasei nr. 3, bl. E3, sc. 2, et. 2, ap. 31, sector 4, București, RO*; *Vlădescu Gheorghe, str. Turnu Măgurele nr. 3, bl. C2, sc. 1, et. 10, ap. 41, sector 4, București, RO* (54) **APARAT PENTRU REECHILIBRAREA ENERGETICĂ A ORGANISMULUI UMAN**

(57) Invenția se referă la un aparat de reechilibrare a organismului uman, prin biostimulare, destinat utilizării în terapia unor afecțiuni reumatismale, cardiace, hepatice, renale, urinare, oftalmologice, psihice, pulmonare sau pentru recuperări funcționale. Aparatul conform invenției înlătură dezavantajele complexității și dimensiunilor aparatului, al costurilor, al aplicării limitată pentru anumite afecțiuni și al efectelor secundare asupra organismului uman, prin aceea că se compune dintr-un etaj de comutare electronică (1), ce comandă funcționarea unui generator de semnal, sinusoidal (2), modulată sau nu în amplitudine, în gama de joasă frecvență f_0 , pentru 6 intervale

(11) a 2002 01598 A2

de timp, prestabilite, primele 5 având aceeași durată $t_1 = t_2 = t_3 = t_4 = t_5$, iar ultimul t_6 , mai mic sau egal (3-5) t_1 , precum și funcționarea succesivă între aceste intervale de timp, prestabilite, a unor generatoare de impulsuri pentru intervale de timp t_7 , mai mici sau egale $0,01 t_1$, acordate pe frecvențele fixe $f_1 = (0,85-1,1)f'$ pentru primul generator (3), $f_2 = (1,35-1,7)f'$ pentru al doilea generator (4), $f_3 = (0,95-1,2)f'$ pentru al treilea generator (5), $f_4 = (0,65-0,8)f'$ pentru al patrulea generator (6) și $f_5 = (0,35-0,6)f'$ pentru al cincilea generator (7), semnalele astfel obținute fiind transferate unor traductoare de câmp (8), prin intermediul unui etaj adaptor de ieșire (9), toate aceste etaje fiind alimentate de la un bloc de redresare, filtrare și stabilizare a tensiunii continue (10), aparatul contribuind, printr-un aport energetic extern, la reechilibrarea energetică a organismului uman.

Revendicări: 4

Figuri: 3

(11) a 2002 01598 A2

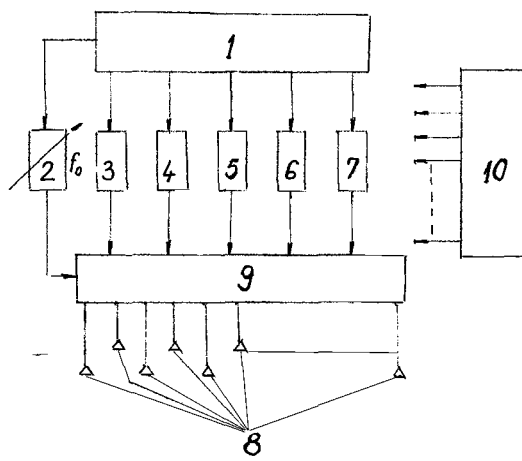


Fig. 1

(11) a 2003 00493 A2 (51) **A 63 H 29/06**; A 63 H 27/00 (21) a 2003 00493 (22) 05.06.2003 (41) 29.04.2005//4/2005 (71) Belousov Vitalie, str. Macazului nr.11A, ap. 13, Iași, RO; Dodun Oana, str. Gr. Ureche nr. 3, ap. 12, Iași, RO (72) Belousov Vitalie, str. Macazului nr.11A, ap. 13, Iași, RO; Dodun Oana, str. Gr. Ureche nr. 3, ap. 12, Iași, RO (54) **APARAT DE ZBOR INERȚIAL, CU MOTOR BAZAT PE ACUMULARE DE ENERGIE**

(57) Invenția se referă la un aparat de zbor inerțial, cu motor bazat pe acumulare de energie. Aparatul conform invenției este format dintr-o celulă (1) prevăzută cu niște pale autoportante (2), acumularea de energie realizându-se prin deformarea unor arcuri (6) sau a altor elemente elastice și deplasarea, sub acțiunea forței centrifuge, din momentul lansării, a unor contragreutăți (7) spre exterior, contragreutăți care, pe măsura reducerii turației, revin în poziția inițială, micșorând momentul de inerție și tinzând să readucă turația la o valoare apropiată de cea inițială, prelungind astfel durata de zbor.

Revendicări: 1

Figuri: 3

(11) a 2003 00493 A2

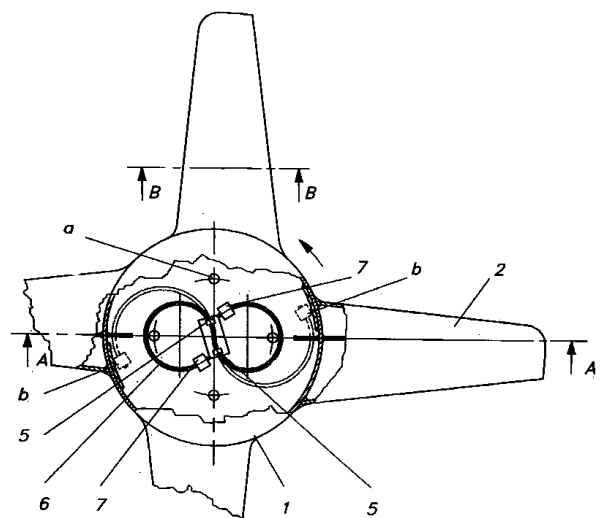


Fig. 3

(11) a 2003 00547 A2 (51) **B 08 B 9/40** (21) a 2003 00547 (22) 25.06.2003 (41) 29.04.2005/14/2005 (71) Amuza Daniel, sat Siliște, comuna Lucieni, județul Dâmbovița, RO (72) Amuza Daniel, sat Siliște, comuna Lucieni, județul Dâmbovița, RO (54) **APARAT PENTRU CURĂȚAT ȘI RECUPERAT PRODUSE BITUMINOASE, AUTOMATIZAT (REH-1A)**

(57) Invenția se referă la un aparat pentru curățarea și recuperarea produselor bituminoase, din vagoanele cisternă pentru transport feroviar. Aparatul conform invenției este alcătuit dintr-un suport metalic (A), pe care sunt montate, lateral, două suporturi cilindrice (1 și 2) de susținere a unor cilindri (3 și 4) telescopici hidraulici, o traversă (5) care se prinde de peretele hălei prin niște balamale mobile (6), care îi permit rotirea la 90°, deplasarea traversei (5) făcându-se cu ajutorul unui alt cilindru (7) telescopic hidraulic, pe suportul metalic (A) fiind dispusă și o pompă hidraulică (8), acționată de un motor (9) și un ventilator (10) pentru evacuarea fumului rezultat de la topirea produselor bituminoase, în afara spațiului de lucru, iar la exteriorul suporturilor cilindrice (1 și 2) se află un manșon (11) care culisează în față și în spate, pentru reglarea la dimensiunea vagonului cisternă și se fixează printr-un șurub (12) de blocare, pe exteriorul manșonului (11) fiind prinse cilindrul (3 și 4) telescopice hidraulice, care susțin două aparate de curățat (B).

Revendicări: 1
Figuri: 2

(11) a 2003 00547 A2

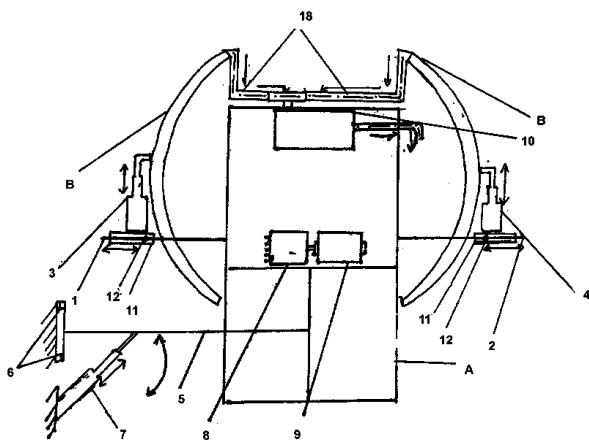


Fig. 1

(11) a 2004 00896 A2 (51) **B 21 D 51/24**; F 17 C 3/02; E 04 B 1/62; G 21 C 13/087; B 65 D 90/02 (21) a 2004 00896 (22) 14.10.2004 (30) 16.10.2003 FR 03 12121 (41) 29.04.2005/14/2005 (71) Gaz Transport et Technigaz, 1, Route de Versailles 78470, Saint-Remy-Les-Chevreuse, FR (72) Dhellemmes Jacques, 41, Rue Des Bourdonnais, 78000, Versailles, FR (74) Rominvent S.A. str. Ernil Pangratti nr. 35, sector 1, București (54) **STRUCTURĂ DE PERETE DE ETANȘARE ȘI CUVĂ ÎNTĂRITĂ CU O ASTFEL DE STRUCTURĂ**

(57) Invenția se referă la o structură de perete de etanșare și la o cuvă căptușită, la interior, cu o astfel de structură, care este etanșă și izolată termic și care este integrată într-o structură purtătoare. Structura conform invenției cuprinde, cel puțin, o placă (10) de etanșare, a cărei față, numită interioară, este destinată a fi în contact cu un fluid, placa (10) fiind ondulată cu, cel puțin, o primă serie de unde (5) și o a doua serie de unde (6) ale căror direcții (L și T) sunt secante, numitele unde (5 și 6) ieșind în exteriorul feței interioare a plăcii (10) și conținând, cel puțin, o nervură de întărire (11, 111 și 211), dispusă pe cel puțin una dintre seriile de unde (5 și 6), în porțiunea sa, cuprinsă între două intersecții (8) succesive cu undele altei serii de unde (5 sau 6), fiecare nervură (11, 111 sau 211) fiind absolut convexă, iar convexitatea este îndreptată în exteriorul marginii numitei fețe interioare a plăcii sau al feței (10) sale opuse, numită exterioră, numita nervură (11, 111 sau 211) fiind dispusă, local, pe cel puțin o față laterală (5b sau 6b)

(11) a 2004 00896 A2

a unei (5 sau 6) care o poartă. Cuvă conform invenției este căptușită cu structura de perete de etanșare și are o barieră de etanșare, primară (1), constituită, cel puțin parțial, dintr-o structură de perete de etanșare, iar plăcile (10) structurii de perete sunt dispuse la nivelul unei zone superioare cuvei (C).

Revendicări: 14
Figuri: 15

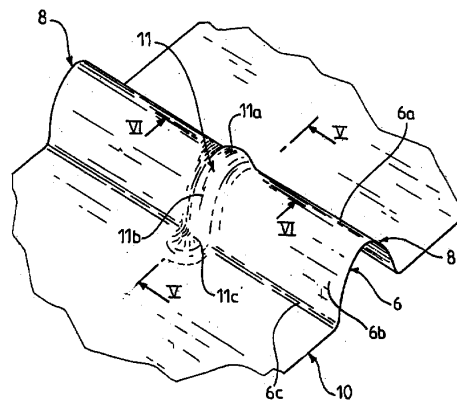


Fig. 4

(11) a 2004 00882 A0 (51) **B 21 H 7/12**; A 01 L 7/10 (21) a 2004 00882 (22) 08.10.2004 (41) 29.04.2005//4/2005 (71) Aluc Prodcorn S.R.L., Calea Craiovei nr. 4, Băilești, RO (72) Cula Ștefan, str. Carpați nr. 80, Băilești, Craiova, județul Dolj, RO (74) Ariana Grup S.R.L., str. Carpenului nr. 3, bl. A4, sc. 1, ap. 29, Brașov (54) **PROCEDEU DE FABRICARE, LA RECE, A CAIELELOR**

(57) Invenția se referă la un procedeu pentru fabricarea, la rece, a caielelor care sunt destinate pentru potcovirea animalelor bovine și cabaline. Procedeu conform invenției, într-o primă fază, se referă la un semifabricat (S) cu secțiune rotundă, care este introdus într-un decapator mecanic, unde sunt îndepărtați oxizii de fier rezultați în urma procesului de laminare, după care semifabricatul (S) decapat este tras printr-o filieră din carbură metalică și este strâns în baloți, cu ajutorul unui tambur, în următoarea fază, semifabricatul (S) obținut este pus pe un derulator, de unde este introdus printre rolele de îndreptare, către niște bacuri (1) de strângere ale unei mașini (2) de confecționat cuie, bacurile (1) având prelucrate niște locașuri (a) în formă de trunchi de piramidă și în care se formează, prin presare, un cap (b) al caielei, cu ajutorul unui poanson (3) care are o mișcare rectilinie, după care cuiul obținut este tăiat la lungimea dorită, de două cuțite (4), niște piese (S1) sunt supuse, în faza următoare, unei operații de presare la rece, pe o presă cu excentric de 40 - 60 tf, pe poansonul căreia este montată o matriță (5) deschisă, care

(11) a 2004 00882 A0 are forma și dimensiunile tijei caielei și în care este obținută forma tijei caielei, următoarea fază constând în decuparea surplusului unui material (c), cu ajutorul unei ștanțe (6) de debavurat, montată pe o presă cu excentric de 20 tf, piesele obținute la dimensiunea și forma corespunzătoare fiind în continuare detensionate, prin introducerea lor într-un cuptor (7) de tratament termic, cu vatră mobilă, unde sunt încălzite la o temperatură de 600...650°C, obținându-se o uniformizare a durității acestora, după care caielele sunt introduse într-o mașină (8) de sablat, în vederea îndepărtării oxizilor de fier, rezultați din procesul de detensionare, și obținerea unei suprafețe curate și lucioase.

Revendicări: 1
Figuri: 7

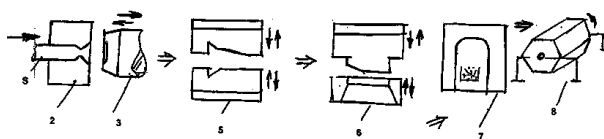


Fig. 7

(11) a 2002 01370 A2 (51) **B 23 G 5/06** (21) a 2002 01370 (22) 11.11.2002 (41) 29.04.2005//4/2005 (71) Severincu Mihai, str. Carpați nr. 15, bl. 655, sc. B, et. 1, ap. 5, Iași, RO (72) Severincu Mihai, str. Carpați nr. 15, bl. 655, sc. B, et. 1, ap. 5, Iași, RO (54) **TAROD PENTRU DIMENSIUNI MEDII**

(57) Invenția se referă la un tarod pentru dimensiuni medii, folosit pentru prelucrarea mufelor necesare la asamblarea țevilor metalice. Tarodul conform invenției este constituit dintr-un corp de revoluție (1), în care este montat, cu posibilitate de demontare, un dinte (2) și în care sunt plasate două bile (3), care asigură centrarea radială, iar strângerea dintelui (2) este realizată cu un șurub (5) cu cap cilindric și locaș hexagonal, care este înglobat în corp (1).

Revendicări: 2
Figuri: 6

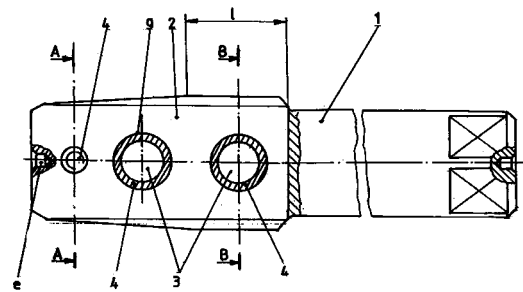


Fig. 1

(11) a 2002 01371 A2 (51) **B 23 G 5/06** (21) a 2002 01371 (22) 11.11.2002 (41) 29.04.2005//4/2005 (71) Severincu Mihai, str. Carpați nr. 15, bl. 655, sc. B, et. 1, ap. 5, Iași, RO (72) Severincu Mihai, str. Carpați nr. 15, bl. 655, sc. B, et. 1, ap. 5, Iași, RO (54) **TAROD PENTRU DIMENSIUNI MARI**

(57) Invenția se referă la un tarod cu ascuțire continuă, pentru dimensiuni mari, utilizat pentru filetarea mufelor necesare la îmbinarea țevilor metalice. Tarodul conform invenției este constituit dintr-un corp (1) în care sunt montați, cu posibilitate de demontare, niște dinți (2) poziționați radial într-un canal practicat în corp (1), iar, axial, prin intermediul unor cepuri (3) presate în acesta, strângerea dinților (2) realizându-se prin intermediul unor pene cilindrice teșite (4) și al unor șuruburi diferențiale (5), iar, în scopul realizării ascuțirii continue, dinții (2) sunt montați în corp (1), înclinați cu un unghi () față de un plan radial, iar prin întoarcerea cu 180° a acestora, față de poziția de lucru, realizându-se ascuțirea continuă a tarodului, printr-o rectificarea cilindro-elicoidală pe porțiunile de calibrare și de atac, pe un string normal, echipat corespunzător, iar țesirea părții de atac

(11) a 2002 01371 A2

realizându-se printr-o rectificare de un semiunghi (ω), valoarea unui unghi de așezare (α), obținut, fiind egală cu jumătatea unghiului radial (β) de poziționare a dinților (2).

Revendicări: 2

Figuri: 5

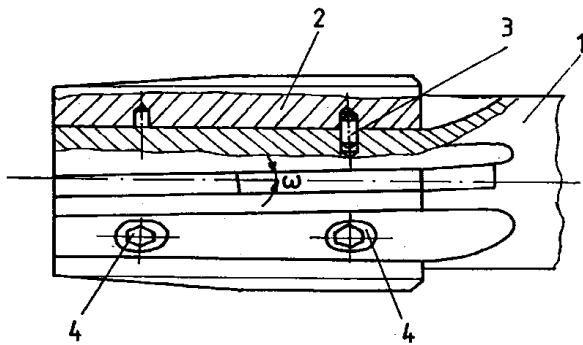


Fig. 1

(11) a 2002 01148 A2 (51) **B 25 B 1/02** (21) a 2002 01148 (22) 23.08.2002 (41) 29.04.2005//4/2005 (71) Martișca Mihai, str. Vasile Alecsandri nr.104, sat Pildești, comuna Cordun, județul Neamț, RO (72) Martișca Mihai, str. Vasile Alecsandri nr.104, sat Pildești, comuna Cordun, județul Neamț, RO (54) **MENGHINĂ CU STRÂNGERE RAPIDĂ**

(57) Invenția se referă la o menghină cu strângere rapidă, folosită pentru imobilizarea pieselor în vederea prelucrării lor. Menghina conform invenției este formată dintr-un corp fix (1), pe care alunecă o falcă mobilă (7), iar între aceasta și o falcă fixă (10) aflându-se o altă falcă amovibilă (8), care este mișcată de un dispozitiv cu pârghie, excentric (9), care, atunci când este rotit doar până la 180°, poate imobiliza sau elibera orice piesă ce a fost strânsă între aceste fălci (7, 8 și 10).

Revendicări: 1

Figuri: 5

(11) a 2002 01148 A2

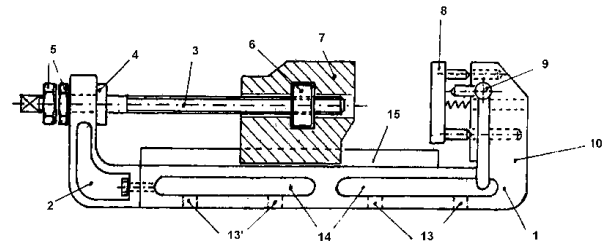


Fig. 1

(11) a 2003 00843 A2 (51) **B 28 B 1/32** (21) a 2003 00843 (22) 13.10.2003 (41) 29.04.2005//4/2005 (71) Dami Prod S.R.L., str. Octavian Goga nr. 59, Teiuș, județul Alba, RO (72) Hălălai Dănuț Emil, str. Octavian Goga nr. 59, Teiuș, județul Alba, RO; Hălălai Mirel Vasile, str. Octavian Goga nr. 59, Teiuș, județul Alba, RO; Faur Sorin, str. Clujului nr. 30, Teiuș, județul Alba, RO (54) **PROCEDEU DE OBTINERE A BLOCHEȚILOR DE BETON SPUMAT**

(57) Invenția se referă la un procedeu de realizare a blochețelor din beton spumat, folosiți pentru construcția pereților neporanți. Procedeu conform invenției constă în aceea că amestecul primar, nisip, ciment și apă este introdus într-un malaxor, de tipul cu cădere liberă, la o turație de 11...26 rot./min, în care, printr-o conductă cu rol de injector, racordată la o instalație de preparare a spumei mecanice, se injectează spumă mecanică, timp de 60...180 s, în jet continuu, cu un consum de maximum 0,750 kg/m³ de beton spumat, după terminarea injectiei amestecul fiind turnat în tipare, în funcție de temperatura ambientală, tiparele fiind ridicate după 6...12 h, când betonul spumat este în stare semicrudă, iar corpul paralelipipedic, astfel obținut, fiind tăiat cu ajutorul a două lame paralele.

Revendicări: 5

(11) a 2003 00842 A2 (51) **B 28 B 1/50** (21) a 2003 00842 (22) 13.10.2003 (41) 29.04.2005/4/2005 (71) *Dami Prod S.R.L., str. Octavian Goga nr. 59, Teiuș, județul Alba, RO* (72) *Hălălai Dănuț Emil, str. Octavian Goga nr. 59, Teiuș, județul Alba, RO; Hălălai Mirel Vasile, str. Octavian Goga nr. 59, Teiuș, județul Alba, RO; Faur Sorin, str. Clujului nr. 30, Teiuș, județul Alba, RO* (54) **INSTALAȚIE PENTRU PREPARAREA SPUMEI MECANICE**

(57) Invenția se referă la o instalație pentru producerea spumei mecanice, folosită pentru obținerea betonului celular sau în activități de spălări industriale sau de stingere a incendiilor. Instalația conform invenției cuprinde un grup (1) de elemente de preparare, cuplat la o pompă (2) și la un acumulator (3) aer-lichid, cu ajutorul unor robinete (4 și 5) de reglare a debitului de lichid și, respectiv, general, precum și la un compresor (6) de aer, cu ajutorul unui robinet (7) de reglare a debitului de aer, și prin cel al unui regulator (8) de presiune, controlul presiunilor fiind asigurat de niște manometre (9, 10 și 11), grupul (1) fiind cuplat și la un acumulator (12) pentru spuma mecanică, având niște robinete (13 și 14) de distribuție și fiind prevăzute cu niște site (19) cilindrice metalice, montate în niște corpuri (15, 16, 17 și 18).

Revendicări: 5

Figuri: 4

(11) a 2003 00842 A2

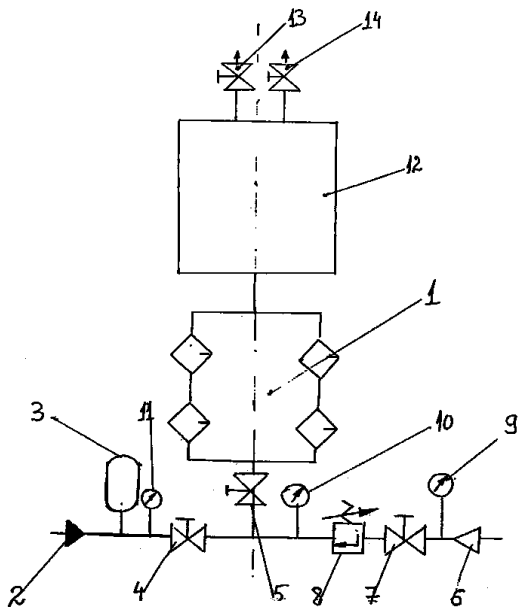


Fig. 1

(11) a 2003 00412 A2 (51) **B 30 B 15/30** (21) a 2003 00412 (22) 15.05.2003 (41) 29.04.2005/4/2005 (71) *Institutul de Cercetare și Proiectare Tehnologică pentru Construcția de Mașini - ICTCM - S.A., șos. Olteniței nr. 103, sector 4, București, RO* (72) *Marin Gheorghe, str. Rezonanței nr. 1-3, bl. 15-16, sc. F, et. 3, ap. 85, sector 4, București, RO* (54) **DISPOZITIV DE ALIMENTARE AUTOMATĂ, PAS CU PAS, A PRESELOR CU BANDĂ METALICĂ DIN RULOURI**

(57) Invenția se referă la un dispozitiv de alimentare automată a preselor, cu semifabricate continue, de tipul benzilor de tablă înfășurate în rulouri, banda fiind avansată, pas cu pas, spre scula de ștanțat. Dispozitivul conform invenției este compus dintr-o placă (1) de bază, pe care sunt montate două bacuri (2 și 3) de fixare a benzii, unul fix și altul mobil, bacul (3) mobil se deplasează înainte și înapoi, cu o distanță egală cu pasul de alimentare, sub acțiunea unei came (15) montată pe berbec și a unor arcuri elicoidale (16) tensionate cu niște știfturi filetate (17), pe bacurile (2 și 3) fix, respectiv mobil, fiind montate două sau mai multe pârgăhii (9), în așa fel încât la deplasarea bacului (3) mobil înainte, pârgăhiile (9) să blocheze banda ce va fi transportată de acesta, iar când bacul (3) mobil se deplasează înapoi, strângerea să se relaxeze, astfel încât pârgăhia (9) să culiseze pe suprafața benzii, în același mod pârgăhia (9) de pe bacul (2) fix se autoblochează, când bacul (3) mobil se deplasează spre înapoi și se relaxează când banda avansează împreună cu bacul (3) mobil.

Revendicări: 3

Figuri: 5

(11) a 2003 00412 A2

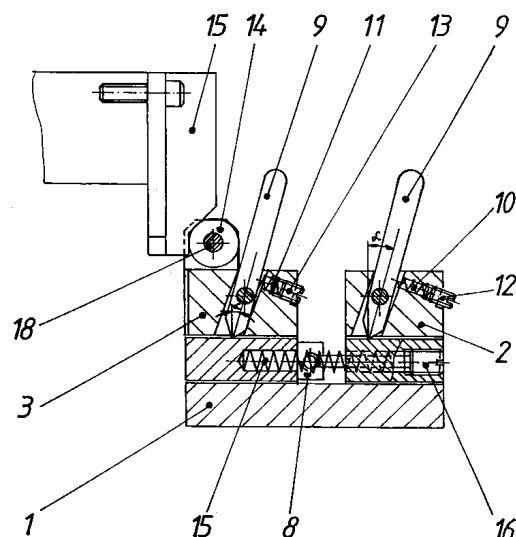


Fig. 3

(11) a 2004 01013 A0 (51) **B 32 B 15/04** (21) a 2004 01013 (22) 17.11.2004 (41) 29.04.2005/14/2005 (71) *Institutul Național Cercetare-Dezvoltare pentru Optoelectronică-INOE 2000, str. Atomistilor nr. 1, București-Măgurele, județul Ilfov, RO* (72) *Bălăceanu Mihai, str. Drumul Taberei nr. 90, bl. C8, sc. F, et. 9, ap. 236, sector 6, București, RO; Braic Viorel, str. Telița nr. 4, bl. 66B, ap. 43, sector 5, București, RO; Braic Mariana, str. Telița nr.4, bl. 66B, ap. 43, sector 5, București, RO; Vlădescu Alina, str. Mohorului nr. 6, bl. 17, sc. 5, et. 2, ap. 67, sector 6, București, RO* (54) **MATERIALE MULTISTRAT, DURE, ADERENTE ȘI REZISTENTE LA EROZIUNE USCATĂ, PENTRU ACOPERIREA ROTORILOR DE TURBINĂ**

(57) Invenția se referă la un material multistrat dur, rezistent la eroziune uscată, aderent la suportul pe care este depus și care este destinat pentru acoperirea rotoarelor de turbină, care echipează un compresor centrifugal de aer. Materialul conform invenției este format dintr-un număr impar, $n=1-1001$, de grupuri de straturi de nitruri, carburi și carbo-nitruri de titan, care se suprapun într-o anumită ordine, un grup fiind format din 5 sau 6 sau 7 sau 8 sau 9 straturi individuale, fiecare strat individual fiind de tip TiC_xN_{1-x} , având aproximativ aceeași grosime, iar grosimea totală a materialului multistrat fiind cuprinsă între 3 și $4\mu m$.

Revendicări: 5

(11) a 2003 00764 A2 (51) **B 60 G 25/00** (21) a 2003 00764 (22) 16.09.2003 (41) 29.04.2005/14/2005 (71) *Popârțac Dan, șos. Alexandriei nr. 154 sector 5, București, RO; Oancea Dumitru, șos. Alexandriei nr. 154, sector 5, București, RO; Moldovan Cornel, șos. Alexandriei nr. 154, sector 5, București, RO; Moldovan Mariana, str. J. L. Calderon nr. 4, sector 2, București, RO* (72) *Popârțac Dan, șos. Alexandriei nr. 154, sector 5, București, RO; Oancea Dumitru, șos. Alexandriei nr. 154, sector 5, București, RO; Moldovan Cornel, șos. Alexandriei nr. 154, sector 5, București, RO; Moldovan Mariana, str. J. L. Calderon nr. 4, sector 2, București, RO* (54) **AMORTIZOR ELECTROMAGNETIC ȘI PNEUMATIC**

(57) Invenția se referă la un amortizor electromagnetic și pneumatic, destinat mijloacelor de transport. Amortizorul conform invenției este constituit dintr-un corp (A) cilindric, în care se deplasează un piston (B), în interiorul căruia se află un dispozitiv (C) de ghidare și evacuare a aerului, corpul (A) fiind închis de un capac (D) de prindere și susținere, în interiorul căruia este montat un ansamblu (1) de limitare a cursei unei supape (2) admisie și evacuare aer, la partea inferioară a dispozitivului (C) fiind montat un magnet (3) permanent, care reprezintă și miezul magnetic al unei bobine (E) montată pe corpul (A) amortizorului, în funcționare, amortizorul electromagnetic și pneumatic fiind supus unor forțe de comprimare-decomprimare, la care se opun sau contribuie

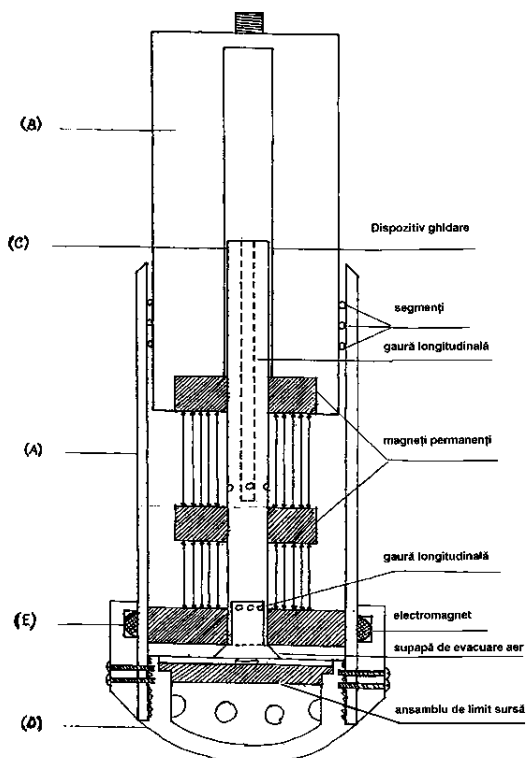
(11) a 2003 00764 A2

forțele de respingere ale unor magneți (3 și 5) permanenți, într-un sens și starea de subpresiune din corpul amortizorului (A), prin închiderea supapei (2), în celălalt sens, iar evacuarea sau admisia aerului din interiorul pistonului (B) se face printr-o gaură (b) longitudinală și prin niște orificii (d) perpendiculare pe aceasta, practicate în dispozitivul (C) de ghidare.

Revendicări: 5

Figuri: 1

(11) a 2003 00764 A2



(11) a 2002 01200 A2 (51) **B 60 J 7/10** (21) a 2002 01200 (22) 11.09.2002 (41) 29.04.2005//4/2005 (71) Ciudin Petru, Șoseaua Națională nr. 194, bl. D, sc. C, et. 4, ap. 16, Iași, RO (72) Ciudin Petru, Șoseaua Națională nr. 194, bl. D, sc. C, et. 4, ap. 16, Iași, RO (54) **ACOPERIȘ DECAPOTABIL, PENTRU AUTOTURISME**

(57) Invenția se referă la un acoperiș decapotabil, destinat autoturismelor. Acoperișul conform invenției este compus din trei piese separate (**1**, **2** și **3**), care pot fi construite din materiale metalice, plastice, fibră de sticlă sau din sticlă, primele două piese (**1** și **2**) constituind partea de deasupra, iar cea de-a treia piesă (**3**) constituie luneta sau parbrizul din spate al autoturismului, aceasta fixându-se de caroseria autoturismului prin înfiletarea unor șuruburi cu cap fluture, în niște găuri practicate în caroserie, ultimele două piese (**2** și **3**) fiind îmbinate între ele, prin intermediul unui sistem de prindere, o bară sub formă de semicerc, dintr-un material metalic, alunecând într-un locaș de aceeași formă, iar, pentru ca ansamblul să nu se desfacă, se introduce o pană, primele două piese (**1** și **2**) fiind fixate între ele, prin intermediul aceluiași sistem de prindere, dar, pentru ca ansamblul să nu se desfacă, se folosesc două mânere, iar etanșarea dintre caroseria mașinii și piesa (**3**) este făcută cu ajutorul unor garnituri din cauciuc.

Revendicări: 1
Figuri: 17

(11) a 2002 01200 A2

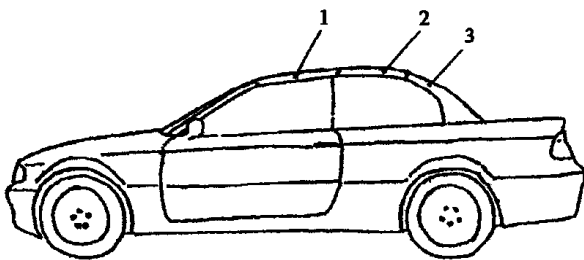


Fig. 1

(11) a 2003 00417 A2 (51) **B 60 R 21/26**; B 60 L 1/02 (21) a 2003 00417 (22) 16.05.2003 (41) 29.04.2005//4/2005 (71) Flexiplast S.A., str. G. Coșbuc nr. 59 bis, Pitești, RO (72) Badea Gheorghe, str. Egalității nr. 48, Pitești, RO; Stoianovici Mircea, str. Smârdan nr. 45, Pitești, RO; Taudor Dan, str. Exercițiu bl. PS9, sc. B, ap. 9, Pitești, RO; Brezoianu Florin, str. N. Bălcescu, bl. L4, sc. B, parter, ap. 1, Pitești, RO (54) **VOLAN AUTO, HIBRID**

(57) Invenția se referă la un volan auto, hibrid, utilizat, ca volan de direcție, în dotarea automobilelor. Volanul conform invenției este constituit dintr-un insert metalic (**1**), care poate fi sudat sau turnat și care este acoperit cu un strat din spumă poliuretanică flexibilă (**2**), cu o densitate de 45 Kg/m^3 , strat de o grosime ce reprezintă 60% dintr-un diametru (**D**) al volanului (**A**) în formă de tor, iar peste stratul din spumă poliuretanică flexibilă (**2**), se depune, printr-o tehnologie de injecție, un al doilea strat de spumă poliuretanică integrală (**3**), cu densitatea de $400\text{-}500 \text{ Kg/m}^3$, acest strat având o grosime de 40% din diametrul (**D**) volanului (**A**) în formă de tor.

Revendicări: 1
Figuri: 2

(11) a 2003 00417 A2

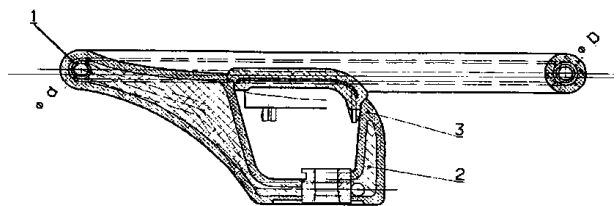


Fig. 2

(11) a 2003 00690 A2 (51) **B 60 S 1/54**; B 60 H 1/00 (21) a 2003 00690 (22) 18.08.2003 (41) 29.04.2005//4/2005 (71) *Panea Cristian, str. Carol Davila nr. 83, sector 5, București, RO* (72) *Panea Cristian, str. Carol Davila nr. 83, sector 5, București, RO* (54) **DISPOZITIV PORTABIL, MULTIFUNCȚIONAL (VENTILAȚIE, ÎNCĂLZIRE, DEZABURIRE, DEZGHEȚARE) REGLABIL, PENTRU AUTOVEHICULE**

(57) Invenția se referă la un dispozitiv portabil, cu dimensiune reglabilă, care produce un curent de aer cald sau la temperatura mediului, util pentru dezghețarea și dezaburirea rapidă a tuturor geamurilor, pentru producerea de aer cald sau ventilație simplă, atât în interiorul, cât și în exteriorul autovehiculelor. Dispozitivul conform invenției este compus din două corpuri (C1 și C2) glisante, care au încorporate, la extremități, două ventilatoare (V1 și V2) identice, acestea preluând aerul (Ac) din exterior și împingându-l prin două rezistențe (R1 și R2) electrice, încălzindu-l într-o incintă cu volum variabil (Ivv) și apoi în exterior, printr-o fantă (Fv) cu lungime variabilă, printr-un șir sau șiruri de orificii, cu număr variabil de orificii deschise, cu secțiunea transversală a fantei (Fv) sau a orificiului în formă de paralelipiped sau ajustaj convergent, divergent sau convergent-divergent.

Revendicări: 7
Figuri: 12

(11) a 2003 00690 A2

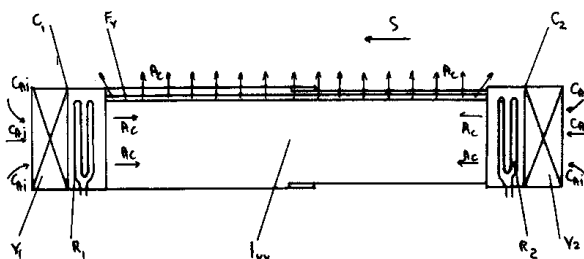


Fig. 1

(11) a 2004 01107 A0 (51) **B 62 B 1/18** (21) a 2004 01107 (22) 10.12.2004 (41) 29.04.2005//4/2005 (71) *Petruș Dragomir, Calea Florești nr. 77, bl. V3, sc. 2, ap. 31, Cluj-Napoca, RO* (72) *Petruș Dragomir, Calea Florești nr. 77, bl. V3, sc. 2, ap. 31, Cluj-Napoca, RO* (54) **ROABĂ**

(57) Invenția se referă la o roabă utilizată în domeniul construcțiilor, pentru transportul unor materiale în șantier. Roaba conform invenției este alcătuită dintr-un cadru (1) de formă aproximativ dreptunghiulară, care se sprijină fie pe trei roți (3, 4 și 5) pivotante, fie pe o roată (3) pivotantă și pe două picioare (6 și 7), cadrul (1) este prevăzut cu două mânere (10 și 11) scurte, care dau manevrabilitate ridicată la deplasarea pe suprafețe plane, mai ales, pentru varianta cu trei roți pivotante. Pentru deplasarea pe teren denivelat, se pot utiliza două mânere (13 și 14) lungi, care se fixează ușor peste mânerul scurte.

Revendicări: 5
Figuri: 5

(11) a 2004 01107 A0

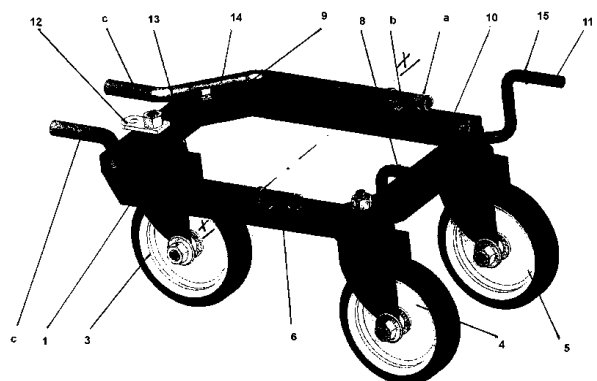


Fig. 3

(11) a 2003 00668 A2 (51) **B 63 H 25/00** (21) a 2003 00668 (22) 06.08.2003 (41) 29.04.2005//4/2005 (71) Lazăr I. Iron, str. B. P. Hașdeu nr. 106, bl. H6, sc. A, ap. 18, Constanța, RO (72) Lazăr I. Iron, str. B. P. Hașdeu nr. 106, bl. H6, sc. A, ap. 18, Constanța, RO (54) **SISTEM PENTRU PROPULSAT ȘI GUVERNAT NAVE MARITIME**

(57) Invenția se referă la un sistem alcătuit din dispozitive destinate propulsiei și guvernării navelor maritime. Sistemul conform invenției este compus dintr-un dispozitiv (1) plasat în aer, la pupa navei, un dispozitiv (2) amplasat în apă la pupa navei, în condiții de pescaj normal, guvernarea făcându-se cu un dispozitiv (3) care generează forță de împingere, fără a avea legături cu mediul exterior, cu posibilitatea de rotire în jurul axei verticale, montat la pupa și la prova navei.

Revendicări: 4

Figuri: 5

(11) a 2003 00668 A2

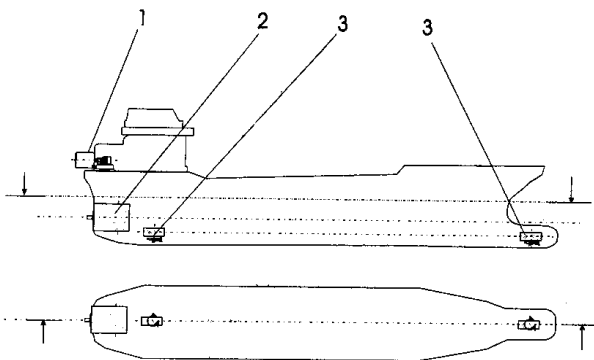


Fig. 1

(11) a 2003 00844 A2 (51) **B 66 D 1/22** (21) a 2003 00844 (22) 13.10.2003 (41) 29.04.2005//4/2005 (71) Prompt S.A., aleea C.F.R. nr.7, Timișoara, RO (72) Arjoca Nicolae, str. Nicolae Ilieșu nr. 8, ap. 7, Timișoara, RO; Olariu Mihai, Piața Sfântu Gheorghe nr.1, ap. 1, Timișoara, RO (54) **TROLIU PLANETAR, CU ACȚIONARE HIDRAULICĂ, PENTRU INSTALAȚII DE RIDICAT**

(57) Invenția se referă la un troliu planetar, cu acționare hidraulică, utilizat la instalațiile de ridicat, în principal la mecanismul de ridicare al macaralelor mobile. Troliul conform invenției conține un motor (M_H) hidraulic, un reductor (A) planetar cu două trepte, având între trepte, montate, o frână normal închisă (B) și un cuplaj (10) de sens unic, cu sensul liber corespunzător înfășurării cablului pe un tambur (9) de cablu, respectiv ridicării sarcinii, montat coaxial cu axul frânei (B), între un pinion (5) soare, al celei de-a doua trepte a reductorului (A) și frâna (B), precum și un tambur (9) de cablu, pe care se înfășoară/desfășoară un cablu de ridicare a unei sarcini.

Revendicări: 3

Figuri: 2

(11) a 2003 00844 A2

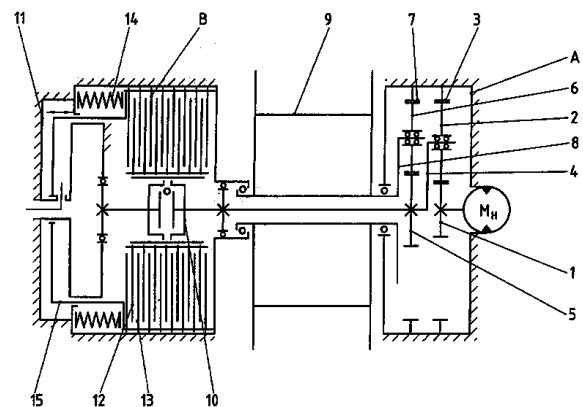


Fig. 1

(11) a 2003 00474 A2 (51) **B 66 F 11/00** (21) a 2003 00474 (22) 02.06.2003 (41) 29.04.2005/14/2005 (71) Prompt-S.A., aleea C.F.R. nr. 7, Timișoara, RO (72) Olariu Mihai, Piața Sf. Gheorghe nr. 1, ap. 1, Timișoara, RO; Arjoca Nicolae, str. Nicolae Ilieșu nr. 8, ap. 7, Timișoara, RO (74) Cabinet Ceciu Gabriela, str. Narciselor nr.6, sc. A, ap. 110, Timișoara, 1900, Timișoara, județul Timiș (54) **UTILAJ CU NACELĂ, PENTRU LUCRUL LA ÎNĂLȚIME**

(57) Invenția se referă la un utilaj destinat manevrării unei nacele cu persoane, pentru lucrul la înălțime. Utilajul conform invenției este compus dintr-o automacara (A) dotată cu un sistem de calare (1), un șasiu rotitor (2), cu un braț telescopic (3), basculabil în plan vertical, cu ajutorul unui cilindru hidraulic, un troliu (4) cu un cablu (5), precum și dintr-o nacelă (B) suspendată în vârful brațului (3), printr-o articulație (C), și construită asimetric, cu centrul de greutate înspre braț (3), astfel ca nacela (B) să aibă, sub acțiunea greutății proprii, tendința îndepărtării de braț (3), menținerea în poziție orizontală, a platformei nacelei (B) realizându-se de către cablu (5), printr-un palan format între nacelă (B) și un bloc fix, cu role de cablu (7), de pe braț (3), aparținând de palanul mecanismului de ridicare al macaralei, înfășurarea cablului (5), pe troliu (4), apropiere nacela (B) de braț (3), iar desfășurarea o îndepărtează, iar un sistem de protecție (D) cu limitatori de cursă (12 și 13) specifici, controlează îndepărtarea, respectiv apropierea nacelei (B) de braț (3).

Revendicări: 5
Figuri: 4

(11) a 2003 00474 A2

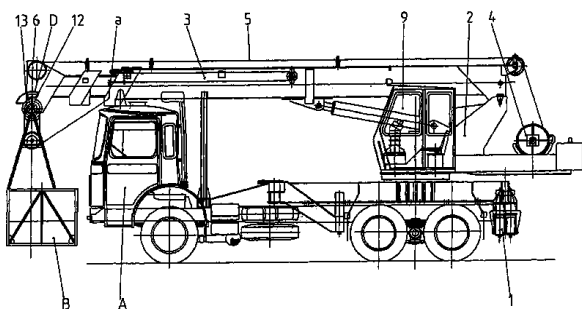


Fig. 1

(11) a 2004 00404 A0 (51) **C 02 F 1/48**; B 03 C 1/02 (21) a 2004 00404 (22) 03.05.2004 (41) 29.04.2005//4/2005 (71) Cios Alexandru, str. Mizil nr. 5, bl. G18, sc. F, ap. 54, sector 3, cod 032344, București, RO (72) Cios Alexandru, str. Mizil nr. 5, bl. G18, sc. F, ap. 54, sector 3, cod 032344, București, RO (54) **DISPOZITIV MAGNETIC, ANTICALCAR, TIP DMA-CTA**

(57) Invenția se referă la un dispozitiv magnetic, montat în interiorul unei conducte prin care este vehiculat un fluid, care nu conduce la depuneri de calcar și de magneziu. Dispozitivul conform invenției este alcătuit din două subansambluri (2) magnetice, dintre care fiecare este format din niște magneti (1) permanenți, de formă paralelipipedică, dispuși pe o placă (4) cu rol de suport, separați, între ei, de niște piese (5) polare, subansamblurile (2) protejate contra acțiunii corozive a apei fiind dispuse față în față și menținute la poziție, de niște distanțiere (3) și de niște piese (6) de centrare și de etanșare, subansamblurile (2) astfel montate sunt plasate într-o țevă (7) exterioară de protecție, de care sunt fixate niște piese (8 și 9) de racordare, în cuprinsul unei conducte prin care este vehiculat un fluid.

Revendicări: 1
Figuri: 9

(11) a 2004 00404 A0

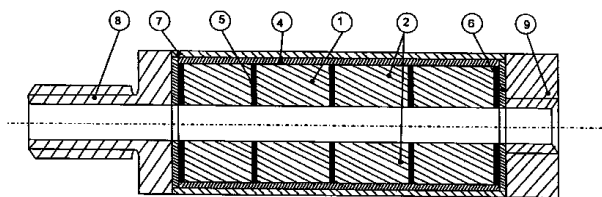


Fig. 1

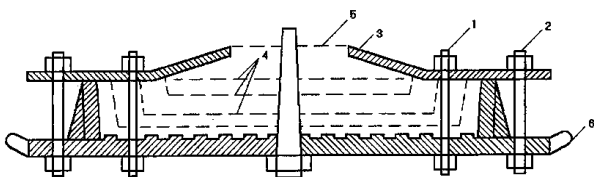
(11) a 2004 01083 A0 (51) **C 04 B 26/18**; B 29 C 70/00 (21) a 2004 01083 (22) 06.12.2004 (41) 29.04.2005//4/2005 (71) Popa Gabriel, șos. Ștefan cel Mare și Sfânt nr. 67-69, Iași, RO (72) Popa Gabriel, șos. Ștefan cel Mare și Sfânt nr. 67-69, Iași, RO (54) **MATERIAL ȘI PROCEDU-COMPOZIT**

(57) Invenția se referă la un material și un procedeu de realizare, folosit la fabricarea de rigole, rame, capace ale căminelor de vizitare, pentru canalizări gaz-metan, telefonie, apă potabilă. Materialul conform invenției este constituit dintr-un amestec compozit, din nisip, cuarț de granulație 0,3 mm, în amestec cu rășină activată. Procedeu conform invenției constă, într-o primă fază, în faptul că matrițele cu strat de uzură polimerizat, se pozează o armătură metalică (4), se închide matrița, montând o placă (3) de închidere și se fixează cu niște șuruburi (1 și 2), se dispun matrițele pe o masă de vibrație, pentru compactare, se canalizează compozit prin adăugare de metil etil cetonă și după amestecarea lui omogenă, printr-un spațiu (5) de turnare, se umple interiorul matriței vibrante continuu pentru compactare, după umplere, agățând matrița de niște urechi (6), prin intermediul unui pilon macara.

Revendicări: 1

Figuri: 1

(11) a 2004 01083 A0



(11) a 2003 00833 A2 (51) **C 05 C 11/00**; C 05 C 5/00 (21) a 2003 00833 (22) 10.10.2003 (41) 29.04.2005//4/2005 (71) Manea Petre, Pohlentzstr. 12, 04279, Leipzig, DE; Bondarev Ion, str. Gh. Doja nr. 1, bl. 37, sc. D, et. 3, ap. 47, Ploiești, RO (72) Manea Petre, Pohlentzstr. 12, 04279, Leipzig, DE; Bondarev Ion, str. Gh. Doja nr. 1, bl. 37, sc. D, et. 3, ap. 47, Ploiești, RO (54) **PREPARAT LICHID, DE TIP SOLUȚIE, CU ACȚIUNE ERBICIDĂ ȘI FERTILIZANTĂ**

(57) Invenția se referă la un preparat lichid, de tip soluție, cu acțiune erbicidă și fertilizantă, utilizat în agricultură. Preparatul conform invenției este alcătuit dintr-un îngrășământ lichid de azot, cu un conținut total de azot, cuprins între 390-422g la litru, combinat cu soluție apoasă de concentrație slabă (10-11%), rezultată prin dizolvarea unui amestec de substanțe auxiliare, într-o cantitate de apă reprezentând 10-10,5%, în greutate, din amestecul total și care include un agent de înmuiere, în proporție de 0,1-0,2% în greutate, un adeziv de tip aracet, în proporție de 0,10-0,15% în greutate, precum și un acidifiant pe bază de azot, de tipul HNO₃, în concentrație de 70...80% și în proporție de 0,7-0,9% în greutate, iar cele două componente se amestecă în proporție de 14...15: 2.

Revendicări: 1

(11) a 2003 00861 A2 (51) **C 07 C 2/28** (21) a 2003 00861 (22) 22.10.2003 (41) 29.04.2005//4/2005 (71) Carom S.A., str. Industriilor nr. 1, Onești, județul Bacău, RO (72) Dumitrescu Cicilia, str. G-ral Radu R. Rosetti nr. 10, ap. 8, Onești, județul Bacău, RO; Zănescu Dan, str. Belvedere nr. 1, ap. 5, Onești, Bacău, RO; Roșca Traian, str. Buciumului nr. 12D, ap. 4, Onești, județul Bacău, RO; Iofcea Gheorghe, str. Mihai Bravu nr. 10, ap. 27, Onești, județul Bacău, RO; Ion Alexandru, str. Libertății nr. 3, bl. 3, sc. 2, ap. 40, Onești, județul Bacău, RO; Pădurariu Dan, str. Sintezei nr. 6A, ap. 7, Onești, județul Bacău, RO; Grădinaru Apostol, str. 13 Septembrie nr. 6, ap. 2, Onești, județul Bacău, RO; Brînză Valentin, aleea Parcului nr. 1, ap. 67, Onești, județul Bacău, RO; Țibuleac Dorina, str. Victor Babeș nr. 10, ap. 38, Onești, județul Bacău, RO; Diaconescu Roxana, str. Victor Babeș nr. 7, sc. C, ap. 43, Onești, județul Bacău, RO; Mazilu Victor, str. G-ral Radu R. Rosetti nr. 6, sc. 1, ap. 8, Onești, județul Bacău, RO; Crețu Sebastian, str. Pajura nr. 14, ap. 13, Onești, județul Bacău, RO; Nica Neculai, str. Mărășești nr. 6, sc. A, ap. 6, Onești, județul Bacău, RO; Guruiță Elena, str. Belvedere nr. 6, ap. 10, Onești, RO; Murărașu Liliانا, str. Stadionului nr. 15, ap. 15, Onești, județul Bacău, RO (54) **PROCEDU ȘI INSTALAȚIE DE OBTINERE A DIMERILOR ȘI CODIMERILOR DE BUTENE**

(57) Invenția se referă la un procedeu de obținere a dimerilor și codimerilor de butene și la o instalație de realizare a procedurii. Procedeu conform invenției constă în aceea că se dimerizează butenele dintr-o

(11) a 2003 00861 A2

fracție de hidrocarburi C₄, cu un catalizator solid, de tip schimbător de ioni, puternic acid, în prezența unui solvent produs "in situ" prin introducerea concomitentă a fracției C₄ cu apă și metanol, la un raport molar apă/butene de 0,01..0,1 și un raport molar metanol/butene de 0,01..0,1, la temperatură de 60..120°C, presiune de 5..30 atm și viteză volumară de 0,5...15h⁻¹. Instalația conform invenției este compusă din două reactoare de dimerizare (1 și 3) și trei coloane de separare (2, 4 și 5), în primele două se separă fracția C₄ de amestecul de solvenți și dimeri-codimeri, iar în cea de a treia, se separă amestecul de solvenți de produsul dorit, dimeri-codimeri de butene.

Revendicări: 2

Figuri: 2

(11) a 2001 00262 A2 (51) **C 07 F 5/04** (21) a 2001 00262 (22) 09.03.2001 (41) 29.04.2005//4/2005 (71) Raicu Emilia, intrarea Buturugeni nr. 4, bl. P1D, et. 8, ap. 36, sector 5, București, RO (72) Raicu-Chiriac Emilia, intrarea Buturugeni nr. 4, bl. P1D, et. 8, ap. 36, sector 5, București, RO (54) **PROCEDEU DE OBȚINERE A TRIESTERILOR ACIDULUI ORTOBORIC, CU POLIGLICOL MONO-ALCHIL- ETERI**

(57) Invenția se referă la un procedeu de obținere a triesterilor ortoborici ai diglicol-monobutil-eterului și triglicol-monobutil-eterului. Procedeu conform invenției se realizează fie în sistem deschis, la presiune atmosferică, raport molar component hidroxilic: acid ortoboric de 3:1...3,1:1, la temperatura de 80 - 120°C, în prezența unui component care are rolul de antrenare și îndepărtare permanentă a apei din reactor, prin formarea unui amestec de vapori care, prin condensare, permite recircularea componentului în vasul de reacție, până la epuizarea apei, după care este îndepărtat din masa de reacție prin distilare; fie în sistem închis, la presiune de 250 -300 mm Hg, la același raport molar al componentilor și temperatura

(11) a 2001 00262 A2

de 115 - 120°C, în care apa de reacție, rezultată sub formă de vapori, condensează în prima treaptă de răcire la 5 - 10°C, iar restul, în cea de a doua treaptă de răcire la - 20°C, urmând ca, prin încălzirea masei de reacție la 130 - 135°C, să se colecteze restul cantității de apă, după care sistemul de reacție se răcește la 60°C și prin aducere la presiune atmosferică se obțin produșii finali de reacție.

Revendicări: 5

(11) a 2003 00694 A2 (51) **C 08 L 31/04** (21) a 2003 00694 (22) 19.08.2003 (41) 29.04.2005//4/2005 (71) Institutul Național de Cercetare-Dezvoltare pentru Energie-ICEMENERG, b-dul Energeticienilor nr. 8, sector 3, București, RO (72) Cioroianu Lelian, Calea Griviței nr.212, bl. J, sc. G, et. 5, ap. 20, sector 1, București, RO; Budulan Pompiliu, b-dul Mircea Vodă nr. 42, bl. M14, sc. 1, ap. 20, et. 4, sector 3, București, RO; Ghițulescu Mircea, b-dul Mircea Vodă nr. 42, bl. M14, sc. 1, ap. 20, et. 4, sector 3, București, RO; Cioroianu Gabriela, Calea Griviței nr. 212, bl. J, sc. G, et. 5, ap. 20, sector 1, București, RO; Damian Gabriela Silvia, str. Rossini nr. 2 sc. A, et. 3, ap. 17, sector 2, București, RO (54) **COMPOZIȚIE TERMOSPUMANTĂ, DE PROTECȚIE, LA FOC, A ȘTRUCTURILOR METALICE**

(57) Invenția se referă la o compoziție termospu-mantă, de protecție, la foc, a structurilor metalice. Compoziția conform invenției este constituită din: 11,92% emulsie apoasă, plastifiată, de poliacetat de vinil, 3,98% parafină clorurată, lichidă, 6,48% rășină melaminică, 13,01% fosfat de amoniu monobazic, 6,48% fosfat de amoniu bibazic, 3,14% pentaeritrită, 0,22% carboximetilceluloză, 3,63% dioxid de titan, 4,81% trioxid de stibiu, 3,80% caolin, 4,56% Zeosil 175 și 37,95% apă, procentele fiind procente în greutate.

Revendicări: 3

(11) a 2004 00846 A0 (51) **C 08 L 93/00** (21) a 2004 00846 (22) 08.10.2004 (41) 29.04.2005//4/2005 (71) Sandu Ioan Gabriel, str. Sălciilor nr. 33, bl. 808, sc. B, et. 3, ap. 14, Iași, județul Iași, RO; Dobre Corneliu, str. Cluj nr.5, bl. D3, sc. 2, ap. 23, Galați, RO; Sandu Andrei Victor, str. Uzinei nr. 3, bl. L11, sc. A, ap. 3, et. 3, Iași, RO (72) Sandu Ioan Gabriel, str. Sălciilor nr. 33, bl. 808, sc. B, et. 3, ap. 14, Iași, RO; Dobre Corneliu, str. Cluj nr.5, bl. D3, sc. 2, ap. 23, Galați, RO; Sandu Andrei Victor, str. Uzinei nr. 3, bl. L11, sc. A, ap. 3, et. 3, Iași, RO (54) **ESENȚĂ SOLIDĂ, ECOLOGICĂ, PENTRU ODORIZARE**

(57) Invenția se referă la o esență solidă, ecologică, pentru odorizarea atmosferei, utilizată în ritualuri liturgice sau ca medii ambientale și pentru tratamente homeopatice. Esența conform invenției este constituită din 85% colofoniu, 2,5% celuloză micronizată, 7,5% pudrete din plante și 5% ulei aromat și se obține prin omogenizarea componentelor, cu obținerea unei paste care se laminează sau se roluiește, după care se granulează prin tăiere, la diverse dimensiuni.

Revendicări: 3

(11) a 2004 00776 A0 (51) **C 09 D 5/08** (21) a 2004 00776 (22) 08.09.2004 (41) 29.04.2005//4/2005 (71) Izocolor 92 Prod S.R.L., șos. Dudești-Pantelimon nr. 19, sector 3, București, RO (72) Gârea Niculae, str. Prașilei nr.8, sector 4, București, RO (54) **GRUND ANTICOROSIV EPOXI-ESTERIC, DILUABIL CU APĂ**

(57) Invenția se referă la un grund anticorosiv, destinat protecției suprafețelor metalice. Grundul anticorosiv, conform invenției, este constituit din: 45...55% rășină epoxi-esterică, 8...22% pigment fosfat de crom, 8...22% pigment fosfat de zinc, 8...22% pigment galben de zinc, 8...22% pigment oxid roșu de fier, 3...10% pigment silicat de calciu amorf și până la 100% materiale de umplutură, apă industrială, sicativi și aditivi uzuali, procentele fiind procente în greutate.

Revendicări: 1

(11) a 2004 00966 A0 (51) **C 09 D 9/00**; C 07 C 67/08 (21) a 2004 00966 (22) 05.11.2004 (41) 29.04.2005//4/2005 (71) Institutul Național de Cercetare-Dezvoltare pentru Chimie și Petrochimie ICECHIM, Splaiul Independenței nr. 202, sector 6, București, RO (72) Stepan Emil, b-dul Timișoara nr. 49, bl. C6, sc. A, et. 3, ap. 12, sector 6, București, RO; Șerban Sever Vasile, b-dul Kogălniceanu nr. 49A, sc. A, ap. 12, sector 5, București, RO; Velea Sanda, str. Valea lalomiței nr. 5, bl. D21, sc. C, et. 3, ap. 28, sector 6, București, RO (54) **SOLVENT ECOLOGIC ȘI PROCEDEU DE OBTINEREA ACESTUIA**

(57) Invenția se referă la un solvent ecologic, având, drept component majoritar, esteri alchilici ai acizilor grași și la un procedeu de obținere a acestuia, prin transformarea chimică a uleiurilor vegetale. Solventul conform invenției se utilizează ca înlocuitor al solvenților clasici de proveniență petrochimică: toluen, xilen, acetat de butil, etc. Procedeu de obținere a acestui solvent constă în tratarea uleiurilor vegetale, cu un alcool inferior în exces, la temperaturi de 20-100°C, în prezența unui catalizator, și în separarea glicerinei brute, de solventul brut. Acest procedeu nu necesită operații laborioase de purificare și este astfel condus, încât impuritățile nedorite să fie transformate în componente care măresc capacitatea de solvatare a produsului.

Revendicări: 4

(11) a 2003 00420 A2 (51) **C 09 D 125/08** (21) a 2003 00420 (22) 19.05.2003 (41) 29.04.2005//4/2005 (71) Raicu Emilia, intrarea Buturugeni nr. 4, bl. P1D, et. 8, ap. 36, sector 5, București, RO (72) Raicu-Chiriac Emilia, intrarea Buturugeni nr. 4, bl. P1D, et. 8, ap. 36, sector 5, București, RO (54) **EMAIL HIDROSOLUBIL, DE INTERIOR**

(57) Invenția se referă la o vopsea hidrosolubilă, pentru interior, pe bază de copolimeri acril-stirenici. Vopseaua conform invenției este constituită din: 7...12% rășină acril-stirenică; 0,5...0,7% hidroxietilceluloză; 1...3% soluție 50% de pirofosfat de potasiu; 4...6% agent de dispersare, poli-acrilic; 2...4% agent de coalescență; 0,3...0,5% agent antisipumant; 10...25% dioxid de titan; 0...18% pigmenți și 30...55% materiale de umplutură.

Revendicări: 3

(11) a 2003 00423 A2 (51) **C 09 D 125/08** (21) a 200300423 (22) 19.05.2003 (41) 29.04.2005//4/2005 (71) *Raicu Emilia, intrarea Buturugeni nr. 4, bl. P1D, et. 8, ap. 36, sector 5, București, RO* (72) *Raicu-Chiriac Emilia, intrarea Buturugeni nr. 4, bl. P1D, et. 8, ap. 36 sector 5, București, RO* (54) **EMAIL HIDROSOLUBIL, DE EXTERIOR**

(57) Invenția se referă la o vopsea hidrosolubilă, pentru exterior, utilizată pentru acoperirea suprafețelor exterioare din zidărie. Vopseaua conform invenției este constituită din: 28...34% rășină acrilostirenică, 0,2...0,4% metilceluloză, 0,3...0,7% soluție 50% de polifosfat de potasiu, 0,2...0,5% soluție concentrată de amoniac, 2...5% agent de dispersare, 2...4% agent de coalescență, 2...4% conservant, 0,3...0,5% antispumant, 10...25% dioxid de titan, 0...18% pigmenți, 30...35% materiale de umplură.

Revendicări: 3

(11) a 2003 00421 A2 (51) **C 09 D 133/00** (21) a 2003 00421 (22) 19.05.2003 (41) 29.04.2005//4/2005 (71) *Raicu Emilia, intrarea Buturugeni nr. 4, bl. P1D, et. 8, ap. 36, sector 5, București, RO* (72) *Raicu-Chiriac Emilia, intrarea Buturugeni nr. 4, bl. P1D, et. 8, ap. 36, sector 5, București, RO* (54) **GRUND AUTO, ECOLOGIC**

(57) Invenția se referă la un grund pe bază de copolimer acrilic, utilizat în industria auto pentru acoperiri anticorrosive. Grundul conform invenției este constituit din: 40...60% rășină acrilică, 4...6% rășină epoxidică, 15...25% pigmenți, 4...7% agenți de coalescență, 7...15% material de umplură, 0,5...1,5% agenți de dispersare, 0,03...0,06% aditiv de sicativare, 0,05...0,1% antispumant, apă demineralizată și are un *pH* de minimum 8, 5.

Revendicări: 3

(11) a 2003 00422 A2 (51) **C 09 D 133/00** (21) a 2003 00422 (22) 19.05.2003 (41) 29.04.2005//4/2005 (71) *Raicu Emilia, intrarea Buturugeni nr. 4, bl. P1D, et. 8, ap. 36, sector 5, București, RO* (72) *Raicu-Chiriac Emilia, intrarea Buturugeni nr. 4, bl. P1D, et. 8, ap. 36, sector 5, București, RO* (54) **EMAIL AUTO, ECOLOGIC**

(57) Invenția se referă la o vopsea pe bază de copolimer acrilic, utilizată în industria auto pentru acoperiri anticorrosive. Vopseaua conform invenției este constituită din: 40...60% rășină acrilică, 15... 25% pigmenți, 4...7% agenți de coalescență, 1,8...2,8% agenți de dispersare, 0,5...1,2% plastifiant, 0,3 ...0,8% antispumant, 0,1...0,3% agent de mărire a viscozității, apă demineralizată și amoniac pentru reglarea *pH*-ului.

Revendicări: 3

(11) a 2003 00598 A2 (51) **C 09 D 133/00** (21) a 2003 00598 (22) 11.07.2003 (41) 29.04.2005//4/2005 (71) *Raicu Emilia, intrarea Buturugeni nr. 4, bl. P1D, et. 8, ap. 36, sector 5, București, RO* (72) *Raicu-Chiriac Emilia, intrarea Buturugeni nr. 4, bl. P1D, et. 8, ap. 36, sector 5, București, RO* (54) **PRODUS DE ACOPERIRE, PENTRU TABLE ZINCATE**

(57) Invenția se referă la o vopsea pentru acoperirea suprafețelor de tablă zincată. Vopseaua conform invenției este constituită din: 12...19% rășină acrilică, 2...5% plastifiant, 15...22% pigment, 25...35% xilen și 30...40% amestec de solvenți aromatici și prezintă o rezistență bună la lumină, la căldura solară și la intemperii.

Revendicări: 3

(11) a 2003 00599 A2 (51) **C 09 D 133/00** (21) a 2003 00599 (22) 11.07.2003 (41) 29.04.2005//4/2005 (71) *Raicu Emilia, intrarea Buturugeni nr. 4, bl. P1D, et. 8, ap. 36, sector 5, București, RO* (72) *Raicu-Chiriac Emilia, intrarea Buturugeni nr. 4, bl. P1D, et. 8, ap. 36, sector 5, București, RO* (54) **VOPSEA DE MARCARE RUTIERĂ - EMLIN 8000 HS ECO**

(57) Invenția se referă la o vopsea de marcarea rutieră, pe bază de copolimer acrilic. Vopseaua conform invenției este constituită din: 30...40% copolimer acrilic, 8...14% pigment, 40...50% material de umplură, 1...2% plastifiant, 1...3% solvent, 2...4% agent de coalescență, 1...2% aditivi și apă.

Revendicări: 5

(11) a 2003 00425 A2 (51) **C 09 J 131/04** (21) a 2003 00425 (22) 19.05.2003 (41) 29.04.2005//4/2005 (71) *Raicu Emilia, intrarea Buturugeni nr. 4, bl. P1D, et. 8, ap. 36, sector 5, București, RO*; (72) *Raicu-Chiriac Emilia, intrarea Buturugeni nr. 4, bl. P1D, et. 8, ap. 36, sector 5, București, RO*; (54) **TEHNOLOGIE DE OBTINERE A UNOR ADEZIVI, PE BAZĂ DE DISPERSII APOASE DE POLIACETAT DE VINIL**

(57) Invenția se referă la un procedeu de obținere a unor adezivi, pe bază de dispersii apoase de copolimer vinilic, utilizați în industria construcțiilor, a prelucrării lemnului și în tipografii. Procedeu conform invenției constă în copolimerizarea, în soluție apoasă, a alcoolului polivinilic cu grad de hidroliză 88...90%, cu acetat de vinil, în prezență de persulfat de potasiu, la raport gravimetric apă: alcool polivinilic: acetat de vinil: persulfat de sodiu de 4:0,15:2,4:0,008.

Revendicări: 3

(11) a 2002 00805 A2 (51) **C 11 D 1/00** (21) a 2002 00805 (22) 11.06.2002 (41) 29.04.2005//4/2005 (71) *Raicu Emilia, intrarea Buturugeni nr. 4, bl. P1D, et. 8, ap. 36, sector 5, București, RO* (72) *Raicu-Chiriac Emilia, intrarea Buturugeni nr. 4, bl. P1D, et. 8, ap. 36, sector 5, București, RO* (54) **DETERGENT DEZINFECTANT, CONCENTRAT, PENTRU SUPRAFEȚE TARI**

(57) Invenția se referă la obținerea unui detergent dezinfectant, concentrat, destinat spălării și dezinfectării suprafețelor tari de tip gresie, ciment, materiale plastice etc. Detergentul dezinfectant, conform invenției, are compoziția: 17 - 25% nonilfenol etoxilat cu 9 moli oxid de etilenă, 10 - 20% soluție apoasă de clorură de benzalconiu, 0 - 1% compoziție de parfumare și 0,01 - 0,06% colorant.

Revendicări: 2

(11) a 2002 00806 A2 (51) **C 11 D 1/00** (21) a 2002 00806 (22) 11.06.2002 (41) 29.04.2005//4/2005 (71) *Raicu Emilia, intrarea Buturugeni nr. 4, bl. P1D, et. 8, ap. 36, sector 5, București, RO* (72) *Raicu-Chiriac Emilia, intrarea Buturugeni nr. 4, bl. P1D, et. 8, ap. 36, sector 5, București, RO* (54) **DETERGENT DEZINFECTANT, CONCENTRAT, PENTRU SUPRAFEȚE TARI**

(57) Invenția se referă la o compoziție de detergent dezinfectant, destinat spălării și dezinfectării suprafețelor tari, de tip gresie, materiale plastice, sticle reutilizabile, instrumentarului medical etc. Detergentul dezinfectant, conform invenției, are următoarea compoziție: 17 - 25% nonilfenol etoxilat cu 9 moli oxid de etilenă, 40 - 50% soluție apoasă de polihexametilene biguanid, 20 - 26% soluție apoasă de clorură de benzalconiu și 0 - 1% compoziție de parfumare.

Revendicări: 2

(11) a 2002 00807 A2 (51) **C 11 D 1/00** (21) a 2002 00807 (22) 11.06.2002 (41) 29.04.2005//4/2005 (71) Raicu Emilia, intrarea Buturugeni nr. 4, bl. P1D, et. 8, ap. 36, sector 5, București, RO (72) Raicu-Chiriac Emilia, intrarea Buturugeni nr. 4, bl. P1D, et. 8, ap. 36, sector 5, București, RO (54) **DETERGENT CONCENTRAT, PENTRU VASE WC**

(57) Invenția se referă la o compoziție de detergent concentrat, utilizată pentru curățarea, detartrarea și igienizarea vaselor WC din grupuri sanitare. Detergentul conform invenției este compus din: 2 - 4% agenți de suprafață, neionici, 50 - 70% acid clorhidric de concentrație 37%, 3 - 6% alcooli grași naturali de cocos, etoxilați cu 9 moli oxid de etilenă, 0, 003 - 0, 005% colorant și 0,1 - 0,8% compoziție de parfumare.

Revendicări: 3

(11) a 2002 00808 A2 (51) **C 11 D 1/00** (21) a 2002 00808 (22) 11.06.2002 (41) 29.04.2005//4/2005 (71) Raicu Emilia, intrarea Buturugeni nr. 4, bl. P1D, et. 8, ap. 36, sector 5, București, RO (72) Raicu-Chiriac Emilia, intrarea Buturugeni nr. 4, bl. P1D, et. 8, ap. 36, sector 5, București, RO (54) **DETERGENT ALCALIN, CONCENTRAT, PENTRU SUPRAFEȚE CARBONIZATE**

(57) Invenția se referă la o compoziție de detergent alcalin, concentrat, pentru curățarea și degresarea suprafețelor și obiectelor acoperite cu grăsimi arse sau narse, din bucătării, cantine etc. Detergentul alcalin, conform invenției, este compus din: 15 - 25% liniar alchilbenzen sulfonat de sodiu, 15 - 25% alcooli grași naturali de cocos, etoxilați și propoxilați, 1 - 3% etilenglicol, 0,5 - 1,5% propilenglicol, 0,5 - 0,25% conservant, 0,008 - 0,016% colorant, 0,8 - 1,5% compoziție de parfumare și 0,3 - 0,8% anti-spumant.

Revendicări: 3

(11) a 2002 00809 A2 (51) **C 11 D 1/00** (21) a 2002 00809 (22) 11.06.2002 (41) 29.04.2005//4/2005 (71) Raicu Emilia, intrarea Buturugeni nr. 4, bl. P1D, et. 8, ap. 36, sector 5, București, RO (72) Raicu-Chiriac Emilia, intrarea Buturugeni nr. 4, bl. P1D, et. 8, ap. 36, sector 5, București, RO (54) **DETERGENT CONCENTRAT, PENTRU SUPRAFEȚE CERAMICE**

(57) Invenția se referă la o compoziție de detergent concentrat pentru suprafețele ceramice din camerele de baie sau din clădiri publice. Detergentul conform invenției este compus din: 10 - 19% alcooli grași naturali, de cocos, etoxilați și propoxilați, 3 - 7% alcooli grași, naturali, de cocos, etoxilați cu 9 moli oxid de etilenă, 15 - 25% acid citric, 0,1 - 1% conservant, 0,01 - 0,1% colorant și 0,5 - 1% compoziție de parfumare.

Revendicări: 3

(11) a 2002 00810 A2 (51) **C 11 D 1/00** (21) a 2002 00810 (22) 11.06.2002 (41) 29.04.2005//4/2005 (71) Raicu Emilia, intrarea Buturugeni nr. 4, bl. P1D, et. 8, ap. 36, sector 5, București, RO (72) Raicu-Chiriac Emilia, intrarea Buturugeni nr. 4, bl. P1D, et. 8, ap. 36, sector 5, București, RO (54) **DETERGENT CONCENTRAT, PENTRU STICLĂ ȘI PORȚELAN**

(57) Invenția se referă la o compoziție de detergent concentrat, utilizată pentru spălarea și curățarea suprafețelor din sticlă și a obiectelor din porțelan. Detergentul conform invenției este compus din: 1 - 8% alcooli grași naturali de cocos, etoxilați și propoxilați, 55 - 70% alcool izopropilic, 0,03 - 0,1% colorant și 0,5 - 1,5% compoziție de parfumare.

Revendicări: 3

(11) a 2002 00811 A2 (51) **C 11 D 1/00** (21) a 2002 00811 (22) 11.06.2002 (41) 29.04.2005//4/2005 (71) *Raicu Emilia, intrarea Buturugeni nr. 4, bl. P1D, et. 8, ap. 36, sector 5, București, RO* (72) *Raicu-Chiriac Emilia, intrarea Buturugeni nr. 4, bl. P1D, et. 8, ap. 36, sector 5, București, RO* (54) **DETERGENT CONCENTRAT, PENTRU VASE WC**

(57) Invenția se referă la o compoziție de detergent concentrat, utilizat pentru curățarea, detartrarea și igienizarea vaselor WC din grupuri sanitare. Detergentul conform invenției este compus din: 18 - 30% alcooli grași naturali de cocos, etoxilați și propoxilați, 55 - 70% acid clorhidric 37%, 1 - 2% EDTA tetrasodic, 0,005 - 0,01% colorant și 0,2 - 0,8% compoziție de parfumare.

Revendicări: 3

(11) a 2002 00812 A2 (51) **C 11 D 1/00** (21) a 2002 00812 (22) 11.06.2002 (41) 29.04.2005//4/2005 (71) *Raicu Emilia, intrarea Buturugeni nr. 4, bl. P1D, et. 8, ap. 36, sector 5, București, RO* (72) *Raicu-Chiriac Emilia, intrarea Buturugeni nr. 4, bl. P1D, et. 8, ap. 36, sector 5, București, RO* (54) **DETERGENT CONCENTRAT, PENTRU IGIENA MĂINILOR**

(57) Invenția se referă la o compoziție de detergent concentrat, destinat spălării și igienizării mâinilor. Detergentul conform invenției este compus din: 22 - 35% lauriletarsulfat de sodiu, 6 - 10% alchilolamidă de cocos, 1 - 5% glicerină, 5 - 8% clorură de sodiu, 0,1 - 0,6% acid citric, 1 - 4% agent de sidere, 0,1 - 0,2% conservant, 0,004 - 0,01% colorant și 0,3 - 0,8% compoziție de parfumare.

Revendicări: 3

(11) a 2002 00813 A2 (51) **C 11 D 1/00** (21) a 2002 00813 (22) 11.06.2002 (41) 29.04.2005//4/2005 (71) *Raicu Emilia, intrarea Buturugeni nr. 4, bl. P1D, et. 8, ap. 36, sector 5, București, RO* (72) *Raicu-Chiriac Emilia, intrarea Buturugeni nr. 4, bl. P1D, et. 8, ap. 36, sector 5, București, RO* (54) **DETERGENT DEGRESANT, CONCENTRAT, PENTRU PARDOSELI**

(57) Invenția se referă la o compoziție de detergent destinat pentru degresarea și curățarea pardoselilor. Detergentul conform invenției este compus din: 3 - 9% liniar alchilbenzen sulfonat de sodiu, 18 - 30% alcooli grași naturali de cocos, etoxilați și propoxilați, 1 - 3% EDTA terasodic, 0,15 - 0,3% conservant, 0,01 - 0,02% colorant și 0,1 - 0,2% compoziție de parfumare.

Revendicări: 3

(11) a 2002 00815 A2 (51) **C 11 D 1/00** (21) a 2002 00815 (22) 11.06.2002 (41) 29.04.2005//4/2005 (71) *Raicu Emilia, intrarea Buturugeni nr. 4, bl. P1D, et. 8, ap. 36 sector 5, București, RO* (72) *Raicu-Chiriac Emilia, intrarea Buturugeni nr. 4, bl. P1D, et. 8, ap. 36, sector 5, București, RO* (54) **DETERGENT CONCENTRAT, NEUTRU, PENTRU SUPRAFEȚE TARI**

(57) Invenția se referă la o compoziție de detergent concentrat, neutră, destinată pentru degresarea și curățarea suprafețelor tari. Detergentul conform invenției este compus din: 25 - 35% alcooli grași naturali de cocos, etoxilați și propoxilați, 1 - 3% EDTA tetrasodic, 2 - 7% fosfat trisodic, 0,15 - 0,3% conservant, 0,005 - 0,01% colorant și 0,6 - 1% compoziție de parfumare.

Revendicări: 3

(11) a 2002 00816 A2 (51) **C 11 D 1/00** (21) a 2002 00816 (22) 11.06.2002 (41) 29.04.2005//4/2005 (71) *Raicu Emilia, intrarea Buturugeni nr. 4, bl. P1D, et. 8, ap. 36, sector 5, București, RO* (72) *Raicu-Chiriac Emilia, intrarea Buturugeni nr. 4, bl. P1D, et. 8, ap. 36, sector 5, București, RO* (54) **DETERGENT CONCENTRAT, SPECIAL, CU ACȚIUNE DECERANTĂ**

(57) Invenția se referă la o compoziție de detergent concentrat, special, destinată curățării pardoselilor ceruite. Detergentul conform invenției este compus din: 50 - 70% butil-eter-glicol și 20 - 30% amoniac soluție.

Revendicări: 2

(11) a 2002 00817 A2 (51) **C 11 D 1/00** (21) a 2002 00817 (22) 11.06.2002 (41) 29.04.2005//4/2005 (71) *Raicu Emilia, intrarea Buturugeni nr. 4, bl. P1D, et. 8, ap. 36, sector 5, București, RO* (72) *Raicu-Chiriac Emilia, intrarea Buturugeni nr. 4, bl. P1D, et. 8, ap. 36, sector 5, București, RO* (54) **DETERGENT DEZODORIZANT, CONCENTRAT, CU CLOR ACTIV**

(57) Invenția se referă la o compoziție de detergent concentrat, dezodorizant, cu clor activ, destinată pentru spălarea și dezinfectarea suprafețelor tari și a obiectelor sanitare. Detergentul conform invenției este compus din: 20 - 30% alcoolii grași naturali de cocos, etoxilați cu 9 moli oxid de etilenă, 3 - 9% săpun de sodiu, 30 - 50% hipoclorit de sodiu, 0,005 - 0,01% colorant și 0,4 - 1% compoziție de parfumare.

Revendicări: 3

(11) a 2002 00818 A2 (51) **C 11 D 1/00** (21) a 2002 00818 (22) 11.06.2002 (41) 29.04.2005//4/2005 (71) *Raicu Emilia, intrarea Buturugeni nr. 4, bl. P1D, et. 8, ap. 36, sector 5, București, RO* (72) *Raicu-Chiriac Emilia, intrarea Buturugeni nr. 4, bl. P1D, et. 8, ap. 36, sector 5, București, RO* (54) **DETERGENT CONCENTRAT, PENTRU SUPRAFEȚE CERAMICE**

(57) Invenția se referă la o compoziție de detergent concentrat, destinată pentru curățarea, întreținerea și igienizarea generală a obiectelor sanitare, pardoselilor etc. Detergentul conform invenției este compus din: 10 - 20% alcoolii grași naturali de cocos, etoxilați și propoxilați, 10 - 20% acid citric, 4 - 9% propilenglicol, 0,35 - 0,7% antispumant, 0,008 - 0,012% colorant și 0,6 - 1,2% compoziție de parfumare.

Revendicări: 3

(11) a 2002 00819 A2 (51) **C 11 D 1/00** (21) a 2002 00819 (22) 11.06.2002 (41) 29.04.2005//4/2005 (71) *Raicu Emilia, intrarea Buturugeni nr. 4, bl. P1D, et. 8, ap. 36, sector 5, București, RO* (72) *Raicu-Chiriac Emilia, intrarea Buturugeni nr. 4, bl. P1D, et. 8, ap. 36, sector 5, București, RO* (54) **DETERGENT CONCENTRAT, PENTRU PARDOSELI**

(57) Invenția se referă la o compoziție de detergent, destinată pentru curățirea și igienizarea pardoselilor. Detergentul conform invenției este compus din: 9 - 16% alcoolii grași naturali de cocos, etoxilați și propoxilați, 5 - 12% alcoolii grași naturali de cocos, etoxilați cu 9 moli oxid de etilenă, 9 - 15% clorură de benzaconiu, 0,01 - 0,03% colorant și 1 - 3% compoziție de parfumare.

Revendicări: 3

(11) a 2002 00820 A2 (51) **C 11 D 1/00** (21) a 2002 00820 (22) 11.06.2002 (41) 29.04.2005//4/2005 (71) *Raicu Emilia, intrarea Buturugeni nr. 4, bl. P1D, et. 8, ap. 36, sector 5, București, RO* (72) *Raicu-Chiriac Emilia, intrarea Buturugeni nr. 4, bl. P1D, et. 8, ap. 36, sector 5, București, RO* (54) **DETERGENT CONCENTRAT, PENTRU GEAMURI ȘI OGLINZI**

(57) Invenția se referă la o compoziție de detergent concentrat, destinată pentru spălarea și lustruirea geamurilor și oglinzilor. Detergentul conform invenției este compus din: 3 - 5% alcooli grași naturali, de cocos, etoxilați-propoxilați, 10 - 16% soluție de amoniac, 20 - 35% alcool izopropilic, 0,8 - 1,6% propilenglicol, 0,01 - 0,03% colorant albastru și 1 - 3% compoziție de parfumare.

Revendicări: 3

(11) a 2002 00821 A2 (51) **C 11 D 1/00** (21) a 2002 00821 (22) 11.06.2002 (41) 29.04.2005//4/2005 (71) *Raicu Emilia, intrarea Buturugeni nr. 4, bl. P1D, et. 8, ap. 36, sector 5, București, RO* (72) *Raicu-Chiriac Emilia, intrarea Buturugeni nr. 4, bl. P1D, et. 8, ap. 36, sector 5, București, RO* (54) **DETERGENT CONCENTRAT, PENTRU SUPRAFEȚE DIN MATERIAL PLASTIC**

(57) Invenția se referă la o compoziție de detergent concentrat, destinată pentru spălarea și curățarea suprafețelor din materiale plastice, metal sau lemn. Detergentul conform invenției este compus din: 14 - 22% alcooli grași naturali de cocos, etoxilați cu 9 moli oxid de etilenă, 5 - 9% alcool izopropilic, 1 - 3% propilenglicol, 0,01 - 0,02% colorant, 0,1 - 0,2% conservant și 1 - 2% compoziție de parfumare.

Revendicări: 3

(11) a 2002 00822 A2 (51) **C 11 D 1/00** (21) a 2002 00822 (22) 11.06.2002 (41) 29.04.2005//4/2005 (71) *Raicu Emilia, intrarea Buturugeni nr. 4, bl. P1D, et. 8, ap. 36, sector 5, București, RO* (72) *Raicu-Chiriac Emilia, intrarea Buturugeni nr. 4, bl. P1D, et. 8, ap. 36, sector 5, București, RO* (54) **DETERGENT DEZODORIZANT, CONCENTRAT, FĂRĂ CLOR ACTIV**

(57) Invenția se referă la o compoziție de detergent concentrat, destinată pentru spălarea și dezinfectarea suprafețelor tari, verticale. Detergentul conform invenției este compus din: 15 - 25% alcooli grași naturali de cocos, etoxilați cu 9 moli oxid de etilenă, 4 - 8% clorură de benzalconiu, 10 - 15% acid citric, 0,5 - 1% antispumant, 0,01 - 0,2% colorant și 1 - 2,5% compoziție de parfumare.

Revendicări: 3

(11) a 2002 00823 A2 (51) **C 11 D 1/00** (21) a 2002 00823 (22) 11.06.2002 (41) 29.04.2005//4/2005 (71) *Raicu Emilia, intrarea Buturugeni nr. 4, bl. P1D, et. 8, ap. 36, sector 5, București, RO* (72) *Raicu-Chiriac Emilia, intrarea Buturugeni nr. 4, bl. P1D, et. 8, ap. 36, sector 5, București, RO* (54) **DETERGENT CONCENTRAT, PENTRU SUPRAFEȚE TARI**

(57) Invenția se referă la o compoziție de detergent concentrat, destinată pentru spălarea și curățarea pardoselilor ceramice sau din mozaic. Detergentul conform invenției este compus din: 15 - 25% liniar alchilbenzen sulfonat de sodiu, 15 - 25% alcooli grași naturali de cocos, etoxilați și propoxilați, 1-3% etilenglicol, 0,5 - 1,5% propilenglicol, 0,15 - 0,25% conservant, 0,008 - 0,016% colorant, 0,5-1,2% compoziție de parfumare și 0,3 - 0,8% antispumant.

Revendicări: 3

(11) a 2001 00261 A2 (51) **C 11 D 1/66** (21) a 2001 00261 (22) 09.03.2001 (41) 29.04.2005//4/2005 (71) Raicu Emilia, intrarea Buturugeni nr. 4, bl. P1D, et. 8, ap. 36, sector 5, București, RO (72) Raicu-Chiriac Emilia, intrarea Buturugeni nr. 4, bl. P1D, et. 8, ap. 36, sector 5, București, RO (54) **TEHNOLOGIE DE OBȚINERE A COMPOZIȚIEI DE SPĂLARE A SUPRAFEȚELOR TARI**

(57) Invenția se referă la o compoziție de spălare a suprafețelor tari, având efecte multiple. Compoziția conform invenției este formată din: 8 -10 părți greutate agent tensioactiv neionic polietoxilat, 23 - 29 părți acizi anorganici, 1 - 3 părți fosfați alcalini, 1 - 3 părți alchilolamine, 0, 1 - 0, 3 părți inhibitori de coroziune și 55 - 67 părți apă.

Revendicări: 4

(11) a 2003 00874 A2 (51) **D 03 D 15/08** (21) a 2003 00874 (22) 29.10.2003 (41) 29.04.2005//4/2005 (71) Institutul Național de Cercetare-Dezvoltare pentru Textile și Pielărie, str. Lucrețiu Pătrășcanu nr. 16, sector 3, București, RO (72) Mihai Carmen, str. Răcari nr. 6, bl. 38, sc. A, parter, ap. 5, sector 3, București, RO; Anghel Eugenia, alea Vlăsiei nr. 4, bl. M2, sc. A, et. 7, ap. 30, sector 6, București, RO; Ștefan Florin Adrian, b-dul. Iuliu Maniu nr. 13A, bl. B1, et. 3, ap. 21, sector 6, București, RO; Olteanu Liliana, str. Neagoe-Vodă nr. 9, bl. 8/3, et. 3, ap. 44, sector 1, București, RO (54) **ȚESĂTURĂ DESTINATĂ VOALURII PARAȘUTEI DE FRÂNARE**

(57) Invenția se referă la o țesătură destinată voalurii parașutei de frânare, la aterizarea avionului supersonic. Țesătura conform invenției este realizată din fire multifilamentare de polietilentereftalat, cu finețea de $88 \pm 5\%$ dtex, având $34 \pm 30\%$ filamente și torsiunea $800 \pm 60z$, în urzeală și $350 \pm 50z$, în bătătură, în stare crudă având desimea de 410 ± 21 fire/10 cm urzeală, iar în bătătură de 410 ± 25 fire/10 cm, o masă de $80 \pm 5g/m^2$, o rezistență la rupere de minimum 60 daN/5 cm, o rezistență la alunecare, a firelor minimum 24 daN și o rezistență la sfâșiere minimum 2, 5N.

Revendicări: 5

(11) a 2004 00841 A0 (51) **E 03 B 7/07** (21) a 2004 00841 (22) 05.10.2004 (41) 29.04.2005//4/2005 (71) Simionescu I. Teodor Narcis, str. Bărăției nr. 33, Târgoviște, județul Dâmbovița, RO (72) Simionescu I. Teodor Narcis, str. Bărăției nr. 33, Târgoviște, județul Dâmbovița, RO (74) Cabinet de Proprietate Industrială "Valdo" - str. Ion Ghica, bl. 5A, ap. 26, Târgoviște (54) **METODE, DISPOZITIV ȘI INSTALAȚIE DE REPARTIZARE A CONSUMURILOR DE ENERGIE TERMICĂ ȘI APĂ CALDĂ MENAJERĂ, CĂTRE CONSUMATORII INDIVIDUALI, PRIN CITIRE LUNARĂ**

(57) Invenția se referă la o metodă, la un dispozitiv și la o instalație de repartizare a consumurilor de energie termică și de apă caldă menajeră, către consumatori individuali, care permite citirea lunară a consumurilor. Metoda conform invenției constă în aceea că energia termică este înregistrată de către un gigacalorimetru general cu ultrasunete, iar, la intrarea conductelor de tur pentru apă caldă menajeră și, respectiv, pentru agent termic, sunt emise niște impulsuri proporționale cu consumul individual, de către niște repartitoare dispuse cât mai aproape de consumatorul individual, suma impulsurilor repartitoare montate la fiecare consumator situat pe casa unei scări reprezentând echivalentul valorii energiei termice, înregistrată de gigacalorimetrul cu ultrasunete, general, de apă caldă menajeră și, respectiv, de agent termic, iar valorile consumurilor pot fi preluate, lu-

(11) a 2004 00841 A0
nar, cu ajutorul unui laptop care le prelucrează printr-un program de calculator, astfel încât, în final, să rezulte suma de plată pentru fiecare consumator individual, care poate fi comparată cu consumurile pe aceeași perioadă, pe scara respectivă. Dispozitivul conform invenției, folosit la aplicarea metodei, conține un gigacalorimetru cu ultrasunete, general (1), montat la intrarea apei calde menajere, într-un imobil, în legătură cu care sunt montate, în amonte, un robinet (2) și, în aval, un circuit (A) serie, conectat la niște coloane verticale care trec prin niște apartamente (C), un repartitor (D) fiind montat cât mai aproape de consumatorul individual. Instalația conform invenției, care cuprinde și dispozitivul arc cu robinet (5) de aval al circuitului (A) serie, conectat cu câte un cadru de egalizare (B), precum și două coloane (7) verticale, montate pe casa scării din fiecare palier, se ramifică către fiecare apartament (C), câte o conductă (9) pentru alimentarea cu agent termic, a tuturor caloriferelor din apartament (C).

Revendicări: 7

Figuri: 6

(11) a 2004 00841 A0

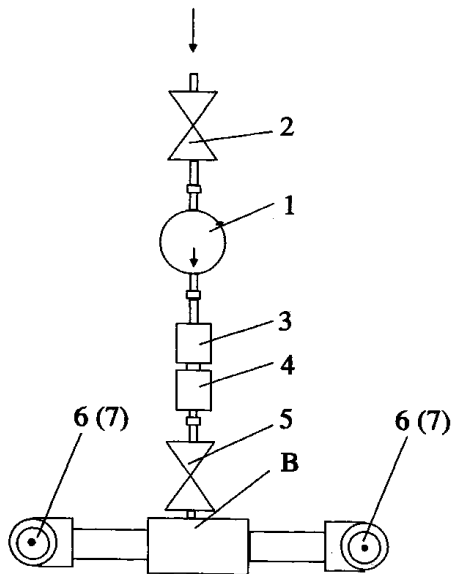


Fig. 1

(11) a 2004 00664 A0 (51) **E 04 H 1/02** (21) a 2004 00664 (22) 26.07.2004 (41) 29.04.2005/14/2005 (71) Dan Marcel, str. C-tin Angelescu, bl. V29, nr. 1, ap. 15, Craiova, RO (72) Dan Marcel, str. C-tin Angelescu, bl. V29, nr. 1, ap. 15, Craiova, RO (54) **CASĂ ECOLOGICĂ, FUNCȚIONALĂ**

(57) Invenția se referă la o casă ecologică, cu diverse funcționalități, ce poate fi executată atât în zonele rurale, cât și în zonele suburbane și urbane. Casa conform invenției este construită prin încastrarea în sol, a unor stâlpi (1) de susținere a paiantei, executați din lemn de esență tare sau fibroasă, cum ar fi stejarul sau salcâmul, impregnați prin fierbere, în ulei mineral, pentru creșterea rezistenței la degradare, în timp, care se prind în cuie de lemn și/sau fier și scoabe, atât în interior, cât și în exterior, niște semi-bârne de susținere a unor pereți laterali (2), executate din lemn de aceeași esență fibroasă, între care se introduce un amestec de pământ de tip loes, amestecat cu resturi de paie mărunțite sau alte materiale celulozice reziduale, rezultate din procedeele de producție agricolă, vegetală, fie de in, cânepă, etc, peste care se aplică un strat (3) subțire de tencuială, care se vâruiește, și un tavan având o pantă de 3 - 5° înspre E, astfel încât să poată să se scurgă apele pluviale și din topirea zăpezilor, orientarea casei fiind N-S, cu

(11) a 2004 00664 A0

ușa de la intrare spre S, deasupra plafonului, pe un pat de rame (5) umplute cu pământ îmbogățit, fiind plasată o instalație de energizare a apei și stimularea plantelor.

Revendicări: 1

Figuri: 5

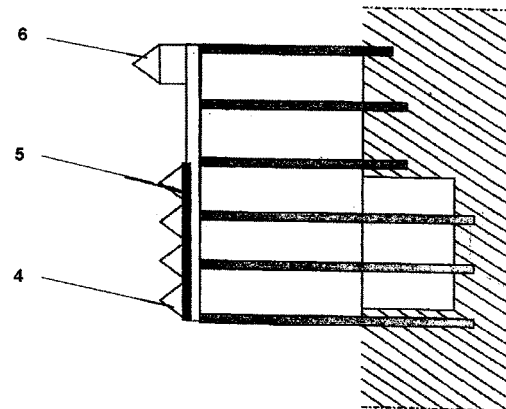


Fig. 2

(11) a 2003 00825 A2 (51) **E 21 F 17/00**; G 01 V 11/00 (21) a 2003 00825 (22) 08.10.2003 (41) 29.04.2005/14/2005 (71) Institutul Național de Cercetare-Dezvoltare pentru Metale și Resurse Radioactive-I.C.P.M.R.R., b-dul Carol I nr. 70, sector 2, București, RO (72) Deak Gyorgy, str. Florilor, bl. B5, sc. 2, ap. 5, Bălan, RO; Georgescu Petre Dan, șos. Alexandriei nr. 9, bl. 4, sc. C, et. 4, ap. 29, sector 5, București, RO; Deak Ștefania Elena, str. Copăcelu nr. 16, Râmnicu Vâlcea, RO; Predescu Cristian, str. Fizicienilor nr. 22, bl. 21A, sc. 1, et. 2, ap. 16, sector 3, București, RO; Georgescu Mircea, str. Tineretului nr. 4/1, Petroșani, Hunedoara, RO; Fodor Dumitru, str. Libertății nr. 21A, ap. 4, Deya, RO (54) **STAȚII DE MONITORIZARE DISCONTINUA ȘI CONTINUA, DE TIP T-D, A FENOMENELOR GEOMECHANICE DE DEFORMARE A MASIVULUI DE ROCA, ÎN JURUL EXCAVAȚIILOR SUBTERANE**

(57) Invenția se referă la o stație de monitorizare discontinuă și continuă, a fenomenelor geomecanice de deformare a masivului de rocă, în jurul excavațiilor subterane. Stația conform invenției constă în amplasarea unor repere (1), în interiorul masivului de rocă, în care este amplasată o excavație subterană, în vederea determinării regimului de deformare a acesteia, cu nivel de încredere ridicat. Transmiterea deformației reperului (1), montat în capătul interior al găurii de mină (2), se realizează prin intermediul unor tije (3) cu diametrul $\phi < \phi_{\text{gaură de mină}}$, fixate rigid de reper (1).

Revendicări: 2

Figuri: 3

(11) a 2003 00825 A2

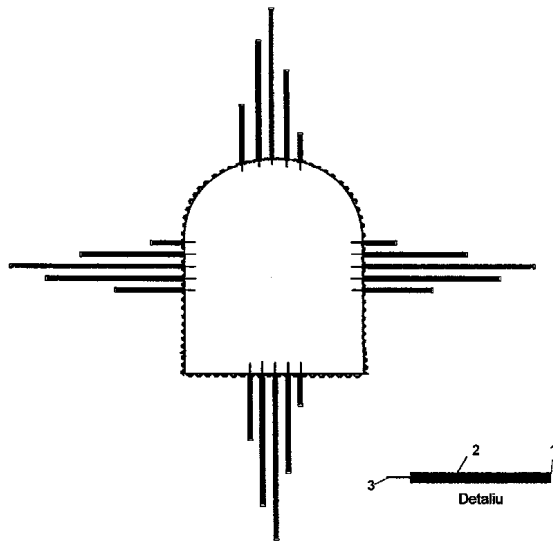


Fig. 1

(11) a 2003 00789 A1 (51) **F 01 B 1/06**; F 02 B 75/22 (21) a 2003 00789 (22) 24.09.2003 (41) 29.04.2005//4/2005 (71) Matei Dănuț-Gheorghe, str. Vigoniei nr. 2, bl. 15, ap. 39, sector 5, București, RO (72) Matei Dănuț-Gheorghe, str. Vigoniei nr. 2, bl. 15, ap. 39, sector 5, București, RO (54) **MOTOR TERMIC, NECONVENȚIONAL- DAN**

(57) Invenția se referă la un motor termic, neconvențional, folosit în industria energetică, în transporturile rutiere, aeriene și navale. Motorul conform invenției este compus dintr-o conductă (1) ce conduce aerul de răcire și se sprijină pe un suport metalic (14) și un turbocompresor (2), o chiulasă (3) a unui cilindru (6) fiind perforată pentru a permite trecerea unei tije (5) a cilindrului (6), iar pentru etanșare fiind prevăzut un set de segmente, un piston (4) care permite combustibilului pulverizat să umple cilindrul (6) care are o lungime relativ mare, iar pentru a micșora greutatea acestuia, de la o anumită distanță față de chiulasă (3), pereții cilindrului (6) fiind prevăzuți, pe circumferință, cu niște fante (13), un lagăr (7) care sprijină tija (5) pistonului (4), un batiu (8) având rol de baie de ulei, care sprijină cilindrul (6) și un arbore cotit (12) la ambele capete, niște fante (9 și 10) de admisie și, respectiv, de evacuare, dispuse pe circumferința cilindrului (6), precum și o volantă (11) având mișcări de oscilație și de translație.

Revendicări: 8
Figuri: 4

(11) a 2003 00789 A1

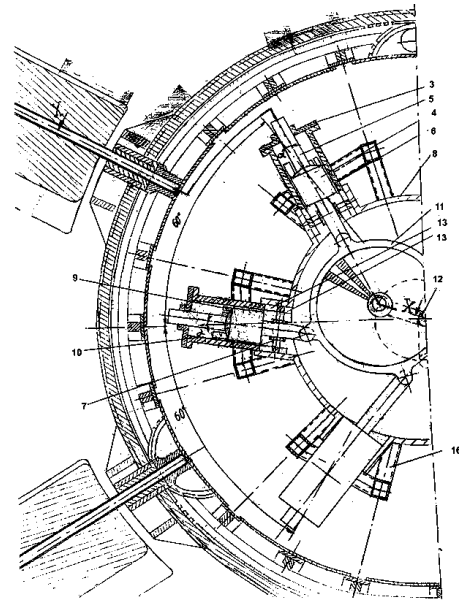


Fig. 1

(11) a 2003 00619 A2 (51) **F 02 B 55/02** (21) a 2003 00619 (22) 15.07.2003 (41) 29.04.2005//4/2005 (71) Căpușan Ioan, b-dul 1 Decembrie 1918, bl. 80, ap. 8, Târgu Mureș, RO (72) Căpușan Ioan, b-dul 1 Decembrie 1918, bl. 80, ap. 8, Târgu Mureș, RO (54) **SET PISTON, SEGMENTI COMPRESIE, SEGMENTI RACLORI, PENTRU CAMERA DE AER BALEAJ LA MOTOCOMPRESOARE TIP 10 GKNA**

(57) Invenția se referă la un set piston pentru camera de aer, pentru baleaj la motocompresoare. Setul piston, conform invenției, este prevăzut cu niște segmente (4) de compresie și racloare poziționate cu joc, în niște canale circulare, practicate într-un piston (3) pentru baleaj, segmentii (4) fiind îmbrăcați în niște mase plastice (5 și 6) de forme diferite, masa plastică (6) ce învelește segmentii (4) de compresie și de racloare fiind astfel prelucrată, încât să se obțină o suprafață exterioară înclinată și o suprafață de sprijin, pe un cilindru (2) pentru baleaj.

Revendicări: 4
Figuri: 2

(11) a 2003 00619 A2

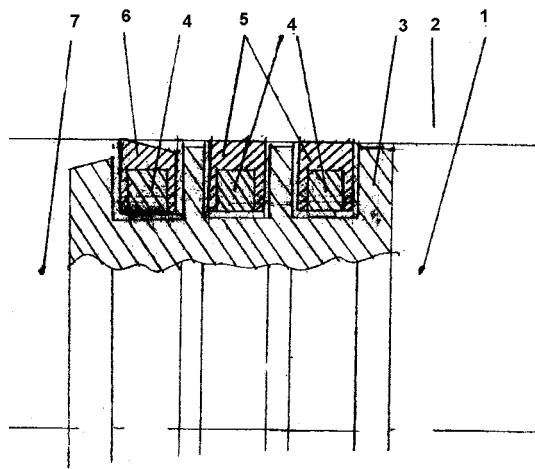


Fig. 2

(11) a 2003 00818 A2 (51) **F 02 B 75/00** (21) a 2003 00818 (22) 06.10.2003 (41) 29.04.2005//4/2005 (71) Lăcuțeanu Adrian, str. V. Voiculescu, bl. F1, sc. B, et. 3, ap. 15, Târgoviște, județul Dâmbovița, RO (72) Lăcuțeanu Adrian, str. V. Voiculescu bl. F1, sc. B, et. 3, ap. 15, Târgoviște, județul Dâmbovița, RO (54) **MOTOR ÎN DOI TIMPI, CU SUPAPE**

(57) Invenția se referă la un motor în doi timpi, cu supape, care realizează separarea fazelor ciclului de ardere și optimizarea schimbului de gaze. Motorul conform invenției este compus dintr-o manivelă (1) cu un centru de rotație (O) și o rază (r) articulată printr-un fus maneton (2), de o bielă (3) având o lungime (l), care transformă mișcarea de rotație în mișcare plană și aceasta, prin intermediul unui bolț (4), în mișcare de translație rectilinie alternativă, de cursă $c=2r$, a unui piston (5), în interiorul unui cilindru (6), și la care sistemul de distribuție este de tip mixt, cu supape și cu ferestre.

Revendicări: 7

Figuri: 11

(11) a 2003 00818 A2

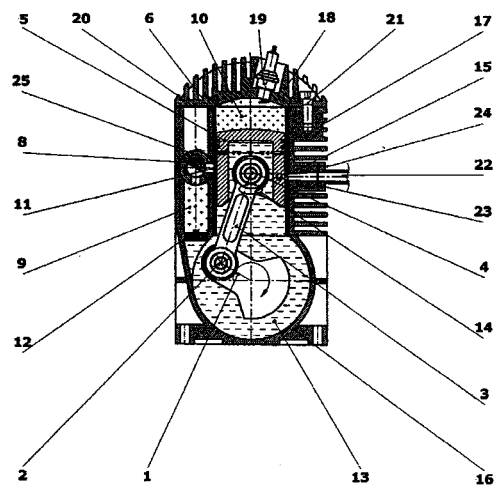


Fig. 2

(11) a 2003 00819 A2 (51) **F 02 B 75/00** (21) a 2003 00819 (22) 06.10.2003 (41) 29.04.2005//4/2005 (71) Lăcuțeanu Adrian, str. V. Voiculescu, bl. F1, sc. B, et. 3, ap. 15, Târgoviște, județul Dâmbovița, RO (72) Lăcuțeanu Adrian, str. V. Voiculescu, bl. F1, sc. B, et. 3, ap. 15, Târgoviște, județul Dâmbovița, RO (54) **MOTOR ÎN 4 TIMPI, CU CICLU DUBLU DE ARDERE**

(57) Invenția se referă la un motor în patru timpi, cu ciclu dublu de ardere, cu un mecanism motor reversibil, care se poate folosi la motoare cu piston și ardere internă sau externă, pentru compresoare sau pompe cu piston, instalații de alimentare, volumetrică sau dispozitive de avans. Motorul conform invenției este compus dintr-o manivelă (1) cu un centru de rotație (O) și o rază (r) articulată, printr-un fus maneton (2), de o bielă (3) care transmite, prin intermediul unui bolț (4), mișcarea de rotație a arborelui cotit, către un culisor (5) care se deplasează pe o culisă (6), astfel încât prin niște elemente (8 și 17), articulate prin niște bolțuri (9 și 18), cu niște balansiere (10 și 19) având niște centre de rotație (Q și Q1), mișcarea divizându-se stânga-dreapta și transformându-se în

(11) a 2003 00819 A2

mişcare de oscilație, și aceasta, prin intermediul unor bolțuri (11 și 20) și a altor biele (12 și 21) articulate prin alte bolțuri (13 și 22), fiind transformată în mișcarea de translație rectilinie, alternativă, a unor pistoane (14 și 23) în niște cilindri (15 și 24) cu o axă comună (Y-Y).

Revendicări: 9

Figuri: 8

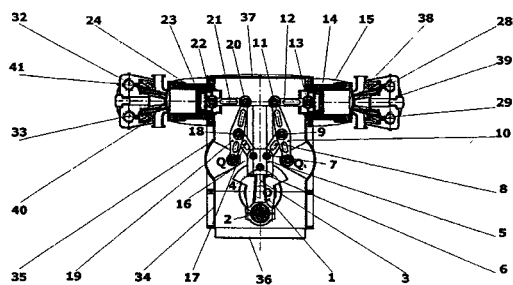


Fig. 7

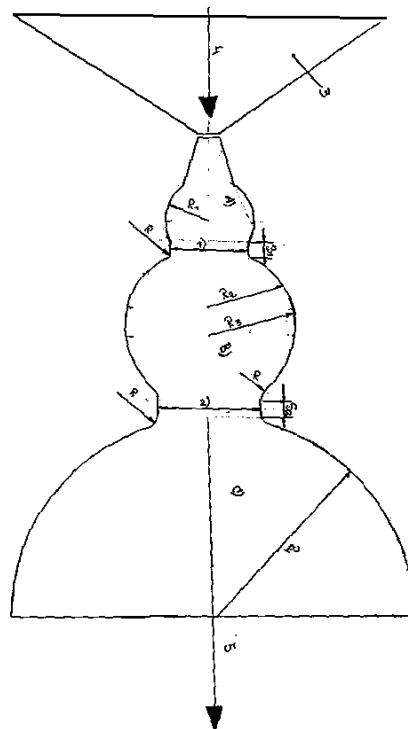
(11) a 2003 00444 A2 (51) **F 02 M 35/00** (21) a 2003 00444 (22) 22.05.2003 (41) 29.04.2005//4/2005 (71) Ostaficiuc Alexandru Ștefan, str. Alexandru cel Bun nr. 51, bl. Y2, sc. A, et. 4, ap. 19, Iași, RO; Drăgan Ionel Marin, str. Uranus nr. 24, bl. G4, et. 3, ap. 14, Iași, RO (72) Ostaficiuc Alexandru Ștefan, str. Alexandru cel Bun nr. 51, bl. Y2, sc. A, et. 4, ap. 19, Iași, RO; Drăgan Ionel Marin, str. Uranus nr. 24, bl. G4, et. 3, ap. 14, Iași, RO (54) **TUB DE ADMISIE, CONIC, CU SECȚIUNE VARIABILĂ**

(57) Invenția se referă la un tub de admisie, conic, cu secțiune variabilă, folosit în cadrul motoarelor cu ardere internă, utilajelor de sablare sau dispozitivelor de aer comprimat. Tubul conform invenției este format din niște camere (A, B și C) având formă sferică, separate prin două strangulații (S1 și S2), materializate prin niște segmente de diametre (1 și 2), cu rol de stabilizare a curgerii și permite creșterea vitezei și a presiunii la ieșirea din camera (A) anterioară, datorită primei strangulații (S1), la intrare în camera (B) mediană, acești parametri, fiind deja măriți, suferă o nouă modificare la ieșirea din această cameră, prin cealaltă strangulație (S2), iar traseul continuă în camera (C) posterioară, în care parametrii variază din nou și, astfel, fluxul de ieșire este caracterizat de o viteză și de o presiune mărită față de parametrii fluxului de intrare, de un număr de ori egal cu numărul de camere.

Revendicări: 1

Figuri: 1

(11) a 2003 00444 A2



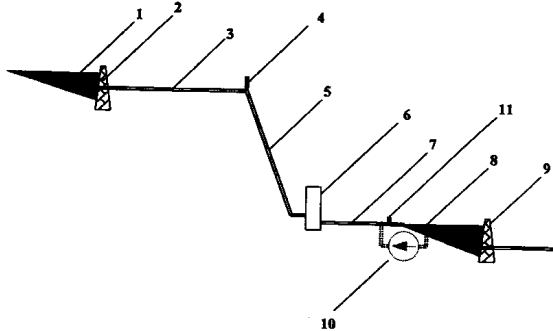
(11) a 2004 00988 A0 (51) **F 03 B 13/06** (21) a 2004 00988 (22) 11.11.2004 (41) 29.04.2005//4/2005 (71) Rusu Marius Cristian, alea Săndulești nr. 3, bl. E16, ap. 14, sector 6, București, RO (72) Rusu Marius Cristian, alea Săndulești nr. 3, bl. E16, ap. 14, sector 6, București, RO (54) **STAȚIE DE POMPARE, ÎNAINȚĂȘĂ**

(57) Invenția se referă la o stație de pompare, înaintașă, care poate fi utilizată în domeniul energetic. Stația conform invenției este amplasată între o centrală hidroelectrică (6) și un lac de acumulare (8), cât mai aproape de acesta din urmă, priza de alimentare fiind amplasată la un nivel inferior al unei galerii (7) de fugă, iar pentru amenajarea unei capacități de acumulare-pompare, la centrala hidroelectrică (6), se înlocuiesc turbinele și generatoarele existente cu unele reversibile, astfel asigurându-se atât amorsarea turbinelor reversibile, când începe pomparea, cât și presiunea necesară, pentru evitarea cavitației excesive, la funcționarea în regim de pompare.

Revendicări: 1

Figuri: 1

(11) a 2004 00988 A0



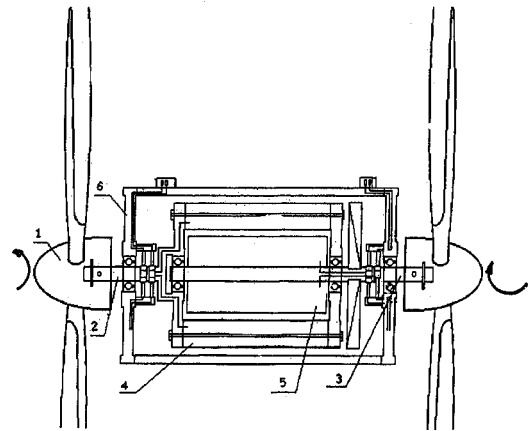
(11) a 2004 00517 A0 (51) **F 03 D 3/02** (21) a 2004 00517 (22) 09.06.2004 (41) 29.04.2005/4/2005 (71) Apopei Paulică Doru, str. Dimitrie Negreanu nr. 8, bl. C5, sc. A, ap. 19, Botoșani, județul Botoșani, RO (72) Apopei Paulică Doru, str. Dimitrie Negreanu nr. 8, bl. C5, sc. A, ap. 19, Botoșani, județul Botoșani, RO (54) **CENTRALĂ EOLIANĂ**

(57) Invenția se referă la o centrală eoliană, cu dublu rotor, care folosește forța vântului pentru producerea de energie electrică. Centrala conform invenției este alcătuită din două elice (1), acționate de forța vântului, montate pe niște arbori (2 și 3) care imprimă, în același timp, mișcări de rotație în sensuri diferite, unor rotoare (4 și 5) exterior și, respectiv, interior, componente ale unui generator electric de excitație sau cu magneți permanenți, închis într-o carcasă (6).

Revendicări: 1

Figuri: 1

(11) a 2004 00517 A0



(11) a 2003 00533 A2 (51) **F 03 D 9/00** (21) a 2003 00533 (22) 19.08.2003 (41) 29.04.2005/4/2005 (71) Terzi Petre, str. Anastasiu Constantin nr. 4, ap. 4, sector 5, București, RO; Bizim Ovidiu Mircea, str. Brașov nr. 28, bl. 719, sc. B, ap. 58, sector 6, București, RO; Mihnea Iulian, str. Făurei nr. 3A, Vila 14, et. 1, ap. 6, sector 1, București, RO (72) Terzi Petre, str. Anastasiu Constantin nr. 4, ap. 4, sector 5, București, RO; Bizim Ovidiu Mircea, str. Brașov nr. 28, bl. 719, sc. B, ap. 58, sector 6, București, RO; Mihnea Iulian, str. Făurei nr. 3A, Vila 14, et. 1, ap. 6, sector 1, București, RO (54) **PROCEDU ȘI SISTEM DE ALIMENTARE A INSTALAȚIILOR PENTRU IRIGAȚII ȘI DESCĂRĂRI, CU ENERGIE ELECTRICĂ, PRĂDUS DIN ENERGIA VÂNTULUI**

(57) Invenția se referă la un procedeu și la un sistem de alimentare, cu energie electrică, a unei instalații de irigare sau de descărcare și, în principal, a unor pompe de vehiculare a apei. Procedeu conform invenției cuprinde transformarea energiei vântului, în energie mecanică, ce apoi este transformată în energie electrică ce este introdusă în sistemul energetic național sau zonal și din care este preluată și transformată în energie mecanică și acționarea unor instalații de irigații și de descărcare, captarea energiei vântului poate fi făcută pe un alt amplasament, altul decât cel al sistemului de irigație sau de descărcare,

(11) a 2003 00533 A2
 cu potențial eolian ridicat și folosind sistemul electroenergetic, ca un depozit de energie, permite stocarea energiei produsă în tot timpul anului, în sistemul electroenergetic național sau zonal, permițând preluarea în cantități corespunzătoare necesităților, prin rețelele de transport și stațiile de distribuție ale acestuia, în perioadele de funcționare, în plin, a unei instalații de irigație sau de descărcare. Sistemul conform invenției, în cadrul căruia este aplicat procedeul, cuprinde un generator (6) electric, racordat la un convertizor de alimentare excitație (3) și, respectiv, la un redresor (6) cuplat, la rândul său, cu un ondulator (7) conectat la un sistem electroenergetic, național sau zonal.

Revendicări: 3
 Figuri: 2

(11) a 2003 00533 A2

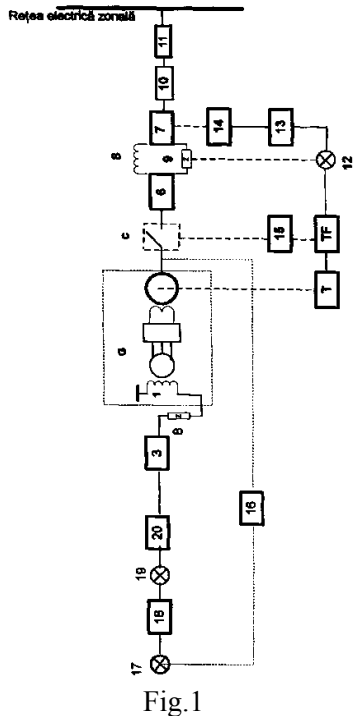


Fig. 1

(11) a 2001 01344 A2 (51) **F 03 G 4/00** (21) a 2001 01344 (22) 13.12.2001 (41) 29.04.2005//4/2005 (71) Șucan Aurel, str. Culturii nr. 3, sc. B, ap. 1, Timișoara, RO (72) Șucan Aurel, str. Culturii nr. 3, sc. B, ap. 1, Timișoara, RO (54) **INSTALAȚIE VERTICALĂ CU APĂ, CU CIRCUIT ÎNCHIS**

(57) Invenția se referă la o instalație verticală cu apă, cu circuit închis, destinată acționării diferitelor utilaje. Instalația conform invenției este alcătuită dintr-un rezervor (1) umplut cu apă, niște rezervoare (2) fixate pe două lanțuri (3) care, prin rotire, deplasează rezervoarele (2), astfel încât jumătate din ele vor fi umplute cu apă de la o pompă (4) care se alimentează prin rotirea unei roți de curea (5) și a unui sorb (6).

Revendicări: 1
 Figuri: 3

(11) a 2001 01344 A2

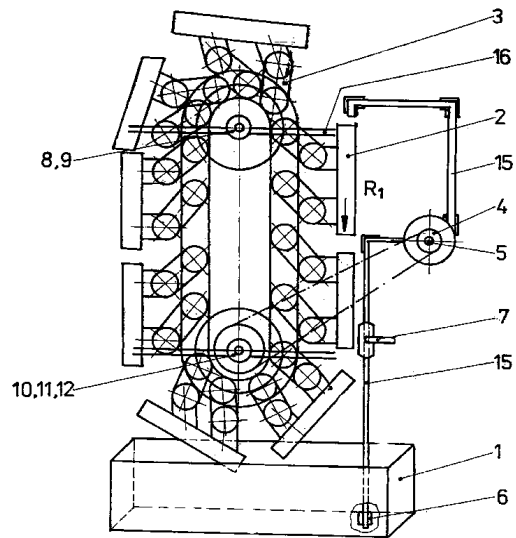


Fig. 1

(11) a 2003 00460 A2 (51) **F 03 G 7/00** (21) a 2003 00460 (22) 28.05.2003 (41) 29.04.2005//4/2005 (71) *Vasilache Valeriu, aleea Decebal nr. 10, bl. X8, et. 4, ap. 17, Iași, RO; Plahteanu Boris, aleea Decebal nr. 12, bl. X7, et. 3, ap. 15, Iași, RO* (72) *Vasilache Valeriu, aleea Decebal nr. 10, bl. X8, et. 4, ap. 17, Iași, RO; Plahteanu Boris, aleea Decebal nr. 12, bl. X7, et. 3, ap. 15, Iași, RO* (54) **INSTALAȚIE ENERGETICĂ, NECONVENȚIONALĂ, MULTISURSĂ**

(57) Invenția se referă la o instalație de producere a energiei mecanice de rotație, utilizând, simultan, mai multe surse neconvenționale, energie care poate fi transformată în energie electrică sau folosită ca sistem de acționare, cu diverse utilizări. Instalația conform invenției este concepută dintr-un turn hiperboloidal (3), în care curenții calzi ascensionali, creați prin efect de seră sau prin arderea deșeurilor, antrenează, în rotație, un șir de pale (5) fixate pe un arbore central (1), curenți care, la capătul superior al turnului (3), prin ejecție, amplifică energia dată de curenții creați de vânt, acționând asupra unei construcții eoliene (11), fixată pe același arbore central (1).

Revendicări: 1

Figuri: 2

(11) a 2003 00460 A2

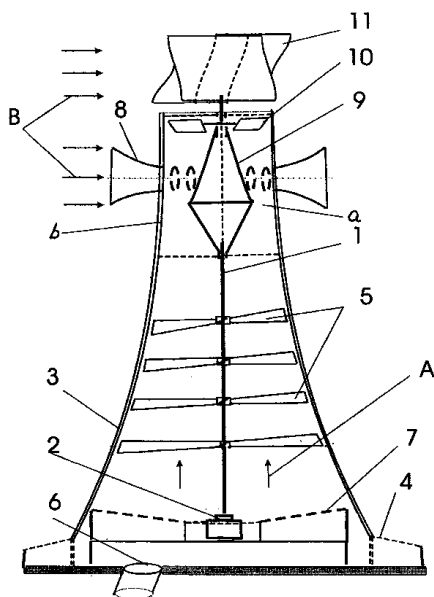


Fig. 1

(11) a 2003 00849 A2 (51) **F 04 B 9/00** (21) a 2003 00849 (22) 17.10.2003 (41) 29.04.2005//4/2005 (71) *Savu Elena, str. Luceafărului nr.12, bl. E58, sc. A, ap. 17, Suceava, județul Suceava, RO* (72) *Savu Elena, str. Luceafărului nr.12, bl. E58, sc. A, ap. 17, Suceava, județul Suceava, RO* (54) **MICROPOMPĂ ELECTROCHIMICĂ, CU O SINGURĂ CAVITATE**

(57) Invenția se referă la o micropompă electrochimică, destinată vehiculării unor cantități mici de fluid. Micropompa electrochimică, cu o singură cavitate, conform invenției, este constituită dintr-o carcasă cilindrică, din material plastic transparent (1), prevăzută cu o singură cavitate (a) în care este stocat un lichid supus vehiculării (2), prevăzută la bază, cu o microcavitate (a') în care sunt plasați doi electrozi din platină (3 și 3'), alimentați în curent continuu, prin două conductoare (4 și 4') realizate dintr-un material conductor, uzual și înglobate într-un suport (5) ce face corp comun cu un capac circular de închidere (6), astfel încât amestecul gazos, rezultat în urma electrolizei unui lichid generator de gaze (7), reprezentat de apă și aflat în cavitatea electrolizorului, acționează asupra lichidului supus vehiculării, care este evacuat printr-un microcanal (8). Micropompa electrochimică poate fi utilizată în domenii în care este necesară vehicularea unor cantități mici de lichid.

Revendicări: 3

Figuri: 3

(11) a 2003 00849 A2

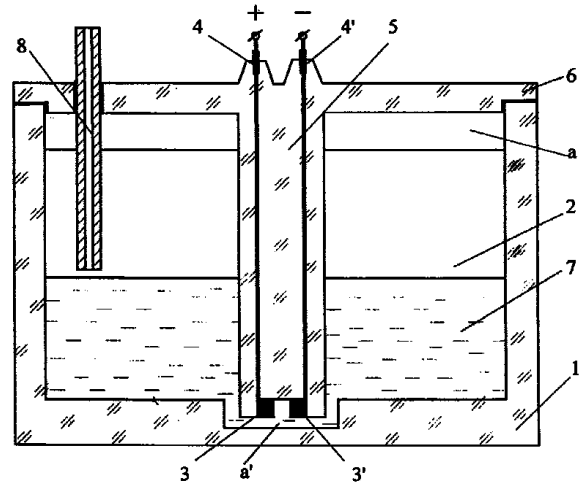


Fig. 1

(11) a 2003 00850 A2 (51) **F 04 B 9/00** (21) a 2003 00850 (22) 17.10.2003 (41) 29.04.2005//4/2005 (71) Savu Elena, str. Luceafărului nr.12, bl. E58, sc .A, ap. 17, Suceava, județul Suceava, RO (72) Savu Elena, str. Luceafărului nr. 12, bl. E58, sc. A, ap.17, Suceava, județul Suceava, RO (54) **MICROPOMPA ELECTROCHIMICĂ, CU CONFIGURAȚIE GEOMETRICĂ, RAȚIONALIZATĂ**

(57) Invenția se referă la o micropompă electrochimică, destinată vehiculării unor cantități mici de fluid. Micropompa electrochimică, cu configurație geometrică, raționalizată, conform invenției, este constituită, conform variantei concentrice, dintr-o carcasă din material plastic transparent (1), prevăzută cu o cavitate inelară (a), în care este stocat un lichid vehiculat (2), iar la partea inferioară, este plasat un electrolizor constituit din doi electrozi (3 și 3') plasați într-o microcavitate (a') realizată pe fundul carcasei, alimentați prin niște conductoare (4 și 4') realizate dintr-un material uzual și înglobate într-un suport (5) care face corp comun cu un capac circular de închidere (6), astfel încât amestecul de gaze, rezultat în urma electrolizei unei cantități de apă (7) aflată în cavitatea electrolizorului, acționează, printr-un tub capilar (8), asupra lichidului supus vehiculării, care este evacuat printr-un microcanal (9). Micropompa electrochimică poate fi utilizată în domenii în care este necesară vehicularea unor cantități mici de lichid.

Revendicări: 2
Figuri: 2

(11) a 2003 00850 A2

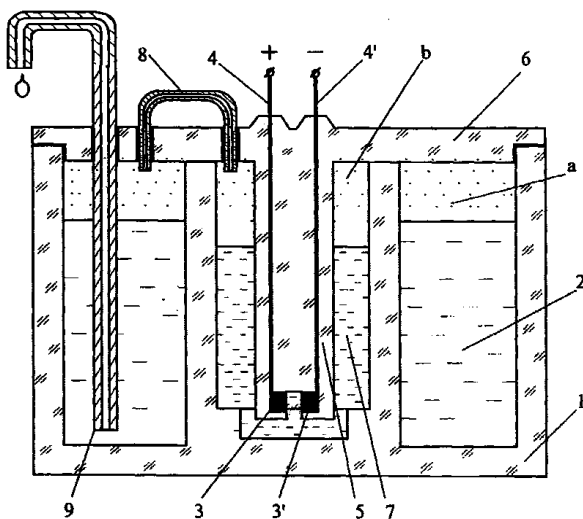


Fig. 1

(11) a 2003 00854 A2 (51) **F 15 B 1/00** (21) a 2003 00854 (22) 20.10.2003 (41) 29.04.2005//4/2005 (71) Savu Elena, str. Luceafărului nr. 12, bl. E58, sc. A, ap. 17, Suceava, județul Suceava, RO (72) Savu Elena, str. Luceafărului nr.12, bl. E58, sc. A, ap. 17, Suceava, județul Suceava, RO (54) **MICROPOMPA ELECTROCHIMICĂ, CU LICHIDE NEMISCIBILE**

(57) Invenția se referă la o micropompă electrochimică, cu lichide nemiscibile și efect de sifon, utilizată în domenii în care este necesară vehicularea unor cantități mici de lichid. Micropompa electrochimică, cu lichide nemiscibile, conform invenției, este constituită, în principal, dintr-o carcasă (1) prevăzută cu o cavitate (a) unde, la partea superioară, este stocat un lichid vehiculat (2), iar la partea inferioară, este plasat un electrolizor constituit din doi electrozi (3 și 3') plasați într-o microcavitate (a') realizată pe fundul carcasei, alimentați prin niște conductoare (4 și 4') realizate dintr-un material uzual și protejate împotriva acțiunii electrochimice, printr-un suport din material plastic (5), ce face corp comun cu un capac circular (6), electrozi ce sunt imersați într-un lichid generator de gaze (7), constituit din apă, care, prin electroliză, determină degajarea oxigenului gazos, caracterizat de o supra-presiune care amorsează curgerea lichidului vehiculat printr-un microcanal (8) în formă de U, după care, prin deschiderea unei electrovalve (9), micropompa funcționează pe efect de sifon.

Revendicări: 2
Figuri: 2

(11) a 2003 00854 A2

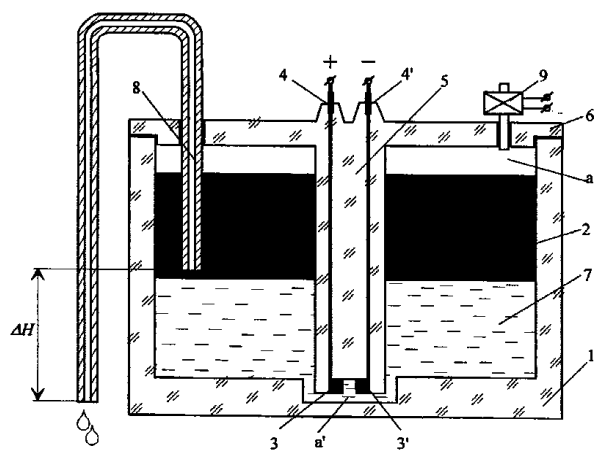


Fig. 1

(11) a 2004 00983 A0 (51) **F 16 G 1/00** (21) a 2004 00983 (22) 10.11.2004 (41) 29.04.2005//4/2005 (71) Petrescu Florian, str. Mihai Bravu, bl. J 103, sc. A, et. 4, ap. 17, Roșiori de Vede, RO (72) Petrescu Florian, str. Mihai Bravu, bl. J103, sc. A, et. 4, ap. 17, Roșiori de Vede, RO (54) **CUREA METALICĂ, DE TRANSMISIE**

(57) Invenția se referă la o curea metalică, utilizată în transmiterea unei mișcări de rotație, cu valori fixe, în funcție de raportul de demultiplicare sau multiplicare, prestabilit și poate fi folosită în cadrul transmiterii, de exemplu unei mișcări de rotație, la un mecanism de distribuție a unui motor cu ardere internă sau la o mașină-unealtă. Cureaua conform invenției este compusă dintr-un ax telescopic (3) port-role, prevăzut cu două degajări pe care sunt montate niște role antrenante (2R), delimitate de niște siguranțe de fixare (7), montate pe un canal (10) și care se rotesc, liber, pe axul telescopic (3) antrenator, care este încadrat de un resort (5) antrenator, prins, prin înșurubare, cu un alt resort (6a), care, la rândul său, este traversat și fixat pe un bolț de tracțiune (4), delimitat de o siguranță (8) cu un umăr interior, fixat într-un canal (9).

Revendicări: 3
Figuri: 6

(11) a 2004 00983 A0

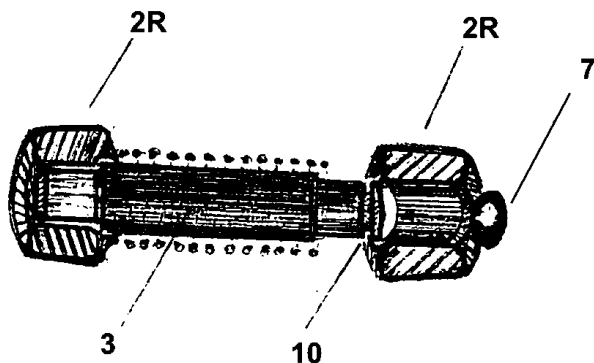


Fig. 3

(11) a 2002 00767 A2 (51) **F 16 H 19/08** (21) a 2002 00767 (22) 06.06.2002 (41) 29.04.2005//4/2005 (71) Nate Pavel, str. Prășilei nr. 13, sector 4, București, RO (72) Nate Pavel, str. Prășilei nr. 13, sector 4, București, RO (54) **DISPOZITIV PENTRU CONVERSIA MIȘCĂRII OSCILANTE, ÎN MIȘCARE DE ROTAȚIE**

(57) Invenția se referă la un dispozitiv destinat transformării în mișcare de rotație, a mișcării oscilante, respectiv de balans și de du-te-vino, spre exemplu la instalații de captare a energiei valurilor, a energiei eoliene și hidraulice, sau la mașini termice. Dispozitivul conform invenției are o structură modulară, fiecare modul fiind alcătuit dintr-o structură de susținere (1), sub formă de grindă, cu o excrescență laterală triunghiulară, care susține, în cadrul unor alezaje practicate în ea, doi arbori paraleli coplanari (2 și 3), pe fiecare dintre aceștia este montată câte una dintre niște roți (4 și 5) dințate, conducătoare și un arbore central (6) pe care este montată o roată (7) dințată, condusă, aflată în angrenare concomitent și diametral opus cu roțile dințate (4 și 5), acestea din urmă fiind traversate, excentric față de arbori, de niște bolțuri (17 și 18), consolidate rigid în lăcașuri care, prin intermediul unor lagăre (19 și 20), permit articularea acestor roți cu câte o extremitate a două

(11) a 2002 00767 A2

tije-biele (21 și 22) care, la rândul lor, sunt articulate la celălalt capăt cu extremitățile unei pedale (27), articulată, în punctul central, cu structura de susținere (1), astfel încât mișcarea oscilantă a pedalei (27) este transformată în mișcare de rotație, la nivelul roților dințate (4, 5 și 7) și transmisă la arborele central (6), care constituie elementul de ieșire spre mașina de lucru, la care este transmisă mișcarea de rotație, cu flexibilitate în ce privește turația și cuplul, în funcție de caracteristicile geometrice, la o valoare dată a forțelor care determină oscilația.

Revendicări: 4
Figuri: 3

(11) a 2002 00767 A2

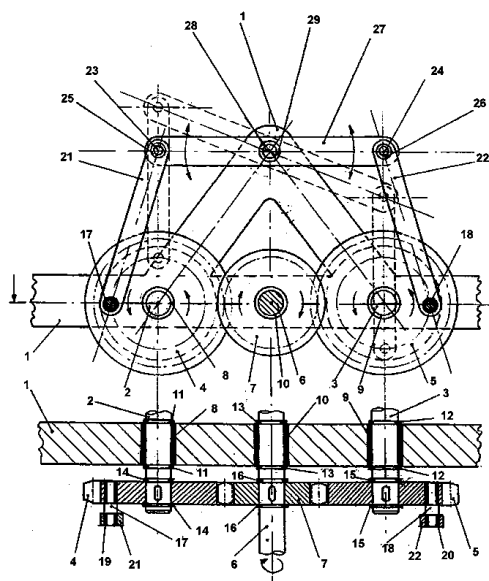


Fig. 1

(11) a 2003 00588 A2 (51) **F 16 K 5/06** (21) a 2003 00588 (22) 08.07.2003 (41) 29.04.2005//4/2005 (71) Manta Gabriel Jenei, Calea Călărași nr. 179, bl. 49, sc. 1, ap. 3, sector 3, București, RO (72) Manta Gabriel Jenei, Calea Călărași nr. 179, bl. 49, sc. 1, ap. 3, sector 3, București, RO (54) **BATERIE MONOBLOC, CU BILĂ**

(57) Invenția se referă la o baterie monobloc, cu bilă, folosită la instalațiile sanitare. Bateria conform invenției este alcătuită dintr-un corp (1) de baterie, tubular, vertical, în interiorul căruia, coaxial cu el, este introdusă o bilă (2) solidarizată nedemontabil, în poziție coaxială și diametral opusă atât cu un bolt (3), în partea inferioară, cât și cu un arbore (4) în partea superioară și care este prevăzută cu un canal (1) deschis la partea inferioară, centrul bilei (2) fiind fixat prin intermediul unei piulițe (7), între o garnitură superioară (5) și două garnituri inferioare (6), care au axele de simetrie concurente în centrul bilei (2), fiecare dintre acestea fiind în legătură cu câte o gaură inferioară (f), iar de partea superioară a piuliței (7) fiind asamblat un capac (8) și peste acesta, în legătură cu capătul superior al arborelui (4), este asamblată, demontabil, o manetă (9).

Revendicări: 4
Figuri: 11

(11) a 2003 00588 A2

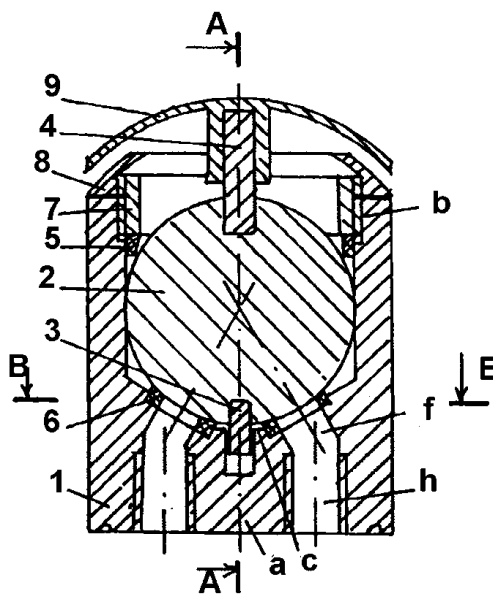


Fig. 1

(11) a 2004 00025 A0 (51) **F 24 C 3/04** (21) a 2004 00025 (22) 19.12.2003 (41) 29.04.2005//4/2005 (71) Dîrvăreanu Dumitru, str. Modrogan nr.18, et.1, ap.4, sector 1, București, RO; Dîrvăreanu Cezar Dumitru, str. Modrogan nr.18, et.1, ap. 4, sector 1, București, RO (72) Dîrvăreanu Dumitru, str. Modrogan nr. 18, et. 1, ap. 4, sector 1, București, RO; Dîrvăreanu Cezar Dumitru, str. Modrogan nr. 18, et. 1, ap. 4, sector 1, București, RO (54) **GRĂTAR ECOLOGIC, CU RADIANȚI TRONCONICI, INFRAROȘII**

(57) Invenția se referă la un grătar cu radianți, ecologic, prevăzută cu plăci ceramice, destinat preparării alimentelor prin frigere. Grătarul conform invenției are un ansamblu (A) reglabil, cu unul sau mai mulți radianți (4), care este montat deasupra unui grătar (13), de un cadru (1) de care este prins ansamblul (A) reglabil, fiind prinse, mobil, și niște sertare (15) cu câte o porttavă (16) cu apă, în apropierea radianților (4), fiind dispuși niște concentratori (11 și 12).

Revendicări: 5
Figuri: 3

(11) a 2004 00025 A0

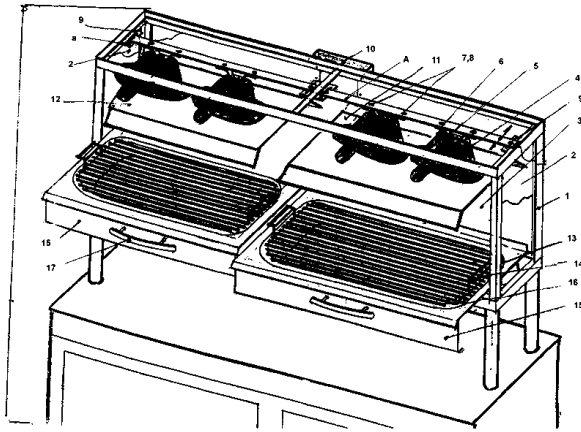


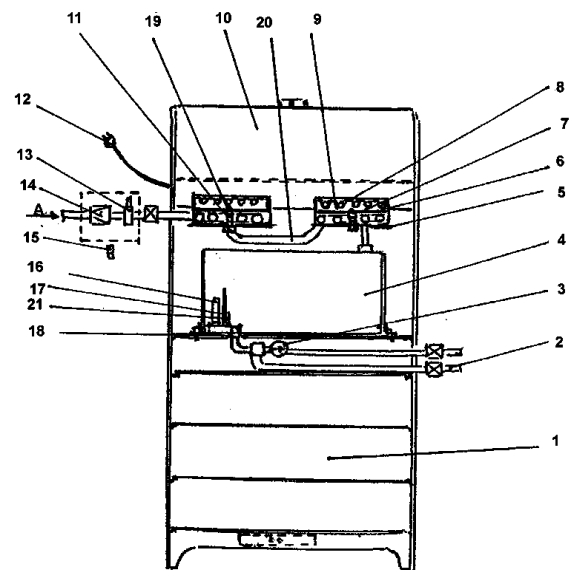
Fig. 3

(11) a 2003 00876 A2 (51) **F 24 C 7/00** (21) a 2003 00876 (22) 29.10.2003 (41) 29.04.2005//4/2005 (71) Popa M. Vasile, localitatea Sărata, cod 5488, Cucuieți(Solonț), județul Bacău, RO (72) Popa M. Vasile, localitatea Sărata, cod 5488, Cucuieți(Solonț), județul Bacău, RO (54) **MAȘINĂ DE GĂTIT, ELECTRICĂ, CU CONSUM REDUS DE ENERGIE TIP CENTRALĂ**

(57) Invenția se referă la o mașină de gătit, electrică, de tip centrală, pentru prepararea produselor culinare și a apei calde menajere și pentru încălzirea spațiilor unei locuințe. Mașina conform invenției are în componență un cuptor (1), deasupra căruia este plasat un rezervor (4) în care sunt montate o rezistență (16) electrică, un termostat (17) și un limitator (21) și în legătură cu care este montat un disc (9) ceramic, în care este insertată o bucsă (19) filetată, în care este înfiletat un șurub (11) care strânge un disc (5) crestă de o țevă (20) spiralată, prin care circulă apă provenind de la o rețea (A) de alimentare, obținându-se astfel un contact între un capac (8) metalic, o placă (7) circulară, un element (6) încălzitor și discul (9) ceramic.

Revendicări: 1
Figuri: 1

(11) a 2003 00876 A2



(11) a 2003 00051 A2 (51) **F 24 H 1/14** (21) a 2003 00051 (22) 17.01.2003 (41) 29.04.2005//4/2005 (71) Balmuș Laurențiu, str. Dorobanților nr. 78, sc. 1, et. 7, ap. 23, Cluj-Napoca, RO; Măcsim Vasilis, str. Brâncuși nr. 202, sc. V, ap. 74, Cluj-Napoca, RO (72) Balmuș Laurențiu, str. Dorobanților nr. 78, sc. 1, et. 7, ap. 23, Cluj-Napoca, RO; Măcsim Vasilis, str. Brâncuși nr. 202, sc. V, ap. 74, Cluj-Napoca, RO (54) **TUB TERMIC**

(57) Invenția se referă la un tub termic destinat echipării centralelor termice și nucleoelectrice, în vederea producerii apei calde sau a curentului electric. Tubul termic, conform invenției, este alcătuit din două țevi (1) coaxiale, unite la extremități prin sudură (2), spațiul inelar creat având rol de focar și comunicând cu niște țevi (3) lamelate, prin care circulă un agent de transfer termic și care sunt montate în zona exterioară a țevii (1) exterioare.

Revendicări: 1
Figuri: 2

(11) a 2003 00051 A2

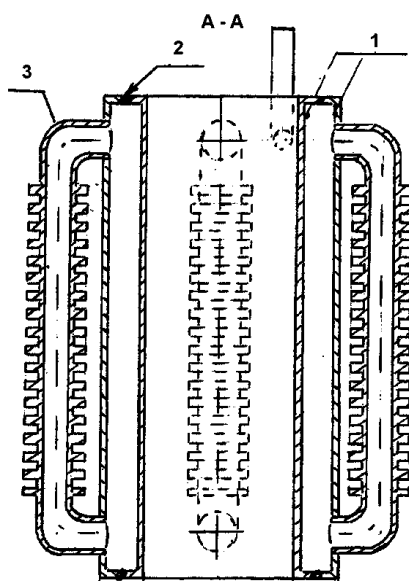


Fig. 1

(11) a 2004 01129 A0 (51) **F 24 J 2/04**; H 01 L 31/00; H 02 N 6/00 (21) a 2004 01129 (22) 20.12.2004 (41) 29.04.2005/4/2005 (71) *Neguț I. Lucian, str. Badea Cârțan nr. 2, bl. 6, sc. B, ap. 13, Sinaia, RO* (72) *Neguț I. Lucian, str. Badea Cârțan nr. 2, bl. 6, ap. 13, Sinaia, RO* (74) *Rovalcons S.R.L., - Agenție de Proprietate Intelectuală - str. Orizontului nr. 1, bl. R10, et. 7, ap. 27, Câmpina, județul Prahova* (54) **INSTALAȚIE COMPLEXĂ PENTRU COLECTAREA ȘI TRANSFORMAREA ENERGIEI SOLARE**

(57) Invenția se referă la o instalație complexă, destinată colectării și transformării energiei solare în energie termică, a unui lichid și/sau în energie electrică. Instalația conform invenției cuprinde niște celule PVT (11) care preiau ambele componente principale, din raza solară, respectiv pe cea care dă lumina cu nium 0,38-0,78 și pe cea care dă căldura cu nium mai mare de 0,78 și care sunt montate în niște panouri solare (12), ale unui colector sferic, închis (3), în care sunt montate, la exterior, niște conducte (26 și 27) de circulație și respectiv de asigurare a formei și de fixare a celulelor PVT (11), iar la interior, sunt montate niște conducte de încălzire a lichidului (19), niște termocupluri (17), celule PVT (11) și niște ventile (18) care să permită intrarea într-un receptor sferic (2) numai a lichidului cald și a unui amplificator paraboloidal (4), prevăzut atât

(11) a 2004 01129 A0

cu capacitate reflectorizată într-un centru (O), care este totodată și punctul de concentrare al razelor solare, acest paraboloid (4) fiind executat din panouri (20) prevăzute cu canale, determinând o serpentină care generează încălzirea lichidului, care circulă prin ea și, împreună cu celulele PVT (11), măresc temperatura de încălzire a lichidului, în acest fel paraboloidul (4) putând fi autonom, caz în care electricitatea va fi generată de celulele PVT (11), iar apa caldă, de celulele PVT (11) și serpentina din panourile (20), cu ignorarea aspectului reflectorizant.

Revendicări: 3

Figuri: 17

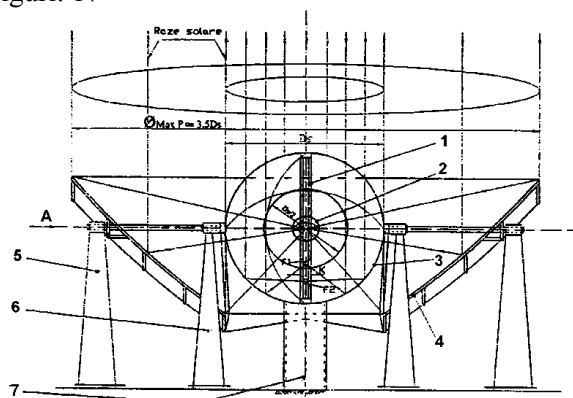


Fig. 1

(11) a 2004 00114 A0 (51) **F 26 B 3/30** (21) a 2004 00114 (22) 10.02.2004 (41) 29.04.2005/4/2005 (71) *Ivan Gabriel, șos. Alexandria, nr. 80, bl. L21, sc. 1, ap. 20 sector 5, RO, București, RO; Năstăsioiu Victor Orlando, șos. Alexandria, nr. 96, bl. PC 12, sc. 1, et. 1 ap. 4, sector 5, București, RO* (72) *Ivan Gabriel, șos. Alexandria, nr. 80, bl. L21, sc. 1, ap. 20, sector 5, București, RO; Năstăsioiu Victor Orlando, șos. Alexandri, nr. 96, bl., PC 12, sc. 1, et. 1, ap. 4, sector 5, București, RO* (54) **PROCEDU ȘI DISPOZITIV DE USCARE ÎN ÎNFRAROȘU, A VOPSELELOR ȘI MATERIALELOR DE VOPSITÖRIE**

(57) Invenția se referă la un procedeu și un dispozitiv de uscare a vopselelor și a materialelor vopsite. Dispozitivul conform invenției este compus din părți fixe și mobile, pe care sunt amplasate dispozitive de comandă și care realizează, cu ajutorul unor reflectoare eliptice (20) cu radiație în infraroșu, o uscare uniformă și în profunzime, a vopselelor. Procedeu conform invenției constă în utilizarea, pentru uscarea vopselelor, a radiației în infraroșu, cu lungimea de undă cuprinsă în gama 3-5 μ, începând uscarea de pe suportul solid spre suprafață. În acest fel, uscarea este uniformă, rapidă și în profunzime, compușii volatili evaporându-se într-un timp mult mai scurt, decât prin procedeele cunoscute până acum. Avantajele invenției măresc productivitatea muncii, prin reducerea timpului de uscare și reduce consumul energetic, raportat la unitatea de suprafață uscată.

Revendicări: 2

Figuri: 4

(11) a 2004 00114 A0

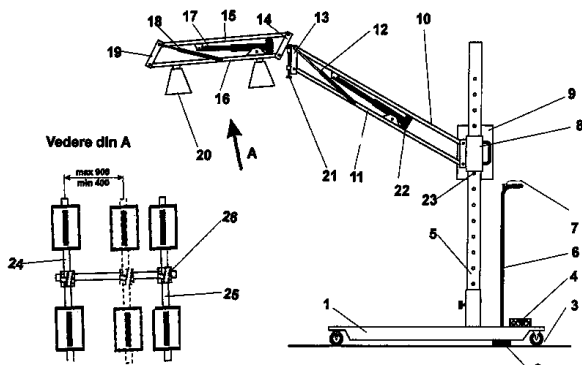


Fig. 1

(11) a 2004 01125 A0 (51) **F 28 C 1/00** (21) a 2004 01125 (22) 16.12.2004 (41) 29.04.2005//4/2005 (71) Taloş Teodorescu Alexandru, b-dul Magheru nr. 9, sc. 1, et.1, ap. 5, sector 1, Bucureşti, RO (72) Taloş Teodorescu Alexandru, b-dul Magheru nr. 9, sc. 1, ap. 5, sector 1, Bucureşti, RO (54) **DISPOZITIV DE ÎMPRĂȘTIERE A APEI CALDE, ÎN TURNURILE DE RĂCIRE**

(57) Invenția se referă la un dispozitiv de împrăștiere a apei calde, pe suprafețele de irigat, în turnurile de răcire. Dispozitivul conform invenției este format dintr-o calotă (1) având o formă apropiată de cea sferică și din niște brațe (2) de sprijin, de care se fixează calota (1), prin intermediul unor șuruburi (3) înglobate sau înșurubate în brațe (2), între umerii calotei (1) și niște șaibe ale unor piulițe (4) fixate de șuruburile (3), fiind intercalate niște șaibe (5) din cauciuc sau dintr-un alt material care poate servi la amortizarea vibrațiilor, brațele (2), la partea inferioară, având o terminație (6) de formă cilindrică, prevăzută cu filet la interior, care servește la fixarea corpului unei duze (7), care, la rândul ei, se fixează de o conductă (8), prin intermediul unei șaibe (9), duza (7) fiind montată prin interiorul conductei (8), iar pentru obținerea unui coeficient de debit ridicat, duza (7), la intrarea apei, are muchiiile rotunjite.

Revendicări: 1

Figuri: 2

(11) a 2004 01125 A0

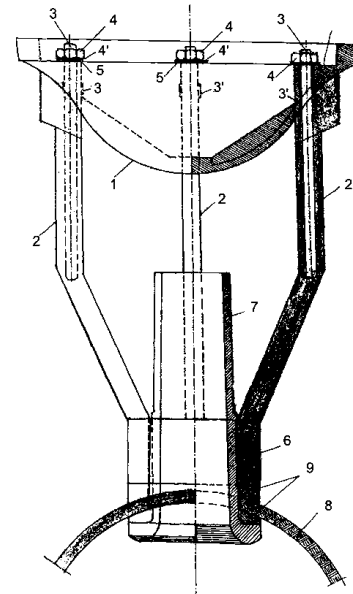


Fig. 1

(11) a 2004 01025 A0 (51) **G 01 L 5/00** (21) a 2004 01025 (22) 22.11.2004 (41) 29.04.2005//4/2005 (71) Turdeanu Emil, str. Ion Mihalache nr. 45, bl. 16 B+C, sc. C, ap. 57, sector 1, Bucureşti, RO; Iliescu Mihaiela, str. Ion Mihalache nr. 45, bl. 16 B+C, sc. C, ap. 57, sector 1, Bucureşti, RO; Găvan Mircea, str. Elev Ștefănescu Ștefan, nr. 10, bl. 465, sc. A, ap. 3, sector 2, Bucureşti, RO (72) Turdeanu Emil, str. Ion Mihalache nr. 45, bl. 16 B+C, sc. C, ap. 57, sector 1, Bucureşti, RO; Iliescu Mihaiela, str. Ion Mihalache nr. 45, bl. 16 B+C, sc. C, ap. 57, sector 1, Bucureşti, RO; Găvan Mircea, str. Elev Ștefănescu Ștefan, nr. 10, bl. 465, sc. A, ap. 3, sector 2, Bucureşti, RO (54) **CAPTOR PENTRU MĂSURAREA FORTELOR DE PRELUCRARE**

(57) Invenția se referă la un captor pentru măsurarea forțelor de prelucrare, care poate fi utilizat în vederea măsurării forțelor care apar la procedeele de prelucrare, prin aşchiere sau prin deformare plastică, la rece. Captorul conform invenției este alcătuit dintr-un element elastic (2), care se află în legătură, prin intermediul unor șuruburi cu cap inbus (7), cu două discuri (1 și 5) inferior și, respectiv, superior, discul (1) inferior făcând legătura cu o mașină-unealtă (8), iar discul (5) superior constituind elementul de legătură, fie cu suportul portsculă, fie cu piesa de prelucrat, pe elementul elastic (2) fiind montate niște

(11) a 2004 01025 A0

traductoare electrice rezistive (6), conectate în punte Wheastone completă, ale căror deformări generează semnale electrice, preluate prin intermediul unor conectori (3), de către canalele unei punți tensometrice.

Revendicări: 1

Figuri: 7

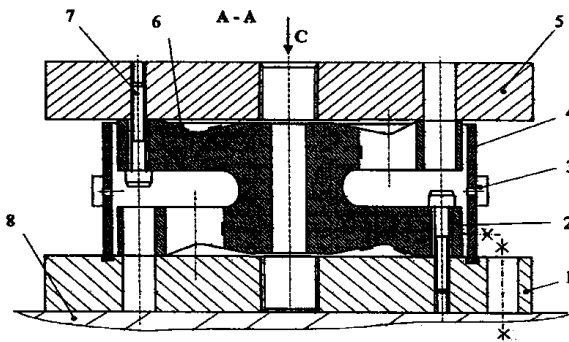


Fig. 1

(11) a 2003 00868 A2 (51) **G 01 N 27/00** (21) a 2003 00868 (22) 27.10.2003 (41) 29.04.2005//4/2005 (71) *Minescu Daniela, str. Simeon Florea Marian nr. 4, Suceava, RO* (72) *Minescu Daniela, str. Simeon Florea Marian nr. 4, Suceava, RO* (54) **STAND PENTRU STUDIUL SPECTRELOR MAGNETICE ȘI TERMICE**

(57) Invenția se referă la un stand experimental, necesar obținerii spectrului termic sau magnetic, rezultat în urma parcurgerii mediilor conductoare, în formă de placă, de către curentul electric de conducție. Standul conform invenției constă dintr-un transformator electric (1), conectat prin intermediul unor conductoare flexibile (2), la două borne ecranate magnetic (3). Mediul conductor (7) este plasat pe o masă de lucru (4), din material nemagnetic, montată în poziție orizontală, prin intermediul unor distanțoare (4') din PVC și a unor buloane din cupru, prevăzute cu piulițe din aluminiu. Sistemul paralelipipedic de ecrane (5) și ecranul suplimentar (6) elimină acțiunea câmpurilor magnetice parazite. Înregistrarea imaginii spectrelor magnetice, studiate se realizează cu ajutorul unui aparat de fotografiat numeric sau al unei camere video, ambele fixate pe un sistem (8) care asigură mobilitatea necesară atât celor două aparate precizate, cât și a surselor de lumină utilizate.

Revendicări: 4

Figuri: 4

(11) a 2003 00868 A2

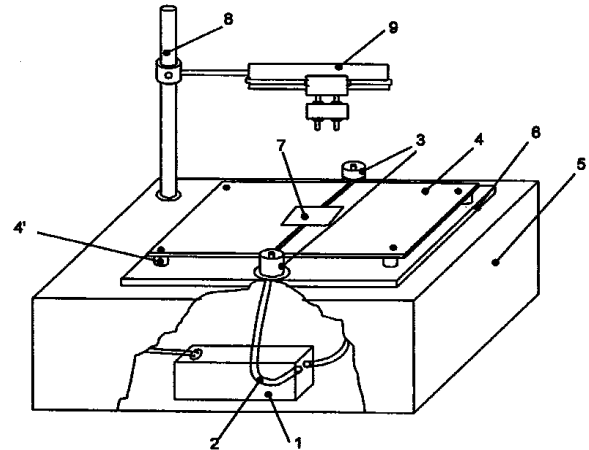


Fig. 1

(11) a 2002 01137 A2 (51) **G 01 R 31/34** (21) a 2002 01137 (22) 21.08.2002 (41) 29.04.2005//4/2005 (71) *Drăgănescu Gh. Ovidiu Ștefan, str. H. Coandă, bl. D1, sc. 1, ap. 1, Craiova, RO* (72) *Drăgănescu Gh. Ovidiu Ștefan, str. H. Coandă, bl. D1, sc. 1, ap. 1, Craiova, RO* (54) **STAND PENTRU ÎNCERCAREA MAȘINILOR SINCRONE**

(57) Invenția se referă la un stand pentru încercarea mașinilor sincrone, imediat după fabricarea acestora. Standul conform invenției cuprinde o singură mașină asincronă, cu număr comutabil de perechi de poli (1), cu două capete de ax, alimentată de la o sursă (4) cu tensiune cu frecvență reglabilă, prin montarea unei punți comandată sau a unui convertizor rotativ, sau cu o singură mașină de curent continuu (1'), cu două capete de ax, alimentată cu tensiune reglabilă de la o altă sursă (4'), prin intermediul unei punți redresoare comandată sau prin cel al unui generator de curent continuu, fiind realizată introducerea, pe cale mecanică, a energiei, în sistemul recuperativ al unei mașini sincrone (2, 3, 2' și 3'), cuplată mecanic cu motorul de antrenare (1 și 1') și electric între ele.

Revendicări: 4

Figuri: 4

(11) a 2002 01137 A2

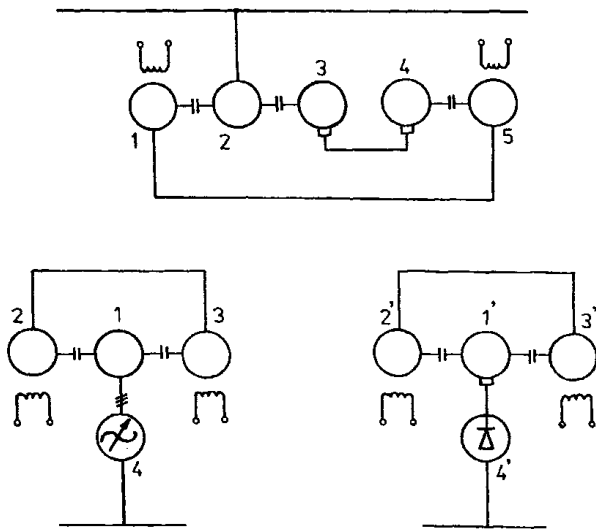


Fig. 1

(11) a 2004 01131 A0 (51) **G 01 S 13/74**; G 06 K 9/18; G 08 B 13/00 (21) a 2004 01131 (22) 20.12.2004 (41) 29.04.2005/4/2005 (71) Enciu George, șos. Berceni nr. 15, bl. 27, sc. 1, ap. 43, sector 4, București, RO; Nicolescu Ovidiu, b-dul Unirii, nr. 43, bl. E3, ap. 33, sector 3, București, RO (72) Enciu George, șos. Berceni nr. 15, bl. 27, sc. 1, ap. 43, sector 4, București, RO; Nicolescu Ovidiu, b-dul Unirii nr. 43, bl. E3, ap. 33, sector 3, București, RO (54) **METODĂ DE SECURIZARE A INFORMAȚIILOR TIPĂRITE PE SUPOORT DE HÂRTIE**

(57) Invenția se referă la o metodă de securizare, identificare și management, ale informațiilor tipărite pe suport hârtie, utilizată pentru eliminarea posibilității de falsificare a documentelor. Metoda de securizare, conform invenției, constă în faptul că, simultan cu tipărirea documentului, un tag (T) încorporat în suport hârtie poate fi programat astfel, încât să conțină datele de pe suportul hârtie, o dată cu securizarea informațiilor realizându-se managementul suportului și conținutului documentelor, inclusiv un istoric al operațiilor efectuate de către utilizator, în vederea actualizării bazei de date, constituită prin intermediul unei interfețe grafice, putând fi adăugate în aplicație, documente salvate pe hard-disk, iar

(11) a 2004 01131 A0

informațiile trimise în baza de date a calculatorului sunt criptate cu ajutorul algoritmului DES, cu cheie pe 64 biți și, pentru citirea tuturor informațiilor scrise electronic și criptate, se folosește o parolă și, respectiv un post specializat de citire.

Revendicări: 1

Figuri: 10

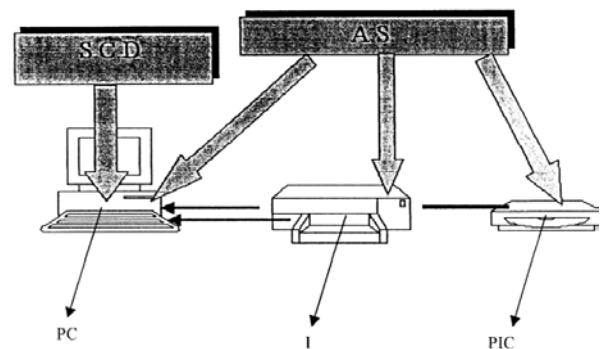


Fig. 2

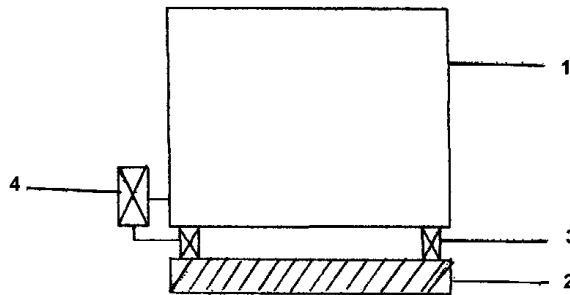
(11) a 2004 00979 A0 (51) **G 01 V 1/108** (21) a 2004 00979 (22) 09.11.2004 (41) 29.04.2005/4/2005 (71) Pocol Marius, str. Drumul Taberei nr. 92, bl. C7, et. 3 ap. 10, sector 6, București, RO (72) Pocol Marius, str. Drumul Taberei nr. 92, bl. C7, et. 3, ap. 10, sector 6, București, RO (54) **SIMULATOR DE CUTREMUR DE PĂMÂNT, PENTRU EDUCAREA COMPORTAMENTULUI POPULAȚIEI, ÎN SITUAȚII REALE**

(57) Invenția se referă la un simulator al unui cutremur natural, pentru educarea comportamentului populației, în situații reale. Simulatorul conform invenției este alcătuit dintr-o incintă tehnică (1), dotată, de preferință, cu obiecte de mobilier pentru funcțiuni de birou și/sau de spațiu de locuit, plasată pe o fundație (2) de sprijin, izolată fonic și mecanic și calculată să asigure rezistențele mecanice, ca urmare a eforturilor la care este supusă în cursul experimentelor, în incinta tehnică (1), alcătuită din niște echipamente vibratoare (3), care generează impulsuri seismice, se găsește un tablou (4) de automatizare, dotat cu aparatură specializată, pentru programarea funcționării simulatorului și analiza rezultatelor.

Revendicări: 1

Figuri: 1

(11) a 2004 00979 A0



(11) a 2003 00840 A2 (51) **G 01 V 9/02** (21) a 2003 00840 (22) 13.10.2003 (41) 29.04.2005//4/2005 (71) *Giurma Catrinel Raluca, str. colonel Langa nr. 1A, Iași, RO* (72) *Giurma Catrinel Raluca, str. colonel Langa nr. 1A, Iași, RO* (54) **DISPOZITIV PENTRU DETERMINAREA DIRECȚIEI DE CURGERE A APELOR SUBTERANE**

(57) Invenția se referă la un dispozitiv pentru determinarea direcției și sensului de curgere a apelor subterane, care este folosit, în special, la gospodărirea apelor în domeniul geologic sau în cadrul construcțiilor hidrologice sau în cadrul construcțiilor hidrotehnice. Dispozitivul conform invenției are în componență un aparat (1) portabil pentru foraje și piezometre, pentru măsurarea nivelului apei subterane, montat deasupra unui foraj (2) în care sunt prevăzute două borne (M și S), în legătură cu apa subterană și, respectiv, cu o sondă (3) de măsurare, îmbrăcată într-un izolator (4) realizat dintr-un material plastic, la care se conectează un aparat (C) portabil, pentru măsurarea conductivității, iar pentru semnalizarea sonoră a momentului, când substanța marcatorează ajunge la sonda (3) de măsură, este montat un amplificator (A) cuplat cu circuitul de intrare la aceleași borne (M și S), ceea ce face, ca la o anumită valoare a conductivității apei, să fie conectată o sirenă (SP) piezo.

Revendicări: 1
Figuri: 2

(11) a 2003 00840 A2

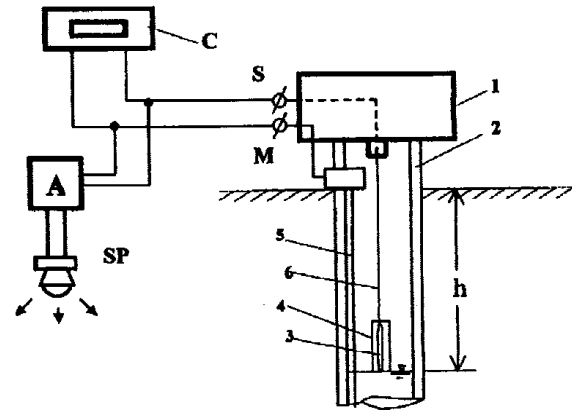


Fig. 2

(11) a 2004 01012 A0 (51) **G 02 B 1/00**; G 02 B 5/08 (21) a 2004 01012 (22) 17.11.2004 (41) 29.04.2005//4/2005 (71) *Institutul Național Cercetare-Dezvoltare pentru Optoelectronică-INOE 2000, str. Atomistilor nr. 1, București-Măgurele, județul Ilfov, RO* (72) *Braic Mariana, str. Telița nr.4, bl. 66B, ap. 43, sector 5, București, RO; Braic Viorel, str. Telița nr. 4, bl. 66B, ap. 43, sector 5, București, RO; Mihai Bălăceanu, str. Drumul Taberei nr. 90, bl. C8, sc. F, et. 9, ap. 236, sector 6, București, RO* (54) **MATERIALE DIN STRATURI SUBȚIRI, REFLECTANTE PENTRU RADIAȚIA ELECTROMAGNETICĂ, CU LUNGIMI DE UNDĂ ÎN DOMENIUL 10-20 NM**

(57) Invenția se referă la materiale reflectante în extrem ultraviolet, denumit în continuare EUV, sub formă de mono și multistraturi subțiri, aderente la suportul pe care au fost depuse, utilizate, ca oglinzi, la incidență razantă, în litografia cu radiație EUV. Materialele conform invenției sunt sub formă de mono și multistrat, obținute prin depunere din faza fizică de vapori, într-o plasmă reactivă, care poate conține atomi de ioni de titan, zirconiu, azot și carbon, în funcție de componența specifică a materialului depus, fiind formate din unul, respectiv două tipuri diferite de straturi subțiri, alternate, cele multistrat fiind compuse dintr-un număr de 30...100 perechi de straturi individuale, atât materialele mono,

(11) a 2004 01012 A0

cât și cel multistrat având o grosime totală în domeniul 250...800 nm, prezentând proprietăți reflectante pentru radiația EUV cu lungimea de undă cuprinsă în intervalul 10...20 nm, fiind rezistente la eroziune prin bombardament al particulelor energetice, emergente din sursele de radiație EUV, și având proprietăți microstructurale, mecanice și tribologice, stabile în timp și cu variația temperaturii substratului, acoperirea substraturilor de oglinzi, pentru radiația EUV, cu materialele mono și multistrat determinând creșterea duratei de viață a acestora, în sistemele de litografie EUV.

Revendicări: 4

(11) a 2003 00828 A2

diverse străzi ale orașului și un centru de trafic, cu care se pot conecta, cel puțin temporar, toate controllele (6), pentru a primi datele de identificare ale mașinilor care au încălcat sau respectat regulile de circulație, conform metodei.

Revendicări: 6

Figuri: 3

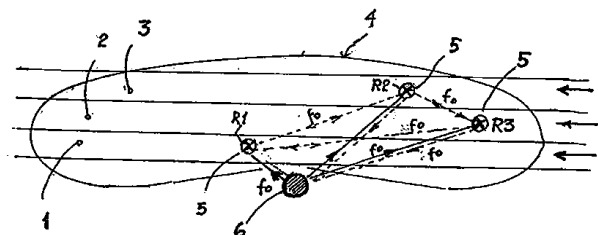


Fig. 1

(11) a 2003 00828 A2 (51) **G 08 G 1/00** (21) a 2003 00828 (22) 08.10.2003 (41) 29.04.2005/4/2005 (71) Halpern John Wolfgang, 15 Jordan Court (Off Portland Rd.), Hove, Bn3 5nu, East Sussex, GB (72) Halpern John Wolfgang, 15 Jordan Court (Off Portland Rd.), Hove, Bn3 5nu, East Sussex, GB (74) Inventa - Agenție Universitară de Inventică S.R.L., b-dul Corneliu Coposu nr. 7, bl. 104, sc. 2, ap. 31, sector 3, București (54) **METODĂ DE OBTINERE A COOPERĂRII VOLUNTARE A PUBLICULUI, PENTRU REDUCEREA CONGESTIONĂRII TRAFICULUI ÎN ZONELE URBANE ȘI MIJLOACE TEHNICE DE PUNERE ÎN APLICARE A METODEI**

(57) Invenția se referă la o metodă de obținere a cooperării voluntare a publicului, pentru reducerea congestionării traficului în zonele urbane și la un dispozitiv tehnic pentru punerea în aplicare a metodei. Metoda conform invenției constă într-un sistem de contorizare a respectării sau încălcării unor reguli de circulație, respectarea regulilor fiind recompensată, iar încălcarea acestora fiind penalizată în numerar sau prin creditarea unui cont. Dispozitivul conform invenției constă, în principal, dintr-un component serie, de tip card, numit responder ($R_1, R_2...$), cu care este echipată fiecare mașină, unități controller (6) sau cititoare de tip wireless, instalate pe

(11) a 2003 00812 A2 (51) **G 09 B 23/00** (21) a 2003 00812 (22) 03.10.2003 (41) 29.04.2005/4/2005 (71) Savu Elena, str. Luceafărului nr.12, bl. E58, sc. A, ap. 17, Suceava, județul Suceava, RO; Tudosă Cezar, comuna Grămești, nr. 76, județul Suceava, RO (72) Savu Elena, str. Luceafărului nr. 12, bl. E58, sc. A, ap. 17, Suceava, județul Suceava, RO; Tudosă Cezar, comuna Grămești, nr. 76, județul Suceava, RO (54) **STAND PENTRU STUDIUL TRACȚIUNII MAGNETOHIDRODINAMICE NAVALE**

(57) Invenția se referă la un stand pentru studiul principiului și performanțelor tracțiunii magnetohidrodinamice navale. Standul conform invenției este constituit, în principal, dintr-o cuvă circulară (1), umplută cu o soluție diluată (2) de sulfat de cupru și acid sulfuric concentrat, în care plutește un propulsor magnetohidrodinamic, ancorat printr-un braț flexibil (3), la un arbore (4), plasat pe un lagăr magnetic constituit din doi magneți permanenți (5 și 5'), propulsor constituit dintr-un suport plutitor (6), o parte activă realizată din doi magneți permanenți (7 și 7'), care fac corp comun cu două piese feromagnetice (8 și 8'), fixate prin două elemente feromagnetice (9 și 9'), dar și din doi electrozi (10 și 10') acoperiți de o folie electroizolantă (11) și alimentați prin intermediul unor fideri plasați în brațul flexibil de la două sis-

(11) a 2003 00812 A2

teme de lamele colectoare (12 și 12'), aflate în contact permanent cu două armături conductoare (13 și 13'), dispuse la extremitățile arborelui. Standul descris modelează funcționarea propulsiei magneto-hidrodinamice a unor submarine și nave de suprafață.

Revendicări: 1

Figuri: 3

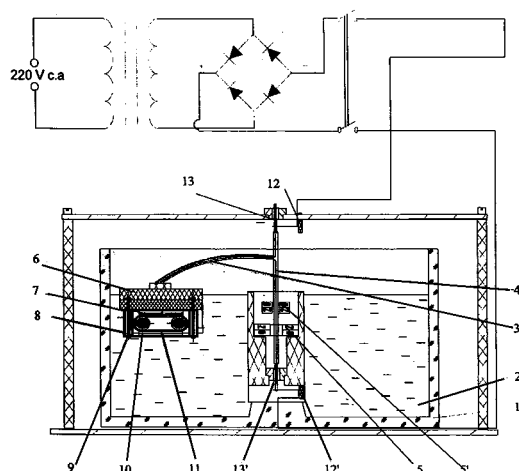


Fig. 1

(11) a 2003 00841 A2 (51) **H 01 B 5/00** (21) a 2003 00841 (22) 13.10.2003 (41) 29.04.2005//4/2005 (71) Radu Gabriel, str. Mihai Eminescu nr. 5, bl. C21, sc. A, ap. 9, Pașcani, județul Iași, RO; Corduneanu Petru, b-dul Dacia nr. 6, bl. SA6, et. 4, ap. 14, Iași, RO (72) Radu Gabriel, str. Mihai Eminescu nr. 5, bl. C21, sc. A, ap. 9, Pașcani, județul Iași, RO; Corduneanu Petru, b-dul Dacia nr. 6, bl. SA 6, et. 4, ap. 14, Iași, RO (54) **REACTANȚĂ CAPACITIVĂ, COMANDATĂ**

(57) Invenția se referă la o reactanță capacitivă, comandată, care poate fi utilizată în sisteme automate, prezentând efect de amplificare sau de comutație. Reactanța capacitivă, comandată, conform invenției, constă dintr-un condensator de lucru, cu armături (C și C') și dielectric (m), de înaltă permittivitate relativă ($\epsilon_r = 1000-10000$) și poate fi modificată continuu sau prin salt, prin polarizare ortogonală cu un câmp electric de frecvență ridicată, obținut de la o sursă (S_f) reglabilă de frecvență. Reactanța capacitivă, comandată constituie o nouă soluție în tehnica proceselor comutației statice, comandate.

Revendicări: 1

Figuri: 2

(11) a 2003 00841 A2

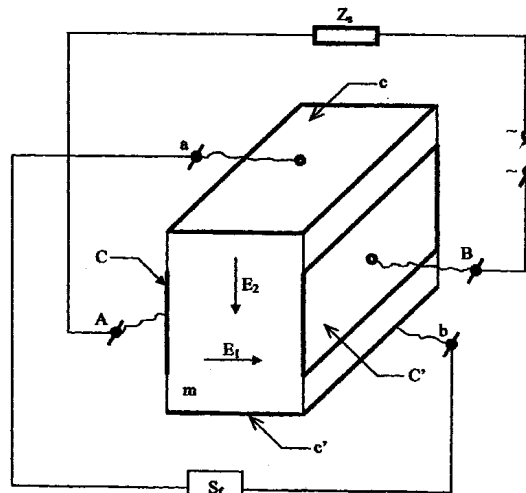


Fig. 1

(11) a 2004 00902 A0 (51) **H 01 L 21/308**; C 23 F 13/04; G 06 F 19/00 (21) a 2004 00902 (22) 15.10.2004 (41) 29.04.2005//4/2005 (71) Bogatu Lucian, șos. Giurgiului nr. 67-77, bl. E, sc. 2, ap. 69, sector 4, București, RO; Ionașcu Georgeta, str. Aleea Ghencea nr. 2, bl. A 12, sc. 1, et. 2, ap. 9, sector 6, București, RO; Duminică Despina Paula, str. Ion Brezoianu nr. 26-32, ap. 5, sector 1, București, RO (72) Bogatu Lucian, șos. Giurgiului nr. 67-77, bl. E, sc. 2, ap. 69, sector 4, București, RO; Ionașcu Georgeta, str. Aleea Ghencea nr. 2, bl. A 12, sc. 1, et. 2, ap. 9, sector 6, București, RO; Duminică Despina Paula, str. Ion Brezoianu nr. 26-32, ap. 5, sector 1, București, RO (54) **INSTALAȚIE AUTOMATĂ DE CORODARE**

(57) Invenția se referă la o instalație pentru corodare, prin pulverizare pe ambele fețe ale piesei așezată în poziție orizontală, instalație destinată aplicării procedurii de eroziune chimică, în mecanica fină și în microelectronică, fiind echipată cu un sistem de comandă și de control. Instalația conform invenției este prevăzută cu o cuvă (1), având montate pe pereții laterali, niște șine pe care culisează niște rame (6) glisante, pe care este fixată o piesă (2) de corodat, protejată selectiv cu o mască (3) de fotorezist și așezată între două conducte (5) cu duze, prin care este pulverizată o soluție (4) de corodare, un mecanism (7) paralelogram care imprimă o mișcare de bascu-

(11) a 2004 00902 A0

lare conductelor (5) cu duze, un traductor (8) de rotație, care măsoară unghiul și viteza de basculare a conductelor (5) cu duze, un bloc (10) electronic cu ajutorul căruia poate fi reglată tensiunea de alimentare a unui motoreductor (9) și, implicit, turația acestuia, un filtru (11), o pompă (13) centrifugă ce preia soluția (4) de corodare, din cuvă (1), un bloc (12) electronic ce pornește/oprește pompa (13), un drosel (15) proporțional care permite reglarea debitului soluției (4) de corodare, un bloc (14) electronic ce comandă droselul (15), un traductor (16) de debit, care măsoară debitul, o rezistență (17) de încălzire cu care este încălzită soluția (4) de corodare, un bloc (18) electronic ce cuplează/decuplează rezistența (17) de încălzire, un traductor (19) de temperatură, care măsoară temperatura soluției de corodare, un bloc (20) electronic ce reprezintă un adaptor de semnal al traductorului de temperatură, o placă (21) de achiziție de date și o unitate (22) de calcul, la care sunt legate pompa (13), droselul (15) proporțional, traductorul (16) de debit, rezistența (17) de încălzire, traductorul (19) de temperatură, motoreductorul (9) și traductorul (8) de rotație, permițându-se modificarea debitului, temperaturii soluției de corodare și vitezei de basculare a conductelor (5) cu duze.

Revendicări: 2

Figuri: 2

(11) a 2004 00902 A0

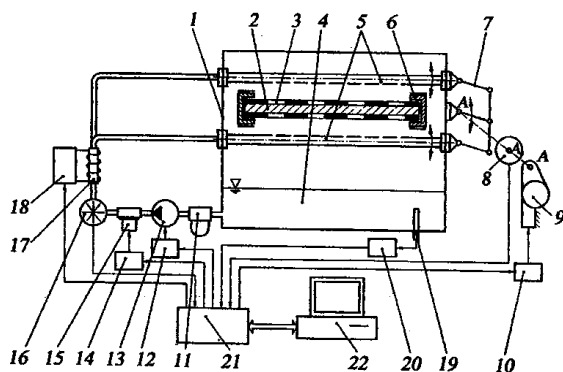


Fig. 1

(11) a 2004 00724 A0 (51) H 02 G 7/05 (21) a 2004 00724 (22) 18.08.2004 (41) 29.04.2005/14/2005 (71) Compania Energopetrol S.A., str. Schelelor nr. 32, Câmpina, județul Prahova, RO (72) Celescu V. Mircea, str. Veniamin Costache nr. 2, bl. 27F, ap. 4, Ploiești, RO (54) **METODA PENTRU TRANSPORTUL ȘI DISTRIBUȚIA ENERGIEI ELECTRICE, LA MEDIE TENSIUNE, PRIN LINII ELECTRICE AERIENE**

(57) Invenția se referă la o metodă pentru transportul și distribuția energiei electrice, la medie tensiune, prin linii electrice aeriene, prin care se asigură mărirea capacității de transport a liniei, mărirea siguranței în exploatare a liniei și diminuarea influențelor negative asupra mediului. Metoda conform invenției constă în aceea că transportul și distribuția energiei electrice, la tensiune medie, se face printr-o linie realizată dintr-un cablu cu conductoare izolate torsade, alcătuit dintr-un conductor din oțel-aluminiu, numit nul purtător (NP), care are rol electric de nul și unul mecanic de purtător, în jurul căruia sunt răsucite trei conductoare izolate (CI), conductoarele având o schemă de izolație, care cuprinde unul sau mai multe straturi de materiale electroizolante (Iz), unul sau mai multe ecrane semiconductoare (E), iar cablul este montat pe niște stâlpi de susținere (S), de dimensiuni relativ mici și amplasați la distanțe relativ mari, între ei, fără izolatori, cu cleme și armături cu un conținut mai mic de metal.

Revendicări: 1

Figuri: 2

(11) a 2004 00724 A0

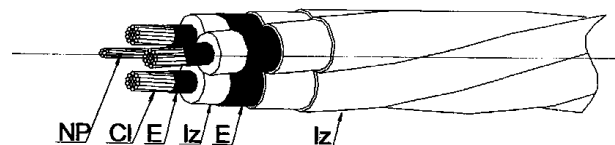


Fig. 1

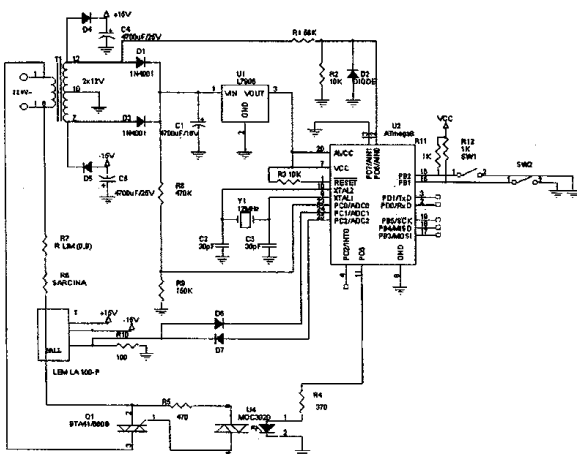
(11) a 2003 00914 A0 (51) **H 02 H 3/00** (21) a 2003 00914 (22) 12.11.2003 (41) 29.04.2005//4/2005 (71) ICPE Bistrița S.A., str. Parcului nr. 7, Bistrița, județul Bistrița-Năsăud, RO (72) Ogrutan Petre Lucian, str. Jepilor nr. 1, sc. C, ap. 7, Brașov, RO; Munteanu Radu Ioan, str. Al. Vlahuță, bl. Lama C, et. 7, sc. 2, ap. 68, Cluj-Napoca, RO; Suciu Liviu, str. Independenței nr. 1, bl. 1, ap. 48, Bistrița, RO (54) **DISPOZITIV DE PROTECȚIE LA SCURT-CIRCUIT ȘI SUPRATENSIUNE, PENTRU RECEPTORI DE ENERGIE ELECTRICĂ**

(57) Invenția se referă la un dispozitiv de protecție la scurtcircuit și supratensiune, destinat receptorilor de energie electrică. Dispozitivul conform invenției include un microcontroller (U2) care măsoară tensiunea rețelei, prin niște divizoare (R8 și R9) și curentul absorbit de sarcină, printr-un traductor (LA 100-P) și care blochează un triac (Q1) la apariția unui scurtcircuit, decuplând o sarcină (R6), micșorând tensiunea la apariția unei supratensiuni, iar, dacă supratensiunea este mare, decuplează sarcina (R6).

Revendicări: 1

Figuri: 1

(11) a 2003 00914 A0



(11) a 2004 00521 A0 (51) **H 02 H 7/00**; G 01 R 31/00 (21) a 2004 00521 (22) 10.06.2004 (41) 29.04.2005//4/2005 (71) Compania Energopetrol S.A., str. Schelelor nr. 32, Câmpina, județul Prahova, RO (72) Celescu V. Mircea, str. Veniamin Costache nr. 2, bl. 27F, ap. 4, Ploiești, RO (54) **METODĂ ȘI INSTALAȚIE DE CREȘTERE A GRADULUI DE SIGURANȚĂ ÎN INSTALAȚIILE DE MĂSURARE A ENERGIEI, ÎN LINII ELECTRICE AERIENE, DE MEDIE TENSIUNE**

(57) Invenția se referă la o metodă și la o instalație pentru asigurarea măsurării energiei electrice, în liniile electrice, aeriene, de medie tensiune, în condiții de siguranță mărită în exploatare. Metoda conform invenției constă în separarea aparaturii de medie tensiune, de cea de joasă tensiune, prin amplasarea aparaturii de medie tensiune, la nivelul liniei electrice, aparatura de medie tensiune fiind în construcție adecvată utilizării în exterior, și amplasarea aparaturii de joasă tensiune, respectiv contoarelor de energie activă și reactivă (CC), la o înălțime care permite accesul pentru citire, într-o cutie cu grad de protecție ridicat IP 54, aducerea tensiunilor și curenților de măsură, fiind realizată prin cabluri de semnalizare care fac legătura între cele două grupuri de aparate. Instalația conform invenției constă dintr-o grupă a aparatelor de medie tensiune,

(11) a 2004 00521 A0

constituită din transformatoare de măsură de tensiune (TT), transformatoare de măsură de curent (TC), descărcătoare (D) și, după caz, siguranțe sau alte aparate de protecție și/sau semnalizare, amplasată la nivelul liniei de medie tensiune și montată pe o consolă metalică, constituită dintr-un suport de fixare (SF), un ansamblu de fixare a transformatoarelor (AFT), un suport de rigidizare (SR), un sistem de borne și conductoare de protecție (SBP), conectate la priza de pământ (PP) a stâlpului de susținere și un echipament de măsurare de joasă tensiune, constituit, în principal, din contoarele de energie activă și reactivă (u), montate într-o cutie cu grad ridicat de protecție și amplasat pe stâlpul de susținere (CC), la o înălțime care permite accesul pentru citirea contoarelor.

Revendicări: 2

Figuri: 3

(11) a 2004 00521 A0

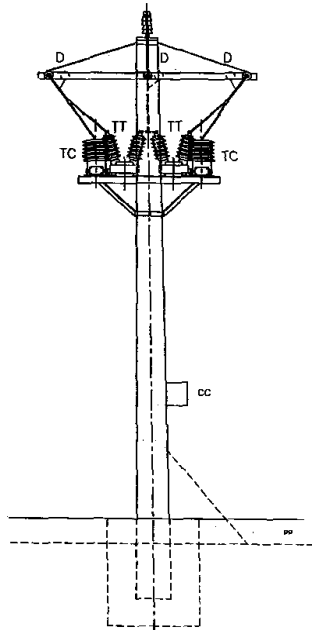


Fig. 1

(11) a 2004 00521 A0

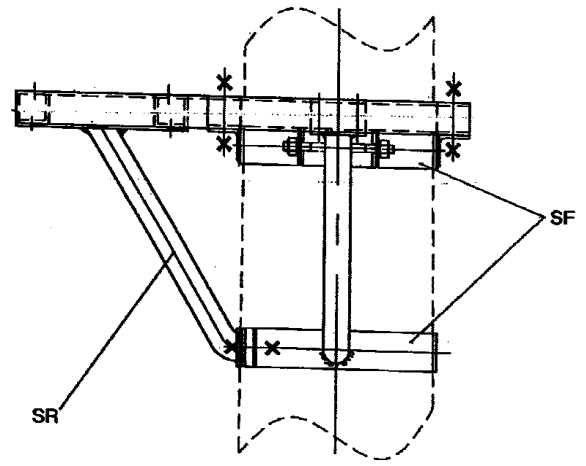


Fig. 3

(11) a 2004 00521 A0

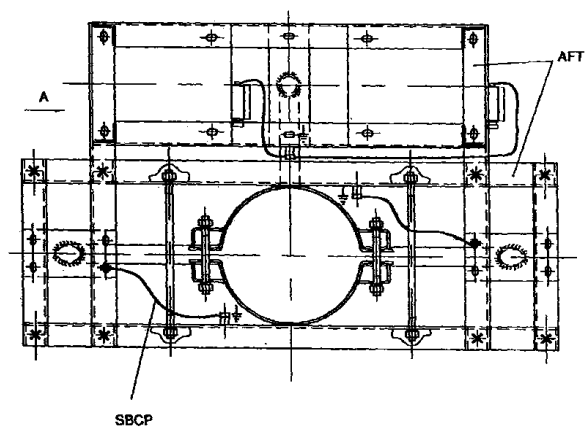


Fig. 2

**LISTA C.B.I., PUBLICATE CONFORM ART. 23
DIN LEGEA NR. 64/1991 REPUBLICATĂ ȘI
REGULII 27(1) DIN HGR 499/2003,**

- ORDONATĂ CRESCĂTOR, DUPĂ NUMĂRUL
DE CERERE DE BREVET**
- ORDONATĂ ALFABETIC, DUPĂ
NUMELE/DENUMIREA SOLICITANTULUI**
- ORDONATĂ DUPĂ CODUL DE PUBLICARE**

Lista cu cererile de brevet de invenție publicate conform art.23 din Legea nr.64/1991 republicată și Regulii 27(1) din HGR nr. 499/2003, ordonate crescător, după numărul de cerere de brevet

Număr dosar	Clasa	Data depozit	Solicitant	Pag.
a 2001 00261 A2	C 11 D 1/66	09.03.2001	Raicu Emilia, intrarea Buturugeni nr. 4, bl. P1D, et. 8, ap. 36, sector 5, București, RO	32
a 2001 00262 A2	C 07 F 5/04	09.03.2001	Raicu Emilia, intrarea Buturugeni nr. 4, bl. P1D, et. 8, ap. 36, sector 5, București, RO	24
a 2001 01344 A2	F 03 G 4/00	13.12.2001	Șucan Aurel, str. Culturii nr. 3, sc. B, ap. 1, Timișoara, RO	38
a 2002 00767 A2	F 16 H 19/08	06.06.2002	Nate Pavel, str. Prășilei nr. 13, sector 4, București, RO	41
a 2002 00805 A2	C 11 D 1/00	11.06.2002	Raicu Emilia, intrarea Buturugeni nr. 4, bl. P1D, et. 8, ap. 36, sector 5, București, RO	27
a 2002 00806 A2	C 11 D 1/00	11.06.2002	Raicu Emilia, intrarea Buturugeni nr. 4, bl. P1D, et. 8, ap. 36, sector 5, București, RO	27
a 2002 00807 A2	C 11 D 1/00	11.06.2002	Raicu Emilia, intrarea Buturugeni nr. 4, bl. P1D, et. 8, ap. 36, sector 5, București, RO	28
a 2002 00808 A2	C 11 D 1/00	11.06.2002	Raicu Emilia, intrarea Buturugeni nr. 4, bl. P1D, et. 8, ap. 36, sector 5, București, RO	28
a 2002 00809 A2	C 11 D 1/00	11.06.2002	Raicu Emilia, intrarea Buturugeni nr. 4, bl. P1D, et. 8, ap. 36, sector 5, București, RO	28
a 2002 00810 A2	C 11 D 1/00	11.06.2002	Raicu Emilia, intrarea Buturugeni nr. 4, bl. P1D, et. 8, ap. 36, sector 5, București, RO	28
a 2002 00811 A2	C 11 D 1/00	11.06.2002	Raicu Emilia, intrarea Buturugeni nr. 4 bl. P1D, et. 8, ap. 36, sector 5, București, RO	29
a 2002 00812 A2	C 11 D 1/00	11.06.2002	Raicu Emilia, intrarea Buturugeni nr. 4, bl. P1D, et. 8, ap. 36, sector 5, București, RO	29
a 2002 00813 A2	C 11 D 1/00	11.06.2002	Raicu Emilia, intrarea Buturugeni nr. 4, bl. P1D, et. 8, ap. 36, sector 5, București, RO	29
a 2002 00815 A2	C 11 D 1/00	11.06.2002	Raicu Emilia, intrarea Buturugeni nr. 4, bl. P1D, et. 8, ap. 36 sector 5, București, RO	29
a 2002 00816 A2	C 11 D 1/00	11.06.2002	Raicu Emilia, intrarea Buturugeni nr. 4, bl. P1D, et. 8, ap. 36, sector 5, București, RO	30
a 2002 00817 A2	C 11 D 1/00	11.06.2002	Raicu Emilia, intrarea Buturugeni nr. 4, bl. P1D, et. 8, ap. 36, sector 5, București, RO	30
a 2002 00818 A2	C 11 D 1/00	11.06.2002	Raicu Emilia, intrarea Buturugeni nr. 4, bl. P1D, et. 8, ap. 36, sector 5, București, RO	30
a 2002 00819 A2	C 11 D 1/00	11.06.2002	Raicu Emilia, intrarea Buturugeni nr. 4, bl. P1D, et. 8, ap. 36, sector 5, București, RO	30
a 2002 00820 A2	C 11 D 1/00	11.06.2002	Raicu Emilia, intrarea Buturugeni nr. 4, bl. P1D, et. 8, ap. 36, sector 5, București, RO	31
a 2002 00821 A2	C 11 D 1/00	11.06.2002	Raicu Emilia, intrarea Buturugeni nr. 4, bl. P1D, et. 8, ap. 36, sector 5, București, RO	31
a 2002 00822 A2	C 11 D 1/00	11.06.2002	Raicu Emilia, intrarea Buturugeni nr. 4, bl. P1D, et. 8, ap. 36, sector 5, București, RO	31

Număr dosar	Clasa	Data depozit	Solicitant	Pag.
a 2002 00823 A2	C 11 D 1/00	11.06.2002	Raicu Emilia, intrarea Buturugeni nr. 4, bl. P1D, et. 8, ap. 36, sector 5, București, RO	31
a 2002 01137 A2	G 01 R 31/34	21.08.2002	Drăgănescu Gh. Ovidiu Ștefan, str. H. Coandă, bl. D1, sc. 1, ap. 1, Craiova, RO	46
a 2002 01148 A2	B 25 B 1/02	23.08.2002	Martișca Mihai, str. Vasile Alecsandri nr.104, sat Pildești, comuna Cordun, județul Neamț, RO	16
a 2002 01200 A2	B 60 J 7/10	11.09.2002	Ciudin Petru, Șoseaua Națională nr. 194, bl. D, sc. C, et. 4, ap. 16, Iași, RO	19
a 2002 01275 A2	A 61 L 27/36	14.09.2001	Anitua Aldecoa Eduardo, San Antonio 15, Vitoria, ES	12
a 2002 01370 A2	B 23 G 5/06	11.11.2002	Severincu Mihai, str. Carpați nr.15, bl. 655, sc. B, et. 1, ap. 5, Iași, RO	15
a 2002 01371 A2	B 23 G 5/06	11.11.2002	Severincu Mihai, str. Carpați nr. 15, bl. 655, sc. B, et. 1, ap. 5, Iași, RO	15
a 2002 01598 A2	A 61 N 1/00	13.12.2002	Petre Dumitru, aleea Terasei nr. 3, bl. E3, sc. 2, et. 2, ap. 31, sector 4, București, RO; Vlădescu Gheorghe, str. Turnu Măgurele nr. 3, bl. C2, sc. 1, et. 10, ap. 41, sector 4, București, RO	12
a 2003 00051 A2	F 24 H 1/14	17.01.2003	Balmuș Laurențiu, str. Dorobanților nr. 78, sc. 1, et. 7, ap. 23, Cluj-Napoca, RO; Macsim Vasilis, str. Brâncuși nr. 202, sc. V, ap. 74, Cluj-Napoca, RO	43
a 2003 00412 A2	B 30 B 15/30	15.05.2003	Institutul de Cercetare și Proiectare Tehnologică pentru Construcția de Mașini - ICTCM - S.A., șos. Olteniței nr. 103, sector 4, București, RO	17
a 2003 00417 A2	B 60 R 21/26; B 60 L 1/02	16.05.2003	Flexiplast S.A., str. G. Coșbuc nr. 59 bis, Pitești, RO	19
a 2003 00420 A2	C 09 D 125/08	19.05.2003	Raicu Emilia, intrarea Buturugeni nr. 4, bl. P1D, et. 8, ap. 36, sector 5, București, RO	25
a 2003 00421 A2	C 09 D 133/00	19.05.2003	Raicu Emilia, intrarea Buturugeni nr. 4, bl. P1D, et. 8, ap. 36, sector 5, București, RO	26
a 2003 00422 A2	C 09 D 133/00	19.05.2003	Raicu Emilia, intrarea Buturugeni nr. 4, bl. P1D, et. 8, ap. 36, sector 5, București, RO	26
a 2003 00423 A2	C 09 D 125/08	19.05.2003	Raicu Emilia, intrarea Buturugeni nr. 4, bl. P1D, et. 8, ap. 36, sector 5, București, RO	26
a 2003 00425 A2	C 09 J 131/04	19.05.2003	Raicu Emilia, intrarea Buturugeni nr. 4, bl. P1D, et. 8, ap. 36, sector 5, București, RO;	27
a 2003 00444 A2	F 02 M 35/00	22.05.2003	Ostaficiuc Alexandru Ștefan, str. Alexandru cel Bun nr. 51, bl. Y2, sc. A, et. 4, ap. 19, Iași, RO; Drăgan Ionel Marin, str. Uranus nr. 24, bl. G4, et. 3, ap. 14, Iași, RO	36
a 2003 00452 A2	A 61 K 7/48	23.05.2003	Nedelcu Ioan, str. Barbu Lăutaru nr. 2, bl. Turda 21, sc. 2, et. 8, ap. 69, sector 1, București, RO	12
a 2003 00460 A2	F 03 G 7/00	28.05.2003	Vasilache Valeriu, aleea Decebal nr. 10, bl. X8, et. 4, ap. 17, Iași, RO; Plahteanu Boris, aleea Decebal nr 12, bl. X7, et. 3, ap. 15, Iași, RO	39
a 2003 00474 A2	B 66 F 11/00	02.06.2003	Prompt-S.A., aleea C.F.R. nr. 7, Timișoara, RO	22

Număr dosar	Clasa	Data depozit	Solicitant	Pag.
a 2003 00493 A2	A 63 H 29/06; A 63 H 27/00	05.06.2003	Belousov Vitalie, str. Macazului nr.11A, ap. 13, Iasi, RO; Dodun Oana, str. Gr. Ureche nr. 3, ap. 12, Iași, RO	13
a 2003 00533 A2	F 03 D 9/00	19.08.2003	Terzi Petre, str. Anastasiu Constantin nr. 4, ap. 4, sector 5, București, RO; Bizim Ovidiu Mircea, str. Brașov nr. 28, bl. 719, sc. B, ap. 58, sector 6, București, RO; Mihnea Iulian, str. Făurei nr. 3A, Vila 14, et. 1, ap. 6, sector 1, București, RO	37
a 2003 00547 A2	B 08 B 9/40	25.06.2003	Amuza Daniel, sat Siliște, comuna Lucieni, județul Dâmbovița, RO	14
a 2003 00548 A2	A 01 D 34/03	25.06.2003	Amuza Daniel, sat Siliște, comuna Lucieni, județul Dâmbovița, RO	11
a 2003 00588 A2	F 16 K 5/06	08.07.2003	Manta Gabriel Jenei, Calea Călărași nr. 179, bl. 49, sc. 1, ap. 3, sector 3, București, RO	42
a 2003 00598 A2	C 09 D 133/00	11.07.2003	Raicu Emilia, intrarea Buturugeni nr. 4, bl. P1D, et. 8, ap. 36, sector 5, București, RO	26
a 2003 00599 A2	C 09 D 133/00	11.07.2003	Raicu Emilia, intrarea Buturugeni nr. 4, bl. P1D, et. 8, ap. 36, sector 5, București, RO	27
a 2003 00619 A2	F 02 B 55/02	15.07.2003	Căpușan Ioan, b-dul 1 Decembrie 1918, bl. 80, ap. 8, Târgu Mureș, RO	34
a 2003 00668 A2	B 63 H 25/00	06.08.2003	Lazăr I. Iron, str. B. P. Hașdeu nr. 106, bl. H6, sc. A, ap. 18, Constanța, RO	21
a 2003 00690 A2	B 60 S 1/54; B 60 H 1/00	18.08.2003	Panea Cristian, str. Carol Davila nr. 83, sector 5, București, RO	20
a 2003 00694 A2	C 08 L 31/04	19.08.2003	Institutul Național de Cercetare-Dezvoltare pentru Energie- ICEMENERG, b-dul Energeticienilor nr. 8, sector 3, București, RO	24
a 2003 00764 A2	B 60 G 25/00	16.09.2003	Popârțac Dan, șos. Alexandriei nr. 154 sector 5, București, RO; Oancea Dumitru, șos. Alexandriei nr. 154, sector 5, București, RO; Moldovan Cornel, șos. Alexandriei nr. 154, sector 5, București, RO; Moldovan Mariana, str. J. L. Calderon nr. 4, sector 2, București, RO	18
a 2003 00812 A2	G 09 B 23/00	03.10.2003	Savu Elena, str. Luceafărului nr.12, bl. E58, sc. A, ap. 17, Suceava, județul Suceava, RO; Tudosă Cezar, comuna Grămești, nr. 76, județul Suceava, RO	49
a 2003 00818 A2	F 02 B 75/00	06.10.2003	Lăculiceanu Adrian, str. V. Voiculescu, bl. F1, sc. B, et. 3, ap. 15, Târgoviște, județul Dâmbovița, RO	35
a 2003 00819 A2	F 02 B 75/00	06.10.2003	Lăculiceanu Adrian, str. V. Voiculescu, bl. F1, sc. B, et. 3, ap. 15, Târgoviște, județul Dâmbovița, RO	35
a 2003 00789 A1	F 01 B 1/06; F 02 B 75/22	24.09.2003	Matei Dănuț-Gheorghe, str. Vigoniei nr. 2, bl. 15, ap.39, sector 5, București, RO	34
a 2003 00825 A2	E 21 F 17/00; G 01 V 11/00	08.10.2003	Institutul Național de Cercetare-Dezvoltare pentru Metale și Resurse Radioactive-I.C.P.M.R.R., b-dul Carol I nr. 70, sector 2, București, RO	33

Număr dosar	Clasa	Data depozit	Solicitant	Pag.
a 2003 00828 A2	G 08 G 1/00	08.10.2003	Halpern John Wolfgang, 15 Jordan Court (Off Portland Rd.), Hove, Bn3 5nu, East Sussex, GB	49
a 2003 00833 A2	C 05 C 11/00; C 05 C 5/00	10.10.2003	Manea Petre, Pohlentzstr. 12, 04279, Leipzig, DE; Bondarev Ion, str. Gh. Doja nr. 1, bl. 37, sc. D, et. 3, ap. 47, Ploiești, RO	23
a 2003 00840 A2	G 01 V 9/02	13.10.2003	Giurma Catrinel Raluca, str. colonel Langa nr. 1A, Iași, RO	48
a 2003 00841 A2	H 01 B 5/00	13.10.2003	Radu Gabriel, str. Mihai Eminescu nr. 5, bl. C21, sc. A, ap. 9, Pașcani, județul Iași, RO; Corduneanu Petru, b-dul Dacia nr. 6, bl. SA6, et. 4, ap. 14, Iași, RO	50
a 2003 00842 A2	B 28 B 1/50	13.10.2003	Dami Prod S.R.L., str. Octavian Goga nr. 59, Teiuș, județul Alba, RO	17
a 2003 00843 A2	B 28 B 1/32	13.10.2003	Dami Prod S.R.L., str. Octavian Goga nr. 59, Teiuș, județul Alba, RO	16
a 2003 00844 A2	B 66 D 1/22	13.10.2003	Prompt S.A., alea C.F.R. nr.7, Timișoara, RO	21
a 2003 00849 A2	F 04 B 9/00	17.10.2003	Savu Elena, str. Lucefărului nr.12, bl. E58, sc. A, ap. 17, Suceava, județul Suceava, RO	39
a 2003 00850 A2	F 04 B 9/00	17.10.2003	Savu Elena, str. Lucefărului nr.12, bl. E58, sc. A, ap. 17, Suceava, județul Suceava, RO	40
a 2003 00854 A2	F 15 B 1/00	20.10.2003	Savu Elena, str. Lucefărului nr. 12, bl. E58, sc. A, ap. 17, Suceava, județul Suceava, RO	40
a 2003 00861 A2	C 07 C 2/28	22.10.2003	Carom S.A., str. Industriilor nr. 1, Onești, județul Bacău, RO	23
a 2003 00868 A2	G 01 N 27/00	27.10.2003	Minescu Daniela, str.Simeon Florea Marian nr. 4, Suceava, RO	46
a 2003 00874 A2	D 03 D 15/08	29.10.2003	Institutul Național de Cercetare-Dezvoltare pentru Textile și Pielărie, str. Lucrețiu Pătrășcanu nr. 16, sector 3, București, RO	32
a 2003 00876 A2	F 24 C 7/00	29.10.2003	Popa M. Vasile, localitatea Sărata, cod 5488, Cucuieti(Solont), județul Bacău, RO	43
a 2003 00914 A0	H 02 H 3/00	12.11.2003	ICPE Bistrița S.A., str. Parcului nr. 7, Bistrița, județul Bistrița-Năsăud, RO	52
a 2004 00025 A0	F 24 C 3/04	19.12.2003	Dîrvăreanu Dumitru, str. Modrogan nr.18, et.1, ap.4, sector 1, București, RO; Dîrvăreanu Cezar Dumitru, str. Modrogan nr.18, et.1, ap. 4, sector 1, București, RO	42
a 2004 00114 A0	F 26 B 3/30	10.02.2004	Ivan Gabriel, șos. Alexandria, nr. 80, bl. L21, sc. 1, ap. 20 sector 5, RO, București, RO; Năstăsioiu Victor Orlando, șos. Alexandria, nr. 96, bl. PC 12, sc. 1, et. 1 ap. 4, sector 5, București, RO	44
a 2004 00404 A0	C 02 F 1/48; B 03 C 1/02	03.05.2004	Cios Alexandru, str. Mizil nr. 5, bl. G18, sc. F, ap. 54, sector 3, cod 032344, București, RO	22
a 2004 00517 A0	F 03 D 3/02	09.06.2004	Apopei Paulică Doru, str. Dimitrie Negreanu nr. 8, bl. C5, sc. A, ap. 19, Botoșani, județul Botoșani, RO	37
a 2004 00521 A0	H 02 H 7/00; G 01 R 31/00	10.06.2004	Compania Energopetrol S.A., str. Schelelor nr. 32, Câmpina, județul Prahova, RO	52

Număr dosar	Clasa	Data depozit	Solicitant	Pag.
a 2004 00724 A0	H 02 G 7/05	18.08.2004	Compania Energopetrol S.A., str. Schelelor nr. 32, Câmpina, județul Prahova, RO	51
a 2004 00776 A0	C 09 D 5/08	08.09.2004	Izocolor 92 Prod S.R.L., șos. Dudești-Pantelimon nr. 19, sector 3, București, RO	25
a 2004 00841 A0	E 03 B 7/07	05.10.2004	Simionescu I. Teodor Narcis, str. Bărăției nr. 33, Târgoviște, județul Dâmbovița, RO	32
a 2004 00664 A0	E 04 H 1/02	26.07.2004	Dan Marcel, str. C-tin Angelescu, bl. V29, nr. 1, ap. 15, Craiova, RO	33
a 2004 00846 A0	C 08 L 93/00	08.10.2004	Sandu Ioan Gabriel, str. Sălciilor nr. 33, bl. 808, sc. B, et. 3, ap. 14, Iași, județul Iași, RO; Dobre Corneliu, str. Cluj nr.5, bl. D3, sc. 2, ap. 23, Galați, RO; Sandu Andrei Victor, str. Uzinei nr. 3, bl. L11, sc. A, ap. 3, et. 3, Iași, RO	25
a 2004 00882 A0	B 21 H 7/12; A 01 L 7/10	08.10.2004	Aluc Prodcum S.R.L., Calea Craiovei nr. 4, Băilești, RO	15
a 2004 00896 A2	B 21 D 51/24; F 17 C 3/02; E 04 B 1/62; G 21 C 13/087; B 65 D 90/02	14.10.2004	Gaz Transport et Technigaz, 1, Route de Versailles 78470, Saint- Remy-Les-Chevreuse, FR	14
a 2004 00902 A0	H 01 L 21/308; C 23 F 13/04; G 06 F 19/00	15.10.2004	Bogatu Lucian, șos. Giurgiului nr. 67-77, bl. E, sc. 2, ap. 69, sector 4, București, RO; Ionașcu Georgeta, str. Aleea Ghencea nr. 2, bl. A 12, sc.1, et. 2, ap. 9, sector 6, București, RO; Duminică Despina Paula, str. Ion Brezoianu nr. 26-32, ap. 5, sector 1, București, RO	50
a 2004 00966 A0	C 09 D 9/00; C 07 C 67/08	05.11.2004	Institutul Național de Cercetare-Dezvoltare pentru Chimie și Petrochimie ICECHIM, Splaiul Independenței nr. 202, sector 6, București, RO	25
a 2004 00979 A0	G 01 V 1/108	09.11.2004	Pocol Marius, str. Drumul Taberei nr. 92, bl. C7, et. 3 ap. 10, sector 6, București, RO	47
a 2004 00983 A0	F 16 G 1/00	10.11.2004	Petrescu Florian, str. Mihai Bravu, bl. J 103, sc. A, et. 4, ap. 17, Roșiori de Vede, RO	41
a 2004 00988 A0	F 03 B 13/06	11.11.2004	Rusu Marius Cristian, aleea Săndulești nr. 3, bl. E16, ap. 14, sector 6, București, RO	36
a 2004 01012 A0	G 02 B 1/00; G 02 B 5/08	17.11.2004	Institutul Național Cercetare-Dezvoltare pentru Optoelectronică-INOE 2000, str. Atomiștilor nr. 1, București-Măgurele, județul Ilfov, RO	48
a 2004 01013 A0	B 32 B 15/04	17.11.2004	Institutul Național Cercetare-Dezvoltare pentru Optoelectronică- INOE 2000, str. Atomiștilor nr. 1, București-Măgurele, județul Ilfov, RO	18
a 2004 01025 A0	G 01 L 5/00	22.11.2004	Turdeanu Emil, str. Ion Mihalache nr. 45, bl. 16 B+C, sc. C, ap. 57, sector 1, București, RO; Iliescu Mihaiela, str. Ion Mihalache nr. 45, bl. 16 B+C, sc. C, ap. 57, sector 1, București, RO; Găvan Mircea, str. Elev Ștefănescu Ștefan, nr. 10, bl. 465, sc. A, ap. 3, sector 2, București, RO	45
a 2004 01083 A0	C 04 B 26/18; B 29 C 70/00	06.12.2004	Popa Gabriel, șos. Ștefan cel Mare și Sfânt nr. 67-69, Iași, RO	23

Număr dosar	Clasa	Data depozit	Solicitant	Pag.
a 2004 01107 A0	B 62 B 1/18	10.12.2004	Petruș Dragomir, Calea Florești nr. 77, bl. V3, sc. 2, ap. 31, Cluj-Napoca, RO	20
a 2004 01125 A0	F 28 C 1/00	16.12.2004	Taloș Teodorescu Alexandru, b-dul Magheru nr. 9, sc. 1, et. 1, ap. 5, sector 1, București, RO	45
a 2004 01129 A0	F 24 J 2/04; H 01 L 31/00; H 02 N 6/00	20.12.2004	Neguț I. Lucian, str. Badea Cârțan nr. 2, bl. 6, sc. B, ap. 13, Sinaia, RO	44
a 2004 01131 A0	G 01 S 13/74; G 06 K 9/18; G 08 B 13/00	20.12.2004	Enciu George, șos. Berceni nr.15, bl. 27, sc. 1, ap. 43. sector 4, București, RO; Nicolescu Ovidiu, b-dul Unirii, nr. 43, bl. E3, ap. 33, sector 3, București, RO	47
a 2004 01133 A0	A 01 C 9/04	20.12.2004	Mecanică Ceahlău, str. Dumbravei nr. 6, Piatra Neamț, RO	11

Lista cu cererile de brevet de invenție publicate conform art.23 din Legea nr.64/1991 republicată și Regulii 27(1) din HGR nr. 499/2003, ordonate alfabetic, după numele/denumirea solicitantului

Număr dosar	Clasa	Data depozit	Solicitant	Pag.
a 2004 00882 A0	B 21 H 7/12; A 01 L 7/10	08.10.2004	Aluc Prodcum S.R.L., Calea Craiovei nr. 4, Băilești, RO	15
a 2003 00547 A2	B 08 B 9/40	25.06.2003	Amuza Daniel, sat Siliște, comuna Lucieni, județul Dâmbovița, RO	14
a 2003 00548 A2	A 01 D 34/03	25.06.2003	Amuza Daniel, sat Siliște, comuna Lucieni, județul Dâmbovița, RO	11
a 2002 01275 A2	A 61 L 27/36	14.09.2001	Anitua Aldecoa Eduardo, San Antonio 15, Vitoria, ES	12
a 2004 00517 A0	F 03 D 3/02	09.06.2004	Apopei Paulică Doru, str. Dimitrie Negreanu nr. 8, bl. C5, sc. A, ap. 19, Botoșani, județul Botoșani, RO	37
a 2003 00051 A2	F 24 H 1/14	17.01.2003	Balmuş Laurențiu, str. Dorobanților nr. 78, sc. 1, et. 7, ap. 23, Cluj-Napoca, RO; Macsim Vasilis, str. Brâncuși nr. 202, sc. V, ap. 74, Cluj-Napoca, RO	43
a 2003 00493 A2	A 63 H 29/06; A 63 H 27/00	05.06.2003	Belousov Vitalie, str. Macazului nr.11A, ap. 13, Iasi, RO; Dodun Oana, str. Gr. Ureche nr. 3, ap. 12, Iași, RO	13
a 2004 00902 A0	H 01 L 21/308; C 23 F 13/04; G 06 F 19/00	15.10.2004	Bogatu Lucian, șos. Giurgiului nr. 67-77, bl. E, sc. 2, ap. 69, sector 4, București, RO; Ionașcu Georgeta, str. Aleea Ghencea nr. 2, bl. A 12, sc.1, et. 2, ap. 9, sector 6, București, RO; Duminică Despina Paula, str. Ion Brezoianu nr. 26-32, ap. 5, sector 1, București, RO	50
a 2003 00619 A2	F 02 B 55/02	15.07.2003	Căpușan Ioan, b-dul 1 Decembrie 1918, bl. 80, ap. 8, Târgu Mureș, RO	34
a 2003 00861 A2	C 07 C 2/28	22.10.2003	Carom S.A., str. Industriilor nr. 1, Onești, județul Bacău, RO	23
a 2004 00404 A0	C 02 F 1/48; B 03 C 1/02	03.05.2004	Cios Alexandru, str. Mizil nr. 5, bl. G18, sc. F, ap. 54, sector 3, cod 032344, București, RO	22
a 2002 01200 A2	B 60 J 7/10	11.09.2002	Ciudin Petru, Șoseaua Națională nr. 194, bl. D, sc. C, et. 4, ap. 16, Iași, RO	19
a 2004 00521 A0	H 02 H 7/00; G 01 R 31/00	10.06.2004	Compania Energopetrol S.A., str. Schelelor nr. 32, Câmpina, județul Prahova, RO	52
a 2004 00724 A0	H 02 G 7/05	18.08.2004	Compania Energopetrol S.A., str. Schelelor nr. 32, Câmpina, județul Prahova, RO	51
a 2003 00843 A2	B 28 B 1/32	13.10.2003	Dami Prod S.R.L., str. Octavian Goga nr. 59, Teiuș, județul Alba, RO	16
a 2003 00842 A2	B 28 B 1/50	13.10.2003	Dami Prod S.R.L., str. Octavian Goga nr. 59, Teiuș, județul Alba, RO	17
a 2004 00664 A0	E 04 H 1/02	26.07.2004	Dan Marcel, str. C-tin Angelescu, bl. V29, nr. 1, ap. 15, Craiova, RO	33
a 2004 00025 A0	F 24 C 3/04	19.12.2003	Dîrvăreanu Dumitru, str. Modrogan nr.18, et.1, ap.4, sector 1, București, RO; Dîrvăreanu Cezar Dumitru, str. Modrogan nr.18, et.1, ap. 4, sector 1, București, RO	42

Număr dosar	Clasa	Data depozit	Solicitant	Pag.
a 2002 01137 A2	G 01 R 31/34	21.08.2002	Drăgănescu Gh. Ovidiu Ștefan, str. H. Coandă, bl. D1, sc. 1, ap. 1, Craiova, RO	46
a 2004 01131 A0	G 01 S 13/74; G 06 K 9/18; G 08 B 13/00	20.12.2004	Enciu George, șos. Berceni nr.15, bl. 27, sc. 1, ap. 43. sector 4, București, RO; Nicolescu Ovidiu, b-dul Unirii, nr. 43, bl. E3, ap. 33, sector 3, București, RO	47
a 2003 00417 A2	B 60 R 21/26; B 60 L 1/02	16.05.2003	Flexiplast S.A., str. G. Coșbuc nr. 59 bis, Pitești, RO	19
a 2004 00896 A2	B 21 D 51/24; F 17 C 3/02; E 04 B 1/62; G 21 C 13/087; B 65 D 90/02	14.10.2004	Gaz Transport et Technigaz, 1, Route de Versailles 78470, Saint- Remy-Les-Chevreuse, FR	14
a 2003 00840 A2	G 01 V 9/02	13.10.2003	Giurma Catrinel Raluca, str. colonel Langa nr. 1A, Iași, RO	48
a 2003 00828 A2	G 08 G 1/00	08.10.2003	Halpern John Wolfgang, 15 Jordan Court (Off Portland Rd.), Hove, Bn3 5nu, East Sussex, GB	49
a 2003 00914 A0	H 02 H 3/00	12.11.2003	ICPE Bistrița S.A., str. Parcului nr. 7, Bistrița, județul Bistrița-Năsăud, RO	52
a 2003 00412 A2	B 30 B 15/30	15.05.2003	Institutul de Cercetare și Proiectare Tehnologică pentru Construcția de Mașini - ICTCM - S.A., șos. Olteniței nr. 103, sector 4, București, RO	17
a 2004 01012 A0	G 02 B 1/00; G 02 B 5/08	17.11.2004	Institutul Național Cercetare-Dezvoltare pentru Optoelectronică-INOE 2000, str. Atomiștilor nr. 1, București-Măgurele, județul Ilfov, RO	48
a 2004 00966 A0	C 09 D 9/00; C 07 C 67/08	05.11.2004	Institutul Național de Cercetare-Dezvoltare pentru Chimie și Petrochimie ICECHIM, Splaiul Independenței nr. 202, sector 6, București, RO	25
a 2003 00825 A2	E 21 F 17/00; G 01 V 11/00	08.10.2003	Institutul Național de Cercetare-Dezvoltare pentru Metale și Resurse Radioactive-I.C.P.M.R.R., b-dul Carol I nr. 70, sector 2, București, RO	33
a 2003 00874 A2	D 03 D 15/08	29.10.2003	Institutul Național de Cercetare-Dezvoltare pentru Textile și Pielărie, str. Lucrețiu Pătrășcanu nr. 16, sector 3, București, RO	32
a 2004 01013 A0	B 32 B 15/04	17.11.2004	Institutul Național Cercetare-Dezvoltare pentru Optoelectronică- INOE 2000, str. Atomiștilor nr. 1, București-Măgurele, județul Ilfov, RO	18
a 2003 00694 A2	C 08 L 31/04	19.08.2003	Institutul Național de Cercetare-Dezvoltare pentru Energie- ICÉMENERG, b-dul Energeticienilor nr. 8, sector 3, București, RO	24
a 2004 00114 A0	F 26 B 3/30	10.02.2004	Ivan Gabriel, șos. Alexandria, nr. 80, bl. L21, sc. 1, ap. 20 sector 5, RO, București, RO; Năstăsioiu Victor Orlando, șos. Alexandria, nr. 96, bl. PC 12, sc. 1, et. 1 ap. 4, sector 5, București, RO	44
a 2004 00776 A0	C 09 D 5/08	08.09.2004	Izocolor 92 Prod S.R.L., șos. Dudești-Pantelimon nr. 19, sector 3, București, RO	25
a 2003 00818 A2	F 02 B 75/00	06.10.2003	Lăculiceanu Adrian, str. V. Voiculescu, bl. F1, sc. B, et. 3, ap. 15, Târgoviște, județul Dâmbovița, RO	35

Număr dosar	Clasa	Data depozit	Solicitant	Pag.
a 2003 00819 A2	F 02 B 75/00	06.10.2003	Lăcuiceanu Adrian, str. V. Voiculescu, bl. F1, sc. B, et. 3, ap. 15, Târgoviște, județul Dâmbovița, RO	35
a 2003 00668 A2	B 63 H 25/00	06.08.2003	Lazăr I. Iron, str. B. P. Hașdeu nr. 106, bl. H6, sc. A, ap. 18, Constanța, RO	21
a 2003 00833 A2	C 05 C 11/00; C 05 C 5/00	10.10.2003	Manea Petre, Pohlentzstr. 12, 04279, Leipzig, DE; Bondarev Ion, str. Gh. Doja nr. 1, bl. 37, sc. D, et. 3, ap. 47, Ploiești, RO	23
a 2003 00588 A2	F 16 K 5/06	08.07.2003	Manta Gabriel Jenei, Calea Călărași nr. 179, bl. 49, sc. 1, ap. 3, sector 3, București, RO	42
a 2002 01148 A2	B 25 B 1/02	23.08.2002	Martișca Mihai, str. Vasile Alecsandri nr.104, sat Pildești, comuna Cordun, județul Neamț, RO	16
a 2003 00789 A1	F 01 B 1/06; F 02 B 75/22	24.09.2003	Matei Dănuț-Gheorghe, str. Vigoniei nr. 2, bl. 15, ap.39, sector 5, București, RO	34
a 2004 01133 A0	A 01 C 9/04	20.12.2004	Mecanică Ceahlău, str. Dumbravei nr. 6, Piatra Neamț, RO	11
a 2003 00868 A2	G 01 N 27/00	27.10.2003	Minescu Daniela, str.Simeon Florea Marian nr. 4, Suceava, RO	46
a 2002 00767 A2	F 16 H 19/08	06.06.2002	Nate Pavel, str. Prășilei nr. 13, sector 4, București, RO	41
a 2003 00452 A2	A 61 K 7/48	23.05.2003	Nedelcu Ioan, str. Barbu Lăutaru nr. 2, bl. Turda 21, sc. 2 et. 8, ap. 69, sector 1, București, RO	12
a 2004 01129 A0	F 24 J 2/04; H 01 L 31/00; H 02 N 6/00	20.12.2004	Neguț I. Lucian, str. Badea Cârțan nr. 2, bl. 6, sc. B, ap. 13, Sinaia, RO	44
a 2003 00444 A2	F 02 M 35/00	22.05.2003	Ostaficiuc Alexandru Ștefan, str. Alexandru cel Bun nr. 51, bl. Y2, sc. A, et. 4, ap. 19, Iași, RO; Drăgan Ionel Marin, str. Uranus nr. 24, bl. G4, et. 3, ap. 14, Iași, RO	36
a 2003 00690 A2	B 60 S 1/54; B 60 H 1/00	18.08.2003	Panea Cristian, str. Carol Davila nr. 83, sector 5, București, RO	20
a 2002 01598 A2	A 61 N 1/00	13.12.2002	Petre Dumitru, aleea Terasei nr. 3, bl. E3, sc. 2, et. 2, ap. 31, sector 4, București, RO; Vlădescu Gheorghe, str. Turnu Măgurele nr. 3, bl. C2, sc. 1, et. 10, ap. 41, sector 4, București, RO	12
a 2004 00983 A0	F 16 G 1/00	10.11.2004	Petrescu Florian, str. Mihai Bravu, bl. J 103, sc. A, et. 4, ap. 17, Roșiori de Vede, RO	41
a 2004 01107 A0	B 62 B 1/18	10.12.2004	Petruș Dragomir, Calea Florești nr. 77, bl. V3, sc. 2, ap. 31, Cluj-Napoca, RO	20
a 2004 00979 A0	G 01 V 1/108	09.11.2004	Pocol Marius, str. Drumul Taberei nr. 92, bl. C7, et. 3 ap. 10, sector 6, București, RO	47
a 2004 01083 A0	C 04 B 26/18; B 29 C 70/00	06.12.2004	Popa Gabriel, șos. Ștefan cel Mare și Sfânt nr. 67-69, Iași, RO	23
a 2003 00876 A2	F 24 C 7/00	29.10.2003	Popa M. Vasile, localitatea Sărata, cod 5488, Cucuieți(Solont), județul Bacău, RO	43

Număr dosar	Clasa	Data depozit	Solicitant	Pag.
a 2003 00764 A2	B 60 G 25/00	16.09.2003	Popârțac Dan, șos. Alexandriei nr. 154 sector 5, București, RO; Oancea Dumitru, șos. Alexandriei nr. 154, sector 5, București, RO; Moldovan Cornel, șos. Alexandriei nr. 154, sector 5, București, RO; Moldovan Mariana, str. J. L. Calderon nr. 4, sector 2, București, RO	18
a 2003 00844 A2	B 66 D 1/22	13.10.2003	Prompt S.A., alea C.F.R. nr.7, Timișoara, RO	21
a 2003 00474 A2	B 66 F 11/00	02.06.2003	Prompt-S.A., alea C.F.R. nr. 7, Timișoara, RO	22
a 2003 00841 A2	H 01 B 5/00	13.10.2003	Radu Gabriel, str. Mihai Eminescu nr. 5, bl. C21, sc. A, ap. 9, Pașcani, județul Iași, RO; Corduneanu Petru, b-dul Dacia nr. 6, bl. SA6, et. 4, ap. 14, Iași, RO	50
a 2002 00821 A2	C 11 D 1/00	11.06.2002	Raicu Emilia, intrarea Buturugeni nr. 4, bl. P1D, et. 8, ap. 36, sector 5, București, RO	31
a 2001 00261 A2	C 11 D 1/66	09.03.2001	Raicu Emilia, intrarea Buturugeni nr. 4, bl. P1D, et. 8, ap. 36, sector 5, București, RO	32
a 2002 00817 A2	C 11 D 1/00	11.06.2002	Raicu Emilia, intrarea Buturugeni nr. 4, bl. P1D, et. 8, ap. 36, sector 5, București, RO	30
a 2003 00422 A2	C 09 D 133/00	19.05.2003	Raicu Emilia, intrarea Buturugeni nr. 4, bl. P1D, et. 8, ap. 36, sector 5, București, RO	26
a 2002 00822 A2	C 11 D 1/00	11.06.2002	Raicu Emilia, intrarea Buturugeni nr. 4, bl. P1D, et. 8, ap. 36, sector 5, București, RO	31
a 2003 00425 A2	C 09 J 131/04	19.05.2003	Raicu Emilia, intrarea Buturugeni nr. 4, bl. P1D, et. 8, ap. 36, sector 5, București, RO;	27
a 2002 00819 A2	C 11 D 1/00	11.06.2002	Raicu Emilia, intrarea Buturugeni nr. 4, bl. P1D, et. 8, ap. 36, sector 5, București, RO	30
a 2002 00820 A2	C 11 D 1/00	11.06.2002	Raicu Emilia, intrarea Buturugeni nr. 4, bl. P1D, et. 8, ap. 36, sector 5, București, RO	31
a 2002 00823 A2	C 11 D 1/00	11.06.2002	Raicu Emilia, intrarea Buturugeni nr. 4, bl. P1D, et. 8, ap. 36, sector 5, București, RO	31
a 2002 00818 A2	C 11 D 1/00	11.06.2002	Raicu Emilia, intrarea Buturugeni nr. 4, bl. P1D, et. 8, ap. 36, sector 5, București, RO	30
a 2003 00421 A2	C 09 D 133/00	19.05.2003	Raicu Emilia, intrarea Buturugeni nr. 4, bl. P1D, et. 8, ap. 36, sector 5, București, RO	26
a 2002 00812 A2	C 11 D 1/00	11.06.2002	Raicu Emilia, intrarea Buturugeni nr. 4, bl. P1D, et. 8, ap. 36, sector 5, București, RO	29
a 2002 00811 A2	C 11 D 1/00	11.06.2002	Raicu Emilia, intrarea Buturugeni nr. 4 bl. P1D, et. 8, ap. 36, sector 5, București, RO	29
a 2003 00423 A2	C 09 D 125/08	19.05.2003	Raicu Emilia, intrarea Buturugeni nr. 4, bl. P1D, et. 8, ap. 36, sector 5, București, RO	26
a 2002 00810 A2	C 11 D 1/00	11.06.2002	Raicu Emilia, intrarea Buturugeni nr. 4, bl. P1D, et. 8, ap. 36, sector 5, București, RO	28
a 2003 00598 A2	C 09 D 133/00	11.07.2003	Raicu Emilia, intrarea Buturugeni nr. 4, bl. P1D, et. 8, ap. 36, sector 5, București, RO	26

Număr dosar	Clasa	Data depozit	Solicitant	Pag.
a 2003 00599 A2	C 09 D 133/00	11.07.2003	Raicu Emilia, intrarea Buturugeni nr. 4, bl. P1D, et. 8, ap. 36, sector 5, București, RO	27
a 2002 00816 A2	C 11 D 1/00	11.06.2002	Raicu Emilia, intrarea Buturugeni nr. 4, bl. P1D, et. 8, ap. 36, sector 5, București, RO	30
a 2002 00809 A2	C 11 D 1/00	11.06.2002	Raicu Emilia, intrarea Buturugeni nr. 4, bl. P1D, et. 8, ap. 36, sector 5, București, RO	28
a 2002 00808 A2	C 11 D 1/00	11.06.2002	Raicu Emilia, intrarea Buturugeni nr. 4, bl. P1D, et. 8, ap. 36, sector 5, București, RO	28
a 2002 00807 A2	C 11 D 1/00	11.06.2002	Raicu Emilia, intrarea Buturugeni nr. 4, bl. P1D, et. 8, ap. 36, sector 5, București, RO	28
a 2002 00815 A2	C 11 D 1/00	11.06.2002	Raicu Emilia, intrarea Buturugeni nr. 4, bl. P1D, et. 8, ap. 36 sector 5, București, RO	29
a 2002 00806 A2	C 11 D 1/00	11.06.2002	Raicu Emilia, intrarea Buturugeni nr. 4, bl. P1D, et. 8, ap. 36, sector 5, București, RO	27
a 2002 00805 A2	C 11 D 1/00	11.06.2002	Raicu Emilia, intrarea Buturugeni nr. 4, bl. P1D, et. 8, ap. 36, sector 5, București, RO	27
a 2002 00813 A2	C 11 D 1/00	11.06.2002	Raicu Emilia, intrarea Buturugeni nr. 4, bl. P1D, et. 8, ap. 36, sector 5, București, RO	29
a 2001 00262 A2	C 07 F 5/04	09.03.2001	Raicu Emilia, intrarea Buturugeni nr. 4, bl. P1D, et. 8, ap. 36, sector 5, București, RO	24
a 2003 00420 A2	C 09 D 125/08	19.05.2003	Raicu Emilia, intrarea Buturugeni nr. 4, bl. P1D, et. 8, ap. 36, sector 5, București, RO	25
a 2004 00988 A0	F 03 B 13/06	11.11.2004	Rusu Marius Cristian, alea Săndulești nr. 3, bl. E16, ap. 14, sector 6, București, RO	36
a 2004 00846 A0	C 08 L 93/00	08.10.2004	Sandu Ioan Gabriel, str. Sălciilor nr. 33, bl. 808, sc. B, et. 3, ap. 14, Iași, județul Iași, RO; Dobre Corneliu, str. Cluj nr.5, bl. D3, sc. 2, ap. 23, Galați, RO; Sandu Andrei Victor, str. Uzinei nr. 3, bl. L11, sc. A, ap. 3, et. 3, Iași, RO	25
a 2003 00850 A2	F 04 B 9/00	17.10.2003	Savu Elena, str. Luceafărului nr.12, bl. E58, sc. A, ap. 17, Suceava, județul Suceava, RO	40
a 2003 00854 A2	F 15 B 1/00	20.10.2003	Savu Elena, str. Luceafărului nr. 12, bl. E58, sc. A, ap. 17, Suceava, județul Suceava, RO	40
a 2003 00812 A2	G 09 B 23/00	03.10.2003	Savu Elena, str. Luceafărului nr.12, bl. E58, sc. A, ap. 17, Suceava, județul Suceava, RO; Tudosă Cezar, comuna Grămești, nr. 76, județul Suceava, RO	49
a 2003 00849 A2	F 04 B 9/00	17.10.2003	Savu Elena, str. Luceafărului nr.12, bl. E58, sc. A, ap. 17, Suceava, județul Suceava, RO	39
a 2002 01371 A2	B 23 G 5/06	11.11.2002	Severincu Mihai, str. Carpați nr. 15, bl. 655, sc. B, et. 1, ap. 5, Iași, RO	15
a 2002 01370 A2	B 23 G 5/06	11.11.2002	Severincu Mihai, str. Carpați nr.15, bl. 655, sc. B, et. 1, ap. 5, Iași, RO	15
a 2004 00841 A0	E 03 B 7/07	05.10.2004	Simionescu I. Teodor Narcis, str. Bărăției nr. 33, Târgoviște, județul Dâmbovița, RO	32

Număr dosar	Clasa	Data depozit	Solicitant	Pag.
a 2001 01344 A2	F 03 G 4/00	13.12.2001	Șucan Aurel, str. Culturii nr. 3, sc. B, ap. 1, Timișoara, RO	38
a 2004 01125 A0	F 28 C 1/00	16.12.2004	Taloș Teodorescu Alexandru, b-dul Magheru nr. 9, sc. 1, et.1, ap. 5, sector 1, București, RO	45
a 2003 00533 A2	F 03 D 9/00	19.08.2003	Terzi Petre, str. Anastasiu Constantin nr. 4, ap. 4, sector 5, București, RO; Bizim Ovidiu Mircea, str. Brașov nr. 28, bl. 719, sc. B, ap. 58, sector 6, București, RO; Mihnea Iulian, str. Făurei nr. 3A, Vila 14, et. 1, ap. 6, sector 1, București, RO	37
a 2004 01025 A0	G 01 L 5/00	22.11.2004	Turdeanu Emil, str. Ion Mihalache nr. 45, bl. 16 B+C, sc. C, ap. 57, sector 1, București, RO; Iliescu Mihaiela, str. Ion Mihalache nr. 45, bl. 16 B+C, sc. C, ap. 57, sector 1, București, RO; Găvan Mircea, str. Elev Ștefănescu Ștefan, nr. 10, bl. 465, sc. A, ap. 3, sector 2, București, RO	45
a 2003 00460 A2	F 03 G 7/00	28.05.2003	Vasilache Valeriu, aleea Decebal nr. 10, bl. X8, et. 4, ap. 17, Iași, RO; Plahteanu Boris, aleea Decebal nr 12, bl. X7, et. 3, ap. 15, Iași, RO	39

Lista cu cererile de brevet de invenție publicate conform art. 23 din Legea nr.64/1991 republicată și Regulii 27(1) din HGR nr. 499/2003, ordonate după codul de publicare

Număr dosar	Clasa	Data depozit	Solicitant	Pag.
a 2003 00914 A0	H 02 H 3/00	12.11.2003	ICPE Bistrița S.A., str. Parcului nr. 7, Bistrița, județul Bistrița-Năsăud, RO	52
a 2004 00025 A0	F 24 C 3/04	19.12.2003	Dîrvăreanu Dumitru, str. Modrogan nr.18, et.1, ap.4, sector 1, București, RO; Dîrvăreanu Cezar Dumitru, str. Modrogan nr.18, et.1, ap. 4, sector 1, București, RO	42
a 2004 00114 A0	F 26 B 3/30	10.02.2004	Ivan Gabriel, șos. Alexandria, nr. 80, bl. L21, sc. 1, ap. 20, sector 5, RO, București, RO; Năstăsioiu Victor Orlando, șos. Alexandria, nr. 96, bl. PC 12, sc. 1, et. 1 ap. 4, sector 5, București, RO	44
a 2004 00404 A0	C 02 F 1/48; B 03 C 1/02	03.05.2004	Cios Alexandru, str. Mizil nr. 5, bl. G18, sc. F, ap. 54, sector 3, cod 032344, București, RO	22
a 2004 00517 A0	F 03 D 3/02	09.06.2004	Apopei Paulică Doru, str. Dimitrie Negreanu nr. 8, bl. C5, sc. A, ap. 19, Botoșani, județul Botoșani, RO	37
a 2004 00521 A0	H 02 H 7/00; G 01 R 31/00	10.06.2004	Compania Energopetrol S.A., str. Schelelor nr. 32, Câmpina, județul Prahova, RO	52
a 2004 00724 A0	H 02 G 7/05	18.08.2004	Compania Energopetrol S.A., str. Schelelor nr. 32, Câmpina, județul Prahova, RO	51
a 2004 00776 A0	C 09 D 5/08	08.09.2004	Izocolor 92 Prod S.R.L., șos. Dudești-Pantelimon nr. 19, sector 3, București, RO	25
a 2004 00841 A0	E 03 B 7/07	05.10.2004	Simionescu I. Teodor Narcis, str. Bărăției nr. 33, Târgoviște, județul Dâmbovița, RO	32
a 2004 00664 A0	E 04 H 1/02	26.07.2004	Dan Marcel, str. C-tin Angelescu, bl. V29, nr. 1, ap. 15, Craiova, RO	33
a 2004 00846 A0	C 08 L 93/00	08.10.2004	Sandu Ioan Gabriel, str. Sălciilor nr. 33, bl. 808, sc. B, et. 3, ap. 14, Iași, județul Iași, RO; Dobre Corneliu, str. Cluj nr.5, bl. D3, sc. 2, ap. 23, Galați, RO; Sandu Andrei Victor, str. Uzinei nr. 3, bl. L11, sc. A, ap. 3, et. 3, Iași, RO	25
a 2004 00882 A0	B 21 H 7/12; A 01 L 7/10	08.10.2004	Aluc Prodcum S.R.L., Calea Craiovei nr. 4, Băilești, RO	15
a 2004 00902 A0	H 01 L 21/308; C 23 F 13/04; G 06 F 19/00	15.10.2004	Bogatu Lucian, șos. Giurgiului nr. 67-77, bl. E, sc. 2, ap. 69, sector 4, București, RO; Ionașcu Georgeta, str. Aleea Ghencea nr. 2, bl. A 12, sc.1, et. 2, ap. 9, sector 6, București, RO; Duminică Despina Paula, str. Ion Brezoianu nr. 26-32, ap. 5, sector 1, București, RO	50
a 2004 00966 A0	C 09 D 9/00; C 07 C 67/08	05.11.2004	Institutul Național de Cercetare-Dezvoltare pentru Chimie și Petrochimie ICECHIM, Splaiul Independenței nr. 202, sector 6, București, RO	25
a 2004 00979 A0	G 01 V 1/108	09.11.2004	Pocol Marius, str. Drumul Taberei nr. 92, bl. C7, et. 3 ap. 10, sector 6, București, RO	47
a 2004 00983 A0	F 16 G 1/00	10.11.2004	Petrescu Florian, str. Mihai Bravu, bl. J 103, sc. A, et. 4, ap. 17, Roșiori de Vede, RO	41

Număr dosar	Clasa	Data depozit	Solicitant	Pag.
a 2004 00988 A0	F 03 B 13/06	11.11.2004	Rusu Marius Cristian, alea Săndulești nr. 3, bl. E16, ap. 14, sector 6, București, RO	36
a 2004 01012 A0	G 02 B 1/00; G 02 B 5/08	17.11.2004	Institutul Național Cercetare-Dezvoltare pentru Optoelectronică-INOE 2000, str. Atomistilor nr. 1, București-Măgurele, județul Ilfov, RO	48
a 2004 01013 A0	B 32 B 15/04	17.11.2004	Institutul Național Cercetare-Dezvoltare pentru Optoelectronică- INOE 2000, str. Atomistilor nr. 1, București-Măgurele, județul Ilfov, RO	18
a 2004 01025 A0	G 01 L 5/00	22.11.2004	Turdeanu Emil, str. Ion Mihalache nr. 45, bl. 16 B+C, sc. C, ap. 57, sector 1, București, RO; Iliescu Mihaiela, str. Ion Mihalache nr. 45, bl. 16 B+C, sc. C, ap. 57, sector 1, București, RO; Găvan Mircea, str. Elev Ștefănescu Ștefan, nr. 10, bl. 465, sc. A, ap. 3, sector 2, București, RO	45
a 2004 01083 A0	C 04 B 26/18; B 29 C 70/00	06.12.2004	Popa Gabriel, șos. Ștefan cel Mare și Sfânt nr. 67-69, Iași, RO	23
a 2004 01107 A0	B 62 B 1/18	10.12.2004	Petruș Dragomir, Calea Florești nr. 77, bl. V3, sc. 2, ap. 31, Cluj-Napoca, RO	20
a 2004 01125 A0	F 28 C 1/00	16.12.2004	Taloș Teodorescu Alexandru, b-dul Magheru nr. 9, sc. 1, et.1, ap. 5, sector 1, București, RO	45
a 2004 01129 A0	F 24 J 2/04; H 01 L 31/00; H 02 N 6/00	20.12.2004	Neguț I. Lucian, str. Badea Cârțan nr. 2, bl. 6, sc. B, ap. 13, Sinaia, RO	44
a 2004 01131 A0	G 01 S 13/74; G 06 K 9/18; G 08 B 13/00	20.12.2004	Enciu George, șos. Berceni nr.15, bl. 27, sc. 1, ap. 43, sector 4, București, RO; Nicolescu Ovidiu, b-dul Unirii, nr. 43, bl. E3, ap. 33, sector 3, București, RO	47
a 2004 01133 A0	A 01 C 9/04	20.12.2004	Mecanică Ceahlău, str. Dumbravei nr. 6, Piatra Neamț, RO	11
a 2003 00789 A1	F 01 B 1/06; F 02 B 75/22	24.09.2003	Matei Dănuț-Gheorghe, str. Vigoniei nr. 2, bl. 15, ap.39, sector 5, București, RO	34
a 2001 00261 A2	C 11 D 1/66	09.03.2001	Raicu Emilia, intrarea Buturugeni nr. 4, bl. P1D, et. 8, ap. 36, sector 5, București, RO	32
a 2001 00262 A2	C 07 F 5/04	09.03.2001	Raicu Emilia, intrarea Buturugeni nr. 4, bl. P1D, et. 8, ap. 36, sector 5, București, RO	24
a 2001 01344 A2	F 03 G 4/00	13.12.2001	Șucan Aurel, str. Culturii nr. 3, sc. B, ap. 1, Timișoara, RO	38
a 2002 00767 A2	F 16 H 19/08	06.06.2002	Nate Pavel, str. Prășilei nr. 13, sector 4, București, RO	41
a 2002 00805 A2	C 11 D 1/00	11.06.2002	Raicu Emilia, intrarea Buturugeni nr. 4, bl. P1D, et. 8, ap. 36, sector 5, București, RO	27
a 2002 00806 A2	C 11 D 1/00	11.06.2002	Raicu Emilia, intrarea Buturugeni nr. 4, bl. P1D, et. 8, ap. 36, sector 5, București, RO	27
a 2002 00807 A2	C 11 D 1/00	11.06.2002	Raicu Emilia, intrarea Buturugeni nr. 4, bl. P1D, et. 8, ap. 36, sector 5, București, RO	28
a 2002 00808 A2	C 11 D 1/00	11.06.2002	Raicu Emilia, intrarea Buturugeni nr. 4, bl. P1D, et. 8, ap. 36, sector 5, București, RO	28
a 2002 00809 A2	C 11 D 1/00	11.06.2002	Raicu Emilia, intrarea Buturugeni nr. 4, bl. P1D, et. 8, ap. 36, sector 5, București, RO	28

Număr dosar	Clasa	Data depozit	Solicitant	Pag.
a 2002 00810 A2	C 11 D 1/00	11.06.2002	Raicu Emilia, intrarea Buturugeni nr. 4, bl. P1D, et. 8, ap. 36, sector 5, București, RO	28
a 2002 00811 A2	C 11 D 1/00	11.06.2002	Raicu Emilia, intrarea Buturugeni nr. 4 bl. P1D, et. 8, ap. 36, sector 5, București, RO	29
a 2002 00812 A2	C 11 D 1/00	11.06.2002	Raicu Emilia, intrarea Buturugeni nr. 4, bl. P1D, et. 8, ap. 36, sector 5, București, RO	29
a 2002 00813 A2	C 11 D 1/00	11.06.2002	Raicu Emilia, intrarea Buturugeni nr. 4, bl. P1D, et. 8, ap. 36, sector 5, București, RO	29
a 2002 00815 A2	C 11 D 1/00	11.06.2002	Raicu Emilia, intrarea Buturugeni nr. 4, bl. P1D, et. 8, ap. 36 sector 5, București, RO	29
a 2002 00816 A2	C 11 D 1/00	11.06.2002	Raicu Emilia, intrarea Buturugeni nr. 4, bl. P1D, et. 8, ap. 36, sector 5, București, RO	30
a 2002 00817 A2	C 11 D 1/00	11.06.2002	Raicu Emilia, intrarea Buturugeni nr. 4, bl. P1D, et. 8, ap. 36, sector 5, București, RO	30
a 2002 00818 A2	C 11 D 1/00	11.06.2002	Raicu Emilia, intrarea Buturugeni nr. 4, bl. P1D, et. 8, ap. 36, sector 5, București, RO	30
a 2002 00819 A2	C 11 D 1/00	11.06.2002	Raicu Emilia, intrarea Buturugeni nr. 4, bl. P1D, et. 8, ap. 36, sector 5, București, RO	30
a 2002 00820 A2	C 11 D 1/00	11.06.2002	Raicu Emilia, intrarea Buturugeni nr. 4, bl. P1D, et. 8, ap. 36, sector 5, București, RO	31
a 2002 00821 A2	C 11 D 1/00	11.06.2002	Raicu Emilia, intrarea Buturugeni nr. 4, bl. P1D, et. 8, ap. 36, sector 5, București, RO	31
a 2002 00822 A2	C 11 D 1/00	11.06.2002	Raicu Emilia, intrarea Buturugeni nr. 4, bl. P1D, et. 8, ap. 36, sector 5, București, RO	31
a 2002 00823 A2	C 11 D 1/00	11.06.2002	Raicu Emilia, intrarea Buturugeni nr. 4, bl. P1D, et. 8, ap. 36, sector 5, București, RO	31
a 2002 01137 A2	G 01 R 31/34	21.08.2002	Drăgănescu Gh. Ovidiu Ștefan, str. H. Coandă, bl. D1, sc. 1, ap. 1, Craiova, RO	46
a 2002 01148 A2	B 25 B 1/02	23.08.2002	Martișca Mihai, str. Vasile Alecsandri nr.104, sat Pildești, comuna Cordon, județul Neamț, RO	16
a 2002 01200 A2	B 60 J 7/10	11.09.2002	Ciudin Petru, Șoseaua Națională nr. 194, bl. D, sc. C, et. 4, ap. 16, Iași, RO	19
a 2002 01275 A2	A 61 L 27/36	14.09.2001	Anitua Aldecoa Eduardo, San Antonio 15, Vitoria, ES	12
a 2002 01370 A2	B 23 G 5/06	11.11.2002	Severincu Mihai, str.Carpați nr.15, bl. 655, sc. B, et. 1, ap. 5, Iași, RO	15
a 2002 01371 A2	B 23 G 5/06	11.11.2002	Severincu Mihai, str. Carpați nr .15, bl. 655, sc. B, et. 1, ap. 5, Iași, RO	15
a 2002 01598 A2	A 61 N 1/00	13.12.2002	Petre Dumitru, aleea Terasei nr. 3, bl. E3, sc. 2, et. 2, ap. 31, sector 4, București, RO; Vlădescu Gheorghe, str. Turnu Măgurele nr. 3, bl. C2, sc. 1, et. 10, ap. 41, sector 4, București, RO	12
a 2003 00051 A2	F 24 H 1/14	17.01.2003	Balmuș Laurențiu, str. Dorobanților nr. 78, sc. 1, et. 7, ap. 23, Cluj-Napoca, RO; Macsim Vasilis, str. Brâncuși nr. 202, sc. V, ap. 74, Cluj-Napoca, RO	43

Număr dosar	Clasa	Data depozit	Solicitant	Pag.
a 2003 00412 A2	B 30 B 15/30	15.05.2003	Institutul de Cercetare și Proiectare Tehnologică pentru Construcția de Mașini - ICTCM - S.A., șos. Olteniței nr. 103, sector 4, București, RO	17
a 2003 00417 A2	B 60 R 21/26; B 60 L 1/02	16.05.2003	Flexiplast S.A., str. G. Coșbuc nr. 59 bis, Pitești, RO	19
a 2003 00420 A2	C 09 D 125/08	19.05.2003	Raicu Emilia, intrarea Buturugeni nr. 4, bl. P1D, et. 8, ap. 36, sector 5, București, RO	25
a 2003 00421 A2	C 09 D 133/00	19.05.2003	Raicu Emilia, intrarea Buturugeni nr. 4, bl. P1D, et. 8, ap. 36, sector 5, București, RO	26
a 2003 00422 A2	C 09 D 133/00	19.05.2003	Raicu Emilia, intrarea Buturugeni nr. 4, bl. P1D, et. 8, ap. 36, sector 5, București, RO	26
a 2003 00423 A2	C 09 D 125/08	19.05.2003	Raicu Emilia, intrarea Buturugeni nr. 4, bl. P1D, et. 8, ap. 36, sector 5, București, RO	26
a 2003 00425 A2	C 09 J 131/04	19.05.2003	Raicu Emilia, intrarea Buturugeni nr. 4, bl. P1D, et. 8, ap. 36, sector 5, București, RO;	27
a 2003 00444 A2	F 02 M 35/00	22.05.2003	Ostaficiuc Alexandru Ștefan, str. Alexandru cel Bun nr. 51, bl. Y2, sc. A, et. 4, ap. 19, Iași, RO; Drăgan Ionel Marin, str. Uranus nr. 24, bl. G4, et. 3, ap. 14, Iași, RO	36
a 2003 00452 A2	A 61 K 7/48	23.05.2003	Nedelcu Ioan, str. Barbu Lăutaru nr. 2, bl. Turda 21, sc. 2 et. 8, ap. 69, sector 1, București, RO	12
a 2003 00460 A2	F 03 G 7/00	28.05.2003	Vasilache Valeriu, aleea Decebal nr. 10, bl. X8, et. 4, ap. 17, Iași, RO; Plahteanu Boris, aleea Decebal nr 12, bl. X7, et. 3, ap. 15, Iași, RO	39
a 2003 00474 A2	B 66 F 11/00	02.06.2003	Prompt-S.A., aleea C.F.R. nr. 7, Timișoara, RO	22
a 2003 00493 A2	A 63 H 29/06; A 63 H 27/00	05.06.2003	Belousov Vitalie, str. Macazului nr.11A, ap. 13, Iași, RO; Dodun Oana, str. Gr. Ureche nr. 3, ap. 12, Iași, RO	13
a 2003 00533 A2	F 03 D 9/00	19.08.2003	Terzi Petre, str. Anastasiu Constantin nr. 4, ap. 4, sector 5, București, RO; Bizim Ovidiu Mircea, str. Brașov nr. 28, bl. 719, sc. B, ap. 58, sector 6, București, RO; Mihnea Iulian, str. Făurei nr. 3A, Vila 14, et. 1, ap. 6, sector 1, București, RO	37
a 2003 00547 A2	B 08 B 9/40	25.06.2003	Amuza Daniel, sat Siliște, comuna Lucieni, județul Dâmbovița, RO	14
a 2003 00548 A2	A 01 D 34/03	25.06.2003	Amuza Daniel, sat Siliște, comuna Lucieni, județul Dâmbovița, RO	11
a 2003 00588 A2	F 16 K 5/06	08.07.2003	Manta Gabriel Jenei, Calea Călărași nr. 179, bl. 49, sc. 1, ap. 3, sector 3, București, RO	42
a 2003 00598 A2	C 09 D 133/00	11.07.2003	Raicu Emilia, intrarea Buturugeni nr. 4, bl. P1D, et. 8, ap. 36, sector 5, București, RO	26
a 2003 00599 A2	C 09 D 133/00	11.07.2003	Raicu Emilia, intrarea Buturugeni nr. 4, bl. P1D, et. 8, ap. 36, sector 5, București, RO	27
a 2003 00619 A2	F 02 B 55/02	15.07.2003	Căpușan Ioan, b-dul 1 Decembrie 1918, bl. 80, ap. 8, Târgu Mureș, RO	34

Număr dosar	Clasa	Data depozit	Solicitant	Pag.
a 2003 00668 A2	B 63 H 25/00	06.08.2003	Lazăr I. Iron, str. B. P. Haşdeu nr. 106, bl. H6, sc. A, ap. 18, Constanţa, RO	21
a 2003 00690 A2	B 60 S 1/54; B 60 H 1/00	18.08.2003	Panea Cristian, str. Carol Davila nr. 83, sector 5, Bucureşti, RO	20
a 2003 00694 A2	C 08 L 31/04	19.08.2003	Institutul Naţional de Cercetare-Dezvoltare pentru Energie - ICMENERG, b-dul Energeticienilor nr. 8, sector 3, Bucureşti, RO	24
a 2003 00764 A2	B 60 G 25/00	16.09.2003	Popârţac Dan, şos. Alexandriei nr. 154 sector 5, Bucureşti, RO; Oancea Dumitru, şos. Alexandriei nr. 154, sector 5, Bucureşti, RO; Moldovan Cornel, şos. Alexandriei nr. 154, sector 5, Bucureşti, RO; Moldovan Mariana, str. J. L. Calderon nr. 4, sector 2, Bucureşti, RO	18
a 2003 00812 A2	G 09 B 23/00	03.10.2003	Savu Elena, str. Luceafărului nr.12, bl. E58, sc. A, ap. 17, Suceava, judeţul Suceava, RO; Tudosă Cezar, comuna Grămeşti, nr. 76, judeţul Suceava, RO	49
a 2003 00818 A2	F 02 B 75/00	06.10.2003	Lăculiceanu Adrian, str. V. Voiculescu, bl. F1, sc. B, et. 3, ap. 15, Târgovişte, judeţul Dâmboviţa, RO	35
a 2003 00819 A2	F 02 B 75/00	06.10.2003	Lăculiceanu Adrian, str. V. Voiculescu, bl. F1, sc. B, et. 3, ap. 15, Târgovişte, judeţul Dâmboviţa, RO	35
a 2003 00825 A2	E 21 F 17/00; G 01 V 11/00	08.10.2003	Institutul Naţional de Cercetare--Dezvoltare pentru Metale şi Resurse Radioactive-I.C.P.M.R.R., b-dul Carol I nr. 70, sector 2, Bucureşti, RO	33
a 2003 00828 A2	G 08 G 1/00	08.10.2003	Halpern John Wolfgang, 15 Jordan Court (Off Portland Rd.), Hove, Bn3 5nu, East Sussex, GB	49
a 2003 00833 A2	C 05 C 11/00; C 05 C 5/00	10.10.2003	Manea Petre, Pohlentzstr. 12, 04279, Leipzig, DE; Bondarev Ion, str. Gh. Doja nr. 1, bl. 37, sc. D, et. 3, ap. 47, Ploieşti, RO	23
a 2003 00840 A2	G 01 V 9/02	13.10.2003	Giurma Catrinel Raluca, str. colonel Langa nr. 1A, Iaşi, RO	48
a 2003 00841 A2	H 01 B 5/00	13.10.2003	Radu Gabriel, str. Mihai Eminescu nr. 5, bl. C21, sc. A, ap. 9, Paşcani, judeţul Iaşi, RO; Corduneanu Petru, b-dul Dacia nr. 6, bl. SA6, et. 4, ap. 14, Iaşi, RO	50
a 2003 00842 A2	B 28 B 1/50	13.10.2003	Dami Prod S.R.L., str. Octavian Goga nr. 59, Teiuş, judeţul Alba, RO	17
a 2003 00843 A2	B 28 B 1/32	13.10.2003	Dami Prod S.R.L., str. Octavian Goga nr. 59, Teiuş, judeţul Alba, RO	16
a 2003 00844 A2	B 66 D 1/22	13.10.2003	Prompt S.A., alea C.F.R. nr.7, Timişoara, RO	21
a 2003 00849 A2	F 04 B 9/00	17.10.2003	Savu Elena, str. Luceafărului nr.12, bl. E58, sc. A, ap. 17, Suceava, judeţul Suceava, RO	39
a 2003 00850 A2	F 04 B 9/00	17.10.2003	Savu Elena, str. Luceafărului nr.12, bl. E58, sc. A, ap. 17, Suceava, judeţul Suceava, RO	40
a 2003 00854 A2	F 15 B 1/00	20.10.2003	Savu Elena, str. Luceafărului nr. 12, bl. E58, sc. A, ap. 17, Suceava, judeţul Suceava, RO	40

Număr dosar	Clasa	Data depozit	Solicitant	Pag.
a 2003 00861 A2	C 07 C 2/28	22.10.2003	Carom S.A., str. Industriilor nr. 1, Onești, județul Bacău, RO	23
a 2003 00868 A2	G 01 N 27/00	27.10.2003	Minescu Daniela, str.Simeon Florea Marian nr. 4, Suceava, RO	46
a 2003 00874 A2	D 03 D 15/08	29.10.2003	Institutul Național de Cercetare-Dezvoltare pentru Textile și Pielărie, str. Lucrețiu Pătrășcanu nr. 16, sector 3, București, RO	32
a 2003 00876 A2	F 24 C 7/00	29.10.2003	Popa M. Vasile, localitatea Sărata, cod 5488, Cucuieți(Solonț), județul Bacău, RO	43
a 2004 00896 A2	B 21 D 51/24; F 17 C 3/02; E 04 B 1/62; G 21 C 13/087; B 65 D 90/02	14.10.2004	Gaz Transport et Technigaz, 1, Route de Versailles 78470, Saint- Remy-Les-Chevreuse, FR	14

**LISTA C.B.I. PENTRU CARE S-A LUAT
O HOTĂRÂRE DE RESPINGERE, CONFORM
ART. 28(2) DIN LEGEA 64/1991 REPUBLICATĂ,
SAU CARE AU FOST RETRASE , CONFORM
ART. 28 (6) DIN LEGEA 64/1991 REPUBLICATĂ,
SAU CARE SUNT CONSIDERATE RETRASE,
CONFORM ART. 28 (7) LIT. a), d) sau f)
DIN LEGEA 64/1991 REPUBLICATĂ**

Cereri de brevet de invenție pentru care s-a luat o hotărâre de respingere, conform art. 28 alin. 2 din Legea nr. 64/1991 republicată

<i>Numărul cererii de brevet de invenție</i>	<i>Data comunicării hotărârii de respingere a cererii de brevet de invenție</i>	<i>Numărul și data BOPI în care este publicată cererea de brevet de invenție</i>
95-00697	29.04.2005	
96-00112	29.04.2005	4/1998//30.04.1998
96-00867	29.04.2005	
96-00955	29.04.2005	
96-01596	29.04.2005	
96-01829	29.04.2005	
96-02342	29.04.2005	
97-00698	29.04.2005	
97-01147	29.04.2005	1/2000//28.01.2000
97-01188	29.04.2005	5/1998//29.05.1998
98-00980	29.04.2005	
98-01022	29.04.2005	
99-00312	29.04.2005	
99-00803	29.04.2005	
a 2000 00365	29.04.2005	8/2000//30.08.2000
a 2000 00623	29.04.2005	12/2001//28.12.2001
a 2000 00676	29.04.2005	12/2001//28.12.2001
a 2000 00680	29.04.2005	1/2002//30.01.2002
a 2001 00121	29.04.2005	8/2002//30.08.2002
a 2001 00406	29.04.2005	
a 2001 00621	29.04.2005	12/2003//30.12.2003
a 2001 00667	29.04.2005	3/2004//30.03.2004
a 2001 00701	29.04.2005	3/2004//30.03.2004
a 2001 00702	29.04.2005	12/2003//30.12.2003
a 2001 00846	29.04.2005	9/2002//30.09.2002
a 2001 01402	29.04.2005	8/2004//30.08.2004
a 2002 01227	29.04.2005	
a 2002 01322	29.04.2005	
a 2003 00062	29.04.2005	
a 2003 00133	29.04.2005	

<i>Numărul cererii de brevet de invenție</i>	<i>Data comunicării hotărârii de respingere a cererii de brevet de invenție</i>	<i>Numărul și data BOPI în care este publicată cererea de brevet de invenție</i>
a 2003 00279	29.04.2005	
a 2003 00344	29.04.2005	
a 2003 00454	29.04.2005	
a 2003 00478	29.04.2005	
a 2003 00527	29.04.2005	
a 2003 00528	29.04.2005	
a 2003 00529	29.04.2005	
a 2003 00545	29.04.2005	
a 2003 00552	29.04.2005	
a 2003 00697	29.04.2005	
a 2003 00753	29.04.2005	
a 2003 00826	29.04.2005	

Cereri de brevet de invenție pentru care s-a luat act de retragere, conform art. 28 alin. 6 din Legea nr. 64/1991 republicată

<i>Numărul cererii de brevet de invenție</i>	<i>Data comunicării procesului-verbal de retragerea a cererii de brevet de invenție</i>	<i>Numărul și data BOPI în care este publicată cererea de brevet de invenție</i>
97-01875	29.04.2005	
a 2003 00959	29.04.2005	3/2004//30.03.2004

**LISTA C.B.I. PENTRU CARE AU FOST
ÎNREGISTRATE TRANSMITERI DE DREPTURI,
CONFORM ART. 47 DIN LEGEA NR. 64/1991
REPUBLICATĂ, PRECUM ȘI A C.B.I. CU
MODIFICĂRI ÎN SITUAȚIA JURIDICĂ,
ÎNREGISTRATE CONFORM R55(7) LIT. r) ȘI s)
DIN HGR NR. 499/2003 ȘI PUNCTULUI 24
DIN ANEXA 1 A LEGII NR. 383/2002 PENTRU
APROBAREA OG NR.41/1998, PRIVIND TAXELE
ÎN DOMENIUL PROTECȚIEI PROPRIETĂȚII
INDUSTRIALE ȘI REGIMUL DE UTILIZARE A
ACESTORA**

MODIFICĂRI NUME SOLICITANT / TITULAR

Nr. CBI	Nume inițial	Nume curent
a 2001 00261	RAICU EMILIA, BUCUREȘTI, RO ;	RAICU-CHIRIAC EMILIA, BUCUREȘTI, RO
a 2001 00262	RAICU EMILIA, BUCUREȘTI, RO ;	RAICU-CHIRIAC EMILIA, BUCUREȘTI, RO
a 2002 00805	RAICU EMILIA, BUCUREȘTI, RO ;	RAICU-CHIRIAC EMILIA, BUCUREȘTI, RO
a 2002 00806	RAICU EMILIA, BUCUREȘTI, RO ;	RAICU-CHIRIAC EMILIA, BUCUREȘTI, RO
a 2002 00807	RAICU EMILIA, BUCUREȘTI, RO ;	RAICU-CHIRIAC EMILIA, BUCUREȘTI, RO
a 2002 00808	RAICU EMILIA, BUCUREȘTI, RO ;	RAICU-CHIRIAC EMILIA, BUCUREȘTI, RO
a 2002 00809	RAICU EMILIA, BUCUREȘTI, RO ;	RAICU-CHIRIAC EMILIA, BUCUREȘTI, RO
a 2002 00810	RAICU EMILIA, BUCUREȘTI, RO ;	RAICU-CHIRIAC EMILIA, BUCUREȘTI, RO
a 2002 00811	RAICU EMILIA, BUCUREȘTI, RO ;	RAICU-CHIRIAC EMILIA, BUCUREȘTI, RO
a 2002 00812	RAICU EMILIA, BUCUREȘTI, RO ;	RAICU-CHIRIAC EMILIA, BUCUREȘTI, RO
a 2002 00813	RAICU EMILIA, BUCUREȘTI, RO ;	RAICU-CHIRIAC EMILIA, BUCUREȘTI, RO
a 2002 00815	RAICU EMILIA, BUCUREȘTI, RO ;	RAICU-CHIRIAC EMILIA, BUCUREȘTI, RO
a 2002 00816	RAICU EMILIA, BUCUREȘTI, RO ;	RAICU-CHIRIAC EMILIA, BUCUREȘTI, RO
a 2002 00817	RAICU EMILIA, BUCUREȘTI, RO ;	RAICU-CHIRIAC EMILIA, BUCUREȘTI, RO
a 2002 00818	RAICU EMILIA, BUCUREȘTI, RO ;	RAICU-CHIRIAC EMILIA, BUCUREȘTI, RO
a 2002 00819	RAICU EMILIA, BUCUREȘTI, RO ;	RAICU-CHIRIAC EMILIA, BUCUREȘTI, RO
a 2002 00820	RAICU EMILIA, BUCUREȘTI, RO ;	RAICU-CHIRIAC EMILIA, BUCUREȘTI, RO
a 2002 00821	RAICU EMILIA, BUCUREȘTI, RO ;	RAICU-CHIRIAC EMILIA, BUCUREȘTI, RO
a 2002 00822	RAICU EMILIA, BUCUREȘTI, RO ;	RAICU-CHIRIAC EMILIA, BUCUREȘTI, RO
a 2002 00823	RAICU EMILIA, BUCUREȘTI, RO ;	RAICU-CHIRIAC EMILIA, BUCUREȘTI, RO
a 2003 00420	RAICU EMILIA, BUCUREȘTI, RO ;	RAICU-CHIRIAC EMILIA, BUCUREȘTI, RO
a 2003 00421	RAICU EMILIA, BUCUREȘTI, RO ;	RAICU-CHIRIAC EMILIA, BUCUREȘTI, RO
a 2003 00422	RAICU EMILIA, BUCUREȘTI, RO ;	RAICU-CHIRIAC EMILIA, BUCUREȘTI, RO
a 2003 00423	RAICU EMILIA, BUCUREȘTI, RO ;	RAICU-CHIRIAC EMILIA, BUCUREȘTI, RO
a 2003 00425	RAICU EMILIA, BUCUREȘTI, RO ;	RAICU-CHIRIAC EMILIA, BUCUREȘTI, RO
a 2003 00598	RAICU EMILIA, BUCUREȘTI, RO ;	RAICU-CHIRIAC EMILIA, BUCUREȘTI, RO
a 2003 00599	RAICU EMILIA, BUCUREȘTI, RO ;	RAICU-CHIRIAC EMILIA, BUCUREȘTI, RO

Nr. CBI	Inventatori inițiali	Inventatori curenți
a 2002 00821	RAICU EMILIA, STR. BUTURUGENI NR. 4, BL. P1D, AP. 36, SECTOR 5, BUCUREȘTI, B, RO;	RAICU-CHIRIAC EMILIA, INTRAREA BUTURUGENI NR. 4, BL. P1D, ET. 8, AP. 36, SECTOR 5, BUCUREȘTI, RO
a 2002 00822	RAICU EMILIA, STR. BUTURUGENI NR. 4, BL. P1D, AP. 36, SECTOR 5, BUCUREȘTI, B, RO;	RAICU-CHIRIAC EMILIA, INTRAREA BUTURUGENI NR. 4, BL. P1D, ET. 8, AP. 36, SECTOR 5, BUCUREȘTI, RO
a 2002 00823	RAICU EMILIA, STR. BUTURUGENI NR. 4, BL. P1D, AP. 36, SECTOR 5, BUCUREȘTI, B, RO;	RAICU-CHIRIAC EMILIA, INTRAREA BUTURUGENI NR. 4, BL. P1D, ET. 8, AP. 36, SECTOR 5, BUCUREȘTI, RO
a 2003 00420	RAICU EMILIA, STR. BUTURUGENI NR. 4, BL. P1D, AP. 36, SECTOR 5, BUCUREȘTI, B, RO;	RAICU-CHIRIAC EMILIA, INTRAREA BUTURUGENI NR. 4, BL. P1D, ET. 8, AP. 36, SECTOR 5, BUCUREȘTI, RO
a 2003 00421	RAICU EMILIA, STR. BUTURUGENI NR. 4, BL. P1D, AP. 36, SECTOR 5, BUCUREȘTI, B, RO;	RAICU-CHIRIAC EMILIA, INTRAREA BUTURUGENI NR. 4, BL. P1D, ET. 8, AP. 36, SECTOR 5, BUCUREȘTI, RO
a 2003 00422	RAICU EMILIA, STR. BUTURUGENI NR. 4, BL. P1D, AP. 36, SECTOR 5, BUCUREȘTI, B, RO;	RAICU-CHIRIAC EMILIA, INTRAREA BUTURUGENI NR. 4, BL. P1D, ET. 8, AP. 36, SECTOR 5, BUCUREȘTI, RO
a 2003 00423	RAICU EMILIA, STR. BUTURUGENI NR. 4, BL. P1D, AP. 36, SECTOR 5, BUCUREȘTI, B, RO;	RAICU-CHIRIAC EMILIA, INTRAREA BUTURUGENI NR. 4, BL. P1D, ET. 8, AP. 36, SECTOR 5, BUCUREȘTI, RO
a 2003 00425	RAICU EMILIA, STR. BUTURUGENI NR. 4, BL. P1D, AP. 36, SECTOR 5, BUCUREȘTI, B, RO;	RAICU-CHIRIAC EMILIA, INTRAREA BUTURUGENI NR. 4, BL. P1D, ET. 8, AP. 36, SECTOR 5, BUCUREȘTI, RO
a 2003 00598	RAICU EMILIA, STR. BUTURUGENI NR. 4, BL. P1D, AP. 36, SECTOR 5, BUCUREȘTI, B, RO;	RAICU-CHIRIAC EMILIA, INTRAREA BUTURUGENI NR. 4, BL. P1D, ET. 8, AP. 36, SECTOR 5, BUCUREȘTI, RO
a 2003 00599	RAICU EMILIA, STR. BUTURUGENI NR. 4, BL. P1D, AP. 36, SECTOR 5, BUCUREȘTI, B, RO;	RAICU-CHIRIAC EMILIA, INTRAREA BUTURUGENI NR. 4, BL. P1D, ET. 8, AP. 36, SECTOR 5, BUCUREȘTI, RO

AGENT DESEMNASAT ULTERIOR ÎNREGISTRĂRII CERERII

Nr. CBI	Solicitant	Agent desemnat
a 2003 00474	PROMPT-S.A., TIMIȘOARA, RO	CABINET CECIU GABRIELA, STR. NARCISELOR NR. 6, SC. A, AP. 110, TIMIȘOARA, 1900, TIMIȘOARA, JUDEȚUL TIMIȘ

**BREVETELE DE INVENȚIE, PENTRU CARE
HOTĂRÂREA DE ACORDARE
SE PUBLICĂ ÎN CONFORMITATE CU ART. 28(3)
DIN LEGEA NR. 64/1991 REPUBLICATĂ,
ORDONATE DUPĂ INDICII C.B.I.**

De la nr. 119803 la 119849

Semnificația codurilor INID folosite în prezenta secțiune (norma ST 9 a Organizației Mondiale a Proprietății Intelectuale OMPI), în ordinea apariției lor:

- (11) numărul brevetului de invenție;
- (41) data publicării cererii; BOPI nr.;
- (45) data publicării mențiunii acordării brevetului; BOPI nr.;
- (21) numărul dosarului;
- (22) data înregistrării cererii de brevet;

- (30) prioritate;
- (86) numărul și data cererii internaționale (regionale sau PCT);
- (87) numărul și data publicării cererii internaționale (regionale sau PCT);

- (61) perfecționare la brevet nr.;
- (62) divizată din cererea nr.; data;

- (71) solicitantul;
- (73) numele sau denumirea titularului;
- (72) numele și prenumele inventatorilor declarați;

- (51) clasa, conform clasificării internaționale;
- (54) titlul invenției;
- (57) rezumatul invenției;
- (56) documente din stadiul tehnicii

Hotărârile de acordare a brevetelor de invenție au fost luate la data de 28.02.2005.

Orice persoană interesată are dreptul să ceară, în scris și motivat, la O.S.I.M., revocarea, în tot sau în parte, a acestor hotărâri, în termen de 6 luni de la data de 29.04.2005, pentru neîndeplinire a cel puțin uneia dintre condițiile prevăzute la art. 7-11 din Legea 64/1991* privind brevetele de invenție.

Regula 18/(2) Rezumatul are în exclusivitate un rol de a servi ca mijloc de selecție a informațiilor tehnice pentru specialiști, în scopul luării deciziei privind necesitatea consultării descrierii invenției și desenelor, publicate *in extenso*.

(3) Rezumatul invenției, anexat cererii de brevet de invenție, nu poate fi luat în considerare pentru nici un alt scop, cum ar fi aprecierea întinderii protecției.

* Republicată în Monitorul Oficial nr. 752 din 15 octombrie 2002, cu modificările și completările aduse prin Legea 203 din 19 aprilie 2002, publicată în Monitorul Oficial nr. 340, din 22 mai 2002.

(11) 119803 B1 (51) **A 01 B 3/26** (21) a 2002 00121 (22) 06.02.2002 (41) 30.09.2003/9/2003 (45) 29.04.2005 //4/2005 (56) RO 117059; EP 1317877 A1 (73) *Mecanica Ceahlău S.A., str. Dumbravei nr. 6, Piatra Neamț, județul Neamț, RO* (72) *Savoia Nicolae, b-dul Dacia, bl. 16, sc. A, ap. 36, Piatra Neamț, județul Neamț, RO*; *Ion Cristian, str. Ecolui nr. 4, bl. G12, sc. B, ap. 31, Piatra Neamț, județul Neamț, RO*; *Croitoru George, str. Pr. Iulian Antonescu nr. 6, sc. A, ap.8, Piatra Neamț, județul Neamț, RO* (74) *Agencție de Proprietate Industrială și Transfer Tehnologic-Stoian Ioan, b-dul Republicii, bl. 46, sc. C, ap. 35, cod 5550, Roman, județul Neamț* (54) **PLUG REVERSIBIL, PURTAT**

(57) Invenția se referă la un plug reversibil, purtat, utilizat pentru executarea arăturilor în terenuri agricole. Plugul reversibil, conform invenției, este alcătuit dintr-un cadru (A) pe care sunt montate niște perechi de trupițe (B), cu centrul de greutate, comun, dezaxat față de un ax (7) longitudinal, inversarea cadrului și a trupițelor făcându-se prin acțiunea propriei greutate la ridicarea plugului, cu dezaxarea axială a cadrului (A) în două puncte, din care un punct anterior, cu un mecanism (C) de reglare a dezaxării, continuu, cu un șurub (11) transversal, și un punct posterior, cu o dezaxare determinată prin reglarea cu un șurub (20), în acest punct, cadrul (A) fiind articulată față de axul longitudinal (7), cu o articulație (22) sferică, permițând, la dezaxări mai mari ale mecanismului de reglare (C), și o dezaxare unghi-

(11) 119803 B1
lară în plan orizontal, ansamblul cadru - trupițe, după inversare, fiind indexat și zăvorât cu un mecanism (D) de indexare, printr-o pârghie (28) indexoare, solidară cu cadrul (A), și zăvorât în punctul de dezaxare posterior, cu un mecanism (E) de zăvorâre, reglarea orizontalității cadrului (A), pentru modificarea unghiului de atac al cormanelor, fiind asigurată de niște mecanisme (F) de reglare cu șuruburi (37) verticale.

Revendicări: 5

Figuri: 11

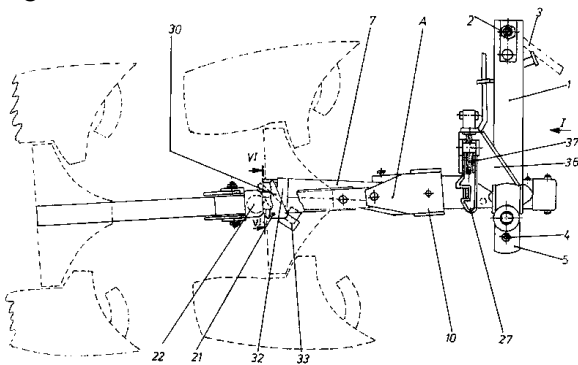


Fig. 1

(11) 119804 B1 (51) **A 01 C 7/06** (21) a 2002 00961 (22) 08.07.2002 (41) 30.07.2003/7/2003 (45) 29.04.2005//4/2005 (56) RO 60981; FR 2045313 A (73) *Mecanica Ceahlău S.A., str. Dumbravei nr. 6, Piatra Neamț, RO* (72) *Săvoia Nicolae, b-dul Dacia, bl.16, sc.A, ap. 36, Piatra Neamț, județul Neamț, RO*; *Croitoru George, str. Pr. Iulian Antonescu nr. 6, sc. A, ap. 8, Piatra Neamț, județul Neamț, RO*; *Petrescu Vily, str. Costache Negri nr. 3, bl. D1, sc. C, ap. 37, Piatra Neamț, județul Neamț, RO*; *Vicol Florin, str.9 Mai, bl. B8, sc. B, ap. 36, Piatra Neamț, județul Neamț, RO* (74) *Agencție de Proprietate Industrială și Transfer Tehnologic-Stoian Ioan, b-dul Republicii bl. 46, sc. C, ap. 35, cod 5550, Roman, județul Neamț* (54) **MAȘINĂ COMBINATĂ, PENTRU SEMĂNAT ȘI FERTILIZAT ÎN TEREN NEARAT**

(57) Invenția se referă la o mașină combinată, pentru semănat și fertilizat în teren nearat, utilizată pentru semănarea cerealelor păioase, ierburilor și altor asemenea, cât și pentru semănarea plantelor prășitoare, pe soluri nepregătite anterior, în vederea semănatului, a semănatului și fertilizării simultane, sau a fertilizării independente. Mașina combinată, conform invenției, este echipată cu un exhaustor (9) acționat de un motor hidraulic (10), niște buncăre (12) cu niște distribuitoare (13) pneumo-mecanice, atașate pe niște secții de lucru (F), din două în două, dintr-un șir (H) posterior, acționate de o roată de antrenare (14), în contact cu solul, prin intermediul unor transmisii cu lanțuri (15), în mai multe trepte, unei cutii de viteze (16) cu un ax de distribuție (17), și a unor transmisii

(11) 119804 B1
cu lanț (18), distribuitoare (13) pneumo-mecanice și exhaustor (9) ce lucrează, simultan, cu ventilatorul (6) care aduce îngrășământul, din buncărul (B) bi-compartimentat, în secțiile de lucru (F), atât din șirul (G) anterior, cât și din șirul (H) posterior, ambele motoare hidraulice (7 și 10), ale ventilatorului (6) și ale exhaustorului (9), fiind alimentate prin niște furtunuri hidraulice (19), elastice, de la o pompă hidraulică dublă (20), cuplată, direct, la priza de putere a unui tractor.

Revendicări: 3

Figuri: 7

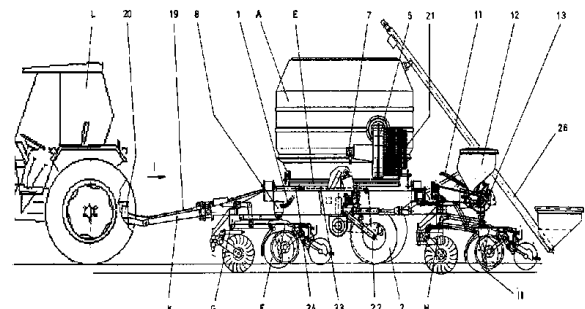


Fig. 1

(11) 119805 B1 (51) **A 01 C 7/06** (21) a 2003 00910 (22) 12.11.2003 (41) 30.03.2004/3/2004 (45) 29.04.2005//4/2005 (56) RO 101505, 110747 (73) *Mecanica Ceahlău S.A., str. Dumbravei nr. 6, Piatra-Neamț, județul Neamț, RO* (72) *Munteanu Marius, str. George Coșbuc, bl. A3, ap. 16, Piatra Neamț, județul Neamț, RO; Dumitrache Toader, str. Vasile Lupu nr. 9, Roman, județul Neamț, RO; Botezatu Cornel, b-dul Decebal nr. 94, bl. G4, ap. 69, Piatra Neamț, județul Neamț, RO; Robu Ioan, str. 1 Decembrie 1918, nr. 36, ap. 12, Piatra Neamț, județul Neamț, RO; Petrescu Vily, str. Costache Negri nr. 3, bl. D1, sc. C, ap. 37, Piatra Neamț, județul Neamț, RO; Silveanu Virgil, b-dul Traian nr. 76, bl. H1, ap. 71, Piatra Neamț, județul Neamț, RO; Gărcineanu Viorica, str. Iulian Antonescu nr. 9, bl. T 13, ap. 2, Piatra Neamț, RO; Burduja Marilena, str. George Coșbuc nr. 8, bl. A7, ap. 20, Piatra Neamț, județul Neamț, RO; Stafie Smaranda, str. Unirii nr. 10, bl. F2, sc. C, et. 2, ap. 44, Piatra Neamț, RO; Niță Gheorghe, str. Dărmănești nr. 82, bl. D5, sc. A, ap. 1, Piatra Neamț, județul Neamț, RO; (54) **SEMĂNĂTOARE PENTRU PLANTE PRĂȘITOARE, COMBINATĂ CU FERTILIZOR***

(57) Invenția se referă la o semănătoare pentru plante prășitoare, combinată cu fertilizator. Semănătoarea conform invenției este prevăzută cu un rezervor (24) de semințe, de forma unui dublu trunchi de piramidă, un trunchi (j) inferior și un trunchi (i) superior, care au o bază (k), trunchiul (j) inferior fiind racordat la un umăr (a) de reazem, care preia și amortizează șocurile transmise prin niște margini (b) ale unei piese

(11) 119805 B1

(30) de legătură, ambutisată, în care este practică o gaură (d) dreptunghiulară, centrală și niște margini (l) îndoite, pentru ghidarea semințelor, un rezervor (37) de îngrășămintă având forma unui trunchi de piramidă (p), sprijinit și sudat la partea inferioară, de o întăritură (42), care are practicate o gaură (s) rotundă, centrală, și patru creștături (ș) interioare, executate în diagonală, astfel încât niște aripi (t, ț și u), îndoite după niște muchii (v) de îndoire, să se muleze pe fețele (z, x și y) unui trunchi de piramidă și, pe altă parte, fiind racordat la partea superioară cu o gaură de umplere (a₁), de secțiune dreptunghiulară și îndoită cu nervuri paralele (b₁) și niște corniere (43).

Revendicări: 4

Figuri: 11

(11) 119805 B1

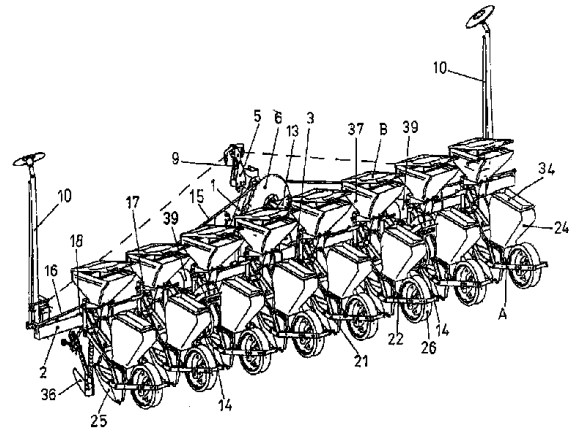


Fig. 1

(11) 119806 B1 (51) **A 01 D 82/02** (21) 99-00112 (22) 01.02.1999 (41) 30.03.2001/3/2001 (45) 29.04.2005//4/2005 (56) US 3513645; *Mașini și instalații pentru prelucrearea furajelor și pregătirea hranei animalelor*, Ed. Ceres, București 1987 (73) *Coșarcă Liviu, str. Hlincea nr. 10, bl. 994, sc. A, et. 1, ap. 5, Iași, RO* (72) *Coșarcă Liviu, str. Hlincea nr. 10, bl. 994, sc. A, et. 1, ap. 5, Iași, RO* (54) **MAȘINĂ DE CURĂȚIT BOABELE DE PE ȘTIULEȚII DE PORUMB**

(57) Invenția se referă la o mașină de curățit boabele de pe știuleții de porumb, alcătuită dintr-un schelet metalic (1) pe care este fixat un ax (2) al unui valț (3) paletat, realizat din oțel, având o formă cilindrică, pe el fiind fixate niște palete (6a și 6b), a căror dispunere este realizată alternativ și anume, paletele (6a) sunt dispuse, oblic, pe generatoarele, paletele (6b) sunt dispuse paralel cu generatoarele, rândurile de palete alternând pe toată circumferința valțului, astfel încât paletele (6a) să fie dispuse pe niște paralele (p) dintre paletele (6b). În jurul valțului (3), este dispusă o carcasă (7) realizată din niște bare (8) rotunde de oțel, dispuse circular și fixate, prin sudură, de niște cercuri (9), la distanțe egale una de alta, spațiul dintre ele permițând trecerea boabelor de porumb, spre o gură de ieșire (10).

Revendicări: 2

Figuri: 4

(11) 119806 B1

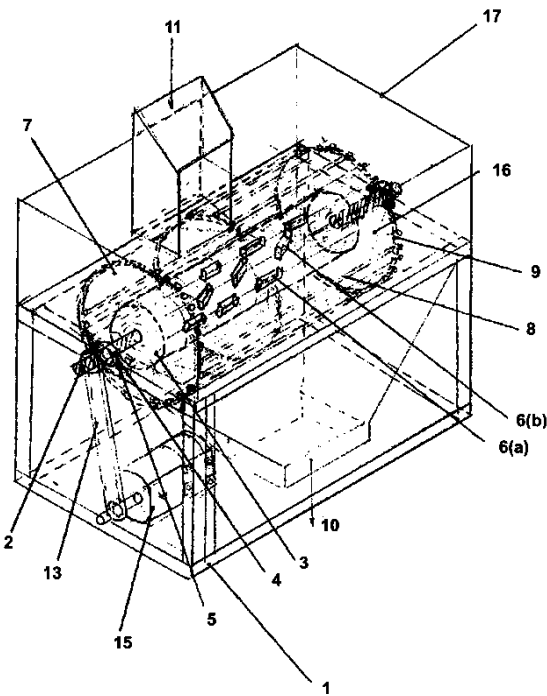


Fig. 1

(11) 119807 B1 (51) **A 47 B 3/08** (21) 99-00071 (22) 20.01.1999 (41) 28.02.2001//2/2001 (45) 29.04.2005//4/2005 (56) RO 107815; DE 3436358 (73) S.C. *International Trading Agency S.R.L., str. Privighetorii nr. 12, bl. B9, sc. A, ap. 11, Piatra Neamț, RO* (72) Șoric Sorin, *str. Aurel Vlaicu, bl. F30, sc. B, ap. 38, Piatra Neamț, RO*; Bocăneț Vasile, *str. Privighetorii nr. 12, Piatra Neamț, RO*; Vizitiu Alexandru, *șos. Păcurari, bl. 555, sc. C, ap. 16, Iași, RO* (74) *Agencție de Proprietate Industrială și Transfer Tehnologic-Stoian Ioan, b-dul Republicii, bl.46, sc. C, ap. 35, cod 5550, Roman, județul Neamț* (54) **DISPOZITIV DE RABATERE**

(57) Invenția se referă la un dispozitiv de rabatere a picioarelor unei mese sau bănci, articulat de tăblia mesei sau șezutului băncii, dispozitiv alcătuit din niște pârghii (1) articulate la un capăt (a), de picioarele (2), pârghii rigidizate, la celălalt capăt (b), cu o rolă indexoare (4), care constituie articulație pentru un capăt (c) al altor două pârghii (8) paralele și rigidizate între ele, rola indexoare (4) asigurând, în același timp, blocarea pârghiilor (1 și 8), în prelungire, în stare depliată a piciorului (2), sau suprapuse în stare pliată a piciorului (2), printr-un mecanism de indexare constituit dintr-un indexor (12) al cărui vârf (f) intră într-o gaură (g) transversală, practică în rola indexoare (4), fie printr-o parte, pentru poziția

(11) 119807 B1

pliată, fie prin cealaltă parte dispusă la 180°, pentru poziția depliată, între cele două poziții, vârful (f) indexorului (12) culisând într-un canal circular (h), dispus în același plan transversal cu cel al găurii (g) transversale, indexorul (12) fiind menținut în pozițiile indexate de un arc (14) sprijinit pe o lamelă (9) de rigidizare și pe un știft (13) de manevrare a indexorului (12), pentru deblocare, în vederea plierii sau deplierii.

Revendicări: 1

Figuri: 4

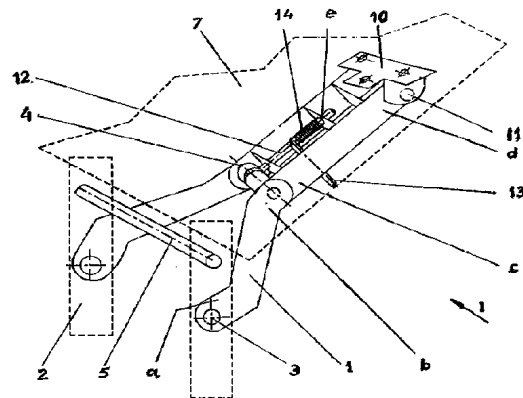


Fig. 1

(11) 119808 B1 (51) **A 47 C 4/30** (21) 99-01279 (22) 02.12.1999 (41) 28.04.2000//4/2000 (45) 29.04.2005//4/2005 (56) US 4057291 (73) Câmpeanu Costel, *str. Splai Bahlui nr. 37, bl. B1, sc. A, ap.18, Iași, RO*; Stoian Ioan, *b-dul Republicii, bl. 46, sc. C, ap. 35, Roman, RO* (72) Câmpeanu Costel, *str. Splai Bahlui nr. 37, bl. B1, et. IV, ap. 18, Iași, RO*; Stoian Ioan, *b-dul Republicii, bl. 46, ap. 35, sc. C, Roman, județul Neamț, RO* (54) **SPĂTAR ERGONOMIC, ATAȘABIL SCAUNELOR, PENTRU CONDUCĂTORII AUTO**

(57) Invenția se referă la un spătar ergonomic, atașabil scaunelor, pentru conducătorii auto, utilizat, în special, pentru protejarea spatelui și coloanei vertebrale, alcătuit dintr-un cadru metalic (A) constituit dintr-o ramă dreptunghiulară rigidă (2), din sârmă, cu niște laturi verticale (a) și niște laturi orizontale (b) curbe, pe ale căror laturi verticale (a) este țesut un cordaj (B) din bandă lată de bumbac (1), dispusă sub forma unui șir de benzi orizontale, paralele (g) cu niște intervale (h) între ele, mai mari sau cel puțin egale cu lățimea (i) benzilor orizontale (g), și care trec prin spatele ramei (2), într-o dispunere diagonală, numai pe o zonă centrală (j) dintre două benzi verticale (7), benzi care au aceeași formă și același material ca și benzile orizontale (g), de care sunt cusute sau capsate în niște zone de intersecție (k),

(11) 119808 B1

cordajul (B) fiind tensionat prin trecerea și tragerea unui capăt (m) al benzilor verticale (7), pe sub latura inferioară orizontală a ramei (2) și prinderea capătului la cea mai de jos întăritură (5) a cadrului, printr-un sistem de prindere nefigurat, în sine cunoscut.

Revendicări: 6

Figuri: 18

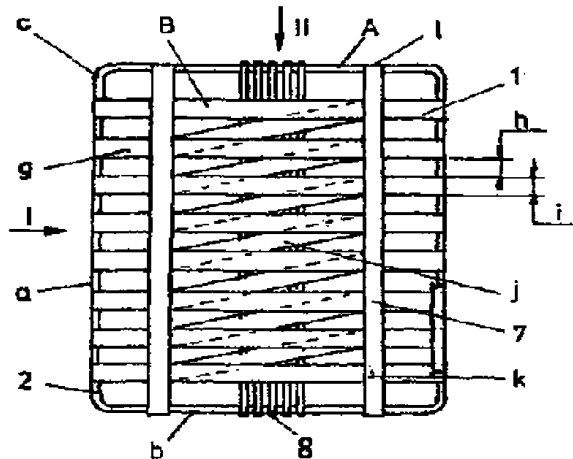


Fig. 1

(11) 119809 B1 (51) **A 47 C 13/00** (21) 99-00069 (22) 20.01.1999 (41) 28.02.2001//2/2001 (45) 29.04.2005//4/2005 (56) FR 2550070 (73) S.C. International Trading Agency S.R.L., str. Privighetorii nr. 12, bl. B9, sc. A, ap. 11, Piatra Neamț, RO (72) Șoric Sorin, str. Aurel Vlaicu, bl. F30, sc. B, ap. 38, Piatra Neamț, RO; Bocăneț Vasile, str. Privighetorii nr. 12, Piatra Neamț, RO; Vizitiu Alexandru, șos. Păcurari, bl. 555, sc. C, ap. 16, Iași, RO (74) Agenție de Proprietate Industrială și Transfer Tehnologic-Stoian Ioan, b-dul Republicii, bl. 46, sc. C, ap. 35, cod 5550, Roman, județul Neamț (54) **BANCA CU SPĂTAR RABATABIL**

(57) Invenția se referă la o bancă cu spătar (1) rabatabil în planul șezutului (7), unde spătarul (1) este alcătuit din niște suporturi spătar (2), din profil U, fiecare având la un capăt inferior (a), sudată, o ureche (3) din tablă de formă alungită, care formează cu suportul spătar (2), un locaș (b) prin care trece un bolț (4) fixat într-un suport (5) în formă de U, sudat de o traversă (6) în care un capăt inferior (a) al suportului spătar (2) și o parte inferioară (c) a urechii (3) se sprijină de un capăt (d) al traversei (6), pentru pliarea spătarului (1) în planul șezutului (7) fiind necesară o mișcare I verticală, unde urechea (3) culisează față de bolțul (4), până când capătul inferior (a) al suportului spătar (2) iese din suport (5) și se rabatează cu o mișcare de rotație II, în jurul aceluiași bolț (4).

Revendicări: 2

Figuri: 4

(11) 119809 B1

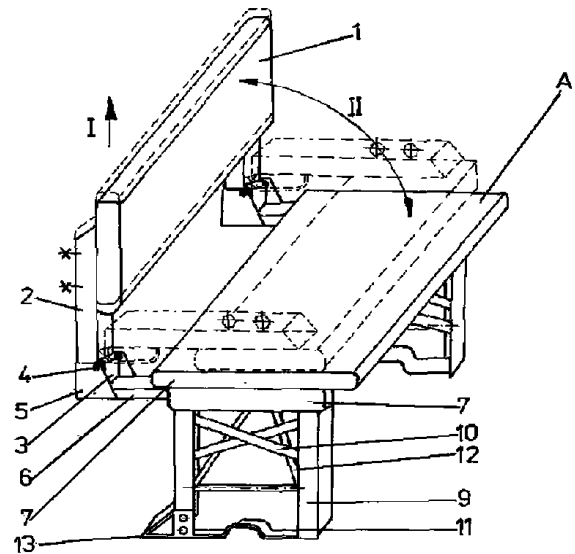


Fig. 1

(11) 119810 B1 (51) **A 61 F 5/41** (21) 98-00821 (22) 12.05.1998 (41) 30.09.1998//9/1998 (45) 29.04.2005//4/2005 (56) DE 3835595; EP 0065853 (73) Ciubotaru C. Constantin, str. Cuza Vodă nr. 18, bl. D9, sc. C, et. 1, ap. 4, Pașcani, județul Iași, RO (72) Ciubotaru C. Constantin, str. Cuza Vodă nr. 18, bl. D9, sc. C, et. 1, ap. 4, Pașcani, RO (54) **APARAT PENTRU ERECȚIA ARTIFICIALĂ A PENISULUI**

(57) Invenția se referă la un aparat pentru erecția artificială a penisului, constituit dintr-un sac de silicon, cu pereți dubli (1), cu pliuri circulare (c), cu aspect transversal de inel deschis, având și un tub (2) de racordare a spațiului intern cu exteriorul, unde, cu o seringă Guyon, se introduce ser fiziologic cald și la o presiune controlată cu un manometru (4), sacul având și un diverticul (h) în legătură cu un tub (7) și o seringă pentru simularea ejaculării.

Revendicări: 1

Figuri: 5

(11) 119810 B1

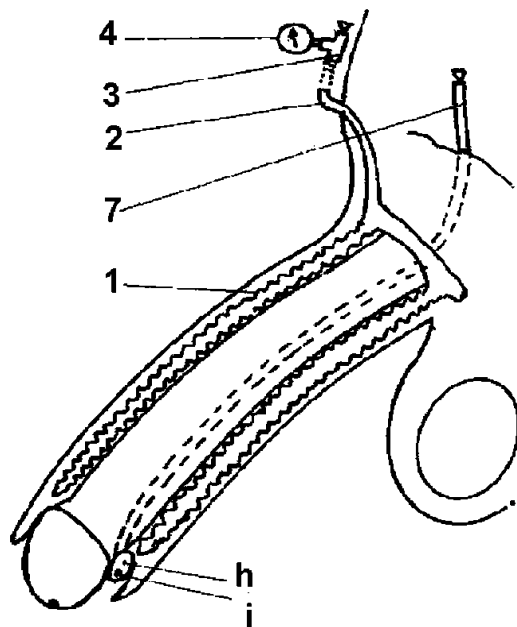


Fig. 4

(11) 119811 B1 (51) **A 61 G 15/14**; A 61 L 9/14; B 08 B 5/02 (21) a 2003 00456 (22) 27.05.2003 (41) 30.04.2004//4/2004 (45) 29.04.2005//4/2005 (56) FR 2825300; DE 10100361; CN 2277763U; WO 02076370. (73) *Lupu Vasile, str. Florilor nr. 9, ap. 4, Onești, județul Bacău, RO* (72) *Lupu Vasile, str. Florilor nr. 9, ap. 4, Onești, județul Bacău, RO* (54) **DISPOZITIV PENTRU PARFUMAREA AERULUI, ADAPTABIL PE UNITATEA DENTARĂ**

(57) Invenția se referă la un dispozitiv pentru parfumarea aerului, adaptabil pe unitatea dentară. Dispozitivul conform invenției este constituit dintr-un tub de admisie (1) care, la un capăt, este conectat la compresorul unității dentare și la celălalt capăt, este conectat la o tijă (2) de barbotare, dispusă într-un recipient (3) de parfumare a aerului, iar în tot recipientul (3) de parfumare mai sunt dispuse un lichid (4) de parfumare și o tijă (5) de evacuare, conectată printr-un tub (6) intermediar, la o tijă (7) verticală, dispusă într-un recipient (8) de filtrare, iar recipientul (8) de filtrare mai este prevăzut cu un filtru (9) pentru purificarea aerului și o tijă (10) de evacuare conectată printr-un tub (11) de evacuare, cu dispozitivul de uscare cu aer, al unității dentare.

Revendicări: 1
Figuri: 2

(11) 119811 B1

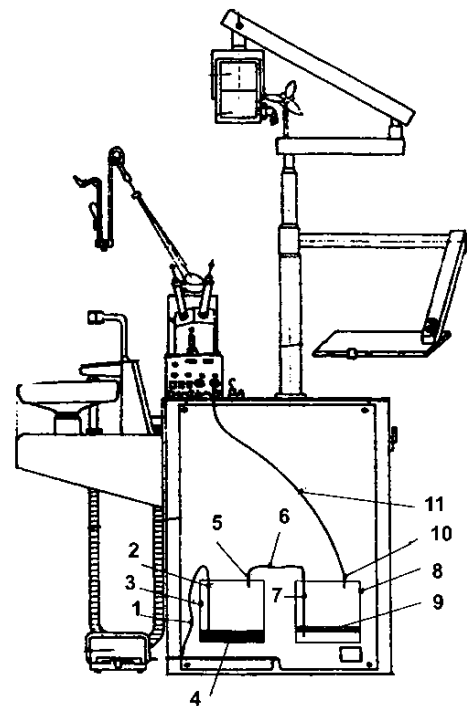


Fig. 2

(11) 119812 B1 (51) **A 61 H 33/02**; A 61 H 9/00; A 47 K 3/00; A 61 N 1/26 (21) a 2003 00431 (22) 20.05.2003 (41) 30.11.2004//11/2004 (45) 29.04.2005//4/2005 (56) DE 2129611; JP 57120025U; CA 2291574; FR 2846551 (73) *Lupu Vasile, str. Florilor nr. 9, ap. 4, Onești, județul Bacău, RO* (72) *Lupu Vasile, str. Florilor nr. 9, ap. 4, Onești, județul Bacău, RO* (54) **DISPOZITIV PENTRU ELECTROMASAJ ȘI AEROSOLI PARFUMAȚI**

(57) Invenția se referă la un dispozitiv pentru electromasaj și aerosoli parfumați, dispus într-o cadă de baie sau în alte recipiente similare, utilizat pentru tratament sau pentru băi relaxante. Dispozitivul conform invenției este constituit dintr-un compresor (1) care transmite aer, sub presiune, printr-un furtun (3), la o tijă (2) de barbotare, dispusă într-un vas (4) de expansiune, în care este dispus un lichid (5) aromat, purtător de aerosoli, aerul cu aerosoli ieșind din vas (4) printr-o tijă (6) de evacuare, legată printr-un furtun (7) de un distribuitor de aerosoli (A).

Revendicări: 1
Figuri: 3

(11) 119812 B1

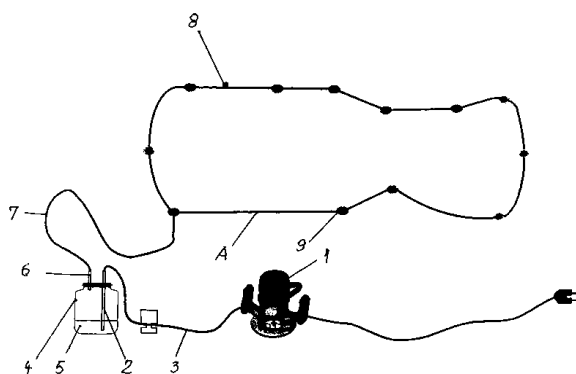


Fig. 1

(11) 119813 B1 (51) **A 61 K 7/20**; A 61 K 7/48; A 61 P 1/02 (21) 97-01577 (22) 23.02.1996 (30) 24.02.1995 NL 9500373 (45) 29.04.2005//4/2005 (86) NL 96/00091 23.02.1996 (87) WO 96/25916 29.08.1996 (56) GB 552803; US 3793211 (73) *Diamond White A.V.V., Seroe Blanco 60 E, Oranjestad, AN* (72) *Van Den Bosch Willem Frederick, J. Van Maerlantlaan nr. 9, Oegstgeest, NL* (74) *Rominvent S.A. str. Ermil Pangratti nr. 35, sector 1, București* (54) **COMPOZIȚIE PENTRU ALBIREA DINȚILOR SAU PENTRU TRĂTAREA LEZIUNILOR PIELII ȘI A AFECȚIUNILOR MEMBRANELOR MUCOASE ȘI PROCEDURE DE OBTINERE AL ACESTEIA**

(57) Invenția se referă la o compoziție pentru albirea dinților sau pentru tratarea leziunilor pielii și a afecțiunilor membranelor mucoase și procedeul de obținere al acesteia. Compoziția este constituită cel puțin dintr-un gel sau o pastă (a) în care este prezent, în proporție cuprinsă între 0,1...95%, un component (i) care este constituit din cel puțin un cation A^{n+} și un anion $Q_m X^-$, unde A este un metal din grupa 1 sau 2 a sistemului periodic, $n = 1$ sau 2 , X este un atom de halogen și $m = 1...4$, și dintr-un gel sau o pastă (b) în care este prezent, în proporție cuprinsă între 0,1...95%, un component(ii) care este constituit din cel puțin un cation A^{n+} și un anion $[B_p O_q]^{r-}$, unde A

(11) 119813 B1

este un metal din grupa 1 sau 2 a sistemului periodic, $p = 1...4$, $q = 1...8$ și $r = 1...3$. Procedeul de obținere al compoziției constă în aceea că se obține gelul sau pasta (a), prin amestecarea liantului cu agentul de îngroșare, ceea ce rezultă se amestecă cu agentul care contracarează pierderea umidității, la amestecul care rezultă se adaugă componentul care este alcătuit dintr-un cation A^{n+} și un anion $Q_m X^-$, unde A este un metal din grupa 1 sau 2 a sistemului periodic, iar pentru obținerea gelului sau pastei (b), se amestecă liantul cu agentul de îngroșare, ceea ce rezultă se amestecă cu agentul care contracarează pierderea umidității și, la amestecul care rezultă, se adaugă componentul care este alcătuit dintr-un cation A^{n+} și un anion $[B_p O_q]^{r-}$, unde A este un metal din grupa 1 sau 2 a sistemului periodic.

Revendicări: 9

(11) 119814 B1 (51) **A 61 K 7/48** (21) a 2001 01280 (22) 17.03.1999 (41) 29.10.2004//10/2004 (45) 29.04.2005//4/2005 (62) 99-00282 (56) RO 66642, 116767 (73) *Biotehnos S.A., str. Dumbrava Roșie nr.18, sector 2, București, RO* (72) *Mănzatu Ioan, str. Sandu Aldea nr. 49, sector 1, București, RO*; *Speteanu Rozalia, str. Lt. Col. Paul Ionescu nr. 7, ap. 2, sector. 1, București, RO*; *Mănzatu Liliana, str. Sandu Aldea nr. 49, sector 1, București, RO*; *Motoanga Veronica, str. Ileana Cosânzeana nr. 11, bl. P1, sc. 1, ap. 2, sector 5, București, RO* (54) **GELURI COSMETICE**

(57) Invenția se referă la geluri cosmetice ce constau în aceea că sunt constituite dintr-o bază activă care conține 50...90% apă structurată tip "I", 0,05...2% polimeri de carboxivinil, 0,05...2% hidroxid de sodiu 18%, 0,5...2% complex de diazolinil-uree, metilparaben, propilparaben și propilenglicol, 0,1...4% glicerină, 3...5% 1,2-pentadiol, 0,1...5% alantoină, la care se adaugă, în funcție de tipul epidermei și destinație, un complex de principii active și agenți de finisare, precum: 0,1...5% rășină purificată de conifere, amestec format din polipropilenglicol-26-buteth-26/polietilenglicol 40 ulei de ricin hidrogenat, 0,5...5% tinctură de *Plantago species* și/sau *Capsicum annum*, *Salvia officinalis* și extracte propilenglicolice, din cel puțin una din următoarele plante *Aesculus hippocastanum*, *Callendulae officinalis*, *Hypericum perforatum*, rădăcină de *Arctium lappa* și adjuvanți uzuali.

Revendicări: 1

(11) 119815 B1 (51) **A 61 K 9/48**; A 61 K 47/34 (21) 97-00765 (22) 31.07.1996 (30) 25.08.1995 US 08/519 689; 21.03.1996 US 08/620 021; 25.03.1996 US 08/622 516 (41) 30.06.1998//6/1998 (45) 29.04.2005//4/2005 (86) US 96/12569 31.07.1996 (87) WO 97/07787 06.03.1997 (56) CA 2106827 (73) Sangstat Medical Corporation, 1505 B Adams Drive, Menlo Park, US; Universit Y of North Carolina at Chapel Hill, 308 Bynum Hall, Chapel Hill, US (72) Cho Moo J., 202 Windhover Drive, Chapel Hill, US; Levy Ralph E., 6637 Amber Lane, Pleasanton, US; Pouletty Philippe J., 3 O Dell Place, Atherton, US; Floc'h Robert, 9 Avenue D Auray, Nantes, FR; Merle Christian, 7 Impasse Sainte Radegonde, Poitiers, FR (74) Cabinet M. Oproiu - Consiliere în Proprietate Intelectuală - S.R.L.; șos. N. Titulescu 119, bl. 3, sc. B, ap. 57, sector 1 C.P. 2-229, București (54) **COMPOZIȚIE ORALĂ CU CICLOSPORINA**

(57) Invenția se referă la o compoziție orală, cu ciclosporină, care este constituită din 50 și 150 mg/ml ciclosporină A, 5...75% în volum, un solvent ales dintre etanol și propilenglicol, 5...65% în volum un agent activ de suprafață, ales dintre alcoolii polioxietilenici și mono-esteri ai sorbitanilor etoxilați și cel puțin un cosolvent, în cantitate de 20...80% în volum, în care cel puțin unul dintre cosolvenți este un mono-ester al unui alcanol inferior, având 2...4 atomi de carbon și un acid gras, având 14...18 atomi de carbon.

Revendicări: 5

Figuri: 6

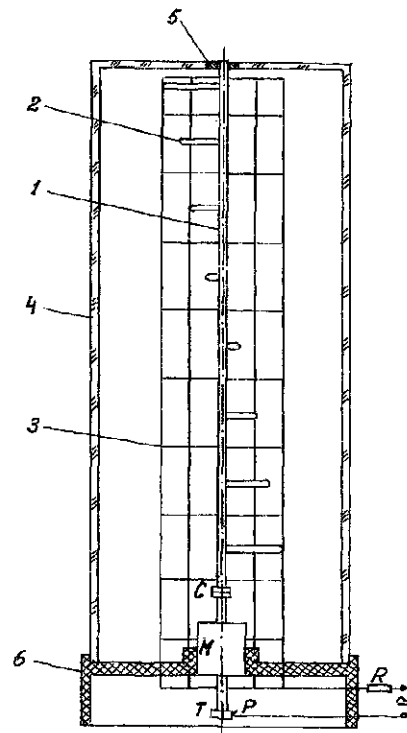
(11) 119816 B1 (51) **A 63 H 33/36** (21) 99-00427 (22) 16.04.1999 (41) 30.10.2000//10/2000 (45) 29.04.2005//4/2005 (56) RO 114749 (73) Tudor Paul Lucian, comuna Dragalina, județul Călărași, RO (72) Tudor Paul Lucian, comuna Dragalina, județul Călărași, RO (54) **GENERATOR DECORATIV, DE SCÂNTEI ELECTRICE**

(57) Invenția se referă la un generator decorativ de scântei, utilizat pentru decorarea mediului ambiant, în special cu prilejul unor sărbători în familie sau public. Generatorul conform invenției, acționat manual sau de un motor electric de gabarit redus, este prevăzut cu un sistem mobil (1), cu lamele elastice (2), dispuse în spirală, având la capete ploturi sau monturi cu pietre de brichetă, care alunecă peste o piesă conductoare fixă (3) cu striații sau de tip rețea metalică, introduse într-un înveliș de sticlă (4), de diverse forme și culori.

Revendicări: 1

Figuri: 1

(11) 119816 B1



(11) 119817 B1 (51) **B 01 D 59/48** (21) a 2002 00505 (22) 23.04.2002 (41) 30.08.2004//8/2004 (45) 29.04.2005//4/2005 (56) US 4505824 (73) Sigma Star Service S.R.L, str. Doamna Ghica nr. 8, bl. 2, sc E, ap 177, sector 2, București, RO (72) Șerban Viorel, str. Doamna Ghica nr. 8, bl. 2, sc. E, ap. 177, sector 2, București, RO (54) **PROCEDU ȘI INSTALAȚIE DE TRATARE A LICHIDELOR, ÎN VEDE-REA DEPOLUĂRII**

(57) Invenția se referă la un procedeu și la o instalație de tratare a lichidelor, în vederea depoluării acestora. Instalația conform invenției are în componență niște filtre (A) grosiere, din care lichidul este aspirat de niște pompe (B) și refulat într-o rețea de colectoare (1, 2, 3, 4, 5, 6 și 7) de alimentare, de colectoare (8, 9, 10, 11 și 12) de recirculare și de colectoare (13, 14, 15 și 16) de șlam, montate în serie, prin intermediul unor module (C, D, E, F, G și H) de separare și filtrare cu membrană, de tratare în câmp electromagnetic, de reacție și de separare, de separare și de filtrare fină cu membrană, de separare și de filtrare cu pat filtrant și, respectiv, de micro sau ultrafiltrare, dacă este cazul, montate în paralel, prin intermediul unor ventile (17, 18, 19, 20, 21, 22, 23, 24, 25, 26, 27, 28, 29, 30, 31, 32, 33, 34, 35, 36 și 37) de separare.

Revendicări: 7

Figuri: 6

(11) 119817 B1

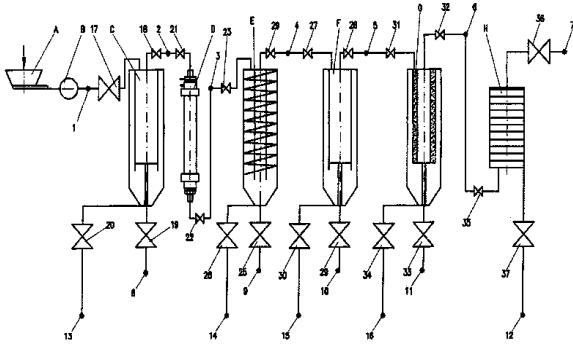


Fig. 1

(11) 119818 B1 (51) **B 05 B 1/18**; A 47 K 3/28; E 03 D 9/08 (21) a 2001 00905 (22) 09.08.2001 (41) 28.12.2001//12/2001 (45) 29.04.2005//4/2005 (56) US 4193520; DE 19702315 (73) Arghirescu Marius, str. Recaș nr. 7, bl. Z4, sc. 1, ap. 25, sector 5, București, RO (72) Arghirescu Marius, str. Recaș nr. 7, bl. Z4, sc. 1, ap. 25, sector 5, București, RO (54) **CAP DE DUȘ, CU REZERVOR DE SĂPUN LICHID**

(57) Invenția se referă la un cap de duș, cu rezervor de săpun lichid, constituit dintr-un corp (1) cu capac perforat (5), în interiorul căruia este prevăzut un rezervor (2) cu săpun lichid (b), la care rezervorul (2) cu săpun lichid (b) este dispus pe niște ghidaje (3), are forma unui cilindru străbătut de un orificiu tubular central (x), în pereții căruia este prevăzută o fantă orizontală (c) de scurgere a săpunului lichid (b), în orificiul tubular central (x) al rezervorului (2) fiind introdusă partea centrală cilindrică (d) a unui distribuitor (4) de săpun lichid (b), care are forma unui disc (e) cu centrul găurit, prelungit, lateral, cu o minipârghie (f) de rotire și cu o parte centrală cilindrică (d) a unui distribuitor (4) de săpun lichid (b), care are forma unui disc (e) cu centrul găurit, prelungit lateral, cu o minipârghie (f) de rotire și cu o

(11) 119818 B1

parte centrală cilindrică (d) perpendiculară pe disc (e), având o fantă verticală (g) care, la asamblarea cu rezervorul (2) cu săpun lichid (b), se suprapune peste fanta orizontală (c) a orificiului tubular central (x), astfel încât prin rotirea distribuitorului (4) să formeze o deschidere de secțiune, variabilă pentru curgerea săpunului lichid (b).

Revendicări: 1

Figuri: 7

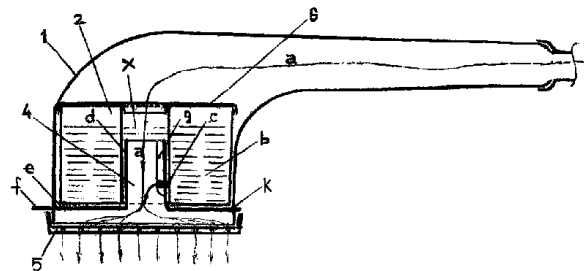


Fig. 1

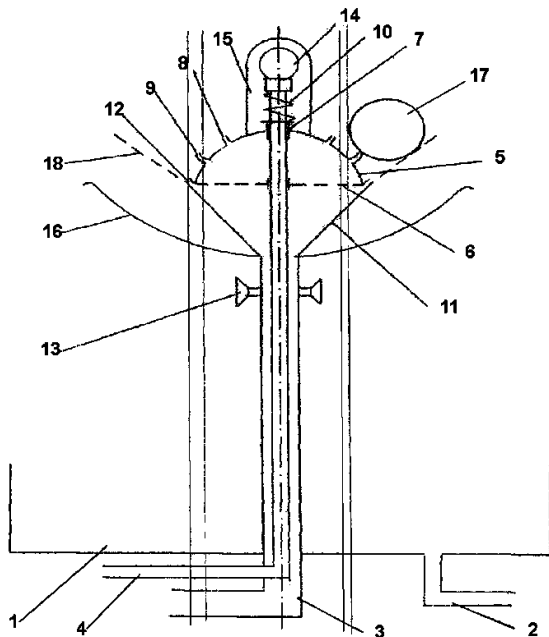
(11) 119819 B1 (51) **B 05 B 17/08**; E 03 B 9/20 (21) 99-00430 (22) 16.04.1999 (41) 30.10.2000//10/2000 (45) 29.04.2005//4/2005 (56) RO 94799; RO 33593 (73) Tudor V. Laurențiu Sebastian, comuna Dragalina, județul Călărași, RO (72) Tudor Laurențiu Sebastian, comuna Dragalina, județul Călărași, RO (54) **FĂNTÂNĂ ARTEZIANĂ, CU EFECTE MULTIPLE**

(57) Invenția se referă la o fântână arteziană, cu efecte multiple, utilizată în decorarea mediului ambiant din habitatele umane. Fântâna conform invenției este prevăzută cu o conductă (4) coaxială, având la capătul superior o piesă (5) semisferică mobilă, niște duze (8) pentru realizarea unor jeturi radiale și alte duze (9) pentru jeturi înclinare, și o deschidere circulară (12), având o sursă de lumină (14) introdusă într-un înveliș de sticlă (15), cu sectoare colorate și niște baloane (17) antrenate în jocul de lumini.

Revendicări: 1

Figuri: 1

(11) 119819 B1



(11) 119820 B1 (51) **B 24 B 7/10** (21) 99-01398 (22) 03.07.1998 (30) 04.07.1997 SE 9702589-4 (45) 29.04.2005//4/2005 (86) SE 98/01312 03.07.1998 (87) WO 99/01255 14.01.1999 (56) US 5123218, 2045488, CH 381111 (73) Lidkoping Machine Tools AB, P.O. Box 910, S-531 19, Lidkoping, SE (72) Heijkenskjold Mats, Solglantan, Traffberg, S-531 93, Lidkoping, SE (74) Rominvent S.A., str. Ermil Pangratti nr.35, sector 1, București (54) **MAȘINĂ DE RECTIFICAT PE DOUĂ FEȚE**

(57) Invenția se referă la o mașină de rectificat pe două fețe, pentru îndepărtarea simultană de material, din două suprafețe plan-paralele, ale unei piese de prelucrat și care cuprinde o primă sculă și o a doua sculă (1 și 2), care formează între ele, un spațiu de prelucrare (3), prima sculă (1) fiind atașată la un prim arbore (5) și cea de-a doua sculă (2) fiind atașată la un al doilea arbore (7), niște mijloace (11) pentru a roti cel puțin unul dintre arborii menționați, primul și al doilea (5 și 7) și mijloace de deplasare (13 și 14), pentru deplasarea axială, individuală, a primului arbore și a celui de-al doilea arbore (5 și 7), pentru modificarea dimensiunii axiale și/sau poziției spațiului de prelucrare (3) și mijloace pentru avansul pieselor de prelucrat, în spațiul de prelucrare, unde primul arbore (5) este constituit ca arbore tubular,

(11) 119820 B1

care, la un capăt, susține prima sculă (1), care este proiectată cu o deschidere (10), având un diametru corespunzând cel puțin diametrului arborelui tubular (5), pe când cel de-al doilea arbore (7) este aranjat pentru a se extinde prin primul arbore tubular (5) și prin deschiderea (10) din prima sculă și iese în afara primei scule (1), cel de-al doilea arbore (5) care susține scula (2) menționată, astfel încât spațiul de prelucrare (3) se formează între suprafețele opuse ale primei scule și celei de-a doua scule (1 și 2).

Revendicări: 5

Figuri: 1

(11) 119821 B1 (51) **B 29 C 45/02** (21) a 2000 00664 (22) 28.06.2000 (41) 28.12.2001//12/2001 (45) 29.04.2005//4/2005 (56) RO 85031, 106702; US 2883704, 4222731; FR 1377074 (73) Surugiu Ioan, comuna Copălău, localitatea Coșula, RO (72) Surugiu Ioan, comuna Copălău, localitatea Coșula, RO (54) **DISPOZITIV DE INJECTAT MATERIALE TERMOPLASTICE**

(57) Invenția se referă la un dispozitiv de injectat materiale termoplastice, utilizat la topirea și injectarea materialelor termoplastice sub formă de granule sau din materiale recuperate, injectate sub formă de piese, în matrițe. Dispozitivul conform invenției, în vederea transmiterii căldurii pentru topirea materialului termoplast, este compus dintr-un ansamblu de topire-injectare (A), acționat mecanic de un șurub (3) ce este pus în mișcare de o roată melcată (4), ansamblu ce este format dintr-un cilindru (1) prevăzut, la partea inferioară, cu o duză (18), iar pe suprafața exterioară (a), cu o rezistență electrică (12), reglabilă, protejată către exterior de un alt cilindru (13), formând camera de încălzire a materialului și un piston (2) pentru injectarea materialului.

Revendicări: 4

Figuri: 3

(11) 119822 B1 (51) **B 32 B 15/04**; F 16 F 15/073 (21) a 2002 00506 (22) 23.04.2002 (41) 28.11.2003//11/2003 (45) 29.04.2005//4/2005 (56) RO 116739; US 4868918, 5174221 (73) *Sigma Star Service S.R.L., str. Doamna Ghica nr. 8, bl. 2, sc. E, ap. 177, sector 2, București, RO* (72) *Șerban Viorel, str. Doamna Ghica nr. 8, bl. 2, sc. E, ap. 177, sector 2, București, RO* (54) **STRUCTURĂ SANDVIȘ ȘI DISPOZITIV COMPACT, PENTRU PRELUAREA ȘI CONTROLUL ÎNCĂRCĂRILOR STATICE ȘI DINA-MICE**

(57) Invenția se referă la o structură sandviș, capabilă să lucreze spațial și să realizeze caracteristici de tip histeresis, cu neliniarități geometrice, cu extensie elastică crescătoare și la un dispozitiv realizat cu ajutorul acestei structuri sandviș, care poate să preia încărcări statice și/sau încărcări dinamice, pe care le amortizează. Structura conform invenției este constituită dintr-un pachet (A) realizat din niște lamele (1) elastice, de regulă de formă tronconică, și care, la limită, pot fi cilindrice sau plane, care este prestrâns cu ajutorul unor piese (2 și 3) deformatoare rigide, inferioară și superioară, de aceeași formă geometrică ca lamelele (1), având niște suprafețe (a și b) de contact, ondulate, de regulă, după o geometrie de sferă sau de elipsoid sau de paraboloid, conectate între ele după niște suprafețe (c și d), în așa fel re-alizate, încât o zonă concavă a primei suprafețe (a) de contact corespunde unei zone convexe a celeilalte

(11) 119822 B1
suprafețe (b) și invers, iar piesa (2) inferioară are la exterior o decupare (e) pe care se reazemă un umăr (j) al unei piese (4) de prindere, pe care este fixată, de preferință, nedemontabil, o piesă (3) superioară.

Revendicări: 5
Figuri: 8

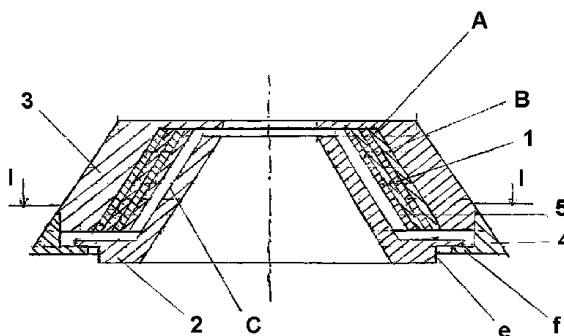


Fig. 1

(11) 119823 B1 (51) **B 60 S 1/04** (21) a 2001 00691 (22) 15.06.2001 (41) 30.05.2002//5/2002 (45) 29.04.2005//4/2005 (56) RO 112098 (73) *Cotescu Teodor, str. Ocnei nr. 4, Câmpulung Muscel, județul Argeș, RO* (72) *Cotescu Teodor, str. Ocnei nr. 4, Câmpulung Muscel, județul Argeș, RO* (54) **ȘTERGĂTOR DE PARBRIZ, CU POZIȚIA INIȚIALĂ A LAMELELOR, DISPUSĂ CENTRAL**

(57) Invenția se referă la un ștergător de parbriz, cu poziția inițială a lamelelor, dispusă central, compus dintr-un suport de motor (1), fixat de caroseria auto-vehiculului, un electromotor (2) pe axul căruia se fixează o manivelă motoare (3) în legătură cu o bielă stânga (4) și o bielă dreapta (5), articulate la o manivelă stânga (6), solidară cu o manivelă de antrenare, cu o rolă (8) și la o manivelă dreapta (7), solidară cu axul de ștergător dreapta (i), amplasate pe un corp de lagăr dreapta (11), de rola (8) fiind cuplată cu mobilitate, o manivelă de antrenare tip cruce de Malta (9), prevăzută cu un canal (b) și solidară cu axul de ștergător stânga (j), toate fiind asamblate într-o carcasă (10) fixată pe un panou exterior (27). Manivela de antrenare tip cruce de Malta (9) permite aducerea lamelelor de ștergere (12 și 16), în poziție de întâlnire, reciproc paralelă și în poziție extremă, paralelă cu conturul lateral al parbrizului, realizând, astfel, o suprafață ștersă, maximă.

Revendicări: 2
Figuri: 14

(11) 119823 B1

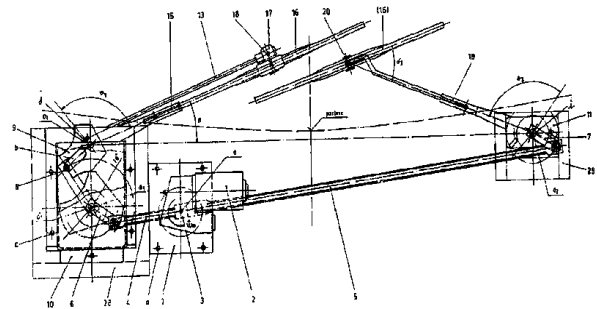


Fig. 8

(11) 119824 B1 (51) **B 65 G 1/08**; F 25 D 25/04 (21) a 2003 00736 (22) 03.09.2003 (30) 30.05.2003 RO a 2003 00467 (41) 30.11.2004//11/2004 (45) 29.04.2005//4/2005 (56) US 4690287, 5865324 (73) C.M.B. Holding Internațional, b-dul Unirii nr. 57, bl. E4, sc. 3, et. 7, ap. 87, sector 3, București, RO (72) Badea Lucian Mihăiță, b-dul N. Bălcescu nr. 25, sc. 3, et. 8, ap. 98, sector 1, București, RO (54) **RAFT CU ALIMENTARE GRAVITAȚIONALĂ**

(57) Invenția se referă la un raft cu alimentare gravitațională, destinat în principal echipării frigiderelor. Raftul conform invenției este constituit dintr-un cadru metalic (1), realizat din bare metalice, subțiri, sudate între ele, și pe care sunt create niște spații de rulare (A), pentru recipiente (2) în general de formă cilindrică, și care cuprind, cel puțin, două căi de rulare, superioare (3), paralele între ele și înclinate cu un unghi (α) către partea posterioară a cadrului metalic (1) și, cel puțin, două căi de rulare, inferioare (4), paralele între ele și înclinate cu un unghi (β) către partea frontală a cadrului metalic (1).

Revendicări: 7

Figuri: 3

(11) 119824 B1

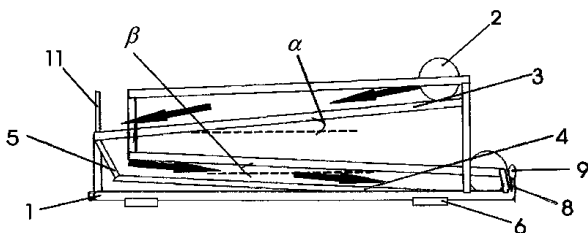


Fig. 2

(11) 119825 B1 (51) **B 66 C 6/00** (21) a 2002 01610 (22) 16.12.2002 (41) 30.11.2004//11/2004 (45) 29.04.2005//4/2005 (56) Grindă din table plate STAS 8290 (73) Prompt-S.A., aleea C.F.R. nr. 7, Timișoara, județul Timiș, RO (72) Olariu Mihai, Piața Sf. Gheorghe nr. 1, ap. 1, Timișoara, județul Timiș, RO; Zsombory Șandor, str. Fraternității nr. 2, ap. 4, Timișoara, județul Timiș, RO; Bunaciu Veronica, str. Brîndușei nr. 8, sc. A, et. 2, ap. 12, Timișoara, județul Timiș RO (54) **GRINDĂ PRINCIPALĂ**

(57) Invenția se referă la o grindă principală, din compunerea podului unei instalații de ridicat. Grinda principală, conform invenției, este alcătuită într-o zonă (a) a solicitărilor mari la încovoiere, sub forma unui cheson, compus în principal din două inimi (1 și 2), din table de oțel plate, îmbinate prin sudură, cu două tălpi (3 și 4), ambele având, în secțiune, o formă de sector de coroană circulară, și fiind amplasate cu concavitatea înspre inimi (1 și 2), astfel încât grinda de tip cheson are o formă ovală, în secțiune transversală.

Revendicări: 3

Figuri: 4

(11) 119825 B1

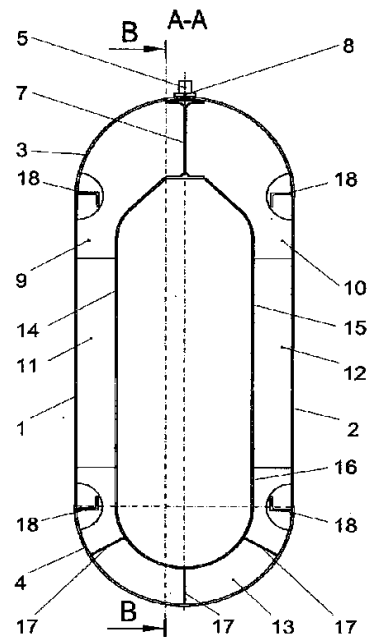


Fig. 2

(11) 119826 B1 (51) **B 67 B 7/44** (21) 99-00538 (22) 10.05.1999 (41) 30.11.2000//11/2000 (45) 29.04.2005//4/2005 (56) RO 41938, 60831 (73) Grosu Gerard Raul, str. Prieteniei nr. 2, bl. 91, sc. C, ap. 8, Suceava, județul Suceava, RO (72) Grosu Gerard Raul, str. Prieteniei nr. 2, bl. 91, sc. C, ap. 8, Suceava, județul Suceava, RO (54) **DISPOZITIV FIX, PENTRU DESFĂCUT CONSERVE ȘI STICLE**

(57) Invenția se referă la un dispozitiv fix, pentru desfăcut conserve și sticle, utilizat în gospodăriile populației. Dispozitivul este alcătuit dintr-un mâner (1) prevăzut, la unul din capete, cu un suport de susținere (2), în care este introdus un șurub (3) ce are rol de bolț, pe care pivotează un suport port-cuțit (5), prevăzut în vârf cu un cuțit (6), iar la celălalt capăt, cu o roată de clichet (7), ce este fixată de mâner (1), prin intermediul unui șurub (8). Mânerul (1), la capătul inferior, este prevăzut cu un tirbușon (10) și cu o cheie de desfacere (11).

Revendicări: 2

Figuri: 2

(11) 119826 B1

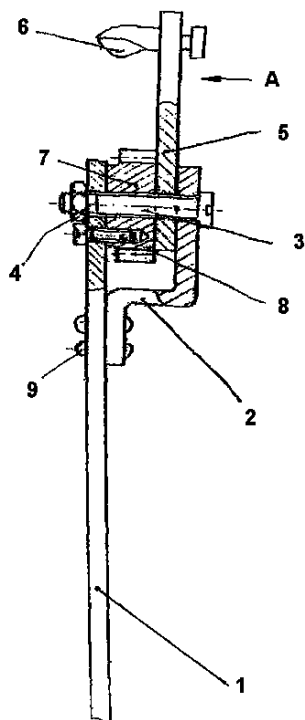


Fig. 1

(11) 119827 B1 (51) **C 07 C 67/00** (21) 98-00628 (22) 27.02.1998 (45) 29.04.2005//4/2005 (56) RO 74298 (73) Societatea Națională a Petrolului "Petrom" S.A. - Sucursala INCERP-Cercetare Ploiești, b-dul Republicii nr.291 A, Ploiești, județul Prahova, RO (72) Muja Ilie, str. M. Eminescu nr. 28 A, bl. Gioconda, ap. 83, Ploiești, județul Prahova, RO; Nastasi Adrian Vasile, str. Dobrogeanu Gherea nr. 2, bl. B, ap. 20, Ploiești, județul Prahova, RO; Iordache Irina Speranța, str. Democrației nr. 101, bl. I. sc. B, ap. 21, et. 2, Ploiești, județul Prahova, RO; Toma Aurelian, str. Zimbrului nr. 8A, bl. 139B, sc. B, ap. 22, et. 1, Ploiești, județul Prahova, RO; Frățiloiu Rodica Dora, str. 1848, bl. J3, ap. 12, et. 4, Ploiești, județul Prahova, RO; Vrîncianu Eugenia, str. Bănești nr. 4, bl. 8E, sc. A, ap. 10, et. 2, Ploiești, județul Prahova, RO; Anghel Constantin, str. Seciului 3, bl. 7D, ap. 16, Ploiești, județul Prahova, RO (54) **PROCEDEU ȘI INSTALAȚIE DE OBTINERE A ACETAȚILOR DE MONOETILENGLIGOL, DE PURITATE AVANSATĂ**

(57) Prezenta invenție se referă la un procedeu de obținere a acetaților de monoetilenglicol, de puritate avansată, prin reacția de esterificare a acidului acetic tehnic, cu monoetilenglicol, pe o rășină schimbătoare de ioni, sub formă de RSO_3H , în prezență de toluen, care constă în aceea că un amestec concentrat de acetați ai monoetilenglicolului se separă de apa, toluenul și acidul acetic din amestecul brut de reacție, după care se purifică, prin distilare, la reflux total și

(11) 119827 B1

presiune redusă. De asemenea, invenția se referă la o instalație de obținere a acetaților de monoetilenglicol, de puritate avansată, constituită dintr-un sistem de reacție, format dintr-un reactor continuu, tip autoclavă, în care se realizează esterificarea acidului acetic cu monoetilenglicolul și un sistem de separare și purificare avansată, a acetaților de monoetilenglicol.

Revendicări: 2

Figuri: 4

(11) 119828 B1 (51) **C 07 C 69/00**; C 07 C 67/02 (21) a 2002 00951 (22) 04.07.2002 (41) 30.12.2002/12/2002 (45) 29.04.2005/4/2005 (56) WO 0005327; US 2383632 (73) *Oprescu Ion, str. Moise Nicoară nr.22, sector 3, București, RO; Racz Peter Attila, Iv Ker., Virag Ut., 24 Z, 11 Em, 7 Sz, Budapesta, HU; Toc Eugenia, str. Rudului nr. 40, Ploiești, județul Prahova, RO; Toc Valer, str. Rudului nr. 40, Ploiești, județul Prahova, RO; Zamfirache Octavian Radu, str. Al. Glinka nr. 28, Ploiești, județul Prahova, RO (72) Oprescu Ion, str. Moise Nicoară nr. 22, ap. 1, sector 3, București, RO; Racz Peter Attila, Iv Ker., Virag Ut., 24 Z, 11 Em, 7 Sz, Budapesta, HU; Toc Eugenia, str. Rudului nr.40, Ploiești, județul Prahova, RO; Toc Valer, str. Rudului nr.40, Ploiești, județul Prahova, RO; Zamfirache Octavian Radu, str. Al. Glinka nr. 28, Ploiești, județul Prahova, RO (74) Intelect S.R.L., b-dul Dacia nr. 48, bl. D10, ap.3, O.P. 9-C.P. 128, BH 3700, Oradea, județul Bihor (54) **PROCEDEU ȘI INSTALAȚIE DE FABRICARE A ESTERILOR DE ÎNALTĂ PURITATE AI ACIZILOR GRAȘI***

(57) Prezenta invenție se referă la un procedeu și o instalație de obținere a esterilor de înaltă puritate ai acizilor grași, utilizați ca solvenți, plastifianți, aditivi pentru combustibili, carburanți pentru motoare Diesel etc., fiind netoxici și biodegradabili. Procedeu conform invenției de transesterificare a grăsimilor naturale, brute sau rafinate, simple sau în amestec între ele și cu esteri ai acizilor grași ca și cosolvent; în care amestecarea, omogenizarea și încălzirea masei de reacție se realizează prin recirculare într-un circuit exterior printr-un ejector special, ex-

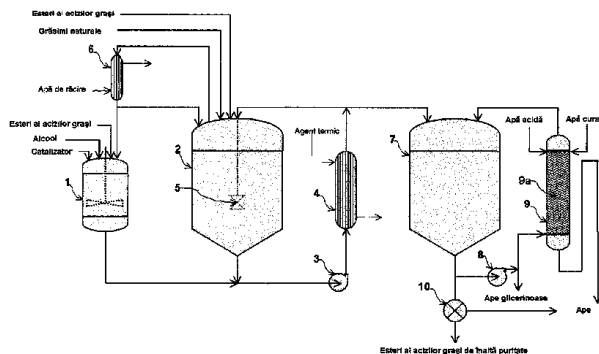
(11) 119828 B1

cesul de alcool fiind recuperat prin distilare din reactorul de transesterificare, separarea esterilor bruți având loc prin decantare, neutralizarea esterilor bruți separați realizându-se prin contactare în contracurent cu apă acidulată într-un extractor echipat cu o umplură specială din tablă structurată, operația de purificare înaltă a esterilor neutralizați realizându-se prin recircularea ulterioară în contracurent cu apă curată în același extractor. Instalația conform invenției se compune dintr-un reactor (1) de preparare a reactantului, un reactor (2) de transesterificare, o pompă (3) de recirculare a masei de reacție printr-un schimbător de căldură (4) și un ejector (5), un condensator (6) al vaporilor de alcool în exces, un vas de decantare (7) a esterilor bruți, o pompă de evacuare a fazei apoase și de recirculare a fazei organice printr-un extractor (9), o centrifugă (10) de separare a apei și a solidelor din esterii purificați.

Revendicări: 5

Figuri: 1

(11) 119828 B1



(11) 119829 B1 (51) **C 07 D 295/08**; A 61 K 31/138 (21) 98-00926 (22) 04.10.1996 (30) 02.11.1995 US 60/006,125 (41) 30.03.1999/3/1999 (45) 29.04.2005/4/2005 (86) IB 96/01049 04.10.1996 (87) WO 97/16434 09.05.1997 (56) WO 96/21656 (73) *Pfizer Inc., 235 East 42nd Street, New York, US (72) Chiu Charles K., 12 Devon Drive, Pawcatuck, US; Meltz Morgan, 115 Roxbury Road, Niantic, US (74) Cabinet Enpora S.R.L., șos. Iancului nr.7, bl. 109 B, sc. B, et. 1, ap. 46, sector 2, cod 73371, București (54) **D-TARTRAT DE (-)-CIS-6(S)-FENIL-5(R)-[4-(2-PIROLIDIN-1-IL-ETOXI)FENIL]-5,6,7,8-TETRAHIDRONATFTALEN-2-OL, COMPOZIȚIE FARMACEUTICĂ ȘI PROCEDEU DE PREPARARE***

(57) Prezenta invenție se referă la D-tartrat de (-)-cis-6(S)-fenil-5(R)-[4-(2-pirolidin-1-il-etoxi)fenil]-5,6,7,8-tetrahidronatftalen-2-ol, la o compoziție farmaceutică și la procedeu de preparare al acesteia, și la utilizarea sa în medicină. Compusul conform invenției este un agonist valoros al estrogenilor, fiind util în tratamentul și prevenirea unor boli mediate de estrogeni.

Revendicări: 11

(11) 119830 B1 (51) **C 07 D 501/59**; A 61 K 31/545 (21) 98-00860 (22) 11.10.1996 (30) 12.10.1995 US 60/005.389 (45) 29.04.2005//4/2005 (86) US 96/16349 11.10.1996 (87) WO 97/13772 17.04.1997 (56) EP 0002765; 0055466; 0055465. (73) *Essential Therapeutics, Inc., 850 Maude Avenue, Mountain View, California, US* (72) *Cho in Seop, 1656 Notre Dame Drive, Mountain View, US; Hecker Scott J., 16387 Englewood Avenue, Los Gatos, California, US; Glinka Tomasz W., 243 Buena Vista Avenue nr.610, Sunnyvale, California, US; Lee Ving J., 1335 Carvo Court, Los Altos, US; Zhang Zhijia J., 770 Crane Avenue, Foster City, US* (74) *Rominvent S.A. str. Ermil Pangratti nr.35, sector 1, București* (54) **ANTIBIOTICE CEFALOSPORINICE**

(57) Prezenta invenție se referă la antibiotice cefalosporinice, la compoziții farmaceutice care conțin aceste antibiotice, precum și la utilizarea lor. Acești compuși prezintă activitate antibiotică împotriva unui spectru larg de organisme, inclusiv organismele rezistente la antibioticele β -lactamice, convenționale.

Revendicări: 32

Figuri: 5

(11) 119831 B1 (51) **C 07 K 16/18**; C 12 N 15/09; A 61 K 39/395; G 01 N 33/48 (21) 98-01269 (22) 10.02.1997 (30) 09.02.1996 US 08/599,226; 25.11.1996 US 60/031,476 (41) 29.01.1999//1/1999 (45) 29.04.2005//4/2005 (86) US 97/02219 10.02.1997 (87) WO 97/29131 14.08.1997 (56) WO 9300213; EP 061498 (73) *Abbott Laboratories (Bermuda) Ltd., Clarendon House 2 Church Street, Hamilton, BM* (72) *Salfeld Jochen G., 177 Old Westboro Road, North Grafton, US; Allen Deborah J., 143a Shelbourne Road, Londra, GB; Kaymakcalan Zehra, 4 Piccadilly Way, Westboro, US; Labkovsky Boris, Apartment 532, 1630 Worcester Road, Framingham, US; Mankovich John A., 416 Lowell Street, Andover, US; Mcguinness Brian T., 22 the Lane, Hauxton, GB; Roberts Andrew J., 15 Cavendish Road, Cambridge, GB; Sakorafas Paul, 6114 Arbor Drive, Shrewsbury, US; Hoogenboom Hendricus R.J.M., Muggenstraat 45 Bus 12, Hasselt, BE; Schoenhaut David, 55 East Ninth Street, Clifton, US; Vaughan Tristan J., 9 Villa Road, Impington, GB; White Michael, 30 Angelica Drive, Framingham, US; Wilton Alison J., 46 Huntingdon Road, Cambridge, GB* (74) *Cabinet Enpora S.R.L., șos. Iancului nr.7, bl. 109 B, sc. B, et. 1, ap. 46, sector 2, cod 73371, București* (54) **ANTICORP UMAN, CARE SE LEAGĂ LA TNF α , CU ACȚIUNE ANTIINFLAMATOARE**

(57) Invenția se referă la un anticorp uman izolat sau porțiune de legare la antigen, a acestuia, la o secvență de acid nucleic care codifică pentru acesta, la un vector de expresie recombinant, ce cuprinde acest anticorp, la o compoziție farmaceutică, precum și la utilizarea acestuia în tratamentul unor tulburări în care

(11) 119831 B1

activitatea TNF α este dăunătoare. Anticorpul conform invenției cuprinde: a) un domeniu CDR 3 al catenei ușoare, care cuprinde secvența aminoacidă a SEQ ID NR:3, sau o secvență modificată a acesteia, printr-o singură substituție aminoacidă a alaninei, la pozițiile 1, 4, 5, 7 sau 8, sau prin 1-5 substituții aminoacide conservative, din pozițiile 1, 3, 4, 6, 7, 8 și/sau 9; b) un domeniu CDR 3 al catenei grele, care cuprinde secvența aminoacidă a SEQ ID NR: 4, sau o secvență modificată a acesteia, printr-o singură substituție aminoacidă a alaninei, la pozițiile 2, 3, 4, 5, 6, 8, 9, 10 sau 11, sau prin 1-5 substituții aminoacide conservative, la pozițiile 2, 3, 4, 5, 6, 8, 9, 10, 11 și/sau 12; c) disocierea de TNF α uman, cu K_d de 1×10^{-8} M sau mai mică și constanta ratei K_{off} de 1×10^{-3} S $^{-1}$ sau mai mică, constante determinate prin rezonanța suprafeței plasmonului și neutralizarea citotoxicității TNF α uman, într-un test L929 standard, in vitro, cu IC $_5$ de 1×10^{-7} M sau mai mic. Invenția prezintă aplicabilitate în domeniul medical.

Revendicări: 125

Figuri: 9

(11) 119832 B1 (51) **C 10 M 101/04** (21) a 2002 00850 (22) 14.06.2002 (41) 30.12.2003//12/2003 (45) 29.04.2005//4/2005 (56) RO 110703 (73) *ICERP - S.A., b-dul Republicii nr. 291A, Ploiești, județul Prahova, RO* (72) *Stelian Iuliana Camelia, str. M. Eminescu nr. 28, bl. Gioconda, sc. B, ap. 63, Ploiești, județul Prahova, RO; Luca Marcel, str. Ștefan cel Mare, bl. K7, ap. 9, Ploiești, județul Prahova, RO; Florea Ortansa, b-dul Independenței nr. 22, ap. 4, Ploiești, județul Prahova, RO; Balliu Sotir, str. Albinei nr.17, Ploiești, județul Prahova, RO; Luca Paula, str. Ștefan cel Mare, bl. K7, ap. 9, Ploiești, județul Prahova, RO; Georgescu Mihai, str. Intrarea Daliei nr. 5, bl. 15 H, ap. 6, Ploiești, județul Prahova, RO* (54) **UNSOARE PENTRU TEMPERĂTURI JOASE ȘI PROCEDEU DE OBTINERE A ACESTEIA**

(57) Invenția se referă la o unsoare pentru temperaturi joase și la un procedeu de obținere a acesteia, cu aplicabilitate la lubrifierea utilajelor de uz general. Unsoarea conform invenției este constituită din: 0,5...5% stearină, 10...20% acizi distilați din grăsime tehnică, acizi distilați tip seu, acizi grași sintetici, cu indicele de saponificare de minimum 180 mg/KOH/g, 2,7...8% hidroxid de calciu, 0,5...2% aditiv antioxidant și anticoroziv de tip difenil amină, dialchil ditiofosfat de zinc, până la 1% aditiv depresant de tip polimetacrilat, 40...87% ulei mineral cu viscozitate cinematică, la 50°C, de 15...80 cSt, 0,3...2% poliizobutenă cu masă moleculară 1000...100.000, până la 20% grafit coloidal, 1...2% apă, procente fiind în greutate.

Revendicări: 2

(11) 119833 B1 (51) **C 10 M 105/14** (21) a 2003 00317 (22) 10.04.2003 (41) 30.10.2003//10/2003 (45) 29.04.2005//4/2005 (56) RO 112640 (73) *Popoiu Sergiu, str. Cameliei nr. 11E, bl. 64, ap. 29, Ploiești, județul Prahova, RO; Nicolescu Mihaela Nicoleta, str. Spătaru N. Milescu nr. 25A, bl. 115B, sc. A, ap. 1, Ploiești, județul Prahova, RO* (72) *Popoiu Sergiu, str. Cameliei nr. 11E, bl. 64, ap. 29, Ploiești, județul Prahova, RO; Nicolescu Mihaela Nicoleta, str. Spătaru N. Milescu nr. 25A, bl. 115B, sc. A, ap. 1, Ploiești, județul Prahova, RO* (54) **LICHID DE RĂCIRE ȘI PROCEDEU DE OBTINERE A ACESTUIA**

(57) Invenția se referă la un lichid de răcire utilizat în sistemele de răcire ale motoarelor cu combustie internă și în instalațiile frigorifice și la un procedeu de obținere a acestuia. Lichidul de răcire, conform invenției, este pe bază de monoetilenglicol în amestec cu apă demineralizată sau distilată, tetraborat de sodiu, benzoat de sodiu, azotit de sodiu, benzotriazol, acid fosforic sau sărurile acestuia și eventual, colorant.

Revendicări: 2

(11) 119834 B1 (51) **C 10 M 117/00** (21) a 2001 01271 (22) 27.11.2001 (41) 30.04.2002//4/2002 (45) 29.04.2005//4/2005 (56) US 5595965 (73) *ICERP S.A., b-dul Republicii nr.291A, Ploiești, RO* (72) *Florea Ortansa, b-dul Independenței nr. 22, ap. 4, Ploiești, județul Prahova, RO; Luca Marcel Constantin, str. Ștefan cel Mare, bl. K7, ap. 9, Ploiești, județul Prahova, RO; Constantinescu Anca Gabriela, str. Gh. Gr. Cantacuzino nr. 184, bl. 3, ap. 2, Ploiești, județul Prahova, RO; Stelian Iuliana Camelia, str. Mihai Eminescu nr. 28, bl. Gioconda, sc. B, ap. 63, Ploiești, județul Prahova, RO* (54) **UNSOARE BIODEGRADABILĂ ȘI PROCEDEU DE OBTINERE A ACESTEIA**

(57) Invenția se referă la o unsoare biodegradabilă și la un procedeu de obținere a acesteia. Unsoarea conform invenției este constituită din 70...90% ulei de soia și/sau ulei de rapiță și/sau ulei de floarea soarelui, 0,5...15% ulei de ricin, 11...12% acid C-12 hidroxistearic, 1,6...3% hidroxid de litu monohidrat, 0,1...2% aditiv antioxidant, eventual ulei de soia sulfurizat.

Revendicări: 2

(11) 119835 B1 (51) **C 12 N 15/32**; C 07 K 14/32; C 07 K 14/325; C 12 N 15/62; C 12 Q 1/68; C 12 N 15/82; A 01 N 63/00; A 01 H 5/00; C 12 N 1/21; G 01 N 33/00 (21) 97-00618 (22) 27.09.1995 (30) 28.09.1994 US 08/314,594; 05.06.1995 US 08/463,483 (41) 30.03.1999//3/1999 (45) 29.04.2005//4/2005 (86) EP 95/03826 27.09.1995 (87) WO 96/10083 04.04.1996 (56) WO 9300213; EP 061498 (73) *Syngenta Participations AG, Schwarzwaldallee 215, Basel, CH* (72) *Warren Gregory Wayne, 324 Bond Lake Drive, Cary, US; Koziel Michael Gene, 14840 Woodcrest, Clive, US; Mullins Martha Alice, 101 Sterlingdair Drive, Cary, US; Nye Gordon James, 6329 Deerview Drive, Raleigh, US; Carr Brian, 113 Leeward Court, Cary, US; Desai Nalini Manoj, 107 Silverwood Lane, Cary, US; Kostichka Kristy, 5017 Wineberry Drive, Durham, US; Duck Nicholas Brendan, 1215 Gatehouse Drive, Cary, US; Estruch Juan Jose, 2911 E Bainbridge Drive, Durham, US* (74) *Inventa-Agenție Universitară, Calea Călărașilor nr. 178, bl. 60, ap. 2, sector 3, București* (54) **PROTEINĂ CU EFECT PESTICID ȘI MOLECULĂ ADN, CARE CODIFICĂ PENTRU ACEASTĂ PROTEINĂ**

(57) Invenția se referă la o proteină pesticidă, care este codificată de o moleculă ADN și prezintă aplicabilitate în domeniul agriculturii. Molecula ADN, care codifică proteina pesticidă, poate fi izolată în timpul fazei de creștere a *Bacillus spp*, sau variante sau fragmente ale proteinei care păstrează activitatea pesti-

(11) 119835 B1
cidă; molecula ADN este definită prin SEQ ID NO: 1, SEQ ID NO: 2, SEQ ID NO: 4, SEQ ID NO: 5, SEQ ID NO: 6 ȘI SEQ ID NO: 7. Proteina poate fi izolată din mediul lichid de cultură și este codificată de către o secvență de nucleotide, care hibridează într-o secvență de nucleotide, având SEQ ID NO: 1, 3 sau 4, la temperatura de 65° C, într-o soluție tampon, conținând 7% SDS și 0,5 M fosfat de potasiu; respectiva proteină reacționează, încrucișat, cu anticorpul generați împotriva proteinelor, având SEQ ID NO: 2 sau 5.

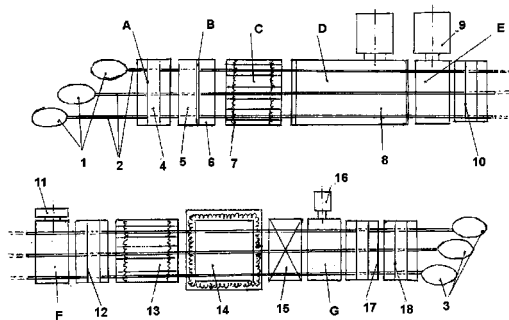
Revendicări: 32

(11) 119836 B1 (51) **C 23 C 2/06**; B 21 D 39/00 (21) a 2002 00618 (22) 17.05.2002 (41) 30.12.2003//12/2003 (45) 29.04.2005//4/2005 (56) RO 119152 (73) *Instal Electromayer S.R.L., localitatea Maieru nr. 1140, Bistrița Năsăud, RO* (72) *Cobzaș Ilie, aleea Spătarului nr. 1, bl. 53, sc. A, ap. 6, Bistrița, RO* (54) **INSTALAȚIE DE ZINCARE, PENTRU PLATBANDĂ**

(57) Invenția se referă la o instalație de zincare, pentru platbandă, având niște derulatoare (1) acționate prin intermediul platbandei (2) de zincat, cu ajutorul unor rulatoare (3), niște blocuri de îndreptare (A), dotate cu niște cilindri (4) pentru redresarea platbandei, un bloc de curățare (B) prevăzut cu niște perii rotative (5 și 6), un cuptor de preîncălzire (C), o baie de decapare (D), un bloc de spălare (E), o incintă de tratare (F) prevăzută cu o electropompă (11) de recirculare a unei soluții de tipirig, un cuptor de preîncălzire (13), o baie de zincare (14), un turn de curățare (15) și un bloc de răcire (G). Baia de decapare (D) este prevăzută și cu o electropompă (8) de antrenare în contracurent cu platbanda (2) soluției de acid clorhidric, iar blocul de curățare (B) este prevăzut cu niște perii rotative (5 și 6), rotite în sens invers sensului de tragere a platbandei (2).

Revendicări: 2
Figuri: 1

(11) 119836 B1



(11) 119837 B1 (51) **C 25 D 5/56**; C 25 D 7/00 (21) a 2000 01122 (22) 14.05.1999 (30) 16.05.1998 DE 198 22 075.8 (41) 28.12.2001//12/2001 (45) 29.04.2005//4/2005 (86) EP 99/03322 14.05.1999 (87) WO 99/60189 25.11.1999 (56) DE A 19502988; DE 3806884 (73) *Blasberg Oberflächentechnik GmbH, Merscheider Busch 7, Solingen, DE* (72) *Hupe Jurgen, Carm-Diem-Weg 14, Langenfeld, DE; Fix Sabine, Am Braken 36, Wulfrath, DE; Steinius Ortrud, Laubengang 6, D-42279, Wuppertal, DE* (74) *Cabinet Enpora S.R.L., șos. Ianului nr. 7, bl. 109 B, sc. B, et. 1, ap. 46, sector 2, cod 73371, București* (54) **PROCEDEU PENTRU ACOPERIREA CU METALE, A UNOR SUBSTRATURI**

(57) Invenția se referă la un procedeu pentru acoperirea cu metale, a unor substraturi, având suprafețe constituite din polimeri și utilizate pentru fabricarea unor plăci cu circuite imprimate, de preferat la fabricarea unor plăci cu circuite imprimate, având orificii microscopice și forme geometrice fine, prin aplicarea unui strat de polimer conducător de electricitate, urmată de metalizare, în care stratul de polimer conducător de electricitate este lăcuit, preferabil înainte de faza de metalizare, cu o soluție coloidală de paladiu conținând staniu, constând în aceea că polimerul conducător de electricitate este 3,4-etilendioxitiofenul și, înainte de metalizare, se realizează o contactare cu o soluție a unei sări de cupru.

Revendicări: 4

(11) 119838 B1 (51) **C 25 D 21/14** (21) a 2000 01121 (22) 14.05.1999 (30) 16.05.1998 DE 198 22 076.6 (41) 28.12.2001//12/2001 (45) 29.04.2005//4/2005 (86) EP 99/03321 14.05.1999 (87) WO 99/60188 25.11.1999 (56) DE-A-4405741; DE 19539865 (73) *Blasberg Oberflächentechnik GmbH, Merscheider Busch 7, Solingen, DE* (72) *Hupe Jurgen, Carl-Diem-Weg 6, D-40764, Langenfeld, DE; Kronenberg Walter, Furstenbergstrasse 39, D-51065, Köln, DE; Breikreuz Eugen, No. 20, Long 25, Alley 212, Lane 411, Her-Ping Road, Pa-Te-City, Taoyuan Hsien, TW; Schmergel Ulrich, Spichernstrasse 34, D-42699, Solingen, DE* (74) *Cabinet Enpora S.R.L., șos. Ianului nr. 7, bl. 109 B, sc. B, et. 1, ap. 46, sector 2, cod 73371, București* (54) **PROCEDEU PENTRU PLACAREA GALVANICĂ, CU CUPRU, A SUBSTRATURILOR**

(57) Invenția se referă la un procedeu de placare galvanică, cu cupru, a substraturilor, utilizând anodi insolubili în băi de cuprare acide, cu completarea separată a ionilor de cupru consumați, constând în aceea că, cea mai mare parte a ionilor de cupru este introdusă direct, sub formă de carbonat de cupru și/sau carbonat de cupru bazic, renunțându-se la diafragme și electroliți auxiliari, într-o baie separată, ce funcționează într-un sistem by-pass față de electrolitul de lucru, în același bazin fiind separat și CO₂ gazos eliberat.

Revendicări: 4

(11) 119839 B1 (51) **F 01 C 1/07**; F 01 C 1/077 (21) a 2001 00746 (22) 27.06.2001 (41) 30.12.2003//12/2003 (45) 29.04.2005//4/2005 (56) US 5622149; FR 2475126 (73) Calotescu Sorin Alexandru, str. Prahovei nr. 32, bl. 23, sc. B, et. 1, ap. 24, Azuga, RO (72) Calotescu Sorin Alexandru, str. Prahovei nr. 32, bl. 23, sc. B, et. 1, ap. 24, Azuga, RO (54) **MOTOR ROTATIV CU ARDERE INTERNĂ**

(57) Invenția se referă la un motor rotativ cu ardere internă, destinat echipării mijloacelor de transport sau utilajelor staționare sau mobile. Motorul conform invenției este prevăzut cu niște brațe (6 și 7) de manivelă, lăgăruite cu niște bolțuri (8 și 9) prevăzute cu niște bucșe (i și j) care oscilează pe o tijă (10) de ghidare, pe care poate aluneca o culisă (11) prevăzută cu un fus (k), care se poate roti într-o flanșă (l) a unui arbore (12) motor, împreună cu un pinion (13) care este angrenat cu o coroană (14) fixă.

Revendicări: 3

Figuri: 9

(11) 119839 B1

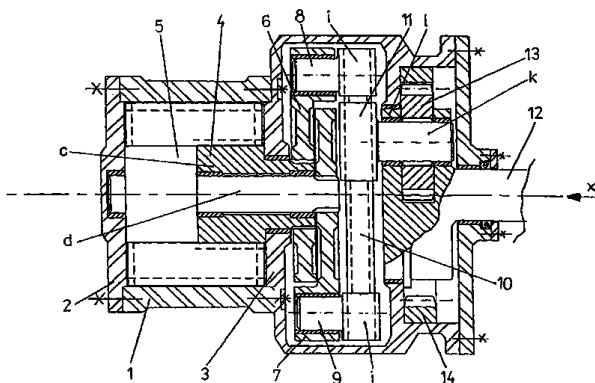


Fig. 1

(11) 119840 B1 (51) **F 04 B 1/14** (21) 96-01869 (22) 26.09.1996 (41) 30.03.1998//3/1998 (45) 29.04.2005//4/2005 (56) RO 55476, 112382, 78829; US 2439668, 3079869 (73) Lăcătuș Gheorghe, str. Bahluiului nr. 9, bl. 141, sc. A, ap. 10, Ploiești, RO; Toader Constantin, comuna Bordeni, RO; Anton Dumitru, str. Grindului nr. 2, bl. B1, sc. C, ap. 40, Ploiești, RO (72) Lăcătuș Gheorghe, str. Bahluiului nr. 9, bl. 141, sc. A, ap. 10, Ploiești, RO; Toader Constantin, comuna Bordeni, RO; Anton Dumitru, str. Grindului nr. 2, bl. B1, sc. C, ap. 40, Ploiești, RO (54) **POMPĂ CU PISTOANE AXIALE**

(57) Invenția se referă la o pompă cu pistoane axiale, folosită în instalații hidraulice la presiuni relativ ridicate, pentru antrenarea diferitelor motoare hidraulice. Pompa conform invenției este prevăzută, la partea inferioară a blocului de cilindri (2), pentru reducerea cursei active a pistoanelor, cu un alezaj central (a), care comunică, printr-un orificiu (b), cu camera de aspirație a pompei și, prin niște orificii radiale (c), cu zona activă a alezajului (d) din blocul de cilindri, în care culisează pistoanele (7), iar în alezajul central (a) este prevăzut un sertar (8) menținut la partea inferioară de un arc elicoidal (9), pentru ca orificiile radiale (c) să comunice, la aspirație, cu niște orificii (e) practicate în sertar, sertar ce este co-

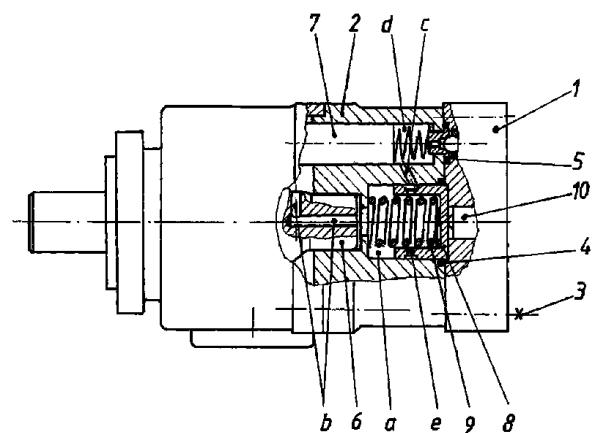
(11)

119840 B1

mandat din exterior, pentru obturarea succesivă sau simultană a orificiilor radiale, în funcție de poziționarea acestora în alezajele blocului de cilindri.

Revendicări: 1

Figuri: 1



(11) 119841 B1 (51) **F 16 H 48/02** (21) 99-01358 (22) 20.12.1999 (41) 30.10.2002//10/2002 (45) 29.04.2005//4/2005 (56) RO 82822 (73) Ștefan Ion, str. Muscel, str. Negru Vodă nr. 117, bl. 1, sc. C, et. 3, ap. 12, Câmpulung Muscel, RO; Popa Tănase Ioan, str. Grigore Grecescu nr. 5, bl. D 16, sc. A, et. 2, ap. 11, Câmpulung Muscel, RO; Marcu Sergiu, str. Carpați, bl. P33, et. 1, ap. 5, cartier Grui, Câmpulung Muscel, RO; Popa Florin, str. Păpușa nr. 1292, Rucăr, RO (72) Ștefan Ion, str. Muscel, str. Negru Vodă nr. 117, bl. 1, sc. C, et. 3, ap. 12, Câmpulung Muscel, RO; Popa Tănase Ioan, str. Grigore Grecescu nr. 5 bl. D 16, sc. A, et. 2, ap. 11, Câmpulung Muscel, RO; Marcu Sergiu, str. Carpați, bl. P33, et. 1, ap. 5, cartier Grui, Câmpulung Muscel, RO; Popa Florin, str. Păpușa nr. 1292, Rucăr, RO (54) **CUTIE DE DISTRIBUȚIE**

(57) Invenția se referă la o cutie de distribuție cu trei axe, destinată autoturismelor de teren. Cutia de distribuție, conform invenției, este prevăzută cu o carcasă (1), în care se află un arbore (2) de intrare, coliniar cu un arbore (3) punte spate, un arbore (4) intermediar și un arbore (5) punte față, care sunt sprijiniți pe niște rulmenți (6), între arborele (2) de intrare și arborele (3) punte spate, se montează o colivie (7) cu ace, pe arborele (3) de intrare este fixat un pinion (8) de intrare, angrenat cu un pinion (9) condus, montat pe o colivie (10) cu ace, pe arborele (4) intermediar, pe arborele (3) punte spate este montat, pe o colivie (10) cu ace, un pinion (11) care angrenează cu un alt pinion (12), fixat pe arborele (4) intermediar, care angrenează cu un pinion (13) fixat pe arborele (5)

(11) 119841 B1

punte față, iar pe arborele (4) intermediar, este fixat un butuc (14) canelat exterior, pinionul (9) condus antrenează un rotor (17) din material plastic, pentru barbotarea uleiului.

Revendicări: 4

Figuri: 4

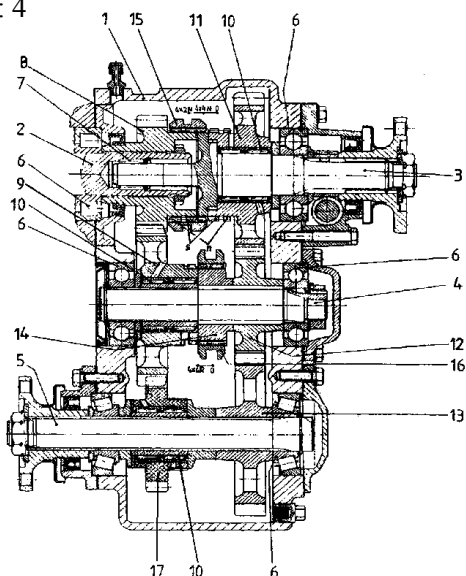


Fig. 2

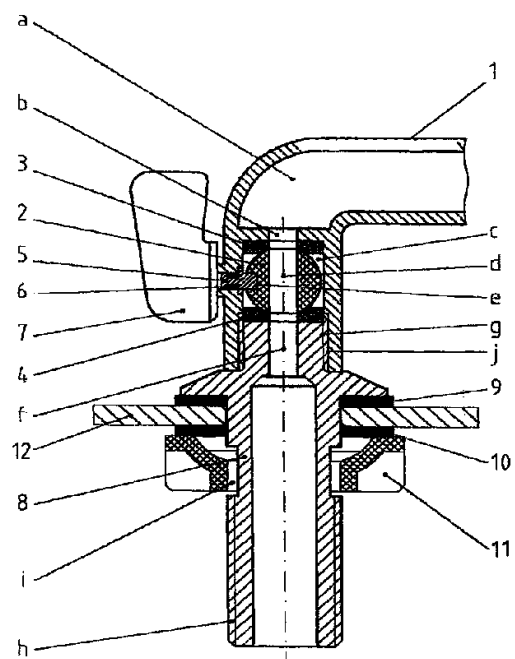
(11) 119842 B1 (51) **F 16 K 5/06**; F 16 K 11/087 (21) a 2002 00132 (22) 11.02.2002 (41) 30.07.2002//7/2002 (45) 29.04.2005//4/2005 (56) WO-01/88417 A1 (73) Nicolae I. Ion, șos. Giurgiului nr. 131, bl. 1, sc. 6, et. 3, ap. 204, sector 4, București, RO (72) Nicolae I. Ion, șos. Giurgiului nr. 131, bl. 1, sc. 6, et. 3, ap. 204, sector 4, București, RO (54) **BATERIE AMESTECĂTOARE DE APĂ CALDĂ CU APĂ RECE**

(57) Invenția se referă la o baterie amestecătoare, de apă caldă cu apă rece, destinată obiectelor sanitare, lavoare, căzi de baie, dușuri. Bateria amestecătoare, conform invenției, este prevăzută cu niște elemente (2) de închidere/deschidere și reglare a apei, fiind montată într-un corp (1) de baterie, în corpul (1) de baterie fiind practicate, la ambele capete, niște orificii (b) și niște cavități (c) prevăzute cu filete (j), etanșarea realizându-se prin intermediul unor garnituri (3 și 4) ale unei piese (8) de închidere, cu ajutorul unor filete (j) interioare și al unor filete (g) exterioare, specifice corpului de baterie pentru lavoar, cadă de baie sau duș.

Revendicări: 1

Figuri: 1

(11) 119842 B1

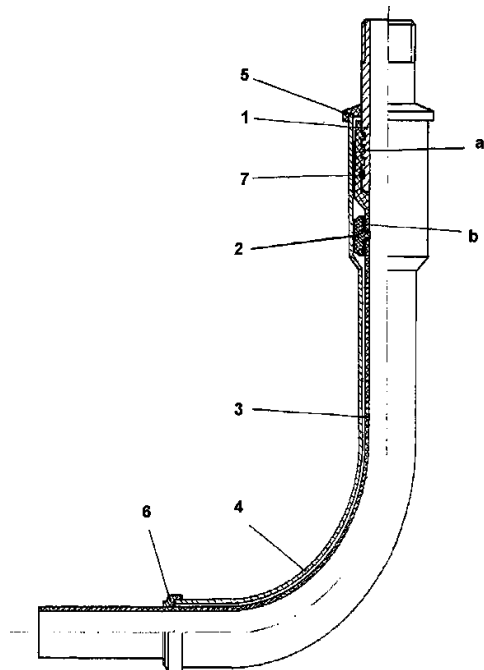


(11) 119843 B1 (51) **F 16 L 13/007**; F 16 L 47/00; F 16 L 5/00 (21) a 2001 00688 (22) 14.06.2001 (41) 30.12.2002//12/2002 (45) 29.04.2005//4/2005 (56) DE 4039909, 4141309; RU 2127394 (73) **MMG S.R.L., str. Hera nr. 10, Baia Mare, județul Maramureș, RO** (72) **Antal Alexandru, str. Griviței nr. 27, Baia Mare, județul Maramureș, RO**; **Popoiu Mircea, b-dul București nr. 13A/5, Baia Mare, județul Maramureș, RO**; **Florea Victor, str. Colonia Topișorilor nr. 80, Baia Mare, județul Maramureș, RO** (54) **CAPĂT DE BRANȘAMENT NEANODIC, ELECTROFUZIBIL**

(57) Invenția se referă la un dispozitiv de legătură, folosit pentru cuplarea unui consumator de gaze naturale, la o rețea stradală de distribuție, formată din țevi din polietilenă. Capătul de branșament neanodic, conform invenției, este format dintr-o piesă (1) de legătură, alcătuită dintr-un suport tubular, metalic, prevăzut, la exterior, cu niște caneluri (a), în care într-una este montat un inel (7) din cauciuc, iar în celelalte este injectată polietilenă, legătura dintre o conductă (3) realizată din polietilenă și piesă (1) fiind făcută cu ajutorul unei mufe (2) electrofuzibile, prevăzută la interior, cu un fir (b) metalic, fuzibil, atât piesa (1), cât și conducta (3) fiind îmbrăcate, la exterior, de către o țevă (4) metalică de protecție, montată la capete, în legătură cu niște garnituri (5 și 6) de etanșare.

Revendicări: 1
Figuri: 1

(11) 119843 B1



(11) 119844 B1 (51) **F 26 B 25/12**; F 25 D 23/06; F 16 B 5/00; F 16 B 5/06; F 16 B 3/00; E 04 B 1/61 (21) a 2001 00436 (22) 19.10.1999 (30) 20.10.1998 IT VI98A000202 (45) 29.04.2005//4/2005 (86) EP 99/07890 19.10.1999 (87) WO 00/23759 27.04.2000 (56) GB 2283071; FR 2245242; US 3594028; EP 0051351; DE 4224250; GB 486612, 2215004 (73) **Secea Essiccatoi S.R.L., via Sanmartinara, 61, I-35013, Cittadella, IT** (72) **Brotto Sante Giorgio, via Roane, 25, I-36027, Cusinati Di Rosa, IT**; **Parise Lino, via Rossano, 72, I-36056, Tezze Sul Brenta, IT** (74) **Rominvent S.A., str. Ermil Pangratti nr. 35, sector 1, București** (54) **ELEMENT DE CONSTRUCȚIE, AUTOPORTANT**

(57) Invenția se referă la un element de construcție (1), adaptat pentru realizarea de construcții modulare, alcătuit dintr-un schelet adaptat pentru a cuprinde unul sau mai multe panouri (28) izolatoare termic, element confecționat din unul sau mai multe cadre (2) paralele, fiecare latură a respectivului cadru sau a mai multor cadre menționate, fiind confecționată din niște elemente (3) profilate. Fiecare din respectivele elemente (3) profilate, aflate în aliniament cu o suprafață (5) exterioară și cu suprafața scheletului menționat, prezintă una sau mai multe caneluri (6), adaptate pentru a primi una sau mai multe piese de legătură (7), cu fixarea, prin arcuire, a două elemente de construcție (1) adiacente.

Revendicări: 8
Figuri: 10

(11) 119844 B1

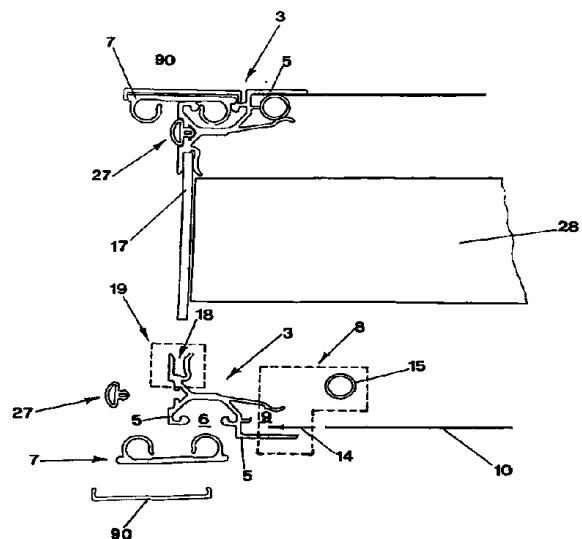


Fig. 2

(11) 119845 B1 (51) **G 01 M 7/08**; E 02 D 31/08; B 32 B 15/18 (21) a 2002 00150 (22) 13.02.2002 (41) 29.08.2003//8/2003 (45) 29.04.2005//4/2005 (56) US 4865918, 5774221; RO 116739B1 (73) *Sigma Star Service S.R.L., str. Doamna Ghica nr. 8, bl. 2, sc. E, ap. 177, sector 2, București, RO* (72) *Șerban Viorel, str. Doamna Ghica nr. 8, bl. 2, sc. E, ap. 177, sector 2, București, RO* (54) **STRUC-TURĂ SANDVIȘ, DISPOZITIV AVÂND ÎN COMPONENTĂ ACEASTĂ STRUCTURĂ ȘI REȚEA DE DISPOZITIVE PENTRU PRELUAREA ȘI AMORTIZAREA ÎNCĂR-CĂRILOR, PENTRU CONTROLUL COMPORTĂRII, SUB SARCINĂ, A CONSTRUCȚIILOR, SISTEMELOR ȘI ECHI-PAMENTELOR**

(57) Invenția se referă la o structură sandviș, care realizează caracteristici de tip histerezis, la un dispozitiv făcut cu ajutorul acestei structuri, capabil să preia încărcări statice și/sau încărcări dinamice, pe care le amortizează, și la o rețea de dispozitive care susține sau care se înserează într-o structură, sau într-un sistem sau echipament, pentru controlul pasiv al comportării acestora, la încărcări statice și dinamice. Structura conform invenției este constituită dintr-un pachet (A) lamelar, care cuprinde niște seturi (A₁ și A₂), interior și exterior, setul (A₁) interior fiind format din niște lamele (1) elastice, având, de preferință, o formă circulară, prevăzute, fiecare, cu câte cel puțin un orificiu (a) central și distanțate între ele, de niște șaibe (2) centrale, dispuse coaxial cu lamelele (1), iar setul (A₂) exterior este format din

(11) 119845 B1

alte lamele (3) elastice, având, de preferință, o formă circulară, prevăzute cu un orificiu (b) central, în care intră șaibe (2) și niște orificii (c) periferice, uniforme distribuite, distanțate între ele cu ajutorul unor șaibe (4) periferice, situate la exteriorul lamelelor (1) amintite, prevăzute cu alte orificii (d) periferice, coaxiale și de aceeași mărime cu celelalte orificii (c) periferice; pachetul (A) fiind prestrâns cu ajutorul unor piese (5 și 6) deformatoare, centrale, rigide, inferioară și superioară, având fiecare niște suprafețe (e, f și g), interioară plană, mediană, concavă sau convexă, și exterioară, convexă sau concavă dinspre setul (A₁), și cel puțin un orificiu (h și i), central, plasat coaxial și de aceeași mărime cu celelalte orificii (a), precum și cu cel al unor piese (7 și 8) rigide, inferioară și superioară, periferice, având niște suprafețe (j și k) plane, exterioară și convexă sau concavă interioară, dinspre setul (A₂), și niște orificii (l și m) coaxiale și de aceeași mărime cu orificiile (c) periferice.

Revendicări: 14

Figuri: 15

(11) 119845 B1

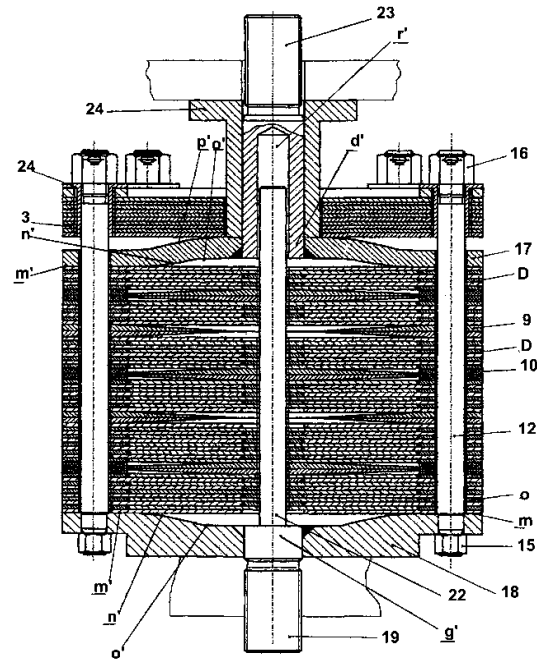


Fig. 9

(11) 119846 B1 (51) **G 05 D 23/275**; G 05 D 23/185 (21) a 2002 00063 (22) 24.01.2002 (41) 28.06.2002//6/2002 (45) 29.04.2005//4/2005 (56) US 3685732; GB 2042220 A (73) *Stan Gheorghe, str. Oituz nr. 1, bl. 1, sc. B, ap. 34, Bacău, RO* (72) *Stan Gheorghe, str. Oituz nr. 1, bl. 1, sc. B, ap. 34, Bacău, RO* (54) **REGULATOR DE PRESIUNE**

(57) Invenția se referă la un regulator de presiune, destinat reglării liniare a presiunii într-un cilindru hidraulic, utilizat la compensarea automată a deformațiilor elementelor de structură ale mașinilor-unelte. Regulatorul de presiune, conform invenției, are o pârghie (1) articulată, asupra căreia acționează un plunjer (3), care are o muchie activă ce realizează o rezistență (r), la partea inferioară a pârgchiei (1), fiind acționată de un piston (7), care are montată o rolă (8), iar pistonul (7) se află montat într-o sanie (10) care se deplasează liniar, prin intermediul unei piulițe (11) și al unui șurub (12), modificând momentul de încovoierie al pârgchiei (1), ceea ce conduce la deplasarea plunjerului (3) care modifică rezistența (r) și, implicit, presiunea (P), până la găsirea unui nou echilibru al pârgchiei (1), iar pentru reglaje, se modifică punctul de articulație a pârgchiei (1), cu ajutorul unui șurub (16), ce acționează un suport (17), după deblocarea prealabilă a unei piulițe (18).

Revendicări: 1

Figuri: 7

(11) 119846 B1

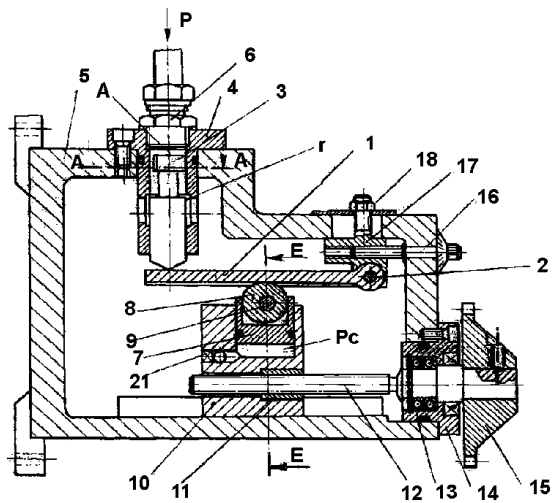


Fig. 2

(11) 119847 B1 (51) **H 02 G 3/08**; H 02 G 3/14; H 02 G 3/12 (21) 98-01721 (22) 20.06.1996 (45) 29.04.2005//4/2005 (86) HU 96/00034 20.06.1996 (87) WO 97/49154 21.12.1997 (56) GB 994893; DE 2452173, 3202241 (73) Kontavill Kontakta Villamosszerelési Reszvenytársaság, Ipartelep Ut. 14, Pf.10, Szentes, HU (72) Hajas Jozsef, Kossuth L., U. 11, Szentes, HU; Trummer Gabor, Temesvari U. 175, Budapesta, HU; Sarkozi Sandor, Kossuth U. 17, Szentes, HU (74) Rominvent S.A. str. Ernil Pangratti nr. 35, sector 1, București (54) **DISPOZITIV PENTRU MONTAREA, SUB TENCUIALĂ, A ÎNTRERUPĂTOARELOR ELECTRICE, PIESELOR DE CURENȚI ȘI A ALTOR ECHIPAMENTE SIMILARE**

(57) Invenția se referă la un dispozitiv pentru montarea, sub tencuială, a întrerupătoarelor electrice, prizelor electrice, prizelor de curent și a altor echipamente similare. Dispozitivul pentru montarea, sub tencuială, a întrerupătoarelor electrice, prizelor de curent și a altor echipamente similare este alcătuit dintr-un cadru de aliniere (1), având, de regulă, o formă pătratică, montat pe o piesă fixată pe o doză de montaj, dispusă sub tencuială, un capac (3) demontabil de formă similară și fixat pe cadrul de aliniere (1) și un număr de elemente de închidere (9), unde respectivul cadru de aliniere (1) prezintă niște supra-

(11) 119847 B1

fețe de cuplare, dispuse pe fețele sale opuse (8) și că acestea conlucrează cu niște piese de legătură (14) cu arc, ce fixează și imobilizează, reciproc, cele două cadre de linieră (1), dispuse alăturat.

Revendicări: 3

Figuri: 6

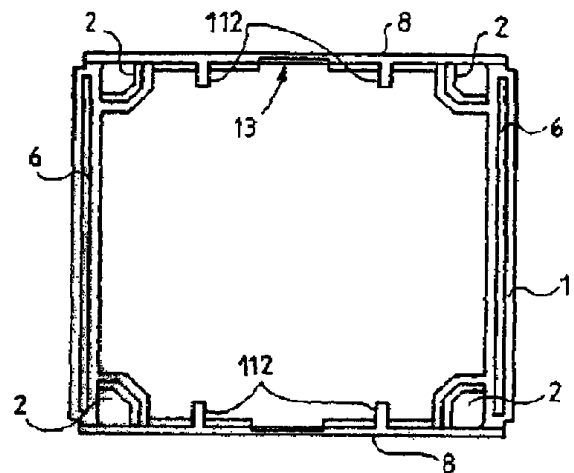


Fig. 1

(11) 119848 B1 (51) **H 02 N 1/00** (21) a 2000 00689 (22) 03.07.2000 (41) 30.01.2002//1/2002 (45) 29.04.2005//4/2005 (56) US 4225801 (73) Universitatea din Oradea, str. Armatei Române nr.5, Oradea, județul Bihor, RO (72) Maghiar Teodor, str. B. Delavrancea nr.19/A, Oradea, județul Bihor, RO; Deliman Titus, str. General Magheru nr. 46, Oradea, județul Bihor, RO; Bondor Karoly, Splaiul Crișanei nr. 6, Oradea, județul Bihor, RO (54) **MOTOR ELECTROSTATIC**

(57) Invenția se referă la un motor electric, acționat prin intermediul câmpului electric. Motorul electric, conform invenției, are o placă izolatoare (3) din sticlă sau un dielectric compozit neted, nerășinos, și un stativ izolator (1), pe care este așezată o folie de material conductor (2). Deasupra plăcii superioare de sticlă (3), este plasat un inel metalic (5), sprijinit pe suprafața sticlei, în trei puncte (11). Între inelul metalic (5) și folia de aluminiu (2), se realizează un câmp electric, cu ajutorul unei surse de înaltă tensiune (ST), a cărei tensiune poate fi reglată de la 1,5 până la 20 KV. În interiorul inelului, este dispus rotorul cu un număr de brațe (7) arbitrar, de la 1 până la "n", unde "n" este un număr întreg și pozitiv. Rotorul este format dintr-un rulment fixat (8), în interiorul căruia este introdus un ax (9) în care sunt fixate brațele rotorului (7). La capătul brațelor rotorului (7), se găsește câte o contragreutate (6) realizată din mate-

(11) 119848 B1
 rial izolator, precum și o furcă (10), în interiorul căreia este plasată o bilă (4), care poate efectua, pe lângă mișcarea de rotație de-a lungul inelului (5), și o mișcare de rotație în jurul axei proprii. Bila (4) poate fi din metal sau din material izolator. Prin alimentarea dispozitivului de la o sursă de înaltă tensiune continuă, rotorul are o mișcare de rotație, cu viteză constantă. Viteza de rotație a rotorului, pe lângă elementele constructive, masa rotorului, numărul de brațe, raza inelului, grosimea inelului, poate fi reglată și prin valoarea câmpului electric realizat, adică prin valoarea tensiunii de alimentare.

Revendicări: 5
 Figuri: 1

(11) 119848 B1

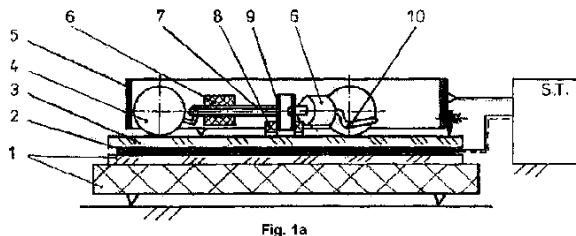


Fig. 1a

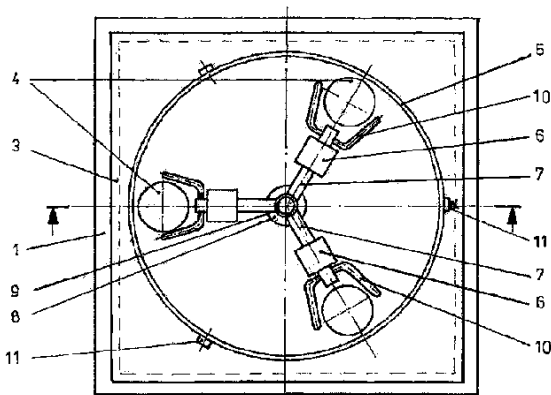


Fig. 1b

(11) 119849 B1 (51) H 02 P 1/54 (21) 98-00581 (22) 27.02.1998 (45) 29.04.2005//4/2005 (56) EP 0567781 (73) Blaga Emil Sabin, aleea Poiana Muntelui nr. 2, bl. OD3, sc. A, ap. 13, sector 6, București, RO; Popa Gheorghe Cornel, șos. Colentina nr. 55, bl. 83, sc. A, ap. 35, sector 2, București, RO; Stănescu Paul, str. Miorița nr. 3, sector 6, București, RO (72) Blaga Emil Sabin, aleea Poiana Muntelui nr. 2, bl. OD3, sc. A, ap. 13, sector 6, București, RO; Popa Gheorghe Cornel, șos. Colentina nr. 55, bl. 83, sc. A, ap. 35, sector 2, București, RO; Stănescu Paul, str. Miorița nr. 3, sector 6, București, RO (54) **METODĂ ȘI SISTEM DISTRIBUIT INTELIGENT, PENTRU PORNIREA AUTOMATĂ, AMELIORATĂ, A UNUI GRUP DE ELECTROMOTOARE DE CURENT ALTERNATIV**

(57) Invenția se referă la o metodă și la un sistem distribuit inteligent, pentru pornirea automată ameliorată a unui grup de electromotoare de curent alternativ, sistemul bazându-se pe o structură matricială, putând fi adaptat, după caz, pentru a deservi electromotoare de curent alternativ de diferite tipuri, puteri sau caracteristici diferite. Sistemul conform invenției are în alcătuire un master (M), care, prin intermediul unei sau a mai multor magistrale de date (xMD), supervizează activitatea unor locații (xyLS), la care sunt conectate unul sau mai multe electromotoare (xyMz) care, la nivelul fiecărei locații, funcționează simultan, masterul (M) comandând printr-o, linie de semnale, un modul formator (MF-X) cu rol de generator de caracteristici mecanice artificiale, fiind

(11) 119849 B1

un organ de execuție unic per sistem, și care, prin intermediul unei magistrale de pornire (MP), determină procesele tranziției de pornire necesare, la încheierea fiecăruia dintre acestea, alimentarea locației (xyLS) fiind transferată fără șocuri electrice pe rețeaua trifazică de alimentare (RTA).

Revendicări: 18
 Figuri: 15

$$As = \begin{bmatrix} 1MD & 1LS & M1 & A1 \\ 2MD & 2LS & M2 & A2 \\ 3MD & 3LS & M3 & A3 \\ \vdots & \vdots & \vdots & \vdots \\ mMD & mLS & Mm & Am \end{bmatrix}$$

Fig. 1

**LISTA B.I., PENTRU CARE HOTĂRÂREA
DE ACORDARE SE PUBLICĂ ÎN
CONFORMITATE CU ART. 28(3) DIN
LEGEA NR. 64/1991 REPUBLICATĂ,**

- ORDONATĂ CRESCĂTOR, DUPĂ
NUMĂRUL DE BREVET**
- ORDONATĂ ALFABETIC, DUPĂ
NUMELE/DENUMIREA TITULARULUI**

Lista cu brevetele de invenție ale căror hotărâri de acordare au fost luate la data de 28.02.2005, ordonate crescător, după numărul de brevet

Număr brevet	Clasa	Număr dosar	Data depozit	Titular	Pag.
119803 B1	A 01 B 3/26	a 2002 00121	06.02.2002	Mecanica Ceahlău S.A., str. Dumbravei nr. 6, Piatra Neamț, județul Neamț, RO	87
119804 B1	A 01 C 7/06	a 2002 00961	08.07.2002	Mecanica Ceahlau S.A., str. Dumbravei nr. 6, Piatra Neamț, RO	87
119805 B1	A 01 C 7/06	a 2003 00910	12.11.2003	Mecanica Ceahlău S.A., str.Dumbravei nr.6, Piatra-Neamț, județul Neamț, RO	88
119806 B1	A 01 D 82/02	99-00112	01.02.1999	Coșarcă Liviu, str. Hlincea nr. 10, bl. 994, sc. A, et. 1, ap. 5, Iași, RO	88
119807 B1	A 47 B 3/08	99-00071	20.01.1999	S.C. International Trading Agency S.R.L., str. Privighetorii nr. 12, bl. B9, sc. A, ap. 11, Piatra Neamț, RO	89
119808 B1	A 47 C 4/30	99-01279	02.12.1999	Câmpeanu Costel, str. Splai Bahlui nr. 37, bl. B1, sc. A, ap.18, Iași, RO; Stoian Ioan, b-dul Republicii, bl. 46, sc. C, ap. 35, Roman, RO	89
119809 B1	A 47 C 13/00	99-00069	20.01.1999	S.C. International Trading Agency S.R.L., str. Privighetorii nr. 12, bl. B9, sc .A, ap. 11, Piatra Neamț, RO	90
119810 B1	A 61 F 5/41	98-00821	12.05.1998	Ciubotaru C. Constantin, str. Cuza Vodă nr. 18, bl. D9, sc. C, et. 1, ap. 4, Pașcani, județul Iași, RO	90
119811 B1	A 61 G 15/14; A 61 L 9/14; B 08 B 5/02	a 2003 00456	27.05.2003	Lupu Vasile, str. Florilor nr. 9, ap. 4, Onești, județul Bacău, RO	91
119812 B1	A 61 H 33/02; A 61 H 9/00; A 47 K 3/00; A 61 N 1/26	a 2003 00431	20.05.2003	Lupu Vasile, str. Florilor nr. 9, ap. 4, Onești, județul Bacău, RO	91
119813 B1	A 61 K 7/20; A 61 K 7/48; A 61 P 1/02	97-01577	23.02.1996	Diamond White A.V.V., Seroe Blanco 60 E, Oranjestad, AN	92
119814 B1	A 61 K 7/48	a 2001 01280	17.03.1999	Biotehnos S.A., str. Dumbrava Roșie nr.18, sector 2, București, RO	92
119815 B1	A 61 K 9/48; A 61 K 47/34	97-00765	31.07.1996	Sangstat Medical Corporation, 1505 B Adams Drive, Menlo Park, US; Universit Y of North Carolina at Chapel Hill, 308 Bynum Hall, Chapel Hill, US	93
119816 B1	A 63 H 33/36	99-00427	16.04.1999	Tudor Paul Lucian, comuna Dragalina, județul Călărași, RO	93
119817 B1	B 01 D 59/48	a 2002 00505	23.04.2002	Sigma Star Service S.R.L, str. Doamna Ghica nr. 8, bl. 2, sc E, ap 177, sector 2, București, RO	93
119818 B1	B 05 B 1/18; A 47 K 3/28; E 03 D 9/08	a 2001 00905	09.08.2001	Arghirescu Marius, str. Receaș nr. 7, bl. Z4, sc. 1, ap. 25, sector 5, București, RO	94

Număr brevet	Clasa	Număr dosar	Data depozit	Titular	Pag.
119819 B1	B 05 B 17/08; E 03 B 9/20	99-00430	16.04.1999	Tudor V. Laurențiu Sebastian, comuna Dragalina, județul Călărași, RO	94
119820 B1	B 24 B 7/10	99-01398	03.07.1998	Lidkoping Machine Tools AB, P.O. Box 910, S-531 19, Lidkoping, SE	95
119821 B1	B 29 C 45/02	a 2000 00664	28.06.2000	Surugiu Ioan, comuna Copălău, localitatea Coșula, RO	95
119822 B1	B 32 B 15/04; F 16 F 15/073	a 2002 00506	23.04.2002	Sigma Star Service S.R.L, str. Doamna Ghica nr. 8, bl. 2, sc. E, ap 177, sector 2, București, RO	96
119823 B1	B 60 S 1/04	a 2001 00691	15.06.2001	Cotescu Teodor, str. Ocnei nr. 4, Câmpulung Muscel, județul Argeș, RO	96
119824 B1	B 65 G 1/08; F 25 D 25/04	a 2003 00736	03.09.2003	C.M.B. Holding Internațional, b-dul Unirii nr. 57, bl. E4, sc. 3, et. 7, ap. 87, sector 3, București, RO	97
119825 B1	B 66 C 6/00	a 2002 01610	16.12.2002	Prompt-S.A., aleea C.F.R. nr. 7, Timișoara, județul Timiș, RO	97
119826 B1	B 67 B 7/44	99-00538	10.05.1999	Grosu Gerard Raul, str. Prieteniei nr. 2, bl. 91, sc. C, ap. 8, Suceava, județul Suceava, RO	98
119827 B1	C 07 C 67/00	98-00628	27.02.1998	Societatea Națională a Petrolului "Petrom" S.A. - Sucursala INCERP-Cercetare Ploiești, b-dul Republicii nr.291 A, Ploiești, județul Prahova, RO	98
119828 B1	C 07 C 69/00; C 07 C 67/02	a 2002 00951	04.07.2002	Oprescu Ion, str.Moise Nicoară nr.22, sector 3, București, RO; Racz Peter Attila, Iv Ker., Virag Ut., 24 Z, 11 Em, 7 Sz, Budapesta, HU; Toc Eugenia, str. Rudului nr. 40, Ploiești, județul Prahova, RO; Toc Valer, str. Rudului nr. 40, Ploiești, județul Prahova, RO; Zamfirache Octavian Radu, str. Al. Glinka nr. 28, Ploiești, județul Prahova, RO	99
119829 B1	C 07 D 295/08; A 61 K 31/138	98-00926	04.10.1996	Pfizer Inc., 235 East 42nd Street, New York, US	99
119830 B1	C 07 D 501/59; A 61 K 31/545	98-00860	11.10.1996	Essential Therapeutics, Inc., 850 Maude Avenue, Mountain View, California, US	100
119831 B1	C 07 K 16/18; C 12 N 15/09; A 61 K 39/395; G 01 N 33/48	98-01269	10.02.1997	Abbott Laboratories (Bermuda) Ltd., Clarendon House 2 Church Street, Hamilton, BM	100
119832 B1	C 10 M 101/04	a 2002 00850	14.06.2002	ICERP - S.A., b-dul Republicii nr. 291A, Ploiești, județul Prahova, RO	100
119833 B1	C 10 M 105/14	a 2003 00317	10.04.2003	Popoiu Sergiu, str. Cameliei nr. 11E, bl. 64, ap. 29, Ploiești, județul Prahova, RO; Nicolescu Mihaela Nicoleta, str. Spătaru N. Milescu nr. 25A, bl. 115B, sc. A, ap. 1, Ploiești, județul Prahova, RO	101
119834 B1	C 10 M 117/00	a 2001 01271	27.11.2001	ICERP S.A., b-dul Republicii nr.291A, Ploiești, RO	101

Număr brevet	Clasa	Număr dosar	Data depozit	Titular	Pag.
119835 B1	C 12 N 15/32; C 07 K 14/32; C 07 K 14/325; C 12 N 15/62; C 12 Q 1/68; C 12 N 15/82; A 01 N 63/00; A 01 H 5/00; C 12 N 1/21; G 01 N 33/00	97-00618	27.09.1995	Syngenta Participations AG, Schwarzwaldallee 215, Basel, CH	101
119836 B1	C 23 C 2/06; B 21 D 39/00	a 2002 00618	17.05.2002	Instal Electromayer S.R.L, localitatea Maieru, nr. 1140, Bistrița Năsăud, RO	102
119837 B1	C 25 D 5/56; C 25 D 7/00	a 2000 01122	14.05.1999	Blasberg Oberflächentechnik GmbH, Merscheider Busch 7, Solingen, DE	102
119838 B1	C 25 D 21/14	a 2000 01121	14.05.1999	Blasberg Oberflächentechnik GmbH, Merscheider Busch 7, Solingen, DE	102
119839 B1	F 01 C 1/07; F 01 C 1/077	a 2001 00746	27.06.2001	Calotescu Sorin Alexandru, str. Prahovei nr. 32, bl. 23, sc. B, et. 1, ap. 24, Azuga, RO	103
119840 B1	F 04 B 1/14	96-01869	26.09.1996	Lăcătuș Gheorghe, str. Bahluiului nr. 9, bl. 141, sc. A, ap. 10, Ploiești, RO; Toader Constantin, comuna Bordeni, RO; Anton Dumitru, str. Grindului nr. 2, bl. B1, sc. C, ap. 40, Ploiești, RO	103
119841 B1	F 16 H 48/02	99-01358	20.12.1999	Ștefan Ion, str. Muscel, str. Negru Vodă nr. 117, bl. 1, sc. C, et. 3, ap. 12, Câmpulung Muscel, RO; Popa Tănase Ioan, str. Grigore Grecescu nr. 5, bl. D 16, sc. A, et. 2, ap. 11, Câmpulung Muscel, RO; Marcu Sergiu, str. Carpați, bl. P33, et. 1, ap. 5, cartier Grui, Câmpulung Muscel, RO; Popa Florin, str. Păpușa nr. 1292, Rucăr, RO	104
119842 B1	F 16 K 5/06; F 16 K 11/087	a 2002 00132	11.02.2002	Nicolae I. Ion, șos. Giurgiului nr. 131, bl. 1, sc. 6, et. 3, ap. 204, sector 4, București, RO	104
119843 B1	F 16 L 13/007; F 16 L 47/00; F 16 L 5/00	a 2001 00688	14.06.2001	MMG S.R.L., str. Hera nr. 10, Baia Mare, județul Maramureș, RO	105
119844 B1	F 26 B 25/12; F 25 D 23/06; F 16 B 5/00; F 16 B 5/06; F 16 B 3/00; E 04 B 1/61	a 2001 00436	19.10.1999	Secea Essiccatoi S.R.L., via Sanmartinara, 61, I-35013, Cittadella, IT	105
119845 B1	G 01 M 7/08; E 02 D 31/08; B 32 B 15/18	a 2002 00150	13.02.2002	Sigma Star Service S.R.L., str. Doamna Ghica nr. 8, bl. 2, sc. E, ap. 177, sector 2, București, RO	106
119846 B1	G 05 D 23/275; G 05 D 23/185	a 2002 00063	24.01.2002	Stan Gheorghe, str. Oituz nr. 1, bl. 1, sc. B, ap. 34, Bacău, RO	106
119847 B1	H 02 G 3/08; H 02 G 3/14; H 02 G 3/12	98-01721	20.06.1996	Kontavill Kontakta Villamoszerelesi Reszvenytarsasag, Ipartelepi Ut. 14, Pf.10, Szentés, HU	107

Număr brevet	Clasa	Număr dosar	Data depozit	Titular	Pag.
119848 B1	H 02 N 1/00	a 2000 00689	03.07.2000	Universitatea din Oradea, str. Armatei Române nr.5, Oradea, județul Bihor, RO	107
119849 B1	H 02 P 1/54	98-00581	27.02.1998	Blaga Emil Sabin, aleea Poiana Muntelui nr. 2, bl. OD3, sc. A, ap. 13, sector 6, București, RO; Popa Gheorghe Cornel, șos. Colentina nr. 55, bl. 83, sc. A, ap. 35, sector 2, București, RO; Stănescu Paul, str. Miorița nr. 3, sector 6, București, RO	108

Lista cu brevetele de invenție ale căror hotărâri de acordare au fost luate la data de 28.02.2005, ordonate alfabetic după, numele/denumirea titularului

Număr brevet	Clasa	Număr dosar	Data depozit	Titular	Pag.
119831 B1	C 07 K 16/18; C 12 N 15/09; A 61 K 39/395; G 01 N 33/48	98-01269	10.02.1997	Abbott Laboratories (Bermuda) Ltd., Clarendon House 2 Church Street, Hamilton, BM	100
119818 B1	B 05 B 1/18; A 47 K 3/28; E 03 D 9/08	a 2001 00905	09.08.2001	Arghirescu Marius, str. Recaș nr. 7, bl. Z4, sc. 1, ap. 25, sector 5, București, RO	94
119814 B1	A 61 K 7/48	a 2001 01280	17.03.1999	Biotehnos S.A., str. Dumbrava Roșie nr.18, sector 2, București, RO	92
119849 B1	H 02 P 1/54	98-00581	27.02.1998	Blaga Emil Sabin, alea Poiana Muntelui nr. 2, bl. OD3, sc. A, ap. 13, sector 6, București, RO; Popa Gheorghe Cornel, șos. Colentina nr. 55, bl. 83, sc. A, ap. 35, sector 2, București, RO; Stănescu Paul, str. Miorița nr. 3, sector 6, București, RO	108
119837 B1	C 25 D 5/56; C 25 D 7/00	a 2000 01122	14.05.1999	Blasberg Oberflächentechnik GmbH, Merscheider Busch 7, Solingen, DE	102
119838 B1	C 25 D 21/14	a 2000 01121	14.05.1999	Blasberg Oberflächentechnik GmbH, Merscheider Busch 7, Solingen, DE	102
119824 B1	B 65 G 1/08; F 25 D 25/04	a 2003 00736	03.09.2003	C.M.B. Holding Internațional, b-dul Unirii nr. 57, bl. E4, sc. 3, et. 7, ap. 87, sector 3, București, RO	97
119839 B1	F 01 C 1/07; F 01 C 1/077	a 2001 00746	27.06.2001	Calotescu Sorin Alexandru, str. Prahovei nr. 32, bl. 23, sc. B, et. 1, ap. 24, Azuga, RO	103
119808 B1	A 47 C 4/30	99-01279	02.12.1999	Câmpeanu Costel, str. Splai Bahlui nr. 37, bl. B1, sc. A, ap.18, Iași, RO; Stoian Ioan, b-dul Republicii, bl. 46, sc. C, ap. 35, Roman, RO	89
119810 B1	A 61 F 5/41	98-00821	12.05.1998	Ciubotaru C. Constantin, str. Cuza Vodă nr. 18, bl. D9, sc. C, et. 1, ap. 4, Pașcani, județul Iași, RO	90
119806 B1	A 01 D 82/02	99-00112	01.02.1999	Coșarcă Liviu, str. Hlincea nr. 10, bl. 994, sc. A, et. 1, ap. 5, Iași, RO	88
119823 B1	B 60 S 1/04	a 2001 00691	15.06.2001	Cotescu Teodor, str. Ocnei nr. 4, Câmpulung Muscel, județul Argeș, RO	96
119813 B1	A 61 K 7/20; A 61 K 7/48; A 61 P 1/02	97-01577	23.02.1996	Diamond White A.V.V., Seroe Blanco 60 E, Oranjestad, AN	92
119830 B1	C 07 D 501/59; A 61 K 31/545	98-00860	11.10.1996	Essential Therapeutics, Inc., 850 Maude Avenue, Mountain View, California, US	100
119826 B1	B 67 B 7/44	99-00538	10.05.1999	Grosu Gerard Raul, str. Prieteniei nr. 2, bl. 91, sc. C, ap. 8, Suceava, județul Suceava, RO	98
119834 B1	C 10 M 117/00	a 2001 01271	27.11.2001	ICERP S.A., b-dul Republicii nr.291A, Ploiești, RO	101

Număr brevet	Clasa	Număr dosar	Data depozit	Titular	Pag.
119832 B1	C 10 M 101/04	a 2002 00850	14.06.2002	ICERP - S.A., b-dul Republicii nr. 291A, Ploiești, județul Prahova, RO	100
119836 B1	C 23 C 2/06; B 21 D 39/00	a 2002 00618	17.05.2002	Instal Electromayer S.R.L, localitatea Maieru nr. 1140, Bistrița Năsăud, RO	102
119847 B1	H 02 G 3/08; H 02 G 3/14; H 02 G 3/12	98-01721	20.06.1996	Kontavill Kontakta Villamosszerelési Reszvenytársaság, Ipartelepí Ut. 14, Pf.10, Szentés, HU	107
119840 B1	F 04 B 1/14	96-01869	26.09.1996	Lăcătuș Gheorghe, str. Bahluiului nr. 9, bl. 141, sc. A, ap. 10, Ploiești, RO; Toader Constantin, comuna Bordeni, RO; Anton Dumitru, str. Grindului nr. 2, bl. B1, sc. C, ap. 40, Ploiești, RO	103
119820 B1	B 24 B 7/10	99-01398	03.07.1998	Lidkoping Machine Tools AB, P.O. Box 910, S-531 19, Lidkoping, SE	95
119812 B1	A 61 H 33/02; A 61 H 9/00; A 47 K 3/00; A 61 N 1/26	a 2003 00431	20.05.2003	Lupu Vasile, str. Florilor nr. 9, ap. 4, Onești, județul Bacău, RO	91
119811 B1	A 61 G 15/14; A 61 L 9/14; B 08 B 5/02	a 2003 00456	27.05.2003	Lupu Vasile, str. Florilor nr. 9, ap. 4, Onești, județul Bacău, RO	91
119804 B1	A 01 C 7/06	a 2002 00961	08.07.2002	Mecanica Ceahlău S.A., str. Dumbravei nr. 6, Piatra Neamț, RO	87
119805 B1	A 01 C 7/06	a 2003 00910	12.11.2003	Mecanica Ceahlău S.A., str.Dumbravei nr.6, Piatra-Neamț, județul Neamț, RO	88
119803 B1	A 01 B 3/26	a 2002 00121	06.02.2002	Mecanica Ceahlău S.A., str. Dumbravei nr. 6, Piatra Neamț, județul Neamț, RO	87
119843 B1	F 16 L 13/007; F 16 L 47/00; F 16 L 5/00	a 2001 00688	14.06.2001	MMG S.R.L., str. Hera nr. 10, Baia Mare, județul Maramureș, RO	105
119842 B1	F 16 K 5/06; F 16 K 11/087	a 2002 00132	11.02.2002	Nicolae I. Ion, șos. Giurgiului nr. 131, bl. 1, sc. 6, et. 3, ap. 204, sector 4, București, RO	104
119828 B1	C 07 C 69/00; C 07 C 67/02	a 2002 00951	04.07.2002	Oprescu Ion, str.Moise Nicoară nr.22, sector 3, București, RO; Racz Peter Attila, Iv Ker., Virag Ut., 24 Z, 11 Em, 7 Sz, Budapesta, HU; Toc Eugenia, str. Rudului nr. 40, Ploiești, județul Prahova, RO; Toc Valer, str. Rudului nr. 40, Ploiești, județul Prahova, RO; Zamfirache Octavian Radu, str. Al. Glinka nr. 28, Ploiești, județul Prahova, RO	99
119829 B1	C 07 D 295/08; A 61 K 31/138	98-00926	04.10.1996	Pfizer Inc., 235 East 42nd Street, New York, US	99
119833 B1	C 10 M 105/14	a 2003 00317	10.04.2003	Popoiu Sergiu, str. Cameliei nr. 11E, bl. 64, ap. 29, Ploiești, județul Prahova, RO; Nicolescu Mihaela Nicoleta, str. Spătaru N. Milescu nr. 25A, bl. 115B, sc. A, ap. 1, Ploiești, județul Prahova, RO	101

Număr brevet	Clasa	Număr dosar	Data depozit	Titular	Pag.
119825 B1	B 66 C 6/00	a 2002 01610	16.12.2002	Prompt-S.A., aleea C.F.R. nr. 7, Timișoara, județul Timiș, RO	97
119809 B1	A 47 C 13/00	99-00069	20.01.1999	S.C. International Trading Agency S.R.L., str. Privighetorii nr. 12, bl. B9, sc. A, ap. 11, Piatra Neamț, RO	90
119807 B1	A 47 B 3/08	99-00071	20.01.1999	S.C. International Trading Agency S.R.L., str. Privighetorii nr. 12, bl. B9, sc. A, ap. 11, Piatra Neamț, RO	89
119815 B1	A 61 K 9/48; A 61 K 47/34	97-00765	31.07.1996	Sangstat Medical Corporation, 1505 B Adams Drive, Menlo Park, US; Universit Y of North Carolina at Chapel Hill, 308 Bynum Hall, Chapel Hill, US	93
119844 B1	F 26 B 25/12; F 25 D 23/06; F 16 B 5/00; F 16 B 5/06; F 16 B 3/00; E 04 B 1/61	a 2001 00436	19.10.1999	Secea Essiccatoi S.R.L., via Sanmartinara, 61, I-35013, Cittadella, IT	105
119822 B1	B 32 B 15/04; F 16 F 15/073	a 2002 00506	23.04.2002	Sigma Star Service S.R.L., str. Doamna Ghica nr. 8, bl. 2, sc. E, ap 177, sector 2, București, RO	96
119817 B1	B 01 D 59/48	a 2002 00505	23.04.2002	Sigma Star Service S.R.L., str. Doamna Ghica nr. 8, bl. 2, sc E, ap 177, sector 2, București, RO	93
119845 B1	G 01 M 7/08; E 02 D 31/08; B 32 B 15/18	a 2002 00150	13.02.2002	Sigma Star Service S.R.L., str. Doamna Ghica nr. 8, bl. 2, sc. E, ap. 177, sector 2, București, RO	106
119827 B1	C 07 C 67/00	98-00628	27.02.1998	Societatea Națională a Petrolului "Petrom" S.A. - Sucursala INCERP-Cercetare Ploiești, b-dul Republicii nr.291 A, Ploiești, județul Prahova, RO	98
119846 B1	G 05 D 23/275; G 05 D 23/185	a 2002 00063	24.01.2002	Stan Gheorghe, str. Oituz nr. 1, bl. 1, sc. B, ap. 34, Bacău, RO	106
119841 B1	F 16 H 48/02	99-01358	20.12.1999	Ștefan Ion, str. Muscel, str. Negru Vodă nr. 117, bl. 1, sc. C, et. 3, ap. 12, Câmpulung Muscel, RO; Popa Tănase Ioan, str. Grigore Grecescu nr. 5, bl. D 16, sc. A, et. 2, ap. 11, Câmpulung Muscel, RO; Marcu Sergiu, str. Carpați, bl. P33, et. 1, ap. 5, cartier Grui, Câmpulung Muscel, RO; Popa Florin, str. Păpușa nr. 1292, Rucăr, RO	104
119821 B1	B 29 C 45/02	a 2000 00664	28.06.2000	Surugiu Ioan, comuna Copălău, localitatea Coșula, RO	95

Număr brevet	Clasa	Număr dosar	Data depozit	Titular	Pag.
119835 B1	C 12 N 15/32; C 07 K 14/32; C 07 K 14/325; C 12 N 15/62; C 12 Q 1/68; C 12 N 15/82; A 01 N 63/00; A 01 H 5/00; C 12 N 1/21; G 01 N 33/00	97-00618	27.09.1995	Syngenta Participations AG, Schwarzwaldallee 215, Basel, CH	101
119816 B1	A 63 H 33/36	99-00427	16.04.1999	Tudor Paul Lucian, comuna Dragalina, județul Călărași, RO	93
119819 B1	B 05 B 17/08; E 03 B 9/20	99-00430	16.04.1999	Tudor V. Laurențiu Sebastian, comuna Dragalina, județul Călărași, RO	94
119848 B1	H 02 N 1/00	a 2000 00689	03.07.2000	Universitatea din Oradea, str. Armatei Române nr.5, Oradea, județul Bihor, RO	107

**LISTA B.I. ELIBERATE ÎN CONFORMITATE
CU ART. 30 DIN
LEGEA NR. 64/1991 REPUBLICATĂ**

**BREVETE DE INVENȚIE ELIBERATE
CONFORM LEGII 64/1991, ALE CĂROR REZUMATE AU FOST PUBLICATE**

Nr. BI	CLASA	Nr. CBI	Data depozit	Nume titular	Nr. BOPI*
72925	C 11 D 1/00; C 11 D 3/26	90749	18.06.1977	MINISTERUL APĂRĂRII NAȚIONALE, BUCUREȘTI, RO	-
73071	F 41 A 19/34	90537	01.06.1977	ÎNȚREPRINDEREA NR.2, BRAȘOV, JUDEȚUL BRAȘOV, RO	-
73356	B 23 K 20/12	93041	30.01.1978	ACADEMIA MILITARĂ, BUCUREȘTI, RO	-
74696	H 04 B 1/20	94719	20.07.1978	MINISTERUL APĂRĂRII NAȚIONALE, BUCUREȘTI, RO	-
74805	G 06 K 15/10; H 04 B 3/02	94718	20.07.1978	MINISTERUL APĂRĂRII NAȚIONALE, BUCUREȘTI, RO	-
77548	H 02 P 9/30; B 60 Q 11/00	104535	03.04.1981	CENTRUL DE CERCETARE ȘTIINȚIFICĂ ȘI INGINERIE TEHNOLOGICĂ PENTRU SEMICONDUCTOARE, BUCUREȘTI, RO	-
78027	G 01 S 11/02; G 01 S 13/87	99478	08.12.1979	MINISTERUL APĂRĂRII NAȚIONALE, BUCUREȘTI, RO	-
78411	F 42 C 13/02	93038	30.01.1978	MINISTERUL APĂRĂRII NAȚIONALE, BUCUREȘTI, RO	-
79373	H 02 P 7/06	99793	07.01.1980	MINISTERUL APĂRĂRII NAȚIONALE, BUCUREȘTI, RO	-
79899	G 01 S 7/06	101284	30.05.1980	MINISTERUL APĂRĂRII NAȚIONALE, BUCUREȘTI, RO	-
80472	H 04 M 1/00	102882	18.12.1980	MINISTERUL APĂRĂRII NAȚIONALE, BUCUREȘTI, RO	-
80566	F 41 G 7/22	77585	08.02.1974	MINISTERUL APĂRĂRII NAȚIONALE, BUCUREȘTI, RO	-
83999	F 41 G 7/26; G 01 S 5/16; H 01 S 3/10	102734	01.12.1980	MINISTERUL APĂRĂRII NAȚIONALE, BUCUREȘTI, RO	-
84892	F 16 D 3/00	111532	05.07.1983	ICSIT, MAȘINI UNELTE, AGREGATE - TITAN, BUCUREȘTI, RO	-
86268	H 01 H 47/04	112199	29.09.1983	ÎNȚREPRINDEREA DE APARATE DE MĂSURĂ ȘI CONTROL OTOPENI, BUCUREȘTI, RO	-
93431	E 21 B 15/04	119213	20.06.1985	COMBINATUL MINIER, CLUJ-NAPOCA, JUDEȚUL CLUJ, RO	-
95060	C 07 K 1/06	115710	13.09.1984	THE SALK INSTITUTE FOR BIOLOGICAL STUDIES, LA JOLLA, CALIFORNIA, US	-
96249	A 62 D 3/00	126735	24.01.1987	MINISTERUL APĂRĂRII NAȚIONALE, BUCUREȘTI, RO	-

Nr. BI	CLASA	Nr. CBI	Data depozit	Nume titular	Nr. BOPI*
105047	C 10 M 173/02	140357	22.06.1989	MINISTERUL APĂRĂRII NAȚIONALE, BUCUREȘTI, RO	-
106774 B1	C 25 B 9/00; C 25 B 11/02	92-200723	26.05.1992	NICOLAE N. IOAN, BUCUREȘTI, RO	12/2004
115704 B1	B 22 F 9/16	95-01677	27.09.1995	REGIA AUTONOMĂ PENTRU ACTIVITĂȚI NUCLEARE - SUCURSALA CERCETĂRI NUCLEARE PITEȘTI, PITEȘTI, JUDEȚUL ARGEȘ, RO	5/2000
117896 B1	A 61 K 35/78	99-00759	01.07.1999	CRISTEA ELENA, BUCUREȘTI, RO; MIHELE DENISA, BUCUREȘTI, RO; MOROȘAN GH. ELENA, BUCUREȘTI, RO	9/2002
118003 B1	B 01 J 21/12; C 07 C 2/66	96-02458	23.12.1996	PETROBRAZI S.A., COMUNA BRAZI, JUDEȚUL PRAHOVA, RO	12/2002
118498 B1	G 21 G 1/00	97-00346	21.02.1997	REGIA AUTONOMĂ PENTRU ACTIVITĂȚI NUCLEARE-SUCURSALA CERCETĂRI NUCLEARE PITEȘTI, PITEȘTI, JUDEȚUL ARGEȘ, RO	5/2003
118725 B1	F 17 C 5/04	99-00995	17.09.1999	S.C. SIGMA INSTAL S.R.L., BUZĂU, JUDEȚUL BUZĂU, RO	9/2003
118902 B1	G 01 B 7/02; G 06 T 7/60	a 2000 01192	07.12.2000	SUCURSALA DE CERCETĂRI NUCLEARE, PITEȘTI, JUDEȚUL ARGEȘ, RO	12/2003
118922 B1	A 24 D 3/14; A 24 D 3/10	98-00949	31.10.1996	RHODIA ACETOW AG, FREIBURG, DE	1/2004
118928 B1	A 61 K 31/165; A 61 K 9/16; A 61 P 25/00	97-00664	04.10.1995	CEPHALON, INC., CHESTER, PENNSYLVANIA, US	1/2004
118950 B1	C 07 D 473/00	96-02001	19.04.1995	NOVARTIS INTERNATIONAL PHARMACEUTICAL LTD., HAMILTON, BM	1/2004
118953 B1	C 07 K 7/06; A 61 K 38/08	97-02264	03.06.1996	ABBOTT GMBH & CO. KG, WIESBADEN, DE	1/2004
118954 B1	C 08 F 2/34; C 08 F 10/00	98-00112	23.01.1998	BP CHEMICALS LIMITED, LONDRA, GB	1/2004
118964 B1	C 09 K 7/06; E 21 B 43/00	97-00759	21.04.1997	ROMGAZ R.A. - CENTRUL DE CERCETARE ȘI INGINERIE TEHNOLOGICĂ PENTRU GAZ METAN, MEDIAȘ, JUDEȚUL SIBIU, RO	1/2004
118982 B1	F 16 L 37/23; F 16 L 37/32	a 2001 00061	19.01.2001	HYDRAMOLD S.R.L., IAȘI, JUDEȚUL IAȘI, RO	1/2004
118990 B1	H 02 B 1/015	a 2000 00795	10.08.2000	ELECTRO ALFA INTERNAȚIONAL S.R.L., BOTOȘANI, JUDEȚUL BOTOȘANI, RO	1/2004
119011 B1	B 61 C 15/12; B 60 L 1/00; B 60 L 3/10	99-00037	18.01.1999	INDA S.R.L., CRAIOVA, JUDEȚUL DOLJ, RO	2/2004

Nr. BI	CLASA	Nr. CBI	Data depozit	Nume titular	Nr. BOPI*
119028 B1	F 02 P 3/02; F 02 P 7/063	a 2000 00236	01.03.2000	SCÂNTEI TUDOREL, GALAȚI, JUDEȚUL GALAȚI, RO	2/2004
119059 B1	A 01 G 25/06; C 02 F 7/00	93-01325	07.10.1993	TUDOR P. VASILE, COMUNA DRAGALINA, JUDEȚUL CĂLĂRAȘI, RO	3/2004
119100 B1	G 21 F 5/005	99-01304	09.12.1999	REGIA AUTONOMĂ PENTRU ACTIVITĂȚI NUCLEARE - SUCURSALA CERCETĂRI NUCLEARE PITEȘTI, PITEȘTI, JUDEȚUL ARGEȘ, RO	3/2004
119101 B1	G 21 F 5/14; G 21 F 5/015	98-00147	30.01.1998	REGIA AUTONOMĂ PENTRU ACTIVITĂȚI NUCLEARE - SUCURSALA CERCETĂRI NUCLEARE PITEȘTI, PITEȘTI, JUDEȚUL ARGEȘ, RO	3/2004
119119 B1	A 61 K 31/445; A 61 K 47/48	98-00082	19.07.1996	SMITHKLINE BEECHAM PLC, BRENTFORD, MIDDLESEX, GB	4/2004
119142 B1	B 61 G 11/12; F 16 F 9/18	a 2001 01168	26.10.2001	OTLĂCAN DIMITRIE DĂNUȚ, ARAD, JUDEȚUL ARAD, RO	4/2004
119151 B1	C 21 D 9/04	96-01832	19.09.1996	SOGERAIL (SOCIETE ANONYME), HAYANGE, FR	4/2004
119155 B1	E 06 C 1/12; E 06 C 1/22	99-00945	14.02.1998	KRAUSE-WERK GMBH & CO.KG, ALSFELD-ALTENBURG, DE	4/2004
119198 B1	C 10 G 65/12	95-01989	16.05.1994	YUKONG LIMITED, SEOUL, KR	5/2004
119236 B1	C 21 D 8/04; C 22 C 38/00	97-01571	13.02.1996	SOLLAC, PUTEAUX, FR	6/2004
119256 B1	G 03 B 41/00; G 03 B 35/00; G 03 B 11/00	99-00707	22.06.1999	TUDOR V. LAURENȚIU SEBASTIAN, COMUNA DRAGALINA, JUDEȚUL CĂLĂRAȘI, RO	6/2004
119299 B1	C 07 D 211/56; A 61 K 31/445	98-00334	10.06.1996	PFIZER INC., NEW YORK, US	7/2004
119350 B1	B 21 D 15/06; B 21 D 41/02; B 21 D 15/10	a 2001 01252	22.11.2001	NAȚIONAL INSTAL CONSTRUCT S.R.L., BUZĂU, JUDEȚUL BUZĂU, RO	8/2004
119358 B1	B 64 C 29/02	a 2000 00994	13.10.2000	CONDUR IOAN, BACĂU, JUDEȚUL BACĂU, RO	8/2004
119379 B1	F 16 K 17/10; F 16 K 17/164; G 05 D 16/06	a 2001 01192	02.11.2001	FEP A S.A., BĂRLAD, JUDEȚUL VASLUI, RO	8/2004
119393 B1	G 02 B 27/18	99-00630	03.06.1999	TUDOR V. LAURENȚIU SEBASTIAN, COMUNA DRAGALINA, JUDEȚUL CĂLĂRAȘI, RO	8/2004
119432 B1	A 61 C 13/30	a 2000 01115	14.11.2000	SÎRBU IOAN, BUCUREȘTI, RO	11/2004
119461 B1	C 04 B 28/04; C 04 B 24/40; C 04 B 26/30; C 04 B 20/10	a 2000 01064	31.10.2000	PROCA GABRIELA ECATERINA, IAȘI, JUDEȚUL IAȘI, RO	11/2004

Nr. BI	CLASA	Nr. CBI	Data depozit	Nume titular	Nr. BOPI*
119466 B1	C 08 L 83/00; C 04 B 41/49; C 04 B 20/10	a 2000 01065	31.10.2000	PROCA GABRIELA ECATERINA, IAȘI, JUDEȚUL IAȘI, RO	11/2004
119471 B1	C 22 C 19/03; C 22 C 1/02; C 22 C 1/06	a 2000 00127	07.02.2000	JULA GHEORGHE, BUCUREȘTI, RO	11/2004
119477 B1	F 04 B 47/02; E 21 B 43/00	a 2003 00621	16.07.2003	POPA ION, PLOIEȘTI, JUDEȚUL PRAHOVA, RO	11/2004
119485 B1	F 24 J 2/36; F 24 J 3/00	a 2001 00048	17.01.2001	SCÂNTEI TUDOREL, GALAȚI, JUDEȚUL GALAȚI, RO	11/2004
119499 B1	A 01 B 15/06	a 2003 00792	25.09.2003	MECANICA CEHLĂU S.A., PIATRA-NEAMȚ, JUDEȚUL NEAMȚ, RO	12/2004
119500 B1	A 01 B 33/02	a 2003 00967	27.11.2003	MECANICA CEHLĂU S.A., PIATRA-NEAMȚ, JUDEȚUL NEAMȚ, RO	12/2004
119509 B1	A 61 K 35/48; A 23 J 1/00	a 2002 01072	02.08.2002	HIPOCRATE 2002 SERV S.R.L., BUCUREȘTI, RO	12/2004
119520 B1	B 23 Q 15/02; G 01 B 7/12	a 2001 00316	19.03.2001	BUZATU DUMITRU ȘTEFAN, CRAIOVA, JUDEȚUL DOLJ, RO	12/2004
119539 B1	C 04 B 26/02	98-01594	18.11.1998	PETRE RADU, BRAȘOV, JUDEȚUL BRAȘOV, RO	12/2004
119572 B1	G 05 F 1/70; H 02 J 3/18	96-01588	02.08.1996	ZĂRNESCU HORAȚIU VICTOR, TÂRGU MUREȘ, JUDEȚUL MUREȘ, RO	12/2004
119607 B1	B 43 L 1/10	98-01539	05.11.1998	TUDOR V. LAURENȚIU SEBASTIAN, COMUNA DRAGALINA, JUDEȚUL CĂLĂRAȘI, RO	1/2005
119645 B1	E 05 B 47/06	98-01542	05.11.1998	TUDOR V. LAURENȚIU SEBASTIAN, COMUNA DRAGALINA, JUDEȚUL CĂLĂRAȘI, RO	1/2005
119668 B1	H 02 H 3/253	a 2002 01253	30.09.2002	TUFESCU FLORIN MIHAI, IAȘI, JUDEȚUL IAȘI, RO	1/2005
119731 B1	C 10 M 175/04; B 01 J 14/00; C 10 G 33/04	a 2002 00788	07.06.2002	ECO PETROLEUM, CONSTANȚA, JUDEȚUL CONSTANȚA, RO	2/2005
119746 B1	F 41 H 11/00; F 42 B 15/34	a 2001 00001	03.01.2001	MINISTERUL APĂRĂRII NAȚIONALE, BUCUREȘTI, RO	2/2005

*) Dosare publicate conform Legii nr. 62/1974

**LISTA B.I. PENTRU CARE AU FOST
ÎNREGISTRATE TRANSMITERI DE DREPTURI,
CONFORM ART. 47 SAU ART. 48÷ART. 51 DIN
LEGEA NR. 64/1991 REPUBLICATĂ,
SAU MODIFICĂRI ÎN SITUAȚIA JURIDICĂ,
CONFORM R55(11) LIT. u ȘI PUNCTULUI 24
DIN ANEXA 1 A LEGII NR. 383/2002,
PENTRU APROBAREA O.G. NR. 41/1998,
PRIVIND TAXELE ȘI REGIMUL DE UTILIZARE
A ACESTORA**

DECĂDERI
ALE TITULARILOR DIN DREPTURILE CONFERITE ACESTORA DE BREVETUL DE INVENȚIE,
PUBLICATE CONFORM ART. 47, AL. 2 DIN LEGEA NR. 64/1991

NUME / DENUMIRE TITULAR	Nr. BI	Nr. CBI
S.C. TEROM S.A., Iași, RO	94039	122850
S.C. TEROM S.A., Iași, RO	94391	123793
S.C. TEROM S.A., Iași, RO	95684	123636
S.C. TEROM S.A., Iași, RO	98297	130421
S.C. TEROM S.A., Iași, RO	99230	136405
S.C. TEROM S.A., Iași, RO	100248	131743
S.C. TEROM S.A., Iași, RO	100694	132601
S.C. TEROM S.A., Iași, RO	100797	133758
S.C. TEROM S.A., Iași, RO	100818	132725
S.C. TEROM S.A., Iași, RO	101681	134421
S.C. TEROM S.A., Iași, RO	102163	134423
S.C. TEROM S.A., Iași, RO	102249	135423
S.C. TEROM S.A., Iași, RO	103668	141833
S.C. TEROM S.A., Iași, RO	105499	141081
Găzdac Viorel Dan, Timișoara, RO	106327	146786
S.C. "FARMASIN" S.R.L., Iași, cod 6600, RO	109347	94-00973
S.C. "FARMASIN" S.R.L., Iași, RO	111658	96-00218
S.C. "FARMASIN" S.R.L., Iași, RO	114070	96-01487
S.C. TEROM S.A., Iași, RO	114189	92-01216
Ciobanu Gheorghe, Craiova, RO Ciobanu Felix, Craiova, RO Armășelu Victor, Craiova, RO Bercea Nicolae, Târgu Jiu, RO	115613	148474

BREVETE DE INVENȚIE LA CARE TITULARUL A RENUNȚAT
CONFORM ART. 39 DIN LEGEA NR. 64/1991 REPUBLICATĂ
ÎN TEMEIUL ART. III DIN LEGEA NR. 203/2002

Nr.CBI	Nr. BI	Titular	Renunțare	
			În tot	La revendicările nr.
142054	102134	S.C. "DÂMBOVIȚA" S.A., București, RO	DA	
133140	102921	S.C. "DÂMBOVIȚA" S.A., București, RO	DA	
137341	104236	S.C. "DÂMBOVIȚA" S.A., București, RO	DA	

MODIFICĂRI NUME (DENUMIRE) TITULAR

Nr. CBI	Nr. BI	Nume inițial	Nume curent
95-01483	118565	The Medical College of Hampton Roads, Norfolk, Virginia, US	Eastern Virginia Medical School, Norfolk, Virginia, US
97-00117	118794	The Medical College of Hampton Roads, Norfolk, Virginia, US; Ortho Pharmaceutical Corporation, Raritan, New Jersey, US	Eastern Virginia Medical School, Norfolk, Virginia, US; Ortho Pharmaceutical Corporation, Raritan, New Jersey, US

MODIFICĂRI ÎN COLECTIVUL DE AUTORI

Nr. CBI	Nr. BI	Inventatori inițiali	Inventatori curenți
a 2001 00492	118802	PANAIT LUCIAN, str. Reconstrucției nr. 1, bl. 24, sc. 1, ap. 14, sector 3 București, RO	PANAIT LUCIAN, str. Întrecerii nr. 3, bl. A16, ap. 13, sector 3, București, RO
a 2002 00696	119687	STOENESCU GHEORGHE, aleea Dealul Măcinului nr. 12, bl. M43 sc. A, et. 3, ap. 23, sector 6, București, RO	STOENESCU GHEORGHE, aleea Dealul Măcinului nr. 12, bl. M43, ap. 18, sector 6, București, RO

MODIFICĂRI ADRESĂ TITULAR

Nr. CBI	Nr. brevet	Adresă inițială	Adresă curentă
98-01250	118355	Syngenta Limited, 15 Stanhope Gate, Londra, GB	Syngenta Limited, Syngenta European Regional Centre, Priestley Road, Surrey Research Park, Guildford, Guildford, Surrey, GB
a 2001 00492	118802	Panait Lucian, str. Reconstrucției nr. 1, bl. 24, sc. 1, ap. 14, sector 3, București, RO	Panait Lucian, str. Întrecerii nr. 3, bl. A16, ap. 13, sector 3, București, RO
a 2002 00696	119687	Stoenescu Gheorghe, aleea Dealul Măcinului nr. 12, bl. M43, sc. A, et. 3, ap. 23, sector 6, București, RO	Stoenescu Gheorghe, aleea Dealul Măcinului nr. 12, bl. M43, ap. 18, sector 6, București, RO

**CORECTURI ALE ERORILOR MATERIALE,
CONȚINUTE ÎN DOCUMENTAȚIA PUBLICATĂ**

Tabel cu erorile apărute în textul documentelor de brevet publicate

Număr brevet și/sau dosar	Tip document publicat	Tip document în urma corecturii, cf. Instr.63	Localizarea erorii: - pagina din descriere - coloana - rândul - cod INID	Text inițial	Text corect
105499			pag.1 (72)	... GRUNCALĂ VASILE, MIRCEA RADU, IAȘI	... SMICALĂ VASILE, CHIPCEA RADU, IAȘI
119499	B1	B8	pag.1 (72)	MUNTEANU MARIUS, PIATRA NEAMȚ, RO; ... GARCINEANU VIORICA, PIATRA NEAMȚ, RO; BURDUJA MARILENA, PIATRA NEAMȚ, JUETUL NEAMȚ, RO; COVRIG MARIA, PIATRA NEAMȚ, JUDEȚUL NEAMȚ, RO	MUNTEANU MARIUS, PIATRA NEAMȚ, JUDEȚUL NEAMȚ , RO;... GARCINEANU VIORICA, PIATRA NEAMȚ, JUDEȚUL NEAMȚ , RO; BURDUJA MARILENA, PIATRA NEAMȚ, JUDEȚUL NEAMȚ, RO; COVRIG MARIA, PIATRA NEAMȚ, JUDEȚUL NEAMȚ, RO
			BOPI 12/2004, pag.89 (72)	MUNTEANU MARIUS, PIATRA NEAMȚ, RO; ... GARCINEANU VIORICA, PIATRA NEAMȚ, RO; BURDUJA MARILENA, PIATRA NEAMȚ, JUETUL NEAMȚ, RO; COVRIG MARIA, PIATRA NEAMȚ, JUDEȚUL NEAMȚ, RO	MUNTEANU MARIUS, PIATRA NEAMȚ, JUDEȚUL NEAMȚ , RO;... GARCINEANU VIORICA, PIATRA NEAMȚ, JUDEȚUL NEAMȚ , RO; BURDUJA MARILENA, PIATRA NEAMȚ, JUDEȚUL NEAMȚ, RO; COVRIG MARIA, PIATRA NEAMȚ, JUDEȚUL NEAMȚ, RO
119500	B1	B8	pag.1 (72)	MUNTEANU MARIUS, PIATRA NEAMȚ, RO; ... SILVEANU VIRGIL, PIATRA NEAMȚ, RO; GIRCINEANU VIORICA, PIATRA NEAMȚ, JUDEȚUL NEAMȚ, RO; ISTRATE LILIANA, PIATRA NEAMȚ, RO; BURDUJA MARILENA, PIATRA NEAMȚ, JUETUL NEAMȚ, RO	MUNTEANU MARIUS, PIATRA NEAMȚ, JUDEȚUL NEAMȚ , RO; ...SILVEANU VIRGIL, PIATRA NEAMȚ, JUDEȚUL NEAMȚ , RO; GIRCINEANU VIORICA, PIATRA NEAMȚ, JUDEȚUL NEAMȚ, RO; ISTRATE LILIANA, PIATRA NEAMȚ, JUDEȚUL NEAMȚ , RO; BURDUJA MARILENA, PIATRA NEAMȚ, JUDEȚUL NEAMȚ, RO
			BOPI 12/2004, pag.89 (72)	MUNTEANU MARIUS, PIATRA NEAMȚ, RO; ... SILVEANU VIRGIL, PIATRA NEAMȚ, RO; GIRCINEANU VIORICA, PIATRA NEAMȚ, JUDEȚUL NEAMȚ, RO; ISTRATE LILIANA, PIATRA NEAMȚ, RO; BURDUJA MARILENA, PIATRA NEAMȚ, JUETUL NEAMȚ, RO	MUNTEANU MARIUS, PIATRA NEAMȚ, JUDEȚUL NEAMȚ , RO; ...SILVEANU VIRGIL, PIATRA NEAMȚ, JUDEȚUL NEAMȚ ,RO; GIRCINEANU VIORICA, PIATRA NEAMȚ, JUDEȚUL NEAMȚ, RO; ISTRATE LILIANA, PIATRA NEAMȚ, JUDEȚUL NEAMȚ ,RO; BURDUJA MARILENA, PIATRA NEAMȚ, JUDEȚUL NEAMȚ, RO
119545	B1	B8	pag.1 (71), (73)	H.LUNDBECK A/S, VALBY, DK	H.LUNDBECK A/S, VALBY COPENHAGA , DK
			pag.1(72)	... KROGSGAARD LARSEN ...COPENHAGEN,...	... KROGSGAARD-LARSEN ...COPENHAGA,...

Număr brevet și/sau dosar	Tip document publicat	Tip document în urma corecturii, cf. Instr.63	Localizarea erorii: - pagina din descriere - coloana - rândul - cod INID	Text inițial	Text corect
119545	B1	B8	BOPI 12/2004, pag.111 (71), (73)	H.LUNDBECK A/S, VALBY, DK	H.LUNDBECK A/S, VALBY COPENHAGA , DK
			BOPI 12/2004, pag.111 (72)	... KROGSGAARD LARSEN ...COPENHAGEN,...	. KROGSGAARD-LARSEN ...COPENHAGA,...
			BOPI 12/2004, pag.133, 135 (73)	H.LUNDBECK A/S, VALBY, DK	H.LUNDBECK A/S, VALBY COPENHAGA , DK
119562	B1	B8	pag. 1 (71), (73)	...COMUNA STRAJA, SUCEAVA, RO	...COMUNASTRAJA, JUDEȚUL SUCEAVA, RO
			pag. 1 (72)	TÂRNOVEȚCHI MIHAI, COMUNA STRAJA, SUCEAVA, RO	T ARNOVEȚCHI MIHAI, COMUNA STRAJA, JUDEȚUL SUCEAVA, RO
			BOPI 12/2004, pag.119 (71), (73)	...COMUNA STRAJA, SUCEAVA, RO	...COMUNASTRAJA, JUDEȚUL SUCEAVA, RO
			BOPI 12/2004, pag.119 (72)	TÂRNOVEȚCHI MIHAI, COMUNA STRAJA, SUCEAVA, RO	T ARNOVEȚCHI MIHAI, COMUNA STRAJA, JUDEȚUL SUCEAVA, RO
			BOPI 12/2004, pag.133,137 (73)	...COMUNA STRAJA, SUCEAVA, RO	...COMUNASTRAJA, JUDEȚUL SUCEAVA, RO
119563	B1	B8	pag.1 (71), (73)	... ROMAN, JUDEȚUL SUCEAVA, ...LEON, SUCEAVA, RO;... CONSTANTIN,BOTOȘANI, RO; ... MIHAI, COM.STRAJA, SUCEAVA, RO	... ROMAN, JUDEȚUL NEAMȚ , ...LEON, SUCEAVA, JUDEȚUL S U C E A V A , R O;... CONSTANTIN, BOTOȘANI, JUDEȚUL BOTOȘANI , RO;... MIHAI, COMUNA STRAJA, JUDEȚUL SUCEAVA, RO
			pag.1 (72)	... ROMAN,RO; ...LEON, SUCEAVA, RO;... CONSTANTIN,BOTOȘANI, RO; ... MIHAI, COM. STRAJA, SUCEAVA, RO	... ROMAN, JUDEȚUL NEAMȚ , RO; ...LEON, SUCEAVA, JUDEȚUL SUCEAVA , RO;... CONSTANTIN, BOTOȘANI, JUDEȚUL BOTOȘANI , RO;... MIHAI, COMUNA STRAJA, JUDEȚUL SUCEAVA, RO
			BOPI 12/2004, pag.119 (71), (73)	...ROMAN, JUDEȚUL SUCEAVA, ...LEON, SUCEAVA, RO;... CONSTANTIN,BOTOȘANI, RO; ... MIHAI, COM.STRAJA, SUCEAVA, RO	... ROMAN, JUDEȚUL NEAMȚ , ...LEON, SUCEAVA, JUDEȚUL S U C E A V A , R O;... CONSTANTIN, BOTOȘANI, JUDEȚUL BOTOȘANI , RO;... MIHAI, COMUNA STRAJA, JUDEȚUL SUCEAVA, RO
			BOPI 12/2004, pag 119 (72)	... ROMAN,RO; ...LEON, SUCEAVA, RO;... CONSTANTIN,BOTOȘANI, RO;...MIHAI, COM. STRAJA, SUCEAVA, RO	... ROMAN, JUDEȚUL NEAMȚ , RO; ...LEON, SUCEAVA, JUDEȚUL SUCEAVA , RO;... CONSTANTIN, BOTOȘANI, JUDEȚUL BOTOȘANI , RO;... MIHAI, COMUNA STRAJA, JUDEȚUL SUCEAVA, RO

Număr brevet și/sau dosar	Tip document publicat	Tip document în urma corecturii, cf. Instr.63	Localizarea erorii: - pagina din descriere - coloana - rândul - cod INID	Text inițial	Text corect
119563	B1	B8	BOPI 12/2004, pag. 134, 137 (73)	...ROMAN, JUDEȚUL SUCEAVA, ... LEON, SUCEAVA, RO; ... CONSTANTIN, BOTOȘANI, RO; ... MIHAI, COM.STRAJA, SUCEAVA, RO	... ROMAN, JUDEȚUL NEAMȚ , ...LEON, SUCEAVA, JUDEȚUL SUCEAVA , RO; ... CONSTANTIN, BOTOȘANI, JUDEȚUL BOTOȘANI , RO; ... MIHAI, COMUNA STRAJA , JUDEȚUL SUCEAVA , RO
119564	B1	B8	pag.1 (71), (73)	...COMUNA STRAJA, SUCEAVA, ... BOTOȘANI, RO	...COMUNA STRAJA, JUDEȚUL SUCEAVA , ... BOTOȘANI, JUDEȚUL BOTOȘANI , RO
			pag.1 (72)	TÂRNOVEȚCHI ... STRAJA, SUCEAVA, ... BOTOȘANI, RO	TARNOVEȚCHI ... STRAJA, JUDEȚUL SUCEAVA , ... BOTOȘANI, JUDEȚUL BOTOȘANI , RO
			BOPI 12/2004, pag.120 (71), (73)	... COMUNA STRAJA, SUCEAVA, ... BOTOȘANI, RO	...COMUNA STRAJA, JUDEȚUL SUCEAVA , ... BOTOȘANI, JUDEȚUL BOTOȘANI , RO
			BOPI 12/2004, pag.120 (72)	TÂRNOVEȚCHI ... STRAJA, SUCEAVA, ... BOTOȘANI, RO	TARNOVEȚCHI ... STRAJA, JUDEȚUL SUCEAVA , ... BOTOȘANI, JUDEȚUL BOTOȘANI , RO
			BOPI 12/2004, pag.134, 137 (73)	... COMUNA STRAJA, SUCEAVA, ... BOTOȘANI, RO	...COMUNA STRAJA, JUDEȚUL SUCEAVA , ... BOTOȘANI, JUDEȚUL BOTOȘANI , RO
119580	B1	B8	pag.1 (72)	BECEANS NIETO,MOISES (ES/ES) ...	BECENAS NIETO MOISES ...
			pag.1 (87)	WO 99755279	WO 99/55279
			BOPI 01/2005, pag.86 (72)	BECEANS NIETO,MOISES (ES/ES) ...	BECENAS NIETO MOISES ...
			BOPI 01/2005, pag.86 (87)	WO 99755279	WO 99/55279
119602	B1	B8	pag.1 (73)	... MONA VALE ROAD, TERRY HILLS, AU	... MONA VALE ROAD, TERRY HILLS, NEW SOUTH WALES 2084, AU
			pag 1 (72)	... BAYVIEW, AU	... BAYVIEW, NEW SOUTH WALES 2104, AU
			BOPI 01/2005, pag.96 (73)	... MONA VALE ROAD, TERRY HILLS, AU	... MONA VALE ROAD, TERRY HILLS, NEW SOUTH WALES 2084, AU
			BOPI 01/2005, pag.96 (72)	... BAYVIEW, AU	... BAYVIEW, NEW SOUTH WALES 2104, AU

Număr brevet și/sau dosar	Tip document publicat	Tip document în urma corecturii, cf. Instr.63	Localizarea erorii: - pagina din descriere - coloana - rândul - cod INID	Text inițial	Text corect
119602	B1	B8	BOPI 01/2005, pag.134, 139 (73)	... MONA VALE ROAD, TERRY HILLS, AU	.. MONA VALE ROAD, TERRY HILLS, NEW SOUTH WALES 2084, AU
119603	B1	B8	pag.1 (73)	... PARONA VERONA, PARONA, IT	... PARONA VERONA, IT
			BOPI 01/2005, pag.96, 134, 141 (73)	... PARONA VERONA, PARONA, IT	... PARONA VERONA, IT
119606	B1	B8	pag.1 (72)	... GERDEMAN ROGER, J. GERDEMAN ROGER J. ...
			BOPI 01/2005, pag.98 (72)	... GERDEMAN ROGER, J. GERDEMAN ROGER J. ...
119613	B1	B8	pag.1 (73)	... SFÂNTUL GHEORGHE, RO	... SFÂNTU GHEORGHE, JUDEȚUL COVASNA, RO
			pag.1 (72)	... SFÂNTU GHEORGHE, RO	... SFÂNTU GHEORGHE, JUDEȚUL COVASNA, RO
			BOPI 01/2005, pag.101 (73)	... SFÂNTUL GHEORGHE, RO	... SFÂNTU GHEORGHE, JUDEȚUL COVASNA, RO
			BOPI 01/2005, pag.101 (72)	... SFÂNTU GHEORGHE, RO	... SFÂNTU GHEORGHE, JUDEȚUL COVASNA, RO
			BOPI 01/2005, pag.135, 143 (73)	... SFÂNTUL GHEORGHE, RO	... SFÂNTU GHEORGHE, JUDEȚUL COVASNA, RO

DIVERSE

- **LISTA CONSILIERILOR ÎN PROPRIETATE INDUSTRIALĂ ȘI A MANDATARILOR AUTORIZAȚI**
- **CENTRE REGIONALE, PENTRU PROMOVAREA PROPRIETĂȚII INDUSTRIALE, ÎN ROMÂNIA**
- **ANUNȚURI OFICIALE**
- **MATERIALE INFORMATIVE, DIN DOMENIUL PROPRIETĂȚII INDUSTRIALE**

© Toate drepturile sunt rezervate OSIM. Materialele publicate în acest capitol nu vor putea fi reproduse în nici un mod (electronic, prin fotocopiere, prin înregistrare sau în alt mod), fără autorizația prealabilă, a titularului dreptului de autor.

ROMÂNIA
OFICIUL DE STAT PENTRU INVENȚII ȘI MĂRCI

ORDIN nr. 157

24 iulie 1997

Directorul general al Oficiului de Stat pentru Invenții și Mărci,

Având în vedere prevederile art.14 alin.3 din Legea 64/1991 privind brevetele de invenție și regula 2,5 din H.G. 152/92 referitoare la profesia de consilier în proprietate industrială,

ORDIN:

Art.1. Persoanele ale căror nume figurează în lista anexă la prezentul Ordin, precum și firmele specializate în proprietate industrială se înscriu în **REGISTRUL NAȚIONAL AL CONSILIERILOR ÎN PROPRIETATE INDUSTRIALĂ**, cu menționarea specializării.

Art.2. Prezentul ordin se va publica în Buletinul Oficial de Proprietate Industrială.

DIRECTOR GENERAL,

AGENȚIILE SPECIALIZATE ÎN PROPRIETATE INDUSTRIALĂ
Pentru luna aprilie 2005

Data înființării	Nr. registru agenții	Denumirea completă a cabinetului/agenției Adresa Consilieri cu drept de practică	Domenii	Statut juridic
27.03.1991	001	INVENTA – AGENȚIE DE PROPRIETATE INTELECTUALĂ S.R.L. București, Bdul Corneliu Coposu nr. 7, bl. 104, sc. 2, ap.31, sect.3, cod 030602, Tel: 021/3200285, Fax: 021/3228325, e-mail: inventa@rnc.ro, inventa@mark-patent.ro GSM: 0744 324510, 0744 339649 Ing. Țuluca Doina, Prof. univ. dr. ing. Țurcanu Constantin, Farm. Rădulescu Mioara, Dr. ing. Lorent Alexandru, Ing. Velțan Loredana, Av. Soare Liliana, Ing. Secăreanu Doina, Ing. Țurcanu Costin Radu	Brevete Mărci Desene Topografii	SRL
29.05.1991	002	CABINET ENPORA S.R.L. București, Șos. Iancului nr. 7, bl. 109, sc. B, ap. 46, sect. 2, cod postal 021712, Tel: 021/2501634, Fax: 021/2507927, e-mail: pop@patents.ro; pop@enpora.com Ing. Pop Virginia Daisy, Ing. Pop Călin Radu, Ing. Constantin Adrian, Ing. Popescu Bianu Anca, Jur. Frisch Crina Nicoleta, Ing. Velicu Anca	Brevete Mărci Desene Topografii	SRL
23.07.1991	003	PATENTMARK S.R.L. București str. Dr. N. Turcescu nr. 2, ap.2, sector 5, cod 050467 Tel: 021/3121669, Fax: 021/2233963, stema@pcnet.ro Mohonea Liliana, Mohonea Cristian, Borlan T. Radu, Marinescu Ruxandra	Brevete Mărci Desene Topografii	SRL
18.12.1991	004	RODALL AGENȚIE DE PROPRIETATE INDUSTRIALĂ S.R.L. București, Str. Polonă nr. 115, bl. 15, sc. A, ap. 19 sector 1, cod 010497, Tel: 021/2108342, GSM: 0722 652111, Fax: 021/2105794, rodall@b.astral.ro Jur. Bălan Gheorghită, Bălan Valeria, Pițu Dalila	Brevete Mărci Desene Topografii	SRL
25.08.1992	005	INTELECT S.R.L. Oradea, B-dul Dacia nr. 48 Bl. D10, Ap.3, Tel: 0259/253847, Fax: 0259/268094, OP 9-CP 128, cod 410346, e-mail: intelect@rdslink.ro, GSM: 0745 040831 Buzlea Elisabeta, Buzlea Mircea Valentin, Buzlea Narcisa Florica, Petrache Octavian	Brevete Mărci Desene Topografii	SRL
08.09.1992	006	A.G.V. - AGENȚIE DE PROPRIETATE INDUSTRIALĂ S.R.L. București, B-dul Magheru, nr. 9, sc. 2, etaj 9, ap. 89, Sector 1, PO BOX 22-246, Tel/Fax: 021/3153684, Ing. Voicu Alexandra	Brevete Mărci Desene Topografii	SRL

04.12.1992	008	CONSTANTIN GHIȚĂ OFFICE SRL Timișoara, str. Take Ionescu nr. 24-28 sc. B ap. 2 judetul Timiș, cod 300042, Tel/Fax: 0256/435976, GSM: 0744 162462, e-mail: ghiță@mail.dnttm.ro, Ing. Ghiță Constantin, Pop Motogna Clelia	Brevete Mărci Desene	SRL
05.01.1993	009	CABINET DE PROPRIETATE INDUSTRIALĂ S.I. Timișoara, Str. Moise Dobosan nr.110, cod poștal 300600, GSM: 0722 984909, Tel/Fax: 0256/475105, e-mail: ioan_sovar@yahoo.com Șovar Ioan	Brevete Mărci Desene	SRL
13.05.1993	010	ROMINVENT S.A București, Str. Ermil Pangratti nr. 35, et.1, sect.1, cod 011882, Tel: 021/2312515, 2312541,Fax: 021/2312550, 2312454,e-mail: office@rominvent.ro Ing.Enescu Lucian, Dr. ec. Liviu Cabariu,Chim. Larion Sonia, Fil. Rodica Bucătaru, Jur. Mocanu Ion, Fiz. Nicolaescu Daniella, Ing. Corina Duțulescu, Ec. Ghenu Mihaela, Ing.Teodorescu Mihaela, Ing. Rădulescu Melania, Ing. Cosmina Fierăscu, Ing. Ploscă Daniel, Ing. Spătaru Daniela, Ing. Alexandra Hașiu, Dr. Ing. Cristina Popa, Ec. Joitoiu Andreea Simona, Ing. Năstase Cristian,Bio.Enescu Miruna, Dr.Florea Ileana Maria,Dumitrescu Artemis Sorina, Pavel Sorin Eduard, Markusev Denisa Mary	Brevete Mărci Desene Topografii	SA
17.07.1993	011	CABINET INDIVIDUAL "INDEPENDENT PROPINI AGENT" București, sector 5, Str. Fabrica de chibrituri nr. 42, cod 050183,Tel.: 021/3352938, GSM: 0722 610634 Nicolae Ioan	Brevete Mărci Desene Topografii	CI
03.01.1994	012	AGENTIE DE PROPR. INDUSTRIALA COSTIN SNC Baia Mare, Str. Șoimului nr. 5, cod 430155 Tel/Fax: 0262/276426, GSM: 0744 966079 Costin Nicolae	Brevete Mărci Desene	SNC
13.03.1995	014	PERSOANĂ FIZICĂ INDEPENDENTĂ TĂTARU DOINA Piatra Neamț, Str. Apele Minerale nr. 4. cod 610121 Tel: 0233/223602, e-mail: doina_tataru@msn.com Tătaru Doina	Brevete Mărci Desene	PF
30.03.1995	015	CABINET M. OPROIU - CONSILIERE ÎN PROPRIETATE INTELECTUALĂ SRL București, Str. Popa Savu, nr. 42, parter, sector 1, cod 011434, Tel: 021/2602833; 021/ 2602834, Fax: 021/2602836; 021/2602835, P.O.Box 2-229, e-mail: office@oproiu.ro Fiz. Oproiu Margareta, MBA arh.Vasilescu Raluca, jur. Sturza Ioana, Fiz.Lazăr Delia, ing.chim.Marin Elena, ing.Ene Silvia, ec. MBA Pătrascu Georgiana, ing.chim.Petrea Dana Maria, jur.Oana Alina Sturza, filolog Oana Țambrea, ing.chim.Filippi Valentina	Brevete Mărci Desene Topografii	SRL

21.05.1996	017	AGENȚIA DE PROPRIETATE INDUSTRIALĂ "LABIRINT" Arad, Str. Coriolan Petreanu nr. 28, cod 310151 Tel/Fax: 0257/255842, GSM: 0722 458129, e-mail: labirint@arad.ro Ing. Ivanca Maria	Brevete Mărci Desene	CI
14.11.1996	018	INTEGRATOR Consulting SRL Cluj Napoca, str. Dunării nr. 25 bl.C1 ap.5, , jud. Cluj, cod 400593 Tel/Fax: 0264/442817, GSM: 0745235585, e-mail: dorin.isoc@aut.utcluj.ro Isoc Dorin	Brevete Mărci Desene	SRL
1997	019	LOYAL PARTNERS -AGENȚIE DE PROPRIETATE INTELECTUALĂ Galati, Str. Brailei nr.210 bis, bl.C3B, ap.10, cod 800408Tel/Fax: 0236/464847, GSM: 0722 744241, e-mail: loyal@geniusnet.ro Pușcașu Dan	Brevete Mărci Desene Topografii	SRL
01.07.1997	020	AGENȚIE DE PROPRIETATE INTELECTUALĂ ȘI TRANSFER DE TEHNOLOGIE -AGPITT-SRL București, B-dul Libertății nr. 12, bl.113, sc.2, ap.28, sector 4; cod 040129, CP 42-106, Tel: 3360206; 3372981;Fax: 021/3372981, GSM: 0744293552; 0724539752, e-mail: faighenov@xnet.ro; office@agpitt.ro Faighenov Marioara	Brevete Mărci Desene	SRL
10.07.1997	016	MILENIUL 3 – AGENȚIE DE PROPRIETATE INDUSTRIALĂ SRL Pașcani, Str. Moldovei nr. 10, bl. Crinul, sc. A, ap. 28, jud Iași, cod 705200, Tel/Fax: 0232/719190; GSM: 0740 820582 Ing.Burțilă Ioan	Brevete Mărci Desene	SRL
03.10.1997	021	LAZĂR ELENA CABINET DE PROPRIETATE INDUSTRIALĂ Buzău, Str.Unirii, Bl.16C,Et.3, Ap. 12, cod 120013, OP 1, CP 52, Tel./Fax:0238/435982 GSM: 0723 328633 Lazăr Elena	Brevete Mărci Desene Topografii	CI
29.10.1997	022	PERSOANĂ FIZICĂ INDEPENDENTĂ BARBU GHEORGHE MIRCEA București, Șos Iancului nr.21, bl. 106A,sc.B, ap.73, sect.2, Tel/Fax : 021/6536608, e-mail : bmircea@mailbox.ro Barbu Gheorghe Mircea	Brevete Mărci Desene	CI
02.12.1997	023	" HARCOV" A.P.I. S.R.L. Sfântu Gheorghe, jud. Covasna, Str. Nicolae Iorga nr. 61, bl. 10E, sc. B, ap. 9, cod 520089, Tel: 0267/352267, GSM : 0744435291 Stanciu Adelina	Brevete Mărci Desene	SRL

18.12.1997	024	AGENȚIE DE PROPRIETATE INDUSTRIALĂ ȘI TRANSFER TEHNOLOGIC « STOIAN IOAN » Roman, Bd. Republicii, bl. 46, sc. C, ap. 35, cod 611146 jud. Neamț, Tel/Fax : 0233/739441, GSM : 0745 643738 Stoian Ioan	Brevete Mărci Desene	CI
30.01.1998	025	INCOR – CORPADE ALEXANDRU Brașov, Str. C-tin Vodă Brâncoveanu nr. 54, et.1, ap. 4, cod 500132, Tel : 0268/513577 Corpade Alexandru	Brevete Mărci Desene Topografii	PF
1998	007	ROMPROSPER SERVIMPEX SRL Agentie de proprietate intelectuala „PIVA®” București, Șos. Mihai Bravu nr. 294, bl.6,sc.B, ap. 63, sector 3, cod 030319, Tel/Fax: 021/3222857, 021/3207419, Mobil:0744654128;0744536405 e-mail: piva@hades.ro, piva@xnet.ro Pioaru Grațela, Pioaru Raluca Andreea	Mărci Desene Brevete	SRL
1998	048	PETRU COSTINESCU-DICOSTI București, Str. Viorele nr. 30, bl. 20 A, ap. 23, sector 4, cod 040428, OP 44 – CP5 , Tel: 021/3303162, e-mail: dicosti@rdslink.ro Petru Costinescu	Brevete Mărci Desene	CI
27.04.1998	026	PIDES-CABINET DE PROPRIETATE INDUSTRIALĂ București, Str. Valea Buzăului, nr. 10, bl. G30, ap. 36, sector 3, cod 032334, Tel : 3455351 GSM : 0723 708632, e-mail: sova@cna.ro ing. Șova Dan Eugen	Brevete Mărci Desene Topografii	CI
23.02.1999	027	SZENTE SÁNDOR Odorheiu Secuiesc, str. Victoriei, nr. 41,bl.U6, et.1, ap.4, jud. Harghita,cod poștal 535600, Tel : 0266/219143, e-mail : prooffice@szente.ro Szente Sándor	Brevete Mărci Desene	CI
21.07.1999	028	NOWAPATENT SRL Medias, str. Lotru, nr.4, bl.92, ap.1 Tel : 0269/841373 ; 0264/833273, Fax : 0269/833273 e-mail : nowapatent@birotec.ro office@nowapatent.ro Danciu Ioan	Brevete Mărci	SRL
30.08.1999	029	CABINET DE PROPRIETATE INDUSTRIALĂ “BIONPI” București, Calea Dorobanților 126-130 Bl. 8, et. 9 Ap. 50 sector 1, cod 010577, Tel/Fax: 021/2316549, GSM: 0723 187944, e-mail: bionpi@hotmail.com; bionpi@fx.ro Ing. Ion Rodica Cocuța	Brevete Mărci Desene	CI

12.11.1999	030	AGENȚIE DE CONSULTANȚĂ ÎN PROPRIETATE INTELLECTUALĂ ȘI TRANSFER DE TEHNOLOGIE « SPRÎNCEANU NICOLAE » Drobeta Turnu Severin, Str. Gheorghe Ionescu Sisești nr. 96, bl.E2, sc.1, et. 3, ap.8, cod 220212, Tel/Fax : 0252/311690, Mobil :0721796318 e-mail: nicolaesprinceanu@yahoo.com Nicolae Sprînceanu	Brevete Mărci Desene	Ci
21.01.2000	031	CABINET INDIVIDUAL IVĂNESCU GABRIEL DAN Brașov, Str. Al. I. Cuza nr. 58 ap. 7, cod 500085, Tel/fax:0268/471650, GSM:0722248415, e-mail: d.ivanescu@xnet.ro Ivănescu Gabriel Dan	Brevete Mărci Desene	Ci
15.02.2000	032	CABINET INDIVIDUAL ANGHEL LUMINIȚA DOINA București, Str. Gherghitei Nr.1, Bl.94B, Sc. B, Ap.76, Sector 2, Tel/Fax :021/2407985,GSM : 0723301706 e-mail : anghel.doina@rdslink.ro Ing.Av.Anghel Luminita Doina	Brevete Mărci Desene	Ci
24.08.2000	033	APOSTOL SALOMIA P.F.A. Galați, Str. Reg. 11 Siret nr. 15, bl. E4, Et.3, ap. 54, cod 800333, Tel/Fax : 0236/436437, 0766765027 Ing.Apostol Salomia	Brevete Mărci Desene	Ci
07.09.2000	034	AGENȚIA DE PROPRIETATE INDUSTRIALĂ - APIA SRL București, Str. Romancierilor nr. 5, bl.C14, sc.B, ap.41, sector 6, cod 061791, OP23-CP11, Tel/Fax: 021/7783100, GSM: 0745 031557, e-mail: office@mark-apia.ro Site: www.mark-apia.ro Visalom Theodor	Mărci	SRL
17.10.2000	035	PERSOANĂ FIZICĂ INDEPENDENTĂ BERCEANU MARIA AURELIA București, Str. Cogîlnic 25, sector 3, Tel: 021/3264568 GSM:0744954085, berceanu_maria_aurelia@yahoo.com Berceanu Maria Aurelia	Brevete Mărci	PF
25.10.2000	037	PERSOANĂ FIZICĂ INDEPENDENTĂ MATEI ELENA Bacău, Str. Alecu Russo, bl. 33, Et.6,sc. C, ap.26, cod 600133, Tel: 0234/160424 Matei Elena	Mărci	Ci
20.11.2000	038	CABINET INDIVIDUAL' ION FLOREA' București, Calea Dorobanților 126-130, bl.8,et.9,ap.50, sector 1, cod 010577, Tel/Fax: 021/2316549, GSM: 0723185998, e-mail: bionpi@rol.ro Ing.Ion Florea	Mărci	Ci

28.11.2000	039	CABINET IN DIVIDUAL GREAVU DOINA MARIANA Sibiu, str. Constantin Noica, bl. 2, ap.21, cod 550169 Tel:0269/218500,Fax:0269/212170, Mobil:0766489179 Ing. Greavu Doina Mariana	Brevete Mărci Desene	CI
11.12.2000	040	INTEL PROTECT SRL Braşov, B-dul M. Kogălniceanu, nr. 20, bl. 1k, sc. C-D, cod 500173, Tel: 068/413117, Fax: 0268/477333, GSM: 0744 355100 e-mail: intelprotect@ccibv.ro Coşescu Camelia, Axente Elena	Brevete Mărci Desene Topografii	SRL
08.01.2001	041	CABINET "CECIU GABRIELA" CONSULTANȚĂ ÎN DOMENIUL PROPRIETĂȚII INTELLECTUALE Timișoara, Str. Narciselor, nr. 6, sc. A, ap. 110, jud. Timis, cod postal 300024, Tel/Fax.: 0256/494846; GSM: 0745 388039, e-mail: gabrielaceciu@hotmail.com Ing.Ceciu Gabriela	Brevete Mărci Desene	CI
10.01.2001	042	VLAD CONSTANTIN Constanta, Bd. 1 decembrie 1918 nr. 5, bl. F16, ap.34, cod 900711, Tel/Fax: 0241/625643, GSM: 0722 370300, e-mail: vlad@gmb.ro Vlad Constantin	Brevete Mărci Desene	CI
07.02.2001	043	PERSOANĂ FIZICĂ INDEPENDENTĂ FÎNTÎNĂ RAUL – SORIN Braşov, Str. Griviței nr. 69, bl. 29, sc. D, ap.32, cod 500198, Tel: 0268/427713, Fax: 0268/422100, e-mail: raulfantana@ronline.ro Fîntînă Raul Sorin	Brevete Mărci Desene	PF
28.02.2001	044	PERSOANĂ FIZICĂ LARCO IOAN Iași, Bdul. Independenței nr. 23, bl. B 1-5, Tr. 5. et. 5, ap. 17, cod 700101, Tel. 0232/311146 Larco Ioan	Brevete Mărci Desene Topografii	PF
05.03.2001	045	BIROU DE PROPRIETATE INDUSTRIALA BROJBOIU DUMITRU ADRIAN FLORINEL Pitești, Bd. Republicii, bl.212,sc. D, ap.16, jud.Argeș, cod 110177, Tel/Fax.: 0248/637961, GSM: 0745 143095,e-mail: adrian brojboiu@k.ro Brojboiu Dumitru Adrian Florinel	Brevete Mărci Desene	CI
12.04.2001	047	INTELLECTUAL PROPERTY OFFICE SRL București, Str. Alexandru Moruzzi nr. 6, bl. B6, sc. 2, ap.62, sector 3, cod 031155, Tel/Fax.: 021/3262388, GSM: 0745 094241, e-mail: ipo@b.astral.ro Ciuda Berivoe Anca	Brevete Mărci Desene	SRL

07.05.2001	049	ANDRA MUSATESCU CABINET DE PROPRIETATE INDUSTRIALA București, Str. Drumul Taberei nr. 71, bl.TD42, sc.1, et.4, ap.28, sector 6, cod 061366, GSM: 0722 879810, e-mail: amusatescu@dnt.ro Mușatescu Andra Oana	Brevete Mărci Desene Topografii	CI
2001	050	CABINET ACSINTE PAULA-ADRIANA București, str. Maior Coravu Ion, nr.1-7, bl. C4, ap.85, Tel/fax: 021/2507396, GSM: 0723317631 Av. Acsinte Paula Adriana	Mărci	PF
2001	051	PERSOANĂ FIZICĂ INDEPENDENTĂ POPESCU RADU-ROMEO București, Bd. Corneliu Coposu nr.3, bl. 101, sc. 3, et.4, ap. 50, sector 3, cod 030601, GSM: 0722 510598, e-mail: rropescu@xnet.ro Popescu Radu Romeo	Brevete Mărci Desene	PF
31.05.2001	071	CONS INTEL BMA CABINET CONSULTANȚĂ Cart. Dorobanti, nr.2, bl. D2, at.1, ap.5,120087, C.P.8- O.P. 1 Buzau, Fax : 0238/719619, GSM: 0745086588, email: marius_bozio@yahoo.com Marius Bozioreanu	Brevete Mărci Desene Topografii	CI
12.09.2001	053	CABINET MIHAI LUCIAN Miculiți & Asociații SCPA (LINKLATERS) București, Str. Nicolae Iorga, nr. 8, sector 1, cod 010434 Tel : 021/3071500, Fax : 021/3071555 e-mail: lucian.mihai@linklaters.com, Av. Mihai Lucian	Brevete Mărci Desene	PF
21.11.2001	055	ROVALCONS SRL AGENȚIE DE PROPRIETATE INTELECTUALĂ Câmpina, Str. Orizontului, nr.1, bl. R10, et.7, ap.27, Jud. Prahova, cod 105600, Tel/Fax : 0244/ 371390; GSM :0722 540580, e-mail: rovalcons@xnet.ro Ioacăra Valentin	Brevete Mărci Desene	S.R.L.
2001	056	SOLO INVENT S.R.L. București, Calea 13 Septembrie, nr. 104, bl. 48, ap. 8, sect. 5, cod 050727, Tel/Fax: 021/4511497, GSM: 0744 313 229, solo_invent@yahoo.com	Brevete Mărci Desene	S.R.L.
2001	057	CABINET N. D. GAVRIL S.R.L. București, Str. Ștefan Negulescu nr. 6A, sector 1, Tel./fax : 021/2302882, GSM :0722983520, 0723 383 758, e-mail : gavrilmn@yahoo.com cabinetgavril@yahoo.com, Gavril Niculina	Brevete Mărci	S.R.L.

16.04.2002	086	ARIANA GRUP SRL Brasov, Str. Carpenului nr.3, Bl. A4, ap.29, cod 500256, Tel :0268/314091 Fax :0268/329559, Tel : 021/3243756, angela_intelect@yahoo.com GSM : 0723051279 Popescu Angela	Mărci Desene Brevete	S.R.L.
24.04.2002	087	IACOBINI&CO, CONSILIERI IN DREPTUL DE PROPRIETATE INDUSTRIALĂ SRL Bucuresti, Calea Mosilor, nr.258, bl. 4bis, ap.22, sector 2, Tel : 021/2104690 ;Fax : 021/2104793, e-mail : asimri@yahoo.com, vladrosanu@hotmail.com Iacobini Anca Svetlana, Iacobini Mihnea Razvan	Mărci Brevete Desene Topografii	S.R.L.
04.09.2002	088	MANAGER EXPERT SRL Tg. Mures, Str. Nicolae Grigorescu, nr. 33, ap.3 cod 540095, Tel : 0265/250825 ; 0265/233033 Nutiu Emil, Cetina Dan	Mărci	S.R.L.
08.01.2003	059	CABINET INDIVIDUAL - LAPTEȘ ELVINE Bucuresti, Intrarea Badeni nr.3, Bl.M18, sc. 2, ap.40, sector 3 cod 030471, Tel: 021/3405500, elvine17@yahoo.com	Brevete	CI
11.02.2003	089	RATZĂ ȘI RATZĂ SRL București, B-dul A.I. Cuza Nr. 52-54, Sect.1, cod 011053, Tel :021/2601348, Fax : 021/2601349 e-mail ; office@ratza-ratza.com Enache Ion, Rață Grigore	Brevete Mărci Desene	SRL
13.02.2003	062	CABINET INDIVIDUAL ANDRONACHE PAUL București, Str.Sibiu nr.14, bl.E21, et.6, ap.35, sect 6, Tel/Fax: 021/7250069, GSM: 0722741043, e-mail: paul.andronache@artelecom.ro Andronache Paul	Mărci Desene Topografii Brevete	CI
14.05.2003	090	RAMCONSULTING SRL Cluj Napoca, Str. Augustin Buneanr.28, cod 400170 Fax : 0264/436792, GSM : 0744354156, e-mail : ramconsulting@email.ro Gânscă Aurelian Tudor	Mărci Desene Topografii Brevete	SRL
16.05.2003	070	CABINET OANA COCOLOI București, Drumul Taberei nr.120, bl.OD1, sc.5, ap.189, sector 6, cod 061413, Tel: 021/7450757, GSM: 0723144664, e-mail: oana_cocoloi@yahoo.com Oana Cocoloi	Mărci	CI
10.06.2003	091	ALLEGRA CONSULTING SRL Bucuresti, Aleea Huedin nr.1, bl.5, sc.1, ap.5, sector 4, cod 040917, GSM: 0722249961, Tel: 021/4504035, Fax: 021/4504035, e-mail: gabriela.neacsu@allegra.ro Neacșu Gabriela	Brevete Mărci Desene Topografii	SRL

19.06.2003	069	RASKAI M M BREVMARC CONSULT S.R.L. Dej, Str. Unirii, nr.3, BL. D8, ap.7, judetul Cluj, 405200, Tel/Fax: 0264/211847, GSM: 0742084050 Raskai Maria	Brevete Mărci Desene Topografii	S.R.L.
01.07.2003	092	CONINFO S.R.L. Târgu Mures, str. Lacrimioarea nr.9, Tel: 0265/210138, Fax: 0265/210109 Mobil: 0745579934, 0745303867 e-mail: iton@itongrup.com, iton@rdslink.ro Itu Teodora, Cojocnean Maria Rodica	Desene Brevete Mărci	S.R.L.
25.07.2003	093	NESTOR NESTOR DICULESCU KINGSTON PETERSEN – CONSILIERE ÎN P.I. S.R.L. București, Calea Dorobantilor nr.237B, et.11, camera 11-8, cod 010566 Harsany Alexandru, Culic Andrei Radu	Mărci Desene	S.R.L.
11.08.2003	66	CABINET INDIVIDUAL FLOREA MIHAELA București, Str. Grigore Alexandrescu nr.1, bl.D7, ap.4, sector1, Fax: 021/2230342 GSM: 0722601120 e-mail: florea@gide.com Florea Mihaela	Mărci Desene Brevete	CI
19.08.2003	067	TEODORU & ASOCIAȚII București, str. Nerva Traian nr.12, bl.M37, sc.1, ap.1, cod 031178, Tel: 021/3230838 Fax: 021/3263955 GSM: 0722549219, e-mail: violeta@teodoru.ro, www.romaniatrademarks.ro Teodoru Violeta	Mărci	CI
19.08.2003	068	CABINET DE PROPRIETATE INDUSTRIALA NICOLAE BURCHEL București, Str. Dr. Radovici nr.8, sector 5, cod 050468, Tel: 021/2126515, Fax: 021/4114188, e-mail: nburchel@lenp.ro Nicolae Burghel	Mărci	CI
21.08.2003	094	N.P.C. S.R.L. Brașov, str. Alexandru cel Bun, nr.13, bl.E28, ap.7 cod 500025, OP 1 – CP 298, GSM: 0744520357, e-mail: totu@unitbv.ro Țoțu Ioan	Mărci Desene Topografii	SRL
22.10.2003	072	CABINET INDIVIDUAL DE PROPRIETATE INDUSTRIALĂ - NEGOMIREANU LIVIA București, Șos. Nicolae Titulescu nr.94, bl.14A, sc 4 ap.127, sect.1, cod 011146, Tel/Fax: 021/2235637, GSM: 0722444719 Negomireanu Livia	Mărci Desene	CI

30.10.2003	073	CABINET DE PROPRIETATE INDUSTRIALA "VIȘOIU LILIAN CATALIN" București, Str. Alexandru Vlahuta nr.3, bl. M48, sc.A, ap.7, sector 3, Tel/Fax: 021/3207251, GSM: 0744480657, e-mail: visoiucatalin@yahoo.com, www.visoiucatalin.home.ro jur. Vișoiu Lilian Catalin	Brevete Mărci Desene Topografii	CI
4.11.2003	075	CABINET DE PROPRIETATE INDUSTRIALA "VALDO" Târgoviste, Str. Ion Ghica, bl.5A, ap.26, Tel: 0245/210415, Fax: 0245/212501, GSM: 0744837583, e-mail: valentin_n_tgv@yahoo.com Negritu Valentin Constantin	Brevete Mărci Desene	CI
4.11.2003	074	CABINET DE PROPRIETATE INDUSTRIALA "DUNĂREANU MIHAIL" Bucuresti, Bd. Constantin Brâncoveanu nr.8, Bl B2, ap.13, sector 4, Tel: 021/4600419, GSM : 0723398499, e-mail: dunareanu_mileniu3@k.ro Dunăreanu Mihail	Brevete	CI
11.12.2003	095	INTERNATIONAL PATENT&MARK S.R.L. Brasov, Str.Jepilor nr.2, Bl A8, sc.C, ap.12, Tel: 0268/319158, e-mail: karlameyndt@yahoo.com, Mendes Viegas Meyndt Karla	Brevete	SRL
12.12.2003	096	EDIPLAST S.R.L. Tg. Mureș, Str. Măgurei nr.25, ap.2, Tel/Fax: 0265/263775, GSM: 0744394036, e-mail: moniadel@artelecom.net Vasilache Virgilius	Mărci Desene Brevete	SRL
22.12.2003	097	V&F INTELLECTUAL PROPERTY CONSULTING S.R.L. București, Str. Măgelelor nr.6, Bl. 304, sc.4, ap.45, sector 6, Tel: 021/3140283, Fax: 021/3140290, e-mail: opream@vf.ro, GSM: 0722259260 Oprea Marilena	Brevete Mărci Desene Topografii	SRL
2.02.2004	080	CABINET INDIVIDUAL IOANIȚESCU TRAIAN București, Bd. Timișoara nr.49, Bl Cc6, ap.27, sector 6, Tel: 021/4402510 Ioanițescu Traian	Brevete Mărci Desene	CI
2.02.2004	077	CABINET INDIVIDUAL PEICIU ADRIANA Bucuresti, str. Stefan cel Mare nr.230, Bl.46, ap.47, Tel/fax: 021/2360317, 2104132 Peiciu Adriana	Mărci Desene	CI
9.02.2004	098	CABINET ANI FUCIU SRL Com.Snagov, Bloc P53, sc.A, ap.1, jud.Ifov, Tel: 021/4910123, Fax: 021/3142157, GSM: 0744370196, e-mail: anif@euro.ro , ani.fuciu@euro.ro Fuciu Anișoara	Mărci Desene	SRL

11.02.2004	081	INTEL PROPERTY CONSULT București, Str. Ion Maiorescu, nr.42A, sector 2, Tel: 021/6192276, Fax:021/2123364, GSM: 0744506010 Teodorescu Dan Mihai	Brevete Mărci Desene	CI
16.02.2004	099	LEGAL BRAND S.R.L. București, Str. Nicolae Licăreț nr.1, bl.33, sc.C, ap.107, Tel: 0722674635, 0722607380, e-mail: legal.brand@easynet.ro Stăncescu Anca, Stăncescu Alin Cristian	Brevete Mărci Desene Topografii	SRL
20.02.2004	100	CABINET GORDON SRL București, Str. Spătaru Preda nr.20, bl. 97A, sc.1, ap.4, Tel: 021/4239468, GSM: 0723261373, e-mail: dgiplaw@yahoo.com Gordon Dean Daniel	Brevete	SRL
22.02.2004	082	CABINET DE PROPRIETATE INDUSTRIALĂ CIUPAN CORNEL Cluj Napoca, Str. Mestecenilor nr.6, bl.9E, ap.2, Tel: 0264/524425; 0264/415051, Fax: 0264/415054, e-mail: cornel.ciupan@zeus.east.utcluj.ro Ciupan Cornel	Brevete	CI
01.06.2004	102	S.C. LUTARIS INTELPROT S.R.L. Timisoara, 300686, Str. Sirius nr.9, sc.A, ap.8, Tel/Fax: 0256/489301, Mobil: 0742143718, 0723319154, e-mail: qualitarium@qualitarium.ro Tărăbăc Lucian	Brevete Mărci Desene	SRL
17.06.2004	108	ARIANA AGENȚIE DE PROPRIETATE INDUSTRIALĂ SRL Bucuresti, sect.4, str. Semnic, nr.1, bl.23, ap.90 Tel: 0724260277, bicucristina2000@yahoo.com e-mail: m.constanda@k.ro, office@inregistrare-marci.ro, tel/fax: 0268/315046 Bicu Cristina, Constanda Madalina	Brevete Mărci Desene	SRL
14.07.2004	107	ARIANA S.R.L. Brasov, Bd. 15 noiembrie, nr.90, sc.B, ap.5, 0723204268, tel/fax : 0268/315046, office@inregistrare-marci.ro Bozocea Violeta	Brevete Mărci Desene	SRL
10.09.2004	103	CABINET INDIVIDUAL DE PROPRIETATE INDUSTRIALĂ - MIHAELA PITICU București, str. Pictor Ion Andreescu nr.31, ap.14 Tel: 6442760, Fax: 2527279, Mobil: 0722398836, e-mail: mihaelapiticu@yahoo.com, mihaelap@musat.ro Piticu Mihaela	Mărci	CI

10.09.2004	104	CABINET INDIVIDUAL DE PROPRIETATE INDUSTRIALĂ – Ana Maria Plăveți Bucuresti, str. Jules Michelet nr.7, Tel/Fax: 3127005, 2127750, 2127710, e-mail: office@plaveti.ro, www.plaveti.ro Ana Maria Plăveți	Mărci Brevete	CI
10.09.2004	105	CABINET PROPRIETATE INDUSTRIALĂ – IONDA Bucuresti, Calea Dorobantilor nr.126, bl.8, ap.50, Tel/fax: 021/2316549, Mobil: 0722687982 Ion Dan Adrian	Mărci Desene	CI
28.10.2004	106	OSTER – SOCIETATE CIVILA PROFESIONALA DE PROPRIETATE INDUSTRIALĂ Bucuresti, Str. Batiste nr.35, ap. 23, sector 2, cod 020935, Tel/Fax: 021/3147249 , GSM: 0721254270, 0723177236 traianosiescu@xnet.ro Udrea Elena Rodica, Traian Osiescu	Mărci Desene	S.C.P.
02.11.2004	114	INTELLIA CONSULTING SRL Iasi, str. Petre Ispirescu, nr.3A, bl.A3, sc.B, ap.44 Tel: 0726737527, e-mail: intellia@gmail.com Păuneț Alexandrina	Brevete	SRL
22.12.2004	116	INVEL – AGENȚIE DE PROPRIETATE INDUSTRIALĂ București, str. Ion Ghica nr.3, ap.20 Fax: 021/4303542, GSM: 0723205048, 0788374511, e-mail: office@invel.ro Velcea Marian	Brevete Mărci Desene	SRL
27.01.2005	111	CABINET INDIVIDUAL – NIȚU ION Constanta, bl. Tomis, nr.46, et.2, camera 26, Tel: 0241/512608, mobil: 0723317298 Nitu Ion	Mărci Desene Brevete	CI
04.03.2005	115	CABINET INDIVIDUAL PROPRIETATE INDUSTRIALA FRINCU RALUCA GABRIELA Bucuresti, str. Valea lui Mihai nr.14, b1TD6, ap.11, Mobil: 0745186062 Frincu Raluca Gabriela	Mărci	CI

**LISTA CONSILIERILOR ÎN PROPRIETATE INDUSTRIALĂ, MEMBRI AI CAMEREI NAȚIONALE
A CONSILIERILOR ÎN PROPRIETATE INDUSTRIALĂ DIN ROMÂNIA, AUTORIZAȚI PENTRU
DOMENIUL BREVETELOR DE INVENȚIE,
pentru luna aprilie / 2005**

Nume și Prenume/ Nr. din reg. naț	Denumirea societății Adresa societății	Societate cu obiect de activitate proprietate industrială
ALAN LILIANA 94-1037	BEGA GRUP Timișoara, Calea Stan Vidrighin nr. 5A, Tel:0256/222103, Fax:0256/190800 GSM: 0724250467, e-mail:alan@tehnomet.ro	NU
ANDREI MARIANA 93-1017	M.Ap.N. – Departamentul pentru armament București, Drumul Taberei nr. 9-11, sector 6 Tel: 021/4106267; Fax: 021/3151779, 3147327, GSM: 0723668592, e-mail:mariana.andrei@dpa.ro	NU
ANDRONACHE PAUL 2003-1216	CABINET INDIVIDUAL ANDRONACHE PAUL București, Str.Sibiu nr.14, bl.E21, et.6, ap.35, Tel/Fax: 021/7250069, GSM: 0722741043, e-mail: paul.andronache@artelecom.net	DA
ANGHEL LUMINIȚA DOINA 93-1020	CABINET - ANGHTEL LUMINIȚA DOINA București, Str. Gherghitei nr 1 bl 94B, Sc.B, Ap.76, sector 2, Tel/Fax: 021/2407985, GSM : 0723 301706, anghel.doina@rdslink.ro	DA
APOSTOL SALOMIA 99-1127	PERSOANĂ FIZICĂ Galați, Str. Reg. 11 Siret nr. 15, bl. E4, ap. 54, Tel/fax: 0236/436437 GSM 0766765027	DA
AXENTE ELENA 99-46/1	INTEL PROTECT SRL Brașov, Bd. M. Kogălniceanu, nr. 20, bloc 1k, sc. C-D, Tel: 0268/413117, GSM: 0722464314, Fax: 0268/477333, e-mail:intelprotect@ccibv.ro	DA
BARBU MIRCEA 94-1042	PERSOANA FIZICĂ București, Șos.lancului nr.21, bl.106A, sc.b, ap.73, sect.2, Tel/Fax: 021/6536608,bmircea@mailbox.ro	DA
BĂLAN GHEORGHITĂ 92-1	RODALL-AGENȚIE DE PROPRIETATE INDUSTRIALĂ S.R.L. București, Str. Polonă nr. 115, bl. 15, sc. A, Et.4, ap. 19 sector 1, Tel.: 021/2108342, Fax:2105794, GSM:0722 652111	DA
BĂLAN VALERIA CORNELIA 96-49	RODALL-AGENȚIE DE PROPRIETATE INDUSTRIALĂ S.R.L. București, Str. Polonă nr. 115, bl. 15, sc. A, ap. 19 sector 1, Tel: 021/2108342, 0744 377047, Fax: 021/2105794	DA

BERCEANU MARIA AURELIA 94-1038	PERSOANA FIZICĂ București, Str. Cogâlnic 25, sector 3 Tel: 021/3264568 GSM: 0744954085 e-mail: berceanu_maria_aurelia@yahoo.com	DA
BICU CRISTINA MĂDĂLINA 2003-1308	ARIANA AGENTIE DE PROPRIETATE INDUSTRIALA SRL Bucuresti, sect.4, str. Semnic, nr.1, bl.23, ap.90 Tel: 0724260277, bicucristina2000@yahoo.com office@inregistrare-marci.ro, tel/fax: 0268/315046	DA
BLAG IOANA 94-1039	INDUSTRIA SĂRMEI SA Câmpia Turzii, Str. Laminoriștilor nr. 145, Județul Cluj, Tel: 0264/368661 int 390,0264/366663	NU
BORLAN T. RADU 20-1161	PATENTMARK S.R.L. București str. Dr. N. Turnescu nr. 2, sector 5, Tel: 021/3121669, Fax: 021/2233963, e-mail:stema@pcnet.ro	DA
BOZIOREANU MARIUS ADRIAN 20-1165	CONS INTEL BMA CABINET CONSULTANTA Buzău, cart, Dorobanti 2, bl.D2, et.1, ap.5 CP 8, OP 1, Mobil : 0745086588, Fax: 0238719619 e-mail : marius_bozio@yahoo.com	DA
BOZOCEA GINA VIOLETA 2003- 1222	ARIANA S.R.L. Brasov, Bd. 15 noiembrie, nr.90, sc.B, ap.5, e-mail : 0723204268, tel/fax : 0268/315046, office@inregistrare-marci.ro	DA
BROJBOIU DUMITRU ADRIAN FLORINEL 95-1067	BIROU DE PROPRIETATE INDUSTRIALA, B-dul Republicii bl 212, sc.D, ap.16, Pitesti, jud. Arges, tel/fax 0248 /637961, GSM 0745143095, e-mail:adrian brojboiu @k.r	DA
BURȚILA IOAN 93-1022	MILENIUL 3 S.R.L. - Agenție de Proprietate Industrială Pașcani, Str. Moldovei nr. 10, bloc Crinul, sc. A, Ap. 28, jud Iasi, Tel/Fax: 0232/719190; GSM:0740 820582	DA
BUZLEA ELISABETA 93-25	INTELECT S.R.L. Oradea, B-dul Dacia nr. 48 Bl. D10 Ap.3, OP 9- CP128 Tel: 0259/253847, Fax:0259/26809 GSM: 0745040831, e-mail: intelect@rdslink.ro	DA
BUZLEA MIRCEA VALENTIN 2003- 1234	INTELECT S.R.L. Oradea, B-dul Dacia nr. 48, Bl. D10, Ap.3, OP9-CP128, Tel 0259/253847, Fax:0259/268094 e-mail: intelect@rdslink.ro	DA
BUZLEA NARCISA FLORICICA 2003- 1235	INTELECT S.R.L. Oradea, B-dul Dacia nr. 48, Bl. D10, Ap.3, OP9-CP128, Tel 0259/253847, Fax:0259/268094 e-mail: intelect@rdslink.ro	DA

CAMENIȚA ANA- GABRIELA 99-1130	S.N.P. PETROM S.A. Ploiești, Bdul. Republicii, bl. 291 A Tel : 0244/135111, Fax : 0244/198738 e-mail : puia.dinescu@petrom.ro;	NU
CĂLINOIU CONSTANTIN 99-1129	Ministerul Administratiei si Internelor București, Str. Eforie nr.3, sect.Tel: 3102327, Fax: 021/3133417, GSM : 0722619963	NU
CĂMPEAN GHEORGHE- GEORGEL 96-1087	NEPTUN SA Câmpina, Str. Bobâlna nr. 57-63, Jud. Prahova Tel : 0244/335651 (235), Fax : 0244/370338 , 336641, e-mail : neptun@interplus.ro	NU
CECIU GABRIELA 94-1045	CABINET "CECIU GABRIELA" CONSULTANȚĂ ÎN DOMENIUL PROPRIETĂȚII INTELLECTUALE Timișoara, 300024, Str. Narciselor, nr. 6, sc. A, ap. 110, jud. Timis, Tel/Fax: 0256/494846; GSM: 0745 388039, e-mail: gabrielaceciu@hotmail.com	DA
CIOBANU MARIETTA 93-1019	COMETAM SRL București, Str. Cetatea de Baltă nr. 118, bl. 9, ap. 5, sector 6, Tel/Fax: 021/7723008, e-mail: mciobanu@pcnet.ro	DA
CIUDA-BERIVOE ANCA 96-41	INTELLECTUAL PROPERTY OFFICE SRL București, Str. Alexandru Moruzzi nr. 6, bl. B6, sc. 2, et. 8, ap. 62, sector 3; CP 61-62, Tel/Fax : 021/3262388, GSM : 0745094241, ipo@b.astral.ro	DA
CIUPAN CORNEL 2003-1310	CABINET DE PROPRIETATE INDUSTRIALĂ CIUPAN CORNEL Cluj Napoca, Str. Mestecenilor nr.6, bl. 9E, ap.2, Tel: 0264/524425; 0264/415051, Fax: 0264/415054, e-mail: cornel.ciupan@zeus.east.utcluj.ro	DA
COJOCNEAN MARIA RODICA 2003- 1241	CONINFO S.R.L. Târgu Mures, str. Lacrimioarea nr.9, Tel: 0265/210138, Fax: 0265/210109 GSM: 0745303867, iton@itongrup.com	DA
CORPADE ALEXANDRU 98-35	PERSOANĂ FIZICĂ – INCOR Brașov, Str. C-tin Brâncoveanu nr. 54, et. 1, ap. 4 Tel : 0268/513577	DA
CONSTANDA CECILIA MĂDĂLINA 2003-1304	ARIANA AGENTIE DE PROPRIETATE INDUSTRIALA SRL Bucuresti, sect.4, str. Semnic, nr.1, bl.23, ap.90 e-mail: m.constanda@k.ro, office@inregistrare-marci.ro, tel/fax: 0268/315046	DA

CONSTANTIN ADRIAN GEORGE 99-1148	CABINET ENPORA S.R.L. București, Șos. Iancului nr. 7, bl. 109, sc. B, ap. 46, sector 2, cod 021712, Tel: 021/2501634, Fax: 021/2507927 , e-mail: pop@patents.ro, pop@enpora.com	DA
COSTIN NICOLAE 96-24	AGENȚIE DE PROPRIETATE INDUSTRIALA- COSTIN – SNC Baia Mare, Str. Șoimului nr. 5, Tel/fax : 0262/276426, GSM :0744 966079	DA
COSTINESCU PETRU 98-1125	PETRU COSTINESCU - DICOSTI București, Str. Viorele nr. 30, bl. 20A, ap. 23, sector 4, OP44 – CP5, Tel : 021/3303162, Fax : 021/3304733, e-mail dicosti@rdslink.ro	DA
COȘESCU CAMELIA 99-46/2	INTEL PROTECT SRL Brașov, Bd. M. Kogălniceanu, nr. 20, bloc 1k, sc. C-D, Tel: 0268/413117, GSM: 0744 355100, Fax: 0268/477333, e-mail:intelprotect@ccibv.ro	DA
DANCIU IOAN 2004 - 1373	NOWAPATENT SRL Medias, str. Lotru, nr.4, bl.92, ap.1 Tel : 0269/841373 ; 833273 GSM : 0744556074, Fax : 0269/833273, e-mail : nowapatent@birotec.ro , office@nowapatent.ro	DA
DOBREANU IULIEAN 95-1082	COMPANIA NATIONALA A LIGNITULUI OLTENIA Târgu Jiu, Str. Tudor Vladimirescu nr.1-15	NU
DOBRESCU MELANIA 93-1025	UPETROM – 1 Mai SA Ploiești, Piața 1 Decembrie 1918, nr. 1, Tel: 0244/174 051/1618, Fax: 0244/110327	NU
DONȚU OVIDIU-LIVIU 20-1171	CAMERA DE COMERȚ ȘI INDUSTRIE SUCEAVA Str. Universității, nr. 15-17, Suceava Tel./fax : 0230/523587	NU
DUMITRESCU ARTEMIS SORINA 2003- 1250	ROMINVENT S.A. București, Str. Ermil Pangratti nr. 35, et.1, sect.1 Tel: 021/2312515, Fax: 021/2312550 e-mail: artemisb@rominvent.ro	DA
DUNĂREANU MIHAIL 2003-1297	CABINET DE PROPRIETATE INDUSTRIALA “DUNĂREANU MIHAIL” București, Bd. Constantin Brâncoveanu nr.8, Bl B2, ap.13, sector 4, Tel: 021/4600419, GSM : 0723398499, e-mail: dunareanu_mileniu3@k.ro	DA
DUȚULESCU CORINA CARMEN 93-93	ROMINVENT S.A. București, Str. Ermil Pangratti nr. 35, et.1, sect.1, Tel : 021/2312515, 2312541, Fax : 021/2312550, 2312454, e-mail : office@rominvent.ro	DA

ENACHE ION 95-1074	RATZA SI RATZA SRL București, B-dul A.I. Cuza Nr. 52-54, Sect.1 Tel :021/2601348, Fax : 021/2601349 email : office@ratza-ratza.com	DA
ENE SILVIA 20-1159	CABINET M. OPROIU- CONSILIERE ÎN PROPRIETATE INTELECTUALA București, Str. Popa Savu, nr.42, parter, sector 1. Tel: 021/2602833, 021/2602834, Fax: 021/2602835, 021/2602836, P.O.Box 2-229, office@oproiu.ro	DA
ENESCU LUCIAN 92-7	ROMINVENT S.A. București, Str. Ermil Pangratti nr. 35, et.1, sect.1, Tel : 021/2120342, Fax : 021/2312550, e-mail : office@rominvent.ro	DA
ENESCU MIRUNA 2003- 1254	ROMINVENT S.A. București, Str. Ermil Pangratti nr. 35, et.1, sect.1 Tel: 021/2312515, Fax: 021/2312550 e-mail:menescu@rominvent.ro	DA
FAIGHENOV MARIOARA 95-1063	Agentie de Proprietate Intelectuală și Transfer de Tehnologie – AGIPTT – SRL București, Bdul Libertății nr. 12, bl. 113, sc. 2, et.3,ap 28, sector 4, CP 42 – 106, Tel: 021/3360206; 3372980, Fax: 021/3372981; GSM: 0744 293552; 0724539752 e-mail: faighenov@xnet.ro; office@agpitt.ro	DA
FĂNTĂNA RAUL-SORIN 94-23	PERSOANĂ FIZICĂ Brașov, Str. Grivitei nr. 69, bl. 49, sc. D, ap. 32 Tel/Fax: 0268/427713, GSM: 0745361270 e-mail: raufantana@ronline.ro	DA
FIERĂSCU COSMINA- CATRINEL 96-42	ROMINVENT S.A. București, Str. Ermil Pangratti nr. 35, et.1, sect.1, Tel : 021/2312515, 2312541, Fax : 021/2312550, 2312454,e-mail : cfierascu@rominvent.ro	DA
FILIPPI VALENTINA 2003- 1298	CABINET M. OPROIU-CONSILIERE ÎN PROPRIETATE INTELECTUALA București, Str. Popa Savu, nr. 42, parter, sector 1, Tel : 021/2602834, 021/2602833, Fax : 021/2602836, 021/2602835, office@oproiu.ro	DA
FLOREA ILEANA MARIA 2003- 1258	ROMINVENT S.A. București, Str. Ermil Pangratti nr. 35, et.1, sect.1 Tel: 021/2312515, Fax: 021/2312550 e-mail: iflorea@rominvent.ro	DA
FLOREA MIHAELA 2003-1257	CABINET INDIVIDUAL FLOREA MIHAELA București, Str. Grigore Alexandrescu nr.1, bl.D7, ap.4, sector1, Fax: 021/2230342 GSM: 0722601120 e-mail: florea@gide.com	DA

GAVRIL NICULINA 2001-1211	CABINET N. D. GAVRIL București, Str. Ștefan Negulescu nr.6A,sect.1, 011651, Tel./fax: 021/2302882, GSM: 0722983520, 0723383758 e-mail : cabinetgavril@yahoo.com, gavrilnin@yahoo.com	DA
GAVRILIU ANA-CORINA 93-1031	BIOTEHNOS S.A. București, Str. Dumbrava Roșie nr. 18, Tel : 021/2102015 int 120, Fax : 021/2109705 GSM 0723302092. e-mail: corinagav@hotmail.ro	NU
GÂNSCA AURELIAN TUDOR 2003-1221	RAMCONSULTING SRL Cluj Napoca, Str. Augustin Bunea nr.28, Fax : 0264/436792, GSM : 0744354156, e-mail : ramconsulting@email.ro	DA
GHEORGHICESCU EUGENIA 94-1048	ICTCM S.A. București, Sos. Olteniței nr. 103, sector 4, Tel : 021/3321870 , 3323770/437, Fax : 021/3320775 , 3321870, GSM:0721863338, e-mail :steh@ictcm.ro , market@ictcm.ro	NU
GHÎȚĂ CONSTANTIN 92-13	CONSTANTIN GHÎȚĂ OFFICE SRL Timișoara, str. Take Ionescu nr. 24-28 sc. B ap. 2 județul Timiș, cod 1900, Tel/Fax: 0256/435976 GSM: 0744 162462, ghita@mail.dnttm.ro	DA
GORDON DEAN DANIEL 2003-1300	CABINET GORDON SRL București, Str. Spătaru Preda nr.20, bl. 97A, sc.1, ap.4, Tel: 021/4239468, GSM: 0723261373, e-mail: dgiplaw@yahoo.com	DA
GREAVU DOINA- MARIANA 96-1093	PERSOANĂ FIZICĂ Sibiu, Str. Constantin Noica, bl. 2, ap.21, Tel :0269/218500, Fax :0269/212170, GSM 0766489179, e-mail : protectro@xnet.ro	DA
HAȘIU ALEXANDRA 99-57	ROMINVENT S.A. București, Str. Ermil Pangratti nr. 35, et.1, sect.1, Tel: 021/2312515, 2312541, Fax: 021/2312550, 2312454,e-mail: office@rominvent.ro	DA
HĂISAN MARIA 20-1202	GRUPUL INDUSTRIAL ELECTROCONTACT SA Botoșani, Calea Națională nr.6, Tel: 0231/517172/110, Fax: 0231/ 513710, maria.haisan@electrocontact.ro	NU
IACOBINI ANCA SVETLANA 2003- 1262	IACOBINI&CO, CONSILIERI IN DREPTUL DE PROPRIETATE INDUSTRIALA SRL București, Calea Mosilor, nr.258, bl. 4bis, ap.22, sector 2, Tel : 021/2104690 ; Fax : 021/2104793 E-mail : asimri@yahoo.com	DA

<p>IACOBINI MIHNEA RAZVAN 2003- 1261</p>	<p>IACOBINI&CO, CONSILIERI IN DREPTUL DE PROPRIETATE INDUSTRIALA SRL</p> <p>București, Calea Mosilor, nr.258, bl. 4bis, ap.22, sector 2, Tel : 021/2104690 ; Fax : 021/2104793 E-mail : asimri@yahoo.com</p>	DA
<p>IOACĂRA VALENTIN 99-50</p>	<p>ROVALCONS SRL -AGENȚIE DE PROPRIETATE INTELECTUALĂ</p> <p>Câmpina, Str. Orizontului, nr.1, bl. R10, et.7, ap.27, jud. Prahova, Tel/Fax : 0244/ 371390; GSM :0722 540580 ; e-mail: rovalcons@xnet.ro</p>	DA
<p>IOANITESCUL TRAIAN 94-1053</p>	<p>CABINET INDIVIDUAL IOANIȚESCU TRAIAN</p> <p>București, Bd. Timișoara nr.49, Bl Cc6, ap.27, sector 6, Tel: 021/4402510</p>	DA
<p>ION RODICA-COCUȚA 93-1032</p>	<p>CABINET DE PROPRIETATE INDUSTRIALA „BIONPI”</p> <p>București, Calea Dorobanților 126-130 Bl. 8, et. 9 Ap. 50 sector 1, Tel/Fax : 021/2316549 GSM : 0723 187944, e-mail : bionpi@hotmail.com; bionpi@fx.ro</p>	DA
<p>ISOC DORIN 94-1052</p>	<p>INTEGRATOR CONSULTING SRL</p> <p>Cluj Napoca, Str. Dunării nr. 25bl C1 ap. 5, jud. Cluj Tel/Fax : 0264/442817, GSM : 0745235585 Email : dorin.isoc@aut.utcluj.ro</p>	DA
<p>ISTRATE ȘTEFAN 20-1175</p>	<p>SOLO INVENT S.R.L.</p> <p>București, Calea 13 Septembrie, nr. 104, bl. 48, ap. 8, sect 5, Tel/Fax: 021/4511497, GSM: 0744313229, solo_invent@yahoo.com</p>	DA
<p>ITU TEODORA 2003-1268</p>	<p>CONINFO S.R.L.</p> <p>Târgu Mures, str. Lacrimioarea nr.9, Tel: 0265/210138, Fax: 0265/210109, 0745579934, e-mail: iton@itongrup.com, iton@rdslink.ro</p>	DA
<p>IVANCA MARIA ELISAVETA 93-1033</p>	<p>AGENȚIA P.I. LABIRINT</p> <p>Arad, Str. Coriolan Petreanu nr. 28, cod 2900 Tel/Fax: 0257/255842, GSM: 0722 458129 e-mail: labirint@arad.ro</p>	DA
<p>IVĂNESCU GABRIEL DAN 96-1091</p>	<p>CABINET INDIVIDUAL IVANESCU GABRIEL DAN</p> <p>Brașov, str. Al. I. Cuza nr. 58 ap. 7 Tel/fax: 0268/471650, GSM: 0722 248415 e-mail:d.ivanescu@xnet.ro</p>	DA
<p>LAPTEȘ ELVINE 2002-1215</p>	<p>CABINET INDIVIDUAL LAPTEȘ ELVINE</p> <p>București, Intrarea Badeni, nr.3, bl.M18, sc. 2, ap.40, sector 3, Tel: 021/3405500, e-mail: elvine17@yahoo.com</p>	DA

LARCO IOAN 99-1145	PERSOANA FIZICA Iași , Str.Independenței, nr. 23, bl. B 1-5, Tr.5, Et. 5,ap. 17, cod 700101, Tel/Fax: 0232/111146	DA
LARION ELISABETA- SONIA 92-9	ROMINVENT S.A. București, Str. Ermil Pangratti nr. 35, et.1, sect.1, Tel : 021/2312515, 2312541, Fax : 021/2312550, 2312454, e-mail : office@rominvent.ro	DA
LAZĂR DELIA SORINA 97-18	CABINET M. OPROIU - CONSILIERE ÎN PROPRIETATE INTELECTUALĂ București, Str. Popa Savu, nr. 42, parter, sector 1, Tel : 021/ 2602833, 021/2602834, Fax : 021/2602836, 021/2602835, P.O.Box 2-229, e-mail : office@oproiu.ro	DA
LAZĂR ELENA 97-28	CABINET DE PROPRIETATE INDUSTRIALA Buzău, Str.Unirii, Bl.16C,Ap. 12,Et.3, OP 1, CP 52 Tel/Fax:0238/435982, GSM: 0723 328633, e-mail: publico@xnet.ro; publico@mail.local.ro	DA
LORENȚ ALEXANDRU 92-6	INVENTA - AGENTIE DE PROPRIETATE INTELECTUALA S.R.L. București, Bdul Corneliu Coposu, nr. 7, bl. 104, sc. 2, et. 1, ap. 31, sector 3, Tel: 021/3200285, Fax: 021/3228325, e-mail: inventa@mark-patent.ro	DA
MACAMETE ELENA 92-1003	ICPE-S.A. București, Splaiul Unirii 313, sect. 3 Tel. : 021/3217230, Fax: 021/3216346	NU
MARIN ELENA 2002-1213	CABINET M. OPROIU-CONSILIERE ÎN PROPRIETATE INTELECTUALA București, Str. Popa Savu, nr. 42, parter, sector 1, Tel : 021/ 2602833, 021/2602834, Fax : 021/2602836, 021/2602835, P.O.Box 2-229, e-mail : office@oproiu.ro	DA
MARINESCU RUXANDRA 2003-1271	PATENTMARK S.R.L. București, Str. Dr. N. Turcescu nr. 2, sector 5, Tel/fax 021/3121669, Fax: 021/2233963, e-mail: stema@pcnet.ro , 0722626875	DA
MENDES VIEGAS MEYNDT KARLA 2003-1302	INTERNATIONAL PATENT&MARK S.R.L. Brasov, Str.Jepilor nr.2, Bl A8, sc.C, ap.12, Tel: 0268/319158, e-mail: karlameyndt@yahoo.com, internationalpatent@yahoo.com	DA
MIHAI LUCIAN 2001-1209	LINKLATERS MICULIȚI ȘI ASOCIAȚII S.C.P.A. București, Str. Nicolae Iorga, nr. 8, sector 1 Tel : 3071500, Fax : 021/3071555 e-mail: lucian.mihai@linklaters.com, lucian.mihai@drept.unibuc.ro	

MITU ALIS-MIHAELA 97-1111	PETROPROIECT SRL Str. Clementei nr.46, Ploiesti, Tel: 0244/590154 e-mail: alis_mitu@yahoo.com	NU
MOHONEA CRISTIAN 97-62	PATENTMARK S.R.L. București str. Dr. N. Turnescu nr. 2, sector 5 tel/fax 021/3121669, Fax:2233963 e-mail: stema@pcnet.ro	DA
MOHONEA LILIANA 97-61	PATENTMARK S.R.L. București str. Dr. N. Turnescu nr. 2, sector tel/fax 021/3121669, Fax:2233963 e-mail: stema@pcnet.ro	DA
MUȘATESCU ANDRA- OANA 20-1181	ANDRA MUSATESCU CABINET DE PROPRIETATE INDUSTRIALA București, Str. Drumul Taberei nr. 71, Bl. TD 42, sc. 1, et. 4, ap. 28, sector 6, GSM : 0722 879810 e-mail : amusatescu@dnt.ro	DA
NĂSTASE CRISTIAN 20-1184	ROMINVENT S.A. București, Str. Ermil Pangratti nr. 35, et.1, sect.1, Tel: 021/2312515, 2312541, Fax: 021/2312550, 2312454, office@rominvent.ro	DA
NEACȘU GABRIELA 2003- 1230	ALLEGRA CONSULTING SRL București, Aleea Huedin nr.1, bl.5, sc.1, ap.5, sector4, GSM: 0722249961, Tel: 021/4504035, Fax: 021/4504035, gabriela.neacsu@allegra.ro	DA
NEGRITU CONSTANTIN VALENTIN 2003- 1301	CABINET DE PROPRIETATE INDUSTRIALA "VALDO" Târgoviște, Str. Ion Ghica, bl.5A, ap.26, Tel: 0245/210415, Fax: 0245/212501, 0744837583, e-mail: valentin_n_tgv@yahoo.com	DA
NICOLAE IOAN 93-22	CABINET INDIVIDUAL "INDEPENDENT PROPRINI AGENT" București, sector 5, str. Fabrica de Chibrituri nr. 42 Tel: 021/3352938, GSM: 0722 610635	DA
NICOLAESCU DANIELLA- OLGA 92-1006	ROMINVENT S.A. București, Str. Ermil Pangratti nr. 35, et.1, sect.1, Tel : 021/2312515, 2312541, Fax : 021/2312550, 2312454, e-mail : office@rominvent.ro	DA
NIȚĂ FLORINA 96-1083	OLTCHIM SA Râmnicu Vâlcea, Str. Uzinei nr. 1, jud. Vâlcea Tel : 0250/736101/1225, Fax : 0250/735030 E-mail : oltchim@oltchim.onix.ro	NU
NIȚU ION 2000-1204	CABINET INDIVIDUAL – NITU ION Constanta, bl. Tomis, nr.46, et.2, camera 26, Tel: 0241/512608, mobil: 0723317298	DA

OPREA MARILENA 2003-1277	V&F INTELLECTUAL PROPERTY CONSULTING S.R.L. București, Str. Mărgelelor nr.6, Bl. 304, sc.4, ap.45, sector 6, Tel: 021/3140283, Fax: 021/3140290, e-mail: opream@vf.ro, GSM: 0722259260	DA
OPROIU MARGARETA 92-8	CABINET M. OPROIU - CONSILIERE ÎN PROPRIETATE INTELECTUALĂ București, Str. Popa Savu, nr. 42, parter, sector 1, Tel : 021/ 2602833, 021/2602834, P.O.Box 2-229 Fax : 021/2602836, 021/2602835, e-mail : office@oproiu.ro	DA
PALKO SORINA-IUSTINA 99-1150	AEROSTAR S.A. Str. Condorilor, nr. 9, Bacău, Tel :0234/175070, Fax : 0234/ 172 023, e-mail : aerostar@aerostar.ro	NU
PAVEL SORIN EDUARD 2003-1273	ROMINVENT S.A. București, Str. Ermil Pangratti nr. 35, et.1, sect.1 Tel: 021/2312515, Fax: 021/2312550 e-mail: office@rominvent.ro	DA
PĂUNȚ ALEXANDRINA 2003- 1245	INTELLIA CONSULTING SRL Iasi, str. Petre Ispirescu, nr.3A, bl.A3, sc.B, ap.44 Tel: 0726737527, e-mail: intellia@gmail.com	DA
PELTZ PAUL DAN 99-1134	CABINET PELTZ PAUL DAN București, Str. Speranței nr.5, ap.11, sector 2 Tel: 0724864533	DA
PETRACHE OCTAVIAN 20-1192	INTELECT S.R.L. Oradea, B-dul Dacia nr. 48, Bl. D10, Ap.3, OP9-CP128, Tel 0259/153847, Fax:0259/268094 e-mail: intelect@rdslink.ro Mobil: 0745 040 831	DA
PETREA DANA MARIA 2003- 1223	CABINET M. OPROIU-CONSILIERE ÎN PROPRIETATE INTELECTUALA București, Str. Popa Savu, nr. 42, parter, sector 1, Tel : 021/2602834, 021/2602833, Fax : 021/2602836, 021/2602835, P.O.Box 2-229, e-mail : office@oproiu.ro	DA
PIOARU RALUCA ANDREEA 99-56	ROMPROSPER SERVIMPEX SRL București, Șos. Mihai Bravu nr. 294, bloc 6, sc. B, ap. 63, sector 3, Tel : 021/3222857, Fax :3207419, Mobil :0744654128 ;0744536405 e-mail : piva@hades.ro; piva@xnet.ro	DA
PIȚU DALILA 99-58	RODALL-AGENȚIE DE PROPRIETATE INDUSTRIALĂ S.R.L. București, Str. Polonă nr. 115, bl. 15, sc. A, ap. 19 Tel:021/2108342, 0744 377047, Fax:021/2105794	DA

PLĂVEȚI ANA MARIA 20-1190	CABINET INDIVIDUAL DE PROPRIETATE INDUSTRIALA – Ana Maria Plăveți Bucuresti, str. Jules Michelet nr.7, Tel/Fax: 3127005, 2127750, 2127710, e-mail: office@plaveti.ro, www.plaveti.ro	DA
PLOSCA DANIEL 98-39	ROMINVENT S.A. București, Str. Ermil Pangratti nr. 35, et. 1, sect. 1, Tel: 021/2312515, 2312541, Fax: 021/2312550, 2312454, e-mail: office@rominvent.ro	DA
POP CALIN RADU 96-50	CABINET ENPORA S.R.L. București, Șos. Iancului nr. 7, bl. 109B, sc. B, ap. 46, sector 2, cod 021712, Tel : 021/2501634, Fax : 021/2507927 e-mail : pop@patents.ro, pop@enpora.com	DA
POP VIRGINIA DAISY 92-2	CABINET ENPORA S.R.L. București, Șos. Iancului nr. 7, bl. 109B, sc. B, ap. 46, sector 2, 021712, Tel : 021/2501634, Fax : 021/2507927, e-mail : pop@patents.ro, pop@enpora.com	DA
POPA CRISTINA 20-1193	ROMINVENT S.A. București, Str. Ermil Pangratti nr. 35, et. 1, sect. 1 , Tel: 021/2312515, 2312541, Fax: 021/2312550, 2312454,office@rominvent.ro	DA
POPESCU ANGELA 97-1103	ARIANA GRUP SRL Brașov, Str. Carpenului nr.3, bl.A4, ap.29, Tel :021/3243756 GSM : 0723051279, angela_intelect@yahoo.com	DA
POPESCU RADU ROMEO 2001-1207	CABINET POPESCU RADU ROMEO București,Bd. Corneliu Coposu nr.3, bl.101,sc.3, et.4, ap.50, sector 3, GSM : 0722 510598 e-mail : rropescu@xnet.ro	DA
PUȘCAȘU DAN 94-1056	LOYAL PARTNERS – AGENȚIE DE PROPRIETATE INTELECTUALĂ SRL Galați,Str.Brăilei nr.210 bis, bl.C3B, ap.10 Tel/Fax: 0236/464847 ; GSM: 0722 744241; e-mail:loyal@geniusnet.ro	DA
RADU DANIELA 2003-1240	GRUP ROMET SA Șos. Brailei nr.15, Buzau Tel : 0238/710301 Fax : 0238/710300 GSM : 0745452268, danalex_r@yahoo.com	NU
RASKAI MARIA MAGDALENA 93-28	RASKAI M M BREVMARC CONSULT S.R.L. Dej, Str. Unirii, nr.3,BL.d8, ap.7, judetul Cluj,405200, Tel/Fax: 0264/211847, GSM: 0742084050	DA

RAȚĂ GRIGORE 92-3	RATZA SI RATZA SRL București, B-dul A.I. Cuza Nr. 52-54, Sect. 1 Tel :021/2601348, Fax : 021/2601349 email : office@ratza-ratza.com, gregory@ratza-ratza.com	DA
RADULESCU MELANIA STELA 95-36	ROMINVENT S.A. București, Str. Ermil Pangratti nr. 35, et. 1, sect. 1 Tel: 021/2312515, 2312541, Fax: 021/2312550, 2312454, e-mail: office@rominvent.ro	DA
RADULESCU MIOARA 96-47	INVENTA - AGENTIE DE PROPRIETATE INTELECTUALA S.R.L. București, Bdul Corneliu Coposu, nr. 7, bl. 104, sc. 2, et. 1, ap. 31, sector 3, Tel: 021/3200285, Fax: 021/3228325, GSM 0723 441841, e-mail: inventa@mark-patent.ro	DA
ROBU MARICICA 99-1133	PETROTUB SA Str.Ștefan cel Mare,Nr.246, Jud Neamț,Roman Tel: 0233/748201, Fax: 0233/748405	NU
ROMAN IOAN 99-1152	IAR S.A. Brașov, Str. Aeroportului nr. 1, Tel: 0268/475269/1076, Fax: 0268/475287, e-mail: ioanry@yahoo.com	NU
SPRÎNCEANU NICOLAE 96-1097	AGENȚIE DE CONSULTANȚĂ ÎN PROPRIETATE INTELECTUALĂ ȘI TRANSFER TEHNOLOGIC "SPRÎNCEANU NICOLAE" Drobeta Turnu Severin, Str. Gheorghe Ionescu Sisești nr. 96, bl. E2, sc. 1, ap.8, Tel/Fax: 0252/311690; GSM:0721 796318 e-mail: nicolaesprinceanu@yahoo.com	DA
STANCIU ADELINA 94-14	" HARC OV" A.P.I. SRL Sfântu Gheorghe, Jud Covasna Str. Nicolae Iorga nr. 61 bl. 10 E sc. B. ap.9 Tel. 0267/ 352267 GSM: 0744435291	DA
STANCIU ION 94-1058	S.N.P. PETROM S.A.-SUCURSALA I.C.P.T. CAMPINA Jud. Prahova, Câmpina, 105600, B-dul Culturii nr. 29 Tel:0244/334831, Fax: 0244/370323, e-mail : icpt_ri@easynet.ro	NU
STĂNCESCU ALIN CRISTIAN 2003-1278	LEGAL BRAND S.R.L. București, Str. Nicolae Licăreț nr.1, bl.33, sc.C, ap.107,Tel: 0722607380, e-mail: legal.brand@easynet.ro	DA
STĂNCESCU ANCA 20-1194	LEGAL BRAND S.R.L. București, Str. Nicolae Licăreț nr.1, bl.33, sc.C, ap.107,Tel: 0722674635, e-mail: legal.brand@easynet.ro	DA

STOIAN IOAN 92-1008	AGENȚIE DE PROPRIETATE INDUSTRIALĂ ȘI TRANSFER TEHNOLOGIC "STOIAN IOAN" Roman, B-dul Republicii, bloc 46, sc. C, ap. 35, c, jud. Neamț, Tel/Fax: 0233/739441, 0745643738	DA
STRECHE GHERGHINA 97-1116	SNP – PETROM SA București, Calea Victoriei nr. 109, Tel :2125001, Fax : 021/3138629, e-mail : gherghina.streche@petrom.ro	NU
SZENTE SĂNDOR 99-48	SZENTE SĂNDOR Odorheiu Secuiesc, str. Victoriei, nr. 41, bl. U6, et.1, ap. 4, județ Harghita, cod poștal 535600, Tel. /fax 0266/219143, e-mail: proofice@szente.ro	DA
ȘOVA DAN-EUGEN 93-1013	PIDES -CABINET INDIVIDUAL București, str. Valea Buzăului, nr. 10, bl. G30, ap. 36, sector 3, Tel: 021/3455351,GSM: 0723708632, e-mail: sova@cna.ro	DA
ȘOVAR IOAN 95-32	CABINET DE PROPRIETATE INDUSTRIALA S.I. Timișoara, Str. Moise Doboșan 110, cod 300600 GSM: 0722 984909, Tel/fax: 0256/475105, email: ioan_sovar@yahoo.fr	DA
TĂRĂBÎC LUCIAN 20-1195	LUTARIS INTELPROT S.R.L. Timisoara, 300686, Str. Sirius nr.9, sc.A, ap.8, Tel/Fax: 0256/489301, Mobil: 0742143718, 0723319154, e-mail: qualitarium@qualitarium.ro	DA
TĂTARU DOINA 95-19	PERSOANA FIZICĂ Piatra Neamț, Str. Apele Minerale nr. 4, Tel: 0233/223602, e-mail:doina_tataru@msn.com	DA
TEODORESCU DAN MIHAIL 92-11	INTEL PROPERTY CONSULT București, Str. Ion Măiorescu, nr.42A, sector 2, Tel: 021/6192276, Fax:021/2123364, GSM: 0744506010	DA
TEODORESCU MIHAELA 95-30	ROMINVENT S.A. București, Str. Ermil Pangratti nr. 35, et.1, sect.1, Tel : 021/2312515, 2312541, Fax : 021/2312550, 2312454,e-mail : office@rominvent.ro	DA
TUDOR DANIELA 99-136	PHARMAPLANT BIOGALENICA SRL București, Splaiul Unirii nr. 313 , Sector 3 Tel/Fax : 021/3464818; 3464808, 3464849 GSM: 0745793189, daniela_tudor@pharmaplant.ro	NU
TUDORICA DAN MIHAIL 2003-1270	QUEEN OTILIA COMIMPEX SRL București, Bd. Ion Mihalache, nr. 81, bloc 15, ap.23, sector 1, Fax: 3128673, Tel: 0742200118	NU
ȚULUCA DOINA 96-48	INVENTA - AGENTIE DE PROPRIETATE INTELECTUALA S.R.L. București, Bdul Corneliu Coposu, nr. 7, bl. 104, sc. 2, et. 1, ap. 31,Tel: 021/3200285, Fax: 021/3228325, GSM: 0744 339649; e-mail: inventa@mark-patent.ro	DA

ȚURCANU CONSTANTIN 92-10	INVENTA - AGENTIE DE PROPRIETATE INTELECTUALA S.R.L. București, Bdul Corneliu Coposu, nr. 7, bl. 104, sc. 2, et. 1, ap. 31, sector 3, Tel: 021/3200285, Fax: 021/3228325, GSM: 0744 324 510; e-mail: inventa@mark-patent.ro	DA
ȚURCANU COSTIN RADU 2003-1299	INVENTA - AGENTIE DE PROPRIETATE INTELECTUALA S.R.L. București, Bdul Corneliu Coposu, nr. 7, bl. 104, sc. 2, et. 1, ap. 31, sector 3, Tel: 021/3200285, Fax: 021/3228325, e-mail: inventa@mark-patent.ro	DA
VASILESCU RALUCA 95-37	CABINET M. OPROIU - CONSILIERE ÎN PROPRIETATE INTELECTUALĂ București, Str. Popa Savu, nr. 42, parter, sector 1, Tel : 021/ 2602833, 021/2602834, Fax : 021/2602836, 021/ 2602835, P.O.Box 2-229, e-mail : office@oproiu.ro	DA
VELCEA MARIAN 94-26	INVEL – AGENȚIE DE PROPRIETATE INDUSTRIALĂ București, str. Ion Ghica nr.3, ap.20 Fax: 021/4303542, GSM: 0723205048, 0788374511, e-mail: office@invel.ro	DA
VELICU ANCA 2003- 1275	CABINET ENPORA S.R.L. București, Șos. Iancului nr. 7, bl. 109B, sc. B, ap. 46, 021712, Tel : 021/2501634, Fax : 021/2507927 e-mail : pop@patents.ro, pop@enpora.com	DA
VELȚAN LOREDANA 99-45	INVENTA - AGENTIE DE PROPRIETATE INTELECTUALA S.R.L. București, Bdul Corneliu Coposu, nr. 7, bl. 104, sc.2, etaj 1, ap.31, sector 3, Tel : 021/3200285, Tel/Fax :021/3228325, e-mail : inventa@mark-patent.ro	DA
VIRGILIUS VASILACHE 2003-1228	EDIPLAST S.R.L. Tg. Mureș, Str. Măgurei nr.25, ap.2, Tel/Fax: 0265/263775, GSM: 0744394036, moniadel@artelecom.net	DA
VIȘOIU LILIAN CATALIN 2003-1246	CABINET DE PROPRIETATE INDUSTRIALA "VIȘOIU LILIAN CATALIN" București, Str. Alexandru Vlahuta nr.3, bl. M48, sc.A, ap.7, sector 3, Tel/Fax: 021/3207251, GSM: 0744480657, www.visoiucatalin.home.ro e-mail: visoiucatalin@yahoo.com,	DA
VLAD CONSTANTIN 20-1199	VLAD CONSTANTIN. Constanța, Bdul. 1 dec. 1918 nr. 5, bl. F16, ap.34, Tel/Fax: 0241/625643, GSM: 0722 370300, e-mail: vlad@gmb.ro	DA
VOICU ALEXANDRA 92-5	A.G.V.- AGENȚIE DE PROPRIETATE INDUSTRIALA S.R.L. București, B-dul Magheru, nr. 9, sc. 2, etaj 9, ap. 89, PO BOX 22-246; Tel/Fax: 021/3153684	DA

**LISTA CONSILIERILOR ÎN PROPRIETATE INDUSTRIALĂ, MEMBRI AI CAMEREI NAȚIONALE
A CONSILIERILOR ÎN PROPRIETATE INDUSTRIALĂ DIN ROMÂNIA AUTORIZAȚI PENTRU
DOMENIUL MĂRCILOR,
pentru luna aprilie / 2005**

Nume și Prenume/ Nr. din reg. naț.	Denumirea societății/ Adresa societății	Societate cu obiect de activitate proprietatea industrială
ACSINTE PAULA- ADRIANA 20-1160	CABINET ACSINTE PAULA ADRIANA București, str. Maior Coravu Ion, nr.1-7, bl.C4, ap.85, Tel/fax : 021/2507396, GSM : 0723 317631	DA
ALAN LILIANA 94-1037	BEGA GRUP Timișoara, Calea Stan Vidrighin nr. 5A, Tel: 0256/222055, Fax: 0256/190800 GSM: 0724250467 e-mail:alan@tehnomet.ro	NU
ANDREI MARIANA 93-1017	M.Ap.N. – Departamentul pentru armament București, Drumul Taberei nr. 9-11, sector 6 Tel: 021/4106267; Fax: 021/3151779, 3147327, GSM: 0723668592, e-mail:mariana.andrei@dpa.ro	NU
ANDRONACHE PAUL 2003-1216	CABINET INDIVIDUAL ANDRONACHE PAUL București, Str.Sibiu nr.14, bl.E21, et.6, ap.35, Tel/Fax: 021/7250069, GSM: 0722741043, e-mail: paul.andronache@artelecom.net	DA
ANGHEL LUMINIȚA DOINA 93-1020	Cabinet individual - ANGHEL LUMINIȚA DOINA București,Str. Gherghitei nr 1, bl 94B, Sc.B, Ap.76, sector 2, Tel/Fax:021/ 2407985, GSM : 0723 301706, anghel.doina@rdslink.ro	DA
APOSTOL SALOMIA 99-1127	PERSOANĂ FIZICĂ Galați, Str. Reg. 11 Siret nr. 15, bl. E4, ap. 54, Tel/fax: 0236/436437 GSM 0766765027	DA
AXENTE ELENA 99-46/1	INTEL PROTECT SRL Brașov,B-dul M. Kogălniceanu, nr. 18-20, bloc 1k, sc. C-D, Tel: 0268/412567, 0268/470819, GSM: 0722464314, Fax: 0268/477333, e-mail:intelprotect@ccibv.ro	DA
BARBU MIRCEA 94-1042	PERSOANA FIZICĂ București, Sos.lancului nr.21, bl.106A, sc.b, ap.73, sect.2, Tel/Fax: 021/6536608, e-mail: bmircea@mailbox.ro	DA
BĂLAN GHEORGHITĂ 92-1	RODALL-AGENȚIE DE PROPRIETATE INDUSTRIALĂ S.R.L. București, Str. Polonă nr. 115, bl. 15, sc. A, ap. 19, sector 1, Tel: 021/2108342, Fax: 021/2105794, GSM: 0722 652111	DA

BĂLAN VALERIA CORNELIA 96-49	RODALL-AGENȚIE DE PROPRIETATE INDUSTRIALĂ S.R.L. București, Str. Polonă nr. 115, bl. 15, sc. A, ap. 19, sector 1, Tel: 021/2108342, Fax: 021/2105794, GSM: 0722 652111	DA
BERCEANU MARIA AURELIA 94-1038	PERSOANĂ FIZICĂ București, Str. Cogâlnic 25, sector 3 Tel: 021/3264568 Tel: 0744954085	DA
BICU CRISTINA MĂDĂLINA 2003-1308	ARIANA AGENTIE DE PROPRIETATE INDUSTRIALA SRL Bucuresti, sect.4, str. Semnic, nr.1, bl.23, ap.90 Tel: 0724260277, tel/fax: 0268/315046 bicucristina2000@yahoo.com office@inregistrare-marci.ro	DA
BLAG IOANA 94-1039	INDUSTRIA SĂRMEI SA Str.Laminatoriștilor nr. 145, Câmpia Turzii, Județ Cluj, Tel: 0264/368661, 368667 int 390, 0264/366663	NU
BOEREAN ALEXANDRU 97-1106	ROMBAT S.A. Bistrița, Str. Petru Rareș nr.3, Bl.3, sc. C, ap.38 Tel: 0263/238007, Fax: 0263/234310	NU
BORLAN T. RADU 20-1161	PATENTMARK S.R.L. București str. Dr. N. Turnescu nr. 2, sector 5, Tel: 021/3121669, Fax: 021/2233963, e-mail:stema@pcnet.ro	DA
BOZIOREANU MARIUS ADRIAN 20-1165	CONS INTEL BMA CABINET CONSULTANȚĂ Buzău, cart Dorobanti 2, bl.D2, et.1,ap.5 CP 8,OP1, Mobil : 0745086588, Fax : 0238/71961,marius_bozio@yahoo.com	DA
BOZOCEA GINA VIOLETA 2003- 1222	ARIANA S.R.L. Brasov, Bd. 15 noiembrie, nr.90, sc.B, ap.5, e-mail : 0723204268, tel/fax : 0268/315046, office@inregistrare-marci.ro	DA
BROJBOIU DUMITRU ADRIAN FLORINEL 95-1067	BIROU DE PROPRIETATE INDUSTRIALĂ B-dul Republicii bl 212, sc.D, ap.16, Pitesti, jud. Arges, tel/fax 0248 /637961, GSM 0745143095, e-mail:adrian brojboiu @k.ro	DA
BUCĂTARU RODICA FILICA 93-14	ROMINVENT S.A. București, Str. Ermil Pangratti nr. 35, et.1, sect.1, Tel: 021/2312515, 2312541, Fax: 021/2312550, 2312454, e-mail: office@rominvent.ro	DA
BURȚILĂ IOAN 93-1022	MILENIUL 3 S.R.L. - Agenție de Proprietate Industrială Pașcani, Str. Moldovei nr. 10, bloc Crinul, sc. A, Ap. 28, Tel/Fax: 0232/719190; GSM: 0740820582	DA

BUZLEA ELISABETA 93-25	INTELECT S.R.L. ORADEA Oradea, B-dul Dacia nr. 48, Bl. D10, Ap.3, OP9-CP128, Tel 0259/253847, Fax:0259/268094 e-mail: intelect@rdslink.ro, GSM: 0745040831	DA
BUZLEA MIRCEA VALENTIN 2003- 1234	INTELECT S.R.L. Oradea, B-dul Dacia nr. 48, Bl. D10, Ap.3, OP9-CP128, Tel 0259/253847, Fax:0259/268094 e-mail: intelect@rdslink.ro	DA
BUZLEA NARCISA FLORICICA 2003- 1235	INTELECT S.R.L. Oradea, B-dul Dacia nr. 48, Bl. D10, Ap.3, OP9-CP128, Tel 0259/253847, Fax:0259/268094 e-mail: intelect@rdslink.ro	DA
CABARIU LIVIU 99-62	ROMINVENT S.A. București, Str. Ernil Pangratti nr. 35, et.1, sect.1 Tel: 021/2312515, Fax: 021/2312550, Mobil :0722650129, e-mail: office@rominvent.ro	DA
CAMENIȚA ANA GABRIELA 99-1130	S.N.P. PETROM S.A. Ploiești, B-dul Republicii, bl. 291A, Tel: 0244/135111, Fax: 0244/198738, e-mail: puia.dinescu@petrom.ro; aniela_1307@yahoo.ro	NU
CĂMPEAN GHEORGHE- GEORGEL 96-1087	NEPTUN SA Câmpina Câmpina, Str. Bobâlna nr. 57-63, jud. Prahova Tel. 0244/335651 (235), Fax. 0244/370338, 336 641, e-mail: neptun@interplus.ro	NU
CECIU GABRIELA 94-1045	CABINET "CECIU GABRIELA" CONSULTANȚĂ ÎN DOMENIUL PROPRIETĂȚII INTELLECTUALE Timișoara, 300024, Str. Narciselor, nr. 6, sc. A, ap. 110, jud. Timis, Tel/Fax: 0256/494846; GSM: 0745 388 039, gabrielaceciu@hotmail.com	DA
CETINĂ NICOLAE DAN 2003- 1237	MANAGER EXPERT SRL Tg. Mures, Str. Nicolae Grigorescu nr.33, ap.3, Tel : 0265/250825	DA
CIOBANU MARIETTA 93-1019	COMETAM SRL București, Str. Cetatea de Baltă nr. 118, bl. 9, ap. 5, sector 6, Tel/Fax: 021/7723008, e-mail: mciobanu@pcnet.ro	DA
CIUDA-BERIVOE ANCA 96-41	INTELLECTUAL PROPERTY OFFICE SRL București, Str. Alexandru Moruzzi nr. 6, bl. B6, sc. 2, et. 8, ap. 62, sector 3; CP 61-62, Tel/Fax: 021/3262388, GSM : 0745 094241, ipo@b.astral.ro	DA
COCOLOI OANA 2003- 1263	CABINET OANA COCOLOI București, Drumul Taberei nr.120, bl. OD1, sc.5, ap. 189, sector 6, Tel : 021/7450757, GSM : 0723144664, e-mail : oana_cocoloi@yahoo.com	DA

COJOCNEAN MARIA RODICA 2003- 1241	CONINFO S.R.L. Târgu Mures, str. Lacrimioarea nr.9, Tel: 0265/210138, Fax: 0265/210109, GSM: 0745303867, e-mail: iton@itongrup.com, iton@rdslink.ro	DA
COMĂNESCU NADIA VASILICA 2003- 1242	ANTIBIOTICE SA Iași, Str. Valea Lupului nr.1, Tel: 0232/253600 int.525, Fax: 0232/211020, GSM: 0745371217 , e-mail: trademarks@antibiotice.ro	NU
CONSTANDA CECILIA MĂDĂLINA 2003-1304	ARIANA AGENTIE DE PROPRIETATE INDUSTRIALA SRL Bucuresti, sect.4, str. Semnic, nr.1, bl.23, ap.90 tel/fax: 0268/315046, e-mail: m.constanda@k.ro, office@inregistrare-marci.ro	DA
CONSTANTIN ADRIAN GEORGE 99-1148	CABINET ENPORA S.R.L. București, Șos. Iancului nr. 7, bl. 10B9, sc. B, et.1,ap. 46, sector 2, cod 021712, Tel: 021/2501634, Fax: 021/2507927, e-mail :pop@patents.ro , pop@enpora.com	DA
CORPADE ALEXANDRU 98-35	PERSOANĂ FIZICĂ - « INCOR » Brașov, Str. C-tin Brâncoveanu nr. 54, et. 1, ap. 4 Tel : 0268/513577	DA
COSTIN NICOLAE 96-24	Agentie de Proprietate Industrială - COSTIN – SNC Baia Mare, Str. Șoimului nr. 5 Tel/fax: 0262/276426, GSM:0744 966079	DA
COSTINESCU PETRU 98-1125	PETRU COSTINESCU-DICOSTI București, Str. Viorele nr. 30, bl. 20A, ap. 23, sector 4, OP 44 – CP5, Tel : 021/3303162, Fax : 021/330473 e-mail :dicosti@rdslink.ro	DA
COȘESCU CAMELIA 99-46/2	INTEL PROTECT SRL Brașov, B-dui M. Kogălniceanu, nr. 20, bloc 1k, sc. C-D, Tel: 0268/413117, GSM: 0744355100, Fax: 0268/477333, e-mail:intelprotect@ccibv.ro	DA
CSOMOS LILIANA – MARIA 99-1144	EUROPHARM S. A. BRAȘOV Brașov, str. Poienelor, nr. 5, Tel: 068/310007, Fax: 0268/314026, liliana.csomos@gsk.com	NU
CULIC ANDREI RADU 2003-1248	NESTOR NESTOR DICULESCU KINGSTON PETERSEN – CONSILIERE IN P.I. S.R.L. București, Calea Dorobantilor nr.237B, et.11,camera 11-8, GSM: 0744309382	DA
DANCIU IOAN 2004 - 1373	NOWAPATENT SRL Medias, str. Lotru, nr.4, bl.92, ap.1 Tel : 0269/841373 ; 833273 GSM : 0744556074 Fax : 0269/833273, e-mail : nowapatent@birotec.ro, office@nowapatent.ro	DA

DOBREANU IULIEAN 95-1082	COMPANIA NAȚIONALĂ A LIGNITULUI OLTENIA Târgu Jiu, Str. Tudor Vladimirescu nr.1-15	DA
DOBRESCU MELANIA 93-20	UPETROM - 1 Mai SA Ploiești, Piața 1 Decembrie 1918, nr. 1, Tel: 0244/174 051/1618	NU
DONȚU OVIDIU-LIVIU 20-1171	CAMERA DE COMERȚ ȘI INDUSTRIE SUCEAVA Str. Universității, nr. 15-17, Suceava Tel./fax : 0230/523587	NU
DUMITRESCU ARTEMIS SORINA 2003- 1250	ROMINVENT S.A. București, Str. Ermil Pangratti nr. 35, et.1, sect.1, Tel: 021/2312515, Fax: 021/2312550 e-mail: artemisb@rominvent.ro	DA
ENACHE ION 95-1074	RATZĂ ȘI RATZĂ SRL București, B-dul A.I. Cuza Nr. 52-54, Sect.1 Tel :021/2601348, Fax : 021/2601349 e-mail : office@ratza-ratza.com	DA
ENE SILVIA 20-1159	CABINET M. OPROIU- CONSILIERE ÎN PROPRIETATE INTELECTUALĂ București, Str. Popa Savu, nr.42, parter, sector 1. Tel: 021/2602833, 021/2602834, Fax: 021/2602835, 021/2602836, P.O.Box 2-229, e-mail: office@oproiu.ro	DA
ENESCU LUCIAN 92-7	ROMINVENT S.A. București, Str. Ermil Pangratti nr. 35, et.1, sector 1, Tel: 021/2312515, 2312541, Fax: 021/2312550, 2312454, e-mail: office@rominvent.ro	DA
ENESCU MIRUNA 2003- 1254	ROMINVENT S.A. București, Str. Ermil Pangratti nr. 35, et.1, sect.1 , Tel: 021/2312515, Fax: 021/2312550 e-mail:menescu@rominvent.ro	DA
FAIGHENOV MARIOARA 95-1063	AGENȚIE DE PROPRIETATE INTELECTUALĂ ȘI TRANSFER DE TEHNOLOGIE-AGPITT-SRL București, B-dul Libertății nr. 12, bl.113, sc.2, et. 3, ap.28, sector 4; CP 42-106,Tel: 021/3360206; 3372980,Fax: 021/3372981; GSM: 0744 293 552; 0724539752,e-mail:faighenov@xnet.ro; office@agpitt.ro	DA
FĂNTĂNĂ RAUL-SORIN 94-23	PERSOANĂ FIZICĂ Brașov, Str. Griviței nr. 69, bl. 29, sc. D, ap.32, Tel: 0268/427713, Tel/Fax: 0268/312049, e-mail: raulfantana@ronline.ro	DA
FIERĂSCU COSMINA- CATRINEL 96-42	ROMINVENT S.A. București, Str. Ermil Pangratti nr. 35, et.1, sect.1, Tel: 021/2312515, 2312541, Fax: 021/2312550, 2312454, e-mail: cfierascu@rominvent.ro	DA

FLOREA ILEANA MARIA 2003- 1258	ROMINVENT S.A. București, Str. Ermil Pangratti nr. 35, et.1, sect.1 , Tel: 021/2312515, Fax: 021/2312550 e-mail: iflorea@rominvent.ro	DA
FLOREA MIHAELA 2003-1257	CABINET INDIVIDUAL FLOREA MIHAELA București, Str. Grigore Alexandrescu nr.1, bl.D7, ap.4, sector1, Fax: 021/2230342 GSM: 0722601120 , e-mail: florea@gide.com	DA
FRISCH CRINA NICOLETA 20-1172	CABINET ENPORA S.R.L. București, Șos. Iancului nr. 7, bl. 10B9, sc. B, et.1,ap. 46, sector 2, cod 021712, Tel: 021/2501634, Fax: 021/2507927, e-mail :pop@patents.ro , pop@enpora.com	DA
FRINCU RALUCA GABRIELA 2004 - 1360	CABINET INDIVIDUAL PROPRIETATE INDUSTRIALA FRINCU RALUCA GABRIELA Bucuresti, str. Valea lui Mihai nr.14, blTD6, ap.11, Mobil: 0745186062	DA
FUCIU ANIȘOARA 2003-1259	CABINET ANI FUCIU SRL Com.Snagov, Bloc P53, sc.A, ap.1, jud.Ilfov, Tel: 021/4910123, Fax: 021/3142157, 0744370196, e-mail: anif@euro.ro , ani.fuciu@euro.ro	DA
GAVRIL NICULINA 2001-1211	CABINET N. D. GAVRIL S.R.L. București, Str. Ștefan Negulescu nr. 6A, sector 1, Tel./fax : 021/2302882 , GSM : 0722983520, 0723 383 758,: cabinetgavril@yahoo.com, gavrilnin@yahoo.com	DA
GAVRILIU ANA-CORINA 93-1031	BIOTEHNOS S.A. București, Str. Dumbrava Roșie nr. 18,Tel: 2102015 int 120, Fax: 021/2109705, GSM : 0723302092	NU
GÂNSCA AURELIAN TUDOR 2003-1221	RAMCONSULTING SRL Cluj Napoca, Str. Augustin Bunea nr.28, Fax : 0264/436792, GSM : 0744354156, e-mail : ramconsulting@email.ro	DA
GHENU MIHAELA 93-15	ROMINVENT S.A. București, Str. Ermil Pangratti nr. 35, et.1, sect.1, Tel: 021/2312515, 2312541, Fax: 021/2312550, 2312454, e-mail: office@rominvent.ro	DA
GHEORGHICESCU EUGENIA 94-1048	ICTCM S.A. București, Șos. Olteniței nr. 103 sector 4, Tel: 021/3321870, 3323770/437, Fax: 021/3320775, 3321870 GSM:0721863338 e-mail:steh@ictcm.ro, market@ictcm.ro	NU
GHÎȚĂ CONSTANTIN 92-13	CONSTANTIN GHÎȚĂ OFFICE SRL Timișoara, str. Take Ionescu nr. 24-28 sc. B, ap. 2, Tel/Fax: 0256/435976, e-mail: ghita@mail.dnttm.ro; GSM: 0744162462	DA

GREAVU DOINA-MARIANA 96-1093	PERSOANĂ FIZICĂ Sibiu, Str. Constantin Noica, bl. 2, ap.21, Tel :0269/218500, Fax :0269/212170, GSM 0766489179 , e-mail : protectro@xnet.ro	DA
HARSANY ALEXANDRU 2003-1251	NESTOR NESTOR DICULESCU KINGSTON PETERSEN – CONSILIERE IN P.I. S.R.L. București, Calea Dorobantilor nr.237B, et.11, camera 11-8, Tel : 021/2011200, Fax : 021/2011210, GSM : 0722203934	DA
HAȘIU ALEXANDRA 99-57	ROMINVENT S.A. București, Str. Ermil Pangratti nr. 35, et.1, sect.1, Tel: 021/2312515, 2312541, Fax: 021/2312550, 2312454, e-mail: office@rominvent.ro	DA
HĂISAN MARIA 20-1202	GRUPUL INDUSTRIAL ELECTROCONTACT SA Botoșani, Calea Națională nr.6, Tel: 0231/517172/110, Fax: 0231/ 513710, maria.haisan@electrocontact.ro	NU
IACOBINI ANCA SVETLANA 2003- 1262	SC IACOBINI&CO, CONSILIERI IN DREPTUL DE PROPRIETATE INDUSTRIALA SRL Bucuresti, Calea Mosilor, nr.258, bl. 4bis, ap.22, sector 2, Tel : 021/2104690 ; Fax : 021/2104793, e-mail : asimri@yahoo.com	DA
IACOBINI MIHNEA RAZVAN 2003- 1261	IACOBINI&CO, CONSILIERI IN DREPTUL DE PROPRIETATE INDUSTRIALA SRL București, Calea Mosilor, nr.258, bl. 4bis, ap.22, sector 2, Tel : 021/2104690 ; Fax : 021/2104793, e-mail : asimri@yahoo.com	DA
IOACĂRĂ VALENTIN 99-50	ROVALCONS SRL -AGENȚIE DE PROPRIETATE INTELECTUALĂ Câmpina, Str. Orizontului, nr.1, bl. R10, et.7, ap.27, jud. Prahova, Tel/Fax: 0244/371390, GSM: 0722 540580 , e-mail: rovalcons@xnet.ro	DA
IOANITESCU TRAIAN 94-1053	CABINET INDIVIDUAL IOANIȚESCU TRAIAN București, Bd. Timișoara nr.49, Bl Cc6, ap.27, sector 6, Tel: 021/4402510	DA
ION DAN ADRIAN 2003-1260	CABINET PROPRIETATE INDUSTRIALA – IONDA Bucuresti, Calea Dorobantilor nr.126, bl.8, ap.50, Tel/fax: 021/2316549, Mobil: 0722687982	DA
ION FLOREA 97-1109	CABINET INDIVIDUAL "ION FLOREA" București, Str. Calea Dorobanților nr. 126-130 bl. 8 sc. A, ap. 50 sector 1, Tel/Fax: 021/2316549, GSM: 0723185998, e-mail: bionpi@rol.ro	DA

ION RODICA-COCUȚA 93-1032	CABINET DE PROPRIETATE INDUSTRIALĂ « BIONPI » București, Calea Dorobanților 126-130, Bl. 8, et. 9, Ap. 50, sector 1, Tel/Fax: 021/2316549, 0723187944, e-mail: bionpi@hotmail.com bionpi@fx.ro	DA
ISOC DORIN 94-1052	INTEGRATOR CONSULTING SRL Cluj Napoca, Str. Dunării nr. 25 blC1 ap5,jud. Cluj Tel/Fax: 0264/442817, GSM : 0745235585 e-mail : dorin.Isoc@aut.utcluj.ro	DA
ISTRATE ȘTEFAN 20-1175	SOLO INVENT S.R.L. București, Calea 13 Septembrie, nr. 104, bl. 48, ap. 8, sector 5, Tel/Fax: 021/4511497, GSM: 0744313229, solo_invent@yahoo.com	DA
ITU TEODORA 2003-1268	CONINFO S.R.L. Târgu Mures, str. Lacrimioarea nr.9, Tel: 0265/210138, Fax: 0265/210109, 0745579934, e-mail: iton@itongrup.com, iton@rdslink.ro	DA
IVANCA MARIA ELISAVETA 93-1033	AGENȚIA P.I. LABIRINT Arad, Str. Coriolan Petreanu ,nr. 28, Tel/Fax: 0257/255842, GSM: 0722 458129, e-mail: labirint@arad.ro	DA
IVĂNESCU GABRIEL DAN 96-1091	CABINET INDIVIDUAL IVANESCU GABRIEL DAN Brașov, Str. Al. I. Cuza nr. 58 ap. 7 Tel/fax: 0268/471650, GSM: 0722 248415 e-mail: d.ivanescu@xnet.ro	DA
JOIȚOIU ANDREEA SIMONA 20-1197	ROMINVENT S.A. București, Str. Ermil Pangratti nr. 35, et.1, sect.1, Tel: 021/2312515, 2312541, Fax: 021/2312550, e-mail : office@rominvent.ro	DA
LARCO IOAN 99-1145	PERSOANĂ FIZICĂ Iași , Str.Independenței, nr. 23, bl. B 1-5, Tr. 5, et. 5, ap. 17, cod 700101, Tel/Fax: 0232/111146, e-mail : Lii_ral@yahoo.com	DA
LARION ELISABETA- SONIA 92-9	ROMINVENT S.A. București, Str. Ermil Pangratti nr. 35, et.1, sector 1, Tel: 021/2312515, 2312541, Fax: 021/2312550, 2312454, office@rominvent.ro	DA
LAZĂR DELIA SORINA 97-18	CABINET M. OPROIU-CONSILIERE ÎN PROPRIETATE INTELECTUALĂ București, Str. Popa Savu, nr. 42, parter, sector 1, Tel : 021/ 2602833, 021/2602834, Fax : 021/2602836, 021/2602835, P.O.Box 2-229, e-mail : office@oproiu.ro	DA

LAZĂR ELENA 97-28	CABINET DE PROPRIETATE INDUSTRIALĂ Buzău, Str.Unirii, Bl.16C,Ap. 12,Et.3, OP 1, CP 52 Tel/Fax:0238/435982 , GSM: 0723 328633, e-mail: publio@xnet.ro, publico@mail.local.ro	DA
LORENTĂ ALEXANDRU 92-6	INVENTA - AGENTIE DE PROPRIETATE INTELECTUALA S.R.L. București, Bdul Corneliu Coposu, nr. 7, bl. 104, sc. 2, etaj 1, ap. 31, sector 3, Tel: 021/3200285, Fax: 021/3228325, e-mail: inventa@mark-patent.ro	DA
LUCĂCEL MIHAIELA 2003- 1288	FARMEC SA Cluj Napoca,Str. Henri Barbusse nr.16,Tel :0264/433193, Fax : 0264/432543, GSM:0745347813,e-mail : miha.cj@personal.ro	NU
MACAMETE ELENA 92-1003	ICPE-S.A. București, Splaiul Unirii 313, sect. 3 Tel. : 021/3217230, Fax: 021/3216346	NU
MARINESCU RUXANDRA 2003-1271	PATENTMARK S.R.L. București, Str. Dr. N. Turcescu nr. 2, sector 5, Tel/fax 021/3121669, Fax: 021/2233963, e-mail: stema@pcnet.ro , 0722626875	DA
MARKUSEV DENISA MARY 2003 - 1272	ROMINVENT S.A. București, Str. Ermil Pangratti nr. 35, et.1, sect.1, Tel: 021/2312515, Fax: 021/2312550 e-mail: dmarkusev@rominvent.ro	DA
MATEI ELENA 95-1077	PERSOANĂ FIZICĂ Bacău, Str. Alecu Russo, Bl.33, sc. C, ap.26 Tel. 0234/160424	DA
MIHAI LUCIAN 2001-1209	LINKLATERS MICULIȚI ȘI ASOCIATII S.C.P.A București, Str. Nicolae Iorga, nr. 8, sector 1 Tel : 021/3071500, Fax : 021/3071555 e-mail: lucian.mihai@linklaters.com, lucian.mihai@drept.unibuc.ro	DA
MITU ALIS-MIHAELA 97-1111	PETROPROIECT SRL Str. Clementei nr.46, Ploiesti, Tel: 0244/590154 e-mail: alis_mitu@yahoo.com	NU
MOCANU ION 20-1179	ROMINVENT S.A. București, str. Emil Pangratti nr. 35, et. 1, sector 1, Tel : 021/2312515 ; 2312541, Fax :021/2312550, 2312454, office@rominvent.ro	DA
MOHONEA CRISTIAN 97-62	PATENTMARK S.R.L. București str. Dr. N. Turcescu nr. 2, sector 5 Tel/fax 021/3121669, Fax:2233963, stema@pcnet.ro	DA

MOHONEA LILIANA 97-61	PATENTMARK S.R.L. București str. Dr. N. Turcescu nr. 2, sector 5, tel/fax 021/3121669, Fax:2233963 e-mail: stema@pcnet.ro	DA
MUȘATESCU ANDRA- OANA 20-1181	ANDRA MUSATESCU CABINET DE PROPRIETATE INDUSTRIALA București, Str. Drumul Taberei nr. 71, Bl. TD 42, sc. 1, et. 4, ap. 28, sector 6, GSM : 0722 879810 e-mail :amusatescu@dnt.ro	DA
NAE CĂLIN TUDOR 20-1154	ROMANIAN PUBLISHING GROUP București, Str. Mircea Eliade, nr.18, sect 1 Tel: 021/3129752, 3129518, fax: 021/3129411, e-mail: legal.calin@rpg.ro, 0740303300	NU
NĂSTASE CRISTIAN 20-1184	ROMINVENT S.A. București, Str. Ermil Pangratti nr. 35, et.1, sect.1, Tel: 021/2312515, 2312541, Fax: 021/2312550, 2312454, e-mail : office@rominvent.ro	DA
NEACȘU GABRIELA 2003- 1230	ALLEGRA CONSULTING SRL București, Aleea Huedin nr.1, bl.5, sc.1, ap.5, sector4, GSM: 0722249961, Tel: 021/4504035, Fax: 021/4504035, gabriela.neacsu@allegra.ro	DA
NEGOMIREANU LIVIA 99-1140	CABINET INDIVIDUAL NEGOMIREANU LIVIA București, Sos. Nicolae Titulescu nr.94, bl.14A, ap.127,sect.1, Tel/Fax: 021/2235637, GSM: 0722444719	DA
NEGRITU CONSTANTIN VALENTIN 2003- 1301	CABINET DE PROPRIETATE INDUSTRIALA "VALDO" Târgoviște, Str. Ion Ghica, bl.5A, ap.26, Tel: 0245/210415, Fax: 0245/212501, 0744837583, e-mail: valentin_n_tgv@yahoo.com	DA
NICOLAE BURCHEL 96-1085	CABINET DE PROPRIETATE INDUSTRIALA NICOLAE BURCHEL București, Str. Dr. Radovici nr.8, sector 5, Tel: 021/2126515, Fax: 021/4114188, nburchel@bnp.ro	DA
NICOLAE IOAN 93-22	CABINET INDIVIDUAL "INDEPENDENT PROPRINI AGENT" București, sector 5, str. Fabrica de Chibrituri nr. 42 , Tel: 021/3352938 ; GSM: 0722 610 635	DA
NICOLAESCU DANIELLA- OLGA 92-1006	ROMINVENT S.A. București, Str. Ermil Pangratti nr. 35, et.1, sect.1, Tel: 021/2312515, 2312541, Fax: 021/2312550, 2312454, e-mail: office@rominvent.ro	DA

NIȚĂ FLORINA 96-1083	OLTCHIM SA Râmnicu Vâlcea, Str. Uzinei nr. 1 jud. Vâlcea, Tel: 0250/736101/1225, Fax: 0250/735030, e-mail: oltchim@oltchim.onix.ro	NU
NIȚU ION 2000-1204	CABINET INDIVIDUAL – NITU ION Constanta, bl. Tomis, nr.46, et.2, camera 26, Tel: 0241/512608, mobil: 0723317298	DA
NUȚIU EMIL 2003- 1244	MANAGER EXPERT SRL Tg. Mures, Str. Nicolae Grigorescu nr.33, ap.3, Tel : 0265/233033, enutiu@zappmobile.ro	DA
OPREA MARILENA 2003-1277	V&F INTELLECTUAL PROPERTY CONSULTING S.R.L. București, Str. Mărgelelor nr.6, Bl. 304, sc.4, ap.45, sector 6, Tel: 021/3140283, Fax: 021/3140290, e-mail: opream@vf.ro, GSM: 0722259260	DA
OPROIU MARGARETA 92-8	CABINET M. OPROIU-CONSILIERE ÎN PROPRIETATE INTELECTUALĂ București, Str. Popa Savu, nr. 42, parter, sector 1, Tel : 021/ 2602833, 021/2602834, Fax : 021/2602836, 021/2602835, P.O.Box 2-229, e-mail : office@oproiu.ro	DA
OSIESCU TRAIAN 99-1138	OSTER – SOCIETATE CIVILA PROFESIONALA DE PROPRIETATE INDUSTRIALA Bucuresti, Str. Batiste nr.35, ap. 23, sector 2, cod 020935, Tel/Fax: 021/3147249 , GSM: 0721254270, traianosiescu@xnet.ro	DA
PALKO SORINA-IUSTINA 99-1150	AEROSTAR S.A. Str. Condorilor, nr. 9, Bacău, Tel 0234/175 070, Fax : 0234/ 172 023, e-mail : aerostar@aerostar.ro	NU
PAVEL SORIN EDUARD 2003-1273	ROMINVENT S.A. București, Str. Ermil Pangratti nr. 35, et.1, sect.1, Tel: 021/2312515, Fax: 021/2312550 e-mail: office@rominvent.ro	DA
PĂTRASCU GEORGIANA 2003- 1226	CABINET M. OPROIU-CONSILIERE ÎN PROPRIETATE INTELECTUALĂ București, Str. Popa Savu, nr. 42, parter, sector 1, Tel : 021/2602834, 021/2602833, Fax : 021/2602836, 021/2602835, P.O.Box 2-229, e-mail : office@oproiu.ro	DA
PEICIU ADRIANA 2003-1289	CABINET INDIVIDUAL PEICIU ADRIANA Bucuresti, str. Stefan cel Mare nr.230, Bl.46, ap.47, Tel/fax: 021/2360317, 2104132	DA

PETREA DANA MARIA 2003- 1223	CABINET M. OPROIU-CONSILIERE ÎN PROPRIETATE INTELECTUALĂ București, Str. Popa Savu, nr. 42, parter, sector 1, Tel : 021/2602834, 021/2602833, Fax : 021/2602836, 021/2602835, P.O.Box 2-229, e-mail : office@oproiu.ro	DA
PELTZ PAUL DAN 99-1134	CABINET PELTZ PAUL DAN București, Str. Speranței nr.5, ap.11, sector 2 Tel: 0724864533	DA
PETRACHE OCTAVIAN 20-1192	INTELECT S.R.L. Oradea, B-dul Dacia nr. 48, Bl. D10, Ap.3, OP 9-CP128, Tel 0259/153847, Fax:0259/268094 GSM: 0745 040831, e-mail: intelect@rdslink.ro	DA
PIOARU GRAȚIELA GEORGETA 97-1112	ROMPROSPER SERVIMPEX SRL București, Șos. Mihai Bravu nr. 294, bloc 6, sc. B, ap. 63, sector 3, Tel/Fax: 021/3222857, 3207419, e-mail: piva@hades.ro, piva@xnet.ro	DA
PIOARU RALUCA ANDREEA 99-56	ROMPROSPER SERVIMPEX SRL București, Șos. Mihai Bravu nr. 294, bloc 6, sc. B, ap. 63, sector 3, Tel : 021/3222857, Fax :3207419, Mobil :0744654128 ;0744536405 e-mail :piva@hades.ro; piva@xnet.ro	DA
PITICU MIHAELA 2003-1287	CABINET INDIVIDUAL DE PROPRIETATE INDUSTRIALA - MIHAELA PITICU București, str. Pictor Ion Andreescu nr.31, ap.14, Tel: 6442760, Fax: 2527279, Mobil: 0722398836, e-mail mihaelapiticu@yahoo.com, mihaelap@musat.ro	DA
PIȚU DALILA 99-58	RODALL-AGENȚIE DE PROPRIETATE INDUSTRIALĂ S.R.L. București, Str. Polonă nr. 115, bl. 15, sc. A, ap. 19, sector 1, Tel: 021/2108342, Fax: 021/2105794, GSM: 0722 652111	DA
PLAVEȚI ANA MARIA 20-1190	CABINET INDIVIDUAL DE PROPRIETATE INDUSTRIALA – Ana Maria Plăveți Bucuresti, str. Jules Michelet nr.7, Tel/Fax: 3127005, 2127750, 2127710, e-mail: office@plaveti.ro, www.plaveti.ro	DA
PLOSCA DANIEL 98-39	ROMINVENT S.A. București, Str. Ermil Pangratti nr. 35, et.1, sect.1, Tel: 021/2312515, 2312541, Fax: 021/2312550, 2312454, e-mail: office@rominvent.ro	DA
POP CĂLIN RADU 96-50	CABINET ENPORA S.R.L. București, Șos. Iancului nr. 7, bl. 109B, sc. B, et.1, ap. 46, cod 021712, Tel: 021/2501634, Fax: 021/2507927, e-mail: pop@patetnt.ro , pop@enpora.com	DA

POP MOTOGNA CLELIA 2004- 1351	CONSTANTIN GHIȚA OFFICE SRL Timișoara, str. Take Ionescu nr. 24-28 sc. B, ap. 2, Tel/Fax: 0256/435976, e-mail: ghita@mail.dnttm.ro	DA
POP VIRGINIA DAISY 92-2	CABINET ENPORA S.R.L. București, Șos. Iancului nr. 7, bl. 10B9, sc. B, et.1,ap. 46, sector 2, cod 021712 Tel: 021/2501634, Fax: 021/2507927, e-mail :pop@patents.ro , pop@enpora.com	DA
POPA CRISTINA 20-1193	ROMINVENT S.A. București, Str. Ermil Pangratti nr. 35, et. 1, sect. 1, Tel: 021/2312515, 2312541, Fax: 021/2312550, 2312454, office@rominvent.ro	DA
POPESCU ANGELA 97-1103	ARIANA GRUP SRL Brașov, Str. Carpenului nr.3, bl.A4, ap.29, Tel :021/3243756 GSM : 0723051279, angela_intelect@yahoo.com	DA
POPESCU BIANU ANCA – LILIANA 2001-1210	CABINET ENPORA S.R.L. București, Șos. Iancului nr. 7, bl. 10B9, sc. B, et.1,ap. 46, sector 2, cod 021712, Tel: 021/2501634, Fax: 021/2507927 e-mail :pop@patents.ro , pop@enpora.com	DA
POPESCU RADU-ROMEO 2001-1207	CABINET POPESCU RADU ROMEO București, Bd. Comeliu Coposu nr.3, bl. 101, sc. 3, ap. 50, sector 3, GSM : 0722 510598 e-mail : rropescu@xnet.ro	DA
PUȘCAȘU DAN 94-1056	LOYAL PARTNERS – AGENȚIE DE PROPRIETATE INTELECTUALĂ SRL Galați,Str.Brăilei nr.210 bis, bl.C3B, ap.10 Tel/Fax: 0236/464847 ; GSM: 0722 744241; e-mail:loyal@geniusnet.ro	DA
RADU DANIELA 2003-1240	GRUP ROMET SA Șos. Brailei nr.15, Buzau Tel : 0238/710301 Fax : 0238/710300 GSM : 0745452268, danalex_r@yahoo.com	NU
RASKAI MARIA MAGDALENA 93-28	RASKAI M M BREVMARC CONSULT S.R.L. Dej, Str. Unirii, nr.3,BL.d8, ap.7, judetul Cluj, 405200, Tel/Fax: 0264/211847, GSM: 0742084050	DA
RAȚĂ GRIGORE 92-3	RATZĂ ȘI RATZĂ SRL București, B-dul A.I. Cuza Nr. 52-54, Sect.1 Tel :021/2601348, Fax : 021/2601349 email : office@ratza-ratza.com, gregory@ratza-ratza.com	DA

RĂDULESCU MELANIA STELA 95-36	ROMINVENT S.A. București, Str. Ermil Pangratti nr. 35, et.1, sect.1, Tel: 021/2312515, 2312541, Fax: 021/2312550, 2312454, e-mail: office@rominvent.ro	DA
RĂDULESCU MIOARA 96-47	INVENTA - AGENTIE DE PROPRIETATE INTELECTUALA S.R.L. București, Bdul Corneliu Coposu, nr. 7, bl. 104, sc. 2, ap. 31, sector 3, Tel: 021/3200285, Fax: 021/3228325, GSM: 0723 441841; e-mail: inventa@mark-patent.ro	DA
ROBU MARICICA 99-1133	PETROTUB SA ROMAN Str.Ștefan cel Mare,Nr.246,Roman Tel: 0233/748201, Fax: 0233/748405	NU
ROMAN IOAN 99-1152	IAR S.A. Brașov, str. Aeroportului nr. 1, Tel: 0268/475269/1076, Fax: 0268/475287, e-mail: ioanry@yahoo.com	NU
ROȘU OANA NICOLETA 2004- 1330	AGRICOLA INTERNAȚIONAL SA Bacău, Calea Moldovei nr.94, Tel : 0234/ 577600, Fax: 0234/ 516573, Mobil: 0744838768, marketing@agricola.ro	NU
SECĂREANU DOINA MARIA 2003-1286	INVENTA - AGENTIE DE PROPRIETATE INTELECTUALA S.R.L. București, Bdul Corneliu Coposu, nr. 7, bl. 104, sc.2, etaj 1, ap.31, sector 3, Tel : 021/3200285, Tel/Fax : 021/3228325,e-mail : inventa@mark-patent.ro	DA
SOARE LILIANA 99-060	INVENTA - AGENTIE DE PROPRIETATE INTELECTUALA S.R.L. București, Bdul Corneliu Coposu, nr. 7, bl. 104, sc. 2, ap. 31, sector 3, Tel: 021/3200285, Fax: 021/3228325, inventa@mark-patent.ro	DA
SPĂTARU DANIELA VICTORIA 99- 44	ROMINVENT S.A. București, Str. Ermil Pangratti nr. 35, et.1, sect.1, Tel: 021/2312515, 2312541, Fax: 021/2312550, 2312454, e-mail: office@rominvent.ro	DA
SPIRIDON CRISTINA 99-1139	CABINET INDIVIDUAL DE AVOCATURĂ “ CRISTINA SPIRIDON “ București, Str. G. Garibaldi nr.4, sc.E , et.1, ap.60, sect. 2, Tel: 021/2304330, 4117405, Fax: 021/4118293, cristinaspiridon@yahoo.com	NU
SPRÎNCEANU NICOLAE 96-1097	AGENȚIE DE CONSULTANȚĂ ÎN PROPRIETATE INTELECTUALĂ ȘI TRANSFER DE TEHNOLOGIE “SPRÎNCEANU NICOLAE” Drobeta Turnu Severin Str. Gheorghe Ionescu Sisești, nr. 96, bl.E2, sc.1, ap.8, Tel/Fax: 0252/311690 e-mail: NicolaeSprinceanu@yahoo.com GSM: 0721 796318	DA

STANCIU ADELINA 94-14	"HARCOV" A.P.I. S.R.L. Sfântu Gheorghe, Jud Covasna Str. Nicolae Iorga nr. 61 bl. 10 E sc. B. ap.9 Tel. 0267352267 GSM: 0744435291	DA
STANCIU ION 94-1058	S.N.P. PETROM S.A.-SUCURSALA I.C.P.T. CAMPINA Jud. Prahova, Câmpina 105600, B-dul Culturii, nr. 29, Tel: 0244/334831, Fax: 0244/370323, e-mail: icpt_ri@easy.net.ro	NU
STĂNCESCU ALIN CRISTIAN 2003-1278	LEGAL BRAND S.R.L. București, Str. Nicolae Licăreț nr.1, bl.33, sc.C, ap.107, Tel: 0722607380, legal.brand@easynet.ro	DA
STĂNCESCU ANCA 20-1194	LEGAL BRAND S.R.L. București, Str. Nicolae Licăreț nr.1, bl.33, sc.C, ap.107, Tel: 0722674635, legal.brand@easynet.ro	DA
STOIAN IOAN 92-1008	AGENȚIE DE PROPRIETATE INDUSTRIALĂ ȘI TRANSFER TEHNOLOGIC "STOIAN IOAN" Roman, B-dul Republicii, bloc 46, sc. C, ap. 35, Tel/Fax: 0233/739441, GSM: 0745 643 738	DA
STRECHE GHERGHINA 97-1116	S.N.P. PETROM S.A. București, Calea Victoriei nr. 109, sector 1, Tel: 021/2125001, Fax: 021/3138629, e-mail: gherghina.streche@petrom.ro	NU
STURZA IOANA 99-59	CABINET M. OPROIU-CONSILIERE ÎN PROPRIETATE INTELECTUALĂ București, Str. Popa Savu, nr. 42, parter, sector 1, Tel : 021/ 2602833, 021/2602834, Fax : 021/2602836, 021/2602835, P.O.Box 2-229, e-mail : office@oproiu.ro	DA
STURZA OANA ALINA 2003- 1224	CABINET M. OPROIU-CONSILIERE ÎN PROPRIETATE INTELECTUALĂ București, Str. Popa Savu, nr. 42, parter, sector 1, Tel : 021/2602834, 021/2602833, Fax : 021/2602836, 021/2602835, P.O.Box 2-229, e-mail : office@oproiu.ro	DA
SULIMAN MARIA- GABRIELA 99-1147	AGENȚIA NAȚIONALĂ A MEDICAMENTULUI București, str. Av. Sănătescu nr. 48, Tel: 021/2241710/368, Fax: 021/2243497, e-mail:maria.suliman @anm.ro	NU
SZENTE SĂNDOR 99-48	SZENTE SĂNDOR Odorheiu Secuiesc, str. Victoriei, nr. 41, bl. U6, et.1, ap. 4, județ Harghita, cod poștal 535600, Tel. /fax 0266/219143, e-mail: proofice@szente.ro	DA

ȘANTA VALENTINA 2003-1227	GEDEON RICHTER ROMANIA SA Tg.Mures, Str. Cuza Voda, nr. 99-105, Tel: 0265/233675, 0265/264067, Fax: 0265/268875, cod postal 540306 e-mail: vsanta@gedeon-richter.ro; office@gedeon-richter.ro	NU
ȘOVA DAN-EUGEN 93-1013	PIDES - CABINET INDIVIDUAL București, str. Valea Buzăului, nr. 10, bl. G30, ap. 36, sector 3, Tel: 021/3455351, GSM: : 0723708632 e-mail: sova@cna.ro	DA
ȘOVAR IOAN 95-32	CABINET PROPRIETATE INDUSTRIALĂ S.I. Timișoara, Str. Moise Doboșan 110, cod 300600 GSM: 0722 984909, Tel/fax: 0256/475105, e-mail: ioan_sovar@yahoo.fr	DA
TĂRĂBÎC LUCIAN 20-1195	LUTARIS INTELPROT S.R.L. Timisoara, 300686, Str. Sirius nr.9, sc.A, ap.8, Tel/Fax: 0256/489301, Mobil: 0742143718, 0723319154, qualitarium@qualitarium.ro	DA
TĂTARU DOINA 95-19	PERSOANĂ FIZICĂ Piatra Neamț, Str. Apele Minerale nr.4, Tel:0233/223602, e-mail:doina_tataru@msn.com	DA
TEODORESCU DAN MIHAI 92-11	INTEL PROPERTY CONSULT București, Str. Ion Miorescu, nr.42A, sector 2, Tel: 021/6192276, Fax:021/2123364, GSM: 0744506010	DA
TEODORESCU MIHAELA 95-30	ROMINVENT S.A. București, Str. Ermil Pangratti nr. 35, et. 1, sect. 1, Tel: 021/2312515, 2312541, Fax: 021/2312550, 2312454, e-mail: office@rominvent.ro	DA
TEODORU VIOLETA 2003-1264	TEODORU & ASOCIATII București, str. Nerva traian nr.12, bl.M37, sc.1, ap.1, Tel: 021/3230838 Fax: 021/3263955 GSM: 0722549219, e-mail: violeta@teodoru.ro, www.romaniatrademarks.ro	DA
TUDOR DANIELA 99-136	PHARMAPLANT BIOGALENICA SRL București, Splaiul Unirii nr. 313 , Sector 3 Tel/Fax: 021/3464818, 3464808 GSM: 0745793189, e-mail:pharmaplant@ines.ro, daniela_tudor@pharmaplant.ro	NU
TUDORICA DAN MIHAIL 2003-1270	QUEEN OTILIA COMIMPEX SRL București, Bd. Ion Mihalache nr.81, bl.15, ap.23, Fax: 3128673, Tel: 0742200118	NU
ȚAMBREA OANA 2003- 1225	CABINET M. OPROIU-CONSILIERE ÎN PROPRIETATE INTELECTUALĂ București, Str. Popa Savu, nr. 42, parter, sector 1, Tel : 021/2602834, 021/2602833, Fax : 021/2602836, 021/2602835, P.O.Box 2-229, e-mail : office@oproiu.ro	DA

TOȚU IOAN 20-1196	N.P.C. S.R.L. Brașov, str. Alexandru cel Bun, nr.13, bl.E28, ap.7, cod 500025, OP 1 – CP 298, GSM: 0744520357, e-mail: totu@unitbv.ro	DA
ȚULUCA DOINA 96-48	INVENTA - AGENTIE DE PROPRIETATE INTELECTUALA S.R.L. București, Bdul Corneliu Coposu, nr. 7, bl. 104, sc. 2, ap. 31, sector 3, Tel: 021/3200285, Fax: 021/3228325, GSM: 0744 339 649 ; e-mail: inventa@mark-patent.ro	DA
ȚURCANU CONSTANTIN 92-10	INVENTA - AGENTIE DE PROPRIETATE INTELECTUALA S.R.L. București, Bdul Corneliu Coposu, nr. 7, bl. 104, sc. 2, etaj 1, ap. 31, sector 3, Tel: 021/3200285, Fax: 021/3228325, GSM: 0744 324510, e-mail: inventa@mark-patent.ro	DA
UDREA ELENA RODICA 94-25	OSTER – Cabinet individual de proprietate industrială Bucuresti, Str. Batiste nr.35, ap. 23, sector 2 Tel/Fax: 021/3147249 GSM: 0721254270	DA
VASILESCU RALUCA 95-37	CABINET M. OPROIU-CONSILIERE ÎN PROPRIETATE INTELECTUALĂ București, Str. Popa Savu, nr. 42, parter, sector 1, Tel : 021/ 2602833, 021/2602834, Fax : 021/2602836, 021/2602835, P.O.Box 2-229, e-mail : office@oproiu.ro	DA
VELCEA MARIAN 94-26	INVEL – AGENȚIE DE PROPRIETATE INDUSTRIALĂ București, str. Ion Ghica nr.3, ap.20 Fax: 021/4303542, GSM: 0723205048, 0788374511, e-mail: office@invel.ro	DA
VELICU ANCA 2003- 1275	CABINET ENPORA S.R.L. București, Șos. Iancului nr. 7, bl. 109B, sc. B, ap. 46, sector 2, 021712, Tel : 021/2501634, Fax : 021/2507927 e-mail : pop@patents.ro	DA
VELȚAN LOREDANA 99-45	INVENTA - AGENTIE DE PROPRIETATE INTELECTUALA S.R.L. București, Bdul Corneliu Coposu, nr. 7, bl. 104, sc. 2, ap. 31, sector 3, Tel: 021/3200285, Fax: 021/3228325, e-mail: inventa@mark-patent.ro	DA
VIRGILIUS VASILACHE 2003-1228	EDIPLAST S.R.L. Tg. Mureș, Str. Măgurei nr.25, ap.2, Tel/Fax: 0265/263775, GSM: 0744394036, moniadel@artelecom.net	DA

VISALOM THEODOR 96-1100	AGENȚIE DE PROPRIETATE INDUSTRIALĂ – APIA SRL București, Str. Romancierilor nr.5, bl.C14, sc.B Ap.41, sector 6; OP 23 CP 11, Tel./Fax: 021/7783100; e-mail: office@mark-apia.ro, Site: www.mark-apia.ro	DA
VIȘOIU LILIAN CĂTALIN 2003-1246	CABINET DE PROPRIETATE INDUSTRIALA “VIȘOIU LILIAN CĂTALIN” București, Str. Alexandru Vlahuta nr.3, bl. M48, sc.A, ap.7, sector 3, Tel/Fax: 021/3207251, GSM: 0744480657, visoiucatalin@yahoo.com, www.visoiucatalin.home.ro	DA
VLAD CONSTANTIN 20-1199	VLAD CONSTANTIN Constanța, Bdul. 1 decembrie 1918 nr. 5, bl.F16, ap.34, Tel/Fax: 0241/625643, GSM: 0722 370300, e-mail: vlad@gmb.ro	DA
VOICU ALEXANDRA 92-5	A.G.V.- AGENȚIE DE PROPRIETATE INDUSTRIALĂ S.R.L. București, B-dul Magheru, nr. 9, sc. 2, etaj 9, ap. 89, sector 1, PO BOX: 22-246, Tel/Fax: 021/3153684	DA

**LISTA CONSILIERILOR ÎN PROPRIETATE INDUSTRIALĂ, MEMBRI AI CAMEREI NAȚIONALE
A CONSILIERILOR ÎN PROPRIETATE INDUSTRIALĂ DIN ROMÂNIA, AUTORIZAȚI PENTRU
DOMENIUL DESENELOR ȘI MODELELOR INDUSTRIALE
pentru luna aprilie/ 2005**

Nume și Prenume/ Nr. din Reg. Nat	Denumirea societății Adresa societății	Societate cu obiect de activitate propr.ind.
ALAN LILIANA 94-1037	BEGA GRUP Timișoara, Calea Stan Vidrighin nr. 5A, Tel:0256/222103, Fax:0256/190800, GSM : 0724250467 e-mail:alan@tehnomet.ro	NU
ANDREI MARIANA 93-1017	M.Ap.N. – Departamentul pentru armament București, Drumul Taberei nr. 9-11, sector 6 Tel: 021/4106267; Fax: 021/3151779, 3147327, GSM: 0723668592, e-mail: mariana.andrei@dpa.ro	NU
ANDRONACHE PAUL 2003-1216	CABINET INDIVIDUAL ANDRONACHE PAUL București, Str.Sibiu nr.14, bl.E21, et.6, ap.35, Tel/Fax: 021/7250069, GSM: 0722741043, e-mail: paul.andronache@artelecom.net	DA
ANGHEL LUMINIȚA DOINA 93-1020	Cabinet individual ANGHEL LUMINIȚA DOINA București, Str. Gherghitei nr 1, Bl. 94B, Sc.B, Ap.76, sector 2, Tel/Fax: 021/2407985, GSM : 0723 301706, anghel.doina@rdslink.ro	DA
APOSTOL SALOMIA 99-1127	PERSOANĂ FIZICĂ Galați, Str. Reg. 11 Siret nr. 15, bl. E4, ap. 54, Tel/Fax: 0236/436437 GSM 0766765027	DA
AXENTE ELENA 99-46/1	INTEL PROTECT S.R.L. Brașov, Str. M. Kogălniceanu, nr. 20, bloc 1k, sc. C-D, Tel: 0268/412567, Fax: 0268/477333, GSM: 0722 464314, e-mail:intelprotect@ccibv.ro;	DA
BARBU MIRCEA 94-1042	PERSOANĂ FIZICĂ București, Sos.lanului nr.21, bl.106A, sc.b, ap.73, sect.2, Tel/Fax: 021/6536608, e-mail: bmircea@mailbox.ro	DA
BĂLAN GHEORGHIȚĂ 92-1	RODALL-AGENȚIE DE PROPRIETATE INDUSTIALĂ SRL București, Str. Polonă nr. 115, bl. 15, Sc.A,Et.4, ap. 19 sect. 1, Tel: 021/2108342, GSM: 0722 652111, Fax: 021/2105794	DA

BĂLAN VALERIA CORNELIA 96-49	RODALL-AGENȚIE DE PROPRIETATE INDUSTIRALĂ SRL București, Str. Polonă nr. 115, bl. 15, sc. A, ap. 19 sector 1, Tel: 021/2108342, GSM: 0744 377047, Fax: 021/2105794	DA
BICU CRISTINA MĂDĂLINA 2003-1308	ARIANA AGENTIE DE PROPRIETATE INDUSTRIALA SRL Bucuresti, sect.4, str. Semnic, nr.1, bl.23, ap.90 Tel: 0724260277, bicucristina2000@yahoo.com office@inregistrare-marci.ro, tel/fax: 0268/315046	DA
BLAG IOANA 94-1039	INDUSTRIA SĂRMEI SA Câmpia Turzii, Str.Laminoriștilor nr. 145, Județ Cluj Tel : 0264/368661 int 390; 0264/366663	NU
BORLAN T. RADU 20-1161	PATENTMARK S.R.L. București str. Dr. N. Turnescu nr. 2, sector 5, Tel: 021/3121669, Fax: 021/2233963, e-mail:stema@pcnet.ro	DA
BOZIOREANU MARIUS ADRIAN 20-1165	CONS INTEL BMA CABINET CONSULTANȚĂ Buzău, Cart, Dorobanti 2, bl.D2, et.1, ap.5 CP 8, OP1, Mobil : 0745086588, Fax : 0238/719619, e-mail : marius-bozio@yahoo.com	DA
BOZOCEA GINA VIOLETA 2003- 1222	ARIANA S.R.L. Brasov, Bd. 15 noiembrie, nr.90, sc.B, ap.5, e-mail : 0723204268 , tel/fax : 0268/315046, office@inregistrare-marci.ro	DA
BROJBOIU DUMITRU ADRIAN FLORINEL 95-1067	BIROU DE PROPRIETATE INDUSTRIALA B-dul Republicii bl 212, sc.D, ap.16, Pitești, jud. Arges, tel/fax 0248 /637961, GSM 0745143095 e-mail:adrian_brojboiu@k.ro	DA
BUCĂTARU RODICA FILICA 93-14	ROMINVENT S.A. București, Str. Ermil Pangratti nr. 35, et.1, sect.1 Tel: 021/2312515, Fax: 021/2312550 e-mail: office@rominvent.ro	DA
BURȚILĂ IOAN 93-1022	MILENIUL 3 Agenție de Proprietate Industrială S.R.L. Pascani, Str. Moldovei nr. 10, bloc Crinul, sc. A, Ap. 28, Tel/Fax: 0232/719190; GSM: 0740 820582	DA
BUZLEA ELISABETA 93-25	INTELECT S.R.L. Oradea, B-dul Dacia nr. 48, Bl. D10, Ap.3, OP 9- CP128, Tel 0259/253847, Fax:0259/268094 GSM: 0745 040831, e-mail: intelect@rdslink.ro	DA

BUZLEA MIRCEA VALENTIN 2003- 1234	INTELECT S.R.L. Oradea, B-dul Dacia nr. 48, Bl. D10, Ap.3, OP9-CP128, Tel 0259/253847, Fax:0259/268094 e-mail: intelect@rdslink.ro	DA
BUZLEA NARCISA FLORICICA 2003- 1235	INTELECT S.R.L. Oradea, B-dul Dacia nr. 48, Bl. D10, Ap.3, OP9-CP128, Tel 0259/253847, Fax:0259/268094 e-mail: intelect@rdslink.ro	DA
CABARIU LIVIU 99-62	ROMINVENT S.A. București, Str. Emil Pangratti nr. 35, et.1, sect.1 Tel: 021/2312515, Fax:021/2312550, Mobil :0722650129, e-mail: office@rominvent.ro	DA
CĂMPEAN GHEORGHE- GEORGEL 96-1087	NEPTUN SA Câmpina, Str. Bobâlna nr. 57-63, Jud. Prahova Tel. 0244/335651 (235), Fax. 0244/370338 , 336641, e-mail: neptun@interplus.ro	NU
CECIU GABRIELA 94-1045	CABINET "CECIU GABRIELA" CONSULTANȚĂ ÎN DOMENIUL PROPRIETĂȚII INTELLECTUALE 300024 Timișoara, Str. Narciselor, nr. 6, sc. A, ap. 110, jud. Timis, Tel/Fax: 0256/494846; GSM: 0745 388 039, e-mail: gabrielaceciu@hotmail.com	DA
CIOBANU MARIETTA 93-1019	COMETAM SRL București, Str. Cetatea de Baltă nr. 118, bl. 9, ap. 5, sector 6, Tel/Fax: 021/7723008, Mobil :0745181098 e-mail: mciobanu@pcnet.ro	DA
CIUDA-BERIVOE ANCA 96-41	INTELLECTUAL PROPERTY OFFICE SRL București, Str. Alexandru Moruzzi nr. 6, bl. B6, sc. 2, et. 8, ap. 62, sector 3; Tel/Fax: 021/3262388, GSM : 0745 094241, ipo@b.astral.ro	DA
COJOCNEAN MARIA RODICA 2003- 1241	CONINFO S.R.L. Târgu Mures, str. Lacrimioarea nr.9, Tel: 0265/210138, Fax: 0265/210109 GSM: 0745303867, e-mail: iton@itongrup.com, iton@rdslink.ro	DA
COMĂNESCU NADIA VASILICA 2003- 1242	ANTIBIOTICE SA Iași, Str. Valea Lupului nr.1, Tel: 0232/253600 int.525, Fax: 0232/211020, GSM: 0745371217 , e-mail: trademarks@antibiotice.ro	NU
CONSTANDA CECILIA MĂDĂLINA 2003-1304	ARIANA AGENTIE DE PROPRIETATE INDUSTRIALA SRL Bucuresti, sect.4, str. Semnic, nr.1, bl.23, ap.90 e-mail: m.constanda@k.ro, office@inregistrare-marci.ro, tel/fax: 0268/315046	DA

CONSTANTIN ADRIAN GEORGE 99-1148	CABINET ENPORA S.R.L. București, Șos. Iancului nr. 7, bl. 109B, sc. B, ap. 46, sect. 2, cod 021712 Tel: 021/2501634, Fax: 021/2507927, e-mail : pop@patents.ro , pop@enpora.com	DA
CORPADE ALEXANDRU 98-35	PERSOANĂ FIZICĂ - INCOR Brașov, Str. C-tin Brâncoveanu nr. 54, et. 1, ap. 4, Tel : 0268/513577	DA
COSTIN NICOLAE 96-24	AGENȚIE DE PROPRIETATE INDUSTRIALĂ – « COSTIN – SNC » Baia Mare, Str. Șoimului nr. 5, Tel/fax: 0262/276426, GSM: 0744 966079	DA
COSTINESCU PETRU 98-1125	PETRU COSTINESCU-DICOSTI București, Str. Viorele nr. 30, bl. 20A, ap. 23, sector 4, OP 44 – CP5, Tel : 021/3303162, Fax : 021/3304733, e-mail : dicosti@rdslink.ro	DA
COȘESCU CAMELIA 99-46/2	INTEL PROTECT S.R.L. Brașov, Str. M. Kogălniceanu, nr. 18-20, bloc 1k, sc. C-D, Tel: 0268/413117, Fax: 0268/477333, GSM: 0744 355100, intelprotect@ccibv.ro	DA
CSAPO MARTINESCU ERNEST 95-1072	ROMBAT SA Bistrița, Str. Petru Rareș nr. 3, Bl. 3, sc. C, ap. 38 Tel. 0263/238009, Fax :0263/234010, e-mail: erni@rombat.ro	NU
CSOMOS LILIANA – MARIA 99-1144	EUROPHARM S. A. Brașov, Str. Poienelor, nr. 5, Tel: 0268/310007, Fax:0268/314026, e-mail: liliana.csomos@gsk.com	NU
CULIC ANDREI RADU 2003-1248	NESTOR NESTOR DICULESCU KINGSTON PETERSEN – CONSILIERE IN P.I. S.R.L. București, Calea Dorobantilor nr.237B, et.11, camera 11-8, GSM: 0744309382	DA
DOBREANU IULIAN 95-1082	COMPANIA NAȚIONALĂ A LIGNITULUI OLTENIA Târgu Jiu, Str. Tudor Vladimirescu nr.1-15	NU
DOBRESCU MELANIA 93-1025	UPETROM – 1 Mai SA Ploiești, Piața 1 Decembrie 1918, nr. 1, Prahova Tel: 0244/174 051/1618; Fax: 0244/110327	NU
DONȚU OVIDIU-LIVIU 20-1171	CAMERA DE COMERȚ ȘI INDUSTRIE SUCEAVA Str. Universității, nr. 15-17, Suceava Tel./fax : 0230/523587	NU
DUMITRESCU ARTEMIS SORINA 2003- 1250	ROMINVENT S.A. București, Str. Ermil Pangratti nr. 35, et.1, sect.1 Tel: 021/2312515, Fax: 021/2312550 e-mail:artemisb@rominvent.ro	DA

DUȚULESCU CORINA CARMEN 93-93	ROMINVENT S.A. București, Str. Ermil Pangratti nr. 35, et.1, sect.1 Tel: 021/2312515, Fax: 021/2312550 e-mail: office@rominvent.ro	DA
ENACHE ION 95-1074	RATZA SI RATZA SRL Bucuresti, B-dul A.I. Cuza Nr. 52-54, Sect.1 Tel :021/2601348, Fax : 021/2601349 email : office@ratza-ratza.com	DA
ENE SILVIA 20-1159	CABINET M. OPROIU – CONSILIERE ÎN PROPRIETATE INTELECTUALĂ București, Str. Popa Savu, nr. 42, parter, sector 1. Tel : 021/2602833, 021/2602834, Fax : 021/2602835, 021/2602836, CP : 2-229, e-mail : office@oproiu.ro	DA
ENESCU LUCIAN 92-7	ROMINVENT S.A. București, Str. Ermil Pangratti nr. 35,et.1, sector1, Tel: 021/2312515, 2312541, Fax: 021/2312550, 2312454, e-mail: office@rominvent.ro	DA
ENESCU MIRUNA 2003- 1254	ROMINVENT S.A. București, Str. Ermil Pangratti nr. 35, et.1, sect.1 Tel: 021/2312515, Fax: 021/2312550 e-mail : menescu@rominvent.ro	DA
FAIGHENOV MARIOARA 95-1063	AGENȚIE DE PROPRIETATE INTELECTUALĂ ȘI TRANSFER DE TEHNOLOGIE-AGPITT-SRL București, B-dul Libertății nr. 12, bl.113, sc.2, et.3, ap.28, sector 4; CP 42-106, Tel: 021/3360206; 3372980; Fax : 021/3372981 ; GSM : 0744 293552 ; 0724539752 e-mail : faighenov@xnet.ro; office@agpitt.ro	DA
FĂNTÂNĂ RAUL-SORIN 94-23	PERSOANĂ FIZICĂ Brașov, Str. Griviței nr. 69, bl. 29, sc. D, ap. 32 Tel: 0268/427713, e-mail: raulfantana@ronline.ro	DA
FIERĂSCU COSMINA- CATRINEL 96-42	ROMINVENT S.A. București, Str. Ermil Pangratti nr. 35, et.1, sect.1 Tel: 021/2312515, Fax: 021/2312550 e-mail: office@rominvent.ro	DA
FLOREA ILEANA MARIA 2003-1258	ROMINVENT S.A. București, Str. Ermil Pangratti nr. 35, et.1, sect.1 Tel: 021/2312515, Fax: 021/2312550 e-mail: iflorea@rominvent.ro	DA
FLOREA MIHAELA 2003-1257	CABINET INDIVIDUAL FLOREA MIHAELA București, Str. Grigore Alexandrescu nr.1, bl.D7, ap.4, sector1, Fax: 021/2230342 GSM: 0722601120 , e-mail: florea@gide.com	DA

FUCIU ANIȘOARA 2003-1259	CABINET ANI FUCIU SRL Com.Snagov, Bloc P53, sc.A, ap.1, jud.Ilfov, Tel: 021/4910123, Fax: 021/3142157, 0744370196, e-mail: anif@euro.ro , ani.fuciu@euro.ro	DA
GAVRIL NICULINA 2001-1211	CABINET N. D. GAVRIL S.R.L. București, Str. Ștefan Negulescu nr. 6A, sector 1, 011651 Tel./fax: 021/2302882 , GSM: 0722983520, 0723 383 758, e-mail : cabinetgavril@yahoo.com, gavrilin@yahoo.com	DA
GAVRILIU ANA-CORINA 93-1031	BIOTEHNOS S.A. București, Str. Dumbrava Roșie nr. 18, Tel: 021/2102015 int 120 ; Fax : 021/2109705, GSM 0723302092	NU
GÂNSCA AURELIAN TUDOR 2003-1221	RAMCONSULTING SRL Cluj Napoca, Str. Augustin Buneanr.28, Fax : 0264/436792, GSM : 0744354156, e-mail : ramconsulting@email.ro	DA
GHENU MIHAELA 93-15	ROMINVENT S.A. București, Str. Ermil Pangratti nr. 35, et.1, sect.1 Tel: 021/2312515, Fax: 021/2312550 e-mail: office@rominvent.ro	DA
GHEORGHICESCU EUGENIA 94-1048	ICTCM S.A. București, Șos. Oltenitei nr. 103, sector 4, Tel: 021/3321870 , 3323770/437, Fax: 021/3320775, 3321870 GSM:0721863338, e-mail:steh@ictcm.ro ; market@ictcm.ro	NU
GHIȚĂ CONSTANTIN 92-13	CONSTANTIN GHIȚĂ OFFICE SRL Timișoara, Str. Take Ionescu nr. 24-28, sc. B ap. 2 Jud.Timiș, Tel/Fax: 0256/435976, GSM: 0744 162462, e-mail: ghita@mail.dnttm.ro	DA
HARSANY ALEXANDRU 2003-1251	NESTOR NESTOR DICULESCU KINGSTON PETERSEN – CONSILIERE IN P.I. S.R.L. Bucuresti, Calea Dorobantilor nr.237B, et.11,camera 11-8, Tel : 021/2011200, Fax : 021/2011210, GSM : 0722203934	DA
HĂISAN MARIA 20-1202	GRUPUL INDUSTRIAL ELECTROCONTACT SA Botoșani, Calea Națională nr.6, Tel: 0231/517172/110, Fax: 0231/ 513710, maria.haisan@electrocontact.ro	NU
IACOBINI ANCA SVETLANA 2003- 1262	IACOBINI&CO, CONSILIERI IN DREPTUL DE PROPRIETATE INDUSTRIALA SRL Bucuresti, Calea Mosilor, nr.258, bl. 4bis, ap.22, sector 2, Tel : 021/2104690 ; Fax : 021/2104793 E-mail : asimri@yahoo.com	DA

IACOBINI MIHNEA RĂZVAN 2003- 1261	IACOBINI&CO, CONSILIERI IN DREPTUL DE PROPRIETATE INDUSTRIALA SRL București, Calea Mosilor, nr.258, bl. 4bis, ap.22, sector 2, Tel : 021/2104690 ; Fax : 021/2104793 E-mail : asimri@yahoo.com	DA
IOACĂRĂ VALENTIN 99-50	ROVALCONS SRL -AGENȚIE DE PROPRIETATE INTELECTUALĂ Câmpina, Str. Orizontului, nr.1, bl. R10, ap.27, Jud. Prahova, Tel/Fax: 0244/371390; GSM : 0722 540580 e-mail: rovalcons@xnet.ro	DA
IOANITESCU TRAIAN 94-1053	CABINET INDIVIDUAL IOANIȚESCU TRAIAN București, Bd. Timișoara nr.49, Bl Cc6, ap.27, sector 6, Tel: 021/4402510	DA
ION DAN ADRIAN 2003-1260	CABINET PROPRIETATE INDUSTRIALA – IONDA Bucuresti, Calea Dorobantilor nr.126, bl.8, ap.50, Tel/fax: 021/2316549, Mobil: 0722687982	DA
ION RODICA-COCUȚA 93-1032	CABINET DE PROPRIETATE INDUSTRIALĂ « BIONPI » București, Calea Dorobanților 126-130, Bl. 8, et. 9 Ap. 50 sector 1, Tel/Fax: 021/2316549 GSM: 0723 187944, e-mail: bionpi@hotmail.com; bionpi@fx.ro	DA
ISOC DORIN 94-1052	INTEGRATOR CONSULTING –SRL Cluj-Napoca, Str. Dunării nr.25 bl. C1 ap.5, jud. Cluj Tel/Fax: 0264/442817, GSM: 0745235585 e-mail: Dorin.Isoc@aut.utcluj.ro	DA
ISTRATE ȘTEFAN 20-1175	SOLO INVENT S.R.L. București, Calea 13 Septembrie, nr. 104, bl. 48, ap. 8, sector 5, Tel/Fax: 021/4511497, GSM: 0744 313 229, solo_invent@yahoo.com	DA
ITU TEODORA 2003-1268	CONINFO S.R.L. Târgu Mures, str. Lacrimioarea nr.9, Tel:0265/210138, Fax: 0265/210109, GSM: 0745579934, e-mail: iton@itongrup.com, iton@rdslink.ro	DA
IVANCA MARIA ELISAVETA 93-1033	AGENȚIA DE PROPRIETATE INDUSTRIALĂ "LABIRINT" Arad, Str. Coriolan Petreanu nr. 28, Tel/Fax: 0257/255842, GSM: 0722 458129 e-mail: labirint@arad.ro	DA
IVĂNESCU GABRIEL DAN 96-1091	CABINET INDIVIDUAL- IVANESCU GABRIEL DAN Brașov, Str. Al. I. Cuza nr. 58 ap. 7, Tel/fax:0268/471650, GSM: 0722 248415, e-mail: d.ivanescu@xnet.ro	DA

LARCO IOAN 99-1145	PERSOANĂ FIZICĂ Iași, Bdul. Independenței nr. 23, bl. B 1-5, Tr. 5. et. 5, ap. 17, cod 700101, Tel. 0232/111146	DA
LARION ELISABETA- SONIA 92-9	ROMINVENT S.A. București, Str. Ermil Pangratti nr. 35, et.1, sect.1 Tel: 021/2312515, Fax: 021/2312550 e-mail: office@rominvent.ro	DA
LAZĂR DELIA SORINA 97-18	CABINET M. OPROIU-CONSILIERE ÎN PROPRIETATE INTELECTUALĂ București, Str. Popa Savu, nr. 42, parter, sector 1, Tel : 021/ 2602833, 021/2602834 Fax : 021/2602836, 021/2602835, office@oproiu.ro	DA
LAZĂR ELENA 97-28	CABINET DE PROPRIETATE INDUSTRIALĂ Buzău, Str.Unirii, Bl.16C, Ap. 12, Et.3 OP 1, CP 52, Tel/Fax:0238/435982, 0723328633, e-mail:publio@xnet.ro, publico@mail.local.ro	DA
LORENTĂ ALEXANDRU 92-6	INVENTA – AGENTIE DE PROPRIETATE INTELECTUALA S.R.L. București, Bdul Corneliu Coposu, nr. 7, bl. 104, sc.2, etaj 1, ap.31, sector 3, Tel : 021/3200285, Tel/Fax :021/3228325, inventa@mark-patent.ro	DA
LUCĂCEL MIHAIELA 2003- 1288	FARMEC SA Cluj Napoca, Str. Henri Barbusse nr.16, Tel :0264/433193, Fax : 0264/432543, GSM : 0745347813, e-mail : miha.cj@personal.ro	NU
MACAMETE ELENA 92-1003	ICPE-S.A. București, Splaiul Unirii 313, sect. 3 Tel: 021/3217230, Fax: 021/3216346	NU
MARINESCU RUXANDRA 2003-1271	PATENTMARK S.R.L. București, Str. Dr. N. Turcescu nr. 2, sector 5, Tel/fax 021/3121669, Fax: 021/2233963, e-mail: stema@pcnet.ro , 0722626875	DA
MIHAI LUCIAN 2001-1209	LINKLATERS MICULIȚI ȘI ASOCIAȚII S.C.P.A. București, Str. Nicolae Iorga, nr. 8, sector 1 Tel : 021/3071500, Fax : 021/3071555 e-mail: lucian.mihai@linklaters.com, lucian.mihai@drept.unibuc.ro	DA
MOHONEA CRISTIAN 97-62	PATENTMARK S.R.L. București, Str. Dr. N. Turcescu nr. 2, sector 5, Tel/fax 021/3121669, , Fax: 021/2233963, e-mail: stema@pcnet.ro	DA
MOHONEA LILIANA 97-61	PATENTMARK S.R.L. București, Str. Dr. N. Turcescu nr. 2, sector 5, Tel/fax 021/3121669, Fax: 021/2233963, e-mail: stema@pcnet.ro	DA

MUȘATESCU ANDRA OANA 20-1181	ANDRA MUSATESCU CABINET DE PROPRIETATE INDUSTRIALA București, Str. Drumul Taberei nr. 71, Bl. TD 42, sc. 1, et. 4, ap. 28, sector 6 GSM : 0722 879810 ; e-mail : amusatescu@dnt.ro	DA
NEACȘU GABRIELA 2003- 1230	ALLEGRA CONSULTING SRL București, Aleea Huedin nr.1, bl.5, sc.1, ap.5, sector4, GSM: 0722249961, Tel: 021/4504035, Fax: 021/4504035, gabriela.neacsu@allegra.ro	DA
NEGOMIREANU LIVIA 99-1140	CABINET INDIVIDUAL NEGOMIREANU LIVIA Bucuresti, Sos. Nicolae Titulescu nr.94, bl.14A, ap.127,sect.1, Tel: 021/2235637, GSM: 0722444719	DA
NEGRITU CONSTANTIN VALENTIN 2003- 1301	CABINET DE PROPRIETATE INDUSTRIALA "VALDO" Târgoviște, Str. Ion Ghica, bl.5A, ap.26, Tel: 0245/210415, Fax: 0245/212501, 0744837583, e-mail: valentin_n_tgv@yahoo.com	DA
NICOLAESCU DANIELLA- OLGA 92-1006	ROMINVENT S.A. București, Str. Ermil Pangratti nr. 35, et.1, sect.1 Tel: 021/2312515, Fax: 021/2312550 e-mail: office@rominvent.ro	DA
NICOLAE IOAN 93-22	CABINET INDIVIDUAL "INDEPENDENT PROPRINI AGENT" București, sector 5, Str. Fabrica de chibrituri nr. 42 Tel: 021/3352938, GSM: 0722 610635	DA
NIȚĂ FLORINA 96-1083	OLTCHIM SA Râmnicu Vâlcea, Str. Uzinei nr. 1, jud. Vâlcea Tel: 0250/736101/1225, Fax: 0250/735030 e-mail: oltchim@oltchim.onix.ro	NU
NIȚU ION 2000-1204	CABINET INDIVIDUAL – NITU ION Constanta, bl. Tomis, nr.46, et.2, camera 26, Tel: 0241/512608, mobil: 0723317298	DA
OPREA MARILENA 2003-1277	V&F INTELLECTUAL PROPERTY CONSULTING S.R.L. București, Str. Mărgelelor nr.6, Bl. 304, sc.4, ap.45, sector 6, Tel: 021/3140283, Fax: 021/3140290, e-mail: opream@vf.ro, GSM: 0722259260	DA
OPROIU MARGARETA 92-8	CABINET M. OPROIU-CONSILIERE ÎN PROPRIETATE INTELECTUALĂ București, Str. Popa Savu, nr. 42, parter, sector 1, Tel : 021/2602834, 021/2602833, Fax : 021/2602836, 021/2602835, P.O.Box 2-229, e-mail : office@oproiu.ro	DA

MUȘATESCU ANDRA OANA 20-1181	ANDRA MUSATESCU CABINET DE PROPRIETATE INDUSTRIALA București, Str. Drumul Taberei nr. 71, Bl. TD 42, sc. 1, et. 4, ap. 28, sector 6 GSM : 0722 879810 ; e-mail : amusatescu@dnt.ro	DA
NEACȘU GABRIELA 2003- 1230	ALLEGRA CONSULTING SRL București, Aleea Huedin nr.1, bl.5, sc.1, ap.5, sector4, GSM: 0722249961, Tel: 021/4504035, Fax: 021/4504035, gabriela.neacsu@allegra.ro	DA
NEGOMIREANU LIVIA 99-1140	CABINET INDIVIDUAL NEGOMIREANU LIVIA Bucuresti, Sos. Nicolae Titulescu nr.94, bl.14A, ap.127,sect.1, Tel: 021/2235637, GSM: 0722444719	DA
NEGRITU CONSTANTIN VALENTIN 2003- 1301	CABINET DE PROPRIETATE INDUSTRIALA "VALDO" Târgoviște, Str. Ion Ghica, bl.5A, ap.26, Tel: 0245/210415, Fax: 0245/212501, 0744837583, e-mail: valentin_n_tgv@yahoo.com	DA
NICOLAESCU DANIELLA- OLGA 92-1006	ROMINVENT S.A. București, Str. Ermil Pangratti nr. 35, et.1, sect.1 Tel: 021/2312515, Fax: 021/2312550 e-mail: office@rominvent.ro	DA
NICOLAE IOAN 93-22	CABINET INDIVIDUAL "INDEPENDENT PROPRINI AGENT" București, sector 5, Str. Fabrica de chibrituri nr. 42 Tel: 021/3352938, GSM: 0722 610635	DA
NIȚĂ FLORINA 96-1083	OLTCHIM SA Râmnicu Vâlcea, Str. Uzinei nr. 1, jud. Vâlcea Tel: 0250/736101/1225, Fax: 0250/735030 e-mail: oltchim@oltchim.onix.ro	NU
NIȚU ION 2000-1204	CABINET INDIVIDUAL – NITU ION Constanta, bl. Tomis, nr.46, et.2, camera 26, Tel: 0241/512608, mobil: 0723317298	DA
OPREA MARILENA 2003-1277	V&F INTELLECTUAL PROPERTY CONSULTING S.R.L. București, Str. Mărgelelor nr.6, Bl. 304, sc.4, ap.45, sector 6, Tel: 021/3140283, Fax: 021/3140290, e-mail: opream@vf.ro, GSM: 0722259260	DA
OPROIU MARGARETA 92-8	CABINET M. OPROIU-CONSILIERE ÎN PROPRIETATE INTELECTUALĂ București, Str. Popa Savu, nr. 42, parter, sector 1, Tel : 021/2602834, 021/2602833, Fax : 021/2602836, 021/2602835, P.O.Box 2-229, e-mail : office@oproiu.ro	DA

OSIESCU TRAIAN 99-1138	OSTER – SOCIETATE CIVILA PROFESIONALA DE PROPRIETATE INDUSTRIALA Bucuresti, Str. Batiste nr.35, ap. 23, sector 2, cod 020935, Tel/Fax: 021/3147249 , GSM: 0721254270, traianosiescu@xnet.ro	DA
PALKO SORINA-IUSTINA 99-1150	AEROSTAR S.A. Str. Condorilor, nr. 9, Bacău Tel : 0234/175 070, Fax : 0234/ 172 023, e-mail : aerostar@aerostar.ro	NU
PEICIU ADRIANA 2003-1289	CABINET INDIVIDUAL PEICIU ADRIANA Bucuresti, str. Stefan cel Mare nr.230, Bl.46, ap.47, Tel/fax: 021/2360317, 2104132	DA
PETRACHE OCTAVIAN 20-1192	INTELECT S.R.L. Oradea, B-dul Dacia nr. 48, Bl. D10, Ap.3, OP 9-CP128, Tel 0259/153847, Fax:0259/268094 GSM: 0745 040831, e-mail: intelect@rdslink.ro	DA
PETREA DANA MARIA 2003- 1223	CABINET M. OPROIU-CONSILIERE ÎN PROPRIETATE INTELECTUALĂ București, Str. Popa Savu, nr. 42, parter, sector 1, Tel : 021/2602834, 021/2602833, Fax : 021/2602836, 021/2602835, P.O.Box 2-229, e-mail : office@oproiu.ro	DA
PIOARU GRAȚIELA GEORGETA 97-1112	ROMPROSPER SERVIMPEX SRL București, Șos. Mihai Bravu nr. 294, bloc 6, sc. B, ap. 63, sector 3, Tel : 021/3222857, Fax : 3207419, Mobil : 0744654128 ; 0744536405 e-mail : piva@hades.ro; piva@xnet.ro	DA
PIOARU RALUCA ANDREEA 99-56	ROMPROSPER SERVIMPEX SRL București, Șos. Mihai Bravu nr. 294, bloc 6, sc. B, ap. 63, sector 3, Tel : 021/3222857, Fax : 3207419, Mobil : 0744654128 ; 0744536405 e-mail : piva@hades.ro; piva@xnet.ro	DA
POP CĂLIN RADU 96-50	CABINET ENPORA S.R.L. București, Șos. Iancului nr. 7, bl. 109B, sc. B, ap. 46, sect. 2, Tel: 021/2501634, Fax: 021/2507927, e-mail : pop@patents.ro, pop@enpora.com	DA
POP MOTOGNA CLELIA 2004 - 1351	CONSTANTIN GHIȚA OFFICE SRL Timișoara, str. Take Ionescu nr. 24-28 sc. B, ap. 2, Tel/Fax: 0256/435976, : ghita@mail.dnttm.ro	DA
POP VIRGINIA DAISY 92-2	CABINET ENPORA S.R.L. București, Șos. Iancului nr. 7, bl. 109B, sc. B, ap.46, sect. 2, cod 021712 Tel: 021/2501634, Fax: 021/2507927, e-mail : pop@patents.ro, pop@enpora.com	DA

POPA CRISTINA 20-1193	ROMINVENT S.A. București, Str. Ermil Pangratti nr. 35, et. 1, sect. 1 Tel: 021/2312515, 2312541, Fax: 021/2312550, 2312454, e-mail: office@rominvent.ro	DA
POPESCU ANGELA 97-1103	ARIANA GRUP SRL Brasov, Str. Carpenului nr.3, bl.A4, ap.29, Tel :021/3243756 GSM : 0723051279, angela_intelect@yahoo.com	DA
POPESCU RADU-ROMEO 2001-1207	CABINET POPESCU RADU ROMEO București, Bd. Corneliu Coposu nr. 3,bl.101,sc.3,et.4, ap.50, sector 3, GSM : 0722 510598, e-mail : rrpopescu@xnet.ro	DA
PUȘCAȘU DAN 94-1056	LOYAL PARTNERS – AGENȚIE DE PROPRIETATE INTELECTUALĂ SRL Galați, Str.Brailei nr.210 bis, bl.C3B, ap.10 Tel/Fax: 0236/464847 ; GSM: 0722 744241; e-mail:loyal@geniusnet.ro	DA
RADU DANIELA 2003-1240	GRUP ROMET SA Șos. Brailei nr.15, Buzau Tel : 0238/710301 Fax : 0238/710300 GSM : 0745452268, danalex_r@yahoo.com	NU
RASKAI MARIA MAGDALENA 93-28	RASKAI M M BREVMARC CONSULT S.R.L. Dej, Str. Unirii, nr.3,BL.d8, ap.7, judetul Cluj, 405200, Tel/Fax: 0264/211847, GSM: 0742084050	DA
RĂDULESCU MELANIA STELA 95-36	ROMINVENT S.A. București, Str. Ermil Pangratti nr. 35, et.1, sect.1 Tel: 021/2312515, Fax: 021/2312550 e-mail: office@rominvent.ro	DA
RĂDULESCU MIOARA 96-47	INVENTA - AGENTIE DE PROPRIETATE INTELECTUALA S.R.L. București, Bdul Corneliu Coposu, nr. 7, bl. 104, sc.2, etaj 1, ap.31, sector 3, Tel : 021/3200285, Tel/Fax : 021/3228325, inventa@mark-patent.ro	DA
RAȚĂ GRIGORE 92-3	RATZA SI RATZA SRL București, B-dul A.I. Cuza Nr. 52-54, Sect.1 Tel :021/2601348, Fax : 021/2601349 email : office@ratza-ratza.com, gregory@ratza-ratza.com	DA
ROBU MARICICA 99-1133	PETROTUB SA Str.Stefan cel Mare,Nr.246, Jud Neamț, Roman Tel: 0233/748201, Fax: 0233/748405	NU
ROMAN IOAN 99-1152	IAR S.A. GHIMBAV Brașov, Str. Aeroportului nr. 1, Tel: 0268/475269/1076,Fax: 0268/475287, Mobil :0745145535, e-mail: ioanry@yahoo.com	NU

ROȘU OANA NICOLETA 2004- 1330	AGRICOLA INTERNAȚIONAL SA Bacău, Calea Moldovei nr.94, Tel : 0234/ 577600, Fax: 0234/ 516573, Mobil: 0744838768, marketing@agricola.ro	NU
SECĂREANU DOINA MARIA 2003-1286	INVENTA - AGENTIE DE PROPRIETATE INTELECTUALA S.R.L. București, Bdul Corneliu Coposu, nr. 7, bl. 104, sc.2, etaj 1, ap.31, sector 3, Tel : 021/3200285, Tel/Fax : 021/3228325, e-mail : inventa@mark-patent.ro	DA
SOARE LILIANA 99-060	INVENTA - AGENTIE DE PROPRIETATE INTELECTUALA S.R.L. București, Bdul Corneliu Coposu, nr. 7, bl. 104, sc. 2, etaj 1, ap. 31, sector 3, Tel: 021/3200285, Fax: 021/3228325, inventa@mark-patent.ro	DA
SPRÂNCEANU NICOLAE 96-1097	"SPRÂNCEANU NICOLAE" AGENȚIE DE CONSULTANȚĂ ÎN PROPRIETATE INTELECTUALĂ ȘI TRANSFER DE TEHNOLOGIE Drobeta Turnu Severin Str. Gheorghe Ionescu Sisești nr. 96, bl.E2, sc.1, ap.8, Tel/Fax: 0252/311690; GSM:0721 796318 e-mail: NicolaeSprinceanu@yahoo.com	DA
STANCIU ADELINA 94-14	HARCOV A.P.I. SRL Sfântu Gheorghe, Jud Covasna Str. Nicolae Iorga nr. 61 bl. 10 E sc. B. ap.9 Tel. 0267/ 352 267, Mobil:0744435291	DA
STANCIU ION 94-1058	S.N.P. PETROM S.A.-SUCURSALA I.C.P.T. CAMPINA Jud. Prahova, Cămpina 105600, B-dul Culturii nr. 29, Tel:0244/334831, Fax: 0244/370323, e-mail: icpt_ri@easy.net.ro	NU
STĂNCESCU ALIN CRISTIAN 2003-1278	LEGAL BRAND S.R.L. București, Str. Nicolae Licăreț nr.1, bl.33, sc.C, ap.107,Tel: 0722607380, legal.brand@easynet.ro	DA
STĂNCESCU ANCA 20-1194	LEGAL BRAND S.R.L. București, Str. Nicolae Licăreț nr.1, bl.33, sc.C, ap.107,Tel: 0722674635, legal.brand@easynet.ro	DA
STIOPU NORICA 2003-1280	MOBILENIA SRL București, Șos. Pantelimon nr.161, sector 2, Tel : 021/2506270 Fax : 021/2507456 e-mail : norica.stiopu@mobilenia.com	NU
STOIAN IOAN 92-1008	AGENȚIE DE PROPRIETATE INDUSTRIALĂ ȘI TRANSFER TEHNOLOGIC "STOIAN IOAN" Roman, B-dul Republicii, bloc 46, sc. C, ap. 35, jud. Neamț, Tel/Fax: 0233/739441, GSM: 0745 643738	DA

STRECHE GHERGHINA 97-1116	S.N.P. PETROM S.A. București, Calea Victoriei nr. 109, sector 1, Tel: 021/2125001, Fax: 021/3138629 e-mail: gherghina.streche@petrom.ro	NU
STURZA IOANA 99-59	CABINET M. OPROIU-CONSILIERE ÎN PROPRIETATE INTELECTUALĂ București, Str. Popa Savu, nr. 42, parter, sector 1, Tel : 021/ 2602833, 021/2602834, Fax : 021/2602836, 021/2602835, P.O.Box2-229, e-mail : office@oproiu.ro	DA
STURZA OANA ALINA 2003- 1224	CABINET M. OPROIU-CONSILIERE ÎN PROPRIETATE INTELECTUALĂ București, Str. Popa Savu, nr. 42, parter, sector 1, Tel : 021/2602834, 021/2602833, Fax : 021/2602836, 021/2602835, P.O.Box 2-229, e-mail : office@oproiu.ro	DA
SULIMAN MARIA- GABRIELA 99-1147	AGENȚIA NAȚIONALĂ A MEDICAMENTULUI București, Str. Av. Sănătescu nr. 48 Tel.: 021/2241710/369, Fax: 021/2243497 e-mail: mariasuliman @anm.ro	NU
SZENTE SĂNDOR 99-48	SZENTE SĂNDOR Odorheiu Secuiesc, str. Victoriei, nr. 41, bl. U6, et.1, ap. 4, județ Harghita, cod poștal 535600, Tel. /fax 0266/219143, e-mail: prooffice@szenie.ro	DA
ȘANTA VALENTINA 2003-1227	GEDEON RICHTER ROMANIA SA Tg.Mures, Str. Cuza Voda, nr. 99-105, Tel: 0265/233675, 0265/264067, Fax: 0265/268875, cod postal 540306 e-mail: vsanta@gedeon-richter.ro; office@gedeon-richter.ro	NU
ȘOVA DAN-EUGEN 93-1013	PIDES-CABINET DE PROPRIETATE INDUSTRIALĂ București, Str. Valea Buzăului, nr. 10, bl. G30, ap. 36, sector 3, Tel: 021/3455351 GSM: 0723708632 e-mail: sova@cna.ro	DA
ȘOVAR IOAN 95-32	CABINET DE PROPRIETATE INDUSTRIALĂ S.I. SRL Timișoara, Str. Moise Doboșan nr.110, cod 300600 Tel.0256/475105;GSM: 0722 984909, e-mail: ioan_sovar@yahoo.fr	DA
TĂRĂBÎC LUCIAN 20-1195	LUTARIS INTELPROT S.R.L. Timisoara, 300686, Str. Sirius nr.9, sc.A, ap.8, Tel/Fax: 0256/489301, Mobil: 0742143718, 0723319154, e-mail: qualitarium@qualitarium.ro	DA
TĂTARU DOINA 95-19	PERSOANĂ FIZICĂ Piatra Neamț, Str. Apele Minerale nr. 4, Tel: 0233/223602, e-mail: doina_tataru@msn.com	DA

TEODORESCU DAN MIHAI 92-11	INTEL PROPERTY CONSULT București, Str. Ion Maiorescu, nr.42A, sector 2, Tel: 021/6192276, Fax:021/2123364, GSM: 0744506010	DA
TEODORESCU MIHAELA 95-30	ROMINVENT S.A. București, Str. Ermil Pangratti nr. 35, et. 1, sect. 1 Tel: 021/2312515, Fax: 021/2312550 e-mail: office@rominvent.ro	DA
TUDOR DANIELA 99-136	PHARMAPLANT BIOGALENICA SRL București Splaiul Unirii nr. 313 , Sector 3 Tel/Fax : 021/3464818; 3464808, GSM : 0745793189 e-mail:pharmaplant@ines.ro, daniela_tudor@pharmaplant.ro	NU
TOTU IOAN 20-1196	N.P.C. S.R.L. Brasov, str. Alexandru cel Bun, nr.13, bl.E28, ap.7, cod 500025, OP 1 – CP 298, GSM: 0744520357, e-mail: totu@unitbv.ro	DA
ȚULUCA DOINA 96-48	INVENTA - AGENTIE DE PROPRIETATE INTELECTUALA S.R.L. București, Bdul Corneliu Coposu, nr. 7, bl. 104, sc.2, etaj 1, ap.31, sector 3, Tel : 021/3200285, Tel/Fax : 021/3228325, GSM :0744 339649, e-mail : inventa@mark-patent.ro	DA
ȚURCANU CONSTANTIN 92-10	INVENTA - AGENTIE DE PROPRIETATE INTELECTUALA S.R.L. București, Bdul Corneliu Coposu, nr. 7, bl. 104, sc.2, etaj 1, ap.31, sector 3, Tel : 021/3200285, Tel/Fax : 021/3228325, GSM : 0744 324510, e-mail : inventa@mark-patent.ro	DA
UDREA ELENA RODICA 94-25	OSTER – Cabinet individual de proprietate industrială Bucuresti, Str. Batistei nr.35, ap. 23, sector 2 Tel/Fax: 021/3147249 GSM: 0721254270, e-mail: traianosiescu@xnet.ro	DA
VASILESCU RALUCA 95-37	CABINET M. OPROIU-CONSILIERE ÎN PROPRIETATE INTELECTUALĂ București, Str. Popa Savu, nr. 42, parter, sector 1, Tel : 021/2602834, 021/2602833, Fax : 021/2602836, 021/2602835, office@oproiu.ro	DA
VELCEA MARIAN 94-26	INVEL – AGENTIE DE PROPRIETATE INDUSTRIALĂ București, str. Ion Ghica nr.3, ap.20 Fax: 021/4303542, GSM: 0723205048, 0788374511, e-mail: office@invel.ro	DA

VELICU ANCA 2003- 1275	CABINET ENPORA S.R.L. București, Șos. Iancului nr. 7, bl. 109B, sc. B, ap. 46, sector 2, 021712, Tel : 021/2501634, Fax : 021/2507927 e-mail : pop@patents.ro, pop@enpora.com	DA
VELȚAN LOREDANA 99-45	INVENTA - AGENTIE DE PROPRIETATE INTELECTUALA S.R.L. București, Bdul Corneliu Coposu, nr. 7, bl. 104, sc.2, etaj 1, ap.31, sector 3, Tel : 021/3200285, Tel/Fax :021/3228325, e-mail : inventa@mark-patent.ro	DA
VIRGILIUS VASILACHE 2003-1228	EDIPLAST S.R.L. Tg. Mureș, Str. Măgurei nr.25, ap.2, Tel/Fax: 0265/263775, GSM: 0744394036, moniadel@artelecom.net	DA
VIȘOIU LILIAN CĂTĂLIN 2003-1246	CABINET DE PROPRIETATE INDUSTRIALĂ "VIȘOIU LILIAN CĂTĂLIN" București, Str. Alexandru Vlahuta nr.3, bl. M48, sc.A, ap.7, sector 3, Tel/Fax: 021/3207251, GSM: 0744480657,visoiucatalin@yahoo.com, www.visoiucatalin.home.ro	DA
VLAD CONSTANTIN 20-1199	VLAD CONSTANTIN Constanța, Bdul. 1 decembrie 1918 nr. 5, bl.F16, ap.34, Tel/Fax: 0241/625643, GSM: 0722 370300, e-mail: vlad@gmb.ro	DA
VOICU ALEXANDRA 92-5	A.G.V. - AGENȚIE DE PROPRIETATE INDUSTRIALĂ SRL București, B-dul Magheru, nr. 9, sc. 2, et.9, ap. 89, sector 1, PO BOX 22-246, Tel/Fax: 021/3153684	DA

**LISTA CONSILIERILOR ÎN PROPRIETATE INDUSTRIALĂ, MEMBRI AI CAMEREI NAȚIONALE
A CONSILIERILOR ÎN PROPRIETATE INDUSTRIALĂ DIN ROMÂNIA, AUTORIZAȚI PENTRU
DOMENIUL TOPOGRAFIILOR PENTRU CIRCUITE INTEGRATE,
pentru luna aprilie / 2005**

Nume și Prenume/ Nr. reg. național	Denumirea societății/ Adresa societății	Societate cu obiect de activitate proprietatea industrială
ALAN LILIANA 94-1037	BEGA GRUP SA Timișoara, Calea Stan Vidrighin nr. 5A Tel: 0256/222103, Fax: 0256/190800 GSM : 0724250467 email:alan@tehnomet.ro	NU
ANDRONACHE PAUL 2003-1216	CABINET INDIVIDUAL ANDRONACHE PAUL București, Str.Sibiu nr.14, bl.E21, et.6, ap.35, Tel/Fax: 021/7250069, GSM: 0722741043, e-mail: paul.andronache@artelecom.net	DA
AXENTE ELENA 99-46/1	INTEL PROTECT S.R.L. Brașov, B-dul M. Kogălniceanu, nr. 20, bloc 1k, sc. C-D, Tel: 068/413117, Fax: 0268/477333, GSM: 0722464314, e-mail: intelprotect@ccibv.ro	DA
BĂLAN GHEORGHİȚĂ 92-1	RODALL-AGENȚIE DE PROPRIETATE INDUSTRIALĂ S.R.L. București, Str. Polonă nr. 115, bl. 15, sc. A, Et.4,ap. 19 sector 1, Tel.: 021/2108342, Fax:2105794, Mobil:0722 652111	DA
BLAG IOANA 94-1039	INDUSTRIA SĂRMEI SA Câmpia Turzii, Str. Laminoriștilor nr. 145 Judetul Cluj, Tel: 0264/368661 int 390	NU
BOZIOREANU MARIUS ADRIAN 20-1165	CONS INTEL BMA CABINET CONSULTANȚĂ Buzău, cart Dorobanti 2, bl.D2, et.1,ap.5 CP 8 OP1, Mobil : 0745086588, Fax : 0238/719619, e-mail : marius_bozio@yahoo.com	DA
BUZLEA MIRCEA VALENTIN 2003- 1234	INTELECT S.R.L. Oradea, B-dul Dacia nr. 48, Bl. D10, Ap.3, OP9-CP128, Tel 0259/253847, Fax:0259/268094, e-mail: intelect@rdslink.ro	DA
BUZLEA NARCISA FLORICICA 2003- 1235	INTELECT S.R.L. Oradea, B-dul Dacia nr. 48, Bl. D10, Ap.3, OP9-CP128, Tel 0259/253847, Fax:0259/268094 e-mail: intelect@rdslink.ro	DA

CĂMPEAN GHEORGHE-GEORGEL 96-108	NEPTUN SA Câmpina , Str. Bobâlna nr. 57-63, Jud. Prahova, Tel: 0244/335651 (235) Fax. 0244/370338 / 336641 e-mail: neptun@interplus.ro	NU
CIOBANU MARIETTA 93-1019	COMETAM SRL București, Str. Cetatea de Baltă nr. 118, bl. 9, ap. 5, sector 6, cod 77577, Tel/Fax: 021/7723008, e-mail: mciobanu@pcnet.ro	DA
COȘESCU CAMELIA 99-46/2	INTEL PROTECT SRL Brașov, Bd. M. Kogălniceanu, nr. 20, bloc 1k, sc. C-D, Tel: 0268/413117, Fax: 0268/477333, GSM: 0722464314, e-mail:intelprotect@ccibv.ro	DA
CONSTANTIN ADRIAN GEORGE 99-1148	CABINET ENPORA S.R.L. București, Șos. Iancului nr. 7, bl. 109B, sc. B, ap. 46, sector 2, cod 7021712, Tel : 021/2501634, Fax : 021/2507927 e-mail : pop@patents.ro , pop@enpora.com	DA
CORPADE ALEXANDRU 98-35	PERSOANĂ FIZICĂ - « INCOR » Brașov, Str. C-tin Brâncoveanu nr. 54, et. 1, ap. 4, Tel : 0268/513577	DA
FIERĂSCU COSMINA-CATRINEL 96-42	ROMINVENT S.A. București, Str. Ermil Pangratti nr. 35, et.1, sect.1, Tel: 021/2312515, 2312541, Fax: 021/2312550, 2312454 e-mail: cfierascu@rominvent.ro	DA
GÂNSCA AURELIAN TUDOR 2003-1221	RAMCONSULTING SRL Cluj Napoca, Str. Augustin Buneanr.28, Fax : 0264/436792, GSM : 0744354156, e-mail : ramconsulting@email.ro	DA
GHEORGHICESCU EUGENIA 94-1048	ICTCM S.A. București, Șos. Olteniței nr. 103 sector 4, Tel: 3321870, 3323770/437, Fax: 021/3320775, 3321870 ,GSM:0721863338, e-mail:steh@ictcm.ro	NU
HĂISAN MARIA 20-1202	GRUPUL INDUSTRIAL ELECTROCONTACT SA Botoșani, Calea Națională nr.6, Tel: 0231/517172/110, Fax: 0231/ 513710, maria.haisan@electrocontact.ro	NU
IACOBINI ANCA SVETLANA 2003-1262	IACOBINI&CO, CONSILIERI IN DREPTUL DE PROPRIETATE INDUSTRIALĂ SRL București, Calea Mosilor, nr.258, bl. 4bis, ap.22, sector 2, Tel : 021/2104690 ; Fax : 021/2104793 e-mail : asimri@yahoo.com	DA
IACOBINI MIHNEA RAZVAN 2003-1261	IACOBINI&CO, CONSILIERI IN DREPTUL DE PROPRIETATE INDUSTRIALĂ SRL București, Calea Mosilor, nr.258, bl. 4bis, ap.22, sector 2, Tel : 021/2104690 ; Fax : 021/2104793 E-mail : asimri@yahoo.com	DA

LARCO IOAN 99-1145	PERSOANĂ FIZICĂ Iași , Str.Independenței, nr. 23, bl. B 1-5, Tr.5, Et. 5,ap.17, cod 700101,Tel/Fax: 0232/111146	DA
LAZĂR ELENA 97-28	CABINET DE PROPRIETATE INDUSTRIALĂ Buzău, Str.Unirii, Bl.16C,Ap. 12,Et.3 OP 1, CP 52, Tel/Fax:0238/435982 GSM: 0723 328633 e-mail: publico@xnet.ro; publico@mail.local.ro	DA
LORENT ALEXANDRU 92-6	INVENTA - AGENȚIE DE PROPRIETATE INTELLECTUALĂ S.R.L. București, Bdul Corneliu Coposu, nr. 7, bl. 104, sc. 2, et. 1 ap. 31,sector 3, Tel: 021/3200285, Fax: 021/3228325, e-mail: inventa@mark-patent.ro	DA
MOHONEA CRISTIAN 97-62	PATENTMARK S.R.L. București str. Dr. N. Turnescu nr. 2, sector 5 tel/fax 021/3121669,Fax:2233963 e-mail: stema@pcnet.ro	DA
MOHONEA LILIANA 97-61	PATENTMARK S.R.L. București str. Dr. N. Turnescu nr. 2, sector 5, Tel/fax 021/3121669,Fax:2233963 e-mail: stema@pcnet.ro	DA
MUSATESCU ANDRA OANA 20-1181	ANDRA MUSATESCU CABINET DE PROPRIETATE INDUSTRIALA București, Str. Drumul Taberei nr. 71, Bl. TD 42, sc. 1, et. 4, ap. 28, sector 6, GSM 0722879810, e-mail : musatescua@vf.ro	DA
NEACȘU GABRIELA 2003- 1230	ALLEGRA CONSULTING SRL București, Aleea Huedin nr.1, bl.5, sc.1, ap.5, sector4, GSM: 0722249961, Tel: 021/4504035, Fax: 021/4504035, gabriela.neacsu@allegra.ro	DA
NICOLAE IOAN 93-22	CABINET INDIVIDUAL "INDEPENDENT PROPRINI AGENT" București, sector 5, str. Fabrica de chibrituri nr. 42 , Tel: 021/3352938, GSM: 0722 610635	DA
OPREA MARILENA 2003-1277	V&F INTELLECTUAL PROPERTY CONSULTING S.R.L. București, Str. Mărgelilor nr.6, Bl. 304, sc.4, ap.45, sector 6, Tel: 021/3140283, Fax: 021/3140290, e-mail: opream@vf.ro GSM: 0722259260	DA
OPROIU MARGARETA 92-8	CABINET M. OPROIU-CONSILIERE ÎN PROPRIETATE INTELLECTUALĂ București, Str. Popa Savu, nr. 42, parter, sector 1, el : 021/2602833, 021/2602834,Fax :021/2602835, 021/2602836, P.O.Box 2-229, e-mail : office@oproiu.ro	DA

POP CĂLIN-RADU 96-50	CABINET ENPORA S.R.L. București, sos. Iancului nr. 7, bl. 109B, sc. B, ap. 46, sector 2, cod 021712, Tel : 021/2501634, Fax : 021/2507927 e-mail : pop@patents.ro, pop@enpora.com	DA
PUȘCAȘU DAN 94-1056	LOYAL PARTNERS – AGENȚIE DE PROPRIETATE INTELECTUALĂ SRL Galați, Str. Brailei nr.210 bis, bl.C3B, ap.10 Tel/Fax: 0236/464847 ; GSM: 0722 744241; e-mail:loyal@geniusnet.ro	DA
RADU DANIELA 2003-1240	GRUP ROMET SA Sos. Brăilei nr.15, Buzau Tel : 0238/710301 Fax : 0238/710300 GSM : 0745452268	NU
RASKAI MARIA MAGDALENA 93-28	RASKAI M M BREVMARC CONSULT S.R.L. Dej, Str. Unirii, nr.3,BL. D8, ap.7, judetul Cluj,405200,Tel/Fax: 0264/211847, GSM: 0742084050	DA
RĂDULESCU MELANIA STELA 95-36	ROMINVENT S.A. București, Str. Ermil Pangratti nr. 35, et.1, sect.1,Tel: 021/2312515, 2312541, Fax: 021/2312550, 2312454, e-mail: office@rominvent. ro	DA
RĂDULESCU MIOARA 96-47	INVENTA - AGENȚIE DE PROPRIETATE INTELECTUALĂ S.R.L. București, Bdul Corneliu Coposu, nr. 7, bl. 104, sc. 2, et. 1 Ap. 31,sector 3, Tel: 021/3200285, Fax: 021/3228325, GSM: 0723 441841, e-mail: inventa@mc.ro	DA
STĂNCESCU ALIN CRISTIAN 2003-1278	LEGAL BRAND S.R.L. București, Str. Nicolae Licăreț nr.1, bl.33, sc.C, ap.107,Tel: 0722607380, legal.brand@easynet.ro	DA
STĂNCESCU ANCA 20-1194	LEGAL BRAND S.R.L. București, Str. Nicolae Licăreț nr.1, bl.33, sc.C, ap.107,Tel: 0722674635, legal.brand@easynet.ro	DA
STRECHE GHERGHINA 97-1116	SNP – PETROM SA București, Calea Victoriei nr. 109, sector 1, Tel. : 021/2125010, Fax: 021/3138629, gherghina.streche@petrom.ro	NU
ȘOVA DAN-EUGEN 93-1013	PIDES - CABINET INDIVIDUAL București, str. Valea Buzăului, nr. 10, bl. G30, ap. 36, sector 3, Tel: 021/3455351, GSM:0723708632, e-mail: sova@cna.ro	DA
ȚOȚU IOAN 20-1196	N.P.C. S.R.L. Brașov, str. Alexandru cel Bun, nr.13, bl.E28, ap.7, cod 500025, OP 1 – CP 298, GSM: 0744520357,e-mail: totu@unitbv.ro	DA

ȚULUCA DOINA 96-48	INVENTA - AGENȚIE DE PROPRIETATE INTELECTUALĂ S.R.L. București, Bdul Comeliu Coposu, nr. 7, bl. 104, sc. 2, et. 1 ap. 31, sector 3, Tel: 021/3200285, Fax: 021/3228325, GSM : 0744 339649, e-mail: inventa@mark-patent.ro	DA
ȚURCANU CONSTANTIN 92-10	INVENTA - AGENȚIE DE PROPRIETATE INTELECTUALĂ S.R.L. București, Bdul Comeliu Coposu, nr. 7, bl. 104, sc. 2, et. 1 ap. 31, sector 3, Tel: 021/3200285, Fax: 021/3228325, GSM : 0744 324510, e-mail: inventa@mark-patent.ro	DA
VELICU ANCA 2003-1275	CABINET ENPORA S.R.L. București, Șos. Iancului nr. 7, bl. 109B, sc. B, ap. 46, sector 2, 021712, Tel : 021/2501634, Fax : 021/2507927 e-mail : pop@patents.ro, pop@enpora.com	DA
VIȘOIU LILIAN CATALIN 2003-1246	CABINET DE PROPRIETATE INDUSTRIALĂ "VIȘOIU LILIAN CATALIN" București, Str. Alexandru Vlahuta nr.3, bl. M48, sc.A, ap.7, sector 3, Tel/Fax: 021/3207251, GSM: 0744480657, e-mail: visoiucatalin@yahoo.com, www.visoiucatalin.home.ro	DA
VOICU ALEXANDRA 92-5	A.G.V. - AGENȚIE DE PROPRIETATE INDUSTRIALĂ S.R.L. București, B-dul Magheru, nr. 9, sc. 2, etaj 9, ap. 89, sector 1, PO BOX: 22-246, Tel/Fax: 021/3153684	DA

Notă: Listele privind consilierii în proprietate industrială s-au tipărit conform datelor trimise de Camera Națională a Consilierilor în Proprietate Industrială din România. Pentru relații suplimentare, vă rugăm să vă adresați doamnei ing. Doina Țuluca.

ORDIN nr. 03/15.01.2002

În temeiul art. 6 alin. 3 din HG nr. 573/07.09.1998 și a Deciziei Primului Ministru nr. 45/13.03.1998, Directorul General al Oficiului de Stat pentru Invenții și Mărci emite următorul:

ORDIN

Articol unic: Lista centrelor regionale, cuprinzând datele utile și instituțiile gazdă, așa cum sunt prezentate în anexă, se publică în Buletinul Oficial de Proprietate Industrială, împreună cu prezentul Ordin.

Director General
ing. Gábor VARGA

CENTRE REGIONALE PENTRU PROMOVAREA PROPRIETĂȚII INDUSTRIALE, ÎN ROMÂNIA

Coordonatorul activității Centrelor Regionale din partea OSIM:

ing. Florin POPA tel: 01 315 19 66/221; 01 315 19 64/221; 314 59 65/221
Fax: 01 312 38 19
Mobil: 0723 33 07 52
E-mail: florin.popa@osim.ro sau office@osim.ro

BACĂU

- str. Libertății nr. 1, Cod 600052, județul Bacău
- tel: 0234/570010 /130, 146
- fax: 0234/571070
- mobil: 0744538409
- e-mail : camerabc@cciabc.ro
- [www.cciabc.ro /servicii.htm](http://www.cciabc.ro/servicii.htm)
- Coordonator activitate Centru: dl. Doru SIMOVICI - Președinte CCIA
- Director centru: ing. Gh. GHIVNICI

BISTRIȚA-NĂSĂUD CAMERA DE COMERȚ, INDUSTRIE ȘI AGRICULTURĂ BISTRIȚA-NĂSĂUD, pentru CRPPPI

- Adresa sediului: str. Petre Ispirescu nr. 15A, Bistrița, Bistrița 420081, județul BISTRIȚA-NĂSĂUD
- Adresa de corespondență: *Oficiul Poștal 1, Căsuța Poștală 18, Bistrița, județul BISTRIȚA NĂSĂUD*
- tel. 0263 230640; 230400; 210038
- fax. 0263 230640; 210039
- e-mail: office@ccibn.elcom.ro
relatii@ccibn.elcom.ro
- Coordonator: dl. Vasile BAR- Președinte CCIA Bistrița
- Responsabil centru: dl. ing. Daniel Cristian BALAN

BRĂILA

- str. Pensionatului nr. 3, C.P. 6-42, Brăila cod 810245, județul BRĂILA
- tel: 0239 612 388
- tel/fax: 0239 613716; 613172; 614324
- e-mail: cciabr@brx.ssibr.ro
- Coordonator: dl. Ioan CHIRIACESCU, Director executiv CCIA
- Responsabil centru: dna. ing. Anca VASILIU

BRAȘOV

- Adresa de vizitare și consultanță: Colina Universității, Corp I
- Adresa de corespondență: Brașov 500500, județul BRAȘOV, O.P.1, C.P. 298
- tel: 0268 412921/196
- fax: 0268 476241
- e-mail : totu@unitbv.ro
- Coordonator activitate Centru: dl. Ioan TOTU, mobil: 0744 520357
- Persoană contact: dna Simona HRITCU

CONSTANȚA

- str. Mircea cel Bătrân nr. 84, bloc MF1, Cod 900658 județul CONSTANȚA
- tel: 0241 618475 ;619854;
- fax: 0241 619454
- e-mail: office@ccina.ro
drc@ccina.ro
- www.ccina.ro
- Coordonator activitate Centru: dl.C. JUGANARU-director executiv CCINA
- persoane contact: dna.ing. Adriana BAROTHI (mobil 07222754416)
dna.cons.jurist I.F.CARSTEA

CRAIOVA

- str. Libertății nr. 15, Corp Administrativ Universitate, cam. 208-209 Craiova cod 200583, județul DOLJ
- tel/fax 0251 134880
- e-mail: inventii@administrativ.ucv.ro
- e-mail: ghmanolea@em.ucv.ro
- www.central.ucv.ro/newwebpg/ciitt/CRPPI.htm
- Coordonator : Prof. univ. dr. Gheorghe MANOLEA - tel : 0744771432
- persoană contact: ing.Catalin NEDELICUT

GALAȚI

- str. Mihai Bravu nr. 46, cod 800208, CCIA Galați, județul GALAȚI
- tel: 0236 460312; 473580
- fax: 0236 460650
- e-mail: camcomin@xnet.ro
- www.cciagl.xnet.ro
- Coordonator : dl. Dan Lilion GOGONCEA- Președinte CCIA Galați
- Responsabil centru: dl. Dumitru GHECENCO

IAȘI

- Universitatea Gheorghe Asachi, Institutul Național de Inventică, Bdul CAROL nr. 3-5, P.O. Box 727- IAȘI -3, cod 700506, județul IAȘI
- tel/fax 0232 214763
- e-mail : bplaht@athena.mt.tuiasi.ro
- Coordonator: dl. Prof. univ. dr. ing. Boris PLAHTEANU

BAIA MARE

- str. Melodiei nr. 2/P3, Baia Mare cod 430353, județul MARAMUREȘ
- tel./ fax : 0262 213753
- e-mail: crpppimm@bic.cdimm.org
 - : sorin@bic.cdimm.org
 - : carmen@bic.cdimm.org
- www.crpppimm.cdimm.org
- Coordonator : Nicolae DASCALESCU - Director CDIMM
- Persoane contact: ing. Sorin IANCU - director centru
ing. Carmen NEACSU

ORADEA

- str. Roman Ciorogariu nr. 65, p.o box 211, cod 410009, județul BIHOR
- tel: 0259 417807; 135104; 135202; 135017
- fax: 0259 47 0015
- e-mail: secretariat@ccibh.ro
- Coordonator activitate Centru: dl.Ioan GLAJARU- Președinte CCIA
- persoană contact : dna Mihaela SECARĂ

SFÂNTU GHEORGHE

- județul COVASNA - Sediul ASIMCOV, str. Martinovics nr.2 , O.P.1, C.P. 167 , cod 520009
- tel/fax: 0267 31 81 52
- e-mail: stanciu@planet.ro
- Coordonator: dl. Miklos Levente BAGOLY- Președinte ASIMCOV
- Responsabil centru: dna Adelina STANCIU- telefon : 0744435291

SUCEAVA

- str. Universității nr. 15-17, cod 720229, județul SUCEAVA
- tel. 0230 521506; 520099
- fax.0230 520099; 521506
- e-mail: cci@cci.usv.ro
- Coordonator: dl Ioan HEROIU - Președinte CCIA
- Responsabil centru: cons. jur. Ovidiu DONTU
- persoană contact: ing. Mircea POPOVENIUC tel.direct 0230 523587

TÂRGU MUREȘ

- Centrul Regional de Promovare a Protecției Proprietății Industriale,
- str. Henri COANDĂ nr. 1, cod 540045, județul Mureș
- tel. 0265 269522; fax 0265 263300
- e-mail: plesagho@yahoo.com
- Coordonator: dl. dr. Octavian PLESA - Director General

TIMIȘOARA

- str. Piața Victoriei nr.3 , parter, cod 300030, județul TIMIȘ
- tel. 0256 490766; 0256-497136; fax 0256 490311
- e-mail: cpmq@cciat.ro sau
ccda@cciat.ro
- www.cciat.ro
- Coordonator: dl. Emil MATEESCU - Președinte CCIA
- Responsabil centru: Aurelia CHIRA - consilier

Colegiul de redacție

Bogdan Boreschievici - *Director Direcția CNIS*

Cristina-Maria Bararu - *Șef Serviciu Editură - Tipografie*

Mihaela Târcolea - *Consilier editorial*

Cristina Stamate - *Redactor responsabil BOPI - Secțiunea Invenții*

Ștefania Dumitrescu - *Tehnoredactor*

Bogdana Codrean - *Procesare computerizată imagini*

Georgeta Andrei - *Secretar de redacție*



Editare și tehnoredactare computerizată: **Editura OSIM®**

Coperta: Cristina-Maria Bararu

Tiparul executat sub comanda nr. 46/2005, la

Tipografia OFICIULUI DE STAT PENTRU INVENȚII ȘI MĂRCI, BUCUREȘTI

Inscripționat la: Tipografia O.S.I.M. sub comada nr. 48 / 8.04.2005

Dirrecția - Redacția - Administrația
OFICIUL DE STAT PENTRU INVENȚII ȘI MĂRCI
Str. Ion Ghica nr. 5, Sector 3, telefon: + 401 315.19.66; + 401 314.21.02;
fax: + 401 312.38.19
e-mail: editura@osim.ro <http://www.osim.ro>
BUCUREȘTI - ROMÂNIA

Tehnoredactare și tipar: OFICIUL DE STAT PENTRU INVENȚII ȘI MĂRCI