

**OFICIUL DE STAT  
PENTRU  
INVENȚII ȘI MĂRCI**

**ROMÂNIA**



**BULETIN OFICIAL  
DE  
PROPRIETATE  
INDUSTRIALĂ**

**Secțiunea INVENȚII**

**6/2005**

**ROMÂNIA**



**OFICIUL DE STAT PENTRU INVENȚII ȘI MĂRCI**

**BULETIN OFICIAL  
DE  
PROPRIETATE INDUSTRIALĂ**

**Secțiunea INVENȚII**

Nr. 6/2005  
Publicat la 30.06.2005

# BULETIN OFICIAL DE PROPRIETATE INDUSTRIALĂ

Nr. 6

30 iunie 2005

*Direcția-Redacția-Administrația*

**OFICIUL DE STAT PENTRU  
INVENȚII ȘI MĂRCI**

Str. Ion Ghica nr.5, sector 3  
telefon: + 4021.315.19.66  
fax: + 4021.312.38.19  
e-mail: office@osim.ro  
e-mail: editura@osim.ro  
http://www.osim.ro

BUCUREȘTI-ROMÂNIA

ISSN-1220-6105

## CUPRINS GENERAL

|   |     |
|---|-----|
| Prezentare BOPI .....   | 5   |
| Coduri normalizate OMPI, utilizate în BOPI .....  | 6   |
| <b>1. Cereri de brevet de invenție (CBI)</b>  |     |
| 1.1. Mențiunea publicării C.B.I., conform art. 23 din<br>Legea nr. 64/1991 republicată și Regulii 27(1) din HGR<br>nr. 499/2003, ordonate după indicii Clasificării<br>Internationale a Brevetelor (C.B.I.) .....   | 11  |
| 1.2. Lista C.B.I., publicate conform art. 23 din<br>Legea nr. 64/1991 republicată și Regulii 27(1) din<br>HGR 499/2003, ordonată crescător după<br>numărul de cerere de brevet .....  | 51  |
| 1.3. Lista C.B.I. conform art. 23 din Legea nr. 64/1991,<br>republicată și Regulii 27(1) din HGR nr. 499/2003,<br>ordonată alfabetic după numele/denumirea solicitantului .....   | 56  |
| 1.4. Lista C.B.I. publicate conform art. 23 din<br>Legea nr. 64/1991 republicată și Regulii 27(1) din HGR<br>nr. 499/2003, ordonată după codul de publicare .....   | 61  |
| 1.5. Lista C.B.I. pentru care<br>• s-a luat o hotărâre de respingere conform art. 28(2), din<br>Legea nr. 64/1991 republicată sau<br>• care au fost retrase, conform art. 28(6), din<br>Legea nr. 64/1991 republicată, sau<br>• care sunt considerate retrase, conform art. 28(7) lit. a);<br>d) sau f) din Legea nr. 64/1991 republicată .....                       | 69  |
| <b>2. Brevete de invenție (B.I.)</b>  |     |
| 2.1. Brevetele de Invenție, pentru care hotărârea de acordare<br>se publică în conformitate cu art. 28(3) din Legea nr. 64/1991<br>republicată, ordonată după indicii C.B.I. ....   | 73  |
| 2.2. Lista B.I. pentru care hotărârea de acordare se publică<br>în conformitate cu art. 28(3) din Legea nr. 64/1991 republicată,<br>ordonată crescător după numărul de brevet .....   | 103 |
| 2.3. Lista B.I. pentru care hotărârea de acordare se publică în<br>conformitate cu art. 28(3) din Legea nr. 64(1991 republicată,<br>ordonată alfabetic după numele/denumirea titularului .....  | 107 |
| 2.4. Lista B.I. eliberate în conformitate cu art. 30 din<br>Legea nr. 64/1991 republicată .....   | 115 |
| 2.5. Lista B.I. pentru care au fost înregistrate transmițeri de<br>drepturi conform art. 47 sau art. 48÷art. 51 din Legea<br>nr. 64/1991 republicată, sau modificări în situația juridică<br>conform R55(11) lit. u) și punctului 24 din anexa 1 a<br>Legii nr. 383/2002 pentru aprobarea O.G. nr. 41/1998<br>privind taxele și regimul de utilizare a acestora ..... | 121 |
| 2.6. Corecturi ale erorilor materiale, conținute în documentația publicată .  | 127 |
| <b>3. Diverse</b>   |     |
| 3.1. Lista consilierilor în proprietate industrială și a<br>mandatarilor autorizați în proprietate industrială .....  | 131 |
| 3.2. Centre regionale pentru promovarea<br>proprietății industriale în România .....  | 197 |

## SOMMAIRE

|   |     |
|---|-----|
| Présentation du BOPI .....  | 5   |
| Codes normalisés de l'OMPI utilisés dans BOPI .....   | 6   |
| <b>1. Demandes de brevet d'invention</b>  |     |
| 1.1. La mention de la publication des<br>demandes de brevet en vertu de l'art. 23 de la Loi no. 64/1991,<br>républiée et de la Règle 27(1) de l'Arrêté du Gouvernement<br>de la Roumanie no. 499/2003, ordonnées selon la<br>Classification Internationale des Brevets (CIB) .....  | 11  |
| 1.2. Liste des demandes de brevet publiées<br>en vertu de l'art. 23 de la Loi no. 64/1991, républiée<br>et de la Règle 27(1) de l'Arrêté du Gouvernement<br>de la Roumanie no. 499/2003, ordonnées<br>selon le numéro de la demande .....   | 51  |
| 1.3. Liste des demandes de brevet publiées en<br>vertu de l'art. 23 de la Loi no. 64/1991, républiée et de la<br>Règle 27(1) de l'Arrêté du Gouvernement de la Roumanie<br>no. 499/2003, ordonnées alphabétiquement selon le<br>nom du demandeur .....  | 56  |
| 1.4. Liste des demandes de brevet publiées en<br>vertu de l'art. 23 de la Loi no. 64/1991, républiée et de la<br>Règle 27(1) de l'Arrêté du Gouvernement de la Roumanie<br>no. 499/2003, ordonnées selon le code de publication .....   | 61  |
| 1.5. Liste des demandes de brevet d'invention<br>-pour lesquelles on a pris une décision<br>de rejet en vertu de l'art. 28(2) de la Loi no. 64/1991,<br>républiée ou<br>-pour lesquelles on a pris acte de retrait en vertu<br>de l'art. 28(6) de la Loi no. 64/1991, républiée ou<br>-sont réputées retirées en vertu de<br>l'art. 28(7), lettres a), d) ou f) de la Loi no. 64/1991,<br>républiée .....   | 69  |
| <b>2. Brevets d'invention</b>   |     |
| 2.1. Brevets d'invention pour lesquels la décision<br>relative à la délivrance est publiée en vertu de l'art. 28(3)<br>de la Loi no. 64/1991, républiée, ordonnées selon la<br>Classification Internationale des Brevets (CIB) .....  | 73  |
| 2.2. Liste des brevets d'invention pour lesquels<br>la décision relative à la délivrance est publiée en vertu de<br>l'art. 28(3) de la Loi no. 64/1991, républiée, ordonnées<br>selon le numéro de brevet .....   | 103 |
| 2.3. Liste des brevets d'invention pour lesquels<br>la décision relative à la délivrance est publiée<br>en vertu de l'art. 28(3) de la Loi no. 64/1991,<br>républiée, ordonnées alphabétiquement selon<br>le nom du titulaire .....   | 107 |
| 2.4. Liste des brevets délivrés en vertu<br>de l'art. 30 de la Loi no. 64/1991, républiée .....   | 115 |
| 2.5. Liste des brevets pour lesquels on a<br>enregistré des transmissions des droits en vertu de l'art. 47<br>ou des art. 48-51 de la Loi 64/1991 républiée ou des<br>modifications dans le statut juridique en vertu de la<br>Règle 55(11), lettre u) et du paragraphe 24 de l'Annexe 1<br>de la Loi no.383/2002 pour l'approbation de l'Ordonnance<br>du Gouvernement de la Roumanie no.41/1998 concernant l<br>es taxes dans le domaine de la protection de la<br>propriété industrielle ..... | 121 |
| 2.6. Correction des erreurs matérielles<br>contenues dans la documentation publiée .....  | 127 |
| <b>3. Miscellanées</b>  |     |
| 3.1 Liste des conseils en propriété industrielle et<br>des mandataires agréés en propriété industrielle .....   | 131 |
| 3.2. Centres régionaux pour la promotion<br>de la propriété industrielle en Roumaine .....  | 197 |

## CONTENTS

|   |     |
|---|-----|
| Introducing BOPI .....  | 5   |
| WIPO normalised codes used in BOPI .....  | 6   |
| <b>1. Patent applications</b>   |     |
| 1.1. Mention of patent application publication<br>according to Art.23 of the republished Patent Law<br>no.64/ 1991 and to the Rule 27(1) of the Romanian<br>Government Ordinanceno. 499/2003, arranged according<br>to the International Patent Classification (IPC) .....  | 11  |
| 1.2. List of patent applications published<br>according to Art.23 of the republished Patent Law<br>no.64/1991and to the Rule 27(1) of the Romanian<br>Government Decision no. 499/2003, arranged in the<br>ascending order of the patent application numbers .....  | 51  |
| 1.3. List of patent applications published<br>according to Art.23 of the republished Patent Law n<br>no.64/1991 and to the Rule 27(1) of the Romanian<br>Government Decision no. 499/2003, arranged<br>in the alphabetical order of the applicant's names .....   | 56  |
| 1.4. List of patent applications published according<br>to Art.23 of the republished Patent Law no.64/1991 and to<br>the Rule 27(1) of the Romanian Government Decision<br>no. 499/2003, arranged according to the publication codes ...  | 61  |
| 1.5. List of patent applications<br>- for which a decision of rejection has been<br>taken according to Art.28 (2) of the republished<br>Patent Law no.64/1991 or<br>- which have been withdrawn, according to<br>Art.28 (6) of the republished Patent Law no.64/1991<br>- which are deemed as being withdrawn<br>according to Art. 28(7), letter a), d) or f) of the<br>republished Patent Law no.64/1991 .....               | 69  |
| <b>2. Patents</b>   |     |
| 2.1. Patents for which the granting<br>decision is published according to Art. 28(3)<br>of the republished Patent Law 64/1991,<br>arranged according to the IPC .....   | 73  |
| 2.2. List of patents for which the granting<br>decision is published according to Art. 28(3) of the<br>republished Patent Law 64/1991, arranged in the<br>ascending order of the patent number .....  | 103 |
| 2.3. List of patents for which the granting<br>decision is published according to Art. 28(3)<br>of the republished Patent Law 64/1991,<br>arranged in the alphabetical order<br>of the patent owners' names/denominations .....   | 107 |
| 2.4. List of patents issued according to Art.30<br>of the republished Patent Law no. 64/1991 .....  | 115 |
| 2.5. List of patents for which transfers<br>of rights have been registered according to Art. 47<br>or Art.48-51of the republished Patent Law no. 64/1991<br>or changes in the legal status have been registered<br>according to the Rule 55(11), letter u) and paragraph 24<br>of the Law 383/2002 for the approval of the<br>Government Ordinance no.41/1998 regarding<br>industrial property protection fees, Annex 1 ..... | 121 |
| 2.6. Correction of material errors contained<br>in the published documentation .....  | 127 |
| <b>3. Miscellaneous</b>   |     |
| 3.1. List of industrial property attorneys and<br>industrial property authorized representatives .....  | 131 |
| 3.2. Regional centres for the promotion<br>of industrial property in Romania .....  | 197 |

În Buletinul Oficial de Proprietate Industrială, rezumatele brevetelor acordate se publică în ordinea claselor.

Prima literă din clasă este simbolul unei secțiuni a clasificării internaționale a cererilor de brevet. Semnificația acestor simboluri este cea conferită de clasificarea internațională, astfel:

**A - Necesități curente ale vieții**

**B - Tehnici industriale diverse. Transport**

**C - Chimie și metalurgie**

**D - Textile și hârtie**

**E - Construcții fixe**

**F - Mecanică. Iluminat. Incălzire. Armament. Exploziv**

**G - Fizică**

**H - Electricitate**

---

CONDIȚII DE VÂNZARE A

BULETINULUI OFICIAL DE PROPRIETATE INDUSTRIALĂ

Buletinul Oficial de Proprietate Industrială se poate obține de la **Oficiul de Stat pentru Invenții și Mărci**, str. Ion Ghica nr. 5, sector 3, București.

- Relații despre condițiile anuale de abonare le puteți obține de la O.S.I.M., telefon +4021.315.19.66, +4021315.19.64, +4021314.59.66, +4021314.59.54, interior 203 sau 275.

- Prețul unui abonament la publicația BOPI- Invenții este de 3.500.000 lei.

- Prețul unui exemplar individual este de 350.000 lei/număr, în limita stocurilor disponibile.

- În cazul în care vor interveni modificări ale prețurilor, acestea vor fi anunțate.

- Începând cu data de 1 septembrie 2004, contul OSIM, este:

- IBAN RO 89TREZ 7005025XXX000278, Direcția de Trezorerie și Contabilitate Publică a Municipiului București (DTCPMB).

- Începând cu data de 1 septembrie 2004, conturile OSIM de la Banca Comercială Română, Sucursala Doamnei, sunt:

- cont dolari USA - IBAN RO29RNCB5025000007740002

- cont Euro - IBAN RO61RNCB5025000007740008

- cont Franci elvețieni - IBAN RO45RNCB5025000007740005

Programul de lucru cu publicul al Registraturii O.S.I.M. este următorul:

luni - joi: 8,30 - 16,00

vineri: 8,30 - 13,30

**Extras din codurile normalizate ale Organizației Mondiale a Proprietății Intelectuale - OMPI - (norma ST3)** referitoare la organizațiile internaționale și țările care eliberează sau înregistrează titluri de proprietate industrială și care se regăsesc frecvent în Buletinul Oficial de Proprietate Industrială (lista este actualizată de OMPI, în 2004).

|   |   |   |  |
|---|---|---|--|
| AD - Andora   | EE - Estonia  | KN - Saint Kitts și Nevis   | RU - Federația Rusă  |
| AE - Emiratele Arabe Unite  | EG - Egipt  | KP - Republica Populară Democrată Coreea                                    | RW - Ruanda  |
| AF - Afganistan   | EH - Sahara Occidentală <sup>3</sup>  |   |  |
| AG - Antigua și Barbuda   | EM - Oficiul pentru Armonizarea Pieței Interne (Mărci și Modele Industriale) (OHIM)               | KR - Republica Coreea   | SA - Arabia Saudită  |
| AI - Anguilla   |   | KW - Kuweit   | SB - Insulele Salomon  |
| AL - Albania  |   | KY - Insulele Caimane   | SC - Seychelle   |
| AM - Armenia  |   | KZ - Kazahstan  | SD - Sudan   |
| AN - Antilele Olandeze  | EP - Oficiul European de Brevete (OEB) <sup>(1)</sup>   |   | SE - Suedia  |
| AO - Angola   |   | LA - Laos (Republica Democrată)   | SG - Singapore   |
| AP - Organizația Regională Africană de Proprietate Industrială (ARIPO) <sup>1</sup>   | ER - Eritreea   | LB - Liban  | SH - Sfânta Elena  |
|   | ES - Spania   | LC - Santa Lucia  | SI - Slovenia  |
|   | ET - Etiopia  | LI - Lichtenstein   | SK - Republica Slovacă   |
| AR - Argentina  |   | LK - Sri Lanka  | SL - Sierra Leone  |
| AT - Austria  | FI - Finlanda   | LR - Liberia  | SM - San-Marino  |
| AU - Australia  | FJ - Fidji  | LS - Lesotho  | SN - Senegal   |
| AW - Aruba  | FK - Insulele Falkland (Malvine)  | LT - Lituania   | SO - Somalia   |
| AZ - Azerbaidjan  | FO - Insulele Feroe   | LU - Luxemburg  | SR - Suriname  |
|   | FR - Franța   | LV - Letonia  | ST - Sao Tomeé și Principe   |
|   |   | LY - Libia  | SV - Salvador  |
| BA - Bosnia-Herzegovina   | GA - Gabon  | MA - Maroc  | SY - Siria   |
| BB - Barbados   | GB - Anglia   | MC - Monaco   | SZ - Elveția   |
| BD - Bangladesh   | GC - Oficiul de Brevete al Consiliului de Cooperare pentru Statele Arabe din Golf (GCC)           | MD - Republica Moldova  |  |
| BE - Belgia   |   | MG - Madagascar   | TC - Insulele Turques și Caïques   |
| BF - Burkina Faso   | GD - Grenada  | MK - Macedonia  | TD - Ciad  |
| BG - Bulgaria   | GE - Georgia  | ML - Mali   | TG - Togo  |
| BH - Bahrein  | GH - Ghana  | MM - Myanmar  | TH - Thailanda   |
| BI - Burundi  | GI - Gibraltar  | MN - Mongolia   | TJ - Tajikistan  |
| BJ - Benin  | GL - Groelanda  | MO - Macao  | TL - Timor - Leste   |
| BM - Bermude  | GM - Gambia   | MP - Insulele Mariana de Nord   | TM - Turkmenistan  |
| BN - Brunei Darussalam  | GN - Guineea  | MR - Mauritania   | TN - Tunisia   |
| BO - Bolivia  | GQ - Guineea Ecuatorială  | MS - Montserrat   | TO - Tonga   |
| BR - Brazilia   | GR - Grecia   | MT - Malta  | TR - Turcia  |
| BS - Bahamas  | GS - Georgia de Sud și Insulele Sandwich  | MU - Maurice  | TT - Trinidad-Tobago   |
| BT - Bhutan   |   | MV - Maldive  | TV - Tuvalu  |
| BV - Insula Bouvet  | GT - Guatemala  | MW - Malawi   | TW - Taiwan (Provincie Chineză)  |
| BW - Botswana   | GW - Guineea-Bissau   | MX - Mexic  | TZ - Republica Unită a Tanzaniei   |
| BX - Oficiul pentru Mărci Înregistrate, din Benelux (BBM) și Oficiul pentru Modele Industriale, din Benelux (BBDM) <sup>2</sup> | GY - Guiana   | MY - Malaezia   |  |
|   |   | MZ - Mozambic   |  |
| BY - Belarus  | HK - Hong-Kong  | NA - Namibia  | UA - Ucraina   |
| BZ - Belize   | HN - Honduras   | NE - Niger  | UG - Uganda  |
|   | HR - Croația  | NG - Nigeria  | US - Statele Unite ale Americii  |
| CA - Canada   | HT - Haiti  | NI - Nicaragua  | UY - Uruguay   |
| CD - Republica Democrată Congo  | HU - Ungaria  | NL - Olanda   | UZ - Uzbekistan  |
| CF - Republica Centrafricană  |   | NO - Norvegia   |  |
| CG - Congo  | IB - Biroul Internațional al Organizației Mondiale de Proprietate Industrială (OMPI) <sup>3</sup> | NP - Nepal  | VA - Saint-Siège   |
| CH - Elveția  |   | NR - Nauru  | VC - Saint Vincent et Grenadines   |
| CI - Coasta de Fildeș   | ID - Indonezia  | NZ - Noua Zeelandă  | VE - Venezuela   |
| CK - Insulele Cook  | IE - Irlanda  | OA - Organizația Africană de Proprietate Intelectuală (OAPI) <sup>(1)</sup> | VG - Insulele Virgine Britanice  |
| CL - Chile  | IL - Israel   | OM - Oman   | VN - Vietnam   |
| CM - Camerun  | IN - India  |   | VU - Vanuatu   |
| CN - China  | IQ - Irak   | PA - Panama   |  |
| CO - Columbia   | IR - Iran (Republica Islamică)  | PE - Peru   | WO - Organizația Mondială de Proprietate Intelectuală (OMPI) (Biroul Internațional) <sup>(5)</sup> |
| CR - Costa Rica   | IS - Islanda  | PG - Papua - Noua Guinee  |  |
| CU - Cuba   | IT - Italia   | PH - Filipine   | WS - Samoa   |
| CV - Insulele Capului Verde   |   | PK - Pakistan   |  |
| CY - Cipru  | JM - Jamaica  | PL - Polonia  | YE - Yemen   |
| CZ - Republica Cehă   | JO - Iordania   | PT - Portugalia   | YU - Serbia și Muntenegru  |
| DE - Germania <sup>4</sup>  | JP - Japonia  | PW - Insulele Palau   |  |
| DJ - Djibouti   |   | PY - Paraguay   |  |
| DK - Danemarca  | KE - Kenia  | QA - Qatar  |  |
| DM - Dominique  | KG - Kirghistan   |   | ZA - Africa de Sud   |
| DO - Republica Dominicană   | KH - Cambodgia  |   | ZM - Zambia  |
| DZ - Algeria  | KI - Kiribati   |   | ZW - Zimbabwe  |
| EA - Organizația Euroasiatică a Brevetului <sup>(1)</sup>   | KM - Comore (Insule)  | RO - România  |  |
| EC - Ecuador  |   |   |  |

- Organizații interguvernamentale (oficii regionale de brevete) ce acționează în folosul anumitor State Contractante, în cadrul PCT (Tratatul de Cooperare în domeniul brevetelor). În cazul Oficiului European de Brevete, acționează, de asemenea, ca Autoritate Internațională de Cercetare și Autoritate Internațională de Examinare Preliminară, în cadrul PCT.
- Oficiul de Mărci Înregistrate și Oficiul de Modele Industriale, din Benelux au înlocuit oficiile naționale din Belgia, Luxemburg și Olanda, în ceea ce privește acțiunile referitoare la mărci și modele industriale.
- În bazele de date electronice ale Registrului Internațional de Mărci, Biroul Internațional al OMPI folosește următoarele coduri adiționale, diferite de codurile active ale Standardului ST.3: "DD" pentru a desemna Germania fără teritoriul care, înainte de 3 octombrie, 1990, a constituit Republica Federală Germania; "DT" pentru a desemna Germania fără teritoriul care, înainte de 3 octombrie, 1990, a constituit Republica Democrată Germania..
- Nume provizoriu.
- Codul "WO" este utilizat în legătură cu publicarea internațională sub PCT (Tratatul de Cooperare în domeniul brevetelor) (PCT), a cererilor internaționale, înregistrate la orice Oficiu receptor, membru PCT., dar, în aceeași măsură, și în legătură cu publicarea depozitelor modelelor industriale, în cadrul Acordului de la Haga privind Depozitul Internațional al Modelelor Industriale. În această privință, referirea se face la codul INID (33) acordat în Standardele WIPO ST.9 și ST.80. Codul "WO" este, de asemenea, potrivit pentru a fi folosit în ceea ce privește înregistrarea internațională a mărcilor, în cadrul Acordului de la Madrid și al Protocolului de la Madrid privind Înregistrarea internațională a Mărcilor. Codul "IB" este folosit în ceea ce privește primirea cererilor internaționale, în cadrul PCT, înregistrate de Biroul Internațional al OMPI, având și rolul de Oficiu receptor, membru PCT.

## **Norme privind codurile standard pentru identificarea diferitelor tipuri de documente de brevet**

### **I. Coduri din Grupa 1/ST.16**

- A0** - Cerere de invenție publicată înainte de termenul legal de 18 luni de la data depozitului național sau data priorității invocate și recunoscute, sau înainte de împlinirea aceluiași termen de la data deschiderii fazei naționale sau înainte de împlinirea termenului de 6 luni de la data deschiderii fazei naționale, dacă prioritatea a fost recunoscută;
- A1** - Cerere de brevet publicată la termen, împreună cu raportul de documentare;
- A2** - Cerere de brevet de invenție publicată la termen, fără raportul de documentare;
- A3** - Raport de documentare a unei cereri de brevet de invenție (publicat ulterior publicării cererii);
- A4** - Cerere de brevet de invenție, cu sau fără amendamente, publicată după scoaterea din regim secret sau nepublic, împreună cu - sau fără - raportul de documentare;
- A8** - Cerere de brevet de invenție cu corecturi ale datelor bibliografice, părților din text, desene sau formule chimice cuprinse în pagina de capăt (bibliografică).
- A9** - Cerere de brevet de invenție cu corecturi ale oricărei părți din descriere, revendicări și desen și constă în retipărirea parțială sau completă a documentului.
- B1** - Brevet de invenție acordat;
- B2** - Brevet de invenție acordat, amendat în urma procedurilor de contestație sau revocare de către Comisia de Reexaminare sau Tribunalul București (TB);
- B8** - Brevet de invenție acordat, cu corecturi ale datelor bibliografice, părților din text, desene sau formule chimice cuprinse în pagina de capăt (bibliografică) a documentului;
- B9** - Brevet de invenție cu corecturi ale oricărei părți din descriere, revendicări și desene și constă în retipărirea parțială sau completă a documentului.
- C3** - Brevet de invenție eliberat după procedura de anulare parțială în baza hotărârii TB;
- C4** - Brevet de invenție eliberat după procedura de anulare ca urmare a unei acțiuni în justiție referitoare la dreptul la brevet;
- C8** - Brevet de invenție eliberat după procedura de anulare, cu corecturi ale datelor bibliografice din text, desene sau formule chimice cuprinse în pagina de capăt (bibliografică) a documentului;
- C9** - Brevet de invenție eliberat după procedura de anulare, cu corecturi ale oricărei părți din descriere, revendicări și desene și constă în retipărirea parțială sau completă a documentului.





**MENȚIUNEA PUBLICĂRII C.B.I.,  
CONFORM ART. 23 DIN LEGEA NR. 64/1991  
REPUBLICATĂ ȘI REGULII 27(1) DIN HGR  
NR. 499/2003, ORDONATE DUPĂ INDICII  
CLASIFICĂRII INTERNAȚIONALE  
A BREVETELOR (C.B.I.)**

**Semnificația codurilor INID folosite în prezenta secțiune (norma ST 9 a Organizației Mondiale a Proprietății Intelectuale OMPI) în ordinea apariției lor:**

(21) numărul de publicare;

(41) data publicării cererii de brevet;

(22) data depozitului național reglementar;

(61) perfecționare la brevet nr.;

(62) divizată din cererea nr.; data;

(30) prioritate;

(86) numărul și data cererii internaționale (regionale sau PCT);

(87) numărul și data publicării cererii internaționale (regionale sau PCT);

(71) solicitantul;

(72) numele și prenumele inventatorilor declarați;

(51) clasa, conform clasificării internaționale;

(54) titlul invenției;

(57) rezumatul invenției.

Publicarea în BOPI a cererilor de brevet de invenție asigură solicitantului o protecție provizorie, în condițiile prevăzute de art.35 din Legea 64/1991.

Descrierile cererilor de brevet de invenție, ale căror rezumate sunt publicate în acest număr, se află la sala de lectură a OSIM - **accesibile publicului** - și pot fi consultate direct sau se pot comanda xerocopii, contra-cost.

Aceste descrieri fac parte din stadiul tehnicii, pentru stabilirea noutății, începând cu data publicării lor în Buletin.

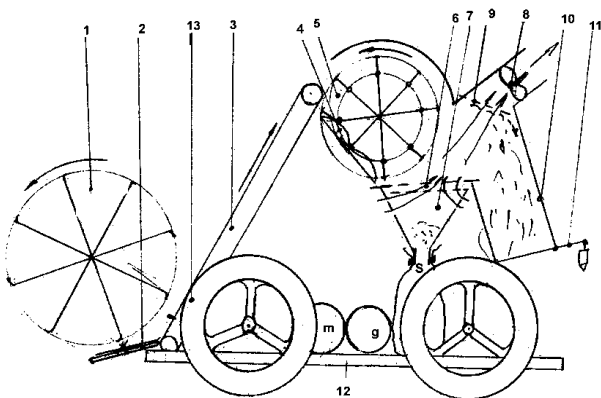
(11) a 2004 01046 A0 (51) **A 01 D 34/58** (21) a 2004 01046 (22) 25.11.2004 (41) 30.06.2005//6/2005 (71) Călinescu Gheorghe, str. Victoriei, bl. 1, sc. 2, ap. 11, Brăila, RO (72) Călinescu Gheorghe, str. Victoriei, bl. 1, sc. 2, ap. 11, Brăila, RO (54) **ELECTROCOMBINĂ PENTRU PĂIOASE**

(57) Invenția se referă la o electrocombina pentru păioase, cu utilizare în agricultură, la recoltarea cerealelor păioase. Electrocombina conform invenției este alcătuită dintr-un colector (1) care adună, grupează și drenează paiele din câmp, către niște discuri (2) tăietoare, de unde paiele tăiate sunt preluate de o bandă (3) de transport, care deversează, gravitațional, pe un pat (4) elastic, un dezechipator (5) cu ciocănele lovește paiele aflate pe pat și spicele din traseu se dezechipează de semințe, ajungând pe un ciur (6) vibrator, care realizează separarea, prin clasarea granulometrică, a semințelor în niște buncăre (7), unde are loc însăcuirea, cântărirea, legarea și expedierea sacilor cu semințe.

Revendicări: 1

Figuri: 1

(11) a 2004 01046 A0



(11) a 2005 00068 A0 (51) **A 01 F 29/01** (21) a 2005 00068 (22) 01.02.2005 (41) 30.06.2005//6/2005 (71) Vlad Constantin, comuna Movila Banului, județul Buzău, RO (72) Vlad Constantin, comuna Movila Banului, județul Buzău, RO (54) **MAȘINĂ PENTRU TOCAT RESTURI VEGETALE**

(57) Invenția se referă la o mașină pentru tocarea resturilor vegetale, destinată mărunțirii resturilor de plante, rămase pe câmp, după recoltarea culturilor. Mașina pentru tocat resturi vegetale, conform invenției, este formată din două sau mai multe secții, dispuse pe două sau mai multe rânduri, fiecare secție fiind alcătuită din câte doi cilindri (8), montați pe un cadru (7) al secției, prin niște lagăre (11), secțiile de tocare având lățimea de lucru mică, fiind montate pe un cadru (1) al mașinii, prin intermediul unor suporturi (15), al unor bolțuri (16) și al unor culise (17), care le dau posibilitatea să copieze denivelările solului, pentru mărirea forței de tăiere a acestora, secțiile sunt presate de niște resorturi (18) care preiau greutatea cadrului mașinii (1) și forța de apăsare a unui cilindru (23) hidraulic, care acționează între cadrul unui dispozitiv (22) de transfer și cadrul mașinii (1).

Revendicări: 4

Figuri: 2

(11) a 2005 00068 A0

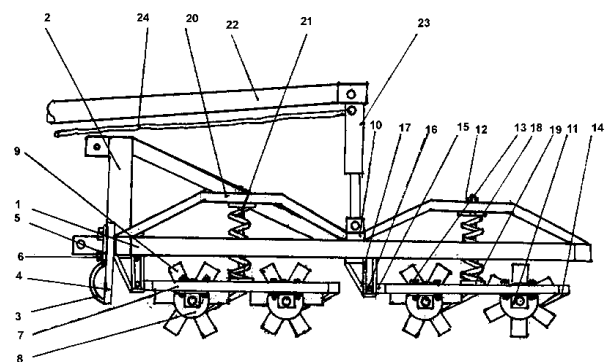


Fig. 1

(11) a 2005 00164 A0 (51) **A 01 G 9/18** (21) a 2005 00164 (22) 24.02.2005 (41) 30.06.2005//6/2005 (71) Voicu Dumitru, str. Clopotari, bl.512, sc. B, ap.17, Giurgiu, RO (72) Voicu Dumitru, str. Clopotari, bl.512, sc.B, ap.17, Giurgiu, RO (54) **MODUL DE SERĂ, CU ECONOMIE DE CĂLDURĂ, ÎN FUNCȚIONARE PE TIMPUL IERNII**

(57) Invenția se referă la un modul de seră, cu economie de căldură, în funcționare pe timpul iernii, care se folosește în legumicultură, horticultură etc. Modulul de seră, conform invenției, este constituit dintr-un schelet (1) având forma unei sere obișnuite și o podea (2), scheletul (1) și podeaua (2) fiind confecționate din metal sau lemn, iar pereții și acoperișul având un înveliș (3) din sticlă, folie de polietilenă etc. Modulul de seră are, sub el, o cavitate (4) ce are un volum puțin mai mare decât al modulului de seră și are, la partea superioară a cavității (4), un braț (5) din beton, cu niște stâlpi de susținere, din beton, necesari sprijinirii unor elemente (6) de susținere, pe care este așezat modulul de seră, ridicarea și coborârea modulului de seră se face printr-un sistem de ridicat, folosind niște stâlpi de susținere (8), niște ferme (9), niște contraforturi (10), iar de niște cârlige (11), fiind prinse niște juguri (12), de care este fixat un cablu (13) de tragere, așezat pe un sistem (14) multiscripete, și niște role (15), cablul (13) fiind preluat de un tambur (16), fiind în legătură cu un

(11) a 2005 00164 A0

reductor (17) de turație și un motor electric (18), podeaua (2) având niște cuve (22) din tablă, lemn, PVC etc, în care se găsește pământul de grădină.

Revendicări: 2

Figuri: 6

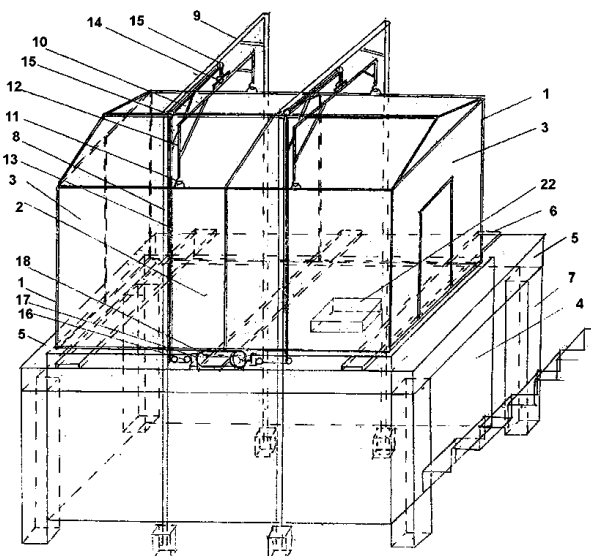


Fig. 1

(11) a 2002 01514 A2 (51) **A 23 L 1/28** (21) a 2002 01514 (22) 29.11.2002 (41) 30.06.2005//6/2005 (71) Bartha Iosif, str. Godri F., bl. 2, ap. 22, Sf. Gheorghe, județul Covasna, RO (72) Bartha Iosif, str. Godri F., bl. 2, ap. 22, Sf. Gheorghe, județul Covasna, RO (54) **PATEU DE CIUPERCI ȘI PROCEDEUL DE FABRICAȚIE A ACESTUIA**

(57) Invenția se referă la un produs alimentar, pe bază de ciuperci, legume și cereale, și la procedeul de obținere a acestuia. Produsul alimentar, conform invenției, se prezintă sub formă de pastă tartinabilă, cu granulația variind de la 12 μm până la bucăți de 10 mm/10 mm, de culoare variind de la alb, galben-portocaliu, până la maron închis, cu gust plăcut de ciuperci, cu un conținut de proteine de 4...13,9%, lipide 0,1...18%, glucide 6...34% și un conținut de umiditate de 62...75%. Procedeul conform invenției constă în aceea că ciupercile și legumele se spală, se opăresc timp de 1...5 min, cu apă acidulată, se mărunțesc, se amestecă, se călesc timp de 1...15 min, se răcește compoziția obținută, care se amestecă cu cereale și ulei, și se mărunțește la granulația dorită, timp de 30s...30 min, după care se ambalează, și produsul ambalat se tratează termic, la o temperatură cuprinsă în intervalul 65...121°C, timp de 20...80 min.

Revendicări: 3

(11) a 2004 01069 A2 (51) **A 61 K 7/06; A 61 K 7/075** (21) a 2004 01069 (22) 02.12.2004 (41) 30.06.2005//6/2005 (71) Farmec S.A., str. Henri Barbusse nr. 16, Cluj-Napoca, RO (72) Timbuș Ioan Victor, str. Bartok Bella nr. 5, ap. 16, Cluj-Napoca, RO; Hetea Lucia, str. Lacu Roșu nr. 4, bl. D, ap. 7, Cluj-Napoca, RO (74) Inventia - Agenție Universitară de Inventică S.R.L., b-dul Corneliu Coposu nr.7, bl.104, sc.2, ap.31, sector 3, București (54) **MASCĂ ASLAVITAL, PENTRU REGENERAREA PĂRULUI**

(57) Invenția se referă la o mască pentru regenerarea părului, cu acțiune remineralizantă și hidratantă a firului de păr. Maska conform invenției este o suspensie hidroalcoolică, constituită din 1...3% compus cationic, cu efect de condiționare, asociat cu 0,5...5% argilă, 0,5...1% complex hidrolizat de keratină, completat cu 0,5...1% derivat siliconic, volatil, și 1,2...2,5% tampon acid lactic-lactat de sodiu.

Revendicări: 2

(11) a 2003 00799 A2 (51) **A 61 K 9/12** (21) a 2003 00799 (22) 11.03.2002 (30) 30.03.2001 CH 601/01; 20.08.2001 CH 1527/01 (41) 30.06.2005//6/2005 (86) CH 02/00145 11.03.2002 (87) WO 02/078671 10.10.2002 (71) Jago Research AG, Eptingerstrasse 51, CH-4132, Muttenz, CH (72) Muller-Walz Rudi, Hans-Vetter-Strasse 108, D-79650, Schopfheim, DE; Niederlander Carsten, Aeussere Baselstrasse 91, CH-4125, Riehen, CH (74) Rominvent S.A., str. Ermil Pangratti nr.35, sector 1, București (54) **FORMULE DE AEROSOLI MEDICALI**

(57) Invenția se referă la formulări de aerosoli, pentru suspensii medicale, și la utilizarea unor săruri, ca excipienți în astfel de formulări. Formularea de aerosoli, pentru inhalare, conform invenției, conține: o substanță propulsoare, netoxică, lichefiată sub presiune, având formula generală  $C_xH_yF_z$  (I), în care  $x$  este 1, 2 sau 3,  $y$  și  $z$  sunt, fiecare, un număr întreg  $>1$  și  $y+z = 2x+2$ , o cantitate eficientă de compus farmaceutic, activ, fin divizat, suspendat în substanța propulsoare, și un excipient ales dintre săruri de calciu, magneziu și zinc, ale acidului palmitic și stearic.

Revendicări: 53

(11) a 2004 00514 A2 (51) **A 61 K 31/505**; A 61 K 47/12; A 61 P 35/00 (21) a 2004 00514 (22) 22.11.2002 (30) 06.12.2001 US 10/010.122 (41) 30.06.2005//6/2005 (86) EP 02/13146 22.11.2002 (87) WO 03/047587 12.06.2003 (71) Pharmacia Italia S.P.A., via Robert Koch 1.2, Milano, IT (72) Lauria Sara, via Molise 15, I-20052, Monza, IT; Martini Alessandro, via Desiderio Da Se Tignano 14, I-20149, Milano, IT; Ciocca Cristina, via Papa Giovanni XXIII 3, I-20086, Motta Visconti, IT (74) Rominvent S.A., str. Ermil Pangratti nr.35, sector 1, București (54) **FORMULĂRI FARMACEUTICE PE BAZĂ DE DERIVAT DE PLATINĂ**

(57) Invenția se referă la formulări farmaceutice, pe bază de derivat de platină, la un procedeu de obținere a acestora și la utilizarea lor, pentru tratamentul bolilor neoplazice. Formularea conform invenției se prezintă sub formă de soluție și conține oxaliplatină și o cantitate eficientă pentru stabilizare de acid lactic și/sau o sare a acidului lactic, acceptabilă farmaceutic, și un purtător acceptabil farmaceutic.

Revendicări: 29

(11) a 2004 00520 A0 (51) **A 61 K 31/727** (21) a 2004 00520 (22) 10.06.2004 (41) 30.06.2005//6/2005 (71) Roșca Tatiana, str. Gala Galaction nr. 59, sector 1, București, RO (72) Roșca Tatiana, str. Gala Galaction nr. 59, sector 1, București, RO (54) **UTILIZAREA SULODEXIDULUI, ÎN TRATAMENTUL SINDROMULUI ANTIFOSFOLIPIDIC**

(57) Invenția se referă la utilizarea sulodexidului, în tratamentul sindromului antifosfolipidic, împiedicând producerea trombozelor, indiferent de calibrul vascular și de teritoriu, în special în afecțiuni asociate producerii de anticorpi antifosfolipidici, cum ar fi intervențiile chirurgicale, traumatisme, boli imunologice, boli infecțioase-bacteriene, virale, parazitare, febra reumatică, sindromul Guillain-Barre, spondilar-tropatii, boala inflamatorie intestinală, insuficiența renală, boala Basedow-Graves, pseudotumora orbitară inflamatorie, hipertensiunea intracraniană idiopatică, trombofilia sau starea de hipercoagulabilitate ereditară sau dobândită, migrena și sindromul vertiginos.

Revendicări: 4

(11) a 2004 01102 A0 (51) **A 61 K 35/78** (21) a 2004 01102 (22) 09.12.2004 (41) 30.06.2005//6/2005 (71) Institutul Național de Cercetare-Dezvoltare Chimico-Farmaceutică, Calea Vitan nr.112, sector 3, București, RO (72) Colceru-Mihul Svetlana Gabriela, str. Râmnicu Sărat nr. 29, bl. 11A1, ap. 42, sector 3, București, RO; Tănase Doina, str. Mihăilescu Vintilă nr. 19, bl. 62, ap. 71, sector 6, București, RO; Niță Sultana, str. Bărbat Voievod nr.21, sector 2, București, RO; Bâzdoacă Cristina, b-dul Dimitrie Cantemir nr. 13, bl. 11, sc. A, ap. 29, sector 4, București, RO; Radu Alina Aurelia, b-dul Mihai Bravu nr. 388, bl. B26, sc. 1, ap. 66, sector 3, București, RO; Panteli Irina Minerva, str. Spătar N. Milescu nr. 46-48, sector 2, București, RO; Mocanu Raluca, b-dul Unirii bl. 18, sc. C, ap. 18, Buzău, RO; Armatu Alice, alea Lunca Siretului nr. 8, bl. M45A, sc.A, ap. 5, sector 6, București, RO (54) **PRODUS ANTIMICROBIAN, DE NATURĂ VEGETALĂ, ȘI PROCEDEU DE OBȚINERE**

(57) Invenția se referă la un produs antimicrobian, de natură vegetală, destinat tratamentului afecțiunilor microbiene, și la procedeu de obținere a acestuia. Produsul cu acțiune antimicrobiană, conform invenției, se prezintă sub formă de soluție orală, de culoare brună, cu gust și miros caracteristic, cu densitatea

(11) a 2004 01102 A0

relativă  $d_{20}^{20}$  0,950...1,009,  $pH=5,35-5,55$  și cu un conținut de 4,927-6,022% substanță uscată și un conținut de 0,051-0,062% flavone, exprimate în rutozid. Procedul de obținere a produsului, conform invenției, constă în aceea că rădăcini de *Mori Radix*, uscate și măcinate, se extrag cu solvent hidroalcoolic, la un raport material vegetal/solvent, de 1/15 g/v, la temperatura de fierbere a amestecului, cu reflux, timp de 2h, după care soluția obținută se concentrează până la un raport material vegetal/soluție concentrată, de 1/2 g/v, se menține timp de 48h, la temperatura de 6-8°C, se îndepărtează substanțele insolubile, prin filtrare, și se completează cu alcool etilic de concentrație 20% v/v, la un raport material vegetal/produs antimicrobian, de 1/2 g/v.

Revendicări: 2

(11) a 2004 01153 A2 (51) **B 01 D 36/00**; B 01 D 36/04; B 07 B 7/06 (21) a 2004 01153 (22) 02.07.2003 (30) 03.07.2002 CZ PV 2002-2325 (41) 30.06.2005//6/2005 (86) CZ 03/00036 02.07.2003 (87) WO 04/004866 15.01.2004 (71) Tomek Jiri, Netolicka 3, 370 05, Ceske Budejovice, CZ (72) Tomek Jiri, Netolicka 3, 370 05, Ceske Budejovice, CZ (74) Rominvent S.A., str. Ernil Pangratti nr.35, sector 1, București (54) **METODĂ DE CURĂȚARE A POLENULUI ȘI DISPOZITIV DE APLICARE A ACESTEI METODE**

(57) Invenția se referă la o metodă de curățare a polenului utilizat, ca materie primă, pentru fabricarea medicamentelor, și la un dispozitiv pentru aplicarea acestei metode. Metoda conform invenției constă în aceea că polenul contaminat (1) este aspirat de un curent de aer, printr-o sită izolatoare (2), în timp ce particulele (3) de polen curat cad într-un filtru (6), unde sunt reținute, iar impuritățile (5) se lipesc pe sită (2), cantitatea de polen contaminat (1), aspirată, și viteza de aspirare a curentului de aer fiind reglate printr-o clapetă de închidere (8), poziționată înaintea sitei (2). Dispozitivul conform invenției, în cadrul căruia este aplicată metoda, este aranjat în interiorul unei camere de joasă presiune (9), echipată cu un

(11) a 2004 01153 A2

ventilator (10) de joasă presiune, în condițiile în care un orificiu de ieșire (11), al unei unități de aspirare (7), este îndreptat către exteriorul camerei, sub presiune (9), sita (2) fiind montată, interschimbabil, pe orificiul de intrare al unui filtru vertical de aspirare (12), îndreptat către filtrul (6) în care este reținut polenul brut (3), iar o clapetă de închidere (8) constă într-o placă perforată, care atinge sita (2), perforațiile clapetei de închidere (8) constând în niște găuri circulare sau ovale, de diferite diametre, aranjate sub forma unui cerc sau a unui oval.

Revendicări: 8

Figuri: 8

(11) a 2004 01153 A2

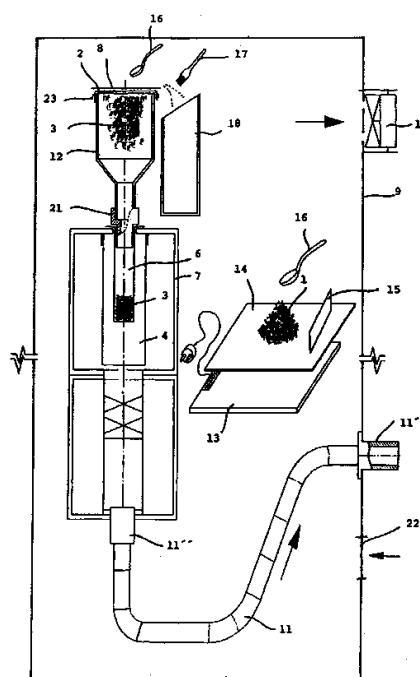


Fig. 1

(11) a 2003 00659 A2 (51) **B 01 J 23/755**; B 01 J 21/00; B 01 J 101:00 (21) a 2003 00659 (22) 04.08.2003 (41) 30.06.2005/6/2005 (71) *Institutul Național de Cercetare-Dezvoltare pentru Fizică Tehnică-IFT, b-dul Mangeron nr. 47, Iași, RO* (72) *Chiriac Horia, str. Alexandru Vlahuță, nr. 7B, et. 2, ap. 9, Iași, RO*; *Urse Maria, str. Spital Pașcanu nr.4, Iași, RO*; *Moga Anca Eugenia, str. Cucu, nr. 20, bl. 309, sc. B, et.2, ap. 7, Iași, RO* (54) **MATERIAL CATALITIC, SUB FORMĂ DE BÊNZI, ȘI PROCEDEU DE PREPARARE ȘI TRATAMENT, AL ACESTUIA**

(57) Invenția se referă la un material catalitic și la un procedeu de obținere a acestuia, destinat obținerii unui material sub formă de benzi, utilizat în cataliza reacțiilor de oxidare sau de hidrogenare a unor noxe gazoase, industriale. Materialul conform invenției este compus din Ni și Zr, în proporție de 55...60% concentrație atomică și, respectiv, 40...45%. Procedeu de preparare constă în răcirea rapidă a topiturii de Ni și Zr, pe un disc în rotație, în atmosferă de He, la presiunea de 1013 - 200 mbar, urmată de un tratament combinat de activare catalitică, pentru obținerea unei structuri nanocristaline și de suprafețe poroase, realizat în următoarea succesiune: corodare chimică cu acid fluorhidric, de concentrație 2,5... 3,5%, oxidare în aer, la temperatură de 500... 600°C, urmată de reducere în flux de hidrogen, la temperatură de 350... 400°C, timp de 3 -4 h.

Revendicări: 2

Figuri: 9

(11) a 2003 00659 A2



Fig. 4

(11) a 2004 00465 A0 (51) **B 27 N 3/06** (21) a 2004 00465 (22) 20.05.2004 (41) 30.06.2005/6/2005 (71) *Enescu Leontina Luminița, str. Calea București bl.45, et.3, ap.11, Pitești, RO*; *Miloș Ileana, str. Alexandru Sahia nr.14, Pitești, RO*; *Iancu Lelioara, str. Dimitrie Cantemir 2A, bl.P2, sc.A, ap.7, sector 4, București, RO* (72) *Enescu Leontina Luminița, str. Calea București, bl.45, et.3, ap.11, Pitești, RO*; *Miloș Ileana, str. Alexandru Sahia, nr.14, Pitești, RO*; *Iancu Ileana, str. Dimitrie Cantemir 2A, bl.P2, sc.1, ap.7, București, RO* (54) **MATERIAL COMPOZIT LIGNO-CELULOZIC, TERMOFORMABIL**

(57) Invenția se referă la un material compozit, ligno-celulozic, termofomabil, și la un procedeu de obținere a acestuia. Materialul conform invenției este format, prin amestecare la cald, dintr-o componentă ligno-celulozică, mărunțită, 10% față de cantitatea din această componentă, aditiv de compatibilizare, cum ar fi un copolimer maleic, o cantitate egală cu componenta ligno-celulozică de polimer, de preferință polietilenă, deșeu mărunțit. Procedeu conform invenției, aplicat pentru obținerea materialului, cuprinde pretratarea la o temperatură de 180°C, a componentei ligno-celulozice, împreună cu aditivul de compatibilizare, cu o cantitate egală cu cea a polimerului deșeu mărunțit, la o temperatură de 180°C,

(11) a 2004 00465 A0

timp de până la 4 min, iar amestecul obținut este transferat și supus la presare, la rece, obținându-se o placă cu o grosime, de preferință, de 10 mm, din care este fragmentat, sub formă de bucăți cu o suprafață, de preferință, de 1dm<sup>2</sup>, bucăți ce sunt răcite până se atinge temperatura camerei și, în continuare, sunt măcinate, iar fulgii obținuți sunt depozitați timp de 24h și apoi pot fi supuși, alternativ, la presări calde și reci, după care are loc condiționarea semifabricatului presat.

Revendicări: 2

Figuri: 2

(11) a 2003 00743 A2 (51) **B 32 B 27/10** (21) a 2003 00743 (22) 06.03.2002 (30) 08.03.2001 DE 101 11 319.6; 26.07.2001 DE 101 36 089.4 (41) 30.06.2005//6/2005 (86) EP 02/02439 06.03.2002 (87) WO 02/070251 A1 12.09.2002 (71) *Okologische Bausysteme B.I. Moll GmbH & Co. KG, Lothar Moll, Rheintalstrasse 35-43, 68723, Schwetzingen, DE* (72) *Moll Lothar, Rheintalstrasse 35-43, 68723, Schwetzingen, DE* (74) *Inventa - Agenție Universitară de Inventică S.R.L., b-dul Corneliu Coposu nr.7, bl.104, sc.2, ap.31, sector 3, București* (54) **UTILIZAREA IONOMERILOR, PENTRU ETANȘAREA MATERIALELOR IZOLANTE**

(57) Invenția se referă la utilizarea de ionomeri, în calitate de material de barieră de vapori, sub formă de benzi, pentru etanșarea straturilor de material, de izolare termică și acustică, în construcții.

Revendicări: 12

(11) a 2003 00949 A2 (51) **B 43 K 31/00** (21) a 2003 00949 (22) 22.11.2003 (41) 30.06.2005//6/2005 (71) *Vâlcu Ion, aleea Hodoș Iosif nr. 2, bl. J43, sc. 4, et. 1, ap. 49, sector 3, București, RO* (72) *Vâlcu Ion, aleea Hodoș Iosif nr. 2, bl. J43, sc. 4, et. 1, ap. 49, sector 3, București, RO* (54) **SUPPORT ECOLOGIC, MULTIFUNCȚIONAL**

(57) Invenția se referă la un suport care poate fi folosit în locuințe, restaurante, magazine, expoziții, vitrine, birouri, florării, lăcașe de cult, pentru opaiț și lumânări, ca suport de birouri, pentru instrumente de scris și pensule pentru pictură, cât și ca vază pentru flori. Suportul conform invenției este realizat dintr-un corp (2) sprijinit cu un guler (c), pe un suport (3), printr-un orificiu (d) care se etanșează cu un capac (4) fixat și rigidizat printr-un material (5) de stabilitate, acoperit cu un cap (1) în care s-a turnat un material (5), un lăcaș (a) și niște găuri (b) de aerisire.

Revendicări: 5

Figuri: 4

(11) a 2003 00949 A2

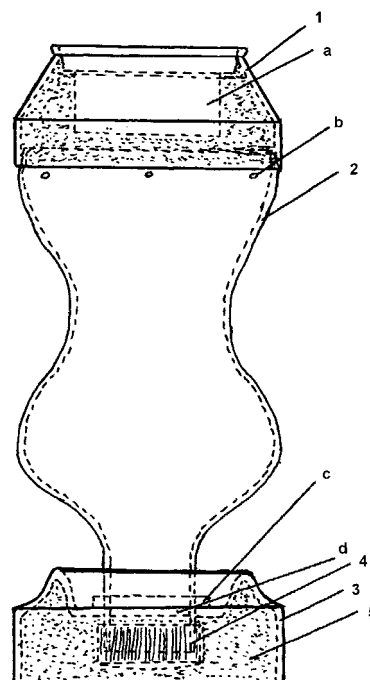


Fig. 1

(11) a 2001 00332 A2 (51) **B 60 B 39/00** (21) a 2001 00332 (22) 21.03.2001 (41) 30.06.2005//6/2005 (71) *Cepăreanu Lucian, Căminul de Pensionari, str. Andrei Șaguna nr. 420, comuna Hăghig, județul Covasna, RO* (72) *Cepăreanu Lucian, Căminul de Pensionari, str. Andrei Șaguna nr. 420, comuna Hăghig, județul Covasna, RO* (54) **OPȚIONALE AUTO, PENTRU TIMP DE IARNĂ**

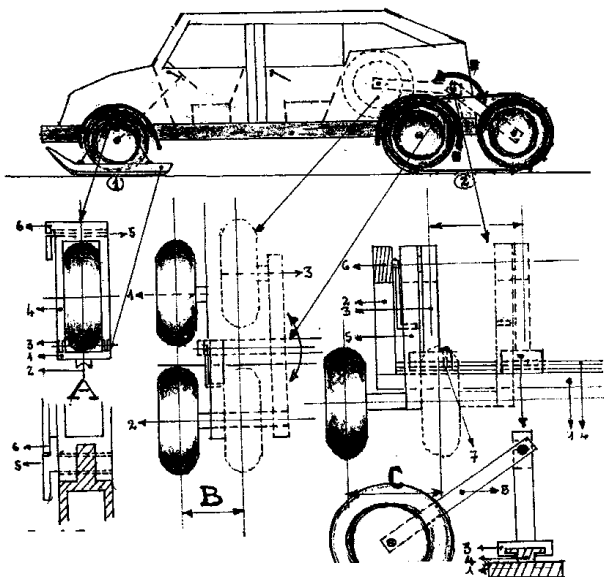
(57) Invenția se referă la niște opționale folosite pentru echiparea mijloacelor auto, pe timp de iarnă. Opționalele conform invenției sunt compuse din trei ansambluri (A, B și C), primul ansamblu (A) fiind compus din niște patine (1), care se așază în fața roților directoare, niște bare (4) de fixare, care sunt blocate deasupra roților, cu niște cuple (5) de fixare și cu o siguranță (6), ultimul ansamblu (C) este compus din niște roți de rezervă, care sunt împinse de-a lungul unei șine (4) profilată cu un suport (3) glisant, până ce capătul unui arc (6) intră în locașul său, dintr-un braț (5) rabatabil, suportul (3) glisant fiind fixat pe șina (4) profilată cu o siguranță (7), iar ansamblul (B) median este compus din două roți (1 și 2), motoare și, respectiv, auxiliară, precum și din niște șenile care se așază în fața roților (1) motoare.

Revendicări: 1

Figuri: 1



(11) a 2001 00332 A2



(11) a 2003 00748 A2 (51) **B 60 Q 1/06** (21) a 2003 00748 (22) 08.09.2003 (41) 30.06.2005//6/2005 (71) *Elka Prod Com S.R.L., str. Năsăudului nr. 12, Oradea, RO* (72) *Koteles Lorant, str. Onisifor Ghibu nr. 24, bl. QA3, et. 2, ap. 12, Oradea, RO* (74) *Integrator Consulting S.R.L., str. Dunării nr. 25, bl. C1, ap. 5, Cluj-Napoca, județul Cluj* (54) **CORP DE SEMNALIZARE MULTIFUNCȚIONALĂ**

(57) Invenția se referă la un corp de semnalizare multifuncțională, destinat marcării prezenței și stării unui autovehicul utilizat, de exemplu cele din taximetrie. Corpul conform invenției este alcătuit dintr-o talpă (1) și o carcasă (2) translucidă, pe carcasa (2) corpului de semnalizare sunt prezente niște intrânduri (a), cu transparență sporită la extremitățile carcasei, interiorul spațiului corpului fiind împărțit în trei compartimente (c, d și e), prin niște diafragme (3 și 4) interioare, care au, în partea superioară, respectiv inferioară, niște decupări (h, i, f și g), în fiecare compartiment (c, d și a) aflându-se câte o lampă electrică (5, 6 și 7), care se aprinde în mod potrivit, pentru a indica prezența în trafic a autovehiculului, starea de ocupat sau de liber, fixarea pe carcasă (2) făcându-se printr-un ansamblu cu piese magnetice, cu coadă de rândunică sau prin îmbinarea pe baza unor profile, pe laturile longitudinale, completate pe partea opusă, cu o îmbinare cu șuruburi.

Revendicări: 7  
Figuri: 10

(11) a 2003 00748 A2

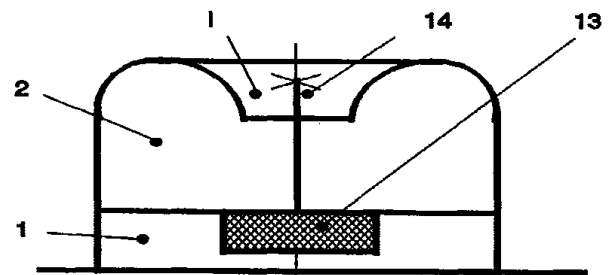


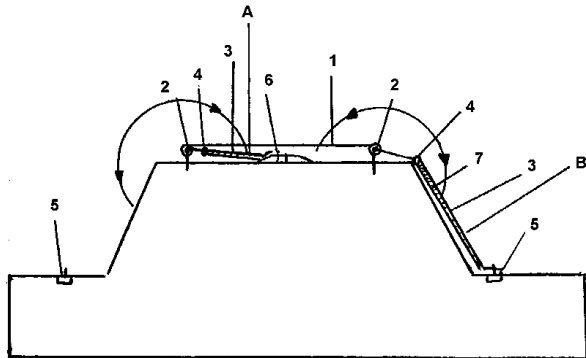
Fig. 9

(11) a 2002 01599 A2 (51) **B 60 R 9/048** (21) a 2002 01599 (22) 14.12.2002 (41) 30.06.2005//6/2005 (71) *Vasilescu A. Aurică, str. Zăgazului nr. 23, bl. 10H, sc. 2, et. 1, ap. 23, sector 1, București, RO* (72) *Vasilescu A. Aurică, str. Zăgazului nr. 23, bl. 10H, sc. 2, et. 1, ap. 23, sector 1, București, RO* (54) **PORTBAGAJ MULTIUTILITAR**

(57) Invenția se referă la un portbagaj auto, multiutilitar, destinat autoturismelor. Portbagajul auto, multifuncțional, conform invenției, este prevăzut cu două panouri (3) rabatabile, fixate de un schelet (1) al portbagajului, prin intermediul unor axe (2), realizând acoperirea și blocarea capotelor, prin niște mecanisme (5) de blocare-încuiere, precum și folosirea ca platformă, pentru bagaje, prin fixarea pe un suport (6), niște articulații (4) și o bandă (7) de cauciuc permit etanșarea parbrizelor.

Revendicări: 1  
Figuri: 1

(11) a 2002 01599 A2



(11) a 2001 00312 A2 (51) **B 60 R 19/02** (21) a 2001 00312 (22) 16.03.2001 (41) 30.06.2005//6/2005 (71) Cepăreanu Lucian, Căminul de Pensionari, str. Andrei Șaguna nr. 420, comuna Hăghig, județul Covasna, RO (72) Cepăreanu Lucian, Căminul de Pensionari, str. Andrei Șaguna nr. 420, comuna Hăghig, județul Covasna, RO (54) **OPȚIONALE ANTIȘOC (ANTICOLIZIUNE), PENTRU MIJLOACELE AUTO**

(57) Invenția se referă la niște opționale antișoc, anticoliziune, folosite pentru echiparea mijloacelor auto. Opționalele conform invenției sunt formate din patru tampoane (1, 2, 3 și 4), care, la rândul lor, se compun dintr-un tampon elastic, format din zece fâșii (38), care nu sunt lipite între ele, având fiecare o grosime de 1cm și cu durități progresive, acestea fiind protejate de o anvelopă (39) și fixate pe o platbandă cu lățimea de 100 mm, cu ajutorul unui adeziv, care, la rândul ei, este fixată pe niște arcuri (5, 6, 7, 8, 9, 10, 11 și 12), iar acestea sunt fixate pe două lonjeroane (15 și 16), cu niște dispozitive (17, 18, 19, 20, 21, 22, 23 și 24) de fixare, precum și niște roți (25, 26, 27 și 28) prevăzute cu niște arcuri (29, 30, 31 și 32) de protecție antișoc și cu niște capace (33, 34, 35 și 36) antișoc.

Revendicări: 1  
Figuri: 3

(11) a 2001 00312 A2

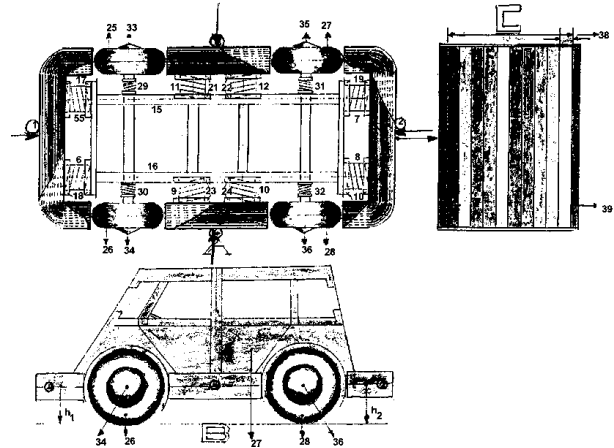


Fig. 1

(11) a 2003 01042 A2 (51) **B 60 R 22/00** (21) a 2003 01042 (22) 19.12.2003 (41) 30.06.2005//6/2005 (71) Lazăr Nicolae, str. Prunului nr. 8, comuna Podari, județul Dolj, RO (72) Lazăr Nicolae, str. Prunului nr. 8, comuna Podari, județul Dolj, RO (54) **DISPOZITIV PENTRU PRINDEREA AUTOMATĂ A CENTURII DE SIGURANȚĂ**

(57) Invenția se referă la un dispozitiv pentru prinderea automată a centurii de siguranță, la autoturisme și avioane. Dispozitivul conform invenției este alcătuit din trei elemente principale, și anume: două brațe telescopice (a și b), un sistem de acționare al brațelor telescopice (a și b) și un sistem de prindere electromagnetică.

Revendicări: 1  
Figuri: 19

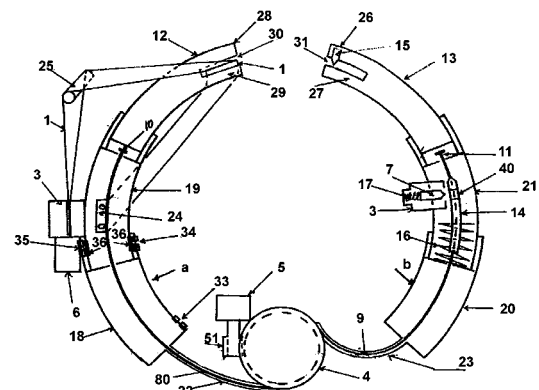


Fig. 1

(11) a 2001 00333 A2 (51) **B 61 L 23/00** (21) a 2001 00333 (22) 21.03.2001 (41) 30.06.2005//6/2005 (71) *Cepăreanu Lucian, Căminul de Pensionari, str. Andrei Șaguna nr. 420, comuna Hâghig, județul Covasna, RO* (72) *Cepăreanu Lucian, Căminul de Pensionari, str. Andrei Șaguna nr. 420, comuna Hâghig, județul Covasna, RO* (54) **OPȚIONALE PENTRU SIGURANȚA TRANSPORTURILOR FERROVIARE**

(57) Invenția se referă la niște opționale folosite pentru echiparea vagoanelor de persoane. Opționalele conform invenției sunt realizate din panouri prefabricate, din masă plastică, rezistentă și ușoară, având pereții dubli, ca izolant termic, care se assemblează cu un adeziv special, pe o structură de rezistență, pe care se fixează un planșeu-podea (10), care are niște banchete (9), niște panouri intercabine (5), un panou (3) despărțitor culoar-cabine, niște module grup sanitar (4), niște uși (12, 13 și 14) batante, principale și, respectiv, glisante, și un plafon care se fixează pe toate panourile, cu niște găuri-canale, în niște cepi-nervuri.

Revendicări: 1

Figuri: 5

(11) a 2001 00333 A2

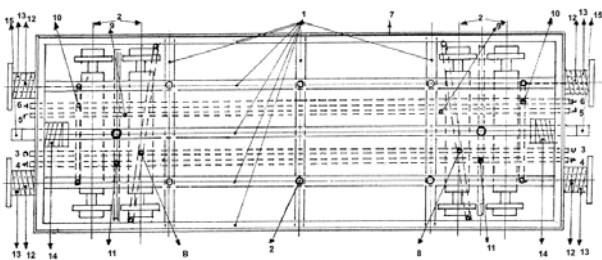


Fig. 1

(11) a 2003 01004 A2 (51) **B 61 L 29/08**; E 06 B 11/00 (21) a 2003 01004 (22) 08.12.2003 (41) 30.06.2005//6/2005 (71) *Universal Trade Company S.A., str. Tipografilor nr. 15, sector 1, București, RO* (72) *Rădoi Marin, adresă nedeclarată, București, RO* (74) *Agenciu de Proprietate Intelectuală și Transfer de Tehnologie-AGPITT-S.R.L., b-dul Libertății nr. 12, bl.113, sc. 2, ap. 28, sector 4, C.P.42-106, București* (54) **DISPOZITIV ELECTROMECHANIC, PENTRU ACȚIONAREA UNEI BARIERE CU BRAȚ ROTATIV, ÎN PLÂN VERTICAL**

(57) Invenția se referă la un dispozitiv electromecanic, pentru acționarea unei bariere cu braț rotativ, în plan vertical, care poate fi activat prin comandă directă, de la distanță, sau prin telecomandă. Dispozitivul conform invenției include un electromotor (8) de acționare, un reductor (9) de turație, prevăzut cu două angrenaje (12 și 13), melc, respectiv, roată melcată, înseriate prin intermediul unui angrenaj cilindric, format din două roți (10 și 11) dințate, roata melcată (13) putând fi rotativ, liber, pe un arbore (2) care este prevăzut cu o porțiune cilindrică (d), pe care se dispune roata melcată (13) și două porțiuni (e și f) canelate longitudinal, pe una dintre porțiunile canelate (e), se dispune o bucă (14) de cuplare, presată de niște arcuri (15) taler, care formează cu roata melcată (13), un cuplaj elastic, cu dinți, iar la celălalt capăt al porțiunii canelate (f), se dispune un mecanism de echilibrare, care include o pârghie (17) cu două capete simetrice și un arc (18) de tracțiune,

(11) a 2003 01004 A2

fixat la unul dintre capetele ei, precum și o placă-suport (3), de care se fixează o bară (4) rectangulară, care formează brațul barierei, forța de apăsare a arcurilor (15) taler, asupra bucei (14), se reglează prin intermediul unui șurub (16) axial, dispus la capătul porțiunii canelate (e), al arborelui de sprijin al roții melcate (13).

Revendicări: 2

Figuri: 7

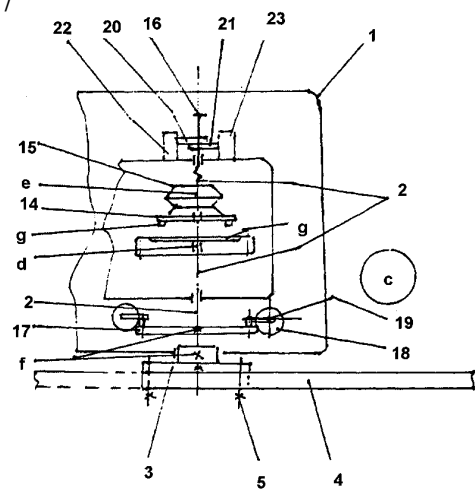


Fig. 4

(11) a 2001 00314 A2 (51) **B 63 B 43/10** (21) a 2001 00314 (22) 16.03.2001 (41) 30.06.2005//6/2005 (71) Cepăreanu Lucian, Căminul de Pensionari, str. Andrei Șaguna nr. 420, comuna Hâghig, județul Covasna, RO (72) Cepăreanu Lucian, Căminul de Pensionari, str. Andrei Șaguna nr. 420, comuna Hâghig, județul Covasna, RO (54) **OPȚIONALE PENTRU SIGURANȚA TRANSPORTURILOR NÁVALE**

(57) Invenția se referă la niște opționale folosite pentru echiparea navelor. Opționalele conform invenției sunt compuse din niște flotoare (9, 10...24), de formă cilindrică, presurizate cu heliu, amplasate pe laturile calei, la babord și tribord, pe sudurile unor table (41, 42...49), și susținute pe niște suporturi (61, 62...68), alte flotoare (25, 26...40), de formă cilindrică, presurizate cu heliu, fixate sub punte, pe ambele laturi, la babord și tribord, jumătate în cală, jumătate afară, un perete (5) despărțitor, etanș și rezistent, aflat între cală și sala mașinilor (4), niște cisterne-container (6, 7 și 8), fixate în colțare, care rigidizează sudurile peste care sunt fixate, niște compartimente (53, 54...60) antișoc, aflate sub cală, care preiau efectul avariei, o cameră de luat vederi, submersă (51), precum și un far (52) fixat lateral, care ajută la claritatea imaginilor preluate de cameră (51).

Revendicări: 3

Figuri: 2

(11) a 2001 00314 A2

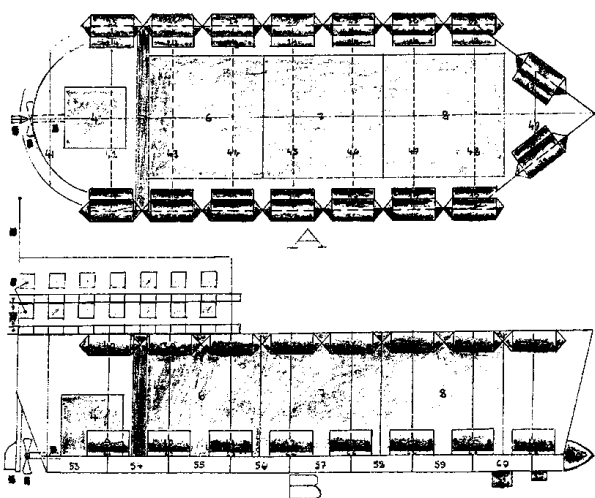


Fig. 1

(11) a 2001 00788 A2 (51) **B 63 B 45/00** (21) a 2001 00788 (22) 06.07.2001 (41) 30.06.2005//6/2005 (71) Cepăreanu Lucian, Căminul de Pensionari, str. Andrei Șaguna nr. 420, comuna Hâghig, județul Covasna, RO (72) Cepăreanu Lucian, Căminul de Pensionari, str. Andrei Șaguna nr. 420, comuna Hâghig, județul Covasna, RO (54) **OPȚIONALE PENTRU SIGURANȚA TRANSPORTURILOR NÁVALE, ÎN CONDIȚII DE VIZIBILITATE REDUSĂ -CEAȚĂ SAU NOAPTE-**

(57) Invenția se referă la niște opționale folosite pentru echiparea navelor, în condiții de vizibilitate redusă, ca de exemplu, pe ceață sau în timpul nopții. Opționalele conform invenției sunt compuse dintr-un aerostat (2) în formă de dirijabil, presurizat cu heliu, care este ridicat cu ajutorul unui cablu (10) de alimentare, deasupra stratului de ceață, prin intermediul unor motoare (13 și 16) cablu și, respectiv, direcțional, un far infraroșu (7), precum și o cameră de luat vederi (8), cu posibilitatea de transfocare, prin circuit închis, care transmit prin cablu (10), pe un ecran de la puntea de comandă.

Revendicări: 1

Figuri: 2

(11) a 2001 00788 A2

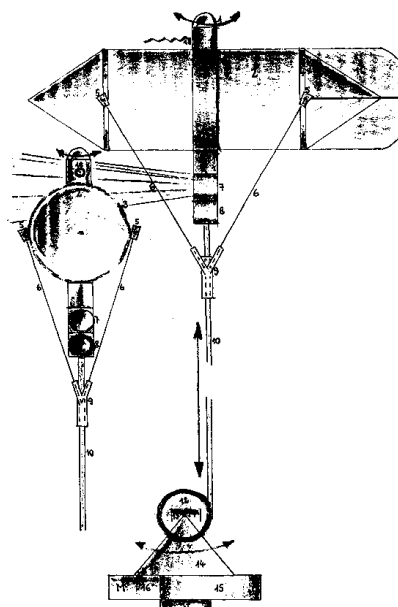


Fig. 1

(11) a 2001 00983 A2 (51) **B 63 G 8/36** (21) a 2001 00983 (22) 31.08.2001 (41) 30.06.2005//6/2005 (71) Cepăreanu Lucian, Căminul de Pensionari, str. Andrei Șaguna nr. 420, comuna Hâghig, județul Covasna, RO (72) Cepăreanu Lucian, Căminul de Pensionari, str. Andrei Șaguna nr. 420, comuna Hâghig, județul Covasna, RO (54) **INSTALAȚIE DE VENTILAȚIE, PENTRU SUBMARINE**

(57) Invenția se referă la o instalație de ventilație, pentru submarine. Instalația conform invenției este compusă din niște ventilatoare (5 și 6), conectate la un distribuitor (3), și niște robinete (23, 24...30 și 31, 32...38) de admisie aer respirabil și, respectiv, de evacuare aer viciat, aerul respirabil fiind dirijat printr-un cap de admisie- evacuare (d), prin niște tuburi (1, 4 și 7, 8...14), iar aerul viciat și căldura excesivă fiind eliminate prin alte tuburi (1, 4 și 16, 17...22), prin capul de admisie- evacuare (d), acest circuit realizându-se și în cazul în care submarinul este în avarie, situație în care se eliberează o baliză de semnalizare avarie (47), care, prin niște flotoare (a), se ridică la suprafață și, printr-o antenă (c), transmite printr-o cutie telefon-radio (b), semnale S.O.S, iar în cazul în care o cabină este inundată, prin senzorul respectiv, se aprinde un bec de semnalizare, de la tabloul distribuitorului (3), ceea ce impune închiderea robinetelor (23, 24...30 și 31, 32...38) de admisie și, respectiv, de evacuare, ale cabinei respective.

Revendicări: 1

Figuri: 3

(11) a 2001 00983 A2

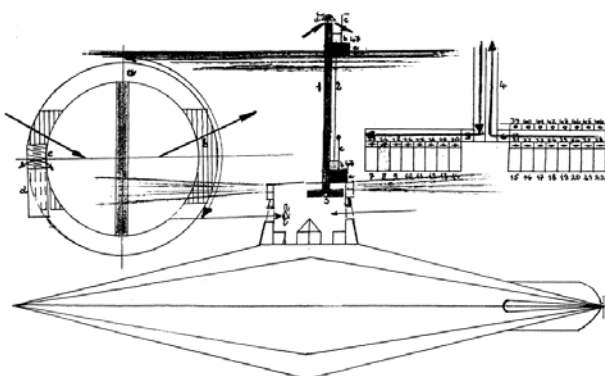


Fig. 3

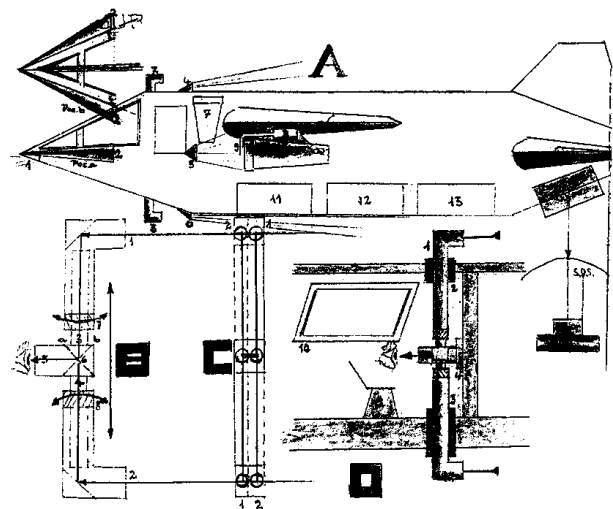
(11) a 2001 00313 A2 (51) **B 64 D 45/00** (21) a 2001 00313 (22) 16.03.2001 (41) 30.06.2005//6/2005 (71) Cepăreanu Lucian, Căminul de Pensionari, str. Andrei Șaguna nr. 420, comuna Hâghig, județul Covasna, RO (72) Cepăreanu Lucian, Căminul de Pensionari, str. Andrei Șaguna nr. 420, comuna Hâghig, județul Covasna, RO (54) **OPȚIONALE PENTRU SIGURANȚA TRANSPORTURILOR AERIE**

(57) Invenția se referă la niște opționale folosite pentru siguranța transporturilor aeriene. Opționalele conform invenției se compun dintr-un far (1) principal și niște oglinzi retrovizoare (2), care fac corp comun cu o aripioară de fixare și care au rolul de a permite observarea continuă a părții din stânga și dreapta, de către pilot și copilot, un motor (10) principal, un motor avarie (7), un microfar (5), funcționarea corectă a trenului de aterizare, respectiv a unor flotoare (11, 12 și 13) de siguranță și a unei balize de semnalizare a avariei (15) realizându-se doar cu ajutorul unui periscop (3) combinat, iar, în caz de incendiu la unul dintre motoare, se activează un extingtor cu praf, prin țevă (8 și 9).

Revendicări: 1

Figuri: 1

(11) a 2001 00313 A2



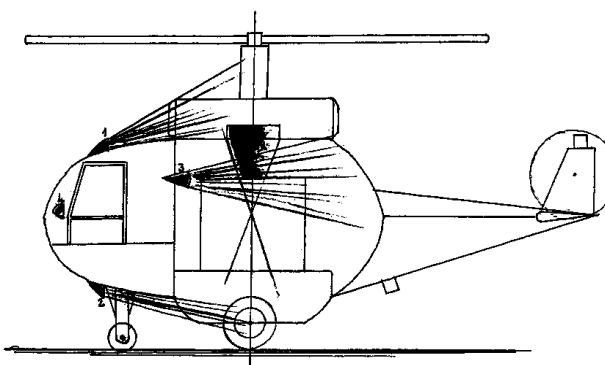
(11) a 2001 00982 A2 (51) **B 64 D 47/02** (21) a 2001 00982 (22) 31.08.2001 (41) 30.06.2005//6/2005 (71) Cepăreanu Lucian, Căminul de Pensionari, str. Andrei Șaguna nr. 420, comuna Hâghig, județul Covasna, RO (72) Cepăreanu Lucian, Căminul de Pensionari, str. Andrei Șaguna nr. 420, comuna Hâghig, județul Covasna, RO (54) **OPȚIONALE PENTRU SIGURANȚA ELICOPTERELOR**

(57) Invenția se referă la niște opționale folosite pentru echiparea elicopterelor. Opționalele conform invenției sunt compuse din niște oglinzi retrovizoare (4), așezate atât pe partea dreaptă, cât și pe partea stângă, și niște microfaruri (1, 2 și 3) care oferă posibilitatea pilotului și copilotului, de a observa și controla partea care le este destinată, precum și niște turbine (5) de avarie, plasate de o parte și de alta a unui rotor principal, care au rolul de a permite aterizarea sau amerizarea în condiții optime, în caz de avarie, acestea îndeplinind funcția unor parașute de salvare.

Revendicări: 1

Figuri: 1

(11) a 2001 00982 A2



(11) a 2004 01157 A0 (51) **B 65 D 83/00**; C 06 F 5/02 (21) a 2004 01157 (22) 29.12.2004 (41) 30.06.2005//6/2005 (71) Ghețiu I. Silviu Corneliu, str. Ciurchi nr. 115A, bl. B8, sc. A, et. 4, ap. 4, Iași, RO (72) Ghețiu I. Silviu Corneliu, str. Ciurchi nr. 115A, bl. B8, sc. A, et. 4, ap. 4, Iași, RO (54) **CHIBRITURI DIN PLASTIC, ÎN CUTII DIN PLASTIC**

(57) Invenția se referă la niște bețe de chibrit și la o cutie, realizate din material plastic, din amestecuri: material plastic reciclat sau lemn sau material plastic biodegradabil. Chibriturile conform invenției sunt alcătuite din niște bețe (1) de chibrit, realizate prin extrudarea maselor plastice, prevăzute cu niște capete (2) cu gămlie, cu secțiuni diferite (a, b, c,...p), formate dintr-un amestec de clorat de potasiu și sulfură de stibiu, cutia fiind prevăzută cu una sau două suprafețe, pe care se află pasta fosforică, compusă dintr-un amestec de fosfor roșu, pulbere de sticlă, bioxid de mangan sau alte materiale cu proprietăți similare.

Revendicări: 4

Figuri: 2

(11) a 2004 01157 A0

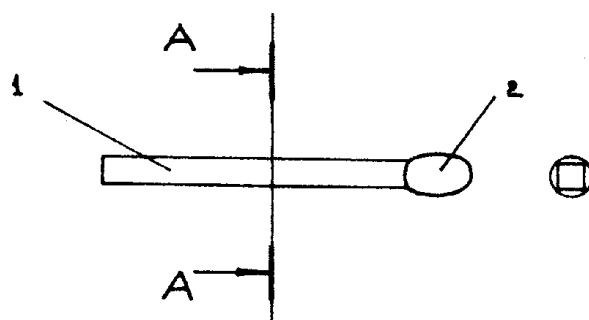


Fig. 1

(11) a 2002 00974 A2 (51) **C 01 G 49/12**; C 22 B 1/00 (21) a 2002 00974 (22) 11.07.2002 (41) 30.06.2005//6/2005 (71) Volcovinschi Gheorghe, str. Transilvaniei nr.8, ap.24, Baia Mare, RO; Hoffman Adriana Ildico, str. V. Alecsandri nr. 39, Baia Mare, RO (72) Volcovinschi Gheorghe, str. Transilvaniei nr.8/24, Baia Mare, RO; Hoffman Adriana Ildico, str. V. Alecsandri nr. 39, Baia Mare, RO (54) **PROCEDEU DE PRELUCRARE A CONCENTRATELOR PIRITOASE, ARSENOASE**

(57) Invenția se referă la un procedeu de prelucrare a piritelor arsenioase, pentru eliminarea arseniului și valorificarea avantajoasă a elementelor utile. Procedeu constă în activarea termică, cu oxidare parțială sau avansată, a sulfurilor din concentratele piritose, la temperatură de până la 700°C, granulara produsului rezultat prin expandare cu abur, urmată de tratarea cu soluție de hidroxid de sodiu, sub presiune de oxigen, în strat fluidizat mecanic sau mixt, pentru oxidarea și solubilizarea sulfului și arseniului; prin separarea fazelor, se obține o soluție care conține sulfat de sodiu, în care au trecut arseniul, sulful și alte elemente, și un reziduu format din oxizi de fier, metale prețioase și neferoase.

Revendicări: 3

Figuri: 1

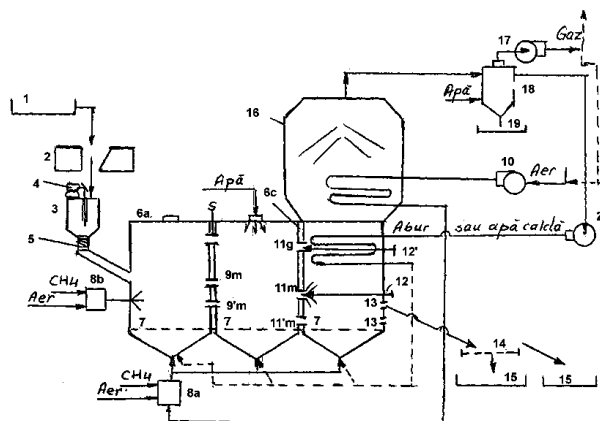
(11) a 2002 01066 A2 (51) **C 04 B 2/00** (21) a 2002 01066 (22) 01.08.2002 (41) 30.06.2005//6/2005 (71) Volcovinschi Gheorghe, str. Transilvaniei nr.8, ap.24, Baia Mare, RO; Hoffman Adriana, str. V. Alecsandri nr.39, Baia Mare, RO (72) Volcovinschi Gheorghe, str. Transilvaniei nr.8, ap.24, Baia Mare, RO; Hoffman Adriana, str. V. Alecsandri nr.39, Baia Mare, RO (54) **PROCEDEU ȘI INSTALAȚIE DE OBTINERE A VARULUI**

(57) Invenția se referă la un procedeu și o instalație de obținere a varului. Procedeu conform invenției constă în tratarea calcarului cu o granulație sub 25 mm, cu abur, sub presiune, într-o instalație compusă din trei compartimente, astfel: în primul compartiment, calcarul se încălzește până la temperatura de 800 - 900°C, direct sau cu gaze calde, trecerea în compartimentul doi se face prin expandare, se obține o micșorare a particulelor care, în contact direct cu abur, sub presiune, reacționează formând oxidul de calciu; amestecul trece prin expandare, în ultimul compartiment, unde are loc definitivarea procesului de formare și granulare a oxidului de calciu, la presiune scăzută, deshidratarea și separarea fazelor.

Revendicări: 1

Figuri: 1

(11) a 2002 01066 A2



(11) a 2002 01067 A2 (51) **C 04 B 16/02**; C 04 B 18/00 (21) a 2002 01067 (22) 01.08.2002 (41) 30.06.2005//6/2005 (71) Volcovinschi Gheorghe, str. Transilvaniei nr.8, ap.24, Baia Mare, RO; Hoffman Adriana, str. V. Alecsandri nr.39, Baia Mare, RO (72) Volcovinschi Gheorghe, str. Transilvaniei nr.8/24, Baia Mare, RO; Hoffman Adriana, str. V. Alecsandri nr.39, Baia Mare, RO (54) **PROCEDEU DE OBTINERE A UNOR MATERIALE DE CONSTRUCȚII**

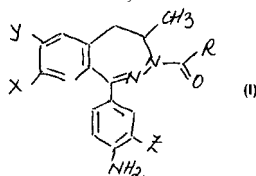
(57) Invenția se referă la un procedeu de obținere a unor materiale de construcții, din materii prime minerale, celulozice sau din deșeuri rezultate de la prelucrarea acestora. Procedeu constă în tratarea deșeurilor de BCA, cu abur, sub presiune, pentru activare termică și măcinare, prin expandare, a rumegușului, cu soluție de acid silicic și sulfatați de Cu, Zn, Fe, pentru mineralizare, urmată de neutralizare și încălzire, până la fierbere, pentru obținerea unei paste; prin amestecarea în proporții de 1:1, a celor două compoziții, cu 10 - 30% ciment, se obține produsul finit, ce va fi utilizat la fabricarea materialelor de construcții.

Revendicări: 4

Figuri: 1

(11) a 2003 00539 A2 (51) **C 07 D 243/02** (21) a 2003 00539 (22) 19.12.2001 (30) 21.12.2000 HU P 0004994 (41) 30.06.2005/6/2005 (86) HU 01/00151 19.12.2001 (87) WO 02/50044 27.06.2002 (71) Egis Gyogyszergyar Rt., Kereszturi Ut 30-38, H1106, Budapest, HU (72) Ling Istvan, Almos Vezer Utja 44, H-1141, Budapest, HU; Barkoczy Jozsef, Szirom U. 4-6/B, H-1016, Budapest, HU; Simig Gyula, Hollosy S. U. 25, H-1126, Budapest, HU; Greff Zoltan, Gyongyvirag U. 8, H-1028, Budapest, HU; Ratkai Zoltan, Monori U. 19, H-1101, Budapest, HU; Szabo Geza, Hold U. 25, H-1054, Budapest, HU; Vegh Miklos, Szondy U. 89, H-1068, Budapest, HU; Gigler Gabor, Etele Ut 73, H-1119, Budapest, HU; Szenasi Gabor, Kerek U. 24, H-1035, Budapest, HU; Martonne Marko Bernadett, Pasztorfalva U. 14, H-1171, Budapest, HU; Levay Gyorgy, Gabor Aron U. 10, H-2092, Budapest, HU; Harsing Laszlo Gabor, Dembinszky U. 8, H-1071, Budapest, HU (74) Cabinet M. Oproiu - Consiliere în Proprietate Intelectuală S.R.L. str.Popa Savu nr.42, parter, sector 1, București (54) **NOI DERIVAȚI DE 2, 3-BENZODIAZEPINĂ ȘI COMPOZIȚII FARMACEUTICE CARE ÎI CONȚIN CA INGREDIENT ACTIV**

(57) Invenția se referă la derivați noi de 2, 3-benzodiazepină și la compoziții farmaceutice care îi conțin. Derivatul conform invenției are formula (I)



(11) a 2003 00539 A2

în care: X reprezintă un atom de hidrogen, un atom de clor sau o grupare metoxi; Y reprezintă un atom de hidrogen sau un atom de halogen; Z reprezintă o grupare metil sau un atom de clor; R reprezintă o grupare alchil $C_{1-4}$  sau o grupare cu formula  $-NR^1R^2$ , în care  $R^1$  și  $R^2$  reprezintă, independent, un atom de hidrogen, o grupare alchil $C_{1-4}$ , o grupare alcoxi  $C_{1-4}$  sau o grupare cicloalchil  $C_{3-6}$  și sărurile de adiție acidă, ale acestora, acceptabile farmaceutic.

Revendicări: 8

(11) a 2002 01542 A2 (51) **C 07 J 17/00**; C 12 N 1/14 (21) a 2002 01542 (22) 05.12.2002 (41) 30.06.2005/6/2005 (71) Institutul Național de Cercetare-Dezvoltare Chimico-Farmaceutică, Calea Vitan nr.112, sector 3, București, RO (72) Ionescu Corina, str. Lerești nr.1, bl. A2, sc.4, ap.54, sector 3, București, RO; Caraiani Tudora, str.Șoimuș 23, bl.2, sc.A, et.2, ap.7, sector 4, București, RO; Moscovici Mișu, str. Jean Steriadi nr.7, bl.I-22, sc.B, et.2, ap.16, sector 3, București, RO; Virtopeanu Cristiana, șoseaua Pantelimon nr. 287, bl. 10, sc. B, ap. 44, sector 2, București, RO; Drăgoliți Aurora, str. Cricovul Dulce nr. 3, bl. 15, sc. A, et. 1, ap. 7, sector 4, București, RO; Albulescu Radu, str. Roșia Montană 6, bl. 07, sc. C, ap. 125, sector 6, București, RO; Fotea Ortansa, Aleea Fizicienilor nr. 11, bl. 3b, sc. 1, et. 3, ap. 22, sector 3, București, RO; Marinescu Mihaela Claudia, str. Drumul Taberei nr. 15, bl. A1, sc. 2, et. 6, ap. 72, sector 6, București, RO; Bubueanu George, str. Mihai Bravu nr. 7, bl. P37A, sc. B, ap. 52, sector 2, București, RO (54) **PROCEDEU DE OBTINERE A UNUI HORMON STEROID**

(57) Invenția se referă la un procedeu de biotransformare a unui derivat hormonal, steroic. Procedul conform invenției constă în hidroxilarea derivatului 3- $\beta$ -hidroxi-15 $\beta$ , 16 $\beta$ -metilen-5-androsten-17onă, cu un randament de bioconversie de 70...80%, sub acțiunea monooxigenazei sintetizată de microorganismul *Colletotrichum linii*, cultivat în două etape, de 48 și, respectiv, 24 h, pe un mediu ce conține glucoză, extract de porumb și săruri minerale.

Revendicări: 2

(11) a 2004 01139 A2 (51) **C 08 G 83/00**; C 08 G 85/00 (21) a 2004 01139 (22) 22.12.2004 (41) 30.06.2005/6/2005 (71) Institutul de Chimie Macromoleculară "Petru Poni", aleea Grigore Ghica Voda nr.41 - A, cod 6600, Iași, Iași, RO (72) Țîmpu Ilie Daniel, str. Eternitate, nr.4, bl.C6, sc.B, et.2, ap.5, Iași, RO; Bârboiu Virgil, str. Lascar Catargiu nr.46, Iași, RO; Rusu Elena, str. Arcu, nr.9, bl.F5, sc.B, et.3, ap.10, Iași, RO; Airinei Anton, str. Conductelor, nr.7, bl.F6, sc.B, et.1, ap.6, Iași, RO (54) **PROCEDEU DE OBTINERE A FILMELOR SUBMICRONICE DE POLIMERI CONJUGAȚI, AZOAROMATICI**

(57) Invenția se referă la un procedeu de obținere a filmelor submicronice, de polimeri azoconjugăți, cu proprietăți optoelectronice. Procedul conform invenției constă în aceea că o diazidă aromatică (4, 4'-diazidodifenil, 4, 4'-diazidostilben) se încălzește, sub vid înalt, la temperatura de topire, urmată de descompunerea fotochimică sau termică, a acesteia, cu formarea unui strat foarte subțire, transparent, de polimer conjugat, cu grupări azoarilice, în lanțul principal.

Revendicări: 1



(11) a 2003 00466 A2 (51) **C 08 L 95/00** (21) a 2003 00466 (22) 29.11.2001 (30) 01.12.2000 EP 00310673.9; 07.12.2000 EP 00310896.6 (41) 30.06.2005//6/2005 (86) EP 01/14162 29.11.2001 (87) WO 02/44281 06.06.2002 (71) *Kraton Polymers Research B.V., Badhuisweg 3, NI-1031 CM, Amsterdam, NL*; *Trommelen Erik Adrianus Theunis, Badhuisweg 3, NI-1031 CM, Amsterdam, NL*; *Bodt Duco, Badhuisweg 3, NI-1031 CM, Amsterdam, NL* (74) *Rominvent S.A., str. Ermil Pangratti nr.35, sector 1, București* (54) **COMPOZIȚIE BITUMINOASĂ, CU TENDINȚĂ REDUSĂ LA CONGELARE**

(57) Invenția se referă la compoziții bituminoase, cu tendință redusă la gelifiere, în timpul prelucrării, și cu excelente proprietăți de exploatare la temperaturi înalte și joase. Compoziția bituminoasă, conform invenției, conține o componentă bituminoasă (I), un bloc copolimer (II), care conține cel puțin două blocuri terminale de poli(hidrocarbură mono-vinil aromatică) și cel puțin un bloc de polidienă conjugată și, opțional, un agent de umplutură (III), în care (II) este un bloc polimer hidrogenat, selectiv, care conține butadienă, ca diene conjugată, în care blocul de poli(dienă conjugată), prin hidrogenare parțială, conține mai puțin de 3% mol unități de 1, 2-dienă (A) și mai puțin de 3% mol unități de etilenă (D), calculat față de conținutul total, mol/mol, de unități de diene conjugată.

Revendicări: 9

(11) a 2003 01038 A2 (51) **C 12 C 11/02**; C 12 C 11/07; C 12 C 11/09 (21) a 2003 01038 (22) 20.06.2002 (30) 20.06.2001 US 60/299, 153; 20.06.2001 CA 60/299, 186 (41) 30.06.2005//6/2005 (86) CA 02/00970 20.06.2002 (87) WO 02/102961 27.12.2002 (71) *Labatt Brewing Company Limited, 303 Richmond Street, N6B 2H8, London, Ontario, CA* (72) *Pilkington Phyllis Heather, 303 Richmond Street, N6B 2H8, London, Ontario, CA*; *Mensour Normand Anthony, 303 Richmond Street, N6B 2H8, London, Ontario, CA* (74) *Cabinet Enpora S.R.L., șoseaua Ianului nr.7, bl. 109 B, sc.B, et.1, ap.46, sector 2, cod 73371, București* (54) **PROCEDEE COMBinate DE FERMENTAȚIE CONTINUĂ/DISCONTINUĂ**

(57) Invenția se referă la un procedeu combinat, continuu și discontinuu, de obținere a produselor alcoolice, potabile, în special a berii. Procedeu conform invenției cuprinde etapa de fermentație continuă, a unui must cu conținut de zaharuri fermentabile, etapă ce se efectuează într-un bioreactor cu injecție de gaze, utilizând celule de drojdie floclantă, imobilizate, prin auto-agregare, într-o alimentare de oxigen, restricționată, urmată de prelucrarea pentru finisare, printr-un proces discontinuu, a efluentului, cel puțin parțial, fermentat, din bioreactor.

Revendicări: 33

Figuri: 29

(11) a 2005 00028 A0 (51) **C 12 G 1/00** (21) a 2005 00028 (22) 11.01.2005 (41) 30.06.2005//6/2005 (71) *Vlas Petru, str. Căpitan Iancu Sofran nr. 7, Râșnov, RO* (72) *Vlas Petru, str. Căpitan Iancu Sofran nr. 7, Râșnov, RO* (54) **ÎMBĂTRÂNIREA RAPIDĂ A VINULUI ȘI MARCAREA ACESTUIA, SPRE IDENTIFICARE**

(57) Invenția se referă la un procedeu de îmbătrânire rapidă și de marcarea, a vinului. Procedeu conform invenției constă în aceea că, înainte de îmbutelierea vinului, se introduce în sticlă, o lamelă din stejar uscat, cu o dimensiune adaptată la dimensiunea interioară a sticlei, pe care s-a gravat, în prealabil, prin ardere, datele de identificare a vinului, cum ar fi soiul, podgoria, anul producției, producătorul și țara de origine.

Revendicări: 3

(11) a 2004 01085 A0 (51) **C 22 B 5/12**; C 22 B 5/14; C 01 B 3/10; C 01 B 3/06 (21) a 2004 01085 (22) 06.12.2004 (41) 30.06.2005//6/2005 (71) *Stănășilă Virgil-Corneliu, b-dul Ion Mihalache nr. 70-84, bl. 45A, ap. 25, București, RO* (72) *Stănășilă Virgil-Corneliu, b-dul Ion Mihalache 70-84, bl. 45A, sc.A, ap. 25, sector 1, București, RO* (54) **PROCEDEU ȘI INSTALAȚIE DE PRODUCERE DE PULBERE METALICĂ, ASOCIATĂ SAU NU, CU PRODUCERE DE HIDROGEN**

(57) Invenția se referă la un procedeu de obținere a pulberii metalice, în special de fier slab, carburat, utilizat în industria siderurgică, asociat sau nu, cu obținerea de hidrogen, și la o instalație pentru aplicarea acestui procedeu. Procedeu conform invenției constă în aceea că minereul de fier, preîncălzit la 450°C, se dezoxidează, parțial, folosind ca agent reductor, un amestec gazos, format, îndeosebi, din CO și H<sub>2</sub>, după care o parte din minereul redus parțial se recirculă și se reoxidează, cu oxigen din abur, cu obținere de hidrogen curat, urmată de reintroducerea în fluxul principal al minereului, flux care se dezoxidează în continuare, până la desăvârșire, pulberea dezoxidată se răcește, se separă de eventualul steril

(11) a 2004 01085 A0  
și se brichetează sau se ambalează. Instalația conform invenției este formată, în principal, dintr-un siloz pentru minereu (1), un reactor (4) de dezoxidare, un reactor (14) de reoxidare cu abur și un reactor (20) de dezoxidare finală, numitele reactoare formând o singură unitate constructivă și niște schimbătoare de căldură (7, 8, 25 și 35).

Revendicări: 6

Figuri: 4

(11) a 2004 01085 A0

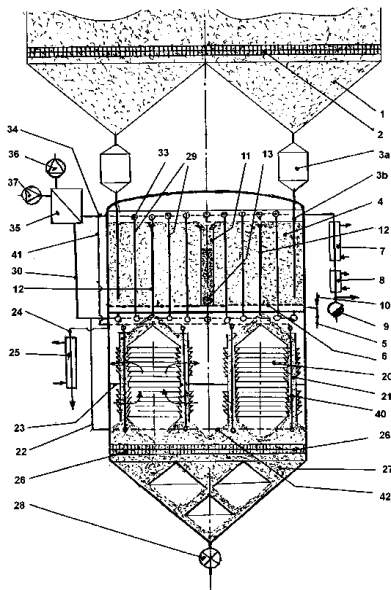


Fig. 1

(11) a 2004 00748 A0 (51) **C 25 B 1/04** (21) a 2004 00748 (22) 30.08.2004 (41) 30.06.2005/6/2005 (71) Păcală Ovidiu, str. Fizicienilor nr. 13, ap. 8, Măgurele, județul Ilfov, RO; Păcală Mirela, str. Fizicienilor nr. 13, ap. 8, Măgurele, județul Ilfov, RO; Ciocănea Teodorescu Adrian, b-dul M. Kogălniceanu nr. 30, București, RO (72) Păcală Ovidiu, str. Fizicienilor nr. 13, ap. 8, Măgurele, județul Ilfov, RO; Păcală Mirela, str. Fizicienilor nr. 13, ap. 8, Măgurele, județul Ilfov, RO; Ciocănea Teodorescu Adrian, b-dul M. Kogălniceanu nr. 30, București, RO (54) **PROCEDEU ȘI DISPOZITIV DE ARDERE GALVANICĂ**

(57) Invenția se referă la un procedeu și un dispozitiv de ardere galvanică, a hidrogenului sulfurat, existent în apa de mare, pentru obținerea de energie electrică. Procedeu conform invenției constă în oxidarea electrochimică a hidrogenului sulfurat și reducerea electrochimică a oxigenului, utilizând un singur electrod activ, central, diferența de potențial, rezultată în urma reacțiilor electrochimice, fiind aplicată unui acumulator, după sumarea pe mai multe celule. Dispozitivul conform invenției este compus dintr-un catod poros, acoperit cu platină, prin care se introduce aer, un anod de grafit, acumulator și cuvă.

Revendicări: 3

Figuri: 8

(11) a 2004 00748 A0

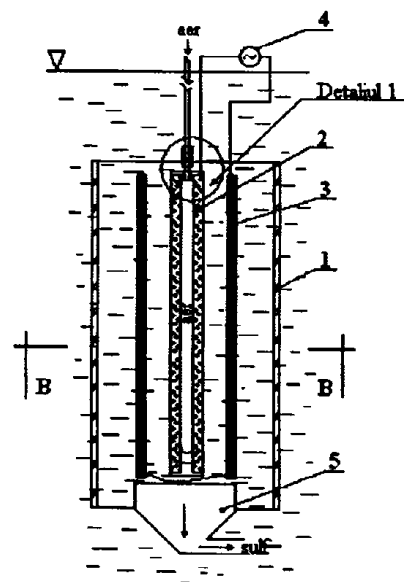


Fig. 2

(11) a 2004 00688 A0 (51) **E 03 B 7/07** (21) a 2004 00688 (22) 03.08.2004 (41) 30.06.2005//6/2005 (71) Simionescu I. Teodor Narcis, str. Bărăției nr. 33, Târgoviște, județul Dâmbovița, RO (72) Simionescu I. Teodor Narcis, str. Bărăției nr. 33, Târgoviște, județul Dâmbovița, RO (54) **INSTALAȚIE DE ALIMENTARE CU FLUID, SUB PRESIUNE, A UNOR CONSUMATORI ȘI DE CONTORIZARE A CONSUMULUI INDIVIDUAL**

(57) Invenția se referă la o instalație de alimentare cu fluid, sub presiune, a unor consumatori și de contorizare a consumului individual, în varianta centralizată. Instalația conform invenției este compusă dintr-un ansamblu compact al unor contoare (1) individuale (1...n), în particular apometre, dispuse, compact, lângă un contor (8) general de rețea, pe niște tronsoane paralele (11 și 12), la intrarea fluidului pe tronson, încadrate de doi robineti (13 și 14), tronsoanele (11 și 12) fiind racordate la un circuit (10) de alimentare, având un contor (8) general de rețea, încadrat de un robinet (9) de amonte și de un circuit (A) compus dintr-un filtru (6), o supapă (5) și un robinet (4), conectat la un distribuitor (3), la care sunt conectate brașamentele individuale, astfel că este posibilă o citire rapidă a contoarelor individuale și, în general, o mentenanță eficientă a acestora.

Revendicări: 9

Figuri: 6

(11) a 2004 00688 A0

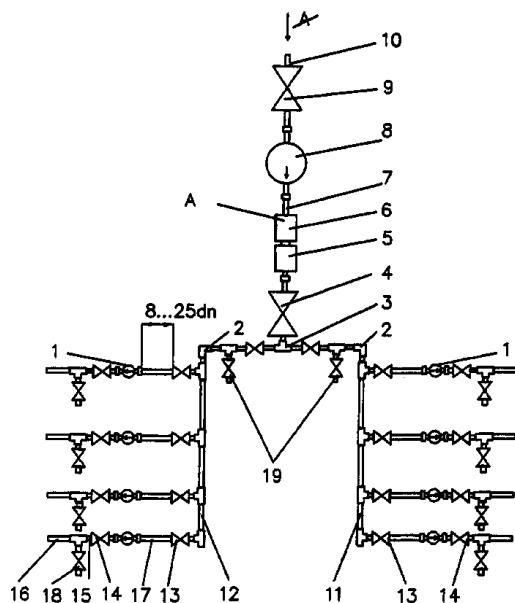


Fig. 1

(11) a 2003 00969 A2 (51) **E 04 B 1/88** (21) a 2003 00969 (22) 27.11.2003 (41) 30.06.2005//6/2005 (71) Oltchim S.A., str. Uzinei nr. 1, Râmnicu Vâlcea, județul Vâlcea, RO (72) Țăpu Marian, b-dul Tudor Vladimirescu bl. O9, sc. B, ap. 12, Râmnicu Vâlcea, RO (54) **PANOU PREFABRICAT TERMOIZOLANT, HIDROIZOLANT ȘI FONOABSORBANT, PENTRU ACOPERIȘURI LA CONSTRUCȚII CIVILE ȘI INDUSTRIALE**

(57) Invenția se referă la un panou prefabricat, care se folosește la realizarea de acoperișuri cu orice pantă, ușoare, care conferă termoizolație și fonoizolație, pentru clădiri civile și industriale. Panoul conform invenției este realizat prin injectarea unui strat (1) de spumă poliuretanică, cu o grosime determinată de necesarul de transfer termic, cuprinsă între 30 mm și 200 mm, pe o suprafață dintr-un material (2) hidroizolant, care poate fi carton bitumat sau membrană hidroizolantă, cu aplicare la rece sau la cald, cu sau fără barieră de condens, sau orice alt material impermeabil pentru apă, care formează, împreună un panou unitar, spumă poliuretanică- material hidroizolant, cu densitate cuprinsă între 39 și 43 kg/mc, ce se aplică pe acoperișul clădirilor, prin lipire cu bitum în stare topită, chituri siliconice sau soluții de lipire pe bază de poliuretani, monocomponente sau bicomponente,

(11) a 2003 00969 A2

suprafața de contact cu acoperișul este spuma poliuretanică, panoul este prevăzut, prin construcție, cu elemente (3) de cuplare, realizate din același material hidroizolant, amplasate pe una din laterale și pe unul din capete, necesare pentru cuplarea panourilor, între ele, ceea ce permite realizarea unei suprafețe hidroizolante, continue, pe clădire, atunci când sunt montate; peste aceste panouri prefabricate, se poate lipi, la rece sau la cald, o altă membrană (4) hidroizolantă, de 4-5 mm grosime, prevăzută cu un strat de protecție de ardezie, aplicat la partea superioară, realizându-se astfel un acoperiș cu o durată de viață, de minimum 20 de ani.

Revendicări: 1

Figuri: 7

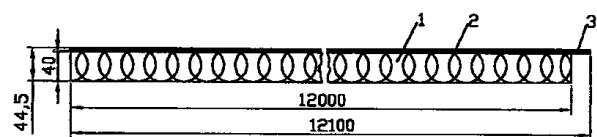


Fig. 1

(11) a 2003 00929 A2 (51) **E 04 C 2/20** (21) a 2003 00929 (22) 17.11.2003 (41) 30.06.2005//6/2005 (71) Vâlcu Ion, aleea Hodoș Iosif nr. 2, bl. J 43, sc. 4, et. 1, ap. 49, sector 3, București, RO (72) Vâlcu Ion, aleea Hodoș Iosif nr. 2, bl. J 43, sc. 4, et. 1, ap. 49, sector 3, București, RO (54) **BOLȚAR ECOLOGIC**

(57) Invenția se referă la un bolțar care poate fi folosit în construcția de locuințe, spații comerciale, adăposturi, garaje și alte construcții, pentru realizarea de ziduri și pereți, cu un grad mare privind izolația termică și fonică. Bolțarul conform invenției cuprinde un recipient de formă dreptunghiulară, la care, la bază, se practică o gaură (b), astfel încât prin aceasta să poată intra capul filetat al altui recipient, sprijinind un guler (a), cei doi recipiente fiind fixați cu o cheie pătrată, cu un capac cu o decupare (c), recipientii se etanșează cu un capac (3) și se unesc cu o sârmă (4), legându-se la bază și sub gulere (a).

Revendicări: 5

Figuri: 2

(11) a 2003 00929 A2

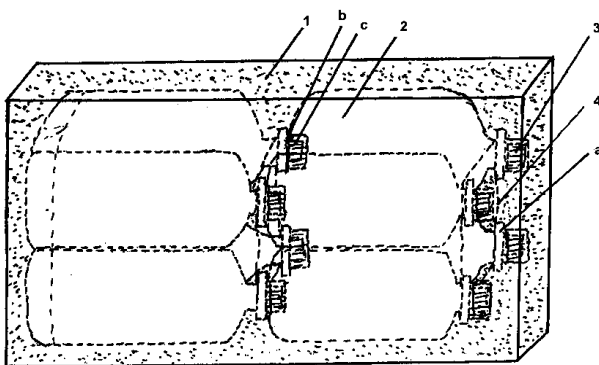


Fig. 1

(11) a 2003 00271 A3 (51) **E 04 H 1/12**; E 04 B 1/00 (21) a 2003 00271 (22) 31.03.2003 (41) 30.09.2004//9/2004 (71) Lebsom Group, Inc., Delaware, 3511 Silver Side Road, Suite 105, New Castle District, US (72) Jihad Mohamed Khairo Khachouk, str. Costache Stamate nr. 5, bl. 8A, et. 5, ap. 21, sector 4, București, RO; Sherif Bana Aba Said, str. Costache Stamate nr. 5, bl. 8A, et. 5, ap. 21, sector 4, București, RO (74) Inventia - Agenție Universitară de Inventică S.R.L., b-dul Corneliu Coposu nr.7, bl.104, sc.2, ap.31, sector 3, București (54) **CONSTRUCȚIE MODULARĂ PENTRU TOALETE ECOLOGICE, PUBLICITATE ȘI PUNCT DESFACERE MĂRFURI**

(57) Invenția se referă la o construcție modulară cu caracter provizoriu, putând fi deplasată, și care este destinată amplasării în stațiile publice, având mai multe module care cuprind toalete ecologice, panouri de publicitate și un punct de desfacere mărfuri. Construcția conform invenției este formată dintr-o placă (1) de bază, pe care se sprijină o podea (4), la capete fiind dispusă o casetă (5) de rezistență, la care este fixat un stâlp (6) de rezistență, pe caseta (5) de rezistență fiind dispus un perete (7) interior și un perete (9) exterior, în partea superioară fiind dispus un înveliș (14) cutat, pe o casetă (16) luminoasă se află o platbandă (18) și o altă platbandă (21) pe care culisează un cărucior (24), care susține un panou (25) mobil de reclamă și un panou publicitar (26).

Revendicări: 2

Figuri: 4

(11) a 2003 00271 A3

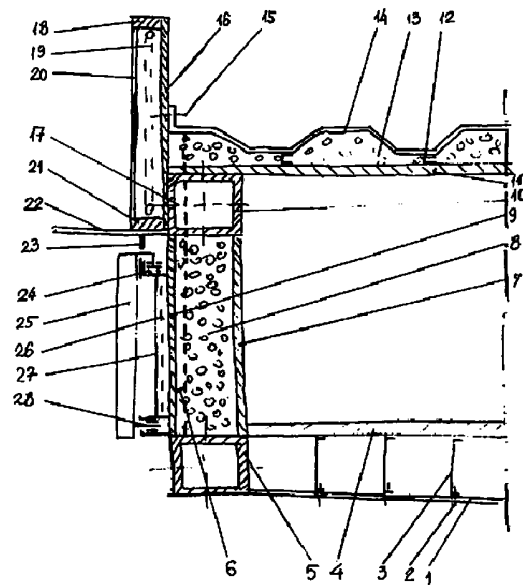


Fig. 1

(11) a 2005 00165 A0 (51) **E 04 H 6/02** (21) a 2005 00165 (22) 24.02.2005 (41) 30.06.2005//6/2005 (71) Voicu Dumitru, str. Clopotari, bl. 512, sc.B, ap.17, Giurgiu, RO (72) Voicu Dumitru, str. Clopotari bl. 512, sc. B, ap.17, Giurgiu, RO (54) **GARAJ PLIANT, PENTRU UN AUTOTURISM PARCAT**

(57) Invenția se referă la un garaj pliant, care este utilizat pentru protecția unui autoturism parcat. Gara-jul conform invenției constă într-o structură rigidă (**1abc**), care se poate plia pe toate laturile, la care o latură de bază (**1<sub>a1</sub>**) este fixată, rigid, printr-o placă (**2**), de sol, iar celălalt capăt fiind o piesă (**3**) de care se prind niște articulații (**4**), din niște laturi (**1<sub>b1</sub>** și **1<sub>c2</sub>**) pliindu-se alte laturi (**1<sub>a2</sub>** și **1<sub>c1</sub>**) cu telescopare, niște laturi (**1<sub>a3</sub>** și **1<sub>c2</sub>**) cu telescopare, pliind niște laturi (**1<sub>b2</sub>** și **1<sub>a4</sub>**), laturile (**1<sub>c1</sub>** și **1<sub>c2</sub>**) având niște dispozitive de siguranță-blocare cu o clemă elastică, structura rigidă (**1abc**) fiind îmbrăcată într-un material (**8**) de acoperire, confecționat dintr-un material sintetic, impermeabil, și cu o rezistență mecanică sporită; pânza (**8**) este prinsă, fix, pe laturile (**1<sub>a1</sub>**, **1<sub>b1</sub>**, **1<sub>a2</sub>** și **1<sub>a4</sub>**) și cu niște anouri (**9**), pe laturile (**1<sub>c1</sub>** și **1<sub>c2</sub>**), iar cu un fermoar (**10**), pe laturile (**1<sub>b2</sub>** și **1<sub>a3</sub>**). Materialul de acoperire (**8**) poate fi tip sandwich, având primul strat (**d**) dintr-un material sintetic, impermeabil, cu rezis-

(11) a 2005 00165 A0

tență mecanică sporită, coeficient de transfer termic, redus, rezistență la razele solare și vopsit cu vopsea ignifugă, al doilea strat (**e**), din cauciuc butilic sau polipropilenă, un strat de aer (**f**), un cauciuc butilic sau polipropilenă (**e** și **d**), material sintetic, impermeabil, cu rezistență mecanică sporită, între straturi fiind dispuse niște dopuri (**g**) din polipropilenă sau cauciuc butilic, stratul de aer (**f**) poate fi schimbat cu un aer cald, prin intermediul unui dispozitiv (**12**) cu două turbine (**13** și **14**) pe același ax, prin folosirea gazelor de eșapament, ca fluid motor și de încălzire, pentru aerul din stratul (**f**) din materialul de acoperire (**8**), prin pornirea autoturismului la relanty, periodic, cu o telecomandă, de la distanță.

Revendicări: 4

Figuri: 15

(11) a 2005 00165 A0

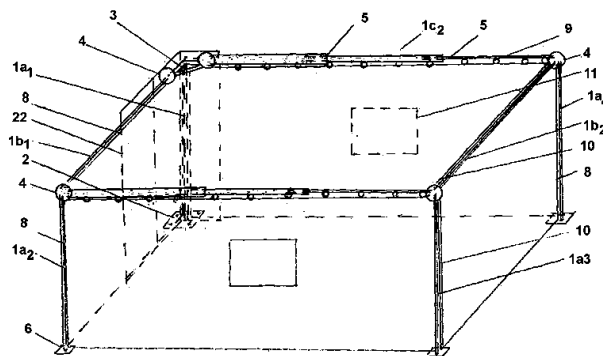


Fig. 1

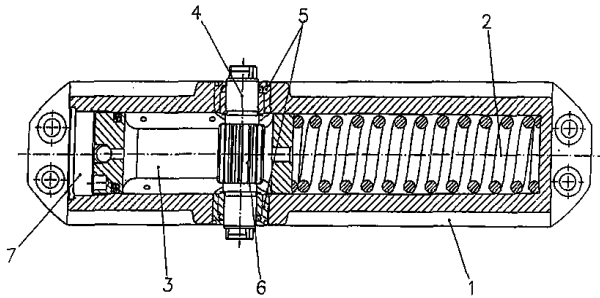
(11) a 2004 01152 A2 (51) **E 05 F 3/10**; E 05 F 3/12 (21) a 2004 01152 (22) 24.06.2003 (30) 27.06.2002 DE 102 28 870.4 (41) 30.06.2005//6/2005 (86) EP 03/06619 24.06.2003 (87) WO 04/003076 08.01.2004 (71) Dorma GmbH + Co. KG, Breckerfelder str. 42-48, D-58256, Ennepetal, DE (72) Salutzki Thomas, Beisenweg 7, 58452, Witten, DE (74) Inventa - Agenție Universitară de Inventică S.R.L., b-dul Corneliu Coposu nr.7, bl.104, sc.2, ap.31, sector 3, București (54) **DISPOZITIV DE ACȚIONARE, PENTRU DESCHIDEREA, RESPECTIV ÎNCHIDEREA UNEI UȘI SAU SIMILARE**

(57) Invenția se referă la un dispozitiv de acționare, pentru închiderea, respectiv deschiderea unei uși, ferestre sau similare. Dispozitivul conform invenției este realizat dintr-o carcasă (**1**) în care se află un arc (**2**) de închidere, care acționează asupra unui piston (**3**) care, fiind prevăzut cu dantură, interacționează cu un arbore (**4**) de închidere, care se sprijină în carcasă, iar în vederea îmbunătățirii calității materialelor folosite pentru dispozitiv, atât pistonul (**3**), cât și carcasa (**1**) sunt realizate din masa plastică polioxi-metilen (**PM**).

Revendicări: 8

Figuri: 1

(11) a 2004 01152 A2



(11) a 2002 00106 A2 (51) **E 21 B 33/06** (21) a 2002 00106 (22) 01.02.2002 (41) 30.06.2005//6/2005 (71) *Primex Mureș S.R.L., str. Călărașilor nr. 89, Târgu Mureș, RO* (72) *Siderias Teodor, str. Cutezanței nr. 23/a, Târgu Mureș, RO; Tâmpănariu Nicolae, str. Ciucaș nr. 10, ap. 18, Târgu Mureș, RO* (54) **PROCEDUL DE ETANȘARE A ROBINEȚILOR PENTRU CAPETE DE ERUPȚIE**

(57) Invenția se referă la un procedeu de etanșare, la contactul dintre un scaun și o pană de închidere, aparținând unui robinet care intră în componența unui cap de erupție sau a unui de coloană. Procedeu conform invenției este constituit dintr-o pană (2) conică sau cilindrică, pe care se aplică, printr-un procedeu special, un disc (3) din masă plastică, asigurat, corespunzător, împotriva smulgerii, prin lipire într-o zonă (b) de contact cu pana (2), prin formă, precum și prin niște șuruburi (5) și un alt disc (4).

Revendicări: 3

Figuri: 2

(11) a 2002 00106 A2

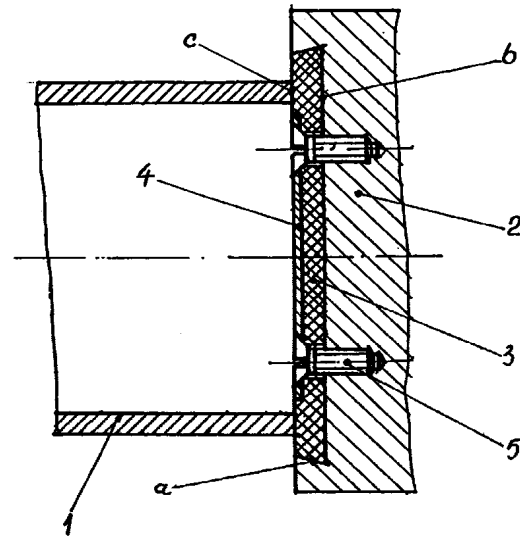


Fig. 1

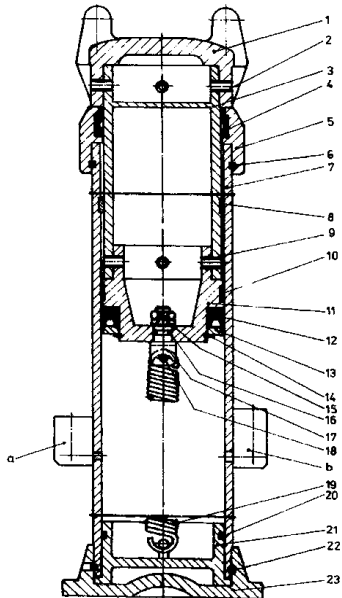
(11) a 2003 01059 A2 (51) **E 21 D 15/02** (21) a 2003 01059 (22) 23.12.2003 (41) 30.06.2005//6/2005 (71) *Gerom Invest S.A., str. 1 Dărănești nr. 14, Petroșani, RO* (72) *Serafinceanu Aurelian, str. Maleia nr. 58, Petroșani, județul Hunedoara, RO; Soare Aurel, str. Horea bl. 3, sc. 2, ap. 30, Petroșani, județul Hunedoara, RO; Banetti Ioan, str. Avram Iancu bl. 4 ap. 30, Petroșani, județul Hunedoara, RO* (54) **STÂLP HIDRAULIC, MINIER**

(57) Invenția se referă la un stâlp hidraulic, minier, cu efect simplu, utilizat pentru susținerea lucrărilor miniere, în special în abatajele frontale, orizontale sau înclinate, și cu grosimi ale stratului, cuprinse între 1, 6 și 3, 5 m. Stâlpul conform invenției se compune dintr-o coloană (3) exterioară, prevăzută la extremitatea superioară, cu un reazem (1) asamblat cu ajutorul unor știfturi (2), iar la extremitatea inferioară, cu un piston (11) asamblat cu alte știfturi (9), pe piston (11) fiind montate un inel (10) de ghidare, o manșetă (12) în formă de "U" și un capac (13) asigurat de un inel (14) de siguranță, într-un alezaj practicat în piston (11), fiind montat etanș, prin intermediul unui inel (16) de etanșare, având în secțiune transversală, forma de "O", un port-arc (17), prin intermediul unor piulițe (15) și al unui șplint (18), un

(11) a 2003 01059 A2

arc (19) de revenire, coloana (7) exterioară fiind asamblată în partea superioară, cu un mâner (5) prevăzut în interior, cu o manșetă (4) de raclare, iar la partea inferioară, se montează un reazem (23) inferior, aflat în contact cu o piesă (21) de etanșare, prevăzută cu un inel (20) de etanșare.

Revendicări: 2  
Figuri: 1



(11) a 2004 00431 A0 (51) **F 02 K 1/00**; F 02 C 6/00 (21) a 2004 00431 (22) 11.05.2004 (41) 30.06.2005//6/2005 (71) Brânză Vasile, str. Gării nr.60, sc.A, ap.38, Bacău, RO (72) Brânză Vasile, str. Gării nr.60, sc.A, ap.38, Bacău, RO (54) **TURBOHIDROJET MOTOR REACTOR, CU CAMERĂ DE POSTCOMBUSTIE, PENTRU HIDROGEN**

(57) Invenția se referă la un turbohidrojet și, în special, la un motor reactor, cu cameră de postcombustie, pentru hidrogen. Turbohidrojetul conform invenției are o cameră (6) de postcombustie și permite arderea hidrogenului, în regim de fortaj, acesta fiind obținut din vapori de apă, fierbinți, disociați termoelectrolitic, într-o pompă (7) hidroxică aflată la partea posterioară a camerei (6) de postcombustie, care, pe lângă hidrogen, mai produce și oxigen asociat, întregul compartiment energetic al camerei (6) de postcombustie fiind străbătut de două fluxuri de gaze, cel al unui compresor (2) de joasă presiune, la exterior, și cel al unei turbine (5), la interior, acestea amestecându-se după pompă (7), în zona de ardere a hidrogenului, astfel gradientul termic crește pronunțat, datorită combustiei suplimentare de hidrogen, cu efect direct asupra vitezei de ejecție a gazelor.

Revendicări: 5  
Figuri: 7

(11) a 2004 00431 A0

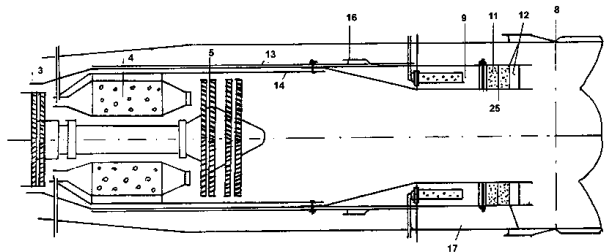


Fig. 2

(11) a 2002 00484 A2 (51) **F 03 B 3/12** (21) a 2002 00484 (22) 19.04.2002 (41) 30.06.2005//6/2005 (71) Tănase Teodor, alea Compozitorilor nr. 4, bl. F17, sc. 2, ap. 23, sector 6, București, RO (72) Tănase Teodor, alea Compozitorilor nr. 4, bl. F17, sc. 2, ap. 23, sector 6, București, RO (54) **POMPĂ, COMPRESOR SAU POMPĂ DE VACUUM, CU PALETE ȘI OBTURATOR ROTATIV**

(57) Invenția se referă la o pompă, la un compresor sau o pompă de vacuum, cu palete și obturator rotativ, care poate fi utilizată pentru pomparea sau aspirarea fluidelor. Pompa conform invenției este alcătuită dintr-o carcasă (1) prevăzută cu niște orificii (10 și 11) de aspirare și, respectiv, de refulare, în interiorul căreia se află un rotor (2) pe care sunt fixate niște palete (3a și 3b) și un obturator (6) prevăzut cu niște fante (9a și 9b) de trecere, rotorul (2) și obturatorul (6) fiind sincronizate între ele, prin niște roți dințate (7 și 8).

Revendicări: 3  
Figuri: 4

(11) a 2002 00484 A2

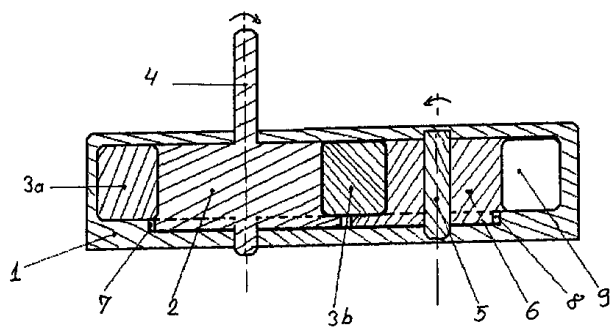


Fig. 3

(11) a 2002 00486 A2 (51) **F 03 B 3/12** (21) a 2002 00486 (22) 19.04.2002 (41) 30.06.2005//6/2005 (71) Tănase Teodor, aleea Compozitorilor nr. 4, bl. F17, sc. 2, ap. 23, sector 6, București, RO (72) Tănase Teodor, aleea Compozitorilor nr. 4, bl. F17, sc. 2, ap. 23, sector 6, București, RO (54) **POMPĂ, COMPRESOR SAU POMPĂ DE VACUUM, CU OBTURATOR ROTATIV**

(57) Invenția se referă la o pompă, la un compresor sau o pompă de vacuum, cu obturator rotativ, care poate fi utilizată pentru pomparea sau aspirarea fluidelor. Pompa conform invenției este alcătuită dintr-o carcasă (1) prevăzută cu niște orificii (10 și 11) de aspirare și, respectiv, de refulare, în interiorul căreia se află un rotor (2), de care sunt fixate niște palete (3a și 3b), și un obturator (6) prevăzut cu o fantă (9) de trecere, rotorul (2) și obturatorul (6) fiind sincronizate între ele, prin niște roți dințate (7 și 8).

Revendicări: 3

Figuri: 4

(11) a 2002 00486 A2

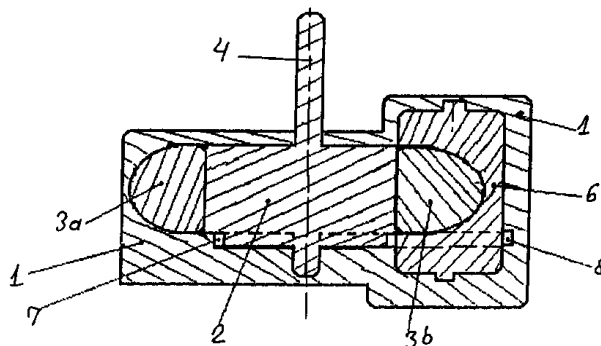


Fig. 3

(11) a 2002 00487 A2 (51) **F 03 B 3/12** (21) a 2002 00487 (22) 19.04.2002 (41) 30.06.2005//6/2005 (71) Tănase Teodor, aleea Compozitorilor nr. 4, bl. F17, sc. 2, ap. 23, sector 6, București, RO (72) Tănase Teodor, aleea Compozitorilor nr. 4, bl. F17, sc. 2, ap. 23, sector 6, București, RO (54) **POMPĂ, COMPRESOR SAU POMPĂ DE VACUUM, CU PALETE ROTATIVE**

(57) Invenția se referă la o pompă, la un compresor sau o pompă de vacuum, cu palete rotative, care poate fi utilizată pentru pomparea sau aspirarea fluidelor. Pompa conform invenției este alcătuită dintr-o carcasă (1) prevăzută cu niște orificii (10 și 11) de aspirare și, respectiv, de refulare, în interiorul căreia este dispus un rotor (2), împreună cu niște palete (3a și 3b), fixate de acesta, care sunt înclinate la 45° față de un arbore (4), etanșarea făcându-se cu niște segmenti (16 sau 16z), rotorul (2) fiind sincronizat cu niște obturatoare (6 sau 6a și 6b), prin niște roți dințate (8 sau 8a și 8b) și (12, 13 și 14).

Revendicări: 4

Figuri: 11



(11) a 2002 00487 A2

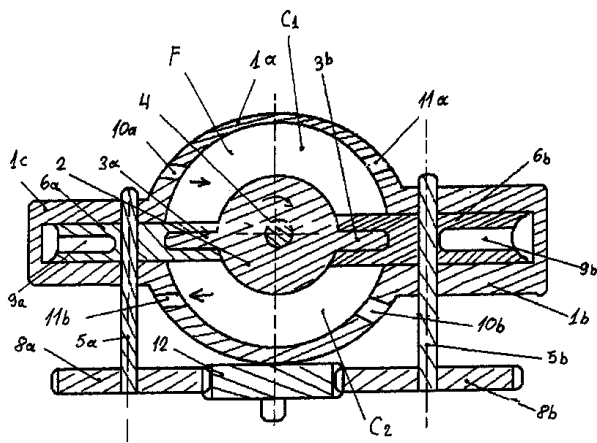


Fig. 3

(11) a 2002 00496 A2 (51) **F 03 B 3/12** (21) a 2002 00496 (22) 22.04.2002 (41) 30.06.2005//6/2005 (71) Tănase Teodor, aleea Compozitorilor nr. 4, bl. F17, sc. 2, ap. 23, sector 6, București, RO (72) Tănase Teodor, aleea Compozitorilor nr. 4, bl. F17, sc. 2, ap. 23, sector 6, București, RO (54) **TURBINĂ SAU MOTOR HIDRAULIC ȘI PNEUMATIC, CU PALETE PIVOTANTE**

(57) Invenția se referă la o turbină sau la un motor hidraulic și pneumatic, cu palete pivotante, care realizează transformarea energiei potențiale a unui fluid, în lucru mecanic, necesar pentru acționarea unor dispozitive. Turbina conform invenției este alcătuită dintr-o carcasă (1) prevăzută cu niște orificii (10 și 11) de admisie și, respectiv, de evacuare a fluidului, în care este plasat un rotor (2), pe care sunt fixate niște palete (3a, 3b și 3c) pivotante, care pot culisa într-un canal (12) de ghidare.

Revendicări: 3

Figuri: 4

(11) a 2002 00496 A2

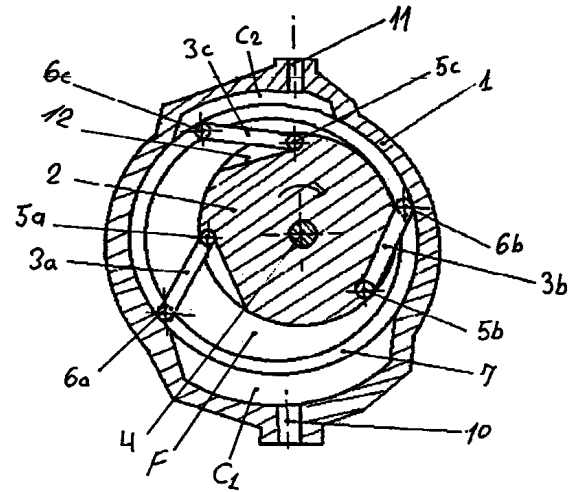


Fig. 1

(11) a 2002 00498 A2 (51) **F 03 B 3/12** (21) a 2002 00498 (22) 22.04.2002 (41) 30.06.2005//6/2005 (71) Tănase Teodor, aleea Compozitorilor nr. 4, bl. F17, sc. 2, ap. 23, sector 6, București, RO (72) Tănase Teodor, aleea Compozitorilor nr. 4, bl. F17, sc. 2, ap. 23, sector 6, București, RO (54) **TURBINĂ SAU MOTOR HIDRAULIC ȘI PNEUMATIC, CU PALETE ROTATIVE**

(57) Invenția se referă la o turbină sau la un motor hidraulic și pneumatic, cu palete rotative, care poate fi utilizat pentru transformarea energiei potențiale a unui fluid, în lucru mecanic, util. Turbina conform invenției este alcătuită dintr-o carcasă (1) prevăzută cu niște orificii (10a, 10b și 11a, 11b) de trecere a fluidului, în care este dispus un rotor (2), împreună cu niște palete (3a, 3b și 3c), fixate de acesta, care sunt înclinate la 45° față de un arbore (4), etanșarea făcându-se cu niște segmenti (16 sau 16z), rotorul (2) fiind sincronizat cu niște obturatoare (6 sau 6a și 6b), prin niște roți dințate (8a, 8b, 12, 13 și 14).

Revendicări: 3

Figuri: 10

(11) a 2002 00498 A2

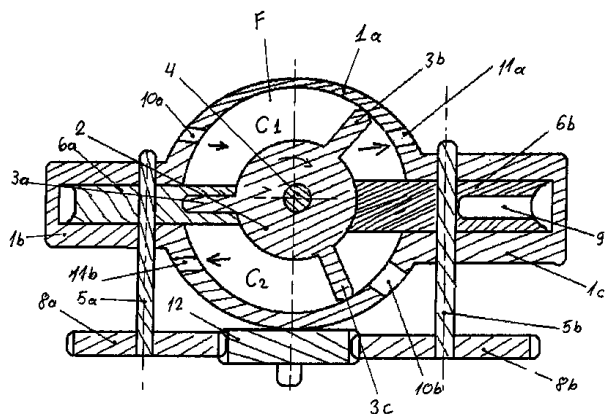


Fig. 1

(11) a 2002 00499 A2 (51) **F 03 B 3/12**; F 04 D 29/18 (21) a 2002 00499 (22) 22.04.2002 (41) 30.06.2005//6/2005 (71) Tănase Teodor, aleea Compozitorilor nr. 4, bl. F17, sc. 2, ap. 23, sector 6, București, RO (72) Tănase Teodor, aleea Compozitorilor nr. 4, bl. F17, sc. 2, ap. 23, sector 6, București, RO (54) **POMPĂ, COMPRESOR SAU POMPĂ DE VACUUM, CU PALETE ROTATIVE**

(57) Invenția se referă la o pompă, la un compresor sau o pompă de vacuum, cu palete rotative, care poate fi utilizată pentru pomparea sau pentru aspirarea fluidelor. Pompa conform invenției este alcătuită dintr-o carcasă (1) prevăzută cu niște orificii (10 și 11) de aspirare și, respectiv, de refulare, în interiorul căreia se află un rotor (2), pe care sunt fixate niște palete (3a și 3b), și un obturator (6) prevăzut cu o fantă (9) de trecere, rotorul (2) și obturatorul (6) fiind sincronizate între ele, prin niște roți dințate (7 și 8).

Revendicări: 2

Figuri: 4

(11) a 2002 00499 A2

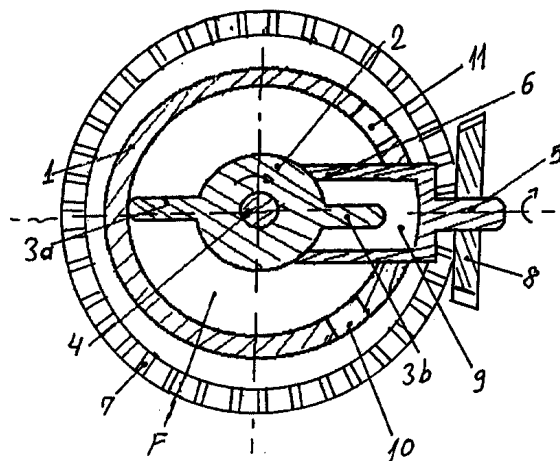


Fig. 2

(11) a 2002 00511 A2 (51) **F 03 B 3/12** (21) a 2002 00511 (22) 24.04.2002 (41) 30.06.2005//6/2005 (71) Tănase Teodor, aleea Compozitorilor nr. 4, bl. F17, sc. 2, ap. 23, sector 6, București, RO (72) Tănase Teodor, aleea Compozitorilor nr. 4, bl. F17, sc. 2, ap. 23, sector 6, București, RO (54) **TURBINĂ SAU MOTOR HIDRAULIC ȘI PNEUMATIC, CU PALETE ROTATIVE ȘI PIVOTANTE**

(57) Invenția se referă la o turbină sau la un motor hidraulic și pneumatic, cu palete rotative și pivotante, care poate fi utilizat(ă) pentru transformarea energiei potențiale a unui fluid, în lucru mecanic, util. Turbina conform invenției este alcătuită dintr-o carcasă (1) prevăzută cu niște orificii (10 și 11) de admisie și, respectiv, de evacuare a fluidului, în care este dispus un rotor (2), pe care sunt fixate niște palete (3) pivotante.

Revendicări: 4

Figuri: 14

(11) a 2002 00511 A2

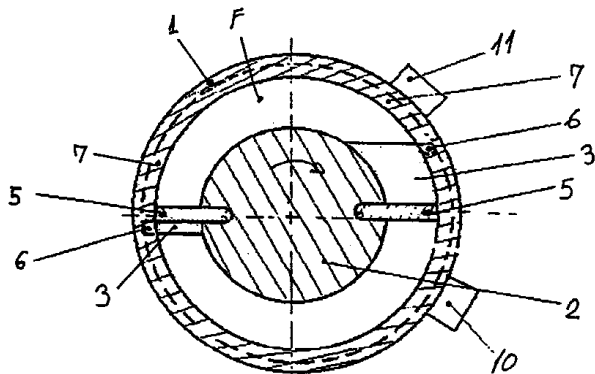


Fig. 1

(11) a 2002 00515 A2 (51) **F 03 B 3/12** (21) a 2002 00515 (22) 24.04.2002 (41) 30.06.2005//6/2005 (71) Tănase Teodor, aleea Compozitorilor nr. 4, bl. F17, sc. 2, ap. 23, sector 6, București, RO (72) Tănase Teodor, aleea Compozitorilor nr. 4, bl. F17, sc. 2, ap. 23, sector 6, București, RO (54) **TURBINĂ SAU MOTOR HIDRAULIC ȘI PNEUMATIC, CU OBTURATOARE ROTATIVE**

(57) Invenția se referă la o turbină sau la un motor hidraulic și pneumatic, cu obturatoare rotative, care pot fi utilizate pentru transformarea energiei potențiale a unui fluid, în lucru mecanic, util. Turbina conform invenției este alcătuită dintr-o carcasă (1) prevăzută cu niște orificii (10a, 10b și 11a, 11b) de admisie și, respectiv, de evacuare a fluidului, în care sunt dispuse un rotor (2) și niște obturatoare (6a și 6b), rotorul (2) fiind sincronizat cu obturatoarele (6a și 6b), prin niște roți dințate (7a, 7b și 8), de angrenare și, respectiv, de sincronizare.

Revendicări: 2  
Figuri: 2

(11) a 2002 00515 A2

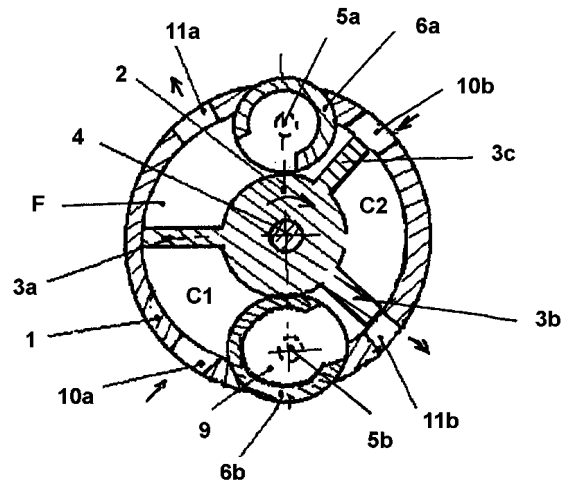


Fig. 2

(11) a 2002 00551 A2 (51) **F 03 B 3/12** (21) a 2002 00551 (22) 29.04.2002 (41) 30.06.2005//6/2005 (71) Tănase Teodor, aleea Compozitorilor nr. 4, bl. F17, sc. 2, ap. 23, sector 6, București, RO (72) Tănase Teodor, aleea Compozitorilor nr. 4, bl. F17, sc. 2, ap. 23, sector 6, București, RO (54) **TURBINĂ SAU MOTOR HIDRAULIC PNEUMATIC, CU ROTOARE ȘI PALETE ROTATIVE**

(57) Invenția se referă la o turbină sau la un motor hidraulic și pneumatic, cu rotoare și palete rotative, care poate fi utilizat pentru transformarea energiei potențiale a unui fluid, în lucru mecanic, util. Turbina conform invenției este alcătuită dintr-o carcasă (1) prevăzută cu niște orificii (10a, 10b și 11a, 11b) de trecere a fluidului, în care este dispus un rotor (2), împreună cu niște palete (3a, 3b și 3c), fixate de acesta, rotorul (2) fiind sincronizat cu niște obturatoare (6a și 6b), prin niște roți dințate (8a, 8b și 7).

Revendicări: 2  
Figuri: 4

(11) a 2002 00551 A2

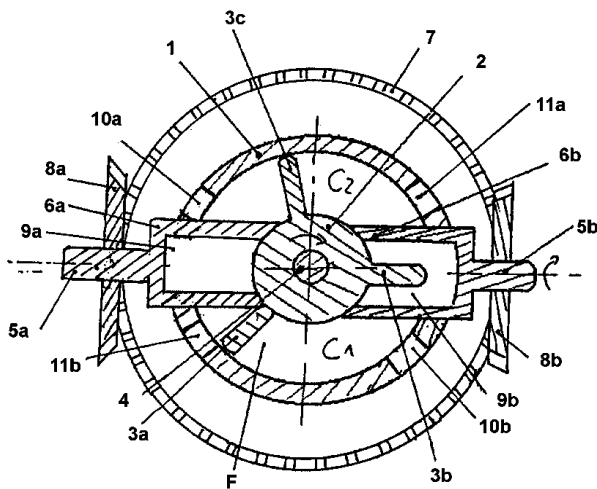


Fig. 4

(11) a 2004 01077 A0 (51) **F 03 G 3/00** (21) a 2004 01077 (22) 03.12.2004 (41) 30.06.2005//6/2005 (71) Chircuș Constantin, str. Câmpia Libertății nr. 64 bl. 34A, sc. E, et. 3, ap. 190, sector 3, București, RO (72) Chircuș Constantin, str. Câmpia Libertății nr. 64, bl. 34A, sc. E, et. 3, ap. 190, sector 3, București, RO (54) **MECANISM ELECTRO-MECANIC GRAVITAȚIONAL, DE ANTRENARE PRIN ROTAȚIE**

(57) Invenția se referă la un mecanism electro-mecanic, gravitațional, care transformă energia gravitațională, în energie mecanică de rotație, și care poate antrena un generator de curent continuu, eolian. Mecanismul conform invenției este alcătuit din două cadre (1 și 2) metalice, care, împreună, folosesc la montajul pieselor componente, într-un cadru (2) metalic, sunt montate un reductor (4) și un motor (3) de acționare a reductorului (4), acesta din urmă transmitând mișcarea de rotație, unui arbore (37) vertical, prin intermediul unor roți dințate (5 și 6), la capătul arborelui (37) fiind montat, prin înșurubare, un ax prevăzut la capătul opus, cu o furcă (35) ce face legătura cu două discuri (11), prin intermediul unor axuri (36 și 38), discurile (11) fiind înclinate

(11) a 2004 01077 A0

și făcând, fiecare, un unghi de preferință de 50°, cu o placă (40), iar niște greutateți (16), care fac legătura cu discurile (11), prin intermediul unei bare (15), la o casetă (14), și cu o roată dințată (19), prin intermediul unei piese (17) flexibile, fac, datorită efectului gravitațional, ca o roată (19) să se rotească și să transmită mișcarea unui generator de curent continuu, eolian, sau altor utilaje.

Revendicări: 11

Figuri: 5

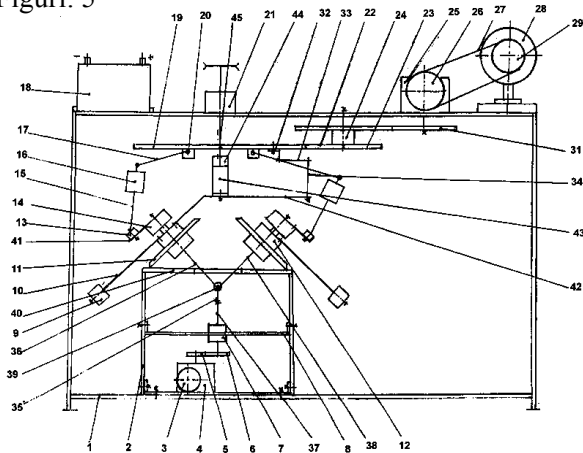


Fig. 1

(11) a 2002 00554 A2 (51) **F 04 C 18/00** (21) a 2002 00554 (22) 29.04.2002 (41) 30.06.2005//6/2005 (71) Tănase Teodor, alea Compozitorilor nr. 4, bl. F17, sc. 2, ap. 23, sector 6, București, RO (72) Tănase Teodor, alea Compozitorilor nr. 4, bl. F17, sc. 2, ap. 23, sector 6, București, RO (54) **POMPĂ SAU COMPRESOR CU PISTOANE PIVOTANTE**

(57) Invenția se referă la o pompă sau la un compresor cu pistoane pivotante, care poate fi utilizat pentru pomparea substanțelor. Pompa conform invenției este alcătuită dintr-o carcasă (1) prevăzută cu niște orificii (10 și 11) de aspirare și, respectiv, de refulare, în interiorul căreia se află un rotor (2), având o formă eliptică, și niște pistoane (3a și 3b) pivotante, care sunt acționate prin intermediul unui canal (7) de culisare.

Revendicări: 4

Figuri: 3

(11) a 2002 00554 A2

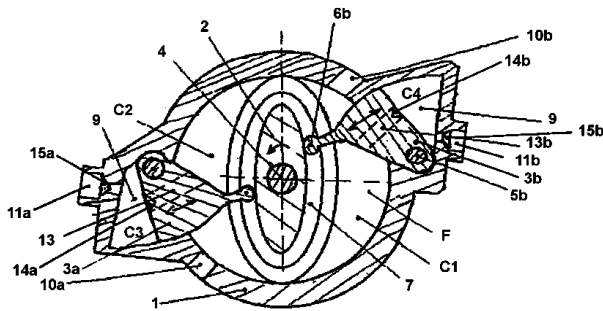


Fig. 1

(11) a 2002 00497 A2 (51) **F 04 D 29/00** (21) a 2002 00497 (22) 22.04.2002 (41) 30.06.2005//6/2005 (71) Tănase Teodor, aleea Compozitorilor nr. 4, bl. F17, sc. 2, ap. 23, sector 6, București, RO (72) Tănase Teodor, aleea Compozitorilor nr. 4, bl. F17, sc. 2, ap. 23, sector 6, București, RO (54) **TURBINĂ SAU MOTOR HIDRAULIC ȘI PNEUMATIC, CU ROTOARE OBTURANTE**

(57) Invenția se referă la o turbină sau la un motor hidraulic și pneumatic, cu rotoare, care pot fi utilizate pentru transformarea energiei potențiale a unui fluid, în lucru mecanic, util. Turbina conform invenției este alcătuită dintr-o carcasă (1) prevăzută cu niște orificii (10 și 11) de aspirare și, respectiv, de refulare, în interiorul căreia sunt dispuse niște rotoare (2a și 2b), împreună cu niște palete (3) și cu niște fante (9) de trecere, fiind sincronizate între ele, prin niște roți dințate (7 și 8).

Revendicări: 3  
Figuri: 4

(11) a 2002 00497 A2

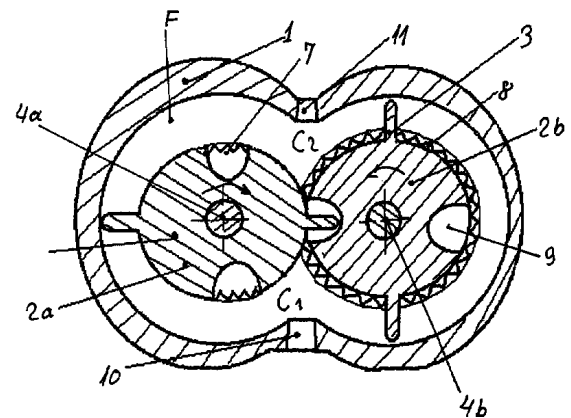


Fig. 3

(11) a 2002 00553 A2 (51) **F 04 D 29/00** (21) a 2002 00553 (22) 29.04.2002 (41) 30.06.2005//6/2005 (71) Tănase Teodor, aleea Compozitorilor nr. 4, bl. F17, sc. 2, ap. 23, sector 6, București, RO (72) Tănase Teodor, aleea Compozitorilor nr. 4, bl. F17, sc. 2, ap. 23, sector 6, București, RO (54) **POMPĂ COMPRESOR SAU POMPĂ DE VACUUM, CU ROTOR ȘI OBTURATOR ROTATIV**

(57) Invenția se referă la o pompă, la un compresor sau o pompă cu rotor și obturator rotativ, care poate fi utilizată pentru pomparea sau pentru aspirarea fluidelor. Pompa conform invenției este alcătuită dintr-o carcasă (1) prevăzută cu niște orificii (10 și 11) de aspirare și, respectiv, de refulare, în interiorul căreia sunt dispuse un rotor (2) și un obturator (6) rotativ, sincronizate între ele, prin niște roți dințate (7 și 8).

Revendicări: 3  
Figuri: 4

(11) a 2002 00553 A2

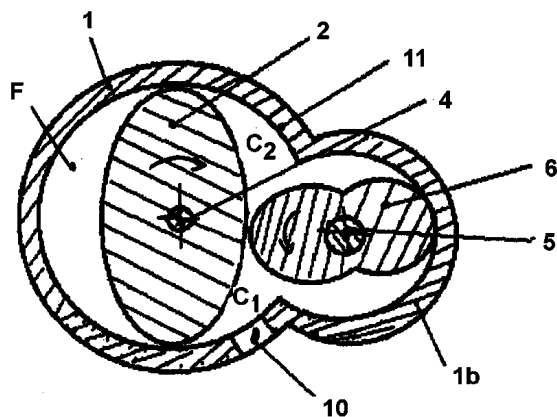


Fig. 1

(11) a 2002 00485 A2 (51) **F 04 D 29/00** (21) a 2002 00485 (22) 19.04.2002 (41) 30.06.2005//6/2005 (71) Tănase Teodor, aleea Compozitorilor nr. 4, bl. F17, sc. 2, ap. 23, sector 6, București, RO (72) Tănase Teodor, aleea Compozitorilor nr. 4, bl. F17, sc. 2, ap. 23, sector 6, București, RO (54) **POMPĂ, COMPRESOR SAU POMPĂ DE VACUUM, CU ROTOARE OBTURANTE**

(57) Invenția se referă la o pompă, la un compresor sau o pompă de vacuum, cu rotoare obturante, care poate fi utilizată pentru pomparea sau aspirarea fluidelor. Pompa conform invenției este alcătuită dintr-o carcasă (1) prevăzută cu niște orificii (10 și 11) de aspirare și, respectiv, de refulare, în interiorul căreia sunt dispuse niște rotoare (2a și 2b), prevăzute cu niște palete (3) și niște fante (9) de trecere, rotoarele (2a și 2b) fiind sincronizate între ele, prin niște roți dințate (7 și 8).

Revendicări: 3

Figuri: 4

(11) a 2002 00485 A2

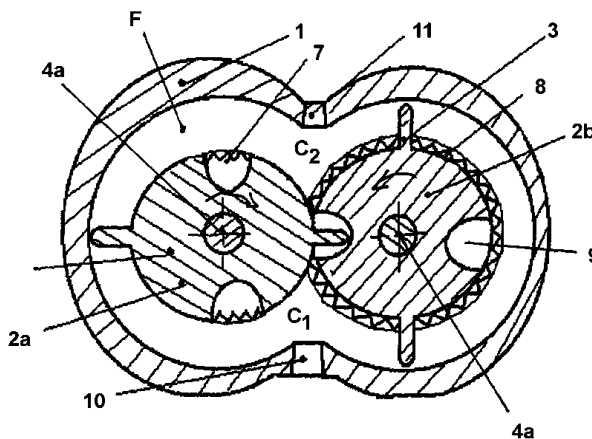


Fig. 3

(11) a 2002 00495 A2 (51) **F 04 D 29/30** (21) a 2002 00495 (22) 22.04.2002 (41) 30.06.2005//6/2005 (71) Tănase Teodor, aleea Compozitorilor nr. 4, bl. F17, sc. 2, ap. 23, sector 6, București, RO (72) Tănase Teodor, aleea Compozitorilor nr. 4, bl. F17, sc. 2, ap. 23, sector 6, București, RO (54) **POMPĂ, COMPRESOR SAU POMPĂ DE VACUUM, CU PALETE PIVOTANTE**

(57) Invenția se referă la o pompă, la un compresor sau o pompă de vacuum, cu palete pivotante, care poate fi utilizată pentru pomparea sau aspirarea fluidelor. Pompa conform invenției este alcătuită dintr-o carcasă (1) prevăzută cu niște orificii (10 și 11) de aspirare și, respectiv, de refulare, în interiorul căreia se află un rotor (2) pe care sunt fixate niște palete (3a, 3b și 3c), sincronizarea poziției acestora făcându-se prin niște bolțuri (6a, 6b și 6c) de ghidare, care culisează într-un canal (12) de ghidare.

Revendicări: 3

Figuri: 4

(11) a 2002 00495 A2

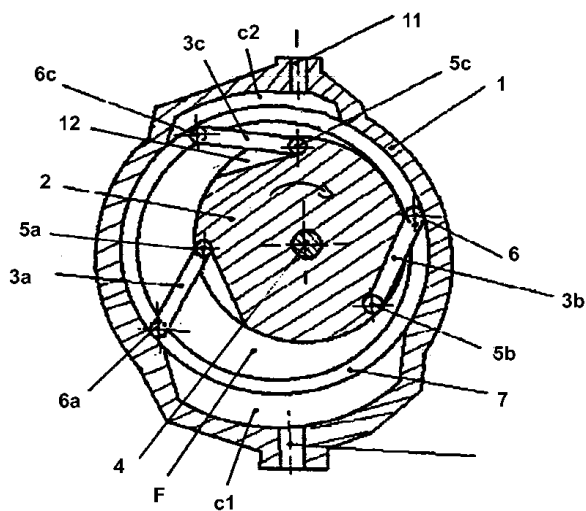


Fig. 1

(11) a 2002 00512 A2 (51) **F 04 D 29/30** (21) a 2002 00512 (22) 24.04.2002 (41) 30.06.2005//6/2005 (71) Tănase Teodor, aleea Compozitorilor nr. 4, bl. F17, sc. 2, ap. 23, sector 6, București, RO (72) Tănase Teodor, aleea Compozitorilor nr. 4, bl. F17, sc. 2, ap. 23, sector 6, București, RO (54) **POMPĂ SAU COMPRESOR CU PALETE PIVOTANTE**

(57) Invenția se referă la o pompă sau la un compresor cu palete pivotante, care poate fi utilizat pentru pomparea unor substanțe, sub formă de pastă. Pompa conform invenției este alcătuită dintr-o carcasă (1) prevăzută cu niște orificii (10 și 11) de aspirare și, respectiv, de refulare, în interiorul căreia se află un rotor (2), având o formă eliptică, și niște palete (3a și 3b) pivotante, care sunt acționate prin intermediul unui canal (7) de culisare.

Revendicări: 3  
Figuri: 3

(11) a 2002 00512 A2

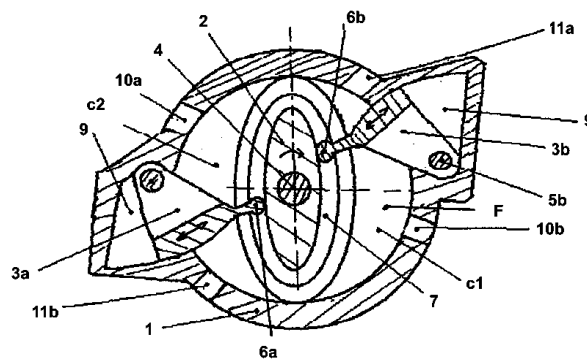


Fig. 1

(11) a 2002 00513 A2 (51) **F 04 D 29/30** (21) a 2002 00513 (22) 24.04.2002 (41) 30.06.2005//6/2005 (71) Tănase Teodor, aleea Compozitorilor nr. 4, bl. F17, sc. 2, ap. 23, sector 6, București, RO (72) Tănase Teodor, aleea Compozitorilor nr. 4, bl. F17, sc. 2, ap. 23, sector 6, București, RO (54) **POMPĂ CU PALETĂ CULISANTĂ**

(57) Invenția se referă la o pompă cu paletă culisantă, care poate fi utilizată pentru pomparea substanțelor vâscoase. Pompa conform invenției este alcătuită dintr-o carcasă (1) prevăzută cu niște orificii (10 și 11) de aspirare și, respectiv, de refulare, în interiorul căreia se află un rotor (2), având o formă eliptică, și o paletă (6) culisantă, care este acționată printr-un arc (9) de revenire, paleta (6) culisând cu ajutorul unor role (7) de alunecare.

Revendicări: 4  
Figuri: 2

(11) a 2002 00513 A2

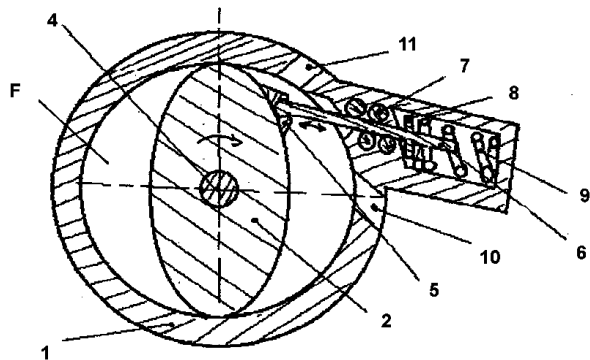


Fig. 1

(11) a 2002 00552 A2 (51) **F 04 D 29/30** (21) a 2002 00552 (22) 29.04.2002 (41) 30.06.2005//6/2005 (71) Tănase Teodor, aleea Compozitorilor nr. 4, bl. F17, sc. 2, ap. 23, sector 6, București, RO (72) Tănase Teodor, aleea Compozitorilor nr. 4, bl. F17, sc. 2, ap. 23, sector 6, București, RO (54) **POMPĂ CU PALETE ROTATIVE ȘI PIVOTANTE**

(57) Invenția se referă la o pompă cu palete rotative și pivotante, care poate fi utilizată pentru pomparea sau aspirarea fluidelor. Pompa conform invenției este alcătuită dintr-o carcasă (1) prevăzută cu niște orificii (10 și 11) de admisie și, respectiv, de evacuare, a fluidului, în care este dispus un rotor (2), pe care sunt fixate niște palete (3) pivotante.

Revendicări: 4  
Figuri: 14

(11) a 2002 00552 A2

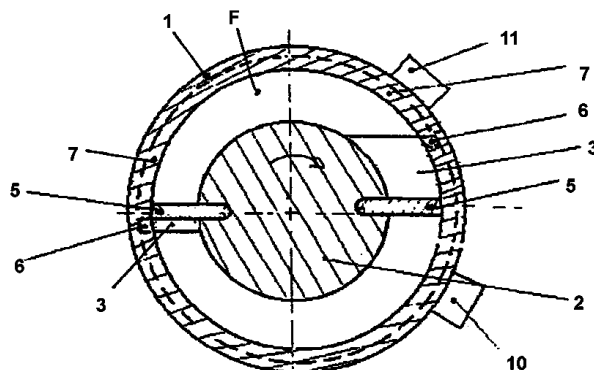


Fig. 1

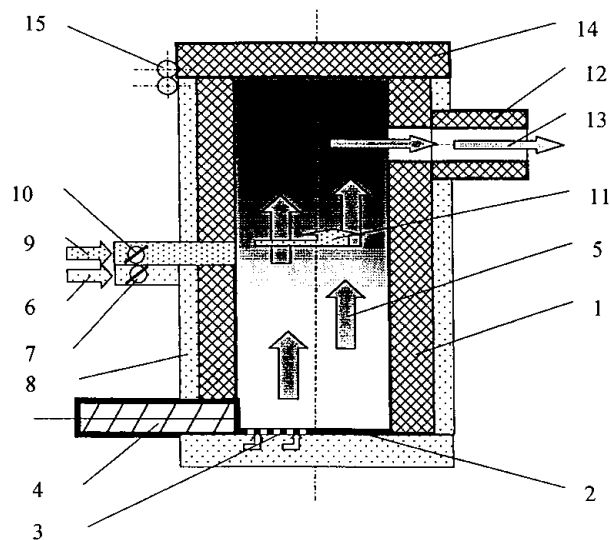
(11) a 2004 00823 A2 (51) **F 23 B 1/38** (21) a 2004 00823 (22) 29.09.2004 (41) 30.06.2005//6/2005 (71) Farcaș Iuliu, Calea Brașov nr. 118, Săcele, județul Brașov, RO (72) Farcaș Iuliu, Calea Brașov nr. 118, Săcele, județul Brașov, RO (74) Inventa - Agenție Universitară de Inventică S.R.L., b-dul Corneliu Coposu nr.7, bl.104, sc.2, ap.31, sector 3, București (54) **ANTEFOCAR CU STRAT SEMIFLUIDIZAT, PENTRU ARDEREA DEȘEURILOR DE LEMN**

(57) Invenția se referă la un antefocar cu strat fluidizat, pentru arderea deșeurilor de lemn, într-o instalație de ardere, cu care poate fi echipat un cazan. Antefocarul conform invenției este alcătuit dintr-o cameră de ardere (1), la baza căreia, este dispusă o placă (2) servind ca suport pentru combustibilul în curs de ardere în strat, o placă găurită (3), care permite insuflarea aerului, sub stratul de combustibil introdus deasupra acesteia, de către o instalație de alimentare (4), aprinderea și arderea combustibilului având loc într-un strat ascendent, semifluidizat (5), iar aerul primar, necesar fluidizării stratului aprinderii și arderii primare, fiind introdus sub forma unui jet (6).

Revendicări: 5  
Figuri: 1



(11) a 2004 00823 A2



(11) a 2003 00941 A2 (51) **F 23 D 14/24** (21) a 2003 00941 (22) 19.11.2003 (41) 30.06.2005//6/2005 (71) Antonescu Nicolae, str.Puccini nr. 6bis, sc.1, ap.1, sector 2, București, RO; Antonescu Nicolae, str.Puccini nr. 6bis, ap.1, sector 2, București, RO (72) Antonescu Nicolae, str.Puccini nr.6bis, sc.1, ap.1, sector 2, Bucuresti, RO; Antonescu Nicolae, str.Puccini nr.6bis, ap.1, sector 2, Bucuresti, RO (74) Inventa - Agenție Universitară de Inventică S.R.L., b-dul Corneliu Coposu nr.7, bl.104, sc.2, ap.31, sector 3, București (54) **ARZĂTOR-FOCAR TURBIONAR, CU EFECT KARLOWITZ**

(57) Invenția se referă la un arzător-focar turbionar, cu efect Karlowitz, destinat unei instalații termice, consumatoare de combustibil lichid sau gazos, în care este necesară o intensificare mare a procesului de ardere și o combustie foarte bună, cu emisii nocive reduse. Arzătorul-focar, conform invenției, este realizat dintr-un omogenizator (1) gaz-aer, în care aerul de ardere intră printr-o conductă (2), iar gazul, prin niște fante (3), amestecul carburant fiind dirijat într-o cameră (4) de ardere, care este un focar turbionar, cilindric, având la intrarea amestecului carburant, o cameră (7) de aprindere, delimitată pe direcție axială, de un capac (6) de închidere și de un disc (8) cu orificiu central, urmată de niște camere (9) de

(11) a 2003 00941 A2

curgere, raportul dintre lungimea și diametrul camerei (4) de ardere fiind în domeniul 1...4; o cameră (10) de curgere, finală, fiind prevăzută la capătul de ieșire, cu o diafragmă (11) plană sau conică, cu conicitate dirijată spre interior, având un unghi cu valori între  $0^\circ$  și  $45^\circ$ , cu baza conului.

Revendicări: 5

Figuri: 2

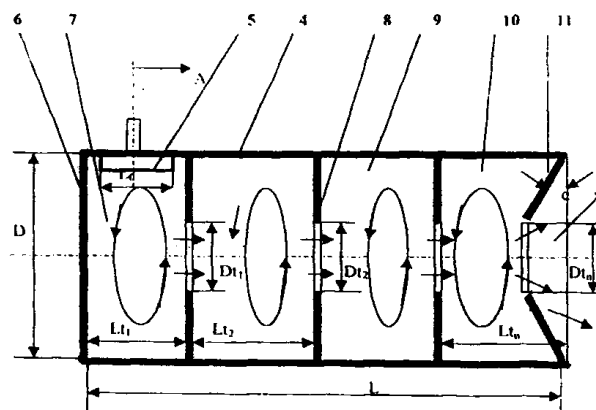


Fig. 1

(11) a 2004 00026 A0 (51) **F 24 C 3/04** (21) a 2004 00026 (22) 19.12.2003 (41) 30.06.2005//6/2005 (71) Dîrvăreanu Dumitru, str. Modrogan nr.18, et.1, ap.4, sector 1, București, RO; Dîrvăreanu Cezar Dumitru, str. Modrogan nr.18, et.1, ap.4, sector 1, București, RO (72) Dîrvăreanu Dumitru, str. Modrogan nr.18, et.1, ap.4, sector 1, București, RO; Dîrvăreanu Cezar Dumitru, str. Modrogan nr.18, et.1, ap.4, sector 1, București, RO (54) **RADIANT TRONCONIC, ECOLOGIC, CU RAZE INFRAROȘII**

(57) Invenția se referă la un radiant cu raze infraroșii, destinat echipării unui sistem de încălzire sau a unei mașini de gătit, cu gaze cu flacără liberă. Radiantul conform invenției cuprinde o alveolă-arzător (1), peste care este montată o duză ceramică (6), fixată cu un inel (7), iar peste acestea este plasată o sită (8), de alveola-arzător (1), de care este fixată o apărătoare (1), având o formă tronconică și fiind prevăzută cu un guler profilat (b), iar în partea deschisă dinspre guler (b), este plasat un semicapac (3) cu rol de amestec și de distribuție uniformă, a amestecului combustibil, pe interiorul tronconic al alveolei- arzător (1).

Revendicări: 6

Figuri: 4

(11) a 2004 00026 A0

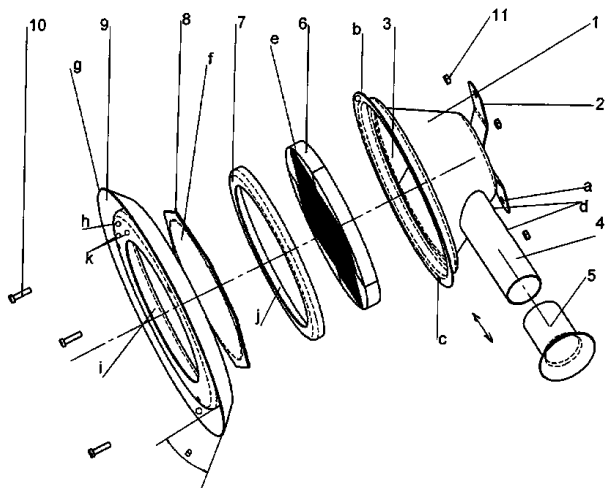


Fig. 1

(11) a 2003 00995 A2 (51) **F 24 D 1/00**; H 02 H 3/00 (21) a 2003 00995 (22) 08.12.2003 (41) 30.06.2005//6/2005 (71) Zamfir Marian, b-dul Mircea cel Bătrân, bl. G4, sc. G4, et. 2, ap. 2, Târgoviște, RO (72) Zamfir Marian, b-dul Mircea cel Bătrân bl. G4, sc. G4, et. 2, ap. 2, Târgoviște, RO (54) **PROCEDU PENTRU PROTECȚIE ÎMPOTRIVA ELECTROCUTĂRII ȘI ÎNCĂLZITOR INSTANTANEU, CU ELECTROZI**

(57) Invenția se referă la un procedeu pentru protecția împotriva electrocutării și la un încălzitor instantaneu, cu electrozi, care face parte din domeniul aparatelor electrice, de uz casnic, și rezolvă problema prevenirii electrocutării prin lichide electroconductoare. Procedeu conform invenției aplică efectul de ecran electric, prin utilizarea a două subsansambluri metalice, legate la o priză de pământ, montate unul în amonte și celălalt în aval, față de electrozii de lucru, ai unui fierbător cu electrozi, subsansambluri care, prin prezența unor cavități înguste, de forme diferite, asigură atât o rezistență hidraulică mică, la circulația lichidului electroconductor, vehiculat prin fierbător, cât și o amplificare a efectului de ecran electric, potențialul electric anulându-se brusc - pe o lungime

(11) a 2003 00995 A2

redușă la 4-10cm - pe traiectoria lichidului care circulă de la electrozi, prin cavitățile înguste, spre utilizator. Încălzitorul instantaneu, cu electrozi, cu rol de calorifer electric, conform invenției, este alcătuit dintr-un fierbător (F2) format dintr-un corp (22), în care se află o soluție electrolică (E2), doi electrozi disc (23 și 24), conectați la fază, respectiv nulul rețelei electrice, un labirint derivație care amplifică efectul de ecran electric, în scopul prevenirii electrocutării, format din niște electrozi disc, de protecție (25, 26, 27 și 28), montați etajat, prevăzuți cu orificii (O) necoaxiale, un racord larg (29), etanșat cu o garnitură (30), față de un radiator (31), cu care formează o incintă ermetică, vidată. Invenția se poate aplica unor calorifere cu electrozi, fără pericol de incendiu, și unor încălzitoare electrice de apă, sub presiune sau prin cădere liberă, cu consum redus.

Revendicări: 10

Figuri: 3

(11) a 2003 00995 A2

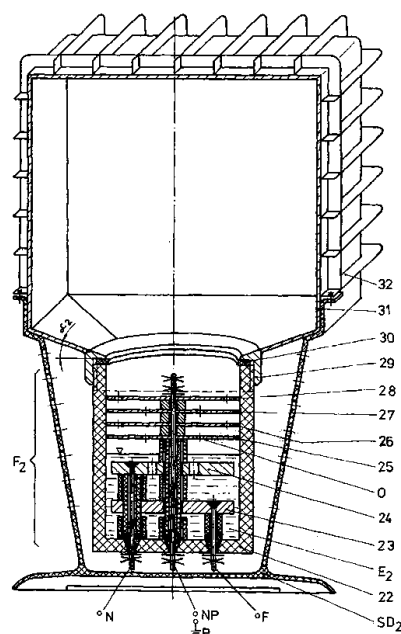


Fig. 2

(11) a 2004 00526 A0 (51) **G 01 L 1/00** (21) a 2004 00526 (22) 10.06.2004 (41) 30.06.2005/6/2005 (71) Anghelache Gabriel Cornel, str. Sebastian nr. 37, bl. S4, ap. 36, sector 5, București, RO; Dragomir Costin, str. Drumul Taberei nr. 111, bl. Td 15, ap. 30, sector 6, București, RO; Ciubotaru Ovidiu, str. Cetatea de Baltă nr. 12, bl. 27, ap. 23, sector 6, București, RO (72) Anghelache Gabriel Cornel, str. Sebastian nr. 37, bl. S4, ap. 36, sector 5, București, RO; Dragomir Costin, str. Drumul Taberei nr. 111, bl. Td 15, ap. 30, sector 6, București, RO; Ciubotaru Ovidiu, str. Cetatea de Baltă nr. 12, bl. 27, ap. 23, sector 6, București, RO (54) **TRADUCTOR PENTRU MĂSURAREA FORTELOR, PE TREI DIRECȚII, ȘI METODĂ DE MĂSURARE**

(57) Invenția se referă la un traductor pentru măsurarea forțelor, pe trei direcții, și la o metodă aferentă de măsurare. Traductorul conform invenției este prevăzut cu niște brațe, orizontal și, respectiv, vertical, brațul orizontal având niște suprafețe, superioară și, respectiv, inferioară, iar brațul vertical având niște suprafețe laterale și, respectiv, frontale, precum și o suprafață de capăt; pe suprafețele inferioară și superioară, precum și pe suprafețele laterale și frontale, sunt fixate niște traductoare tensometrice, rezistive, care sunt conectate, electric, pe fețe opuse, două câte două, în semipunți Wheatstone, sau patru câte patru, în punți complete Wheatstone. Metoda aplicată,

(11) a 2004 00526 A0

conform invenției, constă în echilibrarea punților Wheatstone, astfel încât tensiunea de ieșire, a fiecărei punți, să fie nulă, după care are loc etalonarea fiecărui traductor, pentru direcțiile x, y și z, și apoi se determină constantele  $k_x$ ,  $K'_x$ ,  $k_y$ ,  $k_z$  de convertire a forțelor, în alungiri relative, și este efectuată măsurarea forțelor, la trecerea unui vehicul peste traductoare.

Revendicări: 5

Figuri: 8

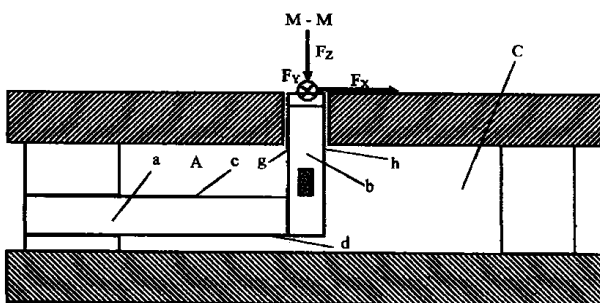


Fig. 8

(11) a 2003 00913 A2 (51) **G 01 N 11/00** (21) a 2003 00913 (22) 12.11.2003 (41) 30.06.2005/6/2005 (71) Lubrifin S.A., str. Harmanului nr. 52, Brașov, RO (72) Pălușan Nicolae Adrian, str. Mircea cel Bătrân nr.47, bl.37, sc. A, ap. 44, Brașov, RO; Bobancu Șerban Emilian-Alexandru, str. Sf.Ioan nr.20, Brașov, RO; Costea Ioan Mihail, str. Laterală nr.64, comuna Cristian, județul Brașov, RO (54) **APARAT PENTRU MĂSURAREA VISCOZITĂȚII DINAMICE, FĂRĂ FRECĂRI PARAZITE**

(57) Invenția se referă la un aparat pentru măsurarea viscozității dinamice, fără frecări, care înregistrează și prelucrează parametrii reologici ai fluidelor. Aparatul conform invenției este alcătuit din niște cilindri (1 și 2) rotitori, dispuși coaxial, dintre care cilindrul (1) exterior este cilindrul antrenor, iar cilindrul (2) interior este cilindrul antrenat, cilindrul (1) antrenor fiind acționat în trei variante, prin intermediul unui motor (5) cu turație variabilă, singur sau cuplat cu unul sau două reductoare (8) armonice, a căror mișcare se transmite printr-o curea (4) trapezoidală și prin niște roți (9) de antrenare, ghidate cu ajutorul unui lagăr (10), iar pentru mărirea acurateții măsurătorilor și a exactității rezultatelor, a fost introdus un element (17) de suspensie și amortizare, iar pentru micșorarea frecării, s-a montat un lagăr (3) gazostatic, format dintr-un trunchi de con (18), solidar cu o celulă (7) de măsurare, fixată pe o placă (12) suport

(11) a 2003 00913 A2

general, și un trunchi de con (19), solidar cu cilindrul (2) antrenat, sustentat gazostatic, prin intermediul aerului comprimat, introdus prin niște duze prelucrate în trunchiul de con (18).

Revendicări: 2

Figuri: 2

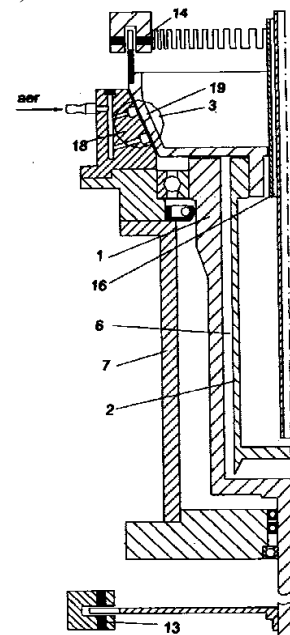


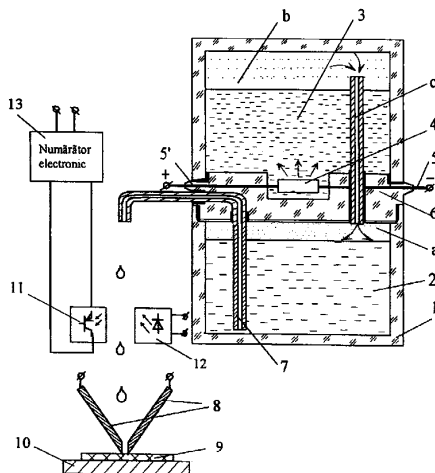
Fig. 2

(11) a 2003 01013 A2 (51) **G 01 R 27/00** (21) a 2003 01013 (22) 10.12.2003 (41) 30.06.2005/6/2005 (71) Savu Elena, aleea Mărășești nr. 4, bl. J, sc. C, et. 1, ap. 5, Suceava, RO; Negru Mihaela Brândușa, str. Slătioara nr. 6, bl. D11, sc. A, ap. 16, Suceava, RO; Ungureanu Constantin, aleea Griviței nr. 13, bl. T5, sc. A, et. 4, ap. 10, Botoșani, RO (72) Savu Elena, aleea Mărășești nr. 4, bl. J, sc. C, et. 1, ap. 5, Suceava, RO; Negru Mihaela Brândușa, str. Slătioara nr. 6, bl. D11, sc. A, ap. 16, Suceava, RO; Ungureanu Constantin, aleea Griviței nr. 13, bl. T5, sc. A, et. 4, ap. 10, Botoșani, RO (54) **INSTALAȚIE PENTRU DETERMINAREA INDICELUI DE REZISTENȚĂ, LA CURENȚI DE SCURGERE PE SUPRAFAȚĂ**

(57) Invenția se referă la o instalație pentru determinarea indicilor de rezistență, la un curent de scurgere pe suprafață. Instalația conform invenției constă dintr-o carcasă cilindrică (1), prevăzută cu o cavitate (a), în care este stocat un lichid vehiculat (2), și o cavitate (b) coaxial suprapusă, în care este stocat un lichid activ (3) și care este prevăzută cu o microcavitate (b'), în care este imersat un rezistor (4) alimentat prin două conductoare (5 și 5'), înglobate într-un perete despărțitor (6), astfel încât amestecul gazos, obținut prin efect Joule-Lenz, la alimentarea rezistorului, acționează printr-un microcanal (c), asupra lichidului vehiculat care, printr-o microconductă (7), este evacuat prin picurare, între doi electrozi de platină (8), pe suprafața unei epruvete (9) din mate-

(11) a 2003 01013 A2  
rial electroizolant, așezată pe un suport (10), numărul picăturilor fiind stabilit printr-un dispozitiv opticuplor, constituit dintr-o diodă luminiscentă (11), și un fototranzistor (12), cuplate la un numărător electronic (13). Instalația poate fi utilizată la determinarea indicilor de rezistență, la curenți de scurgere pe suprafața materialelor electroizolante, solide.

Revendicări: 1  
Figuri: 1

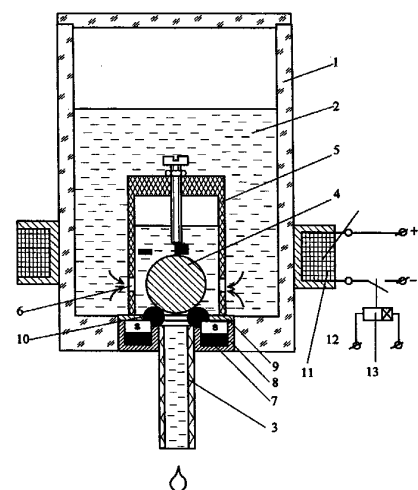


(11) a 2003 01032 A2 (51) **G 01 R 27/00** (21) a 2003 01032 (22) 17.12.2003 (41) 30.06.2005/6/2005 (71) Negru Mihaela Brândușa, str. Slătioara nr. 6, bl. D11, sc. A, ap. 16, Suceava, RO; Savu Elena, str. Luceafărului nr. 12, bl. E58, sc. A, ap. 17, Suceava, județul Suceava, RO; Minescu Daniela, str. Simeon Florea Marian nr. 4, Suceava, județul Suceava, RO (72) Negru Mihaela Brândușa, str. Slătioara nr. 6, bl. D11, sc. A, ap. 16, Suceava, RO; Savu Elena, str. Luceafărului nr. 12, bl. E58, sc. A, ap. 17, Suceava, județul Suceava, RO; Minescu Daniela, str. Simeon Florea Marian nr. 4, Suceava, RO (54) **DISPOZITIV DE PICURARE**

(57) Invenția se referă la un dispozitiv de picurare, care se utilizează la determinarea indicilor de rezistență, la curenți de scurgere pe suprafață. Dispozitivul de picurare, conform invenției, constă dintr-un recipient cilindric (1), în care este stocat un electrolit (2) evacuat la intervale de timp stabilite, sub formă de picături, printr-un canal de evacuare (3), obturat prin intermediul unei bile feromagnetice (4), plasată într-un canal de evacuare (3), obturat prin intermediul unei bile feromagnetice (4), plasată într-un canal de ghidare (5), unde electrolitul pătrunde prin niște canale laterale (6), sistemul de etanșare cu ferrofluid fiind constituit dintr-un magnet permanent, inelar (7), prevăzută în exterior, cu o armătură feromagnetică, alcătuită din două piese (8 și 9), precum și dintr-un

(11) a 2003 01032 A2  
strat de ferrofluid (10), și unde bila este atrasă în câmpul magnetic al unei bobine (11) plasată în exterior, alimentată, periodic, prin intermediul unui contact (12) normal-deschis și temporizat, al unui releu de timp (13). Dispozitivul poate fi utilizat în diferite aplicații în care este necesară evacuarea unor soluții lichide, sub formă de picături, la intervale de timp, bine determinate.

Revendicări: 1  
Figuri: 1



(11) a 2003 01043 A2 (51) **G 06 F 13/00** (21) a 2003 01043 (22) 19.12.2003 (41) 30.06.2005//6/2005 (71) Hrițcu Alioșa, str. Moara de Foc nr. 10, bl. 406, sc.B, ap. 9, Iași, județul Iași, RO (72) Hrițcu Alioșa, str. Moara de Foc nr. 10, bl. 406, sc. B, et. 2, ap. 9, Iași, județul Iași, RO (54) **METODĂ MATRICIALĂ DE TRANSFORMARE A UNUI AUTOMAT MEALY, ÎNTR-UN AUTOMAT MOORE ECHIVALENT**

(57) Invenția se referă la o metodă de transformare a unui automat mealy,  $A_{MEALY}$ , într-un automat moore, echivalent,  $A_{MOORE}$ , folosită ca o etapă intermediară în obținerea automatului mealy, în formă redusă, ce corespunde celei mai simple realizări practice. Metoda conform invenției formează matricea de conexiuni  $M_{MOORE}$ , a automatului moore, echivalent,  $A_{MOORE}$ , din matricea de conexiuni,  $M_{MEALY}$ , a automatului mealy,  $A_{MEALY}$ , transformarea matriceală având avantajul că se realizează simplu, manual ori programată pe un sistem de calcul, doar în două etape, indiferent de complexitatea automatului mealy.

Revendicări: 1

(11) a 2003 00006 A2 (51) **G 06 F 17/30** (21) a 2003 00006 (22) 29.06.2001 (30) 30.06.2000 US 60/215.552; 19.09.2000 US 60/233.691; 28.06.2001 US 09/897.181; 28.06.2001 US 09/894.789; 28.06.2001 US 09/984.180 (41) 30.06.2005//6/2005 (86) US 01/20846 29.06.2001 (87) WO 02/03253 10.01.2002 (71) Ponzio Frank J. Jr., 216 Buccaneer Way, NJ 08738, Mantoloking, NJ, US (72) Ponzio Frank J. Jr., 216 Buccaneer Way, NJ 08738, Mantoloking, NJ, US (74) Rominvent S.A., str. Ernil Pangratti nr. 35, sector 1, București (54) **SISTEM ȘI METODĂ PENTRU SEMNALAREA CALITĂȚII CONȚINUTULUI DE DATE**

(57) Invenția se referă la un sistem și o metodă pentru semnalarea calității conținutului de date, între dispozitive digitale. Sistemul conform invenției cuprinde un dispozitiv de analiză funcțională (124), un bloc pentru atribuirea unui indicativ de grad, al calității conținutului datelor (126), și un bloc de atribuire a semnalizării calității conținutului de date (128). Metoda conform invenției cuprinde evaluarea calității conținutului datelor, folosind unul sau mai multe seturi de criterii predefinite, atribuirea unui indicativ de grad, al calității conținutului de date preexistente, marcarea datelor preexistente, cu gradul atribuit, fără schimbarea conținutului acestora, ceea ce face posibil ca receptorul să acceseze, dinamic, gradul, fără a fi nevoie să acceseze datele.

Revendicări: 18  
Figuri: 26

(11) a 2003 00006 A2

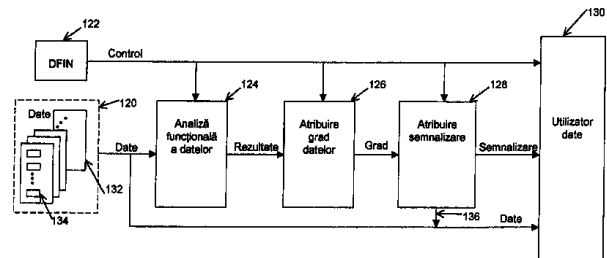


Fig. 2

(11) a 2005 00093 A0 (51) **G 06 F 17/60**; G 06 F 19/00 (21) a 2005 00093 (22) 10.02.2005 (41) 30.06.2005//6/2005 (71) Iordache Valentin Ștefan, str. Tincani nr. 10, bl. F13, sc. 4, et. 4, ap. 77, sector 6, București, RO (72) Iordache Valentin Ștefan, str. Tincani nr. 10, bl. F13, sc. 4, et. 4, ap. 77, sector 6, București, RO (74) Cabinet de Proprietate Industrială "Vișoiu Lilian Cătălin", str. Alexandru Vlașuț nr. 3, bl. M48, sc. A, ap. 7, sector 3, București (54) **METODĂ ȘI SISTEM AUTOMAT DE EMITERE A DOCUMENTELOR STANDARDIZATE ȘI/SAU TIPIZATE**

(57) Invenția se referă la o metodă și la un sistem de emitere a documentelor standardizate și/sau tipizate, cum ar fi polițe de asigurări, de sănătate sau alte documente asemenea. Metoda conform invenției presupune existența unei conexiuni internet (6) sau racord prin telefon mobil (5), între un sistem automat de emitere a unui document standardizat și/sau tipizat (1) și un server (16) central existent la sediul societății emitente sau la un server local (16) existent în locul în care este instalat sistemul automat de emitere a polițelor standardizate și/sau tipizate (1), astfel încât solicitantul unui document îl poate obține direct de la sistemul automat de emitere a unui document standardizat și/sau tipizat (1), acesta comunicând permanent cu serverul (16) central, făcând schimb de

(11) a 2005 00093 A0

informații în vederea actualizării datelor, existând și o interfață interactivă (17) software și/sau hardware care face legătura între server (16) și un PC (18) al utilizatorului/utilizatorilor de internet (6), astfel încât utilizatorul poate solicita prin intermediul acestui PC (18), eliberarea unui anumit document obținând o parolă în baza căreia și a actului de identitate își poate ridica documentul de la sistemul automat de emiterie a unui document standardizat și/sau tipizat (1) sau de la ghișeul societății emitente. Sistemul conform invenției în cadrul căruia este aplicată metoda, este alcătuit dintr-o unitate centrală (3) care transmite și recepționează datele către și de la un server (16), un Hard Disk (4) pentru stocarea datelor, un monitor (2) pentru afișarea conexiunii de racord a unui telefon mobil (5) sau a unei rețele internet (6), un scanner (7) pentru citirea actelor de identitate sau a altor documente, un dispozitiv (8) de citire a cardului bancar, un dispozitiv (9) pentru efectuarea plăților sau încasărilor către și de la sistemul automat de emiterie a unui document standardizat și/sau tipizat (1), a bancnotelor de hârtie și un dispozitiv (10) pentru efectuarea plăților.

Revendicări: 10  
Figuri: 5

(11) a 2005 00093 A0

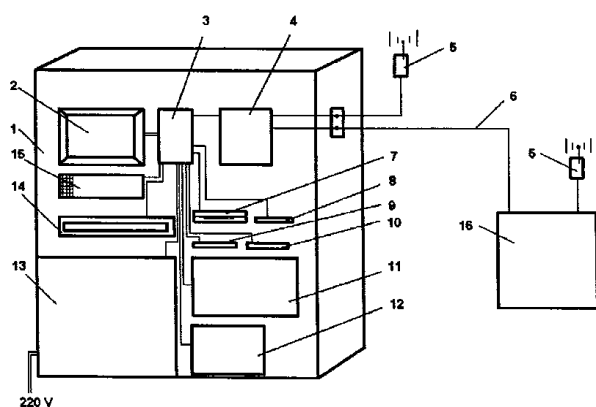


Fig. 1

(11) a 2003 01055 A2 (51) **G 08 B 17/00** (21) a 2003 01055 (22) 22.12.2003 (41) 30.06.2005// 6/2005 (71) Popa Ionel, șoseaua Constanței nr. 19, bl. C3, sc. C, ap. 7, Mangalia, RO; Dobref Vasile, aleea Mărgăritarelor nr. 5, bl. 25, sc. A, et. 1, ap. 7, Constanța, RO; Iordache Valentin, șoseaua Mihai Bravu, nr. 390, bl. B2C, sc. C, et. 2, ap. 19, București, RO; Iordache Florin Lucian, str. Dezrobirii nr. 10, bl. DR22, sc. B, ap. 54, Constanța, RO; Beazit Ali, str. Dezrobirii nr. 104, bl. DR6, ap. 34, Constanța, RO (72) Popa Ionel, șoseaua Constanței nr. 19, bl. C3, sc. C, ap. 7, Mangalia, RO; Dobref Vasile, aleea Mărgăritarelor nr. 5, bl. 25, sc. A, ap. 7, Constanța, RO; Iordache Valentin, șoseaua Mihai Bravu, nr. 390, bl. B2C, sc. C, et. 2, ap. 19, București, RO; Iordache Florin Lucian, str. Dezrobirii nr. 10, bl. DR22, sc. B, ap. 54, Constanța, RO; Beazit Ali, str. Dezrobirii nr. 104, bl. DR6, ap. 34, Constanța, RO (54) **DETECTOR DE INCENDIU, CU LASER**

(57) Invenția se referă la un detector de incendiu, cu laser, bazat pe principiul deviației razei laser, la schimbarea proprietăților fizice ale mediului prin care se propagă. Invenția rezolvă problema detectării unui incendiu, în compartimentul supravegheat încă din faza incipientă a apariției acestuia. Dispozitivul conform invenției se compune dintr-o diodă laser (1), care emite raza laser (3), ce este deviată de un sistem reflector (4), către o fotorezistență (2) care este conectată în circuitul unui întrerupător electronic (5), care include și un releu electromagnetice (6), ce acționează un dispozitiv de avertizare acustică (7).

Revendicări: 1  
Figuri: 2

(11) a 2003 01055 A2

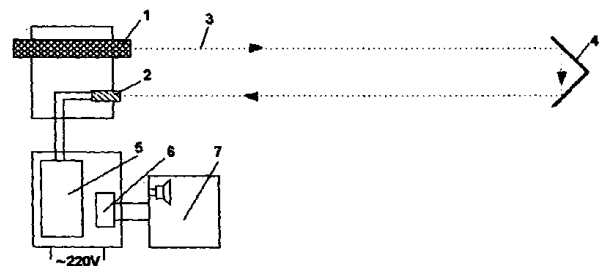


Fig. 1

(11) a 2003 00905 A2 (51) **G 09 B 15/02** (21) a 2003 00905 (22) 10.11.2003 (41) 30.06.2005//6/2005 (71) *Național Media S.R.L., str. Sucevei nr. 5A, sc. C, ap. 43, Oradea, RO* (72) *Man Horia, str. D. Cantemir nr. 75, bl. C6, sc. A, ap. 14, Oradea, RO* (74) *Integrator Consulting S.R.L., str. Dunării nr. 25, bl. C1, ap. 5, Cluj-Napoca, județul Cluj* (54) **PANOU PUBLICITAR**

(57) Invenția se referă la un panou publicitar, destinat să funcționeze în incinte interioare, neluminate sau iluminate artificial, sau în exterior, noaptea. Panoul conform invenției este alcătuit dintr-un număr oarecare, fie de trei plăci (1, 2 și 3) transparente, suprapuse, și prinse la un loc și prevăzute la extremitate, cu un capac (4) opac, în interiorul cărora, cele trei plăci (1, 2 și 3) sunt separate prin niște folii (5 și 6) opace, iar extremitatea plăcilor (1, 2 și 3) este iluminată de niște dispozitive electronice, luminescente, de diferite culori, dispuse în niște baterii (7, 8 și 9) activate de un circuit de comandă (10), pe fețele interioare ale plăcilor transparente, fiind gravate, de exemplu cu un laser, niște suprafețe (a, b și c), cu puncte sau striate cu linii paralele sau încrucișate, care fac parte din reprezentarea obiectului sugestiv, care urmează a fi iluminat cu succesiunea de culori impusă dispozitivelor electroluminescente, de circuitul de comandă (10).

Revendicări: 3  
Figuri: 3

(11) a 2003 00905 A2

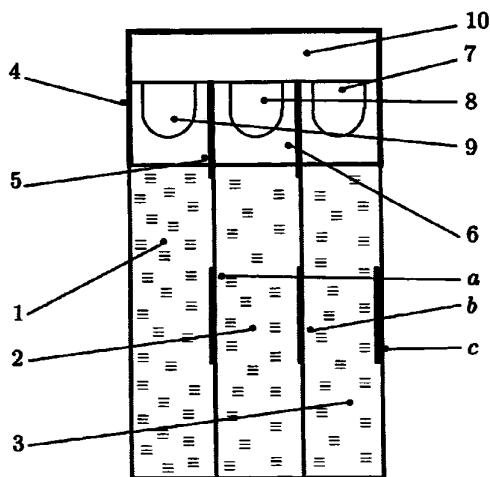


Fig. 1

(11) a 2003 01033 A2 (51) **H 02 H 7/00**; G 08 B 25/00 (21) a 2003 01033 (22) 17.12.2003 (41) 30.06.2005//6/2005 (71) *Popescu Eugen, str. Argeșului nr. 9, bl. 34, sc. 2, ap. 24, București, RO* (72) *Popescu Eugen, str. Argeșului nr. 9, bl. 34, sc. 2, ap. 24, București, RO* (54) **APARAT PENTRU SEMNALIZAREA AVARIILOR DE SISTEM, DIN REȚELE ELECTROENERGETICE**

(57) Invenția se referă la un aparat pentru semnalizarea avariilor de sistem, din rețelele electroenergetice, fiind destinat măsurării și semnalizării, în regim permanent, a unor mărimi electrice din rețelele electroenergetice, prin semnalizarea permanentă și/sau memorarea, la dispariția tensiunii rețelei, a valorilor unor parametri specifici unei avarii de sistem, și anume: valoarea frecvenței, a vitezei de variație a frecvenței și a pendulării tensiunii, toți parametrii fiind cei anteriori dispariției tensiunii. Aparatul conform invenției este constituit din niște sisteme de măsurare, existente, aparate electromecanice sau module electronice (1), la care se adaptează un dispozitiv (2) care, la sesizarea dispariției tensiunii, comandă semnalizarea permanentă (3) și/sau memorarea ultimei frecvențe măsurată și/sau a altor parametri ce caracterizează o avarie de sistem, și anume pendulația tensiunii și scăderea bruscă a frecvenței.

Revendicări: 7  
Figuri: 4

(11) a 2003 01033 A2

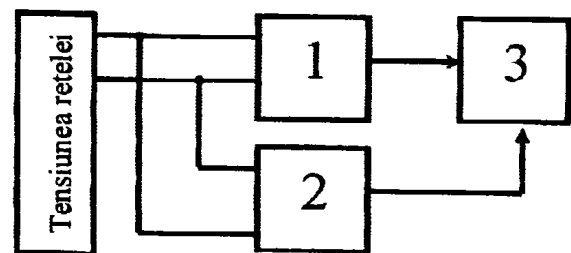


Fig. 1

(11) a 2003 00980 A2 (51) **H 02 K 23/54** (21) a 2003 00980 (22) 03.12.2003 (41) 30.06.2005//6/2005 (71) Ciolacu Ștefan, b-dul Tomis nr. 291, Constanța, RO (72) Ciolacu Ștefan, b-dul Tomis nr. 291, Constanța, RO (54) **MAȘINA ELECTRICĂ DE CURENT CONTINUU, CU ROTOARE DISC ȘI MAGNEȚI PERMANENȚI**

(57) Invenția se referă la o mașină electrică de curent continuu, cu rotoare-disc și magneți permanenți. Mașina conform invenției constă dintr-un stator (5) care are, încadrate, niște bobine (6), legate în paralel, și este încadrat între două rotoare-disc (10), pe fețele cărora sunt dispuși, radial, niște magneți permanenți (12). Pentru sincronizarea fluxurilor magnetice ale bobinelor, cu câmpurile magnetice ale magneților permanenți, numărul acestora din urmă este de două ori mai mare decât numărul bobinelor, iar pentru comutarea sensului curentului electric, prin bobine, este prevăzut un disc colector (11), cu niște suprafețe metalice de contact (13), dispuse pe patru coroane circulare, două fiind continue, destinate alimentării mașinii cu curent continuu, celelalte două fiind segmentate într-un număr de sectoare, egal cu numărul magneților permanenți, destinate alimentării bobinelor, comutarea făcându-se sincron, în momentul în care joncțiunile dintre magneții permanenți ajung în dreptul ramurilor radiale ale bobinelor.

Revendicări: 7  
Figuri: 8

(11) a 2003 00980 A2

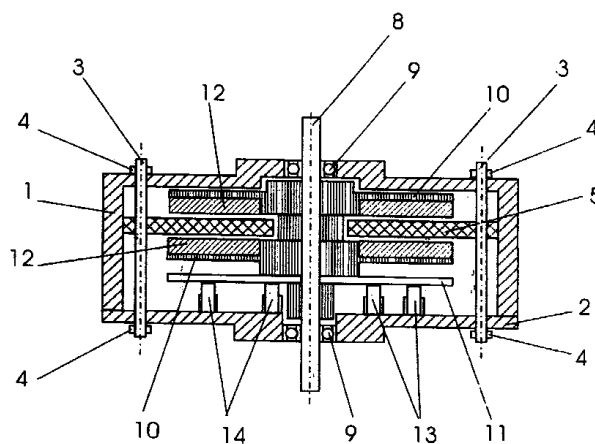


Fig. 1



**LISTA C.B.I., PUBLICATE CONFORM ART. 23  
DIN LEGEA NR. 64/1991 REPUBLICATĂ ȘI  
REGULII 27(1) DIN HGR 499/2003,**

- **ORDONATĂ CRESCĂTOR, DUPĂ NUMĂRUL  
DE CERERE DE BREVET**
- **ORDONATĂ ALFABETIC, DUPĂ  
NUMELE/DENUMIREA SOLICITANTULUI**
- **ORDONATĂ DUPĂ CODUL DE PUBLICARE**



Lista cererilor de brevet de invenție, publicate conform art.23 din Legea nr.64/1991 republicată și Regulii 27(1) din HGR nr. 499/2003, ordonate crescător, după numărul de cerere de brevet

| Număr dosar     | Clasa                                      | Data depozit | Solicitant  | Pag.      |
|-----------------|--|--------------|---|-----------|
| a 2001 00312 A2 | <b>B 60 R 19/02</b>                        | 16.03.2001   | Cepăreanu Lucian, Căminul de Pensionari, str. Andrei Șaguna nr. 420, comuna Hăghig, județul Covasna, RO | <b>18</b> |
| a 2001 00313 A2 | <b>B 64 D 45/00</b>                        | 16.03.2001   | Cepăreanu Lucian, Căminul de Pensionari, str. Andrei Șaguna nr. 420, comuna Hăghig, județul Covasna, RO | <b>21</b> |
| a 2001 00314 A2 | <b>B 63 B 43/10</b>                        | 16.03.2001   | Cepăreanu Lucian, Căminul de Pensionari, str. Andrei Șaguna nr. 420, comuna Hăghig, județul Covasna, RO | <b>20</b> |
| a 2001 00332 A2 | <b>B 60 B 39/00</b>                        | 21.03.2001   | Cepăreanu Lucian, Căminul de Pensionari, str. Andrei Șaguna nr. 420, comuna Hăghig, județul Covasna, RO | <b>16</b> |
| a 2001 00333 A2 | <b>B 61 L 23/00</b>                        | 21.03.2001   | Cepăreanu Lucian, Căminul de Pensionari, str. Andrei Șaguna nr. 420, comuna Hăghig, județul Covasna, RO | <b>19</b> |
| a 2001 00788 A2 | <b>B 63 B 45/00</b>                        | 06.07.2001   | Cepăreanu Lucian, Căminul de Pensionari, str. Andrei Șaguna nr. 420, comuna Hăghig, județul Covasna, RO | <b>20</b> |
| a 2001 00982 A2 | <b>B 64 D 47/02</b>                        | 31.08.2001   | Cepăreanu Lucian, Căminul de Pensionari, str. Andrei Șaguna nr. 420, comuna Hăghig, județul Covasna, RO | <b>22</b> |
| a 2001 00983 A2 | <b>B 63 G 8/36</b>                         | 31.08.2001   | Cepăreanu Lucian, Căminul de Pensionari, str. Andrei Șaguna nr. 420, comuna Hăghig, județul Covasna, RO | <b>21</b> |
| a 2002 00106 A2 | <b>E 21 B 33/06</b>                        | 01.02.2002   | Primex Mureș S.R.L., str. Călărășilor nr. 89, Târgu Mureș, RO   | <b>30</b> |
| a 2002 00484 A2 | <b>F 03 B 3/12</b>                         | 19.04.2002   | Tănase Teodor, aleea Compozitorilor nr. 4, bl. F17, sc. 2, ap. 23, sector 6, București, RO              | <b>31</b> |
| a 2002 00485 A2 | <b>F 04 D 29/00</b>                        | 19.04.2002   | Tănase Teodor, aleea Compozitorilor nr. 4, bl. F17, sc. 2, ap. 23, sector 6, București, RO              | <b>38</b> |
| a 2002 00486 A2 | <b>F 03 B 3/12</b>                         | 19.04.2002   | Tănase Teodor, aleea Compozitorilor nr. 4, bl. F17, sc. 2, ap. 23, sector 6, București, RO              | <b>32</b> |
| a 2002 00487 A2 | <b>F 03 B 3/12</b>                         | 19.04.2002   | Tănase Teodor, aleea Compozitorilor nr. 4, bl. F17, sc. 2, ap. 23, sector 6, București, RO              | <b>32</b> |
| a 2002 00495 A2 | <b>F 04 D 29/30</b>                        | 22.04.2002   | Tănase Teodor, aleea Compozitorilor nr. 4, bl. F17, sc. 2, ap. 23, sector 6, București, RO              | <b>38</b> |
| a 2002 00496 A2 | <b>F 03 B 3/12</b>                         | 22.04.2002   | Tănase Teodor, aleea Compozitorilor nr. 4, bl. F17, sc. 2, ap. 23, sector 6, București, RO              | <b>33</b> |
| a 2002 00497 A2 | <b>F 04 D 29/00</b>                        | 22.04.2002   | Tănase Teodor, aleea Compozitorilor nr. 4, bl. F17, sc. 2, ap. 23, sector 6, București, RO              | <b>37</b> |
| a 2002 00498 A2 | <b>F 03 B 3/12</b>                         | 22.04.2002   | Tănase Teodor, aleea Compozitorilor nr. 4, bl. F17, sc. 2, ap. 23, sector 6, București, RO              | <b>33</b> |
| a 2002 00499 A2 | <b>F 03 B 3/12;</b><br><b>F 04 D 29/18</b> | 22.04.2002   | Tănase Teodor, aleea Compozitorilor nr. 4, bl. F17, sc. 2, ap. 23, sector 6, București, RO              | <b>34</b> |
| a 2002 00511 A2 | <b>F 03 B 3/12</b>                         | 24.04.2002   | Tănase Teodor, aleea Compozitorilor nr. 4, bl. F17, sc. 2, ap. 23, sector 6, București, RO              | <b>34</b> |
| a 2002 00512 A2 | <b>F 04 D 29/30</b>                        | 24.04.2002   | Tănase Teodor, aleea Compozitorilor nr. 4, bl. F17, sc. 2, ap. 23, sector 6, București, RO              | <b>39</b> |

| Număr dosar     | Clasa   | Data depozit | Solicitant  | Pag.      |
|-----------------|---|--------------|---|-----------|
| a 2002 00513 A2 | <b>F 04 D 29/30</b>                                     | 24.04.2002   | Tănase Teodor, aleea Compozitorilor nr. 4, bl. F17, sc. 2, ap. 23, sector 6, București, RO  | <b>39</b> |
| a 2002 00515 A2 | <b>F 03 B 3/12</b>                                      | 24.04.2002   | Tănase Teodor, aleea Compozitorilor nr. 4, bl. F17, sc. 2, ap. 23, sector 6, București, RO  | <b>35</b> |
| a 2002 00551 A2 | <b>F 03 B 3/12</b>                                      | 29.04.2002   | Tănase Teodor, aleea Compozitorilor nr. 4, bl. F17, sc. 2, ap. 23, sector 6, București, RO  | <b>35</b> |
| a 2002 00552 A2 | <b>F 04 D 29/30</b>                                     | 29.04.2002   | Tănase Teodor, aleea Compozitorilor nr. 4, bl. F17, sc. 2, ap. 23, sector 6, București, RO  | <b>40</b> |
| a 2002 00553 A2 | <b>F 04 D 29/00</b>                                     | 29.04.2002   | Tănase Teodor, aleea Compozitorilor nr. 4, bl. F17, sc. 2, ap. 23, sector 6, București, RO  | <b>37</b> |
| a 2002 00554 A2 | <b>F 04 C 18/00</b>                                     | 29.04.2002   | Tănase Teodor, aleea Compozitorilor nr. 4, bl. F17, sc. 2, ap. 23, sector 6, București, RO  | <b>36</b> |
| a 2002 00974 A2 | <b>C 01 G 49/12;</b><br>C 22 B 1/00                     | 11.07.2002   | Volcovinschi Gheorghe, str. Transilvaniei nr.8, ap.24, Baia Mare, RO;<br>Hoffman Adriana Ildico, str. V. Alecsandri nr. 39, Baia Mare, RO | <b>23</b> |
| a 2002 01066 A2 | <b>C 04 B 2/00</b>                                      | 01.08.2002   | Volcovinschi Gheorghe, str. Transilvaniei nr.8, ap.24, Baia Mare, RO;<br>Hoffman Adriana, str. V. Alecsandri nr.39, Baia Mare, RO         | <b>23</b> |
| a 2002 01067 A2 | <b>C 04 B 16/02;</b><br>C 04 B 18/00                    | 01.08.2002   | Volcovinschi Gheorghe, str. Transilvaniei nr.8, ap.24, Baia Mare, RO;<br>Hoffman Adriana, str. V. Alecsandri nr.39, Baia Mare, RO         | <b>23</b> |
| a 2002 01514 A2 | <b>A 23 L 1/28</b>                                      | 29.11.2002   | Bartha Iosif, str. Godri F., bl. 2, ap. 22, Sf. Gheorghe, județul Covasna, RO   | <b>12</b> |
| a 2002 01542 A2 | <b>C 07 J 17/00;</b><br>C 12 N 1/14                     | 05.12.2002   | Institutul Național de Cercetare-Dezvoltare Chimico-Farmaceutică, Calea Vitan nr.112, sector 3, București, RO                             | <b>24</b> |
| a 2002 01599 A2 | <b>B 60 R 9/048</b>                                     | 14.12.2002   | Vasilescu A. Aurică, str. Zăgazului nr. 23, bl. 10H, sc. 2, et. 1, ap. 23, sector 1, București, RO  | <b>17</b> |
| a 2003 00006 A2 | <b>G 06 F 17/30</b>                                     | 29.06.2001   | Ponzio Frank J. Jr., 216 Buccaneer Way, NJ 08738, Mantoloking, NJ, US   | <b>45</b> |
| a 2003 00271 A3 | <b>E 04 H 1/12;</b><br>E 04 B 1/00                      | 31.03.2003   | Lebsom Group, Inc., Delaware, 3511 Silver Side Road, Suite 105, New Castle District, US   | <b>28</b> |
| a 2003 00466 A2 | <b>C 08 L 95/00</b>                                     | 29.11.2001   | Kraton Polymers Research B.V., Badhuisweg 3, NL-1031 CM, Amsterdam, NL  | <b>25</b> |
| a 2003 00539 A2 | <b>C 07 D 243/02</b>                                    | 19.12.2001   | Egis Gyogyszergyar Rt., Kereszturi Ut 30-38, H1106, Budapesta, HU   | <b>24</b> |
| a 2003 00659 A2 | <b>B 01 J 23/755;</b><br>B 01 J 21/00;<br>B 01 J 101:00 | 04.08.2003   | Institutul Național de Cercetare- Dezvoltare pentru Fizică Tehnică-IFT, b-dul Mangeron nr. 47, Iași, RO                                   | <b>15</b> |
| a 2003 00743 A2 | <b>B 32 B 27/10</b>                                     | 06.03.2002   | Okologische Bausysteme B.I. Moll GmbH & Co. KG, Lothar Moll, Rheintalstrasse 35-43, 68723, Schwetzingen, DE                               | <b>16</b> |
| a 2003 00748 A2 | <b>B 60 Q 1/06</b>                                      | 08.09.2003   | Elka Prod Com S.R.L., str. Năsăudului nr. 12, Oradea, RO  | <b>17</b> |

| Număr dosar     | Clasa   | Data depozit | Solicitant   | Pag.      |
|-----------------|---|--------------|--|-----------|
| a 2003 00799 A2 | <b>A 61 K 9/12</b>                                    | 11.03.2002   | Jago Research AG, Eptingerstrasse 51, Ch-4132, Muttenz, CH   | <b>13</b> |
| a 2003 00905 A2 | <b>G 09 B 15/02</b>                                   | 10.11.2003   | Național Media S.R.L., str. Sucevei nr. 5A, sc.C, ap. 43, Oradea, RO   | <b>47</b> |
| a 2003 00913 A2 | <b>G 01 N 11/00</b>                                   | 12.11.2003   | Lubrifin S.A., str. Harmanului nr. 52, Brașov, RO  | <b>43</b> |
| a 2003 00929 A2 | <b>E 04 C 2/20</b>                                    | 17.11.2003   | Vâlcu Ion, alea Hodoș Iosif nr. 2, bl. J 43, sc. 4, et. 1, ap. 49, sector 3, București, RO   | <b>28</b> |
| a 2003 00941 A2 | <b>F 23 D 14/24</b>                                   | 19.11.2003   | Antonescu Nicolae, str.Puccini nr. 6bis, sc.1, ap.1, sector 2, București, RO;<br>Antonescu Nicolae, str.Puccini nr. 6bis, ap.1, sector 2, București, RO  | <b>41</b> |
| a 2003 00949 A2 | <b>B 43 K 31/00</b>                                   | 22.11.2003   | Vâlcu Ion, alea Hodoș Iosif nr. 2, bl. J43, sc. 4, et. 1, ap. 49, sector 3, București, RO  | <b>16</b> |
| a 2003 00969 A2 | <b>E 04 B 1/88</b>                                    | 27.11.2003   | Oltchim S.A., str. Uzinei nr. 1, Râmnicu Vâlcea, județul Vâlcea, RO  | <b>27</b> |
| a 2003 00980 A2 | <b>H 02 K 23/54</b>                                   | 03.12.2003   | Ciolacu Ștefan, b-dul Tomis nr. 291, Constanța, RO   | <b>48</b> |
| a 2003 00995 A2 | <b>F 24 D 1/00;</b><br>H 02 H 3/00                    | 08.12.2003   | Zamfir Marian, b-dul Mircea cel Bătrân, bl. G4, sc. G4, et. 2, ap. 2, Târgoviște, RO   | <b>42</b> |
| a 2003 01004 A2 | <b>B 61 L 29/08;</b><br>E 06 B 11/00                  | 08.12.2003   | Universal Trade Company S.A., str. Tipografilor nr. 15, sector 1, București, RO  | <b>19</b> |
| a 2003 01013 A2 | <b>G 01 R 27/00</b>                                   | 10.12.2003   | Savu Elena, alea Mărășești nr. 4, bl. J, sc. C, et. 1, ap. 5, Suceava, RO;<br>Negru Mihaela Brândușa, str. Slătioara nr. 6, bl. D11, sc. A, ap. 16, Suceava, RO;<br>Ungureanu Constantin, alea Griviței nr. 13, bl. T5, sc. A, et. 4, ap. 10, Botoșani, RO     | <b>44</b> |
| a 2003 01032 A2 | <b>G 01 R 27/00</b>                                   | 17.12.2003   | Negru Mihaela Brândușa, str. Slătioara nr. 6, bl. D11, sc. A, ap. 16, Suceava, RO;<br>Savu Elena, str.Luceafărului nr.12, bl. E58, sc. A, ap.17, Suceava, județul Suceava, RO;<br>Minescu Daniela, str.Simeon Florea Marian nr.4, Suceava, județul Suceava, RO | <b>44</b> |
| a 2003 01033 A2 | <b>H 02 H 7/00;</b><br>G 08 B 25/00                   | 17.12.2003   | Popescu Eugen, str. Argeșelu nr. 9, bl. 34, sc. 2, ap. 24, București, RO   | <b>47</b> |
| a 2003 01038 A2 | <b>C 12 C 11/02;</b><br>C 12 C 11/07;<br>C 12 C 11/09 | 20.06.2002   | Labatt Brewing Company Limited, 303 Richmond Street, N6B 2H8, London, Ontario, CA  | <b>25</b> |
| a 2003 01042 A2 | <b>B 60 R 22/00</b>                                   | 19.12.2003   | Lazăr Nicolae, str. Prunului nr. 8, comuna Podari, județul Dolj, RO  | <b>18</b> |
| a 2003 01043 A2 | <b>G 06 F 13/00</b>                                   | 19.12.2003   | Hrițcu Alioșa, str. Moara de Foc nr. 10, bl. 406, sc.B, ap. 9, Iași, județul Iași, RO  | <b>45</b> |

| Număr dosar     | Clasa  | Data depozit | Solicitant  | Pag.      |
|-----------------|--|--------------|---|-----------|
| a 2003 01055 A2 | <b>G 08 B 17/00</b>                                    | 22.12.2003   | Popa Ionel, șoseaua Constanței nr. 19, bl. C3, sc. C, ap. 7, Mangalia, RO;<br>Dobref Vasile, alea Mărgăritarelor nr. 5, bl. 25, sc. A, et. 1, ap. 7, Constanța, RO;<br>Iordache Valentin, șoseaua Mihai Bravu, nr. 390, bl. B2C, sc. C, et. 2, ap. 19, București, RO;<br>Iordache Florin Lucian, str. Dezrobirii nr. 10, bl. DR22, sc. B, ap. 54, Constanța, RO;<br>Beazit Ali, str. Dezrobirii nr. 104, bl. DR6, ap. 34, Constanța, RO | <b>46</b> |
| a 2003 01059 A2 | <b>E 21 D 15/02</b>                                    | 23.12.2003   | Gerom Invest S.A., str. 1 Dărănești nr. 14, Petroșani, RO   | <b>30</b> |
| a 2004 00026 A0 | <b>F 24 C 3/04</b>                                     | 19.12.2003   | Dîrvăreanu Dumitru, str. Modrogan nr.18, et.1, ap.4, sector 1, București, RO;<br>Dîrvăreanu Cezar Dumitru, str. Modrogan nr.18, et.1, ap.4, sector 1, București, RO   | <b>41</b> |
| a 2004 00431 A0 | <b>F 02 K 1/00;</b><br>F 02 C 6/00                     | 11.05.2004   | Brânză Vasile, str. Gării nr.60, sc.A, ap.38, Bacău, RO   | <b>31</b> |
| a 2004 00465 A0 | <b>B 27 N 3/06</b>                                     | 20.05.2004   | Enescu Leontina Luminița, str. Calea București bl.45, et.3, ap.11, Pitești, RO;<br>Miloș Ileana, str. Alexandru Sahia nr.14, Pitești, RO;<br>Iancu Lelioara, str. Dimitrie Cantemir 2A, bl.P2, sc.A, ap.7, sector 4, București, RO  | <b>15</b> |
| a 2004 00514 A2 | <b>A 61 K 31/505;</b><br>A 61 K 47/12;<br>A 61 P 35/00 | 22.11.2002   | Pharmacia Italia S.P.A., via Robert Koch 1.2, Milano, IT  | <b>13</b> |
| a 2004 00520 A0 | <b>A 61 K 31/727</b>                                   | 10.06.2004   | Roșca Tatiana, str. Gala Galaction nr. 59, sector 1, București, RO  | <b>13</b> |
| a 2004 00526 A0 | <b>G 01 L 1/00</b>                                     | 10.06.2004   | Anghelache Gabriel Cornel, str. Sebastian nr. 37, bl. S4, ap. 36, sector 5, București, RO;<br>Dragomir Costin, str. Drumul Taberei nr. 111, bl. Td 15, ap. 30, sector 6, București, RO;<br>Ciubotaru Ovidiu, str. Cetatea de Baltă nr. 12, bl. 27, ap. 23, sector 6, București, RO  | <b>43</b> |
| a 2004 00688 A0 | <b>E 03 B 7/07</b>                                     | 03.08.2004   | Simionescu I. Teodor Narcis, str. Bărăției nr. 33, Târgoviște, județul Dâmbovița, RO  | <b>27</b> |
| a 2004 00748 A0 | <b>C 25 B 1/04</b>                                     | 30.08.2004   | Păcală Ovidiu, str. Fizicienilor nr. 13, ap. 8, Măgurele, județul Ilfov, RO;<br>Păcală Mirela, str. Fizicienilor nr. 13, ap. 8, Măgurele, județul Ilfov, RO;<br>Ciocănea Teodorescu Adrian, b-dul M. Kogălniceanu nr. 30, București, RO   | <b>26</b> |
| a 2004 00823 A2 | <b>F 23 B 1/38</b>                                     | 29.09.2004   | Farcaș Iuliu, Calea Brașov nr. 118, Săcele, județul Brașov, RO  | <b>40</b> |
| a 2004 01046 A0 | <b>A 01 D 34/58</b>                                    | 25.11.2004   | Călinescu Gheorghe, str. Victoriei, bl. 1, sc. 2, ap. 11, Brăila, RO  | <b>11</b> |
| a 2004 01069 A2 | <b>A 61 K 7/06;</b><br>A 61 K 7/075                    | 02.12.2004   | Farmec S.A., str. Henri Barbusse nr. 16, Cluj-Napoca, RO  | <b>12</b> |
| a 2004 01077 A0 | <b>F 03 G 3/00</b>                                     | 03.12.2004   | Chircuș Constantin, str. Câmpia Libertății nr. 64 bl. 34A, sc. E, et. 3, ap. 190, sector 3, București, RO   | <b>36</b> |

| Număr dosar     | Clasa  | Data depozit | Solicitant  | Pag.      |
|-----------------|--|--------------|---|-----------|
| a 2004 01085 A0 | <b>C 22 B 5/12;</b><br>C 22 B 5/14;<br>C 01 B 3/10;<br>C 01 B 3/06 | 06.12.2004   | Stănășilă Virgil-Corneliu, b-dul Ion Mihalache nr. 70-84, bl. 45A, ap. 25, București, RO                        | <b>25</b> |
| a 2004 01102 A0 | <b>A 61 K 35/78</b>  | 09.12.2004   | Institutul Național de Cercetare-Dezvoltare Chimico-Farmaceutică, Calea Vitan nr.112, sector 3, București, RO   | <b>13</b> |
| a 2004 01139 A2 | <b>C 08 G 83/00;</b><br>C 08 G 85/00                               | 22.12.2004   | Institutul de Chimie Macromoleculară "Petru Poni", aleea Grigore Ghica Voda nr.41 - A, cod 6600, Iași, Iași, RO | <b>24</b> |
| a 2004 01152 A2 | <b>E 05 F 3/10;</b><br>E 05 F 3/12                                 | 24.06.2003   | Dorma GmbH + Co. KG, Breckerfelder str. 42-48, D-58256, Ennepetal, DE   | <b>29</b> |
| a 2004 01153 A2 | <b>B 01 D 36/00;</b><br>B 01 D 36/04;<br>B 07 B 7/06               | 02.07.2003   | Tomek Jiri, Netolicka 3, 370 05, Ceske Budejovice, CZ   | <b>14</b> |
| a 2004 01157 A0 | <b>B 65 D 83/00;</b><br>C 06 F 5/02                                | 29.12.2004   | Ghețiu I. Silviu Corneliu, str. Ciurchi nr. 115A, bl. B8, sc. A, et. 4, ap. 4, Iași, RO                         | <b>22</b> |
| a 2005 00028 A0 | <b>C 12 G 1/00</b>   | 11.01.2005   | Vlas Petru, str. Căpitan Iancu Sofran nr. 7, Râșnov, RO   | <b>25</b> |
| a 2005 00068 A0 | <b>A 01 F 29/01</b>  | 01.02.2005   | Vlad Constantin, comuna Movila Banului, județul Buzău, RO   | <b>11</b> |
| a 2005 00093 A0 | <b>G 06 F 17/60;</b><br>G 06 F 19/00                               | 10.02.2005   | Iordache Valentin Ștefan, str. Tincani nr. 10, bl. F13, sc. 4, et. 4, ap. 77, sector 6, București, RO           | <b>45</b> |
| a 2005 00164 A0 | <b>A 01 G 9/18</b>   | 24.02.2005   | Voicu Dumitru, str. Clopotari, bl.512, sc. B, ap.17, Giurgiu, RO  | <b>12</b> |
| a 2005 00165 A0 | <b>E 04 H 6/02</b>   | 24.02.2005   | Voicu Dumitru, str. Clopotari, bl. 512, sc.B, ap.17, Giurgiu, RO  | <b>29</b> |

Lista cererilor de brevet de invenție, publicate conform art.23 din Legea nr.64/1991 republicată și Regulii 27(1) din HGR nr. 499/2003, ordonate alfabetic, după numele/denumirea solicitantului

| Număr dosar     | Clasa                              | Data depozit | Solicitant   | Pag.      |
|-----------------|------------------------------------|--------------|--|-----------|
| a 2004 00526 A0 | <b>G 01 L 1/00</b>                 | 10.06.2004   | Anghelache Gabriel Cornel, str. Sebastian nr. 37, bl. S4, ap. 36, sector 5, București, RO;<br>Dragomir Costin, str. Drumul Taberei nr. 111, bl. Td 15, ap. 30, sector 6, București, RO;<br>Ciubotaru Ovidiu, str. Cetatea de Baltă nr. 12, bl. 27, ap. 23, sector 6, București, RO | <b>43</b> |
| a 2003 00941 A2 | <b>F 23 D 14/24</b>                | 19.11.2003   | Antonescu Niculae, str.Puccini nr. 6bis, sc.1, ap.1, sector 2, București, RO;<br>Antonescu Nicolae, str.Puccini nr. 6bis, ap.1, sector 2, București, RO  | <b>41</b> |
| a 2002 01514 A2 | <b>A 23 L 1/28</b>                 | 29.11.2002   | Bartha Iosif, str. Godri F., bl. 2, ap. 22, Sf. Gheorghe, județul Covasna, RO  | <b>12</b> |
| a 2004 00431 A0 | <b>F 02 K 1/00;</b><br>F 02 C 6/00 | 11.05.2004   | Brânză Vasile, str. Gării nr.60, sc.A, ap.38, Bacău, RO  | <b>31</b> |
| a 2004 01046 A0 | <b>A 01 D 34/58</b>                | 25.11.2004   | Călinescu Gheorghe, str. Victoriei, bl. 1, sc. 2, ap. 11, Brăila, RO   | <b>11</b> |
| a 2001 00313 A2 | <b>B 64 D 45/00</b>                | 16.03.2001   | Cepăreanu Lucian, Căminul de Pensionari, str. Andrei Șaguna nr. 420, comuna Hăghig, județul Covasna, RO  | <b>21</b> |
| a 2001 00333 A2 | <b>B 61 L 23/00</b>                | 21.03.2001   | Cepăreanu Lucian, Căminul de Pensionari, str. Andrei Șaguna nr. 420, comuna Hăghig, județul Covasna, RO  | <b>19</b> |
| a 2001 00788 A2 | <b>B 63 B 45/00</b>                | 06.07.2001   | Cepăreanu Lucian, Căminul de Pensionari, str. Andrei Șaguna nr. 420, comuna Hăghig, județul Covasna, RO  | <b>20</b> |
| a 2001 00983 A2 | <b>B 63 G 8/36</b>                 | 31.08.2001   | Cepăreanu Lucian, Căminul de Pensionari, str. Andrei Șaguna nr. 420, comuna Hăghig, județul Covasna, RO  | <b>21</b> |
| a 2001 00982 A2 | <b>B 64 D 47/02</b>                | 31.08.2001   | Cepăreanu Lucian, Căminul de Pensionari, str. Andrei Șaguna nr. 420, comuna Hăghig, județul Covasna, RO  | <b>22</b> |
| a 2001 00314 A2 | <b>B 63 B 43/10</b>                | 16.03.2001   | Cepăreanu Lucian, Căminul de Pensionari, str. Andrei Șaguna nr. 420, comuna Hăghig, județul Covasna, RO  | <b>20</b> |
| a 2001 00332 A2 | <b>B 60 B 39/00</b>                | 21.03.2001   | Cepăreanu Lucian, Căminul de Pensionari, str. Andrei Șaguna nr. 420, comuna Hăghig, județul Covasna, RO  | <b>16</b> |
| a 2001 00312 A2 | <b>B 60 R 19/02</b>                | 16.03.2001   | Cepăreanu Lucian, Căminul de Pensionari, str. Andrei Șaguna nr. 420, comuna Hăghig, județul Covasna, RO  | <b>18</b> |
| a 2004 01077 A0 | <b>F 03 G 3/00</b>                 | 03.12.2004   | Chircuș Constantin, str. Câmpia Libertății nr. 64 bl. 34A, sc. E, et. 3, ap. 190, sector 3, București, RO  | <b>36</b> |
| a 2003 00980 A2 | <b>H 02 K 23/54</b>                | 03.12.2003   | Ciolacu Ștefan, b-dul Tomis nr. 291, Constanța, RO   | <b>48</b> |
| a 2004 00026 A0 | <b>F 24 C 3/04</b>                 | 19.12.2003   | Dîrvăreanu Dumitru, str. Modrogan nr.18, et.1, ap.4, sector 1, București, RO;<br>Dîrvăreanu Cezar Dumitru, str. Modrogan nr.18, et.1, ap.4, sector 1, București, RO  | <b>41</b> |
| a 2004 01152 A2 | <b>E 05 F 3/10;</b><br>E 05 F 3/12 | 24.06.2003   | Dorma GmbH + Co. KG, Breckerfelder str. 42-48, D-58256, Ennepetal, DE  | <b>29</b> |
| a 2003 00539 A2 | <b>C 07 D 243/02</b>               | 19.12.2001   | Egis Gyogyszergyar Rt., Kereszturi Ut 30-38, H1106, Budapesta, HU  | <b>24</b> |



| Număr dosar     | Clasa   | Data depozit | Solicitant   | Pag.      |
|-----------------|---|--------------|--|-----------|
| a 2003 00748 A2 | <b>B 60 Q 1/06</b>  | 08.09.2003   | Elka Prod Com S.R.L., str. Năsăudului nr. 12, Oradea, RO   | <b>17</b> |
| a 2004 00465 A0 | <b>B 27 N 3/06</b>  | 20.05.2004   | Enescu Leontina Luminița, str. Calea București bl.45, et.3, ap.11, Pitești, RO;<br>Miloș Ileana, str. Alexandru Sahia nr.14, Pitești, RO;<br>Iancu Lelioara, str. Dimitrie Cantemir 2A, bl.P2, sc.A, ap.7, sector 4, București, RO | <b>15</b> |
| a 2004 00823 A2 | <b>F 23 B 1/38</b>  | 29.09.2004   | Farcaș Iuliu, Calea Brașov nr. 118, Săcele, județul Brașov, RO   | <b>40</b> |
| a 2004 01069 A2 | <b>A 61 K 7/06;</b><br><b>A 61 K 7/075</b>                            | 02.12.2004   | Farmec S.A., str. Henri Barbusse nr. 16, Cluj-Napoca, RO   | <b>12</b> |
| a 2003 01059 A2 | <b>E 21 D 15/02</b>   | 23.12.2003   | Gerom Invest S.A., str. 1 Dărănești nr. 14, Petroșani, RO  | <b>30</b> |
| a 2004 01157 A0 | <b>B 65 D 83/00;</b><br><b>C 06 F 5/02</b>                            | 29.12.2004   | Ghețiu I. Silviu Corneliu, str. Ciurchi nr. 115A, bl. B8, sc. A, et. 4, ap. 4, Iași, RO  | <b>22</b> |
| a 2003 01043 A2 | <b>G 06 F 13/00</b>   | 19.12.2003   | Hrițcu Alioșa, str. Moara de Foc nr. 10, bl. 406, sc.B, ap. 9, Iași, județul Iași, RO  | <b>45</b> |
| a 2004 01139 A2 | <b>C 08 G 83/00;</b><br><b>C 08 G 85/00</b>                           | 22.12.2004   | Institutul de Chimie Macromoleculară "Petru Poni", aleea Grigore Ghica Voda nr.41 - A, cod 6600, Iași, Iași, RO  | <b>24</b> |
| a 2003 00659 A2 | <b>B 01 J 23/755;</b><br><b>B 01 J 21/00;</b><br><b>B 01 J 101:00</b> | 04.08.2003   | Institutul Național de Cercetare- Dezvoltare pentru Fizică Tehnică-IFT, b-dul Mangeron nr. 47, Iași, RO  | <b>15</b> |
| a 2004 01102 A0 | <b>A 61 K 35/78</b>   | 09.12.2004   | Institutul Național de Cercetare-Dezvoltare Chimico-Farmaceutică, Calea Vitan nr.112, sector 3, București, RO  | <b>13</b> |
| a 2002 01542 A2 | <b>C 07 J 17/00;</b><br><b>C 12 N 1/14</b>                            | 05.12.2002   | Institutul Național de Cercetare-Dezvoltare Chimico-Farmaceutică, Calea Vitan nr.112, sector 3, București, RO  | <b>24</b> |
| a 2005 00093 A0 | <b>G 06 F 17/60;</b><br><b>G 06 F 19/00</b>                           | 10.02.2005   | Iordache Valentin Ștefan, str. Tincani nr. 10, bl. F13, sc. 4, et. 4, ap. 77, sector 6, București, RO  | <b>45</b> |
| a 2003 00799 A2 | <b>A 61 K 9/12</b>  | 11.03.2002   | Jago Research AG, Eptingerstrasse 51, Ch-4132, Muttenz, CH   | <b>13</b> |
| a 2003 00466 A2 | <b>C 08 L 95/00</b>   | 29.11.2001   | Kraton Polymers Research B.V., Badhuisweg 3, NI-1031 CM, Amsterdam, NL   | <b>25</b> |
| a 2003 01038 A2 | <b>C 12 C 11/02;</b><br><b>C 12 C 11/07;</b><br><b>C 12 C 11/09</b>   | 20.06.2002   | Labatt Brewing Company Limited, 303 Richmond Street, N6B 2H8, London, Ontario, CA  | <b>25</b> |
| a 2003 01042 A2 | <b>B 60 R 22/00</b>   | 19.12.2003   | Lazăr Nicolae, str. Prunului nr. 8, comuna Podari, județul Dolj, RO  | <b>18</b> |
| a 2003 00271 A3 | <b>E 04 H 1/12;</b><br><b>E 04 B 1/00</b>                             | 31.03.2003   | Lebsom Group, Inc., Delaware, 3511 Silver Side Road, Suite 105, New Castle District, US  | <b>28</b> |
| a 2003 00913 A2 | <b>G 01 N 11/00</b>   | 12.11.2003   | Lubrifiin S.A., str. Harmanului nr. 52, Brașov, RO   | <b>43</b> |
| a 2003 00905 A2 | <b>G 09 B 15/02</b>   | 10.11.2003   | Național Media S.R.L., str. Sucevei nr. 5A, sc.C, ap. 43, Oradea, RO   | <b>47</b> |

| Număr dosar     | Clasa  | Data depozit | Solicitant  | Pag.      |
|-----------------|--|--------------|---|-----------|
| a 2003 01032 A2 | <b>G 01 R 27/00</b>  | 17.12.2003   | Negru Mihaela Brândușa, str. Slătioara nr. 6, bl. D11, sc. A, ap. 16, Suceava, RO;<br>Savu Elena, str. Lucefărului nr.12, bl. E58, sc. A, ap.17, Suceava, județul Suceava, RO;<br>Minescu Daniela, str.Simeon Florea Marian nr.4, Suceava, județul Suceava, RO  | <b>44</b> |
| a 2003 00743 A2 | <b>B 32 B 27/10</b>  | 06.03.2002   | Okologische Bausysteme B.I. Moll GmbH & Co. KG, Lothar Moll, Rheintalstrasse 35-43, 68723, Schwetzingen, DE   | <b>16</b> |
| a 2003 00969 A2 | <b>E 04 B 1/88</b>   | 27.11.2003   | Oltchim S.A., str. Uzinei nr. 1, Râmnicu Vâlcea, județul Vâlcea, RO   | <b>27</b> |
| a 2004 00748 A0 | <b>C 25 B 1/04</b>   | 30.08.2004   | Păcală Ovidiu, str. Fizicienilor nr. 13, ap. 8, Măgurele, județul Ilfov, RO;<br>Păcală Mirela, str. Fizicienilor nr. 13, ap. 8, Măgurele, județul Ilfov, RO;<br>Ciocănea Teodorescu Adrian, b-dul M. Kogălniceanu nr. 30, București, RO   | <b>26</b> |
| a 2004 00514 A2 | <b>A 61 K 31/505;</b><br>A 61 K 47/12;<br>A 61 P 35/00             | 22.11.2002   | Pharmacia Italia S.P.A., via Robert Koch 1.2, Milano, IT  | <b>13</b> |
| a 2003 00006 A2 | <b>G 06 F 17/30</b>  | 29.06.2001   | Ponzio Frank J. Jr., 216 Buccaneer Way, NJ 08738, Mantoloking, NJ, US   | <b>45</b> |
| a 2003 01055 A2 | <b>G 08 B 17/00</b>  | 22.12.2003   | Popa Ionel, șoseaua Constanței nr. 19, bl. C3, sc. C, ap. 7, Mangalia, RO;<br>Dobref Vasile, alea Mărgăritarelor nr. 5, bl. 25, sc. A, et. 1, ap. 7, Constanța, RO;<br>Iordache Valentin, șoseaua Mihai Bravu, nr. 390, bl. B2C, sc. C, et. 2, ap. 19, București, RO;<br>Iordache Florin Lucian, str. Dezrobirii nr. 10, bl. DR22, sc. B, ap. 54, Constanța, RO;<br>Beazit Ali, str. Dezrobirii nr. 104, bl. DR6, ap. 34, Constanța, RO | <b>46</b> |
| a 2003 01033 A2 | <b>H 02 H 7/00;</b><br>G 08 B 25/00                                | 17.12.2003   | Popescu Eugen, str. Argeșelu nr. 9, bl. 34, sc. 2, ap. 24, București, RO  | <b>47</b> |
| a 2002 00106 A2 | <b>E 21 B 33/06</b>  | 01.02.2002   | Primex Mureș S.R.L., str. Călărașilor nr. 89, Târgu Mureș, RO   | <b>30</b> |
| a 2004 00520 A0 | <b>A 61 K 31/727</b>   | 10.06.2004   | Roșca Tatiana, str. Gala Galaction nr. 59, sector 1, București, RO  | <b>13</b> |
| a 2003 01013 A2 | <b>G 01 R 27/00</b>  | 10.12.2003   | Savu Elena, alea Mărășești nr. 4, bl. J, sc. C, et. 1, ap. 5, Suceava, RO;<br>Negru Mihaela Brândușa, str. Slătioara nr. 6, bl. D11, sc. A, ap. 16, Suceava, RO;<br>Ungureanu Constantin, alea Griviței nr. 13, bl. T5, sc. A, et. 4, ap. 10, Botoșani, RO  | <b>44</b> |
| a 2004 00688 A0 | <b>E 03 B 7/07</b>   | 03.08.2004   | Simionescu I. Teodor Narcis, str. Bărăției nr. 33, Târgoviște, județul Dâmbovița, RO  | <b>27</b> |
| a 2004 01085 A0 | <b>C 22 B 5/12;</b><br>C 22 B 5/14;<br>C 01 B 3/10;<br>C 01 B 3/06 | 06.12.2004   | Stănășilă Virgil-Corneliu, b-dul Ion Mihalache nr. 70-84, bl. 45A, ap. 25, București, RO  | <b>25</b> |
| a 2002 00512 A2 | <b>F 04 D 29/30</b>  | 24.04.2002   | Tănase Teodor, alea Compozitorilor nr. 4, bl. F17, sc. 2, ap. 23, sector 6, București, RO   | <b>39</b> |

| Număr dosar     | Clasa  | Data depozit | Solicitant   | Pag.      |
|-----------------|--|--------------|--|-----------|
| a 2002 00495 A2 | <b>F 04 D 29/30</b>  | 22.04.2002   | Tănase Teodor, aleea Compozitorilor nr. 4, bl. F17, sc. 2, ap. 23, sector 6, București, RO         | <b>38</b> |
| a 2002 00511 A2 | <b>F 03 B 3/12</b>   | 24.04.2002   | Tănase Teodor, aleea Compozitorilor nr. 4, bl. F17, sc. 2, ap. 23, sector 6, București, RO         | <b>34</b> |
| a 2002 00487 A2 | <b>F 03 B 3/12</b>   | 19.04.2002   | Tănase Teodor, aleea Compozitorilor nr. 4, bl. F17, sc. 2, ap. 23, sector 6, București, RO         | <b>32</b> |
| a 2002 00499 A2 | <b>F 03 B 3/12;</b><br><b>F 04 D 29/18</b>                         | 22.04.2002   | Tănase Teodor, aleea Compozitorilor nr. 4, bl. F17, sc. 2, ap. 23, sector 6, București, RO         | <b>34</b> |
| a 2002 00554 A2 | <b>F 04 C 18/00</b>  | 29.04.2002   | Tănase Teodor, aleea Compozitorilor nr. 4, bl. F17, sc. 2, ap. 23, sector 6, București, RO         | <b>36</b> |
| a 2002 00485 A2 | <b>F 04 D 29/00</b>  | 19.04.2002   | Tănase Teodor, aleea Compozitorilor nr. 4, bl. F17, sc. 2, ap. 23, sector 6, București, RO         | <b>38</b> |
| a 2002 00484 A2 | <b>F 03 B 3/12</b>   | 19.04.2002   | Tănase Teodor, aleea Compozitorilor nr. 4, bl. F17, sc. 2, ap. 23, sector 6, București, RO         | <b>31</b> |
| a 2002 00553 A2 | <b>F 04 D 29/00</b>  | 29.04.2002   | Tănase Teodor, aleea Compozitorilor nr. 4, bl. F17, sc. 2, ap. 23, sector 6, București, RO         | <b>37</b> |
| a 2002 00498 A2 | <b>F 03 B 3/12</b>   | 22.04.2002   | Tănase Teodor, aleea Compozitorilor nr. 4, bl. F17, sc. 2, ap. 23, sector 6, București, RO         | <b>33</b> |
| a 2002 00513 A2 | <b>F 04 D 29/30</b>  | 24.04.2002   | Tănase Teodor, aleea Compozitorilor nr. 4, bl. F17, sc. 2, ap. 23, sector 6, București, RO         | <b>39</b> |
| a 2002 00551 A2 | <b>F 03 B 3/12</b>   | 29.04.2002   | Tănase Teodor, aleea Compozitorilor nr. 4, bl. F17, sc. 2, ap. 23, sector 6, București, RO         | <b>35</b> |
| a 2002 00486 A2 | <b>F 03 B 3/12</b>   | 19.04.2002   | Tănase Teodor, aleea Compozitorilor nr. 4, bl. F17, sc. 2, ap. 23, sector 6, București, RO         | <b>32</b> |
| a 2002 00515 A2 | <b>F 03 B 3/12</b>   | 24.04.2002   | Tănase Teodor, aleea Compozitorilor nr. 4, bl. F17, sc. 2, ap. 23, sector 6, București, RO         | <b>35</b> |
| a 2002 00496 A2 | <b>F 03 B 3/12</b>   | 22.04.2002   | Tănase Teodor, aleea Compozitorilor nr. 4, bl. F17, sc. 2, ap. 23, sector 6, București, RO         | <b>33</b> |
| a 2002 00497 A2 | <b>F 04 D 29/00</b>  | 22.04.2002   | Tănase Teodor, aleea Compozitorilor nr. 4, bl. F17, sc. 2, ap. 23, sector 6, București, RO         | <b>37</b> |
| a 2002 00552 A2 | <b>F 04 D 29/30</b>  | 29.04.2002   | Tănase Teodor, aleea Compozitorilor nr. 4, bl. F17, sc. 2, ap. 23, sector 6, București, RO         | <b>40</b> |
| a 2004 01153 A2 | <b>B 01 D 36/00;</b><br><b>B 01 D 36/04;</b><br><b>B 07 B 7/06</b> | 02.07.2003   | Tomek Jiri, Netolicka 3, 370 05, Ceske Budejovice, CZ  | <b>14</b> |
| a 2003 01004 A2 | <b>B 61 L 29/08;</b><br><b>E 06 B 11/00</b>                        | 08.12.2003   | Universal Trade Company S.A., str. Tipografilor nr. 15, sector 1, București, RO                    | <b>19</b> |
| a 2003 00929 A2 | <b>E 04 C 2/20</b>   | 17.11.2003   | Vâlcu Ion, aleea Hodoș Iosif nr. 2, bl. J 43, sc. 4, et. 1, ap. 49, sector 3, București, RO        | <b>28</b> |
| a 2003 00949 A2 | <b>B 43 K 31/00</b>  | 22.11.2003   | Vâlcu Ion, aleea Hodoș Iosif nr. 2, bl. J43, sc. 4, et. 1, ap. 49, sector 3, București, RO         | <b>16</b> |
| a 2002 01599 A2 | <b>B 60 R 9/048</b>  | 14.12.2002   | Vasilescu A. Aurică, str. Zăgazului nr. 23, bl. 10H, sc. 2, et. 1, ap. 23, sector 1, București, RO | <b>17</b> |
| a 2005 00068 A0 | <b>A 01 F 29/01</b>  | 01.02.2005   | Vlad Constantin, comuna Movila Banului, județul Buzău, RO  | <b>11</b> |

| Număr dosar     | Clasa                                | Data depozit | Solicitant   | Pag.      |
|-----------------|--------------------------------------|--------------|--|-----------|
| a 2005 00028 A0 | <b>C 12 G 1/00</b>                   | 11.01.2005   | Vlas Petru, str. Căpitan Iancu Sofran nr. 7, Râșnov, RO  | <b>25</b> |
| a 2005 00165 A0 | <b>E 04 H 6/02</b>                   | 24.02.2005   | Voicu Dumitru, str. Clopotari, bl. 512, sc.B, ap.17, Giurgiu, RO   | <b>29</b> |
| a 2005 00164 A0 | <b>A 01 G 9/18</b>                   | 24.02.2005   | Voicu Dumitru, str. Clopotari, bl.512, sc. B, ap.17, Giurgiu, RO   | <b>12</b> |
| a 2002 01066 A2 | <b>C 04 B 2/00</b>                   | 01.08.2002   | Volcovinschi Gheorghe, str.Transilvaniei nr.8, ap.24, Baia Mare, RO;<br>Hoffman Adriana, str. V. Alecsandri nr.39, Baia Mare, RO         | <b>23</b> |
| a 2002 01067 A2 | <b>C 04 B 16/02;</b><br>C 04 B 18/00 | 01.08.2002   | Volcovinschi Gheorghe, str.Transilvaniei nr.8, ap.24, Baia Mare, RO;<br>Hoffman Adriana, str. V. Alecsandri nr.39, Baia Mare, RO         | <b>23</b> |
| a 2002 00974 A2 | <b>C 01 G 49/12;</b><br>C 22 B 1/00  | 11.07.2002   | Volcovinschi Gheorghe, str.Transilvaniei nr.8, ap.24, Baia Mare, RO;<br>Hoffman Adriana Ildico, str. V. Alecsandri nr. 39, Baia Mare, RO | <b>23</b> |
| a 2003 00995 A2 | <b>F 24 D 1/00;</b><br>H 02 H 3/00   | 08.12.2003   | Zamfir Marian, b-dul Mircea cel Bătrân, bl. G4, sc. G4, et. 2, ap. 2, Târgoviște, RO   | <b>42</b> |

Lista cererilor de brevet de invenție, publicate conform art.23 din Legea nr.64/1991 republicată și Regulii 27(1) din HGR nr. 499/2003, ordonate după codul de publicare

| Număr dosar     | Clasa   | Data depozit | Solicitant   | Pag.      |
|-----------------|---|--------------|--|-----------|
| a 2004 00026 A0 | <b>F 24 C 3/04</b>  | 19.12.2003   | Dîrvăreanu Dumitru, str. Modrogan nr.18, et.1, ap.4, sector 1, București, RO;<br>Dîrvăreanu Cezar Dumitru, str. Modrogan nr.18, et.1, ap.4, sector 1, București, RO  | <b>41</b> |
| a 2004 00431 A0 | <b>F 02 K 1/00;</b><br><b>F 02 C 6/00</b>   | 11.05.2004   | Brânză Vasile, str. Gării nr.60, sc.A, ap.38, Bacău, RO  | <b>31</b> |
| a 2004 00465 A0 | <b>B 27 N 3/06</b>  | 20.05.2004   | Enescu Leontina Luminița, str. Calea București bl.45, et.3, ap.11, Pitești, RO;<br>Miloș Ileana, str. Alexandru Sahia nr.14, Pitești, RO;<br>Iancu Lelioara, str. Dimitrie Cantemir 2A, bl.P2, sc. A, ap.7, sector 4, București, RO  | <b>15</b> |
| a 2004 00520 A0 | <b>A 61 K 31/727</b>  | 10.06.2004   | Roșca Tatiana, str. Gala Galaction nr. 59, sector 1, București, RO   | <b>13</b> |
| a 2004 00526 A0 | <b>G 01 L 1/00</b>  | 10.06.2004   | Anghelache Gabriel Cornel, str. Sebastian nr. 37, bl. S4, ap. 36, sector 5, București, RO;<br>Dragomir Costin, str. Drumul Taberei nr. 111, bl. Td 15, ap. 30, sector 6, București, RO;<br>Ciubotaru Ovidiu, str. Cetatea de Baltă nr. 12, bl. 27, ap. 23, sector 6, București, RO | <b>43</b> |
| a 2004 00688 A0 | <b>E 03 B 7/07</b>  | 03.08.2004   | Simionescu I. Teodor Narcis, str. Bărăției nr. 33, Târgoviște, județul Dâmbovița, RO   | <b>27</b> |
| a 2004 00748 A0 | <b>C 25 B 1/04</b>  | 30.08.2004   | Păcală Ovidiu, str. Fizicienilor nr. 13, ap. 8, Măgurele, județul Ilfov, RO;<br>Păcală Mirela, str. Fizicienilor nr. 13, ap. 8, Măgurele, județul Ilfov, RO;<br>Ciocănea Teodorescu Adrian, b-dul M. Kogălniceanu nr. 30, București, RO  | <b>26</b> |
| a 2004 01046 A0 | <b>A 01 D 34/58</b>   | 25.11.2004   | Călinescu Gheorghe, str. Victoriei, bl. 1, sc. 2, ap. 11, Brăila, RO   | <b>11</b> |
| a 2004 01077 A0 | <b>F 03 G 3/00</b>  | 03.12.2004   | Chircuș Constantin, str. Câmpia Libertății nr. 64 bl. 34A, sc. E, et. 3, ap. 190, sector 3, București, RO  | <b>36</b> |
| a 2004 01085 A0 | <b>C 22 B 5/12;</b><br><b>C 22 B 5/14;</b><br><b>C 01 B 3/10;</b><br><b>C 01 B 3/06</b> | 06.12.2004   | Stănășilă Virgil-Corneliu, b-dul Ion Mihalache nr. 70-84, bl. 45A, ap. 25, București, RO   | <b>25</b> |
| a 2004 01102 A0 | <b>A 61 K 35/78</b>   | 09.12.2004   | Institutul Național de Cercetare-Dezvoltare Chimico-Farmaceutică, Calea Vitan nr.112, sector 3, București, RO  | <b>13</b> |
| a 2004 01157 A0 | <b>B 65 D 83/00;</b><br><b>C 06 F 5/02</b>  | 29.12.2004   | Ghețiu I. Silviu Corneliu, str. Ciurchi nr. 115A, bl. B8, sc. A, et. 4, ap. 4, Iași, RO  | <b>22</b> |
| a 2005 00028 A0 | <b>C 12 G 1/00</b>  | 11.01.2005   | Vlas Petru, str. Căpitan Iancu Sofran nr. 7, Râșnov, RO  | <b>25</b> |
| a 2005 00068 A0 | <b>A 01 F 29/01</b>   | 01.02.2005   | Vlad Constantin, comuna Movila Banului, județul Buzău, RO  | <b>11</b> |
| a 2005 00093 A0 | <b>G 06 F 17/60;</b><br><b>G 06 F 19/00</b>   | 10.02.2005   | Iordache Valentin Ștefan, str. Tincani nr. 10, bl. F13, sc. 4, et. 4, ap. 77, sector 6, București, RO  | <b>45</b> |

| Număr dosar     | Clasa                                      | Data depozit | Solicitant  | Pag.      |
|-----------------|--|--------------|---|-----------|
| a 2005 00164 A0 | <b>A 01 G 9/18</b>                         | 24.02.2005   | Voicu Dumitru, str. Clopotari, bl.512, sc. B, ap.17, Giurgiu, RO  | <b>12</b> |
| a 2005 00165 A0 | <b>E 04 H 6/02</b>                         | 24.02.2005   | Voicu Dumitru, str. Clopotari, bl. 512, sc.B, ap.17, Giurgiu, RO  | <b>29</b> |
| a 2001 00312 A2 | <b>B 60 R 19/02</b>                        | 16.03.2001   | Cepăreanu Lucian, Căminul de Pensionari, str. Andrei Şaguna nr. 420, comuna Hăghig, judeţul Covasna, RO | <b>18</b> |
| a 2001 00313 A2 | <b>B 64 D 45/00</b>                        | 16.03.2001   | Cepăreanu Lucian, Căminul de Pensionari, str. Andrei Şaguna nr. 420, comuna Hăghig, judeţul Covasna, RO | <b>21</b> |
| a 2001 00314 A2 | <b>B 63 B 43/10</b>                        | 16.03.2001   | Cepăreanu Lucian, Căminul de Pensionari, str. Andrei Şaguna nr. 420, comuna Hăghig, judeţul Covasna, RO | <b>20</b> |
| a 2001 00332 A2 | <b>B 60 B 39/00</b>                        | 21.03.2001   | Cepăreanu Lucian, Căminul de Pensionari, str. Andrei Şaguna nr. 420, comuna Hăghig, judeţul Covasna, RO | <b>16</b> |
| a 2001 00333 A2 | <b>B 61 L 23/00</b>                        | 21.03.2001   | Cepăreanu Lucian, Căminul de Pensionari, str. Andrei Şaguna nr. 420, comuna Hăghig, judeţul Covasna, RO | <b>19</b> |
| a 2001 00788 A2 | <b>B 63 B 45/00</b>                        | 06.07.2001   | Cepăreanu Lucian, Căminul de Pensionari, str. Andrei Şaguna nr. 420, comuna Hăghig, judeţul Covasna, RO | <b>20</b> |
| a 2001 00982 A2 | <b>B 64 D 47/02</b>                        | 31.08.2001   | Cepăreanu Lucian, Căminul de Pensionari, str. Andrei Şaguna nr. 420, comuna Hăghig, judeţul Covasna, RO | <b>22</b> |
| a 2001 00983 A2 | <b>B 63 G 8/36</b>                         | 31.08.2001   | Cepăreanu Lucian, Căminul de Pensionari, str. Andrei Şaguna nr. 420, comuna Hăghig, judeţul Covasna, RO | <b>21</b> |
| a 2002 00106 A2 | <b>E 21 B 33/06</b>                        | 01.02.2002   | Primex Mureş S.R.L., str. Călăraşilor nr. 89, Târgu Mureş, RO   | <b>30</b> |
| a 2002 00484 A2 | <b>F 03 B 3/12</b>                         | 19.04.2002   | Tănase Teodor, aleea Compozitorilor nr. 4, bl. F17, sc. 2, ap. 23, sector 6, Bucureşti, RO              | <b>31</b> |
| a 2002 00485 A2 | <b>F 04 D 29/00</b>                        | 19.04.2002   | Tănase Teodor, aleea Compozitorilor nr. 4, bl. F17, sc. 2, ap. 23, sector 6, Bucureşti, RO              | <b>38</b> |
| a 2002 00486 A2 | <b>F 03 B 3/12</b>                         | 19.04.2002   | Tănase Teodor, aleea Compozitorilor nr. 4, bl. F17, sc. 2, ap. 23, sector 6, Bucureşti, RO              | <b>32</b> |
| a 2002 00487 A2 | <b>F 03 B 3/12</b>                         | 19.04.2002   | Tănase Teodor, aleea Compozitorilor nr. 4, bl. F17, sc. 2, ap. 23, sector 6, Bucureşti, RO              | <b>32</b> |
| a 2002 00495 A2 | <b>F 04 D 29/30</b>                        | 22.04.2002   | Tănase Teodor, aleea Compozitorilor nr. 4, bl. F17, sc. 2, ap. 23, sector 6, Bucureşti, RO              | <b>38</b> |
| a 2002 00496 A2 | <b>F 03 B 3/12</b>                         | 22.04.2002   | Tănase Teodor, aleea Compozitorilor nr. 4, bl. F17, sc. 2, ap. 23, sector 6, Bucureşti, RO              | <b>33</b> |
| a 2002 00497 A2 | <b>F 04 D 29/00</b>                        | 22.04.2002   | Tănase Teodor, aleea Compozitorilor nr. 4, bl. F17, sc. 2, ap. 23, sector 6, Bucureşti, RO              | <b>37</b> |
| a 2002 00498 A2 | <b>F 03 B 3/12</b>                         | 22.04.2002   | Tănase Teodor, aleea Compozitorilor nr. 4, bl. F17, sc. 2, ap. 23, sector 6, Bucureşti, RO              | <b>33</b> |
| a 2002 00499 A2 | <b>F 03 B 3/12;</b><br><b>F 04 D 29/18</b> | 22.04.2002   | Tănase Teodor, aleea Compozitorilor nr. 4, bl. F17, sc. 2, ap. 23, sector 6, Bucureşti, RO              | <b>34</b> |
| a 2002 00511 A2 | <b>F 03 B 3/12</b>                         | 24.04.2002   | Tănase Teodor, aleea Compozitorilor nr. 4, bl. F17, sc. 2, ap. 23, sector 6, Bucureşti, RO              | <b>34</b> |
| a 2002 00512 A2 | <b>F 04 D 29/30</b>                        | 24.04.2002   | Tănase Teodor, aleea Compozitorilor nr. 4, bl. F17, sc. 2, ap. 23, sector 6, Bucureşti, RO              | <b>39</b> |

| Număr dosar     | Clasa   | Data depozit | Solicitant  | Pag.      |
|-----------------|---|--------------|---|-----------|
| a 2002 00513 A2 | <b>F 04 D 29/30</b>                                     | 24.04.2002   | Tănase Teodor, alea Compozitorilor nr. 4, bl. F17, sc. 2, ap. 23, sector 6, București, RO   | <b>39</b> |
| a 2002 00515 A2 | <b>F 03 B 3/12</b>                                      | 24.04.2002   | Tănase Teodor, alea Compozitorilor nr. 4, bl. F17, sc. 2, ap. 23, sector 6, București, RO   | <b>35</b> |
| a 2002 00551 A2 | <b>F 03 B 3/12</b>                                      | 29.04.2002   | Tănase Teodor, alea Compozitorilor nr. 4, bl. F17, sc. 2, ap. 23, sector 6, București, RO   | <b>35</b> |
| a 2002 00552 A2 | <b>F 04 D 29/30</b>                                     | 29.04.2002   | Tănase Teodor, alea Compozitorilor nr. 4, bl. F17, sc. 2, ap. 23, sector 6, București, RO   | <b>40</b> |
| a 2002 00553 A2 | <b>F 04 D 29/00</b>                                     | 29.04.2002   | Tănase Teodor, alea Compozitorilor nr. 4, bl. F17, sc. 2, ap. 23, sector 6, București, RO   | <b>37</b> |
| a 2002 00554 A2 | <b>F 04 C 18/00</b>                                     | 29.04.2002   | Tănase Teodor, alea Compozitorilor nr. 4, bl. F17, sc. 2, ap. 23, sector 6, București, RO   | <b>36</b> |
| a 2002 00974 A2 | <b>C 01 G 49/12;</b><br>C 22 B 1/00                     | 11.07.2002   | Volcovinschi Gheorghe, str. Transilvaniei nr.8, ap.24, Baia Mare, RO;<br>Hoffman Adriana Ildico, str. V. Alecsandri nr. 39, Baia Mare, RO | <b>23</b> |
| a 2002 01066 A2 | <b>C 04 B 2/00</b>                                      | 01.08.2002   | Volcovinschi Gheorghe, str. Transilvaniei nr.8, ap.24, Baia Mare, RO;<br>Hoffman Adriana, str. V. Alecsandri nr.39, Baia Mare, RO         | <b>23</b> |
| a 2002 01067 A2 | <b>C 04 B 16/02;</b><br>C 04 B 18/00                    | 01.08.2002   | Volcovinschi Gheorghe, str. Transilvaniei nr.8, ap.24, Baia Mare, RO;<br>Hoffman Adriana, str. V. Alecsandri nr.39, Baia Mare, RO         | <b>23</b> |
| a 2002 01514 A2 | <b>A 23 L 1/28</b>                                      | 29.11.2002   | Bartha Iosif, str. Godri F., bl. 2, ap. 22, Sf. Gheorghe, județul Covasna, RO   | <b>12</b> |
| a 2002 01542 A2 | <b>C 07 J 17/00;</b><br>C 12 N 1/14                     | 05.12.2002   | Institutul Național de Cercetare-Dezvoltare Chimico-Farmaceutică, Calea Vitan nr.112, sector 3, București, RO                             | <b>24</b> |
| a 2002 01599 A2 | <b>B 60 R 9/048</b>                                     | 14.12.2002   | Vasilescu A. Aurică, str. Zăgazului nr. 23, bl. 10H, sc. 2, et. 1, ap. 23, sector 1, București, RO  | <b>17</b> |
| a 2003 00006 A2 | <b>G 06 F 17/30</b>                                     | 29.06.2001   | Ponzio Frank J. Jr., 216 Buccaneer Way, NJ 08738, Mantoloking, NJ, US   | <b>45</b> |
| a 2003 00466 A2 | <b>C 08 L 95/00</b>                                     | 29.11.2001   | Kraton Polymers Research B.V., Badhuisweg 3, NI-1031 CM, Amsterdam, NL  | <b>25</b> |
| a 2003 00539 A2 | <b>C 07 D 243/02</b>                                    | 19.12.2001   | Egis Gyogyszergyar Rt., Kereszturi Ut 30-38, H1106, Budapesta, HU   | <b>24</b> |
| a 2003 00659 A2 | <b>B 01 J 23/755;</b><br>B 01 J 21/00;<br>B 01 J 101:00 | 04.08.2003   | Institutul Național de Cercetare- Dezvoltare pentru Fizică Tehnică-IFT, b-dul Mangeron nr. 47, Iași, RO                                   | <b>15</b> |
| a 2003 00743 A2 | <b>B 32 B 27/10</b>                                     | 06.03.2002   | Okologische Bausysteme B.I. Moll GmbH & Co. KG, Lothar Moll, Rheintalstrasse 35-43, 68723, Schwetzingen, DE                               | <b>16</b> |
| a 2003 00748 A2 | <b>B 60 Q 1/06</b>                                      | 08.09.2003   | Elka Prod Com S.R.L., str. Năsăudului nr. 12, Oradea, RO  | <b>17</b> |
| a 2003 00799 A2 | <b>A 61 K 9/12</b>                                      | 11.03.2002   | Jago Research AG, Eptingerstrasse 51, Ch-4132, Muttenz, CH  | <b>13</b> |

| Număr dosar     | Clasa   | Data depozit | Solicitant   | Pag.      |
|-----------------|---|--------------|--|-----------|
| a 2003 00905 A2 | <b>G 09 B 15/02</b>                                   | 10.11.2003   | Național Media S.R.L., str. Sucevei nr. 5A, sc.C, ap. 43, Oradea, RO   | <b>47</b> |
| a 2003 00913 A2 | <b>G 01 N 11/00</b>                                   | 12.11.2003   | Lubrifin S.A., str. Harmanului nr. 52, Brașov, RO  | <b>43</b> |
| a 2003 00929 A2 | <b>E 04 C 2/20</b>                                    | 17.11.2003   | Vâlcu Ion, aleea Hodoș Iosif nr. 2, bl. J 43, sc. 4, et. 1, ap. 49, sector 3, București, RO  | <b>28</b> |
| a 2003 00941 A2 | <b>F 23 D 14/24</b>                                   | 19.11.2003   | Antonescu Niculae, str.Puccini nr. 6bis, sc.1, ap.1, sector 2, București, RO;<br>Antonescu Nicolae, str.Puccini nr. 6bis, ap.1, sector 2, București, RO  | <b>41</b> |
| a 2003 00949 A2 | <b>B 43 K 31/00</b>                                   | 22.11.2003   | Vâlcu Ion, aleea Hodoș Iosif nr. 2, bl. J43, sc. 4, et. 1, ap. 49, sector 3, București, RO   | <b>16</b> |
| a 2003 00969 A2 | <b>E 04 B 1/88</b>                                    | 27.11.2003   | Oltchim S.A., str. Uzinei nr. 1, Râmnicu Vâlcea, județul Vâlcea, RO  | <b>27</b> |
| a 2003 00980 A2 | <b>H 02 K 23/54</b>                                   | 03.12.2003   | Ciolacu Ștefan, b-dul Tomis nr. 291, Constanța, RO   | <b>48</b> |
| a 2003 00995 A2 | <b>F 24 D 1/00;</b><br>H 02 H 3/00                    | 08.12.2003   | Zamfir Marian, b-dul Mircea cel Bătrân, bl. G4, sc. G4, et. 2, ap. 2, Târgoviște, RO   | <b>42</b> |
| a 2003 01004 A2 | <b>B 61 L 29/08;</b><br>E 06 B 11/00                  | 08.12.2003   | Universal Trade Company S.A., str. Tipografilor nr. 15, sector 1, București, RO  | <b>19</b> |
| a 2003 01013 A2 | <b>G 01 R 27/00</b>                                   | 10.12.2003   | Savu Elena, aleea Mărășești nr. 4, bl. J, sc. C, et. 1, ap. 5, Suceava, RO;<br>Negru Mihaela Brândușa, str. Slătioara nr. 6, bl. D11, sc. A, ap. 16, Suceava, RO;<br>Ungureanu Constantin, aleea Griviței nr. 13, bl. T5, sc. A, et. 4, ap. 10, Botoșani, RO   | <b>44</b> |
| a 2003 01032 A2 | <b>G 01 R 27/00</b>                                   | 17.12.2003   | Negru Mihaela Brândușa, str. Slătioara nr. 6, bl. D11, sc. A, ap. 16, Suceava, RO;<br>Savu Elena, str.Luceafărului nr.12, bl. E58, sc. A, ap.17, Suceava, județul Suceava, RO;<br>Minescu Daniela, str.Simeon Florea Marian nr.4, Suceava, județul Suceava, RO   | <b>44</b> |
| a 2003 01033 A2 | <b>H 02 H 7/00;</b><br>G 08 B 25/00                   | 17.12.2003   | Popescu Eugen, str. Argeșelu nr. 9, bl. 34, sc. 2, ap. 24, București, RO   | <b>47</b> |
| a 2003 01038 A2 | <b>C 12 C 11/02;</b><br>C 12 C 11/07;<br>C 12 C 11/09 | 20.06.2002   | Labatt Brewing Company Limited, 303 Richmond Street, N6B 2H8, London, Ontario, CA  | <b>25</b> |
| a 2003 01042 A2 | <b>B 60 R 22/00</b>                                   | 19.12.2003   | Lazăr Nicolae, str. Prunului nr. 8, comuna Podari, județul Dolj, RO  | <b>18</b> |
| a 2003 01043 A2 | <b>G 06 F 13/00</b>                                   | 19.12.2003   | Hrițcu Alioșa, str. Moara de Foc nr. 10, bl. 406, sc.B, ap. 9, Iași, județul Iași, RO  | <b>45</b> |
| a 2003 01055 A2 | <b>G 08 B 17/00</b>                                   | 22.12.2003   | Popa Ionel, șoseaua Constanței nr. 19, bl. C3, sc. C, ap. 7, Mangalia, RO;<br>Dobref Vasile, aleea Mărgăritarelor nr. 5, bl. 25, sc. A, et. 1, ap. 7, Constanța, RO;<br>Iordache Valentin, șoseaua Mihai Bravu, nr. 390, bl. B2C, sc. C, et. 2, ap. 19, București, RO;<br>Iordache Florin Lucian, str. Dezrobirii nr. 10, bl. DR22, sc. B, ap. 54, Constanța, RO;<br>Beazit Ali, str. Dezrobirii nr. 104, bl. DR6, ap. 34, Constanța, RO | <b>46</b> |



| Număr dosar     | Clasa  | Data depozit | Solicitant  | Pag.      |
|-----------------|--|--------------|---|-----------|
| a 2003 01059 A2 | <b>E 21 D 15/02</b>                                    | 23.12.2003   | Gerom Invest S.A., str. 1 Dărănești nr. 14, Petroșani, RO   | <b>30</b> |
| a 2004 00514 A2 | <b>A 61 K 31/505;</b><br>A 61 K 47/12;<br>A 61 P 35/00 | 22.11.2002   | Pharmacia Italia S.P.A., via Robert Koch 1.2, Milano, IT  | <b>13</b> |
| a 2004 00823 A2 | <b>F 23 B 1/38</b>                                     | 29.09.2004   | Farcaș Iuliu, Calea Brașov nr. 118, Săcele, județul Brașov, RO  | <b>40</b> |
| a 2004 01069 A2 | <b>A 61 K 7/06;</b><br>A 61 K 7/075                    | 02.12.2004   | Farmec S.A., str. Henri Barbusse nr. 16, Cluj-Napoca, RO  | <b>12</b> |
| a 2004 01139 A2 | <b>C 08 G 83/00;</b><br>C 08 G 85/00                   | 22.12.2004   | Institutul de Chimie Macromoleculară "Petru Poni",<br>aleea Grigore Ghica Voda nr.41 - A, cod 6600, Iași, Iași,<br>RO | <b>24</b> |
| a 2004 01152 A2 | <b>E 05 F 3/10;</b><br>E 05 F 3/12                     | 24.06.2003   | Dorma GmbH + Co. KG, Breckerfelder str. 42-48,<br>D-58256, Ennepetal, DE  | <b>29</b> |
| a 2004 01153 A2 | <b>B 01 D 36/00;</b><br>B 01 D 36/04;<br>B 07 B 7/06   | 02.07.2003   | Tomek Jiri, Netolicka 3, 370 05, Ceske Budejovice, CZ   | <b>14</b> |
| a 2003 00271 A3 | <b>E 04 H 1/12;</b><br>E 04 B 1/00                     | 31.03.2003   | Lebsom Group, Inc., Delaware, 3511 Silver Side Road,<br>Suite 105, New Castle District, US                            | <b>28</b> |



**LISTA C.B.I., PENTRU CARE S-A LUAT O  
HOTĂRÂRE DE RESPINGERE, CONFORM  
ART. 28(2) DIN LEGEA 64/1991 REPUBLICATĂ,  
SAU CARE AU FOST RETRASE CONFORM  
ART. 28 (6) DIN LEGEA 64/1991 REPUBLICATĂ,  
SAU CARE SUNT CONSIDERATE RETRASE,  
CONFORM ART. 28 (7) LIT. a, d sau f  
DIN LEGEA 64/1991 REPUBLICATĂ**



**Cereri de brevet de invenție pentru care s-a luat o hotărâre de respingere, conform art. 28 alin.2 din Legea nr.64/1991 republicată**

| <i>Numărul cererii de brevet de invenție</i> | <i>Data comunicării hotărârii de respingere a cererii de brevet de invenție</i> | <i>Numărul și data BOPI în care este publicată cererea de brevet de invenție</i> |
|--|---|--|
| 96-00206                                     | 30.06.2005  |  |
| 96-01276                                     | 30.06.2005  |  |
| 97-00487                                     | 30.06.2005  |  |
| 97-00515                                     | 30.06.2005  | 8/1998//28.08.1998   |
| 97-00934                                     | 30.06.2005  |  |
| 97-01185                                     | 30.06.2005  | 12/1998//30.12.1998  |
| 98-00399                                     | 30.06.2005  |  |
| 98-00434                                     | 30.06.2005  | 8/1999//30.08.1999   |
| 98-00608                                     | 30.06.2005  | 3/2000//30.03.2000   |
| 98-00870                                     | 30.06.2005  |  |
| 98-01018                                     | 30.06.2005  | 11/2000//30.11.2000  |
| 98-01740                                     | 30.06.2005  | 6/2000//30.06.2000   |
| 99-00117                                     | 30.06.2005  | 7/2000//28.07.2000   |
| 99-00204                                     | 30.06.2005  | 7/1999//30.07.1999   |
| 99-00226                                     | 30.06.2005  | 2/2000//28.02.2000   |
| 99-00520                                     | 30.06.2005  | 5/2002//30.05.2002   |
| 99-00992                                     | 30.06.2005  |  |
| 99-01214                                     | 30.06.2005  |  |
| a 2000 00114                                 | 30.06.2005  |  |
| a 2000 00418                                 | 30.06.2005  |  |
| a 2000 00419                                 | 30.06.2005  |  |
| a 2000 00430                                 | 30.06.2005  |  |
| a 2000 00464                                 | 30.06.2005  | 2/2002//28.02.2002   |
| a 2000 00510                                 | 30.06.2005  | 12/2001//28.12.2001  |
| a 2000 00564                                 | 30.06.2005  | 12/2001//28.12.2001  |
| a 2000 00782                                 | 30.06.2005  | 1/2002//30.01.2002   |
| a 2000 00991                                 | 30.06.2005  |  |
| a 2000 01020                                 | 30.06.2005  | 1/2002//30.01.2002   |
| a 2000 01125                                 | 30.06.2005  | 2/2002//28.02.2002   |

| <i>Numărul cererii de brevet de invenție</i> | <i>Data comunicării hotărârii de respingere a cererii de brevet de invenție</i> | <i>Numărul și data BOPI în care este publicată cererea de brevet de invenție</i> |
|--|---|--|
| a 2001 00116                                 | 30.06.2005  | 12/2002//30.12.2002  |
| a 2001 00146                                 | 30.06.2005  |  |
| a 2001 00726                                 | 30.06.2005  | 12/2003//30.12.2003  |
| a 2001 01014                                 | 30.06.2005  | 5/2002//30.05.2002   |
| a 2001 01044                                 | 30.06.2005  | 2/2005//28.02.2005   |
| a 2001 01045                                 | 30.06.2005  | 2/2005//28.02.2005   |
| a 2002 00182                                 | 30.06.2005  | 9/2002//30.09.2002   |
| a 2002 00734                                 | 30.06.2005  | 12/2004//30.12.2004  |
| a 2002 00923                                 | 30.06.2005  |  |
| a 2002 00924                                 | 30.06.2005  |  |
| a 2003 00693                                 | 30.06.2005  | 3/2005//30.03.2005   |
| a 2003 01003                                 | 30.06.2005  | 4/2004//30.04.2004   |
| a 2003 01037                                 | 30.06.2005  |  |
| a 2005 00110                                 | 30.06.2005  |  |

**Cereri de brevet de invenție pentru care s-a luat act de retragere, conform art. 28 alin.6 din Legea nr.64/1991 republicată**

| <i>Numărul cererii de brevet de invenție</i> | <i>Data comunicării procesului-verbal de retragere a cererii de brevet de invenție</i> | <i>Numărul și data BOPI în care este publicată cererea de brevet de invenție</i> |
|--|--|--|
| 98-01329                                     | 30.06.2005   | 2/2000//28.02.2000   |
| a 2002 00508                                 | 30.06.2005   |  |
| a 2002 01161                                 | 30.06.2005   |  |
| a 2002 01162                                 | 30.06.2005   |  |
| a 2002 01163                                 | 30.06.2005   |  |
| a 2004 00551                                 | 30.06.2005   |  |
| a 2005 00204                                 | 30.06.2005   |  |

**BREVETELE DE INVENȚIE, PENTRU CARE  
HOTĂRÂREA DE ACORDARE  
SE PUBLICĂ ÎN CONFORMITATE CU ART. 28(3)  
DIN LEGEA NR. 64/1991 REPUBLICATĂ,  
ORDONATĂ DUPĂ INDICII C.B.I.**

**De la nr. 119919 la 119980**

**Semnificația codurilor INID folosite în prezenta secțiune (norma ST 9 a Organizației Mondiale a Proprietății Intelectuale OMPI) în ordinea apariției lor:**

- (11) numărul brevetului de invenție;
- (41) data publicării cererii; BOPI nr.;
- (45) data publicării mențiunii acordării brevetului; BOPI nr.;
- (21) numărul dosarului;
- (22) data înregistrării cererii de brevet;
  
- (30) prioritate;
- (86) numărul și data cererii internaționale (regionale sau PCT);
- (87) numărul și data publicării cererii internaționale (regionale sau PCT);
  
- (61) perfecționare la brevet nr.;
- (62) divizată din cererea nr.; data;
  
- (71) solicitantul;
- (73) numele sau denumirea titularului;
- (72) numele și prenumele inventatorilor declarați;
  
- (51) clasa, conform clasificării internaționale;
- (54) titlul invenției;
- (57) rezumatul invenției;
- (56) documente din stadiul tehnicii

Hotărârile de acordare a brevetelor de invenție au fost luate la data de 29.04.2005.

Orice persoană interesată are dreptul să ceară, în scris și motivat, la O.S.I.M., revocarea, în tot sau în parte, a acestor hotărâri, în termen de 6 luni de la data de 30.06.2005, pentru neîndeplinire a cel puțin uneia din condițiile prevăzute la art. 7-11 din Legea 64/1991\* privind brevetele de invenție.

Regula 18/(2) Rezumatul are în exclusivitate un rol de a servi ca mijloc de selecție a informațiilor tehnice pentru specialiști, în scopul luării deciziei privind necesitatea consultării descrierii invenției și desenelor, publicate *in extenso*.

(3) Rezumatul invenției, anexat cererii de brevet de invenție, nu poate fi luat în considerare pentru nici un alt scop, cum ar fi aprecierea întinderii protecției.

---

\* Republicată în Monitorul Oficial nr. 752, din 15 octombrie 2002, cu modificările și completările aduse prin Legea 203 din 19 aprilie 2002, publicată în Monitorul Oficial nr. 340, din 22 mai 2002.



(11) 119919 B1 (51) **A 01 K 47/06** (21) a 2004 00284 (22) 31.03.2004 (41) 30.08.2004//8/2004 (45) 30.06.2005//6/2005 (56) US 3408668; RO 100585 (73) Hopârtean Corneliu, str. Traian Lalescu nr. 27, bl. D8, ap. 11, Craiova, RO; Vlăduț Gabriel Cătălin, str. Nicolae Iorga nr. 1, bl. I11, ap. 3, Craiova, RO; Enuica Constantin, str. Bibescu bl. 15, ap. 11, Craiova, RO; Călugărița Cristea, sat Contea, comuna Zătreni, județul Vâlcea, RO (72) Hopârtean Corneliu, str. Traian Lalescu nr. 27, bl. D8, ap. 11, Craiova, RO; Vlăduț Gabriel Cătălin, str. Nicolae Iorga nr. 1, bl. I11, ap. 3, Craiova, RO; Enuica Constantin, str. Bibescu bl. 15, ap. 11, Craiova, RO; Călugărița Cristea, sat Contea, comuna Zătreni, județul Vâlcea, RO (54) **INSTALAȚIE MODULATĂ, PENTRU OBTINEREA PRODUSELOR APICOLE, ECOLOGICE ȘI DEZVOLTAREA ALBINELOR**

(57) Invenția se referă la o instalație modulată, pentru obținerea produselor apicole, ecologice, și dezvoltarea albinelor, în spații deschise, sere și solarii, prin efectul de piramidă. Instalația conform invenției este formată dintr-o piramidă orientată pe direcția N-S, compusă dintr-o bază (1) a piramidei, niște fețe (2) ale instalației piramidale și niște dispozitive (3, 4 și 5) de fixare, prindere și aerisire, iar în interiorul piramidei, se montează niște module (14, 16, 20, 22, 24 și 25) pentru fixarea ramelor, de forme și dimensiuni ce permit asamblarea pe orizontală și verticală, în formă de piramidă, folosită pentru polenizarea

(11) 119919 B1  
plantelor cu ajutorul albinelor, prin amplasarea instalației modulate (A), în spații deschise, sere și solarii și obținerea de produse apicole, ecologice, precum și folosirea instalației, prin amplasarea, în interior, după demontarea modulelor interioare, a unor recipiente piramidale (C), pentru păstrarea produselor apicole sau a altor produse alimentare, inclusiv soiuri de vinuri nobile.

Revendicări: 6

Figuri: 8

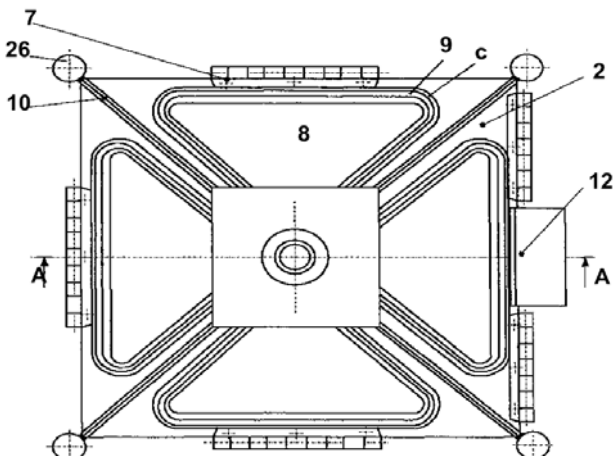


Fig. 1

(11) 119919 B1

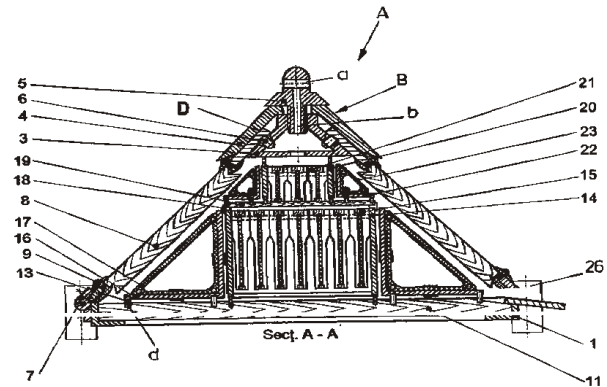


Fig. 2

(11) 119920 B1 (51) **A 24 F 47/00** (21) 95-00491 (22) 10.09.1993 (30) 11.09.1992 US 943.504 (45) 30.06.2005//6/2005 (86) US 93/08457 10.09.1993 (87) WO 94/06314 31.03.1994 (56) US 5060671 (73) Philip Morris Products Inc., 3601 Commerce Road Virginia 23234, Richmond, US (72) Collins Alfred L., 2058 Hancock Road Virginia 23139, Powhatan, US; Counts Mary Ellen, 4506 Cutshaw Avenue Virginia 23112, Richmond, US; Das Amitabh, 7201 Decidedly Lane Virginia 23112, Midlothian, US; Deevi Seetharama C., 8519 Whirlaway Drive Virginia 23112, Midlothian, US; Fleishhauer Grier S., 1004 Lady Jean Court Virginia 23113, Midlothian, US; Hajalogol Mohamed R., 4509 Adelaide Avenue Virginia 23234, Richmond, US; Hayes Patrick H., 4540 Forrestal Road Virginia 23831, Chester, US; Higgins Charles T., 30 Glenbrooke Circle Virginia 23339, Richmond, US; Houck Willie G., 7753 Lake Forest Drive Virginia 23835, Richmond, US; Keen Billy J. Jr., 12911 Blue Stack Court Virginia 23832, Chesterfield, US; Laroy Bernard C., 12821 Bailey Bridge Road Virginia 23112, Richmond, US; Lee Robert E. Iii, 11802 Prince Regent Place Virginia 23233, Richmond, US; Lilly A. Clifton Jr., 9641 Waterfowl Flyway Virginia 23832, Chesterfield, US; Lipowicz Peter J., 4300 North Heritage Woods Road Virginia 23112, Midlothian, US; Losee D. Bruce Jr., 3912 Park Avenue Virginia 23221, Richmond, US; Mc Cafferty Hugh J., 2811 Bosham Lane Virginia 23113, Midlothian, US; Miser Donald E., 6912 Velvet Antler Drive Virginia 23112, Midlothian, US; Nichols Constance H., 9608 Summercliff Court Virginia 23832, Chesterfield, US; Raymond Wynn R., 6401 Wilton Road Virginia 23832, Richmond, US; Ripley Robert L., 8140 Ammonette Drive Virginia 23235, Richmond, US; Ritt Renzer R. Sr., 1517 Chevelle Drive Virginia 23235, Richmond, US; Scott G. Robert, 13381 Drakewood Road Virginia 23113,

Midlothian, US; Sprinkel F. Murphy, Route 4 Box 347 Virginia 23060, Glen Allen, US; Stevens William H., 1959 Albiom Road Virginia 23113, Midlothian, US; Subbiah Mantharam, 2430 Olde Queen Terrace Virginia 23113, Midlothian, US; Utsch Francis V., 13000 Robious Road Virginia 23113, Midlothian, US; Watkins Michael L., 3318 Grove Avenue Virginia 23831, Chester, US; Wrenn Susan E., 12130 Ivy Mill Road Virginia 23832, Chesterfield, US (74) Rominvent S.A. str. Ermil Pangratti nr.35, sector 1, București (54) **DISPOZITIV ELECTRIC DE FUMAT CU DEBITAREA AROMELOR ȘI PROCEDEU DE FABRICARE A ACESTUIA**

(57) Invenția se referă la un dispozitiv de fumat (21), în care o țigară detașabilă (23), ce conține un material cu aromă de tutun, este încălzită electric cu ajutorul unui set de elemente electrice de încălzire, montate în interiorul unei brichete (25), pentru dezvoltarea de aromă de tutun sau alte componente, sub formă de vapori sau aerosoli, dirijate către fumător. Țigara (23) și bricheta (25) sunt astfel concepute, încât să asigure formarea unor fluxuri de aer ce traversează dispozitivul de fumat și sunt orientate transversal față de țigara (23). Prin formarea acestor scheme de fluxuri se îmbunătățește circulația de aerosoli și arome dirijate către fumător și se diminuează procesul de condensare a vaporilor și aerosolilor reziduali, în zona de încălzire, a dispozitivului de fumat.

Revendicări: 41

Figuri: 24

(11) 119920 B1

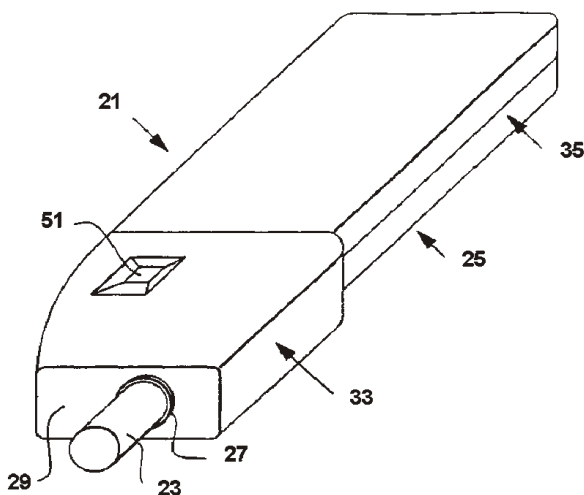


Fig. 1

(11) 119921 B1 (51) **A 43 B 7/00**; A 43 B 3/00; A 61 N 2/12 (21) a 2000 01098 (22) 19.12.2000 (41) 28.12.2001//12/2001 (45) 30.06.2005//6/2005 (56) RO 108758; EP 0341141; FR 8806160; US 5233768 (73) Davidoni Ioan, bl. A11, ap. 4, Tomești, județul Timiș, RO (72) Davidoni Ioan, bl. A11, ap. 4, Tomești, județul Timiș, RO (54) **PANTOF ANTISTRES**

(57) Invenția se referă la un pantof antistres, alcătuit dintr-o talpă (1), pe care este prevăzut un braț (2), fixată de o căpută, având o față exterioară (3) și o căptușeală (4), în care sunt prevăzute elemente electromagnetice, caracterizat prin aceea că elementele electromagnetice sunt constituite dintr-un oscilator, realizat dintr-un circuit integral (5), un condensator semireglabil (7), cu rol de ajustare a frecvenței, în intervalul 50...150 Hz, o sursă de curent electric (8) și o bobină flexibilă (6), desfășurată în brațul pantofului, sau, atât în braț (2), cât și în căpută, între fața exterioară (3) și căptușeală (4), astfel încât să acopere toți centri reflexogeni, situați pe laba piciorului. Invenția prezintă avantajul că are un spectru larg de utilizare, intensitatea și frecvența câmpului magnetic putând fi reglate, în funcție de scopul dorit.

Revendicări: 2

Figuri: 4

(11) 119921 B1

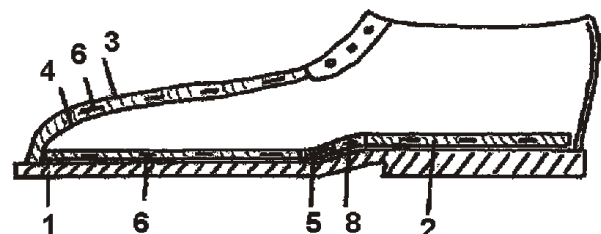


Fig. 1

(11) 119922 B1 (51) **A 47 J 31/02** (21) a 2003 00860 (22) 22.10.2003 (66) 11.03.2003 RO a 2003 00204 (41) 27.02.2004/2/2004 (45) 30.06.2005/6/2005 (56) US 5060558; 5826493; 6752070; CA 1299624; US 3971305; 4099453; 4143590; FR 2577405 (73) *Barbu Călin Decebal, cartier Găvana III, bl. A15, sc. B, ap. 6, Pitești, RO* (72) *Barbu Călin Decebal, cartier Găvana III, bl. A15, sc. B, ap. 6, Pitești, RO* (54) **APARAT PENTRU PREPARAREA CAFELEI ȘI A SUPEI INSTANT**

(57) Invenția se referă la un aparat pentru prepararea semiautomată, a cafelei și poate fi utilizat și pentru prepararea semiautomată, a supelor, ciorbilor sau mâncărurilor instant, de tipul acelor la care, peste ingrediente, se toarnă mai întâi apă fiartă, iar apoi întreaga compoziție mai trebuie fiartă, pentru o anumită durată de timp. Aparatul conform invenției este alcătuit din trei ansambluri mari, și anume un subansamblu alcătuit dintr-un corp de bază (A), prevăzut cu niște montanți laterali (7, 8 și 9) având capetele inferioare fixate pe marginea superioară a unei carcase (1) cave, ce include o placă (2) de bază, un subansamblu alcătuit dintr-un rezervor (B) de apă, superior, sprijinit pe capetele superioare ale montanților (7, 8 și 9), rezervor prevăzut cu un corp (10) cu un fund (11) demontabil, în centrul căruia este fixată o supapă (13) termostată, cu o rezistență (16)

(11) 119922 B1 interioară de încălzire și un termocontact (17) electric, fixat pe ea, și un ultim subansamblu, realizat sub forma unui vas colector (C), dispus între capetele inferioare ale montanților (7, 8 și 9) și sprijinit pe placa de bază (2), ce este prevăzută cu două rezistențe (5 și 6) de încălzire, dispuse pe suprafața ei superioară, rezistențe comandate prin niște rele (24 și 25) de timp. Aparatul mai include un comutator bipozițional (26), ce poate comanda, alternativ, alimentarea cu curent electric, a rezistențelor (16 sau 5, 6), comandat, la rândul lui, de termocontactul (17) electric, placa (2) de bază poate culisa pe verticală, prin intermediul unor ghidaje (4) cu arcuri și tije (3) și poate fi acționată prin intermediul unei pârghii simple (20), articulată în trei puncte (b, c și d), și anume un punct de mijloc (c), fixat de partea inferioară a plăcii (2) de bază, un punct de capăt inferior (b), fixat pe fundul carcusei cave (1) și un punct de capăt superior (d), fixat de capătul inferior al unui buton (21) de apăsare.

Revendicări: 3  
Figuri: 8

(11) 119922 B1

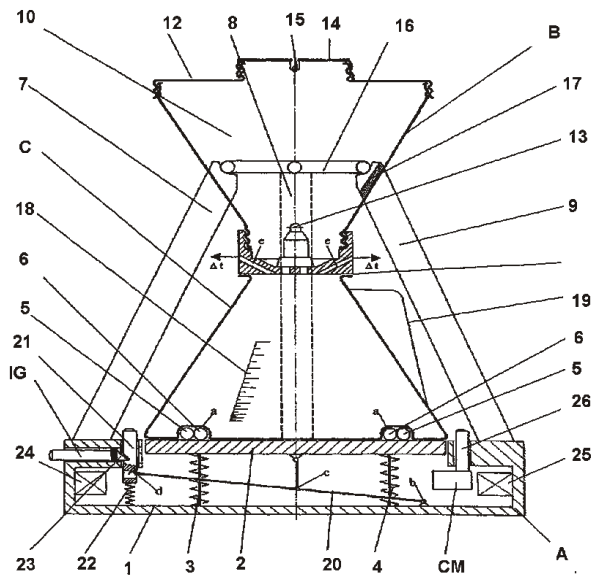


Fig. 2

(11) 119923 B1 (51) **A 61 K 31/635**; A 61 K 9/48; A 61 P 31/18 (21) 98-01407 (22) 21.03.1997 (30) 22.03.1996 US 60.013.893; 26.03.1996 GB 9606372.2.; 20.03.1997 US 08.820848 (45) 30.06.2005/6/2005 (86) EP 97/01438 21.03.1997 (87) WO 97/35587 02.10.1997 (56) WO 9405639, 9531217. (73) *Glaxo Group Limited, Glaxo Wellcome House Berkeley Avenue Middlesex UB60 Onn, Greenford, GB* (72) *Roy Arup K., Glaxo Wellcome Inc., Five Moore Drive, Research Triangle Park, 27709, North Carolina, US; Tillman Lloyd Gary, 4350 Stanford Street, CA 92008, Carlsbad, US* (74) *Rominvent S.A. str. Emil Pangratti nr.35, sector 1, București* (54) **COMPOZIȚIE FARMACEUTICĂ PENTRU ADMINISTRARE ORALĂ**

(57) Prezenta invenție se referă la o compoziție farmaceutică, pentru administrare orală, utilizată pentru terapia medicală. Compoziția farmaceutică, pentru administrare orală, conține (a) esterul tetrahidro-3-furanil al acidului 3S[3Rasterix, (1Rasterix, 2Sasterix)]-[3-[[[(4-aminofenil)sulfonil](2-metilpropil)-amino]-2-hidroxi-1-fenilmetil]propil]carbamic, (b) un derivat solubil în apă, al tocoferolului și (c) un solvent hidrofîl neapós, miscibil cu derivatul tocoferolului solubil în apă, în care raportul dintre (a) și (b) este de la 1:0,5 la 1:10 greutate/greutate, (a), (b)

(11) 119923 B1

și (c) fiind menținuți în stare formulată, sub formă de fluid lichid. Compoziția farmaceutică, pentru administrare orală, poate conține (a) esterul tetrahidro-3-furanil al acidului 3S-[3Rasterix, (1Rasterix, 2Sasterix)]-]3-[[4-aminofenil)sulfonil](2-metilpropil)-amino]-2-hidroxi-1-fenilmetil)propil]carbamic, într-o cantitate de la 1% la 50% greutate/greutate, pe baza greutății totale a compoziției, (b) un derivat al tocoferolului solubil în apă, într-o cantitate de la 10% la 60% greutate/greutate, raportat la greutatea totală a compoziției și (c) un solvent hidrofilic neapós, miscibil cu respectivul derivat al tocoferolului solubil în apă, într-o cantitate de la 25% la 60% greutate/greutate, raportat la greutatea totală a compoziției, (a), (b) și (c) fiind menținuți în stare formulată, sub formă de fluid lichid.

Revendicări: 9

Figuri: 1

(11) 119924 B1 (51) **A 61 K 35/78**; A 61 K 35/56 (21) a 2000 00190 (22) 22.02.2000 (41) 28.06.2002//6/2002 (45) 30.06.2005//6/2005 (56) RO 114944, - S. Mocanu, D. Răducanu - "Plante medicinale, legume, fructe și cereale în terapeutică", Ed. Militară, București, 1989, p.51-54. (73) Moraru Ionuț, Snagov, județul Ilfov, RO (72) Moraru Ionuț Snagov, județul Ilfov, RO (74) Invel - Agenție de Proprietate Intelectuală - str. Belizarie nr. 1, ap. 2, sectorul 1, P.O. Box 63-110, București (54) **PRODUS MEDICAMENTOS NATURAL, PENTRU TRATAMENTUL OSTEOPOROZEI**

(57) Invenția se referă la un produs medicamentos natural, pentru tratamentul osteoporozei, caracterizat prin aceea că este constituit din 24% atomizat de larve de trântor, 12% *Ginseng radix* și 64% *Equisetti herba*, procentele fiind exprimate în greutate.

Revendicări: 1

(11) 119925 B1 (51) **A 61 L 2/10**; C 02 F 1/32 (21) 96-02472 (22) 23.12.1996 (45) 30.06.2005//6/2005 (56) RO 112247; EP 0023892. RO 112247; EP 0023892. (73) *Mirza Maria, alea Mălinului nr.9, bl.B6, sc.C, ap.59, et.4, Constanța, RO* (72) *Mirza Maria, alea Mălinului nr.9, bl.B6, sc.C, ap.59, et.4, Constanța, RO* (54) **PROCEDEU DE STERILIZARE A MEDIILOR LICHIDE, INFESTATE CU BACTERII PATOGENE**

(57) Invenția se referă la un procedeu de sterilizare a mediilor lichide, infestate cu bacterii patogene, care constă în aceea că lichidele de sterilizat sunt lăsate să curgă într-un film de 3...5 cm grosime, cu o viteză de 3...5 mm/s, timp de minimum 10 min, printr-un jgheab lat, ce trece prin focarul unui dispozitiv cu oglinzi metalice, parabolice, cu rolul de a amplifica de 5 - 10 ori, lumina solară, lichidele fiind recirculate, până când probele de laborator confirmă sterilizarea.

Revendicări: 1

(11) 119926 B1 (51) **B 01 D 46/04**; B 01 D 29/90; B 01 D 46/24 (21) 96-01410 (22) 01.12.1994 (30) 10.01.1994 AU PM 3290 (41) 30.10.1997//10/1997 (45) 30.06.2005//6/2005 (86) AU 94/00738 01.12.1994 (87) WO 95/18662 13.07.1995 (56) AU 520545; WO 91/09662. (73) *Lurgi (Australia) Pty Limited, 230 Albert Road, South Melbourne, AU* (72) *Johnson Howard Freeman, 42 York Terrace, Bilgola Plateau, AU* (74) *Inventa - Agenție Universitară, Calea Călărașilor, nr.178, bl.60, ap.2, sector 3, București* (54) **FILTRU TEXTIL ȘI METODĂ DE ALIMENTARE A ACESTUIA**

(57) Invenția se referă la un filtru textil pentru îndepărtarea particulelor solide dintr-un curent de gaz, în special la un filtru cu o geometrie îmbunătățită a orificiului de intrare a gazului și la o metodă de alimentare a acestuia. Filtrul conform invenției are în componență o carcasă (11) care cuprinde cel puțin un canal (13) vertical, al cărui capăt inferior este în comunicare cu orificiul de intrare (31) al gazului cu praf. Canalul (13) deviază o parte din gazul cu praf, ce pătrunde în filtru și se colectează într-un colț al carcasei (11), într-o poziție intermediară între placa (40) cu orificii și fundul rețelei circulare (50) de punși cu filtru.

Revendicări: 12

Figuri: 3



(11) 119926 B1

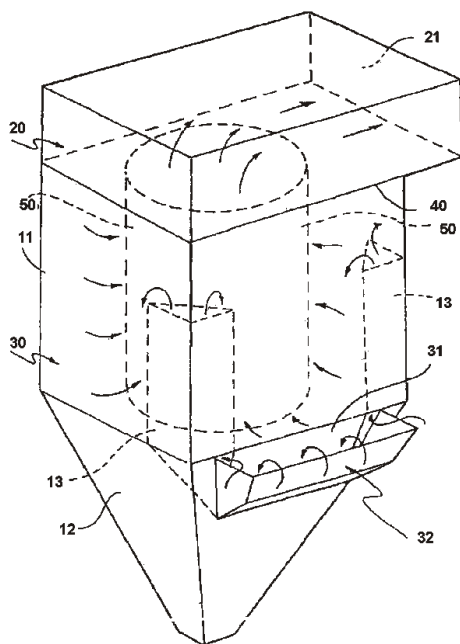


Fig. 1

(11) 119927 B1 (51) **B 01 D 53/04** (21) 97-00949 (22) 26.05.1997 (45) 30.06.2005//6/2005 (56) US 4885099 (73) Popescu Maria, șos. Mihai Bravu nr. 147-169, bl. D5, sc. E, et. 1, ap. 160, sector 2, București, RO; Gheorghe Maria, str. Callatis nr. 16, bl. A10, ap. 57, București, RO; Petre Elena, str. Glinka nr. 7, sc. C, ap. 21, sector 2, București, RO; Bărbulea Cristina, str. Valea Aurie nr. 7, bl. 32, ap. 31, Sibiu, RO; Manolache Ștefănică, str. Gherghina nr. 18, sector 5, București, RO (72) Popescu Maria, șos. Mihai Bravu nr. 147/169, bl. D5, sc. E, et. 1, ap. 160, sector 2, București, RO; Gheorghe Maria, str. Callatis nr. 16, bl. A10, ap. 57, București, RO; Petre Elena, str. Glinka nr. 7, sc. C, ap. 21, sector 2, București, RO; Bărbulea Cristina, str. Valea Aurie nr. 7, bl. 32, ap. 31, Sibiu, RO; Manolache Ștefănică, str. Gherghina nr. 18, sector 5, București, RO (54) **PROCEDEU ȘI INSTALAȚIE DE RECUPERARE A SOLVENȚILOR ORGANICI, VOLATILI, DIN EMISIILE GAZOASE**

(57) Invenția se referă la un procedeu și la o instalație de recuperare a solvenților organici, volatili, din emisiile gazoase. Procedeu conform invenției constă în adsorbția vaporilor de solvenți organici, volatili, pe cărbune activ, desorbția cu aer cald și separarea acestora de aer, prin condensare în module de recuperare.

Revendicări: 2

Figuri: 1

(11) 119928 B1 (51) **B 01 J 8/04**; B 01 D 3/34; C 07 C 7/163; C 07 C 5/03 (21) a 2000 00077 (22) 20.07.1998 (30) 28.07.1997 US 08/901.169 (45) 30.06.2005//6/2005 (86) US 98/14739 20.07.1998 (87) WO 99/05083 04.02.1999 (56) US 5308592 (73) *Catalytic Distillation Technologies, 10100 Bay Area Boulevard, Pasadena, Texas, US* (72) Maraschino Mario J., 12141 Wickchester Lane, Texas 77079, Houston, US (74) Rominvent S.A. str. Ernil Pangratti nr.35, sector 1, București (54) **PROCEDEU ȘI APARAT PENTRU DISTILĂRI CATALITICE**

(57) Invenția se referă la un procedeu de distilare catalitică și la coloana de distilare-reacție, în care are loc acest procedeu pentru tratarea selectivă a componentului cheie, dintr-un flux multi-component. Acesta cuprinde alimentarea fluxului multi-component, în coloana de distilare-reacție, care are cel puțin două zone de distilare catalitică, dispuse una deasupra celeilalte, una dintre zone fiind considerată zonă primară, iar cealaltă zonă secundară, tratarea componentului cheie în zona primară, retragerea componentului cheie tratat, printr-o evacuare laterală, situată între zonele sus menționate și tratarea unuia dintre ceilalți componenți, în numita zonă secundară. Aparatul pentru realizarea distilărilor catalitice, constând dintr-o coloană de distilare și mai multe straturi de catalizator, se caracterizează prin aceea că este prevăzut cu o evacuare laterală, asociată cu zona de reacție, pentru îndepărtarea produsului de reacție, din interiorul coloanei de distilare-reacție.

Revendicări: 16

Figuri: 3

(11) 119929 B1 (51) **B 01 J 19/08**; A 61 K 9/00 (21) 98-01249 (22) 15.01.1997 (30) 02.02.1996 US 08/595,761 (41) 30.03.1999//3/1999 (45) 30.06.2005//6/2005 (86) US 97/00722 15.01.1997 (87) WO 97/27840 07.08.1997 (56) EP 0373867 (73) *Alza Corporation, 950 Page Mill Road P.O. Box 10950, Palo Alto, California, US* (72) Peery John R., P.O. Box 5128, Stanford, US; Dionne Keith E., 4 Hancock Park, Cambridge, Massachusetts, US; Landrau Felix A., 5101 Almar Drive, Punta Gorda, US; Lautenbach Scott D., 466 23rd Avenue, San Mateo, US; Magruder Judy A., 1233 Wasatch Drive, Mountain View, US; Wright Jeremy C., 631 Cuesta Drive, Los Altos, US; Eckenhoff James B. (decedat), 1080 Autumn Lane, Los Altos, US (74) *Cabinet Enpora S.R.L., șos. Ianului nr. 7, bl. 109 B, sc. B, et. 1, ap. 46, sector 2, cod 73371, București* (54) **DISPOZITIV PENTRU ADMINISTRAREA UNUI AGENT ACTIV, ÎNTR-UN MEDIU LICHID**

(57) Invenția se referă la un dispozitiv pentru administrarea unui agent activ, într-un mediu lichid, destinat furnizării permanente a unui agent activ biologic. Dispozitivul pentru administrarea unui agent activ, într-un mediu lichid, cuprinde: a) un rezervor impermeabil; b) un piston care împarte dispozitivul într-o primă cameră și o a doua cameră, care au, fiecare, un capăt deschis; c) o compoziție de agent higroscopic, în prima cameră; d) o compoziție de agent activ, în a doua cameră; e) un dop semipermeabil, în capătul deschis al primei camere; f) un orificiu de evacuare, pentru reglarea difuziei inverse, în capătul deschis al celei de-a doua camere.

Revendicări: 34

Figuri: 11

(11) 119930 B1 (51) **B 03 B 5/34** (21) 97-02332 (22) 11.12.1997 (41) 30.07.1998//7/1998 (45) 30.06.2005//6/2005 (56) RO 99061; RO 112167 B1; RO 112478 B1; BE 512105; DD 290096 A7; SU 878340; SU 889110; DD 23523; US 4134828; US 4426283; US 5499720 (73) *Sârbu Romulus Iosif, str. Uzinei nr. 14, Petroșani, RO* (72) *Sârbu Romulus Iosif, str. Uzinei nr. 14, Petroșani, RO*; *Sîrbu Romulus Marian, str. 9 Mai, bl. 2A, ap. 5, Petroșani, RO*; *Sîrb Adalbert Nicolae, str. Republicii bl. 2C, ap. 3, Petrița, RO* (54) **HIDROCICLON CU CURENT ADIȚIONAL DE APĂ**

(57) Invenția se referă la un hidrociclon cu curent adițional de apă, destinat clasării materialelor granulare, în general cu dimensiuni sub 1 mm, sau concentrării cărbunilor mărunți, sub 3 mm. Hidrociclonul conform invenției are, în componență, două părți cilindrice (1) și (5), de dimensiuni diferite și o parte tronconică (6). În partea inferioară a părții cilindrice (1), se află o zonă de spălare (A), compusă din niște elemente conice (3) și ștuțuri (4) prin care se injectează apa adițională, care determină creșterea forței centrifuge, a diluției de lucru și restratificarea materialului, pe dimensiuni sau densități. În partea superioară a părții cilindrice (1), se găsește o zonă de separare (B), compusă dintr-un con deflector (7), o

(11) 119930 B1  
tijă filetată (8) și un tub de suprascurgere (9). Poziția conului (7), față de tubul (9), determină secțiunea de suprascurgere și influențează dimensiunea sau densitatea de separare. Ruptura de rază, introdusă prin trecerea bruscă a curentului din cilindrul (1), în cilindrul (5), mai mare în diametru, provoacă o reordonare a materialului, pe dimensiuni sau densități, și eliberarea granulelor fine sau ușoare, prinse accidental în curentul descendent, reducând, astfel, cantitatea de subgranulație, în îngroșat. La vârful părții tronconice (6), este dispus un dispozitiv de evacuare, reglabil (C), prevăzut cu un inel de cauciuc elastic (14), care, prin presare cu ajutorul unui șurub de strângere (13), modifică secțiunea orificiului de evacuare (b), modificând, implicit, debitul de evacuare a îngroșatului și raportul secțiunilor de suprascurgere și evacuare, parametrii cu influență asupra dimensiunii de separare în hidrociclon.

Revendicări: 1  
Figuri: 2

(11) 119930 B1

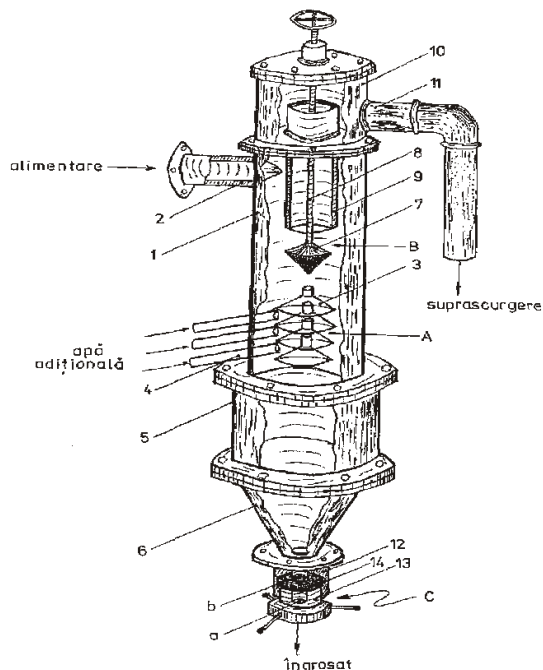


Fig. 1

(11) 119931 B1 (51) **B 03 D 1/20** (21) 97-00342 (22) 21.02.1997 (45) 30.06.2005//6/2005 (56) RO 99061, 112167 B1, 112478 B1; SU 489530 A, 718122 A; RU 2067890 C1, 2054972 C1, 2183998 C2, 2235603 C1, 2213625 C2; US 3434596, 3815739, 4225386; DE 4017446 A1; 3529638 A1; EP 0459089 A1; FR 2541136. (73) *Cora Inter S.A, str. Bobâlna nr. 6A, Baia Mare, RO* (72) *Parasca Grigore, str. Transilvaniei 6/25, Baia Mare, RO* (54) **MAȘINĂ DE FLOTAȚIE, DE MARE CAPACITATE**

(57) Invenția se referă la o mașină de flotație, de dimensiuni mai mari, destinată prelucrării minereurilor în uzine de capacitate deosebit de mari, utilizate la prepararea diverselor sorturi de minereuri. Mașina de flotație, conform invenției, este alcătuită dintr-o cuvă (2) prismatică, având un fund (3) piramidal, cu pereții transversali (b) prevăzuți cu jgheaburi (4) în formă de V, de colectare a spumei, pe care se montează un sistem de circulație (B) a turburelii, prevăzut cu un registru (6) de formă poligonală, ce se reglează cu ajutorul unor pârgii (7) comandate de la o manivelă (9) poziționată în exteriorul mediului de lucru, iar la partea superioară a cuvei (2), fiind dispuse niște lonjeroane (10) ce susțin niște ansambluri de agitare (C), susținând, la partea sa inferioară, un rotor de agitare (D) a materialului supus flotării.

Revendicări: 4  
Figuri: 5

(11) 119931 B1

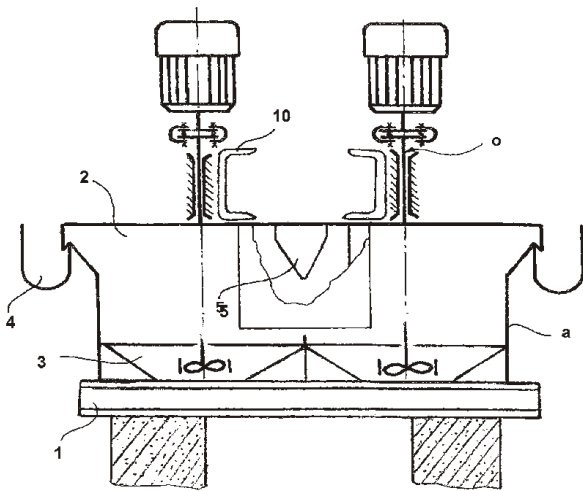


Fig. 1

(11) 119932 B1 (51) **B 21 C 1/00** (21) a 2003 00852 (22) 20.10.2003 (41) 30.08.2004//8/2004 (45) 30.06.2005//6/2005 (56) JP 3013231 (73) Șandru Virgil, str. Ciprian Porumbescu nr. 30, Cluj-Napoca, RO (72) Șandru Virgil, str. Ciprian Porumbescu nr. 30, Cluj-Napoca, RO (54) **PROCEDU ȘI INSTALAȚIE DE TREFILARE COMBINATĂ**

(57) Invenția se referă la un procedeu și la o instalație combinată, de trefilare, cu curățire mecanică, a sârmelor și barelor de secțiune circulară. Procedeu conform invenției prevede ca, în timpul trefilării, să se producă o curățire mecanică a semifabricatului, parțial printr-un set de role de reținere, striate, care imprimă pe material canale longitudinale, de adâncimea stratului de oxid de fier, în timp ce o filieră execută curățirea de finisare și apoi reducerea de calibrare a materialului, având o mișcare de rotație alternativă, pe o porțiune a conului de atac al filierei fiind practicate niște canale care constituie elementele de răzuire și curățare ale oxidului de fier. Instalația pentru aplicarea procedeuului, conform invenției, are un set de role: o rolă fixă (1) și o rolă mobilă (2) cu niște striatțiuni (s) pe suprafață, pentru sfărâmarea oxidului de fier și o filieră (5) introdusă într-o portfilieră (6),

(11) 119932 B1

care este introdusă într-un corp fix (8), având atașat un capac (9), între portfilieră (6) și corpul fix (8) fiind intercalați doi rulmenți radiali (11 și 12) și un rulment axial (13), ansamblul corpului fix (8) fiind închis într-un capac (17) și două inele de etanșare (19 și 20), pe portfilieră (6) fiind împănate un colier (21) care este în legătură cu două excentrice (23 și 24), printr-un manșon (25) cu tijă, astfel încât prin rotirea excentricelor (23 și 24), de către un motor (29) electric de turație variabilă, se imprimă portfilierei (6) și, deci, și filierei (5), o mișcare de rotație alternativă.

Revendicări: 2

Figuri: 5

(11) 119932 B1

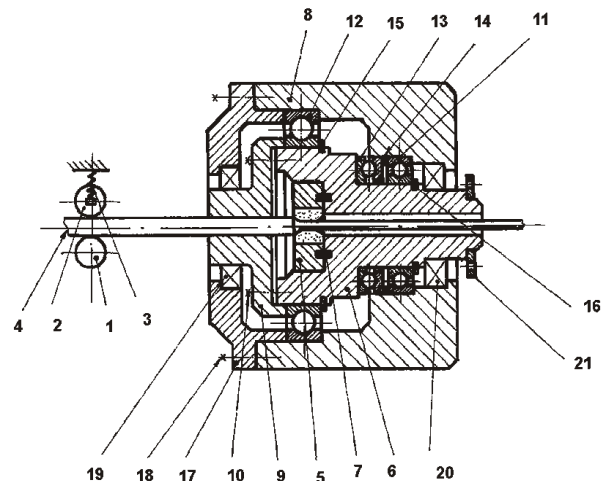


Fig. 1

(11) 119933 B1 (51) **B 22 D 11/04**; B 22 D 11/18; G 01 F 23/28 (21) 96-00165 (22) 23.07.1994 (30) 30.07.1993 LU 88 389 (45) 30.06.2005//6/2005 (86) EP 94/02442 23.07.1994 (87) WO 95/03904 09.02.1995 (56) EP 0432128 (73) Paul Wurth S.A., 32, Rue D'alsace L-1122, Luxembourg, LU (72) Petry Rudy, Um Schennbiereg 9, Muensbach, LU; Rinaldi Michel, 5 Rue Wotzkoellchen, Steinfeld, LU (74) Rominvent S.A. str. Ermil Pangratti nr.35, sector 1, București (54) **LINGOTIERĂ PENTRU TURNARE CONTINUĂ**

(57) Invenția se referă la o lingotieră pentru turnare continuă. Lingotiera conform invenției cuprinde un corp (22) și un tub (12) deplasabil axial față de corpul (22) menționat. Această deplasare axială a tubului (12), în raport cu corpul (22) lingotierei, este asigurată de niște elemente de etanșare (88 și 90), de preferință niște diafragme metalice, care realizează etanșarea unei camere (23) inelare, prevăzută cu un circuit de răcire a tubului (12) lingotierei. Un dispozitiv generator de oscilații, preferabil un cilindru hidraulic (46), este pus în legătură cu tubul (12), prin intermediul unui levier (54) susținut de corpul (22) lingotierei.

Revendicări: 15

Figuri: 6

(11) 119933 B1

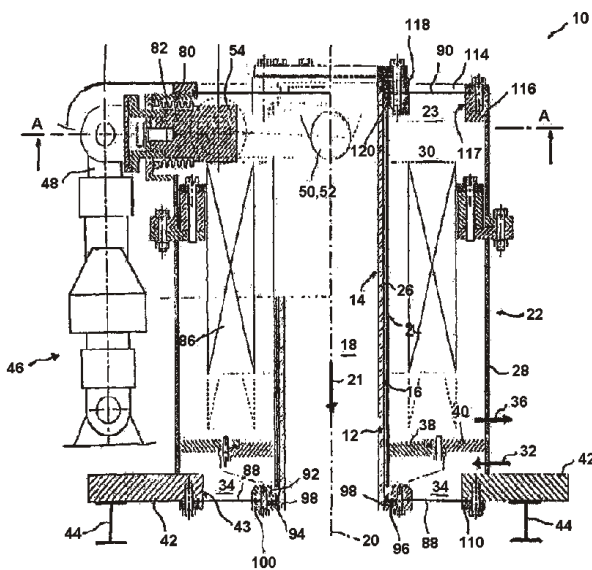


Fig. 1

(11) 119934 B1 (51) **B 23 B 39/20**; B 23 Q 39/00 (21) a 2000 00068 (22) 24.01.2000 (41) 28.06.2002//6/2002 (45) 30.06.2005//6/2005 (56) RO 93767 (73) Mobilier Ecologic Sistem S.R.L., str. Bucium nr. 32, et. 2, ap. 9, Iași, RO (72) Nuțu Constantin, str. Bucium nr. 32, et. 2, ap. 9, Iași, RO (54) **DISPOZITIV DE POZIȚIONARE A FREZELOR PINION**

(57) Invenția se referă la un dispozitiv de poziționare a frezelor pinion, utilizat în industria lemnului. Dispozitivul conform invenției este constituit dintr-o mașină de găurit (A), prevăzută cu niște mandrine de lucru (5), în care se fixează, prin intermediul unor bolțuri de cuplare stânga-dreapta (6), niște freze pinion (7).

Revendicări: 3

Figuri: 8

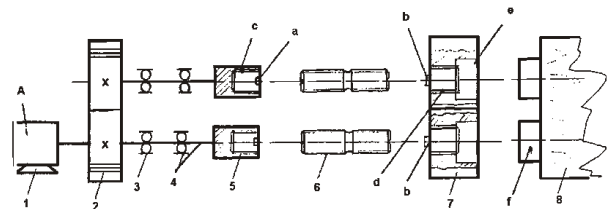


Fig. 4

(11) 119935 B1 (51) **B 23 K 23/00** (21) a 2002 01177 (22) 30.08.2002 (41) 30.06.2003//6/2003 (45) 30.06.2005 //6/2005 (56) RO 115340; US 3189959; 4250944 (73) Coman Tudor Adrian, str. Locotenent Saidac Gheorghe nr. 4, bl. 35, sc. D, et. 3, ap. 64, sector 6, București, RO (72) Coman Tudor Adrian, str. Locotenent Saidac Gheorghe nr. 4, bl. 35, sc. D, et. 3, ap. 64, sector 6, București, RO (54) **PROCEDEU ȘI DISPOZITIV PENTRU REALIZAREA UNOR SUDURI ALUMINOTERMICE**

(57) Invenția se referă la un procedeu și la un dispozitiv pentru realizarea unor suduri aluminotermice, destinate, în special, construirii și întreținerii căilor ferate. Procedeu conform invenției prevede sudarea aluminotermică a șinelor, fără îndepărtarea formei, iar înainte de debavurare, ansamblul sudură-formă se împachetează într-o pânză din fibră ceramică și se lasă să se răcească timp de 40 min, această împachetare, precum și prezenta unor maselote, permițând răcirea controlată a sudurii. Dispozitivul pentru realizarea procedurii, conform invenției, este constituit dintr-o formă (A) dispusă în jurul capetelor a două șine de cale ferată, ce urmează a fi sudate, deasupra căreia este amplasat un creuzet din care metalul topit, rezultat din reacția aluminotermică, curge în formă,



(11) 119935 B1 realizând sudura (5). Forma (A) este confecționată dintr-un amestec mecanic, compus din nisip cu o granulație de 0,4...0,6 mm, rășină rezol, bentonită, întăritor ABS și metanol, materialul determinând o calitate profilată corespunzător secțiunii șinelor, aflată în legătură cu niște maselote (2) laterale și cu o maselotă (3) superioară, strangulată parțial de un dop (4). Forma este parcursă de o rețea de canale (1), pentru drenarea gazelor de reacție. Creuzetul (B) este constituit, prin ștampare, din praf de magnezită, umectat cu silicat de sodiu și uscat la o temperatură de 300...400° C și este prevăzut, la partea inferioară, cu un dop (8) cu autodeclanșare, care permite trecerea oțelului topit, în formă, partea activă a dopului având, în componență, un termit pe bază de oxizi de cupru.

Revendicări: 4

Figuri: 3

(11) 119935 B1

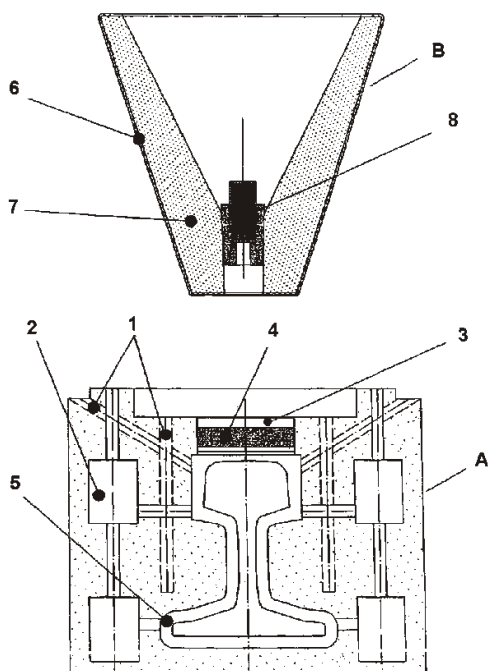


Fig. 1

(11) 119936 B1 (51) **B 60 R 1/08** (21) a 2001 00587 (22) 30.05.2001 (41) 30.12.2002//12/2002 (45) 30.06.2005//6/2005 (56) US 4690508, 4693558. (73) Preda Leontin, str. Nicolae Bălcescu nr. 171, bl. L2, sc. 3, ap. 42, parter, Balș, județul Olt, RO (72) Preda Leontin, str. Nicolae Bălcescu nr. 171, bl. L2, sc. 3, ap. 42, parter, Balș, Olt, RO (54) **OGLINDĂ RETROVIZOARE, ANTIREFLEX**

(57) Invenția se referă la o oglindă retrovizoare, anti-reflex, destinată echipării autovehiculelor rutiere, în scopul evitării efectului de orbire pe timp de noapte, efect datorat luminii farurilor autovehiculelor care circulă din spate. Oglinda retrovizoare este alcătuită dintr-un bloc electronic detector (1), fotosensibil, al cărui semnal de ieșire este introdus într-un bloc de amplificare (2), cu ajutorul căruia se stabilește pragul de la care un bloc de comandă (3) electronic acționează asupra unui subansamblu retrovizor (A). Subansamblul retrovizor (A) este compus dintr-un bloc electronic (4), ce comandă aprinderea unor lămpi cu incandescență (5 și 6), plasate într-o carcasă (9), în spatele unei oglinzi retrovizoare (7), de tip "oglină falsă", în spatele lămpilor cu incandescență (5 și 6), fiind așezat un suport reflectorizant (8). Într-o variantă de realizare, subansamblul retrovizor (B) include un motor electric (13) ce antrenează un tambur

(11) 119936 B1

(17) pe care se înfășoară un filtru de polarizare (18), mobil, care conlucrează cu un al doilea filtru de polarizare (14), fix, ambele filtre (14 și 18) fiind dispuse în fața unei oglinzi retrovizoare (15), obișnuită.

Revendicări: 2

Figuri: 6

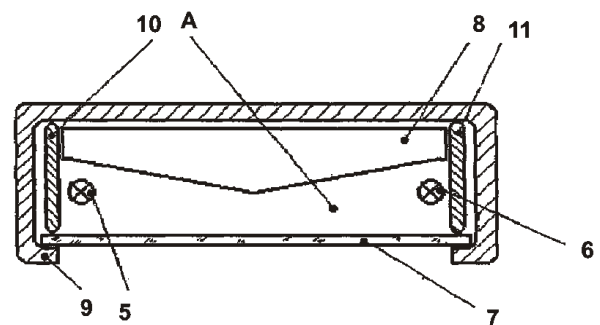


Fig. 3

(11) 119937 B1 (51) **B 61 F 5/38** (21) a 2000 00527 (22) 23.05.2000 (41) 30.11.2001//111/2001 (45) 30.06.2005//6/2005 (56) RO 99425 (73) Radu Ștefan, Aleea Capidava nr. 4, bl. X1, sc. C, ap. 56, Tomis IV, Constanța, RO; Dănilă Constantin, b-dul Ferdinand nr. 97, bl. B1, ap. 47, Constanța, RO (72) Radu Ștefan, Aleea Capidava nr. 4, bl. X1, sc. C, ap. 56, Tomis IV, Constanța, RO; Dănilă Constantin, b-dul Ferdinand nr. 97, bl. B1, ap. 47, Constanța, RO (54) **CUTIE DE OSIE, PENTRU BOGHIURI**

(57) Invenția se referă la o cutie de osie, pentru boghiuri, utilizată în construcția vagoanelor de cale ferată. Cutia de osie, pentru boghiuri, conform invenției, este compusă din cutia propriu-zisă (C), în interiorul căreia se află, poziționată, o casetă (2) pentru rulmenți, care are posibilitatea să culiseze, în plan orizontal, față de o poziție de echilibru, cu o mărime a deplasării (h), fiind ghidată de niște cuzineți (3) cu umăr curbat, revenirea la poziția de echilibru fiind asigurată de niște segmenti (4) de cauciuc, poziționați în golurile (8) dintre pereții laterali interiori ai cutiei de osie (C) și suprafața exterioară a casetei (2) pentru rulmenți, ghidarea laterală făcându-se pe umărul curbat al cuzineților (3) presați de niște segmenti (8) de cauciuc, fixați într-un capac (9). În acest fel, osia capătă o rotire, în plan vertical, față de o axă aparentă ( $\theta$ ), obținând autoorientarea osiei pe calea de rulare, în cazul deplasării în curbe și în linie dreaptă.

Revendicări: 2

Figuri: 12

(11) 119937 B1

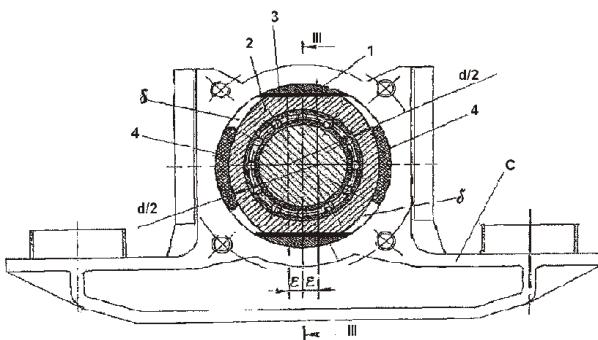


Fig. 5

(11) 119938 B1 (51) **B 62 L 1/06** (21) 99-00793 (22) 12.07.1999 (41) 30.07.2001//7/2001 (45) 30.06.2005//6/2005 (56) DE 19508915 (73) Toană Dinu Mihai, str. Banat, bl. B2, sc. D, et. 2, ap. 9, Pitești, RO (72) Toană Dinu Mihai, str. Banat, bl. B2, sc. D, et. 2, ap. 9, Pitești, RO (54) **DISPOZITIV PNEUMATIC PENTRU RECUPERAREA, ACUMULAREA ȘI UTILIZAREA ENERGIEI DE FRÂNARE, LA BICICLETA DE CURSE**

(57) Invenția se referă la un dispozitiv pneumatic, detașabil, pentru recuperarea, acumularea și utilizarea energiei de frânare la bicicleta de curse. Dispozitivul conform invenției este constituit din niște role (2) de cauciuc profilat, rezistente la uzură, care, la acționarea manetei de frână pentru roata spate, strâng o jantă (1) de la care preiau mișcarea de rotație și o transmit unui minicompresor, prin intermediul unor axe (3) flexibile și al unor pinioane (4, 5 și 6), iar minicompresorul debitează aer comprimat în cadrul bicicletei, de unde, cu ajutorul unui tor (14) de distribuție, prevăzut cu niște ajutaje tip "Laval", energia astfel acumulată fiind transmisă, la comandă, unei turbine (13), solidară cu angrenajul bicicletei.

Revendicări: 1

Figuri: 5

(11) 119938 B1

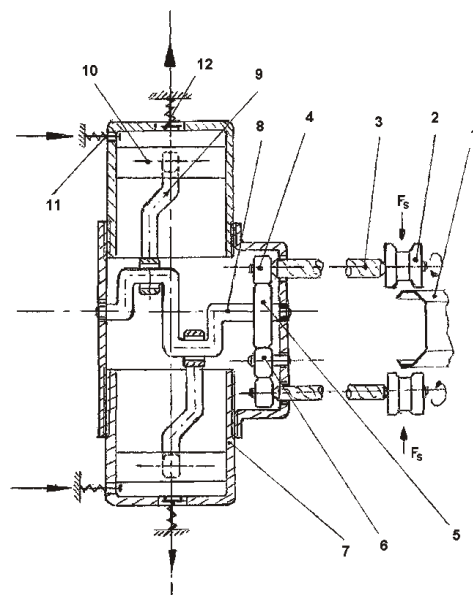


Fig. 1

(11) 119939 B1 (51) **B 65 D 17/52** (21) a 2003 00985 (22) 04.12.2003 (41) 30.07.2004//7/2004 (45) 30.06.2005//6/2005 (56) US 4 049 122; GB 2 254 594. (73) Filipescu M. Ioan, șos. Mangaliei nr. 67, bl. SM-6, sc. B, et. 7, ap. 73, Constanța, RO (72) Filipescu M. Ioan, șos. Mangaliei nr. 67, bl. SM-6, sc. B, et. 7, ap. 73, Constanța, RO (54) **CUTIE METALICĂ, CU CONȚINUT DE LICHIDE ALIMENTARE, ÎMBUTELIATE CU ȘI FĂRĂ PRESIUNE**

(57) Invenția se referă la o cutie metalică, cu conținut de lichide alimentare, îmbuteliate cu și fără presiune, cum ar fi bere, sucuri, ape minerale, ceaiuri, lapte, cafea etc. Cutia include, conform invenției, un capac detașabil (1) pe care se află o cheie de desfacere (5), fixată, solidar, cu aceasta, printr-un nit (2), în care, capacul detașabil (1) este poziționat în centrul suprafeței superioare a cutiei și acoperă un orificiu (4) cu marginile ieșite în relief, având o formă asemănătoare unui gât de sticlă, suprafața superioară a cutiei fiind protejată de o folie (3) de polipropilenă, de circa 50 μ, aplicată între capacul detașabil (1) și cheia de desfacere (5), capacul detașabil (1), folia (3) și cheia de desfacere (5) alcătuind, împreună, un corp detașabil, care se îndepărtează în momentul consumului, cutia având un profil capac-fund, realizat prin presare la rece, care face comodă stivuirea în baxuri, în

(11) 119939 B1

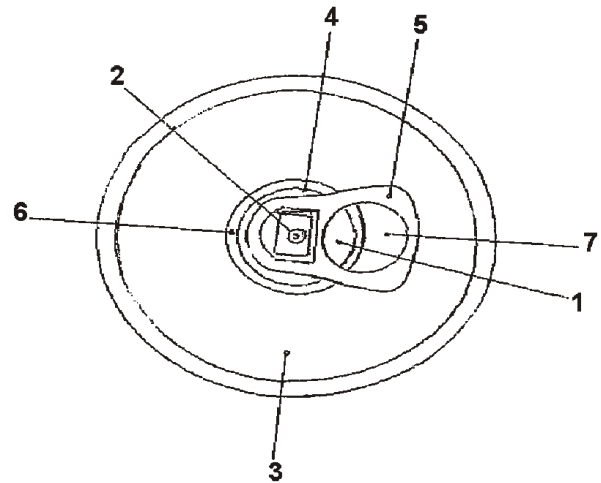


Fig. 2

(11) 119939 B1  
 timpul transportului, depozitării și expunerii în magazii și galantare, iar folia de protecție (3) poate constitui un suport pentru tipărirea unor date tehnice ori sloganuri publicitare.

Revendicări: 3

Figuri: 2

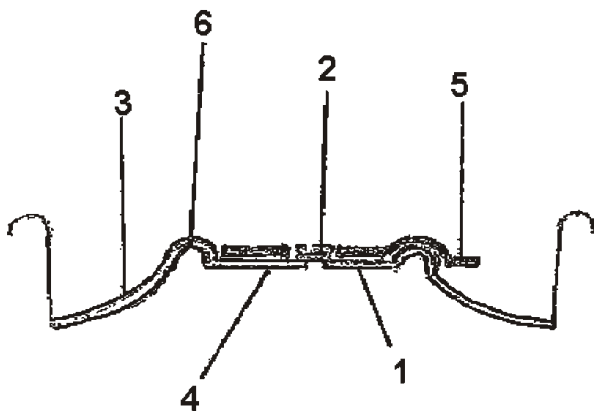


Fig. 1

(11) 119940 B1 (51) **B 66 B 9/08** (21) a 2003 00159 (22) 27.02.2003 (41) 30.07.2003//7/2003 (45) 30.06.2005//6/2005 (56) EP 1236671 (73) Andreș Teofil-Nuțu, Intrarea Doinei nr. 31, ap. 15, Timișoara, RO (72) Andreș Teofil-Nuțu, Intrarea Doinei nr. 31, ap. 15, Timișoara, RO (74) Cabinet Ceciu Gabriela, str. Narciselor nr. 6, sc. A, ap. 110, Timișoara, 1900, Timișoara, județul Timiș (54) **LIFT DE TREPTE**

(57) Invenția se referă la un lift de trepte, destinat transportului persoanelor cu disfuncții locomotorii, pe scările interioare ale unor clădiri. Liftul de trepte, conform invenției, asigură menținerea verticală a scaunului liftului, totodată cu deplasarea pe o cale de rulare, cu înclinare și direcție, variabile, prin aceea că este alcătuit dintr-o cale de rulare (G), cu porțiuni a căror pantă variază de la poziția orizontală, la poziția verticală, pe calea de rulare fiind dispusă o cremalieră (126), în angrenare cu un pinion dințat (47) al unui agregat de propulsie (C), care permite deplasarea unui cărucior (A) de susținere a unui scaun (F) prevăzut cu un suport de picioare (E), căruciorul (A) fiind dotat și cu un stabilizator (D) de menținere a poziției verticale a scaunului (F), precum și cu un mecanism de siguranță (B), iar suportul de picioare

(11) 119940 B1  
 (E) este prevăzut cu un mecanism de reglare (H) a nivelului de așezare a picioarelor. Căruciorul (A) este prevăzut o placă de bază (1), susținută de niște pivoți (21), articulați cu niște bolțuri (28). Stabilizatorul (D) de menținere a poziției verticale a scaunului (F) este alcătuit dintr-o bucă (53) care susține o placă (81) laterală și un suport de descărcare (55), între care este dispus un sector dințat (71), angrenat cu o coroană dințată (2), solidară cu o placă de bază (1). Mecanismul de siguranță (B) este alcătuit dintr-un senzor centrifugal (37) și o brătară cu excentric (40).

Revendicări: 5  
 Figuri: 21

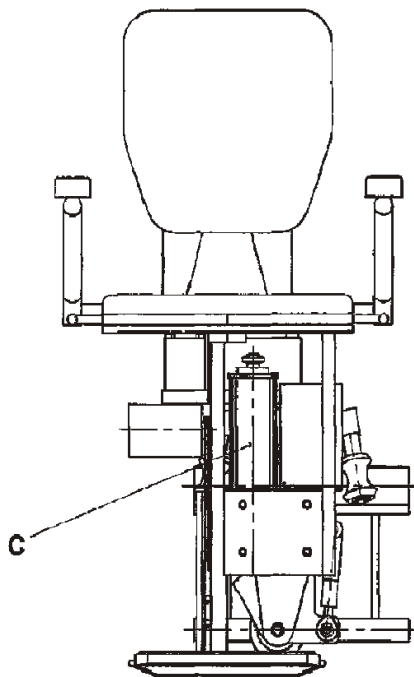


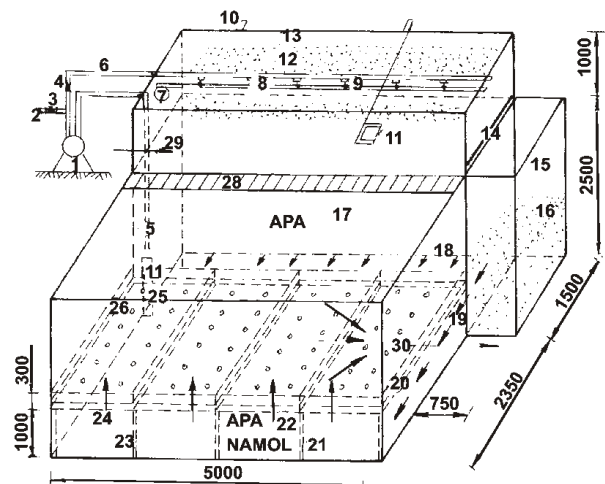
Fig. 2

(11) 119941 B1 (51) C 02 F 1/28 (21) 97-01404 (22) 28.07.1997 (41) 28.08.1998/8/1998 (45) 30.06.2005//6/2005 (56) RO 113634 (73) Ichim Ieronim, Șoseaua Națională nr. 194, bl. D, sc. D, et. 7, ap. 28, Iași, RO (72) Ichim Ieronim, Șoseaua Națională nr. 194, bl. D, sc. D, et. 7, ap. 28, Iași, RO (54) **INSTALAȚIE PENTRU EPURAREA APELOR UZATE**

(57) Invenția se referă la o instalație în flux continuu, pentru epurarea apelor uzate, provenite din industrie sau menajere orășenești. Instalația conform invenției cuprinde un compartiment (13) de aerare, un compartiment (17) de reacție, un colector (15) de substanțe organice, un compartiment (22) de sedimentare, un baraj (20) de filtrare, compus din cuve (25), o conductă (30) de evacuare a apei epurate.

Revendicări: 2  
 Figuri: 1

(11) 119941 B1



(11) 119942 B1 (51) **C 04 B 16/02**; E 04 C 2/10 (21) a 2000 00908 (22) 14.09.2000 (41) 30.07.2001//7/2001 (45) 30.06.2005//6/2005 (56) GB 24139 (73) *Miculescu Vasile, str. Glodeni Vale nr. 50B, Pucioasa, Dâmbovița, RO* (72) *Miculescu Vasile, str. Glodeni Vale nr. 50B, Pucioasa, Dâmbovița, RO* (54) **CĂRĂMIDĂ NEARSĂ, TERMOIZOLANTĂ**

(57) Prezenta invenție se referă la o cărămidă nearsă, termoizolantă, folosită în construcții, la ridicarea zidurilor. Cărămida nearsă, termoizolantă, conform invenției, are o compoziție, în greutate, constând din argilă 45...55%, nisip 17...23%, rumeguș 18...22% ca termoizolant, praf de calcar 4...6%, ca filer, pentru stabilitate și deșeuri de lână 4...6%, ca liant.

Revendicări: 1

(11) 119943 B1 (51) **C 04 B 35/04** (21) a 2003 00346 (22) 22.04.2003 (41) 30.12.2004//12/2004 (45) 30.06.2005//6/2005 (56) RO 101166, 92727. (73) *Platon Călin Gavril, str. Vlad Țepeș nr. 4, bl. A2, ap. 3, Dej, Cluj, RO; Omota Dana Adriana, str. Zorilor nr. 4, bl. R1, ap. 61, Dej, Cluj, RO* (72) *Platon Călin Gavril, str. Vlad Țepeș nr. 4, bl. A2, ap. 3, Dej, Cluj, RO; Omota Dana Adriana, str. Zorilor nr. 4, bl. R1, ap. 61, Dej, Cluj, RO* (54) **PROCEDEU DE OBTINERE A UNOR PRODUSE REFRACTARE**

(57) Invenția se referă la un procedeu de obținere a unor produse refractare, prin care se amestecă 25% magnezită de 3...5 mm, 28% magnezită de 1...3 mm, 31% magnezită de maximum 1 mm, 16% magnezită sub 0,09 mm, cu 5...15% fulgi de grafit și 3...5% rășină fenolică, cu sau fără adaos de antioxidant, constând din aluminiu metalic, se presează amestecul rezultat, la o presiune de 1200...1400 kgf/cm<sup>2</sup>, iar produsele obținute sunt supuse unui tratament termic, timp de 24 h, la temperatura de 170°C.

Revendicări: 1

(11) 119944 B1 (51) **C 07 C 273/12** (21) a 2001 00517 (22) 26.11.1999 (30) 03.12.1998 AT A 2039/98 (45) 30.06.2005 //6/2005 (86) EP 99/09192 26.11.1999 (87) WO 00/32566 08.06.2000 (56) WO 98/32731, 98 08808. (73) *Agrolinz Melamin GmbH, St. Peter-Strasse 25, A-4021, Linz, AT* (72) *Coufal Gerhard, Munchgasse 21, A4060, Leonding, AT* (74) *A.G.V. - Agenție de Proprietate Industrială S.R.L., b-dul Magheru nr. 9, sc. 2, et. 9, ap. 89, sector 1, P.O.Box 22-246, București* (54) **PROCEDEU DE OBTINERE A UREEI, DIN GAZELE REZIDUALE, PROVENITE DE LA INSTALAȚIA DE FABRICARE A MELAMINEI**

(57) Invenția se referă la un procedeu de obținere a ureei, din gazele reziduale, provenite de la instalația de fabricare a melaminei, care conțin, în principal, NH<sub>3</sub> și CO<sub>2</sub>, gaze care sunt introduse direct în zona de înaltă presiune a instalației de fabricare a ureei, cu ajutorul unor ejectoare, folosind, ca mediu de antrenare pentru ejectoare, NH<sub>3</sub> lichid, NH<sub>3</sub> sau CO<sub>2</sub> gazos sau soluții apoase, care conțin, în principal, NH<sub>3</sub> și CO<sub>2</sub>.

Revendicări: 9

Figuri: 4

(11) 119945 B1 (51) **C 07 D 213/80**; A 61 K 31/455 (21) 97-02367 (22) 17.06.1996 (30) 20.06.1995 GB 9512476.4; 25.01.1996 GB 9601462.6; 30.03.1996 GB 9606831.7 (45) 30.06.2005//6/2005 (86) GB 96/01442 17.06.1996 (87) WO 97/00863 09.01.1997 (56) EP 0135087, 0475206; WO 96/03380. (73) *Syngenta Limited, 15 Stanhope Gate, Londra, GB* (72) *Breault Gloria Anne, Zeneca Pharmaceuticals, Mereside, Alderley Park, Macclesfield, Cheshire, GB* (74) *Rominvent S.A. str. Ernil Pangrați nr.35, sector 1, București* (54) **COMPUȘI AROMATICI, PROCEDEU DE PREPARARE ȘI COMPOZIȚII FARMACEUTICE CARE ÎI CONȚIN**

(57) Invenția se referă la un compus cu formula I, în care A este un ciclu, eventual substituit, cu condiția ca grupele -CH(R<sup>3</sup>)N(R<sup>2</sup>)B-R<sup>1</sup> și -OR<sup>4</sup> să fie poziționate 1,2 una față de alta, la atomii de carbon ai ciclului și atomul ciclului din poziția orto, față de grupa OR<sup>4</sup> (și, prin urmare, în poziția 3, față de grupa -CHR<sup>3</sup>NR<sup>2</sup>-) să nu fie substituit; B este un sistem ciclic, eventual substituit; R<sup>1</sup> este poziționat în ciclul B, în relație 1,3 sau 1,4 față de grupa de legătură -CH(R<sup>3</sup>)N(R<sup>2</sup>)-; R<sup>2</sup> este hidrogen, alchilC<sub>1-6</sub>, eventual substituit cu hidroxi, cian sau trifluormetil, alchenil C<sub>2-6</sub> (cu condiția ca dubla legătură să nu fie în poziția 1), alchililC<sub>2-6</sub> (cu condiția ca tripla legătură să nu fie

(11) 119945 B1

în poziția 1), fenilalchilC<sub>1-3</sub> sau piridilalchil C<sub>1-3</sub>; R<sup>3</sup> este hidrogen, metil sau etil; R<sup>4</sup> este eventual cu: alchilC<sub>1-6</sub>, cicloalchilC<sub>1-3</sub> sau cicloalchilC<sub>3-7</sub>; și N-oxizii ai -NR<sup>2</sup>, atunci când sunt posibili chimic; și S-oxizii ciclurilor care conțin sulf, atunci când sunt posibili chimic, și sărurile acceptabile farmaceutic și esterii și amidele acestora, hidrolizabili *in vivo*. Invenția se referă și la procedeul pentru prepararea acestor compuși, utilizarea lor, ca agenți terapeutici și compoziții farmaceutice care îi conțin.

Revendicări: 16

(11) 119946 B1 (51) **C 07 D 261/08**; C 07 D 413/04; C 07 D 261/18; C 07 D 261/12; C 07 D 261/10; A 61 K 31/42 (21) 97-01522 (22) 12.02.1996 (30) 13.02.1995 US 08/387.680; 07.06.1995 US 08/473.884 (45) 30.06.2005//6/2005 (86) US 96/01869 12.02.1996 (87) WO 96/25405 22.08.1996 (56) WO 95/00501; EPA 633254, EP 026928, EP-A-623603 (73) G.D. Searle & Co., Corporate Patent Department P.O. Box 5110, Chicago, Illinois, US (72) Talley John J., 8772 Pine Avenue, Brentwood, US; Rogers Roland S., succesor legal în drepturi patrimoniale Rogers Kathy L. - 7431 Arlington Drive, Richmond Heights, Mo, decedat, US; Brown David L., 15504 Twingate, Chesterfield, US; Nagarajan Srinivasan, 16209 Forest Meadows Drive, Chesterfield, US; Carter Jeffery S., 15321 Grantley Drive, Chesterfield, US; Weier Richard M., 240 Hickory Crescent, Lake Bluff, US; Stealey Michael A., 502 Juniper Parkway, Libertyville, US; Collins Paul W., 1557 Hawthorne Place, Deerfield, Illinois, US; Seibert Karen, 11930 Greenwalk Drive, St. Louis, US; Graneto Matthew J., 1510 Voltaire Drive, St.Louis, US; Xu Xiangdong, 855 Hinman Avenue, ap. 715, Evnaston, US; Partis Richard, 221 Noyes Street, Evnaston, US (74) Rominvent S.A. str. Ermil Pangratti nr.35, sector 1, București (54) **DERIVAȚI DE IZOAZOL, UTILIZAȚI PENTRU TRATAMENTUL INFLAMAȚIILOR**

(57) Prezenta invenție se referă la derivați de izoxazol, la compoziții farmaceutice care conțin acești compuși, precum și la utilizarea acestora la fabricarea unui medicament pentru tratamentul inflamației sau al unei tulburări asociate inflamației, cum ar fi artrita.

Revendicări: 19

(11) 119947 B1 (51) **C 08 F 26/10** (21) a 2001 00851 (22) 23.05.2001 (30) 15.06.2000 JP 180309; 31.10.2000 JP 332582 (45) 30.06.2005//6/2005 (86) JP 01/04308 23.05.2001 (87) WO 01/96423 A1 (56) DE 4140086 (73) Dai-Ichi Kogyo Seiyaku Co., Ltd., 55, Nishishichijo Higashikubo-Cho, Shimogyo-Ku, Kyoto-Shi, 600-8873, Kyoto, JP (72) Kitada Akira, 1102, 3-9-18, Heso, Ritto-Cho, Kurita-Gun, 520-3031, Shiga, JP; Fujise Keiichi, 5-4-908, Oji 3-Chome, Kusatsu-Shi, 525-0032, Shiga, JP; Hamaguchi Itsuko, Laurel Court 506, 58-2, Kohata, Nishiura, Uji-Shi, 611-0002, Kyoto, JP (74) Rominvent S.A., str. Ermil Pangratti nr.35, sector 1, București (54) **PROCEDEU DE OBTINERE A POLIVINILPIROLIDONEI**

(57) Prezenta invenție se referă la un procedeu de obținere a polivinilpirolidonei, în care este utilizat un inițiator redox specific și din care rezultă un polimer necolorat, care nu degajă miros urât și care conține foarte puține impurități sau monomeri reziduali. Procedeul conform invenției constă în aceea că se polimerizează în soluție apoasă, vinilpirolidonă cu un peroxid organic solubil în apă și cu un sulfid, raportul molar peroxid organic:sulfid fiind de 1:0,5...1:20, la o temperatură de 10...90°C, iar raportul molar vinilpirolidonă:sulfid este de 1:0,0004...1:0,1.

Revendicări: 11

(11) 119948 B1 (51) **C 08 G 69/14**; B 29 C 43/36 (21) 98-01451 (22) 02.10.1998 (41) 28.04.2000//4/2000 (45) 30.06.2005//6/2005 (56) RO 116965; 112345. (73) S.C. ICEFS S.A., str. Uzinei nr.1, Săvinești, județul Neamț, RO (72) Murariu Iulian Marius, str. Vasile Conta nr.4, bl.08, Ap 25, Piatra Neamț, RO; Harabagiu Lilia, b-dul.Republicii nr.17, bl.A-1, ap.15, Piatra Neamț, RO; Huluba Dumitru, str. Petru Rareș nr. 39, bl. C3, sc. A, ap. 4, Piatra Neamț, RO (54) **PROCEDEU DE OBTINERE A UNOR SEMIFABRICATE DIN POLIAMIDĂ 6, ADITIVĂ CU GRAFIT ȘI TERMOSTABILIZATĂ PRIN POLIMERIZAREA ANIONICĂ A ε-CAPROLACTAMEI**

(57) Prezenta invenție se referă la un procedeu de obținere a unor semifabricate din poliamidă 6, aditivată cu grafit și termostabilizată, prin polimerizarea anionică a ε-caprolactamei, constând în aceea că se supune reacției un amestec format din ε-caprolactamă topită, aditiv de autolubrifiere, aditiv de termostabilizare și catalizator de polimerizare, la un raport molar de catalizator de polimerizare: ε-caprolactamă de 0,1...1: 100, se aduce amestecul rezultat la o temperatură de 115...150°C, iar după introducerea cocatalizatorilor, aleși dintre toluien diizocianat și 4,4'-difenilmetan diizocianat, la un

(11) 119948 B1

raport molar de cocatalizatori:  $\epsilon$ -caprolactamă de 0,1...0,8:100, prepolimerul format este transferat, rapid, în matrițe încălzite la o temperatură de 130...200°C, în care are loc polimerizarea și tratarea termică, la o temperatură de 140...190°C, timp de 1...10 h. Se asigură o conversie ridicată a monomerilor, în polimer și, prin aceasta, reducerea la minimum a viciilor ascunse, iar procentul de monomer nereacționat nu necesită îndepărtarea ulterioară.

Revendicări: 1

(11) 119949 B1 (51) **C 08 G 71/04**; B 29 C 39/02 (21) 99-01230 (22) 19.11.1999 (45) 30.06.2005//6/2005 (56) RO 117099, 99982, 111197 (73) Romwatt S.A., str. Ștefan cel Mare nr. 5, bl. C2, Pașcani, RO (72) Mironeasa Dănuț, str. Cuza Vodă nr. 18, bl. D9, sc. A, ap. 6, Pașcani, RO (74) Agenție de Proprietate Industrială și Transfer Tehnologic-Stoian Ioan, b-dul Republicii, bl. 46, sc. C, ap. 35, cod 5550, Roman, județul Neamț (54) **PROCEDEU DE OBTINERE A UNUI CAUCIUC POLIURETANIC**

(57) Invenția se referă la un procedeu de obținere a unui cauciuc poliuretanic, pe bază de polietilenglicoladipat și difenilmetandiizocianat, constând în aceea că se supune deshidratării polietilenglicoladipatului, după care se introduce difenilmetandiizocianat în raport, în greutate, de 2,2...2,5:1, se răcește prepolimerul format în aer liber, la temperatura de 94...96°C, se agită pentru reticulare, timp în care se adaugă monoetileglicol și un agent de inhibare, ales dintre acid adipic și acid sulfuric, în raport, în greutate, polietilenglicoladipat: monoetileglicol: agent de inhibare de 100:2,3...3:0,15...0,6, masa de poliuretan formată fiind turnată în decurs de 10...15 min, în matrițe încălzite la o temperatură de 95...100°C și supusă unui tratament termic, timp de 24...48 h, la o temperatură de 90...100°C. Se asigură menținerea viscozității optime, un timp relativ mai lung și este evitată formarea bulelor de aer, în masa de turnare.

Revendicări: 1

Figuri: 2

(11) 119950 B1 (51) **C 08 L 73/02**; C 08 L 79/02; G 02 C 7/04 (21) 97-00094 (22) 14.07.1995 (30) 21.07.1994 EP 94202135.3 (45) 30.06.2005//6/2005 (86) EP 95/02829 14.07.1995 (87) WO 96/03444 08.02.1996 (56) EPA 0264156, 0497590. (73) Akzo Nobel N.V., Velperweg 76, Arnhem, NL (72) Meijer John, R. Heyligersstraat nr.18, Deventer, NL; Hogt Andreas Herman, Deurningestraat nr.58, Enschede, NL; Bekendam Gerrit, Akeleistraat nr.4, Wierden, NL; Stigter Leonie Arina, Scholekster nr.34, Driebergen, NL (74) Rominvent S.A. str. Ermil Pangratti nr.35, sector 1, București (54) **PROCEDEU DE MODIFICARE A (CO) POLIMERILOR, CU PEROXIZI CICLICI AI CETONELOR**

(57) Invenția se referă la un procedeu de modificare a (co)polimerilor, cu peroxizi ciclici ai cetonelor, prin contactarea copolimerului, cu peroxid organic, în condiții în care, cel puțin, o parte din peroxidul organic se descompune. Procedeu conform invenției are, caracteristic, faptul că cel puțin 20% din conținutul total de oxigen activ al respectivului peroxid organic este atribuit unuia sau mai multor peroxizi ciclici ai cetonelor, care sunt foarte eficienți în procesul de modificare a copolimerilor.

Revendicări: 9

(11) 119951 B1 (51) **C 08 L 89/04**; A 61 K 9/26 (21) 98-01498 (22) 21.10.1998 (41) 28.04.2000//4/2000 (45) 30.06.2005//6/2005 (56) RO 64885; RO 117 332 (73) Institutul Național de Cercetare - Dezvoltare pentru Științe Biologice, Splaiul Independenței nr. 296, sector 6, București, RO (72) Bucevschi Mircea Dan, str. Cucu 1, sc. B, ap. 23, Iași, RO; Caloianu Maria, str. Jean-Louis Calderon nr. 6, et. 3, ap. 14, București, RO; Musteață Bogdan, b-dul Copou nr. 32, bl. B4, et. 8, ap. 49, Iași, RO; Alupei Cornel, aleea Mihail Sadoveanu nr. 3, Iași, RO; Colt Monica, str. Cucu nr. 1, sc. B, et. 6, ap. 23, Iași, RO; lordăchel Radu, str. Jean Louis Calderon nr. 6, ap. 14 sector 2, București, RO; Moldovan Lucia, b-dul Constructorilor nr. 24, bl. 19, sc. A, ap. 13, sector 6, București, RO; lordăchel Cătălin, str. Jean Louis Calderon nr. 6, ap. 14, sector 2, București, RO; Topolniceanu Florin, b-dul Copou nr. 32, bl. B4, et. 8, ap. 49, Iași, RO (54) **BIOGEL PERMEABIL ȘI PROCEDEU DE OBTINERE**

(57) Invenția se referă la un biogel permeabil, pe bază de fibre de collagen, destinat reglării debitului de fluide biologice și de secreții glandulare, în tratamentul unor afecțiuni cerebrale și endocrine. Biogelul conform invenției este constituit din 10...40% fibre de collagen, modificate cu 0,5...5% copolimer acrilat de etil și anhidridă maleică, grefat cu 10...30% tanant vegetal, raportat la resturile de anhidridă maleică și restul de fibre de collagen, cu lungimea medie de 0,5...5 mm și o grosime medie de 0,001...0,01 mm.

Revendicări: 2



(11) 119952 B1 (51) **C 08 L 95/00**; C 10 L 5/04 (21) a 2003 00354 (22) 23.04.2003 (41) 29.10.2004//10/2004 (45) 30.06.2005//6/2005 (56) US 4683005 (73) *Dragoman Vladimir, str. Maramureș nr. 5, Ploiești, RO; Drăgulescu Marius, str. Armași nr. 30, Ploiești, RO; Georgescu Cristian, str. Veniamin Costache nr. 1, bl. 28B, et. 6, ap. 24, Ploiești, RO; Olaru Dan Ionuț, str. Căliman nr. 127, Ploiești, RO (72) Dragoman Vladimir, str. Maramureș nr. 5, Ploiești, RO; Drăgulescu Marius, str. Armași nr. 30, Ploiești, RO; Georgescu Cristian, str. Veniamin Costache nr. 1, bl. 28B, et. 6, ap. 24, Ploiești, RO; Olaru Dan Ionuț, str. Căliman nr. 127, Ploiești, RO (54) **COMPOZIȚIE DE PĂCURĂ, PENTRU FABRICAREA BITUMURILOR RUTIERE ȘI DE HIDROIZOLAȚII***

(57) Invenția se referă la o compoziție de păcură, pentru fabricarea bitumurilor rutiere și de hidroizolații. Compoziția conform invenției cuprinde 75...99% reziduu de vid, provenit din țitei de natură semi-parafinoasă și 1...25% reziduu de la procesul de cocsare, procentele fiind în greutate.

Revendicări: 1

(11) 119953 B1 (51) **C 08 L 95/00** (21) a 2003 00991 (22) 05.12.2003 (41) 30.04.2004//4/2004 (45) 30.06.2005//6/2005 (56) RO 93442; EP 0861686 (73) *Poll Chimic S.A., str. 1 Decembrie 1918 nr. 89, Giurgiu, RO (72) Musteață Mariana, b-dul București, bl. 101, sc. A, et. 4, ap. 13, Giurgiu, RO; Musteață Vasile, b-dul București, bl. 101, sc.A, et. 4, ap. 13, Giurgiu, RO (54) **EMULSIE DE BITUM***

(57) Invenția se referă la o emulsie de bitum, cationică, anionică sau neutră, constituită din bitum de țitei sau bitum de sinteză, hidroxid de sodiu, un acid ales dintre acid clorhidric, acid acetic și acid fosforic, alchilamidopropil (etil)betaine sau alchilamidopropil (etil)hidroxisultaine sau alchilbetaine sau alchilhidroxisultaine, separat sau în amestec, agenți tensioactivi, cationici, de tip alchilamidopoliamine sau alchilpoliamidopoliamine sau derivați de 2-imidazololină, separat sau în amestec, sau agenți tensioactivi, amfoteri și hidroxietilceluloză sau carboximetilceluloză și apă, cu sau fără adaos de latex sintetic sau natural, fibre de sticlă sau pigmenți anorganici.

Revendicări: 6

(11) 119954 B1 (51) **C 09 D 5/02**; C 09 D 133/10 (21) 97-01548 (22) 15.08.1997 (41) 30.12.1999//12/1999 (45) 30.06.2005//6/2005 (56) RO 113862, 109663; FR 2015280; GB 1263943 (73) *S.C. Azur S.A., str. Constructorilor nr.1-3, Timișoara, RO (72) Jurcău Dorin, str. Constantin cel Mare nr. 21, Timișoara, RO; Manoviciu Ionel, str. Păltiniș nr. 12, Timișoara, RO; Lazăr Dorin, str. Salciei nr.2, bl.E7, ap.14, Timișoara, RO; Palkovacs Ștefan, str. Tibiscum nr. 1, ap. 8, Timișoara, RO (54) **COMPOZIȚIE DE COPOLIMER VINILIC, EMULSIONAT, PENTRU VOPSELE CU DURABILITATE MARE***

(57) Invenția se referă la o compoziție de copolimer vinilic, emulsionat, pe bază de metacrilat de acid acrilic, stiren și acrilat de 2-etilhexil, rezultat prin copolimerizarea în emulsie, a unui amestec de monomeri, constituit din 4,0...15,0 părți metacrilat de butil, 33,0...45,0 părți acrilat de 0,5...2,5 părți acid acrilic, 35,0...50,0 părți stiren și 4,0...16,0 părți acrilat de 2-etilhexil. Copolimerizarea este urmată de neutralizarea finală a copolimerului emulsionat cu 0,5...8,0 părți amoniac, sub formă de soluție apoasă de concentrație 25%.

Revendicări: 1

(11) 119955 B1 (51) **C 09 D 5/02**; C 09 D 133/10 (21) 97-01549 (22) 15.08.1997 (41) 30.12.1999//12/1999 (45) 30.06.2005//6/2005 (56) RO 113862; RO 109663; GB 1263943 (73) *S.C. Azur S.A., str. Constructorilor nr.1-3, Timișoara, RO (72) Jurcău Dorin, str. Constantin cel Mare nr. 21, Timișoara, RO; Manoviciu Ionel, str. Păltiniș nr. 12, Timișoara, RO; Lazăr Dorin, str. Salciei nr.2, bl.E7, ap.14, Timișoara, RO; Palkovacs Ștefan, str. Tibiscum nr. 1, ap. 8, Timișoara, RO (54) **COMPOZIȚIE DE COPOLIMER VINILIC, EMULSIONAT, PENTRU VOPSELE DE INTERIOR***

(57) Invenția se referă la o compoziție de copolimer vinilic, emulsionat, pe bază de acrilat de etil și acrilat de 2-etilhexil. Se copolimerizează în emulsie, un amestec de monomeri, constituit din 3,0...12,0 părți acrilat de etil, 10,0...30,0 părți acrilat de butil, 0,5...3,0 părți acid acrilic, 5,0...20,0 părți metacrilat de metil, 35,0...60,0 părți stiren și 3,0...15,0 părți acrilat de 2-etilhexil.

Revendicări: 1



(11) 119956 B1 (51) **C 11 D 1/86**; C 11 D 3/02; C 11 D 11/04 (21) 98-00357 (22) 24.02.1998 (45) 30.06.2005//6/2005 (56) RO 109754, 112514. (73) *Popescu Maria Cristina, str. Oituz nr. 5, Râmnicu Vâlcea, RO; Popescu Marinela, str. Oituz nr. 5, Râmnicu Vâlcea, RO (72) Popescu Maria Cristina, str. Oituz nr. 5, Râmnicu Vâlcea, RO; Popescu Marinela, str. Oituz nr. 5, Râmnicu Vâlcea, RO (54) DETERGENT TEXTIL, PULVERULENT, DE UZ MENAJER*

(57) Invenția se referă la un detergent textil, pulverulent, de uz menajer, pentru spălări manuale și pentru mașini de spălat, constituit din 3...5% alcooli grași C<sub>12-22</sub> sulfatați sau liniar alchil C<sub>10-14</sub> benzen sulfonat de sodiu, 1...3% nonilfenol polietoxilat cu 8...15 grupe etilenoxidice, 2...6% lignosulfonat de sodiu, 30...35% carbonat de sodiu anhidru, 18...25% bicarbonat de sodiu, 2...5% silicat de sodiu sau silice coloidală apoasă, cu 28...30% SiO<sub>2</sub>, 1...2% clorură de sodiu, recristalizată, 25...28% apă tehnologică de cristalizare și hidratare, 0,01...0,015% substanțe de parfumare și, eventual, un colorant. Se asigură nu numai bune proprietăți de spălare, de dispersie a murdăriei și de antiredepunere, ci și un efect de albire.

Revendicări: 1

(11) 119957 B1 (51) **C 12 N 15/82**; C 12 N 15/29; C 12 N 9/24; C 12 N 9/22; C 12 N 9/10; C 12 N 9/00; C 07 K 14/34; C 12 Q 1/68; A 01 H 5/00 (21) 99-01377 (22) 19.06.1998 (30) 23.06.1997 US 08/880.499 (41) 30.04.2001//4/2001 (45) 30.06.2005//6/2005 (86) US 98/12895 19.06.1998 (87) WO 98/59061 30.12.1998 (56) WO 96/13588, 96/16182, 95/29247, 96/17945, 96/40925; EP 0412911 (73) *Pioneer Hi-Bred International, Inc., 800 Capital Square 400 Locust Street, Des Moines, Iowa, US (72) Albertsen Marc C., 1930 S. 60th Street, West Des Moines, Iowa, US; Fox Timothy W., 3833 Beaver, Des Moines, US; Garnaat Carl W., 401 N.E. Innsbruck, Ankeny, US; Huffman Gary A., 1431 41st Street, Des Moines, US; Kendall Timmy L., 1275 Hogback Rodge Road, Earlham, US (74) Cabinet Enpora S.R.L., șos. Ianului nr.7, bl. 109 B, sc. B, et. 1, ap. 46, sector 2, cod 73371, București (54) **REGIUNE DE REGLARE PREFERATĂ A UNUI ȚESUT MASCULIN ȘI METODĂ PENTRU FOLOSIREA ACESTEIA***

(57) Invenția se referă la o secvență nucleotidică izolată, care codifică regiunea de reglare preferată a țesutului masculin Ms45. Un aspect al invenției îl constituie folosirea acestei regiuni de reglare preferată a țesutului masculin, în medierea fertilității. Un exemplu de astfel de utilizare este producerea semin-

(11) 119957 B1

ței hibride, într-un sistem androsteril. Regiunea de reglare, preferată țesutului masculin Ms45, poate fi legată operațional cu gene exogene, cum ar fi cele care codifică citotoxine, unități nucleotidice complementare și molecule inhibitorii. Această invenție se referă, de asemenea, la celule de plantă, țesut de plantă și plante diferențiate, care conțin regiunea de reglare din această invenție.

Revendicări: 32

Figuri: 7

(11) 119958 B1 (51) **C 22 B 4/00**; B 22 D 11/00; C 21 D 11/00 (21) 98-00781 (22) 26.09.1996 (30) 27.09.1995 US 08/534.988 (41) 30.07.1999//7/1999 (45) 30.06.2005//6/2005 (86) US 96/15377 26.09.1996 (87) WO 97/12068 03.04.1997 (56) US 5375816, 4365788 (73) *Wci Steel, Inc., 1040 Pine Avenue, Se, Warren, US (72) Kings Donald H.M., Grange Farm, Station Road, Launton, Bicester, GB; Sommers Robin A., 213 Scottsdale Drive, Moon Township, US; Usher John D., 601 Fourth Avenue, Beaver Falls, US (74) Cabinet Enpora S.R.L., șos. Ianului nr.7, bl. 109 B, sc. B, et. 1, ap. 46, sector 2, cod 73371, București (54) **ME-TODĂ ȘI APARAT PENTRU DETECTAREA ZGUREI***

(57) Invenția se referă la o metodă și la un aparat pentru detectarea prezenței zgurei, într-un metal topit și, în particular, la un aparat de detectare a zgurei, cu sensibilitate și fiabilitate îmbunătățite, utilizat la o scurgere a oalei de turnare, într-o instalație pentru turnarea continuă a oțelului. Pentru detectarea zgurei (19), într-un flux de metal topit (1), ghidat printr-o scurgere a oalei de turnare (11), în aparat, sunt montate un prim (31) și un al doilea (33) ac conductor, unul sub celălalt, într-un perete (22) al scurgerii oalei de turnare (11), primul ac conductor (31) fiind în contact cu fluxul de metal topit (1), dar izolat electric, atât de perete (22), cât și de al doilea ac conduc-

(11) 119958 B1

tor (33), al doilea ac conductor (33) fiind în contact electric atât cu peretele (22), cât și cu fluxul de metal topit (1). Un voltmetru (34) este conectat între cele două ace conductoare (31 și 33), pentru detectarea diferențelor de potențial dintre ele, pe măsură ce metalul topit (1) curge prin scurgere (11). Schimbările bruște de potențial, provocate de trecerea unei interferențe metal (1) - zgură (19), prin scurgere (11), indică prezența zgurei (19) în metalul topit (1).

Revendicări: 27

Figuri: 6

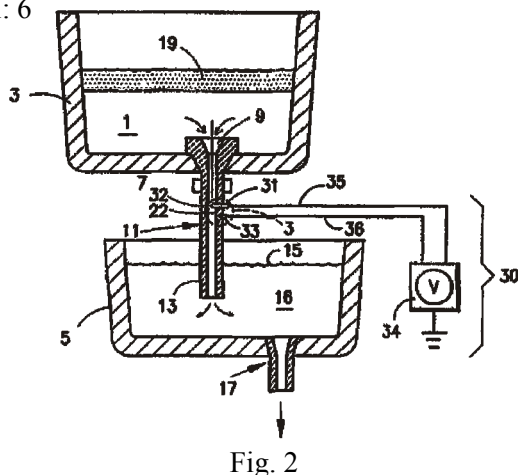


Fig. 2

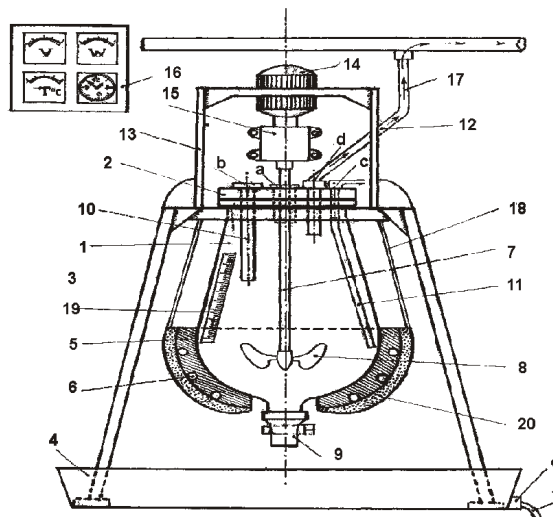
(11) 119959 B1 (51) C 22 B 11/12 (21) 97-00644 (22) 02.04.1997 (41) 30.11.1998//11/1998 (45) 30.06.2005//6/2005 (56) RO 99696 (73) Antonescu Nedelcu, str. Horbotei nr. 2, et. 2, ap. 46, bl.M10, sector 3, București, RO (72) Antonescu Nedelcu, str. Horbotei nr. 2, et. 2, ap. 46 bl.M10, sector 3, București, RO (54) **INSTALAȚIE TERMOCHIMICĂ**

(57) Invenția se referă la o instalație termochimică pentru recuperarea și afinarea metalelor platinice, conținute în piese industriale, scoase din uz. Instalația conform invenției este constituită dintr-un reactor (1) prevăzut cu piese protejate anticoroziv și un sistem de recuperare a soluțiilor platinice.

Revendicări: 1

Figuri: 1

(11) 119959 B1



(11) 119960 B1 (51) C 23 C 8/22; C 23 C 8/26; C 21 D 1/613 (21) a 2003 00157 (22) 26.02.2003 (45) 30.06.2005 //6/2005 (56) ES 2019030 (73) Uttis S.R.L., șos. Berceni nr. 8E, sector 4, București, RO (72) Druga Nicolae Leontin, b-dul Decebal nr. 3, bl. S12B, sc. 2, ap. 24, București, RO; Ghelec Elena, str. Eufrosina Popescu nr. 74, sector 3, București, RO (54) **PROCEDEU DE OBTINERE A ATMOSFEREI CONTROLATE, PENTRU TRĂTAMENT TERMOCHIMIC**

(57) Invenția se referă la un procedeu de obținere a atmosferei controlate, pentru tratamente termochimice, direct în cuptor, din amestec de bioxid de carbon cu gaz metan, propan sau amoniac, în proporție determinată în funcție de tratamentul termochimic, realizat astfel, încât atmosfera de tratament termochimic, obținută, să conțină 49-50%CO, prin utilizarea de gaz metan și 58-59%CO, prin utilizarea de propan, în cazul carburării la 900-950°C și al durificării prin călire, la 850°C și, respectiv, - 1,5 - 2,5°C, în cazul oxinitrocarburării la 540 - 580°C.

Revendicări: 1

Figuri: 1

(11) 119961 B1 (51) **D 01 G 37/00** (21) a 2001 00484 (22) 04.05.2001 (41) 30.05.2003//5/2003 (45) 30.06.2005//6/2005 (56) RU 2 119 559 (73) *Sîrghie Cecilia, șos. Păcurari nr. 56, bl. 550, sc. A, et. 4, ap. 3, Iași, RO; Turcu Doina Felicia, b-dul 30 Decembrie nr. 16, bl. L24, et. 6, ap. 18, Iași, RO; Popa Niculina, aleea Grădinari nr. 6, bl. H32, et. 1, ap. 7, Iași, RO* (72) *Sîrghie Cecilia, șos. Păcurari nr. 56, bl. 550, sc. A, et. 4, ap. 3, Iași, RO; Turcu Doina Felicia, b-dul 30 Decembrie nr. 16, bl. L24, et. 6, ap. 18, Iași, RO; Popa Niculina, aleea Grădinari nr. 6, bl. H32, et. 1, ap. 7, Iași, RO* (54) **PROCEDUL DE OBTINERE A FIBRELOR FINE, DIN DEȘEURI DE IN ȘI CÂNEPĂ**

(57) Invenția se referă la un procedeu de obținere a fibrelor fine, din deșeurile de in și cânepă, utilizate în filatura de bumbac. Procedeu conform invenției constă în aceea că deșeurile de in și cânepă sunt supuse unui tratament fizico-chimic de emulsionare și cotozizare, simultană, prin imersare într-o soluție care conține: 10...20% ulei mineral suprarafinat, 1...5% trietanolamină, 1...8% nonilfenoletoxilat, 1...6% acid liniar alchilbenzensulfonic, 0,05...0,5% NaOH, 1,2...2,4% fosfați de alchilfenolpolietoxilat și apă, în proporție de 85,75...58,10%, soluție care se aplică în concentrație de 2...20%, raportat la cantitatea de fibre supuse tratării, fibrele astfel imersate fiind apoi supuse ultrasonării, la o frecvență de 40...60 kHz, la o temperatură de 20...80°C și un pH al flotei între 9...11, unde sunt menținute timp de 1...6 h.

Revendicări: 1

(11) 119962 B1 (51) **E 01 B 9/30**; E 01 B 9/28 (21) a 2001 00709 (22) 19.06.2001 (41) 28.02.2002//2/2002 (45) 30.06.2005//6/2005 (56) RO 107718, 58398, 65712, 117335, 105840; EP 9758418 (73) *Vintilescu Constantin, str. Frăsinet, bl. U2, ap. 17, cartier Micro 3, Buzău, RO* (72) *Vintilescu Constantin, str. Frăsinet, bl. U2, ap. 17, cartier Micro 3, Buzău, RO* (54) **DISPOZITIV DE PRINDERE ELASTICĂ, A ȘINELOR DE CALE FERATĂ**

(57) Invenția se referă la un dispozitiv de prindere elastică, a șinelor de cale ferată, compus dintr-un umăr de fixare (**B** și **B'**) și dintr-o agrafă elastică (**A** și **A'**), destinat echipării traverselor de beton, în vederea fixării șinelor de cale ferată, la ecartament. Umărul de fixare (**B** și **B'**), montat adiacent tălpii șinei de cale ferată, tensionează și reține într-un locaș central (**C**), cu ajutorul a două gheare (**13**), o agrafă elastică (**A** și **A'**), care transmite, cu ajutorul a două spire (**8** și **12**), unei bucle centrale (**7**), efortul de apăsare asupra tălpii șinei.

Revendicări: 7

Figuri: 7

(11) 119962 B1

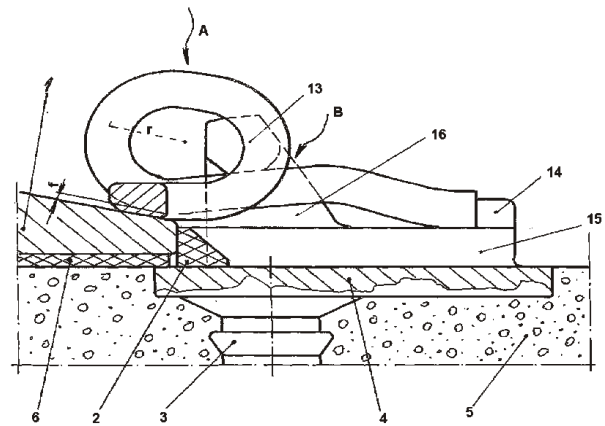


Fig. 1

(11) 119963 B1 (51) **E 05 B 29/06** (21) a 2001 01041 (22) 18.09.2001 (41) 30.04.2002//4/2002 (45) 30.06.2005//6/2005 (56) US 4385510, 5263348 (73) *Martișca P. Mihai, str. V. Alecsandri nr. 104, sat Pildești, comuna Cordun, Neamț, RO* (72) *Martișca P. Mihai, str. V. Alecsandri nr. 104, sat Pildești, comuna Cordun, Neamț, RO* (54) **DISPOZITIV DE BLOCARE CU CHEIE**

(57) Invenția se referă la un dispozitiv de blocare cu cheie, destinat, în special, pentru închiderea cutiilor de scule. Dispozitivul de blocare cu cheie, conform invenției, este alcătuit dintr-un prim butuc (**1**), în interiorul căruia este montat, cu posibilitatea de rotire, miezul (**2**) prevăzut cu o fantă pentru introducerea cheii, și un al doilea butuc (**3**), în interiorul căruia este montat, cu posibilitatea de deplasare axială și rotire, miezul (**4**), cel de-al doilea butuc (**3**) fiind fixat de primul butuc (**1**), de-a lungul axei longitudinale a fantei pentru cheie, prin intermediul unui șurub (**6**), miezul (**4**) celui de-al doilea butuc (**3**) fiind prevăzut, la partea frontală, cu niște nervuri laterale (**a<sub>1</sub>** și **b<sub>1</sub>**), care acționează asupra a două tăblițe (**a** și **b**) cu rol de blocare, montate de o parte și de alta a celui de-al doilea miez (**4**), atunci când acesta este acționat prin intermediul cheii.

Revendicări: 3

Figuri: 4

(11) 119963 B1

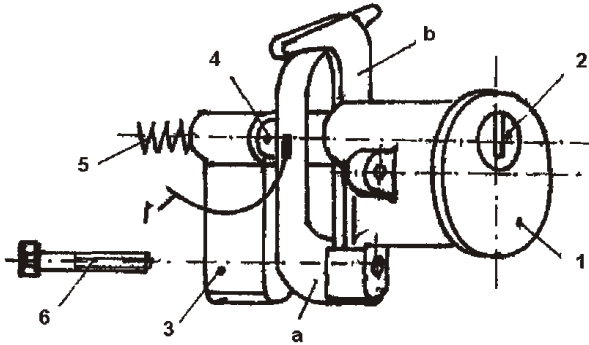


Fig. 2

(11) 119964 B1 (51) F 01 K 7/00; F 01 D 15/00; F 01 D 19/00; F 01 K 23/00 (21) a 2001 01211 (22) 07.11.2001 (41) 30.08.2002//8/2002 (45) 30.06.2005//6/2005 (56) RO 107296 (73) Andreescu Dan, aleea Lungulețu nr. 5, bl. V 3, ap. 10, sector 2, București, RO (72) Andreescu Dan, aleea Lungulețu nr. 5, bl. V 3, ap. 10, sector 2, București, RO (54) **PROCEDEU DE ÎNSERIERE A TURBINELOR CU ABUR ȘI INSTALAȚIE PENTRU APLICAREA PROCEDEULUI**

(57) Invenția se referă la un procedeu de înscriere a turbinelor cu abur și la o instalație pentru aplicarea procedeuului, utilizate în centralele termoelectrice. Procedeu de înscriere a turbinelor cu abur și instalația pentru aplicarea procedeuului asigură reducerea numărului de corpuri de joasă presiune, al turbinelor cu abur, de putere mare, și constrângerile date de secțiunea finală a corpului de joasă presiune, prin aceea că, după prima fază de introducere a debitului de abur, în corpul de joasă presiune, al unei turbine principale (1) și destinderea lui, în trepte succesive, se prelevează o parte din debitul de abur, care se transferă în exterior unde, în faza următoare, se destinde într-o turbină secundară (5), care antrenează, pe de o parte, linia de arbori ai unei pompe de apă de alimentare cazan (8), iar pe de alta, un generator electric secundar (6). Instalația pentru realizarea pro-

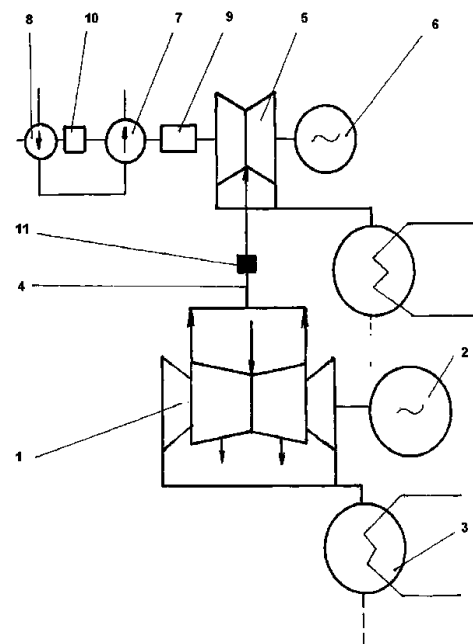
(11) 119964 B1

cedeuului de înscriere a turbinelor cu abur este formată din corpul sau corpurile de joasă presiune, ale unei turbine principale (1), care antrenează generatorul electric principal (2), de unde aburul este evacuat în condensator (3) și care are, în amonte ultimilor două sau trei trepte, o priză de extracție (4), dimensionată pentru debitul de abur prelevat, cu care se alimentează o turbină secundară (5), cuplată cu un generator secundar (6).

Revendicări: 2

Figuri: 1

(11) 119964 B1



(11) 119965 B1 (51) **F 02 M 29/06** (21) a 2001 00922 (22) 14.08.2001 (41) 30.03.2004//3/2004 (45) 30.06.2005//6/2005 (56) US 4159881 (73) Coarnă Doru-Cristian, str. Virgil Pleșoianu nr. 112, sector 1, București, RO (72) Coarnă Doru-Cristian, str. Virgil Pleșoianu nr. 112, sector 1, București, RO (54) **DISPOZITIV PENTRU OMOGENIZAREA AMESTECULUI CARBURANT**

(57) Invenția se referă la un dispozitiv pentru omogenizarea amestecului carburant, la motoarele cu aprindere prin scânteie. Dispozitivul conform invenției are în corpul (1) carburatorului, pe traversa (3) profilată, fixat cu ajutorul centratorului (2) de amestec sau cu un știft (5) nituit în centratorul (2) de amestec, un element (4) în formă de V, pentru omogenizarea amestecului carburant.

Revendicări: 2

Figuri: 2

(11) 119965 B1

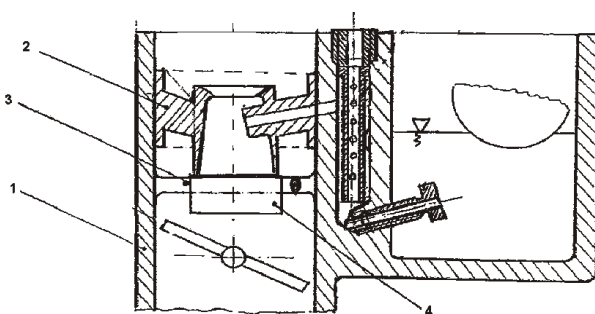


Fig. 1

(11) 119966 B1 (51) **F 03 D 3/00** (21) a 2003 00526 (22) 17.06.2003 (41) 30.12.2003//12/2003 (45) 30.06.2005//6/2005 (56) SU 823624; FR 1269173 (73) Institutul Național de Cercetări Aeronautice "Elie Carafoli"-INCAS, b-dul Iuliu Maniu nr. 220, sector 6, cod 77538, București, RO; (72) Ungureanu Constantin Doinel, str. Soveja nr. 107-A sector 1, București, RO; Nila Ion, str. Sibiu nr. 9, bl. 3S14, sc. A, et. 5, ap. 63, sector 6, București, RO; Oprea Cornel Șerban, str. Apusului nr. 33, bl. D4, sc. D, et. 3, ap. 38, sector 6, București, RO, Adam Constantin, str. Marinarilor nr. 12-16, bl. 9/1, sc. 2, parter, ap. 18, București, RO; (54) **INSTALAȚIE EOLIANĂ, PENTRU IRIGAȚII**

(57) Invenția se referă la o instalație eoliană, pentru irigații, utilizată pentru extragerea apei de la diferite adâncimi, în zonele agricole deficitare hidrologic. Instalația eoliană, conform invenției, este alcătuită dintr-un rotor (A) combinat, legat printr-un cuplaj (6.b), de o pompă (B) echilibrată static și dinamic, pompă (B) prevăzută cu un clichet (17), care asigură menținerea înălțimii coloanelor de apă, în absența acțiunii vântului, și un rezervor (15) în care este deversată apa extrasă prin niște conducte (14), de niște dopuri (13), trase de niște frânghii (12), care se înfășoară pe niște fulii (11).

Revendicări: 3

Figuri: 4

(11) 119966 B1

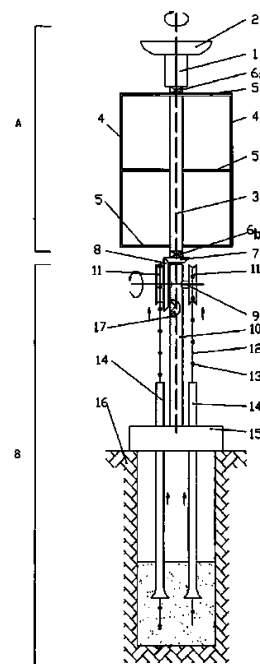


Fig. 1

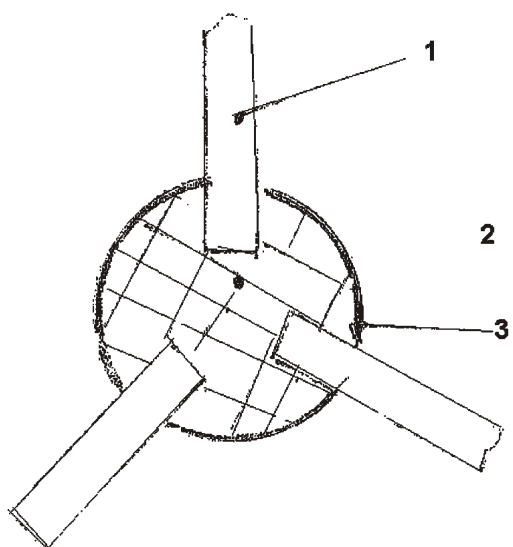
(11) 119967 B1 (51) **F 16 F 15/08**; F 16 F 13/00 (21) a 2001 01353 (22) 14.12.2001 (41) 30.04.2002//4/2002 (42) 30.06.2005//6/2005 (56) EP 0492063A1; DE 19848799 (73) *Hegedus Marius Daniel, str. Izvorului nr. 6, Reșița, RO* (72) *Hegedus Marius Daniel, str. Izvorului nr. 6, Reșița, RO* (54) **REȚEA DIN BARE RIGIDE ȘI NODURI ELASTICE, REZISTENTE LA ȘOC**

(57) Invenția se referă la domeniul construcțiilor metalice, rezistente la șocuri produse, spre exemplu, în cazul cutremurelor. Rețeaua din bare rigide și noduri elastice, rezistentă la șoc, conform invenției, constă din niște bare (1) asamblate într-o rețea, prin încastrare, în niște noduri elastice din cauciuc (2), noduri (2) protejate de niște mantale metalice (3), care sunt fixate pe suprafața exterioară a nodurilor (2).

Revendicări: 2

Figuri: 1

(11) 119965 B1



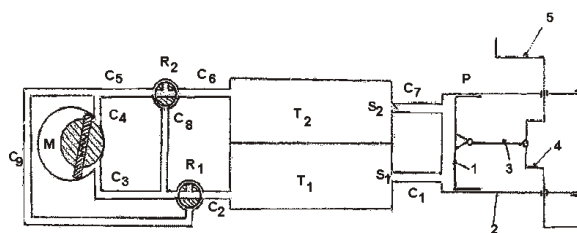
(11) 119968 B1 (51) **F 16 H 43/00**; B 62 M 1/10 (21) a 2001 00117 (22) 01.02.2001 (41) 30.03.2004//3/2004 (45) 30.06.2005//6/2005 (56) FR 1050228; DE 4335494. (73) *Tudor Laurențiu Sebastian, comuna Dragalina, județul Călărași, RO* (72) *Tudor Laurențiu Sebastian, comuna Dragalina, județul Călărași, RO* (54) **DISPOZITIV DE ACȚIONARE, CU FLUID**

(57) Invenția se referă la un dispozitiv de acționare cu fluid, folosit în industria constructoare de mașini, în particular, pentru construcția mijloacelor de transport. Dispozitivul conform invenției este compus din două rezervoare tampon ( $T_1$  și  $T_2$ ), umplute cu gaz sau parțial cu lichid, și menținute cu ajutorul unei pompe (P) cu piston, la presiuni diferite, pentru a asigura funcționarea, fără șoc, a unui motor (M) hidraulic sau pneumatic, care poate acționa o bicicletă, prin cuplare la butucul roții din spate, printr-un angrenaj, pompa (P) fiind acționată cu ajutorul unor pedale (5).

Revendicări: 2

Figuri: 1

(11) 119968 B1



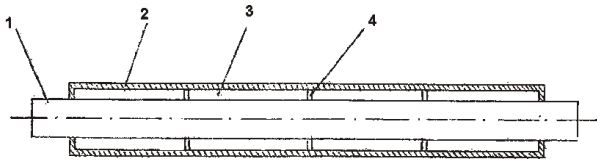


(11) 119969 B1 (51) **F 16 L 59/065** (21) a 2001 00124 (22) 01.02.2001 (41) 30.10.2002//10/2002 (45) 30.06.2005//6/2005 (56) EP 0537603; GB 2361284 (73) Tudor Vasile, în calitate de tutore al minorului, Tudor Paul Lucian, comuna Dragalina, județul Călărași, RO (72) Tudor Paul Lucian, comuna Dragalina, județul Călărași, RO (54) **CONDUCTĂ TERMOIZOLANTĂ**

(57) Invenția se referă la o conductă termoizolantă, folosită pentru transportul fluidelor cu temperaturi ridicate sau coborâte. Conducta conform invenției include o conductă centrală (1) și un înveliș exterior (2), între care se delimitează un spațiu vidat (3) având rol termoizolant, în spațiul vidat (3), din loc în loc, fiind montate niște distanțiere radiale (4), de forma unor coroane circulare, pentru evitarea deformărilor părților componente, sub acțiunea forțelor de presiune sau a altor solicitări mecanice.

Revendicări: 1

Figuri: 1



(11) 119970 B1 (51) **F 24 H 9/12** (21) 99-01032 (22) 23.09.1999 (41) 30.03.2001//3/2001 (45) 30.06.2005//6/2005 (56) RO 77717 (73) Delcă Ion, str. Mușcatelor nr. 29, Constanța, RO; Radu Ștefan, aleea Capidava nr. 4, bl. X1, sc. C, ap. 56, Tomis IV, Constanța, RO; Dănilă Constantin, b-dul Ferdinand nr. 97, bl. B1, ap. 47, Constanța, RO (72) Delcă Ion, str. Mușcatelor nr. 29, Constanța, RO; Radu Ștefan, aleea Capidava nr. 4, bl. X1, sc. C, ap. 56, Tomis IV, Constanța, RO; Dănilă Constantin, b-dul Ferdinand nr. 97, bl. B1, ap. 47, Constanța, RO (54) **ARMĂTURĂ PENTRU TRANSMITEREA ȘI DISTRIBUȚIA CĂLDURII DIN SOBE**

(57) Invenția se referă la o armătură pentru transmiterea și distribuția căldurii din sobele destinate încălzirii locuințelor. Armătura pentru transmiterea și distribuția căldurii din sobe, conform invenției, este formată din niște rame (1 și 2) orizontale, legate cu niște țevi (3) verticale, o bară (4) orizontală, legată cu niște țevi (3') scurte, niște țevi (5) orizontale, care alcătuiesc grătarul ce se amplasează cu jumătatea exterioară în pereții sobei, jumătatea interioară rămânând în contact cu flacăra.

Revendicări: 2

Figuri: 14

(11) 119970 B1

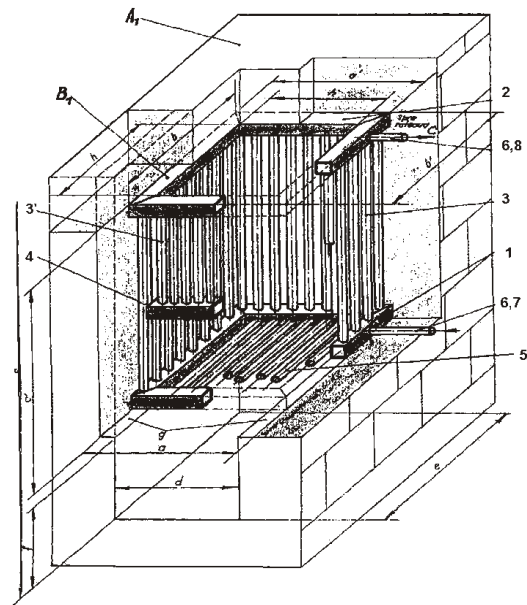


Fig. 1

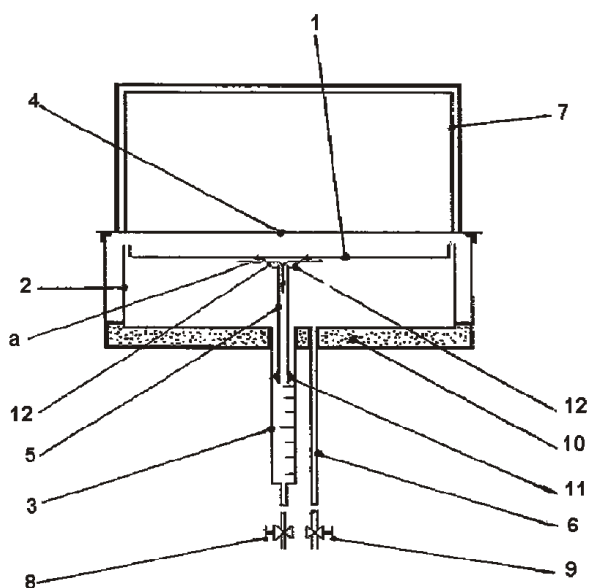
(11) 119971 B1 (51) **F 24 J 2/00** (21) a 2002 00107 (22) 01.02.2002 (41) 30.04.2003//4/2003 (45) 30.06.2005//6/2005 (56) RO 119419 (73) Fudulică D. Ștefan, str. Corod nr. 15, sector 5, București, RO (72) Fudulică D. Ștefan, str. Corod nr. 15, sector 5, București, RO (54) **INSTALAȚIE SOLARĂ, INDIVIDUALĂ**

(57) Invenția se referă la o instalație solară, individuală, destinată preparării apei calde menajere, necesară în gospodăriile individuale. Instalația solară, conform invenției, asigură încălzirea apei și furnizarea acesteia, prin aceea că, la partea inferioară, capacul (1) elementului adsorbant este prevăzut cu o conductă (5) solidarizată de capac (1), prin niște urechi (12) și care prezintă un guler care menține o distanță constantă față de capacul (1), iar apa caldă curge prin spațiul dintre guler (a) și capac (1), prin conducta (5) solidarizată de capac (1), capacul și conducta (5) urmând suprafața apei din vas, prin alimentarea continuă.

Revendicări: 1

Figuri: 1

(11) 119971 B1



(11) 119972 B1 (51) **F 28 F 3/08** (21) 99-01268 (22) 30.11.1999 (41) 30.05.2001//5/2001 (45) 30.06.2005//6/2005 (56) JP 61202096 (73) S.C. ICPIAF S.A., str. Fabricii de Chibrituri nr. 13-21, Cluj-Napoca, RO (72) Lăzanu Gheorghe, str. Caraiman nr. 1, Cluj-Napoca, RO (74) Integrator Consulting S.R.L., str. Dunării nr. 25, bl. C1, ap. 5, Cluj-Napoca, județul Cluj (54) **DISPOZITIV DE FIXARE A PLĂCILOR SCHIMBĂTOARELOR DE CĂLDURĂ**

(57) Invenția se referă la un dispozitiv de fixare a plăcilor schimbătoarelor de căldură, destinat montării și reparării eficiente a schimbătoarelor de căldură, cu plăci de uz general. Dispozitivul de fixare a plăcilor schimbătoarelor de căldură, conform invenției, este prevăzut cu o țesitură (a) longitudinală, pe întreaga sa lungime, și cu un corp (5) de ghidare, cu o secțiune rectangulară, pe care se prind plăcile (6) schimbătorului de căldură, care prezintă două degajări (b și c), sub forma unor arcuri de cerc, acestea introducându-se înclinat și rotindu-se pe axul (4) cilindric, până în poziția de funcționare, sprijinindu-se pe porțiunea circulară a axului, în final fiind alineate, în plan orizontal, prin introducerea corpului (5) de ghidare, în degajarea (c) inferioară.

Revendicări: 1  
Figuri: 2

(11) 119972 B1

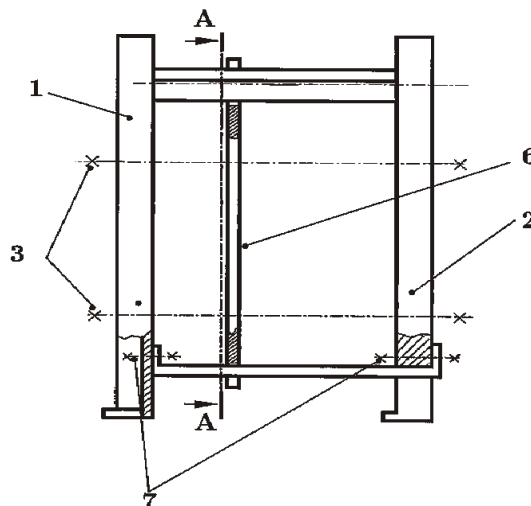


Fig. 1

(11) 119973 B1 (51) **G 01 R 31/06**; G 01 R 31/34 (21) a 2002 00733 (22) 03.06.2002 (41) 30.06.2004//6/2004 (45) 30.06.2005//6/2005 (56) "Aparate electrice", Gh. Hortopan, Ed. Didactică și Pedagogică, București 1980; RO 77248; 84243; 64238 (73) Gena Electric Ltd, Șoseaua Berceni nr. 104, sector 4, București, RO (72) Hortopan G. Gheorghe, str. Argentina nr. 48, sector 1, București, RO; Trușcă N. Vasile, str. Sibiu nr. 16, bl. E33, ap. 44, sector 6, București, RO (54) **METODĂ ȘI INSTALAȚIE PENTRU TESTAREA IZOLAȚIEI TRANSVERSALE A BOBINELOR PREFORMATE ALE MOTOARELOR ELECTRICE ASINCRONE DE MEDIE TENSIUNE**

(57) Invenția se referă la o metodă și la o instalație, destinate verificării stabilității dielectrice, a izolației bobinelor preformate, față de masă, ale motoarelor electrice, asincrone, de medie tensiune. Metoda conform invenției constă în aceea că, în scopul asigurării unei de impuls, impusă de standarde, se compensează această deficiență, se conectează în paralel cu bobina de testare, o capacitate suplimentară, cu valoare cantitativă bine stabilită, astfel încât să fie satisfăcută următoarea relație, ce definește forma unei de tensiune de încercare:

$$u = kU(e^{-14,493 \cdot 10^3 \cdot t} - e^{-2,532 \cdot 10^6 \cdot t}),$$

unde k este o mărime dependentă de componentele generatorului de impuls, iar U, tensiunea de încărcare



(11) 119973 B1

a condensatorului de impuls al generatorului. Instalația conform invenției este constituită dintr-un sistem pentru încărcarea de la o sursă de înaltă tensiune, a unui condensator format dintr-o diodă (DR), o rezistență limitatoare (RL1) și un eclator (E) pentru descărcarea condensatorului, în prealabil încărcat, și o sarcină formată dintr-o rezistență (R<sub>2</sub>), o rezistență serie (R<sub>3</sub>) și un condensator suplimentar (C<sub>s</sub>), legat în paralel cu capacitatea bobinei (C<sub>b</sub>), forma undei fiind înregistrată prin intermediul unui divizor de tensiune, rezistiv (R<sub>0</sub>).

Revendicări: 2

Figuri: 3

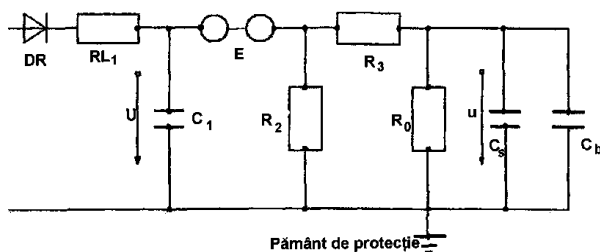


Fig. 1

(11) 119974 B1 (51) **G 01 R 31/06**; G 01 R 31/34 (21) a 2002 00589 (22) 13.05.2002 (45) 30.06.2005//6/2005 (56) "Aparate electrice", Gh. Hortopan, Ed. Didactică și Pedagogică, București 1980; RO 77248; 84243; 64238. (73) Gena Electric Ltd, Șoseaua Berceni nr. 104 sector 4, București, RO (72) Hortopan G. Gheorghe, str. Argentina nr. 68, sector 1, București, RO; Trușcă N. Vasile, str. Sibiu nr. 16, bl. E33, ap. 44, sector 6, București, RO (54) **METODĂ ȘI INSTALAȚIE PENTRU TESTAREA IZOLAȚIILOR LONGITUDINALE ALE BOBINELOR PREFORMATE ALE MOTOARELOR ELECTRICE ASINCRONE DE MEDIE TENSIUNE**

(57) Invenția se referă la o metodă și o instalație, destinate verificării stabilității dielectrice a izolației, între spirele bobinelor preformate, ale motoarelor electrice asincrone, de medie tensiune. Metoda constă în realizarea tensiunii înalte, prin încărcarea unui condensator astfel dimensionat, încât să asigure frecvența și amplitudinea undei de tensiune, precum și inserarea circuitului de descărcare a unei rezistențe de amortizare și a unui condensator suplimentar, în raport cu capacitatea proprie a bobinei de testat, care asigură panta frontului undei de tensiune. Instalația este constituită dintr-un sistem pentru încărcarea de la o sursă de înaltă tensiune, a unui condensator (C1), format dintr-o diodă (DR) și o rezistență

(11) 119974 B1

limitatoare (RL1) și un eclator (E) pentru descărcarea condensatorului (C1), în prealabil încărcat, și o sarcină formată dintr-o rezistență (R) amortizoare, bobina de încercat (L) și un condensator suplimentar (C2), legat în paralel cu bobina (L).

Revendicări: 2

Figuri: 3

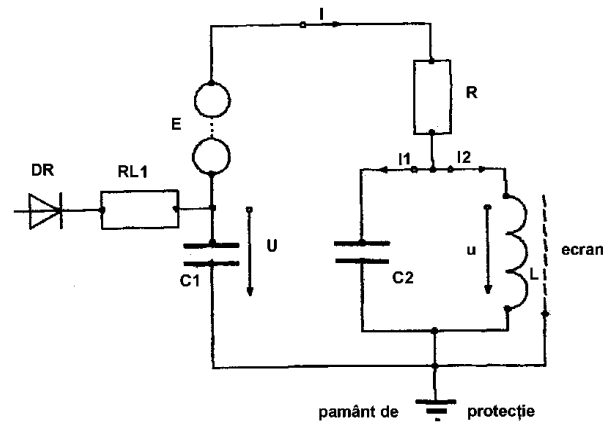


Fig. 1

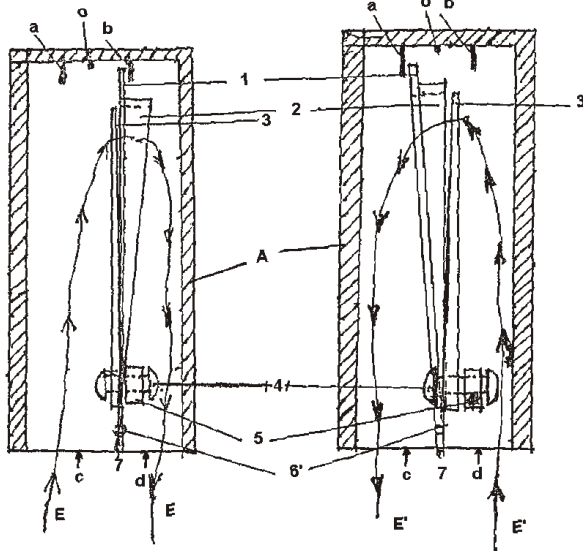
(11) 119975 B1 (51) **G 10 D 11/02**; G 10 D 7/12; G 10 D 9/02 (21) a 2002 00449 (22) 15.04.2002 (41) 28.11.2003//11/2003 (45) 30.06.2005//6/2005 (56) US 2820390 A; 2864274; RO 101929; FR 961248; DE 4106382 A1; 3309274 A1 (73) Cârnu Ion, str. Mureș nr. 65 A, Constanța, RO; Cîrnu Tony Aurelian, str. Mureș nr. 65 A, Constanța, RO (72) Cârnu Ion, str. Mureș nr. 65 A, Constanța, RO; Cîrnu Tony Aurelian, str. Mureș nr. 65 A, Constanța, RO (54) **PIESĂ PENTRU ACORDEON**

(57) Invenția se referă la o piesă pentru acordeon, utilizată la producerea, îmbunătățirea sunetului și micșorarea greutateii acordeonului. Piesa conform invenției este formată dintr-o plăcuță oscilantă (1), din tablă subțire sau material plastic, în care se ambutează un canal teșit (2), plăcuță ce este prinsă la partea inferioară a camerei de aer (A), în punctul (7), prin intermediul unei balamale flexibile (6) și o lamelă vibratoare (3) prinsă, cu nitul (4), pe tija (5), tijă ce se prinde, fix, în pereții camerei de aer (A).

Revendicări: 3

Figuri: 1

(11) 119975 B1



(11) 119976 B1 (51) **G 21 F 9/04** (21) a 2004 00325 (22) 13.04.2004 (41) 30.08.2004//8/2004 (45) 30.06.2005//6/2005 (56) RO 98725, 60714, 118948, 115715, 94015. (73) *Compania Națională a Uraniului S.A. Sucursala Feldioara, str. Dumbrăvii nr. 1, Feldioara, județul Brașov, RO* (72) *Vasile Constantin, str. Dealul Cetății nr. 113, sc. A, et. 1, ap. 5, Brașov, RO; Popa Nicu, str. Dealul Cetății nr. 113, ap. 13, Brașov, RO; Nica Lucia, b-dul Muncii nr. 10, bl. E18, ap. 20, Brașov, RO; Mardare Florin, str. Dealul Cetății nr. 115, ap. 11, Brașov, RO; Radu Mitică, str. Măcieșului nr. 17, ap. 11, Brașov, RO; Filip Gheorghe, str. Sfinții Voievozi nr. 41-45, ap. 7, sector 1, București, RO* (54) **PROCEDEU DE PROCESARE A MINEREURILOR URANIFERE**

(57) Invenția se referă la un procedeu de procesare a minereurilor uranifere, prin tratare alcalină. Efluentul steril, rezultat de la faza de recuperare a uraniului pe rășină schimbătoare de ion, care are un conținut de 40...50% solid, este supus unei operații de separare prin decantare, rezultând o soluție limpede, cu un conținut de minimum 3 g/l  $\text{Na}_2\text{CO}_3$ , care se recirculă în proces, ca înlocuitor al apei industriale.

Revendicări: 7

Figuri: 1

(11) 119977 B1 (51) **H 01 R 33/02**; H 01 R 33/76; H 01 R 33/965; H 01 R 33/975; H 01 R 4/30 (21) a 2002 01025 (22) 25.07.2002 (41) 30.04.2003//4/2003 (45) 30.06.2005//6/2005 (56) US 1701801; EP 0911915; 1067631; FR 2807579; 2777122. (73) *Ianlux S.R.L., str. Pechea nr. 6-6A, sector 1, București, RO* (72) *Caracota Iancu, str. Decebal nr. 36, Constanța, RO; Bărbulescu Cornel, str. Radu Popescu bl. 23B, et. 8, ap. 34, Târgoviște, RO* (74) *Biroul de Proprietate Industrială și Consultanță -Pides-Șova Dan Eugen, str. Valea Buzăului nr. 10, bl. G30, ap. 36, sector 3, București* (54) **SOCLU ELECTROD PENTRU LĂMPI CU DESCĂRCARE ÎN GAZE SPECTRALE**

(57) Invenția se referă la un soclu electrod, folosit pentru conectarea cu cablurile de alimentare, electrice, ale lămpilor cu descărcare în gaze spectrale, formate dintr-un tub etanș de sticlă (1), care are, la capete, niște capsule metalice (2), pentru amorsarea și întreținerea descărcării electrice, prevăzută cu un electrod metalic (3) de conexiune, care străpunge, etanș, tubul de sticlă (1), printr-o proeminență de sticlă (4), și care este alimentat printr-un cablu electric (5) de alimentare. Soclul conform invenției este alcătuit dintr-o piesă suport (6) a electrodului metalic (3) de conexiune, care are forma unui pahar și care are practic, axial, în bază, un orificiu (9) de trecere a electrodului metalic (3) de conexiune, buza inte-

(11) 119977 B1

rioară a deschiderii piesei suport (6) având o teșitură (10) de sprijin, pe tubul etanș de sticlă (1), opus deschiderii, la exterior, piesa suport (6) având practic un filet (11), dintr-o piesă (7) de fixare a electrodului (3) de conexiune, formată dintr-un capac (13) cu un filet interior (14) și o degajare (15) de la buza interioară a capacului până la începutul filetului interior (14), la partea exterioară a bazei capacului (13), piesa (7) de fixare având un cilindru gol (16), cu un filet exterior (7) și cu o degajare în zona de contact, între filet și suprafața exterioară a fundului capacului (13), iar, tangent cu suprafața exterioară a fundului capacului (13), cilindrul (16) fiind traversat de un canal (18), și dintr-o piuliță de prindere (8) a cablului electric (5) de alimentare, introdus prin interiorul cilindrului (16) și al cărui capăt dezizolat este scos printr-una din ieșirile canalului transversal (18) și este fixat, prin presare, pe fața exterioară a capacului (13), piuliță (8) care are, la unul din capetele filetului, o degajare (19) care se montează spre exterior.

Revendicări: 8

Figuri: 4

(11) 119977 B1

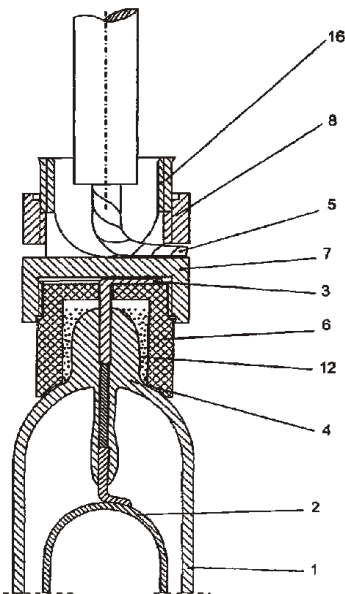


Fig. 1

(11) 119978 B1 (51) **H 02 G 15/013**; H 02 G 15/007 (21) 98-00296 (22) 15.08.1996 (30) 23.08.1995 GB 9517202.9 (45) 30.06.2005//6/2005 (86) GB 96/01999 15.08.1996 (87) WO 97/08797 06.03.1997 (56) WO 9405935, 9609670; FR 2649838; DE 4135570 (73) N.V. Raychem S.A., Diestsesteenweg 692, 3010, Kessel-Lo, BE (72) Wambeke Alain, Solveld 32, B-3440, Zoutleeuw, BE; Houdard Thierry, 5, Rue L. Fiot, F-92600, Asnieres-sur-Seine, FR (74) Rominvent S.A. str. Ernil Pangratti nr. 35, sector 1, București (54) **ELEMENT IZOLATOR**

(57) Invenția se referă la un element izolator (1) care poate fi înfășurat în spirală, de-a lungul unui articol elongat (de exemplu un cablu), cuprinzând o fâșie de material izolator (3), de exemplu un material izolator gelatinos, și cel puțin o serie de elemente de strângere (5), situate adiacent benzii de material izolator (3) și extinzându-se pe lângă o margine longitudinală (7) a materialului izolator (3). În timpul utilizării, elementele de strângere (5) determină elementul izolator (1) să strângă un articol elongat în jurul căruia acesta este înfășurat în spirală. Elementul izolator (1) poate, de asemenea, include o bandă suport (9), căreia îi sunt atașate fâșia de material izolator (3) și fiecare serie de elemente de strângere (5).

Revendicări: 20  
Figuri: 5

(11) 119978 B1

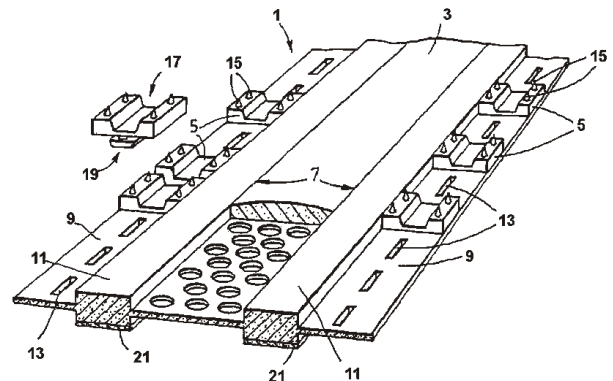


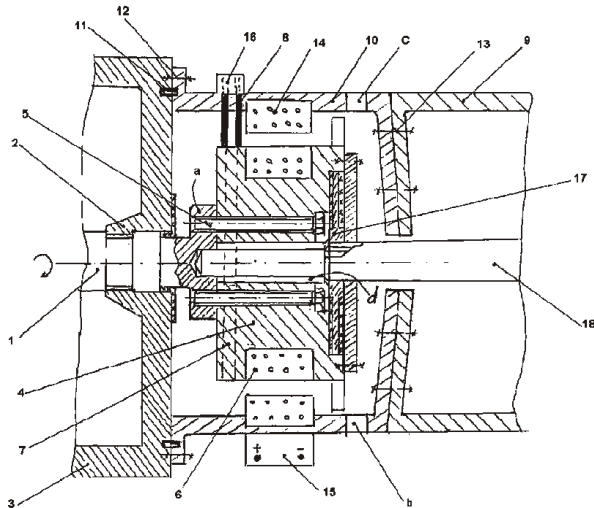
Fig. 1

(11) 119979 B1 (51) **H 02 K 19/18** (21) a 2002 00195 (22) 22.02.2002 (41) 28.06.2002//6/2002 (45) 30.06.2005//6/2005 (56) RO 76497; 114060 (73) Șerb Gheorghe, comuna Bradu, nr. 382, județul Argeș, RO (72) Șerb Gheorghe, comuna Bradu nr.382, județul Argeș, RO (74) Brojboiu Dumitru Adrian Florinel b-dul Republicii, bl. 212, sc. D, ap. 16, Pitești, județul Argeș (54) **SISTEM DE ANTRENARE A ALTERNATOARELOR AUTO-VEHICULELOR**

(57) Invenția se referă la un sistem de antrenare a alternatoarelor electrice ale autovehiculelor, prin care arborele motor antrenează, direct, rotorul alternatorului, eliminând organele intermediare de transmitere a mișcării de rotație. Sistemul de antrenare cuprinde o volantă (4) fixată rigid pe arborele motor (1) și prevăzută, la periferie, cu un bobinaj rotoric (6) și niște inele colectoare (7), în contact cu niște perii colectoare (8) ale unui dispozitiv port-perii (16), fixat pe exteriorul unei carcase-ambreiaj (10). Totodată, volanta (4) este solidară și cu ansamblul ambreiaj (17), coaxial cu un arbore canelat (18), al cutiei de viteze (9). La interior, carcasa-ambreiaj (10) înglobează un bobinaj statoric (14) și este prevăzută cu două ferestre (b și c), pentru introducerea furcii de antrenare a ambreiajului (17) și accesul cuplajului de tip "bendix", al electromotorului de pornire.

Revendicări: 6  
Figuri: 1

(11) 119979 B1



(11) 119980 B1 (51) **H 04 Q 7/20**; H 04 B 7/24; H 04 J 3/06 (21) 96-00689 (22) 21.07.1994 (30) 30.09.1993 US 08/129.444 (45) 30.06.2005/6/2005 (86) US 94/08170 21.07.1994 (87) WO 95/09511 06.04.1995 (56) US 4785450; EP0329997; FR 2645690; R.J. MCGUIRE - "BASIC EXCHANGE TELECOMMUNICATION RADIO (BERT) TECHNOLOGY", "TEHNOLOGIES FOR AN EXCHANGE RADIO", "THE NATIONAL COMMUNICATION FORUM", vol.42-1988, pag.1714-1721 & vol.43-1989, pag.869-882. (73) Interdigital Technology Corporation, Suite 802, 913 Market Street, Wilmington, US (72) Cooley David M., 547 Beverly Boulevard, Upper Darby, US; Digiovanni Joseph J., 891 W. King Road, Malvern, US; Kaewell John D., 2295 Rittenhouse Square, Bensalem, US; Kurtz Scott D., 104 Bluebell Lane, Mt. Laurel, US; Lemmo Mark A., 3972 Long Fellow Road, Huntingdon Valley, US; Regensburg Michael W., 305 Windsor Lane, Marilton, US; Vessal David, 314 Dudley Avenue, Narberth, US; Johns Eric, 1255 Evergreen Avenue, Phoenixville, US (74) Rominvent S.A., str. Ermil Pangratti nr. 35, sector 1, București (54) **SISTEM DE RADIOTELEFONIE**

(57) Invenția se referă la un sistem de radiotelefonie cu acces multiplu, cu repartiție în timp (TDMA), cu consum redus de energie, în cadrul căruia un grup de posturi de abonat, aflate la distanță față de o centrală de bază, utilizează un grup comun de modemuri (400), fiecare sintetizând, interval de interval, diferi-

(11) 119980 B1

tele frecvențe intermediare, identificatoare de canal, necesare pentru susținerea comunicațiilor dintre posturile de abonat și centrala de bază. Consumul redus de energie este obținut, printre altele, prin controlul alocării modemurilor (400) pentru convorbiri, prin menținerea modemurilor (400) nealocate, într-o stare de repaus, și prin controlul numărului de convorbiri care utilizează același interval temporal. Întârzierea în alocarea, pentru o convorbire, a unui modem (400) aflat în stare de repaus este eliminată prin punerea la dispoziția tuturor modemurilor (400), a informației de sincronizare, de cea mai bună calitate, obținută de către oricare dintre modemurile (400) active.

Revendicări: 11

Figuri: 8

(11) 119980 B1

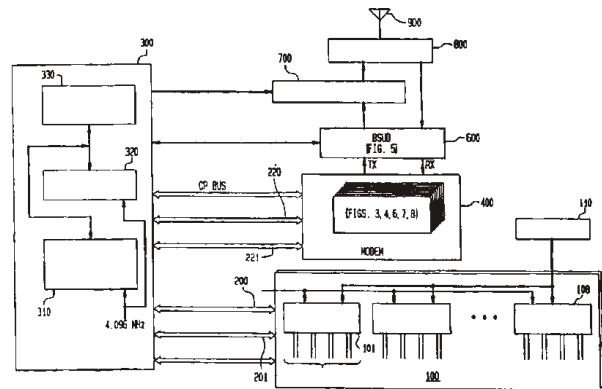


Fig. 1

**LISTA B.I., PENTRU CARE HOTĂRÂREA  
DE ACORDARE SE PUBLICĂ ÎN  
CONFORMITATE CU ART. 28(3) DIN  
LEGEA NR. 64/1991 REPUBLICATĂ,**

- ORDONATĂ CRESCĂTOR, DUPĂ  
NUMĂRUL DE BREVET**
- ORDONATĂ ALFABETIC, DUPĂ  
NUMELE/DENUMIREA TITULARULUI**



Lista cu brevetele de invenție ale căror hotărâri de acordare au fost luate la data de 29.04.2005,5 ordonate crescător, după numărul de brevet

| Număr brevet | Clasa   | Număr dosar  | Data depozit | Titular  | Pag.      |
|--------------|---|--------------|--------------|--|-----------|
| 119919 B1    | <b>A 01 K 47/06</b>   | a 2004 00284 | 31.03.2004   | Hopârtean Corneliu, str. Traian Lalescu nr. 27, bl. D8, ap. 11, Craiova, RO;<br>Vlăduț Gabriel Cătălin, str. Nicolae Iorga nr. 1, bl. I11, ap. 3, Craiova, RO;<br>Enuica Constantin, str. Bibescu bl. 15, ap. 11, Craiova, RO;<br>Călugărița Cristea, sat Contea, comuna Zătreni, județul Vâlcea, RO   | <b>73</b> |
| 119920 B1    | <b>A 24 F 47/00</b>   | 95-00491     | 10.09.1993   | Philip Morris Products Inc., 3601 Commerce Road Virginia 23234, Richmond, US   | <b>73</b> |
| 119921 B1    | <b>A 43 B 7/00;</b><br>A 43 B 3/00;<br>A 61 N 2/12                  | a 2000 01098 | 19.12.2000   | Davidoni Ioan, bl. A11, ap. 4, Tomești, județul Timiș, RO  | <b>74</b> |
| 119922 B1    | <b>A 47 J 31/02</b>   | a 2003 00860 | 22.10.2003   | Barbu Călin Decebal, cartier Găvana III, bl. A15, sc. B, ap. 6, Pitești, RO  | <b>75</b> |
| 119923 B1    | <b>A 61 K 31/635;</b><br>A 61 K 9/48;<br>A 61 P 31/18               | 98-01407     | 21.03.1997   | Glaxo Group Limited, Glaxo Wellcome House Berkeley Avenue Middlesex UB60 Onn, Greenford, GB  | <b>75</b> |
| 119924 B1    | <b>A 61 K 35/78;</b><br>A 61 K 35/56                                | a 2000 00190 | 22.02.2000   | Moraru Ionuț, Snagov, județul Ilfov, RO  | <b>76</b> |
| 119925 B1    | <b>A 61 L 2/10;</b><br>C 02 F 1/32                                  | 96-02472     | 23.12.1996   | Mîrza Maria, alea Mălinului nr.9, bl.B6, sc.C, ap.59, et.4, Constanța, RO  | <b>76</b> |
| 119926 B1    | <b>B 01 D 46/04;</b><br>B 01 D 29/90;<br>B 01 D 46/24               | 96-01410     | 01.12.1994   | Lurgi (Australia) Pty Limited, 230 Albert Road, South Melbourne, AU  | <b>76</b> |
| 119927 B1    | <b>B 01 D 53/04</b>   | 97-00949     | 26.05.1997   | Popescu Maria, șos. Mihai Bravu nr. 147-169, bl. D5, sc. E, et. 1, ap. 160, sector 2, București, RO;<br>Gheorghe Maria, str. Callatis nr. 16, bl. A10, ap. 57, București, RO;<br>Petre Elena, str. Glinka nr. 7, sc. C, ap. 21, sector 2, București, RO;<br>Bărbulea Cristina, str. Valea Aurie nr. 7, bl. 32, ap. 31, Sibiu, RO;<br>Manolache Ștefănică, str. Gherghina nr. 18, sector 5, București, RO | <b>77</b> |
| 119928 B1    | <b>B 01 J 8/04;</b><br>B 01 D 3/34;<br>C 07 C 7/163;<br>C 07 C 5/03 | a 2000 00077 | 20.07.1998   | Catalytic Distillation Technologies, 10100 Bay Area Boulevard, Pasadena, Texas, US   | <b>77</b> |
| 119929 B1    | <b>B 01 J 19/08;</b><br>A 61 K 9/00                                 | 98-01249     | 15.01.1997   | Alza Corporation, 950 Page Mill Road P.O. Box 10950, Palo Alto, California, US   | <b>77</b> |
| 119930 B1    | <b>B 03 B 5/34</b>  | 97-02332     | 11.12.1997   | Sârbu Romulus Iosif, str. Uzinei nr. 14, Petroșani, RO   | <b>78</b> |
| 119931 B1    | <b>B 03 D 1/20</b>  | 97-00342     | 21.02.1997   | Cora Inter S.A, str. Bobâlna nr. 6A, Baia Mare, RO   | <b>78</b> |

| Număr brevet | Clasa   | Număr dosar  | Data depozit | Titular  | Pag.      |
|--------------|---|--------------|--------------|--|-----------|
| 119932 B1    | <b>B 21 C 1/00</b>  | a 2003 00852 | 20.10.2003   | Șandru Virgil, str. Ciprian Porumbescu nr. 30, Cluj-Napoca, RO   | <b>79</b> |
| 119933 B1    | <b>B 22 D 11/04;</b><br>B 22 D 11/18;<br>G 01 F 23/28   | 96-00165     | 23.07.1994   | Paul Wurth S.A., 32, Rue D'alsace L-1122, Luxembourg, LU   | <b>80</b> |
| 119934 B1    | <b>B 23 B 39/20;</b><br>B 23 Q 39/00  | a 2000 00068 | 24.01.2000   | Mobilier Ecologic Sistem S.R.L., str. Bucium nr. 32, et. 2, ap. 9, Iași, RO  | <b>80</b> |
| 119935 B1    | <b>B 23 K 23/00</b>   | a 2002 01177 | 30.08.2002   | Coman Tudor Adrian, str. Locotenent Saidac Gheorghe nr. 4, bl. 35, sc. D, et. 3, ap. 64, sector 6, București, RO   | <b>80</b> |
| 119936 B1    | <b>B 60 R 1/08</b>  | a 2001 00587 | 30.05.2001   | Preda Leontin, str. Nicolae Bălcescu nr. 171, bl. L2, sc. 3, ap. 42, parter, Balș, județul Olt, RO   | <b>81</b> |
| 119937 B1    | <b>B 61 F 5/38</b>  | a 2000 00527 | 23.05.2000   | Radu Ștefan, Aleea Capidava nr. 4, bl. X1, sc. C, ap. 56, Tomis IV, Constanța, RO;<br>Dănilă Constantin, b-dul Ferdinand nr. 97, bl. B1, ap. 47, Constanța, RO | <b>82</b> |
| 119938 B1    | <b>B 62 L 1/06</b>  | 99-00793     | 12.07.1999   | Toană Dinu Mihai, str. Banat, bl. B2, sc. D, et. 2, ap. 9, Pitești, RO   | <b>82</b> |
| 119939 B1    | <b>B 65 D 17/52</b>   | a 2003 00985 | 04.12.2003   | Filipescu M. Ioan, șos. Mangaliei nr. 67, bl. SM-6, sc. B, et. 7, ap. 73, Constanța, RO  | <b>83</b> |
| 119940 B1    | <b>B 66 B 9/08</b>  | a 2003 00159 | 27.02.2003   | Andreș Teofil-Nuțu, Intrarea Doinei nr. 31, ap. 15, Timișoara, RO  | <b>83</b> |
| 119941 B1    | <b>C 02 F 1/28</b>  | 97-01404     | 28.07.1997   | Ichim Ieronim, Șoseaua Națională nr. 194, bl. D, sc. D, et. 7, ap. 28, Iași, RO  | <b>84</b> |
| 119942 B1    | <b>C 04 B 16/02;</b><br>E 04 C 2/10   | a 2000 00908 | 14.09.2000   | Miculescu Vasile, str. Glodeni Vale nr. 50B, Pucioasa, Dâmbovița, RO   | <b>85</b> |
| 119943 B1    | <b>C 04 B 35/04</b>   | a 2003 00346 | 22.04.2003   | Platon Călin Gavril, str. Vlad Țepeș nr. 4, bl. A2, ap. 3, Dej, Cluj, RO;<br>Omota Dana Adriana, str. Zorilor nr. 4, bl. R1, ap. 61, Dej, Cluj, RO             | <b>85</b> |
| 119944 B1    | <b>C 07 C 273/12</b>  | a 2001 00517 | 26.11.1999   | Agrolinz Melamin GmbH, St. Peter-Strasse 25, A-4021, Linz, AT  | <b>85</b> |
| 119945 B1    | <b>C 07 D 213/80;</b><br>A 61 K 31/455  | 97-02367     | 17.06.1996   | Syngenta Limited, 15 Stanhope Gate, Londra, GB   | <b>85</b> |
| 119946 B1    | <b>C 07 D 261/08;</b><br>C 07 D 413/04;<br>C 07 D 261/18;<br>C 07 D 261/12;<br>C 07 D 261/10;<br>A 61 K 31/42 | 97-01522     | 12.02.1996   | G.D. Searle & Co., Corporate Patent Department P.O. Box 5110, Chicago, Illinois, US  | <b>86</b> |
| 119947 B1    | <b>C 08 F 26/10</b>   | a 2001 00851 | 23.05.2001   | Dai-Ichi Kogyo Seiyaku Co., Ltd., 55, Nishishichijo Higashikubo-Cho, Shimogyo-Ku, Kyoto-Shi, 600-8873, Kyoto, JP   | <b>86</b> |
| 119948 B1    | <b>C 08 G 69/14;</b><br>B 29 C 43/36  | 98-01451     | 02.10.1998   | S.C. ICEFS S.A., str. Uzinei nr.1, Săvinești, județul Neamț, RO  | <b>86</b> |
| 119949 B1    | <b>C 08 G 71/04;</b><br>B 29 C 39/02  | 99-01230     | 19.11.1999   | Romwatt S.A., str. Ștefan cel Mare nr. 5, bl. C2, Pașcani, RO  | <b>87</b> |



| Număr brevet | Clasa   | Număr dosar  | Data depozit | Titular  | Pag.      |
|--------------|---|--------------|--------------|--|-----------|
| 119950 B1    | <b>C 08 L 73/02;</b><br>C 08 L 79/02;<br>G 02 C 7/04  | 97-00094     | 14.07.1995   | Akzo Nobel N.V., Velperweg 76, Arnhem, NL  | <b>87</b> |
| 119951 B1    | <b>C 08 L 89/04;</b><br>A 61 K 9/26   | 98-01498     | 21.10.1998   | Institutul Național de Cercetare - Dezvoltare pentru Științe Biologice, Splaiul Independenței nr. 296, sector 6, București, RO   | <b>87</b> |
| 119952 B1    | <b>C 08 L 95/00;</b><br>C 10 L 5/04   | a 2003 00354 | 23.04.2003   | Dragoman Vladimir, str. Maramureș nr. 5, Ploiești, RO;<br>Drăgulescu Marius, str. Armași nr. 30, Ploiești, RO;<br>Georgescu Cristian, str. Veniamin Costache nr. 1, bl. 28B, et. 6, ap. 24, Ploiești, RO;<br>Olaru Dan Ionuț, str. Căliman nr. 127, Ploiești, RO | <b>88</b> |
| 119953 B1    | <b>C 08 L 95/00</b>   | a 2003 00991 | 05.12.2003   | Poll Chimic S.A., str. 1 Decembrie 1918 nr. 89, Giurgiu, RO  | <b>88</b> |
| 119954 B1    | <b>C 09 D 5/02;</b><br>C 09 D 133/10  | 97-01548     | 15.08.1997   | S.C. Azur S.A., str. Constructorilor nr.1-3, Timișoara, RO   | <b>88</b> |
| 119955 B1    | <b>C 09 D 5/02;</b><br>C 09 D 133/10  | 97-01549     | 15.08.1997   | S.C. Azur S.A., str. Constructorilor nr.1-3, Timișoara, RO   | <b>88</b> |
| 119956 B1    | <b>C 11 D 1/86;</b><br>C 11 D 3/02;<br>C 11 D 11/04   | 98-00357     | 24.02.1998   | Popescu Maria Cristina, str. Oituz nr. 5, Râmnicu Vâlcea, RO;<br>Popescu Marinela, str. Oituz nr. 5, Râmnicu Vâlcea, RO  | <b>89</b> |
| 119957 B1    | <b>C 12 N 15/82;</b><br>C 12 N 15/29;<br>C 12 N 9/24;<br>C 12 N 9/22;<br>C 12 N 9/10;<br>C 12 N 9/00;<br>C 07 K 14/34;<br>C 12 Q 1/68;<br>A 01 H 5/00 | 99-01377     | 19.06.1998   | Pioneer Hi-Bred International, Inc., 800 Capital Square 400 Locust Street, Des Moines, Iowa, US  | <b>89</b> |
| 119958 B1    | <b>C 22 B 4/00;</b><br>B 22 D 11/00;<br>C 21 D 11/00  | 98-00781     | 26.09.1996   | Wci Steel, Inc., 1040 Pine Avenue, Se, Warren, US  | <b>89</b> |
| 119959 B1    | <b>C 22 B 11/12</b>   | 97-00644     | 02.04.1997   | Antonescu Nedelcu, str. Horbotei nr. 2, et. 2, ap. 46, bl.M10, sector 3, București, RO   | <b>90</b> |
| 119960 B1    | <b>C 23 C 8/22;</b><br>C 23 C 8/26;<br>C 21 D 1/613   | a 2003 00157 | 26.02.2003   | Uttis S.R.L., șos. Berceni nr. 8E, sector 4, București, RO   | <b>90</b> |
| 119961 B1    | <b>D 01 G 37/00</b>   | a 2001 00484 | 04.05.2001   | Sîrghie Cecilia, șos. Păcurari nr. 56, bl. 550, sc. A, et. 4, ap. 3, Iași, RO;<br>Turcu Doina Felicia, b-dul 30 Decembrie nr. 16, bl. L24, et. 6, ap. 18, Iași, RO;<br>Popa Niculina, aleea Grădinari nr. 6, bl. H32, et. 1, ap. 7, Iași, RO                     | <b>91</b> |
| 119962 B1    | <b>E 01 B 9/30;</b><br>E 01 B 9/28  | a 2001 00709 | 19.06.2001   | Vintilescu Constantin, str. Frășinet, bl. U2, ap. 17, cartier Micro 3, Buzău, RO   | <b>91</b> |
| 119963 B1    | <b>E 05 B 29/06</b>   | a 2001 01041 | 18.09.2001   | Martișca P. Mihai, str. V. Alecsandri nr. 104, sat Pildești, comuna Cordun, Neamț, RO  | <b>91</b> |

| Număr brevet | Clasa   | Număr dosar  | Data depozit | Titular  | Pag.       |
|--------------|---|--------------|--------------|--|------------|
| 119964 B1    | <b>F 01 K 7/00</b> ;<br>F 01 D 15/00;<br>F 01 D 19/00;<br>F 01 K 23/00                    | a 2001 01211 | 07.11.2001   | Andreescu Dan, alea Lungulețu nr. 5, bl. V 3, ap. 10, sector 2, București, RO  | <b>92</b>  |
| 119965 B1    | <b>F 02 M 29/06</b>   | a 2001 00922 | 14.08.2001   | Coarnă Doru-Cristian, str. Virgil Pleșoianu nr. 112, sector 1, București, RO   | <b>93</b>  |
| 119966 B1    | F 03 D 3/00   | a 2003 00526 | 17.06.2003   | Institutul Național de Cercetări Aerospațiale "Elie Carafoli"-INCAS, b-dul Iuliu Maniu nr. 220, sector 6, cod 77538, București, RO;  | <b>93</b>  |
| 119967 B1    | <b>F 16 F 15/08</b> ;<br>F 16 F 13/00   | a 2001 01353 | 14.12.2001   | Hegedus Marius Daniel, str. Izvorului nr. 6, Reșița, RO  | <b>94</b>  |
| 119968 B1    | <b>F 16 H 43/00</b> ;<br>B 62 M 1/10  | a 2001 00117 | 01.02.2001   | Tudor Laurențiu Sebastian, comuna Dragalina, județul Călărași, RO  | <b>94</b>  |
| 119969 B1    | <b>F 16 L 59/065</b>  | a 2001 00124 | 01.02.2001   | Tudor Vasile, în calitate de tutore al minorului, Tudor Paul Lucian, comuna Dragalina, județul Călărași, RO  | <b>95</b>  |
| 119970 B1    | <b>F 24 H 9/12</b>  | 99-01032     | 23.09.1999   | Delcă Ion, str. Mușcatelor nr. 29, Constanța, RO;<br>Radu Ștefan, alea Capidava nr. 4, bl. X1, sc. C, ap. 56, Tomis IV, Constanța, RO;<br>Dănilă Constantin, b-dul Ferdinand nr. 97, bl. B1, ap. 47, Constanța, RO | <b>95</b>  |
| 119971 B1    | <b>F 24 J 2/00</b>  | a 2002 00107 | 01.02.2002   | Fudulică D. Ștefan, str. Corod nr. 15, sector 5, București, RO   | <b>95</b>  |
| 119972 B1    | <b>F 28 F 3/08</b>  | 99-01268     | 30.11.1999   | S.C. ICPIAF S.A., str. Fabricii de Chibrituri nr. 13-21, Cluj-Napoca, RO   | <b>96</b>  |
| 119973 B1    | <b>G 01 R 31/06</b> ;<br>G 01 R 31/34   | a 2002 00733 | 03.06.2002   | Gena Electric Ltd, Șoseaua Berceni nr. 104, sector 4, București, RO  | <b>96</b>  |
| 119974 B1    | <b>G 01 R 31/06</b> ;<br>G 01 R 31/34   | a 2002 00589 | 13.05.2002   | Gena Electric Ltd, Șoseaua Berceni nr. 104 sector 4, București, RO   | <b>97</b>  |
| 119975 B1    | <b>G 10 D 11/02</b> ;<br>G 10 D 7/12;<br>G 10 D 9/02                                      | a 2002 00449 | 15.04.2002   | Cârnă Ion, str. Mureș nr. 65 A, Constanța, RO;<br>Cîrnu Tony Aurelian, str. Mureș nr. 65A, Constanța, RO   | <b>97</b>  |
| 119976 B1    | <b>G 21 F 9/04</b>  | a 2004 00325 | 13.04.2004   | Compania Națională a Uraniului S.A. Sucursala Feldioara, str.Dumbrăvii nr.1, Feldioara, județul Brașov, RO   | <b>98</b>  |
| 119977 B1    | <b>H 01 R 33/02</b> ;<br>H 01 R 33/76;<br>H 01 R 33/965;<br>H 01 R 33/975;<br>H 01 R 4/30 | a 2002 01025 | 25.07.2002   | Ianlux S.R.L., str. Pechea nr. 6-6A, sector 1, București, RO   | <b>98</b>  |
| 119978 B1    | <b>H 02 G 15/013</b> ;<br>H 02 G 15/007   | 98-00296     | 15.08.1996   | N.V. Raychem S.A., Diestsesteenweg 692, 3010, Kessel-Lo, BE  | <b>99</b>  |
| 119979 B1    | <b>H 02 K 19/18</b>   | a 2002 00195 | 22.02.2002   | Șerb Gheorghe, comuna Bradu, nr. 382, județul Argeș, RO  | <b>99</b>  |
| 119980 B1    | <b>H 04 Q 7/20</b> ;<br>H 04 B 7/24;<br>H 04 J 3/06                                       | 96-00689     | 21.07.1994   | Interdigital Technology Corporation, Suite 802, 913 Market Street, Wilmington, US  | <b>100</b> |

Lista cu brevetele de invenție ale căror hotărâri de acordare au fost luate la data de 29.04.2005, ordonate alfabetic, după numele/denumirea titularului

| Număr brevet | Clasa   | Număr dosar  | Data depozit | Titular  | Pag.      |
|--------------|---|--------------|--------------|--|-----------|
| 119944 B1    | <b>C 07 C 273/12</b>  | a 2001 00517 | 26.11.1999   | Agrolinz Melamin GmbH, St. Peter-Strasse 25, A-4021, Linz, AT  | <b>85</b> |
| 119950 B1    | <b>C 08 L 73/02;</b><br>C 08 L 79/02;<br>G 02 C 7/04                  | 97-00094     | 14.07.1995   | Akzo Nobel N.V., Velperweg 76, Arnhem, NL  | <b>87</b> |
| 119929 B1    | <b>B 01 J 19/08;</b><br>A 61 K 9/00                                   | 98-01249     | 15.01.1997   | Alza Corporation, 950 Page Mill Road P.O. Box 10950, Palo Alto, California, US                                   | <b>77</b> |
| 119964 B1    | <b>F 01 K 7/00;</b><br>F 01 D 15/00;<br>F 01 D 19/00;<br>F 01 K 23/00 | a 2001 01211 | 07.11.2001   | Andreescu Dan, alea Lungulețu nr. 5, bl. V 3, ap. 10, sector 2, București, RO                                    | <b>92</b> |
| 119940 B1    | <b>B 66 B 9/08</b>  | a 2003 00159 | 27.02.2003   | Andreș Teofil-Nuțu, Intrarea Doinei nr. 31, ap. 15, Timișoara, RO  | <b>83</b> |
| 119959 B1    | <b>C 22 B 11/12</b>   | 97-00644     | 02.04.1997   | Antonescu Nedelcu, str. Horbotei nr. 2, et. 2, ap. 46, bl.M10, sector 3, București, RO                           | <b>90</b> |
| 119922 B1    | <b>A 47 J 31/02</b>   | a 2003 00860 | 22.10.2003   | Barbu Călin Decebal, cartier Găvana III, bl. A15, sc. B, ap. 6, Pitești, RO                                      | <b>75</b> |
| 119975 B1    | <b>G 10 D 11/02;</b><br>G 10 D 7/12;<br>G 10 D 9/02                   | a 2002 00449 | 15.04.2002   | Cârnu Ion, str. Mureș nr. 65 A, Constanța, RO;<br>Cîrnu Tony Aurelian, str. Mureș nr. 65A, Constanța, RO         | <b>97</b> |
| 119928 B1    | <b>B 01 J 8/04;</b><br>B 01 D 3/34;<br>C 07 C 7/163;<br>C 07 C 5/03   | a 2000 00077 | 20.07.1998   | Catalytic Distillation Technologies, 10100 Bay Area Boulevard, Pasadena, Texas, US                               | <b>77</b> |
| 119965 B1    | <b>F 02 M 29/06</b>   | a 2001 00922 | 14.08.2001   | Coarnă Doru-Cristian, str. Virgil Pleșoianu nr. 112, sector 1, București, RO                                     | <b>93</b> |
| 119935 B1    | <b>B 23 K 23/00</b>   | a 2002 01177 | 30.08.2002   | Coman Tudor Adrian, str. Locotenent Saidac Gheorghe nr. 4, bl. 35, sc. D, et. 3, ap. 64, sector 6, București, RO | <b>80</b> |
| 119976 B1    | <b>G 21 F 9/04</b>  | a 2004 00325 | 13.04.2004   | Compania Națională a Uraniului S.A. Sucursala Feldioara, str.Dumbrăvii nr.1, Feldioara, județul Brașov, RO       | <b>98</b> |
| 119931 B1    | <b>B 03 D 1/20</b>  | 97-00342     | 21.02.1997   | Cora Inter S.A, str. Bobâlna nr. 6A, Baia Mare, RO   | <b>78</b> |
| 119947 B1    | <b>C 08 F 26/10</b>   | a 2001 00851 | 23.05.2001   | Dai-Ichi Kogyo Seiyaku Co., Ltd., 55, Nishishichijo Higashikubo-Cho, Shimogyo-Ku, Kyoto-Shi, 600-8873, Kyoto, JP | <b>86</b> |
| 119921 B1    | <b>A 43 B 7/00;</b><br>A 43 B 3/00;<br>A 61 N 2/12                    | a 2000 01098 | 19.12.2000   | Davidoni Ioan, bl. A11, ap. 4, Tomești, județul Timiș, RO  | <b>74</b> |

| Număr brevet | Clasa   | Număr dosar  | Data depozit | Titular  | Pag.      |
|--------------|---|--------------|--------------|--|-----------|
| 119970 B1    | <b>F 24 H 9/12</b>  | 99-01032     | 23.09.1999   | Delcă Ion, str. Mușcatelor nr. 29, Constanța, RO;<br>Radu Ștefan, aleea Capidava nr. 4, bl. X1, sc. C, ap. 56, Tomis IV, Constanța, RO;<br>Dănilă Constantin, b-dul Ferdinand nr. 97, bl. B1, ap. 47, Constanța, RO  | <b>95</b> |
| 119952 B1    | <b>C 08 L 95/00;</b><br>C 10 L 5/04   | a 2003 00354 | 23.04.2003   | Dragoman Vladimir, str. Maramureș nr. 5, Ploiești, RO;<br>Drăgulescu Marius, str. Armași nr. 30, Ploiești, RO;<br>Georgescu Cristian, str. Veniamin Costache nr. 1, bl. 28B, et. 6, ap. 24, Ploiești, RO;<br>Olaru Dan Ionuț, str. Căliman nr. 127, Ploiești, RO                                     | <b>88</b> |
| 119939 B1    | <b>B 65 D 17/52</b>   | a 2003 00985 | 04.12.2003   | Filipescu M. Ioan, șos. Mangaliei nr. 67, bl. SM-6, sc. B, et. 7, ap. 73, Constanța, RO  | <b>83</b> |
| 119971 B1    | <b>F 24 J 2/00</b>  | a 2002 00107 | 01.02.2002   | Fudulică D. Ștefan, str. Corod nr. 15, sector 5, București, RO   | <b>95</b> |
| 119946 B1    | <b>C 07 D 261/08;</b><br>C 07 D 413/04;<br>C 07 D 261/18;<br>C 07 D 261/12;<br>C 07 D 261/10;<br>A 61 K 31/42 | 97-01522     | 12.02.1996   | G.D. Searle & Co., Corporate Patent Department P.O. Box 5110, Chicago, Illinois, US  | <b>86</b> |
| 119974 B1    | <b>G 01 R 31/06;</b><br>G 01 R 31/34  | a 2002 00589 | 13.05.2002   | Gena Electric Ltd, Șoseaua Berceni nr. 104 sector 4, București, RO   | <b>97</b> |
| 119973 B1    | <b>G 01 R 31/06;</b><br>G 01 R 31/34  | a 2002 00733 | 03.06.2002   | Gena Electric Ltd, Șoseaua Berceni nr. 104, sector 4, București, RO  | <b>96</b> |
| 119923 B1    | <b>A 61 K 31/635;</b><br>A 61 K 9/48;<br>A 61 P 31/18   | 98-01407     | 21.03.1997   | Glaxo Group Limited, Glaxo Wellcome House Berkeley Avenue Middlesex UB60 Onn, Greenford, GB  | <b>75</b> |
| 119967 B1    | <b>F 16 F 15/08;</b><br>F 16 F 13/00  | a 2001 01353 | 14.12.2001   | Hegedus Marius Daniel, str. Izvorului nr. 6, Reșița, RO  | <b>94</b> |
| 119919 B1    | <b>A 01 K 47/06</b>   | a 2004 00284 | 31.03.2004   | Hopârtean Corneliu, str. Traian Lalescu nr. 27, bl. D8, ap. 11, Craiova, RO;<br>Viăduț Gabriel Cătălin, str. Nicolae Iorga nr. 1, bl. I11, ap. 3, Craiova, RO;<br>Enuica Constantin, str. Bibescu bl. 15, ap. 11, Craiova, RO;<br>Călugărița Cristea, sat Contea, comuna Zătreni, județul Vâlcea, RO | <b>73</b> |
| 119977 B1    | <b>H 01 R 33/02;</b><br>H 01 R 33/76;<br>H 01 R 33/965;<br>H 01 R 33/975;<br>H 01 R 4/30                      | a 2002 01025 | 25.07.2002   | Ianlux S.R.L., str. Pechea nr. 6-6A, sector 1, București, RO   | <b>98</b> |
| 119941 B1    | <b>C 02 F 1/28</b>  | 97-01404     | 28.07.1997   | Ichim Ieronim, Șoseaua Națională nr. 194, bl. D, sc. D, et. 7, ap. 28, Iași, RO  | <b>84</b> |
| 119966 B1    | F 03 D 3/00   | a 2003 00526 | 17.06.2003   | Institutul Național de Cercetări Aerospațiale "Elie Carafoli"-INCAS, b-dul Iuliu Maniu nr. 220, sector 6, cod 77538, București, RO;  | <b>93</b> |

| Număr brevet | Clasa   | Număr dosar  | Data depozit | Titular  | Pag.       |
|--------------|---|--------------|--------------|--|------------|
| 119951 B1    | <b>C 08 L 89/04;</b><br>A 61 K 9/26   | 98-01498     | 21.10.1998   | Institutul Național de Cercetare - Dezvoltare pentru Științe Biologice, Splaiul Independenței nr. 296, sector 6, București, RO                     | <b>87</b>  |
| 119980 B1    | <b>H 04 Q 7/20;</b><br>H 04 B 7/24;<br>H 04 J 3/06  | 96-00689     | 21.07.1994   | Interdigital Technology Corporation, Suite 802, 913 Market Street, Wilmington, US  | <b>100</b> |
| 119926 B1    | <b>B 01 D 46/04;</b><br>B 01 D 29/90;<br>B 01 D 46/24   | 96-01410     | 01.12.1994   | Lurgi (Australia) Pty Limited, 230 Albert Road, South Melbourne, AU  | <b>76</b>  |
| 119963 B1    | <b>E 05 B 29/06</b>   | a 2001 01041 | 18.09.2001   | Martișca P. Mihai, str. V. Alecsandri nr. 104, sat Pildești, comuna Cordun, Neamț, RO  | <b>91</b>  |
| 119942 B1    | <b>C 04 B 16/02;</b><br>E 04 C 2/10   | a 2000 00908 | 14.09.2000   | Miculescu Vasile, str. Glodeni Vale nr. 50B, Pucioasa, Dâmbovița, RO   | <b>85</b>  |
| 119925 B1    | <b>A 61 L 2/10;</b><br>C 02 F 1/32  | 96-02472     | 23.12.1996   | Mîrza Maria, aleea Mălinului nr.9, bl.B6, sc.C, ap.59, et.4, Constanța, RO   | <b>76</b>  |
| 119934 B1    | <b>B 23 B 39/20;</b><br>B 23 Q 39/00  | a 2000 00068 | 24.01.2000   | Mobilier Ecologic Sistem S.R.L., str. Bucium nr. 32, et. 2, ap. 9, Iași, RO  | <b>80</b>  |
| 119924 B1    | <b>A 61 K 35/78;</b><br>A 61 K 35/56  | a 2000 00190 | 22.02.2000   | Moraru Ionuț, Snagov, județul Ilfov, RO  | <b>76</b>  |
| 119978 B1    | <b>H 02 G 15/013;</b><br>H 02 G 15/007  | 98-00296     | 15.08.1996   | N.V. Raychem S.A., Diestsesteenweg 692, 3010, Kessel-Lo, BE  | <b>99</b>  |
| 119933 B1    | <b>B 22 D 11/04;</b><br>B 22 D 11/18;<br>G 01 F 23/28   | 96-00165     | 23.07.1994   | Paul Wurth S.A., 32, Rue D'alsace L-1122, Luxembourg, LU   | <b>80</b>  |
| 119920 B1    | <b>A 24 F 47/00</b>   | 95-00491     | 10.09.1993   | Philip Morris Products Inc., 3601 Commerce Road Virginia 23234, Richmond, US   | <b>73</b>  |
| 119957 B1    | <b>C 12 N 15/82;</b><br>C 12 N 15/29;<br>C 12 N 9/24;<br>C 12 N 9/22;<br>C 12 N 9/10;<br>C 12 N 9/00;<br>C 07 K 14/34;<br>C 12 Q 1/68;<br>A 01 H 5/00 | 99-01377     | 19.06.1998   | Pioneer Hi-Bred International, Inc., 800 Capital Square 400 Locust Street, Des Moines, Iowa, US  | <b>89</b>  |
| 119943 B1    | <b>C 04 B 35/04</b>   | a 2003 00346 | 22.04.2003   | Platon Călin Gavril, str. Vlad Țepeș nr. 4, bl. A2, ap. 3, Dej, Cluj, RO;<br>Omota Dana Adriana, str. Zorilor nr. 4, bl. R1, ap. 61, Dej, Cluj, RO | <b>85</b>  |
| 119953 B1    | <b>C 08 L 95/00</b>   | a 2003 00991 | 05.12.2003   | Poll Chimic S.A., str. 1 Decembrie 1918 nr. 89, Giurgiu, RO  | <b>88</b>  |
| 119956 B1    | <b>C 11 D 1/86;</b><br>C 11 D 3/02;<br>C 11 D 11/04   | 98-00357     | 24.02.1998   | Popescu Maria Cristina, str. Oituz nr. 5, Râmnicu Vâlcea, RO;<br>Popescu Marinela, str. Oituz nr. 5, Râmnicu Vâlcea, RO                            | <b>89</b>  |

| Număr brevet | Clasa                                  | Număr dosar  | Data depozit | Titular  | Pag.      |
|--------------|--|--------------|--------------|--|-----------|
| 119927 B1    | <b>B 01 D 53/04</b>                    | 97-00949     | 26.05.1997   | Popescu Maria, șos. Mihai Bravu nr. 147-169, bl. D5, sc. E, et. 1, ap. 160, sector 2, București, RO;<br>Gheorghe Maria, str. Callatis nr. 16, bl. A10, ap. 57, București, RO;<br>Petre Elena, str. Glinka nr. 7, sc. C, ap. 21, sector 2, București, RO;<br>Bărbulea Cristina, str. Valea Aurie nr. 7, bl. 32, ap. 31, Sibiu, RO;<br>Manolache Ștefănică, str. Gherghina nr. 18, sector 5, București, RO | <b>77</b> |
| 119936 B1    | <b>B 60 R 1/08</b>                     | a 2001 00587 | 30.05.2001   | Preda Leontin, str. Nicolae Bălcescu nr. 171, bl. L2, sc. 3, ap. 42, parter, Balș, județul Olt, RO   | <b>81</b> |
| 119937 B1    | <b>B 61 F 5/38</b>                     | a 2000 00527 | 23.05.2000   | Radu Ștefan, Aleea Capidava nr. 4, bl. X1, sc. C, ap. 56, Tomis IV, Constanța, RO;<br>Dănilă Constantin, b-dul Ferdinand nr. 97, bl. B1, ap. 47, Constanța, RO   | <b>82</b> |
| 119949 B1    | <b>C 08 G 71/04;</b><br>B 29 C 39/02   | 99-01230     | 19.11.1999   | Romwatt S.A., str. Ștefan cel Mare nr. 5, bl. C2, Pașcani, RO  | <b>87</b> |
| 119954 B1    | <b>C 09 D 5/02;</b><br>C 09 D 133/10   | 97-01548     | 15.08.1997   | S.C. Azur S.A., str. Constructorilor nr.1-3, Timișoara, RO   | <b>88</b> |
| 119955 B1    | <b>C 09 D 5/02;</b><br>C 09 D 133/10   | 97-01549     | 15.08.1997   | S.C. Azur S.A., str. Constructorilor nr.1-3, Timișoara, RO   | <b>88</b> |
| 119948 B1    | <b>C 08 G 69/14;</b><br>B 29 C 43/36   | 98-01451     | 02.10.1998   | S.C. ICEFS S.A., str.Uzinei nr.1, Săvinești, județul Neamț, RO   | <b>86</b> |
| 119972 B1    | <b>F 28 F 3/08</b>                     | 99-01268     | 30.11.1999   | S.C. ICPIAF S.A., str. Fabricii de Chibrituri nr. 13-21, Cluj-Napoca, RO   | <b>96</b> |
| 119932 B1    | <b>B 21 C 1/00</b>                     | a 2003 00852 | 20.10.2003   | Șandru Virgil, str. Ciprian Porumbescu nr. 30, Cluj-Napoca, RO   | <b>79</b> |
| 119930 B1    | <b>B 03 B 5/34</b>                     | 97-02332     | 11.12.1997   | Sârbu Romulus Iosif, str. Uzinei nr. 14, Petroșani, RO   | <b>78</b> |
| 119979 B1    | <b>H 02 K 19/18</b>                    | a 2002 00195 | 22.02.2002   | Șerb Gheorghe, comuna Bradu, nr. 382, județul Argeș, RO  | <b>99</b> |
| 119961 B1    | <b>D 01 G 37/00</b>                    | a 2001 00484 | 04.05.2001   | Sîrghie Cecilia, șos. Păcurari nr. 56, bl. 550, sc. A, et. 4, ap. 3, Iași, RO;<br>Turcu Doina Felicia, b-dul 30 Decembrie nr. 16, bl. L24, et. 6, ap. 18, Iași, RO;<br>Popa Niculina, aleea Grădinari nr. 6, bl. H32, et. 1, ap. 7, Iași, RO   | <b>91</b> |
| 119945 B1    | <b>C 07 D 213/80;</b><br>A 61 K 31/455 | 97-02367     | 17.06.1996   | Syngenta Limited, 15 Stanhope Gate, Londra, GB   | <b>85</b> |
| 119938 B1    | <b>B 62 L 1/06</b>                     | 99-00793     | 12.07.1999   | Toană Dinu Mihai, str. Banat, bl. B2, sc. D, et. 2, ap. 9, Pitești, RO   | <b>82</b> |
| 119968 B1    | <b>F 16 H 43/00;</b><br>B 62 M 1/10    | a 2001 00117 | 01.02.2001   | Tudor Laurențiu Sebastian, comuna Dragalina, județul Călărași, RO  | <b>94</b> |
| 119969 B1    | <b>F 16 L 59/065</b>                   | a 2001 00124 | 01.02.2001   | Tudor Vasile, în calitate de tutore al minorului, Tudor Paul Lucian, comuna Dragalina, județul Călărași, RO  | <b>95</b> |

| Număr brevet | Clasa  | Număr dosar  | Data depozit | Titular   | Pag.      |
|--------------|--|--------------|--------------|---|-----------|
| 119960 B1    | <b>C 23 C 8/22;</b><br>C 23 C 8/26;<br>C 21 D 1/613  | a 2003 00157 | 26.02.2003   | Uttis S.R.L., șos. Berceni nr. 8E, sector 4,<br>București, RO                       | <b>90</b> |
| 119962 B1    | <b>E 01 B 9/30;</b><br>E 01 B 9/28                   | a 2001 00709 | 19.06.2001   | Vintilescu Constantin, str. Frăsinet, bl. U2, ap.<br>17, cartier Micro 3, Buzău, RO | <b>91</b> |
| 119958 B1    | <b>C 22 B 4/00;</b><br>B 22 D 11/00;<br>C 21 D 11/00 | 98-00781     | 26.09.1996   | Wci Steel, Inc., 1040 Pine Avenue, Se, Warren,<br>US                                | <b>89</b> |





**LISTA B.I. ELIBERATE ÎN CONFORMITATE  
CU ART. 30 DIN  
LEGEA NR. 64/1991 REPUBLICATĂ**



**BREVETE DE INVENȚIE ELIBERATE  
CONFORM LEGII 64/1991, ALE CĂROR REZUMATE AU FOST PUBLICATE**

| <b>Nr. BI</b>    | <b>CLASA</b>  | <b>Nr. CBI</b> | <b>Data depozit</b> | <b>Nume titular</b>  | <b>Nr. BOPI*</b> |
|------------------|---|----------------|---------------------|--|------------------|
| <b>58495 B1</b>  | F 41 G 3/32   | 67574          | 06.07.1971          | MINISTERUL APĂRĂRII NAȚIONALE,<br>BUCUREȘTI, RO  |                  |
| <b>68174 B1</b>  | C 08 L 67/02  | 91719          | 01.10.1977          | ÎNȚREPRINDEREA DE PROTECȚII<br>ANTICOROZIVE ȘI UTILAJE<br>SPECIALE, BUCUREȘTI, RO          |                  |
| <b>78408 B1</b>  | F 41 G 7/22;<br>G 01 C 19/46                                    | 93035          | 30.01.1978          | MINISTERUL APĂRĂRII NAȚIONALE,<br>BUCUREȘTI, RO  |                  |
| <b>78410 B1</b>  | F 41 G 7/20   | 93037          | 30.01.1978          | MINISTERUL APĂRĂRII NAȚIONALE,<br>BUCUREȘTI, RO  |                  |
| <b>79853 B1</b>  | C 09 K 15/04  | 106790         | 03.03.1982          | COMBINATUL PETROCHIMIC<br>TELEAJEN, PLOIEȘTI, JUDEȚUL<br>PRAHOVA, RO                       |                  |
| <b>118228 B1</b> | F 24 F 3/16;<br>B 01 D 45/12                                    | 99-00955       | 08.09.1999          | BALMUȘ LAURENȚIU,<br>CLUJ-NAPOCA, JUDEȚUL CLUJ, RO   | <b>3/2003</b>    |
| <b>118761 B1</b> | C 21 D 9/00   | 99-00284       | 17.03.1999          | THEIL METAL S.R.L., CLUJ-NAPOCA,<br>JUDEȚUL CLUJ, RO                                       | <b>10/2003</b>   |
| <b>118909 B1</b> | G 01 S 5/02;<br>G 08 G 5/00;<br>H 04 B 7/26                     | a 2000 00292   | 15.03.2000          | TOMESCU ION, BUCUREȘTI, RO   | <b>12/2003</b>   |
| <b>119066 B1</b> | A 61 K 9/00;<br>A 61 K 9/20;<br>C 07 D 401/12                   | 98-00268       | 16.08.1996          | R. P. SCHERER LIMITED, SWINDON,<br>GB  | <b>3/2004</b>    |
| <b>119068 B1</b> | A 61 K 39/39;<br>A 61 K 39/02;<br>A 61 K 39/12                  | 97-01969       | 01.04.1996          | SMITHKLINE BEECHAM<br>BIOLOGICALS S. A., RIXENSART, BE                                     | <b>3/2004</b>    |
| <b>119077 B1</b> | B 65 D 71/00  | 99-00769       | 27.02.1998          | MEADWESTVACO PACKAGING<br>SYSTEMS LLC, STAMFORD,<br>CONNECTICUT, US                        | <b>3/2004</b>    |
| <b>119078 B1</b> | B 65 D 71/12  | 99-00682       | 19.12.1997          | MEADWESTVACO PACKAGING<br>SYSTEMS LLC, STAMFORD,<br>CONNECTICUT, US                        | <b>3/2004</b>    |
| <b>119094 B1</b> | F 41 A 19/33;<br>F 41 C 23/04;<br>F 41 C 23/22;<br>F 41 A 21/18 | a 2000 00069   | 24.12.1997          | OTKRYTOE AKTSIONERNOE<br>OBSHESTVO "IZHMASH", IZHEVSK,<br>RU;<br>RUSPA-AG, SHAFFHAUSEN, CH | <b>3/2004</b>    |
| <b>119099 B1</b> | G 11 B 20/14;<br>H 03 M 5/14;<br>H 03 M 7/20                    | 96-01653       | 01.02.1995          | PHILIPS ELECTRONICS N.V.,<br>EINDHOVEN, NL   | <b>3/2004</b>    |
| <b>119189 B1</b> | B 60 R 27/00  | a 2001 01304   | 05.12.2001          | COVARIUC DUMITRU, BUCUREȘTI,<br>RO   | <b>5/2004</b>    |
| <b>119210 B1</b> | F 01 N 3/08   | 97-00646       | 03.04.1997          | BALMUȘ LAURENȚIU,<br>CLUJ-NAPOCA, JUDEȚUL CLUJ, RO   | <b>5/2004</b>    |

| Nr. BI    | CLASA  | Nr. CBI      | Data depozit | Nume titular  | Nr. BOPI* |
|-----------|--|--------------|--------------|---|-----------|
| 119225 B1 | A 61 K 31/52;<br>C 07 D 473/16;<br>A 61 P 9/00                 | 96-01991     | 19.04.1995   | AVENTIS PHARMACEUTICALS PRODUCTS INC., COLLEGEVILLE, PENNSYLVANIA, US                 | 6/2004    |
| 119315 B1 | E 01 B 3/16;<br>E 01 B 9/30;<br>E 01 B 9/34                    | a 2000 01147 | 23.11.2000   | ARCONS S.R.L., BUZĂU, JUDEȚUL BUZĂU, RO   | 7/2004    |
| 119372 B1 | E 01 B 9/34;<br>E 01 B 9/48                                    | a 2000 01146 | 23.11.2000   | ARCONS S.R.L., BUZĂU, JUDEȚUL BUZĂU, RO   | 8/2004    |
| 119413 B1 | C 07 C 233/16;<br>A 61 K 31/16;<br>A 61 K 31/075               | 95-01805     | 18.10.1995   | NOVARTIS AG, BASEL, CH  | 10/2004   |
| 119445 B1 | B 03 B 1/04;<br>B 07 B 1/20;<br>B 29 B 17/02                   | 98-01492     | 17.04.1997   | "DER GRUNE PUNKT" DUALES SYSTEM DEUTSCHLAND AKTIENGESELLSCHAFT, KOLN, DE              | 11/2004   |
| 119459 B1 | C 01 G 43/025;<br>C 22 B 3/26                                  | a 2000 00145 | 09.02.2000   | UNIVERSITATEA "GEORGE BACOVIA", BACĂU, JUDEȚUL BACĂU, RO                              | 11/2004   |
| 119510 B1 | A 61 K 35/78   | a 2000 00632 | 15.06.2000   | BALABAN DOINA PAULA, CONSTANȚA, JUDEȚUL CONSTANȚA, RO                                 | 12/2004   |
| 119514 B1 | B 01 D 39/08   | a 2001 01376 | 19.12.2001   | INSTITUTUL NAȚIONAL DE CERCETARE-DEZVOLTARE PENTRU TEXTILE ȘI PIELĂRIE, BUCUREȘTI, RO | 12/2004   |
| 119547 B1 | C 08 L 23/10;<br>C 08 L 23/02;<br>C 08 L 91/06;<br>C 08 J 5/18 | a 2000 00749 | 10.02.1999   | TRESPAPHAN GMBH, NEUNKIRCHEN, DE  | 12/2004   |
| 119552 B1 | C 21 C 7/10;<br>C 22 C 38/18                                   | a 2002 00897 | 21.06.2002   | TIMAR HOREA MIRCEA, TÂRGOVIȘTE, JUDEȚUL DÂMBOVIȚA, RO                                 | 12/2004   |
| 119569 B1 | G 01 N 23/18;<br>G 01 N 23/04                                  | a 2000 00570 | 01.06.2000   | UNIVERSITATEA HYPERION, BUCUREȘTI, RO   | 12/2004   |
| 119633 B1 | D 01 H 1/10;<br>D 02 G 3/28                                    | a 2002 01236 | 25.09.2002   | INSTITUTUL NAȚIONAL DE CERCETARE-DEZVOLTARE PENTRU TEXTILE ȘI PIELĂRIE, BUCUREȘTI, RO | 1/2005    |
| 119637 B1 | E 02 F 7/00;<br>E 21 C 45/00;<br>B 01 D 7/00                   | a 2002 00629 | 03.06.2002   | BACIU PETRU, NEW-YORK, US   | 1/2005    |
| 119647 B1 | E 06 B 3/92;<br>E 06 B 3/48                                    | a 2002 00537 | 25.04.2002   | MELUȘEL VALENTIN, CRAIOVA, JUDEȚUL DOLJ, RO   | 1/2005    |

| Nr. BI    | CLASA   | Nr. CBI      | Data depozit | Nume titular   | Nr. BOPI* |
|-----------|---|--------------|--------------|--|-----------|
| 119650 B1 | F 17 D 3/12;<br>B 05 B 12/00                                    | a 2001 00530 | 17.05.2001   | MOISIN IOAN-FRANCISC<br>IOSIF-GABRIEL, VICTORIA, JUDEȚUL<br>BRAȘOV, RO;<br>LAȚA ILIE, MEDIAȘ, JUDEȚUL SIBIU,<br>RO;<br>LAȚA ILIE, MEDIAȘ, JUDEȚUL SIBIU,<br>RO;<br>POPESCU ERICH ECKEHARD,<br>MEDIAȘ, JUDEȚUL SIBIU, RO;<br>BICHIȘ CONSTANTIN DORIN,<br>COMUNA DANEȘ, JUDEȚUL MUREȘ,<br>RO | 1/2005    |
| 119667 B1 | H 02 H 3/08;<br>H 02 H 7/22                                     | a 2002 00074 | 28.01.2002   | RECOMPLAST S.R.L., BUZĂU,<br>JUDEȚUL BUZĂU, RO   | 1/2005    |
| 119705 B1 | B 65 D 41/34  | a 2002 00534 | 25.04.2002   | NEOFIT DANIEL SORIN,<br>CONSTANȚA, JUDEȚUL CONSTANȚA,<br>RO  | 2/2005    |
| 119728 B1 | C 09 D 157/00;<br>C 09 D 5/00;<br>C 03 C 17/28;<br>C 03 C 17/22 | a 2002 00076 | 29.01.2002   | HUIBAN GHEORGHE, TIMIȘOARA,<br>JUDEȚUL TIMIȘ, RO;<br>BOLOG SIMONA, TIMIȘOARA,<br>JUDEȚUL TIMIȘ, RO   | 2/2005    |
| 119739 B1 | E 04 H 1/12;<br>E 04 H 1/02                                     | 99-00810     | 14.07.1999   | GALAN N. VALENTIN VASILE,<br>FETEȘTI, JUDEȚUL CĂLĂRAȘI, RO   | 2/2005    |
| 119748 B1 | G 01 F 25/00  | a 2002 01510 | 29.11.2002   | ACK S.R.L., PAȘCANI, JUDEȚUL IAȘI,<br>RO   | 2/2005    |
| 119758 B1 | H 02 M 7/00;<br>H 02 M 7/217;<br>H 02 P 9/04                    | a 2002 01682 | 24.12.2002   | ICPE - ACTEL S.A., BUCUREȘTI, RO   | 2/2005    |
| 119759 B1 | H 02 P 9/00;<br>H 02 P 9/08;<br>H 02 P 9/48;<br>H 02 P 9/24     | a 2002 01613 | 16.12.2002   | ICPE - ACTEL S.A., BUCUREȘTI, RO   | 2/2005    |
| 119765 B1 | A 61 B 5/05   | a 2002 00582 | 09.05.2002   | VERGA NICOLAE, BUCUREȘTI, RO   | 3/2005    |
| 119784 B1 | C 08 K 3/22;<br>A 47 G 23/04;<br>C 08 L 27/06                   | a 2003 00568 | 30.06.2003   | VALROM INDUSTRIE S.R.L.,<br>BUCUREȘTI, RO  | 3/2005    |

\*) Dosare publicate conform Legii nr. 62/1974



**LISTA B.I. PENTRU CARE AU FOST  
ÎNREGISTRATE TRANSMITERI DE DREPTURI,  
CONFORM ART. 47 SAU ART. 48÷ART. 51 DIN  
LEGEA NR. 64/1991 REPUBLICATĂ,  
SAU MODIFICĂRI ÎN SITUAȚIA JURIDICĂ,  
CONFORM R55(11) LIT. u ȘI PUNCTULUI 24  
DIN ANEXA 1 A LEGII NR. 383/2002,  
PENTRU APROBAREA O.G. NR. 41/1998  
PRIVIND TAXELE ȘI REGIMUL DE UTILIZARE  
A ACESTORA**





**CESIUNI  
BREVETE DE INVENȚIE**

| <b>Nr. BI</b> | <b>Nr. CBI</b> | <b>Titular inițial</b>   | <b>Titular prezent</b>                                |
|---------------|----------------|--|---|
| <b>105610</b> | 142130         | TOMEN CORPORATION,<br>OSAKA, JP  | ARYSTA LIFESCIENCE<br>CORPORATION, OSAKA, JP          |
| <b>106436</b> | 142338         | BANDI ȘTEFAN, PLOIEȘTI, RO   | ROMET S.R.L., BUZĂU,<br>JUDEȚUL BUZĂU, RO             |
| <b>109473</b> | 93-00371       | PANU-MISĂILESCU DUMITRU,<br>RÂMNICU VÂLCEA, RO;<br>PANU-MISĂILESCU EUGENIA,<br>RÂMNICU VÂLCEA, RO  | PRO AUTO INDUSTRIES S.A.,<br>BUCUREȘTI, RO            |
| <b>110238</b> | 94-01718       | CURTESCU MIHAI,<br>BUCUREȘTI, RO; MIHEI<br>ALEXANDRU, BUCUREȘTI, RO;<br>MATEI MARIANA, BUCUREȘTI,<br>RO; SPIRIDON NICOLAI,<br>BUCUREȘTI, RO; MATEI EMIL,<br>BUCUREȘTI, RO; LEU<br>MARINELA, BUCUREȘTI, RO;<br>DRĂGUȘIN I. MITICĂ,<br>BUCUREȘTI, RO | C&C CONSULT S.R.L.,<br>BUCUREȘTI, RO                  |
| <b>111590</b> | 93-01180       | DIMITRIU JUSTIN, BUCUREȘTI,<br>RO  | OLTCHIM S.A., RÂMNICU<br>VÂLCEA, JUDEȚUL VÂLCEA, RO   |
| <b>115370</b> | 99-00238       | SILVESTRU ADRIAN, BRAȘOV,<br>RO  | DOMCONSTRUCT S.R.L.,<br>HÂRMAN, JUDEȚUL BRAȘOV,<br>RO |

**DECĂDERI ALE TITULARILOR DIN DREPTURILE  
CONFERITE ACESTORA DE BREVETUL DE INVENȚIE,  
PUBLICATE CONFORM ART. 45 ALIN. 3 DIN LEGEA NR. 64/1991 REPUBLICATĂ  
ÎN TEMEIUL ART.III DIN LEGEA NR.203/2002**

| <b>Nume/denumire titular</b> | <b>NR. B.I.</b> | <b>NR. C.B.I.</b> |
|------------------------------|-----------------|-------------------|
| ROCAR S.A. BUCUREȘTI         | <b>87897</b>    | 112022            |
| ROCAR S.A. BUCUREȘTI         | <b>86945</b>    | 114779            |
| ROCAR S.A. BUCUREȘTI         | <b>92795</b>    | 121032            |
| ROCAR S.A. BUCUREȘTI         | <b>94365</b>    | 122458            |

| Nume/denumire titular  | NR. B.I. | NR. C.B.I. |
|--|----------|------------|
| ROCAR S.A. BUCUREȘTI   | 97683    | 126941     |
| FÂSTÂC FLOREA DIN BUCUREȘTI; GRIGORAȘ AUREL DIN BUCUREȘTI; BADEA STAN DIN BUCUREȘTI.         | 105909   | 143956     |
| REGIA AUTONOMĂ PENTRU ACTIVITĂȚI NUCLEARE - SUCURSALA DE CERCETĂRI NUCLEARE PITEȘTI, MIOVENI | 114698   | 92-0923    |
| S.C. ELECTRICA S.A.-SUCURSALA DE DISTRIBUȚIE IAȘI  | 115393   | 149051     |
| S.C. BUTAL S.R.L. BUZĂU  | 115604   | 97-01112   |
| S.C. BUTAL S.R.L. BUZĂU  | 116464   | 97-01574   |
| S.C. BUTAL S.R.L. BUZĂU  | 116604   | 97-01573   |
| S.C. BUTAL S.R.L. BUZĂU  | 117729   | 97-01837   |
| REGIA AUTONOMĂ PENTRU ACTIVITĂȚI NUCLEARE - SUCURSALA DE CERCETĂRI NUCLEARE PITEȘTI, MIOVENI | 118230   | 95-01325   |

### LICENȚE

| Nr. CBI | Nr. BI | Titular brevet  | Beneficiar licență                            | Tip licență | Data de când are efect contractul de licență | Data când expiră contractul de licență |
|---------|--------|---|---|-------------|--|--|
| 148711  | 106843 | SÂNGEORZAN ADRIANA-GEORGETA, TIMIȘOARA, JUDEȚUL TIMIȘ, RO; RADU IOAN IOSIF, TIMIȘOARA, JUDEȚUL TIMIȘ, RO; LUCA GEORGETA, TIMIȘOARA, JUDEȚUL TIMIȘ, RO; TODOROV DRĂGA, TIMIȘOARA, JUDEȚUL TIMIȘ, RO; BORBELY VICTORIA EVA MARIA, TIMIȘOARA, JUDEȚUL TIMIȘ, RO; IENIN NICOLAE, TIMIȘOARA, JUDEȚUL TIMIȘ, RO | EXHELIOS S.R.L., TIMIȘOARA, JUDEȚUL TIMIȘ, RO | neexclusivă | 30.06.2005                                   | 23.03.2009                             |

### MODIFICARE TIP LICENȚĂ ÎNREGISTRATĂ LA BI

| Nr. CBI  | Nr. BI | Titular brevet   | Beneficiar licență         | BOPI în care s-a publicat licența | Data de când produce efect față de terți | Tip licență |
|----------|--------|--|----------------------------|-----------------------------------|--|-------------|
| 97-01322 | 114051 | ACIUBOTĂRIȚEI CRISTIAN, CRAIOVA, JUDEȚUL DOLJ, RO, MLADIN ULPIU, CRAIOVA, JUDEȚUL DOLJ | I.P.A. S.A., BUCUREȘTI, RO | 11/2002                           | 13.05.2002                               | neexclusivă |

### PRELUNGIRE DURATĂ CONTRACTE LICENȚĂ, ÎNREGISTRATE LA BI

| Nr. CBI  | Nr. BI | Titular brevet   | Beneficiar licență                             | BOPI în care s-a publicat licența | Data de când produce efect față de terți | Data până la care s-a prelungit durata contractului de licență |
|----------|--------|--|--|-----------------------------------|--|--|
| 92-01369 | 112469 | DUMITRIU ELENA MARGARETA, PLOIEȘTI, JUDEȚUL PRAHOVA, RO, ORBAN IOAN TIBERIU, PLOIEȘTI, JUDEȚUL PRAHOVA, RO | I.C.E.R.P. S.A., PLOIEȘTI, JUDEȚUL PRAHOVA, RO | 4/2001                            | 28.03.1997                               | 02.11.2002   |
| 95-00042 | 110385 | RĂDUCAN ION, BACĂU, JUDEȚUL BACĂU, RO, GIUREA ALIN MĂDĂLIN, BACĂU, JUDEȚUL BACĂU, RO                       | PAMBAC S.A., BACĂU, JUDEȚUL BACĂU, RO          | 12/2001                           | 15.12.1999                               | 12.01.2015   |
| 95-00674 | 110386 | RĂDUCAN ION, BACĂU, JUDEȚUL BACĂU, RO, GIUREA ALIN MĂDĂLIN, BACĂU, JUDEȚUL BACĂU, RO                       | PAMBAC S.A., BACĂU, JUDEȚUL BACĂU, RO          | 12/2001                           | 15.12.1999                               | 16.04.2015   |
| 95-00675 | 110387 | RĂDUCAN ION, BACĂU, JUDEȚUL BACĂU, RO, GIUREA ALIN MĂDĂLIN, BACĂU, JUDEȚUL BACĂU, RO                       | PAMBAC S.A., BACĂU, JUDEȚUL BACĂU, RO          | 12/2001                           | 15.12.1999                               | 06.04.2015   |
| 96-01106 | 111534 | RĂDUCAN ION, BACĂU, JUDEȚUL BACĂU, RO, GIUREA ALIN MĂDĂLIN, BACĂU, JUDEȚUL BACĂU, RO                       | PAMBAC S.A., BACĂU, JUDEȚUL BACĂU, RO          | 12/2001                           | 15.12.1999                               | 30.05.2016   |

**MODIFICARE NUME/DENUMIRE TITULAR**

| <b>NR. C.B.I.</b> | <b>NR. BI</b> | <b>Nume titular inițial</b>                        | <b>Nume titular corect</b>                    | <b>Temei legal</b> |
|-------------------|---------------|--|---|--------------------|
| 114189            | <b>86444</b>  | INTREPRINDEREA AUTOBUZUL BUCUREȘTI                 | ROCAR S.A. BUCUREȘTI                          |                    |
| 114779            | <b>86945</b>  | INTREPRINDEREA AUTOBUZUL BUCUREȘTI                 | ROCAR S.A. BUCUREȘTI                          |                    |
| 112022            | <b>87897</b>  | INTREPRINDEREA AUTOBUZUL BUCUREȘTI                 | ROCAR S.A. BUCUREȘTI                          |                    |
| 121032            | <b>92795</b>  | INTREPRINDEREA AUTOBUZUL BUCUREȘTI                 | ROCAR S.A. BUCUREȘTI                          |                    |
| 122458            | <b>94365</b>  | INTREPRINDEREA AUTOBUZUL BUCUREȘTI                 | ROCAR S.A. BUCUREȘTI                          |                    |
| 126941            | <b>97683</b>  | INTREPRINDEREA AUTOBUZUL BUCUREȘTI                 | ROCAR S.A. BUCUREȘTI                          |                    |
| 96-01161          | <b>112624</b> | PCC STEROM S.A. CÂMPINA                            | STEROM S.A. CÂMPINA                           | RC. J/29/385/1991  |
| 99-00565          | <b>116828</b> | GEALAN WERK FICKENSCHER G.M.B.H., OBERKOTZAU, DE ; | GEALAN HOLDING GmbH, OBERKOTZAU, DE           |                    |
| a 2002 00500      | <b>119207</b> | PETROTUB S.A., ROMAN, JUDEȚUL NEAMȚ, RO ;          | ISPAT PETROTUB S.A., ROMAN, JUDEȚUL NEAMȚ, RO |                    |

**BREVETE DE INVENȚIE LA CARE TITULARUL A RENUNȚAT  
CONFORM ART.39 DIN LEGEA NR.64/1991 REPUBLICATĂ  
ÎN TEMEIUL ART.III DIN LEGEA NR. 203/2002**

| <b>Nr. CBI</b> | <b>Nr. BI</b> | <b>Titular</b>                 | <b>Renunțare</b> |                             |
|----------------|---------------|--------------------------------|------------------|-----------------------------|
|                |               |                                | <b>în tot</b>    | <b>la revendicarile nr.</b> |
| 96-00366       | <b>112698</b> | S.C. BUTAL S.R.L., BUZĂU, RO   | DA               |                             |
| 96-01335       | <b>111909</b> | S.C. "BUTAL S.R.L.", BUZĂU, RO | DA               |                             |

**CORECTURI ALE ERORILOR MATERIALE,  
CONȚINUTE ÎN DOCUMENTAȚIA PUBLICATĂ**



## ERATE

| Număr brevet și/sau dosar | Tip document publicat | Tip document în urma corecturii, cf. Instr.63 | Localizarea erorii:<br>- pagina din descriere<br>- coloana<br>- rândul<br>- cod INID | Textul inițial   | Textul corect   |
|---------------------------|-----------------------|---|--|--|---|
| 118158                    | B1                    | B9  | BOPI 2/2003, pag 79, (57)  | și un senzor suplimentar   | și <b>o pistă cu</b> un senzor suplimentar  |
|                           |                       |   | pag. 4 rândul 119  | detrmină   | deter <b>mină</b>   |
|                           |                       |   | pag. 5 rândul 159  | și un senzor suplimentar   | și <b>o pistă cu</b> un senzor suplimentar  |
|                           |                       |   | pag. 5 rândul 162  | ( <b>BIP-d</b> )   | ( <b>BMIP-d</b> )   |
|                           |                       |   | pag. 5 rândul 165  | ( <b>BIP-I</b> )   | ( <b>BMIP-I</b> )   |
| 119914                    | B1                    | B9  | pag. 2 rândul 1  | releu direcțional de curent homopolar, digital, <b>RDH-D</b> , destinat  | releu direcțional de curent homopolar, digital <b>și la o metodă pentru utilizarea acestuia, releul (RDH-D) fiind</b> destinat                                      |
|                           |                       |   | pag. 4 rândurile 19-20   | după ce NR PER   | după ce <b>numărătorul de perioade (NR PER)</b>   |
|                           |                       |   | pag. 4 rândurile 26-27   | de PRE-NRP (temporizarea aleasă)   | de <b>către un numărator de perioade prescrise (PRE-NRP)</b>  |
|                           |                       |   | pag. 4 rândurile.34-35   | <b>Releu caracterizat prin aceea că se realizează analiza defazajului între două mărimi a releului RDH-D, conform revendicării 1</b> | <b>Metodă pentru utilizarea releului de la revendicarea 1, caracterizată prin aceea că se realizează analiza defazajului între două mărimi ale releului (RDH-D)</b> |
| 119914                    | B1                    | B9  | pag. 4 rândurile 38-39   | <b>Releu caracterizat prin aceea că își creează zona de lucru proprie (RDH-D), prin</b>  | <b>Metodă pentru utilizarea releului de la revendicarea 1, caracterizată prin aceea că releul (RDH-D) își creează zona de lucru proprie, prin</b>                   |





## **DIVERSE**

- **LISTA CONSILIERILOR ÎN PROPRIETATE INDUSTRIALĂ ȘI A MANDATARILOR AUTORIZAȚI**
- **CENTRE REGIONALE PENTRU PROMOVAREA PROPRIETĂȚII INDUSTRIALE, ÎN ROMÂNIA**
- **ANUNȚURI OFICIALE**
- **MATERIALE INFORMATIVE, DIN DOMENIUL PROPRIETĂȚII INDUSTRIALE**



**ROMÂNIA**  
**OFICIUL DE STAT PENTRU INVENȚII ȘI MĂRCI**

**ORDIN nr. 157**

**24 iulie 1997**

Directorul general al Oficiului de Stat pentru Invenții și Mărci,

Având în vedere prevederile art.14 alin.3 din Legea 64/1991 privind brevetele de invenție și regula 2,5 din H.G. 152/92 referitoare la profesia de consilier în proprietate industrială,

**ORDIN:**

Art.1. Persoanele ale căror nume figurează în lista anexă la prezentul Ordin, precum și firmele specializate în proprietate industrială se înscriu în **REGISTRUL NAȚIONAL AL CONSILIERILOR ÎN PROPRIETATE INDUSTRIALĂ**, cu menționarea specializării.

Art.2. Prezentul ordin se va publica în Buletinul Oficial de Proprietate Industrială.

DIRECTOR GENERAL,



**AGENȚIILE SPECIALIZATE ÎN PROPRIETATE INDUSTRIALĂ**  
Pentru luna iunie 2005

| Data înființării | Nr. registru agenții | Denumirea completă a cabinetului/agenției<br>Adresa<br>Consilieri cu drept de practică  | Domenii                                  | Statut juridic |
|------------------|----------------------|---|--|----------------|
| 27.03.1991       | 001                  | <b>INVENTA – AGENȚIE DE PROPRIETATE INTELECTUALĂ S.R.L.</b><br><br>București, Bdul Comeliu Coposu nr. 7, bl. 104, sc. 2, ap.31, sect.3, cod 030602, Tel: 021/3200285, Fax: 021/3228325, e-mail: inventa@mc.ro, inventa@mark-patent.ro GSM: 0744 324510, 0744 339649<br>Ing. Țuluca Doina, Prof. univ. dr. ing. Țurcanu Constantin, Farm. Rădulescu Mioara, Dr. ing. Lorent Alexandru, Ing. Velțan Loredana, Av. Soare Liliana, Ing. Secăreanu Doina, Ing. Țurcanu Costin Radu | Brevete<br>Mărci<br>Desene<br>Topografii | SRL            |
| 29.05.1991       | 002                  | <b>CABINET ENPORA S.R.L.</b><br><br>București, str. George Calinescu nr.52A, ap.1, 011694, Tel: 021 2300990; 031 1001634, Fax: 021 2302311; 031 1007927, pop@patents.ro<br>Ing. Pop Virginia Daisy, Ing. Pop Călin Radu, Ing. Constantin Adrian, Ing. Popescu Bianu Anca, Jur. Frisch Crina Nicoleta, Ing. Velicu Anca  | Brevete<br>Mărci<br>Desene<br>Topografii | SRL            |
| 23.07.1991       | 003                  | <b>PATENTMARK S.R.L.</b><br><br>București str. Dr. N. Tumesu nr. 2, ap.2, sector 5, cod 050467 Tel: 021/3121669, Fax: 021/2233963, stema@pcnet.ro<br>Mohonea Liliana, Mohonea Cristian, Borlan T. Radu, Marinescu Ruxandra  | Brevete<br>Mărci<br>Desene<br>Topografii | SRL            |
| 18.12.1991       | 004                  | <b>RODALL AGENȚIE DE PROPRIETATE INDUSTRIALĂ S.R.L.</b><br><br>București, Str. Polonă nr. 115, bl. 15, sc. A, ap. 19 sector 1, cod 010497, Tel: 021/2108342, GSM: 0722 652111, Fax: 021/2105794, rodall@b.astral.ro<br>Jur. Bălan Gheorghită, Bălan Valeria, Pițu Dalila  | Brevete<br>Mărci<br>Desene<br>Topografii | SRL            |
| 25.08.1992       | 005                  | <b>INTELECT S.R.L.</b><br><br>Oradea, B-dul Dacia nr. 48 Bl. D10, Ap.3, Tel: 0259/253847, Fax: 0259/268094, OP 9-CP 128, cod 410346, e-mail: intelect@rdslink.ro, GSM: 0745 040831<br>Buzlea Elisabeta, Buzlea Mircea Valentin, Buzlea Narcisa Florica, Petrache Octavian   | Brevete<br>Mărci<br>Desene<br>Topografii | SRL            |
| 08.09.1992       | 006                  | <b>A.G.V. - AGENȚIE DE PROPRIETATE INDUSTRIALĂ S.R.L.</b><br><br>București, B-dul Magheru, nr. 9, sc. 2, etaj 9, ap. 89, Sector 1, PO BOX 22-246, Tel/Fax: 021/3153684, Ing. Voicu Alexandra  | Brevete<br>Mărci<br>Desene<br>Topografii | SRL            |

|            |     |  |  |     |
|------------|-----|--|--|-----|
| 04.12.1992 | 008 | <b>CONSTANTIN GHIȚA OFFICE SRL</b><br>Timișoara, str. Take Ionescu nr. 24-28 sc. B ap. 2<br>judetul Timiș, cod 300042, Tel/Fax: 0256/435976,<br>GSM: 0744 162462, e-mail: ghiță@mail.dnttm.ro,<br>Ing. Ghiță Constantin, Pop Motogna Clelia  | Brevete<br>Mărci<br>Desene               | SRL |
| 05.01.1993 | 009 | <b>CABINET DE PROPRIETATE INDUSTRIALA S.I.</b><br>Timișoara, Str. Moise Dobosan nr.110, cod poștal<br>300600, GSM: 0722 984909, Tel/Fax: 0256/475105,<br>e-mail: ioan_sovar@yahoo.com<br>Șovar Ioan  | Brevete<br>Mărci<br>Desene               | SRL |
| 13.05.1993 | 010 | <b>ROMINVENT S.A</b><br>București, Str. Emil Pangratti nr. 35, et. 1,<br>sect.1, cod 011882, Tel: 021/2312515, 2312541, Fax:<br>021/2312550, 2312454, e-mail: office@rominvent.ro<br>Ing. Enescu Lucian, Dr. ec. Liviu Cabariu, Chim. Larion<br>Sorina, Fil. Rodica Bucătaru, Jur. Mocanu Ion, Fiz.<br>Nicolaescu Daniella, Ing. Corina Duțulescu, Ec.<br>Ghenu Mihaela, Ing. Teodorescu Mihaela, Ing.<br>Rădulescu Melania, Ing. Cosmina Fierăscu, Ing.<br>Ploscă Daniel, Ing. Spătaru Daniela, Ing. Alexandra<br>Hașiu, Dr. Ing. Cristina Popa, Ec. Joitoiu Andreea<br>Simona, Ing. Năstase Cristian, Bio. Enescu Miruna,<br>Dr. Florea Ileana Maria, Dumitrescu Artemis Sorina,<br>Pavel Sorin Eduard, Markusev Denisa Mary | Brevete<br>Mărci<br>Desene<br>Topografii | SA  |
| 17.07.1993 | 011 | <b>CABINET INDIVIDUAL "INDEPENDENT<br/>PROPINI AGENT"</b><br>București, sector 5, Str. Fabrica de chibrituri nr. 42,<br>cod 050183, Tel.: 021/3352938, GSM: 0722 610634<br>Nicolae Ioan  | Brevete<br>Mărci<br>Desene<br>Topografii | CI  |
| 03.01.1994 | 012 | <b>AGENTIE DE PROPR. INDUSTRIALA COSTIN SNC</b><br>Baia Mare, Str. Șoimului nr. 5, cod 430155<br>Tel/Fax: 0262/276426, GSM: 0744 966079<br>Costin Nicolae  | Brevete<br>Mărci<br>Desene               | SNC |
| 13.03.1995 | 014 | <b>PERSOANĂ FIZICĂ INDEPENDENTĂ<br/>TĂTARU DOINA</b><br>Piatra Neamț, Str. Apele Minerale nr. 4. cod 610121<br>Tel: 0233/223602, e-mail: doina_tataru@msn.com<br>Tătaru Doina  | Brevete<br>Mărci<br>Desene               | PF  |
| 30.03.1995 | 015 | <b>CABINET M. OPROIU - CONSILIERE IN<br/>PROPRIETATE INTELECTUALĂ SRL</b><br>București, Str. Popa Savu, nr. 42, parter, sector 1,<br>cod 011434, Tel: 021/2602833; 021/ 2602834, Fax:<br>021/2602836; 021/2602835, P.O.Box 2-229, e-mail:<br>office@oproiu.ro<br>Fiz. Oproiu Margareta, MBA arh. Vasilescu Raluca,<br>jur. Sturza Ioana, Fiz. Lazăr Delia, ing. chim. Marin<br>Elena, ing. Ene Silvia, ec. MBA Pătrascu Georgiana,<br>ing. chim. Petrea Dana Maria, jur. Oana Alina Sturza,<br>filolog Oana Țambrea, ing. chim. Filippi Valentina  | Brevete<br>Mărci<br>Desene<br>Topografii | SRL |

|            |     |  |  |     |
|------------|-----|--|--|-----|
| 21.05.1996 | 017 | <b>AGENȚIA DE PROPRIETATE INDUSTRIALĂ<br/>"LABIRINT"</b><br><br>Arad, Str. Coriolan Petreanu nr. 28, cod 310151<br>Tel/Fax: 0257/255842, GSM: 0722 458129,<br>e-mail: labirint@arad.ro<br>Ing. Ivanca Maria  | Brevete<br>Mărci<br>Desene               | CI  |
| 14.11.1996 | 018 | <b>INTEGRATOR Consulting SRL</b><br><br>Cluj Napoca, str. Dunării nr. 25 bl.C1 ap.5, , jud. Cluj,<br>cod 400593 Tel/Fax: 0264/442817, GSM:<br>0745235585, e-mail: dorin.isoc@aut.utcluj.ro<br>Isoc Dorin   | Brevete<br>Mărci<br>Desene               | SRL |
| 1997       | 019 | <b>LOYAL PARTNERS -AGENȚIE DE PROPRIETATE<br/>INTELECTUALĂ</b><br><br>Galati, Str. Brailei nr.210 bis, bl.C3B, ap.10, cod<br>800408Tel/Fax: 0236/464847, GSM: 0722 744241,<br>e-mail: loyal@geniusnet.ro<br>Pușcașu Dan  | Brevete<br>Mărci<br>Desene<br>Topografii | SRL |
| 01.07.1997 | 020 | <b>AGENȚIE DE PROPRIETATE INTELECTUALĂ ȘI<br/>TRANSFER DE TEHNOLOGIE -AGPITT-SRL</b><br><br>București, B-dul Libertății nr. 12, bl.113, sc.2, ap.28,<br>sector 4; cod 040129, CP 42-106, Tel: 3177693;<br>3177583;Fax: 021/3178584, GSM: 0744293552;<br>0724539752, e-mail: faighenov@xnet.ro;<br>office@agpitt.ro<br>Faighenov Marioara | Brevete<br>Mărci<br>Desene               | SRL |
| 10.07.1997 | 016 | <b>MILENIUL 3 – AGENȚIE DE PROPRIETATE<br/>INDUSTRIALĂ SRL</b><br><br>Pașcani, Str. Moldovei nr. 10, bl. Crinul, sc. A, ap. 28,<br>jud Iași, cod 705200, Tel/Fax: 0232/719190;<br>GSM: 0740 820582<br>Ing.Burțilă Ioan   | Brevete<br>Mărci<br>Desene               | SRL |
| 03.10.1997 | 021 | <b>LAZĂR ELENA<br/>CABINET DE PROPRIETATE INDUSTRIALĂ</b><br><br>Buzău, Str.Unirii, Bl.16C,Et.3, Ap. 12, cod 120013,<br>OP 1, CP 52, Tel./Fax:0238/435982<br>GSM: 0723 328633<br>Lazăr Elena   | Brevete<br>Mărci<br>Desene<br>Topografii | CI  |
| 29.10.1997 | 022 | <b>PERSOANĂ FIZICĂ INDEPENDENTĂ<br/>BARBU GHEORGHE MIRCEA</b><br><br>București, Șos Iancului nr.21, bl. 106A,sc.B, ap.73,<br>sect.2, Tel/Fax : 021/6536608, e-mail :<br>bmircea@mailbox.ro<br>Barbu Gheorghe Mircea  | Brevete<br>Mărci<br>Desene               | CI  |
| 02.12.1997 | 023 | <b>" HARCOV" A.P.I. S.R.L.</b><br><br>Sfântu Gheorghe, jud. Covasna, Str. Nicolae Iorga<br>nr. 61, bl. 10E, sc. B, ap. 9, cod 520089, Tel:<br>0267/352267, GSM : 0744435291<br>Stanciu Adelina   | Brevete<br>Mărci<br>Desene               | SRL |

|            |     |  |  |     |
|------------|-----|--|--|-----|
| 18.12.1997 | 024 | <b>AGENȚIE DE PROPRIETATE INDUSTRIALĂ ȘI TRANSFER TEHNOLOGIC « STOIAN IOAN »</b><br><br>Roman, Bd. Republicii, bl. 46, sc. C, ap. 35, cod 611146 jud. Neamț, Tel/Fax : 0233/739441, GSM : 0745 643738<br>Stoian Ioan   | Brevete<br>Mărci<br>Desene               | CI  |
| 30.01.1998 | 025 | <b>INCOR – CORPADE ALEXANDRU</b><br><br>Brașov, Str. C-tin Vodă Brâncoveanu nr. 54, et.1, ap. 4, cod 500132, Tel : 0268/513577<br>Corpade Alexandru  | Brevete<br>Mărci<br>Desene<br>Topografii | PF  |
| 1998       | 007 | <b>ROMPROSPER SERVIMPEX SRL</b><br><b>Agentie de proprietate intelectuala -PIVA®</b><br><br>București, Șos. Mihai Bravu nr. 294, bl.6,sc.B, ap. 63, sector 3, cod 030319, Tel/Fax: 021/3222857, 021/3207419, Mobil:0744654128;0744536405<br>e-mail: piva@hades.ro, piva@xnet.ro<br>Pioaru Grațiea, Pioaru Raluca Andreea | Mărci<br>Desene<br>Brevete               | SRL |
| 1998       | 048 | <b>PETRU COSTINESCU-DICOSTI</b><br><br>București, Str. Vioarele nr. 30, bl. 20 A, ap. 23, sector 4, cod 040428, OP 44 – CP5 , Tel: 021/3303162, e-mail: dicosti@rdslink.ro<br>Petru Costinescu   | Brevete<br>Mărci<br>Desene               | CI  |
| 27.04.1998 | 026 | <b>PIDES-CABINET DE PROPRIETATE INDUSTRIALĂ</b><br><br>București, Str. Valea Buzăului, nr. 10, bl. G30, ap. 36, sector 3, cod 032334, Tel : 3455351<br>GSM : 0723 708632, e-mail: sova@cna.ro<br>Ing. Șova Dan Eugen   | Brevete<br>Mărci<br>Desene<br>Topografii | CI  |
| 23.02.1999 | 027 | <b>SZENTE SĂNDOR</b><br><br>Odorheiu Secuiesc, str. Victoriei, nr. 41,bl.U6, et.1, ap.4, jud. Harghita,cod poștal 535600, Tel : 0266/219143, e-mail : prooffice@szente.ro<br>Szente Sándor   | Brevete<br>Mărci<br>Desene               | CI  |
| 21.07.1999 | 028 | <b>NOWAPATENT SRL</b><br><br>Medias, str. Lotru, nr.4, bl.92, ap.1<br>Tel : 0269/841373 ; 0264/833273, Fax : 0269/833273<br>e-mail : nowapatent@birotec.ro<br>office@nowapatent.ro<br>Danciu Ioan  | Brevete<br>Mărci                         | SRL |
| 30.08.1999 | 029 | <b>CABINET DE PROPRIETATE INDUSTRIALĂ "BIONPI"</b><br><br>București, Calea Dorobanților 126-130 Bl. 8, et. 9 Ap. 50 sector 1, cod 010577, Tel/Fax: 021/2316549, GSM: 0723 187944, 0746184697<br>e-mail: bionpi@b.astral.ro bionpi@hotmail.com;<br>Ing. Ion Rodica Cocuța   | Brevete<br>Mărci<br>Desene               | CI  |



|            |     |   |                            |     |
|------------|-----|---|----------------------------|-----|
| 12.11.1999 | 030 | <b>AGENȚIE DE CONSULTANȚĂ ÎN PROPRIETATE INTELECTUALĂ ȘI TRANSFER DE TEHNOLOGIE « SPRÎNCEANU NICOLAE »</b><br><br>Drobeta Turnu Severin, Str. Gheorghe Ionescu Sisești nr. 96, bl.E2, sc.1, et. 3, ap.8, cod 220212,<br>Tel/Fax : 0252/311690, Mobil :0721796318<br>e-mail: nicolaesprinceanu@yahoo.com<br>Nicolae Sprînceanu | Brevete<br>Mărci<br>Desene | Ci  |
| 21.01.2000 | 031 | <b>CABINET INDIVIDUAL IVĂNESCU GABRIEL DAN</b><br><br>Brașov, Str. Al. I. Cuza nr. 58 ap. 7, cod 500085,<br>Tel/fax:0268/471650, GSM:0722248415,<br>e-mail: d.ivanescu@xnet.ro<br>Ivănescu Gabriel Dan  | Brevete<br>Mărci<br>Desene | Ci  |
| 15.02.2000 | 032 | <b>CABINET INDIVIDUAL ANGHEL LUMINIȚA DOINA</b><br><br>București, Str. Gherghitei Nr.1, Bl.94B, Sc. B, Ap.76,<br>Sector 2, Tel/Fax :021/2407985,GSM : 0723301706<br>e-mail : anghel.doina@rdslink.ro<br>Ing.Av.Anghel Luminita Doina  | Brevete<br>Mărci<br>Desene | Ci  |
| 24.08.2000 | 033 | <b>APOSTOL SALOMIA P.F.A.</b><br><br>Galați, Str. Reg. 11 Siret nr. 15, bl. E4, Et.3, ap. 54,<br>cod 800333,Tel/Fax : 0236/436437, 0766765027<br>Ing.Apostol Salomia  | Brevete<br>Mărci<br>Desene | Ci  |
| 07.09.2000 | 034 | <b>AGENȚIA DE PROPRIETATE INDUSTRIALĂ - APIA SRL</b><br><br>București, Str. Romancierilor nr. 5, bl.C14, sc.B,<br>ap.41, sector 6, cod 061791, OP23-CP11,<br>Tel/Fax: 021/7783100, GSM: 0745 031557,<br>e-mail: office@mark-apia.ro<br>Site: www.mark-apia.ro<br>Visalom Theodor  | Mărci                      | SRL |
| 17.10.2000 | 035 | <b>PERSOANĂ FIZICĂ INDEPENDENTĂ BERCEANU MARIA AURELIA</b><br><br>București, Str. Cogălnic 25, sector 3,<br>Tel: 021/3284568 GSM:0744954085,<br>berceanu_maria_aurelia@yahoo.com<br>Berceanu Maria Aurelia  | Brevete<br>Mărci           | PF  |
| 25.10.2000 | 037 | <b>PERSOANĂ FIZICĂ INDEPENDENTĂ MATEI ELENA</b><br><br>Bacău, Str. Alecu Russo, bl. 33, Et.6,sc. C, ap.26,<br>cod 600133, Tel: 0234/160424<br>Matei Elena   | Mărci                      | Ci  |
| 20.11.2000 | 038 | <b>CABINET INDIVIDUAL' ION FLOREA'</b><br><br>București, Calea Dorobanților 126-130,<br>bl.8,et.9,ap.50, sector 1, cod 010577,<br>Tel/Fax: 021/2316549,<br>GSM: 0724313260, e-mail: flora_ion@b.astral.ro<br>Ing.Ion Florea   | Mărci                      | Ci  |

|            |     |   |  |     |
|------------|-----|---|--|-----|
| 28.11.2000 | 039 | <b>CABINET IN DIVIDUAL<br/>GREAVU DOINA MARIANA</b><br><br>Sibiu, str. Constantin Noica, bl. 2, ap.21, cod 550169<br>Tel:0269/218500,Fax:0269/212170,<br>Mobil:0766489179<br>Ing. Greavu Doina Mariana  | Brevete<br>Mărci<br>Desene               | CI  |
| 11.12.2000 | 040 | <b>INTEL PROTECT SRL</b><br><br>Braşov, B-dul M. Kogălniceanu, nr. 20, bl. 1k,<br>sc. C-D, cod 500173, Tel: 068/413117,<br>Fax: 0268/477333, GSM: 0744 355100<br>e-mail: intelprotect@ccibv.ro<br>Coşescu Camelia, Axente Elena   | Brevete<br>Mărci<br>Desene<br>Topografii | SRL |
| 08.01.2001 | 041 | <b>CABINET "CECIU GABRIELA" CONSULTANȚA ÎN<br/>DOMENIUL PROPRIETĂȚII INTELLECTUALE</b><br><br>Timișoara, Str. Narciselor, nr. 6, sc. A, ap. 110,<br>jud. Timis, cod postal 300024,<br>Tel/Fax.: 0256/494846; GSM: 0745 388039,<br>e-mail: gabrielaceciu@hotmail.com<br>Ing.Ceciu Gabriela | Brevete<br>Mărci<br>Desene               | CI  |
| 10.01.2001 | 042 | <b>VLAD CONSTANTIN</b><br><br>Constanta, Bd. 1 decembrie 1918 nr. 5, bl. F16,<br>ap.34, cod 900711, Tel/Fax: 0241/625643,<br>GSM: 0722 370300, e-mail: vlad@gmb.ro<br>Vlad Constantin   | Brevete<br>Mărci<br>Desene               | CI  |
| 07.02.2001 | 043 | <b>PERSOANĂ FIZICĂ INDEPENDENTĂ<br/>FÎNTÎNĂ RAUL – SORIN</b><br><br>Braşov, Str. Griviței nr. 69, bl. 29, sc. D, ap.32,<br>cod 500198, Tel: 0268/427713, Fax: 0268/422100,<br>e-mail: raulfantana@ronline.ro<br>Fîntînă Raul Sorin  | Brevete<br>Mărci<br>Desene               | PF  |
| 28.02.2001 | 044 | <b>PERSOANĂ FIZICĂ<br/>LARCO IOAN</b><br><br>Iași, Bdul. Independenței nr. 23, bl. B 1-5, Tr. 5.<br>et. 5, ap. 17, cod 700101, Tel. 0232/311146<br>Larco Ioan   | Brevete<br>Mărci<br>Desene<br>Topografii | PF  |
| 05.03.2001 | 045 | <b>BIROU DE PROPRIETATE INDUSTRIALA<br/>BROJBOIU DUMITRU ADRIAN FLORINEL</b><br><br>Pitești, Bd. Republicii, bl.212,sc. D, ap.16, jud.Argeș,<br>cod 110177, Tel/Fax.: 0248/637961,<br>GSM: 0745 143095,e-mail: adrian brojboiu@k.ro<br>Brojboiu Dumitru Adrian Florinel                   | Brevete<br>Mărci<br>Desene               | CI  |
| 12.04.2001 | 047 | <b>INTELLECTUAL PROPERTY OFFICE SRL</b><br><br>București, Str. Alexandru Moruzzi nr. 6, bl. B6, sc. 2,<br>ap.62, sector 3, cod 031155, Tel/Fax.: 021/3262388,<br>GSM: 0745 094241, e-mail: ipo@b.astral.ro<br>Ciuda Berivoe Anca  | Brevete<br>Mărci<br>Desene               | SRL |

|            |     |  |  |        |
|------------|-----|--|--|--------|
| 07.05.2001 | 049 | <b>ANDRA MUSATESCU CABINET DE PROPRIETATE INDUSTRIALA</b><br><br>București, Str. Drumul Taberei nr. 71, bl.TD42, sc.1, et.4, ap.28, sector 6, cod 061366, GSM: 0722 879810, e-mail: amusatescu@dnt.ro<br>Mușatescu Andra Oana            | Brevete<br>Mărci<br>Desene<br>Topografii | CI     |
| 2001       | 050 | <b>CABINET ACSINTE PAULA-ADRIANA</b><br><br>București, str. Major Coravu Ion, nr.1-7, bl. C4, ap.85, Tel/fax: 021/2507396, GSM: 0723317631<br>Av. Acsinte Paula Adriana  | Mărci                                    | PF     |
| 2001       | 051 | <b>PERSOANĂ FIZICĂ INDEPENDENTĂ POPESCU RADU-ROMEO</b><br><br>București, Bd. Comeliu Coposu nr.3, bl. 101, sc. 3, et.4, ap. 50, sector 3, cod 030601, GSM: 0722 510598, e-mail: rpopescu@xnet.ro<br>Popescu Radu Romeo                   | Brevete<br>Mărci<br>Desene               | PF     |
| 31.05.2001 | 071 | <b>CONS INTEL BMA CABINET CONSULTANȚĂ</b><br><br>Cart. Dorobanti, nr.2, bl. D2, at.1, ap.5,120087, C.P.8- O.P. 1 Buzau, Fax : 0238/719619, GSM: 0745086588, email: marius_bozio@yahoo.com<br>Marius Bozioreanu                           | Brevete<br>Mărci<br>Desene<br>Topografii | CI     |
| 12.09.2001 | 053 | <b>CABINET MIHAI LUCIAN Miculiți &amp; Asociații SCPA (LINKLATERS)</b><br><br>București, Str. Nicolae Iorga, nr. 8, sector 1, cod 010434 Tel : 021/3071500, Fax : 021/3071555 e-mail: lucian.mihai@linklaters.com, Av. Mihai Lucian      | Brevete<br>Mărci<br>Desene               | PF     |
| 21.11.2001 | 055 | <b>ROVALCONS SRL AGENȚIE DE PROPRIETATE INTELECTUALĂ</b><br><br>Câmpina, Str. Orizontului, nr.1, bl. R10, et.7, ap.27, Jud. Prahova, cod 105600, Tel/Fax : 0244/ 371390; GSM :0722 540580, e-mail: rovalcons@xnet.ro<br>Ioacăra Valentin | Brevete<br>Mărci<br>Desene               | S.R.L. |
| 2001       | 056 | <b>SOLO INVENT S.R.L.</b><br><br>București, Calea 13 Septembrie, nr. 104, bl. 48, ap. 8, sect. 5, cod 050727, Tel/Fax: 021/4511497, GSM: 0744 313 229, solo_invent@yahoo.com   | Brevete<br>Mărci<br>Desene               | S.R.L. |
| 2001       | 057 | <b>CABINET N. D. GAVRIL S.R.L.</b><br><br>București, Str. Ștefan Negulescu nr. 6A, sector 1, Tel./fax : 021/2302882, GSM :0722983520, 0723 383 758, e-mail : gavrilnin@yahoo.com cabinetgavril@yahoo.com, Gavril Niculina                | Brevete<br>Mărci                         | S.R.L. |

|            |     |  |  |        |
|------------|-----|--|--|--------|
| 16.04.2002 | 086 | <b>ARIANA GRUP SRL</b><br>Brasov, Str. Carpenului nr.3, Bl. A4, ap.29,<br>cod 500256, Tel :0268/314091 Fax :0268/329559,<br>Tel : 021/3243756, angela_intelect@yahoo.com<br>GSM : 0723051279<br>Popescu Angela   | Mărci<br>Desene<br>Brevete               | S.R.L. |
| 24.04.2002 | 087 | <b>IACOBINI&amp;CO, CONSILIERI IN DREPTUL DE PROPRIETATE INDUSTRIALĂ SRL</b><br>Bucuresti, Calea Mosilor, nr.258, bl. 4bis, ap.22,<br>sector 2, Tel : 021/2104690 ;Fax : 021/2104793,<br>e-mail : asimri@yahoo.com, vladrosanu@hotmail.com<br>Iacobini Anca Svetlana, Iacobini Mihnea Razvan | Mărci<br>Brevete<br>Desene<br>Topografii | S.R.L. |
| 04.09.2002 | 088 | <b>MANAGER EXPERT SRL</b><br>Tg. Mures, Str. Nicolae Grigorescu, nr. 33, ap.3<br>cod 540095, Tel : 0265/250825 ; 0265/233033<br>Nutiu Emil, Cetina Dan   | Mărci                                    | S.R.L. |
| 08.01.2003 | 059 | <b>CABINET INDIVIDUAL - LAPTEȘ ELVINE</b><br>Bucuresti, Intrarea Badeni nr.3, Bl.M18, sc. 2,<br>ap.40, sector 3 cod 030471, Tel: 021/3405500,<br>elvine17@yahoo.com  | Brevete                                  | CI     |
| 11.02.2003 | 089 | <b>RATZA ȘI RATZA SRL</b><br>București, B-dul A.I. Cuza Nr. 52-54, Sect.1,<br>cod 011053, Tel :021/2601348, Fax : 021/2601349<br>e-mail ; office@ratza-ratza.com<br>Enache Ion, Rață Grigore   | Brevete<br>Mărci<br>Desene               | SRL    |
| 13.02.2003 | 062 | <b>CABINET INDIVIDUAL ANDRONACHE PAUL</b><br>București, Str.Sibiu nr.14, bl.E21, et.6, ap.35, sect<br>6, Tel/Fax: 021/7250069, GSM: 0722741043,<br>e-mail: paul.andronache@artelecom.ro<br>Andronache Paul   | Mărci<br>Desene<br>Topografii<br>Brevete | CI     |
| 14.05.2003 | 090 | <b>RAMCONSULTING SRL</b><br>Cluj Napoca, Str. Augustin Buneanr.28, cod 400170<br>Fax : 0264/436792, GSM : 0744354156,<br>e-mail : ramconsulting@email.ro<br>Gânscă Aurelian Tudor  | Mărci<br>Desene<br>Topografii<br>Brevete | SRL    |
| 16.05.2003 | 070 | <b>CABINET OANA COCOLOI</b><br>București, Drumul Taberei nr.120, bl.OD1, sc.5,<br>ap.189, sector 6, cod 061413, Tel: 021/7450757,<br>GSM: 0723144664, e-mail:<br>oana_cocoloi@yahoo.com<br>Oana Cocoloi  | Mărci                                    | CI     |
| 10.06.2003 | 091 | <b>ALLEGRA CONSULTING SRL</b><br>Bucuresti, Aleea Huedin nr.1, bl.5, sc.1, ap.5, sector<br>4, cod 040917, GSM: 0722249961,<br>Tel: 021/4504035, Fax: 021/4504035,<br>e-mail: gabriela.neacsu@allegra.ro<br>Neacșu Gabriela   | Brevete<br>Mărci<br>Desene<br>Topografii | SRL    |

|            |     |  |  |        |
|------------|-----|--|--|--------|
| 19.06.2003 | 069 | <b>RASKAI M M BREVMARC CONSULT S.R.L.</b><br>Dej, Str. Unirii, nr.3, BL. D8, ap.7, judetul Cluj,<br>405200, Tel/Fax: 0264/211847, GSM: 0742084050<br>Raskai Maria  | Brevete<br>Mărci<br>Desene<br>Topografii | S.R.L. |
| 01.07.2003 | 092 | <b>CONINFO S.R.L.</b><br>Târgu Mures, str. Lacrimioarea nr.9,<br>Tel: 0265/210138, Fax: 0265/210109<br>Mobil: 0745579934, 0745303867<br>e-mail: teodora@iton.com ; cojocnean@iton.com<br>www.coninfo.ro<br>Itu Teodora, Cojocnean Maria Rodica | Desene<br>Brevete<br>Mărci               | S.R.L. |
| 25.07.2003 | 093 | <b>NESTOR NESTOR DICULESCU KINGSTON<br/>PETERSEN – CONSILIERE ÎN P.I. S.R.L.</b><br>București, Calea Dorobantilor nr.237B, et.11, camera<br>11-8, cod 010566<br>Harsany Alexandru, Culic Andrei Radu   | Mărci<br>Desene                          | S.R.L. |
| 11.08.2003 | 66  | <b>CABINET INDIVIDUAL FLOREA MIHAELA</b><br>București, Str. Grigore Alexandrescu nr.1, bl.D7,<br>ap.4, sector1, Fax: 021/2230342 GSM: 0722601120<br>e-mail: florea@gide.com<br>Florea Mihaela  | Mărci<br>Desene<br>Brevete               | CI     |
| 19.08.2003 | 067 | <b>TEODORU &amp; ASOCIAȚII</b><br>București, str. Nerva Traian nr.12, bl.M37, sc.1, ap.1,<br>cod 031178, Tel: 021/3230838 Fax: 021/3263955<br>GSM: 0722549219 , e-mail: violeta@teodoru.ro,<br>www.romaniatrademarks.ro<br>Teodoru Violeta     | Mărci                                    | CI     |
| 19.08.2003 | 068 | <b>CABINET DE PROPRIETATE INDUSTRIALA<br/>NICOLAE BURCHEL</b><br>București, Str. Dr. Radovici nr.8, sector 5, cod<br>050468, Tel: 021/2126515, Fax: 021/4114188,<br>e-mail: nburchel@lenp.ro<br>Nicolae Burghel                                | Mărci                                    | CI     |
| 21.08.2003 | 094 | <b>N.P.C. S.R.L.</b><br>Brașov, str. Alexandru cel Bun, nr.13, bl.E28, ap.7<br>cod 500025, OP 1 – CP 298,<br>GSM: 0744520357, e-mail: totu@unitbv.ro<br>Țoțu Ioan  | Mărci<br>Desene<br>Topografii            | SRL    |
| 22.10.2003 | 072 | <b>CABINET INDIVIDUAL DE PROPRIETATE<br/>INDUSTRIALĂ - NEGOMIREANU LIVIA</b><br>București, Șos. Nicolae Titulescu nr.94, bl.14A, sc 4<br>ap.127, sect.1, cod 011146, Tel/Fax: 021/2235637,<br>GSM: 0722444719<br>Negomireanu Livia             | Mărci<br>Desene                          | CI     |

|            |     |   |  |     |
|------------|-----|---|--|-----|
| 30.10.2003 | 073 | <b>CABINET DE PROPRIETATE INDUSTRIALA<br/>"VIȘOIU LILIAN CATALIN"</b><br><br>București, Str. Alexandru Vlahuta nr.3, bl. M48, sc.A, ap.7, sector 3, Tel/Fax: 021/3207251, GSM: 0744480657, e-mail: visoiucatalin@yahoo.com, www.visoiucatalin.home.ro<br>jur. Vișoiu Lilian Catalin | Brevete<br>Mărci<br>Desene<br>Topografii | CI  |
| 4.11.2003  | 075 | <b>CABINET DE PROPRIETATE INDUSTRIALA<br/>"VALDO"</b><br><br>Târgoviste, Str. Ion Ghica, bl.5A, ap.26, Tel: 0245/210415, Fax: 0245/212501, GSM: 0744837583, e-mail: valentin_n_tgv@yahoo.com<br>Negritu Valentin Constantin   | Brevete<br>Mărci<br>Desene               | CI  |
| 4.11.2003  | 074 | <b>CABINET DE PROPRIETATE INDUSTRIALA<br/>"DUNĂREANU MIHAIL"</b><br><br>Bucuresti, Bd. Constantin Brâncoveanu nr.8, BI B2, ap.13, sector 4, Tel: 021/4600419, GSM : 0723398499, e-mail: dunareanu_mileniu3@k.ro<br>Dunăreanu Mihail   | Brevete                                  | CI  |
| 11.12.2003 | 095 | <b>INTERNATIONAL PATENT&amp;MARK S.R.L.</b><br><br>Brasov, Str.Jepilor nr.2, BI A8, sc.C, ap.12, Tel: 0268/319158, e-mail: karlameyndt@yahoo.com, Mendes Viegas Meyndt Karla  | Brevete                                  | SRL |
| 12.12.2003 | 096 | <b>EDIPLAST S.R.L.</b><br><br>Tg. Mureș, Str. Măgurei nr.25, ap.2, Tel/Fax: 0265/263775, GSM: 0744394036, e-mail: moniadel@artelecom.net<br>Vasilache Virgilius   | Mărci<br>Desene<br>Brevete               | SRL |
| 22.12.2003 | 097 | <b>V&amp;F INTELLECTUAL PROPERTY CONSULTING<br/>S.R.L.</b><br><br>București, Str. Mărgelelor nr.6, BI. 304, sc.4, ap.45, sector 6, Tel: 021/3140283, Fax: 021/3140290, e-mail: opream@vf.ro, GSM: 0722259260<br>Oprea Marilena  | Brevete<br>Mărci<br>Desene<br>Topografii | SRL |
| 2.02.2004  | 080 | <b>CABINET INDIVIDUAL IOANIȚESCU TRAIAN</b><br><br>București, Bd. Timișoara nr.49, BI Cc6, ap.27, sector 6, Tel: 021/4402510<br>Ioanițescu Traian   | Brevete<br>Mărci<br>Desene               | CI  |
| 2.02.2004  | 077 | <b>CABINET INDIVIDUAL PEICIU ADRIANA</b><br><br>Bucuresti, str. Stefan cel Mare nr.230, BI.46, ap.47, Tel/fax: 021/2360317, 2104132<br>Peiciu Adriana   | Mărci<br>Desene                          | CI  |
| 9.02.2004  | 098 | <b>CABINET ANI FUCIU SRL</b><br><br>Com.Snagov, Bloc P53, sc.A, ap.1, jud.Ifov, Tel: 021/4910123, Fax: 021/3142157, GSM: 0744370196, e-mail: anif@euro.ro , ani.fuciu@euro.ro<br>Fuciu Anișoara   | Mărci<br>Desene                          | SRL |

|            |     |   |  |     |
|------------|-----|---|--|-----|
| 11.02.2004 | 081 | <b>INTEL PROPERTY CONSULT</b><br>București, Str. Ion Maiorescu, nr.42A, sector 2,<br>Tel: 021/6192276, Fax:021/2123364, 0744506010<br>Teodorescu Dan Mihai  | Brevete<br>Mărci<br>Desene               | CI  |
| 16.02.2004 | 099 | <b>LEGAL BRAND S.R.L.</b><br>București, Str. Nicolae Licăreț nr.1, bl.33, sc.C,<br>ap.107, Tel: 0722674635, 0722607380,<br>e-mail: legal.brand@easynet.ro<br>Stăncescu Anca, Stăncescu Alin Cristian  | Brevete<br>Mărci<br>Desene<br>Topografii | SRL |
| 20.02.2004 | 100 | <b>CABINET GORDON SRL</b><br>București, Str. Spătaru Preda nr.20, bl. 97A, sc.1,<br>ap.4, Tel: 021/4239468, GSM: 0723261373,<br>e-mail: dgiplaw@yahoo.com<br>Gordon Dean Daniel   | Brevete                                  | SRL |
| 22.02.2004 | 082 | <b>CABINET DE PROPRIETATE INDUSTRIALĂ<br/>CIUPAN CORNEL</b><br>Cluj Napoca, Str. Mestecenilor nr.6, bl.9E, ap.2,<br>Tel: 0264/524425; 0264/415051, Fax: 0264/415054,<br>e-mail: cornel.ciupan@zeus.east.utcluj.ro<br>Ciupan Cornel  | Brevete                                  | CI  |
| 26.03.2004 | 083 | <b>CABINET POPESCU LIVIA</b><br>Bucuresti, bd. Camil Ressu 27, bl.N1, ap.188<br>Tel: 021/3481010, liviap25@yahoo.com<br>Popescu Livia   | Brevete<br>Mărci<br>Desene<br>Topografii | CI  |
| 01.06.2004 | 102 | <b>S.C. LUTARIS INTELPROT S.R.L.</b><br>Timisoara, 300686, Str. Sirius nr.9, sc.A, ap.8,<br>Tel/Fax: 0256/489301, Mobil: 0742143718,<br>0723319154, e-mail: qualitarium@qualitarium.ro<br>Tărăbîc Lucian  | Brevete<br>Mărci<br>Desene               | SRL |
| 17.06.2004 | 108 | <b>ARIANA AGENȚIE DE PROPRIETATE<br/>INDUSTRIALĂ SRL</b><br>Bucuresti, sect.4, str. Semnic, nr.1, bl.23, ap.90<br>TeL: 0724260277, bicucristina2000@yahoo.com<br>e-mail: m.constanda@k.ro,<br>office@inregistrare-marci.ro, tel/fax: 0268/315046<br>Bicu Cristina, Constanda Madalina | Brevete<br>Mărci<br>Desene               | SRL |
| 14.07.2004 | 107 | <b>ARIANA S.R.L.</b><br>Brasov, Bd. 15 noiembrie, nr.90, sc.B, ap.5,<br>0723204268, tel/fax : 0268/315046,<br>office@inregistrare-marci.ro<br>Bozocea Violeta   | Brevete<br>Mărci<br>Desene               | SRL |
| 10.09.2004 | 103 | <b>CABINET INDIVIDUAL DE PROPRIETATE<br/>INDUSTRIALĂ - MIHAELA PITICU</b><br>București, str. Pictor Ion Andreescu nr.31, ap.14<br>Tel: 6442760, Fax: 2527279, Mobil: 0722398836,<br>e-mail: mihaelapiticu@yahoo.com,<br>mihaelap@musat.ro<br>Piticu Mihaela                           | Mărci                                    | CI  |

|            |     |   |                            |        |
|------------|-----|---|----------------------------|--------|
| 10.09.2004 | 104 | <b>CABINET INDIVIDUAL DE PROPRIETATE INDUSTRIALĂ – Ana Maria Plăveți</b><br><br>Bucuresti, str. Jules Michelet nr.7, Tel/Fax: 3127005, 2127750, 2127710, e-mail: office@plaveti.ro, www.plaveti.ro<br>Ana Maria Plăveți                                       | Mărci<br>Brevete           | CI     |
| 28.10.2004 | 106 | <b>OSTER – SOCIETATE CIVILA PROFESIONALA DE PROPRIETATE INDUSTRIALĂ</b><br><br>Bucuresti, Str. Batiste nr.35, ap. 23, sector 2, cod 020935, Tel/Fax: 021/3147249 , GSM: 0721254270, 0723177236<br>traianosiescu@xnet.ro<br>Udrea Elena Rodica, Traian Osiescu | Mărci<br>Desene            | S.C.P. |
| 02.11.2004 | 114 | <b>INTELLIA CONSULTING SRL</b><br><br>Iasi, str. Petre Ispirescu, nr.3A, bl.A3, sc.B, ap.44<br>Tel: 0726737527, e-mail: intellia@gmail.com<br>Păuneț Alexandrina  | Brevete<br>Mărci<br>Desene | SRL    |
| 22.12.2004 | 116 | <b>INVEL – AGENȚIE DE PROPRIETATE INDUSTRIALĂ</b><br><br>București, str. Ion Ghica nr.3, ap.20<br>Fax: 021/4303542, GSM: 0723205048, 0788374511,<br>e-mail: office@invel.ro<br>Velcea Marian  | Brevete<br>Mărci<br>Desene | SRL    |
| 06.01.2005 | 118 | <b>EURORESSOURCES SRL</b><br><br>Medias, str. Ion Creangă, nr.4, ap.6,<br>Tel: 0269/843504, Fax: 0269/824812<br>Fulea Maria   | Brevete<br>Mărci<br>Desene | SRL    |
| 27.01.2005 | 111 | <b>CABINET INDIVIDUAL – NIȚU ION</b><br><br>Constanta, bl. Tomis, nr.46, et.2, camera 26,<br>Tel: 0241/512608, mobil: 0723317298<br>Nitu Ion  | Mărci<br>Desene<br>Brevete | CI     |



**LISTA CONSILIERILOR ÎN PROPRIETATE INDUSTRIALĂ, MEMBRI AI CAMEREI NAȚIONALE  
A CONSILIERILOR ÎN PROPRIETATE INDUSTRIALĂ DIN ROMÂNIA, AUTORIZAȚI PENTRU  
DOMENIUL BREVETELOR DE INVENȚIE,  
pentru luna iunie / 2005**

| Nume și Prenume/<br>Nr. din reg. naț | Denumirea societății<br>Adresa societății   | Societate cu<br>obiect de<br>activitate<br>proprietate<br>industrială |
|--------------------------------------|---|---|
| ALAN LILIANA<br>94-1037              | <b>BEGA GRUP</b><br><br>Timișoara, Calea Stan Vidrighin nr. 5A,<br>Tel:0256/222103, Fax:0256/190800<br>GSM: 0724250467, e-mail:alan@tehnomet.ro   | NU  |
| ANDREI MARIANA<br>93-1017            | <b>M.Ap.N. – Departamentul pentru armament</b><br><br>București, Drumul Taberei nr. 9-11, sector 6<br>Tel: 021/4106267; Fax: 021/3151779, 3147327,<br>GSM: 0723668592, e-mail:mariana.andrei@dpa.ro | NU  |
| ANDRONACHE PAUL<br>2003-1216         | <b>CABINET INDIVIDUAL ANDRONACHE PAUL</b><br><br>București, Str.Sibiu nr.14, bl.E21, et.6, ap.35,<br>Tel/Fax: 021/7250069, GSM: 0722741043,<br>e-mail: paul.andronache@artelecom.net                | DA  |
| ANGHEL LUMINIȚA DOINA<br>93-1020     | <b>CABINET - ANGHEL LUMINIȚA DOINA</b><br><br>București, Str. Gherghitei nr 1 bl 94B, Sc.B, Ap.76,<br>sector 2, Tel/Fax: 021/2407985,<br>GSM : 0723 301706, anghel.doina@rdslink.ro                 | DA  |
| APOSTOL SALOMIA<br>99-1127           | <b>PERSOANĂ FIZICĂ</b><br><br>Galați, Str. Reg. 11 Siret nr. 15, bl. E4, ap. 54,<br>Tel/fax: 0236/436437 GSM 0766765027   | DA  |
| AXENTE ELENA<br>99-46/1              | <b>INTEL PROTECT SRL</b><br><br>Brașov, Bd. M. Kogălniceanu, nr. 20, bloc 1k,<br>sc. C-D, Tel: 0268/413117, GSM: 0722464314,<br>Fax: 0268/477333, e-mail:intelprotect@ccibv.ro                      | DA  |
| BARBU MIRCEA<br>94-1042              | <b>PERSOANA FIZICĂ</b><br><br>București, Șos.lancului nr.21, bl.106A, sc.b, ap.73,<br>sect.2, Tel/Fax: 021/6536608,bmircea@mailbox.ro   | DA  |
| BĂLAN GHEORGHÎȚĂ<br>92-1             | <b>RODALL-AGENȚIE DE PROPRIETATE<br/>INDUSTRIALĂ S.R.L.</b><br><br>București, Str. Polonă nr. 115, bl. 15, sc. A, Et.4,<br>ap. 19 sector 1, Tel.: 021/2108342, Fax:2105794,<br>GSM:0722 652111      | DA  |
| BĂLAN VALERIA<br>CORNELIA<br>96-49   | <b>RODALL-AGENȚIE DE PROPRIETATE<br/>INDUSTRIALĂ S.R.L.</b><br><br>București, Str. Polonă nr. 115, bl. 15, sc. A, ap. 19<br>sector 1, Tel: 021/2108342, 0744 377047,<br>Fax: 021/2105794            | DA  |

|  |   |    |
|--|---|----|
| BERCEANU MARIA<br>AURELIA<br>94-1038           | <b>PERSOANA FIZICA</b><br><br>București, Str. Cogălnic 25, sector 3<br>Tel: 021/3264568 GSM: 0744954085<br>e-mail: berceanu_maria_aurelia@yahoo.com   | DA |
| BICU CRISTINA<br>MĂDĂLINA<br>2003-1308         | <b>ARIANA AGENTIE DE PROPRIETATE INDUSTRIALA SRL</b><br><br>Bucuresti, sect.4, str. Semnic, nr.1, bl.23, ap.90<br>Tel: 0724260277, bicucristina2000@yahoo.com<br>office@inregistrare-marci.ro, tel/fax: 0268/315046 | DA |
| BLAG IOANA<br>94-1039                          | <b>INDUSTRIA SĂRMEI SA</b><br><br>Câmpia Turzii, Str. Laminoriștilor nr. 145, Județul Cluj, Tel: 0264/368661 int 390, 0264/366663   | NU |
| BORLAN T. RADU<br>20-1161                      | <b>PATENTMARK S.R.L.</b><br><br>București str. Dr. N. Turcescu nr. 2, sector 5,<br>Tel: 021/3121669, Fax: 021/2233963,<br>e-mail:stema@pcnet.ro   | DA |
| BOZIOREANU MARIUS<br>ADRIAN<br>20-1165         | <b>CONS INTEL BMA CABINET CONSULTANTA</b><br><br>Buzău, cart. Dorobanti 2, bl.D2, et.1, ap.5<br>CP 8, OP 1, Mobil : 0745086588, Fax: 0238719619<br>e-mail : marius_bozio@yahoo.com                                  | DA |
| BOZOCEA GINA VIOLETA<br>2003- 1222             | <b>ARIANA S.R.L.</b><br><br>Brasov, Bd. 15 noiembrie, nr.90, sc.B, ap.5,<br>e-mail : 0723204268, tel/fax : 0268/315046,<br>office@inregistrare-marci.ro   | DA |
| BROJBOIU DUMITRU<br>ADRIAN FLORINEL<br>95-1067 | <b>BIROU DE PROPRIETATE INDUSTRIALA,</b><br><br>B-dul Republicii bl 212, sc.D, ap.16, Pitesti, jud. Arges,<br>tel/fax 0248 /637961, GSM 0745143095,<br>e-mail:adrian brojboiu @k.r                                  | DA |
| BURȚILA IOAN<br>93-1022                        | <b>MILENIUL 3 S.R.L. - Agenție de Proprietate Industrială</b><br><br>Pașcani, Str. Moldovei nr. 10, bloc Crinul, sc. A,<br>Ap. 28, jud Iasi, Tel/Fax: 0232/719190;<br>GSM:0740 820582                               | DA |
| BUZLEA ELISABETA<br>93-25                      | <b>INTELECT S.R.L.</b><br><br>Oradea, B-dul Dacia nr. 48 Bl. D10 Ap.3, OP 9- CP128<br>Tel: 0259/253847, Fax:0259/26809 GSM: 0745040831,<br>e-mail: intelect@rdslink.ro  | DA |
| BUZLEA MIRCEA<br>VALENTIN<br>2003- 1234        | <b>INTELECT S.R.L.</b><br><br>Oradea, B-dul Dacia nr. 48, Bl. D10, Ap.3, OP9-CP128,<br>Tel 0259/253847, Fax:0259/268094<br>e-mail: intelect@rdslink.ro  | DA |
| BUZLEA NARCISA<br>FLORICICA<br>2003- 1235      | <b>INTELECT S.R.L.</b><br><br>Oradea, B-dul Dacia nr. 48, Bl. D10, Ap.3, OP9-CP128,<br>Tel 0259/253847, Fax:0259/268094<br>e-mail: intelect@rdslink.ro  | DA |

|   |  |    |
|---|--|----|
| CAMENIȚA ANA-GABRIELA<br>99-1130        | <b>S.N.P. PETROM S.A.</b><br><br>Ploiești, Bdul. Republicii, bl. 291 A<br>Tel : 0244/564380, Fax : 0244/598738<br>e-mail : puia.dinescu@petrom.ro;   | NU |
| CĂLINOIU CONSTANTIN<br>99-1129          | <b>Ministerul Administratiei și Internelor</b><br><br>București, Str. Eforie nr.3, sect.Tel: 3102327,<br>Fax: 021/3133417, GSM : 0722619963  | NU |
| CĂMPEAN GHEORGHE-GEORGEL<br>96-1087     | <b>NEPTUN SA</b><br><br>Câmpina, Str. Bobâlna nr. 57-63, Jud. Prahova<br>Tel : 0244/335651 (235), Fax : 0244/370338 , 336641,<br>e-mail : neptun@interplus.ro  | NU |
| CECIU GABRIELA<br>94-1045               | <b>CABINET "CECIU GABRIELA" CONSULTANȚĂ ÎN DOMENIUL PROPRIETĂȚII INTELLECTUALE</b><br><br>Timișoara, 300024, Str. Narciselor, nr. 6, sc. A, ap. 110, jud. Timis, Tel/Fax: 0256/494846; GSM: 0745 388039, e-mail: gabrielaceciu@hotmail.com | DA |
| CIOBANU MARIETTA<br>93-1019             | <b>COMETAM SRL</b><br><br>București, Str. Cetatea de Baltă nr. 118, bl. 9, ap. 5, sector 6, Tel/Fax: 021/7723008,<br>e-mail: mciobanu@pcnet.ro   | DA |
| CIUDA-BERIVOE ANCA<br>96-41             | <b>INTELLECTUAL PROPERTY OFFICE SRL</b><br><br>București, Str. Alexandru Moruzzi nr. 6, bl. B6, sc. 2, et. 8, ap. 62, sector 3; CP 61-62, Tel/Fax : 021/3262388, GSM : 0745094241, ipo@b.astral.ro   | DA |
| CIUPAN CORNEL<br>2003-1310              | <b>CABINET DE PROPRIETATE INDUSTRIALĂ CIUPAN CORNEL</b><br><br>Cluj Napoca, Str. Mestecenilor nr.6, bl. 9E, ap.2,<br>Tel: 0264/524425; 0264/415051, Fax: 0264/415054,<br>e-mail: cornel.ciupan@zeus.east.utcluj.ro                         | DA |
| COJOCNEAN MARIA RODICA<br>2003- 1241    | <b>CONINFO S.R.L.</b><br><br>Târgu Mures, str. Lacrimioarea nr.9,<br>Tel: 0265/210138, Fax: 0265/210109<br>GSM: 0745303867, iton@itongrup.com  | DA |
| CORPADE ALEXANDRU<br>98-35              | <b>PERSOANĂ FIZICĂ – INCOR</b><br><br>Brașov, Str. C-tin Brâncoveanu nr. 54, et. 1, ap. 4<br>Tel : 0268/513577   | DA |
| CONSTANDA CECILIA MĂDĂLINA<br>2003-1304 | <b>ARIANA AGENTIE DE PROPRIETATE INDUSTRIALĂ SRL</b><br><br>Bucuresti, sect.4, str. Semnic, nr.1, bl.23, ap.90<br>e-mail: m.constanda@k.ro,<br>office@inregistrare-marci.ro, tel/fax: 0268/315046  | DA |
| CONSTANTIN ADRIAN GEORGE<br>99-1148     | <b>CABINET ENPORA S.R.L.</b><br><br>București, str. George Calinescu nr.52A, ap.1, 011694,<br>Tel: 021 2300990; 031 1001634, Fax: 021 2302311;<br>031 1007927, pop@patents.ro  | DA |

|  |   |    |
|--|---|----|
| COSTIN NICOLAE<br>96-24                    | <b>AGENȚIE DE PROPRIETATE INDUSTRIALA-COSTIN – SNC</b><br><br>Baia Mare, Str. Șoimului nr. 5,<br>Tel/fax : 0262/276426, GSM :0744 966079  | DA |
| COSTINESCU PETRU<br>98-1125                | <b>PETRU COSTINESCU - DICOSTI</b><br><br>București, Str. Viorele nr. 30, bl. 20A, ap. 23, sector 4,<br>OP44 – CP5, Tel : 021/3303162, Fax : 021/3304733,<br>e-mail dicosti@rdslink.ro                                 | DA |
| COȘESCU CAMELIA<br>99-46/2                 | <b>INTEL PROTECT SRL</b><br><br>Brașov, Bd. M. Kogălniceanu, nr. 20, bloc 1k,<br>sc. C-D, Tel: 0268/413117, GSM: 0744 355100,<br>Fax: 0268/477333, e-mail:intelprotect@ccibv.ro                                       | DA |
| DANCIU IOAN<br>2004 - 1373                 | <b>NOWAPATENT SRL</b><br><br>Medias, str. Lotru, nr.4, bl.92, ap.1<br>Tel : 0269/841373 ; 833273 GSM : 0744556074,<br>Fax : 0269/833273, e-mail : nowapatent@birotec.ro ,<br>office@nowapatent.ro                     | DA |
| DOBREANU IULIEAN<br>95-1082                | <b>COMPANIA NATIONALA A LIGNITULUI OLTENIA</b><br><br>Târgu Jiu, Str. Tudor Vladimirescu nr.1-15  | NU |
| DOBRESCU MELANIA<br>93-1025                | <b>UPETROM – 1 Mai SA</b><br><br>Ploiești, Piața 1 Decembrie 1918, nr. 1, Tel: 0244/174<br>051/1618, Fax: 0244/110327   | NU |
| DONȚU OVIDIU-LIVIU<br>20-1171              | <b>CAMERA DE COMERȚ ȘI INDUSTRIE SUCEAVA</b><br><br>Str. Universității, nr. 15-17, Suceava<br>Tel./fax : 0230/523587  | NU |
| DUMITRESCU ARTEMIS<br>SORINA<br>2003- 1250 | <b>ROMINVENT S.A.</b><br><br>București, Str. Ermil Pangratti nr. 35, et.1, sect.1<br>Tel: 021/2312515, Fax: 021/2312550<br>e-mail: artemisb@rominvent.ro  | DA |
| DUNĂREANU MIHAIL<br>2003-1297              | <b>CABINET DE PROPRIETATE INDUSTRIALA<br/>"DUNĂREANU MIHAIL"</b><br><br>București, Bd. Constantin Brâncoveanu nr.8, Bl B2,<br>ap.13, sector 4, Tel: 021/4600419, GSM : 0723398499,<br>e-mail: dunareanu_mileniu3@k.ro | DA |
| DUȚULESCU CORINA<br>CARMEN<br>93-93        | <b>ROMINVENT S.A.</b><br><br>București, Str. Ermil Pangratti nr. 35, et.1, sect.1,<br>Tel : 021/2312515, 2312541, Fax : 021/2312550,<br>2312454,e-mail : office@rominvent.ro  | DA |
| ENACHE ION<br>95-1074                      | <b>RATZA SI RATZA SRL</b><br><br>București, B-dul A.I. Cuza Nr. 52-54, Sect.1<br>Tel :021/2601348, Fax : 021/2601349<br>email : office@ratza-ratza.com  | DA |

|  |  |    |
|--|--|----|
| ENE SILVIA<br>20-1159                  | <b>CABINET M. OPROIU- CONSILIERE ÎN<br/>PROPRIETATE INTELECTUALA</b><br><br>București, Str. Popa Savu, nr.42, parter, sector 1.<br>Tel: 021/2602833, 021/2602834, Fax: 021/2602835,<br>021/2602836, P.O.Box 2-229, office@oproiu.ro  | DA |
| ENESCU LUCIAN<br>92-7                  | <b>ROMINVENT S.A.</b><br><br>București, Str. Ermil Pangratti nr. 35, et.1, sect.1,<br>Tel : 021/2120342, Fax : 021/2312550,<br>e-mail : office@rominvent.ro  | DA |
| ENESCU MIRUNA<br>2003- 1254            | <b>ROMINVENT S.A.</b><br><br>București, Str. Ermil Pangratti nr. 35, et.1, sect.1<br>Tel: 021/2312515, Fax: 021/2312550<br>e-mail:menescu@rominvent.ro   | DA |
| FAIGHENOV MARIOARA<br>95-1063          | <b>Agencie de Proprietate Intelectuală și Transfer de<br/>Tehnologie – AGIPTT – SRL</b><br><br>București, Bdul Libertății nr. 12, bl. 113, sc. 2, et.3,ap<br>28, sector 4, CP 42 – 106,Tel: 021/3177693; 3177583,<br>Fax: 021/3178584; GSM: 0744 293552; 0724539752<br>e-mail: faighenov@xnet.ro; office@agpitt.ro | DA |
| FĂNTĂNA RAUL-SORIN<br>94-23            | <b>PERSOANĂ FIZICĂ</b><br><br>Brașov, Str. Griviței nr. 69, bl. 49, sc. D, ap. 32<br>Tel/Fax: 0268/427713, GSM: 0745361270<br>e-mail: raulfantana@ronline.ro   | DA |
| FIERĂSCU COSMINA-<br>CATRINEL<br>96-42 | <b>ROMINVENT S.A.</b><br><br>București, Str. Ermil Pangratti nr. 35, et.1, sect.1,<br>Tel : 021/2312515, 2312541, Fax : 021/2312550,<br>2312454,e-mail : cfierascu@rominvent.ro  | DA |
| FILIPPI VALENTINA<br>2003- 1298        | <b>CABINET M. OPROIU-CONSILIERE ÎN<br/>PROPRIETATE INTELECTUALA</b><br><br>București, Str. Popa Savu, nr. 42, parter, sector 1,<br>Tel : 021/2602834, 021/2602833,<br>Fax : 021/2602836, 021/2602835, office@oproiu.ro   | DA |
| FLOREA ILEANA MARIA<br>2003- 1258      | <b>ROMINVENT S.A.</b><br><br>București, Str. Ermil Pangratti nr. 35, et.1, sect.1<br>Tel: 021/2312515, Fax: 021/2312550<br>e-mail: iflorea@rominvent.ro  | DA |
| FLOREA MIHAELA<br>2003-1257            | <b>CABINET INDIVIDUAL FLOREA MIHAELA</b><br><br>București, Str. Grigore Alexandrescu nr.1, bl.D7, ap.4,<br>sector1, Fax: 021/2230342 GSM: 0722601120<br>e-mail: florea@gide.com  | DA |
| FULEA MARIA<br>95-1076                 | <b>EURORESSOURCES SRL</b><br><br>Medias, str. Ion Creangă, nr.4, ap.6,<br>Tel: 0269/843504, Fax: 0269/824812   | DA |

|   |  |    |
|---|--|----|
| GAVRIL NICULINA<br>2001-1211            | <b>CABINET N. D. GAVRIL</b><br><br>București, Str. Ștefan Negulescu nr.6A,sect.1, 011651,<br>Tel./fax: 021/2302882, GSM: 0722983520, 0723383758<br>e-mail : cabinetgavril@yahoo.com,<br>gavrilnin@yahoo.com                | DA |
| GAVRILIU ANA-CORINA<br>93-1031          | <b>BIOTEHNOS S.A.</b><br><br>București, Str. Dumbrava Roșie nr. 18,<br>Tel : 021/2102015 int 120, Fax : 021/2109705<br>GSM 0723302092. e-mail: corinagav@hotmail.ro  | NU |
| GÂNSCA AURELIAN<br>TUDOR<br>2003-1221   | <b>RAMCONSULTING SRL</b><br><br>Cluj Napoca, Str. Augustin Bunea nr.28,<br>Fax : 0264/436792, GSM : 0744354156,<br>e-mail : ramconsulting@email.ro   | DA |
| GHEORGHICESCU<br>EUGENIA<br>94-1048     | <b>ICTCM S.A.</b><br><br>București, Sos. Olteniței nr. 103, sector 4,<br>Tel : 021/3321870 , 3323770/437, Fax : 021/3320775 ,<br>3321870, GSM:0721863338,<br>e-mail :steh@ictcm.ro , market@ictcm.ro                       | NU |
| GHIȚĂ CONSTANTIN<br>92-13               | <b>CONSTANTIN GHIȚĂ OFFICE SRL</b><br><br>Timișoara, str. Take Ionescu nr. 24-28 sc. B ap. 2<br>județul Timiș, cod 1900, Tel/Fax: 0256/435976<br>GSM: 0744 162462, ghita@mail.dnttm.ro                                     | DA |
| GORDON DEAN DANIEL<br>2003-1300         | <b>CABINET GORDON SRL</b><br><br>București, Str. Spătaru Preda nr.20, bl. 97A, sc.1, ap.4,<br>Tel: 021/4239468, GSM: 0723261373,<br>e-mail: dgiplaw@yahoo.com  | DA |
| GREAVU DOINA-<br>MARIANA<br>96-1093     | <b>PERSOANĂ FIZICĂ</b><br><br>Sibiu, Str. Constantin Noica, bl. 2, ap.21,<br>Tel :0269/218500, Fax :0269/212170,<br>GSM 0766489179, e-mail : protectro@xnet.ro   | DA |
| HAȘIU ALEXANDRA<br>99-57                | <b>ROMINVENT S.A.</b><br><br>București, Str. Ermil Pangratti nr. 35, et.1, sect.1,<br>Tel: 021/2312515, 2312541, Fax: 021/2312550,<br>2312454,e-mail: office@rominvent.ro  | DA |
| HĂISAN MARIA<br>20-1202                 | <b>GRUPUL INDUSTRIAL ELECTROCONTACT SA</b><br><br>Botoșani, Calea Națională nr.6, Tel: 0231/517172/110,<br>Fax: 0231/ 513710, maria.haisan@electrocontact.ro   | NU |
| IACOBINI ANCA<br>SVETLANA<br>2003- 1262 | <b>IACOBINI&amp;CO, CONSILIERI IN DREPTUL DE<br/>PROPRIETATE INDUSTRIALA SRL</b><br><br>București, Calea Mosilor, nr.258, bl. 4bis, ap.22,<br>sector 2, Tel : 021/2104690 ; Fax : 021/2104793<br>E-mail : asimri@yahoo.com | DA |

|   |   |    |
|---|---|----|
| IACOBINI MIHNEA<br>RAZVAN<br>2003- 1261 | <b>IACOBINI&amp;CO, CONSILIERI IN DREPTUL DE PROPRIETATE INDUSTRIALA SRL</b><br><br>București, Calea Mosilor, nr.258, bl. 4bis, ap.22, sector 2, Tel : 021/2104690 ; Fax : 021/2104793<br>E-mail : asimri@yahoo.com                     | DA |
| IOACĂRA VALENTIN<br>99-50               | <b>ROVALCONS SRL -AGENȚIE DE PROPRIETATE INTELECTUALĂ</b><br><br>Câmpina, Str. Orizontului, nr.1, bl. R10, et.7, ap.27, jud. Prahova, Tel/Fax : 0244/ 371390;<br>GSM :0722 540580 ; e-mail: rovalcons@xnet.ro                           | DA |
| IOANITESCU TRAIAN<br>94-1053            | <b>CABINET INDIVIDUAL IOANIȚESCU TRAIAN</b><br><br>București, Bd. Timișoara nr.49, Bl Cc6, ap.27, sector 6, Tel: 021/4402510  | DA |
| ION RODICA-COCUȚA<br>93-1032            | <b>CABINET DE PROPRIETATE INDUSTRIALA „BIONPI”</b><br><br>București, Calea Dorobanților 126-130 Bl. 8, et. 9 Ap. 50 sector 1, Tel/Fax : 021/2316549<br>GSM : 0723 187944, 0746184697<br>e-mail : bionpi@hotmail.com; bionpi@b.astral.ro | DA |
| ISOC DORIN<br>94-1052                   | <b>INTEGRATOR CONSULTING SRL</b><br><br>Cluj Napoca, Str. Dunării nr. 25bl C1 ap. 5, jud. Cluj<br>Tel/Fax : 0264/442817, GSM : 0745235585<br>Email : dorin.isoc@aut.utcluj.ro   | DA |
| ISTRATE ȘTEFAN<br>20-1175               | <b>SOLO INVENT S.R.L.</b><br><br>București, Calea 13 Septembrie, nr. 104, bl. 48, ap. 8, sect 5, Tel/Fax: 021/4511497, GSM: 0744313229,<br>solo_invent@yahoo.com  | DA |
| ITU TEODORA<br>2003-1268                | <b>CONINFO S.R.L.</b><br><br>Târgu Mures, str. Lacrimioarea nr.9,<br>Tel: 0265/210138, Fax: 0265/210109, 0745579934,<br>e-mail: iton@itongrup.com, iton@rdslink.ro  | DA |
| IVANCA MARIA<br>ELISAVETA<br>93-1033    | <b>AGENȚIA P.I. LABIRINT</b><br><br>Arad, Str. Coriolan Petreanu nr. 28, cod 2900<br>Tel/Fax: 0257/255842, GSM: 0722 458129<br>e-mail: labirint@arad.ro   | DA |
| IVĂNESCU GABRIEL DAN<br>96-1091         | <b>CABINET INDIVIDUAL IVANESCU GABRIEL DAN</b><br><br>Brașov, str. Al. I. Cuza nr. 58 ap. 7<br>Tel/fax: 0268/471650, GSM: 0722 248415<br>e-mail:d.ivanescu@xnet.ro  | DA |
| LAPTEȘ ELVINE<br>2002-1215              | <b>CABINET INDIVIDUAL LAPTEȘ ELVINE</b><br><br>București, Intrarea Badeni, nr.3, bl.M18, sc. 2, ap.40, sector 3, Tel: 021/3405500,<br>e-mail: elvine17@yahoo.com  | DA |

|  |  |    |
|--|--|----|
| LARCO IOAN<br>99-1145                      | <b>PERSOANA FIZICA</b><br><br>Iași , Str.Independenței, nr. 23, bl. B 1-5, Tr.5,<br>Et. 5,ap. 17, cod 700101, Tel/Fax: 0232/111146   | DA |
| LARION ELISABETA-<br>SONIA<br>92-9         | <b>ROMINVENT S.A.</b><br><br>București, Str. Ermil Pangratti nr. 35, et.1, sect.1,<br>Tel : 021/2312515, 2312541, Fax : 021/2312550,<br>2312454, e-mail : office@rominvent.ro  | DA |
| LAZĂR DELIA SORINA<br>97-18                | <b>CABINET M. OPROIU - CONSILIERE ÎN<br/>PROPRIETATE INTELECTUALĂ</b><br><br>București, Str. Popa Savu, nr. 42, parter, sector 1,<br>Tel : 021/ 2602833, 021/2602834,<br>Fax : 021/2602836, 021/2602835, P.O.Box 2-229,<br>e-mail : office@oproiu.ro | DA |
| LAZĂR ELENA<br>97-28                       | <b>CABINET DE PROPRIETATE INDUSTRIALA</b><br><br>Buzău, Str.Unirii, Bl.16C,Ap. 12,Et.3, OP 1, CP 52<br>Tel/Fax:0238/435982, GSM: 0723 328633,<br>e-mail: publico@xnet.ro; publico@mail.local.ro  | DA |
| LORENTĂ ALEXANDRU<br>92-6                  | <b>INVENTA - AGENTIE DE PROPRIETATE<br/>INTELECTUALA S.R.L.</b><br><br>București, Bdul Corneliu Coposu, nr. 7, bl. 104, sc. 2,<br>et. 1, ap. 31, sector 3, Tel: 021/3200285,<br>Fax: 021/3228325, e-mail: inventa@mark-patent.ro                     | DA |
| MACAMETE ELENA<br>92-1003                  | <b>ICPE-S.A.</b><br><br>București, Splaiul Unirii 313, sect. 3<br>Tel. : 021/3217230, Fax: 021/3216346   | NU |
| MARIN ELENA<br>2002-1213                   | <b>CABINET M. OPROIU-CONSILIERE ÎN<br/>PROPRIETATE INTELECTUALA</b><br><br>București, Str. Popa Savu, nr. 42, parter, sector 1,<br>Tel : 021/ 2602833, 021/2602834,<br>Fax : 021/2602836, 021/2602835, P.O.Box 2-229,<br>e-mail : office@oproiu.ro   | DA |
| MARINESCU RUXANDRA<br>2003-1271            | <b>PATENTMARK S.R.L.</b><br><br>București, Str. Dr. N. Turnescu nr. 2, sector 5,<br>Tel/fax 021/3121669, Fax: 021/2233963,<br>e-mail: stema@pcnet.ro , 0722626875  | DA |
| MENDES VIEGAS<br>MEYNDT KARLA<br>2003-1302 | <b>INTERNATIONAL PATENT&amp;MARK S.R.L.</b><br><br>Brasov, Str.Jepilor nr.2, Bl A8, sc.C, ap.12,<br>Tel: 0268/319158,e-mail: karlameyndt@yahoo.com,<br>internationalpatent@yahoo.com   | DA |
| MIHAI LUCIAN<br>2001-1209                  | <b>LINKLATERS MICULIȚI ȘI ASOCIAȚII S.C.P.A.</b><br><br>București, Str. Nicolae Iorga, nr. 8, sector 1<br>Tel : 3071500, Fax : 021/3071555<br>e-mail: lucian.mihai@linklaters.com,<br>lucian.mihai@drept.unibuc.ro                                   |    |



|  |   |    |
|--|---|----|
| MITU ALIS-MIHAELA<br>97-1111                 | <b>PETROPROIECT SRL</b><br><br>Str. Clementei nr.46, Ploiesti, Tel: 0244/590154<br>e-mail: alis_mitu@yahoo.com  | NU |
| MOHONEA CRISTIAN<br>97-62                    | <b>PATENTMARK S.R.L.</b><br><br>București str. Dr. N. Turcescu nr. 2, sector 5<br>tel/fax 021/3121669, Fax:2233963<br>e-mail: stema@pcnet.ro  | DA |
| MOHONEA LILIANA<br>97-61                     | <b>PATENTMARK S.R.L.</b><br><br>București str. Dr. N. Turcescu nr. 2, sector<br>tel/fax 021/3121669, Fax:2233963<br>e-mail: stema@pcnet.ro  | DA |
| MUȘATESCU ANDRA-<br>OANA<br>20-1181          | <b>ANDRA MUSATESCU CABINET DE PROPRIETATE<br/>INDUSTRIALA</b><br><br>București, Str. Drumul Taberei nr. 71, Bl. TD 42, sc. 1,<br>et. 4, ap. 28, sector 6, GSM : 0722 879810<br>e-mail : amusatescu@dnt.ro | DA |
| NĂSTASE CRISTIAN<br>20-1184                  | <b>ROMINVENT S.A.</b><br><br>București, Str. Ermil Pangratti nr. 35, et.1, sect.1,<br>Tel: 021/2312515, 2312541, Fax: 021/2312550,<br>2312454, office@rominvent.ro  | DA |
| NEACȘU GABRIELA<br>2003- 1230                | <b>ALLEGRA CONSULTING SRL</b><br><br>București, Aleea Huedin nr.1, bl.5, sc.1, ap.5, sector4,<br>GSM: 0722249961, Tel: 021/4504035,<br>Fax: 021/4504035, gabriela.neacsu@allegra.ro                       | DA |
| NEGRITU CONSTANTIN<br>VALENTIN<br>2003- 1301 | <b>CABINET DE PROPRIETATE INDUSTRIALA<br/>"VALDO"</b><br><br>Târgoviște, Str. Ion Ghica, bl.5A, ap.26,<br>Tel: 0245/210415, Fax: 0245/212501, 0744837583,<br>e-mail: valentin_n_tgv@yahoo.com             | DA |
| NICOLAE IOAN<br>93-22                        | <b>CABINET INDIVIDUAL "INDEPENDENT<br/>PROPRINI AGENT"</b><br><br>București, sector 5, str. Fabrica de Chibrituri nr. 42<br>Tel: 021/3352938, GSM: 0722 610635  | DA |
| NICOLAESCU DANIELLA-<br>OLGA<br>92-1006      | <b>ROMINVENT S.A.</b><br><br>București, Str. Ermil Pangratti nr. 35, et.1, sect.1,<br>Tel : 021/2312515, 2312541, Fax : 021/2312550,<br>2312454, e-mail : office@rominvent.ro                             | DA |
| NIȚĂ FLORINA<br>96-1083                      | <b>OLTCHIM SA</b><br><br>Râmnicu Vâlcea, Str. Uzinei nr. 1, jud. Vâlcea<br>Tel : 0250/736101/1225, Fax : 0250/735030<br>E-mail : oltchim@oltchim.onix.ro  | NU |
| NIȚU ION<br>2000-1204                        | <b>CABINET INDIVIDUAL - NITU ION</b><br><br>Constanta, bl. Tomis, nr.46, et.2, camera 26,<br>Tel: 0241/512608, mobil: 0723317298  | DA |

|                                   |  |    |
|-----------------------------------|--|----|
| OPREA MARILENA<br>2003-1277       | <b>V&amp;F INTELLECTUAL PROPERTY CONSULTING S.R.L.</b><br><br>București, Str. Mărgelelor nr.6, Bl. 304, sc.4, ap.45, sector 6, Tel: 021/3140283, Fax: 021/3140290, e-mail: opream@vf.ro, GSM: 0722259260                               | DA |
| OPROIU MARGARETA<br>92-8          | <b>CABINET M. OPROIU - CONSILIERE IN PROPRIETATE INTELECTUALĂ</b><br><br>București, Str. Popa Savu, nr. 42, parter, sector 1, Tel : 021/ 2602833, 021/2602834, P.O.Box 2-229 Fax : 021/2602836, 021/2602835, e-mail : office@oproiu.ro | DA |
| PALCO SORINA-IUSTINA<br>99-1150   | <b>AEROSTAR S.A.</b><br><br>Str. Condorilor, nr. 9, Bacău, Tel :0234/175070, Fax : 0234/ 172 023, e-mail : aerostar@aerostar.ro  | NU |
| PAVEL SORIN EDUARD<br>2003-1273   | <b>ROMINVENT S.A.</b><br><br>București, Str. Ermil Pangratti nr. 35, et.1, sect.1 Tel: 021/2312515, Fax: 021/2312550 e-mail: office@rominvent.ro   | DA |
| PĂUŢ ALEXANDRINA<br>2003- 1245    | <b>INTELLIA CONSULTING SRL</b><br><br>Iasi, str. Petre Ispirescu, nr.3A, bl.A3, sc.B, ap.44 Tel: 0726737527, e-mail: intellia@gmail.com  | DA |
| PELTZ PAUL DAN<br>99-1134         | <b>CABINET PELTZ PAUL DAN</b><br><br>București, Str. Speranței nr.5, ap.11, sector 2 Tel: 0724864533   | DA |
| PETRACHE OCTAVIAN<br>20-1192      | <b>INTELECT S.R.L.</b><br><br>Oradea, B-dul Dacia nr. 48, Bl. D10, Ap.3, OP9-CP128, Tel 0259/153847, Fax:0259/268094 e-mail: intelect@rdslink.ro Mobil: 0745 040 831   | DA |
| PETREA DANA MARIA<br>2003- 1223   | <b>CABINET M. OPROIU-CONSILIERE IN PROPRIETATE INTELECTUALA</b><br><br>București, Str. Popa Savu, nr. 42, parter, sector 1, Tel : 021/2602834, 021/2602833, Fax : 021/2602836, 021/2602835, P.O.Box 2-229, e-mail : office@oproiu.ro   | DA |
| PIOARU RALUCA<br>ANDREEA<br>99-56 | <b>ROMPROSPER SERVIMPEX SRL</b><br><br>București, Șos. Mihai Bravu nr. 294, bloc 6, sc. B, ap. 63, sector 3, Tel : 021/3222857, Fax :3207419, Mobil :0744654128 ;0744536405 e-mail : piva@hades.ro; piva@xnet.ro                       | DA |
| PIȚU DALILA<br>99-58              | <b>RODALL-AGENȚIE DE PROPRIETATE INDUSTRIALĂ S.R.L.</b><br><br>București, Str. Polonă nr. 115, bl. 15, sc. A, ap. 19 Tel:021/2108342, 0744 377047, Fax:021/2105794   | DA |

|                                    |  |    |
|------------------------------------|--|----|
| PLĂVEȚI ANA MARIA<br>20-1190       | <b>CABINET INDIVIDUAL DE PROPRIETATE INDUSTRIALA – Ana Maria Plăveți</b><br><br>Bucuresti, str. Jules Michelet nr.7,<br>Tel/Fax: 3127005, 2127750, 2127710,<br>e-mail: office@plaveti.ro, www.plaveti.ro | DA |
| PLOSCA DANIEL<br>98-39             | <b>ROMINVENT S.A.</b><br><br>București, Str. Ermil Pangratti nr. 35, et.1, sect.1,<br>Tel: 021/2312515, 2312541, Fax: 021/2312550,<br>2312454, e-mail: office@rominvent.ro                               | DA |
| POP CALIN RADU<br>96-50            | <b>CABINET ENPORA S.R.L.</b><br><br>București, str. George Calinescu nr.52A, ap.1, 011694,<br>Tel: 021 2300990; 031 1001634, Fax: 021 2302311;<br>031 1007927, pop@patents.ro                            | DA |
| POP VIRGINIA DAISY<br>92-2         | <b>CABINET ENPORA S.R.L.</b><br><br>București, str. George Calinescu nr.52A, ap.1, 011694,<br>Tel: 021 2300990; 031 1001634, Fax: 021 2302311;<br>031 1007927, pop@patents.ro                            | DA |
| POPA CRISTINA<br>20-1193           | <b>ROMINVENT S.A.</b><br><br>București, Str. Ermil Pangratti nr. 35, et. 1, sect. 1 ,<br>Tel: 021/2312515, 2312541, Fax: 021/2312550,<br>2312454,office@rominvent.ro                                     | DA |
| POPESCU ANGELA<br>97-1103          | <b>ARIANA GRUP SRL</b><br><br>Brașov, Str. Carpenului nr.3, bl.A4, ap.29,<br>Tel :021/3243756 GSM : 0723051279,<br>angela_intelect@yahoo.com   | DA |
| POPESCU LIVIA<br>2004-1312         | <b>CABINET POPESCU LIVIA</b><br><br>Bucuresti, bd. Camil Ressu 27, bl.N1, ap.188<br>Tel: 021/3481010, liviap25@yahoo.com   | DA |
| POPESCU RADU ROMEO<br>2001-1207    | <b>CABINET POPESCU RADU ROMEO</b><br><br>București,Bd. Corneliu Coposu nr.3, bl.101,sc.3, et.4,<br>ap.50, sector 3,0722 510598, rpopescu@xnet.ro   | DA |
| PUȘCAȘU DAN<br>94-1056             | <b>LOYAL PARTNERS – AGENȚIE DE PROPRIETATE INTELECTUALĂ SRL</b><br><br>Galați,Str.Brăilei nr.210 bis, bl.C3B, ap.10<br>Tel/Fax: 0236/464847 ; GSM: 0722 744241;<br>e-mail:loyal@geniusnet.ro             | DA |
| RADU DANIELA<br>2003-1240          | <b>GRUP ROMET SA</b><br><br>Șos. Brailei nr.15, Buzau Tel : 0238/710301<br>Fax : 0238/710300 GSM : 0745452268,<br>danalex_r@yahoo.com  | NU |
| RASKAI MARIA<br>MAGDALENA<br>93-28 | <b>RASKAI M M BREVMARC CONSULT S.R.L.</b><br><br>Dej, Str. Unirii, nr.3,BL.d8, ap.7, judetul Cluj,405200,<br>Tel/Fax: 0264/211847, GSM: 0742084050   | DA |

|   |   |    |
|---|---|----|
| RAȚA GRIGORE<br>92-3                    | <b>RATZA SI RATZA SRL</b><br><br>București, B-dul A.I. Cuza Nr. 52-54, Sect.1<br>Tel :021/2601348, Fax : 021/2601349<br>email : office@ratza-ratza.com  | DA |
| RADULESCU MELANIA<br>STELA<br>95-36     | <b>ROMINVENT S.A.</b><br><br>București, Str. Ermil Pangratti nr. 35, et. 1, sect. 1<br>Tel: 021/2312515, 2312541, Fax: 021/2312550,<br>2312454, e-mail: office@rominvent.ro   | DA |
| RADULESCU MIOARA<br>96-47               | <b>INVENTA - AGENTIE DE PROPRIETATE<br/>INTELECTUALA S.R.L.</b><br><br>București, Bdul Corneliu Coposu, nr. 7, bl. 104, sc. 2,<br>et. 1, ap. 31, sector 3, Tel: 021/3200285,<br>Fax: 021/3228325, GSM 0723 441841,<br>e-mail: inventa@mark-patent.ro                                      | DA |
| ROBU MARICICA<br>99-1133                | <b>PETROTUB SA</b><br><br>Str.Ștefan cel Mare,Nr.246, Jud Neamț,Roman<br>Tel: 0233/748201, Fax: 0233/748405   | NU |
| ROMAN IOAN<br>99-1152                   | <b>IAR S.A.</b><br><br>Brașov, Str. Aeroportului nr. 1,<br>Tel: 0268/475269/1076, Fax: 0268/475287,<br>e-mail: ioanry@yahoo.com   | NU |
| SPRÎNCEANU NICOLAE<br>96-1097           | <b>AGENȚIE DE CONSULTANȚĂ ÎN PROPRIETATE<br/>INTELECTUALĂ ȘI TRANSFER TEHNOLOGIC<br/>"SPRÎNCEANU NICOLAE"</b><br><br>Drobeta Turnu Severin, Str. Gheorghe Ionescu Sisești<br>nr. 96, bl. E2, sc. 1, ap.8,<br>Tel/Fax: 0252/311690; GSM:0721 796318<br>e-mail: nicolaesprinceanu@yahoo.com | DA |
| STANCIU ADELINA<br>94-14                | <b>" HARCOV" A.P.I. SRL</b><br><br>Sfântu Gheorghe, Jud Covasna<br>Str. Nicolae Iorga nr. 61 bl. 10 E sc. B. ap.9<br>Tel. 0267/ 352267 GSM: 0744435291  | DA |
| STANCIU ION<br>94-1058                  | <b>S.N.P. PETROM S.A.-SUCURSALA I.C.P.T.<br/>CAMPINA</b><br><br>Jud. Prahova, Câmpina, 105600, B-dul Culturii nr. 29<br>Tel:0244/334831, Fax: 0244/370323,<br>e-mail : icpt_ri@easynet.ro   | NU |
| STĂNCESCU ALIN<br>CRISTIAN<br>2003-1278 | <b>LEGAL BRAND S.R.L.</b><br><br>București, Str. Nicolae Licăreț nr.1, bl.33, sc.C,<br>ap.107,Tel: 0722607380, e-mail:<br>legal.brand@easynet.ro  | DA |
| STĂNCESCU ANCA<br>20-1194               | <b>LEGAL BRAND S.R.L.</b><br><br>București, Str. Nicolae Licăreț nr.1, bl.33, sc.C,<br>ap.107,Tel: 0722674635, e-mail:<br>legal.brand@easynet.ro  | DA |

|                                  |   |    |
|----------------------------------|---|----|
| STOIAN IOAN<br>92-1008           | <b>AGENȚIE DE PROPRIETATE INDUSTRIALA ȘI<br/>TRANSFER TEHNOLOGIC "STOIAN IOAN"</b><br><br>Roman, B-dul Republicii, bloc 46, sc. C, ap. 35, c, jud.<br>Neamț, Tel/Fax: 0233/739441, 0745643738 | DA |
| STRECHE GHERGHINA<br>97-1116     | <b>SNP – PETROM SA</b><br><br>București, Calea Victoriei nr. 109, Tel :2125001,<br>Fax : 021/3138629,<br>e-mail : gherghina.streche@petrom.ro   | NU |
| SZENTE SĂNDOR<br>99-48           | <b>SZENTE SĂNDOR</b><br><br>Odorheiu Secuiesc, str. Victoriei, nr. 41, bl. U6, et.1, ap.<br>4, județ Harghita, cod poștal 535600,<br>Tel. /fax 0266/219143, e-mail: prooffice@szente.ro       | DA |
| ȘOVA DAN-EUGEN<br>93-1013        | <b>PIDES -CABINET INDIVIDUAL</b><br><br>București, str. Valea Buzăului, nr. 10, bl. G30, ap. 36,<br>sector 3, Tel: 021/3455351, GSM: 0723708632,<br>e-mail: sova@cna.ro                       | DA |
| ȘOVAR IOAN<br>95-32              | <b>CABINET DE PROPRIETATE INDUSTRIALA S.I.</b><br><br>Timișoara, Str. Moise Doboșan 110, cod 300600<br>GSM: 0722 984909, Tel/fax: 0256/475105, email:<br>ioan_sovar@yahoo.fr                  | DA |
| TĂRĂBIC LUCIAN<br>20-1195        | <b>LUTARIS INTELPROT S.R.L.</b><br>Timisoara, 300686, Str. Sirius nr.9, sc.A, ap.8,<br>Tel/Fax: 0256/489301, Mobil: 0742143718,<br>0723319154, e-mail: qualitarium@qualitarium.ro             | DA |
| TĂTARU DOINA<br>95-19            | <b>PERSOANA FIZICA</b><br><br>Piatra Neamț, Str. Apele Minerale nr. 4,<br>Tel: 0233/223602, e-mail:doina_tataru@msn.com   | DA |
| TEODORESCU DAN MIHAI<br>92-11    | <b>INTEL PROPERTY CONSULT</b><br><br>București, Str. Ion Maiorescu, nr.42A, sector 2,<br>Tel: 021/6192276, Fax:021/2123364,<br>GSM: 0744506010  | DA |
| TEODORESCU MIHAELA<br>95-30      | <b>ROMINVENT S.A.</b><br><br>București, Str. Ermil Pangratti nr. 35, et.1, sect.1,<br>Tel : 021/2312515, 2312541, Fax : 021/2312550,<br>2312454, e-mail : office@rominvent.ro                 | DA |
| TUDOR DANIELA<br>99-136          | <b>PHARMAPLANT BIOGALENICA SRL</b><br><br>București, Splaiul Unirii nr. 313 , Sector 3<br>Tel/Fax : 021/3464818; 3464808, 3464849<br>GSM: 0745793189, daniela_tudor@pharmaplant.ro            | NU |
| TUDORICA DAN MIHAIL<br>2003-1270 | <b>QUEEN OTILIA COMIMPEX SRL</b><br><br>București, Bd. Ion Mihalache, nr. 81, bloc 15, ap.23,<br>sector 1, Tel: 0742200118  | NU |

|                                    |   |    |
|------------------------------------|---|----|
| ȚULUCA DOINA<br>96-48              | <b>INVENTA - AGENTIE DE PROPRIETATE INTELLECTUALA S.R.L.</b><br><br>București, Bdul Corneliu Coposu, nr. 7, bl. 104, sc. 2, et. 1, ap. 31, Tel: 021/3200285, Fax: 021/3228325, GSM: 0744 339649; e-mail: inventa@mark-patent.ro                   | DA |
| ȚURCANU CONSTANTIN<br>92-10        | <b>INVENTA - AGENTIE DE PROPRIETATE INTELLECTUALA S.R.L.</b><br><br>București, Bdul Corneliu Coposu, nr. 7, bl. 104, sc. 2, et. 1, ap. 31, sector 3, Tel: 021/3200285, Fax: 021/3228325, GSM: 0744 324 510; e-mail: inventa@mark-patent.ro        | DA |
| ȚURCANU COSTIN RADU<br>2003-1299   | <b>INVENTA - AGENTIE DE PROPRIETATE INTELLECTUALA S.R.L.</b><br><br>București, Bdul Corneliu Coposu, nr. 7, bl. 104, sc. 2, et. 1, ap. 31, sector 3, Tel: 021/3200285, Fax: 021/3228325, e-mail: inventa@mark-patent.ro                           | DA |
| VASILESCU RALUCA<br>95-37          | <b>CABINET M. OPROIU - CONSILIERE ÎN PROPRIETATE INTELLECTUALĂ</b><br><br>București, Str. Popa Savu, nr. 42, parter, sector 1, Tel : 021/ 2602833, 021/2602834, Fax : 021/2602836, 021/ 2602835, P.O.Box 2-229, e-mail : office@oproiu.ro         | DA |
| VELCEA MARIAN<br>94-26             | <b>INVEL – AGENȚIE DE PROPRIETATE INDUSTRIALĂ</b><br><br>București, str. Ion Ghica nr.3, ap.20 Fax: 021/4303542, GSM: 0723205048, 0788374511, e-mail: office@invel.ro   | DA |
| VELICU ANCA<br>2003- 1275          | <b>CABINET ENPORA S.R.L.</b><br><br>București, str. George Calinescu nr.52A, ap.1, 011694, Tel: 021 2300990; 031 1001634, Fax: 021 2302311; 031 1007927, pop@patents.ro   | DA |
| VELȚAN LOREDANA<br>99-45           | <b>INVENTA - AGENTIE DE PROPRIETATE INTELLECTUALA S.R.L.</b><br><br>București, Bdul Corneliu Coposu, nr. 7, bl. 104, sc.2, etaj 1, ap.31, sector 3, Tel : 021/3200285, Tel/Fax :021/3228325, e-mail : inventa@mark-patent.ro                      | DA |
| VIRGILIUS VASILACHE<br>2003-1228   | <b>EDIPLAST S.R.L.</b><br><br>Tg. Mureș, Str. Măgurei nr.25, ap.2, Tel/Fax: 0265/283775, GSM: 0744394036, moniadel@artelecom.net  | DA |
| VIȘOIU LILIAN CATALIN<br>2003-1246 | <b>CABINET DE PROPRIETATE INDUSTRIALA "VIȘOIU LILIAN CATALIN"</b><br><br>București, Str. Alexandru Vlahuta nr.3, bl. M48, sc.A, ap.7, sector 3, Tel/Fax: 021/3207251, GSM: 0744480657, www.visoiucatalin.home.ro e-mail: visoiucatalin@yahoo.com, | DA |
| VLAD CONSTANTIN<br>20-1199         | <b>VLAD CONSTANTIN.</b><br><br>Constanța, Bdul. 1 dec. 1918 nr. 5, bl. F16, ap.34, Tel/Fax: 0241/625643, GSM: 0722 370300, e-mail: vlad@gmb.ro  | DA |
| VOICU ALEXANDRA<br>92-5            | <b>A.G.V.- AGENȚIE DE PROPRIETATE INDUSTRIALA S.R.L.</b><br><br>București, B-dul Magheru, nr. 9, sc. 2, etaj 9, ap. 89, PO BOX 22-246; Tel/Fax: 021/3153684   | DA |

**LISTA CONSILIERILOR ÎN PROPRIETATE INDUSTRIALĂ, MEMBRI AI CAMEREI NAȚIONALE  
A CONSILIERILOR ÎN PROPRIETATE INDUSTRIALĂ DIN ROMÂNIA AUTORIZAȚI PENTRU  
DOMENIUL MĂRCILOR,  
pentru luna iunie / 2005**

| Nume și Prenume/<br>Nr. din reg. naț. | Denumirea societății/<br>Adresa societății  | Societate cu<br>obiect de<br>activitate<br>proprietatea<br>industrială |
|---------------------------------------|---|--|
| ACSINTE PAULA-<br>ADRIANA<br>20-1160  | <b>CABINET ACSINTE PAULA ADRIANA</b><br><br>București, str. Maior Coravu Ion, nr.1-7, bl.C4, ap.85,<br>Tel/fax : 021/2507396, GSM : 0723 317631   | DA   |
| ALAN LILIANA<br>94-1037               | <b>BEGA GRUP</b><br><br>Timișoara, Calea Stan Vidrighin nr. 5A,<br>Tel: 0256/222055, Fax: 0256/190800<br>GSM: 0724250467 e-mail:alan@tehnomet.ro  | NU   |
| ANDREI MARIANA<br>93-1017             | <b>M.Ap.N. – Departamentul pentru armament</b><br><br>București, Drumul Taberei nr. 9-11, sector 6<br>Tel: 021/4106267; Fax: 021/3151779, 3147327,<br>GSM: 0723668592, e-mail:mariana.andrei@dpa.ro | NU   |
| ANDRONACHE PAUL<br>2003-1216          | <b>CABINET INDIVIDUAL ANDRONACHE PAUL</b><br><br>București, Str.Sibiu nr.14, bl.E21, et.6, ap.35,<br>Tel/Fax: 021/7250069, GSM: 0722741043,<br>e-mail: paul.andronache@artelecom.net                | DA   |
| ANGHEL LUMINIȚA DOINA<br>93-1020      | <b>Cabinet individual - ANGHTEL LUMINIȚA DOINA</b><br><br>București, Str. Gherghitei nr 1, bl 94B, Sc.B, Ap.76,<br>sector 2, Tel/Fax:021/ 2407985,<br>GSM : 0723 301706, anghel.doina@rdslink.ro    | DA   |
| APOSTOL SALOMIA<br>99-1127            | <b>PERSOANĂ FIZICĂ</b><br><br>Galați, Str. Reg. 11 Siret nr. 15, bl. E4, ap. 54,<br>Tel/fax: 0236/436437 GSM 0766765027   | DA   |
| AXENTE ELENA<br>99-46/1               | <b>INTEL PROTECT SRL</b><br><br>Brașov, B-dul M. Kogălniceanu, nr. 18-20, bloc 1k, sc.<br>C-D, Tel: 0268/412567, 0268/470819,<br>GSM: 0722464314, Fax: 0268/477333,<br>e-mail:intelprotect@ccibv.ro | DA   |
| BARBU MIRCEA<br>94-1042               | <b>PERSOANĂ FIZICĂ</b><br><br>București, Sos.lancului nr.21, bl.106A, sc.b, ap.73,<br>sect.2, Tel/Fax: 021/6536608,<br>e-mail: bmircea@mailbox.ro   | DA   |
| BĂLAN GHEORGHÎȚĂ<br>92-1              | <b>RODALL-AGENȚIE DE PROPRIETATE<br/>INDUSTRIALĂ S.R.L.</b><br><br>București, Str. Polonă nr. 115, bl. 15, sc. A, ap. 19,<br>sector 1, Tel: 021/2108342, Fax: 021/2105794,<br>GSM: 0722 652111      | DA   |

|  |   |    |
|--|---|----|
| BĂLAN VALERIA<br>CORNELIA<br>96-49             | <b>RODALL-AGENȚIE DE PROPRIETATE INDUSTRIALĂ S.R.L.</b><br><br>București, Str. Polonă nr. 115, bl. 15, sc. A, ap. 19, sector 1, Tel: 021/2108342, Fax: 021/2105794, GSM: 0722 652111                                  | DA |
| BERCEANU MARIA<br>AURELIA<br>94-1038           | <b>PERSOANĂ FIZICĂ</b><br><br>București, Str. Cogâlnic 25, sector 3<br>Tel: 021/3264568 Tel: 0744954085   | DA |
| BICU CRISTINA<br>MĂDĂLINA<br>2003-1308         | <b>ARIANA AGENTIE DE PROPRIETATE INDUSTRIALA SRL</b><br><br>Bucuresti, sect.4, str. Semnic, nr.1, bl.23, ap.90<br>Tel: 0724260277, tel/fax: 0268/315046<br>bicucristina2000@yahoo.com<br>office@inregistrare-marci.ro | DA |
| BLAG IOANA<br>94-1039                          | <b>INDUSTRIA SĂRMEI SA</b><br><br>Str.Laminatoriștilor nr. 145, Câmpia Turzii, Județ Cluj,<br>Tel: 0264/368661, 368667 int 390, 0264/366663   | NU |
| BOEREAN ALEXANDRU<br>97-1106                   | <b>ROMBAT S.A.</b><br><br>Bistrița, Str. Petru Rareș nr.3, Bl.3, sc. C, ap.38<br>Tel: 0263/238007, Fax: 0263/234310   | NU |
| BORLAN T. RADU<br>20-1161                      | <b>PATENTMARK S.R.L.</b><br><br>București str. Dr. N. Turnescu nr. 2, sector 5,<br>Tel: 021/3121669, Fax: 021/2233963,<br>e-mail:stema@pcnet.ro   | DA |
| BOZIOREANU MARIUS<br>ADRIAN<br>20-1165         | <b>CONS INTEL BMA CABINET CONSULTANȚĂ</b><br><br>Buzău, cart Dorobanti 2, bl.D2, et.1,ap.5<br>CP 8,OP1, Mobil : 0745086588,<br>Fax : 0238/71961,marius_bozio@yahoo.com  | DA |
| BOZOCEA GINA VIOLETA<br>2003- 1222             | <b>ARIANA S.R.L.</b><br><br>Brasov, Bd. 15 noiembrie, nr.90, sc.B, ap.5,<br>e-mail : 0723204268, tel/fax : 0268/315046,<br>office@inregistrare-marci.ro   | DA |
| BROJBOIU DUMITRU<br>ADRIAN FLORINEL<br>95-1067 | <b>BIROU DE PROPRIETATE INDUSTRIALA</b><br><br>B-dul Republicii bl 212, sc.D, ap.16, Pitesti,<br>jud. Arges, tel/fax 0248 /637961, GSM 0745143095,<br>e-mail:adrian brojboiu @k.ro                                    | DA |
| BUCĂTARU RODICA<br>FILICA<br>93-14             | <b>ROMINVENT S.A.</b><br><br>București, Str. Ermil Pangratti nr. 35, et.1, sect.1,<br>Tel: 021/2312515, 2312541, Fax: 021/2312550,<br>2312454, e-mail: office@rominvent.ro  | DA |
| BURȚILĂ IOAN<br>93-1022                        | <b>MILENIUL 3 S.R.L. - Agenție de Proprietate Industrială</b><br><br>Pașcani, Str. Moldovei nr. 10, bloc Crinul, sc. A, Ap. 28,<br>Tel/Fax: 0232/719190; GSM: 0740820582  | DA |



|   |   |    |
|---|---|----|
| BUZLEA ELISABETA<br>93-25                 | <b>INTELECT S.R.L. ORADEA</b><br><br>Oradea, B-dul Dacia nr. 48, Bl. D10, Ap.3, OP9-CP128,<br>Tel 0259/253847, Fax:0259/268094<br>e-mail: intelect@rdslink.ro, GSM: 0745040831  | DA |
| BUZLEA MIRCEA<br>VALENTIN<br>2003- 1234   | <b>INTELECT S.R.L.</b><br><br>Oradea, B-dul Dacia nr. 48, Bl. D10, Ap.3, OP9-CP128,<br>Tel 0259/253847, Fax:0259/268094<br>e-mail: intelect@rdslink.ro  | DA |
| BUZLEA NARCISA<br>FLORICICA<br>2003- 1235 | <b>INTELECT S.R.L.</b><br><br>Oradea, B-dul Dacia nr. 48, Bl. D10, Ap.3, OP9-CP128,<br>Tel 0259/253847, Fax:0259/268094<br>e-mail: intelect@rdslink.ro  | DA |
| CABARIU LIVIU<br>99-62                    | <b>ROMINVENT S.A.</b><br><br>București, Str. Ermil Pangratti nr. 35, et.1, sect.1<br>Tel: 021/2312515, Fax: 021/2312550,<br>Mobil :0722650129, e-mail: office@rominvent.ro  | DA |
| CAMENIȚA ANA<br>GABRIELA<br>99-1130       | <b>S.N.P. PETROM S.A.</b><br><br>Ploiești, B-dul Republicii, bl. 291A, Tel: 0244/564380,<br>Fax: 0244/598738, e-mail: puia.dinescu@petrom.ro;<br>aniela_1307@yahoo.ro   | NU |
| CĂMPEAN GHEORGHE-<br>GEORGEL<br>96-1087   | <b>NEPTUN SA Câmpina</b><br><br>Câmpina, Str. Bobâlna nr. 57-63, jud. Prahova<br>Tel. 0244/335651 (235), Fax. 0244/370338, 336 641,<br>e-mail: neptun@interplus.ro  | NU |
| CECIU GABRIELA<br>94-1045                 | <b>CABINET "CECIU GABRIELA" CONSULTANȚA ÎN<br/>DOMENIUL PROPRIETĂȚII INTELLECTUALE</b><br><br>Timișoara, 300024, Str. Narciselor, nr. 6, sc. A, ap. 110,<br>jud. Timis, Tel/Fax: 0256/494846;<br>GSM: 0745 388 039, gabrielaceciu@hotmail.com | DA |
| CETINĂ NICOLAE DAN<br>2003- 1237          | <b>MANAGER EXPERT SRL</b><br><br>Tg. Mures, Str. Nicolae Grigorescu nr.33, ap.3,<br>Tel : 0265/250825   | DA |
| CIOBANU MARIETTA<br>93-1019               | <b>COMETAM SRL</b><br><br>București, Str. Cetatea de Baltă nr. 118, bl. 9, ap. 5,<br>sector 6, Tel/Fax: 021/7723008,<br>e-mail: mciobanu@pcnet.ro   | DA |
| CIUDA-BERIVOE ANCA<br>96-41               | <b>INTELLECTUAL PROPERTY OFFICE SRL</b><br><br>București, Str. Alexandru Moruzzi nr. 6, bl. B6, sc. 2,<br>et. 8, ap. 62, sector 3; CP 61-62 ,Tel/Fax: 021/3262388,<br>GSM : 0745 094241, ipo@b.astral.ro                                      | DA |
| COCOLOI OANA<br>2003- 1263                | <b>CABINET OANA COCOLOI</b><br><br>București, Drumul Taberei nr.120, bl. OD1, sc.5, ap.<br>189, sector 6, Tel : 021/7450757, GSM : 0723144664,<br>e-mail : oana_cocoloi@yahoo.com   | DA |

|  |   |    |
|--|---|----|
| COJOCNEAN MARIA<br>RODICA<br>2003- 1241    | <b>CONINFO S.R.L.</b><br><br>Târgu Mures, str. Lacrimioarea nr.9, Tel: 0265/210138,<br>Fax: 0265/210109, GSM: 0745303867,<br>e-mail: iton@itongrup.com, iton@rdslink.ro                           | DA |
| COMĂNESCU NADIA<br>VASILICA<br>2003- 1242  | <b>ANTIBIOTICE SA</b><br><br>Iași, Str. Valea Lupului nr.1, Tel: 0232/253600 int.525,<br>Fax: 0232/211020, GSM: 0745371217 ,<br>e-mail: trademarks@antibiotice.ro                                 | NU |
| CONSTANDA CECILIA<br>MĂDĂLINA<br>2003-1304 | <b>ARIANA AGENTIE DE PROPRIETATE INDUSTRIALA SRL</b><br><br>Bucuresti, sect.4, str. Semnic, nr.1, bl.23, ap.90<br>tel/fax: 0268/315046, e-mail: m.constanda@k.ro,<br>office@inregistrare-marci.ro | DA |
| CONSTANTIN ADRIAN<br>GEORGE<br>99-1148     | <b>CABINET ENPORA S.R.L.</b><br><br>București, str. George Calinescu nr.52A, ap.1, 011694,<br>Tel: 021 2300990; 031 1001634, Fax: 021 2302311;<br>031 1007927, pop@patents.ro                     | DA |
| CORPADE ALEXANDRU<br>98-35                 | <b>PERSOANĂ FIZICĂ - « INCOR »</b><br><br>Brașov, Str. C-tin Brâncoveanu nr. 54, et. 1, ap. 4<br>Tel : 0268/513577  | DA |
| COSTIN NICOLAE<br>96-24                    | <b>Agentie de Proprietate Industrială - COSTIN – SNC</b><br><br>Baia Mare, Str. Șoimului nr. 5<br>Tel/fax: 0262/276426, GSM:0744 966079   | DA |
| COSTINESCU PETRU<br>98-1125                | <b>PETRU COSTINESCU-DICOSTI</b><br><br>București, Str. Viorele nr. 30, bl. 20A, ap. 23, sector 4,<br>OP 44 – CP5, Tel : 021/3303162,<br>Fax : 021/330473 e-mail :dicosti@rdslink.ro               | DA |
| COȘESCU CAMELIA<br>99-46/2                 | <b>INTEL PROTECT SRL</b><br><br>Brașov, B-dul M. Kogălniceanu, nr. 20, bloc 1k, sc. C-D,<br>Tel: 0268/413117, GSM: 0744355100, Fax:<br>0268/477333, e-mail:intelprotect@ccibv.ro                  | DA |
| CSOMOS LILIANA –<br>MARIA<br>99-1144       | <b>EUROPHARM S. A. BRAȘOV</b><br><br>Brașov, str. Poienelor, nr. 5, Tel: 068/310007,<br>Fax: 0268/314026, liliana.csomos@gsk.com  | NU |
| CULIC ANDREI RADU<br>2003-1248             | <b>NESTOR NESTOR DICULESCU KINGSTON<br/>PETERSEN – CONSILIERE IN P.I. S.R.L.</b><br><br>București, Calea Dorobantilor nr.237B, et.11,camera<br>11-8, GSM: 0744309382                              | DA |
| DANCIU IOAN<br>2004 - 1373                 | <b>NOWAPATENT SRL</b><br><br>Medias, str. Lotru, nr.4, bl.92, ap.1<br>Tel : 0269/841373 ; 833273 GSM : 0744556074<br>Fax : 0269/833273, e-mail : nowapatent@birotec.ro,<br>office@nowapatent.ro   | DA |

|  |  |    |
|--|--|----|
| DOBREANU IULIEAN<br>95-1082                | <b>COMPANIA NAȚIONALĂ A LIGNITULUI OLTENIA</b><br>Târgu Jiu, Str. Tudor Vladimirescu nr.1-15   | DA |
| DOBRESCU MELANIA<br>93-20                  | <b>UPETROM - 1 Mai SA</b><br>Ploiești, Piața 1 Decembrie 1918, nr. 1,<br>Tel: 0244/174 051/1618  | NU |
| DONȚU OVIDIU-LIVIU<br>20-1171              | <b>CAMERA DE COMERȚ ȘI INDUSTRIE SUCEAVA</b><br>Str. Universității, nr. 15-17, Suceava<br>Tel./fax : 0230/523587   | NU |
| DUMITRESCU ARTEMIS<br>SORINA<br>2003- 1250 | <b>ROMINVENT S.A.</b><br>București, Str. Ermil Pangratti nr. 35, et.1, sect.1,<br>Tel: 021/2312515, Fax: 021/2312550<br>e-mail: artemisb@rominvent.ro  | DA |
| ENACHE ION<br>95-1074                      | <b>RATZA ȘI RATZA SRL</b><br>București, B-dul A.I. Cuza Nr. 52-54, Sect.1<br>Tel :021/2601348, Fax : 021/2601349<br>e-mail : office@ratza-ratza.com  | DA |
| ENE SILVIA<br>20-1159                      | <b>CABINET M. OPROIU- CONSILIERE IN<br/>PROPRIETATE INTELECTUALĂ</b><br>București, Str. Popa Savu, nr.42, parter, sector 1.<br>Tel: 021/2602833, 021/2602834,<br>Fax: 021/2602835, 021/2602836,<br>P.O.Box 2-229, e-mail: office@oproiu.ro   | DA |
| ENESCU LUCIAN<br>92-7                      | <b>ROMINVENT S.A.</b><br>București, Str. Ermil Pangratti nr. 35, et.1, sector 1, Tel:<br>021/2312515, 2312541, Fax: 021/2312550, 2312454,<br>e-mail: office@rominvent.ro   | DA |
| ENESCU MIRUNA<br>2003- 1254                | <b>ROMINVENT S.A.</b><br>București, Str. Ermil Pangratti nr. 35, et.1, sect.1 ,<br>Tel: 021/2312515, Fax: 021/2312550<br>e-mail:menescu@rominvent.ro   | DA |
| FAIGHENOV MARIOARA<br>95-1063              | <b>AGENȚIE DE PROPRIETATE INTELECTUALĂ ȘI<br/>TRANSFER DE TEHNOLOGIE-AGPITT-SRL</b><br>București, B-dul Libertății nr. 12, bl.113, sc.2, et. 3,<br>ap.28, sector 4; CP 42-106,Tel: 021/3177693;<br>3177583,Fax: 021/3178584; GSM: 0744 293 552;<br>0724539752,e-mail:faighenov@xnet.ro; office@agpitt.ro | DA |
| FĂNTĂNA RAUL-SORIN<br>94-23                | <b>PERSOANĂ FIZICĂ</b><br>Brașov, Str. Griviței nr. 69, bl. 29, sc. D, ap.32,<br>Tel: 0268/427713, Tel/Fax: 0268/312049,<br>e-mail: raulfantana@ronline.ro   | DA |
| FIERĂSCU COSMINA-<br>CATRINEL<br>96-42     | <b>ROMINVENT S.A.</b><br>București, Str. Ermil Pangratti nr. 35, et.1, sect.1,<br>Tel: 021/2312515, 2312541, Fax: 021/2312550,<br>2312454, e-mail: cfierascu@rominvent.ro  | DA |

|  |  |    |
|--|--|----|
| FLOREA ILEANA MARIA<br>2003- 1258        | <b>ROMINVENT S.A.</b><br><br>București, Str. Ermil Pangratti nr. 35, et.1, sect.1 ,<br>Tel: 021/2312515, Fax: 021/2312550<br>e-mail: iflorea@rominvent.ro  | DA |
| FLOREA MIHAELA<br>2003-1257              | <b>CABINET INDIVIDUAL FLOREA MIHAELA</b><br><br>București, Str. Grigore Alexandrescu nr.1, bl.D7, ap.4,<br>sector1, Fax: 021/2230342 GSM: 0722601120 ,<br>e-mail: florea@gide.com                          | DA |
| FRISCH CRINA<br>NICOLETA<br>20-1172      | <b>CABINET ENPORA S.R.L.</b><br><br>București, str. George Calinescu nr.52A, ap.1, 011694,<br>Tel: 021 2300990; 031 1001634, Fax: 021 2302311;<br>031 1007927, pop@patents.ro                              | DA |
| FRINCU RALUCA<br>GABRIELA<br>2004 - 1360 | <b>CABINET INDIVIDUAL PROPRIETATE<br/>INDUSTRIALA FRINCU RALUCA GABRIELA</b><br><br>Bucuresti, str. Valea lui Mihai nr.14, bitD6, ap.11,<br>Mobil: 0745186062  | DA |
| FUCIU ANIȘOARA<br>2003-1259              | <b>CABINET ANI FUCIU SRL</b><br><br>Com.Snagov, Bloc P53, sc.A, ap.1, jud.Ilfov,<br>Tel: 021/4910123, Fax: 021/3142157, 0744370196,<br>e-mail: anif@euro.ro , ani.fuciu@euro.ro                            | DA |
| FULEA MARIA<br>95-1076                   | <b>EURORESSOURCES SRL</b><br><br>Medias, str. Ion Creangă, nr.4, ap.6,<br>Tel: 0269/843504, Fax: 0269/824812   | DA |
| GAVRIL NICULINA<br>2001-1211             | <b>CABINET N. D. GAVRIL S.R.L.</b><br><br>București, Str. Ștefan Negulescu nr. 6A, sector 1,<br>Tel./fax : 021/2302882 , GSM : 0722983520, 0723 383<br>758, : cabinetgavril@yahoo.com, gavrilnin@yahoo.com | DA |
| GAVRILIU ANA-CORINA<br>93-1031           | <b>BIOTEHNOS S.A.</b><br><br>București, Str. Dumbrava Roșie nr. 18, Tel: 2102015 int<br>120, Fax: 021/2109705, GSM : 0723302092  | NU |
| GÂNSCA AURELIAN<br>TUDOR<br>2003-1221    | <b>RAMCONSULTING SRL</b><br><br>Cluj Napoca, Str. Augustin Bunea nr.28,<br>Fax : 0264/436792, GSM : 0744354156,<br>e-mail : ramconsulting@email.ro   | DA |
| GHENU MIHAELA<br>93-15                   | <b>ROMINVENT S.A.</b><br><br>București, Str. Ermil Pangratti nr. 35, et.1, sect.1,<br>Tel: 021/2312515, 2312541, Fax: 021/2312550,<br>2312454, e-mail: office@rominvent.ro                                 | DA |
| GHEORGHICESCU<br>EUGENIA<br>94-1048      | <b>ICTCM S.A.</b><br><br>București, Șos. Olteniței nr. 103 sector 4,<br>Tel: 021/3321870, 3323770/437,<br>Fax: 021/3320775, 3321870 GSM:0721863338<br>e-mail:steh@ictcm.ro, market@ictcm.ro                | NU |

|   |  |    |
|---|--|----|
| GHÎȚĂ CONSTANTIN<br>92-13               | <b>CONSTANTIN GHÎȚĂ OFFICE SRL</b><br><br>Timișoara, str. Take Ionescu nr. 24-28 sc. B,<br>ap. 2, Tel/Fax: 0256/435976,<br>e-mail: ghita@mail.dnttm.ro; GSM: 0744162462  | DA |
| GREAVU DOINA-MARIANA<br>96-1093         | <b>PERSOANĂ FIZICĂ</b><br><br>Sibiu, Str. Constantin Noica, bl. 2, ap.21,<br>Tel :0269/218500, Fax :0269/212170,<br>GSM 0766489179 , e-mail : protectro@xnet.ro  | DA |
| HARSANY ALEXANDRU<br>2003-1251          | <b>NESTOR NESTOR DICULESCU KINGSTON<br/>PETERSEN – CONSILIERE IN P.I. S.R.L.</b><br><br>București, Calea Dorobantilor nr.237B, et.11,<br>camera 11-8, Tel : 021/2011200,<br>Fax : 021/2011210, GSM : 0722203934                | DA |
| HAȘIU ALEXANDRA<br>99-57                | <b>ROMINVENT S.A.</b><br><br>București, Str. Ermil Pangratti nr. 35, et.1, sect.1,<br>Tel: 021/2312515, 2312541, Fax: 021/2312550,<br>2312454, e-mail: office@rominvent.ro   | DA |
| HĂISAN MARIA<br>20-1202                 | <b>GRUPUL INDUSTRIAL ELECTROCONTACT SA</b><br><br>Botoșani, Calea Națională nr.6, Tel: 0231/517172/110,<br>Fax: 0231/ 513710, maria.haisan@electrocontact.ro   | NU |
| IACOBINI ANCA<br>SVETLANA<br>2003- 1262 | <b>SC IACOBINI&amp;CO, CONSILIERI IN DREPTUL DE<br/>PROPRIETATE INDUSTRIALA SRL</b><br><br>Bucuresti, Calea Mosilor, nr.258, bl. 4bis, ap.22, sector<br>2, Tel : 021/2104690 ; Fax : 021/2104793,<br>e-mail : asimri@yahoo.com | DA |
| IACOBINI MIHNEA<br>RAZVAN<br>2003- 1261 | <b>IACOBINI&amp;CO, CONSILIERI IN DREPTUL DE<br/>PROPRIETATE INDUSTRIALA SRL</b><br><br>București, Calea Mosilor, nr.258, bl. 4bis, ap.22, sector<br>2, Tel : 021/2104690 ; Fax : 021/2104793,<br>e-mail : asimri@yahoo.com    | DA |
| IOACĂRĂ VALENTIN<br>99-50               | <b>ROVALCONS SRL -AGENȚIE DE PROPRIETATE<br/>INTELECTUALĂ</b><br><br>Câmpina, Str. Orizontului, nr.1, bl. R10, et.7, ap.27,<br>jud. Prahova, Tel/Fax: 0244/371390,<br>GSM: 0722 540580 , e-mail: rovalcons@xnet.ro             | DA |
| IOANITESCUL TRAIAN<br>94-1053           | <b>CABINET INDIVIDUAL IOANIȚESCU TRAIAN</b><br><br>București, Bd. Timișoara nr.49, Bl Cc6, ap.27, sector 6,<br>Tel: 021/4402510  | DA |
| ION FLOREA<br>97-1109                   | <b>CABINET INDIVIDUAL "ION FLOREA"</b><br><br>București, Str. Calea Dorobanților nr. 126-130 bl. 8 sc.<br>A, ap. 50 sector 1, Tel/Fax: 021/2316549,<br>GSM: 0724313260, e-mail: flora-ion@b.astral.ro                          | DA |

|                                      |   |    |
|--------------------------------------|---|----|
| ION RODICA-COCUȚA<br>93-1032         | <b>CABINET DE PROPRIETATE INDUSTRIALA<br/>« BIONPI »</b><br><br>București, Calea Dorobanților 126-130, Bl. 8, et. 9, Ap. 50, sector 1, Tel/Fax: 021/2316549, 0723187944, 0746184697, e-mail: bionpi@hotmail.com<br>bionpi@b.astral.ro           | DA |
| ISOC DORIN<br>94-1052                | <b>INTEGRATOR CONSULTING SRL</b><br><br>Cluj Napoca, Str. Dunării nr. 25 blC1 ap5,jud. Cluj<br>Tel/Fax: 0264/442817, GSM : 0745235585<br>e-mail : dorin.isoc@aut.utcluj.ro  | DA |
| ISTRATE ȘTEFAN<br>20-1175            | <b>SOLO INVENT S.R.L.</b><br><br>București, Calea 13 Septembrie, nr. 104, bl. 48, ap. 8, sector 5, Tel/Fax: 021/4511497, GSM: 0744313229, solo_invent@yahoo.com   | DA |
| ITU TEODORA<br>2003-1268             | <b>CONINFO S.R.L.</b><br><br>Târgu Mures, str. Lacrimioarea nr.9,<br>Tel: 0265/210138, Fax: 0265/210109, 0745579934,<br>e-mail: iton@itongrup.com, iton@rdslink.ro  | DA |
| IVANCA MARIA<br>ELISAVETA<br>93-1033 | <b>AGENȚIA P.I. LABIRINT</b><br><br>Arad, Str. Coriolan Petreanu ,nr. 28,<br>Tel/Fax: 0257/255842, GSM: 0722 458129,<br>e-mail: labirint@arad.ro  | DA |
| IVĂNESCU GABRIEL DAN<br>96-1091      | <b>CABINET INDIVIDUAL IVANESCU GABRIEL DAN</b><br><br>Brașov, Str. Al. I. Cuza nr. 58 ap. 7<br>Tel/fax: 0268/471650, GSM: 0722 248415<br>e-mail: d.ivanescu@xnet.ro   | DA |
| JOIȚOIU ANDREEA<br>SIMONA<br>20-1197 | <b>ROMINVENT S.A.</b><br><br>București, Str. Ermil Pangratti nr. 35, et.1, sect.1,<br>Tel: 021/2312515, 2312541, Fax: 021/2312550,<br>e-mail : office@rominvent.ro  | DA |
| LARCO IOAN<br>99-1145                | <b>PERSOANĂ FIZICĂ</b><br><br>Iași , Str.Independenței, nr. 23, bl. B 1-5, Tr. 5, et. 5, ap. 17, cod 700101, Tel/Fax: 0232/111146,<br>e-mail : Lii_ral@yahoo.com  | DA |
| LARION ELISABETA-<br>SONIA<br>92-9   | <b>ROMINVENT S.A.</b><br><br>București, Str. Ermil Pangratti nr. 35, et.1, sector 1, Tel: 021/2312515, 2312541, Fax: 021/2312550, 2312454, office@rominvent.ro  | DA |
| LAZĂR DELIA SORINA<br>97-18          | <b>CABINET M. OPROIU-CONSILIERE ÎN<br/>PROPRIETATE INTELECTUALĂ</b><br><br>București, Str. Popa Savu, nr. 42, parter, sector 1,<br>Tel : 021/ 2602833, 021/2602834, Fax : 021/2602836,<br>021/2602835, P.O.Box 2-229, e-mail : office@oproiu.ro | DA |

|  |  |    |
|--|--|----|
| LAZĂR ELENA<br>97-28                   | <b>CABINET DE PROPRIETATE INDUSTRIALA</b><br><br>Buzău, Str.Unirii, Bl.16C,Ap. 12,Et.3, OP 1, CP 52<br>Tel/Fax:0238/435982 , GSM: 0723 328633, e-mail:<br>publio@xnet.ro, publico@mail.local.ro                        | DA |
| LORENT ALEXANDRU<br>92-6               | <b>INVENTA - AGENTIE DE PROPRIETATE INTELECTUALA S.R.L.</b><br><br>București, Bdul Comeliu Coposu, nr. 7, bl. 104, sc. 2, etaj 1, ap. 31, sector 3, Tel: 021/3200285, Fax: 021/3228325, e-mail: inventa@mark-patent.ro | DA |
| LUCĂCEL MIHAIELA<br>2003- 1288         | <b>FARMEC SA</b><br><br>Cluj Napoca,Str. Henri Barbusse nr.16,Tel :0264/433193, Fax : 0264/432543, GSM:0745347813,e-mail : miha.cj@personal.ro   | NU |
| MACAMETE ELENA<br>92-1003              | <b>ICPE-S.A.</b><br><br>București, Splaiul Unirii 313, sect. 3<br>Tel. : 021/3217230, Fax: 021/3216346   | NU |
| MARINESCU RUXANDRA<br>2003-1271        | <b>PATENTMARK S.R.L.</b><br><br>București, Str. Dr. N. Turnescu nr. 2, sector 5, Tel/fax 021/3121669, Fax: 021/2233963, e-mail: stema@pcnet.ro , 0722626875  | DA |
| MARKUSEV DENISA<br>MARY<br>2003 - 1272 | <b>ROMINVENT S.A.</b><br><br>București, Str. Ermil Pangratti nr. 35, et.1, sect.1, Tel: 021/2312515, Fax: 021/2312550 e-mail: dmarkusev@rominvent.ro   | DA |
| MATEI ELENA<br>95-1077                 | <b>PERSOANA FIZICA</b><br><br>Bacău, Str. Alecu Russo, Bl.33, sc. C, ap.26<br>Tel. 0234/160424   | DA |
| MIHAI LUCIAN<br>2001-1209              | <b>LINKLATERS MICULIȚI ȘI ASOCIATII S.C.P.A</b><br><br>București, Str. Nicolae Iorga, nr. 8, sector 1<br>Tel : 021/3071500, Fax : 021/3071555<br>e-mail: lucian.mihai@linklaters.com,<br>lucian.mihai@drept.unibuc.ro  | DA |
| MITU ALIS-MIHAELA<br>97-1111           | <b>PETROPROIECT SRL</b><br><br>Str. Clementei nr.46, Ploiesti, Tel: 0244/590154<br>e-mail:alis_mitu@yahoo.com  | NU |
| MOCANU ION<br>20-1179                  | <b>ROMINVENT S.A.</b><br><br>București, str. Emil Pangratti nr. 35, et. 1, sector 1, Tel : 021/2312515 ; 2312541, Fax :021/2312550, 2312454, office@rominvent.ro   | DA |
| MOHONEA CRISTIAN<br>97-62              | <b>PATENTMARK S.R.L.</b><br><br>București str. Dr. N. Turnescu nr. 2, sector 5<br>Tel/fax 021/3121669, Fax:2233963, stema@pcnet.ro   | DA |

|  |   |    |
|--|---|----|
| MOHONEA LILIANA<br>97-61                     | <b>PATENTMARK S.R.L.</b><br><br>București str. Dr. N. Turcescu nr. 2, sector 5,<br>tel/fax 021/3121669, Fax:2233963<br>e-mail: stema@pcnet.ro   | DA |
| MUȘATESCU ANDRA-<br>OANA<br>20-1181          | <b>ANDRA MUSATESCU CABINET DE PROPRIETATE INDUSTRIALA</b><br><br>București, Str. Drumul Taberei nr. 71, Bl. TD 42, sc. 1, et. 4, ap. 28, sector 6, GSM : 0722 879810<br>e-mail :amusatescu@dnt.ro | DA |
| NAE CĂLIN TUDOR<br>20-1154                   | <b>ROMANIAN PUBLISHING GROUP</b><br><br>București, Str. Mircea Eliade, nr.18, sect 1<br>Tel: 021/3129752, 3129518, fax: 021/3129411,<br>e-mail: legal.calin@rpg.ro, 0740303300                    | NU |
| NĂSTASE CRISTIAN<br>20-1184                  | <b>ROMINVENT S.A.</b><br><br>București, Str. Ermil Pangratti nr. 35, et.1, sect.1,<br>Tel: 021/2312515, 2312541, Fax: 021/2312550,<br>2312454, e-mail : office@rominvent.ro                       | DA |
| NEACȘU GABRIELA<br>2003- 1230                | <b>ALLEGRA CONSULTING SRL</b><br><br>București, Aleea Huedin nr.1, bl.5, sc.1, ap.5, sector4,<br>GSM: 0722249961, Tel: 021/4504035, Fax:<br>021/4504035, gabriela.neacsu@allegra.ro               | DA |
| NEGOMIREANU LIVIA<br>99-1140                 | <b>CABINET INDIVIDUAL NEGOMIREANU LIVIA</b><br><br>București, Sos. Nicolae Titulescu nr.94, bl.14A,<br>ap.127,sect.1, Tel/Fax: 021/2235637,<br>GSM: 0722444719                                    | DA |
| NEGRITU CONSTANTIN<br>VALENTIN<br>2003- 1301 | <b>CABINET DE PROPRIETATE INDUSTRIALA "VALDO"</b><br><br>Târgoviște, Str. Ion Ghica, bl.5A, ap.26,<br>Tel: 0245/210415, Fax: 0245/212501, 0744837583,<br>e-mail: valentin_n_tgv@yahoo.com         | DA |
| NICOLAE BURCHEL<br>96-1085                   | <b>CABINET DE PROPRIETATE INDUSTRIALA NICOLAE BURCHEL</b><br><br>București, Str. Dr. Radovici nr.8, sector 5,<br>Tel: 021/2126515, Fax: 021/4114188, nburchel@bnp.ro                              | DA |
| NICOLAE IOAN<br>93-22                        | <b>CABINET INDIVIDUAL "INDEPENDENT PROPRINI AGENT"</b><br><br>București, sector 5, str. Fabrica de Chibrituri nr. 42 ,<br>Tel: 021/3352938 ; GSM: 0722 610 635                                    | DA |
| NICOLAESCU DANIELLA-<br>OLGA<br>92-1006      | <b>ROMINVENT S.A.</b><br><br>București, Str. Ermil Pangratti nr. 35, et.1, sect.1,<br>Tel: 021/2312515, 2312541, Fax: 021/2312550,<br>2312454, e-mail: office@rominvent.ro                        | DA |



|                                  |   |    |
|----------------------------------|---|----|
| NIȚA FLORINA<br>96-1083          | <b>OLTCHIM SA</b><br><br>Râmnicu Vâlcea, Str. Uzinei nr. 1<br>jud. Vâlcea, Tel: 0250/736101/1225,<br>Fax: 0250/735030, e-mail: oltchim@oltchim.onix.ro  | NU |
| NIȚU ION<br>2000-1204            | <b>CABINET INDIVIDUAL – NITU ION</b><br><br>Constanta, bl. Tomis, nr.46, et.2, camera 26,<br>Tel: 0241/512608, mobil: 0723317298  | DA |
| NUȚIU EMIL<br>2003- 1244         | <b>MANAGER EXPERT SRL</b><br><br>Tg. Mures, Str. Nicolae Grigorescu nr.33, ap.3,<br>Tel : 0265/233033, enutiu@zappmobile.ro   | DA |
| OPREA MARILENA<br>2003-1277      | <b>V&amp;F INTELLECTUAL PROPERTY CONSULTING<br/>S.R.L.</b><br><br>București, Str. Mărgelelor nr.6, Bl. 304, sc.4, ap.45,<br>sector 6, Tel: 021/3140283, Fax: 021/3140290,<br>e-mail: opream@vf.ro, GSM: 0722259260                              | DA |
| OPROIU MARGARETA<br>92-8         | <b>CABINET M. OPROIU-CONSILIERE ÎN<br/>PROPRIETATE INTELECTUALĂ</b><br><br>București, Str. Popa Savu, nr. 42, parter, sector 1, Tel :<br>021/ 2602833, 021/2602834, Fax : 021/2602836,<br>021/2602835, P.O.Box 2-229, e-mail : office@oproiu.ro | DA |
| OSIESCU TRAIAN<br>99-1138        | <b>OSTER – SOCIETATE CIVILA PROFESIONALA DE<br/>PROPRIETATE INDUSTRIALA</b><br><br>Bucuresti, Str. Batiste nr.35, ap. 23, sector 2,<br>cod 020935, Tel/Fax: 021/3147249 ,<br>GSM: 0721254270, traianosiescu@xnet.ro                             | DA |
| PALKO SORINA-IUSTINA<br>99-1150  | <b>AEROSTAR S.A.</b><br><br>Str. Condorilor, nr. 9, Bacău, Tel 0234/175 070,<br>Fax : 0234/ 172 023, e-mail : aerostar@aerostar.ro  | NU |
| PAVEL SORIN EDUARD<br>2003-1273  | <b>ROMINVENT S.A.</b><br><br>București, Str. Ermil Pangratti nr. 35, et.1, sect.1,<br>Tel: 021/2312515, Fax: 021/2312550<br>e-mail: office@rominvent.ro   | DA |
| PĂTRASCU GEORGIANA<br>2003- 1226 | <b>CABINET M. OPROIU-CONSILIERE ÎN<br/>PROPRIETATE INTELECTUALĂ</b><br><br>București, Str. Popa Savu, nr. 42, parter, sector 1,<br>Tel : 021/2602834, 021/2602833, Fax : 021/2602836,<br>021/2602835, P.O.Box 2-229, e-mail : office@oproiu.ro  | DA |
| PĂUÑEȚ ALEXANDRINA<br>2003- 1245 | <b>INTELLIA CONSULTING SRL</b><br><br>Iasi, str. Petre Ispirescu, nr.3A, bl.A3, sc.B, ap.44<br>Tel: 0726737527, e-mail: intellia@gmail.com  | DA |
| PEICIU ADRIANA<br>2003-1289      | <b>CABINET INDIVIDUAL PEICIU ADRIANA</b><br><br>Bucuresti, str. Stefan cel Mare nr.230, Bl.46, ap.47,<br>Tel/fax: 021/2360317, 2104132  | DA |

|  |   |    |
|--|---|----|
| PETREA DANA MARIA<br>2003- 1223        | <b>CABINET M. OPROIU-CONSILIERE IN<br/>PROPRIETATE INTELECTUALĂ</b><br><br>București, Str. Popa Savu, nr. 42, parter, sector 1,<br>Tel : 021/2602834, 021/2602833,<br>Fax : 021/2602836, 021/2602835,<br>P.O.Box 2-229, e-mail : office@oproiu.ro | DA |
| PETROIU MARIUS<br>2004-1333            | <b>CABINET INDIVIDUAL AV. PACHIU LAURENȚIU</b><br><br>București, str. Spătarului nr.36, ap.4, sect.2, 020776,<br>Tel: 021/2120023, Fax: 021/2115636, www.lp-legal.com<br>office@lp-legal.com  | NU |
| PELTZ PAUL DAN<br>99-1134              | <b>CABINET PELTZ PAUL DAN</b><br><br>București, Str. Speranței nr.5, ap.11, sector 2<br>Tel: 0724864533   | DA |
| PETRACHE OCTAVIAN<br>20-1192           | <b>INTELECT S.R.L.</b><br><br>Oradea, B-dul Dacia nr. 48, Bl. D10, Ap.3, OP 9-CP128,<br>Tel 0259/153847, Fax:0259/268094<br>GSM: 0745 040831, e-mail: intelect@rdslink.ro   | DA |
| PIOARU GRAȚIELA<br>GEORGETA<br>97-1112 | <b>ROMPROSPER SERVIMPEX SRL</b><br><br>București, Șos. Mihai Bravu nr. 294, bloc 6, sc. B, ap.<br>63, sector 3, Tel/Fax: 021/3222857, 3207419,<br>e-mail: piva@hades.ro, piva@xnet.ro   | DA |
| PIOARU RALUCA<br>ANDREEA<br>99-56      | <b>ROMPROSPER SERVIMPEX SRL</b><br><br>București, Șos. Mihai Bravu nr. 294, bloc 6, sc. B, ap.<br>63, sector 3, Tel : 021/3222857, Fax :3207419,<br>Mobil :0744654128 ;0744536405<br>e-mail :piva@hades.ro; piva@xnet.ro                          | DA |
| PITICU MIHAELA<br>2003-1287            | <b>CABINET INDIVIDUAL DE PROPRIETATE<br/>INDUSTRIALA - MIHAELA PITICU</b><br><br>București, str. Pictor Ion Andreescu nr.31, ap.14, Tel:<br>6442760, Fax: 2527279, Mobil: 0722398836, e-mail<br>mihaelapiticu@yahoo.com, mihaelap@musat.ro        | DA |
| PITU DALILA<br>99-58                   | <b>RODALL-AGENȚIE DE PROPRIETATE<br/>INDUSTRIALĂ S.R.L.</b><br><br>București, Str. Polonă nr. 115, bl. 15, sc. A,<br>ap. 19, sector 1, Tel: 021/2108342, Fax: 021/2105794,<br>GSM: 0722 652111  | DA |
| PLAVEȚI ANA MARIA<br>20-1190           | <b>CABINET INDIVIDUAL DE PROPRIETATE<br/>INDUSTRIALA – Ana Maria Plăveți</b><br><br>Bucuresti, str. Jules Michelet nr.7,<br>Tel/Fax: 3127005, 2127750, 2127710,<br>e-mail: office@plaveti.ro, www.plaveti.ro                                      | DA |
| PLOSCA DANIEL<br>98-39                 | <b>ROMINVENT S.A.</b><br><br>București, Str. Ermil Pangratti nr. 35, et.1, sect.1,<br>Tel: 021/2312515, 2312541, Fax: 021/2312550,<br>2312454, e-mail: office@rominvent.ro  | DA |

|  |  |    |
|--|--|----|
| POP CĂLIN RADU<br>96-50                      | <b>CABINET ENPORA S.R.L.</b><br><br>București, str. George Calinescu nr.52A, ap.1, 011694,<br>Tel: 021 2300990; 031 1001634, Fax: 021 2302311;<br>031 1007927, pop@patents.ro                      | DA |
| POP MOTOGNA CLELIA<br>2004- 1351             | <b>CONSTANTIN GHIȚA OFFICE SRL</b><br><br>Timișoara, str. Take Ionescu nr. 24-28 sc. B,<br>ap. 2, Tel/Fax: 0256/435976,<br>e-mail: ghita@mail.dnttm.ro   | DA |
| POP VIRGINIA DAISY<br>92-2                   | <b>CABINET ENPORA S.R.L.</b><br><br>București, str. George Calinescu nr.52A, ap.1, 011694,<br>Tel: 021 2300990; 031 1001634, Fax: 021 2302311;<br>031 1007927, pop@patents.ro                      | DA |
| POPA CRISTINA<br>20-1193                     | <b>ROMINVENT S.A.</b><br><br>București, Str. Ermil Pangratti nr. 35, et. 1, sect. 1,<br>Tel: 021/2312515, 2312541,<br>Fax: 021/2312550, 2312454, office@rominvent.ro                               | DA |
| POPESCU ANGELA<br>97-1103                    | <b>ARIANA GRUP SRL</b><br><br>Brașov, Str. Carpenului nr.3, bl.A4, ap.29,<br>Tel :021/3243756 GSM : 0723051279,<br>angela_intelect@yahoo.com   | DA |
| POPESCU BIANU ANCA –<br>LILIANA<br>2001-1210 | <b>CABINET ENPORA S.R.L.</b><br><br>București, str. George Calinescu nr.52A, ap.1, 011694,<br>Tel: 021 2300990; 031 1001634, Fax: 021 2302311;<br>031 1007927, pop@patents.ro                      | DA |
| POPESCU LIVIA<br>2004-1312                   | <b>CABINET POPESCU LIVIA</b><br><br>Bucuresti, bd. Camil Ressu 27, bl.N1, ap.188<br>Tel: 021/3481010, liviap25@yahoo.com   | DA |
| POPESCU RADU-ROMEO<br>2001-1207              | <b>CABINET POPESCU RADU ROMEO</b><br><br>București, Bd. Corneliu Coposu nr.3, bl. 101, sc. 3, ap.<br>50, sector 3, GSM : 0722 510598<br>e-mail : rropescu@xnet.ro                                  | DA |
| PUȘCAȘU DAN<br>94-1056                       | <b>LOYAL PARTNERS – AGENȚIE DE PROPRIETATE<br/>INTELECTUALĂ SRL</b><br><br>Galați, Str. Brăilei nr.210 bis, bl.C3B, ap.10<br>Tel/Fax: 0236/464847 ; GSM: 0722 744241;<br>e-mail:loyal@geniusnet.ro | DA |
| RADU DANIELA<br>2003-1240                    | <b>GRUP ROMET SA</b><br><br>Șos. Brailei nr.15, Buzau Tel : 0238/710301<br>Fax : 0238/710300 GSM : 0745452268,<br>danalex_r@yahoo.com  | NU |
| RASKAI MARIA<br>MAGDALENA<br>93-28           | <b>RASKAI M M BREVMARC CONSULT S.R.L.</b><br><br>Dej, Str. Unirii, nr.3,BL.d8, ap.7, judetul Cluj, 405200,<br>Tel/Fax: 0264/211847,<br>GSM: 0742084050   | DA |

|                                       |   |    |
|---------------------------------------|---|----|
| RAȚA GRIGORE<br>92-3                  | <b>RATZA ȘI RATZA SRL</b><br><br>București, B-dul A.I. Cuza Nr. 52-54, Sect.1<br>Tel :021/2601348, Fax : 021/2601349<br>email : office@ratza-ratza.com,<br>gregory@ratza-ratza.com  | DA |
| RĂDULESCU MELANIA<br>STELA<br>95-36   | <b>ROMINVENT S.A.</b><br><br>București, Str. Ermil Pangratti nr. 35, et.1, sect.1,<br>Tel: 021/2312515, 2312541, Fax: 021/2312550,<br>2312454, e-mail: office@rominvent.ro  | DA |
| RĂDULESCU MIOARA<br>96-47             | <b>INVENTA - AGENTIE DE PROPRIETATE<br/>INTELECTUALA S.R.L.</b><br><br>București, Bdul Corneliu Coposu, nr. 7, bl. 104, sc. 2,<br>ap. 31, sector 3, Tel: 021/3200285, Fax: 021/3228325,<br>GSM: 0723 441841; e-mail: inventa@mark-patent.ro | DA |
| ROBU MARICICA<br>99-1133              | <b>PETROTUB SA ROMAN</b><br><br>Str.Ștefan cel Mare,Nr.246,Roman<br>Tel: 0233/748201, Fax: 0233/748405  | NU |
| ROMAN IOAN<br>99-1152                 | <b>IAR S.A.</b><br><br>Brașov, str. Aeroportului nr. 1, Tel: 0268/475269/1076,<br>Fax: 0268/475287,<br>e-mail: ioanry@yahoo.com   | NU |
| ROȘU OANA NICOLETA<br>2004- 1330      | <b>AGRICOLA INTERNAȚIONAL SA</b><br><br>Bacău, Calea Moldovei nr.94, Tel : 0234/ 577600, Fax:<br>0234/ 516573, Mobil: 0744838768,<br>marketing@agricola.ro  | NU |
| SECĂREANU DOINA<br>MARIA<br>2003-1286 | <b>INVENTA - AGENTIE DE PROPRIETATE<br/>INTELECTUALA S.R.L.</b><br><br>București, Bdul Corneliu Coposu, nr. 7, bl. 104, sc.2,<br>etaj 1, ap.31, sector 3, Tel : 021/3200285,<br>Tel/Fax : 021/3228325,e-mail : inventa@mark-patent.ro       | DA |
| SOARE LILIANA<br>99-060               | <b>INVENTA - AGENTIE DE PROPRIETATE<br/>INTELECTUALA S.R.L.</b><br><br>București, Bdul Corneliu Coposu, nr. 7, bl. 104, sc. 2,<br>ap. 31, sector 3, Tel: 021/3200285,<br>Fax: 021/3228325, inventa@mark-patent.ro                           | DA |
| SPĂTARU DANIELA<br>VICTORIA<br>99- 44 | <b>ROMINVENT S.A.</b><br><br>București, Str. Ermil Pangratti nr. 35, et.1, sect.1,<br>Tel: 021/2312515, 2312541, Fax: 021/2312550,<br>2312454, e-mail: office@rominvent.ro  | DA |
| SPIRIDON CRISTINA<br>99-1139          | <b>CABINET INDIVIDUAL DE AVOCATURA<br/>" CRISTINA SPIRIDON "</b><br><br>București, Str. G. Garibaldi nr.4, sc.E , et.1, ap.60, sect.<br>2, Tel: 021/2304330, 4117405, Fax: 021/4118293,<br>cristinaspiridon@yahoo.com                       | NU |

|   |  |    |
|---|--|----|
| SPRÎNCEANU NICOLAE<br>96-1097           | <b>AGENȚIE DE CONSULTANȚĂ ÎN PROPRIETATE INTELLECTUALĂ ȘI TRANSFER DE TEHNOLOGIE "SPRÎNCEANU NICOLAE"</b><br><br>Drobeta Turnu Severin Str. Gheorghe Ionescu Sisești, nr. 96, bl.E2, sc.1, ap.8, Tel/Fax: 0252/311690<br>e-mail: NicolaeSprinceanu@yahoo.com<br>GSM: 0721 796318 | DA |
| STANCIU ADELINA<br>94-14                | <b>"HARCOV" A.P.I. S.R.L.</b><br><br>Sfântu Gheorghe, Jud Covasna<br>Str. Nicolae Iorga nr. 61 bl. 10 E sc. B. ap.9<br>Tel. 0267352267 GSM: 0744435291   | DA |
| STANCIU ION<br>94-1058                  | <b>S.N.P. PETROM S.A.-SUCURSALA I.C.P.T. CAMPINA</b><br><br>Jud. Prahova, Câmpina 105600, B-dul Culturii, nr. 29,<br>Tel: 0244/334831, Fax: 0244/370323,<br>e-mail: icpt_ri@easy.net.ro  | NU |
| STĂNCESCU ALIN<br>CRISTIAN<br>2003-1278 | <b>LEGAL BRAND S.R.L.</b><br><br>București, Str. Nicolae Licăreț nr.1, bl.33, sc.C,<br>ap.107, Tel: 0722607380, legal.brand@easynet.ro   | DA |
| STĂNCESCU ANCA<br>20-1194               | <b>LEGAL BRAND S.R.L.</b><br><br>București, Str. Nicolae Licăreț nr.1, bl.33, sc.C,<br>ap.107, Tel: 0722674635, legal.brand@easynet.ro   | DA |
| STOIAN IOAN<br>92-1008                  | <b>AGENȚIE DE PROPRIETATE INDUSTRIALĂ ȘI TRANSFER TEHNOLOGIC "STOIAN IOAN"</b><br><br>Roman, B-dul Republicii, bloc 46, sc. C, ap. 35,<br>Tel/Fax: 0233/739441, GSM: 0745 643 738  | DA |
| STRECHE GHERGHINA<br>97-1116            | <b>S.N.P. PETROM S.A.</b><br><br>București, Calea Victoriei nr. 109, sector 1,<br>Tel: 021/2125001, Fax: 021/3138629,<br>e-mail: gherghina.streche@petrom.ro   | NU |
| STURZA IOANA<br>99-59                   | <b>CABINET M. OPROIU-CONSILIERE ÎN PROPRIETATE INTELLECTUALĂ</b><br><br>București, Str. Popa Savu, nr. 42, parter, sector 1,<br>Tel : 021/ 2602833, 021/2602834,<br>Fax : 021/2602836, 021/2602835,<br>P.O.Box 2-229, e-mail : office@oproiu.ro                                  | DA |
| STURZA OANA ALINA<br>2003- 1224         | <b>CABINET M. OPROIU-CONSILIERE ÎN PROPRIETATE INTELLECTUALĂ</b><br><br>București, Str. Popa Savu, nr. 42, parter, sector 1,<br>Tel : 021/2602834, 021/2602833,<br>Fax : 021/2602836, 021/2602835,<br>P.O.Box 2-229, e-mail : office@oproiu.ro                                   | DA |
| SULIMAN MARIA-<br>GABRIELA<br>99-1147   | <b>AGENȚIA NAȚIONALĂ A MEDICAMENTULUI</b><br><br>București, str. Av. Sănătescu nr. 48,<br>Tel: 021/2241710/368, Fax: 021/2243497,<br>e-mail:maria.suliman @anm.ro  | NU |

|                                  |  |    |
|----------------------------------|--|----|
| SZENTE SÁNDOR<br>99-48           | <b>SZENTE SÁNDOR</b><br><br>Odorheiu Secuiesc, str. Victoriei, nr. 41, bl. U6, et.1, ap. 4, județ Harghita, cod poștal 535600,<br>Tel. /fax 0266/219143, e-mail: prooffice@szente.ro                                 | DA |
| ŞANTA VALENTINA<br>2003-1227     | <b>GEDEON RICHTER ROMANIA SA</b><br><br>Tg.Mures, Str. Cuza Voda, nr. 99-105, Tel:<br>0265/233675, 0265/264067, Fax: 0265/268875,<br>cod postal 540306 e-mail: vsanta@gedeon-richter.ro;<br>office@gedeon-richter.ro | NU |
| ŞOVA DAN-EUGEN<br>93-1013        | <b>PIDES - CABINET INDIVIDUAL</b><br><br>Bucureşti, str. Valea Buzăului, nr. 10, bl. G30, ap. 36,<br>sector 3, Tel: 021/3455351, GSM: : 0723708632<br>e-mail: sova@cna.ro  | DA |
| ŞOVAR IOAN<br>95-32              | <b>CABINET PROPRIETATE INDUSTRIALA S.I.</b><br><br>Timișoara, Str. Moise Doboșan 110, cod 300600<br>GSM: 0722 984909, Tel/fax: 0256/475105,<br>e-mail: ioan_sovar@yahoo.fr   | DA |
| TĂRĂBIC LUCIAN<br>20-1195        | <b>LUTARIS INTELPROT S.R.L.</b><br>Timisoara, 300686, Str. Sirius nr.9, sc.A, ap.8,<br>Tel/Fax: 0256/489301, Mobil: 0742143718,<br>0723319154, qualitarium@qualitarium.ro  | DA |
| TĂTARU DOINA<br>95-19            | <b>PERSOANĂ FIZICĂ</b><br><br>Piatra Neamț, Str. Apele Minerale nr.4,<br>Tel:0233/223602, e-mail:doina_tataru@msn.com  | DA |
| TEODORESCU DAN MIHAI<br>92-11    | <b>INTEL PROPERTY CONSULT</b><br><br>Bucureşti, Str. Ion Maiorescu, nr.42A, sector 2,<br>Tel: 021/6192276, Fax:021/2123364,<br>GSM: 0744506010   | DA |
| TEODORESCU MIHAELA<br>95-30      | <b>ROMINVENT S.A.</b><br><br>Bucureşti, Str. Ermil Pangratti nr. 35, et.1, sect.1,<br>Tel: 021/2312515, 2312541, Fax: 021/2312550,<br>2312454, e-mail: office@rominvent.ro   | DA |
| TEODORU VIOLETA<br>2003-1264     | <b>TEODORU &amp; ASOCIATII</b><br><br>Bucureşti, str. Nerva traian nr.12, bl.M37, sc.1, ap.1,<br>Tel: 021/3230838 Fax: 021/3263955<br>GSM: 0722549219, e-mail: violeta@teodoru.ro,<br>www.romaniatrademarks.ro       | DA |
| TUDOR DANIELA<br>99-136          | <b>PHARMAPLANT BIOGALENICA SRL</b><br><br>Bucureşti, Splaiul Unirii nr. 313 , Sector 3<br>Tel/Fax: 021/3464818, 3464808 GSM: 0745793189,<br>e-mail:pharmaplant@ines.ro,<br>daniela_tudor@pharmaplant.ro              | NU |
| TUDORICA DAN MIHAIL<br>2003-1270 | <b>QUEEN OTILIA COMIMPEX SRL</b><br><br>Bucureşti, Bd. Ion Mihalache nr.81, bl.15, ap.23,<br>Tel: 0742200118   | NU |

|                               |  |    |
|-------------------------------|--|----|
| ȚAMBREA OANA<br>2003-<br>1225 | <b>CABINET M. OPROIU-CONSILIERE ÎN<br/>PROPRIETATE INTELECTUALĂ</b><br><br>București, Str. Popa Savu, nr. 42, parter, sector 1,<br>Tel : 021/2602834, 021/2602833, Fax : 021/2602836,<br>021/2602835, P.O.Box 2-229, e-mail : office@oproiu.ro         | DA |
| ȚOȚU IOAN<br>20-1196          | <b>N.P.C. S.R.L.</b><br><br>Brașov, str. Alexandru cel Bun, nr.13, bl.E28, ap.7,<br>cod 500025, OP 1 – CP 298,<br>GSM: 0744520357, e-mail: totu@unitbv.ro  | DA |
| ȚULUCA DOINA<br>96-48         | <b>INVENTA - AGENTIE DE PROPRIETATE<br/>INTELECTUALA S.R.L.</b><br><br>București, Bdul Corneliu Coposu, nr. 7, bl. 104, sc. 2,<br>ap. 31, sector 3, Tel: 021/3200285,<br>Fax: 021/3228325, GSM: 0744 339 649 ;<br>e-mail: inventa@mark-patent.ro       | DA |
| ȚURCANU CONSTANTIN<br>92-10   | <b>INVENTA - AGENTIE DE PROPRIETATE<br/>INTELECTUALA S.R.L.</b><br><br>București, Bdul Corneliu Coposu, nr. 7, bl. 104, sc. 2,<br>etaj 1, ap. 31, sector 3, Tel: 021/3200285,<br>Fax: 021/3228325, GSM: 0744 324510,<br>e-mail: inventa@mark-patent.ro | DA |
| UDREA ELENA RODICA<br>94-25   | <b>OSTER – Cabinet individual de proprietate<br/>industrială</b><br><br>Bucuresti, Str. Batiste nr.35, ap. 23, sector 2<br>Tel/Fax: 021/3147249 GSM: 0721254270  | DA |
| VASILESCU RALUCA<br>95-37     | <b>CABINET M. OPROIU-CONSILIERE ÎN<br/>PROPRIETATE INTELECTUALĂ</b><br><br>București, Str. Popa Savu, nr. 42, parter, sector 1,<br>Tel : 021/ 2602833, 021/2602834, Fax : 021/2602836,<br>021/2602835, P.O.Box 2-229, e-mail : office@oproiu.ro        | DA |
| VELCEA MARIAN<br>94-26        | <b>INVEL – AGENTIE DE PROPRIETATE INDUSTRIALA</b><br><br>București, str. Ion Ghica nr.3, ap.20<br>Fax: 021/4303542, GSM: 0723205048, 0788374511,<br>e-mail: office@invel.ro  | DA |
| VELICU ANCA<br>2003- 1275     | <b>CABINET ENPORA S.R.L.</b><br><br>București, str. George Calinescu nr.52A, ap.1, 011694,<br>Tel: 021 2300990; 031 1001634, Fax: 021 2302311;<br>031 1007927, pop@patents.ro  | DA |
| VELȚAN LOREDANA<br>99-45      | <b>INVENTA - AGENTIE DE PROPRIETATE<br/>INTELECTUALA S.R.L.</b><br><br>București, Bdul Corneliu Coposu, nr. 7, bl. 104, sc. 2,<br>ap. 31, sector 3, Tel: 021/3200285, Fax: 021/3228325,<br>e-mail: inventa@mark-patent.ro                              | DA |

|                                    |  |    |
|------------------------------------|--|----|
| VIRGILIUS VASILACHE<br>2003-1228   | <b>EDIPLAST S.R.L.</b><br><br>Tg. Mureș, Str. Măgurei nr.25, ap.2,<br>Tel/Fax: 0265/263775, GSM: 0744394036,<br>moniadel@artelecom.net   | DA |
| VISALOM THEODOR<br>96-1100         | <b>AGENȚIE DE PROPRIETATE INDUSTRIALĂ –<br/>APIA SRL</b><br><br>București, Str. Romancierilor nr.5, bl.C14, sc.B Ap.41,<br>sector 6; OP 23 CP 11, Tel./Fax: 021/7783100;<br>e-mail: office@mark-apia.ro, Site: www.mark-apia.ro                        | DA |
| VIȘOIU LILIAN CĂTALIN<br>2003-1246 | <b>CABINET DE PROPRIETATE INDUSTRIALA “VIȘOIU<br/>LILIAN CĂTĂLIN”</b><br><br>București, Str. Alexandru Vlahuta nr.3, bl. M48, sc.A,<br>ap.7, sector 3, Tel/Fax: 021/3207251,<br>GSM: 0744480657, visoiucatalin@yahoo.com,<br>www.visoiucatalin.home.ro | DA |
| VLAD CONSTANTIN<br>20-1199         | <b>VLAD CONSTANTIN</b><br><br>Constanța, Bdul. 1 decembrie 1918 nr. 5, bl.F16, ap.34,<br>Tel/Fax: 0241/625643, GSM: 0722 370300,<br>e-mail: vlad@gmb.ro  | DA |
| VOICU ALEXANDRA<br>92-5            | <b>A.G.V.- AGENȚIE DE PROPRIETATE<br/>INDUSTRIALĂ S.R.L.</b><br><br>București, B-dul Magheru, nr. 9, sc. 2, etaj 9, ap. 89,<br>sector 1, PO BOX: 22-246,<br>Tel/Fax: 021/3153684   | DA |



**LISTA CONSILIERILOR ÎN PROPRIETATE INDUSTRIALĂ, MEMBRI AI CAMEREI NAȚIONALE  
A CONSILIERILOR ÎN PROPRIETATE INDUSTRIALĂ DIN ROMÂNIA, AUTORIZAȚI PENTRU  
DOMENIUL DESENELOR ȘI MODELELOR INDUSTRIALE  
pentru luna iunie/ 2005**

| Nume și Prenume/<br>Nr. din Reg. Nat | Denumirea societății<br>Adresa societății  | Societate cu<br>obiect de<br>activitate<br>propr.ind. |
|--------------------------------------|--|---|
| ALAN LILIANA<br>94-1037              | <b>BEGA GRUP</b><br>Timișoara, Calea Stan Vidrighin nr. 5A,<br>Tel:0256/222103, Fax:0256/190800,<br>GSM : 0724250467 e-mail:alan@tehnomet.ro   | NU  |
| ANDREI MARIANA<br>93-1017            | <b>M.Ap.N. – Departamentul pentru armament</b><br>București, Drumul Taberei nr. 9-11, sector 6<br>Tel: 021/4106267; Fax: 021/3151779, 3147327,<br>GSM: 0723668592, e-mail: mariana.andrei@dpa.ro | NU  |
| ANDRONACHE PAUL<br>2003-1216         | <b>CABINET INDIVIDUAL ANDRONACHE PAUL</b><br>București, Str.Sibiu nr.14, bl.E21, et.6, ap.35,<br>Tel/Fax: 021/7250069, GSM: 0722741043,<br>e-mail: paul.andronache@artelecom.net                 | DA  |
| ANGHEL LUMINIȚA DOINA<br>93-1020     | <b>Cabinet individual ANGHEL LUMINIȚA DOINA</b><br>București, Str. Gherghitei nr 1, Bl. 94B, Sc.B, Ap.76,<br>sector 2, Tel/Fax: 021/2407985,<br>GSM : 0723 301706, anghel.doina@rdslink.ro       | DA  |
| APOSTOL SALOMIA<br>99-1127           | <b>PERSOANĂ FIZICĂ</b><br>Galați, Str. Reg. 11 Siret nr. 15, bl. E4, ap. 54,<br>Tel/Fax: 0236/436437 GSM 0766765027  | DA  |
| AXENTE ELENA<br>99-46/1              | <b>INTEL PROTECT S.R.L.</b><br>Brașov, Str. M. Kogălniceanu, nr. 20, bloc 1k, sc. C-D,<br>Tel: 0268/412567, Fax: 0268/477333,<br>GSM: 0722 464314,<br>e-mail:intelprotect@ccibv.ro;              | DA  |
| BARBU MIRCEA<br>94-1042              | <b>PERSOANĂ FIZICĂ</b><br>București, Sos.lancului nr.21, bl.106A, sc.b, ap.73,<br>sect.2, Tel/Fax: 021/6536608,<br>e-mail: bmircea@mailbox.ro  | DA  |
| BĂLAN GHEORGHÎȚA<br>92-1             | <b>RODALL-AGENȚIE DE PROPRIETATE<br/>INDUSTIALĂ SRL</b><br>București, Str. Polonă nr. 115, bl. 15, Sc.A,Et.4, ap. 19<br>sect. 1, Tel: 021/2108342, GSM: 0722 652111, Fax:<br>021/2105794         | DA  |
| BĂLAN VALERIA<br>CORNELIA<br>96-49   | <b>RODALL-AGENȚIE DE PROPRIETATE<br/>INDUSTIRALĂ SRL</b><br>București, Str. Polonă nr. 115, bl. 15, sc. A, ap. 19<br>sector 1, Tel: 021/2108342, GSM: 0744 377047,<br>Fax: 021/2105794           | DA  |

|  |   |    |
|--|---|----|
| BICU CRISTINA<br>MĂDĂLINA<br>2003-1308         | <b>ARIANA AGENTIE DE PROPRIETATE INDUSTRIALA SRL</b><br><br>Bucuresti, sect.4, str. Semnic, nr.1, bl.23, ap.90<br>Tel: 0724260277, bicucristina2000@yahoo.com<br>office@inregistrare-marci.ro, tel/fax: 0268/315046 | DA |
| BLAG IOANA<br>94-1039                          | <b>INDUSTRIA SĂRMEI SA</b><br><br>Câmpia Turzii, Str.Laminoriștilor nr. 145, Județ Cluj<br>Tel : 0264/368661 int 390; 0264/366663   | NU |
| BORLAN T. RADU<br>20-1181                      | <b>PATENTMARK S.R.L.</b><br><br>București str. Dr. N. Turnescu nr. 2, sector 5,<br>Tel: 021/3121669, Fax: 021/2233963,<br>e-mail:stema@pcnet.ro   | DA |
| BOZIOREANU MARIUS<br>ADRIAN<br>20-1165         | <b>CONS INTEL BMA CABINET CONSULTANȚA</b><br><br>Buzău, Cart. Dorobanti 2, bl.D2, et.1, ap.5<br>CP 8, OP1, Mobil : 0745086588,<br>Fax : 0238/719619,<br>e-mail : marius-bozio@yahoo.com                             | DA |
| BOZOCEA GINA VIOLETA<br>2003- 1222             | <b>ARIANA S.R.L.</b><br><br>Brasov, Bd. 15 noiembrie, nr.90, sc.B, ap.5,<br>e-mail : 0723204268 , tel/fax : 0268/315046,<br>office@inregistrare-marci.ro  | DA |
| BROJBOIU DUMITRU<br>ADRIAN FLORINEL<br>95-1067 | <b>BIROU DE PROPRIETATE INDUSTRIALA</b><br><br>B-dul Republicii bl 212, sc.D, ap.16, Pitești, jud.<br>Arges, tel/fax 0248 /637961, GSM 0745143095<br>e-mail:adrian_brojboiu@k.ro                                    | DA |
| BUCĂTARU RODICA<br>FILICA<br>93-14             | <b>ROMINVENT S.A.</b><br><br>București, Str. Ermil Pangratti nr. 35, et.1, sect.1<br>Tel: 021/2312515, Fax: 021/2312550<br>e-mail: office@rominvent.ro  | DA |
| BURȚILĂ IOAN<br>93-1022                        | <b>MILENIUL 3 Agenție de Proprietate Industrială S.R.L.</b><br><br>Pascani, Str. Moldovei nr. 10, bloc Crinul, sc. A,<br>Ap. 28, Tel/Fax: 0232/719190; GSM: 0740 820582   | DA |
| BUZLEA ELISABETA<br>93-25                      | <b>INTELECT S.R.L.</b><br><br>Oradea, B-dul Dacia nr. 48, Bl. D10, Ap.3, OP 9-<br>CP128, Tel 0259/253847, Fax:0259/268094<br>GSM: 0745 040831, e-mail: intelect@rdslink.ro  | DA |
| BUZLEA MIRCEA<br>VALENTIN<br>2003- 1234        | <b>INTELECT S.R.L.</b><br><br>Oradea, B-dul Dacia nr. 48, Bl. D10, Ap.3,<br>OP9-CP128, Tel 0259/253847, Fax:0259/268094<br>e-mail: intelect@rdslink.ro  | DA |
| BUZLEA NARCISA<br>FLORICICA<br>2003- 1235      | <b>INTELECT S.R.L.</b><br><br>Oradea, B-dul Dacia nr. 48, Bl. D10, Ap.3,<br>OP9-CP128, Tel 0259/253847, Fax:0259/268094<br>e-mail: intelect@rdslink.ro  | DA |

|  |  |    |
|--|--|----|
| CABARIU LIVIU<br>99-62                     | <b>ROMINVENT S.A.</b><br>București, Str. Emil Pangratti nr. 35, et.1, sect.1<br>Tel: 021/2312515, Fax:021/2312550,<br>Mobil :0722650129, e-mail: office@rominvent.ro   | DA |
| CĂMPEAN GHEORGHE-<br>GEORGEL<br>96-1087    | <b>NEPTUN SA</b><br>Câmpina, Str. Bobâlna nr. 57-63, Jud. Prahova<br>Tel. 0244/335651 (235), Fax. 0244/370338 , 336641,<br>e-mail: neptun@interplus.ro   | NU |
| CECIU GABRIELA<br>94-1045                  | <b>CABINET "CECIU GABRIELA" CONSULTANȚĂ ÎN<br/>DOMENIUL PROPRIETĂȚII INTELLECTUALE</b><br>300024 Timișoara, Str. Narciselor, nr. 6, sc. A, ap.<br>110, jud. Timis, Tel/Fax: 0256/494846; GSM: 0745<br>388 039, e-mail: gabrielaceciu@hotmail.com | DA |
| CIOBANU MARIETTA<br>93-1019                | <b>COMETAM SRL</b><br>București, Str. Cetatea de Baltă nr. 118, bl. 9, ap. 5,<br>sector 6, Tel/Fax: 021/7723008, Mobil :0745181098<br>e-mail: mciobanu@pcnet.ro  | DA |
| CIUDA-BERIVOE ANCA<br>96-41                | <b>INTELLECTUAL PROPERTY OFFICE SRL</b><br>București, Str. Alexandru Moruzzi nr. 6, bl. B6, sc. 2,<br>et. 8, ap. 62, sector 3; Tel/Fax: 021/3262388,<br>GSM : 0745 094241, ipo@b.astral.ro   | DA |
| COJOCNEAN MARIA<br>RODICA<br>2003- 1241    | <b>CONINFO S.R.L.</b><br>Târgu Mures, str. Lacrimioarea nr.9,<br>Tel: 0265/210138, Fax: 0265/210109<br>GSM: 0745303867,<br>e-mail: iton@itongrup.com, iton@rdslink.ro  | DA |
| COMĂNESCU NADIA<br>VASILICA<br>2003- 1242  | <b>ANTIBIOTICE SA</b><br>Iași, Str. Valea Lupului nr.1, Tel: 0232/253600 int.525,<br>Fax: 0232/211020, GSM: 0745371217 ,<br>e-mail: trademarks@antibiotice.ro  | NU |
| CONSTANDA CECILIA<br>MĂDĂLINA<br>2003-1304 | <b>ARIANA AGENTIE DE PROPRIETATE<br/>INDUSTRIALA SRL</b><br>Bucuresti, sect.4, str. Semnic, nr.1, bl.23, ap.90<br>e-mail: m.constanda@k.ro,<br>office@inregistrare-marci.ro, tel/fax: 0268/315046  | DA |
| CONSTANTIN ADRIAN<br>GEORGE<br>99-1148     | <b>CABINET ENPORA S.R.L.</b><br>București, str. George Calinescu nr.52A, ap.1,<br>011694, Tel: 021 2300990; 031 1001634, Fax: 021<br>2302311; 031 1007927, pop@patents.ro  | DA |
| CORPADE ALEXANDRU<br>98-35                 | <b>PERSOANA FIZICA - INCOR</b><br>Brașov, Str. C-tin Brâncoveanu nr. 54, et. 1,<br>ap. 4, Tel : 0268/513577  | DA |

|  |  |    |
|--|--|----|
| COSTIN NICOLAE<br>96-24                    | <b>AGENȚIE DE PROPRIETATE INDUSTRIALA –<br/>« COSTIN – SNC »</b><br><br>Baia Mare, Str. Șoimului nr. 5,<br>Tel/fax: 0262/276426, GSM: 0744 966079                                      | DA |
| COSTINESCU PETRU<br>98-1125                | <b>PETRU COSTINESCU-DICOSTI</b><br><br>București, Str. Viorele nr. 30, bl. 20A, ap. 23, sector 4,<br>OP 44 – CP5, Tel : 021/3303162, Fax : 021/3304733,<br>e-mail : dicosti@rdslink.ro | DA |
| COȘESCU CAMELIA<br>99-46/2                 | <b>INTEL PROTECT S.R.L.</b><br><br>Brașov, Str. M. Kogălniceanu, nr. 18-20, bloc 1k,<br>sc. C-D, Tel: 0268/413117, Fax: 0268/477333,<br>GSM: 0744 355100, intelprotect@ccibv.ro        | DA |
| CSAPO MARTINESCU<br>ERNEST<br>95-1072      | <b>ROMBAT SA</b><br><br>Bistrița, Str. Petru Rareș nr. 3, Bl. 3, sc. C, ap. 38<br>Tel. 0263/238009, Fax :0263/234010,<br>e-mail: emi@rombat.ro   | NU |
| CSOMOS LILIANA –<br>MARIA<br>99-1144       | <b>EUROPHARM S. A.</b><br><br>Brașov, Str. Poienelor, nr. 5, Tel: 0268/310007,<br>Fax:0268/314026,<br>e-mail: liliana.csomos@gsk.com   | NU |
| CULIC ANDREI RADU<br>2003-1248             | <b>NESTOR NESTOR DICULESCU KINGSTON<br/>PETERSEN – CONSILIERE IN P.I. S.R.L.</b><br><br>București, Calea Dorobantilor nr.237B, et.11, camera<br>11-8, GSM: 0744309382                  | DA |
| DOBREANU IULIAN<br>95-1082                 | <b>COMPANIA NAȚIONALĂ A LIGNITULUI OLTENIA</b><br><br>Târgu Jiu, Str. Tudor Vladimirescu nr.1-15   | NU |
| DOBRESCU MELANIA<br>93-1025                | <b>UPETROM – 1 Mai SA</b><br><br>Ploiești, Piața 1 Decembrie 1918, nr. 1, Prahova<br>Tel: 0244/174 051/1618; Fax: 0244/110327  | NU |
| DONȚU OVIDIU-LIVIU<br>20-1171              | <b>CAMERA DE COMERȚ ȘI INDUSTRIE SUCEAVA</b><br><br>Str. Universității, nr. 15-17, Suceava<br>Tel./fax : 0230/523587   | NU |
| DUMITRESCU ARTEMIS<br>SORINA<br>2003- 1250 | <b>ROMINVENT S.A.</b><br><br>București, Str. Ermil Pangratti nr. 35, et.1, sect.1<br>Tel: 021/2312515, Fax: 021/2312550<br>e-mail: artemisb@rominvent.ro                               | DA |
| DUȚULESCU CORINA<br>CARMEN<br>93-93        | <b>ROMINVENT S.A.</b><br><br>București, Str. Ermil Pangratti nr. 35, et.1, sect.1<br>Tel: 021/2312515, Fax: 021/2312550<br>e-mail: office@rominvent.ro                                 | DA |
| ENACHE ION<br>95-1074                      | <b>RATZA SI RATZA SRL</b><br><br>Bucuresti, B-dul A.I. Cuza Nr. 52-54, Sect.1<br>Tel :021/2601348, Fax : 021/2601349<br>email : office@ratza-ratza.com                                 | DA |

|  |   |    |
|--|---|----|
| ENE SILVIA<br>20-1159                  | <b>CABINET M. OPROIU – CONSILIERE IN PROPRIETATE INTELECTUALĂ</b><br><br>București, Str. Popa Savu, nr. 42, parter, sector 1.<br>Tel : 021/2602833, 021/2602834,<br>Fax : 021/2602835, 021/2602836, CP : 2-229,<br>e-mail : office@oproiu.ro  | DA |
| ENESCU LUCIAN<br>92-7                  | <b>ROMINVENT S.A.</b><br><br>București, Str. Ernil Pangratti nr. 35,et.1, sector1,<br>Tel: 021/2312515, 2312541, Fax: 021/2312550,<br>2312454, e-mail: office@rominvent.ro  | DA |
| ENESCU MIRUNA<br>2003- 1254            | <b>ROMINVENT S.A.</b><br><br>București, Str. Ernil Pangratti nr. 35, et.1, sect.1<br>Tel: 021/2312515, Fax: 021/2312550<br>e-mail : menescu@rominvent.ro  | DA |
| FAIGHENOV MARIOARA<br>95-1063          | <b>AGENȚIE DE PROPRIETATE INTELECTUALA ȘI TRANSFER DE TEHNOLOGIE-AGPITT-SRL</b><br><br>București, B-dul Libertății nr. 12, bl.113, sc.2, et.3,<br>ap.28, sector 4; CP 42-106,Tel: 021/3177693;<br>3177583; Fax : 021/3178584 ;<br>GSM : 0744 293552 ; 0724539752<br>e-mail :faighenov@xnet.ro; office@agpitt.ro | DA |
| FĂNTÂNĂ RAUL-SORIN<br>94-23            | <b>PERSOANĂ FIZICĂ</b><br><br>Brașov, Str. Griviței nr. 69, bl. 29, sc. D, ap. 32<br>Tel: 0268/427713, e-mail: raulfantana@ronline.ro   | DA |
| FIERĂSCU COSMINA-<br>CATRINEL<br>96-42 | <b>ROMINVENT S.A.</b><br><br>București, Str. Ernil Pangratti nr. 35, et.1, sect.1<br>Tel: 021/2312515, Fax: 021/2312550<br>e-mail: office@rominvent.ro  | DA |
| FLOREA ILEANA MARIA<br>2003-1258       | <b>ROMINVENT S.A.</b><br><br>București, Str. Ernil Pangratti nr. 35, et.1, sect.1<br>Tel: 021/2312515, Fax: 021/2312550<br>e-mail: iflorea@rominvent.ro   | DA |
| FLOREA MIHAELA<br>2003-1257            | <b>CABINET INDIVIDUAL FLOREA MIHAELA</b><br><br>București, Str. Grigore Alexandrescu nr.1, bl.D7, ap.4,<br>sector1, Fax: 021/2230342 GSM: 0722601120 ,<br>e-mail: florea@gide.com   | DA |
| FUCIU ANIȘOARA<br>2003-1259            | <b>CABINET ANI FUCIU SRL</b><br><br>Com.Snagov, Bloc P53, sc.A, ap.1, jud.Ifov,<br>Tel: 021/4910123, Fax: 021/3142157, 0744370196,<br>e-mail: anif@euro.ro , ani.fuciu@euro.ro  | DA |
| FULEA MARIA<br>95-1076                 | <b>EURORESSOURCES SRL</b><br><br>Medias, str. Ion Creangă, nr.4, ap.6,<br>Tel: 0269/843504, Fax: 0269/824812  | DA |

|   |  |    |
|---|--|----|
| GAVRIL NICULINA<br>2001-1211            | <b>CABINET N. D. GAVRIL S.R.L.</b><br><br>București, Str. Ștefan Negulescu nr. 6A, sector 1,<br>011651 Tel./fax: 021/2302882 , GSM: 0722983520,<br>0723 383 758, e-mail : cabinetgavril@yahoo.com,<br>gavrilnin@yahoo.com  | DA |
| GAVRILIU ANA-CORINA<br>93-1031          | <b>BIOTEHNOS S.A.</b><br><br>București, Str. Dumbrava Roșie nr. 18,<br>Tel: 021/2102015 int 120 ; Fax : 021/2109705,<br>GSM 0723302092   | NU |
| GÂNSCA AURELIAN<br>TUDOR<br>2003-1221   | <b>RAMCONSULTING SRL</b><br><br>Cluj Napoca, Str. Augustin Buneanr.28,<br>Fax : 0264/436792, GSM : 0744354156,<br>e-mail : ramconsulting@email.ro  | DA |
| GHENU MIHAELA<br>93-15                  | <b>ROMINVENT S.A.</b><br><br>București, Str. Ermil Pangratti nr. 35, et.1, sect.1<br>Tel: 021/2312515, Fax: 021/2312550<br>e-mail: office@rominvent.ro   | DA |
| GHEORGHICESCU<br>EUGENIA<br>94-1048     | <b>ICTCM S.A.</b><br><br>București, Șos. Olteniței nr. 103, sector 4,<br>Tel: 021/3321870 , 3323770/437,<br>Fax: 021/3320775, 3321870 GSM:0721863338,<br>e-mail:steh@ictcm.ro ; market@ictcm.ro                            | NU |
| GHÎȚĂ CONSTANTIN<br>92-13               | <b>CONSTANTIN GHÎȚĂ OFFICE SRL</b><br><br>Timișoara, Str. Take Ionescu nr. 24-28, sc. B ap. 2<br>Jud.Timiș, Tel/Fax: 0256/435976, GSM: 0744 162462,<br>e-mail: ghita@mail.dnttm.ro   | DA |
| HARSANY ALEXANDRU<br>2003-1251          | <b>NESTOR NESTOR DICULESCU KINGSTON<br/>PETERSEN – CONSILIERE IN P.I. S.R.L.</b><br><br>Bucuresti, Calea Dorobantilor nr.237B, et.11,camera<br>11-8, Tel : 021/2011200, Fax : 021/2011210,<br>GSM : 0722203934             | DA |
| HĂISAN MARIA<br>20-1202                 | <b>GRUPUL INDUSTRIAL ELECTROCONTACT SA</b><br><br>Botoșani, Calea Națională nr.6, Tel: 0231/517172/110,<br>Fax: 0231/ 513710, maria.haisan@electrocontact.ro   | NU |
| IACOBINI ANCA<br>SVETLANA<br>2003- 1262 | <b>IACOBINI&amp;CO, CONSILIERI IN DREPTUL DE<br/>PROPRIETATE INDUSTRIALA SRL</b><br><br>Bucuresti, Calea Mosilor, nr.258, bl. 4bis, ap.22,<br>sector 2, Tel : 021/2104690 ; Fax : 021/2104793<br>E-mail : asimri@yahoo.com | DA |
| IACOBINI MIHNEA<br>RĂZVAN<br>2003- 1261 | <b>IACOBINI&amp;CO, CONSILIERI IN DREPTUL DE<br/>PROPRIETATE INDUSTRIALA SRL</b><br><br>București, Calea Mosilor, nr.258, bl. 4bis, ap.22,<br>sector 2, Tel : 021/2104690 ; Fax : 021/2104793<br>E-mail : asimri@yahoo.com | DA |

|                                      |  |    |
|--------------------------------------|--|----|
| IOACĂRĂ VALENTIN<br>99-50            | <b>ROVALCONS SRL -AGENȚIE DE PROPRIETATE INTELECTUALĂ</b><br><br>Câmpina, Str. Orizontului, nr.1, bl. R10, ap.27,<br>Jud. Prahova, Tel/Fax: 0244/371390;<br>GSM : 0722 540580 e-mail: rovalcons@xnet.ro                                    | DA |
| IOANITESCU TRAIAN<br>94-1053         | <b>CABINET INDIVIDUAL IOANIȚESCU TRAIAN</b><br><br>București, Bd. Timișoara nr.49, Bl Cc6, ap.27,<br>sector 6, Tel: 021/4402510  | DA |
| ION RODICA-COCUȚA<br>93-1032         | <b>CABINET DE PROPRIETATE INDUSTRIALĂ « BIONPI »</b><br><br>București, Calea Dorobanților 126-130, Bl. 8, et. 9<br>Ap. 50 sector 1, Tel/Fax: 021/2316549<br>GSM: 0723 187944, 0746184697<br>e-mail: bionpi@hotmail.com; bionpi@b.astral.ro | DA |
| ISOC DORIN<br>94-1052                | <b>INTEGRATOR CONSULTING –SRL</b><br><br>Cluj-Napoca, Str. Dunării nr.25 bl. C1 ap.5, jud. Cluj<br>Tel/Fax: 0264/442817, GSM: 0745235585<br>e-mail: Dorin.Isoc@aut.utcluj.ro   | DA |
| ISTRATE ȘTEFAN<br>20-1175            | <b>SOLO INVENT S.R.L.</b><br><br>București, Calea 13 Septembrie, nr. 104, bl. 48, ap. 8,<br>sector 5, Tel/Fax: 021/4511497, GSM: 0744 313 229,<br>solo_invent@yahoo.com  | DA |
| ITU TEODORA<br>2003-1268             | <b>CONINFO S.R.L.</b><br><br>Târgu Mures, str. Lacrimioarea nr.9,Tel:0265/210138,<br>Fax: 0265/210109, GSM: 0745579934, e-mail:<br>iton@itongrup.com, iton@rdslink.ro  | DA |
| IVANCA MARIA<br>ELISAVETA<br>93-1033 | <b>AGENȚIA DE PROPRIETATE INDUSTRIALĂ "LABIRINT"</b><br><br>Arad, Str. Coriolan Petreanu nr. 28,<br>Tel/Fax: 0257/255842, GSM: 0722 458129<br>e-mail: labirint@arad.ro   | DA |
| IVĂNESCU GABRIEL DAN<br>96-1091      | <b>CABINET INDIVIDUAL- IVANESCU GABRIEL DAN</b><br><br>Brașov, Str. Al. I. Cuza nr. 58 ap. 7,<br>Tel/fax:0268/471650, GSM: 0722 248415,<br>e-mail: d.ivanescu@xnet.ro  | DA |
| LARCO IOAN<br>99-1145                | <b>PERSOANĂ FIZICĂ</b><br><br>Iași, Bdul. Independenței nr. 23, bl. B 1-5, Tr. 5. et. 5,<br>ap. 17, cod 700101, Tel. 0232/111146   | DA |
| LARION ELISABETA-<br>SONIA<br>92-9   | <b>ROMINVENT S.A.</b><br><br>București, Str. Ermil Pangratti nr. 35, et.1, sect.1<br>Tel: 021/2312515, Fax: 021/2312550<br>e-mail: office@rominvent.ro   | DA |

|                                    |  |    |
|------------------------------------|--|----|
| LAZĂR DELIA SORINA<br>97-18        | <b>CABINET M. OPROIU-CONSILIERE ÎN<br/>PROPRIETATE INTELECTUALĂ</b><br><br>București, Str. Popa Savu, nr. 42, parter, sector 1,<br>Tel : 021/ 2602833, 021/2602834<br>Fax : 021/2602836, 021/2602835, office@oproiu.ro       | DA |
| LAZĂR ELENA<br>97-28               | <b>CABINET DE PROPRIETATE INDUSTRIALA</b><br><br>Buzău, Str.Unirii, Bl.16C, Ap. 12, Et.3<br>OP 1, CP 52, Tel/Fax:0238/435982, 0723328633,<br>e-mail:publio@xnet.ro, publico@mail.local.ro                                    | DA |
| LORENTĂ ALEXANDRU<br>92-6          | <b>INVENTA – AGENTIE DE PROPRIETATE<br/>INTELECTUALA S.R.L.</b><br><br>București, Bdul Corneliu Coposu, nr. 7, bl. 104, sc.2,<br>etaj 1, ap.31, sector 3, Tel : 021/3200285,<br>Tel/Fax :021/3228325, inventa@mark-patent.ro | DA |
| LUCĂCEL MIHAIELA<br>2003- 1288     | <b>FARMEC SA</b><br><br>Cluj Napoca, Str. Henri Barbusse<br>nr.16, Tel :0264/433193, Fax : 0264/432543,<br>GSM : 0745347813, e-mail : miha.cj@personal.ro  | NU |
| MACAMETE ELENA<br>92-1003          | <b>ICPE-S.A.</b><br><br>București, Splaiul Unirii 313, sect. 3<br>Tel: 021/3217230, Fax: 021/3216346   | NU |
| MARINESCU RUXANDRA<br>2003-1271    | <b>PATENTMARK S.R.L.</b><br><br>București, Str. Dr. N. Turnescu nr. 2, sector 5,<br>Tel/fax 021/3121669, Fax: 021/2233963,<br>e-mail: stema@pcnet.ro , 0722626875  | DA |
| MIHAI LUCIAN<br>2001-1209          | <b>LINKLATERS MICULIȚI ȘI ASOCIAȚII S.C.P.A.</b><br><br>București, Str. Nicolae Iorga, nr. 8, sector 1<br>Tel : 021/3071500, Fax : 021/3071555<br>e-mail: lucian.mihai@linklaters.com,<br>lucian.mihai@drept.unibuc.ro       | DA |
| MOHONEA CRISTIAN<br>97-62          | <b>PATENTMARK S.R.L.</b><br><br>București, Str. Dr. N. Turnescu nr. 2, sector 5,<br>Tel/fax 021/3121669, , Fax: 021/2233963,<br>e-mail: stema@pcnet.ro   | DA |
| MOHONEA LILIANA<br>97-61           | <b>PATENTMARK S.R.L.</b><br><br>București, Str. Dr. N. Turnescu nr. 2, sector 5,<br>Tel/fax 021/3121669, Fax: 021/2233963,<br>e-mail: stema@pcnet.ro   | DA |
| MUȘATESCU ANDRA<br>OANA<br>20-1181 | <b>ANDRA MUSATESCU CABINET DE PROPRIETATE<br/>INDUSTRIALA</b><br><br>București, Str. Drumul Taberei nr. 71, Bl. TD 42, sc. 1,<br>et. 4, ap. 28, sector 6<br>GSM : 0722 879810 ;<br>e-mail : amusatescu@dnt.ro                | DA |



|  |   |    |
|--|---|----|
| NEACȘU GABRIELA<br>2003- 1230                | <b>ALLEGRA CONSULTING SRL</b><br><br>București, Aleea Huedin nr.1, bl.5, sc.1, ap.5, sector4,<br>GSM: 0722249961, Tel: 021/4504035, Fax:<br>021/4504035, gabriela.neacsu@allegra.ro   | DA |
| NEGOMIREANU LIVIA<br>99-1140                 | <b>CABINET INDIVIDUAL NEGOMIREANU LIVIA</b><br><br>Bucuresti, Sos. Nicolae Titulescu nr.94, bl.14A,<br>ap.127,sect.1, Tel: 021/2235637, GSM: 0722444719   | DA |
| NEGRITU CONSTANTIN<br>VALENTIN<br>2003- 1301 | <b>CABINET DE PROPRIETATE INDUSTRIALA<br/>"VALDO"</b><br><br>Târgoviște, Str. Ion Ghica, bl.5A, ap.26, Tel:<br>0245/210415, Fax: 0245/212501, 0744837583,<br>e-mail: valentin_n_tgv@yahoo.com   | DA |
| NICOLAESCU DANIELLA-<br>OLGA<br>92-1006      | <b>ROMINVENT S.A.</b><br><br>București, Str. Ermil Pangratti nr. 35, et.1, sect.1<br>Tel: 021/2312515, Fax: 021/2312550<br>e-mail: office@rominvent.ro  | DA |
| NICOLAE IOAN<br>93-22                        | <b>CABINET INDIVIDUAL "INDEPENDENT PROPRINI<br/>AGENT"</b><br><br>București, sector 5, Str. Fabrica de chibrituri nr. 42<br>Tel: 021/3352938, GSM: 0722 610635  | DA |
| NIȚĂ FLORINA<br>96-1083                      | <b>OLTCHIM SA</b><br><br>Râmnicu Vâlcea, Str. Uzinei nr. 1, jud. Vâlcea<br>Tel: 0250/736101/1225, Fax: 0250/735030<br>e-mail: oltchim@oltchim.onix.ro   | NU |
| NIȚU ION<br>2000-1204                        | <b>CABINET INDIVIDUAL – NITU ION</b><br><br>Constanta, bl. Tomis, nr.46, et.2, camera 26,<br>Tel: 0241/512608, mobil: 0723317298  | DA |
| OPREA MARILENA<br>2003-1277                  | <b>V&amp;F INTELLECTUAL PROPERTY CONSULTING<br/>S.R.L.</b><br><br>București, Str. Mărgelelor nr.6, Bl. 304, sc.4, ap.45,<br>sector 6, Tel: 021/3140283, Fax: 021/3140290,<br>e-mail: opream@vf.ro,<br>GSM: 0722259260                             | DA |
| OPROIU MARGARETA<br>92-8                     | <b>CABINET M. OPROIU-CONSILIERE ÎN<br/>PROPRIETATE INTELECTUALĂ</b><br><br>București, Str. Popa Savu, nr. 42, parter, sector 1,<br>Tel : 021/2602834, 021/2602833,<br>Fax : 021/2602836, 021/2602835, P.O.Box 2-229,<br>e-mail : office@oproiu.ro | DA |
| OSIESCU TRAIAN<br>99-1138                    | <b>OSTER – SOCIETATE CIVILA PROFESIONALA DE<br/>PROPRIETATE INDUSTRIALA</b><br><br>Bucuresti, Str. Batiste nr.35, ap. 23, sector 2,<br>cod 020935, Tel/Fax: 021/3147249 ,<br>GSM: 0721254270, traianosiescu@xnet.ro                               | DA |

|  |  |    |
|--|--|----|
| PALKO SORINA-IUSTINA<br>99-1150        | <b>AEROSTAR S.A.</b><br>Str. Condorilor, nr. 9, Bacău<br>Tel : 0234/175 070, Fax : 0234/ 172 023,<br>e-mail : aerostar@aerostar.ro   | NU |
| PĂUNET ALEXANDRINA<br>2003- 1245       | <b>INTELLIA CONSULTING SRL</b><br>Iasi, str. Petre Ispirescu, nr.3A, bl.A3, sc.B, ap.44<br>Tel: 0726737527, e-mail: intellia@gmail.com   | DA |
| PEICIU ADRIANA<br>2003-1289            | <b>CABINET INDIVIDUAL PEICIU ADRIANA</b><br>Bucuresti, str. Stefan cel Mare nr.230, Bl.46, ap.47,<br>Tel/fax: 021/2360317, 2104132   | DA |
| PETRACHE OCTAVIAN<br>20-1192           | <b>INTELECT S.R.L.</b><br>Oradea, B-dul Dacia nr. 48, Bl. D10, Ap.3, OP 9-<br>CP128, Tel 0259/153847, Fax:0259/268094<br>GSM: 0745 040831, e-mail: intelect@rdslink.ro   | DA |
| PETREA DANA MARIA<br>2003- 1223        | <b>CABINET M. OPROIU-CONSILIERE IN<br/>PROPRIETATE INTELLECTUALĂ</b><br>București, Str. Popa Savu, nr. 42, parter, sector 1,<br>Tel : 021/2602834, 021/2602833,<br>Fax : 021/2602836, 021/2602835, P.O.Box 2-229,<br>e-mail : office@oproiu.ro | DA |
| PIOARU GRAȚIELA<br>GEORGETA<br>97-1112 | <b>ROMPROSPER SERVIMPEX SRL</b><br>București, Șos. Mihai Bravu nr. 294, bloc 6, sc. B,<br>ap. 63, sector 3, Tel : 021/3222857, Fax :3207419,<br>Mobil :0744654128 ;0744536405<br>e-mail :piva@hades.ro; piva@xnet.ro                           | DA |
| PIOARU RALUCA<br>ANDREEA<br>99-56      | <b>ROMPROSPER SERVIMPEX SRL</b><br>București, Șos. Mihai Bravu nr. 294, bloc 6, sc. B,<br>ap. 63, sector 3, Tel : 021/3222857, Fax :3207419,<br>Mobil :0744654128 ;0744536405<br>e-mail :piva@hades.ro; piva@xnet.ro                           | DA |
| POP CĂLIN RADU<br>96-50                | <b>CABINET ENPORA S.R.L.</b><br>București, str. George Calinescu nr.52A, ap.1,<br>011694, Tel: 021 2300990; 031 1001634, Fax: 021<br>2302311; 031 1007927, pop@patents.ro  | DA |
| POP MOTOGNA CLELIA<br>2004 - 1351      | <b>CONSTANTIN GHIȚA OFFICE SRL</b><br>Timișoara, str. Take Ionescu nr. 24-28 sc. B,<br>ap. 2, Tel/Fax: 0256/435976, : ghita@mail.dnttm.ro  | DA |
| POP VIRGINIA DAISY<br>92-2             | <b>CABINET ENPORA S.R.L.</b><br>București, str. George Calinescu nr.52A, ap.1,<br>011694, Tel: 021 2300990; 031 1001634, Fax: 021<br>2302311; 031 1007927, pop@patents.ro  | DA |
| POPA CRISTINA<br>20-1193               | <b>ROMINVENT S.A.</b><br>București, Str. Ermil Pangratti nr. 35, et. 1, sect. 1<br>Tel: 021/2312515, 2312541, Fax: 021/2312550,<br>2312454, e-mail: office@rominvent.ro  | DA |

|                                     |   |    |
|-------------------------------------|---|----|
| POPESCU ANGELA<br>97-1103           | <b>ARIANA GRUP SRL</b><br>Brasov, Str. Carpenului nr.3, bl.A4, ap.29,<br>Tel :021/3243756 GSM : 0723051279,<br>angela_intelect@yahoo.com  | DA |
| POPESCU LIVIA<br>2004-1312          | <b>CABINET POPESCU LIVIA</b><br>Bucuresti, bd. Camil Ressu 27, bl.N1, ap.188<br>Tel: 021/3481010, liviap25@yahoo.com  | DA |
| POPESCU RADU-ROMEO<br>2001-1207     | <b>CABINET POPESCU RADU ROMEO</b><br>București, Bd. Corneliu Coposu nr. 3,bl.101,sc.3,et.4,<br>ap.50, sector 3, GSM : 0722 510598,<br>e-mail : rropescu@xnet.ro   | DA |
| PUȘCAȘU DAN<br>94-1056              | <b>LOYAL PARTNERS – AGENȚIE DE PROPRIETATE<br/>INTELECTUALĂ SRL</b><br>Galați, Str.Brailei nr.210 bis, bl.C3B, ap.10<br>Tel/Fax: 0236/464847 ; GSM: 0722 744241;<br>e-mail:loyal@geniusnet.ro                             | DA |
| RADU DANIELA<br>2003-1240           | <b>GRUP ROMET SA</b><br>Șos. Brailei nr.15, Buzau Tel : 0238/710301<br>Fax : 0238/710300 GSM : 0745452268,<br>danalex_r@yahoo.com   | NU |
| RASKAI MARIA<br>MAGDALENA<br>93-28  | <b>RASKAI M M BREVMARC CONSULT S.R.L.</b><br>Dej, Str. Unirii, nr.3,BL.d8, ap.7, judetul Cluj, 405200,<br>Tel/Fax: 0264/211847, GSM: 0742084050   | DA |
| RĂDULESCU MELANIA<br>STELA<br>95-36 | <b>ROMINVENT S.A.</b><br>București, Str. Ermil Pangratti nr. 35, et.1, sect.1<br>Tel: 021/2312515, Fax: 021/2312550<br>e-mail: office@rominvent.ro  | DA |
| RĂDULESCU MIOARA<br>96-47           | <b>INVENTA - AGENTIE DE PROPRIETATE<br/>INTELECTUALA S.R.L.</b><br>București, Bdul Corneliu Coposu, nr. 7, bl. 104, sc.2,<br>etaj 1, ap.31, sector 3, Tel : 021/3200285,<br>Tel/Fax : 021/3228325, inventa@mark-patent.ro | DA |
| RAȚĂ GRIGORE<br>92-3                | <b>RATZA SI RATZA SRL</b><br>București, B-dul A.I. Cuza Nr. 52-54, Sect.1<br>Tel :021/2601348, Fax : 021/2601349<br>email : office@ratza-ratza.com,<br>gregory@ratza-ratza.com  | DA |
| ROBU MARICICA<br>99-1133            | <b>PETROTUB SA</b><br>Str.Stefan cel Mare,Nr.246, Jud Neamț, Roman<br>Tel: 0233/748201, Fax: 0233/748405  | NU |
| ROMAN IOAN<br>99-1152               | <b>IAR S.A. GHIMBAV</b><br>Brașov, Str. Aeroportului nr. 1, Tel:<br>0268/475269/1076,Fax: 0268/475287,<br>Mobil :0745145535, e-mail: ioanry@yahoo.com   | NU |

|   |   |    |
|---|---|----|
| ROȘU OANA NICOLETA<br>2004- 1330        | <b>AGRICOLA INTERNAȚIONAL SA</b><br><br>Bacău, Calea Moldovei nr.94, Tel : 0234/ 577600,<br>Fax: 0234/ 516573, Mobil: 0744838768,<br>marketing@agricola.ro  | NU |
| SECĂREANU DOINA<br>MARIA<br>2003-1286   | <b>INVENTA - AGENTIE DE PROPRIETATE<br/>INTELECTUALA S.R.L.</b><br><br>București, Bdul Corneliu Coposu, nr. 7, bl. 104, sc.2,<br>etaj 1, ap.31, sector 3, Tel : 021/3200285,<br>Tel/Fax : 021/3228325,<br>e-mail : inventa@mark-patent.ro   | DA |
| SOARE LILIANA<br>99-060                 | <b>INVENTA - AGENTIE DE PROPRIETATE<br/>INTELECTUALA S.R.L.</b><br><br>București, Bdul Corneliu Coposu, nr. 7, bl. 104, sc. 2,<br>etaj 1, ap. 31, sector 3, Tel: 021/3200285,<br>Fax: 021/3228325, inventa@mark-patent.ro   | DA |
| SPRĂNCEANU NICOLAE<br>96-1097           | <b>"SPRĂNCEANU NICOLAE"<br/>AGENTIE DE CONSULTANȚĂ ÎN PROPRIETATE<br/>INTELECTUALĂ ȘI TRANSFER DE TEHNOLOGIE</b><br><br>Drobeta Turnu Severin Str. Gheorghe Ionescu Sisești<br>nr. 96, bl.E2, sc.1, ap.8, Tel/Fax: 0252/311690;<br>GSM:0721 796318<br>e-mail: NicolaeSprinceanu@yahoo.com | DA |
| STANCIU ADELINA<br>94-14                | <b>HARCOV A.P.I. SRL</b><br><br>Sfântu Gheorghe, Jud Covasna<br>Str. Nicolae Iorga nr. 61 bl. 10 E sc. B. ap.9<br>Tel. 0267/ 352 267, Mobil:0744435291  | DA |
| STANCIU ION<br>94-1058                  | <b>S.N.P. PETROM S.A.-SUCURSALA I.C.P.T.<br/>CAMPINA</b><br><br>Jud. Prahova, Cămpina 105600, B-dul Culturii nr. 29,<br>Tel:0244/334831, Fax: 0244/370323,<br>e-mail: icpt_ri@easy.net.ro   | NU |
| STĂNCESCU ALIN<br>CRISTIAN<br>2003-1278 | <b>LEGAL BRAND S.R.L.</b><br><br>București, Str. Nicolae Licăreț nr.1, bl.33, sc.C,<br>ap.107,Tel: 0722607380, legal.brand@easynet.ro   | DA |
| STĂNCESCU ANCA<br>20-1194               | <b>LEGAL BRAND S.R.L.</b><br><br>București, Str. Nicolae Licăreț nr.1, bl.33, sc.C,<br>ap.107,Tel: 0722674635, legal.brand@easynet.ro   | DA |
| STIOPU NORICA<br>2003-1280              | <b>MOBILENIA SRL</b><br><br>București, Șos. Pantelimon nr.161, sector 2,<br>Tel : 021/2506270 Fax : 021/2507456<br>e-mail : norica.stiopu@mobilenia.com   | NU |
| STOIAN IOAN<br>92-1008                  | <b>AGENTIE DE PROPRIETATE INDUSTRIALA ȘI<br/>TRANSFER TEHNOLOGIC "STOIAN IOAN"</b><br><br>Roman, B-dul Republicii, bloc 46, sc. C, ap. 35, jud.<br>Neamț, Tel/Fax: 0233/739441, GSM: 0745 643738  | DA |

|                                       |   |    |
|---------------------------------------|---|----|
| STRECHE GHERGHINA<br>97-1116          | <b>S.N.P. PETROM S.A.</b><br><br>București, Calea Victoriei nr. 109, sector 1,<br>Tel: 021/2125001, Fax: 021/3138629<br>e-mail: gherghina.streche@petrom.ro   | NU |
| STURZA IOANA<br>99-59                 | <b>CABINET M. OPROIU-CONSILIERE IN<br/>PROPRIETATE INTELECTUALĂ</b><br><br>București, Str. Popa Savu, nr. 42, parter, sector 1,<br>Tel : 021/ 2602833, 021/2602834, Fax : 021/2602836,<br>021/2602835, P.O.Box2-229,<br>e-mail : office@oproiu.ro | DA |
| STURZA OANA ALINA<br>2003- 1224       | <b>CABINET M. OPROIU-CONSILIERE IN<br/>PROPRIETATE INTELECTUALĂ</b><br><br>București, Str. Popa Savu, nr. 42, parter, sector 1,<br>Tel : 021/2602834, 021/2602833,<br>Fax : 021/2602836, 021/2602835, P.O.Box 2-229,<br>e-mail : office@oproiu.ro | DA |
| SULIMAN MARIA-<br>GABRIELA<br>99-1147 | <b>AGENȚIA NAȚIONALĂ A MEDICAMENTULUI</b><br><br>București, Str. Av. Sănătescu nr. 48<br>Tel.: 021/2241710/369, Fax: 021/2243497<br>e-mail: mariasuliman @anm.ro  | NU |
| SZENTE SĂNDOR<br>99-48                | <b>SZENTE SANDOR</b><br><br>Odorheiu Secuiesc, str. Victoriei, nr. 41, bl. U6, et.1,<br>ap. 4, județ Harghita, cod poștal 535600,<br>Tel. /fax 0266/219143, e-mail: proofice@szente.ro  | DA |
| ȘANTA VALENTINA<br>2003-1227          | <b>GEDEON RICHTER ROMANIA SA</b><br><br>Tg.Mures, Str. Cuza Voda, nr. 99-105, Tel:<br>0265/233675, 0265/264067, Fax: 0265/268875,<br>cod postal 540306 e-mail: vsanta@gedeon-richter.ro;<br>office@gedeon-richter.ro                              | NU |
| ȘOVA DAN-EUGEN<br>93-1013             | <b>PIDES-CABINET DE PROPRIETATE INDUSTRIALĂ</b><br><br>București, Str. Valea Buzăului, nr. 10, bl. G30, ap. 36,<br>sector 3, Tel: 021/3455351 GSM: 0723708632<br>e-mail: sova@cna.ro  | DA |
| ȘOVAR IOAN<br>95-32                   | <b>CABINET DE PROPRIETATE INDUSTRIALĂ S.I.<br/>SRL</b><br><br>Timișoara, Str. Moise Doboșan nr.110, cod 300600<br>Tel.0256/475105;GSM: 0722 984909, e-mail:<br>ioan_sovar@yahoo.fr  | DA |
| TĂRĂBÎC LUCIAN<br>20-1195             | <b>LUTARIS INTELPROT S.R.L.</b><br>Timisoara, 300686, Str. Sirius nr.9, sc.A, ap.8,<br>Tel/Fax: 0256/489301, Mobil: 0742143718,<br>0723319154, e-mail: qualitarium@qualitarium.ro   | DA |
| TĂTARU DOINA<br>95-19                 | <b>PERSOANĂ FIZICĂ</b><br><br>Piatra Neamț, Str. Apele Minerale nr. 4,<br>Tel: 0233/223602, e-mail: doina_tataru@msn.com  | DA |

|                               |  |    |
|-------------------------------|--|----|
| TEODORESCU DAN MIHAI<br>92-11 | <b>INTEL PROPERTY CONSULT</b><br><br>București, Str. Ion Maiorescu, nr.42A, sector 2,<br>Tel: 021/6192276, Fax:021/2123364,<br>GSM: 0744506010   | DA |
| TEODORESCU MIHAELA<br>95-30   | <b>ROMINVENT S.A.</b><br><br>București, Str. Ermil Pangratti nr. 35, et.1, sect.1<br>Tel: 021/2312515, Fax: 021/2312550<br>e-mail: office@rominvent.ro   | DA |
| TUDOR DANIELA<br>99-136       | <b>PHARMAPLANT BIOGALENICA SRL</b><br><br>București Splaiul Unirii nr. 313 , Sector 3<br>Tel/Fax : 021/3464818; 3464808,<br>GSM : 0745793189 e-mail:pharmaplant@ines.ro,<br>daniela_tudor@pharmaplant.ro   | NU |
| ȚOȚU IOAN<br>20-1196          | <b>N.P.C. Ș.R.L.</b><br><br>Brasov, str. Alexandru cel Bun, nr.13, bl.E28, ap.7,<br>cod 500025, OP 1 – CP 298,<br>GSM: 0744520357, e-mail: totu@unitbv.ro  | DA |
| ȚULUCA DOINA<br>96-48         | <b>INVENTA - AGENTIE DE PROPRIETATE<br/>INTELECTUALA S.R.L.</b><br><br>București, Bdul Corneliu Coposu, nr. 7, bl. 104, sc.2,<br>etaj 1, ap.31, sector 3, Tel : 021/3200285,<br>Tel/Fax : 021/3228325, GSM :0744 339649,<br>e-mail : inventa@mark-patent.ro  | DA |
| ȚURCANU CONSTANTIN<br>92-10   | <b>INVENTA - AGENTIE DE PROPRIETATE<br/>INTELECTUALA S.R.L.</b><br><br>București, Bdul Corneliu Coposu, nr. 7, bl. 104, sc.2,<br>etaj 1, ap.31, sector 3, Tel : 021/3200285,<br>Tel/Fax : 021/3228325, GSM : 0744 324510,<br>e-mail : inventa@mark-patent.ro | DA |
| UDREA ELENA RODICA<br>94-25   | <b>OSTER – Cabinet individual de proprietate<br/>industrială</b><br><br>Bucuresti, Str. Batistei nr.35, ap. 23, sector 2<br>Tel/Fax: 021/3147249 GSM: 0721254270,<br>e-mail: traianosiescu@xnet.ro   | DA |
| VASILESCU RALUCA<br>95-37     | <b>CABINET M. OPROIU-CONSILIERE ÎN<br/>PROPRIETATE INTELECTUALĂ</b><br><br>București, Str. Popa Savu, nr. 42, parter, sector 1,<br>Tel : 021/2602834, 021/2602833,<br>Fax : 021/2602836, 021/2602835, office@oproiu.ro                                       | DA |
| VELCEA MARIAN<br>94-26        | <b>INVEL – AGENȚIE DE PROPRIETATE<br/>INDUSTRIALĂ</b><br><br>București, str. Ion Ghica nr.3, ap.20<br>Fax: 021/4303542, GSM: 0723205048, 0788374511,<br>e-mail: office@invel.ro  | DA |

|                                    |   |    |
|------------------------------------|---|----|
| VELICU ANCA<br>2003- 1275          | <b>CABINET ENPORA S.R.L.</b><br><br>București, str. George Calinescu nr.52A, ap.1,<br>011694, Tel: 021 2300990; 031 1001634, Fax: 021<br>2302311; 031 1007927, pop@patents.ro   | DA |
| VELȚAN LOREDANA<br>99-45           | <b>INVENTA - AGENTIE DE PROPRIETATE<br/>INTELECTUALA S.R.L.</b><br><br>București, Bdul Corneliu Coposu, nr. 7, bl. 104, sc.2,<br>etaj 1, ap.31, sector 3, Tel : 021/3200285,<br>Tel/Fax :021/3228325,<br>e-mail : inventa@mark-patent.ro              | DA |
| VIRGILIUS VASILACHE<br>2003-1228   | <b>EDIPLAST S.R.L.</b><br><br>Tg. Mureș, Str. Măgurei nr.25, ap.2,<br>Tel/Fax: 0265/263775,<br>GSM: 0744394036, moniadel@artelecom.net  | DA |
| VIȘOIU LILIAN CĂTĂLIN<br>2003-1246 | <b>CABINET DE PROPRIETATE INDUSTRIALĂ<br/>"VIȘOIU LILIAN CĂTĂLIN"</b><br><br>București, Str. Alexandru Vlahuta nr.3, bl. M48, sc.A,<br>ap.7, sector 3, Tel/Fax: 021/3207251,<br>GSM: 0744480657,visoiucatalin@yahoo.com,<br>www.visoiucatalin.home.ro | DA |
| VLAD CONSTANTIN<br>20-1199         | <b>VLAD CONSTANTIN</b><br><br>Constanța, Bdul. 1 decembrie 1918 nr. 5, bl.F16,<br>ap.34, Tel/Fax: 0241/625643, GSM: 0722 370300,<br>e-mail: vlad@gmb.ro   | DA |
| VOICU ALEXANDRA<br>92-5            | <b>A.G.V. - AGENȚIE DE PROPRIETATE<br/>INDUSTRIALĂ SRL</b><br><br>București, B-dul Magheru, nr. 9, sc. 2, et.9, ap. 89,<br>sector 1, PO BOX 22-246, Tel/Fax: 021/3153684  | DA |

**LISTA CONSILIERILOR ÎN PROPRIETATE INDUSTRIALĂ, MEMBRI AI CAMEREI NAȚIONALE  
A CONSILIERILOR ÎN PROPRIETATE INDUSTRIALĂ DIN ROMÂNIA, AUTORIZAȚI PENTRU  
DOMENIUL TOPOGRAFIILOR PENTRU CIRCUITE INTEGRATE,  
pentru luna iunie / 2005**

| Nume și Prenume/<br>Nr. reg. național     | Denumirea societății/<br>Adresa societății  | Societate cu<br>obiect de<br>activitate<br>proprietatea<br>industrială |
|---|---|--|
| ALAN LILIANA<br>94-1037                   | <b>BEGA GRUP SA</b><br>Timișoara, Calea Stan Vidrighin nr. 5A<br>Tel: 0256/222103, Fax: 0256/190800<br>GSM : 0724250467 email:alan@tehnomet.ro  | NU   |
| ANDRONACHE PAUL<br>2003-1216              | <b>CABINET INDIVIDUAL ANDRONACHE PAUL</b><br>București, Str.Sibiu nr.14, bl.E21, et.6, ap.35,<br>Tel/Fax: 021/7250069, GSM: 0722741043,<br>e-mail: paul.andronache@artelecom.net            | DA   |
| AXENTE ELENA<br>99-46/1                   | <b>INTEL PROTECT S.R.L.</b><br>Brașov, B-dul M. Kogălniceanu, nr. 20, bloc 1k, sc. C-D,<br>Tel: 068/413117, Fax: 0268/477333,<br>GSM: 0722464314, e-mail: intelprotect@ccibv.ro             | DA   |
| BĂLAN GHEORGHÎĂ<br>92-1                   | <b>RODALL-AGENȚIE DE PROPRIETATE<br/>INDUSTRIALĂ S.R.L.</b><br>București, Str. Polonă nr. 115, bl. 15, sc. A, Et.4,ap. 19<br>sector 1, Tel.: 021/2108342, Fax:2105794,<br>Mobil:0722 652111 | DA   |
| BLAG IOANA<br>94-1039                     | <b>INDUSTRIA SĂRMEI SA</b><br>Câmpia Turzii, Str. Laminoriștilor nr. 145<br>Județul Cluj, Tel: 0264/368661 int 390  | NU   |
| BOZIOREANU MARIUS<br>ADRIAN<br>20-1165    | <b>CONS INTEL BMA CABINET CONSULTANȚA</b><br>Buzău, cart Dorobanti 2, bl.D2, et.1,ap.5<br>CP 8 OP1, Mobil : 0745086588,<br>Fax : 0238/719619, e-mail : marius_bozio@yahoo.com               | DA   |
| BUZLEA MIRCEA<br>VALENTIN<br>2003- 1234   | <b>INTELECT S.R.L.</b><br>Oradea, B-dul Dacia nr. 48, Bl. D10, Ap.3, OP9-CP128,<br>Tel 0259/253847, Fax:0259/268094,<br>e-mail: intelect@rdslink.ro   | DA   |
| BUZLEA NARCISA<br>FLORICICA<br>2003- 1235 | <b>INTELECT S.R.L.</b><br>Oradea, B-dul Dacia nr. 48, Bl. D10, Ap.3, OP9-CP128,<br>Tel 0259/253847, Fax:0259/268094<br>e-mail: intelect@rdslink.ro  | DA   |



|  |  |    |
|--|--|----|
| CĂMPEAN GHEORGHE-<br>GEORGEL<br>96-108 | <b>NEPTUN SA</b><br><br>Câmpina , Str. Bobâlna nr. 57-63, Jud. Prahova, Tel:<br>0244/335651 (235)<br>Fax. 0244/370338 / 336641<br>e-mail: neptun@interplus.ro  | NU |
| CIOBANU MARIETTA<br>93-1019            | <b>COMETAM SRL</b><br><br>București, Str. Cetatea de Baltă nr. 118, bl. 9, ap. 5,<br>sector 6, cod 77577, Tel/Fax: 021/7723008,<br>e-mail: mciobanu@pcnet.ro   | DA |
| COȘESCU CAMELIA<br>99-46/2             | <b>INTEL PROTECT SRL</b><br><br>Brașov, Bd. M. Kogălniceanu, nr. 20, bloc 1k, sc. C-D,<br>Tel: 0268/413117, Fax: 0268/477333,<br>GSM: 0722464314, e-mail:intelprotect@ccibv.ro   | DA |
| CONSTANTIN ADRIAN<br>GEORGE<br>99-1148 | <b>CABINET ENPORA S.R.L.</b><br><br>București, str. George Calinescu nr.52A, ap.1, 011694,<br>Tel: 021 2300990; 031 1001634, Fax: 021 2302311;<br>031 1007927, pop@patents.ro  | DA |
| CORPADE ALEXANDRU<br>98-35             | <b>PERSOANĂ FIZICĂ - « INCOR »</b><br><br>Brașov, Str. C-tin Brâncoveanu nr. 54, et. 1, ap. 4, Tel :<br>0268/513577  | DA |
| FIERĂSCU COSMINA-<br>CATRINEL<br>96-42 | <b>ROMINVENT S.A.</b><br><br>București, Str. Ermil Pangratti nr. 35, et.1, sect.1, Tel:<br>021/2312515, 2312541, Fax: 021/2312550, 2312454<br>e-mail: cfierascu@rominvent.ro   | DA |
| GÂNSCA AURELIAN<br>TUDOR<br>2003-1221  | <b>RAMCONSULTING SRL</b><br><br>Cluj Napoca, Str. Augustin Buneanr.28,<br>Fax : 0264/436792, GSM : 0744354156,<br>e-mail : ramconsulting@email.ro  | DA |
| GHEORGHICESCU<br>EUGENIA<br>94-1048    | <b>ICTCM S.A.</b><br><br>București, Șos. Olteniței nr. 103 sector 4,<br>Tel: 3321870, 3323770/437, Fax: 021/3320775,<br>3321870, GSM:0721863338, e-mail:steh@ictcm.ro  | NU |
| HĂISAN MARIA<br>20-1202                | <b>GRUPUL INDUSTRIAL ELECTROCONTACT SA</b><br><br>Botoșani, Calea Națională nr.6, Tel: 0231/517172/110,<br>Fax: 0231/ 513710, maria.haisan@electrocontact.ro   | NU |
| IACOBINI ANCA<br>SVETLANA<br>2003-1262 | <b>IACOBINI&amp;CO, CONSILIERI IN DREPTUL DE<br/>PROPRIETATE INDUSTRIALĂ SRL</b><br><br>București, Calea Mosilor, nr.258, bl. 4bis, ap.22, sector<br>2, Tel : 021/2104690 ; Fax : 021/2104793<br>e-mail : asimri@yahoo.com | DA |
| IACOBINI MIHNEA<br>RAZVAN<br>2003-1261 | <b>IACOBINI&amp;CO, CONSILIERI IN DREPTUL DE<br/>PROPRIETATE INDUSTRIALĂ SRL</b><br><br>București, Calea Mosilor, nr.258, bl. 4bis, ap.22, sector<br>2, Tel : 021/2104690 ; Fax : 021/2104793<br>E-mail : asimri@yahoo.com | DA |

|                                    |   |    |
|------------------------------------|---|----|
| LARCO IOAN<br>99-1145              | <b>PERSOANA FIZICA</b><br><br>Iași , Str.Independenței, nr. 23, bl. B 1-5, Tr.5,<br>Et. 5,ap.17, cod 700101,Tel/Fax: 0232/111146  | DA |
| LAZĂR ELENA<br>97-28               | <b>CABINET DE PROPRIETATE INDUSTRIALĂ</b><br><br>Buzău, Str.Unirii, Bl.16C,Ap. 12,Et.3<br>OP 1, CP 52, Tel/Fax:0238/435982 GSM: 0723 328633<br>e-mail: publico@xnet.ro; publico@mail.local.ro   | DA |
| LORENT ALEXANDRU<br>92-6           | <b>INVENTA - AGENȚIE DE PROPRIETATE INTELECTUALĂ S.R.L.</b><br><br>București, Bdul Corneliu Coposu, nr. 7, bl. 104, sc. 2,<br>et. 1 ap. 31,sector 3, Tel: 021/3200285,<br>Fax: 021/3228325, e-mail: inventa@mark-patent.ro              | DA |
| MOHONEA CRISTIAN<br>97-62          | <b>PATENTMARK S.R.L.</b><br><br>București str. Dr. N. Turcescu nr. 2, sector 5<br>tel/fax 021/3121669,Fax:2233963<br>e-mail: stema@pcnet.ro   | DA |
| MOHONEA LILIANA<br>97-61           | <b>PATENTMARK S.R.L.</b><br><br>București str. Dr. N. Turcescu nr. 2, sector 5,<br>Tel/fax 021/3121669,Fax:2233963<br>e-mail: stema@pcnet.ro  | DA |
| MUSATESCU ANDRA<br>OANA<br>20-1181 | <b>ANDRA MUSATESCU CABINET DE PROPRIETATE INDUSTRIALA</b><br><br>București, Str. Drumul Taberei nr. 71, Bl. TD 42, sc. 1,<br>et. 4, ap. 28, sector 6, GSM 0722879810,<br>e-mail : musatescua@vf.ro                                      | DA |
| NEACȘU GABRIELA<br>2003- 1230      | <b>ALLEGRA CONSULTING SRL</b><br><br>București, Aleea Huedin nr.1, bl.5, sc.1, ap.5, sector4,<br>GSM: 0722249961, Tel: 021/4504035, Fax:<br>021/4504035, gabriela.neacsu@allegra.ro   | DA |
| NICOLAE IOAN<br>93-22              | <b>CABINET INDIVIDUAL "INDEPENDENT PROPRINI AGENT"</b><br><br>București, sector 5, str. Fabrica de chibrituri nr. 42 , Tel:<br>021/3352938, GSM: 0722 610635  | DA |
| OPREA MARILENA<br>2003-1277        | <b>V&amp;F INTELLECTUAL PROPERTY CONSULTING S.R.L.</b><br><br>București, Str. Mărgelelor nr.6, Bl. 304, sc.4, ap.45,<br>sector 6, Tel: 021/3140283,<br>Fax: 021/3140290, e-mail: opream@vf.ro<br>GSM: 0722259260                        | DA |
| OPROIU MARGARETA<br>92-8           | <b>CABINET M. OPROIU-CONSILIERE ÎN PROPRIETATE INTELECTUALĂ</b><br><br>București, Str. Popa Savu, nr. 42, parter, sector 1,<br>el : 021/2602833, 021/2602834,Fax :021/2602835,<br>021/2602836, P.O.Box 2-229, e-mail : office@oproiu.ro | DA |

|   |  |    |
|---|--|----|
| POP CĂLIN-RADU<br>96-50                 | <b>CABINET ENPORA S.R.L.</b><br><br>București, str. George Calinescu nr.52A, ap.1, 011694,<br>Tel: 021 2300990; 031 1001634, Fax: 021 2302311;<br>031 1007927, pop@patents.ro  | DA |
| POPESCU LIVIA<br>2004-1312              | <b>CABINET POPESCU LIVIA</b><br><br>Bucuresti, bd. Camil Ressu 27, bl.N1, ap.188<br>Tel: 021/3481010, liviap25@yahoo.com   | DA |
| PUȘCAȘU DAN<br>94-1056                  | <b>LOYAL PARTNERS – AGENȚIE DE PROPRIETATE<br/>INTELECTUALĂ SRL</b><br><br>Galați, Str. Brailei nr.210 bis, bl.C3B, ap.10<br>Tel/Fax: 0236/464847 ; GSM: 0722 744241;<br>e-mail:loyal@geniusnet.ro   | DA |
| RADU DANIELA<br>2003-1240               | <b>GRUP ROMET SA</b><br><br>Sos. Brăilei nr.15, Buzau Tel : 0238/710301<br>Fax : 0238/710300 GSM : 0745452268  | NU |
| RASKAI MARIA<br>MAGDALENA<br>93-28      | <b>RASKAI M M BREVMARC CONSULT S.R.L.</b><br><br>Dej, Str. Unirii, nr.3,BL. D8, ap.7, judetul<br>Cluj,405200,Tel/Fax: 0264/211847,<br>GSM: 0742084050  | DA |
| RĂDULESCU MELANIA<br>STELA<br>95-36     | <b>ROMINVENT S.A.</b><br><br>București, Str. Ermil Pangratti nr. 35, et.1, sect.1,Tel:<br>021/2312515, 2312541, Fax: 021/2312550, 2312454,<br>e-mail: office@rominvent. ro   | DA |
| RĂDULESCU MIOARA<br>96-47               | <b>INVENTA - AGENȚIE DE PROPRIETATE<br/>INTELECTUALĂ S.R.L.</b><br><br>București, Bdul Corneliu Coposu, nr. 7, bl. 104,<br>sc. 2, et. 1 Ap. 31,sector 3, Tel: 021/3200285,<br>Fax: 021/3228325, GSM: 0723 441841,<br>e-mail: inventa@mc.ro | DA |
| STĂNCESCU ALIN<br>CRISTIAN<br>2003-1278 | <b>LEGAL BRAND S.R.L.</b><br><br>București, Str. Nicolae Licăreț nr.1, bl.33, sc.C,<br>ap.107,Tel: 0722607380, legal.brand@easynet.ro  | DA |
| STĂNCESCU ANCA<br>20-1194               | <b>LEGAL BRAND S.R.L.</b><br><br>București, Str. Nicolae Licăreț nr.1, bl.33, sc.C,<br>ap.107,Tel: 0722674635, legal.brand@easynet.ro  | DA |
| STRECHE GHERGHINA<br>97-1116            | <b>SNP – PETROM SA</b><br><br>București, Calea Victoriei nr. 109, sector 1,<br>Tel. : 021/2125010, Fax: 021/3138629,<br>gherghina.streche@petrom.ro  | NU |
| ȘOVA DAN-EUGEN<br>93-1013               | <b>PIDES - CABINET INDIVIDUAL</b><br><br>București, str. Valea Buzăului, nr. 10, bl. G30, ap. 36,<br>sector 3, Tel: 021/3455351,<br>GSM:0723708632, e-mail: sova@cna.ro  | DA |

|   |   |    |
|---|---|----|
| <b>ȚOȚU IOAN</b><br>20-1196               | <b>N.P.C. S.R.L.</b><br><br>Brașov, str. Alexandru cel Bun, nr.13, bl.E28, ap.7,<br>cod 500025, OP 1 – CP 298,<br>GSM: 0744520357, e-mail: totu@unitbv.ro   | DA |
| <b>ȚULUCA DOINA</b><br>96-48              | <b>INVENTA - AGENȚIE DE PROPRIETATE INTELECTUALĂ S.R.L.</b><br><br>București, Bdul Comeliu Coposu, nr. 7, bl. 104, sc. 2, et. 1 ap. 31, sector 3, Tel: 021/3200285, Fax: 021/3228325, GSM : 0744 339649, e-mail: inventa@mark-patent.ro           | DA |
| <b>ȚURCANU CONSTANTIN</b><br>92-10        | <b>INVENTA - AGENȚIE DE PROPRIETATE INTELECTUALĂ S.R.L.</b><br><br>București, Bdul Comeliu Coposu, nr. 7, bl. 104, sc. 2, et. 1 ap. 31, sector 3, Tel: 021/3200285, Fax: 021/3228325, GSM : 0744 324510, e-mail: inventa@mark-patent.ro           | DA |
| <b>VELICU ANCA</b><br>2003-1275           | <b>CABINET ENPORA S.R.L.</b><br><br>București, str. George Calinescu nr.52A, ap.1, 011694, Tel: 021 2300990; 031 1001634, Fax: 021 2302311; 031 1007927, pop@patents.ro   | DA |
| <b>VIȘOIU LILIAN CATALIN</b><br>2003-1246 | <b>CABINET DE PROPRIETATE INDUSTRIALĂ "VIȘOIU LILIAN CATALIN"</b><br><br>București, Str. Alexandru Vlahuta nr.3, bl. M48, sc.A, ap.7, sector 3, Tel/Fax: 021/3207251, GSM: 0744480657, e-mail: visoiucatalin@yahoo.com, www.visoiucatalin.home.ro | DA |
| <b>VOICU ALEXANDRA</b><br>92-5            | <b>A.G.V. - AGENȚIE DE PROPRIETATE INDUSTRIALĂ S.R.L.</b><br><br>București, B-dul Magheru, nr. 9, sc. 2, etaj 9, ap. 89, sector 1, PO BOX: 22-246, Tel/Fax: 021/3153684   | DA |

Notă: Listele privind consilierii în proprietate industrială s-au tipărit conform datelor trimise de Camera Națională a Consilierilor în Proprietate Industrială, din România. Pentru relații suplimentare, vă rugăm să vă adresați doamnei ing. Doina Țuluca.

## **ORDIN nr. 03/15.01.2002**

În temeiul art. 6 alin. 3 din HG nr. 573/07.09.1998 și a Deciziei Primului Ministru nr. 45/13.03.1998, Directorul General al Oficiului de Stat pentru Invenții și Mărci emite următorul:

### **ORDIN**

Articol unic: Lista centrelor regionale, cuprinzând datele utile și instituțiile gazdă, așa cum sunt prezentate în anexă, se publică în Buletinul Oficial de Proprietate Industrială, împreună cu prezentul Ordin.

Director General  
ing. Gábor VARGA



## CENTRE REGIONALE PENTRU PROMOVAREA PROPRIETĂȚII INDUSTRIALE, ÎN ROMÂNIA

### **Coordonatorul activității Centrelor Regionale din partea OSIM:**

ing. Florin POPA    tel: 01 315 19 66/221; 01 315 19 64/221; 314 59 65/221  
Fax: 01 312 38 19  
Mobil: 0723 33 07 52  
E-mail: [florin.popa@osim.ro](mailto:florin.popa@osim.ro) sau [office@osim.ro](mailto:office@osim.ro)

### **BACĂU**

- str. Libertății nr. 1, Cod 600052, județul Bacău
- tel: 0234/570010 /130, 146
- fax: 0234/571070
- mobil: 0744538409
- e-mail: [camerabc@cciabc.ro](mailto:camerabc@cciabc.ro)
- [www.cciabc.ro /servicii.htm](http://www.cciabc.ro/servicii.htm)
- Coordonator activitate Centru: dl. Doru SIMOVICI - Președinte CCIA
- Director centru: ing. Gh. GHIVNICI

### **BISTRIȚA-NĂSĂUD**

CAMERA DE COMERȚ, INDUSTRIE ȘI AGRICULTURĂ BISTRIȚA-NĂSĂUD,  
pentru CRPPPI

- Adresa sediului: str. Petre Ispirescu nr. 15A, Bistrița, Bistrița 420081, județul BISTRIȚA-NĂSĂUD
- Adresa de corespondență: *Oficiul Poștal 1, Căsuța Poștală 18, Bistrița, județul BISTRIȚA-NĂSĂUD*
- tel. 0263 230640; 230400; 210038
- fax. 0263 230640; 210039
- e-mail: [office@ccibn.elcom.ro](mailto:office@ccibn.elcom.ro)  
[relatii@ccibn.elcom.ro](mailto:relatii@ccibn.elcom.ro)
- Coordonator: dl. Vasile BAR- Președinte CCIA Bistrița
- Responsabil centru: dl. ing. Daniel Cristian BALAN

### **BRĂILA**

- str. Pensionatului nr. 3, C.P. 6-42, Brăila, cod 810245, județul BRĂILA
- tel: 0239 612 388
- tel/fax: 0239 613716; 613172; 614324
- e-mail: [cciabr@brx.ssibr.ro](mailto:cciabr@brx.ssibr.ro)
- Coordonator: dl. Ioan CHIRIACESCU, Director executiv CCIA
- Responsabil centru: d-na. ing. Anca VASILIU

**BRAȘOV**

- Adresa de vizitare și consultanță: Colina Universității, Corp I
- Adresa de corespondență: Brașov 500500, județul BRAȘOV, O.P.1, C.P. 298
- tel: 0268 412921/196
- fax: 0268 476241
- e-mail: totu@unitbv.ro
- Coordonator activitate Centru: dl. Ioan TOTU, mobil: 0744 520357
- Persoană contact: d-na Simona HRITCU

**CONSTANȚA**

- str. Mircea cel Bătrân nr. 84, bl. MF1, Cod 900658, județul CONSTANȚA
- tel: 0241 618475 ;619854;
- fax: 0241 619454
- e-mail: office@ccina.ro  
drc@ccina.ro
- www.ccina.ro
- Coordonator activitate Centru: dl.C. JUGANARU-director executiv CCINA
- persoane contact: d-na.ing. Adriana BAROTHI (mobil 07222754416)  
d-na.cons.jurist I.F.CARSTEA

**CRAIOVA**

- str. Libertății nr. 15, Corp Administrativ Universitate, camera 208-209, Craiova cod 200583, județul DOLJ
- tel/fax 0251 134880
- e-mail: inventii@administrativ.ucv.ro
- e-mail: ghmanolea@em.ucv.ro
- www.central.ucv.ro/newwebpg/ciitt/CRPPI.htm
- Coordonator : Prof. univ. dr. Gheorghe MANOLEA - tel : 0744771432
- persoană contact: ing.Catalin NEDELICUT

**GALAȚI**

- str. Mihai Bravu nr. 46, cod 800208, CCIA Galați, județul GALAȚI
- tel: 0236 460312; 473580
- fax: 0236 460650
- e-mail: camcomin@xnet.ro
- www.cciagl.xnet.ro
- Coordonator: dl. Dan Lilion GOGONCEA- Președinte CCIA Galați
- Responsabil centru: dl. Dumitru GHECENCO

**IAȘI**

- Universitatea Gheorghe Asachi, Institutul Național de Inventică, b-dul CAROL nr. 3-5, P.O. Box 727- IAȘI -3, cod 700506, județul IAȘI
- tel/fax 0232 214763
- e-mail : bplaht@athena.mt.tuiasi.ro
- Coordonator: dl. Prof. univ. dr. ing. Boris PLAHTEANU



### **BAIA MARE**

- str. Melodiei nr. 2/P3, Baia Mare, cod 430353, județul MARAMUREȘ
- tel./ fax : 0262 213753
- e-mail: crpppimm@bic.cdimm.org  
sorin@bic.cdimm.org  
carmen@bic.cdimm.org
- www.crpppimm.cdimm.org
- Coordonator: Nicolae DASCALESCU - Director CDIMM
- Persoane contact: ing. Sorin IANCU - director centru  
ing. Carmen NEACSU

### **ORADEA**

- str. Roman Ciorogariu nr. 65, P.O. Box 211, cod 410009, județul BIHOR
- tel: 0259 417807; 135104; 135202; 135017
- fax: 0259 47 0015
- e-mail: secretariat@ccibh.ro
- Coordonator activitate Centru: dl. Ioan GLAJARU- Președinte CCIA
- persoană contact: d-na Mihaela SECARĂ

### **SFÂNTU GHEORGHE**

- județul COVASNA - Sediul ASIMCOV, str. Martinovics nr.2 , O.P.1, C.P. 167 , cod 520009
- tel/fax: 0267 31 81 52
- e-mail: stanciu@planet.ro
- Coordonator: dl. Miklos Levente BAGOLY- Președinte ASIMCOV
- Responsabil centru: d-na Adelina STANCIU- telefon : 0744435291

### **SUCEAVA**

- str. Universității nr. 15-17, cod 720229, județul SUCEAVA
- tel. 0230 521506; 520099
- fax.0230 520099; 521506
- e-mail: cci@cci.usv.ro
- Coordonator: dl Ioan HEROIU - Președinte CCIA
- Responsabil centru: cons. jur. Ovidiu DONTU
- persoană contact: ing. Mircea POPOVENIUC, tel.direct 0230 523587

### **TÂRGU MUREȘ**

- Centrul Regional de Promovare a Protecției Proprietății Industriale,
- str. Henri COANDĂ nr. 1, cod 540045, județul Mureș
- tel. 0265 269522; fax 0265 263300
- e-mail: plesagho@yahoo.com
- Coordonator: dl. dr. Octavian PLESA - Director General

### **TIMIȘOARA**

- str. Piața Victoriei nr.3 , parter, cod 300030, județul TIMIȘ
- tel. 0256 490766; 0256-497136; fax 0256 490311
- e-mail: cpmq@cciat.ro sau  
ccda@cciat.ro
- www.cciat.ro
- Coordonator: dl. Emil MATEESCU - Președinte CCIA
- Responsabil centru: Aurelia CHIRA - consilier

**Colegiul de redacție**

Bogdan Boreschievici - *Director, Direcția CNIS*

Cristina-Maria Bararu - *Șef Serviciu Editură - Tipografie*

Mihaela Târcolea - *Consilier editorial*

Cristina Stamate - *Redactor responsabil BOPI - Secțiunea Invenții*

Georgeta Andrei - *Tehnoredactor*

Bogdana Codrean - *Procesare computerizată imagini*

Ștefania Dumitrescu - *Secretar de redacție*



Editare și tehnoredactare computerizată: **Editura OSIM®**

---

**Coperta:** *Cristina-Maria Bararu*

Tiparul executat sub comanda nr. 86/2005,

Inscrisiționat la Tipografia OFICIULUI DE STAT PENTRU INVENȚII ȘI MĂRCI, BUCUREȘTI

Dirrecția - Redacția - Administrația  
OFICIUL DE STAT PENTRU INVENȚII ȘI MĂRCI  
Str. Ion Ghica nr. 5, Sector 3, telefon: + 401 315.19.66; + 401 314.21.02;  
fax: + 401 312.38.19  
e-mail: [editura@osim.ro](mailto:editura@osim.ro) <http://www.osim.ro>  
BUCUREȘTI - ROMÂNIA

---

Tehnoredactare și tipar: OFICIUL DE STAT PENTRU INVENȚII ȘI MĂRCI