

ROMÂNIA



**OFICIUL DE STAT
PENTRU
INVENȚII ȘI MĂRCI**

**BULETIN OFICIAL
DE
PROPRIETATE
INDUSTRIALĂ**

Secțiunea INVENȚII

8/2005

ROMÂNIA



OFICIUL DE STAT PENTRU INVENȚII ȘI MĂRCI

**BULETIN OFICIAL
DE
PROPRIETATE INDUSTRIALĂ**

Secțiunea INVENȚII

Nr. 8/2005
Publicat la 30.08.2005

Nr. 8

30 august 2005

Direcția-Redacția-Administrația

**OFICIUL DE STAT PENTRU
INVENȚII ȘI MĂRCI**

Str. Ion Ghica nr.5, sector 3
telefon: + 4021.315.19.66
fax: + 4021.312.38.19
e-mail: office@osim.ro
e-mail: editura@osim.ro
http://www.osim.ro

BUCUREȘTI-ROMÂNIA

ISSN-1220-6105

CUPRINS GENERAL

Prezentare BOPI	5
Coduri normalizate OMPI, utilizate în BOPI	6
1. Cereri de brevet de invenție (C.B.I.)	
1.1. Mențiunea publicării C.B.I., conform art. 23 din Legea nr. 64/1991 republicată și Regulii 27(1) din HGR nr. 499/2003, ordonate după indicii Clasificării Internationale a Brevetelor (C.B.I.)	11
1.2. Lista C.B.I., publicate conform art. 23 din Legea nr. 64/1991 republicată și Regulii 27(1) din HGR 499/2003, ordonată crescător, după numărul de cerere de brevet	59
1.3. Lista C.B.I. conform art. 23 din Legea nr. 64/1991, republicată și Regulii 27(1) din HGR nr. 499/2003, ordonată alfabetic, după numele/denumirea solicitantului	65
1.4. Lista C.B.I. publicate conform art. 23 din Legea nr. 64/1991 republicată și Regulii 27(1) din HGR nr. 499/2003, ordonată după codul de publicare	71
1.5. Lista C.B.I. pentru care au fost înregistrate transmițeri de drepturi, conform art. 47 din Legea nr. 64/1991 republicată, precum și a C.B.I. cu modificări în situația juridică, înregistrate conform R55(7) lit.r) și s) din HGR nr. 499/2003 și punctului 24 din anexa 1 a Legii nr. 383/2002 pentru aprobarea OG nr.41/1998 privind taxele în domeniul protecției proprietății industriale și regimul de utilizare a acestora	79
2. Brevete de invenție (B.I.)	
2.1. Brevetele de Invenție, pentru care hotărârea de acordare, se publică în conformitate cu art. 28(3) din Legea nr. 64/1991 republicată, ordonată după indicii C.B.I.	83
2.2. Lista B.I. pentru care hotărârea de acordare se publică în conformitate cu art. 28(3) din Legea nr. 64/1991 republicată, ordonată crescător după numărul de brevet	127
2.3. Lista B.I. pentru care hotărârea de acordare se publică în conformitate cu art. 28(3) din Legea nr. 64(1991 republicată, ordonată alfabetic după numele/denumirea titularului	133
2.4. Înregistrări de topografii de circuite integrate, brevetele de invenție publicate și eliberate conform Legii nr. 64/1991	141
2.5. Publicare B.I. în urma hotărârilor Comisiei de Reexaminare	145
2.6. Lista B.I. eliberate în conformitate cu art. 30 din Legea nr. 64/1991 republicată	149
2.7. Lista B.I. pentru care au fost înregistrate transmițeri de drepturi conform art. 47 sau art. 48÷art. 51 din Legea nr. 64/1991 republicată, sau modificări în situația juridică conform R55(11) lit. u) și punctului 24 din anexa 1 a Legii nr. 383/2002 pentru aprobarea O.G. nr. 41/1998 privind taxele și regimul de utilizare a acestora	153
2.8. Corecturi ale erorilor materiale, conținute în documentația publicată .	157
3. Diverse	
3.1. Lista consilierilor în proprietate industrială și a mandatarilor autorizați în proprietate industrială	163
3.2. Centre regionale pentru promovarea proprietății industriale, în România	230

SOMMAIRE

Présentation du BOPI	5
Codes normalisés de l'OMPI utilisés dans BOPI	6
1. Demandes de brevet d'invention	
1.1. La mention de la publication des demandes de brevet en vertu de l'art. 23 de la Loi no. 64/1991, républiée et de la Règle 27(1) de l'Arrêté du Gouvernement de la Roumanie no. 499/2003, ordonnées selon la Classification Internationale des Brevets (CIB)	11
1.2. Liste des demandes de brevet publiées en vertu de l'art. 23 de la Loi no. 64/1991, républiée et de la Règle 27(1) de l'Arrêté du Gouvernement de la Roumanie no. 499/2003, ordonnées selon le numéro de la demande	59
1.3. Liste des demandes de brevet publiées en vertu de l'art. 23 de la Loi no. 64/1991, républiée et de la Règle 27(1) de l'Arrêté du Gouvernement de la Roumanie no. 499/2003, ordonnées alphabétiquement selon le nom du demandeur	65
1.4. Liste des demandes de brevet publiées en vertu de l'art. 23 de la Loi no. 64/1991, républiée et de la Règle 27(1) de l'Arrêté du Gouvernement de la Roumanie no. 499/2003, ordonnées selon le code de publication	71
1.5. Liste des demandes de brevet d'invention pour lesquelles on a enregistré des transmissions des droits en vertu de l'art. 47 de la Loi 64/1991 républiée et des demandes de brevet d'invention pour lesquelles on a enregistré des modifications dans le statut juridique en vertu de la Règle 55(7), lettres r) et s) de l'Arrêté du Gouvernement de la Roumanie no. 499/2003 et du paragraphe 24 de l'Annexe 1 de la Loi no.383/2002 pour l'approbation de l'Ordonnance du Gouvernement de la Roumanie no.41/1998 concernant les taxes dans le domaine de la protection de la propriété industrielle	79
2. Brevets d'invention	
2.1. Brevets d'invention pour lesquels la décision relative à la délivrance est publiée en vertu de l'art. 28(3) de la Loi no. 64/1991, républiée, ordonnées selon la Classification Internationale des Brevets (CIB)	83
2.2. Liste des brevets d'invention pour lesquels la décision relative à la délivrance est publiée en vertu de l'art. 28(3) de la Loi no. 64/1991, républiée, ordonnées selon le numéro de brevet	127
2.3. Liste des brevets d'invention pour lesquels la décision relative à la délivrance est publiée en vertu de l'art. 28(3) de la Loi no. 64/1991, républiée, ordonnées alphabétiquement selon le nom du titulaire	133
2.4. Enregistrements des topographies pour les circuits intégrés. Brevets d'invention publiés et délivrés conformément de la Loi No. 64/1991	141
2.5. Décisions de la commission de réexamen prononcées pour solutionner les contestations	145
2.6. Liste des brevets délivrés en vertu de l'art. 30 de la Loi no. 64/1991, républiée	149
2.7. Liste des brevets pour lesquels on a enregistré des transmissions des droits en vertu de l'art. 47 ou des art. 48-51 de la Loi 64/1991 républiée ou des modifications dans le statut juridique en vertu de la Règle 55(11), lettre u) et du paragraphe 24 de l'Annexe 1 de la Loi no.383/2002 pour l'approbation de l'Ordonnance du Gouvernement de la Roumanie no.41/1998 concernant les taxes dans le domaine de la protection de la propriété industrielle	153
2.8. Correction des erreurs matérielles contenues dans la documentation publiée	157
3. Miscellanées	
3.1. Liste des conseils en propriété industrielle et des mandataires agréés en propriété industrielle	163
3.2. Centres régionaux pour la promotion de la propriété industrielle en Roumanie	230

CONTENTS

Introducing BOPI	5
WIPO normalised codes used in BOPI	6
1. Patent applications	
1.1. Mention of patent application publication according to Art.23 of the republished Patent Law no.64/ 1991 and to the Rule 27(1) of the Romanian Government Ordinance no. 499/2003, arranged according to the International Patent Classification (IPC)	11
1.2. List of patent applications published according to Art.23 of the republished Patent Law no.64/1991 and to the Rule 27(1) of the Romanian Government Decision no. 499/2003, arranged in the ascending order of the patent application numbers	59
1.3. List of patent applications published according to Art.23 of the republished Patent Law n no.64/1991 and to the Rule 27(1) of the Romanian Government Decision no. 499/2003, arranged in the alphabetical order of the applicant's names	65
1.4. List of patent applications published according to Art.23 of the republished Patent Law no.64/1991 and to the Rule 27(1) of the Romanian Government Decision no. 499/2003, arranged according to the publication codes	71
1.5. List of patent applications for which transfers of rights have been registered according to Art. 47 of the republished Patent Law no.64/1991, as well as of patent applications for which changes in the legal status have been registered according to the Rule 55(7), letters r) and s) of the Romanian Government Decision no.499/2003 and the paragraph 24 of the Law 383/2002 for the approval of the Government Ordinance no.41/1998 regarding industrial property protection fees, Annexe 1	79
2. Patents	
2.1. Patents for which the granting decision is published according to Art. 28(3) of the republished Patent Law 64/1991, arranged according to the IPC	83
2.2. List of patents for which the granting decision is published according to Art. 28(3) of the republished Patent Law 64/1991, arranged in the ascending order of the patent number	127
2.3. List of patents for which the granting decision is published according to Art. 28(3) of the republished Patent Law 64/1991, arranged in the alphabetical order of the patent owners' names/ denominations of the republished Patent Law no. 64/1991	133
2.4. Registrations of topographies of incorporated circuits. Patents published and issued according to Law No. 64/1991	141
2.5. Decisions delivered by the reexamination board for solving the legal contests	145
2.6. List of patents issued according to art.30 of the republished Patent Law no. 64/1991	149
2.7. List of patents for which transfers of rights have been registered according to Art. 47 or Art.48-51 of the republished Patent Law no. 64/1991 or changes in the legal status have been registered according to the Rule 55(11), letter u) and paragraph 24 of the Law 383/2002 for the approval of the Government Ordinance no.41/1998 regarding industrial property protection fees, Annex 1	153
2.8. Correction of material errors contained in the published documentation	157
3. Miscellaneous	
3.1. List of industrial property attorneys and industrial property authorized representatives	163
3.2. Regional centres for the promotion of industrial property in Romania	230

În Buletinul Oficial de Proprietate Industrială, rezumatele brevetelor acordate se publică în ordinea claselor.

Prima literă din clasă este simbolul unei secțiuni a clasificării internaționale a cererilor de brevet. Semnificația acestor simboluri este cea conferită de clasificarea internațională, astfel:

- A - Necesități curente ale vieții**
 - B - Tehnici industriale diverse. Transport**
 - C - Chimie și metalurgie**
 - D - Textile și hârtie**
 - E - Construcții fixe**
 - F - Mecanică. Iluminat. Incălzire. Armament. Exploziv**
 - G - Fizică**
 - H - Electricitate**
-

CONDIȚII DE VÂNZARE A BULETINULUI OFICIAL DE PROPRIETATE INDUSTRIALĂ

Buletinul Oficial de Proprietate Industrială se poate obține de la **Oficiul de Stat pentru Invenții și Mărci**, str. Ion Ghica nr. 5, sector 3, București.

- Relații despre condițiile anuale de abonare le puteți obține de la O.S.I.M., telefon +4021.315.19.66, +4021315.19.64, +4021314.59.66, +4021314.59.54, interior 203 sau 275.
- Prețul unui abonament la publicația BOPI- Invenții este de 3.500.000 lei.
- Prețul unui exemplar individual este de 350.000 lei/număr, în limita stocurilor disponibile.
- În cazul în care vor interveni modificări ale prețurilor, acestea vor fi anunțate.

- Începând cu data de 1 septembrie 2004, contul OSIM, este:
- IBAN RO 89TREZ 7005025XXX000278, Direcția de Trezorerie și Contabilitate Publică a Municipiului București (DTCPMB)
- cod fiscal - 4266081

- Începând cu data de 1 septembrie 2004, conturile OSIM de la Banca Comercială Română, Sucursala Doamnei, sunt:
- cont dolari USA - IBAN RO29RNCB5025000007740002
- cont Euro - IBAN RO61RNCB5025000007740008
- cont Franci elvețieni - IBAN RO45RNCB5025000007740005

Programul de lucru cu publicul al Registraturii O.S.I.M. este următorul:

luni - joi: 8,30 - 16,00
vineri: 8,30 - 13,30

Extras din codurile normalizate ale Organizației Mondiale a Proprietății Intelectuale - OMPI - (norma ST3) referitoare la organizațiile internaționale și țările care eliberează sau înregistrează titluri de proprietate industrială și care se regăsesc frecvent în Buletinul Oficial de Proprietate Industrială (lista este actualizată de OMPI, în 2004).

AD - Andora	EE - Estonia	KN - Saint Kitts și Nevis	RU - Federația Rusă
AE - Emiratele Arabe Unite	EG - Egipt	KP - Republica Populară Democrată Coreea	RW - Ruanda
AF - Afganistan	EH - Sahara Occidentală ³		
AG - Antigua și Barbuda	EM - Oficiul pentru Armonizarea Pieței Interne (Mărci și Modele Industriale) (OHIM)	KR - Republica Coreea	SA - Arabia Saudită
AI - Anguilla		KW - Kuweit	SB - Insulele Salomon
AL - Albania		KY - Insulele Caimane	SC - Seychelle
AM - Armenia		KZ - Kazahstan	SD - Sudan
AN - Antilele Olandeze	EP - Oficiul European de Brevete (OEB) ⁽¹⁾		SE - Suedia
AO - Angola		LA - Laos (Republica Democrată)	SG - Singapore
AP - Organizația Regională Africană de Proprietate Industrială (ARIPO) ¹	ER - Eritreea	LB - Liban	SH - Sfânta Elena
	ES - Spania	LC - Santa Lucia	SI - Slovenia
	ET - Etiopia	LI - Lichtenstein	SK - Republica Slovacă
AR - Argentina		LK - Sri Lanka	SL - Sierra Leone
AT - Austria	FI - Finlanda	LR - Liberia	SM - San-Marino
AU - Australia	FJ - Fidji	LS - Lesotho	SN - Senegal
AW - Aruba	FK - Insulele Falkland (Malvine)	LT - Lituania	SO - Somalia
AZ - Azerbaidjan	FO - Insulele Feroe	LU - Luxemburg	SR - Suriname
	FR - Franța	LV - Letonia	ST - Sao Tomeé și Principe
		LY - Libia	SV - Salvador
BA - Bosnia-Herzegovina	GA - Gabon	MA - Maroc	SY - Siria
BB - Barbados	GB - Anglia	MC - Monaco	SZ - Elveția
BD - Bangladesh	GC - Oficiul de Brevete al Consiliului de Cooperare pentru Statele Arabe din Golf (GCC)	MD - Republica Moldova	
BE - Belgia		MG - Madagascar	TC - Insulele Turques și Caïques
BF - Burkina Faso	GD - Grenada	MK - Macedonia	TD - Ciad
BG - Bulgaria	GE - Georgia	ML - Mali	TG - Togo
BH - Bahrein	GH - Ghana	MM - Myanmar	TH - Thailanda
BI - Burundi	GI - Gibraltar	MN - Mongolia	TJ - Tajikistan
BJ - Benin	GL - Groelanda	MO - Macao	TL - Timor - Leste
BM - Bermude	GM - Gambia	MP - Insulele Mariana de Nord	TM - Turkmenistan
BN - Brunei Darussalam	GN - Guineea	MR - Mauritania	TN - Tunisia
BO - Bolivia	GQ - Guineea Ecuatorială	MS - Montserrat	TO - Tonga
BR - Brazilia	GR - Grecia	MT - Malta	TR - Turcia
BS - Bahamas	GS - Georgia de Sud și Insulele Sandwich	MU - Maurice	TT - Trinidad-Tobago
BT - Bhutan		MV - Maldive	TV - Tuvalu
BV - Insula Bouvet		MW - Malawi	TW - Taiwan (Provincie Chineză)
BW - Botswana	GT - Guatemala	MX - Mexic	TZ - Republica Unită a Tanzaniei
BX - Oficiul pentru Mărci Înregistrate, din Benelux (BBM) și Oficiul pentru Modele Industriale, din Benelux (BBDM) ²	GW - Guineea-Bissau	MY - Malaezia	
	GY - Guiana	MZ - Mozambic	
BY - Belarus	HK - Hong-Kong	NA - Namibia	UA - Ucraina
BZ - Belize	HN - Honduras	NE - Niger	UG - Uganda
	HR - Croația	NG - Nigeria	US - Statele Unite ale Americii
CA - Canada	HT - Haiti	NI - Nicaragua	UY - Uruguay
CD - Republica Democrată Congo	HU - Ungaria	NL - Olanda	UZ - Uzbekistan
CF - Republica Centrafricană		NO - Norvegia	
CG - Congo	IB - Biroul Internațional al Organizației Mondiale de Proprietate Industrială (OMPI) ³	NP - Nepal	VA - Saint-Siège
CH - Elveția		NR - Nauru	VC - Saint Vincent et Grenadines
CI - Coasta de Fildeș	ID - Indonezia	NZ - Noua Zeelandă	VE - Venezuela
CK - Insulele Cook	IE - Irlanda	OA - Organizația Africană de Proprietate Intelectuală (OAPI) ⁽¹⁾	VG - Insulele Virgine Britanice
CL - Chile	IL - Israel	OM - Oman	VN - Vietnam
CM - Camerun	IN - India		VU - Vanuatu
CN - China	IQ - Irak	PA - Panama	
CO - Columbia	IR - Iran (Republica Islamică)	PE - Peru	WO - Organizația Mondială de Proprietate Intelectuală (OMPI) (Biroul Internațional) ⁽⁵⁾
CR - Costa Rica	IS - Islanda	PG - Papua - Noua Guinee	
CU - Cuba	IT - Italia	PH - Filipine	WS - Samoa
CV - Insulele Capului Verde		PK - Pakistan	
CY - Cipru	JM - Jamaica	PL - Polonia	
CZ - Republica Cehă	JO - Iordania	PT - Portugalia	YE - Yemen
DE - Germania ⁴	JP - Japonia	PW - Insulele Palau	YU - Serbia și Muntenegru
DJ - Djibouti		PY - Paraguay	
DK - Danemarca	KE - Kenia	QA - Qatar	
DM - Dominique	KG - Kirghistan		ZA - Africa de Sud
DO - Republica Dominicană	KH - Cambodgia		ZM - Zambia
DZ - Algeria	KI - Kiribati		ZW - Zimbabwe
EA - Organizația Euroasiatică a Brevetului ⁽¹⁾	KM - Comore (Insule)	RO - România	
EC - Ecuador			

- Organizații interguvernamentale (oficii regionale de brevete) ce acționează în folosul anumitor State Contractante, în cadrul PCT (Tratatul de Cooperare în domeniul brevetelor). În cazul Oficiului European de Brevete, acționează, de asemenea, ca Autoritate Internațională de Cercetare și Autoritate Internațională de Examinare Preliminară, în cadrul PCT.
- Oficiul de Mărci Înregistrate și Oficiul de Modele Industriale, din Benelux au înlocuit oficiile naționale din Belgia, Luxemburg și Olanda, în ceea ce privește acțiunile referitoare la mărci și modele industriale.
- În bazele de date electronice ale Registrului Internațional de Mărci, Biroul Internațional al OMPI folosește următoarele coduri adiționale, diferite de codurile active ale Standardului ST.3: "DD" pentru a desemna Germania fără teritoriul care, înainte de 3 octombrie, 1990, a constituit Republica Federală Germania; "DT" pentru a desemna Germania fără teritoriul care, înainte de 3 octombrie, 1990, a constituit Republica Democrată Germania..
- Nume provizoriu.
- Codul "WO" este utilizat în legătură cu publicarea internațională sub PCT (Tratatul de Cooperare în domeniul brevetelor) (PCT), a cererilor internaționale, înregistrate la orice Oficiu receptor, membru PCT., dar, în aceeași măsură, și în legătură cu publicarea depozitelor modelelor industriale, în cadrul Acordului de la Haga privind Depozitul Internațional al Modelelor Industriale. În această privință, referirea se face la codul INID (33) acordat în Standardele WIPO ST.9 și ST.80. Codul "WO" este, de asemenea, potrivit pentru a fi folosit în ceea ce privește înregistrarea internațională a mărcilor, în cadrul Acordului de la Madrid și al Protocolului de la Madrid privind Înregistrarea internațională a Mărcilor. Codul "IB" este folosit în ceea ce privește primirea cererilor internaționale, în cadrul PCT, înregistrate de Biroul Internațional al OMPI, având și rolul de Oficiu receptor, membru PCT.

Norme privind codurile standard pentru identificarea diferitelor tipuri de documente de brevet

I. Coduri din Grupa 1/ST.16

- A0** - Cerere de invenție publicată înainte de termenul legal de 18 luni de la data depozitului național sau data priorității invocate și recunoscute, sau înainte de împlinirea aceluiași termen de la data deschiderii fazei naționale sau înainte de împlinirea termenului de 6 luni de la data deschiderii fazei naționale, dacă prioritatea a fost recunoscută;
- A1** - Cerere de brevet publicată la termen, împreună cu raportul de documentare;
- A2** - Cerere de brevet de invenție publicată la termen, fără raportul de documentare;
- A3** - Raport de documentare a unei cereri de brevet de invenție (publicat ulterior publicării cererii);
- A4** - Cerere de brevet de invenție, cu sau fără amendamente, publicată după scoaterea din regim secret sau nepublic, împreună cu - sau fără - raportul de documentare;
- A8** - Cerere de brevet de invenție cu corecturi ale datelor bibliografice, părților din text, desene sau formule chimice cuprinse în pagina de capăt (bibliografică).
- A9** - Cerere de brevet de invenție cu corecturi ale oricărei părți din descriere, revendicări și desen și constă în retipărirea parțială sau completă a documentului.
- B1** - Brevet de invenție acordat;
- B2** - Brevet de invenție acordat, amendat în urma procedurilor de contestație sau revocare de către Comisia de Reexaminare sau Tribunalul București (TB);
- B8** - Brevet de invenție acordat, cu corecturi ale datelor bibliografice, părților din text, desene sau formule chimice cuprinse în pagina de capăt (bibliografică) a documentului;
- B9** - Brevet de invenție cu corecturi ale oricărei părți din descriere, revendicări și desene și constă în retipărirea parțială sau completă a documentului.
- C3** - Brevet de invenție eliberat după procedura de anulare parțială în baza hotărârii TB;
- C4** - Brevet de invenție eliberat după procedura de anulare ca urmare a unei acțiuni în justiție referitoare la dreptul la brevet;
- C8** - Brevet de invenție eliberat după procedura de anulare, cu corecturi ale datelor bibliografice din text, desene sau formule chimice cuprinse în pagina de capăt (bibliografică) a documentului;
- C9** - Brevet de invenție eliberat după procedura de anulare, cu corecturi ale oricărei părți din descriere, revendicări și desene și constă în retipărirea parțială sau completă a documentului.

**MENȚIUNEA PUBLICĂRII C.B.I.,
CONFORM ART. 23 DIN LEGEA NR. 64/1991
REPUBLICATĂ ȘI REGULII 27(1) DIN HGR
NR. 499/2003, ORDONATE DUPĂ INDICII
CLASIFICĂRII INTERNAȚIONALE
A BREVETELOR (C.B.I.)**

Semnificația codurilor INID folosite în prezenta secțiune (norma ST 9 a Organizației Mondiale a Proprietății Intelectuale OMPI) în ordinea apariției lor:

(21) numărul de publicare;

(41) data publicării cererii de brevet;

(22) data depozitului național reglementar;

(61) perfecționare la brevet nr.;

(62) divizată din cererea nr.; data;

(30) prioritate;

(86) numărul și data cererii internaționale (regionale sau PCT);

(87) numărul și data publicării cererii internaționale (regionale sau PCT);

(71) solicitantul;

(72) numele și prenumele inventatorilor declarați;

(51) clasa, conform clasificării internaționale;

(54) titlul invenției;

(57) rezumatul invenției.

Publicarea în BOPI a cererilor de brevet de invenție asigură solicitantului o protecție provizorie, în condițiile prevăzute de art.35 din Legea 64/1991.

Descrierile cererilor de brevet de invenție, ale căror rezumate sunt publicate în acest număr, se află la sala de lectură a OSIM - **accesibile publicului** - și pot fi consultate direct sau se pot comanda xerocopii, contra-cost.

Aceste descrieri fac parte din stadiul tehnicii, pentru stabilirea noutății, începând cu data publicării lor în Buletin.

(11) a 2005 00334 A0 (51) **A 01 C 7/20** (21) a 2005 00334 (22) 08.04.2005 (41) 30.08.2005//8/2005 (71) *Mecanica Ceahlău S.A., str. Dumbravei nr.6, Piatra Neamț, RO* (72) *Petrescu Vily, str. Costache Negri, nr. 3, bl. D1, ap. 37, Piatra Neamț, RO; Marian Gabriela, str. Petru Rareș nr. 56, bl. B8, ap. 68, Piatra Neamț, RO; Nedeff Valentin, str. Mărășești, bl. 80, sc. A, ap. 12, Bacău, RO; Silveanu Virgil, b-dul Traian nr. 76, bl. H1, sc. B, et. 6, ap. 71, Piatra Neamț, RO; Gârcineanu Viorica, str. Iulian Antonescu nr.9, bl. T13, sc. A, ap.2, Piatra Neamț, RO; Chiriță Eugeniu, str. Orhei nr. 4, bl. T1, ap. 77, Piatra Neamț, RO* (54) **MARCATORI CU DISPOZITIV CU ACȚIONARE HIDRAULICĂ**

(57) Invenția se referă la niște marcatori cu dispozitiv cu acționare hidraulică, cu care sunt echipate semănătorile agricole de plante preșitoare și păioase, care lucrează în soluri grele și cu denivelări mari. Marcatorii conform invenției au în alcătuire un cilindru (G) hidraulic, cu dublu efect, având două tije (25), amplasate simetric față de o axă (f) de simetrie a semănătorii, deasupra unui cadru (C) central, fiind legate prin intermediul unor cabluri (F) de legătură, de niște brațe (D) oscilante ale unor marcatori (A și B), având prevăzute niște discuri (6) bombate, cu o rază de curbură (r), montate pe niște lagăre (5) care permit realizarea unor urme pregnante, în soluri grele și cu denivelări mari.

Revendicări: 4
Figuri: 5

(11) a 2005 00334 A0

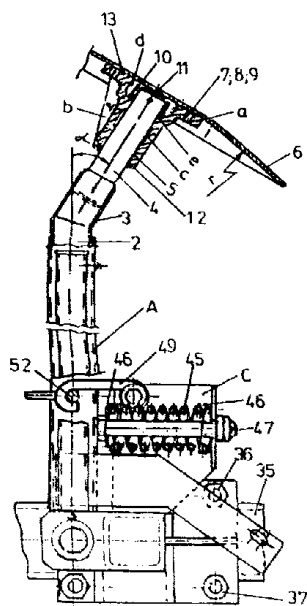


Fig. 1

(11) a 2004 00056 A2 (51) **A 01 M 1/02** (21) a 2004 00056 (22) 21.01.2004 (41) 30.08.2005//8/2005 (71) *Manolescu Rodica, str. Andrei Șaguna nr. 420, comuna Hăghig, județul Covasna, RO* (72) *Manolescu Rodica, str. Andrei Șaguna nr. 420, comuna Hăghig, județul Covasna, RO* (54) **RECIPIENT PENTRU COMBATAREA ECOLOGICĂ A INSECTELOR ZBURĂTOARE: MUȘTE, VIESPI ETC**

(57) Invenția se referă la un recipient pentru captarea și distrugerea insectelor dăunătoare ecologic și poate fi utilizat atât ziua, cât și noaptea, fie în încăperi, fie în spații libere, acolo unde afluirea este mai mare. Recipientul conform invenției este constituit dintr-un balon (2) transparent și incolor, de formă calotă sferică, având deasupra un mâner (1), care se cuplează cu un suport (8) filetat, prevăzut cu o cuvă inelară (3) și o deschidere (4), o tăviță triunghiulară (6) fiind fixată între trei piciorușe-suport (5), cuva (3) conține o soluție de apă și oțet, iar în tăvița (6) se așază, ca momeală, zahăr, iar sub ea, o piesă fosforescentă pentru atragerea insectelor și în timpul nopții, utilizând cele două ghidaje (7).

Revendicări: 1
Figuri: 2

(11) a 2004 00056 A2

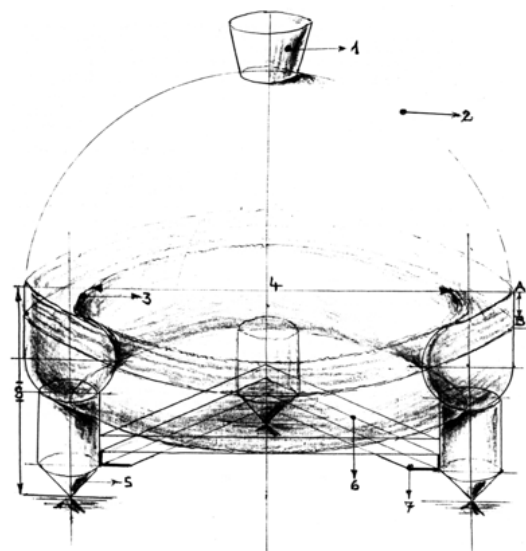


Fig. 1

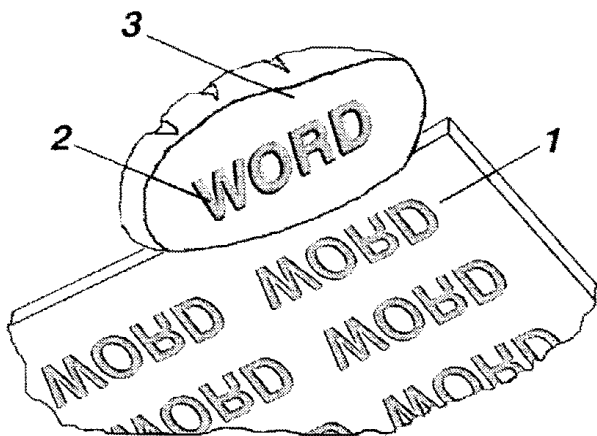
(11) a 2005 00243 A0 (51) **A 21 C 11/08** (21) a 2005 00243 (22) 16.03.2005 (41) 30.08.2005//8/2005 (71) *Mărgescu George Alain, Calea Vitan nr. 233, bl. 1A, sc. 1, et.9, ap. 35, sector 3, București, RO* (72) *Mărgescu George Alain, Calea Vitan nr. 233, bl. 1A, sc. 1, et.9, ap. 35, sector 3, București, RO* (54) **MARCAREA PUBLICITARĂ A PRODUSELOR DE PANIFICAȚIE**

(57) Invenția se referă la o metodă de marcarea publicitară a produselor de panificație, având ca obiect crearea a cel puțin unei forme sau a unui înscris, pe cel puțin o parte a unui produs de larg consum, care are la bază făina din cereale. Marcarea conform invenției se realizează prin inscripționarea, pe tăvi metalice, a unor înscriseuri (1) publicitare, într-o formă întoarsă sensului de citire, astfel că, după așezarea produselor din cocă pe însemnele respectivelor tăvi-matrițe și în urma coacerii, produsele rezultate sunt decifrate și comercializate cu un mesaj (2) rămas imprimat pe o parte (3), iar pentru marcarea publicitară pe orice parte a produselor de panificație, după coacerea acestora, sunt atașate etichete publicitare, tipărite, inscripțiile fiind percepute ca mesaje publicitare pentru alte produse, decât pentru cele de panificație.

Revendicări: 3

Figuri: 1

(11) a 2005 00243 A0



(11) a 2005 00361 A0 (51) **A 23 N 12/06**; B 65 B 63/08; B 65 D 1/22 (21) a 2005 00361 (22) 18.04.2005 (41) 30.08.2005//8/2005 (71) *Savu V. Constantin, str. Roșia Montană nr. 3, bl. M20, sc. 3, et. 1, ap. 78, sector 6, București, RO* (72) *Savu V. Constantin, str. Roșia Montană nr. 3, bl. M20, sc. 3, et. 1, ap. 78, sector 6, București, RO* (54) **NAVETĂ PENTRU USCAT ȘI/SAU MANIPULAT MATERIALE ALIMENTARE**

(57) Invenția se referă la o navetă cu pereți și/sau pentru manipulat produse alimentare. Naveta conform invenției este constituită dintr-o formă (1) paralelipipedică, prevăzută cu doi pereți (2) laterali, din tablă, având niște degajări (a), cu ajutorul cărora se formează, prin îndoire, niște ghidaje (3) de glisare-așezare, pentru niște plăci (4) diatermice, din material plastic, transparent la radiațiile infraroșii, așezate etajat pentru depunerea materialelor vegetale sau animale, la uscare, niște pereți (5 și 6) frontali fiind realizați din niște cadre (7) de consolidare cu pereții (2) laterali.

Revendicări: 2

Figuri: 7

(11) a 2005 00361 A0

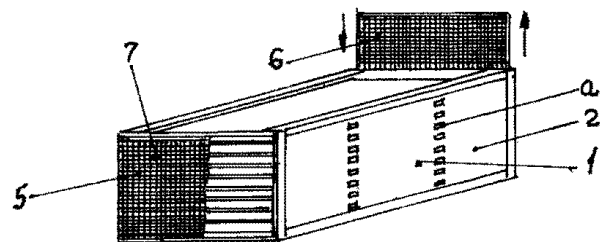


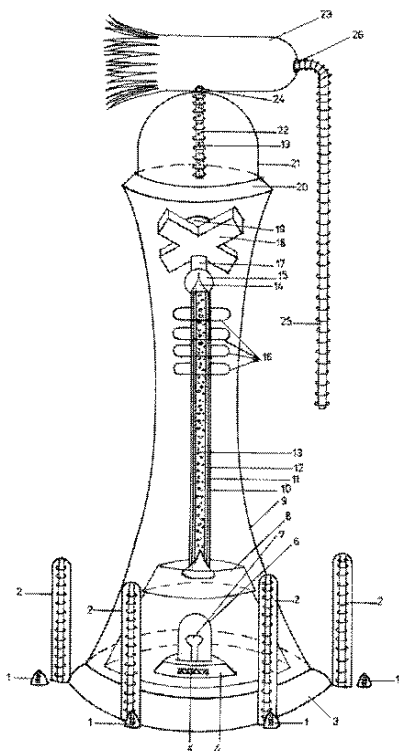
Fig. 1

(11) a 2005 00193 A0 (51) **A 61 B 5/05** (21) a 2005 00193 (22) 03.03.2005 (41) 30.08.2005/8/2005 (71) Chioralia D. Constantin, nr. 664, cod 207460, comuna Plenița, județul Dolj, RO (72) Chioralia D. Constantin, nr. 664, cod 207460, comuna Plenița, județul Dolj, RO (54) **DISPOZITIV PENTRU TRATAMENT MEDICAL**

(57) Invenția se referă la un dispozitiv pentru efectuarea unui tratament medical al corpului uman, afectat de boli datorate unei disfuncții energetice. Dispozitivul conform invenției are în componență niște pseudotumuli (1), care transferă energie bioportantă unor piloni cilindrici (2), iar aceștia, către componentele interioare constituite dintr-un graden circular cu magnet (4 și 5), energia fiind amplificată și orientată de o cupolă cu ciupercă (6 și 7) și de o pagodă (8), niște puțuri (10, 11 și 12) cu pietriș (13) și niște discuri (16) o adăuionează la propria energie, manifestată identic, conducând-o spre o calotă cu menhir (14 și 15), un cilindru (17) compact, o cruce (18) și un hemidisc (19), energia penetrând un graden (20) și un aductor (21), fiind orientată printr-un direcțional (23), după care este augmentată de un amplificator (25) fixat cu o mufă (26), de direcționalul (23) amintit.

Revendicări: 1
Figuri: 1

(11) a 2005 00193 A0



(11) a 2004 01066 A0 (51) **A 61 B 17/30** (21) a 2004 01066 (22) 30.11.2004 (41) 30.08.2005/8/2005 (71) Proestetica Medical S.R.L., str. Tudor Ștefan nr. 38-40, București, RO (72) Jianu Dana Mihaela, str. Vasile Gherghel nr. 99, sector 1, București, RO (74) Cabinet M.Oproiu - Consiliere în Proprietate Intelectuală S.R.L., str.Popa Savu nr.42, parter, sector 1, București (54) **PENSĂ DE SUTURĂ INTRADERMICĂ TISULARĂ ȘI METODA RAPIDĂ ȘI ATRAUMATICĂ DE SUTURĂ, FOLOSIND PENSA**

(57) Invenția se referă la o pensă pentru realizarea unei suturi intradermice tisulare și la o metodă de suturare, utilizând pensa care este rapidă și atraumatică. Pensa conform invenției este alcătuită din două brațe (B1 și B2), de formă lamelară, unite între ele, la unul din capete, iar de niște capete (C1 și C2) libere, sunt fixate două fălci (F1 și F2), prevăzute cu diverse profile de dinți necesari prinderii țesutului de suturat, în poziție comprimată, capetele (C1 și C2) libere delimitând un spațiu de formă elipsoidală, având un raport între axa mare și axa mică cuprins în intervalul 6:4...5:4, spațiul menționat fiind folosit pentru manevrele de sutură chirurgicală. Metoda conform invenției cuprinde eversarea totală a marginilor plăgii sau rănii, cu ajutorul pensei, după care prin spațiul de formă elipsoidală al pensei aflată în poziție comprimată se aplică două-trei puncte de sutură, la un singur por de prindere a țesutului cu pensa.

Revendicări: 8
Figuri: 19

(11) a 2004 01066 A0

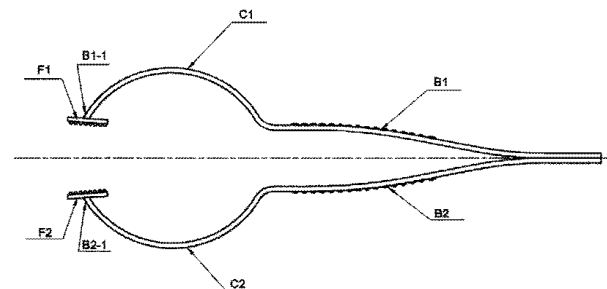


Fig. 2a

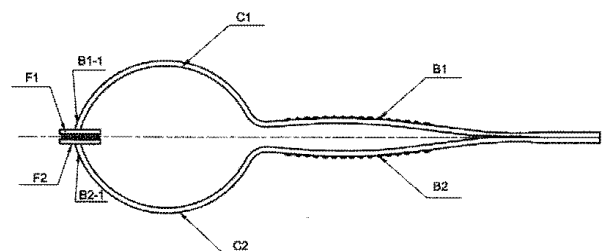


Fig. 2b

(11) a 2005 00186 A0 (51) **A 63 B 51/02** (21) a 2005 00186 (22) 01.03.2005 (41) 30.08.2005//8/2005 (71) *Macoveciuc Ioan, b-dul Alexandru Lăpușneanu nr. 110, bl. L7, sc. A, et. 1, ap. 52B, Constanța, RO* (72) *Macoveciuc Ioan, b-dul Alexandru Lăpușneanu nr. 110, bl. L7, sc. A, et. 1, ap. 52B, Constanța, RO* (54) **MAȘINĂ PORTABILĂ DE TENSIONARE CONTROLATĂ A CORDAJULUI**

(57) Invenția se referă la o mașină pentru tensionarea controlată a cordajului, la rachetele de tenis, pentru toate dimensiunile existente, tensiune necesară unui impact eficient, în funcție de posibilitățile fiecărui jucător. Mașina conform invenției este constituită dintr-un dispozitiv (1) de rotire-fixare, prevăzut cu un dispozitiv (2) pentru prinderea și fixarea rachetei, și un sistem (3) de tensionare controlată a cordajului, dispozitivul (2) având o rigletă-ghidaj (5), de formă liniară, și două coloane (15) cu niște suporturi (19) bordurați, ce pot culisa pe toată lungimea ei și care asigură așezarea și fixarea rachetei pe un contur precis, sistemul (3) de tensionare fiind constituit dintr-o coloană (20) suport tambur, pentru înfășurarea și tensionarea unui cordaj (24), o tijă (22) pe care culisează o greutate (22), tamburul (24) având, la exterior, lipit un manșon de cauciuc, pentru a bloca cordajul în timpul tensiunii.

Revendicări: 1
Figuri: 11

(11) a 2005 00186 A0

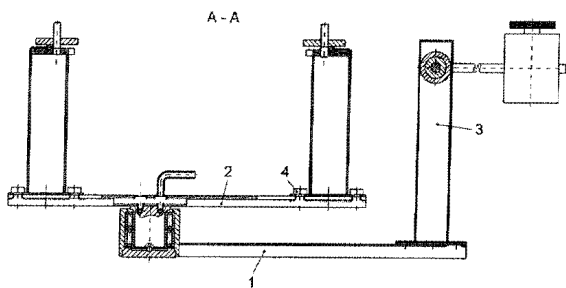


Fig. 1

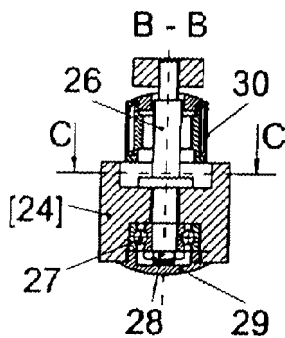


Fig. 2

(11) a 2004 00795 A0 (51) **A 63 B 69/00** (21) a 2004 00795 (22) 14.09.2004 (41) 30.08.2005//8/2005 (71) *Elmaflux S.R.L., str. D. Filipescu nr. 6, Buzău, RO* (72) *Marinescu Emilian, str. Ion Creangă nr. 2, Buzău, RO* (74) *Lazăr Elena - Cabinet de Proprietate Industrială - str. Unirii, bl. 16C, et. 3, ap. 12, Buzău* (54) **ANSAMBLU CADRU MOBIL PLIABIL**

(57) Invenția se referă la un ansamblu cadru mobil pliant, destinat, în principal, susținerii unor panouri pe care se montează coșurile de baschet. Ansamblul conform invenției este realizat din două elemente (1) suport stânga/dreapta, care, la partea din față, prin fixarea câte unui bolț (4), în câte un orificiu (d), se realizează prinderea unui cadru (7) frontal, la partea din spate, se află poziționată o contragreutate (25), iar prin fixarea câte unui bolț (5), în câte un orificiu (g), se realizează prinderea unui cadru (11) spate, care se află în legătură cu cadrul frontal (7), printr-un dispozitiv (21) de reglare și două brațe (13), distanțate între ele, prin două distanțiere (19), fixate în niște orificii (i și k), prin intermediul unor ansambluri (20) de prindere, elementul suport (1) stânga/ dreapta, realizat din țevă metalică de oțel, are prevăzut, la un capăt, un picior (2) de susținere, un orificiu (a) în care se află fixat bolțul (4), iar la celălalt capăt, se

(11) a 2004 00795 A0

află un orificiu (b) în care este fixat bolțul (5), două plăci suport roată (6), în care se fixează niște roți pivotante (3) și niște orificii (c) de prindere a contragreutății (25) prevăzută cu un șurub (27) special de reglare, cadrul frontal (7) având, la partea de jos, niște roți fixe (8), prinse într-un suport roată (10), metalic, în care se află niște urechi de prindere (9), orificiul (d) se află la un capăt, iar la celălalt capăt, se află un orificiu (f), un cadru spate (11) având niște urechi (12) de prindere, iar pe lateral, la capete, niște orificii (g și h), brațul (13) având o bară (14) cu un șurub (15) special de prindere, dispusă cu ajutorul unei bare (16), la 60° față de o bară orizontală, pe care se mai află niște orificii (i), un orificiu (j) în care este prins un bolț (17), niște orificii (k) și un orificiu (l) în care este prins un bolț (18).

Revendicări: 9
Figuri: 15

(11) a 2004 00795 A0

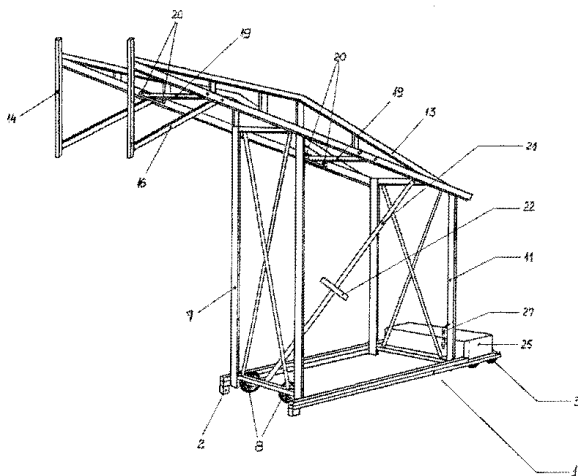


Fig. 1

(11) a 2004 00121 A2 (51) **A 63 F 3/08** (21) a 2004 00121 (22) 12.02.2004 (41) 30.08.2005//8/2005 (71) Rădulescu Marian, str. Rahovei nr.7, Ploiești, RO (72) Rădulescu Marian, str. Rahovei nr.7, Ploiești, RO (54) **MASĂ DE JOC BRIDGE COMPETIȚIONAL**

(57) Invenția se referă la o masă de joc bridge competițional, folosită în cadrul concursurilor de bridge, prin legarea la un server de fișiere și internet, împreună cu imprimantele care permit obținerea instantanee a rezultatelor concursurilor de bridge, o dată cu terminarea acestora, transmit informațiile necesare vizualizării meciurilor de către spectatori, prin intermediul internetului sau prin vu-graph, și nu permit vizualizarea partenerilor de joc, între ei, pe parcursul desfășurării jocului. Masa conform invenției este alcătuită din niște picioare (5), un blat (6) care are montat, în partea de mijloc, un monitor (7) deasupra căruia este poziționat un paravan-clopot (8), având forma de trunchi de piramidă, pe fețele căruia sunt amplasate, în dreptul fiecărui jucător, niște difuzoare (9), niște ceasuri-cronometru (10), pentru afișarea timpului disponibil de joc, niște suporturi (12) speciale pentru cărți, niște geamuri (16) securizate, de tip spyglass, acționate pe direcția sus-jos, cu ajutorul unor comutatoare (17), în vederea desfășurării în condiții reglementare, optime, a jocului, monitorul

(11) a 2004 00121 A2

(7) reprezintă interfața dintre jucător și un server de fișiere și un internet (1), un decodor (15) poate afișa și licitația, efectuată cu ajutorul cartonașelor, a unor cutii (18) pentru licitații.

Revendicări: 3

Figuri: 3

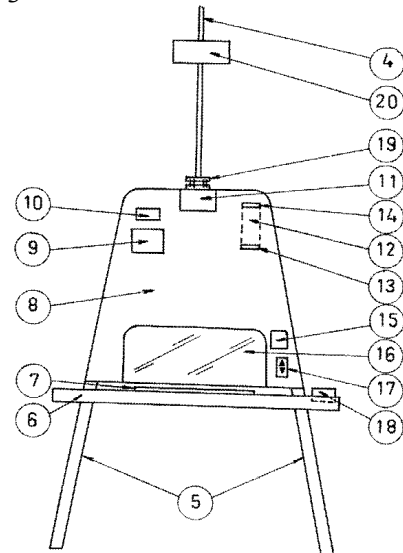


Fig. 2

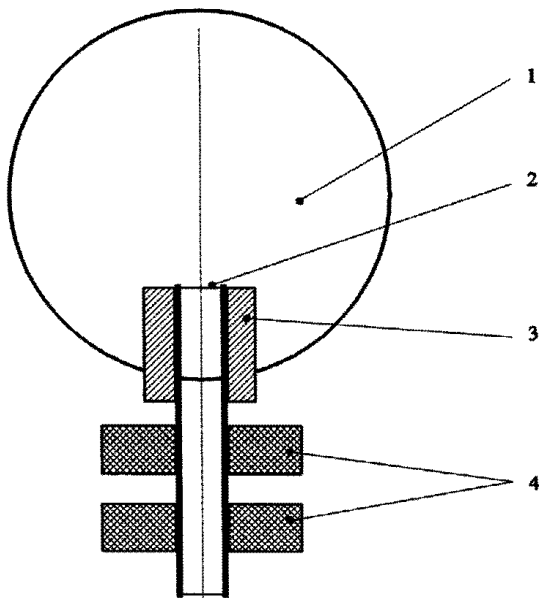
(11) a 2004 00103 A2 (51) **A 63 H 27/10** (21) a 2004 00103 (22) 05.02.2004 (41) 30.08.2005//8/2005 (71) Timar Ludovic, str. Unirii nr. 10, ap. 30, Cluj-Napoca, RO (72) Timar Ludovic, str. Unirii nr. 10, ap. 30, Cluj-Napoca, RO (74) Integrator Consulting S.R.L., str. Dunării nr. 25, bl. C1, ap. 5, Cluj-Napoca, județul Cluj (54) **BALON JUCĂRIE**

(57) Invenția se referă la un balon jucărie, destinat cu precădere copiilor de vârstă între 5 și 10 ani. Balonul conform invenției este alcătuit dintr-un balon (1) propriu-zis, din cauciuc sau alt material elastic, de formă sferică, în a cărei gură, se introduce, presat, un corp (2) cilindric, ce are, în interior, un orificiu prin care pătrunde un tub (3) mai subțire, destinat introducerii aerului în momentul pregătirii jucăriei și pe care sunt dispuse niște inele (4) de echilibrare.

Revendicări: 1

Figuri: 1

(11) a 2004 00103 A2



(11) a 2004 00118 A2 (51) **B 01 D 35/06** (21) a 2004 00118 (22) 12.02.2004 (41) 30.08.2005//8/2005 (71) Institutul Național de Cercetare-Dezvoltare pentru Tehnologii Criogenice și Izotopice-ICSI, str.Uzinei nr.4, Râmnicu Vâlcea, RO (72) Curuia Marian, Calea lui Traian 145, bl. D4, sc. C, et. 3, ap. 10, Râmnicu Vâlcea, RO; Iacob Gheorghe, Splai Bahlui, nr. 20A, bl. 11, sc. E, et IV, ap. 14, Iași, RO; Ștefănescu Ioan, b-dul Nicolae Bălcescu nr. 4, Râmnicu Vâlcea, RO; Chiriac Horia, str. Al. Vlahuță nr. 7B, bl. Academie, sc. A, et. 2, ap. 9, Iași, RO (54) **FILTRU ELECTROMAGNETIC, PENTRU GAZE**

(57) Invenția se referă la un filtru electromagnetic, pentru gaze, care reține particule solide magnetice, poluante, cu dimensiuni relativ mici, din emisiile poluante ale agenților economici. Filtrul conform invenției are în alcătuire o carcasă (8) de formă cilindrică, aplatizată, plasată, coaxial, în interiorul unei bobine (9), având raportul dintre diametrul și grosimea ei de cel puțin 8, iar suprafețele frontale sunt perforate pe cel puțin 70% din suprafață, în interiorul carcasei (8) aflându-se o matrice filtrantă (6), alcătuită din fire magnetizabile subțiri și niște piese (2 și 5) polare, inferioare și, respectiv, superioare, fiecare dintre acestea având forma unui disc perforat pe minimum 70% din suprafața lui, plasate, coaxial, în interiorul bobinei (9), și care mărginesc inferior și superior carcasa (8), astfel încât un gaz care conține particule magnetice, cu dimensiuni relativ mici,

(11) a 2004 00118 A2

poate străbate matricea filtrantă (6), fără a întâmpina o rezistență mare la înaintare, iar, în prezența câmpului magnetic generat de bobină (9), particulele magnetice, fine, din gaz, sunt captate în matricea filtrantă (6).

Revendicări: 1

Figuri: 2

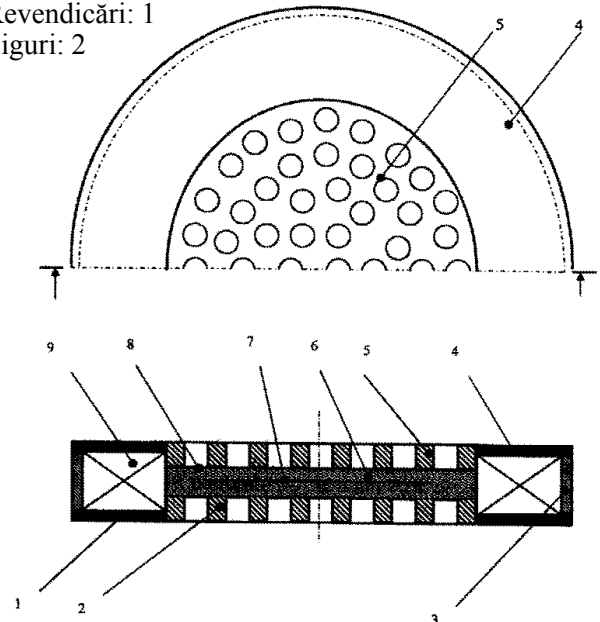


Fig. 1

(11) a 2005 00293 A0 (51) **B 03 B 5/30** (21) a 2005 00293 (22) 29.03.2005 (41) 30.08.2005//8/2005 (71) Cherecheș Florentin, str. Tușnad nr. 1, Târgu-Jiu, RO (72) Cherecheș Florentin, str. Tușnad nr. 1, Târgu-Jiu, RO (54) **SEPARATOR PENTRU MINERALE**

(57) Invenția se referă la un separator în special pentru minerale sau pentru roci cu greutatea specifică, diferite de mediul lichid. Separatorul conform invenției are o bază solidarizată de un corp (2), în legătură cu care este montat un capac (3) care se închide, etanș, peste corpul (2), în corpul (2) fiind plasată o spirală, ale cărei spire (8) cu raza cea mai mică în centru, raza crescând cu fiecare spirală (8) spre exterior, separarea mineralelor grele de cele ușoare fiind bazată pe diferențele dintre greutatea lor specifică și, în consecință, pe răspunsul lor diferit la diferiți stimuli, turbureala fiind introdusă cu presiunea pe la partea superioară centrală a capacului (3), printr-un cilindru (4) pentru alimentare și străbătând un drum în formă de spirală, conform pereților spiralelor (8), primele cinci spire (8) având pereții netezi, aici, grăunțele solide din turbureală, sub acțiunea forței centrifuge, se așază conform greutatea lor specifică, apoi

(11) a 2005 00293 A0

fiecare nouă spiră (8) conține câte un obstacol (9) pentru minerale cu greutate specifică mare și un orificiu (10) și un canal (16) de evacuare a mineralelor grele, aferent, pe unde mineralele mai grele sunt evacuate din turbureală, la sfârșit turbureala, conținând minerale momentan neinteresante, este eliminată printr-un orificiu (6) de ieșire.

Revendicări: 7

Figuri: 5

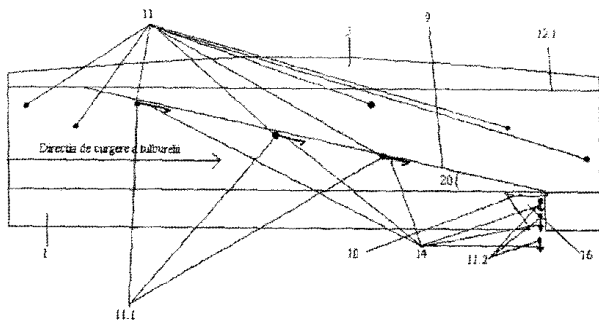


Fig. 5

(11) a 2002 00396 A2 (51) **B 04 C 5/20**; F 28 C 3/14 (21) a 2002 00396 (22) 05.04.2002 (41) 30.08.2005//8/2005 (71) Stănășilă Virgil Corneliu, b-dul Ion Mihalache 70-84, bl. 45, sc.A, ap. 25, sector 1, București, RO (72) Stănășilă Virgil Corneliu, b-dul Ion Mihalache 70-84, bl. 45A, sc.A, ap. 25, sector 1, București, RO (54) **SCHIMBĂTOR DE CĂLDURĂ ȘI DE MASĂ, ÎN SUSPENSIE, ÎN CONTRACURRENT, ÎNTRE GAZE ȘI PARTICULE**

(57) Invenția se referă la un schimbător de căldură, între gaze și particule, evoluând în suspensie, utilizat în cadrul liniilor tehnologice de producere, de exemplu, a fontei, siluminei, cimentului și varului. Schimbătorul de căldură, conform invenției, cuprinde un tub (4) de alimentare cu făină, a unui pat (5) fluidizat, făina deversând în niște pâlnii (9) tronconice, racordate la niște țevi (10) care coboară într-un tub (12) în care sunt sudate niște talere (16), în formă de coroane circulare, pe fiecare dintre talere (16), deversează făină care este centrifugată și ghidată spre niște țevi (17), dispuse radial și dotate, fiecare, cu o piesă (18) conică, pentru dispersarea făinii, iar agentul termic, gazos, încălzitor, pătrunde într-un canal (19) toroidal, care înconjoară schimbătorul și apoi în niște fante (20) verticale, uniform repartizate și orientate

(11) a 2002 00396 A2

tangential la un perete (21) cilindric, întâlnind particulele de făină, care sunt topite, iar topitura curge gravitațional prin niște fante (30) aflate la baza schimbătorului de căldură.

Revendicări: 8

Figuri: 6

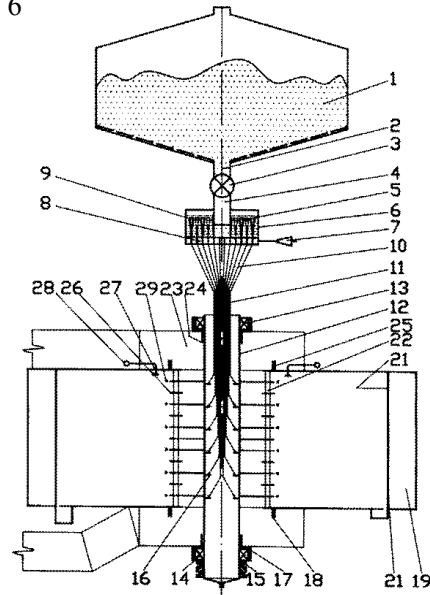


Fig. 1

(11) a 2005 00249 A0 (51) **B 21 B 1/00**; B 30 B 9/00 (21) a 2005 00249 (22) 17.03.2005 (41) 30.08.2005//8/2005 (71) Lemtrans Internațional Prod Com S.A., str. Mircea Vodă nr. 44, sector 3, bl. 27/1, București, RO (72) Oprea Dumitru, b-dul Unirii, bl. P12, ap. 12, Buzău, RO (54) **PROCEDU ȘI UTILAJ PENTRU OBTINEREA ACULUI FLEXIBIL DE MACAZ**

(57) Invenția se referă la un procedeu și la un utilaj pentru obținerea acului flexibil de macaz. Procedeu conform invenției constă în obținerea acului flexibil propriu-zis, care se realizează dintr-o singură încălzire, fără arderea materialului, fără apariția oxizilor, fără modificarea structurii materialului, respectându-se fibrajul continuu al materialului inițial, deformarea plastică făcându-se la o temperatură de sfârșit de 950-1000°C, timpul de laminare pentru o fază fiind de circa 15 s. Utilajul conform invenției are un motor (1) electric, care transmite mișcarea, prin intermediul unui cuplaj (2) mecanic, la un reductor (3) demultiplicator, printr-un cuplaj (4) de siguranță, la un reductor (5) mecanic, de care sunt prinse niște bare (6) de legătură-torsiune, care acționează doi cilindri (8 și 9) de execuție, fixați prin casete cu rulmenți, într-o cază (7).

Revendicări: 3

Figuri: 4

(11) a 2005 00249 A0

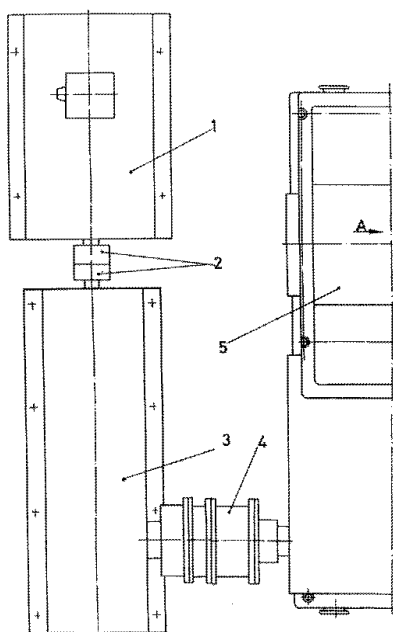


Fig. 1

(11) a 2004 01067 A2 (51) **B 21 B 37/00** (21) a 2004 01067 (22) 22.05.2003 (30) 06.06.2002 RU 2002114912 (41) 30.08.2005//8/2005 (86) RU 03/00224 22.05.2003 (87) WO 2003/104099 18.12.2003 (71) Otkrytoe Aktsionernoe Obschestvo "Magnitogorsky Metallurgichesky Kombinat", 455002, Ul. Kirova, 93, Magnitogorsk, RU; Obschestvo S Ogranichennoi Otvetstvennostyu Issledovatel'sko-Tekhnologicheskyy Tsentri Ausferr, 455023, P.O. Box 5023, Magnitogorsk, RU (72) Rashnikov Viktor Filippovich, 455000, Pos. Khutorki, D. 11, Magnitogorsk, RU; Morozov Andrei Andreevich, 455000, Ul. Lomonosova, D. 17, KV. 17, Magnitogorsk, RU; Takhautdinov Rafkat Spartakovich, 455000, Ul. Truda, D. 19, KV. 38, Magnitogorsk, RU; Senichev Gennady Sergeevich, 455000, Ul. Naberezhnaya, D. 16, KV. 14, Magnitogorsk, RU; Urtsev Vladimir Nikolaevich, 455000, Ul. Oktyabrskaya, D. 14, KV. 18, Magnitogorsk, RU; Kaptan Felix Vilenovich, 455000, Ul. Kalinina, D. 3, KV. 14, Magnitogorsk, RU; Kaptan Anatoly Vilenovich, 455000, Ul. Kalinina, D. 3, KV. 14, Magnitogorsk, RU; Murikov Sergei Anatolievich, 455000, Ul. Zhukova, D. 6, KV. 62, Magnitogorsk, RU; Khabibulin Dim Maratovich, 455000, Ul. Sovetskaya, D. 205, KV. 225, Magnitogorsk, RU; Platov Sergei Iosifovich, 455000, Ul. Komsomolskaya, D. 29, KV. 56, Magnitogorsk, RU; Anikeev Sergei Nikolaevich, 455000, Pr. Metallurgov, D. 9, KV. 38, Magnitogorsk, RU (74) Cabinet M. Oproiu - Consiliere în Proprietate Intelectuală S.R.L., str. Popa Savu nr. 42, parter, sector 1, București (54) **METODĂ PENTRU OPTIMIZAREA TEHNOLOGIEI DE PRODUCERE A PRODUSELOR LAMINATE**

(57) Invenția se referă la o metodă pentru optimizarea tehnologiei de producere a produselor laminate. Metoda conform invenției constă din măsurarea

(11) a 2004 01067 A2

discretă a parametrilor tehnologici, ai unui laminor, și a vitezelor unghiulare, ale standurilor rolor de acționare și consolelor de laminare, din definirea vitezei liniare a benzii, și selectarea unui anumit număr de secțiuni de bandă, având lungimi egale și utilizate pentru o mediere ulterioară a cel puțin trei valori ale parametrilor tehnologici, pe fiecare secțiune, din determinarea părții normative a lungimii benzii, care este divizată în secțiuni, pentru un domeniu specific de produse laminate, definirea calității uzuale pentru fiecare secțiune, în raport cu valorile mediate ale parametrilor tehnologici, ai secțiunii, compararea calității uzuale cu limitele prescrise, determinarea porțiunii lungimii de bandă, pentru care valorile calității uzuale se găsesc în limitele prescrise, și utilizarea parametrilor tehnologici, ca standard pentru laminarea unei benzi din același domeniu sau pentru un domeniu apropiat de acesta, dacă partea obținută a lungimii benzii este egală sau mai mare decât partea normativă, sau pentru rectificarea parametrilor tehnologici, dacă partea obținută este mai mică decât partea normativă.

Revendicări: 3

(11) a 2004 00013 A2 (51) **B 22 D 7/06**; B 22 D 41/52 (21) a 2004 00013 (22) 07.01.2004 (41) 30.08.2005//8/2005 (71) Combinatul de Oțeluri Speciale S.A., str. Găești nr. 9-11, Târgoviște, RO (72) Băcanu Nicolae, str. N. Bălcescu nr. 307, Târgoviște, RO; Rădulescu Nicolae, str. prof. Radu Gioglovan, bl. 56, ap. 46, Târgoviște, RO (54) **DISPOZITIV PENTRU REPARARE ÎN VEDEREA REINTRODUCERII ÎN FLUX, A LINGOTIERELOR ȘI PODURILOR DE TURNARE**

(57) Invenția se referă la un dispozitiv pentru reparare în vederea reintroducerii în flux, a lingotierelor și podurilor de turnare, folosite în industria metalurgică. Dispozitivul conform invenției este compus dintr-o cale (1) de rulare, pe care se deplasează un cărucior (2), pe al cărui suport (3), se montează un polizor (4) pendular, care poate fi rotit, dar și înclinat în plan vertical, deplasarea căruciorului (2), pe care este fixat suportul (3) cu polizorul (4) pendular, se face prin intermediul unui șurub (11) conducător, care este pus în mișcare de un motor (8) electric, prin acționarea unui buton (17), realizându-se, astfel, o deplasare constantă de-a lungul peretelui lingotierei, operatorul, așezat pe un scaun (10), imprimând polizorului (4) o mișcare de pendulare, în funcție de

(11) a 2004 00013 A2

mărima defectului, respectiv, lățimea peretelui lîngotierei, acționând totodată un buton (5) pentru rotirea pietrei de polizare.

Revendicări: 3

Figuri: 3

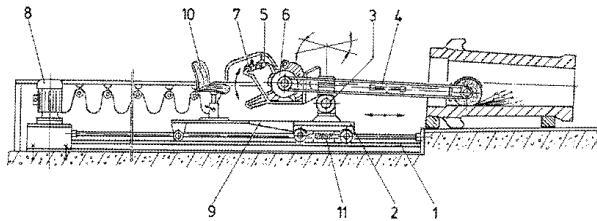


Fig. 1

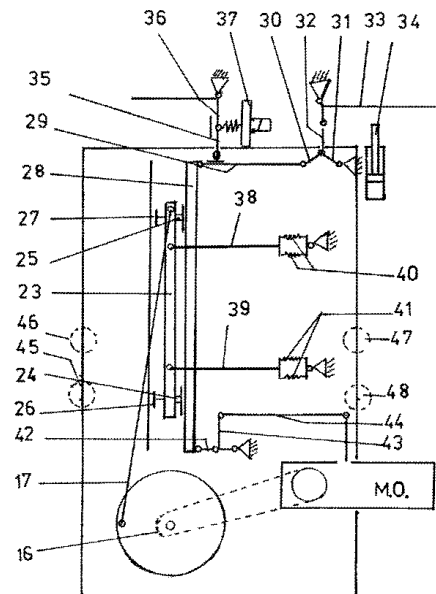
(11) a 2004 00112 A2 (51) **B 23 D 49/02** (21) a 2004 00112 (22) 09.02.2004 (41) 30.08.2005//8/2005 (71) *Roba Adrian, comuna Valea Ierii nr. 177, județul Cluj, RO* (72) *Roba Adrian, comuna Valea Ierii nr. 177, județul Cluj, RO* (54) **GATER ALTERNATIV**

(57) Invenția se referă la un gater alternativ, destinat debitării diferitelor materiale cu secțiuni de forme diferite. Gaterul conform invenției este alcătuit dintr-un sistem oscilant (SO), care, prin niște pârghii (12, 42 și 43), transmite oscilații la partea inferioară a unui ghidaj (28), o ramă (18) fiind prevăzută cu două perechi de patine (24 și 25) și cu niște patine (26 și 27) de siguranță, niște bare articulate (38 și 39) menținând rama (18) pe ghidaj (28), partea superioară a acestuia din urmă fiind prevăzută cu un sistem de înclinare a ramei (28), care cuprinde o bară articulată (29) și niște articulații (30, 31, 32 și 33) și un sistem de blocare, care cuprinde niște pârghii articulate (35 și 36) și un electromagnet (37).

Revendicări: 4

Figuri: 1

(11) a 2004 00112 A2



(11) a 2005 00241 A0 (51) **B 23 P 19/027** (21) a 2005 00241 (22) 16.03.2005 (41) 30.08.2005//8/2005 (71) *Stoian Adrian, b-dul Republicii, bl. 46, sc. C, ap. 35, Roman, județul Neamț, RO* (72) *Stoian Adrian, b-dul Republicii, bl. 46, sc. C, ap. 35, Roman, județul Neamț, RO* (54) **DISPOZITIV PENTRU LIPIREA TRADUCTOARELOR TENSOMETRICE**

(57) Invenția se referă la un dispozitiv pentru lipirea traductoarelor tensometrice sau a altor senzori de diferite tipuri, în interiorul unor tuburi de forme și dimensiuni diferite. Dispozitivul conform invenției este alcătuit din niște corpuri (1) pe care sunt poziționate și fixate, provizoriu, niște traductoare (6) tensometrice, prin intermediul unui strat (2) din elastomer, sub acțiunea vidului creat în niște cavități (a) ale corpurilor (1) și ale unor orificii (b), corpurile (1) fiind strânse spre axa dispozitivului, prin acțiunea unui corp (9) cilindric asupra unor zone (d) înclinate ale unor lamele (8) elastice, de susținere a corpurilor (1), corpul (9) cilindric care glisează prin intermediul unor tuburi (g și h), într-un suport (11) prevăzut cu trei brațe (l) radiale și niște gheare (13) reglabile, care fixează întregul dispozitiv pe un capăt (c) al unui

(11) a 2005 00241 A0

tub (7), iar, pentru lipirea fermă și uniformă a traductoarelor (6) tensometrice, pe interiorul tubului (7), este prevăzut cu un balon gonflabil, care primește presiune din exterior prin tuburile (g și h), presând asupra corpurilor (1), după ce corpul (9) a fost retras în exterior.

Revendicări: 4

Figuri: 7

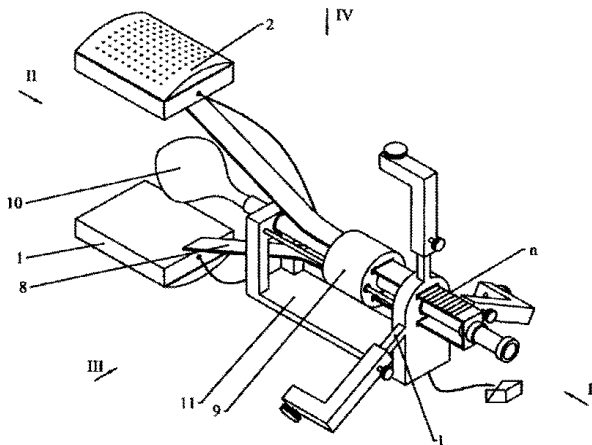


Fig. 1

(11) a 2005 00199 A0 (51) **B 24 B 33/08** (21) a 2005 00199 (22) 07.03.2005 (41) 30.08.2005//8/2005 (71) Gherghel Mihai, str. Războieni nr 7, bl.7, sc.B, ap.17, Bacău, RO; Chiriță Bogdan, str. Energiei nr. 27, sc. A, ap. 17, Bacău, RO; Dodan Anton, str. Carpați, bl. 29, sc. A, ap. 10, Bacău, RO (72) Gherghel Mihai, str. Războieni nr.7, bl.7, sc.B, ap.17, Bacău, RO; Chiriță Bogdan, str. Energiei nr. 27, sc. A, ap. 17, Bacău, RO; Dodan Anton, str. Carpați, bl. 29, sc. A, ap. 10, Bacău, RO (54) **PROCEDEU ȘI SCULĂ PENTRU NETEZIREA SUPRAFEȚELOR METALICE PLANE**

(57) Invenția se referă la un procedeu și la o sculă pentru netezirea suprafețelor metalice plane, de tipul ghidajelor, întâlnite la unele piese din construcția mașinilor-unelte. Procedeu conform invenției constă în realizarea unui contact elastic al unor plăcuțe (4) așchietoare, cu suprafața netezită, și permite îndepărtarea stratului de metal, care formează rugozitatea rezultată la prelucrarea cu scule cu contact rigid, în condițiile respectării unui regim de lucru. Scula conform invenției este alcătuită dintr-un corp (1) de bază, cilindric, prevăzut cu niște suprafețe (a, b și c), frontală exterioară, laterală și, respectiv, frontală interioară, pe care se montează un inel (2) elastic, menținut în contact cu suprafețele (a și c), frontală exterioară și, respectiv, frontală interioară, de către o

(11) a 2005 00199 A0

flanșă (3) în care sunt practicate niște canale (d) radiale, deschise lateral, în dreptul suprafeței (b) laterale, în care sunt dispuse niște plăcuțe (4) așchietoare, menținute, fiecare, în poziție de lucru, de către o lamelă (e) elastică, decupată din flanșă (3), care este fixată pe corpul (1) de bază, cu ajutorul unor șuruburi (5), iar fixarea plăcuțelor (4), în canale (d), se face prin deformarea lamelelor (e) elastice, cu ajutorul unor șuruburi (6) cu cap conic.

Revendicări: 2

Figuri: 3

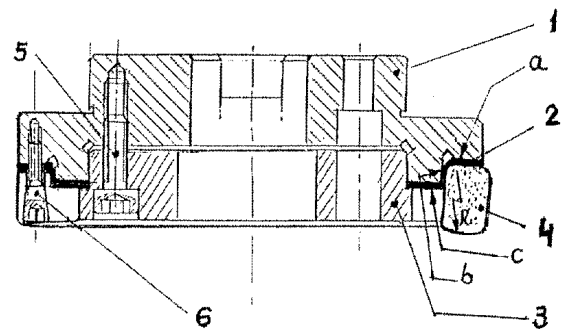


Fig. 2

(11) a 2005 00200 A0 (51) **B 27 C 1/00**; B 27 C 5/00 (21) a 2005 00200 (22) 07.03.2005 (41) 30.08.2005//8/2005 (71) Gherghel Mihai, str. Războieni nr 7, bl.7, sc.B, ap.17, Bacău, RO; Chiriță Bogdan, str. Energiei nr. 27, sc. A, ap. 17, Bacău, RO; Dodan Anton, str. Carpați bl. 29, sc. A, ap. 10, Bacău, RO (72) Gherghel Mihai, str. Războieni nr.7, bl.7, sc.B, ap.17, Bacău, RO; Chiriță Bogdan, str. Energiei nr. 27, sc. A, ap. 17, Bacău, RO; Dodan Anton, str. Carpați bl. 29, sc. A, ap. 10, Bacău, RO (54) **FREZĂ REGLABILĂ, PENTRU PRELUCRAREA LEMNULUI**

(57) Invenția se referă la o freză reglabilă, utilizată la prelucrarea profilelor din lemn. Freza conform invenției este constituită dintr-un corp (1) cilindric, în care s-au decupat niște canale (b) în care se poziționează niște cuțite (2) profilate, care se sprijină pe niște suprafețe (a) conice ale unor șuruburi (4), prin acționarea cărora se reglează poziția radială a cuțitelor (2) profilate și care se asigură cu niște piulițe (5), iar fixarea cuțitelor (2), profilate în raport cu corpul (1), se face cu ajutorul unor pene (3) împinse radial, cu ajutorul unor șuruburi (6) asigurate cu niște piulițe (7).

Revendicări: 1

Figuri: 3

(11) a 2005 00200 A0

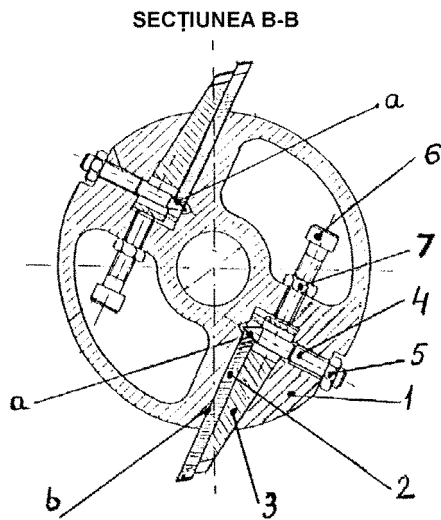


Fig. 3

(11) a 2005 00360 A0 (51) **B 27 K 5/04** (21) a 2005 00360 (22) 18.04.2005 (41) 30.08.2005/8/2005 (71) Savu V. Constantin, str. Roșia Montană nr. 3, bl. M20, sc. 3, et. 1, ap. 78, sector 6, București, RO (72) Savu V. Constantin, str. Roșia Montană nr. 3, bl. M20, sc. 3, et. 1, ap. 78, sector 6, București, RO (54) **METODĂ DE STIVUIRE A CHERESTELEI SUPUSĂ USCĂRII ARTIFICIALE ȘI DistanțIER PENTRU APLICAREA METODEI**

(57) Invenția se referă la o metodă de stivuire a materialului lemnos, ca de exemplu, a cherestelei, precum și la un distanțier. Metoda conform invenției se referă la trecerea unui flux de aer, ca agent de uscare, de-a lungul fibrelor lemnoase, între două rânduri consecutive, în care cheresteaua, supusă uscării, se așază cu un decalaj (a), la o distanță care să nu depășească o lățime (b) a scândurilor, iar scândurile din rândul de deasupra decalajului (a) se așază sprijinindu-se pe rândul inferior, pe o lățime aproximativ egală cu grosimea (c), formând astfel niște canale (d) de circulație, longitudinale, pe fibra lemnului, pentru aerul ca agent de uscare, pe lungimea rândurilor marginale fiind așezate niște distanțiere (f) papuc.

Revendicări: 3

Figuri: 3

(11) a 2005 00360 A0

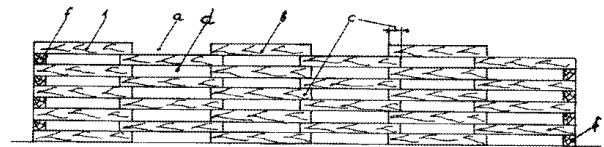


Fig. 1

(11) a 2005 00180 A2 (51) **B 29 C 47/36** (21) a 2005 00180 (22) 27.08.2003 (30) 27.08.2002 US 60/406, 146 (41) 30.08.2005/8/2005 (86) US 03/27155 27.08.2003 (87) WO 2004/020185 11.03.2004 (71) Ucar Carbon Company, Inc., Brandywine West, 1521 Concord Pike, Suite 301, de 19803, Wilmington, US (72) Kortovich James, William, 10325 Juniper Court, Oh 44136, Strongsville, US; Shao Richard Liichang, 12731 North Star Drive, Oh 44133, North Royalton, US; Huang Dai, 232 Seiberling Drive, Oh 44067, Sagamore Hills, Oh, US; Lewis Irwin Charles, 17100 Valley Creek Drive, Oh 44136, Strongsville, US; Lewis Richard Thomas, 595 Mock Orange Circle, Oh 44023, Auburn, Oh, US (74) Cabinet Enpora S.R.L., șoseaua Iancului nr.7, bl. 109 B, sc.B, et.1, ap.46, sector 2, cod 73371, București (54) **PROCEDEU DE FABRICARE A ARTICOLELOR DIN GRAFIT**

(57) Invenția se referă la un procedeu de fabricare a unui articol din grafit, cum ar fi un electrod sau un catod. Procedeu conform invenției cuprinde amestecarea unei fracțiuni sub formă de particule, conținând cel puțin 35%, în greutate, cocs, cărbune sau combinații ale acestora, având un diametru astfel ales, încât o fracțiune majoră din ea trece printr-o sită cu ochiuri de la 0,25 mm la 25 mm, fracțiunea sub formă de particule fiind amestecată cu un liant în

(11) a 2005 00180 A2

stare lichidă sau solidă, constituit din smoală pentru a forma un amestec de material, care, în continuare, este extrudat, pentru a forma un material crud, care este copt pentru a forma un material carbonizat, care este supus grafitizării, după ce amestecarea fracțiunii sub formă de particule și a smoalei a început, putând fi adăugate numai fibre din carbon sau particule de dimensiuni mici de umplutură, situație în care se adaugă în fracțiunile sub formă de particule.

Revendicări: 29

(11) a 2004 00101 A2 (51) **B 29 C 49/08** (21) a 2004 00101 (22) 05.02.2004 (41) 30.08.2005//8/2005 (71) Younger Karom Production Company S.R.L., str. Ziduri între Vii nr.24, sector 2, București, RO (72) Toșa Dumitru, str. Ritmului nr.14, bl.432, sc.A, et.1, ap.5, sector 2, București, RO; Popescu Emil, b-dul Chișinău nr.16, bl.M7, sc.1, ap.21, sector 2, București, RO (74) Inventa - Agenție Universitară de Inventică S.R.L., b-dul Corneliu Coposu nr.7, bl.104, sc.2, ap.31, sector 3, București (54) **MAȘINĂ PENTRU FABRICAREA RECIPIENTELOR DIN MATERIALE TERMOPLASTICE, PRIN SUFLARE**

(57) Invenția se referă la o mașină pentru fabricarea recipientelor din materiale termoplastice, prin insuflarea aerului în preforme realizate din materiale termoplastice, condiționate termic, anterior. Mașina conform invenției este prevăzută cu o coloană (13) verticală, de ghidare, solidară cu un suport (12) în formă de "L", în lungul căruia culisează cu ajutorul unei bușe (15), un braț (D) orizontal, la care este articulată o tijă (16) a unui cilindru (E) hidraulic, plasat în afara planului axelor unor cilindri (G și H) hidraulici, și cu o placă (24) de legătură, care realizează asamblarea dintre braț (D) și niște articulații (F) sferice, solidare, la partea superioară, cu placa (24) de legătură, iar la partea de jos, cu niște tije (34) de elongație, care traversează, axial, niște tije (35 și 36) tubulare, ale cilindrilor (G și H) hidraulici,

(11) a 2004 00101 A2

asamblate la capetele superioare, în niște bușe (37) filetate solidar cu niște lagăre (38) glisante, care sunt ghidate în lungul tijelor (34) de elongație, iar la capetele inferioare sunt înfiletate în niște capete (J și K) de etanșare-suflare.

Revendicări: 4

Figuri: 6

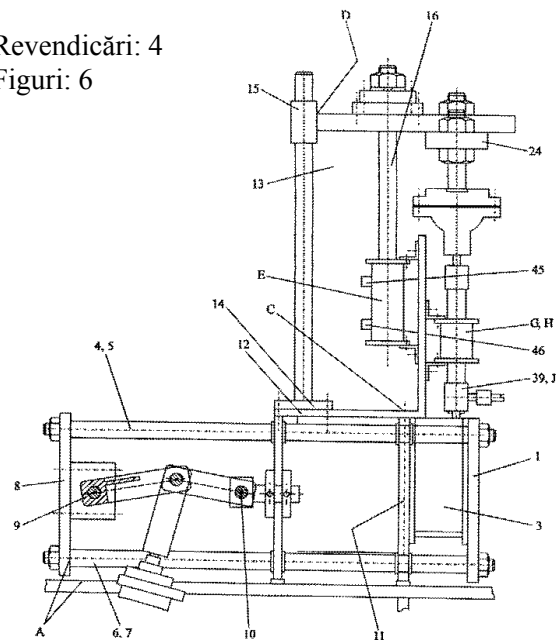


Fig. 1

(11) a 2004 00100 A2 (51) **B 29 C 49/68** (21) a 2004 00100 (22) 05.02.2004 (41) 30.08.2005//8/2005 (71) Younger Karom Production Company S.R.L., str. Ziduri între Vii nr.24, sector 2, București, RO (72) Toșa Dumitru, str. Ritmului nr.14, bl.432, sc.A, et.1, ap.5, sector 2, București, RO; Popescu Emil, b-dul Chișinău nr.16, bl.M7, sc.1, ap.21, sector 2, București, RO (74) Inventa - Agenție Universitară de Inventică S.R.L., b-dul Corneliu Coposu nr.7, bl.104, sc.2, ap.31, sector 3, București (54) **MAȘINĂ PENTRU ÎNCĂLZIREA PREFORMELOR DIN MATERIALE TERMOPLASTE**

(57) Invenția se referă la o mașină pentru preîncălzirea preformelor realizate din materiale termoplastice, cum ar fi polietilentereftalat, plasată în cadrul unei instalații pentru fabricarea recipientelor de diferite forme și de unică folosință. Mașina conform invenției este constituită dintr-o acționare (A) electromecanică, care pune în mișcare de rotație, cu ajutorul unei curele (2) trapezoidale, o masă (B) portpreforme, sprijinită prin intermediul unui arbore (8), într-un lagăr (10) radial și prevăzută cu niște axe (16) portpreforme, pe ale căror capete inferioare sunt montate niște roți (17) de curea, aflate în contact periferic cu o curea (21) fixă, tensionată la capete de

(11) a 2004 00100 A2

câte un element (22) elastic, iar la partea superioară, în zona unde sunt montate preformele (20), cu o apărătoare (28) de ghidare interioară și cu o apărătoare (23) de ghidare exterioară.

Revendicări: 3

Figuri: 3

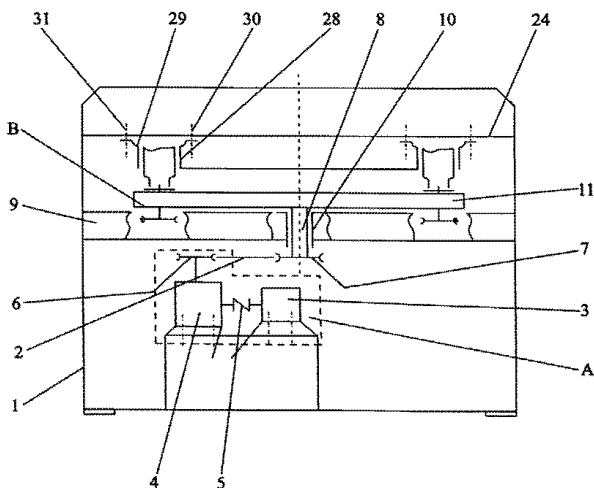


Fig. 1

(11) a 2004 00106 A2 (51) **B 32 B 27/36** (21) a 2004 00106 (22) 06.02.2004 (41) 30.08.2005//8/2005 (71) Fibrex Co S.R.L., nr.752, județul Sălaj, RO (72) Pop Traian, str. Ion Barbu nr.16, Zalău, RO; Podina Emil, str.Gh. Doja nr.11, bl.D6, ap.8, Zalău, RO; Mihaș Teodor, str.Gh. Doja, bl.D6A, ap.18, Zalău, RO; Pioaru Răluca Andreea, șoseaua Mihai Bravu 294, bl. 6, sc. B, ap. 63, sector 3, Bucuresti, RO (74) Romprosper Servimpex S.R.L. - șoseaua Mihai Bravu nr. 294, bl. 6, sc. B, ap. 63, sector 3, București (54) **PLĂCI DIN RĂȘINI POLIESTERICE ȘI PROCEDEU DE REALIZARE**

(57) Invenția se referă la o placă din rășină poliesterică, ondulată sau plană, și la un procedeu de obținere a acesteia. Placa conform invenției este constituită din două folii poliesterice, cu grosimea de 20 μ, între care sunt depuse un strat din rășină poliesterică și o împâslitură din fibră de sticlă, stratul din rășină fiind obținut dintr-un amestec format din 97...98% rășină poliesterică nesaturată și 2...3% peroxid de metil etil cetonă.

Revendicări: 3

(11) a 2004 00131 A3 (51) **B 42 D 3/10** (21) a 2004 00131 (22) 16.02.2004 (41) 30.11.2004//11/2004 (71) Berhiu Victor, str. Năsăud nr. 64, bl. 32, sc. 3, parter, ap. 65, sector 5, București, RO (72) Berhiu Victor, str. Năsăud nr. 64, bl. 32, sc. 3, parter, ap. 65, sector 5, București, RO (54) **DISPOZITIV-COPERTĂ PENTRU PROTEJAREA, SCRIEREA MANUALĂ ȘI IMPRIMAREA DOCUMENTELOR TIPIZATE AUTOCOPIATIVE**

(57) Invenția se referă la un dispozitiv care ajută la scrierea și imprimarea filelor autocopiative din carnetele de documente tipizate autocopiative. Dispozitivul-copertă conform invenției este alcătuit dintr-un panou (1) dreptunghiular adaptat la mărimea unui carnet (2) de documente, prevăzut la unul din capete cu un sistem (3) de prindere sau o zonă (a) adezivă unde este fixat un cotor (b) al carnetului de documente tipizate autocopiative, iar la celălalt capăt un panou (4) dreptunghiular rigid și neted, rabatabil față de panoul inferior, printr-o zonă (c) flexibilă la capătul opus sistemului de prindere a carnetului, mai mic decât panoul (1) inferior astfel încât să nu depășească sistemul (3) de prindere sau zona (a) adezivă,

(11) a 2004 00131 A3

putând să coboare pe măsură ce niște file (5) din carnet se consumă și în același timp să se deplaseze pe plan paralel cu panoul (1) inferior, creând un spațiu (d) între acesta și sistemul de prindere (3).

Revendicări: 1

Figuri: 7

(Cu raport de documentare publicat la data de 30.08.2005)

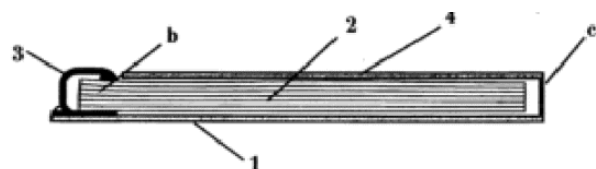


Fig. 1

(11) a 2005 00202 A0 (51) **B 60 G 25/00** (21) a 2005 00202 (22) 07.03.2005 (41) 30.08.2005//8/2005 (71) Sandra Cătălin, str. Victoriei nr. 128, bl. B1, sc. B, ap. 4, cod 820150, Tulcea, RO; Taras Claudia, str. Victoriei nr. 128, bl. B1, sc. B, ap. 4, cod 820150, Tulcea, RO (72) Sandra Cătălin, str. Victoriei nr. 128, bl. B1, sc. B, ap. 4, Tulcea, RO; Taras Claudia, str. Victoriei nr. 128, bl. B1, sc. B, ap. 4, Tulcea, RO (54) **SISTEM HIDRODINAMIC DE CONTROL AL STABILITĂȚII UNUI AUTOMOBIL**

(57) Invenția se referă la un sistem de suspensie, adițional, pentru controlul hidrodinamic al caroseriei unui automobil. Sistemul conform invenției este format din patru cilindri (**3, 4, 5 și 6**), care comunică în diagonală, în circuit închis, prin patru conducte (**11, 12, 13, și 14**) tur-retur, iar pentru a compensa variațiile bruște ale presiunii hidraulice, sunt prevăzute două compensatoare (**15 și 16**) hidraulice, pentru fiecare circuit în parte.

Revendicări: 1
Figuri: 2

(11) a 2005 00202 A0

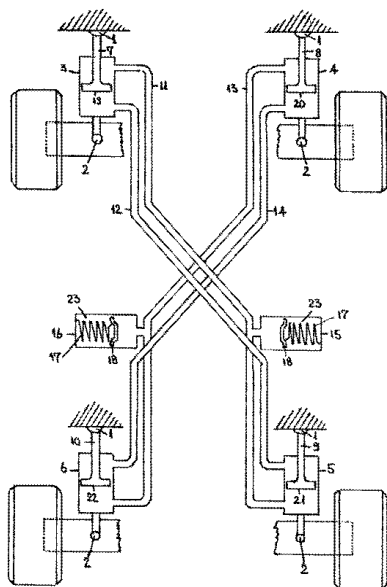


Fig. 1

(11) a 2003 00652 A2 (51) **B 61 D 25/00** (21) a 2003 00652 (22) 31.07.2003 (41) 30.08.2005//8/2005 (71) Atelierele C.F.R. Grivița S.A., Calea Griviței nr. 359, sector 1, București, RO (72) Băiașu Dan, str. Învoirii nr. 23, sector 5, București, RO; Niță Dumitru, Calea Crângași nr. 56, bl. 3, sc. B, ap. 30, sector 6, București, RO; Medianu Marian, șoseaua Mihai Bravu 303, bl. 18 A, sc. 8, ap. 59, sector 3, București, RO (54) **SISTEM DE FERESTRE CU GEAMURI APLICATE PE CARCASA VAGONULUI**

(57) Invenția se referă la un sistem de ferestre cu geamuri aplicate direct pe carcasa vagonului destinat construcției și reconstrucției de vagoane de călători. Sistemul conform invenției este alcătuit dintr-un geam termopan (**1**), aplicat pe carcasa vagonului, printr-un strat de adeziv (**7**) și printr-un distanțier (**4**), iar pe partea interioară a vagonului montându-se o ramă (**2**) de presare, cu niște șuruburi (**6**) și cu o garnitură (**5**).

Revendicări: 1
Figuri: 7

(11) a 2003 00652 A2

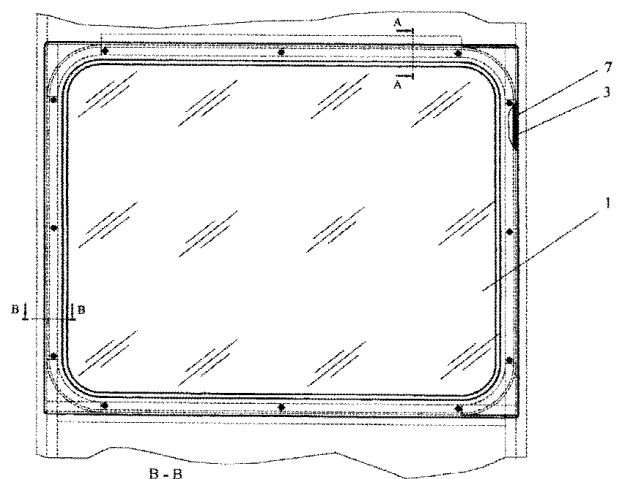


Fig. 3

(11) a 2004 01015 A0 (51) **B 62 D 11/00** (21) a 2004 01015 (22) 18.11.2004 (41) 30.08.2005//8/2005 (71) Gabor Bitere Eugen, str. Cuza-Vodă nr.16, bl. D9, sc.B, et.2, ap.5, Iași, RO (72) Gabor Bitere Eugen, str. Cuza-Vodă nr.16, bl.D9, sc.B, et.2, ap.5, Iași, RO (54) **MECANISM DE DIRECȚIE**

(57) Invenția se referă la un mecanism de direcție, destinat autovehiculelor. Mecanismul conform invenției este compus dintr-o cremalieră (Cr) acționată de volanul autovehiculului, prin intermediul unei roți dințate, cu deplasare longitudinală pe direcție paralelă cu dreapta care unește axele roților directoare și care este prevăzută, la capete, cu două articulații (As și Ad), culisante de-a lungul unor brațe (Bs și Bd), care se rotesc în plane paralele cu planul care conține punctele de contact al roților cu solul și care, în poziție de mers rectiliniu al autovehiculului, fac unghiuri egale $B = \arctg a/2b$ cu direcția de mers, axele de rotație a articulațiilor (As și Ad), în raport cu cremaliera (Cr) aparținând planelor, respectiv paralele axelor brațelor (Bs și Bd), și care plane conțin axele de rotație ale celor două brațe (Bs și Bd), mișcările unghiulare (Ls și Ld) transmițându-se la roțile directoare, prin mecanisme patruleter și respectând interdependența matematică a legii de mișcare $ctg Ld = ctg Ls + k$.

Revendicări: 1
Figuri: 4

(11) a 2004 01015 A0

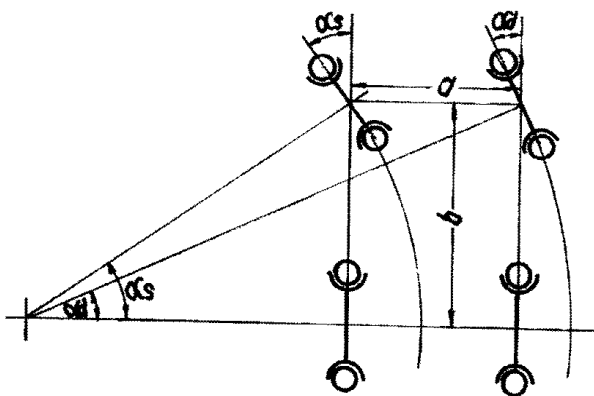


Fig. 1

(11) a 2002 00285 A2 (51) **B 62 K 3/00** (21) a 2002 00285 (22) 12.03.2002 (41) 30.08.2005//8/2005 (71) Mândru Constantin, str. Arhip Nicolae, nr. 9, bl. 96, ap. 6, sc.A, et. 1, Ploiești, RO (72) Mândru Constantin, str. Arhip Nicolae, nr. 9, bl. 96, sc.A, et. 1, ap. 6, Ploiești, RO (54) **MECANISM DE ANTRENARE PENTRU BICICLETE**

(57) Invenția se referă la un mecanism de antrenare pentru biciclete. Mecanismul conform invenției este constituit dintr-o carcasă (A) fixată de un cadru (2) metalic, printr-o furcă (13), mișcarea fiind transmisă de la o roată (15) de lanț, prin intermediul unui lanț (9), la un pinion (7) de lanț, solidar cu un arbore (12) de intrare, pe care mai este fixat un pinion (5) care angrenează cu un alt pinion (4) fixat pe un arbore (11) intermediar, pinionul (4) angrenează pinionul (5) fixat pe un arbore (10) de ieșire, iar pe arborele (12) este fixat un alt pinion (6) de lanț, care, printr-un lanț (9), se assemblează cu un pinion (16) care antrenează roata motoare a bicicletei și niște șuruburi (19), asamblate cu niște distanțiere (18), sunt dispuse în niște găuri (b) echidistante, practicate în carcasă (A).

Revendicări: 1
Figuri: 2

(11) a 2002 00285 A2

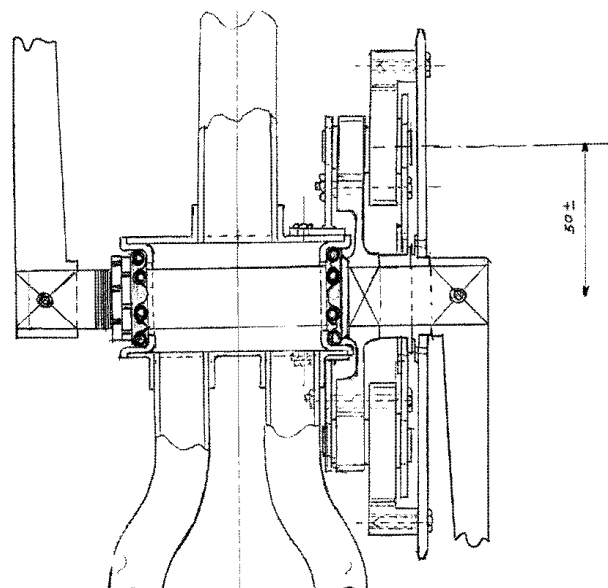


Fig. 1

(11) a 2002 01359 A2 (51) **B 63 H 16/08** (21) a 2002 01359 (22) 02.10.2002 (41) 30.08.2005//8/2005 (71) Pop Dragomir, str. Domnească nr. 144, bl. C, ap. 8, Galați, RO (72) Pop Dragomir, str. Domnească nr. 144, bl. C, ap. 8, Galați, RO (54) **MECANISM PROPULSOR, PENTRU AMBARCAȚIUNI MICI**

(57) Invenția se referă la un mecanism destinat propulsării ambarcațiunilor mici, cu acționare musculară. Mecanismul conform invenției este compus dintr-o carcasă (1) cu doi pereți laterali, solidari cu un suport (2) unghiular, care formează tălpile pe care sunt fixate două camere (A și B) elastice, de tip burduf, iar la partea superioară, aceste camere (A și B) sunt fixate pe două palete (5 și 5'), solidare cu un butuc (4) central și care pot oscila în jurul unui arbore (3), sub presiunea unei role (6) de contact, care este montată la extremitatea inferioară a unui balansier (7) și care execută o mișcare pendulară, în jurul unei culise (8) de care sunt atașate două palete (5 și 5'), care readuc camerele (A și B) în poziție de lucru, atunci când se acționează asupra balansierului (7), printr-un ghidon (G).

Revendicări: 1
Figuri: 3

(11) a 2002 01359 A2

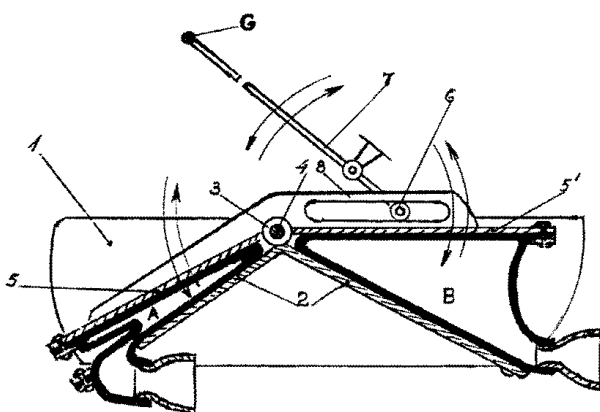


Fig. 1

(11) a 2004 00807 A2 (51) **B 64 F 5/00** (21) a 2004 00807 (22) 21.09.2004 (66) 22.09.2003 RO a 2003 00780 (41) 30.08.2005//8/2005 (71) "Aerostar" S.A., str. Condorilor nr.9, Bacău, RO (72) Nichita Mihai, str. Cremenea nr. 14, bl. 2, sc. D, et. 1, ap. 5, Bacău, RO; Chiriță Dan, str. Bicăz nr. 146, sc. A, ap. 15, Bacău, RO; Mirza Sava, str. Oțelarii nr. 5, sc. A, et. 2, ap. 10, Bacău, RO; Gureșu Nicolae, str. Hatman Berescu, bl. 10, sc. B, ap. 10, Bacău, RO; Diaconescu Daniela, str. Neagoe Vodă nr. 22, sc. C, ap. 9, Bacău, RO; Cristea Constantin, str. Alecu Russo nr. 33, sc. B, ap. 24, Bacău, RO; Korenschi Frantz, str. Aeroportului nr. 4, bl. 4, sc. F, ap. 15, Bacău, RO; Dolenschi Dumitru, str. Ion Luca nr.7, sc.B, ap.18, Bacău, RO; Topliceanu Dan, str. Cornișă, bl. 34, sc. A, ap. 32, Bacău, RO (54) **METODĂ DE RECONDIȚIONARE A AERONAVELOR ȘI INSTALAȚII PENTRU APLICAREA METODEI**

(57) Invenția se referă la o metodă pentru recondiționarea unei aeronave cu resursa epuizată, în special a unei aeronave cu destinație militară, și la niște instalații pentru aplicarea metodei. Metoda conform invenției cuprinde o etapă (A) de primire a unei aeronave, o etapă (B) de triere preliminară, o etapă (D) de demontare a aeronavei, o etapă (E) de spălare a subansamblurilor componente, o etapă (F) de triere, o etapă (G) de reparație, o etapă (H) de montare, o etapă (J) de verificări și reglări, o etapă (K) de

(11) a 2004 00807 A2

control final al aeronavei, o etapă (L) de verificare la sol și încercări în zbor, iar rezultatul său direct, și anume, acordarea unei resurse noi, egală cu resursa inițială, este garantat prin etapa (J) de verificări și reglări, etapa (K) de control final al aeronavei și etapa (L) de verificare la sol și în zbor. Instalațiile conform invenției, în cadrul căreia este aplicată metoda, cuprind: o instalație mobilă, pentru spălat sistemul de combustibil al aeronavei, o instalație mobilă pentru încercările sistemului hidraulic al aeronavei, o instalație mobilă pentru încercările sistemului de altitudine al aeronavei și o instalație pentru încercările sistemului pneumatic al aeronavei.

Revendicări: 14
Figuri: 17

(11) a 2004 00807 A2

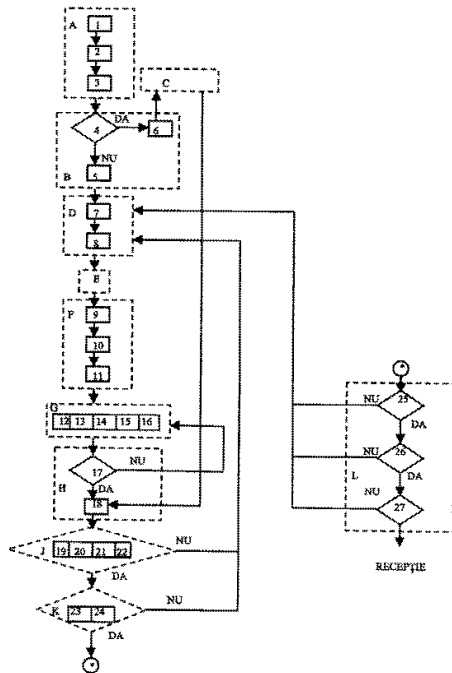


Fig. 1

(11) a 2004 00052 A2 (51) **B 64 G 1/44** (21) a 2004 00052 (22) 19.01.2004 (41) 30.08.2005//8/2005 (71) Voicescu Dumitru, b-dul Nicolae Titulescu, bl. I-3, ap. 17, Craiova, RO (72) Voicescu Dumitru, b-dul Nicolae Titulescu, bl. I-3, ap. 17, Craiova, RO (54) **METODĂ ȘI INSTALAȚIE DE ACȚIONARE ȘI DIRIJARE A NAVELOR SPAȚIALE**

(57) Invenția se referă la o metodă și la o instalație de acționare și dirijare a navelor spațiale. Metoda conform invenției folosește radiația soarelui, pentru a crea o mișcare accelerată interioară, pentru a crea, în exterior, o forță (R) de reacție, într-un suport (4), capabilă să o propulseze și să o dirijeze, într-un spațiu (6) exterior. Instalația conform invenției folosește niște mobile (14...21) cu masă discretă, care evoluează în regim de accelerare și frânare cu schimbare parțială.

Revendicări: 5
Figuri: 10

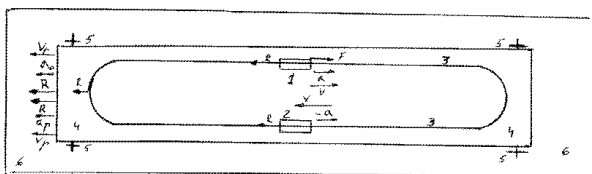


Fig. 1

(11) a 2005 00332 A0 (51) **B 65 D 8/04**; B 65 D 1/38 (21) a 2005 00332 (22) 08.04.2005 (41) 30.08.2005//8/2005 (71) Alecu M. Daniel, str. Constanței nr. 13, Ploiești, RO (72) Alecu M. Daniel, str. Constanței nr. 13, Ploiești, RO (54) **PROCEDEU DE OBTINERE COȘ PENTRU AMBALAT BALON DIN STICLĂ DE 25/50 LITRI**

(57) Invenția se referă la un procedeu de obținere a unui coș pentru ambalat baloane din sticlă de 25/50 litri. În cadrul procedeeului, conform invenției, într-o primă fază, se introduc niște centuri (1, 2, 3 și 4) din plăci fibre lemnoase, dur, într-o cuvă cu apă caldă, la 50...60°C, timp de 20...30 s, după care centurile sunt fixate pe un dispozitiv de preformare, de formă semitrotundă și un diametru de circa 400...500 mm, centurile (1 și 2) superioare, cât și centurile (3 și 4) inferioare având zone de suprapunere, pe care se aplică cuie metalice, niște lamele (5) din plăci fibro-lemnoase fiind așezate succesiv și alte două lamele (6) din plăci lemnoase, prevăzute cu un orificiu pentru prindere, dispozitivul de prindere-montare fiind rotit de la stânga la dreapta, formând un corp tronconic.

Revendicări: 2
Figuri: 5

(11) a 2005 00332 A0

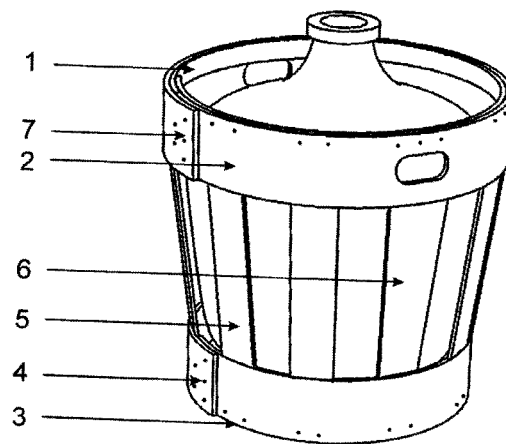


Fig. 5

(11) a 2005 00300 A0 (51) **C 02 F 1/48**; H 01 F 13/00 (21) a 2005 00300 (22) 30.03.2005 (41) 30.08.2005//8/2005 (71) Bialy Iosef, str. Universității nr.21, bl.D1, sc.D, ap.13, Suceava, RO (72) Bialy Iosef, str.Universității nr. 21, bl. D1, sc. D, ap. 13, Suceava, RO (54) **APARAT DE TRATARE MAGNETOTELURICĂ A APEI**

(57) Invenția se referă la un aparat pentru tratarea apei, aplicând efectul de piramidă într-un câmp magnetic, în vederea obținerii unei ape care poate fi folosită în agricultură, în special în industria alimentară sau în consum. Aparatul conform invenției este constituit dintr-un suport piramidal (1), prevăzut, la bază, cu o placă izolatoare (2), fixată cu ajutorul unor elemente de asamblare (3), iar la vârf, cu o coloană de susținere (4), de care este fixată o piramidă energetică (5), dispusă cu vârful în jos și o piramidă energetică (6) dispusă cu vârful în sus, asamblate, la bază, de un cadru de fixare (7), în interiorul acestor piramide (5 și 6) fiind dispus pe axa de simetrie, un rezervor (9) de apă, prevăzut cu niște capace piramidale (10 și 11) și cu niște suporturi laterale (12), fixate de niște traverse (13), la partea superioară a rezervorului (9), fiind dispuse un ștuț de alimentare (15), prevăzut cu un robinet de alimentare (16), și o

(11) a 2005 00300 A0

pâlnie de umplere (17), iar la partea inferioară, sunt dispuse un ștuț de evacuare (18), prevăzut cu un robinet de evacuare (19), și un ștuț de golire (20), prevăzut cu un robinet de golire (21), pe axa centrelor energetice ale piramidelor (5 și 6), în interiorul rezervorului (9), fiind dispuse niște dispozitive (22) magnetice; orientarea întregului aparat, în direcția Nord-Sud, făcându-se cu ajutorul unei busole (23) profesionale, apa potabilă fiind alimentată printr-o pâlnie de umplere (17) și prin ștuțul de alimentare (15), ajungând în niște spații de tratare (c și d) ale rezervorului (9) de apă, evacuarea apei tratată făcându-se prin niște orificii (f și g), iar golirea apei cu sedimente, prin niște orificii (h și i), efectul de piramidă producându-se într-o cameră de tratare (j), iar un spațiu (k) putând fi folosit pentru păstrarea alimentelor și semințelor.

Revendicări: 4

Figuri: 4

(11) a 2005 00300 A0

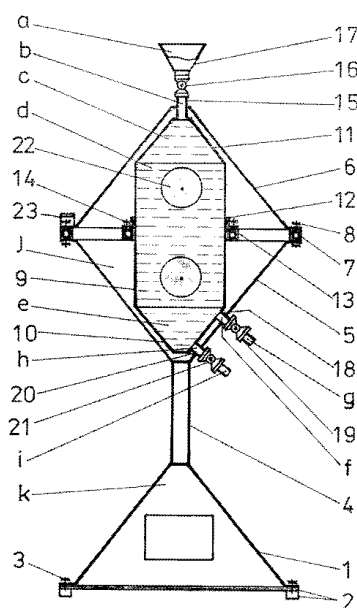


Fig. 1

(11) a 2003 00927 A2 (51) **C 02 F 9/00**; C 02 F 1/78; C 02 F 1/52 (21) a 2003 00927 (22) 14.11.2003 (41) 30.08.2005 //8/2005 (71) Institutul Național de Cercetare-Dezvoltare pentru Ecologie Industrială-Ecoind, șoseaua Panduri nr.90-92, sector 5, București, RO (72) Cosma Cristiana, str. Soldat Lățea Gheorghe nr. 8, bl. C37, sc. A, et. 4, ap. 40, sector 6, București, RO; Nicolau Margareta, șoseaua Giurgiului nr. 125, bl. 4A, sc. 2, et. 6, ap. 53, sector 4, București, RO; Orbeșteanu Paul, str. Arhitect D. Harjeu, nr. 42, sector 2, București, RO; Ballo Aurelia, str. Miercani nr. 104, sector 1, București, RO; Nițoi Innes, str. Cara Anghel nr. 9, bl. C56, sc. A, et. 1, ap. 10, sector 6, București, RO (54) **PROCEDU DE POTABILIZARE A UNOR RESURSE NATURALE, CU GRAD COMPLEX DE IMPURIFICARE**

(57) Invenția se referă la un procedeu de potabilizare a unor resurse naturale, de apă de suprafață, cu grad complex de impurificare. Procedeu conform invenției constă în aceea că îndepărtarea avansată a poluanților de tip cianuri libere și complexe, metale grele, compuși organici naturali sau sintetici, compuși cu azot, aflați în stare dizolvată sau coloidală, este realizată prin următoarele trepte: preozonare cu o doză de maximum 2g O₃/m³, timp de 2...8 min, coagulare - floclare cu 10...30 g/m³ FeCl₃ sau cu 10...50 g/m³ Al₂(SO₄)₃, în prezența a 0,05...0,1 g/m₃

(11) a 2003 00927 A2

de polielectrolit anionic dozat, după ce, în prealabil, s-a făcut corecția de pH la 7, 00...7, 5 cu var, îndepărtarea compușilor insolubili, rezultați prin decantare și filtrare pe nisip, ozonare cu o doză de maximum 3g O₃/m³, timp de 4...6 min, urmată de adsorbție/biooxidare pe cărbune activ, timp de 8...10 min, și de dezinfectia cu 0,5...2 g/m³ clor.

Revendicări: 5

(11) a 2004 00086 A2 (51) **C 03 C 8/00**; C 04 B 41/86 (21) a 2004 00086 (22) 02.02.2004 (66) 23.07.2003 RO a 2003 00632 (41) 30.08.2005//8/2005 (71) *Prisma Mira S.R.L., str. Moșilor nr. 59C, sector 3, Alba Iulia, RO* (72) *Sârbu Romulus Iosif, str. Uzinei nr. 14, Petroșani, Hunedoara, RO*; *Nedelcu Ion, str. G. Barițiu nr. 11, bl. G2, ap. 15, Alba Iulia, RO* (54) **PROCEDU DE ACOPERIRE A OBIECTELOR CERAMICE**

(57) Invenția se referă la un procedeu de folosire a deșeurilor de email, la acoperirea materialelor ceramice. Procedeu conform invenției cuprinde obținerea unei suspensii, prin amestecarea deșeurilor provenite de la emailarea suprafețelor metalice, prin pulverizare, cu apă, până la obținerea unei diluții suficient de mare, pentru clasarea umedă pe un ciur fix, cu două suprafețe de clasare, urmată de o îngroșare și, eventual, adăugarea pigmentilor; acoperirea suprafețelor metalice, ceramice, crude sau arse, cu un strat uniform de pastă, eventual în straturi succesive, prin pensulare, imersare sau cu ajutorul unui dispozitiv de pulverizare; preîncălzirea, apoi arderea materialului ceramic, acoperit, la o temperatură de 800-1200°C, urmată de răcirea lentă a acestuia.

Revendicări: 1

Figuri: 2

(11) a 2005 00280 A0 (51) **C 04 B 20/00**; C 04 B 14/30 (21) a 2005 00280 (22) 25.03.2005 (41) 30.08.2005//8/2005 (71) *Nuță Valentin, str. Rezervoarelor, nr. 6A, Câmpina, RO*; *Mitroi Nicolae, str. Petre Sergescu, nr. 10, bl. B2, sc. 4, ap. 7, Drobeta-Turnu Severin, RO*; *Man Viorica, str. Petru Maior, bl. 15, ap. 14, Alba Iulia, RO*; *Cociș Alexandru, aleea Băiuț, nr. 11A, ap. 61, bl. M29bis, sc. B, sector 6, București, RO* (72) *Nuță Valentin, str. Rezervoarelor, nr. 6A, Câmpina, RO*; *Mitroi Nicolae, str. Petre Sergescu, nr. 10, bl. B2, sc. 4, ap. 7, Drobeta-Turnu Severin, RO*; *Man Viorica, str. Petru Maior, bl. 15, ap. 14, Alba Iulia, RO*; *Cociș Alexandru, aleea Băiuț, nr. 11A, ap. 61, bl. M29bis, sc. B, sector 6, București, RO* (54) **AGENT DE EXPAN-DARE ȘI PROCEDU PENTRU OBTINEREA ACESTUIA**

(57) Invenția se referă la un agent de expandare și la un procedeu de obținere a acestuia. Agentul de expandare, conform invenției, se compune din minimum 92%, în greutate, Al₂O₃ și maximum 4...6%, în greutate, Fe₂O₃, având 85...95%, în greutate, particule cu dimensiunea de 0,71...0,5 mm, maximum 10%, în greutate, particule cu dimensiunea de 0,5...0,25 mm, maximum 3%, în greutate, particule cu dimensiunea de 0,25...0,1 mm și maximum 1, 9%, în greutate, particule cu dimensiunea de 0,1 mm, o densitate de 0,6 g/cm³, umiditate de 1, 7%, pierdere la calcinare de 1, 46% și pH=7. Procedeu conform invenției constă în

(11) a 2005 00280 A0

aceea că zgura de turnătorie, având o dimensiune a particulelor de 0...50 mm și o compoziție oxidică prestabilită, este sortată pentru reținerea particulelor cu dimensiunea de 0...0,71 mm, care sunt apoi supuse unei mărunțiri prin măcinare cu bile ceramice, având diametrul de 22...76 mm, timp de 45...60 min, după care urmează o nouă sortare pe dimensiuni de la 0,71 la 0,071 mm, pe site cu dimensiunea ochiurilor de 0,5 mm, 0,25 mm, 0,1 mm, 0,071 mm și < 0,071 mm, obținându-se un rest, pe sita de 0,5 mm, de maximum 50%, un rest, pe sita de 0,25 mm, de maximum 20%, un rest, pe sita de 0,1 mm, de maximum 15% și un rest, pe sita de 0,071 mm, de maximum 3%, resturi care sunt supuse unei noi sortări granulometrice.

Revendicări: 8

Figuri: 2

(11) a 2003 00883 A2 (51) **C 05 D 9/02**; C 05 D 11/00 (21) a 2003 00883 (22) 30.10.2003 (41) 30.08.2005//8/2005 (71) Artchim S.R.L., str. Tonorog nr. 336, Sântana de Mureș, județul Mureș, RO (72) Achim Alexandru, Piața Trandafirilor nr. 31/6, Târgu Mureș, RO; Bodoc Constantin, str. Tonorog nr. 336, Sântana de Mureș, județul Mureș, RO (54) **ÎNGRĂȘĂMÂNT LICHID COMPLEX ȘI PROCEDUREL DE OBTINERE AL ACESTUIA**

(57) Invenția se referă la un îngrășământ lichid și la procedeul de obținere al acestuia. Îngrășământul lichid, conform invenției, este compus dintr-o soluție apoasă, care conține elemente nutritive: N, P, K; microelemente: Mg, B, Cu, Zn, Fe, Mn, Mo, complexate cu sarea tetrasodică a acidului etilendiamino-tetraacetic; regulatori de creștere: auxine, giberiline, citochinine; substanțe tensioactive: nonilfenolpolietoxilat, laurilsulfonat de sodiu, și substanțe higroscopice: etilen glicol, glicerină, polietilenglicol. Procedeul de obținere constă în aceea că soluția apoasă de hidroxid de potasiu se neutralizează cu acid fosforic, după care se dozează elementele nutritive, uree, azotat de amoniu, etanolamine și microelemente, se aduce la un $pH=6,5$, cu apă amoniacală și se dizolvă substanțe tensioactive, higroscopice și regulatori de creștere.

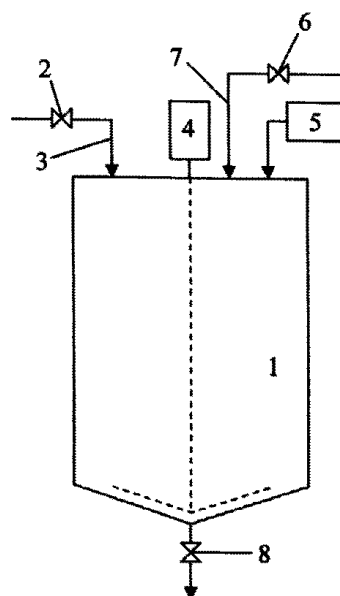
Revendicări: 2

(11) a 2005 00287 A0 (51) **C 07 C 51/41** (21) a 2005 00287 (22) 28.03.2005 (41) 30.08.2005//8/2005 (71) Vermesan Vasile, str. Independenței, bl. 60, sc. D, ap. 52, 420151, Bistrița, RO (72) Vermesan Vasile, str. Independenței, bl. 60, sc. D, ap. 52, 420151, Bistrița, RO (54) **PROCEDUREL ȘI INSTALAȚIE DE OBTINERE A NAFTENATULUI DE CUPRU, SOLUBIL ÎN APĂ**

(57) Invenția se referă la un procedeu și o instalație de obținere a naftenatului de cupru, solubil în apă. Procedeul conform invenției constă în amestecarea acizilor naftenici, cu compuși de cupru, aleși dintre: $CuSO_4$, $Cu(OH)_2$, CuO , într-o soluție apoasă de baze și alcooli, cu $pH=8...14$ și indice de alcalinitate $0,001...10$ echivalenți g/l , sub agitare continuă, la presiune atmosferică și fără încălzire din exterior, timp de $30...50$ min, cu formare de naftenat de cupru, de culoare verde închis. Instalația conform invenției se compune dintr-un reactor (1) prevăzut cu o conductă (3) cu robinet (2) de dozare a soluției apoase de baze și alcooli, un agitator (4), un dozator (5) pentru compușii de cupru, o conductă (7) cu robinet (6) de alimentare a acizilor naftenici și cu un robinet (8) de evacuare a soluției apoase de naftenat de cupru.

Revendicări: 2
Figuri: 1

(11) a 2005 00287 A0



(11) a 2005 00066 A2 (51) **C 07 C 273/12** (21) a 2005 00066 (22) 10.07.2003 (30) 29.07.2002 NL 1021176; 11.10.2002 NL 1021637 (41) 30.08.2005//8/2005 (86) NL 03/00509 10.07.2003 (87) WO 2004/011419 05.02.2004 (71) Dsm Ip Assets B.V., Het Overloon 1, NI-6411, TE Heerlen, NL (72) Tjioe Tjay Tjien, Hillenraedtsraat 7, NI-6136 BR, Sittard, NL; Meessen Jozef Hubert, Marchierstraat 10, Al Wijlre, NL (74) Rominvent S.A., str. Ermil Pangratti nr.35, sector 1, București (54) **PROCEDUREL PENTRU MĂRIREA CAPACITĂȚII INSTALAȚIEI DE UREE**

(57) Invenția se referă la un procedeu de creștere a productivității unei instalații de obținere a ureei. Procedeul conform invenției cuprinde vehicularea topiturii de uree, rezultată de la secția de recuperare a ureei, din cadrul unei instalații de obținere a ureei, în mod integral sau parțial, în instalația de obținere de melamină, de unde gazele reziduale, sub forma unui flux conținând carbamat, sunt returnate, integral sau parțial, la presiune înaltă, la secția de sinteză și/sau la secția de recuperare a ureei, din instalația de uree.

Revendicări: 17
Figuri: 4

(11) a 2005 00050 A2 (51) **C 07 K 14/525**; C 12 N 15/09 (21) a 2005 00050 (22) 10.02.1997 (30) 09.02.1996 US 08/599, 226; 25.11.1996 US 60/031, 476 (41) 30.08.2005//8/2005 (62) 98-01269 (71) *Abbott Laboratories (Bermuda) Ltd., Clarendon House 2 Church Street, Hamilton, BM (72) Salfeld Jochen G., 177 Old Westboro Road, MA 01536, North Grafton, US; Allen Deborah J., 143A Shelbourne Road, N17 9yd, Londra, GB; Kaymakcalan Zehra, 4 Piccadilly Way, MA 01581, Westboro, US; Labkovsky Boris, Apartment 532, 1630 Worcester Road, MA 01701, Framingham, US; Mankovich John A., 416 Lowell Street, MA 01810, Andover, US; Mcguinness Brian T., 22 the Lane, CB2 5hp, Hauxton, GB; Roberts Andrew J., 15 Cavendish Road, CB1 3AE, Cambridge, GB; Sakorafas Paul, 6114 Arbor Drive, MA 01545, Shrewsbury, US; Hoogenboom Hendricus R.J.M., Muggenstraat 45 Bus 12, 3500, Hasselt, BE; Schoenhaut David, 55 East Ninth Street, NJ 07011, Clifton, US; Vaughan Tristan J., 9 Villa Road, CB4 4NZ, Impington, GB; White Michael, 30 Angelica Drive, MA 01701, Framingham, US; Wilton Alison J., 46 Huntingdon Road, CB3 0HH, Cambridge, GB (74) *Cabinet Enpora S.R.L., șoseaua Ianului nr.7, bl. 109 B, sc.B, et. 1, ap.46, sector 2, cod 73371, București (54) ANTI-CORPI UMAN, CARE LEAGĂ TNF α UMAN**

(57) Invenția se referă la o metodă de inhibare a activității TNF α uman și la o metodă de sintetizare a unui anticorp uman, care se leagă la TNF α . Metoda de inhibare, conform invenției, constă în punerea în contact a TNF α uman, cu un anticorp care inhibă activitatea TNF α uman, în care anticorpul este un anticorp uman izolat, sau o porțiune de legare la antigen a acestuia, care disociază din TNF α uman, cu viteză de disociere redusă și neutralizează activitatea TNF α uman, *in vitro* și *in vivo*.

Revendicări: 5

(11) a 2000 01291 A2 (51) **C 10 M 105/14** (21) a 2000 01291 (22) 29.12.2000 (41) 30.08.2005//8/2005 (71) *Raicu-Chiriac Emilia, intrarea Buturugeni nr. 4, bl. P1D, et. 8, ap. 36, sector 5, București, RO (72) Raicu-Chiriac Emilia, intrarea Buturugeni nr. 4, bl. P1D, et. 8, ap. 36 sector 5, București, RO (54) TEHNOLOGIA DE OBTINERE A UNOR COMPOZIȚII DE LICHIDE HIDRAULICE, UTILIZATE ÎN SISTEMUL DE FRÂNARE AL AUTOVEHICULELOR*

(57) Invenția se referă la obținerea unor compoziții de lichid de frână, utilizate în sistemele de frânare ale autovehiculelor. Compozițiile lichidelor de frână, conform invenției, sunt formate din 20...30 părți lubrifianti de tip polietilenglicoli, cu masa moleculară 200, și 20...35 părți glicoli, 40...60 părți butildiglicol, 0,05...8,0% inhibitori de coroziune, aleși dintre dietanolamină, benzotriazol, glicerină și 0,5...2,0% antioxidanți, de preferință, azotit de sodiu, hidrocchinonă, bisfenol, tricrezilfosfat. Compozițiile obținute prezintă o bună stabilitate și viscozitate joasă la temperaturi înalte, puncte de fierbere și de inflamabilitate ridicate, stabilitate la oxidare și nu atacă cauciucul.

Revendicări: 4

(11) a 2003 00936 A2 (51) **C 11 C 1/00**; A 23 K 1/00 (21) a 2003 00936 (22) 19.11.2003 (41) 30.08.2005//8/2005 (71) *Sin S.A., b-dul Teodor Pallady nr. 63, București, RO (72) Velea Sanda, str. Valea lalomiței nr. 5, bl. D21, sc. C, et. 3, ap. 28, sector 6, București, RO; Stîlpeanu Daniela Lelieana, b-dul Iuliu Maniu 53, bl. 22A, sc. A, et. 6, ap. 24, sector 6, București, RO; Stepan Emil, b-dul Timișoara, nr. 49, bl. CC6, sc. A, et. 3, ap. 12, sector 6, București, RO; Râmneamțu Anca, str. Dealul Malului nr. 86, Râmnicu Vâlcea, RO; Georgescu Emil, str. Speranței nr. 4, sector 2, București, RO; Vlădulescu Lucian Constantin, b-dul Eroilor nr. 17, bl. B3, et. 1, ap. 5, sector 5, București, RO; Comșa Liviu, b-dul Alexandru Obregia nr. 15, bl. R13 B, sc. 2, ap. 77, sector 4, București, RO (54) PROCEDUL DE OBTINERE A SĂRURILOR DE CALCIU, ALE ACIZILOR GRAȘI ȘI ADITIVI, PENTRU NUTREȚURI PE BAZA ACESTORA*

(57) Invenția se referă la un procedeu de obținere a unei compoziții pe bază de săruri de calciu, ale acizilor grași, și glicerină utilizată, ca aditiv, pentru nutrețuri. Procedul conform invenției constă în aceea că, într-un amestec format din solvent organic, compus din 20...40% glicerină și 60...80% apă, în raport gravimetric 4:1...5:1, față de cantitatea de acizi grași, 0,1...0,2% emulgator neionic și 0,6...0,75 echivalenți/echivalent de acizi grași de var hidratat, constituit din oxid de calciu, hidroxid de calciu și

(11) a 2003 00936 A2
carbonat de calciu, aflat la temperatura de 50...60°C, se adaugă, sub agitare, un amestec de acizi grași C₁₂ - C₂₂ saturați și/sau nesaturați, se continuă încălzirea până la 80...100°C, timp de 60...80 min, pentru formarea sărurilor de calciu ale acizilor grași, sub forma unei suspensii neaglomerată, care, după răcire, filtrare și uscare, conține 6...12% glicerină și 7...9% calciu, exprimat în CaO.

Revendicări: 4

(11) a 2003 00731 A2 (51) **C 14 C 1/08** (21) a 2003 00731 (22) 02.09.2003 (41) 30.08.2005//8/2005 (71) *Institutul Național de Cercetare Dezvoltare Textile Pielărie-Filiala Institutul de Cercetări Pielărie Încălțăminte, str. Ion Minulescu nr. 93, sector 3, București, RO* (72) *Gaidău Carmen, str. Papiu Ilarian nr. 6, bl. 42, ap. 53, sc. 2, sector 3, București, RO; Chițanu Gabrielle Charlotte, str. Stejar nr. 12B, sc. B, et. 7, ap. 32, Iași, RO; Brătulescu Victoria, str. Sibiu nr. 16, bl. E33, ap. 45, sc. A, et. 8, sector 6, București, RO; Miu Lucreția, str. Prunaru nr. 1, bl. 9, sc. C, et. 4, ap. 85, sector 1, București, RO* (54) **PROCEDEU DE DECALCIFICARE A PIEILOR BOVINE, PENTRU FEȚE ÎNCĂLȚĂMINTE**

(57) Invenția se referă la un procedeu de decalcificare a pieilor de bovine, cenușărite, destinate realizării fețelor de încălțăminte. Procedeu conform invenției constă în tratarea pieilor cu copolimeri maleici, de tip maleat de sodiu-acetat de vinil, în raport molar 1:1, sau maleat de sodiu-metacrilat de metil, în raport molar 1:3, în proporție de 0,3...1%, și cu sulfat de amoniu, în proporție de 0,5...1,3%, obținându-se o decalcifiere a pieii de 100%.

Revendicări: 1

(11) a 2002 00849 A2 (51) **C 22 B 25/02** (21) a 2002 00849 (22) 14.06.2002 (41) 30.08.2005//8/2005 (71) *Institutul de Cercetări Metalurgice, str. Mehădiei nr.39, sector 6, București, RO* (72) *Dinescu Maria, str. Cetatea de Baltă nr. 43, bl. P15, ap. 72, sector 6, București, RO; Stănculescu Florin, str. Valea Lungă nr. 3, bl. 142, ap. 129, sector 6, București, RO; Cosmeleata Georgeta, alea Cîmpul cu Flori nr. 2, bl. D27, ap. 58, sector 6, București, RO; Ghiban Brândușa, Calea Crângași nr. 52, bl. 5, ap. 100, sector 6, București, RO; Jula Irina, str. Tg. Neamț nr. 11, bl. M4, ap. 60, sector 6, București, RO* (54) **PROCEDEU DE DEPOZITARE, PE TERMEN LUNG, A STANIULUI METALIC**

(57) Invenția se referă la un procedeu de depozitare, pe termen lung, a staniului metalic. Procedeu conform invenției, pentru depozitare, pe termen lung, de 20 ani, a mărcilor 99,75 și 99,85 de staniu metalic, în condiții de temperatură minimă a aerului, în spațiul de depozitare, mai mică de -15°C , fără restricții de umiditate, trebuie ca acestea să aibă un conținut maxim de staniu de 99,75% și, respectiv, 99,85% și conținutul total de impurități, de maximum 0,25%, respectiv 0,15%, cu specificația că pentru Zn maximum este de 0,002%, pentru Al maximum 0,002%, pentru As maximum este de 0,04-0,05%, pentru Fe maximum este de 0,01 - 0,015%, pentru Cu maximum este de 0,02 - 0,05%, pentru Pb maximum este de 0,05 - 0,08%, pentru Bi maximum este de 0,01 - 0,02% și pentru Sb maximum este de 0,02 - 0,08%.

Revendicări: 3

(11) a 2004 00120 A2 (51) **C 23 C 2/14** (21) a 2004 00120 (22) 12.02.2004 (41) 30.08.2005//8/2005 (71) *Bulea Caius Casiu, str. Ecaterina Teodoroiu nr. 9, bl. 9, sc. B, ap. 9, Bistrița, RO* (72) *Bulea Caius Casiu, str. Ecaterina Teodoroiu nr. 9, bl. 9, sc. B, ap. 9, Bistrița, județul Bistrița-Năsăud, RO* (54) **DISPOZITIV PENTRU ȘTERGEREA BENZILOR**

(57) Invenția se referă la un dispozitiv pentru ștergerea benzilor, utilizat, în special, într-o instalație de zincare termică a unei benzi confecționată din oțel, utilizată de fiecare dată când banda este trecută printr-o baie pe parcursul procedurii de zincare. Dispozitivul conform invenției este prevăzut cu un element superior (A), de forma literei "Z", văzut în plan și dotat cu o îndoitură (a), și dintr-un element inferior (B), de aceeași formă cu elementul (A), dar văzut în oglindă, cele două elemente (A și B) fiind asamblate în lungul unei laturi (b) și astfel poziționate, încât niște porțiuni plane (c și d) să fie paralele între ele, iar, începând de la îndoitura (a) și de la îndoitura (e) a elementului (B), niște porțiuni plane (f și g) să formeze un unghi ascuțit (h), fiecare dintre elemente (A și B) fiind dotate, pe suprafețele interioare ale porțiunilor plane (c și d), cu câteva rânduri

(11) a 2004 00120 A2

de lamele (1 și 2), poziționate înclinat spre capetele paralele și între care sunt plasate niște suluri textile (3 și 4), situate deasupra unei benzi metalice (5), iar dedesubtul acesteia, alte suluri textile (6 și 7), în zona din apropierea unor muchii (i și I), unde distanța de la elementele (A și B) la banda (5) este îngustă, formându-se un unghi ascuțit (h), fiind prevăzute și alte suluri textile (8 și 9).

Revendicări: 2

Figuri: 4

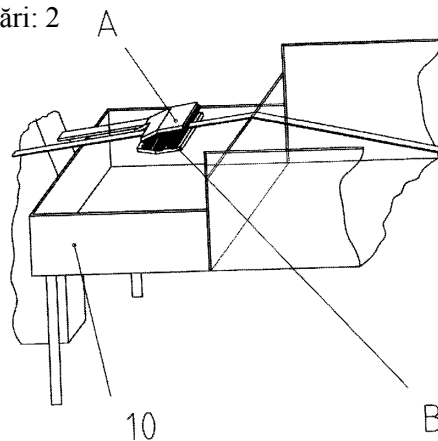


Fig. 1

(11) a 2004 00699 A0 (51) **C 23 C 14/35** (21) a 2004 00699 (22) 06.08.2004 (41) 30.08.2005//8/2005 (71) Institutul Național Cercetare-Dezvoltare pentru Optoelectronică -INOE 2000, str. Atomistilor nr. 1, București-Măgurele, județul Ilfov, RO (72) Braic Mariana, str. Telița nr. 4, bl. 66B, ap. 43, sector 5, București, RO; Braic Viorel, str. Telița nr.4, bl.66 B, sc.A, ap.43, sector 5, București, RO; Bălăceanu Mihai, Drumul Taberei nr. 90, bl. C8, sc. F, et. 9, ap. 236, sector 6, București, RO (54) **SUPPORT DE SUBSTRATURI, PENTRU DEPUȘTEREA ÎN CÂMP MAGNETIC, A STRATURILOR SUBȚIRI, PRIN PULVERIZARE REACTIVĂ MAGNETRON**

(57) Invenția se referă la un suport de substraturi, pentru depunerea în câmp magnetic, a straturilor subțiri de nitruri, oxizi și carburi metalice, precum și combinații ale acestora, prin pulverizare reactivă magnetron. Suportul conform invenției este constituit dintr-un disc (A) solidar legat sau nu de niște substraturi, pe care sunt montați, axial sau radial, niște magneți permanenți, al căror număr este egal cu 4, 5, 6, 8, 10 sau 12, astfel încât polul N al câmpului magnetic să fie îndreptat spre suprafața stratului în creștere.

Revendicări: 2

Figuri: 14

(11) a 2004 00699 A0

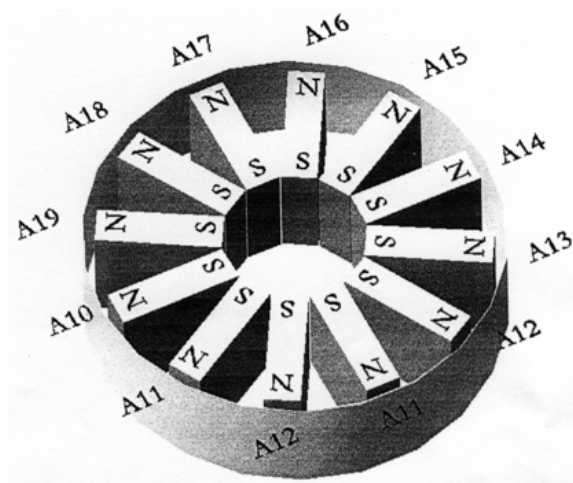


Fig. 9

(11) a 2005 00333 A0 (51) **C 25 C 5/04** (21) a 2005 00333 (22) 08.04.2005 (41) 30.08.2005//8/2005 (71) Constantin Virgil-Cornel, aleea Dealul Măcinului nr. 1A, bl. 452, sc. 1, ap. 27, sector 6, C.P. 062043, București, RO; Popescu Ana-Maria Julieta, str. Batiște nr. 35, ap. 22, sector 2, București, RO (72) Constantin Virgil-Cornel, aleea Dealul Măcinului nr. 1A, bl. 452, sc. 1, ap. 27, sector 6, C.P. 062043, București, RO; Popescu Ana-Maria Julieta, str. Batiște nr. 35, ap. 22, sector 2, București, RO (54) **PROCEDEU DE OBTINERE A CERIULUI METALIC**

(57) Invenția se referă la un procedeu de obținere a ceriului metalic. Procedeuul conform invenției constă în electroliza compusului NaCeF_4 , sintetizat în forma de cristalizare cubică, în electrolit topit fluorat, de tip LiF-NaF sau LiF-NaF-BaF_2 , la temperatura de 750°C , în prezența unui catod din molibden de puritate 99,9% și a unui anod din grafit de puritate spectrală, în atmosferă strict controlată de argon, la o tensiune aplicată la bornele celulei de electroliză de 1...5V și o intensitate a curentului de 2...6A, timp de 4 h, după care, la catod, se depune ceriul metalic, sub formă de pulbere aderentă cu o puritate de 99,9%.

Revendicări: 4

Figuri: 2

(11) a 2005 00333 A0

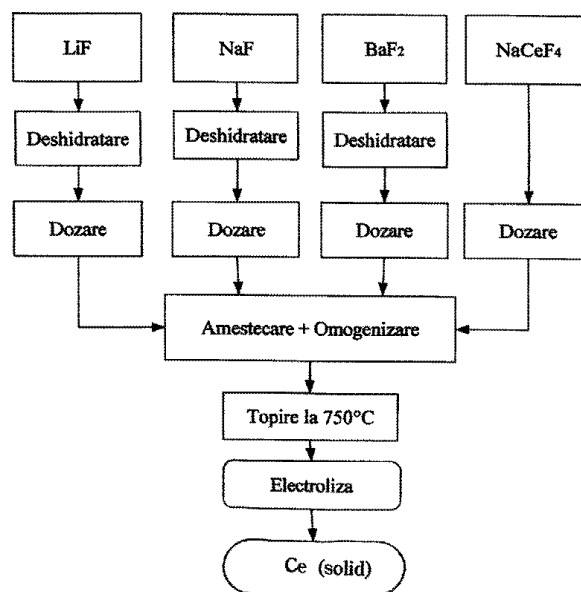


Fig. 2

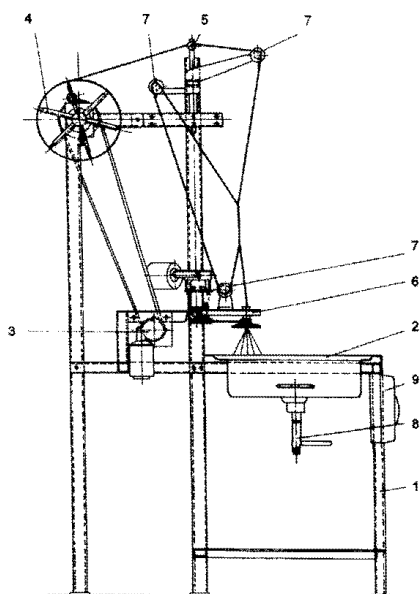
(11) a 2005 00116 A0 (51) **D 01 D 5/06** (21) a 2005 00116 (22) 18.02.2005 (41) 30.08.2005//8/2005 (71) *Institutul Național de Cercetare-Dezvoltare pentru Textile și Pielărie, str. Lucrețiu Pătrășcanu nr. 16, București, RO; Sericarom S.A.-Filiala Cercetare, șoseaua București-Ploiești nr. 69, sector 1, București, RO* (72) *Inventatorii nu au fost declarați, încă, RO* (54) **MAȘINĂ DE FILAT GOGOȘI DE MĂTASE**

(57) Invenția se referă la o mașină de filat gogoși de mătase, destinată întreprinderilor mici și mijlocii și întreprinzătorilor particulari, în scopul transformării acestora în fire de mătase. Mașina conform invenției este alcătuită dintr-un batiu (1), pe care se fixează o cuvă (2), un grup de antrenare (3), al unei vârtelnițe (4), pe care este depus firul, printr-o mișcare oscilantă a unui depunător (5) de fir, adăugarea de noi filamente făcându-se printr-un disc (6) de adăugare filamente, pentru dirijarea filamentelor, către vârtelnița (4), sunt prevăzute niște role (7) de ghidare, la partea inferioară a cuvei (2), fiind amplasat un robinet (8) de evacuare a apei, iar lateral, o instalație (9) electrică, care asigură pornirea, oprirea mașinii și încălzirea apei la temperatura impusă de tehnologie.

Revendicări: 1

Figuri: 1

(11) a 2005 00116 A0



(11) a 2002 00783 A2 (51) **D 06 F 21/06** (21) a 2002 00783 (22) 07.06.2002 (41) 30.08.2005//8/2005 (71) *Alexandru D. Victor, b-dul N. Bălcescu bl.L6, sc.C, ap.26, Pitești, RO* (72) *Alexandru D. Victor, b-dul N. Bălcescu, bl. L6, sc. C, ap. 26, Pitești, RO* (54) **PROCEDEU ȘI MAȘINA DE SPĂLARE PENTRU MATERIALE TEXTILE**

(57) Invenția se referă la un procedeu și la o mașină pentru spălarea articolelor textile. Procedeu conform invenției constă în aceea că lichidul de imersie este supus unei alternanțe de vibrații ultra și infrasonore, prin amplasarea, în zona cuvei de spălare, a unor emițătoare piezoelectrice sau de infrasonete excitate electric, prin intermediul oscilațiilor neamortizate, la frecvența de rezonanță mecanică, produse de un oscilator electronic, propagarea undelor în lichid producând o serie de fenomene fizico-chimice, undele ultrasonore, de frecvențe înalte, producând, în special, efecte chimice ca rezultat al fenomenului cavitațional cu gaz, undele ultrasonore, de frecvență joasă, producând efecte preponderent mecanice, la nivel micromolecular, ca rezultat al cavitației cu vapori, iar undele infrasonore acționând prin variații mari și alternative de presiune, producând dislocarea și dispersia particulelor străine, în masa lichidului. Mașina conform invenției, în cadrul căreia este aplicat procedeu, cuprinde o carcasă (1) prevăzută cu un capac (2), la partea superioară, atât carcasa (1), cât și capacul (2) fiind izolate, la interior, cu un material

(11) a 2002 00783 A2

cilindrică exterioară (5), articulată elastic de carcasa (1), o cuvă interioară având un perete cilindric perforat (6), fixat la partea inferioară, pe o piesă circulară (7), prevăzută cu o cavitate conică (A), în care este montat un emițător piezoelectric, care cuprinde o pastilă (16) din cuarț, care, la rândul ei, închide ermetic o cavitate (B) semisferică, în care este aer.

Revendicări: 4

Figuri: 9

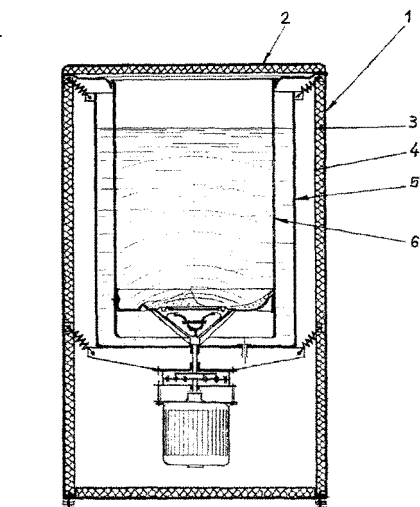


Fig. 1

(11) a 2004 00147 A2 (51) **E 01 C 7/08** (21) a 2004 00147 (22) 19.02.2004 (41) 30.08.2005//8/2005 (71) Mut Liviu Dan, șoseaua Colentina nr.8, sc.2, et.1, ap.51, București, RO (72) Mut Liviu Dan, șoseaua Colentina nr.8, sc.2, et.1, ap.51, sector 2, București, RO (54) **SISTEM RUTIER**

(57) Invenția se referă la un sistem rutier, nerigid, cu efect de dală, cu una sau mai multe benzi de circulație. Sistemul conform invenției este alcătuit dintr-o fundație (1 și 2), în sine cunoscută, și un strat (3) de uzură, realizat din mixtură asfaltică, răspândită neuniform, având o grosime maximă (h), de-a lungul unor fâșii (BR) de drum, cu o lățime de 1,00 m, pe care o încărcare (M) din trafic este maximă și o altă grosime, de 0,7 h, de-a lungul unor fâșii (BD) de drum, cu lățimea de 0,5 m, pe care o încărcare (m) din trafic este minimă.

Revendicări: 1

Figuri: 7

(11) a 2004 00147 A2

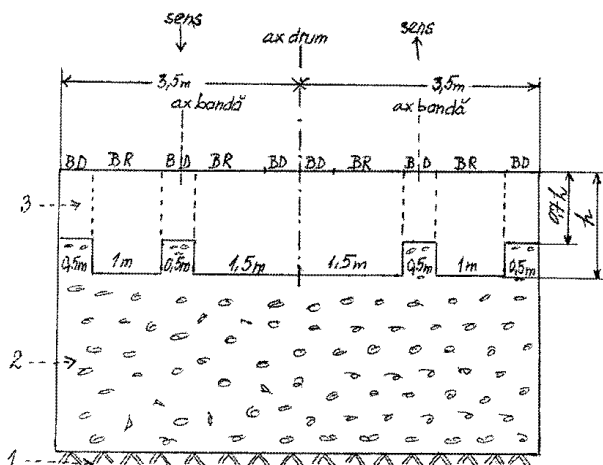


Fig. 6

(11) a 2005 00170 A2 (51) **E 02 F 3/96** (21) a 2005 00170 (22) 29.08.2002 (41) 30.08.2005//8/2005 (86) IT 02/00555 29.08.2002 (87) WO 2004/020747 11.03.2004 (71) Meccanica Breganzese S.R.L., via Costa 64, I-36030, Fara Vicentino (VI), IT (72) Azzolin Guido, B.GO Santa Maria, 26, I-36042, Breganze, IT (74) Rominvent S.A., str. Ermil Pangratti nr.35, sector 1, București (54) **CUPĂ DE EXCAVATOR, PENTRU CONCASAREA ȘI SORTAREA PIETREI**

(57) Invenția se referă la o cupă de excavator, pentru concasarea și sortarea pietrei și a unor materiale similare. Cupa conform invenției are în componență un mijloc pentru deplasarea unei fălci (5) mobile, care îi imprimă acestuia o mișcare combinată de rotație și de translație, în raport cu o falcă (6) fixă, în care o primă componentă a mișcării are loc dinspre și înspre falca (6) fixă, iar o a doua componentă a mișcării este efectiv paralelă cu direcția de curgere, precum și un mijloc (22) pentru reglarea mărimii secțiunii transversale a unei deschideri de evacuare (4) și a mișcării fălci (5) mobile.

Revendicări: 18

Figuri: 5

(11) a 2005 00170 A2

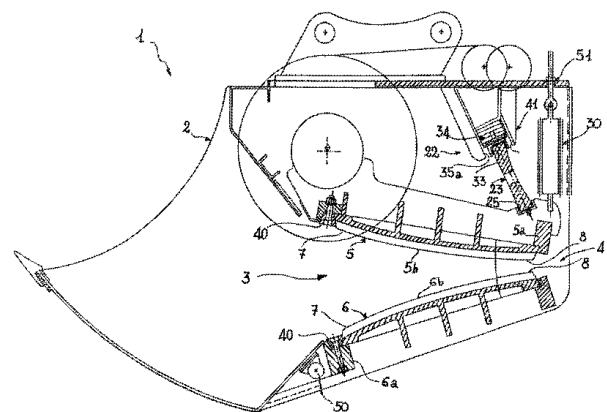


Fig. 1

(11) a 2004 01063 A0 (51) **E 21 B 33/068** (21) a 2004 01063 (22) 29.11.2004 (41) 30.08.2005//8/2005 (71) *Mihalachioiu Nicolae Eddmon, b-dul Libertății nr. 3, bl. B3, ap. 23, Târgoviște, RO* (72) *Mihalachioiu Nicolae Eddmon, b-dul Libertății nr. 3, bl. B3, ap. 23, Târgoviște, RO* (54) **ANCORĂ CU ARMARE HIDRAULICĂ**

(57) Invenția se referă la o ancoră cu armare hidraulică, cu ajutorul căreia este asigurată fixarea unei garnituri de țevi de extracție într-o coloană de exploatare, tubată într-o gaură forată, prin care țiteiul este extras la suprafață, cu ajutorul unei pompe submersibile. Ancora conform invenției este alcătuită dintr-un corp (1) tubular, prevăzut cu două canale longitudinale (a și b), o îngroșare discontinuă (c), niște orificii (d) și, la partea superioară, cu un filet (e) în care este înfiletată o reducție (2), iar la partea inferioară, este prevăzut un filet exterior (g), în care este prinsă o mufă de centrare (3), pe corp (1) putând culisa un conus superior (4), fără însă a se putea roti, datorită unei pene (5) care pătrunde într-un canal (a) practicat pe corp (1), consulul superior (4) având un filet exterior (k), de care este fixată o manta (6) având trei suprafețe plane, înclinate (m), și, la partea superioară, un canal circular (n) și o suprafață tronconică (o), la interior, pe care se sprijină niște bacuri

(11) a 2004 01063 A0

de blocare (7), prevăzute, la interior, cu un filet fierăstrău prin care angajează pe o suprafață cu filet, cu mai multe începuturi (p), a corpului (1), bacurile de blocare (7) fiind menținute în contact cu suprafața tronconică (o), de un inel (8) și un arc de compresiune (9), pe corp (1) fiind montat și un conus inferior (10), solidarizat de acesta prin niște știfturi de forfecare (11), împiedicat să se rotească de o pană (12) care pătrunde într-un canal (b) prevăzut pe corp (1); pe niște fețe plane, înclinate (m și u), ale conusurilor (4 și 10) superior și, respectiv, inferior, putând angaja trei bacuri (13), bacuri care sunt menținute, inițial, retrase spre corp (1), de câte un arc lamelar (14) și de un inel (15) solidarizat de manta (6), prin trei știfturi de forfecare (16).

Revendicări: 1

Figuri: 3

(11) a 2004 01063 A0

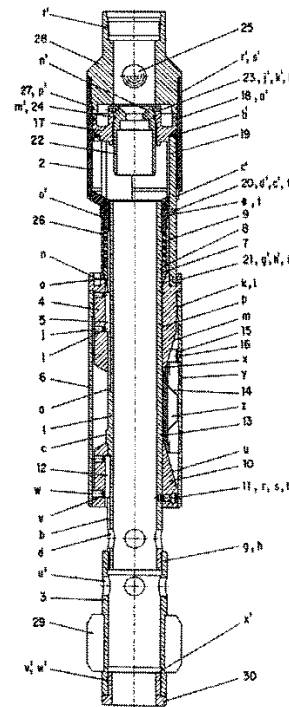


Fig. 1

(11) a 2002 00120 A2 (51) **E 21 B 33/12** (21) a 2002 00120 (22) 06.02.2002 (41) 30.08.2005//8/2005 (71) *Comșa Vasile, intrarea Medic Colonel Stoenescu nr. 2, ap. 4, sector 5, București, RO* (72) *Comșa Vasile, intrarea Medic Colonel Stoenescu nr. 2, ap. 4 sector 5, București, RO* (54) **GRAVEL PACKING PACKER, CU BLOC DE SUPAPE, VARIANTA AGĂȚAT ÎN COLOANA DE EXPLOATARE A UNEI SONDE**

(57) Invenția se referă la un packer prevăzut cu un bloc de supapă, pentru agățare într-o coloană de tubare de exploatare a fluidelor dintr-un strat productiv, străbătut de o gaură forată, folosit la împachetarea cu nisip a unui filtru in situ. Gravel packing packer-ul, conform invenției, este alcătuit dintr-o manta (1) care, la partea inferioară, este prevăzută cu un filet cu pasul mare, care permite înfiletarea ușoară a unei reducții (2) care este prinsă, prin înfiletare, de o manta inferioară (3), iar la partea inferioară a mantalei (1), este dispus un lagăr de alunecare, compus dintr-o piesă (4) fixată de manta (1), cu ajutorul unor șuruburi (5), a unui inel (6) care se poate mișca, liber, pe mantaua inferioară (3), un conus (7) care se poate mișca pe direcție verticală, în mod limitat, atât cât îi permit cele două șuruburi (8), respectiv, până când

(11) a 2002 00120 A2
 acestea lovesc jos într-o piesă (9) pe care se află montată o garnitură cu autoetanșare (10), confecționată dintr-un material rezistent la produse petroliere, pe mantaua inferioară (3), fiind montată o garnitură principală (11), o piesă (12) pe care este plasată garnitura inferioară cu autoetanșare (13), a cărei mișcare descendentă este limitată de conus (14) fixat, la rândul său, pe mantaua inferioară (3), și pe care mai pot culisa niște pene (15) prevăzute cu două inele metalice, elastice, crestate (16 și 17) și cu o dantură (18) adecvată, care împiedică mișcarea descendentă a penelor (15) sau rotirea acestora, la dreapta, pe pereții interiori ai unei coloane de exploatare.

Revendicări: 2

Figuri: 2

(11) a 2002 00120 A2

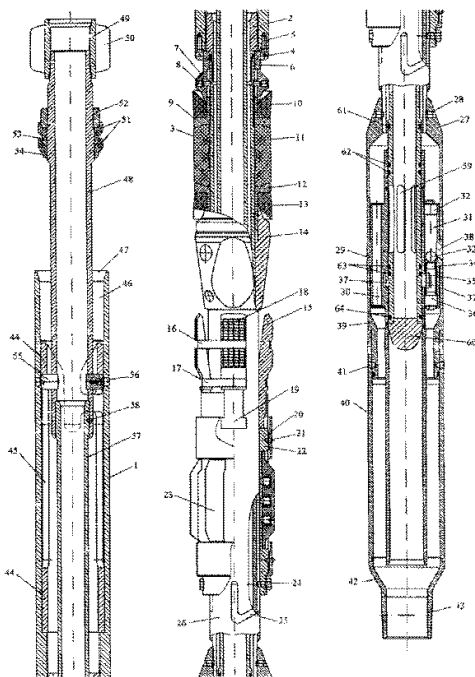


Fig. 1

(11) a 2005 00034 A0 (51) **E 21 B 43/04** (21) a 2005 00034 (22) 17.01.2005 (41) 30.08.2005//8/2005 (71) Stoica Lucian, str. N. Titulescu nr. 43, Ploiești, RO; Toth Francisc, str. Viilor nr. 17, ap. 2, Mediaș, județul Sibiu, RO (72) Stoica Lucian, str. N. Titulescu nr. 43, Ploiești, RO; Toth Francisc, str. Viilor nr. 17, ap. 2, Mediaș, județul Sibiu, RO (54) **AMESTECĂTOR DE NISIP**

(57) Invenția se referă la un amestecător de nisip, cu rație și nivel constant, nisip folosit pentru combaterea viiturilor de nisip la sondele de țitei și gaze, în cazul completării acestora cu un ansamblu filtru-packer. Mestecătorul conform invenției este alcătuit din niște subansambluri de amestec (A și B), amplasate pe un suport modulat (37), dintre care primul subansamblu (A) amintit, fiind utilizat pentru rații mici și medii de nisip și alcătuit dintr-un vas (1) agitator, care este prevăzut, la interior, cu trei dispozitive de spargere valuri (5), fixate pe pereții vasului (1), cu un dispozitiv hidraulic (b), pentru menținerea constantă a nivelului care acționează un servomecanism (14), iar la partea superioară a vasului (1), este montat un motor hidrostatic (4), care acționează un șnecc (7) cu taler, prevăzut cu o degajare (a) și cu niște aripioare (c), iar tangențial, la pereții vasului (1), este racordată o conductă de refulare (6) a unei pompe

(11) a 2005 00034 A0

centrifuge(9), montată lângă vas (1) și cuplată printr-o conductă de aspirație (8) și o conductă de refulare (6) la vas (1), iar printr-o altă conductă de aspirație (15), la un vas tampon pentru fluid și prin conducta de refulare (18), la agregat de cimentare, iar deasupra vasului (1), este montat un vas (2) de stocare pentru nisip, prevăzut cu un orificiu calibrat și cu un dispozitiv pentru dozarea nisipului (3), iar în partea laterală a vasului (1), este montat un motor termic (11), care acționează pompa centrifugă (9) și pompa hidraulică (13), cu ajutorul unei transmisii cu roți dințate (12), celălalt subansamblu (B), pentru rații mari de nisip și pentru pregătirea fluidelor de blocaj, fiind alcătuit dintr-un vas (25) agitator, prevăzut la interior cu trei dispozitive pentru spargere valuri (29), fixate pe pereții vasului (25) agitator și deasupra acestuia din urmă, pe capac, fiind montat un motor hidraulic, prevăzut cu reductor (24).

Revendicări: 2

Figuri: 2

(11) a 2005 00034 A0

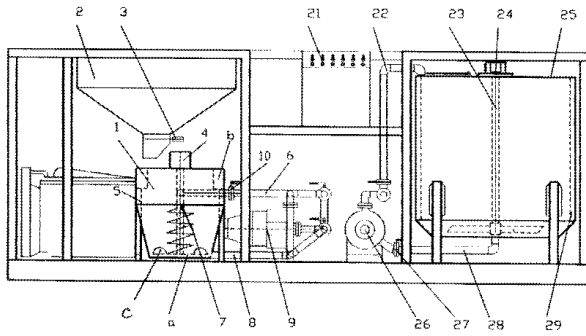


Fig. 1

(11) a 2005 00208 A0 (51) **F 02 B 75/00** (21) a 2005 00208 (22) 08.03.2005 (41) 30.08.2005/8/2005 (71) Diaconu Nicolae, aleea Negoii, bl.1A, sc. A, ap. 2, cartier Nord, Pitești, RO (72) Diaconu Nicolae, Aleea Negoii, bl.1a, sc. A, ap. 2, cartier Nord, Pitești, RO (54) **MOTOR TERMO-PNEUMATIC DN**

(57) Invenția se referă la un motor termopneumatic, destinat echipării autovehiculelor, dar și antrenării diferitelor instalații sau agregate statice. Motorul conform invenției este constituit dintr-un rotor (2) care se rotește în interiorul unui stator (1), unde, prin intermediul ansamblului format dintr-un segment (3) și niște flanșe (6 și 7), pe care se exercită forța de presiune a gazelor, se obține momentul motor, precum și două supape (4) disc, prevăzute cu câte două fante, diametral opuse, prin care trece ansamblul format dintr-un segment (3) și din niște flanșe (6 și 7), supapele (4) permițând închiderea camerei de ardere și rotindu-se cu aceeași viteză unghiulară, ca și rotorul (2), sincronizarea realizându-se printr-un lanț cinematic, format din niște roți dințate (5, 17, 18 și 19).

Revendicări: 4

Figuri: 8

(11) a 2005 00208 A0

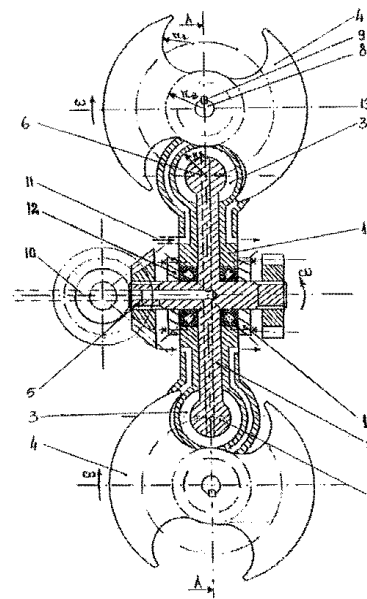


Fig. 1

(11) a 2000 00783 A2 (51) **F 02 D 15/04** (21) a 2000 00783 (22) 07.08.2000 (41) 30.08.2005/8/2005 (71) Ripanu Radu Adî, str. Brăilei nr. 208, bl. C2, ap. 27, Galați, RO (72) Ripanu Radu Adî, str. Brăilei nr. 208, bl. C2, ap. 27, Galați, RO (74) Loyal Partners-Agenție de Proprietate Intelectuală S.R.L., b-dul Siderurgistilor nr.19, bl.SD9D, sc.10, ap.186, Galați (54) **PROCEDU PENTRU CREȘTEREA RANDAMENTULUI UNUI MOTOR CU ARDERE INTERNĂ ȘI MOTOR CORESPUNZĂTOR**

(57) Invenția se referă la un procedeu pentru creșterea randamentului unui motor și la un motor cu ardere internă, care poate fi utilizat la dotarea autovehiculelor, utilajelor grele și ușoare. Procedeu conform invenției realizează modificarea capacității cilindrice și geometria compresiei, în timpul funcționării, datorită unei chiulase (3) mobile, care se deplasează în poziții controlate de sistemul de comandă și control, raportate la faza de distribuție a motorului. Motorul conform invenției are în componența sa, în fiecare cilindru de lucru, câte o chiulasă (3) mobilă, acționată electrohidraulic într-o mișcare corelată cu cea a supapelor de evacuare și admisie, gestionată de sistemul de comandă și control, care utilizează informațiile primite din circuitul de control, pentru a comanda cursa unui cilindru (39) electrohidraulic al chiulasei (3), acționarea supapelor, prin niște pompe (41 și 42) electrohidraulice, alimentarea cu înaltă tensiune la o bujie (50), alimentarea cu combustibil

(11) a 2000 00783 A2

prin sistemele (29 și 30) de admisie și, respectiv, de transfer și două module, unul fix și unul mobil, care se deplasează solidar cu chiulasa (3), și care cuprinde sistemul de acționare al chiulasei (3), de acționare al supapelor, de alimentare cu tensiune și cu combustibil.

Revendicări: 8
Figuri: 22

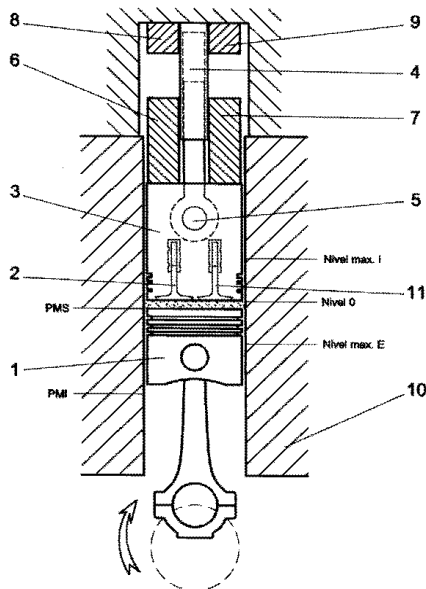


Fig. 6

(11) a 2005 00304 A0 (51) **F 03 B 9/00** (21) a 2005 00304 (22) 31.03.2005 (41) 30.08.2005//8/2005 (71) Bora M. Adrian Emil, str. Nicolae Bălcescu nr. 4, Calafat, RO (72) Bora M. Adrian Emil, str. Nicolae Bălcescu nr. 4, Calafat, RO (54) **CENTRALĂ HIDROELECTRICĂ, PLUTITOARE**

(57) Invenția se referă la o centrală hidroelectrică, plutitoare, destinată captării și transformării energiei cinetice a apelor curgătoare sau curenților marini, în energie electrică. Centrala conform invenției este alcătuită dintr-o bandă (1) flexibilă, care rulează pe niște tamburi (2 și 3) plutitori, cilindrici, cu ax orizontal, legați prin niște tiranți (4 și 9) de niște pontoane (5 și 10), care sunt ancorate astfel, încât axa longitudinală a benzii (1) să fie paralelă cu direcția curentului, niște floatoare (11) fixate pe suprafața exterioară a benzii (1) asigură plutirea laturii ei inferioare, pe suprafața apei, iar niște magneti (12) permanenți, plasați pe suprafața interioară a benzii (1), fac posibilă susținerea laturii ei superioare, de către cea inferioară, prin levitație magnetică, energia cinetică a apei fiind captată și transmisă benzii (1), de niște aripi (13), fixate echidistant pe suprafața exterioară a acesteia, și este protejată de vânt și valuri

(11) a 2005 00304 A0

prin niște grupuri de floatoare (19), care alcătuiesc niște cordoane de protecție și pe care sunt montate niște derive (25) fixe, care au rolul de a dirija mase de apă, din exterior în zona de captare de sub banda (1) rulantă, iar niște derive (26) rotative, care sunt acționate de banda (1) în mișcare, prin intermediul unui tampon (29) conic și al unui reductor în două trepte, mențin constantă distanța dintre bandă (1) și cordoanele de protecție.

Revendicări: 2
Figuri: 5

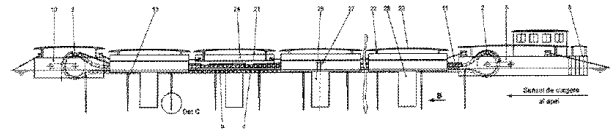


Fig. 2

(11) a 2005 00229 A0 (51) **F 03 B 13/00** (21) a 2005 00229 (22) 14.03.2005 (41) 30.08.2005//8/2005 (71) Neofit Daniel Sorin, str. Sălciilor nr.23, bl.7b, sc. 1, ap.7, Constanța, județul Constanța, RO (72) Neofit Daniel Sorin, str. Sălciilor nr. 23, bl. 7B, sc. 1, ap. 7, Constanța, județul Constanța, RO (54) **INSTALAȚIE HIDROREACTIVĂ, PENTRU PRODUCEREA ENERGIEI ELECTRICE**

(57) Invenția se referă la o instalație hidroreactivă, pentru producerea energiei electrice. Instalația conform invenției este alcătuită dintr-un bazin (1) metalic, cilindric sau paralelipipedic, introdus vertical într-un schelet (3) metalic de susținere, bazinul (1) fiind prevăzut, la baza inferioară conică, cu o conductă (57) verticală, prin care circulă lichidul care pune în mișcare un dispozitiv (89) rotativ, cu pale, și un generator (131) de energie electrică, situate pe partea superioară a bazinului (1), lichidul fiind reintrodus în bazin (1).

Revendicări: 10
Figuri: 82

(11) a 2005 00229 A0

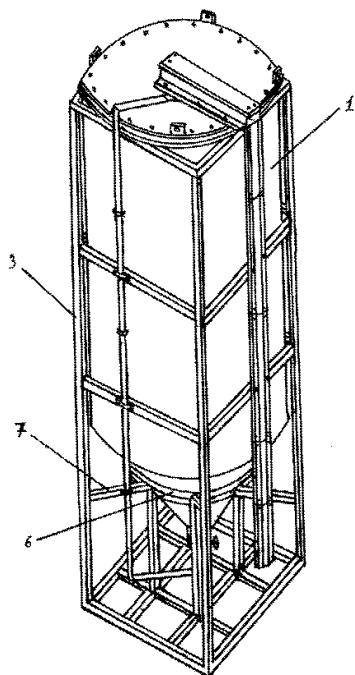


Fig. 1

(11) a 2005 00160 A0 (51) **F 03 D 1/04** (21) a 2005 00160 (22) 24.02.2005 (41) 30.08.2005//8/2005 (71) Voicu Dumitru, str. Clopotari, bl.512, sc.B, ap.17, Giurgiu, RO (72) Voicu Dumitru, str. Clopotari bl.512, sc.B, ap.17, Giurgiu, RO (54) **GENERATOR EOLIAN ȘI OBSTACOL INTENȚIONAT PENTRU CONCENTRAREA ENERGIEI EOLIENE**

(57) Invenția se referă la un generator eolian și la un obstacol intenționat pentru concentrarea energiei, utilizat în domeniul instalațiilor eoliene, generatoare de energie electrică sau stocare de energie eoliană, în acumulateoare hidraulice, pneumatice. Generatorul conform invenției este alcătuit dintr-un modul (1) spațial, în care conturul său exterior are secțiunea unei elipse continuată cu o tangentă la elipsă, iar, văzut din față, are o formă cilindrică, pe acesta găsiindu-se niște pale (2) repartizate, echidistant, pe toată circumferința acestuia, modulul (1) spațial se sprijină și se rotește pe niște lagăre (3) cu bile, care sunt prinse pe niște tiranți (4), care, la rândul lor, sunt prinși pe un schelet (5) metalic, pe modulul (1) spațial se găsește o roată (6) dințată, care antrenează un multiplicator (7) de turație, care, la rândul său, este în legătură cu un generator (8) de curent electric.

Revendicări: 5

Figuri: 21

(11) a 2005 00160 A0

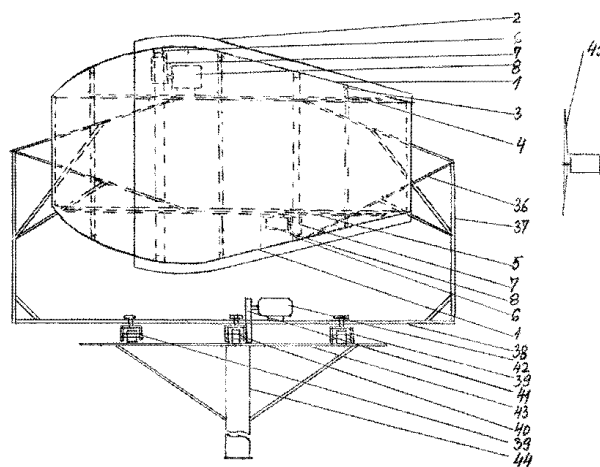


Fig. 1

(11) a 2005 00161 A0 (51) **F 03 D 1/04** (21) a 2005 00161 (22) 24.02.2005 (41) 30.08.2005//8/2005 (71) Voicu Dumitru, str. Clopotari, bl.512, sc.B, ap.17, Giurgiu, RO (72) Voicu Dumitru, str. Clopotari bl.512, sc.B, ap.17, Giurgiu, RO (54) **OBSTACOL INTENȚIONAT PENTRU CONCENTRAREA ENERGIEI EOLIENE**

(57) Invenția se referă la un obstacol intenționat pentru concentrarea energiei eoliene, utilizat în instalațiile eoliene, generatoare de energie electrică sau stocare de energie eoliană, în acumulateoare hidraulice, pneumatice, oxigen și hidrogen în procesul de electroliză a apei. Obstacolul conform invenției este alcătuit dintr-un modul (1) spațial, confecționat din tablă de fier, în interiorul căruia se găsește o rețea de lonjeroane (2) de susținere, confecționate dintr-un material rezistent și ușor, pe modulul (1), fiind prinși niște tiranți (3) de susținere, în legătură cu niște elemente (4) de susținere, care sunt pe un dispozitiv (5) de dirijare și susținere, care are prevăzute două mecanisme cremalieră (6 și 7), pentru orientarea și, respectiv, pentru manevrarea modulului (1) spațial, prevăzut cu un reductor (8) de turație și un motor (9) electric, mecanismele cremalieră (6 și 7) găsiindu-se

(11) a 2005 00161 A0

pe o podea (10) circulară, aflată pe stâlpii de susținere ai întregului ansamblu (11) și care permite orientarea, după vânt, a modului (1) spațial, care se face odată cu generatorul eolian, având aceeași orientare.

Revendicări: 1

Figuri: 7

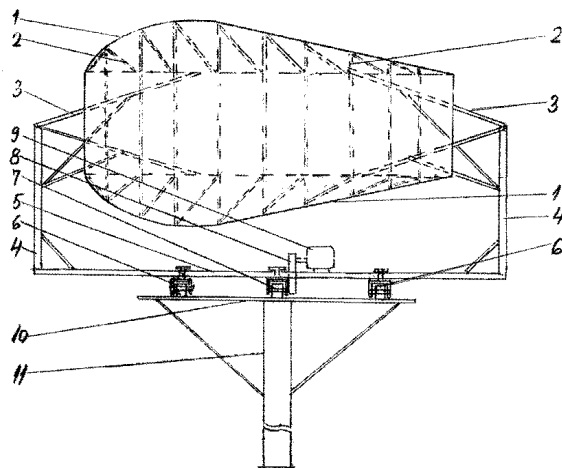


Fig. 1

(1)

1) a 2001 00392 A2 (51) **F 03 G 7/10** (21) a 2001 00392 (22) 05.04.2001 (41) 30.08.2005/8/2005 (71) *Mulțescu C. Dumitru, str. Cezar Petrescu nr. 24, bl. All, sc. 2, ap. 22, parter, Bușteni, RO* (72) *Mulțescu C. Dumitru, str. Cezar Petrescu nr. 24, bl. All, sc. 2, ap. 22, parter, Bușteni, RO* (54) **MOTOR ECOLOGIC, GRAVITAȚIONAL, MULȚESCU**

(57) Invenția se referă la un motor ecologic, gravitațional, destinat acționării unui arbore rezistent de generator electric, de la 1 KW până la 500 MK, inclusiv. Motorul conform invenției este format din două suport-lagăre (1), care, prin niște rulmenți (2) dubli, susțin și rostogolesc un arbore-motor (3), pe care se găesc, uzinați, doi butuci (4), în care sunt montate niște spițe (10 și 11), rotunde sau pătrate, acestea fiind asamblate, la exterior, cu câte o ancoră (13), ancore (13) unite între ele, radial, cu niște bare (16), iar axial, cu niște tiranți (17), pe spițele (10 și 11) rostogolindu-se niște corpuri (18) cu masă grea sau gravifică, care au, la capete, câte patru role (20) de rostogolire, acoperite și susținute de câte o furcă (21), care se termină cu un cep (22) pe care se află un rulment (23) cu ace, acoperit de un bandaj (24), care se rostogolește într-un canal (25) circular, uzinat într-un inel (26) circular mediu și montat, excentric orizontal, spre dreapta, cu o excentricitate (Q) pe suport-lagăre (1).

Revendicări: 7

Figuri: 7

(11) a 2001 00392 A2

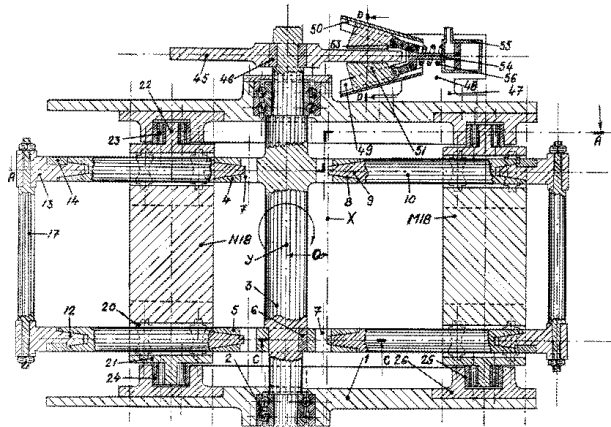


Fig. 1

(11) a 2005 00109 A2 (51) **F 17 C 3/04**; B 63 B 25/16 (21) a 2005 00109 (22) 16.02.2005 (30) 17.03.2004 FR 04 02736 (41) 30.08.2005/8/2005 (71) *Gaz Transport et Technigaz, 1, Route de Versailles 78470, Saint-Remy-Les-Chevreuse, FR* (72) *Dhellemmes Jacques, 41, Rue Des Bourdonnais, 78000, Versailles, FR*; *Canler Gery, 64, Avenue du General Leclerc, 78230, Le Pecq, FR* (74) *Rominvent S.A. str. Ermil Pangratti nr.35, sector 1, București* (54) **LADĂ AUTOPORTANTĂ, DIN LEMN, ADAPTATĂ PENTRU SUSȚINEREA ȘI IZOLAREA TERMICĂ A MEMBRANEI UNEI CUVE DE ETANȘARE**

(57) Invenția se referă la o ladă autoportantă, confecționată din lemn, adaptată pentru susținerea și izolarea termică a unei membrane care conține un lichid rece, aparținând unei cuve. Lada conform invenției cuprinde cel puțin un element de rigidizare (16), care este dispus în interiorul unui spațiu (26) interior, pe o direcție transversală față de niște pereți (14) despărțitori interiori și care prezintă câte una dintre niște zone de cuplare (17 și 18), cu fiecare dintre pereții (14) despărțitori interiori, pentru mărirea rezistenței la flambare a acestora, zonele (17 și 18) de cuplare, menționate, extinzându-se pe o înălțime superioară sau egală cu jumătate din distanța între niște panouri (11 și 23) de fund și, respectiv, de închidere.

Revendicări: 12

Figuri: 11

(11) a 2005 00109 A2

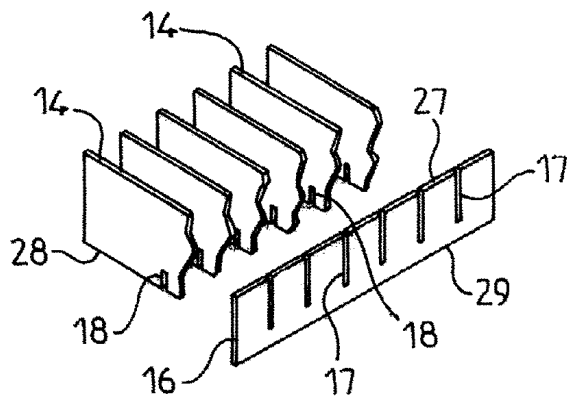


Fig. 5

(11) a 2003 00396 A2 (51) **F 17 C 7/02**; F 17 C 5/02 (21) a 2003 00396 (22) 09.05.2003 (41) 30.08.2005/8/2005 (71) Oltchim S.A., str. Uzinei nr. 1, Râmnicu Vâlcea, județul Vâlcea, RO (72) Strățulă Costică, Calea Victoriei 102-108, bl. Alba, sc. A, ap. 1, București, RO; Oprea Florin, str. Malu Roșu nr. 79A, bl. 106, sc. C, ap. 34, Ploiești, RO; Roibu Constantin, str. Tudor Vladimirescu nr. 3, sc. A, ap. 6, Râmnicu Vâlcea, RO; Balint Gheorghe, b-dul N. Bălcescu nr. 15, bl. 12, sc. A, ap. 8, Râmnicu Vâlcea, RO; Bogoslov Dumitru, sat Teiușu, comuna Bunești, județul Vâlcea, RO; Udrea Steliana, aleea Olănești, bl. 12, sc. F, ap. 19, Râmnicu Vâlcea, RO; Moldovan Nicolae, str. Privighetorii nr. 1, bl. 8, sc. A, ap. 15, Râmnicu Vâlcea, RO (54) **PROCEDEU DE TRANSPORT AL CLORULUI, PRIN SISTEM MONTEJUS CU VAPORI DE CLOR**

(57) Invenția se referă la un procedeu de transport al unui gaz lichefiat, corosiv sau necorosiv, din industria chimică sau din alte domenii industriale, cum ar fi, de exemplu, clorul. Procedeu conform invenției constă în aceea că un debit foarte redus, de clor lichid, dintr-un vas de depozitare, este trimis prin sistemul montejus, în care este folosit aer comprimat și uscat, într-un vaporizator, unde clorul lichid se vaporizează la presiunea de 7...12 bar, iar vaporii formați se supraîncălzesc la o temperatură de 50...90°C, după care acționează, în continuare, ca agent de vehiculare prin presare, în sistemul montejus al clorului lichid din celelalte vase de depozitare a acestuia.

Revendicări: 1
Figuri: 1

(11) a 2004 00751 A0 (51) **F 21 L 23/00** (21) a 2004 00751 (22) 31.08.2004 (41) 30.08.2005/8/2005 (71) Electromax S.R.L., str. Lunca nr. 36, Petroșani, județul Hunedoara, RO (72) Apostu Adrian, str. 1 Decembrie 1918, 96/1, Petroșani, județul Hunedoara, RO; Vlascici Miomir Perita, str. Al. Odobescu nr. 40/5, Timișoara, județul Timiș, RO; Birtolom Clement Sebastian, str. N. Titulescu nr. 16, bl. C16, ap. 48, Vulcan, județul Hunedoara, RO (54) **LAMPĂ DE CAP, PENTRU MINERIT**

(57) Invenția se referă la o lampă portabilă, pentru iluminat individual, destinată folosirii în domeniul minier. Lampa conform invenției este constituită dintr-un subansamblu far (A), alimentat printr-un cablu (C), de la un acumulator (B), subansamblul far (A) având, în alcătuire, o sursă principală de lumină (4), formată dintr-un LED de putere de 1 W, focalizat cu o lentilă (6) din material plastic, o sursă secundară de lumină (5), care are și rol de semnalizare a stării de funcționare a lămpii, constituită din cinci LED-uri de înaltă iluminare, și un circuit electronic (2) conținând un microcontroler (2.1), un bloc de protecție (2.4), care asigură protecția contra posibilității extragerii curentului de la bornele de încărcare (11) a acumulatorului (B), prin programul microcontrolerului (2.1) fiind stabilite cinci moduri de funcționare în utilizare, care pot fi selectate printr-un buton (10), pe o intrare a microcontrolerului (2.1), și un mod de funcționare de încărcare, care intră în acțiune, automat, în momentul conectării lămpii la un rastele de încărcare, alimentat de la o sursă exterioară (D),

(11) a 2004 00751 A0

microcontrolerul (2.1) comandând o sursă de curent constant (2.2), conținând o sursă de referință (2.5), pentru alimentarea sursei principale (4) de la acumulatorul (B), o a doua sursă de curent constant (2.3), pentru încărcarea acumulatorului (B) de la sursa de tensiune exterioară (D), microcontrolerul (2.1) comandând, totodată, fiecare dintre cele cinci LED-uri ale sursei secundare (5), individual, transmițând date despre starea lămpii unui calculator exterior.

Revendicări: 5
Figuri: 10

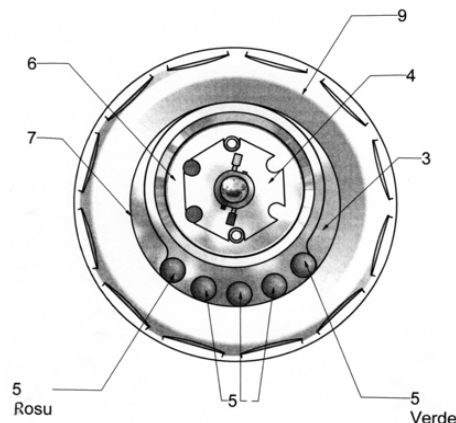


Fig. 3

(11) a 2004 01110 A0 (51) **F 23 D 11/10**; F 23 D 11/36 (21) a 2004 01110 (22) 10.12.2004 (41) 30.08.2005//8/2005 (71) Bălășoiu Ștefan, str. Crișan nr.60, bl. D1, sc.2, ap.33, Drobeta Turnu Severin, RO (72) Bălășoiu Ștefan, str. Crișan nr.60, bl. D1, sc.2, ap.33, Drobeta Turnu Severin, RO (74) Inventia - Agenție Universitară de Inventică S.R.L., b-dul Corneliu Coposu nr.7, bl.104, sc.2, ap.31, sector 3, București (54) **ARZĂTOR PENTRU COMBUSTIBIL LICHID GREU**

(57) Invenția se referă la un arzător pentru combustibil lichid greu și este destinat utilizării în vederea producerii de căldură, în cuptoare și focare industriale. Arzătorul conform invenției are o conductă de alimentare (1) cu abur, prevăzută, la un capăt, cu un filet (a) la care este fixată o piesă (2) intermediară, având niște ajutaje (b) sub formă de conuri convergent-divergente, axa acestora fiind înclinată cu un unghi de 80...83° față de axa arzătorului și cu un unghi de 5...45° față de diametrul transversal al piesei (2) intermediare, conul convergent având valori, la vârf, egale cu 2...40°, iar conul divergent având valori, la vârf, egale cu 2...40°, diametrul, la care sunt dispuse secțiunile minime ale ajutajelor (b), fiind, de preferință, 18:22 din diametrul exterior al piesei (2) intermediare, aceasta din

(11) a 2004 01110 A0

urmă fiind prevăzută cu un filet prin intermediul căruia este fixat un tub (3) de turbionare, a cărui lungime este, de preferință, de cinci ori diametrul la care sunt dispuse secțiunile minime ale ajutajelor (b), tubul (3) de turbionare având, la exterior, un filet, pe care sunt dispuse o garnitură (4) și o altă piesă (5) intermediară, care, la niște capete (e și f), are practicate niște fileturi, de ultimul capăt (f), amintit, fiind prinsă o conductă de combustibil.

Reven dicări: 1

Figuri: 2

(11) a 2004 01110 A0

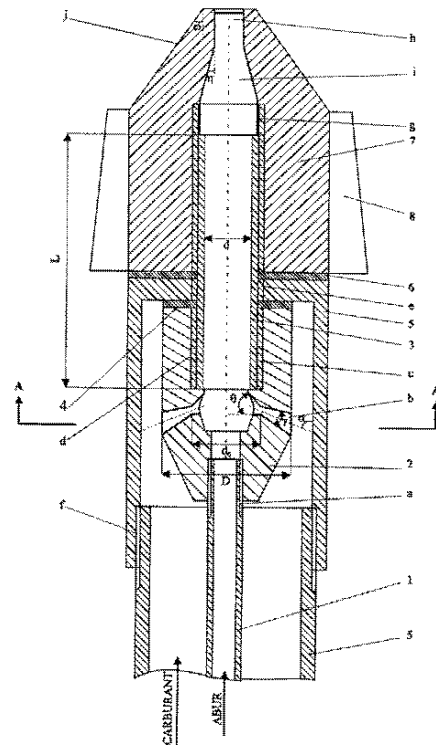


Fig. 1

(11) a 2005 00306 A0 (51) **F 23 J 15/02** (21) a 2005 00306 (22) 01.04.2005 (41) 30.08.2005//8/2005 (71) Institutul Național de Cercetare Dezvoltare pentru Protecția Muncii, str. G-ral Budișteanu nr. 15, sector 1, București, RO (72) Voicu Victor, str. J. L. Calderon nr. 58, ap. 8, sector 2, București, RO; Stoenescu Vasile, str. I.Băiulescu nr.7, sc.C, et.1, ap.4, sector 5, București, RO; Badea Onuț Daniel, str. Sg.Gheorghe Iorga nr.3, bl. 59A, sc.2, ap.161, sector 5, București, RO (54) **INSTALAȚIE PENTRU CAPTAREA NOXELOR LA SUDAREA ELECTRICĂ ÎN CO₂ ȘI JET DE PLASMA**

(57) Invenția se referă la o instalație pentru captarea noxelor degajate la operația de sudare electrică și tăiere a metalelor, cu arc electric în CO₂ sau jet de plasmă. Instalația conform invenției este alcătuită dintr-un ștuț (1) de aspirație, o clapetă (2) de reglaj al debitului de aer, o conductă (3) prevăzută cu o flanșă (4) mobilă, care permite o mișcare de rotație în jurul ștuțului (1) de aspirație, o contragreutate (5) montată pe conductă (3), cu rolul de a contrabalansa greutatea conductei suport a unui tub telescopic (6) exterior, care are, la interior, un resort (7) al unui tub telescopic (8) interior, cu un ghidaj (9) și un opritor (10) al unui tub (11) flexibil, de care este fixată o gură de aspirație (12) a unei măști (13) de sudare, prevăzută cu un ghidaj (14), o clemă (15) și un dispozitiv (16) de fixare, având un resort care asigură blocarea măștii (13), prin intermediul unui ax cu rozetă.

Reven dicări: 1

Figuri: 5

(11) a 2005 00306 A0

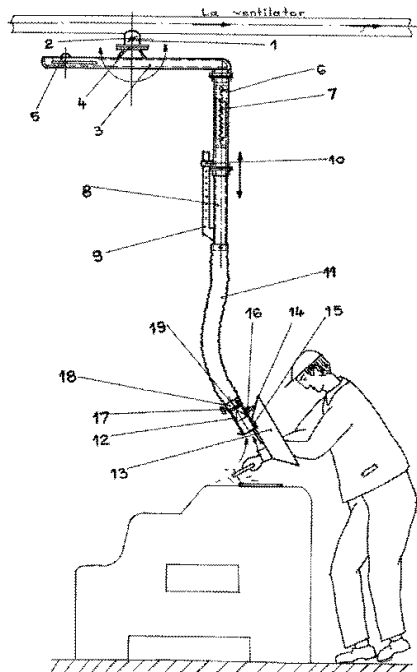


Fig. 1

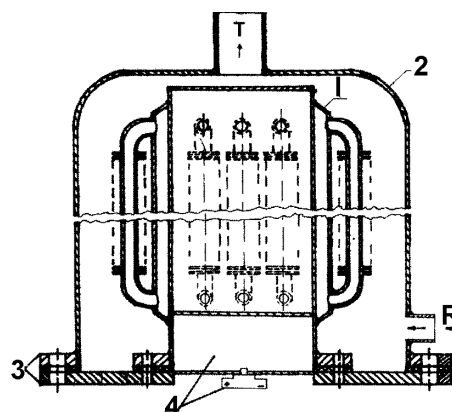
(11) a 2004 00156 A2 (51) **F 24 C 7/02**; F 27 D 15/00; H 05 B 6/80 (21) a 2004 00156 (22) 23.02.2004 (41) 30.08.2005/8/2005 (71) *Balmuş Laurenţiu, Calea Dorobanţilor nr.78, bl.Y1, sc.1, ap.23, Cluj-Napoca, judeţul Cluj, RO; Vasiliş Maxim, str. C. Brîncuşi nr.202, sc.5, ap.74, Cluj-Napoca, RO; Vasiliş Radu, str. Constantin Brîncuşi nr.202, sc.5, ap.74, Cluj-Napoca, RO; Balmuş Claudiu Laurenţiu, str. Bucium nr.27, sc.3, et.2, ap.51, Cluj-Napoca, RO (72) Balmuş Laurenţiu, str. Dorobanţilor nr. 78, bl. Y1, sc. 1, et. 7, ap. 23, Cluj-Napoca, RO; Vasiliş Maxim, str. C. Brîncuşi nr. 202, sc.5, ap.74, Cluj-Napoca, RO; Vasiliş Radu, str. Constantin Brîncuşi nr.202, sc.5, ap.74, Cluj-Napoca, RO; Balmuş Claudiu Laurenţiu, str. Bucium nr.27, sc.3, et.2, ap.51, Cluj-Napoca, RO (54) **CAZAN CU MICROUNDE***

(57) Invenţia se referă la un cazan destinat producerii de apă caldă menajeră şi pentru încălzirea spaţiilor locuibile sau pentru producerea energiei electrice. Cazanul conform invenţiei este alcătuit dintr-un tub termic (1), care este imersat într-un bazin (2) şi de care este rigidizat prin intermediul unor flanşe (3), având poziţionată în baza focarului tubului termic (1), o sursă generatoare de microunde (4).

Revendicări: 1

Figuri: 1

(11) a 2004 00156 A2



(11) a 2005 00042 A0 (51) **F 24 H 3/06**; F 24 D 5/08 (21) a 2005 00042 (22) 20.01.2005 (41) 30.08.2005/8/2005 (71) *Ursu Benoni, str. Panselelor, bl. 3, sc. D, ap. 10, Bacău, judeţul Bacău, RO (72) Ursu Benoni, str. Panselelor, bl. 3, sc. D, ap. 10, Bacău, judeţul Bacău, RO (54) **ÎNCĂLZITOR ELECTRIC CU "ARIPIOARE" RADIANTE***

(57) Invenţia se referă la un încălzitor electric, prevăzut cu nişte aripioare, destinat încălzirii unei încăperi. Încălzitorul conform invenţiei este format dintr-un bloc (1) prevăzut cu o cameră de preîncălzire (a), paralelipipedică, complet închisă, ai cărei pereţi (b şi c) sunt realizaţi din aluminiu, prin turnare sub presiune, şi sunt prevăzuţi, în exterior, cu nişte aripioare radiante (d), iar în interior, cu nişte nervuri (e) necesare pentru facilitarea turnării, precum şi din două rezistenţe (R_1 şi R_2), care sunt montate în nişte tuburi de sticlă (f) şi care, la rândul lor, sunt introduse în nişte tuburi metalice, perforate (g), fixate într-un suport din tablă (h), la baza camerei de preîncălzire (a), şi un comutator (k).

Revendicări: 1

Figuri: 4

(11) a 2005 00042 A0

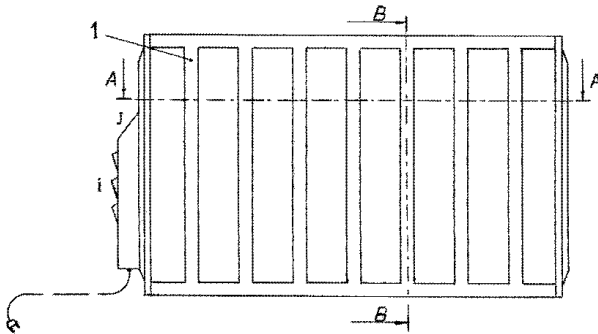


Fig. 1

(11) a 2004 00531 A2 (51) **F 25 C 3/04** (21) a 2004 00531 (22) 10.12.2002 (30) 11.12.2001 EP 01129558.1 (41) 30.08.2005//8/2005 (86) EP 02/14013 10.12.2002 (87) WO 03/054460 03.07.2003 (71) Nivis GmbH-S.R.L., Ignaz Seidner str. 31, I-39042, Brixen (BZ), IT (72) Stofner Wilhelm, Trens 57C, I-39040, Freienfeld (BZ), IT (74) Cabinet Enpora S.R.L., șoseaua lanului nr.7, bl. 109 B, sc.B, et.1, ap.46, sector 2, cod 73371, București (54) **APARAT PENTRU PRODUCEREA ZĂPEZII ȘI METODĂ PENTRU EXPLOATAREA ACESTUIA**

(57) Invenția se referă la un aparat pentru producerea zăpezii și la o metodă în cadrul căreia este aplicat acesta, pentru producerea zăpezii în zonele în care, în special, se practică sporturile de iarnă. Aparatul conform invenției cuprinde cel puțin o duză apă/aer (12), care este adaptată pentru a expulza un amestec (M) apă/aer, precum și cel puțin o pompă cu jet (10), care funcționează cu apă (W), ca fluid de antrenare, și amestecă aerul (A) cu apa (W) și comprimă amestecul (M) apă/aer, pentru a forma amestecul (M) apă/aer, care este dirijat către cel puțin o duză apă/aer (12), pompa cu jet (10) cuprinzând o duză de antrenare (14) pentru apă (W) și o duză de aspirație (18) pentru aer (A), o cameră de amestec (20), pentru

(11) a 2004 00531 A2

a amesteca apa (W) care iese din duza de antrenare (14), cu aerul (A) care curge prin duza de aspirație (18), și un difuzor (22) pentru comprimarea amestecului (M) apă/aer. Metoda conform invenției, aplicată în cadrul aparatului, cuprinde producerea unui amestec apă-aer, folosind antrenarea prin crearea unui jet, având apa ca fluid de antrenare, în vederea comprimării aerului și amestecului acestuia cu apa, după care urmează expulzarea amestecului apă-aer, prin cel puțin o duză apă-aer.

Revendicări: 11

Figuri: 16

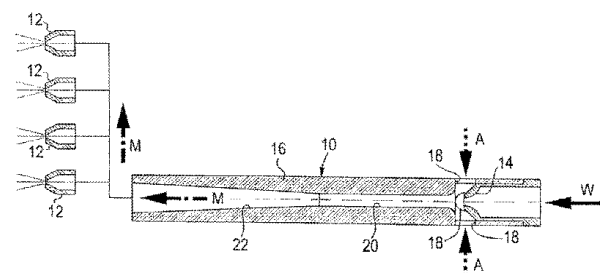


Fig. 1

(11) a 2004 00931 A0 (51) **G 01 L 1/18**; G 01 L 5/16 (21) a 2004 00931 (22) 26.10.2004 (41) 30.08.2005//8/2005 (71) Sandu Marin, str. Turda nr.108, bl.33, sc.A, et.8, ap.32, sector 1, București, RO; Sandu Adriana Georgeta, str. Turda nr.108, bl.33, sc.A, et.8, ap.32, sector 1, București, RO (72) Sandu Marin, str. Turda nr.108, bl.33, sc.A, et.8, ap.32, sector 1, București, RO; Sandu Adriana Georgeta, str. Turda nr.108, bl.33, sc.A, et.8, ap.32, sector 1, București, RO (54) **SENZOR PENTRU ȘASE COMPONENTE, FORȚE ȘI MOMENTE**

(57) Invenția se referă la un senzor pentru șase componente, forțe și momente, destinat măsurării simultane a componentelor torsorului de reducere, al unei încărcări în originea unui reper triortogonal. Senzorul conform invenției este compus dintr-un element elastic (1), alcătuit din două flanșe (b și c), care fac corp comun cu patru bare (a), în formă de U, dispuse în două plane axiale perpendiculare, pe care sunt lipite 24 de traductoare rezistive (7), din care se constituie șase circuite de măsurare, de tip punte Wheatstone, ce transmit semnale independente și proporționale cu forțele și momentele de măsurat, prin niște mufe de conexiune (3), de pe o carcasă exterioară (4), fixată prin două garnituri (2), realizate din cauciuc moale.

Revendicări: 1

Figuri: 6

(11) a 2004 00931 A0

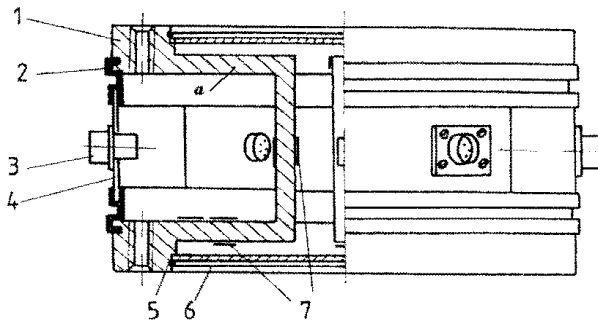


Fig. 1

(11) a 2004 00932 A0 (51) **G 01 L 5/12** (21) a 2004 00932 (22) 26.10.2004 (41) 30.08.2005//8/2005 (71) Sandu Marin, str. Turda nr.108, bl.33, sc.A, et.8, ap.32, sector 1, București, RO; Sandu Adriana Georgeta, str. Turda nr.108, bl.33, sc.A, et.8, ap.32, sector 1, București, RO (72) Sandu Marin, str. Turda nr.108, bl.33, sc.A, et.8, ap.32, sector 1, București, RO; Sandu Adriana Georgeta, str. Turda nr.108, bl.33, sc.A, et.8, ap.32, sector 1, București, RO (54) **CAPTOR DE ÎNALTĂ SENSIBILITATE, PENTRU FORȚE MARI**

(57) Invenția se referă la un captor cu traductoare electrotensometrice, rezistive, destinat măsurării precise a forțelor mari sau monitorizării variațiilor forțelor care intervin în funcționarea diferitelor sisteme mecanice. Captorul conform invenției este alcătuit dintr-un element elastic (2), pe care sunt montate 8 traductoare rezistive (4), din care se constituie puntea de măsurare, și care este montat, presat, în alezajul unui disc (1) de bază, pe care este fixată o carcasă (3), etanșată printr-o garnitură (5) confecționată din cauciuc moale.

Revendicări: 1

Figuri: 5

(11) a 2004 00932 A0

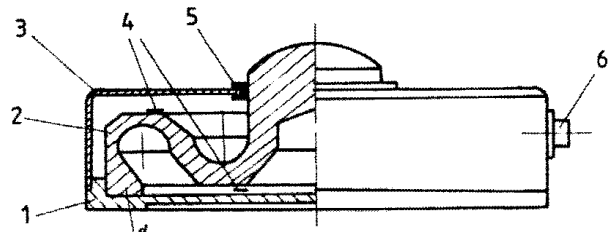


Fig. 1

(11) a 2005 00281 A0 (51) **G 01 L 9/06**; G 01 F 1/00 (21) a 2005 00281 (22) 25.03.2005 (41) 30.08.2005//8/2005 (71) Friedmann Ilie, Splai Bahlui 24, bl. C1, sc. E, ap. 3, Iași, RO; Hăgan Marius Gheorghe, b-dul București, bl. 34, ap. 26, Baia Mare, RO (72) Friedmann Ilie, Splai Bahlui 24, bl. C1, sc. E, ap. 3, Iași, RO; Hăgan Marius Gheorghe, b-dul București, bl. 34, ap. 26, Baia Mare, RO (54) **METODĂ DE DETERMINARE A DEBITELOR DE FLUIDE, PE BAZA PRESIUNII DINAMICE DIFERENȚIALE, ȘI TRADUCTOR CAPACITIV, SFERIC, DE PRESIUNE DINAMICĂ DIFERENȚIALĂ**

(57) Invenția se referă la o metodă de determinare a debitelor de fluide, pe baza presiunii dinamice diferențiale, precum și la un traductor capacitiv, de presiune dinamică diferențială. Metoda conform invenției constă în determinarea căderii de presiune, la capetele unui obstacol (1) sferic, plasat în calea unui fluid în mișcare, care introduce două puncte (2 și 3) de stagnare, pe o linie de curgere, punctul (2) de stagnare, în care, la viteză de curgere zero, în zona de intrare a fluidului, apare o presiune dinamică de semn pozitiv, față de un plan de separație (12), și punctul (3) de stagnare, în zona de evacuare a fluidului, în care, la viteză de curgere zero, apare o presiune dinamică de semn negativ, teoretic, fiind egală în

(11) a 2005 00281 A0

modul cu cea din punctul (2). Traductorul conform invenției este alcătuit dintr-o armătură (7) fixă și două armături (8 și 9) mobile, sub influența presiunii dinamice din punctul (2) de stagnare, armătura (8) mobilă se apropie de armătura (7) fixă, determinând o creștere a unei capacități (c1), iar, sub influența presiunii dinamice din punctul (3) de stagnare, armătura (9) mobilă se îndepărtează de armătura (7) fixă, determinând o creștere a unei capacități (c2).

Revendicări: 10

Figuri: 6

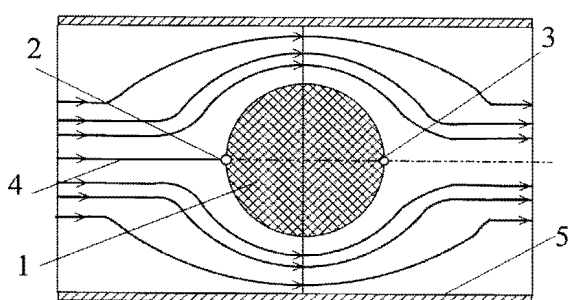


Fig. 1

(11) a 2003 00944 A2 (51) **G 01 N 27/00** (21) a 2003 00944 (22) 20.11.2003 (41) 30.08.2005//8/2005 (71) Pascu Constantin, b-dul 1 Decembrie 1918, bl. 4B, ap. 16, Buzău, județul Buzău, RO; Sandu Ion, str. Petru Movilă 3, L11, sc. A, III/3, Iași, RO; Ciobanu Gabriela, str. Anastasie Panu nr. 32, bl. 2A, et. 5, ap. 16, Iași, RO; Sandu Ioan Gabriel, str. Sălciilor nr. 33, bl. 808, sc. B, et. 3, ap. 14, Iași, județul Iași, RO; Vasile Victorița, str. Victor Babeș nr 4, Buzău, RO; Ciobanu Octavian, str. Anastasie Panu nr. 32, bl. 2A, et. 5, ap. 16, Iași, RO; Sandu Andrei Victor, str. Petru Movilă nr. 3, L11, A, III/3, Iași, RO; Pascu Anca, b-dul 1 Decembrie 1918, bl. 4B, ap. 16, Buzău, RO (72) Pascu Constantin, b-dul 1 Decembrie 1918, bl. 4B, ap. 16, Buzău, județul Buzău, RO; Sandu Ion, str. Petru Movilă 3, L11, sc. A, III/3, Iași, RO; Ciobanu Gabriela, str. Anastasie Panu nr. 32, ap. 16, Iași, RO; Sandu Ioan Gabriel, str. Sălciilor nr. 33, bl. 808, sc. B, et. 3, ap. 14, Iași, județul Iași, RO; Vasile Victorița, str. Victor Babeș nr 4, Buzău, RO; Ciobanu Octavian, str. Anastasie Panu nr. 32, bl. 2A, et. 5, ap. 16, Iași, RO; Sandu Andrei Victor, str. Petru Movilă nr. 3, L11, sc. A, III/3, Iași, RO; Pascu Anca, b-dul 1 Decembrie 1918, bl. 4B, ap. 16, Buzău, RO (54) **METODĂ ȘI DISPOZITIV PENTRU DETERMINAREA "IN SITU" A AEROSOLILOR SALINI**

(57) Invenția se referă la o metodă și un dispozitiv pentru determinarea "in situ" a aerosolilor salini, din medii terapeutice induse sau naturale. Metoda con-

(11) a 2003 00944 A2

form invenției constă în determinarea conductivității unei soluții obținută prin barbotarea fină, în apă tridistilată și dezoxigenată, a aerului încărcat cu aerosol salin, la un debit controlat, pentru un timp variind între 10 și 60 min, cu ajutorul unui conductometru tip 3401WTW. Prin extrapolarea pe curba etalon a valorii conductivității, se obține concentrația de NaCl pentru un volum dat de soluție, iar cu ajutorul tabelelor de conversie sau prin calcule, se stabilește încărcarea salină a aerului, exprimată în mg/m³. Dispozitivul conform invenției este compus dintr-o pâlnie de aspirație (1) a aerului salin, o alonjă (2) pentru realizarea unui vacuum cu debit controlat, frită (3) prin care trece aerul salin, în zona de barbotare (4), un electrod conductiv (5), ce conține, încorporat, un electrod compensator de temperatură, ambele fiind cuplate la un conductometru digital, prin intermediul cablului de legătură (6), un sistem tampon (7) de alimentare cu apă tridistilată, pentru menținerea unui volum constant de 10 cm³ soluție, și un dop de cauciuc (8), pentru etanșarea sistemului.

Revendicări: 4

Figuri: 3

(11) a 2003 00944 A2

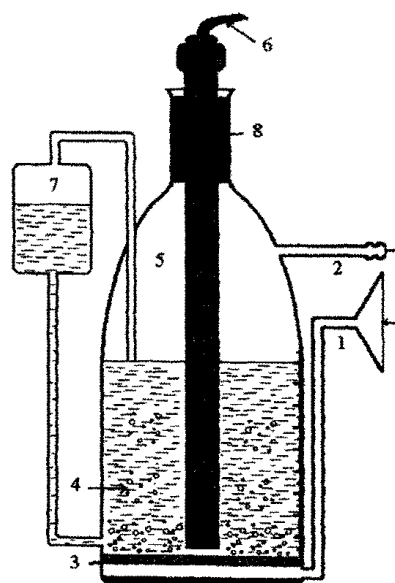


Fig. 2

(11) a 2004 00761 A0 (51) **G 02 B 6/26**; G 02 B 6/30 (21) a 2004 00761 (22) 06.09.2004 (41) 30.08.2005/8/2005 (71) Institutul Național de Cercetare-Dezvoltare pentru Microtehnologie, str. Erou Iancu Nicolae nr. 32B, 077190, București, RO (72) Purica Munizer, str. Nicolae Caramfil, nr. 34, bl. 10D, sc. 1, et. 2, ap. 4, sector 1, București, RO; Budianu Elena, str. Arieșul Mare nr. 2, bl. I-11, sc. F, et. 4, ap. 88, sector 6, București, RO; Manea Elena, alea Pravăț nr. 6, bl.M2, sc.A, ap.12, sector 6, București, RO (54) **PROCEDEU DE REALIZARE MICROSTRUCTURI FOTONICE DE DETECȚIE, CU MICROCAVITATE OPTICĂ PE SUBSTRAT DE SILICIU**

(57) Invenția se referă la un procedeu de realizare a unei microstructuri fotonice de detecție, cu microcavitate optică pe substrat de siliciu. Procedeu conform invenției constă în depuneri de straturi multiple de perechi de SiO_2/Au , cu grosimea perechii de $\lambda/4$ sau multiplu de $\lambda/4$, pentru obținerea reflectorului de tip Bragg pe suprafața de incidență, și în corodarea anizotropă a siliciului cu orientare cristalografică $\langle 100 \rangle$, în soluție de hidroxid de potasiu, în două etape: corodare în soluție de KOH, cu concentrația de 25%, la temperatura de 80°C , până la o grosime de $100\ \mu\text{m}$, și apoi în soluție de KOH, cu concentrația de 45%, la temperatura de 70°C , până la o grosime de $25\ \mu\text{m}$, pentru obținerea microcavității optice.

Revendicări: 3

Figuri: 9

(11) a 2004 00761 A0

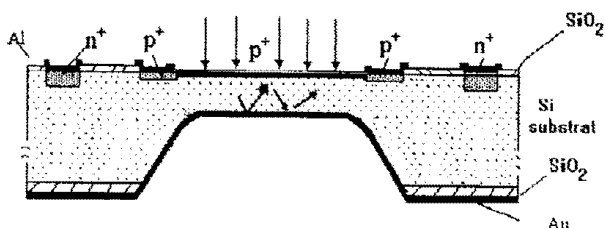


Fig. 9

(11) a 2003 00828 A3 (51) **G 08 G 1/00**; G 07 C 11/00; B 60 R 16/02; G 06 K 19/00 (21) a 2003 00828 (22) 08.10.2003 (41) 29.04.2005/4/2005 (71) Halpern John Wolfgang, 15 Jordan Court (Off Portland Rd.), Hove, BN3 5NU, East Sussex, GB (72) Halpern John Wolfgang, 15 Jordan Court (Off Portland Rd.), Hove, BN3 5NU, East Sussex, GB (74) Inventia - Agenție Universitară de Inventică S.R.L., b-dul Corneliu Coposu nr.7, bl.104, sc.2, ap.31, sector 3, București (54) **METODĂ DE OBTINERE A COOPERĂRII VOLUNTARE A PUBLICULUI, PENTRU REDUCEREA CONGESTIONĂRII TRAFICULUI ÎN ZONELE URBANE ȘI MIJLOACE TEHNICE DE PUNERE ÎN APLICARE A METODEI**

(57) Invenția se referă la o metodă de obținere a cooperării voluntare a publicului, pentru reducerea congestionării traficului în zonele urbane și la un dispozitiv tehnic pentru punerea în aplicare a metodei. Metoda conform invenției constă într-un sistem de contorizare a respectării sau încălcării unor reguli de circulație, respectarea regulilor fiind recompensată, iar încălcarea acestora fiind penalizată în numerar sau prin creditarea unui cont. Dispozitivul conform invenției constă, în principal, dintr-un component serie, de tip card, numit responder (R_1, R_2, \dots), cu care este echipată fiecare mașină, unități controller (6) sau cititoare de tip wireless, instalate pe diverse

(11) a 2003 00828 A3

străzi ale orașului și un centru de trafic, cu care se pot conecta, cel puțin temporar, toate controllerele (6), pentru a primi datele de identificare ale mașinilor care au încălcat sau respectat regulile de circulație, conform metodei.

Revendicări: 6

Figuri: 3

(Cu raport de documentare publicat la data de 30.08.2005)

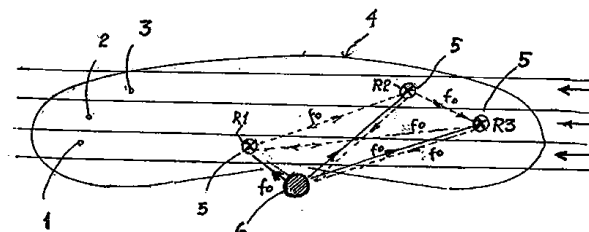


Fig. 1

(11) a 2004 00136 A2 (51) **G 09 B 23/00** (21) a 2004 00136 (22) 17.02.2004 (41) 30.08.2005//8/2005 (71) *Savu Elena, aleea Mărășești nr. 4, bl. J, sc. C, et. 1, ap. 5, Suceava, RO; Negru Mihaela Brândușa, str. Slătioara nr. 6, bl. D11, sc. A, ap. 16, Suceava, RO; Maiogan Andrei George, Vulpășești nr. 242, comuna Sagna, județul Neamț, RO* (72) *Savu Elena, aleea Mărășești nr. 4, bl. J, sc. C, et. 1, ap. 5, Suceava, RO; Negru Mihaela Brândușa, str. Slătioara nr. 6, bl. D11, sc. A1, ap. 16, Suceava, RO; Maiogan Andrei George, Vulpășești, nr. 242, comuna Sagna, județul Neamț, RO* (54) **STAND PENTRU STUDIUL TRACȚIUNII MAGNETOHIDRODINAMICE NAVALE**

(57) Invenția se referă la un stand pentru studii principiului și performanțelor tracțiunii magnetohidrodinamice navale. Standul conform invenției este constituit, în principal, dintr-o cuvă circulară (1), umplută cu o soluție diluată (2) de sulfat de cupru și acid sulfuric concentrat, în care plutește un propulsor magnetohidrodinamic PM, ancorat, printr-un braț flexibil (3), la un arbore (4) care este prevăzut cu două extremități conductoare (5 și 5') de alimentare, arbore plasat prin intermediul unui lagăr magnetic reprezentat de un magnet permanent superior (6) și unul inferior (6'), în două cavități (7 și 7') umplute cu mercur lichid (8), protejat împotriva oxidării de un strat (9) de ulei silionic, cavități prevăzute cu câte un sistem de etanșare, reprezentat de un inel de lichid magnetic (10 și, respectiv, 10'), poziționat în golul

(11) a 2004 00136 A2
dintre suprafața cavității și cea a axului mobil, astfel încât acest ax are posibilitatea alunecării fără efect de frecare. Standul descris modelează funcționarea propulsiei magnetohidrodinamice, a unor submarine și nave de suprafață.

Revendicări: 1
Figuri: 2

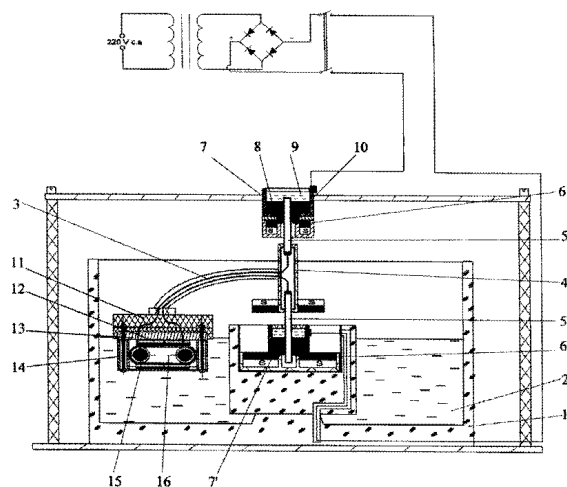


Fig. 1

(11) a 2004 00008 A2 (51) **G 09 F 3/03** (21) a 2004 00008 (22) 05.01.2004 (41) 30.08.2005//8/2005 (71) *Tehno-Plast S.R.L., str. Șoimului nr. 19, Bacău, RO* (72) *Pascu Constantin, str. Șoimului nr. 19, Bacău, RO* (54) **DISPOZITIV DE SIGILARE**

(57) Invenția se referă la un dispozitiv de sigilare, care se montează pe ventilele de colț ale recipientelor sub presiune, care conțin gaze explozibile, și care este destinat sigilării acestora. Dispozitivul conform invenției este prevăzut cu o șaibă (1) danturată, care se montează pe un ștuț (a) filetat, al unui ventil (2) de colț, astfel încât o decupare (b) a acesteia să se fixeze pe două dintre laturile opuse ale unui găț (c) pătrat, al ventilului (2), și cu un capac (3) filetat, dotat cu o garnitură (4) de etanșare și care se strânge prin înfiletare pe ștuț (a), șaiba (1) danturată fiind prevăzută cu o porțiune (d) cilindrică, în care a fost realizată o decupare (b), și cu o porțiune (e) răsfrântă, plană, dotată cu niște dinți (f) înclinați, capacul (3) filetat fiind constituit dintr-un corp (g) prevăzut cu un filet (h) interior, pe partea stângă, similar filetului stânga al ștuțului (a), și cu niște nervuri (i) longitudinale, care se prelungesc peste buza corpului (g), realizând, prin niște punțițe (j), legătura cu un inel (k) și formarea, adiacent acestuia, a unor mici ferestre (o), mărginite de buza corpului (g) și punțițe (j).

Revendicări: 3
Figuri: 6

(11) a 2004 00008 A2

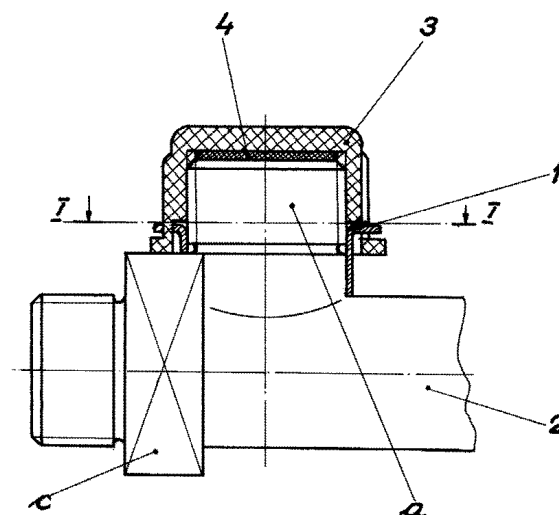


Fig. 1

(11) a 2005 00057 A0 (51) **G 09 F 21/04** (21) a 2005 00057 (22) 26.01.2005 (41) 30.08.2005//8/2005 (71) Costache Marian Constantin, str. Levănțica nr. 40, sector 3, București, RO (72) Costache Marian Constantin, str. Levănțica nr. 40, sector 3, București, RO (54) **REMORCA PENTRU AFIȘAJ PUBLICITAR AUDIO-VIZUAL, PREVĂZUTĂ CU MAI MULTE POSTERE ALTERNANTE**

(57) Prezenta invenție se referă la o remorcă pentru afișaj publicitar, destinată realizării unor reclame de mare amploare, promovate de firme puternice, pentru produsele lor, sau difuzării de informații de larg interes, cetățenesc sau național, cum ar fi cele de dinaintea unor referendumuri naționale sau a unor scrutine electorale, când este necesar ca respectivele informații să aibă un impact imediat asupra unei mase mari de persoane. Remorca conform invenției este prevăzută cu două suprafețe de expunere, laterale, realizate sub forma a două cadre (6 și 7) dreptunghiulare, înclinate în plan vertical și unite, în partea lor superioară, printr-o traversă (8), cadre ce îi dau forma unei prisme triunghiulare, culcată pe una din laturi, și anume, pe cea desemnată de șasiu, fiecare cadru include un covor (13, 14, 23, 23' și 24') rulant, pe care se fixează niște postere (15) prezentate, succesiv, prin intermediul respectivelor covoare rulante, iar fiecare covor rulant este prevăzut cu câte un tambur (9 și 10) de antrenare, dispus în dreptul marginii superioare a cadrului (6) dreptunghiular, și un tambur de întoarcere (11 și 12), dispus în dreptul marginii inferioare a cadrului, astfel încât respecti-

(11) a 2005 00057 A0

vele covoare (13, 14, 23, 23' și 24') rulante întregesc și formează laturile prisme triunghiulare, antrenarea celor două covoare (13 și 14) fiind individuală, de la un singur capăt sau de la ambele capete, sau comună, covoarele (13 și 14) rulante pot fi simple, adică prezentând numai un tambur de antrenare (6 și 7) și un tambur (11 și 12) de capăt, ce este, în același timp, și tambur de întoarcere, sau suprafață (23, 24, 23' și 24') mai mare de expunere, caz în care se folosește un număr corespunzător de tamburi de întoarcere.

Revendicări: 2

Figuri: 10

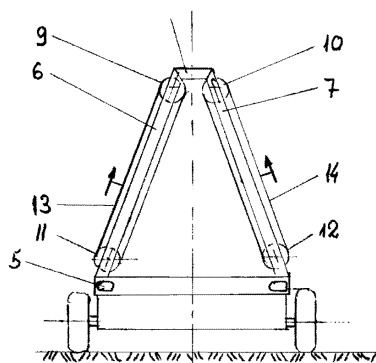


Fig. 3

(11) a 2004 00876 A2 (51) **G 21 C 19/20**; G 21 C 19/24; F 17 C 13/00; F 16 L 37/084; F 15 B 15/26 (21) a 2004 00876 (22) 26.03.2003 (30) 08.04.2002 CA 2.380.909 (41) 30.08.2005//8/2005 (86) CA 03/00431 26.03.2003 (87) WO 03/088263 23.10.2003 (71) Atomic Energy of Canada Limited, 2251 Speakman Drive, Mississauga, Ontario, CA (72) Millard Julian W. F., Isso Venetia Drive Oakville, L611K7, Ontario, CA (74) Rominvent S.A., str. Ermil Pangratti nr.35, sector 1, București (54) **LACĂT BAZAT PE DIFERENȚĂ DE PRESIUNE**

(57) Invenția se referă la un lacăt pentru securizarea împreună a două recipiente sub presiune, cum ar fi, de exemplu, în cazul alimentării cu combustibil, a unui reactor nuclear. Lacătul conform invenției trebuie să cupleze etanș și să decupleze un canal (10) de alimentare cu combustibil, sub presiune, al unui reactor nuclear, cu un ajutoraj (22) al unei magazii (20) a unei mașini de umplere cu combustibil, în care există, de asemenea, o presiune de lucru, care este adaptată presiunii de lucru, din canal (10), între un manșon (12) de capăt, al canalului (10), și ajutoraj (22) fiind asigurată, cu ajutorul unui element (26) de prindere, o etanșare metal pe metal și cuprinde un piston (44) în legătură cu care este montat un arc (46), aflat, la rândul său, în contact cu o suprafață inferioară a unei camere (48) delimitată de către o carcasă (42), pistonul (44) fiind continuat cu o tijă (52) care străbate o porțiune superioară a carcasei

(11) a 2004 00876 A2

(42) și angrenează superior cu o cremalieră (38), niște țevi (60 și 66) făcând legătura între un ajutoraj (16), situat în prelungirea canalului (10), și ajutorajul (22) magaziei (20) cu camera (48) în care este plasat pistonul (44) în interiorul unei țevi (73), în piston (44) fiind fixată o tijă care susține o tijă (72) magnetică, iar pe țeava (73), sunt plasate niște comutatoare (74) magnetice cu citire.

Revendicări: 8

Figuri: 3

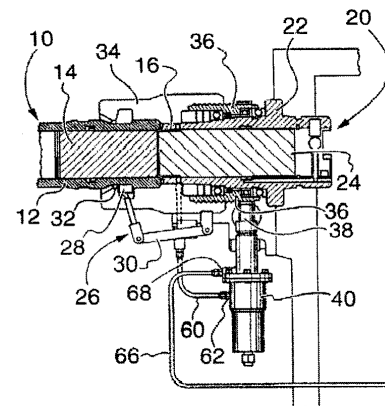


Fig. 1

(11) a 2004 00799 A0 (51) **H 01 F 29/02** (21) a 2004 00799 (22) 16.09.2004 (41) 30.08.2005//8/2005 (71) *Catarig Ioan, str.Horea nr.55/A, Năsăud, județul Bistrița Năsăud, RO* (72) *Catarig Ioan, str.Horea nr.55 A, Năsăud, județul Bistrița Năsăud, RO* (54) **TRANSFORMATOR TRIFAZAT DE DISTRIBUȚIE-UTILIZARE A ENERGIEI ELECTRICE, LA JOASĂ TENSIUNE**

(57) Invenția se referă la un transformator trifazat, de distribuție a energiei electrice, de joasă tensiune, destinat utilizării energiei electrice, în regim monofazat, bifazat sau trifazat, de către consumatori. Transformatorul conform invenției este compus din trei bobine (**R**, **S** și **T**), legate în triunghi, care alcătuiesc înfășurarea primară, un miez magnetic cu rol de interfață magnetică, trei bobine (**r**, **s** și **t**), legate în stea, care constituie înfășurarea secundară, și care au numărul de spire mai mare sau cel puțin egal cu cel aferent bobinelor (**R**, **S**, și **T**) care alcătuiesc înfășurarea primară, și mai multe puncte de acces de legătură electrică, selectate cu ajutorul unui comutator de prize (**C_p**), încorporat.

Revendicări: 1

Figuri: 6

(11) a 2004 00799 A0

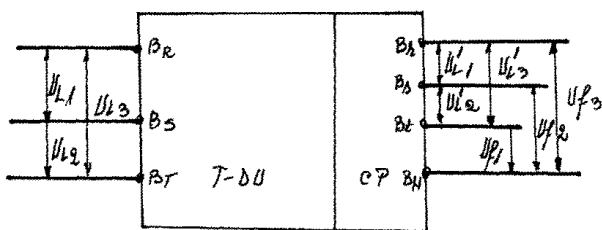


Fig. 6

(11) a 2004 00173 A2 (51) **H 01 F 29/06** (21) a 2004 00173 (22) 26.02.2004 (41) 30.08.2005//8/2005 (71) *Chisăliță Florica, str. Scarlat Vîrnav nr.5, sc.C, ap.17, Botoșani, RO*; *lordache Cornelia, Calea Națională nr.42, bl. F1, ap.7, Botoșani, RO*; *Tanasă Florin, b-dul George Enescu nr.8, bl. GZ, sc.C, ap.8, Suceava, RO* (72) *Chisăliță Florica, str. Scarlat Vîrnav nr.5, sc.C, ap.17, Botoșani, RO*; *lordache Cornelia, Calea Națională nr.42, bl. F1, ap.7, Botoșani, RO*; *Tanasă Florin, b-dul George Enescu nr.8, bl. GZ, sc.C, ap.8, Suceava, RO* (54) **PERIE COLECTOARE**

(57) Invenția se referă la o perie colectoare, asociată cu un transformator cu înfășurare secundară, rotitoare, folosit pentru reglarea continuă a tensiunii sub sarcină, în instalații de laborator sau în instalațiile pentru acționări electrice. Peria colectoare, conform invenției, este constituită dintr-un suport electroizolant (**1**), care reprezintă portperia în formă de "U", având, la extremități, montate două bile (**2** și **2'**), montate în câte un locaș sferic (**a** și **a'**), fiind mobile în orice direcție. Pe corpul (**1**) portperiei, este fixată o perie colectoare (**3**), aflată în contact permanent cu conductorul (**4**) înfășurării secundare, montat, la rândul lui, după un traseu elicoidal, pe un suport electroizolant (**5**). Conductorul (**4**), precizat anterior, antrenează după sine corpul portperiei (**1**), împreună

(11) a 2004 00173 A2

cu peria colectoare propriu-zisă (**3**). Ansamblul colector descris alunecă pe două tije de ghidare (**6** și **6'**), urmărind, în permanență, traseul elicoidal al conductorului înfășurării secundare, aflată în mișcare de rotație.

Revendicări: 1

Figuri: 2

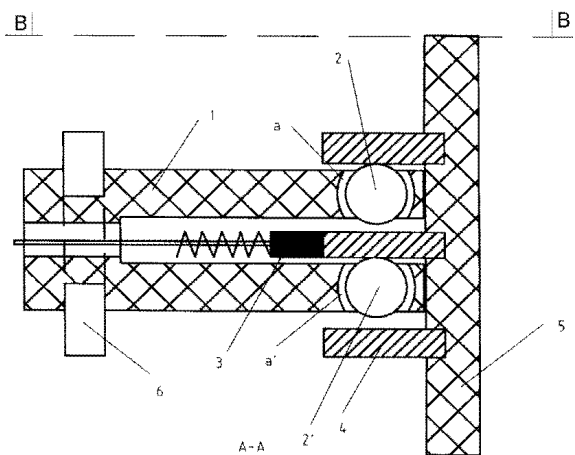


Fig. 1

(11) a 2004 00173 A2

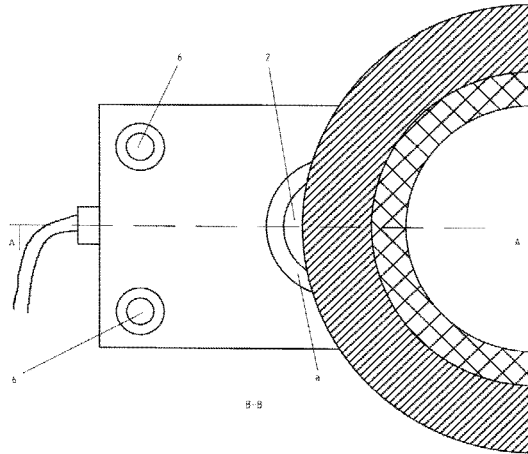


Fig. 2

(11) a 2001 00364 A3 (51) **H 01 M 2/04** (21) a 2001 00364 (22) 30.03.2001 (41) 30.09.2003//9/2003 (71) Rombat S.A., Drumul Cetății nr. 6, Bistrița, RO (72) Csapo- Martinescu Ernest-Elod, Piața Petru Rareș nr. 3, sc. C, ap. 38, Bistrița, RO; Turdeanu Alexandru, str. M. Eminescu nr. 4, sc. A, ap. 9, Bistrița, RO; Filipoiu Gelu, str. Înfrățirii nr. 3, Bistrița, RO; Repede Ioan, str. Arcașului nr. 4, Bistrița, RO; Prigoană Ioan, str. Pop de Băsești nr. 11, sc. B, ap. 17, Bistrița, RO; Șandor Ioan, alea Străjerului nr. 1, sc. D, ap. 37, Bistrița, RO (54) **CAPAC GENERAL PENTRU BATERIE DE ACUMULATOARE ELECTRICE**

(57) Invenția se referă la un capac pentru baterie de acumuloare electrice. Capacul conform invenției are niște canale (**h1...h6**) de admisie, în care pătrunde fluxul gaz-lichid emergent din celule prin douăsprezece orificii (**r1, r1'... r6, r6'**) dispuse la baza canalelor (**h1...h6**) de admisie, asimetric față de niște fante centrale (**s1...s6**) superioare, imprimând astfel un parcurs turbionar de destindere în șase camere de separare (**e1...e6**), cu formă prismatică dreaptă, tip pană, având o secțiune perpendiculară pe axa longitudinală mediană a bateriei de forma unui trapez dreptunghic, cu baza mică spre latura lungă exterioră cea mai apropiată a bateriei, iar distanța dintre

(11) a 2001 00364 A3

cele două baze ale trapezului asigurând un volum maxim de destindere la intrarea amestecului gaz-lichid în imediata apropiere a fantelor centrale superioare (**s1...s6**), urmată de o comprimare progresivă în lungul laturii neparalele a trapezului, în final fluxul de gaze astfel separate ajungând, prin niște fante de comunicare (**t1** și **t2**, respectiv **t3** și **t4**), în camerele de separare marginale (**e1** și, respectiv, **e6**), fluxul de gaze fiind dirijat, prin două canale de legătură (**g1** și, respectiv, **g2**), în niște camere suplimentare (**f1** și, respectiv, **f2**), pornind de la suprafața liberă a electrolitului din celule, până la evacuarea sa prin niște pastile poroase, pentru oprirea pătrunderii flăcării (**E1** și, respectiv, **E2**), fluxul de gaze separate schimbând direcția de înaintare în spațiu, iar lichidul separat revenind în celulele bateriei datorită drenajului în contracurent, realizat pe tot parcursul de separare.

Revendicări: 1

Figuri: 6

(Cu raport de documentare publicat la data de 30.08.2005)

(11) a 2001 00364 A3

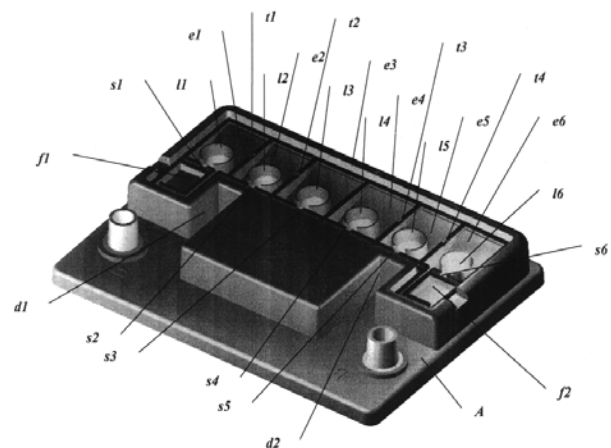


Fig. 2

(11) a 2004 00700 A0 (51) **H 01 M 10/48** (21) a 2004 00700 (22) 06.08.2004 (41) 30.08.2005//8/2005 (71) *Marcu Mihai, alea Sânzienelor nr. 5, bl. 203, sc.A, et.1, ap.4, Braşov, RO* (72) *Marcu Mihai, alea Sânzienelor nr. 5, bl. 203, sc.A, et.1, ap.4, Braşov, RO* (54) **INSTALAȚIE DE ÎNCĂRCARE A BATERIEI DE ACUMULATOARE DE PE VEhicULE, ALIMENTATĂ DE LA O SURSĂ EXTERIOARĂ DE CURENT ALTERNATIV**

(57) Invenția se referă la o instalație de încărcare a unei baterii de acumulare montate pe un vehicul, alimentată de la o sursă exterioară de curent alternativ. Instalația conform invenției este compusă din niște transformatoare (**T1** și **T2**) de forță și respectiv, de servicii, un redresor în punte semicomandată (**PRS**), cu filtru de protecție (**FPST**) contra sarcinilor rezistive și inductive, un modul electronic de comandă (**BRTLC**), un divizor de tensiune (**DT200/2**), un traductor de curent (**TC**), niște siguranțe de protecție (**F1** și **F2**) și un panou de comandă, control și semnalizare, alcătuit dintr-un întrerupător bipolar (**S1**), un comutator de regim (**S2**), niște lămpi de semnalizare (**H1** și **V1**), un ampermetru (**A**) digital și un voltmetru (**V**) digital.

Revendicări: 3
Figuri: 2

(11) a 2004 00700 A0

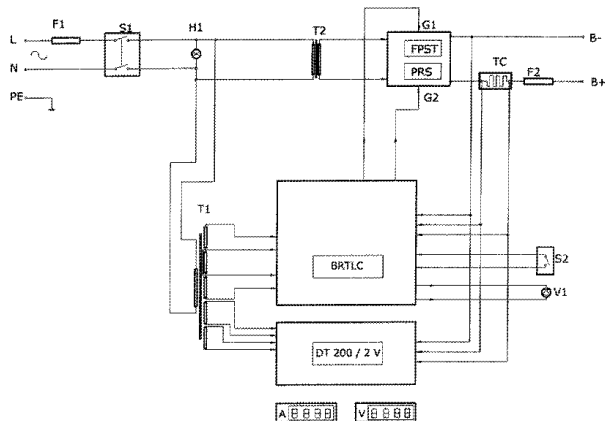


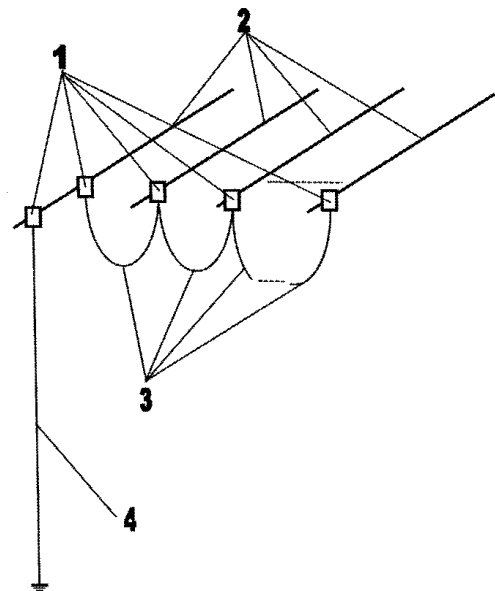
Fig. 1

(11) a 2004 00765 A0 (51) **H 02 B 1/16** (21) a 2004 00765 (22) 07.09.2004 (41) 30.08.2005//8/2005 (71) *Nakita Prod Comimpex S.R.L., str. Alexandru Vlahuță nr. 3, Târgu-Mureş, RO* (72) *Cueşdeanu Lucian, str. Tofalău, nr.678/A, Sângeorgiul de Mureş, județul Mureş, RO; Tăban Gheorghe, str. Apostu George, bl.6, sc.A, ap.19, Bacău, RO; Incze Vasile, b-dul 1848, nr.22, ap.41, Târgu-Mureş, RO* (54) **SISTEM DE SCURTCIRCUITARE**

(57) Invenția se referă la un sistem de scurtcircuitare, destinat legării la pământ, fără pericol, a liniilor electrice aeriene. Sistemul conform invenției este alcătuit din niște cleme (**1**) de scurtcircuitare, interconectate electric, prin intermediul unor conductori (**3**), cu excepția ultimei cleme (**1**), care are atașat un conductor (**4**) de legare la pământ, clemele (**1**) fiind manevrabile de la sol, cu ajutorul unei prăjini telescopice, pentru a fi atașate de niște faze (**2**) ale unei rețele electrice.

Revendicări: 1
Figuri: 1

(11) a 2004 00765 A0



(11) a 2005 00162 A0 (51) **H 02 N 1/00** (21) a 2005 00162 (22) 24.02.2005 (41) 30.08.2005//8/2005 (71) Voicu Dumitru, str. Clopotari, bl.512, sc.B, ap.17, Giurgiu, RO (72) Voicu Dumitru, str. Clopotari, bl.512, sc.B, ap.17, Giurgiu, RO (54) **GENERATOR DE ENERGIE ELECTRICALĂ, OBTINUTĂ DIN DEPLASAREA MASELOR DE AER DIN ÎNCINTA UNUI TUNEL DE METROU, DATORITĂ DEPLASĂRII UNEI GARNITURI DE TREN**

(57) Invenția se referă la un generator de energie electrică, obținută din deplasarea maselor de aer din incinta unui tunel de metrou, datorită deplasării unei garnituri de tren, utilizat la iluminarea tunelului, a stației de metrou sau a altui consumator electric. Generatorul conform invenției are o priză (1) de aer, care se prinde, rigid, pe pereții transversali și pe tavanul tunelului și care este prevăzută cu o clapetă (2) cu arc, priza (1) continuându-se cu un tub (3) care ajunge la o carcasă (4) și o elice (5) prinsă printr-un lagăr cu rulmenți (6), de carcasă (4), pe axul elicei (5), direct sau printr-un multiplicator de turație, montându-se un alternator (7) de energie electrică de 24V, un acumulator de 24V și un convertizor static de 24/220V c.a.

Revendicări: 1
Figuri: 3

(11) a 2005 00162 A0

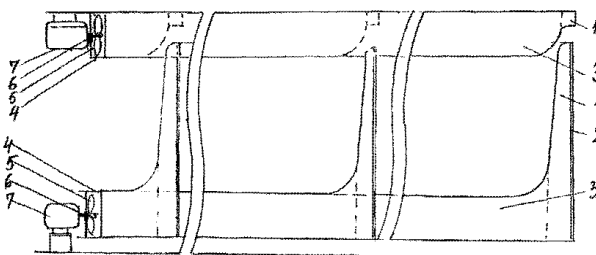


Fig. 1

(11) a 2005 00163 A0 (51) **H 02 N 1/00** (21) a 2005 00163 (22) 24.02.2005 (41) 30.08.2005//8/2005 (71) Voicu Dumitru, str. Clopotari, bl.512, sc.B, ap.17, Giurgiu, RO (72) Voicu Dumitru, str. Clopotari, bl.512, sc.B, ap.17, Giurgiu, RO (54) **GENERATOR DE ENERGIE ELECTRICALĂ, OBTINUTĂ DIN DEPLASAREA MASELOR DE AER DIN ÎNCINTA UNEI STAȚII DE METROU**

(57) Invenția se referă la un generator de energie electrică, obținută prin deplasarea maselor de aer din incinta unei stații de metrou. Generatorul conform invenției este alcătuit dintr-o ramă (1) metalică, care susține o baterie de carcase (2) din tablă, fiecare carcasă având un confuzor (3), iar în fața acestuia se află o elice (4) confecționată dintr-un material ușor și rezistent, având două sau mai multe pale, iar în spatele acesteia (4), se află un difuzor (5), numărul de carcase poate fi de 4-7, în funcție de diametrul elicei (4) și lățimea culoarului, elicea (4) se prinde pe un stator (6), printr-un lagăr cu rulmenți (7), iar pe axul acesteia, se montează, direct sau printr-un multiplicator de turație, un generator (8) de curent electric alternativ, rama (1) metalică, împreună cu bateria de carcase (2), putându-se deplasa, perpendicular, pe sensul de deplasare al masei de aer, pe un dispozitiv cu cremalieră (9) cu o roată dințată (10), iar pentru a capta mase de aer, nefolosite, se montează în fața bateriei de carcase (2), un semiconfuzor (17) din tablă.

Revendicări: 2
Figuri: 4

(11) a 2005 00163 A0

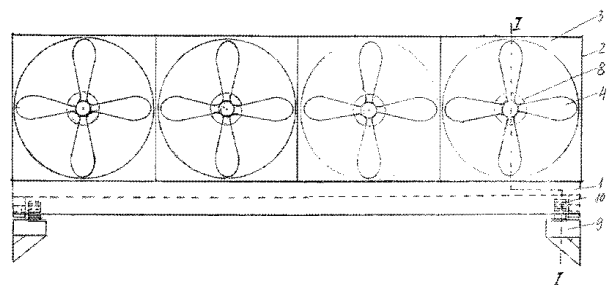


Fig. 1

(11) a 2004 00097 A2 (51) H 02 N 11/00 (21) a 2004 00097 (22) 05.02.2004 (41) 30.08.2005/8/2005 (71) Hanganu Vasile, str. Samoilă Dumitru, nr. 5, bl. 117, sc. 2, et. 2, ap. 67, București, RO (72) Hanganu Vasile, str. Samoilă Dumitru, nr. 5, bl. 117, sc. 2, et. 2, ap. 67, București, RO (54) **CONVERTOR AL CÂMPULUI MAGNETIC ÎN MIȘCARE MECANICĂ**

(57) Invenția se referă la un convertor de câmp magnetic, în energie mecanică, prezentând un model simplificat la maximum al unui "motor" care să funcționeze cu energia internă proprie, provenită din forțele de interacțiune, dintre magneții componenți. Convertorul conform invenției constă dintr-un magnet paralelipipedic. Prin modificarea unghiului cu verticala, se modifică direcția forței de atracție verticală, aceasta devenind oblică, dând posibilitatea apariției unei componente sinusoidale orizontale. Invenția este importantă pentru producerea neconvențională de electricitate, eventual, propulsarea, totală sau parțială, a submarinelor, vapoarelor, ventilatoarelor, a metrourilor cu șină magnetică.

Revendicări: 1

Figuri: 3

(11) a 2004 00097 A2

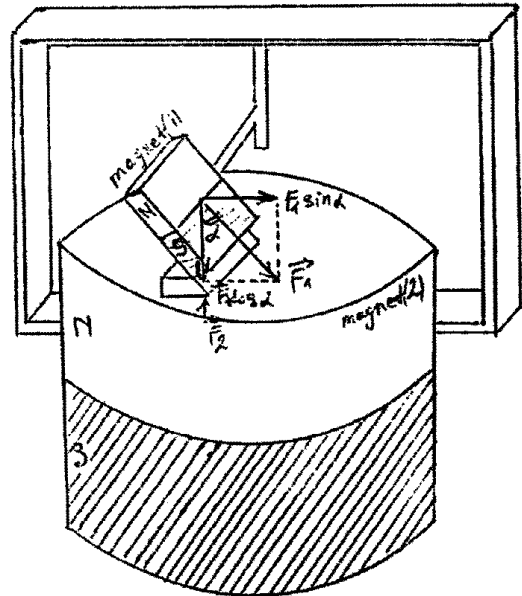


Fig. 2

**LISTA C.B.I., PUBLICATE CONFORM ART. 23
DIN LEGEA NR. 64/1991 REPUBLICATĂ ȘI
REGULII 27(1) DIN HGR 499/2003,**

- ORDONATĂ CRESCĂTOR, DUPĂ NUMĂRUL
DE CERERE DE BREVET**
- ORDONATĂ ALFABETIC, DUPĂ
NUMELE/DENUMIREA SOLICITANTULUI**
- ORDONATĂ DUPĂ CODUL DE PUBLICARE**

Lista cererilor de brevet de invenție, publicate conform art.23 din Legea nr.64/1991 republicată și Regulii 27(1) din HGR nr. 499/2003, ordonate crescător, după numărul de cerere de brevet

Număr dosar	Clasa	Data depozit	Solicitant	Pag.
a 2000 00783 A2	F 02 D 15/04	07.08.2000	Rîpanu Radu Adi, str. Brăilei nr. 208, bl. C2, ap. 27, Galați, RO	38
a 2000 01291 A2	C 10 M 105/14	29.12.2000	Raicu-Chiriac Emilia, intrarea Buturugeni nr. 4, bl. P1D, et. 8, ap. 36, sector 5, București, RO	31
a 2001 00364 A3	H 01 M 2/04	30.03.2001	Rombat S.A., Drumul Cetății nr. 6, Bistrița, RO	52
a 2001 00392 A2	F 03 G 7/10	05.04.2001	Mulțescu C. Dumitru, str. Cezar Petrescu nr. 24, bl. All, sc. 2, ap. 22, parter, Bușteni, RO	41
a 2002 00120 A2	E 21 B 33/12	06.02.2002	Comșa Vasile, intrarea Medic Colonel Stoenescu nr. 2, ap. 4, sector 5, București, RO	36
a 2002 00285 A2	B 62 K 3/00	12.03.2002	Mândru Constantin, str. Arhip Nicolae, nr. 9, bl. 96, ap. 6, sc.A, et.1, Ploiești, RO	25
a 2002 00396 A2	B 04 C 5/20; F 28 C 3/14	05.04.2002	Stănășilă Virgil Corneliu, b-dul Ion Mihalache 70-84, bl. 45, sc.A, ap. 25, sector 1, București, RO	17
a 2002 00783 A2	D 06 F 21/06	07.06.2002	Alexandru D. Victor, b-dul N. Bălcescu bl.L6, sc.C, ap.26, Pitești, RO	34
a 2002 00849 A2	C 22 B 25/02	14.06.2002	Institutul de Cercetări Metalurgice, str.Mehadiei nr.39, sector 6, București, RO	32
a 2002 01359 A2	B 63 H 16/08	02.10.2002	Pop Dragomir, str. Domnească nr. 144, bl. C, ap. 8, Galați, RO	26
a 2003 00396 A2	F 17 C 7/02; F 17 C 5/02	09.05.2003	Oltchim S.A., str. Uzinei nr. 1, Râmnicu Vâlcea, județul Vâlcea, RO	42
a 2003 00652 A2	B 61 D 25/00	31.07.2003	Atelierele C.F.R. Grivița S.A., Calea Griviței nr. 359, sector 1, București, RO	24
a 2003 00731 A2	C 14 C 1/08	02.09.2003	Institutul Național de Cercetare Dezvoltare Textile Pielărie-Filiala Institutul de Cercetări Pielărie Încălțăminte, str. Ion Minulescu nr. 93, sector 3, București, RO	32
a 2003 00828 A3	G 08 G 1/00; G 07 C 11/00; B 60 R 16/02; G 06 K 19/00	08.10.2003	Halpern John Wolfgang, 15 Jordan Court (Off Portland Rd.), Hove, BN3 5NU, East Sussex, GB	48
a 2003 00883 A2	C 05 D 9/02; C 05 D 11/00	30.10.2003	Artchim S.R.L., str. Tonorog nr. 336, Sântana de Mureș, județul Mureș, RO	30
a 2003 00927 A2	C 02 F 9/00; C 02 F 1/78; C 02 F 1/52	14.11.2003	Institutul Național de Cercetare- Dezvoltare pentru Ecologie Industrială-Ecoind, șoseaua Panduri nr.90-92, sector 5, București, RO	28
a 2003 00936 A2	C 11 C 1/00; A 23 K 1/00	19.11.2003	Sin S.A., b-dul Teodor Pallady nr. 63, București, RO	31

Număr dosar	Clasa	Data depozit	Solicitant	Pag.
a 2003 00944 A2	G 01 N 27/00	20.11.2003	Pascu Constantin, b-dul 1 Decembrie 1918, bl. 4B, ap. 16, Buzău, județul Buzău, RO; Sandu Ion, str. Petru Movilă 3, L11, sc. A, III/3, Iași, RO; Ciobanu Gabriela, str. Anastasie Panu, nr. 32, bl. 2A, et. 5, ap. 16, Iași, RO; Sandu Ioan Gabriel, str. Sălciilor nr. 33, bl. 808, sc. B, et. 3, ap. 14, Iași, județul Iași, RO; Vasile Victorița, str. Victor Babeș nr 4, Buzău, RO; Ciobanu Octavian, str. Anastasie Panu nr. 32, bl. 2A, et. 5, ap. 16, Iași, RO; Sandu Andrei Victor, str. Petru Movilă nr. 3, L11, A, III/3, Iași, RO; Pascu Anca, b-dul 1 Decembrie 1918, bl. 4B, ap. 16, Buzău, RO	47
a 2004 00008 A2	G 09 F 3/03	05.01.2004	Tehno-Plast S.R.L., str. Șoimului nr. 19, Bacău, RO	49
a 2004 00013 A2	B 22 D 7/06; B 22 D 41/52	07.01.2004	Combinatul de Oțeluri Speciale S.A., str. Găești nr.9-11, Târgoviște, RO	18
a 2004 00052 A2	B 64 G 1/44	19.01.2004	Vochescu Dumitru, b-dul Nicolae Titulescu, bl. I-3, ap. 17, Craiova, RO	27
a 2004 00056 A2	A 01 M 1/02	21.01.2004	Manolescu Rodica, str. Andrei Șaguna nr. 420, comuna Hăghig, județul Covasna, RO	11
a 2004 00086 A2	C 03 C 8/00; C 04 B 41/86	02.02.2004	Prisma Mira S.R.L., str. Moșilor nr. 59C, sector 3, Alba Iulia, RO	29
a 2004 00097 A2	H 02 N 11/00	05.02.2004	Hanganu Vasile, str. Samoilă Dumitru, nr. 5, bl. 117, sc. 2, et. 2, ap. 67, București, RO	55
a 2004 00100 A2	B 29 C 49/68	05.02.2004	Younger Karom Production Company S.R.L., str. Ziduri între Vii nr.24, sector 2, București, RO	22
a 2004 00101 A2	B 29 C 49/08	05.02.2004	Younger Karom Production Company S.R.L., str. Ziduri între Vii nr.24, sector 2, București, RO	22
a 2004 00103 A2	A 63 H 27/10	05.02.2004	Timar Ludovic, str. Unirii nr. 10, ap. 30, Cluj-Napoca, RO	15
a 2004 00106 A2	B 32 B 27/36	06.02.2004	Fibrex Co S.R.L., nr.752, județul Sălaj, RO	23
a 2004 00112 A2	B 23 D 49/02	09.02.2004	Roba Adrian, comuna Valea Ierii nr. 177, județul Cluj, RO	19
a 2004 00118 A2	B 01 D 35/06	12.02.2004	Institutul Național de Cercetare-Dezvoltare pentru Tehnologii Criogenice și Izotopice-ICSI, str.Uzinei nr.4, Râmnicu Vâlcea, RO	16
a 2004 00120 A2	C 23 C 2/14	12.02.2004	Bulea Caius Casiu, str. Ecaterina Teodoroiu nr. 9, bl. 9, sc. B, ap. 9, Bistrița, RO	32
a 2004 00121 A2	A 63 F 3/08	12.02.2004	Rădulescu Marian, str. Rahovei nr.7, Ploiești, RO	15
a 2004 00131 A3	B 42 D 3/10	16.02.2004	Berhiu Victor, str. Năsăud nr. 64, bl. 32, sc. 3, parter, ap. 65, sector 5, București, RO	23
a 2004 00136 A2	G 09 B 23/00	17.02.2004	Savu Elena, alea Mărășești nr. 4, bl. J, sc. C, et. 1, ap. 5, Suceava, RO; Negru Mihaela Brândușa, str. Slătioara nr. 6, bl. D11, sc. A, ap. 16, Suceava, RO; Maiogan Andrei George, Vulpășești nr. 242, comuna Sagna, județul Neamț, RO	49

Număr dosar	Clasa	Data depozit	Solicitant	Pag.
a 2004 00147 A2	E 01 C 7/08	19.02.2004	Mut Liviu Dan, șoseaua Colentina nr.8, sc.2, et.1, ap.51, București, RO	35
a 2004 00156 A2	F 24 C 7/02; F 27 D 15/00; H 05 B 6/80	23.02.2004	Balmuş Laurențiu, Calea Dorobanților nr.78, bl.Y1, sc.1, ap.23, Cluj-Napoca, județul Cluj, RO; Vasilis Maxim, str. C. Brîncuși nr.202, sc.5, ap.74, Cluj-Napoca, RO; Vasilis Radu, str. Constantin Brîncuși nr.202, sc.5, ap.74, Cluj-Napoca, RO; Balmuş Claudiu Laurențiu, str. Bucium nr.27, sc.3, et.2, ap.51, Cluj-Napoca, RO	44
a 2004 00173 A2	H 01 F 29/06	26.02.2004	Chisăliță Florica, str. Scarlat Vîrnav nr.5, sc.C, ap.17, Botoșani, RO; Iordache Cornelia, Calea Națională nr.42, bl. F1, ap.7, Botoșani, RO; Tanasă Florin, b-dul George Enescu nr.8, bl. GZ, sc.C, ap.8, Suceava, RO	51
a 2004 00531 A2	F 25 C 3/04	10.12.2002	Nivis GmbH-S.R.L., Ignaz Seidner str. 31, I-39042, Brixen (BZ), IT	45
a 2004 00699 A0	C 23 C 14/35	06.08.2004	Institutul Național Cercetare-Dezvoltare pentru Optoelectronică -INOE 2000, str. Atomistilor nr. 1, București-Măgurele, județul Ilfov, RO	33
a 2004 00700 A0	H 01 M 10/48	06.08.2004	Marcu Mihai, aleea Sânzienelor nr. 5, bl. 203, sc.A, et.1, ap.4, Brașov, RO	53
a 2004 00751 A0	F 21 L 23/00	31.08.2004	Electromax S.R.L., str. Lunca nr. 36, Petroșani, județul Hunedoara, RO	42
a 2004 00761 A0	G 02 B 6/26; G 02 B 6/30	06.09.2004	Institutul Național de Cercetare-Dezvoltare pentru Microtehnologie, str. Erou Iancu Nicolae nr. 32B, 077190, București, RO	48
a 2004 00765 A0	H 02 B 1/16	07.09.2004	Nakita Prod Comimpex S.R.L., str. Alexandru Vlahuță nr. 3, Târgu-Mureș, RO	53
a 2004 00795 A0	A 63 B 69/00	14.09.2004	Elmaflux S.R.L., str. D. Filipescu nr. 6, Buzău, RO	14
a 2004 00799 A0	H 01 F 29/02	16.09.2004	Catarig Ioan, str.Horea nr.55/A, Năsăud, județul Bistrița Năsăud, RO	51
a 2004 00807 A2	B 64 F 5/00	21.09.2004	"Aerostar" S.A., str.Condorilor nr.9, Bacău, RO	26
a 2004 00876 A2	G 21 C 19/20; G 21 C 19/24; F 17 C 13/00; F 16 L 37/084; F 15 B 15/26	26.03.2003	Atomic Energy of Canada Limited, 2251 Speakman Drive, Mississauga, Ontario, CA	50
a 2004 00931 A0	G 01 L 1/18; G 01 L 5/16	26.10.2004	Sandu Marin, str. Turda nr.108, bl.33, sc.A, et.8, ap.32, sector 1, București, RO; Sandu Adriana Georgeta, str. Turda nr.108, bl.33, sc.A, et.8, ap.32, sector 1, București, RO	45
a 2004 00932 A0	G 01 L 5/12	26.10.2004	Sandu Marin, str. Turda nr.108, bl.33, sc.A, et.8, ap.32, sector 1, București, RO; Sandu Adriana Georgeta, str. Turda nr.108, bl.33, sc.A, et.8, ap.32, sector 1, București, RO	46
a 2004 01015 A0	B 62 D 11/00	18.11.2004	Gabor Bitere Eugen, str. Cuza-Vodă nr.16, bl. D9, sc.B, et.2, ap.5, Iași, RO	25

Număr dosar	Clasa	Data depozit	Solicitant	Pag.
a 2004 01063 A0	E 21 B 33/068	29.11.2004	Mihalachioiu Nicolae Eddmon, b-dul Libertății nr. 3, bl. B3, ap. 23, Târgoviște, RO	36
a 2004 01066 A0	A 61 B 17/30	30.11.2004	Proestetica Medical S.R.L., str. Tudor Ștefan nr. 38-40, București, RO	13
a 2004 01067 A2	B 21 B 37/00	22.05.2003	Otkrytoe Aktsionernoe Obschestvo "Magnitogorsky Metallurgichesky Kombinat", 455002, Ul. Kirova, 93, Magnitogorsk, RU; Obschestvo S Ogranichennoi Otvetstvennostyu Issledovatelsko- Tekhnologichesky Tsentru Ausferr, 455023, P.O. Box 5023, Magnitogorsk, RU	18
a 2004 01110 A0	F 23 D 11/10; F 23 D 11/36	10.12.2004	Bălășoiu Ștefan, str. Crișan nr.60, bl. D1, sc.2, ap.33, Drobeta Turnu Severin, RO	43
a 2005 00034 A0	E 21 B 43/04	17.01.2005	Stoica Lucian, str. N. Titulescu nr. 43, Ploiești, RO; Toth Francisc, str. Viilor nr. 17, ap. 2, Mediaș, județul Sibiu, RO	37
a 2005 00042 A0	F 24 H 3/06; F 24 D 5/08	20.01.2005	Ursu Benoni, str. Panselelor, bl. 3, sc. D, ap. 10, Bacău, județul Bacău, RO	44
a 2005 00050 A2	C 07 K 14/525; C 12 N 15/09	10.02.1997	Abbott Laboratories (Bermuda) Ltd., Clarendon House 2 Church Street, Hamilton, BM	31
a 2005 00057 A0	G 09 F 21/04	26.01.2005	Costache Marian Constantin, str. Levănțița nr. 40, sector 3, București, RO	50
a 2005 00066 A2	C 07 C 273/12	10.07.2003	Dsm Ip Assets B.V., Het Overloon 1, NI-6411, TE Heerlen, NL	30
a 2005 00109 A2	F 17 C 3/04; B 63 B 25/16	16.02.2005	Gaz Transport et Technigaz, 1, Route de Versailles 78470, Saint- Remy-Les -Chevreuse, FR	41
a 2005 00116 A0	D 01 D 5/06	18.02.2005	Institutul Național de Cercetare-Dezvoltare pentru Textile și Pielărie, str. Lucrețiu Pătrășcanu nr. 16, Bucuresti, RO; Sericarom S.A.-Filiala Cercetare, șoseaua București-Ploiești nr. 69, sector 1, București, RO	34
a 2005 00160 A0	F 03 D 1/04	24.02.2005	Voicu Dumitru, str. Clopotari, bl.512, sc.B, ap.17, Giurgiu, RO	40
a 2005 00161 A0	F 03 D 1/04	24.02.2005	Voicu Dumitru, str. Clopotari, bl.512, sc.B, ap.17, Giurgiu, RO	40
a 2005 00162 A0	H 02 N 1/00	24.02.2005	Voicu Dumitru, str. Clopotari, bl.512, sc.B, ap.17, Giurgiu, RO	54
a 2005 00163 A0	H 02 N 1/00	24.02.2005	Voicu Dumitru, str. Clopotari, bl.512, sc.B, ap.17, Giurgiu, RO	54
a 2005 00170 A2	E 02 F 3/96	29.08.2002	Meccanica Breganzese S.R.L., via Costa 64, I-36030, Fara Vicentino (VI), IT	35
a 2005 00180 A2	B 29 C 47/36	27.08.2003	Ucar Carbon Company, Inc., Brandywine West, 1521 Concord Pike, Suite 301, de 19803, Wilmington, US	21
a 2005 00186 A0	A 63 B 51/02	01.03.2005	Macoveciuc Ioan, b-dul Alexandru Lăpușneanu nr. 110, bl. L7, sc. A, et. 1, ap. 52B, Constanța, RO	14
a 2005 00193 A0	A 61 B 5/05	03.03.2005	Chioralia D. Constantin, nr. 664, cod 207460, comuna Plenița, județul Dolj, RO	13

Număr dosar	Clasa	Data depozit	Solicitant	Pag.
a 2005 00199 A0	B 24 B 33/08	07.03.2005	Gherghel Mihai, str. Războieni nr 7, bl.7, sc.B, ap.17, Bacău, RO; Chiriță Bogdan, str. Energiei nr. 27, sc. A, ap. 17, Bacău, RO; Dodan Anton, str. Carpați, bl. 29, sc. A, ap. 10, Bacău, RO	20
a 2005 00200 A0	B 27 C 1/00; B 27 C 5/00	07.03.2005	Gherghel Mihai, str. Războieni nr 7, bl.7, sc.B, ap.17, Bacău, RO; Chiriță Bogdan, str. Energiei nr. 27, sc. A, ap. 17, Bacău, RO; Dodan Anton, str. Carpați bl. 29, sc. A, ap. 10, Bacău, RO	20
a 2005 00202 A0	B 60 G 25/00	07.03.2005	Sandra Cătălin, str. Victoriei nr. 128, bl. B1, sc. B, ap. 4, cod 820150, Tulcea, RO; Taras Claudia, str. Victoriei nr. 128, bl. B1, sc. B, ap. 4, cod 820150, Tulcea, RO	24
a 2005 00208 A0	F 02 B 75/00	08.03.2005	Diaconu Nicolae, alea Negoiul, bl.1A, sc. A, ap. 2, cartier Nord, Pitești, RO	38
a 2005 00229 A0	F 03 B 13/00	14.03.2005	Neofit Daniel Sorin, str. Sălciilor nr.23, bl.7b, sc. 1, ap.7, Constanța, județul Constanța, RO	39
a 2005 00241 A0	B 23 P 19/027	16.03.2005	Stoian Adrian, b-dul Republicii ,bl. 46, sc. C, ap. 35, Roman, județul Neamț, RO	19
a 2005 00243 A0	A 21 C 11/08	16.03.2005	Mărgescu George Alain, Calea Vitan nr. 233, bl. 1A, sc. 1, et.9, ap. 35, sector 3, București, RO	12
a 2005 00249 A0	B 21 B 1/00; B 30 B 9/00	17.03.2005	Lemtrans Internațional Prod Com S.A., str. Mircea Vodă nr. 44, sector 3, bl. 27/1, București, RO	17
a 2005 00280 A0	C 04 B 20/00; C 04 B 14/30	25.03.2005	Nuță Valentin, str. Rezervoarelor, nr. 6A, Câmpina, RO; Mitroi Nicolae, str. Petre Sergescu, nr. 10, bl. B2, sc. 4, ap. 7, Drobeta-Turnu Severin, RO; Man Viorica, str. Petru Maior, bl. 15, ap. 14, Alba Iulia, RO; Cociș Alexandru, alea Băiuț, nr. 11A, ap. 61, bl. M29bis, sc. B, sector 6, București, RO	29
a 2005 00281 A0	G 01 L 9/06; G 01 F 1/00	25.03.2005	Friedmann Ilie, Splai Bahlui 24, bl. C1, sc. E, ap. 3, Iași, RO; Hăgan Marius Gheorghe, b-dul București, bl. 34, ap. 26, Baia Mare, RO	46
a 2005 00287 A0	C 07 C 51/41	28.03.2005	Vermesan Vasile, str. Independenței, bl. 60, sc. D, ap. 52, 420151, Bistrița, RO	30
a 2005 00293 A0	B 03 B 5/30	29.03.2005	Cherecheș Florentin, str. Tușnad nr. 1, Târgu-Jiu, RO	16
a 2005 00300 A0	C 02 F 1/48; H 01 F 13/00	30.03.2005	Bialy Iosef, str. Universității nr.21, bl.D1, sc.D, ap.13, Suceava, RO	28
a 2005 00304 A0	F 03 B 9/00	31.03.2005	Bora M. Adrian Emil, str. Nicolae Bălcescu nr. 4, Calafat, RO	39
a 2005 00306 A0	F 23 J 15/02	01.04.2005	Institutul Național de Cercetare Dezvoltare pentru Protecția Muncii, str. G-ral Budișteanu nr. 15, sector 1, București, RO	43
a 2005 00332 A0	B 65 D 8/04; B 65 D 1/38	08.04.2005	Alecu M. Daniel, str. Constanței nr. 13, Ploiești, RO	27

Număr dosar	Clasa	Data depozit	Solicitant	Pag.
a 2005 00333 A0	C 25 C 5/04	08.04.2005	Constantin Virgil-Cornel, alea Dealul Măcinului nr. 1A, bl. 452, sc. 1, ap. 27, sector 6, C.P. 062043, București, RO; Popescu Ana-Maria Julieta, str. Batiște nr. 35, ap. 22, sector 2, București, RO	33
a 2005 00334 A0	A 01 C 7/20	08.04.2005	Mecanica Ceahlău S.A., str. Dumbravei nr.6, Piatra Neamț, RO	11
a 2005 00360 A0	B 27 K 5/04	18.04.2005	Savu V. Constantin, str. Roșia Montană nr. 3, bl. M20, sc. 3, et. 1, ap. 78, sector 6, București, RO	21
a 2005 00361 A0	A 23 N 12/06; B 65 B 63/08; B 65 D 1/22	18.04.2005	Savu V. Constantin, str. Roșia Montană nr. 3, bl. M20, sc. 3, et. 1, ap. 78, sector 6, București, RO	12

Lista cererilor de brevet de invenție, publicate conform art.23 din Legea nr.64/1991 republicată și Regulii 27(1) din HGR nr. 499/2003, ordonate alfabetic, după numele/denumirea solicitantului

Număr dosar	Clasa	Data depozit	Solicitant	Pag.
a 2005 00050 A2	C 07 K 14/525; C 12 N 15/09	10.02.1997	Abbott Laboratories (Bermuda) Ltd., Clarendon House 2 Church Street, Hamilton, BM	31
a 2004 00807 A2	B 64 F 5/00	21.09.2004	"Aerostar" S.A., str.Condorilor nr.9, Bacău, RO	26
a 2005 00332 A0	B 65 D 8/04; B 65 D 1/38	08.04.2005	Alecu M. Daniel, str. Constanței nr. 13, Ploiești, RO	27
a 2002 00783 A2	D 06 F 21/06	07.06.2002	Alexandru D. Victor, b-dul N. Bălcescu bl.L6, sc.C, ap.26, Pitești, RO	34
a 2003 00883 A2	C 05 D 9/02; C 05 D 11/00	30.10.2003	Artchim S.R.L., str. Tonorog nr. 336, Sântana de Mureș, județul Mureș, RO	30
a 2003 00652 A2	B 61 D 25/00	31.07.2003	Atelierele C.F.R. Grivița S.A., Calea Griviței nr. 359, sector 1, București, RO	24
a 2004 00876 A2	G 21 C 19/20; G 21 C 19/24; F 17 C 13/00; F 16 L 37/084; F 15 B 15/26	26.03.2003	Atomic Energy of Canada Limited, 2251 Speakman Drive, Mississauga, Ontario, CA	50
a 2004 01110 A0	F 23 D 11/10; F 23 D 11/36	10.12.2004	Bălășoiu Ștefan, str. Crișan nr.60, bl. D1, sc.2, ap.33, Drobeta Turnu Severin, RO	43
a 2004 00156 A2	F 24 C 7/02; F 27 D 15/00; H 05 B 6/80	23.02.2004	Balmuș Laurențiu, Calea Dorobanților nr.78, bl.Y1, sc.1, ap.23, Cluj-Napoca, județul Cluj, RO; Vasilis Maxim, str. C. Brîncuși nr.202, sc.5, ap.74, Cluj-Napoca, RO; Vasilis Radu, str. Constantin Brîncuși nr.202, sc.5, ap.74, Cluj-Napoca, RO; Balmuș Claudiu Laurențiu, str. Bucium nr.27, sc.3, et.2, ap.51, Cluj-Napoca, RO	44
a 2004 00131 A3	B 42 D 3/10	16.02.2004	Berhiu Victor, str. Năsăud nr. 64, bl. 32, sc. 3, parter, ap. 65, sector 5, București, RO	23
a 2005 00300 A0	C 02 F 1/48; H 01 F 13/00	30.03.2005	Bialy Iosef, str. Universității nr.21, bl.D1, sc.D, ap.13, Suceava, RO	28
a 2005 00304 A0	F 03 B 9/00	31.03.2005	Bora M. Adrian Emil, str. Nicolae Bălcescu nr. 4, Calafat, RO	39
a 2004 00120 A2	C 23 C 2/14	12.02.2004	Bulea Caius Casiu, str. Ecaterina Teodoroiu nr. 9, bl. 9, sc. B, ap. 9, Bistrița, RO	32
a 2004 00799 A0	H 01 F 29/02	16.09.2004	Catarig Ioan, str.Horea nr.55/A, Năsăud, județul Bistrița Năsăud, RO	51
a 2005 00293 A0	B 03 B 5/30	29.03.2005	Cherecheș Florentin, str. Tușnad nr. 1, Târgu-Jiu, RO	16
a 2005 00193 A0	A 61 B 5/05	03.03.2005	Chioralia D. Constantin, nr. 664, cod 207460, comuna Plenița, județul Dolj, RO	13

Număr dosar	Clasa	Data depozit	Solicitant	Pag.
a 2004 00173 A2	H 01 F 29/06	26.02.2004	Chisăliță Florica, str. Scarlat Vîrnav nr.5, sc.C, ap.17, Botoșani, RO; Iordache Cornelia, Calea Națională nr.42, bl. F1, ap.7, Botoșani, RO; Tanasă Florin, b-dul George Enescu nr.8, bl. GZ, sc.C, ap.8, Suceava, RO	51
a 2004 00013 A2	B 22 D 7/06; B 22 D 41/52	07.01.2004	Combinatul de Oțeluri Speciale S.A., str. Găești nr.9-11, Târgoviște, RO	18
a 2002 00120 A2	E 21 B 33/12	06.02.2002	Comșa Vasile, intrarea Medic Colonel Stoenescu nr. 2, ap. 4, sector 5, București, RO	36
a 2005 00333 A0	C 25 C 5/04	08.04.2005	Constantin Virgil-Cornel, aleea Dealul Măcinului nr. 1A, bl. 452, sc. 1, ap. 27, sector 6, C.P. 062043, București, RO; Popescu Ana-Maria Julieta, str. Batiște nr. 35, ap. 22, sector 2, București, RO	33
a 2005 00057 A0	G 09 F 21/04	26.01.2005	Costache Marian Constantin, str. Levănțica nr. 40, sector 3, București, RO	50
a 2005 00208 A0	F 02 B 75/00	08.03.2005	Diaconu Nicolae, aleea Negoii, bl.1A, sc. A, ap. 2, cartier Nord, Pitești, RO	38
a 2005 00066 A2	C 07 C 273/12	10.07.2003	Dsm Ip Assets B.V., Het Overloon 1, NI-6411, TE Heerlen, NL	30
a 2004 00751 A0	F 21 L 23/00	31.08.2004	Electromax S.R.L., str. Lunca nr. 36, Petroșani, județul Hunedoara, RO	42
a 2004 00795 A0	A 63 B 69/00	14.09.2004	Elmaflux S.R.L., str. D. Filipescu nr. 6, Buzău, RO	14
a 2004 00106 A2	B 32 B 27/36	06.02.2004	Fibrex Co S.R.L., nr.752, județul Sălaj, RO	23
a 2005 00281 A0	G 01 L 9/06; G 01 F 1/00	25.03.2005	Friedmann Ilie, Splai Bahlui 24, bl. C1, sc. E, ap. 3, Iași, RO; Hăgan Marius Gheorghe, b-dul București, bl. 34, ap. 26, Baia Mare, RO	46
a 2004 01015 A0	B 62 D 11/00	18.11.2004	Gabor Bitere Eugen, str. Cuza-Vodă nr.16, bl. D9, sc.B, et.2, ap.5, Iași, RO	25
a 2005 00109 A2	F 17 C 3/04; B 63 B 25/16	16.02.2005	Gaz Transport et Technigaz, 1, Route de Versailles 78470, Saint- Remy-Les -Chevreuse, FR	41
a 2005 00199 A0	B 24 B 33/08	07.03.2005	Gherghel Mihai, str.Războieni nr 7, bl.7, sc.B, ap.17, Bacău, RO; Chiriță Bogdan, str. Energiei nr. 27, sc. A, ap. 17, Bacău, RO; Dodan Anton, str. Carpați, bl. 29, sc. A, ap. 10, Bacău, RO	20
a 2005 00200 A0	B 27 C 1/00; B 27 C 5/00	07.03.2005	Gherghel Mihai, str.Războieni nr 7, bl.7, sc.B, ap.17, Bacău, RO; Chiriță Bogdan, str. Energiei nr. 27, sc. A, ap. 17, Bacău, RO; Dodan Anton, str. Carpați bl. 29, sc. A, ap. 10, Bacău, RO	20
a 2003 00828 A3	G 08 G 1/00; G 07 C 11/00; B 60 R 16/02; G 06 K 19/00	08.10.2003	Halpern John Wolfgang, 15 Jordan Court (Off Portland Rd.), Hove, BN3 5NU, East Sussex, GB	48

Număr dosar	Clasa	Data depozit	Solicitant	Pag.
a 2004 00097 A2	H 02 N 11/00	05.02.2004	Hanganu Vasile, str. Samoilă Dumitru, nr. 5, bl. 117, sc. 2, et. 2, ap. 67, București, RO	55
a 2003 00731 A2	C 14 C 1/08	02.09.2003	Institutul Național de Cercetare Dezvoltare Textile Pielărie-Filiala Institutul de Cercetări Pielărie Încălțăminte, str. Ion Minulescu nr. 93, sector 3, București, RO	32
a 2004 00118 A2	B 01 D 35/06	12.02.2004	Institutul Național de Cercetare-Dezvoltare pentru Tehnologii Criogenice și Izotopice-ICSI, str.Uzinei nr.4, Râmnicu Vâlcea, RO	16
a 2003 00927 A2	C 02 F 9/00; C 02 F 1/78; C 02 F 1/52	14.11.2003	Institutul Național de Cercetare- Dezvoltare pentru Ecologie Industrială-Ecoind, șoseaua Panduri nr.90-92, sector 5, București, RO	28
a 2004 00699 A0	C 23 C 14/35	06.08.2004	Institutul Național Cercetare-Dezvoltare pentru Optoelectronică -INOE 2000, str. Atomiştilor nr. 1, București-Măgurele, județul Ilfov, RO	33
a 2005 00116 A0	D 01 D 5/06	18.02.2005	Institutul Național de Cercetare-Dezvoltare pentru Textile și Pielărie, str. Lucrețiu Pătrășcanu nr. 16, Bucuresti, RO; Sericarom S.A.-Filiala Cercetare, șoseaua București-Ploiești nr. 69, sector 1, București, RO	34
a 2005 00306 A0	F 23 J 15/02	01.04.2005	Institutul Național de Cercetare Dezvoltare pentru Protecția Muncii, str. G-ral Budișteanu nr. 15, sector 1, București, RO	43
a 2004 00761 A0	G 02 B 6/26; G 02 B 6/30	06.09.2004	Institutul Național de Cercetare-Dezvoltare pentru Microtehnologie, str. Erou Iancu Nicolae nr. 32B, 077190, București, RO	48
a 2002 00849 A2	C 22 B 25/02	14.06.2002	Institutul de Cercetări Metalurgice, str.Mehadiei nr.39, sector 6, București, RO	32
a 2005 00249 A0	B 21 B 1/00; B 30 B 9/00	17.03.2005	Lemtrans Internațional Prod Com S.A., str. Mircea Vodă nr. 44, sector 3, bl. 27/1, București, RO	17
a 2005 00186 A0	A 63 B 51/02	01.03.2005	Macoveciuc Ioan, b-dul Alexandru Lăpușneanu nr. 110, bl. L7, sc. A, et. 1, ap. 52B, Constanța, RO	14
a 2002 00285 A2	B 62 K 3/00	12.03.2002	Mândru Constantin, str. Arhip Nicolae, nr. 9, bl. 96, ap. 6, sc.A, et.1, Ploiești, RO	25
a 2004 00056 A2	A 01 M 1/02	21.01.2004	Manolescu Rodica, str. Andrei Șaguna nr. 420, comuna Hăghig, județul Covasna, RO	11
a 2004 00700 A0	H 01 M 10/48	06.08.2004	Marcu Mihai, aleea Sânzienelor nr. 5, bl. 203, sc.A, et.1, ap.4, Brașov, RO	53
a 2005 00243 A0	A 21 C 11/08	16.03.2005	Mărgescu George Alain, Calea Vitan nr. 233, bl. 1A, sc. 1, et.9, ap. 35, sector 3, București, RO	12
a 2005 00334 A0	A 01 C 7/20	08.04.2005	Mecanica Ceahlău S.A., str. Dumbravei nr.6, Piatra Neamț, RO	11
a 2005 00170 A2	E 02 F 3/96	29.08.2002	Meccanica Breganzese S.R.L., via Costa 64, I-36030, Fara Vicentino (VI), IT	35
a 2004 01063 A0	E 21 B 33/068	29.11.2004	Mihalachioiu Nicolae Eddmon, b-dul Libertății nr. 3, bl. B3, ap. 23, Târgoviște, RO	36

Număr dosar	Clasa	Data depozit	Solicitant	Pag.
a 2001 00392 A2	F 03 G 7/10	05.04.2001	Muțescu C. Dumitru, str. Cezar Petrescu nr. 24, bl. All, sc. 2, ap. 22, parter, Bușteni, RO	41
a 2004 00147 A2	E 01 C 7/08	19.02.2004	Mut Liviu Dan, șoseaua Colentina nr.8, sc.2, et.1, ap.51, București, RO	35
a 2004 00765 A0	H 02 B 1/16	07.09.2004	Nakita Prod Comimpex S.R.L., str. Alexandru Vlahuță nr. 3, Târgu-Mureș, RO	53
a 2005 00229 A0	F 03 B 13/00	14.03.2005	Neofit Daniel Sorin, str. Sălciilor nr.23, bl.7b, sc. 1, ap.7, Constanța, județul Constanța, RO	39
a 2004 00531 A2	F 25 C 3/04	10.12.2002	Nivis GmbH-S.R.L., Ignaz Seidner str. 31, I-39042, Brixen (BZ), IT	45
a 2005 00280 A0	C 04 B 20/00; C 04 B 14/30	25.03.2005	Nuță Valentin, str. Rezervoarelor, nr. 6A, Câmpina, RO; Mitroi Nicolae, str. Petre Sergescu, nr. 10, bl. B2, sc. 4, ap. 7, Drobeta-Turnu Severin, RO; Man Viorica, str. Petru Maior, bl. 15, ap. 14, Alba Iulia, RO; Cociș Alexandru, aleea Băiuț, nr. 11A, ap. 61, bl. M29bis, sc. B, sector 6, București, RO	29
a 2003 00396 A2	F 17 C 7/02; F 17 C 5/02	09.05.2003	Oltchim S.A., str. Uzinei nr. 1, Râmnicu Vâlcea, județul Vâlcea, RO	42
a 2004 01067 A2	B 21 B 37/00	22.05.2003	Otkrytoe Aktsionnoe Obschestvo "Magnitogorsky Metallurgichesky Kombinat", 455002, Ul. Kirova, 93, Magnitogorsk, RU; Obschestvo S Ogranichennoi Otvetstvennostyu Issledovatelsko- Tekhnologicheskoy Tsentru Ausferr, 455023, P.O. Box 5023, Magnitogorsk, RU	18
a 2003 00944 A2	G 01 N 27/00	20.11.2003	Pascu Constantin, b-dul 1 Decembrie 1918, bl. 4B, ap. 16, Buzău, județul Buzău, RO; Sandu Ion, str. Petru Movilă 3, L11, sc. A, III/3, Iași, RO; Ciobanu Gabriela, str. Anastasie Panu, nr. 32, bl. 2A, et. 5, ap. 16, Iași, RO; Sandu Ioan Gabriel, str. Sălciilor nr. 33, bl. 808, sc. B, et. 3, ap. 14, Iași, județul Iași, RO; Vasile Victorița, str. Victor Babeș nr 4, Buzău, RO; Ciobanu Octavian, str. Anastasie Panu nr. 32, bl. 2A, et. 5, ap. 16, Iași, RO; Sandu Andrei Victor, str. Petru Movilă nr. 3, L11, A, III/3, Iași, RO; Pascu Anca, b-dul 1 Decembrie 1918, bl. 4B, ap. 16, Buzău, RO	47
a 2002 01359 A2	B 63 H 16/08	02.10.2002	Pop Dragomir, str. Domnească nr. 144, bl. C, ap. 8, Galați, RO	26
a 2004 00086 A2	C 03 C 8/00; C 04 B 41/86	02.02.2004	Prisma Mira S.R.L., str. Moșilor nr. 59C, sector 3, Alba Iulia, RO	29
a 2004 01066 A0	A 61 B 17/30	30.11.2004	Proestetica Medical S.R.L., str. Tudor Ștefan nr. 38-40, București, RO	13
a 2004 00121 A2	A 63 F 3/08	12.02.2004	Rădulescu Marian, str. Rahovei nr.7, Ploiești, RO	15
a 2000 01291 A2	C 10 M 105/14	29.12.2000	Raicu-Chiriac Emilia, intrarea Buturugeni nr. 4, bl. P1D, et. 8, ap. 36, sector 5, București, RO	31
a 2000 00783 A2	F 02 D 15/04	07.08.2000	Rîpanu Radu Adi, str. Brăilei nr. 208, bl. C2, ap. 27, Galați, RO	38

Număr dosar	Clasa	Data depozit	Solicitant	Pag.
a 2004 00112 A2	B 23 D 49/02	09.02.2004	Roba Adrian, comuna Valea Ierii nr. 177, județul Cluj, RO	19
a 2001 00364 A3	H 01 M 2/04	30.03.2001	Rombat S.A., Drumul Cetății nr. 6, Bistrița, RO	52
a 2005 00202 A0	B 60 G 25/00	07.03.2005	Sandra Cătălin, str. Victoriei nr. 128, bl. B1, sc. B, ap. 4, cod 820150, Tulcea, RO; Taras Claudia, str. Victoriei nr. 128, bl. B1, sc. B, ap. 4, cod 820150, Tulcea, RO	24
a 2004 00931 A0	G 01 L 1/18; G 01 L 5/16	26.10.2004	Sandu Marin, str. Turda nr.108, bl.33, sc.A, et.8, ap.32, sector 1, București, RO; Sandu Adriana Georgeta, str. Turda nr.108, bl.33, sc.A, et.8, ap.32, sector 1, București, RO	45
a 2004 00932 A0	G 01 L 5/12	26.10.2004	Sandu Marin, str. Turda nr.108, bl.33, sc.A, et.8, ap.32, sector 1, București, RO; Sandu Adriana Georgeta, str. Turda nr.108, bl.33, sc.A, et.8, ap.32, sector 1, București, RO	46
a 2005 00360 A0	B 27 K 5/04	18.04.2005	Savu V. Constantin, str. Roșia Montană nr. 3, bl. M20, sc. 3, et. 1, ap. 78, sector 6, București, RO	21
a 2005 00361 A0	A 23 N 12/06; B 65 B 63/08; B 65 D 1/22	18.04.2005	Savu V. Constantin, str. Roșia Montană nr. 3, bl. M20, sc. 3, et. 1, ap. 78, sector 6, București, RO	12
a 2004 00136 A2	G 09 B 23/00	17.02.2004	Savu Elena, alea Mărășești nr. 4, bl. J, sc. C, et. 1, ap. 5, Suceava, RO; Negru Mihaela Brândușa, str. Slătioara nr. 6, bl. D11, sc. A, ap. 16, Suceava, RO; Maiogan Andrei George, Vulpășești nr. 242, comuna Sagna, județul Neamț, RO	49
a 2003 00936 A2	C 11 C 1/00; A 23 K 1/00	19.11.2003	Sin S.A., b-dul Teodor Pallady nr. 63, București, RO	31
a 2002 00396 A2	B 04 C 5/20; F 28 C 3/14	05.04.2002	Stănășilă Virgil Corneliu, b-dul Ion Mihalache 70-84, bl. 45, sc.A, ap. 25, sector 1, București, RO	17
a 2005 00241 A0	B 23 P 19/027	16.03.2005	Stoian Adrian, b-dul Republicii ,bl. 46, sc. C, ap. 35, Roman, județul Neamț, RO	19
a 2005 00034 A0	E 21 B 43/04	17.01.2005	Stoica Lucian, str. N. Titulescu nr. 43, Ploiești, RO; Toth Francisc, str. Viilor nr. 17, ap. 2, Mediaș, județul Sibiu, RO	37
a 2004 00008 A2	G 09 F 3/03	05.01.2004	Tehno-Plast S.R.L., str. Șoimului nr. 19, Bacău, RO	49
a 2004 00103 A2	A 63 H 27/10	05.02.2004	Timar Ludovic, str. Unirii nr. 10, ap. 30, Cluj-Napoca, RO	15
a 2005 00180 A2	B 29 C 47/36	27.08.2003	Ucar Carbon Company, Inc., Brandywine West, 1521 Concord Pike, Suite 301, de 19803, Wilmington, US	21
a 2005 00042 A0	F 24 H 3/06; F 24 D 5/08	20.01.2005	Ursu Benoni, str. Panselelor, bl. 3, sc. D, ap. 10, Bacău, județul Bacău, RO	44
a 2005 00287 A0	C 07 C 51/41	28.03.2005	Vermesan Vasile, str. Independenței, bl. 60, sc. D, ap. 52, 420151, Bistrița, RO	30
a 2004 00052 A2	B 64 G 1/44	19.01.2004	Vochescu Dumitru, b-dul Nicolae Titulescu, bl. I-3, ap. 17, Craiova, RO	27

Număr dosar	Clasa	Data depozit	Solicitant	Pag.
a 2005 00162 A0	H 02 N 1/00	24.02.2005	Voicu Dumitru, str. Clopotari, bl.512, sc.B, ap.17, Giurgiu, RO	54
a 2005 00160 A0	F 03 D 1/04	24.02.2005	Voicu Dumitru, str. Clopotari, bl.512, sc.B, ap.17, Giurgiu, RO	40
a 2005 00161 A0	F 03 D 1/04	24.02.2005	Voicu Dumitru, str. Clopotari, bl.512, sc.B, ap.17, Giurgiu, RO	40
a 2005 00163 A0	H 02 N 1/00	24.02.2005	Voicu Dumitru, str. Clopotari, bl.512, sc.B, ap.17, Giurgiu, RO	54
a 2004 00100 A2	B 29 C 49/68	05.02.2004	Younger Karom Production Company S.R.L., str. Ziduri între Vii nr.24, sector 2, Bucureşti, RO	22
a 2004 00101 A2	B 29 C 49/08	05.02.2004	Younger Karom Production Company S.R.L., str. Ziduri între Vii nr.24, sector 2, Bucureşti, RO	22

Lista cererilor de brevet de invenție, publicate conform art.23 din Legea nr.64/1991 republicată și Regulii 27(1) din HGR nr. 499/2003, ordonate după codul de publicare

Număr dosar	Clasa	Data depozit	Solicitant	Pag.
a 2004 00699 A0	C 23 C 14/35	06.08.2004	Institutul Național Cercetare-Dezvoltare pentru Optoelectronică -INOE 2000, str. Atomiştilor nr. 1, Bucureşti-Măgurele, județul Ilfov, RO	33
a 2004 00700 A0	H 01 M 10/48	06.08.2004	Marcu Mihai, aleea Sânzienelor nr. 5, bl. 203, sc.A, et.1, ap.4, Braşov, RO	53
a 2004 00751 A0	F 21 L 23/00	31.08.2004	Electromax S.R.L., str. Lunca nr. 36, Petroşani, județul Hunedoara, RO	42
a 2004 00761 A0	G 02 B 6/26; G 02 B 6/30	06.09.2004	Institutul Național de Cercetare-Dezvoltare pentru Microtehnologie, str. Erou Iancu Nicolae nr. 32B, 077190, Bucureşti, RO	48
a 2004 00765 A0	H 02 B 1/16	07.09.2004	Nakita Prod Comimpex S.R.L., str. Alexandru Vlahuță nr. 3, Târgu-Mureş, RO	53
a 2004 00795 A0	A 63 B 69/00	14.09.2004	Elmaflux S.R.L., str. D. Filipescu nr. 6, Buzău, RO	14
a 2004 00799 A0	H 01 F 29/02	16.09.2004	Catarig Ioan, str.Horea nr.55/A, Năsăud, județul Bistrița Năsăud, RO	51
a 2004 00931 A0	G 01 L 1/18; G 01 L 5/16	26.10.2004	Sandu Marin, str. Turda nr.108, bl.33, sc.A, et.8, ap.32, sector 1, Bucureşti, RO; Sandu Adriana Georgeta, str. Turda nr.108, bl.33, sc.A, et.8, ap.32, sector 1, Bucureşti, RO	45
a 2004 00932 A0	G 01 L 5/12	26.10.2004	Sandu Marin, str. Turda nr.108, bl.33, sc.A, et.8, ap.32, sector 1, Bucureşti, RO; Sandu Adriana Georgeta, str. Turda nr.108, bl.33, sc.A, et.8, ap.32, sector 1, Bucureşti, RO	46
a 2004 01015 A0	B 62 D 11/00	18.11.2004	Gabor Bitere Eugen, str. Cuza-Vodă nr.16, bl. D9, sc.B, et.2, ap.5, Iaşi, RO	25
a 2004 01063 A0	E 21 B 33/068	29.11.2004	Mihalachioiu Nicolae Eddmon, b-dul Libertății nr. 3, I. B3, ap. 23, Târgoviște, RO	36
a 2004 01066 A0	A 61 B 17/30	30.11.2004	Proestetica Medical S.R.L., str. Tudor Ștefan nr. 38-40, Bucureşti, RO	13
a 2004 01110 A0	F 23 D 11/10; F 23 D 11/36	10.12.2004	Bălășoiu Ștefan, str. Crișan nr.60, bl. D1, sc.2, ap.33, Drobeta Turnu Severin, RO	43
a 2005 00034 A0	E 21 B 43/04	17.01.2005	Stoica Lucian, str. N. Titulescu nr. 43, Ploiești, RO; Toth Francisc, str. Viilor nr. 17, ap. 2, Mediaș, județul Sibiu, RO	37
a 2005 00042 A0	F 24 H 3/06; F 24 D 5/08	20.01.2005	Ursu Benoni, str. Panselelor, bl. 3, sc. D, ap. 10, Bacău, județul Bacău, RO	44
a 2005 00057 A0	G 09 F 21/04	26.01.2005	Costache Marian Constantin, str. Levănțița nr. 40, sector 3, Bucureşti, RO	50
a 2005 00116 A0	D 01 D 5/06	18.02.2005	Institutul Național de Cercetare-Dezvoltare pentru Textile și Pielărie, str. Lucrețiu Pătrășcanu nr. 16, Bucuresti, RO; Sericarom S.A.-Filiala Cercetare, șoseaua București-Ploiești nr. 69, sector 1, Bucureşti, RO	34
a 2005 00160 A0	F 03 D 1/04	24.02.2005	Voicu Dumitru, str. Clopotari, bl.512, sc.B, ap.17, Giurgiu, RO	40

Număr dosar	Clasa	Data depozit	Solicitant	Pag.
a 2005 00161 A0	F 03 D 1/04	24.02.2005	Voicu Dumitru, str. Clopotari, bl.512, sc.B, ap.17, Giurgiu, RO	40
a 2005 00162 A0	H 02 N 1/00	24.02.2005	Voicu Dumitru, str. Clopotari, bl.512, sc.B, ap.17, Giurgiu, RO	54
a 2005 00163 A0	H 02 N 1/00	24.02.2005	Voicu Dumitru, str. Clopotari, bl.512, sc.B, ap.17, Giurgiu, RO	54
a 2005 00186 A0	A 63 B 51/02	01.03.2005	Macoveciuc Ioan, b-dul Alexandru Lăpuşneanu nr. 110, bl. L7, sc. A, et. 1, ap. 52B, Constanţa, RO	14
a 2005 00193 A0	A 61 B 5/05	03.03.2005	Chioralia D. Constantin, nr. 664, cod 207460, comuna Pleniţa, judeţul Dolj, RO	13
a 2005 00199 A0	B 24 B 33/08	07.03.2005	Gherghel Mihai, str.Războieni nr 7, bl.7, sc.B, ap.17, Bacău, RO; Chiriţă Bogdan, str. Energiei nr. 27, sc. A, ap. 17, Bacău, RO; Dodan Anton, str. Carpaţi, bl. 29, sc. A, ap. 10, Bacău, RO	20
a 2005 00200 A0	B 27 C 1/00; B 27 C 5/00	07.03.2005	Gherghel Mihai, str.Războieni nr 7, bl.7, sc.B, ap.17, Bacău, RO; Chiriţă Bogdan, str. Energiei nr. 27, sc. A, ap. 17, Bacău, RO; Dodan Anton, str. Carpaţi bl. 29, sc. A, ap. 10, Bacău, RO	20
a 2005 00202 A0	B 60 G 25/00	07.03.2005	Sandra Cătălin, str. Victoriei nr. 128, bl. B1, sc. B, ap. 4, cod 820150, Tulcea, RO; Taras Claudia, str. Victoriei nr. 128, bl. B1, sc. B, ap. 4, cod 820150, Tulcea, RO	24
a 2005 00208 A0	F 02 B 75/00	08.03.2005	Diaconu Nicolae, aleea Negoiul, bl.1A, sc. A, ap. 2, cartier Nord, Piteşti, RO	38
a 2005 00229 A0	F 03 B 13/00	14.03.2005	Neofit Daniel Sorin, str. Sălciilor nr.23, bl.7b, sc. 1, ap.7, Constanţa, judeţul Constanţa, RO	39
a 2005 00241 A0	B 23 P 19/027	16.03.2005	Stoian Adrian, b-dul Republicii ,bl. 46, sc. C, ap. 35, Roman, judeţul Neamţ, RO	19
a 2005 00243 A0	A 21 C 11/08	16.03.2005	Mărgescu George Alain, Calea Vitan nr. 233, bl. 1A, sc. 1, et.9, ap. 35, sector 3, Bucureşti, RO	12
a 2005 00249 A0	B 21 B 1/00; B 30 B 9/00	17.03.2005	Lemtrans Internaţional Prod Com S.A., str. Mircea Vodă nr. 44, sector 3, bl. 27/1, Bucureşti, RO	17
a 2005 00280 A0	C 04 B 20/00; C 04 B 14/30	25.03.2005	Nuţă Valentin, str. Rezervoarelor, nr. 6A, Câmpina, RO; Mitroi Nicolae, str. Petre Sergescu, nr. 10, bl. B2, sc. 4, ap. 7, Drobeta-Turnu Severin, RO; Man Viorica, str. Petru Maior, bl. 15, ap. 14, Alba Iulia, RO; Cociş Alexandru, aleea Băiuţ, nr. 11A, ap. 61, bl. M29bis, sc. B, sector 6, Bucureşti, RO	29
a 2005 00281 A0	G 01 L 9/06; G 01 F 1/00	25.03.2005	Friedmann Ilie, Splai Bahlui 24, bl. C1, sc. E, ap. 3, Iaşi, RO; Hăgan Marius Gheorghe, b-dul Bucureşti, bl. 34, ap. 26, Baia Mare, RO	46
a 2005 00287 A0	C 07 C 51/41	28.03.2005	Vermesan Vasile, str. Independenţei, bl. 60, sc. D, ap. 52, 420151, Bistriţa, RO	30
a 2005 00293 A0	B 03 B 5/30	29.03.2005	Cherecheş Florentin, str. Tuşnad nr. 1, Târgu-Jiu, RO	16

Număr dosar	Clasa	Data depozit	Solicitant	Pag.
a 2005 00300 A0	C 02 F 1/48; H 01 F 13/00	30.03.2005	Bialy Iosef, str. Universității nr.21, bl.D1, sc.D, ap.13, Suceava, RO	28
a 2005 00304 A0	F 03 B 9/00	31.03.2005	Bora M. Adrian Emil, str. Nicolae Bălcescu nr. 4, Calafat, RO	39
a 2005 00306 A0	F 23 J 15/02	01.04.2005	Institutul Național de Cercetare Dezvoltare pentru Protecția Muncii, str. G-ral Budișteanu nr. 15, sector 1, București, RO	43
a 2005 00332 A0	B 65 D 8/04; B 65 D 1/38	08.04.2005	Alecu M. Daniel, str. Constanței nr. 13, Ploiești, RO	27
a 2005 00333 A0	C 25 C 5/04	08.04.2005	Constantin Virgil-Cornel, aleea Dealul Măcinului nr. 1A, bl. 452, sc. 1, ap. 27, sector 6, C.P. 062043, București, RO; Popescu Ana-Maria Julieta, str. Batiște nr. 35, ap. 22, sector 2, București, RO	33
a 2005 00334 A0	A 01 C 7/20	08.04.2005	Mecanica Ceahlău S.A., str. Dumbravei nr.6, Piatra Neamț, RO	11
a 2005 00360 A0	B 27 K 5/04	18.04.2005	Savu V. Constantin, str. Roșia Montană nr. 3, bl. M20, sc. 3, et. 1, ap. 78, sector 6, București, RO	21
a 2005 00361 A0	A 23 N 12/06; B 65 B 63/08; B 65 D 1/22	18.04.2005	Savu V. Constantin, str. Roșia Montană nr. 3, bl. M20, sc. 3, et. 1, ap. 78, sector 6, București, RO	12
a 2000 00783 A2	F 02 D 15/04	07.08.2000	Rîpanu Radu Adi, str. Brăilei nr. 208, bl. C2, ap. 27, Galați, RO	38
a 2000 01291 A2	C 10 M 105/14	29.12.2000	Raicu-Chiriac Emilia, intrarea Buturugeni nr. 4, bl. P1D, et. 8, ap. 36, sector 5, București, RO	31
a 2001 00392 A2	F 03 G 7/10	05.04.2001	Mulțescu C. Dumitru, str. Cezar Petrescu nr. 24, bl. All, sc. 2, ap. 22, parter, Bușteni, RO	41
a 2002 00120 A2	E 21 B 33/12	06.02.2002	Comșa Vasile, intrarea Medic Colonel Stoenescu nr. 2, ap. 4, sector 5, București, RO	36
a 2002 00285 A2	B 62 K 3/00	12.03.2002	Mândru Constantin, str. Arhip Nicolae, nr. 9, bl. 96, ap. 6, sc.A, et.1, Ploiești, RO	25
a 2002 00396 A2	B 04 C 5/20; F 28 C 3/14	05.04.2002	Stănășilă Virgil Corneliu, b-dul Ion Mihalache 70-84, bl. 45, sc.A, ap. 25, sector 1, București, RO	17
a 2002 00783 A2	D 06 F 21/06	07.06.2002	Alexandru D. Victor, b-dul N. Bălcescu bl.L6, sc.C, ap.26, Pitești, RO	34
a 2002 00849 A2	C 22 B 25/02	14.06.2002	Institutul de Cercetări Metalurgice, str.Mehadieii nr.39, sector 6, București, RO	32
a 2002 01359 A2	B 63 H 16/08	02.10.2002	Pop Dragomir, str. Domnească nr. 144, bl. C, ap. 8, Galați, RO	26
a 2003 00396 A2	F 17 C 7/02; F 17 C 5/02	09.05.2003	Oltchim S.A., str. Uzinei nr. 1, Râmnicu Vâlcea, județul Vâlcea, RO	42
a 2003 00652 A2	B 61 D 25/00	31.07.2003	Atelierele C.F.R. Grivița S.A., Calea Griviței nr. 359, sector 1, București, RO	24
a 2003 00731 A2	C 14 C 1/08	02.09.2003	Institutul Național de Cercetare Dezvoltare Textile Pielărie-Filiala Institutul de Cercetări Pielărie Încălțăminte, str. Ion Minulescu nr. 93, sector 3, București, RO	32

Număr dosar	Clasa	Data depozit	Solicitant	Pag.
a 2003 00883 A2	C 05 D 9/02; C 05 D 11/00	30.10.2003	Artchim S.R.L., str. Tonorog nr. 336, Sântana de Mureș, județul Mureș, RO	30
a 2003 00927 A2	C 02 F 9/00; C 02 F 1/78; C 02 F 1/52	14.11.2003	Institutul Național de Cercetare- Dezvoltare pentru Ecologie Industrială-Ecoind, șoseaua Panduri nr.90-92, sector 5, București, RO	28
a 2003 00936 A2	C 11 C 1/00; A 23 K 1/00	19.11.2003	Sin S.A., b-dul Teodor Pallady nr. 63, București, RO	31
a 2003 00944 A2	G 01 N 27/00	20.11.2003	Pascu Constantin, b-dul 1 Decembrie 1918, bl. 4B, ap. 16, Buzău, județul Buzău, RO; Sandu Ion, str. Petru Movilă 3, L11, sc. A, III/3, Iași, RO; Ciobanu Gabriela, str. Anastasie Panu, nr. 32, bl. 2A, et. 5, ap. 16, Iași, RO; Sandu Ioan Gabriel, str. Sălciilor nr. 33, bl. 808, sc. B, et. 3, ap. 14, Iași, județul Iași, RO; Vasile Victorița, str. Victor Babeș nr 4, Buzău, RO; Ciobanu Octavian, str. Anastasie Panu nr. 32, bl. 2A, et. 5, ap. 16, Iași, RO; Sandu Andrei Victor, str. Petru Movilă nr. 3, L11, A, III/3, Iași, RO; Pascu Anca, b-dul 1 Decembrie 1918, bl. 4B, ap. 16, Buzău, RO	47
a 2004 00008 A2	G 09 F 3/03	05.01.2004	Tehno-Plast S.R.L., str. Șoimului nr. 19, Bacău, RO	49
a 2004 00013 A2	B 22 D 7/06; B 22 D 41/52	07.01.2004	Combinatul de Oțeluri Speciale S.A., str. Găești nr.9-11, Târgoviște, RO	18
a 2004 00052 A2	B 64 G 1/44	19.01.2004	Vochescu Dumitru, b-dul Nicolae Titulescu, bl. I-3, ap. 17, Craiova, RO	27
a 2004 00056 A2	A 01 M 1/02	21.01.2004	Manolescu Rodica, str. Andrei Șaguna nr. 420, comuna Hăghig, județul Covasna, RO	11
a 2004 00086 A2	C 03 C 8/00; C 04 B 41/86	02.02.2004	Prisma Mira S.R.L., str. Moșilor nr. 59C, sector 3, Alba Iulia, RO	29
a 2004 00097 A2	H 02 N 11/00	05.02.2004	Hanganu Vasile, str. Samoilă Dumitru, nr. 5, bl. 117, sc. 2, et. 2, ap. 67, București, RO	55
a 2004 00100 A2	B 29 C 49/68	05.02.2004	Younger Karom Production Company S.R.L., str. Ziduri între Vii nr.24, sector 2, București, RO	22
a 2004 00101 A2	B 29 C 49/08	05.02.2004	Younger Karom Production Company S.R.L., str. Ziduri între Vii nr.24, sector 2, București, RO	22
a 2004 00103 A2	A 63 H 27/10	05.02.2004	Timar Ludovic, str. Unirii nr. 10, ap. 30, Cluj-Napoca, RO	15
a 2004 00106 A2	B 32 B 27/36	06.02.2004	Fibrex Co S.R.L., nr.752, județul Sălaj, RO	23
a 2004 00112 A2	B 23 D 49/02	09.02.2004	Roba Adrian, comuna Valea Ierii nr. 177, județul Cluj, RO	19
a 2004 00118 A2	B 01 D 35/06	12.02.2004	Institutul Național de Cercetare-Dezvoltare pentru Tehnologii Criogenice și Izotopice-ICSI, str.Uzinei nr.4, Râmnicu Vâlcea, RO	16
a 2004 00120 A2	C 23 C 2/14	12.02.2004	Bulea Caius Casiu, str. Ecaterina Teodoroiu nr. 9, bl. 9, sc. B, ap. 9, Bistrița, RO	32
a 2004 00121 A2	A 63 F 3/08	12.02.2004	Rădulescu Marian, str. Rahovei nr.7, Ploiești, RO	15

Număr dosar	Clasa	Data depozit	Solicitant	Pag.
a 2004 00136 A2	G 09 B 23/00	17.02.2004	Savu Elena, alea Mărășești nr. 4, bl. J, sc. C, et. 1, ap. 5, Suceava, RO; Negru Mihaela Brândușa, str. Slătioara nr. 6, bl. D11, sc. A, ap. 16, Suceava, RO; Maiogan Andrei George, Vulpășești nr. 242, comuna Sagna, județul Neamț, RO	49
a 2004 00147 A2	E 01 C 7/08	19.02.2004	Mut Liviu Dan, șoseaua Colentina nr.8, sc.2, et.1, ap.51, București, RO	35
a 2004 00156 A2	F 24 C 7/02; F 27 D 15/00; H 05 B 6/80	23.02.2004	Balmuș Laurențiu, Calea Dorobanților nr.78, bl.Y1, sc.1, ap.23, Cluj-Napoca, județul Cluj, RO; Vasilis Maxim, str. C. Brîncuși nr.202, sc.5, ap.74, Cluj-Napoca, RO; Vasilis Radu, str. Constantin Brîncuși nr.202, sc.5, ap.74, Cluj-Napoca, RO; Balmuș Claudiu Laurențiu, str. Bucium nr.27, sc.3, et.2, ap.51, Cluj-Napoca, RO	44
a 2004 00173 A2	H 01 F 29/06	26.02.2004	Chisăliță Florica, str. Scarlat Vîrnav nr.5, sc.C, ap.17, Botoșani, RO; Iordache Cornelia, Calea Națională nr.42, bl. F1, ap.7, Botoșani, RO; Tanasă Florin, b-dul George Enescu nr.8, bl. GZ, sc.C, ap.8, Suceava, RO	51
a 2004 00531 A2	F 25 C 3/04	10.12.2002	Nivis GmbH-S.R.L., Ignaz Seidner str. 31, I-39042, Brixen (BZ), IT	45
a 2004 00807 A2	B 64 F 5/00	21.09.2004	"Aerostar" S.A., str.Condorilor nr.9, Bacău, RO	26
a 2004 00876 A2	G 21 C 19/20; G 21 C 19/24; F 17 C 13/00; F 16 L 37/084; F 15 B 15/26	26.03.2003	Atomic Energy of Canada Limited, 2251 Speakman Drive, Mississauga, Ontario, CA	50
a 2004 01067 A2	B 21 B 37/00	22.05.2003	Otkrytoe Aktsionnoe Obschestvo "Magnitogorsky Metallurgichesky Kombinat", 455002, Ul. Kirova, 93, Magnitogorsk, RU; Obschestvo S Ogranichennoi Otvetstvennostyu Issledovatel'sko- Tekhnologicheskoy Tsentr Ausferr, 455023, P.O. Box 5023, Magnitogorsk, RU	18
a 2005 00050 A2	C 07 K 14/525; C 12 N 15/09	10.02.1997	Abbott Laboratories (Bermuda) Ltd., Clarendon House 2 Church Street, Hamilton, BM	31
a 2005 00066 A2	C 07 C 273/12	10.07.2003	Dsm Ip Assets B.V., Het Overloon 1, NI-6411, TE Heerlen, NL	30
a 2005 00109 A2	F 17 C 3/04; B 63 B 25/16	16.02.2005	Gaz Transport et Technigaz, 1, Route de Versailles 78470, Saint- Remy-Les -Chevreuse, FR	41
a 2005 00170 A2	E 02 F 3/96	29.08.2002	Meccanica Breganzese S.R.L., via Costa 64, I-36030, Fara Vicentino (VI), IT	35
a 2005 00180 A2	B 29 C 47/36	27.08.2003	Ucar Carbon Company, Inc., Brandywine West, 1521 Concord Pike, Suite 301, de 19803, Wilmington, US	21
a 2001 00364 A3	H 01 M 2/04	30.03.2001	Rombat S.A., Drumul Cetății nr. 6, Bistrița, RO	52
a 2003 00828 A3	G 08 G 1/00; G 07 C 11/00; B 60 R 16/02; G 06 K 19/00	08.10.2003	Halpern John Wolfgang, 15 Jordan Court (Off Portland Rd.), Hove, BN3 5NU, East Sussex, GB	48
a 2004 00131 A3	B 42 D 3/10	16.02.2004	Berhiu Victor, str. Năsăud nr. 64, bl. 32, sc. 3, parter, ap. 65, sector 5, București, RO	23

**LISTA C.B.I. PENTRU CARE AU FOST
ÎNREGISTRATE TRANSMITERI DE DREPTURI,
CONFORM ART. 47 DIN LEGEA NR. 64/1991
REPUBLICATĂ, PRECUM ȘI A C.B.I. CU
MODIFICĂRI ÎN SITUAȚIA JURIDICĂ,
ÎNREGISTRATE CONFORM R55(7) LIT. r) ȘI s)
DIN HGR NR. 499/2003 ȘI PUNCTULUI 24
DIN ANEXA 1 A LEGII NR. 383/2002 PENTRU
APROBAREA OG NR.41/1998 PRIVIND TAXELE
ÎN DOMENIUL PROTECȚIEI PROPRIETĂȚII
INDUSTRIALE ȘI REGIMUL DE UTILIZARE A
ACESTORA**

MODIFICĂRI ÎN COLECTIVUL DE INVENTATORI

Nr. CBI	Inventatori inițiali	Inventatori curenți
a 2000 00175	SĂVULESCU ȘTEFAN, B-DUL C. RESSU NR. 38, BL. A-11, AP. 31, SECTOR 3, BUCUREȘTI, RO; GODEANU MARIOARA, STR.GEN. IPĂTESCU NR.10, SECTOR 2, BUCUREȘTI, RO; STANCA DOINA, ȘOSEAUA GIURGIULUI NR.121, BL.5, AP.134, SECTOR 4, BUCUREȘTI, RO;	SĂVULESCU ȘTEFAN, CALEA CĂLĂRAȘILOR NR. 156, SECTOR 3, BUCUREȘTI, RO; GODEANU MARIOARA, STR.GEN. IPĂTESCU NR.10, SECTOR 2, BUCUREȘTI, RO; STANCA DOINA, ȘOSEAUA GIURGIULUI NR.121, BL.5, AP.134, SECTOR 4, BUCUREȘTI, RO
a 2001 01266	ENE ALEXANDRA, STR. GHIRLANDEI NR. 7, BL. 45, SC. 1, ET. 2, AP. 10, BUCUREȘTI, B, RO; NICODIN ALEXANDRU, STR. DELINEȘTI NR. 1, BL. B35, SC. C, ET. 2, AP. 39, SECTOR 6, BUCUREȘTI, B, RO; PETRESCU ADRIANA, STR. AVRIG NR. 56, BL. O16, SC. 1, ET. 6, AP. 24, SECTOR 2, BUCUREȘTI, B, RO;	ENE ALEXANDRA GABRIELA, STR. GHIRLANDEI NR. 7, BL. 45, SC. 1, ET. 2, AP. 10, BUCUREȘTI, B, RO; NICODIN ALEXANDRU CONSTANTIN, STR. MARTIR GABRIELA TAKO, BL. A69, SC. B, AP. 9, TIMIȘOARA, RO; PETRESCU ADRIANA, STR. AVRIG NR. 56, BL. O16, SC. 1, ET. 6, AP. 24, SECTOR 2, BUCUREȘTI, B, RO
a 2002 00397	STOENESCU GHEORGHE, ALEEA DEALUL MĂCINULUI NR. 12, BL. M43, SC. A, ET. 3, AP. 23, SECTOR 6, BUCUREȘTI, RO;	STOENESCU GHEORGHE, ALEEA DEALUL MĂCINULUI NR. 12, BL. M43, SC.A, ET.3, AP. 18, SECTOR 6, O.P.74, BUCUREȘTI, RO

MODIFICĂRI ADRESĂ SOLICITANT / TITULAR

Nr. CBI	Adresă inițială	Adresă curentă
a 2000 00175	SĂVULESCU ȘTEFAN, B-DUL C. RESSU NR. 38, BL. A-11, AP. 31, SECTOR 3, BUCUREȘTI, RO; GODEANU MARIOARA, STR.GEN. IPĂTESCU NR.10, SECTOR 2, BUCUREȘTI, RO; STANCA DOINA, ȘOSEAUA GIURGIULUI NR.121, BL.5, AP.134, SECTOR 4, BUCUREȘTI, RO;	SĂVULESCU ȘTEFAN, CALEA CĂLĂRAȘILOR NR. 156, SECTOR 3, BUCUREȘTI, RO; GODEANU MARIOARA, STR.GEN. IPĂTESCU NR.10, SECTOR 2, BUCUREȘTI, RO; STANCA DOINA, ȘOSEAUA GIURGIULUI NR.121, BL.5, AP.134, SECTOR 4, BUCUREȘTI, RO
a 2002 00397	STOENESCU GHEORGHE, ALEEA DEALUL MĂCINULUI NR. 12, BL. M43, SC. A, ET. 3, AP. 23, SECTOR 6, BUCUREȘTI, RO;	STOENESCU GHEORGHE, ALEEA DEALUL MĂCINULUI NR. 12, BL. M43, SC.A, ET.3, AP. 18, SECTOR 6, O.P.74, BUCUREȘTI, RO

MODIFICĂRI NUME (DENUMIRE) SOLICITANT/TITULAR

Nr. CBI	Nume inițial	Nume curent
a 2000 00463	GRUPUL DE FIRME ELECTROCONTACT S.A, BOTOȘANI, RO;	GRUPUL INDUSTRIAL ELECTROCONTACT S.A., BOTOȘANI, RO
a 2003 00119	GRUPUL DE FIRME ELECTROCONTACT S.A, BOTOȘANI, RO;	GRUPUL INDUSTRIAL ELECTROCONTACT S.A., BOTOȘANI, RO

**CESIUNI
CERERI DE BREVET DE INVENȚIE**

Nr. CBI	Solicitant/Titular inițial	Persoana îndreptățită la eliberarea B.I./Titular
a 2001 00494	LILLY INDUSTRIES, INC., INDIANAPOLIS, US;	VALSPAR SOURCING, INC, MINNEAPOLIS, US
a 2001 00584	SĂVULESCU MARIANA SIMONA, BUZĂU, RO;	SĂVULESCU G.M. S.N.C., BUZĂU, RO
a 2003 00257	CONVEYTECH SRL, TORINO, IT;	CONVEYTECH SpA, TORINO, IT

AGENT DESEMNET ULTERIOR ÎNREGISTRĂRII CERERII DE BREVET DE INVENȚIE

Nr. CBI	Solicitant	Agent desemnat
99-00276	MORARU IONUȚ, LOCALITATEA SNAGOV, JUDEȚUL ILFOV, RO	INVEL - AGENȚIE DE PROPRIETATE INTELECTUALĂ - STR. BELIZARIE NR. 1, AP. 2, SECTORUL 1, P.O. BOX 63-110, BUCUREȘTI
99-00413	MORARU IONUȚ, LOCALITATEA SNAGOV, JUDEȚUL ILFOV, RO	INVEL - AGENȚIE DE PROPRIETATE INTELECTUALĂ - STR. BELIZARIE NR. 1, AP. 2, SECTORUL 1, P.O. BOX 63-110, BUCUREȘTI
99-00414	MORARU IONUȚ, LOCALITATEA SNAGOV, JUDEȚUL ILFOV, RO	INVEL - AGENȚIE DE PROPRIETATE INTELECTUALĂ - STR. BELIZARIE NR. 1, AP. 2, SECTORUL 1, P.O. BOX 63-110, BUCUREȘTI
99-00562	MORARU IONUȚ, LOCALITATEA SNAGOV, JUDEȚUL ILFOV, RO	INVEL - AGENȚIE DE PROPRIETATE INTELECTUALĂ - STR. BELIZARIE NR. 1, AP. 2, SECTORUL 1, P.O. BOX 63-110, BUCUREȘTI
a 2000 00713	MORARU IONUȚ, LOCALITATEA SNAGOV, JUDEȚUL ILFOV, RO	INVEL - AGENȚIE DE PROPRIETATE INTELECTUALĂ - STR. BELIZARIE NR. 1, AP. 2, SECTORUL 1, P.O. BOX 63-110, BUCUREȘTI
a 2000 00988	MORARU IONUȚ, LOCALITATEA SNAGOV, JUDEȚUL ILFOV, RO	INVEL - AGENȚIE DE PROPRIETATE INTELECTUALĂ - STR. BELIZARIE NR. 1, AP. 2, SECTORUL 1, P.O. BOX 63-110, BUCUREȘTI
a 2000 01205	MORARU IONUȚ, LOCALITATEA SNAGOV, JUDEȚUL ILFOV, RO	INVEL - AGENȚIE DE PROPRIETATE INTELECTUALĂ - STR. BELIZARIE NR. 1, AP. 2, SECTORUL 1, P.O. BOX 63-110, BUCUREȘTI
a 2000 01206	MORARU IONUȚ, LOCALITATEA SNAGOV, JUDEȚUL ILFOV, RO	INVEL - AGENȚIE DE PROPRIETATE INTELECTUALĂ - STR. BELIZARIE NR. 1, AP. 2, SECTORUL 1, P.O. BOX 63-110, BUCUREȘTI

**BREVETELE DE INVENȚIE, PENTRU CARE
HOTĂRÂREA DE ACORDARE
SE PUBLICĂ ÎN CONFORMITATE CU ART. 28(3)
DIN LEGEA NR. 64/1991 REPUBLICATĂ,
ORDONATĂ DUPĂ INDICII C.B.I.**

De la nr. 120025 la 120116

Semnificația codurilor INID folosite în prezenta secțiune (norma ST 9 a Organizației Mondiale a Proprietății Intelectuale OMPI), în ordinea apariției lor:

- (11) numărul brevetului de invenție;
- (41) data publicării cererii; BOPI nr.;
- (45) data publicării mențiunii acordării brevetului; BOPI nr.;
- (21) numărul dosarului;
- (22) data înregistrării cererii de brevet;

- (30) prioritate;
- (86) numărul și data cererii internaționale (regionale sau PCT);
- (87) numărul și data publicării cererii internaționale (regionale sau PCT);

- (61) perfecționare la brevet nr.;
- (62) divizată din cererea nr.; data;

- (71) solicitantul;
- (73) numele sau denumirea titularului;
- (72) numele și prenumele inventatorilor declarați;

- (51) clasa, conform clasificării internaționale;
- (54) titlul invenției;
- (57) rezumatul invenției;
- (56) documente din stadiul tehnicii

Hotărârile de acordare a brevetelor de invenție au fost luate la data de 30.06.2005.

Orice persoană interesată are dreptul să ceară, în scris și motivat, la O.S.I.M., revocarea, în tot sau în parte, a acestor hotărâri, în termen de 6 luni de la data de 30.08.2005, pentru neîndeplinire a cel puțin uneia din condițiile prevăzute la art. 7-11 din Legea 64/1991* privind brevetele de invenție.

Regula 18/(2) Rezumatul are în exclusivitate un rol de a servi ca mijloc de selecție a informațiilor tehnice pentru specialiști, în scopul luării deciziei privind necesitatea consultării descrierii invenției și desenelor, publicate *in extenso*.

(3) Rezumatul invenției, anexat cererii de brevet de invenție, nu poate fi luat în considerare pentru nici un alt scop, cum ar fi aprecierea întinderii protecției.

* Republicată în Monitorul Oficial nr. 752, din 15 octombrie 2002, cu modificările și completările aduse prin Legea 203 din 19 aprilie 2002, publicată în Monitorul Oficial nr. 340, din 22 mai 2002.

(11) 120025 B1 (51) **A 01 D 7/02** (21) a 2002 00433 (22) 11.04.2002 (41) 30.09.2002/9/2002 (45) 30.08.2005//8/2005 (56) RO 114527, 74101 (73) Stoian Adrian, b-dul Republicii, bl. 46, sc. C, ap. 35, Roman, județul Neamț, RO (72) Stoian Adrian, b-dul Republicii, bl. 46, sc. C, ap. 35, Roman, județul Neamț, RO (54) **GREBLĂ**

(57) Invenția se referă la o greblă de uz gospodăresc, pentru grădinarit, curățirea peluzelor, a spațiilor verzi dintre pomi și altele asemenea, economisind timp, prin curățirea rapidă a dinților. Grebla conform invenției este prevăzută cu un sistem de curățare a dinților, alcătuit dintr-un suport (1) transversal, având niște inele (2) ce culisează de-a lungul unor dinți (3) prinși de o traversă (4) continuată cu un suport (5) cilindric, din metal, pe care culisează un manșon (7) limitat, în deplasare, de un guler (8) ce acționează asupra unei lamele (6) elastice, prinsă de suportul transversal (1) și de suportul cilindric (5), determinând deplasarea inelelor (2) și revenirea acestora, sub acțiunea unor arcuri (9) lamelare, curbe.

Revendicări: 1

Figuri: 3

(11) 120025 B1

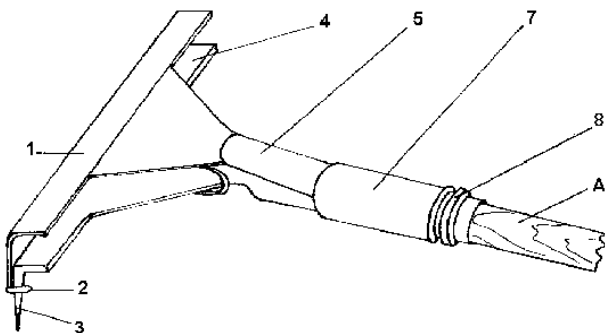


Fig. 1

(11) 120026 B1 (51) **A 01 C 7/12** (21) a 2002 00253 (22) 06.03.2002 (41) 30.10.2002/10/2002 (45) 30.08.2005//8/2005 (56) Toma Dragoș, "Tractoare și Mașini Agricole", Ed.1981, pag.188-189; RO 79888 (73) Romflex S.A., str. Tineretului nr.1, Oțelu Roșu, județul Caraș-Severin, RO (72) Rodina Augustin, str. Rózelor nr. 24, bl. C3, sc. A, ap. 8, Oțelu Roșu, Caraș Severin, RO (54) **TUB FLEXIBIL, COMBINAT**

(57) Invenția se referă la un tub flexibil, care este folosit la o semănătoare agricolă pentru cereale, în condițiile în care are loc conducerea semințelor, în sol, prin cădere liberă sau prin absorbția pe cale pneumatică. Tubul conform invenției este alcătuit dintr-un tub (A) care are, în componență, o porțiune (a) în formă de cerc elicoidal, sollicitat la întindere, îmbinată, corespunzător, cu un tub (b) flexibil, confecționat dintr-un material plastic, prevăzut cu niște renuri elicoidale, și, respectiv, dintr-o piesă (1) de montare, superioară, având un plan de așezare pe o cutie (5) de semințe, înclinat cu un unghi (α), față de axa acesteia, și o piesă (2) de montare, inferioară, curbă, cu o conicitate (β) adecvată, pentru legătura cu un brăzdar (6), legăturile între tubul (A) și piesele (1 și 2) fiind realizate cu ajutorul unor piese (3) de asamblare.

Revendicări: 3

Figuri: 5

(11) 120026 B1

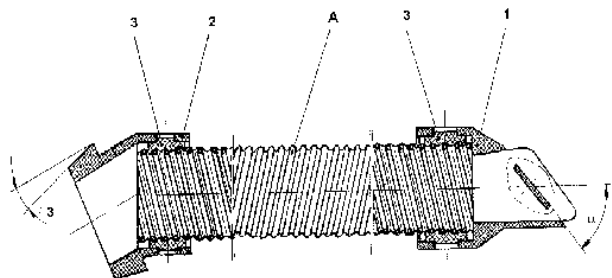


Fig. 1

(11) 120027 B1 (51) **A 01 K 39/01** (21) a 2002 00651 (22) 22.05.2002 (41) 30.12.2002//12/2002 (45) 30.08.2005//8/2005 (56) RO 116760, 115318 (73) *Elka Prod Com S.R.L., str. Năsăudului nr. 12, Oradea, RO* (72) *Koteles Lorant, str. Onisifor Ghibu nr. 24, bl. QA3, et. 2, ap. 12, Oradea, RO* (74) *Integrator Consulting S.R.L., str. Dunării nr. 25, bl. C1, ap. 5, Cluj-Napoca, județul Cluj* (54) **ALIMENTATOR DE HRANĂ**

(57) Invenția se referă la un alimentator de hrană, destinat asigurării hrănirii continue, cu produse agricole, în stare naturală, granulată sau pulverulentă, a păsărilor din gospodăriile țărănești sau din crescătoriile mici. Alimentatorul conform invenției este alcătuit dintr-o farfurie (1) ce are, la partea centrală, o parte conică, combinată cu una cilindrică, pe care se sprijină un vas (2) cilindric, acoperit cu un capac (3), în care este practicat un orificiu prin care culisează o tijă (4) terminată, la partea inferioară, cu o talpă (5) ce se sprijină pe grămada de produse din vasul (2), vasul (2) și farfuria (1) fiind fixate cu un alt capac (7) conic, ce are, la interior și exterior, niște buze (c) cilindrice, iar pe suprafața conică, niște degajări (e) regulate.

Revendicări: 1

Figuri: 3

(11) 120027 B1

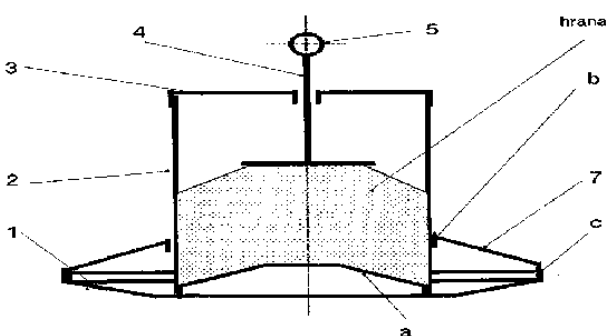


Fig. 1

(11) 120028 B1 (51) **A 21 C 3/04** (21) a 2003 00228 (22) 17.03.2003 (41) 30.09.2004//9/2004 (45) 30.08.2005//8/2005 (56) RO 103661, 110605 (73) *Popovici Vasile, str. Cloșca nr. 56, Timișoara, RO; Trașcă Teodor Ioan, Calea Aradului nr. 8, ap. 52, Timișoara, RO* (72) *Popovici Vasile, str. Cloșca nr. 56, Timișoara, RO; Trașcă Teodor Ioan, Calea Aradului nr. 8, ap. 52, Timișoara, RO* (54) **MATRIȚĂ PENTRU EXTRUDAREA PASTELOR FĂINOASE**

(57) Invenția se referă la o matriță pentru extrudarea pastelor făinoase. Matrița conform invenției este constituită dintr-un corp (2) propriu-zis al matriței și, în vederea creșterii duratei de funcționare a acesteia, utilizează niște miezuri (1) din safire sintetice, crescute orientat, ce sunt prevăzute cu niște orificii (3) de extrudare a pastelor.

Revendicări: 1

Figuri: 2

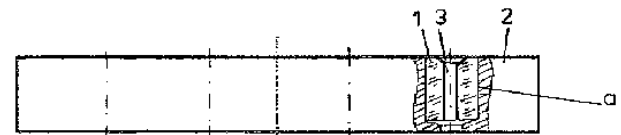


Fig. 1

(11) 120028 B1

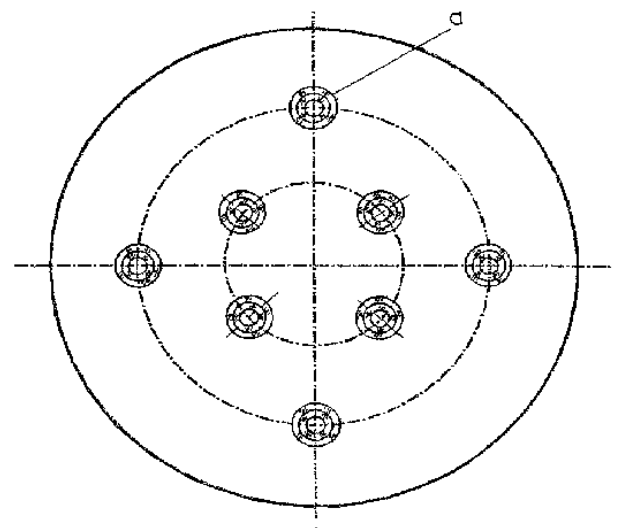


Fig. 2

(11) 120029 B1 (51) **A 23 G 1/00** (21) 99-01038 (22) 24.09.1999 (41) 30.11.1999//11/1999 (45) 30.08.2005//8/2005 (56) RO 87403; US 4287216 (73) *Kandia-Excelent S.A., șoseaua Viilor nr. 20, sector 5, București, RO* (72) *Șandrea Valerica, str. Balanței nr. 4, ap. 9, Timișoara, RO*; *Badea Luminița, C. Sagului nr. 5, ap. 26, Timișoara, RO* (74) *Cabinet M.Oproiu - Consiliere în Proprietate Intelectuală S.R.L., str.Popa Savu nr.42, parter, sector 1, București* (54) **CIOCOLATĂ CU BOMBOANE EFERVESCENTE**

(57) Invenția se referă la o ciocolată cu o valoare energetică și nutritivă, mare, destinată în special copiilor. Ciocolata conform invenției este constituită din: 31...43% zahăr, 14...22% lapte praf, până la 28% grăsime vegetală, solidificată, până la 35% solide de cacao, 5...10% bomboane efervescente, până la 10% cereale crocante, 0,4...0,5% emulgator și 0,1...0,2% arome.

Revendicări: 1

(11) 120030 B1 (51) **A 23 L 1/0524**; A 61 K 31/715 (21) a 2000 00022 (22) 06.01.2000 (41) 30.10.2002//10/2002 (45) 30.08.2005//8/2005 (56) US 5178896, 5374444 (73) *Hipocrate 2000 S.R.L., str. Prahova nr. 6, sector 1, București, RO* (72) *Oancea Florin, str. Pașcani nr. 8, bl. 728A, sc. A, et. 7, ap. 28, sector 6, București, RO*; *Mihăescu Florin, Calea Griviței nr. 228, bl. 4, ap. 15, sector 1, București, RO*; *Mihăescu Cosmin, str. Mehădia nr. 18, bl. 21, ap. 26, sector 6, București, RO* (54) **COMPOZIȚIE DE FIBRE ALIMENTARE, SOLUBILE, ȘI PROCEDEU DE OBTINERE**

(57) Invenția se referă la o compoziție de fibre alimentare, solubile, utilizată, ca supliment alimentar, în vederea reglării tranzitului intestinal, reducerii colesterolului seric și ameliorării unor forme de cancer, și la un procedeu de obținere a acestei compoziții. Compoziția conform invenției este constituită din 20...60 părți pectină, 20...60 părți derivați solubili de celuloză, 3...4 părți bicarbonat de sodiu, 4...5 părți acid alginic sau 3...4 părți acid poliacrilic, 0,8...1,0 părți lecitină, 0,15...0,20 părți metilparaben și 0,1...0,15 părți propilparaben, părțile fiind părți în greutate. Procedeu conform invenției cuprinde următoarele etape: reducerea sub 9%, a umidității

(11) 120030 B1

pectinei, derivaților solubili de celuloză și a acidului alginic sau poliacrilic, sub vid moderat, la 75...80°C, amestecarea hidrocoloizilor de mai sus, cu bicarbonat de sodiu și cu soluție alcoolică, preparată prin dizolvarea lecitinei, metilparabenului și propilparabenului, în alcool etilic, urmată de granulara umedă a amestecului rezultat, uscarea în două etape și repartizarea produsului granulat, în capsule operculante.

Revendicări: 2

(11) 120031 B1 (51) **A 47 B 3/02**; A 47 B 37/04 (21) a 2000 01279 (22) 28.12.2000 (41) 30.03.2001//3/2001 (45) 30.08.2005//8/2005 (56) FR 2498904 (73) *S.C. Feromet "M"-S.R.L., localitatea Izvoare, comuna Dumbrava Roșie, județul Neamț, RO* (72) *Murguleț Cornelia Sânziana, b-dul Decebal nr. 92, bl. G6, sc. A, ap. 9, Piatra Neamț, RO* (74) *Agencție de Proprietate Industrială și Transfer Tehnologic-Stoian Ioan b-dul Republicii bl.46, sc.C, ap.35, cod 5550, Roman, județul Neamț* (54) **MASĂ PLIANTĂ**

(57) Invenția se referă la o masă pliantă, alcătuită dintr-o tăblie de lemn (**A**), care se sprijină pe un schelet metalic, constituit din două rame dispuse în X, o ramă metalică rigidă (**B**), alcătuită din două picioare (**3**), rigidizate prin lonjeronul (**10**), picioare care sunt articulate la partea superioară, cu două segmente (**11**), unde fiecare picior (**3**) are, pornind de la bază, un segment (**a**) rectiliniu lung, care se continuă cu un al doilea segment (**b**), rectiliniu scurt, dispuse unul față de celălalt, sub un unghi (α) cuprins între 15° și 25° și într-un raport de lungime al segmentului (**b**) față de segmentul (**a**), de 1/5...1/5,3, picioarele (**3**) și picioarele (**9**) fiind rigidizate între ele, cu un ax (**6**)

(11) 120031 B1

ale cărui capete (c) constituie articulațiile ramei rigide (B) cu rama pliabilă (C), pe axul (6) sprijinindu-se și o contrafișă dublă (5), în formă de V, ale cărei capete rigidizează la partea superioară (3).

Revendicări: 1
Figuri: 6

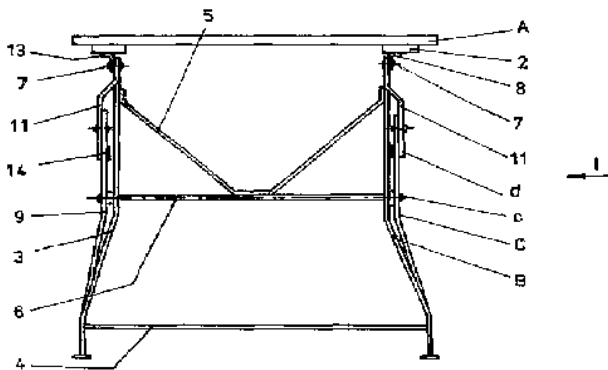


Fig. 1

(11) 120032 B1 (51) **A 47 C 4/04** (21) a 2000 01281 (22) 28.12.2000 (41) 30.03.2001//3/2001 (45) 30.08.2005//8/2005 (56) CBI 97-00163 - 30.07.1998, în BOPI 7/1998; RO 90419 (73) S.C. Feromet "M"-S.R.L., localitatea Izvoare, comuna Dumbrava Roșie, județul Neamț, RO (72) Murguleț Cornelia Sânziana, b-dul Decebal nr. 92, bl. G6, sc. A, ap. 9, Piatra Neamț, RO (74) Agenție de Proprietate Industrială și Transfer Tehnologic-Stoian Ioan, b-dul Republicii, bl.46, sc.C, ap.35, cod 5550, Roman, județul Neamț (54) **SCAUN PLIANT**

(57) Invenția se referă la un scaun pliant, alcătuit dintr-un schelet metalic, constituit din picioarele (1 și 10) dispuse în X, și șezutul (A) constituit din suporturile (6) din oțel lat sau platbandă de oțel, pe care sunt montate plăcile elastice (7), din material plastic, unde, suporturile (6) au spre partea din față a scaunului, niște urechi (8) articulate prin bolțurile (9), de capetele superioare (c) ale picioarelor (10), și, spre partea din spate a scaunului, niște capete (d) sprijinite pe o bară (5) sudată de picioarele (3), la nivelul șezutului (A), pe capetele (d), fiind nituită o traversă (13) din oțel lat, ale cărei capete (e) cu rol de limitatoare, sunt poziționate în spatele unor segmente (b) superioare ale picioarelor (1), capetele (e) fiind protejate cu niște manșoane (14) din material plastic.

Revendicări: 1
Figuri: 6

(11) 120032 B1

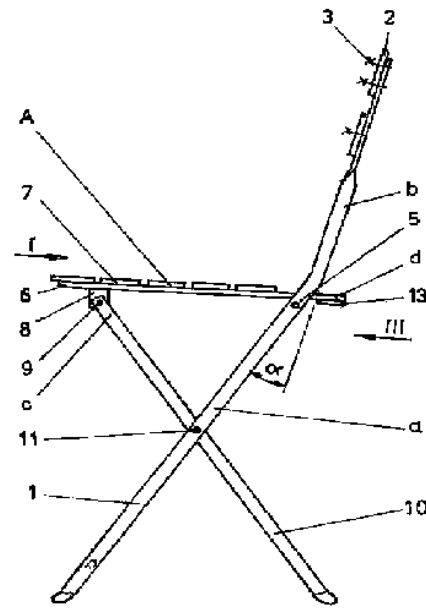


Fig. 1

(11) 120033 B1 (51) **A 61 H 1/00** (21) a 2000 00108 (22) 02.02.2000 (41) 28.02.2002//2/2002 (45) 30.08.2005//8/2005 (56) RO 112406, 108296, 110033, 67562; US 5228151 (73) Duma C. Elena, șoseaua Pantelimon nr. 324, bl. D1, et. 3, ap. 28, sector 2, București, RO (72) Duma C. Elena, șoseaua Pantelimon nr. 324, bl. D1, et. 3, ap. 28, sector 2, București, RO (54) **SUPORT PENTRU APLICAREA UNEI METODE DE TERAPIE CARDIO-VASCULARĂ, SUBACVATICĂ**

(57) Suportul pentru sprijinirea picioarelor în cada de baie este destinat aplicării unei metode de terapie cardio-vasculară, subacvatică. Acesta este realizat dintr-o tijă metalică, îndoită în partea sa centrală, în formă de U, tija având brațele paralele îndoite, la o treime de buclă în formă de U, sub un unghi de 120° față de planul orizontal al buclei, iar la capătul opus buclei, cele două brațe paralele culisează în două tuburi metalice, fixate între ele, printr-un manșon pe care se sprijină picioarele pacientului, culisarea fiind limitată de un opritor. Prin intermediul acestui suport, se asigură alterarea dirijată și ritmică a vasodilatației și vasoconstricției, se determină accelerarea circulației sanguine, limfatice și energetice, creșterea debitului sanguin, în marea și mica circulație, creșterea cu 40-60% a ritmului cardiac și a celui respirator etc.

Revendicări: 1
Figuri: 4

(11) 120033 B1

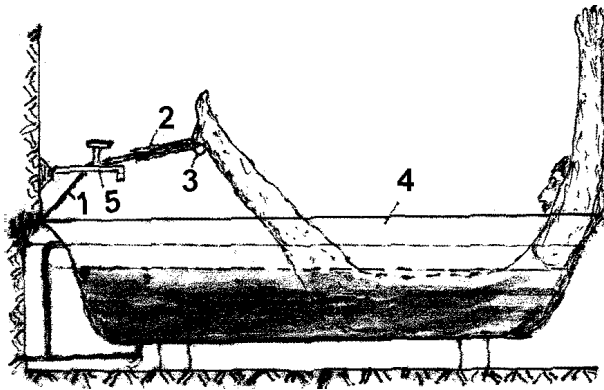


Fig. 4

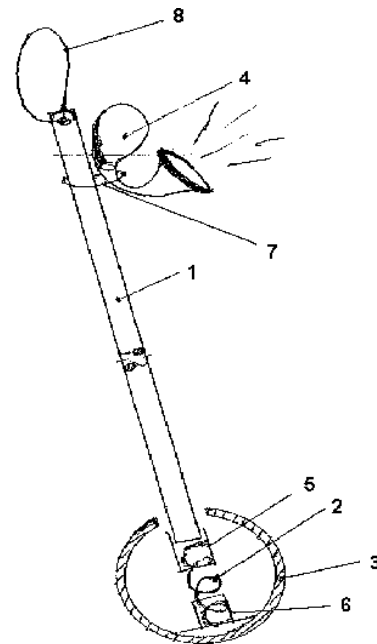
(11) 120034 B1 (51) **A 61 H 3/06** (21) a 2002 00526 (22) 25.04.2002 (41) 28.11.2003//11/2003 (45) 30.08.2005//8/2005 (56) FR 2663844; RO 118736, 112688 (73) Cârnu Ion, str. Mureș nr. 65 A, Constanța, RO (72) Cârnu Ion, str. Mureș nr. 65 A, Constanța, RO (54) **BASTON PENTRU NEVĂZĂTORI**

(57) Invenția se referă la un baston pentru nevăzători, care permite deplasarea în siguranță, a acestora. Bastonul conform invenției este alcătuit dintr-o tijă cu element de palpate și elemente de semnalizare acustică, tija (1) fiind fixată pe un amortizor (2) care este prins de capătul inferior al acesteia, prin intermediul unei piese tubulare de legătură (5), și de o bilă (3) care îmbracă amortizorul (2), prin intermediul unei alte piese de legătură (6), de asemenea tubulară, lipită de suprafața interioară a bilei (3), iar de partea superioară a tijei (1), fiind prins, cu un colier (7), un aparat de semnalizare acustică (4).

Revendicări: 2

Figuri: 1

(11) 120034 B1



(11) 120035 B1 (51) **A 61 B 5/00** (21) a 2000 00865 (22) 29.08.2000 (41) 28.03.2003//3/2003 (45) 30.08.2005//8/2005 (56) RO 100 297; Botianu M. Al - "Procedeul de toracoplastie pentru tratamentul chirurgical al empiemului toracic-cu sau fără fistulă bronșică." - Jurnalul de chirurgie toracică, vol.1, nr. 3, 1996, p. 251-262. (73) Ene Virgil, str. Șoimoș nr. 5A, Timișoara, RO (72) Ene Virgil, str. Șoimoș nr. 5A, Timișoara, RO (54) **METODA DE TRATAMENT CHIRURGICAL, PENTRU CAVITĂȚILE RESTANTE, SUPRAINFECTATE**

(57) Invenția se referă la o metodă de tratament chirurgical, pentru cavitățile restante, suprainfectate după rezecții pulmonare, cu sau fără fistulă bronșică, ce constă în aceea că prevede toracoplastia totală, cu rezecție costală, bipolară, realizată prin deperiostarea arcurilor posterioare ale coastelor C₂ - C₉ și rezecarea unui segment de la apofiza transversă, până la arcul posterior, urmată de deperiostarea și rezecarea unor porțiuni din arcurile anterioare, din vecinătatea cartilagiilor, apoi deperiostarea din coasta a I-a, numai a marginii externe și a feței inferioare, care vor permite căderea coastei a II-a, restante la mediastin, urmată de placarea corpurilor costale restante, împreună cu pahipleura subiacentă, anterior pe mediastin și posterior pe corpurile vertebrale, și, după caz, ajustarea corpurilor costale sau secționarea lor la mijloc, când sunt prea curbate, pentru a facilita contactul mai intim cu mediastinul.

Revendicări: 1

Figuri: 2

(11) 120036 B1 (51) **A 61 B 5/00** (21) a 2000 00866 (22) 29.08.2000 (41) 28.03.2003//3/2003 (45) 30.08.2005//8/2005 (56) RO 100 135; A.Boțianu și col. - "Tehnici manuale de sutură și asigurare a bontului brônșic sau a fistulei bronhopulmonare, utilizând lambou de pâhipleură parietală și material de sutură tardiv resorbabil" - "Jurnal de chirurgie toracică" - vol.4, nr. 2, 1999, p.229-232 (73) Ene Virgil, str. Șoimoș nr. 5A, Timișoara, RO (72) Ene Virgil, str. Șoimoș nr. 5A, Timișoara, RO (54) **METODA DE TRĂTAMENT CHIRURGICAL, PENTRU ÎNCHIDEREA UNEI FISTULE BRÔNȘICE**

(57) Invenția se referă la o metodă de tratament chirurgical, pentru închiderea unei fistule brônșice, ce constă în aceea că prevede mioplastia brônșică "în dop de șampanie", realizată prin recoltarea unui lambou muscular, din lungul paravertebral, al cărui capăt proximal se află la nivelul fistulei, și secționarea capătului distal la o lungime suficientă, care să depășească locul de implantare, trecerea firului de sutură, mai întâi prin buza inferioară, din afară în interiorul fistulei, apoi prin capătul lamboului, după care se revine cu acul în interiorul fistulei, pentru a acroșa buza superioară a acesteia, dinăuntru în afară, urmată de penetrarea lamboului cu același ac, din posterior către anterior, față de prima traversare, urmată de înnodarea, strângerea firului și introducerea unei porțiuni din lamboul muscular, recoltat în lumenul fistulei, apoi prin închiderea etanșă a fistulei, printr-unul sau două fire, în două etaje, rezultând numitul dop intraluminal și capacul de la suprafață.

Revendicări: 1

Figuri: 2

(11) 120037 B1 (51) **A 61 M 5/00** (21) a 2001 00094 (22) 26.07.1999 (30) 27.07.1998 US 09/122,922 (41) 30.11.2001//11/2001 (45) 30.08.2005//8/2005 (86) US 99/16273 26.07.1999 (87) WO 00/06222 10.02.2000 (56) US 5707360 (73) Minrad Inc., 836 Main Street, Buffalo, New York, US (72) Mcneinney John C., 405 Dix-Lee-on Drive, GA 30213, Fairburn, GA, US; Landi Michael K., 85 Argonne Drive, Kenmore, New York, US (74) Cabinet Enpora S.R.L., șoseaua Iancului nr.7, bl. 109 B, sc.B, et.1, ap.46, sector 2, cod 73371, București (54) **METODA ȘI DISPOZITIV PENTRU GHIDAREA LUMINII**

(57) Invenția se referă la domeniul ghidării unui fascicul de lumină, într-un mediu conducător de lumină și, în particular, la o structură în interiorul unui mediu conducător de lumină, care direcționează fasciculul de lumină de-a lungul unei căi predeterminate. Aparatul conform invenției are un instrument (40) adaptat pentru alinierea cu un fascicul (43) care are un punct de intrare al fasciculului de lumină, un canal conducător de lumină și un element (25) purtător al unui instrument (40) distanțat de punctul de intrare al fasciculului de lumină (66). Elementul detector (25) servește pentru a asigura indicația alinierii dintre instrumentul (40) și fasciculul de lumină (66).

(11) 120037 B1

Fasciculul de lumină (66) se deplasează prin interiorul instrumentului (40), de-a lungul canalului, către elementul detector (25). Dispozitivele de ghidare a luminii sunt dispuse în interiorul instrumentului (40), peretele dispozitivului blochează fasciculele de lumină nealiniată, împiedicându-le să ajungă pe elementul detector (25), în timp ce permite propagarea fasciculelor de lumină aliniată, prin pasajul de ghidare din interiorul instrumentului (40), către elementul detector (25).

Revendicări: 26

Figuri: 7

(11) 120037 B1

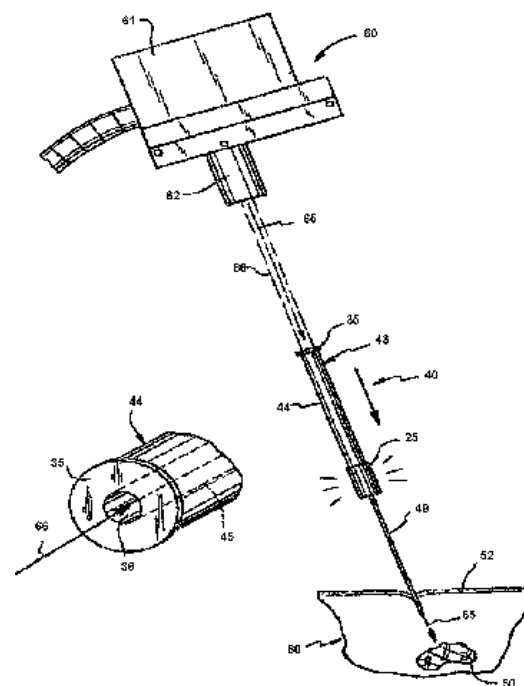


Fig. 1

(11) 120038 B1 (51) **A 61 K 7/22**; A 61 P 1/02 (21) 97-01579 (22) 28.02.1995 (45) 30.08.2005//8/2005 (86) BG 95/00001 28.02.1995 (87) WO 96/26707 06.09.1996 (56) RO 67320 (73) *U.S. Meds - Bulgaria AD, 50A Yanko Zabunov Street, District Municipality Triaditsa, Sofia, BG; U.S. Meds Holding Ltd, 17, Themistocles Dervis Avenue, Margarita House, 1-St Floor, Flat 102, 1066, Nicosia, CY* (72) *Nikolaev Nikolay Nikolaev, 50 a Janko Zabunov Street, Sofia, BG* (74) *Rominvent S.A. str. Ermil Pangratti nr.35, sector 1, București* (54) **COMPOZIȚIE PENTRU IGIENA, PROFILAXIA ȘI TRATAMENTUL AFECȚIUNILOR CAVITĂȚII BUCALE**

(57) Prezenta invenție se referă la o compoziție pentru igiena cavității bucale, la profilaxia afecțiunilor legate de smalțul dinților și de formarea cariilor, la dezinfectarea și tratamentul proceselor inflamatoare, la refacerea țesuturilor în cavitatea bucală și la prevenirea plăcii și a formării tartrului. Compoziția pentru igiena, profilaxia și tratamentul afecțiunilor cavității bucale, pe bază de apă oxigenată, clorură de zinc, etanol, este constituită din: 0,5...2% apă oxigenată, 0,02...0,65% clorură de zinc, 0,03...0,07% polimer de [4-(1,1,3,3-tetrametilbutil) fenol cu formaldehida și oxiran, 0,01...0,03 acid tartric, 2,5...5% etanol, opțional de 1...7 ori mai mult acid citric, față de acidul tartric și până la 100% apă deionizată și excipientii pentru miros, aromatizare, stabilizare, procentele fiind exprimate în greutate.

Revendicări: 3

(11) 120039 B1 (51) **A 61 K 7/043** (21) 97-00045 (22) 03.05.1996 (30) 18.05.1995 DE 195 18 262.6 (45) 30.08.2005//8/2005 (86) EP 96/01855 03.05.1996 (87) WO 96/36311 21.11.1996 (56) EP-A-0389778, 0226984 (73) *Hoechst Aktiengesellschaft, Bruningstrasse 50, Frankfurt am Main, DE* (72) *Bohn Manfred, Schweriner Weg nr.10, Hofheim, DE; Kraemer Karl, Im Buchenhain nr.37, Langen, DE; Markus Astrid, Sulzbacher Strasse nr.6, Liederbach, DE* (74) *Rominvent S.A. str. Ermil Pangratti nr.35, sector 1, București* (54) **LAC DE UNGHII, PENTRU TRATAMENTUL ONICHOMICOZELOR**

(57) Invenția se referă la un lac de unghii, pe bază de gliceriltriacetat, un agent pelicologen și, în mod suplimentar, o 1-hidroxi-2-piridonă, destinat tratamentului onichomicozelor.

Revendicări: 8

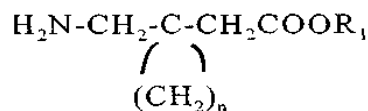
(11) 120040 B1 (51) **A 61 K 9/48**; A 61 P 29/02 (21) a 2002 00615 (22) 16.05.2002 (41) 30.12.2003//12/2003 (45) 30.08.2005//8/2005 (56) RO 119121 (73) *Mihele Dana, str. Foișorului nr. 1, bl. V51, sc.4, ap. 119, sector 3, București, RO; Miron Dalia, str. Splaiul Independenței nr. 48, sector 5, București, RO; Rădulescu Flavian, str. Splaiul Independenței nr. 48, sector 5, București, RO* (72) *Mihele Dana, str. Foișorului nr. 1, bl. V51, sc.4, ap. 119, sector 3, București, RO; Miron Dalia, str. Splaiul Independenței nr. 48, sector 5, București, RO; Rădulescu Flavian, str. Splaiul Independenței nr. 48, sector 5, București, RO* (54) **CAPSULE GELATINOASE, PE BAZĂ DE ULEI EXTRAS DIN FICATUL DE RECHIN ȘI IBUPROFEN, CU PROPRIETĂȚI ANTIINFLAMATOARE**

(57) Invenția se referă la capsule gelatinoase, pe bază de ulei extras din ficatul de rechin și ibuprofen, cu proprietăți antiinflamatoare, recomandate în reumatismul cronic degenerativ, poliartrita reumatoidă, spondiloză, artroze, spondilită ankilopetică etc. Capsulele conțin 100...200 părți ulei extras din ficat de rechin, 100...600 părți ibuprofen, 30...200 părți alcool etilic 96°, 30...200 părți polivinilpirolidonă soluție 45%, părțile fiind exprimate în greutate.

Revendicări: 3

(11) 120041 B1 (51) **A 61 K 31/00**; A 61 K 31/195 (21) 97-00128 (22) 11.07.1995 (30) 27.07.1994 US 08/281 285; 06.06.1995 US 08/445 398 (45) 30.08.2005//8/2005 (86) US 95/08702 11.07.1995 (87) WO 96/03122 08.02.1996 (73) *Warner-Lambert Company, 201 Tabor Road, Morris Plains, New Jersey, US* (72) *Woodruff Geoffrey Neil, Turks House, Dassels Braughing, nr. Ware, Herts, GB; Gee Nicolas S., 30 Rainsford Road, Stansted, GB; Singh Lakhbir, 23 Hinton View, Haddenham, GB; Brown Jason P., 9 Chruch Street, Stapleford, GB* (74) *Rominvent S.A. str. Ermil Pangratti nr.35, sector 1, București* (54) **UTILIZAREA GABAPENTINEI, ÎN TRATAMENTUL ANXIEȚĂȚII ȘI PANICII**

(57) Invenția de față se referă la utilizări noi ale aminoacizilor ciclici, cunoscuți. Astfel de compuși, ca gabapentina, sunt utili în tratamentul anxietății și/sau prevenirea crizelor de panică. Secvența N-terminală a proteinei, care leagă gabapentina, a fost determinată ca fiind identică secvenței N-terminale a subunității $\alpha_2\delta$ mature a canalului Ca^{2++} , de tip L, din mușchiul scheletic de la iepure. Invenția se referă la utilizarea gabapentinei, derivaților săi și sărurilor acceptabile farmaceutic, cu formula (I)



(11) 120041 B1

în care R_1 este hidrogen sau alchil C_1-C_8 și n este 4, 5 sau 6 sau o sare a acestuia, acceptabilă farmaceutic, pentru fabricarea unei compoziții farmaceutice, pentru tratarea și/sau prevenirea anxietății și panicii, la un mamifer.

Revendicări: 4

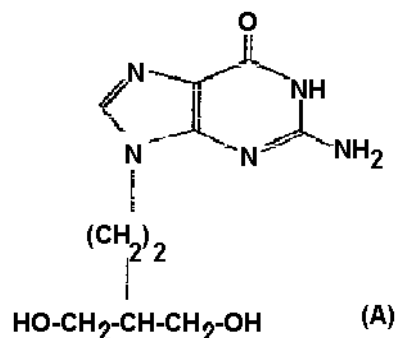
Figuri: 4

(11) 120042 B1 (51) **A 61 K 31/12**; A 61 P 31/22 (21) 97-01045 (22) 23.11.1995 (30) 12.12.1994 GB 9425012.3; 31.03.1995 GB 9506663.5; 24.08.1995 GB 9517308.4 (41) 30.12.1998//12/1998 (45) 30.08.2005//8/2005 (86) EP 95/04692 23.11.1995 (87) WO 96/18396 20.06.1996 (56) EP 0182024 (73) Novartis International Pharmaceutical Ltd., Sofia House, 48 Church Street, Hamilton, BM (72) Field Hugh John, Centre for Veterinary Science, Cambridge University Veterinary School, Madingley Road, Cambridge, GB; Thackray Alana Maureen, Centre for Veterinary Science, Cambridge University Veterinary School, Madingley Road, Cambridge, GB; Bacon Teresa Helen, Smithkline Beecham Pharmaceuticals, Coldharbour Road, the Pinacles, Harlow, GB; Sutton David, Smithkline Beecham Pharmaceuticals, 1250 South Collegeville Road P.O. Box 5089, Collegeville, Pennsylvania, US; Vere Hodge Richard Anthony, Smithkline Beecham Pharmaceuticals, Brockham Park, Betchworth, GB (74) Cabinet M. Oproiu - Consiliere in Proprietate Intelectuală - S.R.L.; șoseaua N. Titulescu 119, bl. 3, sc. B, ap. 57, sector 1, C.P. 2-229, București (54) **UTILIZAREA AGENȚILOR ANTIVIRALI PE BAZĂ DE AMINOPURINĂ, PENTRU TRATAMENTUL ȘI PROFILAXIA INFECȚIILOR CU VIRUȘI CARE PRODUC HERPESUL**

(57) Invenția se referă la utilizarea agenților antivirali pe bază de aminopurină, pentru tratamentul și profilaxia infecțiilor cu viruși care produc herpesul.

(11) 120042 B1

Agenții antivirali, cu formula A



sau a unui bioprecursor, sau a sării acceptabile farmaceutic, a unui ester al acidului fosforic și/sau a unui derivat aciclic al acestora, se utilizează pentru fabricarea unui medicament necesar pentru prevenirea sau tratamentul unei infecții latente cu virus herpetic, la oameni, care se administrează cu cel puțin 18 h, după infecție.

Revendicări: 5

(11) 120043 B1 (51) **A 61 K 31/135** (21) 98-00869 (22) 14.04.1998 (30) 29.05.1997 US 08/867.196 (45) 30.08.2005//8/2005 (56) WO 9802169 (73) Eli Lilly and Company, Lilly Corporate Center, Indianapolis, Indiana, US (72) Anderson Neil Robert, 906 Northwestern Avenue, West Lafayette, US; Harrison Roger Garrick, 80 Spring Drive, Zionsville, US; Lynch Daniel Frederick, 9715 Trilobi Drive, Indianapolis, US; Oren Peter Lloyd, 6358 Manchester Drive, Fishers, US (74) Rominvent S.A. str. Ermil Pangratti nr.35, sector 1, București (54) **PELETE ENTERICE DE FLUOXETINĂ**

(57) Invenția se referă la o compoziție farmaceutică de pelete enterice, utilizată în tratamentul antidepresiv și la procedeul de obținere a compoziției. Compoziția conform invenției este constituită dintr-un miez care conține 100,5...100,8 mg clorhidrat de fluoxetină, 20...30 mg sucroză, 10...15 mg hidroxipropilmetilceluloză, opțional, un strat de separare care conține 4...12 mg hidroxipropilmetilceluloză, 15...35 mg sucroză, 25...60 mg talc, un strat enteric care conține 60...90 mg succinat de acetat de hidroxipropilmetilceluloză, 10...20 mg citrat de trietil, 15...25 mg talc, opțional, un strat final care conține 35...55 mg colorant alb, constituit din hidroxipropilmetilceluloză și dioxid de titan, 5...15 mg de

(11) 120043 B1

hidroxipropilmetilceluloză, precum și o cantitate minimă de talc. Procedeu de obținere a compoziției cuprinde următoarele etape: a) se amestecă clorhidratul de fluoxetină cu unul sau mai mulți dintre excipienți, pentru a se obține miezul, b) se aplică, opțional, un strat de separare, constituit din unul sau mai mulți dintre excipienți, c) într-un aparat de tip pat fluidizat, se aplică un strat de acetat de hidroxipropilmetilceluloză, sub forma unei soluții sau suspensii apoase, d) opțional, se aplică stratul final.

Revendicări: 12

(11) 120044 B1 (51) **B 01 J 3/04**; C 04 B 40/02; C 04 B 28/18 (21) 98-00921 (22) 08.11.1996 (30) 09.11.1995 DE 195 41 866.2 (45) 30.08.2005/8/2005 (86) EP 96/04904 08.11.1996 (87) WO 97/17131 15.05.1997 (56) FR 1556 267; US 3 327 032 (73) *Ytong Aktiengesellschaft, Hornstrasse 3, Munchen, DE* (72) *Haas Martin, Raiffeisenweg 12, Ludwigsmoos, DE*; *Peric Dobrivoje, Bayernstrasse 3, Schrobenhausen, DE*; *Stibi Bernd, Hopfenstrasse 48/1, Tettnang, DE* (74) *Rominvent S.A., str. Ermil Pangratti nr.35, sector 1, București* (54) **PROCEDEU ȘI DISPOZITIV PENTRU ÎNTĂRIREA ȘI USCAREA PRODUSELOR FASONATE**

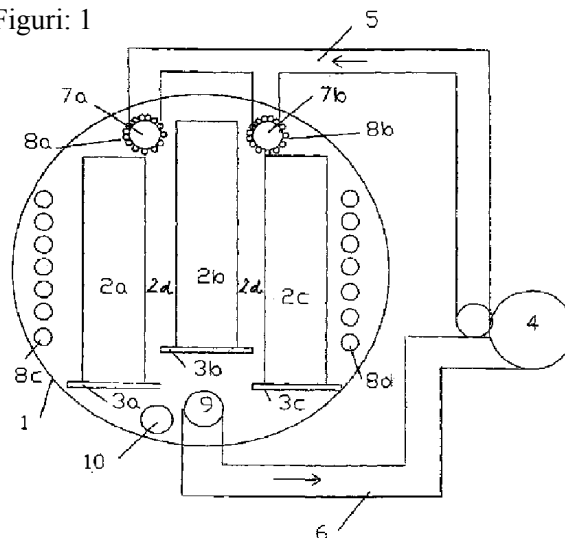
(57) Invenția se referă la un procedeu și un dispozitiv pentru întărirea și uscarea produselor fasonate, având drept liant, silicat de calciu hidratat. Dispozitivul cuprinde o autoclavă (1), cel puțin o șină de abur proaspăt, care se extinde în direcție longitudinală, în interiorul autoclavei (1), la partea inferioară a acesteia (10), și elemente de suport (3a, 3b și 3c), care se extind în direcție longitudinală, fiind dispuse la o anumită distanță laterală, unele de altele, pentru a prelua elementele suport ale blocurilor de produse fasonate (2a, 2b și 2c), care trebuie uscate și întărite. În zona pereților laterali ai autoclavei (1), sunt dispuse surse de căldură (8a și 8d), distanța laterală

(11) 120044 B1

dintre elementele suport și blocurile de produse fasonate (2a, 2b și 2c) fiind corespunzătoare existenței unui canal de circulație (2d), montat între blocurile de produse fasonate (2a, 2b și 2c). Pentru circulația aburului, este prevăzută deasupra canalului de circulație (2d), cel puțin o șină de abur, superioară (7a și 7b).

Revendicări: 35

Figuri: 1



(11) 120045 B1 (51) **B 01 D 5/00**; B 01 D 53/24 (21) 99-01393 (22) 01.07.1998 (30) 02.07.1997 EP 9720202.0 (45) 30.08.2005/8/2005 (86) EP 98/04178 01.07.1998 (87) WO 99/01194 14.01.1999 (56) JP-A-02017921; US-A3559373 (73) *Shell Internationale Research Maatschappij B.V., Carel Van Bylandtlaan 30, NI-2596 HR, Haga, NL* (72) *Betting Marco, Czaar Peterstraat 229, NI-1018 PI, Amsterdam, NL*; *Tjeenk Willink Cornelis Antonie, Volmerlaan 8, NI-228GD, Rijswijk, NL*; *Van Veen Johannes Miguel Henri Maria, Czaar Peterstraat 229, NI-1018 PI, Amsterdam, NL* (74) *Rominvent S.A., str. Ermil Pangratti nr.35, sector 1, București* (54) **METODĂ ȘI DISPOZITIV PENTRU ÎNDEPĂRTAREA UNEI COMPONENTE GAZOASE, DINTR-UN CURENT DE FLUID, CONȚINÂND MAI MULTE COMPONENTE GAZOASE**

(57) Invenția se referă la o metodă pentru îndepărtarea unei componente gazoase, dintr-un curent de fluid, conținând mai multe componente gazoase, și la dispozitivul necesar realizării acestei metode. Metoda conform invenției constă în inducerea curgerii la viteză supersonică, a curentului de fluid, printr-o conductă, astfel încât temperatura fluidului să scadă până la o valoare situată sub temperatura la care are loc fie condensarea, fie solidificarea componentei selectată, crearea unei unde de șoc, în curentul de lichid, astfel încât să se reducă viteza axială a

(11) 120045 B1

fluidului, la o viteză subsonică, și extragerea particulelor într-un curent de evacuare, pornind de la porțiunea exterioară, pe direcția radială a zonei de colectare, caracterizându-se prin aceea că unda de șoc este creată în aval de mijloacele de imprimare a unei mișcări turbionare și în amonte de zona de colectare.

Revendicări: 12

Figuri: 2

(11) 120046 B1 (51) **B 01 D 15/02**; B 01 J 20/26 (21) 98-00456 (22) 26.02.1998 (45) 30.08.2005//8/2005 (56) RO 113490, 90557 (73) S.C. *Inrex S.R.L., șoseaua Națională nr. 194, bl. D1, sc. C, parter, Iași, RO* (72) *Bucevschi Mircea Dan, str. Cucu nr. 1, sc. B, et. 6, ap. 23, Iași, RO*; *Badea Nicolae, str. Oancea nr. 36, bl. D1, sc. B, et. 5, ap. 18, Iași, RO*; *Negru Dănuț, str. Sărărie, nr. 6, sc. A, et. 5, ap. 20, Iași, RO*; *Bucșai Petrea, str. Basarabi nr. 1, bl. X2, et. 2, ap. 2, Iași, RO* (54) **DISPOZITIV PENTRU USCAREA COMBUSTIBILILOR LICHIZI**

(57) Invenția se referă la un dispozitiv pentru uscarea combustibililor lichizi, care sunt stocați în rezervoare. Dispozitivul conform invenției este alcătuit din 3 corpuri, fiecare corp având un perete (1) exterior, un perete (2) interior, din sită de cupru, un capac (3) detașabil, pentru schimbarea agentului de uscare, polimeric, umplutură (4) din vată de sticlă, agent (5) de uscare, un braț (6) telescopic, pentru introducerea dispozitivului în rezervor, un sistem (7) pentru culisarea și fixarea celor trei corpuri, în poziție orizontală, la baza rezervorului.

Revendicări: 1

Figuri: 1

(11) 120047 B1 (51) **B 01 D 17/038**; B 04 B 1/04 (21) a 2002 01104 (22) 09.08.2002 (41) 30.12.2002//12/2002 (45) 30.08.2005//8/2005 (56) RO 66979, 76873, 106343 (73) *Stănășilă Virgil Corneliu, b-dul Ion Mihalache 70-84, bl. 45, sc. A, ap. 25, sector 1, București, RO* (72) *Stănășilă Virgil Corneliu, b-dul Ion Mihalache 70-84, bl. 45A, sc. A, ap. 25, sector 1, București, RO* (54) **PROCEDEU ȘI INSTALAȚIE DE EXTRAGERE ȘI SEPARARE A UNOR COMPONENTE UTILE, DIN CENUȘI DE TERMO-CENTRALĂ, STERILE ȘI ALTELE ASEMENEA**

(57) Invenția se referă la un procedeu și la o instalație de extragere și separare, în scopul recuperării și re-folosirii, a unor componente utile, din cenuși de termocentrală, cenuși piritice, argile, caolinuri, sterile și altele asemenea. Procedeu constă dintr-o primă fază, în care materia primă este supusă topirii la o temperatură de 1500...2000°C, după care topitura obținută este introdusă într-o instalație de separare, prin centrifugare, în care se imprimă componentelor, o accelerație de până la 1500 m/s². În urma centrifugării, topitura se separă după densitățile componentelor, astfel: la periferia incintei interioare, se acumulează metalele prețioase ca aurul, argintul, platina, wolframul etc, în niște buzunare toroidale; următorul strat, relativ vertical, conține o componentă lichidă cu peste 95% oxizi de fier, ce este

(11) 120047 B1

evacuată pe la partea inferioară a instalației, după care se separă și se acumulează o altă componentă lichidă, mai puțin densă, formată dintr-un amestec de oxizi de aluminiu și siliciu, și, pe axa instalației, se separă un amestec de oxizi de calciu, magneziu, siliciu etc, evacuat prin canale separate, în exterior. Instalația de separare este alcătuită dintr-o incintă interioară (4), înconjurată de o zidărie refractară (2) și o carcasă metalică (1), antrenată în mișcare de rotație. La partea superioară, sub un racord (3) de alimentare, este fixat un element de dispersare (5), iar la periferia incintei interioare (4), sunt practicate niște buzunare toroidale (6), în care se acumulează metalele prețioase. Componentele lichide, separate în straturi relativ verticale, delimitate net la partea inferioară, sunt evacuate în exterior, prin niște canale de evacuare (h și k) și un racord axial (7), practicate într-o parte fixă (6), din material refractar.

Revendicări: 4

Figuri: 3

(11) 120050 B1

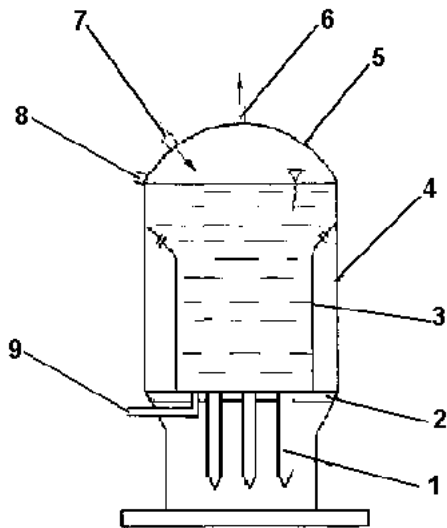


Fig. 1

(11) 120051 B1 (51) **B 01 D 63/02**; B 01 D 63/06 (21) 98-01138 (22) 31.10.1997 (30) 07.11.1996 CH 2746/96 (45) 30.08.2005//8/2005 (86) CH 97/00414 31.10.1997 (87) WO 98/19778 14.05.1998 (56) WO 9730779; US 5202023 (73) Bucher-Guyer AG, CH-8166, Niederweningen, CH (72) Hartmann Eduard, Sandbruckstrasse 420, CH-5435, Schneisingen, CH (74) Rominvent S.A., str. Ermil Pangrați nr.35, sector 1, București (54) **MODUL DE MEMBRANĂ, PENTRU SEPARATOARE CU MEMBRANĂ, UTILIZARE ȘI PROCEDU DE FABRICARE A ACESTUIA**

(57) Invenția se referă la un modul de membrană, pentru separatoare echipate cu una sau mai multe membrane tubulare, destinate separării amestecurilor de pastă, la utilizarea modului și la un procedeu de fabricare a acestuia. Modulul de membrană, conform invenției, este alcătuit dintr-o serie de membrane tubulare (6), care, în cadrul acestui modul de membrană, sunt dispuse prin înfășurare și au o formă curbată. În felul acesta, se realizează o creștere a suprafeței totale de membrană, pe unitatea de volum, se simplifică operațiile de montaj și se creează condițiile necesare pentru prelucrarea unor amestecuri de pastă, cu un conținut ridicat de material solid.

Revendicări: 50

Figuri: 39

(11) 120051 B1

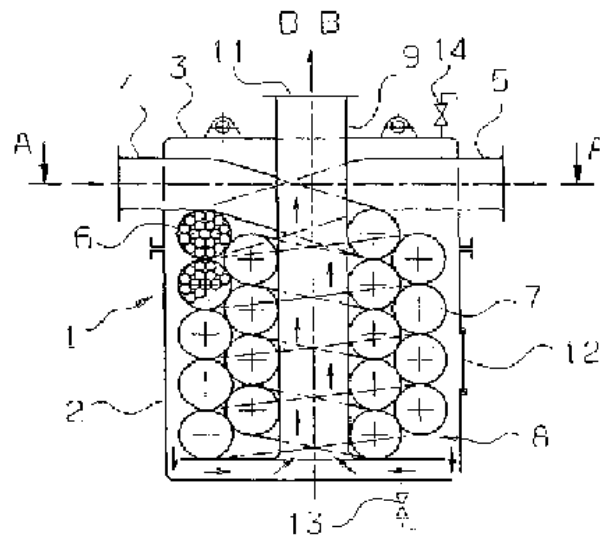


Fig. 1

(11) 120052 B1 (51) **B 23 H 1/00** (21) 99-01290 (22) 03.12.1999 (41) 30.05.2002//5/2002 (45) 30.08.2005 //8/2005 (56) RO 102296; FR 2350919 (73) Dodun Oana, str. Gr. Ureche nr. 3, bl. Sontu, ap. 12, Iași, RO; Lungu Gheorghe, str. Păcurari nr. 24, bl. 1, sc. E, ap. 9, Iași, RO (72) Dodun Oana, str. Gr. Ureche nr. 3, bl. Sontu, ap. 12, Iași, RO; Lungu Gheorghe, str. Păcurari nr. 24, sc. E, ap. 9, Iași, RO (54) **PROCEDU ȘI DISPOZITIV PENTRU ACCELERAREA PROCESULUI ELECTROEROZIV, LA PRELUCRAREA CU ELECTROD FILIFORM**

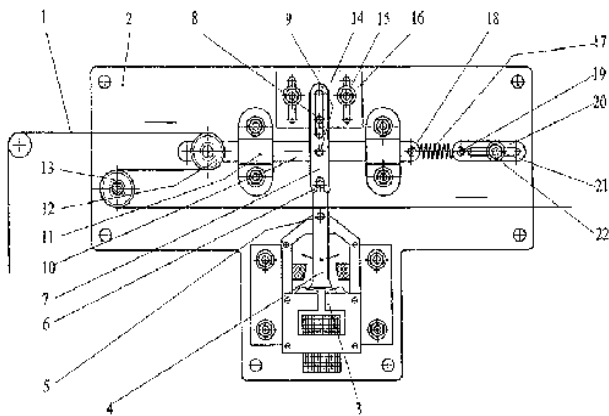
(57) Invenția se referă la un procedeu și la un dispozitiv pentru accelerarea procesului electroeroziv, la prelucrarea cu electrod filiform. Procedeu conform invenției asigură accelerarea procesului electroeroziv, prin schimbarea caracterului de undă staționară, a electrodului filiform, datorită compunerii vibrațiilor transversale, datorate forțelor din procesul eroziv, cu vibrațiile longitudinale, introduse prin variația vitezei de deplasare a firului. Dispozitivul pentru aplicarea procedeuului, conform invenției, este prevăzut cu o placă de bază (2), pe care se află un sistem electromagnetic (3), la a cărui funcționare are loc mișcarea periodică a unei pârguii (4), în jurul unei articulații (5), un bolt (6) aflat la

(11) 120052 B1

extremitatea pârghiei (4) contribuind la mișcarea periodică a unei alte pârghii (7), în jurul unui bolț (8) solidarizat de placa de bază (2), un alt bolț (9) solidarizat cu pârghia (7), la nivelul zonei de mijloc a acesteia, obligând o tijă (10) de secțiune, pătrată, să realizeze o mișcare rectilinie-alternativă într-un ghidaj constituit din niște cleme (11), asamblate la placa de bază (2), la unul dintre capetele tijei (10), aflându-se o rolă (12), un electrod filiform (1) fiind dispus peste rolă (12), precum și peste o altă rolă (13), al cărei ax este solidarizat cu placa de bază (2), mișcarea rectilinie alternativă a tijei (10) contribuind la o modificare periodică a vitezei firului, între limite prestabilite.

Revendicări: 3

Figuri: 1



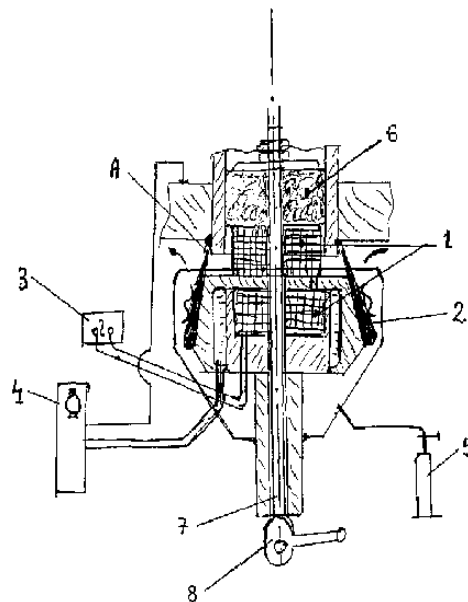
(11) 120052 B1

(11) 120053 B1 (51) **B 23 K 9/10** (21) a 2001 00759 (22) 02.07.2001 (41) 30.01.2003//1/2003 (45) 30.08.2005//8/2005 (56) FR 2861613; 2858572; RO 80116; 73238; 115028; 72968 (73) Calmuc A. Ion, Micro 21, bl. L16, ap. 8, Galați, RO (72) Calmuc A. Ion, Micro 21, bl. L16, ap. 8, Galați, RO (54) **DISPOZITIV DE SUDARE AUTOMATĂ, PE CONTUR ÎNCHIS**

(57) Invenția se referă la un dispozitiv de sudare automată pe contur închis, utilizat la sudarea elementelor construcțiilor sudate. Dispozitivul conform invenției este alcătuit dintr-un sistem de bobine (1), alimentate în impulsuri de curent cu frecvență reglabilă și un electrod (2) nefuzibil, de forma conturului, arcul (A) deplasându-se pe contur, sub influența câmpului magnetic generat de cele două bobine (1), viteza de sudare fiind reglată prin intermediul generatorului de impulsuri (3).

Revendicări: 1

Figuri: 1



(11) 120053 B1

(11) 120054 B1 (51) **B 23 K 11/31** (21) a 2000 00770 (22) 02.02.1999 (30) 02.02.1998 FR 98/01153 (45) 30.08.2005 //8/2005 (86) FR 99/00208 02.02.1999 (87) WO 99/38640 05.08.1999 (56) FR 2255136, 2490128 (73) *Beffrieu Michel, 27, Avenue Foch, Gournay, FR; Menage Christine, 30, Boulevard du Chateau, Neuilly sur Seine, FR; Dawidowicz Armand, 30, Boulevard du Chateau, Neuilly sur Seine, FR (72) Beffrieu Michel, 27, Avenue Foch, Gournay, FR; Ricart Jean Luc, 32, Rue de L Abbe Carton, Paris, FR; de Bruyn Gerard, 72bis, Rue Lenotre, Antony, FR (74) Rominvent S.A., str. Ermil Pangratti nr.35, sector 1, București (54) CLEȘTE DE SUDAT, ELECTRIC, CONȚINÂND UN DISPOZITIV DE INDEXARE ȘI DEZINDEXARE MECANICĂ*

(57) Invenția se referă la un clește de sudat, electric, prevăzut cu un dispozitiv de indexare și dezindexare mecanică, realizând, de exemplu, rotația, în cazul unui clește în X, sau translația, în cazul unui clește în J, în raport cu suportul său. Cleștele conform invenției cuprinde un braț fix (5) de indexat și un braț mobil, prevăzute cu câte un electrod și un dispozitiv de indexare, care blochează și deblochează mișcarea cleștelui și care include mijloace mecanice (1, 2 și 3) dispuse astfel, încât să asigure blocarea și deblocarea în timpul mișcării de închidere și de deschidere a cleștelui, sub acțiunea unor mijloace de comandă, electrice.

Revendicări: 9

Figuri: 2

(11) 120054 B1

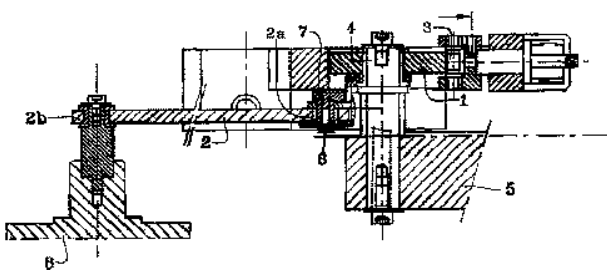


Fig. 1

(11) 120055 B1 (51) **B 24 B 5/04**; B 24 B 19/06 (21) 99-01399 (22) 03.07.1998 (30) 04.07.1997 SE 9702588-6 (45) 30.08.2005//8/2005 (86) SE 98/01313 03.07.1998 (87) WO 99/01253 04.01.1999 (56) GB 1232135 (73) *Lidkoping Machine Tools AB, P.O. Box 910, S-531 19, Lidkoping, SE (72) Heijkenskjold Mats, Solglantan, Traffberg, S-531 93, Lidkoping, SE (74) Rominvent S.A., str. Ermil Pangratti nr.35, sector 1, București (54) MAȘINĂ DE RECTIFICAT EXTERIOR*

(57) Mașină de rectificat exterior, prin abraziune, în special mașină de rectificat exterior, pentru îndepărtarea de material, dintr-o suprafață exterioară a unor piese de prelucrat, de formă inelară, și/sau din flanșe asociate, în special inele de rulare de la rulmenți, aceasta fiind de tipul care cuprinde o sculă acționată rotativ, de exemplu un disc (18) de rectificare, un echipament de strângere (14) pentru o piesă (15) de prelucrat și mijloace de avans (10 și 11), care determină mișcări relative de avans, între piesa de prelucrat și sculă, caracterizată prin aceea că mașina mai cuprinde o carcasă cilindrică, tubulară (3), care prezintă un spațiu interior, cilindric, longitudinal, respectivul spațiu interior, cilindric (4) având axa longitudinală dezaxată față de axa longitudinală a carcasei menționată, un arbore (7) prevăzut în spațiul interior (4) menționat și având o adâncitură (7a) în care este

(11) 120055 B1

aranjat un motor (17) cuplat cu o păpușă rotativă (16), a piesei care, împreună cu echipamentul de strângere menționat, este aranjată să țină și să rotească piesa de prelucrat, arborele menționat fiind deplasabil unghiular, în respectivul spațiu, carcasa (3) fiind cuprinsă de o manta (5) exterioară și acționată rotativ, această manta (5) fiind legată, în mod ferm, de un element de acoperire (19), care prezintă o deschidere (20) și formează la marginea ei, o sculă, de exemplu un disc (piatră) (18) de rectificare, arborele menționat (7), atunci când este mișcat unghiular în spațiul respectiv, deplasează păpușa (16) piesei cu piesa de prelucrat, după o traiectorie care permite ca piesa de prelucrat să se apropie și să vină în contact cu periferia interioară a sculei (18).

Revendicări: 12

Figuri: 7

(11) 120055 B1

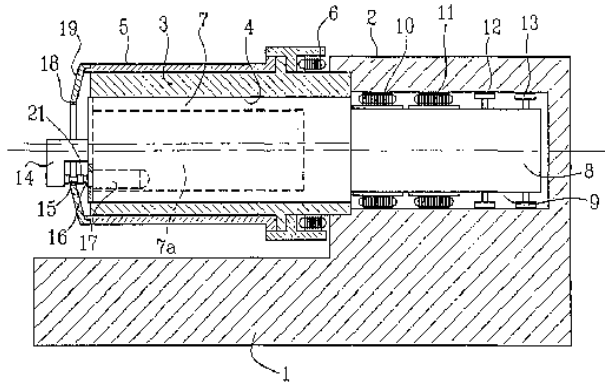


Fig. 1

(11) 120056 B1 (51) **B 29 D 29/06**; B 29 C 35/02; B 29 C 35/06; B 32 B 25/08; B 30 B 5/04 (21) a 2003 00047 (22) 17.01.2003 (41) 30.06.2003//6/2003 (45) 30.08.2005 //8/2005 (56) RO 112708B, 118940B; FR 2445219A1; DE 2856646A1; US 3041661, 3258812, 4177725, 4269585 (73) Artego S.A., str. Ciocârlău nr. 38, Târgu Jiu, județul Gorj, RO (72) David Viorel, str. Constantin Brâncuși, bl. 9, ap. 14, Târgu Jiu, județul Gorj, RO; Anglițoiu Florian, str. Lotrului nr.67, Târgu Jiu, județul Gorj, RO; Crăc Vasile, str. 23 August, bl. 9, ap. 7, Târgu Jiu, județul Gorj, RO; Luca Nicolae, str. Unirii, bl. 4, sc. 1, ap. 5, Târgu Jiu, RO; Mănoiu Ion, str. Panduri nr. 55, Târgu Jiu, RO; Zamfira Cornel Pantelimon, str. General Tell, bl.A7, ap. 6, Târgu Jiu, RO; Gridan Doru Ionel, str. Victoria, bl. D, sc. 11, ap. 7, et. 3, Târgu Jiu, RO (54) **INSTALAȚIE PENTRU REALIZAREA BENZILOR TRANSPORTOARE CU NERVURI ÎNALTE PE SUPRAFAȚA DE LUCRU ȘI PROCEDEU PENTRU REALIZAREA ACESTORA**

(57) Invenția se referă la o instalație pentru realizarea benzilor transportoare cu nervuri înalte, pe suprafața de lucru, și la un procedeu pentru realizarea acestor benzi, care sunt folosite în transportul materialelor granulate, într-un depozit industrial. Instalația conform invenției este constituită dintr-o pompă (6) hidraulică, antrenată prin intermediul unui reductor (9), de către un motor (5) hidraulic, precum și un tambur (16) pe care este derulată o pânză (15) de izolație, pe niște tamburi (13 și 14), sunt înmagazinate niște semicarcase (11 și 12), alcătuite din

(11) 120056 B1

cauciuc crud și din inserții textile, care vor realiza, după vulcanizare pe un tambur (10), suportul benzii finale (18), pe acest tambur (10) fiind realizate niște nervuri (a) ale unor nervuri (19), tamburul (10) de vulcanizare se află în mișcare de rotație ascendentă, în zona în care se introduc nervurile (19) din material crud. Procedeu conform invenției, aplicat în cadrul instalației, constă în următoarele etape: se încarcă semicarcasele crude, pe tambururi, și se aduc capetele acestora în zona de vulcanizare, se preîncălzește instalația de vulcanizare și se pornește rotirea tamburului de vulcanizare, se execută, prin debitare din placă sau prin extrudare și debitare din bară, nervurile care se introduc sub planul orizontal al tamburului de vulcanizare, în mod continuu, pentru preîncălzire, la temperatura devulcanizare.

Revendicări: 5

Figuri: 7

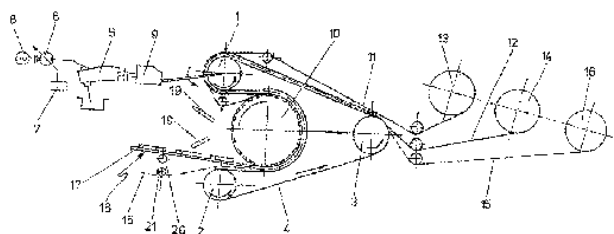


Fig. 1

(11) 120057 B1 (51) **B 61 F 7/00** (21) a 2000 00530 (22) 23.05.2000 (41) 30.11.2001//11/2001 (45) 30.08.2005// 8/2005 (56) RO 74828 (73) Radu Ștefan, alea Capidava nr. 4, bl. X1, sc. C, ap. 56, Tomis IV, Constanța, RO; Dănilă Constantin, b-dul Ferdinand nr. 97, bl. B1, ap. 47, Constanța, RO (72) Radu Ștefan, alea Capidava nr. 4, bl. X1, sc. C, ap. 56, Tomis IV, Constanța, RO; Dănilă Constantin, b-dul Ferdinand nr. 97, bl. B1, ap. 47, Constanța, RO (54) **ANSAMBLU DE RULARE, PENTRU BOGHIIURI CU ECARTAMENT SCHIMBABIL**

(57) Invenția se referă la un ansamblu de rulare, pentru boghiurile vagoanelor, cu ecartament schimbabil, destinat transportului feroviar, în special pentru trenurile internaționale, care circulă pe trasee cu șine cu ecartament diferit. Ansamblul de rulare, conform invenției, este compus dintr-un boghiu care circulă peste un tronson (A), având niște roți (B) glisante axiale, cu niște cutii (C) de osie, cu un interior (c) cu un diametru (d) cu un ecartament minim (e₁), prin înlocuirea rulmenților actuali, cu niște segmenti de cerc (1), ce formează o deschidere (f) în care glisează un corp (2), în care intră fusul unei osii (D), pe care sunt prevăzute niște cuplaje (E) cu gheare, la o distanță (g). Cuplajul (E) cu gheare este compus dintr-un stator (9) și un rotor (17), primul, glisant

(11) 120057 B1

axial, pe niște bucșe (8), iar al doilea, rotindu-se pe niște bucșe (16) prevăzute cu niște gheare, care, prin rotire și contact pe suprafețele frontale, determină mărimea ecartamentului de rulare. Roțile (B) sunt culisante axial și, prin rulare pe tronsonul intermediar (A), de la (e_1) la (e_2), roțile sunt depărtate corespunzător ecartamentului pe care vor circula, operație urmată de rotirea cuplajului (E) cu gheare și îndexarea acestuia, în poziția corespunzătoare ecartamentului, în mod automat.

Revendicări: 4

Figuri: 31

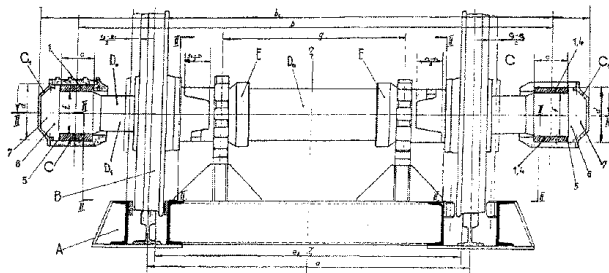


Fig. 1

(11) 120058 B1 (51) **B 64 C 29/04**; B 64 C 30/00 (21) a 2001 00545 (22) 23.05.2001 (41) 30.12.2003//12/2003 (45) 30.08.2005//8/2005 (56) US 5209428 (73) *Vintilă Eugen, b-dul Carol nr. 40, ap. 3, sector 2, București, RO* (72) *Vintilă Eugen, b-dul Carol nr. 40, ap. 3, sector 2, București, RO* (54) **AVION SUPERSONIC, CU DECOLARE ȘI ATERIZARE PE VERTICALĂ**

(57) Invenția se referă la un avion supersonic, cu decolare și aterizare pe verticală, utilizat pentru transport sau misiuni militare. Avionul supersonic, conform invenției, este propulsat de două motoare turboreactoare (2), orientabile, situate lateral, pe niște aripi (3 și 4) care, în momentul decolării sau aterizării pe verticală, se pot roti 90°, în jurul unui ax (6) transversal, fixat pe fuselajul (1), situat în zona centrului de greutate al avionului, împreună cu aripile (3 și 4) ce încadrează fiecare motor turboreactor (2).

Revendicări: 1

Figuri: 2

(11) 120058 B1

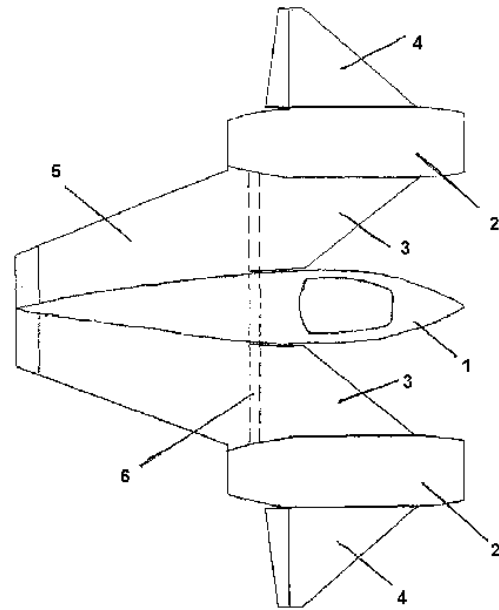


Fig. 1

(11) 120059 B1 (51) **B 65 F 9/00**; B 09 B 1/00; F 15 B 21/08 (21) a 2003 00708 (22) 26.08.2003 (41) 27.02.2004//2/2004 (45) 30.08.2005//8/2005 (56) JP 2000351404 (73) *Adarco Invest S.R.L., str. 1 Decembrie 1918 nr. 84, ap. 51, Petroșani, județul Hunedoara, RO* (72) *Daraban Ioan, str. 1 Decembrie 1918, nr. 84, ap. 12, Petroșani, județul Hunedoara, RO*; *Vass Ludovic, str. Unirii, bl. 18, sc. 1, ap. 7, Petroșani, județul Hunedoara, RO*; *Săcrieru Cristian, str. Unirii, bl. 12, sc. 3, ap. 6, Petroșani, județul Hunedoara, RO* (54) **PRESCONTAINER AUTOMATIZAT, PENTRU DEȘEURI**

(57) Invenția se referă la un prescontainer automatizat, pentru colectarea, presarea și desconggestionarea deșeurilor reciclabile, care pot fi presate, folosit, de exemplu, în interiorul sau exteriorul halelor, magazinelor sau locuințelor. Prescontainerul automatizat, conform invenției, este constituit dintr-un cap de presare (1) și un container (2), rigidizate între ele, prin intermediul a două vinciuri (3), un bloc electronic (B), programabil, cu microcontroler de supraveghere, comandând și controlând un motor electric (m), al unui agregat hidraulic (H). Motorul electric (m) acționează o pompă hidraulică, de antrenare a agentului hidraulic, iar, prin intermediul unui circuit de comandă, de distribuție și control, a doi cilindri hidraulici (n), este acționat un scut (9) al capului de presare (1), care asigură comprimarea deșeurilor.

Revendicări: 1

Figuri: 13

(11) 120059 B1

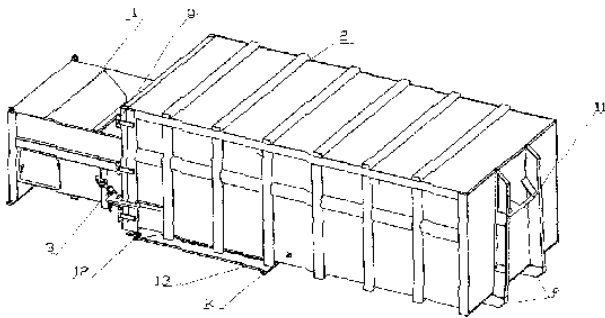


Fig. 1

(11) 120060 B1 (51) **B 65 D 23/02** (21) 97-00006 (22) 16.06.1995 (30) 06.07.1994 US 08/271,088 (45) 30.08.2005//8/2005 (86) US 95/07631 16.06.1995 (87) WO 96/01213 18.01.1996 (56) US-A-4741936, 4646925, 3869056 (73) *Plastipak Packaging, Inc.*, 9135 General Court, Plymouth, US (72) *Slat William A.*, 164 North Grand Pointe, Brooklyn, US; *Darr Richard C.*, 3645 Good Road, Seville, US (74) *Cabinet Enpora S.R.L.*, șoseaua Iancului nr.7, bl. 109 B, sc.B, et.1, ap.46, sector 2, cod 73371, București (54) **RECIPIENTE CU STRATURI MULTIPLE**

(57) Semifabricatul multistrat (10), pentru formarea recipientelor multistrat, include o porțiune superioară, extrudată, având o primă grosime (12), care este adaptată să formeze o porțiune superioară a recipientului. Semifabricatul include, de asemenea, o porțiune intermediară (14), extrudată, având o a doua grosime mai mare decât prima grosime. Porțiunea intermediară este legată de porțiunea superioară și este adaptată să formeze o porțiune intermediară a corpului recipientului. Semifabricatul mai include, de asemenea, o porțiune de bază, extrudată (18), având o a treia grosime mai mare decât a doua grosime. Porțiunea de bază este legată cu porțiunea intermediară și este adaptată să formeze porțiunea de bază a recipientului. Porțiunile semifabricatului sunt formate, de preferință, dintr-un strat interior și un

(11) 120060 B1

strat barieră, unde straturile sunt coextrudate, pentru a forma semifabricatul, și un strat exterior format prin injecție. Într-o variantă, stratul interior include o buză care se suprapune peste muchia superioară a straturilor barieră și exterior. După aceea, prin formarea prin suflare, a semifabricatului, se poate forma un recipient multistrat.

Revendicări: 21
Figuri: 5

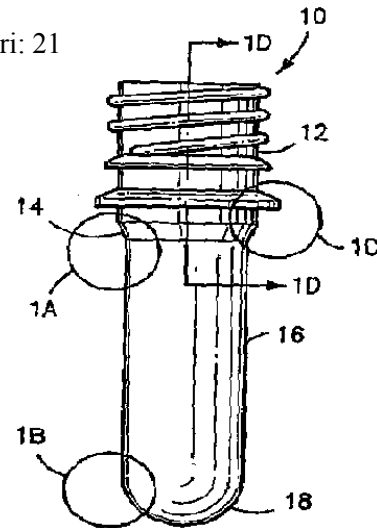


Fig. 1

(11) 120061 B1 (51) **B 65 D 27/38** (21) a 2003 00831 (22) 09.10.2003 (41) 30.03.2004//3/2004 (45) 30.08.2005//8/2005 (56) GB 2160172; CH 679033; RO 1251, 22080; FR 2657330 (73) *Schiaua Romică, str. Vlădeasa nr. 11, bl. C 33, sc. B, ap. 107, sector 6, cod 061672, București, RO* (72) *Schiaua Romică, str. Vlădeasa nr. 11, bl. C 33, sc. B, ap. 107, sector 6, cod 061672, București, RO* (54) **PLIC POȘTAL, CU ELEMENT DE DESCHIDERE ȘI SECURIZARE**

(57) Invenția se referă la un plic poștal, cu element de deschidere și securizare, destinat protecției și transportului, în condiții de siguranță, a corespondenței. Plicul conform invenției este alcătuit dintr-o învelitoare (1 și 3) din hârtie și un element (2) de deschidere și securizare, sub forma unui fir introdus în interior și este caracterizat prin aceea că elementul (2) de deschidere și securizare este poziționat și lipit cu un adeziv, de-a lungul tuturor celor patru laturi ale plicului, și este prevăzut cu un ochi de prindere (a), format la unul din colțurile învelitoarei (1 și 3), care rămâne în afara acesteia, după plierea și lipirea clapelor sale, fiind folosit de către destinatar la deschiderea plicului poștal, pornind pe una sau alta dintre cele două laturi adiacente, și care, totodată, asigură inviolabilitatea plicului, până la destinatar.

Revendicări: 1
Figuri: 3

(11) 120061 B1

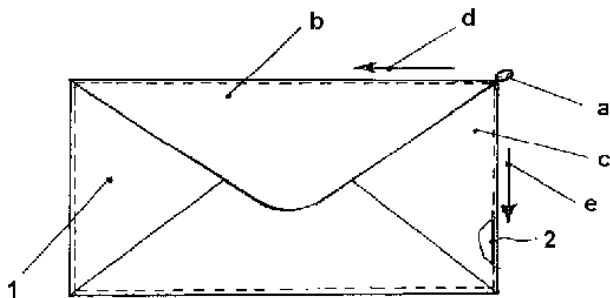


Fig. 1

(11) 120062 B1 (51) **C 01 F 7/46**; C 01 F 7/02; B 03 B 1/00; B 02 C 13/00 (21) 97-01171 (22) 13.12.1995 (30) 24.12.1994 DE P 44 46 528.9; 01.12.1995 DE 195 44 887.1 (45) 30.08.2005//8/2005 (86) EP 95/04917 13.12.1995 (87) WO 96/20131 04.07.1996 (56) FR 2499057; EP-A-337137; US 4361290 (73) *Abb Flakt AB, Sickla Alle 13, Nacka Stockholm, SE* (72) *Schuh Lothar, Handschuhsheimer Strasse nr. 13, Plankstadt, DE*; *Jansen Helge, Alleberg nr. 1, Gleichen Rheinhausen, DE* (74) *Rominvent S.A., str. Ermil Pangratti nr.35, sector 1, București* (54) **PROCEDEU ȘI DISPOZITIV PENTRU CURĂȚAREA PULBERILOR**

(57) Invenția se referă la un procedeu și la un dispozitiv pentru curățarea pulberilor, în special pentru curățarea mecanică a oxidului de aluminiu, care aderă la o suprafață. Procedeu conform invenției include curățarea mecanică a unei pulberi (25), în care pulberea este proiectată la o viteză predeterminată și la o frecvență determinată în timpul unei perioade de timp, definită, spre cel puțin o suprafață, pentru a separa din ea, particule de impurități (35), care aderă la suprafața ei. Pulberile, astfel obținute (30, 31 și 35), sunt apoi sortate conform mărimii lor. Dispozitivul de curățare (1), pentru realizarea procedurii, are în componență un separator (2) montat în amonte, de un sortator pneumatic (3) sau de un ciclon (4). Un mod de realizare, simplificat, al dispozitivului de curățare (1) are numai un sortator pneumatic (3).

Revendicări: 10
Figuri: 4

(11) 120062 B1

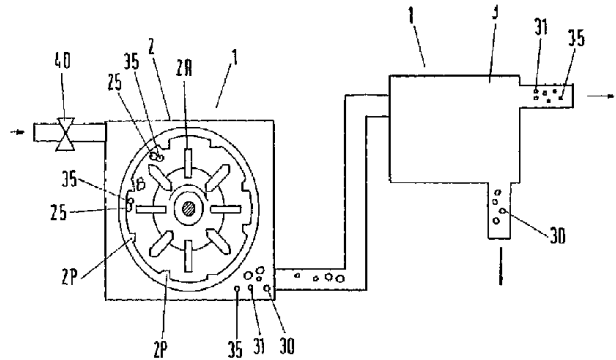


Fig. 1

(11) 120063 B1 (51) **C 04 B 18/10**; C 04 B 28/04; A 62 D 3/00 (21) 98-01333 (22) 18.02.1997 (30) 28.02.1996 BE 09600170; 11.09.1996 BE 09600763 (45) 30.08.2005//8/2005 (86) EP 97/00778 18.02.1997 (87) WO 97/31874 04.09.1997 (56) US 4 737 356; EP 0572813, 0582 008 (73) *Solvay (Société Anonyme), 33, Rue du Prince Albert, Bruxelles, BE* (72) *Derie Rene, Avenue Calypso 5, Bruxelles, BE* (74) *Rominvent S.A., str. Ermil Pangratti nr.35, sector 1, București* (54) **PROCEDEU PENTRU NEUTRALIZAREA CENUȘII INERTE**

(57) Invenția se referă la un procedeu pentru neutralizarea cenușii inerte, care are un conținut de elemente metalice, cu greutate moleculară mare, sau metale grele și aluminiu metalic. În cenușa inertă, se adaugă un reactant selectat dintre acid fosforic și fosfați ai metalelor alcaline, după care fosfatul obținut este supus unei faze de compactare cu apă și liant hidraulic, astfel încât să formeze un mortar hidraulic. Mortarul obținut este supus, în continuare, unor faze de întărire, solidificare sau durificare.

Revendicări: 11
Figuri: 1

(11) 120064 B1 (51) **C 05 G 1/00** (21) a 2003 00130 (22) 19.02.2003 (41) 30.08.2004//8/2004 (45) 30.08.2005//8/2005 (56) US 4125395 (73) Turnu S.A., str. Portului nr. 1, Turnu Măgurele, RO (72) Petcu Florea, str. Victoriei, bl. M4 sc. A, ap. 7, Turnu Măgurele, RO; Tabără Octavian, str. Victoriei, bl. E3, ap. 2, Turnu Măgurele, județul Teleorman, RO; Lupu Nicolae, str. Republicii, bl. G4, sc. E, ap. 37, Turnu Măgurele, județul. Teleorman, RO; Ban Ion, str. Elena Cuza Vodă, bl. A3, ap. 4, Turnu Măgurele, județul Teleorman, RO; Hodina Viorel, General Praporgescu, bl. G6, ap. 11, Turnu Măgurele, județul. Teleorman, RO; Calogrea Mihaela, str. Liviu Rebreanu nr. 29, bl. M36, sc. A, ap. 20, București, RO; Filipescu Laurențiu, str. Istriei nr. 10, bl. 19C, sc. 1, ap. 20, sector 3, București, RO (54)

PROCEDEU DE OBȚINERE A FLUIDELOR NUTRITIVE, CU ACȚIUNE SECVENȚIALĂ, CONȚINÂND MACRONUTRIENȚI, MEZONUTRIENȚI, MICRONUTRIENȚI ȘI BIOSTIMULATORI

(57) Invenția se referă la un procedeu de obținere a fluidelor nutritive, cu aplicare secvențială, conținând macronutrienți, mezonutrienți, micronutrienți și biostimulatori, caracterizat prin aceea că se prepară un solvent mixt, capabil să dizolve toți componenții salini ai fluidului nutritiv, în compoziția căruia intră naftenat superbazic de potasiu, monoetanolamină, trietanolamină și uree, în proporții variabile, după care se adaugă, lent, la 50...80°C, sub agitare intensă, astfel încât pH-ul să nu depășească valoarea 11, și un

(11) 120064 B1
concentrat al agenților de suprafață conținând tenside anionice și neionice, un concentrat conținând fosfații mono- și diamoniacali, un concentrat conținând micronutrienții bor, zinc și molibden și un concentrat conținând micronutrienții cupru, mangan și fier, iar, în final, pH-ul este adus la o valoare convenabilă, în intervalul 10,0...12,0.

Revendicări: 5

(11) 120065 B1 (51) **C 07 K 14/00** (21) 97-01046 (22) 29.11.1995 (30) 07.12.1994 US 08/351.001 (45) 30.08.2005//8/2005 (86) US 95/15433 29.11.1995 (87) WO 96/17863 13.06.1996 (56) US 4053585, 4770874. (73) Idec Pharmaceuticals Corporation, 11011 Torreyana Road, CA 92121-1104, San Diego, California, US (72) Raychaudhuri Syamal, 3617 Carmel View Road, San Diego, CA, US; Rastetter William H., 16067 Puerta del Sol, Rancho Santa FE, CA, US (74) Rominvent S.A., str. Ermil Pangratti nr. 35, sector 1, București (54) **COMPOZIȚIE CU ANTIGEN DE PAPILOMA ȘI UTILIZAREA ACESTEIA**

(57) Invenția se referă la o compoziție pentru inducerea unui răspuns citotoxic, care cuprinde un antigen de papillomavirus, în amestec cu o formulare microfluidizantă de antigen, care cuprinde un detergent de stabilizare, un agent de formare a miceliilor și un ulei biodegradabil și biocompatibil, compoziție utilizată în tratamentul cancerului cervical.

Revendicări: 21

Figuri: 14

(11) 120066 B1 (51) **C 07 C 17/02**; C 07 C 19/04 (21) 98-01768 (22) 30.06.1997 (30) 04.07.1996 DE 196 26 827.3; 09.10.1996 DE 196 41 562.4 (45) 30.08.2005 //8/2005 (86) EP 97/03399 30.06.1997 (87) WO 98/01407 15.01.1998 (56) EP-A-471987; US 4873384 (73) Vinnolit Monomer GmbH & Co. Kg., Carl-Zeiss-Ring 25, Ismaning, DE (72) Schwarzmaier Peter, Billerstrasse 10, Kastl, DE; Mielke Ingolf, Hochstauferstrasse 16, Burgkirchen, DE; Grumann Helmut, Schlagberg 95, Perach, DE (74) Rominvent S.A., str. Ermil Pangratti nr.35, sector 1, București (54) **PROCEDEU ȘI INSTALAȚIE DE OBȚINERE A 1,2-DICLORETANULUI**

(57) Prezenta invenție se referă la un procedeu și la o instalație de obținere a 1,2-diclorețanului, utilizat în industria chimică. Procedeu, conform invenției, de obținere a 1,2-diclorețanului, prin reacția etilenei cu clor, în 1,2-diclorețan recirculat, sub amestecare intensă și cu recuperarea căldurii, constă în aceea că reacția etilenei cu clorul are loc la o temperatură de 65...125°C și la o presiune absolută de 0,5...3,2 bar, presiunea și temperatura fiind astfel alese, încât amestecul de reacție să fiarbă, iar căldura de reacție să fie preluată din spațiul de vapori și alimentată, cel puțin, într-un schimbător de căldură. Instalația pentru realizarea procedurii este constituită dintr-un

(11) 120066 B1

reactor, un dispozitiv de amestecare, o limită de 1,2-diclorețan lichid, o conductă pentru 1,2-diclorețan lichid, o pompă, conductă de alimentare pentru clor, respectiv etilenă, o conductă de evacuare a amestecului de reacție, gazos, o conductă spre un schimbător de căldură, o conductă de reflux, de la schimbătorul de căldură la reactor, o conductă spre coloana de distilare și conducte spre, respectiv, de la un consumator termic.

Revendicări: 10

Figuri: 3

(11) 120067 B1 (51) **C 07 C 39/04**; B 01 D 3/14 (21) a 2000 00512 (22) 22.05.2000 (45) 30.08.2005//8/2005 (56) RO 52106, 109191 (73) S.C. *Carom S.A. Onești, str. Industriilor nr. 1, Onești, RO* (72) *Stratula Costică, Calea Victoriei nr.102-108, bl. Alba, sc. A, sector 1, O.P.22, București, RO*; *Oprea Florin, str. Malu Roșu nr. 79 A, bl. 106, sc.B, ap. 34, Ploiești, RO*; *Ion Alexandru, str. Libertății nr. 3/40, Onești, RO*; *Roșca Traian, str. Buciumului nr. 12, bl.12, sc. E, ap. 4, Onești, RO*; *Botoc Gheorghe, str. Mărășești nr. 24, bl. 24, ap. 24, Onești, RO*; *Girigan Marius, str. G. Bacovia nr. 1, sc. B, ap. 120, Onești, RO*; *Anton Ion, str. C. Coandă nr. 33, sector 1, București, RO* (54) **PROCEDEU DE SEPARARE A FENOLULUI ȘI ACETONEI, DIN AZEOTROPUL TERNAR FENOL-CUMEN- α -METIL STIREN**

(57) Prezenta invenție se referă la un procedeu de separare a fenolului și acetonei, din azeotropul ternar fenol-cumen- α -metil stiren, care constă în aceea că azeotropul ternar, conținând 2% acetonă, este alimentat într-o coloană de fracționare azeotropă, la o presiune apropiată de cea atmosferică și la o temperatură de 90...105°C, folosind, ca antrenant, apa în raport volumetric 1/1 față de alimentare, și se separă pe la baza coloanei, o soluție apoasă de fenol, cu mici cantități de hidrocarburi, iar pe la vârf, acetonă și un

(11) 120067 B1

heteroazeotrop apă-hidrocarburi, constituit din cumen și α -metil stiren, cu urme de fenol sub 100 ppm, care, după condensare și răcire, se separă în două faze lichide, faza apoasă inferioară recirculându-se, parțial, la una dintre coloanele din trenul de separare, iar faza superioară de hidrocarburi recirculându-se la reactorul de oxidare, al instalației de fenol, după hidrogenarea α -metil stirenului.

Revendicări: 1

Figuri: 1

(11) 120068 B1 (51) **C 07 D 207/34**; A 61 K 31/40 (21) 98-00059 (22) 08.07.1996 (30) 17.07.1995 US 60/001,454 (41) 29.01.1999//1/1999 (45) 30.08.2005//8/2005 (86) US 96/11367 08.07.1996 (87) WO 97/03958 06.02.1997 (56) EP 0409281; WO 94/16 693; US 5 316.765 (73) *Warner-Lambert Company, 201 Tabor Road, Morris Plains, US* (72) *Mckenzie T. Ann, 1932 Happy Hollow Road, West Lafayette, US* (74) *Rodall S.R.L. - str. Polonă nr.115, bl. 15, sc. A, et. 4, ap.19, sector 1, cod 71151, București* (54) **FORMA CRISTALINĂ III A HIDRATULUI DE ATORVASTATIN**

(57) Invenția se referă la o formă cristalină a hidratului de atorvastatin, cunoscut sub denumirea chimică de sare semicalcică a acidului (R-(R*, R*)-2-(4-fluorofenil)- β - δ -dihidroxi-5-(1-metiletil)-3-fenil-4-[(fenilamino)carbonil]-1H-pirol-1-heptanoic, utilizat ca produs farmaceutic. Atorvastatinul conform invenției este definit prin modelul de defracție cu raze X a pulberii, prin determinarea valorilor 2θ , d și intensităților relative, având o intensitate relativă, mai mare de 25%, folosind radiația $\text{CuK}\alpha$, precum și prin măsurători de rezonanță magnetică nucleară.

Revendicări: 9

Figuri: 2

(11) 120069 B1 (51) **C 07 D 207/34** (21) 98-00060 (22) 16.07.1996 (30) 17.07.1995 US 60/001,453 (41) 30.11.1998//11/1998 (45) 30.08.2005//8/2005 (86) US 96/11807 16.07.1996 (87) WO 97/03960 06.02.1997 (56) EP 409281, 330172, 0247633; WO 89/07598, 94/20492; US 5273.995 (73) Warner-Lambert Company, 201 Tabor Road, Morris Plains, US (72) Lin Min, 1808 Pheasant Hollow Drive, Plainsboro, US; Schweiss Dieter, 320 Blue Isle Drive, Holland, US (74) Rodall S.R.L.- str. Polonă nr.115, bl. 15, sc. A, et. 4, ap.19, sector 1, cod 71151, București (54) **PROCEDEU DE PREPARARE A SĂRII AMORFE SEMICALCICE (2:1) A ACIDULUI [R-(R*, R*)]-2(4-FLUOROFENIL)-β, δ-DIhidroxi-5-(1-METILETIL)-3-FENIL-4[(FENILAMINO)CARBONIL]-1H-PIROL-1-HEPTANOIC**

(57) Invenția se referă la un procedeu de preparare a sării amorfe semicalcice a acidului [R-(R*, R*)]-2(4-fluorofenil)-β, δ-dihidroxi-5 (1-metiletıl)-3-fenil- 4[(fenilamino) carbonil] -1H-pirol -1- heptanoic, utilizată ca agent hipolipidemic și hipocolesterolemic, procedeu care constă în dizolvarea atorvastatin-ului, sub forma cristalină I, într-un solvent nehidroxilic, și îndepărtarea solventului, pentru a obține atorvastatin sub formă amorfă.

Revendicări: 8

Figuri: 3

(11) 120070 B1 (51) **C 07 D 207/34**; A 61 K 31/40 (21) 98-00061 (22) 08.07.1996 (30) 17.07.1995 US 60/001,452 (41) 29.01.1999//1/1999 (45) 30.08.2005//8/2005 (86) US 96/11368 08.07.1996 (87) WO 97/03959 06.02.1997 (56) WO 94/16693A; US 5316765; EPO 409281A (73) Warner-Lambert Company, 201 Tabor Road, Morris Plains, US (72) Briggs Christopher A., 643 East 12th Street, Holland, US; Jennings Rex Allen, 405 Lincoln Avenue, Holland, US; Wade Robert A., 3882 62nd Street, Holland, US; Harasawa Kikuko, 202 Liberty Place Odakusagamihara 18, 15 Minamidai 6-Chome, Sagamihara-Shi, Kanagawa, JP; Ichikawa Shigeru, D 403 Ci-Heights 1356 Yamasaki- Cho, Machida-Shi, Tokyo, JP; Minohara Kazuo, 702 Park-Heights Sagamihara 4-4, Sagamihara 5-Chome, Sagamihara-Shi, Kanagawa, JP; Nakagawa Shinsuke, 303 Seishin-Hills 14-30, Seishin 7-Chome, Sagamihara-Shi, Kanagawa, JP (74) Rodall S.R.L.- str. Polonă nr.115, bl. 15, sc. A, et. 4, ap.19, sector 1, cod 71151, București (54) **FORME CRISTALINE ALE SĂRII SEMICALCICE A ACIDULUI [(R-(R*, R*))]-2-(4-FLUOROFENIL)-β-δ-DIhidroxi-5-(1-METILETIL)-3-FENIL-4-[(FENILAMINO)CARBONIL]-1H-PIROL-1-HEPTANOIC (ATORVASTATIN)**

(57) Invenția se referă la forme cristaline ale sării semicalcice a acidului [(R-(R*, R*))]-2- (4-fluorofenil)-β-δ-dihidroxi-5-(1-metiletıl)-3-fenil-4-[(fenilamino)carbonil]-1H-pirol-1-heptanoic (atorvastatin),

(11) 120070 B1

utilizate ca produse farmaceutice, denumite Forma I, Forma II și Forma IV, care sunt definite prin modelul de difracție cu raze X a pulberii și/sau prin determinări de Rezonanță Magnetică Nucleară, precum și la procedee de preparare a acestora, la compoziții farmaceutice, care le conțin, și la utilizarea lor, ca agenți hipolipidemici și hipocolesterolemici.

Revendicări: 62

Figuri: 6

(11) 120071 B1 (51) **C 07 D 251/62** (21) a 2001 00607 (22) 16.12.1999 (30) 23.12.1998 AT A 2166/98 (45) 30.08.2005//8/2005 (86) EP 99/10008 16.12.1999 (87) WO 00/39107 06.07.2000 (56) EP-A-0747 367 (73) Agrolinz Melamin GmbH, St. Peter-Strasse 25, A-4021, Linz, AT (72) Coufal Gerhard, Munchgasse 21, A4060, Leonding, AT (74) A.G.V. - Agenție de Proprietate Industrială S.R.L., b-dul Magheru nr.9, sc.2, et.9, ap.89, sector 1, P.O.Box 22-246, București (54) **PROCEDEU DE PURIFICARE A MELAMINEI**

(57) Invenția se referă la un procedeu de purificare a melaminei, prin care melamina impură este încălzită la o temperatură care este peste 325°C, dar sub punctul de topire al melaminei, ce depinde de presiunea predominantă respectivă a amoniacului, și este ținută în acest interval de temperatură, sub o presiune a amoniacului variind de la 1 la 150 bar, pe o durată de timp de la 1min până la 20 h, aceasta aflându-se în stare solidă. După aceea, în orice ordine dorită, melamina este eliberată de presiune și răcită.

Revendicări: 8

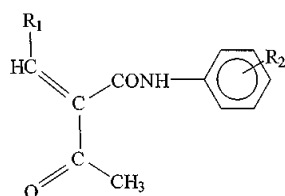
(11) 120072 B1 (51) **C 07 D 251/62** (21) a 2001 00961 (22) 08.03.2000 (30) 15.03.1999 AT A 450/99; 15.03.1999 AT A 451/99 (45) 30.08.2005//8/2005 (86) EP 00/02012 08.03.2000 (87) WO 00/55142 21.09.2000 (56) WO 97/20826; EP-A-808836; RO 118201 (73) *Agrolinz Melamin GmbH, St. Peter-Strasse 25, A-4021, Linz, AT* (72) *Coufal Gerhard, Munchgasse 21, A4060, Leonding, AT* (74) *A.G.V. - Agenție de Proprietate Industrială S.R.L., b-dul Magheru nr.9, sc.2, et.9, ap.89, sector 1, P.O.Box 22-246, București* (54) **PROCEDEU PENTRU PREPARAREA MELAMINEI SOLIDE**

(57) Invenția se referă la un procedeu pentru prepararea melaminei solide, prin depresurizarea melaminei lichide, care conține amoniac, care este amestecată cu un exces de amoniac, când se formează o dispersie, ce, eventual, este îmbătrânită sub presiunea amoniacului, apoi dispersia este depresurizată, când precipită melamina solidă, eventual, aceasta este îmbătrânită sub presiunea generată de amoniac și, după aceea, opțional, în orice ordine dorită, este continuată depresurizarea, până la presiunea atmosferică, și răcirea, până la temperatura camerei și se izolează melamina pură.

Revendicări: 19

(11) 120073 B1 (51) **C 07 D 307/38**; C 07 C 233/11; A 61 K 31/00 (21) 98-00181 (22) 04.02.1998 (41) 30.08.1999//8/1999 (45) 30.08.2005//8/2005 (56) US-B-4414213; ES-A6-2007427 (73) *Institutul Național de Cercetare-Dezvoltare Chimico-Farmaceutică - ICCF, șoseaua Vitan nr.112, sector 3, București, RO* (72) *Guță Rodica, șoseaua Mihai Bravu nr. 315, bl. SB, et. 9, ap. 49, sector 3, București, RO; Ilie Corina, str. Valea Argeșului nr. 3, bl. D11, sc. E, et. 2, ap. 46, sector 6, București, RO; Andreescu Doina, b-dul Ion Mihalache nr. 174, sc. A, et. 2, ap. 10, sector 1, București, RO; Vișan Veronica, str. Arh. Hârjeu nr. 68, sector 2, București, RO; Pencu Gabriela Ivona, Aviator Sănătescu nr. 9, sector 1, București, RO* (54) **ARILIDEN ȘI FURFURILIDEN-ACETILACETAMIDE ȘI PROCEDEU PENTRU PREPARAREA LOR**

(57) Invenția se referă la ariliden- și furfuraliden-acetilacetamide și la un procedeu de obținere a acestora. Ariliden- și furfuraliden-acetilacetamidele au formula generală I:



(I)

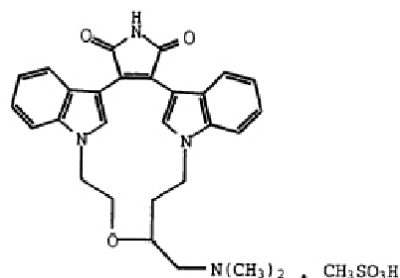
(11) 120073 B1

în care R₁ reprezintă un rest furfural sau un rest fenil, substituit cu o grupă nitro, metoxi sau clor, iar R₂ reprezintă grupări metil, metoxi sau clor. Procedeu se obține prin condensarea alchidelor aromatice, corespunzătoare, sau furfuralul cu acetyl-acetamidele, la raport molar 1:1, la 20°-25°C, în solvenți organici polari (alcooli inferiori), în prezența unor cantități catalitice, de acid benzoic și piperidină.

Revendicări: 2

(11) 120074 B1 (51) **C 07 D 413/14**; A 61 K 31/395 (21) 98-00955 (22) 18.11.1996 (30) 20.11.1995 US 60/006.970 (45) 30.08.2005//8/2005 (86) US 96/18512 18.11.1996 (87) WO 97/18809 29.05.1997 (56) US 5552396 (73) *Eli Lilly and Company, Lilly Corporate Center, Indianapolis, Indiana, US* (72) *Engel Gary L., 1984 Inverness Place, Greenwood, IN, US; Farid Nagy A., 810 Millerwood Drive, Lebanon, IN, US; Faul Margaret M., 240 Governors Lane, Zionsville, IN, US; Jirousek Michael R., 10342 Fawn Ridge Lane, Indianapolis, IN, US; Richardson Lori A., 4018 Pineview Circle, Indianapolis, IN, US; Winneroski Leonard L. Jr., 557 Covered Bridge Road, Greenwood, IN, US* (74) *Rominvent S.A., str. Ernil Pangratti nr.35, sector 1, București* (54) **SARE A UNUI DERIVAT MACROVICIC DE BIS-INDOLMALEINIMIDĂ, CA INHIBITOR AL PROTEIN KINAZEI C**

(57) Prezenta invenție se referă la o sare a unui derivat macrovicic de bis-indolmaleinimidă, cu formula:



(11) 120074 B1

și la solvații corespunzători. Invenția se referă, de asemenea, la o formulare farmaceutică, conținând sarea unui derivat macrociclic de *bis*-indolmaleinimidă, la un procedeu de preparare a acestui compus, precum și la utilizarea acestui compus, pentru inhibarea protein kinazei C, la mamifere.

Revendicări: 13

(11) 120075 B1 (51) C 08 L 23/16 (21) 98-00547 (22) 27.02.1998 (41) 30.07.1998/7/1998 (45) 30.08.2005 //8/2005 (56) US 4421678, 4481131 (73) *Minicor Prod S.R.L., b-dul Păcii nr. 116-126, bl. 21, sc. 2, ap. 42, sector 6, București, RO* (72) *Petrescu Cornelia, b-dul Păcii nr. 116-126, bl. 21, sc. 2, ap. 42, sector 6, București, RO* (54) **COMPOZIȚIE SEMICONDUCTOARE, ELASTOMERICĂ**

(57) Invenția se referă la o compoziție semiconductoare, elastomerică, pe bază de copolimeri etilenă-propilenă și polietilenă, care mai conține o umplutură electroconductivă, plastifiant, agent de mărire a lipiciozității și stabilizatori, prelucrabilă pentru a obține benzi cu proprietatea de a se autocompactiza, în cazul aplicării prin înfășurare, cu întindere și suprapunere parțială.

Revendicări: 3

(11) 120076 B1 (51) C 08 L 23/08 (21) a 2002 01286 (22) 09.10.2002 (41) 30.06.2004//6/2004 (45) 30.08.2005 //8/2005 (56) RO 57887 (73) *ICPE S.A., Splaiul Unirii 313 sector 3, București, RO* (72) *Petraru Filip, str. Socola nr.2, bl.F, sc.E, ap.5, Iași, RO; Păuna Ion, aleea Buhuși nr.5, bl.3, sc.2, et.2, ap.67, sector 3, București, RO; Durnescu Cosmin Mircea, str. Cerna nr.3, bl.A23, et.3, ap.10, Iași, RO; Cășăriu Maria, aleea Arinis nr.1, bl.OD 1, ap.57, sector 6, București, RO; Mihăieș Georgeta Mihaela, str.Națională, bl.2, sc.D, et.1, ap.6, Podul Iloaei, județul Iași, RO; Neamțu Lucreția, str. Nicolina nr.13, bl.938, et.6, ap.21, Iași, RO* (54) **COMPOZIȚIE TERMOPLASTICĂ, NEHALOGENATĂ, ȘI PROCEDEU DE OBTINERE A ACESTEIA**

(57) Invenția se referă la o compoziție termoplastică, nehalogenată, destinată izolării cablurilor folosite în transportul urban și feroviar, și la un procedeu de obținere a acesteia. Compoziția se obține utilizând două malaxoare rapide, în care aceasta se realizează în două faze distincte, în prima fază, tratarea a 130...200 părți, în greutate, hidroxid de magneziu, cu o distribuție granulometrică în care predomină particulele cu dimensiunea cuprinsă între 0,8 și 2 μ, cu 1,0...1,9 părți, în greutate, amino-silan, până la atingerea temperaturii de 95...105°C și apoi, în faza a doua, într-un alt malaxor rapid, se introduc 100

(11) 120076 B1
părți, în greutate, copolimer etilenă vinil acetat cu 18...40% conținut de vinil acetat, 20...50 părți, în greutate, copolimer etilenă-acid acrilic, cu un conținut de minimum 9,5% acid acrilic și un indice de curgere în topitură (ICT) de 1,5 g/10 min, cele 130...200 părți, în greutate, hidroxid de magneziu fiind tratate cu amino-silan. Se continuă malaxarea, până la atingerea temperaturii de maximum 55°C și apoi se introduc agenții de antioxidare termică și lubrifiere intern-externă, respectiv β-(3,5-di-terț-butil-4-hidroxi-fenil) propionat de pentaeritrită și polietilenă de înaltă densitate, cu masa moleculară mică de 5000...7000, și se continuă malaxarea, până la atingerea temperaturii de 75°C, când amestecul este descărcat în cuva rece, în care, după 4...6 min de malaxare, malaxatul este apt pentru prelucrarea ulterioară.

Revendicări: 2

Figuri: 1

(11) 120077 B1 (51) **C 08 L 27/06** (21) 98-00570 (22) 27.02.1998 (45) 30.08.2005//8/2005 (56) RO 65755, 91858 (73) "Sicomed" S.A., b-dul Theodor Pallady nr. 50, sector 3, București, RO (72) Mihai Gheorghe, b-dul Th. Pallady nr. 27, bl. G3 bis, ap. 36, sector 3, București, RO; Popa Nicolae Liviu, str. Soldat Ghiță Șerban nr. 18, bl. 8E, ap. 34, sector 3, București, RO; Cristea Teodora, b-dul N. Grigorescu nr. 47, bl. C2, ap. 70, sector 3, București, RO; Diaconu Sorin, str. 13 Septembrie nr. 123, bl. 126, ap. 10, sector 5, București, RO (54) **COMPOZIȚIE PE BAZĂ DE POLICLORURĂ DE VINIL, PENTRU UZ MEDICAL, ȘI PROCEDEU DE OBTINERE A ACESTEIA**

(57) Invenția se referă la o compoziție pe bază de policlorură de vinil, atoxică și apirogenă, pentru uz medical, conținând sulfat de bariu și trioxid de aluminiu hidratat, plastifianți, ceară de polietilenă, ca lubrifiant, și stabilizatori, și la un procedeu de obținere a acesteia. Compoziția obținută, conform invenției, are o flexibilitate ridicată, o rezistență mărită la acțiunea radiațiilor ultraviolete accidentale și este compatibilă cu organismul uman.

Revendicări: 2

(11) 120078 B1 (51) **C 09 D 131/04** (21) 98-00744 (22) 18.03.1998 (41) 30.09.1999//9/1999 (45) 30.08.2005//8/2005 (56) RO 88688, 96349, 111785 (73) Juncău Dorin, str. Constantin cel Mare nr. 21, Timișoara, RO; Gherdan Mircea, str. Uranus nr. 2A, ap. 9, Timișoara, RO; Pasca Iulian, Piața Spoturilor nr. 10, bl. 25, ap. 44, Arad, RO (72) Juncău Dorin, str. Constantin cel Mare nr. 21, Timișoara, RO; Gherdan Mircea, str. Uranus nr. 2A, ap. 9, Timișoara, RO; Pasca Iulian, Piața Spoturilor nr. 10, bl. 25, ap. 44, Arad, RO (54) **COMPOZIȚIE PELICULOGENĂ EMULSIONATĂ, PENTRU ZIDĂRIE, PE BAZĂ DE COPOLIMERI VINIL ACETAT-VINIL VERSATAT-ACRILICI**

(57) Invenția se referă la o compoziție peliculoasă, pe bază de dispersii apoase de copolimeri vinil acetat-vinil versat-acrilici, utilizată în construcții. Compoziția este constituită din copolimeri pe bază de acetat de vinil, acrilat de butil, acrilat de 2 etilhexil, maleat de dibutil, versat de vinil, metacrilat de butil, acid metacrilic și acid acrilic, cu un conținut de substanțe nevolatile de $50 \pm 1\%$ și un copolimer acrilic, carboxilic, sub formă de soluție 10% în apă.

Revendicări: 1

(11) 120079 B1 (51) **C 22 B 11/00**; C 22 B 15/00 (21) a 2001 01216 (22) 12.11.2001 (41) 30.05.2003//5/2003 (45) 30.08.2005//8/2005 (56) RO 67675; 79964; 86452; 95312 (73) Institutul Național de Cercetare-Dezvoltare pentru Metale și Resurse Radioactive - ICPMRR București, b-dul Carol I, nr. 70, sector 2, București, RO (72) Rădulescu Rozalia, calea Dorobanților nr. 134-138, bl. 11, sc. C, ap. 136, sector 1, București, RO; Georgescu Petre Dan, șoseaua Alexandriei nr. 9, bl. 4, sc. C, ap. 29, et. 4, sector 5, București, RO; Filip Gheorghe, str. Sfinții Voievozi nr. 41-45, ap. 7, sector 1, București, RO; Tomuș Nicolae, str. Sebastian nr. 135, bl. V29, sc. I, et. 3, ap. 11, sector 5, București, RO; Muntean Cojan Ioan Benoni, str. Dragoș Vodă nr. 2, ap. 3, Baia Mare, RO (54) **PROCEDEU DE RECUPERARE A AURULUI, ARGINTULUI ȘI CUPRULUI, DIN ZGURI**

(57) Invenția se referă la un procedeu de recuperare a aurului, argintului și cuprului, din zgurile rezultate în urma procesului de topire a aliajului dore, obținut prin electroliza eluațiilor cianhidrici auro-argentiferi. Argintul și cuprul se solubilizează, prin leșiere, în acid azotic. Din soluție, se precipită, selectiv, argintul sub formă de clorură de argint și apoi se reduce la argint metalic cu zahăr, în mediu alcalin. Cuprul din soluția azotică este recuperat prin concentrare pe șpan de fier. Aurul este leșiat prin clorurare umedă, purificat prin schimb ionic și redus la aur pur, cu hidrochinonă.

Revendicări: 7

(11) 120080 B1 (51) **C 23 C 22/50** (21) a 2003 00008 (22) 06.01.2003 (41) 30.10.2003//10/2003 (45) 30.08.2005//8/2005 (56) RO 72374, 113660 (73) Cubleşan Ana, str. Colonia Dumbrava nr. 5, Ocna Mureș, județul Alba, RO; Morovan Ilie, str. Augustin nr. 57, Ocna Mureș, Alba, RO (72) Cubleşan Ana, str. Colonia Dumbrava nr. 5, Ocna Mureș, județul Alba, RO; Morovan Ilie, str. St. Augustin nr. 57, Ocna Mureș, Alba, RO (54) **PROCEDEU DE PASIVARE A APARATELOR FOLOSITE LA FABRICAREA SODEI CALCINATE, AMONIACALE**

(57) Invenția se referă la un procedeu de pasivare a aparatelor folosite la fabricarea sodei calcinate, amoniacale, prin formarea unui strat de sulfură de fier. Pasivarea se realizează prin dozarea, în vasul de reacție, a unei suspensii de $\text{Ca}(\text{HS})_2$, împreună cu o suspensie de $\text{Ca}(\text{OH})_2$. H_2S generat este absorbit, împreună cu gazele amoniacale, în saramură, și transportat în instalație, prin intermediul acesteia.

Revendicări: 1

(11) 120081 B1 (51) **E 01 B 21/00**; E 01 B 19/00; E 01 B 9/68; E 01 C 9/06 (21) a 2000 00878 (22) 23.03.1999 (30) 15.04.1998 DE 198 16 425.4 (41) 28.02.2002//2/2002 (45) 30.08.2005//8/2005 (86) DE 99/00844 23.03.1999 (87) WO 99/53141 21.10.1999 (56) DE 4427237; 3345388; 4427237; EP 0672790; US 5788153; DE 19845849 3345388, 4427237, 19845849; EP 0440159; WO 9530796 (73) *Phoenix Aktiengesellschaft, Hannoversche Strasse 88, Hamburg, DE* (72) *Pahl Bernd, Sprutzwiese 37, Hamburg, DE; Blank Helmuth, Elbdeich 115A, D-21217, Seevetal, DE* (74) *Cabinet Enpora S.R.L., șoseaua lanului nr.7, bl. 109 B, sc.B, et.1, ap.46, sector 2, cod 73371, București* (54) **SISTEM DE FIXARE A ȘINEI DE SUPRAFAȚĂ PENTRU TRAMVAI**

(57) Invenția se referă la un sistem de fixare a șinei de suprafață, pentru tramvaie, având în alcătuire o șină, în special o șină (2) cu șanț, care prezintă un cap (3) la partea superioară, o inimă (4) și o talpă (5), o bază (7) din material elastomeric, realizată dintr-un amestec de cauciuc, pe bază de etilenă-propilenă-dienă-copolimer (EPDM), care este dispusă sub talpa (5) șinei, și prezintă, în mod uzual, mai multe canale (8) orientate pe direcția șinei și, totodată, este prevăzută, pe ambele părți, cu niște flanșe (9) care cuprind talpa (5) șinei, complet sau parțial, precum și două suprafețe superioare (10 și 10') laterale, din amestec de cauciuc pe bază de stiren-butadienă-

(11) 120081 B1
cauciuc (SBR), care sunt așezate de ambele părți ale șinei (2), materialele utilizate fiind izolatoare electric, fiecare suprafață superioară (10 și 10'), laterală, delimitând o bază profilată (11) stânga, respectiv (11') dreapta, din beton, și un element superior, profilat (12) stânga și, respectiv, (12') dreapta, dintr-un material elastomeric, respectivul element, profilat superior, fiind, pe de o parte, îmbinat strâns cu baza profilată din beton, prin intermediul a cel puțin unui picioruș (13) care, văzut în secțiune, se prezintă sub formă de coadă de rândunică și, pe de altă parte, fiind învecinat elastic cu șina (2), în zona capului (3) acesteia.

Revendicări: 11
Figuri: 2

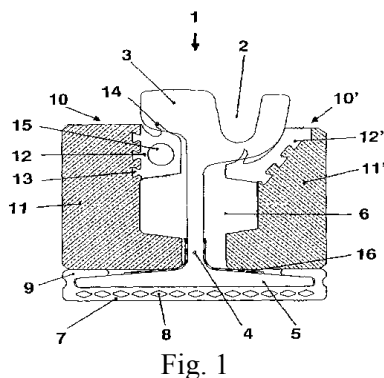


Fig. 1

(11) 120082 B1 (51) **E 03 F 5/14** (21) a 2000 01183 (22) 04.12.2000 (41) 28.06.2002//6/2002 (45) 30.08.2005 //8/2005 (56) RO 115656; EP 0693594 (73) *Adiss S.A., str. Minerilor nr. 16, Baia Mare, RO* (72) *Damian Constantin, str. Viilor nr. 1, Baia Mare, RO; Raț Cornel, str. Gh. Pop de Băsești nr.35, Baia Mare, RO* (54) **INSTALAȚIE DE RACLARE A GRĂSIMILOR**

(57) Invenția se referă la o instalație de raclare a grăsimilor de la suprafața apei, din bazinele de decantare și separare de grăsimi, ale stațiilor de epurare a apelor uzate, industriale și comunale. Instalația conform invenției este alcătuită dintr-o conductă principală de aer comprimat (1), fixată de-a lungul unei margini superioare a bazinului de decantare (B), prevăzută cu un robinet sau o electrovană (2) de admisie, pentru comandă manuală sau automată, la care sunt racordate niște conducte transversale (3), prevăzute cu niște găuri elicoidale, care fac un unghi de 30 - 40°, cu suprafața apei, prin care ies jeturi de aer comprimat, ce raclează grăsimea de la suprafața apei, către un jgheab transversal (4), grăsimea fiind evacuată într-o bucă, cu ajutorul unui rotor cu paleți (5), acționat de un grup de antrenare (6).

Revendicări: 1
Figuri: 2

(11) 120082 B1

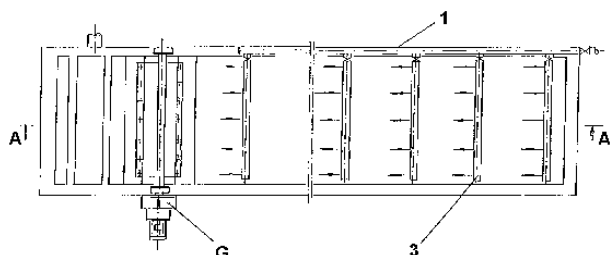


Fig. 1

(11) 120083 B1 (51) **E 03 D 9/03** (21) a 2002 01285 (22) 09.10.2002 (41) 30.01.2003//1/2003 (45) 30.08.2005 // 8/2005 (56) RO 116217; US 5903930; GB 2339210 (73) *Ghițescu Vasile, str. Dragoslavele nr. 1B, bl. A3, sc. C, ap. 48, Constanța, RO* (72) *Ghițescu Vasile, str. Dragoslavele nr. 1b, bl. A3, sc. C, ap. 48, Constanța, RO* (54) **INSTALAȚIE DE DISTRIBUIRE A DETERGENTULUI LICHID, PENTRU SPĂLAREA VASULUI DE WC**

(57) Invenția se referă la o instalație de distribuire a detergentului lichid, pentru spălarea vasului WC, utilizată în domeniul instalațiilor tehnico-sanitare. Instalația este alcătuită dintr-un rezervor (1) cu detergent lichid, fixat pe un stativ (2) și cuplat prin intermediul unui furtun de alimentare (7), prevăzut cu un regulator de debit (32), la un distribuitor (A) pentru detergent lichid, prevăzut cu un subansamblu de fixare pe un perete, distribuitorul (A) fiind prevăzut, la partea inferioară, cu un dispozitiv de acționare (B) și cu o pâlnie (13) care, prin intermediul unui racord (16), face legătura cu o țevă (15) de curgere a apei, dintr-un bazin (17) de alimentare cu apă.

Revendicări: 6

Figuri: 6

(11) 120083 B1

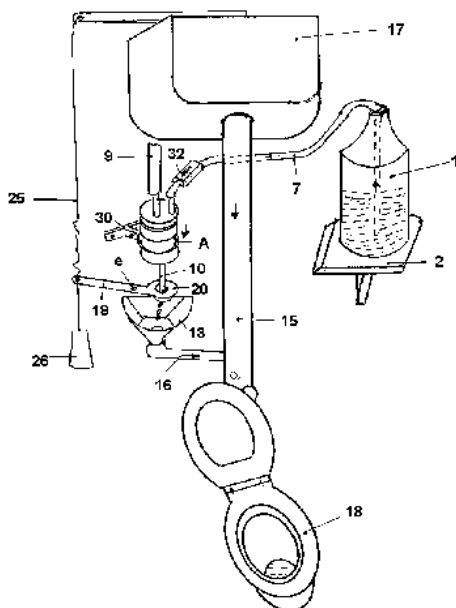


Fig. 1

(11) 120084 B1 (51) **E 04 B 1/10**; E 04 C 2/10; E 02 D 17/20 (21) a 2002 00251 (22) 06.03.2002 (41) 29.08.2003 //8/2003 (45) 30.08.2005//8/2005 (56) DE 19603152, 3410425; GB 2215749 (73) *Cojocaru Aurel, str. Gh. Manea nr. 14, sector 3, O.P.4, București, RO* (72) *Cojocaru Aurel, str. Gh. Manea nr. 14, sector 3, O.P.4, București, RO* (54) **STRUCTURĂ PENTRU REALIZAREA UNOR CONSTRUCȚII ECOLOGICE**

(57) Invenția se referă la o structură pentru realizarea unor construcții ecologice, utilizată în domeniul construcțiilor civile și industriale. Aceasta cuprinde un cadru (A) alcătuit din stâlpi (1) și grinzi (2) din lemn și niște pereți (3) executați din cărămizi (4) cu goluri, îmbinate decalat, pe verticală, prin intermediul unor bare de lemn (5, 6 și 7). Stâlpii (1) și grinzile (2) din lemn sunt prevăzute, la capete, cu niște orificii (9) protejate printr-un strat (10) de rășină de brad, pentru fixarea stâlpilor (1) de grinzi (2), cu ajutorul unor dibluri de lemn (8), având capetele crestate, în care sunt introduse niște pene (11), iar pe părțile laterale, stâlpii (1) și grinzile (2) prezintă alte orificii (c), pentru introducerea altor dibluri de lemn (12), necesare fixării cărămizilor (4), de stâlpi (1), și, respectiv, de grinzi (2), cărămizile (4) fiind prevăzute, de asemenea, în părțile laterale, cu orificii (b).

Revendicări: 5

Figuri: 5

(11) 120084 B1

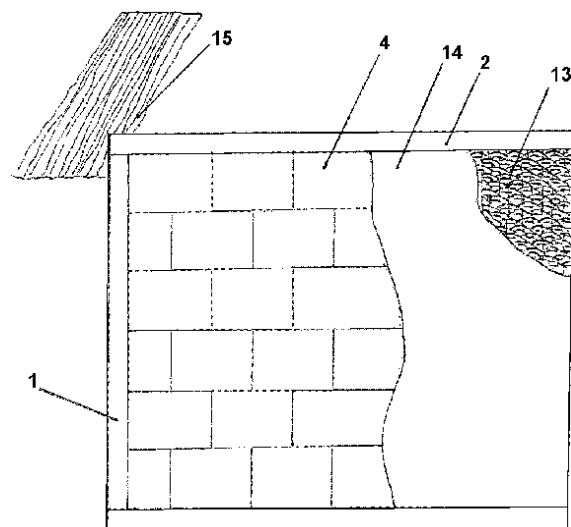


Fig. 1

(11) 120085 B1 (51) **E 04 G 1/06** (21) 99-00396 (22) 09.04.1999 (41) 28.02.2000//2/2000 (45) 30.08.2005 //8/2005 (56) GB 1257463; US 3656269 (73) *Iliescu Constantin Adrian, str. Horia nr. 48, Timișoara, RO* (72) *Iliescu Constantin Adrian, str. Horia nr. 48, Timișoara, RO* (54) **SET DE MODULE PENTRU SCHELĂ DE LUCRU, LA ÎNTRERUPTOARELE DIN STAȚII DE TRANSFORMARE, ȘI SCHELĂ MODULARĂ REALIZATĂ CU ACESTA**

(57) Invenția se referă la un set de module pentru o schelă de lucru, la întreruptoarele din stații de transformare și la o schelă modulară realizată cu acesta. Setul este alcătuit din trei module realizate din aluminiu, un modul de bază I, un modul intermediar II și un modul superior III, care, prin îmbinarea și multiplicarea modulului intermediar, conduc la obținerea mai multor tipuri de tronsoane (A, B și C) ce alcătuiesc diferite dimensiuni de schelă, pentru lucrul la întreruptoarele de 110 KV, 220 KV și 400 KV.

Revendicări: 8
Figuri: 12

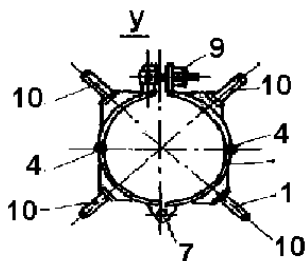


Fig. 1

(11) 120086 B1 (51) **E 04 B 2/86** (21) a 2002 01135 (22) 20.08.2002 (41) 30.03.2004//3/2004 (45) 30.08.2005//8/2005 (56) RO 119026B1, 46255; US 4742659 (73) *Energi-Co Holding S.R.L., str. Matei Voievod nr. 29, sector 2, București, RO* (72) *Popa Mircea, str. Teodor Ștefănescu nr.6, sector 3, București, RO; Popa Răzvan Alexandru, str. Teodor Ștefănescu nr. 6, sector 3, București, RO* (74) *Inventa - Agenție Universitară de Inventică S.R.L., b-dul Corneliu Coposu nr.7, bl.104, sc.2, ap.31, sector 3, București* (54) **ELEMENT DE COFRAJ, PENTRU CONSTRUCȚII CIVILE ȘI INDUSTRIALE, ȘI UTILIZAREA ACESTUIA**

(57) Invenția se referă la un element de cofraj, pentru construcții civile și industriale, alcătuit din două panouri dreptunghiulare, laterale (1 și 2), cu muchii laterale, verticale, prelucrate în falțuri, solidarizate între ele, prin piese de legătură, plane (3) sau paralelipipedice (4), pe marginile superioare orizontale, ale panourilor laterale (1 și 2), fiind fixate niște bare (9), cu secțiune semicilindrică, pe care sunt prevăzute niște știfturi (10), iar marginile inferioare ale acestora fiind prevăzute cu niște caneluri (11) și niște locașuri (12), corespunzătoare barelor (9) și știfturilor (10). Se utilizează pentru realizarea pereților drepți

(11) 120086 B1

și/sau curbi, precum și a zonelor de colț, prin îmbinarea elementelor de cofraj, decalate pe orizontală, prin intermediul falțurilor, iar pe verticală, prin intermediul barelor (9), știfturilor (10), canelurilor (11) și locașurilor (12), și dispunerea unor elemente de preluare a eforturilor inferioare (13) și superioare (14), respectiv, fixarea unor armături, în traversele profilate (5), și turnarea betonului în cofraj.

Revendicări: 4
Figuri: 9

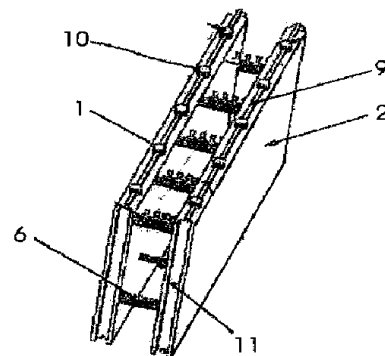


Fig. 4

(11) 120087 B1 (51) **E 04 H 9/02**; E 02 D 27/34; E 02 D 27/50 (21) a 2002 00344 (22) 26.03.2002 (41) 30.09.2002 //9/2002 (45) 30.08.2005//8/2005 (56) RO 80391, 75641 (73) *Blaga Spiru, str. Zorelelor nr. 14B, Constanța, RO* (72) *Blaga Spiru, str. Zorelelor nr. 14B, Constanța, RO* (54) **STRUCTURĂ DE PROTECȚIE ANTISEISMICĂ, PENTRU CONSTRUCȚII**

(57) Invenția se referă la o structură de protecție anti-seismică, pentru construcții, montată subteran, la nivelul fundației, utilizată în domeniul construcțiilor civile și industriale. Structura conform invenției este amplasată în sol, la nivelul fundației construcției, și este alcătuită din niște ancore active (1), sub forma unor plăci rigide, verticale, amplasate transversal, față de direcția de propagare de bază (b), a unei seismice, în fața și în spatele unei fundații (2), având o latură de bază (a), perpendiculară sau cu o abatere de până la maximum 15° față de direcția de propagare de bază (b), a unei seismice, ancorele având suprafața activă, totală, egală cu raportul dintre suprafața activă a fundației (2) și cosinusul unghiului (α) de orientare a laturii de bază (a), față de direcția de propagare de bază (b), a unei seismice, grosimea variind între 50...100% din grosimea peretelui fundației (2), și fiind solidarizate de acesta, prin intermediul unor grinzi orizontale (3).

Revendicări: 1
Figuri: 3

(11) 120087 B1

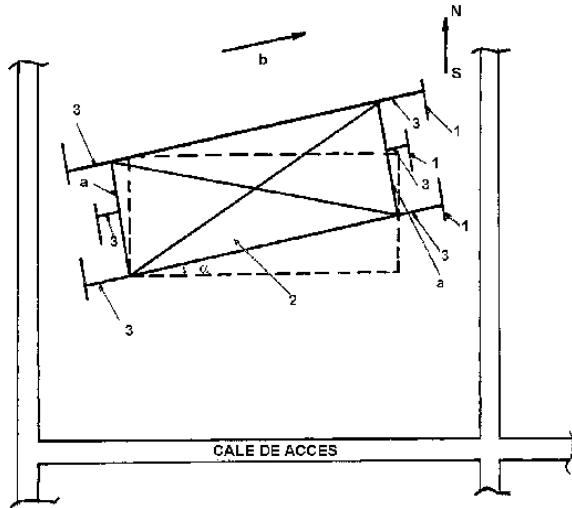


Fig. 1

(11) 120088 B1 (51) **E 04 B 9/22**; E 04 B 9/24; C 04 B 11/036; C 04 B 16/02 (21) a 2000 01045 (22) 27.10.2000 (41) 30.04.2001//4/2001 (45) 30.08.2005//8/2005 (56) RO 98011, 89195, 84811; US 5922447, 2803575, 2207339 (73) *Bunea Burtea Marin, șoseaua lanului nr. 39, bl. 103A, sc. C, et. 5, ap. 107, sector 2, București, RO*; *Cristescu Valeriu Dumitru, str. Nicolae Iorga nr. 22, sc.1, et. 4, ap. 19, sector 1, București, RO* (72) *Bunea Burtea Marin, șoseaua lanului nr. 39, bl. 103A, sc. C, et. 5, ap. 107, sector 2, București, RO*; *Cristescu Valeriu Dumitru, str. Nicolae Iorga nr. 22, sc.1, et. 4, ap. 19, sector 1, București, RO* (54) **LIANT ADEZIV PE BAZĂ DE IPSOS ȘI PROCEDUL DE OBTINERE A LIANTULUI ADEZIV USCAT ȘI A PASTEI ADEZIVE**

(57) Invenția se referă la realizarea unui liant adeziv, sub formă de pulbere uscată, pe bază de ipsos cu finețe avansată, destinat tratării rosturilor dintre elementele prefabricate pe bază de ipsos, plăci de gips-carton, plăci de IHFS, puternic absorbante de apă, montate în interiorul clădirilor. Liantul adeziv, conform invenției, este constituit din ipsos de construcții 92...98%, derivat celulozic, cu efect adeziv și retenție de apă 0,1...0,8%, și derivat celulozic, cu efect întârziator de priză 2...8%, după întărire și uscare, adezivul prezintă o rezistență, la aderență, ridicată, de 0,4...1,0N/mm², în funcție de rezistența suportului.

Revendicări: 5

(11) 120089 B1 (51) **E 04 G 11/06**; E 04 B 2/86 (21) a 2003 00217 (22) 12.03.2003 (41) 30.09.2004//9/2004 (45) 30.08.2005//8/2005 (56) RO 119026, a 200201135; DE 0562589; GB 1188066; US 4742659, 4888931 (73) *Marhao Liviu Cornel, str. Firiza nr. 10, ap. 5, Cluj-Napoca, RO* (72) *Marhao Liviu Cornel, str. Firiza nr. 10, ap. 5, Cluj-Napoca, RO* (74) *Integrator Consulting S.R.L., str. Dunării nr. 25, bl.C1, ap. 5, Cluj-Napoca, județul Cluj* (54) **COFRAJ**

(57) Invenția se referă la un cofraj destinat realizării de pereți, prin turnare de beton, pentru construcții diverse, alcătuit din niște pereți (1), respectiv (2), realizați din material plastic, cum ar fi polistirenul expandat, având o față plană exterioară și una interioară, profilată cu niște semialveole (a), respectiv (b), și menținute în poziția dorită, prin intermediul unor punți (3) de legătură, prevăzute cu niște orificii (i) și niște fante (j), în care se poate introduce o placă plană (4). Aceasta este prevăzută și ea cu niște fante (k) și cu o parte centrală, semicilindrică, elastică și deschisă (l), în care se pot poziționa și fixa barele metalice verticale, de armare, bare oțel beton, care pot fi poziționate și fixate și prin niște corpuri (5) alcătuite din două piese (m) și (n), perpendicularare între ele, de formă tubulară, prevăzute cu câte o degajare (m'), respectiv (n'), pe generatoare, în care se introduc perechile de bare oțel beton, perpendicularare, la locul intersecției lor, întreg ansamblul cofrajului rămânând inclus în perețele de beton.

Revendicări: 3

Figuri: 7

(11) 120089 B1

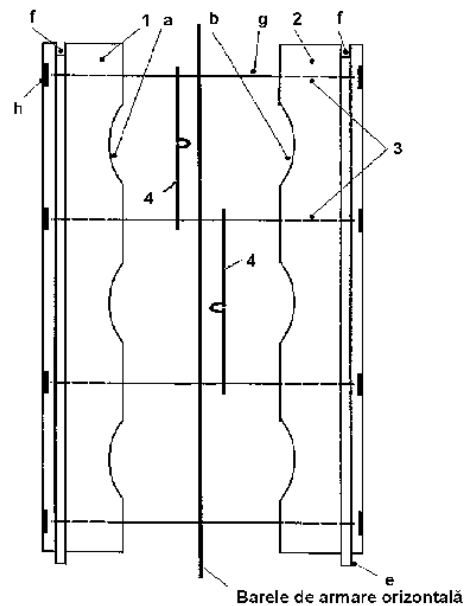


Fig. 1

(11) 120090 B1 (51) **E 21 B 37/06**; E 21 B 41/02 (21) 97-01330 (22) 11.01.1996 (30) 19.01.1995 GB 9501021.1; 07.06.1995 GB 9511487.2 (45) 30.08.2005//8/2005 (86) GB 96/00045 11.01.1996 (87) WO 96/22451 25.07.1996 (56) US 3481870, 3402770, 5002126 (73) *BP Chemicals Limited, Britannic House, 1 Finsbury Circus, Londra, GB* (72) *Chapman Richard George, 15 Willerton Lodge, Bridgewater, Weybridge, GB; Collins Ian Ralph, 44 Kenton Avenue, Sunbury on Thames, GB; Goodwin Stephen Paul, 61 Disraeli Road, London, GB; Lucy Andrew Richard, 35 Main Street, Hotham, York, GB; Stewart Nevin John, 16 Scillonian Road, Guildford, Surrey, GB* (74) *Cabinet Enpora S.R.L., șoseaua Iancului nr.7, bl. 109 B, sc.B, et.1, ap.46, sector 2, cod 73371, București* (54) **PROCEDEU DE TRATARE A ZĂCĂMINTELOR DE ȚIȚEI ȘI GAZE**

(57) Invenția se referă la un procedeu de tratare a zăcămintelor de țiței și gaze, prin care, în vederea creșterii eficienței produselor chimice injectate, prin reducerea numărului de etanșări și operații de închideri, cu efect de mărire a vitezei de extracție în sonde, se injectează, sub presiune, în formațiuni de rocă purtătoare de țiței și gaz, un agent activ de suprafață, miscibil cu apa, care constă dintr-un eter alchiltriglicolic și cel puțin un produs chimic, miscibil cu apa, care conține un agent de dezincrustare. Componentele sunt injectate fie sub formă de compoziție unică, omogenă, preformată, fie simultan, în paralel sau secvențial. Se menține compoziția injectată, pe o perioadă de timp adecvată asigurării etanșării, pentru adsorbția componentelor compoziției care acționează ca agent de dezincrustare, în formațiunea de rocă purtătoare de țiței și gaz.

Revendicări: 25

(11) 120091 B1 (51) **F 01 B 9/04**; F 02 B 75/32; F 16 H 19/04 (21) a 2001 01059 (22) 25.09.2001 (41) 30.03.2004 //3/2004 (45) 30.08.2005//8/2005 (56) US 4907548 (73) *Rădulescu Toma, str. Labirint nr. 16, sc. A, ap. 9, Timișoara, RO* (72) *Rădulescu Toma, str. Labirint nr. 16, sc. A, ap. 9, Timișoara, RO* (54) **MOTOR CU ARDERE INTERNĂ**

(57) Invenția se referă la un motor cu ardere internă, cu cilindri opuși, destinat echipării mijloacelor de transport, precum și utilajelor staționare și mobile. Motorul conform invenției are o roată (11) dințată care antrenează un arbore (12) motor, pe care este montată o bucă (14), prevăzută cu niște came (b și c) și care este fixată pe arborele (12) motor, cu ajutorul unui cuplaj (15) axial, care poate fi cuplat/ decuplat cu ajutorul unui dispozitiv (16) de comandă, camele (b și c) comandă mișcarea unor cremaliere (17), presate de niște resoarte (18) și care sunt angrenate cu niște pinioane (d) aflate pe carcusele (8) cuplajelor (A) unisens, cu role.

Revendicări: 1

Figuri: 3

(11) 120091 B1

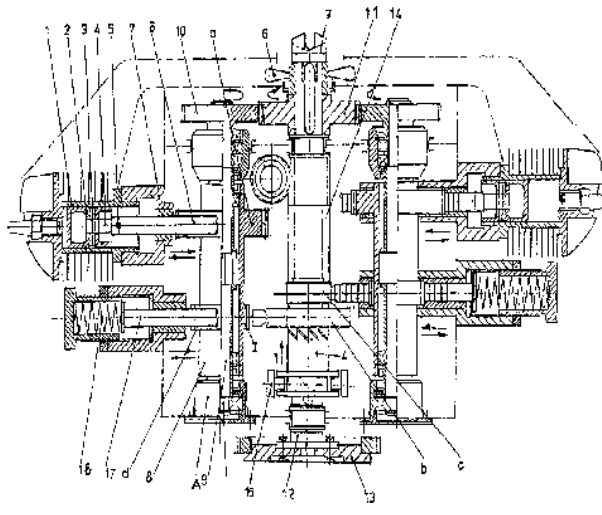


Fig. 1

(11) 120092 B1 (51) **F 01 D 25/32** (21) a 2001 00955 (22) 24.08.2001 (41) 28.02.2002//2/2002 (45) 30.08.2005//8/2005 (56) EP 0233332; US 4948335; GB 1411057 (73) *Andreescu Dan, alea Lungulețu nr. 5, bl. V 3, ap. 10, sector 2, București, RO* (72) *Andreescu Dan, alea Lungulețu nr. 5, bl. V 3, ap. 10, sector 2, București, RO* (54) **PROCEDEU ȘI APARAT PENTRU SEPARAREA UMIDITĂȚII, ÎN TURBINELE CU ABUR**

(57) Invenția se referă la un aparat pentru separarea umidității, în turbinele cu abur, în amonte de unele trepte care lucrează în zona de abur umed, a unei turbine. Procedul pentru separarea umidității, în turbinele cu abur, constă în separarea umidității din tot debitul de abur, care trece prin turbină, prin amplasarea unui aparat separator de umiditate (1), într-un spațiu toroidal (2), care ocupă toată secțiunea axială de curgere, dintre două trepte succesive de turbină, separarea picăturilor făcându-se inertial, prin devierea alternativă a curentului de abur umed, astfel încât picăturile de apă din abur se adună pelicular, fiind apoi evacuate gravitațional. Aparatul pentru separarea umidității, în turbinele de abur, este alcătuit dintr-un aparat separator de umiditate (1) și este delimitat radial interior, de niște pereți tronconici (5) și

(11) 120092 B1
 exterior, de alți pereți tronconici (6), între ei fiind fixate două șiruri circulare, succesive, de separatoare radiale (7 și 8). Separatoarele radiale (7 și 8) sunt realizate din tablă curbată, având la muchia de ieșire, fixat, un buzunar (9) realizat din tablă subțire, îndoită în formă de "U", prin care umiditatea, colectată pe intrados, în special, și extradados, este dirijată, gravitațional, spre capete unde corespund orificiile unor canale colectoare, care evacuează mai departe umiditatea, prin cădere liberă, spre condensator sau priza din vecinătatea turbinei.

Revendicări: 2

Figuri: 2

(11) 120092 B1

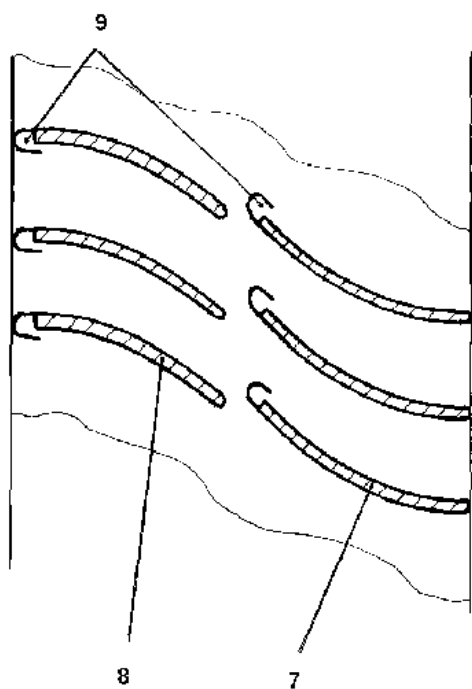


Fig. 2

(11) 120093 B1 (51) F 02 K 1/52; F 02 K 1/40; B 64 C 29/00 (21) 99-00805 (22) 14.07.1999 (41) 30.09.2004 //9/2004 (45) 30.08.2005//8/2005 (56) US 3612445 (73) Marian Emil, str. Poenari nr. 2, bl. 12, sc. C, ap. 94, sector 4, București, RO; Marian Gabriela Artemona Justina, str. Poenari nr. 2, bl. 12, sc. C, ap. 94, sector 4, București, RO (72) Marian Emil, str. Poenari nr. 2, bl. 12, sc. C, ap. 94 sector 4, București, RO; Marian Gabriela Artemona Justina, str. Poenari nr. 2, bl. 12, sc. C, ap. 94, sector 4, București, RO (54) **SISTEM AEROPORTANT**

(57) Invenția se referă la un sistem aeroportant, utilizat în structurile aeronavelor de transport aerian, pentru crearea forței portante și de tracțiune. Sistemul conform invenției folosește o carcasă (1) prevăzută cu niște ajutaje (4) și un profil de bază (5), formând o cameră (a) de presiune și distribuție, și cu niște interstii direcționale (b), prin care pot fi direcționate jeturile de gaze, provenite de la niște grupuri moto-compresoare (2) sau camere (3) de ardere, jeturi care, în raport cu suprafețele superioare ale ajutajelor (4) și profilului de bază (5), pot crea niște zone de presurizate, corespunzătoare unui efect aeroportant sau hiperportant, util.

Revendicări: 2

Figuri: 7

(11) 120093 B1

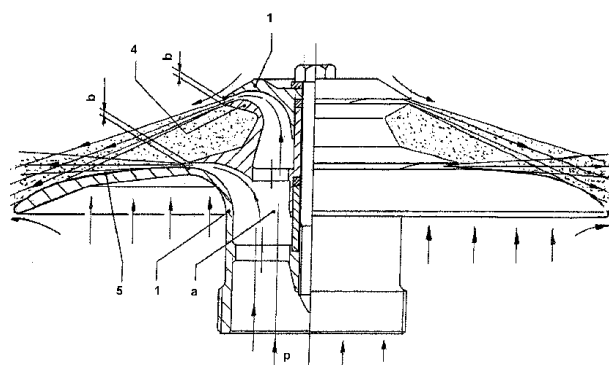


Fig. 1

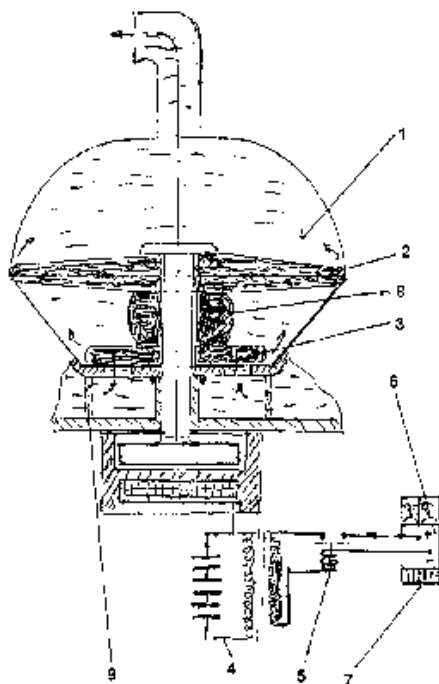
(11) 120094 B1 (51) **F 02 M 37/08** (21) a 2001 00928 (22) 15.08.2001 (41) 28.02.2003//2/2003 (45) 30.08.2005 //8/2005 (56) FR 2850709, 2859243; RO 88217, 92124 (73) Calmuc A. Ion, Micro 21, bl. L16, ap. 8, Galați, RO (72) Calmuc A. Ion, Micro 21, bl. L16, ap. 8, Galați, RO (54) **POMPĂ DE BENZINĂ**

(57) Invenția se referă la o pompă de benzină, simplă, robustă, cu acționare electromagnetă și supape unisens, care asigură un regim de alimentare, reglabil, și o protecție antifurt și poate fi utilizată la echiparea oricărui mijloc de transport, cu motor cu combustie internă. Pompa de benzină, conform invenției, este alcătuită dintr-un dispozitiv de pompare (1), cu supape unisens (2 și 3), acționate electromagnetice, cu ajutorul unui circuit oscilant (4), ce este alimentat în impulsuri electrice, prin intermediul unui releu (5) de comutație, cu reglaj fin al frecvenței de comutare, realizat de la o sursă cu programator de impulsuri (6), care afișează debitul și presiunea de alimentare și care este prevăzut cu un sistem de protecție a alimentării (7), cu cifru tambur, cursa de aspirație a dispozitivului de pompare (1) realizându-se prin intermediul unei pastile elastice (8), filtrarea benzinei făcându-se în filtrul (9) de sub sistemul de aspirație.

Revendicări: 1

Figuri: 1

(11) 120094 B1



(11) 120095 B1 (51) **F 03 B 1/02** (21) a 2000 00610 (22) 14.06.2000 (41) 30.05.2002//5/2002 (45) 30.08.2005 //8/2005 (56) RO 93927; GB 2398840 (73) Popa M. Vasile, localitatea Sărată, comuna Solonț, RO; Popa Romică, str. Nicolae Titulescu nr. 21A, ap. 33, Timișoara, RO (72) Popa M. Vasile, localitatea Sărată, Cucuieți, comuna Solonț, RO; Popa Romică, str. Nicolae Titulescu nr. 21A, ap. 33, Timișoara, RO (54) **TURBINĂ CU AX ORIZZONTAL**

(57) Invenția se referă la o turbină cu ax orizontal, destinată mării producerii de energie electrică. Turbina conform invenției folosește trei rânduri de cupe paralele, fixate pe niște suporturi circulare, pe care se găsește un jgheab din tablă, pe care se montează, din două în două cupe, un strat din tablă de compartimentare, vertical.

Revendicări: 3

Figuri: 3

(11) 120095 B1

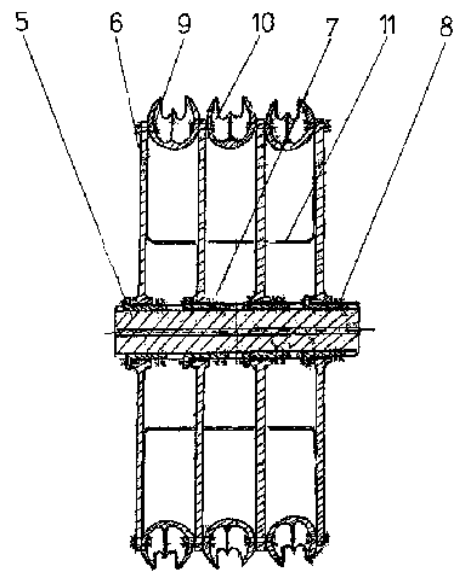


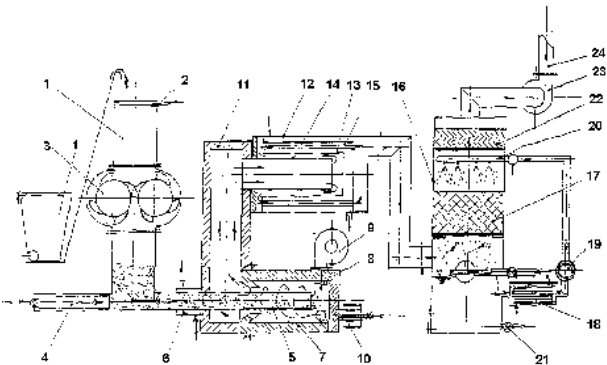
Fig. 1

(11) 120096 B1 (51) **F 23 G 5/027** (21) a 2000 00659 (22) 27.06.2000 (41) 28.12.2001/12/2001 (45) 30.08.2005//8/2005 (56) WO 9505432; US 3639111 (73) *Antonescu Nicolae, str. Puccini nr. 6bis, sc. 1, ap. 1, sector 2, București, RO; Stănescu Paul Dan, b-dul Unirii nr. 18, bl. 5B, ap. 34, sector 4, București, RO; Antonescu Nicolae, str. Puccini nr. 6bis, sc. 1, ap. 1, sector 2, București, RO* (72) *Antonescu Nicolae, str. Puccini nr. 6bis, ap. 1, sector 2, sc. 1, București, RO; Stănescu Paul Dan, b-dul Unirii nr. 18, bl. 5B, ap. 34, sector 4, București, RO; Antonescu Nicolae, str. Puccini nr. 6bis, sc. 1, ap. 1, sector 2, București, RO* (74) *Inventa - Agenție Universitară, Calea Călărașilor nr. 178, bl. 60, ap. 2, sector 3, București* (54) **INSTALAȚIE DE ARDERE A DEȘEURILOR, CU TUB DE PIROLIZĂ, ÎNCORPORAT ÎNTR-UN FOCAR TURBIONAR**

(57) Invenția se referă la o instalație de ardere a deșeurilor, cu tub de piroliză, încorporat într-un focar turbionar, destinată arderii ecologice a deșeurilor solide, lichide sau păstoase. Instalația de ardere a deșeurilor, cu tub de piroliză, încorporat într-un focar turbionar, conform invenției, are deșeurile supuse unui proces de piroliză, într-un tub (5) de piroliză, care este supus unui flux intens de căldură, din exterior, de la gazele de ardere, care îl înconjoară, și din radiația peretelui camerei de ardere, substanțele gazoase, combustibile, degajate în procesul de piroliză, ies prin capătul deschis al tubului de piroliză și intră în camera unui focar (7) turbionar, intrarea aerului de ardere, în focarul turbionar, făcându-se tangențial, printr-un orificiu, fiind insuflat de un ventilator.

Revendicări: 3
Figuri: 1

(11) 120096 B1



(11) 120097 B1 (51) **F 23 M 11/04**; B 61 C 1/10 (21) a 2001 00824 (22) 13.08.2001 (45) 30.08.2005//8/2005 (56) FR 2292122; RO 11385, 108370, 70286. (73) *Toth Francisc, str. Steluței nr. 6, Cluj-Napoca, RO* (72) *Toth Francisc, str. Steluței nr. 6, Cluj-Napoca, RO* (54) **INSTALAȚIE DE APRINDERE ELECTRONICĂ ȘI SUPRAVEGHERE A FLĂCĂRII**

(57) Invenția se referă la o instalație de aprindere electronică și supraveghere a flăcării, care asigură producerea scântei de aprindere și supravegherea existenței flăcării în focare. Instalația de aprindere și supraveghere a flăcării, care asigură producerea scântei de aprindere a combustibilului și supravegherea existenței flăcării în focar, este alcătuită dintr-un dispozitiv electronic de aprindere, cu tranzistoare (DEAT) și supraveghetor de flacără (SF).

Revendicări: 3
Figuri: 2

(11) 120097 B1

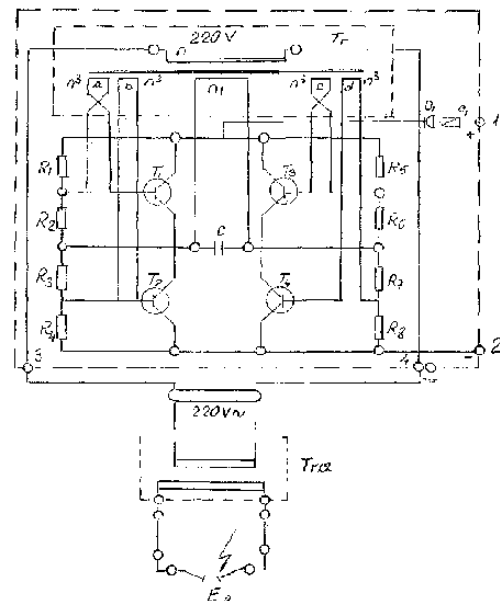


Fig. 1

(11) 120098 B1 (51) **G 01 B 7/312**; G 01 M 15/00; G 01 M 19/00 (21) 99-00544 (22) 10.05.1999 (41) 30.11.2000//11/2000 (45) 30.08.2005//8/2005 (56) RO 74394, 112916; EP 0632250 (73) *Bolea Oana Gabriela, str. Al. Stadion nr. 1, bl. 15, ap. 20, Huși, RO* (72) *Bolea Oana Gabriela, str. Al. Stadion nr. 1, bl. 15, ap. 20, Huși, RO* (54) **DISPOZITIV DE VERIFICARE A EXCENTRICITĂȚII ARBORILOR**

(57) Invenția se referă la un dispozitiv de verificare a excentricității arborilor, utilizat în industria constructoare de mașini. Dispozitivul de verificare a excentricității arborelui este alcătuit din două părți, una fixă (1) și una mobilă (2), între care se montează un arbore (3) de verificat, pe care se deplasează, pe toată lungimea sa, un palpator (4), cărui i se reglează poziția față de arbore, prin intermediul unui șurub micrometric (5), partea inferioară a palpatorului (4) deplasează un cursor (6), în lungul unei rezistențe (R), care își modifică valoarea în funcție de abaterea arborelui (3), deplasarea laterală a palpatorului (4) se realizează pe o tijă de culisare (7), prinsă de un suport tip cadru (8), prin intermediul unui șurub de fixare (9).

Revendicări: 2

Figuri: 3

(11) 120098 B1

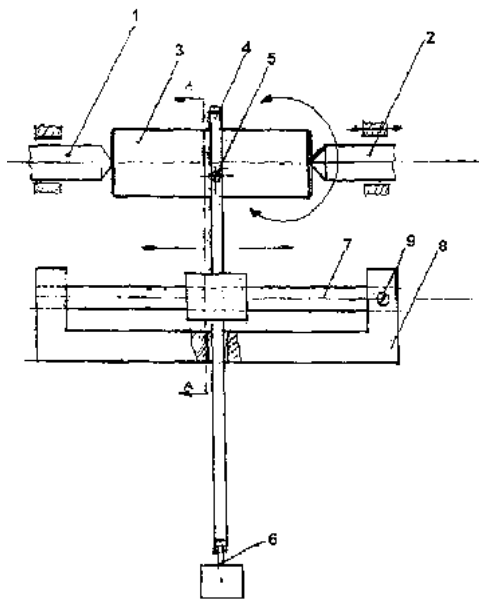


Fig. 1

(11) 120099 B1 (51) **G 03 C 7/30** (21) 98-00219 (22) 06.02.1998 (45) 30.08.2005//8/2005 (56) RO 113597, 64878 (73) *Grosu George Radu, str. Făinari nr. 20, bl. 53, sc. B, et. 1, ap. 48, sector 2, București, RO* (72) *Grosu George Radu, str. Făinari nr. 20, bl. 53, sc. B, et. 1, ap. 48, sector 2, București, RO* (54) **PROCEDEU DE PRELUCRARE A UNOR PELICULE POZITIVE COLOR**

(57) Invenția se referă la un procedeu de prelucrare a unor pelicule color, cu trei straturi fotosensibile, pentru realizarea unei imagini reversibile color, pe porțiunea de imagine, și a unei imagini reversibile sepia, pe porțiunea de sunet. Procedeu cuprinde următoarele etape de realizare: trecerea peliculei prin prebaie, dezvoltarea într-o soluție de revelator, stoparea dezvoltării, precipitarea sub formă de sulfură, a cristalelor de halogenură de argint, spălarea pistei sonore, dezvoltarea cromogenă, înălbirea peliculei și etapa de fixare.

Revendicări: 3

(11) 120100 B1 (51) **G 05 D 13/00**; F 03 B 15/00; F 03 B 15/06; F 03 B 15/12 (21) a 2003 00468 (22) 02.06.2003 (41) 28.11.2003//11/2003 (45) 30.08.2005//8/2005 (56) RO 00118143, 109117, 70641, 117205 (73) *Azel Designing Group S.R.L., str. Mărășești nr. 12, bl. B4, sc. A, et. 1, ap. 5, Măgurele, județul Ilfov, RO* (72) *Ersen Simion, str. Constantin Titel Petrescu nr. 14, bl. C30, sc. 1, ap. 5, sector 6, București, RO*; *Moldovan Adrian Septimiu, str. Albăstrelelor nr. 4, bl. B2, sc. B, et. 2, ap. 19, Măgurele, județul Ilfov, RO* (54) **REGULATOR DIGITAL DE TURAȚIE, ÎNTR-O STRUCTURĂ IERARHIZATĂ MULTINIVEL, CU COMBINATOR ELECTRONIC ȘI OPTIMIZATOR INTEGRAT ÎN SISTEMELE INFORMATICE DE CONTROL ȘI ACHIZIȚIE DATE**

(57) Invenția se referă la un regulator digital de turație, realizat într-o structură ierarhizată, multinivel, ce poate fi utilizat în circuitele de reglaj ale turbinelor electrice. Regulatorul conform invenției este alcătuit dintr-o unitate centrală (A), formată dintr-un procesor de comandă (1), mai multe procesoare de execuție, având funcțiile de poziționer electronic (2), achiziție frecvențe, diferență de fază și semnale din automatică (3), stocarea (5) și realizarea cuplării la un sistem informatic de control și achiziție date (4), cu terminal operator (12), terminal de

(11) 120102 B1 (51) **G 21 F 5/002** (21) a 2001 00473 (22) 02.05.2001 (41) 30.05.2002//5/2002 (45) 30.08.2005//8/2005 (56) RO 104686; EP 1008994 (73) Regia Autonomă pentru Activități Nucleare - Sucursala Cercetări Nucleare Pitești, O.P.1 - C.P.78, Pitești, județul Argeș, RO (72) Popescu V. Ion, str. V. Milea nr. 4, bl. Centru-Vest, sc. B, ap. 34, Pitești, RO; Pronovici Anatolie, str. I. C. Brătianu bl. D6, sc. C, ap. 11, Pitești, RO; Corbu Nicolae, str. Craiovei, bl. 38, sc A, ap 4, Pitești, RO (54) **CONTAINER PENTRU TRANSPORTUL ȘI STOCAREA DEȘEURILOR RADIOACTIVE, LICHIDE, SLAB ȘI MEDIU ACTIVE**

(57) Invenția se referă la un container pentru transportul și stocarea deșeurilor radioactive lichide, slab și mediu active, produse la centralele nucleare, destinat păstrării acestora, în deplină siguranță, pe o perioadă de minimum 60 de ani. Containerul conform invenției este alcătuit dintr-o manta cilindrică (1), sudată pe generatoare, prevăzută cu nervuri circulare de rigidizare (3) și piesele de manipulare (2), având la partea inferioară, un fund (4) sudat de mantaua cilindrică (1), iar la partea superioară, un capac (7) sudat de mantaua cilindrică (1), care este prevăzut cu două guri de umplere (8), respectiv de golire (9), sudate de capacul (7). Capacul (7) este sudat la o distanță (a), de marginea superioară a mantalei cilindrice (1), care se rigidizează cu un inel de rigidizare (16), concentric, cu mantaua cilindrică (1), și poziționat în interiorul acesteia, de inelul de rigidizare (16) fiind sudate șaisprezece plăci amortizoare (17), cu rol de atenuare a loviturilor și căzăturilor pe capac (7). Fundul (4) este sudat la o distanță (b), de

(11) 120102 B1

marginea inferioară a mantalei cilindrice (1), care se rigidizează cu un inel de rigidizare (5), concentric, cu mantaua cilindrică (1), și poziționat în interiorul acesteia, fundul (4) fiind rigidizat cu nervurile perpendiculare de rigidizare (6), sudate pe acesta. Grosimea pereților containerului este astfel aleasă, încât grosimea (c) capacului (7) și grosimea (f) fundului (4) să fie dublul grosimii (m) mantalei cilindrice (1). Mantaua cilindrică (1), fundul (4), capacul (7), gurile de umplere (8), respectiv de golire (9), precum și dopul (11) se realizează din oțel inoxidabil 2NiCr185 sau 2 MoNiCr175.

Revendicări: 3
Figuri: 5

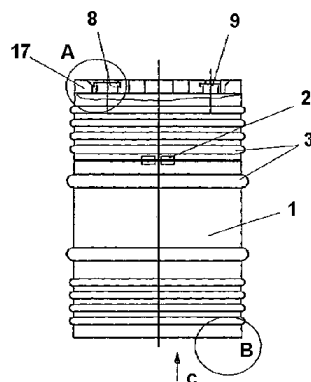


Fig. 1

(11) 120103 B1 (51) **G 21 F 5/005** (21) a 2001 00472 (22) 02.05.2001 (41) 30.05.2002//5/2002 (45) 30.08.2005//8/2005 (56) RO 59780, 119100; FR 1423093 (73) Regia Autonomă pentru Activități Nucleare - Sucursala Cercetări Nucleare Pitești, O.P.1 - C.P.78, Pitești, județul Argeș, RO (72) Popescu V. Ion, str. V. Milea nr. 4, bl. Centru-Vest, sc. B, ap. 34, Pitești, RO; Pronovici Anatolie, str. I. C. Brătianu bl. D6, sc. C, ap. 11, Pitești, RO; Corbu Nicolae, str. Craiovei, bl. 38, sc. A, ap 4, Pitești, RO (54) **CONTAINER PENTRU TRANSPORTUL ȘI STOCAREA DEȘEURILOR RADIOACTIVE, SOLIDE, SLAB ȘI MEDIU ACTIVE**

(57) Invenția se referă la un container pentru transportul și stocarea deșeurilor radioactive, solide, slab și mediu active, produse la centralele nucleare, destinat păstrării acestora, în deplină siguranță, pe o perioadă de minimum 60 ani. Containerul conform invenției este alcătuit dintr-o manta cilindrică (1), sudată pe generatoare, prevăzută cu nervuri circulare de rigidizare (2), iar, la partea superioară, cu marginea răsfrântă (1a), pentru montarea capacului (7) prevăzut cu bordura (7a), care urmărește conturul marginii răsfrânte (1a), și o garnitură (3) de etanșare, între capacul (7) și mantaua cilindrică (1), precum și cu fundul (4) sudat de mantaua cilindrică (1), la o distanță (d) de marginea inferioară a mantalei cilindrice (1), care este rigidizată cu un inel de rigidizare (5), rigidizarea fundului (4) realizându-se prin două nervuri perpendiculare de rigidizare (6), sudate pe acesta, asigurarea asamblării capacului (7) cu mantaua cilindrică (1) realizându-se cu ajutorul unui colier (8) cu urechi de fixare. Grosimea pereților

(11) 120103 B1

containerului este astfel aleasă, încât grosimea (c) capacului (7) este egală cu grosimea (m) mantalei cilindrice (1), iar grosimea (f) fundului (4) este dublul grosimii (m) mantalei cilindrice (1). Mantaua cilindrică (1), capacul (7) și fundul (4) se realizează din oțel inoxidabil 2NiCr185 sau 2MoNiCr175.

Revendicări: 3
Figuri: 5

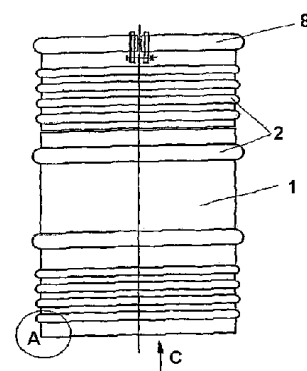


Fig. 1

(11) 120104 B1 (51) **H 01 H 9/00** (21) 99-00880 (22) 09.01.1998 (30) 25.02.1997 DE 197 07.528.2 (45) 30.08.2005//8/2005 (86) EP 98/00092 09.01.1998 (87) WO 98/38662 03.09.1998 (56) DATABASE WPI Section EI, Week 9642 Derwent Publications Ltd., London, GB; Class X12, AN 96-417900 XP002064380&JP 08 203 756 A (AICHI ELECTRIC CO LTD); DATABASE WPI Section EI, Week 9601 Derwent Publications Ltd., London, GB; Class X12, AN 96-005379 XP002064381& JP 07283045 A(MEIDENSHA CORP) (73) Maschinenfabrik Reinhausen GmbH, Falkensteinstrasse 8, Regensburg, DE (72) Dohnal Dieter, Stefan Zweig Strasse nr. 1, Lappersdorf, DE; Neumeyer Josef, Bussardweg nr. 6, Deuerling, DE (74) Rominvent S.A., str. Ermil Pangratti nr.35, sector 1, București (54) **ACTIONARE CU MOTOR**

(57) Invenția se referă la o acționare cu motor, cu un indicator de poziție, pentru comandarea unui comutator în trepte, a unui inversor sau a unei bobine cu miez mobil. Invenția prevede o primă scală circulară (2), pe care sunt plasate simboluri alocate pentru fiecare pas de comutare, parcurs la comutarea acționării motorului, de pe o poziție de lucru pe alta. Această primă scală (2) este parcursă de un ac indicator (3), care se rotește cu 360° la fiecare comutare. Mai este prevăzută și o a doua scală (4), de asemenea circulară, pe care sunt dispuse alte simboluri, atribuite fiecărei poziții de lucru, posibile ale comutatorului în trepte sau ale altuia similari. Și această a doua scală (4) este parcursă de un ac indicator (5), care, la fiecare comutare, se rotește cu un unghi corespunzător distanței dintre două simboluri alăturate, aflate pe a doua scală (4). De ambele părți ale celui de al

(11) 120104 B1
doilea ac indicator (5), sunt plasate indicatoare de limită (6 și 7), astfel încât, în funcție de sensul de rotație, la o mișcare a celui de al doilea ac indicator (5), să fie antrenat și unul dintre indicatoarele de limită (6 și 7). Astfel, acestea marchează domeniul real de reglaj, pe care au loc comutații.

Revendicări: 2
Figuri: 2

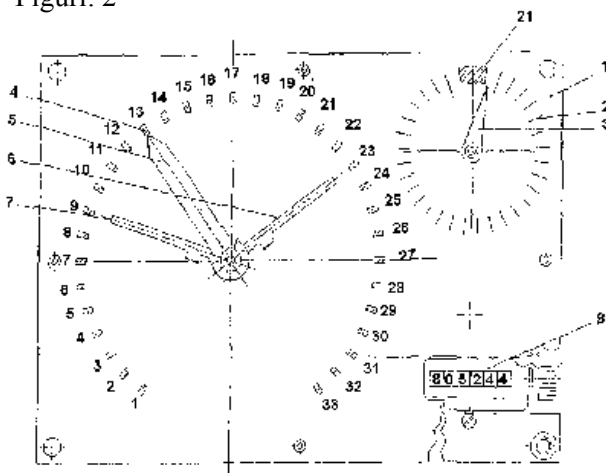


Fig. 1

(11) 120105 B1 (51) **H 01 Q 17/00**; B 32 B 25/02 (21) a 2001 01404 (22) 28.12.2001 (41) 28.11.2003//11/2003 (45) 30.08.2005//8/2005 (56) US 6111534, 5661484 (73) Ministerul Apărării Naționale, str. Drumul Taberei nr.9-11, sector 6, București, RO; Institutul Național de Cercetare - Dezvoltare pentru Fizica Materialelor, str. Atomistilor nr.105 bis, Măgurele, C.P. Mg-7, București, RO (72) Angelescu Cătălina, aleea Cetățuia nr. 10, bl. 25/1, sc. B, ap. 78, sector 6, București, RO; Negoșanu Mihai, aleea Baltagulului nr. 11, bl. V67, sc. 1, ap. 13, sector 5, București, RO; Ioachim Andrei, str. Sandu Aldea, nr. 50, sector 1, București, RO; Toacsen Mariana Irina, aleea Costinești nr. 5, bl. 3, sc. B, ap. 18, sector 5, București, RO; Coca Răzvan Ioan, str. Ghirlandei nr. 52, bl. 77, sc. A, ap. 15, sector 6, București, RO; Fărcaș Felicia, str. Valea Oltului nr. 22, bl. D30, sc. D, ap. 55, sector 6, București, RO; Nițiș Eugeniu, str. Sg. Iriceanu nr. 4, bl. 153, sc. A, ap. 10, sector 4, București, RO; Iordache Nicolae, str. Aron-Vodă nr. 18, Ploiești, județul Prahova, RO; Petrescu Mioara, str. Sf. Elefterie nr. 37, ap. 2, sector 5, București, RO; Petrișor Marilena, str. Peștera Dîmbovicioara nr. 2, bl. M12, sc. A, ap. 5, sector 6, București, RO (54) **MATERIAL ABSORBANT, CU REFLEXIE REDUSĂ ÎN BANDA X**

(57) Invenția se referă la realizarea unui material absorbant, cu reflexie redusă în banda X, domeniul tehnic fiind acela al protecției, împotriva cercetării prin radiolocație, a obiectivelor staționare sau a tehnicii militare. Este un material compozit, care se prezintă sub formă de folie flexibilă, alcătuit dintr-o

(11) 120105 B1
matrice organice, în care se înglobează o pulbere absorbantă, atât a componentei electrice, cât și a componentei magnetice a câmpului electromagnetic, și un insert conductor metallic, aplicat pe suprafața inferioară a foliei flexibile, pentru asigurarea reflexiei corespunzătoare.

Revendicări: 5
Figuri: 7

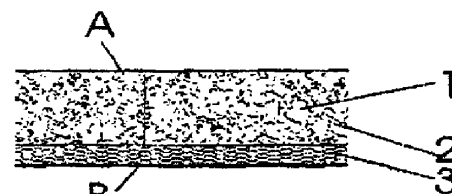


Fig. 1

(11) 120106 B1 (51) H 01 H 61/00 (21) a 2003 00274 (22) 01.04.2003 (41) 29.10.2004//10/2004 (45) 30.08.2005 //8/2005 (56) FR 2718467; RO 88358, 107282 (73) Jora Doru Valentin, aleea Hortensiei nr. 10, bl. X1A, sc. C, ap. 41, Constanța, RO (72) Jora Doru Valentin, aleea Hortensiei nr. 10, bl. X1A, sc. C, ap. 41, Constanța, RO (54) **DISPOZITIV DE MĂRIRE A SENSIBILITĂȚII RELEELOR TERMOSTATICE, CU LAMELĂ BIMETALICĂ**

(57) Invenția se referă la un dispozitiv de mărire a sensibilității releelor termostactice, cu lamelă bimetalică, utilizat la aparate electrotactice, de exemplu, mașinile de călcat. Dispozitivul conform invenției constă în conectarea unei rezistențe electrice, adiționale (6), deasupra lamelei bimetalice (3), între rezistența de încălzire (4) și o bornă a releului termostatic. Datorită acesteia, lamela bimetalică (3), a releului termostatic, se încălzește mai repede, micșorându-se inerția termică de funcționare a releului termostatic. Acest dispozitiv asigură o reducere importantă a intervalului de acțiune, dintre temperatura maximă și temperatura minimă de lucru, a mașinii de călcat. Se evită, astfel, arderea materialelor, mai ales a celor sintetice, la temperaturi medii mai mari, și păstrarea, aproximativ constantă, a temperaturii de lucru, medie mai mică, evitând răcirea completă a mașinii de călcat. Se asigură o creștere a sensibilității de 6 ori, iar intervalul de acțiune scade de la 60°C ($\pm 30^\circ\text{C}$), la 10°C ($\pm 5^\circ\text{C}$).

Revendicări: 1

Figuri: 2

(11) 120106 B1

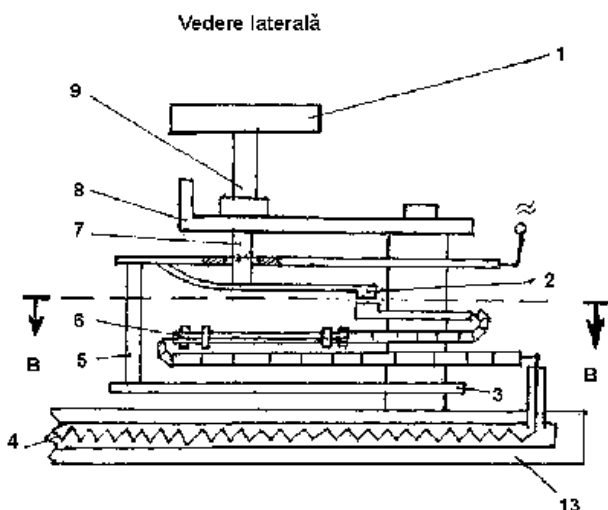


Fig. 1

(11) 120107 B1 (51) H 01 H 85/00 (21) 99-01163 (22) 03.11.1999 (41) 29.06.2001//6/2001 (45) 30.08.2005//8/2005 (56) RO 119396 (73) Pleșca Adrian Traian, aleea Rozelor nr. 2, bl. D1, sc. A, et. 2, ap. 10, Iași, RO (72) Pleșca Adrian Traian, aleea Rozelor nr. 2, bl. D1, sc. A, et. 2, ap. 10, Iași, RO (54) **ELEMENT DE ÎNLOCUIRE, SPECIALIZAT PENTRU SIGURANȚE FUZIBILE, CU MARE PUTERE DE RUPERE**

(57) Invenția se referă la un element de înlocuire, specializat, pentru siguranțe fuzibile cu mare putere de rupere, care are posibilitatea de a rezolva protecția la supracurenți, pe întreg domeniul. Elementul de înlocuire, conform invenției, este echipat cu un modul specializat pentru protecția la supracurenți (M_s), montat în serie sau în paralel, cu patronul unei siguranțe fuzibile (SF), care asigură protecția la scurtcircuit, ambele componente (M_s și SF) fiind debroșabile.

Revendicări: 2

Figuri: 3

(11) 120107 B1

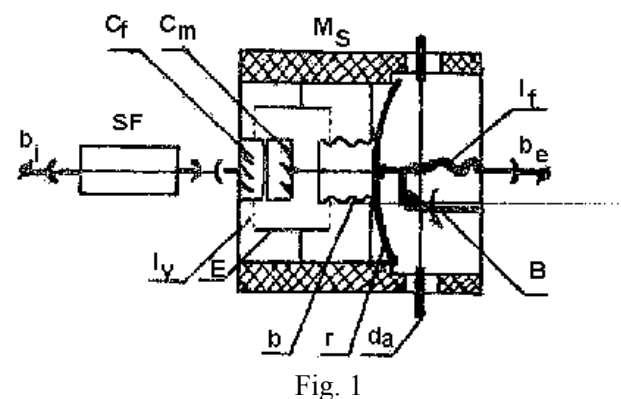


Fig. 1

(11) 120108 B1 (51) H 01 H 85/12; H 01 F 38/28 (21) 99-01033 (22) 23.09.1999 (41) 30.04.2001//4/2001 (45) 30.08.2005//8/2005 (56) RO 91869, 112975, 98-01131 (73) Pleșca Adrian Traian, alea Rozelor nr. 2, bl. D1, sc. A, et 2, ap. 10, Iași, RO (72) Pleșca Adrian Traian, alea Rozelor nr. 2, bl. D1, sc. A, et 2, ap. 10, Iași, RO (54) **SIGURANȚĂ ULTRARAPIDĂ, SPECIALĂ PENTRU PROTECȚIA SEMI-CONDUCTOARELOR DE PUTERE**

(57) Invenția se referă la o siguranță ultrarapidă, pentru protecția semiconductoarelor de putere. Siguranța conform invenției folosește, în componența sa, două elemente fuzibile (SF_1 și SF_2), conectate în paralel, dintre care, unul se află înseriat cu primarul (P) unui transformator de curent (TI), al cărui secundar (S) este închis prin intermediul unui contact normal închis (c), ce aparține unui releu de curent (RC) sau unui releu electronic (RE), astfel încât la o anumită valoare a curentului, superioară curentului nominal, să întrerupă circuitul secundarului (S), determinând repartiția inegală a curenților, pe cele două elemente fuzibile (SF_1 și SF_2), încât cel parcurs de curentul maxim va funcționa antrenând și funcționarea celui de al doilea, deci funcționarea siguranței.

Revendicări: 1

Figuri: 4

(11) 120108 B1

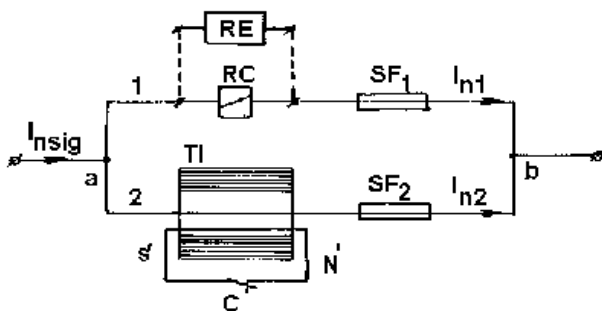


Fig. 3

(11) 120109 B1 (51) H 02 B 1/015; H 02 B 1/30 (21) 98-01278 (22) 11.08.1998 (41) 28.01.2000//1/2000 (45) 30.08.2005//8/2005 (56) JP 8237818; RO 112675 (73) Enescu St. Vasile, str. I.H. Rădulescu nr. 52, Câmpina, RO (72) Enescu St. Vasile, str. I.H. Rădulescu nr. 52, Câmpina, RO (54) **CELULĂ ELECTRICĂ**

(57) Invenția se referă la o celulă electrică, de joasă și medie tensiune, care se folosește în industria electrotehnică. Profilul este conceput cu două aripi de îmbinare (a), care permite montarea pereților laterali (3), a peretelui spate (4), a soclului (2), a capacului (6) și a ușilor de acces (5), precum și montarea în baterie, a "n" celule, cu două canale (b), în care se introduce, prin presare, garnitura de etanșare (f), două canale tip "T" (c), în care culisează șuruburile (h) necesare la fixarea suporturilor de aparate, ce se montează în celulă, la cote și poziții variabile, iar pe centru, este prevăzut un canal cu secțiune pătrată (d), în care se montează brațele (j) cornierului de îmbinare (1.4).

Revendicări: 1

Figuri: 9

(11) 120109 B1

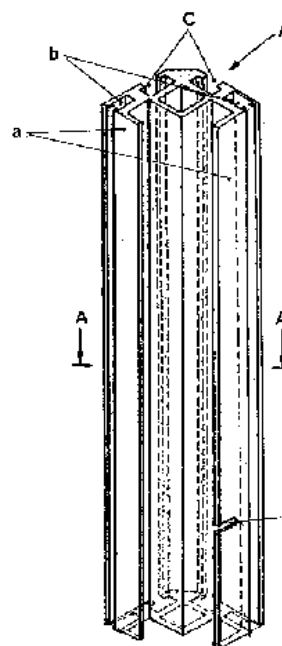


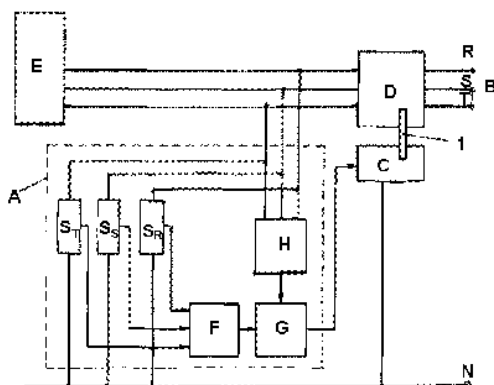
Fig. 5

(11) 120110 B1 (51) H 02 H 3/20 (21) 99-01396 (22) 29.12.1999 (41) 29.12.2000//12/2000 (45) 30.08.2005 //8/2005 (56) RO 96-00459; EP 0614259 (73) Eximprod Grup S.A., str. Obor, bl. 1C, Buzău, județul Buzău, RO (72) Vasile Domete, str. Unirii, bl. PTTR, Tronson 1, ap. 18, Buzău, județul Buzău, RO (74) Agenție de Proprietate Industrială și Transfer Tehnologic-Stoian Ioan, b-dul Republicii, bl.46, sc.C, ap.35, cod 5550, Roman, județul Neamț (54) **DISPOZITIV PENTRU PROTECȚIA LA SUPRATENSIUNE, A CIRCUITELOR ELECTRICE TRIFAZATE**

(57) Invenția se referă la un dispozitiv pentru protecția la supratensiune, a circuitelor electrice trifazate, de curent alternativ, ce poate apare în mod accidental, datorită unor defecte din instalația de distribuție, în vederea reducerii riscului de deteriorare a aparaturii utilizată de consumator. Dispozitivul conform invenției este alcătuit dintr-un bloc electronic (A), constituit din niște module de detecție supra-tensiune de fază (S_T , S_S și S_R), cuplate la o rețea electrică trifazată (B), ale căror semnale de ieșire, de polaritate aleatorie, sunt sumate de un sumator optocuplor (F) de curent alternativ, ce furnizează o tensiune unică, întotdeauna de aceeași polaritate, care, aplicată unui generator de curent comandat (G), permite energiei furnizată de un sumator de energie (H), format dintr-un redresor trifazat stea, conectat, de asemenea, la rețeaua electrică (B), să genereze un curent electric, aplicat unui întrerupător monopolar

(11) 120110 B1 (C), care declanșează, și care, fiind cuplat mecanic, printr-o pârghie (1), cu un întrerupător tripolar (D), întrerupe alimentarea de la rețeaua electrică (B), spre instalația electrică a unui consumator (E). Dispozitivul are fiabilitate sporită, grad mare de repetabilitate și asigură protecția la supratensiune și în cazul lipsei uneia sau a două faze.

Revendicări: 3
Figuri: 1



(11) 120111 B1 (51) H 02 H 3/20 (21) a 2001 00813 (22) 16.07.2001 (41) 30.11.2001//11/2001 (45) 30.08.2005//8/2005 (56) RO 96-00459; RO 99-01396 (73) Eximprod Grup S.A., str. Obor, bl. 1C, Buzău, județul Buzău, RO (72) Rebegea Gheorghe, str. Unirii, bl. 16-D, ap. 11, Buzău, RO (74) Agenție de Proprietate Industrială și Transfer Tehnologic-Stoian Ioan, b-dul Republicii, bl.46, sc.C, ap.35, cod 5550, Roman, județul Neamț (54) **DISPOZITIV DE PROTECȚIE LA SUPRATENSIUNE, CU SEMNALIZAREA STĂRII DE AVARIE**

(57) Invenția se referă la un dispozitiv de protecție la supratensiune, cu semnalizarea stării de avarie, utilizat în instalațiile electrice ale consumatorilor casnici și industriali. Dispozitivul de protecție, conform invenției, este alcătuit dintr-un bloc de prelucrare logică (1), legat între nul și fază, înaintea unui element de deconectare la rețea a unui circuit (A) monofazat al utilizatorului, constituit dintr-un releu diferențial (5) și un bloc de măsurare a tensiunii (2), legat între nul și o priză de pământ auxiliară (Pa), de asemenea legat înaintea releului diferențial (5), semnalele de ieșire a celor două blocuri (1 și 2) fiind însumate cu un sumator (3) cu separare galvanică, rezultanta semnalelor fiind aplicată unui etaj de ieșire (4), prin intermediul unei diode electroluminiscente (L1), a cărei aprindere semnifică avarie, respectiv supratensiune de durată, între fază și nul, sau întreruperea nulului.

Revendicări: 3
Figuri: 2

(11) 120111 B1

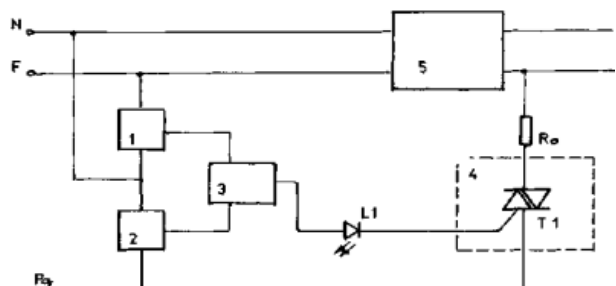


Fig. 2

(11) 120112 B1 (51) **H 02 H 3/00** (21) a 2002 00381 (22) 03.04.2002 (41) 29.11.2002//11/2002 (45) 30.08.2005 //8/2005 (56) RO 96-02114; RO a 2002 00074 (73) *Electroechipament Industrial S.R.L., b-dul A. I. Cuza nr. 39, Reșița, Caraș-Severin, RO* (72) *Voia Alexandru Iacob, b-dul A. I. Cuza, nr. 26, sc. 1, ap. 4, Reșița, RO; Epstain Elian, Piața 1 Decembrie 1918, nr. 30, ap. 16, Reșița, RO; Culinco Gabriel, b-dul Muncii nr. 17, sc. 7, ap. 4, Reșița, RO* (54) **METODĂ ȘI DISPOZITIV DE PROTECȚIE LA SUPRATENSIUNI ELECTRICE DE FRECVENȚĂ INDUSTRIALĂ NUL-ÎMPĂMÂNTARE ELECTRICĂ ȘI FAZĂ-NUL**

(57) Invenția se referă la o metodă și la un dispozitiv de protecție la supratensiuni electrice, de frecvență industrială, nul-împământare electrică și fază-nul, folosit în blocurile de măsură și protecție, monofazate și trifazate, și în tablourile de distribuție și contorizare a energiei electrice, echipate cu disjunctoare diferențiale, reglabile sau fixe. Prin aceasta, se asigură declanșarea consumatorilor, la apariția supratensiunilor fază-nul și nul-împământare electrică. Metoda de protecție la supratensiune electrică, de frecvență industrială, nul-împământare electrică, se caracterizează prin faptul că protecția la supratensiune se realizează prin utilizarea unui transformator electric, a cărui înfășurare secundară debitează un curent superior curentului diferențial nominal, al unui disjunctor diferențial, nemodificat, provocându-i declanșarea. Dispozitivul de protecție la supra-

(11) 120112 B1
tensiuni electrice, de frecvență industrială, nul-împământare electrică și fază-nul, este constituit dintr-un bloc de protecție la supratensiune fază-nul (B), un bloc de protecție la supratensiune nul-împământare electrică (A) și un bloc de afișare supratensiune (C).

Revendicări: 3
Figuri: 3

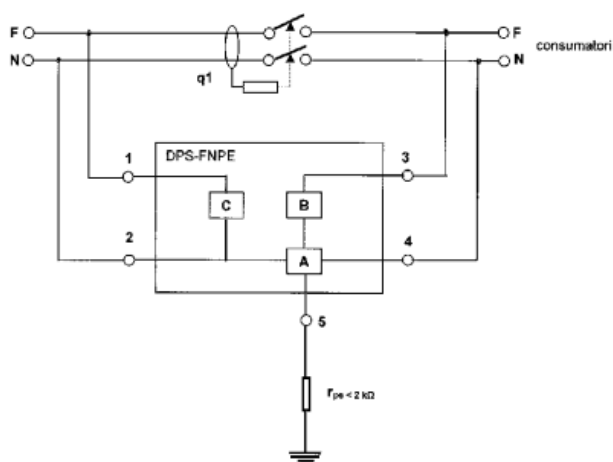


Fig. 2

(11) 120113 B1 (51) **H 02 H 3/20** (21) 99-01367 (22) 22.12.1999 (41) 30.06.2000//6/2000 (45) 30.08.2005 //8/2005 (56) RO 99-01361; EP 0614259 (73) *Eximprod Grup S.A., str. Obor, bl. 1C, Buzău, județul Buzău, RO* (72) *Vasile Domete, str. Unirii, bl. PTTR, Tronson 1, ap. 18, Buzău, județul Buzău, RO* (74) *Agencție de Proprietate Industrială și Transfer Tehnologic-Stoian Ioan, b-dul Republicii, bl.46, sc.C, ap.35, cod 5550, Roman, județul Neamț* (54) **DISPOZITIV PENTRU PROTECȚIA LA SUPRATENSIUNE, A CIRCUITELOR ELECTRICE, CASNICE**

(57) Invenția se referă la un dispozitiv pentru protecția la supratensiune, a circuitelor electrice, casnice, de curent alternativ, supratensiune ce poate să apară în mod accidental, datorită unor defecte din instalația de distribuție, în vederea reducerii riscului de deteriorare a aparaturii utilizată de consumator. Dispozitivul de protecție, conform invenției, utilizează un bloc electronic (A), care realizează o conversie neliniară a unei tensiuni (U) aplicată la niște borne (a_1 și a_2) ale blocului (A), într-un curent (I) absorbit, de valoare neglijabilă, pentru o tensiune aplicată, mai mică decât o tensiune de prag (U_p) și de o valoare considerabilă a intensității curentului (I_d), la depășirea tensiunii de prag (U_p), care provoacă dezechilibrarea unui releu de protecție, diferențial

(11) 120113 B1
(B), montat între o rețea monofazată de distribuție a energiei electrice (C) și o instalație electrică a consumatorului (D), care deconectează instalația consumatorului (D), creând, astfel, pentru releul de protecție, diferențial (B), o funcție suplimentară de protecție la supratensiune. Dispozitivul de protecție are fiabilitate sporită și grad de repetabilitate ridicat, putând fi realizat cu costuri mici.

Revendicări: 3
Figuri: 3

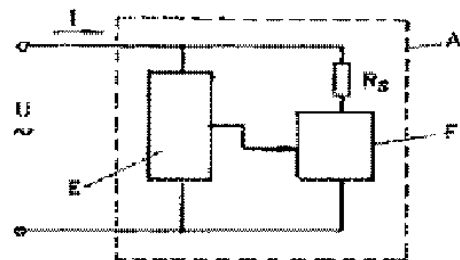


Fig. 1

(11) 120114 B1 (51) **H 02 H 3/20**; H 02 H 7/26 (21) a 2002 00450 (22) 15.04.2002 (41) 30.01.2003/1/2003 (45) 30.08.2005/8/2005 (56) RO 96-02114; a 2002 00074; a 2002 00381 (73) *Eximprod Grup S.A., str. Obor, bl. 1C, Buzău, județul Buzău, RO* (72) *Rebegea Gheorghe, str. Unirii, bl. 16-D, ap. 11, Buzău, RO*; *Ion Paul Viorel, str. Alexandru Marghiloman, bl. 6, sc. B, ap. 23, Buzău, RO*; *Lazăr Mihai, str. Bazar, bl. C2, ap. 15, Buzău, RO* (74) *Agenție de Proprietate Industrială și Transfer Tehnologic-Stoian Ioan, b-dul Republicii, bl.46, sc.C, ap.35, cod 5550, Roman, județul Neamț* (54) **DISPOZITIV DE PROTECȚIE LA SUPRATENSIUNI DE PROVENIENȚĂ INDUSTRIALĂ ȘI DE PROTECȚIE A NULULUI**

(57) Invenția se referă la un dispozitiv de protecție la supratensiuni de proveniență industrială și de protecție a nulului, utilizat pentru protecția instalațiilor electrice, casnice sau ale altor consumatori. Dispozitivul conform invenției este alcătuit dintr-o sursă de tensiune (**D**) de alimentare, a cărei intrare este conectată la o priză de pământ auxiliară (**Rpa**), la borna fazei de ieșire (**R2**) și la borna de ieșire a nulului (**N2**) unui întrerupător (**A**) de curent diferențial, între bornele prizei de pământ auxiliare (**Rpa**) și borna de ieșire a fazei (**R2**) fiind conectate niște rezistențe de polarizare (**Rpa** și **Rp2**), dintr-un circuit integrat (**C1**), care conține un sumator de tensiune (σ) și două comparatoare (**CP1** și **CP2**), dintre care un

(11) 120114 B1 comparator (**CP1**) stabilește pragurile de tensiune pentru tensiunile de intrare, de la borna prizei de pământ auxiliare (**Rpa**) și de la borna de ieșire a fazei (**R2**), iar al doilea comparator (**CP2**) stabilește pragul de tensiune de la borna (**N2**) de ieșire a nulului, dintr-un comparator (**ST**) ce compară tensiunea rezultată din sumator (σ), față de o valoare prestabilită, conectat printr-o diodă (**D6**), un condensator (**C4**) și un circuit monostabil (**MS**), la un oscilator (**OSC**) care generează trenuri de impulsuri, aplicate unei diode luminescente (**LED**) și unui tranzistor (**T1**), un transformator (**TR**) cu primarul înseriat cu tranzistorul (**T1**) și un releu (**REL**), conectate la o ieșire (**b**) a sursei de tensiune (**D**) ce furnizează o tensiune redresată, monoalternantă, și secundarul înseriat cu un contact normal închis (**N1**), al releului (**REL**), prin care generează un curent suplimentar, aplicat prin niște ieșiri (**c** și **d**), la bornele de intrare și de ieșire ale nulului (**N1**, respectiv **N2**) întrerupătorului (**A**) de curent diferențial.

Revendicări: 7
Figuri: 2

(11) 120114 B1

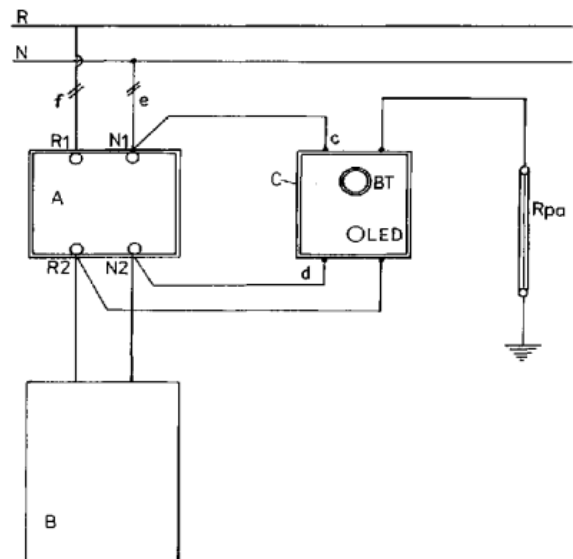


Fig. 1

(11) 120115 B1 (51) **H 02 K 3/28** (21) a 2002 00189 (22) 21.02.2002 (41) 30.06.2004/6/2004 (45) 30.08.2005/8/2005 (56) 1.Neven Srb: "Winding technique of electrical motors", Tehnika knjiga, Zagreb, 1990; 2. Cistelean, M., Covrig, M.: "Asupra calculului reactanței de dispersie diferențială la mașinile de curent alternativ trifazate", EEA-ELECTROTEHNICA, nr.5-6, 1995, p.21-28; 3. Constantin Bălă, "Mașini Electrice. Teorie, încercări", Editura Didactică și Pedagogică, București, 1979. (73) *ICPE-Institutul de Cercetări pentru Mașini Electrice -S.A., b-dul T. Vladimirescu nr. 45, sector 5, București, RO* (72) *Cestelean Mihail Vasile, str. Prometeu nr. 20-22, sector 1, București, RO*; *Popescu Mihail, str. Floarea Roșie nr 4, bl. 55, ap. 5, sector 6, București, RO* (54) **BOBINAJ ÎNTR-UN STRAT, PENTRU MAȘINI ELECTRICE TRIFAZATE, CU POLI COMUTABILI ÎN RAPORTUL 4:6**

(57) Invenția se referă la realizarea unui bobinaj, într-un strat, pentru mașini electrice, trifazate, cu poli comutabili în raportul 4:6, la 36 de crestături uniforme repartizate la periferia armăturii, astfel că din totalul de 18 bobine, pe fiecare fază, sunt câte 6 bobine conectate în serie, pentru turația mică corespunzătoare la 6 poli (1000 rpm), respectiv, câte două grupe de câte 3 bobine, conectate în paralel (două căi de curent în paralel), pentru turația mare corespunzătoare la 4 poli (1500 rpm). Schimbarea numărului de

(11) 120115 B1

poli se face prin schimbarea sensului de parcurgere a curentului, prin una din cele două căi de curent în paralel. Bobinajul conform invenției este constituit, într-o primă variantă constructivă, din 14 bobine singulare, toate având pasul de 7 creștături (1-8) și două grupe de câte două bobine, înseriate după regula sfârșit-început, cu pasul de 6 creștături (1-7). Într-o altă variantă constructivă, bobinajul se poate realiza și din 18 bobine, amplasate fiecare într-un singur strat, sub formă de bobinaj în lanț, având toate pasul de câte 7 creștături (1-8). În prima variantă, capetele de bobine sunt realizate în coroane de grupe de bobine, iar în varianta a doua, în coroană de bobine egale. Legarea între ele, a capetelor bobinelor, respectiv, a grupelor de câte două bobine, în scopul creării câmpurilor magnetice heteropolare, corespunzătoare celor două polarități, este bine determinată, la fel și numărul de spire al diferitelor bobine, în vederea realizării prin comutare, la bornele terminale ale celor două polarități (4 poli și 6 poli), în condițiile reducerii la maximum, a asimetriilor magnetice ale celor trei faze, atât din punct de vedere al armonicii fundamentale a tensiunii magnetice din întrefier, dar și din punctul de vedere al armonicilor superioare și al subarmonicilor fracționare.

Revendicări: 2

Figuri: 6

(11) 120115 B1

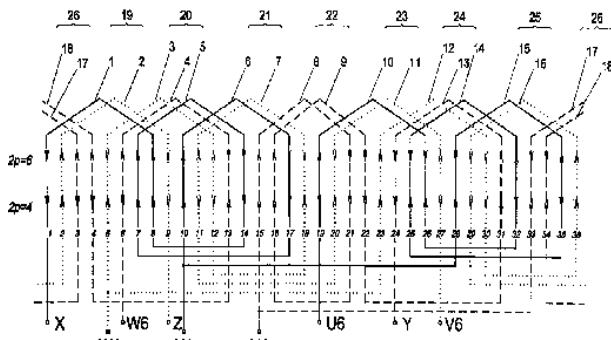


Fig. 1

(11) 120116 B1 (51) H 04 Q 7/32; G 07 F 19/00 (21) 99-00370 (22) 06.04.1999 (30) 16.04.1998 CH 0873/98 (45) 30.08.2005/8/2005 (56) EP 0897250 (73) Swisscom Mobile AG, Schwarztorstrasse 61, Bern, CH (72) Ritter Rudolf, Rossweidweg 8, Zollikofen, CH (74) Rominvent S.A., str. Ernil Pangratti nr.35, sector 1, București (54) **METODĂ DE INTRODUCERE A CODURILOR DE COMANDĂ, ÎNTR-UN TERMINAL**

(57) Cu această metodă se pot introduce coduri de comandă (100), într-o rețea de emisie-recepție mobilă, cu ajutorul unui aparat mobil (1). Este afișată o mască de introducere a datelor, pentru introducerea codului de comandă, pe ecranul (10) aparatului mobil (1). Codul de comandă conține cel puțin o identificare a furnizorului (103), cu care fiecare cod de comandă este trimis, automat, la furnizorul indicat (9), o identificare a produsului sau serviciului care se dorește a fi prestat (106) și, de preferință, un cod de verificare, precum și o informație opțională, referitoare la modul de plată și o informație referitoare la adresa de livrare. Aceste câmpuri, de pe masca de introducere a datelor, pot fi introduse și editate cu mijloacele de introducere a datelor proprii aparatului mobil.

Revendicări: 22

Figuri: 2

(11) 120116 B1

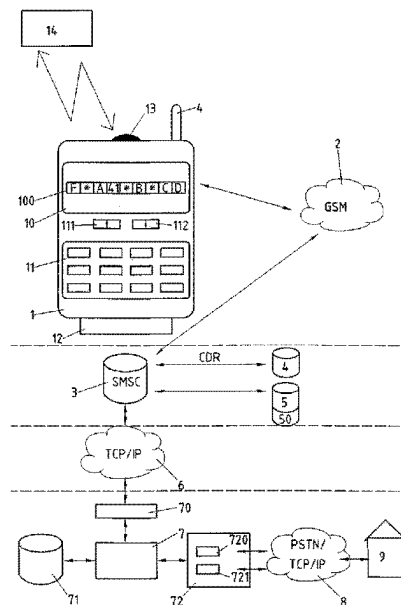


Fig. 1

**LISTA B.I., PENTRU CARE HOTĂRÂREA
DE ACORDARE SE PUBLICĂ ÎN
CONFORMITATE CU ART. 28(3) DIN
LEGEA NR. 64/1991 REPUBLICATĂ,**

- ORDONATĂ CRESCĂTOR, DUPĂ
NUMĂRUL DE BREVET**
- ORDONATĂ ALFABETIC, DUPĂ
NUMELE/DENUMIREA TITULARULUI**

Lista cu brevetele de invenție, ale căror hotărâri de acordare au fost luate la data de 30.06.2005, ordonate crescător, după numărul de brevet

Număr brevet	Clasa	Număr dosar	Data depozit	Titular	Pag.
120025 B1	A 01 D 7/02	a 2002 00433	11.04.2002	Stoian Adrian, b-dul Republicii, bl. 46, sc. C, ap. 35, Roman, județul Neamț, RO	83
120026 B1	A 01 C 7/12	a 2002 00253	06.03.2002	Romflex S.A., str. Tineretului nr. 1, Oțelu Roșu, județul Caraș-Severin, RO	83
120027 B1	A 01 K 39/01	a 2002 00651	22.05.2002	Elka Prod Com S.R.L., str. Năsăudului nr. 12, Oradea, RO	84
120028 B1	A 21 C 3/04	a 2003 00228	17.03.2003	Popovici Vasile, str. Cloșca nr. 56, Timișoara, RO; Trașcă Teodor Ioan, Calea Aradului nr. 8, ap. 52, Timișoara, RO	84
120029 B1	A 23 G 1/00	99-01038	24.09.1999	Kandia-Excelent S.A., șoseaua Viilor nr. 20, sector 5, București, RO	85
120030 B1	A 23 L 1/0524; A 61 K 31/715	a 2000 00022	06.01.2000	Hipocrate 2000 S.R.L., str. Prahova nr. 6, sector 1, București, RO	85
120031 B1	A 47 B 3/02; A 47 B 37/04	a 2000 01279	28.12.2000	S.C. Feromet "M"-S.R.L., localitatea Izvoare, comuna Dumbrava Roșie, județul Neamț, RO	85
120032 B1	A 47 C 4/04	a 2000 01281	28.12.2000	S.C. Feromet "M"-S.R.L., localitatea Izvoare, comuna Dumbrava Roșie, județul Neamț, RO	86
120033 B1	A 61 H 1/00	a 2000 00108	02.02.2000	Duma C. Elena, șoseaua Pantelimon nr. 324, bl. D1, et. 3, ap. 28, sector 2, București, RO	86
120034 B1	A 61 H 3/06	a 2002 00526	25.04.2002	Cârnă Ion, str. Mureș nr. 65 A, Constanța, RO	87
120035 B1	A 61 B 5/00	a 2000 00865	29.08.2000	Ene Virgil, str. Șoimoș nr. 5A, Timișoara, RO	87
120036 B1	A 61 B 5/00	a 2000 00866	29.08.2000	Ene Virgil, str. Șoimoș nr. 5A, Timișoara, RO	88
120037 B1	A 61 M 5/00	a 2001 00094	26.07.1999	Minrad Inc., 836 Main Street, Buffalo, New York, US	88
120038 B1	A 61 K 7/22; A 61 P 1/02	97-01579	28.02.1995	U.S. Meds - Bulgaria AD, 50A Yanko Zabunov Street, District Municipality Triaditsa, Sofia, BG; U.S. Meds Holding Ltd, 17, Themistocles Dervis Avenue, Margarita House, 1-St Floor, Flat 102, 1066, Nicosia, CY	89
120039 B1	A 61 K 7/043	97-00045	03.05.1996	Hoechst Aktiengesellschaft, Bruningstrasse 50, Frankfurt am Main, DE	89
120040 B1	A 61 K 9/48; A 61 P 29/02	a 2002 00615	16.05.2002	Mihale Dana, str. Foișorului nr. 1, bl. V51, sc.4, ap. 119, sector 3, București, RO; Miron Dalia, str. Splaiul Independenței nr. 48, sector 5, București, RO; Rădulescu Flavian, str. Splaiul Independenței nr. 48, sector 5, București, RO	89
120041 B1	A 61 K 31/00; A 61 K 31/195	97-00128	11.07.1995	Warner-Lambert Company, 201 Tabor Road, Morris Plains, New Jersey, US	89
120042 B1	A 61 K 31/12; A 61 P 31/22	97-01045	23.11.1995	Novartis International Pharmaceutical Ltd., Sofia House, 48 Church Street, Hamilton, BM	90

Număr brevet	Clasa	Număr dosar	Data depozit	Titular	Pag.
120043 B1	A 61 K 31/135	98-00869	14.04.1998	Eli Lilly and Company, Lilly Corporate Center, Indianapolis, Indiana, US	90
120044 B1	B 01 J 3/04; C 04 B 40/02; C 04 B 28/18	98-00921	08.11.1996	Ytong Aktiengesellschaft, Hornstrasse 3, Munchen, DE	91
120045 B1	B 01 D 5/00; B 01 D 53/24	99-01393	01.07.1998	Shell Internationale Research Maatschappij B.V., Carel Van Bylandtlaan 30, NL-2596 HR, Haga, NL	91
120046 B1	B 01 D 15/02; B 01 J 20/26	98-00456	26.02.1998	S.C. Inrex S.R.L., șoseaua Națională nr. 194, bl. D1, sc. C, parter, Iași, RO	92
120047 B1	B 01 D 17/038; B 04 B 1/04	a 2002 01104	09.08.2002	Stănășilă Virgil Corneliu, b-dul Ion Mihalache 70-84, bl. 45, sc.A, ap. 25, sector 1, București, RO	92
120048 B1	B 01 D 21/00; C 01 B 33/12	97-02411	22.12.1997	Institutul de Cercetări și Proiectări pentru Metale Rare și Radioactive, b-dul Carol I nr. 78, sector 2, București, RO	93
120049 B1	B 01 D 39/12; C 08 G 18/08	99-00894	11.08.1999	Flexiplast S.A., str. G. Coșbuc nr. 59 bis, Pitești, județul Argeș, RO	93
120050 B1	B 01 D 59/04	98-01629	27.11.1998	Institutul Național de Cercetare-Dezvoltare pentru Tehnologii Criogenice și Izotopice - ICSI, str.Uzinei nr.1, Râmnicu Vâlcea, RO	93
120051 B1	B 01 D 63/02; B 01 D 63/06	98-01138	31.10.1997	Bucher-Guyer AG, CH-8166, Niederweningen, CH	94
120052 B1	B 23 H 1/00	99-01290	03.12.1999	Dodun Oana, str. Gr. Ureche nr. 3, bl. Sontu, ap. 12, Iași, RO; Lungu Gheorghe, str. Păcurari nr. 24, bl. 1, sc. E, ap. 9, Iași, RO	94
120053 B1	B 23 K 9/10	a 2001 00759	02.07.2001	Calmuc A. Ion, Micro 21, bl. L16, ap. 8, Galați, RO	95
120054 B1	B 23 K 11/31	a 2000 00770	02.02.1999	Beffrieu Michel, 27, Avenue Foch, Gournay, FR; Menage Christine, 30, Boulevard du Chateau, Neuilly sur Seine, FR; Dawidowicz Armand, 30, Boulevard du Chateau, Neuilly sur Seine, FR	96
120055 B1	B 24 B 5/04; B 24 B 19/06	99-01399	03.07.1998	Lidkoping Machine Tools AB, P.O. Box 910, S-531 19, Lidkoping, SE	96
120056 B1	B 29 D 29/06; B 29 C 35/02; B 29 C 35/06; B 32 B 25/08; B 30 B 5/04	a 2003 00047	17.01.2003	Artego S.A., str. Ciocârlău nr. 38, Târgu Jiu, județul Gorj, RO	97
120057 B1	B 61 F 7/00	a 2000 00530	23.05.2000	Radu Ștefan, alea Capidava nr. 4, bl. X1, sc. C, ap. 56, Tomis IV, Constanța, RO; Dănilă Constantin, b-dul Ferdinand nr. 97, bl. B1, ap. 47, Constanța, RO	97
120058 B1	B 64 C 29/04; B 64 C 30/00	a 2001 00545	23.05.2001	Vintilă Eugen, b-dul Carol nr. 40, ap. 3, sector 2, București, RO	98

Număr brevet	Clasa	Număr dosar	Data depozit	Titular	Pag.
120059 B1	B 65 F 9/00; B 09 B 1/00; F 15 B 21/08	a 2003 00708	26.08.2003	Adarco Invest S.R.L., str. 1 Decembrie 1918 nr. 84, ap. 51, Petroșani, județul Hunedoara, RO	98
120060 B1	B 65 D 23/02	97-00006	16.06.1995	Plastipak Packaging, Inc., 9135 General Court, Plymouth, US	99
120061 B1	B 65 D 27/38	a 2003 00831	09.10.2003	Schiaua Romică, str. Vlădeasa nr. 11, bl. C 33, sc. B, ap. 107, sector 6, cod 061672, București, RO	99
120062 B1	C 01 F 7/46; C 01 F 7/02; B 03 B 1/00; B 02 C 13/00	97-01171	13.12.1995	Abb Flakt AB, Sickla Alle 13, Nacka Stockholm, SE	100
120063 B1	C 04 B 18/10; C 04 B 28/04; A 62 D 3/00	98-01333	18.02.1997	Solvay (Société Anonyme), 33, Rue du Prince Albert, Bruxelles, BE	100
120064 B1	C 05 G 1/00	a 2003 00130	19.02.2003	Turnu S.A, str. Portului nr. 1, Turnu Măgurele, RO	101
120065 B1	C 07 K 14/00	97-01046	29.11.1995	Idec Pharmaceuticals Corporation, 11011 Torreyana Road, CA 92121-1104, San Diego, California, US	101
120066 B1	C 07 C 17/02; C 07 C 19/04	98-01768	30.06.1997	Vinnolit Monomer GmbH & Co. Kg., Carl-Zeis-Ring 25, Ismaning, DE	101
120067 B1	C 07 C 39/04; B 01 D 3/14	a 2000 00512	22.05.2000	S.C. Carom S.A. Onești, str. Industriilor nr. 1, Onești, RO	102
120068 B1	C 07 D 207/34; A 61 K 31/40	98-00059	08.07.1996	Warner-Lambert Company, 201 Tabor Road, Morris Plains, US	102
120069 B1	C 07 D 207/34	98-00060	16.07.1996	Warner-Lambert Company, 201 Tabor Road, Morris Plains, US	103
120070 B1	C 07 D 207/34; A 61 K 31/40	98-00061	08.07.1996	Warner-Lambert Company, 201 Tabor Road, Morris Plains, US	103
120071 B1	C 07 D 251/62	a 2001 00607	16.12.1999	Agrolinz Melamin GmbH, St. Peter-Strasse 25, A-4021, Linz, AT	103
120072 B1	C 07 D 251/62	a 2001 00961	08.03.2000	Agrolinz Melamin GmbH, St. Peter-Strasse 25, a-4021, Linz, AT	104
120073 B1	C 07 D 307/38; C 07 C 233/11; A 61 K 31/00	98-00181	04.02.1998	Institutul Național de Cercetare- Dezvoltare Chimico-Farmaceutică - ICCF, șoseaua Vitan nr.112, sector 3, București, RO	104
120074 B1	C 07 D 413/14; A 61 K 31/395	98-00955	18.11.1996	Eli Lilly and Company, Lilly Corporate Center, Indianapolis, Indiana, US	104
120075 B1	C 08 L 23/16	98-00547	27.02.1998	Minicor Prod S.R.L., b-dul Păcii nr. 116-126, bl. 21, sc. 2, ap. 42, sector 6, București, RO	105
120076 B1	C 08 L 23/08	a 2002 01286	09.10.2002	ICPE S.A., Splaiul Unirii 313 sector 3, București, RO	105
120077 B1	C 08 L 27/06	98-00570	27.02.1998	"Sicomed" S.A., b-dul Theodor Pallady nr. 50, sector 3, București, RO	106

Număr brevet	Clasa	Număr dosar	Data depozit	Titular	Pag.
120078 B1	C 09 D 131/04	98-00744	18.03.1998	Jurcău Dorin, str.Constantin cel Mare nr.21, Timișoara, RO; Gherdan Mircea, str. Uranus nr. 2A, ap. 9, Timișoara, RO; Pasca Iulian, Piața Spoturilor nr. 10, bl. 25, ap. 44, Arad, RO	106
120079 B1	C 22 B 11/00; C 22 B 15/00	a 2001 01216	12.11.2001	Institutul Național de Cercetare-Dezvoltare pentru Metale și Resurse Radioactive - ICPMRR București, b-dul Carol I, nr.70, sector 2, București, RO	106
120080 B1	C 23 C 22/50	a 2003 00008	06.01.2003	Cubleșan Ana, str. Colonia Dumbrava nr. 5, Ocna Mureș, județul Alba, RO; Morovan Ilie, str. Augustin nr. 57, Ocna Mureș, Alba, RO	106
120081 B1	E 01 B 21/00; E 01 B 19/00; E 01 B 9/68; E 01 C 9/06	a 2000 00878	23.03.1999	Phoenix Aktiengesellschaft, Hannoversche Strasse 88, Hamburg, DE	107
120082 B1	E 03 F 5/14	a 2000 01183	04.12.2000	Adiss S.A., str. Minerilor nr. 16, Baia Mare, RO	107
120083 B1	E 03 D 9/03	a 2002 01285	09.10.2002	Ghițescu Vasile, str.Dragoslavele nr.1B, bl.A3, sc.C, ap.48, Constanța, RO	108
120084 B1	E 04 B 1/10; E 04 C 2/10; E 02 D 17/20	a 2002 00251	06.03.2002	Cojocarau Aurel, str. Gh. Manea nr. 14, sector 3, O.P.4, București, RO	108
120085 B1	E 04 G 1/06	99-00396	09.04.1999	Iliescu Constantin Adrian, str. Horia nr. 48, Timișoara, RO	109
120086 B1	E 04 B 2/86	a 2002 01135	20.08.2002	Energi-Co Holding S.R.L., str. Matei Voievod nr. 29, sector 2, București, RO	109
120087 B1	E 04 H 9/02; E 02 D 27/34; E 02 D 27/50	a 2002 00344	26.03.2002	Blaga Spiru, str. Zorelelor nr. 14B, Constanța, RO	109
120088 B1	E 04 B 9/22; E 04 B 9/24; C 04 B 11/036; C 04 B 16/02	a 2000 01045	27.10.2000	Bunea Burtea Marin, șoseaua Ianului nr. 39, bl. 103A, sc. C, et. 5, ap. 107, sector 2, București, RO; Cristescu Valeriu Dumitru, str. Nicolae Iorga nr. 22, sc.1, et. 4, ap. 19, sector 1, București, RO	110
120089 B1	E 04 G 11/06; E 04 B 2/86	a 2003 00217	12.03.2003	Marhao Liviu Cornel, str. Firiza nr. 10, ap. 5, Cluj-Napoca, RO	110
120090 B1	E 21 B 37/06; E 21 B 41/02	97-01330	11.01.1996	BP Chemicals Limited, Britannic House, 1 Finsbury Circus, Londra, GB	111
120091 B1	F 01 B 9/04; F 02 B 75/32; F 16 H 19/04	a 2001 01059	25.09.2001	Rădulescu Toma, str. Labirint nr. 16, sc. A, ap. 9, Timișoara, RO	111
120092 B1	F 01 D 25/32	a 2001 00955	24.08.2001	Andreescu Dan, aleea Lungulețu nr. 5, bl. V 3, ap. 10, sector 2, București, RO	111

Număr brevet	Clasa	Număr dosar	Data depozit	Titular	Pag.
120093 B1	F 02 K 1/52; F 02 K 1/40; B 64 C 29/00	99-00805	14.07.1999	Marian Emil, str. Poenari nr. 2, bl. 12, sc. C, ap. 94, sector 4, București, RO; Marian Gabriela Artemona Justina, str. Poenari nr. 2, bl. 12, sc. C, ap. 94, sector 4, București, RO	112
120094 B1	F 02 M 37/08	a 2001 00928	15.08.2001	Calmuc A. Ion, Micro 21, bl. L16, ap. 8, Galați, RO	113
120095 B1	F 03 B 1/02	a 2000 00610	14.06.2000	Popa M. Vasile, localitatea Sărată, comuna Solonț, RO; Popa Romică, str. Nicolae Titulescu nr. 21A, ap. 33, Timișoara, RO	113
120096 B1	F 23 G 5/027	a 2000 00659	27.06.2000	Antonescu Nicolae, str.Puccini nr.6bis, sc.1, ap.1, sector 2, București, RO; Stănescu Paul Dan, b-dul Unirii nr. 18, bl. 5B, ap. 34, sector 4, București, RO; Antonescu Nicolae, str. Puccini nr. 6bis, sc. 1, ap. 1, sector 2, București, RO	114
120097 B1	F 23 M 11/04; B 61 C 1/10	a 2001 00824	13.08.2001	Toth Francisc, str. Steluței nr. 6, Cluj-Napoca, RO	114
120098 B1	G 01 B 7/312; G 01 M 15/00; G 01 M 19/00	99-00544	10.05.1999	Bolea Oana Gabriela, str. Al. Stadion nr. 1, bl. 15, ap. 20, Huși, RO	115
120099 B1	G 03 C 7/30	98-00219	06.02.1998	Grosu George Radu, str. Făinari nr. 20, bl. 53, sc. B, et. 1, ap. 48, sector 2, București, RO	115
120100 B1	G 05 D 13/00; F 03 B 15/00; F 03 B 15/06; F 03 B 15/12	a 2003 00468	02.06.2003	Azel Designing Group S.R.L., str. Mărășești nr. 12, bl. B4, sc. A, et. 1, ap. 5, Măgurele, județul Ilfov, RO	115
120101 B1	G 05 D 13/00	a 2003 00915	13.11.2003	Vasiliu Nicolae, șoseaua Olteniței nr. 40, bl. 6A, sc. A, et. 7, ap. 29, București, RO; Călinoiu Constantin, str. Roșia Montană nr. 15, bl. 29, sc. 2, ap. 25, sector 6, București, RO	116
120102 B1	G 21 F 5/002	a 2001 00473	02.05.2001	Regia Autonomă pentru Activități Nucleare - Sucursala Cercetări Nucleare Pitești, O.P.1 - C.P.78, Pitești, județul Argeș, RO	117
120103 B1	G 21 F 5/005	a 2001 00472	02.05.2001	Regia Autonomă pentru Activități Nucleare - Sucursala Cercetări Nucleare Pitești, O.P.1 - C.P.78, Pitești, județul Argeș, RO	117
120104 B1	H 01 H 9/00	99-00880	09.01.1998	Maschinenfabrik Reinhausen GmbH, Falkensteinstrasse 8, Regensburg, DE	118
120105 B1	H 01 Q 17/00; B 32 B 25/02	a 2001 01404	28.12.2001	Ministerul Apărării Naționale, str. Drumul Taberei nr.9-11, sector 6, București, RO; Institutul Național de Cercetare - Dezvoltare pentru Fizica Materialelor, str.Atomiștilor nr.105 bis, Măgurele,C.P. Mg-7, București, RO	118
120106 B1	H 01 H 61/00	a 2003 00274	01.04.2003	Jora Doru Valentin, alea Hortensiei nr. 10, bl. X1A, sc. C, ap. 41, Constanța, RO	119
120107 B1	H 01 H 85/00	99-01163	03.11.1999	Pleșca Adrian Traian, alea Rozelor nr. 2, bl. D1, sc. A, et. 2, ap. 10, Iași, RO	119

Număr brevet	Clasa	Număr dosar	Data depozit	Titular	Pag.
120108 B1	H 01 H 85/12; H 01 F 38/28	99-01033	23.09.1999	Pleşca Adrian Traian, aleea Rozelor nr. 2, bl. D1, sc. A, et 2, ap. 10, Iași, RO	120
120109 B1	H 02 B 1/015; H 02 B 1/30	98-01278	11.08.1998	Enescu St. Vasile, str. I.H. Rădulescu nr. 52, Câmpina, RO	120
120110 B1	H 02 H 3/20	99-01396	29.12.1999	Eximprod Grup S.A., str. Obor, bl. 1C, Buzău, județul Buzău, RO	121
120111 B1	H 02 H 3/20	a 2001 00813	16.07.2001	Eximprod Grup S.A., str. Obor, bl. 1C, Buzău, județul Buzău, RO	121
120112 B1	H 02 H 3/00	a 2002 00381	03.04.2002	Electroechipament Industrial S.R.L., b-dul A. I. Cuza nr. 39, Reșița, Caraș-Severin, RO	122
120113 B1	H 02 H 3/20	99-01367	22.12.1999	Eximprod Grup S.A., str. Obor, bl. 1C, Buzău, județul Buzău, RO	122
120114 B1	H 02 H 3/20; H 02 H 7/26	a 2002 00450	15.04.2002	Eximprod Grup S.A., str. Obor, bl. 1C, Buzău, județul Buzău, RO	123
120115 B1	H 02 K 3/28	a 2002 00189	21.02.2002	ICPE-Institutul de Cercetări pentru Mașini Electrice -S.A., b-dul T. Vladimirescu nr. 45, sector 5, București, RO	123
120116 B1	H 04 Q 7/32; G 07 F 19/00	99-00370	06.04.1999	Swisscom Mobile AG, Schwarztorstrasse 61, Bern, CH	124

Lista cu brevetele de invenție, ale căror hotărâri de acordare au fost luate la data de 30.06.2005, ordonate alfabetic, după numele/denumirea titularului

Număr brevet	Clasa	Număr dosar	Data depozit	Titular	Pag.
120077 B1	C 08 L 27/06	98-00570	27.02.1998	"Sicomed" S.A., b-dul Theodor Pallady nr. 50, sector 3, București, RO	106
120062 B1	C 01 F 7/46; C 01 F 7/02; B 03 B 1/00; B 02 C 13/00	97-01171	13.12.1995	Abb Flakt AB, Sickla Alle 13, Nacka Stockholm, SE	100
120059 B1	B 65 F 9/00; B 09 B 1/00; F 15 B 21/08	a 2003 00708	26.08.2003	Adarco Invest S.R.L., str. 1 Decembrie 1918 nr. 84, ap. 51, Petroșani, județul Hunedoara, RO	98
120082 B1	E 03 F 5/14	a 2000 01183	04.12.2000	Adiss S.A., str. Minerilor nr. 16, Baia Mare, RO	107
120071 B1	C 07 D 251/62	a 2001 00607	16.12.1999	Agrolinz Melamin GmbH, St. Peter-Strasse 25, A-4021, Linz, AT	103
120072 B1	C 07 D 251/62	a 2001 00961	08.03.2000	Agrolinz Melamin GmbH, St. Peter-Strasse 25, a-4021, Linz, AT	104
120092 B1	F 01 D 25/32	a 2001 00955	24.08.2001	Andreescu Dan, alea Lungulețu nr. 5, bl. V 3, ap. 10, sector 2, București, RO	111
120096 B1	F 23 G 5/027	a 2000 00659	27.06.2000	Antonescu Niculae, str.Puccini nr.6bis, sc.1, ap.1, sector 2, București, RO; Stănescu Paul Dan, b-dul Unirii nr. 18, bl. 5B, ap. 34, sector 4, București, RO; Antonescu Nicolae, str. Puccini nr. 6bis, sc. 1, ap. 1, sector 2, București, RO	114
120056 B1	B 29 D 29/06; B 29 C 35/02; B 29 C 35/06; B 32 B 25/08; B 30 B 5/04	a 2003 00047	17.01.2003	Artego S.A., str. Ciocârlău nr. 38, Târgu Jiu, județul Gorj, RO	97
120100 B1	G 05 D 13/00; F 03 B 15/00; F 03 B 15/06; F 03 B 15/12	a 2003 00468	02.06.2003	Azel Designing Group S.R.L., str. Mărășești nr. 12, bl. B4, sc. A, et. 1, ap. 5, Măgurele, județul Ilfov, RO	115
120054 B1	B 23 K 11/31	a 2000 00770	02.02.1999	Beffrieu Michel, 27, Avenue Foch, Gournay, FR; Menage Christine, 30, Boulevard du Chateau, Neuilly sur Seine, FR; Dawidowicz Armand, 30, Boulevard du Chateau, Neuilly sur Seine, FR	96
120087 B1	E 04 H 9/02; E 02 D 27/34; E 02 D 27/50	a 2002 00344	26.03.2002	Blaga Spiru, str. Zorelelor nr. 14B, Constanța, RO	109
120098 B1	G 01 B 7/312; G 01 M 15/00; G 01 M 19/00	99-00544	10.05.1999	Bolea Oana Gabriela, str. Al. Stadion nr. 1, bl. 15, ap. 20, Huși, RO	115
120090 B1	E 21 B 37/06; E 21 B 41/02	97-01330	11.01.1996	BP Chemicals Limited, Britannic House, 1 Finsbury Circus, Londra, GB	111

Număr brevet	Clasa	Număr dosar	Data depozit	Titular	Pag.
120051 B1	B 01 D 63/02; B 01 D 63/06	98-01138	31.10.1997	Bucher-Guyer AG, CH-8166, Niederweningen, CH	94
120088 B1	E 04 B 9/22; E 04 B 9/24; C 04 B 11/036; C 04 B 16/02	a 2000 01045	27.10.2000	Bunea Burtea Marin, șoseaua Ianului nr. 39, bl. 103A, sc. C, et. 5, ap. 107, sector 2, București, RO; Cristescu Valeriu Dumitru, str. Nicolae Iorga nr. 22, sc.1, et. 4, ap. 19, sector 1, București, RO	110
120094 B1	F 02 M 37/08	a 2001 00928	15.08.2001	Calmuc A. Ion, Micro 21, bl. L16, ap. 8, Galați, RO	113
120053 B1	B 23 K 9/10	a 2001 00759	02.07.2001	Calmuc A. Ion, Micro 21, bl. L16, ap. 8, Galați, RO	95
120034 B1	A 61 H 3/06	a 2002 00526	25.04.2002	Cârnă Ion, str. Mureș nr. 65 A, Constanța, RO	87
120084 B1	E 04 B 1/10; E 04 C 2/10; E 02 D 17/20	a 2002 00251	06.03.2002	Cojocaru Aurel, str. Gh. Manea nr. 14, sector 3, O.P.4, București, RO	108
120080 B1	C 23 C 22/50	a 2003 00008	06.01.2003	Cubleșan Ana, str. Colonia Dumbrava nr. 5, Ocna Mureș, județul Alba, RO; Morovan Ilie, str. Augustin nr. 57, Ocna Mureș, Alba, RO	106
120052 B1	B 23 H 1/00	99-01290	03.12.1999	Dodun Oana, str. Gr. Ureche nr. 3, bl. Sontu, ap. 12, Iași, RO; Lungu Gheorghe, str. Păcurari nr. 24, bl. 1, sc. E, ap. 9, Iași, RO	94
120033 B1	A 61 H 1/00	a 2000 00108	02.02.2000	Duma C. Elena, șoseaua Pantelimon nr. 324, bl. D1, et. 3, ap. 28, sector 2, București, RO	86
120112 B1	H 02 H 3/00	a 2002 00381	03.04.2002	Electroechipament Industrial S.R.L., b-dul A. I. Cuza nr. 39, Reșița, Caraș-Severin, RO	122
120074 B1	C 07 D 413/14; A 61 K 31/395	98-00955	18.11.1996	Eli Lilly and Company, Lilly Corporate Center, Indianapolis, Indiana, US	104
120043 B1	A 61 K 31/135	98-00869	14.04.1998	Eli Lilly and Company, Lilly Corporate Center, Indianapolis, Indiana, US	90
120027 B1	A 01 K 39/01	a 2002 00651	22.05.2002	Elka Prod Com S.R.L., str. Năsăudului nr. 12, Oradea, RO	84
120035 B1	A 61 B 5/00	a 2000 00865	29.08.2000	Ene Virgil, str. Șoimoș nr. 5A, Timișoara, RO	87
120036 B1	A 61 B 5/00	a 2000 00866	29.08.2000	Ene Virgil, str. Șoimoș nr. 5A, Timișoara, RO	88
120086 B1	E 04 B 2/86	a 2002 01135	20.08.2002	Energi-Co Holding S.R.L., str. Matei Voievod nr. 29, sector 2, București, RO	109
120109 B1	H 02 B 1/015; H 02 B 1/30	98-01278	11.08.1998	Enescu St. Vasile, str. I.H. Rădulescu nr. 52, Câmpina, RO	120
120111 B1	H 02 H 3/20	a 2001 00813	16.07.2001	Eximprod Grup S.A., str. Obor, bl. 1C, Buzău, județul Buzău, RO	121
120110 B1	H 02 H 3/20	99-01396	29.12.1999	Eximprod Grup S.A., str. Obor, bl. 1C, Buzău, județul Buzău, RO	121

Număr brevet	Clasa	Număr dosar	Data depozit	Titular	Pag.
120114 B1	H 02 H 3/20; H 02 H 7/26	a 2002 00450	15.04.2002	Eximprod Grup S.A., str. Obor, bl. 1C, Buzău, județul Buzău, RO	123
120113 B1	H 02 H 3/20	99-01367	22.12.1999	Eximprod Grup S.A., str. Obor, bl. 1C, Buzău, județul Buzău, RO	122
120049 B1	B 01 D 39/12; C 08 G 18/08	99-00894	11.08.1999	Flexiplast S.A., str. G. Coșbuc nr. 59 bis, Pitești, județul Argeș, RO	93
120083 B1	E 03 D 9/03	a 2002 01285	09.10.2002	Ghițescu Vasile, str.Dragoslavele nr.1B, bl.A3, sc.C, ap.48, Constanța, RO	108
120099 B1	G 03 C 7/30	98-00219	06.02.1998	Grosu George Radu, str. Făinari nr. 20, bl. 53, sc. B, et. 1, ap. 48, sector 2, București, RO	115
120030 B1	A 23 L 1/0524; A 61 K 31/715	a 2000 00022	06.01.2000	Hipocrate 2000 S.R.L., str. Prahova nr. 6, sector 1, București, RO	85
120039 B1	A 61 K 7/043	97-00045	03.05.1996	Hoechst Aktiengesellschaft, Bruningstrasse 50, Frankfurt am Main, DE	89
120076 B1	C 08 L 23/08	a 2002 01286	09.10.2002	ICPE S.A., Splaiul Unirii 313 sector 3, București, RO	105
120115 B1	H 02 K 3/28	a 2002 00189	21.02.2002	ICPE-Institutul de Cercetări pentru Mașini Electrice -S.A., b-dul T. Vladimirescu nr. 45, sector 5, București, RO	123
120065 B1	C 07 K 14/00	97-01046	29.11.1995	Idec Pharmaceuticals Corporation, 11011 Torreyana Road, CA 92121-1104, San Diego, California, US	101
120085 B1	E 04 G 1/06	99-00396	09.04.1999	Iliescu Constantin Adrian, str. Horia nr. 48, Timișoara, RO	109
120048 B1	B 01 D 21/00; C 01 B 33/12	97-02411	22.12.1997	Institutul de Cercetări și Proiectări pentru Metale Rare și Radioactive, b-dul Carol I nr. 78, sector 2, București, RO	93
120073 B1	C 07 D 307/38; C 07 C 233/11; A 61 K 31/00	98-00181	04.02.1998	Institutul Național de Cercetare- Dezvoltare Chimico-Farmaceutică - ICCF, șoseaua Vitan nr.112, sector 3, București, RO	104
120079 B1	C 22 B 11/00; C 22 B 15/00	a 2001 01216	12.11.2001	Institutul Național de Cercetare-Dezvoltare pentru Metale și Resurse Radioactive - ICPMRR București, b-dul Carol I, nr.70, sector 2, București, RO	106
120050 B1	B 01 D 59/04	98-01629	27.11.1998	Institutul Național de Cercetare-Dezvoltare pentru Tehnologii Criogenice și Izotopice - ICSI, str.Uzinei nr.1, Râmnicu Vâlcea, RO	93
120106 B1	H 01 H 61/00	a 2003 00274	01.04.2003	Jora Doru Valentin, aleea Hortensiei nr. 10, bl. X1A, sc. C, ap. 41, Constanța, RO	119
120078 B1	C 09 D 131/04	98-00744	18.03.1998	Jurcău Dorin, str.Constantin cel Mare nr.21, Timișoara, RO; Gherdan Mircea, str. Uranus nr. 2A, ap. 9, Timișoara, RO; Pasca Iulian, Piața Spoturilor nr. 10, bl. 25, ap. 44, Arad, RO	106
120029 B1	A 23 G 1/00	99-01038	24.09.1999	Kandia-Excelent S.A., șoseaua Viilor nr. 20, sector 5, București, RO	85

Număr brevet	Clasa	Număr dosar	Data depozit	Titular	Pag.
120055 B1	B 24 B 5/04; B 24 B 19/06	99-01399	03.07.1998	Lidkoping Machine Tools AB, P.O. Box 910, S-531 19, Lidkoping, SE	96
120089 B1	E 04 G 11/06; E 04 B 2/86	a 2003 00217	12.03.2003	Marhao Liviu Cornel, str. Firiza nr. 10, ap. 5, Cluj-Napoca, RO	110
120093 B1	F 02 K 1/52; F 02 K 1/40; B 64 C 29/00	99-00805	14.07.1999	Marian Emil, str. Poenari nr. 2, bl. 12, sc. C, ap. 94, sector 4, București, RO; Marian Gabriela Artemona Justina, str. Poenari nr. 2, bl. 12, sc. C, ap. 94, sector 4, București, RO	112
120104 B1	H 01 H 9/00	99-00880	09.01.1998	Maschinenfabrik Reinhausen GmbH, Falkensteinstrasse 8, Regensburg, DE	118
120040 B1	A 61 K 9/48; A 61 P 29/02	a 2002 00615	16.05.2002	Mihele Dana, str. Foișorului nr. 1, bl. V51, sc.4, ap. 119, sector 3, București, RO; Miron Dalia, str. Splaiul Independenței nr. 48, sector 5, București, RO; Rădulescu Flavian, str. Splaiul Independenței nr. 48, sector 5, București, RO	89
120075 B1	C 08 L 23/16	98-00547	27.02.1998	Minicor Prod S.R.L., b-dul Păcii nr. 116-126, bl. 21, sc. 2, ap. 42, sector 6, București, RO	105
120105 B1	H 01 Q 17/00; B 32 B 25/02	a 2001 01404	28.12.2001	Ministerul Apărării Naționale, str. Drumul Taberei nr.9-11, sector 6, București, RO; Institutul Național de Cercetare - Dezvoltare pentru Fizica Materialelor, str. Atomiștilor nr.105 bis, Măgurele, C.P. Mg-7, București, RO	118
120037 B1	A 61 M 5/00	a 2001 00094	26.07.1999	Minrad Inc., 836 Main Street, Buffalo, New York, US	88
120042 B1	A 61 K 31/12; A 61 P 31/22	97-01045	23.11.1995	Novartis International Pharmaceutical Ltd., Sofia House, 48 Church Street, Hamilton, BM	90
120081 B1	E 01 B 21/00; E 01 B 19/00; E 01 B 9/68; E 01 C 9/06	a 2000 00878	23.03.1999	Phoenix Aktiengesellschaft, Hannoversche Strasse 88, Hamburg, DE	107
120060 B1	B 65 D 23/02	97-00006	16.06.1995	Plastipak Packaging, Inc., 9135 General Court, Plymouth, US	99
120108 B1	H 01 H 85/12; H 01 F 38/28	99-01033	23.09.1999	Pleșca Adrian Traian, aleea Rozelor nr. 2, bl. D1, sc. A, et 2, ap. 10, Iași, RO	120
120107 B1	H 01 H 85/00	99-01163	03.11.1999	Pleșca Adrian Traian, aleea Rozelor nr. 2, bl. D1, sc. A, et. 2, ap. 10, Iași, RO	119
120095 B1	F 03 B 1/02	a 2000 00610	14.06.2000	Popa M. Vasile, localitatea Sărată, comuna Solonț, RO; Popa Romică, str. Nicolae Titulescu nr. 21A, ap. 33, Timișoara, RO	113
120028 B1	A 21 C 3/04	a 2003 00228	17.03.2003	Popovici Vasile, str. Cloșca nr.56, Timișoara, RO; Trașcă Teodor Ioan, Calea Aradului nr. 8, ap. 52, Timișoara, RO	84

Număr brevet	Clasa	Număr dosar	Data depozit	Titular	Pag.
120057 B1	B 61 F 7/00	a 2000 00530	23.05.2000	Radu Ștefan, alea Capidava nr. 4, bl. X1, sc. C, ap. 56, Tomis IV, Constanța, RO; Dănilă Constantin, b-dul Ferdinand nr. 97, bl. B1, ap. 47, Constanța, RO	97
120091 B1	F 01 B 9/04; F 02 B 75/32; F 16 H 19/04	a 2001 01059	25.09.2001	Rădulescu Toma, str. Labirint nr. 16, sc. A, ap. 9, Timișoara, RO	111
120103 B1	G 21 F 5/005	a 2001 00472	02.05.2001	Regia Autonomă pentru Activități Nucleare - Sucursala Cercetări Nucleare Pitești, O.P.1 - C.P.78, Pitești, județul Argeș, RO	117
120102 B1	G 21 F 5/002	a 2001 00473	02.05.2001	Regia Autonomă pentru Activități Nucleare - Sucursala Cercetări Nucleare Pitești, O.P.1 - C.P.78, Pitești, județul Argeș, RO	117
120026 B1	A 01 C 7/12	a 2002 00253	06.03.2002	Romflex S.A., str. Tineretului nr. 1, Oțelu Roșu, județul Caraș-Severin, RO	83
120031 B1	A 47 B 3/02; A 47 B 37/04	a 2000 01279	28.12.2000	S.C. Feromet "M"-S.R.L., localitatea Izvoare, comuna Dumbrava Roșie, județul Neamț, RO	85
120046 B1	B 01 D 15/02; B 01 J 20/26	98-00456	26.02.1998	S.C. Inrex S.R.L., șoseaua Națională nr. 194, bl. D1, sc. C, parter, Iași, RO	92
120032 B1	A 47 C 4/04	a 2000 01281	28.12.2000	S.C. Feromet "M"-S.R.L., localitatea Izvoare, comuna Dumbrava Roșie, județul Neamț, RO	86
120067 B1	C 07 C 39/04; B 01 D 3/14	a 2000 00512	22.05.2000	S.C. Carom S.A. Onești, str. Industriilor nr. 1, Onești, RO	102
120061 B1	B 65 D 27/38	a 2003 00831	09.10.2003	Schiaua Romică, str. Vlădeasa nr. 11, bl. C 33, sc. B, ap. 107, sector 6, cod 061672, București, RO	99
120045 B1	B 01 D 5/00; B 01 D 53/24	99-01393	01.07.1998	Shell Internationale Research Maatschappij B.V., Carel Van Bylandtlaan 30, NI-2596 HR, Haga, NL	91
120063 B1	C 04 B 18/10; C 04 B 28/04; A 62 D 3/00	98-01333	18.02.1997	Solvay (Société Anonyme), 33, Rue du Prince Albert, Bruxelles, BE	100
120047 B1	B 01 D 17/038; B 04 B 1/04	a 2002 01104	09.08.2002	Stănășilă Virgil Corneliu, b-dul Ion Mihalache 70-84, bl. 45, sc.A, ap. 25, sector 1, București, RO	92
120025 B1	A 01 D 7/02	a 2002 00433	11.04.2002	Stoian Adrian, b-dul Republicii, bl. 46, sc. C, ap. 35, Roman, județul Neamț, RO	83
120116 B1	H 04 Q 7/32; G 07 F 19/00	99-00370	06.04.1999	Swisscom Mobile AG, Schwarztorstrasse 61, Bern, CH	124
120097 B1	F 23 M 11/04; B 61 C 1/10	a 2001 00824	13.08.2001	Toth Francisc, str. Steluței nr. 6, Cluj-Napoca, RO	114
120064 B1	C 05 G 1/00	a 2003 00130	19.02.2003	Turnu S.A, str. Portului nr. 1, Turnu Măgurele, RO	101

Număr brevet	Clasa	Număr dosar	Data depozit	Titular	Pag.
120038 B1	A 61 K 7/22; A 61 P 1/02	97-01579	28.02.1995	U.S. Meds - Bulgaria AD, 50A Yanko Zabunov Street, District Municipality Triaditsa, Sofia, BG; U.S. Meds Holding Ltd, 17, Themistocles Dervis Avenue, Margarita House, 1-St Floor, Flat 102, 1066, Nicosia, CY	89
120101 B1	G 05 D 13/00	a 2003 00915	13.11.2003	Vasilii Nicolae, șoseaua Olteniței nr. 40, bl. 6A, sc. A, et. 7, ap. 29, București, RO; Călinoiu Constantin, str. Roșia Montană nr. 15, bl. 29, sc. 2, ap. 25, sector 6, București, RO	116
120066 B1	C 07 C 17/02; C 07 C 19/04	98-01768	30.06.1997	Vinnolit Monomer GmbH & Co. Kg., Carl-Zeis-Ring 25, Ismaning, DE	101
120058 B1	B 64 C 29/04; B 64 C 30/00	a 2001 00545	23.05.2001	Vintilă Eugen, b-dul Carol nr. 40, ap. 3, sector 2, București, RO	98
120070 B1	C 07 D 207/34; A 61 K 31/40	98-00061	08.07.1996	Warner- Lambert Company, 201 Tabor Road, Morris Plains, US	103
120069 B1	C 07 D 207/34	98-00060	16.07.1996	Warner-Lambert Company, 201 Tabor Road, Morris Plains, US	103
120068 B1	C 07 D 207/34; A 61 K 31/40	98-00059	08.07.1996	Warner-Lambert Company, 201 Tabor Road, Morris Plains, US	102
120041 B1	A 61 K 31/00; A 61 K 31/195	97-00128	11.07.1995	Warner-Lambert Company, 201 Tabor Road, Morris Plains, New Jersey, US	89
120044 B1	B 01 J 3/04; C 04 B 40/02; C 04 B 28/18	98-00921	08.11.1996	Ytong Aktiengesellschaft, Hornstrasse 3, Munchen, DE	91

**ÎNREGISTRĂRI DE TOPOGRAFII
DE CIRCUITE INTEGRATE.
BREVETELE DE INVENȚIE PUBLICATE ȘI
ELIBERATE CONFORM LEGII NR. 64/91**

PUBLICAREA CERERILOR DE CIRCUITE INTEGRATE

1. Numărul de înregistrare a topografiei în Registrul Național al Topografiilor-RNT

3-TCI

Data oficială a Depozitului Reglementar:

15.03.2005

Denumirea circuitului integrat, realizabil pe baza topografiei înregistrată:

Senzor Hall integrat pe siliciu

Titular:

Institutul Național de Cercetare-Dezvoltare pentru Microtehnologie-IMT - București

Creatori:

Avram Marioara, București; Codreanu Cecilia, București

Data primei exploatare comerciale:

neexploatătă

Data creării sau a primei codări:

anul 2000

Perioada de protecție:

15.03.2005 - 31.12.2015

2. Numărul de înregistrare a topografiei în Registrul Național al Topografiilor - RNT:

4-TCI

Data oficială a Depozitului Reglementar:

15.03.2005

Denumirea circuitului integrat, realizabil pe baza topografiei integrate:

Magnetotranzistor bipolar

Titulari:

Institutul Național de Cercetare-Dezvoltare pentru Microtehnologie-IMT - București

Creatori:

Avram Marioara, București; Codreanu Cecilia, București

Data primei exploatare comerciale:

neexploatătă

Data creării sau a primei codări:

anul 2000

Perioada de protecție:

15.03.2005 - 31.12.2015

**PUBLICARE B.I., ÎN URMA
HOTĂRÂRILOR COMISIEI DE REEXAMINARE**

(11) 113963 B2 (51) **B 61 D 39/00** (21) 93-00299 (22) 04.03.1993 (30) 07.03.1992 DE P 42 07 287,5 (45) 30.12.1998//12/1998 (56)GB 1227555 (73) *ABB HENSCHEL WAGGON UNION GmbH, MIRAUSSTRASSE 30 D-1000, BERLIN 27, DE* (72) *KOHLER GUNTER AEHLSTRASSE 22 D-5900, SIEGEN, DE; WAGENER PAUL-WERNER, AN DER NETPHEN 39 D-5902, NETPHEN 1 DE,* (74) *ROMINVENT S.A., str. Ermil Pangratti nr. 36, sector 1, București* (54) **CAPAC RABATABIL, CE SE SPRIJINĂ PE BRAȚELE SUPT LATERAL-FRONTALE, ALE UNUI VAGON DE MĂRFĂ, DE CALE FERATĂ**

(57) Invenția se referă la un capac rabatabil, care se sprijină pe brațele suport lateral-frontale, ale unui vagon de marfă de cale ferată, al cărui spațiu de încărcare se compune din cel puțin două camere, sub formă de pânjie, spațiu ce poate fi încărcat prin acest capac. Capacul rabatabil, ce se sprijină pe brațele suport lateral-frontale, ale unui vagon de marfă de cale ferată, conform invenției, are în ansamblul de acționare o pârghie (9) fixată, la unul din capete, pe capacul rabatabil (5) și legată, la celălalt capăt, printr-o articulație, de carcasa vagonului de marfă și că, pentru rabatarea capacului rabatabil (5), pârghia (9) este în legătură cu un mecanism de acționare (12). Pârghia (9) este sub forma unei pârghii în unghi sau în formă de "Z" și este fixată pe mijlocul șei transversale (3) a vagonului feroviar de marfă. Mecanismul de acționare (12) are în compunere un cilindru hidraulic articulată, la unul din capete, de pârghia (9) și fixat, la celălalt capăt, de carcasa vagonului, prin intermediul unei articulații. Mecanismul de acționare (12) este alcătuit sub forma unei acționări mecanice. De pârghia (9), amintită, este fixat un arc de tracțiune (15), articulată de carcasa vagonului și care lucrează în sensul opus acțiunii exercitate de mecanismul de acționare (12). Lagărul (8) brațelor suport (6), pe care se sprijină capacul rabatabil (5) și lagărul (10) prin care pârghia (9) este fixată, articulată, de carcasa vagonului, sunt aliniată și coplanare.

Revendicări: 6

Figuri: 4

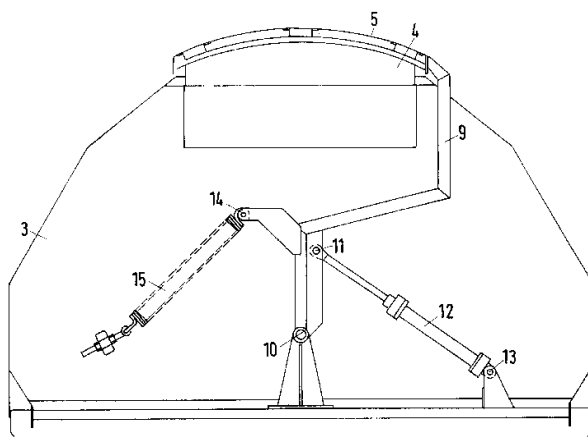


Fig. 3

**LISTA B.I. ELIBERATE ÎN CONFORMITATE
CU ART. 30 DIN
LEGEA NR. 64/1991 REPUBLICATĂ**

**BREVETE DE INVENȚIE ELIBERATE
CONFORM LEGII 64/1991, ALE CĂROR REZUMATE AU FOST PUBLICATE**

Nr. BI	Clasa	Nr. CBI	Data depozit	Nume titular	Nr. BOPI*
107816 B1	A 47 J 27/04	93-00913	29.06.1993	MILITARU ȘT. IONEL, CRAIOVA, JUDEȚUL DOLJ, RO	7/2005
108055 B1	F 02 B 3/12	93-01077	30.07.1993	LUNGU CRISTIAN, BUCUREȘTI, RO	7/2005
108502 B1	G 01 M 13/04	93-01663	09.12.1993	CIOAREC VIOREL, ALEXANDRIA, JUDEȚUL TELEORMAN, RO; GAFIȚANU MIHAI, IAȘI, JUDEȚUL IAȘI, RO; RACOCEA CEZAR, IAȘI, JUDEȚUL IAȘI, RO; HOȘTIUC LIVIU, IAȘI, JUDEȚUL IAȘI, RO	5/1994
108578 B1	A 23 L 2/00; C 12 G 3/02	94-00137	31.01.1994	GAVRIL NICULINA, BUCUREȘTI, RO	7/2005
108896 B1	F 16 H 23/00	92-200660	13.05.1992	BRATU I. IULIAN, BUCUREȘTI, RO	7/2005
116881 B1	B 23 D 19/02	96-01679	19.08.1996	ȘANDRU MIHAI, CLUJ NAPOCA, JUDEȚUL CLUJ, RO	7/2001
117295 B1	A 61 K 7/48; A 61 K 35/78	99-00282	17.03.1999	BIOTEHNOS S.A., BUCUREȘTI, RO	1/2002
118158 B1	H 02 P 6/00; H 02 P 6/14	98-01463	08.10.1998	COJOCARU-FILIPUIC CARMEN, IAȘI, JUDEȚUL IAȘI, RO	2/2003
118334 B1	G 01 M 3/02	99-00994	17.09.1999	SIGMA INSTAL S.R.L., BUZĂU, JUDEȚUL BUZĂU, RO	4/2003
119016 B1	C 03 C 1/04; C 04 B 41/50	a 2003 00035	16.01.2003	CERASIL S.A., ORADEA, JUDEȚUL BIHOR, RO	2/2004
119076 B1	B 65 D 71/00	99-00767	20.10.1998	MEADWESTVACO PACKAGING SYSTEMS LLC, STAMFORD, CONNECTICUT, US	3/2004
119086 B1	F 16 B 12/20; F 16 B 13/08; A 47 B 95/04	98-01538	05.11.1998	TUDOR PAUL LUCIAN, COMUNA DRAGALINA, JUDEȚUL CĂLĂRAȘI, RO	3/2004
119107 B1	A 01 N 63/00	99-01147	28.10.1999	CENTRUL DE CERCETĂRI PENTRU ANTIBIOTICE S.A., IAȘI, JUDEȚUL IAȘI, RO	4/2004
119219 B1	A 24 B 3/18	98-00864	19.10.1995	IMPERIAL TOBACCO LIMITED, SOUTHVILLE, BRISTOL, GB	6/2004
119220 B1	A 24 B 3/18	98-01268	04.02.1997	IMPERIAL TOBACCO LIMITED, SOUTHVILLE, BRISTOL, GB	6/2004
119222 B1	A 61 B 19/00	a 2000 00326	25.09.1998	MINRAD INC., BUFFALO, NEW YORK, US	6/2004
119224 B1	A 61 K 9/16; A 61 K 31/505; A 61 P 25/00	96-01013	11.11.1994	JANSSEN PHARMACEUTICA N.V., BEERSE, BE; ALKERMES CONTROLLED THERAPEUTICS INC. II, CAMBRIDGE, MASSACHUSETTS, US	6/2004
119228 B1	B 01 J 27/192; B 01 J 23/887	a 2000 01018	22.04.1999	MITSUBISHI RAYON CO., LTD., TOKYO, JP	6/2004
119234 B1	C 12 H 1/14	97-00228	03.08.1995	HEINEKEN TECHNICAL SERVICES B.V., AMSTERDAM, NL	6/2004
119237 B1	C 21 D 9/04; B 23 P 9/04	97-02312	09.12.1997	VOEST-ALPINE SCHIENEN GMBH, LEOBEN, AT	6/2004
119239 B1	C 25 B 11/03	96-02175	19.11.1996	DE NORA S.P.A., MILANO, IT	6/2004

Nr. BI	Clasa	Nr. CBI	Data depozit	Nume titular	Nr. BOPI*
119240 B1	C 25 C 3/20	97-01109	16.06.1997	ALUMINIUM PECHINEY, COURBEVOIE, FR	6/2004
119242 B1	E 04 B 2/16; E 04 C 5/01; E 04 B 1/48	99-01120	02.04.1998	VAN DER HEIJDEN FRANCISCUS ANTONIUS MARIA, RETIE, BE	6/2004
119244 B1	E 05 B 19/10	a 2001 01408	04.07.2000	FONTAINE S.A., SAINT BLIMONT, FR	6/2004
119248 B1	E 21 B 43/34; E 21 B 43/36	a 2001 00081	25.01.2001	PETROLEO BRASILEIRO S.A. - PETROBRAS, RIO DE JANEIRO, BR	6/2004
119252 B1	F 27 D 23/02; B 08 B 7/02	a 2002 01595	20.06.2001	OUTOKUMPU OYJ, ESPOO, FI	6/2004
119417 B1	F 03 B 13/12	a 2000 00550	29.05.2000	SCÂNTEI TUDOREL, GALAȚI, JUDEȚUL GALAȚI, RO	10/2004
119431 B1	A 43 D 25/20; A 43 D 11/00	a 2001 00442	11.08.1999	MCM S.R.L., MONTE URANO, IT	11/2004
119448 B1	B 22 F 3/12; C 04 B 35/117	a 2001 01218	12.11.2001	SENCO PLASMA CER S.R.L., BUCUREȘTI, RO	11/2004
119472 B1	E 03 B 3/18	a 2002 01231	23.09.2002	SEIFERTH KLAUS, BUCUREȘTI, RO; BRĂȚIANU SILVIU, BUCUREȘTI, RO; TIGHINEANU EUGEN, BUCUREȘTI, RO; PORDEA VIOREL, BUCUREȘTI, RO; GERSTENFELD BRUNO, KASSEL, DE	11/2004
119490 B1	G 09 F 3/03	a 2002 00248	05.03.2002	CERBARI ALEXANDRU, CHIȘINĂU, MD; MUȘINSCHI VALERIU, CHIȘINĂU, MD; PAPUȘOI SERGHEI, CHIȘINĂU, MD	11/2004
119513 B1	B 01 D 29/11	99-00083	25.01.1999	GRIGCO FILTER S.R.L., BUCUREȘTI, RO	12/2004
119536 B1	C 02 F 1/52	99-00905	16.08.1999	ROMAN GHIORGHE, IAȘI, JUDEȚUL IAȘI, RO; SANDU IOAN GABRIEL, IAȘI, JUDEȚUL IAȘI, RO; SANDU IRINA CRINA ANCA, IAȘI, JUDEȚUL IAȘI, RO	12/2004
119661 B1	G 02 F 1/133; G 02 C 7/02	94-00591	25.11.1992	FIERĂSCU PETRE, ROȘIORI DE VEDE, JUDEȚUL TELEORMAN, RO	1/2005
119669 B1	H 02 K 15/02; H 02 K 17/08	98-01352	03.09.1998	BURBEA VIRGIL, PITEȘTI, JUDEȚUL ARGEȘ, RO	1/2005
119681 B1	A 47 G 23/04; A 47 G 19/22	a 2003 00150	25.02.2003	NICULESCU SCARLAT, BUCUREȘTI, RO	2/2005
119687 B1	A 63 B 49/02; A 63 B 49/08; A 63 B 51/02; A 63 B 51/08	a 2002 00696	27.05.2002	STOENESCU GHEORGHE, BUCUREȘTI, RO	2/2005
119706 B1	B 65 D 45/06	a 2002 00530	25.04.2002	NEOFIT DANIEL SORIN, CONSTANȚA, JUDEȚUL CONSTANȚA, RO	2/2005
119792 B1	F 03 B 13/00	a 2000 01074	02.11.2000	MIHĂIȚĂ DUMITRU, BUCUREȘTI, RO	3/2005
119803 B1	A 01 B 3/26	a 2002 00121	06.02.2002	MECANICA CEHLĂU S.A., PIATRA NEAMȚ, JUDEȚUL NEAMȚ, RO	4/2005
119804 B1	A 01 C 7/06	a 2002 00961	08.07.2002	MECANICA CEHLĂU S.A., PIATRA NEAMȚ, JUDEȚUL NEAMȚ, RO	4/2005
119911 B1	H 02 G 7/05	99-00607	27.05.1999	EXIMPROD GRUP S.A., BUZĂU, JUDEȚUL BUZĂU, RO	5/2005
119912 B1	H 02 H 3/14; H 01 R 4/66	99-01364	22.12.1999	EXIMPROD GRUP S.A., BUZĂU, JUDEȚUL BUZĂU, RO	5/2005

*) Dosare publicate conform Legii nr. 62/1974

**LISTA B.I. PENTRU CARE AU FOST
ÎNREGISTRATE TRANSMITERI DE DREPTURI,
CONFORM ART. 47 SAU ART. 48÷ART. 51 DIN
LEGEA NR. 64/1991 REPUBLICATĂ,
SAU MODIFICĂRI ÎN SITUAȚIA JURIDICĂ,
CONFORM R55(11) LIT. u ȘI PUNCTULUI 24
DIN ANEXA 1 A LEGII NR. 383/2002,
PENTRU APROBAREA O.G. NR. 41/1998
PRIVIND TAXELE ȘI REGIMUL DE UTILIZARE
A ACESTORA**

MODIFICAREA DENUMIRII TITULARULUI DE BREVET

Se modifică denumirea titularului de brevet de invenție, din TERAPIA HOLDING S.A Cluj-Napoca, în TERAPIA S.A cu sediul social în Cluj-Napoca, str. Fabricii nr. 124, conform Certificatului de Înregistrare nr.J12/2038/28.05.2004, la următoarele brevete de invenție:

NUMĂR C.B.I.	NUMĂR B.I.	TITULAR INIȚIAL	TITULAR CURENT
131493	99884	TERAPIA HOLDING S.A CLUJ-NAPOCA	TERAPIA S.A, CLUJ-NAPOCA
131494	99883	TERAPIA HOLDING S.A CLUJ-NAPOCA	TERAPIA S.A, CLUJ-NAPOCA
137987	103452	TERAPIA HOLDING S.A CLUJ-NAPOCA	TERAPIA S.A, CLUJ-NAPOCA
139130	104205	TERAPIA HOLDING S.A CLUJ-NAPOCA	TERAPIA S.A, CLUJ-NAPOCA
141610	104979	TERAPIA HOLDING S.A CLUJ-NAPOCA	TERAPIA S.A, CLUJ-NAPOCA
145038	108177	TERAPIA HOLDING S.A CLUJ-NAPOCA	TERAPIA S.A, CLUJ-NAPOCA
146083	107829	TERAPIA HOLDING S.A CLUJ-NAPOCA	TERAPIA S.A, CLUJ-NAPOCA
95-00751	114609	TERAPIA HOLDING S.A CLUJ-NAPOCA	TERAPIA S.A, CLUJ-NAPOCA
95-00752	113464	TERAPIA HOLDING S.A CLUJ-NAPOCA	TERAPIA S.A, CLUJ-NAPOCA
95-01052	112470	TERAPIA HOLDING S.A CLUJ-NAPOCA	TERAPIA S.A, CLUJ-NAPOCA
98-00620	116454	TERAPIA HOLDING S.A CLUJ-NAPOCA	TERAPIA S.A, CLUJ-NAPOCA

DECĂDERI ALE TITULARILOR DIN DREPTURILE CONFERITE ACESTORA DE BREVETUL DE INVENȚIE, PUBLICATE CONFORM ART.47, ALIN. 2 DIN LEGEA NR.64/1991

NUME/DENUMIRE TITULAR	Nr. BI	Nr. CBI
KNOLL AKTIENGESELLSCHAFT, LUDWIGSHAFEN, DE	117377	95-02230
HOENERSCH KLAUS, AUGSBURG, DE; HELGET RUDOLF, SYRGENSTEIN, DE; HURLER WALTER, FRIEDBERG, DE	117680	96-01271

**CORECTURI ALE ERORILOR MATERIALE,
CONȚINUTE ÎN DOCUMENTAȚIA PUBLICATĂ**

ERATE

Număr brevet și/sau dosar	Tip document publicat	Tip document în urma corecturii, cf. Instr.63	Localizarea erorii: - pagina din descriere - coloana - rândul - cod INID	Textul inițial	Textul corect
108220	B1	B8	BOPI 3/1994, pag.13, (71), (73); pag.1, (71), (73)	Astra Pharma Aktiengesellschaft, Frankfurt, DE	Asta -Pharma Aktiengesellschaft, Frankfurt am Main , DE
			BOPI 3/1994, pag.13, (72); pag.1, (72)	Michael Lobisch, Ralph Venhaus, Bernd Nickel, Istvan Szeleny, Jürgen Engel, Peter Emig, DE	Michael Lobisch, Ramstadt, DE ; Ralph Venhaus, Heppenheim, DE ; Bernd Nickel, Muhtal, DE ; Istvan Szeleny, Schwaig, DE ; Jürgen Engel, Alzenau, DE ; Peter Emig, Niederhorfelden, DE
	C1	C8	BOPI 6/1997, pag. 96, (73); pag.1, (71), (73)	Astra Pharma Aktiengesellschaft, Frankfurt, DE	Asta -Pharma Aktiengesellschaft, Frankfurt am Main , DE
			pag.1, (72)	Michael Lobisch, Ralph Venhaus, Bernd Nickel, Istvan Szeleny, Jürgen Engel, Peter Emig, DE	Michael Lobisch, Ramstadt, DE ; Ralph Venhaus, Heppenheim, DE ; Bernd Nickel, Muhtal, DE ; Istvan Szeleny, Schwaig, DE ; Jürgen Engel, Alzenau, DE ; Peter Emig, Niederhorfelden, DE
			Diploma Brevet de Invenție	Titularul Brevetului de Invenție: Astra Pharma Aktiengesellschaft, Frankfurt, DE	Titularul Brevetului de Invenție: Asta -Pharma Aktiengesellschaft, Frankfurt am Main , DE
	119086	B1	B8	BOPI 3/2004, pag.97, (73), pag.112, 114, (73); pag.1, (73)	TUDOR VASILE, ÎN CALITATE DE TUTORE AL MINORULUI TUDOR PAUL LUCIAN, COMUNA DRAGALINA, JUDEȚUL CĂLĂRAȘI, RO
119573	B1	B8	BOPI 12/2004, pag. 125, (30) pag.1, (30)	-----	18.05.1993 KR 1993-8476 13.12.1993 KR 1993-27504

Număr brevet și/sau dosar	Tip document publicat	Tip document în urma corecturii, cf. Instr.63	Localizarea erorii: - pagina din descriere - coloana - rândul - cod INID	Textul inițial	Textul corect
119573	B1	B8	BOPI 12/2004, pag.125, (87); pag.1, (87)	WO	WO 94/27282 24.11.1994
			BOPI 12/2004, pag.125, (73), pag.134, 135, (73); pag.1, (73)	NAS ELECTRONIC INC., NEW YORK, US	NAS ELECTRONICS INC., NEW YORK, US
119784	B1	B8	BOPI 3/2005, pag.78, (72); pag.1, (72)	SCÎRLEȚ IONEL, B-DUL PRECIZIEI NR.28, SECTOR 6, BUCUREȘTI, RO	SCÎRLEȚ IONEL, ȘOS. COLENTINA NR.62A, BL.113, SC.B, ET.2, AP.82, SECTOR 2, BUCUREȘTI, RO
119803	B1	B8	BOPI 4/2005, pag.87, (72); pag.1, (72)	SAVOIA NICOLAE, B-DUL DACIA, ...	SĂVOAIA NICOLAE, B-DUL DACIA, ...
119830	B1	B9	pag. 1, (54)	antibiotice cefapospornice	antibiotice cefalosporinice
			pag. 4, rândul 36	și C=C	și C≡C (legătură triplă)
			pag. 8, rândul 21	(7R)-7[(Z-2-	(7R)-7[(Z)-2-
			pag. 45, rândul 24	și C=C	și C≡C (triplă legătură)
			pag. 46, rândul 22	gruparea CO 2	gruparea CO ₂
			pag. 46, rândul 38	(7R)-7[(Z-2-	(7R)-7[(Z)-2-
			pag. 47, rândul 29	R ⁿ	R ⁹⁹
			pag. 47, rândul 35	pentru aforma	pentru a forma
			pag. 47, rândul 36	din revendicările 1 ... 14	dintre revendicările 1 la 14
			pag. 47, rândul 38	lavancomicină	la vancomicină
			pag. 49, rândul 23	și C=C	și C≡C (triplă legătură)
pag. 50, rândul 39	dintre revendicările 19 ... 28	dintre revendicările 19 la 28			

Număr brevet și/sau dosar	Tip document publicat	Tip document în urma corecturii, cf. Instr.63	Localizarea erorii: - pagina din descriere - coloana - rândul - cod INID	Textul inițial	Textul corect
119830	B1	B9	pag. 50, rândul 41	rezistentăla	rezistentă la
			pag. 50, rândul 47	dintre revendicările 19 ... 28	dintre revendicările 19 la 28
119889	B1	B9	revendicarea 10, pag. 9, rândul 8	... "marcare finală nu se formează ..."	... "marcare finală se formează ..."

DIVERSE

- **LISTA CONSILIERILOR ÎN PROPRIETATE INDUSTRIALĂ ȘI A MANDATARILOR AUTORIZAȚI**
- **CENTRE REGIONALE PENTRU PROMOVAREA PROPRIETĂȚII INDUSTRIALE, ÎN ROMÂNIA**
- **ANUNȚURI OFICIALE**
- **MATERIALE INFORMATIVE, DIN DOMENIUL PROPRIETĂȚII INDUSTRIALE**

ROMÂNIA
OFICIUL DE STAT PENTRU INVENȚII ȘI MĂRCI

ORDIN nr. 157

24 iulie 1997

Directorul general al Oficiului de Stat pentru Invenții și Mărci,

Având în vedere prevederile art.14 alin.3 din Legea 64/1991 privind brevetele de invenție și regula 2, 5 din H.G. 152/92 referitoare la profesia de consilier în proprietate industrială,

ORDIN:

Art.1. Persoanele ale căror nume figurează în lista anexă la prezentul Ordin, precum și firmele specializate în proprietate industrială se înscriu în **REGISTRUL NAȚIONAL AL CONSILIERILOR ÎN PROPRIETATE INDUSTRIALĂ**, cu menționarea specializării.

Art.2. Prezentul ordin se va publica în Buletinul Oficial de Proprietate Industrială.

DIRECTOR GENERAL,

AGENȚIILE SPECIALIZATE ÎN PROPRIETATE INDUSTRIALĂ
Pentru luna august 2005

Data înființării	Nr. registru agenții	Denumirea completă a cabinetului/agenției Adresa Consilieri cu drept de practică	Domenii	Statut juridic
27.03.1991	001	INVENTA – AGENȚIE DE PROPRIETATE INTELECTUALĂ S.R.L. București, Bdul Corneliu Coposu nr. 7, bl. 104, sc. 2, ap.31, sect.3, cod 030602, Tel: 021/3200285, Fax: 021/3228325, e-mail: inventa@mc.ro, inventa@mark-patent.ro GSM: 0744 324510, 0744 339649 Ing. Țuluca Doina, Prof. univ. dr. ing. Țurcanu Constantin, Farm. Rădulescu Mioara, Dr. ing. Lorent Alexandru, Ing. Velțan Loredana, Av. Soare Liliana, Ing. Secăreanu Doina, Ing. Țurcanu Costin Radu	Brevete Mărci Desene Topografii	SRL
29.05.1991	002	CABINET ENPORA S.R.L. București, str. George Calinescu nr.52A, ap.1, 011694, Tel: 021 2300990; 031 1001634, Fax: 021 2302311; 031 1007927, pop@patents.ro Ing. Pop Virginia Daisy, Ing. Pop Călin Radu, Ing. Constantin Adrian, Ing. Popescu Bianu Anca, Jur. Frisch Crina Nicoleta, Ing. Velicu Anca	Brevete Mărci Desene Topografii	SRL
23.07.1991	003	PATENTMARK S.R.L. București str. Dr. N. Turcescu nr. 2, ap.2, sector 5, cod 050467 Tel: 021/3121669, Fax: 021/2233963, stema@pcnet.ro Mohonea Liliana, Mohonea Cristian, Borlan T. Radu, Marinescu Ruxandra	Brevete Mărci Desene Topografii	SRL
18.12.1991	004	RODALL AGENȚIE DE PROPRIETATE INDUSTRIALĂ S.R.L. București, Str. Polonă nr. 115, bl. 15, sc. A, ap. 19 sector 1, cod 010497, Tel: 021/2108342, GSM: 0722 652111, Fax: 021/2105794, rodall@b.astral.ro Jur. Bălan Gheorghită, Bălan Valeria, Pițu Dalila	Brevete Mărci Desene Topografii	SRL
25.08.1992	005	INTELECT S.R.L. Oradea, B-dul Dacia nr. 48 Bl. D10, Ap.3, Tel: 0259/253847, Fax: 0259/268094, OP 9-CP 128, cod 410346, e-mail: intelect@rdslink.ro, GSM: 0745 040831 Buzlea Elisabeta, Buzlea Mircea Valentin, Buzlea Narcisa Florica, Petrache Octavian	Brevete Mărci Desene Topografii	SRL
08.09.1992	006	A.G.V. - AGENȚIE DE PROPRIETATE INDUSTRIALĂ S.R.L. București, B-dul Magheru, nr. 9, sc. 2, etaj 9, ap. 89, Sector 1, PO BOX 22-246, Tel/Fax: 021/3153684, Ing. Voicu Alexandra	Brevete Mărci Desene Topografii	SRL

04.12.1992	008	CONSTANTIN GHIȚĂ OFFICE SRL Timișoara, str. Take Ionescu nr. 24-28 sc. B ap. 2 judetul Timiș, cod 300042, Tel/Fax: 0256/435976, GSM: 0744 162462, e-mail: ghiță@mail.dnttm.ro, Ing. Ghiță Constantin, Pop Motogna Clelia	Brevete Mărci Desene	SRL
05.01.1993	009	CABINET DE PROPRIETATE INDUSTRIALĂ S.I. Timișoara, Str. Moise Dobosan nr.110, cod poștal 300600, GSM: 0722 984909, Tel/Fax: 0256/475105, e-mail: ioan_sovar@yahoo.com Șovar Ioan	Brevete Mărci Desene	SRL
13.05.1993	010	ROMINVENT S.A București, Str. Ermil Pangratti nr. 35, et.1, sect.1, cod 011882, Tel: 021/2312515, 2312541, Fax: 021/2312550, 2312454, e-mail: office@rominvent.ro Ing.Enescu Lucian, Dr. ec. Liviu Cabariu, Chim. Larion Sonia, Fil. Rodica Bucătaru, Jur. Mocanu Ion, Fiz. Nicolaescu Daniella, Ing. Corina Duțulescu, Ec. Ghenu Mihaela, Ing.Teodorescu Mihaela, Ing. Rădulescu Melania, Ing. Cosmina Fierăscu, Ing. Ploscă Daniel, Ing. Spătaru Daniela, Ing. Alexandra Hașiu, Dr. Ing. Cristina Popa, Ec. Joitoiu Andreea Simona, Ing. Năstase Cristian, Bio.Enescu Miruna, Dr.Florea Ileana Maria, Dumitrescu Artemis Sorina, Pavel Sorin Eduard, Markusev Denisa Mary, Olteanu Camelia	Brevete Mărci Desene Topografii	SA
17.07.1993	011	CABINET INDIVIDUAL "INDEPENDENT PROPINI AGENT" București, sector 5, Str. Fabrica de chibrituri nr. 42, cod 050183, Tel.: 021/3352938, GSM: 0722 610634 Nicolae Ioan	Brevete Mărci Desene Topografii	CI
03.01.1994	012	AGENTIE DE PROPR. INDUSTRIALA COSTIN SNC Baia Mare, Str. Șoimului nr. 5, cod 430155 Tel/Fax: 0262/276426, GSM: 0744 966079 Costin Nicolae	Brevete Mărci Desene	SNC
13.03.1995	014	PERSOANĂ FIZICĂ INDEPENDENTĂ TĂTARU DOINA Piatra Neamț, Str. Apele Minerale nr. 4. cod 610121 Tel: 0233/223602, e-mail: doina_tataru@msn.com Tătaru Doina	Brevete Mărci Desene	PF
30.03.1995	015	CABINET M. OPROIU - CONSILIERE ÎN PROPRIETATE INTELECTUALĂ SRL București, Str. Popa Savu, nr. 42, parter, sector 1, cod 011434, Tel: 021/2602833; 021/ 2602834, Fax: 021/2602836; 021/2602835, P.O.Box 2-229, e-mail: office@oproiu.ro Fiz. Oproiu Margareta, MBA arh.Vasilescu Raluca, jur. Sturza Ioana, Fiz.Lazăr Delia, ing.chim.Marin Elena, ing.Ene Silvia, ec. MBA Pătrascu Georgiana, ing.chim.Petrea Dana Maria, jur.Oana Alina Sturza, filolog Oana Țambrea, ing.chim.Filippi Valentina	Brevete Mărci Desene Topografii	SRL

21.05.1996	017	AGENȚIA DE PROPRIETATE INDUSTRIALĂ "LABIRINT" Arad, Str. Coriolan Petreanu nr. 28, cod 310151 Tel/Fax: 0257/255842, GSM: 0722 458129, e-mail: labirint@arad.ro Ing. Ivanca Maria	Brevete Mărci Desene	CI
14.11.1996	018	INTEGRATOR Consulting SRL Cluj Napoca, str. Dunării nr. 25 bl.C1 ap.5, , jud. Cluj, cod 400593 Tel/Fax: 0264/442817, GSM: 0745235585, e-mail: dorin.isoc@aut.utcluj.ro Isoc Dorin	Brevete Mărci Desene	SRL
1997	019	LOYAL PARTNERS -AGENȚIE DE PROPRIETATE INTELECTUALĂ Galati, Str. Brailei nr.210 bis, bl.C3B, ap.10, cod 800408Tel/Fax: 0236/464847, GSM: 0722 744241, e-mail: loyal@geniusnet.ro Pușcașu Dan	Brevete Mărci Desene Topografii	SRL
01.07.1997	020	AGENȚIE DE PROPRIETATE INTELECTUALĂ ȘI TRANSFER DE TEHNOLOGIE -AGPITT-SRL București, B-dul Libertății nr. 12, bl.113, sc.2, ap.28, sector 4; cod 040129, CP 42-106, Tel: 3177693; 3177583;Fax: 021/3178584, GSM: 0744293552; 0724539752, e-mail: faighenov@xnet.ro; office@agpitt.ro Faighenov Marioara	Brevete Mărci Desene	SRL
10.07.1997	016	MILENIUL 3 – AGENȚIE DE PROPRIETATE INDUSTRIALĂ SRL Pașcani, Str. Moldovei nr. 10, bl. Crinul, sc. A, ap. 28, jud Iași, cod 705200, Tel/Fax: 0232/719190; GSM: 0740 820582 Ing.Burțilă Ioan	Brevete Mărci Desene	SRL
03.10.1997	021	LAZĂR ELENA CABINET DE PROPRIETATE INDUSTRIALĂ Buzău, Str.Unirii, Bl.16C,Et.3, Ap. 12, cod 120013, OP 1, CP 52, Tel./Fax:0238/435982 GSM: 0723 328633 Lazăr Elena	Brevete Mărci Desene Topografii	CI
29.10.1997	022	PERSOANĂ FIZICĂ INDEPENDENTĂ BARBU GHEORGHE MIRCEA București, Șos Iancului nr.21, bl. 106A,sc.B, ap.73, sect.2, Tel/Fax : 021/6536608, e-mail : bmircea@mailbox.ro Barbu Gheorghe Mircea	Brevete Mărci Desene	CI
02.12.1997	023	" HARCOV" A.P.I. S.R.L. Sfântu Gheorghe, jud. Covasna, Str. Nicolae Iorga nr. 61, bl. 10E, sc. B, ap. 9, cod 520089, Tel: 0267/352267, GSM : 0744435291 Stanciu Adelina	Brevete Mărci Desene	SRL

18.12.1997	024	AGENȚIE DE PROPRIETATE INDUSTRIALĂ ȘI TRANSFER TEHNOLOGIC « STOIAN IOAN » Roman, Bd. Republicii, bl. 46, sc. C, ap. 35, cod 611146 jud. Neamț, Tel/Fax : 0233/739441, GSM : 0745 643738 Stoian Ioan	Brevete Mărci Desene	CI
30.01.1998	025	INCOR – CORPADE ALEXANDRU Brașov, Str. C-tin Vodă Brâncoveanu nr. 54, et.1, ap. 4, cod 500132, Tel : 0268/513577 Corpade Alexandru	Brevete Mărci Desene Topografii	PF
1998	007	ROMPROSPER SERVIMPEX SRL Agentie de proprietate intelectuala „PIVA” București, Șos. Mihai Bravu nr. 294, bl.6,sc.B, ap. 63, sector 3, cod 030319, Tel/Fax: 021/3222857, 021/3207419, Mobil:0744654128;0744536405 e-mail: piva@hades.ro, piva@xnet.ro Pioaru Grațela, Pioaru Raluca Andreea	Mărci Desene Brevete	SRL
1998	048	PETRU COSTINESCU-DICOSTI București, Str. Viorele nr. 30, bl. 20 A, ap. 23, sector 4, cod 040428, OP 44 – CP5 , Tel: 021/3303162, e-mail: dicosti@rdslink.ro Petru Costinescu	Brevete Mărci Desene	CI
27.04.1998	026	PIDES-CABINET DE PROPRIETATE INDUSTRIALĂ București, Str. Valea Buzăului, nr. 10, bl. G30, ap. 36, sector 3, cod 032334, Tel : 3455351 GSM : 0723 708632, e-mail: sova@cna.ro ing. Șova Dan Eugen	Brevete Mărci Desene Topografii	CI
23.02.1999	027	SZENTE SÁNDOR Odorheiu Secuiesc, str. Victoriei, nr. 41,bl.U6, et.1, ap.4, jud. Harghita,cod poștal 535600, Tel : 0266/219143, e-mail : prooffice@szente.ro Szente Sándor	Brevete Mărci Desene	CI
21.07.1999	028	NOWAPATENT SRL Medias, str. Lotru, nr.4, bl.92, ap.1 Tel : 0269/841373 ; 0264/833273, Fax : 0269/833273 e-mail : nowapatent@birotec.ro office@nowapatent.ro Danciu Ioan	Brevete Mărci	SRL
30.08.1999	029	CABINET DE PROPRIETATE INDUSTRIALĂ “BIONPI” București, Calea Dorobanților 126-130 Bl. 8, et. 9 Ap. 50 sector 1, cod 010577, Tel/Fax: 021/2316549, GSM: 0723 187944, 0746184697 e-mail: bionpi@b.astral.ro bionpi@hotmail.com; Ing. Ion Rodica Cocuța	Brevete Mărci Desene	CI

12.11.1999	030	AGENȚIE DE CONSULTANȚĂ ÎN PROPRIETATE INTELLECTUALĂ ȘI TRANSFER DE TEHNOLOGIE « SPRÎNCEANU NICOLAE » Drobeta Turnu Severin, Str. Gheorghe Ionescu Sisești nr. 96, bl.E2, sc.1, et. 3, ap.8, cod 220212, Tel/Fax : 0252/311690, Mobil :0721796318 e-mail: nicolaesprinceanu@yahoo.com Nicolae Sprînceanu	Brevete Mărci Desene	CI
21.01.2000	031	CABINET INDIVIDUAL IVĂNESCU GABRIEL DAN Brașov, Str. Al. I. Cuza nr. 58 ap. 7, cod 500085, Tel/fax:0268/471650, GSM:0722248415, e-mail: d.ivanescu@xnet.ro Ivănescu Gabriel Dan	Brevete Mărci Desene	CI
15.02.2000	032	CABINET INDIVIDUAL ANGHEL LUMINIȚA DOINA București, Str. Gherghitei Nr.1, Bl.94B, Sc. B, Ap.76, Sector 2, Tel/Fax :021/2407985,GSM : 0723301706 e-mail : anghel.doina@rdslink.ro Ing.Av.Anghel Luminița Doina	Brevete Mărci Desene	CI
24.08.2000	033	APOSTOL SALOMIA P.F.A. Galați, Str. Reg. 11 Siret nr. 15, bl. E4, Et.3, ap. 54, cod 800333,Tel/Fax : 0236/436437, 0766765027 Ing.Apostol Salomia	Brevete Mărci Desene	CI
07.09.2000	034	AGENȚIA DE PROPRIETATE INDUSTRIALĂ - APIA SRL București, Str. Romancierilor nr. 5, bl.C14, sc.B, ap.41, sector 6, cod 061791, OP23-CP11, Tel/Fax: 021/7783100, GSM: 0745 031557, e-mail: office@mark-apia.ro Site: www.mark-apia.ro Visalom Theodor	Mărci	SRL
17.10.2000	035	PERSOANĂ FIZICĂ INDEPENDENTĂ BERCEANU MARIA AURELIA București, Str. Cogîlnic 25, sector 3, Tel: 021/3264568 GSM:0744954085, berceanu_maria_aurelia@yahoo.com Berceanu Maria Aurelia	Brevete Mărci	PF
25.10.2000	037	PERSOANĂ FIZICĂ INDEPENDENTĂ MATEI ELENA Bacău, Str. Alecu Russo, bl. 33, Et.6,sc. C, ap.26, cod 600133, Tel: 0234/160424 Matei Elena	Mărci	CI
20.11.2000	038	CABINET INDIVIDUAL' ION FLOREA' București, Calea Dorobanților 126-130, bl.8,et.9,ap.50, sector 1, cod 010577, Tel/Fax: 021/2316549,GSM: 0724313260, e-mail: florea-ion@b.astral.ro, florea_ion@plic.ro Ing.Ion Florea	Mărci	CI

28.11.2000	039	CABINET IN DIVIDUAL GREAVU DOINA MARIANA Sibiu, str. Constantin Noica, bl. 2, ap.21, cod 550169 Tel:0269/218500,Fax:0269/212170, Mobil:0766489179 Ing. Greavu Doina Mariana	Brevete Mărci Desene	CI
11.12.2000	040	INTEL PROTECT SRL Braşov, B-dul M. Kogălniceanu, nr. 20, bl. 1k, sc. C-D, cod 500173, Tel: 068/413117, Fax: 0268/477333, GSM: 0744 355100 e-mail: intelprotect@ccibv.ro Coşescu Camelia, Axente Elena	Brevete Mărci Desene Topografii	SRL
08.01.2001	041	CABINET "CECIU GABRIELA" CONSULTANȚĂ ÎN DOMENIUL PROPRIETĂȚII INTELLECTUALE Timișoara, Str. Narciselor, nr. 6, sc. A, ap. 110, jud. Timis, cod postal 300024, Tel/Fax.: 0256/494846; GSM: 0745 388039, e-mail: gabrielaceciu@hotmail.com Ing.Ceciu Gabriela	Brevete Mărci Desene	CI
10.01.2001	042	VLAD CONSTANTIN Constanta, Bd. 1 decembrie 1918 nr. 5, bl. F16, ap.34, cod 900711, Tel/Fax: 0241/625643, GSM: 0722 370300, e-mail: vlad@gmb.ro Vlad Constantin	Brevete Mărci Desene	CI
07.02.2001	043	PERSOANĂ FIZICĂ INDEPENDENTĂ FÎNTÎNĂ RAUL – SORIN Braşov, Str. Griviței nr. 69, bl. 29, sc. D, ap.32, cod 500198, Tel: 0268/427713, Fax: 0268/422100, e-mail: raulfantana@ronline.ro Fîntînă Raul Sorin	Brevete Mărci Desene	PF
28.02.2001	044	PERSOANĂ FIZICĂ LARCO IOAN Iași, Bdul. Independenței nr. 23, bl. B 1-5, Tr. 5. et. 5, ap. 17, cod 700101, Tel. 0232/311146 Larco Ioan	Brevete Mărci Desene Topografii	PF
05.03.2001	045	BIROU DE PROPRIETATE INDUSTRIALA BROJBOIU DUMITRU ADRIAN FLORINEL Pitești, Bd. Republicii, bl.212,sc. D, ap.16, jud.Argeș, cod 110177, Tel/Fax.: 0248/637961, GSM: 0745 143095,e-mail: adrian brojboiu@k.ro Brojboiu Dumitru Adrian Florinel	Brevete Mărci Desene	CI
12.04.2001	047	INTELLECTUAL PROPERTY OFFICE SRL București, Str. Alexandru Moruzzi nr. 6, bl. B6, sc. 2, ap.62, sector 3, cod 031155, Tel/Fax.: 021/3262388, GSM: 0745 094241, e-mail: ipo@b.astral.ro Ciuda Berivoe Anca	Brevete Mărci Desene	SRL

07.05.2001	049	ANDRA MUSATESCU CABINET DE PROPRIETATE INDUSTRIALA București, Str. Drumul Taberei nr. 71, bl.TD42, sc.1, et.4, ap.28, sector 6, cod 061366, GSM: 0722 879810, e-mail: amusatescu@dnt.ro Mușatescu Andra Oana	Brevete Mărci Desene Topografii	CI
2001	050	CABINET ACSINTE PAULA-ADRIANA București, str. Maior Coravu Ion, nr.1-7, bl. C4, ap.85, Tel/fax: 021/2507396, GSM: 0723317631 paula@legalservices.ro Av. Acsinte Paula Adriana	Mărci	PF
2001	051	PERSOANA FIZICĂ INDEPENDENTĂ POPESCU RADU-ROMEO București, Bd. Corneliu Coposu nr.3, bl. 101, sc. 3, et.4, ap. 50, sector 3, cod 030601, GSM: 0722 510598, e-mail: rropescu@xnet.ro Popescu Radu Romeo	Brevete Mărci Desene	PF
31.05.2001	071	CONS INTEL BMA CABINET CONSULTANȚĂ Cart. Dorobanti, nr.2, bl. D2, at.1, ap.5,120087, C.P.8- O.P. 1 Buzau, Fax : 0238/719619, GSM: 0745086588, email: marius_bozio@yahoo.com Marius Bozioreanu	Brevete Mărci Desene Topografii	CI
12.09.2001	053	CABINET MIHAI LUCIAN Miculiți & Asociații SCPA (LINKLATERS) București, Str. Nicolae Iorga, nr. 8, sector 1, cod 010434 Tel : 021/3071500, Fax : 021/3071555 e-mail: lucian.mihai@linklaters.com, Av. Mihai Lucian	Brevete Mărci Desene	PF
21.11.2001	055	ROVALCONS SRL AGENȚIE DE PROPRIETATE INTELECTUALĂ Câmpina, Str. Orizontului, nr.1, bl. R10, et.7, ap.27, Jud. Prahova, cod 105600, Tel/Fax : 0244/ 371390; GSM :0722 540580, e-mail: rovalcons@xnet.ro Ioacăra Valentin	Brevete Mărci Desene	S.R.L.
2001	056	SOLO INVENT S.R.L. București, Calea 13 Septembrie, nr. 104, bl. 48, ap. 8, sect. 5, cod 050727, Tel/Fax: 021/4511497, GSM: 0744 313 229, solo_invent@yahoo.com	Brevete Mărci Desene	S.R.L.
2001	057	CABINET N. D. GAVRIL S.R.L. București, Str. Ștefan Negulescu nr. 6A, sector 1, Tel./fax : 021/2302882, GSM :0722983520, 0723 383 758, e-mail : gavrilnin@yahoo.com cabinetgavril@yahoo.com, Gavril Niculina	Brevete Mărci	S.R.L.

16.04.2002	086	ARIANA GRUP SRL Brasov, Str. Carpenului nr.3, Bl. A4, ap.29, cod 500256, Tel :0268/314091 Fax :0268/329559, Tel : 021/3243756, angela_intelect@yahoo.com GSM : 0723051279 Popescu Angela	Mărci Desene Brevete	S.R.L.
24.04.2002	087	IACOBINI&CO, CONSILIERI IN DREPTUL DE PROPRIETATE INDUSTRIALĂ SRL Bucuresti, Calea Mosilor, nr.258, bl. 4bis, ap.22, sector 2, Tel : 021/2104690 ;Fax : 021/2104793, e-mail : asimri@yahoo.com, vladrosanu@hotmail.com Iacobini Anca Svetlana, Iacobini Mihnea Razvan	Mărci Brevete Desene Topografii	S.R.L.
04.09.2002	088	MANAGER EXPERT SRL Tg. Mures, Str. Nicolae Grigorescu, nr. 33, ap.3 cod 540095, Tel : 0265/250825 ; 0265/233033 Nutiu Emil, Cetina Dan	Mărci	S.R.L.
08.01.2003	059	CABINET INDIVIDUAL - LAPTEȘ ELVINE Bucuresti, Intrarea Badeni nr.3, Bl.M18, sc. 2, ap.40, sector 3 cod 030471, Tel: 021/3405500, elvine17@yahoo.com	Brevete	CI
11.02.2003	089	RATZA ȘI RATZA SRL București, B-dul A.I. Cuza Nr. 52-54, Sect.1, cod 011053, Tel :021/2601348, Fax : 021/2601349 e-mail ; office@ratza-ratza.com Enache Ion, Rață Grigore	Brevete Mărci Desene	SRL
13.02.2003	062	CABINET INDIVIDUAL ANDRONACHE PAUL București, Str.Sibiu nr.14, bl.E21, et.6, ap.35, sect 6, Tel/Fax: 021/7250069, GSM: 0722741043, e-mail: paul.andronache@artelecom.ro Andronache Paul	Mărci Desene Topografii Brevete	CI
14.05.2003	090	RAMCONSULTING SRL Cluj Napoca, Str. Augustin Buneanr.28, cod 400170 Fax : 0264/436792, GSM : 0744354156, e-mail : ramconsulting@email.ro Gânscă Aurelian Tudor	Mărci Desene Topografii Brevete	SRL
16.05.2003	070	CABINET OANA COCOLOI București, Drumul Taberei nr.120, bl.OD1, sc.5, ap.189, sector 6, cod 061413, Tel: 021/7450757, GSM: 0723144664, e-mail: oana_cocoloi@yahoo.com Oana Cocoloi	Mărci	CI
10.06.2003	091	ALLEGRA CONSULTING SRL Bucuresti, Aleea Huedin nr.1, bl.5, sc.1, ap.5, sector 4, cod 040917, GSM: 0722249961, Tel/Fax: 021/3231384 e-mail: gabriela.milcev@allegra.ro; www.allegra.ro Milcev Gabriela	Brevete Mărci Desene Topografii	SRL

19.06.2003	069	RASKAI M M BREVMARC CONSULT S.R.L. Dej, Str. Unirii, nr.3, BL. D8, ap.7, judetul Cluj, 405200, Tel/Fax: 0264/211847, GSM: 0742084050 Raskai Maria	Brevete Mărci Desene Topografii	S.R.L.
01.07.2003	092	CONINFO S.R.L. Târgu Mures, str. Lacrimioarea nr.9, Tel: 0265/210138, Fax: 0265/210109 Mobil: 0745579934, 0745303867 e-mail: teodora@iton.com ; cojocnean@iton.com www.coninfo.ro Itu Teodora, Cojocnean Maria Rodica	Desene Brevete Mărci	S.R.L.
25.07.2003	093	NESTOR NESTOR DICULESCU KINGSTON PETERSEN – CONSILIERE ÎN P.I. S.R.L. București, Calea Dorobantilor nr.237B, et.11, camera 11-8, cod 010566 Harsany Alexandru, Culic Andrei Radu	Mărci Desene	S.R.L.
11.08.2003	66	CABINET INDIVIDUAL FLOREA MIHAELA București, Str. Grigore Alexandrescu nr.1, bl.D7, ap.4, sector1, Fax: 021/2230342 GSM: 0722601120 e-mail: florea@gide.com Florea Mihaela	Mărci Desene Brevete	CI
19.08.2003	067	TEODORU & ASOCIAȚII București, str. Nerva Traian nr.12, bl.M37, sc.1, ap.1, cod 031178, Tel: 021/3230838 Fax: 021/3263955 GSM: 0722549219 , e-mail: violeta@teodoru.ro, www.romaniatrademarks.ro Teodoru Violeta	Mărci	CI
19.08.2003	068	CABINET DE PROPRIETATE INDUSTRIALA NICOLAE BURCHEL București, Str. Dr. Radovici nr.8, sector 5, cod 050468, Tel: 021/2126515, Fax: 021/4114188, e-mail: nburchel@lenp.ro Nicolae Burghel	Mărci	CI
21.08.2003	094	N.P.C. S.R.L. Brașov, str. Alexandru cel Bun, nr.13, bl.E28, ap.7 cod 500025, OP 1 – CP 298, GSM: 0744520357, e-mail: totu@unitbv.ro Țoțu Ioan	Mărci Desene Topografii	SRL
22.10.2003	072	CABINET INDIVIDUAL DE PROPRIETATE INDUSTRIALĂ - NEGOMIREANU LIVIA București, Șos. Nicolae Titulescu nr.94, bl.14A, sc 4 ap.127, sect.1, cod 011146, Tel/Fax: 021/2235637, GSM: 0722444719 Negomireanu Livia	Mărci Desene	CI

30.10.2003	073	CABINET DE PROPRIETATE INDUSTRIALA "VIȘOIU LILIAN CATALIN" București, Str. Alexandru Vlahuta nr.3, bl. M48, sc.A, ap.7, sector 3, Tel/Fax: 021/3207251, GSM: 0744480657, e-mail: visoiucatalin@yahoo.com, www.visoiucatalin.home.ro jur. Vișoiu Lilian Catalin	Brevete Mărci Desene Topografii	CI
4.11.2003	075	CABINET DE PROPRIETATE INDUSTRIALA "VALDO" Târgoviste, Str. Ion Ghica, bl.5A, ap.26, Tel: 0245/210415, Fax: 0245/212501, GSM: 0744837583, e-mail: valentin_n_tgv@yahoo.com Negritu Valentin Constantin	Brevete Mărci Desene	CI
4.11.2003	074	CABINET DE PROPRIETATE INDUSTRIALA "DUNĂREANU MIHAIL" Bucuresti, Bd. Constantin Brâncoveanu nr.8, BI B2, ap.13, sector 4, Tel: 021/4600419, GSM : 0723398499, e-mail: dunareanu_mileniu3@k.ro Dunăreanu Mihail	Brevete	CI
11.12.2003	095	INTERNATIONAL PATENT&MARK S.R.L. Brasov, Str.Jepilor nr.2, BI A8, sc.C, ap.12, Tel: 0268/319158, e-mail: karlameyndt@yahoo.com, Mendes Viegas Meyndt Karla	Brevete	SRL
12.12.2003	096	EDIPLAST S.R.L. Tg. Mureș, Str. Măgurei nr.25, ap.2, Tel/Fax: 0265/263775, GSM: 0744394036, e-mail: moniadel@artelecom.net Vasilache Virgilius	Mărci Desene Brevete	SRL
22.12.2003	097	SD PETOSEVIC ROMANIA SRL București, Calea Victoriei nr.100, sc.1, ap.20, biroul 1, Tel: 021/3057996, Fax: 021/3145481, e-mail: moprea@petosevic.com, GSM: 0722259260 Oprea Marilena	Brevete Mărci Desene Topografii	SRL
2.02.2004	080	CABINET INDIVIDUAL IOANIȚESCU TRAIAN București, Bd. Timișoara nr.49, BI Cc6, ap.27, sector 6, Tel: 021/4402510 Ioanițescu Traian	Brevete Mărci Desene	CI
2.02.2004	077	CABINET INDIVIDUAL PEICIU ADRIANA Bucuresti, str. Stefan cel Mare nr.230, BI.46, ap.47, Tel/fax: 021/2360317, 2104132 Peiciu Adriana	Mărci Desene	CI
9.02.2004	098	CABINET ANI FUCIU SRL Com.Snagov, Bloc P53, sc.A, ap.1, jud.Ifov, Tel: 021/4910123, Fax: 021/3142157, GSM: 0744370196, e-mail: anif@euro.ro , ani.fuciu@euro.ro Fuciu Anișoara	Mărci Desene	SRL

11.02.2004	081	INTEL PROPERTY CONSULT București, Str. Ion Măiorescu, nr.42A, sector 2, Tel: 021/6192276, Fax:021/2123364, 0744506010 Teodorescu Dan Mihai	Brevete Mărci Desene	CI
16.02.2004	099	LEGAL BRAND S.R.L. București, Str. Nicolae Licăreț nr.1, bl.33, sc.C, ap.107, Tel: 0722674635, 0722607380, e-mail: legal.brand@easynet.ro Stăncescu Anca, Stăncescu Alin Cristian	Brevete Mărci Desene Topografii	SRL
20.02.2004	100	CABINET GORDON SRL București, Str. Spătaru Preda nr.20, bl. 97A, sc.1, ap.4, Tel: 021/4239468, GSM: 0723261373, e-mail: dgiplaw@yahoo.com Gordon Dean Daniel	Brevete	SRL
22.02.2004	082	CABINET DE PROPRIETATE INDUSTRIALĂ CIUPAN CORNEL Cluj Napoca, Str. Mestecenilor nr.6, bl.9E, ap.2, Tel: 0264/524425; 0264/415051, Fax: 0264/415054, e-mail: cornel.ciupan@zeus.east.utcluj.ro Ciupan Cornel	Brevete	CI
26.03.2004	083	CABINET POPESCU LIVIA Bucuresti, bd. Camil Ressu 27, bl.N1, ap.188 Tel: 021/3481010, liviap25@yahoo.com Popescu Livia	Brevete Mărci Desene Topografii	CI
01.06.2004	102	S.C. LUTARIS INTELPROT S.R.L. Timisoara, 300686, Str. Sirius nr.9, sc.A, ap.8, Tel/Fax: 0256/489301, Mobil: 0742143718, 0723319154, e-mail: qualitarium@qualitarium.ro Tărăbîc Lucian	Brevete Mărci Desene	SRL
17.06.2004	108	ARIANA AGENȚIE DE PROPRIETATE INDUSTRIALĂ SRL Bucuresti, sect.4, str. Semnic, nr.1, bl.23, ap.90 Tel: 0724260277, bicucristina2000@yahoo.com e-mail: m.constanda@k.ro, office@inregistrare-marci.ro, tel/fax: 0268/315046 Bicu Cristina, Constanda Madalina	Brevete Mărci Desene	SRL
14.07.2004	107	ARIANA S.R.L. Brasov, Bd. 15 noiembrie, nr.90, sc.B, ap.5, 0723204268, tel/fax : 0268/315046, office@inregistrare-marci.ro Bozocea Violeta, Popescu Codruta Octavia	Brevete Mărci Desene	SRL
10.09.2004	103	CABINET INDIVIDUAL DE PROPRIETATE INDUSTRIALĂ - MIHAELA PITICU București, str. Pictor Ion Andreescu nr.31, ap.14 Tel: 6442760, Fax: 2527279, Mobil: 0722398836, e-mail: mihaelapiticu@yahoo.com, mihaelap@musat.ro Piticu Mihaela	Mărci	CI

10.09.2004	104	CABINET INDIVIDUAL DE PROPRIETATE INDUSTRIALĂ – Ana Maria Plăveți Bucuresti, str. Jules Michelet nr.7, Tel/Fax: 3127005, 2127750, 2127710, office@plaveti.ro, www.plaveti.ro Ana Maria Plăveți	Mărci Brevete	CI
28.10.2004	106	OSTER – SOCIETATE CIVILA PROFESIONALA DE PROPRIETATE INDUSTRIALĂ Bucuresti, Str. Batiste nr.35, ap. 23, cod 020935, Tel/Fax: 021/3147249 , GSM: 0721254270, 0723177236 traianosiescu@xnet.ro Udrea Elena Rodica, Traian Osiescu	Mărci Desene	S.C.P.
02.11.2004	114	INTELLIA CONSULTING SRL Iasi, str. Petre Ispirescu, nr.3A, bl.A3, sc.B, ap.44 Tel: 0726737527, e-mail: intellia@gmail.com Păuneț Alexandrina	Brevete Mărci Desene	SRL
22.12.2004	116	INVEL – AGENȚIE DE PROPRIETATE INDUSTRIALĂ București, str. Ion Ghica nr.3, ap.20, Fax: 021/4303542, GSM: 0723205048, office@invel.ro Velcea Marian	Brevete Mărci Desene	SRL
06.01.2005	118	EURORESSOURCES SRL Medias, str. Ion Creangă, nr.4, ap.6, Tel: 0269/843504, Fax: 0269/824812 Fulea Maria	Brevete Mărci Desene	SRL
27.01.2005	111	CABINET INDIVIDUAL – NIȚU ION Constanta, bl. Tomis, nr.46, et.2, camera 26, Tel: 0241/512608, mobil: 0723317298 Nitu Ion	Mărci Desene Brevete	CI
27.01.2005	112	CABINET VELICA – Agenție de proprietate industrială Bucuresti, str. Brutus M.I., nr.13, ap.3, cod 050124 Tel/ Fax: 021/3357463, Mobil: 0722645283, www.velica.ro, office@velica.ro Velica Ion Gabriel	Mărci	CI
06.06.2005	125	V&F IP CONSULTING SRL Bucuresti, Bd Camil Ressu, nr.27, bl.N1, ap.214, Tel: 021/3140200, Fax: 021/3140290, Mobil: 0744487223, popescul@vf.ro Popescu Laurentiu Horea	Mărci Desene	SRL

**LISTA CONSILIERILOR ÎN PROPRIETATE INDUSTRIALĂ, MEMBRI AI CAMEREI NAȚIONALE
A CONSILIERILOR ÎN PROPRIETATE INDUSTRIALĂ DIN ROMÂNIA, AUTORIZAȚI PENTRU
DOMENIUL BREVETELOR DE INVENȚIE,
pentru luna august / 2005**

Nume și Prenume/ Nr. din reg. naț	Denumirea societății Adresa societății	Societate cu obiect de activitate proprietate industrială
ALAN LILIANA 94-1037	BEGA GRUP Timișoara, Calea Stan Vidrighin nr. 5A, Tel:0256/222103, Fax:0256/190800 GSM: 0724250467, e-mail:alan@tehnomet.ro	NU
ANDREI MARIANA 93-1017	M.Ap.N. – Departamentul pentru armament București, Drumul Taberei nr. 9-11, sector 6 Tel: 021/4106267; Fax: 021/3151779, 3147327, GSM: 0723668592, e-mail:mariana.andrei@dpa.ro	NU
ANDRONACHE PAUL 2003-1216	CABINET INDIVIDUAL ANDRONACHE PAUL București, Str.Sibiu nr.14, bl.E21, et.6, ap.35, Tel/Fax: 021/7250069, GSM: 0722741043, e-mail: paul.andronache@artelecom.net	DA
ANGHEL LUMINIȚA DOINA 93-1020	CABINET - ANGHTEL LUMINIȚA DOINA București, Str. Gherghitei nr 1 bl 94B, Sc.B, Ap.76, sector 2, Tel/Fax: 021/2407985, GSM : 0723 301706, anghel.doina@rdslink.ro	DA
APOSTOL SALOMIA 99-1127	PERSOANĂ FIZICĂ Galați, Str. Reg. 11 Siret nr. 15, bl. E4, ap. 54, Tel/fax: 0236/436437 GSM 0766765027	DA
AXENTE ELENA 99-46/1	INTEL PROTECT SRL Brașov, Bd. M. Kogălniceanu, nr. 20, bloc 1k, sc. C-D, Tel: 0268/413117, GSM: 0722464314, Fax: 0268/477333, e-mail:intelprotect@ccibv.ro	DA
BARBU MIRCEA 94-1042	PERSOANA FIZICĂ București, Șos.lancului nr.21, bl.106A, sc.b, ap.73, sect.2, Tel/Fax: 021/6536608,bmircea@mailbox.ro	DA
BĂLAN GHEORGHİȚĂ 92-1	RODALL-AGENȚIE DE PROPRIETATE INDUSTRIALĂ S.R.L. București, Str. Polonă nr. 115, bl. 15, sc. A, Et.4, ap. 19 sector 1, Tel.: 021/2108342, Fax:2105794, GSM:0722 652111	DA
BĂLAN VALERIA CORNELIA 96-49	RODALL-AGENȚIE DE PROPRIETATE INDUSTRIALĂ S.R.L. București, Str. Polonă nr. 115, bl. 15, sc. A, ap. 19 sector 1, Tel: 021/2108342, 0744 377047, Fax: 021/2105794	DA

BERCEANU MARIA AURELIA 94-1038	PERSOANA FIZICĂ București, Str. Cogâlnic 25, sector 3 Tel: 021/3264568 GSM: 0744954085 e-mail: berceanu_maria_aurelia@yahoo.com	DA
BICU CRISTINA MĂDĂLINA 2003-1308	ARIANA AGENTIE DE PROPRIETATE INDUSTRIALA SRL Bucuresti, sect.4, str. Semnic, nr.1, bl.23, ap.90 Tel: 0724260277, bicucristina2000@yahoo.com office@inregistrare-marci.ro, tel/fax: 0268/315046	DA
BLAG IOANA 94-1039	INDUSTRIA SĂRMEI SA Câmpia Turzii, Str. Laminoriștilor nr. 145, Județul Cluj, Tel: 0264/368661 int 390,0264/366663	NU
BORLAN T. RADU 20-1161	PATENTMARK S.R.L. București str. Dr. N. Turnescu nr. 2, sector 5, Tel: 021/3121669, Fax: 021/2233963, e-mail:stema@pcnet.ro	DA
BOZIOREANU MARIUS ADRIAN 20-1165	CONS INTEL BMA CABINET CONSULTANTA Buzău, cart, Dorobanti 2, bl.D2, et.1, ap.5 CP 8, OP 1, Mobil : 0745086588, Fax: 0238719619 e-mail : marius_bozio@yahoo.com	DA
BOZOCEA GINA VIOLETA 2003- 1222	ARIANA S.R.L. Brasov, Bd. 15 noiembrie, nr.90, sc.B, ap.5, e-mail : 0723204268, tel/fax : 0268/315046, office@inregistrare-marci.ro	DA
BROJBOIU DUMITRU ADRIAN FLORINEL 95-1067	BIROU DE PROPRIETATE INDUSTRIALA, B-dul Republicii bl 212, sc.D, ap.16, Pitesti, jud. Arges, tel/fax 0248 /637961, GSM 0745143095, e-mail:adrian_brojboiu @k.r	DA
BURȚILA IOAN 93-1022	MILENIUL 3 S.R.L. - Agenție de Proprietate Industrială Pașcani, Str. Moldovei nr. 10, bloc Crinul, sc. A, Ap. 28, jud Iasi, Tel/Fax: 0232/719190; GSM:0740 820582	DA
BUZLEA ELISABETA 93-25	INTELECT S.R.L. Oradea, B-dul Dacia nr. 48 Bl. D10 Ap.3, OP 9- CP128 Tel: 0259/253847, Fax:0259/26809 GSM: 0745040831, e-mail: intelect@rdslink.ro	DA
BUZLEA MIRCEA VALENTIN 2003- 1234	INTELECT S.R.L. Oradea, B-dul Dacia nr. 48, Bl. D10, Ap.3, OP9-CP128, Tel 0259/253847, Fax:0259/268094 e-mail: intelect@rdslink.ro	DA
BUZLEA NARCISA FLORICICA 2003- 1235	INTELECT S.R.L. Oradea, B-dul Dacia nr. 48, Bl. D10, Ap.3, OP9-CP128, Tel 0259/253847, Fax:0259/268094 e-mail: intelect@rdslink.ro	DA

CAMENIȚA ANA-GABRIELA 99-1130	S.N.P. PETROM S.A. Ploiești, Bdul. Republicii, bl. 291 A Tel : 0244/564380, Fax : 0244/598738 e-mail : puia.dinescu@petrom.ro;	NU
CĂLINOIU CONSTANTIN 99-1129	Ministerul Administratiei si Internelor București, Str. Eforie nr.3, sect.Tel: 3102327, Fax: 021/3133417, GSM : 0722619963	NU
CĂMPEAN GHEORGHE-GEORGEL 96-1087	NEPTUN SA Câmpina, Str. Bobâlna nr. 57-63, Jud. Prahova Tel : 0244/335651 (235), Fax : 0244/370338 , 336641, e-mail : neptun@interplus.ro	NU
CECIU GABRIELA 94-1045	CABINET "CECIU GABRIELA" CONSULTANȚĂ ÎN DOMENIUL PROPRIETĂȚII INTELLECTUALE Timișoara, 300024, Str. Narciselor, nr. 6, sc. A, ap. 110, jud. Timis, Tel/Fax: 0256/494846; GSM: 0745 388039, e-mail: gabriela@ceciu@hotmail.com	DA
CIOBANU MARIETTA 93-1019	COMETAM SRL București, Str. Cetatea de Baltă nr. 118, bl. 9, ap. 5, sector 6, Tel/Fax: 021/7723008, e-mail: mciobanu@pcnet.ro	DA
CIUDA-BERIVOE ANCA 96-41	INTELLECTUAL PROPERTY OFFICE SRL București, Str. Alexandru Moruzzi nr. 6, bl. B6, sc. 2, et. 8, ap. 62, sector 3; CP 61-62, Tel/Fax : 021/3262388, GSM : 0745094241, ipo@b.astral.ro	DA
CIUPAN CORNEL 2003-1310	CABINET DE PROPRIETATE INDUSTRIALĂ CIUPAN CORNEL Cluj Napoca, Str. Mestecenilor nr.6, bl. 9E, ap.2, Tel: 0264/524425; 0264/415051, Fax: 0264/415054, e-mail: cornel.ciupan@zeus.east.utcluj.ro	DA
COJOCNEAN MARIA RODICA 2003- 1241	CONINFO S.R.L. Târgu Mures, str. Lacrimioarea nr.9, Tel: 0265/210138, Fax: 0265/210109 GSM: 0745303867, iton@itongrup.com	DA
CORPADE ALEXANDRU 98-35	PERSOANĂ FIZICĂ – INCOR Brașov, Str. C-tin Brâncoveanu nr. 54, et. 1, ap. 4 Tel : 0268/513577	DA
CONSTANDA CECILIA MĂDĂLINA 2003-1304	ARIANA AGENTIE DE PROPRIETATE INDUSTRIALA SRL Bucuresti, sect.4, str. Semnic, nr.1, bl.23, ap.90 e-mail: m.constanda@k.ro, office@inregistrare-marci.ro, tel/fax: 0268/315046	DA
CONSTANTIN ADRIAN GEORGE 99-1148	CABINET ENPORA S.R.L. București, str. George Calinescu nr.52A, ap.1, 011694, Tel: 021 2300990; 031 1001634, Fax: 021 2302311; 031 1007927, pop@patents.ro	DA

COSTIN NICOLAE 96-24	AGENȚIE DE PROPRIETATE INDUSTRIALA-COSTIN – SNC Baia Mare, Str. Șoimului nr. 5, Tel/fax : 0262/276426, GSM :0744 966079	DA
COSTINESCU PETRU 98-1125	PETRU COSTINESCU - DICOSTI București, Str. Viorele nr. 30, bl. 20A, ap. 23, sector 4, OP44 – CP5, Tel : 021/3303162, Fax : 021/3304733, e-mail dicosti@rdslink.ro	DA
COȘESCU CAMELIA 99-46/2	INTEL PROTECT SRL Brașov, Bd. M. Kogălniceanu, nr. 20, bloc 1k, sc. C-D, Tel: 0268/413117, GSM: 0744 355100, Fax: 0268/477333, e-mail:intelprotect@ccibv.ro	DA
DANCIU IOAN 2004 - 1373	NOWAPATENT SRL Medias, str. Lotru, nr.4, bl.92, ap.1 Tel : 0269/841373 ; 833273 GSM : 0744556074, Fax : 0269/833273, e-mail : nowapatent@birotec.ro , office@nowapatent.ro	DA
DOBREANU IULIEAN 95-1082	COMPANIA NATIONALA A LIGNITULUI OLTENIA Târgu Jiu, Str. Tudor Vladimirescu nr.1-15	NU
DOBRESCU MELANIA 93-1025	UPETROM – 1 Mai SA Ploiești, Piața 1 Decembrie 1918, nr. 1, Tel: 0244/174 051/1618, Fax: 0244/110327	NU
DONȚU OVIDIU-LIVIU 20-1171	CAMERA DE COMERȚ ȘI INDUSTRIE SUCEAVA Str. Universității, nr. 15-17, Suceava Tel./fax : 0230/523587	NU
DUMITRESCU ARTEMIS SORINA 2003- 1250	ROMINVENT S.A. București, Str. Ermil Pangratti nr. 35, et.1, sect.1 Tel: 021/2312515, Fax: 021/2312550 e-mail: artemisb@rominvent.ro	DA
DUNĂREANU MIHAIL 2003-1297	CABINET DE PROPRIETATE INDUSTRIALA “DUNĂREANU MIHAIL” București, Bd. Constantin Brâncoveanu nr.8, Bl B2, ap.13, sector 4, Tel: 021/4600419, GSM : 0723398499, e-mail: dunareanu_mileniu3@k.ro	DA
DUȚULESCU CORINA CARMEN 93-93	ROMINVENT S.A. București, Str. Ermil Pangratti nr. 35, et.1, sect.1, Tel : 021/2312515, 2312541, Fax : 021/2312550, 2312454, e-mail : office@rominvent.ro	DA
ENACHE ION 95-1074	RATZA SI RATZA SRL București, B-dul A.I. Cuza Nr. 52-54, Sect.1 Tel :021/2601348, Fax : 021/2601349 email : office@ratza-ratza.com	DA

ENE SILVIA 20-1159	CABINET M. OPROIU- CONSILIERE ÎN PROPRIETATE INTELECTUALA București, Str. Popa Savu, nr.42, parter, sector 1. Tel: 021/2602833, 021/2602834, Fax: 021/2602835, 021/2602836, P.O.Box 2-229, office@oproiu.ro	DA
ENESCU LUCIAN 92-7	ROMINVENT S.A. București, Str. Ermil Pangratti nr. 35, et.1, sect.1, Tel : 021/2120342, Fax : 021/2312550, e-mail : office@rominvent.ro	DA
ENESCU MIRUNA 2003- 1254	ROMINVENT S.A. București, Str. Ermil Pangratti nr. 35, et.1, sect.1 Tel: 021/2312515, Fax: 021/2312550 e-mail:menescu@rominvent.ro	DA
FAIGHENOV MARIOARA 95-1063	Agenție de Proprietate Intelectuală și Transfer de Tehnologie – AGIPTT – SRL București, Bdul Libertății nr. 12, bl. 113, sc. 2, et.3,ap 28, sector 4, CP 42 – 106,Tel: 021/3177693; 3177583, Fax: 021/3178584; GSM: 0744 293552; 0724539752 e-mail: faighenov@xnet.ro; office@agpitt.ro	DA
FĂNTÂNĂ RAUL-SORIN 94-23	PERSOANĂ FIZICĂ Brașov, Str. Griviței nr. 69, bl. 49, sc. D, ap. 32 Tel/Fax: 0268/427713, GSM: 0745361270 e-mail: raulfantana@ronline.ro	DA
FIERĂSCU COSMINA- CATRINEL 96-42	ROMINVENT S.A. București, Str. Ermil Pangratti nr. 35, et.1, sect.1, Tel : 021/2312515, 2312541, Fax : 021/2312550, 2312454,e-mail : cfierascu@rominvent.ro	DA
FILIPPI VALENTINA 2003- 1298	CABINET M. OPROIU-CONSILIERE ÎN PROPRIETATE INTELECTUALA București, Str. Popa Savu, nr. 42, parter, sector 1, Tel : 021/2602834, 021/2602833, Fax : 021/2602836, 021/2602835, office@oproiu.ro	DA
FLOREA ILEANA MARIA 2003- 1258	ROMINVENT S.A. București, Str. Ermil Pangratti nr. 35, et.1, sect.1 Tel: 021/2312515, Fax: 021/2312550 e-mail: iflorea@rominvent.ro	DA
FLOREA MIHAELA 2003-1257	CABINET INDIVIDUAL FLOREA MIHAELA București, Str. Grigore Alexandrescu nr.1, bl.D7, ap.4, sector1, Fax: 021/2230342 GSM: 0722601120 e-mail: florea@gide.com	DA
FULEA MARIA 95-1076	EURORESSOURCES SRL Medias, str. Ion Creangă, nr.4, ap.6, Tel: 0269/843504, Fax: 0269/824812	DA

GAVRIL NICULINA 2001-1211	CABINET N. D. GAVRIL București, Str. Ștefan Negulescu nr.6A,sect.1, 011651, Tel./fax: 021/2302882, GSM: 0722983520, 0723383758 e-mail : cabinetgavril@yahoo.com, gavrilnin@yahoo.com	DA
GAVRILIU ANA-CORINA 93-1031	BIOTEHNOS S.A. București, Str. Dumbrava Roșie nr. 18, Tel : 021/2102015 int 120, Fax : 021/2109705 GSM 0723302092. e-mail: corinagav@hotmail.ro	NU
GÂNSCA AURELIAN TUDOR 2003-1221	RAMCONSULTING SRL Cluj Napoca, Str. Augustin Bunea nr.28, Fax : 0264/436792, GSM : 0744354156, e-mail : ramconsulting@email.ro	DA
GHEORGHICESCU EUGENIA 94-1048	ICTCM S.A. București, Sos. Olteniței nr. 103, sector 4, Tel : 021/3321870 , 3323770/437, Fax : 021/3320775 , 3321870, GSM:0721863338, e-mail :steh@ictcm.ro , market@ictcm.ro	NU
GHIȚĂ CONSTANTIN 92-13	CONSTANTIN GHIȚĂ OFFICE SRL Timișoara, str. Take Ionescu nr. 24-28 sc. B ap. 2 județul Timiș, cod 1900, Tel/Fax: 0256/435976 GSM: 0744 162462, ghita@mail.dnttm.ro	DA
GORDON DEAN DANIEL 2003-1300	CABINET GORDON SRL București, Str. Spătaru Preda nr.20, bl. 97A, sc.1, ap.4, Tel: 021/4239468, GSM: 0723261373, e-mail: dgiplaw@yahoo.com	DA
GREAVU DOINA- MARIANA 96-1093	PERSOANĂ FIZICĂ Sibiu, Str. Constantin Noica, bl. 2, ap.21, Tel :0269/218500, Fax :0269/212170, GSM 0766489179, e-mail : protectro@xnet.ro	DA
HAȘIU ALEXANDRA 99-57	ROMINVENT S.A. București, Str. Ermil Pangratti nr. 35, et.1, sect.1, Tel: 021/2312515, 2312541, Fax: 021/2312550, 2312454,e-mail: office@rominvent.ro	DA
HĂISAN MARIA 20-1202	GRUPUL INDUSTRIAL ELECTROCONTACT SA Botoșani, Calea Națională nr.6, Tel: 0231/517172/110, Fax: 0231/ 513710, maria.haisan@electrocontact.ro	NU
IACOBINI ANCA SVETLANA 2003- 1262	IACOBINI&CO, CONSILIERI IN DREPTUL DE PROPRIETATE INDUSTRIALA SRL București, Calea Mosilor, nr.258, bl. 4bis, ap.22, sector 2, Tel : 021/2104690 ; Fax : 021/2104793 E-mail : asimri@yahoo.com	DA

IACOBINI MIHNEA RAZVAN 2003- 1261	IACOBINI&CO, CONSILIERI IN DREPTUL DE PROPRIETATE INDUSTRIALA SRL București, Calea Mosilor, nr.258, bl. 4bis, ap.22, sector 2, Tel : 021/2104690 ; Fax : 021/2104793 E-mail : asimri@yahoo.com	DA
IOACĂRA VALENTIN 99-50	ROVALCONS SRL -AGENȚIE DE PROPRIETATE INTELECTUALĂ Câmpina, Str. Orizontului, nr.1, bl. R10, et.7, ap.27, jud. Prahova, Tel/Fax : 0244/ 371390; GSM :0722 540580 ; e-mail: rovalcons@xnet.ro	DA
IOANITESCUL TRAIAN 94-1053	CABINET INDIVIDUAL IOANIȚESCU TRAIAN București, Bd. Timișoara nr.49, Bl Cc6, ap.27, sector 6, Tel: 021/4402510	DA
ION RODICA-COCUȚA 93-1032	CABINET DE PROPRIETATE INDUSTRIALA „BIONPI” București, Calea Dorobanților 126-130 Bl. 8, et. 9 Ap. 50 sector 1, Tel/Fax : 021/2316549 GSM : 0723 187944, 0746184697 e-mail : bionpi@hotmail.com; bionpi@b.astral.ro	DA
ISOC DORIN 94-1052	INTEGRATOR CONSULTING SRL Cluj Napoca, Str. Dunării nr. 25bl C1 ap. 5, jud. Cluj Tel/Fax : 0264/442817, GSM : 0745235585 Email : dorin.isoc@aut.utcluj.ro	DA
ISTRATE ȘTEFAN 20-1175	SOLO INVENT S.R.L. București, Calea 13 Septembrie, nr. 104, bl. 48, ap. 8, sect 5, Tel/Fax: 021/4511497, GSM: 0744313229, solo_invent@yahoo.com	DA
ITU TEODORA 2003-1268	CONINFO S.R.L. Târgu Mures, str. Lacrimioarea nr.9, Tel: 0265/210138, Fax: 0265/210109, 0745579934, e-mail: iton@itongrup.com, iton@rdslink.ro	DA
IVANCA MARIA ELISAVETA 93-1033	AGENȚIA P.I. LABIRINT Arad, Str. Coriolan Petreanu nr. 28, cod 2900 Tel/Fax: 0257/255842, GSM: 0722 458129 e-mail: labirint@arad.ro	DA
IVĂNESCU GABRIEL DAN 96-1091	CABINET INDIVIDUAL IVANESCU GABRIEL DAN Brașov, str. Al. I. Cuza nr. 58 ap. 7 Tel/fax: 0268/471650, GSM: 0722 248415 e-mail:d.ivanescu@xnet.ro	DA
LAPTEȘ ELVINE 2002-1215	CABINET INDIVIDUAL LAPTEȘ ELVINE București, Intrarea Badeni, nr.3, bl.M18, sc. 2, ap.40, sector 3, Tel: 021/3405500, e-mail: elvine17@yahoo.com	DA

LARCO IOAN 99-1145	PERSOANA FIZICA Iași , Str.Independenței, nr. 23, bl. B 1-5, Tr.5, Et. 5,ap. 17, cod 700101, Tel/Fax: 0232/111146	DA
LARION ELISABETA- SONIA 92-9	ROMINVENT S.A. București, Str. Ermil Pangratti nr. 35, et.1, sect.1, Tel : 021/2312515, 2312541, Fax : 021/2312550, 2312454, e-mail : office@rominvent.ro	DA
LAZĂR DELIA SORINA 97-18	CABINET M. OPROIU - CONSILIERE ÎN PROPRIETATE INTELECTUALĂ București, Str. Popa Savu, nr. 42, parter, sector 1, Tel : 021/ 2602833, 021/2602834, Fax : 021/2602836, 021/2602835, P.O.Box 2-229, e-mail : office@oproiu.ro	DA
LAZĂR ELENA 97-28	CABINET DE PROPRIETATE INDUSTRIALA Buzău, Str.Unirii, Bl.16C,Ap. 12,Et.3, OP 1, CP 52 Tel/Fax:0238/435982, GSM: 0723 328633, e-mail: publico@xnet.ro; publico@mail.local.ro	DA
LORENTĂ ALEXANDRU 92-6	INVENTA - AGENTIE DE PROPRIETATE INTELECTUALA S.R.L. București, Bdul Corneliu Coposu, nr. 7, bl. 104, sc. 2, et. 1, ap. 31, sector 3, Tel: 021/3200285, Fax: 021/3228325, e-mail: inventa@mark-patent.ro	DA
MACAMETE ELENA 92-1003	ICPE-S.A. București, Splaiul Unirii 313, sect. 3 Tel. : 021/3217230, Fax: 021/3216346	NU
MARIN ELENA 2002-1213	CABINET M. OPROIU-CONSILIERE ÎN PROPRIETATE INTELECTUALA București, Str. Popa Savu, nr. 42, parter, sector 1, Tel : 021/ 2602833, 021/2602834, Fax : 021/2602836, 021/2602835, P.O.Box 2-229, e-mail : office@oproiu.ro	DA
MARINESCU RUXANDRA 2003-1271	PATENTMARK S.R.L. București, Str. Dr. N. Turnescu nr. 2, sector 5, Tel/fax 021/3121669, Fax: 021/2233963, e-mail: stema@pcnet.ro , 0722626875	DA
MENDES VIEGAS MEYNDT KARLA 2003-1302	INTERNATIONAL PATENT&MARK S.R.L. Brasov, Str.Jepilor nr.2, Bl A8, sc.C, ap.12, Tel: 0268/319158,e-mail: karlameyndt@yahoo.com, internationalpatent@yahoo.com	DA
MILCEV GABRIELA 2003- 1230	ALLEGRA CONSULTING SRL București, Aleea Huedin nr.1, bl.5, sc.1, ap.5, sector4, GSM: 0722249961, Tel/Fax: 021/3231384 e-mail: gabriela.milcev@allegra.ro; www.allegra.ro	DA

MIHAI LUCIAN 2001-1209	LINKLATERS MICULIȚI ȘI ASOCIAȚII S.C.P.A. București, Str. Nicolae Iorga, nr. 8, sector 1 Tel : 3071500, Fax : 021/3071555 e-mail: lucian.mihai@linklaters.com, lucian.mihai@drept.unibuc.ro	
MITU ALIS-MIHAELA 97-1111	PETROPROIECT SRL Str. Clementei nr.46, Ploiesti, Tel: 0244/590154 e-mail:alis_mitu@yahoo.com	NU
MOHONEA CRISTIAN 97-62	PATENTMARK S.R.L. București str. Dr. N. Tumescu nr. 2, sector 5 tel/fax 021/3121669,Fax:2233963 e-mail: stema@pcnet.ro	DA
MOHONEA LILIANA 97-61	PATENTMARK S.R.L. București str. Dr. N. Tumescu nr. 2, sector tel/fax 021/3121669,Fax:2233963 e-mail: stema@pcnet.ro	DA
MUȘATESCU ANDRA- OANA 20-1181	ANDRA MUȘATESCU CABINET DE PROPRIETATE INDUSTRIALA București, Str. Drumul Taberei nr. 71, Bl. TD 42, sc. 1, et. 4, ap. 28, sector 6, GSM : 0722 879810 e-mail : amusatescu@dnt.ro	DA
NĂSTASE CRISTIAN 20-1184	ROMINVENT S.A. București, Str. Ermil Pangratti nr. 35, et.1, sect.1, Tel: 021/2312515, 2312541, Fax: 021/2312550, 2312454, office@rominvent.ro	DA
NEGRITU CONSTANTIN VALENTIN 2003- 1301	CABINET DE PROPRIETATE INDUSTRIALA "VALDO" Târgoviște, Str. Ion Ghica, bl.5A, ap.26, Tel: 0245/210415, Fax: 0245/212501, 0744837583, e-mail: valentin_n_tgv@yahoo.com	DA
NICOLAE IOAN 93-22	CABINET INDIVIDUAL "INDEPENDENT PROPRINI AGENT" București, sector 5, str. Fabrica de Chibrituri nr. 42 Tel: 021/3352938, GSM: 0722 610635	DA
NICOLAESCU DANIELLA- OLGA 92-1006	ROMINVENT S.A. București, Str. Ermil Pangratti nr. 35, et.1, sect.1, Tel : 021/2312515, 2312541, Fax : 021/2312550, 2312454,e-mail : office@rominvent.ro	DA
NIȚĂ FLORINA 96-1083	OLTCHIM SA Râmnicu Vâlcea, Str. Uzinei nr. 1, jud. Vâlcea Tel : 0250/736101/1225, Fax : 0250/735030 E-mail : oltchim@oltchim.onix.ro	NU
NIȚU ION 2000-1204	CABINET INDIVIDUAL – NITU ION Constanta, bl. Tomis, nr.46, et.2, camera 26, Tel: 0241/512608, mobil: 0723317298	DA

OPREA MARILENA 2003-1277	SD PETOSEVIC ROMANIA SRL București, Calea Victoriei nr.100, sc.1, ap.20, biroul 1, Tel: 021/3057996, Fax: 021/3145481, e-mail: moprea@petosevic.com, GSM: 0722259260	DA
OPROIU MARGARETA 92-8	CABINET M. OPROIU - CONSILIERE ÎN PROPRIETATE INTELECTUALĂ București, Str. Popa Savu, nr. 42, parter, sector 1, Tel : 021/ 2602833, 021/2602834, P.O.Box 2-229 Fax : 021/2602836, 021/2602835, e-mail : office@oproiu.ro	DA
PALKO SORINA-IUSTINA 99-1150	AEROSTAR S.A. Str. Condorilor, nr. 9, Bacău, Tel :0234/175070, Fax : 0234/ 172 023, e-mail : aerostar@aerostar.ro	NU
PAVEL SORIN EDUARD 2003-1273	ROMINVENT S.A. București, Str. Ermil Pangratti nr. 35, et.1, sect.1 Tel: 021/2312515, Fax: 021/2312550 e-mail: office@rominvent.ro	DA
PĂUŢ ALEXANDRINA 2003- 1245	INTELLIA CONSULTING SRL Iasi, str. Petre Ispirescu, nr.3A, bl.A3, sc.B, ap.44 Tel: 0726737527, e-mail: intellia@gmail.com	DA
PELTZ PAUL DAN 99-1134	CABINET PELTZ PAUL DAN București, Str. Speranței nr.5, ap.11, sector 2 Tel: 0724864533	DA
PETRACHE OCTAVIAN 20-1192	INTELECT S.R.L. Oradea, B-dul Dacia nr. 48, Bl. D10, Ap.3, OP9-CP128, Tel 0259/153847, Fax:0259/268094 e-mail: intelect@rdslink.ro Mobil: 0745 040 831	DA
PETREA DANA MARIA 2003- 1223	CABINET M. OPROIU-CONSILIERE ÎN PROPRIETATE INTELECTUALA București, Str. Popa Savu, nr. 42, parter, sector 1, Tel : 021/2602834, 021/2602833, Fax : 021/2602836, 021/2602835, P.O.Box 2-229, e-mail : office@oproiu.ro	DA
PIOARU RALUCA ANDREEA 99-56	ROMPROSPER SERVIMPEX SRL București, Șos. Mihai Bravu nr. 294, bloc 6, sc. B, ap. 63, sector 3, Tel : 021/3222857,Fax :3207419, Mobil :0744654128 ;0744536405 e-mail :piva@hades.ro; piva@xnet.ro	DA
PIȚU DALILA 99-58	RODALL-AGENȚIE DE PROPRIETATE INDUSTRIALĂ S.R.L. București, Str. Polonă nr. 115, bl. 15, sc. A, ap. 19 Tel:021/2108342, 0744 377047,Fax:021/2105794	DA

PLĂVEȚI ANA MARIA 20-1190	CABINET INDIVIDUAL DE PROPRIETATE INDUSTRIALA – Ana Maria Plăveți Bucuresti, str. Jules Michelet nr.7, Tel/Fax: 3127005, 2127750, 2127710, e-mail: office@plaveti.ro, www.plaveti.ro	DA
PLOSCA DANIEL 98-39	ROMINVENT S.A. București, Str. Ermil Pangratti nr. 35, et.1, sect.1, Tel: 021/2312515, 2312541, Fax: 021/2312550, 2312454, e-mail: office@rominvent.ro	DA
POP CALIN RADU 96-50	CABINET ENPORA S.R.L. București, str. George Calinescu nr.52A, ap.1, 011694, Tel: 021 2300990; 031 1001634, Fax: 021 2302311; 031 1007927, pop@patents.ro	DA
POP VIRGINIA DAISY 92-2	CABINET ENPORA S.R.L. București, str. George Calinescu nr.52A, ap.1, 011694, Tel: 021 2300990; 031 1001634, Fax: 021 2302311; 031 1007927, pop@patents.ro	DA
POPA CRISTINA 20-1193	ROMINVENT S.A. București, Str. Ermil Pangratti nr. 35, et. 1, sect. 1 , Tel: 021/2312515, 2312541, Fax: 021/2312550, 2312454,office@rominvent.ro	DA
POPESCU ANGELA 97-1103	ARIANA GRUP SRL Brașov, Str. Carpenului nr.3, bl.A4, ap.29, Tel :021/3243756 GSM : 0723051279, angela_intelect@yahoo.com	DA
POPESCU LIVIA 2004-1312	CABINET POPESCU LIVIA Bucuresti, bd. Camil Ressu 27, bl.N1, ap.188 Tel: 021/3481010, liviap25@yahoo.com	DA
POPESCU RADU ROMEO 2001-1207	CABINET POPESCU RADU ROMEO București,Bd. Corneliu Coposu nr.3, bl.101,sc.3, et.4, ap.50, sector 3,0722 510598, rpopescu@xnet.ro	DA
PUȘCAȘU DAN 94-1056	LOYAL PARTNERS – AGENȚIE DE PROPRIETATE INTELECTUALĂ SRL Galați,Str.Brăilei nr.210 bis, bl.C3B, ap.10 Tel/Fax: 0236/464847 ; GSM: 0722 744241; e-mail:loyal@geniusnet.ro	DA
RADU DANIELA 2003-1240	GRUP ROMET SA Șos. Brailei nr.15, Buzau Tel : 0238/710301 Fax : 0238/710300 GSM : 0745452268, danalex_r@yahoo.com	NU
RASKAI MARIA MAGDALENA 93-28	RASKAI M M BREVMARC CONSULT S.R.L. Dej, Str. Unirii, nr.3,BL.d8, ap.7, judetul Cluj,405200, Tel/Fax: 0264/211847, GSM: 0742084050	DA

RAȚĂ GRIGORE 92-3	RATZA SI RATZA SRL București, B-dul A.I. Cuza Nr. 52-54, Sect.1 Tel :021/2601348, Fax : 021/2601349 email : office@ratza-ratza.com	DA
RADULESCU MELANIA STELA 95-36	ROMINVENT S.A. București, Str. Ermil Pangratti nr. 35, et. 1, sect. 1 Tel: 021/2312515, 2312541, Fax: 021/2312550, 2312454, e-mail: office@rominvent.ro	DA
RADULESCU MIOARA 96-47	INVENTA - AGENTIE DE PROPRIETATE INTELECTUALA S.R.L. București, Bdul Corneliu Coposu, nr. 7, bl. 104, sc. 2, et. 1, ap. 31, sector 3, Tel: 021/3200285, Fax: 021/3228325, GSM 0723 441841, e-mail: inventa@mark-patent.ro	DA
ROBU MARICICA 99-1133	PETROTUB SA Str.Ștefan cel Mare,Nr.246, Jud Neamț,Roman Tel: 0233/748201, Fax: 0233/748405	NU
ROMAN IOAN 99-1152	IAR S.A. Brașov, Str. Aeroportului nr. 1, Tel: 0268/475269/1076, Fax: 0268/475287, e-mail: ioanry@yahoo.com	NU
SPRÎNCEANU NICOLAE 96-1097	AGENȚIE DE CONSULTANȚĂ ÎN PROPRIETATE INTELECTUALĂ ȘI TRANSFER TEHNOLOGIC "SPRÎNCEANU NICOLAE" Drobeta Turnu Severin, Str. Gheorghe Ionescu Sisești nr. 96, bl. E2, sc. 1, ap.8, Tel/Fax: 0252/311690; GSM:0721 796318 e-mail: nicolaesprinceanu@yahoo.com	DA
STANCIU ADELINA 94-14	" HARCOV" A.P.I. SRL Sfântu Gheorghe, Jud Covasna Str. Nicolae Iorga nr. 61 bl. 10 E sc. B. ap.9 Tel. 0267/ 352267 GSM: 0744435291	DA
STANCIU ION 94-1058	S.N.P. PETROM S.A.-SUCURSALA I.C.P.T. CAMPINA Jud. Prahova, Câmpina, 105600, B-dul Culturii nr. 29 Tel:0244/334831, Fax: 0244/370323, e-mail : icpt_ri@easynet.ro	NU
STĂNCESCU ALIN CRISTIAN 2003-1278	LEGAL BRAND S.R.L. București, Str. Nicolae Licăreț nr.1, bl.33, sc.C, ap.107,Tel: 0722607380, e-mail: legal.brand@easynet.ro	DA
STĂNCESCU ANCA 20-1194	LEGAL BRAND S.R.L. București, Str. Nicolae Licăreț nr.1, bl.33, sc.C, ap.107,Tel: 0722674635, e-mail: legal.brand@easynet.ro	DA

STOIAN IOAN 92-1008	AGENȚIE DE PROPRIETATE INDUSTRIALA ȘI TRANSFER TEHNOLOGIC "STOIAN IOAN" Roman, B-dul Republicii, bloc 46, sc. C, ap. 35, c, jud. Neamț, Tel/Fax: 0233/739441, 0745643738	DA
STRECHE GHERGHINA 97-1116	SNP – PETROM SA București, Calea Victoriei nr. 109, Tel :2125001, Fax : 021/3138629, e-mail : gherghina.streche@petrom.com	NU
SZENTE SĂNDOR 99-48	SZENTE SĂNDOR Odorheiu Secuiesc, str. Victoriei, nr. 41, bl. U6, et.1, ap. 4, județ Harghita, cod poștal 535600, Tel. /fax 0266/219143, e-mail: prooffice@szente.ro	DA
ȘOVA DAN-EUGEN 93-1013	PIDES -CABINET INDIVIDUAL București, str. Valea Buzăului, nr. 10, bl. G30, ap. 36, sector 3, Tel: 021/3455351,GSM: 0723708632, e-mail: sova@cna.ro	DA
ȘOVAR IOAN 95-32	CABINET DE PROPRIETATE INDUSTRIALA S.I. Timișoara, Str. Moise Doboșan 110, cod 300600 GSM: 0722 984909, Tel/fax: 0256/475105, email: ioan_sovar@yahoo.fr	DA
TĂRĂBÎC LUCIAN 20-1195	LUTARIS INTELPROT S.R.L. Timisoara, 300686, Str. Sirius nr.9, sc.A, ap.8, Tel/Fax: 0256/489301, Mobil: 0742143718, 0723319154, e-mail: qualitarium@qualitarium.ro	DA
TĂTARU DOINA 95-19	PERSOANA FIZICA Piatra Neamț, Str. Apele Minerale nr. 4, Tel: 0233/223602, e-mail:doina_tataru@msn.com	DA
TEODORESCU DAN MIHAI 92-11	INTEL PROPERTY CONSULT București, Str. Ion Maiorescu, nr.42A, sector 2, Tel: 021/6192276, Fax:021/2123364, GSM: 0744506010	DA
TEODORESCU MIHAELA 95-30	ROMINVENT S.A. București, Str. Emil Pangratti nr. 35, et.1, sect.1, Tel : 021/2312515, 2312541, Fax : 021/2312550, 2312454,e-mail : office@rominvent.ro	DA
TUDOR DANIELA 99-136	PHARMAPLANT BIOGALENICA SRL București, Splaiul Unirii nr. 313 , Sector 3 Tel/Fax : 021/3464818; 3464808, 3464849 GSM: 0745793189, daniela_tudor@pharmaplant.ro	NU
TUDORICA DAN MIHAIL 2003-1270	QUEEN OTILIA COMIMPEX SRL București, Bd. Ion Mihalache, nr. 81, bloc 15, ap.23, sector 1, Tel: 0742200118	NU

ȚULUCA DOINA 96-48	INVENTA - AGENTIE DE PROPRIETATE INTELECTUALA S.R.L. București, Bdul Corneliu Coposu, nr. 7, bl. 104, sc. 2, et. 1, ap. 31, Tel: 021/3200285, Fax: 021/3228325, GSM: 0744 339649; e-mail: inventa@mark-patent.ro	DA
ȚURCANU CONSTANTIN 92-10	INVENTA - AGENTIE DE PROPRIETATE INTELECTUALA S.R.L. București, Bdul Corneliu Coposu, nr. 7, bl. 104, sc. 2, et. 1, ap. 31, sector 3, Tel: 021/3200285, Fax: 021/3228325, GSM: 0744 324 510; e-mail: inventa@mark-patent.ro	DA
ȚURCANU COSTIN RADU 2003-1299	INVENTA - AGENTIE DE PROPRIETATE INTELECTUALA S.R.L. București, Bdul Corneliu Coposu, nr. 7, bl. 104, sc. 2, et. 1, ap. 31, sector 3, Tel: 021/3200285, Fax: 021/3228325, e-mail: inventa@mark-patent.ro	DA
VASILESCU RALUCA 95-37	CABINET M. OPROIU - CONSILIERE ÎN PROPRIETATE INTELECTUALĂ București, Str. Popa Savu, nr. 42, parter, sector 1, Tel : 021/ 2602833, 021/2602834, Fax : 021/2602836, 021/ 2602835, P.O.Box 2-229, e-mail : office@oproiu.ro	DA
VELCEA MARIAN 94-26	INVEL – AGENȚIE DE PROPRIETATE INDUSTRIALĂ București, str. Ion Ghica nr.3, ap.20 Fax: 021/4303542, GSM: 0723205048, 0788374511, e-mail: office@invel.ro	DA
VELICU ANCA 2003- 1275	CABINET ENPORA S.R.L. București, str. George Calinescu nr.52A, ap.1, 011694, Tel: 021 2300990; 031 1001634, Fax: 021 2302311; 031 1007927, pop@patents.ro	DA
VELȚAN LOREDANA 99-45	INVENTA - AGENTIE DE PROPRIETATE INTELECTUALA S.R.L. București, Bdul Corneliu Coposu, nr. 7, bl. 104, sc.2, etaj 1, ap.31, sector 3, Tel : 021/3200285, Tel/Fax :021/3228325, e-mail : inventa@mark-patent.ro	DA
VIRGILIUS VASILACHE 2003-1228	EDIPLAST S.R.L. Tg. Mureș, Str. Măgurei nr.25, ap.2, Tel/Fax: 0265/263775, GSM: 0744394036, moniadel@artelecom.net	DA
VIȘOIU LILIAN CATALIN 2003-1246	CABINET DE PROPRIETATE INDUSTRIALA "VIȘOIU LILIAN CATALIN" București, Str. Alexandru Vlahuța nr.3, bl. M48, sc.A, ap.7, sector 3, Tel/Fax: 021/3207251, GSM: 0744480657, www.visoiucatalin.home.ro e-mail: visoiucatalin@yahoo.com,	DA
VLAD CONSTANTIN 20-1199	VLAD CONSTANTIN. Constanța, Bdul. 1 dec. 1918 nr. 5, bl. F16, ap.34, Tel/Fax: 0241/625643, GSM: 0722 370300, e-mail: vlad@gmb.ro	DA
VOICU ALEXANDRA 92-5	A.G.V.- AGENȚIE DE PROPRIETATE INDUSTRIALA S.R.L. București, B-dui Magheru, nr. 9, sc. 2, etaj 9, ap. 89, PO BOX 22-246; Tel/Fax: 021/3153684	DA

**LISTA CONSILIERILOR ÎN PROPRIETATE INDUSTRIALĂ, MEMBRI AI CAMEREI NAȚIONALE
A CONSILIERILOR ÎN PROPRIETATE INDUSTRIALĂ DIN ROMÂNIA AUTORIZAȚI PENTRU
DOMENIUL MĂRCILOR,
pentru luna august / 2005**

Nume și Prenume/ Nr. din reg. naț.	Denumirea societății/ Adresa societății	Societate cu obiect de activitate proprietatea industrială
ACSINTE PAULA- ADRIANA 20-1160	CABINET ACSINTE PAULA ADRIANA București, str. Maior Coravu Ion, nr.1-7, bl.C4, ap.85, Tel/fax : 021/2507396, GSM : 0723 317631 paula@legalservices.ro	DA
ALAN LILIANA 94-1037	BEGA GRUP Timișoara, Calea Stan Vidrighin nr. 5A, Tel: 0256/222055, Fax: 0256/190800 GSM: 0724250467 e-mail:alan@tehnomet.ro	NU
ANDREI MARIANA 93-1017	M.Ap.N. – Departamentul pentru armament București, Drumul Taberei nr. 9-11, sector 6 Tel: 021/4106267; Fax: 021/3151779, 3147327, GSM: 0723668592, e-mail:mariana.andrei@dpa.ro	NU
ANDRONACHE PAUL 2003-1216	CABINET INDIVIDUAL ANDRONACHE PAUL București, Str.Sibiu nr.14, bl.E21, et.6, ap.35, Tel/Fax: 021/7250069, GSM: 0722741043, e-mail: paul.andronache@artelecom.net	DA
ANGHEL LUMINIȚA DOINA 93-1020	Cabinet individual - ANGHEL LUMINIȚA DOINA București, Str. Gherghitei nr 1, bl 94B, Sc.B, Ap.76, sector 2, Tel/Fax:021/ 2407985, GSM : 0723 301706, anghel.doina@rdslink.ro	DA
APOSTOL SALOMIA 99-1127	PERSOANĂ FIZICĂ Galați, Str. Reg. 11 Siret nr. 15, bl. E4, ap. 54, Tel/fax: 0236/436437 GSM 0766765027	DA
AXENTE ELENA 99-46/1	INTEL PROTECT SRL Brașov, B-dul M. Kogălniceanu, nr. 18-20, bloc 1k, sc. C-D, Tel: 0268/412567, 0268/470819, GSM: 0722464314, Fax: 0268/477333, e-mail:intelprotect@ccibv.ro	DA
BARBU MIRCEA 94-1042	PERSOANĂ FIZICĂ București, Sos.lancului nr.21, bl.106A, sc.b, ap.73, sect.2, Tel/Fax: 021/6536608, e-mail: bmircea@mailbox.ro	DA

BĂLAN GHEORGHİȚĂ 92-1	RODALL-AGENȚIE DE PROPRIETATE INDUSTRIALĂ S.R.L. București, Str. Polonă nr. 115, bl. 15, sc. A, ap. 19, sector 1, Tel: 021/2108342, Fax: 021/2105794, GSM: 0722 652111	DA
BĂLAN VALERIA CORNELIA 96-49	RODALL-AGENȚIE DE PROPRIETATE INDUSTRIALĂ S.R.L. București, Str. Polonă nr. 115, bl. 15, sc. A, ap. 19, sector 1, Tel: 021/2108342, Fax: 021/2105794, GSM: 0722 652111	DA
BERCEANU MARIA AURELIA 94-1038	PERSOANĂ FIZICĂ București, Str. Cogâlnic 25, sector 3 Tel: 021/3264568 Tel: 0744954085	DA
BICU CRISTINA MĂDĂLINA 2003-1308	ARIANA AGENTIE DE PROPRIETATE INDUSTRIALA SRL Bucuresti, sect.4, str. Semnic, nr.1, bl.23, ap.90 Tel: 0724260277, tel/fax: 0268/315046 bicucristina2000@yahoo.com office@inregistrare-marci.ro	DA
BLAG IOANA 94-1039	INDUSTRIA SĂRMEI SA Str.Laminatoriștilor nr. 145, Câmpia Turzii, Județ Cluj, Tel: 0264/368661, 368667 int 390, 0264/366663	NU
BOEREAU ALEXANDRU 97-1106	ROMBAT S.A. Bistrița, Str. Petru Rareș nr.3, Bl.3, sc. C, ap.38 Tel: 0263/238007, Fax: 0263/234310	NU
BORLAN T. RADU 20-1161	PATENTMARK S.R.L. București str. Dr. N. Turcescu nr. 2, sector 5, Tel: 021/3121669, Fax: 021/2233963, e-mail:stema@pcnet.ro	DA
BOZIOREANU MARIUS ADRIAN 20-1165	CONS INTEL BMA CABINET CONSULTANȚA Buzău, cart Dorobanti 2, bl.D2, et.1,ap.5 CP 8,OP1, Mobil : 0745086588, Fax : 0238/71961,marius_bozio@yahoo.com	DA
BOZOCEA GINA VIOLETA 2003- 1222	ARIANA S.R.L. Brasov, Bd. 15 noiembrie, nr.90, sc.B, ap.5, e-mail : 0723204268, tel/fax : 0268/315046, office@inregistrare-marci.ro	DA
BROJBOIU DUMITRU ADRIAN FLORINEL 95-1067	BIROU DE PROPRIETATE INDUSTRIALA B-dul Republicii bl 212, sc.D, ap.16, Pitesti, jud. Arges, tel/fax 0248 /637961, GSM 0745143095, e-mail:adrian brojboiu @k.ro	DA
BUCĂTARU RODICA FILICA 93-14	ROMINVENT S.A. București, Str. Ermil Pangratti nr. 35, et.1, sect.1, Tel: 021/2312515, 2312541, Fax: 021/2312550, 2312454, e-mail: office@rominvent.ro	DA

BURTILĂ IOAN 93-1022	MILENIUL 3 S.R.L. - Agenție de Proprietate Industrială Pașcani, Str. Moldovei nr. 10, bloc Crinul, sc. A, Ap. 28, Tel/Fax: 0232/719190; GSM: 0740820582	DA
BUZLEA ELISABETA 93-25	INTELECT S.R.L. ORADEA Oradea, B-dul Dacia nr. 48, Bl. D10, Ap.3, OP9-CP128, Tel 0259/253847, Fax:0259/268094 e-mail: intelect@rdslink.ro, GSM: 0745040831	DA
BUZLEA MIRCEA VALENTIN 2003- 1234	INTELECT S.R.L. Oradea, B-dul Dacia nr. 48, Bl. D10, Ap.3, OP9-CP128, Tel 0259/253847, Fax:0259/268094 e-mail: intelect@rdslink.ro	DA
BUZLEA NARCISA FLORICICA 2003- 1235	INTELECT S.R.L. Oradea, B-dul Dacia nr. 48, Bl. D10, Ap.3, OP9-CP128, Tel 0259/253847, Fax:0259/268094 e-mail: intelect@rdslink.ro	DA
CABARIU LIVIU 99-62	ROMINVENT S.A. București, Str. Ermil Pangratti nr. 35, et.1, sect.1 Tel: 021/2312515, Fax: 021/2312550, Mobil :0722650129, e-mail: office@rominvent.ro	DA
CAMENIȚA ANA GABRIELA 99-1130	S.N.P. PETROM S.A. Ploiești, B-dul Republicii, bl. 291A, Tel: 0244/564380, Fax: 0244/598738, e-mail: puia.dinescu@petrom.ro; aniela_1307@yahoo.ro	NU
CÂMPEAN GHEORGHE- GEORGEL 96-1087	NEPTUN SA Câmpina Câmpina, Str. Bobâlna nr. 57-63, jud. Prahova Tel. 0244/335651 (235), Fax. 0244/370338, 336 641, e-mail: neptun@interplus.ro	NU
CECIU GABRIELA 94-1045	CABINET "CECIU GABRIELA" CONSULTANȚA ÎN DOMENIUL PROPRIETĂȚII INTELLECTUALE Timișoara, 300024, Str. Narciselor, nr. 6, sc. A, ap. 110, jud. Timis, Tel/Fax: 0256/494846; GSM: 0745 388 039, gabrielaceciu@hotmail.com	DA
CETINĂ NICOLAE DAN 2003- 1237	MANAGER EXPERT SRL Tg. Mures, Str. Nicolae Grigorescu nr.33, ap.3, Tel : 0265/250825	DA
CIOBANU MARIETTA 93-1019	COMETAM SRL București, Str. Cetatea de Baltă nr. 118, bl. 9, ap. 5, sector 6, Tel/Fax: 021/7723008, e-mail: mciobanu@pcnet.ro	DA
CIUDA-BERIVOE ANCA 96-41	INTELLECTUAL PROPERTY OFFICE SRL București, Str. Alexandru Moruzzi nr. 6, bl. B6, sc. 2, et. 8, ap. 62, sector 3; CP 61-62 ,Tel/Fax: 021/3262388, GSM : 0745 094241, ipo@b.astral.ro	DA

COCOLOI OANA 2003- 1263	CABINET OANA COCOLOI București, Drumul Taberei nr.120, bl. OD1, sc.5, ap. 189, sector 6, Tel : 021/7450757, GSM : 0723144664, e-mail : oana_cocoloi@yahoo.com	DA
COJOCNEAN MARIA RODICA 2003- 1241	CONINFO S.R.L. Târgu Mures, str. Lacrimioarea nr.9, Tel: 0265/210138, Fax: 0265/210109, GSM: 0745303867, e-mail: iton@itongrup.com, iton@rdslink.ro	DA
COMĂNESCU NADIA VASILICA 2003- 1242	ANTIBIOTICE SA Iași, Str. Valea Lupului nr.1, Tel: 0232/253600 int.525, Fax: 0232/211020, GSM: 0745371217 , e-mail: trademarks@antibiotice.ro	NU
CONSTANDA CECILIA MĂDĂLINA 2003-1304	ARIANA AGENTIE DE PROPRIETATE INDUSTRIALA SRL Bucuresti, sect.4, str. Semnic, nr.1, bl.23, ap.90 tel/fax: 0268/315046, e-mail: m.constanda@k.ro, office@inregistrare-marci.ro	DA
CONSTANTIN ADRIAN GEORGE 99-1148	CABINET ENPORA S.R.L. București, str. George Calinescu nr.52A, ap.1, 011694, Tel: 021 2300990; 031 1001634, Fax: 021 2302311; 031 1007927, pop@patents.ro	DA
CORPADE ALEXANDRU 98-35	PERSOANĂ FIZICĂ - « INCOR » Brașov, Str. C-tin Brâncoveanu nr. 54, et. 1, ap. 4 Tel : 0268/513577	DA
COSTIN NICOLAE 96-24	Agente de Proprietate Industrială - COSTIN – SNC Baia Mare, Str. Șoimului nr. 5 Tel/fax: 0262/276426, GSM:0744 966079	DA
COSTINESCU PETRU 98-1125	PETRU COSTINESCU-DICOSTI București, Str. Vioarele nr. 30, bl. 20A, ap. 23, sector 4, OP 44 – CP5, Tel : 021/3303162, Fax : 021/330473 e-mail :dicosti@rdslink.ro	DA
COȘESCU CAMELIA 99-46/2	INTEL PROTECT SRL Brașov, B-dul M. Kogălniceanu, nr. 20, bloc 1k, sc. C-D, Tel: 0268/413117,GSM: 0744355100, Fax: 0268/477333, e-mail:intelprotect@ccibv.ro	DA
CSOMOS LILIANA – MARIA 99-1144	EUROPHARM S. A. BRAȘOV Brașov, str. Poienelor, nr. 5, Tel: 068/310007, Fax: 0268/314026, liliana.csomos@gsk.com	NU
CULIC ANDREI RADU 2003-1248	NESTOR NESTOR DICULESCU KINGSTON PETERSEN – CONSILIERE IN P.I. S.R.L. București, Calea Dorobantilor nr.237B, et.11,camera 11-8, GSM: 0744309382	DA

DANCIU IOAN 2004 - 1373	NOWAPATENT SRL Medias, str. Lotru, nr.4, bl.92, ap.1 Tel : 0269/841373 ; 833273 GSM : 0744556074 Fax : 0269/833273, e-mail : nowapatent@birotec.ro, office@nowapatent.ro	DA
DOBREANU IULIEAN 95-1082	COMPANIA NAȚIONALĂ A LIGNITULUI OLTENIA Târgu Jiu, Str. Tudor Vladimirescu nr.1-15	DA
DOBRESCU MELANIA 93-20	UPETROM - 1 Mai SA Ploiești, Piața 1 Decembrie 1918, nr. 1, Tel: 0244/174 051/1618	NU
DONȚU OVIDIU-LIVIU 20-1171	CAMERA DE COMERȚ ȘI INDUSTRIE SUCEAVA Str. Universității, nr. 15-17, Suceava Tel./fax : 0230/523587	NU
DUMITRESCU ARTEMIS SORINA 2003- 1250	ROMINVENT S.A. București, Str. Ermil Pangratti nr. 35, et.1, sect.1, Tel: 021/2312515, Fax: 021/2312550 e-mail: artemisb@rominvent.ro	DA
ENACHE ION 95-1074	RATZA ȘI RATZA SRL București, B-dul A.I. Cuza Nr. 52-54, Sect.1 Tel :021/2601348, Fax : 021/2601349 e-mail : office@ratza-ratza.com	DA
ENE SILVIA 20-1159	CABINET M. OPROIU- CONSILIERE ÎN PROPRIETATE INTELECTUALĂ București, Str. Popa Savu, nr.42, parter, sector 1. Tel: 021/2602833, 021/2602834, Fax: 021/2602835, 021/2602836, P.O.Box 2-229, e-mail: office@oproiu.ro	DA
ENESCU LUCIAN 92-7	ROMINVENT S.A. București, Str. Ermil Pangratti nr. 35, et.1, sector 1, Tel: 021/2312515, 2312541, Fax: 021/2312550, 2312454, e-mail: office@rominvent.ro	DA
ENESCU MIRUNA 2003- 1254	ROMINVENT S.A. București, Str. Ermil Pangratti nr. 35, et.1, sect.1 , Tel: 021/2312515, Fax: 021/2312550 e-mail:menescu@rominvent.ro	DA
FAIGHENOV MARIOARA 95-1063	AGENȚIE DE PROPRIETATE INTELECTUALĂ ȘI TRANSFER DE TEHNOLOGIE-AGPITT-SRL București, B-dul Libertății nr. 12, bl.113, sc.2, et. 3, ap.28, sector 4; CP 42-106,Tel: 021/3177693; 3177583,Fax: 021/3178584; GSM: 0744 293 552; 0724539752,e-mail:faighenov@xnet.ro; office@agpitt.ro	DA
FĂNTĂNĂ RAUL-SORIN 94-23	PERSOANĂ FIZICĂ Brașov, Str. Grivitei nr. 69, bl. 29, sc. D, ap.32, Tel: 0268/427713, Tel/Fax: 0268/312049, e-mail: raulfantana@ronline.ro	DA

FIERĂSCU COSMINA-CATRINEL 96-42	ROMINVENT S.A. București, Str. Ermil Pangratti nr. 35, et.1, sect.1, Tel: 021/2312515, 2312541, Fax: 021/2312550, 2312454, e-mail: cfierascu@rominvent.ro	DA
FLOREA ILEANA MARIA 2003- 1258	ROMINVENT S.A. București, Str. Ermil Pangratti nr. 35, et.1, sect.1 , Tel: 021/2312515, Fax: 021/2312550 e-mail: iflorea@rominvent.ro	DA
FLOREA MIHAELA 2003-1257	CABINET INDIVIDUAL FLOREA MIHAELA București, Str. Grigore Alexandrescu nr.1, bl.D7, ap.4, sector1, Fax: 021/2230342 GSM: 0722601120 , e-mail: florea@gide.com	DA
FRISCH CRINA NICOLETA 20-1172	CABINET ENPORA S.R.L. București, str. George Calinescu nr.52A, ap.1, 011694, Tel: 021 2300990; 031 1001634, Fax: 021 2302311; 031 1007927, pop@patents.ro	DA
FRINCU RALUCA GABRIELA 2004 - 1360	CABINET INDIVIDUAL PROPRIETATE INDUSTRIALA FRINCU RALUCA GABRIELA Bucuresti, str. Valea lui Mihai nr.14, blTD6, ap.11, Mobil: 0745186062	DA
FUCIU ANIȘOARA 2003-1259	CABINET ANI FUCIU SRL Com.Snagov, Bloc P53, sc.A, ap.1, jud.Ifov, Tel: 021/4910123, Fax: 021/3142157, 0744370196, e-mail: anif@euro.ro , ani.fuciu@euro.ro	DA
FULEA MARIA 95-1076	EURORESSOURCES SRL Medias, str. Ion Creangă, nr.4, ap.6, Tel: 0269/843504, Fax: 0269/824812	DA
GAVRIL NICULINA 2001-1211	CABINET N. D. GAVRIL S.R.L. București, Str. Ștefan Negulescu nr. 6A, sector 1, Tel./fax : 021/2302882 , GSM : 0722983520, 0723 383 758, : cabinetgavril@yahoo.com, gavrilnin@yahoo.com	DA
GAVRILIU ANA-CORINA 93-1031	BIOTEHNOS S.A. București, Str. Dumbrava Roșie nr. 18, Tel: 2102015 int 120, Fax: 021/2109705, GSM : 0723302092	NU
GÂNSCA AURELIAN TUDOR 2003-1221	RAMCONSULTING SRL Cluj Napoca, Str. Augustin Bunea nr.28, Fax : 0264/436792, GSM : 0744354156, e-mail : ramconsulting@email.ro	DA
GHENU MIHAELA 93-15	ROMINVENT S.A. București, Str. Ermil Pangratti nr. 35, et.1, sect.1, Tel: 021/2312515, 2312541, Fax: 021/2312550, 2312454, e-mail: office@rominvent.ro	DA

GHEORGHICESCU EUGENIA 94-1048	ICTCM S.A. București, Șos. Olteniței nr. 103 sector 4, Tel: 021/3321870, 3323770/437, Fax: 021/3320775, 3321870 GSM:0721863338 e-mail:steh@ictcm.ro, market@ictcm.ro	NU
GHIȚĂ CONSTANTIN 92-13	CONSTANTIN GHIȚĂ OFFICE SRL Timișoara, str. Take Ionescu nr. 24-28 sc. B, ap. 2, Tel/Fax: 0256/435976, e-mail: ghita@mail.dnttm.ro; GSM: 0744162462	DA
GREAVU DOINA-MARIANA 96-1093	PERSOANA FIZICA Sibiu, Str. Constantin Noica, bl. 2, ap.21, Tel :0269/218500, Fax :0269/212170, GSM 0766489179 , e-mail : protectro@xnet.ro	DA
HARSANY ALEXANDRU 2003-1251	NESTOR NESTOR DICULESCU KINGSTON PETERSEN – CONSILIERE IN P.I. S.R.L. București, Calea Dorobantilor nr.237B, et.11, camera 11-8, Tel : 021/2011200, Fax : 021/2011210, GSM : 0722203934	DA
HAȘIU ALEXANDRA 99-57	ROMINVENT S.A. București, Str. Ermil Pangratti nr. 35, et.1, sect.1, Tel: 021/2312515, 2312541, Fax: 021/2312550, 2312454, e-mail: office@rominvent.ro	DA
HĂISAN MARIA 20-1202	GRUPUL INDUSTRIAL ELECTROCONTACT SA Botoșani, Calea Națională nr.6, Tel: 0231/517172/110, Fax: 0231/ 513710, maria.haisan@electrocontact.ro	NU
IACOBINI ANCA SVETLANA 2003- 1262	SC IACOBINI&CO, CONSILIERI IN DREPTUL DE PROPRIETATE INDUSTRIALA SRL Bucuresti, Calea Mosilor, nr.258, bl. 4bis, ap.22, sector 2, Tel : 021/2104690 ; Fax : 021/2104793, e-mail : asimri@yahoo.com	DA
IACOBINI MIHNEA RAZVAN 2003- 1261	IACOBINI&CO, CONSILIERI IN DREPTUL DE PROPRIETATE INDUSTRIALA SRL București, Calea Mosilor, nr.258, bl. 4bis, ap.22, sector 2, Tel : 021/2104690 ; Fax : 021/2104793, e-mail : asimri@yahoo.com	DA
IOACĂRĂ VALENTIN 99-50	ROVALCONS SRL -AGENȚIE DE PROPRIETATE INTELECTUALĂ Câmpina, Str. Orizontului, nr.1, bl. R10, et.7, ap.27, jud. Prahova, Tel/Fax: 0244/371390, GSM: 0722 540580 , e-mail: rovalcons@xnet.ro	DA
IOANITESCU TRAIAN 94-1053	CABINET INDIVIDUAL IOANIȚESCU TRAIAN București, Bd. Timișoara nr.49, Bl Cc6, ap.27, sector 6, Tel: 021/4402510	DA

ION FLOREA 97-1109	CABINET INDIVIDUAL "ION FLOREA" București, Str. Calea Dorobanților nr. 126-130 bl. 8 sc. A, ap. 50 sector 1, Tel/Fax: 021/2316549, GSM: 0724313260, e-mail: florea-ion@b.astral.ro , florea_ion@plic.ro	DA
ION RODICA-COCUȚA 93-1032	CABINET DE PROPRIETATE INDUSTRIALĂ « BIONPI » București, Calea Dorobanților 126-130, Bl. 8, et. 9, Ap. 50, sector 1, Tel/Fax: 021/2316549, 0723187944, 0746184697, e-mail: bionpi@hotmail.com bionpi@b.astral.ro	DA
ISOC DORIN 94-1052	INTEGRATOR CONSULTING SRL Cluj Napoca, Str. Dunării nr. 25 blC1 ap5,jud. Cluj Tel/Fax: 0264/442817, GSM : 0745235585 e-mail : dorin.Isoc@aut.utcluj.ro	DA
ISTRATE ȘTEFAN 20-1175	SOLO INVENT S.R.L. București, Calea 13 Septembrie, nr. 104, bl. 48, ap. 8, sector 5, Tel/Fax: 021/4511497, GSM: 0744313229, solo_invent@yahoo.com	DA
ITU TEODORA 2003-1268	CONINFO S.R.L. Târgu Mures, str. Lacrimioarea nr.9, Tel: 0265/210138, Fax: 0265/210109, 0745579934, e-mail: iton@itongrup.com, iton@rdslink.ro	DA
IVANCA MARIA ELISAVETA 93-1033	AGENȚIA P.I. LABIRINT Arad, Str. Coriolan Petreanu ,nr. 28, Tel/Fax: 0257/255842, GSM: 0722 458129, e-mail: labirint@arad.ro	DA
IVĂNESCU GABRIEL DAN 96-1091	CABINET INDIVIDUAL IVANESCU GABRIEL DAN Brașov, Str. Al. I. Cuza nr. 58 ap. 7 Tel/fax: 0268/471650, GSM: 0722 248415 e-mail: d.ivanescu@xnet.ro	DA
JOIȚOIU ANDREEA SIMONA 20-1197	ROMINVENT S.A. București, Str. Ermil Pangratti nr. 35, et.1, sect.1, Tel: 021/2312515, 2312541, Fax: 021/2312550, e-mail : office@rominvent.ro	DA
LARCO IOAN 99-1145	PERSOANĂ FIZICĂ Iași , Str.Independenței, nr. 23, bl. B 1-5, Tr. 5, et. 5, ap. 17, cod 700101, Tel/Fax: 0232/111146, e-mail : Lii_ral@yahoo.com	DA
LARION ELISABETA- SONIA 92-9	ROMINVENT S.A. București, Str. Ermil Pangratti nr. 35, et.1, sector 1, Tel: 021/2312515, 2312541, Fax: 021/2312550, 2312454, office@rominvent.ro	DA

LAZĂR DELIA SORINA 97-18	CABINET M. OPROIU-CONSILIERE ÎN PROPRIETATE INTELECTUALĂ București, Str. Popa Savu, nr. 42, parter, sector 1, Tel : 021/ 2602833, 021/2602834, Fax : 021/2602836, 021/2602835, P.O.Box 2-229, e-mail : office@oproiu.ro	DA
LAZĂR ELENA 97-28	CABINET DE PROPRIETATE INDUSTRIALĂ Buzău, Str.Unirii, Bl.16C,Ap. 12,Et.3, OP 1, CP 52 Tel/Fax:0238/435982 , GSM: 0723 328633, e-mail: publio@xnet.ro, publico@mail.local.ro	DA
LOREŢ ALEXANDRU 92-6	INVENTA - AGENTIE DE PROPRIETATE INTELECTUALA S.R.L. București, Bdul Corneliu Coposu, nr. 7, bl. 104, sc. 2, etaj 1, ap. 31, sector 3, Tel: 021/3200285, Fax: 021/3228325, e-mail: inventa@mark-patent.ro	DA
LUCĂCEL MIHAIELA 2003- 1288	FARMEC SA Cluj Napoca,Str. Henri Barbusse nr.16,Tel :0264/433193, Fax : 0264/432543, GSM:0745347813,e-mail : miha.cj@personal.ro	NU
MACAMETE ELENA 92-1003	ICPE-S.A. București, Splaiul Unirii 313, sect. 3 Tel. : 021/3217230, Fax: 021/3216346	NU
MARINESCU RUXANDRA 2003-1271	PATENTMARK S.R.L. București, Str. Dr. N. Turnescu nr. 2, sector 5, Tel/fax 021/3121669, Fax: 021/2233963, e-mail: stema@pcnet.ro , 0722626875	DA
MARKUSEV DENISA MARY 2003 - 1272	ROMINVENT S.A. București, Str. Ermil Pangratti nr. 35, et.1, sect.1, Tel: 021/2312515, Fax: 021/2312550 e-mail: dmarkusev@rominvent.ro	DA
MATEI ELENA 95-1077	PERSOANĂ FIZICĂ Bacău, Str. Alecu Russo, Bl.33, sc. C, ap.26 Tel. 0234/160424	DA
MIHAI LUCIAN 2001-1209	LINKLATERS MICULIȚI ȘI ASOCIAȚII S.C.P.A București, Str. Nicolae Iorga, nr. 8, sector 1 Tel : 021/3071500, Fax : 021/3071555 e-mail: lucian.mihai@linklaters.com, lucian.mihai@drept.unibuc.ro	DA
MILCEV GABRIELA 2003- 1230	ALLEGRA CONSULTING SRL București, Aleea Huedin nr.1, bl.5, sc.1, ap.5, sector4, GSM: 0722249961, Tel/Fax: 021/3231384 e-mail: gabriela.milcev@allegra.ro; www.allegra.ro	DA
MITU ALIS-MIHAELA 97-1111	PETROPROIECT SRL Str. Clementei nr.46, Ploiesti, Tel: 0244/590154 e-mail:alis_mitu@yahoo.com	NU

MOCANU ION 20-1179	ROMINVENT S.A. București, str. Emil Pangratti nr. 35, et. 1, sector 1, Tel : 021/2312515 ; 2312541, Fax :021/2312550, 2312454, office@rominvent.ro	DA
MOHONEA CRISTIAN 97-62	PATENTMARK S.R.L. București str. Dr. N. Turcescu nr. 2, sector 5 Tel/fax 021/3121669, Fax:2233963, stema@pcnet.ro	DA
MOHONEA LILIANA 97-61	PATENTMARK S.R.L. București str. Dr. N. Turcescu nr. 2, sector 5, tel/fax 021/3121669, Fax:2233963 e-mail: stema@pcnet.ro	DA
MUȘATESCU ANDRA- OANA 20-1181	ANDRA MUSATESCU CABINET DE PROPRIETATE INDUSTRIALA București, Str. Drumul Taberei nr. 71, Bl. TD 42, sc. 1, et. 4, ap. 28, sector 6, GSM : 0722 879810 e-mail :amusatescu@dnt.ro	DA
NAE CĂLIN TUDOR 20-1154	ROMANIAN PUBLISHING GROUP București, Str. Mircea Eliade, nr.18, sect 1 Tel: 021/3129752, 3129518, fax: 021/3129411, e-mail: legal.calin@rpg.ro, 0740303300	NU
NĂSTASE CRISTIAN 20-1184	ROMINVENT S.A. București, Str. Ermil Pangratti nr. 35, et.1, sect.1, Tel: 021/2312515, 2312541, Fax: 021/2312550, 2312454, e-mail : office@rominvent.ro	DA
NEGOMIREANU LIVIA 99-1140	CABINET INDIVIDUAL NEGOMIREANU LIVIA București, Sos. Nicolae Titulescu nr.94, bl.14A, ap.127,sect.1, Tel/Fax: 021/2235637, GSM: 0722444719	DA
NEGRITU CONSTANTIN VALENTIN 2003- 1301	CABINET DE PROPRIETATE INDUSTRIALA "VALDO" Târgoviște, Str. Ion Ghica, bl.5A, ap.26, Tel: 0245/210415, Fax: 0245/212501, 0744837583, e-mail: valentin_n_tgv@yahoo.com	DA
NICOLAE BURCHEL 96-1085	CABINET DE PROPRIETATE INDUSTRIALA NICOLAE BURCHEL București, Str. Dr. Radovici nr.8, sector 5, Tel: 021/2126515, Fax: 021/4114188, nburchel@bnp.ro	DA
NICOLAE IOAN 93-22	CABINET INDIVIDUAL "INDEPENDENT PROPRINI AGENT" București, sector 5, str. Fabrica de Chibrituri nr. 42 , Tel: 021/3352938 ; GSM: 0722 610 635	DA
NICOLAESCU DANIELLA- OLGA 92-1006	ROMINVENT S.A. București, Str. Ermil Pangratti nr. 35, et.1, sect.1, Tel: 021/2312515, 2312541, Fax: 021/2312550, 2312454, e-mail: office@rominvent.ro	DA

NIȚĂ FLORINA 96-1083	OLTCHIM SA Râmnicu Vâlcea, Str. Uzinei nr. 1 jud. Vâlcea, Tel: 0250/736101/1225, Fax: 0250/735030, e-mail: oltchim@oltchim.onix.ro	NU
NIȚU ION 2000-1204	CABINET INDIVIDUAL – NITU ION Constanta, bl. Tomis, nr.46, et.2, camera 26, Tel: 0241/512608, mobil: 0723317298	DA
NUȚIU EMIL 2003- 1244	MANAGER EXPERT SRL Tg. Mures, Str. Nicolae Grigorescu nr.33, ap.3, Tel : 0265/233033, enutiu@zappmobile.ro	DA
OPREA MARILENA 2003-1277	SD PETOSEVIC ROMANIA SRL București, Calea Victoriei nr.100, sc.1, ap.20, biroul 1, Tel: 021/3057996, Fax: 021/3145481, e-mail: moprea@petosevic.com, GSM: 0722259260	DA
OPROIU MARGARETA 92-8	CABINET M. OPROIU-CONSILIERE ÎN PROPRIETATE INTELECTUALĂ București, Str. Popa Savu, nr. 42, parter, sector 1, Tel : 021/ 2602833, 021/2602834, Fax : 021/2602836, 021/2602835, P.O.Box 2-229, e-mail : office@oproiu.ro	DA
OSIESCU TRAIAN 99-1138	OSTER – SOCIETATE CIVILA PROFESIONALA DE PROPRIETATE INDUSTRIALA Bucuresti, Str. Batiste nr.35, ap. 23, sector 2, cod 020935, Tel/Fax: 021/3147249 , GSM: 0721254270, traianosiescu@xnet.ro	DA
PALKO SORINA-IUSTINA 99-1150	AEROSTAR S.A. Str. Condorilor, nr. 9, Bacău, Tel 0234/175 070, Fax : 0234/ 172 023, e-mail : aerostar@aerostar.ro	NU
PAVEL SORIN EDUARD 2003-1273	ROMINVENT S.A. București, Str. Ermil Pangratti nr. 35, et.1, sect.1, Tel: 021/2312515, Fax: 021/2312550 e-mail: office@rominvent.ro	DA
PĂTRASCU GEORGIANA 2003- 1226	CABINET M. OPROIU-CONSILIERE ÎN PROPRIETATE INTELECTUALĂ București, Str. Popa Savu, nr. 42, parter, sector 1, Tel : 021/2602834, 021/2602833, Fax : 021/2602836, 021/2602835, P.O.Box 2-229, e-mail : office@oproiu.ro	DA
PĂUȚĂ ALEXANDRINA 2003- 1245	INTELLIA CONSULTING SRL Iasi, str. Petre Ispirescu, nr.3A, bl.A3, sc.B, ap.44 Tel: 0726737527, e-mail: intellia@gmail.com	DA
PEICIU ADRIANA 2003-1289	CABINET INDIVIDUAL PEICIU ADRIANA Bucuresti, str. Stefan cel Mare nr.230, Bl.46, ap.47, Tel/fax: 021/2360317, 2104132	DA

PETREA DANA MARIA 2003- 1223	CABINET M. OPROIU-CONSILIERE ÎN PROPRIETATE INTELECTUALĂ București, Str. Popa Savu, nr. 42, parter, sector 1, Tel : 021/2602834, 021/2602833, Fax : 021/2602836, 021/2602835, P.O.Box 2-229, e-mail : office@oproiu.ro	DA
PETROIU MARIUS 2004-1333	CABINET INDIVIDUAL AV. PACHIU LAURENȚIU București, str. Spătarului nr.36, ap.4, sect.2, 020776, Tel: 021/2120023, Fax: 021/2115636, www.lp-legal.com office@lp-legal.com	NU
PELTZ PAUL DAN 99-1134	CABINET PELTZ PAUL DAN București, Str. Speranței nr.5, ap.11, sector 2 Tel: 0724864533	DA
PETRACHE OCTAVIAN 20-1192	INTELECT S.R.L. Oradea, B-dul Dacia nr. 48, Bl. D10, Ap.3, OP 9-CP128, Tel 0259/153847, Fax:0259/268094 GSM: 0745 040831, e-mail: intelect@rdslink.ro	DA
PIOARU GRAȚIELA GEORGETA 97-1112	ROMPROSPER SERVIMPEX SRL București, Șos. Mihai Bravu nr. 294, bloc 6, sc. B, ap. 63, sector 3, Tel/Fax: 021/3222857, 3207419, e-mail: piva@hades.ro, piva@xnet.ro	DA
PIOARU RALUCA ANDREEA 99-56	ROMPROSPER SERVIMPEX SRL București, Șos. Mihai Bravu nr. 294, bloc 6, sc. B, ap. 63, sector 3, Tel : 021/3222857, Fax :3207419, Mobil :0744654128 ;0744536405 e-mail :piva@hades.ro; piva@xnet.ro	DA
PITICU MIHAELA 2003-1287	CABINET INDIVIDUAL DE PROPRIETATE INDUSTRIALA - MIHAELA PITICU București, str. Pictor Ion Andreescu nr.31, ap.14, Tel: 6442760, Fax: 2527279, Mobil: 0722398836, e-mail mihaelapiticu@yahoo.com, mihaelap@musat.ro	DA
PIȚU DALILA 99-58	RODALL-AGENȚIE DE PROPRIETATE INDUSTRIALĂ S.R.L. București, Str. Polonă nr. 115, bl. 15, sc. A, ap. 19, sector 1, Tel: 021/2108342, Fax: 021/2105794, GSM: 0722 652111	DA
PLAVEȚI ANA MARIA 20-1190	CABINET INDIVIDUAL DE PROPRIETATE INDUSTRIALA – Ana Maria Plăveți București, str. Jules Michelet nr.7, Tel/Fax: 3127005, 2127750, 2127710, e-mail: office@plaveti.ro, www.plaveti.ro	DA
PLOSCA DANIEL 98-39	ROMINVENT S.A. București, Str. Ermil Pangratti nr. 35, et.1, sect.1, Tel: 021/2312515, 2312541, Fax: 021/2312550, 2312454, e-mail: office@rominvent.ro	DA

POP CĂLIN RADU 96-50	CABINET ENPORA S.R.L. București, str. George Calinescu nr.52A, ap.1, 011694, Tel: 021 2300990; 031 1001634, Fax: 021 2302311; 031 1007927, pop@patents.ro	DA
POP MOTOGNA CLELIA 2004- 1351	CONSTANTIN GHIȚA OFFICE SRL Timișoara, str. Take Ionescu nr. 24-28 sc. B, ap. 2, Tel/Fax: 0256/435976, e-mail: ghita@mail.dnttm.ro	DA
POP VIRGINIA DAISY 92-2	CABINET ENPORA S.R.L. București, str. George Calinescu nr.52A, ap.1, 011694, Tel: 021 2300990; 031 1001634, Fax: 021 2302311; 031 1007927, pop@patents.ro	DA
POPA CRISTINA 20-1193	ROMINVENT S.A. București, Str. Ermil Pangratti nr. 35, et. 1, sect. 1, Tel: 021/2312515, 2312541, Fax: 021/2312550, 2312454, office@rominvent.ro	DA
POPESCU ANGELA 97-1103	ARIANA GRUP SRL Brașov, Str. Carpenului nr.3, bl.A4, ap.29, Tel :021/3243756 GSM : 0723051279, angela_intelect@yahoo.com	DA
POPESCU BIANU ANCA – LILIANA 2001-1210	CABINET ENPORA S.R.L. București, str. George Calinescu nr.52A, ap.1, 011694, Tel: 021 2300990; 031 1001634, Fax: 021 2302311; 031 1007927, pop@patents.ro	DA
POPESCU CODRUTA OCTAVIA 2004 - 1326	ARIANA S.R.L. Brasov, Bd. 15 noiembrie, nr.90, sc.B, ap.5, tel/fax : 0268/315046, 0722538766 office@inregistrare-marci.ro, c_popescu2000@yahoo.com	DA
POPESCU LAURENTIU HOREA 2004-1354	V&f IP CONSULTING SRL Bucuresti, Bd Camil Ressu, nr.27, bl.N1, ap.214, Tel: 021/3140200, Fax: 021/3140290, Mobil: 0744487223, popescul@vf.ro	DA
POPESCU LIVIA 2004-1312	CABINET POPESCU LIVIA Bucuresti, bd. Camil Ressu 27, bl.N1, ap.188 Tel: 021/3481010, liviap25@yahoo.com	DA
POPESCU RADU-ROMEO 2001-1207	CABINET POPESCU RADU ROMEO București, Bd. Corneliu Coposu nr.3, bl. 101, sc. 3, ap. 50, sector 3, GSM : 0722 510598 e-mail : rropescu@xnet.ro	DA
PUȘCAȘU DAN 94-1056	LOYAL PARTNERS – AGENȚIE DE PROPRIETATE INTELECTUALĂ SRL Galați, Str. Brăilei nr.210 bis, bl.C3B, ap.10 Tel/Fax: 0236/464847 ; GSM: 0722 744241; e-mail:loyal@geniusnet.ro	DA

RADU DANIELA 2003-1240	GRUP ROMET SA Șos. Brailei nr.15, Buzau Tel : 0238/710301 Fax : 0238/710300 GSM : 0745452268, danalex_r@yahoo.com	NU
RASKAI MARIA MAGDALENA 93-28	RASKAI M M BREVMARC CONSULT S.R.L. Dej, Str. Unirii, nr.3,BL.d8, ap.7, judetul Cluj, 405200, Tel/Fax: 0264/211847, GSM: 0742084050	DA
RAȚĂ GRIGORE 92-3	RATZĂ ȘI RATZĂ SRL București, B-dul A.I. Cuza Nr. 52-54, Sect.1 Tel :021/2601348, Fax : 021/2601349 email : office@ratza-ratza.com, gregory@ratza-ratza.com	DA
RĂDULESCU MELANIA STELA 95-36	ROMINVENT S.A. București, Str. Ermil Pangratti nr. 35, et.1, sect.1, Tel: 021/2312515, 2312541, Fax: 021/2312550, 2312454, e-mail: office@rominvent.ro	DA
RĂDULESCU MIOARA 96-47	INVENTA - AGENTIE DE PROPRIETATE INTELECTUALA S.R.L. București, Bdul Corneliu Coposu, nr. 7, bl. 104, sc. 2, ap. 31, sector 3, Tel: 021/3200285, Fax: 021/3228325, GSM: 0723 441841; e-mail: inventa@mark-patent.ro	DA
ROBU MARICICA 99-1133	PETROTUB SA ROMAN Str.Ștefan cel Mare,Nr.246,Roman Tel: 0233/748201, Fax: 0233/748405	NU
ROMAN IOAN 99-1152	IAR S.A. Brașov, str. Aeroportului nr. 1, Tel: 0268/475269/1076, Fax: 0268/475287, e-mail: ioanry@yahoo.com	NU
ROȘU OANA NICOLETA 2004- 1330	AGRICOLA INTERNAȚIONAL SA Bacău, Calea Moldovei nr.94, Tel : 0234/ 577600, Fax: 0234/ 516573, Mobil: 0744838768, marketing@agricola.ro	NU
SECĂREANU DOINA MARIA 2003-1286	INVENTA - AGENTIE DE PROPRIETATE INTELECTUALA S.R.L. București, Bdul Corneliu Coposu, nr. 7, bl. 104, sc.2, etaj 1, ap.31, sector 3, Tel : 021/3200285, Tel/Fax : 021/3228325,e-mail : inventa@mark-patent.ro	DA
SOARE LILIANA 99-060	INVENTA - AGENTIE DE PROPRIETATE INTELECTUALA S.R.L. București, Bdul Corneliu Coposu, nr. 7, bl. 104, sc. 2, ap. 31, sector 3, Tel: 021/3200285, Fax: 021/3228325, inventa@mark-patent.ro	DA

SPĂTARU DANIELA VICTORIA 99- 44	ROMINVENT S.A. București, Str. Ermil Pangratti nr. 35, et. 1, sect.1, Tel: 021/2312515, 2312541, Fax: 021/2312550, 2312454, e-mail: office@rominvent.ro	DA
SPIRIDON CRISTINA 99-1139	CABINET INDIVIDUAL DE AVOCATURĂ “ CRISTINA SPIRIDON “ București, Str. G. Garibaldi nr.4, sc.E , et.1, ap.60, sect. 2, Tel: 021/2304330, 4117405, Fax: 021/4118293, cristinaspiridon@yahoo.com	NU
SPRÎNCEANU NICOLAE 96-1097	AGENȚIE DE CONSULTANȚĂ ÎN PROPRIETATE INTELECTUALĂ ȘI TRANSFER DE TEHNOLOGIE “SPRÎNCEANU NICOLAE” Drobeta Turnu Severin Str. Gheorghe Ionescu Sisești, nr. 96, bl.E2, sc.1, ap.8, Tel/Fax: 0252/311690 e-mail: NicolaeSprinceanu@yahoo.com GSM: 0721 796318	DA
STANCIU ADELINA 94-14	“HARCOV” A.P.I. S.R.L. Sfântu Gheorghe, Jud Covasna Str. Nicolae Iorga nr. 61 bl. 10 E sc. B. ap.9 Tel. 0267352267 GSM: 0744435291	DA
STANCIU ION 94-1058	S.N.P. PETROM S.A.-SUCURSALA I.C.P.T. CAMPINA Jud. Prahova, Câmpina 105600, B-dul Culturii, nr. 29, Tel: 0244/334831, Fax: 0244/370323, e-mail: icpt_ri@easy.net.ro	NU
STĂNCESCU ALIN CRISTIAN 2003-1278	LEGAL BRAND S.R.L. București, Str. Nicolae Licăreț nr.1, bl.33, sc.C, ap.107, Tel: 0722607380, legal.brand@easynet.ro	DA
STĂNCESCU ANCA 20-1194	LEGAL BRAND S.R.L. București, Str. Nicolae Licăreț nr.1, bl.33, sc.C, ap.107, Tel: 0722674635, legal.brand@easynet.ro	DA
STOIAN IOAN 92-1008	AGENȚIE DE PROPRIETATE INDUSTRIALĂ ȘI TRANSFER TEHNOLOGIC “STOIAN IOAN” Roman, B-dul Republicii, bloc 46, sc. C, ap. 35, Tel/Fax: 0233/739441, GSM: 0745 643 738	DA
STRECHE GHERGHINA 97-1116	S.N.P. PETROM S.A. București, Calea Victoriei nr. 109, sector 1, Tel: 021/2125001, Fax: 021/3138629, e-mail: gherghina.streche@petrom.com	NU
STURZA IOANA 99-59	CABINET M. OPROIU-CONSILIERE ÎN PROPRIETATE INTELECTUALĂ București, Str. Popa Savu, nr. 42, parter, sector 1, Tel : 021/ 2602833, 021/2602834, Fax : 021/2602836, 021/2602835, P.O.Box 2-229, e-mail : office@oproiu.ro	DA

STURZA OANA ALINA 2003- 1224	CABINET M. OPROIU-CONSILIERE IN PROPRIETATE INTELECTUALĂ București, Str. Popa Savu, nr. 42, parter, sector 1, Tel : 021/2602834, 021/2602833, Fax : 021/2602836, 021/2602835, P.O.Box 2-229, e-mail : office@oproiu.ro	DA
SULIMAN MARIA- GABRIELA 99-1147	AGENȚIA NAȚIONALĂ A MEDICAMENTULUI București, str. Av. Sănătescu nr. 48, Tel: 021/2241710/368, Fax: 021/2243497, e-mail:maria.suliman @anm.ro	NU
SZENTE SĂNDOR 99-48	SZENTE SĂNDOR Odorheiu Secuiesc, str. Victoriei, nr. 41, bl. U6, et.1, ap. 4, județ Harghita, cod poștal 535600, Tel. /fax 0266/219143, e-mail: proofice@szente.ro	DA
ȘANTA VALENTINA 2003-1227	GEDEON RICHTER ROMANIA SA Tg.Mures, Str. Cuza Voda, nr. 99-105, Tel: 0265/233675, 0265/264067, Fax: 0265/268875, cod postal 540306 e-mail: vsanta@gedeon-richter.ro; office@gedeon-richter.ro	NU
ȘOVA DAN-EUGEN 93-1013	PIDES - CABINET INDIVIDUAL București, str. Valea Buzăului, nr. 10, bl. G30, ap. 36, sector 3, Tel: 021/3455351, GSM: : 0723708632 e-mail: sova@cna.ro	DA
ȘOVAR IOAN 95-32	CABINET PROPRIETATE INDUSTRIALĂ S.I. Timișoara, Str. Moise Doboșan 110, cod 300600 GSM: 0722 984909, Tel/fax: 0256/475105, e-mail: ioan_sovar@yahoo.fr	DA
TĂRĂBÎC LUCIAN 20-1195	LUTARIS INTELPROT S.R.L. Timisoara, 300686, Str. Sirius nr.9, sc.A, ap.8, Tel/Fax: 0256/489301, Mobil: 0742143718, 0723319154, qualitarium@qualitarium.ro	DA
TĂTARU DOINA 95-19	PERSOANA FIZICĂ Piatra Neamț, Str. Apele Minerale nr.4, Tel:0233/223602, e-mail:doina_tataru@msn.com	DA
TEODORESCU DAN MIHAI 92-11	INTEL PROPERTY CONSULT București, Str. Ion Maiorescu, nr.42A, sector 2, Tel: 021/6192276, Fax:021/2123364, GSM: 0744506010	DA
TEODORESCU MIHAELA 95-30	ROMINVENT S.A. București, Str. Ermil Pangratti nr. 35, et.1, sect.1, Tel: 021/2312515, 2312541, Fax: 021/2312550, 2312454, e-mail: office@rominvent.ro	DA

TEODORU VIOLETA 2003-1264	TEODORU & ASOCIATII București, str. Nerva traian nr.12, bl.M37, sc.1, ap.1, Tel: 021/3230838 Fax: 021/3263955 GSM: 0722549219, e-mail: violeta@teodoru.ro, www.romaniatrademarks.ro	DA
TUDOR DANIELA 99-136	PHARMAPLANT BIOGALENICA SRL București, Splaiul Unirii nr. 313 , Sector 3 Tel/Fax: 021/3464818, 3464808 GSM: 0745793189, e-mail:pharmaplant@ines.ro, daniela_tudor@pharmaplant.ro	NU
TUDORICA DAN MIHAIL 2003-1270	QUEEN OTILIA COMIMPEX SRL București, Bd. Ion Mihalache nr.81, bl.15, ap.23, Tel: 0742200118	NU
ȚAMBREA OANA 2003- 1225	CABINET M. OPROIU-CONSILIERE ÎN PROPRIETATE INTELECTUALĂ București, Str. Popa Savu, nr. 42, parter, sector 1, Tel : 021/2602834, 021/2602833, Fax : 021/2602836, 021/2602835, P.O.Box 2-229, e-mail : office@oproiu.ro	DA
TOTU IOAN 20-1196	N.P.C. S.R.L. Brașov, str. Alexandru cel Bun, nr.13, bl.E28, ap.7, cod 500025, OP 1 – CP 298, GSM: 0744520357, e-mail: totu@unitbv.ro	DA
ȚULUCA DOINA 96-48	INVENTA - AGENTIE DE PROPRIETATE INTELECTUALA S.R.L. București, Bdul Corneliu Coposu, nr. 7, bl. 104, sc. 2, ap. 31, sector 3, Tel: 021/3200285, Fax: 021/3228325, GSM: 0744 339 649 ; e-mail: inventa@mark-patent.ro	DA
ȚURCANU CONSTANTIN 92-10	INVENTA - AGENTIE DE PROPRIETATE INTELECTUALA S.R.L. București, Bdul Corneliu Coposu, nr. 7, bl. 104, sc. 2, etaj 1, ap. 31, sector 3, Tel: 021/3200285, Fax: 021/3228325, GSM: 0744 324510, e-mail: inventa@mark-patent.ro	DA
UDREA ELENA RODICA 94-25	OSTER – Cabinet individual de proprietate industrială Bucuresti, Str. Batiste nr.35, ap. 23, sector 2 Tel/Fax: 021/3147249 GSM: 0721254270	DA
VASILESCU RALUCA 95-37	CABINET M. OPROIU-CONSILIERE ÎN PROPRIETATE INTELECTUALĂ București, Str. Popa Savu, nr. 42, parter, sector 1, Tel : 021/ 2602833, 021/2602834, Fax : 021/2602836, 021/2602835, P.O.Box 2-229, e-mail : office@oproiu.ro	DA
VELCEA MARIAN 94-26	INVEL – AGENȚIE DE PROPRIETATE INDUSTRIALA București, str. Ion Ghica nr.3, ap.20 Fax: 021/4303542, GSM: 0723205048, 0788374511, e-mail: office@invel.ro	DA

VELICA ION GABRIEL 2004 - 1370	CABINET VELICA – Agenție de proprietate industrială Bucuresti, str. Brutus M.I., nr.13, ap.3, cod 050124 Tel/ Fax: 021/3357463, Mobil: 0722645283, www.velica.ro , office@velica.ro	DA
VELICU ANCA 2003- 1275	CABINET ENPORA S.R.L. București, str. George Calinescu nr.52A, ap.1, 011694, Tel: 021 2300990; 031 1001634, Fax: 021 2302311; 031 1007927, pop@patents.ro	DA
VELȚAN LOREDANA 99-45	INVENTA - AGENTIE DE PROPRIETATE INTELECTUALA S.R.L. București, Bdul Comeliu Coposu, nr. 7, bl. 104, sc. 2, ap. 31, sector 3, Tel: 021/3200285, Fax: 021/3228325, e-mail: inventa@mark-patent.ro	DA
VIRGILIUS VASILACHE 2003-1228	EDIPLAST S.R.L. Tg. Mureș, Str. Măgurei nr.25, ap.2, Tel/Fax: 0265/263775, GSM: 0744394036, moniadel@artelecom.net	DA
VISALOM THEODOR 96-1100	AGENȚIE DE PROPRIETATE INDUSTRIALĂ – APIA SRL București, Str. Romancierilor nr.5, bl.C14, sc.B Ap.41, sector 6; OP 23 CP 11, Tel./Fax: 021/7783100; e-mail: office@mark-apia.ro , Site: www.mark-apia.ro	DA
VIȘOIU LILIAN CĂTALIN 2003-1246	CABINET DE PROPRIETATE INDUSTRIALA “VIȘOIU LILIAN CĂTĂLIN” București, Str. Alexandru Vlahuta nr.3, bl. M48, sc.A, ap.7, sector 3, Tel/Fax: 021/3207251, GSM: 0744480657, visoiucatalin@yahoo.com , www.visoiucatalin.home.ro	DA
VLAD CONSTANTIN 20-1199	VLAD CONSTANTIN Constanța, Bdul. 1 decembrie 1918 nr. 5, bl.F16, ap.34, Tel/Fax: 0241/625643, GSM: 0722 370300, e-mail: vlad@gmb.ro	DA
VOICU ALEXANDRA 92-5	A.G.V.- AGENȚIE DE PROPRIETATE INDUSTRIALĂ S.R.L. București, B-dul Magheru, nr. 9, sc. 2, etaj 9, ap. 89, sector 1, PO BOX: 22-246, Tel/Fax: 021/3153684	DA

**LISTA CONSILIERILOR ÎN PROPRIETATE INDUSTRIALĂ, MEMBRI AI CAMEREI NAȚIONALE
A CONSILIERILOR ÎN PROPRIETATE INDUSTRIALĂ DIN ROMÂNIA, AUTORIZAȚI PENTRU
DOMENIUL DESENELOR ȘI MODELELOR INDUSTRIALE
pentru luna august/ 2005**

Nume și Prenume/ Nr. din Reg. Nat	Denumirea societății Adresa societății	Societate cu obiect de activitate propr.ind.
ACSINTE PAULA- ADRIANA 20-1160	CABINET ACSINTE PAULA ADRIANA București, str. Major Coravu Ion, nr.1-7, bl.C4, ap.85, Tel/fax : 021/2507396, GSM : 0723 317631 paula@legalservices.ro	DA
ALAN LILIANA 94-1037	BEGA GRUP Timișoara, Calea Stan Vidrighin nr. 5A, Tel:0256/222103, Fax:0256/190800, GSM : 0724250467 e-mail:alan@tehnomet.ro	NU
ANDREI MARIANA 93-1017	M.Ap.N. – Departamentul pentru armament București, Drumul Taberei nr. 9-11, sector 6 Tel: 021/4106267; Fax: 021/3151779, 3147327, GSM: 0723668592, e-mail: mariana.andrei@dpa.ro	NU
ANDRONACHE PAUL 2003-1216	CABINET INDIVIDUAL ANDRONACHE PAUL București, Str.Sibiu nr.14, bl.E21, et.6, ap.35, Tel/Fax: 021/7250069, GSM: 0722741043, e-mail: paul.andronache@artelecom.net	DA
ANGHEL LUMINIȚA DOINA 93-1020	Cabinet individual ANGHEL LUMINIȚA DOINA București,Str. Gherghitei nr 1,Bl. 94B, Sc.B, Ap.76, sector 2, Tel/Fax: 021/2407985, GSM : 0723 301706, anghel.doina@rdslink.ro	DA
APOSTOL SALOMIA 99-1127	PERSOANĂ FIZICĂ Galați, Str. Reg. 11 Siret nr. 15, bl. E4, ap. 54, Tel/Fax: 0236/436437 GSM 0766765027	DA
AXENTE ELENA 99-46/1	INTEL PROTECT S.R.L. Brașov, Str. M. Kogălniceanu, nr. 20, bloc 1k, sc. C-D, Tel: 0268/412567, Fax: 0268/477333, GSM: 0722 464314, e-mail:intelprotect@ccibv.ro;	DA
BARBU MIRCEA 94-1042	PERSOANĂ FIZICĂ București, Sos.lancului nr.21, bl.106A, sc.b, ap.73, sect.2, Tel/Fax: 021/6536608, e-mail: bmircea@mailbox.ro	DA
BĂLAN GHEORGHITĂ 92-1	RODALL-AGENȚIE DE PROPRIETATE INDUSTIALĂ SRL București, Str. Polonă nr. 115, bl. 15, Sc.A,Et.4, ap. 19 sect. 1, Tel: 021/2108342, GSM: 0722 652111, Fax: 021/2105794	DA

BĂLAN VALERIA CORNELIA 96-49	RODALL-AGENȚIE DE PROPRIETATE INDUSTIRALĂ SRL București, Str. Polonă nr. 115, bl. 15, sc. A, ap. 19 sector 1, Tel: 021/2108342, GSM: 0744 377047, Fax: 021/2105794	DA
BICU CRISTINA MĂDĂLINA 2003-1308	ARIANA AGENTIE DE PROPRIETATE INDUSTRIALA SRL Bucuresti, sect.4, str. Semnic, nr.1, bl.23, ap.90 TeL: 0724260277, bicucristina2000@yahoo.com office@inregistrare-marci.ro, tel/fax: 0268/315046	DA
BLAG IOANA 94-1039	INDUSTRIA SĂRMEI SA Câmpia Turzii, Str.Laminoriștilor nr. 145, Județ Cluj Tel : 0264/368661 int 390; 0264/366663	NU
BORLAN T. RADU 20-1161	PATENTMARK S.R.L. București str. Dr. N. Turnescu nr. 2, sector 5, Tel: 021/3121669, Fax: 021/2233963, e-mail:stema@pcnet.ro	DA
BOZIOREANU MARIUS ADRIAN 20-1165	CONS INTEL BMA CABINET CONSULTANȚA Buzău, Cart, Dorobanti 2, bl.D2, et.1, ap.5 CP 8, OP1, Mobil : 0745086588, Fax : 0238/719619, e-mail : marius-bozio@yahoo.com	DA
BOZOCEA GINA VIOLETA 2003- 1222	ARIANA S.R.L. Brasov, Bd. 15 noiembrie, nr.90, sc.B, ap.5, e-mail : 0723204268 , tel/fax : 0268/315046, office@inregistrare-marci.ro	DA
BROJBOIU DUMITRU ADRIAN FLORINEL 95-1067	BIROU DE PROPRIETATE INDUSTRIALA B-dul Republicii bl 212, sc.D, ap.16, Pitești, jud. Arges, tel/fax 0248 /637961, GSM 0745143095 e-mail:adrian_brojboiu@k.ro	DA
BUCĂȚARU RODICA FILICA 93-14	ROMINVENT S.A. București, Str. Ermil Pangratti nr. 35, et.1, sect.1 Tel: 021/2312515, Fax: 021/2312550 e-mail: office@rominvent.ro	DA
BURȚILĂ IOAN 93-1022	MILENIUL 3 Agenție de Proprietate Industrială S.R.L. Pascani, Str. Moldovei nr. 10, bloc Crinul, sc. A, Ap. 28, Tel/Fax: 0232/719190; GSM: 0740 820582	DA
BUZLEA ELISABETA 93-25	INTELECT S.R.L. Oradea, B-dul Dacia nr. 48, Bl. D10, Ap.3, OP 9- CP128, Tel 0259/253847, Fax:0259/268094 GSM: 0745 040831, e-mail: intelect@rdslink.ro	DA

BUZLEA MIRCEA VALENTIN 2003- 1234	INTELECT S.R.L. Oradea, B-dul Dacia nr. 48, Bl. D10, Ap.3, OP9-CP128, Tel 0259/253847, Fax:0259/268094 e-mail: intelect@rdslink.ro	DA
BUZLEA NARCISA FLORICICA 2003- 1235	INTELECT S.R.L. Oradea, B-dul Dacia nr. 48, Bl. D10, Ap.3, OP9-CP128, Tel 0259/253847, Fax:0259/268094 e-mail: intelect@rdslink.ro	DA
CABARIU LIVIU 99-62	ROMINVENT S.A. București, Str. Ermil Pangratti nr. 35, et.1, sect.1 Tel: 021/2312515, Fax:021/2312550, Mobil :0722650129, e-mail: office@rominvent.ro	DA
CÂMPEAN GHEORGHE- GEORGEL 96-1087	NEPTUN SA Câmpina, Str. Bobâlna nr. 57-63, Jud. Prahova Tel. 0244/335651 (235), Fax. 0244/370338 , 336641, e-mail: neptun@interplus.ro	NU
CECIU GABRIELA 94-1045	CABINET "CECIU GABRIELA" CONSULTANȚA ÎN DOMENIUL PROPRIETĂȚII INTELLECTUALE 300024 Timișoara, Str. Narciselor, nr. 6, sc. A, ap. 110, jud. Timis, Tel/Fax: 0256/494846; GSM: 0745 388 039, e-mail: gabrielaceciu@hotmail.com	DA
CIOBANU MARIETTA 93-1019	COMETAM SRL București, Str. Cetatea de Baltă nr. 118, bl. 9, ap. 5, sector 6, Tel/Fax: 021/7723008, Mobil :0745181098 e-mail: mciobanu@pcnet.ro	DA
CIUDA-BERIVOE ANCA 96-41	INTELLECTUAL PROPERTY OFFICE SRL București, Str. Alexandru Moruzzi nr. 6, bl. B6, sc. 2, et. 8, ap. 62, sector 3; Tel/Fax: 021/3262388, GSM : 0745 094241, ipo@b.astral.ro	DA
COJOCNEAN MARIA RODICA 2003- 1241	CONINFO S.R.L. Târgu Mures, str. Lacrimioarea nr.9, Tel: 0265/210138, Fax: 0265/210109 GSM: 0745303867, e-mail: iton@itongrup.com, iton@rdslink.ro	DA
COMĂNESCU NADIA VASILICA 2003- 1242	ANTIBIOTICE SA Iași, Str. Valea Lupului nr.1, Tel: 0232/253600 int.525, Fax: 0232/211020, GSM: 0745371217 , e-mail: trademarks@antibiotice.ro	NU
CONSTANDA CECILIA MĂDĂLINA 2003-1304	ARIANA AGENTIE DE PROPRIETATE INDUSTRIALA SRL Bucuresti, sect.4, str. Semnic, nr.1, bl.23, ap.90 e-mail: m.constanda@k.ro, office@inregistrare-marci.ro, tel/fax: 0268/315046	DA

CONSTANTIN ADRIAN GEORGE 99-1148	CABINET ENPORA S.R.L. București, str. George Calinescu nr.52A, ap.1, 011694, Tel: 021 2300990; 031 1001634, Fax: 021 2302311; 031 1007927, pop@patents.ro	DA
CORPADE ALEXANDRU 98-35	PERSOANĂ FIZICĂ - INCOR Brașov, Str. C-tin Brâncoveanu nr. 54, et. 1, ap. 4, Tel : 0268/513577	DA
COSTIN NICOLAE 96-24	AGENȚIE DE PROPRIETATE INDUSTRIALĂ – « COSTIN – SNC » Baia Mare, Str. Șoimului nr. 5, Tel/fax: 0262/276426, GSM: 0744 966079	DA
COSTINESCU PETRU 98-1125	PETRU COSTINESCU-DICOSTI București, Str. Viorele nr. 30, bl. 20A, ap. 23, sector 4, OP 44 – CP5, Tel : 021/3303162, Fax : 021/3304733, e-mail : dicosti@rdslink.ro	DA
COȘESCU CAMELIA 99-46/2	INTEL PROTECT S.R.L. Brașov, Str. M. Kogălniceanu, nr. 18-20, bloc 1k, sc. C-D, Tel: 0268/413117, Fax: 0268/477333, GSM: 0744 355100, intelprotect@ccibv.ro	DA
CSAPO MARTINESCU ERNEST 95-1072	ROMBAT SA Bistrița, Str. Petru Rareș nr. 3, Bl. 3, sc. C, ap. 38 Tel. 0263/238009, Fax :0263/234010, e-mail: erni@rombat.ro	NU
CSOMOS LILIANA – MARIA 99-1144	EUROPHARM S. A. Brașov, Str. Poienelor, nr. 5, Tel: 0268/310007, Fax:0268/314026, e-mail: liliana.csomos@gsk.com	NU
CULIC ANDREI RADU 2003-1248	NESTOR NESTOR DICULESCU KINGSTON PETERSEN – CONSILIERE IN P.I. S.R.L. București, Calea Dorobantilor nr.237B, et.11, camera 11-8, GSM: 0744309382	DA
DOBREANU IULIAN 95-1082	COMPANIA NAȚIONALĂ A LIGNITULUI OLTENIA Târgu Jiu, Str. Tudor Vladimirescu nr.1-15	NU
DOBRESCU MELANIA 93-1025	UPETROM – 1 Mai SA Ploiești, Piața 1 Decembrie 1918, nr. 1, Prahova Tel: 0244/174 051/1618; Fax: 0244/110327	NU
DONȚU OVIDIU-LIVIU 20-1171	CAMERA DE COMERȚ ȘI INDUSTRIE SUCEAVA Str. Universității, nr. 15-17, Suceava Tel./fax : 0230/523587	NU
DUMITRESCU ARTEMIS SORINA 2003- 1250	ROMINVENT S.A. București, Str. Ermil Pangratti nr. 35, et.1, sect.1 Tel: 021/2312515, Fax: 021/2312550 e-mail:artemisb@rominvent.ro	DA

DUȚULESCU CORINA CARMEN 93-93	ROMINVENT S.A. București, Str. Ermil Pangratti nr. 35, et.1, sect.1 Tel: 021/2312515, Fax: 021/2312550 e-mail: office@rominvent.ro	DA
ENACHE ION 95-1074	RATZA SI RATZA SRL Bucuresti, B-dul A.I. Cuza Nr. 52-54, Sect.1 Tel :021/2601348, Fax : 021/2601349 email : office@ratza-ratza.com	DA
ENE SILVIA 20-1159	CABINET M. OPROIU – CONSILIERE ÎN PROPRIETATE INTELECTUALĂ București, Str. Popa Savu, nr. 42, parter, sector 1. Tel : 021/2602833, 021/2602834, Fax : 021/2602835, 021/2602836, CP : 2-229, e-mail : office@oproiu.ro	DA
ENESCU LUCIAN 92-7	ROMINVENT S.A. București, Str. Ermil Pangratti nr. 35,et.1, sector1, Tel: 021/2312515, 2312541, Fax: 021/2312550, 2312454, e-mail: office@rominvent.ro	DA
ENESCU MIRUNA 2003- 1254	ROMINVENT S.A. București, Str. Ermil Pangratti nr. 35, et.1, sect.1 Tel: 021/2312515, Fax: 021/2312550 e-mail : menescu@rominvent.ro	DA
FAIGHENOV MARIOARA 95-1063	AGENȚIE DE PROPRIETATE INTELECTUALĂ ȘI TRANSFER DE TEHNOLOGIE-AGPITT-SRL București, B-dul Libertății nr. 12, bl.113, sc.2, et.3, ap.28, sector 4; CP 42-106,Tel: 021/3177693; 3177583; Fax : 021/3178584 ; GSM : 0744 293552 ; 0724539752 e-mail :faighenov@xnet.ro; office@agpitt.ro	DA
FĂNTĂNĂ RAUL-SORIN 94-23	PERSOANĂ FIZICĂ Brașov, Str. Griviței nr. 69, bl. 29, sc. D, ap. 32 Tel: 0268/427713, e-mail: raulfantana@ronline.ro	DA
FIERĂSCU COSMINA- CATRINEL 96-42	ROMINVENT S.A. București, Str. Ermil Pangratti nr. 35, et.1, sect.1 Tel: 021/2312515, Fax: 021/2312550 e-mail: office@rominvent.ro	DA
FLOREA ILEANA MARIA 2003-1258	ROMINVENT S.A. București, Str. Ermil Pangratti nr. 35, et.1, sect.1 Tel: 021/2312515, Fax: 021/2312550 e-mail: iflorea@rominvent.ro	DA
FLOREA MIHAELA 2003-1257	CABINET INDIVIDUAL FLOREA MIHAELA București, Str. Grigore Alexandrescu nr.1, bl.D7, ap.4, sector1, Fax: 021/2230342 GSM: 0722601120 , e-mail: florea@gide.com	DA

FUCIU ANIȘOARA 2003-1259	CABINET ANI FUCIU SRL Com.Snagov, Bloc P53, sc.A, ap.1, jud.Ifov, Tel: 021/4910123, Fax: 021/3142157, 0744370196, e-mail: anif@euro.ro , ani.fuciu@euro.ro	DA
FULEA MARIA 95-1076	EURORESSOURCES SRL Medias, str. Ion Creangă, nr.4, ap.6, Tel: 0269/843504, Fax: 0269/824812	DA
GAVRIL NICULINA 2001-1211	CABINET N. D. GAVRIL S.R.L. București, Str. Ștefan Negulescu nr. 6A, sector 1, 011651 Tel./fax: 021/2302882 , GSM: 0722983520, 0723 383 758, e-mail : cabinetgavril@yahoo.com, gavrilin@yahoo.com	DA
GAVRILIU ANA-CORINA 93-1031	BIOTEHNOS S.A. București, Str. Dumbrava Roșie nr. 18, Tel: 021/2102015 int 120 ; Fax : 021/2109705, GSM 0723302092	NU
GÂNSCA AURELIAN TUDOR 2003-1221	RAMCONSULTING SRL Cluj Napoca, Str. Augustin Buneanr.28, Fax : 0264/436792, GSM : 0744354156, e-mail : ramconsulting@email.ro	DA
GHENU MIHAELA 93-15	ROMINVENT S.A. București, Str. Ermil Pangratti nr. 35, et.1, sect.1 Tel: 021/2312515, Fax: 021/2312550 e-mail: office@rominvent.ro	DA
GHEORGHICESCU EUGENIA 94-1048	ICTCM S.A. București, Șos. Olteniței nr. 103, sector 4, Tel: 021/3321870 , 3323770/437, Fax: 021/3320775, 3321870 GSM:0721863338, e-mail:steh@ictcm.ro ; market@ictcm.ro	NU
GHÎȚĂ CONSTANTIN 92-13	CONSTANTIN GHÎȚĂ OFFICE SRL Timișoara, Str. Take Ionescu nr. 24-28, sc. B ap. 2 Jud.Timiș, Tel/Fax: 0256/435976, GSM: 0744 162462, e-mail: ghita@mail.dnttm.ro	DA
HARSANY ALEXANDRU 2003-1251	NESTOR NESTOR DICULESCU KINGSTON PETERSEN – CONSILIERE IN P.I. S.R.L. Bucuresti, Calea Dorobantilor nr.237B, et.11,camera 11-8, Tel : 021/2011200, Fax : 021/2011210, GSM : 0722203934	DA
HĂISAN MARIA 20-1202	GRUPUL INDUSTRIAL ELECTROCONTACT SA Botoșani, Calea Națională nr.6, Tel: 0231/517172/110, Fax: 0231/ 513710, maria.haisan@electrocontact.ro	NU

IACOBINI ANCA SVETLANA 2003- 1262	IACOBINI&CO, CONSILIERI IN DREPTUL DE PROPRIETATE INDUSTRIALA SRL Bucuresti, Calea Mosilor, nr.258, bl. 4bis, ap.22, sector 2, Tel : 021/2104690 ; Fax : 021/2104793 E-mail : asimri@yahoo.com	DA
IACOBINI MIHNEA RĂZVAN 2003- 1261	IACOBINI&CO, CONSILIERI IN DREPTUL DE PROPRIETATE INDUSTRIALA SRL București, Calea Mosilor, nr.258, bl. 4bis, ap.22, sector 2, Tel : 021/2104690 ; Fax : 021/2104793 E-mail : asimri@yahoo.com	DA
IOACĂRĂ VALENTIN 99-50	ROVALCONS SRL -AGENȚIE DE PROPRIETATE INTELECTUALĂ Câmpina, Str. Orizontului, nr.1, bl. R10, ap.27, Jud. Prahova, Tel/Fax: 0244/371390; GSM : 0722 540580 e-mail: rovalcons@xnet.ro	DA
IOANITESCU TRAIAN 94-1053	CABINET INDIVIDUAL IOANIȚESCU TRAIAN București, Bd. Timișoara nr.49, Bl Cc6, ap.27, sector 6, Tel: 021/4402510	DA
ION RODICA-COCUȚA 93-1032	CABINET DE PROPRIETATE INDUSTRIALA « BIONPI » București, Calea Dorobanților 126-130, Bl. 8, et. 9 Ap. 50 sector 1, Tel/Fax: 021/2316549 GSM: 0723 187944, 0746184697 e-mail: bionpi@hotmail.com; bionpi@b.astral.ro	DA
ISOC DORIN 94-1052	INTEGRATOR CONSULTING –SRL Cluj-Napoca, Str. Dunării nr.25 bl. C1 ap.5, jud. Cluj Tel/Fax: 0264/442817, GSM: 0745235585 e-mail: Dorin.Isoc@aut.utcluj.ro	DA
ISTRATE ȘTEFAN 20-1175	SOLO INVENT S.R.L. București, Calea 13 Septembrie, nr. 104, bl. 48, ap. 8, sector 5, Tel/Fax: 021/4511497, GSM: 0744 313 229, solo_invent@yahoo.com	DA
ITU TEODORA 2003-1268	CONINFO S.R.L. Târgu Mures, str. Lacrimioarea nr.9, Tel:0265/210138, Fax: 0265/210109, GSM: 0745579934, e-mail: iton@itongrup.com, iton@rdslink.ro	DA
IVANCA MARIA ELISAVETA 93-1033	AGENȚIA DE PROPRIETATE INDUSTRIALA "LABIRINT" Arad, Str. Coriolan Petreanu nr. 28, Tel/Fax: 0257/255842, GSM: 0722 458129 e-mail: labirint@arad.ro	DA
IVĂNESCU GABRIEL DAN 96-1091	CABINET INDIVIDUAL- IVANESCU GABRIEL DAN Brașov, Str. Al. I. Cuza nr. 58 ap. 7, Tel/fax:0268/471650, GSM: 0722 248415, e-mail: d.ivanescu@xnet.ro	DA

LARCO IOAN 99-1145	PERSOANĂ FIZICĂ Iași, Bdul. Independenței nr. 23, bl. B 1-5, Tr. 5. et. 5, ap. 17, cod 700101, Tel. 0232/111146	DA
LARION ELISABETA- SONIA 92-9	ROMINVENT S.A. București, Str. Ermil Pangratti nr. 35, et.1, sect.1 Tel: 021/2312515, Fax: 021/2312550 e-mail: office@rominvent.ro	DA
LAZĂR DELIA SORINA 97-18	CABINET M. OPROIU-CONSILIERE ÎN PROPRIETATE INTELCTUALĂ București, Str. Popa Savu, nr. 42, parter, sector 1, Tel : 021/ 2602833, 021/2602834 Fax : 021/2602836, 021/2602835, office@oproiu.ro	DA
LAZĂR ELENA 97-28	CABINET DE PROPRIETATE INDUSTRIALĂ Buzău, Str.Unirii, Bl.16C, Ap. 12, Et.3 OP 1, CP 52, Tel/Fax:0238/435982, 0723328633, e-mail:publio@xnet.ro, publico@mail.local.ro	DA
LORENTĂ ALEXANDRU 92-6	INVENTA – AGENTIE DE PROPRIETATE INTELCTUALA S.R.L. București, Bdul Corneliu Coposu, nr. 7, bl. 104, sc.2, etaj 1, ap.31, sector 3, Tel : 021/3200285, Tel/Fax :021/3228325, inventa@mark-patent.ro	DA
LUCĂCEL MIHAIELA 2003- 1288	FARMEC SA Cluj Napoca, Str. Henri Barbusse nr.16, Tel :0264/433193, Fax : 0264/432543, GSM : 0745347813, e-mail : miha.cj@personal.ro	NU
MACAMETE ELENA 92-1003	ICPE-S.A. București, Splaiul Unirii 313, sect. 3 Tel: 021/3217230, Fax: 021/3216346	NU
MARINESCU RUXANDRA 2003-1271	PATENTMARK S.R.L. București, Str. Dr. N. Turnescu nr. 2, sector 5, Tel/fax 021/3121669, Fax: 021/2233963, e-mail: stema@pcnet.ro , 0722626875	DA
MIHAI LUCIAN 2001-1209	LINKLATERS MICULIȚI ȘI ASOCIAȚII S.C.P.A. București, Str. Nicolae Iorga, nr. 8, sector 1 Tel : 021/3071500, Fax : 021/3071555 e-mail: lucian.mihai@linklaters.com, lucian.mihai@drept.unibuc.ro	DA
MILCEV GABRIELA 2003- 1230	ALLEGRA CONSULTING SRL București, Aleea Huedin nr.1, bl.5, sc. 1, ap.5, sector4, GSM: 0722249961, Tel/Fax: 021/3231384 e-mail: gabriela.milcev@allegra.ro; www.allegra.ro	DA
MOHONEA CRISTIAN 97-62	PATENTMARK S.R.L. București, Str. Dr. N. Turnescu nr. 2, sector 5, Tel/fax 021/3121669, , Fax: 021/2233963, e-mail: stema@pcnet.ro	DA

MOHONEA LILIANA 97-61	PATENTMARK S.R.L. București, Str. Dr. N. Turnescu nr. 2, sector 5, Tel/fax 021/3121669, Fax: 021/2233963, e-mail: stema@pcnet.ro	DA
MUȘATESCU ANDRA OANA 20-1181	ANDRA MUSATESCU CABINET DE PROPRIETATE INDUSTRIALA București, Str. Drumul Taberei nr. 71, Bl. TD 42, sc. 1, et. 4, ap. 28, sector 6 GSM : 0722 879810 ; e-mail : amusatescu@dnt.ro	DA
NEGOMIREANU LIVIA 99-1140	CABINET INDIVIDUAL NEGOMIREANU LIVIA Bucuresti, Sos. Nicolae Titulescu nr.94, bl.14A, ap.127,sect.1, Tel: 021/2235637, GSM: 0722444719	DA
NEGRITU CONSTANTIN VALENTIN 2003- 1301	CABINET DE PROPRIETATE INDUSTRIALA "VALDO" Târgoviște, Str. Ion Ghica, bl.5A, ap.26, Tel: 0245/210415, Fax: 0245/212501, 0744837583, e-mail: valentin_n_tgv@yahoo.com	DA
NICOLAESCU DANIELLA- OLGA 92-1006	ROMINVENT S.A. București, Str. Ermil Pangratti nr. 35, et.1, sect.1 Tel: 021/2312515, Fax: 021/2312550 e-mail: office@rominvent.ro	DA
NICOLAE IOAN 93-22	CABINET INDIVIDUAL "INDEPENDENT PROPRIINI AGENT" București, sector 5, Str. Fabrica de chibrituri nr. 42 Tel: 021/3352938, GSM: 0722 610635	DA
NIȚĂ FLORINA 96-1083	OLTCHIM SA Râmnicu Vâlcea, Str. Uzinei nr. 1, jud. Vâlcea Tel: 0250/736101/1225, Fax: 0250/735030 e-mail: oltchim@oltchim.onix.ro	NU
NIȚU ION 2000-1204	CABINET INDIVIDUAL – NITU ION Constanta, bl. Tomis, nr.46, et.2, camera 26, Tel: 0241/512608, mobil: 0723317298	DA
OLTEANU CAMELIA 20 - 1189	ROMINVENT S.A. București, Str. Ermil Pangratti nr. 35,et.1, sector1, Tel: 021/2312515, 2312541, Fax: 021/2312550, 2312454, e-mail: office@rominvent.ro	DA
OPREA MARILENA 2003-1277	SD PETOSEVIC ROMANIA SRL București, Calea Victoriei nr.100, sc.1, ap.20, biroul 1, Tel: 021/3057996, Fax: 021/3145481, e-mail: moprea@petosevic.com, GSM: 0722259260	DA

OPROIU MARGARETA 92-8	CABINET M. OPROIU-CONSILIERE ÎN PROPRIETATE INTELECTUALĂ București, Str. Popa Savu, nr. 42, parter, sector 1, Tel : 021/2602834, 021/2602833, Fax : 021/2602836, 021/2602835, P.O.Box 2-229, e-mail : office@oproiu.ro	DA
OSIESCU TRAIAN 99-1138	OSTER – SOCIETATE CIVILA PROFESIONALA DE PROPRIETATE INDUSTRIALA Bucuresti, Str. Batiste nr.35, ap. 23, sector 2, cod 020935, Tel/Fax: 021/3147249 , GSM: 0721254270, traianosiescu@xnet.ro	DA
PALKO SORINA-IUSTINA 99-1150	AEROSTAR S.A. Str. Condorilor, nr. 9, Bacău Tel : 0234/175 070, Fax : 0234/ 172 023, e-mail : aerostar@aerostar.ro	NU
PĂUNEȚ ALEXANDRINA 2003- 1245	INTELLIA CONSULTING SRL Iasi, str. Petre Ispirescu, nr.3A, bl.A3, sc.B, ap.44 Tel: 0726737527, e-mail: intellia@gmail.com	DA
PEICIU ADRIANA 2003-1289	CABINET INDIVIDUAL PEICIU ADRIANA Bucuresti, str. Stefan cel Mare nr.230, Bl.46, ap.47, Tel/fax: 021/2360317, 2104132	DA
PETRACHE OCTAVIAN 20-1192	INTELECT S.R.L. Oradea, B-dul Dacia nr. 48, Bl. D10, Ap.3, OP 9- CP128, Tel 0259/153847, Fax:0259/268094 GSM: 0745 040831, e-mail: intelect@rdslink.ro	DA
PETREA DANA MARIA 2003- 1223	CABINET M. OPROIU-CONSILIERE ÎN PROPRIETATE INTELECTUALĂ București, Str. Popa Savu, nr. 42, parter, sector 1, Tel : 021/2602834, 021/2602833, Fax : 021/2602836, 021/2602835, P.O.Box 2-229, e-mail : office@oproiu.ro	DA
PIOARU GRAȚIELA GEORGETA 97-1112	ROMPROSPER SERVIMPEX SRL București, Șos. Mihai Bravu nr. 294, bloc 6, sc. B, ap. 63, sector 3, Tel : 021/3222857, Fax :3207419, Mobil :0744654128 ;0744536405 e-mail :piva@hades.ro; piva@xnet.ro	DA
PIOARU RALUCA ANDREEA 99-56	ROMPROSPER SERVIMPEX SRL București, Șos. Mihai Bravu nr. 294, bloc 6, sc. B, ap. 63, sector 3, Tel : 021/3222857, Fax :3207419, Mobil :0744654128 ;0744536405 e-mail :piva@hades.ro; piva@xnet.ro	DA
POP CĂLIN RADU 96-50	CABINET ENPORA S.R.L. București, str. George Calinescu nr.52A, ap.1, 011694, Tel: 021 2300990; 031 1001634, Fax: 021 2302311; 031 1007927, pop@patents.ro	DA

POP MOTOGNA CLELIA 2004 - 1351	CONSTANTIN GHIȚA OFFICE SRL Timișoara, str. Take Ionescu nr. 24-28 sc. B, ap. 2, Tel/Fax: 0256/435976,; ghita@mail.dnttm.ro	DA
POP VIRGINIA DAISY 92-2	CABINET ENPORA S.R.L. București, str. George Calinescu nr.52A, ap.1, 011694, Tel: 021 2300990; 031 1001634, Fax: 021 2302311; 031 1007927, pop@patents.ro	DA
POPA CRISTINA 20-1193	ROMINVENT S.A. București, Str. Ermil Pangratti nr. 35, et. 1, sect. 1 Tel: 021/2312515, 2312541, Fax: 021/2312550, 2312454,e-mail: office@rominvent.ro	DA
POPESCU ANGELA 97-1103	ARIANA GRUP SRL Brasov, Str. Carpenului nr.3, bl.A4, ap.29, Tel :021/3243756 GSM : 0723051279, angela_intelect@yahoo.com	DA
POPESCU CODRUTA OCTAVIA 2004 - 1326	ARIANA S.R.L. Brasov, Bd. 15 noiembrie, nr.90, sc.B, ap.5, tel/fax : 0268/315046, 0722538766 office@inregistrare-marci.ro, c_popescu2000@yahoo.com	DA
POPESCU LAURENTIU HOREA 2004-1354	V&f IP CONSULTING SRL Bucuresti, Bd Camil Ressu, nr.27, bl.N1, ap.214, Tel: 021/3140200, Fax: 021/3140290, Mobil: 0744487223, popescul@vf.ro	DA
POPESCU LIVIA 2004-1312	CABINET POPESCU LIVIA Bucuresti, bd. Camil Ressu 27, bl.N1, ap.188 Tel: 021/3481010, liviap25@yahoo.com	DA
POPESCU RADU-ROMEO 2001-1207	CABINET POPESCU RADU ROMEO București, Bd. Corneliu Coposu nr. 3,bl.101,sc.3,et.4, ap.50, sector 3, GSM : 0722 510598, e-mail : rropescu@xnet.ro	DA
PUȘCAȘU DAN 94-1056	LOYAL PARTNERS – AGENȚIE DE PROPRIETATE INTELECTUALĂ SRL Galați, Str.Brailei nr.210 bis, bl.C3B, ap.10 Tel/Fax: 0236/464847 ; GSM: 0722 744241; e-mail:loyal@geniusnet.ro	DA
RADU DANIELA 2003-1240	GRUP ROMET SA Șos. Brailei nr.15, Buzau Tel : 0238/710301 Fax : 0238/710300 GSM : 0745452268, danalex_r@yahoo.com	NU
RASKAI MARIA MAGDALENA 93-28	RASKAI M M BREVMARC CONSULT S.R.L. Dej, Str. Unirii, nr.3,BL.d8, ap.7, judetul Cluj, 405200, Tel/Fax: 0264/211847, GSM: 0742084050	DA

RĂDULESCU MELANIA STELA 95-36	ROMINVENT S.A. București, Str. Ermil Pangratti nr. 35, et.1, sect.1 Tel: 021/2312515, Fax: 021/2312550 e-mail: office@rominvent.ro	DA
RĂDULESCU MIOARA 96-47	INVENTA - AGENTIE DE PROPRIETATE INTELECTUALA S.R.L. București, Bdul Corneliu Coposu, nr. 7, bl. 104, sc.2, etaj 1, ap.31, sector 3, Tel : 021/3200285, Tel/Fax : 021/3228325, inventa@mark-patent.ro	DA
RAȚĂ GRIGORE 92-3	RATZA SI RATZA SRL București, B-dul A.I. Cuza Nr. 52-54, Sect.1 Tel :021/2601348, Fax : 021/2601349 email : office@ratza-ratza.com, gregory@ratza-ratza.com	DA
ROBU MARICICA 99-1133	PETROTUB SA Str.Stefan cel Mare,Nr.246, Jud Neamț, Roman Tel: 0233/748201, Fax: 0233/748405	NU
ROMAN IOAN 99-1152	IAR S.A. GHIMBAV Brașov, Str. Aeroportului nr. 1, Tel: 0268/475269/1076,Fax: 0268/475287, Mobil :0745145535, e-mail: ioanry@yahoo.com	NU
ROȘU OANA NICOLETA 2004- 1330	AGRICOLA INTERNAȚIONAL SA Bacău, Calea Moldovei nr.94, Tel : 0234/ 577600, Fax: 0234/ 516573, Mobil: 0744838768, marketing@agricola.ro	NU
SECĂREANU DOINA MARIA 2003-1286	INVENTA - AGENTIE DE PROPRIETATE INTELECTUALA S.R.L. București, Bdul Corneliu Coposu, nr. 7, bl. 104, sc.2, etaj 1, ap.31, sector 3, Tel : 021/3200285, Tel/Fax : 021/3228325, e-mail : inventa@mark-patent.ro	DA
SOARE LILIANA 99-060	INVENTA - AGENTIE DE PROPRIETATE INTELECTUALA S.R.L. București, Bdul Corneliu Coposu, nr. 7, bl. 104, sc. 2, etaj 1, ap. 31, sector 3, Tel: 021/3200285, Fax: 021/3228325, inventa@mark-patent.ro	DA
SPRÂNCEANU NICOLAE 96-1097	"SPRÂNCEANU NICOLAE" AGENTIE DE CONSULTANȚĂ ÎN PROPRIETATE INTELECTUALĂ ȘI TRANSFER DE TEHNOLOGIE Drobeta Turnu Severin Str. Gheorghe Ionescu Sisești nr. 96, bl.E2, sc.1, ap.8, Tel/Fax: 0252/311690; GSM:0721 796318 e-mail: NicolaeSprinceanu@yahoo.com	DA

STANCIU ADELINA 94-14	HARCOV A.P.I. SRL Sfântu Gheorghe, Jud Covasna Str. Nicolae Iorga nr. 61 bl. 10 E sc. B. ap.9 Tel. 0267/ 352 267, Mobil:0744435291	DA
STANCIU ION 94-1058	S.N.P. PETROM S.A.-SUCURSALA I.C.P.T. CAMPINA Jud. Prahova, Cămpina 105600, B-dul Culturii nr. 29, Tel:0244/334831, Fax: 0244/370323, e-mail: icpt_ri@easy.net.ro	NU
STĂNCESCU ALIN CRISTIAN 2003-1278	LEGAL BRAND S.R.L. București, Str. Nicolae Licăreț nr.1, bl.33, sc.C, ap.107,Tel: 0722607380, legal.brand@easynet.ro	DA
STĂNCESCU ANCA 20-1194	LEGAL BRAND S.R.L. București, Str. Nicolae Licăreț nr.1, bl.33, sc.C, ap.107,Tel: 0722674635, legal.brand@easynet.ro	DA
STIOPU NORICA 2003-1280	MOBILENIA SRL București, Șos. Pantelimon nr.161, sector 2, Tel : 021/2506270 Fax : 021/2507456 e-mail : norica.stiupu@mobilenia.com	NU
STOIAN IOAN 92-1008	AGENȚIE DE PROPRIETATE INDUSTRIALĂ ȘI TRANSFER TEHNOLOGIC "STOIAN IOAN" Roman, B-dul Republicii, bloc 46, sc. C, ap. 35, jud. Neamț, Tel/Fax: 0233/739441, GSM: 0745 643738	DA
STRECHE GHERGHINA 97-1116	S.N.P. PETROM S.A. București, Calea Victoriei nr. 109, sector 1, Tel: 021/2125001, Fax: 021/3138629 e-mail: gherghina.streche@petrom.com	NU
STURZA IOANA 99-59	CABINET M. OPROIU-CONSILIERE ÎN PROPRIETATE INTELECTUALĂ București, Str. Popa Savu, nr. 42, parter, sector 1, Tel : 021/ 2602833, 021/2602834, Fax : 021/2602836, 021/2602835, P.O.Box2-229, e-mail : office@oproiu.ro	DA
STURZA OANA ALINA 2003- 1224	CABINET M. OPROIU-CONSILIERE ÎN PROPRIETATE INTELECTUALĂ București, Str. Popa Savu, nr. 42, parter, sector 1, Tel : 021/2602834, 021/2602833, Fax : 021/2602836, 021/2602835, P.O.Box 2-229, e-mail : office@oproiu.ro	DA
SULIMAN MARIA- GABRIELA 99-1147	AGENȚIA NAȚIONALĂ A MEDICAMENTULUI București, Str. Av. Sănătescu nr. 48 Tel.: 021/2241710/369, Fax: 021/2243497 e-mail:mariasuliman @anm.ro	NU

SZENTE SÁNDOR 99-48	SZENTE SÁNDOR Odorheiu Secuiesc, str. Victoriei, nr. 41, bl. U6, et.1, ap. 4, județ Harghita, cod poștal 535600, Tel. /fax 0266/219143,e-mail: prooffice@szente.ro	DA
ȘANTA VALENTINA 2003-1227	GEDEON RICHTER ROMANIA SA Tg.Mures, Str. Cuza Voda, nr. 99-105, Tel: 0265/233675, 0265/264067, Fax: 0265/268875, cod postal 540306 e-mail: vsanta@gedeon-richter.ro; office@gedeon-richter.ro	NU
ȘOVA DAN-EUGEN 93-1013	PIDES-CABINET DE PROPRIETATE INDUSTRIALA București, Str. Valea Buzăului, nr. 10, bl. G30, ap. 36, sector 3, Tel: 021/3455351 GSM: 0723708632 e-mail: sova@cna.ro	DA
ȘOVAR IOAN 95-32	CABINET DE PROPRIETATE INDUSTRIALĂ S.I. SRL Timișoara, Str. Moise Doboșan nr.110, cod 300600 Tel.0256/475105;GSM: 0722 984909, e-mail: ioan_sovar@yahoo.fr	DA
TĂRĂBÎC LUCIAN 20-1195	LUTARIS INTELPROT S.R.L. Timisoara, 300686, Str. Sirius nr.9, sc.A, ap.8, Tel/Fax: 0256/489301, Mobil: 0742143718, 0723319154, e-mail: qualitarium@qualitarium.ro	DA
TĂTARU DOINA 95-19	PERSOANĂ FIZICĂ Piatra Neamț, Str. Apele Minerale nr. 4, Tel: 0233/223602, e-mail: doina_tataru@msn.com	DA
TEODORESCU DAN MIHAI 92-11	INTEL PROPERTY CONSULT București, Str. Ion Maiorescu, nr.42A, sector 2, Tel: 021/6192276, Fax:021/2123364, GSM: 0744506010	DA
TEODORESCU MIHAELA 95-30	ROMINVENT S.A. București, Str. Ermil Pangratti nr. 35, et.1, sect.1 Tel: 021/2312515, Fax: 021/2312550 e-mail: office@rominvent.ro	DA
TUDOR DANIELA 99-136	PHARMAPLANT BIOGALENICA SRL București Splaiul Unirii nr. 313 , Sector 3 Tel/Fax : 021/3464818; 3464808, GSM : 0745793189 e-mail:pharmaplant@ines.ro, daniela_tudor@pharmaplant.ro	NU
TOȚU IOAN 20-1196	N.P.C. S.R.L. Brasov, str. Alexandru cel Bun, nr.13, bl.E28, ap.7, cod 500025, OP 1 – CP 298, GSM: 0744520357, e-mail: totu@unitbv.ro	DA

ȚULUCA DOINA 96-48	INVENTA - AGENTIE DE PROPRIETATE INTELECTUALA S.R.L. București, Bdul Corneliu Coposu, nr. 7, bl. 104, sc.2, etaj 1, ap.31, sector 3, Tel : 021/3200285, Tel/Fax : 021/3228325, GSM :0744 339649, e-mail : inventa@mark-patent.ro	DA
ȚURCANU CONSTANTIN 92-10	INVENTA - AGENTIE DE PROPRIETATE INTELECTUALA S.R.L. București, Bdul Corneliu Coposu, nr. 7, bl. 104, sc.2, etaj 1, ap.31, sector 3, Tel : 021/3200285, Tel/Fax : 021/3228325, GSM : 0744 324510, e-mail : inventa@mark-patent.ro	DA
UDREA ELENA RODICA 94-25	OSTER – Cabinet individual de proprietate industrială Bucuresti, Str. Batistei nr.35, ap. 23, sector 2 Tel/Fax: 021/3147249 GSM: 0721254270, e-mail: traianosiescu@xnet.ro	DA
VASILESCU RALUCA 95-37	CABINET M. OPROIU-CONSILIERE ÎN PROPRIETATE INTELECTUALĂ București, Str. Popa Savu, nr. 42, parter, sector 1, Tel : 021/2602834, 021/2602833, Fax : 021/2602836, 021/2602835, office@oproiu.ro	DA
VELCEA MARIAN 94-26	INVEL – AGENȚIE DE PROPRIETATE INDUSTRIALĂ București, str. Ion Ghica nr.3, ap.20 Fax: 021/4303542, GSM: 0723205048, 0788374511, e-mail: office@invel.ro	DA
VELICU ANCA 2003- 1275	CABINET ENPORA S.R.L. București, str. George Calinescu nr.52A, ap.1, 011694, Tel: 021 2300990; 031 1001634, Fax: 021 2302311; 031 1007927, pop@patents.ro	DA
VELȚAN LOREDANA 99-45	INVENTA - AGENTIE DE PROPRIETATE INTELECTUALA S.R.L. București, Bdul Corneliu Coposu, nr. 7, bl. 104, sc.2, etaj 1, ap.31, sector 3, Tel : 021/3200285, Tel/Fax :021/3228325, e-mail : inventa@mark-patent.ro	DA
VIRGILIUS VASILACHE 2003-1228	EDIPLAST S.R.L. Tg. Mureș, Str. Măgurei nr.25, ap.2, Tel/Fax: 0265/263775, GSM: 0744394036, moniadel@artelecom.net	DA
VIȘOIU LILIAN CĂTĂLIN 2003-1246	CABINET DE PROPRIETATE INDUSTRIALĂ "VIȘOIU LILIAN CĂTĂLIN" București, Str. Alexandru Vlahuta nr.3, bl. M48, sc.A, ap.7, sector 3, Tel/Fax: 021/3207251, GSM: 0744480657, visoiucatalin@yahoo.com, www.visoiucatalin.home.ro	DA
VLAD CONSTANTIN 20-1199	VLAD CONSTANTIN Constanța, Bdul. 1 decembrie 1918 nr. 5, bl.F16, ap.34, Tel/Fax: 0241/625643, GSM: 0722 370300, e-mail: vlad@gmb.ro	DA
VOICU ALEXANDRA 92-5	A.G.V. - AGENȚIE DE PROPRIETATE INDUSTRIALĂ SRL București, B-dul Magheru, nr. 9, sc. 2, et.9, ap. 89, sector 1, PO BOX 22-246, Tel/Fax: 021/3153684	DA

**LISTA CONSILIERILOR ÎN PROPRIETATE INDUSTRIALĂ, MEMBRI AI CAMEREI NAȚIONALE
A CONSILIERILOR ÎN PROPRIETATE INDUSTRIALĂ DIN ROMÂNIA, AUTORIZAȚI PENTRU
DOMENIUL TOPOGRAFIILOR PENTRU CIRCUITE INTEGRATE,
pentru luna august / 2005**

Nume și Prenume/ Nr. reg. național	Denumirea societății/ Adresa societății	Societate cu obiect de activitate proprietatea industrială
ALAN LILIANA 94-1037	BEGA GRUP SA Timișoara, Calea Stan Vidrighin nr. 5A Tel: 0256/222103, Fax: 0256/190800 GSM : 0724250467 email:alan@tehnomet.ro	NU
ANDRONACHE PAUL 2003-1216	CABINET INDIVIDUAL ANDRONACHE PAUL București, Str.Sibiu nr.14, bl.E21, et.6, ap.35, Tel/Fax: 021/7250069, GSM: 0722741043, e-mail: paul.andronache@artelecom.net	DA
AXENTE ELENA 99-46/1	INTEL PROTECT S.R.L. Brașov, B-dul M. Kogălniceanu, nr. 20, bloc 1k, sc. C-D, Tel: 068/413117, Fax: 0268/477333, GSM: 0722464314, e-mail: intelprotect@ccibv.ro	DA
BĂLAN GHEORGHÎȚĂ 92-1	RODALL-AGENȚIE DE PROPRIETATE INDUSTRIALĂ S.R.L. București, Str. Polonă nr. 115, bl. 15, sc. A, Et.4,ap. 19 sector 1, Tel.: 021/2108342, Fax:2105794, Mobil:0722 652111	DA
BLAG IOANA 94-1039	INDUSTRIA SĂRMEI SA Câmpia Turzii, Str. Laminoriștilor nr. 145 Județul Cluj, Tel: 0264/368661 int 390	NU
BOZIOREANU MARIUS ADRIAN 20-1165	CONS INTEL BMA CABINET CONSULTANȚA Buzău, cart Dorobanti 2, bl.D2, et.1,ap.5 CP 8 OP1, Mobil : 0745086588, Fax : 0238/719619, e-mail : marius_bozio@yahoo.com	DA
BUZLEA MIRCEA VALENTIN 2003- 1234	INTELECT S.R.L. Oradea, B-dul Dacia nr. 48, Bl. D10, Ap.3, OP9-CP128, Tel 0259/253847, Fax:0259/268094, e-mail: intelect@rdslink.ro	DA
BUZLEA NARCISA FLORICICA 2003- 1235	INTELECT S.R.L. Oradea, B-dul Dacia nr. 48, Bl. D10, Ap.3, OP9-CP128, Tel 0259/253847, Fax:0259/268094 e-mail: intelect@rdslink.ro	DA

CĂMPEAN GHEORGHE- GEORGEL 96-108	NEPTUN SA Câmpina , Str. Bobâlna nr. 57-63, Jud. Prahova, Tel: 0244/335651 (235) Fax. 0244/370338 / 336641 e-mail: neptun@interplus.ro	NU
CIOBANU MARIETTA 93-1019	COMETAM SRL București, Str. Cetatea de Baltă nr. 118, bl. 9, ap. 5, sector 6, cod 77577, Tel/Fax: 021/7723008, e-mail: mciobanu@pcnet.ro	DA
COȘESCU CAMELIA 99-46/2	INTEL PROTECT SRL Brașov, Bd. M. Kogălniceanu, nr. 20, bloc 1k, sc. C-D, Tel: 0268/413117, Fax: 0268/477333, GSM: 0722464314, e-mail:intelprotect@ccibv.ro	DA
CONSTANTIN ADRIAN GEORGE 99-1148	CABINET ENPORA S.R.L. București, str. George Calinescu nr.52A, ap.1, 011694, Tel: 021 2300990; 031 1001634, Fax: 021 2302311; 031 1007927, pop@patents.ro	DA
CORPADE ALEXANDRU 98-35	PERSOANĂ FIZICĂ - « INCOR » Brașov, Str. C-tin Brâncoveanu nr. 54, et. 1, ap. 4, Tel : 0268/513577	DA
FIERĂSCU COSMINA- CATRINEL 96-42	ROMINVENT S.A. București, Str. Emil Pangratti nr. 35, et.1, sect.1, Tel: 021/2312515, 2312541, Fax: 021/2312550, 2312454 e-mail: cfierascu@rominvent.ro	DA
GÂNSCA AURELIAN TUDOR 2003-1221	RAMCONSULTING SRL Cluj Napoca, Str. Augustin Buneanr.28, Fax : 0264/436792, GSM : 0744354156, e-mail : ramconsulting@email.ro	DA
GHEORGHICESCU EUGENIA 94-1048	ICTCM S.A. București, Șos. Olteniței nr. 103 sector 4, Tel: 3321870, 3323770/437, Fax: 021/3320775, 3321870 ,GSM:0721863338, e-mail:steh@ictcm.ro	NU
HĂISAN MARIA 20-1202	GRUPUL INDUSTRIAL ELECTROCONTACT SA Botoșani, Calea Națională nr.6, Tel: 0231/517172/110, Fax: 0231/ 513710, maria.haisan@electrocontact.ro	NU
IACOBINI ANCA SVETLANA 2003-1262	IACOBINI&CO, CONSILIERI ÎN DREPTUL DE PROPRIETATE INDUSTRIALĂ SRL București, Calea Mosilor, nr.258, bl. 4bis, ap.22, sector 2, Tel : 021/2104690 ; Fax : 021/2104793 e-mail : asimri@yahoo.com	DA
IACOBINI MIHNEA RAZVAN 2003-1261	IACOBINI&CO, CONSILIERI ÎN DREPTUL DE PROPRIETATE INDUSTRIALĂ SRL București, Calea Mosilor, nr.258, bl. 4bis, ap.22, sector 2, Tel : 021/2104690 ; Fax : 021/2104793 E-mail : asimri@yahoo.com	DA

LARCO IOAN 99-1145	PERSOANĂ FIZICĂ Iași , Str.Independenței, nr. 23, bl. B 1-5, Tr.5, Et. 5,ap.17, cod 700101,Tel/Fax: 0232/111146	DA
LAZĂR ELENA 97-28	CABINET DE PROPRIETATE INDUSTRIALA Buzău, Str.Unirii, Bl.16C,Ap. 12,Et.3 OP 1, CP 52, Tel/Fax:0238/435982 GSM: 0723 328633 e-mail: publico@xnet.ro; publico@mail.local.ro	DA
LORENT ALEXANDRU 92-6	INVENTA - AGENȚIE DE PROPRIETATE INTELECTUALĂ S.R.L. București, Bdul Comeliu Coposu, nr. 7, bl. 104, sc. 2, et. 1 ap. 31,sector 3, Tel: 021/3200285, Fax: 021/3228325, e-mail: inventa@mark-patent.ro	DA
MILCEV GABRIELA 2003- 1230	ALLEGRA CONSULTING SRL București, Aleea Huedin nr.1, bl.5, sc.1, ap.5, sector4, GSM: 0722249961, Tel/Fax: 021/3231384 e-mail: gabriela.milcev@allegra.ro; www.allegra.ro	DA
MOHONEA CRISTIAN 97-62	PATENTMARK S.R.L. București str. Dr. N. Turcescu nr. 2, sector 5 tel/fax 021/3121669,Fax:2233963 e-mail: stema@pcnet.ro	DA
MOHONEA LILIANA 97-61	PATENTMARK S.R.L. București str. Dr. N. Turcescu nr. 2, sector 5, Tel/fax 021/3121669,Fax:2233963 e-mail: stema@pcnet.ro	DA
MUSATESCU ANDRA OANA 20-1181	ANDRA MUSATESCU CABINET DE PROPRIETATE INDUSTRIALA București, Str. Drumul Taberei nr. 71, Bl. TD 42, sc. 1, et. 4, ap. 28, sector 6, GSM 0722879810, e-mail : musatescua@vf.ro	DA
NICOLAE IOAN 93-22	CABINET INDIVIDUAL "INDEPENDENT PROPRIETATE INTELECTUALA" București, sector 5, str. Fabrica de chibrituri nr. 42 , Tel: 021/3352938, GSM: 0722 610635	DA
OPREA MARILENA 2003-1277	SD PETOSEVIC ROMANIA SRL București, Calea Victoriei nr.100, sc.1, ap.20, biroul 1, Tel: 021/3057996, Fax: 021/3145481, e-mail: moprea@petosevic.com, GSM: 0722259260	DA
OPROIU MARGARETA 92-8	CABINET M. OPROIU-CONSILIERE ÎN PROPRIETATE INTELECTUALĂ București, Str. Popa Savu, nr. 42, parter, sector 1, el : 021/2602833, 021/2602834,Fax :021/2602835, 021/2602836, P.O.Box 2-229, e-mail : office@oproiu.ro	DA

POP CĂLIN-RADU 96-50	CABINET ENPORA S.R.L. București, str. George Calinescu nr.52A, ap.1, 011694, Tel: 021 2300990; 031 1001634, Fax: 021 2302311; 031 1007927, pop@patents.ro	DA
POPESCU LIVIA 2004-1312	CABINET POPESCU LIVIA Bucuresti, bd. Camil Ressu 27, bl.N1, ap.188 Tel: 021/3481010, liviap25@yahoo.com	DA
PUȘCAȘU DAN 94-1056	LOYAL PARTNERS – AGENȚIE DE PROPRIETATE INTELECTUALĂ SRL Galați, Str. Brailei nr.210 bis, bl.C3B, ap.10 Tel/Fax: 0236/464847 ; GSM: 0722 744241; e-mail:loyal@geniusnet.ro	DA
RADU DANIELA 2003-1240	GRUP ROMET SA Sos. Brăilei nr.15, Buzau Tel : 0238/710301 Fax : 0238/710300 GSM : 0745452268	NU
RASKAI MARIA MAGDALENA 93-28	RASKAI M M BREVMARC CONSULT S.R.L. Dej, Str. Unirii, nr.3,BL. D8, ap.7, judetul Cluj,405200,Tel/Fax: 0264/211847, GSM: 0742084050	DA
RĂDULESCU MELANIA STELA 95-36	ROMINVENT S.A. București, Str. Ermil Pangratti nr. 35, et.1, sect.1,Tel: 021/2312515, 2312541, Fax: 021/2312550, 2312454, e-mail: office@rominvent. ro	DA
RĂDULESCU MIOARA 96-47	INVENTA - AGENȚIE DE PROPRIETATE INTELECTUALĂ S.R.L. București, Bdul Comeliu Coposu, nr. 7, bl. 104, sc. 2, et. 1 Ap. 31,sector 3, Tel: 021/3200285, Fax: 021/3228325, GSM: 0723 441841, e-mail: inventa@mc.ro	DA
STĂNCESCU ALIN CRISTIAN 2003-1278	LEGAL BRAND S.R.L. București, Str. Nicolae Licăreț nr.1, bl.33, sc.C, ap.107,Tel: 0722607380, legal.brand@easynet.ro	DA
STĂNCESCU ANCA 20-1194	LEGAL BRAND S.R.L. București, Str. Nicolae Licăreț nr.1, bl.33, sc.C, ap.107,Tel: 0722674635, legal.brand@easynet.ro	DA
STRECHE GHERGHINA 97-1116	SNP – PETROM SA București, Calea Victoriei nr. 109, sector 1, Tel. : 021/2125010, Fax: 021/3138629, gherghina.streche@petrom.com	NU
ȘOVA DAN-EUGEN 93-1013	PIDES - CABINET INDIVIDUAL București, str. Valea Buzăului, nr. 10, bl. G30, ap. 36, sector 3, Tel: 021/3455351, GSM:0723708632, e-mail: sova@cna.ro	DA

ȚOȚU IOAN 20-1196	N.P.C. S.R.L. Brașov, str. Alexandru cel Bun, nr.13, bl.E28, ap.7, cod 500025, OP 1 – CP 298, GSM: 0744520357, e-mail: totu@unitbv.ro	DA
ȚULUCA DOINA 96-48	INVENTA - AGENȚIE DE PROPRIETATE INTELECTUALĂ S.R.L. București, Bdul Corneliu Coposu, nr. 7, bl. 104, sc. 2, et. 1 ap. 31, sector 3, Tel: 021/3200285, Fax: 021/3228325, GSM : 0744 339649, e-mail: inventa@mark-patent.ro	DA
ȚURCANU CONSTANTIN 92-10	INVENTA - AGENȚIE DE PROPRIETATE INTELECTUALĂ S.R.L. București, Bdul Corneliu Coposu, nr. 7, bl. 104, sc. 2, et. 1 ap. 31, sector 3, Tel: 021/3200285, Fax: 021/3228325, GSM : 0744 324510, e-mail: inventa@mark-patent.ro	DA
VELICU ANCA 2003-1275	CABINET ENPORA S.R.L. București, str. George Calinescu nr.52A, ap.1, 011694, Tel: 021 2300990; 031 1001634, Fax: 021 2302311; 031 1007927, pop@patents.ro	DA
VIȘOIU LILIAN CATALIN 2003-1246	CABINET DE PROPRIETATE INDUSTRIALĂ "VIȘOIU LILIAN CATALIN" București, Str. Alexandru Vlahuta nr.3, bl. M48, sc.A, ap.7, sector 3, Tel/Fax: 021/3207251, GSM: 0744480657, e-mail: visoiucatalin@yahoo.com, www.visoiucatalin.home.ro	DA
VOICU ALEXANDRA 92-5	A.G.V. - AGENȚIE DE PROPRIETATE INDUSTRIALĂ S.R.L. București, B-dul Magheru, nr. 9, sc. 2, etaj 9, ap. 89, sector 1, PO BOX: 22-246, Tel/Fax: 021/3153684	DA

Notă: Listele privind consilierii în proprietate industrială s-au tipărit conform datelor trimise de Camera Națională a Consilierilor în Proprietate Industrială, din România. Pentru relații suplimentare, vă rugăm să vă adresați doamnei ing. Doina Țuluca.

ORDIN nr. 03/15.01.2002

În temeiul art. 6 alin. 3 din HG nr. 573/07.09.1998 și a Deciziei Primului Ministru nr. 45/13.03.1998, Directorul General al Oficiului de Stat pentru Invenții și Mărci emite următorul:

ORDIN

Articol unic: Lista centrelor regionale, cuprinzând datele utile și instituțiile gazdă, așa cum sunt prezentate în anexă, se publică în Buletinul Oficial de Proprietate Industrială, împreună cu prezentul Ordin.

Director General
ing. Gábor VARGA

CENTRE REGIONALE PENTRU PROMOVAREA PROPRIETĂȚII INDUSTRIALE, ÎN ROMÂNIA

Coordonatorul activității Centrelor Regionale din partea OSIM:

ing. Florin POPA tel: 01 315 19 66/221; 01 315 19 64/221; 314 59 65/221
fax: 01 312 38 19
mobil: 0723 33 07 52
e-mail: florin.popa@osim.ro sau office@osim.ro

BACĂU

- str. Libertății nr. 1, cod 600052, județul Bacău
- tel: 0234/570010/130, 146
- fax: 0234/571070
- mobil: 0744538409
- e-mail: camerabc@cciabc.ro
- www.cciabc.ro/servicii.htm
- Coordonator activitate Centru: dl. Doru SIMOVICI - Președinte CCIA
- Director centru: ing. Gh. GHIVNICI

BISTRIȚA-NĂSĂUD

- CAMERA DE COMERȚ, INDUSTRIE ȘI AGRICULTURĂ
BISTRIȚA-NĂSĂUD, pentru CRPPPI
- Adresa sediului: str. Petre Ispirescu nr. 15A, Bistrița, Bistrița 420081, județul BISTRIȚA-NĂSĂUD
 - Adresa de corespondență: *Oficiul Poștal 1, Căsuța Poștală 18, Bistrița, județul BISTRIȚA-NĂSĂUD*
 - tel. 0263 230640; 230400; 210038
 - fax. 0263 230640; 210039
 - e-mail: office@ccibn.elcom.ro
relatii@ccibn.elcom.ro
 - Coordonator: dl. Vasile BAR - Președinte CCIA Bistrița
 - Responsabil centru: dl. ing. Daniel Cristian BALAN

BRĂILA

- str. Pensionatului nr. 3, C.P. 6-42, Brăila, cod 810245, județul BRĂILA
- tel: 0239 612 388
- tel/fax: 0239 613716; 613172; 614324
- e-mail: cciabr@brx.ssibr.ro
- Coordonator: dl. Ioan CHIRIACESCU, Director executiv CCIA
- Responsabil centru: d-na ing. Anca VASILIU

BRAȘOV

- Adresa de vizitare și consultanță: Colina Universității, Corp I
- Adresa de corespondență: Brașov 500500, județul BRAȘOV, O.P.1, C.P. 298
- tel: 0268 412921/196
- fax: 0268 476241
- e-mail: totu@unitbv.ro
- Coordonator activitate Centru: dl. Ioan TOTU, mobil: 0744 520357
- Persoană contact: d-na Simona HRITCU

CONSTANȚA

- str. Mircea cel Bătrân nr. 84, bl. MF1, cod 900658, județul CONSTANȚA
- tel: 0241 618475 ;619854;
- fax: 0241 619454
- e-mail: office@ccina.ro
drc@ccina.ro
- www.ccina.ro
- Coordonator activitate Centru: dl.C. JUGANARU-director executiv CCINA
- persoane contact: d-na ing. Adriana BAROTHI (mobil 07222754416)
d-na cons.jurist I.F.CARSTEA

CRAIOVA

- str. Libertății nr. 15, Corp Administrativ Universitate, camera 208-209, Craiova cod 200583, județul DOLJ
- tel/fax 0251 134880
- e-mail: inventii@administrativ.ucv.ro
- e-mail: ghmanolea@em.ucv.ro
- www.central.ucv.ro/newwebpg/ciitt/CRPPI.htm
- Coordonator: Prof. univ. dr. Gheorghe MANOLEA - tel : 0744771432
- persoană contact: ing.Catalin NEDELICUT

GALAȚI

- str. Mihai Bravu nr. 46, cod 800208, CCIA Galați, județul GALAȚI
- tel: 0236 460312; 473580
- fax: 0236 460650
- e-mail: camcomin@xnet.ro
- www.cciagl.xnet.ro
- Coordonator: dl. Dan Lilion GOGONCEA- Președinte CCIA Galați
- Responsabil centru: dl. Dumitru GHECENCO

IAȘI

- Universitatea Gheorghe Asachi, Institutul Național de Inventică, b-dul CAROL nr. 3-5, P.O. Box 727- IAȘI -3, cod 700506, județul IAȘI
- tel/fax 0232 214763
- e-mail: bplaht@athena.mt.tuiasi.ro
- Coordonator: dl. Prof. univ. dr. ing. Boris PLAHTEANU

BAIA MARE

- str. Melodiei nr. 2/P3, Baia Mare, cod 430353, județul MARAMUREȘ
- tel./ fax: 0262 213753
- e-mail: crpppimm@bic.cdimm.org
sorin@bic.cdimm.org
carmen@bic.cdimm.org
- www.crpppimm.cdimm.org
- Coordonator: Nicolae DASCALESCU - Director CDIMM
- Persoane contact: ing. Sorin IANCU - director centru
ing. Carmen NEACSU

ORADEA

- str. Roman Ciorogariu nr. 65, P.O Box 211, cod 410009, județul BIHOR
- tel: 0259 417807; 135104; 135202; 135017
- fax: 0259 47 0015
- e-mail: secretariat@ccibh.ro
- Coordonator activitate Centru: dl. Ioan GLAJARU- Președinte CCIA
- persoană contact: d-na Mihaela SECARĂ

SFÂNTU GHEORGHE

- județul COVASNA - Sediul ASIMCOV, str. Martinovics nr.2 , O.P.1, C.P. 167, cod 520009
- tel/fax: 0267 31 81 52
- e-mail: stanciu@planet.ro
- Coordonator: dl. Miklos Levente BAGOLY- Președinte ASIMCOV
- Responsabil centru: d-na Adelina STANCIU- telefon : 0744435291

SUCEAVA

- str. Universității nr. 15-17, cod 720229, județul SUCEAVA
- tel. 0230 521506; 520099
- fax.0230 520099; 521506
- e-mail: cci@cci.usv.ro
- Coordonator: dl Ioan HEROIU - Președinte CCIA
- Responsabil centru: cons. jur. Ovidiu DONTU
- persoană contact: ing. Mircea POPOVENIUC, tel.direct 0230 523587

TÂRGU MUREȘ

- Centrul Regional de Promovare a Protecției Proprietății Industriale
- str. Henri COANDĂ nr. 1, cod 540045, județul Mureș
- tel. 0265 269522; fax 0265 263300
- e-mail: plesagho@yahoo.com
- Coordonator: dl. dr. Octavian PLESA - Director General

TIMIȘOARA

- str. Piața Victoriei nr.3 , parter, cod 300030, județul TIMIȘ
- tel. 0256 490766; 0256-497136; fax 0256 490311
- e-mail: cpmq@cciat.ro sau
ccda@cciat.ro
- www.cciat.ro
- Coordonator: dl. Emil MATEESCU - Președinte CCIA
- Responsabil centru: Aurelia CHIRA - consilier

Colegiul de redacție

Bogdan Boreschievici - *Director, Direcția CNIS*

Cristina-Maria Bararu - *Șef Serviciu Editură - Tipografie*

Mihaela Târcolea - *Consilier editorial*

Cristina Stamate - *Redactor responsabil BOPI - Secțiunea Invenții*

Georgeta Andrei - *Tehnoredactor*

Adriana Negoită - *Procesare computerizată imagini*

Ștefania Dumitrescu - *Secretar de redacție*

Editare și tehnoredactare computerizată: **Editura OSIM®**



Coperta: Cristina-Maria Bararu

Inscripționat la Tipografia OFICIULUI DE STAT PENTRU INVENȚII ȘI MĂRCI, BUCUREȘTI
sub comanda nr. 108 2005, la

Dirrecția - Redacția - Administrația
OFICIUL DE STAT PENTRU INVENȚII ȘI MĂRCI
Str. Ion Ghica nr. 5, Sector 3, telefon: + 401 315.19.66; + 401 314.21.02;
fax: + 401 312.38.19
e-mail: editura@osim.ro <http://www.osim.ro>
BUCUREȘTI - ROMÂNIA

Tehnoredactare și tipar: OFICIUL DE STAT PENTRU INVENȚII ȘI MĂRCI