

**OFICIUL DE STAT
PENTRU
INVENȚII ȘI MĂRCI**

ROMÂNIA



**BULETIN OFICIAL
DE
PROPRIETATE
INDUSTRIALĂ**

Secțiunea INVENȚII

1/2007



OFICIUL DE STAT PENTRU INVENȚII ȘI MĂRCI

**BULETIN OFICIAL
DE
PROPRIETATE INDUSTRIALĂ**

Secțiunea INVENȚII

Nr. 1/2007
Publicat la 30.01.2007

Nr. 1
30 ianuarie 2007

Direcția-Redacția-Administrația

OFICIUL DE STAT PENTRU INVENȚII ȘI MARCI

Str. Ion Ghica nr. 5, sector 3
telefon: + 4021.315.19.66
fax: + 4021.312.38.19
e-mail: office@osim.ro
editura@osim.ro
http://www.osim.ro

BUCUREȘTI-ROMÂNIA

ISSN-1220-6105

CUPRINS GENERAL

| | |
|---|-----|
| Prezentare BOPI | 5 |
| Coduri normalizate OMPI, utilizate în BOPI | 6 |
| 1. Cereri de brevet de invenție (C.B.I.) | |
| 1.1. Mențiunea publicării C.B.I., conform art. 23 din Legea nr. 64/1991 republicată și Regulii 27(1) din HGR nr. 499/2003, ordonate după indicii Clasificării Internationale a Brevetelor (C.B.I.) | 11 |
| 1.2. Lista C.B.I. publicate conform art. 23 din Legea nr. 64/1991 republicată și Regulii 27(1) din HGR 499/2003, ordonată crescător după numărul de cerere de brevet | 29 |
| 1.3. Lista C.B.I. conform art. 23 din Legea nr. 64/1991, republicată și Regulii 27(1) din HGR nr. 499/2003, ordonată alfabetic după numele/denumirea solicitantului | 31 |
| 1.4. Lista C.B.I. publicate conform art. 23 din Legea nr. 64/1991 republicată și Regulii 27(1) din HGR nr. 499/2003, ordonată după codul de publicare | 33 |
| 1.5. Lista C.B.I. pentru care • s-a luat o hotărâre de respingere conform art. 28(2) din Legea nr. 64/1991 republicată, sau • care au fost retrase conform art. 28(6) din Legea nr. 64/1991 republicată, sau • care sunt considerate retrase, conform art. 28(7), lit. a), d) sau f) din Legea nr. 64/1991 republicată | 37 |
| 1.6. Lista C.B.I. pentru care au fost înregistrate transmiteri de drepturi, conform art. 47 din Legea nr. 64/1991 republicată, precum și a C.B.I. cu modificări în situația juridică, înregistrate conform R55(7) lit.r) și s) din HGR nr. 499/2003 și punctului 24 din anexa 1 a Legii nr. 383/2002 pentru aprobarea OG nr.41/1998 privind taxele în domeniul protecției proprietății industriale și regimul de utilizare a acestora | 43 |
| 2. Brevete de invenție (B.I.) | |
| 2.1. Brevetele de Invenție, pentru care hotărârea de acordare se publică în conformitate cu art. 28(3) din Legea nr. 64/1991 republicată, ordonate după indicii C.B.I. | 47 |
| 2.2. Lista B.I. pentru care hotărârea de acordare se publică în conformitate cu art. 28(3) din Legea nr. 64/1991 republicată, ordonată crescător după numărul de brevet | 87 |
| 2.3. Lista B.I. pentru care hotărârea de acordare se publică în conformitate cu art. 28(3) din Legea nr. 64/1991 republicată, ordonată alfabetic după numele/denumirea titularului | 93 |
| 2.4. Brevetele de Invenție, acordate conform Legii nr. 62/1974 | 101 |
| 2.5. Listele B.I. acordate, conform Legii nr. 62/1974, ordonate crescător, după numărul de brevet | 109 |
| 2.6. Listele B.I. acordate, conform Legii nr. 62/1974, ordonate crescător, după numărul de dosar | 110 |
| 2.7. Lista B.I. eliberate în conformitate cu art. 30 din Legea nr. 64/1991 republicată | 113 |
| 2.8. Lista B.I. pentru care au fost înregistrate transmiteri de drepturi, conform art. 47 sau art. 48-art. 51 din Legea nr. 64/1991 republicată, sau modificări în situația juridică, conform R55(11) lit. u) și punctului 24 din anexa 1 a Legii nr. 383/2002 pentru aprobarea O.G. nr. 41/1998 privind taxele și regimul de utilizare a acestora | 117 |
| 2.9. Corecturi ale erorilor materiale, conținute în documentația publicată | 127 |
| 3. Brevete de invenție cu protecție tranzitorie | |
| 3.1. Hotărâri ale instanțelor judecătorești | 131 |
| 3.2. Lista certificatelor de protecție tranzitorie ai căror titulari au decăzut din drepturile conferite de brevetul de invenție, conform art. 7 din Legea nr. 93/1998 și art. 45 alin. 3 din Legea nr. 64/1991 | 135 |
| 4. Diverse | |
| 4.1. Lista consilierilor în proprietate industrială și a mandatarilor autorizați în proprietate industrială | 141 |
| 4.2. Centre regionale pentru promovarea proprietății industriale, în România | 221 |
| 4.3. Materiale informative, din domeniul proprietății industriale | 224 |

SOMMAIRE

| | |
|--|-----|
| Présentation du BOPI | 5 |
| Codes normalisés de l'OMPI utilisés dans BOPI | 6 |
| 1. Demandes de brevet d'invention | |
| 1.1. La mention de la publication des demandes de brevet en vertu de l'art. 23 de la Loi no. 64/1991, républiée et de la Règle 27(1) de l'Arrêté du Gouvernement de la Roumanie no. 499/2003, ordonnées selon la Classification Internationale des Brevets (CIB) | 11 |
| 1.2. Liste des demandes de brevet publiées en vertu de l'art. 23 de la Loi no. 64/1991, républiée et de la Règle 27(1) de l'Arrêté du Gouvernement de la Roumanie no. 499/2003, ordonnées selon le numéro de la demande | 29 |
| 1.3. Liste des demandes de brevet publiées en vertu de l'art. 23 de la Loi no. 64/1991, républiée et de la Règle 27(1) de l'Arrêté du Gouvernement de la Roumanie no. 499/2003, ordonnées alphabétiquement selon le nom du demandeur | 31 |
| 1.4. Liste des demandes de brevet publiées en vertu de l'art. 23 de la Loi no. 64/1991, républiée et de la Règle 27(1) de l'Arrêté du Gouvernement de la Roumanie no. 499/2003, ordonnées selon le code de publication | 33 |
| 1.5. Liste des demandes de brevet d'invention | |
| -pour lesquelles on a pris une décision de rejet en vertu de l'art. 28(2) de la Loi no. 64/1991, républiée ou | |
| -pour lesquelles on a pris acte de retrait en vertu de l'art. 28(6) de la Loi no. 64/1991, républiée ou | |
| -sont réputées retirées en vertu de l'art. 28(7), lettres a), d) ou f) de la Loi no. 64/1991, républiée | 37 |
| 1.6. Liste des demandes de brevet d'invention pour lesquelles on a enregistré des transmissions des droits en vertu de l'art. 47 de la Loi 64/1991 républiée et des demandes de brevet d'invention pour lesquelles on a enregistré des modifications dans le statut juridique en vertu de la Règle 55(7), lettres r) et s) de l'Arrêté du Gouvernement de la Roumanie no. 499/2003 et du paragraphe 24 de l'Annexe 1 de la Loi no.383/2002 pour l'approbation de l'Ordonnance du Gouvernement de la Roumanie no.41/1998 concernant les taxes dans le domaine de la protection de la propriété industrielle | 43 |
| 2. Brevets d'invention | |
| 2.1. Brevets d'invention pour lesquels la décision relative à la délivrance est publiée en vertu de l'art. 28(3) de la Loi no. 64/1991, républiée, ordonnées selon la Classification Internationale des Brevets (CIB) | 47 |
| 2.2. Liste des brevets d'invention pour lesquels la décision relative à la délivrance est publiée en vertu de l'art. 28(3) de la Loi no. 64/1991, républiée, ordonnées selon le numéro de brevet | 87 |
| 2.3. Liste des brevets d'invention pour lesquels la décision relative à la délivrance est publiée en vertu de l'art. 28(3) de la Loi no. 64/1991, républiée, ordonnées alphabétiquement selon le nom du titulaire | 93 |
| 2.4. Brevets d'invention délivrés selon la Loi no. 62/1974 | 101 |
| 2.5. Liste des brevets selon Loi no. 62/1974, ordonnées selon le numéro de brevet | 109 |
| 2.6. Liste des brevets la Loi no. 62/1974, ordonnées selon le numéro de dépôt | 110 |
| 2.7. Liste des brevets délivrés en vertu de l'art. 30 de la Loi no. 64/1991, républiée | 113 |
| 2.8. Liste des brevets pour lesquels on a enregistré des transmissions des droits en vertu de l'art. 47 ou des art. 48-51 de la Loi 64/1991 républiée ou des modifications dans le statut juridique en vertu de la Règle 55(11), lettre u) et du paragraphe 24 de l'Annexe 1 de la Loi no.383/2002 pour l'approbation de l'Ordonnance du Gouvernement de la Roumanie no.41/1998 concernant les taxes dans le domaine de la protection de la propriété industrielle | 117 |
| 2.9. Correction des erreurs matérielles contenues dans la documentation publiée | 127 |
| 3. Brevets d'invention bénéficiant de protection transitoire | |
| 3.1. Anêts des instances judiciaires | 131 |
| 3.2. Listes des certificats de protection transitoire dont les titulaires sont déchus des droits découlant des brevets d'invention conformément à l'article 7 de la Loi 93/1998 et l'article 45 paragraphe 3 de la Loi no. 64/1991 | 135 |
| 4. Miscellanées | |
| 4.1 Liste des conseils en propriété industrielle et des mandataires agréés en propriété industrielle | 141 |
| 4.2. Centres régionaux pour la promotion de la propriété industrielle en Roumanie | 221 |
| 4.3. Matériaux informatives dans le domaine de la propriété industrielle | 224 |

CONTENTS

| | |
|---|-----|
| Introducing BOPI | 5 |
| WIPO normalised codes used in BOPI | 6 |
| 1. Patent applications | |
| 1.1. Mention of patent application publication according to Art.23 of the republished Patent Law no.64/ 1991 and to the Rule 27(1) of the Romanian Government Ordinance no. 499/2003, arranged according to the International Patent Classification (IPC) | 11 |
| 1.2. List of patent applications published according to Art.23 of the republished Patent Law no.64/1991 and to the Rule 27(1) of the Romanian Government Decision no. 499/2003, arranged in the ascending order of the patent application numbers | 29 |
| 1.3. List of patent applications published according to Art.23 of the republished Patent Law no.64/1991 and to the Rule 27(1) of the Romanian Government Decision no. 499/2003, arranged in the alphabetical order of the applicant's names | 31 |
| 1.4. List of patent applications published according to Art.23 of the republished Patent Law no.64/1991 and to the Rule 27(1) of the Romanian Government Decision no. 499/2003, arranged according to the publication codes | 33 |
| 1.5. List of patent applications | |
| - for which a decision of rejection has been taken according to Art.28 (2) of the republished Patent Law no.64/1991 or | |
| - which have been withdrawn, according to Art.28 (6) of the republished Patent Law no.64/1991 | |
| - which are deemed as being withdrawn according to Art. 28(7), letter a), d) or f) of the republished Patent Law no.64/1991 | 37 |
| 1.6. List of patent applications for which transfers of rights have been registered according to Art. 47 of the republished Patent Law no.64/1991, as well as of patent applications for which changes in the legal status have been registered according to the Rule 55(7), letters r) and s) of the Romanian Government Decision no.499/2003 and the paragraph 24 of the Law 383/2002 for the approval of the Government Ordinance no.41/1998 regarding industrial property protection fees, Annexe 1 | 43 |
| 2. Patents | |
| 2.1. Patents for which the granting decision is published according to Art. 28(3) of the republished Patent Law 64/1991, arranged according to the IPC | 47 |
| 2.2. List of patents for which the granting decision is published according to Art. 28(3) of the republished Patent Law 64/1991, arranged in the ascending order of the patent number | 87 |
| 2.3. List of patents for which the granting decision is published according to Art. 28(3) of the republished Patent Law 64/1991, arranged in the alphabetical order of the patent owners' names/ denominations of the republished Patent Law no. 64/1991 | 93 |
| 2.4. Patents granted according to Law No. 62/1974 | 101 |
| 2.5. List of patents granted according to Law No. 62/1974 arranged in the ascending order of the patent number | 109 |
| 2.6. List of patents granted according to Law No. 62/1974 arranged in the ascending order of the file number | 110 |
| 2.7 List of patents issued according to Art.30 of the republished Patent Law no. 64/1991 | 113 |
| 2.8. List of patents for which transfers of rights have been registered according to Art. 47 or Art.48-51 of the republished Patent Law no. 64/1991 or changes in the legal status have been registered according to the Rule 55(11), letter u) and paragraph 24 of the Law 383/2002 for the approval of the Government Ordinance no.41/1998 regarding industrial property protection fees, Annex 1 | 117 |
| 2.9. Correction of material errors contained in the published documentation | 127 |
| 3. Transitional protection patents | |
| 3.1. Decisions of the law-court instances | 131 |
| 3.2. List of transitional protection certificates whose owners' rights under the patent forfeited, according to art. 7 from the Law no 93/1998 and art. 45 (3) from the Patent Law no. 64/1991 | 135 |
| 4. Miscellaneous | |
| 4.1. List of industrial property attorneys and industrial property authorized representatives | 141 |
| 4.2. Regional centres for the promotion of industrial property in Romania | 221 |
| 4.3. Informative materials in the field of industrial property | 224 |

În Buletinul Oficial de Proprietate Industrială, rezumatele brevetelor acordate se publică în ordinea claselor.

Prima literă din clasă este simbolul unei secțiuni a clasificării internaționale a cererilor de brevet. Semnificația acestor simboluri este cea conferită de clasificarea internațională, astfel:

A - Necesități curente ale vieții

B - Tehnici industriale diverse. Transport

C - Chimie și metalurgie

D - Textile și hârtie

E - Construcții fixe

F - Mecanică. Iluminat. Încălzire. Armament. Exploziv

G - Fizică

H - Electricitate

CONDIȚII DE VÂNZARE A

BULETINULUI OFICIAL DE PROPRIETATE INDUSTRIALĂ

Buletinul Oficial de Proprietate Industrială se poate obține de la **Oficiul de Stat pentru Invenții și Mărci**, str. Ion Ghica nr. 5, sector 3, București.

- Relații despre condițiile anuale de abonare le puteți obține de la O.S.I.M., telefon +4021.315.19.66, +4021315.19.64, +4021314.59.66, +4021314.59.54, interior 203 sau 275.

- Prețul unui abonament la publicația BOPI- Invenții este de 447 RON.

- Prețul unui exemplar individual este de 44,7 RON/număr, în limita stocurilor disponibile.

- În cazul în care vor interveni modificări ale prețurilor, acestea vor fi anunțate.

- Începând cu data de 1 septembrie 2004, contul OSIM este:

- IBAN RO 89TREZ 7005025XXX000278, Direcția de Trezorerie și Contabilitate Publică a Municipiului București (DTCPMB)

- cod fiscal - 4266081

- Începând cu data de 1 ianuarie 2006, conturile IBAN OSIM de la Banca Comercială Română, Sucursala Doamnei, sunt:

| | CONT IBAN NOU | CONT IBAN VECHI |
|------------|-------------------------------|-------------------------------|
| - cont LEI | IBAN RO49RNCB0080005630320001 | IBAN RO56RNCB5025000007740001 |
| - cont USD | IBAN RO22RNCB0080005630320002 | IBAN RO29RNCB5025000007740002 |
| - cont EUR | IBAN RO38RNCB0080005630320005 | IBAN RO61RNCB5025000007740008 |
| - cont CHF | IBAN RO65RNCB0080005630320004 | IBAN RO45RNCB5025000007740005 |

Programul de lucru cu publicul, al Registraturii O.S.I.M., este următorul:

luni - joi: 8,30 - 16,00

vineri: 8,30 - 13,30

Extras din codurile normalizate ale Organizației Mondiale a Proprietății Intellectuale - OMPI - (norma ST3) referitoare la organizațiile internaționale și țările care eliberează sau înregistrează titluri de proprietate industrială și care se regăsesc frecvent în Buletinul Oficial de Proprietate Industrială (lista este actualizată de OMPI, în 22 septembrie 2005).

| | | | |
|---|---|---|--|
| AD - Andora | EG - Egipt | KM - Comore (Insule) | RO - România |
| AE - Emiratele Arabe Unite | EH - Sahara Occidentală ² | KN - Saint Kitts și Nevis | RS - Serbia |
| AF - Afganistan | EM - Oficiul pentru Armonizarea Pieței Interne (Mărci și Modele Industriale) (OHIM) | KP - Republica Populară Democrată Coreea | RU - Federația Rusă |
| AG - Antigua și Barbuda | EP - Oficiul European de Brevete (OEB) ⁽¹⁾ | KR - Republica Coreea | RW - Ruanda |
| AI - Anguilla | ER - Eritreia | KW - Kuweit | SA - Arabia Saudită |
| AL - Albania | ES - Spania | KY - Insulele Caimane | SB - Insulele Salomon |
| AM - Armenia | ET - Etiopia | KZ - Kazahstan | SC - Seychelle |
| AN - Antilele Olandeze | FI - Finlanda | LA - Laos (Republica Democrată) | SD - Sudan |
| AO - Angola | FJ - Fidji | LB - Liban | SE - Suedia |
| AP - Organizația Regională Africană de Proprietate Intelectuală (ARIPO) ¹ | FK - Insulele Falkland (Malvine) | LC - Santa Lucia | SG - Singapore |
| AR - Argentina | FO - Insulele Feroe | LI - Lichtenstein | SH - Sfânta Elena |
| AT - Austria | FR - Franța | LK - Sri Lanka | SI - Slovenia |
| AU - Australia | GA - Gabon | LR - Liberia | SK - Republica Slovacă |
| AW - Aruba | GB - Anglia | LS - Lesotho | SL - Sierra Leone |
| AZ - Azerbaidjan | GC - Oficiul de Brevete al Consiliului de Cooperare pentru Statele Arabe din Golf (GCC) | LT - Lituania | SM - San-Marino |
| BA - Bosnia-Herzegovina | GD - Grenada | LU - Luxemburg | SN - Senegal |
| BB - Barbados | GE - Georgia | LV - Letonia | SO - Somalia |
| BD - Bangladesh | GG - Guernsey | LY - Libia | SR - Suriname |
| BE - Belgia | GH - Ghana | MA - Maroc | ST - Sao Tomé și Príncipe |
| BF - Burkina Faso | GI - Gibraltar | MC - Monaco | SV - Salvador |
| BG - Bulgaria | GL - Groenlanda | MD - Republica Moldova | SY - Siria |
| BH - Bahrein | GM - Gambia | ME - Muntenegru | SZ - Elveția |
| BI - Burundi | GN - Guineea | MG - Madagascar | TC - Insulele Turques și Caiques |
| BJ - Benin | GQ - Guineea Ecuatorială | MK - Macedonia | TD - Ciad |
| BM - Bermude | GR - Grecia | ML - Mali | TG - Togo |
| BN - Brunei Darussalam | GS - Georgia de Sud și Insulele Sandwich | MM - Mianmar | TH - Thailanda |
| BO - Bolivia | GT - Guatemala | MN - Mongolia | TJ - Tajikistan |
| BR - Brazilia | GW - Guineea-Bissau | MO - Macao | TL - Timor - Leste ⁶ |
| BS - Bahamas | GY - Guiana | MP - Insulele Mariana de Nord | TM - Turkmenistan |
| BT - Bhutan | HK - Hong-Kong | MR - Mauritania | TN - Tunisia |
| BV - Insula Bouvet | HN - Honduras | MS - Montserrat | TO - Tonga |
| BW - Botswana | HR - Croația | MT - Malta | TR - Turcia |
| BX - Oficiul pentru Mărci Înregistrate, din Benelux (BBM) și Oficiul pentru Modele Industriale, din Benelux (BBDM) ² | HU - Ungaria | MU - Maurice | TT - Trinidad-Tobago |
| BY - Belarus | IB - Biroul Internațional al Organizației Mondiale de Proprietate Industrială (OMPI) ³ | MV - Maldive | TV - Tuvalu |
| BZ - Belize | ID - Indonezia | MW - Malawi | TW - Taiwan (Provincie Chineză) |
| CA - Canada | IE - Irlanda | MX - Mexic | TZ - Republica Unită a Tanzaniei |
| CD - Republica Democrată Congo | IL - Israel | MY - Malaezia | UA - Ucraina |
| CF - Republica Centrafricană | IM - Isle of Man | MZ - Mozambic | UG - Uganda |
| CG - Congo | IN - India | NA - Namibia | US - Statele Unite ale Americii |
| CH - Elveția | IQ - Irak | NE - Niger | UY - Uruguay |
| CI - Coasta de Fildeș | IR - Iran (Republica Islamică) | NG - Nigeria | UZ - Uzbekistan |
| CK - Insulele Cook | IS - Islanda | NI - Nicaragua | VA - Saint-Siège |
| CL - Chile | IT - Italia | NL - Olanda | VC - Saint Vincent et Grenadines |
| CM - Camerun | JE - Jersey | NO - Norvegia | VE - Venezuela |
| CN - China | JM - Jamaica | NP - Nepal | VG - Insulele Virgine Britanice |
| CO - Columbia | JO - Iordania | NR - Nauru | VN - Vietnam |
| CR - Costa Rica | JP - Japonia | NZ - Noua Zeelandă | VU - Vanuatu |
| CU - Cuba | KE - Kenia | OA - Organizația Africană de Proprietate Intelectuală (OAPI) ⁽¹⁾ | WO - Organizația Mondială de Proprietate Intelectuală (OMPI) (Biroul Internațional) ⁽⁵⁾ |
| CV - Insulele Capului Verde | KG - Kirghistan | OM - Oman | WS - Samoa |
| CY - Cipru | KH - Cambodgia | PA - Panama | YE - Yemen |
| CZ - Republica Cehă | KI - Kiribati | PE - Peru | ZA - Africa de Sud |
| DE - Germania ⁴ | KM - Comore | PG - Papua - Noua Guinee | ZM - Zambia |
| DJ - Djibouti | KN - Saint Kitts și Nevis | PH - Filipine | ZW - Zimbabwe |
| DK - Danemarca | KP - Republica Populară Democrată Coreea | PK - Pakistan | |
| DM - Dominique | KR - Republica Coreea | PL - Polonia | |
| DO - Republica Dominicană | KW - Kuweit | PT - Portugalia | |
| DZ - Algeria | KY - Insulele Caimane | PW - Insulele Palau | |
| EA - Organizația Euroasiatică a Brevetului ⁽¹⁾ | KZ - Kazahstan | PY - Paraguay | |
| EC - Ecuador | LA - Laos (Republica Democrată) | QA - Qatar | |
| EE - Estonia | LB - Liban | QZ - Oficiul European pentru Comunitatea Soiurilor de plante (CPVO) | |

- Organizații interguvernamentale (oficii regionale de brevete) ce acționează în folosul anumitor State Contractante, în cadrul PCT (Tratatul de Cooperare în domeniul brevetelor). În cazul Oficiului European de Brevete, acționează, de asemenea, ca Autoritate Internațională de Cercetare și Autoritate Internațională de Examinare Preliminară, în cadrul PCT.
- Oficiul de Mărci Înregistrate și Oficiul de Modele Industriale, din Benelux au înlocuit oficiile naționale din Belgia, Luxemburg și Olanda, în ceea ce privește acțiunile referitoare la mărci și modele industriale.
- În bazele de date electronice ale Registrului Internațional de Mărci, Biroul Internațional al OMPI folosește următoarele coduri adiționale, diferite de codurile active ale Standardului ST.3: "DD" pentru a desemna Germania fără teritoriul care, înainte de 3 octombrie 1990, a constituit Republica Federală Germania; "DT" pentru a desemna Germania fără teritoriul care, înainte de 3 octombrie 1990, a constituit Republica Democrată Germania.
- Nume provizoriu.
- Codul "WO" este utilizat în legătură cu publicarea internațională sub PCT (Tratatul de Cooperare în domeniul brevetelor) (PCT), a cererilor internaționale, înregistrate la orice Oficiu receptor, membru PCT., dar, în aceeași măsură, și în legătură cu publicarea depozitelor modelelor industriale, în cadrul Acordului de la Haga privind Depozitul Internațional al Modelelor Industriale. În această privință, referirea se face la codul INID (33) acordat în Standardele WIPO ST.9 și ST.80. Codul "WO" este, de asemenea, potrivit pentru a fi folosit în ceea ce privește înregistrarea internațională a mărcilor, în cadrul Acordului de la Madrid și al Protocolului de la Madrid privind înregistrarea internațională a Mărcilor. Codul "IB" este folosit în ceea ce privește primirea cererilor internaționale, în cadrul PCT, înregistrate de Biroul Internațional al OMPI, având și rolul de Oficiu receptor, membru PCT.
- Cod - "TL" - adoptat în data de 20 mai 2002.

Norme privind codurile standard pentru identificarea diferitelor tipuri de documente de brevet

I. Coduri din Grupa 1/ST.16

- A0** - Cerere de invenție publicată înainte de termenul legal de 18 luni de la data depozitului național sau data priorității invocate și recunoscute, sau înainte de împlinirea aceluiași termen de la data deschiderii fazei naționale sau înainte de împlinirea termenului de 6 luni de la data deschiderii fazei naționale, dacă prioritatea a fost recunoscută;
- A1** - Cerere de brevet publicată la termen, împreună cu raportul de documentare;
- A2** - Cerere de brevet de invenție publicată la termen, fără raportul de documentare;
- A3** - Raport de documentare a unei cereri de brevet de invenție (publicat ulterior publicării cererii);
- A4** - Cerere de brevet de invenție, cu sau fără amendamente, publicată după scoaterea din regim secret sau nepublic, împreună cu - sau fără - raportul de documentare;
- A8** - Cerere de brevet de invenție cu corecturi ale datelor bibliografice, părților din text, desene sau formule chimice cuprinse în pagina de capăt (bibliografică).
- A9** - Cerere de brevet de invenție cu corecturi ale oricărei părți din descriere, revendicări și desen și constă în retipărirea parțială sau completă a documentului.
- B1** - Brevet de invenție acordat;
- B2** - Brevet de invenție acordat, amendat în urma procedurilor de contestație sau revocare de către Comisia de Reexaminare sau Tribunalul București (TB);
- B8** - Brevet de invenție acordat, cu corecturi ale datelor bibliografice, părților din text, desene sau formule chimice cuprinse în pagina de capăt (bibliografică) a documentului;
- B9** - Brevet de invenție cu corecturi ale oricărei părți din descriere, revendicări și desene și constă în retipărirea parțială sau completă a documentului.
- C3** - Brevet de invenție eliberat după procedura de anulare parțială în baza hotărârii TB;
- C4** - Brevet de invenție eliberat după procedura de anulare ca urmare a unei acțiuni în justiție referitoare la dreptul la brevet;
- C8** - Brevet de invenție eliberat după procedura de anulare, cu corecturi ale datelor bibliografice din text, desene sau formule chimice cuprinse în pagina de capăt (bibliografică) a documentului;
- C9** - Brevet de invenție eliberat după procedura de anulare, cu corecturi ale oricărei părți din descriere, revendicări și desene și constă în retipărirea parțială sau completă a documentului.

**MENȚIUNEA PUBLICĂRII C.B.I.,
CONFORM ART. 23 DIN LEGEA NR. 64/1991
REPUBLICATĂ ȘI REGULII 27(1) DIN HGR
NR. 499/2003, ORDONATE DUPĂ INDICII
CLASIFICĂRII INTERNAȚIONALE
A BREVETELOR (C.B.I.)**

Semnificația codurilor INID folosite în prezenta secțiune (norma ST 9 a Organizației Mondiale a Proprietății Intelectuale OMPI), în ordinea apariției lor:

(21) numărul de publicare;

(41) data publicării cererii de brevet;

(22) data depozitului național reglementar;

(61) perfecționare la brevet nr.;

(62) divizată din cererea nr.; data;

(30) prioritate;

(86) numărul și data cererii internaționale (regionale sau PCT);

(87) numărul și data publicării cererii internaționale (regionale sau PCT);

(71) solicitantul;

(72) numele și prenumele inventatorilor declarați;

(51) clasa, conform clasificării internaționale;

(54) titlul invenției;

(57) rezumatul invenției.

Publicarea în BOPI a cererilor de brevet de invenție asigură solicitantului o protecție provizorie, în condițiile prevăzute de art.35 din Legea 64/1991.

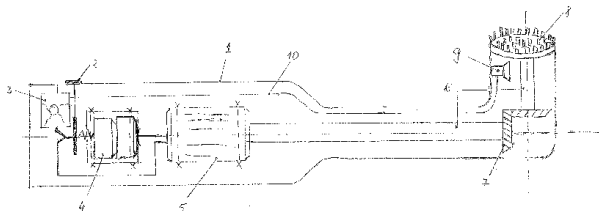
Descrierile cererilor de brevet de invenție, ale căror rezumate sunt publicate în acest număr, se află la sala de lectură a OSIM - **accesibile publicului** - și pot fi consultate direct sau se pot comanda xerocopi, contra-cost.

Aceste descrieri fac parte din stadiul tehnicii, pentru stabilirea noutății, începând cu data publicării lor în Buletin.

(11) a 2005 00605 A2 (51) **A61C 17/26** (2006.01); **A61C 15/00** (2006.01) (21) a 2005 00605 (22) 04.07.2005 (41) 30.01.2007/1/2007 (71) *Lingurariu Marius, str. Vasile Pârvan, nr. 4, Bârlad, RO* (72) *Lingurariu Marius, str. Vasile Pârvan, nr. 4, Bârlad, județul Vaslui, RO* (54) **PERIUȚĂ MUZICALĂ**

(57) Invenția se referă la o periuță de dinți. Periuța conform invenției este alcătuită dintr-o carcasă (1), prevăzută cu un buton de pornire-oprire (2), o baterie (4) pentru alimentarea unui cip de memorie (3) și a unui motor (5) care, prin intermediul unei tije (6), acționează două roți conice (7) ce pun în mișcare un cap cu peri (8), de la cipul de memorie (3), printr-un cablu (10), transmitându-se o melodie către un difuzor (9).

Revendicări: 2
Figuri: 1



(11) a 2006 00646 A0 (51) **A61D 7/04** (2006.01); **A61M 16/01** (2006.01) (21) a 2006 00646 (22) 14.08.2006 (41) 30.01.2007/1/2007 (71) *Manof Alexandru Ioan-Bogdan, str. Turda, nr.123, bl. 4, sc. A, ap. 33, sector 1, București, RO*; *Sîrbu-Boeți Mirela Patricia, str. Cpt. Av. Alexandru Șerbănescu, nr. 31, bl. Xxd, sc. 1, et. 1, ap. 8, București, RO* (72) *Manof Alexandru Ioan-Bogdan, str. Turda, nr. 123, bl. 4, sc. A, ap. 33, sector 1, București, RO*; *Sîrbu-Boeți Mirela Patricia, str. Cpt. Av. Alexandru Șerbănescu, nr. 31, bl. Xxd, sc. 1, et. 1, ap. 8, București, RO* (54) **APARAT DE ANESTEZIE INHALATORIE PENTRU ANIMALE DE MICI DIMENSIUNI SAU PENTRU PROCEDURI ANESTEZICE ÎN MICROCHIRURGIE VASCULARĂ PE ȘOBOLANI WISTAR**

(57) Prezenta invenție se referă la un aparat pentru anestezie inhalatorie, utilizat pe animale de mici dimensiuni sau în cadrul procedurilor de anestezie din domeniul microbiologiei vasculare. Aparatul conform invenției este constituit dintr-un suport orizontal (1) la care sunt fixate un cadru de susținere (2), un debitmetru reglabil pentru oxigen (3), o piesă cu distribuitor ejector cu trei căi și sertar culisant (4), un vaporizator (5), o piesă cu distribuitor cu trei căi (6), o piesă cu distribuitor cu două căi (7), o incintă

(11) a 2006 00646 A0
pentru preanestezie (8) cu distribuitor de gaz anestezic, în formă de Y (12), o placă de disecție (18) și o cupolă de anestezie (25), la care se pot atașa elemente tubulare flexibile, din cauciuc sau mase plastice, pentru transportul gazelor anestezice.

Revendicări: 3
Figuri: 6

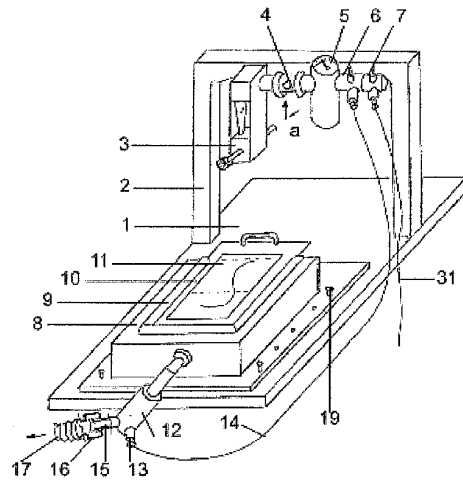


Fig. 1

(11) a 2006 00646 A0

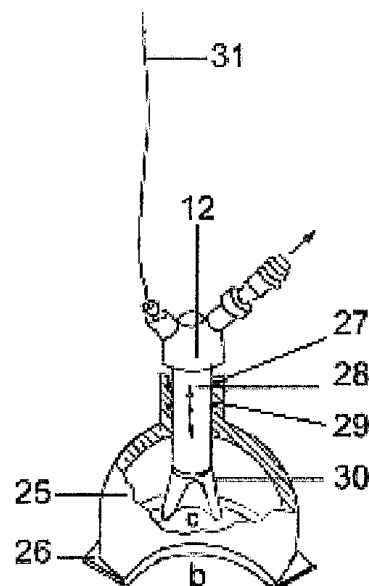


Fig. 3

(11) a 2006 00406 A0 (51) **A61K 8/18** (2006.01) (21) a 2006 00406 (22) 07.06.2006 (41) 30.01.2007/1/2007 (71) Farmec S.A., str. H. Barbusse, nr. 16, Cluj-Napoca, RO (72) Turdean Mircea Liviu, str. Petuniei, nr. 9, ap. 13, Cluj-Napoca, RO; Irimie Sofia, str. Mănăstur, nr. 38, Cluj-Napoca, RO; Schenker Mariana, b-dul 1 Decembrie 1918, nr. 132, bl. C54, sc. 2, ap. 18, Cluj-Napoca, RO; Bindea Angela, str. Dorobanților, nr. 93, bl. X2, ap. 58, Cluj-Napoca, RO (74) Inventia - Agenție Universitară de Inventică S.R.L., b-dul Corneliu Coposu, nr. 7, bl. 104, sc.2, ap. 31, sector 3, București (54) **COMPOZIȚIE DE PRINCIPII ACTIVE, PENTRU PRODUSE COSMETICE CU EFECTE RELAXANTE**

(57) Invenția se referă la produse cosmetice cu efecte relaxante. Produsele cosmetice, conform invenției, au în compoziție drept principii active 1, 00...8, 00% apă minerală naturală degazeificată Biborțeni, 0,5...3, 00% ulei de luminița nopții (*Oenethera Biennis*) și 0, 10...1, 00% compoziție de parfumare cu arome florale naturale și sintetice.

Revendicări: 1

(11) a 2006 00677 A0 (51) **A61K 9/06** (2006.01) (21) a 2006 00677 (22) 01.09.2006 (41) 30.01.2007/1/2007 (71) Mircioiu Constantin, b-dul Mihai Bravu nr.67/73, bl. C18, sc. B, et. 2, ap. 62, sector 2, București, RO; Cosmescu Cristiana, str. Dumbrava Nouă, nr. 3, bl. M.29, sc. 1, ap. 18, sector 5, București, RO (72) Mircioiu Constantin, b-dul Mihai Bravu, nr. 67/73, bl. C18, sc. B, et. 2, ap. 62, sector 2, București, RO; Cosmescu Cristiana, str. Dumbrava Nouă, nr. 3, bl. M.29, sc. 1, ap. 18, sector 5, București, RO (54) **GEL ANTIINFLAMATOR, ANTIREUMATIC, ANESTEZIC**

(57) Invenția se referă la un gel antiinflamator, anti-reumatic și anestezic. Gelul conform invenției este constituit din 2...5% lidocaină bază, 2...5% fenilbutazonă, 0, 10...0, 30% salicilat de metil și/sau ulei eteric de rozmarin, până la 0, 30% ulei de eucalipt, 1...3% Carbopol 940, 20...40% alcool izopropilic, 0,1...0, 4% trietanolamină și până la 100% apă distilată, procentele fiind exprimate în greutate.

Revendicări: 2

(11) a 2006 00693 A0 (51) **B23B 3/10** (2006.01) (21) a 2006 00693 (22) 07.09.2006 (41) 30.01.2007/1/2007 (71) Reparații și Echipări Mașini S.R.L, Calea Republicii, nr. 199, Bacău, RO (72) Tărucă Claudiu, str. Proiectantului, bl. 5, sc. A, ap. 20, Bacău, RO (74) Agenție de Proprietate Industrială și Transfer Tehnologic-Stoian Ioan, b-dul Republicii, bl. 46, sc. C, ap. 35, cod 5550, Roman, județul Neamț (54) **SISTEM DE ACȚIONARE PRINCIPALĂ PENTRU STRUNGURI CARUSEL**

(57) Invenția se referă la un sistem de acționare principală pentru strunguri carusel, în timpul operației de prelucrare prin așchiere a metalelor. Sistemul conform invenției este alcătuit dintr-un motor (1) electric în curent alternativ, cu turație variabilă, cuplat direct cu un reductor (2) planetar, ambele având axele dispuse în poziție verticală, o transmisie cu curea (4), tip poli-V, având o roată (5) de curea condusă montată pe capătul inferior al unui ax (6) cu pinion, printr-un sistem dublu de fixare, format dintr-o îmbinare cu caneluri pe un tronson (d) canelat al axului (6) pinion și un cuplaj (C) de autocentrare cu pene elastice, situat într-o cavitate (e) cilindrică a roții (5) de curea, pe care o fixează pe un tronson (f) cilindric în continuarea tronsonului (d) canelat, iar pentru întinderea curelei (4), fiind utilizat un sistem (D) cu o placă (18) rabatabilă în plan vertical și un șurub (19) de întindere.

Revendicări: 2

Figuri: 6

(11) a 2006 00693 A0

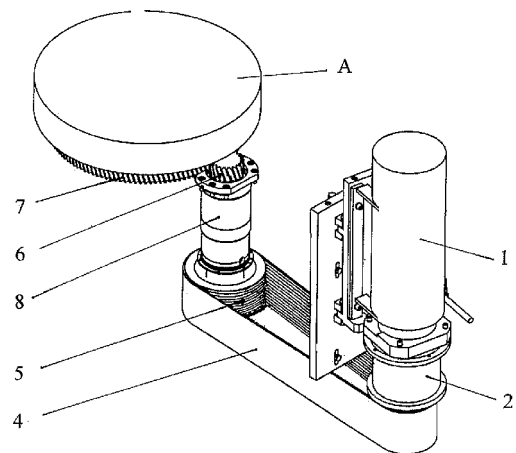


Fig. 6

(11) a 2006 00719 A0 (51) **B23B 3/10** (2006.01) (21) a 2006 00719 (22) 18.09.2006 (41) 30.01.2007/1/2007 (71) *Reparații și Echipări Mașini S.R.L., Calea Republicii, nr. 199, Bacău, RO* (72) *Țărucă Claudiu, str. Proiectantului, bl. 5, sc. A, ap. 20, Bacău, RO* (74) *Agenție de Proprietate Industrială și Transfer Tehnologic-Stoian Ioan, b-dul Republicii, bl. 46, sc. C, ap. 35, cod 5550, Roman, județul Neamț* (54) **SISTEM DE ACȚIONARE PRINCIPALĂ PENTRU STRUNJIRE ȘI FREZARE, LA STRUNGURI CARUSEL**

(57) Invenția se referă la un sistem de acționare principală a platoului la strunguri carusel, în timpul unei operații de strunjire sau de frezare. Sistemul conform invenției este constituit din două grupuri (A și C) de acționare pentru strunjire și, respectiv, pentru frezare, care antrenează în mișcare, fiecare, un același ax (6) unic, prevăzut cu un pinion (7) aflat în angrenare cu o coroană (8) dințată a unui platou (B), ax (6) care primește mișcarea pentru strunjire, de la grupul (A) de acționare pentru strunjire format dintr-un motor (1) electric și un reductor (2) planetar, de pe a cărei ieșire o roată (3) de curea transmite mișcarea printr-o curea (4) tip poli-V, cu o roată (5) de curea condusă, montată pe capătul inferior al

(11) a 2006 00719 A0

axului (6) unic cu un cuplaj (F) cu autocentrare, și primește mișcarea pentru frezare de la grupul (C) de acționare pentru frezare, format dintr-un motor (14) electric cuplat direct cu un reductor (15) planetar, cu axa dispusă în poziție verticală, și cu reductorul (15) planetar situat deasupra, ambele plasate între ramurile curelei (4) grupului (A) de acționare pentru strunjire, și utilizând o transmisie cu curea (17) tip poli-V, cu o roată (18) de curea condusă, montată pe ax (6) prin intermediul unui cuplaj (D) cu dantură frontală.

Revendicări: 5

Figuri: 5

(11) a 2006 00719 A0

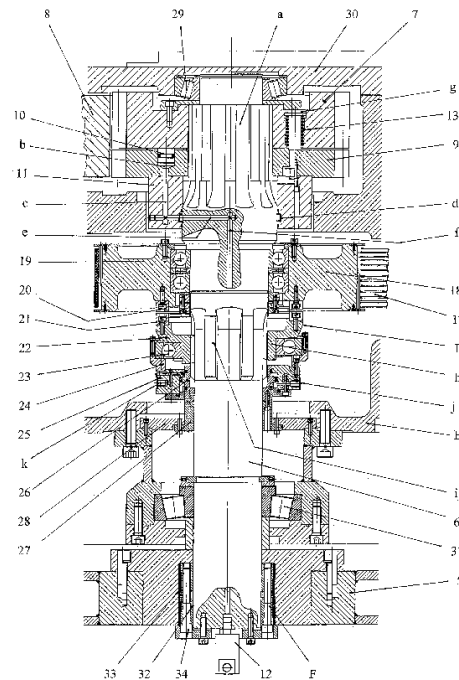


Fig. 5

(11) a 2005 00298 A2 (51) **B23K 26/20** (2006.01); **C22C 38/18** (2006.01) (21) a 2005 00298 (22) 30.03.2005 (41) 30.01.2007/1/2007 (71) *Uzinsider Engineering S.A., str. Smârdan, nr. 2, Galați, RO* (72) *Levcovici Dan Teodor, str. Barboși, nr. 39, bl. B6, sc. 3, ap. 46, cod 800401, Galați, RO; Levcovici Sanda Maria, str. Barboși, nr. 39, bl. B6, sc. 3, ap. 46, cod 800401, Galați, RO; Onea Iulian, str. Mioriței, nr. 4, bl. B14, sc. 3, ap. 45, cod 800446, Galați, RO* (54) **PROCEDUL DE PLACARE CU OȚEL RAPID, PRIN DEPUERARE LASER**

(57) Prezenta invenție se referă la un procedeu de placare cu straturi groase din oțel rapid, a suprafețelor active ale cuțitelor de strung, prin depunere laser. Procedul conform invenției constă în montarea într-o matrită a semifabricatului realizat din oțel carbon, având în principal 0,4...0,5% C, în care se prelucurează fața de degajare a cuțitului, la capătul opus părții de prindere în mașina-unealtă, așezarea ansamblului pe masă în coordonate X-Y, cuplată la un generator laser în undă continuă cu CO₂, urmată de depunerea pe fața de degajare a unui strat gros de 3...3,5 mm din pulbere de oțel rapid, având în principal 0,75...0,85% C, 4,6...5,2% Mo, 6,3...6,6% W, 3,8...4,2% Cr și 1,8...2,2 V, folosind un fascicul laser cu puterea de 1100...1150 W, diametrul de 1,8...2,2 mm și viteza de avans de 5...7 mm/s, răcirea ansamblului în aer liber, după care semifabricatul este supus operației de subrăcire, timp de 15...20 min, la -60...-65°C, pentru reducerea cantității de austenită reziduală și ascuțire pentru realizarea tășului.

Revendicări: 1

Figuri: 2

(11) a 2005 00656 A2 (51) **B27C 3/02** (2006.01); **B27B 5/00** (2006.01) (21) a 2005 00656 (22) 25.07.2005 (41) 30.01.2007/1/2007 (71) Uliulic Dumitru, str. Mitropolit Varlam, nr. 21, bl. C1, sc. A, et. 2, ap. 83, Iași, RO (72) Uliulic Dumitru, str. Mitropolit Varlam, nr. 21, bl. C1, sc. A, et. 2, ap. 83, Iași, RO (54) **DISPOZITIV PENTRU EXECUTAREA GĂURILOR CU DIAMETRU IMPUS**

(57) Invenția se referă la un dispozitiv pentru executarea găurilor cu diametru impus, în plăci din lemn. Dispozitivul conform invenției este compus dintr-o tijă (1) pentru fixarea în axul mașinii, un bolț (2) care ajută la centrarea pe o placă din lemn și înaintarea unei părți (6) active în placa de prelucrat, un suport (3) pentru fixarea părții (6) active, cu ajutorul unui șurub (8), pe suport (3), și un arc (4) care folosește la scoaterea capului de bolț în afara părții (6) active.

Revendicări: 2

Figuri: 2

(11) a 2005 00656 A2

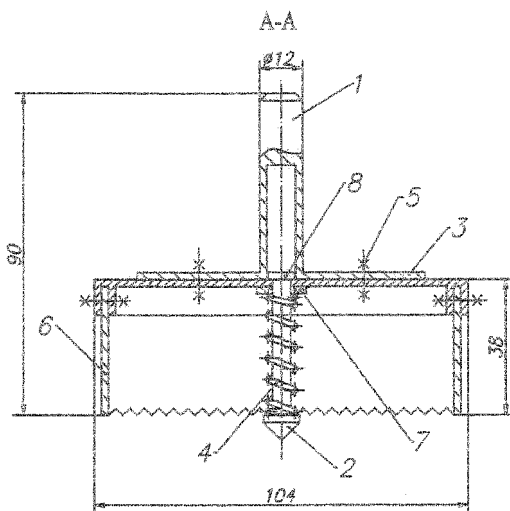


Fig. 2

(11) a 2005 00639 A2 (51) **B63B 35/34** (2006.01); **E01D 15/14** (2006.01) (21) a 2005 00639 (22) 15.07.2005 (41) 30.01.2007/1/2007 (71) Cloșcă Corneliu, str. Alexandru Lăpușneanu, nr. 16, bl. B6, sc. 3, ap. 25, Galați, RO; Iordache Costică, str. Arad, nr. 10, bl. Ps14b, sc. 2, ap. 23, Galați, RO (72) Cloșcă Corneliu, str. Alexandru Lăpușneanu, nr. 16, bl. B6, sc. 3, ap. 25, Galați, RO; Iordache Costică, str. Arad, nr. 10, bl. Ps14b, sc. 2, ap. 23, Galați, RO (54) **BARAJ FLOTABIL, DISIPATOR DE VALURI**

(57) Invenția se referă la un baraj flotabil, destinat să disipeze energia valurilor din mări și oceane. Barajul conform invenției este alcătuit din niște structuri flotabile legate între ele și dotate cu niște instalații de ancorare, fiecare dintre structurile flotabile fiind formate dintr-un ponton (1) prevăzut cu niște coloane (2) verticale, deschise la partea inferioară și prevăzute la partea de jos cu o placă (3) orizontală, reglarea distanței de la această placă (3), la suprafața apei, fiind făcută prin introducerea aerului din niște butelii (5) de aer comprimat în coloanele (2) verticale, lungimea structurilor flotabile fiind mai mare decât lungimea valurilor existente în zona de locație, introducerea aerului din butelii (5), în coloanele (2) verticale, conducând la modificarea tensiunilor în

(11) a 2005 00639 A2

instalațiile de ancorare și, implicit, la modificarea frecvenței barajului flotabil față de frecvența valurilor, mărind astfel gradul de disipare a energiei valurilor existente.

Revendicări: 1

Figuri: 4

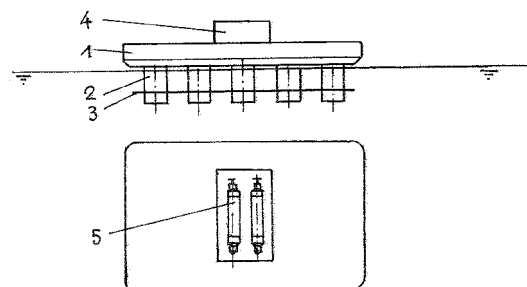


Fig. 2

11) a 2002 01188 A2 (51) **C08L 9/02** (2006.01); **C08L 9/06** (2006.01) (21) a 2002 01188 (22) 05.09.2002 (41) 30.01.2007/1/2007 (71) *Institutul Național de Cercetare-Dezvoltare pentru Ecologie Industrială-Ecoind, șoseaua Panduri, nr. 90-92, sector 5, București, RO* (72) *Rotaru Nela, str. Samuel Vulcan, nr. 17, bl. S 45, sc. 2, et. 7, ap. 59, București, RO*; *Stăncescu Elena, str. Londra, nr. 15b, sector 1, București, RO*; *Nicolau Margareta, șoseaua Giurgiului, nr. 125, bl. 4 A, ap. 153, București, RO*; *Grosu Ecaterina, str. Radu Boiangiu, nr. 8, bl. 38, sc. C, ap. 121, sector 1, București, RO*; *Mitu Mariana, str. Cpt. Girbea Ion, nr. 2, bl. P2b, ap. 31, sector 5, București, RO*; *Cantea Simona, str. George Calboreanu, nr. 4, bl. 122, sc. A, ap. 11, sector 6, București, RO* (54) **COMPOZIȚII POLIMERICE CU ADAOS DE POLIACRILONITRIL RECUPERAT DIN APE REZIDUALE, UTILIZATE PENTRU OBTINEREA DE ARTICOLE TEHNICE ȘI PRODUSE DE LARG CONSUM**

(57) Invenția se referă la procedee de obținere a unor compoziții polimerice utilizate pentru obținerea de articole tehnice și a bunurilor de larg consum. Procedeele conform invenției se caracterizează prin aceea că, într-o compoziție polimerică pe bază de polimeri și/sau elastomeri sintetici, se adaugă 1 până la 100 părți în greutate, la 100 părți în greutate polimer sau elastomer de bază, poliacrilonitril sau șlam poliacrilonitrilic, recuperat din apele reziduale de la polimerizarea acrilonitrilului, în cantități variabile în funcție de destinația compoziției.

Revendicări: 8

(11) a 2005 00667 A2 (51) **D03D 3/02** (2006.01) (21) a 2005 00667 (22) 29.07.2005 (41) 30.01.2007/1/2007 (71) *Institutul Național de Cercetare-Dezvoltare pentru Textile și Pielărie, str. Lucrețiu Pătrășcanu, nr. 16, sector 3, București, RO* (72) *Mihai Carmen, str. Răcari nr. 6, bl. 38, sc. 1, ap. 5, sector 3, București, RO*; *Anghel Eugenia, alea Vlășiei, nr. 4, bl. M2, sc. A, et. 7, ap. 30, sector 6, București, RO*; *Raduca Petre, intrarea Bădeni, nr. 1, bl. M13, sc. 2, et. 3, ap. 35, sector 3, București, RO* (54) **ȚESĂTURĂ PENTRU CONDUCTELE DE VENTILAȚIE, ÎNCĂLZIRE ȘI AER CONDIȚIONAT ALE ELICOPTERELOR ȘI TEHNOLOGIE DE REALIZARE**

(57) Invenția se referă la o țesătură destinată confecționării conductelor din instalațiile de ventilație, încălzire și aer condiționat, ale elicopterelor militare, și la un procedeu de obținere a acesteia. Țesătura conform invenției este realizată din fire de poli (*p*-fenilentereftalamidă), cu densitatea de lungime 22 tex/134 fx1/250Z în urzeală și 22 tex/134 fx1 în bătătură sau 22 tex/134fx1/150Z. Procedeu conform invenției constă în condiționare, bobinare, răsucire, urzire, canetare, țesere și finisare prin aplicarea unui tratament chimic cu o soluție coloidală a unui acid siliconic modificat, cu un conținut de substanță uscată de 26%, printr-o operație de impregnare-stoarcere, la un grad de stoarcere de 60% și uscare la o temperatură de 110-150°C.

Revendicări: 5

(11) a 2006 00676 A0 (51) **E04B 2/68** (2006.01); **B63H 11/12** (2006.01) (21) a 2006 00676 (22) 01.09.2006 (41) 30.01.2007/1/2007 (71) *Teodorescu Ionel Eugeniu, str. Ion Tuculescu, nr. 19a, sector 3, București, RO* (72) *Teodorescu Ionel Eugeniu, str. Ion Tuculescu, nr. 19a, sector 3, București, RO* (54) **SISTEM DE COFRAJE DIN POLIMER ȘI PROCEDEU DE MONTARE**

(57) Invenția se referă la un sistem de cofraje realizate din polimer, utilizat în domeniul construcțiilor de case și de clădiri mici, și la un procedeu de montare a sistemului. Sistemul conform invenției este constituit dintr-un cofraj (1) pentru pereți tip "stâlpi și grinzi", folosit pentru realizarea pereților portanți exteriori ai clădirilor, care este fabricat dintr-un bloc de polimer, în care sunt executate două goluri (a și b) cilindrice, care formează niște stâlpi (14) și o degajare (c) conică, în partea superioară care formează niște grinzi (28) orizontale ale peretelui, la mijlocul fiecărui gol (a și b), fiind încastrată din fabricație câte o bridă (24 și 25), pentru poziționarea unor armături (19) din grinzile (28) orizontale și a unei bare (21) din stâlpii (14) verticali, un cofraj (2) pentru centura plăcilor și fundație, folosit pentru reali-

(11) a 2006 00676 A0
zarea părții superioare a pereților și a unei centuri (6) a plăcii termoizolate, precum și pentru realizarea fundației și a unei centuri (12) a fundației, care este fabricat dintr-un bloc de polimer, cu aceeași formă și dimensiuni ca ale cofrajului (1) de perete, diferită fiind numai forma unei degajări (f) care are încastată, în partea de mijloc, o bridă (23) pentru poziționarea unor armături (17) orizontale, precum și un cofraj (3) pentru placă tip "fagure", folosit pentru realizarea plăcilor termoizolate, care este fabricat dintr-o placă de polimer, în care au fost făcute niște canale (g), pe direcții rectangulare, canale care formează minigrinzile plăcii.

Revendicări: 14

Figuri: 15

(11) a 2006 00676 A0

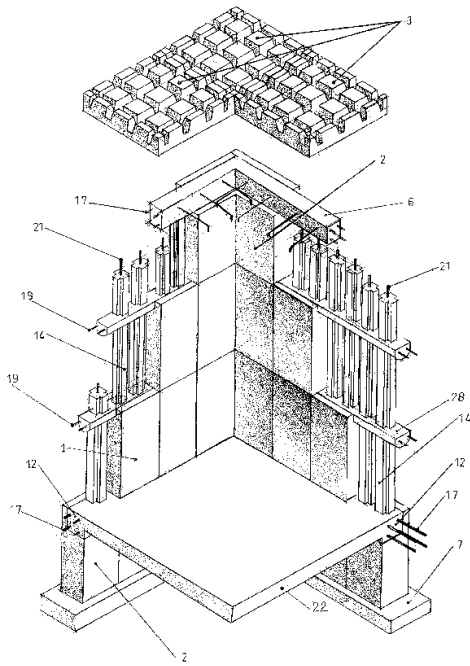


Fig. 4

(11) a 2006 00683 A0 (51) **E04B 2/86** (2006.01) (21) a 2006 00683 (22) 05.09.2006 (41) 30.01.2007/11/2007 (71) *Icf Eco Construct S.R.L., str. George Valentin Bibescu, nr. 26, sector 1, București, RO* (72) *Mototolea Ion, str. Vidin, nr. 3, bl. 51, sc. 1, et. 1, ap. 5, sector 2, București, RO* (54) **SISTEM DE COFRAJE PENTRU TURNAREA BETONULUI ȘI PROCEDUL DE OBTINERE A PEREȚILOR DIN BETON, UTILIZÂND ACEST PROCEDU**

(57) Invenția se referă la un sistem de cofraje pentru turnarea betonului și la un procedeu de obținere a pereților din beton, utilizând acest sistem. Sistemul conform invenției este constituit dintr-un panou (1) realizat din polistiren expandat, având niște margini (2 și 3), superioară și respectiv inferioară, și niște suprafețe (4 și 5), exterioară și respectiv interioară, pe fața interioară panoul (1) prezintă niște striății (6) care au rolul de a asigura un bun contact, iar în interiorul acestuia se înglobează niște elemente (7) din material plastic rezistent, fiecare element fiind terminat cu niște suporturi (8), pentru ca panourile (1) să se poată asambla pe verticală, fiecare dintre acestea are pe muchia lungă inferioară un canal (9),

(11) a 2006 00683 A0

iar pe muchia lungă superioară, un element (10) de îmbinare, pentru fixarea între ele a panourilor (1) din polistiren expandat, folosindu-se niște conectori (11) care sunt asamblați împreună, cap la cap, cu ajutorul unor piese (14) de fixare, prevăzute la fiecare capăt cu câte o proeminență (15) având aceeași formă cu suporturile (8), proeminențe (15) care pătrund în niște caneluri (12) aflate la capetele conectorilor (11), astfel încât să se obțină grosimea de perete dorită și stabilită prin proiectul de rezistență al construcției. Procedul conform invenției constă în fixarea, pe fundația clădirii, a unor pereți plani din polistiren expandat, în care au fost încastrate niște riglete de prindere a unor conectori, precum și o serie de elemente de fixare și susținere, urmată de montarea conectorilor, fixarea armăturilor verticale și orizontale, fixarea reciprocă a acestora cu sârmă, pentru formarea unei armături consolidate, prinderea de conectori a pereților interiori din polistiren expandat, susținerea acestora cu ajutorul unor stâlpi și, în final, turnarea betonului între cei doi pereți din polistiren expandat, astfel fixați.

Revendicări: 3

Figuri: 6

(11) a 2006 00683 A0

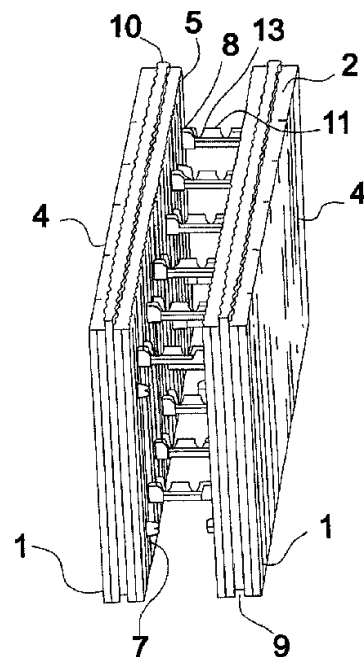


Fig. 3

(11) a 2005 00618 A2 (51) **E04B 5/44** (2006.01); **E04C 1/41** (2006.01) (21) a 2005 00618 (22) 07.07.2005 (41) 30.01.2007//1/2007 (71) Cășvan Vasile Cătălin, str. Alexandru Vlahuță, nr. 1, bl. 1, ap. 11, cod 331092, Hunedoara, RO (72) Cășvan Vasile Cătălin, str. Alexandru Vlahuță, nr. 1, bl. 1, ap. 11, cod 331092, Hunedoara, județul Hunedoara, RO (54) **PLANȘEU TERMO-REZISTENT**

(57) Invenția se referă la un planșeu termorezistent, utilizat la construcții civile și industriale. Planșeul conform invenției este constituit dintr-o grindă de susținere, prevăzută cu doi umeri (4') laterali, în care sunt înglobate niște fire (1, 2 și 3) de fier beton, sudate, îndoite sub unghiuri diferite (α și β) prezente pe toată lungimea grinzii, firele (1) de fier beton având poziția de sudare dată de un unghi (χ), rezultând un cadru metalic, pe umerii (4') fiind sprijinite niște cărămizi (6) de planșeu termoizolante.

Revendicări: 2

Figuri: 11

(11) a 2005 00618 A2

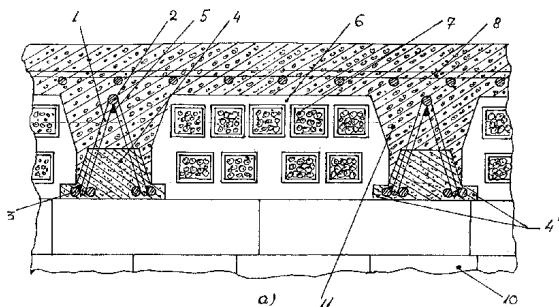


Fig. 1

(11) a 2006 00547 A2 (51) **E04F 15/04** (2006.01); **E04F 15/14** (2006.01); **F16B 5/00** (2006.01) (21) a 2006 00547 (22) 07.06.1997 (30) 11.06.1996 BE 9600527; 15.04.1997 BE 9700344 (41) 30.01.2007//1/2007 (62) 98-00225 (71) Unilin Beheer B.V., Hoogeveenweg 28, NL-2913 Lv, Nieuwerkerk Aan de IJssel, NL (72) Moriau Stefan Simon Gustaaf, Koningin Fabiolalaan 39, B-9000, Gent, BE; Cappelle Mark Gaston Maurits, Cardijnlaan 8, B-8840, Staden, BE; Thiers Bernard Paul Joseph, Stationsstraat 134, B-8780, Oostrozebeke, BE (74) Rominvent S.A., str. Ernil Pangratti, nr. 35, sector 1, București (54) **PODEA FORMATĂ DIN PANOURI DURE DE PODEA ȘI METODĂ PENTRU FABRICAREA UNOR ASTFEL DE PANOURI DE PODEA**

(57) Invenția se referă la o podea formată din panouri dure de podea și la o metodă de fabricare a unor astfel de panouri de podea. Podeaua conform invenției este compusă din niște panouri (1) de podea dure, având o formă dreptunghiulară sau pătrată, fiecare panou (1) fiind prevăzut la cel puțin două din laturile (2 și 3) sale opuse, cu niște elemente (4 și 5) de îmbinare sau cuplare având forma unei limbi (9) și a unui canal (10), care permit ca două din panourile (1) adiacente să se poată îmbina între ele și care sunt prevăzute cu niște mijloace (6) de fixare sau blocare, integrate mecanic, care previn alunecarea separată a două panouri (1) de podea îmbinate între ele, într-o direcție (D), perpendiculară pe laturile (2 și 3) respective și paralele cu o latură (7) inferioară a celor două panouri (1) cuplate, elementele (4 și 5) de

(11) a 2006 00547 A2

îmbinare sau cuplare și mijloacele (6) de fixare sau blocare fiind realizate în structură monobloc în panourile (1) de podea, cu un miez (8). Metoda conform invenției constă în aceea că cel puțin un canal, inclusiv o degajare sunt realizate prin mijloacele unui proces de frezare cu cel puțin două operații de frezare succesive cu ajutorul unor scule de frezare, care sunt poziționate în unghiuri diferite în raport cu panourile de podea corespunzătoare, și în aceea că o buză inferioară este formată în așa fel, încât se extinde dincolo de o buză superioară.

Revendicări: 48

Figuri: 25

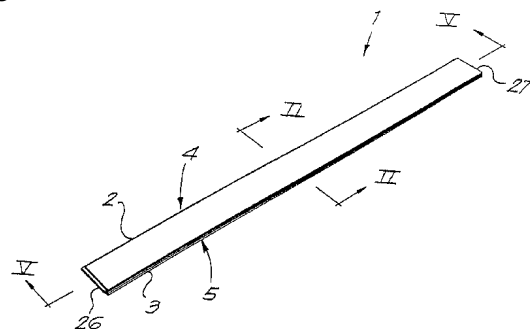


Fig. 1

(11) a 2006 00548 A2 (51) **E04F 15/04** (2006.01); **F16B 5/00** (2006.01) (21) a 2006 00548 (22) 07.06.1997 (30) 11.06.1996 BE 9600527; 15.04.1997 BE 9700344 (41) 30.01.2007/1/2007 (62) 98-00225 (71) *Unilin Beheer B.V., Hoogeveenenweg 28, NI-2913 Lv, Nieuwerkerk Aan de IJssel, NL* (72) *Moriau Stefan Simon Gustaaf, Koningin Fabiolalaan 39, B-9000, Gent, BE; Cappelle Mark Gaston Maurits, Cardijnlaan 8, B-8840, Staden, BE; Thiers Bernard Paul Joseph, Stationsstraat 134, B-8780, Oostrozebeke, BE* (74) *Rominvent S.A., str. Ermil Pangratti, nr. 35, sector 1, București* (54) **PODEA FORMATĂ DIN PANOURI DURE DE PODEA ȘI METODĂ PENTRU FABRICAREA UNOR ASTFEL DE PANOURI DE PODEA**

(57) Invenția se referă la o podea formată din panouri dure de podea și la o metodă de fabricare a unor astfel de panouri de podea. Podeaua conform invenției este compusă din niște panouri (1) de podea dure, având o formă dreptunghiulară sau pătrată, prevăzute cu niște elemente (4 și 5) de îmbinare, care au niște mijloace (6) de blocare mecanice integrate, care previn desfacerea panourilor (1) de podea, într-o direcție (D) perpendiculară pe niște laturi (2 și 3) și paralelă cu o latură (7) inferioară a panourilor (1) de podea cuplate, elementele (4 și 5) de îmbinare fac posibilă o închidere fără joc, conform cu toate direc-

(11) a 2006 00548 A2

țiile în planul care este situat perpendicular pe marginile corespunzătoare și care, împreună cu mijloacele (6) de blocare mecanice integrate, sunt realizate dintr-o singură piesă cu un miez (8), iar o buză (23) inferioară se extinde dincolo de o altă buză (22) superioară.

Revendicări: 61

Figuri: 25

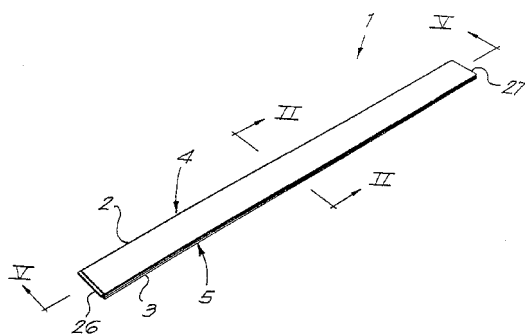


Fig. 1

(11) a 2006 00532 A0 (51) **E21B 17/02** (2006.01) (21) a 2006 00532 (22) 04.07.2006 (41) 30.01.2007/1/2007 (71) *Confind S.R.L., str. Progresului, nr. 2, Câmpina, județul Prahova, RO* (72) *Miloiu Gheorghe, str. Urletei, nr. 762, Bănești, județul Prahova, RO; Simion Ioan, șoseaua N. Titulescu, nr. 3, bl. A, sc. 1, et. 6, ap. 42, sector 1, București, RO; Brezan Gheorghe, Calea Moșilor, nr. 286, bl. 30a, sc. 1, et. 7, ap. 21, București, RO* (54) **ROTATOR PENTRU PRĂJINI DE POMPARE**

(57) Invenția se referă la un rotator pentru garnitura de prăjini, la pompajul de adâncime cu pompe cu piston. Rotatorul conform invenției este compus dintr-un reductor (A) melcat, dispus pe o punte (B) de suspendare a unei garnituri de prăjini și sub o clemă (C) fixată pe o tijă (1) polizată, reductorul (A) fiind alcătuit dintr-o carcasă (5), un angrenaj melcat format dintr-un melc (6) dispus transversal și o roată (9) melcată străpunsă de tija (1) polizată și rezemată în partea de jos a carcasei (5), printr-un rulment (10) axial, și cu partea superioară închisă de un capac (11) fixat pe roată (9) și cu un inel (12) fixat pe carcasa (5), pentru etanșarea pe partea inferioară, carcasa (5) fiind prevăzută cu un pahar (i) care pătrunde în roata (9) melcată, până deasupra spațiului interior al carcasei (5) care este prevăzută cu un soare, iar pentru asigurarea împotriva rotirii în sens invers a garniturii de prăjini de pompare, respectiv a tije (1) polizate,

(11) a 2006 00532 A0

reductorul (A) este prevăzută cu un opritor (F) cu lamă elastică, în care o lamă (13) are capetele fixate pe carcasa (5) a reductorului (A) în două orificii (c și d), un pinten (e) din partea centrală a lamei (13) pătrunzând între dinții arborelui (6) melcat, pe niște zone (f și g) de lângă niște spire (h) ale melcului (6).

Revendicări: 8

Figuri: 9

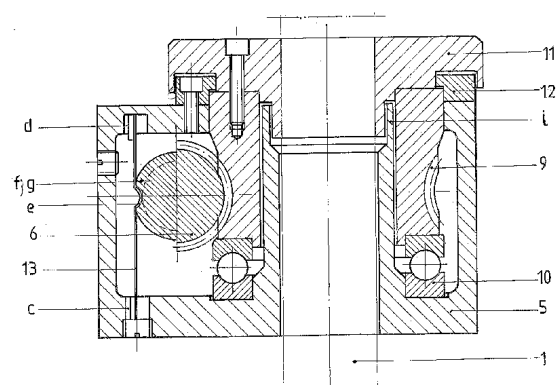


Fig. 4

(11) a 2006 00518 A0 (51) **F01C 1/00** (2006.01) (21) a 2006 00518 (22) 03.07.2006 (41) 30.01.2007//1/2007 (71) Georgescu Petrică Lucian, b-dul Ferdinand, nr. 95, bl. A1, sc. B, ap. 60, Constanța, RO (72) Georgescu Petrică Lucian, b-dul Ferdinand, nr. 95, bl. A1, sc. B, ap. 60, Constanța, RO (54) **MOTOR CU ABUR**

(57) Invenția se referă la un motor rotativ, de tip toroidal, cu abur, destinat antrenării generatoarelor electrice. Motorul conform invenției este alcătuit din patru ansambluri motor formate fiecare din două blocuri (2) motor toroidale și un cilindru (3) intermediar, care împreună formează o cameră (e) de expansiune toroidală, în care sunt montate niște pistoane (4 și 5) fixe, pe un ax (26) motor, prin intermediul unor elemente cu rol de pană și, respectiv, basculante în opoziție care se rotesc liber pe axul (26) motor, pe flanșa discului suport a pistoanelor (5) basculante, fiind montată o camă (8) cu două role de comandă, precum și din două capace (1) de prindere, două

(11) a 2006 00518 A0
ansambluri lame control, un ansamblu admisie abur/preluare forță, un cilindru (25) exterior și două axe (27) de alimentare, montate concentric în interiorul axelor (26) motor.

Revendicări: 4
Figuri: 52

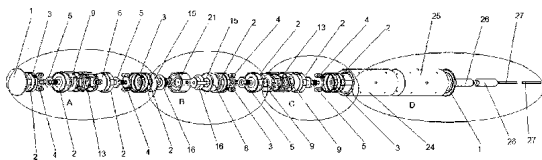


Fig. 1

(11) a 2006 00521 A0 (51) **F01C 1/00** (2006.01) (21) a 2006 00521 (22) 03.07.2006 (41) 30.01.2007//1/2007 (71) Georgescu Petrică Lucian, b-dul Ferdinand, nr. 95, bl. A1, sc. B, ap. 60, Constanța, RO (72) Georgescu Petrică Lucian, b-dul Ferdinand, nr. 95, bl. A1, sc. B, ap. 60, Constanța, RO (54) **MOTOR TERMIC ROTATIV, DUBLU TOROIDAL**

(57) Invenția se referă la un motor termic rotativ, dublu toroidal, destinat să echipeze autovehicule, aeronave, nave și să antreneze grupuri electrogene, pompe și compresoare. Motorul conform invenției este constituit dintr-o turbină (1) de admisie a aerului, două capace (2) de prindere, două ansambluri motor, fiecare fiind alcătuit din niște blocuri (3 și 6) toroidale de evacuare și, respectiv, de admisie, care împreună formează o cameră de ardere dublu toroidală, în care sunt poziționate niște pistoane (4 și 5) fixe, pe un ax (7), și respectiv basculante, care se rotesc liber pe axul (7) motor și care au montate în interiorul lor niște sisteme de blocare cu role și,

(11) a 2006 00521 A0
respectiv, de frânare cu elemente de frânare având niște lamele elastice, un ansamblu de sincronizare/alimentare asigurând sincronizarea axelor (7) motoare și alimentarea cu combustibil, și o turbină (10) de evacuare care are rolul de a evacua gazele de ardere dintr-o carcasă (11) cilindrică.

Revendicări: 2
Figuri: 28

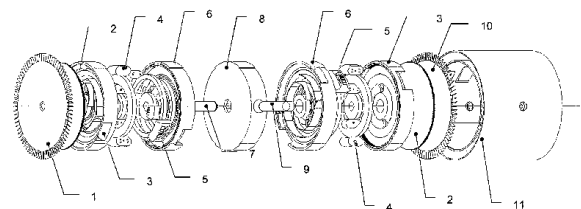


Fig. 1

(11) a 2005 00624 A2 (51) **F02B 53/02** (2006.01) (21) a 2005 00624 (22) 11.07.2005 (41) 30.01.2007//1/2007 (71) *Tăbușcă Victor-Ioan, str. Eroilor, nr. 64, bl. 114, sc. A, ap. 25, Suceava, RO* (72) *Tăbușcă Victor-Ioan, str. Eroilor, nr. 64, bl. 114, sc. A, ap. 25, Suceava, RO* (54) **MOTOR CU PISTOANE ROTATIVE ÎN PATRU TIMPI**

(57) Invenția se referă la un motor cu pistoane rotative, în patru timpi, care poate fi utilizat atât la antrenarea mijloacelor de transport, cât și a unor grupuri energetice. Motorul conform invenției are în componență două blocuri (1 și 2) motoare identice, având fiecare forma unui cilindru secționat simetric, față de axa verticală, la partea superioară, cu două plane concurente la 90° în axa sa, în spațiul astfel rămas, fiind dispusă o chiulasă (3) care are o suprafață cilindrică, care se suprapune peste partea superioară a suprafețelor exterioare ale unor piese (6 și 7) cilindrice fixate cu niște șuruburi (8 și 9) în niște capace (10 și 11) laterale și peste suprafața exterioară corespunzătoare a unui disc (13), de a cărui prelungire este fixat un piston (14) rotativ printr-un bolt (15), discul (13) fiind fixat prin niște bolțuri (16) de niște buceșe (17 și 18) și printr-o pană (19), de un ax (20) oscilant, a cărui mișcare de rotație alternativă este transfor-

(11) a 2005 00624 A2

mată în mișcare continuă de rotație, prin intermediul a două seturi de cabluri (23 și 24) de tracțiune înfășurate pe acesta, în sensuri opuse, și fixate în niște dispozitive (25 și 26) de întindere cu șurub, cu câte un capăt, celălalt capăt fiind fixat în câte un corp de lagăr (27 și 28), aflate pe niște fusuri maneton (32 și 33) decalate cu 180°, ale unui arbore (34) cotit, pe traiectoria cablului (23) de tracțiune interpunându-se o rolă (64) care se rotește liber, prin intermediul unei buceșe (65), pe un tambur (66) poziționat pe capacul (11) lateral cu un șurub (67), astfel încât să se păstreze aceeași direcție cu cea a celuilalt set de cabluri (24) de tracțiune, în momentul în care aceasta intersectează axa de rotație a arborelui (34) cotit și pistonul (14) rotativ se află într-unul din punctele moarte.

Revendicări: 4

Figuri: 2

(11) a 2005 00624 A2

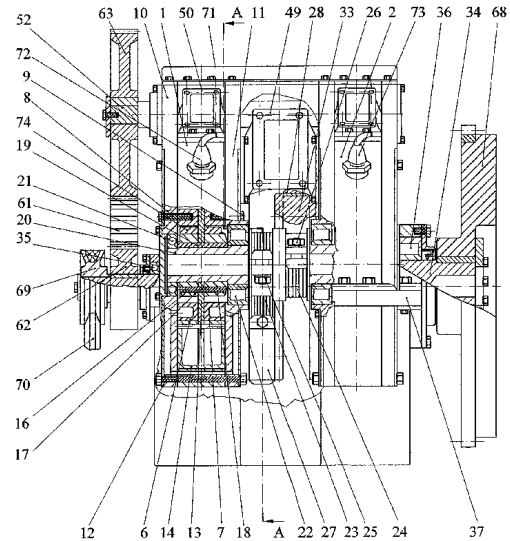


Fig. 1

(11) a 2006 00519 A0 (51) **F03D 9/02** (2006.01) (21) a 2006 00519 (22) 03.07.2006 (41) 30.01.2007//1/2007 (71) *Georgescu Petrică Lucian, b-dul Ferdinand, nr. 95, bl. A1, sc. B, ap. 60, Constanța, RO* (72) *Georgescu Petrică Lucian, b-dul Ferdinand, nr. 95, bl. A1, sc. B, ap. 60, Constanța, RO* (54) **SISTEM CONVERSIE EOLIANĂ**

(57) Invenția se referă la un sistem de conversie eoliană, destinat producerii energiei electrice. Sistemul conform invenției este alcătuit din două camere (1 și 2) toroidale, exterioară și respectiv interioară, poziționate concentric, având fiecare niște capace (a și e) superioare și niște capace (d și h) inferioare și care sunt prevăzute cu câte două ferestre (b și f) de admisie și câte două ferestre (c și g) de evacuare a aerului, fiecare cameră (1 și 2) toroidală având în interior câte o pereche de pistoane (3 și 4) pentru preluarea forței, montate pe niște inele suport, prevăzute cu niște canale dințate, exterior și respectiv interior pentru preluarea forței, și cu câte o pereche de pistoane (5 și 6) basculante fixate pe niște alte inele suport, prevăzute cu niște canale pentru niște role de frânare, și cu niște role de frânare montate pe niște coroane

(11) a 2006 00519 A0

exterioare și respectiv interioare pentru niște inele exterioare și respectiv interioare, și cu câte două sisteme de blocare pentru fiecare pereche de pistoane (5 și 6) și cu câte două lamele (7 și 8) de frânare.

Revendicări: 3

Figuri: 42

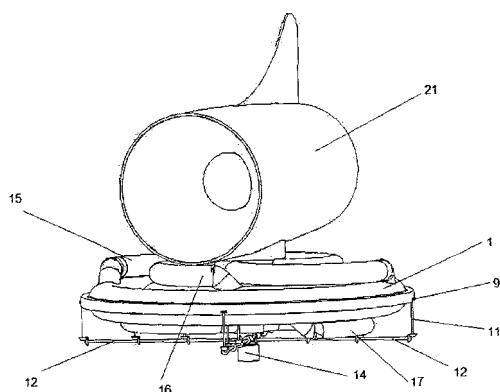


Fig. 1

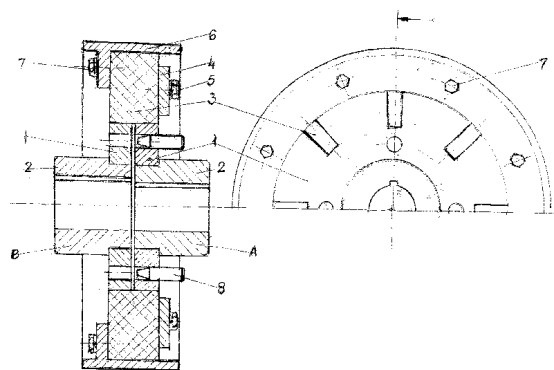
(11) a 2006 00689 A0 (51) **F16D 3/19** (2006.01) (21) a 2006 00689 (22) 07.09.2006 (41) 30.01.2007/1/2007 (71) Crîngureanu Marin, str. Victoria, bl.25, ap.21, Târgu Jiu, județul Gorj, RO (72) Crîngureanu Marin, str. Victoria, bl. 25, ap. 21, Târgu Jiu, județul Gorj, RO (54) **CUPLAJ ELASTIC CU FLANȘE ȘI GĂURI PENTRU CENTRARE**

(57) Invenția se referă la un cuplaj elastic cu flanșe și găuri pentru centrare, utilizat pentru transmiterea de puteri între motor-ventilator, motor-pompă, motor-reductor, la instalațiile termoenergetice, chimice și miniere. Cuplajul conform invenției se compune din niște semicuplaje (A și B) în care sunt dispuse niște flanșe (1), în care sunt fixate niște elemente elastice, ca de exemplu niște lamele (3) fixate lateral de un inel (4), cu ajutorul unor șuruburi (5), de semicuplajul (A) care este centrat în celălalt semicuplaj (B), cu ajutorul a două dornuri (8) conice de centrare, introduse în găurile de centrare ale celor două flanșe (1).

Revendicări: 1

Figuri: 1

(11) a 2006 00689 A0



(11) 99-00516 A2 (51) **F16L 13/14** (2006.01); **F16L 41/00** (2006.01) (21) 99-00516 (22) 05.05.1999 (41) 30.01.2007/1/2007 (71) Marinescu Ioan Viorel, str. Petre Dulfu, nr. 3/28, Baia Mare, RO (72) Marinescu Ioan Viorel, str. Petre Dulfu, nr. 3/28, Baia Mare, RO (54) **RACORD DE TRECERE PENTRU GAZE, PROCEDU ȘI DISPOZITIV PENTRU REALIZAREA LUI**

(57) Invenția se referă la un racord de trecere pentru gaze, la un procedeu și la un dispozitiv pentru realizarea racordului destinat efectuării racordărilor de la rețeaua stradală de distribuție a gazelor naturale, la consumatorii industriali sau casnici. Racordul conform invenției este prevăzut cu un niplu (1) de legătură, având la interior niște canale (a) circulare, și cu un tub (2) din polietilenă sertizat pe niplu (1), cu ajutorul unei piese (3) intermediare. Procedeu de realizare a racordului constă în introducerea unei piese metalice tubulare, în interiorul unui tub din material plastic, urmată de introducerea într-o țevă metalică a capătului tubului din material plastic și aplicarea unei forțe axiale, distribuită circular pe toată lungimea piesei tubulare, astfel încât se realizează un contact intim între tubul din masă plastică și țeva metalică, care conduce la rigiditatea și etanșeitatea asamblării. Dispozitivul pentru realizarea racordului este alcătuit dintr-un șurub (8) de tragere, sub al cărui

(11) 99-00516 A2

cap (m) hexagonal sunt poziționate niște șaibe (11) din textolit, un taler (9) de rezemare și o piuliță (10) cilindrică, care poate deplasa o bucășă (12) tronconică.

Revendicări: 5

Figuri: 7

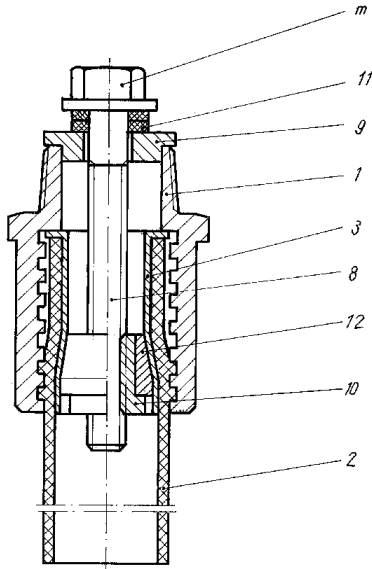


Fig. 7

(11) a 2005 00614 A2 (51) **F16L 19/00** (2006.01) (21) a 2005 00614 (22) 06.07.2005 (41) 30.01.2007//1/2007 (71) Vălcu Ion, aleea Hodoș Iosif, nr. 2, bl. J 43, sc. 4, et. 1, ap. 49, sector 3, București, RO (72) Vălcu Ion, aleea Hodoș Iosif, nr. 2, bl. J 43, sc. 4, et. 1, ap. 49, sector 3, București, RO (54) **RACORD FLEXIBIL**

(57) Invenția se referă la un racord flexibil care este destinat să fie utilizat, de preferință, la realizarea legăturilor dintre niște conducte, prin care circulă un fluid, și o baterie de amestec de uz sanitar. Racordul conform invenției cuprinde un tub (1) realizat dintr-un material plastic, o piuliță (2) de racordare, un racord (3), o piesă (4) de strângere, două garnituri (5), având în secțiune transversală forma literei "O", și niște alte garnituri (6 și 7), atât piulița (2) de racordare, cât și piesa (4) de strângere având o înclinație (a) care face posibilă strângerea tubului (1) pe racord (3), strângere favorizată și de o decupare (c), cât și de niște canale (b) practicate în piesa (4) de strângere.

Revendicări: 5

Figuri: 8

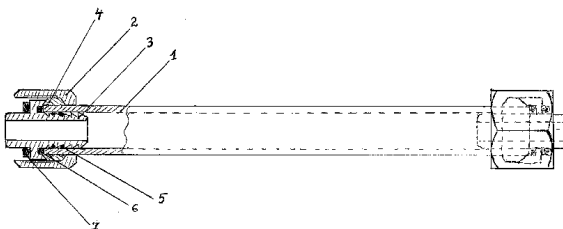


Fig. 1

(11) a 2005 00625 A2 (51) **F26B 19/00** (2006.01) (21) a 2005 00625 (22) 11.07.2005 (41) 30.01.2007//1/2007 (71) Reviva Import Export S.R.L., str. Libertății, nr. 37, cod 407035, Apahida, județul Cluj, RO (72) Balas Vasile Eugen, aleea Cioplea, nr. 9, ap. 30, Cluj-Napoca, RO (74) Integrator Consulting S.R.L., str. Dunării, nr. 25, bl. C1, ap. 5, Cluj-Napoca, județul Cluj (54) **DISPOZITIV DE EXTRUDARE**

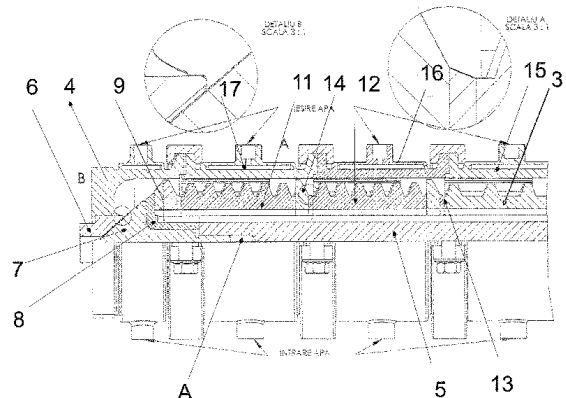
(57) Invenția se referă la un dispozitiv de extrudat, destinat aplicațiilor din industria alimentară, prin care se realizează uscarea produselor derivate din semințe sau materie vegetală. Dispozitivul conform invenției este alcătuit dintr-un corp cilindric, compus din mai multe segmente (1, 2 și 3), închis în partea finală cu un capac (4), un arbore (5) sprijinit la un capăt în peretele unui suport, de unde este și acționat, iar la celălalt capăt, fiind sprijinit într-o bucășă (6) pe care calcă un vârf (7) montat într-un orificiu (a) axial, practicat în corpul arborelui (5) și care este sprijinit prin intermediul unei buceșe (8) cu guler, care se sprijină pe o altă bucășă (9) de compensare, pe arbore (5) fiind montați niște melci (10, 11 și 12) separați axial prin intermediul unor buceșe (13) profilate tronconic, astfel încât diametrul lor inferior coincide cu diametrul de fund al aceluia dintre melci (10, 11 și 12) situat anterior, iar diametrul superior coincide

(11) a 2005 00625 A2

cu diametrul unor alte buceșe (14), pe fiecare dintre segmentele (1, 2 și 3) fiind prevăzută câte o cămașă (15, 16 și 17) exterioară, care închide fiecare câte o cameră prin care circulă, în mod continuu, apă de răcire.

Revendicări: 2

Figuri: 1



(11) a 2005 00649 A2 (51) **G01R 31/12** (2006.01); **G01R 15/14** (2006.01); **G06F 11/00** (2006.01) (21) a 2005 00649 (22) 20.07.2005 (41) 30.01.2007/1/2007 (71) Institutul Național de Cercetare-Dezvoltare și Încercări pentru Electrotehnică, Calea București, nr. 144, Craiova, RO; Vig. Impex S.R.L., str. Constantin Brâncoveanu, nr. 20, Craiova, RO (72) Marinescu Andrei, str. Valea Roșie, bl. 3, sc. C, ap. 11, Craiova, RO; Nedelcuț Silviuș Dorel, str. Pescărușului, nr. 34, Craiova, RO; Sacerdotianu Dumitru, str. Regele Ferdinand, nr. 156, Drăgășani, județul Olt, RO; Pătru Ion, str. Ion Țuculescu, bl. V8, ap. 96, Craiova, RO; Purcaru Ion, str. Constantin Brâncoveanu, nr. 20, Craiova, RO (54) **ECHIPAMENT PENTRU MONITORIZAREA ON-LINE A TREGERILOR IZOLATE TIP CONDENSATOR DE ÎNALTĂ TENSIUNE**

(57) Invenția se referă la un echipament pentru monitorizarea on-line a trecerilor izolate de tip condensator de înaltă tensiune, care echează transformatoarele de mare putere. Echipamentul conform invenției este constituit dintr-o unitate de condiționare și adaptare semnale (**UCAS**), care preia informații referitoare la curentul și tensiunea unor treceri izolate ale unor transformatoare, prin intermediul unor adaptoare de curent și de tensiune (**A_c(A)**, **A_c(B)**, **A_c(C)**, **A_c(a)**, **A_c(b)** și **A_c(c)**) și, respectiv, (**A_u(A)**, **A_u(B)**, **A_u(C)**, **A_u(a)**, **A_u(b)**, **A_u(c)**), aplicându-le unor microcontrolere (**80C552**), și apoi, prin niște blocuri de adaptare (**BA1**, **BA2** și **MUX**), unui alt microcontroler (**80C552**) al unei unități centrale de prelucrare (**UC**), care mai cuprinde o tastatură, niște

(11) a 2005 00649 A2 memorii externe (**NVRAM**, **EPROM** și **EEPROM**), un afișor alfanumeric (**LCD**) și niște elemente de alarmare, fiind conectată, printr-o interfață serială (**RS232**), la un calculator care permite vizualizarea factorului de pierderi dielectrice și crearea unei baze de date.

Revendicări: 5
Figuri: 3

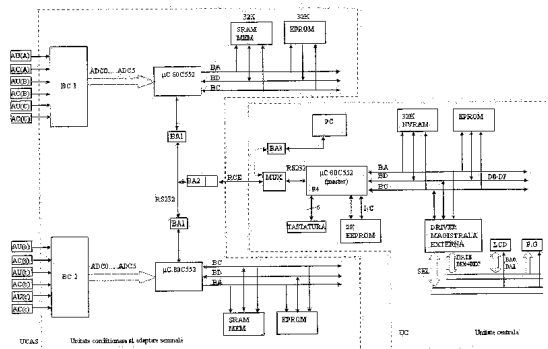


Fig. 1

(11) a 2005 00619 A2 (51) **H02K 3/04** (2006.01) (21) a 2005 00619 (22) 07.07.2005 (41) 30.01.2007/1/2007 (71) Institutul de Cercetări pentru Mașini Electrice Icpeme S.A., b-dul T. Vladimirescu, nr. 45, sector 5, București, RO (72) Cistelean Mihail Vasile, b-dul Tudor Vladimirescu, nr. 53, bl. T6, et. 4, ap. 15, sector 5, București, RO; Popescu Mihail, str. Floare Roșie, nr. 4, bl. 55, ap. 5, et. 1, sc. 1, sector 6, București, RO (54) **BOBINAJ PENTRU MAȘINI ELECTRICE TRIFAZATE, CU TREI TURAȚII, CU POLI COMUTABILI ÎN RAPORTUL 4:6:8**

(57) Invenția se referă la un bobinaj în două straturi pentru mașini electrice de curent alternativ, trifazate, având poli comutabili în raportul 4:6:8, utilizat în special la mașinile electrice asincrone cu rotor în scurtcircuit, care au armătura statorică cu 36 de creștături uniform repartizate. Bobinajul conform invenției constă din amplasarea, în fiecare fază (**U**, **V** și **W**), a câte 12 bobine, egale ca număr de spire și cu deschidere de 5 creștături, organizate în câte 4 grupuri a câte 3 bobine fiecare, având începuturile (**U₀**, **U₁**, **U₂** și **U₃**), (**V₀**, **V₁**, **V₂** și **V₃**) și respectiv (**W₀**, **W₁**, **W₂** și **W₃**), sfârșiturile fiind conectate împreună pentru fiecare fază, iar terminalele (**U₀**, **V₀** și **W₀**) fiind conectate împreună în interior, în formă de stea cu patru colțuri pentru fiecare fază, schimbarea numărului de poli făcându-se prin schimbarea bornelor de alimentare de la rețeaua trifazată și prin realizarea unor conexiuni suplimentare, ceea ce conduce la schimbarea sensului de parcurgere a curentului prin

(11) a 2005 00619 A2 ramurile astfel determinate pe fiecare fază, existând, pentru fiecare turație, câte două căi de curent în paralel, schema de conexiune fiind la toate polaritățile dublă stea.

Revendicări: 2
Figuri: 5

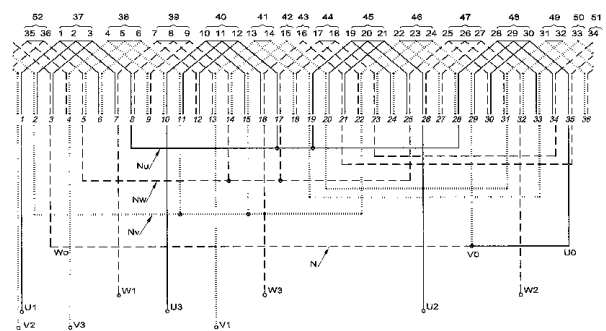


Fig. 1

(11) a 2005 00651 A2 (51) **H02K 17/16** (2006.01); **H02K 17/26** (2006.01) (21) a 2005 00651 (22) 21.07.2005 (41) 30.01.2007//1/2007 (71) ICPE Institutul de Cercetări pentru Mașini Electrice S.A., b-dul Tudor Vladimirescu, nr. 45, sector 5, cod 79623, București, RO (72) Cistelecan Mihail Vasile, b-dul Tudor Vladimirescu, nr. 53, bl. T6, et. 4, ap. 15, sector 5, București, RO; Popescu Mihail, str. Floare Roșie, nr. 4, bl. 55, ap. 5, et. 1, sc. 1, sector 6, București, RO; Nițiguș Victor, aleea Arinii Dornei, nr. 10, bl. M 30, ap. 33, sc. 1, et. 8, sector 6, București, RO (54) **MOTOR ELECTRIC DE CURENT ALTERNATIV TRIFAZAT, CU MAGNEȚI PERMANENȚI ȘI AUTOPORNIRE**

(57) Invenția se referă la un motor electric de curent alternativ, trifazat, cu magneți permanenți și autopornire. Motorul electric, conform invenției, este alcătuit dintr-un stator (1), prevăzut cu un pachet de tole (6), având niște creștături înclinate și un bobinaj (7) trifazat, cu poli comutabili și un rotor (2) constituit din unul sau mai multe module (10), formate fiecare din câte două piese polare (11) feromagnetice, de formă circulară, având uniform distribuite la exterior niște terminații (a) în formă de gheară și niște locașuri (b) frezate, între piesele polare (11), fiind amplasați niște magneți (12) permanenți cu formă de coroană circulară și magnetizare axială, cu

(11) a 2005 00651 A2

sensuri alternante la trecerea de la un modul (10) la altul, modulele (10) fiind asamblate cu ajutorul unor cepuri (16) și al unor bare conductoare (15) și conectate împreună la capetele frontale ale rotorului (2), prin intermediul a două inele conductoare (14), cu rol de inele de scurtcircuitare.

Revendicări: 3

Figuri: 3

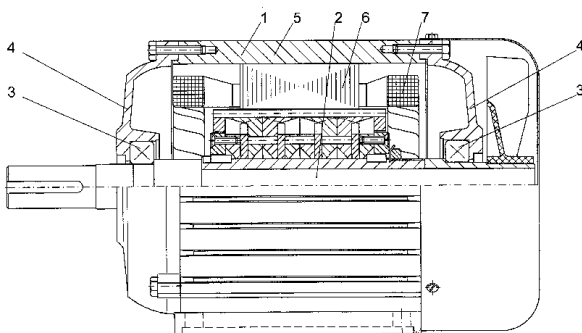


Fig. 1

(11) a 2005 00657 A2 (51) **H02K 41/025** (2006.01) (21) a 2005 00657 (22) 25.07.2005 (41) 30.01.2007//1/2007 (71) Dangă Mihai-Vlad, str. Dragoș Vodă, nr. 34, bl. C3, sc. C, ap. 32, Bârlad, județul Vaslui, RO (72) Dangă Mihai-Vlad, str. Dragoș Vodă, nr. 34, bl. C3, sc. C, ap. 32, Bârlad, județul Vaslui, RO (54) **MOTOR LINIAR ASINCRON MONOFAZAT PENTRU ACȚIONAREA ÎNTRERUPĂTOARELOR**

(57) Invenția se referă la un motor liniar asincron monofazat pentru acționarea întrerupătoarelor de medie și înaltă tensiune, cu comutație dinamică. Motorul conform invenției este constituit din două statoare (St_1 și St_2) identice, confecționate din tole ștanțate, rigidizate cu două tole marginale (t_m) prin prezoane bercluite (P_b), iar la capete fiind prevăzute cu patru șuruburi de strângere (S_s) pentru fixarea unor piese (P_1 , P_2 , P_3 și P_4) ce au rolul de a rigidiza cele două statoare (St_1 și St_2) și sunt prevăzute cu două tije (t_1 și t_2) de ghidare a unui indus (I), având două canale de ghidare (C_g) pentru dirijarea mișcării de translație, o piesă (P) în formă de U, un șurub (S) și o tijă izolantă (t_i) cu dublu rol: de acționare și de izolare față de calea de curent, și un amortizor (A_m) pentru frânarea mișcării.

Revendicări: 1

Figuri: 7

(11) a 2005 00657 A2

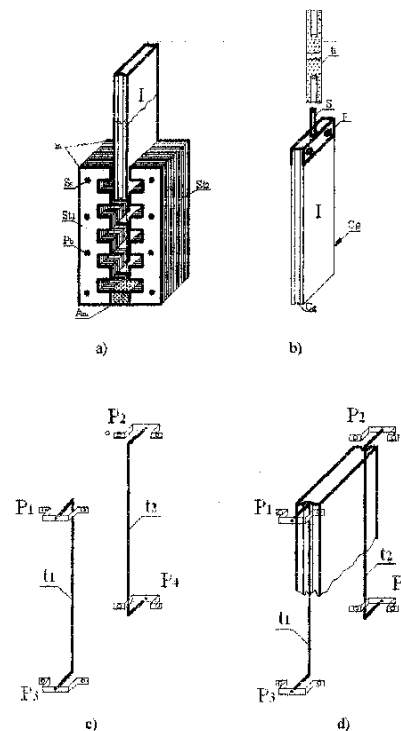


Fig. 1

(11) a 2006 00409 A0 (51) **H02K 57/00** (2006.01) (21) a 2006 00409 (22) 09.06.2006 (41) 30.01.2007//1/2007 (71) *Georgescu Petrică Lucian, b-dul Ferdinand nr. 95, bl. A1, sc. B, ap. 60, Constanța, RO* (72) *Georgescu Petrică Lucian, b-dul Ferdinand, nr. 95, bl. A1, sc. B, ap. 60, Constanța, RO* (54) **MOTOR TERMIC ROTATIV, TOROIDAL, CU MAGNEȚI**

(57) Invenția se referă la un motor termic rotativ, de tip toroidal, destinat să echipeze autovehicule, aeronave, nave și să antreneze grupuri electrogene, pompe și compresoare. Motorul conform invenției este alcătuit dintr-un filtru (1) de aer, o turbină (2) de admisie a aerului, două capace (3) de prindere, patru ansambluri motor formate fiecare din niște blocuri (4 și 10) toroidale de evacuare și respectiv de admisie, care împreună formează o cameră de ardere toroidală, care are montați niște magneți permanenți exteriori, care culisează prin intermediul unui sistem melc ax melcat, în camera toroidală fiind poziționate niște pistoane (5 și 6) fixe pe un ax (12) și respectiv basculante, care se rotesc liber pe axul (12) motor și care au montat în interiorul lor câte un magnet (9) permanent, un ansamblu (14) de sincronizare/ alimentare asigurând sincronizarea axelor (12) motoare

(11) a 2006 00409 A0
și alimentarea cu combustibil, iar în interiorul acestuia, fiind montate pe axele (12) motoare niște roți (13) dințate conice, care angrenează conic niște alte roți (16) dințate montate pe niște axe (15) exterioare, precum și o turbină (17) de evacuare și o carcasă (18) cilindrică, care cuprinde toate aceste ansambluri.

Revendicări: 3
Figuri: 24

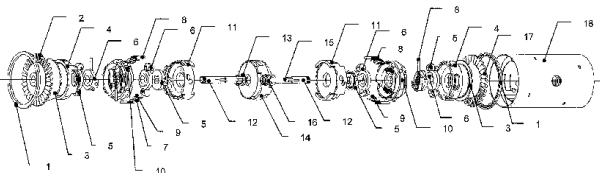


Fig. 1

(11) a 2006 00520 A0 (51) **H02K 57/00** (2006.01) (21) a 2006 00520 (22) 03.07.2006 (41) 30.01.2007//1/2007 (71) *Georgescu Petrică Lucian, b-dul Ferdinand nr. 95, bl. A1, sc. B, ap. 60, Constanța, RO* (72) *Georgescu Petrică Lucian, b-dul Ferdinand, nr. 95, bl. A1, sc. B, ap. 60, Constanța, RO* (54) **MOTOR TERMIC ROTATIV, TOROIDAL, CU MAGNEȚI**

(57) Invenția se referă la un motor termic rotativ, de tip toroidal, destinat să echipeze autovehicule, aeronave, nave și să antreneze grupuri electrogene, pompe și compresoare. Motorul conform invenției este alcătuit dintr-un filtru (1) de aer, o turbină (2) de admisie a aerului, două capace (3) de prindere, patru ansambluri motor formate fiecare din niște blocuri (4 și 10) de evacuare și respectiv de admisie, toroidale, care împreună formează o cameră de ardere toroidală, care are montați niște magneți permanenți exteriori, care culisează prin intermediul unui sistem melc ax melcat, în camera toroidală fiind poziționate niște pistoane (5 și 6) fixe pe un ax (12) și respectiv basculante, care se rotesc liber pe axul (12) motor și care au montat în interiorul lor câte un magnet (9) permanent, un ansamblu (14) de sincronizare/alimentare asigurând sincronizarea axelor (12) motoare și

(11) a 2006 00520 A0
alimentarea cu combustibil, iar în interiorul acestuia fiind montate pe axele (12) motoare niște roți (13) dințate conice, care angrenează conic niște alte roți (16) dințate, montate pe niște axe (15) exterioare, precum și o turbină (17) de evacuare și o carcasă (18) cilindrică, care cuprinde toate aceste ansambluri.

Revendicări: 1
Figuri: 19

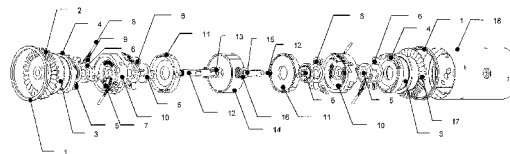


Fig. 1

**LISTA C.B.I. PUBLICATE CONFORM ART. 23
DIN LEGEA NR. 64/1991 REPUBLICATĂ ȘI
REGULII 27(1) DIN HGR 499/2003,**

- ORDONATĂ CRESCĂTOR, DUPĂ NUMĂRUL
DE CERERE DE BREVET**
- ORDONATĂ ALFABETIC, DUPĂ
NUMELE/DENUMIREA SOLICITANTULUI**
- ORDONATĂ DUPĂ CODUL DE PUBLICARE**

Lista cererilor de brevet de invenție, publicate conform art. 23 din Legea nr. 64/1991 republicată și Regulii 27(1) din HGR nr. 499/2003, ordonată crescător, după numărul de cerere de brevet

| Număr dosar | Clasa | Data depozit | Solicitant | Pag. |
|-----------------|---|--------------|---|-----------|
| a 0099-00516 A2 | F16L 13/14 (2006.01); F16L 41/00 (2006.01) | 05.05.1999 | Marinescu Ioan Viorel, str. Petre Dulfu, nr. 3/28, Baia Mare, RO | 21 |
| a 2002 01188 A2 | C08L 9/02 (2006.01); C08L 9/06 (2006.01) | 05.09.2002 | Institutul Național de Cercetare- Dezvoltare pentru Ecologie Industrială-Ecoind, șoseaua Panduri, nr. 90-92, sector 5, București, RO | 15 |
| a 2005 00605 A2 | A61C 17/26 (2006.01); A61C 15/00 (2006.01) | 04.07.2005 | Lingurariu Marius, str. Vasile Pârvan, nr. 4, Bârlad, RO | 11 |
| a 2005 00298 A2 | B23K 26/20 (2006.01); C22C 38/18 (2006.01) | 30.03.2005 | Uzinsider Engineering S.A., str. Smârdan, nr. 2, Galați, RO | 13 |
| a 2005 00656 A2 | B27C 3/02 (2006.01); B27B 5/00 (2006.01) | 25.07.2005 | Uliuliuc Dumitru, str. Mitropolit Varlam, nr. 21, bl. C1, sc. A, et. 2, ap. 83, Iași, RO | 14 |
| a 2005 00639 A2 | B63B 35/34 (2006.01); E01D 15/14 (2006.01) | 15.07.2005 | Cloșcă Corneliu, str. Alexandru Lăpușneanu, nr. 16, bl. B6, sc. 3, ap. 25, Galați, RO; Iordache Costică, str. Arad, nr. 10, bl. Ps14b, sc. 2, ap. 23, Galați, RO | 14 |
| a 2005 00667 A2 | D03D 3/02 (2006.01) | 29.07.2005 | Institutul Național de Cercetare-Dezvoltare pentru Textile și Pielărie, str. Lucrețiu Pătrășcanu, nr. 16, sector 3, București, RO | 15 |
| a 2005 00618 A2 | E04B 5/44 (2006.01); E04C 1/41 (2006.01) | 07.07.2005 | Cășvan Vasile Cătălin, str. Alexandru Vlahuță, nr. 1, bl. 1, ap. 11, cod 331092, Hunedoara, RO | 17 |
| a 2005 00624 A2 | F02B 53/02 (2006.01) | 11.07.2005 | Tăbușcă Victor-Ioan, str. Eroilor, nr. 64, bl. 114, sc. A, ap. 25, Suceava, RO | 20 |
| a 2005 00614 A2 | F16L 19/00 (2006.01) | 06.07.2005 | Vâlcu Ion, alea Hodoș Iosif, nr. 2, bl. J 43, sc. 4, et. 1, ap. 49, sector 3, București, RO | 22 |
| a 2005 00625 A2 | F26B 19/00 (2006.01) | 11.07.2005 | Reviva Import Export S.R.L., str. Libertății, nr. 37, cod 407035, Apahida, județul Cluj, RO | 22 |
| a 2005 00649 A2 | G01R 31/12 (2006.01); G01R 15/14 (2006.01); G06F 11/00 (2006.01) | 20.07.2005 | Institutul Național de Cercetare-Dezvoltare și Încercări pentru Electrotehnică, Calea București, nr. 144, Craiova, RO; Vig. Impex S.R.L., str. Constantin Brâncoveanu, nr. 20, Craiova, RO | 23 |
| a 2005 00619 A2 | H02K 3/04 (2006.01) | 07.07.2005 | Institutul de Cercetări pentru Mașini Electrice Icpe-Me S.A., b-dul T. Vladimirescu, nr. 45, sector 5, București, RO | 23 |
| a 2005 00651 A2 | H02K 17/16 (2006.01); H02K 17/26 (2006.01) | 21.07.2005 | ICPE Institutul de Cercetări pentru Mașini Electrice S.A., b-dul Tudor Vladimirescu, nr. 45, sector 5, cod 79623, București, RO | 24 |
| a 2005 00657 A2 | H02K 41/025 (2006.01) | 25.07.2005 | Dangă Mihai-Vlad, str. Dragoș Vodă, nr. 34, bl. C3, sc. C, ap. 32, Bârlad, județul Vaslui, RO | 24 |
| a 2006 00646 A0 | A61D 7/04 (2006.01); A61M 16/01 (2006.01) | 14.08.2006 | Manof Alexandru Ioan-Bogdan, str. Turda, nr.123, bl. 4, sc. A, ap. 33, sector 1, București, RO; Sîrbu-Boeți Mirela Patricia, str. Cpt. Av. Alexandru Șerbănescu, nr. 31, bl. Xxd, sc. 1, et. 1, ap. 8, București, RO | 11 |

| Număr dosar | Clasa | Data depozit | Solicitant | Pag. |
|-----------------|--|--------------|--|-----------|
| a 2006 00406 A0 | A61K 8/18 (2006.01) | 07.06.2006 | Farmec S.A., str. H. Barbusse, nr. 16, Cluj-Napoca, RO | 12 |
| a 2006 00677 A0 | A61K 9/06 (2006.01) | 01.09.2006 | Mircioiu Constantin, b-dul Mihai Bravu, nr.67/73, bl. C18, sc. B, et. 2, ap. 62, sector 2, București, RO; Cosmescu Cristiana, str. Dumbrava Nouă, nr. 3, bl. M.29, sc. 1, ap. 18, sector 5, București, RO | 12 |
| a 2006 00693 A0 | B23B 3/10 (2006.01) | 07.09.2006 | Reparații și Echipări Mașini S.R.L., Calea Republicii, nr. 199, Bacău, RO | 12 |
| a 2006 00719 A0 | B23B 3/10 (2006.01) | 18.09.2006 | Reparații și Echipări Mașini S.R.L., Calea Republicii, nr. 199, Bacău, RO | 13 |
| a 2006 00676 A0 | E04B 2/68 (2006.01); B63H 11/12 (2006.01) | 01.09.2006 | Teodorescu Ionel Eugeniu, str. Ion Tuculescu, nr. 19a, sector 3, București, RO | 15 |
| a 2006 00683 A0 | E04B 2/86 (2006.01) | 05.09.2006 | Icf Eco Construct S.R.L., str. George Valentin Bibescu, nr. 26, sector 1, București, RO | 16 |
| a 2006 00547 A2 | E04F 15/04 (2006.01); E04F 15/14 (2006.01); F16B 5/00 (2006.01) | 07.06.1997 | Unilin Beheer B.V., Hoogeveenweg 28, NI-2913 Lv, Nieuwerkerk Aan de IJssel, NL | 17 |
| a 2006 00548 A2 | E04F 15/04 (2006.01); F16B 5/00 (2006.01) | 07.06.1997 | Unilin Beheer B.V., Hoogeveenweg 28, NI-2913 Lv, Nieuwerkerk Aan de IJssel, NL | 18 |
| a 2006 00532 A0 | E21B 17/02 (2006.01) | 04.07.2006 | Confind S.R.L., str. Progresului, nr. 2, Câmpina, județul Prahova, RO | 18 |
| a 2006 00518 A0 | F01C 1/00 (2006.01) | 03.07.2006 | Georgescu Petrică Lucian, b-dul Ferdinand, nr. 95, bl. A1, sc. B, ap. 60, Constanța, RO | 19 |
| a 2006 00521 A0 | F01C 1/00 (2006.01) | 03.07.2006 | Georgescu Petrică Lucian, b-dul Ferdinand, nr. 95, bl. A1, sc. B, ap. 60, Constanța, RO | 19 |
| a 2006 00519 A0 | F03D 9/02 (2006.01) | 03.07.2006 | Georgescu Petrică Lucian, b-dul Ferdinand, nr. 95, bl. A1, sc. B, ap. 60, Constanța, RO | 20 |
| a 2006 00689 A0 | F16D 3/19 (2006.01) | 07.09.2006 | Crîngureanu Marin, str. Victoria, bl.25, ap. 21, Târgu Jiu, județul Gorj, RO | 21 |
| a 2006 00409 A0 | H02K 57/00 (2006.01) | 09.06.2006 | Georgescu Petrică Lucian, b-dul Ferdinand, nr. 95, bl. A1, sc. B, ap. 60, Constanța, RO | 25 |
| a 2006 00520 A0 | H02K 57/00 (2006.01) | 03.07.2006 | Georgescu Petrică Lucian, b-dul Ferdinand, nr. 95, bl. A1, sc. B, ap. 60, Constanța, RO | 25 |

Lista cererilor de brevet de invenție, publicate conform art. 23 din Legea nr. 64/1991 republicată și Regulii 27(1) din HGR nr. 499/2003, ordonată alfabetic, după numele/denumirea solicitantului

| Număr dosar | Clasa | Data depozit | Solicitant | Pag. |
|-----------------|---|--------------|---|------|
| a 2005 00618 A2 | E04B 5/44 (2006.01); E04C 1/41 (2006.01) | 07.07.2005 | Cășvan Vasile Cătălin, str. Alexandru Vlahuță, nr. 1, bl. 1, ap. 11, cod 331092, Hunedoara, RO | 17 |
| a 2005 00639 A2 | B63B 35/34 (2006.01); E01D 15/14 (2006.01) | 15.07.2005 | Cloșcă Corneliu, str. Alexandru Lăpușneanu, nr. 16, bl. B6, sc. 3, ap. 25, Galați, RO; Iordache Costică, str. Arad, nr. 10, bl. Ps14b, sc. 2, ap. 23, Galați, RO | 14 |
| a 2006 00532 A0 | E21B 17/02 (2006.01) | 04.07.2006 | Confind S.R.L., str. Progresului, nr. 2, Câmpina, județul Prahova, RO | 18 |
| a 2006 00689 A0 | F16D 3/19 (2006.01) | 07.09.2006 | Crîngureanu Marin, str. Victoria, bl.25, ap.21, Târgu Jiu, județul Gorj, RO | 21 |
| a 2005 00657 A2 | H02K 41/025 (2006.01) | 25.07.2005 | Dangă Mihai-Vlad, str. Dragoș Vodă, nr. 34, bl. C3, sc. C, ap. 32, Bârlad, județul Vaslui, RO | 24 |
| a 2006 00406 A0 | A61K 8/18 (2006.01) | 07.06.2006 | Farmec S.A., str. H. Barbusse, nr. 16, Cluj-Napoca, RO | 12 |
| a 2006 00409 A0 | H02K 57/00 (2006.01) | 09.06.2006 | Georgescu Petrică Lucian, b-dul Ferdinand, nr. 95, bl. A1, sc. B, ap. 60, Constanța, RO | 25 |
| a 2006 00518 A0 | F01C 1/00 (2006.01) | 03.07.2006 | Georgescu Petrică Lucian, b-dul Ferdinand, nr. 95, bl. A1, sc. B, ap. 60, Constanța, RO | 19 |
| a 2006 00521 A0 | F01C 1/00 (2006.01) | 03.07.2006 | Georgescu Petrică Lucian, b-dul Ferdinand, nr. 95, bl. A1, sc. B, ap. 60, Constanța, RO | 19 |
| a 2006 00519 A0 | F03D 9/02 (2006.01) | 03.07.2006 | Georgescu Petrică Lucian, b-dul Ferdinand, nr. 95, bl. A1, sc. B, ap. 60, Constanța, RO | 20 |
| a 2006 00520 A0 | H02K 57/00 (2006.01) | 03.07.2006 | Georgescu Petrică Lucian, b-dul Ferdinand, nr. 95, bl. A1, sc. B, ap. 60, Constanța, RO | 25 |
| a 2006 00683 A0 | E04B 2/86 (2006.01) | 05.09.2006 | Icf Eco Construct S.R.L., str. George Valentin Bibescu, nr. 26, sector 1, București, RO | 16 |
| a 2005 00651 A2 | H02K 17/16 (2006.01); H02K 17/26 (2006.01) | 21.07.2005 | ICPE Institutul de Cercetări pentru Mașini Electrice S.A., b-dul Tudor Vladimirescu, nr. 45, sector 5, cod 79623, București, RO | 24 |
| a 2005 00619 A2 | H02K 3/04 (2006.01) | 07.07.2005 | Institutul de Cercetări pentru Mașini Electrice Icpeme S.A., b-dul T. Vladimirescu, nr. 45, sector 5, București, RO | 23 |
| a 2002 01188 A2 | C08L 9/02 (2006.01); C08L 9/06 (2006.01) | 05.09.2002 | Institutul Național de Cercetare-Dezvoltare pentru Ecologie Industrială-Ecoind, șoseaua Panduri, nr. 90-92, sector 5, București, RO | 15 |
| a 2005 00667 A2 | D03D 3/02 (2006.01) | 29.07.2005 | Institutul Național de Cercetare-Dezvoltare pentru Textile și Pielărie, str. Lucrețiu Pătrășcanu, nr. 16, sector 3, București, RO | 15 |
| a 2005 00649 A2 | G01R 31/12 (2006.01); G01R 15/14 (2006.01); G06F 11/00 (2006.01) | 20.07.2005 | Institutul Național de Cercetare-Dezvoltare și Încercări pentru Electrotehnică, Calea București, nr. 144, Craiova, RO; Vig. Impex S.R.L., str. Constantin Brâncoveanu, nr. 20, Craiova, RO | 23 |

| Număr dosar | Clasa | Data depozit | Solicitant | Pag. |
|-----------------|--|--------------|---|------|
| a 2005 00605 A2 | A61C 17/26 (2006.01); A61C 15/00 (2006.01) | 04.07.2005 | Lingurariu Marius, str. Vasile Pârvan, nr. 4, Bârlad, RO | 11 |
| a 2006 00646 A0 | A61D 7/04 (2006.01); A61M 16/01 (2006.01) | 14.08.2006 | Manof Alexandru Ioan-Bogdan, str. Turda, nr.123, bl. 4, sc. A, ap. 33, sector 1, București, RO; Sîrbu-Boeți Mirela Patricia, str. Cpt. Av. Alexandru Șerbănescu, nr. 31, bl. Xxd, sc. 1, et. 1, ap. 8, București, RO | 11 |
| 99-00516 A2 | F16L 13/14 (2006.01); F16L 41/00 (2006.01) | 05.05.1999 | Marinescu Ioan Viorel, str. Petre Dulfu, nr. 3/28, Baia Mare, RO | 21 |
| a 2006 00677 A0 | A61K 9/06 (2006.01) | 01.09.2006 | Mircioiu Constantin, b-dul Mihai Bravu, nr.67/73, bl. C18, sc. B, et. 2, ap. 62, sector 2, București, RO; Cosmescu Cristiana, str. Dumbrava Nouă, nr. 3, bl. M.29, sc. 1, ap. 18, sector 5, București, RO | 12 |
| a 2006 00719 A0 | B23B 3/10 (2006.01) | 18.09.2006 | Reparații și Echipări Mașini S.R.L., Calea Republicii, nr. 199, Bacău, RO | 13 |
| a 2006 00693 A0 | B23B 3/10 (2006.01) | 07.09.2006 | Reparații și Echipări Mașini S.R.L., Calea Republicii, nr. 199, Bacău, RO | 12 |
| a 2005 00625 A2 | F26B 19/00 (2006.01) | 11.07.2005 | Reviva Import Export S.R.L., str. Libertății, nr. 37, cod 407035, Apahida, județul Cluj, RO | 22 |
| a 2005 00624 A2 | F02B 53/02 (2006.01) | 11.07.2005 | Tăbușcă Victor-Ioan, str. Eroilor, nr. 64, bl. 114, sc. A, ap. 25, Suceava, RO | 20 |
| a 2006 00676 A0 | E04B 2/68 (2006.01); B63H 11/12 (2006.01) | 01.09.2006 | Teodorescu Ionel Eugeniu, str. Ion Tuculescu, nr. 19a, sector 3, București, RO | 15 |
| a 2005 00656 A2 | B27C 3/02 (2006.01); B27B 5/00 (2006.01) | 25.07.2005 | Uliuliuc Dumitru, str. Mitropolit Varlam, nr. 21, bl. C1, sc. A, et. 2, ap. 83, Iași, RO | 14 |
| a 2006 00547 A2 | E04F 15/04 (2006.01); E04F 15/14 (2006.01); F16B 5/00 (2006.01) | 07.06.1997 | Unilin Beheer B.V., Hoogeveeneweg 28, NI-2913 Lv, Nieuwerkerk Aan de Ijssel, NL | 17 |
| a 2006 00548 A2 | E04F 15/04 (2006.01); F16B 5/00 (2006.01) | 07.06.1997 | Unilin Beheer B.V., Hoogeveeneweg 28, NI-2913 Lv, Nieuwerkerk Aan de Ijssel, NL | 18 |
| a 2005 00298 A2 | B23K 26/20 (2006.01); C22C 38/18 (2006.01) | 30.03.2005 | Uzinsider Engineering S.A., str. Smârdan, nr. 2, Galați, RO | 13 |
| a 2005 00614 A2 | F16L 19/00 (2006.01) | 06.07.2005 | Vâlcu Ion, aleea Hodoș Iosif, nr. 2, bl. J 43, sc. 4, et. 1, ap. 49, sector 3, București, RO | 22 |

Lista cererilor de brevet de invenție, publicate conform art. 23 din Legea nr. 64/1991 republicată și Regulii 27(1) din HGR nr. 499/2003, ordonată după codul de publicare

| Număr dosar | Clasa | Data depozit | Solicitant | Pag. |
|-----------------|---|--------------|---|------|
| a 2006 00646 A0 | A61D 7/04 (2006.01); A61M 16/01 (2006.01) | 14.08.2006 | Manof Alexandru Ioan-Bogdan, str. Turda, nr.123, bl. 4, sc. A, ap. 33, sector 1, București, RO; Sîrbu-Boeți Mirela Patricia, str. Cpt. Av. Alexandru Șerbănescu, nr. 31, bl. Xxd, sc. 1, et. 1, ap. 8, București, RO | 11 |
| a 2006 00406 A0 | A61K 8/18 (2006.01) | 07.06.2006 | Farmec S.A., str. H. Barbusse, nr. 16, Cluj-Napoca, RO | 12 |
| a 2006 00677 A0 | A61K 9/06 (2006.01) | 01.09.2006 | Mircioiu Constantin, b-dul Mihai Bravu, nr.67/73, bl. C18, sc. B, et. 2, ap. 62, sector 2, București, RO; Cosmescu Cristiana, str. Dumbrava Nouă, nr. 3, bl. M.29, sc. 1, ap. 18, sector 5, București, RO | 12 |
| a 2006 00693 A0 | B23B 3/10 (2006.01) | 07.09.2006 | Reparații și Echipări Mașini S.R.L., Calea Republicii, nr. 199, Bacău, RO | 12 |
| a 2006 00719 A0 | B23B 3/10 (2006.01) | 18.09.2006 | Reparații și Echipări Mașini S.R.L., Calea Republicii, nr. 199, Bacău, RO | 13 |
| a 2006 00676 A0 | E04B 2/68 (2006.01); B63H 11/12 (2006.01) | 01.09.2006 | Teodorescu Ionel Eugeniu, str. Ion Tuculescu, nr. 19a, sector 3, București, RO | 15 |
| a 2006 00683 A0 | E04B 2/86 (2006.01) | 05.09.2006 | Icf Eco Construct S.R.L., str. George Valentin Bibescu, nr. 26, sector 1, București, RO | 16 |
| a 2006 00532 A0 | E21B 17/02 (2006.01) | 04.07.2006 | Confind S.R.L., str. Progresului, nr. 2, Câmpina, județul Prahova, RO | 18 |
| a 2006 00518 A0 | F01C 1/00 (2006.01) | 03.07.2006 | Georgescu Petrică Lucian, b-dul Ferdinand, nr. 95, bl. A1, sc. B, ap. 60, Constanța, RO | 19 |
| a 2006 00521 A0 | F01C 1/00 (2006.01) | 03.07.2006 | Georgescu Petrică Lucian, b-dul Ferdinand, nr. 95, bl. A1, sc. B, ap. 60, Constanța, RO | 19 |
| a 2006 00519 A0 | F03D 9/02 (2006.01) | 03.07.2006 | Georgescu Petrică Lucian, b-dul Ferdinand, nr. 95, bl. A1, sc. B, ap. 60, Constanța, RO | 20 |
| a 2006 00689 A0 | F16D 3/19 (2006.01) | 07.09.2006 | Crîngureanu Marin, str. Victoria, bl.25, ap.21, Târgu Jiu, județul Gorj, RO | 21 |
| a 2006 00409 A0 | H02K 57/00 (2006.01) | 09.06.2006 | Georgescu Petrică Lucian, b-dul Ferdinand, nr. 95, bl. A1, sc. B, ap. 60, Constanța, RO | 25 |
| a 2006 00520 A0 | H02K 57/00 (2006.01) | 03.07.2006 | Georgescu Petrică Lucian, b-dul Ferdinand, nr. 95, bl. A1, sc. B, ap. 60, Constanța, RO | 25 |
| 99-00516 A2 | F16L 13/14 (2006.01); F16L 41/00 (2006.01) | 05.05.1999 | Marinescu Ioan Viorel, str. Petre Dulfu, nr. 3/28, Baia Mare, RO | 21 |
| a 2002 01188 A2 | C08L 9/02 (2006.01); C08L 9/06 (2006.01) | 05.09.2002 | Institutul Național de Cercetare- Dezvoltare pentru Ecologie Industrială-Ecoind, șoseaua Panduri, nr. 90-92, sector 5, București, RO | 15 |
| a 2005 00605 A2 | A61C 17/26 (2006.01); A61C 15/00 (2006.01) | 04.07.2005 | Lingurariu Marius, str. Vasile Pârvan, nr. 4, Bârlad, RO | 11 |
| a 2005 00298 A2 | B23K 26/20 (2006.01); C22C 38/18 (2006.01) | 30.03.2005 | Uzinsider Engineering S.A., str. Smârdan, nr. 2, Galați, RO | 13 |

| Număr dosar | Clasa | Data depozit | Solicitant | Pag. |
|-----------------|---|--------------|---|-----------|
| a 2005 00656 A2 | B27C 3/02 (2006.01); B27B 5/00 (2006.01) | 25.07.2005 | Uliuliuc Dumitru, str. Mitropolit Varlam, nr. 21, bl. C1, sc. A, et. 2, ap. 83, Iași, RO | 14 |
| a 2005 00639 A2 | B63B 35/34 (2006.01); E01D 15/14 (2006.01) | 15.07.2005 | Cloșcă Corneliu, str. Alexandru Lăpușneanu, nr. 16, bl. B6, sc. 3, ap. 25, Galați, RO; Iordache Costică, str. Arad, nr. 10, bl. Ps14b, sc. 2, ap. 23, Galați, RO | 14 |
| a 2005 00667 A2 | D03D 3/02 (2006.01) | 29.07.2005 | Institutul Național de Cercetare-Dezvoltare pentru Textile și Pielărie, str. Lucrețiu Pătrășcanu, nr. 16, sector 3, București, RO | 15 |
| a 2005 00618 A2 | E04B 5/44 (2006.01); E04C 1/41 (2006.01) | 07.07.2005 | Cășvan Vasile Cătălin, str. Alexandru Vlahuță, nr. 1, bl. 1, ap. 11, cod 331092, Hunedoara, RO | 17 |
| a 2005 00624 A2 | F02B 53/02 (2006.01) | 11.07.2005 | Tăbușcă Victor-Ioan, str. Eroilor, nr. 64, bl. 114, sc. A, ap. 25, Suceava, RO | 20 |
| a 2005 00614 A2 | F16L 19/00 (2006.01) | 06.07.2005 | Vâlcu Ion, aleea Hodoș Iosif, nr. 2, bl. J 43, sc. 4, et. 1, ap. 49, sector 3, București, RO | 22 |
| a 2005 00625 A2 | F26B 19/00 (2006.01) | 11.07.2005 | Reviva Import Export S.R.L., str. Libertății, nr. 37, cod 407035, Apahida, județul Cluj, RO | 22 |
| a 2005 00649 A2 | G01R 31/12 (2006.01); G01R 15/14 (2006.01); G06F 11/00 (2006.01) | 20.07.2005 | Institutul Național de Cercetare-Dezvoltare și Încercări pentru Electrotehnică, Calea București, nr. 144, Craiova, RO; Vig. Impex S.R.L., str. Constantin Brâncoveanu, nr. 20, Craiova, RO | 23 |
| a 2005 00619 A2 | H02K 3/04 (2006.01) | 07.07.2005 | Institutul de Cercetări pentru Mașini Electrice Icpe-Me S.A., b-dul T. Vladimirescu, nr. 45, sector 5, București, RO | 23 |
| a 2005 00651 A2 | H02K 17/16 (2006.01); H02K 17/26 (2006.01) | 21.07.2005 | ICPE Institutul de Cercetări pentru Mașini Electrice S.A., b-dul Tudor Vladimirescu, nr. 45, sector 5, cod 79623, București, RO | 24 |
| a 2005 00657 A2 | H02K 41/025 (2006.01) | 25.07.2005 | Dangă Mihai-Vlad, str. Dragoș Vodă, nr. 34, bl. C3, sc. C, ap. 32, Bârlad, județul Vaslui, RO | 24 |
| a 2006 00547 A2 | E04F 15/04 (2006.01); E04F 15/14 (2006.01); F16B 5/00 (2006.01) | 07.06.1997 | Unilin Beheer B.V., Hoogeveenweg 28, NI-2913 Lv, Nieuwerkerk Aan de Ijssel, NL | 17 |
| a 2006 00548 A2 | E04F 15/04 (2006.01); F16B 5/00 (2006.01) | 07.06.1997 | Unilin Beheer B.V., Hoogeveenweg 28, NI-2913 Lv, Nieuwerkerk Aan de Ijssel, NL | 18 |

**LISTA C.B.I. PENTRU CARE S-A LUAT O
HOTĂRÂRE DE RESPINGERE, CONFORM
ART. 28(2) DIN LEGEA 64/1991 REPUBLICATĂ,
SAU CARE AU FOST RETRASE CONFORM
ART. 28 (6) DIN LEGEA 64/1991 REPUBLICATĂ,
SAU CARE SUNT CONSIDERATE RETRASE,
CONFORM ART. 28 (7) LIT. a), d) sau f)
DIN LEGEA 64/1991 REPUBLICATĂ**

Cereri de brevet de invenție pentru care s-a luat o hotărâre de respingere, conform art. 28, alin.2 din Legea nr. 64/1991 republicată

| <i>Numărul cererii de brevet de invenție</i> | <i>Data comunicării hotărârii de respingere a cererii de brevet de invenție</i> | <i>Numărul și data BOPI în care este publicată cererea de brevet de invenție</i> |
|--|---|--|
| 97-01124 | 30.01.2007 | 6/1998//30.06.1998 |
| 98-00964 | 30.01.2007 | 4/1999//30.04.1999 |
| 98-01445 | 30.01.2007/30.01.2007 | |
| 98-01591 | 30.01.2007 | |
| 99-00530 | 30.01.2007 | |
| 99-00600 | 30.01.2007 | |
| 99-00726 | 30.01.2007 | 12/2000//29.12.2000 |
| 99-00727 | 30.01.2007 | 12/2000//29.12.2000 |
| 99-00933 | 30.01.2007 | |
| 99-01114 | 30.01.2007 | 12/2001//28.12.2001 |
| 99-01169 | 30.01.2007 | |
| a 2000 00020 | 30.01.2007 | 7/2001//30.07.2001 |
| a 2000 00159 | 30.01.2007 | |
| a 2000 00784 | 30.01.2007 | |
| a 2000 00840 | 30.01.2007 | 1/2001//30.01.2001 |
| a 2000 00972 | 30.01.2007/30.01.2007 | 5/2002//30.05.2002 |
| a 2001 00035 | 30.01.2007 | 12/2001//28.12.2001 |
| a 2001 00196 | 30.01.2007 | 9/2002//30.09.2002 |
| a 2001 00242 | 30.01.2007 | 9/2002//30.09.2002 |
| a 2001 00243 | 30.01.2007 | 9/2002//30.09.2002 |
| a 2001 00259 | 30.01.2007 | 2/2003//28.02.2003 |
| a 2001 00292 | 30.01.2007 | |
| a 2001 00293 | 30.01.2007 | |
| a 2001 00513 | 30.01.2007 | 4/2003//30.04.2003 |
| a 2001 00518 | 30.01.2007 | |
| a 2001 00662 | 30.01.2007 | 12/2002//30.12.2002 |

| <i>Numărul cererii de brevet de invenție</i> | <i>Data comunicării hotărârii de respingere a cererii de brevet de invenție</i> | <i>Numărul și data BOPI în care este publicată cererea de brevet de invenție</i> |
|--|---|--|
| a 2001 00742 | 30.01.2007 | |
| a 2001 01289 | 30.01.2007 | 6/2006//30.06.2006 |
| a 2001 01290 | 30.01.2007 | 8/2006//30.08.2006 |
| a 2001 01322 | 30.01.2007 | 8/2004//30.08.2004 |
| a 2001 01336 | 30.01.2007 | |
| a 2001 01365 | 30.01.2007 | |
| a 2002 00024 | 30.01.2007 | |
| a 2002 00082 | 30.01.2007 | 7/2002//30.07.2002 |
| a 2002 00093 | 30.01.2007 | 4/2002//30.04.2002 |
| a 2002 00256 | 30.01.2007 | |
| a 2002 00257 | 30.01.2007 | |
| a 2002 00258 | 30.01.2007 | |
| a 2002 00301 | 30.01.2007 | |
| a 2002 00315 | 30.01.2007 | |
| a 2002 00413 | 30.01.2007 | |
| a 2002 00481 | 30.01.2007 | 7/2003//30.07.2003 |
| a 2002 00563 | 30.01.2007 | 10/2002//30.10.2002 |
| a 2002 00636 | 30.01.2007 | |
| a 2002 00760 | 30.01.2007 | 2/2004//27.02.2004 |
| a 2002 00792 | 30.01.2007 | 12/2004//30.12.2004 |
| a 2002 00899 | 30.01.2007 | 1/2004//30.01.2004 |
| a 2002 01105 | 30.01.2007 | |
| a 2002 01139 | 30.01.2007 | |
| a 2002 01210 | 30.01.2007 | 3/2004//30.03.2004 |
| a 2002 01228 | 30.01.2007 | 1/2003//30.01.2003 |
| a 2002 01511 | 30.01.2007 | |
| a 2002 01520 | 30.01.2007 | 11/2005//30.11.2005 |
| a 2002 01615 | 30.01.2007 | 6/2003//30.06.2003 |
| a 2003 00434 | 30.01.2007 | 11/2004//30.11.2004 |

| <i>Numărul cererii de brevet de invenție</i> | <i>Data comunicării hotărârii de respingere a cererii de brevet de invenție</i> | <i>Numărul și data BOPI în care este publicată cererea de brevet de invenție</i> |
|--|---|--|
| a 2003 00666 | 30.01.2007 | 3/2004//30.03.2004 |
| a 2004 00048 | 30.01.2007 | 3/2006//30.03.2006 |
| a 2004 00344 | 30.01.2007 | 4/2006//28.04.2006 |
| a 2004 00542 | 30.01.2007 | 4/2006//28.04.2006 |
| a 2006 00401 | 30.01.2007 | |

Cereri de brevet de invenție pentru care s-a luat act de retragere, conform art. 28, alin. 6 din Legea nr. 64/1991 republicată

| <i>Numărul cererii de brevet de invenție</i> | <i>Data comunicării procesului-verbal de retragere a cererii de brevet de invenție</i> | <i>Numărul și data BOPI în care este publicată cererea de brevet de invenție</i> |
|--|--|--|
| a 2002 00982 | 30.01.2007 | 11/2005//30.11.2005 |
| a 2002 01045 | 30.01.2007 | 11/2005//30.11.2005 |
| a 2002 01046 | 30.01.2007 | 11/2005//30.11.2005 |

Cereri de brevet de invenție, declarate ca fiind retrase conform art. 28, alin. 7, lit. c) din Legea nr.64/1991 republicată

| <i>Numărul cererii de brevet de invenție</i> | <i>Numărul și data expedierii notificării privind cererile de brevet de invenție declarate ca fiind retrase</i> | <i>Numărul și data BOPI în care este publicată cererea de brevet de invenție</i> |
|--|---|--|
| a 2002 00785 | | 3/2004//30.03.2004 |

**LISTA C.B.I. PENTRU CARE AU FOST
ÎNREGISTRATE TRANSMITERI DE DREPTURI,
CONFORM ART. 47 DIN LEGEA NR. 64/1991
REPUBLICATĂ, PRECUM ȘI A C.B.I. CU
MODIFICĂRI ÎN SITUAȚIA JURIDICĂ,
ÎNREGISTRATE CONFORM R55(7) LIT. r) ȘI s)
DIN HGR NR. 499/2003 ȘI PUNCTULUI 24
DIN ANEXA 1 A LEGII NR. 383/2002 PENTRU
APROBAREA OG NR.41/1998 PRIVIND TAXELE
ÎN DOMENIUL PROTECȚIEI PROPRIETĂȚII
INDUSTRIALE ȘI REGIMUL DE UTILIZARE A
ACESTORA**

LICENȚE

| Nr. CBI | Titular brevet | Beneficiar licență | Tip licență | Data de când are efect contractul de licență | Data când expiră contractul de licență |
|--------------|--|-------------------------------|-------------|--|--|
| a 2004 00197 | CHELARU SILVIU DORIAN, BUCUREȘTI, RO | SIAT S.A, BUCUREȘTI, RO | NEEXCLUSIVĂ | 01.11.2006 | 01.11.2011 |

CESIUNI

| Nr. CBI | Solicitant / Titular inițial | Persoana îndreptățită la eliberarea B.I. / Titular |
|--------------|--|--|
| a 2002 00190 | SOUTHERN RESEARCH INSTITUTE, BIRMINGHAM, US | BROOKWOOD PHARMACEUTICALS, INC., BIRMINGHAM, US |
| a 2004 00656 | AKZO NOBEL N.V., BM ARNHEM, NL | N.V. ORGANON, AB OSS, NL |
| a 2005 00639 | CLOȘCĂ CORNELIU, GALAȚI, RO; IORDACHE COSTICĂ, GALAȚI, RO | ICEPRONAV S.A., GALAȚI, RO |

AGENT DESEMNASAT ULTERIOR ÎNREGISTRĂRII CERERII

| Nr. CBI | Solicitant | Agent desemnat |
|--------------|--|---|
| a 2003 00842 | DAMI PROD S.R.L., TEIUȘ, JUDEȚUL ALBA, RO | CABINET N.D. GAVRIL S.R.L., STR. ȘTEFAN NEGULESCU, NR. 6A, SECTOR 1, COD 71237, BUCUREȘTI |
| a 2003 00843 | DAMI PROD S.R.L., TEIUȘ, JUDEȚUL ALBA, RO | CABINET N.D. GAVRIL S.R.L., STR. ȘTEFAN NEGULESCU, NR. 6A, SECTOR 1, COD 71237, BUCUREȘTI |
| a 2005 00203 | ANDREȘ TEOFIL NUȚU, TIMIȘOARA, RO HAWLE ENGELBERT, ZEHLGHALDE, CH | INVENTA - AGENȚIE UNIVERSITARĂ DE INVENTICĂ S.R.L., B-DUL CORNELIU COPOSU, NR. 7, BL. 104, SC. 2, AP. 31, SECTOR 3, BUCUREȘTI |
| a 2005 00277 | BOGDAN FLORENTIN, BUCUREȘTI, RO | AGENȚIE DE PROPRIETATE INTELECTUALĂ ȘI TRANSFER DE TEHNOLOGIE -AGPITT-S.R.L., B-DUL LIBERTĂȚII, NR. 12, BL. 113, SC. 2, AP. 28, SECTOR 4, C.P. 42-106, BUCUREȘTI |

MODIFICARE AGENT

| Nr. CBI | Agent inițial | Agent curent |
|----------------|---|---|
| a 2005 00022 | ROMINVENT S.A., STR. ERMIL PANGRATTI, NR. 35, SECTOR 1, BUCUREȘTI | CABINET M.OPROIU - CONSILIERE ÎN PROPRIETATE INTELECTUALĂ S.R.L., STR. POPA SAVU, NR. 42, PARTER, SECTOR 1, BUCUREȘTI |

MODIFICARE ADRESĂ AGENT

| Nr. CBI | Agent inițial | Agent curent |
|----------------|---|---|
| a 2000 00307 | CABINET ENPORA S.R.L., ȘOSEAUA IANCULUI, NR. 7, BL. 109 B, SC. B, ET. 1, AP. 46, SECTOR 2, COD 73371, BUCUREȘTI | CABINET ENPORA SRL - STR. GEORGE CĂLINESCU, NR. 52A, AP. 1, SECTOR 1, BUCUREȘTI |
| a 2000 00835 | CABINET ENPORA S.R.L., ȘOSEAUA IANCULUI, NR. 7, BL. 109 B, SC. B, ET. 1, AP. 46, SECTOR 2, COD 73371, BUCUREȘTI | CABINET ENPORA SRL - STR. GEORGE CĂLINESCU, NR. 52A, AP. 1, SECTOR 1, BUCUREȘTI |

**BREVETELE DE INVENȚIE PENTRU CARE
HOTĂRÂREA DE ACORDARE
SE PUBLICĂ ÎN CONFORMITATE CU ART. 28(3)
DIN LEGEA NR. 64/1991 REPUBLICATĂ,
ORDONATE DUPĂ INDICII C.B.I.**

De la nr. 121163 la 121247

Semnificația codurilor INID folosite în prezenta secțiune (norma ST 9 a Organizației Mondiale a Proprietății Intelectuale OMPI), în ordinea apariției lor:

- (11) numărul brevetului de invenție;
- (41) data publicării cererii; BOPI nr.;
- (45) data publicării mențiunii acordării brevetului; BOPI nr.;
- (21) numărul dosarului;
- (22) data înregistrării cererii de brevet;

- (30) prioritate;
- (86) numărul și data cererii internaționale (regionale sau PCT);
- (87) numărul și data publicării cererii internaționale (regionale sau PCT);

- (61) perfecționare la brevet nr.;
- (62) divizată din cererea nr.; data;

- (71) solicitantul;
- (73) numele sau denumirea titularului;
- (72) numele și prenumele inventatorilor declarați;

- (51) clasa, conform clasificării internaționale;
- (54) titlul invenției;
- (57) rezumatul invenției;
- (56) documente din stadiul tehnicii

Hotărârile de acordare a brevetelor de invenție au fost luate la data de 30.11.2006.

Orice persoană interesată are dreptul să ceară, în scris și motivat, la O.S.I.M., revocarea, în tot sau în parte, a acestor hotărâri, în termen de 6 luni de la data de 30.01.2007, pentru neîndeplinire a cel puțin uneia din condițiile prevăzute la art. 7-11 din Legea 64/1991^{*} privind brevetele de invenție.

Regula 18/(2) Rezumatul are în exclusivitate un rol de a servi ca mijloc de selecție a informațiilor tehnice pentru specialiști, în scopul luării deciziei privind necesitatea consultării descrierii invenției și desenelor, publicate *in extenso*.

(3) Rezumatul invenției, anexat cererii de brevet de invenție, nu poate fi luat în considerare pentru nici un alt scop, cum ar fi aprecierea întinderii protecției.

^{*} Republicată în Monitorul Oficial nr. 752, din 15 octombrie 2002, cu modificările și completările aduse prin Legea 203 din 19 aprilie 2002, publicată în Monitorul Oficial nr. 340, din 22 mai 2002.

(11) 121163 B1 (51) **A01B 35/18** (2006.01); **A01B 9/00** (2006.01); **A01B 33/04** (2006.01) (21) a 2005 00638 (22) 15.07.2005 (41) 30.12.2005//12/2005 (45) 30.01.2007//1/2007 (56) RO 60313, 97842 (73) Popa Mircea-Mirel, str. Arinului, nr. 1, bl. 46, sc. B, et. 2, ap. 29, Ploiești, RO (72) Popa Mircea-Mirel, str. Arinului, nr. 1, bl. 46, sc. B, et. 2, ap. 29, Ploiești, RO (54) **DISPOZITIV DE SFĂRĂMARE A PĂMĂNTULUI, ÎN TIMPUL ARATULUI**

(57) Invenția se referă la un dispozitiv de sfărâmare a pământului în timpul aratului, care se poate monta pe un plug tractat, prevăzut cu brăzdare. Dispozitivul conform invenției cuprinde niște cuțite (3) având colții curbați și este alcătuit dintr-un arbore (5) care este montat cu un capăt într-un lagăr de capăt (6) și străbate un lagăr intermediar (7), lagărul de capăt (6) și lagărul intermediar (7) fiind fixate pe fața anterioară (b) a brăzdarului (1) al șasiului de plug (8) purtat de tractorul (T), în imediata apropiere a acesteia, pe arborele (1) fiind montate cuțitele (3), echidistant și solidare cu acesta, arborele (5) primind o mișcare de rotație (c) în sensul acelor de ceasornic, de la priza de putere a tractorului (T), prin intermediul unui arbore canelat (11), unei articulații cardanice (13), unui arbore intermediar (12), unui reductor (10) și al unei articulații cardanice (9).

Revendicări: 2

Figuri: 3

(11) 121163 B1

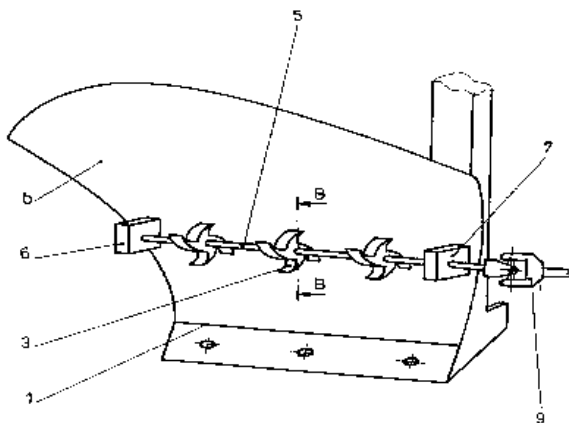


Fig. 2

(11) 121164 B1 (51) **A01K 5/02** (2006.01) (21) a 2001 00509 (22) 10.05.2001 (41) 30.10.2001//10/2001 (45) 30.01.2007//1/2007 (56) US 5 483 923, 6 196 158 (73) Neagu Gheorghe, str. Pincota, nr. 3, bl. 15, sc. 5, et. 1, ap. 131, sector 2, București, RO (72) Neagu Gheorghe, str. Pincota, nr. 3, bl. 15, sc. 5, et. 1, ap. 131, sector 2, București, RO (54) **INSTALAȚIE AUTOMATĂ PENTRU HRĂNIREA ANIMALELOR**

(57) Invenția se referă la o instalație automată pentru hrănirea animalelor de companie. Instalația conform invenției este alcătuită dintr-un dozator cilindric (9), prevăzut cu niște fante (10) plasate pe generatoare, la distanțe egale, în care intră un capac (8), simultan cu ieșirea altui capac (7) situat la un nivel superior, capacele fiind fixate pe un ax (6) gradat, amplasat paralel cu axul longitudinal al dozatorului, ax gradat care primește o semirotație prin intermediul unor pârghii (3, 4 și 5) articulate, ce creează o mișcare de bielă-manivelă a axului (6) și care primesc mișcarea de la un motor electric (1).

Revendicări: 1

Figuri: 2

(11) 121164 B1

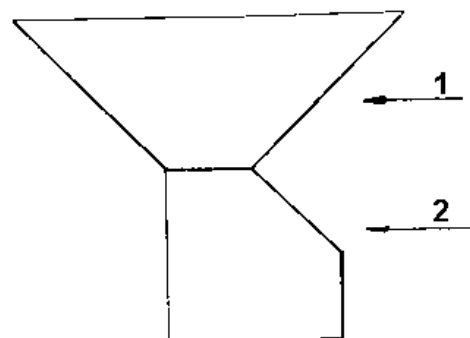


Fig. 1

(11) 121165 B1 (51) **A01N 33/00** (2006.01) (21) a 2001 00703 (22) 18.06.2001 (41) 28.02.2002//2/2002 (45) 30.01.2007//1/2007 (56) RO 115486; RD 114292; RO 80510 (73) *Alchimex S.A., Calea Griviței, nr. 46, et. 4, ap. 9, sector 1, București, RO* (72) *Alexandri Alexandru, str. Spătarului, nr. 6, ap. 23, sector 2, București, RO; Bărbulescu Alexandru, Aleea Prăvăț, nr. 2, bl. Z6, ap. 17, sector 6, București, RO; Crânguș Claudiu, Calea Moșilor, nr. 272, bl. 16, sc. 1, ap. 45, sector 2, București, RO; Munteanu Felicia, b-dul 1 Mai, nr. 43, bl. C 17, ap. 27, sector 6, București, RO; Popov Constantin, b-dul Nicolae Grigorescu, nr. 23, sector 3, București, RO* (54) **COMPOZIȚII SINERGICE PENTRU UZ FITOSANITAR**

(57) Invenția se referă la compoziții sinergice de produse fitosanitare, utilizate preventiv și curativ pentru controlul diferiților agenți patogeni și dăunători pentru cultura cerealelor. Compozițiile sinergice, conform invenției, sunt constituite din 30...90% în greutate amestec sinergic, format din compuși care aparțin următoarelor grupe de compuși: (A) care cuprinde N-propil-N-[2-(2,4,6-triclorfenoxi)etil]imidazol-1-carboxamidă, 2-p-clorfenil-2-1H-1,2,4-triazol-1-il-metil)hexanitril, E-(Rs)-1-(2,4-diclorfenil)-4,4-dimetil-2-(1H-1,2,4-triazol-1-il-pentan-3-ol, 1-p-clorfenil-4,4-dimetil-3-(1H-1,2,4-triazol-1-il-metil)pentan-3-ol(B) care cuprinde tetrametil disulfură,

(11) 121165 B1
mangan etilen bis ditiocarbamat complexat cu sare de zinc(C) care cuprinde dimetil 4,4'-(o-fenilen)bis (3-tioalofanat), metil benzimidazol-2-il carbamat(D) care cuprinde N-(triclorometil)ciclohexen-4-12 dicarboxamidă, la raport A:B:C(D) de la 1:5:5 la 1:25:25 și opțional un insecticid (E), cum ar fi hexaclorciclohexan sau 6,7,8,9,10,10 hexaclor 1,5,5a,6,9,9a hexahidro 6,9 metan-2,4,3-benz(o)dioxatin-3-oxid, la raport [(A+B+C(D)):E] de 1,2:1 până la 1,5:1 și până la 100 părți în greutate ingrediente de condiționare specifice.

Revendicări: 6

(11) 121166 B1 (51) **A01N 33/04** (2006.01); **A01N 33/06** (2006.01) (21) a 2002 00523 (22) 25.04.2002 (41) 30.10.2002//10/2002 (45) 30.01.2007//1/2007 (56) RO 108290 B (73) *ICERP S.A., b-dul Republicii, nr. 291A, Ploiești, RO* (72) *Decean Teodor, str. Cameliei, nr. 22, bl. 115, ap. 30, Ploiești, RO; Dumitru Aurica, str. Înfrățirii, bl. 67 bis, ap. 14, Ploiești, RO; Iov Teodor, str. Cristianul, nr. 18, bl. 150K, ap. 8, Ploiești, RO; Mănescu Virgil, b-dul Republicii, nr. 182, bl. 8C2, et. 4, ap. 16, Ploiești, RO* (54) **COMPOZIȚII BIOCIDICE DE TIP TRIAZINIC**

(57) Invenția se referă la o compoziție biocidă de tip triazinic, cu aplicabilitate pentru tratarea apelor de răcire recirculate din rafinării și combinate chimice, a fluidelor de ungere și răcire la prelucrarea de metale, a fluidelor de foraj și a altor medii apoase care necesită combaterea dezvoltării microbiene. Compozițiile biocide se obțin prin condensarea alchilolaminelor și diachilolaminelor cu formaldehidă, în prezență de carbonat și acetat de sodiu, parametrii tehnologici fiind astfel stabiliți, încât să se obțină fluide limpezi, cu un miros aromat.

Revendicări: 1

(11) 121167 B1 (51) **A01N 39/04** (2006.01); **A01N 47/28** (2006.01) (21) a 2001 00092 (22) 26.01.2001 (45) 30.01.2007//1/2007 (56) US 5236887 A (73) *Alchimex S.A., Calea Griviței, nr. 46, et. 4, ap. 9, sector 1, București, RO* (72) *Alexandri Alexandru, str. Spătarului, nr. 6, ap. 23, sector 2, București, RO; Crânguș Claudiu, Calea Moșilor, nr. 272, bl. 16, sc. B, ap. 45, sector 2, București, RO; Munteanu Felicia, b-dul 1 Mai, nr. 43, bl. C 17, ap. 27, sector 6, București, RO; Săndulescu Nicolae, b-dul Lacul Tei, nr. 67, bl. 6, et. 5, ap. 18, sector 2, București, RO; Roibu Constantin, str. T. Vladimirescu, nr. 3, sc. A, ap. 6, Râmnicu Vâlcea, RO; Popescu Alexandrina, str. N. Titulescu, nr. 1, bl. 6, et. 1, sc. B, ap. 4, Fundulea, RO* (54) **COMPOZIȚII SINERGICE CU ACȚIUNE ERBICIDĂ**

(57) Prezenta invenție se referă la compoziții erbicide sinergice, formate dintr-un sulfoniluree de tip 1-[2-clorfenilsulfonil]-3-(4 metoxi-6 metil-1,3,5 triazină-2-il]uree și acid diclorfenoxiacetic în proporție de 50-70 părți greutate substanță activă, raportul între cele două substanțe variind de la 0,5: 49,5 la 1,5: 68,5, restul fiind ingrediente de condiționare.

Revendicări: 1

(11) 121168 B1 (51) **A01N 41/06** (2006.01); **A01N 41/02** (2006.01) (21) a 2003 00061 (22) 22.01.2003 (41) 30.05.2003//5/2003 (45) 30.01.2007//1/2007 (56) RO 118618 B (73) Alchimex S.A., Calea Griviței, nr. 46 et. 4, ap. 9, sector 1, București, RO (72) Crânguș Claudiu, Calea Moșilor, nr. 272, bl. 16, sc. 1, ap. 45, sector 2, București, RO; Munteanu Floarea, b-dul 1 Mai, nr. 43, bl. C17, ap. 27, sector 6, București, RO; Alexandri Alexandru, str. Spătarului, nr. 6, ap. 23, sector 2, București, RO; Popescu Alexandrina, str. Cristescu Dima, nr. 8, bl. 217, sc. A, ap. 23, sector 2, București, RO; Bucur Elena, str. Ceahlău, nr. 13, bl. 82, ap. 70, sector 6, București, RO; Săndulescu Nicolae, b-dul Aviatorilor, nr. 52, et. 4, ap. 13, sector 1, București, RO (54) **COMPOZIȚII ERBICIDE**

(57) Invenția se referă la o compoziție erbicidă pe bază de derivați de sulfoniluree, care acționează asupra vegetației nedorite din cultura plantelor. Compoziția conform invenției este constituită din 20...80 părți în greutate substanță activă formată dintr-un amestec de 2-cloro-N[[[4-metoxi-6-metil-1,3,5-triazin-2-il]amino]carbonil]benzensulfonamidă (I) și metil-2-[[[[4-metoxi-6-metil-1,3,5-triazin-2-il]metilamino]carbonil]amino]sulfonil]benzoat (II), ca atare sau sub formă de săruri, în raport gravimetric I:II de 1:1-2:1; 10...80 părți în greutate adjuvanți de condiționare de tip alcoilați, hidroxizi, carbonați acizi sau carbonați ai metalelor alcaline, și 5...15 părți în greutate antiaglomeranți și stabilizatori pe bază de uleiuri vegetale sau minerale.

Revendicări: 1

(11) 121169 B1 (51) **A23L 1/28** (2006.01) (21) a 2002 01514 (22) 29.11.2002 (41) 30.06.2005//6/2005 (45) 30.01.2007//1/2007 (56) HU 216719; RO 67526 (73) Bartha Iosif, str. Godri F., bl. 2, ap. 22, Sfântu Gheorghe, județul Covasna, RO (72) Bartha Iosif, str. Godri F., bl. 2, ap. 22, Sfântu Gheorghe, județul Covasna, RO (54) **PRODUS ALIMENTAR DIN CIUPERCI ȘI PROCEDUL DE OBTINERE A ACESTUIA**

(57) Invenția se referă la un produs alimentar, pe bază de ciuperci, legume și cereale, și la procedeul de obținere a acestuia. Produsul alimentar, conform invenției, se prezintă sub formă de pastă tartinabilă, cu granulația variind de la 12 μm până la bucăți de 10 mm/10 mm, de culoare variind de la alb, galben-portocaliu, până la maro închis, cu gust de ciuperci, cu un conținut de proteine de 4...13,9%, lipide 0,1...18%, glucide 6...34% și umiditate de 62...75%. Procedeul conform invenției constă în aceea că ciupercile și legumele se spală, se opăresc timp de 1...5 min, cu apă acidulată, se mărunțesc, se amestecă, se călesc timp de 1...15 min, se răcește compoziția obținută, care se amestecă cu cereale și ulei, apoi se mărunțește la granulația dorită, timp de 30 s...30 min, după care se ambalează, și produsul ambalat se tratează termic, la o temperatură cuprinsă în intervalul 65...121°C, timp de 20...80 min.

Revendicări: 2

(11) 121170 B1 (51) **A23L 2/38** (2006.01) (21) a 2001 00584 (22) 30.05.2001 (41) 30.05.2002//5/2002 (45) 30.01.2007//1/2007 (56) GB 2262213; DE 3706303; US 3410692; JP 1022393, 56129077 (73) Săvulescu G.M.S.N.C., str. Poet Theodor Neculuță, nr. 11A, Buzău, RO (72) Săvulescu Mariana Simona, str. Theodor Neculuță, nr. 11, Buzău, RO (54) **PROCEDUL DE OBTINERE A BORȘULUI CU DURATĂ MARE DE VALABILITATE**

(57) Invenția se referă la un procedeu de obținere a borșului cu durată mare de valabilitate, destinat consumului alimentar, care cuprinde filtrarea apei prin cartușe de cărbune activ argintat, amestecarea apei încălzite cu tărâță de grâu/porumb și bacterii de cultură selecționate, filtrarea întregului amestec prin 3 trepte de filtrare, adăugarea de ingrediente naturale, ca frunze de leuștean, țelină sau vișin, și pasteurizarea amestecului.

Revendicări: 1

Figuri: 1

(11) 121171 B1 (51) **A47B 3/06** (2006.01) (21) a 2001 00804 (22) 12.07.2001 (41) 28.12.2001//12/2001 (45) 30.01.2007//1/2007 (56) RO 113427 (73) S.C. Feromet "M"-S.R.L., localitatea Izvoare, comuna Dumbrava Roșie, județul Neamț, RO (72) Murguleț Cornelia Sânziana, b-dul Decebal, nr. 92, bl. G6, sc. A, ap. 9, Piatra Neamț, RO (74) Agenție de Proprietate Industrială și Transfer Tehnologic-Stoian Ioan, b-dul Republicii, bl. 46, sc. C, ap. 35, cod 5550, Roman, județul Neamț (54) **MASĂ CU TĂBLIE INTERSCHIMABILĂ**

(57) Invenția se referă la o masă cu tăblie interschimbabilă, având două picioare (1) în construcție monobloc și o ramă (4) realizată din profil cornier, pe care se sprijină o tăblie superioară (B și C) realizată din diverse materiale, unde un picior (1) este format din două semicercuri (a) tangente și solidarizate, prin sudură, de un manșon (2) care este legat printr-un lonjeron (3) de manșonul (2) al celui de-al doilea picior (1) al mesei, cele două picioare (1) și lonjeronul (3) formând un schelet (A) de sprijin, care are sudată la partea superioară rama metalică (4), care formează un perimetru dreptunghiular (p), în care se fixează niște traverse scurte (6 și 7) rectangulare ale tăbliei detașabile (B și C), traverse care au o lungime

(11) 121171 B1

și o poziție determinată, astfel încât să se încadreze între aripile verticale (b) și să se sprijine pe aripile orizontale (c) ale ramei (4).

Revendicări: 1

Figuri: 12

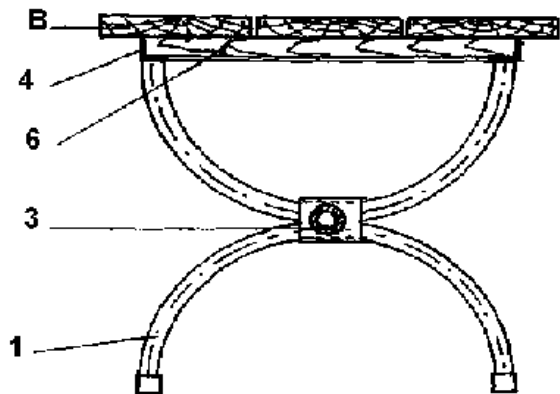


Fig. 4

(11) 121172 B1 (51) **A61K 9/12** (2006.01); **A61K 31/135** (2006.01); **A61K 31/137** (2006.01); **A61K 31/46** (2006.01); **A61P 43/00** (2006.01) (21) a 2003 00799 (22) 11.03.2002 (30) 30.03.2001 CH 601/01; 20.08.2001 CH 1527/01 (41) 30.06.2005/6/2005 (45) 30.01.2007/1/2007 (86) CH 02/00145 11.03.2002 (87) WO 02/078671 10.10.2002 (56) WO 9833479 (73) Jagotec Ag, Eptingerstrasse 51 Ch-4132, Muttenz, CH (72) Muller-Walz Rudi, Hans-Vetter-Strasse 108, D-79650, Schopfheim, DE; Niederlander Carsten, Aeussere Baselstrasse 91, Ch-4125, Riehen, CH (74) Rominvent S.A., str. Ermil Pangratti, nr. 35, sector 1, București (54) **COMPOZIȚIE FARMACEUTICĂ DE AEROSOL ȘI UTILIZAREA ACESTEIA**

(57) Invenția se referă la formulări de aerosoli, pentru suspensii medicale, și la utilizarea unor săruri, ca excipienți, în astfel de formulări. Formularea de aerosoli, pentru inhalare, conform invenției, conține: o substanță propulsoare, netoxică, lichefiată sub presiune, având formula generală $C_xH_yF_z$ (I), în care x este 1, 2 sau 3, y și z sunt, fiecare, un număr întreg >1 și $y+z = 2x+2$, o cantitate eficientă de compus farmaceutic, activ, fin divizat, suspendat în substanța propulsoare, și un excipient ales dintre săruri de calciu, magneziu și zinc, ale acidului palmitic și stearic.

Revendicări: 14

(11) 121173 B1 (51) **A61K 31/195** (2006.01); **A61P 35/04** (2006.01) (21) a 2004 00481 (22) 21.11.2002 (30) 27.11.2001 US 09/995,010 (41) 29.10.2004/10/2004 (45) 30.01.2007/1/2007 (86) US 02/37354 21.11.2002 (87) WO 03/045372 05.06.2003 (56) US 5547927 (73) Burzynski Stanislaw, R., 9432 Old Katy Road, Suite 200, Tx 77055, Houston, Texas, US (72) Burzynski Stanislaw, R., 9432 Old Katy Road, Suite 200, Tx 77055, Houston, Texas, US (74) Cabinet Enpora S.R.L., șoseaua Ianului, nr. 7, bl. 109B, sc. B, et. 1, ap. 46, sector 2, cod 73371, București (54) **COMPOZIȚIE FARMACEUTICĂ PENTRU AMELIORAREA SAU REDUCEREA TULBURĂRILOR TOXICE, NUTRIȚIONALE ȘI METABOLICE ASOCIATE CU CANCERUL ȘI UTILIZAREA ACESTEIA**

(57) Invenția se referă la o compoziție farmaceutică eficientă în calmarea sau reducerea efectelor oboselei și slăbiciunii asociate cu cancerul și chemoterapia citotoxică, în cancer, și la utilizarea acesteia. Compoziția farmaceutică, conform invenției, cuprinde riboflavină, efectori ai ciclului ureei, în formă liberă sau săruri acceptabile farmacologic ale acestora, și aminoacizi selectați din grupurile de aminoacizi esențiali și neesențiali, în formă liberă sau săruri acceptabile farmaceutic ale acestora, combinate adecvat cu purtători, diluanți sau excipienți adecvați.

Revendicări: 18

(11) 121174 B1 (51) **A61K 31/485** (2006.01); **A61P 25/04** (2006.01) (21) a 2002 00620 (22) 17.11.2000 (30) 19.11.1999 GB 9927359.1; 14.01.2000 US 60/176,208 (45) 30.01.2007/1/2007 (86) GB 00/04372 17.11.2000 (87) WO 01/35942 25.05.2001 (56) WO 9602251 (73) Reckitt Benckiser Healthcare (Uk) Limited, 103-105 Ath Road, Slough, Berkshire, GB (72) Chapleo Christopher Bourne, Linden House, the Falconers, Dn21 4as, Redbourne, Gainsborough, GB; McCormack Keith, Church House, Church Square, Lu7 Tae, Leighton Buzzard, Bedfordshire, GB; Varey Nicolas Calvert, Caduceus, Main Street, Dn14 7eu, Knedlington, Goole, North Humberside, GB (74) Rominvent S.A., str. Ermil Pangratti, nr. 35, sector 1, București (54) **COMPOZIȚIE ANALGEZICĂ ÎN FORMĂ DE DOZARE UNITARĂ PARENTERALĂ SAU PENTRU ELIBERARE PRIN MUCOASE CU BUPRENORFINĂ ȘI UTILIZAREA ACESTEIA**

(57) Invenția se referă la o compoziție analgezică, în formă de dozare unitară parenterală sau pentru eliberare prin mucoase cu buprenorfină, care conține o cantitate de buprenorfină mai mică decât doza clinică necesară pentru realizarea unui efect analgezic și (i) o cantitate de naloxonă, astfel încât raportul, în greutate, dintre buprenorfină și naloxonă este în intervalul de la 12,5:1 la 27,5:1, sau (ii) o cantitate de naltrexonă sau nalmefenă, astfel încât raportul, în

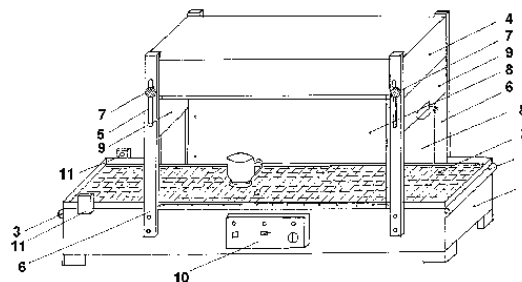
(11) 121174 B1

greutate, dintre buprenorfină și naltrexonă sau nalmefenă este în intervalul de la 12,5:1 până la 22,5:1, acțiunea analgezică a buprenorfinei fiind potențată de dozele mici de nalxonă, naltrexonă sau nalmefenă.

Revendicări: 8

Figuri: 3

(11) 121175 B1



(11) 121175 B1 (51) **A61L 2/10** (2006.01) (21) a 2002 00001 (22) 03.01.2002 (41) 29.11.2002//11/2002 (45) 30.01.2007//1/2007 (56) DE 19614893; GB 2252707 (73) Antohi Constantin Marin, str. G. Ibrăileanu, nr. 6, bl. 7, sc. A, ap. 3, Iași, RO (72) Antohi Constantin Marin, str. G. Ibrăileanu, nr. 6, bl. 7, sc. A, parter, ap. 3, Iași, RO (54) **INSTALAȚIE PENTRU DEZINFECȚIA OBIECTELOR, PE O BANDĂ TRANSPORTOARE**

(57) Invenția se referă la o instalație pentru dezinfectia obiectelor, pe o bandă transportoare, utilizată, în special, în domeniile sanitar, alimentar și turistic. Instalația este construită dintr-un suport (1) pe care se găsește montată o bandă (2) transportoare, obiectele fiind dezinfectate de un aparat (4) de dezinfecție a suprafețelor, ce emite radiații ultraviolete, deplasat vertical, în niște fante (5) ale unor suporturi (6) verticale, pentru focalizarea radiațiilor, iar pentru protecția persoanelor, instalația mai conține niște pereți (8) verticali, de sticlă și niște perdele (9) acționate vertical și poziționate la capetele instalației.

Revendicări: 1

Figuri: 1

(11) 121176 B1 (51) **A63F 9/06** (2006.01) (21) a 2002 00920 (22) 27.06.2002 (41) 30.04.2003//4/2003 (45) 30.01.2007//1/2007 (56) GB 2272164, 2342588, 2349344; US 5860653 (73) Răduț Cătălin-Florian, str. Toamnei, nr. 108, sector 2, București, RO (72) Răduț Cătălin Florian, str. Toamnei, nr. 108, sector 2, București, RO (54) **JOC DE GENERAT ȘI REZOLVAT ANAGrame**

(57) Invenția se referă la un joc de generat și rezolvat anagrame, care este alcătuit dintr-o grilă de joc (a), formată din niște rânduri (b) consecutive compuse din niște spații egale (c), în număr crescător/descrescător, astfel încât numărul de spații (c) variază constant, pe care se poziționează piesele (d) inscripționate cu literele alfabetului, piese (d) ce pot fi alese și extrase din niște cutii (e), unde piesele (d) sunt aranjate ordonat, câte o cutie (e) pentru fiecare literă a alfabetului, anagrama fiind obținută prin alegerea unui cuvânt și expunerea, pe grila de joc (a), a pieselor (d) care au inscripționate literele care compun cuvântul ales, piesele de joc (d), care formează cuvântul ales, repositionându-se pe grila de joc (a), prin schimbarea poziției uneia sau mai multor piese (d), prin împărțirea în grupuri de piese și schimbarea poziției acestora, prin amestecare aleatorie sau prin poziționarea pieselor (d) pe grila (a), în ordine alfabetică sau invers-alfabetică.

Revendicări: 3

Figuri: 4

(11) 121176 B1

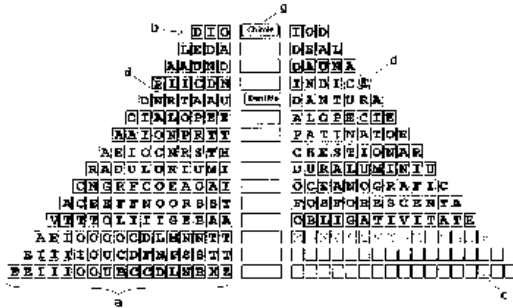


Fig. 1

(11) 121177 B1 (51) **A63H 3/16** (2006.01) (21) a 2005 00040 (22) 19.01.2005 (41) 30.05.2005//5/2005 (45) 30.01.2007//1/2007 (56) US 5897420, 6558221; FR 2855765, 2787341 (73) *Jianu Dana Mihaela, str. Vasile Gherghel, nr. 99, sector 1, București, RO* (72) *Jianu Dana Mihaela, str. Vasile Gherghel, nr. 99, sector 1, București, RO* (54) **PĂPUȘĂ**

(57) Invenția se referă la o păpușă alcătuită dintr-un suport de bază (A), format dintr-un prim suport (1) de formă sferică sau ovală, care reprezintă capul păpușii, un al doilea suport cilindric (2) care reprezintă trupul păpușii și niște piese cilindrice superioare (3) și niște piese cilindrice inferioare (4), care reprezintă membrele superioare și cele inferioare ale păpușii, atât primul suport, cât și piesele cilindrice (3 și 4) fiind prinse de al doilea suport prin articulații demontabile (5) sau nu, în sine cunoscute, pe al doilea suport și pe piesele cilindrice, atașându-se un set de piese interschimbabile (B), care reprezintă diferite părți anatomice masculine (6) sau feminine (7), piese interschimbabile cu care păpușa este personalizată și care sunt montate pe al doilea suport (2) și pe piesele cilindrice (3 și 4), datorită unor decupări (a) prelucrate pe una din suprafețele lor, care au aceeași formă și aceleași dimensiuni cu cele ale suportului pe care se montează, piese interschimbabile (B) care pot să fie fixate și prin intermediul unor elemente de

prindere (8), care vin în corespondență cu niște elemente de ghidare (9), dispuse pe al doilea suport (2) și pe piesele cilindrice (3 și 4), la primul suport (1), se pot atașa și piesele interschimbabile care reprezintă diferite tipuri de ochi (10), sprâncene (11), nas (12), gură (13), urechi (14) și care sunt atașate prin niște elemente de fixare demontabile (15), cum ar fi, de exemplu, banda de arici sau magneți, în funcție de dorință, acestea fiind interschimbabile în poziții diferite, astfel încât să-i redea păpușii, diferite trăsături, în funcție de starea de spirit, rasă etc.

Revendicări: 1
Figuri: 7

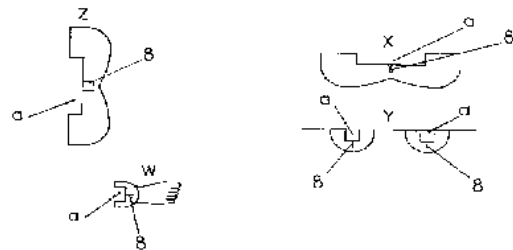


Fig. 3

(11) 121177 B1

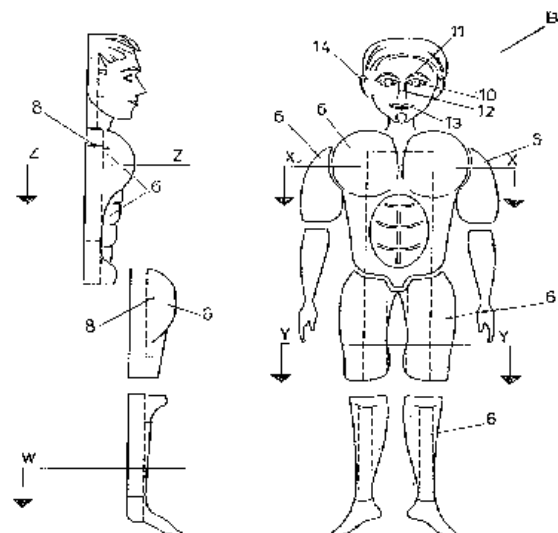


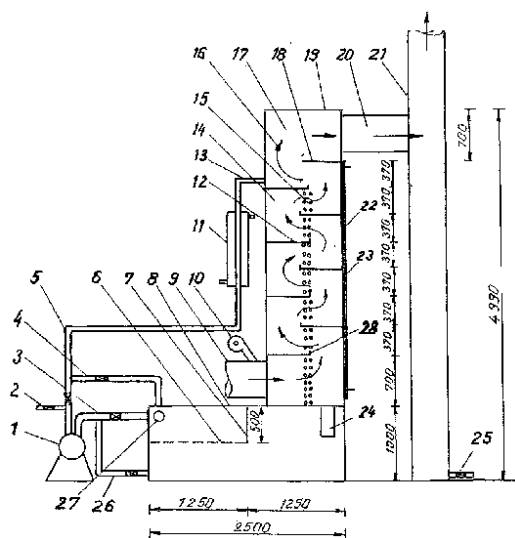
Fig. 2

(11) 121178 B1 (51) **B01D 53/34** (2006.01) (21) a 2000 00299 (22) 16.03.2000 (41) 28.09.2001/9/2001 (45) 30.01.2007/1/2007 (56) RO 113951 (73) *Ichim Ieronim, șoseaua Națională, nr. 194, bl. D, sc. D, et. 7, ap. 28, Iași, RO* (72) *Ichim Ieronim, șoseaua Națională, nr. 194, bl. D, sc. D, et. 7, ap. 28, Iași, RO* (54) **PROCEDEU ȘI COLOANĂ DE PURIFICARE PRIN ABSORBȚIE A GAZELOR REZIDUALE**

(57) Prezenta invenție se referă la un procedeu și la o coloană de purificare prin absorbție a gazelor reziduale. Procedeu conform invenției constă în aceea că soluția absorbantă este divizată în cascade lichide și este pulverizată cantitativ, proporțional cu viteza de circulație a gazelor reziduale, permițând astfel realizarea unei suprafețe de contact interfazic de $7,5 \text{ m}^2/\text{m}^3$ gaz rezidual, o cădere de presiune de sub 3 mm coloană de apă pe fiecare cascadă lichidă, precum și desfășurarea proceselor de absorbție a poluanților gazoși, lichizi și solizi, conținuți în gazele reziduale, în regim intens turbulent. Coloana de purificare, conform invenției, este prevăzută cu talere orizontale perforate, montate intercalat pe doi pereți interiori opuși, având o dimensiune ce depășește cu 70 mm jumătate din secțiunea coloanei. Talerele sunt prevăzute în zona axială a coloanei de absorbție, cu plăci perpendiculare, având o înălțime de 30 cm,

(11) 121178 B1
lângă acestea fiind situate patru rânduri de găuri dispuse în zig-zag, având diametrul de 6 - 10 mm, iar distanța între centrele găurilor fiind de 20 mm.

Revendicări: 3
Figuri: 1

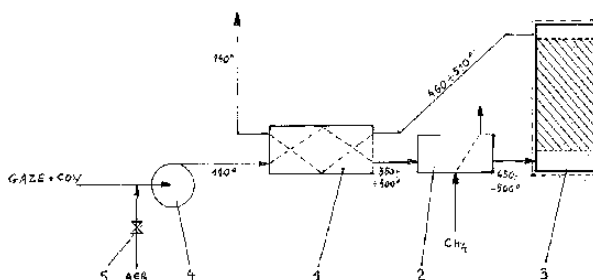


(11) 121179 B1 (51) **B01D 53/86** (2006.01); **A62D 3/00** (2006.01); **C07B 33/00** (2006.01) (21) a 2003 00696 (22) 20.08.2003 (41) 27.02.2004/2/2004 (45) 30.01.2007/1/2007 (56) CA 2175182 (73) *Nikolic Vasile, str. Sibiu, nr. 27, bl. H1, sc. A, ap. 14, sector 6, București, RO; Borș Adriana Mariana, str. Ion Creangă, nr. 60, bl. 456, sc. C, ap. 43, Alexandria, Teleorman, RO* (72) *Nikolic Vasile, str. Sibiu, nr. 27, bl. H1, sc. A, ap. 14, sector 6, București, RO; Borș Adriana Mariana, str. Ion Creangă, nr. 60, bl. 456, sc. C, ap. 43, Alexandria, Teleorman, RO* (54) **PROCEDEU ȘI INSTALAȚIE DE ELIMINARE A COMPUȘILOR ORGANICI VOLATILI DIN AMESTECURI DE GAZE**

(57) Prezenta invenție se referă la un procedeu și la o instalație de eliminare a compușilor organici volatili din amestecuri de gaze, constituind emisiile atmosferice industriale. Procedeu conform invenției se referă la eliminarea compușilor organici volatili dintr-un amestec gazos, în care aceștia sunt prezenți în procent de 5...10%, prin oxidare catalitică realizată cu un aport de oxigen din aerul atmosferic, la o temperatură de 450...500°C, catalizatorul constând în tuf vulcanic zeolitic conținând 70% clinoptilolit, are granulația de 3...10 mm și este dispus în două straturi catalitice. Instalația pentru realizarea procedurii conform invenției este compusă dintr-un ventilator-exhaustor (4), prin intermediul căruia este

(11) 121179 B1
introdus amestecul de gaze conținând compuși organici volatili, un ventil de reglare (5) a aerului, pentru asigurarea necesarului de oxigen care să asigure arderea catalitică, un preîncălzitor-recuperator de căldură (1), un schimbător de căldură (2) și o coloană de oxidare catalitică (3), prevăzută cu un suport catalitic metalic, având formă de zig-zag, și conține două straturi catalitice situate la o distanță de 5...10 cm și având grosimea de 20...50 cm.

Revendicări: 2
Figuri: 1



(11) 121180 B1 (51) **B01J 8/06** (2006.01); **B01J 10/00** (2006.01); **C07B 41/06** (2006.01) (21) a 2000 00568 (22) 01.06.2000 (30) 02.06.1999 DE 199 25 384.6 (45) 30.01.2007//1/2007 (56) EP 0984242 (73) *Oxeno Olefinchemie GmbH, Paul-Baumann-Strasse 1, 45772 Marl, DE* (72) *Wiese Klaus Diether, Tuchmacherweg 8, 45721, Haltern, DE; Protzmann Guido, Lipper Weg 195, 45772, Marl, DE; Koch Jurgen, Rohrkesweg 3, 45721, Haltern, DE; Rottger Dirk, Westerholter Weg 67, 45657, Recklinghausen, DE; Trocha Martin, Leinestrabe 10, 45136, Essen, DE* (74) *Patentmark S.R.L., str. Dr. N. Turnescu, nr.2, sector 5, București* (54) **PROCEDEU PENTRU HIDROFORMILAREA OLEFINELOR, ÎNTR-UN REACTOR TUBULAR**

(57) Invenția se referă la un procedeu pentru hidroformilarea catalitică, într-un reactor tubular, a olefinelor conținând între 2 și 25 atomi de carbon. Catalizatorul este conținut în faza continuă, iar faza dispersă conține cel puțin una din materiile prime, factorul B de încărcare, al reactorului tubular, fiind cuprins între 8,06 și 14,26.

Revendicări: 9

Figuri: 1

(11) 121181 B1 (51) **B01J 23/88** (2006.01); **C07C 255/08** (2006.01); **B01J 23/887** (2006.01); **C07C 253/26** (2006.01); **B01J 23/881** (2006.01) (21) a 2002 00469 (22) 17.10.2000 (30) 18.10.1999 JP 11-295915 (45) 30.01.2007//1/2007 (86) JP 00/07192 17.10.2000 (87) WO 01/28984 26.04.2001 (56) EP 1254713, 0484792, 1075871; JP 11033400; EP 0900592 (73) *Mitsubishi Rayon Co., Ltd., 6-41, Konan 1-Chome, Minato-Ku, Tokyo, JP* (72) *Mori Kunio, 4-31-1106, Wakabadai, Asahi-Ku, Yokohama-Shi, Kanagawa, JP; Sasaki Yutaka, 4-5-7, Yukinoshita, Kamakura-Shi, Kanagawa, JP; Miyaki Kenichi, 1-30-3-404, Nagatakita, Minami-Ku, Yokohama-Shi, Kanagawa, JP; Watanabe Hirokazu, 1-30-3-302, Nagatakita, Minami-Ku, Yokohama-Shi, Kanagawa, JP* (74) *Rominvent S.A., str. Ermil Pangratti, nr. 35, sector 1, București* (54) **PROCEDEU PENTRU PRODUCEREA ACRILONITRILULUI, CATALIZATOR UTILIZABIL ÎN ACEST PROCEDURE ȘI PROCEDURE PENTRU PREPARAREA ACESTUIA**

(57) Prezenta invenție se referă la un procedeu pentru producerea acrilonitrilului prin amoxidare, care cuprinde utilizarea unui catalizator în strat fluidizat, având o compoziție reprezentată prin formula empirică: $\text{Mo}_{10}\text{Bi}_a\text{Fe}_b\text{Sb}_c\text{Ni}_d\text{Cr}_e\text{F}_f\text{G}_g\text{H}_h\text{K}_k\text{M}_m\text{X}_x\text{Y}_y\text{O}_i(\text{SiO}_2)_j$ în care F este selectat dintr-un grup alcătuit din ytriu, lantan, ceriu, praseodim, neodim, samariu, aluminiu și galiu; G reprezintă cel puțin un element

(11) 121181 B1
dintr-un grup alcătuit din magneziu, calciu, stronțiu, bariu, mangan, cobalt, cupru, zinc și cadmiu; H reprezintă cel puțin un element selectat dintr-un grup alcătuit din titan, zirconiu, vanadiu, niobiu, tantal, wolfram, germaniu, staniu și plumb; M reprezintă cel puțin un element selectat dintr-un grup alcătuit din ruteniu, rodiu, paladiu, reniu, osmiu, iridiu, platină și argint; X reprezintă cel puțin un element selectat dintr-un grup alcătuit din fosfor, bor și telur; Y reprezintă cel puțin un element selectat dintr-un grup alcătuit din litiu, sodiu, rubidiu, cesiu și talii; O reprezintă oxigen; Si reprezintă siliciu, reacția de amoxidare fiind efectuată cu adăugare la amestecul de reacție de material conținând molibden. Invenția se mai referă și la un procedeu de preparare a acestui catalizator.

Revendicări: 8

(11) 121182 B1 (51) **B22D 11/04** (2006.01) (21) a 2001 01378 (22) 26.06.2000 (30) 25.06.1999 NO 19993157 (41) 30.12.2003//12/2003 (45) 30.01.2007//1/2007 (86) NO 00/00222 26.06.2000 (87) WO 01/00353 04.01.2001 (56) US 4523624 (73) *Norsk Hydro Asa, N-0240, Oslo, NO* (72) *Johansen Inge, Hasenveien 35, N-6600, Sunndalsora, NO; Maeland Geir, Bruflata 2, N-6600, Sunndalsora, NO; Stromsvag Age, Einangveien 11 E, N-6600, Sunndalsora, NO* (74) *Rominvent S.A., str. Ermil Pangratti, nr. 35, sector 1, București* (54) **ECHIPAMENT PENTRU TURNAREA CONTINUĂ A METALULUI, ÎN SPECIAL A ALUMINIULUI**

(57) Invenția se referă la un echipament pentru turnarea continuă a aluminiului. Echipamentul conform invenției are în componență un rezervor (2) sau bazin izolat, pentru metalul lichid, și o matriță (3) prevăzută cu posibilitate de decuplare, care poate fi îndepărtată de bazin (2), cu ajutorul unei plăci (19) izolatoare, prevăzută cu niște orificii (25 și 26) aflate în comunicare cu matrița (3), care include, de preferință, o cavitate (17) circulară a matriței (3) cu un perete (12 și 13) din material permeabil pentru alimentarea uleiului și a gazului, peretele (12 și 13) asigurând răcirea primară a metalului care este turnat, și cel puțin o fantă (16) inelară sau niște racorduri situate de-a lungul circumferinței (17), în vederea

(11) 121182 B1

alimentării directe a agentului de răcire, asigurând o răcire secundară a metalului, răcirea primară putând fi mărită sau redusă, iar placa (19) izolatoare poate fi înlocuită și, în funcție de tipul aliajului și de răcirea necesară, poate fi extinsă de-a lungul peretelui (12 și 13) permeabil, în cavitatea (17) circulară.

Revendicări: 4

Figuri: 2

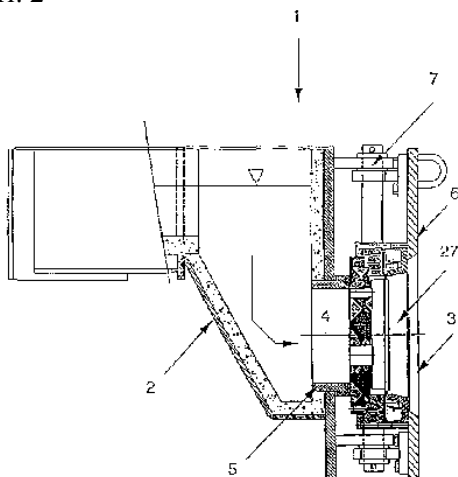


Fig. 1

(11) 121183 B1 (51) **B22D 11/04** (2006.01) (21) a 2001 01379 (22) 26.06.2000 (30) 25.06.1999 NO 19993157 (41) 30.12.2003//12/2003 (45) 30.01.2007//1/2007 (86) NO 00/00221 26.06.2000 (87) WO 01/00352 04.01.2001 (56) US 4523624 (73) Norsk Hydro Asa, N-0240, Oslo, NO (72) Johansen Inge, Hasenveien 35, N-6600, Sunndalsora, NO; Maeland Geir, Bruflata 2, N-6600, Sunndalsora, NO; Stromsvag Age, Einangveien 11 E, N-6600, Sunndalsora, NO (74) Rominvent S.A., str. Ernil Pangratti, nr. 35, sector 1, București (54) **ECHIPAMENT PENTRU TURNAREA ORIZONTALĂ, CONTINUĂ, A METALULUI**

(57) Invenția se referă la un echipament pentru turnarea orizontală a metalului, în special a aluminiului. Echipamentul conform invenției are în componență un rezervor (2) sau bazin izolat, pentru metalul lichid, și o matriță (3) care poate fi îndepărtată de bazin (2) cu ajutorul unei plăci (19) izolatoare, prevăzută cu niște orificii (25 și 26), aflate în comunicare cu matrița (3), care are o cavitate (17) circulară cu un perete (12 și 13) din material permeabil, pentru alimentarea uleiului, și cel puțin o fantă (16) inelară sau racorduri situate de-a lungul circumferinței cavității, în vederea alimentării directe a agentului de răcire, gazul fiind alimentat printr-un material (12 sau 13) permeabil și o deschidere (20) inelară, care sunt situate între materialul (12 sau 13) de perete

(11) 121183 B1

permeabil și o carcasă (8) a matriței (3), pentru a distribui gazul/uleiul către materialul de perete, iar deschiderea (20) este împărțită în sectoare, folosind niște dopuri (21) sau elemente restrictive similare, sectoarele fiind alimentate cu ulei/gaz, prin intermediul unor canale (10 și 11) separate, de alimentare, pentru fiecare sector în parte, făcând în acest fel posibilă diferențierea alimentării uleiului/gazului în jurul circumferinței.

Revendicări: 5

Figuri: 2

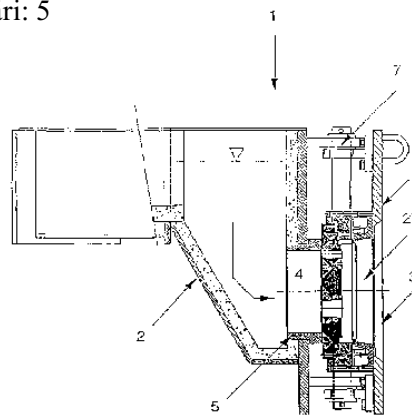


Fig. 1

(11) 121184 B1 (51) **B22F 9/22** (2006.01); **H01F 10/14** (2006.01) (21) a 2002 01106 (22) 09.08.2002 (41) 27.02.2004//2/2004 (45) 30.01.2007//1/2007 (56) DE 4314522; GB 1221426; RO 661629 (73) *lcp* - Cercetări Avansate S.A., Splaiul Unirii, nr. 313, sector 3, București, RO (72) Neamțu Jenica, șoseaua Colentina, nr. 26, bl. 64, sc. C2, et. 6, ap. 224, sector 2, București, RO; Kappel Wilhelm, Valea Argeșului, nr. 11, bl. A6, sc. D, ap. 55, București, RO (54) **PROCEDU DE OBTINERE A UNOR MATERIALE MAGNETICE COMPOZITE, CU PROPRIETĂȚI DE ECRANARE**

(57) Invenția se referă la un procedeu de obținere a unor materiale magnetice compozite, care utilizează, ca materie primă, deșeuri de cenușă de pirită cu o compoziție medie formată, în greutate, din 60% compuși ai Fe, 1,6...2% Cu, 0,6...1% Zn, 5...10% SiO₂, 3...4% S, 10% SO₄²⁻ și 5...10% apă. Pulberea de cenușă de pirită este supusă unui tratament termic, în atmosferă de hidrogen și la o presiune de 1,1 atm. Materialul feromagnetic rezultat are 30...40% fier metalic, magnetizare la saturație de 120...128 emu/g, permeabilitate magnetică de 3...6 și densitate aparentă de 0,96...1,48 g/cm³.

Revendicări: 2

Figuri: 1

(11) 121185 B1 (51) **B23Q 3/18** (2006.01) (21) a 200300282 (22) 02.04.2003 (41) 30.11.2004//11/2004 (45) 30.01.2007//1/2007 (56) US 4310963 (73) Costea Aurel, str. Petre Zamfirescu, nr. 21, Câmpulung, Argeş, RO; Costescu Gheorghe, str. Frații Săndescu, nr. 1A, Câmpulung, Argeş, RO; Rachieru Nicoleta, str. Gruiului, nr. 61 bis, bl. D 19, sc. B, et. 2, ap. 9, Câmpulung, Argeş, RO (72) Costea Aurel, str. Petre Zamfirescu, nr. 21, Câmpulung, Argeş, RO; Costescu Gheorghe, str. Frații Săndescu, nr. 1A, Câmpulung, Argeş, RO; Rachieru Nicoleta, str. Gruiului, nr. 61 bis, bl. D 19, sc. B, et. 2, ap. 9, Câmpulung, Argeş, RO (54) **DISPOZITIV ROTATIV, FLEXIBIL, PENTRU OPERAȚII COMBinate**

(57) Invenția se referă la un dispozitiv de prelucrare modular, pentru operații de găurire, lărgire, alezare și frezare. Dispozitivul conform invenției este prevăzut cu un hidroplast (D) acționat printr-un șurub (11) și un plunjer (9) ce anulează jocul sau uzura între un ax (8) rotitor și o bucsă (6) elastică, iar un indexor (3) dintr-o bucsă (4) elastică poziționează un disc (1) rotitor, solidarizat de un corp (B) central.

Revendicări: 1

Figuri: 2

(11) 121185 B1

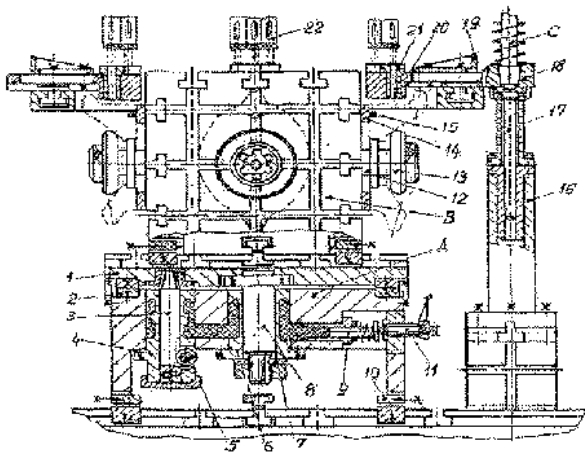


Fig. 1

(11) 121186 B1 (51) **B25J 1/06** (2006.01) (21) a 2002 00598 (22) 14.05.2002 (41) 29.07.2005//7/2005 (45) 30.01.2007//1/2007 (56) RO 88786; SU 1118523 (73) Institutul de Cercetare și Proiectare Tehnologică pentru Construcția de Mașini - Ictcm S.A., șoseaua Olteniței, nr. 103, sector 4, București, RO (72) Cârdei Vladimir, str. Londra, nr. 18A, et. 3, ap. 10, sector 1, București, RO (54) **MANIPULATOR**

(57) Invenția se referă la un manipulator în coordonate cilindrice, destinat manipulării unor sarcini, în procese tehnologice, cu condiții grele de exploatare, determinate de existența prafului abraziv, a șocurilor și a unor lubrifieri și întrețineri reduse. Manipulatorul conform invenției este alcătuit dintr-un sistem de brațe (1), de tip pantograf, articulată într-un punct (A), cu un modul de rotație (3), montat pe o coloană suport (4). O altă articulație (B) este deplasată, pe verticală, de un motor liniar (6), iar pe direcție orizontală, după o dreaptă directoare (δ), cu ajutorul unui mecanism spațial (W) de ghidare rectilinie precisă, format, de exemplu, din trei perechi de pârghii (8-9, 10-11 și 12-13), articulate între ele, precum și cu modulul de rotație (3) și, respectiv, cu o placă mobilă (7) care susține motorul liniar (6).

Revendicări: 1

Figuri: 2

(11) 121186 B1

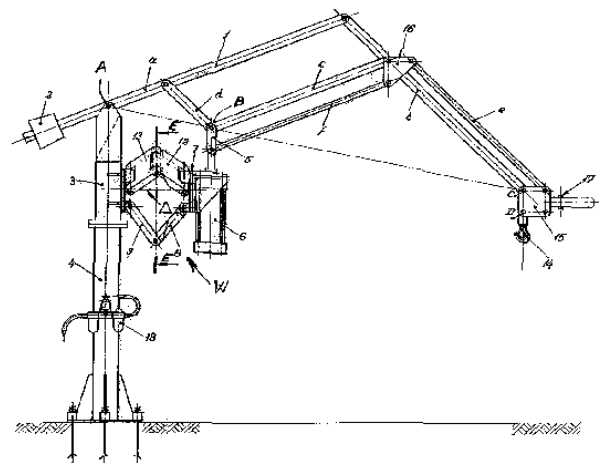


Fig. 1

(11) 121187 B1 (51) **B29C 49/10** (2006.01) (21) a 2004 00101 (22) 05.02.2004 (41) 30.08.2005/8/2005 (45) 30.01.2007/1/2007 (56) RO 16537 RO 116537 (73) Younger Karom Production Company S.R.L., str. Ziduri între Vii, nr. 24, sector 2, București, RO (72) Toșa Dumitru, str. Ritmului, nr. 14, bl. 432, sc. A, et. 1, ap. 5, sector 2, București, RO; Popescu Emil, b-dul Chișinău, nr. 16, bl. M7, sc. 1, ap. 21, sector 2, București, RO (74) Inventa - Agenție Universitară de Inventică S.R.L., b-dul Corneliu Coposu, nr. 7, bl. 104, sc. 2, ap. 31, sector 3, București (54) **MAȘINĂ PENTRU FABRICAREA RECIPIENTELOR DIN MATERIALE TERMOPLASTICE, PRIN SUFLARE**

(57) Prezenta invenție se referă la o mașină pentru fabricarea recipientelor din materiale termoplastice prin suflare, utilizată la obținerea recipientelor de diverse forme, prin insuflarea aerului în preforme realizate din materiale termoplastice, anterior condiționate termic. Mașina conform invenției este alcătuită dintr-un șasiu metalic (A) și dintr-un mecanism cu genunchi (B), cu ajutorul căruia se poate modifica poziția unei plăci mobile (1), în raport cu o placă fixă (2), între acestea din urmă fiind plasată o matriță (3), iar acționarea capetelor de etanșare - suflare (J - K) realizându-se cu niște cilindri hidraulici, la partea superioară a șasiului metalic (A), fiind prevăzută o coloană verticală de ghidare (13), solidară la un suport

(11) 121187 B1

(12) de forma literei L, și în lungul căreia culisează, cu ajutorul unei bușe (15), un braț orizontal (D) la care este articulată o tijă (16) a unui cilindru hidraulic (E), plasat în afara planului axelor cilindrilor hidraulici (G și H), și cu o placă de legătură (24) care realizează asamblarea dintre brațul orizontal (D) și niște articulații sferice (F), solidare la partea superioară cu placa de legătură (24), iar la partea de jos, cu niște tije de elongație (34), care traversează axial tijele tubulare (35 și 36) ale cilindrilor hidraulici (G și H).

Revendicări: 4

Figuri: 6

(11) 121187 B1

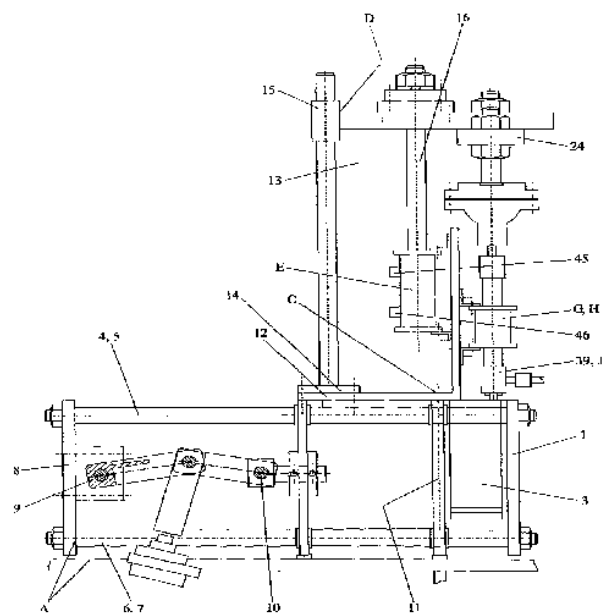


Fig. 1

(11) 121188 B1 (51) **B29C 51/18** (2006.01); **B65G 29/00** (2006.01) (21) a 2004 00100 (22) 05.02.2004 (41) 30.08.2005/8/2005 (45) 30.01.2007/1/2007 (56) RO 116538; US 4511025 (73) Younger Karom Production Company S.R.L., str. Ziduri între Vii, nr. 24, sector 2, București, RO (72) Toșa Dumitru, str. Ritmului, nr. 14, bl. 432, sc. A, et. 1, ap. 5, sector 2, București, RO; Popescu Emil, b-dul Chișinău, nr. 16, bl. M7, sc. 1, ap. 21, sector 2, București, RO (74) Inventa - Agenție Universitară de Inventică S.R.L., b-dul Corneliu Coposu, nr. 7, bl. 104, sc. 2, ap. 31, sector 3, București (54) **INSTALAȚIE PENTRU ÎNCĂLZIREA PREFORMELOR TERMOPLASTE**

(57) Invenția se referă la o instalație pentru încălzirea preformelor din materiale termoplastice, de tipul polietilentereftalat, utilizată la condiționarea termică a preformelor în instalații de obținere a recipientelor de diverse forme și de unică folosință. Instalația pentru încălzirea preformelor termoplastice, conform invenției, este alcătuită dintr-o masă (B) port-preforme, sprijinită pe un arbore vertical (8) într-un lagăr radial (10), antrenată într-o mișcare de rotație de către un dispozitiv electromecanic (A) și prevăzută cu niște axe suport (16) pentru niște preforme termoplastice (20), dispuse pe un traseu circular (b), axe pe care sunt montate, la capătul inferior, niște roți de curea (17), iar dispozitivul electromecanic (A) cuprinde o curea trapezoidală (2) care, prin intermediul arborelui vertical (8), pune în mișcare de rotație

(11) 121188 B1

masa (B) port-preforme, iar roțile de curea (17) vin în contact cu o curea fixă (21), tensionată la capete de câte un element elastic (22), care determină rotirea preformelor (20) în jurul axelor proprii, în timpul trecerii acestora printre niște apărători de ghidare interioară (28) și exterioară (29), prevăzute în fața unor elemente de încălzire (25, 26 și 27), dispuse de-a lungul traseului circular (b) al masei (B) port-preforme.

Revendicări: 3

Figuri: 3

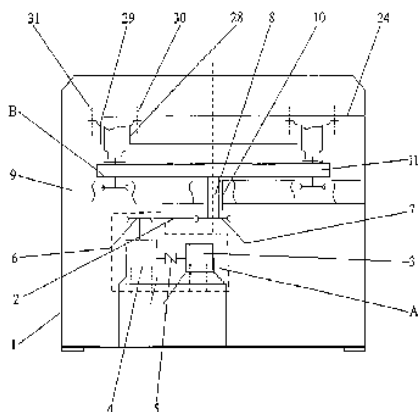


Fig. 1

(11) 121189 B1 (51) **B30B 15/30** (2006.01) (21) a 2003 00412 (22) 15.05.2003 (41) 29.04.2005//4/2005 (45) 30.01.2007//1/2007 (56) DE 4132221 (73) *Institutul de Cercetare și Proiectare Tehnologică pentru Construcția de Mașini - Ictcm S.A., șoseaua Olteniței, nr. 103, sector 4, București, RO* (72) *Marin Gheorghe, str. Rezonanței, nr. 1-3, bl. 15-16, sc. F, et. 3, ap. 85, sector 4, București, RO* (54) **DISPOZITIV DE ALIMENTARE AUTOMATĂ, PAS CU PAS, A PRESELOR CU BANDĂ METALICĂ DIN RULOURI**

(57) Invenția se referă la un dispozitiv de alimentare automată a preselor, cu semifabricate continue, de tipul benzilor de tablă înfășurate în rulouri, banda fiind avansată, pas cu pas, spre scula de ștanțat. Dispozitivul conform invenției este compus dintr-o placă (1) de bază, pe care sunt montate un bac fix (2) și un bac mobil (3) de fixare a benzii, bacul (3) mobil se deplasează înainte și înapoi, cu o distanță egală cu pasul de alimentare, sub acțiunea unei came (15) montată pe berbec și a unor arcuri elicoidale (16) tensionate cu niște știfturi filetate (17), pe bacurile (2 și 3) fix, respectiv mobil, fiind montate două sau mai multe pârghii (9), în așa fel încât, la deplasarea bacului (3) mobil înainte, pârghiile (9) să blocheze banda ce va fi transportată de acesta, iar când bacul

(11) 121189 B1

(3) mobil se deplasează înapoi, strângerea să se relaxeze, astfel încât pârghia (9) să culiseze pe suprafața benzii, în același mod, pârghia (9) de pe bacul (2) fix se autoblochează când bacul (3) mobil se deplasează spre înapoi și se relaxează când banda avansează împreună cu bacul (3) mobil.

Revendicări: 3

Figuri: 5

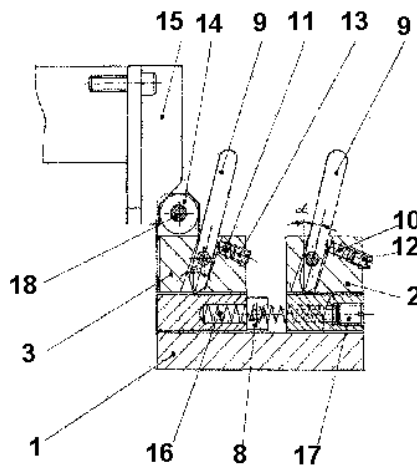


Fig. 3

(11) 121190 B1 (51) **B32B 27/36** (2006.01); **B44F 9/04** (2006.01); **B44F 9/02** (2006.01); **B44F 9/10** (2006.01); **B44C 3/02** (2006.01) (21) a 2005 00309 (22) 01.04.2005 (41) 30.10.2006//10/2006 (45) 30.01.2007//1/2007 (56) RO 113830; US 4868018 (73) *Felssysteme S.R.L., str. Drumul Blăjani, nr. 36A, comuna Mărăcineni, județul Buzău, RO* (72) *Vollert Romică Gelu, str. 1 Decembrie, nr. 37, ap. 60, Mediaș, județul Sibiu, RO* (74) *A.G.V. - Agenție de Proprietate Industrială S.R.L., b-dul Magheru, nr. 9, sc. 2, et. 9, ap. 89, sector 1, P.O.Box 22-246, București* (54) **PRODUS DECORATIV CU ASPECT DE PIATRĂ, METAL SAU LEMN**

(57) Invenția se referă la un produs decorativ cu aspect de piatră naturală, metal sau lemn. Produsul decorativ, conform invenției, are structură stratificată și este format dintr-un strat de suprafață cu o grosime de 0...3 mm și constituit din 90...98% în greutate rășină poliesterică rezistentă la intemperii, cu agent de reticulare și 2...10% în greutate pigmenți sau vopsea poliesterică, un al doilea strat cu grosimea de 1...5 mm, constituit din 35...45% în greutate rășină poliesterică rezistentă la intemperii, cu agent de reticulare, 45...35% în greutate carbonat de calciu, 6...8% în greutate agent tixotrop, 8...10% în greutate talc, 2...3% în greutate pigment și 0...2% în greutate nisipuri fine din piatră sau din marmură cu

(11) 121190 B1

granulația de 0...5 mm, un al treilea strat cu grosimea de 0...5 mm cu aceeași compoziție ca stratul al doilea, dar cu pigment diferit de al acestuia, deci cu o colorație diferită de acesta, și un al patrulea strat, de rezistență, cu grosimea de 3...10 mm, constituit din 65...80% în greutate rășină poliestică cu agent de reticulare și 20...35% în greutate fibră de sticlă.

Revendicări: 5

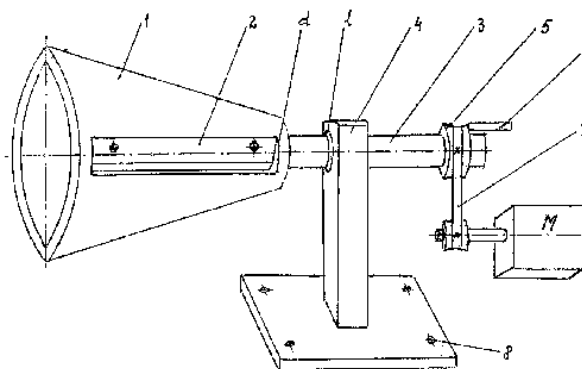
(11) 121191 B1 (51) **B43L 23/00** (2006.01); **B26D 1/153** (2006.01) (21) 99-00298 (22) 23.03.1999 (41) 30.05.2002/5/2002 (45) 30.01.2007/1/2007 (56) US 5774995 (73) Tudor Laurențiu Sebastian, comuna Dragalina, județul Călărași, RO (72) Tudor Laurențiu Sebastian, comuna Dragalina, județul Călărași, RO (54) **DISPOZITIV DE ASCUȚIT SPALIERE**

(57) Invenția se referă la un dispozitiv de ascuțit spalier, utilizat în gospodăriile individuale. Dispozitivul conform invenției cuprinde o piesă conică (1), prevăzută cu o deschidere (d) în care este montată o lamă tăietoare (2), piesa conică (1) fiind fixată pe un ax (3) care trece printr-o piesă de sprijin (4), prevăzută cu un lagăr (1) și cu o placă de sprijin (8), piesa conică (1) fiind antrenată într-o mișcare de rotație, prin acționare manuală sau mecanică.

Revendicări: 1

Figuri: 1

(11) 121191 B1



(11) 121192 B1 (51) **B60L 11/02** (2006.01) (21) a 2005 00507 (22) 27.05.2005 (41) 28.02.2006/2/2006 (45) 30.01.2007/1/2007 (56) RO 118066, 92122, 118105 (73) Promat S.R.L., str. Frații Golești, bl. K 28, ap. 4, Craiova, județul Dolj, RO (72) Mătușa Remus-George, b-dul Mareșal Ion Antonescu, bl. 18, sc. 1, ap. 1, Craiova, județul Dolj, RO; Mătușa Tudor, str. Corneliu Coposu, nr. 104, Craiova, județul Dolj, RO (54) **SISTEME DE ACȚIONARE, PENTRU SERVICIILE AUXILIARE ALE LOCOMOTIVELOR DIESEL-ELECTRICE**

(57) Invenția se referă la un sistem de acționare, pentru serviciile auxiliare ale unei locomotive diesel electrice. Sistemul conform invenției are în componență un motor diesel (1), care antrenează un generator auxiliar (2), pentru încărcarea unei baterii de acumulatori (3), printr-o diodă de sens (4), niște motoare asincrone trifazate (5, 7, 8 și 10) de acționare a unei pompe de apă, a unei pompe de ulei, a unei pompe de motorină și, respectiv, a unui compresor, alimentate prin intermediul unor invertoare (6, 9 și 11) și niște motoare electrice (12...17), alimentate de la un alt inverter (18), în funcție atât de temperatura unor motoare de tracțiune (24...29), măsurată cu niște traductoare de temperatură (30...35), cât și de o anumită temperatură (θ_{MT}^*) prestabilită, un bloc de comandă (37) furnizând niște semnale de comandă inverterului (18), pentru reglarea debitului aerului de

(11) 121192 B1
răcire, iar în funcție de temperatura apei de răcire a motorului diesel (1), măsurată cu un alt traductor de temperatură (38), cât și de o temperatură (θ^* apă) prestabilită, un bloc de comandă (39) furnizând un semnal de comandă inverterului (6), pentru reglarea vitezei motorului (5) de acționare a pompei de apă.

Revendicări: 5

Figuri: 3

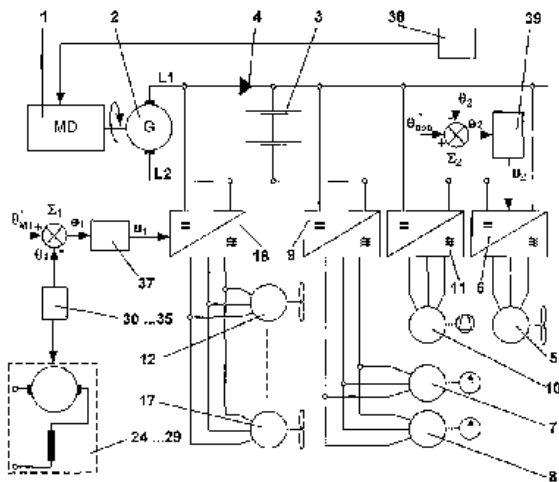


Fig. 1

(11) 121193 B1 (51) **B60L 15/00** (2006.01) (21) a 2004 00672 (22) 28.07.2004 (41) 30.12.2004//12/2004 (45) 30.01.2007//1/2007 (56) RO106484; FR 2856645; RO 119011 (73) Promat S.R.L., str. Frații Golești, bl. K 28, ap. 4, Craiova, județul Dolj, RO (72) Mătușa Remus-George, b-dul Mareșal Ion Antonescu, bl. 18, sc. 1, ap. 1, Craiova, județul Dolj, RO; Mătușa Tudor, str. Corneliu Coposu, nr. 104, Craiova, județul Dolj, RO (54) **SISTEM DE ACȚIONARE PENTRU COMANDA ȘI REGLAREA VITEZEI LOCOMOTIVELOR ELECTRICE, CU PATRU OSII MOTOARE**

(57) Invenția se referă la un sistem de acționare pentru comanda și reglarea vitezei locomotivelor electrice, cu patru osii motoare, cu motoare de curent continuu cu excitație în serie. Sistemul conform invenției are în componență niște redresoare (18 și 19), prin intermediul cărora tensiunea dată de niște secundare (9.3-9.10) este redresată și reglată în mod continuu, ducând la reglarea turației celor patru motoare de tracțiune (33.1, 33.2, 33.3 și 33.4) și, implicit, a vitezei locomotivei, aceste motoare (33.1, 33.2, 33.3 și 33.4) fiind înseriate două câte două și fiecare acționând câte una dintre cele patru osii motoare, precum și niște circuite de protecție și măsură (16) privind

(11) 121193 B1
informațiile de curent absorbit din niște secundare de alimentare (9.3-9.19), niște siguranțe fuzibile ultra-rapide (17), care protejează brațele punților redresoare, o punte redresoare monofazată, dublă (18), în montaj economic, aflată în legătură cu niște dispozitive (20) de comandă, un self (27) cu patru bobine, care au ca rol o îmbunătățire a factorului de ondulație a curentului debitat de redresoarele semicomandate, și un circuit (29) cu rezistență și traductor de curent pus la masă.

Revendicări: 25

Figuri: 5

(11) 121193 B1

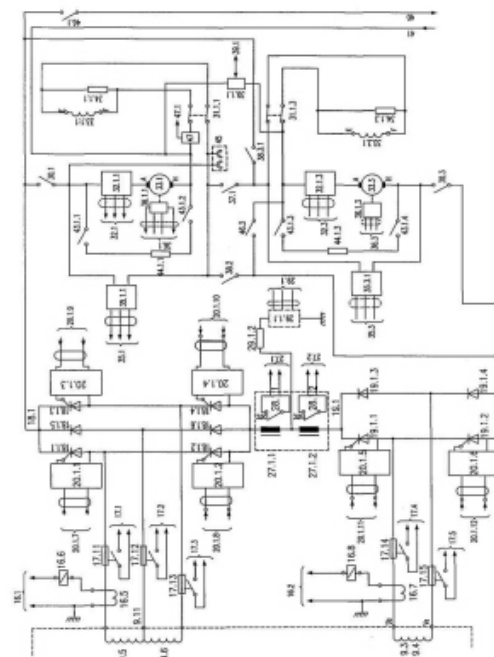


Fig. 2

(11) 121194 B1 (51) **B60V 1/15** (2006.01) (21) a 2002 01272 (22) 07.10.2002 (41) 30.05.2005//5/2005 (45) 30.01.2007//1/2007 (56) US 3262511 (73) *Beldean Vasile, str. Simion Bărnuțiu, nr. 2, bl. Scala, sc. A, ap. 10, Zalău, județul Sălaj, RO* (72) *Beldean Vasile, str. Simion Bărnuțiu, nr. 2, bl. Scala, sc. A, ap. 10, Zalău, județul Sălaj, RO* (54) **VEHICUL PE PERNĂ DE AER, CU SISTEM UNITAR DE SUSTENTAȚIE ȘI PROPULSIE**

(57) Prezenta invenție se referă la un vehicul pe pernă de aer, acționat cu sistem unitar de sustentație și propulsie, destinat transporturilor. Vehiculul are în componență un șasiu, alcătuit dintr-un corp tubular (3), montat între două platforme, una superioară (9), una inferioară (7), având de jur-împrejur montată fusta gonflabilă (6). Pe platforma inferioară (7), este montat motorul (1) care acționează compresorul (2), aerul comprimat obținut fiind dirijat către corpul tubular (3) și, printr-un distribuitor (4), către niște unități de sustentație și propulsie (5), ce sunt compuse dintr-un cilindru pneumatic (a) cu dublă acționare, care este montat printr-o articulație sferică (b), ce este ghidată și sprijinită cu ajutorul pieselor (c), pe platforma inferioară (7), în interiorul căruia culisează

(11) 121194 B1
un piston (d) solidar cu tija (e), care este acționat sus-jos cu aerul introdus prin niște ștuțuri (f), realizând depărtarea/apropierea de mediul pe care se deplasează.

Revendicări: 2
Figuri: 4

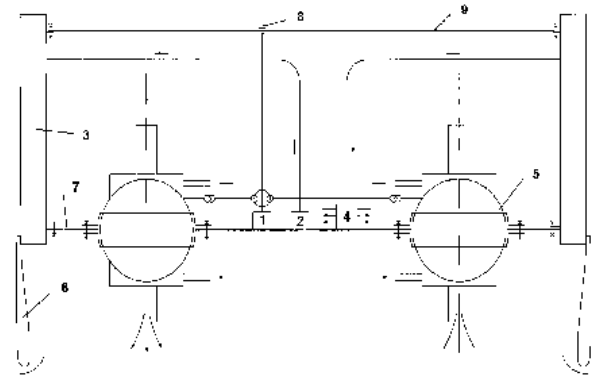


Fig. 2

(11) 121195 B1 (51) **B62D 3/12** (2006.01); **B62D 9/00** (2006.01) (21) a 2002 01217 (22) 18.09.2002 (41) 29.07.2005//7/2005 (45) 30.01.2007//1/2007 (56) US 4890683 (73) *Alexandru Petre, str. Crișan, nr. 14, Brașov, RO*; *Diaconescu Dorin Valentin, str. Tudor Vladimirescu, nr. 36, Brașov, RO*; *Ceașescu Bogdan Narcis, str. Universității, nr. 2, Brașov, RO* (72) *Alexandru Petre, str. Crișan, nr. 14, Brașov, RO*; *Diaconescu Dorin Valentin, str. Tudor Vladimirescu, nr. 36, Brașov, RO*; *Ceașescu Bogdan Narcis, str. Universității nr. 2, Brașov, RO* (54) **ANGRENAJ ROATĂ -CREMALIERĂ**

(57) Invenția se referă la un angrenaj roată-cremalieră, cu raport variabil, destinat unei casete de direcție, pentru autoturisme. Angrenajul conform invenției folosește o cremalieră (2) cu flancuri curbe și o roată (1) evolventică, clasică, a cărei rază de divizare variază, în mod continuu, în angrenare cu cremaliera (2), de la un cerc de rază maximă (a), la un cerc de rază minimă (b), după două arce (c și d) de curbă, simetrice, conjugate cu arcele (c' și d') ale liniei de divizare a cremalierii (2).

Revendicări: 3
Figuri: 2

(11) 121195 B1

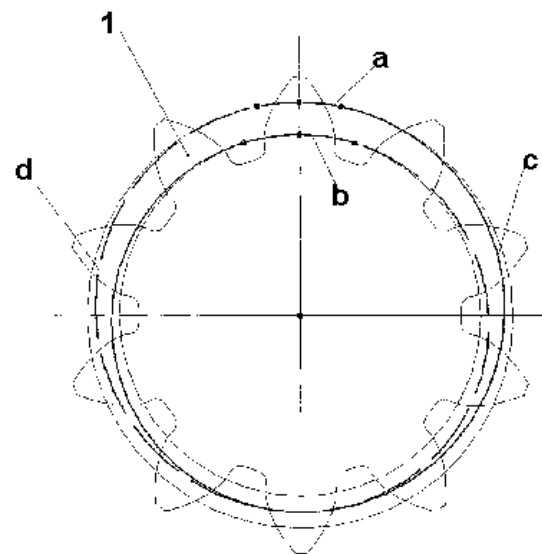


Fig. 1

(11) 121196 B1 (51) **B63H 9/04** (2006.01) (21) a 2003 00131 (22) 20.02.2003 (41) 30.11.2004//11/2004 (45) 30.01.2007//1/2007 (56) US 2002/0100406, 6332420, 3580803 (73) Sobol Dănuț, str. Toth Șandor, nr. 2, ap. 10, Arad, RO (72) Sobol Dănuț, str. Toth Șandor, nr. 2, ap. 10, Arad, RO (54) **VELĂ PORTANTĂ CU PROFIL GROS ȘI ASIMETRIE REGLABILĂ**

(57) Invenția se referă la o velă portantă cu profil gros și asimetrie reglabilă, destinată utilizării eficiente a energiei eoliene în propulsia ambarcațiunilor și vehiculelor cu vele. Vela conform invenției este alcătuită dintr-un catarg (1) prevăzut cu un bord de atac (2) mobil și un ghiu (3), între care este întinsă, cu un cablu (4) de întindere, și o piesă (A) de vârf, o folie dublă (5) cu fețe egale și simetrice, care poate fi o țesătură, care se pliază în ghiu (3) și care este prevăzută pe toată înălțimea și la distanțe corespunzătoare menținerii profilului, cu niște buzunare (6) care conțin niște lamele (7) cu profil gros și rigide, la capătul dinspre catarg (1), și progresiv cu profil subțire și mai elastice spre un bord (18) de curgere, care alcătuiesc împreună o aripă flexibilă, portantă.

Revendicări: 9

Figuri: 5

(11) 121196 B1

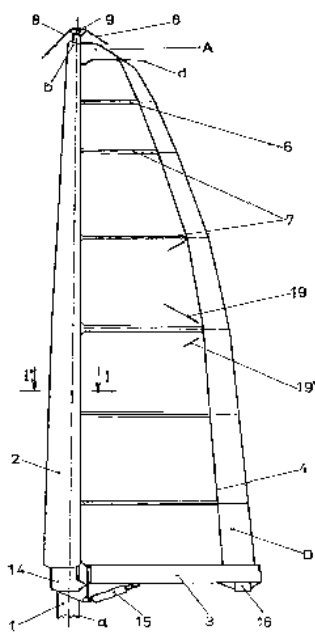


Fig. 1

(11) 121197 B1 (51) **B65D 30/04** (2006.01) (21) a 2003 00225 (22) 14.03.2003 (41) 28.11.2003//11/2003 (45) 30.01.2007//1/2007 (56) US 5458419 (73) Conterra S.A., str. Comisia Centrală, nr. 82, Focșani, județul Vrancea, RO (72) Dima Dumitru, str. Dornei, nr. 8, ap. 8, bl. 8, Focșani, județul Vrancea, RO (74) Cabinet de Proprietate Industrială Lazăr Elena, b-dul Unirii, bl. 16C, ap. 12, Buzău (54) **PROCEDEU DE REALIZARE A UNUI CONTAINER FLEXIBIL, CONDUCTIV**

(57) Invenția se referă la un procedeu de realizare a unui container flexibil, conductiv, destinat stocării și transportului produselor pulverulente sau granulate. Procedeu conform invenției cuprinde următoarele etape: obținerea unui tip de țesătură conductivă din bentițe de urzeală și bătătură din polipropilenă neconductivă și bentițe conductive dispuse vertical, între bentițele de urzeală, pe direcția de țesere; tăierea a două fâșii de material conductiv, de formă dreptunghiulară, egale, cu lățimi cuprinse între 500 și 100 mm; selectarea unei ațe de coasere multifilament, care să aibă mai multe fire de polipropilenă, răsucite împreună cu un fir conductiv, forma finală a containerului flexibil, conductiv, fiind obținută prin plierea sub formă de U și îmbinarea prin coasere a

(11) 121197 B1

celor două fâșii de material conductiv, poziționate încrucișat, una în alta, de-a lungul întregului contur al primei bucăți de material.

Revendicări: 8

Figuri: 11

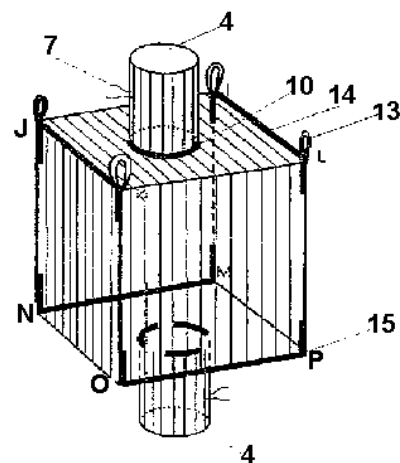


Fig. 11

(11) 121198 B1 (51) **B65D 88/16** (2006.01) (21) a 2004 00666 (22) 27.07.2004 (41) 28.01.2005//1/2005 (45) 30.01.2007//1/2007 (56) US 5328267; GB 1484984 (73) Conterra S.A., str. Comisia Centrală, nr. 82, Focșani, județul Vrancea, RO (72) Dima Dumitru, str. Dornei, nr. 8, ap. 8, bl. 8, Focșani, județul Vrancea, RO (74) Lazăr Elena Cabinet de Proprietate Industrială - str. Unirii Centru, bl. 16A, sc. C, et. 3, ap. 12, Buzău (54) **CONTAINER FLEXIBIL**

(57) Invenția se referă la un container flexibil, destinat stocării și transportului produselor pulverulente sau granulate, alimentare sau nealimentare. Containerul flexibil, conform invenției, cuprinde un corp (1) de formă paralelipipedică, constituit din patru porțiuni dreptunghiulare (2), care, prin coasere de-a lungul unor trasee verticale (4), formează pereții laterali ai containerului, care la interior, în dreptul traseelor de coasere (4), au fixate patru porțiuni dreptunghiulare (3) cu rol de rigidizare, dintr-un capac inferior (8) și un capac superior (13), ambele cusute de pereții laterali ai containerului, și cel puțin o gură de încărcare a materialului, manipularea containerului realizându-se prin intermediul a patru chingi (6) situate la partea superioară a corpului (1), cel

(11) 121198 B1
puțin unul din pereții laterali (2) fiind prevăzut cu un orificiu (c) în care este cusută o sondă (7) de prelevare a probelor din materialul transportat.

Revendicări: 5
Figuri: 14

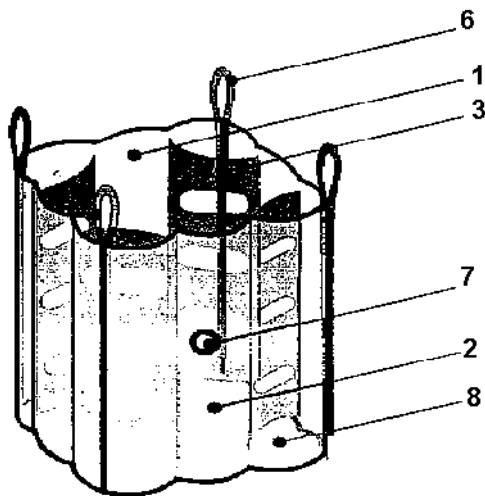


Fig. 1

(11) 121199 B1 (51) **B65F 1/16** (2006.01) (21) a 2004 00910 (22) 19.10.2004 (41) 28.02.2005//2/2005 (45) 30.01.2007//1/2007 (56) US 4585139 US 4585139 (73) Drăgan Mihai, str. Școlilor, nr. 52, bl. B15, sc. 5, et. 3, ap. 88, Brăila, RO (72) Drăgan Mihai, str. Școlilor, nr. 52, bl. B15, sc. 5, et. 3, ap. 88, Brăila, RO (54) **CAPAC DEMONTABIL, PREVĂZUT CU ELEMENT DE BLOCARE**

(57) Invenția se referă la un capac demontabil, prevăzut cu element de blocare, utilizat în principal pentru etanșarea recipientelor de colectare a deșeurilor menajere. Capacul conform invenției cuprinde un corp (1) sub formă de disc circular, prelungit radial cu o coadă (b) prevăzută cu un cârlig (c) pentru susținerea unei contragreutăți (5), diametral opus față de coadă (b), corpul (1) fiind prevăzut cu un element de blocare (4) a capacului în raport cu muchia superioară a recipientului (6), elementul de blocare (4) fiind constituit dintr-o rozetă centrală (o), zimțată, prelungită la partea superioară cu o tijă de acționare (n), iar la partea inferioară, având un cioc (p), elementul de blocare (4) fiind montat oscilant și cu posibilitatea de reglare pe direcția longitudinală, prin introducerea rozetei centrale (o) într-o nervură (h) prevăzută cu niște perechi de dinți (i).

Revendicări: 3
Figuri: 8

(11) 121199 B1

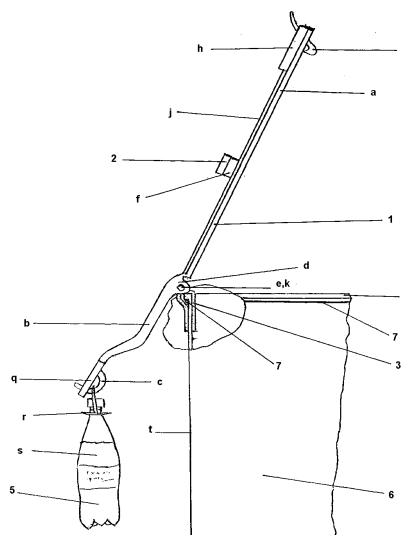


Fig. 1

(11) 121200 B1 (51) **B65G 19/10** (2006.01); **B65G 19/04** (2006.01) (21) a 2002 00263 (22) 07.03.2002 (45) 30.01.2007//1/2007 (56) US 5069328; GB 923500, 914527 (73) *Gerom Importexport S.A., str. 1 Decembrie 1918, nr. 1, Petroșani, RO* (72) *Seraficeanu Aurelian, str. Maleia, nr. 58, Petroșani, RO*; *Adam Dorin, aleea Poporului, bl. 3A, ap. 8, Petroșani, RO*; *Melczer Michael, str. Intrarea Eroilor, bl. 1, sc. 2, ap. 30, Petroșani, RO*; *Botoroață Ionel, str. 22 Decembrie, bl. 10, sc. 2, et. 3, ap. 18, Petroșani, RO*; *Soare Aurel, str. Horea, bl. 3, sc. 2, ap. 30, Petroșani, județul Hunedoara, RO*; *Kuron Vilhelm, str. Republicii, nr. 101, ap. 28, Petroșani, RO* (54) **TRANSPORTOR CU RACLETE**

(57) Invenția se referă la un transportor cu raclete de tipul cu lanț dublu, poziționat central în interiorul unui cadru metalic, utilizat în principal în industria minieră, pentru transportul materialului vrac excavat. Transportorul cu raclete, conform invenției, este de tipul cu dublu lanț poziționat central, în interiorul unui cadru metalic (1), lanțurile (3) fiind formate din tronsoane (a) pe care sunt montate racletele (4), prin intermediul unor bride (5) fixate cu șuruburi (6), acționarea lanțurilor (3) fiind realizată prin intermediul a câte două perechi de mecanisme de antrenare, dispuse la ambele capete ale cadrului metalic (1), câte o pereche pentru fiecare sens de deplasare a

(11) 121200 B1
lanțurilor (3), pe direcția longitudinală, fiecare pereche de mecanisme de antrenare acționând asupra unei roți de lanț (2 și 14), aflată în angrenare cu lanțurile (3).

Revendicări: 2
Figuri: 5

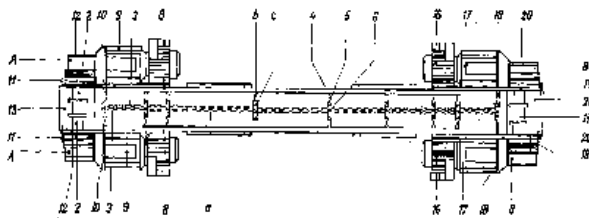


Fig. 3

(11) 121201 B1 (51) **B66B 9/08** (2006.01); **A47C 7/50** (2006.01) (21) a 2004 01050 (22) 26.11.2004 (41) 30.06.2006//6/2006 (45) 30.01.2007//1/2007 (56) RO 119940 (73) *Heim Srl, str. Paris, nr. 3, ap. 3/A, Timișoara, RO* (72) *Mihail Dorin, str. Carol Davila, nr. 3, Timișoara, RO*; *Văduva Aurelian, str. Alexandru Miletici, bl. D19, ap. 1, Timișoara, RO*; *Băleanu Pătru, str. Drubeta, nr. 97, bl. A1, ap. 3, Timișoara, RO* (74) *Cabinet Individual Andronache Paul, str. Sibiu, nr. 14, bl. E21, et. 6, ap. 35, București* (54) **LIFT DE SCARĂ**

(57) Invenția se referă la un lift de scară destinat transportului, între diferitele nivele ale unei clădiri, al persoanelor cu disfuncții locomotorii. Liftul de scară, conform invenției, asigură deplasarea controlată a liftului, prin aceea că suportul (A) de reazem pentru picioare include o placă superioară fixă (15), o placă inferioară mobilă (16), niște elemente elastice (17), intercalate între cele două plăci, și niște limitatoare (18), de asemenea, intercalate între ele, astfel încât să sesizeze orice deplasare relativă a plăcii mobile față de cea fixă, precum și niște clapete laterale (19' și 19''). Mecanismul centrifugal de siguranță (B) este alcătuit dintr-un disc de blocare (24), prelucrat excentric, dispus între placa suport (22) și rola de susținere (21) pe o porțiune, de asemenea, excentrică a

(11) 121201 B1
axului (23), două contragreutăți (25' și 25''), de forma unor segmente de cerc, dispuse pe cealaltă față a rolei de susținere (21) și fixate de ea prin niște bolțuri (26' și 26''), în jurul cărora se pot roti liber, sub acțiunea forțelor centrifuge, învingând rezistența unor arcuri (27). O placă (28), fixată la capătul plăcii suport-rola (22), este prevăzută cu o pârghie de indexare (29), acționată de niște contragreutăți (25' și 25'') la creșterea forțelor centrifuge, astfel încât să elibereze discul de blocare (24), iar aceasta produce blocarea liftului de-a lungul căii de rulare.

Revendicări: 3
Figuri: 6

(11) 121201 B1

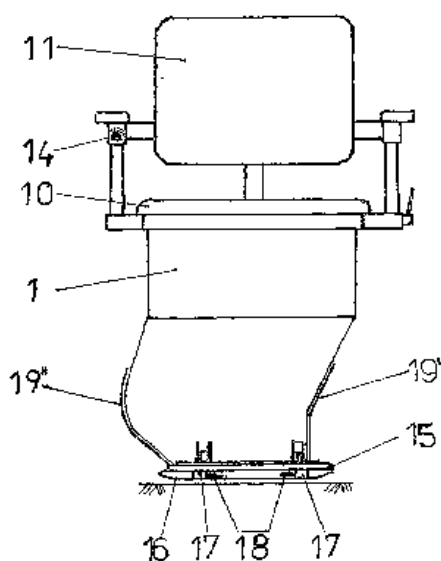


Fig. 1

(11) 121202 B1 (51) **C02F 1/42** (2006.01); **C07C 47/058** (2006.01) (21) 98-00996 (22) 22.05.1998 (45) 30.01.2007//1/2007 (56) US 5244581; C.D. Nenițescu, Chimie organică, vol. 1, Ed. Tehnică, Ed. a VIII-a, pag. 692 (73) Viromet S.A., str. Aleea Uzinei, nr. 8, Victoria, județul Brașov, RO (72) Ionescu Niculina, str. Stadionului, nr. 9, ap. 5, Victoria, județul Brașov, RO (54) **PROCEDEU DE SEPARARE ȘI VALORIFICARE A FORMALDEHIDEI, DIN APE REZIDUALE, CU AJUTORUL SCHIMBĂTORILOR DE IONI**

(57) Invenția se referă la un procedeu de separare și valorificare a formaldehidei, din ape reziduale, cu ajutorul schimbătorilor de ioni, care constă în reținerea formolului, pe anioniți puternic bazici, forma OH^- din ape reziduale cu concentrații între 1...12% formol și eluția formaldehidei reținută, cu NH_3 , în raport molar de cel puțin 2:3 $\text{NH}_3/\text{CH}_2\text{O}$. Pentru ape reziduale cu concentrații mai mari de 12% formol, acesta se transformă, mai întâi, în hexametilentetramină, prin tratare cu NH_3 , 25%, iar hexametilentetramina este reținută pe cationiți carboxilici, în forma H^+ , eluția făcându-se cu soluții NaOH 5%.

Revendicări: 4

(11) 121203 B1 (51) **C04B 28/14** (2006.01); **B28B 11/08** (2006.01) (21) a 2001 00110 (22) 18.02.1999 (30) 30.07.1998 US 98/15874; 21.08.1998 US 09/138,355; 21.08.1998 US 98/17293; 16.02.1999 US 09/249,814 (41) 30.07.2001//7/2001 (45) 30.01.2007//1/2007 (86) US 99/01879 18.02.1999 (87) WO 00/06518 10.02.2000 (56) EP 0001591, 0681998; US 4054461 (73) *United States Gypsum Company, 125 South Franklin Street, Chicago, Illinois, US* (72) Yu Qiang, 1252 Sandpiper Court, 60030, Grayslake, Illinois, US; Sucech Steven W., 36568 Eastmoor, 60046, Lake Villas, Illinois, US; Groza Brent E., 1713 Belle Haven Drive, 60030, Grayslake, Illinois, US; Mlinac Raymond J., 33139 N. Shannon Drive, 60030, Wildwood, Illinois, US; Jones Frederick T., 354 West Trail, 60030, Grayslake, Illinois, US; Boehnert Frederick M., 1243 Ridgewood Drive, 60035, Highland Park, Illinois, US (74) Rominvent S.A., str. Ernil Pangratti, nr. 35, sector 1, București (54) **PROCEDEU DE OBTINERE A UNEI PLĂCI FASONATE DIN GIPS ȘI PLACĂ FASONATĂ OBTINUTĂ DIRECT PRIN PROCEDEU**

(57) Invenția se referă la un procedeu de obținere a unei plăci fasonate din gips, care cuprinde următoarele etape: a) prepararea unei soluții apoase uniforme, care conține apă, cel puțin o sare clorură, un agent de umectare și unul sau mai multe materiale de consolidare, alese din grupul constând din acizi fosforici, fiecare dintre aceștia conținând una sau mai

(11) 121203 B1

multe unități de acid fosforic; săruri sau ioni ai fosfaților condensați, fiecare dintre aceștia conținând două sau mai multe unități fosfat; și săruri monobazice sau ioni monovalenți de ortofosfat; b) aplicarea, pe placa din gips, a soluției apoase uniforme, într-o cantitate suficientă pentru a înmuia placa din gips și a permite modificarea formei plăcii din gips; c) modificarea formei plăcii din gips, după dorință; d) lăsarea plăcii din gips să se usuce, rezultând placa fasonată din gips, sarea clorură, materialul sau materialele de consolidare și agentul de umectare fiind aplicate pe placa din gips într-o cantitate astfel, încât forma modificată a plăcii fasonate din gips este realizată într-un timp mai scurt și placa fasonată din gips are o rezistență mai mare la deformare permanentă, decât dacă nu s-ar fi aplicat pe placa din gips sarea clorură, materialul de consolidare și agentul de umectare.

Revendicări: 22

Figuri: 5

(11) 121204 B1 (51) **C04B 35/52** (2006.01); **C04B 35/577** (2006.01); **C04B 111/94** (2006.01) (21) a 2002 00544 (22) 26.04.2002 (41) 30.10.2003//10/2003 (45) 30.01.2007//1/2007 (56) JP 9071467, 1274966; US 2095977 (73) *Icpe - Cercetări Avansate S.A., Splaiul Unirii, nr. 313, sector 3, București, RO (72) Iordache Iulian, str. Mărășești, nr. 1, bl. B17, sc. 2, et. 3, ap. 22, Măgurele, RO; Bondar Ana Maria, str. Pașcani, nr. 3, bl. D6, sc. B, ap. 18, sector 6, București, RO; Stamatîn Ioan, str. Lacul Plopului, nr. 2, ap. 13, sector 5, O.P. 69, București, RO; Enescu Elena, str. Drumul Taberei, nr. 64, bl. F4, sc. E, et. 1, ap. 80, sector 6, București, RO; Poenaru Ioana, str. Gîrlei, bl. P3A, sc. A, et. 4, ap. 19, Pitești, RO (54) **PROCEDEU DE OBTINERE A UNUI MATERIAL COMPOZIT CARBON/CERAMICĂ***

(57) Invenția se referă la un procedeu de obținere a unui material compozit carbon/ceramică, destinat obținerii rezistorilor utilizați în electronică, în sistemele de înaltă tensiune și de energii mari. Procedeu conform invenției constă în amestecarea la rece a componentelor carbonice și ceramice, omogenizarea, timp de 30 de min, a amestecului, umectarea cu apă și silicat de sodiu, uscarea materialului la temperatura de 10...20°C, timp de minimum 16 h, dezaglomerarea urmată de porționare, pentru obținerea prin presare a discurilor, tratarea termică, timp de 72 h, până la 900°C, a discurilor presate și răcirea lentă la temperatura de 10...20°C.

Revendicări: 1
Figuri: 2

(11) 121205 B1 (51) **C04B 35/52** (2006.01); **C04B 35/577** (2006.01); **C04B 111/94** (2006.01) (21) a 2002 00545 (22) 26.04.2002 (41) 30.10.2003//10/2003 (45) 30.01.2007//1/2007 (56) JP 9071467, 1274966; RO 115852 (73) *Icpe - Cercetări Avansate S.A., Splaiul Unirii, nr. 313, sector 3, București, RO (72) Iordache Iulian, str. Mărășești, nr. 1, bl. B17, sc. 2, et. 3, ap. 22, Măgurele, RO; Bondar Ana Maria, str. Pașcani, nr. 3, bl. D6, sc. B, ap. 18, sector 6, București, RO; Stamatîn Ioan, str. Lacul Plopului, nr. 2, ap. 13, sector 5, O.P. 69, București, RO; Enescu Elena, str. Drumul Taberei, nr. 64, bl. F4, sc. E, et. 1, ap. 80, sector 6, București, RO; Poenaru Ioana, str. Gîrlei, bl. P3A, sc. A, et. 4, ap. 19, Pitești, RO (54) **MATERIAL COMPOZIT CARBON/CERAMICĂ PENTRU REALIZAREA REZISTOARELOR VOLUMICE***

(57) Materialul compozit carbon/ceramică pentru realizarea rezistoarelor volumice prezintă o rezistență electrică independentă de temperatura și tensiunea de descărcare, reprezentată printr-o valoare a rezistivității cuprinsă în intervalul $10^7 \Omega \text{ cm}$ și $2 \times 10^7 \Omega \text{ cm}$ și rezultă prin tratarea termică, la 900°C, a unor semifabricate formate prin presarea la 0,6...0,8 tf/cm² a unui amestec constituit din 10...20% grafit natural având o granulație pentru 5% de 63...160 μm, iar pentru minimum 95% < 63 μm, 10...90% caolin cu o granulație < 80 μm și silicat de sodiu cu o densitate, la 20°C, de 1,2 g/cm³.

Revendicări: 1

(11) 121206 B1 (51) **C07C 17/02** (2006.01) (21) a 2001 00164 (22) 14.02.2001 (41) 30.04.2003//4/2003 (45) 30.01.2007//1/2007 (56) GB 1339650 B; US 3277189 B (73) *Ioniță Constantin, str. Mărășești, nr. 247, bl. 5B, sc. B, ap. 36, Ploiești, RO; Popescu Dan Corneliu, str. A. Mureșanu, nr. 60, bl. R6, ap. 10, Ploiești, RO; Iacob Viorel, b-dul Gh. Doja, bl. 34B, ap. 22, et. 7, Ploiești, RO; Băiceanu Roberta Raluca, str. Democrației, nr. 92, bl. F, sc. A, ap. 2, Ploiești, RO (72) Ioniță Constantin, str. Mărășești, nr. 247, bl. 5B, sc. B, ap. 36, Ploiești, județul Prahova, RO; Popescu Dan Corneliu, str. A. Mureșanu, nr. 60, bl. R6, ap. 10, Ploiești, județul Prahova, RO; Iacob Viorel, b-dul Gh. Doja, bl. 34B, ap. 22, et. 7, Ploiești, RO; Băiceanu Roberta Raluca, str. Democrației, nr. 92, bl. F, sc. A, ap. 2, Ploiești, RO (54) **PROCEDEU ȘI INSTALAȚIE PENTRU FABRICAREA PROPILENCLORHIDRINELOR***

(57) Invenția se referă la un procedeu continuu pentru fabricarea în soluție apoasă a propilenclorhidrinelor și la o instalație pentru aplicarea procedeuului. Procedeu conform invenției constă în aceea că se obțin propilenclorhidrine, în două unități de reacție distincte, după contactarea intensivă, în soluție apoasă, a propenei cu clor, în raport echimolecular, înainte de intrare în fiecare unitate de reacție, o parte din soluția apoasă, rezultată la prima unitate de reacție, se recirculă, iar altă parte se amestecă intensiv cu clor și propenă și se alimentează în a doua

(11) 121206 B1
unitate de reacție, după a doua treaptă de reacție, rezultând o soluție apoasă cu un conținut de propilenclorhidrine cuprins între 3,5 și 6,5% în greutate. Instalația conform invenției este constituită din amestecătoarele (4, 5, 7, 14 și 15); unitățile de reacție (8 și 17) și un circuit format din răcitorul (22) și separatorul (24) pentru îndepărtarea 1,2-diclorpropanului.

Revendicări: 7
Figuri: 1

(11) 121207 B1 (51) **C07C 45/78** (2006.01) (21) a 2001 01359 (22) 18.12.2001 (41) 29.08.2003//8/2003 (45) 30.01.2007//1/2007 (56) RO 81957 B (73) Carom S.A., str. Industriilor, nr. 1, Onești, județul Bacău, RO (72) Iofcea Gheorghe, str. Mihai Bravu, nr. 10, ap. 27, Onești, județul Bacău, RO; Ion Alexandru, str. Libertății, nr. 3, bl. 3, sc. 2, ap. 40, Onești, județul Bacău, RO; Dumitrescu Cicilia, str. General Radu R. Rosetti, nr. 10, ap. 8, Onești, județul Bacău, RO; Roșca Traian, str. Buciumului, nr. 12D, ap. 4, Onești, județul Bacău, RO; Anastasiu Valentin, Aleea Lalelelor, nr. 7, ap. 63, Onești, județul Bacău, RO; Boțoc Gheorghe, str. Mărășești, nr. 24, ap. 24, Onești, județul Bacău, RO; Pădurariu Dan, str. Sintezei, nr. 6A, ap. 7, Onești, județul Bacău, RO; Grădinaru Apostol, str. 13 Septembrie, nr. 6, ap. 2, Onești, județul Bacău, RO; Mazilu Victor, str. General Radu R. Rosetti, nr. 6, sc. 1, ap. 8, Onești, județul Bacău, RO; Girigan Marius, str. Sintezei, nr. 2A, ap. 13, Onești, județul Bacău, RO; Petrea Gina, str. Perchiului, nr. 8, ap. 15, Onești, județul Bacău, RO; Diaconescu Roxana, str. V. Babeș, nr. 7C, ap. 43, Onești, județul Bacău, RO; Boțoc Lidia, str. Mărășești, nr. 24, ap. 24, Onești, județul Bacău, RO; Crețu Sebastian, str. Dobrogeanu Gherea, nr. 18, ap. 1, Onești, județul Bacău, RO (54) **PROCEDU ȘI INSTALAȚIE DE OBTINERE A ACETOFENONEI DE ÎNALTĂ PURITATE**

(57) Invenția se referă la un procedeu continuu de obținere a acetofenonei de înaltă puritate și la o instalație pentru aplicarea procedurii. Procedeu con-

(11) 121207 B1

form invenției constă în aceea că un amestec, rezultat ca produs secundar la sinteza fenolului și care conține fenol, acetofenonă, alfametilstiren și dimetilfenilcarbinol, se trece peste catalizatori de tipul YH^+ , fosfat acid de calciu sau ZSM 5, la 200...420°C, după care masa de reacție se supune defenolării, amestecul defenolat se rectifică, obținându-se acetofenona cu o puritate de 99,95%.

Revendicări: 2

Figuri: 4

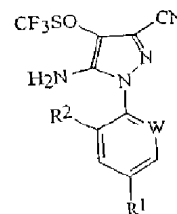
(11) 121208 B1 (51) **C07C 53/10** (2006.01); **E21B 33/00** (2006.01) (21) a 2001 01141 (22) 19.10.2001 (41) 30.05.2003//5/2003 (45) 30.01.2007//1/2007 (56) US 4644073, 4636572. (73) SNP Petrom S.A., - Institutul de Cercetări și Proiectări Tehnologice, b-dul Culturii, nr. 29, Câmpina, RO (72) Zecheru Mihaela Gabriela, Aleea Violetei, nr. 8, Câmpina, RO; Drăgoescu Marius Florin, str. Sticlari, nr. 21B, Boldești-Scăeni, RO; Orosz Mihai, str. T. Vladimirescu, nr. 28, bl. C4, ap. 29, Câmpina, RO; Popescu Ruxandra Daniela, str. Eminescu, nr. 22, bl. 1, sc. B, et. 3, ap. 44, Ploiești, RO (54) **AGENT DE RETICULARE, PENTRU SISTEME GELANTE, DE TIP CARBOXILAT, ACETAT DE Cr(III)**

(57) Invenția se referă la un produs, agent de reticulare pentru sisteme gelante, de tip carboxilat, acetat de Cr(III), rezultat al oxidării aldehidei formice cu anhidridă cromică, în mediu de acid acetic, într-o singură etapă. Acetatul de Cr(III) se prezintă sub formă de soluție apoasă, de culoare verde intens, având o densitate de 1,17...1,29 g/cm³, un conținut de 6...11% ioni de Cr(III), de preferință 8...10%, un pH de 3...4, de preferință 3,3 și este lipsit de contaminanți anionici de tip Cl⁻, SO₄²⁻.

Revendicări: 1

(11) 121209 B1 (51) **C07D 231/44** (2006.01); **C07D 401/04** (2006.01) (21) a 2002 00317 (22) 22.10.1999 (45) 30.01.2007//1/2007 (86) EP 99/08687 22.10.1999 (87) WO 01/30760 03.05.2001 (56) EP-A-0295117, 0374061 (73) Aventis Cropscience S.A, 55 Avenue Rene Cassin, F-69009, Lyon, FR (72) Clavel Jean-Louis, La Brosse, Ampuis, FR; Pelta Isabelle, 30, Impase Jean de La Fontaine, F-69680, Chassieu, FR; Le Bars Sylvie, Hameau de Thiers, F-38200, Chuzelles, FR; Charreau Philippe, 9, Rue Salvador Dali, F-69110, Sainte Foy Les Lyon, FR (74) Romivent S.A., str. Ermil Pangratti, nr. 35, sector 1, București (54) **PROCEDU DE OBTINERE A UNUI DERIVAT DE 4-TRIFLUORMETILSULFINILPIRAZOL**

(57) Invenția se referă la un procedeu de preparare a unui derivat de 4-trifluormetilsulfinilpirazol cu formula (I):



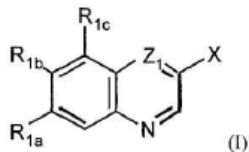
(I)

în care W reprezintă azot sau-CR³, cum ar fi 5-amino-1-(2,6-diclor-4-trifluormetilfenil)-3-cian-4-trifluormetilsulfinilpirazolul, și a intermediarilor utilizați la prepararea acestora, care sunt utili ca pesticide.

Revendicări: 30

(11) 121210 B1 (51) **C07D 241/44** (2006.01); **A61K 31/50** (2006.01); **C07D 215/20** (2006.01); **C07D 215/38** (2006.01); **C07D 405/12** (2006.01); **C07D 241/42** (2006.01) (21) a 2001 00555 (22) 23.11.1999 (30) 24.11.1998 US 09/198,720 (41) 30.07.2003/17/2003 (45) 30.01.2007/1/2007 (86) US 99/27760 23.11.1999 (87) WO 00/31049 02.06.2000 (56) US 5480883, 5409930, WO 98/54157, 98/54158 (73) *Aventis Pharmaceuticals Inc., Route 202-206, P.O. Box 6800, Emc-G1, Bridgewater, New Jersey, US* (72) *Spada Alfred P., 473 Painter Way, Lansdale, Pennsylvania, US; He Wei, 1005 Bayberry Lane, Pa 19426, Colleeville, US; Myers Michael, R., 3 Allee du Priure, F-78860, St. Nom La Breteche, FR* (74) *Cabinet M.Oproiu - Consiliere în Proprietate Intelectuală S.R.L., Calea Victoriei, nr. 155, bl. D1, sc. 2, et. 5, ap. 54, sector 1, București* (54) **COMPUȘI CHINOLINICI ȘI CHINOXALINICI, CA INHIBITORI AI PDGF-R ȘI SAU LCK TIROZIN KINAZEI**

(57) Invenția se referă la compuși chinolinici/chinoxalinici cu formula (I):



care inhibă activitatea factorului de creștere a derivatelor de trombocite sau a p56^{lck} tirozin kinazei, la compoziții farmaceutice care conțin acești compuși și la folosirea acestor compuși pentru tratarea unui pacient care suferă de sau este supus la o tulburare/condiție care implică diferențiere, proliferare celulară, producere de matrici extracelulare sau eliberare de mediator și/sau activare sau proliferare de celule T.

Revendicări: 87

(11) 121211 B1 (51) **C07D 401/06** (2006.01) (21) a 2002 00653 (22) 20.12.2000 (30) 23.12.1999 DE 199 63 607.9 (45) 30.01.2007/1/2007 (86) EP 00/13027 20.12.2000 (87) WO 01/47912 05.07.2001 (56) WO 99/32456 (73) *Schering Aktiengesellschaft, Mullerstrasse 178, Berlin, DE* (72) *Petrov Orlin, Friedrichshaller str. 7b, 14199, Berlin, DE; Heiner Thomas, Alte Jakobstrasse 78a, 10179, Berlin, DE; Neh Haribert, Joachim-Friedrich str. 18, 10711, Berlin, DE; Kruger Martin, Heerruferweg 7 A, D-13465, Berlin, DE* (74) *Rominvent S.A., str. Ernil Pangratti, nr. 35, sector 1, București* (54) **PROCEDEU DE PREPARARE A 4-(HETEROARIL-METIL)-1(2H)-FTALAZINONELOR**

(57) Prezenta invenție se referă la un procedeu de preparare a 4-(heteroaril-metil)-1(2H)-ftalazinonelor, care constă în reacția sării de ftalidil-3- trifenil-fosfoniu cu 4-piridinaldehidă, în prezența unei baze, urmată de reacția cu hidrat de hidrazină și tratarea cu acid.

Revendicări: 4

(11) 121212 B1 (51) **C07F 9/113** (2006.01); **C07F 9/09** (2006.01) (21) a 2000 00025 (22) 10.01.2000 (41) 30.11.2001/11/2001 (45) 30.01.2007/1/2007 (56) RO 84648, 53467 (73) *Pop Mircea Dumitru, str. Grigorescu 4/C, ap. 3, Târgu-Mureș, RO* (72) *Pop Mircea Dumitru, str. Grigorescu 4/c, ap. 3, Târgu-Mureș, RO* (54) **ESTERI FOSFORICI AUTOEMULSIONABILI ȘI PROCEDEU DE OBTINERE**

(57) Invenția se referă la esteri fosforici autoemulsionabili, reprezentați prin formula generală (R)₂POR₁, și la un procedeu de obținere a acestora, care constă în reacția oxiclорurii de fosfor cu un amestec de alcoolii, reactanții fiind introduși în reacție, într-un raport molar ROH:POCl₃:R₁OH compus între 2:1:0,1 și 2:1:1.

Revendicări: 2

(11) 121213 B1 (51) **C08L 23/16** (2006.01) (21) a 2004 00201 (22) 05.03.2004 (41) 30.09.2004/9/2004 (45) 30.01.2007/1/2007 (56) GB 2360004 (73) *Automatizări Industriale Imat S.R.L., str. Ghinzii, nr. 40A, Bistrița, Bistrița-Năsăud, RO* (72) *Ivan Gheorghe, str. Mladinovici, nr. 2, ap. 49, sector 4, București, RO; Bugaru Elena, str. Pictor Tătărăscu, nr. 6, ap. 56, București, RO; Vlad Grigore, str. Ghinzii, nr. 40A, Bistrița, RO; Crăciun Mircea, str. Gheorghe Pop de Băsești, nr. 10, ap. 1, Bistrița, RO* (54) **COMPOZIȚIE DE CAUCIUC PENTRU MEMBRANE ELASTICE PENTRU DISPERSOARE GAZ-LICHID**

(57) Invenția se referă la o compoziție de cauciuc pentru membrane elastice pentru dispersoare gaz-lichid, pe bază de terpolimer etilen-propilen-dienic șarjat cu negru de fum semiranforsat și vulcanizat cu sulf și acceleratori. Compoziția conform invenției este constituită din elastomer etilen-propilen-dienic, negru de fum, plastifiant, agent multifuncțional, anti-degradanți, acceleratori, activatori și agent de vulcanizare, care, combinate în anumite proporții, asigură o bună comportare la prelucrare și vulcanizare, cu obținerea unor vulcanizate caracterizate prin proprietăți fizico-mecanice ridicate și printr-o foarte bună rezistență la îmbătrânire termooxidantă.

Revendicări: 1

(11) 121214 B1 (51) **C09C 1/50** (2006.01); **C08K 3/04** (2006.01) (21) 97-01814 (22) 22.01.1997 (30) 31.01.1996 US 08/595,037 (45) 30.01.2007//1/2007 (86) US 97/00682 22.01.1997 (87) WO 97/28222 07.08.1997 (56) RO 106884 (73) *Cabot Corporation, 75 State Street, Boston, Massachusetts, US* (72) *Sant Ravindra, Apartment E7, 2600 North Hobart Street, Pampa, US* (74) *Rominvent S.A., str. Ermil Pangratti, nr. 35, sector 1, București* (54) **NEGRU DE FUM ȘI COMPOZIȚII CU NEGRU DE FUM**

(57) Invenția se referă la noi tipuri de negru de fum, adecvate pentru utilizarea în producerea de compoziții polimerice, și la compoziții cu negru de fum. Negrul de fum, conform invenției, poate fi larg caracterizat, ca având un indice de absorbție al iodului I₂NO de 50...112 mg/g și o mărime a particulelor primare măsurată conform metodei ASTM D3849- 89, mai mică sau egală cu 25 nm. Invenția se mai referă și la compoziții polimerice ce încorporează noile tipuri de negru de fum.

Revendicări: 27

Figuri: 5

(11) 121215 B1 (51) **C09D 125/04** (2006.01) (21) a 2001 00260 (22) 09.03.2001 (41) 30.12.2002//12/2002 (45) 30.01.2007//1/2007 (56) RO 82178; Standard de firmă nr. 100/1997 CHIMITITAN; RO 108571 (73) *Raicu-Chiriac Emilia, intrarea Buturugenii, nr. 4, bl. P1D, et. 8, ap. 36, sector 5, București, RO* (72) *Raicu-Chiriac Emilia, intrarea Buturugenii, nr. 4, bl. P1D, et. 8, ap. 36, sector 5, București, RO* (54) **VOPSEA DE MARCARE RUTIERĂ**

(57) Invenția se referă la o compoziție monocomponentă de marcă rutieră, pe bază de copolimer acrilostirenice, pigmenți uzuali și umplutură, prin aplicarea căreia se obțin pelicule durabile, aderente, rezistente la uzură și abraziune.

Revendicări: 1

(11) 121216 B1 (51) **C09D 167/08** (2006.01) (21) 99-00919 (22) 20.08.1999 (41) 28.04.2000//4/2000 (45) 30.01.2007//1/2007 (56) GB 935853; US 2973331; RO 104639 (73) *Azur S.A., b-dul Constructorilor nr. 1-3, Timișoara, RO* (72) *Jurcău Dorin, str. Constantin cel Mare, nr. 21A, Timișoara, RO*; *Marti Elena, str. Mihail Kogălniceanu, bl. C5, ap. 13, Timișoara, RO*; *Jakab Zoltan, b-dul Cetății 1/1, sc. E, ap. 2, Timișoara, RO*; *Negret Dumitru, str. Cantului, nr. 22, ap. 19, Timișoara, RO* (54) **COPOLIMER POLIESTERIC DILUABIL CU APA ȘI COMPOZIȚII PELICULOGENE CARE ÎL CONȚIN**

(57) Invenția se referă la un copolimer poliesteric diluabil cu apa și la compoziții peliculozene care îl conțin, destinate acoperirii decorative și de protecție a lemnului, metalului sau suprafețelor de zidărie. Copolimerul poliesteric diluabil cu apa se obține prin policondensarea a 25,0...50,0 părți ulei de soia cu 8,0...17,0 părți trimetilolpropan, 3,0...15,0 părți anhidridă ftalică, 3,0...9,0 părți pentaeritrită, 1,0...4,0 părți neopentilglicol, 1,0...7,0 părți propilenglicol, 15,0...30,0 părți acid izoftalic, 4,0...12,0 părți anhidridă trimetilică și 0,1...5,0 părți glicerină, în prezență de 0,01...0,02 părți hidroxid de litiu, și diluarea finală a copolimerului cu 15,0...25,0 părți solvent glicolic ales dintre butilglicol, butilpropilenglicol, părțile fiind exprimate în greutate. Copolimerul poliesteric diluabil cu apa este utilizat în compoziții peliculozene (email, grund), care prezintă proprietăți peliculozene bune.

Revendicări: 2

(11) 121217 B1 (51) **C09K 8/12** (2006.01); **C09K 8/24** (2006.01); **C09K 8/16** (2006.01) (21) 99-00969 (22) 10.09.1999 (41) 30.03.2001//3/2001 (45) 30.01.2007//1/2007 (56) RO 109768; RO 111690; RO 115964 (73) *Societatea Națională a Petrolului Petrom S.A., București - Sucursala Institutul de Cercetări și Proiectări Tehnologice, Câmpina, b-dul Culturii, nr. 29, Câmpina, județul Prahova, RO* (72) *Țuțuianu Maria Gabriela, str. T. Vladimirescu, nr. 24, bl. B2, sc. B, ap. 12, Câmpina, RO*; *Ana Ion, str. Victoriei, nr. 4, sc. B, ap. 18, Câmpina, RO*; *Orosz Mihai, str. T. Vladimirescu, nr. 26, bl. C4, ap. 29, Câmpina, RO* (54) **FLUID DE FORAJ PE BAZĂ DE POLIMERI**

(57) Invenția se referă la un fluid de foraj pe bază de polimeri, destinat utilizării în domeniul forajului, deschiderii și completării sondelor de țitei, în locurile în care se semnaleză argile reactive. Fluidul de foraj, conform invenției, este constituit dintr-un fluidizant-dispersant de tip polivinilacrilat de sodiu, utilizat în concentrație de 5...15 kg/m³, un reducător de filtrare de tip vinilacrilat-vinilacrilamidă utilizat în concentrație de 5...20 kg/m³, un agent de control al alcalinității în concentrație de 1...3 kg/m³ și un material de îngreunare selectat din grupul format din: barită, calcar, hematită, galenă.

Revendicări: 1

(11) 121218 B1 (51) **C09K 8/575** (2006.01); **C08F 20/56** (2006.01); **E21B 43/20** (2006.01) (21) 99-00966 (22) 10.09.1999 (41) 30.03.2001//3/2001 (45) 30.01.2007//1/2007 (56) RO 109886; US 3308885. (73) *Societatea Națională a Petrolului Petrom S.A., București - Sucursala Institutul de Cercetări și Proiectări Tehnologice, Câmpina, b-dul Culturii, nr. 29, Câmpina, județul Prahova, RO* (72) *Constantin Valeria, str. Vasile Lucaci, nr. 4, Câmpina, RO; Ana Ion, str. Victoriei, nr. 4, sc. B, ap. 18, Câmpina, RO; Goran Nicolae, str. Reducției, nr. 6, Câmpina, RO; Manta Dumitru, str. Misleanu, nr. 71, comuna Cornu, Cornu, RO; Branciog Tudor, sat Tesila, comuna Valea Doftanei, nr. 816A, Valea Doftanei, RO; Huțanu Violeta, alea Furnica, nr. 3, Câmpina, RO* (54) **PROCEDEU DE OBTINERE A UNUI SISTEM GELANT, PENTRU MODIFICAREA PROFILULUI DE PERMEABILITATE A ZĂCĂMÂNTULUI DE ȚIȚEI ȘI GAZE**

(57) Invenția se referă la un procedeu de obținere a unui sistem gelant, pentru modificarea profilului de permeabilitate a zăcămintelor de țiței și gaze, în vederea reducerii cantității de apă, în sondele de producție și creșterii cantității de țiței, extrasă. Procedul conform invenției constă în reticularea unei compoziții gelante, alcătuită dintr-un polimer de tip poliacrilamidă hidrolizată sau un copolimer acrilamidă-acrilat de sodiu, în soluție apoasă, procesul având loc la un $pH = 5...7$, în prezența apelor de zăcământ, cu conținut variabil de săruri, și la temperaturi de până la $110^{\circ}C$.

Revendicări: 4

(11) 121219 B1 (51) **C09K 8/575** (2006.01); **C08F 20/56** (2006.01); **E21B 43/20** (2006.01) (21) 99-00967 (22) 10.09.1999 (41) 30.03.2001//3/2001 (45) 30.01.2007//1/2007 (56) FR 1237969; US 3841401 (73) *Societatea Națională a Petrolului Petrom S.A. București - Sucursala Institutul de Cercetări și Proiectări Tehnologice, Câmpina, b-dul Culturii, nr. 29, Câmpina, județul Prahova, RO* (72) *Constantin Valeria, str. Vasile Lucaci, nr. 4, Câmpina, RO; Mititeanu Liviu, str. Piatra Mare, nr. 17, Brașov, RO; Blank Lelia, Calea Doftanei, nr. 151, Câmpina, RO* (54) **PROCEDEU DE OBTINERE A UNUI COPOLIMER DE TIP ACRILAMIDĂ-ACRILAT DE SODIU, PENTRU MODIFICAREA PROFILULUI DE PERMEABILITATE ÎN ZĂCĂMÂNT, LA TEMPERATURI ȘI SALINITĂȚI RIDICATE, A APELOR DE ZĂCĂMÂNT**

(57) Invenția se referă la un procedeu de obținere a unui polimer cu masă moleculară și grad de anionicitate special concepute pentru temperaturi până la $110^{\circ}C$ și un conținut ionic al apelor de zăcământ de la foarte redus la foarte ridicat ($TDS = 0,06...30 g\%$), utilizabil în sisteme gelante, pentru modificarea profilului de permeabilitate a zăcămintelor de țiței. Sinteza polimerului acrilic se realizează pe baza reacției de copolimerizare dintre acrilamidă și acrilat de sodiu, în soluție apoasă, la o concentrație de

(11) 121219 B1

6...10%. Pentru reglarea masei moleculare se adaugă sare disodică a acidului etilendiaminotetraacetic. Drept inițiatori de reacție se utilizează sistemul redox persulfat de potasiu/sulfat de sodiu sau inițiatori organici termolabili. Pentru creșterea rezistenței la temperatură de până la $110^{\circ}C$ și la salinități de până la 30 g%, se adaugă iodură de potasiu. Copolimerul de tip R este sub formă de soluție apoasă cu 7...10% substanță activă, masă moleculară de $0,8...2,2 \times 10^6$ g/mol, $KH = 0,5...0,55$, grad anionicitate 6...12% și $pH = 5,5...7$.

Revendicări: 4

(11) 121220 B1 (51) **C10G 33/04** (2006.01); **C08G 59/02** (2006.01) (21) a 2000 00116 (22) 04.02.2000 (41) 28.12.2001//12/2001 (45) 30.01.2007//1/2007 (56) RO 114 949 (73) *Societatea Națională a Petrolului Petrom S.A. București - Sucursala Institutul de Cercetări și Proiectări Tehnologice, Câmpina, b-dul Culturii, nr. 29, Câmpina, județul Prahova, RO* (72) *Diaconu Viorica, str. Victoriei, nr. 4, bl. Garsoniere, sc. A, ap. 55, Câmpina, RO; Orosz Mihai, str. T. Vladimirescu, nr. 26, bl. C4, ap. 29, Câmpina, RO; Cosmineanu Elena, str. Ecaterina Teodoroiu, nr. 41, Câmpina, RO; Ana Ion, str. Victoriei, nr. 4, sc. B, ap. 18, Câmpina, RO* (54) **DEZEMULSIONANȚI NEIONICI, PENTRU ȚIȚEIURI BRUTE GRELE ȘI PROCEDEU DE OBTINERE A ACESTORA**

(57) Invenția se referă la dezemulsionanți neionici, pentru țițeiuri brute grele și procedeu de obținere a acestora. Dezemulsionanții conform invenției sunt de tip blocopolimer, având conținut de 13,48...65,27% oxid de etilenă, respectiv, 22,65...59,43% oxid de propilenă și balanța hidrofil-liofil de 10,3...16,3, obținuți prin oxipropilarea unui alchil-fenol etoxilat.

Revendicări: 2

Figuri: 1

(11) 121221 B1 (51) **C10G 33/04** (2006.01); **B01D 17/05** (2006.01); **C08G 59/02** (2006.01) (21) a 2000 01248 (22) 19.12.2000 (41) 30.10.2002//10/2002 (45) 30.01.2007//1/2007 (56) US 3776248 (73) *Societatea Națională a Petrolului Petrom S.A. București - Sucursala Institutul de Cercetări și Proiectări Tehnologice, Câmpina, b-dul Culturii, nr. 29, Câmpina, județul Prahova, RO (72) Cosmineanu Elena Dorina, str. Ecaterina Teodoroiu, nr. 41, Câmpina, RO; Orosz Mihai, str. T. Vladimirescu, nr. 24, sc. C4, et. 4, Câmpina, RO; Ana Ion, str. Victoriei, nr. 4, sc. B, et. 4, ap. 18, Câmpina, RO; Diaconu Viorica, str. Victoriei, nr. 4, bl. Garsoniere, ap. 55, Câmpina, RO; Ana Claudia, str. Malul Prahovei, nr. 793, comuna Cornu, Prahova, RO (54) FLUIDIZANT PENTRU ȚIȚEIURI BRUTE, CU VISCOZITATE MARE ȘI PROCEDU DE OBTINERE A ACESTUIA*

(57) Invenția se referă la un fluidizant pentru țiteiuri brute, cu viscozitate mare și la un procedeu pentru obținerea acestuia. Fluidizantul conform invenției este constituit din 96...97% nonil fenoletoxilat, cu 9...16 moli oxid de etilenă și 3...4% apă, utilizat sub formă de 2% în greutate în apa de zăcământ.

Revendicări: 2

Figuri: 1

(11) 121222 B1 (51) **C10G 33/04** (2006.01); **B01D 17/04** (2006.01); **C08G 59/02** (2006.01) (21) a 2001 01228 (22) 16.11.2001 (41) 30.05.2003//5/2003 (45) 30.01.2007//1/2007 (56) US 3519006 (73) *SNP Petrom Sa-Institutul de Cercetări și Proiectări Tehnologice, b-dul Culturii, nr. 29, Câmpina, RO (72) Diaconu Viorica, str. Victoriei, nr. 4, bl. Garsoniere, sc. A, ap. 55, Câmpina, RO; Orosz Mihai, str. T. Vladimirescu, nr. 26, bl. C4, ap. 29, Câmpina, RO; Ana Claudia, str. Malul Prahovei, nr. 793, comuna Cornu, Prahova, RO; Ana Ion, str. Malul Prahovei, nr. 792, comuna Cornu, județul Prahova, RO; Cosmineanu Elena, str. Ecaterina Teodoroiu, nr. 41, Câmpina, RO (54) FLUIDIZANȚI NEIONICI, PENTRU ȚIȚEIURI BRUTE GRELE, DE TIP ASFALTOS*

(57) Invenția se referă la fluidizanți neionici, pentru țiteiuri brute grele, de tip asfaltos. Fluidizanții conform invenției sunt constituiți, în greutate, din 90...93% nonilfenol etoxilat cu 18 moli de oxid de etilenă, 2...3% bloccopolimer oxid de etilenă/oxid de propilenă, utilizați în doze de 1000...2000 ppm substanță activă, pentru reducerea viscozității aparente a țiteiurilor brute grele, asfaltoase, cu un conținut de minimum 20% apă.

Revendicări: 1

(11) 121223 B1 (51) **C10L 5/12** (2006.01); **B27N 3/06** (2006.01) (21) a 2003 00453 (22) 23.05.2003 (41) 30.12.2004//12/2004 (45) 30.01.2007//1/2007 (56) RO 86986; GB 1018519, 578336; JP 6128575 (73) *Oltchim S.A., str. Uzinei, nr. 1, Râmnicu Vâlcea, județul Vâlcea, RO (72) Strățulă Costică, Calea Victoriei, nr. 102-108, bl. Alba, ap. 1, București, RO; Roibu Constantin, str. T. Vladimirescu, nr. 3, sc. A, ap. 6, Râmnicu Vâlcea, RO (54) PROCEDU DE OBTINERE A UNOR BRICHETE COMBUSTIBILE*

(57) Invenția se referă la un procedeu de folosire a deșeurilor rezultate de la tăierea sau prelucrarea masei lemnoase, sub formă de rumeguș, sub forma unui combustibil solid, care poate fi ars, pentru obținerea energiei termice utilizate în cadrul consumului termic. Procedeu conform invenției cuprinde amestecarea rumegușului luat în proporție de 60...90% în masă, într-un malaxor, la temperaturi de 50...120°C, de preferință, 70...90°C, cu 10...50% masă păcură sau un alt reziduu petrolier, la care se adaugă cocs de petrol sau de cărbune sau praf de cărbune, în proporție de 0...20% în masă, produse cu puteri calorice mari, după care amestecul rezultat se brichetează în forme geometrice regulate, de dimensiuni diferite, se răcește la temperatura mediului ambiant, rezultând un combustibil solid, cu o putere calorică de 4000...5600 kcal/kg.

Revendicări: 1

(11) 121224 B1 (51) **C21C 5/46** (2006.01) (21) a 2002 00637 (22) 21.05.2002 (41) 30.12.2004//12/2004 (45) 30.01.2007//1/2007 (56) GB 2147091 (73) *Mircea Ștefan, str. 9 Mai, nr. 4, bl. 22 A, ap. 39, sector 6, București, RO (72) Mircea Ștefan, str. 9 Mai, nr. 4, bl. 22 A, ap. 39, sector 6, București, RO (54) PROCEDU DE OBTINERE A UNUI DOP REFRACTAR PENTRU REȚINEREA ZGURII ÎN CONVERTIZOR*

(57) Invenția se referă la un procedeu de obținere a unui dop refractar, pentru reținerea zgurii în convertizor, prin care se realizează cele două părți principale ale dopului refractar: o parte tronconică sau sferică de dop propriu-zis și o parte de tijă cu îmbrăcăminte refractară. Conform procedurii, îmbrăcăminte refractară se realizează prin turnarea sau stamperarea unui amestec de masă refractară granulară, aluminosă sau bazică, în proporție de până la 95%, legată chimic cu un liant de tipul rășinilor sintetice sau de alt tip în proporție de până la 10%. Masa compusă din agregate refractare, de granulație complexă, este constituită din electrocorindon și/sau bauxită calcinată și/sau magnezită sinterizată și/sau mulit, legată cu ciment refractar și/sau alumină reactivă și/sau silice amorfă și/sau aditivi tixotropici și/sau sulfat de

(11) 121224 B1

magneziu/fosfați alcalini și/sau rășini sintetice+ întăritori, iar pentru reglarea densității dopului refractar și consolidarea masei refractare, pe bara centrală de oțel, sunt prevăzute cu armături metalice. După decofrare, dopul refractar este uscat și tratat termic la $110\div 350^{\circ}\text{C}$.

Revendicări: 1

Figuri: 3

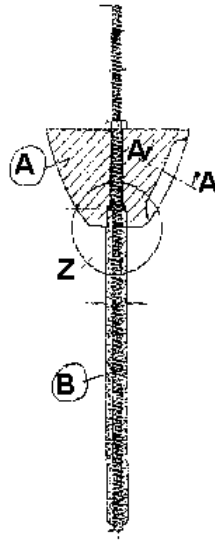


Fig. 1

(11) 121225 B1 (51) **C25C 5/04** (2006.01) (21) a 2005 00333 (22) 08.04.2005 (41) 30.08.2005//8/2005 (45) 30.01.2007//1/2007 (56) GB 397479 (73) Constantin Virgil-Cornel, alea Dealul Măcinului, nr. 1A, bl. 452, sc. 1, ap. 27, sector 6, C.P. 062043, București, RO; Popescu Ana-Maria Julieta, str. Batiște, nr. 35, ap. 22, sector 2, București, RO (72) Constantin Virgil-Cornel, alea Dealul Măcinului, nr. 1A, bl. 452, sc. 1, ap. 27, sector 6, C.P. 062043, București, RO; Popescu Ana-Maria Julieta, str. Batiște, nr. 35, ap. 22, sector 2, București, RO (54) **PROCEDEU DE OBTINERE A CERIULUI METALIC**

(57) Invenția se referă la un procedeu de obținere a ceriului metalic, prin electroliză în topitură. Într-o primă etapă, este sintetizat compusul NaCeF_4 în formă cristalină, care este supus apoi electrolizei la o temperatură de 750°C , o tensiune de $1\div 5$ V și o intensitate a curentului de $2\div 6$ A. Electroliza se realizează sub atmosferă de argon, timp de 4 h, electrolitul fiind ales dintre LiF-NaF sau LiF-NaF-BaF_2 .

Revendicări: 3

Figuri: 2

(11) 121225 B1

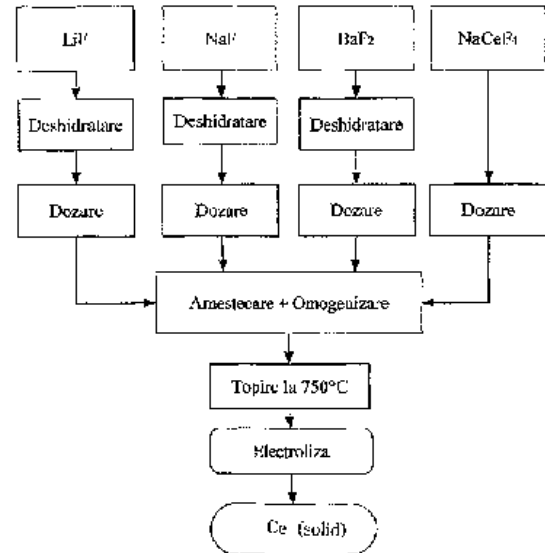


Fig. 2

(11) 121226 B1 (51) **D05B 57/14** (2006.01) (21) a 2002 01507 (22) 28.11.2002 (30) 06.03.2002 IT MI2002A 000456 (41) 30.07.2003//7/2003 (45) 30.01.2007//1/2007 (56) US 4094261, 3955519, 4285291; RO 105099 (73) Cerliani Daniele, Piazza Dante 7, Pavia, IT (72) Cerliani Daniele, Piazza Dante 7, Pavia, IT (74) Rominvent S.A., str. Ernil Pangratti, nr. 35, sector 1, București (54) **APUCĂTOR CU AX VERTICAL, PENTRU O MAȘINĂ DE CUSUT CU TIGHEL PE AMBELE FEȚE**

(57) Prezenta invenție se referă la un apucător cu ax vertical, pentru o mașină de cusut cu tighel pe ambele fețe, care cuprinde un corp rotativ (11, 21, 31, 41, 51 și 61), prevăzut cu un cioc de prindere a buclei și o placă periferică, de protecție (12, 22, 32, 42, 52 și 62) a acului, montată pe partea laterală a corpului apucătorului, placa cuprinzând o porțiune de fixare și poziționare și o porțiune reglabilă, formând corp comun una cu alta, și, respectiv, un șurub de reglare radială a poziției porțiunii reglabile în raport cu axa apucătorului, acesta fiind caracterizat prin aceea că placa de protecție (12, 22, 32, 42, 52 și 62) este montată pe corpul său rotativ (11, 21, 31, 41, 51 și 61), prin intermediul unor șuruburi (16, 17, 18, 26, 27, 36, 37, 46, 47, 56, 57, 66 și 67) de poziționare, fixare și reglare a poziției acestuia, pe direcție radială, axială și de-a lungul circumferinței apucătorului.

Revendicări: 16

Figuri: 28

(11) 121226 B1

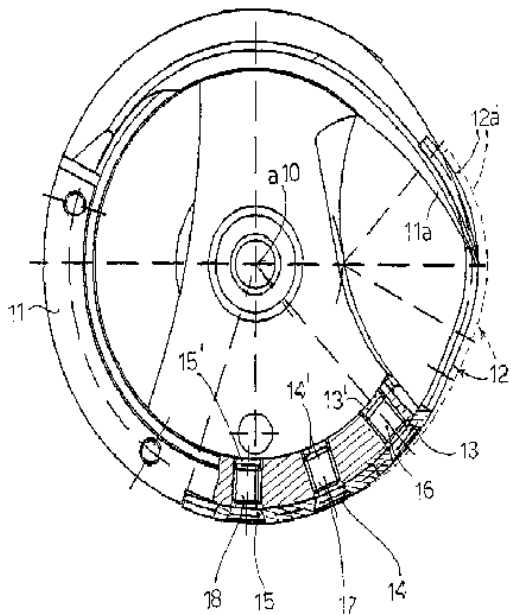


Fig. 1

(11) 121227 B1 (51) **E01B 7/24** (2006.01) (21) a 2005 00115 (22) 18.02.2005 (41) 28.10.2005//10/2005 (45) 30.01.2007//1/2007 (56) RO 53378, 108882, 118890; FR 2058586 (73) *Promat S.R.L., str. Frații Golești, bl. K 28, ap. 4, Craiova, județul Dolj, RO* (72) *Mătușa Remus-George, b-dul Mareșal Ion Antonescu, bl. 18, sc. 1, ap. 1, Craiova, județul Dolj, RO; Mătușa Tudor, str. Corneliu Coposu, nr.104, Craiova, județul Dolj, RO* (54) **ÎNCĂLZITOR CU AUTOREGLARE PENTRU MACAZE**

(57) Invenția se referă la un încălzitor pentru macaze. Încălzitorul conform invenției este alcătuit din niște subansambluri (A, B și C) de încălzire casetă de înzăvorăre, alunecători și, respectiv, sprijinitori, formate din unul sau mai multe module (2, 3 și 4) identice, alcătuite din niște elemente de încălzire (5), alimentate prin niște conductoare flexibile, realizate din cauciuc siliconic, cu izolație dublă, termorezistentă și niște siguranțe fuzibile (6), montate într-o carcasă de aluminiu, etanșată prin umplere cu rășină polimerizată, modulele (2, 3 și 4) fiind alimentate în paralel, de la un bloc de alimentare (D), format din două transformatoare de separare (1).

Revendicări: 4

Figuri: 3

(11) 121226 B1

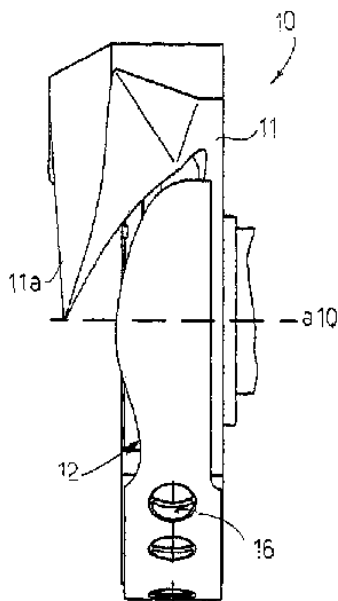


Fig. 2

(11) 121227 B1

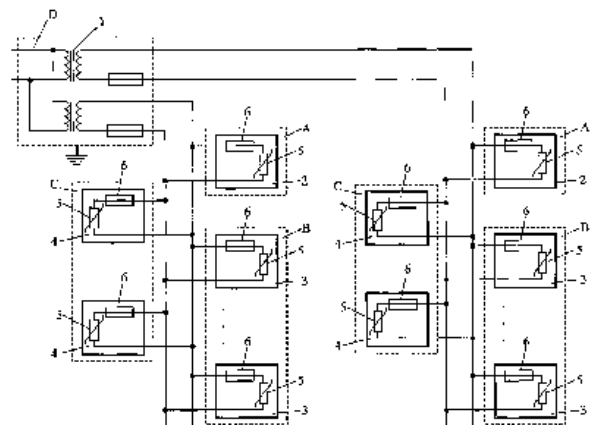


Fig. 1

(11) 121228 B1 (51) **E01C 3/00** (2006.01); **E01C 7/08** (2006.01) (21) a 2004 00147 (22) 19.02.2004 (41) 30.08.2005//8/2005 (45) 30.01.2007//1/2007 (56) US 5863147; RO 60583, 76735 (73) Mut Liviu Dan, șoseaua Colentina, nr. 8, sc. 2, et. 1, ap. 51, sector 2, București, RO (72) Mut Liviu Dan, șoseaua Colentina, nr. 8, sc. 2, et. 1, ap. 51, sector 2, București, RO (54) **STRUCTURĂ RUTIERĂ**

(57) Invenția se referă la o structură rutieră nerigidă, cu efect de dală, având grosimea stratului de uzură corelată cu repartizarea transversală reală a încărcării din trafic, stratul de uzură având porțiuni cu o grosime maximă (**h**), predeterminedată, de-a-lungul benzilor de rulare (**BR**), cele mai solicitate, pe care încărcarea (**M**) din trafic este maximă, și porțiuni de grosime minimă de 0.7 (**h**) de-a-lungul benzilor de depășire (**BD**), pe care încărcarea (**m**) din trafic este minimă, benzile de rulare (**BR**) și de depășire (**BD**) fiind dispuse pe lungimea profilului transversal, corespunzător solicitărilor din traficul de rulare pe sensul de mers.

Revendicări: 1

Figuri: 7

(11) 121228 B1

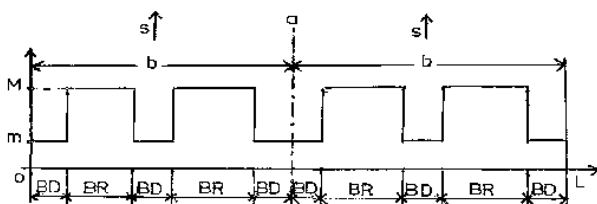


Fig. 4

(11) 121229 B1 (51) **E03D 5/10** (2006.01) (21) a 2001 00216 (22) 27.02.2001 (41) 30.09.2002//9/2002 (45) 30.01.2007//1/2007 (56) JP 9137492 (73) Duca Elena, str. Canuș, nr. 615, Zemeș, județul Bacău, RO (72) Duca Elena, str. Canuș, nr. 615, Zemeș, județul Bacău, RO (54) **INSTALAȚIE DE FUNCȚIONARE AUTOMATĂ A GRUPULUI SANITAR**

(57) Invenția se referă la o instalație de funcționare automată a grupului sanitar. Instalația de funcționare automată a grupului sanitar, conform invenției, este prevăzută cu un senzor de proximitate (**1**), montat în zona grupului sanitar, al cărui semnal este amplificat și asigură acționarea unui electromagnet (**7**), pentru închiderea și deschiderea automată a unei supape de evacuare (**16**) a apei din bazineț (**5**). Invenția prezintă avantajul că, indiferent de atenția sau neatenția unei persoane, asigură un mediu sanitar propice și permite și acționarea manuală a supapei (**16**), atunci când nu funcționează partea electrică.

Revendicări: 1

Figuri: 5

(11) 121229 B1

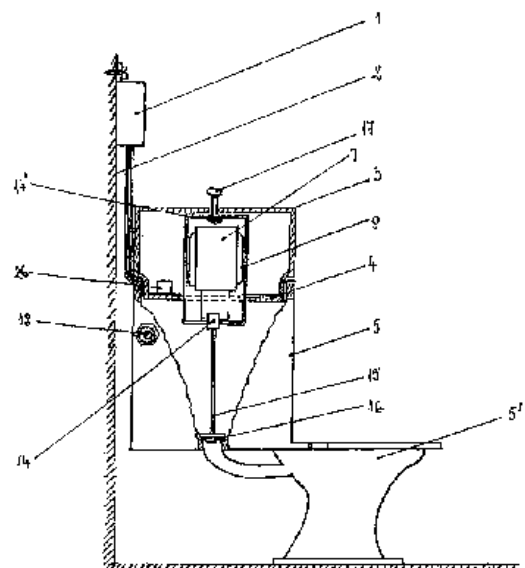


Fig. 1

(11) 121230 B1 (51) **E21B 43/01** (2006.01); **E21B 43/25** (2006.01) (21) a 2000 01251 (22) 19.12.2000 (45) 30.01.2007//1/2007 (56) RO 113377 (73) *Societatea Națională a Petrolului Petrom S.A. - Institutul de Cercetări și Proiectări Tehnologice Câmpina, b-dul Culturii, nr. 29, Câmpina, RO* (72) *Stănculescu Vasile, b-dul Carol I, nr. 54 bl. 14D, et. 3, ap. 11, Câmpina, RO; Nae Marius, str. Cățin, nr. 415, Bănești, RO; Dițoiu Gheorghe, str. Erupeciei, nr. 3, bl. E3, sc. B, ap. 3, Câmpina, RO; Palada Mihail, str. Centru, nr. 188, Telega, Prahova, RO; Buzățoiu Ionel, str. Băilor, nr. 1359, Telega, Prahova, RO* (54) **INSTALAȚIE CU PISTON LIBER, PENTRU EVACUAREA LICHIDELOR ACUMULATE ÎN SONDELE DE GAZE**

(57) Invenția se referă la o instalație cu piston liber, pentru evacuarea lichidelor acumulate în sondele de gaze, utilizabilă pentru evacuarea automată a lichidelor acumulate în sondele de gaze. Instalația cu piston liber, pentru evacuarea lichidelor acumulate în sondele de gaze, conform invenției, asigură ascensiunea fluidelor din sondă, prin aceea că pistonul liber (B) este de tip "plin", prevăzut cu niște patine expandabile (15) și echipamentul de suprafață este prevăzut cu un controler electronic (G), ce efectuează comanda funcționării sondei prin niște ventile pneumatice (J). Opritorul-amortizor de șocuri (A) este telescopic și alcătuit dintr-un corp tubular (1), prevăzut cu orificii de circulație a fluidelor și cu un

(11) 121230 B1
arc elicoidal (11). Pistonul liber (B) este alcătuit dintr-un corp (13) prevăzut cu patine expandabile (15) și cu un cap de prindere și de etanșare (19).

Revendicări: 3
Figuri: 3

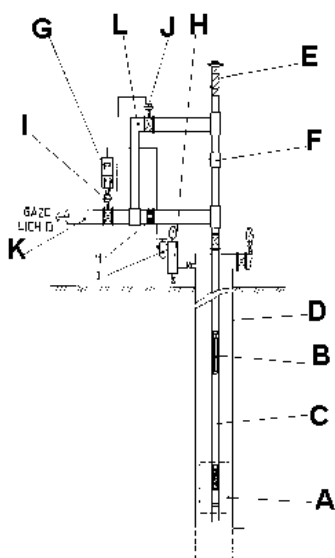


Fig. 1

(11) 121231 B1 (51) **F02M 27/04** (2006.01); **F02B 51/04** (2006.01) (21) a 2002 00969 (22) 11.07.2002 (41) 30.01.2006//1/2006 (45) 30.01.2007//1/2007 (56) RO 119877; FR 2853017; RO 101638 (73) *Icpe - Cercetări Avansate S.A., Splaiul Unirii, nr. 313, sector 3, București, RO; Petrom S.A, Calea Dorobanților, nr. 239, București, RO; Icpest S.R.L., b-dul Iuliu Maniu, nr.246, București, RO* (72) *Kappel Wilhelm, Valea Argeșului, nr. 11, bl. A6, sc. D, et. 3, ap. 85, sector 6, București, RO; Mihăiescu Gh. Mihai, str.Valeriu Braniște, nr. 32, sector 3, București, RO; Alexandru Ștefania, str. Râul Doamnei, nr. 43, bl. C3, sc. C, et.7, ap. 106, sector 6, București, RO; Ivan Ion, Calea Rahovei, nr. 305, bl. 52, sc. 3, et. 2, ap. 87, sector 5, București, RO; Trucă Vasile, b-dul Carol I, nr. 9, bl. P3, sc. B, ap. 8, Câmpina, județul Prahova, RO; Holdiș Gabriel, str. Ecaterina Teodoriu, nr. 40, Câmpina, județul Prahova, RO; Filip Gheorghe, str. Principală, nr. 949, comuna Telega, județul Prahova, RO; Oprea Dorin, str.Fabricii, nr. 444, bl.15E, sc. 1, ap. 51, sector 6, București, RO; Ureche Octavian, str. Soldat Mihale Stelian, nr. 7, sector 3, București, RO; Ștefan Viorel, b-dul Ion Mihalache, nr. 166, sc. D, ap. 115, sector 1, București, RO* (54) **DISPOZITIV CU MAGNEȚI PERMANENȚI, DISPUȘI AXIAL, PENTRU TRATAREA MAGNETICĂ A FLUIDELOR VEHICULATE PRIN CONDUCTE**

(57) Invenția se referă la un dispozitiv destinat tratării magnetice, la nivelul unei conducte, a unui fluid vehiculat, cum ar fi apa, combustibili lichizi sau gazeoși sau țitei. Dispozitivul conform invenției este

(11) 121231 B1
alcătuit din niște module (1) de tip circuit magnetic bipolar, dispuse în lungul unei conducte (2), între care sunt dispuse niște bucușe (3) distanțiere intermediare, fiind realizat un ansamblu heteropolar, cu poli magnetici alternați, fiecare modul (1) conținând un magnet (4) permanent cilindric, central, cu direcție de magnetizare, axială față de conducta (2), cu suprafața laterală protejată de o bucușă (5) realizată din material nemagnetic, iar la cele două suprafețe frontale, prevăzut cu câte o piesă (6) polară feromagnetică, conică, care are și rol de protecție și care delimitează, împreună cu câte un jug frontal inelar (7), cu suprafața interioară, conjugat conică, realizat din material feromagnetic, cele două întrefieruri (δ) circulare, tronconice, prin care este vehiculat lichidul tratat, a căror mărime este asigurată de niște distanțiere (8) intermediare, realizate din material neferomagnetic, fiind dispuse între piesele (6) polare și jugurile (7) inelare, distanța corespunzătoare între cele două juguri (7) inelare frontale fiind realizată printr-o bucușă (9) în formă de jug, magnetică, realizată din material feromagnetic, consolidarea fiecărui modul (1) făcându-se cu niște tije filetate (10), care

(11) 121231 B1

traversează axial construcția, la nivelul distanțierelor (8) intermediare, iar pentru etanșarea eficientă a magnetului (4) permanent, sunt introduse materiale de lipire, compatibile, între bușca (5) de protecție laterală a magnetului (4) și piesele (6) polare frontale.

Revendicări: 1

Figuri: 3

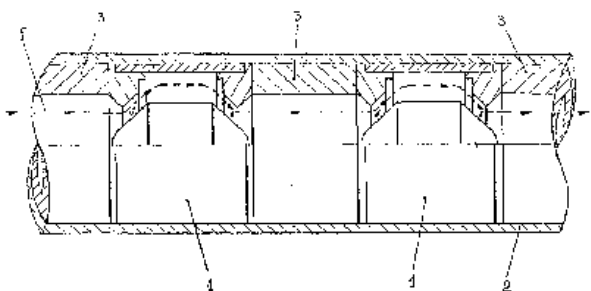


Fig. 1

(11) 121232 B1 (51) **F02M 27/04** (2006.01); **F02B 51/04** (2006.01) (21) a 2002 00970 (22) 11.07.2002 (41) 30.01.2006/1/2006 (45) 30.01.2007/1/2007 (56) RO 110169; RO 103146; US 5178757 (73) *Icpe - Cercetări Avansate S.A., Splaiul Unirii, nr. 313, sector 3, București, RO; Petrom S.A, Calea Dorobanților, nr. 239, București, RO; Icpest S.R.L., b-dul Iuliu Maniu, nr. 246, București, RO (72) Kappel Wilhelm, str. Valea Argeșului, nr. 11, bl. A6, sc. D, ap. 85, sector 6, București, RO; Mihăiescu Gh. Mihai, str. Valeriu Braniște, nr. 32, sector 3, București, RO; Alexandru Ștefania, str. Râul Doamnei, nr. 43, bl. C3, sc. C, et.7, ap. 106, sector 6, București, RO; Ivan Ion, Calea Rahovei, nr. 305, bl. 52, sc. 3, et. 2, ap. 87, sector 5, București, RO; Truică Vasile, b-dul Carol I, nr. 9, bl. P3, sc. B, ap. 8, Câmpina, județul Prahova, RO; Holdiș Gabriel, str. Ecaterina Teodoriu, nr. 40, Câmpina, județul Prahova, RO; Filip Gheorghe, str. Principală, nr. 949, comuna Telega, județul Prahova, RO; Oprea Dorin, str. Fabricii, nr. 444, bl.15E, sc. 1, ap. 51, sector 6, București, RO; Ureche Octavian, str. Soldat Mihale Stelian, nr. 7, sector 3, București, RO; Ștefan Viorel, b-dul Ion Mihalache, nr. 166, sc. D, ap. 115, sector 1, București, RO (54) **DISPOZITIV CU MAGNEȚI PERMANENȚI, PENTRU TRATAREA MAGNETICĂ A FLUIDELOR VEHICULATE PRIN CONDUCTE***

(57) Invenția se referă la un dispozitiv cu magneți permanenți, destinat tratării, la nivelul conductelor, a fluidelor vehiculate. Dispozitivul conform invenției

(11) 121232 B1

cuprinde niște module-circuit magnetic, dispuse în lungul unei conducte (1), având, în plan transversal, secțiune circulară, separate între ele cu ajutorul unor distanțoare (2 și 3) intermediare și de capăt, nemagnetice, realizând un ansamblu heteropolar, prin alternarea sensului de magnetizare pe direcția circulară la modulele succesive, fiecare modul conținând într-o amplasare stelată, niște magneți (4) permanenți prismatici, cu secțiune transversală trapezoidală și direcție de magnetizare circulară, fețele lor laterale delimitând un număr egal de întrefieruri utile (δ), cu secțiune transversală, de asemenea trapezoidală, prin care este vehiculat axial un fluid (t) de tratat, astfel încât, printr-o corelare locală între tensiunea magnetomotoare și căderea de tensiune magnetică, se asigură o valoare relativ constantă a inducției magnetice în întrefier (δ), poziționarea corectă, radial și circular, a fiecărui magnet (4), fiind asigurată, pe de o parte, de o bușcă (5) nemagnetică exterioară, prevăzută cu niște locașuri la partea interioară, pentru ghidarea bazei mari a fiecărui magnet (4) și, pe de altă parte, de un ax (6) nemagnetic central, cu locașuri la partea exterioară, pentru ghidarea bazei mici a fiecărui magnet (4); corespondența pozițională circulară, între

(11) 121232 B1

module și față de distanțoarele (3) de capăt, fiind realizată cu niște știfturi (7) intermediare, iar rigidizarea axială a modulelor este asigurată cu niște șuruburi (8) speciale de capăt, la extremitățile axului (6) nemagnetic, central.

Revendicări: 3

Figuri: 6

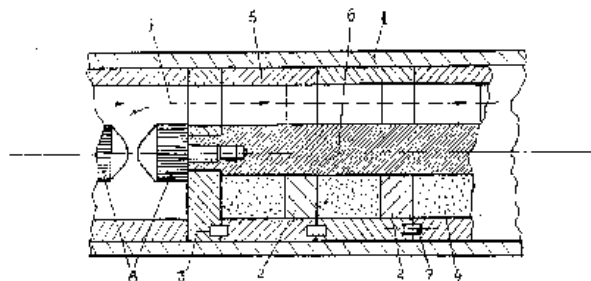


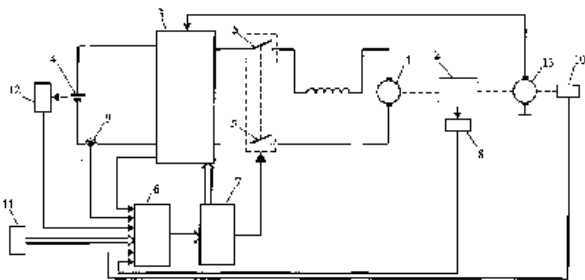
Fig. 1

(11) 121233 B1 (51) **F02N 11/04** (2006.01) (21) a 2005 00557 (22) 10.06.2005 (41) 30.12.2005//12/2005 (45) 30.01.2007//1/2007 (56) RO 64428, 110357 (73) Promat S.R.L., str. Frații Golești, bl. K 28, ap. 4, Craiova, județul Dolj, RO (72) Mătușa Remus-George, b-dul Mareșal Ion Antonescu, bl. 18, sc. 1, ap. 1, Craiova, județul Dolj, RO; Mătușa Tudor, str. Corneliu Coposu, nr. 104, Craiova, județul Dolj, RO (54) **SISTEM DE PORNIRE A MOTOARELOR DIESEL, DE PE VEHICULELE FERROVIARE**

(57) Invenția se referă la un sistem de pornire a motoarelor diesel, de pe vehicule feroviare. Sistemul de pornire, conform invenției, constă în antrenarea unui motor diesel, în faza de pornire, utilizându-se un generator de curent continuu, conectat ca motor de curent continuu, cu excitație serie, și alimentat de la o baterie de acumulatori, prin intermediul unui variator de tensiune continuă, comandat de un subsistem cu microcontroler. Sistemul utilizat este alcătuit dintr-un motor diesel (2), antrenat de un generator de curent continuu (1), alimentat de la o baterie de acumulatori (4), prin intermediul unui variator de tensiune continuă (3) și al unor contacte (5) comandate, prin intermediul unui bloc de comandă (7), de

(11) 121233 B1
către un subsistem cu microcontroler (6), care primește informații privind temperatura motorului diesel (2), turația acestuia, curentul de pornire absorbit de generator (1) și temperatura bateriei (4), de la niște traductoare (8, 10, 9 și 12).

Revendicări: 2
Figuri: 1

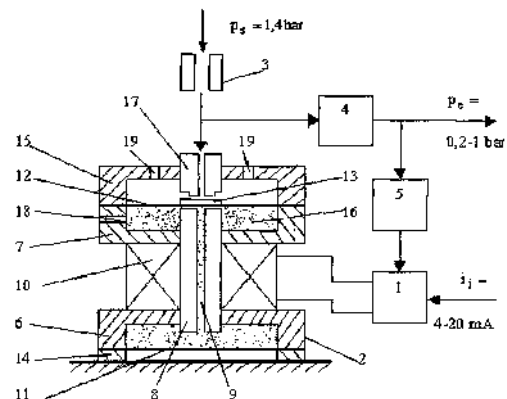


(11) 121234 B1 (51) **F15B 5/00** (2006.01) (21) a 2002 00131 (22) 11.02.2002 (41) 30.09.2003//9/2003 (45) 30.01.2007//1/2007 (56) FR 2724425; RO 47960 (73) Olaru Radu, str. Sf. Lazăr, nr. 49, bl. A3, sc. A3, et. 1, ap. 1, Iași, RO; Drăgoi Dumitru Dan, str. Vasile Alecsandri, nr. 25, Bacău, RO (72) Olaru Radu, str. Sf. Lazăr, nr. 49, bl. A3, sc. A3, et. 1, ap. 1, Iași, RO; Drăgoi Dumitru Dan, str. Vasile Alecsandri, nr. 25, Bacău, RO (54) **CONVERTOR ELECTROPNEUMATIC CU FEROFIUID**

(57) Invenția se referă la un convertor electropneumatic, destinat conversiei unui curent electric în semnal pneumatic, pentru comanda elementelor de execuție pneumatice ale instalațiilor de automatizare. Convertorul electropneumatic cu ferrofluid, conform invenției, este alcătuit dintr-un amplificator de curent (1), un traductor curent-presiune cu ferrofluid (2), o duză de intrare a aerului de la sursă (3), un amplificator de debit (4) și un senzor integrat de presiune (5). Traductorul curent-presiune (2) este prevăzut cu două piese suport (6 și 7), confecționate dintr-un material nemagnetic, care fixează axial un miez magnetic (8) cu un canal central (9), miezul fiind înconjurat de o bobină de magnetizare (10). O membrană elastică inferioară (11) și o membrană elastică superioară (12), prevăzută cu un disc nemagnetic (13), sunt fixate de piesele suport (6 și 7), prin intermediul a două flanșe (14 și 15), astfel că se asigură închiderea etanșă a unui ferrofluid (16) ce umple tot

(11) 121234 B1
spațiul disponibil, cuprins între cele două membrane (11 și 12). Duza (17) traductorului curent-presiune este confecționată dintr-un material magnetic moale și se poziționează în apropierea discului nemagnetic (13) al membranei superioare (12).

Revendicări: 1
Figuri: 1



(11) 121235 B1 (51) **F16L 57/06** (2006.01); **F16L 58/10** (2006.01); **F16L 35/00** (2006.01) (21) a 2001 00510 (22) 10.05.2001 (41) 28.09.2001//9/2001 (45) 30.01.2007//1/2007 (56) RO 112783 (73) S.C. Foraj Sonde S.A., Videle, str. Petrolului, nr. 12 Bis, Videle, Teleorman, RO (72) Comşa Vasile, b-dul Timișoara, nr. 49, bl. Cc6, sector 6, București, RO; Trăscău Dan Radu, sat Drajna de Jos, comuna Drajna, județul Prahova, RO (54) **PROCEDEU PENTRU PROTEJAREA INTERIOARĂ, ANTICOROSIVĂ ȘI ANTIEROZIVĂ, A CONDUCTELOR ȘI CONDUCTELE REALIZATE PRIN APLICAREA PROCEDEULUI**

(57) Invenția se referă la un procedeu pentru protejarea la interior, anticorosivă și antierozivă, a conductelor metalice, cu mase plastice extrudate și conductele astfel obținute, folosit, de exemplu, în industria petrolieră. Procedeu conform invenției constă în căptușirea, la interior, a unei conducte, cu un tub realizat dintr-o masă plastică extrudată, acest tub fiind centrat și menținut distanțat de un perete interior al conductei, astfel încât se formează un spațiu inelar, care este obturat la capete, la unul dintre capete, fiind prevăzută o fereastră prin care spațiul inelar comunică cu exteriorul, astfel că, în timp ce în dreptul celuilalt capăt, se injectează în spațiul inelar,

(11) 121235 B1

printr-un orificiu practicat în materialul tubular, un liant mineral, aerul să poată ieși din spațiul inelar. Conducta conform invenției este realizată prin aplicarea procedurii, care cuprinde un tub (3) metalic, prevăzut la un capăt, cu un orificiu (4) lateral, având dispus în el, pe toată lungimea sa, un tub (2) realizat, prin extrudare, dintr-o masă plastică, la exteriorul tubului (2), fiind fixați niște centruri (1) cu butoni de încastrare, care vin în contact cu peretele interior al tubului (3) metalic, astfel că, între cele două tuburi (3 și 2), se formează un spațiu inelar, umplut cu un liant (5) mineral, injectat prin orificiu (4), la capete, între cele două tuburi (3 și 2), fiind montate niște sisteme (6 și 7) de etanșare, dintre care un sistem (7) de etanșare are o discontinuitate pe circumferință, care pune în comunicare spațiul inelar cu exteriorul, între două tuburi (3) metalice consecutive, echipate cu tuburile (2) realizate dintr-o masă plastică, putând fi montată o garnitură (8) cu autoetanșare sau un niplu (11) de asamblare.

Revendicări: 5

Figuri: 9

(11) 121235 B1

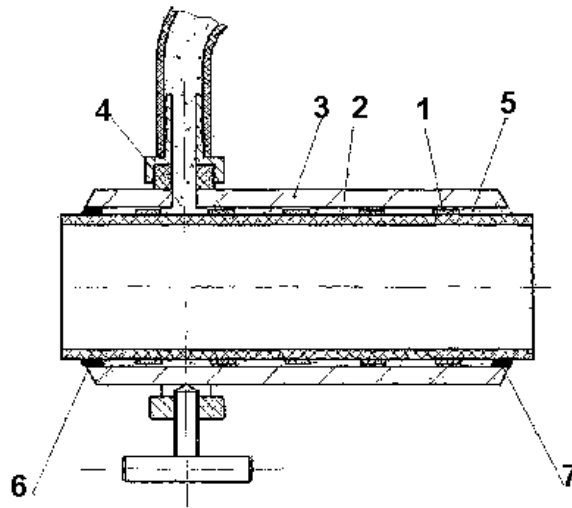


Fig. 1

(11) 121236 B1 (51) **F24C 15/10** (2006.01); **F24C 15/02** (2006.01) (21) a 2002 00605 (22) 15.05.2002 (41) 30.11.2004//11/2004 (45) 30.01.2007//1/2007 (56) EP 0422565; GB 191305241 (73) Anton Nicolae, str. Mărăței, nr. II, bl. 8, sc. C, ap. 43, Piatra Neamț, RO (72) Anton Nicolae, str. Mărăței, nr. II, bl. 8, sc. C, ap. 43, Piatra Neamț, RO (54) **ARAGAZ DE BUCĂTĂRIE, CU GRĂTAR ROTATIV**

(57) Invenția se referă la un aragaz de bucătărie, cu grătar rotativ, destinat preparării alimentelor. Aragazul de bucătărie, conform invenției, are un grătar (2) mobil, ce se sprijină printr-o piesă (6) cilindrică, pe un rulment (7) axial, capsulat, și pe patru urechi (8) prevăzute cu niște role (9) care rulează pe un profil (10) circular, iar cuptorul este închis cu o ușă (19) curbată, ce se deplasează pe un profil (20) circular, datorită unor role (21) cu rol de susținere și de ghidaj.

Revendicări: 1

Figuri: 5

(11) 121236 B1

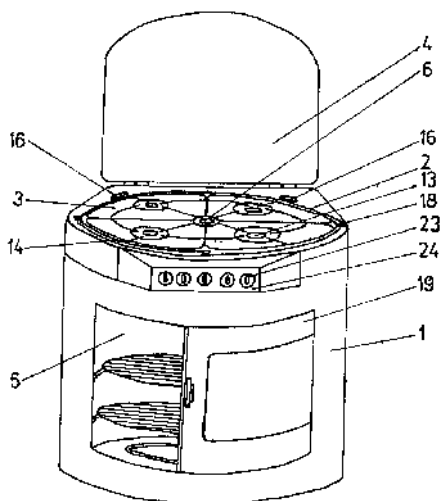


Fig. 1

(11) 121237 B1 (51) **F28D 15/04** (2006.01) (21) a 2002 01254 (22) 30.09.2002 (30) 01.10.2001 IT MI2001A 002034 (45) 30.01.2007//1/2007 (56) US 4747447 (73) *Nuovo Pignone Holding S.P.A., 2, via Felice Matteucci, I-50127, Florența, IT (72) Mezzedimi Vasco, via Garibaldi, 20/a, Poggibonsi Siena, IT; Barbieri Lorenzo, via Vignaletto, 10, 54031, Avenza Massa, IT; Ronchieri Andrea, via Martini 8, 54100, Massa, IT (74) Rominvent S.A., str. Ermil Pangratti, nr. 35, sector 1, București (54) STRUCTURĂ DE SCHIMB DE CĂLDURĂ*

(57) Invenția se referă la o structură de schimb de căldură, folosită la reactoare chimice sau schimbătoare de căldură, în general, destinată în principal reactoarelor din industria petrochimică și celor din rafinării. Structura de schimb de căldură are prevăzute elementele (122) de racordare, între o placă (114) tubulară și o bază (118) a unei camere (116).

Revendicări: 6

Figuri: 2

(11) 121237 B1

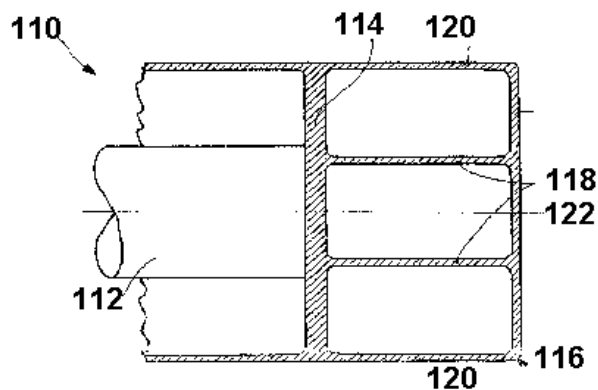


Fig. 2

(11) 121238 B1 (51) **F28F 25/08** (2006.01) (21) a 2004 01007 (22) 16.11.2004 (41) 30.05.2006//5/2006 (45) 30.01.2007//1/2007 (56) RO 109979; US 5279774 (73) *U.I. Mase Plastice S.A, Calea București, nr. 111, Urziceni, RO (72) Avriganu Rodica, aleea Grădiniței, nr. 1, bl. 12/2, et. 1, ap. 9, Urziceni, RO; Nicolae Dumitru, str. Aurora, bl. 51, ap. 15, Urziceni, RO (74) A.G.V. - Agenție de Proprietate Industrială S.R.L., b-dul Magheru nr. 9, sc. 2, et. 9, ap. 89, sector 1, P.O.Box 22-246, București (54) ECHIPAMENT PENTRU TURNURILE DE RĂCIRE ȘI PROCEDEU PENTRU FABRICAREA ACES-TORA*

(57) Invenția se referă la un echipament pentru turnurile de răcire a apei industriale, constituit din grătare, elemente de suspendare pentru susținerea grătarelor în turnuri, rulouri asamblate în blocuri, care sunt așezate pe aceste grătare, și conducte pentru distribuția apei calde, aflate deasupra blocurilor de rulouri, fixate pe niște elemente de susținere, precum și la un procedeu de fabricare a acestora. Echipamentul conform invenției are niște grătare (1), (5) care formează niște blocuri (23) de elemente de răcire, de forme diferite, adecvate fiecărui tip de turn de răcire, prinse cu niște elemente (6), (13), (15) de suspendare, respectiv de susținere (17), (21), ce au formele în funcție de grinzile turnului și de grătare.

Revendicări: 7

Figuri: 9

(11) 121238 B1

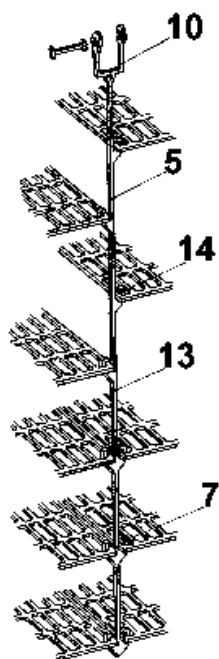


Fig. 5

(11) 121239 B1 (51) **G01C 22/00** (2006.01) (21) a 2001 01343 (22) 13.12.2001 (41) 28.06.2002//6/2002 (45) 30.01.2007//1/2007 (56) US 4651446 (73) *Dobreanu Dragoș Nicolae, str. Lt. Col. Dumitru Petrescu, bl. 13, sc. 2, ap. 2, Târgu Jiu, RO* (72) *Dobreanu Dragoș Nicolae, str. Lt. Col. Dumitru Petrescu, bl. 13, sc. 2, ap. 2, Târgu Jiu, RO* (54) **PEDOMETRU**

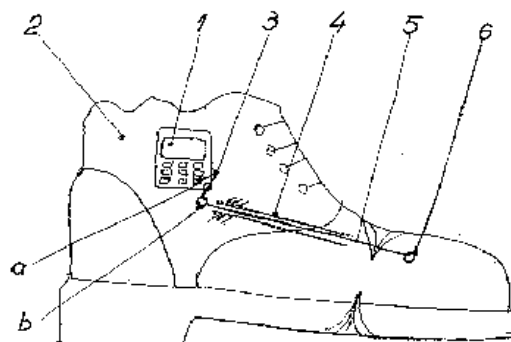
(57) Invenția se referă la un pedometru, dispozitiv destinat înregistrării numărului de pași, precum și evaluării distanțelor parcurse de o persoană în cadrul antrenamentelor sportive, al exercițiilor de întreținere fizică de tip "fitness", în turism, în unele aplicații militare etc. Pedometrul conform invenției este constituit dintr-un minicalculator aritmetic (1), cu afișaj, fixat pe partea posterioară a feței unui pantof sau unei ghete (2) și prevăzut cu un clichet (3) montat pe o articulație. Un capăt (a) al clichetului (3) apasă tasta de însumare a minicalculatorului aritmetic (1), sub acțiunea unui fir (4) inextensibil (3), legat de clichetul (3) prin celălalt capăt (b) al acestuia, ghidat printr-un manșon (5) și fixat cu o capsă (6), pe partea anterioară a feței pantofului sau ghetei (2). La efectuarea fiecărui pas, ca urmare a flexării pantofului sau ghetei (2), firul (4) se relaxează și eliberează

(11) 121239 B1

tasta de însumare a minicalculatorului aritmetic (1), după care pantoful sau gheata (2) determină întinderea firului (4) și apăsarea tastei minicalculatorului aritmetic (1), care înregistrează numărul de pași dubli efectuați și, în final, afișează distanța parcursă.

Revendicări: 1

Figuri: 1



(11) 121240 B1 (51) **G01F 23/292** (2006.01) (21) a 2002 01107 (22) 12.08.2002 (41) 28.01.2005//1/2005 (45) 30.01.2007//1/2007 (56) JP 59003217; RO 84149 (73) *Mihăescu Mihai Lucian, str. Gh. Lazăr, nr. 36, sc. A, ap. 39, Timișoara, RO* (72) *Mihăescu Mihai Lucian, str. Gh. Lazăr, nr. 36, sc. A, ap. 39, Timișoara, RO* (54) **DISPOZITIV OPTIC PENTRU URMĂRIREA NIVELULUI DE LICHID ÎN REZERVOARE ȘI TANCURI**

(57) Invenția se referă la un dispozitiv optic de urmărire a nivelului lichidelor în rezervoare și tancuri, folosind reflexia luminii pe suprafața liberă a lichidului. Dispozitivul optic, conform invenției, este alcătuit dintr-o lampă (2) montată într-un glob de sticlă (3), fixat etanș într-un orificiu practicat la partea superioară a unui rezervor (1), lumina emisă de lampă (2) fiind proiectată pe suprafața liberă a lichidului. Razele reflectate pătrund printr-un vizor (4), montat simetric cu lampa (2), față de o axă verticală a rezervorului (1), și incid sub forma unui spot luminos, pe o riglă gradată (5), aflată în exterior și protejată de un paravan (6).

Revendicări: 1

Figuri: 2

(11) 121240 B1

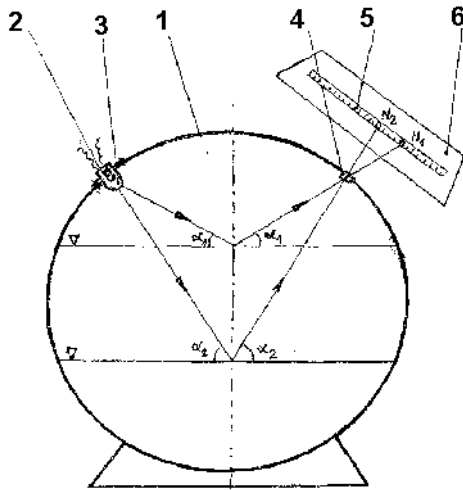


Fig. 2

(11) 121241 B1 (51) **G09F 19/00** (2006.01); **G09F 19/02** (2006.01) (21) a 2003 00834 (22) 10.10.2003 (41) 30.05.2005/15/2005 (45) 30.01.2007/11/2007 (56) FR 2815159; JP 2001075505; RO 115391 (73) *Costache Marian Constantin, str. Levănțica, nr. 40, sector 3, București, RO* (72) *Costache Marian Constantin, str. Levănțica, nr. 40, sector 3, București, RO* (54) **ANSAMBLU PUBLICITAR ROTATIV**

(57) Invenția se referă la un ansamblu publicitar rotativ, pentru prezentarea de anunțuri și reclame scrise sau/și vorbite, cu sau fără fond muzical, imaginile prezentate putând fi fixe sau/și animate. Ansamblul publicitar rotativ, conform invenției, cuprinde panourile publicitare (2' și 2'') rigide sau flexibile și brațele (3) care poartă sursele sonore sau/și de lumini, și este alcătuit dintr-un corp (A' și A'') realizat dintr-o structură ce formează un schelet de expunere (1' și 1'') pentru panourile publicitare (2' și 2''), scheletul de expunere (1' și 1'') fiind un corp geometric de forma unei prisme, unei piramide, unui con, unui trunchi de con sau piramidă, sau diverse combinații ale acestora, și dintr-o platformă de rulare (B), prevăzută cu o placă inelară (10), pe care sunt montate o cale de rulare (9) și unul sau mai multe grupuri de acționare (16 și 17), corpul (A' și A'') având o mișcare de rotație în jurul unei axe și fiind echipat, la

(11) 121241 B1

partea sa inferioară, cu o virolă scurtă (6) și cu niște role de reazem (7) echidistante, care rulează pe exteriorul tălpii superioare a căii de rulare (9), și niște role de asigurare (20), intercalate printre rolele de reazem (7), care rulează pe interiorul tălpii superioare a căii de rulare (9).

Revendicări: 5

Figuri: 7

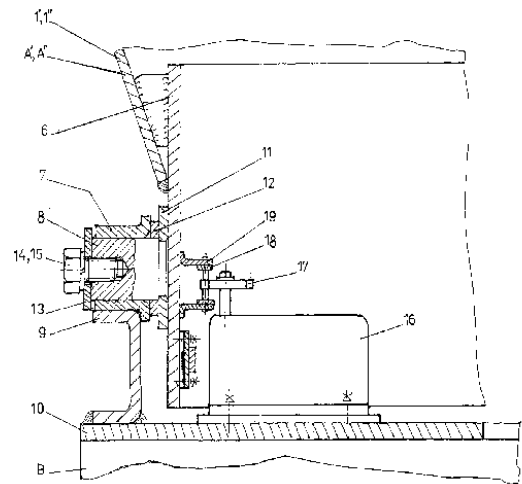


Fig. 3

(11) 121242 B1 (51) **H02B 1/16** (2006.01); **H01R 4/66** (2006.01) (21) a 2003 00004 (22) 06.01.2003 (41) 30.11.2004/11/2004 (45) 30.01.2007/11/2007 (56) FR 2179763; RO 114847 (73) *Eximprod Grup S.A., str. Obor, bl. 1c, Buzău, RO* (72) *Alexandru Costică, str. Vasile Lupu, nr. 107, bl. I 33, et. 1, ap. 6, Iași, RO; Câmpeanu Costel, str. Splai Bahlui, nr. 37, bl. B-1, sc. A, ap. 18, Iași, RO* (74) *Agenciu de Proprietate Industrială și Transfer Tehnologic-Stoian Ioan, b-dul Republicii, bl. 46, sc. C, ap. 35, cod 5550, Roman, județul Neamț* (54) **CLEMĂ CU FIXARE RAPIDĂ PENTRU SCURTCIRCUITARE**

(57) Invenția se referă la o clemă cu fixare rapidă, pentru scurtcircuitoare, utilizată pentru protecția personalului ce execută lucrări în instalații electrice de forță. Clema conform invenției este alcătuită dintr-un corp (1), cu partea superioară prevăzută cu o proeminență lungă (v) sub formă de cioc de rață, un șurub (4) de acționare, fixare și strângere, care are pe exteriorul său un canal (a) elicoidal, dispus numai ca jumătate de spirală pe 180°, deplasarea șurubului (4) fiind asigurată de o bilă (5) poziționată în canalul (a), cu un știft (6) filetat, montat într-o bucșă (2) situată la partea inferioară a corpului (1), și un bac (9) de fixare și strângere a unui conductor (A) sau a unei bare (B), prevăzută cu niște rifluri (t) triunghiulare, montat pe un tronson (e) al unei tije (8) cu o bucșă (13), prin intermediul unui inel (14) de siguranță, tija

(11) 121242 B1

(8) având și un tronson (j) captiv într-un locaș (d) cilindric axial al șurubului (4), datorită fixării unei bușe (11) pe un capăt superior (k) al șurubului (4), prin intermediul unui inel (12) de siguranță, deschis, și cu secțiune, în plan transversal, circulară.

Revendicări: 6

Figuri: 16

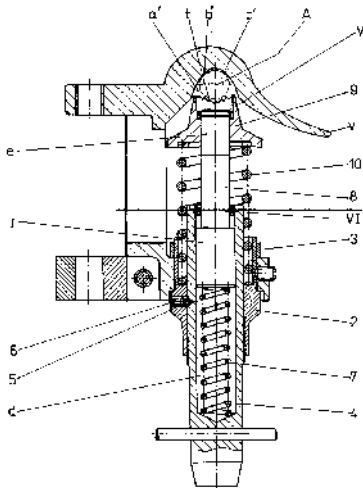


Fig. 4

(11) 121243 B1 (51) **H02K 3/04** (2006.01) (21) a 2002 00903 (22) 25.06.2002 (41) 30.06.2004//6/2004 (45) 30.01.2007//1/2007 (56) RO 86861; Bălă Constantin, colectiv, "Cartea bobinatorului de mașini electrice", Ed. Tehnică, București, 1967; Bălă Constantin, "Mașini electrice. Teorie. Încercări", Ed. Didactică și Pedagogică, București, 1979; Cistelean M., colectiv, "Asupra calculului reactanței de dispersie diferențială la mașinile de curent alternativ trifazate", EEA-Electrotehnica, nr. 5+6, 1995, p. 21-28 (73) Institutul de Cercetări pentru Mașini Electrice Icpme-Me S.A., b-dul T. Vladimirescu 45, sector 5, București, RO (72) Cistelean Mihail, b-dul T. Vladimirescu, nr. 53, sector 5, București, RO; Demeter Elek, str. Cap. Iliina, nr. 5, sector 5, București, RO; Popescu Mihail, str. Floare Roșie, nr. 4, bl. 55, ap. 5, et. 1, sc. 1, sector 6, București, RO (54) **BOBINAJ PENTRU MAȘINI ELECTRICE TRIFAZATE, CU POLI COMUTABILI ÎN RAPORTUL 2:8**

(57) Invenția se referă la un bobinaj pentru mașini electrice trifazate, realizat într-un strat cu poli comutabili în raportul 2:8, la 36 crestături uniforme repartizate la periferia armăturii. Bobinajul conform invenției este constituit din 6 grupe de bobine "mari" (13, 14,...18), fiecare grupă fiind formată din câte două bobine egale ca număr de spire și ca mărime, având deschiderea de 14 crestături sau, în alternativă, grupe de bobine de câte două bobine concentrice, cu deschiderea medie de 14 crestături, bobinele mari ocupând, cu fiecare din mânunchiurile lor, câte o crestătură, adică fiind amplasate într-un singur strat,

(11) 121243 B1

și 6 bobine "mici" (19, 20,...24), egale ca mărime și număr de spire, fiecare cu deschiderea de 5 crestături, astfel că mânunchiurile lor ocupă, de asemenea, fiecare câte o crestătură. Bobinele mari și cele mici au numere de spire egale sau diferite, bine definite de prezenta invenție. Pentru polaritatea de 2 poli, fiecare fază a mașinii are câte două căi de curent în paralel, pe fiecare cale fiind înseriate câte o grupă de două bobine cu pasul mediu de 14 crestături și câte o bobină cu pasul de 5 crestături, astfel încât fiecare din cei doi poli ai mașinii sunt realizați de o grupă de bobine mari, pe o cale de curent, și de o bobină mică, concentrică cu grupul de bobine mari, pe cealaltă cale de curent. Pentru polaritatea de 8 poli, pe fiecare fază, există o singură cale de curent, pe care sunt înseriate două grupe de bobine mari și două bobine mici, schimbarea polarității, de la 2 la 8 poli, realizându-se prin schimbarea sensului de parcurgere a curentului, pe una din căile de curent de pe fiecare fază a mașinii de 2 poli. Capetele de bobine sunt așezate în două coroane, una de bobine egale, și anume bobinele mici cu deschiderea de 5 crestături, și una de grupe de bobine egale, și anume grupele de bobine mari cu deschiderea medie de 14 crestături.

Revendicări: 1

Figuri: 3

(11) 121243 B1

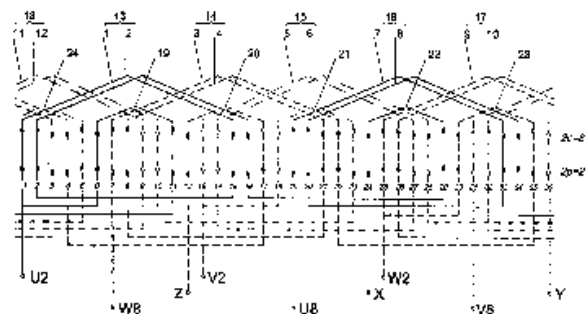


Fig. 1

(11) 121244 B1 (51) **H02K 44/24** (2006.01); **F15D 1/00** (2006.01) (21) a 2001 00425 (22) 17.04.2001 (41) 30.12.2005//12/2005 (45) 30.01.2007//1/2007 (56) US 3621103 (73) *Cernomazu Dorel, str. Rahovei, nr. 3, bl. 3, sc. J, ap. 325, Roman, județul Neamț, RO* (72) *Cernomazu Dorel, str. Rahovei, nr. 3, bl. 3, sc. J, ap. 325, Roman, județul Neamț, RO* (54) **PROCEDEU PENTRU ROTIREA UNUI FLUID**

(57) Invenția se referă la un procedeu pentru rotirea unui fluid, în scopul obținerii simultane, în fluid, a unor mișcări de rotație cu sensuri diferite, procedeu putând fi utilizat la realizarea unor micromotoare cu rotoare lichide, multiple. Procedeu conform invenției constă în crearea unui câmp magnetic învârtitor, care acționează asupra unui amestec (1) constituit dintr-un lichid electroizolant, în care sunt dispersate particule fine dintr-un material feromagnetic, sub acțiunea câmpului magnetic având loc o separare a amestecului (1), în două zone, marginală (1a) și centrală (1b), cu o concentrație mai mare, respectiv mai mică, de particule feromagnetice, zona marginală (1a) fiind, la rândul ei, fragmentată în mai multe microzone (1a'), în care particulele electromagnetice se rotesc în sensul câmpului magnetic învârtitor,

(11) 121244 B1
alcătuiind niște micromotoare, în timp ce, pe ansamblu, particulele feromagnetice, din zonele marginală (1a) și centrală (1b), se rotesc în sens invers câmpului magnetic învârtitor.

Revendicări: 1

Figuri: 3

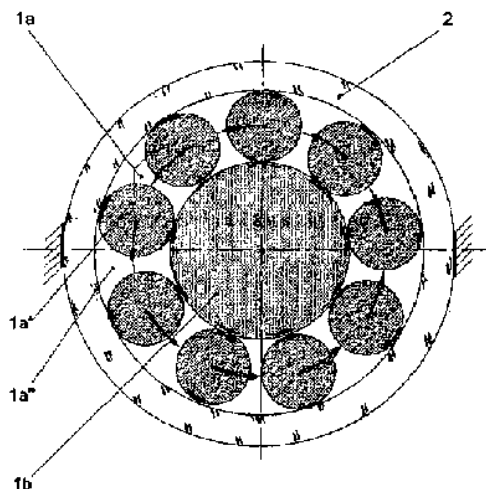


Fig. 3

(11) 121245 B1 (51) **H02P 27/04** (2006.01); **H02P 4/00** (2006.01); **H02P 1/46** (2006.01); **H02P 1/54** (2006.01) (21) a 2004 00557 (22) 18.06.2004 (41) 28.10.2005//10/2005 (45) 30.01.2007//1/2007 (56) RO 91143 (73) *Beespeed Automatizări S.R.L., b-dul Vasile Pârvan, nr. 2, Timișoara, RO* (72) *Babău Radu Mihnea, str. Pavel Rotariu, nr. 7, sc. C, ap. 7, Timișoara, RO; Boldea Ion Gheorghe, str. C. Brâncoveanu, nr. 54, Timișoara, RO; Lăzărescu Emil Coriolan, alea Cristalului, nr. 4, bl. 75, sc. D, ap. 8, Timișoara, RO; Tudoran Constantin Adrian, str. J. S. Bach, nr. 5 A, Timișoara, RO; Muntean Nicolae, b-dul I. Maniu, nr. 2, sc. B, ap. 17, Timișoara, RO* (74) *Constantin Ghiță Office, b-dul Take Ionescu, nr.24-28, sc.B, ap.2, Timișoara, județul Timiș* (54) **ECHIPAMENT PENTRU ALIMENTAREA MOTOARELOR ELECTRICE ASINCRONE, LA MEDIE TENSIUNE**

(57) Invenția se referă la un echipament pentru alimentarea motoarelor electrice asincrone, la medie tensiune, destinat modificării turației acestora. Echipamentul conform invenției este alcătuit dintr-un transformator coborâtor de tensiune (TCT), conectat la rețeaua de medie sau înaltă tensiune, care alimentează un redresor trifazat (RT), ce furnizează o tensiune continuă de alimentare, unui invertor trifazat (IJT), la ieșirea căruia este conectat un filtru trecejos (FTJ) de tip LC, în serie cu un transformator ridicător de tensiune (TRC), în secundarul căruia

(11) 121245 B1
este conectat un selector (S1) ce permite conectarea alternativă a motoarelor electrice asincrone, de medie tensiune (M1, M2, ... Mn).

Revendicări: 3

Figuri: 3

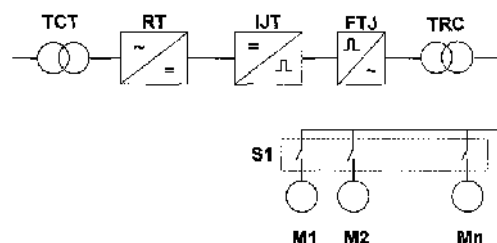


Fig. 2

(11) 121246 B1 (51) **H04B 1/707** (2006.01); **H04B 7/26** (2006.01) (21) a 2000 00710 (22) 15.01.1999 (30) 16.01.1998 US 09/008.203 (45) 30.01.2007//1/2007 (86) US 99/00909 15.01.1999 (87) WO 99/37037 22.07.1999 (56) WO 9430024 (73) **Qualcomm Incorporated**, 5775 Morehouse Drive, San Diego, California, US (72) **Wheatley Charles E. Iii**, 2208 Caminito Del Barco, Del Mar, California, US; **Tiedemann Edward G. Jr.**, 4350 Bromfield Avenue, San Diego, California, US (74) **Rominvent S.A.**, str. **Ermil Pangratti**, nr. 35, sector 1, București (54) **METODĂ ȘI SISTEM PENTRU SINCRONIZAREA DE TACT A UNEI STAȚII, ÎNTR-UN SISTEM CDMA**

(57) Invenția se referă la o metodă și un sistem pentru sincronizarea de tact a unei stații, într-un sistem CDMA. O a doua stație de bază (64) obține sincronizarea cu o primă stație de bază (62) prin mesaje (504) transmise de la aceasta din urmă și recepționate de o stație mobilă (60), în regiunea de transfer de legătură, progresiv, dintre prima stație de bază (62) și a doua stație de bază (64), sau în cadrul plajei care permite stației mobile (60) să comunice cu a doua stație de bază (64). Când stația mobilă (60) nu este în comunicație nici cu prima, nici cu a doua stație de bază, atunci întârzierea pe drumul dus-întors (RTD1) dintre stația mobilă și prima stație de bază (62) este măsurată de către prima stație de bază (62). Prima stație de bază (62) comunică codul PN utilizat de stația mobilă (60) pe legătura inversă, către a doua stație de bază (64). A doua stație de bază (64) captează semnalul (504) de la stația mobilă (60) și

(11) 121246 B1
determină când ajunge semnalul de la stația mobilă (60). A doua stație de bază (64) face apoi o estimare a duratei întârzierii dintre transmisia semnalului de la stația mobilă (60) către a doua stație de bază (64) și determină eroarea care este prezentă în referința de timp a sistemului celei de a doua stații de bază.

Revendicări: 51
Figuri: 9

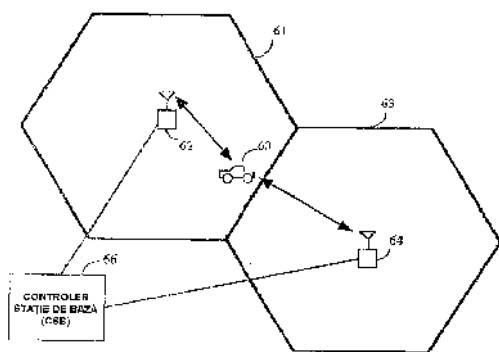


Fig. 1

(11) 121247 B1 (51) **H04M 11/00** (2006.01); **G08B 13/00** (2006.01); **H02G 15/20** (2006.01) (21) a 2001 00593 (22) 31.05.2001 (41) 30.11.2001//11/2001 (45) 30.01.2007//1/2007 (56) RO 113910 (73) **Rusu Ioan**, str. **Serii**, nr. 11, Brașov, RO; **Ardelianu Paul Mihai**, b-dul **Muncii**, nr. 18, bl. **E14**, ap. 22, Brașov, RO; **Micu Daniel**, str. **Decebal**, nr. 8, Brașov, RO (72) **Rusu Ioan**, str. **Serii**, nr. 11, Brașov, RO; **Ardelianu Paul Mihai**, b-dul **Muncii**, nr. 18 bl. **E14** ap. 22, Brașov, RO; **Micu Daniel**, str. **Decebal**, nr. 8, Brașov, RO (74) **Cabinet Fântână Raul-Sorin**, str. **Griviței**, nr. 69, bl. 29, sc. **D**, ap.32, Brașov (54) **DISPOZITIV DE SUPRAVEGHERE A NIȘELOR TELEFONICE**

(57) Invenția se referă la un dispozitiv de supraveghere a nișelor telefonice printr-un management centralizat pentru supravegherea, în timp real, a accesului în nișele telefonice, folosind infrastructura existentă: perechile libere sau ocupate existente din fiecare nișă, calculatoarele existente la fiecare masă de verificare și utilizarea doar a energiei electrice de la centrala telefonică de oficiu - așa-numita telealimentare. Dispozitivul conform invenției supraveghează și comandă închiderea și deschiderea, autorizată sau prin efracție, a ușilor de la nișele telefonice supravegheate și cuprinde o unitate centrală (UC) constituită, în principal, dintr-un microcontroler (v cc) și un calculator (PC) și una sau mai multe unități la distanță (UD), care cuprind, fiecare, o cutie metalică dispusă în nișa (ND) de supravegheat cu microcontroler (v cc), un modul de zăvorâre electromagnetice și sistem de avertizare. Avantajele invenției: se poate folosi o pereche telefonică pe care funcționea-

(11) 121247 B1
ză un abonat telefonic, comunicația între unitatea centrală (UC) și unitatea la distanță (UD), pe de o parte, și convorbirea telefonică a acestui abonat - pe de altă parte, putându-se desfășura simultan, fără a se deranja una pe cealaltă. Cu ajutorul unui soft de administrare, instalat la dispecerat, se obține atât o evidență în timp real a stării obiectivelor, cât și un istoric cu evenimente.

Revendicări: 7
Figuri: 3

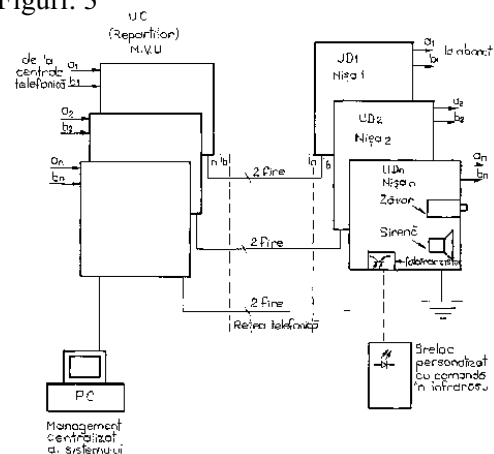


Fig. 1

**LISTA B.I. PENTRU CARE HOTĂRÂREA
DE ACORDARE SE PUBLICĂ ÎN
CONFORMITATE CU ART. 28(3) DIN
LEGEA NR. 64/1991 REPUBLICATĂ,**

- ORDONATĂ CRESCĂTOR, DUPĂ
NUMĂRUL DE BREVET**
- ORDONATĂ ALFABETIC, DUPĂ
NUMELE/DENUMIREA TITULARULUI**

Lista cu brevetele de invenție, ale căror hotărâri de acordare au fost luate la data de 30.11.2006, ordonată crescător, după numărul de brevet

| Număr brevet | Clasa | Număr dosar | Data depozit | Titular | Pag. |
|--------------|---|--------------|--------------|---|-----------|
| 121163 B1 | A01B 35/18 (2006.01); A01B 9/00 (2006.01); A01B 33/04 (2006.01) | a 2005 00638 | 15.07.2005 | Popa Mircea-Mirel, str. Arinului, nr. 1, bl. 46, sc. B, et. 2, ap. 29, Ploiești, RO | 47 |
| 121164 B1 | A01K 5/02 (2006.01) | a 2001 00509 | 10.05.2001 | Neagu Gheorghe, str. Pîncota, nr. 3, bl. 15, sc. 5, et. 1, ap. 131, sector 2, București, RO | 47 |
| 121165 B1 | A01N 33/00 (2006.01) | a 2001 00703 | 18.06.2001 | Alchimex S.A., Calea Griviței, nr. 46, et. 4, ap. 9, sector 1, București, RO | 48 |
| 121166 B1 | A01N 33/04 (2006.01); A01N 33/06 (2006.01) | a 2002 00523 | 25.04.2002 | ICERP S.A., b-dul Republicii, nr. 291A, Ploiești, RO | 48 |
| 121167 B1 | A01N 39/04 (2006.01); A01N 47/28 (2006.01) | a 2001 00092 | 26.01.2001 | Alchimex S.A., Calea Griviței, nr. 46, et. 4, ap. 9, sector 1, București, RO | 48 |
| 121168 B1 | A01N 41/06 (2006.01); A01N 41/02 (2006.01) | a 2003 00061 | 22.01.2003 | Alchimex S.A., Calea Griviței, nr. 46 et. 4, ap. 9, sector 1, București, RO | 49 |
| 121169 B1 | A23L 1/28 (2006.01) | a 2002 01514 | 29.11.2002 | Bartha Iosif, str. Godri F., bl. 2 ap. 22, Sfântu Gheorghe, județul Covasna, RO | 49 |
| 121170 B1 | A23L 2/38 (2006.01) | a 2001 00584 | 30.05.2001 | Săvulescu G.M.S.N.C., str. Poet Theodor Neculuță, nr. 11A, Buzău, RO | 49 |
| 121171 B1 | A47B 3/06 (2006.01) | a 2001 00804 | 12.07.2001 | S.C. Feromet "M"-S.R.L., localitatea Izvoare, comuna Dumbrava Roșie, județul Neamț, RO | 49 |
| 121172 B1 | A61K 9/12 (2006.01); A61K 31/135 (2006.01); A61K 31/137 (2006.01); A61K 31/46 (2006.01); A61P 43/00 (2006.01) | a 2003 00799 | 11.03.2002 | Jagotec Ag, Eptingerstrasse 51 Ch- 4132, Muttenz, CH | 50 |
| 121173 B1 | A61K 31/195 (2006.01); A61P 35/04 (2006.01) | a 2004 00481 | 21.11.2002 | Burzynski Stanislaw, R., 9432 Old Katy Road, Suite 200, Tx 77055, Houston, Texas, US | 50 |
| 121174 B1 | A61K 31/485 (2006.01); A61P 25/04 (2006.01) | a 2002 00620 | 17.11.2000 | Reckitt Benckiser Healthcare (Uk) Limited, 103-105 Ath Road, Slough, Berkshire, GB | 50 |
| 121175 B1 | A61L 2/10 (2006.01) | a 2002 00001 | 03.01.2002 | Antohi Constantin Marin, str. G. Ibrăileanu, nr. 6, bl. 7, sc. A, ap. 3, Iași, RO | 51 |
| 121176 B1 | A63F 9/06 (2006.01) | a 2002 00920 | 27.06.2002 | Răduț Cătălin-Florian, str. Toamnei, nr. 108, sector 2, București, RO | 51 |
| 121177 B1 | A63H 3/16 (2006.01) | a 2005 00040 | 19.01.2005 | Jianu Dana Mihaela, str. Vasile Gherghel, nr. 99, sector 1, București, RO | 52 |

| Număr brevet | Clasa | Număr dosar | Data depozit | Titular | Pag. |
|--------------|---|--------------|--------------|--|-----------|
| 121178 B1 | B01D 53/34 (2006.01) | a 2000 00299 | 16.03.2000 | Ichim Ieronim, șoseaua Națională, nr. 194, bl. D, sc. D, et. 7, ap. 28, Iași, RO | 53 |
| 121179 B1 | B01D 53/86 (2006.01); A62D 3/00 (2006.01); C07B 33/00 (2006.01) | a 2003 00696 | 20.08.2003 | Nikolic Vasilie, str. Sibiu, nr. 27, bl. H1, sc. A, ap. 14, sector 6, București, RO; Borș Adriana Mariana, str. Ion Creangă, nr. 60, bl. 456, sc. C, ap. 43, Alexandria, Teleorman, RO | 53 |
| 121180 B1 | B01J 8/06 (2006.01); B01J 10/00 (2006.01); C07B 41/06 (2006.01) | a 2000 00568 | 01.06.2000 | Oxeno Olefinchimie GmbH, Paul-Baumann-Strasse 1, 45772 Marl, DE | 54 |
| 121181 B1 | B01J 23/88 (2006.01); C07C 255/08 (2006.01); B01J 23/887 (2006.01); C07C 253/26 (2006.01); B01J 23/881 (2006.01) | a 2002 00469 | 17.10.2000 | Mitsubishi Rayon Co., Ltd., 6-41, Konan 1-Chome, Minato-Ku, Tokyo, JP | 54 |
| 121182 B1 | B22D 11/04 (2006.01) | a 2001 01378 | 26.06.2000 | Norsk Hydro Asa, N-0240, Oslo, NO | 54 |
| 121183 B1 | B22D 11/04 (2006.01) | a 2001 01379 | 26.06.2000 | Norsk Hydro Asa, N-0240, Oslo, NO | 55 |
| 121184 B1 | B22F 9/22 (2006.01); H01F 10/14 (2006.01) | a 2002 01106 | 09.08.2002 | Icepe - Cercetări Avansate S.A., Splaiul Unirii, nr. 313, sector 3, București, RO | 55 |
| 121185 B1 | B23Q 3/18 (2006.01) | a 200300282 | 02.04.2003 | Costea Aurel, str. Petre Zamfirescu, nr. 21, Câmpulung, Argeș, RO; Costescu Gheorghe, str. Frații Sândescu, nr. 1A, Câmpulung, Argeș, RO; Rachieru Nicoleta, str. Gruului, nr. 61 bis, bl. D 19, sc. B, et. 2, ap. 9, Câmpulung, Argeș, RO | 56 |
| 121186 B1 | B25J 1/06 (2006.01) | a 2002 00598 | 14.05.2002 | Institutul de Cercetare și Proiectare Tehnologică pentru Construcția de Mașini - Ictcm S.A., șoseaua Olteniței, nr. 103, sector 4, București, RO | 56 |
| 121187 B1 | B29C 49/10 (2006.01) | a 2004 00101 | 05.02.2004 | Younger Karom Production Company S.R.L., str. Ziduri între Vii, nr. 24, sector 2, București, RO | 57 |
| 121188 B1 | B29C 51/18 (2006.01); B65G 29/00 (2006.01) | a 2004 00100 | 05.02.2004 | Younger Karom Production Company S.R.L., str. Ziduri între Vii, nr. 24, sector 2, București, RO | 57 |
| 121189 B1 | B30B 15/30 (2006.01) | a 2003 00412 | 15.05.2003 | Institutul de Cercetare și Proiectare Tehnologică pentru Construcția de Mașini - Ictcm S.A., șoseaua Olteniței, nr. 103, sector 4, București, RO | 58 |
| 121190 B1 | B32B 27/36 (2006.01); B44F 9/04 (2006.01); B44F 9/02 (2006.01); B44F 9/10 (2006.01); B44C 3/02 (2006.01) | a 2005 00309 | 01.04.2005 | Felssysteme S.R.L., str. Drumul Blăjani, nr. 36A, comuna Mărăcineni, județul Buzău, RO | 58 |
| 121191 B1 | B43L 23/00 (2006.01); B26D 1/153 (2006.01) | 99-00298 | 23.03.1999 | Tudor Laurențiu Sebastian, comuna Dragalina, județul Călărași, RO | 59 |

| Număr brevet | Clasa | Număr dosar | Data depozit | Titular | Pag. |
|--------------|---|--------------|--------------|--|-----------|
| 121192 B1 | B60L 11/02 (2006.01) | a 2005 00507 | 27.05.2005 | Promat S.R.L., str. Frații Golești, bl. K 28, ap. 4, Craiova, județul Dolj, RO | 59 |
| 121193 B1 | B60L 15/00 (2006.01) | a 2004 00672 | 28.07.2004 | Promat S.R.L., str. Frații Golești, bl. K 28, ap. 4, Craiova, județul Dolj, RO | 60 |
| 121194 B1 | B60V 1/15 (2006.01) | a 2002 01272 | 07.10.2002 | Beldean Vasile, str. Simion Bărnuțiu, nr. 2, bl. Scala, sc. A, ap. 10, Zalău, județul Sălaj, RO | 61 |
| 121195 B1 | B62D 3/12 (2006.01); B62D 9/00 (2006.01) | a 2002 01217 | 18.09.2002 | Alexandru Petre, str. Crișan, nr. 14, Brașov, RO; Diaconescu Dorin Valentin, str. Tudor Vladimirescu, nr. 36, Brașov, RO; Ceașescu Bogdan Narcis, str. Universității, nr. 2, Brașov, RO | 61 |
| 121196 B1 | B63H 9/04 (2006.01) | a 2003 00131 | 20.02.2003 | Sobol Dănuț, str. Toth Șandor, nr. 2, ap. 10, Arad, RO | 62 |
| 121197 B1 | B65D 30/04 (2006.01) | a 2003 00225 | 14.03.2003 | Conterra S.A., str. Comisia Centrală, nr. 82, Focșani, județul Vrancea, RO | 62 |
| 121198 B1 | B65D 88/16 (2006.01) | a 2004 00666 | 27.07.2004 | Conterra S.A., str. Comisia Centrală, nr. 82, Focșani, județul Vrancea, RO | 63 |
| 121199 B1 | B65F 1/16 (2006.01) | a 2004 00910 | 19.10.2004 | Drăgan Mihai, str. Școlilor, nr. 52, bl. B15, sc. 5, et. 3, ap. 88, Brăila, RO | 63 |
| 121200 B1 | B65G 19/10 (2006.01); B65G 19/04 (2006.01) | a 2002 00263 | 07.03.2002 | Gerom Importexport S.A., str. 1 Decembrie 1918, nr. 1, Petroșani, RO | 64 |
| 121201 B1 | B66B 9/08 (2006.01); A47C 7/50 (2006.01) | a 2004 01050 | 26.11.2004 | Heim Srl, str. Paris, nr. 3, ap. 3/A, Timișoara, RO | 64 |
| 121202 B1 | C02F 1/42 (2006.01); C07C 47/058 (2006.01) | 98-00996 | 22.05.1998 | Viromet S.A., str. Aleea Uzinei, nr. 8, Victoria, județul Brașov, RO | 65 |
| 121203 B1 | C04B 28/14 (2006.01); B28B 11/08 (2006.01) | a 2001 00110 | 18.02.1999 | United States Gypsum Company, 125 South Franklin Street, Chicago, Illinois, US | 65 |
| 121204 B1 | C04B 35/52 (2006.01); C04B 35/577 (2006.01); C04B 111/94 (2006.01) | a 2002 00544 | 26.04.2002 | Icpe - Cercetări Avansate S.A., Splaiul Unirii, nr. 313, sector 3, București, RO | 66 |
| 121205 B1 | C04B 35/52 (2006.01); C04B 35/577 (2006.01); C04B 111/94 (2006.01) | a 2002 00545 | 26.04.2002 | Icpe - Cercetări Avansate S.A., Splaiul Unirii, nr. 313, sector 3, București, RO | 66 |
| 121206 B1 | C07C 17/02 (2006.01) | a 2001 00164 | 14.02.2001 | Ioniță Constantin, str. Mărășești, nr. 247, bl. 5B, sc. B, ap. 36, Ploiești, RO; Popescu Dan Corneliu, str. A. Mureșanu, nr. 60, bl. R6, ap. 10, Ploiești, RO; Iacob Viorel, b-dul Gh. Doja, bl. 34B, ap. 22, et. 7, Ploiești, RO; Băiceanu Roberta Raluca, str. Democrației, nr. 92, bl. F, sc. A, ap. 2, Ploiești, RO | 66 |

| Număr brevet | Clasa | Număr dosar | Data depozit | Titular | Pag. |
|--------------|--|--------------|--------------|---|-----------|
| 121207 B1 | C07C 45/78 (2006.01) | a 2001 01359 | 18.12.2001 | Carom S.A., str. Industriilor, nr. 1, Onești, județul Bacău, RO | 67 |
| 121208 B1 | C07C 53/10 (2006.01); E21B 33/00 (2006.01) | a 2001 01141 | 19.10.2001 | SNP Petrom S.A., - Institutul de Cercetări și Proiectări Tehnologice, b-dul Culturii, nr. 29, Câmpina, RO | 67 |
| 121209 B1 | C07D 231/44 (2006.01); C07D 401/04 (2006.01) | a 2002 00317 | 22.10.1999 | Aventis Cropscience S.A, 55 Avenue Rene Cassin, F-69009, Lyon, FR | 67 |
| 121210 B1 | C07D 241/44 (2006.01); A61K 31/50 (2006.01); C07D 215/20 (2006.01); C07D 215/38 (2006.01); C07D 405/12 (2006.01); C07D 241/42 (2006.01) | a 2001 00555 | 23.11.1999 | Aventis Pharmaceuticals Inc., Route 202-206, P.O. Box 6800, Emc-G1, Bridgewater, New Jersey, US | 68 |
| 121211 B1 | C07D 401/06 (2006.01) | a 2002 00653 | 20.12.2000 | Schering Aktiengesellschaft, Mullerstrasse 178, Berlin, DE | 68 |
| 121212 B1 | C07F 9/113 (2006.01); C07F 9/09 (2006.01) | a 2000 00025 | 10.01.2000 | Pop Mircea Dumitru, str. Grigorescu 4/C, ap. 3, Târgu- Mureș, RO | 68 |
| 121213 B1 | C08L 23/16 (2006.01) | a 2004 00201 | 05.03.2004 | Automatizări Industriale Imat S.R.L., str. Ghinzii, nr. 40A, Bistrița, Bistrița-Năsăud, RO | 68 |
| 121214 B1 | C09C 1/50 (2006.01); C08K 3/04 (2006.01) | 97-01814 | 22.01.1997 | Cabot Corporation, 75 State Street, Boston, Massachusetts, US | 69 |
| 121215 B1 | C09D 125/04 (2006.01) | a 2001 00260 | 09.03.2001 | Raicu-Chiriac Emilia, intrarea Buturugeni nr. 4, bl. P1D, et. 8, ap. 36, sector 5, București, RO | 69 |
| 121216 B1 | C09D 167/08 (2006.01) | 99-00919 | 20.08.1999 | Azur S.A., b-dul Constructorilor, nr. 1-3, Timișoara, RO | 69 |
| 121217 B1 | C09K 8/12 (2006.01); C09K 8/24 (2006.01); C09K 8/16 (2006.01) | 99-00969 | 10.09.1999 | Societatea Națională a Petrolului Petrom S.A. București - Sucursala Institutul de Cercetări și Proiectări Tehnologice, Câmpina, b-dul Culturii, nr. 29, Câmpina, județul Prahova, RO | 69 |
| 121218 B1 | C09K 8/575 (2006.01); C08F 20/56 (2006.01); E21B 43/20 (2006.01) | 99-00966 | 10.09.1999 | Societatea Națională a Petrolului Petrom S.A., București - Sucursala Institutul de Cercetări și Proiectări Tehnologice, Câmpina, b-dul Culturii, nr. 29, Câmpina, județul Prahova, RO | 70 |
| 121219 B1 | C09K 8/575 (2006.01); C08F 20/56 (2006.01); E21B 43/20 (2006.01) | 99-00967 | 10.09.1999 | Societatea Națională a Petrolului Petrom S.A. București - Sucursala Institutul de Cercetări și Proiectări Tehnologice, Câmpina, b-dul Culturii, nr. 29, Câmpina, județul Prahova, RO | 70 |
| 121220 B1 | C10G 33/04 (2006.01); C08G 59/02 (2006.01) | a 2000 00116 | 04.02.2000 | Societatea Națională a Petrolului Petrom S.A. București - Sucursala Institutul de Cercetări și Proiectări Tehnologice, Câmpina, b-dul Culturii, nr. 29, Câmpina, județul Prahova, RO | 70 |

| Număr brevet | Clasa | Număr dosar | Data depozit | Titular | Pag. |
|--------------|---|--------------|--------------|--|------|
| 121221 B1 | C10G 33/04 (2006.01); B01D 17/05 (2006.01); C08G 59/02 (2006.01) | a 2000 01248 | 19.12.2000 | Societatea Națională a Petrolului Petrom S.A. București - Sucursala Institutul de Cercetări și Proiectări Tehnologice, Câmpina, b-dul Culturii, nr. 29, Câmpina, județul Prahova, RO | 71 |
| 121222 B1 | C10G 33/04 (2006.01); B01D 17/04 (2006.01); C08G 59/02 (2006.01) | a 2001 01228 | 16.11.2001 | SNP Petrom Sa-Institutul de Cercetări și Proiectări Tehnologice, b-dul Culturii, nr. 29, Câmpina, RO | 71 |
| 121223 B1 | C10L 5/12 (2006.01); B27N 3/06 (2006.01) | a 2003 00453 | 23.05.2003 | Oltchim S.A., str. Uzinei, nr. 1, Râmnicu Vâlcea, județul Vâlcea, RO | 71 |
| 121224 B1 | C21C 5/46 (2006.01) | a 2002 00637 | 21.05.2002 | Mircea Ștefan, str. 9 Mai, nr. 4, bl. 22 A, ap. 39, sector 6, București, RO | 71 |
| 121225 B1 | C25C 5/04 (2006.01) | a 2005 00333 | 08.04.2005 | Constantin Virgil-Cornel, aleea Dealul Măcinului, nr. 1A, bl. 452, sc. 1, ap. 27, sector 6, C.P. 062043, București, RO; Popescu Ana-Maria Julieta, str. Batiște, nr. 35, ap. 22, sector 2, București, RO | 72 |
| 121226 B1 | D05B 57/14 (2006.01) | a 2002 01507 | 28.11.2002 | Cerliani Daniele, Piazza Dante 7, Pavia, IT | 72 |
| 121227 B1 | E01B 7/24 (2006.01) | a 2005 00115 | 18.02.2005 | Promat S.R.L., str. Frații Golești, bl. K 28, ap. 4, Craiova, județul Dolj, RO | 73 |
| 121228 B1 | E01C 3/00 (2006.01); E01C 7/08 (2006.01) | a 2004 00147 | 19.02.2004 | Mut Liviu Dan, șoseaua Colentina, nr. 8, sc. 2, et. 1, ap. 51, sector 2, București, RO | 74 |
| 121229 B1 | E03D 5/10 (2006.01) | a 2001 00216 | 27.02.2001 | Duca Elena, str. Canuș, nr. 615, Zemeș, județul Bacău, RO | 74 |
| 121230 B1 | E21B 43/01 (2006.01); E21B 43/25 (2006.01) | a 2000 01251 | 19.12.2000 | Societatea Națională a Petrolului Petrom S.A. - Institutul de Cercetări și Proiectări Tehnologice Câmpina, b-dul Culturii, nr. 29, Câmpina, RO | 75 |
| 121231 B1 | F02M 27/04 (2006.01); F02B 51/04 (2006.01) | a 2002 00969 | 11.07.2002 | Icpe - Cercetări Avansate S.A., Splaiul Unirii, nr. 313, sector 3, București, RO; Petrom S.A, Calea Dorobanților, nr. 239, București, RO; Icpest S.R.L., b-dul Iuliu Maniu, nr.246, București, RO | 75 |
| 121232 B1 | F02M 27/04 (2006.01); F02B 51/04 (2006.01) | a 2002 00970 | 11.07.2002 | Icpe - Cercetări Avansate S.A., Splaiul Unirii nr. 313, sector 3, București, RO; Petrom S.A, Calea Dorobanților, nr. 239, București, RO; Icpest S.R.L., b-dul Iuliu Maniu, nr. 246, București, RO | 76 |
| 121233 B1 | F02N 11/04 (2006.01) | a 2005 00557 | 10.06.2005 | Promat S.R.L., str. Frații Golești bl. K 28, ap. 4, Craiova, județul Dolj, RO | 77 |
| 121234 B1 | F15B 5/00 (2006.01) | a 2002 00131 | 11.02.2002 | Olaru Radu, str. Sf. Lazăr, nr. 49, bl. A3, sc. A3, et. 1, ap. 1, Iași, RO; Drăgoi Dumitru Dan, str. Vasile Alecsandri, nr. 25, Bacău, RO | 77 |

| Număr brevet | Clasa | Număr dosar | Data depozit | Titular | Pag. |
|--------------|--|--------------|--------------|--|-----------|
| 121235 B1 | F16L 57/06 (2006.01); F16L 58/10 (2006.01); F16L 35/00 (2006.01) | a 2001 00510 | 10.05.2001 | S.C. Foraj Sonde S.A., Videle, str. Petrolului, nr. 12 Bis, Videle, Teleorman, RO | 78 |
| 121236 B1 | F24C 15/10 (2006.01); F24C 15/02 (2006.01) | a 2002 00605 | 15.05.2002 | Anton Nicolae, str. Mărăței, nr. II, bl. 8, sc. C, ap. 43, Piatra Neamț, RO | 78 |
| 121237 B1 | F28D 15/04 (2006.01) | a 2002 01254 | 30.09.2002 | Nuovo Pignone Holding S.P.A., 2, via Felice Matteucci, I-50127, Florența, IT | 79 |
| 121238 B1 | F28F 25/08 (2006.01) | a 2004 01007 | 16.11.2004 | U.I. Mase Plastice S.A, Calea București nr.111, Urziceni, RO | 79 |
| 121239 B1 | G01C 22/00 (2006.01) | a 2001 01343 | 13.12.2001 | Doboreanu Dragoș Nicolae, str. Lt. Col. Dumitru Petrescu, bl. 13, sc. 2, ap. 2, Târgu Jiu, RO | 80 |
| 121240 B1 | G01F 23/292 (2006.01) | a 2002 01107 | 12.08.2002 | Mihăescu Mihai Lucian, str. Gh. Lazăr, nr. 36, sc. A, ap. 39, Timișoara, RO | 80 |
| 121241 B1 | G09F 19/00 (2006.01); G09F 19/02 (2006.01) | a 2003 00834 | 10.10.2003 | Costache Marian Constantin, str. Levănțica, nr. 40 sector 3, București, RO | 81 |
| 121242 B1 | H02B 1/16 (2006.01); H01R 4/66 (2006.01) | a 2003 00004 | 06.01.2003 | Eximprod Grup S.A., str. Obor bl. 1c, Buzău, RO | 81 |
| 121243 B1 | H02K 3/04 (2006.01) | a 2002 00903 | 25.06.2002 | Institutul de Cercetări pentru Mașini Electrice Icpo-Me S.A., b-dul T. Vladimirescu 45, sector 5, București, RO | 82 |
| 121244 B1 | H02K 44/24 (2006.01); F15D 1/00 (2006.01) | a 2001 00425 | 17.04.2001 | Cernomazu Dorel, str. Rahovei, nr. 3, bl. 3, sc. J, ap. 325, Roman, județul Neamț, RO | 83 |
| 121245 B1 | H02P 27/04 (2006.01); H02P 4/00 (2006.01); H02P 1/46 (2006.01); H02P 1/54 (2006.01) | a 2004 00557 | 18.06.2004 | Beespeed Automatizări S.R.L., b-dul Vasile Pârvan, nr. 2, Timișoara, RO | 83 |
| 121246 B1 | H04B 1/707 (2006.01); H04B 7/26 (2006.01) | a 2000 00710 | 15.01.1999 | Qualcomm Incorporated, 5775 Morehouse Drive, San Diego, California, US | 84 |
| 121247 B1 | H04M 11/00 (2006.01); G08B 13/00 (2006.01); H02G 15/20 (2006.01) | a 2001 00593 | 31.05.2001 | Rusu Ioan, str. Serii, nr. 11, Brașov, RO; Ardelianu Paul Mihai, b-dul Muncii, nr. 18, bl. E14, ap. 22, Brașov, RO; Micu Daniel, str. Decebal, nr. 8, Brașov, RO | 84 |

Lista cu brevetele de invenție, ale căror hotărâri de acordare au fost luate la data de 30.11.2006, ordonată alfabetic, după numele/denumirea titularului

| Număr brevet | Clasa | Număr dosar | Data depozit | Titular | Pag. |
|--------------|--|--------------|--------------|---|-----------|
| 121165 B1 | A01N 33/00 (2006.01) | a 2001 00703 | 18.06.2001 | Alchimex S.A., Calea Griviței, nr. 46, et. 4, ap. 9, sector 1, București, RO | 48 |
| 121168 B1 | A01N 41/06 (2006.01); A01N 41/02 (2006.01) | a 2003 00061 | 22.01.2003 | Alchimex S.A., Calea Griviței, nr. 46 et. 4, ap. 9, sector 1, București, RO | 49 |
| 121167 B1 | A01N 39/04 (2006.01); A01N 47/28 (2006.01) | a 2001 00092 | 26.01.2001 | Alchimex S.A., Calea Griviței, nr. 46, et. 4, ap. 9, sector 1, București, RO | 48 |
| 121195 B1 | B62D 3/12 (2006.01); B62D 9/00 (2006.01) | a 2002 01217 | 18.09.2002 | Alexandru Petre, str. Crișan, nr. 14, Brașov, RO; Diaconescu Dorin Valentin, str. Tudor Vladimirescu, nr. 36, Brașov, RO; Ceașescu Bogdan Narcis, str. Universității, nr. 2, Brașov, RO | 61 |
| 121175 B1 | A61L 2/10 (2006.01) | a 2002 00001 | 03.01.2002 | Antohei Constantin Marin, str. G. Ibrăileanu, nr. 6, bl. 7, sc. A, ap. 3, Iași, RO | 51 |
| 121236 B1 | F24C 15/10 (2006.01); F24C 15/02 (2006.01) | a 2002 00605 | 15.05.2002 | Anton Nicolae, str. Mărăței, nr. II, bl. 8, sc. C, ap. 43, Piatra Neamț, RO | 78 |
| 121213 B1 | C08L 23/16 (2006.01) | a 2004 00201 | 05.03.2004 | Automatizări Industriale Imat S.R.L., str. Ghinzii, nr. 40A, Bistrița, Bistrița-Năsăud, RO | 68 |
| 121209 B1 | C07D 231/44 (2006.01); C07D 401/04 (2006.01) | a 2002 00317 | 22.10.1999 | Aventis Cropscience S.A, 55 Avenue Rene Cassin, F-69009, Lyon, FR | 67 |
| 121210 B1 | C07D 241/44 (2006.01); A61K 31/50 (2006.01); C07D 215/20 (2006.01); C07D 215/38 (2006.01); C07D 405/12 (2006.01); C07D 241/42 (2006.01) | a 2001 00555 | 23.11.1999 | Aventis Pharmaceuticals Inc., Route 202-206, P.O. Box 6800, Emc-G1, Bridgewater, New Jersey, US | 68 |
| 121216 B1 | C09D 167/08 (2006.01) | 99-00919 | 20.08.1999 | Azur S.A., b-dul Constructorilor, nr. 1-3, Timișoara, RO | 69 |
| 121169 B1 | A23L 1/28 (2006.01) | a 2002 01514 | 29.11.2002 | Bartha Iosif, str. Godri F., bl. 2, ap. 22, Sfântu Gheorghe, județul Covasna, RO | 49 |
| 121245 B1 | H02P 27/04 (2006.01); H02P 4/00 (2006.01); H02P 1/46 (2006.01); H02P 1/54 (2006.01) | a 2004 00557 | 18.06.2004 | Beespeed Automatizări S.R.L., b-dul Vasile Pârvan, nr. 2, Timișoara, RO | 83 |
| 121194 B1 | B60V 1/15 (2006.01) | a 2002 01272 | 07.10.2002 | Beldean Vasile, str. Simion Bărnuțiu, nr. 2, bl. Scala, sc. A, ap. 10, Zalău, județul Sălaj, RO | 61 |
| 121173 B1 | A61K 31/195 (2006.01); A61P 35/04 (2006.01) | a 2004 00481 | 21.11.2002 | Burzynski Stanislaw, R., 9432 Old Katy Road, Suite 200, Tx 77055, Houston, Texas, US | 50 |
| 121214 B1 | C09C 1/50 (2006.01); C08K 3/04 (2006.01) | 97-01814 | 22.01.1997 | Cabot Corporation, 75 State Street, Boston, Massachusetts, US | 69 |

| Număr brevet | Clasa | Număr dosar | Data depozit | Titular | Pag. |
|--------------|---|--------------|--------------|--|-----------|
| 121207 B1 | C07C 45/78 (2006.01) | a 2001 01359 | 18.12.2001 | Carom S.A., str. Industriilor, nr. 1, Onești, județul Bacău, RO | 67 |
| 121226 B1 | D05B 57/14 (2006.01) | a 2002 01507 | 28.11.2002 | Cerliani Daniele, Piazza Dante 7, Pavia, IT | 72 |
| 121244 B1 | H02K 44/24 (2006.01); F15D 1/00 (2006.01) | a 2001 00425 | 17.04.2001 | Cernomazu Dorel, str. Rahovei, nr. 3, bl. 3, sc. J, ap. 325, Roman, județul Neamț, RO | 83 |
| 121225 B1 | C25C 5/04 (2006.01) | a 2005 00333 | 08.04.2005 | Constantin Virgil-Cornel, alea Dealul Măcinului, nr. 1A, bl. 452, sc. 1, ap. 27, sector 6, C.P. 062043, București, RO; Popescu Ana-Maria Julieta, str. Batiște, nr. 35, ap. 22, sector 2, București, RO | 72 |
| 121197 B1 | B65D 30/04 (2006.01) | a 2003 00225 | 14.03.2003 | Conterra S.A., str. Comisia Centrală, nr. 82, Focșani, județul Vrancea, RO | 62 |
| 121198 B1 | B65D 88/16 (2006.01) | a 2004 00666 | 27.07.2004 | Conterra S.A., str. Comisia Centrală, nr. 82, Focșani, județul Vrancea, RO | 63 |
| 121241 B1 | G09F 19/00 (2006.01); G09F 19/02 (2006.01) | a 2003 00834 | 10.10.2003 | Costache Marian Constantin, str. Levănțița, nr. 40 sector 3, București, RO | 81 |
| 121185 B1 | B23Q 3/18 (2006.01) | a 200300282 | 02.04.2003 | Costea Aurel, str. Petre Zamfirescu, nr. 21, Câmpulung, Argeș, RO; Costescu Gheorghe, str. Frații Săndescu, nr. 1A, Câmpulung, Argeș, RO; Rachieru Nicoleta, str. Gruului, nr. 61 bis, bl. D 19, sc. B, et. 2, ap. 9, Câmpulung, Argeș, RO | 56 |
| 121239 B1 | G01C 22/00 (2006.01) | a 2001 01343 | 13.12.2001 | Dobreanu Dragoș Nicolae, str. Lt. Col. Dumitru Petrescu, bl. 13, sc. 2, ap. 2, Târgu Jiu, RO | 80 |
| 121199 B1 | B65F 1/16 (2006.01) | a 2004 00910 | 19.10.2004 | Drăgan Mihai, str. Școlilor, nr. 52, bl. B15, sc. 5, et. 3, ap. 88, Brăila, RO | 63 |
| 121229 B1 | E03D 5/10 (2006.01) | a 2001 00216 | 27.02.2001 | Duca Elena, str. Canuș, nr. 615, Zemeș, județul Bacău, RO | 74 |
| 121242 B1 | H02B 1/16 (2006.01); H01R 4/66 (2006.01) | a 2003 00004 | 06.01.2003 | Eximprod Grup S.A., str. Obor bl. 1c, Buzău, RO | 81 |
| 121190 B1 | B32B 27/36 (2006.01); B44F 9/04 (2006.01); B44F 9/02 (2006.01); B44F 9/10 (2006.01); B44C 3/02 (2006.01) | a 2005 00309 | 01.04.2005 | Felssysteme S.R.L., str. Drumul Blăjani, nr. 36A, comuna Mărăcineni, județul Buzău, RO | 58 |
| 121200 B1 | B65G 19/10 (2006.01); B65G 19/04 (2006.01) | a 2002 00263 | 07.03.2002 | Gerom Importexport S.A., str. 1 Decembrie 1918, nr. 1, Petroșani, RO | 64 |
| 121201 B1 | B66B 9/08 (2006.01); A47C 7/50 (2006.01) | a 2004 01050 | 26.11.2004 | Heim Srl, str. Paris, nr. 3, ap. 3/A, Timișoara, RO | 64 |
| 121166 B1 | A01N 33/04 (2006.01); A01N 33/06 (2006.01) | a 2002 00523 | 25.04.2002 | ICERP S.A., b-dul Republicii, nr. 291A, Ploiești, RO | 48 |

| Număr brevet | Clasa | Număr dosar | Data depozit | Titular | Pag. |
|--------------|---|--------------|--------------|--|-----------|
| 121178 B1 | B01D 53/34 (2006.01) | a 2000 00299 | 16.03.2000 | Ichim Ieronim, șoseaua Națională, nr. 194, bl. D, sc. D, et. 7, ap. 28, Iași, RO | 53 |
| 121231 B1 | F02M 27/04 (2006.01); F02B 51/04 (2006.01) | a 2002 00969 | 11.07.2002 | Icpe - Cercetări Avansate S.A., Splaiul Unirii, nr. 313, sector 3, București, RO; Petrom S.A, Calea Dorobanților, nr. 239, București, RO; Icpest S.R.L., b-dul Iuliu Maniu, nr.246, București, RO | 75 |
| 121204 B1 | C04B 35/52 (2006.01); C04B 35/577 (2006.01); C04B 111/94 (2006.01) | a 2002 00544 | 26.04.2002 | Icpe - Cercetări Avansate S.A., Splaiul Unirii, nr. 313, sector 3, București, RO | 66 |
| 121232 B1 | F02M 27/04 (2006.01); F02B 51/04 (2006.01) | a 2002 00970 | 11.07.2002 | Icpe - Cercetări Avansate S.A., Splaiul Unirii nr. 313, sector 3, București, RO; Petrom S.A, Calea Dorobanților, nr. 239, București, RO; Icpest S.R.L., b-dul Iuliu Maniu, nr. 246, București, RO | 76 |
| 121184 B1 | B22F 9/22 (2006.01); H01F 10/14 (2006.01) | a 2002 01106 | 09.08.2002 | Icpe - Cercetări Avansate S.A., Splaiul Unirii, nr. 313, sector 3, București, RO | 55 |
| 121205 B1 | C04B 35/52 (2006.01); C04B 35/577 (2006.01); C04B 111/94 (2006.01) | a 2002 00545 | 26.04.2002 | Icpe - Cercetări Avansate S.A., Splaiul Unirii, nr. 313, sector 3, București, RO | 66 |
| 121243 B1 | H02K 3/04 (2006.01) | a 2002 00903 | 25.06.2002 | Institutul de Cercetări pentru Mașini Electrice Icpe-Me S.A., b-dul T. Vladimirescu 45, sector 5, București, RO | 82 |
| 121189 B1 | B30B 15/30 (2006.01) | a 2003 00412 | 15.05.2003 | Institutul de Cercetare și Proiectare Tehnologică pentru Construcția de Mașini - Ictcm S.A., șoseaua Olteniței, nr. 103, sector 4, București, RO | 58 |
| 121186 B1 | B25J 1/06 (2006.01) | a 2002 00598 | 14.05.2002 | Institutul de Cercetare și Proiectare Tehnologică pentru Construcția de Mașini - Ictcm S.A., șoseaua Olteniței, nr. 103, sector 4, București, RO | 56 |
| 121206 B1 | C07C 17/02 (2006.01) | a 2001 00164 | 14.02.2001 | Ioniță Constantin, str. Mărășești, nr. 247, bl. 5B, sc. B, ap. 36, Ploiești, RO; Popescu Dan Corneliu, str. A. Mureșanu, nr. 60, bl. R6, ap. 10, Ploiești, RO; Iacob Viorel, b-dul Gh. Doja, bl. 34B, ap. 22, et. 7, Ploiești, RO; Băiceanu Roberta Raluca, str. Democrației, nr. 92, bl. F, sc. A, ap. 2, Ploiești, RO | 66 |

| Număr brevet | Clasa | Număr dosar | Data depozit | Titular | Pag. |
|--------------|---|--------------|--------------|---|-----------|
| 121172 B1 | A61K 9/12 (2006.01); A61K 31/135 (2006.01); A61K 31/137 (2006.01); A61K 31/46 (2006.01); A61P 43/00 (2006.01) | a 2003 00799 | 11.03.2002 | Jagotec Ag, Eptingerstrasse 51 Ch-4132, Muttenz, CH | 50 |
| 121177 B1 | A63H 3/16 (2006.01) | a 2005 00040 | 19.01.2005 | Jianu Dana Mihaela, str. Vasile Gherghel, nr. 99, sector 1, București, RO | 52 |
| 121240 B1 | G01F 23/292 (2006.01) | a 2002 01107 | 12.08.2002 | Mihăescu Mihai Lucian, str. Gh. Lazăr, nr. 36, sc. A, ap. 39, Timișoara, RO | 80 |
| 121224 B1 | C21C 5/46 (2006.01) | a 2002 00637 | 21.05.2002 | Mircea Ștefan, str. 9 Mai, nr. 4, bl. 22 A, ap. 39, sector 6, București, RO | 71 |
| 121181 B1 | B01J 23/88 (2006.01); C07C 255/08 (2006.01); B01J 23/887 (2006.01); C07C 253/26 (2006.01); B01J 23/881 (2006.01) | a 2002 00469 | 17.10.2000 | Mitsubishi Rayon Co., Ltd., 6-41, Konan 1-Chome, Minato-Ku, Tokyo, JP | 54 |
| 121228 B1 | E01C 3/00 (2006.01); E01C 7/08 (2006.01) | a 2004 00147 | 19.02.2004 | Mut Liviu Dan, șoseaua Colentina, nr. 8, sc. 2, et. 1, ap. 51, sector 2, București, RO | 74 |
| 121164 B1 | A01K 5/02 (2006.01) | a 2001 00509 | 10.05.2001 | Neagu Gheorghe, str. Pîncota, nr. 3, bl. 15, sc. 5, et. 1, ap. 131, sector 2, București, RO | 47 |
| 121179 B1 | B01D 53/86 (2006.01); A62D 3/00 (2006.01); C07B 33/00 (2006.01) | a 2003 00696 | 20.08.2003 | Nikolic Vasile, str. Sibiu, nr. 27, bl. H1, sc. A, ap. 14, sector 6, București, RO; Boș Adriana Mariana, str. Ion Creangă, nr. 60, bl. 456, sc. C, ap. 43, Alexandria, Teleorman, RO | 53 |
| 121183 B1 | B22D 11/04 (2006.01) | a 2001 01379 | 26.06.2000 | Norsk Hydro Asa, N-0240, Oslo, NO | 55 |
| 121182 B1 | B22D 11/04 (2006.01) | a 2001 01378 | 26.06.2000 | Norsk Hydro Asa, N-0240, Oslo, NO | 54 |
| 121237 B1 | F28D 15/04 (2006.01) | a 2002 01254 | 30.09.2002 | Nuovo Pignone Holding S.P.A., 2, via Felice Matteucci, I-50127, Florența, IT | 79 |
| 121234 B1 | F15B 5/00 (2006.01) | a 2002 00131 | 11.02.2002 | Olaru Radu, str. Sf. Lazăr, nr. 49, bl. A3, sc. A3, et. 1, ap. 1, Iași, RO; Drăgoi Dumitru Dan, str. Vasile Alecsandri nr. 25, Bacău, RO | 77 |
| 121223 B1 | C10L 5/12 (2006.01); B27N 3/06 (2006.01) | a 2003 00453 | 23.05.2003 | Oltchim S.A., str. Uzinei, nr. 1, Râmnicu Vâlcea, județul Vâlcea, RO | 71 |
| 121180 B1 | B01J 8/06 (2006.01); B01J 10/00 (2006.01); C07B 41/06 (2006.01) | a 2000 00568 | 01.06.2000 | Oxeno Olefinchemie GmbH, Paul- Baumann-Strasse 1, 45772 Marl, DE | 54 |
| 121212 B1 | C07F 9/113 (2006.01); C07F 9/09 (2006.01) | a 2000 00025 | 10.01.2000 | Pop Mircea Dumitru, str. Grigorescu 4/C, ap. 3, Târgu-Mureș, RO | 68 |

| Număr brevet | Clasa | Număr dosar | Data depozit | Titular | Pag. |
|--------------|---|--------------|--------------|--|-----------|
| 121163 B1 | A01B 35/18 (2006.01); A01B 9/00 (2006.01); A01B 33/04 (2006.01) | a 2005 00638 | 15.07.2005 | Popa Mircea-Mirel, str. Arinului, nr. 1, bl. 46, sc. B, et. 2, ap. 29, Ploiești, RO | 47 |
| 121233 B1 | F02N 11/04 (2006.01) | a 2005 00557 | 10.06.2005 | Promat S.R.L., str. Frații Golești bl. K 28, ap. 4, Craiova, județul Dolj, RO | 77 |
| 121227 B1 | E01B 7/24 (2006.01) | a 2005 00115 | 18.02.2005 | Promat S.R.L., str. Frații Golești, bl. K 28, ap. 4, Craiova, județul Dolj, RO | 73 |
| 121193 B1 | B60L 15/00 (2006.01) | a 2004 00672 | 28.07.2004 | Promat S.R.L., str. Frații Golești, bl. K 28, ap. 4, Craiova, județul Dolj, RO | 60 |
| 121192 B1 | B60L 11/02 (2006.01) | a 2005 00507 | 27.05.2005 | Promat S.R.L., str. Frații Golești, bl. K 28, ap. 4, Craiova, județul Dolj, RO | 59 |
| 121246 B1 | H04B 1/707 (2006.01); H04B 7/26 (2006.01) | a 2000 00710 | 15.01.1999 | Qualcomm Incorporated, 5775 Morehouse Drive, San Diego, California, US | 84 |
| 121176 B1 | A63F 9/06 (2006.01) | a 2002 00920 | 27.06.2002 | Răduț Cătălin-Florian, str. Toamnei, nr. 108, sector 2, București, RO | 51 |
| 121215 B1 | C09D 125/04 (2006.01) | a 2001 00260 | 09.03.2001 | Raicu-Chiriac Emilia, intrarea Buturugeni, nr. 4, bl. P1D, et. 8, ap. 36, sector 5, București, RO | 69 |
| 121174 B1 | A61K 31/485 (2006.01); A61P 25/04 (2006.01) | a 2002 00620 | 17.11.2000 | Reckitt Benckiser Healthcare (Uk) Limited, 103-105 Ath Road, Slough, Berkshire, GB | 50 |
| 121247 B1 | H04M 11/00 (2006.01); G08B 13/00 (2006.01); H02G 15/20 (2006.01) | a 2001 00593 | 31.05.2001 | Rusu Ioan, str. Serii, nr. 11, Brașov, RO; Ardelianu Paul Mihai, b-dul Muncii, nr. 18, bl. E14, ap. 22, Brașov, RO; Micu Daniel, str. Decebal, nr. 8, Brașov, RO | 84 |
| 121171 B1 | A47B 3/06 (2006.01) | a 2001 00804 | 12.07.2001 | S.C. Feromet "M"-S.R.L., localitatea Izvoare, comuna Dumbrava Roșie, județul Neamț, RO | 49 |
| 121235 B1 | F16L 57/06 (2006.01); F16L 58/10 (2006.01); F16L 35/00 (2006.01) | a 2001 00510 | 10.05.2001 | S.C. Foraj Sonde S.A., Videle, str. Petrolului, nr. 12 Bis, Videle, Teleorman, RO | 78 |
| 121170 B1 | A23L 2/38 (2006.01) | a 2001 00584 | 30.05.2001 | Săvulescu G.M.S.N.C., str. Poet Theodor Neculuta, nr. 11A, Buzău, RO | 49 |
| 121211 B1 | C07D 401/06 (2006.01) | a 2002 00653 | 20.12.2000 | Schering Aktiengesellschaft, Mullerstrasse 178, Berlin, DE | 68 |
| 121222 B1 | C10G 33/04 (2006.01); B01D 17/04 (2006.01); C08G 59/02 (2006.01) | a 2001 01228 | 16.11.2001 | SNP Petrom Sa-Institutul de Cercetări și Proiectări Tehnologice, b-dul Culturii, nr. 29, Câmpina, RO | 71 |
| 121208 B1 | C07C 53/10 (2006.01); E21B 33/00 (2006.01) | a 2001 01141 | 19.10.2001 | SNP Petrom S.A., - Institutul de Cercetări și Proiectări Tehnologice, b-dul Culturii, nr. 29, Câmpina, RO | 67 |

| Număr brevet | Clasa | Număr dosar | Data depozit | Titular | Pag. |
|--------------|---|--------------|--------------|---|-----------|
| 121196 B1 | B63H 9/04 (2006.01) | a 2003 00131 | 20.02.2003 | Sobol Dănuț, str. Toth Șandor, nr. 2, ap. 10, Arad, RO | 62 |
| 121221 B1 | C10G 33/04 (2006.01); B01D 17/05 (2006.01); C08G 59/02 (2006.01) | a 2000 01248 | 19.12.2000 | Societatea Națională a Petrolului Petrom S.A. București - Sucursala Institutul de Cercetări și Proiectări Tehnologice, Câmpina, b-dul Culturii, nr. 29, Câmpina, județul Prahova, RO | 71 |
| 121217 B1 | C09K 8/12 (2006.01); C09K 8/24 (2006.01); C09K 8/16 (2006.01) | 99-00969 | 10.09.1999 | Societatea Națională a Petrolului Petrom S.A. București - Sucursala Institutul de Cercetări și Proiectări Tehnologice, Câmpina, b-dul Culturii, nr. 29, Câmpina, județul Prahova, RO | 69 |
| 121219 B1 | C09K 8/575 (2006.01); C08F 20/56 (2006.01); E21B 43/20 (2006.01) | 99-00967 | 10.09.1999 | Societatea Națională a Petrolului Petrom S.A. București - Sucursala Institutul de Cercetări și Proiectări Tehnologice, Câmpina, b-dul Culturii, nr. 29, Câmpina, județul Prahova, RO | 70 |
| 121230 B1 | E21B 43/01 (2006.01); E21B 43/25 (2006.01) | a 2000 01251 | 19.12.2000 | Societatea Națională a Petrolului Petrom S.A. - Institutul de Cercetări și Proiectări Tehnologice Câmpina, b-dul Culturii, nr. 29, Câmpina, RO | 75 |
| 121220 B1 | C10G 33/04 (2006.01); C08G 59/02 (2006.01) | a 2000 00116 | 04.02.2000 | Societatea Națională a Petrolului Petrom S.A. București - Sucursala Institutul de Cercetări și Proiectări Tehnologice, Câmpina, b-dul Culturii, nr. 29, Câmpina, județul Prahova, RO | 70 |
| 121218 B1 | C09K 8/575 (2006.01); C08F 20/56 (2006.01); E21B 43/20 (2006.01) | 99-00966 | 10.09.1999 | Societatea Națională a Petrolului Petrom S.A., București - Sucursala Institutul de Cercetări și Proiectări Tehnologice, Câmpina, b-dul Culturii, nr. 29, Câmpina, județul Prahova, RO | 70 |
| 121191 B1 | B43L 23/00 (2006.01); B26D 1/153 (2006.01) | 99-00298 | 23.03.1999 | Tudor Laurențiu Sebastian, comuna Dragalina, județul Călărași, RO | 59 |
| 121238 B1 | F28F 25/08 (2006.01) | a 2004 01007 | 16.11.2004 | U.I. Mase Plastice S.A, Calea București nr.111, Urziceni, RO | 79 |
| 121203 B1 | C04B 28/14 (2006.01); B28B 11/08 (2006.01) | a 2001 00110 | 18.02.1999 | United States Gypsum Company, 125 South Franklin Street, Chicago, Illinois, US | 65 |
| 121202 B1 | C02F 1/42 (2006.01); C07C 47/058 (2006.01) | 98-00996 | 22.05.1998 | Viromet S.A., str. Aleea Uzinei, nr. 8, Victoria, județul Brașov, RO | 65 |
| 121188 B1 | B29C 51/18 (2006.01); B65G 29/00 (2006.01) | a 2004 00100 | 05.02.2004 | Younger Karom Production Company S.R.L., str. Ziduri între Vii, nr. 24, sector 2, București, RO | 57 |
| 121187 B1 | B29C 49/10 (2006.01) | a 2004 00101 | 05.02.2004 | Younger Karom Production Company S.R.L., str. Ziduri între Vii, nr. 24, sector 2, București, RO | 57 |

**BREVETELE DE INVENȚIE ACORDATE
CONFORM LEGII NR. 62/1974**

Semnificația codurilor INID folosite în prezenta secțiune (norma ST 9 a Organizației Mondiale a Proprietății Intelectuale OMPI), în ordinea apariției lor:

- (11) numărul brevetului de invenție;
- (41) data publicării cererii; BOPI nr.;
- (45) data publicării mențiunii acordării brevetului; BOPI nr.;
- (21) numărul dosarului;
- (22) data înregistrării cererii de brevet;

- (30) prioritate;
- (86) numărul și data cererii internaționale (regionale sau PCT);
- (87) numărul și data publicării cererii internaționale (regionale sau PCT);

- (61) perfecționare la brevet nr.;
- (62) divizată din cererea nr.; data;

- (71) solicitantul;
- (73) numele sau denumirea titularului;
- (72) numele și prenumele inventatorilor declarați;

- (51) clasa, conform clasificării internaționale;
- (54) titlul invenției;
- (57) rezumatul invenției;
- (56) documente din stadiul tehnicii

(11) 71374 B1 (51) **G01R 31/02** (2006.01); **H02H 3/16** (2006.01) (21) 77421 (22) 28.01.1974 (45) 30.01.2007/1/2007* (73) *Combinatul de Îngrășăminte Chimice, str. Gh. Doja, nr. 300, Târgu-Mureș, județul Mureș, RO (72) Vulcu Ioan, str. Vulcan, nr. 2, Târgu-Mureș, județul Mureș, RO (54) FILTRU PENTRU DEPISTAREA PUNERILOR LA PĂMÂNT, ÎN REȚELE DE CURENT ALTERNATIV CU NULUL IZOLAT SAU COMPENSAT*

(57) Prezenta invenție face referire la un filtru electric, folosit pentru depistarea sigură, dar și selectivă, a punerilor la pământ permanente și de scurtă durată, în rețelele electrice de curent alternativ, radiale sau buclate, având nulul izolat sau compensat, rețele formate din mai multe cabluri legate în conexiune paralelă, care deservește unul și același consumator sau generator sincron.

Revendicări: 3

Figuri: 14

(11) 72303 B1 (51) **D06C 5/00** (2006.01) (21) 92149 (22) 17.11.1977 (45) 30.01.2007/1/2007* (73) *Întreprinderea Metalul Roșu, fără adresă, Cluj-Napoca, județul Cluj, RO (72) Bucurenci Ioan, str. Tohani, nr. 1, bl. 29, et. 6, ap. 113, sector 4, București, RO; Mărgărit Eugenia, Calea Dorobanți, nr. 126-130, bl. 8, et. 2, ap. 9, sector 1, București, RO; Ciplea Dorel, str. Bârzești, nr.1, Cluj-Napoca, județul Cluj, RO (54) PROCEDEU ȘI UTILAJ PENTRU USCAREA CU RELAXARE ÎN AMBELE SENSURI, A TRICOTULUI TUBULAR*

(57) Invenția se referă la un procedeu și un utilaj pentru uscarea cu relaxare, în ambele sensuri, a tricotelor tubulare. Procedeu pentru uscarea cu relaxarea în ambele sensuri, a tricotelor tubulare, conform invenției, constă în aceea că tricotelul tubular este debitat continuu, în formă și în stare umedă, prin fricțiune, trecut pe o ramă extensibilă, ce se lățește progresiv, și tras de niște cilindri antrenori, cu o viteză mai mare decât a unor cilindri de întindere transversală, sub forma a două fețe sinusoidale ce se

* Documentul a fost reclasificat pentru publicare în conformitate cu IPC8 (2006.01)

(11) 72303 B1

întrepătrund, între care se trece tricotelul preluat de o bandă de alimentare, având o viteză mai mică decât a acestora, și trecut, apoi, fără întindere, în dreptul unei surse de energie calorică. Utilaj pentru uscarea cu relaxare în ambele sensuri, a tricotelului tubular (2), prin procedeu conform invenției, este format dintr-un valț conducător (3) în aval, față de care este dispusă o ramă extensibilă (4), formată dintr-o porțiune trapezoidală (a) și o porțiune dreptunghiulară (b) și prevăzută, de fiecare parte, cu câte o bandă transportoare (8 și 9), în contact la extremitatea anterioară cu niște role de antrenare (6 și 7), precum și cu o pereche de cilindri antrenori (12 și 13), cu suprafața laterală elastică și în contact, și o pereche de cilindri întinzători (14 și 15), cu suprafața laterală elastică și canelată, astfel încât canelurile să se întrepătrundă, sub care este dispusă o bandă de alimentare (16), în dreptul celei de a doua extremități a căreia se află un ansamblu de uscare (18).

Revendicări: 8

Figuri: 3

(11) 72938 B1 (51) **F27D 11/10** (2006.01); **H05B 7/144** (2006.01) (21) 87530 (22) 14.09.1976 (45) 30.01.2007/1/2007* (73) *Combinatul Chimic, str. 7 Noiembrie, nr. 144, Târnăveni, județul Mureș, RO (72) Popa Ioan, str. Șoimilor, bl. 100 A, ap.29, Târnăveni, județul Mureș, RO (54) CUPTOR ELECTRIC PENTRU CARBID SAU FEROALIAJE*

(57) Invenția se referă la un cuptor electric, de construcție acoperită, pentru fabricarea carbidului sau feroaliajelor. Cuptorul conform invenției este constituit dintr-un dispozitiv de presare (A) a unor bacuri de contact (1), alimentate cu curent cu ajutorul unei instalații (B), piesele de pe un electrod (2), fiind răcite cu ajutorul unei instalații de răcire (16), iar alimentarea cuptorului cu materii prime este asigurată de o instalație de alimentare (C), care, împreună cu alte elemente ale cuptorului, asigură funcțiile de dirijare și evacuare eficiente a gazelor calde cu praf din cuptor.

Revendicări: 7

Figuri: 2

(11) 72938 B1

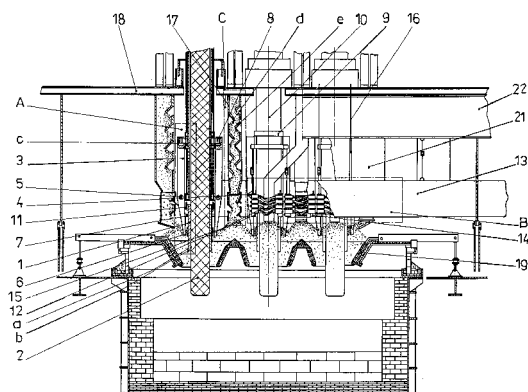


Fig. 1

(11) 73003 B1 (51) **A01D 85/00** (2006.01) (21) 92291 (22) 03.12.1977 (45) 30.01.2007/1/2007* (73) Institutul de Cercetări Studii și Inginerie Tehnologică pentru Mașini Agricole, șoseaua București-Ploiești, KM 1, sector 1, București, RO (72) Boboșilă Mircea, Aleea Rotundă, nr. 2, bl. Nb, sc. 2, ap. 23, sector 3, București, RO; Vizitiu Ion, șoseaua Iancului, nr. 7, bl. 109b, sc. A, et. 6, ap. 23, sector 2, București, RO; Mitrescu Constantin, str. Ardealului, nr. 11, sector 1, București, RO; Papa Marin, str. Lacu Ursului, nr. 8, sector 1, comuna Otopeni, județul Ilfov, RO; Robe Eugen, str. Cloșca, nr. 21, Buftea, județul Ilfov, RO; Oprescu Cristina, șoseaua Colentina, nr. 55, bl. 83, sc. 2, et. 11, ap. 123, sector 2, București, RO; Popescu Mircea, str. Matei Voevod, nr. 103-113, bl. O3, sc. 2, et. 3, ap. 57, sector 2, București, RO; Cristea Mircea, b-dul 1 Mai, nr. 319, bl. 21, et. 7, ap. 29, sector 1, București, RO (54) **MAȘINĂ DE FORMAT CĂPIȚE DE FÂN**

(57) Invenția se referă la o mașină de format căpițe din fân sau din alte plante furajere, prin ridicarea acestora din brazdă, încărcarea și presarea lor într-o benă autodescărătoare (B), astfel încât să rezulte o

* Documentul a fost reclasificat pentru publicare în conformitate cu IPC8 (2006.01)

(11) 73003 B1

căpiță cu o mare densitate, în măsură să-și păstreze forma inițială intactă, în condițiile depozitării în aer liber. Mașina de format căpițe de fân, conform invenției, este constituită dintr-un echipament de adunat și ridicat (A), o benă autodescărătoare (B), un ventilator-exhaustor (D) și o instalație hidraulică (E), racordată la prizele hidraulice ale tractorului și acționată hidrostatic de la distribuitorul acestuia.

Revendicări: 4

Figuri: 13

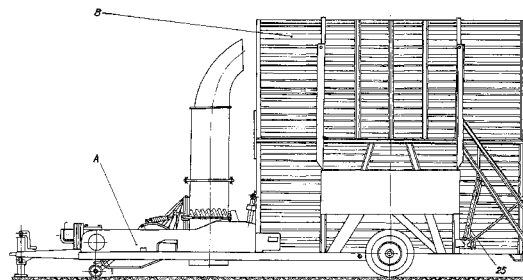


Fig. 1

(11) 73778 B1 (51) **H04Q 1/45** (2006.01) (21) 92341 (22) 06.12.1977 (30) 10.12.1976 FR 76 37.276 (45) 30.01.2007/1/2007* (73) Compagnie Industrielle Des Telecommunications Cit-Alcatel, 12, Rue de La Baume, Paris, FR (72) Boulanger Claude, 2 Allee Nunesser et Coli, Chevilly Larue, FR; Regent Philippe, 5 Allee Schubert, Dourdan, FR (74) Rominvent S.A., str. Ernil Pangratti, nr. 35, sector 1, București (54) **DISPOZITIV DE FILTRARE PENTRU DETECTAREA MAI MULTOR FRECVENȚE**

(57) Invenția de față se referă la un dispozitiv pentru filtrarea unui semnal electric pentru detectarea mai multor frecvențe și, în special, la un dispozitiv pentru detectarea frecvențelor de semnalizare în telefonie. Dispozitivul de filtrare a unui semnal electric pentru detectarea mai multor frecvențe f_i ($i=1,2,\dots,k$) este caracterizat prin aceea că niște canale (2-5) acordate pe frecvențele (f_2 și f_{k-1}) sunt precedate, fiecare, de câte un amplificator operațional (8...11) care primește, pe lângă semnalul electric corespunzător, o combinație de semnale rezultată din canalele acordate pe frecvențele vecine (f_{i+1} și f_{i-1}), iar cele două canale extreme (1 și 6), acordate de frecvența cea mai joasă, respectiv cea mai înaltă (f_1 și f_k), sunt precedate, fiecare, de câte un amplificator operațional (7 și 12) care primește, pe lângă semnalul electric corespunzător, și un semnal care iese din canalul acordat pe frecvența vecină (f_2 , respectiv f_{k-1}).

Revendicări: 1

Figuri: 2

(11) 73778 B1

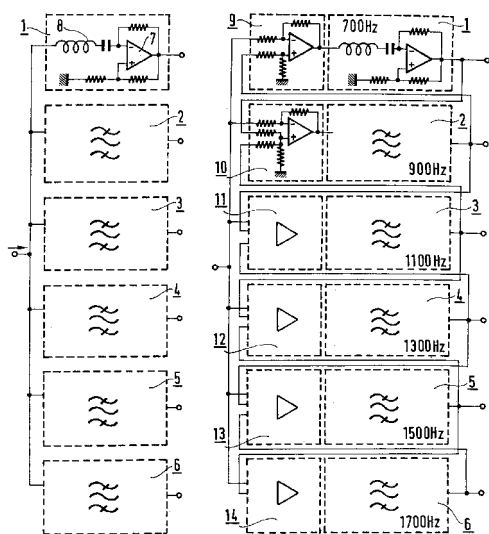


Fig. 1

(11) 84843 B1 (51) **H04N 5/68** (2006.01) (21) 73494 (22) 15.01.1973 (30) 14.01.1972 US 217756 (45) 30.01.2007//1/2007* (73) RCA Corporation, 30 Rockefeller Plaza, New York, US (72) Monroe Shrader Terry, 306 Rolling Terrace, Lancaster, Pennsylvania, US (74) S.C. Rominvent S.A., b-dul N. Bălcescu, nr. 22, sector 1, București (54) **DISPOZITIV ȘI METODA PENTRU FIXAREA BLOCULUI DE DEFLEXIE PE UN TUB CATODIC**

(57) Prezenta invenție se referă la un dispozitiv și la o metodă pentru fixarea blocului de deflexie pe un tub catodic color și constă în faptul că e constituit dintr-o platformă ce aderă, în mod rigid, la suprafața exterioră a tubului catodic, cu un material adeziv solidificat, ce poate fi un material termoplastic topit, cald, iar o carcasă este fixată de respectiva platformă, care cuprinde cel puțin o porțiune adâncită, formând o cameră, în care se află materialul adeziv. Carcasa cuprinde mai multe cavități în care intră niște piciorușe filetate, iar materialul adeziv fixează piciorușele în cavitățile corespunzătoare, piciorușe care posedă două dispozitive filetate de reglaj, care prind, în mod fix, carcasa. Metoda cuprinde etapele de lipire și reglare a poziției carcasei față de platformă și, respectiv, față de tubul catodic color.

Revendicări: 7

Figuri: 7

(11) 80010 B1 (51) **H04B 7/02** (2006.01) (21) 76257 (22) 05.10.1973 (45) 30.01.2007//1/2007* (73) *Întreprinderea Minieră, fără adresă, Baia de Arieș, județul Alba, RO* (72) *Dulipovici B. Andrei Dumitru-Alexandru, b-dul 1 Mai, nr. 317, bl. B, sc. A, ap. 2, București, RO; Bria I. Ion, str. Belgrad, nr. 1 A, sector 1, București, RO* (54) **SISTEM DE RADIOCOMUNICAȚII ÎN SUBTERAN**

(57) Invenția se referă la un sistem de radiocomunicații în subteran, folosit la realizarea unor legături radio simplex, între posturile mobile din subteran și un post central de radio amplasat la suprafață, post central care este prevăzut cu o antenă ce constă dintr-un cablu coaxial, de lungime foarte mare, la extremitățile acestuia din subteran, având niște bucle monofilare prin acestea, cât și printr-o frecvență purtătoare de 500 KHz utilizată, realizând un cuplaj inductiv cu antenele de ferită, cu care sunt prevăzute posturile mobile de emisie-recepție din subteran.

Revendicări: 1

Figuri: 1

* Documentul a fost reclasificat pentru publicare în conformitate cu IPC8 (2006.01)

(11) 85759 B1 (51) **G05B 19/18** (2006.01) (21) 111514 (22) 04.07.1983 (45) 30.01.2007//1/2007* (73) *Ministerul de Interne, str. Eforiei, nr. 3-5, sector 5, București, RO* (72) *Mircescu Gheorghe Mihai, str. Mg. Vulturului, nr. 9, bl. 435, ap. 32, sector 2, București, RO* (54) **DISPOZITIV DE TEMPORIZARE**

(57) Aparatul este un temporizator electronic, ce comandă instalații de putere, furnizând un curent de comandă de cca. 2 A. Aparatul este programabil, realizând temporizarea prin comparare de la secunde până la ore. Programarea se face cu ajutorul a trei comutatoare, cu câte 10 poziții fiecare.

Revendicări: 1

Figuri: 1

(11) 86784 B1 (51) **B41B 23/06** (2006.01) (21) 107899 (22) 17.06.1982 (45) 30.01.2007//1/2007* (73) *Întreprinderea Mecanică Poligrafică, str. Fabrica de Chibrituri, nr. 14, sector 4, București, RO* (72) *Vasiliu Dumitru, b-dul Constructorilor, nr. 31, sc. E, ap. 89, sector 6, București, RO* (54) **MAȘINĂ DE CORECTURĂ ÎN PAGINĂ**

(57) Invenția se referă la o mașină de corectură în pagină, folosită în industria poligrafică pentru executarea de tipare pentru corectură, într-o culoare sau mai multe culori, după toate felurile de tipar pentru tiparul înalt (zaț, clișee etc.). Mașina de corectură, conform invenției, în scopul unei productivități mărite, are un sistem de tipărire ce se compune dintr-un fundament (2), pe care este montat un cărucior (7) prevăzut cu un cilindru de tipar (8) și un grup de valuri ungătoare (9), pentru depunerea peliculei de cerneală pe forma de tipar, dintr-un electromotor (10) care, prin intermediul unor roți de curea (11 și 12), al unor curele trapezoidale (13), al unui reductor cu melc (14), al unui angrenaj cilindric cu dinți drepecți (15) și al unei cremaliere (16), antrenează cilindrul (8) într-o mișcare rectilinie de-a lungul unor șine de ghidare (17) și, în același timp, într-o mișcare de rotație în jurul unui excentric (18) care are, la un capăt, montată o pârghie (19) care, prin intermediul

(11) 86784 B1
unui braț (20), al unei manete (2), al unei tije (22), al unei role (23) și al unei came (24), ridică și coboară, manual sau mecanic, cilindrul (8).

Revendicări: 1
Figuri: 3

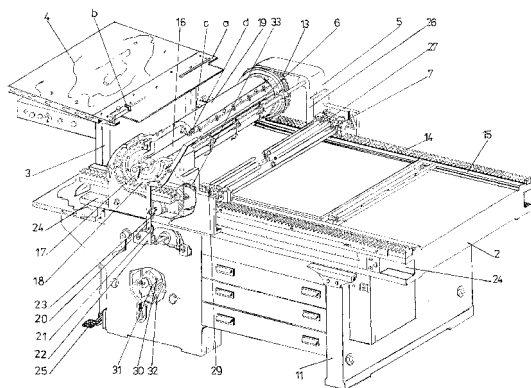


Fig. 1

* Documentul a fost reclasificat pentru publicare în conformitate cu IPC8 (2006.01)

(11) 93586 B1 (51) **G11B 5/21** (2006.01) (21) 119511 (22) 09.11.1984 (30) 11.11.1983 HU 3862/83 (45) 30.01.2007//1/2007* (86) HU 84/00053 09.11.1984 (87) WO 85/02289 23.05.1985 (73) *Budapesti Radiotechnikai Gyar, 8-10, Polgar Utca, Budapest, HU* (72) *Grimm Istvan, 30, Felso Zoldmali Ut, Budapest, HU; Stenczinger Sandor, 115/a, Szatmar Utca, Budapest, HU; Bolla Istvan, 41, Korvin Otto Utca, Budapest, HU; Csanyi Istvan, 2, Taller Utca, Dunakeszi, HU* (54) **CAP MAGNETIC PENTRU ÎNREGISTRAREA ȘI SAU CITIREA INFORMAȚIEI ȘI PROCEDEU DE REALIZARE A ACESTUIA**

(57) Invenția se referă la un cap magnetic pentru înregistrarea și/sau citirea informației, care conține o pereche de semipoli (10 și 11), fiecare fiind format dintr-o mulțime de tole de fier moale (12), având profiluri prestabilite. Semipolii sunt alăturați unul de celălalt, pentru a crea un întrefier (13), în fața unui purtător magnetic (16). Pe miez, este amplasată o bobină (15). Învelișuri dure subțiri (18) sunt depuse pe suprafețele tolelor (12), cel puțin în regiunea întrefierului și a zonei de contact frontal (17) cu transportorul, obținându-se astfel o structură de tole laminate suprapuse, în care duritatea se modifică periodic, de-a lungul lățimii transportorului. Datorită rigidității purtătorului, învelișurile tari rezistă la uzura provocată de mișcarea de alunecare a purtătorului. Prezența învelișurilor subțiri nu scade permeabilitatea rezultantă a miezului. Învelișul este depus cu ajutorul tehnicii de pulverizare cu viteză mare a ca-

(11) 93586 B1
todului rezistiv, ceea ce creează rezistența și coeziunea optimă substratului de fier. Un material recomandat pentru înveliș este azotura de titan.

Revendicări: 11
Figuri: 8

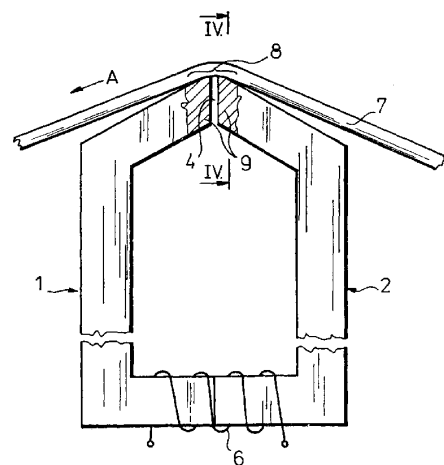


Fig. 3

(11) 97591 B1 (51) **B32B 17/10** (2006.01); **C03C 27/12** (2006.01) (21) 125034 (22) 15.10.1985 (30) 15.10.1985 CH 4 430/85-8 (45) 30.01.2007//1/2007* (73) *President Engineering Corporation, Ploorastrasse 11, Zurich, CH* (72) *Schwarz Lothar, Auf Den Rotten 18, Lindlar, DE; Ueberberg Friedel, Auf Den Sulz 47, Lindlar, DE; Kuehne Rudolf, Linder Weg 114, Koln, DE; Fischer Dieter, Artilleriestrasse 94, Koln, DE* (74) *S.C. Rominvent S.A., b-dul N. Bălcescu, nr. 22, sector 1, București* (54) **PROCEDEU DE OBTINERE A UNOR PLĂCI CONDUCTOARE ELECTRIC ȘI INSTALAȚIE DE REALIZARE**

(57) Prezenta invenție se referă la un procedeu și la o instalație pentru obținerea unor plăci conductoare din punct de vedere electric, care, în scopul realizării unei bune omogenități în straturile de impregnare, posedă în constituția lor un sistem de rășină organică accelerată cu un catalizator, iar benzile de material, impregnate, constituite cu fibre de sticlă, sunt presate împreună cu foliile de metal.

Revendicări: 15

Figuri: 2

(11) 98913 B1 (51) **H02H 3/12** (2006.01); **H02H 7/093** (2006.01); **H02H 7/08** (2006.01) (21) 131130 (22) 21.12.1987 (45) 30.01.2007//1/2007* (73) *Întreprinderea Electrocontact, str. Manolești Deal, nr. 46b, Botoșani, județul Botoșani, RO* (72) *Costan Marius-Mihael, str. Săvenilor, nr. 38, bl. F7, sc. B, et. 3, ap. 15, Botoșani, județul Botoșani, RO* (54) **DISPOZITIV DE PROTECȚIE ANTIBIFAZICĂ, LA SUPRASARCINĂ ȘI MERS ÎN GOL**

(57) Invenția se referă la un dispozitiv de protecție antibifazică, la suprasarcină și mers în gol, destinat protejării motoarelor electrice trifazate, și constituie o perfecționare a invenției principale din brevetul **RO 98911**. Dispozitivul de protecție antibifazică, la suprasarcină și mers în gol, conform invenției, în scopul de a realiza protecția împotriva mersului în gol, mai conține și un alt analizor al duratei impulsurilor (9), ce lasă să treacă impulsurile primite de la comparatorul (3), dacă acestea au durată mai mare decât o limită prestabilită, analizorul (9) comandând un

* Documentul a fost reclasificat pentru publicare în conformitate cu IPC8 (2006.01)

(11) 98913 B1
monostabil (10) ce realizează temporizarea protecției la mers în gol, un alt circuit SI (11) controlat de ieșirile analizorului (9) și monostabilul (10), comandând împreună, prin circuitul SI (8), elementul de execuție (12).

Revendicări: 1

Figuri: 2

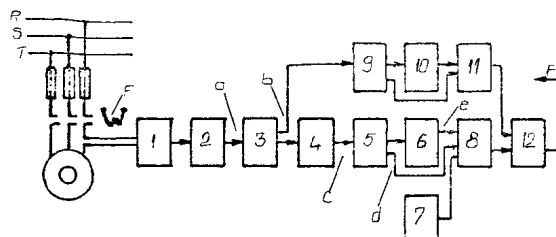


Fig. 1

(11) 102164 B1 (51) **G01L 5/04** (2006.01); **B65H 59/40** (2006.01) (21) 135320 (22) 07.01.1988 (30) 30.01.1987 RU 4189428 (45) 30.01.2007//1/2007* (86) RU 88/00004 07.01.1988 (87) WO 88/05902 11.08.1988 (73) *Vsesojuzny Nauchno-Issledovatelsky Institut Trikotazhnoi Promyshlennosti, Ulitsa Malaya Semenovskaya, 3 A, Moscova, RU* (72) *Tsitovisch Ippolit Georgievich, Ul.Stalevarov, D.26, Korp.1, Kv.49, Moscova, RU; Bolshakova Nina Ivanovna, Ul.26-Ti Bakinskikh Komissarov, D.1, Korp.3, Kv.56, Moscova, RU; Gandelman Iosif Lvovich, Ul.Kopernika, D.46, Kv.8, Lvov, RU; Volkov Pavel Romualdovich, Ul.Miklukho-Maklaya, D.51, Korp. 1, Kv.151, Moscova, RU; Vinar Emelyan Ivanovich, Ul.Desnyaka, D.6, Kv.16, Lvov, RU; Bokiichuk Andrei Vasilievich, Ul.Kutuzova, D.7, Kv.7, Lvov, RU; Vinar Olga Vladimirovna, Ul.Desnyaka, D.6, Kv.16, Lvov, RU* (74) *S.C. Rominvent S.A., b-dul N. Bălcescu, nr. 22, sector 1, București* (54) **APARAT PENTRU DETERMINAREA CARACTERISTICILOR FIRULUI**

(57) Prezenta invenție se referă la un aparat pentru controlul parametrilor tehnologici ai firelor textile în mișcare, la mașinile de tricatat, aparatul având forma unui pistol (1), care are un traductor de măsurare (4) a caracteristicilor firului textil în mișcare, un dispozitiv (7) pentru prinderea și apăsarea firului textil pe traductorul de măsură (4), un dispozitiv

(11) 102164 B1

prevăzut cu ghidaje de fir (8), precum și un bloc electronic (16) pentru transformarea semnalelor traductorului, în semnale utile; pe partea frontală a corpului aparatului, există o parte, sub formă de pană (2), care posedă pe una din părțile ei laterale o canelură (3), prin care trece firul textil, ghidajele de fir (8), plasate pe părțile laterale ale penei frontale, având posibilitatea unor mișcări de translație ce intersectează canelura (3), de-a lungul acestei traiectorii.

Revendicări: 4

Figuri: 6

* Documentul a fost reclasificat pentru publicare în conformitate cu IPC8 (2006.01)

**LISTA BREVETELOR DE INVENȚIE
ACORDATE, CONFORM LEGII NR. 62/1974,
ORDONATĂ CRESCĂTOR, DUPĂ NUMĂRUL
DE BREVET/DOSAR**

Lista cu brevetele de invenție acordate conform Legii 62/1974, ordonată crescător, după numărul de brevet

| Număr brevet | Clasa | Număr dosar | Data depozit | Titular | Pag. |
|--------------|---|-------------|--------------|---|------------|
| 71374 B1 | G01R 31/02 (2006.01); H02H 3/16 (2006.01) | 77421 | 28.01.1974 | Combinatul de Îngrășăminte Chimice, str. Gh. Doja, nr. 300, Târgu-Mureș, județul Mureș, RO | 101 |
| 72303 B1 | D06C 5/00 (2006.01) | 92149 | 17.11.1977 | Întreprinderea Metalul Roșu, fără adresă, Cluj-Napoca, județul Cluj, RO | 101 |
| 72938 B1 | F27D 11/10 (2006.01); H05B 7/144 (2006.01) | 87530 | 14.09.1976 | Combinatul Chimic, str. 7 Noiembrie, nr. 144, Târnăveni, județul Mureș, RO | 101 |
| 73003 B1 | A01D 85/00 (2006.01) | 92291 | 03.12.1977 | Institutul de Cercetări Studii și Inginerie Tehnologică pentru Mașini Agricole, șoseaua București-Ploiești, KM 1, sector 1, București, RO | 102 |
| 73778 B1 | H04Q 1/45 (2006.01) | 92341 | 06.12.1977 | Compagnie Industrielle des Telecommunications Cit-Alcatel, 12, Rue de La Baume, Paris, FR | 102 |
| 80010 B1 | H04B 7/02 (2006.01) | 76257 | 05.10.1973 | Întreprinderea Minieră, fără adresă, Baia de Arieș, județul Alba, RO | 103 |
| 84843 B1 | H04N 5/68 (2006.01) | 73494 | 15.01.1973 | RCA Corporation, 30 Rockefeller Plaza, New York, US | 103 |
| 85759 B1 | G05B 19/18 (2006.01) | 111514 | 04.07.1983 | Ministerul de Interne, str. Eforiei, nr. 3-5, sector 5, București, RO | 103 |
| 86784 B1 | B41B 23/06 (2006.01) | 107899 | 17.06.1982 | Întreprinderea Mecanică Poligrafică, str. Fabrica de Chibrituri, nr. 14, sector 4, București, RO | 104 |
| 93586 B1 | G11B 5/21 (2006.01) | 119511 | 09.11.1984 | Budapesti Radiotechnikai Gyar, 8-10, Polgar Utca, Budapesta, HU | 104 |
| 97591 B1 | B32B 17/10 (2006.01); C03C 27/12 (2006.01) | 125034 | 15.10.1985 | President Engineering Corporation, Plorastrasse 11, Zurich, CH | 105 |
| 98913 B1 | H02H 3/12 (2006.01); H02H 7/093 (2006.01); H02H 7/08 (2006.01) | 131130 | 21.12.1987 | Întreprinderea Electrocontact, str. Manolești Deal, nr. 46b, Botoșani, județul Botoșani, RO | 105 |
| 102164 B1 | G01L 5/04 (2006.01); B65H 59/40 (2006.01) | 135320 | 07.01.1988 | Vsesojuzny Nauchno-Issledovatelsky Institut Trikotazhnoi Promyshlennosti, Ulitsa Malaya Semenovskaya, 3 A, Moscova, RU | 105 |

Lista cu brevetele de invenție acordate conform Legii 62/1974, ordonată crescător, după numărul de dosar

| Număr brevet | Clasa | Număr dosar | Data depozit | Titular | Pag. |
|--------------|---|-------------|--------------|---|------------|
| 84843 B1 | H04N 5/68 (2006.01) | 73494 | 15.01.1973 | RCA Corporation, 30 Rockefeller Plaza, New York, US | 103 |
| 80010 B1 | H04B 7/02 (2006.01) | 76257 | 05.10.1973 | Întreprinderea Minieră, fără adresă, Baia de Arieș, județul Alba, RO | 103 |
| 71374 B1 | G01R 31/02 (2006.01); H02H 3/16 (2006.01) | 77421 | 28.01.1974 | Combinatul de Îngrășămintă Chimice, str. Gh. Doja, nr. 300, Târgu-Mureș, județul Mureș, RO | 101 |
| 72938 B1 | F27D 11/10 (2006.01); H05B 7/144 (2006.01) | 87530 | 14.09.1976 | Combinatul Chimic, str. 7 Noiembrie, nr. 144, Târnăveni, județul Mureș, RO | 101 |
| 72303 B1 | D06C 5/00 (2006.01) | 92149 | 17.11.1977 | Întreprinderea Metalul Roșu, fără adresă, Cluj-Napoca, județul Cluj, RO | 101 |
| 73003 B1 | A01D 85/00 (2006.01) | 92291 | 03.12.1977 | Institutul de Cercetări Studii și Inginerie Tehnologică pentru Mașini Agricole, șoseaua București-Ploiești, KM 1, sector 1, București, RO | 102 |
| 73778 B1 | H04Q 1/45 (2006.01) | 92341 | 06.12.1977 | Compagnie Industrielle des Telecommunications Cit-Alcatel, 12, Rue de La Baume, Paris, FR | 102 |
| 86784 B1 | B41B 23/06 (2006.01) | 107899 | 17.06.1982 | Întreprinderea Mecanică Poligrafică, str. Fabrica de Chibrituri, nr. 14, sector 4, București, RO | 104 |
| 85759 B1 | G05B 19/18 (2006.01) | 111514 | 04.07.1983 | Ministerul de Interne, str. Eforiei, nr. 3-5, sector 5, București, RO | 103 |
| 93586 B1 | G11B 5/21 (2006.01) | 119511 | 09.11.1984 | Budapesti Radiotechnikai Gyar, 8-10, Polgar Utca, Budapesta, HU | 104 |
| 97591 B1 | B32B 17/10 (2006.01); C03C 27/12 (2006.01) | 125034 | 15.10.1985 | President Engineering Corporation, Plorastrasse 11, Zurich, CH | 105 |
| 98913 B1 | H02H 3/12 (2006.01); H02H 7/093 (2006.01); H02H 7/08 (2006.01) | 131130 | 21.12.1987 | Întreprinderea Electrocontact, str. Manolești Deal, nr. 46b, Botoșani, județul Botoșani, RO | 105 |
| 102164 B1 | G01L 5/04 (2006.01); B65H 59/40 (2006.01) | 135320 | 07.01.1988 | Vsesojuzny Nauchno-Issledovatel'sky Institut Trikotazhnoi Promyshlennosti, Ulitsa Malaya Semenovskaya, 3 A, Moscova, RU | 105 |

**LISTA B.I. ELIBERATE ÎN CONFORMITATE
CU ART. 30 DIN
LEGEA NR. 64/1991 REPUBLICATĂ**

**BREVETE DE INVENȚIE ELIBERATE
CONFORM LEGII 64/1991, ALE CĂROR REZUMATE AU FOST PUBLICATE**

| Nr. BI | Clasa | Nr. CBI | Data depozit | Nume titular | Nr. BOPI* |
|-----------|---|--------------|--------------|---|-----------|
| 113853 B1 | C07D207/12 (2006.01) | 96-00983 | 14.05.1996 | SICOMED S.A., BUCUREȘTI, RO | 11/1998 |
| 119567 B1 | F16K1/14 (2006.01); F16K17/00 (2006.01); F04F5/00 (2006.01) | a 2000 01247 | 19.12.2000 | SOCIETATEA NAȚIONALĂ A PETROLULUI PETROM S.A., BUCUREȘTI - SUCURSALA INSTITUTUL DE CERCETĂRI ȘI PROIECTĂRI TEHNOLOGICE CÂMPINA, CÂMPINA, JUDEȚUL PRAHOVA, RO | 12/2004 |
| 119624 B1 | C10G47/02 (2006.01) | a 2002 01065 | 01.08.2002 | SOCIETATEA NAȚIONALĂ A PETROLULUI PETROM S.A., BUCUREȘTI - SUCURSALA INCERP CERCETARE PLOIEȘTI, PLOIEȘTI, JUDEȚUL PRAHOVA, RO; SOCIETATEA NAȚIONALĂ A PETROLULUI PETROM S.A., BUCUREȘTI - SUCURSALA PETROBRAZI, COMUNA BRAZI, JUDEȚUL PRAHOVA, RO | 1/2005 |
| 119695 B1 | B01J29/40 (2006.01); B01J29/46 (2006.01); B01J21/00 (2006.01); B01J10/00 (2006.01) | 99-00860 | 28.07.1999 | SOCIETATEA NAȚIONALĂ A PETROLULUI PETROM S.A., BUCUREȘTI - SUCURSALA INCERP CERCETARE PLOIEȘTI, PLOIEȘTI, JUDEȚUL PRAHOVA, RO | 2/2005 |
| 120421 B1 | F02B75/40 (2006.01) | a 2000 00398 | 11.04.2000 | GHINEA DANIEL, CONSTANȚA, JUDEȚUL CONSTANȚA, RO | 1/2006 |
| 120613 B1 | A63F1/02 (2006.01) | 97-01752 | 19.09.1997 | OLAR MARIUS LEONARD, DEVA, JUDEȚUL HUNEDOARA, RO | 5/2006 |
| 120679 B1 | G09B23/12 (2006.01) | a 2003 00292 | 04.04.2003 | STUPARU ANCUȚA, POROSCHIA, JUDEȚUL TELEORMAN, RO; STUPARU GHEORGHE, POROSCHIA, JUDEȚUL TELEORMAN, RO | 5/2006 |
| 120697 B1 | B61L3/00 (2006.01) | a 2004 00067 | 26.01.2004 | PROMAT S.R.L., CRAIOVA, JUDEȚUL DOLJ, RO | 6/2006 |
| 120719 B1 | E04G23/08 (2006.01) | a 2004 00115 | 11.02.2004 | APOLODOR COM IMPEX S.R.L., BUCUREȘTI, RO | 6/2006 |

| Nr. BI | Clasa | Nr. CBI | Data depozit | Nume titular | Nr. BOPI* |
|-----------|--|--------------|--------------|--|-----------|
| 120737 B1 | <i>H02M5/42</i> (2006.01); <i>B60L1/00</i> (2006.01) | a 2004 00003 | 05.01.2004 | PROMAT S.R.L., CRAIOVA, JUDEȚUL DOLJ, RO | 6/2006 |
| 120812 B1 | <i>A61F2/01</i> (2006.01) | a 2002 01226 | 19.09.2002 | INSTITUTUL NAȚIONAL DE CERCETARE-DEZVOLTARE PENTRU TEXTILE ȘI PIELĂRIE, BUCUREȘTI, RO | 8/2006 |
| 120825 B1 | <i>B21B1/08</i> (2006.01); <i>B21J1/04</i> (2006.01); <i>B21J13/00</i> (2006.01); <i>B30B9/00</i> (2006.01) | a 2005 00249 | 17.03.2005 | LEMTRANS INTERNAȚIONAL PROD COM S.A., BUCUREȘTI, RO | 8/2006 |
| 120830 B1 | <i>B60L1/02</i> (2006.01); <i>H02M5/04</i> (2006.01); <i>H02M5/257</i> (2006.01); <i>B61D27/00</i> (2006.01) | a 2004 00341 | 15.04.2004 | INDA S.R.L., CRAIOVA, JUDEȚUL DOLJ, RO | 8/2006 |
| 120872 B1 | <i>G09F17/00</i> (2006.01) | a 2004 00732 | 20.08.2004 | ROTAREXIM S.A., RÂMNICU-VÂLCEA, JUDEȚUL VÂLCEA, RO | 8/2006 |
| 120891 B1 | <i>B21G3/18</i> (2006.01) | a 2004 00882 | 08.10.2004 | ALUC PRODCOM S.R.L., BĂILEȘTI, JUDEȚUL DOLJ, RO | 9/2006 |
| 120894 B1 | <i>B43L21/04</i> (2006.01) | a 2003 01025 | 16.12.2003 | COLPOȘ BOGDAN PAUL, ONEȘTI, JUDEȚUL BACĂU, RO | 9/2006 |
| 120935 B1 | <i>F41A3/84</i> (2006.01); <i>F41A25/10</i> (2006.01) | a 2003 01060 | 23.12.2003 | REDNET EXPO S.R.L., FILIFEȘTII DE PĂDURE, JUDEȚUL PRAHOVA, RO | 9/2006 |
| 120962 B1 | <i>B32B17/06</i> (2006.01) | a 2005 00700 | 12.08.2005 | MOLDOGLASS S.R.L., BACĂU, JUDEȚUL BACĂU, RO | 10/2006 |
| 120976 B1 | <i>C10G7/02</i> (2006.01) | a 2004 00836 | 04.10.2004 | PETROSTAR S.A., PLOIEȘTI, JUDEȚUL PRAHOVA, RO | 10/2006 |
| 121044 B1 | <i>E21B43/00</i> (2006.01); <i>E02F3/88</i> (2006.01); <i>E21C50/00</i> (2006.01); <i>B01D53/00</i> (2006.01) | a 2004 00227 | 15.03.2004 | BACIU PETRU, WOODSIDE, NEW YORK, US | 11/2006 |

*) Dosare publicate conform Legii nr. 62/1974

**LISTA B.I. PENTRU CARE AU FOST
ÎNREGISTRATE TRANSMITERI DE DREPTURI,
CONFORM ART. 47 SAU ART. 48÷ART. 51 DIN
LEGEA NR. 64/1991 REPUBLICATĂ,
SAU MODIFICĂRI ÎN SITUAȚIA JURIDICĂ,
CONFORM R55(11) LIT. u ȘI PUNCTULUI 24
DIN ANEXA 1 A LEGII NR. 383/2002,
PENTRU APROBAREA O.G. NR. 41/1998
PRIVIND TAXELE ȘI REGIMUL DE UTILIZARE
A ACESTORA**

**DECĂDERI ALE TITULARILOR DIN DREPTURILE CONFERITE ACESTORA DE BREVETUL DE
INVENȚIE, PUBLICAT CONFORM ART. 45, ALIN. 3 DIN LEGEA NR. 64/1991,
REPUBLICATĂ ÎN TEMEIUL ART. III DIN LEGEA NR. 203/2002**

| NUME TITULAR | NR. BI | NR. CBI |
|--|--------|----------|
| AZUR S.A, TIMIȘOARA | 99922 | 131889 |
| AZUR S.A TIMIȘOARA | 100577 | 131954 |
| AZUR S.A, TIMIȘOARA | 100872 | 132671 |
| AZUR S.A, TIMIȘOARA | 101327 | 133691 |
| ARCTIC S.A., GĂEȘTI | 106528 | 142145 |
| VIROMET S.A, VICTORIA | 106741 | 145356 |
| VIROMET S.A, VICTORIA | 106848 | 144923 |
| S.C. ELECTROMAGNETICA S.A., BUCUREȘTI | 107039 | 146818 |
| S.C. ELECTROMAGNETICA S.A., BUCUREȘTI | 107041 | 146820 |
| STAȚIUNEA DE CERCETARE AGRICOLĂ TELEORMAN - DRĂGĂNEȘTI VLAȘCA | 107174 | 93-00170 |
| ANTIBIOTICE S.A IAȘI | 107410 | 93-00560 |
| INCDMF - CEFIN BUCUREȘTI | 107462 | 144438 |
| INCDMF - CEFIN BUCUREȘTI | 108064 | 146830 |
| S.C. TERMOROM S.A. CLUJ NAPOCA | 108073 | 93-00377 |
| S.C. SIETA S.A. CLUJ NAPOCA | 108074 | 145187 |
| VIROMET S.A, VICTORIA | 108351 | 146080 |
| SOLVENTUL S.A, TIMIȘOARA | 108556 | 93-00653 |
| ELECTROAPARATAJ S.A., BUCUREȘTI | 108620 | 146336 |
| ANTIBIOTICE S.A, IAȘI | 108979 | 148234 |
| ELECTROAPARATAJ S.A., BUCUREȘTI | 109023 | 147017 |
| VIROMET S.A, VICTORIA | 109329 | 93-00965 |
| AZOCHIM S.A, PIATRA NEAMȚ | 110330 | 95-00145 |
| VIROMET S.A, VICTORIA | 110345 | 94-00076 |
| TEHNOMAG CUG S.A., CLUJ NAPOCA | 110422 | 95-00286 |
| ICMET CRAIOVA | 110576 | 146564 |
| ICMET CRAIOVA | 110881 | 94-00373 |
| INCDMF - CEFIN BUCUREȘTI | 110989 | 92-00909 |

| NUME TITULAR | NR. BI | NR. CBI |
|---|---------------|----------------|
| INCDMF - CEFIN BUCUREȘTI | 111001 | 92-00910 |
| ICMET CRAIOVA | 111229 | 94-00372 |
| ICMET CRAIOVA | 111233 | 93-01176 |
| VIROMET S.A, VICTORIA | 111274 | 94-01097 |
| TEHNOMAG CUG S.A., CLUJ NAPOCA | 111349 | 95-01528 |
| TEHNOMAG CUG S.A., CLUJ NAPOCA | 111350 | 95-01529 |
| TEHNOMAG CUG S.A., CLUJ NAPOCA | 111712 | 95-01380 |
| APOLLO S.A, GALAȚI | 112887 | 97-00281 |
| APOLLO S.A, GALAȚI | 113110 | 97-00282 |
| SOLVENTUL S.A, TIMIȘOARA | 113157 | 92-01287 |
| VIROMET S.A VICTORIA | 113362 | 95-00224 |
| VIROMET S.A, VICTORIA | 113363 | 94-01172 |
| VIROMET S.A, VICTORIA | 113470 | 95-00223 |
| INCDMF - CEFIN BUCUREȘTI | 113586 | 93-00331 |
| S.C. INSTALAȚII AUTO ȘI MOTOARE ELECTRICE SF. GHEORGHE | 113689 | 97-01433 |
| SOLVENTUL S.A, TIMIȘOARA | 113943 | 146151 |
| VIROMET S.A, VICTORIA | 114565 | 92-00949 |
| INCDMF - CEFIN BUCUREȘTI | 115236 | 94-00046 |
| INSTITUTUL DE SUDURĂ ȘI ÎNCERCĂRI DE MATERIALE TIMIȘOARA | 115303 | 95-02304 |
| INSTITUTUL DE CERCETARE ȘI PROIECTARE PENTRU ELECTROTEHNICĂ - FILIALA IAȘI | 115332 | 148872 |
| INCDMF - CEFIN BUCUREȘTI | 115431 | 96-00954 |
| ROMACRIL S.A, RĂȘNOV | 115807 | 92-01602 |
| ROMACRIL S.A, RĂȘNOV | 115808 | 93-00382 |
| INCDMF - CEFIN BUCUREȘTI | 116055 | 95-01807 |
| S.C. ROMUPS S.A., SUCEAVA | 116317 | 96-00641 |
| MECANICĂ FINĂ S.A., BUCUREȘTI | 116437 | 95-01824 |
| S.C. JACLYN S.A., BUCUREȘTI | 116450 | 99-00847 |
| CENTRUL DE CERCETĂRI PENTRU ANTIBIOTICE S.A, IAȘI | 116487 | 96-00124 |

| NUME TITULAR | NR. BI | NR. CBI |
|---|---------------|----------------|
| CAZIN BERNARD, CORBAS, FR; ALVIN JEAN-PIERRE, SAINT-MARTIN-LES-MELLE, FR | 116588 | 96-02423 |
| COLIVIER PTY LTD, NORTH FREMANTLE, WESTERN AUSTRALIA, AU | 116595 | 96-00529 |
| REEMAY INC., OLD HICKORY, TENNESSEE, US | 116652 | 98-01413 |
| MULLER KURT, ZOFINGEN, CH | 116656 | 96-01577 |
| S.C. ELECTROPRECIZIA S.A., SĂCELE | 116719 | 95-00138 |
| ARBEL FAUVET RAIL, S.A., DOUAI, FR | 116721 | 96-01332 |
| RHONE-POULENC RORER S.A., ANTONY, FR | 116731 | 97-02043 |
| ESTEE LAUDER INC., NEW YORK, US | 116763 | 97-01184 |
| DECA-MEDICS, INC., COLUMBUS, OHIO, US | 116765 | 98-01067 |
| GENERAL ELECTRIC CANADA INC., MISSISSAUGA, ONTARIO, CA | 116788 | 95-00660 |
| FRIEDMAN MARK, RAANANA, IL; HAMMER MORDECHAI, TEL AVIV, IL | 116791 | 95-00046 |
| VIROMET S.A,VICTORIA | 116808 | 94-01703 |
| KNOLL AKTIENGESELLSCHAFT, LUDWIGSHAFEN, DE | 116811 | 96-00406 |
| LEK PHARMACEUTICAL AND CHEMICAL CO. D.D., LJUBLJANA, SI | 116813 | 98-00301 |
| FARMER ENGINEERING GESELLSCHAFT M.B.H., VIENA, AT | 116841 | 98-01507 |
| SANKYO COMPANY LIMITED, TOKYO, JP | 116856 | 97-00029 |
| ZONAGEN INC., THE WOODLANDS, TEXAS, US | 116866 | 97-01998 |
| PFIZER INC., NEW YORK, US | 116897 | 96-01181 |
| AZOCHIM S.A, PIATRA NEAMȚ | 116960 | 94-00165 |
| VIROMET S.A,VICTORIA | 116962 | 96-02440 |
| MONSANTO COMPANY, ST. LOUIS, MISSOURI, US | 116964 | 97-02294 |
| LEUVEN RESEARCH & DEVELOPMENT VZW, LEUVEN, BE; COLLEN DESIRE JOSE, WINKSELE- HERENT, BE | 116969 | 97-01250 |
| INVENTION TECHNOLOGIES PTY LTD., SUBIACO, AU | 116999 | 96-00154 |
| ORDER MICHAEL, KOLN, DE | 117001 | 97-00850 |
| VALMET FIBERTECH AB, SUNDSVALL, SE | 117006 | 96-02134 |
| HOLSON GMBH, ALSDORF, DE | 117011 | 99-00826 |

| NUME TITULAR | NR. BI | NR. CBI |
|--|---------------|----------------|
| MERCK & CO., INC., RAHWAY, NEW JERSEY, US | 117019 | 96-00068 |
| KNOLL AKTIENGESELLSCHAFT, LUDWIGSHAFEN, DE | 117020 | 96-00795 |
| INSTITUTUL DE SUDURĂ ŞI ÎNCERCĂRI MATERIALE TIMIŞOARA | 117045 | 95-02302 |
| S.C. ELECTROTEL S.A., ALEXANDRIA | 117054 | 95-02108 |
| MERCK PATENT GESELLSCHAFT MIT BESCHRANKTER HAFTUNG , DARMSTADT, DE | 117070 | 96-01250 |
| S.C. MITECO S.A., IAŞI | 117115 | 94-01086 |
| SHELL INTERNATIONALE RESEARCH MAATSCHAPPIJ B.V., HAGA, NL | 117119 | 98-00982 |
| S.C. JACLYN S.A., BUCUREŞTI | 117135 | 99-00581 |
| AZIENDE CHIMICHE RIUNITE ANGELINI FRANCESCO A.C.R.A.F. S.P.A, ROMA, IT | 117147 | 96-01736 |
| USINOR, PUTEAUX, FR; THYSSEN STAHL AKTIENGESELLSCHAFT, DUISBURG, DE | 117157 | 96-01643 |
| INCDMF - CEFIN BUCUREŞTI | 117159 | 95-01808 |
| INSTITUTUL DE SUDURĂ ŞI ÎNCERCĂRI MATERIALE TIMIŞOARA | 117161 | 95-02303 |
| SMITHKLINE BEECHAM LABORATOIRES PHARMACEUTIQUES, NANTERRE CEDEX, FR | 117174 | 97-00764 |
| MERCK & CO., INC., RAHWAY, NEW JERSEY, US | 117175 | a 2001 00412 |
| F. HOFFMANN-LA ROCHE AG., BASLE, CH | 117177 | 96-00920 |
| AMERICAN CYANAMID COMPANY, WAYNE, NEW JERSEY, US | 117190 | 97-00422 |
| S.C. ELECTROPRECIZIA S.A., SĂCELE | 117218 | 95-02294 |
| INSTA-HEAT INC., SAN DIEGO, CALIFORNIA, US | 117231 | 98-00920 |
| BASF AKTIENGESELLSCHAFT, LUDWIGSHAFEN, DE | 117255 | 97-00387 |
| LENZING AKTIENGESELLSCHAFT, LENZING, AT | 117260 | 96-02376 |
| VIROMET S.A,VICTORIA | 117266 | 94-01702 |
| ELI LILLY AND COMPANY, INDIANAPOLIS, INDIANA, US | 117296 | 98-01370 |
| FINA RESEARCH S.A., FELUY, BE | 117330 | 95-00783 |
| CABOT CORPORATION, BOSTON, MASSACHUSETTS, US | 117341 | 97-01756 |

| NUME TITULAR | NR. BI | NR. CBI |
|---|---------------|----------------|
| KONINKLIJKE EMBALLAGE INDUSTRIE VAN LEER N.V., AMSTELVEEN, NL | 117365 | 94-00938 |
| DISPENSING CONTAINERS CORPORATION, GLEN GARDNER, NEW JERSEY, US | 117366 | 94-02016 |
| THE REGENTS OF THE UNIVERSITY OF CALIFORNIA, OAKLAND, CALIFORNIA, US | 117386 | 96-01325 |
| S.C. MITECO S.A., IAȘI | 117393 | 94-00855 |
| S.C. MITECO S.A., IAȘI | 117394 | 94-01109 |
| ANTONOV AUTOMOTIVE TECHNOLOGIES B.V., ROTTERDAM, NL | 117396 | 97-00309 |
| EASTERN VIRGINIA MEDICAL SCHOOL, NORFOLK, VIRGINIA, US | 117420 | 96-01583 |
| S.C. UCRU S.A., BUCUREȘTI | 117434 | 92-200269 |
| STATUL FRANCEZ REPREZENTAT PRIN DELEGATUL GENERAL PENTRU ARMAMENT, ARMEES, FR | 117440 | 98-01726 |
| STATUL FRANCEZ REPREZENTAT PRIN DELEGATUL GENERAL PENTRU ARMAMENT, ARMEES, FR | 117441 | 98-01727 |
| STATUL FRANCEZ REPREZENTAT PRIN DELEGATUL GENERAL PENTRU ARMAMENT, ARMEES, FR | 117442 | 98-01728 |
| JOIRE PIERRE, IBERVILLE, QUEBEC, CA | 117646 | 96-00838 |
| INCDMF - CEFIN BUCUREȘTI | 117648 | 96-02154 |
| BAXTER INTERNATIONAL INC., DEERFIELD, ILLINOIS, US | 117670 | 98-00245 |
| INSTITUTUL DE CERCETARE ȘTIINȚIFICĂ ȘI INGINERIE TEHNOLOGICĂ CRAIOVA | 117727 | 145845 |
| ALSTOM POWER, INC., WINDSOR, CONNECTICUT, US | 117734 | 98-01714 |
| PFIZER INC., NEW YORK, US | 117760 | 95-01860 |
| CABOT CORPORATION, BOSTON, MASSACHUSETTS, US | 117800 | 97-01082 |
| STANFORD ROOK LIMITED, LONDRA, GB | 117833 | 94-01401 |
| CABOT CORPORATION, BOSTON, MASSACHUSETTS, US | 117856 | 97-00386 |
| MEDINOL LTD., TEL AVIV, IL | 117899 | 97-00147 |
| INCDMF - CEFIN BUCUREȘTI | 117985 | 99-00063 |
| UBEMAR S.A., PLOIEȘTI | 118014 | a 2000 00427 |

| NUME TITULAR | NR. BI | NR. CBI |
|--------------------------------|--------|--------------|
| VIROMET S.A,VICTORIA | 118081 | 96-02291 |
| ICMET CRAIOVA | 118104 | 97-02140 |
| ICMET CRAIOVA | 118336 | 98-01106 |
| ICMET CRAIOVA | 118407 | 98-00702 |
| ICMET CRAIOVA | 118511 | 95-00180 |
| TEHNOMAG CUG S.A., CLUJ NAPOCA | 118573 | 99-00410 |
| ICMET CRAIOVA | 119334 | a 2000 01268 |
| ICMET CRAIOVA | 119744 | 99-01386 |
| ICMET CRAIOVA | 119745 | 99-01387 |
| ICMET CRAIOVA | 119869 | a 2002 00185 |
| S.C. ICPIAF S.A., CLUJ NAPOCA | 119972 | 99-01268 |

PRELUNGIREA DURATEI CONTRACTELOR DE LICENȚĂ

| Nr. CBI | Nr. BI | Titular brevet | Beneficiar licență | BOPI în care s-a publicat licența | Data de când produce efect față de terți | Data până la care s-a prelungit durata contractului de licență |
|--------------|--------|---|--|-----------------------------------|--|--|
| a 2001 00530 | 119650 | MOISIN-IOAN FRANCISC IOSIF- GABRIEL, VICTORIA, JUDEȚUL BRAȘOV, RO; LAȚA I. ILIE, MEDIAȘ, JUDEȚUL SIBIU, RO; LAȚA E. ILIE, MEDIAȘ, JUDEȚUL SIBIU, RO; POPESCU ERICH ECKEHARD, MEDIAȘ, JUDEȚUL SIBIU, RO; BICHIȘ CONSTANTIN DORIN, COMUNA DANEȘ, JUDEȚUL MUREȘ, RO | SUDOCOR VMV S.R.L., FĂGĂRAȘ, JUDEȚUL SIBIU, RO | 12/2005 | 30.12.2005 | 18.09.2009 |

REZILIERI ALE CONTRACTELOR DE LICENȚĂ

| Nr. CBI | Nr. BI | Titular brevet | Beneficiar licență | BOPI în care s-a publicat licența | Data rezilierii contractului de licență |
|--------------|--------|--|--|-----------------------------------|---|
| a 2000 01187 | 117468 | VINTILĂ BOGDAN, BUCUREȘTI, RO; FEODOROV VALENTIN, BUCUREȘTI, RO; ALEXAN ALEXANDRU, BUCUREȘTI, RO; STRUNGĂ VASILE, BUCUREȘTI, RO; BOȘTENĂRU-DAN- MAGDALENA-MARIA, BUCUREȘTI, RO | B2B CONSULTING GROUP S.R.L., BUCUREȘTI, RO | 12/2005 | 04.02.2004 |
| a 2001 00017 | 118620 | RĂDUCAN ION, BACĂU, JUDEȚUL BACĂU, RO; GIURĂA ALIN-MĂDĂLIN, BACĂU, JUDEȚUL BACĂU, RO | PAMBAC S.A., BACĂU, JUDEȚUL BACĂU, RO | 10/2005 | 01.05.2006 |

MODIFICĂRI ÎN ADRESA TITULARULUI

| Nr. CBI | Nr. BI | Adresă inițială | Adresă curentă |
|--------------|--------|--|---|
| 93-00223 | 106515 | ROMIND T&G S.R.L., STR. B. DELAVRANCEA, NR. 2C, BL. C33, AP. 36, SECTOR 1, BUCUREȘTI | ROMIND T&G S.R.L., ORAȘ PANTELIMON, B-DUL BIRUINTEI, NR. 162, JUDEȚUL ILFOV |
| 95-01546 | 110358 | ROMIND T&G S.R.L., B-DUL BASARABIA NR. 250, SECTOR 3, BUCUREȘTI | ROMIND T&G S.R.L., ORAȘ PANTELIMON, B-DUL BIRUINTEI, NR. 162, JUDEȚUL ILFOV |
| 95-01615 | 110601 | ROMIND T&G S.R.L., B-DUL BASARABIA, NR. 250, SECTOR 3, BUCUREȘTI | ROMIND T&G S.R.L., ORAȘ PANTELIMON, B-DUL BIRUINTEI, NR. 162, JUDEȚUL ILFOV |
| 97-00376 | 112549 | ROMIND T&G S.R.L., B-DUL BASARABIA, NR. 250, SECTOR 3, BUCUREȘTI | ROMIND T&G S.R.L., ORAȘ PANTELIMON, B-DUL BIRUINTEI, NR. 162, JUDEȚUL ILFOV |
| 98-01117 | 119037 | ROMIND T&G S.R.L., B-DUL BASARABIA, NR. 250, SECTOR 3, BUCUREȘTI | ROMIND T&G S.R.L., ORAȘ PANTELIMON, B-DUL BIRUINTEI, NR. 162, JUDEȚUL ILFOV |
| 99-00180 | 115765 | ROMIND T&G S.R.L., B-DUL BASARABIA, NR. 250, SECTOR 3, BUCUREȘTI | ROMIND T&G S.R.L., ORAȘ PANTELIMON, B-DUL BIRUINTEI, NR. 162, JUDEȚUL ILFOV |
| a 2001 01243 | 118685 | ROMIND T&G S.R.L., B-DUL BASARABIA, NR. 250, SECTOR 3, BUCUREȘTI | ROMIND T&G S.R.L., ORAȘ PANTELIMON, B-DUL BIRUINTEI, NR. 162, JUDEȚUL ILFOV |
| a 2003 00270 | 119258 | ROMIND T&G S.R.L., B-DUL BASARABIA, NR. 250, SECTOR 3, BUCUREȘTI | ROMIND T&G S.R.L., ORAȘ PANTELIMON, B-DUL BIRUINTEI, NR. 162, JUDEȚUL ILFOV |
| a 2003 00449 | 120419 | CLASSIC DOME S.R.L., STR. MR. SĂNĂTESCU ȘTEFAN, NR. 18, SECTOR 1, BUCUREȘTI | CLASSIC DOME S.R.L., STR. SAMOIL VULCAN, NR. 10, SECTOR 5, BUCUREȘTI |

**CORECTURI ALE ERORILOR MATERIALE,
CONȚINUTE ÎN DOCUMENTAȚIA PUBLICATĂ**

ERATE

| Număr brevet și/sau dosar | Tip document publicat | Tip document în urma corecturii, cf. Instr. 63 | Localizarea erorii: - pagina din descriere - coloana - rândul - cod INID | Textul inițial | Textul corect |
|---------------------------|-----------------------|--|--|---|---|
| 121024 | B1 | B9 | pag. 39, rândul 28 | conform C 473-95 | conform ASTM C 473-95 |
| | | | pag. 41, rândul 23 | placa se toarnă | compoziția se toarnă |
| | | | pag. 42, rândul 1 | unități polifosfat care se repetă, fosfat de amoniu | unități fosfat care se repetă, polifosfat de amoniu |
| | | | pag. 42, rândul 3 | rezistență la încovoiere conform | rezistență la încovoiere determinată conform |
| 121028 | B1 | B9 | pag. 68, rândul 4 | (2-nafteneoxi)ciclohexan;(+)-trans-[2-(4-morfolinil)-1-(4-bromfenetoxi)]ciclohexan; |(2-nafteneoxi)ciclohexan; (-) -trans-[2-(4-morfolinil)-1-(2-naftenetoxi)]ciclohexan; (+) -trans-[2-(4-morfolinil)-1-(1-naftenetoxi)]ciclohexan; (-) -trans-[2-(4-morfolinil)-1-(1-naftenetoxi)]ciclohexan; (+)-trans-[2-(4-morfolinil)-1-(4-bromfenetoxi)]ciclohexan |
| 121030 | B1 | B9 | pag. 43, rândul 16 | - SonOR | ... -SO _n OR ... |
| | | | pag. 43, rândul 20 | 5...6 | 5-6 |
| | | | pag. 44, rândul 27 | chirurgicale , a.... | chirurgicale a... |

| Localizarea erorii: - pagina din descriere - coloana - rândul - cod INID | Text inițial | Text corect |
|--|---|--|
| BOPI 12/2006 pag. 153 Titlul subcapitolului "Decăderi ale titularilor din drepturile conferite acestora de brevetul de invenție" | ".... publicate conf. art. 47, alin. 2 din Legea nr. 64/1991" | "... publicate conf. art. 45 alin. 3 din Legea nr. 64/1991, republicată în temeiul art. III din Legea nr. 203/2002 |

HOTĂRÂRI ALE INSTANȚELOR JUDECĂTOREȘTI

Hotărâre pronunțată de Tribunalul București

“Admite acțiunea formulată de reclamanta SC IMEDICA SA - București, șoseaua București - Ploiești, nr. 141 D, sector 1, în contradictoriu cu pârâții SC GLAXO GROUP LIMITED, MIDDLESEX GB SRL - cu sediul în București, str. Costache Negri, nr. 1-5, OPERA CENTER SECTOR 5, reprezentată prin firma autorizată de consiliere în proprietate industrială “Cabinet M. Oproiu”, str. Popa Savu, nr. 42, sector 1, București și OSIM - București, str. Ion Ghica, nr. 5, sector 3.

Dispune anularea “Certificatului de protecție tranzitorie” pentru brevetul de invenție nr. **2.012T.**”

**LISTA CERTIFICATELOR DE PROTECȚIE
TRANZITORIE AI CĂROR TITULARI AU
DECĂZUT DIN DREPTURILE CONFERITE DE
BREVETUL DE INVENȚIE, CONFORM ART. 7
DIN LEGEA NR. 93/1998 ȘI ART. 45, ALIN. 3 DIN
LEGEA NR. 64/1991**

DECĂDERI DIN DREPTURI

Certificate de protecție tranzitorie ai căror titulari au decăzut din drepturile conferite de brevetul de invenție, conform art. 7 din Legea nr. 93/1998 și art. 45, alin. 3 din Legea nr. 64/1991

| Nr. certificat de protecție tranzitorie | Nr. cerere de acordare a protecției tranzitorii | TITULAR | Data decăderii |
|--|--|---|-----------------------|
| 2.082T | 98-20154 | PHARMACIA & UPJOHN AB, STOCKHOLM, SE | 20.01.2006 |
| 2.268T | 98-20348 | VICURON PHARMACEUTICALS INC., DELAWARE, US | 01.03.2005 |
| 2.304T | 98-20073 | ASTA MEDICA AKTIENGESELLSCHAFT, DRESDEN, DE | 17.12.2005 |
| 2.345T | 98-20164 | FORSCHUNGSZENTRUM KARLSRUHE GMBH, KARLSRUHE, DE; UNIVERSITAT KARLSRUHE (TECHNISCHE HOCHSCHULE), KARLSRUHE, DE; DEUTSCHES KREBSFORSCHUNGSZENTRUM, HEIDELBERG, DE | 30.03.2006 |

DIVERSE

- **LISTA CONSILIERILOR ÎN PROPRIETATE INDUSTRIALĂ ȘI A MANDATARILOR AUTORIZAȚI**
- **CENTRE REGIONALE PENTRU PROMOVAREA PROPRIETĂȚII INDUSTRIALE, ÎN ROMÂNIA**
- **ANUNȚURI OFICIALE**
- **MATERIALE INFORMATIVE, DIN DOMENIUL PROPRIETĂȚII INDUSTRIALE**

ROMÂNIA
OFICIUL DE STAT PENTRU INVENȚII ȘI MĂRCI

ORDIN nr. 157

24 iulie 1997

Directorul general al Oficiului de Stat pentru Invenții și Mărci,

Având în vedere prevederile art.14 alin.3 din Legea 64/1991 privind brevetele de invenție și regula 2,5 din H.G. 152/92 referitoare la profesia de consilier în proprietate industrială,

ORDIN:

Art.1. Persoanele ale căror nume figurează în lista anexă la prezentul Ordin, precum și firmele specializate în proprietate industrială se înscriu în **REGISTRUL NAȚIONAL AL CONSILIERILOR ÎN PROPRIETATE INDUSTRIALĂ**, cu menționarea specializării.

Art.2. Prezentul ordin se va publica în Buletinul Oficial de Proprietate Industrială.

DIRECTOR GENERAL,

AGENȚIILE SPECIALIZATE ÎN PROPRIETATE INDUSTRIALĂ
Pentru luna ianuarie 2007

| Data înființării | Nr. registru agenții | Denumirea completă a cabinetului/agenției Adresa Consilieri cu drept de practică | Domenii | Statut juridic |
|------------------|----------------------|---|--|----------------|
| 27.03.1991 | 001 | INVENTA – AGENȚIE DE PROPRIETATE INTELECTUALĂ S.R.L. București, Bdul Comeliu Coposu nr. 7, bl. 104, sc. 2, ap.31, sect.3, cod 030602, Tel: 021/3200285, Fax: 021/3228325, e-mail: inventa@mc.ro, inventa@mark-patent.ro, turcanu@inventa.ro, GSM: 0744 324510, 0744 339649 Ing. Țuluca Doina, Prof. univ. dr. ing. Țurcanu Constantin, Farm. Rădulescu Mioara, Dr. ing. Lorentz Alexandru, Ing. Velțan Loredana, Av. Soare Liliana, Ing. Secăreanu Doina, Arh.ing. Țurcanu Costin Radu, P.A.lic.Dan Ana Nicolina, mat. Benga Bogdan Florin | Brevete Mărci Desene Topografii | SRL |
| 29.05.1991 | 002 | CABINET ENPORA S.R.L. București, str. George Calinescu nr.52A, ap.1, 011694, Tel: 021 2300990; 031 1001634, Fax: 021 2302311; 031 1007927, pop@patents.ro Ing. Pop Virginia Daisy, Ing. Pop Călin Radu, Ing. Constantin Adrian, Ing. Popescu Bianu Anca, Ing. Velicu Anca | Brevete Mărci Desene Topografii | SRL |
| 23.07.1991 | 003 | PATENTMARK S.R.L. București str. Dr. N. Turnescu nr. 2, ap.2, sector 5, cod 050467 Tel: 021/3121669, Fax: 021/2233963, stema@pcnet.ro Mohonea Liliana, Mohonea Cristian, Borlan T. Radu, Marinescu Ruxandra | Brevete Mărci Desene Topografii | SRL |
| 18.12.1991 | 004 | RODALL AGENȚIE DE PROPRIETATE INDUSTRIALĂ S.R.L. București, Str. Polonă nr. 115, bl. 15, sc. A, ap. 19 sector 1, cod 010497, Tel: 021/2108342, GSM: 0722 652111, Fax:021/2105794, rodall@b.astral.ro Jur. Bălan Gheorghică, Bălan Valeria, Pițu Dalila | Brevete Mărci Desene Topografii | SRL |
| 25.08.1992 | 005 | INTELECT S.R.L. Oradea, B-dul Dacia nr. 48 Bl. D10, Ap.3, Tel: 0259/453847, Fax:0259/268094, OP 9-CP 128, cod 410346, e-mail: info@intelect.ro, GSM: 0745 040831 Buzlea Elisabeta, Buzlea Mircea Valentin, Buzlea Narcisa Floricica, Petrache Octavian | Brevete Mărci Desene Topografii | SRL |

| | | | | |
|------------|-----|---|--|-----|
| 08.09.1992 | 006 | A.G.V. - AGENȚIE DE PROPRIETATE INDUSTRIALĂ S.R.L. București, B-dul Magheru, nr. 9, sc. 2, etaj 9, ap. 89, Sector 1, PO BOX 22-246, Tel/Fax: 021/3153684, agv-office@xnet.ro Ing. Voicu Alexandra | Brevete Mărci Desene Topografii | SRL |
| 04.12.1992 | 008 | CONSTANTIN GHIȚĂ OFFICE SRL Timișoara, str. Take Ionescu nr. 24-28 sc. B ap. 2 judetul Timiș, cod 300042, Tel/Fax: 0256/435976, GSM: 0744 162462, e-mail: ghiță@mail.dnttm.ro, cleliapop@mail.dnttm.ro Ing. Ghiță Constantin, Pop Motogna Clelia | Brevete Mărci Desene | SRL |
| 05.01.1993 | 009 | CABINET DE PROPRIETATE INDUSTRIALĂ S.I. Timișoara, Str. Moise Dobosan nr.110, cod poștal 300600, GSM: 0722 984909, Tel/Fax: 0256/475105, e-mail: ioan_sovar@yahoo.com Șovar Ioan | Brevete Mărci Desene | SRL |
| 13.05.1993 | 010 | ROMINVENT S.A București, Str. Ermil Pangratti nr. 35, et. 1, sect.1, cod 011882, Tel: 021/2312515, 2312541, Fax: 021/2312550, 2312454, e-mail: office@rominvent.ro Ing. Enescu Lucian, Chim. Larion Sonia, Fil. Rodica Bucătaru, Jur. Mocanu Ion, Fiz. Nicolaescu Daniella, Ing. Corina Duțulescu, Ec. Ghenu Mihaela, Ing. Teodorescu Mihaela, Ing. Rădulescu Melania, Ing. Cosmina Fierăscu, Ing. Ploscă Daniel, Ing. Spătaru Daniela, Ing. Alexandra Hașiu, Dr. Ing. Cristina Popa, Ec. Joitoiu Andreea Simona, Ing. Năstase Cristian, Bio. Enescu Miruna, Dr. Florea Ileana Maria, Dumitrescu Artemis Sorina, Pavel Sorin Eduard, Markusev Denisa Mary, Olteanu Camelia, Siteavu Iulia Adriana, Dragulin Ioana, Ionescu Mihaela | Brevete Mărci Desene Topografii | SA |
| 17.07.1993 | 011 | CABINET INDIVIDUAL "INDEPENDENT PROPINI AGENT" București, sector 5, Str. Fabrica de chibrituri nr. 42, cod 050183, Tel/Fax: 021/3352938, GSM: 0722 610635 Nicolae Ioan | Brevete Mărci Desene Topografii | CI |
| 03.01.1994 | 012 | AGENTIE DE PROPR. INDUSTRIALA COSTIN SNC Baia Mare, Str. Șoimului nr. 5, cod 430155 Tel/Fax: 0262/276426, GSM: 0744 966079 Costin Nicolae | Brevete Mărci Desene | SNC |
| 13.03.1995 | 014 | PERSOANĂ FIZICĂ INDEPENDENTĂ TĂTARU DOINA Piatra Neamț, Str. Apele Minerale nr. 4. cod 610121 Tel: 0233/223602, e-mail: doina_tataru@msn.com Tătaru Doina | Brevete Mărci Desene | PF |

| | | | | |
|------------|-----|--|--|-----|
| 30.03.1995 | 015 | CABINET M. OPROIU - CONSILIERE ÎN PROPRIETATE INTELLECTUALĂ SRL București, Str. Popa Savu, nr. 42, parter, sector 1, cod 011434, Tel: 021/2602833; 021/ 2602834, Fax: 021/2602836; 021/2602835, P.O.Box 2-229, e-mail: office@oproiu.ro Fiz. Oproiu Margareta, MBA arh.Vasilescu Raluca, jur. Sturza Ioana, Fiz.Lazăr Delia, ing.chim.Marin Elena, ing.Ene Silvia, ec. MBA Pătrascu Georgiana, ing.chim.Petrea Dana Maria, filolog Oana Țambrea, ing.chim.Filippi Valentina | Brevete Mărci Desene Topografii | SRL |
| 21.05.1996 | 017 | AGENȚIA DE PROPRIETATE INDUSTRIALĂ "LABIRINT" Arad, Str. Coriolan Petreanu nr. 28, cod 310151 Tel/Fax: 0257/255842, GSM: 0722 458129, e-mail: labirint@arad.ro Ing. Ivanca Maria | Brevete Mărci Desene | CI |
| 14.11.1996 | 018 | INTEGRATOR Consulting SRL Cluj Napoca, str. Dunării nr. 25 bl.C1 ap.5, , jud. Cluj, cod 400593 Tel/Fax: 0264/442817, GSM: 0745235585, e-mail: dorin.isoc@aut.utcluj.ro Isoc Dorin | Brevete Mărci Desene | SRL |
| 1997 | 019 | LOYAL PARTNERS -AGENȚIE DE PROPRIETATE INTELLECTUALĂ Galati, Str. Portului nr.23, Parcul De Soft, cam.307, cod 800025, Tel/Fax: 0236/464847, tel/fax: 0236/407032, GSM: 0722 744241, office@loyalpartners.ro www.loyalpartners.ro ing.jr. Pușcașu Dan | Brevete Mărci Desene Topografii | SRL |
| 01.07.1997 | 020 | AGENȚIE DE PROPRIETATE INTELLECTUALĂ ȘI TRANSFER DE TEHNOLOGIE -AGPITT-SRL București, B-dul Libertății nr. 12, bl.113, sc.2, ap.28, sector 4; cod 040129, CP 42-106, Tel: 3177693; 3177583; Fax: 021/3178584, GSM: 0744293552; 0724539752, e-mail: faighenov@xnet.ro; office@agpitt.ro Faighenov Marioara | Brevete Mărci Desene | SRL |
| 10.07.1997 | 016 | MILENIUL 3 – AGENȚIE DE PROPRIETATE INDUSTRIALĂ SRL Pașcani, Str. Moldovei nr. 10, bl. Crinul, sc. A, ap. 28, jud Iași, cod 705200, Tel/Fax: 0232/719190; GSM: 0740 820582 Ing.Burțilă Ioan | Brevete Mărci Desene | SRL |

| | | | | |
|------------|-----|---|--|-----|
| 03.10.1997 | 021 | LAZĂR ELENA CABINET DE PROPRIETATE INDUSTRIALĂ Buzău, Str.Unirii, Bl.16C,Et.3, Ap. 12, cod 120013, OP 1, CP 52, Tel./Fax:0238/724262 GSM: 0723 328633, cpielena@recomplast.ro, l Elena2005@personal.ro Lazăr Elena | Brevete Mărci Desene Topografii | CI |
| 29.10.1997 | 022 | PERSOANĂ FIZICĂ INDEPENDENTĂ BARBU GHEORGHE MIRCEA București, Șos Iancului nr.21, bl. 106A,sc.B, ap.73, sect.2, Tel/Fax : 021/6536608, 0724.834.010 e-mail : bmircea@mailbox.ro Barbu Gheorghe Mircea | Brevete Mărci Desene | CI |
| 02.12.1997 | 023 | " HARC OV " A.P.I. S.R.L. Sfântu Gheorghe, jud. Covasna, Str. Nicolae Iorga nr. 61, bl. 10E, sc. B, ap. 9, cod 520089, Tel: 0267/352267, GSM : 0744435291, stanciu@planet.ro, propind@mail.asimcov.ro Stanciu Adelina | Brevete Mărci Desene | SRL |
| 18.12.1997 | 024 | AGENȚIE DE PROPRIETATE INDUSTRIALĂ ȘI TRANSFER TEHNOLOGIC « STOIAN IOAN » Roman, Bd. Republicii, bl. 46, sc. C, ap. 35, cod 611146 jud. Neamț, Tel/Fax : 0233/739441, GSM : 0745 643738 Stoian Ioan | Brevete Mărci Desene | CI |
| 30.01.1998 | 025 | INCOR – CORPADE ALEXANDRU Brașov, Str. C-tin Vodă Brâncoveanu nr. 54, et.1, ap. 4, cod 500132, Tel : 0268/513577 Corpade Alexandru | Brevete Mărci Desene Topografii | PF |
| 1998 | 007 | ROMPROSPER SERVIMPEX SRL Agentie de proprietate intelectuala -PIVA® București, Șos. Mihai Bravu nr. 294, bl.6,sc.B, ap. 63, sector 3, cod 030319, Tel/Fax: 021/3222857, 021/3207419,Mobil:0744654128;0744536405 e-mail: piva@hades.ro, piva@xnet.ro Pioaru Raluca Andreea | Mărci Desene Brevete | SRL |
| 1998 | 048 | PETRU COSTINESCU-DICOSTI București, Str. Viorele nr. 30, bl. 20 A, ap. 23, sector 4,cod 040428, OP 44 – CP5 , Tel: 021/3303162, e-mail: dicosti@rdslink.ro Petru Costinescu | Brevete Mărci Desene | CI |
| 27.04.1998 | 026 | PIDES-CABINET DE PROPRIETATE INDUSTRIALĂ București, Str. Valea Buzăului, nr. 10, bl. G30, ap. 36, sector 3, cod 032334, Tel : 3455351 GSM : 0723 708632, e-mail: sova@cna.ro ing. Șova Dan Eugen | Brevete Mărci Desene Topografii | CI |

| | | | | |
|------------|-----|--|----------------------------|-----|
| 23.02.1999 | 027 | SZENTE SÁNDOR Odorheiu Secuiesc, str. Victoriei, nr. 41, bl.U6, et.1, ap.4, jud. Harghita, cod poștal 535600, Tel : 0266/219143, e-mail : proofice@szente.ro Szente Sándor | Brevete Mărci Desene | CI |
| 21.07.1999 | 028 | NOWAPATENT SRL Medias, str. Lotru, nr.4, bl.92, ap.1 Tel : 0269/841373 ; 0264/833273, Fax : 0269/833273 e-mail : nowapatent@birotec.ro office@nowapatent.ro Danciu Ioan | Brevete Mărci Desene | SRL |
| 30.08.1999 | 029 | CABINET DE PROPRIETATE INDUSTRIALĂ "BIONPI" București, Calea Dorobanților 126-130 Bl. 8, et. 9 Ap. 50 sector 1, cod 010577, Tel/Fax: 021/2316549, GSM: 0723 187944, 0746184697 e-mail: bionpi@b.astral.ro bionpi@hotmail.com; Ing. Ion Rodica Cocuța | Brevete Mărci Desene | CI |
| 12.11.1999 | 030 | AGENȚIE DE CONSULTANȚĂ ÎN PROPRIETATE INTELECTUALĂ ȘI TRANSFER DE TEHNOLOGIE « SPRÎNCEANU NICOLAE » Drobeta Turnu Severin, Str. Gheorghe Ionescu Sisești nr. 96, bl.E2, sc.1, et. 3, ap.8, cod 220212, Tel/Fax : 0252/311690, Mobil :0721796318 e-mail: nicolaesprinceanu@yahoo.com Nicolae Sprinceanu | Brevete Mărci Desene | CI |
| 21.01.2000 | 031 | CABINET INDIVIDUAL IVĂNESCU GABRIEL DAN Brașov, Str. Al. I. Cuza nr. 58 ap. 7, cod 500085, Tel/fax:0268/471650, GSM:0722248415, e-mail: d.ivanescu@xnet.ro Ivănescu Gabriel Dan | Brevete Mărci Desene | CI |
| 15.02.2000 | 032 | CABINET INDIVIDUAL ANGHEL LUMINIȚA DOINA București, Str. Gherghitei Nr.1, Bl.94B, Sc. B, Ap.76, Sector 2, Tel/Fax :021/2407985,GSM : 0723301706 e-mail : anghel.doina@rdslink.ro Ing.Av.Anghel Luminita Doina | Brevete Mărci Desene | CI |
| 24.08.2000 | 033 | APOSTOL SALOMIA P.F.A. Galați, Str. Reg. 11 Siret nr. 15, bl. E4, Et.3, ap. 54, cod 800333, Tel/Fax : 0236/436437, 0766765027, saly_apostol@yahoo.com Ing.Apostol Salomia | Brevete Mărci Desene | CI |

| | | | | |
|------------|-----|--|----------------------------|-----|
| 07.09.2000 | 034 | AGENȚIA DE PROPRIETATE INDUSTRIALĂ - APIA SRL București, Str. Romancierilor nr. 5, bl.C14, sc.B, ap.41, sector 6, cod 061791, OP23-CP11, Tel/Fax: 021/7783100, GSM: 0745 031557, e-mail: office@mark-apia.ro, www.mark-apia.ro Visalom Theodor, Visalom Monica | Mărci | SRL |
| 17.10.2000 | 035 | PERSOANĂ FIZICĂ INDEPENDENTĂ BERCEANU MARIA AURELIA București, Str. Cogîlnic 25, sector 3, Tel: 021/3264568 GSM:0744954085, berceanu_maria_aurelia@yahoo.com Berceanu Maria Aurelia | Brevete Mărci | PF |
| 20.10.2000 | 036 | CABINET PROPRIETATE INDUSTRIALĂ POPESCU ANGELA București, str. Complexului nr.10, bl.40, ap.14, Tel :021/3243756 GSM : 0723051279, Tel : 0318.04.68.81, angela_intelect@yahoo.com Popescu Angela | Brevete Mărci Desene | CI |
| 25.10.2000 | 037 | PERSOANĂ FIZICĂ INDEPENDENTĂ MATEI ELENA Bacău, Str. Alecu Russo, bl. 33, Et.6,sc. C, ap.26, cod 600133, Tel: 0234/160424 Matei Elena | Mărci | CI |
| 20.11.2000 | 038 | CABINET INDIVIDUAL' ION FLOREA' București, Calea Dorobanților 126-130, bl.8,et.9,ap.50, sector 1, cod 010577, Tel/Fax: 021/2316549,GSM: 0724313260, e-mail: florea-ion@b.astral.ro, florea_ion@plic.ro Ing.Ion Florea | Mărci | CI |
| 28.11.2000 | 039 | CABINET IN DIVIDUAL GREAVU DOINA MARIANA Sibiu, str. Constantin Noica, bl. 2, ap.21, cod 550169 Tel:0269/218500,Fax:0269/212170, Mobil:0766489179 Ing. Greavu Doina Mariana | Brevete Mărci Desene | CI |
| 11.12.2000 | 040 | INTEL PROTECT SRL Brașov, B-dul M. Kogălniceanu, nr. 20, bl. 1k, sc. C-D, cod 500173, Tel: 068/413117, Fax: 0268/477333, GSM: 0744 355100 e-mail: intelprotect@ccibv.ro Axente Elena | Mărci Desene | SRL |
| 08.01.2001 | 041 | CABINET "CECIU GABRIELA" CONSULTANȚĂ ÎN DOMENIUL PROPRIETĂȚII INTELLECTUALE Timișoara, Str. Narciselor, nr. 6, sc. A, ap. 110, jud. Timis, cod postal 300024, Tel/Fax.: 0256/494846; GSM: 0745 388039, e-mail: gabrielaceciu@hotmail.com Ing.Ceciu Gabriela | Brevete Mărci Desene | CI |

| | | | | |
|------------|-----|--|--|-----|
| 10.01.2001 | 042 | VLAD CONSTANTIN Constanta, Bd. 1 decembrie 1918 nr. 5, bl. F16, ap.34, cod 900711, Tel/Fax: 0241/625643, GSM: 0722 370300, e-mail: vlad@gmb.ro Vlad Constantin | Brevete Mărci Desene | CI |
| 07.02.2001 | 043 | PERSOANĂ FIZICĂ INDEPENDENTĂ FÎNTÎNĂ RAUL – SORIN Braşov, Str. Griviței nr. 69, bl. 29, sc. D, ap.32, cod 500198, Tel: 0368/802210, Fax: 0268/427713, mobil: 0721379887, 0745361270 e-mail: raul_fantana@yahoo.com Fîntînă Raul Sorin | Brevete Mărci Desene | PF |
| 05.03.2001 | 045 | BIROU DE PROPRIETATE INDUSTRIALA BROJBOIU DUMITRU ADRIAN FLORINEL Piteşti, Bd. Republicii, bl.212,sc. D, ap.16, jud.Argeş, cod 110177, Tel/Fax.: 0348/412529, GSM: 0745 143095,adrian brojboiu@yahoo.com Brojboiu Dumitru Adrian Florinel | Brevete Mărci Desene | CI |
| 12.04.2001 | 047 | INTELLECTUAL PROPERTY OFFICE SRL Bucureşti, Str. Alexandru Moruzzi nr. 6, bl. B6, sc. 2, ap.62, sector 3, cod 031155, Tel/Fax.: 021/3262388, GSM: 0745 094241, e-mail: ipo@b.astral.ro Ciuda Berivoe Anca | Brevete Mărci Desene | SRL |
| 07.05.2001 | 049 | ANDRA MUSATESCU CABINET DE PROPRIETATE INDUSTRIALA Bucureşti, Str. Drumul Taberei nr. 71, bl.TD42, sc.1, et.4, ap.28, sector 6, cod 061366, GSM: 0722 879810, e-mail: amusatescu@dnt.ro Muşatescu Andra Oana | Brevete Mărci Desene Topografii | CI |
| 2001 | 050 | CABINET ACSINTE PAULA-ADRIANA Bucureşti, str. Maior Coravu Ion, nr.1-7, bl. C4, ap.85, Tel/fax: 021/2507396, GSM: 0723317631 paula@legalservices.ro Av. Acsinte Paula Adriana | Mărci | PF |
| 2001 | 051 | PERSOANĂ FIZICĂ INDEPENDENTĂ POPESCU RADU-ROMEO Bucureşti, Bd. Comeliu Coposu nr.3, bl. 101, sc. 3, et.4, ap. 50, sector 3, cod 030601, GSM: 0722 510598, e-mail: rropescu@xnet.ro Popescu Radu Romeo | Brevete Mărci Desene | PF |
| 31.05.2001 | 071 | CONS INTEL BMA CABINET CONSULTANȚĂ Cart. Dorobanti, nr.2, bl. D2, at.1, ap.5,120087, C.P.8- O.P. 1 Buzau, Fax : 0238/719619, GSM: 0745086588, email: marius_bozio@yahoo.com Marius Bozioreanu | Brevete Mărci Desene Topografii | CI |

| | | | | |
|------------|-----|--|--|--------|
| 12.09.2001 | 053 | CABINET MIHAI LUCIAN Miculiți & Asociații SCPA (LINKLATERS) București, Str. Nicolae Iorga, nr. 8, sector 1, cod 010434 Tel : 021/3071500, Fax : 021/3071555 e-mail: lucian.mihai@linklaters.com, Av. Mihai Lucian | Brevete Mărci Desene | PF |
| 21.11.2001 | 055 | ROVALCONS SRL AGENȚIE DE PROPRIETATE INTELECTUALĂ Câmpina, Str. Orizontului, nr.1, bl. R10, et.7, ap.27, Jud. Prahova, cod 105600, Tel/Fax : 0244/ 371390; GSM :0722 540580, e-mail: rovalcons@xnet.ro Ioacăra Valentin | Brevete Mărci Desene | S.R.L. |
| 2001 | 056 | SOLO INVENT S.R.L. București, Calea 13 Septembrie, nr. 104, bl. 48, ap. 8, sect. 5, cod 050727, Tel/Fax: 021/4511497, GSM: 0744 313 229, solo_invent@yahoo.com | Brevete Mărci Desene | S.R.L. |
| 2001 | 057 | CABINET N. D. GAVRIL S.R.L. București, Str. Ștefan Negulescu nr. 6A, sector 1, Tel./fax : 021/2302882, GSM :0722983520, 0723 383 758, e-mail : gavrilmn@yahoo.com cabinetgavril@yahoo.com, Gavril Niculina | Brevete Mărci | S.R.L. |
| 24.04.2002 | 087 | IACOBINI&CO, CONSILIERI IN DREPTUL DE PROPRIETATE INDUSTRIALĂ SRL Bucuresti, Calea Mosilor, nr.258, bl. 4bis, ap.22, sector 2, Tel : 021/2104690 ;Fax : 021/2104793, e-mail : asimri@yahoo.com, vladrosanu@hotmail.com Iacobini Anca Svetlana, Iacobini Mihnea Razvan | Mărci Brevete Desene Topografii | S.R.L. |
| 04.09.2002 | 088 | MANAGER EXPERT SRL Tg. Mures, Str. Nicolae Grigorescu, nr. 33, ap.3 Tel :0265/250825 ;0265/233033, evaluator@rdslink.ro Nutiu Emil, Cetina Dan | Mărci | S.R.L. |
| 08.01.2003 | 059 | CABINET INDIVIDUAL - LAPTEȘ ELVINE Bucuresti, Intrarea Badeni nr.3, Bl.M18, sc. 2, ap.40, sector 3 cod 030471, Tel: 021/3405500, elvine17@yahoo.com | Brevete | CI |
| 11.02.2003 | 089 | RATZĂ ȘI RATZĂ SRL București, B-dul A.I. Cuza Nr. 52-54, Sect.1, cod 011053, Tel :021/2601348, Fax : 021/2601349 e-mail ; office@ratza-ratza.com Rață Grigore, Rață Andrei Viad, Mărginean Dragoș | Brevete Mărci Desene | SRL |
| 13.02.2003 | 062 | CABINET INDIVIDUAL ANDRONACHE PAUL București, Str.Sibiu nr.14, bl.E21, et.6, ap.35, sect 6, Tel/Fax: 021/7250069, GSM: 0722741043, e-mail: paul.andronache@artelecom.ro Andronache Paul | Mărci Desene Topografii Brevete | CI |

| | | | | |
|------------|-----|---|--|--------|
| 14.05.2003 | 090 | RAMCONSULTING SRL Cluj Napoca, Str. Augustin Buneanr.28, cod 400170 fax.0364/401528 tel. mobil 0722-229696 e-mail ramcluj@yahoo.com Gânscă AurelianTudor | Mărci Desene Topografii Brevete | SRL |
| 16.05.2003 | 070 | CABINET OANA COCOLOI București, Drumul Taberei nr.120, bl.OD1, sc.5, ap.189, sector 6, cod 061413, Tel: 021/7450757, GSM: 0723144664, e-mail: oana_cocoloi@yahoo.com Oana Cocoloi | Mărci Desene | Ci |
| 10.06.2003 | 091 | ALLEGRA CONSULTING SRL Bucuresti, Aleea Huedin nr.1, bl.5, sc.1, ap.5, sector 4, cod 040917, GSM: 0722249961, Tel/Fax: 021/3231384 e-mail: gabriela.milcev@allegra.ro; www.allegra.ro Milcev Gabriela | Brevete Mărci Desene Topografii | SRL |
| 19.06.2003 | 069 | RASKAI M M BREVMARC CONSULT S.R.L. Dej, Str. Unirii, nr.3,BL. D8, ap.7, judetul Cluj, 405200, Tel/Fax: 0264/211847, GSM: 0742084050, raskaimm@yahoo.com Raskai Maria | Brevete Mărci Desene Topografii | S.R.L. |
| 01.07.2003 | 092 | CONINFO S.R.L. Târgu Mures, str. Lacrimioarea nr.9, Tel: 0265/210138, Fax: 0265/210109 mobil: 0729618641 e-mail: teodora@coninfo.ro, office@coninfo.ro www.coninfo.ro ltu Teodora | Desene Brevete Mărci | S.R.L. |
| 25.07.2003 | 093 | NESTOR NESTOR DICULESCU KINGSTON PETERSEN – CONSILIERE ÎN P.I. S.R.L. București, sector 1, sos. Bucuresti Ploiesti, nr. 1A, Bucharest Business Park, corp A, et.4, camerele 9 si 10 Harsany Alexandru, Culic Andrei Radu, Baciu Ana Maria | Mărci Desene | S.R.L. |
| 11.08.2003 | 66 | CABINET INDIVIDUAL FLOREA MIHAELA București, Str. Grigore Alexandrescu nr.1, bl.D7, ap.4, sector1, Fax: 021/2230342 GSM: 0722601120 e-mail: florea@gide.com Florea Mihaela | Mărci Desene Brevete | Ci |
| 19.08.2003 | 068 | CABINET DE PROPRIETATE INDUSTRIALA NICOLAE BURCHEL București, Str. Dr. Radovici nr.8, sector 5, cod 050468, Tel: 021/2126515, Fax: 021/4114188, e-mail: nburchel@lenp.ro Nicolae Burghel | Mărci | Ci |

| | | | | |
|------------|-----|--|--|-----|
| 21.08.2003 | 094 | N.P.C. S.R.L. Braşov, str. Alexandru cel Bun, nr.13, bl.E28, ap.7 cod 500025, OP 1 – CP 298, GSM: 0744520357, e-mail: totu@unitbv.ro Toţu Ioan | Mărci Desene Topografii | SRL |
| 22.10.2003 | 072 | CABINET INDIVIDUAL DE PROPRIETATE INDUSTRIALĂ - NEGOMIREANU LIVIA Bucureşti, Şos. Nicolae Titulescu nr.94, bl.14A, sc 4 ap.127, sect.1, cod 011146, Tel/Fax: 021/2235637, GSM: 0722444719 Negomireanu Livia | Mărci Desene | CI |
| 30.10.2003 | 073 | CABINET DE PROPRIETATE INDUSTRIALA "VIŞOIU LILIAN CATALIN" Bucureşti, Str. Alexandru Vlahuta nr.3, bl. M48, sc.A, ap.7, sector 3, Tel/Fax: 021/3207251, GSM: 0744480657, e-mail: visoiucatalin@yahoo.com, www.visoiucatalin.home.ro jur. Vişoiu Lilian Catalin | Brevete Mărci Desene Topografii | CI |
| 4.11.2003 | 074 | CABINET DE PROPRIETATE INDUSTRIALA "DUNĂREANU MIHAIL" Bucuresti, Bd. Constantin Brâncoveanu nr.8, Bl B2, ap.13, sector 4, Tel: 021/4600419, GSM : 0723398499, e-mail: dunareanu_mileniu3@k.ro Dunăreanu Mihail | Brevete | CI |
| 09.12.2003 | 151 | DONEXPERT SRL Suceava, str. George Enescu nr.34, bl.D72, sc.A, ap.5 Dontu Ovidiu Liviu | Brevete Mărci Desene | SRL |
| 11.12.2003 | 095 | INTERNATIONAL PATENT&MARK S.R.L. Brasov, Str.Jepilor nr.2, Bl A8, sc.C, ap.12, Tel: 0268/319158, e-mail: karlameyndt@yahoo.com, Mendes Viegas Meyndt Karla | Brevete | SRL |
| 12.12.2003 | 096 | EDIPLAST S.R.L. Tg. Mureş, Str. Măgurei nr.25, ap.2, Tel/Fax: 0265/263775, GSM: 0744394036, e-mail: moniadel@artelecom.net Vasilache Virgilius | Mărci Desene Brevete | SRL |
| 22.12.2003 | 097 | SD PETOSEVIC ROMANIA SRL Bucureşti, Calea Victoriei nr.100, sc.1, ap.20, biroul 1, Tel: 021/3057996, Fax: 021/3145481, e-mail: moprea@petosevic.com, acampeanu@petosevic.com, Mobil: 0722259260, 0723522698 Oprea Marilena, Campeanu Ioana Aura | Brevete Mărci Desene Topografii | SRL |

| | | | | |
|------------|-----|---|--|-----|
| 2.02.2004 | 080 | CABINET INDIVIDUAL IOANIȚESCU TRAIAN București, Bd. Timișoara nr.49, Bl Cc6, ap.27, sector 6, Tel: 021/4402510 Ioanițescu Traian | Brevete Mărci Desene | CI |
| 2.02.2004 | 077 | CABINET INDIVIDUAL PEICIU ADRIANA București, str. Stefan cel Mare nr.230, Bl.46, ap.47, Tel/fax: 021/2360317, 2104132 Peiciu Adriana | Mărci Desene | CI |
| 9.02.2004 | 098 | CABINET ANI FUCIU SRL Com.Snagov, Bloc P53, sc.A, ap.1, jud.Ilfov, Tel: 021/4910123, Fax: 021/3142157, GSM: 0744370196, e-mail: anif@euro.ro , ani.fuciu@euro.ro Fuciu Anișoara | Mărci Desene | SRL |
| 11.02.2004 | 081 | INTEL PROPERTY CONSULT București, Str. Ion Maiorescu, nr.42A, sector 2, Tel: 021/6192276, Fax:021/2123364, 0744506010 Teodorescu Dan Mihai | Brevete Mărci Desene | CI |
| 16.02.2004 | 099 | LEGAL BRAND S.R.L. București, Str. Nicolae Licăreț nr.1, bl.33, sc.C, ap.107, Tel: 0722674635, 0722607380, e-mail: legal.brand@easynet.ro Stăncescu Anca, Stăncescu Alin Cristian | Brevete Mărci Desene Topografii | SRL |
| 22.02.2004 | 082 | CABINET DE PROPRIETATE INDUSTRIALĂ CIUPAN CORNEL Cluj Napoca, Str. Mestecenilor nr.6, bl.9E, ap.2, Tel: 0264/524425; 0264/415051, Fax: 0264/415054, e-mail: comel.ciupan@zeus.east.utcluj.ro Ciupan Cornel | Brevete | CI |
| 26.03.2004 | 083 | CABINET POPESCU LIVIA Bucuresti, bd. Camil Ressu 27, bl.N1, ap.188 Tel: 021/3481010, liviap25@yahoo.com Popescu Livia | Brevete Mărci Desene Topografii | CI |
| 01.06.2004 | 102 | S.C. LUTARIS INTELPROT S.R.L. Timisoara, 300426, str. Ana Ipatescu nr.45, Tel/Fax: 0256/489301, Mobil: 0742143718, 0723319154, e-mail: qualitarium@qualitarium.ro Tărăbîc Lucian | Brevete Mărci Desene | SRL |
| 17.06.2004 | 108 | ARIANA AGENȚIE DE PROPRIETATE INDUSTRIALĂ SRL Bucuresti, sect.4, str. Semnic, nr.1, bl.23, ap.90 Tel: 0724260277, bicucristina2000@yahoo.com e-mail: m.constanda@k.ro, office@inregistrare-marci.ro, tel/fax: 0268/315046 Bicu Cristina, Constanda Madalina Timisoara, Calea Aradului, nr.33, ap.7 c_popescu2000@yahoo.com Popescu Codruta Octavia | Brevete Mărci Desene | SRL |

| | | | | |
|------------|-----|---|----------------------------|--------|
| 14.07.2004 | 107 | ARIANA S.R.L. Brasov, Bd. 15 noiembrie, nr.90, sc.B, ap.5, 0723204268, tel/fax : 0268/315046, office@inregistrare-marci.ro Bozocea Violeta | Brevete Mărci Desene | SRL |
| 10.09.2004 | 103 | CABINET INDIVIDUAL DE PROPRIETATE INDUSTRIALĂ - MIHAELA PITICU București, str. Pictor Ion Andreescu nr.31, ap.14 Tel: 6442760, Fax: 2527279, Mobil: 0722398836, e-mail: mihaelapiticu@yahoo.com, mihaelap@musat.ro Piticu Mihaela | Mărci | CI |
| 10.09.2004 | 104 | CABINET INDIVIDUAL DE PROPRIETATE INDUSTRIALĂ – Ana Maria Plăveți Bucuresti, str. Jules Michelet nr.7, Tel/Fax: 3127005, 2127750, 2127710, office@plaveti.ro, www.plaveti.ro Ana Maria Plăveți | Mărci Brevete | CI |
| 28.10.2004 | 106 | OSTER – SOCIETATE CIVILA PROFESIONALA DE PROPRIETATE INDUSTRIALĂ Bucuresti, Str. Batiste nr.35, ap. 23, cod 020935, Tel/Fax: 021/3147249 , GSM: 0721254270, 0723177236 traianosiescu@xnet.ro Udrea Elena Rodica, Traian Osiescu | Mărci Desene | S.C.P. |
| 22.12.2004 | 116 | INVEL – AGENȚIE DE PROPRIETATE INDUSTRIALĂ București, str. Ion Ghica nr.3, ap.20, Fax: 021/4303542, GSM: 0723205048, office@invel.ro Velcea Marian | Brevete Mărci Desene | SRL |
| 06.01.2005 | 118 | EURORESSOURCES SRL Medias, str. Ion Creangă, nr.4, ap.6, Tel: 0269/843504, Fax: 0269/824812 Fulea Maria | Brevete Mărci Desene | SRL |
| 27.01.2005 | 111 | CABINET INDIVIDUAL – NIȚU ION Constanta, str. Dezrobirii nr.110, bl. IS8, sc.A, ap.1, Tel: 0241/512608, mobil: 0723317298 Nitu Ion | Mărci Desene Brevete | CI |
| 27.01.2005 | 112 | CABINET VELICA – Agenție de proprietate industrială Bucuresti, str. Brutus M.I., nr.13, ap.3, cod 050124 Tel/ Fax: 021/3357463, Mobil: 0722645283, www.velica.ro, office@velica.ro Velica Ion Gabriel | Mărci Desene | CI |

| | | | | |
|------------|-----|---|--|-----|
| 21.04.2005 | 129 | BRANDYNAMICS AGENTIE DE PROPRIETATE INDUSTRIALA S.R.L. Piatra Neamt, Aleea Caisilor nr.9, bl.13, ap.17 Tel/fax: 0233/232452, 0364/102070, 0744143965, office@brandynamics.ro, www.brandynamics.ro Pantilimon Mihai, Bran Laura Gabriela | Mărci Desene | SRL |
| 27.04.2005 | 117 | CABINET PROPRIETATE INDUSTRIALĂ ALPER RAMAZAN Constanța, str. Ștefan cel Mare nr.57, bl.M17, sc.B, ap.17, cod 900683, Tel: 0341/410937, Fax: 0241/635547, Mobil: 0722.704.363, alperramazan@gmail.com, zonguldakro@yahoo.com Alper Ramazan | Mărci | CI |
| 06.06.2005 | 125 | V&F IP CONSULTING SRL Bucuresti, Bd Camil Ressu, nr.27, bl.N1, ap.214, Tel: 021/3140200, Fax: 021/3140290, Mobil: 0744487223, popescul@vf.ro Popescu Laurentiu Horea | Mărci Desene | SRL |
| 30.06.2005 | 120 | CABINET PROPRIETATE INDUSTRIALĂ PUȘCAȘ NICOLAE IOSIF București, str. Secerișului nr.25, sector 4, Tel/Fax : 021/ 332.73.88, Mobil: 0722.878.946 Pușcaș Nicolae Iosif | Brevete Mărci Desene Topografii | CI |
| 30.06.2005 | 121 | CABINET PROPRIETATE INDUSTRIALĂ MARIA POP București, Intrarea Vasile Paun nr.5, ap.2, sector 5, Tel: 021/ 3159040, Fax: 021/3161888, office@legal-assistance.ro Pop Maria | Mărci Desene | CI |
| 18.07.2005 | 130 | CXC TRADEMARK S.R.L. Bucuresti, sector 1, str. Aviator Stefan Protopopescu nr.1, bl.C6, ap.1, Tel: 021/3177919, Fax: 021/3177505, cosmina_ionescu@hotmail.com Ionescu Laura Cosmina | Mărci | SRL |
| 26.08.2005 | 126 | CABINET DE PROPRIETATE INDUSTRIALĂ ANGHEL PARASCHIVA Arad, str. Voinicilor nr.51, bl.502, ap.6, Tel: 0357411876, Fax: 0357411876, Mobil: 0723171424, e-mail: anghelvera@yahoo.com Anghel Paraschiva | Brevete | CI |
| 20.09.2005 | 131 | CUNESCU, BALACIU & ASOCIATII CONSILIERE PROPRIETATE INDUSTRIALA Bucuresti, sector 3, str. Vulcan Judetu nr.13, Tel: 021/ 3275577, 3276633, 3274400; 0745605151, 0723339939; Fax: 021/ 3274310, dinu.petre@cbalaw.ro, monica.badescu@cbalaw.ro, beatrice.onica@cbalaw.ro Onica Jarka Beatrice, Badescu Monica, Petre Dinu | Mărci Desene | SRL |

| | | | | |
|------------|-----|---|--|-----|
| 29.09.2005 | 67 | TEODORU & ASSOCIATES INTELLECTUAL PROPERTY AGENCY Bucuresti, str. Foisorului nr.4, bl.F1C, sc.1, ap.16, Tel: 323.08.38, Fax: 326.39.55, GSM: 0722549219 e-mail: emanuel@teodoru.ro, violeta@teodoru.ro, www.romaniatrademarks.ro Teodoru Violeta, Teodoru Emanuel | Mărci Desene Brevete | CI |
| 04.11.2005 | 133 | FRISCH & PARTNERS SRL Bucuresti, bdul Magheru nr.7, bl.D, scara 4, ap.114, Tel/ Fax: 3138618, Mobil: 0722212480 Crina Nicoleta Frisch | Mărci Desene Brevete | SRL |
| 10.09.2004 | 105 | CABINET PROPRIETATE INDUSTRIALA – IONDA Bucuresti, Calea Dorobantilor nr.126, bl.8, ap.50, Tel/fax: 021/2316549, Mobil: 0722687982 Ion Dan Adrian | Mărci Desene | CI |
| 30.06.2005 | 124 | CABINET DE PROPRIETATE INDUSTRIALA SAVU MARIANA Bucuresti, sos. Nicolae Titulescu nr.92, bl.13, sc.2, ap.54, Tel/ Fax: 2235269, mobil: 0722783660, liliiana.savu@credidam.ro Savu Mariana | Mărci Desene | CI |
| 31.10.2005 | 128 | CABINET PROPRIETATE INDUSTRIALA ARINOVA Arad, 310151, str. Margaretelor, nr.28, Tel/fax: 0257/255842, mobil: 0744246562 Ivanca Gavril | Mărci Desene | CI |
| 05.01.2006 | 136 | TUCA & ASOCIATII I.P. S.R.L. Bucuresti, str. Daniel Danielopolu, nr.2, cladirea " Alfa Business Center", etaj 2, biroul 7, Tel: 2048898, ciprian.dragomir@tuca.ro Dragomir Ciprian Dumitru | Mărci | SRL |
| 19.01.2006 | 134 | CABINET PROPRIETATE INDUSTRIALA MITU ALIS MIHAELA Ploiesti, str. Clementei nr.46, Tel: 0244/590154, mobil: 0746108142, alis_mitu@yahoo.com ; mariusmitu@ploiesti.astral.ro Mitu Alis Mihaela | Mărci Desene | CI |
| 14.02.2006 | 137 | M.D.P. RIGHTS AGENCY SRL Brasov, str. Lunga nr.270, cod postal 500450, Tel: 0268/440100, 440313; Fax: 0268/440221, Mobil: 0744355100, e-mail: office@mdp-rights-agency.ro www.mdp-rights-agency.ro Cosescu Camelia | Brevete Mărci Desene Topografii | SRL |

| | | | | |
|------------|-----|---|--|-----|
| 30.03.2006 | 138 | CABINET DE PROPRIETATE INDUSTRIALA ROMEO NICOLESCU Bucuresti, sector 5, str. Dr. Leonte nr.36A, Tel: 3178910, Mobil: 0744535285, Fax: 3178910, e-mail: office@m-law.ro Nicolescu Mihail Romeo | Mărci | CI |
| 30.03.2006 | 139 | CABINET DE PROPRIETATE INDUSTRIALA RUTA FULGER LAURENTIU Cluj Napoca, bd. 21 decembrie, nr.40, ap.4, Mobil: 0747892450, ruta_laurentiu@yahoo.com Ruta Fulger Laurentiu | Mărci Desene | CI |
| 30.03.2006 | 140 | AGENTIE DE PROPRIETATE INDUSTRIALA HORATIU APETROAIE Bucuresti, str. Faurei nr.1, bl.P11, ap.228, Mobil: 0722302801, e-mail: horatiuat@xnet.ro Apetroaie Horatiu Tudor | Mărci Desene | CI |
| 30.03.2006 | 141 | INNOVIS INTELLECTUAL PROPERTY Bucuresti, sos. Panduri, nr.11, bl.P20, sc.1, ap.34, Tel: 021/4111194, Mobil: 0741572398, e-mail: office@innovis.ro Dumitrescu Oana Irina | Mărci Desene | CI |
| 30.03.2006 | 142 | CABINET INDIVIDUAL PROPRIETATE INDUSTRIALA ALECU BOGDAN Bacau, str. Vasile Alecsandri nr.63, Tel: 0234/588488, Mobil: 0740274741 Alec Florin Bogdan | Mărci Desene | CI |
| 07.04.2006 | 152 | ACTA MARQUE SRL Cluj Napoca, str. Dorobantilor nr.3, etj.3, ap.9, Mobil: 0745363752, actamarque@yahoo.com Ciurea Delia | Mărci | SRL |
| 27.04.2006 | 143 | GLOBAL CONSULTING S.R.L. Iasi, spl. Bahlui, nr.29, bl. B5, sc.A, ap.7, Paunet Alexandra | Brevete Mărci Desene | SRL |
| 28.04.2006 | 147 | CONSINVENT S.R.L. Buzau, b-dul Unirii, bl.35B, ap.2, mobil : 0745452268 E-mail: consinvent@yahoo.com Radu Daniela | Brevete Mărci Desene Topografii | SRL |
| 25.05.2006 | 144 | CABINET INDIVIDUAL PROPRIETATE INDUSTRIALA CATALIN NEAGU Iasi, str. Tutea Petre nr.5, bl.909, tr.1, ap.11, Cod postal: 700730, Tel: 0232/276000, Fax: 0232/405425, 0232/211843, Mobil: 0744514264, e-mail: catalin.neagu@proprietateindustriala.ro, Neagu Catalin | Mărci Desene | CI |

| | | | | |
|------------|-----|--|--|-----|
| 25.05.2006 | 145 | BOSTINA SI ASOCIATII – INDUSTRIAL PROPERTY SRL Bucuresti, sector 1, str. Aleea Alexandru , nr20A, camera 2, Tel/ fax: 021/3194466, Mobil: 0722294830, ovidiu.mihut@gmail.com Mihut Ionel Ovioidiu | Mărci Desene | SRL |
| 25.05.2006 | 146 | CABINET INDIVIDUAL PROPRIETATE INDUSTRIALA NICOLAU FLORIN Ploiesti, str. Gh. Doja, bl.35A1, ap.5, Tel/Fax: 0244/ 596773, Mobil: 0722501414, nicolau@avocatulmeu.ro, Nicolau Florin | Mărci | CI |
| 20.06.2006 | 149 | INTELMMI CONSULT SRL Tg. Mures, str. Sârguinței nr.39, ap.12, cod poștal 540543, Tel/fax: 0365 401839, mobil: 0745303867, cojocnean_maria@yahoo.com Cojocnean Maria Rodica | Brevete Mărci Desene | SRL |
| 11.07.2006 | 148 | CABINET INDIVIDUAL OANA ALINA STURZA Bucuresti, Intr. Teiul Doamnei, nr.1, bl.19A, ap.39 Mobil: 0741136409, e-mail: alinasturza@gmail.com Sturza Oana Alina | Mărci Desene | CI |
| 11.09.2006 | 150 | CABINET INDIVIDUAL VALENTINA ȘANTA Tg.Mures, str. Koos Ferencz nr.21, bl.21, ap.44, Mobil: 074028967, vsanta@gedeon-richter.ro Santa Valentina | Mărci Desene | CI |
| 20.10.2006 | 154 | CABINET INDIVIDUAL ROS VIOREL Bucuresti, bd.Unirii nr.66, bl.K3, ap.7, Mobil: 0722560675, fax: 3208044, e-mail: viorelros@asdpi.ro Ros Viorel | Brevete Mărci Desene Topografii | CI |
| 26.10.2006 | 155 | CABINET DE PROPRIETATE INDUSTRIALA MIHAELA GIURANIUC Bucuresti, bd. Unirii nr.43, E2, et.7, ap.75, Tel: 021/3272480, fax: 021/3272480, e-mail: office@giuraniuc.ro Giuraniuc Mihaela | Mărci | CI |
| 26.10.2006 | 156 | CABINET INDIVIDUAL RALUCA ZAHARIA Bucuresti, str. Foisorului nr.15, bl.F9C, sc.1, ap.54, Mobil: 0723548722, tel: 021/3117908, fax: 021/3117908, e-mail: ralu_haz23@yahoo.com, office@dutescu.com Zaharia Andreea Raluca | Mărci | CI |
| 01.11.2006 | 159 | DICONSULT – Cabinet consiliere in domeniul proprietatii industriale Cluj Napoca, str. Paring nr.35, sc.1, ap.23, Tel: 0264/565885, mobil: 0724323761, patricia.ciceo@terapia.ro Ciceo Patricia Diana | Mărci Desene | CI |

**AGENȚIILE SPECIALIZATE ÎN PROPRIETATE INDUSTRIALĂ
care funcționează începând cu luna ianuarie 2007**

| Data înființării | Nr. registru agenții | Denumirea completă a cabinetului/agenției Adresa Consilieri cu drept de practică | Domenii | Statut juridic |
|-------------------------|-----------------------------|--|-------------------------|-----------------------|
| 08.12.2006 | 160 | NOMENIUS S.R.L. Bucuresti, sector 6, Aleea Dealul Macinului, nr.10, bl. D37, sc.B, ap.17 Balan Elena | Mărci Desene | SRL |

**LISTA CONSILIERILOR ÎN PROPRIETATE INDUSTRIALĂ, MEMBRI AI CAMEREI NAȚIONALE
A CONSILIERILOR ÎN PROPRIETATE INDUSTRIALĂ DIN ROMÂNIA, AUTORIZAȚI PENTRU
DOMENIUL BREVETELOR DE INVENȚIE,
pentru luna ianuarie / 2007**

| Nume și Prenume/ Nr. din reg. naț | Denumirea societății Adresa societății | Societate cu obiect de activitate proprietate industrială |
|--------------------------------------|---|---|
| ALAN LILIANA 1994-1037 | BEGA GRUP Timișoara, Calea Stan Vidrighin nr. 5A, Tel:0256/222103, Fax:0256/190800 GSM: 0724250467, e-mail:alan@tehnomet.ro | NU |
| ANDREI MARIANA 1993-1017 | M.Ap.N. – Departamentul pentru armament București, Drumul Taberei nr. 9-11, sector 6 Tel: 021/4106267; Fax: 021/3151779, 3147327, GSM: 0723668592, e-mail:mariana.andrei@dpa.ro | NU |
| ANDRONACHE PAUL 2003-1216 | CABINET INDIVIDUAL ANDRONACHE PAUL București, Str.Sibiu nr.14, bl.E21, et.6, ap.35, Tel/Fax: 021/7250069, GSM: 0722741043, e-mail: paul.andronache@artelecom.net | DA |
| ANGHEL LUMINIȚA DOINA 1993-1020 | CABINET - ANGHEL LUMINIȚA DOINA București, Str. Gherghitei nr 1 bl 94B, Sc.B, Ap.76, sector 2, Tel/Fax: 021/2407985, GSM : 0723 301706, anghel.doina@rdslink.ro | DA |
| ANGHEL PARASCHIVA 2004-1371 | CABINET DE PROPRIETATE INDUSTRIALĂ ANGHEL PARASCHIVA Arad, str. Voinicilor nr.51, bl.502, ap.6, Tel: 0357411876, Fax: 0357411876, Mobil: 0723171424, e-mail: anghelvera@yahoo.com | DA |
| APOSTOL SALOMIA 1999-1127 | PERSOANĂ FIZICĂ Galați, Str. Reg. 11 Siret nr. 15, bl. E4, ap. 54, Tel/fax: 0236/436437 GSM 0766765027, saly_apostol@yahoo.com | DA |
| AXENTE ELENA 1999-46/1 | INTEL PROTECT SRL Brașov, Bd. M. Kogălniceanu, nr. 20, bloc 1k, sc. C-D, Tel: 0268/413117, GSM: 0722464314, Fax: 0268/477333, e-mail:intelprotect@ccibv.ro | DA |
| BARBU MIRCEA 1994-1042 | PERSOANA FIZICĂ București, Șos.lancului nr.21, bl.106A, sc.b, ap.73, sect.2, Tel/Fax: 021/6536608, 0724.834.010, bmircea@mailbox.ro | DA |

| | | |
|--|--|----|
| BĂLAN GHEORGHİȚĂ 1992-1 | RODALL-AGENȚIE DE PROPRIETATE INDUSTRIALĂ S.R.L. București, Str. Polonă nr. 115, bl. 15, sc. A, Et.4, ap. 19 sector 1, Tel.: 021/2108342, Fax:2105794, GSM:0722 652111 | DA |
| BĂLAN VALERIA CORNELIA 1996-49 | RODALL-AGENȚIE DE PROPRIETATE INDUSTRIALĂ S.R.L. București, Str. Polonă nr. 115, bl. 15, sc. A, ap. 19 sector 1, Tel: 021/2108342, 0744 377047, Fax: 021/2105794 | DA |
| BERCEANU MARIA AURELIA 1994-1038 | PERSOANA FIZICĂ București, Str. Cogâlnic 25, sector 3 Tel: 021/3264568 GSM: 0744954085 e-mail: berceanu_maria_aurelia@yahoo.com | DA |
| BICU CRISTINA MĂDĂLINA 2003-1308 | ARIANA AGENTIE DE PROPRIETATE INDUSTRIALA SRL Bucuresti, sect.4, str. Semnic, nr.1, bl.23, ap.90 Tel: 0724260277, bicucristina2000@yahoo.com office@inregistrare-marci.ro, tel/fax: 021/ 2118746 | DA |
| BLAG IOANA 1994-1039 | INDUSTRIA SĂRMEI SA Câmpia Turzii, Str. Laminoriștilor nr. 145, Județul Cluj, Tel: 0264/368661 int 390,0264/366663 | NU |
| BORLAN T. RADU 2000-1161 | PATENTMARK S.R.L. București str. Dr. N. Turcescu nr. 2, sector 5, Tel: 021/3121669, Fax: 021/2233963, e-mail:stema@pcnet.ro | DA |
| BOZIOREANU MARIUS ADRIAN 2000-1165 | CONS INTEL BMA CABINET CONSULTANTA Buzău, cart. Dorobanti 2, bl.D2, et.1, ap.5 CP 8, OP 1, Mobil : 0745086588, Fax: 0238719619 e-mail : marius_bozio@yahoo.com | DA |
| BOZOCEA GINA VIOLETA 2003- 1222 | ARIANA S.R.L. Brasov, Bd. 15 noiembrie, nr.90, sc.B, ap.5, e-mail : 0723204268, tel/fax : 0268/315046, office@inregistrare-marci.ro | DA |
| BROJBOIU DUMITRU ADRIAN FLORINEL 1995-1067 | BIROU DE PROPRIETATE INDUSTRIALA, B-dul Republicii bl 212, sc.D, ap.16, Pitesti, jud. Arges, tel/fax 0348/412529, GSM 0745143095, e-mail:adrian_brojboiu@yahoo.com | DA |
| BURȚILA IOAN 1993-1022 | MILENIUL 3 S.R.L. - Agenție de Proprietate Industrială Pașcani, Str. Moldovei nr. 10, bloc Crinul, sc. A, Ap. 28, jud Iasi, Tel/Fax: 0232/719190; GSM:0740 820582 | DA |

| | | |
|---|--|----|
| BUZLEA ELISABETA 1993-25 | INTELECT S.R.L. Oradea, B-dul Dacia nr. 48 Bl. D10 Ap.3, OP 9- CP128 Tel: 0259/453847, Fax:0259/26809 GSM: 0745040831, e-mail: info@intelec.ro | DA |
| BUZLEA MIRCEA VALENTIN 2003- 1234 | INTELECT S.R.L. Oradea, B-dul Dacia nr. 48, Bl. D10, Ap.3, OP9-CP128, Tel 0259/453847, Fax:0259/268094 e-mail: info@intelec.ro | DA |
| BUZLEA NARCISA FLORICICA 2003- 1235 | INTELECT S.R.L. Oradea, B-dul Dacia nr. 48, Bl. D10, Ap.3, OP9-CP128, Tel 0259/453847, Fax:0259/268094 e-mail: info@intelec.ro | DA |
| CAMENIȚA ANA- GABRIELA 1999-1130 | PETROM S.A. INCERP CERCETARE Ploiești, Bdul. Republicii, bl. 291 A Tel : 0244/564380, Fax : 0244/598732 e-mail : ana_gabriela.camenita@petrom.com | NU |
| CĂLINOIU CONSTANTIN 1999-1129 | Ministerul Administratiei si Internelor București, Str. Eforie nr.3, sect.Tel: 3102327, Fax: 021/3133417, GSM : 0722619963 | NU |
| CĂMPEAN GHEORGHE- GEORGEL 1996-1087 | NEPTUN SA Câmpina, Str. Bobâlna nr. 57-63, Jud. Prahova Tel : 0244/335651 (235), Fax : 0244/370338 , 336641, e-mail : neptun@interplus.ro | NU |
| CAMPEANU IOANA AURA 2005-1409 | SD PETOSEVIC ROMANIA SRL București, Calea Victoriei nr.100, sc.1, ap.20, biroul 1, Tel: 021/3057996, Fax: 021/3145481, e-mail: acampeanu@petosevic.com, Mobil: 0723522698 | DA |
| CECIU GABRIELA 1994-1045 | CABINET "CECIU GABRIELA" CONSULTANȚA ÎN DOMENIUL PROPRIETAȚII INTELLECTUALE Timișoara, 300024, Str. Narciselor, nr. 6, sc. A, ap. 110, jud. Timis, Tel/Fax: 0256/494846; GSM: 0745 388039, e-mail: gabrielaceciu@hotmail.com | DA |
| CIOBANU MARIETTA 1993-1019 | COMETAM SRL București, Str. Cetatea de Baltă nr. 118, bl. 9, ap. 5, sector 6, Tel/Fax: 021/7723008, e-mail: mciobanu@pcnet.ro | DA |
| CIUDA-BERIVOE ANCA 1996-41 | INTELLECTUAL PROPERTY OFFICE SRL București, Str. Alexandru Moruzzi nr. 6, bl. B6, sc. 2, et. 8, ap. 62, sector 3; CP 61-62, Tel/Fax : 021/3262388, GSM : 0745094241, ipo@b.astral.ro | DA |

| | | |
|--|--|----|
| CIUPAN CORNEL 2003-1310 | CABINET DE PROPRIETATE INDUSTRIALĂ CIUPAN CORNEL Cluj Napoca, Str. Mestecenilor nr.6, bl. 9E, ap.2, Tel: 0264/524425; 0264/415051, Fax: 0264/415054, e-mail: cornel.ciupan@zeus.east.utcluj.ro | DA |
| COJOCNEAN MARIA RODICA 2003- 1241 | INTELMMI CONSULT SRL Tg. Mures, str. Sârguinței nr.39, ap.12, cod poștal 540543, Tel/fax: 0365 401839, mobil: 0745303867, cojocnean_maria@yahoo.com | DA |
| CORPADE ALEXANDRU 1998-35 | PERSOANĂ FIZICĂ – INCOR Brașov, Str. C-tin Brâncoveanu nr. 54, et. 1, ap. 4 Tel : 0268/513577 | DA |
| CONSTANDA CECILIA MĂDĂLINA 2003-1304 | ARIANA AGENTIE DE PROPRIETATE INDUSTRIALA SRL Bucuresti, sect.4, str. Semnic, nr.1, bl.23, ap.90 e-mail: m.constanda@k.ro, office@inregistrare-marci.ro, tel/fax: 0268/315046 | DA |
| CONSTANTIN ADRIAN GEORGE 1999-1148 | CABINET ENPORA S.R.L. București, str. George Calinescu nr.52A, ap.1, 011694, Tel: 021 2300990; 031 1001634, Fax: 021 2302311; 031 1007927, pop@patents.ro | DA |
| COSTINESCU PETRU 1998-1125 | PETRU COSTINESCU - DICOSTI București, Str. Viorele nr. 30, bl. 20A, ap. 23, sector 4, OP44 – CP5, Tel : 021/3303162, Fax : 021/3304733, e-mail dicosti@rdslink.ro | DA |
| COȘESCU CAMELIA 1999-46/2 | M.D.P. RIGHTS AGENCY SRL Brasov, str. Lunga nr.270, cod postal 500450, Tel: 0268/440100, 440313; Fax: 0268/440221, Mobil: 0744355100, e-mail: office@mdp-rights-agency.ro www.mdp-rights-agency.ro | DA |
| DANCIU IOAN 2004 - 1373 | NOWAPATENT SRL Medias, str. Lotru, nr.4, bl.92, ap.1 Tel : 0269/841373 ; 833273 GSM : 0744556074, Fax : 0269/833273, e-mail : nowapatent@birotec.ro , office@nowapatent.ro | DA |
| DONȚU OVIDIU-LIVIU 2000-1171 | DONEXPERT SRL Suceava, str. George Enescu nr.34, bl.D72, sc.A, ap.5 | DA |
| DUMITRESCU ARTEMIS SORINA 2003- 1250 | ROMINVENT S.A. București, Str. Ermil Pangratti nr. 35, et.1, sect.1 Tel: 021/2312515, Fax: 021/2312550 e-mail: artemisb@rominvent.ro | DA |

| | | |
|---|--|----|
| DUNĂREANU MIHAIL 2003-1297 | CABINET DE PROPRIETATE INDUSTRIALA "DUNĂREANU MIHAIL" București, Bd. Constantin Brâncoveanu nr.8, Bl B2, ap.13, sector 4, Tel: 021/4600419, GSM : 0723398499, e-mail: dunareanu_mileniu3@k.ro | DA |
| DUȚULESCU CORINA CARMEN 1993-93 | ROMINVENT S.A. București, Str. Ermil Pangratti nr. 35, et.1, sect.1, Tel : 021/2312515, 2312541, Fax : 021/2312550, 2312454,e-mail : office@rominvent.ro | DA |
| ENASTESCU CONSTANTIN MIRCEA 2005-1420 | M.A.I. – D.G.P.M.B. Bucuresti, calea Victoriei nr.17-19, Mobil : 0766444666, e-mail : mircea_enastescu@yahoo.com | NU |
| ENE SILVIA 2000-1159 | CABINET M. OPROIU- CONSILIERE ÎN PROPRIETATE INTELECTUALA București, Str. Popa Savu, nr.42, parter, sector 1. Tel: 021/2602833, 021/2602834, Fax: 021/2602835, 021/2602836, P.O.Box 2-229, office@oproiu.ro | DA |
| ENESCU LUCIAN 1992-7 | ROMINVENT S.A. București, Str. Ermil Pangratti nr. 35, et.1, sect.1, Tel : 021/2120342, Fax : 021/2312550, e-mail : office@rominvent.ro | DA |
| ENESCU MIRUNA 2003- 1254 | ROMINVENT S.A. București, Str. Ermil Pangratti nr. 35, et.1, sect.1 Tel: 021/2312515, Fax: 021/2312550 e-mail:menescu@rominvent.ro | DA |
| FAIGHENOV MARIOARA 1995-1063 | Agenție de Proprietate Intelectuală și Transfer de Tehnologie – AGIPTT – SRL București, Bdul Libertății nr. 12, bl. 113, sc. 2, et.3,ap 28, sector 4, CP 42 – 106,Tel: 021/3177693; 3177583, Fax: 021/3178584; GSM: 0744 293552; 0724539752 e-mail: faighenov@xnet.ro; office@agpitt.ro | DA |
| FĂNTĂNA RAUL-SORIN 1994-23 | PERSOANĂ FIZICĂ Brașov, Str. Griviței nr. 69, bl. 29, sc. D, ap.32, cod 500198, Tel: 0368/802210, Fax: 0268/427713, mobil: 0721379887, 0745361270 e-mail: raul_fantana@yahoo.com | DA |
| FIERĂSCU COSMINA- CATRINEL 1996-42 | ROMINVENT S.A. București, Str. Ermil Pangratti nr. 35, et.1, sect.1, Tel : 021/2312515, 2312541, Fax : 021/2312550, 2312454,e-mail : cfierascu@rominvent.ro | DA |

| | | |
|---------------------------------------|--|----|
| FILIPPI VALENTINA 2003- 1298 | CABINET M. OPROIU-CONSILIERE ÎN PROPRIETATE INTELECTUALA București, Str. Popa Savu, nr. 42, parter, sector 1, Tel : 021/2602834, 021/2602833, Fax : 021/2602836, 021/2602835, office@oproiu.ro | DA |
| FLOREA ILEANA MARIA 2003- 1258 | ROMINVENT S.A. București, Str. Ermil Pangratti nr. 35, et.1, sect.1 Tel: 021/2312515, Fax: 021/2312550 e-mail: iflorea@rominvent.ro | DA |
| FLOREA MIHAELA 2003-1257 | CABINET INDIVIDUAL FLOREA MIHAELA București, Str. Grigore Alexandrescu nr.1, bl.D7, ap.4, sector1, Fax: 021/2230342 GSM: 0722601120 e-mail: florea@gide.com | DA |
| FRISCH CRINA NICOLETA 2000-1172 | FRISCH & PARTNERS SRL Bucuresti, bdul Magheru nr.7, bl.D, scara 4, ap.114, Tel/ Fax: 3138618, Mobil: 0722212480 | DA |
| FULEA MARIA 1995-1076 | EURORESSOURCES SRL Medias, str. Ion Creangă, nr.4, ap.6, Tel: 0269/843504, Fax: 0269/824812 | DA |
| GAVRIL NICULINA 2001-1211 | CABINET N. D. GAVRIL București, Str. Ștefan Negulescu nr.6A,sect.1, 011651, Tel./fax: 021/2302882, GSM: 0722983520, 0723383758 e-mail : cabinetgavril@yahoo.com, gavrilnin@yahoo.com | DA |
| GAVRILIU ANA-CORINA 1993-1031 | BIOTEHNOS S.A. București, Str. Dumbrava Roșie nr. 18, Tel : 021/2102015 int 120, Fax : 021/2109705 GSM 0723302092. e-mail: corinagav@hotmail.ro | NU |
| GÂNSCA AURELIAN TUDOR 2003-1221 | RAMCONSULTING SRL Cluj Napoca, Str. Augustin Bunea nr.28, fax.0364/401528 tel. mobil 0722-229696 e-mail ramcluj@yahoo.com | DA |
| GHEORGHICESCU EUGENIA 1994-1048 | ICTCM S.A. București, Sos. Olteniței nr. 103, sector 4, Tel : 021/3321870 , 3323770/437, Fax : 021/3320775 , 3321870, GSM:0721863338, e-mail : egheorghicescu@yahoo.com | NU |
| GHIȚĂ CONSTANTIN 1992-13 | CONSTANTIN GHIȚĂ OFFICE SRL Timișoara, str. Take Ionescu nr. 24-28 sc. B ap. 2 județul Timiș, cod 1900, Tel/Fax: 0256/435976 GSM: 0744 162462, ghita@mail.dnttm.ro | DA |

| | | |
|---|--|----|
| GREAVU DOINA-MARIANA 1996-1093 | PERSOANĂ FIZICĂ Sibiu, Str. Constantin Noica, bl. 2, ap.21, Tel :0269/218500, Fax :0269/212170, GSM 0766489179, e-mail : protectro@xnet.ro | DA |
| HAȘIU ALEXANDRA 1999-57 | ROMINVENT S.A. București, Str. Ermil Pangratti nr. 35, et. 1, sect.1, Tel: 021/2312515, 2312541, Fax: 021/2312550, 2312454,e-mail: office@rominvent.ro | DA |
| HĂISAN MARIA 2000-1202 | GRUPUL INDUSTRIAL ELECTROCONTACT SA Botoșani, Calea Națională nr.6, Tel: 0231/517172/110, Fax: 0231/ 513710, maria.haisan@electrocontact.ro | NU |
| IACOBINI ANCA SVETLANA 2003- 1262 | IACOBINI&CO, CONSILIERI IN DREPTUL DE PROPRIETATE INDUSTRIALA SRL București, Calea Mosilor, nr.258, bl. 4bis, ap.22, sector 2, Tel : 021/2104690 ; Fax : 021/2104793 E-mail : asimri@yahoo.com | DA |
| IACOBINI MIHNEA RAZVAN 2003- 1261 | IACOBINI&CO, CONSILIERI IN DREPTUL DE PROPRIETATE INDUSTRIALA SRL București, Calea Mosilor, nr.258, bl. 4bis, ap.22, sector 2, Tel : 021/2104690 ; Fax : 021/2104793 E-mail : asimri@yahoo.com | DA |
| IOACĂRA VALENTIN 1999-50 | ROVALCONS SRL -AGENȚIE DE PROPRIETATE INTELECTUALĂ Câmpina, Str. Orizontului, nr.1, bl. R10, et.7, ap.27, jud. Prahova, Tel/Fax : 0244/ 371390; GSM :0722 540580 ; e-mail: rovalcons@xnet.ro | DA |
| IOANITESCUL TRAIAN 1994-1053 | CABINET INDIVIDUAL IOANITESCUL TRAIAN București, Bd. Timișoara nr.49, Bl Cc6, ap.27, sector 6, Tel: 021/4402510 | DA |
| ION RODICA-COCUȚA 1993-1032 | CABINET DE PROPRIETATE INDUSTRIALA „BIONPI” București, Calea Dorobanților 126-130 Bl. 8, et. 9 Ap. 50 sector 1, Tel/Fax : 021/2316549 GSM : 0723 187944, 0746184697 e-mail : bionpi@hotmail.com; bionpi@b.astral.ro | DA |
| ISOC DORIN 1994-1052 | INTEGRATOR CONSULTING SRL Cluj Napoca, Str. Dunării nr. 25bl C1 ap. 5, jud. Cluj Tel/Fax : 0264/442817, GSM : 0745235585 Email : dorin.isoc@aut.utcluj.ro | DA |
| ISTRATE ȘTEFAN 2000-1175 | SOLO INVENT S.R.L. București, Calea 13 Septembrie, nr. 104, bl. 48, ap. 8, sect 5,Tel/Fax: 021/4511497,GSM: 0744313229, solo_invent@yahoo.com | DA |

| | | |
|--|--|----|
| ITU TEODORA 2003-1268 | CONINFO S.R.L. Târgu Mures, str. Lacrimioarea nr.9, Tel: 0265/210138, Fax: 0265/210109, mobil: 0729618641 e-mail: teodora@coninfo.ro, office@coninfo.ro | DA |
| IVANCA MARIA ELISAVETA 1993-1033 | AGENȚIA P.I. LABIRINT Arad, Str. Coriolan Petreanu nr. 28, cod 2900 Tel/Fax: 0257/255842, GSM: 0722 458129 e-mail: labirint@arad.ro | DA |
| IVĂNESCU GABRIEL DAN 1996-1091 | CABINET INDIVIDUAL IVANESCU GABRIEL DAN Braşov, str. Al. I. Cuza nr. 58 ap. 7 Tel/fax: 0268/471650, GSM: 0722 248415 e-mail:d.ivanescu@xnet.ro | DA |
| LAPTEŞ ELVINE 2002-1215 | CABINET INDIVIDUAL LAPTEŞ ELVINE Bucureşti, Intrarea Badeni, nr.3, bl.M18, sc. 2, ap.40, sector 3, Tel: 021/3405500, e-mail: elvine17@yahoo.com | DA |
| LARION ELISABETA- SONIA 1992-9 | ROMINVENT S.A. Bucureşti, Str. Ermil Pangratti nr. 35, et. 1, sect. 1, Tel : 021/2312515, 2312541, Fax : 021/2312550, 2312454, e-mail : office@rominvent.ro | DA |
| LAZĂR DELIA SORINA 1997-18 | CABINET M. OPROIU - CONSILIERE ÎN PROPRIETATE INTELECTUALĂ Bucureşti, Str. Popa Savu, nr. 42, parter, sector 1, Tel : 021/ 2602833, 021/2602834, Fax : 021/2602836, 021/2602835, P.O.Box 2-229, e-mail : office@oproiu.ro | DA |
| LAZĂR ELENA 1997-28 | CABINET DE PROPRIETATE INDUSTRIALA Buzău, Str.Unirii, Bl.16C,Et.3, Ap. 12, cod 120013, OP 1, CP 52, Tel./Fax:0238/724262 GSM: 0723 328633, cpielena@recomplast.ro, lelena2005@personal.ro | DA |
| LORENȚ ALEXANDRU 1992-6 | INVENTA - AGENTIE DE PROPRIETATE INTELECTUALA S.R.L. Bucureşti, Bdul Comeliu Coposu, nr. 7, bl. 104, sc. 2, et.. 1, ap. 31, sector 3, Tel: 021/3200285, Fax: 021/3228325, e-mail: inventa@mark-patent.ro | DA |
| MACAMETE ELENA 1992-1003 | ICPE CA Bucureşti, Splaiul Unirii 313, sect. 3 Tel. : 021/3217230, Fax: 021/3216346 | NU |

| | | |
|--|--|----|
| MARIN ELENA 2002-1213 | CABINET M. OPROIU-CONSILIERE ÎN PROPRIETATE INTELECTUALA București, Str. Popa Savu, nr. 42, parter, sector 1, Tel : 021/ 2602833, 021/2602834, Fax : 021/2602836, 021/2602835, P.O.Box 2-229, e-mail : office@oproiu.ro | DA |
| MARINESCU RUXANDRA 2003-1271 | PATENTMARK S.R.L. București, Str. Dr. N. Turcescu nr. 2, sector 5, Tel/fax 021/3121669, Fax: 021/2233963, e-mail: stema@pcnet.ro , 0722626875 | DA |
| MANEA GHEORGHE 2005 - 1450 | MASTER S.A. – Centrul de Transfer Tehnologic Bucuresti, bd. Iuliu Maniu nr.246, Tel : 021/4340891, 4340861/803, Fax : 021/ 4342699, 4340869, e-mail : mastersa@xnet.ro, informatii@masterit.ro | DA |
| MENDES VIEGAS MEYNDT KARLA 2003-1302 | INTERNATIONAL PATENT&MARK S.R.L. Brasov, Str.Jepilor nr.2, Bl A8, sc.C, ap.12, Tel: 0268/319158,e-mail: karlameyndt@yahoo.com, internationalpatent@yahoo.com | DA |
| MILCEV GABRIELA 2003- 1230 | ALLEGRA CONSULTING SRL București, Aleea Huedin nr.1, bl.5, sc.1, ap.5, sector4, GSM: 0722249961, Tel/Fax: 021/3231384 e-mail: gabriela.milcev@allegra.ro; www.allegra.ro | DA |
| MIHAI LUCIAN 2001-1209 | LINKLATERS MICULIȚI ȘI ASOCIAȚII S.C.P.A. București, Str. Nicolae Iorga, nr. 8, sector 1 Tel : 3071500, Fax : 021/3071555 e-mail: lucian.mihai@linklaters.com, lucian.mihai@drept.unibuc.ro | |
| MIRCEA LAURA CRISTINA 2003-1274 | SC ROMINEX SA Timișoara, Str.Avrăm Imbroane, nr.9, jud.Timis, Tel :o256220083, Fax :0256190674, e-mail : mircealaura@yahoo.com | NU |
| MITU ALIS-MIHAELA 1997-1111 | CABINET PROPRIETATE INDUSTRIALA MITU ALIS MIHAELA Ploiesti, str. Clementei nr.46, Tel: 0244/590154, mobil: 0746108142, alis_mitu@yahoo.com ; mariusmitu@ploiesti.astral.ro | DA |
| MOHONEA CRISTIAN 1997-62 | PATENTMARK S.R.L. București str. Dr. N. Turcescu nr. 2, sector 5 tel/fax 021/3121669,Fax:2233963 e-mail: stema@pcnet.ro | DA |
| MOHONEA LILIANA 1997-61 | PATENTMARK S.R.L. București str. Dr. N. Turcescu nr. 2, sector tel/fax 021/3121669,Fax:2233963 e-mail: stema@pcnet.ro | DA |

| | | |
|---------------------------------------|---|----|
| MUȘATESCU ANDRA-OANA 2000-1181 | ANDRA MUSATESCU CABINET DE PROPRIETATE INDUSTRIALA București, Str. Drumul Taberei nr. 71, Bl. TD 42, sc. 1, et. 4, ap. 28, sector 6, GSM : 0722 879810 e-mail : amusatescu@dnt.ro | DA |
| NĂSTASE CRISTIAN 2000-1184 | ROMINVENT S.A. București, Str. Ermil Pangratti nr. 35, et.1, sect.1, Tel: 021/2312515, 2312541, Fax: 021/2312550, 2312454, office@rominvent.ro | DA |
| NICOLAE IOAN 1993-22 | CABINET INDIVIDUAL "INDEPENDENT PROPRINI AGENT" București, sector 5, str. Fabrica de Chibrituri nr. 42 Tel/ Fax: 021/3352938, GSM: 0722 610635 | DA |
| NICOLAESCU DANIELLA-OLGA 1992-1006 | ROMINVENT S.A. București, Str. Ermil Pangratti nr. 35, et.1, sect.1, Tel : 021/2312515, 2312541, Fax : 021/2312550, 2312454, e-mail : office@rominvent.ro | DA |
| NIȚĂ FLORINA 1996-1083 | OLTCHIM SA Râmnicu Vâlcea, Str. Uzinei nr. 1, 240050, jud. Vâlcea Tel : 0250/701200/3225, Fax : 0250/735030 E-mail : oltchim@oltchim.ro | NU |
| NIȚU ION 2000-1204 | CABINET INDIVIDUAL – NITU ION Constanta, str. Dezrobirii nr.110, bl. IS8, sc.A, ap.1, Tel: 0241/512608, mobil: 0723317298 | DA |
| OPREA MARILENA 2003-1277 | SD PETOSEVIC ROMANIA SRL București, Calea Victoriei nr.100, sc.1, ap.20, biroul 1, Tel: 021/3057996, Fax: 021/3145481, e-mail: moprea@petosevic.com, GSM: 0722259260 | DA |
| OPROIU MARGARETA 1992-8 | CABINET M. OPROIU - CONSILIERE ÎN PROPRIETATE INTELECTUALĂ București, Str. Popa Savu, nr. 42, parter, sector 1, Tel : 021/ 2602833, 021/2602834, P.O.Box 2-229 Fax : 021/2602836, 021/2602835, e-mail : office@oproiu.ro | DA |
| PALCO SORINA-IUSTINA 1999-1150 | AEROSTAR S.A. Str. Condorilor, nr. 9, Bacău, Tel :0234/175070, Fax : 0234/ 172 023, e-mail : aerostar@aerostar.ro | NU |
| PAVEL SORIN EDUARD 2003-1273 | ROMINVENT S.A. București, Str. Ermil Pangratti nr. 35, et.1, sect.1 Tel: 021/2312515, Fax: 021/2312550 e-mail: office@rominvent.ro | DA |

| | | |
|-------------------------------------|---|----|
| PĂUNEȚ ALEXANDRINA 2003- 1245 | GLOBAL CONSULTING S.R.L. Iasi, spl. Bahlui, nr.29, bl. B5, sc.A, ap.7 Tel: 0726737527 | DA |
| PELTZ PAUL DAN 1999-1134 | CABINET PELTZ PAUL DAN București, Str. Speranței nr.5, ap.11, sector 2 Tel: 0724864533 | DA |
| PETRACHE OCTAVIAN 2000-1192 | INTELECT S.R.L. Oradea, B-dul Dacia nr. 48, Bl. D10, Ap.3, OP9-CP128, Tel 0259/153847, Fax:0259/268094 e-mail: intelect@rdslink.ro Mobil: 0745 040 831 | DA |
| PETREA DANA MARIA 2003- 1223 | CABINET M. OPROIU-CONSILIERE ÎN PROPRIETATE INTELECTUALA București, Str. Popa Savu, nr. 42, parter, sector 1, Tel : 021/2602834, 021/2602833, Fax : 021/2602836, 021/2602835, P.O.Box 2-229, e-mail : office@oproiu.ro | DA |
| PIOARU RALUCA ANDREEA 1999-56 | ROMPROSPER SERVIMPEX SRL București, Șos. Mihai Bravu nr. 294, bloc 6, sc. B, ap. 63, sector 3, Tel : 021/3222857, Fax :3207419, Mobil :0744654128 ;0744536405 e-mail :piva@hades.ro; piva@xnet.ro | DA |
| PIȚU DALILA 1999-58 | RODALL-AGENȚIE DE PROPRIETATE INDUSTRIALĂ S.R.L. București, Str. Polonă nr. 115, bl. 15, sc. A, ap. 19 Tel:021/2108342, 0744 377047, Fax:021/2105794 | DA |
| PLĂVEȚI ANA MARIA 2000-1190 | CABINET INDIVIDUAL DE PROPRIETATE INDUSTRIALA – Ana Maria Plăveți Bucuresti, str. Jules Michelet nr.7, Tel/Fax: 3127005, 2127750, 2127710, e-mail: office@plaveti.ro, www.plaveti.ro | DA |
| PLOSCA DANIEL 1998-39 | ROMINVENT S.A. București, Str. Ermil Pangratti nr. 35, et.1, sect.1, Tel: 021/2312515, 2312541, Fax: 021/2312550, 2312454, e-mail: office@rominvent.ro | DA |
| POP CALIN RADU 1996-50 | CABINET ENPORA S.R.L. București, str. George Calinescu nr.52A, ap.1, 011694, Tel: 021 2300990; 031 1001634, Fax: 021 2302311; 031 1007927, pop@patents.ro | DA |
| POP VIRGINIA DAISY 1992-2 | CABINET ENPORA S.R.L. București, str. George Calinescu nr.52A, ap.1, 011694, Tel: 021 2300990; 031 1001634, Fax: 021 2302311; 031 1007927, pop@patents.ro | DA |

| | | |
|---------------------------------------|--|----|
| POPA CRISTINA 2000-1193 | ROMINVENT S.A. București, Str. Ermil Pangratti nr. 35, et. 1, sect. 1 , Tel: 021/2312515, 2312541, Fax: 021/2312550, 2312454,office@rominvent.ro | DA |
| POPESCU ANGELA 1997-1103 | CABINET PROPRIETATE INDUSTRIALĂ POPESCU ANGELA București, str. Complexului nr.10, bl.40, ap.14, Tel :021/3243756, tel : 0318.04.68.81 GSM : 0723051279, angela_intelect@yahoo.com | DA |
| POPESCU LIVIA 2004-1312 | CABINET POPESCU LIVIA Bucuresti, bd. Camil Ressu 27, bl.N1, ap.188 Tel: 021/3481010, liviap25@yahoo.com | DA |
| POPESCU RADU ROMEO 2001-1207 | CABINET POPESCU RADU ROMEO București,Bd. Corneliu Coposu nr.3, bl.101,sc.3, et.4, ap.50, sector 3,0722 510598, rpopescu@xnet.ro | DA |
| PUȘCAȘ NICOLAE IOSIF 2005- 1377 | CABINET PROPRIETATE INDUSTRIALĂ PUȘCAȘ NICOLAE IOSIF București, str. Secerișului nr.25, sector 4, Tel/Fax : 021/ 332.73.88, Mobil: 0722.878.946 | DA |
| PUȘCAȘU DAN 1994-1056 | LOYAL PARTNERS – AGENȚIE DE PROPRIETATE INTELECTUALĂ SRL Galati, Str. Portului nr.23, Parcul De Soft, cam.307, cod 800025, Tel/Fax: 0236/464847, tel/fax: 0236/407032, GSM: 0722 744241, office@loyalpartners.ro www.loyalpartners.ro | DA |
| RADU DANIELA 2003-1240 | CONSINVENT S.R.L. Buzau, b-dul Unirii, bl.35B, ap.2, mobil : 0745452268 E-mail: consinvent@yahoo.com | DA |
| RASKAI MARIA MAGDALENA 1993-28 | RASKAI M M BREVMARC CONSULT S.R.L. Dej, Str. Unirii, nr.3,BL.d8, ap.7, judetul Cluj,405200, Tel/Fax: 0264/211847, GSM: 0742084050, raskaimm@yahoo.com | DA |
| RATĂ GRIGORE 1992-3 | RATZA SI RATZA SRL București, B-dul A.I. Cuza Nr. 52-54, Sect.1 Tel :021/2601348, Fax : 021/2601349 email : office@ratza-ratza.com | DA |
| RADULESCU MELANIA STELA 1995-36 | ROMINVENT S.A. București, Str. Ermil Pangratti nr. 35, et. 1, sect. 1 Tel: 021/2312515, 2312541, Fax: 021/2312550, 2312454, e-mail: office@rominvent.ro | DA |

| | | |
|--------------------------------------|---|----|
| RADULESCU MIOARA 1996-47 | INVENTA - AGENTIE DE PROPRIETATE INTELECTUALA S.R.L. București, Bdul Comeliu Coposu, nr. 7, bl. 104, sc. 2, et. 1, ap. 31, sector 3, Tel: 021/3200285, Fax: 021/3228325, GSM 0723 441841, e-mail: inventa@mark-patent.ro | DA |
| ROBU MARICICA 1999-1133 | SC MITTAL STEEL ROMAN SA Str.Ștefan cel Mare,Nr.246,Roman, cod 611040 Tel: 0233/701223, Fax: 0233/748405, sandel.rosianu@mittalsteel.com | NU |
| ROMAN IOAN 1999-1152 | IAR S.A. Brașov, Str. Aeroportului nr. 1, Tel: 0268/475269/1076, Fax: 0268/475287, e-mail: ioanry@yahoo.com | NU |
| ROȘ VIOREL 2006-1485 | CABINET INDIVIDUAL ROȘ VIOREL Bucuresti, bd.Unirii nr.66, bl.K3, ap.7, Mobil: 0722560675, fax: 3208044, e-mail: viorelros@asdpi.ro | DA |
| SPRÎNCEANU NICOLAE 1996-1097 | AGENȚIE DE CONSULTANȚĂ ÎN PROPRIETATE INTELECTUALĂ ȘI TRANSFER TEHNOLOGIC "SPRÎNCEANU NICOLAE" Drobeta Turnu Severin, Str. Gheorghe Ionescu Sisești nr. 96, bl. E2, sc. 1, ap.8, Tel/Fax: 0252/311690; GSM:0721 796318 e-mail: nicolaesprinceanu@yahoo.com | DA |
| STANCIU ADELINA 1994-14 | " HARCOV" A.P.I. SRL Sfântu Gheorghe, Jud Covasna Str. Nicolae Iorga nr. 61 bl. 10 E sc. B. ap.9 Tel. 0267/ 352267 GSM: 0744435291, stanciu@planet.ro, propind@mail.asimcov.ro | DA |
| STANCIU ION 1994-1058 | S.N.P. PETROM S.A.-SUCURSALA I.C.P.T. CAMPINA Jud. Prahova, Câmpina, 105600, B-dul Culturii nr. 29 Tel:0244/334831, Fax: 0244/370323, e-mail : icpt_ri@easynet.ro | NU |
| STĂNCESCU ALIN CRISTIAN 2003-1278 | LEGAL BRAND S.R.L. București, Str. Nicolae Licăreț nr.1, bl.33, sc.C, ap.107,Tel: 0722607380, e-mail: legal.brand@easynet.ro | DA |
| STĂNCESCU ANCA 2000-1194 | LEGAL BRAND S.R.L. București, Str. Nicolae Licăreț nr.1, bl.33, sc.C, ap.107,Tel: 0722674635, e-mail: legal.brand@easynet.ro | DA |

| | | |
|---------------------------------|---|----|
| STOIAN IOAN 1992-1008 | AGENȚIE DE PROPRIETATE INDUSTRIALĂ ȘI TRANSFER TEHNOLOGIC "STOIAN IOAN" Roman, B-dul Republicii, bloc 46, sc. C, ap. 35, c, jud. Neamț, Tel/Fax: 0233/739441, 0745643738 | DA |
| STRECHE GHERGHINA 1997-1116 | S.C. PETROM SA Bucuresti, Calea Dorobantilor nr. 239, Sector 1. Telefon: 4060092; Mob. 0723 55 20 26; Fax: 4060433 e-mail : gherghina.streche@petrom.com | NU |
| SZENTE SÁNDOR 1999-48 | SZENTE SÁNDOR Odorheiu Secuiesc, str. Victoriei, nr. 41, bl. U6, et.1, ap. 4, județ Harghita, cod poștal 535600, Tel. /fax 0266/219143, e-mail: proofice@szente.ro | DA |
| ȘOVA DAN-EUGEN 1993-1013 | PIDES -CABINET INDIVIDUAL București, str. Valea Buzăului, nr. 10, bl. G30, ap. 36, sector 3, Tel: 021/3455351, GSM: 0723708632, e-mail: sova@cna.ro | DA |
| ȘOVAR IOAN 1995-32 | CABINET DE PROPRIETATE INDUSTRIALA S.I. Timișoara, Str. Moise Doboșan 110, cod 300600 GSM: 0722 984909, Tel/fax: 0256/475105, email: ioan_sovar@yahoo.fr | DA |
| TĂRĂBIC LUCIAN 2000-1195 | LUTARIS INTELPROT S.R.L. Timisoara, 300426, str. Ana Ipatescu nr.45, Tel/Fax: 0256/489301, Mobil: 0742143718, 0723319154, e-mail: qualitarium@qualitarium.ro | DA |
| TĂTARU DOINA 1995-19 | PERSOANA FIZICĂ Piatra Neamț, Str. Apele Minerale nr. 4, Tel: 0233/223602, e-mail:doina_tataru@msn.com | DA |
| TEODORESCU DAN MIHAI 1992-11 | INTEL PROPERTY CONSULT București, Str. Ion Maiorescu, nr.42A, sector 2, Tel: 021/6192276, Fax:021/2123364, GSM: 0744506010 | DA |
| TEODORESCU MIHAELA 1995-30 | ROMINVENT S.A. București, Str. Ermil Pangratti nr. 35, et.1, sect.1, Tel : 021/2312515, 2312541, Fax : 021/2312550, 2312454, e-mail : office@rominvent.ro | DA |
| TEODORU EMANUEL 2004-1322 | TEODORU & ASSOCIATES INTELLECTUAL PROPERTY AGENCY Bucuresti, str. Foisorului nr.4, bl.F1C, sc.1, ap.16, Tel: 323.08.38, Fax: 326.39.55, e-mail: emanuel@teodoru.ro, www.romaniatrademarks.ro | DA |

| | | |
|----------------------------------|---|----|
| TEODORU VIOLETA 2003-1264 | TEODORU & ASSOCIATES INTELLECTUAL PROPERTY AGENCY Bucuresti, str. Foisorului nr.4, bl.F1C, sc.1, ap.16, Tel: 323.08.38, Fax: 326.39.55, GSM: 0722549219 e-mail: violeta@teodoru.ro, www.romaniatrademarks.ro | DA |
| TUDOR DANIELA 1999-136 | SC TERAPIA SA București, Splaiul Unirii nr. 313 , Sector 3 Tel: 021/3464848, Fax : 021/3464849 GSM: 0729038298, daniela.tudor@terapia.ro | NU |
| TUDORICA DAN MIHAIL 2003-1270 | QUEEN OTILIA COMIMPEX SRL București, Bd. Ion Mihalache, nr. 81, bloc 15, ap.23, sector 1, Tel: 0742200118 | NU |
| ȚULUCA DOINA 1996-48 | INVENTA - AGENTIE DE PROPRIETATE INTELECTUALA S.R.L. București, Bdul Comeliu Coposu, nr. 7, bl. 104, sc. 2, et. 1, ap. 31, Tel: 021/3200285, Fax: 021/3228325, GSM: 0744 339649; e-mail: inventa@mark-patent.ro | DA |
| ȚURCANU CONSTANTIN 1992-10 | INVENTA - AGENTIE DE PROPRIETATE INTELECTUALA S.R.L. București, Bdul Comeliu Coposu, nr. 7, bl. 104, sc. 2, et. 1, ap. 31, sector 3, Tel: 021/3200285, Fax: 021/3228325, GSM: 0744 324 510; e-mail: inventa@mark-patent.ro | DA |
| ȚURCANU COSTIN RADU 2003-1299 | INVENTA - AGENTIE DE PROPRIETATE INTELECTUALA S.R.L. București, Bdul Comeliu Coposu, nr. 7, bl. 104, sc. 2, et. 1, ap. 31, sector 3, Tel: 021/3200285, Fax: 021/3228325, e-mail: inventa@mark-patent.ro | DA |
| VASILESCU RALUCA 1995-37 | CABINET M. OPROIU - CONSILIERE ÎN PROPRIETATE INTELLECTUALĂ București, Str. Popa Savu, nr. 42, parter, sector 1, Tel : 021/ 2602833, 021/2602834, Fax : 021/2602836, 021/ 2602835, P.O.Box 2-229, e-mail : office@oproiu.ro | DA |
| VELCEA MARIAN 1994-26 | INVEL – AGENTIE DE PROPRIETATE INDUSTRIALA București, str. Ion Ghica nr.3, ap.20 Fax: 021/4303542, GSM: 0723205048, 0788374511, e-mail: office@invel.ro | DA |
| VELICU ANCA 2003- 1275 | CABINET ENPORA S.R.L. București, str. George Calinescu nr.52A, ap.1, 011694, Tel: 021 2300990; 031 1001634, Fax: 021 2302311; 031 1007927, pop@patents.ro | DA |

| | | |
|------------------------------------|---|----|
| VELȚAN LOREDANA 1999-45 | INVENTA - AGENTIE DE PROPRIETATE INTELECTUALA S.R.L. București, Bdul Comeliu Coposu, nr. 7, bl. 104, sc.2, etaj 1, ap.31, sector 3, Tel : 021/3200285, Tel/Fax :021/3228325, e-mail : inventa@mark-patent.ro | DA |
| VIRGILIUS VASILACHE 2003-1228 | EDIPLAST S.R.L. Tg. Mureș, Str. Măgurei nr.25, ap.2, Tel/Fax: 0265/263775, GSM: 0744394036, moniadel@artelecom.net | DA |
| VIȘOIU LILIAN CATALIN 2003-1246 | CABINET DE PROPRIETATE INDUSTRIALA "VIȘOIU LILIAN CATALIN" București, Str. Alexandru Vlahuta nr.3, bl. M48, sc.A, ap.7, sector 3, Tel/Fax: 021/3207251, GSM: 0744480657, www.visoiucatalin.home.ro e-mail: visoiucatalin@yahoo.com, | DA |
| VLAD CONSTANTIN 2000-1199 | VLAD CONSTANTIN. Constanța, Bdul. 1 dec. 1918 nr. 5, bl. F16, ap.34, Tel/Fax: 0241/625643, GSM: 0722 370300, e-mail: vlad@gmb.ro | DA |
| VOICU ALEXANDRA 1992-5 | A.G.V.- AGENȚIE DE PROPRIETATE INDUSTRIALA S.R.L. București, B-dul Magheru, nr. 9, sc. 2, etaj 9, ap. 89, PO BOX 22-246; Tel/Fax: 021/3153684, agv-office@xnet.ro | DA |

**LISTA CONSILIERILOR ÎN PROPRIETATE INDUSTRIALĂ, MEMBRI AI CAMEREI NAȚIONALE
A CONSILIERILOR ÎN PROPRIETATE INDUSTRIALĂ DIN ROMÂNIA AUTORIZAȚI PENTRU
DOMENIUL MĂRCILOR,
pentru luna ianuarie / 2007**

| Nume și Prenume/ Nr. din reg. naț. | Denumirea societății/ Adresa societății | Societate cu obiect de activitate proprietatea industrială |
|---|---|--|
| ACSINTE PAULA- ADRIANA 2000-1160 | CABINET ACSINTE PAULA ADRIANA București, str. Maior Coravu Ion, nr.1-7, bl.C4, ap.85, Tel/fax : 021/2507396, GSM : 0723 317631 paula@legalservices.ro | DA |
| ALAN LILIANA 1994-1037 | BEGA GRUP Timișoara, Calea Stan Vidrighin nr. 5A, Tel: 0256/222055, Fax: 0256/190800 GSM: 0724250467 e-mail:alan@tehnomet.ro | NU |
| ALECU FLORIN BOGDAN 2005-1394 | CABINET INDIVIDUAL PROPRIETATE INDUSTRIALA ALECU BOGDAN Bacau, str. Vasile Alecsandri nr.63, Tel: 0234/588488, Mobil: 0740274741 | DA |
| ANDREI MARIANA 1993-1017 | M.Ap.N. – Departamentul pentru armament București, Drumul Taberei nr. 9-11, sector 6 Tel: 021/4106267; Fax: 021/3151779, 3147327, GSM: 0723668592, e-mail:mariana.andrei@dpa.ro | NU |
| ANDRONACHE PAUL 2003-1216 | CABINET INDIVIDUAL ANDRONACHE PAUL București, Str.Sibiu nr.14, bl.E21, et.6, ap.35, Tel/Fax: 021/7250069, GSM: 0722741043, e-mail: paul.andronache@artelecom.net | DA |
| ANGHEL LUMINIȚA DOINA 1993-1020 | Cabinet individual - ANGHEL LUMINIȚA DOINA București,Str. Gherghitei nr 1, bl 94B, Sc.B, Ap.76, sector 2, Tel/Fax:021/ 2407985, GSM : 0723 301706, anghel.doina@rdslink.ro | DA |
| APETROAIE HORATIU TUDOR 2005-1400 | AGENTIE DE PROPRIETATE INDUSTRIALA HORATIU APETROAIE Bucuresti, str. Faurei nr.1, bl.P11, ap.228, Mobil: 0722302801, e-mail: horatiuat@xnet.ro | DA |
| APOSTOL SALOMIA 1999-1127 | PERSOANĂ FIZICĂ Galați, Str. Reg. 11 Siret nr. 15, bl. E4, ap. 54, Tel/fax: 0236/436437 GSM 0766765027, saly_apostol@yahoo.com | DA |

| | | |
|--|---|----|
| AXENTE ELENA 1999-46/1 | INTEL PROTECT SRL Braşov, B-dul M. Kogălniceanu, nr. 18-20, bloc 1k, sc. C-D, Tel: 0268/412567, 0268/470819, GSM: 0722464314, Fax: 0268/477333, e-mail: intelprotect@ccibv.ro | DA |
| BACIU ANA MARIA 2004-1325 | NESTOR NESTOR DICULESCU KINGSTON PETERSEN – CONSILIERE ÎN P.I. S.R.L. Bucureşti, sector 1, sos. Bucuresti Ploiesti, nr.1A, Bucharest Business Park, corp A, et.4, Mobil: 0722256758, Tel: 021/2011200 | DA |
| BARBU MIRCEA 1994-1042 | PERSOANĂ FIZICĂ Bucureşti, Sos.lancului nr.21, bl.106A, sc.b, ap.73, sect.2, Tel/Fax: 021/6536608, 0724.834.010 e-mail: bmircea@mailbox.ro | DA |
| BADESCU MONICA 2004 - 1320 | CUNESCU, BALACIU & ASOCIATII CONSILIERE PROPRIETATE INDUSTRIALA Bucuresti, sector 3, str. Vulcan Judetu nr.13, Tel: 021/ 3275577, 3276633, 3274400; 0745605151, 0723339939; Fax: 021/ 3274310, monica.badescu@cbalaw.ro | DA |
| BALAN ELENA 2005 - 1382 | NOMENIUS S.R.L. Bucuresti, sector 6, Aleea Dealul Macinului, nr.10, bl. D37, sc.B, ap.17 | DA |
| BĂLAN GHEORGHÎĂ 1992-1 | RODALL-AGENȚIE DE PROPRIETATE INDUSTRIALĂ S.R.L. Bucureşti, Str. Polonă nr. 115, bl. 15, sc. A, ap. 19, sector 1, Tel: 021/2108342, Fax: 021/2105794, GSM: 0722 652111 | DA |
| BĂLAN VALERIA CORNELIA 1996-49 | RODALL-AGENȚIE DE PROPRIETATE INDUSTRIALĂ S.R.L. Bucureşti, Str. Polonă nr. 115, bl. 15, sc. A, ap. 19, sector 1, Tel: 021/2108342, Fax: 021/2105794, GSM: 0722 652111 | DA |
| BENGA BOGDAN FLORIN 2005-1407 | INVENTA - AGENTIE DE PROPRIETATE INTELECTUALA S.R.L. Bucureşti, Bdul Comeliu Coposu, nr. 7, bl. 104, sc. 2, ap. 31, sector 3, Tel: 021/3200285, Fax: 021/3228325, GSM: 0744 339 649 ; e-mail: inventa@mark-patent.ro, bogdanbenga@xnet.ro | DA |
| BERCEANU MARIA AURELIA 1994-1038 | PERSOANĂ FIZICĂ Bucureşti, Str. Cogălnic 25, sector 3 Tel: 021/3264568 Tel: 0744954085 berceanu_maria_aurelia@yahoo.com | DA |

| | | |
|--|--|----|
| BICU CRISTINA MĂDĂLINA 2003-1308 | ARIANA AGENTIE DE PROPRIETATE INDUSTRIALA SRL Bucuresti, sect.4, str. Semnic, nr.1, bl.23, ap.90 Tel: 0724260277, tel/fax: 021/ 2118746 bicucristina2000@yahoo.com office@inregistrare-marci.ro | DA |
| BLAG IOANA 1994-1039 | INDUSTRIA SĂRMEI SA Str.Laminatoriștilor nr. 145, Câmpia Turzii, Județ Cluj, Tel: 0264/368661, 368667 int 390, 0264/366663 | NU |
| BOEREAN ALEXANDRU 1997-1106 | ROMBAT S.A. Bistrița, Str. Petru Rareș nr.3, Bl.3, sc. C, ap.38 Tel: 0263/238007, Fax: 0263/234310 | NU |
| BORLAN T. RADU 2000-1161 | PATENTMARK S.R.L. București str. Dr. N. Turnescu nr. 2, sector 5, Tel: 021/3121669, Fax: 021/2233963, e-mail:stema@pcnet.ro | DA |
| BOZIOREANU MARIUS ADRIAN 2000-1165 | CONS INTEL BMA CABINET CONSULTANȚĂ Buzău, cart Dorobanti 2, bl.D2, et.1,ap.5 CP 8,OP1, Mobil : 0745086588, Fax : 0238/71961,marius_bozio@yahoo.com | DA |
| BOZOCEA GINA VIOLETA 2003- 1222 | ARIANA S.R.L. Brasov, Bd. 15 noiembrie, nr.90, sc.B, ap.5, e-mail : 0723204268, tel/fax : 0268/315046, office@inregistrare-marci.ro | DA |
| BRAN LAURA GABRIELA 2004 - 1336 | BRANDYNAMICS AGENTIE DE PROPRIETATE INDUSTRIALA S.R.L. Piatra Neamt, Aleea Caisilor nr.9, bl.13, ap.17 Tel/fax: 0364/102070, 0744143965, laura.bran@brandynamics.ro | DA |
| BROJBOIU DUMITRU ADRIAN FLORINEL 1995-1067 | BIROU DE PROPRIETATE INDUSTRIALĂ B-dul Republicii bl 212, sc.D, ap.16, Pitesti, jud. Arges, tel/fax 0348/412529, GSM 0745143095, e-mail:adrian_brojboiu@yahoo.com | DA |
| BUCĂTARU RODICA FILICA 1993-14 | ROMINVENT S.A. București, Str. Ermil Pangratti nr. 35, et.1, sect.1, Tel: 021/2312515, 2312541, Fax: 021/2312550, 2312454, e-mail: office@rominvent.ro | DA |
| BURȚILĂ IOAN 1993-1022 | MILENIUL 3 S.R.L. - Agenție de Proprietate Industrială Pașcani, Str. Moldovei nr. 10, bloc Crinul, sc. A, Ap. 28, Tel/Fax: 0232/719190; GSM: 0740820582 | DA |
| BUZLEA ELISABETA 1993-25 | INTELECT S.R.L. ORADEA Oradea, B-dul Dacia nr. 48, Bl. D10, Ap.3, OP9-CP128, Tel 0259/453847, Fax:0259/268094 e-mail: info@intelect.ro, GSM: 0745040831 | DA |

| | | |
|---|--|----|
| BUZLEA MIRCEA VALENTIN 2003- 1234 | INTELECT S.R.L. Oradea, B-dul Dacia nr. 48, Bl. D10, Ap.3, OP9-CP128, Tel 0259/453847, Fax:0259/268094 e-mail: info@intelect.ro | DA |
| BUZLEA NARCISA FLORICICA 2003- 1235 | INTELECT S.R.L. Oradea, B-dul Dacia nr. 48, Bl. D10, Ap.3, OP9-CP128, Tel 0259/453847, Fax:0259/268094 e-mail: info@intelect.ro | DA |
| CAMENIȚA ANA GABRIELA 1999-1130 | PETROM S.A. INCERP CERCETARE Ploiești, B-dul Republicii, bl. 291A, Tel: 0244/564380, Fax: 0244/598732, ana_gabriela.camenita@petrom.com | NU |
| CÂMPEAN GHEORGHE- GEORGEL 1996-1087 | NEPTUN SA Câmpina Câmpina, Str. Bobâlna nr. 57-63, jud. Prahova Tel. 0244/335651 (235), Fax. 0244/370338, 336 641, e-mail: neptun@interplus.ro | NU |
| CAMPEANU IOANA AURA 2005-1409 | SD PETOSEVIC ROMANIA SRL București, Calea Victoriei nr.100, sc.1, ap.20, biroul 1, Tel: 021/3057996, Fax: 021/3145481, e-mail: acampeanu@petosevic.com, Mobil: 0723522698 | DA |
| CECIU GABRIELA 1994-1045 | CABINET "CECIU GABRIELA" CONSULTANȚĂ ÎN DOMENIUL PROPRIETĂȚII INTELLECTUALE Timișoara, 300024, Str. Narciselor, nr. 6, sc. A, ap. 110, jud. Timis, Tel/Fax: 0256/494846; GSM: 0745 388 039, gabriela@ceciu.com | DA |
| CETINĂ NICOLAE DAN 2003- 1237 | MANAGER EXPERT SRL Tg. Mures, Str. Nicolae Grigorescu nr.33, ap.3, Tel : 0265/250825 | DA |
| CICEO PATRICIA DIANA 2005-1412 | DICONSULT – Cabinet consiliere in domeniul proprietatii industriale Cluj Napoca, str. Paring nr.35, sc.1, ap.23, Tel: 0264/565885, mobil: 0724323761, patricia.ciceo@terapia.ro | DA |
| CIOBANU MARIETTA 1993-1019 | COMETAM SRL București, Str. Cetatea de Baltă nr. 118, bl. 9, ap. 5, sector 6, Tel/Fax: 021/7723008, e-mail: mciobanu@pcnet.ro | DA |
| CIUDA-BERIVOE ANCA 1996-41 | INTELLECTUAL PROPERTY OFFICE SRL București, Str. Alexandru Moruzzi nr. 6, bl. B6, sc. 2, et. 8, ap. 62, sector 3; CP 61-62 ,Tel/Fax: 021/3262388, GSM : 0745 094241, ipo@b.astral.ro | DA |
| CIUREA DELIA 2005 - 1416 | ACTA MARQUE SRL Cluj Napoca, str. Dorobantilor nr.3, etj.3, ap.9, Mobil: 0745363752, actamarque@yahoo.com | DA |

| | | |
|--|--|----|
| COCOLOI OANA 2003- 1263 | CABINET OANA COCOLOI București, Drumul Taberei nr.120, bl. OD1, sc.5, ap. 189, sector 6, Tel : 021/7450757, GSM : 0723144664, e-mail : oana_cocoloi@yahoo.com | DA |
| COJOCNEAN MARIA RODICA 2003- 1241 | INTELMMI CONSULT SRL Tg. Mures, str. Sârguinței nr.39, ap.12, cod poștal 540543, Tel/fax: 0365 401839, mobil: 0745303867, cojocnean_maria@yahoo.com | DA |
| COMĂNESCU NADIA VASILICA 2003- 1242 | ANTIBIOTICE SA Iași, Str. Valea Lupului nr.1, Tel: 0232/253600 int.525, Fax: 0232/211020, GSM: 0745371217 , e-mail: trademarks@antibiotice.ro | NU |
| CONSTANDA CECILIA MĂDĂLINA 2003-1304 | ARIANA AGENTIE DE PROPRIETATE INDUSTRIALA SRL Bucuresti, sect.4, str. Semnic, nr.1, bl.23, ap.90 tel/fax: 0268/315046, e-mail: m.constanda@k.ro, office@inregistrare-marci.ro | DA |
| CONSTANTIN ADRIAN GEORGE 1999-1148 | CABINET ENPORA S.R.L. București, str. George Calinescu nr.52A, ap.1, 011694, Tel: 021 2300990; 031 1001634, Fax: 021 2302311; 031 1007927, pop@patents.ro | DA |
| CORPADE ALEXANDRU 1998-35 | PERSOANĂ FIZICĂ - « INCOR » Brașov, Str. C-tin Brâncoveanu nr. 54, et. 1, ap. 4 Tel : 0268/513577 | DA |
| COSTINESCU PETRU 1998-1125 | PETRU COSTINESCU-DICOSTI București, Str. Viorele nr. 30, bl. 20A, ap. 23, sector 4, OP 44 – CP5, Tel : 021/3303162, Fax : 021/330473 e-mail :dicosti@rdslink.ro | DA |
| COȘESCU CAMELIA 1999-46/2 | M.D.P. RIGHTS AGENCY SRL Brasov, str. Lunga nr.270, cod postal 500450, Tel: 0268/440100, 440313; Fax: 0268/440221, Mobil: 0744355100, e-mail: office@mdp-rights-agency.ro www.mdp-rights-agency.ro | DA |
| CSOMOS LILIANA – MARIA 1999-1144 | EUROPHARM S. A. BRAȘOV Brașov, str. Poienelor, nr. 5, Tel: 068/310007, Fax: 0268/314026, liliana.csomos@gsk.com | NU |
| CULIC ANDREI RADU 2003-1248 | NESTOR NESTOR DICULESCU KINGSTON PETERSEN – CONSILIERE IN P.I. S.R.L. București, sector 1, sos. Bucuresti Ploiesti, nr.1A, Bucharest Business Park, corp A, et. 1, camerele 9 si 10, GSM: 0744309382, radu.culic@nnkp.ro | DA |

| | | |
|---|--|----|
| DAN ANA NICOLINA 2005-1430 | INVENTA - AGENTIE DE PROPRIETATE INTELECTUALA S.R.L. București, Bdul Comeliu Coposu, nr. 7, bl. 104, sc. 2, ap. 31, sector 3, Tel: 021/3200285, Fax: 021/3228325, GSM: 0744 339 649 ; e-mail: inventa@mark-patent.ro, ana.dan.pi@gmail.com | DA |
| DANCIU IOAN 2004 - 1373 | NOWAPATENT SRL Medias, str. Lotru, nr.4, bl.92, ap.1 Tel : 0269/841373 ; 833273 GSM : 0744556074 Fax : 0269/833273, e-mail : nowapatent@birotec.ro, office@nowapatent.ro | DA |
| DONȚU OVIDIU-LIVIU 2000-1171 | DONEXPERT SRL Suceava, str. George Enescu nr.34, bl.D72, sc.A, ap.5 | DA |
| DRAGOMIR CIPRIAN DUMITRU 2004-1324 | TUCA & ASOCIATII I.P. S.R.L. Bucuresti, str. Daniel Danielopolu, nr.2, cladirea "Alfa Business Center", etaj 2, biroul 7, Tel: 2048898, ciprian.dragomir@tuca.ro | DA |
| DRAGULIN IOANA 2005-1385 | ROMINVENT S.A. București, Str. Ermil Pangratti nr. 35, et.1, sector 1, Tel: 021/2312515, 2312541, Fax: 021/2312550, 2312454, e-mail: office@rominvent.ro | DA |
| DUMITRESCU ARTEMIS SORINA 2003- 1250 | ROMINVENT S.A. București, Str. Ermil Pangratti nr. 35, et.1, sect.1, Tel: 021/2312515, Fax: 021/2312550 e-mail: artemisb@rominvent.ro | DA |
| DUMITRESCU OANA IRINA 2005 - 1434 | INNOVIS INTELLECTUAL PROPERTY Bucuresti, sos. Panduri, nr.11, bl.P20, sc.1, ap.34, Tel: 021/4111194, Mobil: 0741572398, e-mail: office@innovis.ro | DA |
| ENASTESCU CONSTANTIN MIRCEA 2005-1420 | M.A.I. – D.G.P.M.B. Bucuresti, calea Victoriei nr.17-19, Mobil : 0766444666, e-mail : mircea_enastescu@yahoo.com | NU |
| ENE SILVIA 2000-1159 | CABINET M. OPROIU- CONSILIERE ÎN PROPRIETATE INTELECTUALĂ București, Str. Popa Savu, nr.42, parter, sector 1. Tel: 021/2602833, 021/2602834, Fax: 021/2602835, 021/2602836, P.O.Box 2-229, e-mail: office@oproiu.ro | DA |
| ENESCU LUCIAN 1992-7 | ROMINVENT S.A. București, Str. Ermil Pangratti nr. 35, et.1, sector 1, Tel: 021/2312515, 2312541, Fax: 021/2312550, 2312454, e-mail: office@rominvent.ro | DA |

| | | |
|--|---|----|
| ENESCU MIRUNA 2003- 1254 | ROMINVENT S.A. București, Str. Ermil Pangratti nr. 35, et.1, sect.1 , Tel: 021/2312515, Fax: 021/2312550 e-mail:menescu@rominvent.ro | DA |
| FAIGHENOV MARIOARA 1995-1063 | AGENȚIE DE PROPRIETATE INTELECTUALĂ ȘI TRANSFER DE TEHNOLOGIE-AGPITT-SRL București, B-dul Libertății nr. 12, bl.113, sc.2, et. 3, ap.28, sector 4; CP 42-106, Tel: 021/3177693; 3177583, Fax: 021/3178584; GSM: 0744 293 552; 0724539752, e-mail:faighenov@xnet.ro; office@agpitt.ro | DA |
| FĂNTĂNA RAUL-SORIN 1994-23 | PERSOANĂ FIZICĂ Brașov, Str. Griviței nr. 69, bl. 29, sc. D, ap.32, cod 500198, Tel: 0368/802210, Fax: 0268/427713, mobil: 0721379887, 0745361270 e-mail: raul_fantana@yahoo.com | DA |
| FIERĂSCU COSMINA- CATRINEL 1996-42 | ROMINVENT S.A. București, Str. Ermil Pangratti nr. 35, et.1, sect.1, Tel: 021/2312515, 2312541, Fax: 021/2312550, 2312454, e-mail: cfierascu@rominvent.ro | DA |
| FLOREA ILEANA MARIA 2003- 1258 | ROMINVENT S.A. București, Str. Ermil Pangratti nr. 35, et.1, sect.1 , Tel: 021/2312515, Fax: 021/2312550 e-mail: iflorea@rominvent.ro | DA |
| FLOREA MIHAELA 2003-1257 | CABINET INDIVIDUAL FLOREA MIHAELA București, Str. Grigore Alexandrescu nr.1, bl.D7, ap.4, sector1, Fax: 021/2230342 GSM: 0722601120 , e-mail: florea@gide.com | DA |
| FRISCH CRINA NICOLETA 2000-1172 | FRISCH & PARTNERS SRL Bucuresti, bdul Magheru nr.7, bl.D, scara 4, ap.114, Tel/ Fax: 3138618, Mobil: 0722212480 | DA |
| FRINCU RALUCA GABRIELA 2004 - 1360 | CABINET INDIVIDUAL PROPRIETATE INDUSTRIALA FRINCU RALUCA GABRIELA Bucuresti, str. Valea lui Mihai nr.14, blTD6, ap.11, Mobil: 0745186062 | DA |
| FUCIU ANIȘOARA 2003-1259 | CABINET ANI FUCIU SRL Com.Snagov, Bloc P53, sc.A, ap.1, jud.Ifov, Tel: 021/4910123, Fax: 021/3142157, 0744370196, e-mail: anif@euro.ro , ani.fuciu@euro.ro | DA |
| FULEA MARIA 1995-1076 | EURORESSOURCES SRL Medias, str. Ion Creangă, nr.4, ap.6, Tel: 0269/843504, Fax: 0269/824812 | DA |
| GAVRIL NICULINA 2001-1211 | CABINET N. D. GAVRIL S.R.L. București, Str. Ștefan Negulescu nr. 6A, sector 1, Tel./fax : 021/2302882 , GSM : 0722983520, 0723 383 758,.; cabinetgavril@yahoo.com, gavrlnin@yahoo.com | DA |

| | | |
|---------------------------------------|--|----|
| GAVRILIU ANA-CORINA 1993-1031 | BIOTEHNOS S.A. București, Str. Dumbrava Roșie nr. 18, Tel: 2102015 int 120, Fax: 021/2109705, GSM : 0723302092 | NU |
| GÂNSCA AURELIAN TUDOR 2003-1221 | RAMCONSULTING SRL Cluj Napoca, Str. Augustin Bunea nr.28, fax.0364/401528 tel. mobil 0722-229696 e-mail ramcluj@yahoo.com | DA |
| GHENU MIHAELA 1993-15 | ROMINVENT S.A. București, Str. Ermil Pangratti nr. 35, et.1, sect.1, Tel: 021/2312515, 2312541, Fax: 021/2312550, 2312454, e-mail: office@rominvent.ro | DA |
| GHEORGHICESCU EUGENIA 1994-1048 | ICTCM S.A. București, Șos. Otteniței nr. 103 sector 4, Tel: 021/3321870, 3323770/437, Fax: 021/3320775, 3321870 GSM:0721863338 e-mail: egheorghicescu@yahoo.com | NU |
| GHÎȚĂ CONSTANTIN 1992-13 | CONSTANTIN GHÎȚĂ OFFICE SRL Timișoara, str. Take Ionescu nr. 24-28 sc. B, ap. 2, Tel/Fax: 0256/435976, e-mail: ghita@mail.dnttm.ro; GSM: 0744162462 | DA |
| GIURANIUC MIHAELA 2005-1438 | CABINET DE PROPRIETATE INDUSTRIALA MIHAELA GIURANIUC Bucuresti, bd. Unirii nr.43, E2, et.7, ap.75, Tel: 021/3272480, fax: 021/3272480, e-mail: office@giuraniuc.ro | DA |
| GAJGA ANA LUIZA 2005 - 1439 | TOMA & TSIÑOPOULOU SCA Bucuresti, splaiul Independentei nr.52, sector 5, Tel: 021/3156112, 3113116, Fax: 021/3156102, e-mail: luiza.gijga@ttoma.ro | NU |
| GREAVU DOINA-MARIANA 1996-1093 | PERSOANĂ FIZICĂ Sibiu, Str. Constantin Noica, bl. 2, ap.21, Tel :0269/218500, Fax :0269/212170, GSM 0766489179 , e-mail : protectro@xnet.ro | DA |
| HARSANY ALEXANDRU 2003-1251 | NESTOR NESTOR DICULESCU KINGSTON PETERSEN – CONSILIERE IN P.I. S.R.L. București, sector 1, sos. Bucuresti Ploiesti, nr.1A, Bucharest Business Park, corp A, et.1, camerele 9 si 10, Tel : 021/2011200, Fax : 021/2011210, GSM : 0722203934 | DA |
| HAȘIU ALEXANDRA 1999-57 | ROMINVENT S.A. București, Str. Ermil Pangratti nr. 35, et.1, sect.1, Tel: 021/2312515, 2312541, Fax: 021/2312550, 2312454, e-mail: office@rominvent.ro | DA |

| | | |
|---|--|----|
| HĂISAN MARIA 2000-1202 | GRUPUL INDUSTRIAL ELECTROCONTACT SA Botoșani, Calea Națională nr.6, Tel: 0231/517172/110, Fax: 0231/ 513710, maria.haisan@electrocontact.ro | NU |
| IACOBINI ANCA SVETLANA 2003- 1262 | SC IACOBINI&CO, CONSILIERI IN DREPTUL DE PROPRIETATE INDUSTRIALA SRL Bucuresti, Calea Mosilor, nr.258, bl. 4bis, ap.22, sector 2, Tel : 021/2104690 ; Fax : 021/2104793, e-mail : asimri@yahoo.com | DA |
| IACOBINI MIHNEA RAZVAN 2003- 1261 | IACOBINI&CO, CONSILIERI IN DREPTUL DE PROPRIETATE INDUSTRIALA SRL București, Calea Mosilor, nr.258, bl. 4bis, ap.22, sector 2, Tel : 021/2104690 ; Fax : 021/2104793, e-mail : asimri@yahoo.com | DA |
| IOACĂRĂ VALENTIN 1999-50 | ROVALCONS SRL -AGENȚIE DE PROPRIETATE INTELECTUALĂ Câmpina, Str. Orizontului, nr.1, bl. R10, et.7, ap.27, jud. Prahova, Tel/Fax: 0244/371390, GSM: 0722 540580 , e-mail: rovalcons@xnet.ro | DA |
| IOANITESCU TRAIAN 1994-1053 | CABINET INDIVIDUAL IOANIȚESCU TRAIAN București, Bd. Timișoara nr.49, Bl Cc6, ap.27, sector 6, Tel: 021/4402510 | DA |
| ION DAN ADRIAN 2003-1260 | CABINET PROPRIETATE INDUSTRIALA – IONDA Bucuresti, Calea Dorobantilor nr.126, bl.8, ap.50, Tel/fax: 021/2316549, Mobil: 0722687982 | DA |
| ION FLOREA 1997-1109 | CABINET INDIVIDUAL "ION FLOREA" București, Str. Calea Dorobanților nr. 126-130 bl. 8 sc. A, ap. 50 sector 1, Tel/Fax: 021/2316549, GSM: 0724313260, e-mail: florea-ion@b.astral.ro , florea_ion@plic.ro | DA |
| ION RODICA-COCUȚA 1993-1032 | CABINET DE PROPRIETATE INDUSTRIALĂ « BIONPI » București, Calea Dorobanților 126-130, Bl. 8, et. 9, Ap. 50, sector 1, Tel/Fax: 021/2316549, 0723187944, 0746184697, e-mail: bionpi@hotmail.com bionpi@b.astral.ro | DA |
| IONESCU LAURA COSMINA 2004 - 1328 | CXC TRADEMARK S.R.L. Bucuresti, sector 1, str. Aviator Stefan Protopopescu nr.1, bl.C6, ap.1, Tel: 021/3177919, Fax: 021/3177505, cosmina_ionescu@hotmail.com | DA |
| IONESCU MIHAELA 2005-1393 | ROMINVENT S.A. București, Str. Ermil Pangratti nr. 35, et.1, sector 1, Tel: 021/2312515, 2312541, Fax: 021/2312550, 2312454, e-mail: office@rominvent.ro | DA |

| | | |
|--|---|----|
| ISOC DORIN 1994-1052 | INTEGRATOR CONSULTING SRL Cluj Napoca, Str. Dunării nr. 25 b1C1 ap5,jud. Cluj Tel/Fax: 0264/442817, GSM : 0745235585 e-mail : dorin.isoc@aut.utcluj.ro | DA |
| ISTRATE ȘTEFAN 2000-1175 | SOLO INVENT S.R.L. București, Calea 13 Septembrie, nr. 104, bl. 48, ap. 8, sector 5, Tel/Fax: 021/4511497, GSM: 0744313229, solo_invent@yahoo.com | DA |
| ITU TEODORA 2003-1268 | CONINFO S.R.L. Târgu Mures, str. Lacrimioarea nr.9, Tel: 0265/210138, Fax: 0265/210109, Mobil: 0729618641 e-mail: teodora@coninfo.ro, office@coninfo.ro | DA |
| IVANCA GAVRIL 2004-1357 | CABINET PROPRIETATE INDUSTRIALA ARINOVA Arad, 310151, str. Margaretelor, nr.28, Tel/fax: 0257/255842, mobil: 0744246562 | DA |
| IVANCA MARIA ELISAVETA 1993-1033 | AGENȚIA P.I. LABIRINT Arad, Str. Coriolan Petreanu ,nr. 28, Tel/Fax: 0257/255842, GSM: 0722 458129, e-mail: labirint@arad.ro | DA |
| IVĂNESCU GABRIEL DAN 1996-1091 | CABINET INDIVIDUAL IVANESCU GABRIEL DAN Brașov, Str. Al. I. Cuza nr. 58 ap. 7 Tel/fax: 0268/471650, GSM: 0722 248415 e-mail: d.ivanescu@xnet.ro | DA |
| JOIȚOIU ANDREEA SIMONA 2000-1197 | ROMINVENT S.A. București, Str. Ermil Pangratti nr. 35, et.1, sect.1, Tel: 021/2312515, 2312541, Fax: 021/2312550, e-mail : office@rominvent.ro | DA |
| LARION ELISABETA- SONIA 1992-9 | ROMINVENT S.A. București, Str. Ermil Pangratti nr. 35, et.1, sector 1, Tel: 021/2312515, 2312541, Fax: 021/2312550, 2312454, office@rominvent.ro | DA |
| LAZĂR DELIA SORINA 1997-18 | CABINET M. OPROIU-CONSILIERE ÎN PROPRIETATE INTELECTUALĂ București, Str. Popa Savu, nr. 42, parter, sector 1, Tel : 021/ 2602833, 021/2602834, Fax : 021/2602836, 021/2602835, P.O.Box 2-229, e-mail : office@oproiu.ro | DA |
| LAZĂR ELENA 1997-28 | CABINET DE PROPRIETATE INDUSTRIALA Buzău, Str.Unirii, Bl.16C,Et.3, Ap. 12, cod 120013, OP 1, CP 52, Tel./Fax:0238/724262 GSM: 0723 328633, cpielena@recomplast.ro, lelena2005@personal.ro | DA |

| | | |
|--|--|----|
| LORENȚ ALEXANDRU 1992-6 | INVENTA - AGENTIE DE PROPRIETATE INTELECTUALA S.R.L. București, Bdul Comeliu Coposu, nr. 7, bl. 104, sc. 2, etaj 1, ap. 31, sector 3, Tel: 021/3200285, Fax: 021/3228325, e-mail: inventa@mark-patent.ro | DA |
| LUCĂCEL MIHAIELA 2003- 1288 | FARMEC SA Cluj Napoca, Str. Henri Barbusse nr.16, Tel :0264/433193, Fax : 0264/432543, GSM:0745347813,e-mail : miha.cj@personal.ro | NU |
| MACAMETE ELENA 1992-1003 | ICPE CA București, Splaiul Unirii 313, sect. 3 Tel. : 021/3217230, Fax: 021/3216346 | NU |
| MARINESCU RUXANDRA 2003-1271 | PATENTMARK S.R.L. București, Str. Dr. N. Turcescu nr. 2, sector 5, Tel/fax 021/3121669, Fax: 021/2233963, e-mail: stema@pcnet.ro , 0722626875 | DA |
| MARKUSEV DENISA MARY 2003 - 1272 | ROMINVENT S.A. București, Str. Ernil Pangratti nr. 35, et.1, sect.1, Tel: 021/2312515, Fax: 021/2312550 e-mail: dmarkusev@rominvent.ro | DA |
| MATEI ELENA 1995-1077 | PERSOANĂ FIZICĂ Bacău, Str. Alecu Russo, Bl.33, sc. C, ap.26 Tel. 0234/160424 | DA |
| MĂRGINEAN DRAGOȘ 2005 - 1384 | RATZA ȘI RATZA SRL București, B-dul A.I. Cuza Nr. 52-54, Sect.1 Tel :021/2601348, Fax : 021/2601349 email : office@ratza-ratza.com, avr@ratza-ratza.com | DA |
| MIHAI LUCIAN 2001-1209 | LINKLATERS MICULIȚI ȘI ASOCIAȚII S.C.P.A București, Str. Nicolae Iorga, nr. 8, sector 1 Tel : 021/3071500, Fax : 021/3071555 e-mail: lucian.mihai@linklaters.com, lucian.mihai@drept.unibuc.ro | DA |
| MIHUT IONEL OVIDIU 2004 - 1365 | BOSTINA SI ASOCIATII – INDUSTRIAL PROPERTY SRL Bucuresti, sector 1, str. Aleea Alexandru , nr20A, camera 2, Tel/ fax: 021/3194466, Mobil: 0722294830, ovidiu.mihut@gmail.com | DA |
| MILCEV GABRIELA 2003- 1230 | ALLEGRA CONSULTING SRL București, Aleea Huedin nr.1, bl.5, sc.1, ap.5, sector4, GSM: 0722249961, Tel/Fax: 021/3231384 e-mail: gabriela.milcev@allegra.ro; www.allegra.ro | DA |
| MIRCEA LAURA CRISTINA 2003-1274 | SC ROMINEX SA Timișoara, Str.Avrăm Imbroane, nr.9, jud.Timis, Tel :o256220083, Fax :0256190674, e-mail : mircealaura@yahoo.com | NU |

| | | |
|-----------------------------------|--|----|
| MITU ALIS-MIHAELA 1997-1111 | CABINET PROPRIETATE INDUSTRIALA MITU ALIS MIHAELA Ploiesti, str. Clementei nr.46, Tel: 0244/590154, mobil: 0746108142, alis_mitu@yahoo.com ; mariusmitu@ploiesti.astral.ro | DA |
| MOCANU ION 2000-1179 | ROMINVENT S.A. București, str. Emil Pangratti nr. 35, et. 1, sector 1, Tel : 021/2312515 ; 2312541, Fax :021/2312550, 2312454, office@rominvent.ro | DA |
| MOHONEA CRISTIAN 1997-62 | PATENTMARK S.R.L. București str. Dr. N. Turnescu nr. 2, sector 5 Tel/fax 021/3121669, Fax:2233963, stema@pcnet.ro | DA |
| MOHONEA LILIANA 1997-61 | PATENTMARK S.R.L. București str. Dr. N. Turnescu nr. 2, sector 5, tel/fax 021/3121669, Fax:2233963 e-mail: stema@pcnet.ro | DA |
| MUȘATESCU ANDRA-OANA 2000-1181 | ANDRA MUSATESCU CABINET DE PROPRIETATE INDUSTRIALA București, Str. Drumul Taberei nr. 71, Bl. TD 42, sc. 1, et. 4, ap. 28, sector 6, GSM : 0722 879810 e-mail :amusatescu@dnt.ro | DA |
| NĂSTASE CRISTIAN 2000-1184 | ROMINVENT S.A. București, Str. Emil Pangratti nr. 35, et.1, sect.1, Tel: 021/2312515, 2312541, Fax: 021/2312550, 2312454, e-mail : office@rominvent.ro | DA |
| NEAGU CATALIN 2005 - 1458 | CABINET INDIVIDUAL PROPRIETATE INDUSTRIALA CATALIN NEAGU Iasi, str. Tutea Petre nr.5, bl.909, tr.1, ap.11, Cod postal: 700730, Tel: 0232/276000, Fax: 0232/405425, 0232/211843, Mobil: 0744514264, e-mail: catalin.neagu@proprietateindustriala.ro | DA |
| NEGOMIREANU LIVIA 1999-1140 | CABINET INDIVIDUAL NEGOMIREANU LIVIA București, Sos. Nicolae Titulescu nr.94, bl.14A, ap.127,sect.1, Tel/Fax: 021/2235637, GSM: 0722444719 | DA |
| NICOLAE BURCHEL 1996-1085 | CABINET DE PROPRIETATE INDUSTRIALA NICOLAE BURCHEL București, Str. Dr. Radovici nr.8, sector 5, Tel: 021/2126515, Fax: 021/4114188, nburchel@bnp.ro | DA |
| NICOLAE IOAN 1993-22 | CABINET INDIVIDUAL "INDEPENDENT PROPRINI AGENT" București, sector 5, str. Fabrica de Chibrituri nr. 42 , Tel/ Fax: 021/3352938 ; GSM: 0722 610 635 | DA |

| | | |
|---|--|----|
| NICOLAESCU DANIELLA- OLGA 1992-1006 | ROMINVENT S.A. București, Str. Ermil Pangratti nr. 35, et.1, sect.1, Tel: 021/2312515, 2312541, Fax: 021/2312550, 2312454, e-mail: office@rominvent.ro | DA |
| NICOLAU FLORIN 2005-1460 | CABINET INDIVIDUAL PROPRIETATE INDUSTRIALA NICOLAU FLORIN Ploiesti, str. Gh. Doja, bl.35A1, ap.5, Tel/Fax: 0244/ 596773, Mobil: 0722501414, nicolau@avocatulmeu.ro | DA |
| NICOLESCU MIHAIL ROMEO 2005-1461 | CABINET DE PROPRIETATE INDUSTRIALA ROMEO NICOLESCU Bucuresti, sector 5, str. Dr. Leonte nr.36A, Tel: 3178910, Mobil: 0744535285, Fax: 3178910, e-mail: office@m-law.ro | DA |
| NIȚĂ FLORINA 1996-1083 | OLTCHIM SA Râmnicu Vâlcea, Str. Uzinei nr. 1 jud. Vâlcea, Tel: 0250/701200/3225, Fax: 0250/735030, e-mail: oltchim@oltchim.ro | NU |
| NIȚU ION 2000-1204 | CABINET INDIVIDUAL – NITU ION Constanta, str. Dezrobirii nr.110, bl. IS8, sc.A, ap.1, Tel: 0241/512608, mobil: 0723317298 | DA |
| NUȚIU EMIL 2003- 1244 | MANAGER EXPERT SRL Tg. Mures, Str. Nicolae Grigorescu nr.33, ap.3, Tel : 0265/233033, evaluator@rdslink.ro | DA |
| ONICA JARKA BEATRICE 2004 - 1352 | CUNESCU, BALACIU & ASOCIATII CONSILIERE PROPRIETATE INDUSTRIALA Bucuresti, sector 3, str. Vulcan Judetu nr.13, Tel: 021/ 3275577, 3276633, 3274400; 0745605151, 0723339939; Fax: 021/ 3274310, beatrice.onica@cbalaw.ro | DA |
| OPREA MARILENA 2003-1277 | SD PETOSEVIC ROMANIA SRL București, Calea Victoriei nr.100, sc.1, ap.20, biroul 1, Tel: 021/3057996, Fax: 021/3145481, e-mail: moprea@petosevic.com, GSM: 0722259260 | DA |
| OPROIU MARGARETA 1992-8 | CABINET M. OPROIU-CONSILIERE ÎN PROPRIETATE INTELECTUALĂ București, Str. Popa Savu, nr. 42, parter, sector 1, Tel : 021/ 2602833, 021/2602834, Fax : 021/2602836, 021/2602835, P.O.Box 2-229, e-mail : office@oproiu.ro | DA |
| OSIESCU TRAIAN 1999-1138 | OSTER – SOCIETATE CIVILA PROFESIONALA DE PROPRIETATE INDUSTRIALA Bucuresti, Str. Batiste nr.35, ap. 23, sector 2, cod 020935, Tel/Fax: 021/3147249 , GSM: 0723.177.236, traianosiescu@xnet.ro | DA |

| | | |
|-------------------------------------|---|----|
| PALKO SORINA-IUSTINA 1999-1150 | AEROSTAR S.A. Str. Condorilor, nr. 9, Bacău, Tel 0234/175 070, Fax : 0234/ 172 023, e-mail : aerostar@aerostar.ro | NU |
| PANTILIMON MIHAI 2004 - 1337 | BRANDYNAMICS AGENTIE DE PROPRIETATE INDUSTRIALA S.R.L. Piatra Neamt, Aleea Caisilor nr.9, bl.13, ap.17 Tel/fax: 0233/232452, 0364/102070, 0747403927, OP3, CP 19 Piatra Neamt, office@brandynamics.ro | DA |
| PAVEL SORIN EDUARD 2003-1273 | ROMINVENT S.A. București, Str. Ermil Pangratti nr. 35, et. 1, sect. 1, Tel: 021/2312515, Fax: 021/2312550 e-mail: office@rominvent.ro | DA |
| PĂTRASCU GEORGIANA 2003- 1226 | CABINET M. OPROIU-CONSILIERE ÎN PROPRIETATE INTELECTUALĂ București, Str. Popa Savu, nr. 42, parter, sector 1, Tel : 021/2602834, 021/2602833, Fax : 021/2602836, 021/2602835, P.O.Box 2-229, e-mail : office@oproiu.ro | DA |
| PAUNET ALEXANDRINA 2003- 1245 | GLOBAL CONSULTING S.R.L. Iasi, spl. Bahlui, nr.29, bl. B5, sc.A, ap.7 Tel: 0726737527 | DA |
| PEICIU ADRIANA 2003-1289 | CABINET INDIVIDUAL PEICIU ADRIANA Bucuresti, str. Stefan cel Mare nr.230, Bl.46, ap.47, Tel/fax: 021/2360317, 2104132 | DA |
| PETREA DANA MARIA 2003- 1223 | CABINET M. OPROIU-CONSILIERE ÎN PROPRIETATE INTELECTUALĂ București, Str. Popa Savu, nr. 42, parter, sector 1, Tel : 021/2602834, 021/2602833, Fax : 021/2602836, 021/2602835, P.O.Box 2-229, e-mail : office@oproiu.ro | DA |
| PETROIU MARIUS 2004-1333 | CABINET INDIVIDUAL AV. PACHIU LAURENȚIU București, str. Spătarului nr.36, ap.4, sect.2, 020776, Tel: 021/2120023, Fax: 021/2115636, www.lp-legal.com office@lp-legal.com | NU |
| PELTZ PAUL DAN 1999-1134 | CABINET PELTZ PAUL DAN București, Str. Speranței nr.5, ap.11, sector 2 Tel: 0724864533 | DA |
| PETRACHE OCTAVIAN 2000-1192 | INTELECT S.R.L. Oradea, B-dul Dacia nr. 48, Bl. D10, Ap.3, OP 9-CP128, Tel 0259/153847, Fax:0259/268094 GSM: 0745 040831, e-mail: intelect@rdslink.ro | DA |
| PIOARU RALUCA ANDREEA 1999-56 | ROMPROSPER SERVIMPEX SRL București, Șos. Mihai Bravu nr. 294, bloc 6, sc. B, ap. 63, sector 3, Tel : 021/3222857, Fax :3207419, Mobil :0744654128 ;0744536405 e-mail :piva@hades.ro; piva@xnet.ro | DA |

| | | |
|----------------------------------|--|----|
| PITICU MIHAELA 2003-1287 | CABINET INDIVIDUAL DE PROPRIETATE INDUSTRIALA - MIHAELA PITICU București, str. Pictor Ion Andreescu nr.31, ap.14, Tel: 6442760, Fax: 2527279, Mobil: 0722398836, e-mail mihaelapiticu@yahoo.com, mihaelap@musat.ro | DA |
| PIȚU DALILA 1999-58 | RODALL-AGENȚIE DE PROPRIETATE INDUSTRIALĂ S.R.L. București, Str. Polonă nr. 115, bl. 15, sc. A, ap. 19, sector 1, Tel: 021/2108342, Fax: 021/2105794, GSM: 0722 652111 | DA |
| PLAVEȚI ANA MARIA 2000-1190 | CABINET INDIVIDUAL DE PROPRIETATE INDUSTRIALA – Ana Maria Plăveți Bucuresti, str. Jules Michelet nr.7, Tel/Fax: 3127005, 2127750, 2127710, e-mail: office@plaveti.ro, www.plaveti.ro | DA |
| PLOSCA DANIEL 1998-39 | ROMINVENT S.A. București, Str. Ermil Pangratti nr. 35, et.1, sect.1, Tel: 021/2312515, 2312541, Fax: 021/2312550, 2312454, e-mail: office@rominvent.ro | DA |
| POP CĂLIN RADU 1996-50 | CABINET ENPORA S.R.L. București, str. George Calinescu nr.52A, ap.1, 011694, Tel: 021 2300990; 031 1001634, Fax: 021 2302311; 031 1007927, pop@patents.ro | DA |
| POP MARIA 2004- 1355 | CABINET PROPRIETATE INDUSTRIALĂ MARIA POP București, Intrarea Vasile Paun nr.5, ap.2, sector 5, Tel: 021/ 3159040, Fax: 021/3161888, office@legal-assistance.ro | DA |
| POP MOTOGNA CLELIA 2004- 1351 | CONSTANTIN GHIȚĂ OFFICE SRL Timișoara, str. Take Ionescu nr. 24-28 sc. B, ap. 2, Tel/Fax: 0256/435976, e-mail: cleliapop@mail.dnttm.ro | DA |
| POP VIRGINIA DAISY 1992-2 | CABINET ENPORA S.R.L. București, str. George Calinescu nr.52A, ap.1, 011694, Tel: 021 2300990; 031 1001634, Fax: 021 2302311; 031 1007927, pop@patents.ro | DA |
| POPA CRISTINA 2000-1193 | ROMINVENT S.A. București, Str. Ermil Pangratti nr. 35, et. 1, sect. 1, Tel: 021/2312515, 2312541, Fax: 021/2312550, 2312454, office@rominvent.ro | DA |
| POPESCU ANGELA 1997-1103 | CABINET PROPRIETATE INDUSTRIALA POPESCU ANGELA București, str. Complexului nr.10, bl.40, ap.14, Tel :021/3243756, tel : 0318.04.68.81 GSM : 0723051279, angela_intelect@yahoo.com | DA |

| | | |
|--|--|----|
| POPESCU BIANU ANCA – LILIANA 2001-1210 | CABINET ENPORA S.R.L. București, str. George Calinescu nr.52A, ap.1, 011694, Tel: 021 2300990; 031 1001634, Fax: 021 2302311; 031 1007927, pop@patents.ro | DA |
| POPESCU CODRUTA OCTAVIA 2004 - 1326 | ARIANA AGENȚIE DE PROPRIETATE INDUSTRIALĂ SRL Timisoara, Calea Aradului, nr.33, ap.7, Tel: 0722538766, c_popescu2000@yahoo.com | DA |
| POPESCU LAURENTIU HOREA 2004-1354 | V&f IP CONSULTING SRL Bucuresti, Bd Camil Ressu, nr.27, bl.N1, ap.214, Tel: 021/3140200, Fax: 021/3140290, Mobil: 0744487223, popescul@vf.ro | DA |
| POPESCU LIVIA 2004-1312 | CABINET POPESCU LIVIA Bucuresti, bd. Camil Ressu 27, bl.N1, ap.188 Tel: 021/3481010, liviap25@yahoo.com | DA |
| POPESCU RADU-ROMEO 2001-1207 | CABINET POPESCU RADU ROMEO București, Bd. Comeliu Coposu nr.3, bl. 101, sc. 3, ap. 50, sector 3, GSM : 0722 510598 e-mail : rropescu@xnet.ro | DA |
| PUȘCAȘ NICOLAE IOSIF 2005- 1377 | CABINET PROPRIETATE INDUSTRIALĂ PUȘCAȘ NICOLAE IOSIF București, str. Secerișului nr.25, sector 4, Tel/Fax : 021/ 332.73.88, Mobil: 0722.878.946 | DA |
| PUȘCAȘU DAN 1994-1056 | LOYAL PARTNERS – AGENȚIE DE PROPRIETATE INTELECTUALĂ SRL Galati, Str. Portului nr.23, Parcul De Soft, cam.307, cod 800025, Tel/Fax: 0236/464847, tel/fax: 0236/407032, GSM: 0722 744241, office@loyalpartners.ro www.loyalpartners.ro | DA |
| RADU DANIELA 2003-1240 | CONSINVENT S.R.L. Buzau, b-dul Unirii, bl.35B, ap.2, mobil : 0745452268 E-mail: consinvent@yahoo.com | DA |
| RAMAZAN ALPER 2004 - 1361 | CABINET PROPRIETATE INDUSTRIALĂ ALPER RAMAZAN Constanța, str. Ștefan cel Mare nr.57, bl.M17, sc.B, ap.17, cod 900683, Tel: 0341/ 410937, Fax: 0241/635547, Mobil: 0722.704.363, alperramazan@gmail.com, zonguldakro@yahoo.com | DA |
| RASKAI MARIA MAGDALENA 1993-28 | RASKAI M M BREVMARC CONSULT S.R.L. Dej, Str. Unirii, nr.3,BL.d8, ap.7, judetul Cluj, 405200, Tel/Fax: 0264/211847, GSM: 0742084050, raskaimm@yahoo.com | DA |
| RATĂ ANDREI VLAD 2005 - 1381 | RATZĂ ȘI RATZĂ SRL București, B-dul A.I. Cuza Nr. 52-54, Sect.1 Tel :021/2601348, Fax : 021/2601349 email : office@ratza-ratza.com, avr@ratza-ratza.com | DA |

| | | |
|---|---|----|
| RAȚĂ GRIGORE 1992-3 | RATZĂ ȘI RATZĂ SRL București, B-dul A.I. Cuza Nr. 52-54, Sect.1 Tel :021/2601348, Fax : 021/2601349 email : office@ratza-ratza.com, gregory@ratza-ratza.com | DA |
| RĂDULESCU MELANIA STELA 1995-36 | ROMINVENT S.A. București, Str. Ernil Pangratti nr. 35, et.1, sect.1, Tel: 021/2312515, 2312541, Fax: 021/2312550, 2312454, e-mail: office@rominvent.ro | DA |
| RĂDULESCU MIOARA 1996-47 | INVENTA - AGENTIE DE PROPRIETATE INTELECTUALA S.R.L. București, Bdul Corneliu Coposu, nr. 7, bl. 104, sc. 2, ap. 31, sector 3, Tel: 021/3200285, Fax: 021/3228325, GSM: 0723 441841; e-mail: inventa@mark-patent.ro | DA |
| ROBU MARICICA 1999-1133 | SC MITTAL STEEL ROMAN SA Str.Ștefan cel Mare,Nr.246,Roman, cod 611040 Tel: 0233/701223, Fax: 0233/748405, sandel.rosianu@mittalsteel.com | NU |
| ROMAN IOAN 1999-1152 | IAR S.A. Brașov, str. Aeroportului nr. 1, Tel: 0268/475269/1076, Fax: 0268/475287, e-mail: ioanry@yahoo.com | NU |
| ROȘ VIOREL 2006-1485 | CABINET INDIVIDUAL ROȘ VIOREL Bucuresti, bd.Unirii nr.66, bl.K3, ap.7, Mobil: 0722560675, fax: 3208044, e-mail: viorelros@asdpi.ro | DA |
| ROȘU OANA NICOLETA 2004- 1330 | AGRICOLA INTERNAȚIONAL SA Bacău, Calea Moldovei nr.94, Tel : 0234/ 577600, Fax: 0234/ 516573, Mobil: 0744838768, marketing@agricola.ro | NU |
| RUTA FULGER LAURENTIU 2005 - 1470 | CABINET DE PROPRIETATE INDUSTRIALA RUTA FULGER LAURENTIU Cluj Napoca, bd. 21 decembrie, nr,40, ap.4, Mobil: 0747892450, ruta_laurentiu@yoahoo.com | DA |
| SAVU MARIANA 2004-1342 | CABINET DE PROPRIETATE INDUSTRIALA SAVU MARIANA Bucuresti, sos. Nicolae Titulescu nr.92, bl.13, sc.2, ap.54, Tel/ Fax: 2235269, mobil: 0722783660, liliana.savu@credidam.ro | DA |
| SECĂREANU DOINA MARIA 2003-1286 | INVENTA - AGENTIE DE PROPRIETATE INTELECTUALA S.R.L. București, Bdul Corneliu Coposu, nr. 7, bl. 104, sc.2, etaj 1, ap.31, sector 3, Tel : 021/3200285, Tel/Fax : 021/3228325,e-mail : inventa@mark-patent.ro | DA |

| | | |
|---|---|----|
| SITEAVU IULIA ADRIANA 2005-1379 | ROMINVENT S.A. București, Str. Ermil Pangratti nr. 35, et.1, sect.1 Tel: 021/2312515, Fax: 021/2312550 e-mail: iuliad_bis@yahoo.com | DA |
| SOARE LILIANA 1999-060 | INVENTA - AGENTIE DE PROPRIETATE INTELECTUALA S.R.L. București, Bdul Comeliu Coposu, nr. 7, bl. 104, sc. 2, ap. 31, sector 3, Tel: 021/3200285, Fax: 021/3228325, inventa@mark-patent.ro | DA |
| SPĂTARU DANIELA VICTORIA 1999- 44 | ROMINVENT S.A. București, Str. Ermil Pangratti nr. 35, et. 1, sect. 1, Tel: 021/2312515, 2312541, Fax: 021/2312550, 2312454, e-mail: office@rominvent.ro | DA |
| SPIRIDON CRISTINA 1999-1139 | CABINET INDIVIDUAL DE AVOCATURĂ “ CRISTINA SPIRIDON “ București, Str. G. Garibaldi nr.4, sc.E , et.1, ap.60, sect. 2, Tel: 021/2304330, 4117405, Fax: 021/4118293, cristinaspiridon@yahoo.com | NU |
| SPRÎNCEANU NICOLAE 1996-1097 | AGENȚIE DE CONSULTANȚĂ ÎN PROPRIETATE INTELECTUALĂ ȘI TRANSFER DE TEHNOLOGIE “SPRÎNCEANU NICOLAE” Drobeta Turnu Severin Str. Gheorghe Ionescu Sisești, nr. 96, bl.E2, sc.1, ap.8, Tel/Fax: 0252/311690 e-mail: NicolaeSprinceanu@yahoo.com GSM: 0721 796318 | DA |
| STANCIU ADELINA 1994-14 | “HARCOV” A.P.I. S.R.L. Sfântu Gheorghe, Jud Covasna Str. Nicolae Iorga nr. 61 bl. 10 E sc. B. ap.9 Tel. 0267352267 GSM: 0744435291, stanciu@planet.ro, propind@mail.asimcov.ro | DA |
| STANCIU ION 1994-1058 | S.N.P. PETROM S.A.-SUCURSALA I.C.P.T. CAMPINA Jud. Prahova, Câmpina 105600, B-dul Culturii, nr. 29, Tel: 0244/334831, Fax: 0244/370323, e-mail: icpt_ri@easy.net.ro | NU |
| STĂNCESCU ALIN CRISTIAN 2003-1278 | LEGAL BRAND S.R.L. București, Str. Nicolae Licăreț nr.1, bl.33, sc.C, ap.107, Tel: 0722607380, legal.brand@easynet.ro | DA |
| STĂNCESCU ANCA 2000-1194 | LEGAL BRAND S.R.L. București, Str. Nicolae Licăreț nr.1, bl.33, sc.C, ap.107, Tel: 0722674635, legal.brand@easynet.ro | DA |
| STOIAN IOAN 1992-1008 | AGENȚIE DE PROPRIETATE INDUSTRIALĂ ȘI TRANSFER TEHNOLOGIC “STOIAN IOAN” Roman, B-dul Republicii, bloc 46, sc. C, ap. 35, Tel/Fax: 0233/739441, GSM: 0745 643 738 | DA |

| | | |
|---|--|----|
| STRECHE GHERGHINA 1997-1116 | S.C. PETROM S.A. Bucuresti, Calea Dorobantilor nr. 239, Sector 1. Telefon: 40 60092; Mob. 0723 55 20 26; Fax: 4060433 e-mail: gherghina.streche@petrom.com | NU |
| STURZA IOANA 1999-59 | CABINET M. OPROIU-CONSILIERE ÎN PROPRIETATE INTELECTUALĂ București, Str. Popa Savu, nr. 42, parter, sector 1, Tel : 021/ 2602833, 021/2602834, Fax : 021/2602836, 021/2602835, P.O.Box 2-229, e-mail : office@oproiu.ro | DA |
| STURZA OANA ALINA 2003-1224 | CABINET INDIVIDUAL OANA ALINA STURZA Bucuresti, Intr. Teiul Doamnei, nr.1, bl.19A, ap.39 Mobil: 0741136409, e-mail: alinasturza@gmail.com | DA |
| SULIMAN MARIA- GABRIELA 1999-1147 | AGENȚIA NAȚIONALĂ A MEDICAMENTULUI București, str. Av. Sănătescu nr. 48, Tel: 021/2241710/368, Fax: 021/2243497, e-mail:maria.suliman @anm.ro | NU |
| SZENTE SĂNDOR 1999-48 | SZENTE SĂNDOR Odorheiu Secuiesc, str. Victoriei, nr. 41, bl. U6, et.1, ap. 4, județ Harghita, cod poștal 535600, Tel. /fax 0266/219143, e-mail: prooffice@szente.ro | DA |
| ȘANTA VALENTINA 2003-1227 | CABINET INDIVIDUAL VALENTINA ȘANTA Tg.Mures, str. Koos Ferencz nr.21, bl.21, ap.44, Mobil: 074028967, vsanta@gedeon-richter.ro | DA |
| ȘOVA DAN-EUGEN 1993-1013 | PIDES - CABINET INDIVIDUAL București, str. Valea Buzăului, nr. 10, bl. G30, ap. 36, sector 3, Tel: 021/3455351, GSM: : 0723708632 e-mail: sova@cna.ro | DA |
| ȘOVAR IOAN 1995-32 | CABINET PROPRIETATE INDUSTRIALĂ S.I. Timișoara, Str. Moise Doboșan 110, cod 300600 GSM: 0722 984909, Tel/fax: 0256/475105, e-mail: ioan_sovar@yahoo.fr | DA |
| TĂRĂBÎC LUCIAN 2000-1195 | LUTARIS INTELPROT S.R.L. Timisoara, 300426, str. Ana Ipatescu nr.45, Tel/Fax: 0256/489301, Mobil: 0742143718, 0723319154, qualitarium@qualitarium.ro | DA |
| TĂTARU DOINA 1995-19 | PERSOANĂ FIZICĂ Piatra Neamț, Str. Apele Minerale nr.4, Tel:0233/223602, e-mail:doina_tataru@msn.com | DA |
| TEODORESCU DAN MIHAI 1992-11 | INTEL PROPERTY CONSULT București, Str. Ion Maiorescu, nr.42A, sector 2, Tel: 021/6192276, Fax:021/2123364, GSM: 0744506010 | DA |

| | | |
|----------------------------------|---|----|
| TEODORESCU MIHAELA 1995-30 | ROMINVENT S.A. București, Str. Emil Pangratti nr. 35, et.1, sect.1, Tel: 021/2312515, 2312541, Fax: 021/2312550, 2312454, e-mail: office@rominvent.ro | DA |
| TEODORU EMANUEL 2004-1322 | TEODORU & ASSOCIATES INTELLECTUAL PROPERTY AGENCY Bucuresti, str. Foisorului nr.4, bl.F1C, sc.1, ap.16, Tel: 323.08.38, Fax: 326.39.55, e-mail: emanuel@teodoru.ro, www.romaniatrademarks.ro | DA |
| TEODORU VIOLETA 2003-1264 | TEODORU & ASSOCIATES INTELLECTUAL PROPERTY AGENCY Bucuresti, str. Foisorului nr.4, bl.F1C, sc.1, ap.16, Tel: 323.08.38, Fax: 326.39.55, GSM: 0722549219 e-mail: violeta@teodoru.ro, www.romaniatrademarks.ro | DA |
| TOMA TUDOR 2005 - 1480 | TOMA & TSIPOPOULOU SCA Bucuresti, splaiul Independentei nr.52, sector 5, Tel: 021/3156112, 3113116, Fax: 021/3156102, e-mail: tudor.toma@ttoma.ro | NU |
| TUDOR DANIELA 1999-136 | SC TERAPIA SA București, Splaiul Unirii nr. 313 , Sector 3 Tel: 021/3464848, Fax : 021/3464849 GSM: 0729038298, daniela.tudor@terapia.ro | NU |
| TUDORICA DAN MIHAIL 2003-1270 | QUEEN OTILIA COMIMPEX SRL București, Bd. Ion Mihalache nr.81, bl.15, ap.23, Tel: 0742200118 | NU |
| ȚAMBREA OANA 2003- 1225 | CABINET M. OPROIU-CONSILIERE ÎN PROPRIETATE INTELECTUALĂ București, Str. Popa Savu, nr. 42, parter, sector 1, Tel : 021/2602834, 021/2602833, Fax : 021/2602836, 021/2602835, P.O.Box 2-229, e-mail : office@oproiu.ro | DA |
| ȚOȚU IOAN 2000-1196 | N.P.C. S.R.L. Brașov, str. Alexandru cel Bun, nr.13, bl.E28, ap.7, cod 500025, OP 1 – CP 298, GSM: 0744520357, e-mail: totu@unitbv.ro | DA |
| ȚULUCA DOINA 1996-48 | INVENTA - AGENTIE DE PROPRIETATE INTELECTUALA S.R.L. București, Bdul Comeliu Coposu, nr. 7, bl. 104, sc. 2, ap. 31, sector 3, Tel: 021/3200285, Fax: 021/3228325, GSM: 0744 339 649 ; e-mail: inventa@mark-patent.ro | DA |

| | | |
|-----------------------------------|--|----|
| ȚURCANU CONSTANTIN 1992-10 | INVENTA - AGENTIE DE PROPRIETATE INTELECTUALA S.R.L. București, Bdul Comeliu Coposu, nr. 7, bl. 104, sc. 2, etaj 1, ap. 31, sector 3, Tel: 021/3200285, Fax: 021/3228325, GSM: 0744 324510, e-mail: inventa@mark-patent.ro | DA |
| UDREA ELENA RODICA 1994-25 | OSTER – SOCIETATE CIVILA PROFESIONALA DE PROPRIETATE INDUSTRIALA Bucuresti, Str. Batiste nr.35, ap. 23, sector 2 Tel/Fax: 021/3147249 GSM: 0721254270, traianosiescu@xnet.ro | DA |
| VASILESCU RALUCA 1995-37 | CABINET M. OPROIU-CONSILIERE ÎN PROPRIETATE INTELECTUALĂ București, Str. Popa Savu, nr. 42, parter, sector 1, Tel : 021/ 2602833, 021/2602834, Fax : 021/2602836, 021/2602835, P.O.Box 2-229, e-mail : office@oproiu.ro | DA |
| VELCEA MARIAN 1994-26 | INVEL – AGENȚIE DE PROPRIETATE INDUSTRIALA București, str. Ion Ghica nr.3, ap.20, Fax: 021/4303542, GSM: 0723205048, 0788374511, office@invel.ro | DA |
| VELICA ION GABRIEL 2004 - 1370 | CABINET VELICA – Agenție de proprietate industrială Bucuresti, str. Brutus M.I., nr.13, ap.3, cod 050124 Tel/ Fax: 021/3357463, Mobil: 0722645283, www.velica.ro, office@velica.ro | DA |
| VELICU ANCA 2003- 1275 | CABINET ENPORA S.R.L. București, str. George Calinescu nr.52A, ap.1, 011694, Tel: 021 2300990; 031 1001634, Fax: 021 2302311; 031 1007927, pop@patents.ro | DA |
| VELȚAN LOREDANA 1999-45 | INVENTA - AGENTIE DE PROPRIETATE INTELECTUALA S.R.L. București, Bdul Comeliu Coposu, nr. 7, bl. 104, sc. 2, ap. 31, sector 3, Tel: 021/3200285, Fax: 021/3228325, e-mail: inventa@mark-patent.ro | DA |
| VIRGILIUS VASILACHE 2003-1228 | EDIPLAST S.R.L. Tg. Mureș, Str. Măgurei nr.25, ap.2, Tel/Fax: 0265/263775, GSM: 0744394036, moniadel@artelecom.net | DA |
| VISALOM MONICA 2004 - 1340 | AGENȚIE DE PROPRIETATE INDUSTRIALĂ – APIA SRL București, Str. Romancierilor nr.5, bl.C14, sc.B Ap.41, sector 6; OP 23 CP 11, Tel./Fax: 021/7783100; e-mail: office@mark-apia.ro, Site: www.mark-apia.ro | DA |

| | | |
|--|--|----|
| VISALOM THEODOR 1996-1100 | AGENȚIE DE PROPRIETATE INDUSTRIALĂ – APIA SRL București, Str. Romancierilor nr.5, bl.C14, sc.B Ap.41, sector 6; OP 23 CP 11, Tel./Fax: 021/7783100; e-mail: office@mark-apia.ro, Site: www.mark-apia.ro | DA |
| VIȘOIU LILIAN CĂTALIN 2003-1246 | CABINET DE PROPRIETATE INDUSTRIALA “VIȘOIU LILIAN CĂTALIN” București, Str. Alexandru Vlahuta nr.3, bl. M48, sc.A, ap.7, sector 3, Tel/Fax: 021/3207251, GSM: 0744480657, visoiucatalin@yahoo.com, www.visoiucatalin.home.ro | DA |
| VLAD CONSTANTIN 2000-1199 | VLAD CONSTANTIN Constanța, Bdul. 1 decembrie 1918 nr. 5, bl.F16, ap.34, Tel/Fax: 0241/625643, GSM: 0722 370300, e-mail: vlad@gmb.ro | DA |
| VOICU ALEXANDRA 1992-5 | A.G.V.- AGENȚIE DE PROPRIETATE INDUSTRIALĂ S.R.L. București, B-dul Magheru, nr. 9, sc. 2, etaj 9, ap. 89, sector 1, PO BOX: 22-246, Tel/Fax: 021/3153684, agv-office@xnet.ro | DA |
| ZAHARIA ANDREEA RALUCA 2004-1319 | CABINET INDIVIDUAL RALUCA ZAHARIA Bucuresti, str. Foisorului nr.15, bl.F9C, sc.1, ap.54, Mobil: 0723548722, tel: 021/3117908, fax: 021/3117908, e-mail: ralu_haz23@yahoo.com, office@dutescu.com | DA |

**LISTA CONSILIERILOR ÎN PROPRIETATE INDUSTRIALĂ, MEMBRI AI CAMEREI NAȚIONALE
A CONSILIERILOR ÎN PROPRIETATE INDUSTRIALĂ DIN ROMÂNIA, AUTORIZAȚI PENTRU
DOMENIUL DESENELOR ȘI MODELELOR INDUSTRIALE
pentru luna ianuarie/ 2007**

| Nume și Prenume/ Nr. din Reg. Nat | Denumirea societății Adresa societății | Societate cu obiect de activitate propr.ind. |
|---|--|---|
| ACSINTE PAULA- ADRIANA 2000-1160 | CABINET ACSINTE PAULA ADRIANA București, str. Major Coravu Ion, nr.1-7, bl.C4, ap.85, Tel/fax : 021/2507396, GSM : 0723 317631 paula@legalservices.ro | DA |
| ALAN LILIANA 1994-1037 | BEGA GRUP Timișoara, Calea Stan Vidrighin nr. 5A, Tel:0256/222103, Fax:0256/190800, GSM : 0724250467 e-mail:alan@tehnomet.ro | NU |
| ALECU FLORIN BOGDAN 2005-1394 | CABINET INDIVIDUAL PROPRIETATE INDUSTRIALA ALECU BOGDAN Bacau, str. Vasile Alecsandri nr.63, Tel: 0234/588488, Mobil: 0740274741 | DA |
| ANDREI MARIANA 1993-1017 | M.Ap.N. – Departamentul pentru armament București, Drumul Taberei nr. 9-11, sector 6 Tel: 021/4106267; Fax: 021/3151779, 3147327, GSM: 0723668592, e-mail: mariana.andrei@dpa.ro | NU |
| ANDRONACHE PAUL 2003-1216 | CABINET INDIVIDUAL ANDRONACHE PAUL București, Str.Sibiu nr.14, bl.E21, et.6, ap.35, Tel/Fax: 021/7250069, GSM: 0722741043, e-mail: paul.andronache@artelecom.net | DA |
| ANGHEL LUMINIȚA DOINA 1993-1020 | Cabinet individual ANGHEL LUMINIȚA DOINA București,Str. Gherghitei nr 1,BI. 94B, Sc.B, Ap.76, sector 2, Tel/Fax: 021/2407985, GSM : 0723 301706, anghel.doina@rdslink.ro | DA |
| APETROAIE HORATIU TUDOR 2005-1400 | AGENTIE DE PROPRIETATE INDUSTRIALA HORATIU APETROAIE Bucuresti, str. Faurei nr.1, bl.P11, ap.228, Mobil: 0722302801, e-mail: horatiuat@xnet.ro | DA |
| APOSTOL SALOMIA 1999-1127 | PERSOANA FIZICA Galați, Str. Reg. 11 Siret nr. 15, bl. E4, ap. 54, Tel/Fax: 0236/436437 GSM 0766765027, saly_apostol@yahoo.com | DA |
| AXENTE ELENA 1999-46/1 | INTEL PROTECT S.R.L. Brașov, Str. M. Kogălniceanu, nr. 20, bloc 1k, sc. C-D, Tel: 0268/412567, Fax: 0268/477333, GSM: 0722 464314, e-mail:intelprotect@ccibv.ro; | DA |

| | | |
|--|---|----|
| BACIU ANA MARIA 2004-1325 | NESTOR NESTOR DICULESCU KINGSTON PETERSEN – CONSILIERE ÎN P.I. S.R.L. București, sector 1, sos. Bucuresti Ploiesti, nr.1A, Bucharest Business Park, corp A, et.4, Mobil: 0722256758, Tel: 021/2011200 | DA |
| BARBU MIRCEA 1994-1042 | PERSOANA FIZICĂ București, Sos.lancului nr.21, bl.106A, sc.b, ap.73, sect.2, Tel/Fax: 021/6536608, 0724.834.010 e-mail: bmircea@mailbox.ro | DA |
| BALAN ELENA 2005 - 1382 | NOMENIUS S.R.L. Bucuresti, sector 6, Aleea Dealul Macinului, nr. 10, bl. D37, sc.B, ap.17 | DA |
| BĂLAN GHEORGHÎȚĂ 1992-1 | RODALL-AGENȚIE DE PROPRIETATE INDUSTIALĂ SRL București, Str. Polonă nr. 115, bl. 15, Sc.A,Et.4, ap. 19 sect. 1, Tel: 021/2108342, GSM: 0722 652111, Fax: 021/2105794 | DA |
| BĂLAN VALERIA CORNELIA 1996-49 | RODALL-AGENȚIE DE PROPRIETATE INDUSTIRALĂ SRL București, Str. Polonă nr. 115, bl. 15, sc. A, ap. 19 sector 1, Tel: 021/2108342, GSM: 0744 377047, Fax: 021/2105794 | DA |
| BICU CRISTINA MĂDĂLINA 2003-1308 | ARIANA AGENTIE DE PROPRIETATE INDUSTRIALA SRL Bucuresti, sect.4, str. Semnic, nr.1, bl.23, ap.90 Tel: 0724260277, bicucristina2000@yahoo.com office@inregistrare-marci.ro, tel/fax: 021/ 2118746 | DA |
| BLAG IOANA 1994-1039 | INDUSTRIA SĂRMEI SA Câmpia Turzii, Str.Laminoriștilor nr. 145, Județ Cluj Tel : 0264/368661 int 390; 0264/366663 | NU |
| BORLAN T. RADU 2000-1161 | PATENTMARK S.R.L. București str. Dr. N. Tumescu nr. 2, sector 5, Tel: 021/3121669, Fax: 021/2233963, e-mail:stema@pcnet.ro | DA |
| BOZIOREANU MARIUS ADRIAN 2000-1165 | CONS INTEL BMA CABINET CONSULTANȚĂ Buzău, Cart. Dorobanti 2, bl.D2, et.1, ap.5 CP 8, OP1, Mobil : 0745086588, Fax : 0238/719619, marius-bozio@yahoo.com | DA |
| BOZOCEA GINA VIOLETA 2003- 1222 | ARIANA S.R.L. Brasov, Bd. 15 noiembrie, nr.90, sc.B, ap.5, e-mail : 0723204268 , tel/fax : 0268/315046, office@inregistrare-marci.ro | DA |

| | | |
|--|--|----|
| BRAN LAURA GABRIELA 2004 - 1336 | BRANDYNAMICS AGENTIE DE PROPRIETATE INDUSTRIALA S.R.L. Piatra Neamt, Aleea Caisilor nr.9, bl.13, ap.17 Tel/fax: 0364/102070, 0744143965, laura.bran@brandynamics.ro | DA |
| BROJBOIU DUMITRU ADRIAN FLORINEL 1995-1067 | BIROU DE PROPRIETATE INDUSTRIALA B-dul Republicii bl 212, sc.D, ap.16, Pitești, jud. Arges, tel/fax 0348 /412529, GSM 0745143095 e-mail:adrian_brojboiu@yahoo.com | DA |
| BUCĂTARU RODICA FILICA 1993-14 | ROMINVENT S.A. București, Str. Ermil Pangratti nr. 35, et. 1, sect. 1 Tel: 021/2312515, Fax: 021/2312550 e-mail: office@rominvent.ro | DA |
| BURȚILĂ IOAN 1993-1022 | MILENIUL 3 Agenție de Proprietate Industrială S.R.L. Pascani, Str. Moldovei nr. 10, bloc Crinul, sc. A, Ap. 28, Tel/Fax: 0232/719190; GSM: 0740 820582 | DA |
| BUZLEA ELISABETA 1993-25 | INTELECT S.R.L. Oradea, B-dul Dacia nr. 48, Bl. D10, Ap.3, OP 9- CP128, Tel 0259/453847, Fax:0259/268094 GSM: 0745 040831, e-mail: info@intelect.ro | DA |
| BUZLEA MIRCEA VALENTIN 2003- 1234 | INTELECT S.R.L. Oradea, B-dul Dacia nr. 48, Bl. D10, Ap.3, OP9-CP128, Tel 0259/453847, Fax:0259/268094 e-mail: info@intelect.ro | DA |
| BUZLEA NARCISA FLORICICA 2003- 1235 | INTELECT S.R.L. Oradea, B-dul Dacia nr. 48, Bl. D10, Ap.3, OP9-CP128, Tel 0259/453847, Fax:0259/268094 e-mail: info@intelect.ro | DA |
| CĂMPEAN GHEORGHE- GEORGEL 1996-1087 | NEPTUN SA Câmpina, Str. Bobâlna nr. 57-63, Jud. Prahova Tel. 0244/335651 (235), Fax. 0244/370338 , 336641, e-mail: neptun@interplus.ro | NU |
| CAMPEANU IOANA AURA 2005-1409 | SD PETOSEVIC ROMANIA SRL București, Calea Victoriei nr.100, sc.1, ap.20, biroul 1, Tel: 021/3057996, Fax: 021/3145481, e-mail: acampeanu@petosevic.com, Mobil: 0723522698 | DA |
| CECIU GABRIELA 1994-1045 | CABINET "CECIU GABRIELA" CONSULTANȚĂ ÎN DOMENIUL PROPRIETĂȚII INTELLECTUALE 300024 Timișoara, Str. Narciselor, nr. 6, sc. A, ap. 110, jud. Timis, Tel/Fax: 0256/494846; GSM: 0745 388 039, e-mail: gabrielaceciu@hotmail.com | DA |

| | | |
|--|---|----|
| CICEO PATRICIA DIANA 2005-1412 | DICONSULT – Cabinet consiliere in domeniul proprietatii industriale Cluj Napoca, str. Paring nr.35, sc.1, ap.23, Tel: 0264/565885, mobil: 0724323761, patricia.ciceo@terapia.ro | DA |
| CIOBANU MARIETTA 1993-1019 | COMETAM SRL București, Str. Cetatea de Baltă nr. 118, bl. 9, ap. 5, sector 6, Tel/Fax: 021/7723008, Mobil :0745181098 e-mail: mciobanu@pcnet.ro | DA |
| CIUDA-BERIVOE ANCA 1996-41 | INTELLECTUAL PROPERTY OFFICE SRL București, Str. Alexandru Moruzzi nr. 6, bl. B6, sc. 2, et. 8, ap. 62, sector 3; Tel/Fax: 021/3262388, GSM : 0745 094241, ipo@b.astral.ro | DA |
| COCOLOI OANA 2003- 1263 | CABINET OANA COCOLOI București, Drumul Taberei nr.120, bl. OD1, sc.5, ap. 189, sector 6, Tel : 021/7450757, GSM : 0723144664, e-mail : oana_cocoloi@yahoo.com | DA |
| COJOCNEAN MARIA RODICA 2003- 1241 | INTELMMI CONSULT SRL Tg. Mures, str. Sârguinței nr.39, ap.12, cod poștal 540543, Tel/fax: 0365 401839, mobil: 0745303867, cojocnean_maria@yahoo.com | DA |
| COMĂNESCU NADIA VASILICA 2003- 1242 | ANTIBIOTICE SA Iași, Str. Valea Lupului nr.1, Tel: 0232/253600 int.525, Fax: 0232/211020, GSM: 0745371217 , e-mail: trademarks@antibiotice.ro | NU |
| CONSTANDA CECILIA MĂDĂLINA 2003-1304 | ARIANA AGENTIE DE PROPRIETATE INDUSTRIALA SRL Bucuresti, sect.4, str. Semnic, nr.1, bl.23, ap.90 e-mail: m.constanda@k.ro, office@inregistrare-marci.ro, tel/fax: 0268/315046 | DA |
| CONSTANTIN ADRIAN GEORGE 1999-1148 | CABINET ENPORA S.R.L. București, str. George Calinescu nr.52A, ap.1, 011694, Tel: 021 2300990; 031 1001634, Fax: 021 2302311; 031 1007927, pop@patents.ro | DA |
| CORPADE ALEXANDRU 1998-35 | PERSOANĂ FIZICĂ - INCOR Brașov, Str. C-tin Brâncoveanu nr. 54, et. 1, ap. 4, Tel : 0268/513577 | DA |
| COSTINESCU PETRU 1998-1125 | PETRU COSTINESCU-DICOSTI București, Str. Viorele nr. 30, bl. 20A, ap. 23, sector 4, OP 44 – CP5, Tel : 021/3303162, Fax : 021/3304733, e-mail : dicosti@rdslink.ro | DA |

| | | |
|--|---|----|
| COȘESCU CAMELIA 1999-46/2 | M.D.P. RIGHTS AGENCY SRL Brasov, str. Lunga nr.270, cod postal 500450, Tel: 0268/440100, 440313; Fax: 0268/440221, Mobil: 0744355100, e-mail: office@mdp-rights-agency.ro www.mdp-rights-agency.ro | DA |
| CSAPO MARTINESCU ERNEST 1995-1072 | ROMBAT SA Bistrița, Str. Petru Rareș nr. 3, Bl. 3, sc. C, ap. 38 Tel. 0263/238009, Fax :0263/234010, e-mail: emi@rombat.ro | NU |
| CSOMOS LILIANA – MARIA 1999-1144 | EUROPHARM S. A. Brașov, Str. Poienelor, nr. 5, Tel: 0268/310007, Fax:0268/314026, e-mail: liliana.csomos@gsk.com | NU |
| CULIC ANDREI RADU 2003-1248 | NESTOR NESTOR DICULESCU KINGSTON PETERSEN – CONSILIERE IN P.I. S.R.L. București, sector 1, sos. Bucuresti Ploiesti, nr.1A, Bucharest Business Park, corp A, et.1, camerele 9 si 10, GSM: 0744309382, radu.culic@nnkp.ro | DA |
| DANCIU IOAN 2004 - 1373 | NOWAPATENT SRL Medias, str. Lotru, nr.4, bl.92, ap.1 Tel : 0269/841373 ; 833273 GSM : 0744556074 Fax : 0269/833273, e-mail : nowapatent@birotec.ro, office@nowapatent.ro | DA |
| DONȚU OVIDIU-LIVIU 2000-1171 | DONEXPERT SRL Suceava, str. George Enescu nr.34, bl.D72, sc.A, ap.5 | DA |
| DRAGULIN IOANA 2005-1385 | ROMINVENT S.A. București, Str. Ermil Pangratti nr. 35, et.1, sector 1, Tel: 021/2312515, 2312541, Fax: 021/2312550, 2312454, e-mail: office@rominvent.ro | DA |
| DUMITRESCU ARTEMIS SORINA 2003- 1250 | ROMINVENT S.A. București, Str. Ermil Pangratti nr. 35, et.1, sect.1 Tel: 021/2312515, Fax: 021/2312550 e-mail: artemisb@rominvent.ro | DA |
| DUMITRESCU OANA IRINA 2005 - 1434 | INNOVIS INTELLECTUAL PROPERTY Bucuresti, sos. Panduri, nr.11, bl.P20, sc.1, ap.34, Tel: 021/4111194, Mobil: 0741572398, e-mail: office@innovis.ro | DA |
| DUȚULESCU CORINA CARMEN 1993-93 | ROMINVENT S.A. București, Str. Ermil Pangratti nr. 35, et.1, sect.1 Tel: 021/2312515, Fax: 021/2312550 e-mail: office@rominvent.ro | DA |

| | | |
|---|---|----|
| ENASTESCU CONSTANTIN MIRCEA 2005-1420 | M.A.I. – D.G.P.M.B. Bucuresti, calea Victoriei nr.17-19, Mobil : 0766444666, e-mail : mircea_enastescu@yahoo.com | NU |
| ENE SILVIA 2000-1159 | CABINET M. OPROIU – CONSILIERE ÎN PROPRIETATE INTELECTUALĂ București, Str. Popa Savu, nr. 42, parter, sector 1. Tel : 021/2602833, 021/2602834, Fax : 021/2602835, 021/2602836, CP : 2-229, e-mail : office@oproiu.ro | DA |
| ENESCU LUCIAN 1992-7 | ROMINVENT S.A. București, Str. Ermil Pangratti nr. 35,et.1, sector1, Tel: 021/2312515, 2312541, Fax: 021/2312550, 2312454, e-mail: office@rominvent.ro | DA |
| ENESCU MIRUNA 2003- 1254 | ROMINVENT S.A. București, Str. Ermil Pangratti nr. 35, et.1, sect.1 Tel: 021/2312515, Fax: 021/2312550 e-mail : menescu@rominvent.ro | DA |
| FAIGHENOV MARIOARA 1995-1063 | AGENȚIE DE PROPRIETATE INTELECTUALĂ ȘI TRANSFER DE TEHNOLOGIE-AGPITT-SRL București, B-dul Libertății nr. 12, bl.113, sc.2, et.3, ap.28, sector 4; CP 42-106,Tel: 021/3177693; 3177583; Fax : 021/3178584 ; GSM : 0744 293552 ; 0724539752 e-mail :faighenov@xnet.ro; office@agpitt.ro | DA |
| FĂNTÂNĂ RAUL-SORIN 1994-23 | PERSOANA FIZICA Brașov, Str. Griviței nr. 69, bl. 29, sc. D, ap.32, cod 500198, Tel: 0368/802210, Fax: 0268/427713, mobil: 0721379887, 0745361270 e-mail: raul_fantana@yahoo.com | DA |
| FIERĂSCU COSMINA- CATRINEL 1996-42 | ROMINVENT S.A. București, Str. Ermil Pangratti nr. 35, et.1, sect.1 Tel: 021/2312515, Fax: 021/2312550 e-mail: office@rominvent.ro | DA |
| FLOREA ILEANA MARIA 2003-1258 | ROMINVENT S.A. București, Str. Ermil Pangratti nr. 35, et.1, sect.1 Tel: 021/2312515, Fax: 021/2312550 e-mail: iflorea@rominvent.ro | DA |
| FLOREA MIHAELA 2003-1257 | CABINET INDIVIDUAL FLOREA MIHAELA București, Str. Grigore Alexandrescu nr.1, bl.D7, ap.4, sector1, Fax: 021/2230342 GSM: 0722601120 , e-mail: florea@gide.com | DA |
| FRISCH CRINA NICOLETA 2000-1172 | FRISCH & PARTNERS SRL Bucuresti, bdul Magheru nr.7, bl.D, scara 4, ap.114, Tel/ Fax: 3138618, Mobil: 0722212480 | DA |

| | | |
|---------------------------------------|---|----|
| FUCIU ANIȘOARA 2003-1259 | CABINET ANI FUCIU SRL Com.Snagov, Bloc P53, sc.A, ap.1, jud.Ifov, Tel: 021/4910123, Fax: 021/3142157, 0744370196, e-mail: anif@euro.ro , ani.fuciu@euro.ro | DA |
| FULEA MARIA 1995-1076 | EURORESSOURCES SRL Medias, str. Ion Creangă, nr.4, ap.6, Tel: 0269/843504, Fax: 0269/824812 | DA |
| GAVRIL NICULINA 2001-1211 | CABINET N. D. GAVRIL S.R.L. București, Str. Ștefan Negulescu nr. 6A, sector 1, 011651 Tel./fax: 021/2302882 , GSM: 0722983520, 0723 383 758, e-mail : cabinetgavril@yahoo.com, gavrilnin@yahoo.com | DA |
| GAVRILIU ANA-CORINA 1993-1031 | BIOTEHNOS S.A. București, Str. Dumbrava Roșie nr. 18, Tel: 021/2102015 int 120 ; Fax : 021/2109705, GSM 0723302092 | NU |
| GÂNSCA AURELIAN TUDOR 2003-1221 | RAMCONSULTING SRL Cluj Napoca, Str. Augustin Buneanr.28, fax.0364/401528 tel. mobil 0722-229696 e-mail ramcluj@yahoo.com | DA |
| GHENU MIHAELA 1993-15 | ROMINVENT S.A. București, Str. Ermil Pangratti nr. 35, et.1, sect.1 Tel: 021/2312515, Fax: 021/2312550 e-mail: office@rominvent.ro | DA |
| GHEORGHICESCU EUGENIA 1994-1048 | ICTCM S.A. București, Șos. Olteniței nr. 103, sector 4, Tel: 021/3321870 , 3323770/437, Fax: 021/3320775, 3321870 GSM:0721863338, e-mail: egheorghicescu@yahoo.com | NU |
| GHIȚĂ CONSTANTIN 1992-13 | CONSTANTIN GHIȚĂ OFFICE SRL Timișoara, Str. Take Ionescu nr. 24-28, sc. B ap. 2 Jud.Timiș, Tel/Fax: 0256/435976, GSM: 0744 162462, e-mail: ghita@mail.dnttm.ro | DA |
| HARSANY ALEXANDRU 2003-1251 | NESTOR NESTOR DICULESCU KINGSTON PETERSEN – CONSILIERE IN P.I. S.R.L. București, sector 1, sos. Bucuresti Ploiesti, nr.1A, Bucharest Business Park, corp A, et.1, camerele 9 și 10, Tel : 021/2011200, Fax : 021/2011210, GSM : 0722203934 | DA |
| HĂISAN MARIA 2000-1202 | GRUPUL INDUSTRIAL ELECTROCONTACT SA Botoșani, Calea Națională nr.6, Tel: 0231/517172/110, Fax: 0231/ 513710, maria.haisan@electrocontact.ro | NU |

| | | |
|---|---|----|
| IACOBINI ANCA SVETLANA 2003- 1262 | IACOBINI&CO, CONSILIERI IN DREPTUL DE PROPRIETATE INDUSTRIALA SRL Bucuresti, Calea Mosilor, nr.258, bl. 4bis, ap.22, sector 2, Tel : 021/2104690 ; Fax : 021/2104793 E-mail : asimri@yahoo.com | DA |
| IACOBINI MIHNEA RĂZVAN 2003- 1261 | IACOBINI&CO, CONSILIERI IN DREPTUL DE PROPRIETATE INDUSTRIALA SRL București, Calea Mosilor, nr.258, bl. 4bis, ap.22, sector 2, Tel : 021/2104690 ; Fax : 021/2104793 E-mail : asimri@yahoo.com | DA |
| IOACĂRĂ VALENTIN 1999-50 | ROVALCONS SRL -AGENȚIE DE PROPRIETATE INTELECTUALĂ Câmpina, Str. Orizontului, nr.1, bl. R10, ap.27, Jud. Prahova, Tel/Fax: 0244/371390; GSM : 0722 540580 e-mail: rovalcons@xnet.ro | DA |
| IOANITESCUL TRAIAN 1994-1053 | CABINET INDIVIDUAL IOANIȚESCU TRAIAN București, Bd. Timișoara nr.49, Bl Cc6, ap.27, sector 6, Tel: 021/4402510 | DA |
| ION DAN ADRIAN 2003-1260 | CABINET PROPRIETATE INDUSTRIALA – IONDA Bucuresti, Calea Dorobantilor nr.126, bl.8, ap.50, Tel/fax: 021/2316549, Mobil: 0722687982 | DA |
| ION RODICA-COCUȚA 1993-1032 | CABINET DE PROPRIETATE INDUSTRIALĂ « BIONPI » București, Calea Dorobanților 126-130, Bl. 8, et. 9 Ap. 50 sector 1, Tel/Fax: 021/2316549 GSM: 0723 187944, 0746184697 e-mail: bionpi@hotmail.com; bionpi@b.astral.ro | DA |
| IONESCU MIHAELA 2005-1393 | ROMINVENT S.A. București, Str. Ermil Pangratti nr. 35, et.1, sector 1, Tel: 021/2312515, 2312541, Fax: 021/2312550, 2312454, e-mail: office@rominvent.ro | DA |
| ISOC DORIN 1994-1052 | INTEGRATOR CONSULTING –SRL Cluj-Napoca, Str. Dunării nr.25 bl. C1 ap.5, jud. Cluj Tel/Fax: 0264/442817, GSM: 0745235585 e-mail: Dorin.Isoc@aut.utcluj.ro | DA |
| ISTRATE ȘTEFAN 2000-1175 | SOLO INVENT S.R.L. București, Calea 13 Septembrie, nr. 104, bl. 48, ap. 8, sector 5, Tel/Fax: 021/4511497, GSM: 0744 313 229, solo_invent@yahoo.com | DA |
| ITU TEODORA 2003-1268 | CONINFO S.R.L. Târgu Mures, str. Lacrimioarea nr.9, Tel:0265/210138, Fax: 0265/210109, Mobil: 0729618641 e-mail: teodora@coninfo.ro, office@coninfo.ro | DA |

| | | |
|--|---|----|
| IVANCA GAVRIL 2004-1357 | CABINET PROPRIETATE INDUSTRIALA ARINOVA Arad, 310151, str. Margaretelor, nr.28, Tel/fax: 0257/255842, mobil: 0744246562 | DA |
| IVANCA MARIA ELISAVETA 1993-1033 | AGENȚIA DE PROPRIETATE INDUSTRIALA "LABIRINT" Arad, Str. Coriolan Petreanu nr. 28, Tel/Fax: 0257/255842, GSM: 0722 458129 e-mail: labirint@arad.ro | DA |
| IVĂNESCU GABRIEL DAN 1996-1091 | CABINET INDIVIDUAL- IVANESCU GABRIEL DAN Brașov, Str. Al. I. Cuza nr. 58 ap. 7, Tel/fax:0268/471650, GSM: 0722 248415, e-mail: d.ivanescu@xnet.ro | DA |
| LARION ELISABETA- SONIA 1992-9 | ROMINVENT S.A. București, Str. Ermil Pangratti nr. 35, et.1, sect.1 Tel: 021/2312515, Fax: 021/2312550 e-mail: office@rominvent.ro | DA |
| LAZĂR DELIA SORINA 1997-18 | CABINET M. OPROIU-CONSILIERE ÎN PROPRIETATE INTELECTUALĂ București, Str. Popa Savu, nr. 42, parter, sector 1, Tel : 021/ 2602833, 021/2602834 Fax : 021/2602836, 021/2602835, office@oproiu.ro | DA |
| LAZĂR ELENA 1997-28 | CABINET DE PROPRIETATE INDUSTRIALA Buzău, Str.Unirii, Bl.16C,Et.3, Ap. 12, cod 120013, OP 1, CP 52, Tel./Fax:0238/724262 GSM: 0723 328633, cpielena@recomplast.ro, l Elena2005@personal.ro | DA |
| LORENTĂ ALEXANDRU 1992-6 | INVENTA – AGENTIE DE PROPRIETATE INTELECTUALA S.R.L. București, Bdul Comeliu Coposu, nr. 7, bl. 104, sc.2, etaj 1, ap.31, sector 3, Tel : 021/3200285, Tel/Fax :021/3228325, inventa@mark-patent.ro | DA |
| LUCĂCEL MIHAIELA 2003- 1288 | FARMEC SA Cluj Napoca, Str. Henri Barbusse nr.16, Tel :0264/433193, Fax : 0264/432543, GSM : 0745347813, e-mail : miha.cj@personal.ro | NU |
| MACAMETE ELENA 1992-1003 | ICPE CA București, Splaiul Unirii 313, sect. 3 Tel: 021/3217230, Fax: 021/3216346 | NU |
| MARINESCU RUXANDRA 2003-1271 | PATENTMARK S.R.L. București, Str. Dr. N. Turnescu nr. 2, sector 5, Tel/fax 021/3121669, Fax: 021/2233963, e-mail: stema@pcnet.ro , 0722626875 | DA |

| | | |
|---|---|----|
| MIHAI LUCIAN 2001-1209 | LINKLATERS MICULIȚI ȘI ASOCIAȚII S.C.P.A. București, Str. Nicolae Iorga, nr. 8, sector 1 Tel : 021/3071500, Fax : 021/3071555 e-mail: lucian.mihai@linklaters.com, lucian.mihai@drept.unibuc.ro | DA |
| MIHUT IONEL OVIDIU 2004 - 1365 | BOSTINA SI ASOCIAȚII – INDUSTRIAL PROPERTY SRL Bucuresti, sector 1, str. Aleea Alexandru , nr20A, camera 2, Tel/ fax: 021/3194466, Mobil: 0722294830, ovidiu.mihut@gmail.com | DA |
| MILCEV GABRIELA 2003- 1230 | ALLEGRA CONSULTING SRL București, Aleea Huedin nr.1, bl.5, sc.1, ap.5, sector4, GSM: 0722249961, Tel/Fax: 021/3231384 e-mail: gabriela.milcev@allegra.ro; www.allegra.ro | DA |
| MIRCEA LAURA CRISTINA 2003-1274 | SC ROMINEX SA Timișoara, Str.Avrăm Imbroane, nr.9, jud.Timis, Tel :o256220083, Fax :0256190674, e-mail : mircealaura@yahoo.com | NU |
| MOHONEA CRISTIAN 1997-62 | PATENTMARK S.R.L. București, Str. Dr. N. Turcescu nr. 2, sector 5, Tel/fax 021/3121669, , Fax: 021/2233963, e-mail: stema@pcnet.ro | DA |
| MOHONEA LILIANA 1997-61 | PATENTMARK S.R.L. București, Str. Dr. N. Turcescu nr. 2, sector 5, Tel/fax 021/3121669, Fax: 021/2233963, e-mail: stema@pcnet.ro | DA |
| MUȘATESCU ANDRA OANA 2000-1181 | ANDRA MUSATESCU CABINET DE PROPRIETATE INDUSTRIALA București, Str. Drumul Taberei nr. 71, Bl. TD 42, sc. 1, et. 4, ap. 28, sector 6 GSM : 0722 879810 ; e-mail : amusatescu@dnt.ro | DA |
| NEAGU CATALIN 2005 - 1458 | CABINET INDIVIDUAL PROPRIETATE INDUSTRIALA CATALIN NEAGU Iasi, str. Tutea Petre nr.5, bl.909, tr.1, ap.11, Cod postal: 700730, Tel: 0232/276000, Fax: 0232/405425, 0232/211843, Mobil: 0744514264, e-mail: catalin.neagu@proprietateindustriala.ro | DA |
| NEGOMIREANU LIVIA 1999-1140 | CABINET INDIVIDUAL NEGOMIREANU LIVIA Bucuresti, Sos. Nicolae Titulescu nr.94, bl.14A, ap.127,sect.1, Tel: 021/2235637, GSM: 0722444719 | DA |
| NICOLAESCU DANIELLA- OLGA 1992-1006 | ROMINVENT S.A. București, Str. Ermil Pangratti nr. 35, et.1, sect.1 Tel: 021/2312515, Fax: 021/2312550 e-mail: office@rominvent.ro | DA |

| | | |
|-----------------------------------|---|----|
| NICOLAE IOAN 1993-22 | CABINET INDIVIDUAL "INDEPENDENT PROPRINI AGENT" București, sector 5, Str. Fabrica de chibrituri nr. 42 Tel/ Fax: 021/3352938, GSM: 0722 610635 | DA |
| NIȚĂ FLORINA 1996-1083 | OLTCHIM SA Râmnicu Vâlcea, Str. Uzinei nr. 1, 240050, jud. Vâlcea Tel: 0250/701200/3225, Fax: 0250/735030 e-mail: oltchim@oltchim.ro | NU |
| NIȚU ION 2000-1204 | CABINET INDIVIDUAL – NITU ION Constanta, str. Dezrobirii nr.110, bl. IS8, sc.A, ap.1, Tel: 0241/512608, mobil: 0723317298 | DA |
| OLTEANU CAMELIA 2000 - 1189 | ROMINVENT S.A. București, Str. Ermil Pangratti nr. 35,et.1, sector1, Tel: 021/2312515, 2312541, Fax: 021/2312550, 2312454, e-mail: office@rominvent.ro | DA |
| OPREA MARILENA 2003-1277 | SD PETOSEVIC ROMANIA SRL București, Calea Victoriei nr.100, sc.1, ap.20, biroul 1, Tel: 021/3057996, Fax: 021/3145481, e-mail: moprea@petosevic.com, GSM: 0722259260 | DA |
| OPROIU MARGARETA 1992-8 | CABINET M. OPROIU-CONSILIERE ÎN PROPRIETATE INTELECTUALĂ București, Str. Popa Savu, nr. 42, parter, sector 1, Tel : 021/2602834, 021/2602833, Fax : 021/2602836, 021/2602835, P.O.Box 2-229, e-mail : office@oproiu.ro | DA |
| OSIESCU TRAIAN 1999-1138 | OSTER – SOCIETATE CIVILA PROFESIONALA DE PROPRIETATE INDUSTRIALA Bucuresti, Str. Batiste nr.35, ap. 23, sector 2, cod 020935, Tel/Fax: 021/3147249 , GSM: 0723.177.236, traianosiescu@xnet.ro | DA |
| PALKO SORINA-IUSTINA 1999-1150 | AEROSTAR S.A. Str. Condorilor, nr. 9, Bacău Tel : 0234/175 070, Fax : 0234/ 172 023, e-mail : aerostar@aerostar.ro | NU |
| PANTILIMON MIHAI 2004 - 1337 | BRANDYNAMICS AGENTIE DE PROPRIETATE INDUSTRIALA S.R.L. Piatra Neamt, Aleea Caisilor nr.9, bl.13, ap.17 Tel/fax: 0233/232452, 0364/102070, 0747403927, OP3, CP 19 Piatra Neamt, office@brandynamics.ro | DA |
| PĂUNET ALEXANDRINA 2003- 1245 | GLOBAL CONSULTING S.R.L. Iasi, spl. Bahlui, nr.29, bl. B5, sc.A, ap.7 Tel: 0726737527 | DA |
| PEICIU ADRIANA 2003-1289 | CABINET INDIVIDUAL PEICIU ADRIANA Bucuresti, str. Stefan cel Mare nr.230, Bl.46, ap.47, Tel/fax: 021/2360317, 2104132 | DA |

| | | |
|-------------------------------------|--|----|
| PETRACHE OCTAVIAN 2000-1192 | INTELECT S.R.L. Oradea, B-dul Dacia nr. 48, Bl. D10, Ap.3, OP 9-CP128, Tel 0259/153847, Fax:0259/268094 GSM: 0745 040831, e-mail: intelect@rdslink.ro | DA |
| PETRE DINU 2004 - 1367 | CUNESCU, BALACIU & ASOCIATII CONSILIERE PROPRIETATE INDUSTRIALA Bucuresti, sector 3, str. Vulcan Judetu nr.13, Tel: 021/ 3275577, 3276633, 3274400; 0745605151, 0723339939; Fax: 021/ 3274310, dinu.petre@cbalaw.ro | DA |
| PETREA DANA MARIA 2003- 1223 | CABINET M. OPROIU-CONSILIERE ÎN PROPRIETATE INTELECTUALĂ București, Str. Popa Savu, nr. 42, parter, sector 1, Tel : 021/2602834, 021/2602833, Fax : 021/2602836, 021/2602835, P.O.Box 2-229, e-mail : office@oproiu.ro | DA |
| PIOARU RALUCA ANDREEA 1999-56 | ROMPROSPER SERVIMPEX SRL București, Șos. Mihai Bravu nr. 294, bloc 6, sc. B, ap. 63, sector 3, Tel : 021/3222857, Fax :3207419, Mobil :0744654128 ;0744536405 e-mail : piva@hades.ro; piva@xnet.ro | DA |
| POP CĂLIN RADU 1996-50 | CABINET ENPORA S.R.L. București, str. George Calinescu nr.52A, ap.1, 011694, Tel: 021 2300990; 031 1001634, Fax: 021 2302311; 031 1007927, pop@patents.ro | DA |
| POP MARIA 2004- 1355 | CABINET PROPRIETATE INDUSTRIALĂ MARIA POP București, Intrarea Vasile Paun nr.5, ap.2, sector 5, Tel: 021/ 3159040, Fax: 021/3161888, office@legal-assistance.ro | DA |
| POP MOTOGNA CLELIA 2004 - 1351 | CONSTANTIN GHIȚĂ OFFICE SRL Timișoara, str. Take Ionescu nr. 24-28 sc. B, ap. 2, Tel/Fax: 0256/435976,; cleliapop@mail.drntm.ro | DA |
| POP VIRGINIA DAISY 1992-2 | CABINET ENPORA S.R.L. București, str. George Calinescu nr.52A, ap.1, 011694, Tel: 021 2300990; 031 1001634, Fax: 021 2302311; 031 1007927, pop@patents.ro | DA |
| POPA CRISTINA 2000-1193 | ROMINVENT S.A. București, Str. Ermil Pangratti nr. 35, et. 1, sect. 1 Tel: 021/2312515, 2312541, Fax: 021/2312550, 2312454, e-mail: office@rominvent.ro | DA |
| POPESCU ANGELA 1997-1103 | CABINET PROPRIETATE INDUSTRIALĂ POPESCU ANGELA București, str. Complexului nr.10, bl.40, ap.14, Tel :021/3243756, tel : 0318.04.68.81 GSM : 0723051279, angela_intelect@yahoo.com | DA |

| | | |
|---|---|----|
| POPESCU CODRUTA OCTAVIA 2004 - 1326 | ARIANA AGENȚIE DE PROPRIETATE INDUSTRIALĂ SRL Timisoara, Calea Aradului, nr.33, ap.7 Tel: 0722538766, c_popescu2000@yahoo.com | DA |
| POPESCU LAURENTIU HOREA 2004-1354 | V&f IP CONSULTING SRL Bucuresti, Bd Camil Ressu, nr.27, bl.N1, ap.214, Tel: 021/3140200, Fax: 021/3140290, Mobil: 0744487223, popescul@vf.ro | DA |
| POPESCU LIVIA 2004-1312 | CABINET POPESCU LIVIA Bucuresti, bd. Camil Ressu 27, bl.N1, ap.188 Tel: 021/3481010, liviap25@yahoo.com | DA |
| POPESCU RADU-ROMEO 2001-1207 | CABINET POPESCU RADU ROMEO București, Bd. Comeliu Coposu nr. 3,bl.101,sc.3,et.4, ap.50, sector 3, GSM : 0722 510598, e-mail : rropescu@xnet.ro | DA |
| PUȘCAȘ NICOLAE IOSIF 2005- 1377 | CABINET PROPRIETATE INDUSTRIALĂ PUȘCAȘ NICOLAE IOSIF București, str. Secerișului nr.25, sector 4, Tel/Fax : 021/ 332.73.88, Mobil: 0722.878.946 | DA |
| PUȘCAȘU DAN 1994-1056 | LOYAL PARTNERS – AGENȚIE DE PROPRIETATE INTELECTUALĂ SRL Galati, Str. Portului nr.23, Parcul De Soft, cam.307, cod 800025, Tel/Fax: 0236/464847, tel/fax: 0236/407032, GSM: 0722 744241, office@loyalpartners.ro www.loyalpartners.ro | DA |
| RADU DANIELA 2003-1240 | CONSINVENT S.R.L. Buzau, b-dul Unirii, bl.35B, ap.2, mobil : 0745452268 E-mail: consinvent@yahoo.com | DA |
| RASKAI MARIA MAGDALENA 1993-28 | RASKAI M M BREVMARC CONSULT S.R.L. Dej, Str. Unirii, nr.3,BL.d8, ap.7, judetul Cluj, 405200, Tel/Fax: 0264/211847, GSM: 0742084050, raskaimm@yahoo.com | DA |
| RAȚĂ ANDREI VLAD 2005 - 1381 | RATZA ȘI RATZA SRL București, B-dul A.I. Cuza Nr. 52-54, Sect.1 Tel :021/2601348, Fax : 021/2601349 email : office@ratza-ratza.com, avr@ratza-ratza.com | DA |
| RĂDULESCU MELANIA STELA 1995-36 | ROMINVENT S.A. București, Str. Ermil Pangratti nr. 35, et.1, sect.1 Tel: 021/2312515, Fax: 021/2312550 e-mail: office@rominvent.ro | DA |

| | | |
|---|---|----|
| RĂDULESCU MIOARA 1996-47 | INVENTA - AGENTIE DE PROPRIETATE INTELECTUALA S.R.L. București, Bdul Comeliu Coposu, nr. 7, bl. 104, sc.2, etaj 1, ap.31, sector 3, Tel : 021/3200285, Tel/Fax : 021/3228325, inventa@mark-patent.ro | DA |
| RAȚĂ GRIGORE 1992-3 | RATZA SI RATZA SRL București, B-dul A.I. Cuza Nr. 52-54, Sect.1 Tel :021/2601348, Fax : 021/2601349 email : office@ratza-ratza.com, gregory@ratza-ratza.com | DA |
| ROBU MARICICA 1999-1133 | SC MITTAL STEEL ROMAN SA Str.Ștefan cel Mare,Nr.246,Roman, cod 611040 Tel: 0233/701223, Fax: 0233/748405, sandel.rosianu@mittalsteel.com | NU |
| ROMAN IOAN 1999-1152 | IAR S.A. GHIMBAV Brașov, Str. Aeroportului nr. 1, Tel: 0268/475269/1076,Fax: 0268/475287, Mobil :0745145535, e-mail: ioanry@yahoo.com | NU |
| ROȘ VIOREL 2006-1485 | CABINET INDIVIDUAL ROȘ VIOREL București, bd.Unirii nr.66, bl.K3, ap.7, Mobil: 0722560675, fax: 3208044, e-mail: viorelros@asdpi.ro | DA |
| ROȘU OANA NICOLETA 2004- 1330 | AGRICOLA INTERNAȚIONAL SA Bacău, Calea Moldovei nr.94, Tel : 0234/ 577600, Fax: 0234/ 516573, Mobil: 0744838768, marketing@agricola.ro | NU |
| RUTA FULGER LAURENTIU 2005 - 1470 | CABINET DE PROPRIETATE INDUSTRIALA RUTA FULGER LAURENTIU Cluj Napoca, bd. 21 decembrie, nr,40, ap.4, Mobil: 0747892450, ruta_laurentiu@yoahoo.com | DA |
| SAVU MARIANA 2004-1342 | CABINET DE PROPRIETATE INDUSTRIALA SAVU MARIANA Bucuresti, sos. Nicolae Titulescu nr.92, bl.13, sc.2, ap.54, Tel/ Fax: 2235269, mobil: 0722783660, liliana.savu@credidam.ro | DA |
| SECĂREANU DOINA MARIA 2003-1286 | INVENTA - AGENTIE DE PROPRIETATE INTELECTUALA S.R.L. București, Bdul Comeliu Coposu, nr. 7, bl. 104, sc.2, etaj 1, ap.31, sector 3, Tel : 021/3200285, Tel/Fax : 021/3228325, e-mail : inventa@mark-patent.ro | DA |
| SITEAVU IULIA ADRIANA 2005-1379 | ROMINVENT S.A. București, Str. Ermil Pangratti nr. 35, et.1, sect.1 Tel: 021/2312515, Fax: 021/2312550 e-mail: iuliad_bis@yahoo.com | DA |

| | | |
|--------------------------------------|--|----|
| SOARE LILIANA 1999-060 | INVENTA - AGENTIE DE PROPRIETATE INTELLECTUALA S.R.L. București, Bdul Corneliu Coposu, nr. 7, bl. 104, sc. 2, etaj 1, ap. 31, sector 3, Tel: 021/3200285, Fax: 021/3228325, inventa@mark-patent.ro | DA |
| SPRÂNCEANU NICOLAE 1996-1097 | "SPRÂNCEANU NICOLAE" AGENȚIE DE CONSULTANȚĂ ÎN PROPRIETATE INTELLECTUALĂ ȘI TRANSFER DE TEHNOLOGIE Drobeta Turnu Severin Str. Gheorghe Ionescu Sisești nr. 96, bl.E2, sc.1, ap.8, Tel/Fax: 0252/311690; GSM:0721 796318 e-mail: NicolaeSprinceanu@yahoo.com | DA |
| STANCIU ADELINA 1994-14 | HARCOV A.P.I. SRL Sfântu Gheorghe, Jud Covasna Str. Nicolae Iorga nr. 61 bl. 10 E sc. B. ap.9 Tel. 0267/ 352 267, Mobil:0744435291, stanciu@planet.ro, propind@mail.asimcov.ro | DA |
| STANCIU ION 1994-1058 | S.N.P. PETROM S.A.-SUCURSALA I.C.P.T. CAMPINA Jud. Prahova, Cămpina 105600, B-dul Culturii nr. 29, Tel:0244/334831, Fax: 0244/370323 | NU |
| STĂNCESCU ALIN CRISTIAN 2003-1278 | LEGAL BRAND S.R.L. București, Str. Nicolae Licăreț nr.1, bl.33, sc.C, ap.107, Tel: 0722607380, legal.brand@easynet.ro | DA |
| STĂNCESCU ANCA 2000-1194 | LEGAL BRAND S.R.L. București, Str. Nicolae Licăreț nr.1, bl.33, sc.C, ap.107, Tel: 0722674635, legal.brand@easynet.ro | DA |
| STIOPU NORICA 2003-1280 | MOBILENIA SRL București, Șos. Partelimon nr.161, sector 2, Tel : 021/2506270 Fax : 021/2507456 e-mail : norica.stiopu@mobilenia.com | NU |
| STOIAN IOAN 1992-1008 | AGENȚIE DE PROPRIETATE INDUSTRIALĂ ȘI TRANSFER TEHNOLOGIC "STOIAN IOAN" Roman, B-dul Republicii, bloc 46, sc. C, ap. 35, jud. Neamț, Tel/Fax: 0233/739441, GSM: 0745 643738 | DA |
| STRECHE GHERGHINA 1997-1116 | S.C. PETROM S.A. Bucuresti, Calea Dorobantilor nr. 239, Sector 1. Telefon: 40 60092; Mob. 0723 55 20 26; Fax: 4060433 e-mail: gherghina.streche@petrom.com | NU |
| STURZA IOANA 1999-59 | CABINET M. OPROIU-CONSILIERE ÎN PROPRIETATE INTELLECTUALĂ București, Str. Popa Savu, nr. 42, parter, sector 1, Tel : 021/ 2602833, 021/2602834, Fax : 021/2602836, 021/2602835, P.O.Box2-229, office@oproiu.ro | DA |

| | | |
|---|---|----|
| STURZA OANA ALINA 2003-1224 | CABINET INDIVIDUAL OANA ALINA STURZA Bucuresti, Intr. Teiul Doamnei, nr.1, bl.19A, ap.39 Mobil: 0741136409, e-mail: alinasturza@gmail.com | DA |
| SULIMAN MARIA- GABRIELA 1999-1147 | AGENȚIA NAȚIONALĂ A MEDICAMENTULUI București, Str. Av. Sănătescu nr. 48 Tel.: 021/2241710/369, Fax: 021/2243497 e-mail: mariasuliman @anm.ro | NU |
| SZENTE SĂNDOR 1999-48 | SZENTE SĂNDOR Odorheiu Secuiesc, str. Victoriei, nr. 41, bl. U6, et.1, ap. 4, județ Harghita, cod poștal 535600, Tel. /fax 0266/219143, e-mail: prooffice@szente.ro | DA |
| ȘANTA VALENTINA 2003-1227 | CABINET INDIVIDUAL VALENTINA ȘANTA Tg.Mures, str. Koos Ferencz nr.21, bl.21, ap.44, Mobil: 074028967, vsanta@gedeon-richter.ro | DA |
| ȘOVA DAN-EUGEN 1993-1013 | PIDES-CABINET DE PROPRIETATE INDUSTRIALĂ București, Str. Valea Buzăului, nr. 10, bl. G30, ap. 36, sector 3, Tel: 021/3455351 GSM: 0723708632 e-mail: sova@cna.ro | DA |
| ȘOVAR IOAN 1995-32 | CABINET DE PROPRIETATE INDUSTRIALĂ S.I. SRL Timișoara, Str. Moise Doboșan nr.110, cod 300600 Tel.0256/475105;GSM: 0722 984909, e-mail: ioan_sovar@yahoo.fr | DA |
| TĂRĂBÎC LUCIAN 2000-1195 | LUTARIS INTELPROT S.R.L. Timisoara, 300426, str. Ana Ipatescu nr.45, Tel/Fax: 0256/489301, Mobil: 0742143718, 0723319154, e-mail: qualitarium@qualitarium.ro | DA |
| TĂTARU DOINA 1995-19 | PERSOANĂ FIZICĂ Piatra Neamț, Str. Apele Minerale nr. 4, Tel: 0233/223602, e-mail: doina_tataru@msn.com | DA |
| TEODORESCU DAN MIHAI 1992-11 | INTEL PROPERTY CONSULT București, Str. Ion Maiorescu, nr.42A, sector 2, Tel: 021/6192276, Fax:021/2123364, GSM: 0744506010 | DA |
| TEODORESCU MIHAELA 1995-30 | ROMINVENT S.A. București, Str. Ermil Pangratti nr. 35, et.1, sect.1 Tel: 021/2312515, Fax: 021/2312550 e-mail: office@rominvent.ro | DA |
| TEODORU EMANUEL 2004-1322 | TEODORU & ASSOCIATES INTELLECTUAL PROPERTY AGENCY Bucuresti, str. Foisorului nr.4, bl.F1C, sc.1, ap.16, Tel: 323.08.38, Fax: 326.39.55, e-mail: emanuel@teodoru.ro, www.romaniatrademarks.ro | DA |

| | | |
|-----------------------------------|--|----|
| TEODORU VIOLETA 2003-1264 | TEODORU & ASSOCIATES INTELLECTUAL PROPERTY AGENCY Bucuresti, str. Foisorului nr.4, bl.F1C, sc.1, ap.16, Tel: 323.08.38, Fax: 326.39.55, GSM: 0722549219 e-mail: violeta@teodoru.ro, www.romaniatrademarks.ro | DA |
| TUDOR DANIELA 1999-136 | SC TERAPIA SA București, Splaiul Unirii nr. 313 , Sector 3 Tel: 021/3464848, Fax : 021/3464849 GSM: 0729038298, daniela.tudor@terapia.ro | NU |
| ȚOȚU IOAN 2000-1196 | N.P.C. S.R.L. Brasov, str. Alexandru cel Bun, nr.13, bl.E28, ap.7, cod 500025, OP 1 – CP 298, GSM: 0744520357, e-mail: totu@unitbv.ro | DA |
| ȚULUCA DOINA 1996-48 | INVENTA - AGENTIE DE PROPRIETATE INTELECTUALA S.R.L. București, Bdul Comeliu Coposu, nr. 7, bl. 104, sc.2, etaj 1, ap.31, sector 3, Tel : 021/3200285, Tel/Fax : 021/3228325, GSM :0744 339649, e-mail : inventa@mark-patent.ro | DA |
| ȚURCANU CONSTANTIN 1992-10 | INVENTA - AGENTIE DE PROPRIETATE INTELECTUALA S.R.L. București, Bdul Comeliu Coposu, nr. 7, bl. 104, sc.2, etaj 1, ap.31, sector 3, Tel : 021/3200285, Tel/Fax : 021/3228325,GSM : 0744 324510, e-mail : inventa@mark-patent.ro | DA |
| UDREA ELENA RODICA 1994-25 | OSTER – SOCIETATE CIVILA PROFESIONALA DE PROPRIETATE INDUSTRIALA Bucuresti, Str. Batiste nr.35, ap. 23, sector 2 Tel/Fax: 021/3147249, 0721254270, traianosiescu@xnet.ro | DA |
| VASILESCU RALUCA 1995-37 | CABINET M. OPROIU-CONSILIERE IN PROPRIETATE INTELECTUALĂ București, Str. Popa Savu, nr. 42, parter, sector 1, Tel : 021/2602834, 021/2602833, Fax : 021/2602836, 021/2602835, office@oproiu.ro | DA |
| VELCEA MARIAN 1994-26 | INVEL – AGENȚIE DE PROPRIETATE INDUSTRIALĂ București, str. Ion Ghica nr.3, ap.20 Fax: 021/4303542, GSM: 0723205048, 0788374511, e-mail: office@invel.ro | DA |
| VELICA ION GABRIEL 2004 - 1370 | CABINET VELICA – Agenție de proprietate industrială Bucuresti, str. Brutus M.I., nr.13, ap.3, cod 050124 Tel/ Fax: 021/3357463, Mobil: 0722645283, www.velica.ro, office@velica.ro | DA |

| | | |
|------------------------------------|---|----|
| VELICU ANCA 2003- 1275 | CABINET ENPORA S.R.L. București, str. George Calinescu nr.52A, ap.1, 011694, Tel: 021 2300990; 031 1001634, Fax: 021 2302311; 031 1007927, pop@patents.ro | DA |
| VELȚAN LOREDANA 1999-45 | INVENTA - AGENTIE DE PROPRIETATE INTELECTUALA S.R.L. București, Bdul Corneliu Coposu, nr. 7, bl. 104, sc.2, etaj 1, ap.31, sector 3, Tel : 021/3200285, Tel/Fax :021/3228325,inventa@mark-patent.ro | DA |
| VIRGILIUS VASILACHE 2003-1228 | EDIPLAST S.R.L. Tg. Mureș, Str. Măgurei nr.25, ap.2, 0744394036 Tel/Fax: 0265/263775,moniadeli@artelecom.net | DA |
| VIȘOIU LILIAN CĂTĂLIN 2003-1246 | CABINET DE PROPRIETATE INDUSTRIALĂ "VIȘOIU LILIAN CĂTĂLIN" București, Str. Alexandru Vlahuța nr.3, bl. M48, sc.A, ap.7, sector 3, Tel/Fax: 021/3207251, GSM: 0744480657,visoiucatalin@yahoo.com, | DA |
| VLAD CONSTANTIN 2000-1199 | VLAD CONSTANTIN Constanța, Bdul. 1 decembrie 1918 nr. 5, bl.F16, ap.34, Tel/Fax: 0241/625643, GSM: 0722 370300, e-mail: vlad@gmb.ro | DA |
| VOICU ALEXANDRA 1992-5 | A.G.V. - AGENȚIE DE PROPRIETATE INDUSTRIALĂ SRL București, B-dul Magheru, nr. 9, sc. 2, et.9, ap. 89, sector 1, PO BOX 22-246, Tel/Fax: 021/3153684, agv-office@xnet.ro | DA |

LISTA CONSILIERILOR ÎN PROPRIETATE INDUSTRIALĂ, MEMBRI AI CAMEREI NAȚIONALE
A CONSILIERILOR ÎN PROPRIETATE INDUSTRIALĂ DIN ROMÂNIA, AUTORIZAȚI PENTRU
DOMENIUL TOPOGRAFIILOR PENTRU CIRCUITE INTEGRATE,
pentru luna ianuarie / 2007

| Nume și Prenume/ Nr. reg. național | Denumirea societății/ Adresa societății | Societate cu obiect de activitate proprietatea industrială |
|---|---|--|
| ALAN LILIANA 1994-1037 | BEGA GRUP SA Timișoara, Calea Stan Vidrighin nr. 5A Tel: 0256/222103, Fax: 0256/190800 GSM : 0724250467 email:alan@tehnomet.ro | NU |
| ANDRONACHE PAUL 2003-1216 | CABINET INDIVIDUAL ANDRONACHE PAUL București, Str.Sibiu nr.14, bl.E21, et.6, ap.35, Tel/Fax: 021/7250069, GSM: 0722741043, e-mail: paul.andronache@artelecom.net | DA |
| AXENTE ELENA 1999-46/1 | INTEL PROTECT S.R.L. Brașov, B-dul M. Kogălniceanu, nr. 20, bloc 1k, sc. C-D, Tel: 068/413117, Fax: 0268/477333, GSM: 0722464314, e-mail: intelprotect@ccibv.ro | DA |
| BĂLAN GHEORGHİȚĂ 1992-1 | RODALL-AGENȚIE DE PROPRIETATE INDUSTRIALĂ S.R.L. București, Str. Polonă nr. 115, bl. 15, sc. A, Et.4,ap. 19 sector 1, Tel.: 021/2108342, Fax:2105794, Mobil:0722 652111 | DA |
| BLAG IOANA 1994-1039 | INDUSTRIA SĂRMEI SA Câmpia Turzii, Str. Laminoriștilor nr. 145 Județul Cluj, Tel: 0264/368661 int 390 | NU |
| BOZIOREANU MARIUS ADRIAN 2000-1165 | CONS INTEL BMA CABINET CONSULTANȚĂ Buzău, cart Dorobanti 2, bl.D2, et.1,ap.5 CP 8 OP1, Mobil : 0745086588, Fax : 0238/719619, e-mail : marius_bozio@yahoo.com | DA |
| BUZLEA MIRCEA VALENTIN 2003- 1234 | INTELECT S.R.L. Oradea, B-dul Dacia nr. 48, Bl. D10, Ap.3, OP9-CP128, Tel 0259/453847, Fax:0259/268094, e-mail: info@intelec.ro | DA |
| BUZLEA NARCISA FLORICICA 2003- 1235 | INTELECT S.R.L. Oradea, B-dul Dacia nr. 48, Bl. D10, Ap.3, OP9-CP128, Tel 0259/453847, Fax:0259/268094 e-mail: info@intelec.ro | DA |

| | | |
|--|--|----|
| CĂMPEAN GHEORGHE-GEORGEL 1996-108 | NEPTUN SA Câmpina , Str. Bobâlna nr. 57-63, Jud. Prahova, Tel: 0244/335651 (235) Fax. 0244/370338 / 336641 e-mail: neptun@interplus.ro | NU |
| CIOBANU MARIETTA 1993-1019 | COMETAM SRL București, Str. Cetatea de Baltă nr. 118, bl. 9, ap. 5, sector 6, cod 77577, Tel/Fax: 021/7723008, e-mail: mciobanu@pcnet.ro | DA |
| COȘESCU CAMELIA 1999-46/2 | M.D.P. RIGHTS AGENCY SRL Brasov, str. Lunga nr.270, cod postal 500450, Tel: 0268/440100, 440313; Fax: 0268/440221, Mobil: 0744355100, e-mail: office@mdp-rights-agency.ro www.mdp-rights-agency.ro | DA |
| CONSTANTIN ADRIAN GEORGE 1999-1148 | CABINET ENPORA S.R.L. București, str. George Calinescu nr.52A, ap.1, 011694, Tel: 021 2300990; 031 1001634, Fax: 021 2302311; 031 1007927, pop@patents.ro | DA |
| CORPADE ALEXANDRU 1998-35 | PERSOANĂ FIZICĂ - « INCOR » Brașov, Str. C-tin Brâncoveanu nr. 54, et. 1, ap. 4, Tel : 0268/513577 | DA |
| FIERĂSCU COSMINA- CATRINEL 1996-42 | ROMINVENT S.A. București, Str. Ermil Pangratti nr. 35, et.1, sect.1, Tel: 021/2312515, 2312541, Fax: 021/2312550, 2312454 e-mail: cfierascu@rominvent.ro | DA |
| GÂNSCA AURELIAN TUDOR 2003-1221 | RAMCONSULTING SRL Cluj Napoca, Str. Augustin Buneanr.28, fax.0364/401528 tel. mobil 0722-229696 e-mail ramcluj@yahoo.com | DA |
| GHEORGHICESCU EUGENIA 1994-1048 | ICTCM S.A. București, Șos. Otteniței nr. 103 sector 4, Tel: 3321870, 3323770/437, Fax: 021/3320775, 3321870 ,GSM:0721863338, egheorghicescu@yahoo.com | NU |
| HĂISAN MARIA 2000-1202 | GRUPUL INDUSTRIAL ELECTROCONTACT SA Botoșani, Calea Națională nr.6, Tel: 0231/517172/110, Fax: 0231/ 513710, maria.haisan@electrocontact.ro | NU |
| IACOBINI ANCA SVETLANA 2003-1262 | IACOBINI&CO, CONSILIERI IN DREPTUL DE PROPRIETATE INDUSTRIALĂ SRL București, Calea Mosilor, nr.258, bl. 4bis, ap.22, sector 2, Tel : 021/2104690 ; Fax : 021/2104793 e-mail : asimri@yahoo.com | DA |

| | | |
|--|--|----|
| IACOBINI MIHNEA RAZVAN 2003-1261 | IACOBINI&CO, CONSILIERI IN DREPTUL DE PROPRIETATE INDUSTRIALĂ SRL București, Calea Mosilor, nr.258, bl. 4bis, ap.22, sector 2, Tel : 021/2104690 ; Fax : 021/2104793 E-mail : asimni@yahoo.com | DA |
| LAZĂR ELENA 1997-28 | CABINET DE PROPRIETATE INDUSTRIALĂ Buzău, Str.Unirii, Bl.16C,Et.3, Ap. 12, cod 120013, OP 1, CP 52, Tel./Fax:0238/724262 GSM: 0723 328633, cpielena@recomplast.ro, l Elena2005@personal.ro | DA |
| LORENTĂ ALEXANDRU 1992-6 | INVENTA - AGENTIE DE PROPRIETATE INTELECTUALĂ S.R.L. București, Bdul Comeliu Coposu, nr. 7, bl. 104, sc. 2, et. 1 ap. 31, sector 3, Tel: 021/3200285, Fax: 021/3228325, e-mail: inventa@mark-patent.ro | DA |
| MILCEV GABRIELA 2003- 1230 | ALLEGRA CONSULTING SRL București, Aleea Huedin nr.1, bl.5, sc.1, ap.5, sector4, GSM: 0722249961, Tel/Fax: 021/3231384 e-mail: gabriela.milcev@allegra.ro; www.allegra.ro | DA |
| MOHONEA CRISTIAN 1997-62 | PATENTMARK S.R.L. București str. Dr. N. Turnescu nr. 2, sector 5 tel/fax 021/3121669, Fax:2233963 e-mail: stema@pcnet.ro | DA |
| MOHONEA LILIANA 1997-61 | PATENTMARK S.R.L. București str. Dr. N. Turnescu nr. 2, sector 5, Tel/fax 021/3121669, Fax:2233963 e-mail: stema@pcnet.ro | DA |
| MUSATESCU ANDRA OANA 2000-1181 | ANDRA MUSATESCU CABINET DE PROPRIETATE INDUSTRIALA București, Str. Drumul Taberei nr. 71, Bl. TD 42, sc. 1, et. 4, ap. 28, sector 6, GSM 0722879810, e-mail : musatescua@vf.ro | DA |
| NICOLAE IOAN 1993-22 | CABINET INDIVIDUAL "INDEPENDENT PROPRINI AGENT" București, sector 5, str. Fabrica de chibrituri nr. 42 , Tel/ Fax: 021/3352938, GSM: 0722 610635 | DA |
| OPREA MARILENA 2003-1277 | SD PETOSEVIC ROMANIA SRL București, Calea Victoriei nr.100, sc.1, ap.20, biroul 1, Tel: 021/3057996, Fax: 021/3145481, e-mail: moprea@petosevic.com, GSM: 0722259260 | DA |
| OPROIU MARGARETA 1992-8 | CABINET M. OPROIU-CONSILIERE ÎN PROPRIETATE INTELECTUALĂ București, Str. Popa Savu, nr. 42, parter, sector 1, el : 021/2602833, 021/2602834, Fax :021/2602835, 021/2602836, P.O.Box 2-229, e-mail : office@oproiu.ro | DA |

| | | |
|---|---|----|
| POP CĂLIN-RADU 1996-50 | CABINET ENPORA S.R.L. București, str. George Calinescu nr.52A, ap.1, 011694, Tel: 021 2300990; 031 1001634, Fax: 021 2302311; 031 1007927, pop@patents.ro | DA |
| POPESCU LIVIA 2004-1312 | CABINET POPESCU LIVIA Bucuresti, bd. Camil Ressu 27, bl.N1, ap.188 Tel: 021/3481010, liviap25@yahoo.com | DA |
| PUȘCAȘ NICOLAE IOSIF 2005- 1377 | CABINET PROPRIETATE INDUSTRIALĂ PUȘCAȘ NICOLAE IOSIF București, str. Secerișului nr.25, sector 4, Tel/Fax : 021/ 332.73.88, Mobil: 0722.878.946 | DA |
| PUȘCAȘU DAN 1994-1056 | LOYAL PARTNERS – AGENȚIE DE PROPRIETATE INTELECTUALĂ SRL Galati, Str. Portului nr.23, Parcul De Soft, cam.307, cod 800025, Tel/Fax: 0236/464847, tel/fax: 0236/407032, GSM: 0722 744241, office@loyalpartners.ro www.loyalpartners.ro | DA |
| RADU DANIELA 2003-1240 | CONSINVENT S.R.L. Buzau, b-dul Unirii, bl.35B, ap.2, mobil : 0745452268 E-mail: consinvent@yahoo.com | DA |
| RASKAI MARIA MAGDALENA 1993-28 | RASKAI M M BREVMARC CONSULT S.R.L. Dej, Str. Unirii, nr.3,BL. D8, ap.7, judetul Cluj,405200,Tel/Fax: 0264/211847, GSM: 0742084050, raskaimm@yahoo.com | DA |
| RĂDULESCU MELANIA STELA 1995-36 | ROMINVENT S.A. București, Str. Ermil Pangratti nr. 35, et.1, sect.1,Tel: 021/2312515, 2312541, Fax: 021/2312550, 2312454, e-mail: office@rominvent.ro | DA |
| RĂDULESCU MIOARA 1996-47 | INVENTA - AGENȚIE DE PROPRIETATE INTELECTUALĂ S.R.L. București, Bdul Comeliu Coposu, nr. 7, bl. 104, sc. 2, et. 1 Ap. 31,sector 3, Tel: 021/3200285, Fax: 021/3228325, GSM: 0723 441841, e-mail: inventa@mc.ro | DA |
| ROȘ VIOREL 2006-1485 | CABINET INDIVIDUAL ROȘ VIOREL Bucuresti, bd.Unirii nr.66, bl.K3, ap.7, Mobil: 0722560675, fax: 3208044, e-mail: viorelros@asdpi.ro | DA |
| STĂNCESCU ALIN CRISTIAN 2003-1278 | LEGAL BRAND S.R.L. București, Str. Nicolae Licăreț nr.1, bl.33, sc.C, ap.107,Tel: 0722607380, legal.brand@easynet.ro | DA |
| STĂNCESCU ANCA 2000-1194 | LEGAL BRAND S.R.L. București, Str. Nicolae Licăreț nr.1, bl.33, sc.C, ap.107,Tel: 0722674635, legal.brand@easynet.ro | DA |

| | | |
|------------------------------------|--|----|
| STRECHE GHERGHINA 1997-1116 | S.C. PETROM SA Bucuresti, Calea Dorobantilor nr. 239, Sector 1. Telefon: 40 60092; Mob. 0723 55 20 26; Fax: 4060433 gherghina.streche@petrom.com | NU |
| ȘOVA DAN-EUGEN 1993-1013 | PIDES - CABINET INDIVIDUAL București, str. Valea Buzăului, nr. 10, bl. G30, ap. 36, sector 3, Tel: 021/3455351, GSM:0723708632, e-mail: sova@cna.ro | DA |
| ȚOȚU IOAN 2000-1196 | N.P.C. S.R.L. Brașov, str. Alexandru cel Bun, nr.13, bl.E28, ap.7, cod 500025, OP 1 – CP 298, GSM: 0744520357, e-mail: totu@unitbv.ro | DA |
| ȚULUCA DOINA 1996-48 | INVENTA - AGENȚIE DE PROPRIETATE INTELECTUALĂ S.R.L. București, Bdul Comeliu Coposu, nr. 7, bl. 104, sc. 2, et. 1 ap. 31, sector 3, Tel: 021/3200285, Fax: 021/3228325, GSM : 0744 339649, e-mail: inventa@mark-patent.ro | DA |
| ȚURCANU CONSTANTIN 1992-10 | INVENTA - AGENȚIE DE PROPRIETATE INTELECTUALĂ S.R.L. București, Bdul Comeliu Coposu, nr. 7, bl. 104, sc. 2, et. 1 ap. 31, sector 3, Tel: 021/3200285, Fax: 021/3228325, GSM : 0744 324510, e-mail: inventa@mark-patent.ro | DA |
| VELICU ANCA 2003-1275 | CABINET ENPORA S.R.L. București, str. George Calinescu nr.52A, ap.1, 011694, Tel: 021 2300990; 031 1001634, Fax: 021 2302311; 031 1007927, pop@patents.ro | DA |
| VIȘOIU LILIAN CATALIN 2003-1246 | CABINET DE PROPRIETATE INDUSTRIALĂ "VIȘOIU LILIAN CATALIN" București, Str. Alexandru Vlahuta nr.3, bl. M48, sc.A, ap.7, sector 3, Tel/Fax: 021/3207251, GSM: 0744480657, e-mail: visoiucatalin@yahoo.com, www.visoiucatalin.home.ro | DA |
| VOICU ALEXANDRA 1992-5 | A.G.V. - AGENȚIE DE PROPRIETATE INDUSTRIALĂ S.R.L. București, B-dul Magheru, nr. 9, sc. 2, etaj 9, ap. 89, sector 1, PO BOX: 22-246, Tel/Fax: 021/3153684, agv-office@xnet.ro | DA |

Notă: Listele privind consilierii în proprietate industrială s-au tipărit conform datelor trimise de Camera Națională a Consilierilor în Proprietate Industrială, din România. Pentru relații suplimentare, vă rugăm să vă adresați doamnei ing. Doina Țuluca.

ORDIN nr. 147 din 28.12.2006

În scopul facilitării procedurilor de depunere de către solicitanți ai cererilor de înregistrare marcă,
În temeiul articolului 14 din HG 573/1998,
În aplicarea regulii 8 din HG nr. 833/1998 pentru aprobarea Regulamentului de aplicare a
Legii nr. 84/1998 privind mărcile și indicațiile geografice,
În temeiul art. 6, alin. 3 din HG 573 privind organizarea și funcționarea OSIM, **Directorul General OSIM**
emite următorul

ORDIN

Art. 1 - Începând cu data de 03 ianuarie 2007, în vederea sprijinirii solicitanților, cererile de înregistrare marcă pot fi transmise/depuse la OSIM și prin mijloacele electronice aflate în cele 14 "Centre de promovare a Proprietății Industriale".

În aplicarea dispozițiilor de mai sus, OSIM dotează Centrele Regionale cu aparatură multifuncțională (fax, scanner, imprimantă, multiplicator- OKI - B2520 MFP), adecvată transmiterii și va pune la dispoziție o linie telefonică dedicată. Aparatura pusă la dispoziție rămâne în proprietatea OSIM.

Art. 2 - Cererile de înregistrare marcă transmise pe această cale primesc un număr de intrare la Biroul de recepție din OSIM, cu condiția receptării în bune condiții a cererii, iar acesta transmite imediat confirmarea primirii cererii și a numărului de intrare dat în ordine cronologică, dacă transmiterea s-a făcut în interiorul orelor de program OSIM, către centrul de la care a primit cererea.

Dacă transmiterea s-a făcut în afara orelor de program, OSIM va răspunde în următoarea zi lucrătoare. Originalul cererii de înregistrare marcă, semnat se transmite la OSIM în maximum 30 de zile.

Art. 3 - Dovada achitării taxei de depunere a cererii se poate transmite pe aceeași cale, ca anexă la cerere, sau se poate efectua și din provizionul constituit de solicitant la OSIM, prin dispoziția expresă a acestuia, cu indicarea sumelor ce trebuie reținute de OSIM pentru fiecare cerere de înregistrare marcă.

Art. 4 - Prezentul ORDIN va fi adus la îndeplinire de OSIM și va fi comunicat Centrelor Regionale de Promovare a Proprietății Industriale prevăzute la anexa care face parte integrantă din ordin și va fi publicat în BOPI.

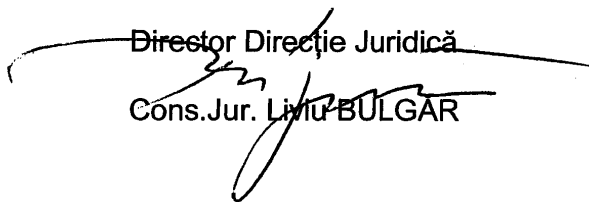
Director General
Gabor Valter



Director Economic
Ec. Irina VĂLEANU



Director Direcție Juridică
Cons. Jur. LIVIU BULGAR



**CENTRE REGIONALE PENTRU PROMOVAREA PROPRIETĂȚII INDUSTRIALE ÎN ROMÂNIA,
ÎNFIINȚATE ÎN TERITORIU CU SPRIJINUL OFICIULUI DE STAT PENTRU INVENȚII ȘI MĂRCI****Coordonator al Centrelor regionale de Promovare a Proprietății Industriale, din partea OSIM:**

Florin Popa tel: (+40-21) 315.19.66, int. 318
 fax: (+40-21) 312.38.19
 e-mail: florin.popa@osim.ro
 tel. mobil: +40 723.330.752

BACĂU

- str. Libertății, nr. 1, cod 600052, județul Bacău,
- tel: 004-0234 570010, int. 104
- fax: 004-0234 571070
- mobil: 004-0744538409
- e-mail: camerabc@cciabc.ro; strategie@cciabc.ro; crppi@cciabc.ro
- www.cciabc.ro/departamente/crppi.php
- contact: cons. juridic Silviu MUNTEANU

BAIA MARE

- b-dul Independenței, nr. 4B, Baia Mare, cod 430123, județul MARAMUREȘ
- tel/fax: 004-0262 213753
- e-mail: crpppimm@bic.cdimm.org; sorin@bic.cdimm.org; carmen@bic.cdimm.org
- http://crpppimm.cdimm.org/
- contact: ing. Sorin IANCU
 ing. Carmen NEACSU - director centru

BIHOR

- str. Roman Ciorogariu, nr. 65, ORADEA, cod 410009, CP 211, județul BIHOR
- tel: 004-0259 417807; 004-0359417991; 004-0359417992
- fax: 004-0259 47 0015
- e-mail: secretariat@ccibh.ro
- contact: Mihaela SECARA

BISTRIȚA-NĂSĂUD

- str. Petre Ispirescu, nr. 15 A, Bistrița, cod 420081, județul BISTRIȚA-NĂSĂUD
- mail address: Oficiul Poștal 1, Căsuța Poștală 18, Bistrița 420081,
 județul Bistrița-Năsăud
- tel. 004-0263 230640; 004-230400; 004-210038
- fax. 004-0263 230640; 004-0263 210039
- e-mail: office@ccibn.ro sau relatii@ccibn.ro
- www.cciabn.ro
- contact: ing. Daniel Cristian BĂLAN-tel: 004-0788569243

BRĂILA

- str. Pensionatului, nr. 3, C.P. 6-42, Brăila, cod 810245, județul BRĂILA
- tel/fax: 004-0239 613716; 004-0239 613172; 004-0239 614324
- tel: 004-0239 612388
- e-mail: cciabr@brx.ssibr.ro
- contact: ing. Angela SPIRIDON

BRAȘOV

- adresa de vizitare și consultanță: Colina Universității, corp I
- mail address: Brașov, cod 500500, județul BRAȘOV, O.P.1, C.P. 298
- tel: 004-0268 412921/196
- fax: 004-0268 472241
- e-mail: totu@unitbv.ro
- www.ctib.ro
- director centru: ing. Ioan Țoțu
- contact: cons. juridic Simona HRIȚCU

CONSTANȚA

- b-dul Alexandru Lăpușneanu, nr.185 A, județul CONSTANȚA
- tel: 004-0241-618475; 004-0241 613907; 004-0241 619854;
- fax: 004-0241-619454
- e-mail: barothi@ccina.ro
- www.ccina.ro
- contact: ing. Adriana BAROTHI

COVASNA

- Sediul ASIMCOV, str. Martinovics, nr. 2 , Sfântu Gheorghe, cod 520009, județul COVASNA, O.P.1, C.P. 167
- tel/fax: 004-0267 318152
- e-mail: stanciu@planet.ro
- contact: ing. Adelina STANCIU - telefon: 004-0744435291

CRAIOVA

- str. Libertății, nr. 19, corp Administrativ Universitate, camera 208-209, Craiova, cod 200583, județul DOLJ
- mail address: CP. 609, Oficiul Poștal 6 (OP 6), Craiova
- tel/fax: 004-0251 534880
- e-mail: inventii@administrativ.ucv.ro, ghmanolea@em.ucv.ro sau gmanolea@gmail.com
- www.central.ucv.ro/newwebpg/ciitt/CRPPI.htm sau http://em.ucv.ro/cercetare/ciitt
- contact: prof. dr. ing. Gheorghe MANOLEA - tel: 004-0744771432

GALAȚI

- str. Mihai Bravu, nr. 46, Galați, cod 800208, sediul Camerei de Comerț, județul GALAȚI
- tel: 004-0236 460312; 004-0236 473580;
- fax: 004-0236 460650
- e-mail: camcomin1@xnet.ro
- www.cciagl.xnet.ro
- responsabil centru: dr. ing. Dumitru GHECENCO, tel: 004- 0236407049
- fax: 0236306181
- e-mail: fpdpiql@yahoo.com

IAȘI

- Universitatea Gheorghe Asachi, sediul Institutului Național de Inventică, b-dul CAROL, nr.3-5, C.P. 727- IAȘI -3, cod 700506, județul IAȘI
- tel/fax 004-0232 214763
- e-mail: bplaht@athena.mt.tuiasi.ro
- contact: prof. univ. dr. ing. Boris PLAHTEANU

SUCEAVA

- str. Universității, nr. 15-17, Suceava, cod 720229, județul SUCEAVA
- tel. 004-0230 521506; 004-0230520099
- fax: 004-0230 520099; 004-0230521506
- e-mail: ccisv@ccisv.ro; ovidon@ccisv.ro; sebastian@ccisv.ro
- contact: ing. Sebastian PĂDURARU - tel: 004-0741221494

TÂRGU-MUREȘ

- Centrul Regional de Promovare a Protecției Proprietății Industriale, str. Henri COANDĂ, nr. 1, Târgu-Mureș, cod 540048, județul MUREȘ
- tel: 004-0365806829; 004-0265269522
- fax:004-0265269522
- e-mail: crppi@rdslink.ro; office@patlib-mures.ro
- www.patlib-mures.ro
- coordonator: dl. Adrian PLESA - Director General
- contact: ing. Adrian PLESA
chim. Mircea POP

TIMIȘ

- Sediul lucrativ-str. Piața Victoriei, nr. 3, parter, sediu al CCIA Timiș, Timișoara, cod 300030, județul TIMIȘ
- tel: 004-0256 497136
- fax. 004-0256 219173
- e-mail: Aurelia.Chira@cciat.ro; ru@cciat.ro
- www.cciat.ro
- contact: ing. Aurelia CHIRA, consilier; tel. mobil: 004-0745 422896



MONITORUL OFICIAL

AL

ROMÂNIEI

Anul 175 (XIX) — Nr. 44

PARTEA I
LEGI, DECRETE, HOTĂRĂRI ȘI ALTE ACTE

Vineri, 19 ianuarie 2007

SUMAR

| Nr. | Pagina | Nr. | Pagina |
|---|--------|---|--------|
| LEGI ȘI DECRETE | | | |
| 28 | 2-9 | 49. | 13 |
| — Lege pentru modificarea și completarea Legii nr. 64/1991 privind brevetele de invenție, republicată | | — Hotărâre privind alocarea unei sume din Fondul de rezervă bugetară la dispoziția Guvernului, prevăzut în bugetul de stat pe anul 2007, pentru județele Iași și Vrancea | |
| 52 | 9 | DECIZII ALE PRIMULUI-MINISTRU | |
| — Decret privind promulgarea Legii pentru modificarea și completarea Legii nr. 64/1991 privind brevetele de invenție, republicată | | 13. | 13 |
| — Decret privind promulgarea Legii nr. 64/1991 privind brevetele de invenție, republicată | | — Decizie pentru eliberarea domnului Sebastian Bodu din funcția de președinte, cu rang de secretar de stat, al Agenției Naționale de Administrare Fiscală | |
| HOTĂRĂRI ALE GUVERNULUI ROMÂNIEI | | | |
| 18. | 10 | ACTE ALE ORGANELOR DE SPECIALITATE ALE ADMINISTRAȚIEI PUBLICE CENTRALE | |
| — Hotărâre pentru completarea anexei nr. 85 la Hotărârea Guvernului nr. 970/2002 privind atestarea domeniului public al județului Bihor, precum și al municipiilor, orașelor și comunelor din județul Bihor | | 36. | 14-16 |
| 19. | 10-11 | — Ordin al ministrului mediului și gospodăririi apelor privind modificarea și completarea Ordinului ministrului mediului și gospodăririi apelor nr. 222/2006 pentru aprobarea Instrucțiunilor privind organizarea și desfășurarea licitației publice pentru atribuirea contractelor de închiriere, a Contractului-cadru de închiriere a plajei Măști Negre și a Listei sectoarelor de plajă propuse spre închiriere | |
| 38. | 11-12 | | |
| — Hotărâre pentru modificarea anexei nr. 1 la Hotărârea Guvernului nr. 725/2003 privind structura organizatorică și efectivele Ministerului Administrației și Internelor | | | |

LEGI ȘI DECRETE

PARLAMENTUL ROMÂNIEI

CAMERA DEPUTAȚILOR

SENATUL

LEGE

pentru modificarea și completarea Legii nr. 64/1991 privind brevetele de invenție, republicată

Parlamentul României adoptă prezenta lege.

Art. 1. — Legea nr. 64/1991 privind brevetele de invenție, republicată în Monitorul Oficial al României, Partea I, nr. 752 din 15 octombrie 2002, cu modificările ulterioare, se modifică și se completează după cum urmează:

1. **La articolul 2, litera b) se abrogă.**

2. **La articolul 2, litera e) va avea următorul cuprins:**

„e) *Convenția brevetului european* — Convenția privind brevetul european, adoptată la München la 5 octombrie 1973, astfel cum a fost amendată prin Actul de revizuire a art. 63 din Convenția din 17 decembrie 1991 și prin deciziile Consiliului de administrație al Organizației Europene a Brevetelor din 21 decembrie 1978, 13 decembrie 1994, 20 octombrie 1995, 5 decembrie 1996 și 10 decembrie 1998, precum și prin Actul de revizuire a acesteia, adoptat la München la 29 noiembrie 2000;”.

3. **La articolul 2, după litera j) se introduce o nouă literă, litera j¹, cu următorul cuprins:**

„j¹) *predecesor* — persoana fizică sau juridică îndreptățită la brevet anterior depunerii cererii de brevet;”.

4. **La articolul 4, alineatul 2 va avea următorul cuprins:**

„Dacă două sau mai multe persoane au creat aceeași invenție, independent una de alta, dreptul la brevet aparține aceleia care a depus o cerere de brevet a cărei dată de depozit este cea mai veche.”

5. **La articolul 4, alineatul 3 se abrogă.**

6. **La articolul 7, literele a)–c) ale alineatului 2 vor avea următorul cuprins:**

„a) un material biologic care este izolat din mediul natural sau este produs prin orice procedeu tehnic, chiar dacă înainte se producea în natură;

b) plante sau animale, dacă posibilitatea tehnică de realizare a invenției nu se limitează la un anumit soi de plante sau la o anumită rasă de animale;

c) un procedeu microbiologic sau la un alt procedeu tehnic ori un produs, altul decât un soi de plante sau o rasă de animale, obținut prin acest procedeu;”.

7. **Articolul 8 va avea următorul cuprins:**

„Art. 8. — Nu sunt considerate invenții, în sensul art. 7, în special:

a) descoperirile, teoriile științifice și metodele matematice;

b) creațiile estetice;

c) planurile, principiile și metodele în exercitarea de activități mentale, în materie de jocuri sau în domeniul activităților economice, precum și programele de calculator;

d) prezentările de informații.

Prevederile alin. 1 nu exclud brevetabilitatea obiectelor sau activităților prevăzute în acest alineat decât în măsura în care cererea de brevet de invenție ori brevetul de invenție se referă la astfel de obiecte sau activități considerate în sine.”

8. **Articolul 9 va avea următorul cuprins:**

„Art. 9. — Nu se acordă brevet de invenție, potrivit prezentei legi, pentru:

a) invențiile a căror exploatare comercială este contrară ordinii publice sau bunelor moravuri, inclusiv cele dăunătoare sănătății și vieții persoanelor, animalelor ori plantelor, și care sunt de natură să aducă atingeri grave mediului, cu condiția ca această excludere să nu depindă numai de faptul că exploatarea este interzisă printr-o dispoziție legală;

b) soiurile de plante și rasele de animale, precum și procedeele esențial biologice pentru obținerea plantelor sau animalelor. Prevederea nu se aplică procedeele microbiologice și produselor obținute prin aceste procedee;

c) invențiile având ca obiect corpul uman în diferitele stadii ale formării și dezvoltării sale, precum și simpla descoperire a unui dintre elementele sale, inclusiv secvența sau secvența parțială a unei gene;

d) metodele de tratament al corpului uman sau animal, prin chirurgie ori prin terapie, și metodele de diagnosticare practicate asupra corpului uman sau animal.

Dispozițiile alin. 1 lit. d) nu se aplică produselor, în special substanțe sau compoziții pentru utilizare în oricare dintre aceste metode.”

9. **Articolul 10 va avea următorul cuprins:**

„Art. 10. — O invenție este nouă dacă nu este cuprinsă în stadiul tehnicii.

Stadiul tehnicii cuprinde toate cunoștințele care au devenit accesibile publicului printr-o descriere scrisă ori orală, prin folosire sau în orice alt mod, până la data depozitului cererii de brevet de invenție.

Stadiul tehnicii cuprinde, de asemenea, conținutul cererilor depuse la OSIM și al cererilor internaționale pentru care s-a deschis fază națională în România sau europene desemnând România, așa cum acestea au fost depuse, care au o dată de depozit anterioară celei prevăzute la alin. 2 și care au fost publicate la sau după această dată, potrivit legii.

Prevederile alin. 2 și 3 nu vor exclude brevetabilitatea oricărei substanțe sau compoziții cuprinse în stadiul tehnicii, pentru utilizarea acesteia într-o metodă dintre cele prevăzute la art. 9 alin. 1 lit. d), dacă utilizarea sa în oricare dintre aceste metode nu este cuprinsă în stadiul tehnicii.

Prevederile alin. 2 și 3 nu vor exclude brevetabilitatea oricărei substanțe sau compoziții prevăzute la alin. 4, pentru orice altă utilizare specifică în orice metodă dintre cele prevăzute la art. 9 alin. 1 lit. d), dacă această utilizare nu este cuprinsă în stadiul tehnicii.”

10. **Articolul 11 va avea următorul cuprins:**

„Art. 11. — În aplicarea art. 10, divulgarea invenției nu este luată în considerare dacă a intervenit în intervalul de

6 luni înaintea datei de depozit a cererii de brevet și dacă rezultă direct sau indirect ca urmare a:

a) unui abuz evident în privința solicitantului sau predecesorului în drepturi al acestuia;

b) faptului că solicitantul sau predecesorul în drepturi al acestuia a expus invenția într-o expoziție internațională oficială sau oficial recunoscută, în sensul Convenției privind expozițiile internaționale, semnată la Paris la 22 noiembrie 1928, cu revizuirile ulterioare.

Prevederile alin. 1 lit. b) sunt aplicabile numai dacă la înregistrarea cererii de brevet de invenție solicitantul declară că invenția a fost expusă efectiv și dacă, în termenul și în condițiile prevăzute de regulamentul de aplicare a prezentei legi, depune un document în susținerea declarației sale."

11. Articolul 12 va avea următorul cuprins:

„Art. 12. — O invenție este considerată ca implicând o activitate inventivă dacă, pentru o persoană de specialitate, ea nu rezultă în mod evident din cunoștințele cuprinse în stadiul tehnicii.

Cererile de brevet prevăzute la art. 10 alin. 3, deși fac parte din stadiul tehnicii, nu sunt luate în considerare pentru aprecierea activității inventive."

12. Articolul 13 va avea următorul cuprins:

„Art. 13. — O invenție este considerată ca fiind susceptibilă de aplicare industrială dacă obiectul său poate fi fabricat sau utilizat într-un domeniu industrial, inclusiv în agricultură.

Aplicabilitatea industrială a unei secvențe sau a unei secvențe parțiale a unei gene trebuie să fie dezvăluită în cererea de brevet de invenție."

13. Articolul 14 va avea următorul cuprins:

„Art. 14. — Cererea de brevet de invenție, redactată în limba română, trebuie să cuprindă:

a) solicitarea acordării unui brevet;

b) datele de identificare a solicitantului;

c) o descriere a invenției;

d) una sau mai multe revendicări;

e) desenele la care se face referire în descriere sau revendicări.

Dacă solicitantul nu este același cu inventatorul, cererea de brevet de invenție va conține și indicații care să permită stabilirea identității inventatorului și va fi însoțită de un document din care să reiasă modul în care solicitantul a dobândit dreptul la acordarea brevetului.

Documentul prevăzut la alin. 2 va putea fi depus până la luarea unei hotărâri asupra cererii de brevet.

Depunerea cererii de brevet poate fi făcută de persoana îndreptățită la acordarea brevetului, personal sau în orice mod prescris de regulamentul de aplicare a prezentei legi.

În toate procedurile în fața OSIM, solicitantul este considerat a fi persoana îndreptățită la acordarea brevetului.

Cererea de brevet se depune la OSIM, la alegerea solicitantului, pe hârtie sau sub o altă formă și printr-un mijloc de transmitere acceptat de OSIM și prevăzut de regulamentul de aplicare a prezentei legi.

Cererea de brevet este însoțită de un rezumat care se depune cel mai târziu cu două luni înainte de data publicării cererii.

Rezumatul servește în mod exclusiv informării tehnice; acesta nu poate fi luat în considerare pentru alte scopuri, în special pentru determinarea întinderii protecției solicitate și nici pentru aplicarea prevederilor art. 10 alin. 3."

14. La articolul 15, partea introductivă și litera a) ale alineatului 1 vor avea următorul cuprins:

„Art. 15. — Data de depozit a cererii de brevet de invenție este data la care au fost înregistrate următoarele:

a) o indicație explicită sau implicită că se solicită acordarea unui brevet de invenție;"

15. La articolul 15, alineatul 5 va avea următorul cuprins:

„În cazul în care cererea de brevet de invenție nu conține o parte care, la prima vedere, să pară a fi o descriere, în scopul acordării datei de depozit, în cererea de brevet de invenție poate fi făcută referire, în limba română, la o cerere depusă anterior la un oficiu care înlocuiește descrierea, cu respectarea prevederilor regulamentulului de aplicare a prezentei legi. În caz contrar, nu se acordă dată de depozit, iar cererea nu va fi tratată ca o cerere de brevet de invenție."

16. La articolul 16, alineatul 1 se abrogă.

17. La articolul 16, alineatele 2 și 5 vor avea următorul cuprins:

„Persoanele fizice sau juridice pot, pentru motive justificate, să depună descrierea, revendicările și desenele într-o limbă străină, cu condiția ca, în termen de două luni de la înregistrarea cererii sau, după caz, de la data deschiderii fazei naționale, să depună la OSIM o traducere conformă, în limba română, a acestor documente și să fie plătită taxa legală.

.....
Dacă sunt îndeplinite prevederile art. 14 alin. 1 sau ale art. 16 alin. 2, depozitul cererii produce efectele unui depozit național reglementar."

18. La articolul 16, după alineatul 5 se introduce un nou alineat, alineatul 6, cu următorul cuprins:

„Prin *depozit național reglementar* se înțelege orice depozit care este suficient pentru stabilirea datei la care a fost depusă cererea, oricare ar fi fost soarta ulterioară a acesteia."

19. Articolul 17 va avea următorul cuprins:

„Art. 17. — Orice persoană care a depus, în conformitate cu art. 14 alin. 1 și art. 16 alin. 2, o cerere de brevet la OSIM sau succesorul său în drepturi beneficiază de un drept de prioritate, cu începere de la data depozitului cererii față de orice alt depozit, privind aceeași invenție, având o dată ulterioară."

20. Articolul 18 va avea următorul cuprins:

„Art. 18. — Invenția trebuie să fie dezvăluită în cererea de brevet suficient de clar și complet, astfel încât o persoană de specialitate în domeniu să o poată realiza.

Dacă invenția se referă la un material biologic sau la utilizarea unui material biologic la care publicul nu a avut acces și care nu poate fi descris în cererea de brevet de invenție într-un mod care să permită unei persoane de specialitate în domeniu să realizeze invenția, condițiile prevăzute la alin. 1 sunt considerate îndeplinite numai dacă solicitantul dovedește printr-un document că, anterior datei de depozit a cererii de brevet de invenție, materialul biologic a făcut obiectul unui depozit la o autoritate de depozit internațională.

Revendicările definesc obiectul protecției solicitate și trebuie să fie clare, concise și să fie susținute de descrierea invenției."

21. La articolul 19, alineatul 3 va avea următorul cuprins:

„Într-o cerere rezultată în urma divizării se pot revendica numai obiecte care nu depășesc dezvoltarea din cererea inițială. Cererile rezultate în urma divizării care îndeplinesc această cerință au aceeași dată de depozit ca și cererea inițială și fiecare va beneficia de dreptul de prioritate revendicat în aceasta.”

22. Articolul 20 va avea următorul cuprins:

„Art. 20. — Orice persoană care a depus, în mod regulamentar, în orice stat parte la Convenția de la Paris pentru protecția proprietății industriale sau stat membru la Organizația Mondială a Comerțului, o cerere de brevet de invenție, de model de utilitate sau de certificat de utilitate ori succesorul său în drepturi beneficiază, pentru a efectua depunerea unei cereri ulterioare de brevet de invenție în România pentru aceeași invenție, de un drept de prioritate pe o perioadă de 12 luni calculată de la data de depozit a cererii anterioare.

Orice depozit care are valoarea unui depozit național regulamentar potrivit legislației naționale a oricărui stat parte la Convenția de la Paris sau stat membru la Organizația Mondială a Comerțului în care a fost constituit va fi recunoscut ca dând naștere unui drept de prioritate.

O cerere de brevet european desemnând România și pentru care a fost acordată o dată de depozit are în România valoarea unui depozit național regulamentar, luându-se în considerare, atunci când este cazul, și prioritatea revendicată pentru cererea de brevet european.

Solicitantul unei cereri de brevet de invenție poate beneficia de prioritatea unei cereri de brevet anterioare pentru aceeași invenție, dacă depune odată cu cererea de brevet o declarație în care revendică prioritatea cererii anterioare, justificată prin acte de prioritate, în condițiile regulamentului de aplicare a prezentei legi.

Într-o cerere de brevet se poate recunoaște revendicarea unor priorități multiple, cu condiția respectării prevederilor alin. 1, numai pentru acele elemente ale cererii de brevet care sunt cuprinse în cererea sau în cererile a căror prioritate este revendicată; prioritățile multiple pot fi revendicate, după caz, și pentru aceeași revendicare.

Prioritatea poate fi recunoscută doar pentru acele elemente care sunt clar dezvoltate în cererea de brevet luată în totalitatea sa.

Prioritatea poate fi recunoscută și pentru o cerere de brevet care revendică sau ar fi putut revendica prioritatea unei cereri de brevet anterioare, la o dată de înregistrare ulterioară datei de expirare a termenului de prioritate, dar nu mai mult de două luni de la data expirării acestui termen, cu plata taxei legale, dacă:

a) o cerere expresă este formulată în acest sens, în condițiile prevăzute de regulamentul de aplicare a prezentei legi;

b) cererea este formulată în termen;

c) cererea prezintă motivele pentru care termenul de prioritate nu a fost respectat;

d) OSIM constată că cererea de brevet ulterioară nu a fost depusă în termenul de prioritate, deși solicitantul a depus toate diligentele în acest scop, sau când nerespectarea termenului nu s-a produs cu intenție.

În cazul în care solicitantul cererii de brevet de invenție revendică un drept de prioritate aparținând altei persoane, pentru recunoașterea priorității este necesară depunerea la OSIM a unei autorizații din partea cedentului, din care să

rezulte că solicitantul are dreptul să revendice prioritatea cererii anterioare.

Termenul de depunere a autorizației este de maximum 3 luni de la revendicarea priorității.”

23. Articolul 21 se abrogă.**24. După articolul 21 se introduce un nou articol, articolul 21¹, cu următorul cuprins:**

„Art. 21¹. — Dacă într-un termen de 12 luni de la data de depozit a unei cereri de brevet de invenție acordată de OSIM este depusă o cerere de brevet de invenție ulterioară, de către solicitantul cererii anterioare sau de către succesorul său în drepturi, atunci în cererea ulterioară poate fi revendicat un drept de prioritate pentru aceeași invenție, denumit *drept de prioritate internă*. Dacă a fost revendicat un drept de prioritate internă într-o cerere ulterioară, cererea anterioară a cărei prioritate a fost revendicată este considerată ca fiind retrasă, dacă nu s-a luat o hotărâre.

Prioritatea internă poate fi revendicată odată cu depunerea cererii ulterioare sau într-un termen de două luni de la data depunerii acestei cereri.

Prioritatea internă a unei cereri anterioare, revendicată într-o cerere ulterioară, nu va fi recunoscută dacă:

a) cel puțin una dintre cererile de brevet de invenție a beneficiat de o prioritate, în condițiile prevăzute la art. 17;

b) în cererea anterioară au fost revendicate priorități interne și una dintre ele are dată anterioară termenului de 12 luni calculat de la data de depozit a cererii ulterioare;

c) actul de prioritate internă nu a fost depus în termenul prevăzut de regulamentul de aplicare a prezentei legi.”

25. Articolul 22 va avea următorul cuprins:

„Art. 22. — În cazul în care solicitantul a omis să revendice prioritatea odată cu depunerea cererii, revendicarea poate fi făcută în condițiile prevăzute de regulamentul de aplicare a prezentei legi, cel mai târziu în termen de două luni de la această dată, cu plata taxei legale.

Actele de prioritate se depun într-un termen de 16 luni de la data celei mai vechi priorități sau, după caz, în 4 luni de la data deschiderii fazei naționale.

În cazul în care OSIM consideră că în procedura de examinare este necesară traducerea unei cereri de brevet anterioare, care a servit ca bază pentru revendicarea priorității, invită solicitantul să depună o traducere conformă în limba română a cererii anterioare, cu respectarea prevederilor regulamentului de aplicare a prezentei legi.

În cazul neîndeplinirii prevederilor alin. 2 sau ale art. 20, OSIM hotărăște, în termen de 6 luni de la data de depozit sau de la data deschiderii fazei naționale, că prioritatea nu este recunoscută.”

26. La articolul 23, alineatele 4—6 vor avea următorul cuprins:

„În cazul în care hotărârea de acordare a brevetului este luată înaintea datei de expirare a termenului prevăzut la alin. 1, cererea de brevet de invenție este publicată împreună cu mențiunea privind hotărârea de acordare.

Cererile de brevet de invenție prevăzute la art. 42 alin. 2 vor fi publicate în termen de 3 luni de la data de clasificării informațiilor cuprinse în acestea.

Publicarea cererii se menționează în Buletinul Oficial de Proprietate Industrială și se face în condițiile prevăzute de regulamentul de aplicare a prezentei legi.”

27. După alineatul 5 al articolului 23 se introduce un nou alineat, alineatul 5¹, cu următorul cuprins:

„Cererea de brevet de invenție nu se publică dacă până la expirarea termenului de 18 luni o hotărâre de respingere a fost luată sau dacă cererea a fost retrasă ori declarată ca fiind considerată retrasă.“

28. Articolul 24 va avea următorul cuprins:

„Art. 24. — La cererea solicitantului, OSIM întocmește un raport de documentare însoțit, după caz, de o opinie scrisă privind brevetabilitatea și publică raportul de documentare, în condițiile prevăzute de regulamentul de aplicare a prezentei legi.

Dacă raportul de documentare nu a fost făcut public odată cu cererea, acesta se va publica ulterior.“

29. La articolul 25, alineatul 2 va avea următorul cuprins:

„Pentru cererile de brevet de invenție care conțin informații clasificate ca secrete de stat, solicitarea examinării poate fi cerută la data de depozit a cererii sau în termen de 3 luni de la declasificare, dar nu mai târziu de 30 de luni înainte de expirarea duratei brevetului, prevăzută la art. 31.“

30. Articolul 26 va avea următorul cuprins:

„Art. 26. — OSIM examinează dacă:

A. cererea de brevet de invenție respectă:

- a) dispozițiile art. 6;
- b) condițiile privind depozitul, prevăzute la art. 14—16;
- c) condițiile pentru recunoașterea priorității prevăzute la art. 20, 21¹ și 22;
- d) condiția de unitate a invenției, prevăzută la art. 19 alin. 1;

B. invenția care constituie obiectul cererii:

- a) este dezvăluită potrivit art. 18;
- b) nu este exclusă de la brevetare, potrivit art. 8 alin. 1, sau nu îndeplinește condițiile prevăzute la art. 9;
- c) îndeplinește condițiile de brevetabilitate prevăzute la art. 7 și art. 10—13.“

31. La articolul 27, alineatul 5 va avea următorul cuprins:

„La cererea OSIM sau din inițiativa sa, solicitantul ori succesorul său în drepturi poate modifica cererea de brevet până la luarea unei hotărâri, cu condiția ca dezvăluirea invenției să nu depășească conținutul cererii la data de depozit.“

32. Articolul 28 va avea următorul cuprins:

„Art. 28. — OSIM hotărăște prin Comisia de examinare de specialitate, pe baza raportului de examinare a cererii de brevet de invenție, acordarea brevetului de invenție sau respingerea cererii de brevet.

OSIM hotărăște respingerea cererii de brevet de invenție în următoarele situații:

- a) cererea de brevet de invenție nu îndeplinește condițiile prevăzute la art. 6, art. 16 alin. 2 și 5 și la art. 41 alin. 2;
- b) invenția care constituie obiectul cererii este exclusă de la brevetare, potrivit prevederilor art. 8, sau se încadrează în prevederile art. 9 ori nu îndeplinește condițiile de brevetabilitate prevăzute la art. 7, 10, 12 și 13;
- c) invenția care constituie obiectul cererii nu îndeplinește condițiile art. 18;
- d) termenul de deschidere a fazei naționale pentru cererile înregistrate internațional a fost depășit;

e) la expirarea unui termen de 12 luni de la data la care cererile aflate în situația prevăzută la alin. 4 lit. b) au fost considerate retrase;

f) s-a solicitat respingerea cererii de brevet de invenție, potrivit art. 65 alin. 2 lit. c);

g) solicitantul, altul decât inventatorul, nu a făcut dovada, în cadrul termenului prevăzut la art. 29 alin. 2, că este îndreptățit la acordarea brevetului;

h) nu s-a solicitat examinarea cererii de brevet de invenție în vederea acordării brevetului în termenele prevăzute la art. 25.

OSIM ia act de retragerea cererii de brevet de invenție dacă solicitantul cere retragerea în scris, în mod expres.

Sunt declarate ca fiind considerate retrase cererile de brevet de invenție aflate în următoarele situații:

a) inventatorii nu au fost declarați în termen de 18 luni de la data solicitării examinării în fond;

b) solicitantul nu a dat curs notificărilor OSIM, în termenul acordat de OSIM, privind aducerea formei descrierii și desenele în concordanță cu conținutul revendicărilor admise;

c) cererea a constituit baza revendicării priorității într-o cerere ulterioară depusă pe cale națională sau pe cale internațională, pentru care s-a deschis fază națională în România;

d) cererea de brevet de invenție se află în situația prevăzută la art. 65 alin. 2 lit. b);

e) solicitantul nu a depus revendicările în termenul prevăzut la art. 15 alin. 7;

f) una dintre taxele legale, respectiv de înregistrare, de depunere ulterioară a revendicărilor, de deschidere a fazei naționale, de publicare, de examinare, nu a fost plătită în cuantumul și la termenele prevăzute de lege și de regulamentul de aplicare a prezentei legi;

g) cererea de brevet pentru care s-a luat o hotărâre de acordare și pentru care nu a fost achitată, în termenul prevăzut de lege, taxa de publicare, tipărire și eliberare a brevetului.

Toate hotărârile OSIM privind cererile de brevet de invenție sunt motivate, se înscriu în Registrul național al cererilor de brevet de invenție depuse și se comunică solicitantului în termen de o lună de la data luării hotărârii. În același registru se înscriu și mențiunile privind cererile de brevet retrase sau mențiunile privind declarațiile conform cărora cererile de brevet sunt considerate ca fiind retrase, care, de asemenea, se comunică solicitantului.

Mențiunea hotărârii de acordare a brevetului de invenție sau de respingere a cererii de brevet se publică în Buletinul Oficial de Proprietate Industrială, în termen de o lună de la data la care a expirat termenul prevăzut de lege pentru formularea contestației și în condițiile prevăzute de regulamentul de aplicare a prezentei legi.

OSIM publică mențiunea hotărârii de acordare a brevetului și, odată cu publicarea, pune la dispoziția publicului descrierea și desenele brevetului, sub condiția achitării taxei de publicare, tipărire și eliberare a brevetului.

În cazul în care taxa de publicare, tipărire și eliberare a brevetului nu este achitată în termenul prevăzut de lege, cererea de brevet este considerată retrasă, iar brevetul este considerat ca nefiind acordat.

Hotărârea de acordare a brevetului va avea efect începând cu data publicării mențiunii acesteia în Buletinul Oficial de Proprietate Industrială.

În cazul hotărârilor de acordare a unui brevet de invenție care conține informații clasificate, după declasificarea acestora se aplică prevederile alin. 7 și 9 și ale art. 23 alin. 4.

În cazul decesului solicitantului, persoană fizică, sau în cazul dizolvării persoanei juridice solicitante, procedura de examinare se suspendă până la comunicarea la OSIM a succesorului în drepturi, în condițiile prevăzute de regulamentul de aplicare a prezentei legi.

Când se instituie proceduri judiciare în privința dreptului la brevet sau a dreptului la acordarea brevetului, procedura de brevetare se suspendă până când hotărârea judecătorească rămâne definitivă și irevocabilă.

Persoana interesată va comunica la OSIM hotărârea prevăzută la alin. 12.“

33. Articolul 29 va avea următorul cuprins:

„Art. 29. — OSIM poate proceda din oficiu la revocarea hotărârilor sale, pentru neîndeplinirea condițiilor prevăzute în prezenta lege, până la comunicarea acestora.

Dacă OSIM constată pe baza unor dovezi temeinice că solicitantul, altul decât inventatorul, nu este îndreptățit la acordarea brevetului de invenție, se poate proceda la amânarea comunicării hotărârii luate, fără a depăși un termen de 6 luni de la data acesteia; în cazul în care în acest termen solicitantul nu poate dovedi că are calitatea de persoană îndreptățită la acordarea brevetului, hotărârea de acordare se revocă potrivit alin. 1 și cererea de brevet se respinge.“

34. Alineatul 2 al articolului 30 va avea următorul cuprins:

„Data eliberării brevetului de invenție este data la care mențiunea hotărârii de acordare este publicată în Buletinul Oficial de Proprietate Industrială.“

35. Alineatele 1 și 3 ale articolului 31 vor avea următorul cuprins:

„Durata brevetului de invenție este de 20 de ani, cu începere de la data de depozit.

.....
Pentru medicamente sau produsele fitofarmaceutice brevetate se poate obține un certificat suplimentar de protecție, în condițiile Regulamentului (CEE) nr. 1768/92 al Consiliului din 18 iunie 1992 privind instituirea unui certificat suplimentar de protecție pentru medicamente și ale Regulamentului (CE) nr. 1610/96 al Parlamentului European și al Consiliului din 23 iulie 1996 privind instituirea unui certificat suplimentar de protecție pentru produse fitofarmaceutice.“

36. Articolul 32 se abrogă.

37. Articolul 33 va avea următorul cuprins:

„Art. 33. — Brevetul de invenție conferă titularului său un drept exclusiv de exploatare a invenției pe întreaga sa durată.

Este interzisă efectuarea, fără consimțământul titularului, a următoarelor acte:

a) fabricarea, folosirea, oferirea spre vânzare, vânzarea sau importul în vederea folosirii, oferirii spre vânzare ori vânzării, în cazul în care obiectul brevetului este un produs;

b) utilizarea procedurii, precum și folosirea, oferirea spre vânzare, vânzarea sau importul în aceste scopuri al produsului obținut direct prin procedeu brevetat, în cazul în care obiectul brevetului este un procedeu.

Întinderea protecției conferite de brevet sau de cererea de brevet este determinată de conținutul revendicărilor.

Totodată, descrierea și desenele invenției servesc la interpretarea revendicărilor.

Pe perioada până la acordarea brevetului, întinderea protecției conferită de cererea de brevet este determinată de revendicările publicate potrivit art. 23.

Brevetul, așa cum a fost acordat ori modificat în procedura de revocare sau de anulare în parte, va determina retroactiv protecția conferită de cererea de brevet, în măsura în care aceasta nu a fost extinsă.

Pentru determinarea întinderii protecției conferite de brevet se va ține seama de orice element echivalent unui element specificat în revendicări. Dacă obiectul brevetului este un procedeu, protecția conferită de brevet se extinde la produsul obținut în mod direct prin procedeu brevetat.

Protecția conferită printr-un brevet referitor la un material biologic având caracteristici specifice se extinde asupra oricărui material derivat, pe baza celui brevetat, prin reproducere sau multiplicare, sub formă identică ori diferențiat și cu aceleași caracteristici.

Protecția conferită printr-un brevet referitor la un procedeu permițând producerea unui material biologic având caracteristici specifice se extinde asupra materialului biologic direct obținut prin acest procedeu, asupra oricărui alt material biologic derivat din materialul biologic direct obținut prin acel procedeu, precum și asupra oricărui alt material obținut plecându-se de la materialul biologic direct obținut prin reproducere sau multiplicare, sub formă identică ori diferențiat și având aceleași caracteristici.

Protecția conferită printr-un brevet de produs conținând o informație genetică sau constând într-o informație genetică se extinde asupra oricărui alt material în care produsul este încorporat și în care informația genetică este conținută și își exercită funcția, cu excepția corpului uman în diferite stadii de formare ori dezvoltare.

Protecția prevăzută la alin. 7—9 nu se extinde asupra materialului biologic obținut prin reproducerea sau multiplicarea unui material biologic comercializat ori oferit spre vânzare pe teritoriul României de către titularul de brevet sau cu consimțământul acestuia, când reproducerea ori multiplicarea rezultă în mod necesar din utilizarea pentru care materialul biologic a fost pus pe piață, cu condiția ca materialul obținut să nu fi fost utilizat ulterior pentru alte reproduceri sau multiplicări.“

38. Articolul 34 va avea următorul cuprins:

„Art. 34. — Cu începere de la data publicării cererii de brevet, în conformitate cu prevederile art. 23 alin. 1—3, cererea asigură solicitantului, în mod provizoriu, protecția conferită potrivit dispozițiilor art. 33.“

39. La articolul 35, litera d) a alineatului 1 va avea următorul cuprins:

„d) comercializarea sau oferirea spre vânzare pe teritoriul Uniunii Europene a acelor exemplare de produs, obiect al invenției, care au fost vândute anterior de titularul de brevet ori cu acordul său expres;“.

40. La articolul 35, după litera d) a alineatului 1 se introduce o nouă literă, litera d¹), cu următorul cuprins:

„d¹) folosirea în scopuri experimentale, exclusiv cu caracter necomercial, a obiectului invenției brevetate;“.

41. Alineatul 5 al articolului 39 va avea următorul cuprins:

„La un brevet acordat pentru invențiile care conțin informații clasificate potrivit prevederilor art. 42 alin. 2, titularul poate renunța numai după declasificarea informațiilor și publicarea mențiunii hotărârii de acordare a

brevetului de invenție și a descrierii, revendicărilor și desenelor invenției brevetate, potrivit prevederilor art. 28 alin. 6.“

42. **Articolul 40 se abrogă.**

43. **Alineatele 2 și 3 ale articolului 42 vor avea următorul cuprins:**

„Informațiile din domeniul apărării sau siguranței naționale conținute într-o invenție creată pe teritoriul României, obiect al unei cereri de brevet de invenție, pot fi clasificate de instituțiile în drept ca informații secrete de stat; în acest caz, solicitantul este înștiințat de instituția care a clasificat informațiile și poate beneficia, pe bază de contract, de acordarea unei compensații din partea acestei instituții, în condițiile prevăzute de regulamentul de aplicare a prezentei legi.

Informațiile clasificate ca secrete de stat pot fi declassificate numai de instituția care le-a atribuit acest caracter.“

44. **Alineatul 2 al articolului 43 va avea următorul cuprins:**

„În cazul invențiilor care conțin informații secrete de stat, brevetarea în străinătate se poate face numai dacă informațiile au fost declassificate potrivit art. 42 alin. 3.“

45. **Alineatul 1 al articolului 44 va avea următorul cuprins:**

„Art. 44. — În cazul invenției pentru care o unitate este îndreptățită la acordarea brevetului, aceasta are obligația de a informa inventatorul asupra stadiului examinării cererii de brevet de către OSIM, precum și asupra stadiului și rezultatelor aplicării sau comercializării invenției.“

46. **După alineatul 4 al articolului 45 se introduce un nou alineat, alineatul 5, cu următorul cuprins:**

„Contestațiile având ca obiect numai îndreptarea unor erori materiale sau omisiuni nu sunt supuse plății taxelor.“

47. **La articolul 46, litera a) a alineatului 2 va avea următorul cuprins:**

„a) revendicarea priorității, potrivit art. 20 alin. 5 sau 6 și art. 22 alin. 1;“

48. **La articolul 46, litera c) a alineatului 2 se abrogă.**

49. **Alineatele 3 și 4 ale articolului 46 vor avea următorul cuprins:**

„De asemenea, dispozițiile alin. 1 nu se aplică în situațiile prevăzute la art. 28 alin. 2 lit. e) și f), alin. 4 lit. d) și e) și la art. 53.

Cererea de repunere în situația anterioară va fi supusă plății unei taxe, în cuantumul prevăzut de lege pentru înregistrarea unei contestații, cu excepția cazului prevăzut la art. 28 alin. 4 lit. b), pentru care nu se percep taxe.“

50. **Alineatele 2 și 5 ale articolului 48 vor avea următorul cuprins:**

„Prevederile alin. 1 se aplică numai dacă invenția nu a fost aplicată sau a fost insuficient aplicată pe teritoriul României, iar titularul brevetului nu poate să își justifice inacțiunea și dacă nu s-a ajuns la o înțelegere cu acesta privind condițiile și modalitățile comerciale de aplicare a invenției.

.....
În afara situațiilor prevăzute la alin. 2, o licență obligatorie poate fi autorizată de Tribunalul București:

a) în situații de urgență națională;

b) în alte situații de extremă urgență;

c) în situații de utilizare publică, în scopuri necomerciale.“

51. **La articolul 48, alineatul 4 se abrogă.**

52. **La articolul 48, litera c) a alineatului 8 va avea următorul cuprins:**

„c) utilizarea autorizată în raport cu brevetul anterior este netransmisibilă, cu excepția cazului în care este transmis și brevetul ulterior.“

53. **După alineatul 1 al articolului 49 se introduce un nou alineat, alineatul 1¹, cu următorul cuprins:**

„Beneficiarul licenței obligatorii poate fi inclusiv Guvernul sau terții autorizați de acesta.“

54. **Alineatele 4—6 ale articolului 49 vor avea următorul cuprins:**

„În cazul în care titularul unui brevet pentru soi de plantă nu îl poate exploata fără să aducă atingere unui brevet de invenție anterior, acesta poate solicita o licență obligatorie pentru invenția protejată prin acest brevet.

În cazul în care titularul unui brevet de invenție referitor la o invenție din domeniul biotehnologiei nu poate să o exploateze fără să aducă atingere unui brevet de soi de plantă anterior, acesta poate solicita o licență obligatorie pentru exploatarea soiului de plantă, protejat prin brevet.

În cazul în care o licență obligatorie este autorizată pentru a remedia o practică anticoncurențială, nu sunt aplicabile dispozițiile art. 48 alin. 3 și 5 și ale art. 49 alin. 2.“

55. **La articolul 50, alineatul 2 se abrogă.**

56. **Articolul 52 va avea următorul cuprins:**

„Art. 52. — Hotărârile judecătorești definitive și irevocabile privind acordarea sau, după caz, retragerea licenței obligatorii se comunică de persoana interesată la OSIM, care le înregistrează în Registrul național al cererilor de brevet de invenție ori, după caz, în Registrul național al brevetelor de invenție și publică mențiunea acestor hotărâri în Buletinul Oficial de Proprietate Industrială în termen de o lună de la comunicare.“

57. **Articolul 53 va avea următorul cuprins:**

„Art. 53. — Orice hotărâre luată de Comisia de examinare poate fi contestată la OSIM în termen de 3 luni de la comunicare.

Contestația poate avea ca obiect și o limitare a brevetului, în condițiile prevăzute de regulamentul de aplicare a prezentei legi.“

58. **Articolul 54 va avea următorul cuprins:**

„Art. 54. — Orice persoană are dreptul să formuleze în scris și motivat, la OSIM, o cerere de revocare a brevetului de invenție, în termen de 6 luni de la publicarea mențiunii acordării acestuia, dacă:

a) obiectul brevetului nu este brevetabil, potrivit art. 7—10, 12 și 13;

b) obiectul brevetului nu dezvăluie invenția suficient de clar și complet, astfel încât o persoană de specialitate în domeniu să o poată realiza;

c) obiectul brevetului depășește conținutul cererii, așa cum a fost depusă.

Dacă motivele de revocare se referă numai la o parte a brevetului, acesta va fi revocat în parte.“

59. **După articolul 54 se introduc trei noi articole, articolele 54¹—54³, cu următorul cuprins:**

„Art. 54¹. — Contestația sau, după caz, cererea de revocare se soluționează, în termen de 3 luni de la înregistrarea acesteia la OSIM, de către o comisie de reexaminare din Departamentul de apeluri din cadrul OSIM.

Atribuțiile comisiei de reexaminare, precum și procedura de soluționare a contestațiilor și a cererilor de revocare sunt prevăzute în regulamentul de aplicare a prezentei legi.

Art. 54². — Un brevet de invenție acordat de OSIM, precum și un brevet european cu efecte în România pot fi anulate, la cerere, dacă se constată că:

a) obiectul brevetului nu este brevetabil, potrivit art. 7—10, 12 și 13;

b) obiectul brevetului nu dezvăluie invenția suficient de clar și complet, astfel încât o persoană de specialitate în domeniu să o poată realiza;

c) obiectul brevetului depășește conținutul cererii, așa cum a fost depusă;

d) protecția conferită de brevet a fost extinsă;

e) titularul de brevet nu era îndreptățit la acordarea brevetului.

Dacă motivele de anulare se referă numai la o parte a brevetului, acesta va fi anulat în parte.

Anularea brevetului va avea efect retroactiv, începând cu data de depozit.

Art. 54³. — Cererea de anulare se poate face după împlinirea termenului prevăzut la art. 54, în care poate fi formulată o cerere de revocare, cu excepția situațiilor înscrise la art. 54² alin. 1 lit. d) și e), pe toată durata de valabilitate a brevetului, și se judecă de către Tribunalul București. Hotărârile Tribunalului București pot fi atacate cu apel la Curtea de Apel București, în termen de 30 de zile de la comunicare.

Hotărârile Curții de Apel București pot fi atacate cu recurs la Înalta Curte de Casație și Justiție în termen de 30 de zile de la comunicare.

Hotărârea de anulare definitivă și irevocabilă se înregistrează la OSIM de către persoana interesată.

Mențiunea hotărârii de anulare se publică în Buletinul Oficial de Proprietate Industrială în termen de 60 de zile de la înregistrarea hotărârii la OSIM.

60. Alineatul 1 al articolului 55 va avea următorul cuprins:

„Art. 55. — Neîndeplinirea uneia sau mai multor condiții de formă privind cererea de brevet de invenție nu poate constitui motiv de revocare ori de anulare, în tot sau în parte, a brevetului de invenție, decât în cazul în care aceasta este rezultatul unei intenții frauduloase.”

61. La articolul 56, alineatele 3 și 4 vor avea următorul cuprins:

„Dispozitivul hotărârii de acordare a brevetului de invenție, luat de comisia de reexaminare, precum și dispozitivul hotărârii definitive și irevocabile pronunțate de instanța judecătorească se înscriu în registrele naționale și se publică în Buletinul Oficial de Proprietate Industrială în termen de 60 de zile de la data înregistrării acestora la OSIM de către persoana interesată.

OSIM înscrie în registrele naționale modificările intervenite ca urmare a unor hotărâri judecătorești definitive și irevocabile și le publică în Buletinul Oficial de Proprietate Industrială în termen de 60 de zile de la data înregistrării acestora la OSIM de către persoana interesată.”

62. Articolul 57 va avea următorul cuprins:

„Art. 57. — Însușirea fără drept, în orice mod, a calității de inventator constituie infracțiune și se pedepsește cu închisoare de la 6 luni la 2 ani sau cu amendă de la 5.000 lei la 10.000 lei.”

63. Articolul 58 va avea următorul cuprins:

„Art. 58. — Constituie contrafacere faptele săvârșite cu încălcarea dispozițiilor art. 33 alin. 2 și se pedepsește cu închisoare de la 3 luni la 2 ani sau cu amendă de la 10.000 lei la 30.000 lei.

Acțiunea penală se pune în mișcare din oficiu.

Pentru prejudiciile cauzate, titularul ori beneficiarul unei licențe are dreptul la despăgubiri, potrivit dreptului comun, și poate solicita instanței judecătorești competente să dispună măsura confiscării sau, după caz, a distrugerii produselor contrafăcute. Aceste dispoziții se aplică și materialelor și echipamentelor care au servit nemijlocit la săvârșirea faptelor de contrafacere.

Încălcarea drepturilor prevăzute la art. 33 alin. 1 de către terți după publicarea cererii de brevet de invenție atrage pentru persoanele vinovate obligația de despăgubire potrivit dreptului comun, titlul pentru plata despăgubirilor fiind executoriu după eliberarea brevetului.

Prin excepție de la dispozițiile art. 33 alin. 1, actele prevăzute la art. 33 alin. 2 efectuate de un terț anterior datei la care s-a publicat cererea de brevet sau datei la care solicitantul i-a făcut o somație, însoțită de o copie autenticată a cererii de brevet de invenție, nu sunt considerate a aduce atingere drepturilor conferite de brevet.”

64. Articolul 59 va avea următorul cuprins:

„Art. 59. — În cazul în care actele prevăzute la art. 33 alin. 2 continuă să fie efectuate și după somare, instanța, la cerere, poate ordona încetarea acestora până la luarea de către OSIM a unei hotărâri cu privire la cerere. Această măsură va putea fi ordonată cu plata de către solicitant a unei cauțiuni stabilite de instanță.”

65. Alineatul 1 al articolului 61 va avea următorul cuprins:

„Art. 61. — Divulgarea, de către personalul OSIM, precum și de către persoanele care efectuează lucrări în legătură cu invențiile, a datelor cuprinse în cererile de brevet, până la publicarea lor, constituie infracțiune și se pedepsește cu închisoare de la 3 luni la 2 ani.”

66. La articolul 63, partea introductivă a alineatului 1 va avea următorul cuprins:

„Art. 63. — Titularul de brevet, precum și licențiatul autorizat să utilizeze drepturile decurgând din brevetul de invenție pot solicita instanței judecătorești.”

67. Alineatul 2 al articolului 64 va avea următorul cuprins:

„Competențele vamale cu privire la asigurarea respectării la frontieră a drepturilor privind brevetele de invenție aparțin Autorității Naționale a Vămirilor, potrivit Legii nr. 344/2005 privind unele măsuri pentru asigurarea respectării drepturilor de proprietate intelectuală în cadrul operațiunilor de vamuire.”

68. La articolul 66 se introduce un nou alineat, alineatul 2, cu următorul cuprins:

„Cererile în justiție în domeniul drepturilor de proprietate industrială sunt scutite de taxe judiciare.”

69. La articolul 68, litera f) va avea următorul cuprins:

„f) efectuează, la cerere, servicii de mediere și servicii de informare tehnică din descrierile de invenții românești și străine și din publicațiile oficiale de proprietate industrială, precum și servicii de depozitare în regim nepublic a unor documente conținând soluții nebrevetabile de natura celor prevăzute la art. 13 alin. 1;”

70. Articolul 74 se abrogă.

Art. II. — (1) Prezenta lege intră în vigoare la 3 luni de la data publicării în Monitorul Oficial al României, Partea I, cu excepția dispozițiilor prevăzute la art. 31 alin. 3 și la art. 35 alin. 1 lit. d), care intră în vigoare la 3 zile de la data publicării în Monitorul Oficial al României, Partea I.

(2) În termen de 3 luni de la publicarea prezentei legi, se va supune aprobării, prin hotărâre a Guvernului, regulamentul de aplicare a Legii nr. 64/1991 privind brevetele de invenție, republicată, cu modificările și completările ulterioare, și cu cele aduse prin prezenta lege.

Art. III. — La data intrării în vigoare a prezentei legi, numerele curente 4 și 37 din anexa nr. 1 „Cuantumul și

termenele privind plata taxelor pentru cererile de brevet de invenție și brevetele de invenție“ la Ordonanța Guvernului nr. 41/1998 privind taxele în domeniul protecției proprietății industriale și regimul de utilizare a acestora, republicată în Monitorul Oficial al României, Partea I, nr. 959 din 29 noiembrie 2006, vor avea următorul cuprins:

| „Nr. crt. | Obiectul plății | Termenul de plată | Cuantumul (lei) | Cuantumul (euro) |
|-----------|--|---|-----------------|------------------|
| 4. | Publicarea și tipărirea brevetului de invenție (descriere, revendicări și desene care nu depășesc 20 de pagini), precum și eliberarea acestuia | 4 luni de la data comunicării hotărârii de acordare a brevetului | 360 | 100 |
| 37. | Eliberarea unui certificat de recunoaștere a efectelor brevetului european în România | 3 luni sau, după caz, 6 luni de la data publicării de către Organizația Europeană a Brevetelor a mențiunii eliberării brevetului european | 36 | 10 |

Art. IV. — Legea nr. 64/1991 privind brevetele de invenție, republicată, cu modificările ulterioare, precum și cu modificările și completările aduse prin prezenta lege, va fi republicată în Monitorul Oficial al României, Partea I, dându-se textelor o nouă numerotare.

Această lege a fost adoptată de Parlamentul României, cu respectarea prevederilor art. 75 și ale art. 76 alin. (1) din Constituția României, republicată.

PREȘEDINTELE CAMEREI DEPUTAȚILOR
BOGDAN OLTEANU

PREȘEDINTELE SENATULUI
NICOLAE VĂCĂROIU

București, 15 ianuarie 2007.
Nr. 28.

PREȘEDINTELE ROMÂNIEI

D E C R E T

privind promulgarea Legii pentru modificarea și completarea Legii nr. 64/1991 privind brevetele de invenție, republicată

În temeiul prevederilor art. 77 alin. (1) și ale art. 100 alin. (1) din Constituția României, republicată,

Președintele României d e c r e t e a z ă:

Articol unic. — Se promulgă Legea pentru modificarea și completarea Legii nr. 64/1991 privind brevetele de invenție, republicată, și se dispune publicarea acestei legi în Monitorul Oficial al României, Partea I.

PREȘEDINTELE ROMÂNIEI
TRAIAN BĂSESCU

București, 12 ianuarie 2007.
Nr. 52.

Colegiul de redacție

Bogdan Boreschievici - *Director Direcția CNIS*

Cristina-Maria Bararu - *Șef Serviciu Editură - Tipografie*

Mihaela Târcolea - *Consilier editorial*

Cristina Militaru- *Redactor responsabil BOPI - Secțiunea Invenții*

Daniela Ionescu - *Tehnoredactor*

Daniela Tranca - *Procesare computerizată imagini*

Ștefania Dumitrescu - *Secretar de redacție*



Editare și tehnoredactare computerizată: **Editura OSIM®**

Coperta: Cristina-Maria Bararu
Inscripționat la Tipografia OFICIULUI DE STAT PENTRU INVENȚII ȘI MĂRCI, BUCUREȘTI
sub comanda nr. 1 /2007

Dirrecția - Redacția - Administrația
OFICIUL DE STAT PENTRU INVENȚII ȘI MĂRCI
Str. Ion Ghica nr. 5, Sector 3, telefon: + 401 315.19.66; + 401 314.21.02;
fax: + 401 312.38.19
e-mail: editura@osim.ro <http://www.osim.ro>
BUCUREȘTI - ROMÂNIA

Tehnoredactare și tipar: OFICIUL DE STAT PENTRU INVENȚII ȘI MĂRCI