

**OFICIUL DE STAT
PENTRU
INVENȚII ȘI MĂRCI**

ROMÂNIA



**BULETIN OFICIAL
DE
PROPRIETATE
INDUSTRIALĂ**

Secțiunea INVENȚII

2/2007



OFICIUL DE STAT PENTRU INVENȚII ȘI MĂRCI

**BULETIN OFICIAL
DE
PROPRIETATE INDUSTRIALĂ**

Secțiunea INVENȚII

Nr. 8/2007
Publicat la 01.08.2007

Nr. 2
28 februarie 2007

Direcția-Redacția-Administrația

OFICIUL DE STAT PENTRU INVENȚII ȘI MARCI

Str. Ion Ghica nr. 5, sector 3
telefon: + 4021.315.19.66
fax: + 4021.312.38.19
e-mail: office@osim.ro
e-mail: editura@osim.ro
http://www.osim.ro

BUCUREȘTI-ROMÂNIA

ISSN-1220-6105

CUPRINS GENERAL

Prezentare BOPI	5
Coduri normalizate OMPI, utilizate în BOPI	6
1. Cereri de brevet de invenție (CBI)	
1.1. Mențiunea publicării C.B.I., conform art. 23 din Legea nr. 64/1991 republicată și Regulii 27(1) din HGR nr. 499/2003, ordonate după indicii Clasificării Internaționale a Brevetelor (C.B.I.)	11
1.2. Lista C.B.I. publicate conform art. 23 din Legea nr. 64/1991 republicată și Regulii 27(1) din HGR 499/2003, ordonată crescător după numărul de cerere de brevet	35
1.3. Lista C.B.I. conform art. 23 din Legea nr. 64/1991, republicată și Regulii 27(1) din HGR nr. 499/2003, ordonată alfabetic după numele/denumirea solicitantului	39
1.4. Lista C.B.I. publicate conform art. 23 din Legea nr. 64/1991 republicată și Regulii 27(1) din HGR nr. 499/2003, ordonată după codul de publicare	43
1.5. Lista C.B.I. pentru care • s-a luat o hotărâre de respingere conform art. 28(2) din Legea nr. 64/1991 republicată, sau • care au fost retrase conform art. 28(6) din Legea nr. 64/1991 republicată, sau • care sunt considerate retrase, conform art. 28(7), lit. a), d) sau f) din Legea nr. 64/1991 republicată	49
1.6. Lista C.B.I. pentru care au fost înregistrate transmiteri de drepturi, conform art. 47 din Legea nr. 64/1991 republicată, precum și a C.B.I. cu modificări în situația juridică, înregistrate conform R55(7) lit.r) și s) din HGR nr. 499/2003 și punctului 24 din anexa 1 a Legii nr. 383/2002 pentru aprobarea OG nr.41/1998 privind taxele în domeniul protecției proprietății industriale și regimul de utilizare a acestora ...	55
2. Brevete de invenție (B.I.)	
2.1. Brevetele de Invenție, pentru care hotărârea de acordare se publică în conformitate cu art. 28(3) din Legea nr. 64/1991 republicată, ordonate după indicii C.B.I.	59
2.2. Lista B.I. pentru care hotărârea de acordare se publică în conformitate cu art. 28(3) din Legea nr. 64/1991 republicată, ordonată crescător după numărul de brevet	87
2.3. Lista B.I. pentru care hotărârea de acordare se publică în conformitate cu art. 28(3) din Legea nr. 64(1991 republicată, ordonată alfabetic după numele/denumirea titularului	92
2.4. Lista B.I. eliberate în conformitate cu art. 30 din Legea nr. 64/1991 republicată	99
2.5. Lista B.I. pentru care au fost înregistrate transmiteri de drepturi, conform art. 47 sau art. 48+art. 51 din Legea nr. 64/1991 republicată, sau modificări în situația juridică, conform R55(11) lit. u) și punctului 24 din anexa 1 a Legii nr. 383/2002 pentru aprobarea O.G. nr. 41/1998 privind taxele și regimul de utilizare a acestora	109
2.6. Corecturi ale erorilor materiale, conținute în documentația publicată	123
2.7. Hotărâri ale Comisiei de Reexaminare	129
3. Diverse	
3.1. Lista consilierilor în proprietate industrială și a mandatarilor autorizați în proprietate industrială	135
3.2. Centre regionale pentru promovarea proprietății industriale, în România	214

SOMMAIRE

Présentation du BOPI	5
Codes normalisés de l'OMPI utilisés dans BÖPI	6
1. Demandes de brevet d'invention	
1.1. La mention de la publication des demandes de brevet en vertu de l'art. 23 de la Loi no. 64/1991, républiée et de la Règle 27(1) de l'Arrêté du Gouvernement de la Roumanie no. 499/2003, ordonnées selon la Classification Internationale des Brevets (CIB)	11
1.2. Liste des demandes de brevet publiées en vertu de l'art. 23 de la Loi no. 64/1991, républiée et de la Règle 27(1) de l'Arrêté du Gouvernement de la Roumanie no. 499/2003, ordonnées selon le numéro de la demande	35
1.3. Liste des demandes de brevet publiées en vertu de l'art. 23 de la Loi no. 64/1991, républiée et de la Règle 27(1) de l'Arrêté du Gouvernement de la Roumanie no. 499/2003, ordonnées alphabétiquement selon le nom du demandeur	39
1.4. Liste des demandes de brevet publiées en vertu de l'art. 23 de la Loi no. 64/1991, républiée et de la Règle 27(1) de l'Arrêté du Gouvernement de la Roumanie no. 499/2003, ordonnées selon le code de publication	43
1.5. Liste des demandes de brevet d'invention -pour lesquelles on a pris une décision de rejet en vertu de l'art. 28(2) de la Loi no. 64/1991, républiée ou -pour lesquelles on a pris acte de retrait en vertu de l'art. 28(6) de la Loi no. 64/1991, républiée ou -sont réputées retirées en vertu de l'art. 28(7), lettres a), d) ou f) de la Loi no. 64/1991, républiée	49
1.6. Liste des demandes de brevet d'invention pour lesquelles on a enregistré des transmissions des droits en vertu de l'art. 47 de la Loi 64/1991 républiée et des demandes de brevet d'invention pour lesquelles on a enregistré des modifications dans le statut juridique en vertu de la Règle 55(7), lettres r) et s) de l'Arrêté du Gouvernement de la Roumanie no. 499/2003 et du paragraphe 24 de l'Annexe 1 de la Loi no.383/2002 pour l'approbation de l'Ordonnance du Gouvernement de la Roumanie no.41/1998 concernant les taxes dans le domaine de la protection de la propriété industrielle	55
2. Brevets d'invention	
2.1. Brevets d'invention pour lesquels la décision relative à la délivrance est publiée en vertu de l'art. 28(3) de la Loi no. 64/1991, républiée, ordonnées selon la Classification Internationale des Brevets (CIB)	59
2.2. Liste des brevets d'invention pour lesquels la décision relative à la délivrance est publiée en vertu de l'art. 28(3) de la Loi no. 64/1991, républiée, ordonnées selon le numéro de brevet	87
2.3. Liste des brevets d'invention pour lesquels la décision relative à la délivrance est publiée en vertu de l'art. 28(3) de la Loi no. 64/1991, républiée, ordonnées alphabétiquement selon le nom du titulaire	92
2.4. Liste des brevets délivrés en vertu de l'art. 30 de la Loi no. 64/1991, républiée	99
2.5. Liste des brevets pour lesquels on a enregistré des transmissions des droits en vertu de l'art. 47 ou des art. 48-51 de la Loi 64/1991 républiée ou des modifications dans le statut juridique en vertu de la Règle 55(11), lettre u) et du paragraphe 24 de l'Annexe 1 de la Loi no.383/2002 pour l'approbation de l'Ordonnance du Gouvernement de la Roumanie no.41/1998 concernant les taxes dans le domaine de la protection de la propriété industrielle	109
2.6. Correction des erreurs matérielles contenues dans la documentation publiée	123
2.7. Arrêts de la commission de réexamen	129
3. Miscellanées	
3.1 Liste des conseils en propriété industrielle et des mandataires agréés en propriété industrielle	135
3.2. Centres régionaux pour la promotion de la propriété industrielle en Roumanie	214

CONTENTS

Introducing BOPI	5
WIPO normalised codes used in BOPI	6
1. Patent applications	
1.1. Mention of patent application publication according to Art.23 of the republished Patent Law no.64/ 1991 and to the Rule 27(1) of the Romanian Government Ordinance no. 499/2003, arranged according to the International Patent Classification (IPC)	11
1.2. List of patent applications published according to Art.23 of the republished Patent Law no.64/1991 and to the Rule 27(1) of the Romanian Government Decision no. 499/2003, arranged in the ascending order of the patent application numbers	35
1.3. List of patent applications published according to Art.23 of the republished Patent Law no.64/1991 and to the Rule 27(1) of the Romanian Government Decision no. 499/2003, arranged in the alphabetical order of the applicant's names	39
1.4. List of patent applications published according to Art.23 of the republished Patent Law no.64/1991 and to the Rule 27(1) of the Romanian Government Decision no. 499/2003, arranged according to the publication codes	43
1.5. List of patent applications - for which a decision of rejection has been taken according to Art.28 (2) of the republished Patent Law no.64/1991 or - which have been withdrawn, according to Art.28 (6) of the republished Patent Law no.64/1991 - which are deemed as being withdrawn according to Art. 28(7), letter a), d) or f) of the republished Patent Law no.64/1991	49
1.6. List of patent applications for which transfers of rights have been registered according to Art. 47 of the republished Patent Law no.64/1991, as well as of patent applications for which changes in the legal status have been registered according to the Rule 55(7), letters r) and s) of the Romanian Government Decision no.499/2003 and the paragraph 24 of the Law 383/2002 for the approval of the Government Ordinance no.41/1998 regarding industrial property protection fees, Annexe 1	55
2. Patents	
2.1. Patents for which the granting decision is published according to Art. 28(3) of the republished Patent Law 64/1991, arranged according to the IPC	59
2.2. List of patents for which the granting decision is published according to Art. 28(3) of the republished Patent Law 64/1991, arranged in the ascending order of the patent number	87
2.3. List of patents for which the granting decision is published according to Art. 28(3) of the republished Patent Law 64/1991, arranged in the alphabetical order of the patent owners' names/ denominations of the republished Patent Law no. 64/1991	92
2.4. List of patents issued according to Art.30 of the republished Patent Law no. 64/1991	99
2.5. List of patents for which transfers of rights have been registered according to Art. 47 or Art.48-51 of the republished Patent Law no. 64/1991 or changes in the legal status have been registered according to the Rule 55(11), letter u) and paragraph 24 of the Law 383/2002 for the approval of the Government Ordinance no.41/1998 regarding industrial property protection fees, Annex 1	109
2.6. Correction of material errors contained in the published documentation	123
2.7. Decisions delivered by the Reexamination Board	129
3. Miscellaneous	
3.1. List of industrial property attorneys and industrial property authorized representatives	135
3.2. Regional centres for the promotion of industrial property in Romania	214

În Buletinul Oficial de Proprietate Industrială, rezumatele brevetelor acordate se publică în ordinea claselor.

Prima literă din clasă este simbolul unei secțiuni a clasificării internaționale a cererilor de brevet. Semnificația acestor simboluri este cea conferită de clasificarea internațională, astfel:

- A - Necesități curente ale vieții**
 - B - Tehnici industriale diverse. Transport**
 - C - Chimie și metalurgie**
 - D - Textile și hârtie**
 - E - Construcții fixe**
 - F - Mecanică. Iluminat. Încălzire. Armament. Exploziv**
 - G - Fizică**
 - H - Electricitate**
-

CONDIȚII DE VÂNZARE A
BULETINULUI OFICIAL DE PROPRIETATE INDUSTRIALĂ

Buletinul Oficial de Proprietate Industrială se poate obține de la **Oficiul de Stat pentru Invenții și Mărci**, str. Ion Ghica nr. 5, sector 3, București.

- Relații despre condițiile anuale de abonare le puteți obține de la O.S.I.M., telefon +4021.315.19.66, +4021315.19.64, +4021314.59.66, +4021314.59.54, interior 203 sau 275.
- Prețul unui abonament la publicația BOPI- Invenții este de 447 RON.
- Prețul unui exemplar individual este de 44,7 RON/număr, în limita stocurilor disponibile.
- În cazul în care vor interveni modificări ale prețurilor, acestea vor fi anunțate.

- Începând cu data de 1 septembrie 2004, contul OSIM este:
- IBAN RO 89TREZ 7005025XXX000278, Direcția de Trezorerie și Contabilitate Publică a Municipiului București (DTCPMB)
- cod fiscal - 4266081

- Începând cu data de 1 ianuarie 2006, conturile IBAN OSIM de la Banca Comercială Română, Sucursala Doamnei, sunt:

	CONT IBAN NOU	CONT IBAN VECHI
- cont LEI	IBAN RO49RNCB0080005630320001	IBAN RO56RNCB5025000007740001
- cont USD	IBAN RO22RNCB0080005630320002	IBAN RO29RNCB5025000007740002
- cont EUR	IBAN RO38RNCB0080005630320005	IBAN RO61RNCB5025000007740008
- cont CHF	IBAN RO65RNCB0080005630320004	IBAN RO45RNCB5025000007740005

Programul de lucru cu publicul, al Registraturii O.S.I.M., este următorul:

- luni - joi: 8,30 - 16,00
- vineri: 8,30 - 13,30

Extras din codurile normalizate ale Organizației Mondiale a Proprietății Intellectuale - OMPI - (norma ST3) referitoare la organizațiile internaționale și țările care eliberează sau înregistrează titluri de proprietate industrială și care se regăsesc frecvent în Buletinul Oficial de Proprietate Industrială (lista este actualizată de OMPI, în 22 septembrie 2005).

AD - Andora	EG - Egipt	KM - Comore (Insule)	RO - România
AE - Emiratele Arabe Unite	EH - Sahara Occidentală ²	KN - Saint Kitts și Nevis	RS - Serbia
AF - Afganistan	EM - Oficiul pentru Armonizarea Pieței Interne (Mărci și Modele Industriale) (OHIM)	KP - Republica Populară Democrată Coreea	RU - Federația Rusă
AG - Antigua și Barbuda		KR - Republica Coreea	RW - Ruanda
AI - Anguilla		KW - Kuweit	SA - Arabia Saudită
AL - Albania		KY - Insulele Caimane	SB - Insulele Salomon
AM - Armenia		KZ - Kazahstan	SC - Seychelle
AN - Antilele Olandeze	EP - Oficiul European de Brevete (OEB) ⁽¹⁾		SD - Sudan
AO - Angola		LA - Laos (Republica Democrată)	SE - Suedia
AP - Organizația Regională Africană de Proprietate Intelectuală (ARIPO) ¹	ER - Eritreea	LB - Liban	SG - Singapore
	ES - Spania	LC - Santa Lucia	SH - Sfânta Elena
AR - Argentina	ET - Etiopia	LI - Lichtenstein	SI - Slovenia
AT - Austria	FI - Finlanda	LK - Sri Lanka	SK - Republica Slovacă
AU - Australia	FJ - Fidji	LR - Liberia	SL - Sierra Leone
AW - Aruba	FK - Insulele Falkland (Malvine)	LS - Lesotho	SM - San-Marino
AZ - Azerbaidjan	FO - Insulele Feroe	LT - Lituania	SN - Senegal
	FR - Franța	LU - Luxemburg	SO - Somalia
BA - Bosnia-Herzegovina		LV - Letonia	SR - Suriname
BB - Barbados	GA - Gabon	LY - Libia	ST - Sao Tomee și Principe
BD - Bangladesh	GB - Anglia	MA - Maroc	SV - Salvador
BE - Belgia	GC - Oficiul de Brevete al Consiliului de Cooperare pentru Statele Arabe din Golf (GCC)	MC - Monaco	SY - Siria
BF - Burkina Faso		MD - Republica Moldova	SZ - Elveția
BG - Bulgaria	GD - Grenada	ME - Muntenegru	TC - Insulele Turques și Caiques
BH - Bahrein	GE - Georgia	MG - Madagascar	
BI - Burundi	GG - Guernsey	MK - Macedonia	TD - Ciad
BJ - Benin	GH - Ghana	ML - Mali	TG - Togo
BM - Bermude	GI - Gibraltar	MM - Mianmar	TH - Thailanda
BN - Brunei Darussalam	GL - Groelandă	MN - Mongolia	TJ - Tajikistan
BO - Bolivia	GM - Gambia	MO - Macao	TL - Timor - Leste ⁶
BR - Brazilia	GN - Guineea	MP - Insulele Mariana de Nord	TM - Turkmenistan
BS - Bahamas	GQ - Guineea Ecuatorială	MR - Mauritania	TN - Tunisia
BT - Bhutan	GR - Grecia	MS - Montserrat	TO - Tonga
BV - Insula Bouvet	GS - Georgia de Sud și Insulele Sandwich	MT - Malta	TR - Turcia
BW - Botswana	GT - Guatemala	MU - Maurice	TT - Trinidad-Tobago
BX - Oficiul pentru Mărci Înregistrate, din Benelux (BBM) și Oficiul pentru Modele Industriale, din Benelux (BBDM) ²	GW - Guineea-Bissau	MV - Maldive	TV - Tuvalu
BY - Belarus	GY - Guiana	MW - Malawi	TW - Taiwan (Provincie Chineză)
BZ - Belize		MX - Mexic	TZ - Republica Unită a Tanzaniei
		MY - Malaezia	
		MZ - Mozambic	
CA - Canada	HK - Hong-Kong	NA - Namibia	UA - Ucraina
CD - Republica Democrată Congo	HN - Honduras	NE - Niger	UG - Uganda
CF - Republica Centrafricană	HR - Croația	NG - Nigeria	US - Statele Unite ale Americii
CG - Congo	HT - Haiti	NI - Nicaragua	UY - Uruguay
CH - Elveția	HU - Ungaria	NL - Olanda	UZ - Uzbekistan
CI - Coasta de Fildeș		NO - Norvegia	
CK - Insulele Cook	IB - Biroul Internațional al Organizației Mondiale de Proprietate Industrială (OMPI) ²	NP - Nepal	VA - Saint-Siège
CL - Chile		NR - Nauru	VC - Saint Vincent et Grenadines
CM - Camerun	ID - Indonezia	NZ - Noua Zeelandă	VE - Venezuela
CN - China	IE - Irlanda	OA - Organizația Africană de Proprietate Intelectuală (OAPI) ⁽¹⁾	VG - Insulele Virgine Britanice
CO - Columbia	IL - Israel	OM - Oman	VN - Vietnam
CR - Costa Rica	IM - Isle of Man		VU - Vanuatu
CU - Cuba	IN - India	PA - Panama	
CV - Insulele Capului Verde	IQ - Irak	PE - Peru	WO - Organizația Mondială de Proprietate Intelectuală (OMPI) (Biroul Internațional) ⁽⁵⁾
CY - Cipru	IR - Iran (Republica Islamică)	PG - Papua - Noua Guinee	WS - Samoa
CZ - Republica Cehă	IS - Islanda	PH - Filipine	YE - Yemen
DE - Germania ¹	IT - Italia	PK - Pakistan	
DJ - Djibouti		PL - Polonia	
DK - Danemarca	JE - Jersey	PT - Portugalia	
DM - Dominique	JM - Jamaica	PW - Insulele Palau	
DO - Republica Dominicană	JO - Iordania	PY - Paraguay	
DZ - Algeria	JP - Japonia	QA - Qatar	ZA - Africa de Sud
EA - Organizația Euroasiatică a Brevetului ⁽¹⁾	KE - Kenia	QZ - Oficiul European pentru Comunitatea Soiurilor de plante (CPVO)	ZM - Zambia
EC - Ecuador	KG - Kirghistan		ZW - Zimbabue
EE - Estonia	KH - Cambodgia		
	KI - Kiribati		

- Organizații interguvernamentale (oficii regionale de brevete) ce acționează în folosul anumitor State Contractante, în cadrul PCT (Tratatul de Cooperare în domeniul brevetelor). În cazul Oficiului European de Brevete, acționează, de asemenea, ca Autoritate Internațională de Cercetare și Autoritate Internațională de Examinare Preliminară, în cadrul PCT.
- Oficiul de Mărci Înregistrate și Oficiul de Modele Industriale, din Benelux au înlocuit oficiile naționale din Belgia, Luxemburg și Olanda, în ceea ce privește acțiunile referitoare la mărci și modele industriale.
- Nume provizoriu.
- În bazele de date electronice ale Registrului Internațional de Mărci, Biroul Internațional al OMPI folosește următoarele coduri adiționale, diferite de codurile active ale Standardului ST.3: "DD" pentru a desemna Germania fără teritoriul care, înainte de 3 octombrie 1990, a constituit Republica Federală Germania; "DT" pentru a desemna Germania fără teritoriul care, înainte de 3 octombrie 1990, a constituit Republica Democrată Germania.
- Codul "WO" este utilizat în legătură cu publicarea internațională sub PCT (Tratatul de Cooperare în domeniul brevetelor) (PCT), a cererilor internaționale, înregistrate la orice Oficiu receptor, membru PCT., dar, în aceeași măsură, și în legătură cu publicarea depozitelor modelelor industriale, în cadrul Acordului de la Haga privind Depozitul Internațional al Modelelor Industriale. În această privință, referirea se face la codul INID (33) acordat în Standardele WIPO ST.9 și ST.80. Codul "WO" este, de asemenea, potrivit pentru a fi folosit în ceea ce privește înregistrarea internațională a mărcilor, în cadrul Acordului de la Madrid și al Protocolului de la Madrid privind Înregistrarea internațională a Mărcilor. Codul "IB" este folosit în ceea ce privește primirea cererilor internaționale, în cadrul PCT, înregistrate de Biroul Internațional al OMPI, având și rolul de Oficiu receptor, membru PCT.
- Cod "TL" - adoptat în data de 20 mai 2002.

Norme privind codurile standard pentru identificarea diferitelor tipuri de documente de brevet

I. Coduri din Grupa 1/ST.16

- A0** - Cerere de invenție publicată înainte de termenul legal de 18 luni de la data depozitului național sau data priorității invocate și recunoscute, sau înainte de împlinirea aceluiași termen de la data deschiderii fazei naționale sau înainte de împlinirea termenului de 6 luni de la data deschiderii fazei naționale, dacă prioritatea a fost recunoscută;
- A1** - Cerere de brevet publicată la termen, împreună cu raportul de documentare;
- A2** - Cerere de brevet de invenție publicată la termen, fără raportul de documentare;
- A3** - Raport de documentare a unei cereri de brevet de invenție (publicat ulterior publicării cererii);
- A4** - Cerere de brevet de invenție, cu sau fără amendamente, publicată după scoaterea din regim secret sau nepublic, împreună cu - sau fără - raportul de documentare;
- A8** - Cerere de brevet de invenție cu corecturi ale datelor bibliografice, părților din text, desene sau formule chimice cuprinse în pagina de capăt (bibliografică).
- A9** - Cerere de brevet de invenție cu corecturi ale oricărei părți din descriere, revendicări și desen și constă în retipărirea parțială sau completă a documentului.
- B1** - Brevet de invenție acordat;
- B2** - Brevet de invenție acordat, amendat în urma procedurilor de contestație sau revocare de către Comisia de Reexaminare sau Tribunalul București (TB);
- B8** - Brevet de invenție acordat, cu corecturi ale datelor bibliografice, părților din text, desene sau formule chimice cuprinse în pagina de capăt (bibliografică) a documentului;
- B9** - Brevet de invenție cu corecturi ale oricărei părți din descriere, revendicări și desene și constă în retipărirea parțială sau completă a documentului.
- C3** - Brevet de invenție eliberat după procedura de anulare parțială în baza hotărârii TB;
- C4** - Brevet de invenție eliberat după procedura de anulare ca urmare a unei acțiuni în justiție referitoare la dreptul la brevet;
- C8** - Brevet de invenție eliberat după procedura de anulare, cu corecturi ale datelor bibliografice din text, desene sau formule chimice cuprinse în pagina de capăt (bibliografică) a documentului;
- C9** - Brevet de invenție eliberat după procedura de anulare, cu corecturi ale oricărei părți din descriere, revendicări și desene și constă în retipărirea parțială sau completă a documentului.

**MENȚIUNEA PUBLICĂRII C.B.I.,
CONFORM ART. 23 DIN LEGEA NR. 64/1991
REPUBLICATĂ ȘI REGULII 27(1) DIN HGR
NR. 499/2003, ORDONATE DUPĂ INDICII
CLASIFICĂRII INTERNAȚIONALE
A BREVETELOR (C.B.I.)**

Semnificația codurilor INID folosite în prezenta secțiune (norma ST 9 a Organizației Mondiale a Proprietății Intelectuale OMPI), în ordinea apariției lor:

(21) numărul de publicare;

(41) data publicării cererii de brevet;

(22) data depozitului național reglementar;

(61) perfecționare la brevet nr.;

(62) divizată din cererea nr.; data;

(30) prioritate;

(86) numărul și data cererii internaționale (regionale sau PCT);

(87) numărul și data publicării cererii internaționale (regionale sau PCT);

(71) solicitantul;

(72) numele și prenumele inventatorilor declarați;

(51) clasa, conform clasificării internaționale;

(54) titlul invenției;

(57) rezumatul invenției.

Publicarea în BOPI a cererilor de brevet de invenție asigură solicitantului o protecție provizorie, în condițiile prevăzute de art.35 din Legea 64/1991.

Descrierile cererilor de brevet de invenție, ale căror rezumate sunt publicate în acest număr, se află la sala de lectură a OSIM - **accesibile publicului** - și pot fi consultate direct sau se pot comanda xerocopiile, contra-cost.

Aceste descrieri fac parte din stadiul tehnicii, pentru stabilirea noutății, începând cu data publicării lor în Buletin.

(11) a 2005 00672 A2 (51) **A01M 1/04** (2006.01); **F03G 6/06** (2006.01) (21) a 2005 00672 (22) 02.08.2005 (41) 28.02.2007//2/2007 (71) Vâlcu Ion, aleea Hodoș Iosif, nr. 2, bl. J 43, sc. 4, et. 1, ap. 49, sector 3, București, RO (72) Vâlcu Ion, aleea Hodoș Iosif, nr. 2, bl. J 43, sc. 4, et. 1, ap. 49, sector 3, București, RO (54) **APARAT ECOLOGIC ANTI-OMIZI**

(57) Invenția se referă la un aparat ecologic care poate fi folosit în gospodării, parcuri, plantații, cât și în orice loc în care sunt pomi, pentru combaterea omizilor ce apar pe crengile acestora. Aparatul conform invenției este constituit dintr-un suport (1) prevăzut cu niște locașuri (a) în care se montează niște picioare (2), un element (3) de fixare prevăzut cu un locaș (c), în care se poate roti un panou (8) central și patru panouri (11) laterale, pe panourile (11) laterale, cât și pe panoul (8) central, fiind montate niște oglinzi (9) care captează energia solară și o focalizează pe frunzele afectate de omizi.

Revendicări: 3

Figuri: 15

(11) a 2005 00672 A2

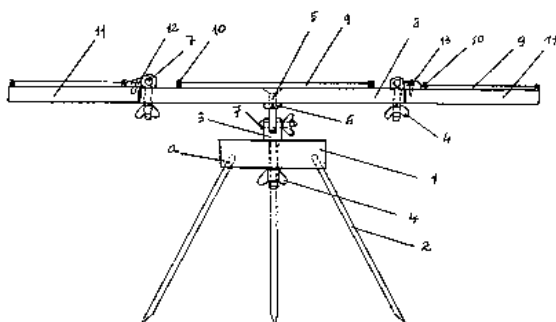


Fig. 1

(11) a 2005 01063 A0 (51) **A23L 2/02** (2006.01) (21) a 2005 01063 (22) 20.12.2005 (41) 28.02.2007//2/2007 (71) Bartha Iosif, str. Varadi Jozsef, nr. P.12, Sfântu Gheorghe, RO (72) Bartha Iosif, str. Varadi Jozsef, nr. P.12, Sfântu Gheorghe, RO (54) **PROCEDEU DE EXTRAȚIE PRIN METODA FERMENTĂRII CU AJUTORUL CIUPERCII KOMBUCHA**

(57) Invenția se referă la un procedeu de obținere a unei băuturi nealcoolice pe bază de ceai și la băutura astfel obținută. Procedeuul conform invenției constă în obținerea unei infuzii de ceai verde sau negru, îndulcită cu zahăr, în care se adaugă, la o temperatură de până la 30°C, fructe și legume curățate și mărunțite și cultură *Kombucha* și se lasă la fermentat timp de 21...30 zile, la temperatura de 24...28°C, până la un pH 2, 5...3, 5, cu obținerea unei băuturi de culoare galben-portocaliu-verziu până la maro deschis, cu miros și gust specific ingredientelor folosite, cu un conținut de proteine de 0, 5%, zahăr total max. 12% și alcool max. 1%.

Revendicări: 2

(11) a 2005 00877 A0 (51) **A61K 8/06** (2006.01); **A61K 8/98** (2006.01); **A61Q 5/02** (2006.01) (21) a 2005 00877 (22) 14.10.2005 (41) 28.02.2007//2/2007 (71) Ciuhrii Mircea, str. Toamnei, nr. 100, sector 2, București, RO (72) Ciuhrii Mircea, str. Toamnei, nr. 100, sector 2, București, RO (54) **ȘAMPON PENTRU ÎNGRIJIREA PĂRULUI**

(57) Invenția se referă la un șampon pentru îngrijirea părului. Șamponul conform invenției se caracterizează prin aceea că are în compoziție un extract lipo-proteic din ouă și din larve de insecte, în asociere cu extracte vegetale și ingrediente uzuale pentru formularea unui șampon.

Revendicări: 1

Figuri: 1

(11) a 2005 00242 A2 (51) **A61K 33/06** (2006.01) (21) a 2005 00242 (22) 16.03.2005 (41) 28.02.2007//2/2007 (71) Chirvasă Dan, str. Păcurari, nr. 124, bl. 583, et. 6, ap. 21, Iași, RO; Oiță Tudor, str. Sărăriei, nr. 154, Iași, RO (72) Chirvasă Dan, str. Păcurari, nr. 124, bl. 583, et. 6, ap. 21, Iași, RO; Oiță Tudor, str. Sărăriei, nr. 154, Iași, RO (54) **MEDICAMENT CICATRIZANT ȘI PROCEDEU DE OBTINERE**

(57) Invenția se referă la un medicament cicatrizant utilizat pentru cicatrizarea cutanată și combaterea infecțiilor și suprainfecțiilor plăgilor de diverse etiologii, în special a arsurilor. Medicamentul conform invenției este constituit din: bentonită sub formă de gel; dioxid de siliciu coloidal, glicerină, acid alginic, alcool benzilic, apă purificată și, opțional, unul dintre următorii compuși: polivinilpirolidonă iodată, sulfat de neomicină, hidrocortizon sau sulfadiazină argentică.

Revendicări: 1

(11) a 2005 00732 A2 (51) **A61K 35/64** (2006.01) (21) a 2005 00732 (22) 25.08.2005 (41) 28.02.2007//2/2007 (71) Istrate Ioan, str. Răstoacă, nr. 7, cod 515800, Sebeș, RO (72) Istrate Ioan, str. Răstoacă, nr. 7, cod 515800, Sebeș, județul Alba, RO (54) **EXTRACT DE PROPOLIS DISPERSABIL ÎN APĂ ȘI PROCEDEU DE OBTINERE**

(57) Invenția se referă la un extract de propolis dispersabil în apă, utilizat în industria alimentară și farmaceutică. Extractul de propolis dispersabil în apă, conform invenției, este constituit din: extract de propolis, agent de îngroșare, emulgator, solvent, alcool natural, lecitină, saponină, apă și antioxidant și se prezintă sub formă de praf sau sub formă lichidă.

Revendicări: 8

(11) a 2005 00728 A2 (51) **A63F 9/02** (2006.01); **F41J 5/02** (2006.01) (21) a 2005 00728 (22) 23.08.2005 (41) 28.02.2007//2/2007 (71) Dragomir Alexandru Gheorghe, str. Narciselor, nr. 11, cod 550126, Sibiu, RO (72) Dragomir Alexandru Gheorghe, str. Narciselor, nr. 11, cod 550126, Sibiu, județul Sibiu, RO (54) **SISTEM ELECTRONIC UNITAR PENTRU JOC DE STRATEGIE ARMATĂ, CU ARME ELECTRONICE**

(57) Invenția se referă la un sistem electronic unitar pentru joc de strategie armată, cu arme electronice. Sistemul electronic, conform invenției, este compus din niște arme electronice ($AE_1...AE_n$) cu emisie modulată, niște echipamente electronice compuse dintr-un costum (EJ), prevăzut cu niște senzori ($SZ_1...SZ_m$) amplasați în anumite zone ($a...n$), o unitate centrală (UC_{EJ}), care adună informația de la senzori ($SZ_1...SZ_m$), un emițător (TX), un receptor (RX) și un acumulator (AC), precum și un modul audio (MA) alcătuit dintr-o cască și un microfon și un alt modul (MD) care furnizează informații jucătorului, echipamentele comunicând cu un alt echipament electronic (EF), fix, care adună sau trimite informații între jucători și un calculator (C).

Revendicări: 9

Figuri: 6

(11) a 2005 00728 A2

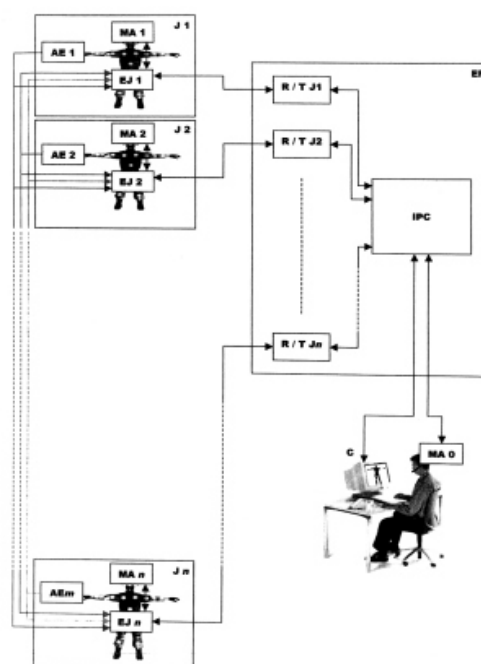


Fig. 1

(11) a 2005 00699 A2 (51) **B01D 3/36** (2006.01) (21) a 2005 00699 (22) 11.08.2005 (41) 28.02.2007//2/2007 (71) Oltchim S.A., str. Uzinei, nr. 1, Râmnicu Vâlcea, județul Vâlcea, RO (72) Strățulă Costică, Calea Victoriei, nr. 102-108, bl. Alba, ap. 1, București, RO; Roibu Constantin, str. Tudor Vladimirescu, nr. 22, bl. 3, sc. A, ap. 6, Râmnicu Vâlcea, RO; Preoteasa Veronica, Calea lui Traian, bl. S9, sc. D, ap. 2, Râmnicu Vâlcea, județul Vâlcea, RO; Ichim Horia, str. N. Titulescu, nr. 15, bl. H 3, sc. E, ap. 5, Zona Nord, Râmnicu Vâlcea, RO; Dumitrache Florin, str. Rubinului, nr. 2, bl. A 52, sc. A, ap. 10, Râmnicu Vâlcea, județul Vâlcea, RO (54) **PROCEDEU DE SEPARARE AVANSATĂ A 1, 2 DICLORPROPANULUI DE 2, 2-DICLORDIIZOPROPILETER**

(57) Prezenta invenție se referă la un procedeu de separare a 1, 2-diclorpropanului de 2, 2-diclordiizopropileterul din reziduu obținut din instalația de separare a 1, 2-diclorpropanului. Procedeu conform invenției constă în fracționarea azeotropă, la presiune atmosferică, a unui flux rezidual constituit din 1, 2-diclorpropan și 2, 2-diclordiizopropileter, condensarea totală a fluxului heteroazeotrop în fază de vapori, rezultat la partea superioară a coloanei de fracționare, constituit din 1, 2-diclorpropan și apă, răcirea și separarea mecanică a amestecului lichid heterogen rezultat în două faze lichide, faza lichidă superioară, formată din apă, constituind reflux pentru

(11) a 2005 00699 A2
coloana de fracționare, iar faza lichidă inferioară, constituită din 1, 2-diclorpropan și apă, fiind anhidrizată, în timp ce amestecul rezidual heterogen de la baza coloanei de fracționare azeotropă este răcit, separat mecanic în două faze lichide, dintre care faza apoasă superioară se recirculă în sistem, iar faza lichidă inferioară constituită din 2, 2-diclordiizopropileter se depozitează.

Revendicări: 1
Figuri: 1

(11) a 2005 00737 A0 (51) **B01J 19/00** (2006.01); **B01L 7/00** (2006.01) (21) a 2005 00737 (22) 29.08.2005 (41) 28.02.2007//2/2007 (71) Institutul Național de Cercetare-Dezvoltare pentru Microtehnologie, str. Erou Iancu Nicolae, nr. 32b, 077190, București, RO (72) Simion Monica Liliana, str. Alunelului, nr. 3, bl. 45, sc. B, et. 4, ap. 30, sector 3, București, RO; Kleps Irina, str. Omului, nr. 5, sector 1, București, RO; Angelescu Anca, aleea Calatis, nr. 4, bl. 16 A, ap. 4, sector 6, București, RO; Ignat Teodora Magdalena, str. Drumul Taberei, nr. 97, bl. Td12, sc. A, et. 4, ap. 25, sector 6, București, RO; Miu Mihaiela Silvia, str. Intrarea Bârsei, nr. 4, bl. G8, sc. B, et. 5, ap. 81, sector 3, București, RO; Bragaru Florentina Adina, str. Splaiul Independenței, nr. 204, bl. A, et. 3, ap. 324, sector 6, București, RO; Crăciunoiu Florea, str. Baia de Arieș, nr. 9, bl. 10, sc. A, et. 6, ap. 96, sector 6, București, RO; Condac Eduard, str. Răcari, nr. 6, bl. 38, sc. 1, parter, ap. 3, sector 3, București, RO (54) **PROCEDEU DE REALIZARE A UNUI BIOCHIP CU FUNCȚIA DE AMPLIFICARE A UNOR FRAGMENTE SPECIFICE DE ADN PRIN REACȚIA POLIMERAZICĂ ÎN LANȚ**

(57) Invenția se referă la un procedeu de realizare a unui biocip pe substrat de siliciu, destinat a înlocui mașina clasică de amplificare a unor fragmente specifice de ADN prin reacția polimerazică în lanț, cât și sistemul de electroforeză capilară de analiză a unui material genetic. Procedeu conform invenției constă, într-o primă etapă, în definirea unor micro-

(11) a 2005 00737 A0
rezervoare, acest lucru făcându-se prin oxidarea unei plachete de siliciu, la o temperatură de 1150°C, timp de 360 min, pentru obținerea unui strat de SiO₂, etalarea unui fotorezist pozitiv pe spatele plachetei de siliciu, aplicarea unui tratament termic la o temperatură de 90°C, expunerea și dezvoltarea fotorezistului și deschiderea unor ferestre în stratul de SiO₂, urmată de corodarea stratului de SiO₂ într-o soluție de KOH, la o temperatură de 85°C, în timpul corodării realizându-se și dezoxidarea spatelui plachetei, într-o a doua etapă, în realizarea unei rezistențe de încălzire și a unui senzor de temperatură, prin etalarea unui fotorezist pozitiv pe fața plachetei de siliciu, expunerea și dezvoltarea fotorezistului, urmată de spălare în soluție de HF, de concentrație 5%, timp de un minut și clătire în apă deionizată timp de 10 min, pe structura astfel pregătită depunându-se, prin procedeu pulverizării catodice în vid, două straturi succesive de Ti și Pt, după depunerea straturilor, plachetele de siliciu fiind spălate printr-un proces de

(11) a 2005 00737 A0

agitare prin ultrasonare, în acetonă, iar într-o a treia etapă, se definesc niște paduri de contactare și se acoperă structura astfel obținută cu un capac transparent din sticlă.

Revendicări: 5

Figuri: 4

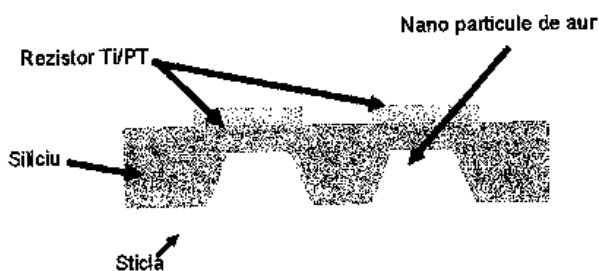


Fig. 1

(11) a 2006 00718 A0 (51) **B02C 18/06** (2006.01); **A01D 82/00** (2006.01) (21) a 2006 00718 (22) 18.09.2006 (41) 28.02.2007//2/2007 (71) Lary Prod Company SRL, str. Ștefan cel Mare, bl. 13, sc. A, et. 3, ap. 12, Roman, județul Neamț, RO (72) Crăciun Mircea, nr. 377, Racova, județul Bacău, RO (54) **COMPLEX AGRICOL T.M.E.O. 3+1-80-150**

(57) Invenția se referă la un complex agricol, de mici dimensiuni, pentru nutrețuri combinate, destinat fermelor mici de creștere a animalelor și gospodăriilor țărănești. Complexul conform invenției este format din trei sisteme modulare, un tocător (4) care este alimentat prin intermediul unei rampe (1) de alimentare, pentru realizarea unei tăieri cât mai bune fiind acționată o piuliță (6) care presează un arc (5) care, la rândul lui, determină presarea unor lamele (13) de pe un platou (2) tăietor, materialul tăiat de niște cuțite (3) ajungând într-o moară (13), prin cădere liberă printr-o gură (10) de alimentare, fiind mai departe măcinat printr-un sistem de cuțite (12) lamelare monobloc, materialul măcinat fiind eliminat printr-o gură (20) de evacuare și o ecluză (25) care are rolul de a estompa viteza de înaintare a furajului,

(11) a 2006 00718 A0

dând o curgere constantă și eliminând praful, precum și un omogenizator care are rolul de a omogeniza materialul deja prelucrat sau de a premalaxa materialul care urmează să fie măcinat.

Revendicări: 1

Figuri: 2

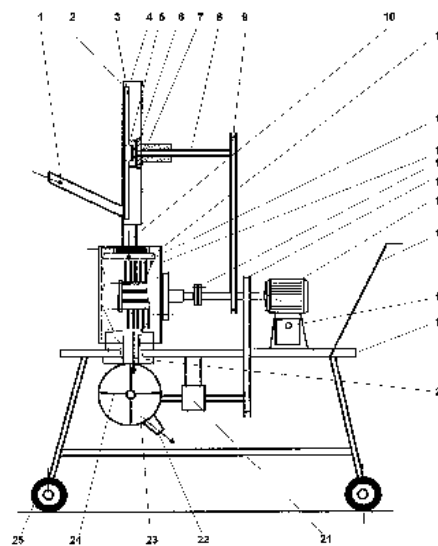


Fig. 1

(11) a 2004 00236 A2 (51) **B02C 19/18** (2006.01); **A23L 3/32** (2006.01); **A23L 1/025** (2006.01); **C13D 1/08** (2006.01); **A23L 1/221** (2006.01); **A23L 1/318** (2006.01) (21) a 2004 00236 (22) 21.08.2002 (30) 10.09.2001 DE 101 44 486.9 (41) 28.02.2007//2/2007 (86) EP 02/09328 21.08.2002 (87) WO 03/022444 20.03.2003 (71) Forschungszentrum Karlsruhe GmbH, Weberstrasse 5, Karlsruhe, DE (72) Schultheiss Christoph, Edith-Stein-Weg 5, Pfinztal, DE (74) Patentmark S.R.L., str. Dr. N. Turcescu, nr. 2, sector 5, București (54) **PROCEDUL DE DESCHIDERE ȘI PASTEURIZARE CONTINUĂ, ATERMICĂ A UNOR CANTITĂȚI INDUSTRIALE DE MATERIAL ORGANIC DE PRELUCRAT PRIN ELECTROPORAȚIE ȘI REACTOR PENTRU REALIZAREA PROCEDULUI**

(57) Invenția se referă la un procedeu pentru deschiderea și pasteurizarea celulelor biologice ale unor materiale organice, fără influența temperaturii, prin electroporație, precum și la un reactor pentru realizarea procedului. Procedul conform invenției constă în supunerea materialelor biologice recoltate, întregi sau în bucăți, acțiunii unui câmp electric pulsatoriu, pentru crearea de pori în peretele celular, câmp electric care se formează între electrozii legați la pământ, distribuiți într-o zonă longitudinală a reactorului în care are loc procedul, și electrozii puși sub tensiune înaltă, distribuiți într-o zonă longitudinală opusă a reactorului.

Revendicări: 9

Figuri: 5

(11) a 2006 00754 A0 (51) **B23Q 3/157** (2006.01) (21) a 2006 00754 (22) 02.10.2006 (41) 28.02.2007/12/2007 (71) *Reparații și Echipări Mașini S.R.L., Calea Republicii, nr. 199, Bacău, RO* (72) *Țărucă Claudiu, str. Proiectantului, bl. 5, sc. A, ap. 20, Bacău, RO* (74) *Agenție de Proprietate Industrială și Transfer Tehnologic-Sioian Ioan, b-dul Republicii, bl. 46, sc. C, ap. 35, cod 5550, Roman, județul Neamț* (54) **MAGAZIN DE SCULE PENTRU FREZARE ȘI STRUNJIRE**

(57) Invenția se referă la un magazin de scule, destinat echipării strungurilor carusel sau a mașinilor de frezare portal. Magazinul conform invenției este constituit dintr-o placă (1) circulară, prevăzută cu niște palete (2) radiale pentru localizarea, într-un spațiu (a) dintre acestea, a unor portscule (4) de strunjire, și niște plăci (5) intermediare având forma literei "U", pentru localizarea unor portscule (3) de frezare, acționată în mișcare de rotație de un motor (12) electric, cu turație variabilă în curent alternativ, având axa verticală, cuplat direct cu un reductor (13) planetar de precizie și un angrenaj cilindric format dintr-un pinion (14) și o roată (15) dințată în legătură cu placa (1) circulară, prin intermediul unui corp (7) cilindric, protecția fiind realizată cu ajutorul unei apărători (29) prevăzută cu o decupare (g) acoperită cu o ușă (30) având același profil cu cel al apărătorii (29), care glisează acționată de un cilindru (34) pneumatic.

Revendicări: 3
Figuri: 9

(11) a 2006 00754 A0

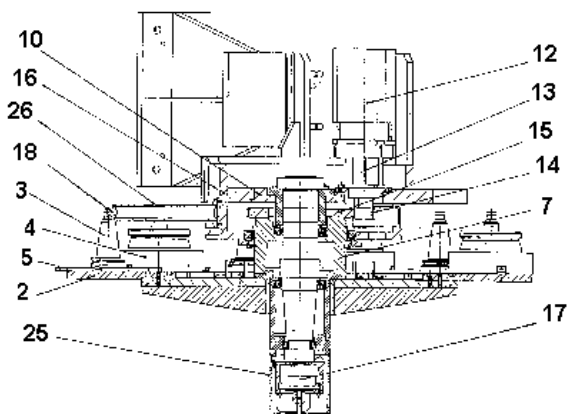


Fig. 9

(11) a 2005 00712 A2 (51) **B25B 7/02** (2006.01); **B25B 5/16** (2006.01) (21) a 2005 00712 (22) 17.08.2005 (41) 28.02.2007/12/2007 (71) *Kabai Jozsef, str. Timotei Cipariu, nr. 1, ap. 7, Timișoara, RO* (72) *Kabai Jozsef, str. Timotei Cipariu, nr. 1, ap. 7, Timișoara, județul Timișoara, RO* (74) *Cabinet de Proprietate Industrială S.I., str. Moise Dobosan, nr. 110, Timișoara* (54) **CLEȘTE SPECIAL PENTRU PRESAREA FORMELOR DE CEARĂ**

(57) Invenția se referă la un clește special pentru presarea formelor realizate din ceară, în care urmează să se toarne diferite produse cum ar fi dinți sau bijuterii. Cleștele conform invenției are în componență niște brațe (11) articulate, de care sunt sudate niște fălci (2) în care sunt practicate niște canale (3) de diferite forme, inclusiv în formă de "Gamma" și o gaură centrală în care intră o tijă (7) filetată, cu rolul de fixare a unei matrițe (a și b), formată din două piese (5 și 6) cu profil negativ una față de cealaltă, cu rolul de a presa ceara care umple negativele, pentru obținerea piesei dorită din ceară.

Revendicări: 3
Figuri: 9

(11) a 2005 00712 A2

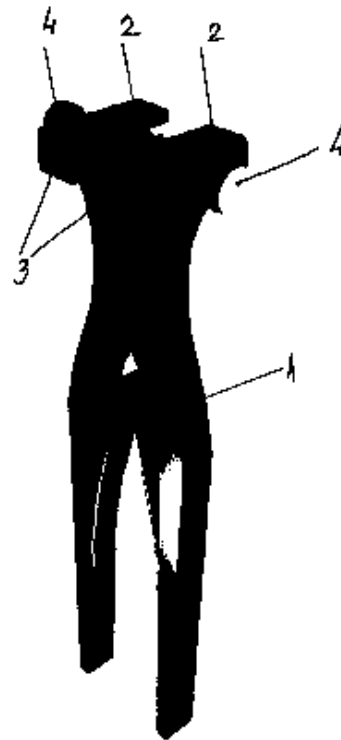


Fig. 1

(11) a 2006 00786 A0 (51) **B27K 3/02** (2006.01); **B27K 3/16** (2006.01) (21) a 2006 00786 (22) 17.10.2006 (41) 28.02.2007//2/2007 (71) *Juso & Grup D.E.I - S.R.L., str. Nicolae Iorga, nr. 31, sector 1, București, RO* (72) *Giosu Ion, str. Nicolae Iorga, nr. 31, ap. 3, sector 1, cod 010433, București, RO* (74) *Agencție de Proprietate Industrială și Transfer Tehnologic-Stoian Ioan, b-dul Republicii, bl. 46, sc. C, ap. 35, cod 5550, Roman, județul Neamț* (54) **INSERTII METALICE DE SUPRAFAȚĂ PENTRU MOBILIER ȘI PROCEDEU DE REALIZARE A ACESTORA**

(57) Invenția se referă la niște insertii metalice de suprafață pentru mobilier și la un procedeu de realizare a acestora. Insertiile conform invenției sunt formate dintr-o masă (1) metalică turnată, care umple niște cavități (a) de la suprafața pieselor de mobilier, rezultate din degajarea nodurilor vicioase, masa (1) metalică fiind constituită din staniu, metal din categoria metalelor ușor fuzibile, cu temperatura de topire mai mică decât temperatura de aprindere a lemnului, sau dintr-un aliaj de staniu cu elemente de aliere ușor fuzibile, aspectul suprafeței fiind cu luciu metalic specific sau mat. Procedeu conform invenției constă în degajarea și curățirea locului în cauză, prin răzuire manuală sau mecanică, până se ajunge la lemn sănătos, degajarea continuând astfel, încât o suprafață laterală a unei cavități să fie înclinată spre interiorul materialului lemnos, sub formă de coadă de

(11) a 2006 00786 A0

rândunică, sau se practică în aceasta, după caz, din loc în loc sub contur, niște găuri alungite cu axele mari înclinate, orientate în lungul unor direcții divergente, iar apoi se toarnă, în cavitatea pregătită, o masă metalică topită și se îndepărtează prin abraziune surplusul de metal de exces față de o suprafață a piesei de mobilier.

Revendicări: 3

Figuri: 6

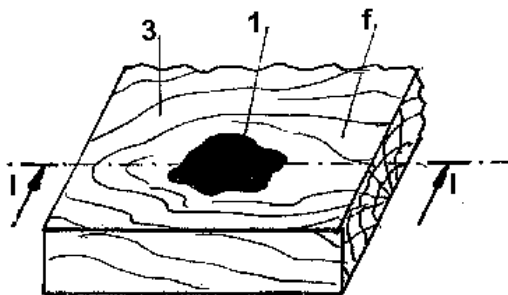


Fig. 1

(11) a 2005 00715 A2 (51) **B29B 17/02** (2006.01) (21) a 2005 00715 (22) 17.08.2005 (41) 28.02.2007//2/2007 (71) *Morărescu Valer, str. Aurel Vlaicu, nr. 38, bl. V8, ap. 9, cod 400 581, Cluj-Napoca, RO* (72) *Morărescu Valer, str. Aurel Vlaicu, nr. 38, bl. V8, ap. 9, cod 400 581, Cluj-Napoca, județul Cluj, RO* (74) *Integrator Consulting S.R.L., str. Dunării, nr. 25, bl.C1, ap. 5, Cluj-Napoca, județul Cluj* (54) **MAȘINĂ DE EXTRAS CORDUL METALIC DE TALON DIN ANVELOPE UZATE**

(57) Invenția se referă la o mașină de extras cordul metalic de talon din anvelope uzate, destinată pregătirii cauciucului pentru recuperare prin procedee mecanice sau chimice. Mașina conform invenției este alcătuită dintr-un șasiu (1) pe care este dispus un corp (2) de ghidare, în care este practicat un orificiu (a) de ghidare delimitat de niște pereți (b și c) laterali, între care poate culisa o falcă (3) extractoare, care are în partea anterioară o degajare (d) înclinată în formă de cioc care agață o parte a talonului anvelopei, iar în partea posterioară, are un orificiu (e) transversal prin care trece un cablu (4) de tracțiune, tras de un piston (5) al unui cilindru (6) hidraulic acționat de o pompă (7), iar în pereții (b și c) laterali ai corpului (2) de ghidare, se află câte o bușă (9 și 10) de tragere prevăzută fiecare cu o degajare (f) axială, în care culisează cordul metalic extras și curățat de cauciuc cu ajutorul unei muchii (g) tăietoare

(11) a 2005 00715 A2

exterioare, prevăzută pe o față (h) înclinată care asigură unghiul de înclinare al sculei, pe circumferința exterioară a bușei, fiind practicată o degajare (i) cilindrică care corespunde unor degajări (j) dispuse pe pereții (b și c) laterali ai corpului (2) de ghidare, unde pătrunde un bolț (4) de blocare a rotației bușelor (9 și 10) de tragere.

Revendicări: 3

Figuri: 7

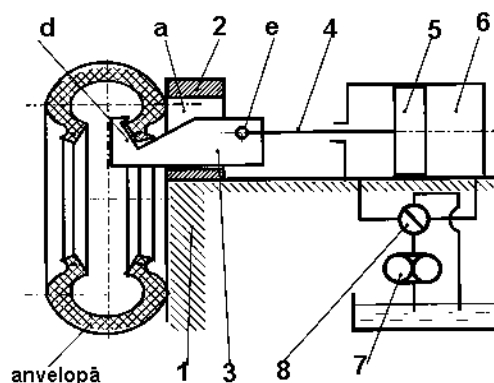


Fig. 1

(11) a 2005 00606 A2 (51) **B43L 7/02** (2006.01) (21) a 2005 00606 (22) 04.07.2005 (41) 28.02.2007//2/2007 (71) *Condreț Vasile-Valerică, str. Poiana, nr. 208, localitatea Solonț, județul Bacău, RO* (72) *Condreț Vasile-Valerică, str. Poiana, nr. 208, localitatea Solonț, județul Bacău, RO* (54) **INSTRUMENT UTIL ÎN DESENUL TEHNIC**

(57) Invenția se referă la un dispozitiv util în desenul tehnic, care reduce munca utilizatorului. Instrumentul conform invenției este constituit dintr-un creion (1) montat într-un braț (2) de susținere, reglabil în deplasare pe un canal (3), un ac (4) indicator deplasabil pe o gradație (5) poate culisa pe un canal (6) și se poate fixa cu ajutorul unui șurub (7), un arc (9) aduce vârful unui compas (8) la poziția inițială, după încetarea forței de apăsare.

Revendicări: 2

Figuri: 2

(11) a 2005 00606 A2

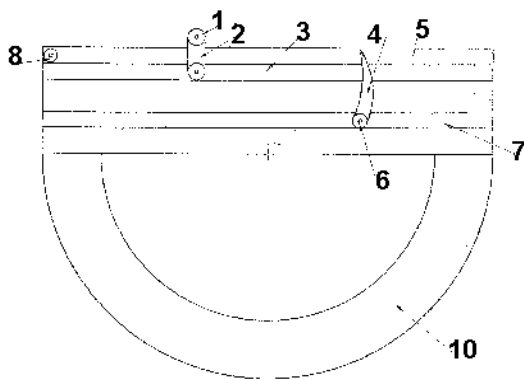


Fig. 1

(11) a 2005 00685 A3 (51) **B60T 1/06** (2006.01); **F16D 51/16** (2006.01) (21) a 2005 00685 (22) 05.08.2005 (41) 30.03.2006//3/2006 (71) *Nemeș Ion, str. Brîndușilor, nr. 10, bl. V75a, sc. 2, ap. 18, sector 3, București, RO* (72) *Nemeș Ion, str. Brîndușilor nr. 10, bl. V75 A, sc. 2, ap. 18, sector 3, București, RO* (54) **PROCEDEU PENTRU CREȘTEREA EFICIENȚEI DE FRÂNARE ȘI DISPOZITIV DE FRÂNARE CONFORM PROCEDEULUI**

(57) Invenția se referă la un procedeu pentru creșterea eficienței de frânare și la un dispozitiv de frânare conform procedeuului, aplicabil la frânarea roților autovehiculelor terestre și aeriene. Procedeuul conform invenției constă în sporirea suprafeței de fricțiune dintre un corp rotativ, denumit generic tambur sau disc, și niște corpuri fixe de frecare, denumite generic saboți sau plăcuțe de frânare, creșterea suprafeței active datorându-se practicării unor renuri atât pe suprafețele rotative, cât și pe cele de frânare, astfel încât plinurile renurilor aflate pe corpurile rotative să se potrivească în golurile aflate pe corpurile de frânare și invers, direcția renurilor fiind cea de rotație, iar forma secțiunii transversale fiind oarecare, de exemplu trapezoidală sau sinusoidală. Dispozitivul conform invenției este constituit dintr-un

(11) a 2005 00685 A3

disc (12) care prezintă pe suprafețele active, niște renuri (13) conjugate cu niște alte renuri (14) ale unor plăcuțe (15) de frânare.

Revendicări: 2

Figuri: 4

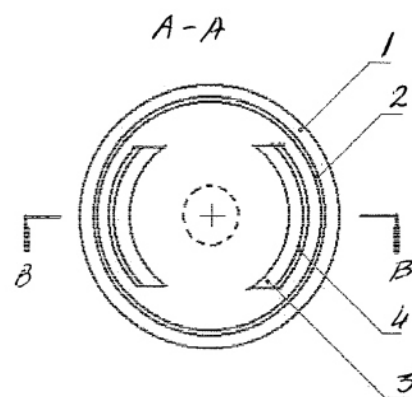


Fig. 1

(11) a 2005 00685 A3

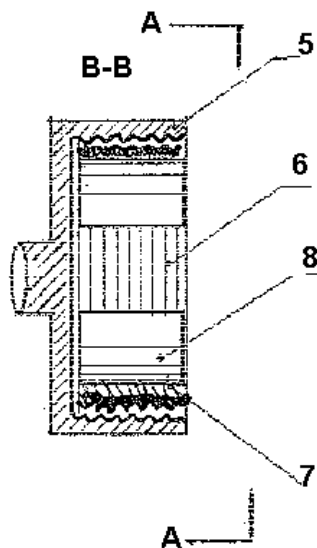


Fig. 2

(Cu raport de documentare publicat la data de 28.02.2007)

(11) a 2006 00188 A0 (51) **C01G 3/10** (2006.01) (21) a 2006 00188 (22) 23.03.2006 (41) 28.02.2007//2/2007 (71) Frața Ilie, aleea Barajul Rovinari, nr. 3, bl. Y13, sc. 2, ap. 32, sector 3, București, RO; Moșu Alexandru, Baraj Rovinari, nr. 3, sc. 3, bl. Y13, ap. 48, sector 3, București, RO (72) Frața Ilie, aleea Barajul Rovinari, nr. 3, bl. Y13, sc. 2, ap. 32, sector 3, București, RO; Moșu Alexandru, Baraj Rovinari, nr. 3, sc. 3, bl. Y13, ap. 48, sector 3, București, RO (54) **SULFAT DE CUPRU BLOCAT, PROCEDU DE OBTINERE A ACESTUIA, INSTALAȚIE PENTRU APLICAREA PROCEDURELUI ȘI UTILIZĂRII PRODUSULUI ASTFEL OBTINUT**

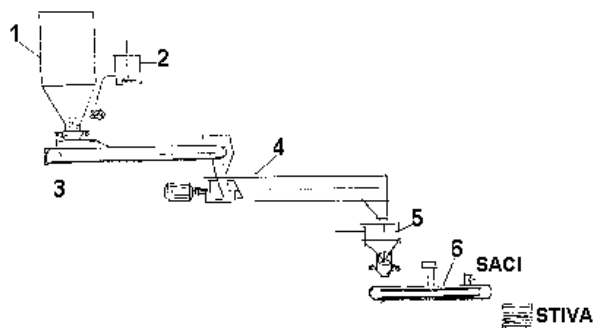
(57) Prezenta invenție se referă la sulfatul de cupru, la procedeu de obținere al acestuia, la instalația pentru aplicarea procedeuului și la utilizările produsului astfel obținut. Sulfatul de cupru pentahidrat ($\text{CuSO}_4 \cdot 5\text{H}_2\text{O}$) blocat, conform invenției, este constituit din 99,80...99,98% sulfat de cupru pentahidrat și 0,2...0,02% piperazinhexahidrat și se prezintă sub formă de microcristale de culoare albastră. Procedeu conform invenției constă în amestecarea sulfatului de cupru pentahidrat cu piperazinhexahidrat, la o temperatură cuprinsă în intervalul 10...35°C, timp de 10-30 min, urmată de ambalare. Instalația pentru aplicarea procedeuului conform invenției este formată dintr-un buncăr de dozare (1), prevăzut cu o pâlnie de cântărire piezometrică, un rezervor de preparare și stocare a soluției de piperazinhexahidrat, dotat cu

(11) a 2006 00188 A0

dozator hidraulic (2), integrat în buclă cu pâlnia de cântărire piezometrică, pentru a regla în limitele solicitate raportul dintre piperazinhexahidrat și sulfatul de cupru pentahidrat, o bandă de turație variabilă (3), un malaxor cu turație variabilă (4), o pâlnie de cântărire finală (5) și o mașină de ambalat în saci (6). Sulfatul de cupru blocat conform invenției se utilizează ca fungicid și antimicotic, ca supliment nutritiv în premixurile pentru hrana animalelor și păsărilor, pentru tratarea dejecțiilor animale, ale păsărilor și a celor umane, pentru pretratarea apei în galvanotehnică.

Revendicări: 8

Figuri: 1



(11) a 2005 00687 A2 (51) **C02F 1/52** (2006.01) (21) a 2005 00687 (22) 08.08.2005 (41) 28.02.2007//2/2007 (71) Roman Ghiorghe, str. Trei Fântâni, nr. 2, Iași, RO (72) Roman Ghiorghe, str. Trei Fântâni, nr. 2, Iași, RO; Bunia Ion, b-dul Al. cel Bun, nr. 42, bl. D4, sc. A, et. 8, ap. 35, Iași, județul Iași, RO (54) **PROCEDU DE DESTABILIZARE A EMULSIILOR UZATE TEHNOLOGIC**

(57) Invenția se referă la un procedeu de destabilizare a emulsiilor uzate rezultate la răcirea pieselor supuse unor prelucrări mecanice. Procedeu conform invenției constă în tratarea emulsiilor uzate cu un agent de floclare ales dintre un polielectrolit cationic cu grupe cuaternare de amoniu, un polielectrolit cationic sau un polielectrolit anionic, cu o viscozitate cuprinsă între 500...1000 cP, și un coagulant mineral ales dintre sulfat de aluminiu sau de fier, urmată de barbotare de aer timp de 5 min, decantare timp de 10...15 min, după care nămolurile se separă de apă.

Revendicări: 1

(11) a 2005 00466 A2 (51) **C03C 14/00** (2006.01) (21) a 2005 00466 (22) 17.05.2005 (41) 28.02.2007//2/2007 (71) Onofrei Constantin Cătălin, str. O. Onicescu, nr. 38, bl. B 12, ap. 10, Botoșani, RO; Bărlă Gyorgy, str. Piscului, nr. 3/10, Oradea, RO; Csaszar Janos, str. Petofi, nr. 39, Vegegy Haza, HU (72) Onofrei Constantin Cătălin, str. O. Onicescu, nr. 38, bl. B 12, ap. 10, Botoșani, RO; Bărlă Gyorgy, str. Piscului, nr. 3/10, Oradea, RO; Csaszar Janos, str. Petofi, nr. 39, Vegegy Haza, HU (54) **MATERIAL DE CONSTRUCȚIE REALIZAT DIN SILICAGEL ȘI DEȘEURI DE STICLĂ ȘI PROCEDEU DE OBTINERE AL ACESTUIA**

(57) Invenția se referă la o compoziție de material de construcție și la un procedeu de obținere a acesteia. Compoziția conform invenției este constituită din 30...40% sticlă mărunțită având dimensiunea maximă a particulelor de 2mm, 15...20% zeolit măcinat, 10...15% calcar măcinat, 5...15% pigment oxidic și 20...30% soluție de silicat de sodiu. Procedeu conform invenției constă în aceea că toate componentele compoziției se omogenizează într-o moară Kollergang, amestecul rezultat se presează cu ajutorul unei prese hidraulice, la o presiune de minimum 20 MPa, după care corpurile obținute se usucă, timp de 24 h, la o temperatură de 80°C, apoi acestea se încălzesc, până la solidificare, într-un uscător cu recirculare de aer, la o temperatură de 100...200°C, iar în final se șlefuiesc, prin metoda umedă, până la nivel de luciu înalt.

Revendicări: 3

(11) a 2006 00187 A0 (51) **C04B 7/02** (2006.01); **C04B 7/04** (2006.01) (21) a 2006 00187 (22) 22.03.2006 (41) 28.02.2007//2/2007 (71) Dumitrescu Cristina, str. Cetatea de Baltă, nr. 112, bl. 7, sc. A, et. 2, ap. 6, sector 6, București, RO; Pușcașu Doru Vladimir, alea Lunca Siretului, nr. 3, bl. D 38, sc. C, ap. 45, sector 6, București, RO; Ilie Gabriela, str. Cetatea de Baltă, nr. 43, bl. P 15, sc. 3, et. 4, ap. 38, sector 6, cod 060 962, București, RO (72) Dumitrescu Cristina, str. Cetatea de Baltă, nr. 112, bl. 7, sc. A, et. 2, ap. 6, sector 6, București, RO; Pușcașu Doru Vladimir, alea Lunca Siretului, nr. 3, bl. D 38, sc. C, ap. 45, sector 6, București, RO; Ilie Gabriela, str. Cetatea de Baltă, nr. 43, bl. P 15, sc. 3, et. 4, ap. 38, sector 6, cod 060 962, București, RO (54) **PROCEDEU DE OBTINERE A CIMENTULUI PORTLAND**

(57) Prezenta invenție se referă la un procedeu de obținere a cimentului portland. Procedeu de obținere a cimentului portland, conform invenției, constă în arderea, la 1380-1400°C și în atmosferă oxidantă, a unui amestec brut uzual de calcar, argilă și adaos corector, la care se adaugă în proporție de 5...6% în greutate fosfogips, rezultat ca deșeu din industria chimică, urmată de răcirea și măcinarea clincherului rezultat, fără adaos regulator al timpului de priză.

Revendicări: 1

(11) a 2004 00305 A2 (51) **C07C 11/02** (2006.01); **C07B 47/00** (2006.01); **C08F 210/00** (2006.01) (21) a 2004 00305 (22) 01.10.2002 (30) 06.10.2001 DE 10149348.7 (41) 28.02.2007//2/2007 (86) EP 02/10971 01.10.2002 (87) WO 03/031379 17.04.2003 (71) Oxeno Olefinchemie GmbH, Paul-Baumann-Strasse 1, 45772 Marl, DE (72) Beller Matthias, Kliffstrasse 11, 18211, Nienhagen, DE; Jackstell Ralf, Marienstrasse 13, 27476, Cuxhaven, DE; Klein Holger, Mozartstrasse 33, 18069, Rostock, DE; Rottger Dirk, Westerholter Weg 67, 45657, Recklinghausen, DE; Wiese Klaus-Diether, Tuchmacherweg8, 45721, Haltern, DE; Maschmeyer Dietrich, Wickingstrasse 5 A, 45657, Recklinghausen, DE; Tuchlenski Axel, Siepenstrasse 7, 45478, Mulheim, DE; Kaizik Alfred, Gendorfer Strasse 30, 45772, Marl, DE; Santiago Fernandez Silvia, Beckerstrasse 121, 46047, Oberhausen, DE (74) Patentmark S.R.L., str. Dr. N. Turnescu, nr. 2, sector 5, București (54) **PROCEDEU PENTRU PRODUCEREA DE 1-OLEFINE CU LEGĂTURI DE CARBENE PALADIU**

(57) Invenția se referă la un procedeu pentru producerea 1-olefinelor cu 1 până la 16 atomi de carbon, utilizând compuși cu paladiu ai carbenei. Procedeu de preparare, conform invenției, constă în telomerizarea compuşilor cuprinzând legături duble conjugate și un telogen, în prezența unui compus carbenic de paladiu cu rol de catalizator, urmată de hidrogenarea telomerului și scindarea produsului intermediar hidrogenat.

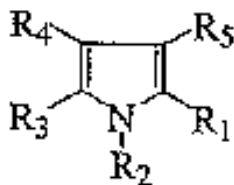
Revendicări: 29

(11) a 2005 00262 A2 (51) **C07D 207/32** (2006.01); **C07D 405/14** (2006.01) (21) a 2005 00262 (22) 20.09.2002 (41) 28.02.2007//2/2007 (86) IN 02/00189 20.09.2002 (87) WO 2004/026828 01.04.2004 (71) Lupin Limited, 159, C.S.T. Road, Kalina, Santacruz (East), Mumbai, Maharashtra, IN (72) Arora Sudershan Kumar, Lupin Limited (Research Park), 46a/47a, Nande Village, Pune-411 042, Taluka Mulshi, Maharashtra, IN; Sinha Neelima, Lupin Limited (Research Park), 46a/47a, Nande Village, Pune-411 042, Taluka Mulshi, Maharashtra, IN; Jain Sanjay, Lupin Limited (Research Park), 46a/47a, Nande Village, Pune-411 042, Taluka Mulshi, Maharashtra, IN; Upadhyaya Ram Shankar, Lupin Limited (Research Park), 46a/47a, Nande Village, Pune-411 042, Taluka Mulshi, Maharashtra, IN; Jana Gourhari, Lupin Limited (Research Park), 46a/47a, Nande Village, Pune-411 042, Taluka Mulshi, Maharashtra, IN; Ajay Shankar, Lupin Limited (Research Park), 46a/47a, Nande Village, Pune-411 042, Taluka Mulshi, Maharashtra, IN; Sinha Rakesh Kumar, Lupin Limited (Research Park), 46a/47a, Nande Village, Pune-411 042, Taluka Mulshi, Maharashtra, IN (74) Cabinet Enpora S.R.L., șoseaua Iancului, nr. 7, bl. 109 B, sc. B, et. 1, ap. 46, sector 2, cod 73371, București (54) **DERIVAȚI DE PIROL CA ȘI COMPUȘI ANTIMICOBACTERIENI**

(57) Invenția se referă la derivați de pirol cu acțiune antimicobacteriană față de tulpini de *Mycobacterium tuberculosis*, la procedee de preparare a acestor

(11) a 2005 00262 A2

compuși și la utilizarea lor pentru tratamentul tuberculozei latente, incluzând tuberculoza multirezistentă la medicamente. Derivații de pirol, conform invenției, au formula generală (I):



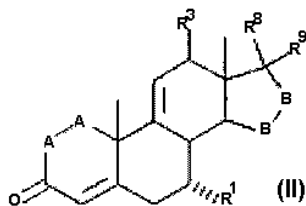
(I)

și prezintă toxicitate mai mică decât compușii cunoscuți.

Revendicări: 14

(11) a 2005 01011 A2 (51) **C07J 75/00** (2006.01) (21) a 2005 01011 (22) 11.12.1997 (30) 11.12.1996 US 60/033.315; 11.06.1997 US 60/049.388 (41) 28.02.2007/2/2007 (62) 99-00668 (71) G.D. Searle & Co., P.O. Box 5110, Chicago, IL 60680-9899, Chicago, US (72) Ng, John S., P.O. Box 5110, IL 60680-9899, Chicago, Illinois, US; Liu, Chin, P.O. Box 5110, 60680-9899, Chicago, US; Anderson, Dennis K., P.O. Box 5110, 60680-9899, Chicago, US; Lawson, Jon P., P.O. Box 5110, 60680-9899, Chicago, US; Wieczorek, Joseph, P.O. Box 5110 60680-9899, Chicago, US; Kunda, Sastry A., 1032 Stillhouse Creek Road, 63017, Chesterfield, US; Letendre, Leo J., P.O. Box 5110, 60680-9899, Chicago, US; Pozzo, Mark J., P.O. Box 5110, 60680-9899, Chicago, US; Sing, Yuen-Lung L., P.O. Box 5110, 60680-9899, Chicago, US; Wang, Ping T., P.O. Box 5110, 60680-9899, Chicago, US; Yonan, Edward E., P.O. Box 5110, 60680-9899, Chicago, US; Weier, Richard M., P.O. Box 5110, 60680-9899, Chicago, US; Kowar, Thomas R., P.O. Box 5110, 60680-9899, Chicago, US; Baez, Julio A., 3694 Torrey View Ct., San Diego, US; Erb, Bernhard, Gaensackerweg 20, 5073, Gipf-Oberfrick, CH (74) Rominvent S.A., str. Ermil Pangratti, nr. 35, sector 1, București (54) **PROCEDEU PENTRU OBTINEREA 3-CETO-7 α -ALCOXICARBONIL- Δ^4 , 5-STEROIZILOR ȘI INTERMEDIARI PENTRU OBTINEREA ACESTORA**

(57) Invenția se referă la derivații ai enesterului cu formula (II):



(II)

(11) a 2005 01011 A2

utilizați ca intermediari de sinteză sau markeri cromatografici. Derivații cu formula II, conform invenției, au următoarea semnificație a substituenților: -A-A- reprezintă gruparea -CHR⁴-CHR⁵- sau -CR⁴=CR⁵-; R¹ reprezintă un radical, α -orientat, alcoxycarbonil inferior sau hidroxicarbonil; R³, R⁴, R⁵ sunt aleși în mod independent din grupul format din hidrogen, halogen, hidroxi, alchil inferior, alcoxi inferior, hidroxi-alchil, alcoxialchil, hidroxicarbonil, cian și ariloxi; -B-B- reprezintă gruparea -CHR⁶-CHR⁷- sau o grupare α - sau β -orientată, în care: R⁶ și R⁷ sunt aleși în mod independent din grupul format din hidrogen, hidroxi, halogen, alcoxi inferior, acil, hidroxi-alchil, alcoxialchil, hidroxicarbonil, alchil, alcoxycarbonil, aciloxialchil, cian și ariloxi; și R⁸ și R⁹ sunt aleși din grupul format din: hidrogen, hidroxi, halogen, alcoxi inferior, acil, hidroxi-alchil, alcoxialchil, hidroxicarbonil-alchil, alcoxycarbonil-alchil, aciloxialchil, cian și ariloxi, sau R⁸ și R⁹ formează împreună o structură carbociclică sau heterociclică, sau R⁸ sau R⁹, împreună cu R⁸ sau R⁷ formează o structură carbociclică sau heterociclică condensată împreună cu pentaciclul D.

Revendicări: 29

Figuri: 5

(11) a 2005 00803 A2 (51) **C07K 14/72** (2006.01); **C07K 16/28** (2006.01) (21) a 2005 00803 (22) 07.05.1997 (30) 08.05.1996 US 60/017, 427; 07.06.1996 US 60/019, 300; 16.07.1996 US 60/021, 859 (41) 28.02.2007/2/2007 (62) 98-01550 (71) Biogen Idec Ma Inc., 14 Cambridge Center, Ma 02142, Cambridge, Massachusetts, US (72) Sanicola-Nadel, Michele, 4 Maple Road, Winchester, US; Hession, Catherine, 35 Otis Hill Road, Hingham, US; Cate, Richard L., 64 Arrowhead Road, Weston, US (74) Rominvent S.A., str. Ermil Pangratti, nr. 35, sector 1, București (54) **LIGAND RET (RETL) PENTRU STIMULAREA CREȘTERII NEURONALE ȘI RENALE**

(57) Invenția se referă la secvențe nucleotidice care codifică un ligand pentru Ret (RetL), precum și la metode pentru stimularea creșterii neurale și renale. Acidul nucleic, conform invenției, este reprezentat de o polipeptidă cu cel puțin 400 aminoacizi, având o secvență semnal N-terminală hidrofobă și o secvență C-terminală hidrofobă cuprinzând un motiv de legare fosfatidilinozitol glican.

Revendicări: 36

Figuri: 20

(11) a 2005 00996 A0 (51) **C08J 5/14** (2006.01); **C09K 3/14** (2006.01) (21) a 2005 00996 (22) 30.11.2005 (41) 28.02.2007//2/2007 (71) Câmpeanu Adrian, str. Dreptății, nr. 26, Râmnicu Sărat, județul Buzău, RO (72) Câmpeanu Adrian, str. Dreptății, nr. 26, Râmnicu Sărat, județul Buzău, RO (54) **COMPOZIȚIE PENTRU FABRICAREA UNEI GARNITURI DE FRÂNĂ ȘI GARNITURA OBTINUTĂ DIN ACEASTA**

(57) Invenția se referă la o compoziție pentru fabricarea unei garnituri de frână și la garnitura obținută, utilizată la dispozitivele de frânare din domeniul transporturilor. Compoziția conform invenției este constituită din 1...80% în greutate fulgi de PTFE, ca atare sau aditivat, de preferință 21...60% în greutate, 1...80% în greutate materiale de fricțiune, de preferință 21...60% în greutate și 13...19% în greutate liant pe bază de rășină sintetică termorigidă, de preferință rășină fenolformaldehidică.

Revendicări: 4

(11) a 2005 00579 A2 (51) **C08L 89/06** (2006.01) (21) a 2005 00579 (22) 23.06.2005 (41) 28.02.2007//2/2007 (71) Institutul Național de Cercetare-Dezvoltare Textile Pielărie - Sucursala Institutul de Cercetări Pielărie Încălțăminte, str. Ion Minulescu, nr. 93, sector 3, București, RO (72) Țârlea Maria Marcela, str. Ion Câmpineanu, nr. 9, ap. 13, et. 5, sector 1, București, RO (54) **PROCEDEU DE VALORIFICARE A DEȘEURILOR REZULTATE DIN PROCESUL DE PRELUCRARE A PIEILOR SUB FORMĂ DE RĂZĂTURĂ CROMATĂ DE BOVINE ȘI DE PORCINE**

(57) Invenția se referă la o compoziție pe bază de cauciuc butadien stirenice, utilizată la obținerea tălpiilor pentru încălțăminte. Compoziția conform invenției se caracterizează prin aceea că, pe lângă cauciuc stirenice butadienic și agenți de compoundare uzuali, conține 5...25% în greutate pudră fibrilară cromată, rezultată de la procesarea pieilor de bovine și porcine.

Revendicări: 2

(11) a 2005 00746 A2 (51) **C09J 101/02** (2006.01); **C09J 103/02** (2006.01); **C09J 105/02** (2006.01) (21) a 2005 00746 (22) 31.08.2005 (41) 28.02.2007//2/2007 (71) Asociația Chiminvent, str. Trandafirilor, nr. 87, cod 107084, comuna Brazi, județul Prahova, RO (72) Andrei Diana Cristina, șoseaua Panduri, nr. 60, bl. C, sc. 2, ap. 33, sector 5, București, RO; Bălțeanu Valentin, b-dul București, nr. 24a, bl. 1c, et. 5, ap. 18, Ploiești, județul Prahova, RO; Andrei Constantin, str. Panduri, nr. 60, bl. C, sc. 2, ap. 33, sector 5, București, RO (54) **ADEZIVI ECOLOGICI**

(57) Invenția se referă la adezivi ecologici naturali, cu rezistență înaltă la agenți micotici. Adezivii conform invenției sunt constituiți din 15...90% polimeri naturali, cum ar fi celuloze modificate, amidon, dextrină, glucoză, cazeină, făină de soia; 10...85% apă demineralizată și 0, 0...0, 5% agenți antimicotici netoxici, cum ar fi 2, 6-di-terț-butil-p-crezol și/sau 4-clor-3, 5-xilenol.

Revendicări: 1

(11) a 2005 00297 A2 (51) **C12Q 1/25** (2006.01) (21) a 2005 00297 (22) 30.07.2003 (30) 29.08.2002 US 60/406, 898 (41) 28.02.2007//2/2007 (86) US 03/23876 30.07.2003 (87) WO 2004/020653 11.03.2004 (71) Abbott Laboratories, 100 Abbott Park Road, Il 60064, Abbott Park, Il, US (72) Johns Paul, W., 3115 Rightmire Boulevard, Oh 43221, Columbus, Oh, US; Cheng Lucia, 140 White Branch Court, Il 60089, Buffalo Grove, US; Dowlati Lobat, 1085 Ashmead Drive, Oh 43230, Gahanna, Oh, US (74) Cabinet Enpora S.R.L., șoseaua Iancului, nr. 7, bl. 109 B, sc. B, et. 1, ap. 46, sector 2, cod 73371, București (54) **METODĂ ANALITICĂ PENTRU DETERMINAREA CAPACITĂȚII DE DIGESTIE IN VITRO A PROTEINELOR DIN FORMULĂRILE PENTRU SUGARI**

(57) Invenția se referă la o metodă pentru determinarea *in vitro* a capacității de digestie a proteinelor dintr-un produs nutritiv. Metoda conform invenției cuprinde etapele de: digestie a unei probe de produs nutritiv și a unui martor reactiv cu cel puțin o enzimă; terminarea procesului de digestie; determinarea concentrației totale de aminoacizi din probă și din martor; determinarea concentrației totale de triptofan din probă și din martor; determinarea concentrației de solubile din totalul de aminoacizi din probă și din martor; determinarea concentrației de solubile din triptofan, din probă și din martor și calculul procentului de aminoacizi solubili în proba supusă digestiei din produsul nutritiv.

Revendicări: 12

(11) a 2005 00677 A2 (51) **C22C 1/00** (2006.01); **C22C 28/00** (2006.01); **C22C 33/04** (2006.01); **C22C 24/00** (2006.01) (21) a 2005 00677 (22) 03.08.2005 (41) 28.02.2007/2/2007 (71) **INCDMNR București, b-dul Biruinței, nr. 102, Pantelimon, RO; Institutul Național de Cercetare Dezvoltare pentru Inginerie Electrică ICPE-CA, Splaiul Unirii 313, sector 3, București, RO; Universitatea Valahia, b-dul Carol I, nr. 2, Târgoviște, RO (72) Soare Vasile, b-dul Theodor Pallady, nr. 29, bl. N3-N3a, sc. A, ap. 9, sector 3, București, RO; Burada Marian, str. Cremenița, nr. 6, bl. C, sc. 2, ap. 130, sector 2, București, RO; Kappel Wilhelm, str. Valea Argeșului, nr. 11, bl. A6, sc. D, ap. 85, sector 6, București, RO; Ivan Ion, Calea Rahovei, nr. 305, bl. 52, sc. 3, et. 2, ap. 87, sector 5, București, RO; Codescu Mirela-Maria, Calea 13 Septembrie, nr. 65-69, bl. 65-67, ap. 69, sector 5, București, RO; Stancu Nicolae, aleea Donea Diana Alexandra, nr. 4, bl. N18, sc. 3, ap. 3, sector 4, București, RO; Mitrea Sorina Adriana, str. Câmpia Libertății, nr. 6, bl. Pm 56, sc. 1, et. 8, ap.30, sector 3, București, RO; Bacinschi Zorica, șoseaua Ștefan cel Mare, nr. 4, bl. 14, ap. 32, București, RO (54) **PROCEDEU DE OBTINERE A UNUI ALIAJ MAGNETIC DIN NdFeB ȘI MAGNET REZULTAT****

(57) Invenția se referă la un procedeu de obținere a unui aliaj magnetic de tip NdFeB și la un magnet obținut prin acest procedeu. Procedeu conform invenției constă în reducerea prin topire a unui amestec de oxizi de neodim și de fier, cu un flux de

(11) a 2005 00677 A2

calciu metalic în exces, și obținerea prealiajului NdFe în stare lichidă, turnarea în lingotiere a prealiajului lichid NdFe și obținerea prealiajului în stare solidă, sub formă de burete, topirea prealiajului solid NdFe în amestec cu fier metalic și prealiaj ferobor metalic și obținerea aliajului NdFeB, turnarea în lingotiere a aliajului NdFeB lichid pentru obținerea aliajului în stare solidă, hidrogenarea în stare solidă a aliajului NdFeB în atmosferă de hidrogen, la o presiune de până la 1000 bari, transformarea în pulbere a aliajului solid NdFeB prin măcinare, presarea într-o matriță în câmp magnetic, sinterizarea și magnetizarea în câmp magnetic. Magnetul obținut prin procedeu conform invenției are o inducție magnetică remanentă B_r de 0,99...1,15 T, un câmp coercitiv H_c mai mare de 16 kOe și conține 65...75% Nd.

Revendicări: 3

Figuri: 1

(11) a 2005 00517 A2 (51) **C23C 4/00** (2006.01); **B32B 33/00** (2006.01) (21) a 2005 00517 (22) 01.06.2005 (41) 28.02.2007/2/2007 (71) **Institutul Național de Cercetare-Dezvoltare pentru Fizică Tehnică -IFT, b-dul Mangeron, nr. 47, Iași, RO (72) Chiriac Horia, str. Al. Vlahuță, nr. 7b, et. 2, ap. 9, Iași, județul Iași, RO; Urse Maria, str. Spital Pașcanu, nr. 4, Iași, RO (54) **MATERIAL MAGNETIC COMPOZIT SUB FORMĂ DE STRATURI SUBȚIRI MULTIPLE ȘI PROCEDEU DE PREPARARE AL ACESTUIA****

(57) Prezenta invenție se referă la un material magnetic compozit, cu proprietăți magnetice moi și rezistivitate electrică mare, utilizat la realizarea de miezuri magnetice pentru microinductori magnetici planari, care pot fi folosiți în domeniul frecvențelor înalte, și la un procedeu de preparare a acestui material magnetic compozit. Materialul magnetic compozit, conform prezentei invenții, este format prin depuneri de straturi subțiri multiple, în succesiunile date de relația $[\text{FeCoB}/(\text{SiO}_2)]_n$, unde n are valori de la 1 la 60. Procedeu de preparare a materialului magnetic compozit, conform invenției, constă în pulverizarea în vid, în plasma unei descărcări luminescente formată în curenți de radiofrecvență, a unui aliaj metalic și a unui material dielectric, depunerile de

(11) a 2005 00517 A2

straturi subțiri multiple realizându-se prin bombardarea succesivă cu ioni pozitivi, a unei ținte de pulverizare compuse sub forma unui disc din Fe cu diametrul de 7,5 cm, numit disc de bază, pe suprafața căruia se află discuri cu diametrul de 0,5 cm din Co și B, astfel încât suprafețele expuse descărcării luminescente de cele trei componente se găsesc în proporție de 52% Fe, 18% Co și 30% B, din suprafața totală a discului de bază și a unei ținte de pulverizare simple din material dielectric SiO₂ cu diametrul de 7,5 cm, în final, aplicându-se materialului, în aceleași condiții de vid în care acesta a fost preparat, un tratament termic care constă din menținerea lui, în două etape, la temperaturi cuprinse între 290 și 360°C și perioade de timp cuprinse între 1 și 2 h.

Revendicări: 2

Figuri: 7

(11) a 2005 00745 A2 (51) **C23C 4/00** (2006.01); **C22C 19/03** (2006.01) (21) a 2005 00745 (22) 31.08.2005 (41) 28.02.2007//2/2007 (71) Institutul Național de Cercetare-Dezvoltare pentru Fizică Tehnică-IFT, b-dul Mangeron, nr. 47, Iași, RO (72) Chiriac Horia, str. Alexandru Vlahuță, nr. 7b, et. 2, ap. 9, Iași, RO; Urse Maria, str. Spital Pașcanu, nr. 4, Iași, RO; Moga Anca Eugenia, str. Cucu, nr. 20, bl. 309, sc. B, et. 2, ap. 7, Iași, RO (54) **MATERIAL COMPOZIT METAL-DIELECTRIC, SUB FORMĂ DE STRATURI SUBȚIRI, ȘI PROCEDEU DE PREPARARE A ACESTUIA**

(57) Prezenta invenție se referă la un material compozit metal-dielectric, cu rezistivitate electrică mare, care poate fi utilizat la realizarea de traductori rezistivi de presiune, și la un procedeu de preparare a materialului. Materialul conform invenției este realizat dintr-un amestec compozit format din 53...70% concentrație atomică aliaj metalic $Ni_{68}Si_{14}B_{18}$ și din 47...30% concentrație atomică material dielectric SiO_2 . Procedeu de preparare, conform invenției, constă în pulverizarea în plasma unei descărcări luminescente în curenți de radiofrecvență, dintr-o țintă de pulverizare compusă având 45...60% procente de suprafață aliaj $Ni_{68}Si_{14}B_{18}$ și 55...40% procente de suprafață SiO_2 , urmată de tratare termică în vid a materialului.

Revendicări: 2

Figuri: 5

(11) a 2003 00898 A2 (51) **E01H 1/04** (2006.01) (21) a 2003 00898 (22) 05.11.2003 (41) 28.02.2007//2/2007 (71) Iaica S.A., str. Dunării, nr. 372, Alexandria, RO (72) Baloi Florea, str. Dunării, nr. 372, Alexandria, RO (54) **AGREGAT PENTRU COMPACTAT PRODUSE AFÂNATE**

(57) Invenția se referă la un agregat folosit la curățarea șoselelor, aleilor din parcuri și dintre blocurile de locuințe, trotuarelor sau curțurilor, de materiale afânate ca de exemplu frunze uscate, tulpini de plante, crengi mărunte sau zăpadă. Agregatul conform invenției este compus din două corpuri (3) orizontale și un corp (4) vertical, unite între ele, în fiecare dintre acestea acționând câte doi dintre niște melci (1 și 2) conjugați, orizontali și respectiv verticali, melcii (1) orizontali realizând conducerea materiei prime către melcii (2) verticali care realizează operația de compactare prin presarea acesteia la partea superioară a corpului (4) vertical, evacuarea materialului compactat fiind făcută pe la partea superioară a corpului (4) vertical, unde se realizează și fragmentarea lui, iar eliminarea materialului fragmentat se face prin cădere liberă pe un jgheab sau pe o bandă transportoare.

Revendicări: 1

Figuri: 2

(11) a 2003 00898 A2

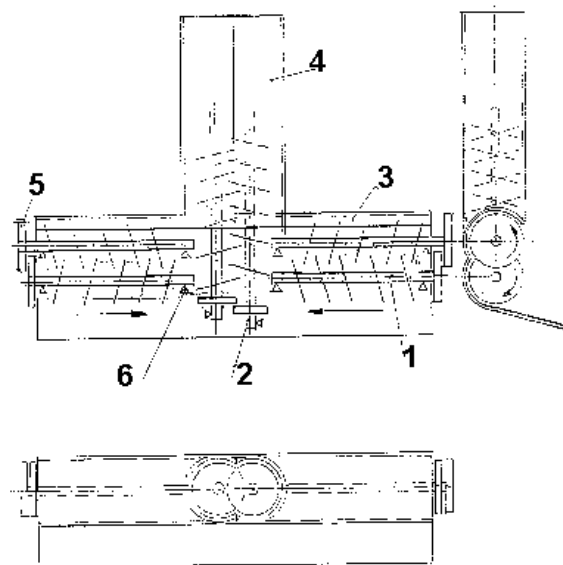


Fig. 1

(11) a 2005 00713 A2 (51) **E04B 1/08** (2006.01) (21) a 2005 00713 (22) 17.08.2005 (41) 28.02.2007//2/2007 (71) Hegedus Marius Daniel, str. Izvorului, nr.6, Reșița, județul Caraș Severin, RO (72) Hegedus Marius Daniel, str. Izvorului, nr. 6, Reșița, județul Caraș Sererin, RO (54) **CONSTRUCȚIE CU STRUCTURĂ DE REZISTENȚĂ DIN TABLĂ PROFILATĂ ÎNGLOBATĂ ÎN POLIURETAN RIGID-PANOURI**

(57) Invenția se referă la o structură de rezistență utilizată în construcții. Construcția conform invenției este constituită dintr-un panou portant (1), alcătuit din tablă profilată care depășește gabaritul unei mase de poliuretan (2), asigurând prin suprapunere și sudare legătura în structura construcției, și din niște finisaje (3) asigurând structura de rezistență cu niște stâlpi/pereti (4) și niște grinzi (5) exterioare, un planșeu (6) realizat sub formă de rețea de grinzi din tablă profilată fiind sudate, prin intermediul unor piese (7) de legătură, de elementele (1) ale stâlpilor (4) și grinzilor (5).

Revendicări: 3

Figuri: 8

(11) a 2005 00713 A2

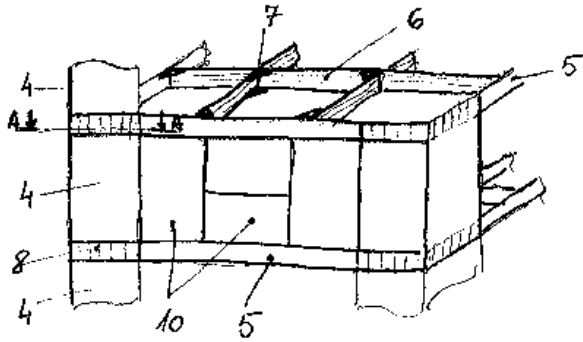


Fig. 4

(11) a 2006 00735 A0

dintre lonjeroanele (1 și 2) laterale scurt și lung și traversa (6) intermediară superioară și o îmbinare (c) intermediară inferioară mediană dintre lonjeronul (3) intermediar mediu și traversa (5) intermediară inferioară fiind montate niște ranforturi (8 și 9) oblice anterior și respectiv posterior, acestea din urmă formând cu traversa (6) intermediară superioară, un triunghi isoscel al cărui unghi la vârf are o valoare între 30...50°. Construcția conform invenției are o centură (331) peste care sunt plasate niște panouri (H, I, J, K, M, N, O și P) normal, îngust, lung, cu deschidere medie, cu deschidere mică, cu deschidere mare, cu deschidere foarte mare, normal de colț partea stângă, normal de colț partea dreaptă și normal având niște traverse (156, 172, 181 și 203) inferioare în contact cu centura (331), niște alte panouri (166, 179, 190, 191, 223, 235, 254, 261 și 269) stratificate, din așchii orientate, fiind fixate de niște laturi (oXII, pXII, rXII, sXII, tXII și uXII) cu ajutorul unor holșuruburi (335), prin niște găuri străpunse (vVII, uVII, tVII, mXII și hXII) ale centurii (331).

Revendicări: 25

Figuri: 47

(11) a 2006 00735 A0 (51) **E04C 2/08** (2006.01) (21) a 2006 00735 (22) 21.09.2006 (41) 28.02.2007/12/2007 (71) Reitu Ion Fabian, b-dul Republicii, nr.187, bl. 4a, ap. 17, Ploiești, RO (72) Reitu Ion Fabian, b-ul Republicii, nr. 187, bl. 4a, ap. 17, Ploiești, RO (54) **SET DE PANOURI MODULATE PENTRU REALIZAREA UNOR STRUCTURI SPAȚIALE ȘI CONSTRUCȚIA OBTINUTĂ CARE CONȚINE SETUL DE PANOURI MODULATE**

(57) Invenția se referă la un set de panouri modulate pentru realizarea unor structuri spațiale și la construcția obținută care conține setul de panouri modulate, care poate avea ca destinație o locuință permanentă, de vacanță, birouri, spații comerciale, cabinete medicale și altele. Setul conform invenției are în componență niște panouri (A, B, C, D, E, F și G), normal, îngust, lung, cu deschidere medie, cu deschidere mică, cu deschidere mare și respectiv cu deschidere foarte mare, panoul (A) normal fiind alcătuit din niște lonjeroane (1, 2 și 3) laterale, scurt, lung și respectiv intermediar mediu, dispuse paralel, unul în raport cu celelalte și unite între ele cu ajutorul unor traverse (4, 5, 6 și 7) inferioară, intermediară inferioară, intermediară superioară și respectiv superioară între niște îmbinări (a și b) intermediare superioare laterale, anterioară și respectiv posterioară,

(11) a 2006 00735 A0

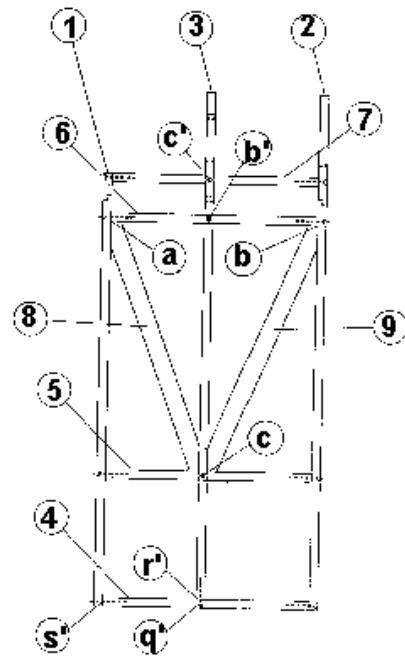


Fig. 1

(11) 96-01618 A2 (51) **E21B 3/02** (2006.01) (21) 96-01618 (22) 08.08.1996 (41) 28.02.2007/2/2007 (71) Cojocaru Filip, str. Democrației, bl. N 13, ap. 6, Ploiești, RO (72) Cojocaru Filip, str. Democrației, bl. N 13, ap. 6, Ploiești, RO (54) **SISTEM DE FORAJ CU CAP ROTATIV MOTOR (TOP DRIVE SYSTEM)**

(57) Invenția se referă la o instalație de foraj destinată forajului petrolier terestru sau marin. Instalația conform invenției este alcătuită dintr-o carcasă (16) care are prevăzute la exterior două urechi de care sunt fixați niște chiolbași (42) acționați lateral, în afara axei puțului, prin intermediul unor cilindri (43) de basculare fixați la capătul lor superior pe un cilindru (28) cadru, iar la interior este montat un motor (15) hidrostatic lent, cuplat cu un fus (18) prevăzut cu caneluri care au montat, la partea superioară, un sistem (22) de etanșare a unei țevi de spălare, iar la partea inferioară, un robinet (32) de siguranță cu sferă și o reducție (33) de care este fixată, prin înșurubare, o coloană (9) de prăjini asigurată împotriva desfacerii, printr-un dispozitiv (34) de siguranță anti-rotire.

Revendicări: 4

Figuri: 11

(11) 96-01618 A2

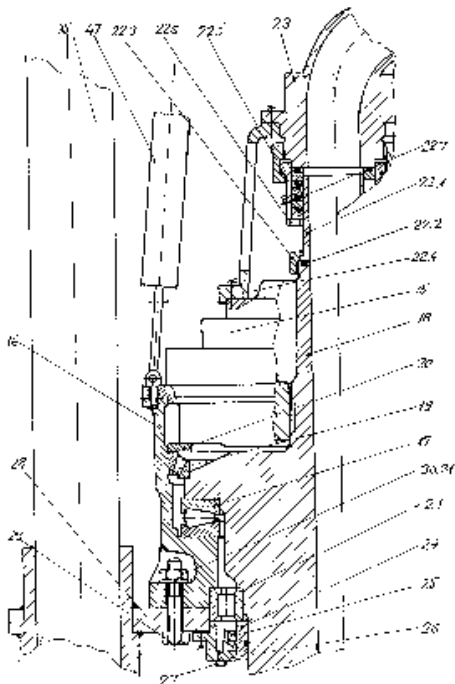


Fig. 3

(11) a 2004 00283 A2 (51) **E21D 15/00** (2006.01) (21) a 2004 00283 (22) 22.06.2004 (41) 28.02.2007/2/2007 (71) Institutul Național de Cercetare-Dezvoltare pentru Metale și Resurse Radioactive-I.C.P.M.R.R., b-dul Carol I, nr. 70, sector 2, București, RO (72) Deak Gyorgy, str. Copăcelu, nr. 16, Râmnicu Vâlcea, județul Vâlcea, RO; Deak Ștefania Elena, str. Copăcelu, nr. 16, Râmnicu Vâlcea, județul Vâlcea, RO; Georgescu Petre Dan, șoseaua Alexandriei, nr. 9, bl. 4, sc. C, et. 4, ap. 29, sector 5, București, RO; Georgescu Mircea, str. Tineretului, nr. 4/1, Petroșani, județul Hunedoara, RO; Hirian Cornel, alea Poporului, bl. 3a, sc. 2, ap. 16, Petroșani, județul Hunedoara, RO; Predescu Cristian, str. Fizicienilor, bl. 21a, sc. 1, ap. 16, sector 3, București, RO; Fodor Dumitru, str. Libertății, nr. 21a, ap. 4, Deva, RO; Marica Emil, str. 9 Mai, bl. 2, sc. 3, ap. 4, Petroșani, județul Hunedoara, RO; Luhas Tiberius Flaviu, str. Dr. Iacob Felix, nr. 41, bl. C2, sc. 1, et. 4, ap. 17, sector 1, București, RO; Muntean Ioan, str. Dezrobirii, nr. 6, bl. M25, sc. 2, ap. 65, sector 6, București, RO; Păvăleanu Marcel, sat Satu Mare, comuna Crucea, județul Suceava, RO; Scurtu Marcel, str. Vasile Alecsandri, bl. G2, ap. 1, Gura Humorului, județul Suceava, RO; Simion Spiridon, str. 1 Iunie, nr. 14, Vulcan, județul Hunedoara, RO (54) **NIȘE DHG DE MONITORIZARE IN SITU A FIABILITĂȚII SUSȚINERILOR MINIERE**

(57) Invenția se referă la niște nișe pentru monitorizarea *in situ* a fiabilității susținerilor miniere, în vederea stabilirii tipurilor de susținere adecvate condițiilor geominiere dintr-o anumită zonă. Nișele

(11) a 2004 00283 A2

conform invenției cuprind cinci tronsoane echipate cu niște susțineri (1, 2, 3, 8, respectiv 9), al căror comportament este urmărit cu ajutorul unor stații (4) de măsurare a regimului presiunii miniere, care cuprind niște dinamometre (5) amplasate simetric pe contur, începând de la cheia bolții, la o distanță de 0, 5...0, 8 m una față de cealaltă, precum și cu ajutorul unui sistem (6) de monitorizare a regimului de deformare, cuprinzând niște repere (7) poziționate central față de axa nișei.

Revendicări: 1

Figuri: 5

(11) a 2004 00283 A2

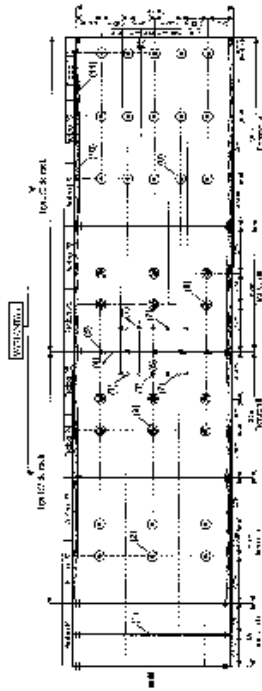


Fig. 2

(11) a 2006 00812 A0 (51) **F01C 1/348** (2006.01); **F04C 2/348** (2006.01) (21) a 2006 00812 (22) 26.10.2006 (41) 28.02.2007//2/2007 (71) *Târnăveanu Emil, b-dul 1 Decembrie 1918, nr. 275, ap. 8, Târgu-Mureș, RO; Schnedarek Ladislau Francisc, Piața Mărășești, nr. 9, Târgu-Mureș, RO; Stelescu Andrei, b-dul 1 Decembrie 1918, nr. 255, Sai, RO (72) Târnăveanu Emil, b-dul 1 Decembrie 1918, nr. 275, ap. 8, Târgu-Mureș, RO; Schnedarek Ladislau Francisc, Piața Mărășești, nr. 9, Târgu-Mureș, RO; Stelescu Andrei, b-dul 1 Decembrie 1918, nr. 255, Sai, RO (74) Coninfo SRL, str. Lăcrămioarei, nr. 9, Târgu-Mureș (54) **PROCEDUL DE REALIZARE A UNOR COMPARTIMENTE CU VOLUM VARIABIL CU AJUTORUL UNOR PIESE CARE FAC NUMAI MIȘCĂRI DE ROTAȚIE ÎN JURUL UNOR AXE DECALATE CU O EXCENTRICITATE e, RAPORTATĂ LA O PIESĂ FIXĂ ȘI PISTON ROTATIV***

(57) Invenția se referă la un procedeu de realizare a unor compartimente cu volum variabil și la un piston rotativ obținut prin acest procedeu utilizat în domeniul mecanic. Procedeu conform invenției constă în antrenarea în mișcare a unor compresoare, pompe, motoare sau schimbătoare de viteză, prevăzute fiecare cu un cilindru rotativ și cu o piesă de etanșare, care fac numai mișcări de rotație în jurul unui ax și

(11) a 2006 00812 A0

care este deplasat cu o excentricitate față de un alt ax adiacent, în jurul căruia se rotește o paletă rotativă. Pistonul conform invenției se compune din niște compartimente (**E** și **F**) cu volum variabil, limitate de un capac (**1**), o paletă (**2**) rotativă și o carcasă (**3**), și care poate să funcționeze ca un compresor, în care, datorită lucrului mecanic transmis de la un arbore (**6**) principal, comprimarea gazelor se obține prin creșterea presiunii în unul din compartimentele (**E** sau **F**) cu volum variabil, în funcție de sensul de rotație, absorbția și evacuarea gazelor fiind realizate prin niște orificii (**C** și **D**), când paleta (**2**) rotativă execută în interiorul carcasei (**3**), ghidată de un cilindru (**5**) rotativ și de o piesă (**4**) de etanșare, o mișcare de rotație, în așa fel ca extremitatea ei să se afle în contact permanent cu peretele interior al carcasei (**3**), separând cele două compartimente (**E** și **F**) cu volum variabil.

Revendicări: 6

Figuri: 23

(11) a 2006 00812 A0

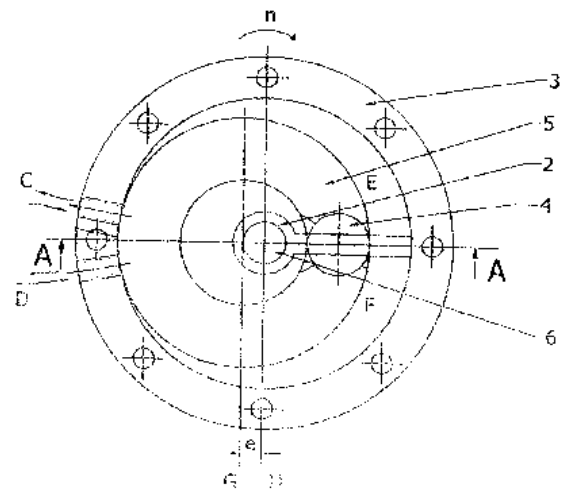


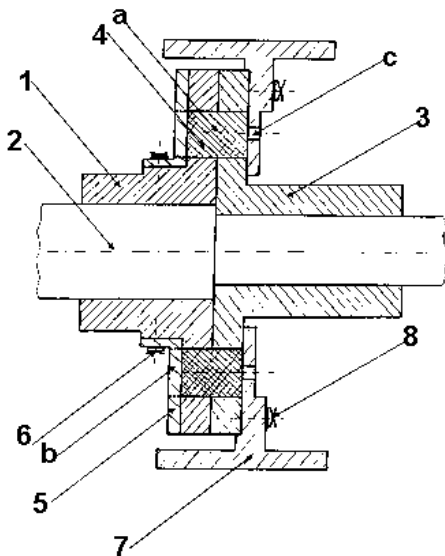
Fig. 1

(11) a 2005 00707 A2 (51) **F16D 3/64** (2006.01) (21) a 2005 00707 (22) 15.08.2005 (41) 28.02.2007//2/2007 (71) Drăgan Aurelian, str. Slt. Vasile Militaru, bl. 4, sc. 1, ap. 6, cod 210238, Târgu Jiu, RO; Mihai Florin-Marian, str. Castanilor, bl. D3, sc. 2, ap. 31, cod 215400, Rovinari, RO; Nanu Vasile, sat Ceauru, nr. 453, cod 217 046, comuna Bălești, RO (72) Drăgan Aurelian, str. Slt. Vasile Militaru, bl. 4, sc. 1, ap. 6, cod 217 046, Târgu Jiu, județul Gorj, RO; Mihai Florin-Marian, str. Castanilor, bl. D3, sc. 2, ap. 31, cod 215400, Rovinari, județul Gorj, RO; Nanu Vasile, sat Ceauru, nr. 453, cod 217 046, comuna Bălești, județul Gorj, RO (54) **CUPLAJ ELASTIC**

(57) Invenția se referă la un cuplaj elastic destinat transmiterii mișcării de rotație de la un motor electric, la un reductor mecanic de turație. Cuplajul conform invenției este alcătuit din două semicuplaje (1 și 3), stânga și respectiv dreapta, în care se introduc niște elemente (4) elastice paralelipipedice, limitate în partea stângă de un disc (5) metalic prevăzut cu niște ferestre (b) de introducere și de extragere a elementelor (4) elastice și care se fixează cu niște șuruburi (6) de un butuc al semicuplajului (1) stânga, astfel încât ferestrele (b) să nu corespundă unor locașuri (a) ale semicuplajului (1) stânga, iar în partea dreaptă fiind limitate de o șaibă (7) de frână, care este prevăzută cu niște orificii (c) pentru eliminarea

(11) a 2005 00707 A2
elementelor (4) elastice paralelipipedice uzate, șaiba (7) de frână fiind montată de o flanșă a semicuplajului (3) dreapta cu niște șuruburi (8).

Revendicări: 2
Figuri: 1



(11) a 2005 00751 A2 (51) **F16F 1/40** (2006.01); **B60G 11/62** (2006.01) (21) a 2005 00751 (22) 31.08.2005 (41) 28.02.2007//2/2007 (71) Otlacan Dimitrie Dănuț, str. Abrud, nr. 97, bl. 168, ap. 2, Arad, RO (72) Otlacan Dimitrie Dănuț, str. Abrud, nr. 97, bl. 168, ap. 2, Arad, RO (54) **ARC AUTOAMORTIZOR**

(57) Invenția se referă la un arc autoamortizor, destinat în special suspensiilor vehiculelor feroviare și rutiere, precum și în alte aplicații unde este necesară protejarea împotriva vibrațiilor și șocurilor. Arcul conform invenției se compune din unul sau mai multe elemente (1) elastice din cauciuc, legate în paralel sau în serie, sprijinite la un capăt pe o suprafață (a) a unei piese (2) suport, iar la celălalt capăt, pe o suprafață (b) a unei alte piese (3) suport de aplicare a forței, având o concavitate (A) formată din elementele (1) din cauciuc, plină cu un agent (4) hidraulic și care este separată de o cameră (B) de expansiune din una dintre piesele (2 sau 3) suport, printr-o diafragmă (5) metalică prevăzută cu unul sau mai multe orificii (c și d) de trecere, precum și un sistem (R) de reglare a rezistenței hidraulice.

Revendicări: 9
Figuri: 12

(11) a 2005 00751 A2

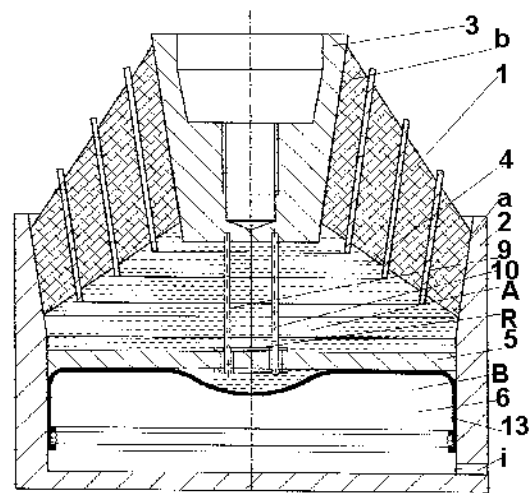


Fig. 1

(11) a 2005 00670 A2 (51) **G01L 1/00** (2006.01) (21) a 2005 00670 (22) 01.08.2005 (41) 28.02.2007//2/2007 (71) Tăriță Emanuel Oliver, str. Narciselor, bl. 16bis, sc. 2, ap. 6, Craiova, Dolj, RO (72) Tăriță Emanuel Oliver, str. Narciselor, bl. 16bis, sc. 2, ap. 6, Craiova, Dolj, RO (54) **SISTEM DE MĂSURARE A FORȚELOR LATERALE CE SOLICITĂ UN PNEU**

(57) Invenția se referă la un sistem de măsurare a forțelor laterale ce solicită un pneu. Sistemul, conform invenției, este alcătuit din două traductoare (3 și 4) dispuse simetric față în față, în interiorul unui pneu (1), și legate la intrările unui amplificator operațional (5), pus în legătură cu un dispozitiv (6), având rol de transmitere a informațiilor provenite de la amplificatorul operațional (5), unor module (7 și 8) pentru recepționarea informațiilor și prelucrarea acestora, și apoi unui alt modul (9), care poate fi o unitate de gestionare a frânelor, direcției sau o unitate de stocare a informațiilor.

Revendicări: 1

Figuri: 2

(11) a 2005 00670 A2

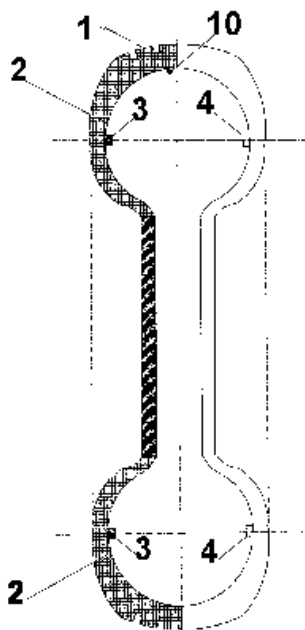


Fig. 1

(11) a 2005 00286 A2 (51) **G01N 21/77** (2006.01); **G01N 37/00** (2006.01) (21) a 2005 00286 (22) 28.03.2005 (41) 28.02.2007//2/2007 (71) Comorosan Sorin Nicolae Titus, Calea Dorobanților, nr. 248, sector 1, București, RO (72) Comorosan Sorin Nicolae Titus, Calea Dorobanților, nr. 248, sector 1, București, RO (54) **PROCEDEUL DE IRADIERE CU LUMINĂ DIN SPECTRUL VIZIBIL CE DETERMINĂ INDUCEREA UNOR STĂRI DE COERENȚĂ CUANTICĂ CU MEMORIE A MOLECULELOR**

(57) Invenția se referă la un procedeu pentru demonstrarea posibilității inducerii unor stări de coerență cuantică cu memorie a moleculelor iradiate cu lumină din spectrul vizibil, destinate folosirii în domeniul calculatoarelor cuantice. Procedeu conform invenției constă în determinarea vitezei de reacție (v) a piruvatului de sodiu, în prezență de lactat-dehidrogenază (LDH), în tampon fosfat, iradiat și neiradiat, la o lungime de undă a radiației de 340 nm...650 nm, timp de 2...20 s, la o temperatură de 26°C, cu o iluminare de 6×10^3 Lx... 8.5×10^3 Lx, determinarea diferenței dintre viteza de reacție (v) a substratului iradiat și viteza de reacție (v*) a substratului neiradiat și evidențierea unor stări de coerență cuantică cu memorie, la nivel molecular.

Revendicări: 1

(11) a 2005 00748 A2 (51) **G01V 1/08** (2006.01); **E02D 27/34** (2006.01) (21) a 2005 00748 (22) 31.08.2005 (41) 28.02.2007//2/2007 (71) Szabo Adam, șoseaua Colentina, nr. 12, bl. 58, sc. B, et. 8, ap. 69, sector 2, București, RO; Amza Gheorghe, str. Pictor G.D.Mirea, nr. 14, ap. 1, sector 1, București, RO; Gheorghiu Horia, str. Lt. Col. Paul Ionescu, nr. 20, sector 1, București, RO; Hadâr Anton, Calea Crângași, nr. 26-28, bl. 48-49, sc. C, et. 2, ap. 67, sector 6, București, RO; Szabo Ștefan, șoseaua Colentina, nr. 12, bl. 58, sc. B, et. 8, ap. 69, sector 2, București, RO (72) Szabo Adam, șoseaua Colentina, nr. 12, bl. 58, sc. B, et. 8, ap. 69, sector 2, București, RO; Amza Gheorghe, str. Pictor G.D.Mirea, nr. 14, ap. 1, sector 1, București, RO; Gheorghiu Horia, str. Lt. Col. Paul Ionescu, nr. 20, sector 1, București, RO; Hadâr Anton, Calea Crângași, nr. 26-28, bl. 48-49, sc. C, et. 2, ap. 67, sector 6, București, RO; Szabo Ștefan Arpad, șoseaua Colentina, nr. 12, bl. 58, sc. B, et. 8, ap. 69, sector 2, București, RO (54) **DISPOZITIV DE AMORTIZARE A UNDEI SEISMICE DE 5 MN**

(57) Invenția se referă la un dispozitiv de amortizare a undelor seismice de 5 MN, care, pus la baza unei clădiri sau a unei construcții în general, o va proteja de efectele distructive ale cutremurelor. Dispozitivul conform invenției este compus dintr-un corp (1) cilindric, închis la partea superioară cu un capac (5), la baza căruia se află un piston (2) de recepție a sarcinii care transmite dispozitivului presiunea la care este supus din partea construcției și un piston (3)

(11) a 2005 00748 A2

diferențial având o suprafață (S') superioară mai mică decât o suprafață (S) inferioară, impunând echilibrarea unor forțe (F și F'), prin pretensionarea unor arcuri (11, 12 și 13), iar la apariția suprasarcinii provocată de o undă seismică, peste cea nominală de 5 MN pe cele două suprafețe (S și S') ale pistonului (3) diferențial, transmit masa fluidului dintr-un spațiu (a), cu o presiune hidrostatică proporțională cu sarcina aplicată dispozitivului.

Revendicări: 2
Figuri: 5

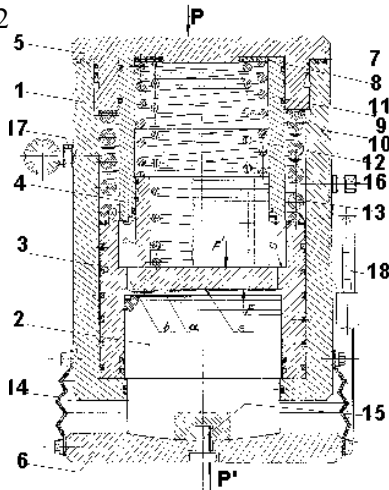


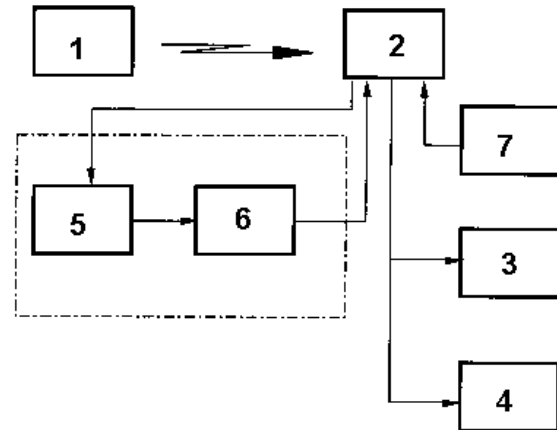
Fig. 2

(11) a 2005 00714 A2 (51) **G06Q 30/00** (2006.01); **G09F 27/00** (2006.01) (21) a 2005 00714 (22) 17.08.2005 (41) 28.02.2007//2/2007 (71) Qsound Soft S.R.L., str. Take Ionescu, nr. 28, Cluj-Napoca, RO (72) Chiuzbăian Dan Alexandru, str. Viilor, nr. 1/b, Baia Sprie, județul Maramureș, RO (74) Integrator Consulting S.R.L., str. Dunării, nr. 25, bl. C1, ap. 5, Cluj-Napoca, județul Cluj (54) **MODUL PUBLICITAR COMPLEX**

(57) Invenția se referă la un modul publicitar, destinat prezentării de mesaje publicitare video și/sau audio în diferite locuri publice. Modulul publicitar, conform invenției, este alcătuit dintr-un server (1) conectat, prin radio sau cablu în rețea, cu niște calculatoare (2) locale, care transmit informația publicitară spre un terminal audio (3) și/sau un terminal video (4) și preiau imagini din zona de difuzare a mesajului publicitar, prin intermediul unei camere video (5), imagini care sunt analizate de o unitate de procesare (6), precum și informații audio, care sunt analizate de o unitate (7) de măsură și adaptare a nivelului sunetului emis de terminalul audio (3), asigurând astfel o recepție optimă a mesajului publicitar.

Revendicări: 1
Figuri: 1

(11) a 2005 00714 A2



(11) a 2005 00723 A2 (51) **G06Q 30/00** (2006.01) (21) a 2005 00723 (22) 22.08.2005 (41) 28.02.2007//2/2007 (71) Kas S.R.L., str. Martirilor, nr. 33, Timișoara, RO (72) Kasza Șandor, str. Adriadna, nr. 18, Timișoara, RO (74) Constantin Ghiță Office, b-dul Take Ionescu, nr. 24-28, sc. B, ap. 2, Timișoara, județul Timiș (54) **METODĂ DE AFACERI**

(57) Invenția se referă la o metodă de afaceri, destinată distribuției de produse și servicii. Metoda conform invenției constă în folosirea unei baze de date parolată, care conține informații referitoare la diferite produse și servicii, pusă la dispoziția unor clienți și a unor firme, de către un organizator având rol de administrator al bazei de date, asigurarea de livrări rapide ale produselor sau serviciilor la domiciliul clienților, pe baza unor comenzi on-line, plata produselor sau serviciilor, precum și plata efectuată către organizator, pentru folosirea bazei de date, făcându-se cu lichidități, cu card, prin virament sau on-line.

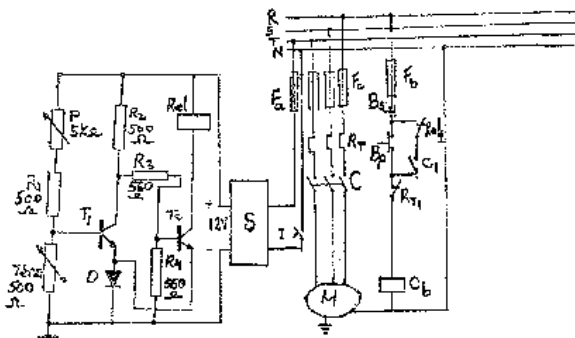
Revendicări: 1
Figuri: 1

(11) a 2005 00741 A2 (51) **H02H 5/04** (2006.01) (21) a 2005 00741 (22) 29.08.2005 (41) 28.02.2007//2/2007 (71) Lupău Viorel, aleea Padişului, bl. 3, ap. 3, sc. B, Beiuş, judeţul Bihor, RO (72) Lupău Viorel, aleea Padişului, bl. 3, ap. 3, sc. B, Beiuş, judeţul Bihor, RO (54) **DISPOZITIV PENTRU PROTECŢIA MOTOARELOR ASINCRONE TRIFAZATE CU ROTORUL ÎN SCURTCIRCUIT LA SUPRATERMPERATURĂ**

(57) Invenţia se referă la un dispozitiv pentru protecţia la supratemperatură a motoarelor asincrone trifazate cu rotorul în scurtcircuit. Dispozitivul conform invenţiei este alcătuit dintr-un circuit basculant bistabil Trigger-Schmith (CBBTS), alimentat printr-o siguranţă (F_s), un întrerupător (I) şi o sursă (S) de curent continuu, stabilizată, un termistor (T_{erm}) care sesizează creşterea temeperaturii, blocând un tranzistor (T_1) şi deblocând un alt tranzistor (T_2), închizând astfel un releu (R_c) şi întrerupând alimentarea unei bobine (C_b) a unui contactor (C), determinând astfel întreruperea alimentării unui motor (M).

Revendicări: 1
Figuri: 1

(11) a 2005 00741 A2



(11) a 2005 00740 A2 (51) **H02H 7/09** (2006.01) (21) a 2005 00740 (22) 29.08.2005 (41) 28.02.2007//2/2007 (71) Lupău Viorel, aleea Padişului, bl. 3, ap. 3, sc. B, Beiuş, judeţul Bihor, RO (72) Lupău Viorel, aleea Padişului, bl. 3, ap. 3, sc. B, Beiuş, judeţul Bihor, RO (54) **DISPOZITIV DE PROTECŢIE A MOTOARELOR ASINCRONE TRIFAZATE CU ROTORUL ÎN SCURTCIRCUIT, LA FUNCŢIONAREA ÎN 2 FAZE**

(57) Invenţia se referă la un dispozitiv de protecţie a motoarelor asincrone trifazate, cu rotorul în scurt circuit, la funcţionarea în două faze. Dispozitivul conform invenţiei este alcătuit din trei relee (R_{p1} , R_{p2} şi R_{p3}) legate la bornele de alimentare (A , B şi C) ale unui motor (M) şi nişte contacte (R_{p11} , R_{p21} şi R_{p31}) normal deschise, înseriate cu un contact (C_{b1}) normal deschis, al unui contactor (C_1), alimentat printr-o siguranţă de comandă (F_c), un buton de oprire (B_s), un contact normal închis (R_{11}) al unui releu termic (R_t) şi o bobină (C_b).

Revendicări: 2
Figuri: 2

(11) a 2005 00740 A2

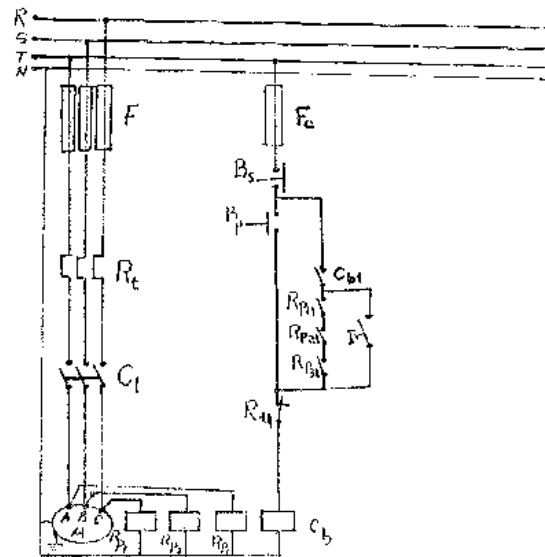


Fig. 1

(11) a 2005 00706 A2 (51) **H02K 1/06** (2006.01) (21) a 2005 00706 (22) 15.08.2005 (41) 28.02.2007/2/2007 (71) ICPE Institutul de Cercetări pentru Mașini Electrice S.A., b-dul Tudor Vladimirescu, nr. 45, sector 5, cod 79623, București, RO (72) Popescu Mihail, str. Floare Roșie, nr. 4, bl. 55, ap. 5, et. 1, sc. 1, sector 6, București, RO; Cistelean Mihail Vasile, b-dul Tudor Vladimirescu, nr. 53, bl. T6, et. 4, ap. 15, sector 5, București, RO; Nițiguș Victor, alea Arinii Dornei, nr. 10, bl. M 30, ap. 33, sc. 1, et. 8, sector 6, București, RO (54) **INDUCTOR DE MAȘINĂ ELECTRICĂ HETEROPOLARĂ CU MAGNEȚI PERMANENȚI**

(57) Invenția se referă la un inductor heteropolar cu magneți permanenți, pentru mașini electrice sincrone. Inductorul conform invenției este realizat dintr-un ax (1), pe care este fixat un subansamblu alcătuit din două discuri polare (2) laterale și un disc polar (3) central, prevăzut cu niște canale (a) frezate axial și uniform distribuite, egale ca număr cu numărul perechilor de poli și separate între ele printr-un număr corespunzător de frezări (b) circulare, executate tot uniform distribuit și prevăzute pe direcția radială cu câte o gaură filetată (c), între discurile polare (2 și 3), sunt introduși unul sau mai mulți magneți permanenți (4), sub formă de coroană circulară, iar în canalele discurilor polare (2 și 3), sunt montate niște tălpi polare (5 și 6), a căror fixare se realizează cu niște șuruburi (7), poziționate în niște

(11) a 2005 00706 A2

găuri lamate (d) și cu niște bucșe (8) prevăzute cu niște locașuri (e și f) în care se introduc niște cepuri (9) și niște pene (10) paralele, asamblarea făcându-se cu o piuliță (11) și o șaibă (12) crenelate.

Revendicări: 2

Figuri: 8

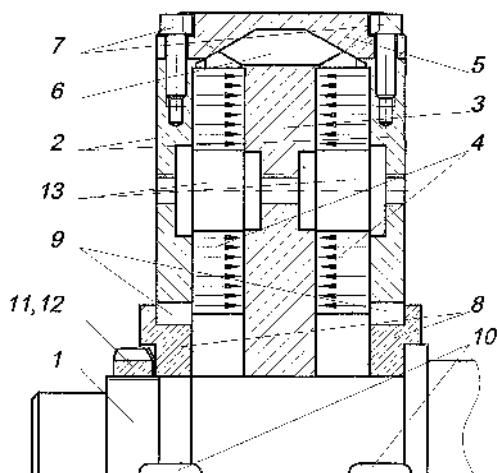


Fig. 1

(11) a 2005 00709 A2 (51) **H02K 17/12** (2006.01); **G01C 19/04** (2006.01) (21) a 2005 00709 (22) 16.08.2005 (41) 28.02.2007/2/2007 (71) Bozianu Francisc, str. Hortensiei, nr. 6, bl. D3, sc. B, et. 1, ap. 49, cod 900518, Constanța, RO; Cantemir Lorin, str. Vasile Lupu, nr. 104, bl. D5, sc. B, et. 1, ap. 1, cod 700360, Iași, RO; Bozianu Veronica, str. Hortensiei, nr. 6, bl. D3, sc. B, et. 1, ap. 49, cod 900518, Constanța, RO; Teodoru Emil-Costel, str. Pădurii, nr. 8, Iași, RO; Maraloi Constantin, str. Mărțisorului, nr. 16a, bl. Fc2, sc. B, ap. 18, cod 900095, Constanța, RO (72) Bozianu Francisc, str. Hortensiei, nr. 6, bl. D3, sc. B, et. 1, ap. 49, cod 900518, Constanța, RO; Cantemir Lorin, str. Vasile Lupu, nr. 104, bl. D5, sc. B, et. 1, ap. 1, cod 700360, Iași, RO; Bozianu Veronica, str. Hortensiei, nr. 6, bl. D3, sc. B, et. 1, ap. 49, Constanța, RO; Teodoru Emil-Costel, str. Pădurii, nr. 8, Iași, RO; Maraloi Constantin, str. Mărțisorului, nr. 16a, bl. Fc2, sc. B, ap. 18, cod 900095, Constanța, RO (54) **GIROMOTOR CU INDUCTOR TOROIDAL DUBLU ȘI INDUS-TOR DIN MERCUR**

(57) Invenția se referă la un giromotor destinat utilizării în domeniul navigației maritime, terestre și aeriene. Giromotorul conform invenției este alcătuit din doi inductori (1 și 1') toroidali identici, realizați din tole de fier-siliciu sau din ferită, poziționați față în față și prevăzuți cu niște creștături radiale (2), în care sunt introduse niște bobine (3), iar între cei doi inductori (1 și 1'), este plasat un indus (4) închis, realizat din două plăci (5 și 6) izolatoare discoideale, care, la rândul lor, au la interior și exterior, la o dis-

(11) a 2005 00709 A2

tanță egală cu lățimea inductorilor toroidali (1 și 1'), montate două inele (7 și 8) confecționate din material conductor, între care se găsește introdus mercur (9).

Revendicări: 1

Figuri: 5

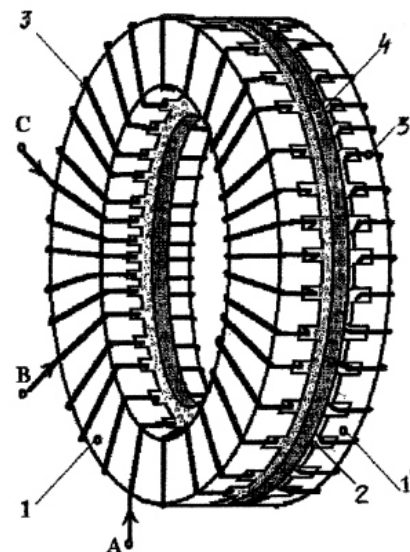


Fig. 1

(11) a 2005 00658 A2 (51) **H02K 41/02** (2006.01) (21) a 2005 00658 (22) 25.07.2005 (41) 28.02.2007/12/2007 (71) Dangă Mihai-Vlad, str. Dragoș Vodă, nr. 34, bl. C3, sc. C, ap. 32, Bârlad, județul Vaslui, RO (72) Dangă Mihai-Vlad, str. Dragoș Vodă, nr. 34, bl. C3, sc. C, ap. 32, Bârlad, județul Vaslui, RO (54) **MOTOR LINIAR CU CONVERSIE MULTIPLĂ**

(57) Invenția se referă la un motor liniar destinat conversiei energiei electrice în energie mecanică, magnetică sau termică. Motorul conform invenției este constituit din unul sau mai multe statoare (S_i), alcătuite din tole ștanțate, rigidizate cu tole marginale (t_m), având un bobinaj monofazat, bifazat sau trifazat, și un indus (I) alcătuit din benzi subțiri conductoare și eventual feromagnetice, având o construcție similară unei benzi rulante ce se mișcă pe doi cilindri (C_1 și C_2) mobili.

Revendicări: 1
Figuri: 5

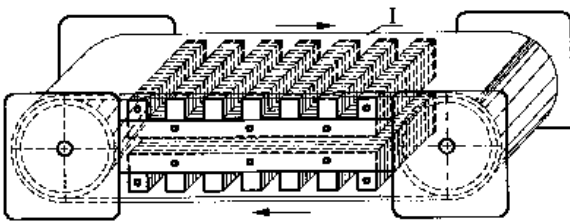


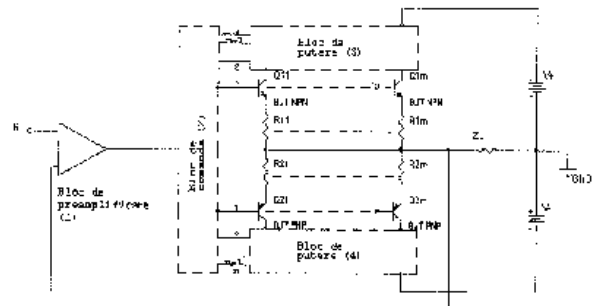
Fig. 3

(11) a 2005 00659 A2 (51) **H03F 3/20** (2006.01) (21) a 2005 00659 (22) 25.07.2005 (41) 28.02.2007/12/2007 (71) Ipatiov Alexandru, str. Topliței, nr. 24a, Rădăuți, RO (72) Ipatiov Alexandru, str. Topliței, nr. 24a, Rădăuți, județul Suceava, RO (54) **ETAJ DE AMPLIFICARE DE MARE PUTERE CU TRANZISTOARE UZUALE**

(57) Invenția se referă la un etaj de amplificare de mare putere. Etajul de amplificare, conform invenției, este constituit dintr-un bloc de preamplificare (1), un bloc de comandă (2) care generează $2 \cdot n$ semnale necesare atacării unui etaj final de amplificare, alcătuit din niște tranzistoare de putere ($Q11...Q1m$ și $Q21...Q2m$), niște rezistoare ($R11...R1m$ și $R21...R2m$) și niște blocuri de putere (3 și 4), o sursă de alimentare și o sarcină (ZL).

Revendicări: 2
Figuri: 1

(11) a 2005 00659 A2



**LISTA C.B.I. PUBLICATE CONFORM ART. 23
DIN LEGEA NR. 64/1991 REPUBLICATĂ ȘI
REGULII 27(1) DIN HGR 499/2003,**

- ORDONATĂ CRESCĂTOR, DUPĂ NUMĂRUL
DE CERERE DE BREVET**
- ORDONATĂ ALFABETIC, DUPĂ
NUMELE/DENUMIREA SOLICITANTULUI**
- ORDONATĂ DUPĂ CODUL DE PUBLICARE**

Lista cererilor de brevet de invenție, publicate conform art. 23 din Legea nr. 64/1991 republicată și Regulii 27(1) din HGR nr. 499/2003, ordonată crescător, după numărul de cerere de brevet

Număr dosar	Clasa	Data depozit	Solicitant	Pag.
96- 01618 A2	E21B 3/02 (2006.01)	08.08.1996	Cojocaru Filip, str. Democrației, bl. N 13, ap. 6, Ploiești, RO	25
a 2003 00898 A2	E01H 1/04 (2006.01)	05.11.2003	Iaica S.A., str. Dunării, nr. 372, Alexandria, RO	23
a 2004 00236 A2	B02C 19/18 (2006.01); A23L 3/32 (2006.01); A23L 1/025 (2006.01); C13D 1/08 (2006.01); A23L 1/221 (2006.01); A23L 1/318 (2006.01)	21.08.2002	Forschungszentrum Karlsruhe GmbH, Weberstrasse 5, Karlsruhe, DE	14
a 2004 00283 A2	E21D 15/00 (2006.01)	22.06.2004	Institutul Național de Cercetare--Dezvoltare pentru Metale și Resurse Radioactive-I.C.P.M.R.R., b-dul Carol I, nr. 70, sector 2, București, RO	25
a 2004 00305 A2	C07C 11/02 (2006.01); C07B 47/00 (2006.01); C08F 210/00 (2006.01)	01.10.2002	Oxeno Olefinchemie GmbH, Paul-Baumann-Strasse 1, 45772 Marl, DE	19
a 2005 00242 A2	A61K 33/06 (2006.01)	16.03.2005	Chirvasă Dan, str. Păcurari, nr. 124, bl. 583, et. 6, ap. 21, Iași, RO; Oiță Tudor, str. Sărării, nr. 154, Iași, RO	12
a 2005 00262 A2	C07D 207/32 (2006.01); C07D 405/14 (2006.01)	20.09.2002	Lupin Limited, 159, C.S.T. Road, Kalina, Santacruz (East), Mumbai, Maharashtra, IN	19
a 2005 00286 A2	G01N 21/77 (2006.01); G01N 37/00 (2006.01)	28.03.2005	Comorosan Sorin Nicolae Titus, Calea Dorobanților, nr. 248, sector 1, București, RO	28
a 2005 00297 A2	C12Q 1/25 (2006.01)	30.07.2003	Abbott Laboratories, 100 Abbott Park Road, Il 60064, Abbott Park, Il, US	21
a 2005 00466 A2	C03C 14/00 (2006.01)	17.05.2005	Onofrei Constantin Cătălin, str. O. Onicescu, nr. 38, bl. B 12, ap. 10, Botoșani, RO; Bârlă Gyorgy, str. Piscului, nr. 3/10, Oradea, RO; Csaszar Janos, str. Petofi, nr. 39, Vegegy Haza, HU	19
a 2005 00517 A2	C23C 4/00 (2006.01); B32B 33/00 (2006.01)	01.06.2005	Institutul Național de Cercetare-Dezvoltare pentru Fizică Tehnică -IFT, b-dul Mangeron, nr. 47, Iași, RO	22
a 2005 00579 A2	C08L 89/06 (2006.01)	23.06.2005	Institutul Național de Cercetare-Dezvoltare Textile Pielărie - Sucursala Institutul de Cercetări Pielărie Încălțăminte, str. Ion Minulescu, nr. 93, sector 3, București, RO	21
a 2005 00606 A2	B43L 7/02 (2006.01)	04.07.2005	Condreț Vasile-Valerică, str. Poiana, nr. 208, localitatea Solonț, județul Bacău, RO	17
a 2005 00658 A2	H02K 41/02 (2006.01)	25.07.2005	Dangă Mihai-Vlad, str. Dragoș Vodă, nr. 34, bl. C3, sc. C, ap. 32, Bârlad, județul Vaslui, RO	32
a 2005 00659 A2	H03F 3/20 (2006.01)	25.07.2005	Ipatiov Alexandru, str. Topliței, nr. 24a, Rădăuți, RO	32

Număr dosar	Clasa	Data depozit	Solicitant	Pag.
a 2005 00670 A2	G01L 1/00 (2006.01)	01.08.2005	Tăriță Emanuel Oliver, str. Narciselor, bl. 16bis, sc. 2, ap. 6, Craiova, Dolj, RO	28
a 2005 00672 A2	A01M 1/04 (2006.01); F03G 6/06 (2006.01)	02.08.2005	Vâlcu Ion, alea Hodoș Iosif, nr. 2, bl. J 43, sc. 4, et. 1, ap. 49, sector 3, București, RO	11
a 2005 00677 A2	C22C 1/00 (2006.01); C22C 28/00 (2006.01); C22C 33/04 (2006.01); C22C 24/00 (2006.01)	03.08.2005	INCDMNR București, b-dul Biruinței, nr. 102, Pantelimon, RO; Institutul Național de Cercetare Dezvoltare pentru Inginerie Electrică ICPE-CA, Splaiul Unirii 313, sector 3, București, RO; Universitatea Valahia, b-dul Carol I, nr. 2, Târgoviște, RO	22
a 2005 00685 A3	B60T 1/06 (2006.01); F16D 51/16 (2006.01)	05.08.2005	Nemeș Ion, str. Brîndușilor, nr. 10, bl. V75a, sc. 2, ap. 18, sector 3, București, RO	17
a 2005 00687 A2	C02F 1/52 (2006.01)	08.08.2005	Roman Ghiorghe, str. Trei Fântâni, nr. 2, Iași, RO	18
a 2005 00699 A2	B01D 3/36 (2006.01)	11.08.2005	Oltchim S.A., str. Uzinei, nr. 1, Râmnicu Vâlcea, județul Vâlcea, RO	13
a 2005 00706 A2	H02K 1/06 (2006.01)	15.08.2005	ICPE Institutul de Cercetări pentru Mașini Electrice S.A., b-dul Tudor Vladimirescu, nr. 45, sector 5, cod 79623, București, RO	31
a 2005 00707 A2	F16D 3/64 (2006.01)	15.08.2005	Drăgan Aurelian, str. Slt. Vasile Militaru, bl. 4, sc. 1, ap. 6, cod 210238, Târgu Jiu, RO; Mihai Florin-Marian, str. Castanilor, bl. D3, sc. 2, ap. 31, cod 215400, Rovinari, RO; Nanu Vasile, sat Ceauru, nr. 453, cod 217 046, comuna Bălești, RO	27
a 2005 00709 A2	H02K 17/12 (2006.01); G01C 19/04 (2006.01)	16.08.2005	Bozianu Francisc, str. Hortensiei, nr. 6, bl. D3, sc. B, et. 1, ap. 49, cod 900518, Constanța, RO; Cantemir Lorin, str. Vasile Lupu, nr. 104, bl. D5, sc. B, et. 1, ap. 1, cod 700360, Iași, RO; Bozianu Veronica, str. Hortensiei, nr. 6, bl. D3, sc. B, et. 1, ap. 49, cod 900518, Constanța, RO; Teodoru Emil-Costel, str. Pădurii, nr. 8, Iași, RO; Maraloi Constantin, str. Mărțisorului, nr. 16a, bl. Fc2, sc. B, ap. 18, cod 900095, Constanța, RO	31
a 2005 00712 A2	B25B 7/02 (2006.01); B25B 5/16 (2006.01)	17.08.2005	Kabai Jozsef, str. Timotei Cipariu, nr. 1, ap. 7, Timișoara, RO	15
a 2005 00713 A2	E04B 1/08 (2006.01)	17.08.2005	Hegedus Marius Daniel, str. Izvorului, nr. 6, Reșița, județul Caraș Severin, RO	23
a 2005 00714 A2	G06Q 30/00 (2006.01); G09F 27/00 (2006.01)	17.08.2005	Qsound Soft S.R.L., str. Take Ionescu, nr. 28, Cluj-Napoca, RO	29
a 2005 00715 A2	B29B 17/02 (2006.01)	17.08.2005	Morărescu Valer, str. Aurel Vlaicu, nr. 38, bl. V8, ap. 9, cod 400 581, Cluj-Napoca, RO	16
a 2005 00723 A2	G06Q 30/00 (2006.01)	22.08.2005	Kas S.R.L., str. Martirilor, nr. 33, Timișoara, RO	29
a 2005 00728 A2	A63F 9/02 (2006.01); F41J 5/02 (2006.01)	23.08.2005	Dragomir Alexandru Gheorghe, str. Narciselor, nr. 11, cod 550126, Sibiu, RO	12

Număr dosar	Clasa	Data depozit	Solicitant	Pag.
a 2005 00732 A2	A61K 35/64 (2006.01)	25.08.2005	Istrate Ioan, str. Răstoacă, nr. 7, cod 515800, Sebeș, RO	12
a 2005 00737 A0	B01J 19/00 (2006.01); B01L 7/00 (2006.01)	29.08.2005	Institutul Național de Cercetare-Dezvoltare pentru Microtehnologie, str. Erou Iancu Nicolae, nr. 32b, 077190, București, RO	13
a 2005 00740 A2	H02H 7/09 (2006.01)	29.08.2005	Lupău Viorel, aleea Padișului, bl. 3, ap. 3, sc. B, Beiuș, județul Bihor, RO	30
a 2005 00741 A2	H02H 5/04 (2006.01)	29.08.2005	Lupău Viorel, aleea Padișului, bl. 3, ap. 3, sc. B, Beiuș, județul Bihor, RO	30
a 2005 00745 A2	C23C 4/00 (2006.01); C22C 19/03 (2006.01)	31.08.2005	Institutul Național de Cercetare-Dezvoltare pentru Fizică Tehnică-IFT, b-dul Mangeron, nr. 47, Iași, RO	23
a 2005 00746 A2	C09J 101/02 (2006.01); C09J 103/02 (2006.01); C09J 105/02 (2006.01)	31.08.2005	Asociația Chiminvent, str. Trandafirilor, nr. 87, cod 107084, comuna Brazi, județul Prahova, RO	21
a 2005 00748 A2	G01V 1/08 (2006.01); E02D 27/34 (2006.01)	31.08.2005	Szabo Adam, șoseaua Colentina nr. 12, bl. 58, sc. B, et. 8, ap. 69, sector 2, București, RO; Amza Gheorghe, str. Pictor G.D.Mirea nr. 14, ap. 1, sector 1, București, RO; Gheorghiu Horia, str. Lt. Col. Paul Ionescu, nr. 20, sector 1, București, RO; Hadâr Anton, Calea Crângași, nr. 26-28, bl. 48-49, sc. C, et. 2, ap. 67, sector 6, București, RO; Szabo Ștefan, șoseaua Colentina, nr. 12, bl. 58, sc. B, et. 8, ap. 69, sector 2, București, RO	28
a 2005 00751 A2	F16F 1/40 (2006.01); B60G 11/62 (2006.01)	31.08.2005	Otlacan Dimitrie Dănuț, str. Abrud, nr. 97, bl. 168, ap. 2, Arad, RO	27
a 2005 00803 A2	C07K 14/72 (2006.01); C07K 16/28 (2006.01)	07.05.1997	Biogen Idec Ma Inc., 14 Cambridge Center, Ma 02142, Cambridge, Massachusetts, US	20
a 2005 00877 A0	A61K 8/06 (2006.01); A61K 8/98 (2006.01); A61Q 5/02 (2006.01)	14.10.2005	Ciuhrii Mircea, str. Toamnei, nr. 100, sector 2, București, RO	11
a 2005 00996 A0	C08J 5/14 (2006.01); C09K 3/14 (2006.01)	30.11.2005	Câmpeanu Adrian, str. Dreptății, nr. 26, Râmnicu Sărat, județul Buzău, RO	21
a 2005 01011 A2	C07J 75/00 (2006.01)	11.12.1997	G.D.Searle & Co., P.O. Box 5110, Chicago, Il 60680-9899, Chicago, US	20
a 2005 01063 A0	A23L 2/02 (2006.01)	20.12.2005	Bartha Iosif, str. Varadi Jozsef, nr. P.12, Sfântu Gheorghe, RO	11
a 2006 00187 A0	C04B 7/02 (2006.01); C04B 7/04 (2006.01)	22.03.2006	Dumitrescu Cristina, str. Cetatea de Baltă, nr. 112, bl. 7, sc. A, et. 2, ap. 6, sector 6, București, RO; Pușcașu Doru Vladimir, aleea Lunca Siretului, nr. 3, bl. D 38, sc. C, ap. 45, sector 6, București, RO; Ilie Gabriela, str. Cetatea de Baltă, nr. 43, bl. P 15, sc. 3, et. 4, ap. 38, sector 6, cod 060 962, București, RO	19

Număr dosar	Clasa	Data depozit	Solicitant	Pag.
a 2006 00188 A0	C01G 3/10 (2006.01)	23.03.2006	Frața Ilie, aleea Barajul Rovinari, nr. 3, bl. Y13, sc. 2, ap. 32, sector 3, București, RO; Moșu Alexandru, Baraj Rovinari, nr. 3, sc. 3, bl. Y13, ap. 48, sector 3, București, RO	18
a 2006 00718 A0	B02C 18/06 (2006.01); A01D 82/00 (2006.01)	18.09.2006	Lary Prod Company SRL, str. Ștefan cel Mare, bl. 13, sc. A, et. 3, ap. 12, Roman, județul Neamț, RO	14
a 2006 00735 A0	E04C 2/08 (2006.01)	21.09.2006	Reitu Ion Fabian, b-dul Republicii, nr.187, bl. 4a, ap. 17, Ploiești, RO	24
a 2006 00754 A0	B23Q 3/157 (2006.01)	02.10.2006	Reparații și Echipări Mașini S.R.L, Calea Republicii, nr. 199, Bacău, RO	15
a 2006 00786 A0	B27K 3/02 (2006.01); B27K 3/16 (2006.01)	17.10.2006	Juso & Grup D.E.I - S.R.L, str. Nicolae Iorga, nr. 31, sector 1, București, RO	16
a 2006 00812 A0	F01C 1/348 (2006.01); F04C 2/348 (2006.01)	26.10.2006	Târnaveanu Emil, b-dul 1 Decembrie 1918, nr. 275, ap. 8, Târgu-Mureș, RO; Schnedarek Ladislau Francisc, Piața Mărășești, nr. 9, Târgu-Mureș, RO; Stelescu Andrei, b-dul 1 Decembrie 1918, nr. 255, Sai, RO	26

Lista cererilor de brevet de invenție, publicate conform art. 23 din Legea nr. 64/1991 republicată și Regulii 27(1) din HGR nr. 499/2003, ordonată alfabetic, după numele/denumirea solicitantului

Număr dosar	Clasa	Data depozit	Solicitant	Pag.
a 2005 00297 A2	C12Q 1/25 (2006.01)	30.07.2003	Abbott Laboratories, 100 Abbott Park Road, Il 60064, Abbott Park, Il, US	21
a 2005 00746 A2	C09J 101/02 (2006.01); C09J 103/02 (2006.01); C09J 105/02 (2006.01)	31.08.2005	Asociația Chiminvent, str. Trandafirilor, nr. 87, cod 107084, comuna Brazi, județul Prahova, RO	21
a 2005 01063 A0	A23L 2/02 (2006.01)	20.12.2005	Bartha Iosif, str. Varadi Jozsef, nr. P.12, Sfântu Gheorghe, RO	11
a 2005 00803 A2	C07K 14/72 (2006.01); C07K 16/28 (2006.01)	07.05.1997	Biogen Idec Ma Inc., 14 Cambridge Center, Ma 02142, Cambridge, Massachusetts, US	20
a 2005 00709 A2	H02K 17/12 (2006.01); G01C 19/04 (2006.01)	16.08.2005	Bozianu Francisc, str. Hortensiei, nr. 6, bl. D3, sc. B, et. 1, ap. 49, cod 900518, Constanța, RO; Cantemir Lorin, str. Vasile Lupu, nr. 104, bl. D5, sc. B, et. 1, ap. 1, cod 700360, Iași, RO; Bozianu Veronica, str. Hortensiei, nr. 6, bl. D3, sc. B, et. 1, ap. 49, cod 900518, Constanța, RO; Teodoru Emil-Costel, str. Pădurii, nr. 8, Iași, RO; Maraloi Constantin, str. Mărtisorului, nr. 16a, bl. Fc2, sc. B, ap. 18, cod 900095, Constanța, RO	31
a 2005 00996 A0	C08J 5/14 (2006.01); C09K 3/14 (2006.01)	30.11.2005	Câmpeanu Adrian, str. Dreptății, nr. 26, Râmnicu Sărat, județul Buzău, RO	21
a 2005 00242 A2	A61K 33/06 (2006.01)	16.03.2005	Chirvasă Dan, str. Păcurari, nr. 124, bl. 583, et. 6, ap. 21, Iași, RO; Oiță Tudor, str. Sărăriei, nr. 154, Iași, RO	12
a 2005 00877 A0	A61K 8/06 (2006.01); A61K 8/98 (2006.01); A61Q 5/02 (2006.01)	14.10.2005	Ciuhrii Mircea, str. Toamnei, nr. 100, sector 2, București, RO	11
96-01618 A2	E21B 3/02 (2006.01)	08.08.1996	Cojocar Filip, str. Democrației, bl. N 13, ap. 6, Ploiești, RO	25
a 2005 00286 A2	G01N 21/77 (2006.01); G01N 37/00 (2006.01)	28.03.2005	Comorosan Sorin Nicolae Titus, Calea Dorobanților, nr. 248, sector 1, București, RO	28
a 2005 00606 A2	B43L 7/02 (2006.01)	04.07.2005	Condreț Vasile-Valerică, str. Poiana, nr. 208, localitatea Solonț, județul Bacău, RO	17
a 2005 00658 A2	H02K 41/02 (2006.01)	25.07.2005	Dangă Mihai-Vlad, str. Dragoș Vodă, nr. 34, bl. C3, sc. C, ap. 32, Bârlad, județul Vaslui, RO	32
a 2005 00707 A2	F16D 3/64 (2006.01)	15.08.2005	Drăgan Aurelian, str. Slt. Vasile Militaru, bl. 4, sc. 1, ap. 6, cod 210238, Târgu Jiu, RO; Mihai Florin-Marian, str. Castanilor, bl. D3, sc. 2, ap. 31, cod 215400, Rovinari, RO; Nanu Vasile, sat Ceauru, nr. 453, cod 217 046, comuna Bălești, RO	27
a 2005 00728 A2	A63F 9/02 (2006.01); F41J 5/02 (2006.01)	23.08.2005	Dragomir Alexandru Gheorghe, str. Narciselor, nr. 11, cod 550126, Sibiu, RO	12

Număr dosar	Clasa	Data depozit	Solicitant	Pag.
a 2006 00187 A0	C04B 7/02 (2006.01); C04B 7/04 (2006.01)	22.03.2006	Dumitrescu Cristina, str. Cetatea de Baltă, nr. 112, bl. 7, sc. A, et. 2, ap. 6, sector 6, București, RO; Pușcașu Doru Vladimir, alea Lunca Siretului, nr. 3, bl. D 38, sc. C, ap. 45, sector 6, București, RO; Ilie Gabriela, str. Cetatea de Baltă, nr. 43, bl. P 15, sc. 3, et. 4, ap. 38, sector 6, cod 060 962, București, RO	19
a 2004 00236 A2	B02C 19/18 (2006.01); A23L 3/32 (2006.01); A23L 1/025 (2006.01); C13D 1/08 (2006.01); A23L 1/221 (2006.01); A23L 1/318 (2006.01)	21.08.2002	Forschungszentrum Karlsruhe GmbH, Weberstrasse 5, Karlsruhe, DE	14
a 2006 00188 A0	C01G 3/10 (2006.01)	23.03.2006	Frața Ilie, alea Barajul Rovinari, nr. 3, bl. Y13, sc. 2, ap. 32, sector 3, București, RO; Moșu Alexandru, Baraj Rovinari, nr. 3, sc. 3, bl. Y13, ap. 48, sector 3, București, RO	18
a 2005 01011 A2	C07J 75/00 (2006.01)	11.12.1997	G.D.Searle & Co., P.O. Box 5110, Chicago, IL 60680-9899, Chicago, US	20
a 2005 00713 A2	E04B 1/08 (2006.01)	17.08.2005	Hegedus Marius Daniel, str. Izvorului, nr. 6, Reșița, județul Caraș Severin, RO	23
a 2003 00898 A2	E01H 1/04 (2006.01)	05.11.2003	laica S.A., str. Dunării, nr. 372, Alexandria, RO	23
a 2005 00706 A2	H02K 1/06 (2006.01)	15.08.2005	ICPE Institutul de Cercetări pentru Mașini Electrice S.A., b-dul Tudor Vladimirescu, nr. 45, sector 5, cod 79623, București, RO	31
a 2005 00677 A2	C22C 1/00 (2006.01); C22C 28/00 (2006.01); C22C 33/04 (2006.01); C22C 24/00 (2006.01)	03.08.2005	INCDMNR București, b-dul Biruinței, nr. 102, Pantelimon, RO; Institutul Național de Cercetare Dezvoltare pentru Inginerie Electrică ICPE-CA, Splaiul Unirii 313, sector 3, București, RO; Universitatea Valahia, b-dul Carol I, nr. 2, Târgoviște, RO	22
a 2004 00283 A2	E21D 15/00 (2006.01)	22.06.2004	Institutul Național de Cercetare--Dezvoltare pentru Metale și Resurse Radioactive-I.C.P.M.R.R., b-dul Carol I, nr. 70, sector 2, București, RO	25
a 2005 00745 A2	C23C 4/00 (2006.01); C22C 19/03 (2006.01)	31.08.2005	Institutul Național de Cercetare-Dezvoltare pentru Fizică Tehnică-IFT, b-dul Mangeron, nr. 47, Iași, RO	23
a 2005 00517 A2	C23C 4/00 (2006.01); B32B 33/00 (2006.01)	01.06.2005	Institutul Național de Cercetare-Dezvoltare pentru Fizică Tehnică -IFT, b-dul Mangeron, nr. 47, Iași, RO	22
a 2005 00737 A0	B01J 19/00 (2006.01); B01L 7/00 (2006.01)	29.08.2005	Institutul Național de Cercetare-Dezvoltare pentru Microtehnologie, str. Erou Iancu Nicolae, nr. 32b, 077190, București, RO	13
a 2005 00579 A2	C08L 89/06 (2006.01)	23.06.2005	Institutul Național de Cercetare-Dezvoltare Textile Pielărie - Sucursala Institutul de Cercetări Pielărie Încălțăminte, str. Ion Minulescu, nr. 93, sector 3, București, RO	21

Număr dosar	Clasa	Data depozit	Solicitant	Pag.
a 2005 00659 A2	H03F 3/20 (2006.01)	25.07.2005	Ipatiov Alexandru, str. Topliței, nr. 24a, Rădăuți, RO	32
a 2005 00732 A2	A61K 35/64 (2006.01)	25.08.2005	Istrate Ioan, str. Răstoacă, nr. 7, cod 515800, Sebeș, RO	12
a 2006 00786 A0	B27K 3/02 (2006.01); B27K 3/16 (2006.01)	17.10.2006	Juso & Grup D.E.I - S.R.L, str. Nicolae Iorga, nr. 31, sector 1, București, RO	16
a 2005 00712 A2	B25B 7/02 (2006.01); B25B 5/16 (2006.01)	17.08.2005	Kabai Jozsef, str. Timotei Cipariu, nr. 1, ap. 7, Timișoara, RO	15
a 2005 00723 A2	G06Q 30/00 (2006.01)	22.08.2005	Kas S.R.L., str. Martirilor, nr. 33, Timișoara, RO	29
a 2006 00718 A0	B02C 18/06 (2006.01); A01D 82/00 (2006.01)	18.09.2006	Lary Prod Company SRL, str. Ștefan cel Mare, bl. 13, sc. A, et. 3, ap. 12, Roman, județul Neamț, RO	14
a 2005 00741 A2	H02H 5/04 (2006.01)	29.08.2005	Lupău Viorel, alea Padișului, bl. 3, ap. 3, sc. B, Beiuș, județul Bihor, RO	30
a 2005 00740 A2	H02H 7/09 (2006.01)	29.08.2005	Lupău Viorel, alea Padișului, bl. 3, ap. 3, sc. B, Beiuș, județul Bihor, RO	30
a 2005 00262 A2	C07D 207/32 (2006.01); C07D 405/14 (2006.01)	20.09.2002	Lupin Limited, 159, C.S.T. Road, Kalina, Santacruz (East), Mumbai, Maharashtra, IN	19
a 2005 00715 A2	B29B 17/02 (2006.01)	17.08.2005	Morărescu Valer, str. Aurel Vlaicu, nr. 38, bl. V8, ap. 9, cod 400 581, Cluj-Napoca, RO	16
a 2005 00685 A3	B60T 1/06 (2006.01); F16D 51/16 (2006.01)	05.08.2005	Nemeș Ion, str. Brîndușilor, nr. 10, bl. V75a, sc. 2, ap. 18, sector 3, București, RO	17
a 2005 00699 A2	B01D 3/36 (2006.01)	11.08.2005	Oltchim S.A., str. Uzinei, nr. 1, Râmnicu Vâlcea, județul Vâlcea, RO	13
a 2005 00466 A2	C03C 14/00 (2006.01)	17.05.2005	Onofrei Constantin Cătălin, str. O. Onicescu, nr. 38, bl. B 12, ap. 10, Botoșani, RO; Bârlă Gyorgy, str. Piscului, nr. 3/10, Oradea, RO; Csaszar Janos, str. Petofi, nr. 39, Vegegy Haza, HU	19
a 2005 00751 A2	F16F 1/40 (2006.01); B60G 11/62 (2006.01)	31.08.2005	Otlacan Dimitrie Dănuț, str. Abrud, nr. 97, bl. 168, ap. 2, Arad, RO	27
a 2004 00305 A2	C07C 11/02 (2006.01); C07B 47/00 (2006.01); C08F 210/00 (2006.01)	01.10.2002	Oxeno Olefinchemie GmbH, Paul-Baumann-Strasse 1, 45772 Marl, DE	19
a 2005 00714 A2	G06Q 30/00 (2006.01); G09F 27/00 (2006.01)	17.08.2005	Qsound Soft S.R.L., str. Take Ionescu, nr. 28, Cluj-Napoca, RO	29
a 2006 00735 A0	E04C 2/08 (2006.01)	21.09.2006	Reitu Ion Fabian, b-dul Republicii, nr.187, bl. 4a, ap. 17, Ploiești, RO	24
a 2006 00754 A0	B23Q 3/157 (2006.01)	02.10.2006	Reparații și Echipări Mașini S.R.L, Calea Republicii, nr. 199, Bacău, RO	15
a 2005 00687 A2	C02F 1/52 (2006.01)	08.08.2005	Roman Ghiorghe, str. Trei Fântâni, nr. 2, Iași, RO	18

Număr dosar	Clasa	Data depozit	Solicitant	Pag.
a 2005 00748 A2	G01V 1/08 (2006.01); E02D 27/34 (2006.01)	31.08.2005	Szabo Adam, șoseaua Colentina nr. 12, bl. 58, sc. B, et. 8, ap. 69, sector 2, București, RO; Amza Gheorghe, str. Pictor G.D.Mirea nr. 14, ap. 1, sector 1, București, RO; Gheorghiu Horia, str. Lt. Col. Paul Ionescu, nr. 20, sector 1, București, RO; Hadâr Anton, Calea Crângași, nr. 26-28, bl. 48-49, sc. C, et. 2, ap. 67, sector 6, București, RO; Szabo Ștefan, șoseaua Colentina, nr. 12, bl. 58, sc. B, et. 8, ap. 69, sector 2, București, RO	28
a 2005 00670 A2	G01L 1/00 (2006.01)	01.08.2005	Tăriță Emanuel Oliver, str. Narciselor, bl. 16bis, sc. 2, ap. 6, Craiova, Dolj, RO	28
a 2006 00812 A0	F01C 1/348 (2006.01); F04C 2/348 (2006.01)	26.10.2006	Tărnăveanu Emil, b-dul 1 Decembrie 1918, nr. 275, ap. 8, Târgu-Mureș, RO; Schnedarek Ladislau Francisc, Piața Mărășești, nr. 9, Târgu-Mureș, RO; Stelescu Andrei, b-dul 1 Decembrie 1918, nr. 255, Sai, RO	26
a 2005 00672 A2	A01M 1/04 (2006.01); F03G 6/06 (2006.01)	02.08.2005	Vâlcu Ion, aleea Hodoș Iosif, nr. 2, bl. J 43, sc. 4, et. 1, ap. 49, sector 3, București, RO	11

Lista cererilor de brevet de invenție, publicate conform art. 23 din Legea nr. 64/1991 republicată și Regulii 27(1) din HGR nr. 499/2003, ordonată după codul de publicare

Număr dosar	Clasa	Data depozit	Solicitant	Pag.
a 2005 01063 A0	A23L 2/02 (2006.01)	20.12.2005	Bartha Iosif, str. Varadi Jozsef, nr. P.12, Sfântu Gheorghe, RO	11
a 2005 00877 A0	A61K 8/06 (2006.01); A61K 8/98 (2006.01); A61Q 5/02 (2006.01)	14.10.2005	Ciuhrii Mircea, str. Toamnei, nr. 100, sector 2, București, RO	11
a 2005 00737 A0	B01J 19/00 (2006.01); B01L 7/00 (2006.01)	29.08.2005	Institutul Național de Cercetare-Dezvoltare pentru Microtehnologie, str. Erou Iancu Nicolae, nr. 32b, 077190, București, RO	13
a 2005 00996 A0	C08J 5/14 (2006.01); C09K 3/14 (2006.01)	30.11.2005	Câmpeanu Adrian, str. Dreptății, nr. 26, Râmnicu Sărat, județul Buzău, RO	21
a 2006 00718 A0	B02C 18/06 (2006.01); A01D 82/00 (2006.01)	18.09.2006	Lary Prod Company SRL, str. Ștefan cel Mare, bl. 13, sc. A, et. 3, ap. 12, Roman, județul Neamț, RO	14
a 2006 00754 A0	B23Q 3/157 (2006.01)	02.10.2006	Reparații și Echipări Mașini S.R.L., Calea Republicii, nr. 199, Bacău, RO	15
a 2006 00786 A0	B27K 3/02 (2006.01); B27K 3/16 (2006.01)	17.10.2006	Juso & Grup D.E.I - S.R.L, str. Nicolae Iorga, nr. 31, sector 1, București, RO	16
a 2006 00188 A0	C01G 3/10 (2006.01)	23.03.2006	Frața Ilie, aleea Barajul Rovinari, nr. 3, bl. Y13, sc. 2, ap. 32, sector 3, București, RO; Moșu Alexandru, Baraj Rovinari, nr. 3, sc. 3, bl. Y13, ap. 48, sector 3, București, RO	18
a 2006 00187 A0	C04B 7/02 (2006.01); C04B 7/04 (2006.01)	22.03.2006	Dumitrescu Cristina, str. Cetatea de Baltă, nr. 112, bl. 7, sc. A, et. 2, ap. 6, sector 6, București, RO; Pușcașu Doru Vladimir, aleea Lunca Siretului, nr. 3, bl. D 38, sc. C, ap. 45, sector 6, București, RO; Ilie Gabriela, str. Cetatea de Baltă, nr. 43, bl. P 15, sc. 3, et. 4, ap. 38, sector 6, cod 060 962, București, RO	19
a 2006 00735 A0	E04C 2/08 (2006.01)	21.09.2006	Reitu Ion Fabian, b-dul Republicii, nr.187, bl. 4a, ap. 17, Ploiești, RO	24
a 2006 00812 A0	F01C 1/348 (2006.01); F04C 2/348 (2006.01)	26.10.2006	Târnăveanu Emil, b-dul 1 Decembrie 1918, nr. 275, ap. 8, Târgu-Mureș, RO; Schnedarek Ladislau Francisc, Piața Mărășești, nr. 9, Târgu-Mureș, RO; Stelescu Andrei, b-dul 1 Decembrie 1918, nr. 255, Sai, RO	26
96-01618 A2	E21B 3/02 (2006.01)	08.08.1996	Cojocarui Filip, str. Democrației, bl. N 13, ap. 6, Ploiești, RO	25
a 2003 00898 A2	E01H 1/04 (2006.01)	05.11.2003	Iaica S.A., str. Dunării, nr. 372, Alexandria, RO	23
a 2004 00236 A2	B02C 19/18 (2006.01); A23L 3/32 (2006.01); A23L 1/025 (2006.01); C13D 1/08 (2006.01); A23L 1/221 (2006.01); A23L 1/318 (2006.01)	21.08.2002	Forschungszentrum Karlsruhe GmbH, Weberstrasse 5, Karlsruhe, DE	14

Număr dosar	Clasa	Data depozit	Solicitant	Pag.
a 2004 00305 A2	C07C 11/02 (2006.01); C07B 47/00 (2006.01); C08F 210/00 (2006.01)	01.10.2002	Oxeno Olefinchemie GmbH, Paul-Baumann-Strasse 1, 45772 Marl, DE	19
a 2004 00283 A2	E21D 15/00 (2006.01)	22.06.2004	Institutul Național de Cercetare--Dezvoltare pentru Metale și Resurse Radioactive-I.C.P.M.R.R., b-dul Carol I, nr. 70, sector 2, București, RO	25
a 2005 00672 A2	A01M 1/04 (2006.01); F03G 6/06 (2006.01)	02.08.2005	Vâlcu Ion, aleea Hodoș Iosif, nr. 2, bl. J 43, sc. 4, et. 1, ap. 49, sector 3, București, RO	11
a 2005 00242 A2	A61K 33/06 (2006.01)	16.03.2005	Chirvasă Dan, str. Păcurari, nr. 124, bl. 583, et. 6, ap. 21, Iași, RO; Oiță Tudor, str. Sărăriei, nr. 154, Iași, RO	12
a 2005 00732 A2	A61K 35/64 (2006.01)	25.08.2005	Istrate Ioan, str. Răstoacă, nr. 7, cod 515800, Sebeș, RO	12
a 2005 00728 A2	A63F 9/02 (2006.01); F41J 5/02 (2006.01)	23.08.2005	Dragomir Alexandru Gheorghe, str. Narciselor, nr. 11, cod 550126, Sibiu, RO	12
a 2005 00699 A2	B01D 3/36 (2006.01)	11.08.2005	Oltchim S.A., str. Uzinei, nr. 1, Râmnicu Vâlcea, județul Vâlcea, RO	13
a 2005 00712 A2	B25B 7/02 (2006.01); B25B 5/16 (2006.01)	17.08.2005	Kabai Jozsef, str. Timotei Cipariu, nr. 1, ap. 7, Timișoara, RO	15
a 2005 00715 A2	B29B 17/02 (2006.01)	17.08.2005	Morărescu Valer, str. Aurel Vlaicu, nr. 38, bl. V8, ap. 9, cod 400 581, Cluj-Napoca, RO	16
a 2005 00606 A2	B43L 7/02 (2006.01)	04.07.2005	Condreț Vasile-Valerică, str. Poiana, nr. 208, localitatea Solonț, județul Bacău, RO	17
a 2005 00687 A2	C02F 1/52 (2006.01)	08.08.2005	Roman Ghiorghe, str. Trei Fântâni, nr. 2, Iași, RO	18
a 2005 00466 A2	C03C 14/00 (2006.01)	17.05.2005	Onofrei Constantin Cătălin, str. O. Onicescu, nr. 38, bl. B 12, ap. 10, Botoșani, RO; Bârlă Gyorgy, str. Piscului, nr. 3/10, Oradea, RO; Csaszar Janos, str. Petofi, nr. 39, Vegegy Haza, HU	19
a 2005 00262 A2	C07D 207/32 (2006.01); C07D 405/14 (2006.01)	20.09.2002	Lupin Limited, 159, C.S.T. Road, Kalina, Santacruz (East), Mumbai, Maharashtra, IN	19
a 2005 01011 A2	C07J 75/00 (2006.01)	11.12.1997	G.D.Searle & Co., P.O. Box 5110, Chicago, IL 60680-9899, Chicago, US	20
a 2005 00803 A2	C07K 14/72 (2006.01); C07K 16/28 (2006.01)	07.05.1997	Biogen Idec Ma Inc., 14 Cambridge Center, Ma 02142, Cambridge, Massachusetts, US	20
a 2005 00579 A2	C08L 89/06 (2006.01)	23.06.2005	Institutul Național de Cercetare-Dezvoltare Textile Pielărie - Sucursala Institutul de Cercetări Pielărie Încălțăminte, str. Ion Minulescu, nr. 93, sector 3, București, RO	21
a 2005 00746 A2	C09J 101/02 (2006.01); C09J 103/02 (2006.01); C09J 105/02 (2006.01)	31.08.2005	Asociația Chiminvent, str. Trandafirilor, nr. 87, cod 107084, comuna Brazi, județul Prahova, RO	21
a 2005 00297 A2	C12Q 1/25 (2006.01)	30.07.2003	Abbott Laboratories, 100 Abbott Park Road, IL 60064, Abbott Park, IL, US	21

Număr dosar	Clasa	Data depozit	Solicitant	Pag.
a 2005 00677 A2	C22C 1/00 (2006.01); C22C 28/00 (2006.01); C22C 33/04 (2006.01); C22C 24/00 (2006.01)	03.08.2005	INCDMNR București, b-dul Biruinței, nr. 102, Pantelimon, RO; Institutul Național de Cercetare Dezvoltare pentru Inginerie Electrică ICPE-CA, Splaiul Unirii 313, sector 3, București, RO; Universitatea Valahia, b-dul Carol I, nr. 2, Târgoviște, RO	22
a 2005 00517 A2	C23C 4/00 (2006.01); B32B 33/00 (2006.01)	01.06.2005	Institutul Național de Cercetare-Dezvoltare pentru Fizică Tehnică -IFT, b-dul Mangeron, nr. 47, Iași, RO	22
a 2005 00745 A2	C23C 4/00 (2006.01); C22C 19/03 (2006.01)	31.08.2005	Institutul Național de Cercetare-Dezvoltare pentru Fizică Tehnică-IFT, b-dul Mangeron, nr. 47, Iași, RO	23
a 2005 00713 A2	E04B 1/08 (2006.01)	17.08.2005	Hegedus Marius Daniel, str. Izvorului, nr.6, Reșița, județul Caraș Severin, RO	23
a 2005 00707 A2	F16D 3/64 (2006.01)	15.08.2005	Drăgan Aurelian, str. Slt. Vasile Militaru, bl. 4, sc. 1, ap. 6, cod 210238, Târgu Jiu, RO; Mihai Florin-Marian, str. Castanilor, bl. D3, sc. 2, ap. 31, cod 215400, Rovinari, RO; Nanu Vasile, sat Ceauru, nr. 453, cod 217 046, comuna Bălești, RO	27
a 2005 00751 A2	F16F 1/40 (2006.01); B60G 11/62 (2006.01)	31.08.2005	Otlacan Dimitrie Dănuț, str. Abrud, nr. 97, bl. 168, ap. 2, Arad, RO	27
a 2005 00670 A2	G01L 1/00 (2006.01)	01.08.2005	Tăriță Emanuel Oliver, str. Narciselor, bl. 16bis, sc. 2, ap. 6, Craiova, Dolj, RO	28
a 2005 00286 A2	G01N 21/77 (2006.01); G01N 37/00 (2006.01)	28.03.2005	Comorosan Sorin Nicolae Titus, Calea Dorobanților, nr. 248, sector 1, București, RO	28
a 2005 00748 A2	G01V 1/08 (2006.01); E02D 27/34 (2006.01)	31.08.2005	Szabo Adam, șoseaua Colentina nr. 12, bl. 58, sc. B, et. 8, ap. 69, sector 2, București, RO; Amza Gheorghe, str. Pictor G.D.Mirea nr. 14, ap. 1, sector 1, București, RO; Gheorghiu Horia, str. Lt. Col. Paul Ionescu, nr. 20, sector 1, București, RO; Hadâr Anton, Calea Crângași, nr. 26-28, bl. 48-49, sc. C, et. 2, ap. 67, sector 6, București, RO; Szabo Ștefan, șoseaua Colentina, nr. 12, bl. 58, sc. B, et. 8, ap. 69, sector 2, București, RO	28
a 2005 00714 A2	G06Q 30/00 (2006.01); G09F 27/00 (2006.01)	17.08.2005	Qsound Soft S.R.L., str. Take Ionescu, nr. 28, Cluj-Napoca, RO	29
a 2005 00723 A2	G06Q 30/00 (2006.01)	22.08.2005	Kas S.R.L., str. Martirilor, nr. 33, Timișoara, RO	29
a 2005 00741 A2	H02H 5/04 (2006.01)	29.08.2005	Lupău Viorel, aleea Padișului, bl. 3, ap. 3, sc. B, Beiuș, județul Bihor, RO	30
a 2005 00740 A2	H02H 7/09 (2006.01)	29.08.2005	Lupău Viorel, aleea Padișului, bl. 3, ap. 3, sc. B, Beiuș, județul Bihor, RO	30
a 2005 00706 A2	H02K 1/06 (2006.01)	15.08.2005	ICPE Institutul de Cercetări pentru Mașini Electrice S.A., b-dul Tudor Vladimirescu, nr. 45, sector 5, cod 79623, București, RO	31

Număr dosar	Clasa	Data depozit	Solicitant	Pag.
a 2005 00709 A2	H02K 17/12 (2006.01); G01C 19/04 (2006.01)	16.08.2005	Bozianu Francisc, str. Hortensiei, nr. 6, bl. D3, sc. B, et. 1, ap. 49, cod 900518, Constanța, RO; Cantemir Lorin, str. Vasile Lupu, nr. 104, bl. D5, sc. B, et. 1, ap. 1, cod 700360, Iași, RO; Bozianu Veronica, str. Hortensiei, nr. 6, bl. D3, sc. B, et. 1, ap. 49, cod 900518, Constanța, RO; Teodoru Emil-Costel, str. Pădurii, nr. 8, Iași, RO; Maraloi Constantin, str. Mărtisorului, nr. 16a, bl. Fc2, sc. B, ap. 18, cod 900095, Constanța, RO	31
a 2005 00658 A2	H02K 41/02 (2006.01)	25.07.2005	Dangă Mihai-Vlad, str. Dragoș Vodă, nr. 34, bl. C3, sc. C, ap. 32, Bârlad, județul Vaslui, RO	32
a 2005 00659 A2	H03F 3/20 (2006.01)	25.07.2005	Ipatiov Alexandru, str. Topliței, nr. 24a, Rădăuți, RO	32
a 2005 00685 A3	B60T 1/06 (2006.01); F16D 51/16 (2006.01)	05.08.2005	Nemeș Ion, str. Brîndușilor, nr. 10, bl. V75a, sc. 2, ap. 18, sector 3, București, RO	17

**LISTA C.B.I. PENTRU CARE S-A LUAT O
HOTĂRÂRE DE RESPINGERE, CONFORM
ART. 28(2) DIN LEGEA 64/1991 REPUBLICATĂ,
SAU CARE AU FOST RETRASE CONFORM ART.
28 (6) DIN LEGEA 64/1991 REPUBLICATĂ, SAU
CARE SUNT CONSIDERATE RETRASE,
CONFORM ART. 28 (7) LIT. a), d) sau f)
DIN LEGEA 64/1991 REPUBLICATĂ**

Cereri de brevet de invenție pentru care s-a luat o hotărâre de respingere conform art. 28, alin. 2, din Legea nr. 64/1991 republicată

<i>Numărul cererii de brevet de invenție</i>	<i>Data comunicării hotărârii de respingere a cererii de brevet de invenție</i>	<i>Numărul și data BOPI în care este publicată cererea de brevet de invenție</i>
96-02390	28.02.2007	
97-01152	28.02.2007	
99-00227	28.02.2007	3/2002//29.03.2002
99-00639	28.02.2007	2/2001//28.02.2001
99-01254	28.02.2007	2/2003//28.02.2003
a 2000 00252	28.02.2007	12/2001//28.12.2001
a 2000 00522	28.02.2007	
a 2000 00551	28.02.2007	6/2001//29.06.2001
a 2000 00629	28.02.2007	
a 2000 00630	28.02.2007	
a 2000 00945	28.02.2007	
a 2000 00946	28.02.2007	
a 2000 00973	28.02.2007	5/2002//30.05.2002
a 2001 00064	28.02.2007	
a 2001 00071	28.02.2007	
a 2001 00100	28.02.2007	8/2006//30.08.2006
a 2001 00263	28.02.2007	12/2002//30.12.2002
a 2001 00325	28.02.2007	2/2002//28.02.2002
a 2001 00419	28.02.2007	12/2001//28.12.2001
a 2001 00428	28.02.2007	3/2003//28.03.2003
a 2001 00429	28.02.2007	3/2003//28.03.2003
a 2001 00538	28.02.2007	11/2002//29.11.2002
a 2001 00633	28.02.2007	1/2003//30.01.2003
a 2001 01013	28.02.2007	
a 2001 01066	28.02.2007	
a 2001 01111	28.02.2007	12/2003//30.12.2003
a 2001 01162	28.02.2007	12/2001//28.12.2001
a 2001 01362	28.02.2007	2/2004//27.02.2004

<i>Numărul cererii de brevet de invenție</i>	<i>Data comunicării hotărârii de respingere a cererii de brevet de invenție</i>	<i>Numărul și data BOPI în care este publicată cererea de brevet de invenție</i>
a 2002 00009	28.02.2007	4/2002//30.04.2002
a 2002 00010	28.02.2007	4/2002//30.04.2002
a 2002 00314	28.02.2007	10/2003//30.10.2003
a 2002 00376	28.02.2007	8/2004//30.08.2004
a 2002 00460	28.02.2007	8/2002//30.08.2002
a 2002 00510	28.02.2007	4/2003//30.04.2003
a 2002 00655	28.02.2007	
a 2002 00656	28.02.2007	
a 2002 00657	28.02.2007	
a 2002 00790	28.02.2007	12/2004//30.12.2004
a 2002 01170	28.02.2007	4/2003//30.04.2003
a 2002 01289	28.02.2007	5/2005//30.05.2005
a 2003 00258	28.02.2007	
a 2003 00302	28.02.2007	
a 2003 00340	28.02.2007	
a 2003 00435	28.02.2007	11/2003//28.11.2003
a 2003 00645	28.02.2007	7/2004//30.07.2004
a 2003 00671	28.02.2007	3/2004//30.03.2004
a 2003 01021	28.02.2007	10/2005//28.10.2005
a 2003 01041	28.02.2007	11/2005//30.11.2005
a 2004 00056	28.02.2007	8/2005//30.08.2005
a 2004 00073	28.02.2007	7/2005//29.07.2005
a 2004 00239	28.02.2007	10/2004//29.10.2004
a 2004 00296	28.02.2007	5/2006//30.05.2006
a 2004 00803	28.02.2007	1/2006//30.01.2006
a 2006 00816	28.02.2007	

Cereri de brevet de invenție pentru care s-a luat act de retragere conform art. 28, alin. 6 din Legea nr. 64/1991 republicată

<i>Numărul cererii de brevet de invenție</i>	<i>Data comunicării procesului-verbal de retragere a cererii de brevet de invenție</i>	<i>Numărul și data BOPI în care este publicată cererea de brevet de invenție</i>
a 2001 00507	28.02.2007	11/2001//30.11.2001
a 2005 00534	28.02.2007	
a 2005 00947	28.02.2007	

Cereri de brevet de invenție declarate ca fiind retrase conform art. 28, alin. 7, lit. c din Legea nr. 64/1991 republicată

<i>Numărul cererii de brevet de invenție</i>	<i>Numărul și data expedierii notificării privind cererile de brevet de invenție declarate ca fiind retrase</i>	<i>Numărul și data BOPI în care este publicată cererea de brevet de invenție</i>
98-00843	1008006/05.02.2007	

**LISTA C.B.I. PENTRU CARE AU FOST
ÎNREGISTRATE TRANSMITERI DE DREPTURI,
CONFORM ART. 47 DIN LEGEA NR. 64/1991
REPUBLICATĂ, PRECUM ȘI A C.B.I. CU
MODIFICĂRI ÎN SITUAȚIA JURIDICĂ,
ÎNREGISTRATE CONFORM R55(7) LIT. r) ȘI s)
DIN HGR NR. 499/2003 ȘI PUNCTULUI 24
DIN ANEXA 1 A LEGII NR. 383/2002 PENTRU
APROBAREA OG NR.41/1998 PRIVIND TAXELE
ÎN DOMENIUL PROTECȚIEI PROPRIETĂȚII
INDUSTRIALE ȘI REGIMUL DE UTILIZARE A
ACESTORA**

MODIFICĂRI ÎN DENUMIREA PERSOANEI ÎNDREPTĂȚITĂ LA ELIBERAREA BREVETULUI

Nr. CBI	Nume inițial	Nume curent
a 2005 01011	G.D.SEARLE & CO., CHICAGO, US	G.D. SEARLE LLC, NEW YORK, US

MODIFICĂRI ÎN COLECTIVUL DE INVENTATORI

Nr. CBI	Inventatori inițiali	Inventatori curenți
99-00516	MARINESCU IOAN VIOREL, STR. PETRE DULFU, NR. 3/28, BAIA MARE, RO	MARINESCU IOAN VIOREL, STR. PETRE DULFU, NR. 3/28, BAIA MARE, RO; ANTAL ALEXANDRU, STR. GRIVIȚEI, NR. 27, BAIA MARE, JUDEȚUL MARAMUREȘ, RO; POPOIU MIRCEA, B-DUL BUCUREȘTI, NR. 13A/5, BAIA MARE, JUDEȚUL MARAMUREȘ, RO; FLOREAN VICTOR, STR. COLONIA TOPITORILOR, NR. 80, BAIA MARE, JUDEȚUL MARAMUREȘ, RO
a 2005 00044	VELEA TEODOR , VALEA IALOMIȚEI, NR. 5, BL. D21, SC. C, AP. 28, ET. 3, SECTOR 6, BUCUREȘTI, RO; PREDICA VASILE, CALEA PLEVNEI, NR. 15, SC. A, AP. 71, ET. 6, SECTOR 1, BUCUREȘTI, RO; GHERGHE SĂNDICA LILIANA, ALEEA ILIOARA, NR. 1, BL. PM29, SC. C, AP. 88, SECTOR 3, BUCUREȘTI, RO	VELEA TEODOR, STR. ZAMBILELOR, NR. 6, BL. 60, ET. 2, AP. 5, SECTOR 2, COD 023783, BUCUREȘTI, RO; PREDICA VASILE, CALEA PLEVNEI, NR. 15, SC. A, AP. 71, ET. 6, SECTOR 1, COD 010221, BUCUREȘTI, RO; GHERGHE SĂNDICA LILIANA, ALEEA ILIOARA, NR. 1, BL. PM29, SC. C, AP. 88, SECTOR 3, BUCUREȘTI, B, RO

**CESIUNI
CERERI DE BREVET DE INVENȚIE**

Nr. CBI	Solicitant / Titular inițial	Persoana îndreptățită la eliberarea B.I. / Titular
a 2005 00788	SACACIAN SORIN EUGEN, FORT MYERS, FLORIDA, US	X TERRA, ORTIȘOARA, JUDEȚUL TIMIȘ, RO

MODIFICĂRI ÎN ADRESA PERSOANEI ÎNDREPTĂȚITE LA ELIBERAREA BREVETULUI

Nr. CBI	Adresă inițială	Adresă curentă
a 2004 00406	VELEA TEODOR, VALEA IALOMIȚEI, NR. 5, BL. D21, SC. C, ET. 3 AP. 28, SECTOR 6, BUCUREȘTI, RO; PREDICA VASILE, CALEA PLEVNEI, NR. 15, SC. A, AP. 71, ET. 6, SECTOR 1, COD 010221, BUCUREȘTI, RO; GHERGHE LILIANA SĂNDICA, ALEEA ADRIAN CÂRSTEA, NR. 13, BL. 37, SC. C, AP. 199, SECTOR 3, BUCUREȘTI, RO; GHEORGHÎȚĂ MARIA, STR. BORȘA, NR. 48, BL. 4D, SC. 4, AP. 50, ET. 2, SECTOR 1, BUCUREȘTI, RO	VELEA TEODOR, STR. ZAMBILELOR, NR. 6, BL. 60, ET. 2, AP. 5, SECTOR 2, COD 023783, BUCUREȘTI, RO; PREDICA VASILE, CALEA PLEVNEI NR.15, SC. A, AP. 71, ET. 6, SECTOR 1, COD 010221, BUCUREȘTI, RO; GHERGHE LILIANA SĂNDICA, ALEEA ILIOARA, NR. 1, BL. PM29, SC. C, AP. 88, SECTOR 3, BUCUREȘTI, RO; GHEORGHÎȚĂ MARIA, STR. BORȘA, NR. 48, BL. 4D, SC. 4, AP. 50, ET. 2, SECTOR 1, BUCUREȘTI, RO

MODIFICĂRI ÎN NUMELE ȘI ADRESA PERSOANEI ÎNDREPTĂȚITE LA ELIBERAREA BREVETULUI

Nr. CBI	Nume și adresă inițială	Nume și adresă curentă
a 2003 01059	GEROM INVEST S.A., STR. 1 DĂRĂNEȘTI, NR. 14, PETROȘANI, RO	GEROM IMPORTEXPORT S.A., STR. 1 DECEMBRIE 1918, NR. 1, PETROȘANI, JUDEȚUL HUNEDOARA, RO

**BREVETELE DE INVENȚIE PENTRU CARE
HOTĂRÂREA DE ACORDARE
SE PUBLICĂ ÎN CONFORMITATE CU ART. 28(3)
DIN LEGEA NR. 64/1991 REPUBLICATĂ,
ORDONATE DUPĂ INDICII C.B.I.**

De la nr. 121248 la 121308

Semnificația codurilor INID folosite în prezenta secțiune (norma ST 9 a Organizației Mondiale a Proprietății Intelectuale OMPI), în ordinea apariției lor:

- (11) numărul brevetului de invenție;
- (41) data publicării cererii; BOPI nr.;
- (45) data publicării mențiunii acordării brevetului; BOPI nr.;
- (21) numărul dosarului;
- (22) data înregistrării cererii de brevet;

- (30) prioritate;
- (86) numărul și data cererii internaționale (regionale sau PCT);
- (87) numărul și data publicării cererii internaționale (regionale sau PCT);

- (61) perfecționare la brevet nr.;
- (62) divizată din cererea nr.; data;

- (71) solicitantul;
- (73) numele sau denumirea titularului;
- (72) numele și prenumele inventatorilor declarați;

- (51) clasa, conform clasificării internaționale;
- (54) titlul invenției;
- (57) rezumatul invenției;
- (56) documente din stadiul tehnicii

Hotărârile de acordare a brevetelor de invenție au fost luate la data de 28.12.2006.

Orice persoană interesată are dreptul să ceară, în scris și motivat, la O.S.I.M., revocarea, în tot sau în parte, a acestor hotărâri, în termen de 6 luni de la data de 28.02.2007, pentru neîndeplinire a cel puțin uneia din condițiile prevăzute la art. 7-11 din Legea 64/1991^{*} privind brevetele de invenție.

Regula 18/(2) Rezumatul are în exclusivitate un rol de a servi ca mijloc de selecție a informațiilor tehnice pentru specialiști, în scopul luării deciziei privind necesitatea consultării descrierii invenției și desenelor, publicate *in extenso*.

(3) Rezumatul invenției, anexat cererii de brevet de invenție, nu poate fi luat în considerare pentru nici un alt scop, cum ar fi aprecierea întinderii protecției.

^{*} Republicată în Monitorul Oficial nr. 752, din 15 octombrie 2002, cu modificările și completările aduse prin Legea 203 din 19 aprilie 2002, publicată în Monitorul Oficial nr. 340, din 22 mai 2002.

(11) 121248 B1 (51) **A01G 9/14** (2006.01) (21) 99-00631 (22) 03.06.1999 (41) 28.12.2001//12/2001 (45) 28.02.2007//2/2007 (56) FR 2581832; GB 2274570; FR 2570925, 2568447 (73) Tudor Laurențiu Sebastian, comuna Dragalina, județul Călărași, RO (72) Tudor Laurențiu Sebastian, comuna Dragalina, județul Călărași, RO (54) **SERĂ - SOLAR**

(57) Invenția se referă la o seră-solar, utilizată cu precădere pentru protecția termică, dar și pentru optimizarea regimului hidric al plantelor în sezonul rece. Sera-solar, conform invenției, este realizată sub forma unei cupole cu pereți transparenți, dubli, cu gură de aerisire și jgheab pentru apă, fiind caracterizată prin aceea că are un schelet din bare articulate (5 și 6), de tip suport reconfigurabil, și, respectiv, un jgheab interior (4) fixat la baza scheletului, care, prin umplere cu apă și încălzire cu o rezistență electrică (R), asigură un regim hidric optim pentru plante, precum și o bună stabilitate a întregului ansamblu față de solicitările mecanice.

Revendicări: 1

Figuri: 2

(11) 121248 B1

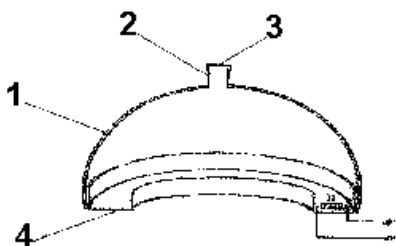


Fig. 1

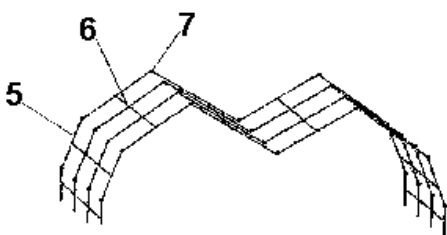


Fig. 2

(11) 121249 B1 (51) **A01N 25/02** (2006.01) (21) a 2002 00889 (22) 20.06.2002 (41) 30.06.2004//6/2004 (45) 28.02.2007//2/2007 (56) EP 037985 A (73) Stepan Emil, b-dul Timișoara, nr. 49, bl. C6, sc. A, et. 3, ap. 12, sector 6, București, RO; Sever Șerban, b-dul Mihail Kogălniceanu, nr. 49, ap. 12, sector 5, București, RO; Velea Sanda, str. Valea Ialomiței, nr. 5, bl. D21, sc. C, et. 3, ap. 28, sector 6, București, RO (72) Stepan Emil, b-dul Timișoara, nr. 49, bl. C6, sc. A, et. 3, ap. 12, sector 6, București, RO; Sever Șerban, b-dul Mihail Kogălniceanu, nr. 49, ap. 12, sector 5, București, RO; Velea Sanda, str. Valea Ialomiței, nr. 5, bl. D21, sc. C, et. 3, ap. 28, sector 6, București, RO (54) **COMPOZIȚIE PESTICIDĂ SUB FORMĂ DE CONCENTRAT EMULSIONABIL**

(57) Invenția se referă la o compoziție pesticidă sub formă de concentrat emulsionabil, destinată combaterii dăunătorilor și bolilor plantelor. Compoziția conform invenției este constituită din 2,5...84% în greutate substanță activă aleasă dintre un erbicid, fungicid, insecticid sau acaricid; 2...50% în greutate substanțe tensioactive; 0,4...10% în greutate cosolvenți și 2...94% în greutate solvent ecologic.

Revendicări: 8

(11) 121250 B1 (51) **A01N 47/28** (2006.01) (21) a 2001 00455 (22) 25.04.2001 (41) 30.07.2001//7/2001 (45) 28.02.2007//2/2007 (56) RO 97165 B; US 5773387 B (73) S.C. Dacrom Primex S.R.L., str. Dem. I. Dobrescu, nr. 15, sc. A, et. 3, ap. 25, sector 1, București, RO (72) Bănuță Dan, str. Puțul de Piatră, nr. 5, ap. 3, sector 1, București, RO; Bănuță Cristiana, str. Puțul de Piatră, nr. 5, ap. 3, sector 1, București, RO (54) **COMPOZIȚIE ERBICIDĂ ȘI METODĂ DE COMBATERE A PLĂNTELOR DĂUNĂTOARE**

(57) Invenția se referă la o compoziție erbicidă și la o metodă de combatere a plantelor dăunătoare, utilizate în agricultură, în special în cultura cartofului, grâului și orzului. Compoziția conform invenției este constituită din: 76,0...79,0% [1-(2-clorfenilsulfonil)-3-(4-metoxi-6-metil-1,3,5-triazin-2-il)uree]; 3,8...4,1% alcalnaftalen sulfonat; 1,9...2,1% alcalnaftalen sulfonat condensat și 16...17% carbonat de sodiu. Metoda de combatere, conform invenției, constă din aplicarea compoziției conform invenției, sub formă de soluție apoasă, în doză de 15...20 g la hectar, în 200 l apă, în cazul aplicării terestre, și în 20...30 l apă, în cazul aplicării aeriene.

Revendicări: 3

(11) 121251 B1 (51) **A45B 19/02** (2006.01) (21) a 2005 00226 (22) 11.03.2005 (41) 29.09.2006/9/2006 (45) 28.02.2007/12/2007 (56) US 4 643 210 (73) *Ionică Mihăiță Cristinel, b-dul Nicolae Titulescu, nr. 63, cod 235200, Caracal, județul Olt, RO* (72) *Ionică Mihăiță Cristinel, b-dul Nicolae Titulescu, nr. 63, cod 235200, Caracal, județul Olt, RO* (54) **UMBRELĂ GONFLABILĂ**

(57) Invenția se referă la o umbrelă gonflabilă destinată protejării cetățeanului de intemperii atmosferice: ploaie, zăpadă, soare. Umbrela conform invenției este alcătuită dintr-o calotă și un mâner, gonflabile, în care mânerul gonflabil (2) este prevăzut cu un ștuț (4) din plastic, care are două supape (5 și 6) unisens, cu bile, la o supapă (5) fiind atașată o pară (3) din cauciuc, folosită la umflarea umbrelei, cealaltă supapă (6) fiind folosită la dezumflarea umbrelei, prin acționarea unui ac (7) asupra bilei supapei pe care o deschide.

Revendicări: 1

Figuri: 3

(11) 121251 B1

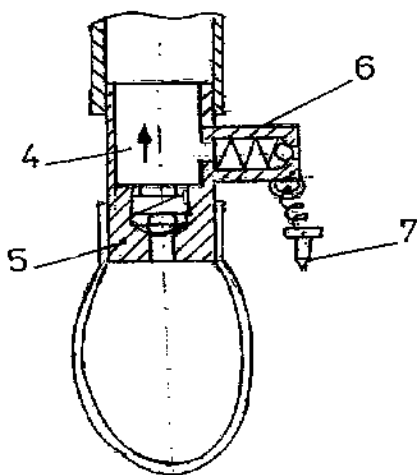


Fig. 3

(11) 121252 B1 (51) **A61F 13/00** (2006.01); **A61K 9/00** (2006.01) (21) 99-01313 (22) 09.06.1998 (30) 13.06.1997 US 08/874,425 (41) 30.08.2000/8/2000 (45) 28.02.2007/12/2007 (86) US 98/11956 09.06.1998 (87) WO 98/56325 17.12.1998 (56) US 5135480, 5359131 (73) *Virodene Pharmaceutical Holdings (Proprietary) Limited, 607 21 St Avenue, Rietfontein, ZA* (72) *Visser Michelle Olga Patricia Giesteira, 607 21st Avenue, Rietfontein, Pretoria, ZA* (74) *Cabinet Enpora S.R.L., șoseaua Iancului, nr. 7, bl. 109 B, sc. B, et. 1, ap. 46, sector 2, cod 73371, București* (54) **DISPOZITIVE PENTRU ADMINISTRAREA DE MEDICAMENTE ȘI UTILIZAREA ACESTORA PENTRU TRATAMENTUL INFECȚIILOR VIRALE ȘI MICROBIENE ȘI A SINDROAMELOR DE SCĂDERE PONDERALĂ**

(57) Prezenta invenție se referă la un dispozitiv pentru administrarea de medicamente pentru tratamentul infecțiilor virale și microbiene și a sindroamelor de scădere ponderală la un animal, inclusiv la om. În conformitate cu prezenta invenție, este administrabil un compus polar, cum ar fi dimetilformamida sau dimetilsulfoxidul, la un pacient care are nevoie de acest tratament pe cale transdermică.

Revendicări: 10

Figuri: 4

(11) 121253 B1 (51) **B01D 3/32** (2006.01); **B01D 3/34** (2006.01); **C07C 5/03** (2006.01) (21) a 2001 00984 (22) 10.02.2000 (30) 04.03.1999 US 09/262,251 (45) 28.02.2007/12/2007 (86) US 00/03500 10.02.2000 (87) WO 00/51703 08.09.2000 (56) US 5679241 (73) *Catalytic Distillation Technologies, 10100 Bay Area Boulevard, Pasadena, Texas, US* (72) *Maraschino Mario J., 3010 Briarpark Drive, Tx 77042, Houston, Texas, US* (74) *Rominvent S.A., str. Ermil Pangratti, nr. 35, sector 1, București* (54) **APARAT ȘI PROCEDU PENTRU CONDUCEREA DISTILĂRILOR REACTIVE**

(57) Invenția se referă la un aparat și la un procedeu pentru tratarea unui amestec complex de hidrocarburi conținând componenți olefinici nedorți, în scopul îndepărtării monoolefinelor și diolefinelor, în două etape, și al separării din amestec a unui component cheie dorit. Aceasta presupune tratarea amestecului de hidrocarburi, pentru a hidrogena diolefinele, în condiții blânde, într-o coloană de distilare reactivă având un pat de catalizator primar, un pat de catalizator secundar și un curent lateral, urmată de separarea componentului cheie epuizat de olefine și a fracțiilor ușoare, într-o a doua coloană de distilare reactivă având un pat de catalizator primar, un pat de catalizator secundar și un curent lateral, fracțiile ușoare fiind îndepărtate la vârful coloanei, iar componentul cheie, epuizat de olefine, fiind hidrogenat în condiții mult mai severe, pentru a îndepărta monoolefinele.

Revendicări: 12

Figuri: 1

(11) 121254 B1 (51) **B01D 46/04** (2006.01) (21) a 2000 00122 (22) 14.04.1998 (30) 20.08.1997 DE 19736031.9 (45) 28.02.2007//2/2007 (86) CH 98/00139 14.04.1998 (87) WO 99/08774 25.02.1999 (56) FR 2397219; DE-U-9407798 (73) *Buhler A.G., Ch-9240, Uzwil, CH* (72) *Lehner Bernhard, Lehnhaldestrasse 23, St. Gallen, CH* (74) *Rominvent S.A., str. Ermil Pangratti, nr. 35, sector 1, București* (54) **FILTRU DE PRAF**

(57) Invenția se referă la un filtru de praf pentru îndepărtarea prafului din aer, alcătuit dintr-o carcasă prevăzută cu un capac, o conductă de admisie a gazului brut și de evacuare a gazului epurat, dispozitive pentru evacuarea prafului și o serie de elemente de filtrare, fixate pe un planșeu intermediar și dispuse în interiorul carcasei, astfel că aerul purificat poate accede în camera de gaz purificat, fiecare element filtrant fiind prevăzut cu o duză de aer de spălare, echipată cu un element de control al curățirii și de distribuție a jeturilor de aer comprimat, o cameră de presiune aflată permanent sub presiunea aerului de spălare, pentru a asigura alimentarea cu aer comprimat a duzei (duzelor) de aer de spălare, fiecare duză de aer de spălare fiind legată direct de camera de presiune, caracterizat prin aceea că respectiva cameră de presiune, comună, este situată deasupra camerei de gaz purificat și este alcătuită din capac și fund, care delimitează, în partea superioară, camera de gaz purificat.

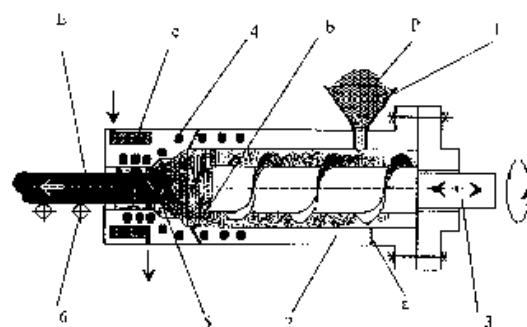
Revendicări: 4
Figuri: 3

(11) 121255 B1 (51) **B22F 3/20** (2006.01) (21) a 2001 00833 (22) 20.07.2001 (41) 30.07.2003//7/2003 (45) 28.02.2007//2/2007 (56) US 4380473; SU 1627320, 1671413 (73) *Tehnomag-Cug S.A., b-dul Muncii, nr. 18, Cluj-Napoca, RO* (72) *Dragoste Augustin, str. Liviu Rebreanu, nr. 2, ap. 38, Cluj-Napoca, RO; Cioica Nicolae, str. C-Tin Brâncuși, nr. 1, ap. 12, Cluj-Napoca, RO; Vasii Radu, str. Nicolae Titulescu, nr. 147, ap. 37, Cluj-Napoca, RO; Canta Traian, str. Actorului, nr. 29, Cluj-Napoca, RO* (54) **PROCEDEU ȘI DISPOZITIV PENTRU FABRICAREA PRODUSELOR CU REZISTENȚĂ MARE, DIN PULBERI METALICE, PRIN EXTRUDARE LA CALD**

(57) Invenția se referă la un procedeu și la un dispozitiv pentru fabricarea produselor din pulberi metalice, prin extrudare la cald, cu rezistență mare, cum ar fi profilurile metalice. Procedeu conform invenției cuprinde extrudarea în mod continuu a pulberii metalice, simultan cu compactarea acesteia în atmosferă antioxidantă, ridicând temperatura pulberii la temperatura de forjare, astfel încât particulele metalice se deformează plastic, se sudează și, în consecință, se elimină porii, rezultând extrudatul metalic compact la 100% din densitatea teoretică a aliajului de bază, acesta ieșind în mod continuu, cât timp alimentarea este neîntreruptă și se aplică o mișcare de vibrație axială la evacuare. Dispozitivul pentru aplicarea procedurii, conform invenției, este prevăzut cu o pâlnie (1) de alimentare, prin care se intro-

(11) 121255 B1
duce o pulbere (P) metalică, în stare liberă, într-un container (2) de extrudare, în care se rotește un melc (3), containerul (2) fiind, de asemenea, prevăzut cu un orificiu (a) pentru insuflarea de gaz neutru, împotriva oxidării pulberii metalice, cu niște orificii (b), pentru evacuarea gazelor la compactare, cu un sistem (4) de încălzire prin inducție sau prin rezistențe electrice, cu o matriță (5) de extrudare, prin care trece un canal (c) de răcire cu apă și, respectiv, cu un sistem (6) de preluare a extrudatului (E) cald.

Revendicări: 3
Figuri: 1



(11) 121256 B1 (51) **B27N 3/00** (2006.01); **B27N 1/00** (2006.01); **B29B 13/00** (2006.01) (21) a 2004 00465 (22) 20.05.2004 (41) 30.06.2005//6/2005 (45) 28.02.2007//2/2007 (56) GB 2185748; RO 84375; GB 1143415, 1267918 (73) *Enescu Leontina Luminița, str. Calea București, bl. 45, et. 3, ap. 11, Pitești, RO; Miloș Ileana, str. Alexandru Sahia, nr. 14, Pitești, RO; Iancu Lelioara, str. Dimitrie Cantemir 2a, bl. P2, sc. A, ap. 7, sector 4, București, RO* (72) *Enescu Leontina Luminița, str. Calea București, bl. 45 et. 3, ap. 11, Pitești, RO; Miloș Ileana, str. Alexandru Sahia, nr. 14, Pitești, RO; Iancu Ileana, str. Dimitrie Cantemir 2a, bl. P2, sc. 1, ap. 7, București, RO* (54) **MATERIAL COMPOZIT LIGNOCELULOZIC, TERMOFORMABIL, PENTRU OBȚINEREA DE SEMIFABRICATE PENTRU CONSTRUCȚII, ȘI PROCEDEU DE OBȚINERE A ACESTORA**

(57) Invenția se referă la un material compozit lignocelulozic, termoformabil, și la un procedeu de obținere a acestuia. Materialul conform invenției este format, prin amestecare la cald, dintr-o componentă lignocelulozică, mărunțită, 10% față de cantitatea din această componentă, aditiv de compatibilizare, cum ar fi un copolimer maleic, o cantitate egală cu componenta lignocelulozică de polimer, de preferință polietilenă, deșeu mărunțit. Procedeu conform

(11) 121256 B1

invenției, aplicat pentru obținerea materialului, cuprinde pretratarea la o temperatură de 180°C, a componentei lignocelulozice, împreună cu aditivul de compatibilizare, cu o cantitate egală cu cea a polimerului deșeu mărunțit, la o temperatură de 180°C, timp de până la 4 min, iar amestecul obținut este transferat și supus la presare, la rece, obținându-se o placă cu o grosime, de preferință, de 10 mm, din care este fragmentat sub formă de bucăți cu o suprafață, de preferință, de 1 dm², bucăți ce sunt răcite până se atinge temperatura camerei și, în continuare, sunt măcinate, iar fulgii obținuți sunt depozitați timp de 24 h și apoi pot fi supuși, alternativ, la presări calde și reci, după care are loc condiționarea semifabricatului presat.

Revendicări: 2

Figuri: 2

(11) 121257 B1 (51) **B28B 1/50** (2006.01) (21) a 2003 00842 (22) 13.10.2003 (41) 29.04.2005//4/2005 (45) 28.02.2007//2/2007 (56) JP 8333181, 8028046 (73) *Dami Prod S.R.L., str. Octavian Goga, nr. 59, Teiuș, județul Alba, RO* (72) *Hălălai Dănuț Emil, str. Clujului, bl. B5, ap. 3, et. 1, Teiuș, județul Alba, RO; Hălălai Mirel Vasile, str. Clujului, nr. 49, Teiuș, județul Alba, RO; Faur Sorin, str. Clujului, nr. 32, Teiuș, județul Alba, RO* (74) *Cabinet N.D. Gavril S.R.L., str. Ștefan Negulescu, nr. 6a, sector 1, cod 71237, București* (54) **INSTALAȚIE DE OBTINERE A UNUI AGENT SPUMANT**

(57) Invenția se referă la o instalație de obținere a unui agent spumant, prevăzută cu un grup (1) de elemente care constau din corpuri (15, 16, 17 și 18) de tip filtre Y, montate în serie și cuplate în paralel, alimentate cu lichid spumogen de origine proteică, aerat cu aer comprimat, fiecare corp (15, 16, 17 și 18) fiind prevăzut cu site (19) cilindrice de oțel inoxidabil.

Revendicări: 3

Figuri: 4

(11) 121257 B1

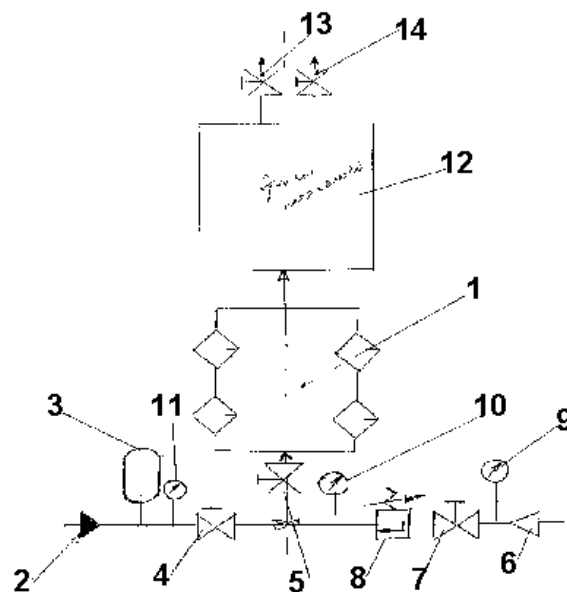


Fig. 1

(11) 121258 B1 (51) **B61F 5/46** (2006.01); **B61F 3/06** (2006.01) (21) a 2003 00772 (22) 27.03.2002 (30) 27.03.2001 DE 101 15 960.9 (41) 30.07.2004//7/2004 (45) 28.02.2007//2/2007 (86) EP 02/03471 27.03.2002 (87) WO 02/081284 A1 17.10.2002 (56) EP 0679561; DE 3824709, 4142255; US 4679507 (73) *Bombardier Transportation GmbH, Saatwinkler Damm 43, 13627, Berlin, DE* (72) *Auer Wolfgang, Trottstrasse 32, 34119, Kassel, DE* (74) *Rominvent S.A., str. Ermil Pangratti, nr. 35, sector 1, București* (54) **CADRU DE RULARE CU TREI OSII, CU AUTOCOMANDĂ A DIRECȚIEI**

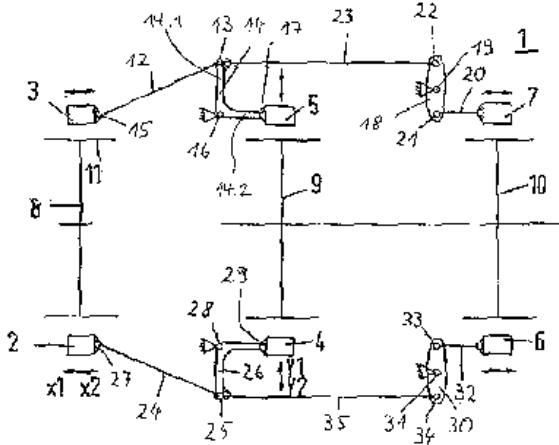
(57) Invenția se referă la un cadru de rulare cu trei osii, cu autocomandă a direcției, în special pentru vehiculele pe șine. Cadrul de rulare, conform invenției, are niște osii (8, 9 și 10) montate și niște carcase (2, 3, 4, 5, 6 și 7), osiile (8 și 10) montate exterior fiind cuplate în contrasens și mobile în sens longitudinal, iar osia (9) mijlocie este mobilă în sens transversal și participă la sistemul de comandă, carcasa (2, 4 și 6) lagărelor osiilor montate, aflate pe o parte a mecanismului de rulare, și/sau carcasa (3, 5 și 7) lagărelor osiilor montate, aflate pe cealaltă parte a mecanismului de rulare, fiind cuplate exclusiv cu carcasa (2, 3, 4, 5, 6 și 7) lagărelor osiilor montate, aflate de aceeași parte a mecanismului de rulare, carcasa învecinată (2, 3, 4, 5, 6 și 7) ale lagărelor

(11) 121258 B1

osiilor montate fiind cuplate prin intermediul unei configurații de bare de articulație și pârgii de rotire cu o primă pârgie de rotire (14 și 26), legată de carcasa (4 și 5) corespunzătoare lagărului osiei mijlocii (9), cu posibilitatea de a se roti.

Revendicări: 9

Figuri: 1



(11) 121259 B1 (51) **B66C 13/50** (2006.01); **B66D 1/48** (2006.01); **E21B 19/02** (2006.01); **E21B 19/08** (2006.01); **E21B 44/10** (2006.01) (21) a 2005 00316 (22) 04.04.2005 (41) 30.12.2005//12/2005 (45) 28.02.2007//2/2007 (56) WO 2004/048249; US 4545017, 4334217 (73) Mureșan Florea Mircea, str. Cutezanței, nr. 12, ap. 8, Târgu-Mureș, județul Mureș, RO; Bogdan-Mihai Octavian, str. Panseluțelor, nr. 9, ap. 41, Turda, RO; Toth Francisc, str. Viilor, nr. 17, ap. 2, Mediaș, județul Sibiu, RO (72) Mureșan Florea Mircea, str. Cutezanței, nr. 12, ap. 8, Târgu-Mureș, județul Mureș, RO; Bogdan-Mihai Octavian, str. Panseluțelor, nr. 9, ap. 41, Turda, RO; Toth Francisc, str. Viilor, nr. 17, ap. 2, Mediaș, județul Sibiu, RO (74) Coninfo S.R.L., str. Lăcrămioarei nr. 9, Târgu-Mureș (54) **DISPOZITIV ELECTRONIC CU MICROPROCESOR, PENTRU SUPRAVEGHEREA OPERAȚIEI DE LĂCĂRIT**

(57) Invenția se referă la un dispozitiv electronic, cu microprocesor, destinat montării pe o instalație de intervenție, autotransportabilă, utilizată de preferință în industria extractivă a gazului metan, pentru a controla și supraveghea desfășurarea operației de lăcărit. Dispozitivul conform invenției este alcătuit dintr-o consolă centrală (1), în care sunt montate un ecran (18) de tip LCD și o tastatură (15), precum și un microcontroler (14) pentru prelucrarea unor semnale primite, prin intermediul unei interfețe (2), de la un senzor electromagnetic (3), care monitorizează mișcarea unui piston (10) pentru lăcărit, într-o gaură

(11) 121259 B1

forată și tubată, aflată în comunicare cu un strat productiv de gaze, și pentru acționarea unui difuzor (5), la atingerea unui anumit reper de adâncime, a unui girofar (6), la apropierea de o cotă de siguranță și, respectiv, a unei electrovalve (7), pentru oprirea pistonului (10).

Revendicări: 3

Figuri: 5

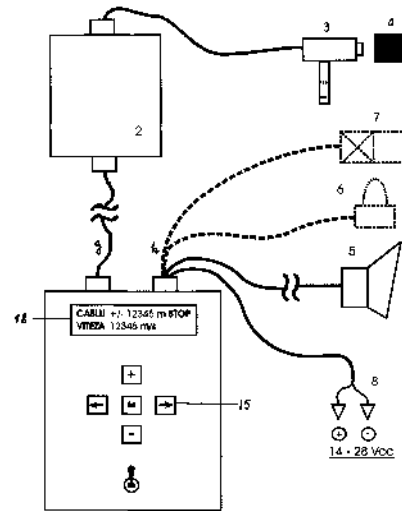


Fig. 1

(11) 121260 B1 (51) **B67B 7/44** (2006.01) (21) a 2002 00718 (22) 30.05.2002 (41) 28.11.2003//11/2003 (45) 28.02.2007//2/2007 (56) GB 769079, 679301; US 1 707 398 (73) Neagu A. Corina Daniela, șoseaua Mihai Bravu, nr. 297, bl. 15a, sc. A, et. 4, ap. 22, sector 3, București, RO (72) Neagu A. Corina Daniela, șoseaua Mihai Bravu, nr. 297, bl. 15a, sc. A, et. 4, ap. 22, sector 3, București, RO (54) **DISPOZITIV PENTRU SCOATEREA CAPACELOR ȘI DOPURILOR DE LA STICLE**

(57) Invenția se referă la un dispozitiv care poate fi utilizat atât pentru scoaterea dopurilor metalice de pe gura sticlelor, cât și a dopurilor de plută. Dispozitivul conform invenției este alcătuit dintr-un corp (1) care are la un capăt un element pentru desfacerea dopurilor metalice, iar la celălalt capăt, un tirbușon, corpul (1) conținând în partea mediană o zonă filetată (d), pentru atașarea unui corp (2) exterior, ce asigură protecția tirbușonului (c) ca o teacă.

Revendicări: 1

Figuri: 2

(11) 121260 B1

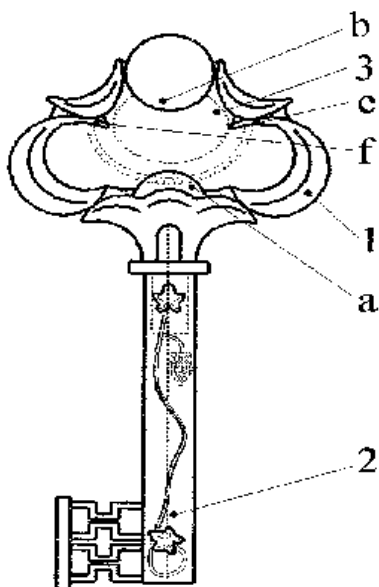


Fig. 1

(11) 121261 B1 (51) **C03B 37/005** (2006.01); **C08K 3/22** (2006.01) (21) a 2000 01017 (22) 20.04.1998 (41) 30.07.2001/7/2001 (45) 28.02.2007/2/2007 (86) UA 98/00006 20.04.1998 (87) WO 99/54261 28.10.1999 (56) US 4199336, 5401703, 5587010; GB 989671; RU 2036748 (73) Efanova Vera Vasilyevna, Apartment 284, 40a Geroyev Dnepra Street, 254214, Kiev, UA; Shulyak Vladimir Nikolayevich, 58 Buyko St. 08500 Kievskaya Obl., Fastov, UA (72) Efanova Vera Vasilyevna, Apartment 284, 40a Geroyev Dnepra Street, 254214, Kiev, UA (74) Rominvent S.A., str. Ermil Pangratti, nr. 35, sector 1, București (54) **PROCEDU DE OBTINERE A UNUI MATERIAL DE UMPLUTURĂ SUB FORMĂ DE FULGI**

(57) Invenția se referă la un procedeu de obținere a unui material de umplutură sub formă de fulgi din bazalt, care cuprinde următoarele etape:

- obținerea fulgilor vitroși, încălzirea materialului încărcat în cuptor pentru a obține o topitură și fragmentarea fluxului în fulgi cu un turbion/și sau curent de aer;
- tratarea termică a fulgilor vitroși în atmosferă oxidantă, la 680...850°C, urmată de răcire cu aer;
- tratament mecanic suplimentar al fulgilor, prin fragmentare și separare.

Revendicări: 2

(11) 121262 B1 (51) **C04B 38/10** (2006.01); **B28B 1/32** (2006.01) (21) a 2003 00843 (22) 13.10.2003 (41) 29.04.2005/4/2005 (45) 28.02.2007/2/2007 (56) RU 2199509; RO 120632 (73) Dami Prod S.R.L., str. Octavian Goga, nr. 59, Teiuș, județul Alba, RO (72) Hălălai Dănuț Emil, str. Octavian Goga, nr. 59, Teiuș, județul Alba, RO; Hălălai Mirel Vasile, str. Octavian Goga, nr. 59, Teiuș, județul Alba, RO; Faur Sorin, str. Clujului, nr. 30, Teiuș, județul Alba, RO (74) Cabinet N.D. Gavril S.R.L., str. Ștefan Negulescu, nr. 6a, sector 1, cod 71237, București (54) **PROCEDU DE OBTINERE A UNOR PRODUSE DIN BETON**

(57) Invenția se referă la un procedeu de obținere a unor produse din beton celular fără autoclavizare, utilizate în construcții pentru realizarea pereților interiori și exteriori, neportanți. Un amestec primar de nisip, ciment și apă este introdus într-un malaxor, de tip cu cădere liberă, la o turație de 11...26 rot/min, în care, printr-o conductă injector, racordată la o instalație de preparare a spumei mecanice, se injectează un agent spumant de tip proteinic, timp de 60...180 s, în jet continuu, cu un debit maxim de 0,750 kg/m³ beton celular. După terminarea injecției, amestecul este turnat în tipare.

Revendicări: 2

(11) 121263 B1 (51) **C07C 33/18** (2006.01); **C07C 39/14** (2006.01) (21) a 2001 01331 (22) 11.12.2001 (41) 30.06.2003/6/2003 (45) 28.02.2007/2/2007 (56) EP 0092772 (73) Institutul de Cercetări Chimice-Icechim, Splaiul Independenței, nr. 202, sector 6, București, RO; Colorom S.A., str. Lungă, nr. 27, Codlea, județul Brașov, RO (72) Rădițoiu Valentin, alea Teiul Doamnei, nr. 10, bl. 24, ap. 47, sector 2, București, RO; Wagner Luminița Eugenia, str. Rotundă, nr. 4 Bis, bl. H19b, sc. B, et. 2, ap. 31, sector 3, București, RO; Rădițoiu Alina, alea Teiul Doamnei, nr. 10, bl. 24, ap. 47, sector 2, București, RO; Ardeleanu Petrea, șoseaua Mihai Bravu, nr. 309, bl. R3, sc. 1, ap. 33, sector 3, București, RO; Athanasiu Angela Anca, b-dul Carol I, nr. 54, sc. A, et. 5, ap. 6, sector 2, București, RO; Alifanti Constantin, str. Elev Ștefănescu Ștefan, nr. 51, bl. 422, sc. A, ap. 40, sector 2, București, RO; Bonte Traian Radu, str. Dacia, nr. 4, bl. 6, et. 1, ap. 16, Codlea, județul Brașov, RO (54) **PROCEDU DE OBTINERE A 2-NAFTALENOLULUI**

(57) Invenția se referă la un procedeu de obținere a 2-naftalenolului. Procedeu conform invenției constă în reacția de sulfonare a naftalinei cu acid sulfuric concentrat, la un raport molar naftalină:acid sulfuric de 1:0,8...1, în prezența sulfatului de sodiu, drept catalizator, aflat în cantitate de 1...15% în greutate față de naftalină, urmată de topirea alcalină

(11) 121263 B1

a acidului 2-naftalensulfonic prin reacție cu hidroxidul de sodiu, în prezență de oleat sau naftenat de sodiu preparat *in situ* în masa de reacție, aflat în cantitate de 0...1% în greutate față de acidul 2-naftalensulfonic, utilizând, ca solvent organic, ulei mineral cu punct de fierbere inițial 325°C, viscozitate 56,4 cSt, la 40°C și densitate 0,892 g/cm³, la 15°C, drept mediu de reacție, în prezența azotului ca gaz inert, după care 2-naftalenolul brut izolat se supune distilării și se stabilizează la oxidare prin adăugare de sulfat de hidrazină, în cantitate de 0,2...1% în greutate față de produsul finit.

Revendicări: 1

(11) 121264 B1 (51) **C07C 253/26** (2006.01); **C07C 255/08** (2006.01); **B01J 23/88** (2006.01); **B01J 27/057** (2006.01); **B01J 27/192** (2006.01) (21) a 2002 00470 (22) 17.10.2000 (30) 18.10.1999 JP 11/295913 (45) 28.02.2007/2/2007 (86) JP 00/07193 17.10.2000 (87) WO 01/28985 26.04.2001 (56) EP 1075871, 0475351; JP 11033400 (73) *Mitsubishi Rayon Co., Ltd., 6-41, Konan 1-Chome, Minato-Ku, Tokyo, JP (72) Mori Kunio, 4-31-1106, Wakabadai, Asahi-Ku, Yokohama-Shi, Kanagawa, JP; Sasaki Yutaka, 4-5-7, Yukinoshita, Kamakura-Shi, Kanagawa, JP; Miyaki Kenichi, 1-30-3-404, Nagatakita, Minami-Ku, Yokohama-Shi, Kanagawa, JP; Watanabe Hirokazu, 1-30-3-302, Nagatakita, Minami-Ku, Yokohama-Shi, Kanagawa, JP (74) Rominvent S.A., str. Ermil Pangratti, nr. 35, sector 1, București (54) **PROCEDU PENTRU PRODUCEREA ACRILONITRILULUI, CATALIZATOR UTILIZABIL ÎN ACEST PROCEDU ȘI PROCEDU PENTRU PREPARAREA ACESTUIA***

(57) Invenția se referă la un procedeu pentru producerea acrilonitrilului, care cuprinde utilizarea unui catalizator în strat fluidizat, având o compoziție reprezentată prin formula empirică $Fe_aSb_bMo_cBi_dK_eF_fG_gH_hQ_qR_rT_tO_x(SiO_2)_y$, în producerea acrilonitrilului prin amoxidarea propilenei, reacția de amoxidare fiind efectuată cu adăugare de material care conține molibden. Invenția se mai referă la un catalizator în strat fluidizat, care este utilizat pentru producerea acrilonitrilului prin amoxidarea propilenei și care are o compoziție reprezentată prin formula empirică menționată anterior, precum și la un procedeu pentru prepararea respectivului catalizator.

Revendicări: 9

(11) 121265 B1 (51) **C07C 253/26** (2006.01); **C07C 255/08** (2006.01); **B01J 23/88** (2006.01); **B01J 27/192** (2006.01); **B01J 23/881** (2006.01); **B01J 27/057** (2006.01); **B01J 23/887** (2006.01) (21) a 2002 00471 (22) 17.10.2000 (30) 18.10.1999 JP 11-295914 (45) 28.02.2007/2/2007 (86) JP 00/07194 17.10.2000 (87) WO 01/28986 26.04.2001 (56) EP 1075871, 0475351; JP 11033400 (73) *Mitsubishi Rayon Co., Ltd., 6-41, Konan 1-Chome, Minato-Ku, Tokyo, JP (72) Mori Kunio, 4-31-1106, Wakabadai, Asahi-Ku, Yokohama-Shi, Kanagawa, JP; Sasaki Yutaka, 4-5-7, Yukinoshita, Kamakura-Shi, Kanagawa, JP; Miyaki Kenichi, 1-30-3-404, Nagatakita, Minami-Ku, Yokohama-Shi, Kanagawa, JP; Watanabe Hirokazu, 1-30-3-302, Nagatakita, Minami-Ku, Yokohama-Shi, Kanagawa, JP (74) Rominvent S.A., str. Ermil Pangratti, nr. 35, sector 1, București (54) **PROCEDU PENTRU PRODUCEREA ACRILONITRILULUI***

(57) Invenția se referă la un procedeu pentru producerea acrilonitrilului prin amoxidarea propilenei, care cuprinde utilizarea unui catalizator în strat fluidizat, care are o compoziție reprezentată prin formula empirică $(FeSb_a)_bMo_{10}Bi_cFe_dK_eM_mN_nG_gQ_qR_rT_tO_x(SiO_2)_y$, în care $(FeSb_a)$ reprezintă fier și antimoniu formând antimoniat de fier, raportul Mo/Me este cuprins între 0,8 și 1, și în care reacția de amoxidare este efectuată cu adăugare la amestecul de reacție, de material conținând molibden.

Revendicări: 4

(11) 121266 B1 (51) **C07D 201/16** (2006.01) (21) a 2003 00700 (22) 27.02.2002 (30) 01.03.2001 NL 1017471 (41) 30.04.2004/4/2004 (45) 28.02.2007/2/2007 (86) NL 02/00125 27.02.2002 (87) WO 02/070475 A1 12.09.2002 (56) WO-A 98/549140; EP 0274111; US 2758991; WO 98/41502 (73) *Dsm Ip Assets B.V., Het Overloon 1, NL-6411, Te Heerlen, NL (72) Dsinter-De Hondt Maria Louisa Christina, Ankerstraat 22, 3600, Genk, BE; Groot Zeveret Louise Annemarie, Morgensterstraat 11, 6133 Vk, Sittard, NL; Lemmens Joannes Albertus Wilhelmus, Willem li Singel 70, 6041 Hv, Roermond, NL (74) Rominvent S.A., str. Ermil Pangratti, nr. 35, sector 1, București (54) **PROCEDU DE RECUPERARE ȘI PURIFICARE A CAPROLACTAMEI DINTR-UN SOLVENT ORGANIC***

(57) Invenția se referă la un procedeu de recuperare dintr-o soluție cuprinzând caprolactama dizolvată în solvent organic, procedeul menționat cuprinzând:

- spălarea soluției cu apă sau cu o soluție alcalină apoasă, rezultând o soluție spălată care cuprinde caprolactama, un solvent organic și un reziduu de la spălare;
- evaporarea solventului organic din soluția de spălare, rezultând produsul caprolactama;
- opțional, hidrogenarea produsului caprolactama;

- d) opțional, evaporarea apei din produsul caprolactama;
- e) distilarea produsului caprolactama, pentru recuperarea caprolactamei și a unui reziduu de la distilare;
- f) extracția rezidului de la distilare cu un solvent organic, în prezența apei, pentru a obține (i) un extract cuprinzând caprolactama dizolvată într-un solvent organic și (ii) un efluent apos; și g) recircularea extractului din etapa a) sau b).

Revendicări: 9

Figuri: 1

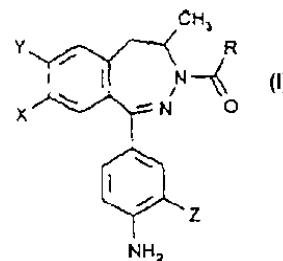
(11) 121267 B1 (51) **C07D 211/12** (2006.01); **C07D 213/08** (2006.01) (21) a 2002 01005 (22) 30.03.1994 (30) 02.04.1993 CH 1014/93-0; 06.01.1994 CH 37-94-3 (45) 28.02.2007/12/2007 (62) 95-01676 (56) WO 90/00546, 90/00547; EP 0061982 (73) *Lonza Ag, Munchensteinerstrasse 38 Ch 4002, Basel, CH* (72) *Heveling Josef, Schlossweg 6 Ch-3904, Naters, CH; Armbruster Erich, Furkastrasse 64 Ch-3904, Naters, CH; Siegrist Walter, St. Jodernstrasse 36 Ch-3930, Visp, CH* (74) *Rominvent S.A., str. Ermil Pangratti, nr. 35, sector 1, București* (54) **PROCEDEU DE OBTINERE A 3-METIL-PIPERIDINEI**

(57) Invenția se referă la un procedeu de obținere a 3-metil-piperidinei (**MPI**), utilizată ca accelerator de vulcanizare și ca aditiv pentru ulei lubrifiant, precum și ca intermediar în obținerea 3-metil-piperidinei. Procedeu conform invenției constă în ciclizarea catalitică a 2-metil-1,5-diaminopentanului gazos, la temperatura de 300...400°C și la o presiune de 0...10 bari, fără adaus de amoniac, peste catalizator selectat dintre Al₂O₃ activat, un amestec de oxid de aluminiu și siliciu sau dintr-un zeolit natural sau sintetic, care prezintă un raport între centrii activi acizi și centrii acizi bazici de pe suprafața mai mare de 2 și a cărei suprafață specifică este mai mare de 40 m²/g, cu obținerea 3-metil-piperidinei.

Revendicări: 1

(11) 121268 B1 (51) **C07D 243/02** (2006.01) (21) a 2003 00539 (22) 19.12.2001 (30) 21.12.2000 HU P 0004994 (41) 30.06.2005/6/2005 (45) 28.02.2007/12/2007 (86) HU 01/00151 19.12.2001 (87) WO 02/50044 27.06.2002 (56) EP-A-0802195; WO-A-97/28135; US-A-4614740; WO-A-01/04122, 97/34878 (73) *Egis Gyogyszergyar Rt., Kereszturi Ut 30-38, H-1106, Budapest, HU* (72) *Ling Istvan, Almos Vezér Utja 44, H-1141, Budapest, HU; Barkoczy Jozsef, Szirom U. 4-6/b, H-1016, Budapest, HU; Simig Gyula, Hollós S. U. 25, H-1126, Budapest, HU; Greff Zoltan, Gyongyvirag U. 8, H-1028, Budapest, HU; Ratkai Zoltan, Monori U. 19, H-1101, Budapest, HU; Szabo Geza, Hold U. 25, H-1054, Budapest, HU; Vegh Miklos, Szondy U. 89, H-1068, Budapest, HU; Gigler Gabor, Etele Ut 73, H-1119, Budapest, HU; Szenasi Gabor, Kerek U. 24, H-1035, Budapest, HU; Martonne Marko Bernadett, Pasztorfalva U. 14, H-1171, Budapest, HU; Levay Gyorgy, Gabor Aron U. 10, H-2092, Budakeszi, HU; Harsing Laszlo Gabor, Dembinszky U. 8, H-1071, Budapest, HU* (74) *Cabinet M. Oproiu - Consiliere în Proprietate Intelectuală S.R.L., str. Popa Savu, nr. 42, parter, sector 1, București* (54) **DERIVAȚI DE 2,3-BENZODIAZEPINĂ ȘI COMPOZIȚII FARMACEUTICE CARE ÎI CONȚIN CA INGREDIENT ACTIV**

(57) Invenția se referă la derivați de 2,3-benzodiazepină cu formula (I):



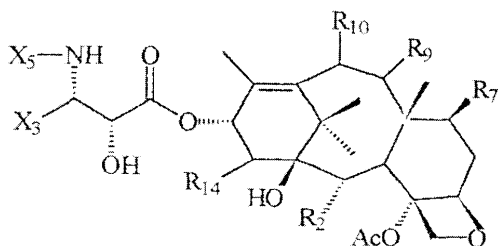
(11) 121268 B1

și la compoziții farmaceutice care îi conțin ca ingredient activ. Noii compuși prezintă activități antispasmodice, miorelaxante și neuroprotectoare. În formula I, X reprezintă un atom de hidrogen, un atom de clor sau o grupare metoxi; Y reprezintă un atom de hidrogen sau un atom de halogen; Z reprezintă o grupare metil sau un atom de clor; R reprezintă o grupare alchil C₁₋₄ sau o grupare cu formula -NR¹R², în care R¹ și R² reprezintă, în mod independent, un atom de hidrogen, o grupare alchil C₁₋₄, o grupare alcoxi C₁₋₄ sau o grupare cicloalchil C₃₋₆.

Revendicări: 8

(11) 121269 B1 (51) **C07D 409/12** (2006.01); **A61K 31/335** (2006.01); **A61P 35/00** (2006.01) (21) a 2001 01082 (22) 02.02.2001 (30) 02.02.2000 US 60/179.684 (45) 28.02.2007//2/2007 (86) US 01/03588 02.02.2001 (87) WO 01/57031 09.08.2001 (56) WO 96/13495, 96/38138, 97/32578; EP 0674630; Bioorganic and Medicinal Chemistry Letters; Journal of Fluorine Chemistry (73) Florida State University Research Foundation, Inc., 100 Sliger Building, Mc 2763, Fl 32306-2763, Tallahassee, US (72) Holton Robert, A., Florida State University Research Foundation, Inc., 100 Sliger Building, Mc 2763, Fl 32306-2763, Tallahassee, US (74) Rominvent S.A., str. Ermil Pangratti, nr. 35, sector 1, București (54) **TAXANI SUBSTITUIȚI CU CARBONAT LA C10, FOLOSIIȚI CA AGENȚI ANTITUMORALI**

(57) Prezenta invenție se referă la taxani substituiți cu carbonat la C10, cu formula generală:

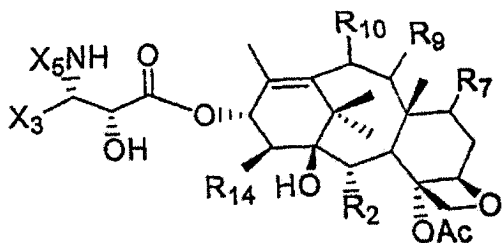


utilizați ca agenți antitumorali.

Revendicări: 114

(11) 121270 B1 (51) **C07D 409/12** (2006.01); **A61K 31/335** (2006.01); **A61P 35/00** (2006.01) (21) a 2001 01083 (22) 02.02.2001 (30) 02.02.2000 US 60/179.782 (45) 28.02.2007//2/2007 (86) US 01/03623 02.02.2001 (87) WO 01/57032 09.08.2001 (56) EP 0534709; WO 97/32578, 96/13495, 00/53592; US 5250683 (73) Florida State University Research Foundation, Inc., 100 Sliger Building, Mc 2763, Fl 32306-2763, Tallahassee, US (72) Holton Robert, A., Florida State University Research Foundation, Inc., 100 Sliger Building, Mc 2763, Fl 32306-2763, Tallahassee, US (74) Rominvent S.A., str. Ermil Pangratti, nr. 35, sector 1, București (54) **TAXANI SUBSTITUIȚI CU ESTERI ÎN POZIȚIA C10, CA AGENȚI ANTITUMORALI**

(57) Prezenta invenție se referă la taxani substituiți cu carbonat la C10, cu formula generală:

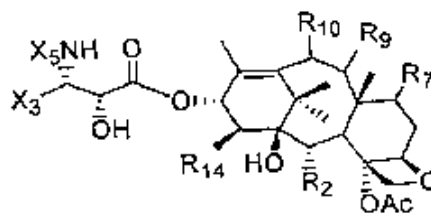


utilizați ca agenți antitumorali.

Revendicări: 170

(11) 121271 B1 (51) **C07D 409/12** (2006.01); **A61K 31/335** (2006.01); **A61P 35/00** (2006.01) (21) a 2001 01084 (22) 02.02.2001 (30) 02.02.2000 US 60/179.671 (45) 28.02.2007//2/2007 (86) US 01/03554 02.02.2001 (87) WO 01/57030 09.08.2001 (56) US 5556878; WO 96/38138, 94/13655 (73) Florida State University Research Foundation, Inc., 100 Sliger Building, Mc 2763, Fl 32306-2763, Tallahassee, US (72) Holton Robert, A., Florida State University Research Foundation, Inc., 100 Sliger Building, Mc 2763, Fl 32306-2763, Tallahassee, US (74) Rominvent S.A., str. Ermil Pangratti, nr. 35, sector 1, București (54) **TAXANI SUBSTITUIȚI CU CARBONAT LA C7, CA AGENȚI ANTITUMORALI**

(57) Prezenta invenție se referă la taxani substituiți cu carbonat la C7, cu formula generală:

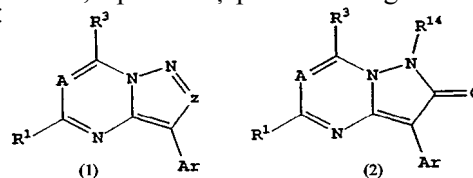


utilizați ca agenți antitumorali.

Revendicări: 175

(11) 121272 B1 (51) **C07D 487/04** (2006.01); **A61K 31/505** (2006.01) (21) 99-00078 (22) 23.07.1997 (30) 24.07.1996 US 60/023 290; 24.07.1996 US 08/686 047 (41) 28.09.2001//9/2001 (45) 28.02.2007//2/2007 (86) US 97/13072 23.07.1997 (87) WO 98/03510 29.01.1998 (56) US 3995039; WO 94/13676; US 3919907, 4824834; J. Med. Chem., 1982, 25, 243-249; J. Heterocyclic Chem., 1985, 22, 601-633 (73) Bristol Myers Squibb Pharma Company, Route 206 Provinceline Road, Princeton, New Jersey, US (72) He Liqi, 128 Sussex Road, West Chester, Pennsylvania, US; Gilligan Paul Joseph, 2629 Pennington Drive, Wilmington, Delaware, US; Arvanitis Argyrios Georgios, 101 Willow Glen Drive, Kennett Square, US; Chorvat Robert John, 1193 Killarney Lane, West Chester, US (74) Sd Petosevic România S.R.L., Calea Victoriei, nr. 100, sc. 1, ap. 20, Biroul 1, sector 1, București (54) **AZOLOTRIAZINE ȘI PIRIMIDINE**

(57) Invenția se referă la derivați pirazol-tiazinici și tiazol-tiazinici, reprezentați prin formula generală (1) sau (2):



la compoziții farmaceutice care îi conțin și utilizarea acestora în tratarea unor afecțiuni precum: depresia majoră, afecțiuni determinate de anxietate, stresul posttraumatic, paralizia supranucleară și tulburările alimentare, precum și la tratarea bolilor neurologice, a hipersensibilității colonului, a bolilor cardiovasculare sau a bolilor determinate de afecțiuni ale cordului, asociate cu tulburări fiziopatologice și stres.

Revendicări: 48

(11) 121273 B1 (51) **C08F 4/26** (2006.01); **C08F 136/06** (2006.01) (21) a 2003 00320 (22) 02.10.2001 (30) 12.10.2000 US 60/239,837 (41) 29.07.2005/17/2005 (45) 28.02.2007/12/2007 (86) US 01/30855 02.10.2001 (87) WO 02/30997 18.04.2002 (56) EP 0652239.B1 (73) Dow Global Technologies Inc., Washington Street 1790 Building, Midland, US (72) Van Der Huizen Adriaan, A, Dr. Melchiorlaan 8, 1901 Ke, Castricum, NL; Potlet Jean-Marc, 8, Le Clos Des Treilles, F-13880, Velaux, FR; Sabatier Alain, Hameau Des Baisnes, F-13680, Lacon de Provence, FR; Le Roy Patrick, 63, Rue Des Droits de L'homme, F-13300, Salon de Provence, FR (74) Rominvent S.A., str. Ermil Pangratti, nr. 35, sector 1, București (54) **SISTEM CATALITIC PENTRU OBTINEREA CIS-POLIBUTADIENEI DE CONCENTRAȚIE MARE ȘI PROCEDUL PENTRU OBTINEREA POLIBUTADIENEI UTILIZÂND SISTEMUL CATALITIC**

(57) Invenția se referă la un sistem catalitic pentru obținerea cis-polibutadienei de concentrație mare și procedeul pentru obținerea polibutadienei, utilizând sistemul catalitic. Sistemul catalitic, conform invenției, include o sare de cobalt cu formula $CoAx$, în care A este un anion monovalent sau divalent și x este 1 sau 2, un compus clorură de alchil aluminiu cu structura R_2AlCl , în care R este o grupă alchil conținând 2...8 atomi de carbon, un compus trialchil aluminiu cu formula R_3Al , în care R este o grupă alchil conținând 2...8 atomi de carbon și o cantitate catalitică de apă.

Revendicări: 16

(11) 121274 B1 (51) **C08F 26/10** (2006.01); **C08F 2/10** (2006.01) (21) a 2001 00899 (22) 23.05.2001 (30) 15.06.2000 JP 180310 (45) 28.02.2007/12/2007 (86) JP 01/04309 23.05.2001 (87) WO (56) JP 11071414 (73) Dai-Ichi Kogyo Seiyaku Co., Ltd., 55, Nishishichijo Higashikubo-Cho, Shimogyo-Ku, Kyoto-Shi, 600-8873, Kyoto, JP (72) Kitada Akira, 1102,3-9-18, Heso, Ritto-Cho, Kurita-Gun, 520-3031, Shiga, JP; Fujise Keiichi, 5-4-908, Oji 3-Chome, Kusatsu-Shi, 525-0032, Shiga, JP; Hamaguchi Itsuko, Laurel Court 506, 58-2, Kohata, Nishiura, Uji-Shi, 611-0002, Kyoto, JP (74) Rominvent S.A., str. Ermil Pangratti, nr. 35, sector 1, București (54) **PROCEDUL PENTRU PREPARAREA POLIMERULUI VINILPIROLIDONEI DE ÎNALTĂ PURITATE**

(57) Invenția se referă la un procedeu pentru prepararea unui polimer al vinilpirolidonei de înaltă puritate, care se dizolvă în mod clar într-un solvent organic. Procedeul conform invenției constă în aceea că vinilpirolidona este polimerizată prin utilizarea unui inițiator redox cuprinzând un peroxid organic și un sulfid, după care produsul este contactat cu o rășină schimbătoare de anioni, pentru a fi purificat.

Revendicări: 5

(11) 121275 B1 (51) **C08L 23/00** (2006.01); **C08L 23/12** (2006.01); **C08L 23/06** (2006.01); **B29C 47/00** (2006.01) (21) a 2004 01014 (22) 18.11.2004 (41) 30.05.2006/15/2006 (45) 28.02.2007/12/2007 (56) RO 113648, 114010 (73) Conterra S.A., str. Comisia Centrală, nr. 82, Focșani, județul Vrancea, RO (72) Dima Dumitru, str. Alexandru Goleescu, nr. 8, Focșani, județul Vrancea, RO (74) Cabinet de Proprietate Industrială Lazăr Elena - b-dul Unirii, bl. 16c, ap. 12, Buzău (54) **PROCEDUL DE OBTINERE A UNOR BENTIȚE ȘI FIRE DIN MATERIALE TERMOPLASTICE**

(57) Invenția se referă la un procedeu de obținere a unor bentițe și fire din materiale termoplastice, utilizate pentru realizarea de țesături necesare confecționării de saci sau containere flexibile. Procedeul conform invenției constă în aceea că, în vederea mării rezistenței la întindere, folia rezultată după extrudare din materiale termoplastice, aflată în stare solidă elastică, este trasă pe un sistem de tambure de tragere, secționată în bentițe sau fire de dimensiuni prestabilite, după care urmează o întindere a acestora pe tambure de întindere, urmat de etirare, cu încălzire până la o temperatură de 180°C, concomitent cu întinderea pe sisteme tambur de întindere și fixare, care cuprind un grup de role, temperatura pe acestea fiind aceeași sau diferită, după care are loc răcirea bentițelor sau firelor până la temperatura de 15°C. Sistemul tambur de întindere și fixare este prevăzut cu un grup de role pe care bentițele sau firele îl parcurg cu o viteză și o temperatură inferioară cu 10% față de cea a grupului de etirare.

Revendicări: 4

(11) 121276 B1 (51) **C08L 31/04** (2006.01); **C08L 27/06** (2006.01) (21) a 2002 01620 (22) 18.12.2002 (41) 30.06.2004/16/2004 (45) 28.02.2007/12/2007 (56) RO 104025 (73) Institutul Național de Cercetare - Dezvoltare Textile Pielărie - Sucursala Institutul de Cercetări Pielărie - Încălțăminte, str. Ion Minulescu, nr. 93, sector 3, București, RO (72) Ionescu Florica, șoseaua Mihai Bravu, nr. 39, bl. P15bis, sc. A, et. 8, ap. 29, sector 2, București, RO; Teișanu Florin, str. Lucrețiu Pătrășcanu, nr. 16, bl. My4, sc. B, ap. 53, sector 3, București, RO; Grigorescu Viorel, str. Căpâlna, nr. 36, bl. 161, sc. 1, et. 3, ap. 10, sector 1, București, RO (54) **COMPOZIT POLIMERIC PE BAZA DE POLIETILEN VINIL ACETAT ȘI POLICLORURĂ DE VINIL**

(57) Invenția se referă la un compozit polimeric pe bază de polietilen vinil acetat și policlorură de vinil, vulcanizat dinamic, utilizat în confecționarea de încălțăminte de protecție (cizme rezistente la apă și noroi, produse petroliere, baze concentrate și acizi diluați, grăsimi animale), benzi transportoare, furtune pentru apă, produse petroliere și baze, aparatoare auto de noroi, covoare, garnituri auto, accesorii pentru costume de protecție antiacidă etc.). Compozitul polimeric, conform invenției, are în structura sa cauciuc polietilen vinil acetat, policlorură de vinil, oxid de zinc, acid stearic, antidegradanți, stabilizatori, șarje de tip silice activă, carbonat de calciu, plastifiant și agenți de vulcanizare. Compozitul polimeric este reticulat dinamic în timpul prelucrării în topitură, sub acțiunea unor forțe de forfecare puternice și la temperaturi de circa 10°C, mai mari față de temperatura de topire a policlorurii de vinil.

Revendicări: 6

(11) 121277 B1 (51) **C08L 95/00** (2006.01) (21) a 2003 00466 (22) 29.11.2001 (30) 01.12.2000 EP 00310673.9; 07.12.2000 EP 00310896.6 (41) 30.06.2005/6/2005 (45) 28.02.2007/2/2007 (86) EP 01/14162 29.11.2001 (87) WO 02/44281 06.06.2002 (56) GB 2255979 (73) *Kraton Polymers Research B.V., Badhuisweg 3, NL-1031 Cm, Amsterdam, NL*; (72) *de Jong Wouter, Badhuisweg 3, NL-1031 Cm, Amsterdam, NL*; *Trommelen Erik Adrianus Theunis, Badhuisweg 3, NL-1031 Cm, Amsterdam, NL*; *Bodt Duco, Badhuisweg 3, NL-1031 Cm, Amsterdam, NL* (74) *Rominvent S.A., str. Ermil Pangratti, nr. 35, sector 1, București* (54) **COMPOZIȚIE BITUMINOASĂ CU TENDINȚĂ REDUSĂ DE GELIFIÈRE**

(57) Invenția se referă la o compoziție bituminoasă cu tendință redusă de gelifiere, care conține o componentă bituminoasă (I), un bloc copolimer (II), care conține cel puțin două blocuri terminale de poli (hidrocarbură monovinilaromatică) și cel puțin un bloc de poli(dienă conjugată) și, opțional, un agent de umplutură (III), în care (II) este un bloc polimer hidrogenat selectiv, care conține butadienă, ca diene conjugată, în care blocul de poli(dienă conjugată) prin hidrogenare parțială conține mai puțin de 3% mol unități recurente de 1,2-dienă (A) și mai puțin de 20% mol, de preferință mai puțin de 3% mol unități recurente de etilenă (D), calculat față de conținutul total mol/mol de unități recurente de diene conjugată.

Revendicări: 9

(11) 121278 B1 (51) **C11D 1/02** (2006.01); **C11D 1/66** (2006.01); **C11D 3/43** (2006.01) (21) a 2002 01578 (22) 10.12.2002 (41) 30.05.2003/5/2003 (45) 28.02.2007/2/2007 (56) RO 110259; JP 6322398 (73) *Țigău Valentina, str. Splaiul Unirii, nr. 45, bl. M15, sc. 3, ap. 67, sector 3, București, RO*; *Țigău Laurențiu Daniel, Splaiul Unirii, nr. 45, bl. M15, sc. C, ap. 67, parter, sector 3, București, RO* (72) *Țigău Valentina, str. Splaiul Unirii, nr. 45, bl. M15, sc. 3, ap. 67, sector 3, București, RO*; *Țigău Laurențiu Daniel, Splaiul Unirii, nr. 45, bl. M15, sc. C, ap. 67, parter, sector 3, București, RO* (54) **COMPOZIȚIE PENTRU CURĂȚAREA EXTERIOARĂ A SUPRAFEȚELOR SEVER MURDĂRITE**

(57) Invenția se referă la o compoziție pentru curățarea exterioară a suprafețelor sever murdărite, constituită din 2...20% în greutate alcool/glicol alifatic, 3...15% în greutate acid liniar alchilbenzensulfonic, 2...15% în greutate trietanolamină, 1...15% în greutate solvent clorurat, 1...10% în greutate agent tensioactiv neionic, 0,5...6% în greutate săruri ale acizilor poliprotici, 0,01...4% în greutate azoli, 0,01...3% în greutate agent de complexare, până la 15% solvent petrolier și 40...80% în greutate apă. Se asigură detașarea rapidă a murdăriei, chiar și în zonele ascunse, iar prin îndepărtarea murdăriei prin spălare cu apă se asigură o capacitate mare de curățare și eficiență sporită în îndepărtarea grăsimilor și uleiurilor rezinificate, amestecate cu praf și funingine, fără corodare.

Revendicări: 9

(11) 121279 B1 (51) **C11D 3/395** (2006.01); **C11D 3/16** (2006.01) (21) a 2001 00225 (22) 01.09.1999 (30) 01.09.1998 GB 9819046.5; 19.03.1999 GB 9906474.3; 01.04.1999 GB 9907714.1 (41) 28.09.2001/9/2001 (45) 28.02.2007/2/2007 (86) GB 99/02876 01.09.1999 (87) WO 00/12667 09.03.2000 (56) WO-A-95/34628, 97/07124, 97/48787, 96/06154, 97/38074; DE-A-19721886 (73) *Unilever N.V., Weena 455, Rotterdam, NL* (72) *Appel Adrianus Cornelis Maria, Angstel 14, Rotterdam, NL*; *Carina Riccardo Filippo, 3 Wood Street Port Sunlight, GB*; *Delroisse Michel Gilbert Jose, 10 Archers Croft, the Rake, Bromborough, GB*; *Feringa Bernard Lucas, Henri Dunantweg 8, Paterswolde, NL*; *Girerd Jean-Jacques, 2 Allee de Feydeau, Gif-Sur -Yvette, FR*; *Hage Ronald, Lorentzkade 36, Leiden, NL*; *Kalmeijer Robertus Everardus, Sporkenhoutlaan 14, Gouda, NL*; *Martens Constantinus Franciscus, Erica 2, Dordrecht, NL*; *Peelen Jacobus Carolina Johannes, Plantsoen 7, Lage Zwaluwe, NL*; *Que Lawrence, 1084 Shryer Avenue West, Roseville, Mn, US*; *Swarthoff Ton, Rijksstraatweg 165, Hellevoetsluis, NL*; *Tetard David, 22 Chorley Way, Spital, Wirral, GB*; *Thornthwaite David, Lorient, 23 Leighton Road, Neston, GB*; *Tiwari Laxmikant, 14 Holly Road, Ellesmere Port, S. Wirral, GB*; *Thijssen Rob, Sinselveldstraat 3, Venlo, NL*; *Twisker Robin Stefan, Gnephoekpolderstraat 35, Gouda, NL*; *Veerman Simon Marinus, Varnasingel 14, Rotterdam, NL*; *Van Der Voet Gerrit, Parkweg 118, Vlaardingen, NL* (74) *Rominvent S.A., str. Ermil Pangratti, nr. 35, sector 1, București* (54) **UTILIZAREA UNOR SUBSTANȚE ORGANICE CARE FORMEAZĂ UN COMPLEX CU UN METAL TRANZIȚIONAL, PENTRU FABRICAREA UNEI COMPOZIȚII DESTINATE ALBIRII CATALITICE A SUBSTRATURILOR**

(57) Invenția se referă la utilizarea unor substanțe organice care formează un complex cu un metal

(11) 121279 B1
tranzitional, pentru fabricarea unei compoziții destinate albirii catalitice a substraturilor, în special a textilelor care sunt spălate, cu ajutorul oxigenului atmosferic sau al aerului. Albirea substratului se realizează într-un mediu apos, lipsit practic de un albitor peroxidic sau de un sistem de albire care se bazează pe/sau care generează peroxi. Compoziția formată este utilizată prin simpla aducere pe suport, la temperaturi scăzute și timpuri reduși, iar substanța folosită drept catalizator pentru procesul de albire poate fi recuperată și reutilizată.

Revendicări: 49

(11) 121280 B1 (51) **C12N 5/14** (2006.01); **C12N 15/00** (2006.01); **A01G 13/00** (2006.01); **A01H 1/00** (2006.01) (21) 97-01251 (22) 06.11.1996 (30) 06.11.1995 US 60/007.255; 28.02.1996 US 08/608.423; 28.08.1996 US 08/705.484 (45) 28.02.2007//2/2007 (86) US 96/18003 06.11.1996 (87) WO 97/17432 15.05.1997 (56) WO 8601509; US 4837222; EPO 192713 A; JP 52116472; WO 9503695 (73) Wisconsin Alumni Research Foundation, 614 North Walnut Street, Madison, US (72) Ensign Jerald C., 1810 North Walnut Street, Madison, US; Bowen David J., 5668 Highway A, Oregon, US; Petell James, 1427 Hunters Glen, Zionsville, US; Fatig Raymond, 30 Clay Court, Zionsville, US; Schoonover Sue, 7142 Marstellá, Brownsburg, US; Ffrench Constant Richard H., 1006 University Bay Drive, Madison, US; Rocheleau Thomas A., 3100 Buena Vista Street, Madison, US; Blackburn Michael B., 2127 Luann Lane, Madison, US; Hey Timothy D., 1653 Catalina Way, Zionsville, US; Merlo Donald J., 11845 Durbin Drive, Carmel, US; Orr Gregory L., 1028 Saratoga Circle, Indianapolis, US; Roberts Jean L., 26035 State Road nr. 19, Arcadia, US; Strickland James A., 780 Mt. Zion Road, Lebanon, US; Guo Lining, 7 Nelson Circle, Brownsburg, US; Ciche Todd A., 1609 Chadbourne Avenue, Madison, US (74) Rominvent S.A., str. Ernil Pangratti, nr. 35, sector 1, București (54) **TOXINE PROTEICE INSECTICIDE DIN PHOTORHABDUS**

(57) Invenția se referă la o metodă de control al unui dăunător insectă, prin hrănirea acestuia cu o proteină recombinată, obținută din bacteria Photorhabdus cu activitate toxică, care codifică niște secvențe de aminoacizi selectați dintre SEQ ID Nr.12 sau SEQ ID Nr. 47, ce se regăsește într-o celulă de plantă transgenică și, respectiv, o plantă transgenică accesibilă dăunătorului-insectă.

Revendicări: 7
Figuri: 6

(11) 121281 B1 (51) **C14C 1/08** (2006.01) (21) a 2003 00731 (22) 02.09.2003 (41) 30.08.2005//8/2005 (45) 28.02.2007//2/2007 (56) GB 2026538; DE 4215389; EP 0439108 (73) Institutul Național de Cercetare -Dezvoltare Textile Pielărie - Sucursala Institutul de Cercetări Pielărie -Încălțăminte, str. Ion Minulescu, nr. 93, sector 3, București, RO (72) Gaidău Carmen, str. Papiu Ilarian, nr. 6, bl. 42, ap. 53, sc. 2, sector 3, București, RO; Chițanu Gabrielle Charlotte, str. Stejar, nr. 12b, sc. B, et. 7, ap. 32, Iași, RO; Brătulescu Victoria, str. Sibiu, nr. 16, bl. E33, ap. 45, sc. A, et. 8, sector 6, București, RO; Miu Lucreția, str. Prunaru, nr. 1, bl. 9, sc. C, et. 4, ap. 85, sector 1, București, RO (54) **PROCEDU DE TRĂTARE A PIEILOR BOVINE, PENTRU FEȚE DE ÎNCĂLȚĂMINTE**

(57) Invenția se referă la un procedeu de tratare a pieilor bovine, pentru fețe de încălțăminte, care cuprinde fazele de cenușărire, decarnare, spălare, decalcificare, sămăluire, piclare, tăbăcire, caracterizat prin aceea că decalcificarea se realizează cu 0,3...1% copolimeri maleici, aleși dintre maleat de sodiu-acetat de vinil în raport molar 1:1 sau maleat de sodiu-metacrilat de metil în raport molar 1:3 și 0,5...1,3% sulfat de amoniu. Se asigură epuizarea avansată a cromului din flotele de tăbăcire și creșterea concentrației acestuia în piele. Procedeu permite reducerea poluării apelor reziduale cu săruri de amoniu, la operația de decalcificare, și cu săruri de crom, la operația de tăbăcire.

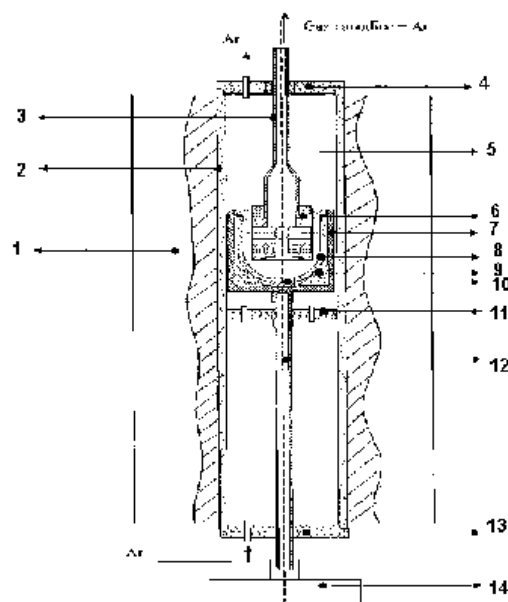
Revendicări: 2

(11) 121282 B1 (51) **C25C 3/04** (2006.01); **C25B 9/02** (2006.01); **C25B 11/02** (2006.01) (21) a 2002 01172 (22) 30.08.2002 (41) 30.03.2004//3/2004 (45) 28.02.2007//2/2007 (56) US 4828658, 3729397, 2004118247, 118396; GB 627286 (73) Institutul de Metale Neferoase și Rare - IMNR - S.A., b-dul Biruinței, nr. 102, comuna Pantelimon, județul Ilfov, RO; Neferal S.A., b-dul Biruinței, nr. 100, comuna Pantelimon, județul Ilfov, RO (72) Soare Vasile, str. Theodor Pallady, nr. 29, bl. N3-N3a, sc. A, ap. 9, sector 3, București, RO; Gurgu Constantin, str. Măguricea, nr. 21, bl. 8j, sc. 4, et. 2, ap. 63, sector 1, București, RO; Burada Marian, str. Maior Coravu Ion, nr. 17-23, bl. C6, ap. 28, sector 2, București, RO; Surcel Ioan, str. Compozitorilor, nr. 16, bl. 16 S 14, sc. 1, et. 9, ap. 119, sector 6, București, RO; Rus Adrian Dan, str. Constantin Rădulescu Motru, nr. 29, bl. 33, et. 3, ap. 13, sector 4, București, RO (54) **PROCEDU ȘI INSTALAȚIE DE OBTINERE A PREALIAJELOR Mg-Nd PRIN CODEPUNERE ELECTROCHIMICĂ**

(57) Invenția se referă la un procedeu de obținere a prealiajelor Mg-Nd prin codepunerea electrochimică a Nd și Mg într-o baie de fluoruri topite, la care se adaugă carbonați de Nd și Mg. Temperatura de lucru este de 825-875°C, densitatea anodică de curent de 0,3-0,45 A/cm², iar densitatea catodică 3,5-3,9 A/cm². Celula electrochimică este prevăzută cu un creuzet (8) confecționat din oxinitură de siliciu, un anod (6) din grafit superdens și un catod (10) din molibden metallic.

Revendicări: 11
Figuri: 1

(11) 121282 B1



(11) 121283 B1 (51) **D03D 15/08** (2006.01) (21) a 2003 00874 (22) 29.10.2003 (41) 29.04.2005//4/2005 (45) 28.02.2007//2/2007 (56) RO 114648; FR 1035857 (73) *Institutul Național de Cercetare-Dezvoltare pentru Textile și Pielărie, str. Lucrețiu Pătrășcanu, nr. 16, sector 3, București, RO* (72) *Mihai Carmen, str. Răcari, nr. 6, bl. 38, sc. 1, parter, ap. 5, sector 3, București, RO*; *Anghel Eugenia, alea Vlășiei, nr. 4, bl. M2, sc. A, et. 7, ap. 30, sector 6, București, RO*; *Ștefan Florin Adrian, b-dul Iuliu Maniu, nr. 13a, bl. B1, et. 3, ap. 21, sector 6, București, RO*; *Olteanu Liliana, str. Neagoe-Vodă, nr. 9 bl. 8/3 et. 3, ap. 44, sector 1, București, RO* (54) **ȚESĂTURĂ DESTINATĂ VOALURII PARAȘUTEI DE FRÂNARE ȘI PROCEDEU DE TRATARE A ACESTEIA**

(57) Invenția se referă la o țesătură destinată voalului parașutei de frânare, la aterizarea avionului supersonic, și la un procedeu de tratare a acesteia. Țesătura conform invenției este constituită din fire multifilamentare de polietilentereftalat, cu densitate de lungime $88 \pm 5\%$ dtex, având câte $34 \pm 30\%$ filamente cu torsiune 800 ± 60 z în urzeală și 350 ± 50 z în bătătură, desime în urzeală de 415 ± 21 fire/10 cm, iar în bătătură de 405 ± 24 fire/10 cm, masa de 80 ± 5 g/m², rezistența la rupere în urzeală și bătătură de minimum 60 daN/5 cm, alungire la rupere în urzeală și bătătură de maximum 40%, rezistența la

(11) 121283 B1
alunecare a firelor în urzeală și bătătură de minimum 24 daN, rezistența la sfâșiere în urzeală și bătătură de minimum 2,5 daN și permeabilitate la aer determinată pe o suprafață de 10 cm², cu o coloană de apă de 10 mm, de maximum 1600 l/m²/s, are o legătură ripstop obținută prin utilizarea a 12 ițe, dintre care 10 pentru firele de fond și 2 pentru firele de margine, cu raport de năvădire 1-5-9-13- 17-21/2- 6-10-14-18-22/ 3-7-11-15-19-23/4-8-12-16-20-24 și RB =16, iar țesătura crudă se impregnează cu un produs pe bază de parafină clorurată, cu un grad maxim de clorurare de 70%, în solvent white spirit, având un conținut de substanță activă de maximum 20%, după care se stoarce și se condensează la temperatura de $85 \pm 5^\circ\text{C}$, timp de 3 min.

Revendicări: 3

(11) 121284 B1 (51) **D06B 3/10** (2006.01); **D06M 15/31** (2006.01); **D06P 1/66** (2006.01) (21) a 2003 00962 (22) 26.11.2003 (41) 29.07.2005//7/2005 (45) 28.02.2007//2/2007 (56) US 6197072, 5968207, 6299651, 6454813, 5876489, 6113815 (73) *Textila Dacia S.A., b-dul Bucureștii Noi nr. 43 sector 1, București, RO* (72) *Sârbu Andrei, str. Valea Oltului nr. 16, bl. A28, sc. C, et. 2, ap. 37, sector 6, București, RO*; *Cosmin Victoria, str. Constantin Rădulescu Motru, nr. 16, bl. 21, sc. B, ap. 52, sector 4, București, RO*; *Udrea Ion, intrarea Vasile Păun, nr. 5, ap. 12, sector 5, București, RO*; *Amariuței Viorica, b-dul Timișoara, nr. 69, bl. C13, sc. C, ap. 114, sector 6, București, RO*; *Bercea Vasilica, str. Sibiu, nr. 41, bl. 15 S 14, ap. 65, et. 5, sector 6, București, RO*; *Bălan Gabriela, str. Visana, nr. 5, bl. 43, sc. A, et. 4, ap. 18, sector 4, București, RO*; *Pricop Floarea, șoseaua Olteniței, nr. 140, bl. 5, sc. 2, et. 6, ap. 67, sector 4, București, RO*; *Sârbu Liliana, str. Valea Oltului, nr. 16, bl. A 28, sc. C, et. 2, ap. 37, sector 6, București, RO*; *Vameșu Mariana, Calea Ferentari, nr. 18, bl. 125, ap. 22, sector 5, București, RO* (54) **AGENT BIOCID ȘI PROCEDEU PENTRU TRATAREA TEXTILELOR**

(57) Invenția se referă la un agent biocid pentru tratarea textilelor, constituit dintr-o sare cuaternară de amoniu, a unui oligomer de poli-acrilonitril sau poli-acrilat de metil, cu grad de polimerizare 7...12, în care 3 substituenți de N cuaternar reprezintă etil, anionul fiind Cl⁻, sub formă de soluție în apă sau

(11) 121284 B1
într-un alcool alifatic. Procedeu pentru tratarea textilelor utilizând agentul biocid, conform invenției, cuprinde formarea unei compoziții de colorare, aducerea pe suport și uscare, compoziția de colorare fiind o pastă de imprimare sau o floră de impregnare. Se asigură distrugerea microorganismelor și o acțiune biocidă selectivă de lungă durată, paralel cu menținerea caracteristicilor tehnice ale materialelor textile.

Revendicări: 9

(11) 121285 B1 (51) **D06L 3/02** (2006.01); **C11D 3/39** (2006.01) (21) a 2001 00226 (22) 01.09.1999 (30) 01.09.1998 GB 9819046.5; 19.03.1999 GB 9906474.3; 01.04.1999 GB 9907713.3 (41) 28.09.2001//9/2001 (45) 28.02.2007//2/2007 (86) GB 99/02878 01.09.1999 (87) WO 00/12808 09.03.2000 (56) WO 95/27772, 96/06154 (73) Unilever N.V., Weena 455, Rotterdam, NL (72) Appel Adrianus Cornelis Maria, Angstel 14, Rotterdam, NL; Carina Riccardo Filippo, 3 Wood Street Port Sunlight, GB; Delroisse Michel Gilbert Jose, 10 Archers Croft, the Rake, Bromborough, GB; Feringa Bernard Lucas, Henri Dunantweg 8, Paterswolde, NL; Girerd Jean-Jacques, 2 Allee de Feydeau, Gif-Sur -Yvette, FR; Hage Ronald, Lorentzkade 36, Leiden, NL; Kalmeijer Robertus Everardus, Sporkenhoutlaan 14, Gouda, NL; Martens Constantinus Franciscus, Erica 2, Dordrecht, NL; Peelen Jacobus Carolina Johannes, Plantsoen 7, Lage Zwaluwe, NL; Que Lawrence, 1084 Shryer Avenue West, Roseville, Mn, US; Swarthoff Ton, Rijkssstraatweg 165, Hellevoetsluis, NL; Tetard David, 22 Chorley Way, Spital, Wirral, GB; Thornthwaite David, Lorient, 23 Leighton Road, Neston, GB; Tiwari Laxmikant, 14 Holly Road, Ellesmere Port, S. Wirral, GB; Thijssen Rob, Sinselfeldstraat 3, NI-5912 Ca, Venlo, CA; Twisker Robin Stefan, Gnephoekpolderstraat 35, Gouda, NL; Veerman Simon Marinus, Varnasingel 14, Rotterdam, NL; Van Der Voet Gerrit, Parkweg 118, Vlaardingen, NL; Smith Richard George, 37 Queen Mary S Drive, Port Sunlight, Ch62 5dt, Merseyside, GB (74) Rominvent S.A., str. Ermil Pangratti, nr. 35, sector 1, București (54) **METODĂ DE TRATARE A TEXTILELOR**

(57) Invenția se referă la o metodă de tratare a textilelor, cum ar fi textilele care pot fi spălate, prin

(11) 121285 B1

aducerea în contact a acestora cu o substanță organică ce formează un complex cu un metal tranzițional, tratamentul furnizând substanța organică într-o formă care este practic lipsită de albitor peroxigen sau de un sistem de albire pe bază de/sau care generează grupări peroxi, unde complexul catalizează albirea textilelor cu oxigenul atmosferic, după tratament, în care materialul textil tratat este uscat și albirea este catalizată pe materialul textil uscat.

Revendicări: 63

(11) 121286 B1 (51) **E01D 15/24** (2006.01) (21) a 2000 00526 (22) 23.05.2000 (41) 30.10.2001//10/2001 (45) 28.02.2007//2/2007 (56) JP 11350424; EP 0685601; DE 19833896; US 4838735, 5247899, 4695195, 5165823; AU B 45814/96; US 3620027 (73) Radu Ștefan, aleea Capidava, nr. 4, bl. X1, sc. C, ap. 56, Constanța, județul Constanța, RO; Dănilă Constantin, b-dul Ferdinand, nr. 97, bl. B1, sc. B, et. 1, ap. 47, Constanța, județul Constanța, RO (72) Radu Ștefan, aleea Capidava, nr. 4, bl. X1, sc. C, ap. 56, Constanța, județul Constanța, RO; Dănilă Constantin, b-dul Ferdinand, nr. 97, bl. B1, sc. B, et. 1, ap. 47, Constanța, județul Constanța, RO (54) **COMPLEX MARITIM DE PROTECȚIE, INTERVENȚIE ȘI UTILITĂȚI PORTUARE**

(57) Invenția prezintă un complex maritim de protecție a radelor portuare și a altor perimetre amenajate, pentru intervenție, salvare și organizare de activități portuare. Complexul maritim, conform invenției, este o construcție metalică din piese goale plutitoare, realizabile în șantierele navale, transportabile pe apă, lansabile și lestable prin umplerea unor piese cilindrice cu roca din solul marin în care se încastrează prin niște suporturi (A), pe care se așază niște tronsoane grindă (B), și niște suporturi (E) pe care se așază niște porți rotative (D) legate prin niște tuburi de legătură (F₁, F₂ și F₃) centrate pe niște tuburi (12), și respectiv pe un lagăr radial axial (14), în partea superioară, tronsoanele grindă (B) și porțile rotative (D) au amplasată o pistă (9) separată de niște balustrade (10) într-o bandă centrală (a),

(11) 121286 B1

pentru circulația automacaralelor dotate cu niște brațe de intervenție (H), două benzi intermediare (b), pentru circulația auto în ambele sensuri, și două benzi laterale (c), pentru pietoni. Pe părțile laterale ale tronsoanelor grindă (B) și porților rotative (D), la nivelul apei, din loc în loc, sunt prevăzute niște fante de acces (f), prin care se poate pătrunde în interiorul unui schelet (7), spre niște spații utile (d₁ și d₂). În varianta pentru protecție totală a coastelor țării, se folosesc niște tronsoane asimetrice (B') cu niște laturi (I și J) spre apă, având secțiunile transversale ale tronsoanelor grindă (B') continue, în care se pot obține niște goluri suplimentare (g).

Revendicări: 5

Figuri: 22

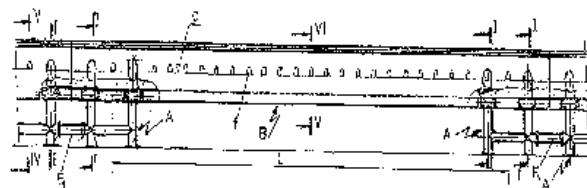


Fig. 1

(11) 121287 B1 (51) **E04B 2/02** (2006.01); **E04B 2/14** (2006.01); **E04B 1/62** (2006.01); **B32B 13/00** (2006.01) (21) a 2005 00277 (22) 24.03.2005 (41) 30.11.2006//11/2006 (45) 28.02.2007//2/2007 (56) US 6453625; RO 120281 (73) Bogdan Florentin, str. Pictor Gheorghe Tătărescu, nr. 4, bl. P1, sc. A, et. 2, ap. 9, sector 3, București, RO (72) Bogdan Florentin, str. Pictor Gheorghe Tătărescu, nr. 4, bl. P1, sc. A, et. 2, ap. 9, sector 3, București, RO (74) Agenție de Proprietate Intelectuală și Transfer de Tehnologie -Agpitt-S.R.L., b-dul Libertății, nr. 12, bl. 113, sc. 2, ap. 28, sector 4, C.P. 42-106, București (54) **SET DE ELEMENTE DE CONSTRUCȚII**

(57) Invenția se referă la un set de elemente de construcție pentru obținerea unor pereți portanți, pereți despărțitori, garduri, balustrade, stâlpi care nu necesită izolație sau finisaje ulterioare. Elementul conform invenției este constituit dintr-un material (1) de bază, ce poate fi realizat prin amestecul cimentului cu diferite materiale ce pot da rezistență și durabilitate, nisip, pietriș, deșeuri de hârtie tocată, rumeguș, talaș, pe partea exterioară de expunere a elementului, fiind un strat (2) de finisaj exterior, având în amestec, la bază, ciment, nisip de granulație fină, praf de marmură, oxizi, un strat (3) de finisaj de

(11) 121287 B1

interior, din ipsos, în stratul (2) de finisaj exterior, fiind încorporat un strat (4) de izolație intermediar, alcătuit din plăci de poliester, materialul de bază (1) având niște găuri (5) nepătrunse, cu rol de izolator.

Revendicări: 10

Figuri: 5

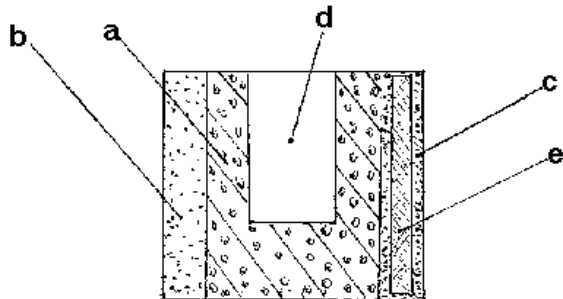


Fig. 2

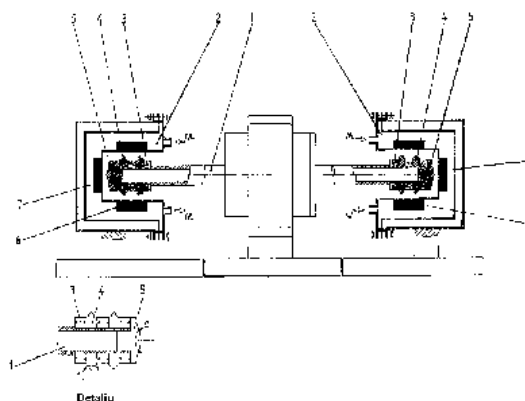
(11) 121288 B1 (51) **F16C 32/04** (2006.01); **F16C 39/06** (2006.01); **H02K 1/28** (2006.01) (21) a 2004 00940 (22) 27.10.2004 (41) 30.05.2006//5/2006 (45) 28.02.2007//2/2007 (56) RO 119087, 99367; FR2870303, 2574880 (73) Sc Icpce-Cercetări Avansate S.A., Splaiul Unirii, nr. 313, sector 3, București, RO (72) Puflea Ioan, b-dul Dacia nr. 45, et. 5, ap. 32, sector 1, București, RO; Macamete Elena, Al. Săndulești, nr. 2, bl. Od 7, sc. F, ap. 237, sector 6, București, RO (54) **LAGĂR MAGNETIC, CU SUPRACONDUCTOR CERAMIC**

(57) Invenția se referă la un lagăr cu sustentație magnetică, destinat preluării sarcinilor ce se exercită asupra unui rotor, atât pe direcție radială, cât și axială. Lagărul conform invenției este alcătuit dintr-un circuit magnetic, compus din niște magneți permanenți (3), inelari, magnetizați după direcție axială și având polaritățile dispuse în succesiunea S-N-N-S, fixat pe un rotor (1) nemagnetic, din niște piese polare (4 și 5), având configurație "V", precum și din niște piese supraconductoare, ceramice (6 și 7), având formă de cilindru cav și, respectiv, de disc plan, imersate într-o baie de azot lichid (2), a unui criostat.

Revendicări: 1

Figuri: 1

(11) 121288 B1



(11) 121289 B1 (51) **F21K 7/00** (2006.01) (21) a 2005 00569 (22) 16.06.2005 (41) 29.12.2006//12/2006 (45) 28.02.2007//2/2007 (56) US 6523978 (73) *Recomplast S.R.L., str. Mesteacănului, nr. 10 A, Buzău, județul Buzău, RO* (72) *Burlacu Ion, Cartier Episcopiei, bl. 10, ap. 5, Buzău, RO; Dumitrașcu Mihai, Cartier Micro 5, str. Alexandru Marghiloman, bl. 14, sc. A, ap. 41, Buzău, RO* (74) *Cabinet de Proprietate Industrială Lazăr Elena, b-dul Unirii, bl. 16c, ap. 12, Buzău* (54) **CORP DE ILUMINAT CU SEMICONDUCTOARE**

(57) Invenția se referă la un corp de iluminat cu semiconductoare, destinat iluminatului casnic, public sau ornamental. Corpul de iluminat, conform invenției, este compus dintr-o dulie (1), prevăzută cu un capac (8), în interiorul căreia, într-un locaș (i), este înșurubat un modul electronic (A), până când un șurub (3) de contact se află în legătură cu o lamelă plată (9) și un inel metallic (6) se află în legătură cu o lamelă de contact (10) laterală, iar într-un locaș (d), este fixat un glob (7) transparent, modulul electronic (A) fiind realizat din două cabluri (4 și 5), pe care sunt amplasate niște componente ale unui circuit electronic (B), fixate pe un suport (2) prevăzut cu un picior cu canal (a), prin care trece șurubul (3), pe

(11) 121289 B1 exterior având o degajare (c) în care este fixat inelul metallic (6), circuitul electronic (B) având un bloc de alimentare cu tensiune (BA), un bloc de comandă (BDC) pentru comutația automată a unui bloc de iluminat (BI), format din LED-uri discrete sau din barete cu LED-uri integrate.

Revendicări: 8
Figuri: 10

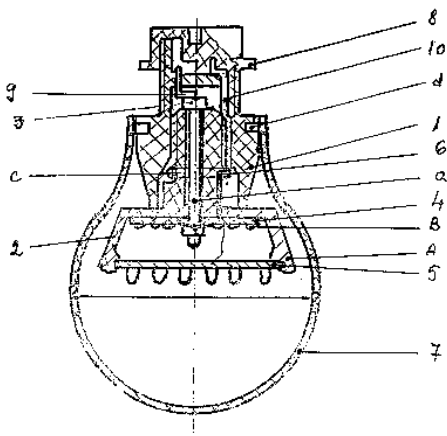


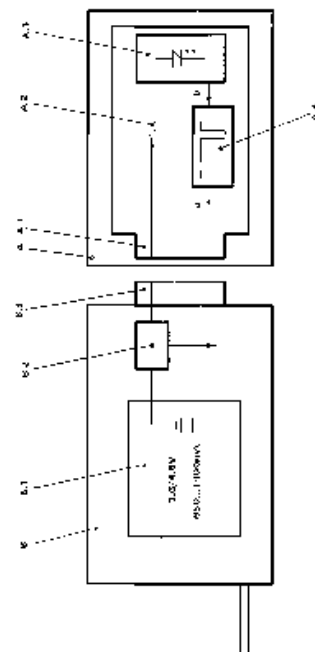
Fig. 1

(11) 121290 B1 (51) **F21L 4/06** (2006.01); **F21V 23/06** (2006.01); **F21V 33/00** (2006.01); **H04M 1/21** (2006.01); **H04M 1/22** (2006.01) (21) a 2003 00090 (22) 05.02.2003 (41) 30.08.2004//8/2004 (45) 28.02.2007//2/2007 (56) DE 20121005U; CH 690810; US 5901206, 6341871, 2002067608 (73) *Cloșan Turcu Virgiliu Paul, str. Doctor Russel, nr. 27, sector 2, București, RO* (72) *Cloșan Turcu Virgiliu Paul, str. Doctor Russel, nr. 27, sector 2, București, RO* (54) **DISPOZITIV DE ILUMINARE, PORTABIL**

(57) Invenția se referă la un dispozitiv de iluminare, portabil, destinat iluminatului la mică distanță, de exemplu, poate fi utilizat de posesorul unui telefon mobil, oferindu-i acestuia posibilitatea de a avea ori-când la dispoziție o sursă de lumină. Dispozitivul conform invenției constă dintr-un bloc luminescent cu LED-uri (A.3), alimentat cu energie electrică din acumulatorul (B.1) unui telefon mobil (B), prin intermediul unui conector mamă (B.3), fie direct printr-un rezistor serie (A.2), fie printr-un generator de impulsuri (A.4) realizat cu semiconductoare. Acest dispozitiv poate fi folosit la fel ca o lanternă, de exemplu, pentru a vedea orificiul de introducere a cheii în ușă, pentru a identifica poziția întrerupătorului de lumină pe scara de bloc, pentru a ilumina diverse puncte într-un automobil, în condiții de întuneric etc. Principalele avantaje ale dispozitivului sunt: dimensiuni

(11) 121290 B1 miniaturale, preț de cost redus, nu necesită baterii suplimentare, ci numai o conexiune cu acumulatorul telefonului mobil, autonomie, intensitate luminoasă și fiabilitate superioare altor dispozitive similare.

Revendicări: 1
Figuri: 1



(11) 121291 B1 (51) **F21V 19/02** (2006.01) (21) a 2005 00426 (22) 06.05.2005 (41) 30.11.2006//11/2006 (45) 28.02.2007//2/2007 (56) FR 2128998, 2822221, 2647180 (73) *General Conf Grup S.R.L., str. Vaselor, nr. 13, sector 2, București, RO* (72) *Sirbu Emil, alea Lunca Siretului, nr. 1 bl. A45, ap. 60, sector 6, București, RO*; *Popescu Doru Dorian, str. Istriei, nr. 25, bl. 2oc, 1 ap. 52, sector 3, București, RO* (74) *A.G.V. - Agenție de Proprietate Industrială S.R.L., b-dul Magheru, nr. 9, sc. 2, et. 9, ap. 89, sector 1, P.O. Box 22-246, București* (54) **COLOANĂ LUMINOASĂ TRANSPORTABILĂ**

(57) Invenția se referă la o coloană luminoasă transportabilă, ce poate fi utilizată pentru iluminatul unor spații deschise sau închise, unde nu există iluminat electric sau rețeaua publică de iluminat este defectă. Coloana luminoasă, conform invenției, este alcătuită dintr-un cilindru (1) confectionat dintr-un material textil sintetic, impermeabil, transparent și termorezistent, închis la partea superioară cu un capac (2) din același material, pe care este practicată o fantă prevăzută cu un fermoar (3), sub capac (2), fiind fixate o lampă electrică (4) și o armătură metalică pentru protecția acesteia, și dintr-un suport metalic (5), având la partea superioară o placă (6), realizată dintr-un material electroizolant, care acoperă integral partea superioară a suportului (5) și pe care sunt fixate cilindrul (1), un sac (7) confectionat din material textil, impermeabil, și un circuit electric, alcătuit

(11) 121291 B1
dintr-un ventilator, o bobină de șoc (9), un aprinzător (10), un condensator (11) și niște relee de cuplare (12), circuitul fiind alimentat de la un generator de curent alternativ, montat sub placă (6), iar pe partea laterală a suportului metalic (5), fiind fixate un panou de comandă (13) și un controler (14) al ventilatorului.

Revendicări: 7
Figuri: 3

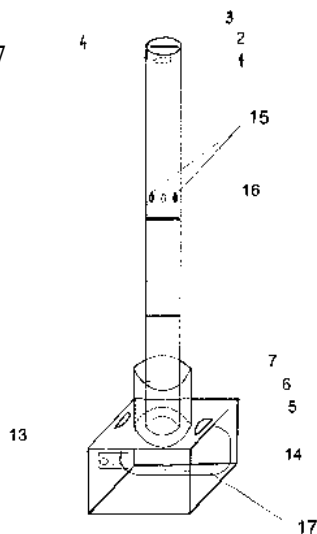


Fig. 1

(11) 121292 B1 (51) **G01F 1/66** (2006.01) (21) a 2000 00919 (22) 21.09.2000 (30) 14.10.1999 DK PA 1999 01477 (45) 28.02.2007//2/2007 (56) WO 94/17371; EP 0498141; US 4588917 (73) *Siemens Flow Instruments A/s, Nordborgvej 81, Dk-6430, Nordborg, DK* (72) *Jespersen Lars, Ormstoft 13d, Sonderborg, DK* (74) *Rominvent S.A., str. Ermil Pangratti, nr. 35, sector 1, București* (54) **CIRCUIT DE EMISIE-RECEPȚIE PENTRU DEBITMETRE ULTRASONICE**

(57) Invenția se referă la un circuit de emisie-recepție pentru debitmetre ultrasonice, care cuprinde: a) cel puțin două traductoare ultrasonice de măsură (**TR1** și **TR2**) configurate pentru emisia și recepția bidirecțională a semnalelor ultrasonice, pe o distanță de măsurare; b) o sursă de semnal pentru generarea controlată a semnalelor electrice, pentru a fi emise către respectivele traductoare ultrasonice de măsură (**TR1** și **TR2**); și c) un mijloc de detecție (**Z2**) pentru derivarea valorilor măsurate ale timpilor de emisie, utilizate în calculul debitului de măsurat; circuitul de emisie-recepție mai cuprinzând un amplificator (1) prevăzut cu: d) o primă bornă de intrare, inversoare, pentru conectarea la unul dintre traductoarele ultrasonice de măsură (**TR1** și **TR2**); e) o a doua bornă de intrare, neinversoare, pentru conectarea la sursa de semnal; f) o bornă de ieșire pentru conectarea la mijlocul de detecție (**Z2**); g) o buclă de reacție care conectează mijlocul de detecție (**Z2**) între borna de

(11) 121292 B1
ieșire și prima bornă de intrare. Prin introducerea unor mijloace de comutație (**S1** și **S2**) pentru conectarea funcțională, alternativă, a unuia dintre traductoarele ultrasonice de măsură (**TR1** și **TR2**), la prima bornă de intrare, se obține o configurație simplificată de circuit, având un înalt grad de insensibilitate la toleranțele componentelor și la diferiții coeficienți de temperatură.

Revendicări: 7
Figuri: 4

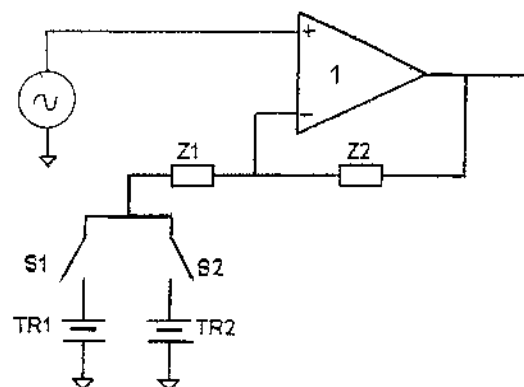


Fig. 1

(11) 121293 B1 (51) **G01N 23/04** (2006.01); **G01N 23/02** (2006.01); **G01V 5/00** (2006.01) (21) a 2004 00830 (22) 30.09.2004 (41) 28.10.2005//10/2005 (45) 28.02.2007//2/2007 (56) US 6920197; FR 2808088 (73) *Mb Telecom Ltd. - S.R.L., Calea Bucureștilor, nr. 3a, Otopeni, RO* (72) *Tudor Mircea, str. Smaranda Brăescu, nr. 51, bl. 21f, ap. 33, sector 1, București, RO; Sima Constantin, str. Fanionului, nr. 24, sector 1, București, RO; Tudor Gheorghe, str. Găneasa, sat Găneasa, comuna Găneasa, județul Ilfov, RO; Ionescu Răsvan, str. Soldat Zambilă Ioniță, nr. 1, bl. 33a, sc. D, ap. 211, sector 2, București, RO; Grechi Cristian, alea Zimbrului, nr. 2, bl. 11, sc. A, ap. 7, Târgu Neamț, RO; Mieilică Emilian, str. Republicii, bl. Delia, sc. C, ap. 44, Pucioasa, județul Dâmbovița, RO; Șerban Eduard, str. Florin Popescu, bl. 5, sc. 2, ap. 29, Pucioasa, județul Dâmbovița, RO; Bîzgan Adrian, b-dul Burebista, nr. 4, bl. D13, sc. 2, ap. 63, sector 3, București, RO; Duralia Adrian, str. Craiovița Nouă, bl. 200h, sc. 1, ap. 8, Craiova, RO; Oancea Florin, str. Cerealiștilor, nr. 15, Pucioasa, județul Dâmbovița, RO; Ghiță Petre, b-dul Nicolae Titulescu, nr. 28, bl. 2, sc. B, ap. 11, Slatina, județul Olt, RO; Semenescu Sergiu, b-dul Timișoara, nr. 43a, bl. 33, sc.1, ap. 6, sector 6, București, RO (74) *Agencie de Proprietate Intelectuală și Transfer de Tehnologie -Agpitt-S.R.L., b-dul Libertății, nr. 12, bl. 113, sc. 2, ap. 28, sector 4, C.P. 42-106, București* (54) **METODĂ ȘI SISTEM DE CONTROL NEINTRUZIV***

(57) Invenția se referă la o metodă și un sistem de control neintruziv, prin radiografierea unui obiect,

(11) 121293 B1
cum ar fi un container, un autovehicul sau un vagon de tren. Metoda conform invenției constă din amplasarea obiectului de scanat, în zona de scanare, și activarea protecției perimetrului a zonei de excludere, inițializarea procesului de scanare, prin transmiterea telecomandată a comenzilor către două unități mobile de scanare, emițătoare și, respectiv, detectoare de radiații, inițializarea deplasării unităților mobile, afișarea imaginii rezultată în urma scanării, pe monitorul operatorului, dezactivarea automată a protecției perimetrului a zonei și revenirea, la poziția inițială, a celor două unități mobile de scanare; oprirea automată a scanării putând fi făcută manual sau automat, în anumite cazuri. Sistemul, în cadrul căruia este aplicată metoda, este constituit dintr-o unitate mobilă de scanare, instalată pe un autoșasiu (1), din niște detectoare de radiații penetrante (3 și 4), o unitate mobilă (5), care constă dintr-un robot ce conține o sursă de radiație penetrantă (6), cele două unități mobile conținând subsisteme pentru controlul automat al direcției, sensului și vitezei de deplasare (10), de sincronizare a poziției (7), de transmisie hidraulică (9) și sunt gestionate de un centru mobil, de

(11) 121293 B1
control de la distanță (12), poziționat în afara zonei de excludere, care mai gestionează și niște subsisteme de achiziție, prelucrare, stocare și afișare a imaginii radiografiate (11), de protecție perimetrală (13), de management automat al traficului (14) și de gestiune informatizată (19).

Revendicări: 9

Figuri: 13

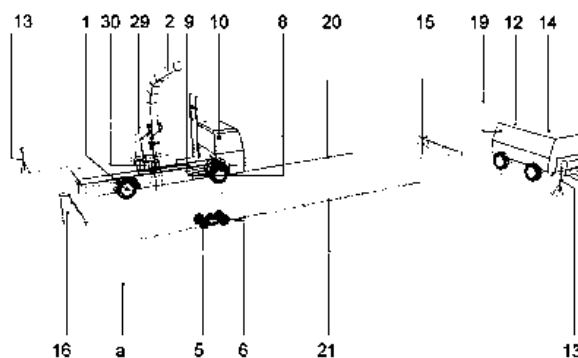


Fig. 1

(11) 121294 B1 (51) **G06F 17/30** (2006.01); **H04L 29/08** (2006.01) (21) a 2002 00223 (22) 01.09.2000 (30) 01.09.1999 US 09/388,236 (41) 30.10.2002//10/2002 (45) 28.02.2007//2/2007 (86) US 00/24190 01.09.2000 (87) WO 01/16788 08.03.2001 (56) GB 2317723; WO 9905584; US 5924116 (73) *Nextwave Telecom Inc., 411 West Putnam Avenue, Suite 270, Greenwich, Connecticut, US* (72) *Madsen James, S., 13363 Portofino Drive, ca 92014, Del Mar, California, US* (74) *Cabinet M.Oproiu - Consiliere în Proprietate Intelectuală S.R.L., Calea Victoriei nr. 155, bl. D1, sc. 2, et. 5, ap. 54, sector 1, București* (54) **METODĂ ȘI SISTEM PENTRU TRANSFER DE DATE ȘI SISTEM DE RADIOCOMUNICAȚII PENTRU UTILIZAREA ACESTORA**

(57) Invenția se referă la o metodă și la un sistem pentru transfer date, precum și la un sistem de radiocomunicații pentru utilizarea acestora, sistem de radiocomunicații ce cuprinde mai multe stații radio de bază, fiecare stație de bază deservește o porțiune a sistemului. O memorie cache (116) este asociată fiecărei stații de bază (114). Memoria cache (116) stochează fișierele solicitate, în mod regulat, de către o unitate de la distanță, din zona de acoperire a stației de bază corespunzătoare. Când o stație de bază (114) primește un mesaj de la unitatea de la distanță, aceasta analizează mesajul, pentru a determina dacă acesta conține o solicitare a unui fișier. Dacă da,

(11) 121294 B1

stația de bază (114) determină dacă fișierul este disponibil în memoria cache (116). Dacă este disponibil, stația de bază (114) răspunde cererii, prin transmiterea fișierului solicitat din memoria cache (116). Dacă fișierul nu este disponibil, stația de bază (114) transmite mesajul către un controler central (112), care extrage fișierul prin intermediul Internetului, de la serverul de stocare adecvat și îl transmite către stația de bază.

Revendicări: 13

Figuri: 4

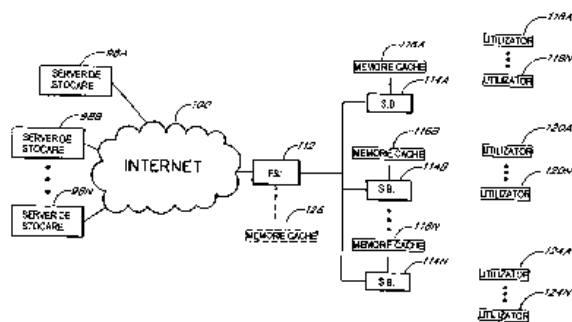


Fig. 3

(11) 121295 B1 (51) **G08B 21/06** (2006.01); **A61M 21/00** (2006.01) (21) a 2001 00942 (22) 20.08.2001 (41) 28.03.2003/3/2003 (45) 28.02.2007/2/2007 (56) FR 2713352; GB 2015168; WO 00/79499, 01/37913 (73) Penzes Akos, str. Înfrățirii, nr. 10/22, Târgu-Mureș, RO; Pleșa Gheorghe Octavian, str. Izvorului, nr. 12, Târgu-Mureș, RO (72) Penzes Akos, str. Înfrățirii, nr. 10/22, Târgu-Mureș, RO; Pleșa Gheorghe Octavian, str. Izvorului, nr. 12, Târgu-Mureș, RO (54) **INSTALAȚIE DE OCHELARI ANTISOMN**

(57) Prezenta invenție se referă la o instalație de ochelari antisomn, folosită la protejarea conducătorilor auto împotriva posibilelor accidente rutiere, produse de adormirea la volan. Instalația conform invenției este alcătuită dintr-o pereche de ochelari (1) cu ramă continuă, pe care este montat un emițător (2) de unde infraroșii, dispus pe unul din brațele ochelarelor, în spatele ochiului, și un receptor (3) de unde infraroșii, dispus pe ramă în partea superioară, legat prin intermediul unor fire (4), ecranate, la un regulator PID (5), montat la bordul autovehiculului, echipat cu niște dispozitive de reglare (6, 7 și 8) și cu un LED (9) de semnalizare și care lucrează ca un amplificator magnetic, ce transmite semnalul unui bloc de

(11) 121295 B1

acționare (10), ce activează claxonul și/sau acționează asupra motorului, fiind alcătuit, la rândul său, dintr-un releu de timp (11), reglabil, și un alimentator stabilizator (12) dotat cu filtru antiparaziți.

Revendicări: 2

Figuri: 4

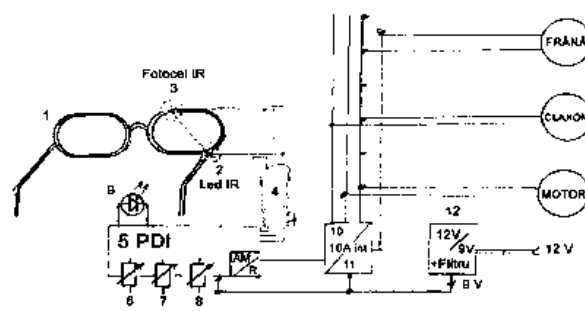


Fig. 1

(11) 121296 B1 (51) **G09F 21/02** (2006.01) (21) a 2004 00205 (22) 06.09.2002 (30) 06.09.2001 GB 0121584.7 (41) 29.10.2004/10/2004 (45) 28.02.2007/2/2007 (86) GB 02/04092 06.09.2002 (87) WO 03/023747 20.03.2003 (56) US 5036550 A (73) Sockatyés Limited, 14 Brampton House, Bakewell Street, Penkhull, St4 5hj, Stoke on Trent, Staffordshire, GB (72) Pointon Russell, Sockatyés Limited, 14 Brampton House, Bakewell Street, Penkhull, St4 5hj, Stoke on Trent, Staffordshire, GB (74) Rominvent S.A., str. Ernil Pangratti, nr. 35, sector 1, București (54) **DISPOZITIV DE AFIȘARE**

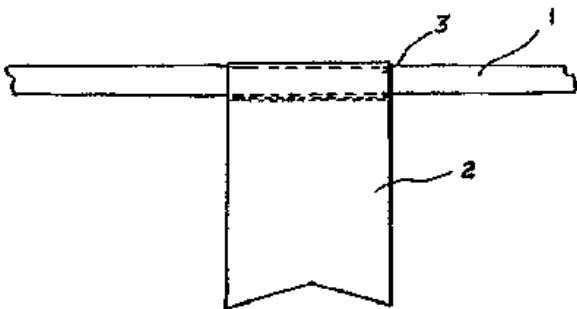
(57) Invenția se referă la un dispozitiv de afișare și, în particular, dar nu numai, la un dispozitiv de afișare adaptat pentru a fi purtat de către o persoană, în scopul indicării calității de suport al unei anumite echipe, organizații, persoană sau produs. Dispozitivul conform invenției include un element plan (1) având o suprafață adaptată pentru a purta, în scop de prezentare, una sau mai multe imagini, elementul plan (1) fiind format dintr-un material flexibil sau elastic, și fiind fixat sau fiind adaptat pentru a fi conectat la un mijloc de prindere (2) cu ajutorul căruia dispozitivul este adaptat pentru a fi aplicat la nivelul unei părți a corpului uman, astfel încât suprafața menționată să fie vizibilă, materialul elementului plan (1) având o rigiditate suficientă pentru a sta

(11) 121296 B1

aplicat pe corp, în timpul utilizării, dar nu este atât de dur, încât să provoace leziuni altei persoane, dacă aceasta se ciocnește cu persoana care poartă acest dispozitiv, și în care mijlocul de prindere (2) cuprinde o legătură sau o bandă elastică de care depinde elementul plan (1), în timpul utilizării, când este montat pe un picior, și care servește la fixarea elementului plan (1) pe picior.

Revendicări: 2

Figuri: 1



(11) 121297 B1 (51) **G11B 27/32** (2006.01); **G11B 20/12** (2006.01); **G11B 27/10** (2006.01) (21) a 2001 00187 (22) 26.08.1999 (30) 07.09.1998 EP 98250315.3; 04.11.1998 EP 98250387.2 (41) 30.08.2001//8/2001 (45) 28.02.2007//2/2007 (86) EP 99/06254 26.08.1999 (87) WO 00/14743 16.03.2000 (56) EP 0797204; FR 2759471; EP 0729153, 0673034; US 5630005 (73) Deutsche Thomson-Brandt GmbH, Hermann-Schwer-str.3, D-78048, Villingen-Schwenningen, DE (72) Schiller Harald, Apfelfgarten 11, D-30539, Hannover, DE; Keesen Heinz Werner, Siemensstrasse 22, D-30173, Hannover, DE; Winter Marco, Bohmerstrasse 17, D-30173, Hannover, DE (74) Rominvent S.A., str. Ermil Pangratti, nr. 35, sector 1, București (54) **METODĂ DE ADRESARE A UNEI UNITĂȚI DE DATE BINARE A UNUI FLUX DE DATE BINAR ȘI UTILIZARE A METODEI**

(57) Invenția se referă la o metodă de adresare a unor unități de date binare ale unui flux de date binar și la o utilizare a metodei, metoda fiind destinată adresării unui flux binar, pentru a fi înregistrat sau care a fost înregistrat pe un mediu de stocare, de exemplu un disc optic. La înregistrarea de flux binar, datele de prezentare sunt organizate în unități de obiecte video. Aceste unități au mărimi diferite și au, de asemenea, durate variabile. Se permite accesul la orice unitate de obiecte video în fluxul binar, o tabelă de adrese de gestiune este folosită fiind bazată pe unități de date (VOBU#n) ale fluxului binar de mărime constantă. Tabela de adrese de gestiune conține, pentru fiecare

(11) 121297 B1

din aceste unități de date, o durată delta specifică (δ DUR#n), care indică diferența de timp dintre momentul de sosire al primului pachet al unei unități de date și momentul de sosire al pachetului care urmează, imediat, ultimului pachet al unității de date menționate. Calculul de adresare al unității de date VOBU vizate include următorii pași: acumularea duratelor delta, până ce valorile de timp date se apropie foarte mult de adresa unității de date VOBU și multiplicarea indicelui de execuție al acestui element cu valoarea de mărime constantă a unității de date, rezultând în mod direct valoarea adresei de accesare.

Revendicări: 4

Figuri: 7

	VOBU#n	Δ DUR#n
DAV →	VOBU#i	Δ DUR#i
	VOBU#3	Δ DUR#3
	VOBU#2	Δ DUR#2
	VOBU#1	Δ DUR#1

Fig. 5

(11) 121298 B1 (51) **G11B 33/06** (2006.01); **G11B 23/40** (2006.01); **B42D 15/02** (2006.01); **G06K 19/08** (2006.01) (21) a 2002 00012 (22) 05.07.2000 (30) 10.07.1999 DE 199 32 340.2; 29.09.1999 DE 299 17 105.1 (45) 28.02.2007//2/2007 (86) DE 00/02135 05.07.2000 (87) WO 01/04905 18.01.2001 (56) EP 0 723 266, 1 002 662; WO 00/62249; DE 29 709 648; GB 2 059 666; US 4 812 633 (73) Schoppe Karl-Heinz, Kirchrather Strasse 35, D-52074, Aachen, DE (72) Schoppe Karl-Heinz, Kirchrather Strasse 35, D-52074, Aachen, DE (74) Rominvent S.A., str. Ermil Pangratti, nr. 35, sector 1, București (54) **SUPORT DE DATE, OPTIC, ÎN FORMĂ DE DISC ȘI ADAPTOR DESTINAT AMPLASĂRII SUPORTULUI DE DATE**

(57) Invenția se referă la un suport de date, optic, în formă de disc, și la un adaptor destinat amplasării suportului de date. Conform invenției, este realizat un suport de date (1 și 1') care conține un strat de înregistrare a informațiilor, pe suprafața căruia sunt dispuse zone de memorie pentru informații digitale. Respectivul suport de date (1 și 1') prezintă un orificiu de trecere (7, 7' și 7'') destinat unui element receptor al unui dispozitiv de citire și/sau de scriere. Pentru facilitarea introducerii mai multor astfel de suporturi de date într-un portvizit, de exemplu, se prevede ca grosimea (4) suportului de date (1 și 1') să fie mai mică decât cea a unui suport de date standard, de tip DVD, și mai mare decât grosimea stratului de înregistrare a informațiilor pe un suport de date

(11) 121298 B1

standard, de tip DVD, însumată cu grosimea minimă, necesară, a stratului de înregistrare al suportului. Invenția se referă, de asemenea, la un adaptor destinat recepționării suportului de date (1 și 1') menționat. Suportul de date (1 și 1'), conform invenției, poate combina, în mod absolut compatibil, următoarele formate, larg răspândite în întreaga lume: DVD-ROM sau DVD-video, card de credit, card cu cip, cec electronic cu bandă magnetică și card inteligent, de exemplu, cartelă telefonică. Informația înregistrată pe suportul de date (1 și 1'), conform invenției, poate fi detectată prin intermediul cititoarelor standard de tip DVD, pe bandă magnetică sau de tipul celor cu cipuri.

Revendicări: 17

Figuri: 7

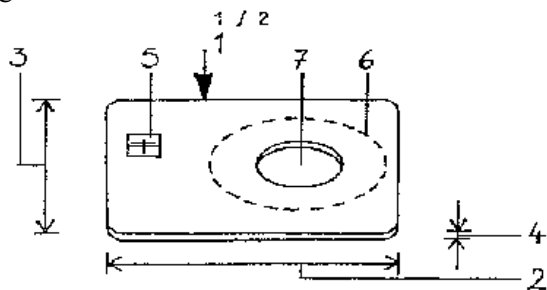


Fig. 1

(11) 121299 B1 (51) **H01B 17/00** (2006.01) (21) a 2000 01047 (22) 27.10.2000 (41) 30.04.2001//4/2001 (45) 28.02.2007//2/2007 (56) RO 102542, 120993; EP 0843322; GB 756866 (73) *Eximprod Grup S.A., str. Obor, bl. 1c, Buzău, județul Buzău, RO* (72) *Manole Gheorghe, str. N. Bălcescu, bl. 12 D, ap. 19, Buzău, RO*; *Vasile Domete, str. Unirii, bl. Pttr Tronson 1, ap. 18, Buzău, RO* (74) *Agencie de Proprietate Industrială și Transfer Tehnologic-Stoian Ioan, b-dul Republicii bl. 46, sc. C, ap. 35, cod 5550, Roman, județul Neamț* (54) **IZOLATOR COMPOZIT DE SUSȚINERE**

(57) Invenția se referă la un izolator compozit de susținere, utilizat în realizarea liniilor electrice aeriene de medie tensiune și destinat susținerii rigide în aliniamente sau în colț, a conductoarelor izolate sau neizolate, sau inclus în construcția aparatelor de tip soclu, pentru siguranțe fuzibile, separator exterior și altele asemenea. Izolatorul compozit de susținere, conform invenției, are o capă inferioară (3), constituită dintr-un corp cilindric (c) și un tronson conic (e), prevăzut cu o suprafață de sprijin inelară (f), de grosime mică în raport cu diametrul maxim al capei, și un locaș (g) pentru o piuliță (4) de fixare a unui prezon (5) de prindere și o capă superioară (6) pentru prinderea conductorului din linia electrică cu conductor suplimentar și cleme, sau o capă superioară (7), tip clemă de susținere a conductorului, sau

(11) 121299 B1

o capă superioară (10) cu flanșă pentru prindere în aparatăj. Invenția prezintă avantajele că acesta poate fi montat în orice poziție și permite construcția unor echipamente solide și fiabile.

Revendicări: 4

Figuri: 11

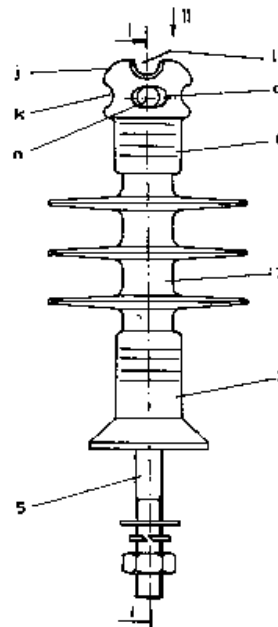


Fig. 1

(11) 121300 B1 (51) **H01F 1/10** (2006.01); **B22F 1/00** (2006.01) (21) a 2001 00543 (22) 21.05.2001 (41) 29.11.2002//11/2002 (45) 28.02.2007//2/2007 (56) RO 116713, 112936; US 2002017628; GB 1209439, 1284360, 1213602 (73) *Institutul Național de Cercetare - Dezvoltare pentru Fizică Tehnică-IFT, b-dul Mangeron, nr. 47, Iași, RO* (72) *Popa Paul Dorin, str. Han Tătar, nr. 6, bl. 361, sc. B, et. 7, ap. 21, Iași, RO*; *Rezlescu Nicolae, str. Ralet, nr. 3, ap. 8, Iași, RO*; *Iacob Gheorghe, str. Splai Bahlui, nr. 20a, bl. 11, sc. E, ap. 14, Iași, RO* (54) **PROCEDU DE OBTINERE A PULBERILOR DE FERITĂ**

(57) Invenția se referă la un procedeu de obținere a pulberilor de ferită prin precipitare chimică, pentru realizarea unui amestec intim de oxizi metalici cu structură nanometrică. Coprecipitarea hidroxizilor metalici are loc într-un mediu coloidal de alcool polivinilic, în prezența hidroxidului de amoniu, compușii metalici utilizați ca materii prime fiind azotații. Reacțiile din timpul operațiilor de precalcinare și calcinare au loc prin combustia autonomă a amestecului de alcool polivinilic și azotat de amoniu. Creșterea cristalelor se face controlat prin tratament termic.

Revendicări: 2

(11) 121301 B1 (51) **H01H 13/68** (2006.01); **H01H 23/14** (2006.01) (21) a 2001 01146 (22) 20.04.1999 (41) 30.07.2004//7/2004 (45) 28.02.2007//2/2007 (86) HU 99/00030 20.04.1999 (87) WO 00/63933 26.10.2000 (56) US 4943694; EP 02747323; FR 2074008; DE 493694 (73) *Prodax Elektromos Szerelvénygyarto Rt, Ipar U. 7., H-1095, Budapest, HU* (72) *Murlasits Attila, Recski U. 4., H-3200, Gyongyos, HU*; *Kiraly Csaba, Kazinczy U. 8., H-1191, Budapest, HU*; *Solti Peter, Hollan Erno U. 19-21/a, Budapest, HU*; *Maszlo Gyorgy, Baross U. 34., H-1203, Budapest, HU* (74) *Cabinet Enpora S.R.L., șoseaua lanului, nr. 7, bl. 109 B, sc. B, et. 1, ap. 46, sector 2, cod 73371, București* (54) **ÎNTRERUPĂTOR DE UZ CASNIC**

(57) Invenția se referă la un întrerupător de uz casnic. Întrerupătorul conform invenției are un dispozitiv de basculare (7), montat la o primă clapă (1), și un element de contact (8) care creează un circuit electric și o proeminență (10) care schimbă poziția unui element acționat (11), închizând/întrerupând circuitul electric prin intermediul rotației sale în jurul unei axe (14), iar proeminența (10) fiind conectată la dispozitivul de basculare (7) și plasată în elementul de contact (8), astfel încât prima clapă (1) menționată este susținută de dispozitivul de basculare (7) și ghidată independent de dispozitivul de basculare (7), iar

(11) 121301 B1
opus primei clape (1) menționate, este plasată o a doua clapă (2), aceasta din urmă fiind deplasabilă față de prima clapă (1), iar rotația dispozitivului de basculare (7) menționat, în jurul axei (14) menționate, este limitată, după caz, prin intermediul celei de-a doua clape (2) menționate.

Revendicări: 7
Figuri: 6

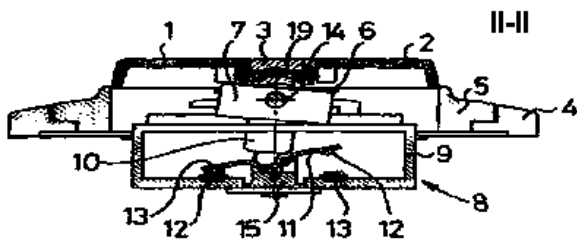


Fig. 3

(11) 121302 B1 (51) **H01R 12/18** (2006.01); **H04Q 1/14** (2006.01) (21) a 2003 00705 (22) 14.02.2002 (30) 27.02.2001 GB 0104766.1; 04.10.2001 ES P 200102225 (45) 28.02.2007//2/2007 (86) GB 02/00649 14.02.2002 (87) WO 02/069455 06.09.2002 (56) DE 20104605U; WO 0076178; US 174184 (73) *Tyco Electronics Raychem S.A., Ctra. Antigua de Francia, E-28108, Alcobendas Madrid, ES* (72) *Arias Juan Tomas, Calle Valencia, No. 51, E-28100, Alcobendas, Madrid, ES*; *Jorde Jose Manuel, A. Perez Galdos, 64-17, E-46008, Valencia, ES* (74) *Rominvent S.A., str. Ermil Pangratti, nr. 35, sector 1, București* (54) **ANSAMBLU DE CONECTARE, PENTRU MONTAREA ȘI CONECTAREA FILTRELOR DE BANDĂ LARGĂ**

(57) Invenția se referă la un ansamblu de conectare, pentru montarea și conectarea filtrelor de bandă largă, ansamblu ce cuprinde plăci de filtre (1') și conexiunile aferente care se stabilesc cu cablajul (7) existent. Respectivă conexiuni sunt realizate printr-o singură bandă (8) cu contacte multiple, banda (8) cuprinzând contacte închise, între care se introduc direct mai multe plăci de filtre (1'), operaționale, care se conectează la cablaj (7), printr-un cadru (5') de dimensiuni mici, fapt care îi permite ansamblului de conectare amplasarea în zonele destinate repartitoarelor de proximitate, înaintea repartitoarelor orizontale.

Revendicări: 4
Figuri: 4

(11) 121302 B1

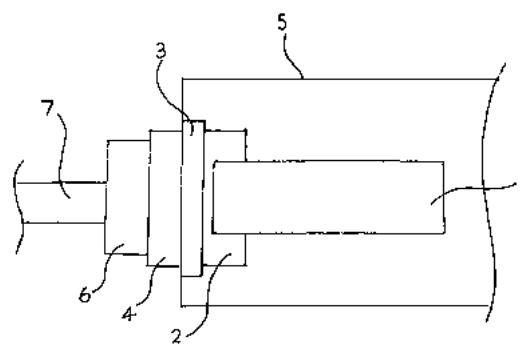


Fig. 1

(11) 121303 B1 (51) **H04B 7/26** (2006.01); **H04M 3/00** (2006.01); **H04Q 3/72** (2006.01); **H04Q 7/20** (2006.01) (21) a 2001 01399 (22) 21.12.2001 (30) 23.12.2000 KR 81125/2000 (45) 28.02.2007//2/2007 (56) WO 96/25816; WO 00/21306; EP 0959638 (73) Lg-Nortel Co., Ltd, 7th, 8th Floor, Gs Kangnam Tower, 679, Yeoksam-Dong, Gangnam-Gu, Seoul, KR (72) Shin Hyun Cheol, Sambu Apt. 101-308, 4663, Sujin 2-Dong, Sujeong-Ku, Kyungki-Do, Sungnam, KR (74) Rominvent S.A., str. Ermil Pangratti, nr. 35, sector 1, București (54) **SISTEM WLL, TRANSMIȚĂTOR CID PENTRU UN SISTEM WLL ȘI METODĂ PENTRU TRANSMITEREA INFORMAȚIEI CID ÎNTR-UN SISTEM WLL**

(57) Invenția se referă la un sistem WLL, la un transmiiător CID pentru un sistem WLL, precum și la o metodă pentru transmiterea informației CID, într-un sistem WLL. Prin prezenta invenție se evaluează momentul de detectare a informației CID, pornind de la un semnal modulat, folosind o rutină de procesare, diferită de cea a unui semnal vocal și se transmite succesiv informația CID detectată, către un terminal WLL (500). Sistemul WLL (600), conform invenției, are capacitatea de a preveni distorsionarea informației CID, datorată codorului vocal (60-4), permițând totodată recunoașterea cu precizie a abonatului care inițiază apelul.

Revendicări: 17

Figuri: 5

(11) 121303 B1

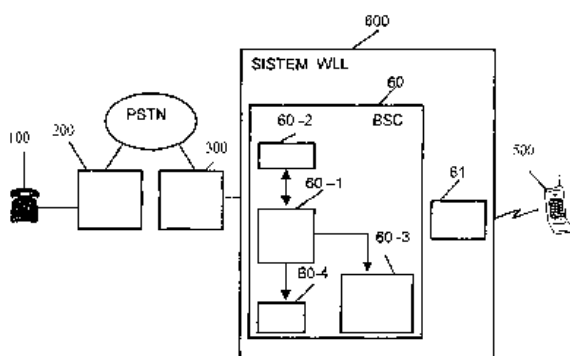


Fig. 2

(11) 121304 B1 (51) **H04J 13/02** (2006.01); **H04J 11/00** (2006.01) (21) a 2001 00182 (22) 17.08.1999 (30) 18.08.1998 US 09/136.107 (45) 28.02.2007//2/2007 (86) US 99/18814 17.08.1999 (87) WO 00/11825 02.03.2000 (56) US 5463657, 5606322, 5136611 (73) Qualcomm Incorporated, 5775 Morehouse Drive, San Diego, California, US (72) Shanbhag Abhijit G., Apartment # 1524, 7560 Charmant Drive, San Diego, California, US (74) Rominvent S.A., str. Ermil Pangratti, nr. 35, sector 1, București (54) **METODĂ ȘI SISTEM DE CODARE A SEMNALELOR DE MESAJE, PENTRU TRANSMISIA ÎNTR-UN SISTEM DE COMUNICAȚII**

(57) Invenția se referă la o metodă și la un sistem de codare a semnalelor de mesaje, pentru transmisia într-un sistem de comunicații care utilizează vectorii de cod ortogonal (10), pentru a transmite semnale de mesaje. Metoda include o etapă de formare a unei prime matrice de vectori, ce folosește o primă serie de decalaje ciclice, și o etapă de formare a unei a doua matrice de vectori, ce folosește o a doua serie de decalaje ciclice. Prima matrice de vectori este permutată pentru a se obține un cod ortogonal, fiind definite în acest sens operații de permutare. Metoda menționează de asemenea aplicarea, la cea de-a doua matrice, a respectivelor operații de permutare, în scopul obținerii unui vector de cod cvasiortogonal (50). Vectorul de cod cvasiortogonal (50) este aplicat asupra unui semnal de mesaje, pentru a se obține un semnal de mesaje codat care apoi este transmis. Formarea primei matrice de vectori include o subetapă

(11) 121304 B1

de aplicare a unor decalaje ciclice asupra unei secvențe având un polinom caracteristic. Sistemul de codare a semnalelor de mesaje, conform invenției, cuprinde mijloacele necesare pentru realizarea fiecăreia dintre etapele metodei, respectiv mijloace de formare a unei prime matrice de vectori, mijloace de formare a unei secunde matrice de vectori, mijloace de permutare a primei matrice de vectori, mijloace de determinare a operațiilor de permutare, mijloace de aplicare a operațiilor de permutare și mijloace de aplicare a unui vector de cod cvasiortogonal.

Revendicări: 15

Figuri: 3

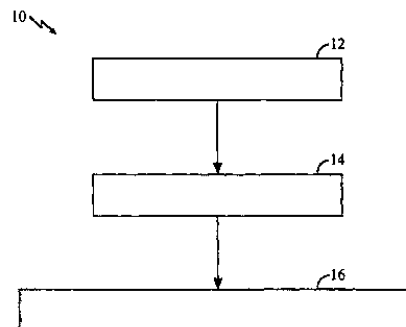


Fig. 1

(11) 121305 B1 (51) **H04M 3/42** (2006.01); **H04Q 7/22** (2006.01) (21) a 2001 00054 (22) 02.12.1998 (30) 27.07.1998 CH 1585/98 (45) 28.02.2007//2/2007 (86) CH 98/00510 02.12.1998 (87) WO 00/07391 10.02.2000 (56) WO 97/19548, 97/29609, 97/40616, 97/50237 (73) *Swisscom Mobile Ag, Schwarztorstrasse 61, Bern, CH (72) Koch Michael, Kappelenring 21, Hinterkappelen, CH; Hirzel Werner, Biffstrasse 63, Niderschertli, CH; Meier Martin, Konigweg 1, Bern, CH; Stadelmann Anton Niklaus, Bodenacker 69, Bolligen, CH (74) Rominvent S.A., str. Ermil Pangratti, nr. 35, sector 1, București (54) **METODĂ ȘI SISTEM DE STABILIRE A UNEI LEGĂTURI DE COMUNICAȚIE***

(57) Invenția se referă la o metodă și la un sistem de stabilire a unei legături de comunicație cu un abonat de telefonie mobilă, care se găsește în afara ariei de acoperire a rețelei proprii de telecomunicație, de exemplu un telefon mobil GSM al unui abonat aflat într-o rețea mobilă terestră publică vizitată - VPLMN. Conform metodei, abonatul care apelează de pe un telefon mobil, dintr-o rețea VPLMN, pregătește un mesaj scurt, de exemplu un mesaj USSD, având numărul de destinație dorit, și trimite respectivul mesaj scurt, care apoi este transmis la un calculator de apel automat (47), care stabilește legătura de comunicație între abonatul mobil care apelează și numărul de destinație dorit. O legătură de comunicație cu un abonat mobil, apelat într-o rețea VPLMN, este stabilită printr-un calculator de apel automat (47), al cărui număr este atribuit abonatului

(11) 121305 B1 mobil apelat, în registrul HLP (41). Creditul disponibil, timpii de emisie și de utilizare a rețelei, care i-au mai rămas abonatului, sunt verificate, înainte de a se stabili legătura de comunicație, în cadrul unui modul de plată anticipată (45), conectat la calculatorul de apel automat (47), verificarea făcându-se în baza sumelor preplătite, memorate, respectiv cu ajutorul a cel puțin unei tabele tarifare, precum și în baza unei indicații de localizare a abonatului, memorate în registrul HLR (41) al rețelei mobile terestre publice, a operatorului - HPLMN.

Revendicări: 12
Figuri: 2

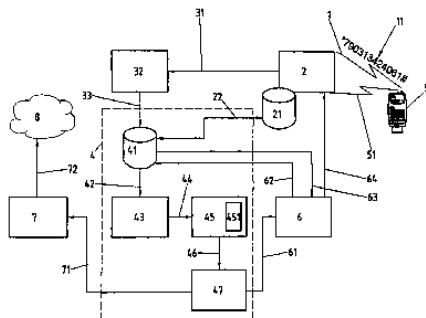


Fig. 1

(11) 121306 B1 (51) **H04Q 3/00** (2006.01); **H04Q 7/24** (2006.01) (21) a 2001 00151 (22) 22.12.1998 (30) 11.08.1998 CH 98810773.6 (45) 28.02.2007//2/2007 (86) EP 98/08529 22.12.1998 (87) WO 00/10352 24.02.2000 (56) EP 0693859; WO 97/35450, 98/25426, 98/33343 (73) *Swisscom Mobile Ag, Schwarztorstrasse 61, Bern, CH (72) Huber Adriano, via F. Caponelli, Ch-6600, Locarno, CH (74) Rominvent S.A., str. Ermil Pangratti, nr. 35, sector 1, București (54) **METODĂ ȘI MIJLOC PENTRU FURNIZAREA DE SERVICII DE REȚEA INTELIGENTĂ ȘI METODĂ PENTRU ADAPTAREA ECHIPAMENTELOR TERMINALE CARE UTILIZEAZĂ ASTFEL DE SERVICII***

(57) Invenția se referă la o metodă și la un mijloc pentru furnizarea de servicii de rețea inteligentă, precum și la o metodă pentru adaptarea echipamentelor terminale care utilizează astfel de servicii. Metoda pentru furnizarea de servicii de rețea inteligentă este destinată deservirii unui abonat de telefonie mobilă (1), care se deplasează într-o rețea mobilă terestră publică vizitată - VPLMN, care nu este prevăzută cu funcții de comutație de servicii - SSF, metoda cuprinzând următoarele etape: pregătirea unui mesaj de semnalizare (2), USSD sau SMS, de către cartela SIM (10) sau de către echipamentul mobil al abonatului de telefonie mobilă (1), menționat; trimiterea respectivului mesaj de semnalizare (2), USSD sau SMS, unei unități de lucru interactivă (4); pregătirea unui mesaj sursă (5), INAP, în unitatea de lucru interactivă (4), menționată, mesajul

(11) 121306 B1 sursă (5), INAP, depinzând de respectivul mesaj de semnalizare (2) primit; transmiterea respectivului mesaj sursă (5), INAP, către un punct de comandă de servicii SCP (7), din rețeaua mobilă terestră publică, a operatorului - HPLMN, de care aparține abonatul de telefonie mobilă (1).

Revendicări: 24
Figuri: 2

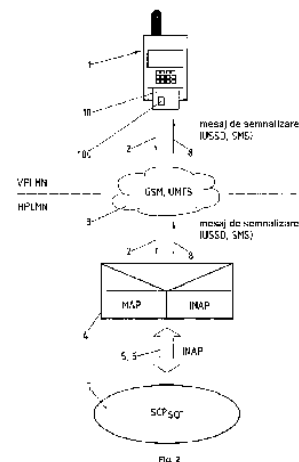


Fig. 2

(11) 121307 B1 (51) **H04R 7/04** (2006.01) (21) a 2000 01215 (22) 18.06.1999 (30) 22.06.1998 NZ 330777; 13.10.1998 NZ 332328; 21.01.1999 NZ 333833 (41) 30.08.2001//8/2001 (45) 28.02.2007//2/2007 (86) NZ 99/00088 18.06.1999 (87) WO 99/67974 29.12.1999 (56) EP 0296139; WO 93/21743, 97/09840, 97/09841; US 5343443, 5701359 (73) *Slab Technology Limited, Level 5, Elders Building, 2 Kitchener Street, Auckland City, NZ* (72) *Lock Christopher Colin, 454 Albany Highway, Albany 1331, Auckland, NZ; Corey John Frederick, 46 Clarence Street, Devonport 1309, Auckland, NZ; Jones Graeme Oliver, 28 Sylvan Avenue, Northcote 1309, Auckland, NZ; Waterman Kelly Charles, 409 Titirangi Road, Waitakere City 1250, Auckland, NZ* (74) *Inventa - Agenție Universitară, Calea Călărașilor, nr. 178, bl. 60, ap. 2, sector 3, București* (54) **DIFUZOR AUDIO**

(57) Invenția se referă la un difuzor audio, iar în particular, dar nu în mod exclusiv, la un difuzor destinat suspendării pe perete, similar unui tablou. Un difuzor cu panou plat, rectangular sau eliptic, are una sau mai multe diafragme (14 și 15) anizotropice, realizate din folie cu acoperire dublă din copolimer polipropilenă, canelată (miez canelat) sau ondulată, având rezistența la îndoire longitudinală mai mare decât rezistența la îndoire transversală. Diafragma este vibrată de o unitate de comandă (16), care cuprinde un magnet (17) și o bobină mobilă (18). În această versiune, magnetul (17) este montat pe diafragma (15) poste-

(11) 121307 B1
rioară, iar bobina mobilă (8) este montată pe diafragma (14) anterioară. Cele două diafragme (14 și 15) sunt montate, la capete, pe un cadru (11), unitatea de comandă (16) fiind montată în spațiul închis format de cadru (11) și diafragme (14 și 15).

Revendicări: 22
Figuri: 9

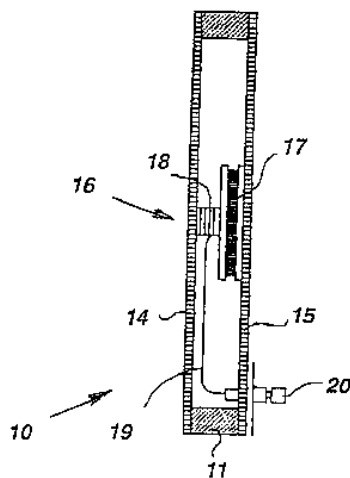


Fig. 2

(11) 121308 B1 (51) **H05K 7/20** (2006.01); **H01L 23/367** (2006.01); **H01L 23/373** (2006.01) (21) a 2000 00080 (22) 27.05.1999 (30) 28.05.1998 US 09/086.365; 12.05.1999 US 09/310.626; 12.05.1999 US 09/310.627; 18.05.1999 US 09/313.939 (41) 30.11.2000//11/2000 (45) 28.02.2007//2/2007 (86) US 99/11824 27.05.1999 (87) WO 99/62105 02.12.1999 (56) US 5581443, 5576934 (73) *Rompower Inc., 4400 E. Broadway, Suite 414, Tucson, US* (72) *Jitaru Ionel, 4400 E. Broadway, Suite 414, Tucson, US* (74) *Rominvent S.A., str. Ermil Pangratti, nr. 35, sector 1, București* (54) **STRUCTURĂ DE ÎNCAPSULARE PENTRU CIRCUITE ELECTRONICE DE PUTERE**

(57) Invenția prezintă o structură de încapsulare pentru componente electronice, care cuprinde un cablaj imprimat multistrat (28), având o parte superioară (28a) și o parte inferioară (28b) și straturi interioare; înfășurări (50) ale elementului magnetic introduse în numitul cablaj, un miez magnetic (26a) pătrunzând prin numitul circuit imprimat multistrat prin numitele înfășurări, componente care disipă putere (22), așezate pe un prim suport conductiv termic (48), fixat pe partea superioară a numitului cablaj imprimat multistrat (28) și conectat la treceri placate cu cupru (42), un al doilea suport conductiv termic (74), o placă metalică (32), o secțiune înălțată (104) a plăcii metalice atașată de numitul cablaj imprimat multistrat, printr-un material izolant conductiv termic (30), secțiunea înălțată (104) a plăcii

(11) 121308 B1
metalice (32) este așezată sub primul suport conductiv termic (30) și un suport compresibil conductiv termic (34), așezat între miezul magnetic (26b) și secțiunea înălțată a plăcii metalice (104).

Revendicări: 22
Figuri: 29

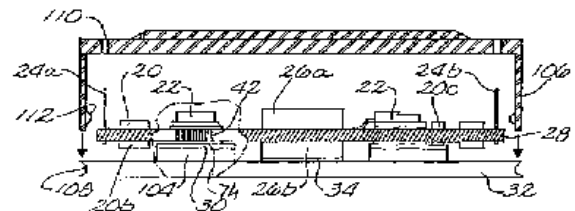


Fig. 9

**LISTA B.I. PENTRU CARE HOTĂRÂREA
DE ACORDARE SE PUBLICĂ ÎN
CONFORMITATE CU ART. 28(3) DIN
LEGEA NR. 64/1991 REPUBLICATĂ,**

- ORDONATĂ CRESCĂTOR, DUPĂ
NUMĂRUL DE BREVET**
- ORDONATĂ ALFABETIC, DUPĂ
NUMELE/DENUMIREA TITULARULUI**

Lista cu brevetele de invenție, ale căror hotărâri de acordare au fost luate la data de 28.12.2006, ordonată crescător, după numărul de brevet

Număr brevet	Clasa	Număr dosar	Data depozit	Titular	Pag.
121248 B1	A01G 9/14 (2006.01)	99-00631	03.06.1999	Tudor Laurențiu Sebastian, comuna Dragalina, județul Călărași, RO	59
121249 B1	A01N 25/02 (2006.01)	a 2002 00889	20.06.2002	Stepan Emil, b-dul Timișoara, nr. 49, bl. C6, sc. A, et. 3, ap. 12, sector 6, București, RO; Sever Șerban, b-dul Mihail Kogălniceanu, nr. 49, ap. 12, sector 5, București, RO; Velea Sanda, str. Valea Ialomiței, nr. 5, bl. D21, sc. C, et. 3, ap. 28, sector 6, București, RO	59
121250 B1	A01N 47/28 (2006.01)	a 2001 00455	25.04.2001	S.C. Dacrom Primex S.R.L., str. Dem. I. Dobrescu, nr. 15, sc. A, et. 3, ap. 25, sector 1, București, RO	59
121251 B1	A45B 19/02 (2006.01)	a 2005 00226	11.03.2005	Ionică Mihăiță Cristinel, b-dul Nicolae Titulescu, nr. 63, cod 235200, Caracal, județul Olt, RO	60
121252 B1	A61F 13/00 (2006.01); A61K 9/00 (2006.01)	99-01313	09.06.1998	Virodene Pharmaceutical Holdings (Proprietary) Limited, 607 21 St Avenue, Rietfontein, ZA	60
121253 B1	B01D 3/32 (2006.01); B01D 3/34 (2006.01); C07C 5/03 (2006.01)	a 2001 00984	10.02.2000	Catalytic Distillation Technologies, 10100 Bay Area Boulevard, Pasadena, Texas, US	60
121254 B1	B01D 46/04 (2006.01)	a 2000 00122	14.04.1998	Buhler A.G., Ch-9240, Uzwil, CH	61
121255 B1	B22F 3/20 (2006.01)	a 2001 00833	20.07.2001	Tehnomag-Cug S.A., b-dul Muncii, nr. 18, Cluj-Napoca, RO	61
121256 B1	B27N 3/00 (2006.01); B27N 1/00 (2006.01); B29B 13/00 (2006.01)	a 2004 00465	20.05.2004	Enescu Leontina Luminița, str. Calea București, bl. 45, et. 3, ap. 11, Pitești, RO; Miloș Ileana, str. Alexandru Sahia, nr. 14 Pitești, RO; Iancu Lelioara, str. Dimitrie Cantemir 2a, bl. P2, sc. A, ap. 7, sector 4, București, RO	61
121257 B1	B28B 1/50 (2006.01)	a 2003 00842	13.10.2003	Dami Prod S.R.L., str. Octavian Goga, nr. 59, Teiuș, județul Alba, RO	62
121258 B1	B61F 5/46 (2006.01); B61F 3/06 (2006.01)	a 2003 00772	27.03.2002	Bombardier Transportation GmbH, Saatwinkler Damm 43, 13627, Berlin, DE	62
121259 B1	B66C 13/50 (2006.01); B66D 1/48 (2006.01); E21B 19/02 (2006.01); E21B 19/08 (2006.01); E21B 44/10 (2006.01)	a 2005 00316	04.04.2005	Mureșan Florea Mircea, str. Cutezantei, nr. 12, ap. 8, Târgu-Mureș, județul Mureș, RO; Bogdan-Mihai Octavian, str. Panseluțelor, nr. 9, ap. 41, Turda, RO; Toth Francisc, str. Viilor, nr. 17, ap. 2, Mediaș, județul Sibiu, RO	63

Număr brevet	Clasa	Număr dosar	Data depozit	Titular	Pag.
121260 B1	B67B 7/44 (2006.01)	a 2002 00718	30.05.2002	Neagu A. Corina Daniela, șoseaua Mihai Bravu, nr. 297, bl. 15a, sc. A, et. 4, ap. 22, sector 3, București, RO	63
121261 B1	C03B 37/005 (2006.01); C08K 3/22 (2006.01)	a 2000 01017	20.04.1998	Efanova Vera Vasilyevna, Apartment 284, 40a Geroyev Dnepra Street, 254214, Kiev, UA; Shulyak Vladimir Nikolayevich, 58 Buyko St. 08500 Kievskaya Obl., Fastov, UA	64
121262 B1	C04B 38/10 (2006.01); B28B 1/32 (2006.01)	a 2003 00843	13.10.2003	Dami Prod S.R.L., str. Octavian Goga, nr. 59, Teiuș, județul Alba, RO	64
121263 B1	C07C 33/18 (2006.01); C07C 39/14 (2006.01)	a 2001 01331	11.12.2001	Institutul de Cercetări Chimice-Icechim, Splaiul Independenței, nr. 202, sector 6, București, RO; Colorom S.A, str. Lungă, nr. 27, Codlea, județul Brașov, RO	64
121264 B1	C07C 253/26 (2006.01); C07C 255/08 (2006.01); B01J 23/88 (2006.01); B01J 27/057 (2006.01); B01J 27/192 (2006.01)	a 2002 00470	17.10.2000	Mitsubishi Rayon Co., Ltd., 6-41, Konan 1-Chome, Minato-Ku, Tokyo, JP	65
121265 B1	C07C 253/26 (2006.01); C07C 255/08 (2006.01); B01J 23/88 (2006.01); B01J 27/192 (2006.01); B01J 23/881 (2006.01); B01J 27/057 (2006.01); B01J 23/887 (2006.01)	a 2002 00471	17.10.2000	Mitsubishi Rayon Co., Ltd., 6-41, Konan 1-Chome, Minato-Ku, Tokyo, JP	65
121266 B1	C07D 201/16 (2006.01)	a 2003 00700	27.02.2002	Dsm Ip Assets B.V., Het Overloon 1, NI-6411, Te Heerlen, NL	65
121267 B1	C07D 211/12 (2006.01); C07D 213/08 (2006.01)	a 2002 01005	30.03.1994	Lonza Ag, Munchensteinerstrasse 38 Ch 4002, Basel, CH	66
121268 B1	C07D 243/02 (2006.01)	a 2003 00539	19.12.2001	Egis Gyogyszergyar Rt., Kereszturi Ut 30-38, H-1106, Budapesta, HU	66
121269 B1	C07D 409/12 (2006.01); A61K 31/335 (2006.01); A61P 35/00 (2006.01)	a 2001 01082	02.02.2001	Florida State University Research Foundation, Inc., 100 Sliger Building, Mc 2763, Fl 32306-2763, Tallahassee, US	67
121270 B1	C07D 409/12 (2006.01); A61K 31/335 (2006.01); A61P 35/00 (2006.01)	a 2001 01083	02.02.2001	Florida State University Research Foundation, Inc., 100 Sliger Building, Mc 2763, Fl 32306-2763, Tallahassee, US	67
121271 B1	C07D 409/12 (2006.01); A61K 31/335 (2006.01); A61P 35/00 (2006.01)	a 2001 01084	02.02.2001	Florida State University Research Foundation, Inc., 100 Sliger Building, Mc 2763, Fl 32306-2763, Tallahassee, US	67
121272 B1	C07D 487/04 (2006.01); A61K 31/505 (2006.01)	99-00078	23.07.1997	Bristol Myers Squibb Pharma Company, Route 206 Provinceline Road, Princeton, New Jersey, US	67

Număr brevet	Clasa	Număr dosar	Data depozit	Titular	Pag.
121273 B1	C08F 4/26 (2006.01); C08F 136/06 (2006.01)	a 2003 00320	02.10.2001	Dow Global Technologies Inc., Washington Street 1790 Building, Midland, US	68
121274 B1	C08F 26/10 (2006.01); C08F 2/10 (2006.01)	a 2001 00899	23.05.2001	Dai-Ichi Kogyo Seiyaku Co., Ltd., 55, Nishishichijo Higashikubo-Cho, Shimogyo-Ku, Kyoto-Shi, 600-8873, Kyoto, JP	68
121275 B1	C08L 23/00 (2006.01); C08L 23/12 (2006.01); C08L 23/06 (2006.01); B29C 47/00 (2006.01)	a 2004 01014	18.11.2004	Conterra S.A., str. Comisia Centrală, nr. 82, Focșani, județul Vrancea, RO	68
121276 B1	C08L 31/04 (2006.01); C08L 27/06 (2006.01)	a 2002 01620	18.12.2002	Institutul Național de Cercetare - Dezvoltare Textile Pielărie - Sucursala Institutul de Cercetări Pielărie -Încălțăminte, str. Ion Minulescu, nr. 93, sector 3, București, RO	68
121277 B1	C08L 95/00 (2006.01)	a 2003 00466	29.11.2001	Kraton Polymers Research B.V., Badhuisweg 3, NI-1031 Cm, Amsterdam, NL	69
121278 B1	C11D 1/02 (2006.01); C11D 1/66 (2006.01); C11D 3/43 (2006.01)	a 2002 01578	10.12.2002	Țigău Valentina, str. Splaiul Unirii, nr. 45, bl. M15, sc. 3, ap. 67, sector 3, București, RO; Țigău Laurențiu Daniel, Splaiul Unirii, nr. 45, bl. M15, sc. C, ap. 67, parter, sector 3, București, RO	69
121279 B1	C11D 3/395 (2006.01); C11D 3/16 (2006.01)	a 2001 00225	01.09.1999	Unilever N.V., Weena 455, Rotterdam, NL	69
121280 B1	C12N 5/14 (2006.01); C12N 15/00 (2006.01); A01G 13/00 (2006.01); A01H 1/00 (2006.01)	97-01251	06.11.1996	Wisconsin Alumini Research Foundation, 614 North Walnut Street, Madison, US	70
121281 B1	C14C 1/08 (2006.01)	a 2003 00731	02.09.2003	Institutul Național de Cercetare - Dezvoltare Textile Pielărie - Sucursala Institutul de Cercetări Pielărie -Încălțăminte, str. Ion Minulescu, nr. 93, sector 3, București, RO	70
121282 B1	C25C 3/04 (2006.01); C25B 9/02 (2006.01); C25B 11/02 (2006.01)	a 2002 01172	30.08.2002	Institutul de Metale Neferoase și Rare - IMNR - S.A., b-dul Biruinței, nr. 102, comuna Pantelimon, județul Ilfov, RO; Neferal S.A., b-dul Biruinței, nr. 100, comuna Pantelimon, județul Ilfov, RO	70
121283 B1	D03D 15/08 (2006.01)	a 2003 00874	29.10.2003	Institutul Național de Cercetare- Dezvoltare pentru Textile și Pielărie, str. Lucrețiu Pătrășcanu, nr. 16, sector 3, București, RO	71
121284 B1	D06B 3/10 (2006.01); D06M 15/31 (2006.01); D06P 1/66 (2006.01)	a 2003 00962	26.11.2003	Textila Dacia S.A., b-dul Bucureștii Noi nr. 43 sector 1, București, RO	71

Număr brevet	Clasa	Număr dosar	Data depozit	Titular	Pag.
121285 B1	D06L 3/02 (2006.01); C11D 3/39 (2006.01)	a 2001 00226	01.09.1999	Unilever N.V., Weena 455, Rotterdam, NL	72
121286 B1	E01D 15/24 (2006.01)	a 2000 00526	23.05.2000	Radu Ștefan, aleea Capidava, nr. 4, bl. X1, sc. C, ap. 56, Constanța, județul Constanța, RO; Dănilă Constantin, b-dul Ferdinand, nr. 97, bl. B1, sc. B, et. 1, ap. 47, Constanța, județul Constanța, RO	72
121287 B1	E04B 2/02 (2006.01); E04B 2/14 (2006.01); E04B 1/62 (2006.01); B32B 13/00 (2006.01)	a 2005 00277	24.03.2005	Bogdan Florentin, str. Pictor Gheorghe Tătărescu, nr. 4, bl. P1, sc. A, et. 2, ap. 9, sector 3, București, RO	73
121288 B1	F16C 32/04 (2006.01); F16C 39/06 (2006.01); H02K 1/28 (2006.01)	a 2004 00940	27.10.2004	Sc Icpce-Cercetări Avansate S.A., Splaiul Unirii, nr. 313, sector 3, București, RO	73
121289 B1	F21K 7/00 (2006.01)	a 2005 00569	16.06.2005	Recomplast S.R.L., str. Mesteacănului, nr. 10 A, Buzău, județul Buzău, RO	74
121290 B1	F21L 4/06 (2006.01); F21V 23/06 (2006.01); F21V 33/00 (2006.01); H04M 1/21 (2006.01); H04M 1/22 (2006.01)	a 2003 00090	05.02.2003	Cloșan Turcu Virgiliu Paul, str. Doctor Russel, nr. 27, sector 2, București, RO	74
121291 B1	F21V 19/02 (2006.01)	a 2005 00426	06.05.2005	General Conf Grup S.R.L., str. Vaselor, nr. 13, sector 2, București, RO	75
121292 B1	G01F 1/66 (2006.01)	a 2000 00919	21.09.2000	Siemens Flow Instruments A/s, Nordborgvej 81, Dk-6430, Nordborg, DK	75
121293 B1	G01N 23/04 (2006.01); G01N 23/02 (2006.01); G01V 5/00 (2006.01)	a 2004 00830	30.09.2004	Mb Telecom Ltd. - S.R.L., Calea Bucureștilor, nr. 3a, Otopeni, RO	76
121294 B1	G06F 17/30 (2006.01); H04L 29/08 (2006.01)	a 2002 00223	01.09.2000	Nextwave Telecom Inc., 411 West Putnam Avenue, Suite 270, Greenwich, Connecticut, US	76
121295 B1	G08B 21/06 (2006.01); A61M 21/00 (2006.01)	a 2001 00942	20.08.2001	Penzes Akos, str. Înfrățirii, nr. 10/22, Târgu-Mureș, RO; Pleșa Gheorghe Octavian, str. Izvorului, nr. 12, Târgu- Mureș, RO	77
121296 B1	G09F 21/02 (2006.01)	a 2004 00205	06.09.2002	Socketyes Limited, 14 Brampton House, Bakewell Street, Penkhull, St4 5hj, Stoke on Trent, Staffordshire, GB	77
121297 B1	G11B 27/32 (2006.01); G11B 20/12 (2006.01); G11B 27/10 (2006.01)	a 2001 00187	26.08.1999	Deutsche Thomson-Brandt GmbH, Hermann-Schwer-str.3, D-78048, Villingen-Schwenningen, DE	78
121298 B1	G11B 33/06 (2006.01); G11B 23/40 (2006.01); B42D 15/02 (2006.01); G06K 19/08 (2006.01)	a 2002 00012	05.07.2000	Schoppe Karl-Heinz, Kirchrather Strasse 35, D-52074, Aachen, DE	78

Număr brevet	Clasa	Număr dosar	Data depozit	Titular	Pag.
121299 B1	H01B 17/00 (2006.01)	a 2000 01047	27.10.2000	Eximprod Grup S.A., str. Obor, bl. 1c, Buzău, județul Buzău, RO	79
121300 B1	H01F 1/10 (2006.01); B22F 1/00 (2006.01)	a 2001 00543	21.05.2001	Institutul Național de Cercetare - Dezvoltare pentru Fizică Tehnică-IFT, b-dul Mangeron, nr. 47, Iași, RO	79
121301 B1	H01H 13/68 (2006.01); H01H 23/14 (2006.01)	a 2001 01146	20.04.1999	Prodax Elektromos Szerelvénygyarto Rt, Ipar U. 7., H-1095, Budapest, HU	80
121302 B1	H01R 12/18 (2006.01); H04Q 1/14 (2006.01)	a 2003 00705	14.02.2002	Tyco Electronics Raychem S.A., Ctra. Antigua de Francia, E-28108, Alcobendas Madrid, ES	80
121303 B1	H04B 7/26 (2006.01); H04M 3/00 (2006.01); H04Q 3/72 (2006.01); H04Q 7/20 (2006.01)	a 2001 01399	21.12.2001	Lg-Nortel Co., Ltd, 7th, 8th Floor, Gs Kangnam Tower, 679, Yeoksam-Dong, Gangnam-Gu, Seoul, KR	81
121304 B1	H04J 13/02 (2006.01); H04J 11/00 (2006.01)	a 2001 00182	17.08.1999	Qualcomm Incorporated, 5775 Morehouse Drive, San Diego, California, US	81
121305 B1	H04M 3/42 (2006.01); H04Q 7/22 (2006.01)	a 2001 00054	02.12.1998	Swisscom Mobile Ag, Schwarztorstrasse 61, Bern, CH	82
121306 B1	H04Q 3/00 (2006.01); H04Q 7/24 (2006.01)	a 2001 00151	22.12.1998	Swisscom Mobile Ag, Schwarztorstrasse 61, Bern, CH	82
121307 B1	H04R 7/04 (2006.01)	a 2000 01215	18.06.1999	Slab Technology Limited, Level 5, Elders Building, 2 Kitchener Street, Auckland City, NZ	83
121308 B1	H05K 7/20 (2006.01); H01L 23/367 (2006.01); H01L 23/373 (2006.01)	a 2000 00080	27.05.1999	Rompower Inc., 4400 E. Broadway, Suite 414, Tucson, US	83

Lista cu brevetele de invenție, ale căror hotărâri de acordare au fost luate la data de 28.12.2006, ordonată alfabetic, după numele/denumirea titularului

Număr brevet	Clasa	Număr dosar	Data depozit	Titular	Pag.
121287 B1	E04B 2/02 (2006.01); E04B 2/14 (2006.01); E04B 1/62 (2006.01); B32B 13/00 (2006.01)	a 2005 00277	24.03.2005	Bogdan Florentin, str. Pictor Gheorghe Tătărescu, nr. 4, bl. P1, sc. A, et. 2, ap. 9, sector 3, București, RO	73
121258 B1	B61F 5/46 (2006.01); B61F 3/06 (2006.01)	a 2003 00772	27.03.2002	Bombardier Transportation GmbH, Saatwinkler Damm 43, 13627, Berlin, DE	62
121272 B1	C07D 487/04 (2006.01); A61K 31/505 (2006.01)	99-00078	23.07.1997	Bristol Myers Squibb Pharma Company, Route 206 Provinceline Road, Princeton, New Jersey, US	67
121254 B1	B01D 46/04 (2006.01)	a 2000 00122	14.04.1998	Buhler A.G., Ch-9240, Uzwil, CH	61
121253 B1	B01D 3/32 (2006.01); B01D 3/34 (2006.01); C07C 5/03 (2006.01)	a 2001 00984	10.02.2000	Catalytic Distillation Technologies, 10100 Bay Area Boulevard, Pasadena, Texas, US	60
121290 B1	F21L 4/06 (2006.01); F21V 23/06 (2006.01); F21V 33/00 (2006.01); H04M 1/21 (2006.01); H04M 1/22 (2006.01)	a 2003 00090	05.02.2003	Cloțan Turcu Virgiliu Paul, str. Doctor Russel, nr. 27, sector 2, București, RO	74
121275 B1	C08L 23/00 (2006.01); C08L 23/12 (2006.01); C08L 23/06 (2006.01); B29C 47/00 (2006.01)	a 2004 01014	18.11.2004	Conterra S.A., str. Comisia Centrală, nr. 82, Focșani, județul Vrancea, RO	68
121274 B1	C08F 26/10 (2006.01); C08F 2/10 (2006.01)	a 2001 00899	23.05.2001	Dai-Ichi Kogyo Seiyaku Co., Ltd., 55, Nishishichijo Higashikubo-Cho, Shimogyo-Ku, Kyoto-Shi, 600-8873, Kyoto, JP	68
121262 B1	C04B 38/10 (2006.01); B28B 1/32 (2006.01)	a 2003 00843	13.10.2003	Dami Prod S.R.L., str. Octavian Goga, nr. 59, Teiuș, județul Alba, RO	64
121257 B1	B28B 1/50 (2006.01)	a 2003 00842	13.10.2003	Dami Prod S.R.L., str. Octavian Goga, nr. 59, Teiuș, județul Alba, RO	62
121297 B1	G11B 27/32 (2006.01); G11B 20/12 (2006.01); G11B 27/10 (2006.01)	a 2001 00187	26.08.1999	Deutsche Thomson-Brandt GmbH, Hermann-Schwer-str.3, D-78048, Villingen-Schwenningen, DE	78
121273 B1	C08F 4/26 (2006.01); C08F 136/06 (2006.01)	a 2003 00320	02.10.2001	Dow Global Technologies Inc., Washington Street 1790 Building, Midland, US	68
121266 B1	C07D 201/16 (2006.01)	a 2003 00700	27.02.2002	Dsm Ip Assets B.V., Het Overloon 1, NI-6411, Te Heerlen, NL	65
121261 B1	C03B 37/005 (2006.01); C08K 3/22 (2006.01)	a 2000 01017	20.04.1998	Efanova Vera Vasilyevna, Apartment 284, 40a Geroyev Dnepra Street, 254214, Kiev, UA; Shulyak Vladimir Nikolayevich, 58 Buyko St. 08500 Kievskaya Obl., Fastov, UA	64

Număr brevet	Clasa	Număr dosar	Data depozit	Titular	Pag.
121268 B1	C07D 243/02 (2006.01)	a 2003 00539	19.12.2001	Egis Gyogyszergyar Rt., Kereszturi Ut 30-38, H-1106, Budapesta, HU	66
121256 B1	B27N 3/00 (2006.01); B27N 1/00 (2006.01); B29B 13/00 (2006.01)	a 2004 00465	20.05.2004	Enescu Leontina Luminița, str. Calea București, bl. 45, et. 3, ap. 11, Pitești, RO; Miloș Ileana, str. Alexandru Sahia, nr. 14 Pitești, RO; Iancu Lelioara, str. Dimitrie Cantemir 2a, bl. P2, sc. A, ap. 7, sector 4, București, RO	61
121299 B1	H01B 17/00 (2006.01)	a 2000 01047	27.10.2000	Eximprod Grup S.A., str. Obor, bl. 1c, Buzău, județul Buzău, RO	79
121270 B1	C07D 409/12 (2006.01); A61K 31/335 (2006.01); A61P 35/00 (2006.01)	a 2001 01083	02.02.2001	Florida State University Research Foundation, Inc., 100 Sliger Building, Mc 2763, FI 32306-2763, Tallahassee, US	67
121271 B1	C07D 409/12 (2006.01); A61K 31/335 (2006.01); A61P 35/00 (2006.01)	a 2001 01084	02.02.2001	Florida State University Research Foundation, Inc., 100 Sliger Building, Mc 2763, FI 32306-2763, Tallahassee, US	67
121269 B1	C07D 409/12 (2006.01); A61K 31/335 (2006.01); A61P 35/00 (2006.01)	a 2001 01082	02.02.2001	Florida State University Research Foundation, Inc., 100 Sliger Building, Mc 2763, FI 32306-2763, Tallahassee, US	67
121291 B1	F21V 19/02 (2006.01)	a 2005 00426	06.05.2005	General Conf Grup S.R.L., str. Vaselor, nr. 13, sector 2, București, RO	75
121282 B1	C25C 3/04 (2006.01); C25B 9/02 (2006.01); C25B 11/02 (2006.01)	a 2002 01172	30.08.2002	Institutul de Metale Neferoase și Rare - IMNR - S.A., b-dul Biruinței, nr. 102, comuna Pantelimon, județul Ilfov, RO; Neferal S.A., b-dul Biruinței, nr. 100, comuna Pantelimon, județul Ilfov, RO	70
121263 B1	C07C 33/18 (2006.01); C07C 39/14 (2006.01)	a 2001 01331	11.12.2001	Institutul de Cercetări Chimice-Icechim, Splaiul Independenței, nr. 202, sector 6, București, RO; Colorom S.A, str. Lungă, nr. 27, Codlea, județul Brașov, RO	64
121283 B1	D03D 15/08 (2006.01)	a 2003 00874	29.10.2003	Institutul Național de Cercetare-Dezvoltare pentru Textile și Pielărie, str. Lucrețiu Pătrășcanu, nr. 16, sector 3, București, RO	71
121276 B1	C08L 31/04 (2006.01); C08L 27/06 (2006.01)	a 2002 01620	18.12.2002	Institutul Național de Cercetare - Dezvoltare Textile Pielărie - Sucursala Institutul de Cercetări Pielărie - Încălțăminte, str. Ion Minulescu, nr. 93, sector 3, București, RO	68
121300 B1	H01F 1/10 (2006.01); B22F 1/00 (2006.01)	a 2001 00543	21.05.2001	Institutul Național de Cercetare - Dezvoltare pentru Fizică Tehnică-IFT, b-dul Mangeron, nr. 47, Iași, RO	79

Număr brevet	Clasa	Număr dosar	Data depozit	Titular	Pag.
121281 B1	C14C 1/08 (2006.01)	a 2003 00731	02.09.2003	Institutul Național de Cercetare - Dezvoltare Textile Pielărie - Sucursala Institutul de Cercetări Pielărie - Încălțăminte, str. Ion Minulescu, nr. 93, sector 3, București, RO	70
121251 B1	A45B 19/02 (2006.01)	a 2005 00226	11.03.2005	Ionică Mihăiță Cristinel, b-dul Nicolae Titulescu, nr. 63, cod 235200, Caracal, județul Olt, RO	60
121277 B1	C08L 95/00 (2006.01)	a 2003 00466	29.11.2001	Kraton Polymers Research B.V., Badhuisweg 3, NI-1031 Cm, Amsterdam, NL	69
121303 B1	H04B 7/26 (2006.01); H04M 3/00 (2006.01); H04Q 3/72 (2006.01); H04Q 7/20 (2006.01)	a 2001 01399	21.12.2001	Lg-Nortel Co., Ltd, 7th, 8th Floor, Gs Kangnam Tower, 679, Yeoksam-Dong, Gangnam-Gu, Seoul, KR	81
121267 B1	C07D 211/12 (2006.01); C07D 213/08 (2006.01)	a 2002 01005	30.03.1994	Lonza Ag, Munchensteinerstrasse 38 Ch 4002, Basel, CH	66
121293 B1	G01N 23/04 (2006.01); G01N 23/02 (2006.01); G01V 5/00 (2006.01)	a 2004 00830	30.09.2004	Mb Telecom Ltd. - S.R.L., Calea Bucureștilor, nr. 3a, Otopeni, RO	76
121265 B1	C07C 253/26 (2006.01); C07C 255/08 (2006.01); B01J 23/88 (2006.01); B01J 27/192 (2006.01); B01J 23/881 (2006.01); B01J 27/057 (2006.01); B01J 23/887 (2006.01)	a 2002 00471	17.10.2000	Mitsubishi Rayon Co., Ltd., 6-41, Konan 1-Chome, Minato-Ku, Tokyo, JP	65
121264 B1	C07C 253/26 (2006.01); C07C 255/08 (2006.01); B01J 23/88 (2006.01); B01J 27/057 (2006.01); B01J 27/192 (2006.01)	a 2002 00470	17.10.2000	Mitsubishi Rayon Co., Ltd., 6-41, Konan 1-Chome, Minato-Ku, Tokyo, JP	65
121259 B1	B66C 13/50 (2006.01); B66D 1/48 (2006.01); E21B 19/02 (2006.01); E21B 19/08 (2006.01); E21B 44/10 (2006.01)	a 2005 00316	04.04.2005	Mureșan Florea Mircea, str. Cutezaștei, nr. 12, ap. 8, Târgu-Mureș, județul Mureș, RO; Bogdan-Mihai Octavian, str. Panseluțelor, nr. 9, ap. 41, Turda, RO; Toth Francisc, str. Viilor, nr. 17, ap. 2, Mediaș, județul Sibiu, RO	63
121260 B1	B67B 7/44 (2006.01)	a 2002 00718	30.05.2002	Neagu A. Corina Daniela, șoseaua Mihai Bravu, nr. 297, bl. 15a, sc. A, et. 4, ap. 22, sector 3, București, RO	63
121294 B1	G06F 17/30 (2006.01); H04L 29/08 (2006.01)	a 2002 00223	01.09.2000	Nextwave Telecom Inc., 411 West Putnam Avenue, Suite 270, Greenwich, Connecticut, US	76
121295 B1	G08B 21/06 (2006.01); A61M 21/00 (2006.01)	a 2001 00942	20.08.2001	Penzes Akos, str. Înfrățirii, nr. 10/22, Târgu-Mureș, RO; Pleșa Gheorghe Octavian, str. Izvorului, nr. 12, Târgu- Mureș, RO	77
121301 B1	H01H 13/68 (2006.01); H01H 23/14 (2006.01)	a 2001 01146	20.04.1999	Prodax Elektromos Szerelvénygyarto Rt, Ipar U. 7., H-1095, Budapest, HU	80

Număr brevet	Clasa	Număr dosar	Data depozit	Titular	Pag.
121304 B1	H04J 13/02 (2006.01); H04J 11/00 (2006.01)	a 2001 00182	17.08.1999	Qualcomm Incorporated, 5775 Morehouse Drive, San Diego, California, US	81
121286 B1	E01D 15/24 (2006.01)	a 2000 00526	23.05.2000	Radu Ștefan, aleea Capidava, nr. 4, bl. X1, sc. C, ap. 56, Constanța, județul Constanța, RO; Dănilă Constantin, b-dul Ferdinand, nr. 97, bl. B1, sc. B, et. 1, ap. 47, Constanța, județul Constanța, RO	72
121289 B1	F21K 7/00 (2006.01)	a 2005 00569	16.06.2005	Recomplast S.R.L., str. Mesteacănului, nr. 10 A, Buzău, județul Buzău, RO	74
121308 B1	H05K 7/20 (2006.01); H01L 23/367 (2006.01); H01L 23/373 (2006.01)	a 2000 00080	27.05.1999	Rompower Inc., 4400 E. Broadway, Suite 414, Tucson, US	83
121250 B1	A01N 47/28 (2006.01)	a 2001 00455	25.04.2001	S.C. Dacrom Primex S.R.L., str. Dem. I. Dobrescu, nr. 15, sc. A, et. 3, ap. 25, sector 1, București, RO	59
121288 B1	F16C 32/04 (2006.01); F16C 39/06 (2006.01); H02K 1/28 (2006.01)	a 2004 00940	27.10.2004	Sc Icpce-Cercetări Avansate S.A., Splaiul Unirii, nr. 313, sector 3, București, RO	73
121298 B1	G11B 33/06 (2006.01); G11B 23/40 (2006.01); B42D 15/02 (2006.01); G06K 19/08 (2006.01)	a 2002 00012	05.07.2000	Schoppe Karl-Heinz, Kirchrather Strasse 35, D-52074, Aachen, DE	78
121292 B1	G01F 1/66 (2006.01)	a 2000 00919	21.09.2000	Siemens Flow Instruments A/s, Nordborgvej 81, DK-6430, Nordborg, DK	75
121307 B1	H04R 7/04 (2006.01)	a 2000 01215	18.06.1999	Slab Technology Limited, Level 5, Elders Building, 2 Kitchener Street, Auckland City, NZ	83
121296 B1	G09F 21/02 (2006.01)	a 2004 00205	06.09.2002	Socketyes Limited, 14 Brampton House, Bakewell Street, Penkhull, St4 5hj, Stoke on Trent, Staffordshire, GB	77
121249 B1	A01N 25/02 (2006.01)	a 2002 00889	20.06.2002	Stepan Emil, b-dul Timișoara, nr. 49, bl. C6, sc. A, et. 3, ap. 12, sector 6, București, RO; Sever Șerban, b-dul Mihail Kogălniceanu, nr. 49, ap. 12, sector 5, București, RO; Velea Sanda, str. Valea Ialomiței, nr. 5, bl. D21, sc. C, et. 3, ap. 28, sector 6, București, RO	59
121306 B1	H04Q 3/00 (2006.01); H04Q 7/24 (2006.01)	a 2001 00151	22.12.1998	Swisscom Mobile Ag, Schwarztorstrasse 61, Bern, CH	82
121305 B1	H04M 3/42 (2006.01); H04Q 7/22 (2006.01)	a 2001 00054	02.12.1998	Swisscom Mobile Ag, Schwarztorstrasse 61, Bern, CH	82
121255 B1	B22F 3/20 (2006.01)	a 2001 00833	20.07.2001	Tehnomag-Cug S.A., b-dul Muncii, nr. 18, Cluj-Napoca, RO	61

Număr brevet	Clasa	Număr dosar	Data depozit	Titular	Pag.
121284 B1	D06B 3/10 (2006.01); D06M 15/31 (2006.01); D06P 1/66 (2006.01)	a 2003 00962	26.11.2003	Textila Dacia S.A., b-dul Bucureștii Noi nr. 43 sector 1, București, RO	71
121278 B1	C11D 1/02 (2006.01); C11D 1/66 (2006.01); C11D 3/43 (2006.01)	a 2002 01578	10.12.2002	Țigău Valentina, str. Splaiul Unirii, nr. 45, bl. M15, sc. 3, ap. 67, sector 3, București, RO; Țigău Laurențiu Daniel, Splaiul Unirii, nr. 45, bl. M15, sc. C, ap. 67, parter, sector 3, București, RO	69
121248 B1	A01G 9/14 (2006.01)	99-00631	03.06.1999	Tudor Laurențiu Sebastian, comuna Dragalina, județul Călărași, RO	59
121302 B1	H01R 12/18 (2006.01); H04Q 1/14 (2006.01)	a 2003 00705	14.02.2002	Tyco Electronics Raychem S.A., Ctra. Antigua de Francia, E-28108, Alcobendas Madrid, ES	80
121285 B1	D06L 3/02 (2006.01); C11D 3/39 (2006.01)	a 2001 00226	01.09.1999	Unilever N.V., Weena 455, Rotterdam, NL	72
121279 B1	C11D 3/395 (2006.01); C11D 3/16 (2006.01)	a 2001 00225	01.09.1999	Unilever N.V., Weena 455, Rotterdam, NL	69
121252 B1	A61F 13/00 (2006.01); A61K 9/00 (2006.01)	99-01313	09.06.1998	Virodene Pharmaceutical Holdings (Proprietary) Limited, 607 21 St Avenue, Rietfontein, ZA	60
121280 B1	C12N 5/14 (2006.01); C12N 15/00 (2006.01); A01G 13/00 (2006.01); A01H 1/00 (2006.01)	97-01251	06.11.1996	Wisconsin Alumini Research Foundation, 614 North Walnut Street, Madison, US	70

**LISTA B.I. ELIBERATE ÎN CONFORMITATE
CU ART. 30 DIN
LEGEA NR. 64/1991 REPUBLICATĂ**

**BREVETE DE INVENȚIE ELIBERATE
CONFORM LEGII NR. 64/1991, ALE CĂROR REZUMATE AU FOST PUBLICATE**

Nr. BI	Clasa	Nr. CBI	Data depozit	Nume titular	Nr. BOPI*
99616	A23G1/00 (2006.01)	127205	27.02.1987	ÎNȚREPRINDEREA JUDEȚEANĂ DE PRODUCȚIE INDUSTRIALĂ ȘI PRESTĂRI SERVICII TIMIȘ, TIMIȘOARA, JUDEȚUL TIMIȘ, RO	-
105543	A23L1/235 (2006.01)	133719	30.05.1988	ÎNȚREPRINDEREA PENTRU INDUSTRIALIZAREA LEGUMELOR ȘI FRUCTELOR "FRUCTIS", TIMIȘOARA, JUDEȚUL TIMIȘ, RO	-
107678 B1	C10M105/58 (2006.01)	93-00517	13.04.1993	ICERP-S.A., PLOIEȘTI, JUDEȚUL PRAHOVA, RO	12/1993
118084 B1	E21B43/12 (2006.01); E21B43/24 (2006.01)	99-01382	24.12.1999	SOCIETATEA NAȚIONALĂ A PETROLULUI PETROM S.A., BUCUREȘTI-SUCURSALA INSTITUTUL DE CERCETĂRI ȘI PROIECTĂRI TEHNOLOGICE, CÂMPINA, JUDEȚUL PRAHOVA, RO	1/2003
118672 B1	E21B47/06 (2006.01); G01K7/00 (2006.01)	99-01380	24.12.1999	SUCURSALA NAȚIONALĂ A PETROLULUI PETROM S.A., BUCUREȘTI-SUCURSALA INSTITUTUL DE CERCETĂRI ȘI PROIECTĂRI TEHNOLOGICE, CÂMPINA, JUDEȚUL PRAHOVA, RO	8/2003
118685 B1	H01R11/14 (2006.01); H02G7/00 (2006.01)	a 2001 01243	20.11.2001	ROMIND T&G S.R.L., PANTELIMON, JUDEȚUL ILFOV, RO	8/2003
118719 B1	C23F11/173 (2006.01)	99-01383	24.12.1999	SOCIETATEA NAȚIONALĂ A PETROLULUI PETROM S.A. BUCUREȘTI-SUCURSALA INSTITUTUL DE CERCETĂRI ȘI PROIECTĂRI TEHNOLOGICE, CÂMPINA, JUDEȚUL PRAHOVA, RO	9/2003
118814 B1	E21B43/25 (2006.01); E21B36/00 (2006.01)	a 2000 01253	19.12.2000	SOCIETATEA NAȚIONALĂ A PETROLULUI PETROM S.A. BUCUREȘTI-SUCURSALA INSTITUTUL DE CERCETĂRI ȘI PROIECTĂRI TEHNOLOGICE, CÂMPINA, JUDEȚUL PRAHOVA, RO	11/2003

Nr. BI	Clasa	Nr. CBI	Data depozit	Nume titular	Nr. BOPI*
119246 B1	<i>E21B43/12</i> (2006.01); <i>E21B44/06</i> (2006.01); <i>F04B49/00</i> (2006.01)	a 2000 01250	19.12.2000	SOCIETATEA NAȚIONALĂ A PETROLULUI PETROM S.A., BUCUREȘTI-SUCURSALA INSTITUTUL DE CERCETĂRI ȘI PROIECTĂRI TEHNOLOGICE, CÂMPINA, JUDEȚUL PRAHOVA, RO	6/2004
119247 B1	<i>E21B43/12</i> (2006.01); <i>E21B44/06</i> (2006.01); <i>F04F1/08</i> (2006.01)	a 2000 01252	19.12.2000	SOCIETATEA NAȚIONALĂ A PETROLULUI PETROM S.A., BUCUREȘTI-SUCURSALA INSTITUTUL DE CERCETĂRI ȘI PROIECTĂRI TEHNOLOGICE, CÂMPINA, JUDEȚUL PRAHOVA, RO	6/2004
119281 B1	<i>A63F3/02</i> (2006.01)	97-01751	19.09.1997	OLAR MARIUS LEONARD, DEVA, JUDEȚUL HUNEDOARA, RO	7/2004
119512 B1	<i>A63F3/04</i> (2006.01)	96-02207	25.11.1996	OLAR MARIUS LEONARD, DEVA, JUDEȚUL HUNEDOARA, RO	12/2004
119732 B1	<i>C22B60/02</i> (2006.01); <i>C22B3/00</i> (2006.01)	a 2002 01535	03.12.2002	INSTITUTUL DE CERCETĂRI ȘI PROIECTĂRI PENTRU METALE RARE ȘI RADIOACTIVE S.A., BUCUREȘTI, RO	2/2005
120138 B1	<i>C08J3/00</i> (2006.01); <i>C08C2/06</i> (2006.01); <i>C08F6/00</i> (2006.01); <i>C08F6/12</i> (2006.01); <i>C08F297/04</i> (2006.01)	97-00961	28.11.1995	SHELL INTERNATIONALE RESEARCH MAATSCHAPPIJ B.V., HAGA, NL	9/2005
120191 B1	<i>C01G9/04</i> (2006.01)	99-00179	15.02.1999	COROZIN S.R.L., TIMIȘOARA, JUDEȚUL TIMIȘ, RO	10/2005
120239 B1	<i>A47G7/06</i> (2006.01); <i>A47G19/22</i> (2006.01)	97-00360	11.07.1995	SYNKRONA A.G., STANS, CH	11/2005
120243 B1	<i>A23C9/12</i> (2006.01); <i>A23C9/123</i> (2006.01); <i>A23J3/34</i> (2006.01); <i>A61K31/00</i> (2006.01); <i>A61K35/20</i> (2006.01); <i>A61K35/74</i> (2006.01); <i>A61K38/00</i> (2006.01); <i>A61K38/01</i> (2006.01); <i>A61P37/00</i> (2006.01); <i>A61P37/08</i> (2006.01)	97-02328	12.06.1996	VALIO OY, HELSINKI, FI	11/2005
120256 B1	<i>B01D53/34</i> (2006.01); <i>B01D53/50</i> (2006.01); <i>B01D53/77</i> (2006.01); <i>C01B17/50</i> (2006.01)	98-01646	04.12.1998	OUTOKUMPU OYJ, ESPOO, FI	11/2005

Nr. BI	Clasa	Nr. CBI	Data depozit	Nume titular	Nr. BOPI*
120259 B1	<i>C07D295/14</i> (2006.01); <i>A61K31/4427</i> (2006.01); <i>A61K31/445</i> (2006.01); <i>A61K31/4468</i> (2006.01); <i>A61K31/451</i> (2006.01); <i>A61K31/495</i> (2006.01); <i>A61K31/535</i> (2006.01); <i>A61K31/5375</i> (2006.01); <i>A61P1/00</i> (2006.01); <i>A61P11/00</i> (2006.01); <i>A61P11/06</i> (2006.01); <i>A61P13/02</i> (2006.01); <i>A61P15/00</i> (2006.01); <i>A61P19/02</i> (2006.01); <i>A61P25/00</i> (2006.01); <i>A61P27/02</i> (2006.01); <i>A61P27/14</i> (2006.01); <i>A61P29/00</i> (2006.01); <i>A61P35/00</i> (2006.01); <i>A61P37/00</i> (2006.01); <i>A61P37/08</i> (2006.01); <i>A61P43/00</i> (2006.01); <i>C07D211/58</i> (2006.01); <i>C07D211/62</i> (2006.01); <i>C07D211/64</i> (2006.01); <i>C07D211/66</i> (2006.01); <i>C07D295/145</i> (2006.01); <i>C07D401/04</i> (2006.01); <i>C07D401/12</i> (2006.01); <i>C07D471/10</i> (2006.01)	97-01866	11.04.1996	BOEHRINGER INGELHEIM KG, INGELHEIM AM RHEIN, DE	11/2005
120262 B1	<i>C08G65/10</i> (2006.01); <i>C08G18/10</i> (2006.01); <i>C08G18/48</i> (2006.01); <i>C08G65/02</i> (2006.01); <i>C08G65/26</i> (2006.01)	96-01622	08.08.1996	ARCO CHEMICAL TECHNOLOGY, L.P., GREENVILLE, DELAWARE, US	11/2005
120267 B1	<i>C12N15/09</i> (2006.01); <i>A61K38/00</i> (2006.01); <i>C07K14/705</i> (2006.01); <i>C07K14/715</i> (2006.01); <i>C07K16/18</i> (2006.01); <i>C12N5/00</i> (2006.01); <i>C12N5/10</i> (2006.01); <i>C12P21/00</i> (2006.01); <i>C12P21/02</i> (2006.01)	97-02262	06.06.1996	GENENTECH, INC., SOUTH SAN FRANCISCO, CALIFORNIA, US; F. HOFFMANN-LA ROCHE AG., BASLE, CH	11/2005
120276 B1	<i>D01F2/00</i> (2006.01); <i>D02G3/02</i> (2006.01); <i>D03D15/00</i> (2006.01); <i>D04H1/42</i> (2006.01)	a 2001 00266	08.10.1996	LENZING AKTIENGESELLSCHAFT, LENZING, AT	11/2005
120283 B1	<i>E04H6/18</i> (2006.01)	a 2003 00593	13.03.2002	SOTEFIN S.A., SCHUBELBACH, CH	11/2005
120290 B1	<i>F16K17/08</i> (2006.01); <i>G05D16/06</i> (2006.01)	a 2000 00833	16.02.1999	SHELL INTERNATIONALE RESEARCH MAATSCHAPPIJ B.V., HAGA, NL	11/2005

Nr. BI	Clasa	Nr. CBI	Data depozit	Nume titular	Nr. BOPI*
120296 B1	<i>F41H1/02</i> (2006.01); <i>A41D31/00</i> (2006.01); <i>F41H5/04</i> (2006.01)	99-01055	03.04.1998	TEIJIN TWARON GMBH, WUPPERTAL, DE	11/2005
120300 B1	<i>H04L29/08</i> (2006.01); <i>H04M11/00</i> (2006.01)	a 2000 00896	09.03.1998	ABB POWER T & D COMPANY INC., RALEIGH, NORTH CAROLINA, US	11/2005
120307 B1	<i>A24D1/02</i> (2006.01); <i>B05B13/04</i> (2006.01); <i>B05C5/00</i> (2006.01); <i>B05C5/02</i> (2006.01); <i>D21H19/52</i> (2006.01); <i>D21H19/66</i> (2006.01); <i>D21H19/68</i> (2006.01)	99-00012	09.07.1997	PHILIP MORRIS PRODUCTS INC., RICHMOND, VIRGINIA, US	12/2005
120310 B1	<i>A46B5/02</i> (2006.01); <i>A46B9/04</i> (2006.01)	99-00597	06.11.1998	GILLETTE CANADA INC., QUEBEC, CA	12/2005
120320 B1	<i>B01J8/04</i> (2006.01); <i>B01D3/00</i> (2006.01); <i>C07C5/05</i> (2006.01); <i>C07C11/08</i> (2006.01); <i>C07C41/06</i> (2006.01); <i>C07C41/42</i> (2006.01); <i>C07C43/04</i> (2006.01)	98-01286	31.12.1996	CHEMICAL RESEARCH & LICENSING COMPANY, PASADENA, TEXAS, US	12/2005
120322 B1	<i>B22D11/00</i> (2006.01); <i>B22D11/124</i> (2006.01); <i>C21D1/02</i> (2006.01); <i>C21D1/19</i> (2006.01); <i>C21D8/02</i> (2006.01); <i>C21D9/46</i> (2006.01); <i>C21D9/52</i> (2006.01); <i>C22C38/00</i> (2006.01); <i>C22C38/18</i> (2006.01)	98-01021	28.05.1998	USINOR, PUTEAUX, FR	12/2005
120325 B1	<i>B26B21/22</i> (2006.01)	99-00908	13.02.1998	THE GILLETTE COMPANY, BOSTON, MASSACHUSETTS, US	12/2005
120330 B1	<i>B65D5/02</i> (2006.01); <i>B65D5/20</i> (2006.01)	99-00762	03.02.1998	MEADWESTVACO PACKAGING SYSTEMS LLC, STAMFORD, CONNECTICUT, US	12/2005
120331 B1	<i>B65D71/00</i> (2006.01)	99-00748	15.01.1998	THE MEAD CORPORATION, DAYTON, OHIO, US	12/2005

Nr. BI	Clasa	Nr. CBI	Data depozit	Nume titular	Nr. BOPI*
120338 B1	A61K31/59 (2006.01); A61P5/18 (2006.01); A61P9/12 (2006.01); A61P17/00 (2006.01); A61P17/02 (2006.01); A61P17/10 (2006.01); A61P19/08 (2006.01); A61P19/10 (2006.01); A61P25/28 (2006.01); A61P29/00 (2006.01); A61P35/00 (2006.01); A61P37/02 (2006.01); C07C401/00 (2006.01)	99-00325	27.10.1997	LEO PHARMACEUTICAL PRODUCTS LTD. A/S (LOVENS KEMISKE FABRIK PRODUKTIONSAKTIESELSKA B), BALLERUP, DK	12/2005
120341 B1	A61K31/42 (2006.01); A61K31/425 (2006.01); A61K31/44 (2006.01); A61K31/4427 (2006.01); A61K31/445 (2006.01); A61K31/47 (2006.01); A61K31/495 (2006.01); A61P25/04 (2006.01); A61P25/18 (2006.01); C07D231/56 (2006.01); C07D275/06 (2006.01); C07D401/04 (2006.01); C07D401/12 (2006.01); C07D401/14 (2006.01); C07D403/12 (2006.01); C07D413/04 (2006.01); C07D413/12 (2006.01); C07D413/14 (2006.01); C07D417/04 (2006.01); C07D417/14 (2006.01); C07D471/04 (2006.01); C07F7/18 (2006.01)	96-00888	27.10.1994	AVENTIS PHARMACEUTICALS INC., BRIDGEWATER, NEW JERSEY, US	12/2005
120342 B1	A61K31/505 (2006.01); A61P7/00 (2006.01); A61P9/00 (2006.01); A61P17/06 (2006.01); A61P29/00 (2006.01); A61P35/00 (2006.01); A61P37/00 (2006.01); C07D487/04 (2006.01); C07F9/6561 (2006.01)	97-00401	05.09.1995	DR. KARL THOMAE GMBH, BIBERACH, DE	12/2005
120370 B1	A01C1/02 (2006.01)	a 2001 01293	04.12.2001	INSTITUTUL NAȚIONAL DE CERCETARE-DEZVOLTARE PENTRU MAȘINI ȘI INSTALAȚII DESTINATE AGRICULTURII ȘI INDUSTRIEI ALIMENTARE, BUCUREȘTI, RO	1/2006
120403 B1	C05F11/04 (2006.01)	a 2003 00357	24.04.2003	MECHIM AGRA S.R.L., CRAIOVA, JUDEȚUL DOLJ, RO	1/2006

Nr. BI	Clasa	Nr. CBI	Data depozit	Nume titular	Nr. BOPI*
120408 B1	<i>C07D231/12</i> (2006.01); <i>A61K31/00</i> (2006.01); <i>A61K31/415</i> (2006.01); <i>A61K31/4162</i> (2006.01); <i>A61K31/44</i> (2006.01); <i>A61K31/4427</i> (2006.01); <i>A61K31/443</i> (2006.01); <i>A61K31/4433</i> (2006.01); <i>A61K31/4439</i> (2006.01); <i>A61K31/635</i> (2006.01); <i>A61P29/00</i> (2006.01); <i>C07D401/04</i> (2006.01); <i>C07D405/04</i> (2006.01); <i>C07D409/04</i> (2006.01); <i>C07D495/04</i> (2006.01)	98-00799	27.09.1996	G.D. SEARLE & CO., CHICAGO, ILLINOIS, US	1/2006
120427 B1	<i>G01L1/22</i> (2006.01); <i>A01B63/112</i> (2006.01)	a 2001 01072	26.09.2001	INSTITUTUL NAȚIONAL DE CERCETARE-DEZVOLTARE PENTRU MAȘINI ȘI INSTALAȚII DESTINATE AGRICULTURII ȘI INDUSTRIEI ALIMENTARE, BUCUREȘTI, RO	1/2006
120479 B1	<i>B65D88/16</i> (2006.01)	a 2002 01658	20.12.2002	CONTERRA S.A., FOCȘANI, JUDEȚUL VRANCEA, RO	2/2006
120575 B1	<i>B01J23/85</i> (2006.01); <i>C10G47/02</i> (2006.01); <i>B01D3/00</i> (2006.01); <i>B01J8/02</i> (2006.01); <i>B01J23/88</i> (2006.01); <i>C10G45/00</i> (2006.01); <i>C10G47/00</i> (2006.01)	99-00292	28.08.1997	CATALYTIC DISTILLATION TECHNOLOGIES, PASADENA, TEXAS, US	4/2006
120712 B1	<i>B01J8/06</i> (2006.01); <i>C10G45/36</i> (2006.01); <i>C10G45/02</i> (2006.01); <i>C10G45/06</i> (2006.01)	a 2002 00915	19.10.2000	CATALYTIC DISTILLATION TECHNOLOGIES, PASADENA, TEXAS, US	6/2006
120717 B1	<i>C23F13/06</i> (2006.01)	a 2002 00939	01.07.2002	ICPE-CERCETĂRI AVANSATE-S.A., BUCUREȘTI, RO; SOCIETATEA NAȚIONALĂ DE TRANSPORT GAZE NATURALE TRANSGAZ S.A., MEDIAȘ, JUDEȚUL SIBIU, RO	6/2006
120730 B1	<i>F23D14/14</i> (2006.01)	a 2002 01463	15.11.2002	CELSIUS 2000, BUCUREȘTI, RO	6/2006
120775 B1	<i>C10G45/02</i> (2006.01); <i>C10G45/32</i> (2006.01); <i>C10G65/06</i> (2006.01)	a 2002 00290	03.07.2000	CATALYTIC DISTILLATION TECHNOLOGIES, PASADENA, TEXAS, US	7/2006
120778 B1	<i>E04B1/48</i> (2006.01); <i>F16B13/06</i> (2006.01)	a 2004 00721	17.08.2004	BIERNATEK EDUARD-CSABA, RODGAU, DE	7/2006

Nr. BI	Clasa	Nr. CBI	Data depozit	Nume titular	Nr. BOPI*
120849 B1	C12N15/54 (2006.01); C12N15/52 (2006.01); C12N15/82 (2006.01); A01H5/00 (2006.01)	98-00084	18.07.1996	RHONE-POULENC AGROCHIMIE, LYON, FR	8/2006
120863 B1	F21L23/00 (2006.01); F21L4/00 (2006.01)	a 2004 00751	31.08.2004	ELECTROMAX S.R.L., PETROȘANI, JUDEȚUL HUNEDOARA, RO	8/2006
120878 B1	H02G1/02 (2006.01)	a 2000 00436	24.04.2000	EXIMPROD GRUP S.A., BUZĂU, JUDEȚUL BUZĂU, RO	8/2006
120955 B1	B21D22/14 (2006.01)	a 2001 01312	06.12.2001	METALCRAFT S.R.L., BUCUREȘTI, RO; APLICHEM IMPEX S.R.L., BUCUREȘTI, RO	10/2006
120985 B1	F01C1/073 (2006.01); F01C11/00 (2006.01)	a 2005 00603	30.06.2005	GEORGESCU PETRICĂ LUCIAN, CONSTANȚA, JUDEȚUL CONSTANȚA, RO	10/2006
121033 B1	C10M107/28 (2006.01); C10M105/58 (2006.01)	a 2004 00127	16.02.2004	ENE I. SIMION, BUCUREȘTI, RO	11/2006
121034 B1	C10M107/28 (2006.01); C10M105/58 (2006.01)	a 2004 00516	08.06.2004	ENE I. SIMION, BUCUREȘTI, RO	11/2006
121104 B1	B63B27/00 (2006.01); B63B35/00 (2006.01)	a 2005 00834	03.10.2005	CMT ENGINEERING S.R.L., MANGALIA, JUDEȚUL CONSTANȚA, RO	12/2006
121161 B1	H05B41/00 (2006.01)	a 2000 00505	18.05.2000	GALANTON LĂCRĂMIOARA, PIATRA NEAMȚ, JUDEȚUL NEAMȚ, RO; GALANTON VALERIAN, PIATRA NEAMȚ, JUDEȚUL NEAMȚ, RO	12/2006

*) Dosare publicate conform Legii nr. 62/1974

**LISTA B.I. PENTRU CARE AU FOST
ÎNREGISTRATE TRANSMITERI DE DREPTURI
CONFORM ART. 47 SAU ART. 48÷ART. 51 DIN
LEGEA NR. 64/1991 REPUBLICATĂ,
SAU MODIFICĂRI ÎN SITUAȚIA JURIDICĂ,
CONFORM R55(11) LIT. u) ȘI PUNCTULUI 24
DIN ANEXA 1 A LEGII NR. 383/2002
PENTRU APROBAREA O.G. NR. 41/1998
PRIVIND TAXELE ȘI REGIMUL DE UTILIZARE
A ACESTORA**

LICENȚE ÎNREGISTRATE LA BI

Nr. CBI	Nr. BI	Titular brevet	Beneficiar licență	Tip licență	Data de când produce efect față de terți	Data când expiră contractul de licență
95-00581	111447	VELEA VALER, BUCUREȘTI, RO; BARNA SEPTIMIU, BUCUREȘTI, RO; DRAGOȘ VASILE, PLOIEȘTI, RO; TOMA GHEORGHE, PLOIEȘTI, RO; GRECŪ STELIAN, PLOIEȘTI, RO; KULMAN OTO, PLOIEȘTI, RO	GES S.A., BOLDEȘTI-SCĂENI, JUDEȚUL PRAHOVA, RO	exclusivă	28.02.2007	23.12.2015

PRELUNGIREA DURATEI CONTRACTELOR DE LICENȚĂ

Nr. CBI	Nr. BI	Titular brevet	Beneficiar licență	BOPI în care s-a publicat licența	Data de când produce efect față de terți	Data până la care s-a prelungit durata contractului de licență
94-00166	109259	CÂMPEANU COSTEL, IAȘI, JUDEȚUL IAȘI, RO; ALEXĂNDRU COSTICĂ, IAȘI, JUDEȚUL IAȘI, RO	ROMIND T&G S.R.L., BUCUREȘTI, RO	9/2002	29.12.1998	04.02.2014

CESIUNI

Nr. CBI	Nr. BI	Titular inițial	Noul titular
92-01232	108613	BĂCESCU DANIEL, BUCUREȘTI, RO ; BUÇȘAN CONSTANTIN, BUCUREȘTI, RO ; CONSTANTINESCU DINU VLAICU, PLOIEȘTI, JUDEȚUL PRAHOVA, RO	INSTITUTUL DE CERCETĂRI ȘI PROIECTĂRI ELECTROMECHANICE, PLOIEȘTI, JUDEȚUL PRAHOVA, RO
94-00390	109514	KASCHUTA EUGEN, ORADEA, JUDEȚUL BIHOR, RO	KASCHUTA ALEXANDRA, ORADEA, JUDEȚUL BIHOR, RO; KASCHUTA ROBERT, DEVA, JUDEȚUL HUNEDOARA, RO

Nr. CBI	Nr. BI	Titular inițial	Noul titular
94-01893	109920	CASTRAVETE BĂLĂIȚĂ CONSTANTIN, BUZĂU, JUDEȚUL BUZĂU, RO ; ROȘCA ȘTEFAN, BUZĂU, JUDEȚUL BUZĂU, RO ; TĂNASE VIOREL, BUZĂU, JUDEȚUL BUZĂU, RO	CASTRAVETE BĂLĂIȚĂ CONSTANTIN, BUZĂU, JUDEȚUL BUZĂU, RO ; ROȘCA ELENA, BUZĂU, JUDEȚUL BUZĂU, RO ; ROȘCA SORIN CRISTIAN, BUZĂU, JUDEȚUL BUZĂU, RO ; ROȘCA IRINA ADINA, BUZĂU, JUDEȚUL BUZĂU, RO; TĂNASE VIOREL, BUZĂU, JUDEȚUL BUZĂU, RO
a 2001 00474	119026	AMADORA S.R.L., BAI A MARE, JUDEȚUL MARAMUREȘ, RO	C&A CONSULTING S.R.L., CLUJ-NAPOCA, JUDEȚUL CLUJ, RO
a 2004 00698	120661	MUREȘAN FLOREA MIRCEA, TÂRGU-MUREȘ, JUDEȚUL MUREȘ, RO	ALLSTAR PROD S.R.L., TÂRGU-MUREȘ, JUDEȚUL MUREȘ, RO

**DECĂDERI ALE TITULARILOR DIN DREPTURILE CONFERITE ACESTORA DE BREVETUL
DE INVENȚIE, PUBLICATE CONFORM ART. 45, ALIN. 3 DIN LEGEA NR. 64/1991,
REPUBLICATĂ ÎN TEMEIUL ART. III DIN LEGEA NR. 203/2002**

DENUMIRE TITULAR	NR. BI	NR. CBI
UNIVERSITATEA DUNĂREA DE JOS, GALAȚI	99351	130651
ÎNTRERINDERA DE FRIGIDERE GĂIEȘTI	99682	139373
REGIA AUTONOMĂ DE ELECTRICITATE "RENEL" BUCUREȘTI	100216	131061
REGIA AUTONOMĂ DE ELECTRICITATE "RENEL" BUCUREȘTI	100533	132650
REGIA AUTONOMĂ DE ELECTRICITATE "RENEL" BUCUREȘTI	100841	132649
REGIA AUTONOMĂ DE ELECTRICITATE "RENEL" BUCUREȘTI	101707	135483
REGIA AUTONOMĂ DE ELECTRICITATE "RENEL" BUCUREȘTI	102370	136309
UNIVERSITATEA DUNĂREA DE JOS, GALAȚI	102771	135975
UNIVERSITATEA DUNĂREA DE JOS, GALAȚI	102781	135974
ELECTROPRECIZIA S.A., SĂCELE	103027	141858
ELECTROPRECIZIA SĂCELE, BRAȘOV	103028	140690
REGIA AUTONOMĂ DE ELECTRICITATE "RENEL" BUCUREȘTI	103048	136269
GHCL UPSOM ROMÂNIA S.A , OCNA MUREȘ	103135	136509
ELECTROPRECIZIA SĂCELE, BRAȘOV	103263	139001
ÎNTRERINDERA DE CONDUCTORI ELECTRICI EMAILAȚI ZALĂU	103417	140796

DENUMIRE TITULAR	NR. BI	NR. CBI
UNIVERSITATEA DUNĂREA DE JOS, GALAȚI	103559	139203
ELECTROPRECIZIA SĂCELE, BRAȘOV	103566	140977
INSTITUTUL DE CERCETARI PENTRU MAȘINI ELECTRICE, TRANSFORMATOARE, ECHIPAMENTE ELECTRICE ȘI TRACȚIUNE - ICMET CRAIOVA	103584	139803
ELECTROPRECIZIA SĂCELE, BRAȘOV	103640	140213
ELECTROPRECIZIA SĂCELE, BRAȘOV	103641	140833
ÎNȚREPRINDEREA DE CONDUCTORI ELECTRICI EMAILAȚI ZALĂU	103658	138709
REGIA AUTONOMĂ DE ELECTRICITATE "RENEL" BUCUREȘTI	103773	136833
INSTITUTUL DE CERCETARI PENTRU MAȘINI ELECTRICE, TRANSFORMATOARE, ECHIPAMENTE ELECTRICE ȘI TRACȚIUNE - ICMET CRAIOVA	103778	141319
REGIA AUTONOMĂ DE ELECTRICITATE "RENEL" BUCUREȘTI	103780	142543
ÎNȚREPRINDEREA AUTOMATICA BUCUREȘTI	103797	139165
ÎNȚREPRINDEREA AUTOMATICA BUCUREȘTI	103797	139165
UNIVERSITATEA DUNĂREA DE JOS, GALAȚI	103934	140712
UNIVERSITATEA DUNĂREA DE JOS, GALAȚI	104116	140709
ÎNȚREPRINDEREA AUTOMATICA BUCUREȘTI	104143	140606
ICERP S.A., PLOIEȘTI, RO	104150	139946
ICERP S.A., PLOIEȘTI, RO	104151	139947
INSTITUTUL DE CERCETARI PENTRU MAȘINI ELECTRICE, TRANSFORMATOARE, ECHIPAMENTE ELECTRICE ȘI TRACȚIUNE CRAIOVA	104313	142723
REGIA AUTONOMĂ DE ELECTRICITATE "RENEL" BUCUREȘTI	104419	136267
INSTITUTUL DE CERCETARI PENTRU MAȘINI ELECTRICE, TRANSFORMATOARE, ECHIPAMENTE ELECTRICE ȘI TRACȚIUNE - ICMET CRAIOVA	104602	141468
INSTITUTUL DE CERCETARI PENTRU MAȘINI ELECTRICE, TRANSFORMATOARE, ECHIPAMENTE ELECTRICE ȘI TRACȚIUNE - ICMET CRAIOVA	104701	141710
ÎNȚREPRINDEREA DE FRIGIDERE GĂIEȘTI	104790	134222
ICERP S.A., PLOIEȘTI, RO	104849	140996
ICERP S.A., PLOIEȘTI, RO	104850	140935
ELECTROMAGNETICA S.A., BUCUREȘTI	104905	141007
ELECTROPRECIZIA SĂCELE, BRAȘOV	104989	141528

DENUMIRE TITULAR	NR. BI	NR. CBI
ÎNTREPRINDEREA AUTOMATICA BUCUREȘTI	104995	145145
INCDMF - CEFIN BUCUREȘTI	105067	147907
S.C. ZALĂU S.A.,	105345	141356
INSTITUTUL DE CERCETARI PENTRU MAȘINI ELECTRICE, TRANSFORMATOARE, ECHIPAMENTE ELECTRICE ȘI TRACȚIUNE CRAIOVA	105607	141642
ELECTROPRECIZIA S.A., SĂCELE	105633	138494
S.C. ARCTIC S.A., GĂIEȘTI	105666	140966
S.C. ELCOND S.A., ZALĂU	105703	146193
INSTITUTUL DE CERCETARI PENTRU MAȘINI ELECTRICE, TRANSFORMATOARE, ECHIPAMENTE ELECTRICE ȘI TRACȚIUNE - ICMET CRAIOVA	105845	143341
INCDMF - CEFIN BUCUREȘTI	105854	146216
ELECTROPRECIZIA SĂCELE, BRAȘOV	105881	141857
S.C. ELCOND S.A., ZALĂU	106286	142889
REGIA AUTONOMĂ DE ELECTRICITATE "RENEL" BUCUREȘTI	106472	143905
ELECTROPRECIZIA S.A., SĂCELE	106478	144013
ELECTROPRECIZIA S.A., SĂCELE	106479	146719
S.C. ELECTROAPARATAJ S.A., BUCUREȘTI	106651	145774
S.C. UBEMAR S.A., PLOIEȘTI	107238	93-00118
S.C. ELCOND S.A., ZALĂU	107242	142137
DEPOUL DE LOCOMOTIVE BUCUREȘTI-TRIAJ	107243	147235
INCDMF - CEFIN BUCUREȘTI	107313	144828
INCDMF - CEFIN BUCUREȘTI	107316	146829
INCDMF - CEFIN BUCUREȘTI	107336	147752
ICERP S.A., PLOIEȘTI, RO	107431	146772
ICERP S.A., PLOIEȘTI, RO	107679	93-00518
ICERP S.A., PLOIEȘTI, RO	107680	93-00373
INSTITUTUL DE CERCETARI PENTRU MAȘINI ELECTRICE, TRANSFORMATOARE, ECHIPAMENTE ELECTRICE ȘI TRACȚIUNE - ICMET CRAIOVA	107904	145136
S.C. YUKIMAR S.R.L., GALAȚI	108055	93-01077
ICERP S.A., PLOIEȘTI, RO	108290	93-00516

DENUMIRE TITULAR	NR. BI	NR. CBI
ICERP S.A., PLOIEȘTI, RO	108291	93-00519
S.C. ELCOND S.A., ZALĂU	108355	148667
INCDMF - CEFIN BUCUREȘTI	108438	93-01118
S.C. ELECTROCERAMICA S.A., TURDA	108450	142207
ELECTROPRECIZIA S.A., SĂCELE	108489	93-01271
INSTITUTUL DE CERCETARI PENTRU MAȘINI ELECTRICE, TRANSFORMATOARE, ECHIPAMENTE ELECTRICE ȘI TRACȚIUNE - ICMET CRAIOVA	108609	93-01181
ICERP S.A., PLOIEȘTI, RO	108693	93-00577
ICERP S.A., PLOIEȘTI, RO	108694	93-00578
ELECTROPRECIZIA S.A., SĂCELE	108750	148043
S.C. ARCTIC S.A., GĂIEȘTI	108931	144593
S.C. UBEMAR S.A., PLOIEȘTI	108944	93-01544
ICERP S.A., PLOIEȘTI, RO	108974	92-200653
ICERP S.A., PLOIEȘTI, RO	108975	92-200544
ICERP S.A., PLOIEȘTI, RO	108976	92-200652
ICERP S.A., PLOIEȘTI, RO	109212	147355
ICERP S.A., PLOIEȘTI, RO	109213	147356
ELECTROPRECIZIA S.A., SĂCELE	109260	145742
ICERP S.A., PLOIEȘTI, RO	109344	148096
INSTITUTUL DE CERCETARI PENTRU MAȘINI ELECTRICE, TRANSFORMATOARE, ECHIPAMENTE ELECTRICE ȘI TRACȚIUNE - ICMET CRAIOVA	109400	145246
ELECTROPRECIZIA S.A., SĂCELE	109406	146247
ICERP S.A., PLOIEȘTI, RO	109459	92-01103
S.C. "TIPO" S.R.L., IAȘI	109640	94-01566
ICERP S.A., PLOIEȘTI, RO	109667	147358
ICERP S.A., PLOIEȘTI, RO	109668	147359
S.C. ELCOND S.A., ZALĂU	109991	94-01686
INSTITUTUL DE CERCETARI PENTRU MAȘINI ELECTRICE, TRANSFORMATOARE, ECHIPAMENTE ELECTRICE ȘI TRACȚIUNE - ICMET CRAIOVA	109994	145244
S.C. ELARS S.A., RÂMNICU SĂRAT	110048	144739

DENUMIRE TITULAR	NR. BI	NR. CBI
S.C. "TIPO" S.R.L., IAȘI	110159	94-00462
S.C. ELECTROMAGNETICA S.A., BUCUREȘTI	110182	95-00750
C&C CONSULT S.R.L., BUCUREȘTI	110239	94-01797
S.C. ELCOND S.A., ZALĂU	110349	95-00719
S.C. ELECTROMAGNETICA S.A., BUCUREȘTI	110382	94-00794
S.C. HYDRAMOLD S.R.L., IAȘI	110432	95-00662
S.C. "TIPO" S.R.L., IAȘI	110462	94-01075
ICERP S.A., PLOIEȘTI, RO	110530	92-01532
S.C. ELECTROMAGNETICA S.A., BUCUREȘTI	110870	95-01092
S.C. ELECTROMAGNETICA S.A. BUCUREȘTI	110871	95-01233
S.C. MECANICĂ FINĂ S.A., BUCUREȘTI	110965	94-00687
ICERP S.A., PLOIEȘTI, RO	111107	92-01336
ICERP S.A., PLOIEȘTI, RO	111108	92-0903
ICERP S.A., PLOIEȘTI, RO	111376	147354
S.C. HYDRAMOLD S.R.L., IAȘI	111387	94-01224
S.C. ARCTIC S.A., GĂIEȘTI	111423	139372
INSTITUTUL DE CERCETARI PENTRU MAȘINI ELECTRICE, TRANSFORMATOARE, ECHIPAMENTE ELECTRICE ȘI TRACȚIUNE - ICMET CRAIOVA	111665	95-00293
ICERP S.A., PLOIEȘTI, RO	111693	148323
ICERP S.A., PLOIEȘTI, RO	111789	92-200543
ELECTROPRECIZIA S.A., SĂCELE	111799	147963
S.C. MECANICĂ FINĂ S.A. BUCUREȘTI	111805	95-02136
INCDMF - CEFIN BUCUREȘTI	111832	96-01316
FEPA S.A., BÂRLAD	111875	96-00589
FEPA S.A., BÂRLAD	111876	96-00590
S.C. UBEMAR S.A., PLOIEȘTI	111920	94-00764
S.C. UBEMAR S.A., PLOIEȘTI	112267	96-00058
S.C. UBEMAR S.A., PLOIEȘTI	112268	95-02177
S.C. STEROM S.A., CÂMPINA	112624	96-01161
S.C. HYDRAMOLD S.R.L., IAȘI	112713	96-02229

DENUMIRE TITULAR	NR. BI	NR. CBI
UNIVERSITATEA TEHNICĂ "GH. ASACHI" IAȘI	112948	92-200063
ICERP S.A., PLOIEȘTI, RO	113050	93-01080
ICERP S.A., PLOIEȘTI, RO	113054	93-01079
ICERP S.A., PLOIEȘTI, RO	113057	92-01105
INCDMF - CEFIN BUCUREȘTI	113225	95-01806
FEPA S.A., BÂRLAD	113274	95-01593
UNIVERSITATEA TEHNICĂ "GH. ASACHI" IAȘI	113398	148678
S.C. ELECTROMAGNETICA S.A., BUCUREȘTI	113412	96-01850
S.C. MECANICĂ FINĂ S.A., BUCUREȘTI	113904	95-01896
UNIVERSITATEA TEHNICĂ "GH. ASACHI" IAȘI	114037	148087
S.C. ELECTROMAGNETICA S.A., BUCUREȘTI	114063	96-00184
FEPA S.A., BÂRLAD	114244	95-01592
UNIVERSITATEA TEHNICĂ "GH. ASACHI" IAȘI	114281	147742
UNIVERSITATEA TEHNICĂ "GH. ASACHI" IAȘI	114592	149228
S.C. ELCOND S.A., ZALĂU	114643	94-00966
INSTITUTUL DE CERCETARI PENTRU MAȘINI ELECTRICE, TRANSFORMATOARE, ECHIPAMENTE ELECTRICE ȘI TRACȚIUNE - ICMET CRAIOVA	114829	94-02097
INSTITUTUL DE CERCETARI PENTRU MAȘINI ELECTRICE, TRANSFORMATOARE, ECHIPAMENTE ELECTRICE ȘI TRACȚIUNE - ICMET CRAIOVA	114879	94-02097
INSTITUTUL DE CERCETARI PENTRU MAȘINI ELECTRICE, TRANSFORMATOARE, ECHIPAMENTE ELECTRICE ȘI TRACȚIUNE - ICMET CRAIOVA	114934	94-02098
FEPA S.A., BÂRLAD	115077	98-01001
S.C. ARCTIC S.A., GĂIEȘTI	115088	99-00501
S.C. JACLYN S.A., BUCUREȘTI	115392	99-00124
RASMUSSEN OLE-BENDT, WALCHWIL, CH	115616	98-01651
CHEMICAL RESEARCH & LICENSING COMPANY, PASADENA, TEXAS, US	115627	95-00784
THE DOW CHEMICAL COMPANY, MIDLAND, MICHIGAN, US	115632	95-02272
ROUSSEL UCLAF, ROMAINVILLE, CEDEX, FR	115634	95-02126
NOVO NORDISK A/S, BAGSVAERD, DK	115635	96-01293
AKZO NOBEL N.V., ARNHEM, NL	115638	95-01913

DENUMIRE TITULAR	NR. BI	NR. CBI
"SCREG", SAINT QUENTIN EN YVELINES, FR	115647	95-01386
SYNGENTA MOGEN B.V., LEIDEN, NL	115650	95-02295
THYSSEN STAHL AG., DUISBURG, DE	115651	92-01141
"SCREG", ST. QUENTIN-EN-YVELINES, FR	115655	95-01323
HOFMANN MANFRED, WORMS, DE; HOFMANN NORBERT, WORMS, DE; PAULY DIETER, WORMS, DE; SONDGEN PAUL, WORMS, DE	115660	95-00676
POMEZIA S.R.L., BOLOGNA, IT	115661	95-01595
QUANTE AKTIENGESELLSCHAFT, WUPPERTAL, DE	115676	95-01752
ZENECA LIMITED, LONDRA, GB	115720	96-00142
MERCK & CO., INC., RAHWAY, NEW JERSEY, US	115724	94-01434
RHONE-POULENC RORER S.A., ANTONY, FR	115727	96-01922
SAINT-GOBAIN VITRAGE, COURBEVOIE, FR	115745	97-00598
CORONET-WERKE GmbH, WALD-MICHELBAACH, DE	115775	98-01678
CHINOIN GYOGYSZER ES VEGYESZETI TERMEKEK GYARA R.T., BUDAPESTA, HU	115785	94-01015
AMGEN INC., THOUSAND OAKS, CALIFORNIA, US	115788	96-00063
ZENECA LIMITED, LONDRA, GB	115803	96-01016
PONT-A-MOUSSON S.A., NANCY, FR	115824	96-00151
ALSTOM POWER, INC., WINDSOR, CONNECTICUT, US	115826	98-00774
FEPA S.A., BÂRLAD	115829	97-02107
UNIVERSITATEA TEHNICĂ "GH. ASACHI" IAȘI	115836	146643
OMS INVESTMENTS, INC., WILMINGTON, DELAWARE, US	115870	95-02086
RHONE-POULENC RORER S.A., ANTONY, FR	115876	97-00800
RHONE-POULENC RORER S.A., ANTONY, FR	115879	97-01817
THE DOW CHEMICAL COMPANY, MIDLAND, MICHIGAN, US	115883	95-01927
PFIZER INC., NEW YORK, US	115884	96-00720
AANESTAD LEIF INGE, SANDNES, NO	115888	94-01844
GEORG ROBEL GMBH & CO., MUNCHEN, DE	115894	95-00701
SHELL INTERNATIONALE RESEARCH MAATSCHAPPIJ B.V., HAGA, NL	115905	95-01296
S.C. ELECTROMAGNETICA S.A., BUCUREȘTI	115924	98-01471

DENUMIRE TITULAR	NR. BI	NR. CBI
RHONE-POULENC AGRICULTURE LIMITED, ONGAR, ESSEX, GB	115929	97-00914
MONSANTO COMPANY, ST. LOUIS, MISSOURI, US	115942	95-02310
MERCK FROSST CANADA & CO., KIRKLAND, QUEBEC, CA	115954	94-01618
SPENDLOVE PETER DAVID, GRANTHAM, GB	115960	97-02170
ALLEVARD, SAINT CLOUD, FR; SOCIETE ANONYME DE TRAVERSES EN BETON ARME, PARIS, FR	116023	96-00120
S.C. ELECTROMAGNETICA S.A., BUCUREȘTI	116029	99-01198
ARVEDI GIOVANNI, CREMONA, IT	116030	94-01044
JANSSEN PHARMACEUTICA N.V., BEERSE, BE	116042	97-00825
ELI LILLY AND COMPANY, INDIANAPOLIS, INDIANA, US	116045	96-00919
UNIVERSITATEA TEHNICĂ "GH. ASACHI" IAȘI	116058	92-200056
C.H. & I. TECHNOLOGIES, INC., SANTA PAULA, CALIFORNIA, US	116070	97-00824
MOBILE PROCESS TECHNOLOGY, CO., MEMPHIS, TENNESSEE, US	116086	95-01749
MERCK & CO., INC., RAHWAY, NEW JERSEY, US	116087	95-00535
CeNeS LIMITED, CAMBRIDGE, GB	116088	94-01400
WASHINGTON STATE UNIVERSITY RESEARCH FOUNDATION, PULLMAN, WASHINGTON, US	116095	94-01493
UGINE SAVOIE IMPHY S.A., UGINE, FR	116098	96-00840
EISENWERKE FRIED. WILH. DUKER GMBH & CO., KARLSTADT, DE	116099	95-00235
KRAUSE WERK GMBH & CO. KG, ALSFELD-ALTENBURG, DE	116104	96-02302
HEAT-WIN LIMITED, SHROPSHIRE, GB	116124	96-00360
BDAG BALCKE-DURR AKTIENGESELLSCHAFT, RATINGEN, DE; RAINER RICHTER GmbH, HOF, DE	116125	96-01091
PHILIP MORRIS PRODUCTS S.A., NEUCHATEL, CH	116155	94-00899
S.C. TEHNOMAG - CUG S.A., CLUJ NAPOCA	116170	96-01031
ROTHGANGL ERHARD, AULNAY SOUS BOIS, FR	116182	96-01130
CENTAUR PHARMACEUTICALS, INC., SUNNYVALE, CALIFORNIA, US	116190	97-01826
LEK PHARMACEUTICAL AND CHEMICAL CO. D.D., LJUBLJANA, SI	116195	97-01936
ROQUETTE FRERES, LESTREM, FR	116196	96-02239
MERCK & CO., INC., RAHWAY, NEW JERSEY, US	116198	96-02483

DENUMIRE TITULAR	NR. BI	NR. CBI
GKN WALTERSCHEID GMBH, LOHMAR, DE	116240	96-02041
UNIVERSITATEA TEHNICĂ "GH. ASACHI" IAȘI	116251	92-200070
AGROLINZ MELAMIN GMBH, LINZ, AT	116276	a 2000 00141
ZAMBON GROUP S.P.A., VICENZA, IT	116282	97-01065
TEXACO DEVELOPMENT CORPORATION, WHITE PLAINS, NEW YORK, US	116295	96-00712
S.C. ADIACENT S.R.L. RÂMNICU VÂLCEA	116298	99-01072
S.C. SOCET S.A., BUCUREȘTI	116313	98-00068
GIVAUDAN ROURE (INTERNATIONAL) S.A., VERNIER-GENEVA, CH	116336	94-01573
GIVAUDAN ROURE (INTERNATIONAL) S.A., VERNIER-GENEVA, CH	116337	94-01574
VTG VEREINIGTE TANKLAGER UND TRANSPORTMITTEL GmbH, HAMBURG, DE	116377	96-00741
ICERP S.A., PLOIEȘTI, RO	116389	92-200655
ZENECA LIMITED, LONDRA, GB	116399	96-01788
COLAS, BOULOGNE BILLAN COURT CEDEX, FR	116411	96-02469
PLASTIROUTE GMBH, MULLHEIM, DE	116421	95-00197
MILTATHIS MARKOU, THESSALONIKI, GR	116427	92-200132
S.C. ELECTROMAGNETICA S.A., BUCUREȘTI	116468	98-01214
FOSBEL INTELLECTUAL AG, PFAFFIKON, CH	116475	97-02125
THE B. F. GOODRICH COMPANY, AKRON, OHIO, US	116479	97-00704
BP CHEMICALS LIMITED, LONDRA, GB	116551	95-01861
S.C. ELECTROMAGNETICA S.A., BUCUREȘTI	116758	98-00974
INCDMF - CEFIN BUCUREȘTI	117042	99-00090
INSTITUTUL DE CERCETARI PENTRU MAȘINI ELECTRICE, TRANSFORMATOARE, ECHIPAMENTE ELECTRICE ȘI TRACȚIUNE - ICMET CRAIOVA	117053	97-01247
S.C. "TIPO" S.R.L., IAȘI	117686	97-01755
INSTITUTUL DE CERCETARI PENTRU MAȘINI ELECTRICE, TRANSFORMATOARE, ECHIPAMENTE ELECTRICE ȘI TRACȚIUNE - ICMET CRAIOVA	117962	99-01388
INSTITUTUL DE CERCETARI PENTRU MAȘINI ELECTRICE, TRANSFORMATOARE, ECHIPAMENTE ELECTRICE ȘI TRACȚIUNE - ICMET CRAIOVA	118004	99-01385

DENUMIRE TITULAR	NR. BI	NR. CBI
GHCL UPSOM ROMÂNIA S.A , OCNA MUREȘ	118072	93-00993
S.C. "TIPO" S.R.L., IAȘI	118583	96-01068
INSTITUTUL DE CERCETARI PENTRU MAȘINI ELECTRICE, TRANSFORMATOARE, ECHIPAMENTE ELECTRICE ȘI TRACȚIUNE - ICMET CRAIOVA	119088	99-01389
FEPA S.A., BÂRLAD	119379	a 2001 01192

MODIFICĂRI ÎN ADRESA TITULARULUI

Nr. CBI	Nr. BI	Nume inițial	Nume curent
95-00489	112322	FILIALA DE DISTRIBUȚIE A ENERGIEI ELECTRICE ELECTRICA S.A., SUCURSALA DE DISTRIBUȚIE DEVA, DEVA	SOCIETATE COMERCIALĂ FILIALA DE DISTRIBUȚIE ȘI FURNIZARE A ENERGIEI ELECTRICE "ELECTRICA BANAT" S.A., TIMIȘOARA
95-00463	112947	FILIALA DE DISTRIBUȚIE A ENERGIEI ELECTRICE ELECTRICA S.A., SUCURSALA DE DISTRIBUȚIE DEVA, DEVA	SOCIETATE COMERCIALA FILIALA DE DISTRIBUȚIE ȘI FURNIZARE A ENERGIEI ELECTRICE "ELECTRICA BANAT" S.A., TIMIȘOARA
97-02256	117881	ELECTRICA S.A., FILIALA DE DISTRIBUȚIE ȘI FURNIZARE A ENERGIEI ELECTRICE "ELECTRICA BANAT" SUCURSALA DEVA, DEVA	SOCIETATE COMERCIALĂ FILIALA DE DISTRIBUȚIE ȘI FURNIZARE A ENERGIEI ELECTRICE "ELECTRICA BANAT" S.A., TIMIȘOARA
94-00773	118504	FILIALA DE DISTRIBUȚIE A ENERGIEI ELECTRICE S.C. ELECTRICA S.A., SUCURSALA DE DISTRIBUȚIE DEVA, DEVA	SOCIETATE COMERCIALĂ FILIALA DE DISTRIBUȚIE ȘI FURNIZARE A ENERGIEI ELECTRICE "ELECTRICA BANAT" S.A., TIMIȘOARA
a 2002 01301	120774	CROMINVENT S.R.L., B-DUL BUCUREȘTII NOI, NR. 52, SECTOR 1, BUCUREȘTI, RO	CROMINVENT S.R.L., B-DUL THEODOR PALLADY, NR. 30, SECTOR 3, BUCUREȘTI, RO

MODIFICĂRI ÎN ADRESA AGENTULUI

Nr. CBI	Nr. BI	Adresă inițială agent	Adresă curentă agent
a 2004 00882	120891	ARIANA GRUP SRL, STR. CARPENULUI, NR. 3, BL. A4, AP. 29, BRAȘOV	ARIANA AGENȚIE DE PROPRIETATE INDUSTRIALĂ SRL, B-DUL 15 NOIEMBRIE, NR. 90, SC. B, AP. 5, BRAȘOV

MODIFICARE AGENT

Nr. CBI	Nr. BI	Agent inițial	Agent curent
122212	94471	ROMINVENT S.A., STR. ERMIL PANGRATTI, NR. 35, SECTOR 1, BUCUREȘTI	INVENTA - AGENȚIE DE PROPRIETATE INTELECTUALĂ S.R.L., B-DUL CORNELIU COPOSU, NR. 7, BL.104, SC. 2, AP. 31, SECTOR 3, COD 030602, BUCUREȘTI
127283	96133	ROMINVENT S.A., STR. ERMIL PANGRATTI, NR. 35, SECTOR 1, BUCUREȘTI	INVENTA - AGENȚIE DE PROPRIETATE INTELECTUALĂ S.R.L., B-DUL CORNELIU COPOSU NR. 7, BL.104, SC. 2, AP. 31, SECTOR 3, COD 030602, BUCUREȘTI
94-00063	112555	ROMINVENT S.A., STR. ERMIL PANGRATTI, NR. 35, SECTOR 1, BUCUREȘTI	INVENTA - AGENȚIE DE PROPRIETATE INTELECTUALĂ S.R.L., B-DUL CORNELIU COPOSU, NR. 7, BL.104, SC. 2, AP. 31, SECTOR 3, COD 030602, BUCUREȘTI

**CORECTURI ALE ERORILOR MATERIALE,
CONȚINUTE ÎN DOCUMENTAȚIA PUBLICATĂ**

ERATE

Număr brevet și/sau dosar	Tip document publicat	Tip document în urma corecturii, cf. Instr. 63	Localizarea erorii: - pagina din descriere - coloana - rândul - cod INID	Textul inițial	Textul corect
102425			pag.1, (22)	13.10.88	29.01.87
			pag.1, (72), Nobuyuki K akashita,, Nobuyuki S akashita, ...
119772	B1	B8	BOPI 3/2005 pag. 74, (72) pag. 1, (72)	BERG MATHIAS , AUGUST-SCHOOL- STRASSE 2, STEINHEIM/MURR, DE; EHRATH MARTIN, ERZBERGERSTRASSE 11/1, GOPPINGEN, DE	BERG MATTHIAS , AUGUST-SCHOOL- STRASSE 2, 71711 , STEINHEIM/MURR, DE; EHRATH MARTIN, ERZBERGERSTRASSE 11/1, 73033 , GOPPINGEN, DE
120330	B1	B8	BOPI 12/2005 pag. 89, 108 pag. 113, (73) pag. 1, (73)	MEADWESTVACO PACKAGING SYSTEMS LLC, ONE HIGHT RIDGE PARK, 06905, STANFORD , US	MEADWESTVACO PACKAGING SYSTEMS LLC, ONE HIGHT RIDGE PARK, 06905, STAMFORD , CONNECTICUT , US
120879	B1	B8	BOPI 9/2006 pag. 55, (72) pag. 1, (72)	VIETS ALAN K., 25614 HIGHWAY H., EXCELSIOR SPRINGS, US; COHON STEPHEN W., 14626 SCHOOLFIELD RD., EXCELSIOR SPRINGS, US	VIETS ALAN K., 25614 HIGHWAY H., EXCELSIOR SPRINGS, MISSOURI, 64024 , US; COHOON STEPHEN W., 14626 SCHOOLFIELD RD., EXCELSIOR SPRINGS, MISSOURI, 64024 , US
			BOPI 9/2006 pag. 55, (73) pag. 83, 87, (73) pag. 1, (73)	BAYER CORPORATION, 100 BAYER ROAD, PA 15205, PITTSBURGH, US	BAYER CORPORATION, 100 BAYER ROAD, PITTSBURGH, PENNSYLVANIA , 15205, US
120951	B1	B8	pag.1, (72) GERKEN MANFRED, LAHNBLICH NR.13, MARBURG, DE; MONNERET CLAUDE, 9 AVENUE LAMORICIORE , PARIS, FR; FLORENT JEAN CLAUDE , 23 RUE DES CAUSES, LES ULIS, FR; GERKEN MANFRED, LAHNBLICK NR.13, MARBURG, DE; MONNERET CLAUDE, 9 AVENUE LAMORICIERE , PARIS, FR; FLORENT JEAN- CLAUDE , 23 RUE DES CAUSES, LES ULIS, FR;

Număr brevet și/sau dosar	Tip document publicat	Tip document în urma corecturii, cf. Instr. 63	Localizarea erorii: - pagina din descriere - coloana - rândul - cod INID	Textul inițial	Textul corect
121039	B1	B8	BOPI 11/2006 pag. 79, (72) pag. 1, (72) ARM STRONG REVILL WAYNE, 5 WISTARIA COURT, 4814, ANNANDALE, QUEENSLAND, AU ARMSTRONG REVILL WAYNE, 5 WISTARIA COURT, 4814, ANNANDALE, QUEENSLAND, AU
121110	B1	B9	pag. 22, rândul 37	Compoziție conform revendicării 12 ...	Compoziție conform revendicării 10
			pag. 22, rândul 40	Compoziție conform revendicării 13 ...	Compoziție conform revendicării 11
			pag. 23, rândul 5	...cantitatea de lână minerală variază de la 15 la 25%cantitatea de lână minerală variază de la 10 la 30% ...
			pag. 23, rândul 8	...sulfatul de calciu dihidratat variază de la 15 la 45%sulfatul de calciu dihidratat variază de la 15 la 25% ...
			pag. 22, rândul 24	...sulfatul de calciu dihidratat variază de la 25 la 40%...	...sulfatul de calciu dihidratat variază de la 20 la 40%...
121136	B1	B9	BOPI 12/2006 pag. 1, (54)	CARBONIC	CARBONIFER
			BOPI 12/2006 pag. 1, (57)	carbonic.	carbonifer.
			pag. 2, rândul 18	carbonic,	carbonifer,
			pag. 9, rândul 36	carbonic,	carbonifer,
			pag. 9, rândul 40	carbonic,	carbonifer,
			pag. 9, rândul 40	carbonic,	carbonifer,
			pag. 9, rândul 44	carbonic,	carbonifer,
			pag. 10, rândul 2	carbonic,	carbonifer,
			pag. 10, rândul 5	carbonic,	carbonifer,
			pag. 10, rândul 9	carbonic,	carbonifer,

Număr brevet și/sau dosar	Tip document publicat	Tip document în urma corecturii, cf. Instr. 63	Localizarea erorii: - pagina din descriere - coloana - rândul - cod INID	Textul inițial	Textul corect
121136	B1	B9	pag. 10, rândul 19	carbonic	carbonifer
			pag. 10, rândul 22	carbonic,	carbonifer,
			pag. 10, rândul 23	carbonic,	carbonifer,
			pag. 11, rândul 24	carbonic,	carbonifer,
			pag. 11, rândul 40	carbonic,	carbonifer,
			pag. 11, rândul 42	carbonic,	carbonifer,
			pag.11, rândul 44	carbonic,	carbonifer,
			pag. 11, rândul 47	carbonic,	carbonifer,
			pag. 12, rândul 24	carbonic,	carbonifer,
			pag. 12, rândul 26	carbonic	carbonifer
			pag. 12, rândul 34	carbonic,	carbonifer,
			pag. 13, rândul 27	carbonic,	carbonifer,
			pag. 13, rândul 29	carbonic	carbonifer
			pag. 13, rândul 37	carbonic,	carbonifer,
pag. 13, rândul 42	carbonic	carbonifer			

HOTĂRÂRI

ALE COMISIEI DE REEXAMINARE

Mențiunile hotărârilor pronunțate de Comisia de Reexaminare-Invenții, cu privire la contestațiile formulate împotriva hotărârilor de respingere pronunțate de Comisia de Examinare Preliminară

Contestatar	Nr. și data înregistrării contestației	Nr. CBI	Nr. și data Hotărârii contestate	Nr.și data hotărârii Comisiei de Reexaminare	Dispozitivul hotărârii	Nr. și data comunicării hotărârii Comisiei de Reexaminare
ADARCO INVEST S.R.L. Petroșani	1005161 din 22.02.2006	a 2002 00986	11/861 din 29.11.2005	3/31.10.2006	Admite contestația formulată. Desființează hotărârea OSIM nr. 11/861/29.11.2005 și transmite dosarul cererii de brevet de invenție a 2002 00986 Serviciului Examinare Preliminară, în vederea continuării procedurii de examinare	1005180 din 26.01.2007

DIVERSE

- **LISTA CONSILIERILOR ÎN PROPRIETATE INDUSTRIALĂ ȘI A MANDATARILOR AUTORIZAȚI**
- **CENTRE REGIONALE PENTRU PROMOVAREA PROPRIETĂȚII INDUSTRIALE, ÎN ROMÂNIA**
- **ANUNȚURI OFICIALE**
- **MATERIALE INFORMATIVE DIN DOMENIUL PROPRIETĂȚII INDUSTRIALE**

ROMÂNIA
OFICIUL DE STAT PENTRU INVENȚII ȘI MĂRCI

ORDIN nr. 157

24 iulie 1997

Directorul general al Oficiului de Stat pentru Invenții și Mărci,

Având în vedere prevederile art.14 alin.3 din Legea 64/1991 privind brevetele de invenție și regula 2,5 din H.G. 152/92 referitoare la profesia de consilier în proprietate industrială,

ORDIN:

Art.1. Persoanele ale căror nume figurează în lista anexă la prezentul Ordin, precum și firmele specializate în proprietate industrială se înscriu în **REGISTRUL NAȚIONAL AL CONSILIERILOR ÎN PROPRIETATE INDUSTRIALĂ**, cu menționarea specializării.

Art.2. Prezentul ordin se va publica în Buletinul Oficial de Proprietate Industrială.

DIRECTOR GENERAL,

AGENȚIILE SPECIALIZATE ÎN PROPRIETATE INDUSTRIALĂ
Pentru luna februarie 2007

Data înființării	Nr. registru agenții	Denumirea completă a cabinetului/agenției Adresa Consilieri cu drept de practică	Domenii	Statut juridic
27.03.1991	001	INVENTA – AGENȚIE DE PROPRIETATE INTELECTUALĂ S.R.L. București, Bdul Corneliu Coposu nr. 7, bl. 104, sc. 2, ap.31, sect.3, cod 030602, Tel: 021/3200285, Fax: 021/3228325, e-mail: inventa@rnc.ro, inventa@mark-patent.ro, turcanu@inventa.ro, GSM: 0744 324510, 0744 339649 Ing. Țuluca Doina, Prof. univ. dr. ing. Țurcanu Constantin, Farm. Rădulescu Mioara, Dr. ing. Lorentz Alexandru, Ing. Velțan Loredana, Av. Soare Liliana, Ing. Secăreanu Doina, Arh.ing. Țurcanu Costin Radu, P.A.lic.Dan Ana Nicolina, mat. Benga Bogdan Florin	Brevete Mărci Desene Topografii	SRL
29.05.1991	002	CABINET ENPORA S.R.L. București, str. George Calinescu nr.52A, ap.1, 011694, Tel: 021 2300990; 031 1001634, Fax: 021 2302311; 031 1007927, pop@patents.ro Ing. Pop Virginia Daisy, Ing. Pop Călin Radu, Ing. Constantin Adrian, Ing. Popescu Bianu Anca, Ing. Velicu Anca	Brevete Mărci Desene Topografii	SRL
23.07.1991	003	PATENTMARK S.R.L. București str. Dr. N. Turcescu nr. 2, ap.2, sector 5, cod 050467 Tel: 021/3121669, Fax: 021/2233963, stema@pcnet.ro Mohonea Liliana, Mohonea Cristian, Borlan T. Radu, Marinescu Ruxandra	Brevete Mărci Desene Topografii	SRL
18.12.1991	004	RODALL AGENȚIE DE PROPRIETATE INDUSTRIALĂ S.R.L. București, Str. Polonă nr. 115, bl. 15, sc. A, ap. 19 sector 1, cod 010497, Tel: 021/2108342, GSM: 0722 652111, Fax:021/2105794, rodall@b.astral.ro Jur. Bălan Gheorghică, Bălan Valeria, Pițu Dalila	Brevete Mărci Desene Topografii	SRL
25.08.1992	005	INTELECT S.R.L. Oradea, B-dul Dacia nr. 48 Bl. D10, Ap.3, Tel: 0259/453847, Fax:0259/268094, OP 9-CP 128, cod 410346, e-mail: info@intelec.ro, GSM: 0745 040831 Buzlea Elisabeta, Buzlea Mircea Valentin, Buzlea Narcisa Floricica, Petrache Octavian	Brevete Mărci Desene Topografii	SRL

08.09.1992	006	A.G.V. - AGENȚIE DE PROPRIETATE INDUSTRIALĂ S.R.L. București, B-dul Magheru, nr. 9, sc. 2, etaj 9, ap. 89, Sector 1, PO BOX 22-246, Tel/Fax: 021/3153684, agv-office@xnet.ro Ing. Voicu Alexandra	Brevete Mărci Desene Topografii	SRL
04.12.1992	008	CONSTANTIN GHIȚĂ OFFICE SRL Timișoara, str. Take Ionescu nr. 24-28 sc. B ap. 2 judetul Timiș, cod 300042, Tel/Fax: 0256/435976, GSM: 0744 162462, e-mail: ghiță@mail.dnttm.ro, cleliapop@mail.dnttm.ro Ing. Ghiță Constantin, Pop Motogna Clelia	Brevete Mărci Desene	SRL
05.01.1993	009	CABINET DE PROPRIETATE INDUSTRIALĂ S.I. Timișoara, Str. Moise Dobosan nr.110, cod poștal 300600, GSM: 0722 984909, Tel/Fax: 0256/475105, e-mail: ioan_sovar@yahoo.com Șovar Ioan	Brevete Mărci Desene	SRL
13.05.1993	010	ROMINVENT S.A București, Str. Ermil Pangratti nr. 35, et.1, sect.1, cod 011882, Tel: 021/2312515, 2312541, Fax: 021/2312550, 2312454, e-mail: office@rominvent.ro Ing. Enescu Lucian, Chim. Larion Sonia, Fil. Rodica Bucătaru, Jur. Mocanu Ion, Fiz. Nicolaescu Daniella, Ing. Corina Duțulescu, Ec. Ghenu Mihaela, Ing. Teodorescu Mihaela, Ing. Rădulescu Melania, Ing. Cosmina Fierăscu, Ing. Ploscă Daniel, Ing. Spătaru Daniela, Ing. Alexandra Hașiu, Dr. Ing. Cristina Popa, Ec. Joitoiu Andreea Simona, Ing. Năstase Cristian, Bio. Enescu Miruna, Dr. Florea Ileana Maria, Dumitrescu Artemis Sorina, Pavel Sorin Eduard, Markusev Denisa Mary, Olteanu Camelia, Siteavu Iulia Adriana, Dragulin Ioana, Ionescu Mihaela	Brevete Mărci Desene Topografii	SA
17.07.1993	011	CABINET INDIVIDUAL "INDEPENDENT PROPINI AGENT" București, sector 5, Str. Fabrica de chibrituri nr. 42, cod 050183, Tel/Fax: 021/3352938, GSM: 0722 610635 Nicolae Ioan	Brevete Mărci Desene Topografii	CI
03.01.1994	012	AGENTIE DE PROPR. INDUSTRIALA COSTIN SNC Baia Mare, Str. Șoimului nr. 5, cod 430155 Tel/Fax: 0262/276426, GSM: 0744 966079 Costin Nicolae	Brevete Mărci Desene	SNC
13.03.1995	014	PERSOANĂ FIZICĂ INDEPENDENTĂ TĂTARU DOINA Piatra Neamț, Str. Apele Minerale nr. 4. cod 610121 Tel: 0233/223602, e-mail: doina_tataru@msn.com Tătaru Doina	Brevete Mărci Desene	PF

30.03.1995	015	CABINET M. OPROIU - CONSILIERE ÎN PROPRIETATE INTELECTUALĂ SRL București, Str. Popa Savu, nr. 42, parter, sector 1, cod 011434, Tel: 021/2602833; 021/ 2602834, Fax: 021/2602836; 021/2602835, P.O.Box 2-229, e-mail: office@oproiu.ro Fiz. Oproiu Margareta, MBA arh.Vasilescu Raluca, jur. Sturza Ioana, Fiz.Lazăr Delia, ing.chim.Marin Elena, ing.Ene Silvia, ec. MBA Pătrascu Georgiana, ing.chim.Petrea Dana Maria, filolog Oana Țambrea, ing.chim.Filippi Valentina	Brevete Mărci Desene Topografii	SRL
21.05.1996	017	AGENȚIA DE PROPRIETATE INDUSTRIALĂ "LABIRINT" Arad, Str. Coriolan Petreanu nr. 28, cod 310151 Tel/Fax: 0257/255842, GSM: 0722 458129, e-mail: labirint@arad.ro Ing. Ivanca Maria	Brevete Mărci Desene	CI
14.11.1996	018	INTEGRATOR Consulting SRL Cluj Napoca, str. Dunării nr. 25 bl.C1 ap.5, , jud. Cluj, cod 400593 Tel/Fax: 0264/442817, GSM: 0745235585, e-mail: dorin.isoc@aut.utcluj.ro Isoc Dorin	Brevete Mărci Desene	SRL
1997	019	LOYAL PARTNERS -AGENȚIE DE PROPRIETATE INTELECTUALĂ Galati, Str. Portului nr.23, Parcul De Soft, cam.307, cod 800025, Tel/Fax: 0236/464847, tel/fax: 0236/407032, GSM: 0722 744241, office@loyalpartners.ro www.loyalpartners.ro ing.jr. Pușcașu Dan	Brevete Mărci Desene Topografii	SRL
01.07.1997	020	AGENȚIE DE PROPRIETATE INTELECTUALĂ ȘI TRANSFER DE TEHNOLOGIE -AGPITT-SRL București, B-dul Libertății nr. 12, bl.113, sc.2, ap.28, sector 4; cod 040129, CP 42-106, Tel: 3177693; 3177583;Fax: 021/3178584, GSM: 0744293552; 0724539752, e-mail: faighenov@xnet.ro; office@agpitt.ro Faighenov Marioara	Brevete Mărci Desene	SRL
10.07.1997	016	MILENIUL 3 – AGENȚIE DE PROPRIETATE INDUSTRIALĂ SRL Pașcani, Str. Moldovei nr. 10, bl. Crinul, sc. A, ap. 28, jud Iași, cod 705200, Tel/Fax: 0232/719190; GSM: 0740 820582 Ing.Burțilă Ioan	Brevete Mărci Desene	SRL

03.10.1997	021	LAZĂR ELENA CABINET DE PROPRIETATE INDUSTRIALĂ Buzău, Str.Unirii, Bl.16C,Et.3, Ap. 12, cod 120013, OP 1, CP 52, Tel./Fax:0238/724262 GSM: 0723 328633, cpielena@recomplast.ro, lelena2005@personal.ro Lazăr Elena	Brevete Mărci Desene Topografii	CI
29.10.1997	022	PERSOANĂ FIZICĂ INDEPENDENTĂ BARBU GHEORGHE MIRCEA București, Șos Iancului nr.21, bl. 106A,sc.B, ap.73, sect.2, Tel/Fax : 021/6536608, 0724.834.010 e-mail : bmircea@mailbox.ro Barbu Gheorghe Mircea	Brevete Mărci Desene	CI
02.12.1997	023	“ HARCOV” A.P.I. S.R.L. Sfântu Gheorghe, jud. Covasna, Str. Nicolae Iorga nr. 61, bl. 10E, sc. B, ap. 9, cod 520089, Tel: 0267/352267, GSM : 0744435291, stanciu@planet.ro, propind@mail.asimcov.ro Stanciu Adelina	Brevete Mărci Desene	SRL
18.12.1997	024	AGENȚIE DE PROPRIETATE INDUSTRIALĂ ȘI TRANSFER TEHNOLOGIC « STOIAN IOAN » Roman, Bd. Republicii, bl. 46, sc. C, ap. 35, cod 611127, jud. Neamț, Tel/Fax : 0233/741268, GSM : 0745 643738, istoian@engineer.com Stoian Ioan	Brevete Mărci Desene	CI
30.01.1998	025	INCOR – CORPADE ALEXANDRU Brașov, Str. C-tin Vodă Brâncoveanu nr. 54, et.1, ap. 4, cod 500132, Tel : 0268/513577 Corpade Alexandru	Brevete Mărci Desene Topografii	PF
1998	007	ROMPROSPER SERVIMPEX SRL Agentie de proprietate intelectuala «PIVA»[®] București, Șos. Mihai Bravu nr. 294, bl.6,sc.B, ap. 63, sector 3, cod 030319, Tel/Fax: 021/3222857, 021/3207419, fax: 326.20.20 Mobil:0744654128;0744536405, 0724880514 e-mail: office@piva.ro; raluca_pioaru@yahoo.com lector univ.dr. Pioaru Mihalache Raluca Andreea	Mărci Desene Brevete	SRL
1998	048	PETRU COSTINESCU-DICOSTI București, Str. Vioarele nr. 30, bl. 20 A, ap. 23, sector 4,cod 040428, OP 44 – CP5 , Tel: 021/3303162, e-mail: dicosti@rdslink.ro Petru Costinescu	Brevete Mărci Desene	CI
27.04.1998	026	PIDES-CABINET DE PROPRIETATE INDUSTRIALĂ București, Str. Valea Buzăului, nr. 10, bl. G30, ap. 36, sector 3, cod 032334, Tel : 3455351 GSM : 0723 708632, e-mail: pides2004@yahoo.com ing. Șova Dan Eugen	Brevete Mărci Desene Topografii	CI

23.02.1999	027	SZENTE SÁNDOR Odorheiu Secuiesc, str. Victoriei, nr. 41, bl.U6, et.1, ap.4, jud. Harghita, cod poștal 535600, Tel : 0266/219143, e-mail : proofice@szente.ro Szente Sándor	Brevete Mărci Desene	CI
21.07.1999	028	NOWAPATENT SRL Medias, str. Lotru, nr.4, bl.92, ap.1 Tel : 0269/841373 ; 0264/833273, Fax : 0269/833273 e-mail : nowapatent@birotec.ro office@nowapatent.ro Danciu Ioan	Brevete Mărci Desene	SRL
30.08.1999	029	CABINET DE PROPRIETATE INDUSTRIALĂ "BIONPI" București, Calea Dorobanților 126-130 Bl. 8, et. 9 Ap. 50 sector 1, cod 010577, Tel/Fax: 021/2316549, GSM: 0723 187944, 0746184697 e-mail: bionpi@b.astral.ro bionpi@hotmail.com; Ing. Ion Rodica Cocuța	Brevete Mărci Desene	CI
12.11.1999	030	AGENȚIE DE CONSULTANȚĂ ÎN PROPRIETATE INTELECTUALĂ ȘI TRANSFER DE TEHNOLOGIE « SPRÎNCEANU NICOLAE » Drobeta Turnu Severin, Str. Gheorghe Ionescu Sisești nr. 96, bl.E2, sc.1, et. 3, ap.8, cod 220212, Tel/Fax : 0252/311690, Mobil :0721796318 e-mail: nicolaesprinceanu@yahoo.com Nicolae Sprinceanu	Brevete Mărci Desene	CI
21.01.2000	031	CABINET INDIVIDUAL IVĂNESCU GABRIEL DAN Brașov, Str. Al. I. Cuza nr. 58 ap. 7, cod 500085, Tel/fax:0268/471650, GSM:0722248415, e-mail: d.ivanescu@xnet.ro Ivănescu Gabriel Dan	Brevete Mărci Desene	CI
15.02.2000	032	CABINET INDIVIDUAL ANGHEL LUMINIȚA DOINA București, Str. Gherghitei Nr.1, Bl.94B, Sc. B, Ap.76, Sector 2, Tel/Fax :021/2407985, GSM : 0723301706 e-mail : anghel.doina@rdslink.ro Ing.Av.Anghel Luminita Doina	Brevete Mărci Desene	CI
24.08.2000	033	APOSTOL SALOMIA P.F.A. Galați, Str. Reg. 11 Siret nr. 15, bl. E4, Et.3, ap. 54, cod 800333, Tel/Fax : 0236/436437, 0766765027, saly_apostol@yahoo.com Ing.Apostol Salomia	Brevete Mărci Desene	CI

07.09.2000	034	AGENȚIA DE PROPRIETATE INDUSTRIALĂ - APIA SRL București, Str. Romancierilor nr. 5, bl.C14, sc.B, ap.41, sector 6, cod 061791, OP23-CP11, Tel/Fax: 021/7783100, GSM: 0745 031557, e-mail: office@mark-apia.ro, www.mark-apia.ro Visalom Theodor, Visalom Monica	Mărci	SRL
17.10.2000	035	PERSOANĂ FIZICĂ INDEPENDENTĂ BERCEANU MARIA AURELIA București, Str. Cogîlnic 25, sector 3, Tel: 021/3264568 GSM:0744954085, berceanu_maria_aurelia@yahoo.com Berceanu Maria Aurelia	Brevete Mărci	PF
20.10.2000	036	CABINET PROPRIETATE INDUSTRIALĂ POPESCU ANGELA București, str. Complexului nr.10, bl.40, ap.14, Tel :021/3243756 GSM : 0723051279, Tel : 0318.04.68.81, angela_intelect@yahoo.com Popescu Angela	Brevete Mărci Desene	CI
25.10.2000	037	PERSOANĂ FIZICĂ INDEPENDENTĂ MATEI ELENA Bacău, Str. Alecu Russo, bl. 33, Et.6,sc. C, ap.26, cod 600133, Tel: 0234/160424 Matei Elena	Mărci	CI
20.11.2000	038	CABINET INDIVIDUAL' ION FLOREA' București, Calea Dorobanților 126-130, bl.8,et.9,ap.50, sector 1, cod 010577, Tel/Fax: 021/2316549,GSM: 0724313260, e-mail: flore-ion@b.astral.ro, florea_ion@plic.ro Ing.Ion Florea	Mărci	CI
28.11.2000	039	CABINET IN DIVIDUAL GREAVU DOINA MARIANA Sibiu, str. Constantin Noica, bl. 2, ap.21, cod 550169 Tel:0269/218500,Fax:0269/212170, Mobil:0766489179 Ing. Greavu Doina Mariana	Brevete Mărci Desene	CI
11.12.2000	040	INTEL PROTECT SRL Brașov, B-dul M. Kogălniceanu, nr. 20, bl. 1k, sc. C-D, cod 500173, Tel: 068/413117, Fax: 0268/477333, GSM: 0744 355100 e-mail: intelprotect@ccibv.ro Axente Elena	Mărci Desene	SRL
08.01.2001	041	CABINET "CECIU GABRIELA" CONSULTANȚĂ ÎN DOMENIUL PROPRIETĂȚII INTELLECTUALE Timișoara, Str. Narciselor, nr. 6, sc. A, ap. 110, jud. Timis, cod postal 300024, Tel/Fax.: 0256/494846; GSM: 0745 388039, e-mail: gabrielaceciu@hotmail.com Ing.Ceciu Gabriela	Brevete Mărci Desene	CI

10.01.2001	042	VLAD CONSTANTIN Constanta, Bd. 1 decembrie 1918 nr. 5, bl. F16, ap.34, cod 900711, Tel/Fax: 0241/625643, GSM: 0722 370300, e-mail: vlad@gmb.ro Vlad Constantin	Brevete Mărci Desene	CI
07.02.2001	043	PERSOANĂ FIZICĂ INDEPENDENTĂ FÎNTÎNĂ RAUL – SORIN Braşov, Str. Griviței nr. 69, bl. 29, sc. D, ap.32, cod 500198, Tel: 0368/802210, Fax: 0268/427713, mobil: 0721379887, 0745361270 e-mail: raul_fantana@yahoo.com Fîntînă Raul Sorin	Brevete Mărci Desene	PF
05.03.2001	045	BIROU DE PROPRIETATE INDUSTRIALA BROJBOIU DUMITRU ADRIAN FLORINEL Piteşti, Bd. Republicii, bl.212,sc. D, ap.16, jud.Argeş, cod 110177, Tel/Fax.: 0348/412529, GSM: 0745 143095,adrian brojboiu@yahoo.com Brojboiu Dumitru Adrian Florinel	Brevete Mărci Desene	CI
12.04.2001	047	INTELLECTUAL PROPERTY OFFICE SRL Bucureşti, Str. Alexandru Moruzzi nr. 6, bl. B6, sc. 2, ap.62, sector 3, cod 031155, Tel/Fax.: 021/3262388, GSM: 0745 094241, e-mail: ipo@b.astral.ro Ciuda Berivoe Anca	Brevete Mărci Desene	SRL
07.05.2001	049	ANDRA MUSATESCU CABINET DE PROPRIETATE INDUSTRIALA Bucureşti, Str. Drumul Taberei nr. 71, bl.TD42, sc.1, et.4, ap.28, sector 6, cod 061366, GSM: 0722 879810, e-mail: amusatescu@dnt.ro Muşatescu Andra Oana	Brevete Mărci Desene Topografii	CI
2001	050	CABINET ACSINTE PAULA-ADRIANA Bucureşti, str. Maior Coravu Ion, nr.1-7, bl. C4, ap.85, Tel/fax: 021/2507396, GSM: 0723317631 paula@legalservices.ro Av. Acsinte Paula Adriana	Mărci	PF
2001	051	PERSOANĂ FIZICĂ INDEPENDENTĂ POPESCU RADU-ROMEO Bucureşti, Bd. Comeliu Coposu nr.3, bl. 101, sc. 3, et.4, ap. 50, sector 3, cod 030601, GSM: 0721753049, romeoradu.popescu@rdslink.ro Popescu Radu Romeo	Brevete Mărci Desene	PF
31.05.2001	071	CONS INTEL BMA CABINET CONSULTANȚĂ Cart. Dorobanti, nr.2, bl. D2, at.1, ap.5,120087, C.P.8- O.P. 1 Buzau, Fax : 0238/719619, GSM: 0745086588, email: marius_bozio@yahoo.com Marius Bozioreanu	Brevete Mărci Desene Topografii	CI

12.09.2001	053	CABINET MIHAI LUCIAN Miculiți & Asociații SCPA (LINKLATERS) București, Str. Nicolae Iorga, nr. 8, sector 1, cod 010434 Tel : 021/3071500, Fax : 021/3071555 e-mail: lucian.mihai@linklaters.com, Av. Mihai Lucian	Brevete Mărci Desene	PF
21.11.2001	055	ROVALCONS SRL AGENȚIE DE PROPRIETATE INTELECTUALĂ Câmpina, Str. Orizontului, nr.1, bl. R10, et.7, ap.27, Jud. Prahova, cod 105600, Tel/Fax : 0244/ 371390; GSM : 0722 540580, e-mail: rovalcons@xnet.ro Ioacăra Valentin	Brevete Mărci Desene	S.R.L.
2001	056	SOLO INVENT S.R.L. București, Calea 13 Septembrie, nr. 104, bl. 48, ap. 8, sect. 5, cod 050727, Tel/Fax: 021/4511497, GSM: 0744 313 229, solo_invent@yahoo.com	Brevete Mărci Desene	S.R.L.
2001	057	CABINET N. D. GAVRIL S.R.L. București, Str. Ștefan Negulescu nr. 6A, sector 1, Tel./fax : 021/2302882, GSM :0722983520, 0723 383 758, e-mail : gavrilnin@yahoo.com cabinetgavril@yahoo.com, Gavril Niculina	Brevete Mărci Desene	S.R.L.
24.04.2002	087	IACOBINI&CO, CONSILIERI IN DREPTUL DE PROPRIETATE INDUSTRIALĂ SRL Bucuresti, Calea Mosilor, nr.258, bl. 4bis, ap.22, sector 2, Tel : 021/2104690 ;Fax : 021/2104793, e-mail : asimri@yahoo.com, vladrosanu@hotmail.com Iacobini Anca Svetlana, Iacobini Mihnea Razvan	Mărci Brevete Desene Topografii	S.R.L.
04.09.2002	088	MANAGER EXPERT SRL Tg. Mures, Str. Nicolae Grigorescu, nr. 33, ap.3 Tel :0265/250825 ;0265/233033, evaluator@rdslink.ro Nutiu Emil, Cetina Dan	Mărci	S.R.L.
08.01.2003	059	CABINET INDIVIDUAL - LAPTEȘ ELVINE Bucuresti, Intrarea Badeni nr.3, Bl.M18, sc. 2, ap.40, sector 3 cod 030471, Tel: 021/3405500, elvine17@yahoo.com	Brevete	CI
11.02.2003	089	RATZĂ ȘI RATZĂ SRL București, B-dul A.I. Cuza Nr. 52-54, Sect.1, cod 011053, Tel :021/2601348, Fax : 021/2601349 e-mail ; office@ratza-ratza.com Rață Grigore, Rață Andrei Vlad, Mărginean Dragoș	Brevete Mărci Desene	SRL
13.02.2003	062	CABINET INDIVIDUAL ANDRONACHE PAUL București, Str.Sibiu nr.14, bl.E21, et.6, ap.35, sect 6, Tel/Fax: 021/7250069, GSM: 0722741043, e-mail: paul.andronache@artelecom.ro Andronache Paul	Mărci Desene Topografii Brevete	CI

14.05.2003	090	RAMCONSULTING SRL Cluj Napoca, Str. Augustin Buneanr.28, cod 400170 fax.0364/401528 tel. mobil 0722-229696 e-mail ramcluj@yahoo.com Gânscă Aurelian Tudor	Mărci Desene Topografii Brevete	SRL
16.05.2003	070	CABINET OANA COCOLOI București, Drumul Taberei nr.120, bl.OD1, sc.5, ap.189, sector 6, cod 061413, Tel: 021/7450757, GSM: 0723144664, e-mail: oana_cocoloi@yahoo.com Oana Cocoloi	Mărci Desene	CI
10.06.2003	091	ALLEGRA CONSULTING SRL Bucuresti, Aleea Huedin nr.1, bl.5, sc.1, ap.5, sector 4, cod 040917, GSM: 0722249961, Tel/Fax: 021/3231384 e-mail: gabriela.milcev@allegra.ro; www.allegra.ro Milcev Gabriela	Brevete Mărci Desene Topografii	SRL
19.06.2003	069	RASKAI M M BREVMARC CONSULT S.R.L. Dej, Str. Unirii, nr.3,BL. D8, ap.7, judetul Cluj, 405200, Tel/Fax: 0264/211847, GSM: 0742084050, raskaimm@yahoo.com Raskai Maria	Brevete Mărci Desene Topografii	S.R.L.
01.07.2003	092	CONINFO S.R.L. Târgu Mures, str. Lacrimioarea nr.9, Tel: 0265/210138, Fax: 0265/210109 mobil: 0729618641 e-mail: teodora@coninfo.ro, office@coninfo.ro www.coninfo.ro Itu Teodora	Desene Brevete Mărci	S.R.L.
25.07.2003	093	NESTOR NESTOR DICULESCU KINGSTON PETERSEN – CONSILIERE ÎN P.I. S.R.L. București, sector 1, sos. Bucuresti Ploiesti, nr.1A, Bucharest Business Park, corp A, et.4, camerele 9 si 10 Harsany Alexandru, Culic Andrei Radu, Baci Ana Maria	Mărci Desene	S.R.L.
11.08.2003	66	CABINET INDIVIDUAL FLOREA MIHAELA București, Str. Grigore Alexandrescu nr.1, bl.D7, ap.4, sector1, Fax: 021/2230342 GSM: 0722601120 e-mail: florea@gide.com Florea Mihaela	Mărci Desene Brevete	CI
19.08.2003	068	CABINET DE PROPRIETATE INDUSTRIALA NICOLAE BURCHEL București, Str. Dr. Radovici nr.8, sector 5, cod 050468, Tel: 021/3175841, Fax: 021/3175843, e-mail: nburchel@lenp.ro Nicolae Burchel	Mărci	CI

21.08.2003	094	N.P.C. S.R.L. Braşov, str. Alexandru cel Bun, nr.13, bl.E28, ap.7 cod 500025, OP 1 – CP 298, GSM: 0744520357, e-mail: totu@unitbv.ro Toţu Ioan	Mărci Desene Topografii	SRL
22.10.2003	072	CABINET INDIVIDUAL DE PROPRIETATE INDUSTRIALĂ - NEGOMIREANU LIVIA Bucureşti, Şos. Nicolae Titulescu nr.94, bl.14A, sc 4 ap.127, sect.1, cod 011146, Tel/Fax: 021/2235637, GSM: 0722444719, cabinetnegomireanu@duras.ro Negomireanu Livia	Mărci Desene	CI
30.10.2003	073	CABINET DE PROPRIETATE INDUSTRIALA "VIŞOIU LILIAN CATALIN" Bucureşti, Str. Alexandru Vlahuta nr.3, bl. M48, sc.A, ap.7, sector 3, Tel/Fax: 021/3207251, GSM: 0744480657, e-mail: visoiucatalin@yahoo.com, www.visoiucatalin.home.ro jur. Vişoiu Lilian Catalin	Brevete Mărci Desene Topografii	CI
4.11.2003	074	CABINET DE PROPRIETATE INDUSTRIALA "DUNĂREANU MIHAIL" Bucuresti, Bd. Constantin Brâncoveanu nr.8, BI B2, ap.13, sector 4, Tel: 021/4600419, GSM : 0723398499, e-mail: dunareanu_mileniu3@k.ro Dunăreanu Mihail	Brevete	CI
09.12.2003	151	DONEXPERT SRL Suceava, str. George Enescu nr.34, bl.D72, sc.A, ap.5, ovidon@ccisv.ro, Tel: o230.215004, 0742108100 Dontu Ovidiu Liviu	Brevete Mărci Desene	SRL
11.12.2003	095	INTERNATIONAL PATENT&MARK S.R.L. Brasov, Str.Jepilor nr.2, BI A8, sc.C, ap.12, Tel: 0268/319158, e-mail: karlameyndt@yahoo.com, Mendes Viegas Meyndt Karla	Brevete Mărci	SRL
12.12.2003	096	EDIPLAST S.R.L. Tg. Mureş, Str. Măgurei nr.25, ap.2, Tel/Fax: 0265/263775, GSM: 0744394036, e-mail: moniadel@artelecom.net Vasilache Virgilius	Mărci Desene Brevete	SRL
22.12.2003	097	SD PETOSEVIC ROMANIA SRL Bucureşti, Calea Victoriei nr.100, sc.1, ap.20, biroul 1, Tel: 021/3057996, Fax: 021/3145481, e-mail: moprea@petosevic.com, acampeanu@petosevic.com, Mobil: 0722259260, 0723522698 Oprea Marilena, Campeanu Ioana Aura	Brevete Mărci Desene Topografii	SRL

2.02.2004	080	CABINET INDIVIDUAL IOANIȚESCU TRAIAN București, Bd. Timișoara nr.49, Bl Cc6, ap.27, sector 6, Tel: 021/4402510 Ioanițescu Traian	Brevete Mărci Desene	CI
2.02.2004	077	CABINET INDIVIDUAL PEICIU ADRIANA București, str. Stefan cel Mare nr.230, Bl.46, ap.47, Tel/fax: 021/2360317, 2104132 Peiciu Adriana	Mărci Desene	CI
9.02.2004	098	CABINET ANI FUCIU SRL Com.Snagov, Bloc P53, sc.A, ap.1, jud.Ilfov, Tel: 021/3106399, Fax: 021/3106398, GSM: 0744370196, e-mail: ani.fuciu@consilier-marci.ro Fuciu Anișoara	Mărci Desene	SRL
11.02.2004	081	INTEL PROPERTY CONSULT București, Str. Ion Măiorescu, nr.42A, sector 2, Tel: 021/6192276, Fax:021/2123364, 0744506010 Teodorescu Dan Mihai	Brevete Mărci Desene	CI
16.02.2004	099	LEGAL BRAND S.R.L. București, Str. Nicolae Licăreț nr.1, bl.33, sc.C, ap.107, Tel: 0722674635, 0722607380, e-mail: legal.brand@easynet.ro Stăncescu Anca, Stăncescu Alin Cristian	Brevete Mărci Desene Topografii	SRL
22.02.2004	082	CABINET DE PROPRIETATE INDUSTRIALĂ CIUPAN CORNEL Cluj Napoca, Str. Mestecenilor nr.6, bl.9E, ap.2, Tel: 0264/524425; 0264/415051, Fax: 0264/415054, e-mail: cornel.ciupan@zeus.east.utcluj.ro Ciupan Cornel	Brevete	CI
26.03.2004	083	CABINET POPESCU LIVIA Bucuresti, bd. Camil Ressu 27, bl.N1, ap.188 Tel: 021/3481010, liviap25@yahoo.com Popescu Livia	Brevete Mărci Desene Topografii	CI
01.06.2004	102	S.C. LUTARIS INTELPROT S.R.L. Timisoara, 300426, str. Ana Ipatescu nr.45, Tel/Fax: 0256/489301, Mobil: 0742143718, 0723319154, e-mail: qualitarium@qualitarium.ro Tărăbîc Lucian	Brevete Mărci Desene	SRL
17.06.2004	108	ARIANA AGENTIE DE PROPRIETATE INDUSTRIALĂ SRL Bucuresti, sect.4, str. Semnic, nr.1, bl.23, ap.90 Tel: 0724260277, bicucristina2000@yahoo.com e-mail: m.constanda@k.ro, office@inregistrare-marci.ro, tel/fax: 0268/315046 Bicu Cristina, Constanda Madalina Timisoara, Calea Aradului, nr.33, ap.7 c_popescu2000@yahoo.com Popescu Codruta Octavia	Brevete Mărci Desene	SRL

14.07.2004	107	ARIANA S.R.L. Brasov, Bd. 15 noiembrie, nr.90, sc.B, ap.5, 0723204268, tel/fax : 0268/315046, office@inregistrare-marci.ro Bozocea Violeta	Brevete Mărci Desene	SRL
10.09.2004	103	CABINET INDIVIDUAL DE PROPRIETATE INDUSTRIALĂ - MIHAELA PITICU București, str. Pictor Ion Andreescu nr.31, ap.14 Tel: 6442760, Fax: 2527279, Mobil: 0722398836, e-mail: mihaelapiticu@yahoo.com, mihaelap@musat.ro Piticu Mihaela	Mărci	CI
10.09.2004	104	CABINET INDIVIDUAL DE PROPRIETATE INDUSTRIALĂ – Ana Maria Plăveți Bucuresti, str. Jules Michelet nr.7, Tel/Fax: 3127005, 2127750, 2127710, office@plaveti.ro, www.plaveti.ro Ana Maria Plăveți	Mărci Brevete	CI
28.10.2004	106	OSTER – SOCIETATE CIVILA PROFESIONALA DE PROPRIETATE INDUSTRIALĂ Bucuresti, Str. Batiste nr.35, ap. 23, cod 020935, Tel/Fax: 021/3147249 , GSM: 0721254270, 0723177236 traianosiescu@xnet.ro Udrea Elena Rodica, Traian Osiescu	Mărci Desene	S.C.P.
22.12.2004	116	INVEL – AGENȚIE DE PROPRIETATE INDUSTRIALĂ București, str. Ion Ghica nr.3, ap.20, Fax: 0311.027.616, GSM: 0723205048, velcea@invel.ro Velcea Marian	Brevete Mărci Desene Topografii	SRL
06.01.2005	118	EURORESSOURCES SRL Medias, str. Ion Creangă, nr.4, ap.6, Tel: 0269/843504, Fax: 0269/824812 Fulea Maria	Brevete Mărci Desene	SRL
27.01.2005	111	CABINET INDIVIDUAL – NIȚU ION Constanta, str. Dezrobirii nr.110, bl. IS8, sc.A, ap.1, Tel: 0241/512608, mobil: 0723317298 Nitu Ion	Mărci Desene Brevete	CI
27.01.2005	112	CABINET VELICA – Agenție de proprietate industrială Bucuresti, str. Brutus M.I., nr.13, ap.3, cod 050124 Tel/ Fax: 021/3357463, Mobil: 0722645283, www.velica.ro, office@velica.ro Velica Ion Gabriel	Mărci Desene	CI

21.04.2005	129	BRANDYNAMICS AGENTIE DE PROPRIETATE INDUSTRIALA S.R.L. Piatra Neamt, Aleea Caisilor nr.9, bl.13, ap.17 Tel/fax: 0233/232452, 0364/102070, 0744143965, office@brandynamics.ro, www.brandynamics.ro Pantilimon Mihai, Bran Laura Gabriela	Mărci Desene	SRL
27.04.2005	117	CABINET PROPRIETATE INDUSTRIALĂ ALPER RAMAZAN Constanța, str. Ștefan cel Mare nr.57, bl.M17, sc.B, ap.17, cod 900683, Tel: 0341/410937, Fax: 0241/635547, Mobil: 0722.704.363, alperramazan@gmail.com, zonguldakro@yahoo.com Alper Ramazan	Mărci	CI
06.06.2005	125	V&F IP CONSULTING SRL Bucuresti, Bd Camil Ressu, nr.27, bl.N1, ap.214, Tel: 021/3140200, Fax: 021/3140290, Mobil: 0744487223, popescul@vf.ro Popescu Laurentiu Horea	Mărci Desene	SRL
30.06.2005	120	CABINET PROPRIETATE INDUSTRIALĂ PUȘCAȘ NICOLAE IOSIF București, str. Secerișului nr.25, sector 4, Tel/Fax : 021/ 332.73.88, Mobil: 0722.878.946 Pușcaș Nicolae Iosif	Brevete Mărci Desene Topografii	CI
30.06.2005	121	CABINET PROPRIETATE INDUSTRIALĂ MARIA POP București, Intrarea Vasile Paun nr.5, ap.2, sector 5, Tel: 021/ 3159040, Fax: 021/3161888, office@legal-assistance.ro Pop Maria	Mărci Desene	CI
18.07.2005	130	CXC TRADEMARK S.R.L. Bucuresti, sector 1, str. Aviator Stefan Protopopescu nr.1, bl.C6, ap.1, Tel: 021/3177919, Fax: 021/3177505, cosmina_ionescu@hotmail.com Ionescu Laura Cosmina	Mărci	SRL
26.08.2005	126	CABINET DE PROPRIETATE INDUSTRIALĂ ANGHIEL PARASCHIVA Arad, str. Voinicilor nr.51, bl.502, ap.6, Tel: 0357411876, Fax: 0357411876, Mobil: 0723171424, e-mail: anghelvera@yahoo.com Anghel Paraschiva	Brevete	CI
20.09.2005	131	CUNESCU, BALACIU & ASOCIATII CONSILIERE PROPRIETATE INDUSTRIALA Bucuresti, sector 3, str. Vulcan Judetu nr.13, Tel: 021/ 3275577, 3276633, 3274400; 0745605151, 0723339939; Fax: 021/ 3274310, dinu.petre@cbalaw.ro, monica.badescu@cbalaw.ro, beatrice.onica@cbalaw.ro Onica Jarka Beatrice, Badescu Monica, Petre Dinu	Mărci Desene	SRL

29.09.2005	67	TEODORU & ASSOCIATES INTELLECTUAL PROPERTY AGENCY Bucuresti, str. Foisorului nr.4, bl.F1C, sc.1, ap.16, Tel: 323.08.38, Fax: 326.39.55, GSM: 0722549219 e-mail: emanuel@teodoru.ro, violeta@teodoru.ro, www.romaniatrademarks.ro Teodoru Violeta, Teodoru Emanuel	Mărci Desene Brevete	CI
04.11.2005	133	FRISCH & PARTNERS SRL Bucuresti, str. Thomas Mazaryk, nr.1, sc.B, ap.9, sector 2, 020983, tel: 310.11.65, fax: 313.01.30, Mobil: 0722212480 Crina Nicoleta Frisch	Mărci Desene Brevete	SRL
10.09.2004	105	CABINET PROPRIETATE INDUSTRIALA – IONDA Bucuresti, Calea Dorobantilor nr.126, bl.8, ap.50, Tel/fax: 021/2316549, Mobil: 0722687982 Ion Dan Adrian	Mărci Desene	CI
30.06.2005	124	CABINET DE PROPRIETATE INDUSTRIALA SAVU MARIANA Bucuresti, sos. Nicolae Titulescu nr.92, bl.13, sc.2, ap.54, Tel/ Fax: 2235269, mobil: 0722783660, liliana.savu@credidam.ro Savu Mariana	Mărci Desene	CI
31.10.2005	128	CABINET PROPRIETATE INDUSTRIALA ARINOVA Arad, 310151, str. Coriolan Petreanu, nr.28, Tel/fax: 0257/255842, mobil: 0744246562, info@arinoa.ro Ivanca Gavril	Mărci Desene	CI
05.01.2006	136	TUCA & ASOCIATII I.P. S.R.L. Bucuresti, str. Daniel Danielopolu, nr.2, cladirea "Alfa Business Center", etaj 2, biroul 7, Tel: 2048898, ciprian.dragomir@tuca.ro Dragomir Ciprian Dumitru	Mărci	SRL
19.01.2006	134	CABINET PROPRIETATE INDUSTRIALA MITU ALIS MIHAELA Ploiesti, str. Clementei nr.46, Tel: 0244/590154, mobil: 0746108142, alis_mitu@yahoo.com ; office@mitu-cpi-ims.com Mitu Alis Mihaela	Mărci Brevete	CI
14.02.2006	137	M.D.P. RIGHTS AGENCY SRL Brasov, str. Lunga nr.270, cod postal 500450, Tel: 0268/440100, 440313; Fax: 0268/440221, Mobil: 0744355100, e-mail: office@mdp-rights-agency.ro www.mdp-rights-agency.ro Cosescu Camelia	Brevete Mărci Desene Topografii	SRL

30.03.2006	138	CABINET DE PROPRIETATE INDUSTRIALA ROMEO NICOLESCU Bucuresti, sector 5, str. Dr. Leonte nr.36A, Tel: 3178910, Mobil: 0744535285, Fax: 3178910, e-mail: office@rn-law.ro Nicolescu Mihail Romeo	Mărci	CI
30.03.2006	139	CABINET DE PROPRIETATE INDUSTRIALA RUTA FULGER LAURENTIU Cluj Napoca, bd. 21 decembrie, nr.40, ap.4, Mobil: 0747892450, ruta_laurentiu@yoahoo.com Ruta Fulger Laurentiu	Mărci Desene	CI
30.03.2006	140	AGENTIE DE PROPRIETATE INDUSTRIALA HORATIU APETROAIE Bucuresti, str. Faurei nr.1, bl.P11, ap.228, Mobil: 0722302801, e-mail: horatiuat@xnet.ro Apetroaie Horatiu Tudor	Mărci Desene	CI
30.03.2006	141	INNOVIS INTELLECTUAL PROPERTY Bucuresti, Calea Rahovei, nr.217, bl.12, ap.60, sector 5, Mobil: 0741572398, e-mail: office@innovis.ro Dumitrescu Oana Irina	Mărci Desene	CI
30.03.2006	142	CABINET INDIVIDUAL PROPRIETATE INDUSTRIALA ALECU BOGDAN Bacau, str. Vasile Alecsandri nr.63, Tel: 0234/588488, Mobil: 0740274741 Alec Florin Bogdan	Mărci Desene	CI
07.04.2006	152	ACTA MARQUE SRL Cluj Napoca, str. Dorobantilor nr.3, etj.3, ap.9, Mobil: 0745363752, actamarque@yahoo.com Ciurea Delia	Mărci	SRL
27.04.2006	143	GLOBAL CONSULTING S.R.L. Iasi, spl. Bahlui, nr.29, bl. B5, sc.A, ap.7, Paunet Alexandrina	Brevete Mărci Desene	SRL
28.04.2006	147	CONSINVENT S.R.L. Buzau, b-dul Unirii, bl.35B, ap.2, mobil : 0745452268 E-mail: consinvent@yahoo.com Radu Daniela	Brevete Mărci Desene Topografii	SRL
25.05.2006	144	CABINET INDIVIDUAL PROPRIETATE INDUSTRIALA CATALIN NEAGU Iasi, str. Tutea Petre nr.5, bl.909, tr.1, ap.11, Cod postal: 700730, Tel: 0232/276000, Fax: 0232/405425, 0232/211843, Mobil: 0744514264, e-mail: catalin.neagu@proprietateindustriala.ro, Neagu Catalin	Mărci Desene	CI

25.05.2006	145	BOSTINA SI ASOCIATII – INDUSTRIAL PROPERTY SRL Bucuresti, sector 1, str. Aleea Alexandru , nr 20A, camera 2, Tel/ fax: 021/3194466, Mobil: 0722294830, ovidiu.mihut@gmail.com Mihut Ionel Ovidiu	Mărci Desene	SRL
12.12.2006	162	MY TRADEMARK SRL Ploiesti, str. Abrud, nr.8, Mobil: 0722501414, nicolau@avocatulmeu.ro Nicolau Florin	Mărci	CI
20.06.2006	149	INTELMMI CONSULT SRL Tg. Mures, str. Sârguinței nr.39, ap.12, cod poștal 540543, Tel/fax: 0365 401839, mobil: 0745303867, cojocnean_maria@yahoo.com Cojocnean Maria Rodica	Brevete Mărci Desene	SRL
11.07.2006	148	CABINET INDIVIDUAL OANA ALINA STURZA Bucuresti, Intr. Teiul Doamnei, nr.1, bl.19A, ap.39 Mobil: 0741136409, e-mail: alinasturza@gmail.com Sturza Oana Alina	Mărci Desene	CI
11.09.2006	150	CABINET INDIVIDUAL VALENTINA ȘANTA Tg.Mures, str. Koos Ferencz nr.21, bl.21, ap.44, Mobil: 074028967, vsanta@gedeon-richter.ro Santa Valentina	Mărci Desene	CI
20.10.2006	154	CABINET INDIVIDUAL ROS VIOREL Bucuresti, bd.Unirii nr.66, bl.K3, ap.7, Mobil: 0722560675, fax: 3208044, e-mail: viorelros@asdpi.ro Ros Viorel	Brevete Mărci Desene Topografii	CI
26.10.2006	155	CABINET DE PROPRIETATE INDUSTRIALA MIHAELA GIURANIUC Bucuresti, bd. Unirii nr.43, E2, et.7, ap.75, Tel: 021/3272480, fax: 021/3272480, e-mail: office@giuraniuc.ro Giuraniuc Mihaela	Mărci	CI
26.10.2006	156	CABINET INDIVIDUAL RALUCA ZAHARIA Bucuresti, str. Foisorului nr.15, bl.F9C, sc.1, ap.54, Mobil: 0723548722, tel: 021/3117908, fax: 021/3117908, e-mail: ralu_haz23@yahoo.com, office@dutescu.com Zaharia Andreea Raluca	Mărci	CI

01.11.2006	159	DICONSULT – Cabinet consiliere in domeniul proprietatii industriale Cluj Napoca, str. Paring nr.35, sc.1, ap.23, Tel: 0264/565885, mobil: 0724323761, patricia.ciceo@terapia.ro Ciceo Patricia Diana	Mărci Desene	CI
08.12.2006	160	NOMENIUS S.R.L. Bucuresti, sector 6, Aleea Dealul Macinului, nr.10, bl. D37, sc.B, ap.17 Balan Elena	Mărci Desene	SRL

**AGENȚIILE SPECIALIZATE ÎN PROPRIETATE INDUSTRIALĂ
care funcționează începând cu luna februarie 2007**

Data înființării	Nr. registru agenții	Denumirea completă a cabinetului/agenției Adresa Consilieri cu drept de practică	Domenii	Statut juridic
10.09.2004	101	CABINET PROPRIETATE INDUSTRIALA BLAG IOANA Câmpia Turzii, str. Muresului nr.6, bl. J2, ap.17, cod 405100, Tel: 0741884305 sau 0741884405 int.1894 Blag Ioana	Brevete Mărci Desene Topografii	CI

LISTA CONSILIERILOR ÎN PROPRIETATE INDUSTRIALĂ, MEMBRI AI CAMEREI NAȚIONALE
A CONSILIERILOR ÎN PROPRIETATE INDUSTRIALĂ DIN ROMÂNIA, AUTORIZAȚI PENTRU
DOMENIUL BREVETELOR DE INVENȚIE,
pentru luna februarie / 2007

Nume și Prenume/ Nr. din reg. naț	Denumirea societății Adresa societății	Societate cu obiect de activitate proprietate industrială
ALAN LILIANA 1994-1037	BEGA GRUP Timișoara, Calea Stan Vidrighin nr. 5A, Tel:0256/222103, Fax:0256/190800 GSM: 0724250467, e-mail:alan@tehnomet.ro	NU
ANDREI MARIANA 1993-1017	M.Ap.N. – Departamentul pentru armament București, Drumul Taberei nr. 9-11, sector 6 Tel: 021/4106267; Fax: 021/3151779, 3147327, GSM: 0723668592, e-mail:mariana.andrei@dpa.ro	NU
ANDRONACHE PAUL 2003-1216	CABINET INDIVIDUAL ANDRONACHE PAUL București, Str.Sibiu nr.14, bl.E21, et.6, ap.35, Tel/Fax: 021/7250069, GSM: 0722741043, e-mail: paul.andronache@artelecom.net	DA
ANGHEL LUMINIȚA DOINA 1993-1020	CABINET - ANGHEL LUMINIȚA DOINA București,Str. Gherghitei nr 1 bl 94B, Sc.B, Ap.76, sector 2, Tel/Fax: 021/2407985, GSM : 0723 301706, anghel.doina@rdslink.ro	DA
ANGHEL PARASCHIVA 2004-1371	CABINET DE PROPRIETATE INDUSTRIALĂ ANGHEL PARASCHIVA Arad, str. Voinicilor nr.51, bl.502, ap.6, Tel: 0357411876, Fax: 0357411876, Mobil: 0723171424, e-mail: anghelvera@yahoo.com	DA
APOSTOL SALOMIA 1999-1127	PERSOANĂ FIZICĂ Galați, Str. Reg. 11 Siret nr. 15, bl. E4, ap. 54, Tel/fax: 0236/436437 GSM 0766765027, saly_apostol@yahoo.com	DA
AXENTE ELENA 1999-46/1	INTEL PROTECT SRL Brașov, Bd. M. Kogălniceanu, nr. 20, bloc 1k, sc. C-D, Tel: 0268/413117, GSM: 0722464314, Fax: 0268/477333, e-mail:intelprotect@ccibv.ro	DA
BARBU MIRCEA 1994-1042	PERSOANA FIZICĂ București, Șos.lancului nr.21, bl.106A, sc.b, ap.73, sect.2, Tel/Fax: 021/6536608, 0724.834.010, bmircea@mailbox.ro	DA

BĂLAN GHEORGHİȚĂ 1992-1	RODALL-AGENȚIE DE PROPRIETATE INDUSTRIALĂ S.R.L. București, Str. Polonă nr. 115, bl. 15, sc. A, Et.4, ap. 19 sector 1, Tel.: 021/2108342, Fax:2105794, GSM:0722 652111	DA
BĂLAN VALERIA CORNELIA 1996-49	RODALL-AGENȚIE DE PROPRIETATE INDUSTRIALĂ S.R.L. București, Str. Polonă nr. 115, bl. 15, sc. A, ap. 19 sector 1, Tel: 021/2108342, 0744 377047, Fax: 021/2105794	DA
BERCEANU MARIA AURELIA 1994-1038	PERSOANA FIZICĂ București, Str. Cogâlnic 25, sector 3 Tel: 021/3264568 GSM: 0744954085 e-mail: berceanu_maria_aurelia@yahoo.com	DA
BICU CRISTINA MĂDĂLINA 2003-1308	ARIANA AGENTIE DE PROPRIETATE INDUSTRIALA SRL Bucuresti, sect.4, str. Semnic, nr.1, bl.23, ap.90 Tel.: 0724260277, bicucristina2000@yahoo.com office@inregistrare-marci.ro, tel/fax: 021/ 2118746	DA
BLAG IOANA 1994-1039	CABINET PROPRIETATE INDUSTRIALA BLAG IOANA Câmpia Turzii, str. Muresului nr.6, bl. J2, ap.17, cod 405100, Tel: 0741884305 sau 0741884405 int.1894	DA
BORLAN T. RADU 2000-1161	PATENTMARK S.R.L. București str. Dr. N. Turnescu nr. 2, sector 5, Tel: 021/3121669, Fax: 021/2233963, e-mail:stema@pcnet.ro	DA
BOZIOREANU MARIUS ADRIAN 2000-1165	CONS INTEL BMA CABINET CONSULTANTA Buzău, cart, Dorobanti 2, bl.D2, et.1, ap.5 CP 8, OP 1, Mobil : 0745086588, Fax: 0238719619 e-mail : marius_bozio@yahoo.com	DA
BOZOCEA GINA VIOLETA 2003- 1222	ARIANA S.R.L. Brasov, Bd. 15 noiembrie, nr.90, sc.B, ap.5, e-mail : 0723204268, tel/fax : 0268/315046, office@inregistrare-marci.ro	DA
BROJBOIU DUMITRU ADRIAN FLORINEL 1995-1067	BIROU DE PROPRIETATE INDUSTRIALA, B-dul Republicii bl 212, sc.D, ap.16, Pitesti, jud. Arges, tel/fax 0348/412529, GSM 0745143095, e-mail:adrian_brojboiu@yahoo.com	DA
BURȚILA IOAN 1993-1022	MILENIUL 3 S.R.L. - Agenție de Proprietate Industrială Pașcani, Str. Moldovei nr. 10, bloc Crinul, sc. A, Ap. 28, jud Iasi, Tel/Fax: 0232/719190; GSM:0740 820582	DA

BUZLEA ELISABETA 1993-25	INTELECT S.R.L. Oradea, B-dul Dacia nr. 48 Bl. D10 Ap.3, OP 9- CP128 Tel: 0259/453847, Fax:0259/26809 GSM: 0745040831, e-mail: info@intelec.ro	DA
BUZLEA MIRCEA VALENTIN 2003- 1234	INTELECT S.R.L. Oradea, B-dul Dacia nr. 48, Bl. D10, Ap.3, OP9-CP128, Tel 0259/453847, Fax:0259/268094 e-mail: info@intelec.ro	DA
BUZLEA NARCISA FLORICICA 2003- 1235	INTELECT S.R.L. Oradea, B-dul Dacia nr. 48, Bl. D10, Ap.3, OP9-CP128, Tel 0259/453847, Fax:0259/268094 e-mail: info@intelec.ro	DA
CAMENIȚA ANA- GABRIELA 1999-1130	PETROM S.A. INCERP CERCETARE Ploiești, Bdul. Republicii, bl. 291 A Tel : 0244/564380, Fax : 0244/598732 e-mail : ana_gabriela.camenita@petrom.com	NU
CĂLINOIU CONSTANTIN 1999-1129	Ministerul Administratiei si Internelor București, Str. Eforie nr.3, sect.Tel: 3102327, Fax: 021/3133417, GSM : 0722619963	NU
CĂMPEAN GHEORGHE- GEORGEL 1996-1087	NEPTUN SA Câmpina, Str. Bobâlna nr. 57-63, Jud. Prahova Tel : 0244/335651 (235), Fax : 0244/370338 , 336641, e-mail : neptun@interplus.ro	NU
CAMPEANU IOANA AURA 2005-1409	SD PETOSEVIC ROMANIA SRL București, Calea Victoriei nr.100, sc.1, ap.20, biroul 1, Tel: 021/3057996, Fax: 021/3145481, e-mail: acampeanu@petosevic.com, Mobil: 0723522698	DA
CECIU GABRIELA 1994-1045	CABINET "CECIU GABRIELA" CONSULTANȚĂ ÎN DOMENIUL PROPRIETAȚII INTELLECTUALE Timișoara, 300024, Str. Narciselor, nr. 6, sc. A, ap. 110, jud. Timis, Tel/Fax: 0256/494846; GSM: 0745 388039, e-mail: gabrielaceciu@hotmail.com	DA
CIOBANU MARIETTA 1993-1019	COMETAM SRL București, Str. Cetatea de Baltă nr. 118, bl. 9, ap. 5, sector 6, Tel/Fax: 021/7723008, e-mail: mciobanu@pcnet.ro	DA
CIUDA-BERIVOE ANCA 1996-41	INTELLECTUAL PROPERTY OFFICE SRL București, Str. Alexandru Moruzzi nr. 6, bl. B6, sc. 2, et. 8, ap. 62, sector 3; CP 61-62, Tel/Fax : 021/3262388, GSM : 0745094241, ipo@b.astral.ro	DA

CIUPAN CORNEL 2003-1310	CABINET DE PROPRIETATE INDUSTRIALĂ CIUPAN CORNEL Cluj Napoca, Str. Mestecenilor nr.6, bl. 9E, ap.2, Tel: 0264/524425; 0264/415051, Fax: 0264/415054, e-mail: cornel.ciupan@zeus.east.utcluj.ro	DA
COJOCNEAN MARIA RODICA 2003- 1241	INTELMMI CONSULT SRL Tg. Mures, str. Sârguinței nr.39, ap.12, cod poștal 540543, Tel/fax: 0365 401839, mobil: 0745303867, cojocnean_maria@yahoo.com	DA
CORPADE ALEXANDRU 1998-35	PERSOANĂ FIZICĂ – INCOR Brașov, Str. C-tin Brâncoveanu nr. 54, et. 1, ap. 4 Tel : 0268/513577	DA
CONSTANDA CECILIA MĂDĂLINA 2003-1304	ARIANA AGENTIE DE PROPRIETATE INDUSTRIALA SRL Bucuresti, sect.4, str. Semnic, nr.1, bl.23, ap.90 e-mail: m.constanda@k.ro, office@inregistrare-marci.ro, tel/fax: 0268/315046	DA
CONSTANTIN ADRIAN GEORGE 1999-1148	CABINET ENPORA S.R.L. București, str. George Calinescu nr.52A, ap.1, 011694, Tel: 021 2300990; 031 1001634, Fax: 021 2302311; 031 1007927, pop@patents.ro	DA
COSTINESCU PETRU 1998-1125	PETRU COSTINESCU - DICOSTI București, Str. Viorele nr. 30, bl. 20A, ap. 23, sector 4, OP44 – CP5, Tel : 021/3303162, Fax : 021/3304733, e-mail dicosti@rdslink.ro	DA
COȘESCU CAMELIA 1999-46/2	M.D.P. RIGHTS AGENCY SRL Brasov, str. Lunga nr.270, cod postal 500450, Tel: 0268/440100, 440313; Fax: 0268/440221, Mobil: 0744355100, e-mail: office@mdp-rights-agency.ro www.mdp-rights-agency.ro	DA
DANCIU IOAN 2004 - 1373	NOWAPATENT SRL Medias, str. Lotru, nr.4, bl.92, ap.1 Tel : 0269/841373 ; 833273 GSM : 0744556074, Fax : 0269/833273, e-mail : nowapatent@birotec.ro , office@nowapatent.ro	DA
DONȚU OVIDIU-LIVIU 2000-1171	DONEXPERT SRL Suceava, str. George Enescu nr.34, bl.D72, sc.A, ap.5, ovidon@ccisv.ro, Tel: o230.215004, 0742108100	DA
DUMITRESCU ARTEMIS SORINA 2003- 1250	ROMINVENT S.A. București, Str. Ermil Pangratti nr. 35, et.1, sect.1 Tel: 021/2312515, Fax: 021/2312550 e-mail: artemisb@rominvent.ro	DA

DUNĂREANU MIHAIL 2003-1297	CABINET DE PROPRIETATE INDUSTRIALA "DUNĂREANU MIHAIL" București, Bd. Constantin Brâncoveanu nr.8, Bl B2, ap.13, sector 4, Tel: 021/4600419, GSM : 0723398499, e-mail: dunareanu_mileniu3@k.ro	DA
DUȚULESCU CORINA CARMEN 1993-93	ROMINVENT S.A. București, Str. Ermil Pangratti nr. 35, et.1, sect.1, Tel : 021/2312515, 2312541, Fax : 021/2312550, 2312454, e-mail : office@rominvent.ro	DA
ENASTESCU CONSTANTIN MIRCEA 2005-1420	M.A.I. – D.G.P.M.B. Bucuresti, calea Victoriei nr.17-19, Mobil : 0766444666, e-mail : mircea_enastescu@yahoo.com	NU
ENE SILVIA 2000-1159	CABINET M. OPROIU- CONSILIERE ÎN PROPRIETATE INTELECTUALA București, Str. Popa Savu, nr.42, parter, sector 1. Tel: 021/2602833, 021/2602834, Fax: 021/2602835, 021/2602836, P.O.Box 2-229, office@oproiu.ro	DA
ENESCU LUCIAN 1992-7	ROMINVENT S.A. București, Str. Ermil Pangratti nr. 35, et.1, sect.1, Tel : 021/2120342, Fax : 021/2312550, e-mail : office@rominvent.ro	DA
ENESCU MIRUNA 2003- 1254	ROMINVENT S.A. București, Str. Ermil Pangratti nr. 35, et.1, sect.1 Tel: 021/2312515, Fax: 021/2312550 e-mail:menescu@rominvent.ro	DA
FAIGHENOV MARIOARA 1995-1063	Agencie de Proprietate Intelectuală și Transfer de Tehnologie – AGIPTT – SRL București, Bdul Libertății nr. 12, bl. 113, sc. 2, et.3,ap 28, sector 4, CP 42 – 106, Tel: 021/3177693; 3177583, Fax: 021/3178584; GSM: 0744 293552; 0724539752 e-mail: faighenov@xnet.ro; office@agpitt.ro	DA
FĂNTĂNĂ RAUL-SORIN 1994-23	PERSOANA FIZICĂ Brașov, Str. Griviței nr. 69, bl. 29, sc. D, ap.32, cod 500198, Tel: 0368/802210, Fax: 0268/427713, mobil: 0721379887, 0745361270 e-mail: raul_fantana@yahoo.com	DA
FIERĂSCU COSMINA- CATRINEL 1996-42	ROMINVENT S.A. București, Str. Ermil Pangratti nr. 35, et.1, sect.1, Tel : 021/2312515, 2312541, Fax : 021/2312550, 2312454, e-mail : cfierascu@rominvent.ro	DA

FILIPPI VALENTINA 2003- 1298	CABINET M. OPROIU-CONSILIERE ÎN PROPRIETATE INTELECTUALA București, Str. Popa Savu, nr. 42, parter, sector 1, Tel : 021/2602834, 021/2602833, Fax : 021/2602836, 021/2602835, office@oproiu.ro	DA
FLOREA ILEANA MARIA 2003- 1258	ROMINVENT S.A. București, Str. Ernil Pangratti nr. 35, et. 1, sect. 1 Tel: 021/2312515, Fax: 021/2312550 e-mail: iflorea@rominvent.ro	DA
FLOREA MIHAELA 2003-1257	CABINET INDIVIDUAL FLOREA MIHAELA București, Str. Grigore Alexandrescu nr. 1, bl.D7, ap.4, sector1, Fax: 021/2230342 GSM: 0722601120 e-mail: florea@gide.com	DA
FRISCH CRINA NICOLETA 2000-1172	FRISCH & PARTNERS SRL Bucuresti, str. Thomas Mazaryk, nr.1, sc.B, ap.9, sector 2, 020983, tel: 310.11.65, fax: 313.01.30, Mobil: 0722212480	DA
FULEA MARIA 1995-1076	EURORESSOURCES SRL Medias, str. Ion Creangă, nr.4, ap.6, Tel: 0269/843504, Fax: 0269/824812	DA
GAVRIL NICULINA 2001-1211	CABINET N. D. GAVRIL București, Str. Ștefan Negulescu nr.6A,sect.1, 011651, Tel./fax: 021/2302882, GSM: 0722983520, 0723383758 e-mail : cabinetgavril@yahoo.com, gavrilnin@yahoo.com	DA
GAVRILIU ANA-CORINA 1993-1031	BIOTEHNOS S.A. București, Str. Dumbrava Roșie nr. 18, Tel : 021/2102015 int 120, Fax : 021/2109705 GSM 0723302092. e-mail: corinagav@hotmail.ro	NU
GÂNSCA AURELIAN TUDOR 2003-1221	RAMCONSULTING SRL Cluj Napoca, Str. Augustin Bunea nr.28, fax.0364/401528 tel. mobil 0722-229696 e-mail ramcluj@yahoo.com	DA
GHEORGHICESCU EUGENIA 1994-1048	ICTCM S.A. București, Sos. Olteniței nr. 103, sector 4, Tel : 021/3321870 , 3323770/437, Fax : 021/3320775 , 3321870, GSM:0721863338, e-mail : egheorghicescu@yahoo.com	NU
GHIȚĂ CONSTANTIN 1992-13	CONSTANTIN GHIȚĂ OFFICE SRL Timișoara, str. Take Ionescu nr. 24-28 sc. B ap. 2 județul Timiș, cod 1900, Tel/Fax: 0256/435976 GSM: 0744 162462, ghita@mail.dnttm.ro	DA

GREAVU DOINA-MARIANA 1996-1093	PERSOANĂ FIZICĂ Sibiu, Str. Constantin Noica, bl. 2, ap.21, Tel :0269/218500, Fax :0269/212170, GSM 0766489179, e-mail : protectro@xnet.ro	DA
HAȘIU ALEXANDRA 1999-57	ROMINVENT S.A. București, Str. Ernil Pangratti nr. 35, et.1, sect.1, Tel: 021/2312515, 2312541, Fax: 021/2312550, 2312454, e-mail: office@rominvent.ro	DA
HĂISAN MARIA 2000-1202	GRUPUL INDUSTRIAL ELECTROCONTACT SA Botoșani, Calea Națională nr.6, Tel: 0231/517172/110, Fax: 0231/ 513710, maria.haisan@electrocontact.ro	NU
IACOBINI ANCA SVETLANA 2003- 1262	IACOBINI&CO, CONSILIERI IN DREPTUL DE PROPRIETATE INDUSTRIALA SRL București, Calea Mosilor, nr.258, bl. 4bis, ap.22, sector 2, Tel : 021/2104690 ; Fax : 021/2104793 E-mail : asimri@yahoo.com	DA
IACOBINI MIHNEA RAZVAN 2003- 1261	IACOBINI&CO, CONSILIERI IN DREPTUL DE PROPRIETATE INDUSTRIALA SRL București, Calea Mosilor, nr.258, bl. 4bis, ap.22, sector 2, Tel : 021/2104690 ; Fax : 021/2104793 E-mail : asimri@yahoo.com	DA
IOACĂRA VALENTIN 1999-50	ROVALCONS SRL -AGENȚIE DE PROPRIETATE INTELECTUALĂ Câmpina, Str. Orizontului, nr.1, bl. R10, et.7, ap.27, jud. Prahova, Tel/Fax : 0244/ 371390; GSM :0722 540580 ; e-mail: rovalcons@xnet.ro	DA
IOANITESCU TRAIAN 1994-1053	CABINET INDIVIDUAL IOANIȚESCU TRAIAN București, Bd. Timișoara nr.49, Bl Cc6, ap.27, sector 6, Tel: 021/4402510	DA
ION RODICA-COCUȚA 1993-1032	CABINET DE PROPRIETATE INDUSTRIALA „BIONPI” București, Calea Dorobanților 126-130 Bl. 8, et. 9 Ap. 50 sector 1, Tel/Fax : 021/2316549 GSM : 0723 187944, 0746184697 e-mail : bionpi@hotmail.com; bionpi@b.astral.ro	DA
ISOC DORIN 1994-1052	INTEGRATOR CONSULTING SRL Cluj Napoca, Str. Dunării nr. 25bl C1 ap. 5, jud. Cluj Tel/Fax : 0264/442817, GSM : 0745235585 Email : dorin.isoc@aut.utcluj.ro	DA
ISTRATE ȘTEFAN 2000-1175	SOLO INVENT S.R.L. București, Calea 13 Septembrie, nr. 104, bl. 48, ap. 8, sect 5, Tel/Fax: 021/4511497, GSM: 0744313229, solo_invent@yahoo.com	DA

ITU TEODORA 2003-1268	CONINFO S.R.L. Târgu Mures, str. Lacrimioarea nr.9, Tel: 0265/210138, Fax: 0265/210109, mobil: 0729618641 e-mail: teodora@coninfo.ro, office@coninfo.ro	DA
IVANCA MARIA ELISAVETA 1993-1033	AGENȚIA P.I. LABIRINT Arad, Str. Coriolan Petreanu nr. 28, cod 2900 Tel/Fax: 0257/255842, GSM: 0722 458129 e-mail: labirint@arad.ro	DA
IVĂNESCU GABRIEL DAN 1996-1091	CABINET INDIVIDUAL IVANESCU GABRIEL DAN Brașov, str. Al. I. Cuza nr. 58 ap. 7 Tel/fax: 0268/471650, GSM: 0722 248415 e-mail:d.ivanescu@xnet.ro	DA
LAPTEȘ ELVINE 2002-1215	CABINET INDIVIDUAL LAPTEȘ ELVINE București, Intrarea Badeni, nr.3, bl.M18, sc. 2, ap.40, sector 3, Tel: 021/3405500, e-mail: elvine17@yahoo.com	DA
LARION ELISABETA- SONIA 1992-9	ROMINVENT S.A. București, Str. Ermil Pangratti nr. 35, et.1, sect.1, Tel : 021/2312515, 2312541, Fax : 021/2312550, 2312454, e-mail : office@rominvent.ro	DA
LAZĂR DELIA SORINA 1997-18	CABINET M. OPROIU - CONSILIERE ÎN PROPRIETATE INTELECTUALĂ București, Str. Popa Savu, nr. 42, parter, sector 1, Tel : 021/ 2602833, 021/2602834, Fax : 021/2602836, 021/2602835, P.O.Box 2-229, e-mail : office@oproiu.ro	DA
LAZĂR ELENA 1997-28	CABINET DE PROPRIETATE INDUSTRIALA Buzău, Str.Unirii, Bl.16C,Et.3, Ap. 12, cod 120013, OP 1, CP 52, Tel./Fax:0238/724262 GSM: 0723 328633, cpielena@recomplast.ro, l Elena2005@personal.ro	DA
LORENT ALEXANDRU 1992-6	INVENTA - AGENTIE DE PROPRIETATE INTELECTUALA S.R.L. București, Bdul Comeliu Coposu, nr. 7, bl. 104, sc. 2, et. 1, ap. 31, sector 3, Tel: 021/3200285, Fax: 021/3228325, e-mail: inventa@mark-patent.ro	DA
MACAMETE ELENA 1992-1003	ICPE CA București, Splaiul Unirii 313, sect. 3 Tel. : 021/3217230, Fax: 021/3216346	NU

MARIN ELENA 2002-1213	CABINET M. OPROIU-CONSILIERE ÎN PROPRIETATE INTELECTUALA București, Str. Popa Savu, nr. 42, parter, sector 1, Tel : 021/ 2602833, 021/2602834, Fax : 021/2602836, 021/2602835, P.O.Box 2-229, e-mail : office@oproiu.ro	DA
MARINESCU RUXANDRA 2003-1271	PATENTMARK S.R.L. București, Str. Dr. N. Turnescu nr. 2, sector 5, Tel/fax 021/3121669, Fax: 021/2233963, e-mail: stema@pcnet.ro , 0722626875	DA
MANEA GHEORGHE 2005 - 1450	MASTER S.A. – Centrul de Transfer Tehnologic Bucuresti, bd. Iuliu Maniu nr.246, Tel : 021/4340891, 4340861/803, Fax : 021/ 4342699, 4340869, e-mail : mastersa@xnet.ro, informatii@mastertt.ro	DA
MENDES VIEGAS MEYNDT KARLA 2003-1302	INTERNATIONAL PATENT&MARK S.R.L. Brasov, Str.Jepilor nr.2, Bl A8, sc.C, ap.12, Tel: 0268/319158,e-mail: karlameyndt@yahoo.com, internationalpatent@yahoo.com	DA
MILCEV GABRIELA 2003- 1230	ALLEGRA CONSULTING SRL București, Aleea Huedin nr.1, bl.5, sc.1, ap.5, sector4, GSM: 0722249961, Tel/Fax: 021/3231384 e-mail: gabriela.milcev@allegra.ro; www.allegra.ro	DA
MIHAI LUCIAN 2001-1209	LINKLATERS MICULIȚI ȘI ASOCIAȚII S.C.P.A. București, Str. Nicolae Iorga, nr. 8, sector 1 Tel : 3071500, Fax : 021/3071555 e-mail: lucian.mihai@linklaters.com, lucian.mihai@drept.unibuc.ro	
MIRCEA LAURA CRISTINA 2003-1274	SC ROMINEX SA Timișoara, Str.Avram Imbroane, nr.9, jud.Timis, Tel :0256220083, Fax :0256190674, e-mail : mircealaura@yahoo.com	NU
MITU ALIS-MIHAELA 1997-1111	CABINET PROPRIETATE INDUSTRIALA MITU ALIS MIHAELA Ploiesti, str. Clementei nr.46, Tel: 0244/590154, mobil: 0746108142, alis_mitu@yahoo.com ; office@mitu-cpi-ims.com	DA
MOHONEA CRISTIAN 1997-62	PATENTMARK S.R.L. București str. Dr. N. Turnescu nr. 2, sector 5 tel/fax 021/3121669,Fax:2233963 e-mail: stema@pcnet.ro	DA
MOHONEA LILIANA 1997-61	PATENTMARK S.R.L. București str. Dr. N. Turnescu nr. 2, sector tel/fax 021/3121669,Fax:2233963 e-mail: stema@pcnet.ro	DA

MUȘATESCU ANDRA-OANA 2000-1181	ANDRA MUSATESCU CABINET DE PROPRIETATE INDUSTRIALA București, Str. Drumul Taberei nr. 71, Bl. TD 42, sc. 1, et. 4, ap. 28, sector 6, GSM : 0722 879810 e-mail : amusatescu@dnt.ro	DA
NĂSTASE CRISTIAN 2000-1184	ROMINVENT S.A. București, Str. Ermil Pangratti nr. 35, et.1, sect.1, Tel: 021/2312515, 2312541, Fax: 021/2312550, 2312454, office@rominvent.ro	DA
NICOLAE IOAN 1993-22	CABINET INDIVIDUAL "INDEPENDENT PROPRINI AGENT" București, sector 5, str. Fabrica de Chibrituri nr. 42 Tel/ Fax: 021/3352938, GSM: 0722 610635	DA
NICOLAESCU DANIELLA-OLGA 1992-1006	ROMINVENT S.A. București, Str. Ermil Pangratti nr. 35, et.1, sect.1, Tel : 021/2312515, 2312541, Fax : 021/2312550, 2312454, e-mail : office@rominvent.ro	DA
NIȚĂ FLORINA 1996-1083	OLTCHIM SA Râmnicu Vâlcea, Str. Uzinei nr. 1, 240050, jud. Vâlcea Tel : 0250/701200/3225, Fax : 0250/735030 E-mail : oltchim@oltchim.ro	NU
NIȚU ION 2000-1204	CABINET INDIVIDUAL – NITU ION Constanta, str. Dezrobirii nr.110, bl. IS8, sc.A, ap.1, Tel: 0241/512608, mobil: 0723317298	DA
OPREA MARILENA 2003-1277	SD PETOSEVIC ROMANIA SRL București, Calea Victoriei nr.100, sc.1, ap.20, biroul 1, Tel: 021/3057996, Fax: 021/3145481, e-mail: moprea@petosevic.com, GSM: 0722259260	DA
OPROIU MARGARETA 1992-8	CABINET M. OPROIU - CONSILIERE ÎN PROPRIETATE INTELECTUALĂ București, Str. Popa Savu, nr. 42, parter, sector 1, Tel : 021/ 2602833, 021/2602834, P.O.Box 2-229 Fax : 021/2602836, 021/2602835, e-mail : office@oproiu.ro	DA
PALKO SORINA-IUSTINA 1999-1150	AEROSTAR S.A. Str. Condorilor, nr. 9, Bacău, Tel :0234/175070, Fax : 0234/ 172 023, e-mail : aerostar@aerostar.ro	NU
PAVEL SORIN EDUARD 2003-1273	ROMINVENT S.A. București, Str. Ermil Pangratti nr. 35, et.1, sect.1 Tel: 021/2312515, Fax: 021/2312550 e-mail: office@rominvent.ro	DA

PĂUNET ALEXANDRINA 2003- 1245	GLOBAL CONSULTING S.R.L. Iasi, spl. Bahlui, nr.29, bl. B5, sc.A, ap.7 Tel: 0726737527	DA
PELTZ PAUL DAN 1999-1134	CABINET PELTZ PAUL DAN București, Str. Speranței nr.5, ap.11, sector 2 Tel: 0724864533	DA
PETRACHE OCTAVIAN 2000-1192	INTELECT S.R.L. Oradea, B-dul Dacia nr. 48, Bl. D10, Ap.3, OP9-CP128, Tel 0259/153847, Fax:0259/268094 e-mail: intelect@rdslink.ro Mobil: 0745 040 831	DA
PETREA DANA MARIA 2003- 1223	CABINET M. OPROIU-CONSILIERE ÎN PROPRIETATE INTELECTUALA București, Str. Popa Savu, nr. 42, parter, sector 1, Tel : 021/2602834, 021/2602833, Fax : 021/2602836, 021/2602835, P.O.Box 2-229, e-mail : office@oproiu.ro	DA
PIOARU RALUCA ANDREEA 1999-56	ROMPROSPER SERVIMPEX SRL București, Șos. Mihai Bravu nr. 294, bl.6,sc.B, ap. 63, sector 3, cod 030319, Tel/Fax: 021/3222857, 021/3207419, fax: 326.20.20 Mobil:0744654128;0744536405, 0724880514 e-mail: office@piva.ro; raluca_pioaru@yahoo.com	DA
PÎȚU DALILA 1999-58	RODALL-AGENȚIE DE PROPRIETATE INDUSTRIALĂ S.R.L. București, Str. Polonă nr. 115, bl. 15, sc. A, ap. 19 Tel:021/2108342, 0744 377047,Fax:021/2105794	DA
PLĂVEȚI ANA MARIA 2000-1190	CABINET INDIVIDUAL DE PROPRIETATE INDUSTRIALA – Ana Maria Plăveți Bucuresti, str. Jules Michelet nr.7, Tel/Fax: 3127005, 2127750, 2127710, e-mail: office@plaveti.ro, www.plaveti.ro	DA
PLOSCA DANIEL 1998-39	ROMINVENT S.A. București, Str. Ermil Pangratti nr. 35, et. 1, sect. 1, Tel: 021/2312515, 2312541, Fax: 021/2312550, 2312454, e-mail: office@rominvent.ro	DA
POP CALIN RADU 1996-50	CABINET ENPORA S.R.L. București, str. George Calinescu nr.52A, ap.1, 011694, Tel: 021 2300990; 031 1001634, Fax: 021 2302311; 031 1007927, pop@patents.ro	DA
POP VIRGINIA DAISY 1992-2	CABINET ENPORA S.R.L. București, str. George Calinescu nr.52A, ap.1, 011694, Tel: 021 2300990; 031 1001634, Fax: 021 2302311; 031 1007927, pop@patents.ro	DA

POPA CRISTINA 2000-1193	ROMINVENT S.A. București, Str. Ermil Pangratti nr. 35, et. 1, sect. 1 , Tel: 021/2312515, 2312541, Fax: 021/2312550, 2312454,office@rominvent.ro	DA
POPESCU ANGELA 1997-1103	CABINET PROPRIETATE INDUSTRIALĂ POPESCU ANGELA București, str. Complexului nr.10, bl.40, ap.14, Tel :021/3243756, tel : 0318.04.68.81 GSM : 0723051279, angela_intelect@yahoo.com	DA
POPESCU LIVIA 2004-1312	CABINET POPESCU LIVIA Bucuresti, bd. Camil Ressu 27, bl.N1, ap.188 Tel: 021/3481010, liviap25@yahoo.com	DA
POPESCU RADU ROMEO 2001-1207	CABINET POPESCU RADU ROMEO București,Bd. Corneliu Coposu nr.3, bl.101,sc.3, et.4, ap.50, sector 3,0722 510598, rrpopescu@xnet.ro	DA
PUȘCAȘ NICOLAE IOSIF 2005- 1377	CABINET PROPRIETATE INDUSTRIALĂ PUȘCAȘ NICOLAE IOSIF București, str. Secerișului nr.25, sector 4, Tel/Fax : 021/ 332.73.88, Mobil: 0722.878.946	DA
PUȘCAȘU DAN 1994-1056	LOYAL PARTNERS – AGENȚIE DE PROPRIETATE INTELECTUALĂ SRL Galati, Str. Portului nr.23, Parcul De Soft, cam.307, cod 800025, Tel/Fax: 0236/464847, tel/fax: 0236/407032, GSM: 0722 744241, office@loyalpartners.ro www.loyalpartners.ro	DA
RADU DANIELA 2003-1240	CONSINVENT S.R.L. Buzau, b-dul Unirii, bl.35B, ap.2, mobil : 0745452268 E-mail: consinvent@yahoo.com	DA
RASKAI MARIA MAGDALENA 1993-28	RASKAI M M BREVMARC CONSULT S.R.L. Dej, Str. Unirii, nr.3,BL.d8, ap.7, judetul Cluj,405200, Tel/Fax: 0264/211847, GSM: 0742084050, raskaimm@yahoo.com	DA
RAȚĂ GRIGORE 1992-3	RATZA SI RATZA SRL București, B-dul A.I. Cuza Nr. 52-54, Sect.1 Tel :021/2601348, Fax : 021/2601349 email : office@ratza-ratza.com	DA
RADULESCU MELANIA STELA 1995-36	ROMINVENT S.A. București, Str. Ermil Pangratti nr. 35, et. 1, sect. 1 Tel: 021/2312515, 2312541, Fax: 021/2312550, 2312454, e-mail: office@rominvent.ro	DA

RADULESCU MIOARA 1996-47	INVENTA - AGENTIE DE PROPRIETATE INTELECTUALA S.R.L. București, Bdul Comeliu Coposu, nr. 7, bl. 104, sc. 2, et. 1, ap. 31, sector 3, Tel: 021/3200285, Fax: 021/3228325, GSM 0723 441841, e-mail: inventa@mark-patent.ro	DA
ROBU MARICICA 1999-1133	SC MITTAL STEEL ROMAN SA Str.Ștefan cel Mare,Nr.246,Roman, cod 611040 Tel: 0233/701223, Fax: 0233/748405, sandel.rosianu@mittalsteel.com	NU
ROMAN IOAN 1999-1152	IAR S.A. Brașov, Str. Aeroportului nr. 1, Tel: 0268/475269/1076, Fax: 0268/475287, e-mail: ioanry@yahoo.com	NU
ROȘ VIOREL 2006-1485	CABINET INDIVIDUAL ROȘ VIOREL Bucuresti, bd.Unirii nr.66, bl.K3, ap.7, Mobil: 0722560675, fax: 3208044, e-mail: viorelros@asdpi.ro	DA
SPRÎNCEANU NICOLAE 1996-1097	AGENȚIE DE CONSULTANȚĂ ÎN PROPRIETATE INTELECTUALĂ ȘI TRANSFER TEHNOLOGIC "SPRÎNCEANU NICOLAE" Drobeta Turnu Severin, Str. Gheorghe Ionescu Sisești nr. 96, bl. E2, sc. 1, ap.8, Tel/Fax: 0252/311690; GSM:0721 796318 e-mail: nicolaesprinceanu@yahoo.com	DA
STANCIU ADELINA 1994-14	" HARCOV" A.P.I. SRL Sfântu Gheorghe, Jud Covasna Str. Nicolae Iorga nr. 61 bl. 10 E sc. B. ap.9 Tel. 0267/ 352267 GSM: 0744435291, stanciu@planet.ro, propind@mail.asimcov.ro	DA
STANCIU ION 1994-1058	S.N.P. PETROM S.A.-SUCURSALA I.C.P.T. CAMPINA Jud. Prahova, Câmpina, 105600, B-dul Culturii nr. 29 Tel:0244/334831, Fax: 0244/370323, e-mail : icpt_ri@easynet.ro	NU
STĂNCESCU ALIN CRISTIAN 2003-1278	LEGAL BRAND S.R.L. București, Str. Nicolae Licăreț nr.1, bl.33, sc.C, ap.107,Tel: 0722607380, e-mail: legal.brand@easynet.ro	DA
STĂNCESCU ANCA 2000-1194	LEGAL BRAND S.R.L. București, Str. Nicolae Licăreț nr.1, bl.33, sc.C, ap.107,Tel: 0722674635, e-mail: legal.brand@easynet.ro	DA

STOIAN IOAN 1992-1008	AGENȚIE DE PROPRIETATE INDUSTRIALĂ ȘI TRANSFER TEHNOLOGIC "STOIAN IOAN" Roman, 611127, B-dul Republicii, bloc 46, sc. C, ap. 35, jud. Neamț, Tel/Fax: 0233/741268, GSM: 0745 643738, istoian@engineer.com	DA
STRECHE GHERGHINA 1997-1116	S.C. PETROM SA Bucuresti, Calea Dorobantilor nr. 239, Sector 1. Telefon: 4060092; Mob. 0723 55 20 26; Fax: 4060433 e-mail : gherghina.streche@petrom.com	NU
SZENTE SÁNDOR 1999-48	SZENTE SÁNDOR Odorheiu Secuiesc, str. Victoriei, nr. 41, bl. U6, et.1, ap. 4, județ Harghita, cod poștal 535600, Tel. /fax 0266/219143, e-mail: prooffice@szente.ro	DA
ȘOVA DAN-EUGEN 1993-1013	PIDES -CABINET INDIVIDUAL București, str. Valea Buzăului, nr. 10, bl. G30, ap. 36, sector 3, Tel: 021/3455351, GSM: 0723708632, e-mail: pides2004@yahoo.com	DA
ȘOVAR IOAN 1995-32	CABINET DE PROPRIETATE INDUSTRIALA S.I. Timișoara, Str. Moise Doboșan 110, cod 300600 GSM: 0722 984909, Tel/fax: 0256/475105, email: ioan_sovar@yahoo.fr	DA
TĂRĂBÎC LUCIAN 2000-1195	LUTARIS INTELPROT S.R.L. Timisoara, 300426, str. Ana Ipatescu nr.45, Tel/Fax: 0256/489301, Mobil: 0742143718, 0723319154, e-mail: qualitarium@qualitarium.ro	DA
TĂTARU DOINA 1995-19	PERSOANA FIZICĂ Piatra Neamț, Str. Apele Minerale nr. 4, Tel: 0233/223602, e-mail:doina_tataru@msn.com	DA
TEODORESCU DAN MIHAI 1992-11	INTEL PROPERTY CONSULT București, Str. Ion Maiorescu, nr.42A, sector 2, Tel: 021/6192276, Fax:021/2123364, GSM: 0744506010	DA
TEODORESCU MIHAELA 1995-30	ROMINVENT S.A. București, Str. Ermil Pangratti nr. 35, et.1, sect.1, Tel : 021/2312515, 2312541, Fax : 021/2312550, 2312454, e-mail : office@rominvent.ro	DA
TEODORU EMANUEL 2004-1322	TEODORU & ASSOCIATES INTELLECTUAL PROPERTY AGENCY Bucuresti, str. Foisorului nr.4, bl.F1C, sc.1, ap.16, Tel: 323.08.38, Fax: 326.39.55, e-mail: emanuel@teodoru.ro, www.romaniatrademarks.ro	DA

TEODORU VIOLETA 2003-1264	TEODORU & ASSOCIATES INTELLECTUAL PROPERTY AGENCY Bucuresti, str. Foisorului nr.4, bl.F1C, sc.1, ap.16, Tel: 323.08.38, Fax: 326.39.55, GSM: 0722549219 e-mail: violeta@teodoru.ro, www.romaniatrademarks.ro	DA
TUDOR DANIELA 1999-136	SC TERAPIA SA București, Splaiul Unirii nr. 313 , Sector 3 Tel: 021/3464848, Fax : 021/3464849 GSM: 0729038298, daniela.tudor@terapia.ro	NU
TUDORICA DAN MIHAIL 2003-1270	GENERAL CONSULTING SRL Com. Ciorogârla, sat Dârvari, str. 6 martie nr.120, camera 4, Tel: 0748240279	NU
ȚULUCA DOINA 1996-48	INVENTA - AGENTIE DE PROPRIETATE INTELECTUALA S.R.L. București, Bdul Corneliu Coposu, nr. 7, bl. 104, sc. 2, et. 1, ap. 31, Tel: 021/3200285, Fax: 021/3228325, GSM: 0744 339649; e-mail: inventa@mark-patent.ro	DA
ȚURCANU CONSTANTIN 1992-10	INVENTA - AGENTIE DE PROPRIETATE INTELECTUALA S.R.L. București, Bdul Corneliu Coposu, nr. 7, bl. 104, sc. 2, et. 1, ap. 31, sector 3, Tel: 021/3200285, Fax: 021/3228325, GSM: 0744 324 510; e-mail: inventa@mark-patent.ro	DA
ȚURCANU COSTIN RADU 2003-1299	INVENTA - AGENTIE DE PROPRIETATE INTELECTUALA S.R.L. București, Bdul Corneliu Coposu, nr. 7, bl. 104, sc. 2, et. 1, ap. 31, sector 3, Tel: 021/3200285, Fax: 021/3228325, e-mail: inventa@mark-patent.ro	DA
VASILESCU RALUCA 1995-37	CABINET M. OPROIU - CONSILIERE ÎN PROPRIETATE INTELLECTUALĂ București, Str. Popa Savu, nr. 42, parter, sector 1, Tel : 021/ 2602833, 021/2602834, Fax : 021/2602836, 021/ 2602835, P.O.Box 2-229, e-mail : office@oproiu.ro	DA
VELCEA MARIAN 1994-26	INVEL – AGENȚIE DE PROPRIETATE INDUSTRIALĂ București, str. Ion Ghica nr.3, ap.20, Fax: 0311.027.616, GSM: 0723205048, 0788885352, velcea@invel.ro	DA
VELICU ANCA 2003- 1275	CABINET ENPORA S.R.L. București, str. George Calinescu nr.52A, ap.1, 011694, Tel: 021 2300990; 031 1001634, Fax: 021 2302311; 031 1007927, pop@patents.ro	DA

VELȚAN LOREDANA 1999-45	INVENTA - AGENTIE DE PROPRIETATE INTELECTUALA S.R.L. București, Bdul Comeliu Coposu, nr. 7, bl. 104, sc.2, etaj 1, ap.31, sector 3, Tel : 021/3200285, Tel/Fax :021/3228325, e-mail : inventa@mark-patent.ro	DA
VIRGILIUS VASILACHE 2003-1228	EDIPLAST S.R.L. Tg. Mureș, Str. Măgurei nr.25, ap.2, Tel/Fax: 0265/263775, GSM: 0744394036, moniadel@artelecom.net	DA
VIȘOIU LILIAN CATALIN 2003-1246	CABINET DE PROPRIETATE INDUSTRIALA "VIȘOIU LILIAN CATALIN" București, Str. Alexandru Vlahuta nr.3, bl. M48, sc.A, ap.7, sector 3, Tel/Fax: 021/3207251, GSM: 0744480657, www.visoiucatalin.home.ro e-mail: visoiucatalin@yahoo.com,	DA
VLAD CONSTANTIN 2000-1199	VLAD CONSTANTIN. Constanța, Bdul. 1 dec. 1918 nr. 5, bl. F16, ap.34, Tel/Fax: 0241/625643, GSM: 0722 370300, e-mail: vlad@gmb.ro	DA
VOICU ALEXANDRA 1992-5	A.G.V.- AGENȚIE DE PROPRIETATE INDUSTRIALA S.R.L. București, B-dul Magheru, nr. 9, sc. 2, etaj 9, ap. 89, PO BOX 22-246; Tel/Fax: 021/3153684, agv-office@xnet.ro	DA

LISTA CONSILIERILOR ÎN PROPRIETATE INDUSTRIALĂ, MEMBRI AI CAMEREI NAȚIONALE
A CONSILIERILOR ÎN PROPRIETATE INDUSTRIALĂ DIN ROMÂNIA AUTORIZAȚI PENTRU
DOMENIUL MĂRCILOR,
pentru luna februarie / 2007

Nume și Prenume/ Nr. din reg. naț.	Denumirea societății/ Adresa societății	Societate cu obiect de activitate proprietatea industrială
ACSINTE PAULA- ADRIANA 2000-1160	CABINET ACSINTE PAULA ADRIANA București, str. Major Coravu Ion, nr.1-7, bl.C4, ap.85, Tel/fax : 021/2507396, GSM : 0723 317631 paula@legalservices.ro	DA
ALAN LILIANA 1994-1037	BEGA GRUP Timișoara, Calea Stan Vidrighin nr. 5A, Tel: 0256/222055, Fax: 0256/190800 GSM: 0724250467 e-mail:alan@tehnomet.ro	NU
ALECU FLORIN BOGDAN 2005-1394	CABINET INDIVIDUAL PROPRIETATE INDUSTRIALA ALECU BOGDAN Bacau, str. Vasile Alecsandri nr.63, Tel: 0234/588488, Mobil: 0740274741	DA
ANDREI MARIANA 1993-1017	M.Ap.N. – Departamentul pentru armament București, Drumul Taberei nr. 9-11, sector 6 Tel: 021/4106267; Fax: 021/3151779, 3147327, GSM: 0723668592, e-mail:mariana.andrei@dpa.ro	NU
ANDRONACHE PAUL 2003-1216	CABINET INDIVIDUAL ANDRONACHE PAUL București, Str.Sibiu nr.14, bl.E21, et.6, ap.35, Tel/Fax: 021/7250069, GSM: 0722741043, e-mail: paul.andronache@artelecom.net	DA
ANGHEL LUMINIȚA DOINA 1993-1020	Cabinet individual - ANGHEL LUMINIȚA DOINA București,Str. Gherghitei nr 1, bl 94B, Sc.B, Ap.76, sector 2, Tel/Fax:021/ 2407985, GSM : 0723 301706, anghel.doina@rdslink.ro	DA
APETROAIE HORATIU TUDOR 2005-1400	AGENTIE DE PROPRIETATE INDUSTRIALA HORATIU APETROAIE Bucuresti, str. Faurei nr.1, bl.P11, ap.228, Mobil: 0722302801, e-mail: horatiuat@xnet.ro	DA
APOSTOL SALOMIA 1999-1127	PERSOANĂ FIZICĂ Galați, Str. Reg. 11 Siret nr. 15, bl. E4, ap. 54, Tel/fax: 0236/436437 GSM 0766765027, saly_apostol@yahoo.com	DA

AXENTE ELENA 1999-46/1	INTEL PROTECT SRL Braşov, B-dul M. Kogălniceanu, nr. 18-20, bloc 1k, sc. C-D, Tel: 0268/412567, 0268/470819, GSM: 0722464314, Fax: 0268/477333, e-mail: intelprotect@ccibv.ro	DA
BACIU ANA MARIA 2004-1325	NESTOR NESTOR DICULESCU KINGSTON PETERSEN – CONSILIERE ÎN P.I. S.R.L. Bucureşti, sector 1, sos. Bucuresti Ploiesti, nr.1A, Bucharest Business Park, corp A, et.4, Mobil: 0722256758, Tel: 021/2011200	DA
BARBU MIRCEA 1994-1042	PERSOANĂ FIZICĂ Bucureşti, Sos.lancului nr.21, bl.106A, sc.b, ap.73, sect.2, Tel/Fax: 021/6536608, 0724.834.010 e-mail: bmircea@mailbox.ro	DA
BADESCU MONICA 2004 - 1320	CUNESCU, BALACIU & ASOCIATII CONSILIERE PROPRIETATE INDUSTRIALA Bucuresti, sector 3, str. Vulcan Judetu nr.13, Tel: 021/ 3275577, 3276633, 3274400; 0745605151, 0723339939; Fax: 021/ 3274310, monica.badescu@cbalaw.ro	DA
BALAN ELENA 2005 - 1382	NOMENIUS S.R.L. Bucuresti, sector 6, Aleea Dealul Macinului, nr.10, bl. D37, sc.B, ap.17	DA
BĂLAN GHEORGHİȚĂ 1992-1	RODALL-AGENȚIE DE PROPRIETATE INDUSTRIALĂ S.R.L. Bucureşti, Str. Polonă nr. 115, bl. 15, sc. A, ap. 19, sector 1, Tel: 021/2108342, Fax: 021/2105794, GSM: 0722 652111	DA
BĂLAN VALERIA CORNELIA 1996-49	RODALL-AGENȚIE DE PROPRIETATE INDUSTRIALĂ S.R.L. Bucureşti, Str. Polonă nr. 115, bl. 15, sc. A, ap. 19, sector 1, Tel: 021/2108342, Fax: 021/2105794, GSM: 0722 652111	DA
BENGA BOGDAN FLORIN 2005-1407	INVENTA - AGENTIE DE PROPRIETATE INTELECTUALA S.R.L. Bucureşti, Bdul Comeliu Coposu, nr. 7, bl. 104, sc. 2, ap. 31, sector 3, Tel: 021/3200285, Fax: 021/3228325, GSM: 0744 339 649 ; e-mail: inventa@mark-patent.ro, bogdanbenga@xnet.ro	DA
BERCEANU MARIA AURELIA 1994-1038	PERSOANĂ FIZICĂ Bucureşti, Str. Cogălnic 25, sector 3 Tel: 021/3264568 Tel: 0744954085 berceanu_maria_aurelia@yahoo.com	DA

BICU CRISTINA MĂDĂLINA 2003-1308	ARIANA AGENTIE DE PROPRIETATE INDUSTRIALA SRL Bucuresti, sect.4, str. Semnic, nr.1, bl.23, ap.90 Tel: 0724260277, tel/fax: 021/ 2118746 office@inregistrare-marci.ro	DA
BLAG IOANA 1994-1039	CABINET PROPRIETATE INDUSTRIALA BLAG IOANA Câmpia Turzii, str. Muresului nr.6, bl. J2, ap.17, cod 405100, Tel: 0741884305 sau 0741884405 int.1894	DA
BOEREAN ALEXANDRU 1997-1106	ROMBAT S.A. Bistrița, Str. Petru Rareș nr.3, Bl.3, sc. C, ap.38 Tel: 0263/238007, Fax: 0263/234310	NU
BORLAN T. RADU 2000-1161	PATENTMARK S.R.L. București str. Dr. N. Turnescu nr. 2, sector 5, Tel: 021/3121669, Fax: 021/2233963, e-mail:stema@pcnet.ro	DA
BOZIOREANU MARIUS ADRIAN 2000-1165	CONS INTEL BMA CABINET CONSULTANȚĂ Buzău, cart Dorobanti 2, bl.D2, et.1,ap.5 CP 8,OP1, Mobil : 0745086588, Fax : 0238/71961,marius_bozio@yahoo.com	DA
BOZOCEA GINA VIOLETA 2003- 1222	ARIANA S.R.L. Brasov, Bd. 15 noiembrie, nr.90, sc.B, ap.5, e-mail : 0723204268, tel/fax : 0268/315046, office@inregistrare-marci.ro	DA
BRAN LAURA GABRIELA 2004 - 1336	BRANDYNAMICS AGENTIE DE PROPRIETATE INDUSTRIALA S.R.L. Piatra Neamt, Aleea Caisilor nr.9, bl.13, ap.17 Tel/fax: 0364/102070, 0744143965, laura.bran@brandynamics.ro	DA
BROJBOIU DUMITRU ADRIAN FLORINEL 1995-1067	BIROU DE PROPRIETATE INDUSTRIALA B-dul Republicii bl 212, sc.D, ap.16, Pitesti, jud. Arges, tel/fax 0348/412529, GSM 0745143095, e-mail:adrian_brojboiu@yahoo.com	DA
BUCĂTARU RODICA FILICA 1993-14	ROMINVENT S.A. București, Str. Emil Pangratti nr. 35, et.1, sect.1, Tel: 021/2312515, 2312541, Fax: 021/2312550, 2312454, e-mail: office@rominvent.ro	DA
BURCHEL NICOLAE 1996-1085	CABINET DE PROPRIETATE INDUSTRIALA NICOLAE BURCHEL București, Str. Dr. Radovici nr.8, sector 5, Tel: 021/3175841, Fax: 021/3175843, nburchel@bnp.ro	DA
BURȚILĂ IOAN 1993-1022	MILENIUL 3 S.R.L. - Agenție de Proprietate Industrială Pașcani, Str. Moldovei nr. 10, bloc Crinul, sc. A, Ap. 28, Tel/Fax: 0232/719190; GSM: 0740820582	DA

BUZLEA ELISABETA 1993-25	INTELECT S.R.L. ORADEA Oradea, B-dul Dacia nr. 48, Bl. D10, Ap.3, OP9-CP128, Tel 0259/453847, Fax:0259/268094 e-mail: info@intelect.ro, GSM: 0745040831	DA
BUZLEA MIRCEA VALENTIN 2003- 1234	INTELECT S.R.L. Oradea, B-dul Dacia nr. 48, Bl. D10, Ap.3, OP9-CP128, Tel 0259/453847, Fax:0259/268094 e-mail: info@intelect.ro	DA
BUZLEA NARCISA FLORICICA 2003- 1235	INTELECT S.R.L. Oradea, B-dul Dacia nr. 48, Bl. D10, Ap.3, OP9-CP128, Tel 0259/453847, Fax:0259/268094 e-mail: info@intelect.ro	DA
CAMENIȚA ANA GABRIELA 1999-1130	PETROM S.A. INCERP CERCETARE Ploiești, B-dul Republicii, bl. 291A, Tel: 0244/564380, Fax: 0244/598732, ana_gabriela.camenita@petrom.com	NU
CÂMPEAN GHEORGHE- GEORGEL 1996-1087	NEPTUN SA Câmpina Câmpina, Str. Bobâlna nr. 57-63, jud. Prahova Tel. 0244/335651 (235), Fax. 0244/370338, 336 641, e-mail: neptun@interplus.ro	NU
CAMPEANU IOANA AURA 2005-1409	SD PETOSEVIC ROMANIA SRL București, Calea Victoriei nr.100, sc.1, ap.20, biroul 1, Tel: 021/3057996, Fax: 021/3145481, e-mail: acampeanu@petosevic.com, Mobil: 0723522698	DA
CECIU GABRIELA 1994-1045	CABINET "CECIU GABRIELA" CONSULTANȚĂ ÎN DOMENIUL PROPRIETĂȚII INTELLECTUALE Timișoara, 300024, Str. Narciselor, nr. 6, sc. A, ap. 110, jud. Timis, Tel/Fax: 0256/494846; GSM: 0745 388 039, gabrielaceciu@hotmail.com	DA
CETINĂ NICOLAE DAN 2003- 1237	MANAGER EXPERT SRL Tg. Mures, Str. Nicolae Grigorescu nr.33, ap.3, Tel : 0265/250825	DA
CICEO PATRICIA DIANA 2005-1412	DICONSULT – Cabinet consiliere in domeniul proprietatii industriale Cluj Napoca, str. Paring nr.35, sc.1, ap.23, Tel: 0264/565885, mobil: 0724323761, patricia.ciceo@terapia.ro	DA
CIOBANU MARIETTA 1993-1019	COMETAM SRL București, Str. Cetatea de Baltă nr. 118, bl. 9, ap. 5, sector 6, Tel/Fax: 021/7723008, e-mail: mciobanu@pcnet.ro	DA
CIUDA-BERIVOE ANCA 1996-41	INTELLECTUAL PROPERTY OFFICE SRL București, Str. Alexandru Moruzzi nr. 6, bl. B6, sc. 2, et. 8, ap. 62, sector 3; CP 61-62, Tel/Fax: 021/3262388, GSM : 0745 094241, ipo@b.astral.ro	DA

CIUREA DELIA 2005 - 1416	ACTA MARQUE SRL Cluj Napoca, str. Dorobantilor nr.3, etj.3, ap.9, Mobil: 0745363752, actamarque@yahoo.com	DA
COCOLOI OANA 2003- 1263	CABINET OANA COCOLOI București, Drumul Taberei nr.120, bl. OD1, sc.5, ap. 189, sector 6, Tel : 021/7450757, GSM : 0723144664, e-mail : oana_cocoloi@yahoo.com	DA
COJOCNEAN MARIA RODICA 2003- 1241	INTELMMI CONSULT SRL Tg. Mures, str. Sârguinței nr.39, ap.12, cod poștal 540543, Tel/fax: 0365 401839, mobil: 0745303867, cojocnean_maria@yahoo.com	DA
COMĂNESCU NADIA VASILICA 2003- 1242	ANTIBIOTICE SA Iași, Str. Valea Lupului nr.1, Tel: 0232/253600 int.525, Fax: 0232/211020, GSM: 0745371217 , e-mail: trademarks@antibiotice.ro	NU
CONSTANDA CECILIA MĂDĂLINA 2003-1304	ARIANA AGENTIE DE PROPRIETATE INDUSTRIALA SRL Bucuresti, sect.4, str. Semnic, nr.1, bl.23, ap.90 tel/fax: 0268/315046, e-mail: m.constanda@k.ro, office@inregistrare-marci.ro	DA
CONSTANTIN ADRIAN GEORGE 1999-1148	CABINET ENPORA S.R.L. București, str. George Calinescu nr.52A, ap.1, 011694, Tel: 021 2300990; 031 1001634, Fax: 021 2302311; 031 1007927, pop@patents.ro	DA
CORPADE ALEXANDRU 1998-35	PERSOANĂ FIZICĂ - « INCOR » Brașov, Str. C-tin Brâncoveanu nr. 54, et. 1, ap. 4 Tel : 0268/513577	DA
COSTINESCU PETRU 1998-1125	PETRU COSTINESCU-DICOSTI București, Str. Viorele nr. 30, bl. 20A, ap. 23, sector 4, OP 44 – CP5, Tel : 021/3303162, Fax : 021/330473 e-mail : dicosti@rdslink.ro	DA
COȘESCU CAMELIA 1999-46/2	M.D.P. RIGHTS AGENCY SRL Brasov, str. Lunga nr.270, cod postal 500450, Tel: 0268/440100, 440313; Fax: 0268/440221, Mobil: 0744355100, e-mail: office@mdp-rights-agency.ro www.mdp-rights-agency.ro	DA
CSOMOS LILIANA – MARIA 1999-1144	EUROPHARM S. A. BRAȘOV Brașov, str. Poienelor, nr. 5, Tel: 068/310007, Fax: 0268/314026, liliana.csomos@gsk.com	NU
CULIC ANDREI RADU 2003-1248	NESTOR NESTOR DICULESCU KINGSTON PETERSEN – CONSILIERE IN P.I. S.R.L. București, sector 1, sos. Bucuresti Ploiesti, nr.1A, Bucharest Business Park, corp A, et.1, camerele 9 si 10, GSM: 0744309382, radu.culic@nnkp.ro	DA

DAN ANA NICOLINA 2005-1430	INVENTA - AGENTIE DE PROPRIETATE INTELECTUALA S.R.L. București, Bdul Comeliu Coposu, nr. 7, bl. 104, sc. 2, ap. 31, sector 3, Tel: 021/3200285, Fax: 021/3228325, GSM: 0744 339 649 ; e-mail: inventa@mark-patent.ro, ana.dan.pi@gmail.com	DA
DANCIU IOAN 2004 - 1373	NOWAPATENT SRL Medias, str. Lotru, nr.4, bl.92, ap.1 Tel : 0269/841373 ; 833273 GSM : 0744556074 Fax : 0269/833273, e-mail : nowapatent@birotec.ro, office@nowapatent.ro	DA
DONȚU OVIDIU-LIVIU 2000-1171	DONEXPERT SRL Suceava, str. George Enescu nr.34, bl.D72, sc.A, ap.5, ovidon@ccisv.ro, Tel: o230.215004, 0742108100	DA
DRAGOMIR CIPRIAN DUMITRU 2004-1324	TUCA & ASOCIATII I.P. S.R.L. Bucuresti, str. Daniel Danielopolu, nr.2, cladirea " Alfa Business Center", etaj 2, biroul 7, Tel: 2048898, ciprian.dragomir@tuca.ro	DA
DRAGULIN IOANA 2005-1385	ROMINVENT S.A. București, Str. Ermil Pangratti nr. 35, et.1, sector 1, Tel: 021/2312515, 2312541, Fax: 021/2312550, 2312454, e-mail: office@rominvent.ro	DA
DUMITRESCU ARTEMIS SORINA 2003- 1250	ROMINVENT S.A. București, Str. Ermil Pangratti nr. 35, et.1, sect.1, Tel: 021/2312515, Fax: 021/2312550 e-mail: artemisb@rominvent.ro	DA
DUMITRESCU OANA IRINA 2005 - 1434	INNOVIS INTELLECTUAL PROPERTY Bucuresti, Calea Rahovei nr.217, bl.12, ap.60, Mobil: 0741572398, e-mail: office@innovis.ro	DA
ENASTESCU CONSTANTIN MIRCEA 2005-1420	M.A.I. – D.G.P.M.B. Bucuresti, calea Victoriei nr.17-19, Mobil : 0766444666, e-mail : mircea_enastescu@yahoo.com	NU
ENE SILVIA 2000-1159	CABINET M. OPROIU- CONSILIERE ÎN PROPRIETATE INTELECTUALĂ București, Str. Popa Savu, nr.42, parter, sector 1. Tel: 021/2602833, 021/2602834, Fax: 021/2602835, 021/2602836, P.O.Box 2-229, e-mail: office@oproiu.ro	DA
ENESCU LUCIAN 1992-7	ROMINVENT S.A. București, Str. Ermil Pangratti nr. 35, et.1, sector 1, Tel: 021/2312515, 2312541, Fax: 021/2312550, 2312454, e-mail: office@rominvent.ro	DA

ENESCU MIRUNA 2003- 1254	ROMINVENT S.A. București, Str. Ermil Pangratti nr. 35, et.1, sect.1 , Tel: 021/2312515, Fax: 021/2312550 e-mail:menescu@rominvent.ro	DA
FAIGHENOV MARIOARA 1995-1063	AGENȚIE DE PROPRIETATE INTELECTUALĂ ȘI TRANSFER DE TEHNOLOGIE-AGPITT-SRL București, B-dul Libertății nr. 12, bl.113, sc.2, et. 3, ap.28, sector 4; CP 42-106,Tel: 021/3177693; 3177583,Fax: 021/3178584; GSM: 0744 293 552; 0724539752,e-mail:faighenov@xnet.ro; office@agpitt.ro	DA
FĂNTÂNĂ RAUL-SORIN 1994-23	PERSOANĂ FIZICĂ Brașov, Str. Griviței nr. 69, bl. 29, sc. D, ap.32, cod 500198, Tel: 0368/802210, Fax: 0268/427713, mobil: 0721379887, 0745361270 e-mail: raul_fantana@yahoo.com	DA
FIERĂSCU COSMINA- CATRINEL 1996-42	ROMINVENT S.A. București, Str. Ermil Pangratti nr. 35, et.1, sect.1, Tel: 021/2312515, 2312541, Fax: 021/2312550, 2312454, e-mail: cfierascu@rominvent.ro	DA
FLOREA ILEANA MARIA 2003- 1258	ROMINVENT S.A. București, Str. Ermil Pangratti nr. 35, et.1, sect.1 , Tel: 021/2312515, Fax: 021/2312550 e-mail: iflorea@rominvent.ro	DA
FLOREA MIHAELA 2003-1257	CABINET INDIVIDUAL FLOREA MIHAELA București, Str. Grigore Alexandrescu nr.1, bl.D7, ap.4, sector1, Fax: 021/2230342 GSM: 0722601120 , e-mail: florea@gide.com	DA
FRISCH CRINA NICOLETA 2000-1172	FRISCH & PARTNERS SRL Bucuresti, str. Thomas Mazaryk, nr.1, sc.B, ap.9, sector 2, 020983, tel: 310.11.65, fax: 313.01.30, Mobil: 0722212480	DA
FRINCU RALUCA GABRIELA 2004 - 1360	CABINET INDIVIDUAL PROPRIETATE INDUSTRIALA FRINCU RALUCA GABRIELA Bucuresti, str. Valea lui Mihai nr.14, blTD6, ap.11, Mobil: 0745186062	DA
FUCIU ANIȘOARA 2003-1259	CABINET ANI FUCIU SRL Com.Snagov, Bloc P53, sc.A, ap.1, jud.Ilfov, Tel: 021/3106399, Fax: 021/3106398, GSM: 0744370196, e-mail: ani.fuciu@consilier-marci.ro	DA
FULEA MARIA 1995-1076	EURORESSOURCES SRL Medias, str. Ion Creangă, nr.4, ap.6, Tel: 0269/843504, Fax: 0269/824812	DA

GAVRIL NICULINA 2001-1211	CABINET N. D. GAVRIL S.R.L. București, Str. Ștefan Negulescu nr. 6A, sector 1, Tel./fax : 021/2302882 , GSM : 0722983520, 0723 383 758, : cabinetgavril@yahoo.com, gavrilnin@yahoo.com	DA
GAVRILIU ANA-CORINA 1993-1031	BIOTEHNOS S.A. București, Str. Dumbrava Roșie nr. 18, Tel: 2102015 int 120, Fax: 021/2109705, GSM : 0723302092	NU
GÂNSCA AURELIAN TUDOR 2003-1221	RAMCONSULTING SRL Cluj Napoca, Str. Augustin Bunea nr.28, fax.0364/401528 tel. mobil 0722-229696 e-mail ramcluj@yahoo.com	DA
GHENU MIHAELA 1993-15	ROMINVENT S.A. București, Str. Ermil Pangratti nr. 35, et.1, sect.1, Tel: 021/2312515, 2312541, Fax: 021/2312550, 2312454, e-mail: office@rominvent.ro	DA
GHEORGHICESCU EUGENIA 1994-1048	ICTCM S.A. București, Șos. Olteniței nr. 103 sector 4, Tel: 021/3321870, 3323770/437, Fax: 021/3320775, 3321870 GSM:0721863338 e-mail: egheorghicescu@yahoo.com	NU
GHIȚĂ CONSTANTIN 1992-13	CONSTANTIN GHIȚĂ OFFICE SRL Timișoara, str. Take Ionescu nr. 24-28 sc. B, ap. 2, Tel/Fax: 0256/435976, e-mail: ghita@mail.dnttm.ro; GSM: 0744162462	DA
GIURANIUC MIHAELA 2005-1438	CABINET DE PROPRIETATE INDUSTRIALA MIHAELA GIURANIUC Bucuresti, bd. Unirii nr.43, E2, et.7, ap.75, Tel: 021/3272480, fax: 021/3272480, e-mail: office@giuraniuc.ro	DA
GAJGA ANA LUIZA 2005 - 1439	TOMA & TSIGNOPOULOU SCA Bucuresti, splaiul Independentei nr.52, sector 5, Tel: 021/3156112, 3113116, Fax: 021/3156102, e-mail: luiza.gijga@ttoma.ro	NU
GREAVU DOINA-MARIANA 1996-1093	PERSOANĂ FIZICĂ Sibiu, Str. Constantin Noica, bl. 2, ap.21, Tel :0269/218500, Fax :0269/212170, GSM 0766489179 , e-mail : protectro@xnet.ro	DA
HARSANY ALEXANDRU 2003-1251	NESTOR NESTOR DICULESCU KINGSTON PETERSEN – CONSILIERE IN P.I. S.R.L. București, sector 1, sos. Bucuresti Ploiesti, nr.1A, Bucharest Business Park, corp A, et.1, camerele 9 si 10, Tel : 021/2011200, Fax : 021/2011210, GSM : 0722203934	DA

HAȘIU ALEXANDRA 1999-57	ROMINVENT S.A. București, Str. Ermil Pangratti nr. 35, et.1, sect.1, Tel: 021/2312515, 2312541, Fax: 021/2312550, 2312454, e-mail: office@rominvent.ro	DA
HĂISAN MARIA 2000-1202	GRUPUL INDUSTRIAL ELECTROCONTACT SA Botoșani, Calea Națională nr.6, Tel: 0231/517172/110, Fax: 0231/ 513710, maria.haisan@electrocontact.ro	NU
IACOBINI ANCA SVETLANA 2003- 1262	SC IACOBINI&CO, CONSILIERI IN DREPTUL DE PROPRIETATE INDUSTRIALA SRL Bucuresti, Calea Mosilor, nr.258, bl. 4bis, ap.22, sector 2, Tel : 021/2104690 ; Fax : 021/2104793, e-mail : asimri@yahoo.com	DA
IACOBINI MIHNEA RAZVAN 2003- 1261	IACOBINI&CO, CONSILIERI IN DREPTUL DE PROPRIETATE INDUSTRIALA SRL București, Calea Mosilor, nr.258, bl. 4bis, ap.22, sector 2, Tel : 021/2104690 ; Fax : 021/2104793, e-mail : asimri@yahoo.com	DA
IOACĂRĂ VALENTIN 1999-50	ROVALCONS SRL -AGENȚIE DE PROPRIETATE INTELECTUALĂ Câmpina, Str. Orizontului, nr.1, bl. R10, et.7, ap.27, jud. Prahova, Tel/Fax: 0244/371390, GSM: 0722 540580 , e-mail: rovalcons@xnet.ro	DA
IOANITESCU TRAIAN 1994-1053	CABINET INDIVIDUAL IOANIȚESCU TRAIAN București, Bd. Timișoara nr.49, Bl Cc6, ap.27, sector 6, Tel: 021/4402510	DA
ION DAN ADRIAN 2003-1260	CABINET PROPRIETATE INDUSTRIALA – IONDA Bucuresti, Calea Dorobantilor nr.126, bl.8, ap.50, Tel/fax: 021/2316549, Mobil: 0722687982	DA
ION FLOREA 1997-1109	CABINET INDIVIDUAL "ION FLOREA" București, Str. Calea Dorobanților nr. 126-130 bl. 8 sc. A, ap. 50 sector 1, Tel/Fax: 021/2316549, GSM: 0724313260, e-mail: florea-ion@b.astral.ro , florea_ion@plic.ro	DA
ION RODICA-COCUȚA 1993-1032	CABINET DE PROPRIETATE INDUSTRIALĂ « BIONPI » București, Calea Dorobanților 126-130, Bl. 8, et. 9, Ap. 50, sector 1, Tel/Fax: 021/2316549, 0723187944, 0746184697, e-mail: bionpi@hotmail.com bionpi@b.astral.ro	DA
IONESCU LAURA COSMINA 2004 - 1328	CXC TRADEMARK S.R.L. Bucuresti, sector 1, str. Aviator Stefan Protopopescu nr.1, bl.C6, ap.1, Tel: 021/3177919, Fax: 021/3177505, cosmina_ionescu@hotmail.com	DA

IONESCU MIHAELA 2005-1393	ROMINVENT S.A. București, Str. Ermil Pangratti nr. 35, et.1, sector 1, Tel: 021/2312515, 2312541, Fax: 021/2312550, 2312454, e-mail: office@rominvent.ro	DA
ISOC DORIN 1994-1052	INTEGRATOR CONSULTING SRL Cluj Napoca, Str. Dunării nr. 25 b1C1 ap5,jud. Cluj Tel/Fax: 0264/442817, GSM : 0745235585 e-mail : dorin.isoc@aut.utcluj.ro	DA
ISTRATE ȘTEFAN 2000-1175	SOLO INVENT S.R.L. București, Calea 13 Septembrie, nr. 104, bl. 48, ap. 8, sector 5, Tel/Fax: 021/4511497, GSM: 0744313229, solo_invent@yahoo.com	DA
ITU TEODORA 2003-1268	CONINFO S.R.L. Târgu Mures, str. Lacrimioarea nr.9, Tel: 0265/210138, Fax: 0265/210109, Mobil: 0729618641 e-mail: teodora@coninfo.ro, office@coninfo.ro	DA
IVANCA GAVRIL 2004-1357	CABINET PROPRIETATE INDUSTRIALA ARINOVA Arad, 310151, str. Coriolan Petreanu, nr.28, Tel/fax: 0257/255842, mobil: 0744246562, info@arinova.ro	DA
IVANCA MARIA ELISAVETA 1993-1033	AGENȚIA P.I. LABIRINT Arad, Str. Coriolan Petreanu ,nr. 28, Tel/Fax: 0257/255842, GSM: 0722 458129, e-mail: labirint@arad.ro	DA
IVĂNESCU GABRIEL DAN 1996-1091	CABINET INDIVIDUAL IVANESCU GABRIEL DAN Brașov, Str. Al. I. Cuza nr. 58 ap. 7 Tel/fax: 0268/471650, GSM: 0722 248415 e-mail: d.ivanescu@xnet.ro	DA
JOIȚOIU ANDREEA SIMONA 2000-1197	ROMINVENT S.A. București, Str. Ermil Pangratti nr. 35, et.1, sect.1, Tel: 021/2312515, 2312541, Fax: 021/2312550, e-mail : office@rominvent.ro	DA
LARION ELISABETA- SONIA 1992-9	ROMINVENT S.A. București, Str. Ermil Pangratti nr. 35, et.1, sector 1, Tel: 021/2312515, 2312541, Fax: 021/2312550, 2312454, office@rominvent.ro	DA
LAZĂR DELIA SORINA 1997-18	CABINET M. OPROIU-CONSILIERE ÎN PROPRIETATE INTELECTUALĂ București, Str. Popa Savu, nr. 42, parter, sector 1, Tel : 021/ 2602833, 021/2602834, Fax : 021/2602836, 021/2602835, P.O.Box 2-229, e-mail : office@oproiu.ro	DA

LAZĂR ELENA 1997-28	CABINET DE PROPRIETATE INDUSTRIALĂ Buzău, Str.Unirii, Bl.16C,Et.3, Ap. 12, cod 120013, OP 1, CP 52, Tel./Fax:0238/724262 GSM: 0723 328633, cpielena@recomplast.ro, l Elena2005@personal.ro	DA
LOREŢ ALEXANDRU 1992-6	INVENTA - AGENTIE DE PROPRIETATE INTELECTUALA S.R.L. Bucureşti, Bdul Corneliu Coposu, nr. 7, bl. 104, sc. 2, etaj 1, ap. 31, sector 3, Tel: 021/3200285, Fax: 021/3228325, e-mail: inventa@mark-patent.ro	DA
LUCĂCEL MIHAIELA 2003- 1288	FARMEC SA Cluj Napoca, Str. Henri Barbusse nr.16, Tel :0264/433193, Fax : 0264/432543, GSM:0745347813, e-mail : miha.cj@personal.ro	NU
MACAMETE ELENA 1992-1003	ICPE CA Bucureşti, Splaiul Unirii 313, sect. 3 Tel. : 021/3217230, Fax: 021/3216346	NU
MARINESCU RUXANDRA 2003-1271	PATENTMARK S.R.L. Bucureşti, Str. Dr. N. Turcescu nr. 2, sector 5, Tel/fax 021/3121669, Fax: 021/2233963, e-mail: stema@pcnet.ro , 0722626875	DA
MARKUSEV DENISA MARY 2003 - 1272	ROMINVENT S.A. Bucureşti, Str. Ermil Pangratti nr. 35, et.1, sect.1, Tel: 021/2312515, Fax: 021/2312550 e-mail: dmarkusev@rominvent.ro	DA
MATEI ELENA 1995-1077	PERSOANĂ FIZICĂ Bacău, Str. Alecu Russo, Bl.33, sc. C, ap.26 Tel. 0234/160424	DA
MĂRGINEAN DRAGOŞ 2005 - 1384	RATZĂ ŞI RATZĂ SRL Bucureşti, B-dul A.I. Cuza Nr. 52-54, Sect.1 Tel :021/2601348, Fax : 021/2601349 email : office@ratza-ratza.com, avr@ratza-ratza.com	DA
MENDES VIEGAS MEYNDT KARLA 2003-1302	INTERNATIONAL PATENT&MARK S.R.L. Brasov, Str.Jepilor nr.2, Bl A8, sc.C, ap.12, Tel: 0268/319158, e-mail: karlameyndt@yahoo.com, internationalpatent@yahoo.com	DA
MIHAI LUCIAN 2001-1209	LINKLATERS MICULIŢI ŞI ASOCIATII S.C.P.A Bucureşti, Str. Nicolae Iorga, nr. 8, sector 1 Tel : 021/3071500, Fax : 021/3071555 e-mail: lucian.mihai@linklaters.com, lucian.mihai@drept.unibuc.ro	DA

MIHUT IONEL OVIDIU 2004 - 1365	BOSTINA SI ASOCIATII – INDUSTRIAL PROPERTY SRL Bucuresti, sector 1, str. Aleea Alexandru , nr20A, camera 2, Tel/ fax: 021/3194466, Mobil: 0722294830, ovidiu.mihut@gmail.com	DA
MILCEV GABRIELA 2003- 1230	ALLEGRA CONSULTING SRL Bucureşti, Aleea Huedin nr.1, bl.5, sc.1, ap.5, sector4, GSM: 0722249961, Tel/Fax: 021/3231384 e-mail: gabriela.milcev@allegra.ro; www.allegra.ro	DA
MIRCEA LAURA CRISTINA 2003-1274	SC ROMINEX SA Timişoara, Str.Avrăm Imbroane, nr.9, jud.Timis, Tel :o256220083, Fax :0256190674, e-mail : mircealaura@yahoo.com	NU
MITU ALIS-MIHAELA 1997-1111	CABINET PROPRIETATE INDUSTRIALA MITU ALIS MIHAELA Ploiesti, str. Clementei nr.46, Tel: 0244/590154, mobil: 0746108142, alis_mitu@yahoo.com ; office@mitu-cpi-ims.com	DA
MOCANU ION 2000-1179	ROMINVENT S.A. Bucureşti, str. Emil Pangratti nr. 35, et. 1, sector 1, Tel : 021/2312515 ; 2312541, Fax :021/2312550, 2312454, office@rominvent.ro	DA
MOHONEA CRISTIAN 1997-62	PATENTMARK S.R.L. Bucureşti str. Dr. N. Turnescu nr. 2, sector 5 Tel/fax 021/3121669, Fax:2233963, stema@pcnet.ro	DA
MOHONEA LILIANA 1997-61	PATENTMARK S.R.L. Bucureşti str. Dr. N. Turnescu nr. 2, sector 5, tel/fax 021/3121669, Fax:2233963 e-mail: stema@pcnet.ro	DA
MUŞATESCU ANDRA- OANA 2000-1181	ANDRA MUSATESCU CABINET DE PROPRIETATE INDUSTRIALA Bucureşti, Str. Drumul Taberei nr. 71, Bl. TD 42, sc. 1, et. 4, ap. 28, sector 6, GSM : 0722 879810 e-mail : amusatescu@dnt.ro	DA
NĂSTASE CRISTIAN 2000-1184	ROMINVENT S.A. Bucureşti, Str. Ermil Pangratti nr. 35, et.1, sect.1, Tel: 021/2312515, 2312541, Fax: 021/2312550, 2312454, e-mail : office@rominvent.ro	DA
NEAGU CATALIN 2005 - 1458	CABINET INDIVIDUAL PROPRIETATE INDUSTRIALA CATALIN NEAGU Iasi, str. Tutea Petre nr.5, bl.909, tr.1, ap.11, Cod postal: 700730, Tel: 0232/276000, Fax: 0232/405425, 0232/211843, Mobil: 0744514264, e-mail: catalin.neagu@proprietateindustriala.ro	DA

NEGOMIREANU LIVIA 1999-1140	CABINET INDIVIDUAL NEGOMIREANU LIVIA București, Sos. Nicolae Titulescu nr.94, bl.14A, ap.127,sect.1, Tel/Fax: 021/2235637, GSM: 0722444719, cabinetnegomireanu@duras.ro	DA
NICOLAE IOAN 1993-22	CABINET INDIVIDUAL "INDEPENDENT PROPRINI AGENT" București, sector 5, str. Fabrica de Chibrituri nr. 42 , Tel/ Fax: 021/3352938 ; GSM: 0722 610 635	DA
NICOLAESCU DANIELLA- OLGA 1992-1006	ROMINVENT S.A. București, Str. Ernil Pangratti nr. 35, et.1, sect.1, Tel: 021/2312515, 2312541, Fax: 021/2312550, 2312454, e-mail: office@rominvent.ro	DA
NICOLAU FLORIN 2005-1460	MY TRADEMARK SRL Ploiesti, str. Abrud, nr.8, Mobil: 0722501414, nicolau@avocatulmeu.ro	DA
NICOLESCU MIHAIL ROMEO 2005-1461	CABINET DE PROPRIETATE INDUSTRIALA ROMEO NICOLESCU Bucuresti, sector 5, str. Dr. Leonte nr.36A, Tel: 3178910, Mobil: 0744535285, Fax: 3178910, e-mail: office@rn-law.ro	DA
NIȚĂ FLORINA 1996-1083	OLTCHIM SA Râmnicu Vâlcea, Str. Uzinei nr. 1 jud. Vâlcea, Tel: 0250/701200/3225, Fax: 0250/735030, e-mail: oltchim@oltchim.ro	NU
NIȚU ION 2000-1204	CABINET INDIVIDUAL – NITU ION Constanta, str. Dezrobirii nr.110, bl. IS8, sc.A, ap.1, Tel: 0241/512608, mobil: 0723317298	DA
NUȚIU EMIL 2003- 1244	MANAGER EXPERT SRL Tg. Mures,Str. Nicolae Grigorescu nr.33, ap.3, Tel : 0265/233033, evaluator@rdslink.ro	DA
ONICA JARKA BEATRICE 2004 - 1352	CUNESCU, BALACIU & ASOCIATII CONSILIERE PROPRIETATE INDUSTRIALA Bucuresti, sector 3, str. Vulcan Judetu nr.13, Tel: 021/ 3275577, 3276633, 3274400; 0745605151, 0723339939; Fax: 021/ 3274310, beatrice.onica@cbalaw.ro	DA
OPREA MARILENA 2003-1277	SD PETOSEVIC ROMANIA SRL București, Calea Victoriei nr.100, sc.1, ap.20, biroul 1, Tel: 021/3057996, Fax: 021/3145481, e-mail: moprea@petosevic.com, GSM: 0722259260	DA
OPROIU MARGARETA 1992-8	CABINET M. OPROIU-CONSILIERE ÎN PROPRIETATE INTELECTUALĂ București, Str. Popa Savu, nr. 42, parter, sector 1, Tel : 021/ 2602833, 021/2602834, Fax : 021/2602836, 021/2602835, P.O.Box 2-229, e-mail : office@oproiu.ro	DA

OSIESCU TRAIAN 1999-1138	OSTER – SOCIETATE CIVILA PROFESIONALA DE PROPRIETATE INDUSTRIALA Bucuresti, Str. Batiste nr.35, ap. 23, sector 2, cod 020935, Tel/Fax: 021/3147249 , GSM: 0723.177.236, traianosiescu@xnet.ro	DA
PALKO SORINA-IUSTINA 1999-1150	AEROSTAR S.A. Str. Condorilor, nr. 9, Bacău, Tel 0234/175 070, Fax : 0234/ 172 023, e-mail : aerostar@aerostar.ro	NU
PANTILIMON MIHAI 2004 - 1337	BRANDYNAMICS AGENTIE DE PROPRIETATE INDUSTRIALA S.R.L. Piatra Neamt, Aleea Caisilor nr.9, bl.13, ap.17 Tel/fax: 0233/232452, 0364/102070, 0747403927, OP3, CP 19 Piatra Neamt, office@brandynamics.ro	DA
PAVEL SORIN EDUARD 2003-1273	ROMINVENT S.A. București, Str. Ermil Pangratti nr. 35, et.1, sect.1, Tel: 021/2312515, Fax: 021/2312550 e-mail: office@rominvent.ro	DA
PĂTRASCU GEORGIANA 2003- 1226	CABINET M. OPROIU-CONSILIERE ÎN PROPRIETATE INTELECTUALĂ București, Str. Popa Savu, nr. 42, parter, sector 1, Tel : 021/2602834, 021/2602833, Fax : 021/2602836, 021/2602835, P.O.Box 2-229, e-mail : office@oproiu.ro	DA
PĂUNET ALEXANDRINA 2003- 1245	GLOBAL CONSULTING S.R.L. Iasi, spl. Bahlui, nr.29, bl. B5, sc.A, ap.7 Tel: 0726737527	DA
PEICIU ADRIANA 2003-1289	CABINET INDIVIDUAL PEICIU ADRIANA Bucuresti, str. Stefan cel Mare nr.230, Bl.46, ap.47, Tel/fax: 021/2360317, 2104132	DA
PETREA DANA MARIA 2003- 1223	CABINET M. OPROIU-CONSILIERE ÎN PROPRIETATE INTELECTUALĂ București, Str. Popa Savu, nr. 42, parter, sector 1, Tel : 021/2602834, 021/2602833, Fax : 021/2602836, 021/2602835, P.O.Box 2-229, e-mail : office@oproiu.ro	DA
PETROIU MARIUS 2004-1333	CABINET INDIVIDUAL AV. PACHIU LAURENȚIU București, str. Spătarului nr.36, ap.4, sect.2, 020776, Tel: 021/2120023, Fax: 021/2115636, www.lp-legal.com office@lp-legal.com	NU
PELTZ PAUL DAN 1999-1134	CABINET PELTZ PAUL DAN București, Str. Speranței nr.5, ap.11, sector 2 Tel: 0724864533	DA
PETRACHE OCTAVIAN 2000-1192	INTELECT S.R.L. Oradea, B-dul Dacia nr. 48, Bl. D10, Ap.3, OP 9-CP128, Tel 0259/153847, Fax:0259/268094 GSM: 0745 040831, e-mail: intelect@rdslink.ro	DA

PIOARU RALUCA ANDREEA 1999-56	ROMPROSPER SERVIMPEX SRL București, Șos. Mihai Bravu nr. 294, bl.6, sc.B, ap. 63, sector 3, cod 030319, Tel/Fax: 021/3222857, 021/3207419, fax: 326.20.20 Mobil:0744654128;0744536405, 0724880514 e-mail: office@piva.ro; raluca_pioaru@yahoo.com	DA
PITICU MIHAELA 2003-1287	CABINET INDIVIDUAL DE PROPRIETATE INDUSTRIALA - MIHAELA PITICU București, str. Pictor Ion Andreescu nr.31, ap.14, Tel: 6442760, Fax: 2527279, Mobil: 0722398836, e-mail mihaelapiticu@yahoo.com, mihaelap@musat.ro	DA
PIȚU DALILA 1999-58	RODALL-AGENȚIE DE PROPRIETATE INDUSTRIALĂ S.R.L. București, Str. Polonă nr. 115, bl. 15, sc. A, ap. 19, sector 1, Tel: 021/2108342, Fax: 021/2105794, GSM: 0722 652111	DA
PLAVEȚI ANA MARIA 2000-1190	CABINET INDIVIDUAL DE PROPRIETATE INDUSTRIALA – Ana Maria Plăveți Bucuresti, str. Jules Michelet nr.7, Tel/Fax: 3127005, 2127750, 2127710, e-mail: office@plaveti.ro, www.plaveti.ro	DA
PLOSCA DANIEL 1998-39	ROMINVENT S.A. București, Str. Ermil Pangratti nr. 35, et.1, sect.1, Tel: 021/2312515, 2312541, Fax: 021/2312550, 2312454, e-mail: office@rominvent.ro	DA
POP CĂLIN RADU 1996-50	CABINET ENPORA S.R.L. București, str. George Calinescu nr.52A, ap.1, 011694, Tel: 021 2300990; 031 1001634, Fax: 021 2302311; 031 1007927, pop@patents.ro	DA
POP MARIA 2004- 1355	CABINET PROPRIETATE INDUSTRIALĂ MARIA POP București, Intrarea Vasile Paun nr.5, ap.2, sector 5, Tel: 021/ 3159040, Fax: 021/3161888, office@legal-assistance.ro	DA
POP MOTOGNA CLELIA 2004- 1351	CONSTANTIN GHIȚĂ OFFICE SRL Timișoara, str. Take Ionescu nr. 24-28 sc. B, ap. 2, Tel/Fax: 0256/435976, e-mail: cleliapop@mail.dnttm.ro	DA
POP VIRGINIA DAISY 1992-2	CABINET ENPORA S.R.L. București, str. George Calinescu nr.52A, ap.1, 011694, Tel: 021 2300990; 031 1001634, Fax: 021 2302311; 031 1007927, pop@patents.ro	DA
POPA CRISTINA 2000-1193	ROMINVENT S.A. București, Str. Ermil Pangratti nr. 35, et. 1, sect. 1, Tel: 021/2312515, 2312541, Fax: 021/2312550, 2312454, office@rominvent.ro	DA

POPESCU ANGELA 1997-1103	CABINET PROPRIETATE INDUSTRIALĂ POPESCU ANGELA București, str. Complexului nr.10, bl.40, ap.14, Tel :021/3243756, tel : 0318.04.68.81 GSM : 0723051279, angela_intelect@yahoo.com	DA
POPESCU BIANU ANCA – LILIANA 2001-1210	CABINET ENPORA S.R.L. București, str. George Calinescu nr.52A, ap.1, 011694, Tel: 021 2300990; 031 1001634, Fax: 021 2302311; 031 1007927, pop@patents.ro	DA
POPESCU CODRUTA OCTAVIA 2004 - 1326	ARIANA AGENȚIE DE PROPRIETATE INDUSTRIALĂ SRL Timisoara, Calea Aradului, nr.33, ap.7, Tel: 0722538766, c_popescu2000@yahoo.com	DA
POPESCU LAURENTIU HOREA 2004-1354	V&f IP CONSULTING SRL Bucuresti, Bd Camil Ressu, nr.27, bl.N1, ap.214, Tel: 021/3140200, Fax: 021/3140290, Mobil: 0744487223, popescul@vf.ro	DA
POPESCU LIVIA 2004-1312	CABINET POPESCU LIVIA Bucuresti, bd. Camil Ressu 27, bl.N1, ap.188 Tel: 021/3481010, liviap25@yahoo.com	DA
POPESCU RADU-ROMEO 2001-1207	CABINET POPESCU RADU ROMEO București, Bd. Comeliu Coposu nr.3, bl. 101, sc. 3, ap. 50, sector 3, GSM : 0721753049 e-mail : romeoradu.popescu@rdslink.ro	DA
PUȘCAȘ NICOLAE IOSIF 2005- 1377	CABINET PROPRIETATE INDUSTRIALĂ PUȘCAȘ NICOLAE IOSIF București, str. Secerișului nr.25, sector 4, Tel/Fax : 021/ 332.73.88, Mobil: 0722.878.946	DA
PUȘCAȘU DAN 1994-1056	LOYAL PARTNERS – AGENȚIE DE PROPRIETATE INTELECTUALĂ SRL Galati, Str. Portului nr.23, Parcul De Soft, cam.307, cod 800025, Tel/Fax: 0236/464847, tel/fax: 0236/407032, GSM: 0722 744241, office@loyalpartners.ro www.loyalpartners.ro	DA
RADU DANIELA 2003-1240	CONSINVENT S.R.L. Buzau, b-dul Unirii, bl.35B, ap.2, mobil : 0745452268 E-mail: consinvent@yahoo.com	DA
RAMAZAN ALPER 2004 - 1361	CABINET PROPRIETATE INDUSTRIALĂ ALPER RAMAZAN Constanța, str. Ștefan cel Mare nr.57, bl.M17, sc.B, ap.17, cod 900683, Tel: 0341/ 410937, Fax: 0241/635547, Mobil: 0722.704.363, alperramazan@gmail.com, zonguldakro@yahoo.com	DA

RASKAI MARIA MAGDALENA 1993-28	RASKAI M M BREVMARC CONSULT S.R.L. Dej, Str. Unirii, nr.3,BL.d8, ap.7, judetul Cluj, 405200, Tel/Fax: 0264/211847, GSM: 0742084050, raskaimm@yahoo.com	DA
RAȚĂ ANDREI VLAD 2005 - 1381	RATZĂ ȘI RATZĂ SRL București, B-dul A.I. Cuza Nr. 52-54, Sect.1 Tel :021/2601348, Fax : 021/2601349 email : office@ratza-ratza.com, avr@ratza-ratza.com	DA
RAȚĂ GRIGORE 1992-3	RATZĂ ȘI RATZĂ SRL București, B-dul A.I. Cuza Nr. 52-54, Sect.1 Tel :021/2601348, Fax : 021/2601349 email : office@ratza-ratza.com, gregory@ratza-ratza.com	DA
RĂDULESCU MELANIA STELA 1995-36	ROMINVENT S.A. București, Str. Ermil Pangratti nr. 35, et.1, sect.1, Tel: 021/2312515, 2312541, Fax: 021/2312550, 2312454, e-mail: office@rominvent.ro	DA
RĂDULESCU MIOARA 1996-47	INVENTA - AGENTIE DE PROPRIETATE INTELECTUALA S.R.L. București, Bdul Comeliu Coposu, nr. 7, bl. 104, sc. 2, ap. 31, sector 3, Tel: 021/3200285, Fax: 021/3228325, GSM: 0723 441841; e-mail: inventa@mark-patent.ro	DA
ROBU MARICICA 1999-1133	SC MITTAL STEEL ROMAN SA Str.Ștefan cel Mare,Nr.246,Roman, cod 611040 Tel: 0233/701223, Fax: 0233/748405, sandel.rosianu@mittalsteel.com	NU
ROMAN IOAN 1999-1152	IAR S.A. Brașov, str. Aeroportului nr. 1, Tel: 0268/475269/1076, Fax: 0268/475287, e-mail: ioanry@yahoo.com	NU
ROȘ VIOREL 2006-1485	CABINET INDIVIDUAL ROȘ VIOREL Bucuresti, bd.Unirii nr.66, bl.K3, ap.7, Mobil: 0722560675, fax: 3208044, e-mail: viorelros@asdpi.ro	DA
ROȘU OANA NICOLETA 2004- 1330	AGRICOLA INTERNAȚIONAL SA Bacău, Calea Moldovei nr.94, Tel : 0234/ 577600, Fax: 0234/ 516573, Mobil: 0744838768, marketing@agricola.ro	NU
RUTA FULGER LAURENTIU 2005 - 1470	CABINET DE PROPRIETATE INDUSTRIALA RUTA FULGER LAURENTIU Cluj Napoca, bd. 21 decembrie, nr,40, ap.4, Mobil: 0747892450, ruta_laurentiu@yoahoo.com	DA

SAVU MARIANA 2004-1342	CABINET DE PROPRIETATE INDUSTRIALA SAVU MARIANA Bucuresti, sos. Nicolae Titulescu nr.92, bl.13, sc.2, ap.54, Tel/ Fax: 2235269, mobil: 0722783660, liliana.savu@credidam.ro	DA
SECĂREANU DOINA MARIA 2003-1286	INVENTA - AGENTIE DE PROPRIETATE INTELECTUALA S.R.L. București, Bdul Comeliu Coposu, nr. 7, bl. 104, sc.2, etaj 1, ap.31, sector 3, Tel : 021/3200285, Tel/Fax : 021/3228325, e-mail : inventa@mark-patent.ro	DA
SITEAVU IULIA ADRIANA 2005-1379	ROMINVENT S.A. București, Str. Ermil Pangratti nr. 35, et.1, sect.1 Tel: 021/2312515, Fax: 021/2312550 e-mail: iuliad_bis@yahoo.com	DA
SOARE LILIANA 1999-060	INVENTA - AGENTIE DE PROPRIETATE INTELECTUALA S.R.L. București, Bdul Comeliu Coposu, nr. 7, bl. 104, sc. 2, ap. 31, sector 3, Tel: 021/3200285, Fax: 021/3228325, inventa@mark-patent.ro	DA
SPĂTARU DANIELA VICTORIA 1999- 44	ROMINVENT S.A. București, Str. Ermil Pangratti nr. 35, et.1, sect.1, Tel: 021/2312515, 2312541, Fax: 021/2312550, 2312454, e-mail: office@rominvent.ro	DA
SPIRIDON CRISTINA 1999-1139	CABINET INDIVIDUAL DE AVOCATURĂ " CRISTINA SPIRIDON " București, Str. G. Garibaldi nr.4, sc.E , et.1, ap.60, sect. 2, Tel: 021/2304330, 4117405, Fax: 021/4118293, cristinaspiridon@yahoo.com	NU
SPRÎNCEANU NICOLAE 1996-1097	AGENȚIE DE CONSULTANȚĂ ÎN PROPRIETATE INTELECTUALĂ ȘI TRANSFER DE TEHNOLOGIE "SPRÎNCEANU NICOLAE" Drobeta Turnu Severin Str. Gheorghe Ionescu Sisești, nr. 96, bl.E2, sc.1, ap.8, Tel/Fax: 0252/311690 e-mail: NicolaeSprinceanu@yahoo.com GSM: 0721 796318	DA
STANCIU ADELINA 1994-14	"HARCOV" A.P.I. S.R.L. Sfântu Gheorghe, Jud Covasna Str. Nicolae Iorga nr. 61 bl. 10 E sc. B. ap.9 Tel. 0267352267 GSM: 0744435291, stanciu@planet.ro, propind@mail.asimcov.ro	DA
STANCIU ION 1994-1058	S.N.P. PETROM S.A.-SUCURSALA I.C.P.T. CAMPINA Jud. Prahova, Câmpina 105600, B-dul Culturii, nr. 29, Tel: 0244/334831, Fax: 0244/370323, e-mail: icpt_ri@easy.net.ro	NU

STĂNCESCU ALIN CRISTIAN 2003-1278	LEGAL BRAND S.R.L. București, Str. Nicolae Licăreț nr.1, bl.33, sc.C, ap.107,Tel: 0722607380, legal.brand@easynet.ro	DA
STĂNCESCU ANCA 2000-1194	LEGAL BRAND S.R.L. București, Str. Nicolae Licăreț nr.1, bl.33, sc.C, ap.107,Tel: 0722674635, legal.brand@easynet.ro	DA
STOIAN IOAN 1992-1008	AGENȚIE DE PROPRIETATE INDUSTRIALĂ ȘI TRANSFER TEHNOLOGIC "STOIAN IOAN" Roman, 611127, B-dul Republicii, bloc 46, sc. C, ap. 35, jud. Neamț, Tel/Fax: 0233/741268, GSM: 0745 643738, istoian@engineer.com	DA
STRECHE GHERGHINA 1997-1116	S.C. PETROM S.A. Bucuresti, Calea Dorobantilor nr. 239, Sector 1. Telefon: 40 60092; Mob. 0723 55 20 26; Fax: 4060433 e-mail: gherghina.streche@petrom.com	NU
STURZA IOANA 1999-59	CABINET M. OPROIU-CONSILIERE ÎN PROPRIETATE INTELECTUALĂ București, Str. Popa Savu, nr. 42, parter, sector 1, Tel : 021/ 2602833, 021/2602834, Fax : 021/2602836, 021/2602835, P.O.Box 2-229, e-mail : office@oproiu.ro	DA
STURZA OANA ALINA 2003-1224	CABINET INDIVIDUAL OANA ALINA STURZA Bucuresti, Intr. Teiul Doamnei, nr.1, bl.19A, ap.39 Mobil: 0741136409, e-mail: alinasturza@gmail.com	DA
SULIMAN MARIA- GABRIELA 1999-1147	AGENȚIA NAȚIONALĂ A MEDICAMENTULUI București, str. Av. Sănătescu nr. 48, Tel: 021/2241710/368, Fax: 021/2243497, e-mail:maria.suliman @anm.ro	NU
SZENTE SÁNDOR 1999-48	SZENTE SÁNDOR Odorheiu Secuiesc, str. Victoriei, nr. 41, bl. U6, et.1, ap. 4, județ Harghita, cod poștal 535600, Tel. /fax 0266/219143, e-mail: prooffice@szente.ro	DA
ȘANTA VALENTINA 2003-1227	CABINET INDIVIDUAL VALENTINA ȘANTA Tg.Mures, str. Koos Ferencz nr.21, bl.21, ap.44, Mobil: 074028967, vsanta@gedeon-richter.ro	DA
ȘOVA DAN-EUGEN 1993-1013	PIDES - CABINET INDIVIDUAL București, str. Valea Buzăului, nr. 10, bl. G30, ap. 36, sector 3, Tel: 021/3455351, GSM: : 0723708632 e-mail: pides2004@yahoo.com	DA
ȘOVAR IOAN 1995-32	CABINET PROPRIETATE INDUSTRIALĂ S.I. Timișoara, Str. Moise Doboșan 110, cod 300600 GSM: 0722 984909, Tel/fax: 0256/475105, e-mail: ioan_sovar@yahoo.fr	DA

TĂRĂBÎC LUCIAN 2000-1195	LUTARIS INTELPROT S.R.L. Timisoara, 300426, str. Ana Ipatescu nr.45, Tel/Fax: 0256/489301, Mobil: 0742143718, 0723319154, qualitarium@qualitarium.ro	DA
TĂTARU DOINA 1995-19	PERSOANĂ FIZICĂ Piatra Neamț, Str. Apele Minerale nr.4, Tel:0233/223602, e-mail:doina_tataru@msn.com	DA
TEODORESCU DAN MIHAI 1992-11	INTEL PROPERTY CONSULT București, Str. Ion Maiorescu, nr.42A, sector 2, Tel: 021/6192276, Fax:021/2123364, GSM: 0744506010	DA
TEODORESCU MIHAELA 1995-30	ROMINVENT S.A. București, Str. Ermil Pangratti nr. 35, et.1, sect.1, Tel: 021/2312515, 2312541, Fax: 021/2312550, 2312454, e-mail: office@rominvent.ro	DA
TEODORU EMANUEL 2004-1322	TEODORU & ASSOCIATES INTELLECTUAL PROPERTY AGENCY Bucuresti, str. Foisorului nr.4, bl.F1C, sc.1, ap.16, Tel: 323.08.38, Fax: 326.39.55, e-mail: emmanuel@teodoru.ro, www.romaniatrademarks.ro	DA
TEODORU VIOLETA 2003-1264	TEODORU & ASSOCIATES INTELLECTUAL PROPERTY AGENCY Bucuresti, str. Foisorului nr.4, bl.F1C, sc.1, ap.16, Tel: 323.08.38, Fax: 326.39.55, GSM: 0722549219 e-mail: violeta@teodoru.ro, www.romaniatrademarks.ro	DA
TUDOR DANIELA 1999-136	SC TERAPIA SA București, Splaiul Unirii nr. 313 , Sector 3 Tel: 021/3464848, Fax : 021/3464849 GSM: 0729038298, daniela.tudor@terapia.ro	NU
TUDORICA DAN MIHAIL 2003-1270	GENERAL CONSULTING SRL Com. Ciorogârla, sat Dârvari, str. 6 martie nr.120, camera 4, Tel: 0748240279	NU
ȚAMBREA OANA 2003- 1225	CABINET M. OPROIU-CONSILIERE ÎN PROPRIETATE INTELECTUALĂ București, Str. Popa Savu, nr. 42, parter, sector 1, Tel : 021/2602834, 021/2602833, Fax : 021/2602836, 021/2602835, P.O.Box 2-229, e-mail : office@oproiu.ro	DA
ȚOȚU IOAN 2000-1196	N.P.C. S.R.L. Brașov, str. Alexandru cel Bun, nr.13, bl.E28, ap.7, cod 500025, OP 1 – CP 298, GSM: 0744520357, e-mail: totu@unitbv.ro	DA

ȚULUCA DOINA 1996-48	INVENTA - AGENTIE DE PROPRIETATE INTELECTUALA S.R.L. București, Bdul Comeliu Coposu, nr. 7, bl. 104, sc. 2, ap. 31, sector 3, Tel: 021/3200285, Fax: 021/3228325, GSM: 0744 339 649 ; e-mail: inventa@mark-patent.ro	DA
ȚURCANU CONSTANTIN 1992-10	INVENTA - AGENTIE DE PROPRIETATE INTELECTUALA S.R.L. București, Bdul Comeliu Coposu, nr. 7, bl. 104, sc. 2, etaj 1, ap. 31, sector 3, Tel: 021/3200285, Fax: 021/3228325, GSM: 0744 324510, e-mail: inventa@mark-patent.ro	DA
UDREA ELENA RODICA 1994-25	OSTER – SOCIETATE CIVILA PROFESIONALA DE PROPRIETATE INDUSTRIALA Bucuresti, Str. Batiste nr.35, ap. 23, sector 2 Tel/Fax: 021/3147249 GSM: 0721254270, traianosiescu@xnet.ro	DA
VASILESCU RALUCA 1995-37	CABINET M. OPROIU-CONSILIERE ÎN PROPRIETATE INTELECTUALĂ București, Str. Popa Savu, nr. 42, parter, sector 1, Tel : 021/ 2602833, 021/2602834, Fax : 021/2602836, 021/2602835, P.O.Box 2-229, e-mail : office@oproiu.ro	DA
VELCEA MARIAN 1994-26	INVEL – AGENȚIE DE PROPRIETATE INDUSTRIALĂ București, str. Ion Ghica nr.3, ap.20, Fax: 0311.027.616, GSM: 0723205048, 0788885352, velcea@invel.ro	DA
VELICA ION GABRIEL 2004 - 1370	CABINET VELICA – Agenție de proprietate industrială Bucuresti, str. Brutus M.I., nr.13, ap.3, cod 050124 Tel/ Fax: 021/3357463, Mobil: 0722645283, www.velica.ro, office@velica.ro	DA
VELICU ANCA 2003- 1275	CABINET ENPORA S.R.L. București, str. George Calinescu nr.52A, ap.1, 011694, Tel: 021 2300990; 031 1001634, Fax: 021 2302311; 031 1007927, pop@patents.ro	DA
VELȚAN LOREDANA 1999-45	INVENTA - AGENTIE DE PROPRIETATE INTELECTUALA S.R.L. București, Bdul Comeliu Coposu, nr. 7, bl. 104, sc. 2, ap. 31, sector 3, Tel: 021/3200285, Fax: 021/3228325, e-mail: inventa@mark-patent.ro	DA
VIRGILIUS VASILACHE 2003-1228	EDIPLAST S.R.L. Tg. Mureș, Str. Măgurei nr.25, ap.2, Tel/Fax: 0265/263775, GSM: 0744394036, moniadel@artelecom.net	DA

VISALOM MONICA 2004 - 1340	AGENȚIE DE PROPRIETATE INDUSTRIALĂ – APIA SRL București, Str. Romancierilor nr.5, bl.C14, sc.B Ap.41, sector 6; OP 23 CP 11,Tel./Fax: 021/7783100; e-mail: office@mark-apia.ro, Site: www.mark-apia.ro	DA
VISALOM THEODOR 1996-1100	AGENȚIE DE PROPRIETATE INDUSTRIALĂ – APIA SRL București, Str. Romancierilor nr.5, bl.C14, sc.B Ap.41, sector 6; OP 23 CP 11,Tel./Fax: 021/7783100; e-mail: office@mark-apia.ro, Site: www.mark-apia.ro	DA
VIȘOIU LILIAN CĂTALIN 2003-1246	CABINET DE PROPRIETATE INDUSTRIALA “VIȘOIU LILIAN CĂTĂLIN” București, Str. Alexandru Vlahuta nr.3, bl. M48, sc.A, ap.7, sector 3, Tel/Fax: 021/3207251, GSM: 0744480657, visoiucatalin@yahoo.com, www.visoiucatalin.home.ro	DA
VLAD CONSTANTIN 2000-1199	VLAD CONSTANTIN Constanța, Bdul. 1 decembrie 1918 nr. 5, bl.F16, ap.34, Tel/Fax: 0241/625643, GSM: 0722 370300, e-mail: vlad@gmb.ro	DA
VOICU ALEXANDRA 1992-5	A.G.V.- AGENȚIE DE PROPRIETATE INDUSTRIALĂ S.R.L. București, B-dul Magheru, nr. 9, sc. 2, etaj 9, ap. 89, sector 1, PO BOX: 22-246, Tel/Fax: 021/3153684, agv-office@xnet.ro	DA
ZAHARIA ANDREEA RALUCA 2004-1319	CABINET INDIVIDUAL RALUCA ZAHARIA Bucuresti, str. Foisorului nr.15, bl.F9C, sc.1, ap.54, Mobil: 0723548722, tel: 021/3117908, fax: 021/3117908, e-mail: ralu_haz23@yahoo.com, office@dutescu.com	DA

LISTA CONSILIERILOR ÎN PROPRIETATE INDUSTRIALĂ, MEMBRI AI CAMEREI NAȚIONALE
A CONSILIERILOR ÎN PROPRIETATE INDUSTRIALĂ DIN ROMÂNIA, AUTORIZAȚI PENTRU
DOMENIUL DESENELOR ȘI MODELELOR INDUSTRIALE
pentru luna februarie/ 2007

Nume și Prenume/ Nr. din Reg. Nat	Denumirea societății Adresa societății	Societate cu obiect de activitate propr.ind.
ACSINTE PAULA- ADRIANA 2000-1160	CABINET ACSINTE PAULA ADRIANA București, str. Maior Coravu Ion, nr.1-7, bl.C4, ap.85, Tel/fax : 021/2507396, GSM : 0723 317631 paula@legalservices.ro	DA
ALAN LILIANA 1994-1037	BEGA GRUP Timișoara, Calea Stan Vidrighin nr. 5A, Tel:0256/222103, Fax:0256/190800, GSM : 0724250467 e-mail:alan@tehnomet.ro	NU
ALECU FLORIN BOGDAN 2005-1394	CABINET INDIVIDUAL PROPRIETATE INDUSTRIALA ALECU BOGDAN Bacau, str. Vasile Alecsandri nr.63, Tel: 0234/588488, Mobil: 0740274741	DA
ANDREI MARIANA 1993-1017	M.Ap.N. – Departamentul pentru armament București, Drumul Taberei nr. 9-11, sector 6 Tel: 021/4106267; Fax: 021/3151779, 3147327, GSM: 0723668592, e-mail: mariana.andrei@dpa.ro	NU
ANDRONACHE PAUL 2003-1216	CABINET INDIVIDUAL ANDRONACHE PAUL București, Str.Sibiu nr.14, bl.E21, et.6, ap.35, Tel/Fax: 021/7250069, GSM: 0722741043, e-mail: paul.andronache@artelecom.net	DA
ANGHEL LUMINIȚA DOINA 1993-1020	Cabinet individual ANGHEL LUMINIȚA DOINA București,Str. Gherghitei nr 1,BI. 94B, Sc.B, Ap.76, sector 2, Tel/Fax: 021/2407985, GSM : 0723 301706, anghel.doina@rdslink.ro	DA
APETROAIE HORATIU TUDOR 2005-1400	AGENTIE DE PROPRIETATE INDUSTRIALA HORATIU APETROAIE Bucuresti, str. Faurei nr.1, bl.P11, ap.228, Mobil: 0722302801, e-mail: horatiuat@xnet.ro	DA
APOSTOL SALOMIA 1999-1127	PERSOANĂ FIZICĂ Galați, Str. Reg. 11 Siret nr. 15, bl. E4, ap. 54, Tel/Fax: 0236/436437 GSM 0766765027, saly_apostol@yahoo.com	DA
AXENTE ELENA 1999-46/1	INTEL PROTECT S.R.L. Brașov, Str. M. Kogălniceanu, nr. 20, bloc 1k, sc. C-D, Tel: 0268/412567, Fax: 0268/477333, GSM: 0722 464314, e-mail:intelprotect@ccibv.ro;	DA

BACIU ANA MARIA 2004-1325	NESTOR NESTOR DICULESCU KINGSTON PETERSEN – CONSILIERE ÎN P.I. S.R.L. București, sector 1, sos. Bucuresti Ploiesti, nr.1A, Bucharest Business Park, corp A, et.4, Mobil: 0722256758, Tel: 021/2011200	DA
BARBU MIRCEA 1994-1042	PERSOANĂ FIZICĂ București, Sos.lancului nr.21, bl.106A, sc.b, ap.73, sect.2, Tel/Fax: 021/6536608, 0724.834.010 e-mail: bmircea@mailbox.ro	DA
BALAN ELENA 2005 - 1382	NOMENIUS S.R.L. Bucuresti, sector 6, Aleea Dealul Macinului, nr.10, bl. D37, sc.B, ap.17	DA
BĂLAN GHEORGHİȚĂ 1992-1	RODALL-AGENȚIE DE PROPRIETATE INDUSTIALĂ SRL București, Str. Polonă nr. 115, bl. 15, Sc.A,Et.4, ap. 19 sect. 1, Tel: 021/2108342, GSM: 0722 652111, Fax: 021/2105794	DA
BĂLAN VALERIA CORNELIA 1996-49	RODALL-AGENȚIE DE PROPRIETATE INDUSTIRALĂ SRL București, Str. Polonă nr. 115, bl. 15, sc. A, ap. 19 sector 1, Tel: 021/2108342, GSM: 0744 377047, Fax: 021/2105794	DA
BICU CRISTINA MĂDĂLINA 2003-1308	ARIANA AGENTIE DE PROPRIETATE INDUSTRIALA SRL Bucuresti, sect.4, str. Semnic, nr.1, bl.23, ap.90 Tel: 0724260277, bicucristina2000@yahoo.com office@inregistrare-marci.ro, tel/fax: 021/ 2118746	DA
BLAG IOANA 1994-1039	CABINET PROPRIETATE INDUSTRIALA BLAG IOANA Câmpia Turzii, str. Muresului nr.6, bl. J2, ap.17, cod 405100, Tel: 0741884305 sau 0741884405 int.1894	DA
BORLAN T. RADU 2000-1161	PATENTMARK S.R.L. București str. Dr. N. Turnescu nr. 2, sector 5, Tel: 021/3121669, Fax: 021/2233963, e-mail:stema@pcnet.ro	DA
BOZIOREANU MARIUS ADRIAN 2000-1165	CONS INTEL BMA CABINET CONSULTANȚĂ Buzău, Cart, Dorobanti 2, bl.D2, et.1, ap.5 CP 8, OP1, Mobil : 0745086588, Fax : 0238/719619, marius-bozio@yahoo.com	DA
BOZOCEA GINA VIOLETA 2003- 1222	ARIANA S.R.L. Brasov, Bd. 15 noiembrie, nr.90, sc.B, ap.5, e-mail : 0723204268 , tel/fax : 0268/315046, office@inregistrare-marci.ro	DA

BRAN LAURA GABRIELA 2004 - 1336	BRANDYNAMICS AGENTIE DE PROPRIETATE INDUSTRIALA S.R.L. Piatra Neamt, Aleea Caisilor nr.9, bl.13, ap.17 Tel/fax: 0364/102070, 0744143965, laura.bran@brandynamics.ro	DA
BROJBOIU DUMITRU ADRIAN FLORINEL 1995-1067	BIROU DE PROPRIETATE INDUSTRIALA B-dul Republicii bl 212, sc.D, ap.16, Pitești, jud. Arges, tel/fax 0348 /412529, GSM 0745143095 e-mail:adrian_brojboiu@yahoo.com	DA
BUCĂȚARU RODICA FILICA 1993-14	ROMINVENT S.A. București, Str. Ermil Pangratti nr. 35, et.1, sect.1 Tel: 021/2312515, Fax: 021/2312550 e-mail: office@rominvent.ro	DA
BURȚILĂ IOAN 1993-1022	MILENIUL 3 Agenție de Proprietate Industrială S.R.L. Pascani, Str. Moldovei nr. 10, bloc Crinul, sc. A, Ap. 28, Tel/Fax: 0232/719190; GSM: 0740 820582	DA
BUZLEA ELISABETA 1993-25	INTELECT S.R.L. Oradea, B-dul Dacia nr. 48, Bl. D10, Ap.3, OP 9-CP128, Tel 0259/453847, Fax:0259/268094 GSM: 0745 040831, e-mail: info@intelect.ro	DA
BUZLEA MIRCEA VALENTIN 2003- 1234	INTELECT S.R.L. Oradea, B-dul Dacia nr. 48, Bl. D10, Ap.3, OP9-CP128, Tel 0259/453847, Fax:0259/268094 e-mail: info@intelect.ro	DA
BUZLEA NARCISA FLORICICA 2003- 1235	INTELECT S.R.L. Oradea, B-dul Dacia nr. 48, Bl. D10, Ap.3, OP9-CP128, Tel 0259/453847, Fax:0259/268094 e-mail: info@intelect.ro	DA
CÂMPEAN GHEORGHE- GEORGEL 1996-1087	NEPTUN SA Câmpina, Str. Bobâlna nr. 57-63, Jud. Prahova Tel. 0244/335651 (235), Fax. 0244/370338 , 336641, e-mail: neptun@interplus.ro	NU
CAMPEANU IOANA AURA 2005-1409	SD PETOSEVIC ROMANIA SRL București, Calea Victoriei nr.100, sc.1, ap.20, biroul 1, Tel: 021/3057996, Fax: 021/3145481, e-mail: acampeanu@petosevic.com, Mobil: 0723522698	DA
CECIU GABRIELA 1994-1045	CABINET "CECIU GABRIELA" CONSULTANȚĂ ÎN DOMENIUL PROPRIETĂȚII INTELLECTUALE 300024 Timișoara, Str. Narciselor, nr. 6, sc. A, ap. 110, jud. Timis, Tel/Fax: 0256/494846; GSM: 0745 388 039, e-mail: gabrielaceciu@hotmail.com	DA

CICEO PATRICIA DIANA 2005-1412	DICONSULT – Cabinet consiliere in domeniul proprietatii industriale Cluj Napoca, str. Paring nr.35, sc.1, ap.23, Tel: 0264/565885, mobil: 0724323761, patricia.ciceo@terapia.ro	DA
CIOBANU MARIETTA 1993-1019	COMETAM SRL București, Str. Cetatea de Baltă nr. 118, bl. 9, ap. 5, sector 6, Tel/Fax: 021/7723008, Mobil :0745181098 e-mail: mciobanu@pcnet.ro	DA
CIUDA-BERIVOE ANCA 1996-41	INTELLECTUAL PROPERTY OFFICE SRL București, Str. Alexandru Moruzzi nr. 6, bl. B6, sc. 2, et. 8, ap. 62, sector 3; Tel/Fax: 021/3262388, GSM : 0745 094241, ipo@b.astral.ro	DA
COCOLOI OANA 2003- 1263	CABINET OANA COCOLOI București, Drumul Taberei nr.120, bl. OD1, sc.5, ap. 189, sector 6, Tel : 021/7450757, GSM : 0723144664, e-mail : oana_cocoloi@yahoo.com	DA
COJOCNEAN MARIA RODICA 2003- 1241	INTELMMI CONSULT SRL Tg. Mures, str. Sârguinței nr.39, ap.12, cod poștal 540543, Tel/fax: 0365 401839, mobil: 0745303867, cojocnean_maria@yahoo.com	DA
COMĂNESCU NADIA VASILICA 2003- 1242	ANTIBIOTICE SA Iași, Str. Valea Lupului nr.1, Tel: 0232/253600 int.525, Fax: 0232/211020, GSM: 0745371217 , e-mail: trademarks@antibiotice.ro	NU
CONSTANDA CECILIA MĂDĂLINA 2003-1304	ARIANA AGENTIE DE PROPRIETATE INDUSTRIALA SRL Bucuresti, sect.4, str. Semnic, nr.1, bl.23, ap.90 e-mail: m.constanda@k.ro, office@inregistrare-marci.ro, tel/fax: 0268/315046	DA
CONSTANTIN ADRIAN GEORGE 1999-1148	CABINET ENPORA S.R.L. București, str. George Calinescu nr.52A, ap.1, 011694, Tel: 021 2300990; 031 1001634, Fax: 021 2302311; 031 1007927, pop@patents.ro	DA
CORPADE ALEXANDRU 1998-35	PERSOANĂ FIZICĂ - INCOR Brașov, Str. C-tin Brâncoveanu nr. 54, et. 1, ap. 4, Tel : 0268/513577	DA
COSTINESCU PETRU 1998-1125	PETRU COSTINESCU-DICOSTI București, Str. Viorele nr. 30, bl. 20A, ap. 23, sector 4, OP 44 – CP5, Tel : 021/3303162, Fax : 021/3304733, e-mail : dicosti@rdslink.ro	DA

COȘESCU CAMELIA 1999-46/2	M.D.P. RIGHTS AGENCY SRL Brasov, str. Lunga nr.270, cod postal 500450, Tel: 0268/440100, 440313; Fax: 0268/440221, Mobil: 0744355100, e-mail: office@mdp-rights-agency.ro www.mdp-rights-agency.ro	DA
CSAPO MARTINESCU ERNEST 1995-1072	ROMBAT SA Bistrița, Str. Petru Rareș nr. 3, Bl. 3, sc. C, ap. 38 Tel. 0263/238009, Fax :0263/234010, e-mail: erni@rombat.ro	NU
CSOMOS LILIANA – MARIA 1999-1144	EUROPHARM S. A. Brașov, Str. Poienelor, nr. 5, Tel: 0268/310007, Fax:0268/314026, e-mail: liliana.csomos@gsk.com	NU
CULIC ANDREI RADU 2003-1248	NESTOR NESTOR DICULESCU KINGSTON PETERSEN – CONSILIERE IN P.I. S.R.L. București, sector 1, sos. Bucuresti Ploiesti, nr.1A, Bucharest Business Park, corp A, et.1, camerele 9 si 10, GSM: 0744309382, radu.culic@nnkp.ro	DA
DANCIU IOAN 2004 - 1373	NOWAPATENT SRL Medias, str. Lotru, nr.4, bl.92, ap.1 Tel : 0269/841373 ; 833273 GSM : 0744556074 Fax : 0269/833273, e-mail : nowapatent@birotec.ro, office@nowapatent.ro	DA
DONȚU OVIDIU-LIVIU 2000-1171	DONEXPERT SRL Suceava, str. George Enescu nr.34, bl.D72, sc.A, ap.5, ovidon@ccisv.ro, Tel: o230.215004, 0742108100	DA
DRAGULIN IOANA 2005-1385	ROMINVENT S.A. București, Str. Ermil Pangratti nr. 35, et.1, sector 1, Tel: 021/2312515, 2312541, Fax: 021/2312550, 2312454, e-mail: office@rominvent.ro	DA
DUMITRESCU ARTEMIS SORINA 2003- 1250	ROMINVENT S.A. București, Str. Ermil Pangratti nr. 35, et.1, sect.1 Tel: 021/2312515, Fax: 021/2312550 e-mail: artemisb@rominvent.ro	DA
DUMITRESCU OANA IRINA 2005 - 1434	INNOVIS INTELLECTUAL PROPERTY Bucuresti, Calea Rahovei nr.217, bl.12, ap.60, Mobil: 0741572398, e-mail: office@innovis.ro	DA
DUȚULESCU CORINA CARMEN 1993-93	ROMINVENT S.A. București, Str. Ermil Pangratti nr. 35, et.1, sect.1 Tel: 021/2312515, Fax: 021/2312550 e-mail: office@rominvent.ro	DA

ENASTESCU CONSTANTIN MIRCEA 2005-1420	M.A.I. – D.G.P.M.B. Bucuresti, calea Victoriei nr.17-19, Mobil : 0766444666, e-mail : mircea_enastescu@yahoo.com	NU
ENE SILVIA 2000-1159	CABINET M. OPROIU – CONSILIERE ÎN PROPRIETATE INTELECTUALĂ București, Str. Popa Savu, nr. 42, parter, sector 1. Tel : 021/2602833, 021/2602834, Fax : 021/2602835, 021/2602836, CP : 2-229, e-mail : office@oproiu.ro	DA
ENESCU LUCIAN 1992-7	ROMINVENT S.A. București, Str. Ermil Pangratti nr. 35,et.1, sector1, Tel: 021/2312515, 2312541, Fax: 021/2312550, 2312454, e-mail: office@rominvent.ro	DA
ENESCU MIRUNA 2003- 1254	ROMINVENT S.A. București, Str. Ermil Pangratti nr. 35, et.1, sect.1 Tel: 021/2312515, Fax: 021/2312550 e-mail : menescu@rominvent.ro	DA
FAIGHENOV MARIOARA 1995-1063	AGENȚIE DE PROPRIETATE INTELECTUALĂ ȘI TRANSFER DE TEHNOLOGIE-AGPITT-SRL București, B-dul Libertății nr. 12, bl.113, sc.2, et.3, ap.28, sector 4; CP 42-106,Tel: 021/3177693; 3177583; Fax : 021/3178584 ; GSM : 0744 293552 ; 0724539752 e-mail :faighenov@xnet.ro; office@agpitt.ro	DA
FĂNTÂNĂ RAUL-SORIN 1994-23	PERSOANA FIZICA Brașov, Str. Griviței nr. 69, bl. 29, sc. D, ap.32, cod 500198, Tel: 0368/802210, Fax: 0268/427713, mobil: 0721379887, 0745361270 e-mail: raul_fantana@yahoo.com	DA
FIERĂSCU COSMINA- CATRINEL 1996-42	ROMINVENT S.A. București, Str. Ermil Pangratti nr. 35, et.1, sect.1 Tel: 021/2312515, Fax: 021/2312550 e-mail: office@rominvent.ro	DA
FLOREA ILEANA MARIA 2003-1258	ROMINVENT S.A. București, Str. Ermil Pangratti nr. 35, et.1, sect.1 Tel: 021/2312515, Fax: 021/2312550 e-mail: iflorea@rominvent.ro	DA
FLOREA MIHAELA 2003-1257	CABINET INDIVIDUAL FLOREA MIHAELA București, Str. Grigore Alexandrescu nr.1, bl.D7, ap.4, sector1, Fax: 021/2230342 GSM: 0722601120 , e-mail: florea@gide.com	DA
FRISCH CRINA NICOLETA 2000-1172	FRISCH & PARTNERS SRL Bucuresti, str. Thomas Mazaryk, nr.1, sc.B, ap.9, sector 2, 020983, tel: 310.11.65, fax: 313.01.30, Mobil: 0722212480	DA

FUCIU ANIȘOARA 2003-1259	CABINET ANI FUCIU SRL Com.Snagov, Bloc P53, sc.A, ap.1, jud.Ilfov, Tel: 021/3106399, Fax: 021/3106398, GSM: 0744370196, e-mail: ani.fuciu@consilier-marci.ro	DA
FULEA MARIA 1995-1076	EURORESSOURCES SRL Medias, str. Ion Creangă, nr.4, ap.6, Tel: 0269/843504, Fax: 0269/824812	DA
GAVRIL NICULINA 2001-1211	CABINET N. D. GAVRIL S.R.L. București, Str. Ștefan Negulescu nr. 6A, sector 1, 011651 Tel./fax: 021/2302882 , GSM: 0722983520, 0723 383 758, e-mail : cabinetgavril@yahoo.com, gavrilnin@yahoo.com	DA
GAVRILIU ANA-CORINA 1993-1031	BIOTEHNOS S.A. București, Str. Dumbrava Roșie nr. 18, Tel: 021/2102015 int 120 ; Fax : 021/2109705, GSM 0723302092	NU
GÂNSCA AURELIAN TUDOR 2003-1221	RAMCONSULTING SRL Cluj Napoca, Str. Augustin Bunea nr.28, fax.0364/401528 tel. mobil 0722-229696 e-mail ramcluj@yahoo.com	DA
GHENU MIHAELA 1993-15	ROMINVENT S.A. București, Str. Ermil Pangratti nr. 35, et.1, sect.1 Tel: 021/2312515, Fax: 021/2312550 e-mail: office@rominvent.ro	DA
GHEORGHICESCU EUGENIA 1994-1048	ICTCM S.A. București, Șos. Olteniței nr. 103, sector 4, Tel: 021/3321870 , 3323770/437, Fax: 021/3320775, 3321870 GSM:0721863338, e-mail: egheorghicescu@yahoo.com	NU
GHÎȚĂ CONSTANTIN 1992-13	CONSTANTIN GHÎȚĂ OFFICE SRL Timișoara, Str. Take Ionescu nr. 24-28, sc. B ap. 2 Jud.Timiș, Tel/Fax: 0256/435976, GSM: 0744 162462, e-mail: ghita@mail.dnttm.ro	DA
HARSANY ALEXANDRU 2003-1251	NESTOR NESTOR DICULESCU KINGSTON PETERSEN – CONSILIERE IN P.I. S.R.L. București, sector 1, sos. Bucuresti Ploiesti, nr.1A, Bucharest Business Park, corp A, et.1, camerele 9 si 10, Tel : 021/2011200, Fax : 021/2011210, GSM : 0722203934	DA
HĂISAN MARIA 2000-1202	GRUPUL INDUSTRIAL ELECTROCONTACT SA Botoșani, Calea Națională nr.6, Tel: 0231/517172/110, Fax: 0231/ 513710, maria.haisan@electrocontact.ro	NU

IACOBINI ANCA SVETLANA 2003- 1262	IACOBINI&CO, CONSILIERI IN DREPTUL DE PROPRIETATE INDUSTRIALA SRL Bucuresti, Calea Mosilor, nr.258, bl. 4bis, ap.22, sector 2, Tel : 021/2104690 ; Fax : 021/2104793 E-mail : asimri@yahoo.com	DA
IACOBINI MIHNEA RĂZVAN 2003- 1261	IACOBINI&CO, CONSILIERI IN DREPTUL DE PROPRIETATE INDUSTRIALA SRL București, Calea Mosilor, nr.258, bl. 4bis, ap.22, sector 2, Tel : 021/2104690 ; Fax : 021/2104793 E-mail : asimri@yahoo.com	DA
IOACĂRĂ VALENTIN 1999-50	ROVALCONS SRL -AGENȚIE DE PROPRIETATE INTELECTUALĂ Câmpina, Str. Orizontului, nr.1, bl. R10, ap.27, Jud. Prahova, Tel/Fax: 0244/371390; GSM : 0722 540580 e-mail: rovalcons@xnet.ro	DA
IOANITESCUI TRAIAN 1994-1053	CABINET INDIVIDUAL IOANIȚESCU TRAIAN București, Bd. Timișoara nr.49, Bl Cc6, ap.27, sector 6, Tel: 021/4402510	DA
ION DAN ADRIAN 2003-1260	CABINET PROPRIETATE INDUSTRIALA – IONDA Bucuresti, Calea Dorobantilor nr.126, bl.8, ap.50, Tel/fax: 021/2316549, Mobil: 0722687982	DA
ION RODICA-COCUȚA 1993-1032	CABINET DE PROPRIETATE INDUSTRIALĂ « BIONPI » București, Calea Dorobanților 126-130, Bl. 8, et. 9 Ap. 50 sector 1, Tel/Fax: 021/2316549 GSM: 0723 187944, 0746184697 e-mail: bionpi@hotmail.com; bionpi@b.astral.ro	DA
IONESCU MIHAELA 2005-1393	ROMINVENT S.A. București, Str. Ermil Pangratti nr. 35, et.1, sector 1, Tel: 021/2312515, 2312541, Fax: 021/2312550, 2312454, e-mail: office@rominvent.ro	DA
ISOC DORIN 1994-1052	INTEGRATOR CONSULTING –SRL Cluj-Napoca, Str. Dunării nr.25 bl. C1 ap.5, jud. Cluj Tel/Fax: 0264/442817, GSM: 0745235585 e-mail: Dorin.Isoc@aut.utcluj.ro	DA
ISTRATE ȘTEFAN 2000-1175	SOLO INVENT S.R.L. București, Calea 13 Septembrie, nr. 104, bl. 48, ap. 8, sector 5, Tel/Fax: 021/4511497, GSM: 0744 313 229, solo_invent@yahoo.com	DA
ITU TEODORA 2003-1268	CONINFO S.R.L. Târgu Mures, str. Lacrimioarea nr.9, Tel:0265/210138, Fax: 0265/210109, Mobil: 0729618641 e-mail: teodora@coninfo.ro, office@coninfo.ro	DA

IVANCA GAVRIL 2004-1357	CABINET PROPRIETATE INDUSTRIALA ARINOVA Arad, 310151, str. Coriolan Petreanu, nr.28, Tel/fax: 0257/255842, mobil: 0744246562, info@arinova.ro	DA
IVANCA MARIA ELISAVETA 1993-1033	AGENȚIA DE PROPRIETATE INDUSTRIALĂ "LABIRINT" Arad, Str. Coriolan Petreanu nr. 28, Tel/Fax: 0257/255842, GSM: 0722 458129 e-mail: labirint@arad.ro	DA
IVĂNESCU GABRIEL DAN 1996-1091	CABINET INDIVIDUAL- IVANESCU GABRIEL DAN Brașov, Str. Al. I. Cuza nr. 58 ap. 7, Tel/fax:0268/471650, GSM: 0722 248415, e-mail: d.ivanescu@xnet.ro	DA
LARION ELISABETA- SONIA 1992-9	ROMINVENT S.A. București, Str. Ermil Pangratti nr. 35, et.1, sect.1 Tel: 021/2312515, Fax: 021/2312550 e-mail: office@rominvent.ro	DA
LAZĂR DELIA SORINA 1997-18	CABINET M. OPROIU-CONSILIERE ÎN PROPRIETATE INTELECTUALĂ București, Str. Popa Savu, nr. 42, parter, sector 1, Tel : 021/ 2602833, 021/2602834 Fax : 021/2602836, 021/2602835, office@oproiu.ro	DA
LAZĂR ELENA 1997-28	CABINET DE PROPRIETATE INDUSTRIALĂ Buzău, Str.Unirii, Bl.16C,Et.3, Ap. 12, cod 120013, OP 1, CP 52, Tel./Fax:0238/724262 GSM: 0723 328633, cpielena@recomplast.ro, l Elena2005@personal.ro	DA
LORENTĂ ALEXANDRU 1992-6	INVENTA – AGENTIE DE PROPRIETATE INTELECTUALA S.R.L. București, Bdul Comeliu Coposu, nr. 7, bl. 104, sc.2, etaj 1, ap.31, sector 3, Tel : 021/3200285, Tel/Fax :021/3228325, inventa@mark-patent.ro	DA
LUCĂCEL MIHAIELA 2003- 1288	FARMEC SA Cluj Napoca, Str. Henri Barbusse nr.16, Tel :0264/433193, Fax : 0264/432543, GSM : 0745347813, e-mail : miha.cj@personal.ro	NU
MACAMETE ELENA 1992-1003	ICPE CA București, Splaiul Unirii 313, sect. 3 Tel: 021/3217230, Fax: 021/3216346	NU
MARINESCU RUXANDRA 2003-1271	PATENTMARK S.R.L. București, Str. Dr. N. Turnescu nr. 2, sector 5, Tel/fax 021/3121669, Fax: 021/2233963, e-mail: stema@pcnet.ro , 0722626875	DA

MIHAI LUCIAN 2001-1209	LINKLATERS MICULIȚI ȘI ASOCIATII S.C.P.A. București, Str. Nicolae Iorga, nr. 8, sector 1 Tel : 021/3071500, Fax : 021/3071555 e-mail: lucian.mihai@linklaters.com, lucian.mihai@drept.unibuc.ro	DA
MIHUT IONEL OVIDIU 2004 - 1365	BOSTINA SI ASOCIATII – INDUSTRIAL PROPERTY SRL Bucuresti, sector 1, str. Aleea Alexandru , nr20A, camera 2, Tel/ fax: 021/3194466, Mobil: 0722294830, ovidiu.mihut@gmail.com	DA
MILCEV GABRIELA 2003- 1230	ALLEGRA CONSULTING SRL București, Aleea Huedin nr.1, bl.5, sc.1, ap.5, sector4, GSM: 0722249961, Tel/Fax: 021/3231384 e-mail: gabriela.milcev@allegra.ro; www.allegra.ro	DA
MIRCEA LAURA CRISTINA 2003-1274	SC ROMINEX SA Timișoara, Str.Avrăm Imbroane, nr.9, jud.Timis, Tel :o256220083, Fax :0256190674, e-mail : mircealaura@yahoo.com	NU
MOHONEA CRISTIAN 1997-62	PATENTMARK S.R.L. București, Str. Dr. N. Turnescu nr. 2, sector 5, Tel/fax 021/3121669, , Fax: 021/2233963, e-mail: stema@pcnet.ro	DA
MOHONEA LILIANA 1997-61	PATENTMARK S.R.L. București, Str. Dr. N. Turnescu nr. 2, sector 5, Tel/fax 021/3121669, Fax: 021/2233963, e-mail: stema@pcnet.ro	DA
MUȘATESCU ANDRA OANA 2000-1181	ANDRA MUSATESCU CABINET DE PROPRIETATE INDUSTRIALA București, Str. Drumul Taberei nr. 71, Bl. TD 42, sc. 1, et. 4, ap. 28, sector 6 GSM : 0722 879810 ; e-mail : amusatescu@dnt.ro	DA
NEAGU CATALIN 2005 - 1458	CABINET INDIVIDUAL PROPRIETATE INDUSTRIALA CATALIN NEAGU Iasi, str. Tutea Petre nr.5, bl.909, tr.1, ap.11, Cod postal: 700730, Tel: 0232/276000, Fax: 0232/405425, 0232/211843, Mobil: 0744514264, e-mail: catalin.neagu@proprietateindustriala.ro	DA
NEGOMIREANU LIVIA 1999-1140	CABINET INDIVIDUAL NEGOMIREANU LIVIA Bucuresti, Sos. Nicolae Titulescu nr.94, bl.14A, ap.127,sect.1, Tel: 021/2235637, GSM: 0722444719, cabinetnegomireanu@duras.ro	DA
NICOLAESCU DANIELLA- OLGA 1992-1006	ROMINVENT S.A. București, Str. Ermil Pangratti nr. 35, et.1, sect.1 Tel: 021/2312515, Fax: 021/2312550 e-mail: office@rominvent.ro	DA

NICOLAE IOAN 1993-22	CABINET INDIVIDUAL "INDEPENDENT PROPRINI AGENT" București, sector 5, Str. Fabrica de chibrituri nr. 42 Tel/ Fax: 021/3352938, GSM: 0722 610635	DA
NIȚĂ FLORINA 1996-1083	OLTCHIM SA Râmnicu Vâlcea, Str. Uzinei nr. 1, 240050, jud. Vâlcea Tel: 0250/701200/3225, Fax: 0250/735030 e-mail: oltchim@oltchim.ro	NU
NIȚU ION 2000-1204	CABINET INDIVIDUAL – NITU ION Constanta, str. Dezrobirii nr.110, bl. IS8, sc.A, ap.1, Tel: 0241/512608, mobil: 0723317298	DA
OLTEANU CAMELIA 2000 - 1189	ROMINVENT S.A. București, Str. Ermil Pangratti nr. 35,et.1, sector1, Tel: 021/2312515, 2312541, Fax: 021/2312550, 2312454, e-mail: office@rominvent.ro	DA
OPREA MARILENA 2003-1277	SD PETOSEVIC ROMANIA SRL București, Calea Victoriei nr.100, sc.1, ap.20, biroul 1, Tel: 021/3057996, Fax: 021/3145481, e-mail: moprea@petosevic.com, GSM: 0722259260	DA
OPROIU MARGARETA 1992-8	CABINET M. OPROIU-CONSILIERE ÎN PROPRIETATE INTELECTUALĂ București, Str. Popa Savu, nr. 42, parter, sector 1, Tel : 021/2602834, 021/2602833, Fax : 021/2602836, 021/2602835, P.O.Box 2-229, e-mail : office@oproiu.ro	DA
OSIESCU TRAIAN 1999-1138	OSTER – SOCIETATE CIVILA PROFESIONALA DE PROPRIETATE INDUSTRIALA Bucuresti, Str. Batiste nr.35, ap. 23, sector 2, cod 020935, Tel/Fax: 021/3147249 , GSM: 0723.177.236, traianosiescu@xnet.ro	DA
PALKO SORINA-IUSTINA 1999-1150	AEROSTAR S.A. Str. Condorilor, nr. 9, Bacău Tel : 0234/175 070, Fax : 0234/ 172 023, e-mail : aerostar@aerostar.ro	NU
PANTILIMON MIHAI 2004 - 1337	BRANDYNAMICS AGENTIE DE PROPRIETATE INDUSTRIALA S.R.L. Piatra Neamt, Aleea Caisilor nr.9, bl.13, ap.17 Tel/fax: 0233/232452, 0364/102070, 0747403927, OP3, CP 19 Piatra Neamt, office@brandynamics.ro	DA
PĂUÑEȚ ALEXANDRINA 2003- 1245	GLOBAL CONSULTING S.R.L. Iasi, spl. Bahlui, nr.29, bl. B5, sc.A, ap.7 Tel: 0726737527	DA
PEICIU ADRIANA 2003-1289	CABINET INDIVIDUAL PEICIU ADRIANA Bucuresti, str. Stefan cel Mare nr.230, Bl.46, ap.47, Tel/fax: 021/2360317, 2104132	DA

PETRACHE OCTAVIAN 2000-1192	INTELECT S.R.L. Oradea, B-dul Dacia nr. 48, Bl. D10, Ap.3, OP 9-CP128, Tel 0259/153847, Fax:0259/268094 GSM: 0745 040831, e-mail: intelect@rdslink.ro	DA
PETRE DINU 2004 - 1367	CUNESCU, BALACIU & ASOCIATII CONSILIERE PROPRIETATE INDUSTRIALA Bucuresti, sector 3, str. Vulcan Judetu nr.13, Tel: 021/ 3275577, 3276633, 3274400; 0745605151, 0723339939; Fax: 021/ 3274310, dinu.petre@cbalaw.ro	DA
PETREA DANA MARIA 2003- 1223	CABINET M. OPROIU-CONSILIERE ÎN PROPRIETATE INTELECTUALĂ București, Str. Popa Savu, nr. 42, parter, sector 1, Tel : 021/2602834, 021/2602833, Fax : 021/2602836, 021/2602835, P.O.Box 2-229, e-mail : office@oproiu.ro	DA
PIOARU RALUCA ANDREEA 1999-56	ROMPROSPER SERVIMPEX SRL București, Șos. Mihai Bravu nr. 294, bl.6,sc.B, ap. 63, sector 3, cod 030319, Tel/Fax: 021/3222857, 021/3207419, fax: 326.20.20 Mobil:0744654128;0744536405, 0724880514 e-mail: office@piva.ro; raluca_pioaru@yahoo.com	DA
POP CĂLIN RADU 1996-50	CABINET ENPORA S.R.L. București, str. George Calinescu nr.52A, ap.1, 011694, Tel: 021 2300990; 031 1001634, Fax: 021 2302311; 031 1007927, pop@patents.ro	DA
POP MARIA 2004- 1355	CABINET PROPRIETATE INDUSTRIALĂ MARIA POP București, Intrarea Vasile Paun nr.5, ap.2, sector 5, Tel: 021/ 3159040, Fax: 021/3161888, office@legal-assistance.ro	DA
POP MOTOGNA CLELIA 2004 - 1351	CONSTANTIN GHIȚĂ OFFICE SRL Timișoara, str. Take Ionescu nr. 24-28 sc. B, ap. 2, Tel/Fax: 0256/435976, : cleliapop@mail.dnttm.ro	DA
POP VIRGINIA DAISY 1992-2	CABINET ENPORA S.R.L. București, str. George Calinescu nr.52A, ap.1, 011694, Tel: 021 2300990; 031 1001634, Fax: 021 2302311; 031 1007927, pop@patents.ro	DA
POPA CRISTINA 2000-1193	ROMINVENT S.A. București, Str. Ermil Pangratti nr. 35, et. 1, sect. 1 Tel: 021/2312515, 2312541, Fax: 021/2312550, 2312454, e-mail: office@rominvent.ro	DA
POPESCU ANGELA 1997-1103	CABINET PROPRIETATE INDUSTRIALĂ POPESCU ANGELA București, str. Complexului nr.10, bl.40, ap.14, Tel :021/3243756, tel : 0318.04.68.81 GSM : 0723051279, angela_intelect@yahoo.com	DA

POPESCU CODRUTA OCTAVIA 2004 - 1326	ARIANA AGENTIE DE PROPRIETATE INDUSTRIALĂ SRL Timisoara, Calea Aradului, nr.33, ap.7 Tel: 0722538766, c_popescu2000@yahoo.com	DA
POPESCU LAURENTIU HOREA 2004-1354	V&f IP CONSULTING SRL Bucuresti, Bd Camil Ressu, nr.27, bl.N1, ap.214, Tel: 021/3140200, Fax: 021/3140290, Mobil: 0744487223, popescul@vf.ro	DA
POPESCU LIVIA 2004-1312	CABINET POPESCU LIVIA Bucuresti, bd. Camil Ressu 27, bl.N1, ap.188 Tel: 021/3481010, liviap25@yahoo.com	DA
POPESCU RADU-ROMEO 2001-1207	CABINET POPESCU RADU ROMEO București, Bd. Corneliu Coposu nr. 3,bl.101,sc.3,et.4, ap.50, sector 3, GSM : 0721753049, e-mail : romeoradu.popescu@rdslink.ro	DA
PUȘCAȘ NICOLAE IOSIF 2005- 1377	CABINET PROPRIETATE INDUSTRIALĂ PUȘCAȘ NICOLAE IOSIF București, str. Secerișului nr.25, sector 4, Tel/Fax : 021/ 332.73.88, Mobil: 0722.878.946	DA
PUȘCAȘU DAN 1994-1056	LOYAL PARTNERS – AGENTIE DE PROPRIETATE INTELECTUALĂ SRL Galati, Str. Portului nr.23, Parcul De Soft, cam.307, cod 800025, Tel/Fax: 0236/464847, tel/fax: 0236/407032, GSM: 0722 744241, office@loyalpartners.ro www.loyalpartners.ro	DA
RADU DANIELA 2003-1240	CONSINVENT S.R.L. Buzau, b-dul Unirii, bl.35B, ap.2, mobil : 0745452268 E-mail: consinvent@yahoo.com	DA
RASKAI MARIA MAGDALENA 1993-28	RASKAI M M BREVMARC CONSULT S.R.L. Dej, Str. Unirii, nr.3,BL.d8, ap.7, judetul Cluj, 405200, Tel/Fax: 0264/211847, GSM: 0742084050, raskaimm@yahoo.com	DA
RAȚĂ ANDREI VLAD 2005 - 1381	RATZĂ ȘI RATZĂ SRL București, B-dul A.I. Cuza Nr. 52-54, Sect.1 Tel :021/2601348, Fax : 021/2601349 email : office@ratza-ratza.com, avr@ratza-ratza.com	DA
RĂDULESCU MELANIA STELA 1995-36	ROMINVENT S.A. București, Str. Ermil Pangratti nr. 35, et.1, sect.1 Tel: 021/2312515, Fax: 021/2312550 e-mail: office@rominvent.ro	DA

RĂDULESCU MIOARA 1996-47	INVENTA - AGENTIE DE PROPRIETATE INTELECTUALA S.R.L. București, Bdul Comeliu Coposu, nr. 7, bl. 104, sc.2, etaj 1, ap.31, sector 3, Tel : 021/3200285, Tel/Fax : 021/3228325, inventa@mark-patent.ro	DA
RAȚĂ GRIGORE 1992-3	RATZA SI RATZA SRL București, B-dul A.I. Cuza Nr. 52-54, Sect.1 Tel :021/2601348, Fax : 021/2601349 email : office@ratza-ratza.com, gregory@ratza-ratza.com	DA
ROBU MARICICA 1999-1133	SC MITTAL STEEL ROMAN SA Str.Ștefan cel Mare,Nr.246,Roman, cod 61 1040 Tel: 0233/701223, Fax: 0233/748405, sandel.rosianu@mittalsteel.com	NU
ROMAN IOAN 1999-1152	IAR S.A. GHIMBAV Brașov, Str. Aeroportului nr. 1, Tel: 0268/475269/1076, Fax: 0268/475287, Mobil :0745145535, e-mail: ioanry@yahoo.com	NU
ROȘ VIOREL 2006-1485	CABINET INDIVIDUAL ROȘ VIOREL Bucuresti, bd.Unirii nr.66, bl.K3, ap.7, Mobil: 0722560675, fax: 3208044, e-mail: viorelros@asdpi.ro	DA
ROȘU OANA NICOLETA 2004- 1330	AGRICOLA INTERNAȚIONAL SA Bacău, Calea Moldovei nr.94, Tel : 0234/ 577600, Fax: 0234/ 516573, Mobil: 0744838768, marketing@agricola.ro	NU
RUTA FULGER LAURENTIU 2005 - 1470	CABINET DE PROPRIETATE INDUSTRIALA RUTA FULGER LAURENTIU Cluj Napoca, bd. 21 decembrie, nr.40, ap.4, Mobil: 0747892450, ruta_laurentiu@yoahoo.com	DA
SAVU MARIANA 2004-1342	CABINET DE PROPRIETATE INDUSTRIALA SAVU MARIANA Bucuresti, sos. Nicolae Titulescu nr.92, bl.13, sc.2, ap.54, Tel/ Fax: 2235269, mobil: 0722783660, liliana.savu@credidam.ro	DA
SECĂREANU DOINA MARIA 2003-1286	INVENTA - AGENTIE DE PROPRIETATE INTELECTUALA S.R.L. București, Bdul Comeliu Coposu, nr. 7, bl. 104, sc.2, etaj 1, ap.31, sector 3, Tel : 021/3200285, Tel/Fax : 021/3228325, e-mail : inventa@mark-patent.ro	DA
SITEAVU IULIA ADRIANA 2005-1379	ROMINVENT S.A. București, Str. Ermil Pangratti nr. 35, et.1, sect.1 Tel: 021/2312515, Fax: 021/2312550 e-mail: iuliad_bis@yahoo.com	DA

SOARE LILIANA 1999-060	INVENTA - AGENTIE DE PROPRIETATE INTELECTUALA S.R.L. București, Bdul Corneliu Coposu, nr. 7, bl. 104, sc. 2, etaj 1, ap. 31, sector 3, Tel: 021/3200285, Fax: 021/3228325, inventa@mark-patent.ro	DA
SPRÂNCEANU NICOLAE 1996-1097	“SPRÂNCEANU NICOLAE” AGENȚIE DE CONSULTANȚĂ ÎN PROPRIETATE INTELECTUALĂ ȘI TRANSFER DE TEHNOLOGIE Drobeta Turnu Severin Str. Gheorghe Ionescu Sisești nr. 96, bl.E2, sc.1, ap.8, Tel/Fax: 0252/311690; GSM:0721 796318 e-mail: NicolaeSprinceanu@yahoo.com	DA
STANCIU ADELINA 1994-14	HARCOV A.P.I. SRL Sfântu Gheorghe, Jud Covasna Str. Nicolae Iorga nr. 61 bl. 10 E sc. B. ap.9 Tel. 0267/ 352 267, Mobil:0744435291, stanciu@planet.ro, propind@mail.asimcov.ro	DA
STANCIU ION 1994-1058	S.N.P. PETROM S.A.-SUCURSALA I.C.P.T. CAMPINA Jud. Prahova, Cămpina 105600, B-dul Culturii nr. 29, Tel:0244/334831, Fax: 0244/370323	NU
STĂNCESCU ALIN CRISTIAN 2003-1278	LEGAL BRAND S.R.L. București, Str. Nicolae Licăreț nr.1, bl.33, sc.C, ap.107, Tel: 0722607380, legal.brand@easynet.ro	DA
STĂNCESCU ANCA 2000-1194	LEGAL BRAND S.R.L. București, Str. Nicolae Licăreț nr.1, bl.33, sc.C, ap.107, Tel: 0722674635, legal.brand@easynet.ro	DA
STIOPU NORICA 2003-1280	MOBILENIA SRL București, Șos. Pantelimon nr.161, sector 2, Tel : 021/2506270 Fax : 021/2507456 e-mail : norica.stiupu@mobilenia.com	NU
STOIAN IOAN 1992-1008	AGENȚIE DE PROPRIETATE INDUSTRIALĂ ȘI TRANSFER TEHNOLOGIC “STOIAN IOAN” Roman, 611127, B-dul Republicii, bloc 46, sc. C, ap. 35, jud. Neamț, Tel/Fax: 0233/741268, GSM: 0745 643738, istoian@engineer.com	DA
STRECHE GHERGHINA 1997-1116	S.C. PETROM S.A. Bucuresti, Calea Dorobantilor nr. 239, Sector 1. Telefon: 40 60092; Mob. 0723 55 20 26; Fax: 4060433 e-mail: gherghina.streche@petrom.com	NU
STURZA IOANA 1999-59	CABINET M. OPROIU-CONSILIERE ÎN PROPRIETATE INTELECTUALĂ București, Str. Popa Savu, nr. 42, parter, sector 1, Tel : 021/ 2602833, 021/2602834, Fax : 021/2602836, 021/2602835, P.O.Box2-229, office@oproiu.ro	DA

STURZA OANA ALINA 2003-1224	CABINET INDIVIDUAL OANA ALINA STURZA Bucuresti, Intr. Teiul Doamnei, nr.1, bl.19A, ap.39 Mobil: 0741136409, e-mail: alinasturza@gmail.com	DA
SULIMAN MARIA- GABRIELA 1999-1147	AGENȚIA NAȚIONALĂ A MEDICAMENTULUI București, Str. Av. Sănătescu nr. 48 Tel.: 021/2241710/369, Fax: 021/2243497 e-mail: mariasuliman @anm.ro	NU
SZENTE SĂNDOR 1999-48	SZENTE SĂNDOR Odorheiu Secuiesc, str. Victoriei, nr. 41, bl. U6, et.1, ap. 4, județ Harghita, cod poștal 535600, Tel. /fax 0266/219143, e-mail: prooffice@szente.ro	DA
ȘANTA VALENTINA 2003-1227	CABINET INDIVIDUAL VALENTINA ȘANTA Tg.Mures, str. Koos Ferencz nr.21, bl.21, ap.44, Mobil: 074028967, vsanta@gedeon-richter.ro	DA
ȘOVA DAN-EUGEN 1993-1013	PIDES-CABINET DE PROPRIETATE INDUSTRIALĂ București, Str. Valea Buzăului, nr. 10, bl. G30, ap. 36, sector 3, Tel: 021/3455351 GSM: 0723708632 e-mail: pides2004@yahoo.com	DA
ȘOVAR IOAN 1995-32	CABINET DE PROPRIETATE INDUSTRIALĂ S.I. SRL Timișoara, Str. Moise Doboșan nr.110, cod 300600 Tel.0256/475105;GSM: 0722 984909, e-mail: ioan_sovar@yahoo.fr	DA
ȚĂRĂBÎC LUCIAN 2000-1195	LUTARIS INTELPROT S.R.L. Timisoara, 300426, str. Ana Ipatescu nr.45, Tel/Fax: 0256/489301, Mobil: 0742143718, 0723319154, e-mail: qualitarium@qualitarium.ro	DA
ȚĂTARU DOINA 1995-19	PERSOANĂ FIZICĂ Piatra Neamț, Str. Apele Minerale nr. 4, Tel: 0233/223602, e-mail: doina_tataru@msn.com	DA
TEODORESCU DAN MIHAI 1992-11	INTEL PROPERTY CONSULT București, Str. Ion Maiorescu, nr.42A, sector 2, Tel: 021/6192276, Fax:021/2123364, GSM: 0744506010	DA
TEODORESCU MIHAELA 1995-30	ROMINVENT S.A. București, Str. Ermil Pangratti nr. 35, et.1, sect.1 Tel: 021/2312515, Fax: 021/2312550 e-mail: office@rominvent.ro	DA
TEODORU EMANUEL 2004-1322	TEODORU & ASSOCIATES INTELLECTUAL PROPERTY AGENCY Bucuresti, str. Foisorului nr.4, bl.F1C, sc.1, ap.16, Tel: 323.08.38, Fax: 326.39.55, e-mail: emanuel@teodoru.ro, www.romaniatrademarks.ro	DA

TEODORU VIOLETA 2003-1264	TEODORU & ASSOCIATES INTELLECTUAL PROPERTY AGENCY Bucuresti, str. Foisorului nr.4, bl.F1C, sc.1, ap.16, Tel: 323.08.38, Fax: 326.39.55, GSM: 0722549219 e-mail: violeta@teodoru.ro, www.romaniatrademarks.ro	DA
TUDOR DANIELA 1999-136	SC TERAPIA SA București, Splaiul Unirii nr. 313 , Sector 3 Tel: 021/3464848, Fax : 021/3464849 GSM: 0729038298, daniela.tudor@terapia.ro	NU
TOȚU IOAN 2000-1196	N.P.C. S.R.L. Brasov, str. Alexandru cel Bun, nr.13, bl.E28, ap.7, cod 500025, OP 1 – CP 298, GSM: 0744520357, e-mail: totu@unitbv.ro	DA
ȚULUCA DOINA 1996-48	INVENTA - AGENTIE DE PROPRIETATE INTELECTUALA S.R.L. București, Bdul Comeliu Coposu, nr. 7, bl. 104, sc.2, etaj 1, ap.31, sector 3, Tel : 021/3200285, Tel/Fax : 021/3228325, GSM :0744 339649, e-mail : inventa@mark-patent.ro	DA
ȚURCANU CONSTANTIN 1992-10	INVENTA - AGENTIE DE PROPRIETATE INTELECTUALA S.R.L. București, Bdul Comeliu Coposu, nr. 7, bl. 104, sc.2, etaj 1, ap.31, sector 3, Tel : 021/3200285, Tel/Fax : 021/3228325,GSM : 0744 324510, e-mail : inventa@mark-patent.ro	DA
UDREA ELENA RODICA 1994-25	OSTER – SOCIETATE CIVILA PROFESIONALA DE PROPRIETATE INDUSTRIALA Bucuresti, Str. Batiste nr.35, ap. 23, sector 2 Tel/Fax: 021/3147249, 0721254270, traianosiescu@xnet.ro	DA
VASILESCU RALUCA 1995-37	CABINET M. OPROIU-CONSILIERE ÎN PROPRIETATE INTELLECTUALĂ București, Str. Popa Savu, nr. 42, parter, sector 1, Tel : 021/2602834, 021/2602833, Fax : 021/2602836, 021/2602835, office@oproiu.ro	DA
VELCEA MARIAN 1994-26	INVEL – AGENȚIE DE PROPRIETATE INDUSTRIALĂ București, str. Ion Ghica nr.3, ap.20, Fax: 0311.027.616, GSM: 0723205048, 0788885352, velcea@invel.ro	DA
VELICA ION GABRIEL 2004 - 1370	CABINET VELICA – Agenție de proprietate industrială Bucuresti, str. Brutus M.I., nr.13, ap.3, cod 050124 Tel/ Fax: 021/3357463, Mobil: 0722645283, www.velica.ro, office@velica.ro	DA

VELICU ANCA 2003- 1275	CABINET ENPORA S.R.L. București, str. George Calinescu nr.52A, ap.1, 011694, Tel: 021 2300990; 031 1001634, Fax: 021 2302311; 031 1007927, pop@patents.ro	DA
VELȚAN LOREDANA 1999-45	INVENTA - AGENTIE DE PROPRIETATE INTELECTUALA S.R.L. București, Bdul Comeliu Coposu, nr. 7, bl. 104, sc.2, etaj 1, ap.31, sector 3, Tel : 021/3200285, Tel/Fax :021/3228325,inventa@mark-patent.ro	DA
VIRGILIUS VASILACHE 2003-1228	EDIPLAST S.R.L. Tg. Mureș, Str. Măgurei nr.25, ap.2, 0744394036 Tel/Fax: 0265/263775,moniadel@artelecom.net	DA
VIȘOIU LILIAN CĂTĂLIN 2003-1246	CABINET DE PROPRIETATE INDUSTRIALĂ "VIȘOIU LILIAN CĂTĂLIN" București, Str. Alexandru Vlahuta nr.3, bl. M48, sc.A, ap.7, sector 3, Tel/Fax: 021/3207251, GSM: 0744480657,visoiucatalin@yahoo.com,	DA
VLAD CONSTANTIN 2000-1199	VLAD CONSTANTIN Constanța, Bdul. 1 decembrie 1918 nr. 5, bl.F16, ap.34, Tel/Fax: 0241/625643, GSM: 0722 370300, e-mail: vlad@gmb.ro	DA
VOICU ALEXANDRA 1992-5	A.G.V. - AGENTIE DE PROPRIETATE INDUSTRIALĂ SRL București, B-dul Magheru, nr. 9, sc. 2, et.9, ap. 89, sector 1, PO BOX 22-246, Tel/Fax: 021/3153684, agv-office@xnet.ro	DA

LISTA CONSILIERILOR ÎN PROPRIETATE INDUSTRIALĂ, MEMBRI AI CAMEREI NAȚIONALE
A CONSILIERILOR ÎN PROPRIETATE INDUSTRIALĂ DIN ROMÂNIA, AUTORIZAȚI PENTRU
DOMENIUL TOPOGRAFIILOR PENTRU CIRCUITE INTEGRATE,
pentru luna februarie / 2007

Nume și Prenume/ Nr. reg. național	Denumirea societății/ Adresa societății	Societate cu obiect de activitate proprietatea industrială
ALAN LILIANA 1994-1037	BEGA GRUP SA Timișoara, Calea Stan Vidrighin nr. 5A Tel: 0256/222103, Fax: 0256/190800 GSM : 0724250467 email:alan@tehnomet.ro	NU
ANDRONACHE PAUL 2003-1216	CABINET INDIVIDUAL ANDRONACHE PAUL București, Str.Sibiu nr.14, bl.E21, et.6, ap.35, Tel/Fax: 021/7250069, GSM: 0722741043, e-mail: paul.andronache@artelecom.net	DA
AXENTE ELENA 1999-46/1	INTEL PROTECT S.R.L. Brașov, B-dul M. Kogălniceanu, nr. 20, bloc 1k, sc. C-D, Tel: 068/413117, Fax: 0268/477333, GSM: 0722464314, e-mail: intelprotect@ccibv.ro	DA
BĂLAN GHEORGHÎȚĂ 1992-1	RODALL-AGENȚIE DE PROPRIETATE INDUSTRIALĂ S.R.L. București, Str. Polonă nr. 115, bl. 15, sc. A, Et.4,ap. 19 sector 1, Tel.: 021/2108342, Fax:2105794, Mobil:0722 652111	DA
BLAG IOANA 1994-1039	CABINET PROPRIETATE INDUSTRIALA BLAG IOANA Câmpia Turzii, str. Muresului nr.6, bl. J2, ap.17, cod 405100, Tel: 0741884305 sau 0741884405 int.1894	DA
BOZIOREANU MARIUS ADRIAN 2000-1165	CONS INTEL BMA CABINET CONSULTANȚĂ Buzău, cart Dorobanti 2, bl.D2, et.1,ap.5 CP 8 OP1, Mobil : 0745086588, Fax : 0238/719619, e-mail : marius_bozio@yahoo.com	DA
BUZLEA MIRCEA VALENTIN 2003- 1234	INTELECT S.R.L. Oradea, B-dul Dacia nr. 48, Bl. D10, Ap.3, OP9-CP128, Tel 0259/453847, Fax:0259/268094, e-mail: info@intelect.ro	DA
BUZLEA NARCISA FLORICICA 2003- 1235	INTELECT S.R.L. Oradea, B-dul Dacia nr. 48, Bl. D10, Ap.3, OP9-CP128, Tel 0259/453847, Fax:0259/268094 e-mail: info@intelect.ro	DA

CÂMPEAN GHEORGHE- GEORGEL 1996-108	NEPTUN SA Câmpina , Str. Bobâlna nr. 57-63, Jud. Prahova, Tel: 0244/335651 (235) Fax. 0244/370338 / 336641 e-mail: neptun@interplus.ro	NU
CIOBANU MARIETTA 1993-1019	COMETAM SRL București, Str. Cetatea de Baltă nr. 118, bl. 9, ap. 5, sector 6, cod 77577, Tel/Fax: 021/7723008, e-mail: mciobanu@pcnet.ro	DA
COȘESCU CAMELIA 1999-46/2	M.D.P. RIGHTS AGENCY SRL Brasov, str. Lunga nr.270, cod postal 500450, Tel: 0268/440100, 440313; Fax: 0268/440221, Mobil: 0744355100, e-mail: office@mdp-rights-agency.ro www.mdp-rights-agency.ro	DA
CONSTANTIN ADRIAN GEORGE 1999-1148	CABINET ENPORA S.R.L. București, str. George Calinescu nr.52A, ap.1, 011694, Tel: 021 2300990; 031 1001634, Fax: 021 2302311; 031 1007927, pop@patents.ro	DA
CORPADE ALEXANDRU 1998-35	PERSOANĂ FIZICĂ - « INCOR » Brașov, Str. C-tin Brâncoveanu nr. 54, et. 1, ap. 4, Tel : 0268/513577	DA
FIERĂSCU COSMINA- CATRINEL 1996-42	ROMINVENT S.A. București, Str. Ermil Pangratti nr. 35, et.1, sect.1, Tel: 021/2312515, 2312541, Fax: 021/2312550, 2312454 e-mail: cfierascu@rominvent.ro	DA
GÂNSCA AURELIAN TUDOR 2003-1221	RAMCONSULTING SRL Cluj Napoca, Str. Augustin Buneanr.28, fax.0364/401528 tel. mobil 0722-229696 e-mail ramcluj@yahoo.com	DA
GHEORGHICESCU EUGENIA 1994-1048	ICTCM S.A. București, Șos. Olteniței nr. 103 sector 4, Tel: 3321870, 3323770/437, Fax: 021/3320775, 3321870 ,GSM:0721863338, egheorghicescu@yahoo.com	NU
HĂISAN MARIA 2000-1202	GRUPUL INDUSTRIAL ELECTROCONTACT SA Botoșani, Calea Națională nr.6, Tel: 0231/517172/110, Fax: 0231/ 513710, maria.haisan@electrocontact.ro	NU
IACOBINI ANCA SVETLANA 2003-1262	IACOBINI&CO, CONSILIERI IN DREPTUL DE PROPRIETATE INDUSTRIALĂ SRL București, Calea Mosilor, nr.258, bl. 4bis, ap.22, sector 2, Tel : 021/2104690 ; Fax : 021/2104793 e-mail : asimri@yahoo.com	DA

IACOBINI MIHNEA RAZVAN 2003-1261	IACOBINI&CO, CONSILIERI IN DREPTUL DE PROPRIETATE INDUSTRIALĂ SRL București, Calea Mosilor, nr.258, bl. 4bis, ap.22, sector 2, Tel : 021/2104690 ; Fax : 021/2104793 E-mail : asimri@yahoo.com	DA
LAZĂR ELENA 1997-28	CABINET DE PROPRIETATE INDUSTRIALĂ Buzău, Str.Unirii, Bl.16C,Et.3, Ap. 12, cod 120013, OP 1, CP 52, Tel./Fax:0238/724262 GSM: 0723 328633, cpielena@recomplast.ro, lelena2005@personal.ro	DA
LORENT ALEXANDRU 1992-6	INVENTA - AGENȚIE DE PROPRIETATE INTELECTUALĂ S.R.L. București, Bdul Comeliu Coposu, nr. 7, bl. 104, sc. 2, et. 1 ap. 31, sector 3, Tel: 021/3200285, Fax: 021/3228325, e-mail: inventa@mark-patent.ro	DA
MILCEV GABRIELA 2003- 1230	ALLEGRA CONSULTING SRL București, Aleea Huedin nr.1, bl.5, sc.1, ap.5, sector4, GSM: 0722249961, Tel/Fax: 021/3231384 e-mail: gabriela.milcev@allegra.ro; www.allegra.ro	DA
MOHONEA CRISTIAN 1997-62	PATENTMARK S.R.L. București str. Dr. N. Turnescu nr. 2, sector 5 tel/fax 021/3121669, Fax:2233963 e-mail: stema@pcnet.ro	DA
MOHONEA LILIANA 1997-61	PATENTMARK S.R.L. București str. Dr. N. Turnescu nr. 2, sector 5, Tel/fax 021/3121669, Fax:2233963 e-mail: stema@pcnet.ro	DA
MUSATESCU ANDRA OANA 2000-1181	ANDRA MUSATESCU CABINET DE PROPRIETATE INDUSTRIALA București, Str. Drumul Taberei nr. 71, Bl. TD 42, sc. 1, et. 4, ap. 28, sector 6, GSM 0722879810, e-mail : musatescua@vf.ro	DA
NICOLAE IOAN 1993-22	CABINET INDIVIDUAL "INDEPENDENT PROPRINI AGENT" București, sector 5, str. Fabrica de chibrituri nr. 42 , Tel/ Fax: 021/3352938, GSM: 0722 610635	DA
OPREA MARILENA 2003-1277	SD PETOSEVIC ROMANIA SRL București, Calea Victoriei nr.100, sc.1, ap.20, biroul 1, Tel: 021/3057996, Fax: 021/3145481, e-mail: moprea@petosevic.com, GSM: 0722259260	DA
OPROIU MARGARETA 1992-8	CABINET M. OPROIU-CONSILIERE ÎN PROPRIETATE INTELECTUALĂ București, Str. Popa Savu, nr. 42, parter, sector 1, el : 021/2602833, 021/2602834, Fax :021/2602835, 021/2602836, P.O.Box 2-229, e-mail : office@oproiu.ro	DA

POP CĂLIN-RADU 1996-50	CABINET ENPORA S.R.L. București, str. George Calinescu nr.52A, ap.1, 011694, Tel: 021 2300990; 031 1001634, Fax: 021 2302311; 031 1007927, pop@patents.ro	DA
POPESCU LIVIA 2004-1312	CABINET POPESCU LIVIA Bucuresti, bd. Camil Ressu 27, bl.N1, ap.188 Tel: 021/3481010, liviap25@yahoo.com	DA
PUȘCAȘ NICOLAE IOSIF 2005- 1377	CABINET PROPRIETATE INDUSTRIALĂ PUȘCAȘ NICOLAE IOSIF București, str. Secerișului nr.25, sector 4, Tel/Fax : 021/ 332.73.88, Mobil: 0722.878.946	DA
PUȘCAȘU DAN 1994-1056	LOYAL PARTNERS – AGENȚIE DE PROPRIETATE INTELECTUALĂ SRL Galati, Str. Portului nr.23, Parcul De Soft, cam.307, cod 800025, Tel/Fax: 0236/464847, tel/fax: 0236/407032, GSM: 0722 744241, office@loyalpartners.ro www.loyalpartners.ro	DA
RADU DANIELA 2003-1240	CONSINVENT S.R.L. Buzau, b-dul Unirii, bl.35B, ap.2, mobil : 0745452268 E-mail: consinvent@yahoo.com	DA
RASKAI MARIA MAGDALENA 1993-28	RASKAI M M BREVMARC CONSULT S.R.L. Dej, Str. Unirii, nr.3,BL. D8, ap.7, judetul Cluj,405200,Tel/Fax: 0264/211847, GSM: 0742084050, raskaimm@yahoo.com	DA
RĂDULESCU MELANIA STELA 1995-36	ROMINVENT S.A. București, Str. Ermil Pangratti nr. 35, et.1, sect.1,Tel: 021/2312515, 2312541, Fax: 021/2312550, 2312454, e-mail: office@rominvent. ro	DA
RĂDULESCU MIOARA 1996-47	INVENTA - AGENȚIE DE PROPRIETATE INTELECTUALĂ S.R.L. București, Bdul Corneliu Coposu, nr. 7, bl. 104, sc. 2, et. 1 Ap. 31,sector 3, Tel: 021/3200285, Fax: 021/3228325, GSM: 0723 441841, e-mail: inventa@mc.ro	DA
ROȘ VIOREL 2006-1485	CABINET INDIVIDUAL ROȘ VIOREL Bucuresti, bd.Unirii nr.66, bl.K3, ap.7, Mobil: 0722560675, fax: 3208044, e-mail: viorelros@asdpi.ro	DA
STĂNCESCU ALIN CRISTIAN 2003-1278	LEGAL BRAND S.R.L. București, Str. Nicolae Licăreț nr.1, bl.33, sc.C, ap.107,Tel: 0722607380, legal.brand@easynet.ro	DA
STĂNCESCU ANCA 2000-1194	LEGAL BRAND S.R.L. București, Str. Nicolae Licăreț nr.1, bl.33, sc.C, ap.107,Tel: 0722674635, legal.brand@easynet.ro	DA

STRECHE GHERGHINA 1997-1116	S.C. PETROM SA Bucuresti, Calea Dorobantilor nr. 239, Sector 1. Telefon: 40 60092; Mob. 0723 55 20 26; Fax: 4060433 gherghina.streche@petrom.com	NU
ȘOVA DAN-EUGEN 1993-1013	PIDES - CABINET INDIVIDUAL București, str. Valea Buzăului, nr. 10, bl. G30, ap. 36, sector 3, Tel: 021/3455351, GSM:0723708632, e-mail: pides2004@yahoo.com	DA
ȚOȚU IOAN 2000-1196	N.P.C. S.R.L. Brașov, str. Alexandru cel Bun, nr.13, bl.E28, ap.7, cod 500025, OP 1 – CP 298, GSM: 0744520357, e-mail: totu@unitbv.ro	DA
ȚULUCA DOINA 1996-48	INVENTA - AGENȚIE DE PROPRIETATE INTELECTUALĂ S.R.L. București, Bdul Comeliu Coposu, nr. 7, bl. 104, sc. 2, et. 1 ap. 31, sector 3, Tel: 021/3200285, Fax: 021/3228325, GSM : 0744 339649, e-mail: inventa@mark-patent.ro	DA
ȚURCANU CONSTANTIN 1992-10	INVENTA - AGENȚIE DE PROPRIETATE INTELECTUALĂ S.R.L. București, Bdul Comeliu Coposu, nr. 7, bl. 104, sc. 2, et. 1 ap. 31, sector 3, Tel: 021/3200285, Fax: 021/3228325, GSM : 0744 324510, e-mail: inventa@mark-patent.ro	DA
VELCEA MARIAN 1994-26	INVEL – AGENȚIE DE PROPRIETATE INDUSTRIALĂ București, str. Ion Ghica nr.3, ap.20, Fax: 0311.027.616, GSM: 0723205048, 0788885352, velcea@invel.ro	DA
VELICU ANCA 2003-1275	CABINET ENPORA S.R.L. București, str. George Calinescu nr.52A, ap.1, 011694, Tel: 021 2300990; 031 1001634, Fax: 021 2302311; 031 1007927, pop@patents.ro	DA
VIȘOIU LILIAN CATALIN 2003-1246	CABINET DE PROPRIETATE INDUSTRIALĂ “VIȘOIU LILIAN CATALIN” București, Str. Alexandru Vlahuta nr.3, bl. M48, sc.A, ap.7, sector 3, Tel/Fax: 021/3207251, GSM: 0744480657, e-mail: visoiucatalin@yahoo.com, www.visoiucatalin.home.ro	DA
VOICU ALEXANDRA 1992-5	A.G.V. - AGENȚIE DE PROPRIETATE INDUSTRIALĂ S.R.L. București, B-dul Magheru, nr. 9, sc. 2, etaj 9, ap. 89, sector 1, PO BOX: 22-246, Tel/Fax: 021/3153684, agv-office@xnet.ro	DA

Notă: Listele privind consilierii în proprietate industrială s-au tipărit conform datelor trimise de Camera Națională a Consilierilor în Proprietate Industrială, din România. Pentru relații suplimentare, vă rugăm să vă adresați doamnei ing. Doina Țuluca.

ORDIN nr. 03/15.01.2002

În temeiul art. 6, alin. 3 din HG nr. 573/07.09.1998 și a Deciziei Prim-Ministrului nr. 45/13.03.1998, Directorul General al Oficiului de Stat pentru Invenții și Mărci emite următorul:

ORDIN

Articol unic: Lista centrelor regionale, cuprinzând datele utile și instituțiile gazdă, așa cum sunt prezentate în anexă, se publică în Buletinul Oficial de Proprietate Industrială, împreună cu prezentul Ordin.

Director General

ing. Gábor VARGA

ORDIN nr. 147 din 28.12.2006

În scopul facilitării procedurilor de depunere de către solicitanți ai cererilor de înregistrare marcă,
În temeiul articolului 14 din HG 573/1998,
În aplicarea regulii 8 din HG nr. 833/1998 pentru aprobarea Regulamentului de aplicare a
Legii nr. 84/1998 privind mărcile și indicațiile geografice,
În temeiul art. 6, alin. 3 din HG 573 privind organizarea și funcționarea OSIM, **Directorul General OSIM**
emite următorul

ORDIN

Art. 1 - Începând cu data de 03 ianuarie 2007, în vederea sprijinirii solicitanților, cererile de înregistrare marcă pot fi transmise/depuse la OSIM și prin mijloacele electronice aflate în cele 14 "Centre de promovare a Proprietății Industriale".

În aplicarea dispozițiilor de mai sus OSIM dotează Centrele Regionale cu aparatura multifuncțională (fax, scanner, imprimantă, multiplicator- OKI - B2520 MFP), adecvată transmiterii și va pune la dispoziție o linie telefonică dedicată. Aparatura pusă la dispoziție rămâne în proprietatea OSIM.

Art. 2 - Cererile de înregistrare marcă transmise pe această cale primesc un număr de intrare la Biroul de recepție din OSIM, cu condiția receptării în bune condiții a cererii, iar acesta transmite imediat confirmarea primirii cererii și a numărului de intrare dat în ordine cronologică, dacă transmiterea s-a făcut în interiorul orelor de program OSIM, către centrul de la care a primit cererea.

Dacă transmiterea s-a făcut în afara orelor de program, OSIM va răspunde în următoarea zi lucrătoare. Originalul cererii de înregistrare marcă, semnat, se transmite la OSIM în maxim 30 de zile.

Art. 3 - Dovada achitării taxei de depunere a cererii se poate transmite pe aceeași cale, ca anexă la cerere, sau se poate efectua și din provizionul constituit de solicitant la OSIM, prin dispoziția expresă a acestuia, cu indicarea sumelor ce trebuie reținute de OSIM pentru fiecare cerere de înregistrare marcă.

Art. 4 - Prezentul ORDIN va fi adus la îndeplinire de OSIM și va fi comunicat Centrelor Regionale de Promovare a Proprietății Industriale prevăzute la anexa care face parte integrantă din ordin și va fi publicat în BOPI.

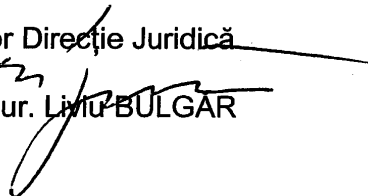
Director General
Gabor Valter



Director Economic
Ec. Irina VĂLEANU



Director Direcție Juridică
Cons.Jur. Liviu BULGAR



**CENTRE REGIONALE PENTRU PROMOVAREA PROPRIETĂȚII INDUSTRIALE ÎN ROMÂNIA,
ÎNFIINȚATE ÎN TERITORIU CU SPRIJINUL OFICIULUI DE STAT PENTRU INVENȚII ȘI MĂRCI**

Coordonator al Centrelor regionale de Promovare a Proprietății Industriale, din partea OSIM:

Florin Popa tel: (+40-21) 315.19.66, int. 318
 fax: (+40-21) 312.38.19
 e-mail: florin.popa@osim.ro
 tel. mobil: +40 723.330.752

BACĂU

- str. Libertății, nr. 1, cod 600052, județul Bacău,
- tel: 004-0234 570010, int.104
- fax: 004-0234 571070
- mobil: 004-0744538409
- e-mail: camerabc@cciabc.ro; strategie@cciabc.ro; crppi@cciabc.ro
- www.cciabc.ro/departamente/crppi.php
- contact: cons. juridic Silviu MUNTEANU

BAIA MARE

- b-dul Independenței, nr. 4B, Baia Mare, cod 430123, județul MARAMUREȘ
- tel/fax: 004-0262 213753
- e-mail: crpppimm@bic.cdimm.org; sorin@bic.cdimm.org; carmen@bic.cdimm.org
- http://crpppimm.cdimm.org/
- contact: ing. Sorin IANCU
 ing. Carmen NEACSU - director centru

BIHOR

- str. Roman Ciorogariu, nr. 65, ORADEA, cod 410009, CP 211, județul BIHOR
- tel: 004-0259 417807; 004-0359417991; 004-0359417992
- fax: 004-0259 47 0015
- e-mail: secretariat@ccibh.ro
- contact: Mihaela SECARA

BISTRIȚA-NĂSĂUD

- str. Petre Ispirescu, nr. 15 A, Bistrița, cod 420081, județul BISTRIȚA-NĂSĂUD
- mail address: Oficiul Poștal 1, Căsuța Poștală 18, Bistrița 420081, județul Bistrița-Năsăud
- tel. 004-0263 230640; 004-230400; 004-210038
- fax. 004-0263 230640; 004-0263 210039
- e-mail: office@ccibn.ro sau relatii@ccibn.ro
- www.cciabn.ro
- contact: ing. Daniel Cristian BĂLAN-tel: 004-0788569243

BRĂILA

- str. Pensionatului, nr. 3, C.P. 6-42, Brăila, cod 810245, județul BRĂILA
- tel/fax: 004-0239 613716; 004-0239 613172; 004-0239 614324
- tel: 004-0239 612388
- e-mail: cciabr@brx.ssibr.ro
- contact: ing. Angela SPIRIDON

BRAȘOV

- adresa de vizitare și consultanță: Colina Universității, corp I
- mail address: Brașov, cod 500500, județul BRAȘOV, O.P.1, C.P. 298
- tel: 004-0268 412921/196
- fax: 004-0268 472241
- e-mail: totu@unitbv.ro
- www.ctib.ro
- director centru: ing. Ioan Țoțu
- contact: cons. juridic Simona HRIȚCU

CONSTANȚA

- b-dul Alexandru Lăpușneanu, nr.185 A, județul CONSTANȚA
- tel: 004-0241-618475; 004-0241 613907; 004-0241 619854;
- fax: 004-0241-619454
- e-mail: barothi@ccina.ro
- www.ccina.ro
- contact: ing. Adriana BAROTHI

COVASNA

- Sediul ASIMCOV, str. Martinovics, nr. 2 , Sfântu Gheorghe, cod 520009, județul COVASNA, O.P.1, C.P. 167
- tel/fax: 004-0267 318152
- e-mail: stanciu@planet.ro
- contact: ing. Adelina STANCIU - telefon: 004-0744435291

CRAIOVA

- str. Libertății, nr. 19, corp Administrativ Universitate, camera 208-209, Craiova, cod 200583, județul DOLJ
- mail address: CP. 609, Oficiul Poștal 6 (OP 6), Craiova
- tel/fax: 004-0251 534880
- e-mail: inventii@administrativ.ucv.ro, ghmanolea@em.ucv.ro sau gmanolea@gmail.com
- www.central.ucv.ro/newwebpg/ciitt/CRPPI.htm sau <http://em.ucv.ro/cercetare/ciitt>
- contact: prof. dr. ing. Gheorghe MANOLEA - tel: 004-0744771432

GALAȚI

- str. Mihai Bravu, nr. 46, Galați, cod 800208, sediul Camerei de Comerț, județul GALAȚI
- tel: 004-0236 460312; 004-0236 473580;
- fax: 004-0236 460650
- e-mail: camcomin1@xnet.ro
- www.cciagl.xnet.ro
- responsabil centru: dr. ing. Dumitru GHECENCO, tel: 004- 0236407049
- fax: 0236306181
- e-mail: fpdpigl@yahoo.com

IAȘI

- Universitatea Gheorghe Asachi, sediul Institutului Național de Inventică, b-dul CAROL, nr.3-5, C.P. 727- IAȘI -3, cod 700506, județul IAȘI
- tel/fax 004-0232 214763
- e-mail: bplaht@athena.mt.tuiasi.ro
- contact: prof. univ. dr. ing. Boris PLAHTEANU

SUCEAVA

- str. Universității, nr. 15-17, Suceava, cod 720229, județul SUCEAVA
- tel. 004-0230 521506; 004-0230520099
- fax: 004-0230 520099; 004-0230521506
- e-mail: ccisv@ccisv.ro; ovidon@ccisv.ro; sebastian@ccisv.ro
- contact: ing. Sebastian PĂDURARU - tel: 004-0741221494

TÂRGU-MUREȘ

- Centrul Regional de Promovare a Protecției Proprietății Industriale,
str. Henri COANDĂ, nr. 1, Târgu-Mureș, cod 540048, județul MUREȘ
- tel: 004-0365806829; 004-0265269522
- fax: 004-0265269522
- e-mail: crpppi@rdslink.ro; office@patlib-mures.ro
- www.patlib-mures.ro
- coordonator: dl. Adrian PLESA - Director General
- contact: ing. Adrian PLESA
chim. Mircea POP

TIMIȘ

- Sediul lucrativ-str. Piața Victoriei, nr. 3, parter, sediu al CCIA Timiș, Timișoara,
cod 300030, județul TIMIȘ
- tel: 004-0256 497136
- fax. 004-0256 219173
- e-mail: Aurelia.Chira@cciat.ro; ru@cciat.ro
- www.cciat.ro
- contact: ing. Aurelia CHIRA, consilier; tel. mobil: 004-0745 422896

Colegiul de redacție

Bogdan Boreschievici - *Director Direcția CNIS*

Cristina-Maria Bararu - *Șef Serviciu Editură - Tipografie*

Mihaela Târcolea - *Consilier editorial*

Cristina Militaru- *Redactor responsabil BOPI - Secțiunea Invenții*

Daniela Ionescu - *Tehnoredactor*

Daniela Tranca - *Procesare computerizată imagini*

Ștefania Dumitrescu - *Secretar de redacție*



Editare și tehnoredactare computerizată: **Editura OSIM®**

Coperta: Cristina-Maria Bararu

Inscrisiunat la Tipografia OFICIULUI DE STAT PENTRU INVENȚII ȘI MĂRCI, BUCUREȘTI
sub comanda nr. /2007

Dirrecția - Redacția - Administrația
OFICIUL DE STAT PENTRU INVENȚII ȘI MĂRCI
Str. Ion Ghica nr. 5, Sector 3, telefon: + 401 315.19.66; + 401 314.21.02;
fax: + 401 312.38.19
e-mail: editura@osim.ro [http: www.osim.ro](http://www.osim.ro)
BUCUREȘTI - ROMÂNIA

Tehnoredactare și tipar: OFICIUL DE STAT PENTRU INVENȚII ȘI MĂRCI