

ROMÂNIA



**OFICIUL DE STAT
PENTRU
INVENȚII ȘI MĂRCI**

**BULETIN OFICIAL
DE
PROPRIETATE
INDUSTRIALĂ**

Secțiunea INVENȚII

4/2007

ROMÂNIA



OFICIUL DE STAT PENTRU INVENȚII ȘI MĂRCI

**BULETIN OFICIAL
DE
PROPRIETATE INDUSTRIALĂ**

Secțiunea INVENȚII

Nr. 4/2007
Publicat la 30.04.2007

Nr. 4

30 aprilie 2007

Direcția-Redacția-Administrația

OFICIUL DE STAT PENTRU INVENȚII ȘI MĂRCI

Str. Ion Ghica nr. 5, sector 3
telefon: + 4021.315.19.66
fax: + 4021.312.38.19
e-mail: office@osim.ro
e-mail: editura@osim.ro
http://www.osim.ro

BUCUREȘTI-ROMÂNIA

ISSN-1220-6105

CUPRINS GENERAL

Prezentare BOPI	5
Coduri normalizate OMPI, utilizate în BOPI	6
1. Cereri de brevet de invenție (CBI)	
1.1. Mențiunea publicării C.B.I., conform art. 23 din Legea nr. 64/1991 republicată și Regulii 27(1) din HGR nr. 499/2003, ordonate după indicii Clasificării Internationale a Brevetelor (C.B.I.)	11
1.2. Lista C.B.I. publicate conform art. 23 din Legea nr. 64/1991 republicată și Regulii 27(1) din HGR 499/2003, ordonată crescător după numărul de cerere de brevet	39
1.3. Lista C.B.I. conform art. 23 din Legea nr. 64/1991, republicată și Regulii 27(1) din HGR nr. 499/2003, ordonată alfabetic după numele/denumirea solicitantului	43
1.4. Lista C.B.I. publicate conform art. 23 din Legea nr. 64/1991 republicată și Regulii 27(1) din HGR nr. 499/2003, ordonată după codul de publicare	47
1.5. Lista C.B.I. pentru care • s-a luat o hotărâre de respingere conform art. 28(2) din Legea nr. 64/1991 republicată, sau • care au fost retrase conform art. 28(6) din Legea nr. 64/1991 republicată, sau • care sunt considerate retrase, conform art. 28(7), lit. a), d) sau f) din Legea nr. 64/1991 republicată	53
1.6. Lista C.B.I. pentru care au fost înregistrate transmițeri de drepturi, conform art. 47 din Legea nr. 64/1991 republicată, precum și a C.B.I. cu modificări în situația juridică, înregistrate conform R55(7) lit.r) și s) din HGR nr. 499/2003 și punctului 24 din anexa 1 a Legii nr. 383/2002 pentru aprobarea OG nr.41/1998 privind taxele în domeniul protecției proprietății industriale și regimul de utilizare a acestora	57
2. Brevete de invenție (B.I.)	
2.1. Brevetele de Invenție, pentru care hotărârea de acordare se publică în conformitate cu art. 28(3) din Legea nr. 64/1991 republicată, ordonate după indicii C.B.I.	61
2.2. Lista B.I. pentru care hotărârea de acordare se publică în conformitate cu art. 28(3) din Legea nr. 64/1991 republicată, ordonată crescător după numărul de brevet	83
2.3. Lista B.I. pentru care hotărârea de acordare se publică în conformitate cu art. 28(3) din Legea nr. 64/1991 republicată, ordonată alfabetic după numele/denumirea titularului	87
2.4. Brevetele de invenție, acordate conform Legii nr. 62/1974	93
2.5. Listele brevetelor de invenție acordate conform Legii nr. 62/1974, ordonate crescător, după numărul de brevet	101
2.6. Listele brevetelor de invenție acordate conform Legii nr. 62/1974, ordonate crescător, după numărul de dosar	102
2.7. Lista B.I. eliberate în conformitate cu art. 30 din Legea nr. 64/1991 republicată	105
2.8. Lista B.I. pentru care au fost înregistrate transmițeri de drepturi, conform art. 47 sau art. 48-art. 51 din Legea nr. 64/1991 republicată, sau modificări în situația juridică, conform R55(11) lit. u) și punctului 24 din anexa 1 a Legii nr. 383/2002 pentru aprobarea O.G. nr. 41/1998 privind taxele și regimul de utilizare a acestora	111
2.9. Corecturi ale erorilor materiale, conținute în documentația publicată	137
2.10. Hotărâri ale Comisiei de Reexaminare	143
2.11. Rectificări - înscrieri în Registrul Național al Brevetelor	147
2.12. Revalidări brevete de invenție	151
3. Diverse	
3.1. Lista consilierilor în proprietate industrială și a mandatarilor autorizați în proprietate industrială	155
3.2. Centre regionale pentru promovarea proprietății industriale, în România	237

SOMMAIRE

Présentation du BOPI	5
Codes normalisés de l'OMPI utilisés dans BOPI	6
1. Demandes de brevet d'invention	
1.1. La mention de la publication des demandes de brevet en vertu de l'art. 23 de la Loi no. 64/1991, républiée et de la Règle 27(1) de l'Arrêté du Gouvernement de la Roumanie no. 499/2003, ordonnées selon la Classification Internationale des Brevets (CIB)	11
1.2. Liste des demandes de brevet publiées en vertu de l'art. 23 de la Loi no. 64/1991, républiée et de la Règle 27(1) de l'Arrêté du Gouvernement de la Roumanie no. 499/2003, ordonnées selon le numéro de la demande	39
1.3. Liste des demandes de brevet publiées en vertu de l'art. 23 de la Loi no. 64/1991, républiée et de la Règle 27(1) de l'Arrêté du Gouvernement de la Roumanie no. 499/2003, ordonnées alphabétiquement selon le nom du demandeur	43
1.4. Liste des demandes de brevet publiées en vertu de l'art. 23 de la Loi no. 64/1991, républiée et de la Règle 27(1) de l'Arrêté du Gouvernement de la Roumanie no. 499/2003, ordonnées selon le code de publication	47
1.5. Liste des demandes de brevet d'invention -pour lesquelles on a pris une décision de rejet en vertu de l'art. 28(2) de la Loi no. 64/1991, républiée ou -pour lesquelles on a pris acte de retrait en vertu de l'art. 28(6) de la Loi no. 64/1991, républiée ou -sont réputées retirées en vertu de l'art. 28(7), lettres a), d) ou f) de la Loi no. 64/1991, républiée	53
1.6. Liste des demandes de brevet d'invention pour lesquelles on a enregistré des transmissions des droits en vertu de l'art. 47 de la Loi 64/1991 républiée et des demandes de brevet d'invention pour lesquelles on a enregistré des modifications dans le statut juridique en vertu de la Règle 55(7), lettres r) et s) de l'Arrêté du Gouvernement de la Roumanie no. 499/2003 et du paragraphe 24 de l'Annexe 1 de la Loi no.383/2002 pour l'approbation de l'Ordonnance du Gouvernement de la Roumanie no.41/1998 concernant les taxes dans le domaine de la protection de la propriété industrielle	57
2. Brevets d'invention	
2.1. Brevets d'invention pour lesquels la décision relative à la délivrance est publiée en vertu de l'art. 28(3) de la Loi no. 64/1991, républiée, ordonnées selon la Classification Internationale des Brevets (CIB)	61
2.2. Liste des brevets d'invention pour lesquels la décision relative à la délivrance est publiée en vertu de l'art. 28(3) de la Loi no. 64/1991, républiée, ordonnées selon le numéro de brevet	83
2.3. Liste des brevets d'invention pour lesquels la décision relative à la délivrance est publiée en vertu de l'art. 28(3) de la Loi no. 64/1991, républiée, ordonnées alphabétiquement selon le nom du titulaire	87
2.4. Brevets d'invention délivrés selon la Loi no. 62/1974 ..	93
2.5. Liste des brevets selon Loi no. 62/1974, ordonnées selon le numéro de brevet	101
2.6. Liste des brevets la Loi no. 62/1974, ordonnées selon le numéro de dépôt	102
2.7. Liste des brevets délivrés en vertu de l'art. 30 de la Loi no. 64/1991, républiée	105
2.8. Liste des brevets pour lesquels on a enregistré des transmissions des droits en vertu de l'art. 47 ou des art. 48-51 de la Loi 64/1991 républiée ou des modifications dans le statut juridique en vertu de la Règle 55(11), lettre u) et du paragraphe 24 de l'Annexe 1 de la Loi no.383/2002 pour l'approbation de l'Ordonnance du Gouvernement de la Roumanie no.41/1998 concernant l es taxes dans le domaine de la protection de la propriété industrielle	111
2.9. Correction des erreurs matérielles contenues dans la documentation publiée	137
2.10. Arrêts de la commission de réexamen	143
2.11. Rectifications - notes dans le Régistre National des Brevets	147
2.12. Revalidation des brevets d'invention	151
3. Miscellanées	
3.1 Liste des conseils en propriété industrielle et des mandataires agréés en propriété industrielle	155
3.2. Centres régionaux pour la promotion de la propriété industrielle en Roumaine	237

CONTENTS

Introducing BOPI	5
WIPO normalised codes used in BOPI	6
1. Patent applications	
1.1. Mention of patent application publication according to Art.23 of the republished Patent Law no.64/ 1991 and to the Rule 27(1) of the Romanian Government Ordinance no. 499/2003, arranged according to the International Patent Classification (IPC)	11
1.2. List of patent applications published according to Art.23 of the republished Patent Law no.64/1991 and to the Rule 27(1) of the Romanian Government Decision no. 499/2003, arranged in the ascending order of the patent application numbers	39
1.3. List of patent applications published according to Art.23 of the republished Patent Law no.64/1991 and to the Rule 27(1) of the Romanian Government Decision no. 499/2003, arranged in the alphabetical order of the applicant's names	43
1.4. List of patent applications published according to Art.23 of the republished Patent Law no.64/1991 and to the Rule 27(1) of the Romanian Government Decision no. 499/2003, arranged according to the publication codes ...	47
1.5. List of patent applications - for which a decision of rejection has been taken according to Art.28 (2) of the republished Patent Law no.64/1991 or - which have been withdrawn, according to Art.28 (6) of the republished Patent Law no.64/1991 - which are deemed as being withdrawn according to Art. 28(7), letter a), d) or f) of the republished Patent Law no.64/1991	53
1.6. List of patent applications for which transfers of rights have been registered according to Art. 47 of the republished Patent Law no.64/1991, as well as of patent applications for which changes in the legal status have been registered according to the Rule 55(7), letters r) and s) of the Romanian Government Decision no.499/2003 and the paragraph 24 of the Law 383/2002 for the approval of the Government Ordinance no.41/1998 regarding industrial property protection fees, Annexe 1	57
2. Patents	
2.1. Patents for which the granting decision is published according to Art. 28(3) of the republished Patent Law 64/1991, arranged according to the IPC	61
2.2. List of patents for which the granting decision is published according to Art. 28(3) of the republished Patent Law 64/1991, arranged in the ascending order of the patent number	83
2.3. List of patents for which the granting decision is published according to Art. 28(3) of the republished Patent Law 64/1991, arranged in the alphabetical order of the patent owners' names/ denominations of the republished Patent Law no. 64/1991 ...	87
2.4. Patents granted according to Law No. 62/1974	93
2.5. List of patents granted according to Law No. 62/1974 arranged in the ascending order of the patent number	101
2.6. List of patents granted according to Law No. 62/1974 arranged in the ascending order of the file number	102
2.7. List of patents issued according to Art.30 of the republished Patent Law no. 64/1991	105
2.8. List of patents for which transfers of rights have been registered according to Art. 47 or Art.48-51 of the republished Patent Law no. 64/1991 or changes in the legal status have been registered according to the Rule 55(11), letter u) and paragraph 24 of the Law 383/2002 for the approval of the Government Ordinance no.41/1998 regarding industrial property protection fees, Annex 1	111
2.9. Correction of material errors contained in the published documentation	137
2.10. Decisions delivered by the Reexamination Board ...	143
2.11. Rectifications -fillings in the National Registry of Patents	147
2.12. Revalidations of the patents	151
3. Miscellaneous	
3.1. List of industrial property attorneys and industrial property authorized representatives	155
3.2. Regional centres for the promotion of industrial property in Romania	237

În Buletinul Oficial de Proprietate Industrială, rezumatele brevetelor acordate se publică în ordinea claselor.

Prima literă din clasă este simbolul unei secțiuni a clasificării internaționale a cererilor de brevet. Semnificația acestor simboluri este cea conferită de clasificarea internațională, astfel:

- A - Necesități curente ale vieții**
 - B - Tehnici industriale diverse. Transport**
 - C - Chimie și metalurgie**
 - D - Textile și hârtie**
 - E - Construcții fixe**
 - F - Mecanică. Iluminat. Incălzire. Armament. Exploziv**
 - G - Fizică**
 - H - Electricitate**
-

CONDIȚII DE VÂNZARE A BULETINULUI OFICIAL DE PROPRIETATE INDUSTRIALĂ

Buletinul Oficial de Proprietate Industrială se poate obține de la **Oficiul de Stat pentru Invenții și Mărci**, str. Ion Ghica nr. 5, sector 3, București.

- Relații despre condițiile anuale de abonare le puteți obține de la O.S.I.M., telefon +4021.315.19.66, +4021315.19.64, +4021314.59.66, +4021314.59.54, interior 203 sau 275.

- Prețul unui abonament la publicația BOPI- Invenții este de 447 RON.

- Prețul unui exemplar individual este de 44,7 RON/număr, în limita stocurilor disponibile.

- În cazul în care vor interveni modificări ale prețurilor, acestea vor fi anunțate.

- Începând cu data de 1 septembrie 2004, contul OSIM este:

- IBAN RO 89TREZ 7005025XXX000278, Direcția de Trezorerie și Contabilitate Publică a Municipiului București (DTCPMB)

- cod fiscal - 4266081

- Începând cu data de 1 ianuarie 2006, conturile IBAN OSIM de la Banca Comercială Română, Sucursala Doamnei, sunt:

	CONT IBAN NOU	CONT IBAN VECHI
- cont LEI	IBAN RO49RNCB0080005630320001	IBAN RO56RNCB5025000007740001
- cont USD	IBAN RO22RNCB0080005630320002	IBAN RO29RNCB5025000007740002
- cont EUR	IBAN RO38RNCB0080005630320005	IBAN RO61RNCB5025000007740008
- cont CHF	IBAN RO65RNCB0080005630320004	IBAN RO45RNCB5025000007740005

Programul de lucru cu publicul, al Registraturii O.S.I.M., este următorul:

luni - joi: 8,30 - 16,00

vineri: 8,30 - 13,30

Extras din codurile normalizate ale Organizației Mondiale a Proprietății Intelectuale - OMPI - (norma ST3) referitoare la organizațiile internaționale și țările care eliberează sau înregistrează titluri de proprietate industrială și care se regăsesc frecvent în Buletinul Oficial de Proprietate Industrială (lista este actualizată de OMPI, în decembrie 2006).

AD - Andora	EG - Egipt	KM - Comore (Insule)	RO - România
AE - Emiratele Arabe Unite	EH - Sahara Occidentală ³	KN - Saint Kitts și Nevis	RS - Serbia
AF - Afganistan	EM - Oficiul pentru Armonizarea Pieței Interne (Mărci și Modele Industriale) (OHIM)	KP - Republica Populară Democrată Coreea	RU - Federația Rusă
AG - Antigua și Barbuda	EP - Oficiul European de Brevete (OEB) ⁽¹⁾	KR - Republica Coreea	RW - Ruanda
AI - Anguilla	ER - Eritreca	KW - Kuweit	SA - Arabia Saudită
AL - Albania	ES - Spania	KY - Insulele Caimane	SB - Insulele Salomon
AM - Armenia	ET - Etiopia	KZ - Kazahstan	SC - Seychelle
AN - Antilele Olandeze	FI - Finlanda	LA - Laos (Republica Democrată)	SD - Sudan
AO - Angola	FJ - Fidji	LB - Liban	SE - Suedia
AP - Organizația Regională Africană de Proprietate Intelectuală (ARIPO) ¹	FK - Insulele Falkland (Malvine)	LC - Santa Lucia	SG - Singapore
AR - Argentina	FO - Insulele Feroe	LI - Lichtenstein	SH - Sfânta Elena
AT - Austria	FR - Franța	LK - Sri Lanka	SI - Slovenia
AU - Australia	GA - Gabon	LR - Liberia	SK - Republica Slovacă
AW - Aruba	GB - Anglia	LS - Lesotho	SL - Sierra Leone
AZ - Azerbaidjan	GC - Oficiul de Brevete al Consiliului de Cooperare pentru Statele Arabe din Golf (GCC)	LT - Lituania	SM - San-Marino
BA - Bosnia-Herzegovina	GD - Grenada	LU - Luxemburg	SN - Senegal
BB - Barbados	GE - Georgia	LV - Letonia	SO - Somalia
BD - Bangladesh	GG - Guernsey	LY - Libia	SR - Suriname
BE - Belgia	GH - Ghana	MA - Maroc	ST - Sao Tomee și Principe
BF - Burkina Faso	GI - Gibraltar	MC - Monaco	SV - Salvador
BG - Bulgaria	GL - Groelandă	MD - Republica Moldova	SY - Siria
BH - Bahrein	GM - Gambia	ME - Muntenegru	SZ - Elveția
BI - Burundi	GN - Guineea	MG - Madagascar	TC - Insulele Turques și Caïques
BJ - Benin	GO - Guineea Ecuatorială	MK - Macedonia	TD - Ciad
BM - Bermude	GR - Grecia	ML - Mali	TG - Togo
BN - Brunei Darussalam	GS - Georgia de Sud și Insulele Sandwich	MM - Mianmar	TH - Thailanda
BO - Bolivia	GT - Guatemala	MN - Mongolia	TJ - Tajikistan
BR - Brazilia	GW - Guineea-Bissau	MO - Macao	TL - Timor - Leste ⁶
BS - Bahamas	GY - Guiana	MP - Insulele Mariana de Nord	TM - Turkmenistan
BT - Bhutan	HK - Hong-Kong	MR - Mauritania	TN - Tunisia
BV - Insula Bouvet	HN - Honduras	MS - Montserrat	TO - Tonga
BW - Botswana	HR - Croația	MT - Malta	TR - Turcia
BX - Oficiul pentru Mărci Inregistrate, din Benelux (BBM) și Oficiul pentru Modele Industriale, din Benelux (BBDM) ²	HT - Haiti	MU - Maurice	TT - Trinidad-Tobago
BY - Belarus	HU - Ungaria	MV - Maldive	TV - Tuvalu
BZ - Belize	IB - Biroul Internațional al Organizației Mondiale de Proprietate Industrială (OMPI) ³	MW - Malawi	TW - Taiwan (Provincie Chineză)
CA - Canada	ID - Indonezia	MX - Mexic	TZ - Republica Unită a Tanzaniei
CD - Republica Democrată Congo	IE - Irlanda	MY - Malaezia	UA - Ucraina
CF - Republica Centrafricană	IL - Israel	MZ - Mozambic	UG - Uganda
CG - Congo	IM - Isle of Man	NA - Namibia	US - Statele Unite ale Americii
CH - Elveția	IN - India	NE - Niger	UY - Uruguay
CI - Coasta de Fildeș	IO - Irak	NG - Nigeria	UZ - Uzbekistan
CK - Insulele Cook	IR - Iran (Republica Islamică)	NI - Nicaragua	VA - Saint-Siège
CL - Chile	IS - Islanda	NL - Olanda	VC - Saint Vincent et Grenadines
CM - Camerun	IT - Italia	NO - Norvegia	VE - Venezuela
CN - China	JE - Jersey	NP - Nepal	VG - Insulele Virgine Britanice
CO - Columbia	JM - Jamaica	NR - Nauru	VN - Vietnam
CR - Costa Rica	JO - Iordania	NZ - Noua Zeelandă	VU - Vanuatu
CU - Cuba	JP - Japonia	OA - Organizația Africană de Proprietate Intelectuală (OAPI) ⁽¹⁾	WO - Organizația Mondială de Proprietate Intelectuală (OMPI) (Biroul Internațional) ⁽⁵⁾
CV - Insulele Capului Verde	KE - Kenia	OM - Oman	WS - Samoa
CY - Cipru	KG - Kirghistan	PA - Panama	YE - Yemen
CZ - Republica Cehă	KH - Cambodgia	PE - Peru	ZA - Africa de Sud
DE - Germania ⁴	KI - Kiribati	PG - Papua - Noua Guinee	ZM - Zambia
DJ - Djibouti		PH - Filipine	ZW - Zimbabwe
DK - Danemarca		PK - Pakistan	
DM - Dominique		PL - Polonia	
DO - Republica Dominicană		PT - Portugalia	
DZ - Algeria		PW - Insulele Palau	
EA - Organizația Euroasiatică a Brevetului ⁽¹⁾		PY - Paraguay	
EC - Ecuador		QA - Qatar	
EE - Estonia		QZ - Oficiul European pentru Comunitatea Soturilor de plante (CPVO)	

- Organizații interguvernamentale (oficii regionale de brevete) ce acționează în folosul anumitor State Contractante, în cadrul PCT (Tratatul de Cooperare în domeniul brevetelor). În cazul Oficiului European de Brevete, acționează, de asemenea, ca Autoritate Internațională de Cercetare și Autoritate Internațională de Examinare Preliminară, în cadrul PCT.
- Oficiul de Mărci Inregistrate și Oficiul de Modele Industriale, din Benelux au înlocuit oficiile naționale din Belgia, Luxemburg și Olanda, în ceea ce privește acțiunile referitoare la mărci și modele industriale.
- Nume provizoriu.
- În bazele de date electronice ale Registrului Internațional de Mărci, Biroul Internațional al OMPI folosește următoarele coduri adiționale, diferite de codurile active ale Standardului ST.3: "DD" pentru a desemna Germania fără teritoriul care, înainte de 3 octombrie 1990, a constituit Republica Federală Germania; "DT" pentru a desemna Germania fără teritoriul care, înainte de 3 octombrie 1990, a constituit Republica Democrată Germania.
- Codul "WO" este utilizat în legătură cu publicarea internațională sub PCT (Tratatul de Cooperare în domeniul brevetelor) (PCT), a cererilor internaționale, înregistrate la orice Oficiu receptor, membru PCT, dar, în aceeași măsură, și în legătură cu publicarea depozitelor modelelor industriale, în cadrul Acordului de la Haga privind Depozitul Internațional al Modelelor Industriale. În această privință, referirea se face la codul INID (33) acordat în Standardele WIPO ST.9 și ST.80. Codul "WO" este, de asemenea, potrivit pentru a fi folosit în ceea ce privește înregistrarea internațională a mărcilor, în cadrul Acordului de la Madrid și al Protocolului de la Madrid privind înregistrarea internațională a Mărcilor. Codul "IB" este folosit în ceea ce privește primirea cererilor internaționale, în cadrul PCT, înregistrate de Biroul Internațional al OMPI, având și rolul de Oficiu receptor, membru PCT.
- Cod - "TL" - adoptat în data de 20 mai 2002.

Norme privind codurile standard pentru identificarea diferitelor tipuri de documente de brevet

I. Coduri din Grupa 1/ST.16

- A0** - Cerere de invenție publicată înainte de termenul legal de 18 luni de la data depozitului național sau data priorității invocate și recunoscute, sau înainte de împlinirea aceluiași termen de la data deschiderii fazei naționale sau înainte de împlinirea termenului de 6 luni de la data deschiderii fazei naționale, dacă prioritatea a fost recunoscută;
- A1** - Cerere de brevet publicată la termen, împreună cu raportul de documentare;
- A2** - Cerere de brevet de invenție publicată la termen, fără raportul de documentare;
- A3** - Raport de documentare a unei cereri de brevet de invenție (publicat ulterior publicării cererii);
- A4** - Cerere de brevet de invenție, cu sau fără amendamente, publicată după scoaterea din regim secret sau nepublic, împreună cu - sau fără - raportul de documentare;
- A8** - Cerere de brevet de invenție cu corecturi ale datelor bibliografice, părților din text, desene sau formule chimice cuprinse în pagina de capăt (bibliografică).
- A9** - Cerere de brevet de invenție cu corecturi ale oricărei părți din descriere, revendicări și desen și constă în retipărirea parțială sau completă a documentului.
- B1** - Brevet de invenție acordat;
- B2** - Brevet de invenție acordat, amendat în urma procedurilor de contestație sau revocare de către Comisia de Reexaminare sau Tribunalul București (TB);
- B8** - Brevet de invenție acordat, cu corecturi ale datelor bibliografice, părților din text, desene sau formule chimice cuprinse în pagina de capăt (bibliografică) a documentului;
- B9** - Brevet de invenție cu corecturi ale oricărei părți din descriere, revendicări și desene și constă în retipărirea parțială sau completă a documentului.
- C3** - Brevet de invenție eliberat după procedura de anulare parțială în baza hotărârii TB;
- C4** - Brevet de invenție eliberat după procedura de anulare ca urmare a unei acțiuni în justiție referitoare la dreptul la brevet;
- C8** - Brevet de invenție eliberat după procedura de anulare, cu corecturi ale datelor bibliografice din text, desene sau formule chimice cuprinse în pagina de capăt (bibliografică) a documentului;
- C9** - Brevet de invenție eliberat după procedura de anulare, cu corecturi ale oricărei părți din descriere, revendicări și desene și constă în retipărirea parțială sau completă a documentului.

**MENȚIUNEA PUBLICĂRII C.B.I.,
CONFORM ART. 23 DIN LEGEA NR. 64/1991
REPUBLICATĂ ȘI REGULII 27(1) DIN HGR
NR. 499/2003, ORDONATE DUPĂ INDICII
CLASIFICĂRII INTERNAȚIONALE
A BREVETELOR (C.B.I.)**

Semnificația codurilor INID folosite în prezenta secțiune (norma ST 9 a Organizației Mondiale a Proprietății Intelectuale OMPI), în ordinea apariției lor:

(21) numărul de publicare;

(41) data publicării cererii de brevet;

(22) data depozitului național reglementar;

(61) perfecționare la brevet nr.;

(62) divizată din cererea nr.; data;

(30) prioritate;

(86) numărul și data cererii internaționale (regionale sau PCT);

(87) numărul și data publicării cererii internaționale (regionale sau PCT);

(71) solicitantul;

(72) numele și prenumele inventatorilor declarați;

(51) clasa, conform clasificării internaționale;

(54) titlul invenției;

(57) rezumatul invenției.

Publicarea în BOPI a cererilor de brevet de invenție asigură solicitantului o protecție provizorie, în condițiile prevăzute de art.35 din Legea 64/1991.

Descrierile cererilor de brevet de invenție, ale căror rezumate sunt publicate în acest număr, se află la sala de lectură a OSIM - **accesibile publicului** - și pot fi consultate direct sau se pot comanda xerocopii, contra-cost.

Aceste descrieri fac parte din stadiul tehnicii, pentru stabilirea noutății, începând cu data publicării lor în Buletin.

(11) a 2005 00920 A2 (51) **A01K 87/06** (2006.01) (21) a 2005 00920 (22) 31.10.2005 (41) 30.04.2007//4/2007 (71) Vâlcu Ion, aleea Hodoș Iosif, nr. 2, bl. J 43, sc. 4, et. 1, ap. 49, sector 3, cod 032512, O.P. 72, București, RO (72) Vâlcu Ion, aleea Hodoș Iosif, nr. 2, bl. J 43, sc. 4, et. 1, ap. 49, sector 3, cod 032512, O.P. 72, București, RO (54) **SUPORT PENTRU UNDIȚĂ ȘI LANSETĂ**

(57) Invenția se referă la un suport care poate fi folosit pentru susținerea undiței și a lansetei, atât în timpul pescuitului, cât și în timpul operației de fixare a momelii în cârligele de pescuit. Suportul conform invenției este constituit dintr-un suport (1) care are capetele ascuțite și o denivelare (b), pe care se sprijină mânerul undiței, un suport (2) cilindric, în care se sprijină undița ori lanseta, în timpul operației de fixare a momelii în cârlige, și niște piulițe (5) care asigură montajul ansamblului.

Revendicări: 3

Figuri: 6

(11) a 2005 00920 A2

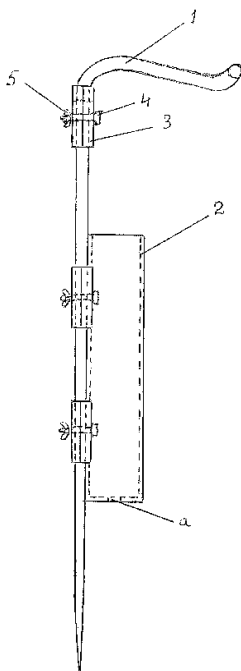


Fig. 1

(11) a 2003 00246 A2 (51) **A23L 1/29** (2006.01); **A61K 36/185** (2006.01) (21) a 2003 00246 (22) 20.03.2003 (41) 30.04.2007//4/2007 (71) Hofigal Export Import S.A., intrarea Serelor, nr. 2A, sector 4, București, RO (72) Manea Ștefan, Calea Moșilor, nr. 209, bl. 17, sc. A, et. 2, ap. 6, sector 2, București, RO; Crețu Ivone Gabriela, str. Berindei, nr. 6, bl. OD18, et. 1, ap. 8, sector 2, București, RO; Rădanță Vila, str. Dristor, nr. 96, bl. 12B, sc. A, et. 8, ap. 35, sector 3, București, RO; Măzăreanu Rodica, Calea Vitan, nr. 108, bl. V35, sc. 2, ap. 51, sector 3, București, RO; Ionescu Daniela, str. Huedin, nr. 1, bl. 3, sc. 1, et. 9, ap. 56, sector 4, București, RO (54) **NUTRIENT FITOTERAPEUTIC ȘI TEHNOLOGIE DE OBTINERE**

(57) Invenția se referă la un nutrient fitoterapeutic, pentru uz farmaceutic și nutrițional, și la un procedeu de obținere a acestuia. Nutrientul conform invenției este constituit din ulei de cătină albă (*Hippophae rhamnoides*) și coenzima Q, în raport în greutate de 20:1, și este formulat sub formă de capsule operculate.

Revendicări: 3

(11) a 2003 00732 A2 (51) **A23L 1/337** (2006.01) (21) a 2003 00732 (22) 02.09.2003 (41) 30.04.2007//4/2007 (71) Hofigal Export Import S.A., intrarea Serelor, nr. 2A, sector 4, București, RO (72) Manea Ștefan, Calea Moșilor, nr. 209, bl. 17, sc. A, et. 2, ap. 6, sector 2, București, RO (54) **SUPLIMENT NUTRIȚIONAL FITOTERAPEUTIC, BOGAT ÎN MINERALE**

(57) Invenția se referă la un supliment nutrițional fitoterapeutic, utilizat pentru refacerea organismului după diferite stări de epuizare, pentru remineralizarea organismului și pentru combaterea avitaminozelor cauzate de carențele alimentare și la un procedeu de obținere a acestuia. Suplimentul conform invenției este constituit din microalga cianofită *Spirulina platensis*, frunze de țelină stabilizate pe suport de carbonat de magneziu, ulei volatil de levănțică și ulei volatil de fenicul, în raport gravimetric de 1:0.90:0.00028:0, 00030, și este formulat sub formă de comprimate.

Revendicări: 2

(11) a 2006 00936 A0 (51) **A47B 1/10** (2006.01) (21) a 2006 00936 (22) 04.12.2006 (41) 30.04.2007//4/2007 (71) *Juso & Grup D.E.I. - S.R.L., str. Nicolae Iorga, nr. 31, sector 1, București, RO* (72) *Giosu Ion, str. Nicolae Iorga, nr. 31, ap. 3, sector 1, cod 010433, București, RO* (74) *Agenție de Proprietate Industrială și Transfer Tehnologic-Stoian Ioan, b-dul Republicii, bl. 46, sc. C, ap. 35, cod 5550, Roman, județul Neamț* (54) **SISTEM DE FIXARE A EXTENSIEI PENTRU MESE**

(57) Invenția se referă la un sistem de fixare a extensiei pentru mese, utilizate ca piese de mobilier de interior sau de exterior. Sistemul conform invenției este alcătuit din niște rigle (6) paralelipipedice scurte, situate sub niște capete (e) ale unei extensii (A), în afara spațiului dintre niște culise (1) și spre extremitățile extensiei (A), prevăzute cu niște găuri (g) de trecere pentru niște șuruburi (3) înfiletate în niște bucșe (5) dublu filetate, care sunt montate în niște rigle (7) paralelipipedice lungi, la același nivel cu o bordură (d) a extensiei (A), și niște corpuri (9) paralelipipedice din lemn, la același nivel cu al unei borduri (n) a unei tăblii (B) de masă, în care este montată o a doua bucșă (5) pentru fixarea capătului riglei (6) și aducerea capătului (e) extensiei (A) în același plan cu al tăbliei (B) mesei, cu un al doilea șurub (3).

Revendicări: 1
Figuri: 10

(11) a 2006 00936 A0

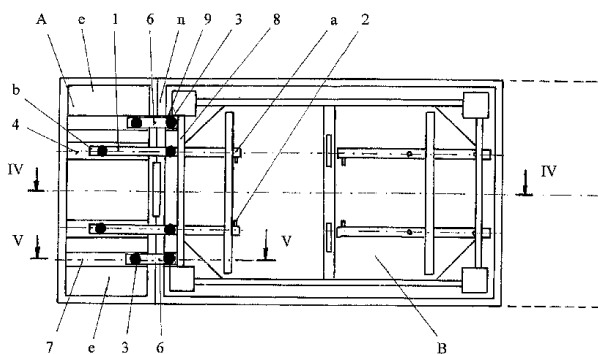


Fig. 4

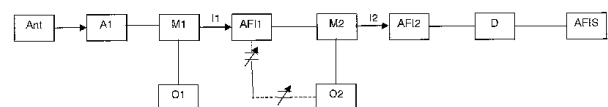
(11) a 2005 00897 A2 (51) **A61B 5/05** (2006.01) (21) a 2005 00897 (22) 20.10.2005 (41) 30.04.2007//4/2007 (71) *Mac Electro Industrial S.R.L., str. Magneziului, nr. 23, sector 2, cod 022583, București, RO* (72) *Beșliu Ion, str. Doamna Ghica, nr. 6, bl. 3, sc. F, et.5, ap. 231, sector 2, București, RO; Mușat Alexandru, str. Fabrica de Ghiață, nr. 16-18, bl. 95, ap. 85, sector 2, București, RO* (74) *Cabinet Popescu Livia, b-dul Camil Ressu, nr. 27, bl. N1, ap. 188, București* (54) **APARAT ȘI METODĂ PENTRU DETERMINAREA STĂRII METABOLICE LA NIVEL CELULAR, A ORGANISMULUI**

(57) Invenția se referă la un aparat și la o metodă pentru determinarea stării metabolice, la nivel celular, a organismului. Aparatul conform invenției este constituit dintr-un bloc antenă (Ant), un amplificator al semnalului de intrare (A1), un prim mixer (M1), un oscilator de frecvență fixă (O1), un prim amplificator de frecvență intermediară (AFI1), un al doilea mixer (M2), un al doilea oscilator (O2), un al doilea amplificator de frecvență intermediară (AFI2), un bloc de detecție (D) și un bloc de prelucrare, memorare și afișare (AFIS). Metoda conform invenției constă în recepționarea fluxului radiației electromagnetice, emis de un organism, prelucrarea lui printr-un lanț de amplificatoare, mixere și oscilatoare locale, urmată de preluarea semnalului obținut de

(11) a 2005 00897 A2

către un bloc de detecție, la ieșirea din blocul de detecție obținându-se o tensiune continuă, de valoare proporțională cu amplitudinea semnalului de intrare, valoare dată de fluxul radiației electromagnetice emise de organism și preluată, ulterior, de un bloc de prelucrare, memorare și afișare a rezultatelor.

Revendicări: 1
Figuri: 1



(11) a 2006 00947 A0 (51) **A61B 17/00** (2006.01) (21) a 2006 00947 (22) 06.12.2006 (41) 30.04.2007//4/2007 (71) Prejbeanu Radu, str.Pindului, nr. 33, cod 300543, Timișoara, RO; Vermesan Horia Sabin, str. Salcânilor, nr. 13/A, Timișoara, RO; Vermesan Dinu Valeriu, str. Gheorghe Lazăr, nr. 32, Timișoara, RO (72) Prejbeanu Radu, str. Pindului, nr. 33, cod 300543, Timișoara, RO; Vermesan Horia Sabin, str. Salcânilor, nr.13/A, Timișoara, RO; Vermesan Dinu Valeriu, str.Gheorghe Lazăr, nr. 32, Timișoara, RO (54) **METODĂ DE TENSIONARE CALIBRATĂ A NODURILOR CHIRURGICALE**

(57) Invenția se referă la o metodă de tensionare calibrată a nodurilor chirurgicale, care închid inciziile unei plăgi chirurgicale. Metoda conform invenției constă în realizarea unui dispozitiv format din două piese cilindrice, o tijă (1) și o bușă (2), adaptate unui ciocan (3) ortopedic reactiv, care are o pârghie (4) care acționează tija (1) prevăzută cu o fantă (a), prin care trec capetele libere ale unui fir (b) chirurgical, după ce s-a format un nod (c) chirurgical, fantă (a) accesibilă pe prima jumătate a cursei unei pârghii (4), în a doua jumătate a cursei pârghiei (4), prin deblocarea unui sistem de arcuri din interiorul unui mâner, fiind realizată o forță de recul care, prin deplasarea rapidă a tijei (1) în sensul unei săgeți (d),

(11) a 2006 00947 A0 realizează întinderea capetelor libere ale nodului (c), care, în prealabil, au fost trecute printr-un canal (e) de ghidare de pe bușă (2), și, deci, și strângerea acestuia cu o forță calibrată, iar pe ultima parte a cursei tijei (1), fiind realizată și tăierea capetelor firelor (b) la o lungime dată prin efectul de forfecare dintre muchia fantei (a) de pe tijă (1) și muchia tăietoare a unei fante (f) de pe bușă (2).

Revendicări: 2

Figuri: 2

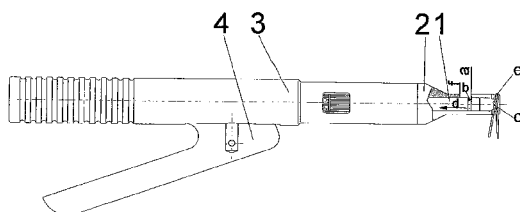


Fig. 1

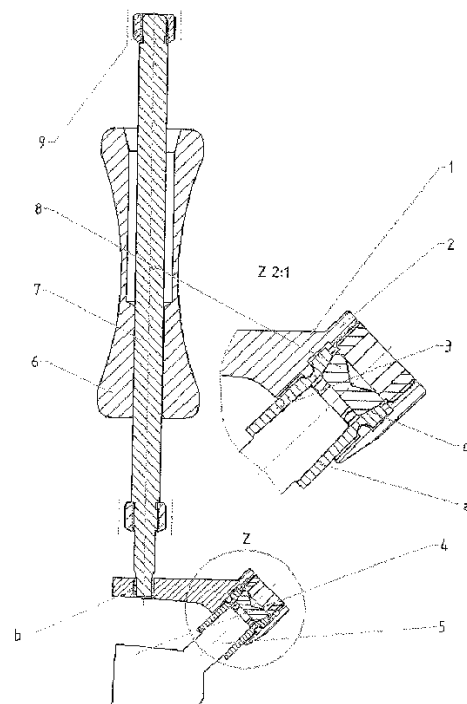
(11) a 2006 00946 A0 (51) **A61F 2/46** (2006.01) (21) a 2006 00946 (22) 06.12.2006 (41) 30.04.2007//4/2007 (71) Prejbeanu Radu, str.Pindului, nr. 33, cod 300543, Timișoara, RO; Vermesan Horia Sabin, str. Salcânilor, nr. 13/A, Timișoara, RO; Vermesan Dinu Valeriu, str. Gheorghe Lazăr, nr. 32, Timișoara, RO (72) Prejbeanu Radu, str. Pindului, nr. 33, cod 300543, Timișoara, RO; Vermesan Horia Sabin, str.Salcânilor, nr. 13/A, Timișoara, RO; Vermesan Dinu Valeriu, str.Gheorghe Lazăr, nr. 32, Timișoara, RO (54) **DISPOZITIV UNIVERSAL PENTRU EXTRAGEREA TIJELOR FEMURALE MODULARE**

(57) Invenția se referă la un dispozitiv universal, utilizat în chirurgia ortopedică pentru extragerea diferezitelor tipodimensiuni de tije femurale. Dispozitivul conform invenției este alcătuit dintr-un corp (1) de bază, în care este montată o mandrină (2) de extracție, compusă din patru bacuri (3) conice, dispuse simetric pentru a permite prinderea unor tije (4) femurale implantate, prevăzute cu un gât (5) conic de asamblare a capului femural, precum și un ciocan (6) alunecător montat pe o tijă (7) filetată, fixată pe corpul (1) de bază, care asigură forța necesară extracției.

Revendicări: 1

Figuri: 1

(11) a 2006 00946 A0



(11) a 2006 00796 A0 (51) **A61F 5/04** (2006.01); **A61B 17/56** (2006.01) (21) a 2006 00796 (22) 02.10.2006 (41) 30.04.2007//4/2007 (71) Filipescu Neculai, str. Trecătoarea 9 Mai, nr. 1B, Bacău, RO (72) Filipescu Neculai, str. Trecătoarea 9 Mai, nr.1B, Bacău, RO (54) **DISPOZITIV DE FIXARE EXTERNĂ, MINIMAL INVAZIVĂ**

(57) Invenția se referă la un dispozitiv de fixare externă, minimal invazivă, utilizat în traumatologia membrului pelvin, pentru stabilizarea focarului în fractură deschisă a gambei. Dispozitivul conform invenției este compus din două coloane (1) de ghidare cilindrice, cu articulații sferice, autoblocabile prin intermediul unor piulițe (5 și 6), pe care sunt așezate patru cadre (2) semicirculare rigide, prevăzute cu câte două bolțuri (3) filetate, având o tijă cilindrică și un vârf conic, cu posibilități de autoblocare prin intermediul unei contrapiulițe (8), fixarea cadrelor (2) semicirculare rigide, pe coloanele (1) de ghidare, fiind realizată cu ajutorul unor șuruburi (7) de blocare.

Revendicări: 1

Figuri: 4

(11) a 2006 00796 A0

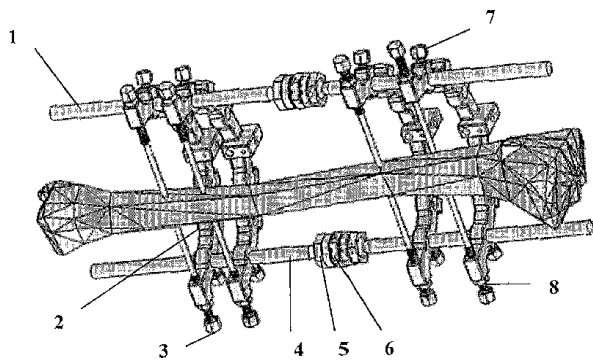


Fig. 1

(11) a 2005 00866 A2 (51) **A61K 9/06** (2006.01); **C01B 31/04** (2006.01) (21) a 2005 00866 (22) 12.10.2005 (41) 30.04.2007//4/2007 (71) Pocanschi Ovidiu Mircea, str. E. Grigorescu, nr. 6, ap. 2, Cluj-Napoca, RO (72) Pocanschi Ovidiu Mircea, str. E. Grigorescu, nr. 6, ap. 2, Cluj-Napoca, RO (54) **UNGUENT ANTIHEMOROIDAL, ANTIECZEMATOS, ANTIMICOTIC ȘI ANTIPRURIGINOS ȘI METODĂ DE TRATAMENT**

(57) Invenția se referă la un unguent dermatologic destinat tratamentului hemoroizilor, eczemelor, micozelor și pruritului, cauzate de agenți patogeni, cum ar fi streptococi, stafilococi, acarieni ș.a., și la o metodă de tratament în care se folosește acest unguent. Unguentul conform invenției conține acid salicilic, acid benzoic, acid boric și sulf precipitat, înglobate într-o bază de unguent adecvată, cum ar fi vaselină, alcool polivinilic sau ulei siliconic.

Revendicări: 7

(11) a 2005 01094 A0 (51) **A61K 31/7076** (2006.01); **A61P 9/00** (2006.01) (21) a 2005 01094 (22) 29.12.2005 (41) 30.04.2007//4/2007 (71) Chiculescu Popescu Otilia Irina, str. Speranței, nr. 46, et. 1, ap. 2, sector 2, București, RO; Țuțuraș Nicolae George, șoseaua Colentina, nr. 39, București, RO (72) Chiculescu Popescu Otilia Irina, str. Speranței, nr. 46, et. 1, ap. 2, sector 2, București, RO; Țuțuraș Nicolae George, șoseaua Colentina, nr. 39, București, RO (54) **"NORMOCORD", OBȚINERE ÎN SCOP DE PREVENȚIE ȘI TRATARE A UNOR BOLI CARDIOVASCULARE ACUTE ȘI CRONICE**

(57) Invenția se referă la un medicament pentru prevenirea și tratarea unor boli cardiovasculare acute și cronice. Medicamentul conform invenției conține, ca substanță activă, săruri de zinc ale acizilor adenosin difosforic și adenosin trifosforic, condiționată, în mod cunoscut, sub formă de soluție sau de tablete.

Revendicări: 1

(11) a 2003 00405 A2 (51) **A61K 36/896** (2006.01); **A61K 36/53** (2006.01) (21) a 2003 00405 (22) 14.05.2003 (41) 30.04.2007//4/2007 (71) *Hofigal Export Import S.A., intrarea Serelor, nr. 2A, sector 4, București, RO* (72) *Manea Ștefan, Calea Moșilor, nr. 209, bl. 17, sc. A, et. 2, ap. 6, sector 2, București, RO*; *Crețu Ivone Gabriela, str. Berindei, nr. 6, bl. OD18, et. 1, ap. 8, sector 2, București, RO*; *Păun Emil, str. Giulești, nr. 44, bl. 7, sc. E, ap. 141, et. 1, sector 6, București, RO*; *Măzăreanu Rodica, Calea Vitan, nr. 108, bl. V35, sc. 2, ap. 51, sector 3, București, RO*; *Vătafu Mariana, aleea Secuilor, nr. 3, bl. B27, sc. 3, ap. 31, sector 4, București, RO* (54) **PRODUS PENTRU ÎNTREȚINEREA GREUTĂȚII CORPORALE NORMALE**

(57) Invenția se referă la un produs pentru întreținerea greutateii corporale și la un procedeu de obținere a acestuia. Produsul conform invenției este constituit din pulbere de *Aloe arborescens*, biomasă de spirulină și ulei volatil de cimbru, în rapoarte în greutate de 20:1:0, 01, și este formulat sub formă de comprimate sau capsule.

Revendicări: 2

(11) a 2005 00779 A2 (51) **A61K 39/00** (2006.01) (21) a 2005 00779 (22) 14.09.2005 (41) 30.04.2007//4/2007 (71) *Iancu A. Liviu, str. Universității (23 August), nr. 28, cod poștal 800018, Galați, RO* (72) *Iancu A. Liviu, str. Universității (23 August), nr. 28, cod poștal 800018, Galați, RO* (54) **FAB NATURAL AUTOLOG CONJUGAT, ANTICORP-LIKE, ÎN TERAPIA BOLII S.I.D.A. PRIN REACȚIE NESPECIFICĂ ȚINTITĂ**

(57) Invenția se referă la utilizarea unui conjugat molecular cu efect de anticorp-like, utilizând funcția neafectată a fragmentului Fab din anticorpi naturali autologi anti-HIV, pentru țintirea specifică și a menținerii țintite în cursul terapiei, a reacției nespecifice de respingere a non-self, reacție obținută cu produse conjugate la fragmentul Fab cu efect puternic chemotactic pentru polimorfonucleare (PMN), celule neafectate de evoluția bolii. Prin prezenta invenție se urmărește, pe de o parte, ocolirea căilor naturale de respingere afectate de boală, iar pe de altă parte, prin conjugatul astfel structurat, se urmărește utilizarea mecanismului natural autolog de recunoaștere și legare specifică a non-self exprimat de anticorpii autologi, cuplat cu mecanismul natural de respingere nespecifică a non-self realizat de PMN, în scopul eficientizării respingerii specifice a non-self.

Revendicări: 12

(11) a 2005 00935 A2 (51) **A62D 1/00** (2006.01) (21) a 2005 00935 (22) 07.11.2005 (41) 30.04.2007//4/2007 (71) *Mihălcescu Mișu, str. Crișan, nr. 16A, bl. 132B, sc. A, ap. 1, Ploiești, RO* (72) *Mihălcescu Mișu, str. Crișan, nr. 16A, bl. 132B, sc. A, ap. 1, Ploiești, RO* (54) **SUBSTANȚĂ PENTRU STINGEREA INCENDIILOR**

(57) Prezenta invenție se referă la o substanță pentru stingerea incendiilor. Substanța conform invenției este reprezentată de sulfatul de aluminiu sub formă de soluție.

Revendicări: 1

(11) a 2005 00899 A2 (51) **B01D 1/00** (2006.01); **C07C 11/06** (2006.01) (21) a 2005 00899 (22) 21.10.2005 (41) 30.04.2007//4/2007 (71) *Oltchim S.A., str. Uzinei, nr. 1, Râmnicu Vâlcea, județul Vâlcea, RO* (72) *Strătuță Costică, Calea Victoriei, nr. 102-108, bl. Alba, ap. 1, București, RO*; *Roibu Constantin, str. T. Vladimirescu, nr. 22, Bl3, sc. A, ap. 6, Râmnicu Vâlcea, RO*; *Preoteasa Veronica, b-dul Calea lui Traian, nr. 25, bl. S9, sc. D, ap. 2, Râmnicu Vâlcea, județul Vâlcea, RO*; *Atanasoaie Ion, Calea lui Traian, nr. 152, bl. 13, sc. C, ap. 21, Râmnicu Vâlcea, județul Vâlcea, RO*; *Moldovan Nicolae, str. Privighetorii, nr. 1, bl. 8, sc. A, ap. 15, Râmnicu Vâlcea, județul Vâlcea, RO* (54) **PROCEDEU ȘI INSTALAȚIE DE VAPORIZARE A PROPENEI LICHIDE**

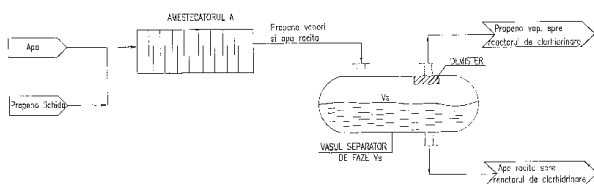
(57) Prezenta invenție se referă la un procedeu și la o instalație de vaporizare a propenei utilizate în cadrul procesului de fabricare a propenoxidului. Procedeu conform invenției constă în amestecarea propenei lichide cu un flux de apă de turn și/sau de proces, cu temperatura de 20...60°C, în proporție de 4...10 t apă/t propenă lichidă, vaporizarea propenei pe baza căldurii rezultate din răcirea apei și separarea mecanică a fluxului de vapori de propenă saturat cu vapori de apă și a fluxului de apă răcită, saturat cu propenă lichidă, rezultate datorită echilibrului termodinamic la presiunea de 5...7 bar și temperatură de 7...12°C.

(11) a 2005 00899 A2

Instalația conform invenției este formată dintr-un amestecător (A) și dintr-un vas separator de faze (Vs), din care fluxul de vapori de propenă este evacuat pe la partea superioară, iar cel de lichid de apă răcită, pe la partea inferioară, ambele fluxuri alimentând în continuare un reactor de clorhidrinare.

Revendicări: 2

Figuri: 1



(11) a 2006 00971 A0 (51) **B01D 39/08** (2006.01) (21) a 2006 00971 (22) 13.12.2006 (41) 30.04.2007//4/2007 (71) Institutul Național de Cercetare-Dezvoltare pentru Textile și Pielărie, str. Lucrețiu Pătrășcanu, nr. 16, sector 3, 030508, București, RO (72) Nicula Gheorghe, str. Râmnicu Vâlcea, nr. 18, bl. 33, et. 2, ap. 14, sector 3, București, RO; Visileanu Emilia, str. Liviu Rebreanu, nr. 14, bl. K, et. 1, ap. 1, sector 3, București, RO (54) **ȚESĂTURĂ FILTRANTĂ PENTRU MEDII CHIMICE**

(57) Invenția se referă la o țesătură filtrantă, utilizată în industria chimică pentru filtrarea soluțiilor de acizi și baze, precum și a soluțiilor coloidale neutre. Țesătura conform invenției are în urzeală fire filamentare din polipropilenă cu finețea 1000 dtex, 128 filamente, 80 tors/m și în bătătură, fire filamentare din polipropilenă cu finețea de 2000 dtex, 256 filamente, 0...20 tors/m, la o desime în urzeală de 22 fire/cm...24 fire/cm și o desime în bătătură de 11 fire/cm...13 fire/cm, legătura folosită fiind pânza, diagonal sau atlas, ori derivate ale acestora, țesătura fiind stabilizată prin tratament termic la 140...155°C.

Revendicări: 1

(11) a 2004 00670 A2 (51) **B05B 1/34** (2006.01); **B05B 1/20** (2006.01); **B05B 1/02** (2006.01) (21) a 2004 00670 (22) 28.07.2004 (41) 30.04.2007//4/2007 (71) Burlacu Lucian, aleea Decebal, nr. 2, bl. B7, sc. A, et. 1, ap. 5, Iași, RO; Antonescu Ion, str. Vasile Lupu, nr. 124A, bl. A1, sc. B, et. 1, ap. 1, Iași, RO; Cavaropol Dan-Victor, b-dul Camil Ressu, nr. 9, bl. 58, sc. 4, et. 4, ap. 152, București, RO (72) Burlacu Lucian, aleea Decebal, nr. 2, bl. B7, sc. A, et. 1, ap. 5, Iași, RO; Antonescu Ion, str. Vasile Lupu, nr. 124A, bl. A1, sc. B, et. 1, ap. 1, Iași, RO; Cavaropol Dan-Victor, b-dul Camil Ressu, nr. 9, bl. 58, sc. 4, et. 4, ap. 152, București, RO (54) **ȚEAVĂ ELIPSO-CICLONICĂ DE REFULARE**

(57) Invenția se referă la o țeavă de refulare, care poate fi folosită pentru pulverizarea apei sau a altor substanțe utilizate, de exemplu, pentru stingerea unui incendiu. Țeava conform invenției cuprinde un corp (1) având atât la interior, cât și la exterior, forma unui elipsoid de rotație, prevăzut la unul dintre capete cu un bosaj filetat la exterior, pe care este montat un racord (3) și în care este practicat un orificiu, astfel încât admisia lichidului se face tangențial, refularea lichidului făcându-se axial, pe la capătul celălalt al corpului (1), printr-un ajutoraj (2) final convergent.

Revendicări: 2

Figuri: 2

(11) a 2004 00670 A2

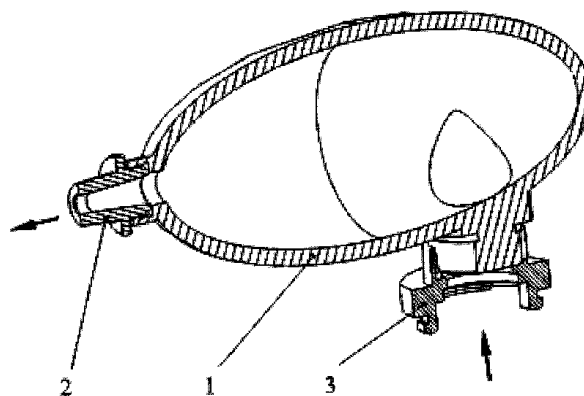


Fig. 2

(11) a 2006 00711 A2 (51) **B23B 27/04** (2006.01); **B23C 5/08** (2006.01) (21) a 2006 00711 (22) 23.02.2005 (30) 18.03.2004 IL 160935 (41) 30.04.2007/4/2007 (86) IL 05/00220 23.02.2005 (87) WO 05/087415 22.09.2005 (71) Iscar Ltd., P.O. Box 11, 24959, Tefen, IL (72) Hecht Gil, 30/18 Ahad Ha'am Street, 22443, Nahariya, IL (74) Rodall S.R.L., str. Polonă, nr. 115, bl. 15, sc. A, et. 4, ap. 19, sector 1, cod 71151, București (54) **SCULĂ AȘCHIE-TOARE ȘI CUȚIT PENTRU ACEASTA**

(57) Invenția se referă la o sculă așchietoare și la un cuțit pentru aceasta. Scula conform invenției se compune dintr-un portcuțit (12) și un cuțit (14) demontabil, portcuțitul (12) conținând o porțiune (18) a corpului și o porțiune (16) de strângere, care are niște fălci (22 și 20) de bază și, respectiv, de strângere și un locaș (24) de prindere între acestea, locașul (24) de prindere extinzându-se de la o deschidere a unui locaș (26), la un capăt (28) din față al locașului (26), la un capăt (30) din spate al acestuia, falca (20) de strângere având două subfălci (32 și 34) alungite, separate printr-o degajare (42) alungită din față, iar cuțitul (14) demontabil fiind strâns elastic în locașul (24) de prindere, între cele două subfălci (32 și 34) alungite și falca (22) de bază, cele două subfălci (32 și 34) alungite fiind elastic independente.

Revendicări: 27

Figuri: 9

(11) a 2006 00711 A2

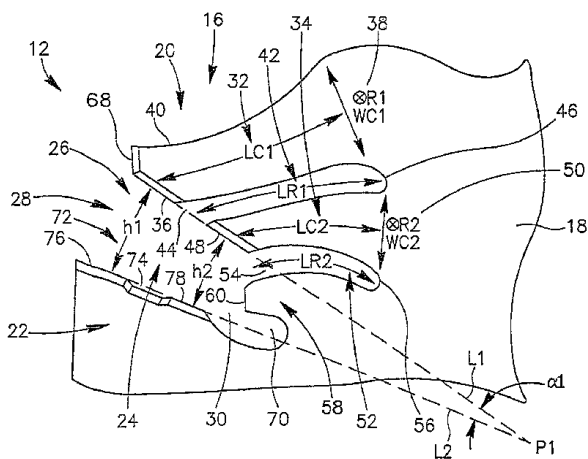


Fig. 1

(11) a 2006 00833 A0 (51) **B24B 7/18** (2006.01) (21) a 2006 00833 (22) 01.11.2006 (41) 30.04.2007/4/2007 (71) Grigorescu Ion, str. Gh. Doja, bl. 7, sc. B, ap. 10, Iernut, județul Mureș, RO (72) Grigorescu Ion, str. Gh. Doja, bl. 7, sc. B, ap. 10, Iernut, județul Mureș, RO (74) Intelmii Consult S.R.L., str. Sârguinței, nr. 39, ap. 12, cod poștal 540543, Târgu-Mureș (54) **MAȘINĂ INDUSTRIALĂ DE ȘLEFUIT PARDOSÉLI DIN LEMN, MOZAIC SAU MARMURĂ**

(57) Invenția se referă la o mașină de șlefuit cu acționare electromecanică, utilizată pentru șlefuirea pardoselilor din lemn, mozaic și marmură. Mașina conform invenției se compune dintr-o carcasă (1) metalică, pe care este dispus un suport (2) motor având un motor (3) electric monofazat, pe al cărui ax principal sunt fixate o fulie (4) principală și o turbină (5), pe fulia (4) principală fiind montată o curea (6) de transmisie trapezoidală, care pune în mișcare două axe (7 și 8) secundare, prevăzute cu două fulii (9 și 10) fixate și susținute de niște lagăre (11 și 12), având la partea inferioară două discuri (13 și 14) flexibile, care susțin două discuri abrazive, praful fiind preluat de o gură (15) de absorție, dirijat spre o tubulatură (16) și colectat într-un sac (17) colector, niște roți (18) din cauciuc fiind fixate de carcasa (1) metalică, cu ajutorul unor suporturi (19) metalice, ansamblul de acționare a discurilor abrazive, puse în mișcare de curea (6) de transmisie, fiind protejat de un capac (21) protector dispus etanș pe carcasa (1) metalică, motorul (3) electric fiind alimentat de la

(11) a 2006 00833 A0

rețeaua electrică, printr-un cablu (22), un întrerupător (23) pentru pornirea-oprirea motorului (3) și un buton (24) montat la mijlocul unui mâner (20).

Revendicări: 12

Figuri: 15

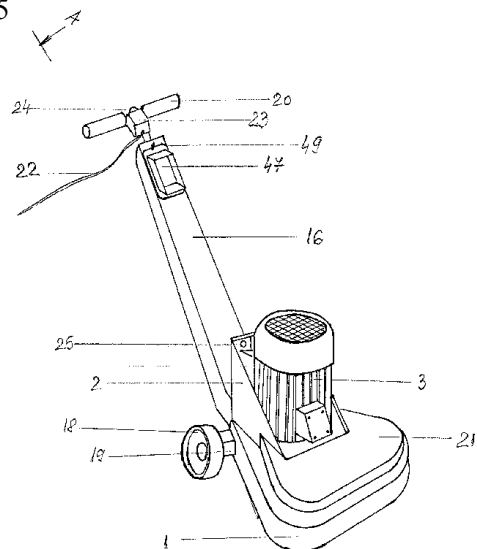


Fig. 1

(11) a 2005 01008 A0 (51) **B28B 3/00** (2006.01); **B28B 19/00** (2006.01); **E04D 3/04** (2006.01) (21) a 2005 01008 (22) 06.12.2005 (41) 30.04.2007//4/2007 (71) *Moldovan Marinela, str. Anina, nr. 6, bl. G13, sc. 1, ap. 7, Cluj-Napoca, RO; Szabo Laszlo, str. Poiana, nr. 90, Turda, județul Cluj, RO; Dobra Vasile Iulius, str. Armoniei, nr. 1, Turda, județul Cluj, RO (72) Moldovan Marinela, str. Anina, nr. 6, bl. G13, sc. 1, ap. 7, Cluj-Napoca, RO; Szabo Laszlo, str. Poiana, nr. 90, Turda, județul Cluj, RO; Dobra Vasile Iulius, str. Armoniei, nr. 1, Turda, județul Cluj, RO (54) **ȚIGLE DIN MORTAR DE CIMENT ȘI PROCEDU DE OBTINERE***

(57) Prezenta invenție se referă la țigle din mortar de ciment și la un procedeu pentru obținerea acestor țigle. Țiglele din mortar de ciment, conform invenției, cu utilizări în construcție sunt formate dintr-o compoziție de nisip silicic, ciment portland, condensat de melamină-formaldehidă sulfonat, trietanolamină, liant pe bază de copolimer stiren- anhidridă maleică și oxid de fier și sunt prevăzute cu 4 elemente de fixare, unite prin două nervuri și având câte două caneluri pe părțile laterale și nervuri delimitate de canelurile de pe părțile laterale și, opțional, o gaură de fixare pe șipcă cu cui sau șurub pentru lemn. Procedeu conform invenției cuprinde etapele de formare prin presare sau extrudare, de uscare la temperaturi cuprinse între 10°C și 60°C și la o umiditate a aerului între 50% și 80%, de acoperire cu dispersie apoasă de copolimeri și de uscare timp de 4 h, la 50°C.

Revendicări: 3
Figuri: 2

(11) a 2006 00992 A0 (51) **B29D 7/01** (2006.01); **A47G 19/02** (2006.01) (21) a 2006 00992 (22) 19.02.2007 (66) 13.06.2006, RO, a 2006 00439 (41) 30.04.2007//4/2007 (71) *Romcarbon S.A., str. Transilvaniei, nr. 132, Buzău, RO (72) Titi Mihai, str. Unirii, bl. 10 A, ap. 8, Buzău, județul Buzău, RO; Stoica Ioana, aleea Neptun, bl. 10, ap. 40, Buzău, județul Buzău, RO (54) **TĂVIȚE DIN FOLIE DE POLISTIREN, EXPANDAT, CU CALITĂȚI ABSORBANTE FAȚĂ DE LICHIDE APOASE, ȘI PROCEDU DE OBTINERE A ACESTORA***

(57) Invenția se referă la o folie absorbantă de uz alimentar, la un procedeu de obținere și la utilizarea acesteia în industria alimentară. Folia conform invenției are în compoziție 80...90% amestec de polistiren de uz general cu polistiren antișoc; 2...8% agent activ de suprafață; 1...10% agent de nucleere; 0,5...1% lubrifiant și 1...10% un aditiv absorbant și are, pe una din fețe sau pe ambele, un strat din polistiren. Folia conform invenției se utilizează pentru fabricarea de tăvițe pentru alimente, prin termoformare.

Revendicări: 4

(11) a 2005 00077 A0 (51) **B32B 27/40** (2006.01); **H05K 9/00** (2006.01) (21) a 2005 00077 (22) 31.01.2005 (41) 30.04.2007//4/2007 (71) *Davidoni Ioan, bl. A11, ap. 4, Tomești, județul Timiș, RO; Davidoni Ioan-Ciprian, bl. A11, ap. 4, Tomești, județul Timiș, RO (72) Davidoni Ioan, bl. A11, ap. 4, Tomești, județul Timiș, RO; Davidoni Ioan-Ciprian, bl. A11, ap. 4, Tomești, județul Timiș, RO (54) **ECRAN DE PROTECȚIE PENTRU TELEFOANE MOBILE***

(57) Invenția se referă la un material stratificat destinat confecționării unor ecrane de protecție a corpului uman, la acțiunea radiațiilor electromagnetice generate de telefoanele mobile, aparatură electrocasnică, calculatoare și altele asemenea. Materialul conform invenției este constituit dintr-un strat de poliuretan în amestec cu ferită, de tipul hexaferită de bariu, un strat din policlorură de vinil, un strat de adeziv și un strat de protecție a adezivului.

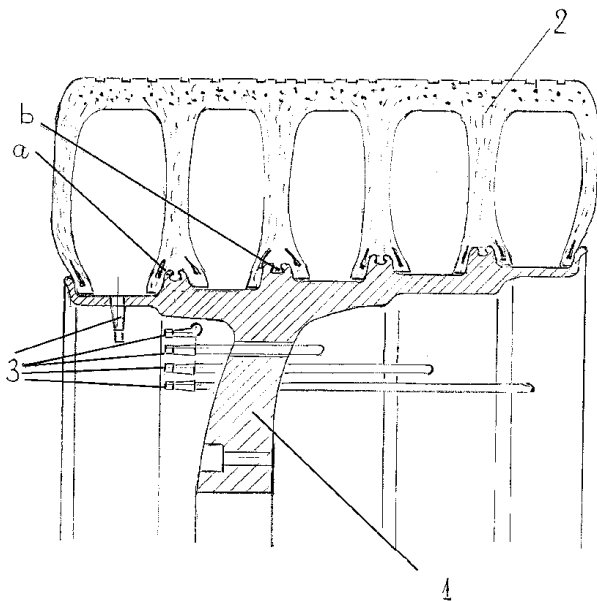
Revendicări: 5
Figuri: 5

(11) a 2004 01048 A2 (51) **B60B 11/04** (2006.01) (21) a 2004 01048 (22) 26.11.2004 (41) 30.04.2007//4/2007 (71) *Cosmin Mihai Remus, str. Oituz, nr. 35, Cluj-Napoca, RO (72) Cosmin Mihai Remus, str. Oituz, nr. 35, Cluj-Napoca, RO (54) **ROATĂ AUTO MULTICOMPARTIMENTATĂ***

(57) Invenția se referă la o roată multicompartimentată, destinată echipării unui automobil, în vederea creșterii siguranței, chiar și în momentul producerii unei pene. Roata conform invenției este alcătuită dintr-o jantă (1) realizată prin turnare, având un profil plat, prevăzută cu niște umerăși (a) și cu niște canale (b) dispuse pe diametre crescătoare, care permit montarea unui pneu (2), prevăzut cu niște pereți care se așază pe umerăși (a) și pe canalele (b) jantei (1), realizând niște compartimente separate etanșe, prevăzute cu niște valve (3) care asigură funcționarea chiar și cu unele compartimente înțepate.

Revendicări: 1
Figuri: 1

(11) a 2004 01048 A2



(11) a 2003 00064 A2 (51) **B60L 15/00** (2006.01) (21) a 2003 00064 (22) 23.01.2003 (41) 30.04.2007//4/2007 (71) ICPE SAERP S.A., Splaiul Unirii, nr. 313, sector 3, București, RO (72) Bozas Florin Radu, str. Vistiernicul Stavrinou, nr. 15, bl. 55, sc. B, ap. 26, sector 6, București, RO; Tudor Emil, str. Alexander von Humboldt, nr. 5, bl. V23A, ap. 22, sector 1, București, RO; Gheorghe Sergiu August, str. Plutonier Petre Ionescu, nr. 10, bl. X18, ap. 11, sector 3, București, RO; Dascălu Adrian, sat Chirilești, comuna Nehoiu, județul Buzău, RO; Braslasu Emanuel Doru, alea Politehnicii, nr. 6, bl. 3, sc. 5, ap. 56, sector 6, București, RO; Rădulescu Vasile, Calea 13 Septembrie, nr.119, bl.125, ap.7, sector 5, București, RO; Străinescu Ioan, b-dul Timișoara, nr. 23, bl. Z2, ap. 5, sector 6, București, RO; Moroianu Leonard, Calea Văcărești, nr. 278, bl. 68, sc. A, et. 2, ap. 6, sector 4, București, RO; Șerbu Viorica, Calea Plevnei, nr. 5-7, ap. 9, et. 2, sector 5, București, RO (54) **BLOC COMANDĂ CU MICROPROCESOARE PENTRU ACȚIONAREA TROLEIBUZELOR ȘI TRAMVAIELOR ECHIPATE CU UN SINGUR VARIATOR DE TENSIUNE CONTINUĂ**

(57) Invenția se referă la un bloc de comandă pentru acționarea unui troleibuz sau a unui tramvai, echipat cu un singur variator de tensiune continuă cu tranzistoare I.G.B.T. Blocul conform invenției este realizat dintr-un bloc comandă master (102) și unul sau mai

(11) a 2003 00064 A2

multe blocuri de comandă slave (103), în care intră o serie de semnalizări (6, 7, ..., 98), care sunt prelucrate și adaptate într-o interfață (82), și o serie de semnale analogice (33, 34, 49, 77 și 104) care sunt convertite în niște circuite analog digitale (99) și apoi adaptate, între blocurile (102 și 103) de comandă master și cele slave, fiind niște magistrale (83, 114 și 115) principale de date, adrese și de control, prin care sunt transmise informații și comenzi, prin intermediul unei interfețe digitale (105), iar o unitate de control slave (103) transmite prin intermediul unei interfețe comandă tranzistoare (111), semnale de comandă unor tranzistoare I.G.B.T (17 și 47) și, respectiv, prin cel al unei interfețe comandă tiristoare (112), semnale pentru comanda tiristoarelor din vehicul, și printr-o interfață serială (113) se poate cupla cu PC pe diagnostic, într-un bloc analog/digital (116), valorile vitezelor de la motoarele de tracțiune fiind transformate în digital și transmise pe magistrala de date.

Revendicări: 1

Figuri: 29

(11) a 2003 00064 A2

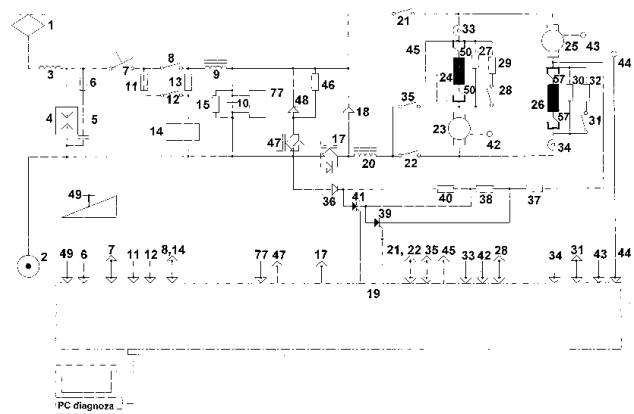


Fig. 1

(11) a 2005 00968 A0 (51) **B60Q 1/44** (2006.01); **B60Q 1/34** (2006.01) (21) a 2005 00968 (22) 18.11.2005 (41) 30.04.2007//4/2007 (71) Tudor Răzvan, b-dul Ion Mihalache, nr. 93, bl. 14, sc. B, et. 9, ap. 85, București, RO; Andronache Paul, alea Compozitorilor, nr. 1, bl. E21, ap. 35, sector 6, București, RO (72) Tudor Răzvan, b-dul Ion Mihalache, nr. 93, bl. 14, sc. B, et. 9, ap. 85, București, RO; Andronache Paul, alea Compozitorilor, nr. 1, bl. E21, ap. 35, sector 6, București, RO (54) **PROCEDEU ȘI INSTALAȚIE DE SEMNALIZARE A FRÂNĂRII PENTRU AUTOVEHICULE**

(57) Invenția se referă la un procedeu și la o instalație electrică pentru semnalizarea în exterior a tuturor acțiunilor principale, prin care un conducător de autovehicul, în mod voit sau fortuit, schimbă viteza de deplasare a respectivului autovehicul. Procedeu conform invenției constă în semnalizarea la exterior, prin intermediul unor lămpi ale unei instalații de semnalizare, a fiecăreia dintre fazele intermediare ale frânării, și anume momentul când conducătorul auto ridică piciorul de pe pedala de accelerație, precum și una sau mai multe trepte intermediare de frânare, iar într-o ultimă fază, momentul când pedala de frânare este apăsată la maximum, fazele respective fiind semnalizate prin aprinderea succesivă a unor grupe de lumini, începând de jos spre în sus, în cazul lămpilor

(11) a 2005 00968 A0

cu dispunere liniară, pe verticală, a luminilor, sau de la centru spre periferie, în cazul lămpilor cu lumini dispuse pe orizontală sau concentric, faza ridicării piciorului de pe accelerație, precum și faza următoare, când conducătorul auto pune piciorul pe pedala de frânare, fără a introduce însă presiune în instalație, fiind semnalizate la luminile din spatele autovehiculului, semnalizarea putând avea loc și prin măsurarea accelerației autovehiculului. Instalația conform invenției, în cadrul căreia este aplicat procedeu, cuprinde niște contacte (C1 și C2) normal deschise, care închid circuitele electrice ale unor lămpi (L1 și L2), precum și niște contacte normal deschise, dispuse în cuprinsul unui traseu mecanic de frânare sau presostat reglabil, care închide niște contacte normal deschise, incluse în corpul lui.

Revendicări: 6

Figuri: 2

(11) a 2005 00968 A0

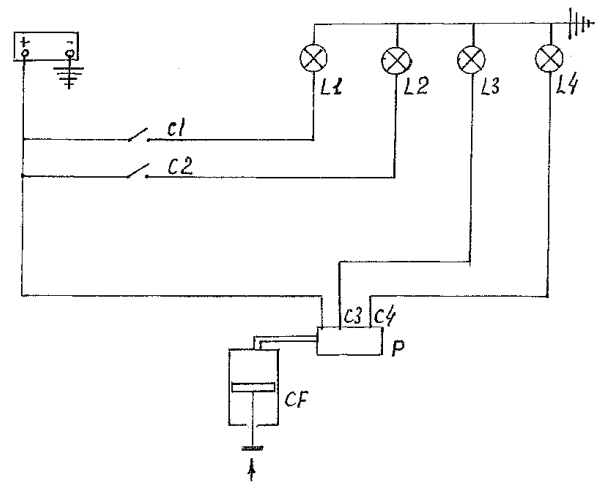


Fig. 1

(11) a 2006 00964 A0 (51) **B60T 1/14** (2006.01) (21) a 2006 00964 (22) 11.12.2006 (41) 30.04.2007//4/2007 (71) Bădulescu Ștefan, str. Ștrand, nr. 43, Pitești, județul Argeș, RO (72) Bădulescu Ștefan, str. Ștrand, nr. 43, Pitești, județul Argeș, RO (74) Solo Invent S.R.L. - Calea 13 Septembrie, nr. 104, bl. 48, ap. 8, sector 5, cod 050727, București (54) **DISPOZITIV AUXILIAR PENTRU FRÂNARE DE URGENȚĂ ȘI EXTENSIA TRACȚIUNII PE TEREN DIFICIL**

(57) Invenția se referă la un dispozitiv auxiliar pentru frânare de urgență și pentru extinderea tracțiunii pe teren dificil. Dispozitivul conform invenției este compus dintr-un cadru (1) metalic rigid, prevăzut la extremități cu câte un cadru (14) metalic de culisare a câte unui cilindru (12) pneumatic, care se fixează pe șasiul unei mașini, printr-un suport (15) de fixare, în partea superioară a cilindrului (12) pneumatic, fiind montat un piston (11) pneumatic, care se fixează pe șasiul mașinii, printr-un suport (9) de fixare și printr-un șurub (10), cilindrii (12) pneumatici fiind alimentați cu presiune prin niște furtunuri (13) de alimentare, culisând în cadrul (14) metalic cu ajutorul unor role (18) de culisare, pe cadrul (1)

(11) a 2006 00964 A0

metallic rigid, fiind montat un tren de rulare compus dintr-un ax (6) principal, pe care se află un pinion (7) de transmitere, niște axe (3) canelate, o bandă (4) aderentă și o curea de transmitere a mișcării la banda (4) de rulare aderentă, situată posterior, pe axul (6) principal, situat anterior, fiind dispuse un echipament (5) de transmitere a mișcării de tracțiune și un echipament (2) de frânare de tip ABS.

Revendicări: 11

Figuri: 12

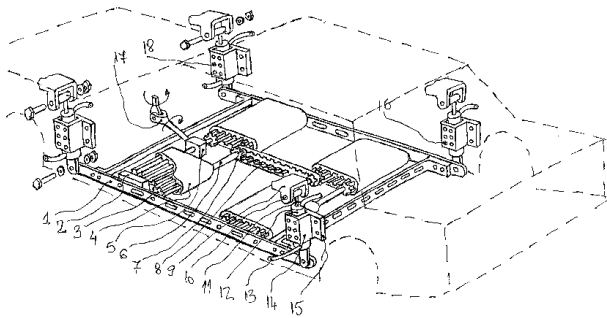


Fig. 1

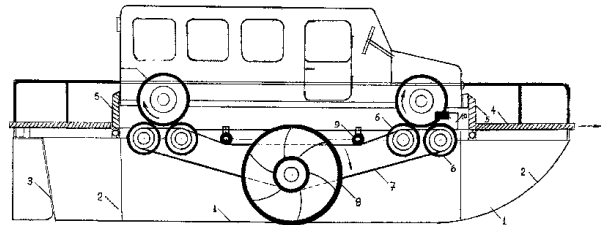
(11) a 2005 00809 A2 (51) **B63B 35/54** (2006.01) (21) a 2005 00809 (22) 23.09.2005 (41) 30.04.2007//4/2007 (71) Braharu Emil, str. Carpați, nr.3, bl. 656, sc. A, et. 3, ap.12, cod 700702, Iași, RO (72) Braharu Emil, str. Carpați, nr.3, bl. 656, sc. A, et. 3, ap. 12 cod 700702, Iași, RO (54) **BAC TRAVERSARE INDIVIDUALĂ**

(57) Invenția se referă la un mijloc de transport destinat traversării lacurilor, râurilor sau zonelor inundate, a unor mijloace auto cu sau fără pasageri. Bacul conform invenției se compune dintr-un corp (1), un compartiment (2) etanș, prevăzut la pupa cu o cârmă (3), iar la prova dispunând de niște punți (4) culisante longitudinale, pentru îmbarcarea-debarcarea unui autovehicul, niște sisteme (5) rabatabile de blocare și de asigurare a autovehiculului, la transportul pe punte, niște tambure (6) rotative pentru transmiterea mișcării de rotație, care angrenează, prin intermediul unor curele (7) dințate de transmisie, și niște floatoare (8) cu rol de propulsie înainte sau înapoi, reglajul întinderii curelelor (7) dințate fiind realizat prin intermediul unor role (9) rotative.

Revendicări: 1

Figuri: 1

(11) a 2005 00809 A2



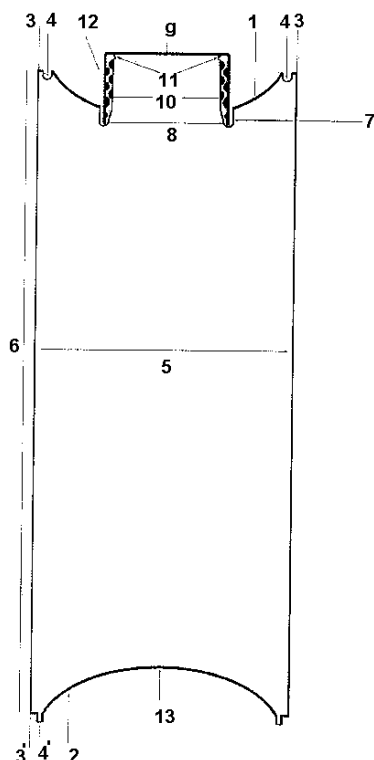
(11) a 2006 00925 A0 (51) **B65D 1/16** (2006.01) (21) a 2006 00925 (22) 28.11.2006 (41) 30.04.2007//4/2007 (71) Filipescu Ioan, șoseaua Mangaliei, nr. 67, bl. SM6, sc. B, ap. 46, Constanța, județul Constanța, RO (72) Filipescu Ioan, șoseaua Mangaliei, nr. 67, bl. SM6, sc. B, ap. 46, Constanța, județul Constanța, RO (54) **DOZĂ TIP PET PENTRU LICHIDE ALIMENTARE ÎMBUTELIATE CU ȘI FĂRĂ PRESIUNE**

(57) Invenția se referă la o doză confecționată din plastic, destinată îmbutelierii unui lichid alimentar, cu și fără presiune. Doza conform invenției are un dop (10) mascat de un capac (1) convex superior și o teacă-mască (7) adâncită, care acoperă un inel (8) de siguranță al unui capac (9) filetat pentru dop (10), cele două capace (1 și 2) convexe, superior și respectiv inferior, fiind prevăzute cu un canal (4) circular și, respectiv, cu o nervură (4') circulară, care asigură o suprapunere bună în baxuri, în timpul depozitării și transportului.

Revendicări: 3

Figuri: 1

(11) a 2006 00925 A0



(11) a 2006 00453 A0 (51) **C03C 27/04** (2006.01) (21) a 2006 00453 (22) 15.06.2006 (41) 30.04.2007/4/2007 (71) Huiban Gheorghe, b-dul Cetății, nr. 54, bl. 7, sc. D, et. 4, ap. 18, Timișoara, județul Timiș, RO; Bolog Simona, str. Aurelianus, nr. 2, sc. C, ap. 14, Timișoara, județul Timiș, RO (72) Huiban Gheorghe, b-dul Cetății, nr. 54, bl. 7, sc. D, et. 4, ap. 18, Timișoara, județul Timiș, RO; Bolog Simona, str. Aurelianus, nr. 2, sc. C, ap. 14, Timișoara, județul Timiș, RO (54) **IMITAȚIE DE VITRALIU, REALIZATĂ PRIN APLICAREA BENZILOR OBTINUTE DINTR-UN ALIAJ DE PLUMB**

(57) Invenția se referă la un produs de tip vitraliu. Produsul conform invenției se obține prin executarea unui contur dorit pe o suprafață de geam decorativ sau transparent, în prealabil sablat pe o față sau pe ambele și degresat cu hârtie indigo, și pe conturul astfel obținut, se aplică benzi metalice din aliaj de plumb, cu lățimea de 3...12 mm, care se fixează de suprafața geamului cu un adeziv, după care se aplică și pe partea opusă a geamului, urmând același contur, benzi metalice ca cele menționate anterior, intersecția benzilor fiind consolidată prin cositorire și, în continuare, colorarea câmpurilor dintre benzi cu o pensulă sau un aerograf cu culori pentru sticlă și, în final, uscarea produsului astfel obținut, timp de 6 h, la temperatura camerei, sau eventual prin aplicarea pe suprafețele geamului, a unui film adeziv.

Revendicări: 5

(11) a 2005 00070 A2 (51) **C05F 5/00** (2006.01); **C05F 11/10** (2006.01); **C05D 1/00** (2006.01); **C05C 11/00** (2006.01) (21) a 2005 00070 (22) 02.02.2005 (41) 30.04.2007/4/2007 (71) Centrul de Cercetare și Prelucrare Plante Medicinale "Plantavorel" S.A., str. Cuza Vodă, nr. 46, cod poștal 610019, Piatra Neamț, RO (72) Petruț Ruxandra, str. Progresului, nr. 5, bl. 5, sc. A, ap. 44, Piatra Neamț, RO; Mihăilescu Roxana Laura, str. George Coșbuc, nr. 8, bl. A7, sc. B, ap. 29, Piatra Neamț, RO; Ionescu Elena, str. Ștefan cel Mare, nr. 60, Piatra Neamț, RO; Grigoraș Nadia, aleea Plaiului, nr. 16, bl. C1, sc. C, ap. 38, Piatra Neamț, RO; Perța Elena Lăcrămioara, str. Progresului, bl. 122, ap. 4, Piatra Neamț, RO (54) **FERTILIZATOR ECOLOGIC CONSTÂND DINTR-UN AMESTEC DE PRODUSE VEGETALE**

(57) Această invenție se referă la un fertilizator care asigură elementele nutritive necesare în procesul de creștere a plantelor și poate înlocui fertilizatorii clasici anorganici. Produsul conform invenției este constituit din 3...4,5 părți pulbere integrală de lucernă, 1,5...3 părți reziduu vegetal de lucernă, 0,5...1 părți pulbere integrală de spirulină și 1...1,5 părți reziduu vegetal de spirulină, astfel că amestecul conține 31...42 g% proteină brută, 5...7 g% azot, 20...25 g% aminoacizi, 0,5...0,6 mg% fosfor și 2,5...3,0 mg% potasiu.

Revendicări: 1

(11) a 2005 00912 A2 (51) **C08L 27/06** (2006.01); **C08L 17/00** (2006.01) (21) a 2005 00912 (22) 27.10.2005 (41) 30.04.2007/4/2007 (71) Institutul Național de Cercetare-Dezvoltare Textile Pielărie - Sucursala Institutul de Cercetări Pielărie Încălțăminte, str. Ion Minulescu, nr. 93, sector 3, București, RO (72) Alexandrescu Laurenția, Calea Victoriei, nr. 128, sc. 1, ap. 10, et. 2, sector 1, București, RO; Brădulescu Victoria, str. Sibiu, nr. 16, bl. E33, et. 8, ap. 485, sector 6, București, RO; Bălțeanu Laurențiu, str. Ion Urdăreanu, nr. 3, bl. P28, sc. 1, et. 3, ap. 15, sector 5, București, RO (54) **ALIAJ POLIMERIC PE BAZĂ DE PVC ȘI DEȘEU DE CAUCIUC NITRILIC, UTILIZAT PENTRU CONFECȚIA TĂLPILOR SPECIFICE ÎNCĂLȚĂMINTEI DE PROTECȚIE**

(57) Invenția se referă la un aliaj polimeric pe bază de PVC, destinat obținerii tălpilor pentru încălțăminte de protecție. Aliajul polimeric, conform invenției, este constituit din: 50...95 părți PVC; 20...100 părți deșeurii de cauciuc nitrilic vulcanizat, 30...60 părți plastifiant; 0,2...0,8 părți stabilizator; 0,1...0,5 părți antioxidant și 1...50 părți agent de compatibilizare, de preferință metacrilat de metil, părțile fiind părți în greutate.

Revendicări: 3

(11) a 2005 00313 A2 (51) **C08L 33/02** (2006.01); **A61L 27/12** (2006.01) (21) a 2005 00313 (22) 04.04.2005 (41) 30.04.2007//4/2007 (71) *Institutul Național de Cercetare-Dezvoltare pentru Metale Neferoase și Rare, bd-ul Biruinței, nr. 102, comuna Pantelimon, județul Ilfov, RO* (72) *Piticescu Roxana Mioara, șoseaua Nicolae Titulescu, nr. 155, bl. 21, sc. C, et. 2, ap. 90, sector 1, București, RO; Chitanu Charlotte Gabrielle, aleea Grigore Ghica Vodă, nr. 41A, Iași, RO; Albulescu Mihaela, Calea Vitan, nr. 112, sector 3, București, RO; Negriu Radu Mihail, str. Valea Călugărească, nr. 22, bl. E1, et. 5, ap. 27, sector 6, București, RO* (54) **PROCEDEU DE OBȚINERE A PULBERILOR HIBRIDE NANOSTRUCTURATE PE BAZĂ DE HIDROXIAPATITĂ ȘI DERIVAȚI AI ACIDULUI MALEIC PENTRU APLICAȚII BIOMEDICALE**

(57) Prezenta invenție se referă la pulberi hibride din cristalite nanometrice, pe bază de hidroxiapatită și polimeri derivați ai acidului maleic, și la un procedeu pentru obținerea acestor pulberi pentru aplicații, ca material de umplutură în implantologie și în ingineria țesuturilor. Pulberile conform invenției constau din cristalite nanometrice de hidroxiapatită, pure sau ranforsate cu oxid de zirconiu dopat cu 3-4% molar oxid de ytriu, cu structură cristalină tetragonală și copolimeri ai acidului maleic adăugat în proporție de 10-50% din masa de hidroxiapatită, preferabil între

(11) a 2005 00313 A2
15-25%. Procedeu conform invenției constă în amestecarea hidroxiapatitei pure sau ranforsate cu oxid de zirconiu dopat cu oxid de ytriu, cu un polimer de acid maleic, adăugarea de soluție de NH₄OH 25% p.a. pentru obținerea unei suspensii alcaline, introducerea în autoclavă pentru 1...3 h, la 100°C, filtrare sub vid, spălare cu apă distilată și uscare în etuvă.

Revendicări: 3

(11) a 2005 00921 A2 (51) **C09B 57/14** (2006.01) (21) a 2005 00921 (22) 31.10.2005 (41) 30.04.2007//4/2007 (71) *Institutul Național de Cercetare-Dezvoltare pentru Chimie și Petrochimie ICECHIM, Splaiul Independenței, nr. 202, sector 6, București, RO* (72) *Rădițoiu Valentin, aleea Teiul Doamnei, nr. 10, bl. 24, ap. 47, sector 2, București, RO; Wagner Luminița Eugenia, str. Rotundă, nr. 4 bis, bl. H19B, sc. B, et. 2, ap. 31, sector 3, București, RO; Rădițoiu Alina, aleea Teiul Doamnei, nr. 10, bl. 24, ap. 47, sector 2, București, RO; Ardeleanu Petrea, șoseaua Mihai Bravu, nr. 309, bl. R3, sc. 1, ap. 33, sector 3, București, RO* (54) **SISTEME TERMOCROME CU COLORANȚI XANTENICI**

(57) Invenția se referă la un sistem termocrom cu coloranți xantenici, care își schimbă reversibil culoarea la încălzire-răcire, în intervalul de temperatură cuprins între 30 și 80°C, utilizat la colorarea unor compoziții de imprimare textilă, a unor cerneluri de imprimare, a unor materiale plastice, a unor ceruri și rășini sintetice, și la un procedeu de obținere a acestora. Sistemul conform invenției este constituit din: 0,1...20% colorant xantenic; 0,1...40% agent de control al pH-ului; 1...50% solvent și 0,1...5% agent de nuanțare.

Revendicări: 6

(11) a 2006 00647 A0 (51) **C10L 1/02** (2006.01) (21) a 2006 00647 (22) 14.08.2006 (41) 30.04.2007//4/2007 (71) *Data Consult S.R.L., str. Domnească, nr. 117, Galați, județul Galați, RO* (72) *Vârlan Boris, șoseaua Ștefan cel Mare, nr. 36, bl. 30B, sc. 1, ap. 2, București, RO; Necula Marius Gerard, str. Iancu Fotea, nr. 32, Galați, județul Galați, RO* (74) *Loyal Partners Agenție de Proprietate Intelectuală, str. Portului, nr. 23, Parcul de Soft, camera 307, cod 800025, Galați, județul Galați* (54) **COMBUSTIBIL APOS SUB FORMĂ DE EMULSIE PE BAZĂ DE PĂCURĂ ȘI PROCEDEU DE OBȚINERE A ACESTUIA**

(57) Invenția se referă la un combustibil apos sub formă de emulsie pe bază de păcură, destinat motoarelor cu ardere internă sau arzătoarelor industriale, și la un procedeu de obținere a acestuia. Combustibilul conform invenției este constituit dintr-o emulsie conținând în % de volum: 28...30% amestec de apă și alcool în proporție de 0...1/1; 55...65% păcură sau amestec de praf de cărbune cu păcură în proporție de 0...1/1,5...17% emulgator pe bază de ulei vegetal și 0,5...2,0% stabilizator. Procedeu conform invenției constă în formarea amestecului păcură cu praf de cărbune, dintr-o cantitate de maximum 50% praf de cărbune măcinat cu o granulație de aproximativ

(11) a 2006 00647 A0

500 um, umezit cu până la 30% apă, cu păcură pre-încălzită la aproximativ 50°C; formarea amestecului apă+alcool; preîncălzirea amestecului păcură+ praf de cărbune, la 60...80°C, împreună cu 0,05...2% stabilizator; preamestecarea amestecului încălzit păcură +praf de cărbune, cu amestecul apă+alcool; omogenizarea și fluidizarea cavitațională și ultrasonică a preamestecului cu adăugarea restului de emulgator.

Revendicări: 5

(11) a 2005 00357 A2 (51) **C10L 1/14** (2006.01) (21) a 2005 00357 (22) 15.04.2005 (41) 30.04.2007//4/2007 (71) Oltchim S.A., str. Uzinei, nr. 1, Râmnicu Vâlcea, județul Vâlcea, RO (72) Stratula Costică, Calea Victoriei, 102-108, bl. Alba, sc. A, ap. 1, cod 70179, București, RO; Ionescu Mihail, str. Iani Buzoiani, nr. 11-13, ap. 5, et. 2, București, RO; Roibu Constantin, str. Tudor Vladimirescu, nr. 22, bl. 3, sc. A, ap. 6, Râmnicu Vâlcea, RO; Preoteasa Veronica, Calea lui Traian, bl. S9, sc. D, ap. 2, Râmnicu Vâlcea, județul Vâlcea, RO; Căpitanu Stanca, str. Isbinda, nr. 2B, bl. 101, sc. 1, ap. 30, sector 6, București, RO (54) **PROCEDEU DE OBTINERE A UNUI COMBUSTIBIL LICHID**

(57) Prezenta invenție se referă la un procedeu de obținere a unui combustibil lichid, prin valorificarea deșeurilor de spume poliuretanică, aplicabil și în cazul deșeurilor de polietilenă, polipropilenă, poli-etilentereftalat etc. Procedeu conform invenției constă în introducerea deșeurilor de spumă poliuretanică, mărunțite grosier, într-o autoclavă prevăzută cu agitare mecanică și cu sistem de încălzire, dizolvarea prin amestecare într-un solvent ales dintre dietilenglicol, trietilenglicol, tetraetilenglicol,

(11) a 2005 00357 A2

dipropilenglicol sau un reziduu de solvenți rezultat fie de la fabricarea etilenglicolilor sau propilenglicolilor, fie de la fabricarea alcoolilor prin sinteza oxo, fie de la alte procedee, la temperaturi de 150...250°C, presiuni de 1...5 bar și timp de amestecare de 15...300 min, cu obținerea unei soluții omogene de spume poliuretanică de concentrație 2...5% masă spumă.

Revendicări: 1

Figuri: 1

(11) a 2005 00852 A2 (51) **C10L 5/14** (2006.01); **C10L 5/48** (2006.01) (21) a 2005 00852 (22) 07.10.2005 (41) 30.04.2007//4/2007 (71) OVM-ICCPET S.A., Calea Vitan, nr. 236, sector 3 cod 031301, București, RO (72) Predescu Ioana, str. Fizicienilor, nr. 22, bl. 21A, sc. 1, ap. 16, sector 3, București, RO; Macavescu Mihai Victor Mircea, Drumul Taberei, nr. 48, bl. GII/3, sc. 1, ap. 62, București, RO; Chisega-Negrilă Ciprian-Gabriel, str. Soldat Tudor Ion, nr. 4, bl. 5, ap. 94, sector 3, București, RO (54) **PROCEDEU PENTRU TRATAREA DEȘEURILOR REZULTATE LA FABRICAREA MATERIALELOR DE FRICȚIUNE ȘI A PRODUSELOR CARE LE INCLUD**

(57) Invenția se referă la un procedeu de neutralizare a deșeurilor rezultate la fabricarea materialelor de fricțiune și a produselor care le includ. Procedeu conform invenției constă în aceea că se malaxează, energetic, un amestec format din 80% deșeu de materiale de fricțiune și 20% rumeguș, având dimensiunea particulelor mai mică de 3 mm, după care acesta se brichetează cu ajutorul unei prese, la o presiune de 150 atm.

Revendicări: 2

(11) a 2004 00966 A3 (51) **C11C 3/04** (2006.01); **C07C 69/00** (2006.01); **C09D 9/00** (2006.01) (21) a 2004 00966 (22) 05.11.2004 (41) 29.04.2005//4/2005 (71) *Institutul Național de Cercetare-Dezvoltare pentru Chimie și Petrochimie ICECHIM, Splaiul Independenței, nr. 202, sector 6, București, RO* (72) *Stepan Emil, b-dul Timișoara, nr. 49, bl. C6, sc. A, et. 3, ap. 12, sector 6, București, RO; Șerban Sever Vasile, b-dul Kogălniceanu, nr. 49A, sc. A, ap. 12, sector 5, București, RO; Velea Sanda, str. Valea Ialomitei, nr. 5, bl. D21, sc. C, et. 3, ap. 28, sector 6, București, RO* (54) **SOLVENT ECOLOGIC ȘI PROCEDEU DE OBTINERE A ACESTUIA**

(57) Invenția se referă la un solvent ecologic, având drept component majoritar, esteri alchilici ai acizilor grași, și la un procedeu de obținere a acestuia, prin transformarea chimică a uleiurilor vegetale. Solventul conform invenției se utilizează ca înlocuitor al solvenților clasici de proveniență petrochimică: toluen, xilen, acetat de butil etc. Procedeu de obținere a acestui solvent constă în tratarea uleiurilor vegetale, cu un alcool inferior în exces, la temperaturi de 20-100°C, în prezența unui catalizator, și în separarea glicerinei brute, de solventul brut. Acest procedeu nu necesită operații laborioase de purificare și este astfel condus, încât impuritățile nedorite să fie transformate în componente care măresc capacitatea de solvatare a produsului.

Revendicări: 4

(Cu raport de documentare publicat la data de 30.04.2007)

(11) a 2005 00923 A2 (51) **C12N 11/04** (2006.01) (21) a 2005 00923 (22) 31.10.2005 (41) 30.04.2007//4/2007 (71) *Institutul Național de Cercetare-Dezvoltare pentru Științe Biologice, Splaiul Independenței, nr. 296, sector 6, București, RO* (72) *Tcacenco Luminița, str. Educației, nr. 35, sector 2, București, RO; Lupescu Irina, str. Prevederii, nr. 15A, bl. C1, sc. A, ap. 9, sector 3, cod 032295, București, RO; Teodor Eugenia Dumitra, șoseaua Mihai Bravu 432, bl. V17, sc. 1, et. 6, ap. 18, sector 3, București, RO; Pomponiu Daniela, str. Principatele Unite, nr. 5, ap. 1, sector 4, cod 040164, București, RO* (54) **METODĂ DE IMOBILIZARE A TRIPSINEI PE SUPT BIOPOLIMERIC**

(57) Invenția se referă la un procedeu de imobilizare a tripsinei, pe suport biopolimERIC, în vederea utilizării ca biocatalizator, atât în reacția de hidroliză proteică, cât și în reacția inversă de sinteză dipeptidică, constând în entraparea enzimei 100...200 mg în gel de chitosan obținut din 1...1,5 g chitosan în soluție diluată de tampon acid acetic-acetat de sodiu de pH = 5, 4 și reticularea cu agent polifuncțional-aldehidă glutarică și tratarea cu un agent de reducere, borohidru de sodiu NaH₄B, rezultând un produs granular stabil, ușor de separat din mediul de reacție și ușor de manevrat.

Revendicări: 1

(11) a 2005 00907 A2 (51) **D06M 13/12** (2006.01) (21) a 2005 00907 (22) 26.10.2005 (41) 30.04.2007//4/2007 (71) *Institutul Național de Cercetare-Dezvoltare Textile Pielărie - Sucursala Institutul de Cercetări Pielărie Încălțăminte, str. Ion Minulescu, nr. 93, sector 3, București, RO* (72) *Gaidău Carmen Cornelia, str. Papiu Ilarian, nr. 6, bl. 42, sc. 2, ap. 53, sector 3, București, RO; Miu Lucreția, str. Prunaru, nr. 1, bl. 9, sc. C, et. 4, ap. 85, sector 1, București, RO; Crudu Marian, str. Prelungirea Ghencea, nr. 36, bl. D4, sc. 1, et. 1, ap. 3, sector 6, București, RO; Bocu Vironica, str. Becaței, nr. 6, bl. R4, sc. B, ap. 94, et. 7, sector 3, București, RO* (54) **PROCEDEU DE REALIZARE A PIEILOR CU BLANĂ LAVABILE, PENTRU UZ MEDICAL**

(57) Invenția se referă la un procedeu de realizare a pieilor ovine cu blană lavabile, utilizate în domeniul medical pentru saltele antiescară. Procedeu conform invenției constă, într-o primă variantă, în aceea că pieile cu blană piclate se supun tratamentului de tăbăcire în butoi, cu 2-8g/l aldehidă glutarică 50%, timp de 60 min, după care se tratează cu o soluție de sodă calcinată până la un pH = 5,5 - 6,5, și apoi, în flotă separată, se tratează cu 12-24 g/l sare bazică de crom, timp de 4 h.

Revendicări: 2

(11) a 2005 00896 A2 (51) **D07B 5/00** (2006.01) (21) a 2005 00896 (22) 20.10.2005 (41) 30.04.2007//4/2007 (71) *Institutul Național de Cercetare - Dezvoltare pentru Textile și Pielărie - I.N.C.D.T.P., str. L. Pătrășcanu, nr. 16, sector 3, București, RO* (72) *Mihai Carmen, str. Răcari, nr. 6, bl. 38, sc. A, ap. 5, sector 3, București, RO; Săliștean Adrian, str. Soldat Croitoru Vasile, nr. 64, sector 5, București, RO; Niculescu Claudia-Cornelia, str. Barajul Sadului, nr. 7, bl. M4, sc. C, et. 7, ap. 118, sector 3, București, RO; Carac Sabina, aleea Oteșani, nr. 5, bl. OD 52-54, sc. C, et. 8, ap. 123, sector 2, București, RO; Raduca Petre, Intrarea Bădeni, nr. 1, bl. M13, sc. 2, et. 3, ap. 35, sector 3, București, RO* (54) **STRUCTURA 3D PENTRU PARAPANTĂ ȘI TEHNOLOGIE DE REALIZARE**

(57) Invenția se referă la o structură 3D destinată suspentajului parapantei și la procedeu de obținere a acesteia. Structura conform invenției este realizată din 6-10 fire de poli(*p*-fenilentereftalamidă) cu densitatea de lungime 1100 dtex/666fx1, pentru miez, și 8 fire polietilentereftalat cu densitatea de lungime 1100 dtex/192f/120Z, în două variante de culoare, pentru manta. Procedeu conform invenției constă în depunerea firelor pe formate speciale de împletire cu o tensiune a firului de 0,2-0,4 cN/dtex, împletirea a 8 sisteme de fire pentru manta, în jurul a 6-10 fire pentru miez, după care structura formată se finisează prin tratare cu o soluție coloidală a unui copolimer acrilic, printr-o operație de impregnare-stoarcere și uscare la o temperatură de 110-150°C.

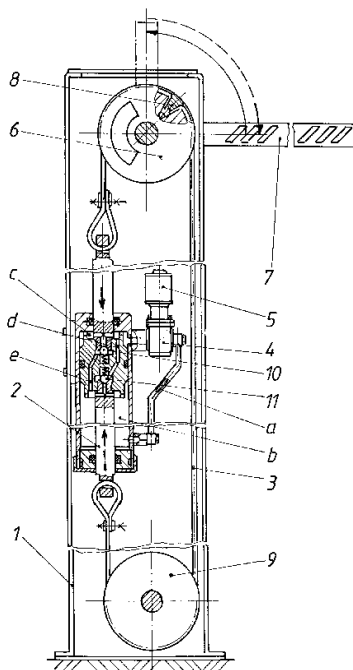
Revendicări: 8

(11) a 2005 00864 A2 (51) **E01F 13/08** (2006.01) (21) a 2005 00864 (22) 12.10.2005 (41) 30.04.2007//4/2007 (71) INOE 2000-Institutul de Cercetări pentru Hidraulică și Pneumatică, str. Cușitul de Argint, nr. 14 sector 4, București, RO (72) Drumea Petrin, str. Rezonanței, nr. 1-3, bl. 15-16, sc. 5, et. 2, ap. 69, sector 4, București, RO; Ioniță Nicolae, șoseaua Alexandriei, nr. 94, bl. PC11, et. 8, ap. 38, sector 5, București, RO; Iliescu Adrian, str. Sibiu, nr. 12, bl. Z32, ap. 40, sector 6, București, RO; Ilie Ioana, sat Tinosu, nr. 175, comuna Tinosu, județul Prahova, RO (54) **BARIERĂ TELECOMANDATĂ**

(57) Invenția se referă la o barieră telecomandată, utilizată la protecția unor spații de interes public sau privat, cum sunt parcurile, piețele, curțile sau altele asemenea. Bariera conform invenției este compusă dintr-o cutie verticală (1) de formă paralelipipedică, în care sunt montate un cilindru hidraulic (2) cu tijă bilaterală, care poate trage în ambele sensuri de un cablu metallic (3), fixat cu ajutorul unei pene conice (8), la o roată cu contragreutate (6), care poate ridica sau coborî un braț de barieră (7), cablul metallic (3) fiind ghidat de o roată (9), alimentarea cu fluid a cilindrului hidraulic (2) fiind realizată de o pompă cu roți dințate (4), antrenată în ambele sensuri de un motor electric (5) de curent continuu, comandat printr-un sistem electronic de la distanță, temporizat, protecția la cap de cursă fiind realizată cu ajutorul a două supape (10 și 11), montate în pistonul cilindrului hidraulic (2).

Revendicări: 1
Figuri: 1

(11) a 2005 00864 A2



(11) a 2005 01078 A0 (51) **E04B 5/48** (2006.01) (21) a 2005 01078 (22) 27.12.2005 (41) 30.04.2007//4/2007 (71) Cuadripol S.R.L., str. Ioan Slavici, nr. 2, bl. 16, sc. C, ap. 2, Brașov, RO (72) Sorin Ioana, str. Nucului, nr. 59, bl. 1A, sc. D, ap. 5, Brașov, RO (74) Ariana - Agenție de Proprietate Industrială S.R.L., b-dul 15 Noiembrie, nr. 90, sc. B, ap. 5, Brașov (54) **PANOU RADIANT CONVECTIV**

(57) Invenția se referă la un panou, destinat realizării unor plafoane prevăzute cu sisteme de distribuție și condiționare a aerului prin plafon, folosind ca agent termic apa caldă sau rece. Panoul, conform invenției, este alcătuit din mai multe grinzi de fixare (1), având un profil în formă de "U", în aripile cărui sunt practicate niște decupări (a) echidistante, în care se introduc niște elemente de fixare (3), elastice, pentru susținerea unor țevi (4) prin care circulă un agent termic, între două decupări (a) consecutive, fiind montat câte un element de mascare (2), care acoperă grinziile de fixare (1) și delimitează un spațiu închis, în care temperatura este relativ egală cu cea a agentului termic.

Revendicări: 2
Figuri: 7

(11) a 2005 01078 A0

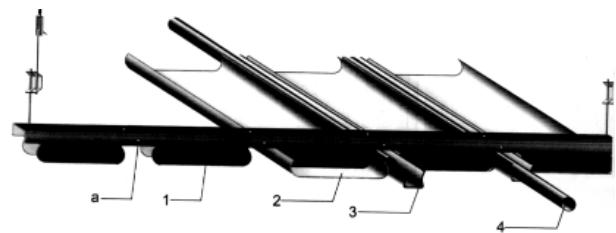


Fig. 4

(11) a 2006 00909 A0 (51) **E05B 59/00** (2006.01) (21) a 2006 00909 (22) 23.11.2006 (41) 30.04.2007//4/2007 (71) Metras S.R.L., str. Caporal Grigoreanu Petre, nr.21, sector 5, cod 764984, București, RO (72) Muntean Cornel, aleea Lungulețu, nr. 6, bl. D14, sc. 1, et. 2, ap. 11, sector 2, București, RO (54) **MECANISM AXIAL DE ZĂVORĂRE MULTIDIRECȚIONALĂ, CU O CURSĂ ACTIVĂ DE 90°**

(57) Invenția se referă la un mecanism axial de zăvorăre multidirecțională pentru uși principale de acces, obișnuite sau speciale, în variante încorporate în grosimea ușii, respectiv atașate, cu o cursă activă de 90°, cu blocare rigidă a zăvoarelor și controlul accesului din exterior. Mecanismul conform invenției este compus dintr-o manetă (2) exterioară, o carcasă (3) și o bucsă (4) de antrenare, solidarizate într-un ansamblu rigid cu două bolțuri (44) și cu niște șuruburi, care formează împreună partea mobilă de antrenare și care se sprijină într-o placă (1) de blocare, într-un alezaj excentric în raport cu zona de blocare axială a manetei (2) exterioare și într-un distanțier (43) fixat pe placa (1) de blocare, cu niște șuruburi (48), un bolț (45) în stare cuplată în locașul din placa (1) de blocare, precum și locașele unor bile (6) marchează singura poziție posibilă de blocare axială a manetei (2) exterioare, degajările bucsii (4) antrenând un disc (28) cu cabroți portbolțuri (29 și 34) și un antrenor (23) portbile (24), bolțul (29) asigurând antrenarea unei plăci (30) portzăvoare orizontale, prin degajarea adecvată, precum și rotația de 45° a

(11) a 2006 00909 A0
unei casete (36) cu rol de manivelă, care transmite, prin niște bolțuri (31 și 31a), deplasarea pe verticală a unor antrenori (32 și 33) cu rol de biele.

Revendicări: 6

Figuri: 11

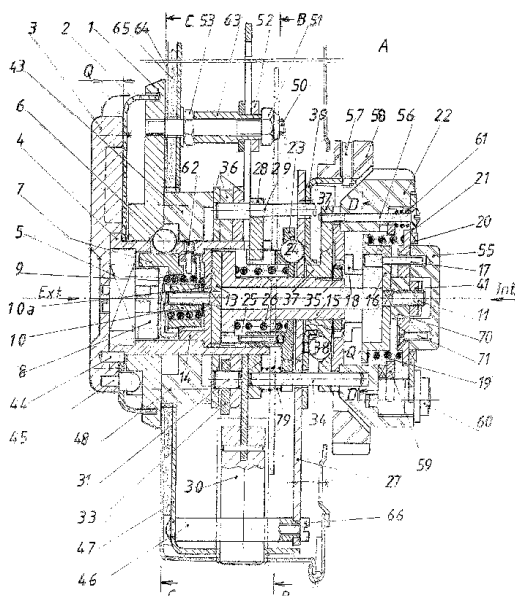


Fig. 1

(11) a 2005 00849 A2 (51) **E21B 7/02** (2006.01) (21) a 2005 00849 (22) 06.10.2005 (41) 30.04.2007//4/2007 (71) TC UPET S.R.L., str. Arsenalului, nr.14, Târgoviște, RO (72) Coceasu Ștefan, str. Cetății, nr.37, Târgoviște, RO; Pavel Sorin, str. Revoluției, bl. C6, ap. 4, Târgoviște, județul Dâmbovița, RO; Nițescu Corneliu, str. Soldat Nicolin Ion, bl. 54, sc. C, et. 1, ap. 48, Târgoviște, RO; Iamandei Aurelian, str. George Cair, bl. 24, sc. 8, et. 4, ap. 11, Târgoviște, RO (54) **INSTALAȚIE AUTOTRANSPORTABILĂ DE FORAJ ȘI REPARAȚII PENTRU SONDE DE ȚIȚEI ȘI GAZE, ACȚIONATĂ CU GRUP DE FORȚĂ INTEGRAL CATERPILLAR**

(57) Invenția se referă la o instalație autotransportabilă de foraj și reparații pentru sondele de țitiței și gaze, acționată de un grup de forță montat pe același autoșasiu, ca și instalația destinată a efectua lucrări independente de dotarea tehnică care există la sondă. Instalația conform invenției este alcătuită dintr-un grup de forță, care cuprinde un motor (1) termic cuplat cu o transmisie (2) hidrodinamică, care sunt fixate împreună cu o cabină (6), pe un autoșasiu (3) care cuprinde niște punți (4) acționate prin intermediul transmisiei (2) hidrodinamice, unui sistem (5) de direcție și unei cutii (8) de distribuție, iar utilajele pentru foraj și reparații sunt antrenate prin intermediul sistemului (5) de direcție, al unui cardan (11) cuplat la un grup (12) conic, care antrenează un troliu (13) de foraj, prin intermediul unei transmisii (14) cu lanț și al unui ambreiaj (15) pneumatic.

Revendicări: 1

Figuri: 2

(11) a 2005 00849 A2

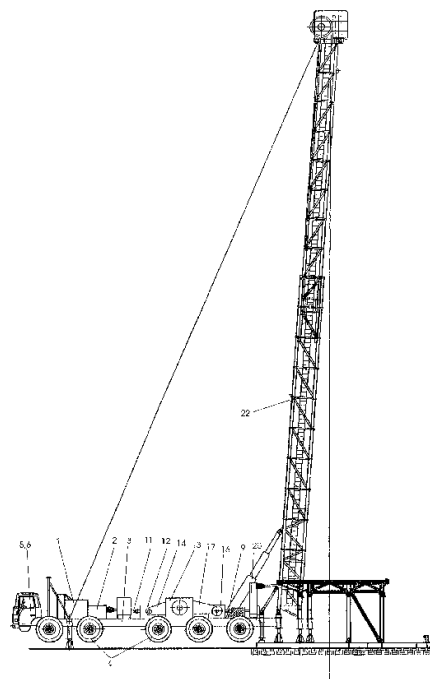


Fig. 2

(11) a 2006 00975 A0 (51) **F02B 53/00** (2006.01) (21) a 2006 00975 (22) 13.12.2006 (41) 30.04.2007//4/2007 (71) Georgescu Petrica Lucian, str. Ferdinand, nr. 91, bl. A1, sc. B, ap. 60, Constanța, RO (72) Georgescu Petrica Lucian, str. Ferdinand, nr. 91, bl. A1, sc. B, ap. 60, Constanța, RO (54) **MOTOR TERMIC ROTATIV, TOROIDAL, CŪ MAGNEȚI ȘI TOR OSCILANT**

(57) Invenția se referă la un motor termic rotativ, de tip toroidal, destinat să echipeze autovehicule, aeronave, nave și să antreneze grupuri electrogene, pompe și compresoare. Motorul conform invenției este alcătuit dintr-un filtru (1) de aer, o turbină (2) de admisie a aerului cu două capace (3) de prindere, patru ansambluri motor formate fiecare din niște blocuri (4 și 10) de evacuare și, respectiv, de admisie, așezate simetric și montate pe niște lagăre și care, împreună cu niște cilindri (8) intermediari, formează o cameră de ardere toroidală, între niște pistoane (5 și 7) fixe și, respectiv, basculante, fiind montat un tor (6) basculant, prevăzut cu aripi de blocare, pe cilindrul (8) intermediar al camerei de ardere, culisează doi magneți permanenți, diametral opuși, montați pe un cilindru (13) suport, care se rotește prin intermediul unui sistem de rotire, un ansamblu (11) sincronizare/alimentare, o turbină (12) de evacuare, precum și un alt filtru (16) de aer, toate aceste ansambluri fiind cuprinse de o carcasă (15) cilindrică.

Revendicări: 8
Figuri: 34

(11) a 2006 00975 A0

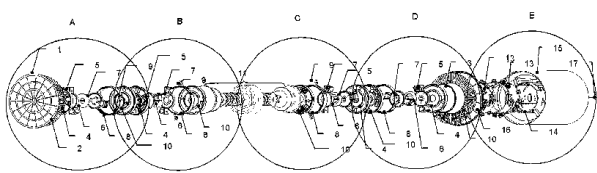


Fig. 1

(11) a 2005 00752 A2 (51) **F03B 13/12** (2006.01); **F03B 13/10** (2006.01) (21) a 2005 00752 (22) 01.09.2005 (41) 30.04.2007//4/2007 (71) Olaru Gheorghe, Drumul Taberei, nr. 107, bl. A8, sc. B, et. 3, ap. 27, sector 6, București, RO; Lazăr Dan Petru, b-dul Magheru, nr. 7, sc. 3, et. 5, ap. 80, sector 1, București, RO (72) Olaru Gheorghe, Drumul Taberei, nr. 107, bl. A8, sc. B, et. 3, ap. 27, sector 6, București, RO; Lazăr Dan Petru, b-dul Magheru, nr. 7, sc. 3, et. 5, ap. 80, sector 1, București, RO (54) **ROTOR PENTRU TURBINE UNISENS**

(57) Invenția se referă la un rotor pentru turbine unisens, utilizate în instalații pentru captarea și conversia energiei valurilor. Rotorul conform invenției este alcătuit dintr-un ax (1) fixat într-un butuc (2) prevăzut cu niște pale (3) oscilante, fixate pe niște axe (4) montate în niște rulmenți (5), pe capătul fiecărui ax (4), fiind montată o bucă (6) prevăzută cu două tije (7) poziționate radial și perpendicular, pe planul de simetrie al palelor (3) oscilante, echilibrate static față de axele lor de oscilație, care au la capăt câte o masă (8) adițională pentru crearea unui cuplu giroscopic, contrar cuplului giroscopic al palelor (3), fixarea bucei (6) fiind realizată cu ajutorul unor piulițe (9).

Revendicări: 2
Figuri: 8

(11) a 2005 00752 A2

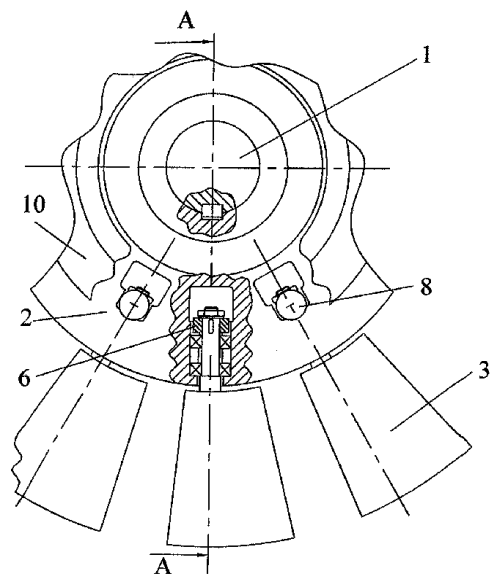


Fig. 4

(11) a 2005 01093 A2 (51) **F16C 19/54** (2006.01); **F16C 19/56** (2006.01) (21) a 2005 01093 (22) 29.12.2005 (41) 30.04.2007/14/2007 (71) Institutul Național de Cercetare-Dezvoltare pentru Metale și Resurse Radioactive - ICPMRR, b-dul Carol I, nr. 70, sector 2, București, RO (72) Mihaila Dumitru, str. Drumul Taberei, nr. 98, bl. C2, sc. B, et. 2, ap. 47, sector 6, București, RO; Georgescu Petre Dan, șoseaua Alexandriei, nr. 9, bl. 4, sc. C, et. 4, ap. 29, sector 5, București, RO; Filipoiu Ioan Dan, str. Dreptății, nr. 6, bl. O4, sc. A, et. 5, ap. 32, sector 6, București, RO; Morariu Zaharie, str. Politehnicii, nr. 4, bl. 1, sc. 5, et. 1, ap. 54, sector 6, București, RO; Stan Constantin, str. Compozitorilor, nr. 39, bl. C15, sc. 1, parter, ap.4, sector 6, București, RO (54) **SISTEM DE REZEMARE PENTRU TAMBURELE MORILOR DE PROCESARE A MINEREURILOR**

(57) Invenția se referă la un sistem de rezemare folosit la susținerea tamburelor morilor cu bile, utilizate în procesarea minereurilor. Sistemul de rezemare, conform invenției, este alcătuit dintr-un bandaj (2) montat, presat, pe fusul tamburului morii, și din niște role (3) de rostogolire montate în tandem și dispuse echidistant pe un arc de cerc, într-un suport (1) de rezemare, fiecare rolă (3) cuprinzând un bolț (4), pe care sunt fixați doi rulmenți (5) radiali, între care este dispus un inel (6) distanțier, în care sunt practicate niște orificii radiale pentru ungere, etanșeitatea subansamblului fiind asigurată de niște manșete (9) de rotație montate într-un capac (8).

Revendicări: 1
Figuri: 3

(11) a 2005 01093 A2

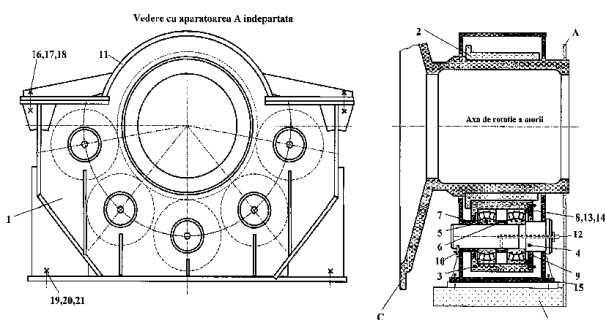


Fig. 1

(11) a 2006 00935 A0 (51) **F16L 57/02** (2006.01) (21) a 2006 00935 (22) 04.12.2006 (41) 30.04.2007/14/2007 (71) Exitehnica S.R.L., b-dul Republicii, nr. 25, cod 611010, Roman, județul Neamț, RO (72) Dingher Valeriu, b-dul Republicii, nr. 25, cod 611010, Roman, județul Neamț, RO (74) Agenție de Proprietate Industrială și Transfer Tehnologic-Stoian Ioan, b-dul Republicii, bl. 46, sc. C, ap. 35, cod 5550, Roman, județul Neamț (54) **CAPAC PROTECTOR PENTRU CAPETELE ȚEVILOR FILETATE**

(57) Invenția se referă la un capac protector pentru capetele țevilor filetate interior sau exterior, utilizat în timpul manipulării, transportului și depozitării țevilor de diverse diametre, folosite în industria petrolului sau în diverse instalații. Capacul conform invenției are o zonă (j) striată longitudinal, care cuprinde parțial sau total o suprafață (i) exterioară a unui corp (1), având niște striuri (k) longitudinale care au o adâncime cuprinsă într-o zonă (l) dintre diametrul suprafeței (i) exterioare și diametrul unei zone (c) inelare continue și care descrește progresiv, spre capătul opus al zonei (j) striate sau spre capătul întregii suprafețe (i) exterioare, fundul striurilor (k) fiind dispus pe o suprafață (m) tronconică, iar zona (c) inelară continuă are o suprafață (d) exterioară sub forma unui sfert de inel convex, zonă (c) inelară continuă care cuprinde o a doua zonă (e) inelară discontinuă.

Revendicări: 4
Figuri: 16

(11) a 2006 00935 A0

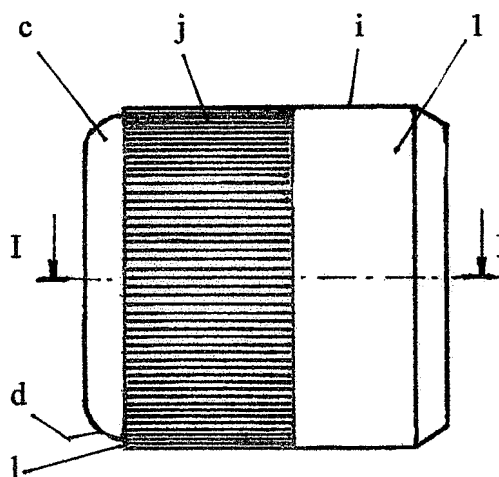


Fig. 1

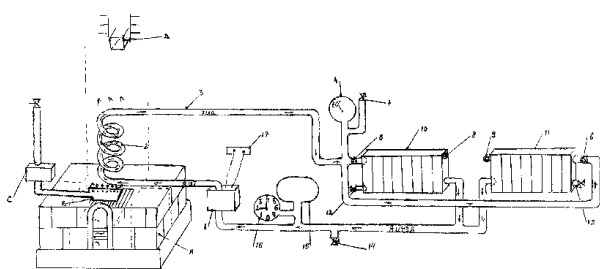
(11) a 2003 00404 A2 (51) **F24C 3/00** (2006.01) (21) a 2003 00404 (22) 13.05.2003 (41) 30.04.2007//4/2007 (71) Grancea Gheorghe, str. Saturn, nr. 41, bl. 25, sc. G, ap. 3, Braşov, RO (72) Grancea Gheorghe, str. Saturn, nr. 41, bl. 25, sc. G, ap. 3, Braşov, RO (54) **CIRCUIT HIDRAULIC DE ÎNCĂLZIRE TERMICĂ, CU SERPENTINĂ MONTATĂ ÎN SOBA DE TERACOTĂ**

(57) Invenția se referă la o instalație de încălzire centrală, destinată încălzirii locuințelor. Instalația conform invenției cuprinde o sobă (A) de teracotă, în interiorul căreia sunt dispuse un arzător și o serpentină (2) din cupru, continuată în exteriorul sobei (A), în partea superioară și în cea inferioară, cu o țevă (3) din cupru, aflată în legătură cu niște calorifere (10 și 11), prin care apa este circulată cu ajutorul unei pompe (1) de circulare a apei, iar la intrarea în calorifer (10), este prevăzut un manometru (4), la ieșirea din calorifer (11) fiind prevăzut un alt manometru (16), precum și un vas (15) de expansiune pentru preluarea surplusului de lichid din circuit.

Revendicări: 15

Figuri: 1

(11) a 2003 00404 A2



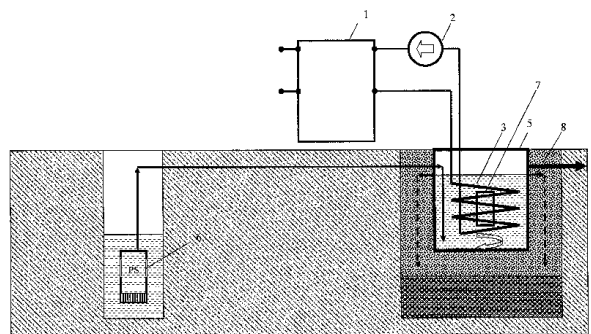
(11) a 2006 00160 A0 (51) **F24D 15/04** (2006.01); **F28D 1/02** (2006.01) (21) a 2006 00160 (22) 10.03.2006 (41) 30.04.2007//4/2007 (71) Neguș Neculai, str. Elena Caragiani, nr. 5, bl. 2G, ap. 38, sector 1, București, RO (72) Neguș Neculai, str. Elena Caragiani, nr. 5, bl. 2G, ap. 38, sector 1, București, RO (54) **SCHIMBĂTOR DE CĂLDURĂ CU APĂ FREATICĂ**

(57) Invenția se referă la un schimbător de căldură, montat în circuitul hidraulic dintre o pompă de căldură și o sursă de apă freatică, în situația în care prezența sărurilor nu permite conectarea directă a pompei de căldură. Schimbătorul conform invenției este constituit dintr-o pompă (7) submersibilă, coaxială cu o serpentină (3) și imersate într-un recipient (5) cilindric, îngropat în sol, sub adâncimea de îngheț, pompa (7) fiind prevăzută cu niște orificii cu ajutorul cărora se realizează o curgere turbulentă, la suprafața exterioară a serpentinei (3), a apei freatice admise dintr-un puț (6) de mică adâncime, evacuarea acestuia, după efectuarea schimbului de căldură, având loc prin niște conducte (4 și 8), iar agentul termic secundar, constituit din apă și antifreeze, este circulat cu ajutorul unei pompe (2) prin serpentină (3) și o pompă (1) de căldură.

Revendicări: 1

Figuri: 1

(11) a 2006 00160 A0



(11) a 2003 00411 A2 (51) **F27B 15/00** (2006.01); **C04B 7/43** (2006.01) (21) a 2003 00411 (22) 14.05.2003 (41) 30.04.2007//4/2007 (71) *Stănășilă Virgil Corneliu, b-dul Ion Mihalache 70-84, bl. 45, sc. A, ap. 25, sector 1, București, RO* (72) *Stănășilă Virgil Corneliu, b-dul Ion Mihalache 70-84, bl. 45, sc. A, ap. 25, sector 1, București, RO* (54) **PROCEDEU DE PRODUCERE DE VAR ȘI CO₂ CURAT**

(57) Invenția se referă la un procedeu de decarbonare, pe cale termică, a făinurilor calcaroase și a calcarului mărunț, având diametrul mai mic de 5 mm, destinat obținerii făinii de var nestiș și a dioxidului de carbon curat. Procedeu conform invenției constă în încălzirea, la aproximativ 1050°C, a unei mase de pietriș având diametrul granulelor de 6...10 mm, folosind căldura rezultată din arderea cocsului de petrol sau de gaz CO₂ + 4H₂, urmată de introducerea calcarului sub vracul format de pietriș aflat în răscolire intensă, astfel încât rezultă CO₂ care este evacuat și răcit, precum și făină de var la temperatura de aproximativ 930°C, care este evacuată și răcită după separarea varului prin ciuruire, iar granulele de pietriș, relativ curate, sunt încălzite la aproximativ 1050°C cu combustibil gazos și aer comburant pre-încălzit și parcurg un traseu în formă de "8 culcat", după care se reia ciclul de producere a CO₂ și a varului.

Revendicări: 4
Figuri: 1

(11) a 2005 00810 A2 (51) **G01N 1/14** (2006.01); **E02D 1/04** (2006.01); **B63C 11/34** (2006.01) (21) a 2005 00810 (22) 23.09.2005 (41) 30.04.2007//4/2007 (71) *Braharu Emil, str. Carpați, nr. 3, bl. 656, sc. A, et. 3, ap. 12, cod 700702, Iași, RO* (72) *Braharu Emil, str. Carpați, nr. 3, bl. 656, sc. A, et. 3, ap. 12, cod 700702, Iași, RO* (54) **PRELEVATOR AUTONOM PROBE SUBACVATICE**

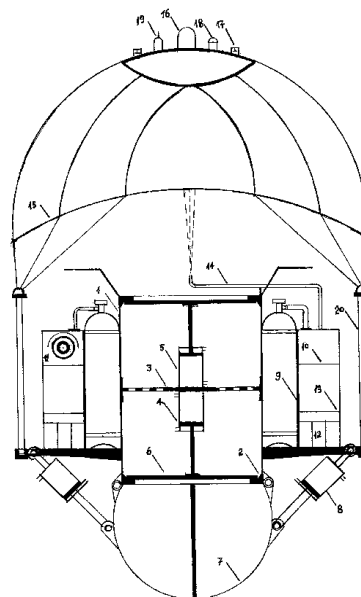
(57) Invenția se referă la un aparat autonom pentru prelevarea probelor submarine de apă, gaze și bentos de la adâncimi prestabilite, în vederea cercetărilor științifice și exploatarea economică a resurselor mării. Prelevatorul este alcătuit dintr-un cilindru (1) metalic confecționat din material inoxidabil, prevăzut pe interior, în partea superioară și inferioară, cu niște garnituri (2) de etanșare, la jumătatea înălțimii cilindrului (1), fiind dispusă o placă (3) de rezistență găurită, care constituie și cadru de montaj pentru doi cilindri (4 și 5) pneumatici, care acționează asupra unor capace (6) de etanșare, în partea inferioară a cilindrului (1) fiind montat un graifăr (7) metalic, acționat de patru cilindri (8) pneumatici care închid și deschid graifărul (8) de prelevare a bentosului, pe un cadru rigid din țevă fiind dispuse patru butelii (9)

(11) a 2005 00810 A2

cu aer de înaltă presiune, un bloc (10) de distribuție a aerului, un detentor (11) de programare a deschiderii în imersie, în funcție de presiunea hidrostatică, niște blocuri (12) de baterii electrice presurizate, o instalație (13) electrică și de siguranță, un tub (14) de evacuare a aerului pentru ieșire din imersie, prin intermediul unei parașute balon, legată cu niște suspante (15) cuplate în calota superioară, pe care se află și un inel (16) de acrosaj la suprafață, niște supape (17) de suprapresiune a aerului dilatat la ascensiunea aparatului, o radiobaliză (18) pentru detecție și un girofar (19) pentru semnalizare luminoasă, întregul ansamblu fiind montat pe bordul navei, pe niște picioare (20) de așezare culisante.

Revendicări: 1
Figuri: 1

(11) a 2005 00810 A2



(11) a 2006 00932 A0 (51) **G09F 21/04** (2006.01) (21) a 2006 00932 (22) 30.11.2006 (41) 30.04.2007//4/2007 (71) Taxi Media Zone S.A., b-dul Mihail Kogălniceanu, nr. 47, ap. 2, sector 5, București, RO (72) Adrian Matei, str. Cheia, nr. 4, bl. 63, ap. 3, Timișoara, județul Timiș, RO; Tsvetan Krumov Florov, str. Baba Novac, nr. 8, bl. T1, sc. A, ap. 17, sector 3, București, RO (74) Inventa - Agenție de Proprietate Intelectuală S.R.L., b-dul Corneliu Coposu, nr. 7, bl. 104, sc. 2, ap. 31, sector 3, cod 030602, București (54) **PROCEDEU DE AFIȘARE A INFORMAȚIILOR**

(57) Invenția se referă la un procedeu de afișare a informațiilor în mijloacele de transport în comun, destinat în special unui segment de public care, în general, nu beneficiază de reclamele uzuale. Procedeu, conform invenției, constă în folosirea, în scopuri de publicitate, a unui spătar (A) al unui scaun dintr-un mijloc de transport, împreună cu o tetieră (D), în sensul că, pe spătar (A), este dispus un suport (B) având niște baze (1) în care sunt practicate niște degajări (2), peste care sunt așezate un fixator (C) și o tetieră (D), suportul (B) având și un cot (3), un perete (4) de expunere și un cot (5) inferior, la care este racordat un alt perete (6), între cei doi pereți (4 și 6) fiind un interstițiu (g) în care este dispus un material (E) publicitar, acesta din urmă putând fi dispus pe fața exterioară a peretelui (4) de expunere, în niște decupări (7) de formă circulară.

Revendicări: 3

Figuri: 4

(11) a 2006 00932 A0

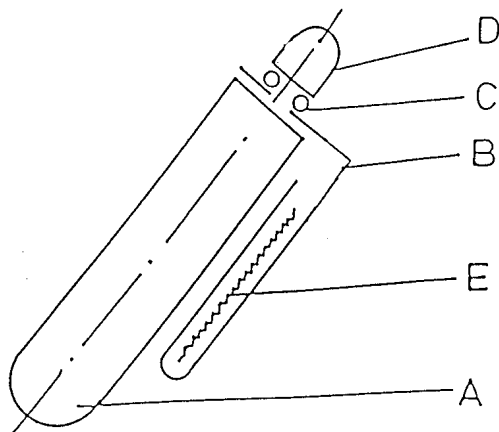


Fig. 1

(11) a 2006 00933 A0 (51) **G09F 21/04** (2006.01) (21) a 2006 00933 (22) 30.11.2006 (41) 30.04.2007//4/2007 (71) Taxi Media Zone S.A., b-dul Mihail Kogălniceanu, nr. 47, ap. 2, sector 5, București, RO (72) Adrian Matei, str. Cheia, nr. 4, bl. 63, ap. 3, Timișoara, județul Timiș, RO; Tsvetan Krumov Florov, str. Baba Novac, nr. 8, bl. T1, sc. A, ap. 17, sector 3, București, RO (74) Inventa - Agenție de Proprietate Intelectuală S.R.L., b-dul Corneliu Coposu, nr. 7, bl. 104, sc. 2, ap. 31, sector 3, cod 030602, București (54) **SISTEM DE AFIȘARE A INFORMAȚIILOR**

(57) Invenția se referă la un sistem de afișare a informațiilor în mijloacele de transport în comun, destinat adresării unui segment de public care, în general, nu beneficiază de reclamele uzuale. Sistemul, conform invenției, este compus dintr-un spătar (A) al unui scaun dintr-un mijloc de transport în comun, prevăzut din construcție cu un buzunar (B) posterior și o tetieră (D), la spătar (A) fiind dispus un dispozitiv (C) care este format dintr-un perete (1) având, la partea inferioară, un cot (2), urmat de un perete (3) exterior, pe primul perete (1) fiind aplicate un adeziv (4) și niște benzi (5) având niște nasuri (a), la partea superioară a primului perete (1) fiind prinse niște inele (6) care susțin un element (7) flexibil sau rigid, între pereți (1 și 3) fiind un interstițiu (i), peretele (3) exterior fiind plasat distanțat față de partea superioară a primului perete (1), benzile (5) fiind poziționate simetric pe primul perete (1), iar nasurile (a) permit formarea unui spațiu (g) liber, elementul (7) flexibil

(11) a 2006 00933 A0

sau rigid cuprinzând niște picioare ale tetierelor (D) împreună sau separat, nasurile (a) intrând în buzunarul (B) posterior, asigurând dispunerea în lungul spătarului (A), în interspațiul (i) format, a materialului (E) publicitar sau acesta este prins în maniera uzuală, pe peretele (3) exterior, care poate avea niște decupări de formă circulară, unghiuri drepte sau de altă formă, pentru dispunerea de materiale (E) publicitare.

Revendicări: 7

Figuri: 4

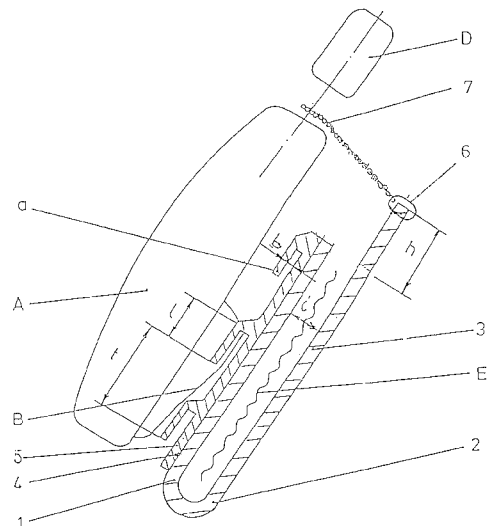


Fig. 1

(11) a 2005 01036 A1 (51) **G09F 23/02** (2006.01); **A47G 19/22** (2006.01) (21) a 2005 01036 (22) 14.12.2005 (66) 31.10.2005 RO a 2005 00926 (41) 30.04.2007//4/2007 (71) *Tocaci Mihai Cristian, b-dul Pache Protopopescu, nr. 4, sector 2, București, RO; Ștefănescu Cristina, str. Badea Cârțan, nr. 66, bl. 40, sc. A, ap. 4 (parter), sector 2, București, RO* (72) *Tocaci Mihai Cristian, b-dul Pache Protopopescu, nr. 4, sector 2, București, RO; Ștefănescu Cristina, str. Badea Cârțan, nr. 66, bl. 40, sc. A, ap. 4 (parter), sector 2, București, RO* (74) *Inventa - Agenție Universitară de Inventivă S.R.L., b-dul Corneliu Coposu, nr. 7, bl. 104, sc. 2, ap. 31, sector 3, București* (54) **OBIECT PUBLICITAR**

(57) Prezenta invenție se referă la un obiect publicitar și în special la o halbă de bere, care poate fi utilizată ca obiect publicitar sau ca obiect evocator și decorativ pentru utilizatori. Obiectul publicitar, conform invenției, este constituit dintr-un vas (1) de băut, de formă circulară, de preferință, o halbă de bere, având în partea superioară un capac (3), atașat de vas, prin intermediul unui suport (4) și al unei balamale (8), capacul (3) având o figurină (5) constituită dintr-un trunchi (6), având un cap (7), care pot fi ale unei persoane sau ale unui personaj; prin acționarea figurinei, respectiv a unui bust (5), se deschide un capac (3), un întrerupător (10) basculează, închizând circuitul de alimentare al blocului acustic (11) integrat în structura electronică (9), aflată în interiorul capului (7), declanșând emiterea mesajului sonor, înregistrat cu vocea persoanei sau personajului.

Revendicări: 5
Figuri: 10

(11) a 2005 01036 A1

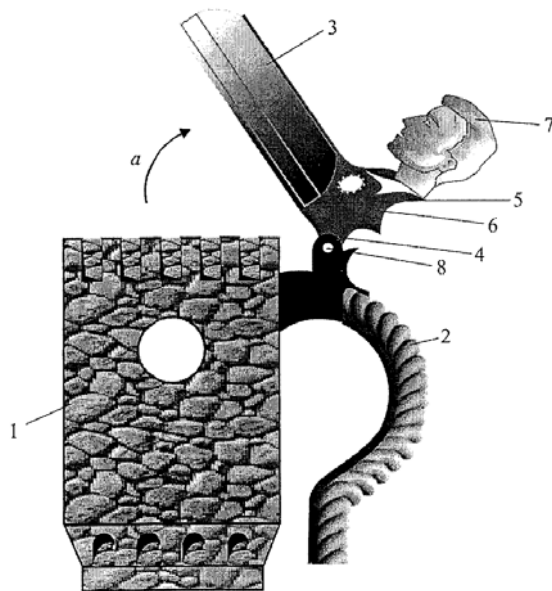


Fig. 2

(Cu raport de documentare publicat la data de 30.04.2007)

(11) a 2006 00930 A0 (51) **H01H 23/00** (2006.01); **H01H 23/28** (2006.01) (21) a 2006 00930 (22) 09.05.2005 (30) 02.06.2004 IL 162307 (41) 30.04.2007//4/2007 (86) IL 20/05/000 09.05.2005 (87) WO 2005/119718 15.12.2005 (71) *Iscar Ltd., P.O. Box 11, 24959, Tefen, IL; Hecht Gil, 30/18 Ahad Ha'am Street, 22443, Nahariya, IL* (72) *Hecht Gil, 30/18 Ahad Ha'am Street, 22443, Nahariya, IL* (74) *Rodall S.R.L., str. Polonă, nr. 115, bl. 15, sc. A, et. 4, ap. 19, sector 1, cod 71151, București* (54) **ANSAMBLU CU TASTĂ MULTIFUNCȚIONALĂ**

(57) Invenția se referă la un ansamblu cu tastă multifuncțională, destinată echipării unui aparat electronic. Ansamblul conform invenției cuprinde o tastă multifuncțională (26), având două comutatoare (40' și 41'') conectate electric între ele, apte să genereze, fiecare, exact patru semnale de ieșire diferite, atunci când se află în poziția închis din punct de vedere electric, o clapă (28) unică, legată cu cele două comutatoare (40' și 41''), aptă să acționeze selectiv cele două comutatoare (40' și 41''), fie pe rând, fie simultan, astfel că un număr total de douăsprezece semnale de ieșire diferite pot fi generate de tasta (26) multifuncțională, opt semnale de ieșire diferite fiind obținute când fiecare din cele două comutatoare (40 și 41) este acționat independent și alte patru semnale de ieșire diferite se obțin când cele două comutatoare

(11) a 2006 00930 A0

(40 și 41) sunt acționate simultan, clapa (28) fiind deplasabilă dintr-o poziție pasivă, într-o poziție activă, prin apăsarea verticală cel puțin a unei zone a unei clape (28) în care, în poziția pasivă, ambele comutatoare (40' și 41'') fiind în poziția deschis din punct de vedere electric și în care, în poziția activă, cel puțin unul dintre comutatoare (40' și 41'') se află în poziția închis, existând în total trei poziții active, prima poziție activă corespunzând unuia dintre comutatoare (40' și 41'') aflat într-o poziție închis, electric, a doua poziție activă corespunzând celuilalt dintre comutatoare (40' și 41''), având o poziție închis, electric, și a treia poziție corespunzând celor două comutatoare (40' și 41''), care sunt simultan în poziția închis.

Revendicări: 21
Figuri: 14

(11) a 2006 00930 A0

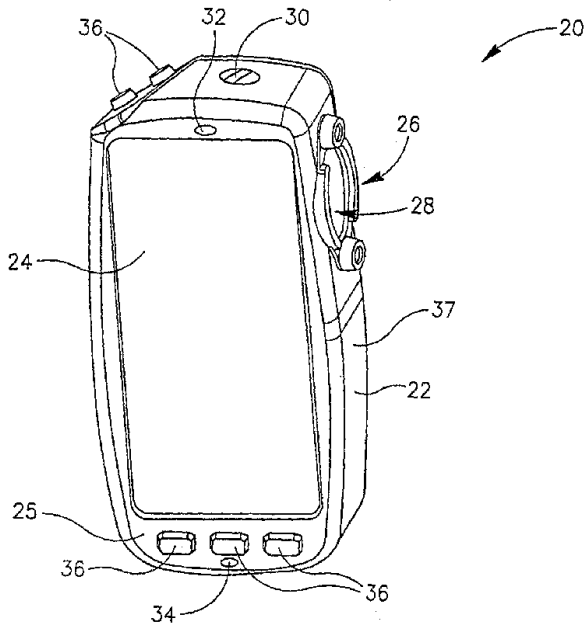


Fig. 1

(11) a 2004 00942 A2 (51) **H01J 25/50** (2006.01) (21) a 2004 00942 (22) 27.10.2004 (41) 30.04.2007//4/2007 (71) Institutul Național de Cercetare Dezvoltare pentru Tehnologii Izotopice și Moleculare (INCDTIM), str. Donath, nr.71-103, Pob 700, Cluj-Napoca, RO (72) Surducan Emanoil, str. Gheorghe Dima, nr. 10, ap. 19, Cluj-Napoca, RO; Surducan Vasile, str. Nucului, nr. 8, Cluj-Napoca, RO (54) **PROCEDU ȘI INSTALAȚIE PENTRU PROCESARE DINAMICĂ A SUBSTANȚEI ÎN CÂMP DE MICROUNDE DE PUTERE**

(57) Invenția se referă la un procedeu de comandă a magnetronului-generator de radiație de microunde de putere, astfel încât să se asigure o procesare dinamică a substanței în câmp de microunde, și la o instalație de tratament realizată pe baza acestui procedeu de comandă. Procedeu conform invenției constă în alimentarea unui magnetron în secvențe având durate foarte scurte, astfel că el este forțat să lucreze perioade scurte de timp, în regim critic, rezultatul fiind generarea unui spectru larg de frecvențe de lucru în jurul frecvenței nominale, ceea ce are drept urmare facilitarea absorbției selective a radiației de microunde, pe nivele energetice de vibrație și translație ale sistemelor moleculare, și creșterea ratei de încălzire

(11) a 2004 00942 A2

direct proporțional cu spectrul de frecvență atins. Instalația, în cadrul căreia este aplicat procedeu, cuprinde un magnetron (1) alimentat de la niște surse (2 și 3) de joasă tensiune pentru filament și respectiv de înaltă tensiune și de un dublon de tensiune, format dintr-un condensator (4) și dintr-o diodă (5), comanda sursei (3) de înaltă tensiune fiind realizată prin intermediul unui sistem (6) cu microcontroler, care comandă înfășurarea unui transformator (TR2), prin intermediul unui bloc de comandă sincron cu faza unei rețele CSF (14), având o informație de fază IF (17), preluată de la un transformator (TR1) de filament, configurarea și comanda regimului de tratament fiind realizate de la un panou (8) de comandă cu taste funcționale și afișarea funcției curente pe un panou LCD (7).

Revendicări: 8

Figuri: 3

(11) a 2004 00942 A2

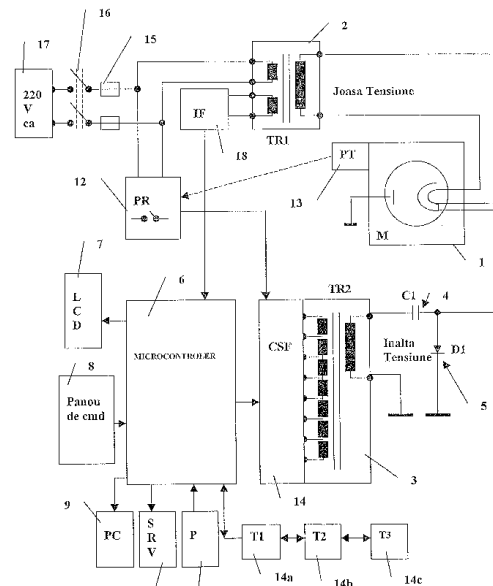


Fig. 1

(11) a 2005 00845 A0 (51) **H02K 19/04** (2006.01) (21) a 2005 00845 (22) 05.10.2005 (41) 30.04.2007/4/2007 (71) Drăgănescu Gh. Ovidiu Ștefan, str. H. Coandă, bl. D1, sc. 1, ap. 1, Craiova, RO (72) Drăgănescu Gh. Ovidiu Ștefan, str. H. Coandă, bl. D1, sc. 1, ap. 1, Craiova, RO (54) **GENERATOR SINCRON MONOFAZAT, COMPENSAT**

(57) Invenția se referă la un generator sincron trifazat pentru furnizarea energiei electrice, în sistem monofazat, unui consumator independent. Generatorul, conform invenției, are o înfășurare (5) independentă, care este conectată la o punte (3) redresoare, conectată în paralel cu o înfășurare (1) de excitație a generatorului sincron monofazat.

Revendicări: 2

Figuri: 4

(11) a 2005 00845 A0

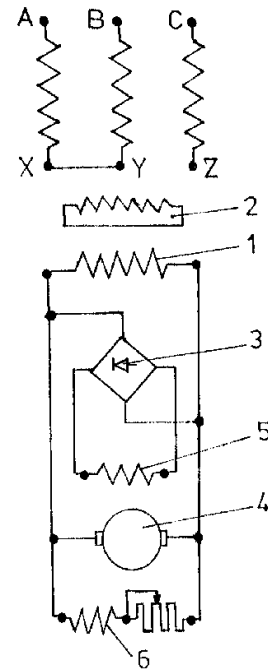


Fig. 2

**LISTA C.B.I. PUBLICATE CONFORM ART. 23
DIN LEGEA NR. 64/1991 REPUBLICATĂ ȘI
REGULII 27(1) DIN HGR 499/2003,**

- ORDONATĂ CRESCĂTOR, DUPĂ NUMĂRUL
DE CERERE DE BREVET**
- ORDONATĂ ALFABETIC, DUPĂ
NUMELE/DENUMIREA SOLICITANTULUI**
- ORDONATĂ DUPĂ CODUL DE PUBLICARE**

Lista cererilor de brevet de invenție, publicate conform art. 23 din Legea nr. 64/1991 republicată și Regulii 27(1) din HGR nr. 499/2003, ordonată crescător, după numărul de cerere de brevet

Număr dosar	Clasa	Data depozit	Solicitant	Pag.
a 2003 00246 A2	A23L 1/29 (2006.01); A61K 36/185 (2006.01)	20.03.2003	Hofigal Export Import S.A., intrarea Serelor, nr. 2A, sector 4, București, RO	11
a 2003 00732 A2	A23L 1/337 (2006.01)	02.09.2003	Hofigal Export Import S.A., intrarea Serelor, nr. 2A, sector 4, București, RO	11
a 2003 00405 A2	A61K 36/896 (2006.01); A61K 36/53 (2006.01)	14.05.2003	Hofigal Export Import S.A., intrarea Serelor, nr. 2A, sector 4, București, RO	15
a 2003 00064 A2	B60L 15/00 (2006.01)	23.01.2003	ICPE SAERP S.A., Splaiul Unirii, nr. 313, sector 3, București, RO	19
a 2003 00404 A2	F24C 3/00 (2006.01)	13.05.2003	Grancea Gheorghe, str. Saturn, nr. 41, bl. 25, sc. G, ap. 3, Brașov, RO	30
a 2003 00411 A2	F27B 15/00 (2006.01); C04B 7/43 (2006.01)	14.05.2003	Stănășilă Virgil Corneliu, b-dul Ion Mihalache 70-84, bl. 45, sc. A, ap. 25, sector 1, București, RO	31
a 2004 00670 A2	B05B 1/34 (2006.01); B05B 1/20 (2006.01); B05B 1/02 (2006.01)	28.07.2004	Burlacu Lucian, aleea Decebal, nr. 2, bl. B7, sc. A, et. 1, ap. 5, Iași, RO; Antonescu Ion, str. Vasile Lupu, nr. 124A, bl. A1, sc. B, et. 1, ap. 1, Iași, RO; Cavaropol Dan-Victor, b-dul Camil Ressu, nr. 9, bl. 58, sc. 4, et. 4, ap. 152, București, RO	16
a 2004 01048 A2	B60B 11/04 (2006.01)	26.11.2004	Cosmin Mihai Remus, str. Oituz, nr. 35, Cluj-Napoca, RO	18
a 2004 00966 A3	C11C 3/04 (2006.01); C07C 69/00 (2006.01); C09D 9/00 (2006.01)	05.11.2004	Institutul Național de Cercetare-Dezvoltare pentru Chimie și Petrochimie ICECHIM, Splaiul Independenței, nr. 202, sector 6, București, RO	25
a 2004 00942 A2	H01J 25/50 (2006.01)	27.10.2004	Institutul Național de Cercetare Dezvoltare pentru Tehnologii Izotopice și Moleculare (INCDTIM), str. Donath, nr.71-103, Pob 700, Cluj-Napoca, RO	34
a 2005 00920 A2	A01K 87/06 (2006.01)	31.10.2005	Vâlcu Ion, aleea Hodoș Iosif, nr. 2, bl. J 43, sc. 4, et. 1, ap. 49, sector 3, cod 032512, O.P. 72, București, RO	11
a 2005 00897 A2	A61B 5/05 (2006.01)	20.10.2005	Mac Electro Industrial S.R.L., str. Magneziului, nr. 23, sector 2, cod 022583, București, RO	12
a 2005 00866 A2	A61K 9/06 (2006.01); C01B 31/04 (2006.01)	12.10.2005	Pocanschi Ovidiu Mircea, str. E. Grigorescu, nr. 6, ap. 2, Cluj-Napoca, RO	14
a 2005 01094 A0	A61K 31/7076 (2006.01); A61P 9/00 (2006.01)	29.12.2005	Chiculescu Popescu Otilia Irina, str. Speranței, nr. 46, et. 1, ap. 2, sector 2, București, RO; Țuțuraș Nicolae George, șoseaua Colentina, nr. 39, București, RO	14
a 2005 00779 A2	A61K 39/00 (2006.01)	14.09.2005	Iancu A. Liviu, str. Universității (23 August), nr. 28, cod poștal 800018, Galați, RO	15
a 2005 00935 A2	A62D 1/00 (2006.01)	07.11.2005	Mihălcescu Mișu, str. Crișan, nr. 16A, bl. 132B, sc. A, ap. 1, Ploiești, RO	15

Număr dosar	Clasa	Data depozit	Solicitant	Pag.
a 2005 00899 A2	B01D 1/00 (2006.01); C07C 11/06 (2006.01)	21.10.2005	Oltchim S.A., str.Uzinei, nr.1, Râmnicu Vâlcea, județul Vâlcea, RO	15
a 2005 01008 A0	B28B 3/00 (2006.01); B28B 19/00 (2006.01); E04D 3/04 (2006.01)	06.12.2005	Moldovan Marinel, str. Anina, nr. 6, bl. G13, sc. 1, ap. 7, Cluj-Napoca, RO; Szabo Laszlo, str. Poiana, nr. 90, Turda, județul Cluj, RO; Dobra Vasile Iulius, str. Armoniei, nr. 1, Turda, județul Cluj, RO	18
a 2005 00077 A0	B32B 27/40 (2006.01); H05K 9/00 (2006.01)	31.01.2005	Davidoni Ioan, bl. A11, ap. 4, Tomești, județul Timiș, RO; Davidoni Ioan-Ciprian, bl. A11, ap. 4, Tomești, județul Timiș, RO	18
a 2005 00968 A0	B60Q 1/44 (2006.01); B60Q 1/34 (2006.01)	18.11.2005	Tudor Răzvan, b-dul Ion Mihalache, nr. 93, bl. 14, sc. B, et. 9, ap. 85, București, RO; Andronache Paul, alea Compozitorilor, nr. 1, bl. E21, ap. 35, sector 6, București, RO	20
a 2005 00809 A2	B63B 35/54 (2006.01)	23.09.2005	Braharu Emil, str. Carpați, nr.3, bl. 656, sc. A, et. 3, ap.12, cod 700702, Iași, RO	21
a 2005 00070 A2	C05F 5/00 (2006.01); C05F 11/10 (2006.01); C05D 1/00 (2006.01); C05C 11/00 (2006.01)	02.02.2005	Centrul de Cercetare și Prelucrare Plante Medicinale "Plantavorel" S.A., str. Cuza Vodă, nr. 46, cod poștal 610019, Piatra Neamț, RO	22
a 2005 00912 A2	C08L 27/06 (2006.01); C08L 17/00 (2006.01)	27.10.2005	Institutul Național de Cercetare-Dezvoltare Textile Pielărie - Sucursala Institutul de Cercetări Pielărie Încălțăminte, str. Ion Minulescu, nr. 93, sector 3, București, RO	22
a 2005 00313 A2	C08L 33/02 (2006.01); A61L 27/12 (2006.01)	04.04.2005	Institutul Național de Cercetare-Dezvoltare pentru Metale Neferoase și Rare, b-dul Biruinței, nr. 102, comuna Pantelimon, județul Ilfov, RO	23
a 2005 00921 A2	C09B 57/14 (2006.01)	31.10.2005	Institutul Național de Cercetare-Dezvoltare pentru Chimie și Petrochimie ICECHIM, Splaiul Independenței, nr. 202, sector 6, București, RO	23
a 2005 00357 A2	C10L 1/14 (2006.01)	15.04.2005	Oltchim S.A., str. Uzinei, nr. 1, Râmnicu Vâlcea, județul Vâlcea, RO	24
a 2005 00852 A2	C10L 5/14 (2006.01); C10L 5/48 (2006.01)	07.10.2005	OVM-ICCPET S.A., Calea Vitan, nr. 236, sector 3 cod 031301, București, RO	24
a 2005 00923 A2	C12N 11/04 (2006.01)	31.10.2005	Institutul Național de Cercetare-Dezvoltare pentru Științe Biologice, Splaiul Independenței, nr. 296, sector 6, București, RO	25
a 2005 00907 A2	D06M 13/12 (2006.01)	26.10.2005	Institutul Național de Cercetare-Dezvoltare Textile Pielărie - Sucursala Institutul de Cercetări Pielărie Încălțăminte, str. Ion Minulescu, nr. 93, sector 3, București, RO	25
a 2005 00896 A2	D07B 5/00 (2006.01)	20.10.2005	Institutul Național de Cercetare - Dezvoltare pentru Textile și Pielărie - I.N.C.D.T.P., str.L.Pătrășcanu, nr. 16, sector 3, București, RO	25

Număr dosar	Clasa	Data depozit	Solicitant	Pag.
a 2005 00864 A2	E01F 13/08 (2006.01)	12.10.2005	INOE 2000-Institutul de Cercetări pentru Hidraulică și Pneumatică, str. Cuțitul de Argint, nr. 14 sector 4, București, RO	26
a 2005 01078 A0	E04B 5/48 (2006.01)	27.12.2005	Cuadripol S.R.L., str. Ioan Slavici, nr. 2, bl. 16, sc. C, ap. 2, Brașov, RO	26
a 2005 00849 A2	E21B 7/02 (2006.01)	06.10.2005	TC UPET S.R.L., str. Arsenalului, nr.14, Târgoviște, RO	27
a 2005 00752 A2	F03B 13/12 (2006.01); F03B 13/10 (2006.01)	01.09.2005	Olaru Gheorghe, Drumul Taberei, nr. 107, bl. A8, sc. B, et. 3, ap. 27, sector 6, București, RO; Lazăr Dan Petru, b-dul Magheru, nr. 7, sc. 3, et. 5, ap. 80, sector 1, București, RO	28
a 2005 01093 A2	F16C 19/54 (2006.01); F16C 19/56 (2006.01)	29.12.2005	Institutul Național de Cercetare-Dezvoltare pentru Metale și Resurse Radioactive - ICPMRR, b-dul Carol I, nr. 70, sector 2, București, RO	29
a 2005 00810 A2	G01N 1/14 (2006.01); E02D 1/04 (2006.01); B63C 11/34 (2006.01)	23.09.2005	Braharu Emil, str. Carpați, nr. 3, bl. 656, sc. A, et. 3, ap.12, cod 700702, Iași, RO	31
a 2005 01036 A1	G09F 23/02 (2006.01); A47G 19/22 (2006.01)	14.12.2005	Tocaci Mihai Cristian, b-dul Pache Protopopescu, nr. 4, sector 2, București, RO; Ștefănescu Cristina, str. Badea Cârțan, nr. 66, bl. 40, sc. A, ap. 4 (parter), sector 2, București, RO	33
a 2005 00845 A0	H02K 19/04 (2006.01)	05.10.2005	Drăgănescu Gh. Ovidiu Ștefan, str. H. Coandă, bl. D1, sc. 1, ap. 1, Craiova, RO	35
a 2006 00936 A0	A47B 1/10 (2006.01)	04.12.2006	Juso & Grup D.E.I. - S.R.L, str. Nicolae Iorga, nr. 31, sector 1, București, RO	12
a 2006 00947 A0	A61B 17/00 (2006.01)	06.12.2006	Prejbeanu Radu, str.Pindului, nr. 33, cod 300543, Timișoara, RO; Vermesan Horia Sabin, str. Salcânilor, nr. 13/A, Timișoara, RO; Vermesan Dinu Valeriu, str. Gheorghe Lazăr, nr. 32, Timișoara, RO	13
a 2006 00946 A0	A61F 2/46 (2006.01)	06.12.2006	Prejbeanu Radu, str.Pindului, nr. 33, cod 300543, Timișoara, RO; Vermesan Horia Sabin, str. Salcânilor, nr. 13/A, Timișoara, RO; Vermesan Dinu Valeriu, str. Gheorghe Lazăr, nr. 32, Timișoara, RO	13
a 2006 00796 A0	A61F 5/04 (2006.01); A61B 17/56 (2006.01)	02.10.2006	Filipescu Neculai, str. Trecătoarea 9 Mai, nr. 1B, Bacău, RO	14
a 2006 00971 A0	B01D 39/08 (2006.01)	13.12.2006	Institutul Național de Cercetare-Dezvoltare pentru Textile și Pielărie, str. Lucrețiu Pătrășcanu, nr. 16, sector 3, 030508, București, RO	16
a 2006 00711 A2	B23B 27/04 (2006.01); B23C 5/08 (2006.01)	23.02.2005	Iscar Ltd., P.O. Box 11, 24959, Tefen, IL	17
a 2006 00833 A0	B24B 7/18 (2006.01)	01.11.2006	Grigorescu Ion, str.Gh. Doja, bl. 7, sc. B, ap. 10, Iernut, județul Mureș, RO	17

Număr dosar	Clasa	Data depozit	Solicitant	Pag.
a 2006 00992 A0	B29D 7/01 (2006.01); A47G 19/02 (2006.01)	19.02.2007	Romcarbon S.A., str. Transilvaniei, nr. 132, Buzău, RO	18
a 2006 00964 A0	B60T 1/14 (2006.01)	11.12.2006	Bădulescu Ștefan, str. Ștrand, nr. 43, Pitești, județul Argeș, RO	20
a 2006 00925 A0	B65D 1/16 (2006.01)	28.11.2006	Filipescu Ioan, șoseaua Mangaliei, nr. 67, bl. SM6, sc. B, ap. 46, Constanța, județul Constanța, RO	21
a 2006 00453 A0	C03C 27/04 (2006.01)	15.06.2006	Huiban Gheorghe, b-dul Cetății, nr. 54, bl. 7, sc. D, et. 4, ap. 18, Timișoara, județul Timiș, RO; Bolog Simona, str. Aurelianus, nr. 2, sc. C, ap.14, Timișoara, județul Timiș, RO	22
a 2006 00647 A0	C10L 1/02 (2006.01)	14.08.2006	Data Consult S.R.L., str. Domnească, nr. 117, Galați, județul Galați, RO	23
a 2006 00909 A0	E05B 59/00 (2006.01)	23.11.2006	Metras S.R.L., str. Caporal Grigoreanu Petre, nr.21, sector 5, cod 764984, București, RO	27
a 2006 00975 A0	F02B 53/00 (2006.01)	13.12.2006	Georgescu Petrica Lucian, str. Ferdinand, nr. 91, bl. A1, sc. B, ap. 60, Constanța, RO	28
a 2006 00935 A0	F16L 57/02 (2006.01)	04.12.2006	Exitehnica S.R.L., b-dul Republicii, nr. 25, cod 611010, Roman, județul Neamț, RO	29
a 2006 00160 A0	F24D 15/04 (2006.01); F28D 1/02 (2006.01)	10.03.2006	Neguț Neculai, str. Elena Caragiani, nr. 5, bl. 2G, ap. 38, sector 1, București, RO	30
a 2006 00932 A0	G09F 21/04 (2006.01)	30.11.2006	Taxi Media Zone S.A., b-dul Mihail Kogălniceanu, nr. 47, ap. 2, sector 5, București, RO	32
a 2006 00933 A0	G09F 21/04 (2006.01)	30.11.2006	Taxi Media Zone S.A., b-dul Mihail Kogălniceanu, nr. 47, ap. 2, sector 5, București, RO	32
a 2006 00930 A0	H01H 23/00 (2006.01); H01H 23/28 (2006.01)	09.05.2005	Iscar Ltd., P.O. Box 11, 24959, Tefen, IL; Hecht Gil, 30/18 Ahad Ha'am Street, 22443, Nahariya, IL	33

Lista cererilor de brevet de invenție, publicate conform art. 23 din Legea nr. 64/1991 republicată și Regulii 27(1) din HGR nr. 499/2003, ordonată alfabetic, după numele/denumirea solicitantului

Număr dosar	Clasa	Data depozit	Solicitant	Pag.
a 2006 00964 A0	B60T 1/14 (2006.01)	11.12.2006	Bădulescu Ștefan, str. Ștrand, nr. 43, Pitești, județul Argeș, RO	20
a 2005 00810 A2	G01N 1/14 (2006.01); E02D 1/04 (2006.01); B63C 11/34 (2006.01)	23.09.2005	Braharu Emil, str. Carpați, nr. 3, bl. 656, sc. A, et. 3, ap.12, cod 700702, Iași, RO	31
a 2005 00809 A2	B63B 35/54 (2006.01)	23.09.2005	Braharu Emil, str. Carpați, nr.3, bl. 656, sc. A, et. 3, ap.12, cod 700702, Iași, RO	21
a 2004 00670 A2	B05B 1/34 (2006.01); B05B 1/20 (2006.01); B05B 1/02 (2006.01)	28.07.2004	Burlacu Lucian, aleea Decebal, nr. 2, bl. B7, sc. A, et. 1, ap. 5, Iași, RO; Antonescu Ion, str. Vasile Lupu, nr. 124A, bl. A1, sc. B, et. 1, ap. 1, Iași, RO; Cavaropol Dan-Victor, b-dul Camil Ressu, nr. 9, bl. 58, sc. 4, et. 4, ap. 152, București, RO	16
a 2005 00070 A2	C05F 5/00 (2006.01); C05F 11/10 (2006.01); C05D 1/00 (2006.01); C05C 11/00 (2006.01)	02.02.2005	Centrul de Cercetare și Prelucrare Plante Medicinale "Plantavorel" S.A., str. Cuza Vodă, nr. 46, cod poștal 610019, Piatra Neamț, RO	22
a 2005 01094 A0	A61K 31/7076 (2006.01); A61P 9/00 (2006.01)	29.12.2005	Chiculescu Popescu Otilia Irina, str. Speranței, nr. 46, et. 1, ap. 2, sector 2, București, RO; Tuțuraș Nicolae George, șoseaua Colentina, nr. 39, București, RO	14
a 2004 01048 A2	B60B 11/04 (2006.01)	26.11.2004	Cosmin Mihai Remus, str. Oituz, nr. 35, Cluj-Napoca, RO	18
a 2005 01078 A0	E04B 5/48 (2006.01)	27.12.2005	Cuadripol S.R.L., str. Ioan Slavici, nr. 2, bl. 16, sc. C, ap. 2, Brașov, RO	26
a 2006 00647 A0	C10L 1/02 (2006.01)	14.08.2006	Data Consult S.R.L., str. Domnească, nr. 117, Galați, județul Galați, RO	23
a 2005 00077 A0	B32B 27/40 (2006.01); H05K 9/00 (2006.01)	31.01.2005	Davidoni Ioan, bl. A11, ap. 4, Tomești, județul Timiș, RO; Davidoni Ioan-Ciprian, bl. A11, ap. 4, Tomești, județul Timiș, RO	18
a 2005 00845 A0	H02K 19/04 (2006.01)	05.10.2005	Drăgănescu Gh. Ovidiu Ștefan, str. H. Coandă, bl. D1, sc. 1, ap. 1, Craiova, RO	35
a 2006 00935 A0	F16L 57/02 (2006.01)	04.12.2006	Exitehnica S.R.L., b-dul Republicii, nr. 25, cod 611010, Roman, județul Neamț, RO	29
a 2006 00925 A0	B65D 1/16 (2006.01)	28.11.2006	Filipescu Ioan, șoseaua Mangaliei, nr. 67, bl. SM6, sc. B, ap. 46, Constanța, județul Constanța, RO	21
a 2006 00796 A0	A61F 5/04 (2006.01); A61B 17/56 (2006.01)	02.10.2006	Filipescu Neculai, str. Trecătoarea 9 Mai, nr. 1B, Bacău, RO	14
a 2006 00975 A0	F02B 53/00 (2006.01)	13.12.2006	Georgescu Petrica Lucian, str. Ferdinand, nr. 91, bl. A1, sc. B, ap. 60, Constanța, RO	28

Număr dosar	Clasa	Data depozit	Solicitant	Pag.
a 2003 00404 A2	F24C 3/00 (2006.01)	13.05.2003	Grancea Gheorghe, str. Saturn, nr. 41, bl. 25, sc. G, ap. 3, Braşov, RO	30
a 2006 00833 A0	B24B 7/18 (2006.01)	01.11.2006	Grigorescu Ion, str.Gh. Doja, bl. 7, sc. B, ap. 10, Iernut, judeţul Mureş, RO	17
a 2003 00246 A2	A23L 1/29 (2006.01); A61K 36/185 (2006.01)	20.03.2003	Hofigal Export Import S.A., intrarea Serelor, nr. 2A, sector 4, Bucureşti, RO	11
a 2003 00405 A2	A61K 36/896 (2006.01); A61K 36/53 (2006.01)	14.05.2003	Hofigal Export Import S.A., intrarea Serelor, nr. 2A, sector 4, Bucureşti, RO	15
a 2003 00732 A2	A23L 1/337 (2006.01)	02.09.2003	Hofigal Export Import S.A., intrarea Serelor, nr. 2A, sector 4, Bucureşti, RO	11
a 2006 00453 A0	C03C 27/04 (2006.01)	15.06.2006	Huiban Gheorghe, b-dul Cetăţii, nr. 54, bl. 7, sc. D, et. 4, ap. 18, Timişoara, judeţul Timiş, RO; Bolog Simona, str. Aurelianus, nr. 2, sc. C, ap.14, Timişoara, judeţul Timiş, RO	22
a 2005 00779 A2	A61K 39/00 (2006.01)	14.09.2005	Iancu A. Liviu, str. Universităţii (23 August), nr. 28, cod poştal 800018, Galaţi, RO	15
a 2003 00064 A2	B60L 15/00 (2006.01)	23.01.2003	ICPE SAERP S.A., Splaiul Unirii, nr. 313, sector 3, Bucureşti, RO	19
a 2005 00864 A2	E01F 13/08 (2006.01)	12.10.2005	INOE 2000-Institutul de Cercetări pentru Hidraulică şi Pneumatică, str. Cuţitul de Argint, nr. 14 sector 4, Bucureşti, RO	26
a 2004 00966 A3	C11C 3/04 (2006.01); C07C 69/00 (2006.01); C09D 9/00 (2006.01)	05.11.2004	Institutul Naţional de Cercetare-Dezvoltare pentru Chimie şi Petrochimie ICECHIM, Splaiul Independenţei, nr. 202, sector 6, Bucureşti, RO	25
a 2005 00907 A2	D06M 13/12 (2006.01)	26.10.2005	Institutul Naţional de Cercetare-Dezvoltare Textile Pielărie - Sucursala Institutul de Cercetări Pielărie Încălţăminte, str. Ion Minulescu, nr. 93, sector 3, Bucureşti, RO	25
a 2005 01093 A2	F16C 19/54 (2006.01); F16C 19/56 (2006.01)	29.12.2005	Institutul Naţional de Cercetare-Dezvoltare pentru Metale şi Resurse Radioactive - ICPMRR, b-dul Carol I, nr. 70, sector 2, Bucureşti, RO	29
a 2006 00971 A0	B01D 39/08 (2006.01)	13.12.2006	Institutul Naţional de Cercetare-Dezvoltare pentru Textile şi Pielărie, str. Lucreţiu Pătrăşcanu, nr. 16, sector 3, 030508, Bucureşti, RO	16
a 2005 00896 A2	D07B 5/00 (2006.01)	20.10.2005	Institutul Naţional de Cercetare - Dezvoltare pentru Textile şi Pielărie - I.N.C.D.T.P., str.L.Pătrăşcanu, nr. 16, sector 3, Bucureşti, RO	25
a 2005 00923 A2	C12N 11/04 (2006.01)	31.10.2005	Institutul Naţional de Cercetare-Dezvoltare pentru Ştiinţe Biologice, Splaiul Independenţei, nr. 296, sector 6, Bucureşti, RO	25
a 2005 00313 A2	C08L 33/02 (2006.01); A61L 27/12 (2006.01)	04.04.2005	Institutul Naţional de Cercetare-Dezvoltare pentru Metale Neferoase şi Rare, b-dul Biruinţei, nr. 102, comuna Pantelimon, judeţul Ilfov, RO	23

Număr dosar	Clasa	Data depozit	Solicitant	Pag.
a 2005 00921 A2	C09B 57/14 (2006.01)	31.10.2005	Institutul Național de Cercetare-Dezvoltare pentru Chimie și Petrochimie ICECHIM, Splaiul Independenței, nr. 202, sector 6, București, RO	23
a 2004 00942 A2	H01J 25/50 (2006.01)	27.10.2004	Institutul Național de Cercetare Dezvoltare pentru Tehnologii Izotopice și Moleculare (INCDTIM), str. Donath, nr.71-103, Pob 700, Cluj-Napoca, RO	34
a 2005 00912 A2	C08L 27/06 (2006.01); C08L 17/00 (2006.01)	27.10.2005	Institutul Național de Cercetare-Dezvoltare Textile Pielărie - Sucursala Institutul de Cercetări Pielărie Încălțăminte, str. Ion Minulescu, nr. 93, sector 3, București, RO	22
a 2006 00711 A2	B23B 27/04 (2006.01); B23C 5/08 (2006.01)	23.02.2005	Iscar Ltd., P.O. Box 11, 24959, Tefen, IL	17
a 2006 00930 A0	H01H 23/00 (2006.01); H01H 23/28 (2006.01)	09.05.2005	Iscar Ltd., P.O. Box 11, 24959, Tefen, IL; Hecht Gil, 30/18 Ahad Ha'am Street, 22443, Nahariya, IL	33
a 2006 00936 A0	A47B 1/10 (2006.01)	04.12.2006	Juso & Grup D.E.I. - S.R.L., str. Nicolae Iorga, nr. 31, sector 1, București, RO	12
a 2005 00897 A2	A61B 5/05 (2006.01)	20.10.2005	Mac Electro Industrial S.R.L., str. Magneziului, nr. 23, sector 2, cod 022583, București, RO	12
a 2006 00909 A0	E05B 59/00 (2006.01)	23.11.2006	Metras S.R.L., str. Caporal Grigoreanu Petre, nr.21, sector 5, cod 764984, București, RO	27
a 2005 00935 A2	A62D 1/00 (2006.01)	07.11.2005	Mihălcescu Mișu, str. Crișan, nr. 16A, bl. 132B, sc. A, ap. 1, Ploiești, RO	15
a 2005 01008 A0	B28B 3/00 (2006.01); B28B 19/00 (2006.01); E04D 3/04 (2006.01)	06.12.2005	Moldovan Marinel, str. Anina, nr. 6, bl. G13, sc. 1, ap. 7, Cluj-Napoca, RO; Szabo Laszlo, str. Poiana, nr. 90, Turda, județul Cluj, RO; Dobra Vasile Iulius, str. Armoniei, nr. 1, Turda, județul Cluj, RO	18
a 2006 00160 A0	F24D 15/04 (2006.01); F28D 1/02 (2006.01)	10.03.2006	Neguț Neculai, str. Elena Caragiani, nr. 5, bl. 2G, ap. 38, sector 1, București, RO	30
a 2005 00752 A2	F03B 13/12 (2006.01); F03B 13/10 (2006.01)	01.09.2005	Olaru Gheorghe, Drumul Taberei, nr. 107, bl. A8, sc. B, et. 3, ap. 27, sector 6, București, RO; Lazăr Dan Petru, b-dul Magheru, nr. 7, sc. 3, et. 5, ap. 80, sector 1, București, RO	28
a 2005 00899 A2	B01D 1/00 (2006.01); C07C 11/06 (2006.01)	21.10.2005	Oltchim S.A., str.Uzinei, nr.1, Râmnicu Vâlcea, județul Vâlcea, RO	15
a 2005 00357 A2	C10L 1/14 (2006.01)	15.04.2005	Oltchim S.A., str. Uzinei, nr. 1, Râmnicu Vâlcea, județul Vâlcea, RO	24
a 2005 00852 A2	C10L 5/14 (2006.01); C10L 5/48 (2006.01)	07.10.2005	OVM-ICCPET S.A., Calea Vitan, nr. 236, sector 3 cod 031301, București, RO	24
a 2005 00866 A2	A61K 9/06 (2006.01); C01B 31/04 (2006.01)	12.10.2005	Pocanschi Ovidiu Mircea, str. E. Grigorescu, nr. 6, ap. 2, Cluj-Napoca, RO	14

Număr dosar	Clasa	Data depozit	Solicitant	Pag.
a 2006 00947 A0	A61B 17/00 (2006.01)	06.12.2006	Prejbeanu Radu, str.Pindului, nr. 33, cod 300543, Timișoara, RO; Vermesan Horia Sabin, str. Salcânilor, nr. 13/A, Timișoara, RO; Vermesan Dinu Valeriu, str. Gheorghe Lazăr, nr. 32, Timișoara, RO	13
a 2006 00946 A0	A61F 2/46 (2006.01)	06.12.2006	Prejbeanu Radu, str.Pindului, nr. 33, cod 300543, Timișoara, RO; Vermesan Horia Sabin, str. Salcânilor, nr. 13/A, Timișoara, RO; Vermesan Dinu Valeriu, str. Gheorghe Lazăr, nr. 32, Timișoara, RO	13
a 2006 00992 A0	B29D 7/01 (2006.01); A47G 19/02 (2006.01)	19.02.2007	Romcarbon S.A., str. Transilvaniei, nr. 132, Buzău, RO	18
a 2003 00411 A2	F27B 15/00 (2006.01); C04B 7/43 (2006.01)	14.05.2003	Stănășilă Virgil Corneliu, b-dul Ion Mihalache 70-84, bl. 45, sc. A, ap. 25, sector 1, București, RO	31
a 2006 00933 A0	G09F 21/04 (2006.01)	30.11.2006	Taxi Media Zone S.A., b-dul Mihail Kogălniceanu, nr. 47, ap. 2, sector 5, București, RO	32
a 2006 00932 A0	G09F 21/04 (2006.01)	30.11.2006	Taxi Media Zone S.A., b-dul Mihail Kogălniceanu, nr. 47, ap. 2, sector 5, București, RO	32
a 2005 00849 A2	E21B 7/02 (2006.01)	06.10.2005	TC UPET S.R.L., str. Arsenalului, nr.14, Târgoviște, RO	27
a 2005 01036 A1	G09F 23/02 (2006.01); A47G 19/22 (2006.01)	14.12.2005	Tocaci Mihai Cristian, b-dul Pache Protopopescu, nr. 4, sector 2, București, RO; Ștefănescu Cristina, str. Badea Cârțan, nr. 66, bl. 40, sc. A, ap. 4 (parter), sector 2, București, RO	33
a 2005 00968 A0	B60Q 1/44 (2006.01); B60Q 1/34 (2006.01)	18.11.2005	Tudor Răzvan, b-dul Ion Mihalache, nr. 93, bl. 14, sc. B, et. 9, ap. 85, București, RO; Andronache Paul, aleea Compozitorilor, nr. 1, bl. E21, ap. 35, sector 6, București, RO	20
a 2005 00920 A2	A01K 87/06 (2006.01)	31.10.2005	Vâlcu Ion, aleea Hodoș Iosif, nr. 2, bl. J 43, sc. 4, et. 1, ap. 49, sector 3, cod 032512, O.P. 72, București, RO	11

Lista cererilor de brevet de invenție, publicate conform art. 23 din Legea nr. 64/1991 republicată și Regulii 27(1) din HGR nr. 499/2003, ordonată după codul de publicare

Număr dosar	Clasa	Data depozit	Solicitant	Pag.
a 2005 01094 A0	A61K 31/7076 (2006.01); A61P 9/00 (2006.01)	29.12.2005	Chiculescu Popescu Otilia Irina, str. Speranței, nr. 46, et. 1, ap. 2, sector 2, București, RO; Țuțuraș Nicolae George, șoseaua Colentina, nr. 39, București, RO	14
a 2005 01008 A0	B28B 3/00 (2006.01); B28B 19/00 (2006.01); E04D 3/04 (2006.01)	06.12.2005	Moldovan Marinel, str. Anina, nr. 6, bl. G13, sc. 1, ap. 7, Cluj-Napoca, RO; Szabo Laszlo, str. Poiana, nr. 90, Turda, județul Cluj, RO; Dobra Vasile Iulius, str. Armoniei, nr. 1, Turda, județul Cluj, RO	18
a 2005 00077 A0	B32B 27/40 (2006.01); H05K 9/00 (2006.01)	31.01.2005	Davidoni Ioan, bl. A11, ap. 4, Tomești, județul Timiș, RO; Davidoni Ioan-Ciprian, bl. A11, ap. 4, Tomești, județul Timiș, RO	18
a 2005 00968 A0	B60Q 1/44 (2006.01); B60Q 1/34 (2006.01)	18.11.2005	Tudor Răzvan, b-dul Ion Mihalache, nr. 93, bl. 14, sc. B, et. 9, ap. 85, București, RO; Andronache Paul, aleea Compozitorilor, nr. 1, bl. E21, ap. 35, sector 6, București, RO	20
a 2005 01078 A0	E04B 5/48 (2006.01)	27.12.2005	Cuadripol S.R.L., str. Ioan Slavici, nr. 2, bl. 16, sc. C, ap. 2, Brașov, RO	26
a 2005 00845 A0	H02K 19/04 (2006.01)	05.10.2005	Drăgănescu Gh. Ovidiu Ștefan, str. H. Coandă, bl. D1, sc. 1, ap. 1, Craiova, RO	35
a 2006 00936 A0	A47B 1/10 (2006.01)	04.12.2006	Juso & Grup D.E.I. - S.R.L, str. Nicolae Iorga, nr. 31, sector 1, București, RO	12
a 2006 00947 A0	A61B 17/00 (2006.01)	06.12.2006	Prejbeanu Radu, str.Pindului, nr. 33, cod 300543, Timișoara, RO; Vermesan Horia Sabin, str. Salcânilor, nr. 13/A, Timișoara, RO; Vermesan Dinu Valeriu, str. Gheorghe Lazăr, nr. 32, Timișoara, RO	13
a 2006 00946 A0	A61F 2/46 (2006.01)	06.12.2006	Prejbeanu Radu, str.Pindului, nr. 33, cod 300543, Timișoara, RO; Vermesan Horia Sabin, str. Salcânilor, nr. 13/A, Timișoara, RO; Vermesan Dinu Valeriu, str. Gheorghe Lazăr, nr. 32, Timișoara, RO	13
a 2006 00796 A0	A61F 5/04 (2006.01); A61B 17/56 (2006.01)	02.10.2006	Filipescu Neculai, str. Trecătoarea 9 Mai, nr. 1B, Bacău, RO	14
a 2006 00971 A0	B01D 39/08 (2006.01)	13.12.2006	Institutul Național de Cercetare-Dezvoltare pentru Textile și Pielărie, str. Lucrețiu Pătrășcanu, nr. 16, sector 3, 030508, București, RO	16
a 2006 00833 A0	B24B 7/18 (2006.01)	01.11.2006	Grigorescu Ion, str.Gh. Doja, bl. 7, sc. B, ap. 10, Iernut, județul Mureș, RO	17
a 2006 00992 A0	B29D 7/01 (2006.01); A47G 19/02 (2006.01)	19.02.2007	Romcarbon S.A., str. Transilvaniei, nr. 132, Buzău, RO	18

Număr dosar	Clasa	Data depozit	Solicitant	Pag.
a 2006 00964 A0	B60T 1/14 (2006.01)	11.12.2006	Bădulescu Ștefan, str. Ștrand, nr. 43, Pitești, județul Argeș, RO	20
a 2006 00925 A0	B65D 1/16 (2006.01)	28.11.2006	Filipescu Ioan, șoseaua Mangaliei, nr. 67, bl. SM6, sc. B, ap. 46, Constanța, județul Constanța, RO	21
a 2006 00453 A0	C03C 27/04 (2006.01)	15.06.2006	Huiban Gheorghe, b-dul Cetății, nr. 54, bl. 7, sc. D, et. 4, ap. 18, Timișoara, județul Timiș, RO; Bolog Simona, str. Aurelianus, nr. 2, sc. C, ap. 14, Timișoara, județul Timiș, RO	22
a 2006 00647 A0	C10L 1/02 (2006.01)	14.08.2006	Data Consult S.R.L., str. Domnească, nr. 117, Galați, județul Galați, RO	23
a 2006 00909 A0	E05B 59/00 (2006.01)	23.11.2006	Metras S.R.L., str. Caporal Grigoreanu Petre, nr. 21, sector 5, cod 764984, București, RO	27
a 2006 00975 A0	F02B 53/00 (2006.01)	13.12.2006	Georgescu Petrica Lucian, str. Ferdinand, nr. 91, bl. A1, sc. B, ap. 60, Constanța, RO	28
a 2006 00935 A0	F16L 57/02 (2006.01)	04.12.2006	Exitehnica S.R.L., b-dul Republicii, nr. 25, cod 611010, Roman, județul Neamț, RO	29
a 2006 00160 A0	F24D 15/04 (2006.01); F28D 1/02 (2006.01)	10.03.2006	Neguț Neculai, str. Elena Caragiani, nr. 5, bl. 2G, ap. 38, sector 1, București, RO	30
a 2006 00932 A0	G09F 21/04 (2006.01)	30.11.2006	Taxi Media Zone S.A., b-dul Mihail Kogălniceanu, nr. 47, ap. 2, sector 5, București, RO	32
a 2006 00933 A0	G09F 21/04 (2006.01)	30.11.2006	Taxi Media Zone S.A., b-dul Mihail Kogălniceanu, nr. 47, ap. 2, sector 5, București, RO	32
a 2006 00930 A0	H01H 23/00 (2006.01); H01H 23/28 (2006.01)	09.05.2005	Iscar Ltd., P.O. Box 11, 24959, Tefen, IL; Hecht Gil, 30/18 Ahad Ha'am Street, 22443, Nahariya, IL	33
a 2005 01036 A1	G09F 23/02 (2006.01); A47G 19/22 (2006.01)	14.12.2005	Tocaci Mihai Cristian, b-dul Pache Protopopescu, nr. 4, sector 2, București, RO; Ștefănescu Cristina, str. Badea Cârțan, nr. 66, bl. 40, sc. A, ap. 4 (parter), sector 2, București, RO	33
a 2003 00246 A2	A23L 1/29 (2006.01); A61K 36/185 (2006.01)	20.03.2003	Hofigal Export Import S.A., intrarea Serelor, nr. 2A, sector 4, București, RO	11
a 2003 00732 A2	A23L 1/337 (2006.01)	02.09.2003	Hofigal Export Import S.A., intrarea Serelor, nr. 2A, sector 4, București, RO	11
a 2003 00405 A2	A61K 36/896 (2006.01); A61K 36/53 (2006.01)	14.05.2003	Hofigal Export Import S.A., intrarea Serelor, nr. 2A, sector 4, București, RO	15
a 2003 00064 A2	B60L 15/00 (2006.01)	23.01.2003	ICPE SAERP S.A., Splaiul Unirii, nr. 313, sector 3, București, RO	19
a 2003 00404 A2	F24C 3/00 (2006.01)	13.05.2003	Grancea Gheorghe, str. Saturn, nr. 41, bl. 25, sc. G, ap. 3, Brașov, RO	30
a 2003 00411 A2	F27B 15/00 (2006.01); C04B 7/43 (2006.01)	14.05.2003	Stănășilă Virgil Corneliu, b-dul Ion Mihalache 70-84, bl. 45, sc. A, ap. 25, sector 1, București, RO	31

Număr dosar	Clasa	Data depozit	Solicitant	Pag.
a 2004 00670 A2	B05B 1/34 (2006.01); B05B 1/20 (2006.01); B05B 1/02 (2006.01)	28.07.2004	Burlacu Lucian, aleea Decebal, nr. 2, bl. B7, sc. A, et. 1, ap. 5, Iași, RO; Antonescu Ion, str. Vasile Lupu, nr. 124A, bl. A1, sc. B, et. 1, ap. 1, Iași, RO; Cavaropol Dan-Victor, b-dul Camil Ressu, nr. 9, bl. 58, sc. 4, et. 4, ap. 152, București, RO	16
a 2004 01048 A2	B60B 11/04 (2006.01)	26.11.2004	Cosmin Mihai Remus, str. Oituz, nr. 35, Cluj-Napoca, RO	18
a 2004 00942 A2	H01J 25/50 (2006.01)	27.10.2004	Institutul Național de Cercetare Dezvoltare pentru Tehnologii Izotopice și Moleculare (INCDTIM), str. Donath, nr.71-103, Pob 700, Cluj-Napoca, RO	34
a 2005 00920 A2	A01K 87/06 (2006.01)	31.10.2005	Vâlcu Ion, aleea Hodoș Iosif, nr. 2, bl. J 43, sc. 4, et. 1, ap. 49, sector 3, cod 032512, O.P. 72, București, RO	11
a 2005 00897 A2	A61B 5/05 (2006.01)	20.10.2005	Mac Electro Industrial S.R.L., str. Magneziului, nr. 23, sector 2, cod 022583, București, RO	12
a 2005 00866 A2	A61K 9/06 (2006.01); C01B 31/04 (2006.01)	12.10.2005	Pocanschi Ovidiu Mircea, str. E. Grigorescu, nr. 6, ap. 2, Cluj-Napoca, RO	14
a 2005 00779 A2	A61K 39/00 (2006.01)	14.09.2005	Iancu A. Liviu, str. Universității (23 August), nr. 28, cod poștal 800018, Galați, RO	15
a 2005 00935 A2	A62D 1/00 (2006.01)	07.11.2005	Mihălcescu Mișu, str. Crișan, nr. 16A, bl. 132B, sc. A, ap. 1, Ploiești, RO	15
a 2005 00899 A2	B01D 1/00 (2006.01); C07C 11/06 (2006.01)	21.10.2005	Oltchim S.A., str.Uzinei, nr.1, Râmnicu Vâlcea, județul Vâlcea, RO	15
a 2005 00809 A2	B63B 35/54 (2006.01)	23.09.2005	Braharu Emil, str. Carpați, nr.3, bl. 656, sc. A, et. 3, ap.12, cod 700702, Iași, RO	21
a 2005 00070 A2	C05F 5/00 (2006.01); C05F 11/10 (2006.01); C05D 1/00 (2006.01); C05C 11/00 (2006.01)	02.02.2005	Centrul de Cercetare și Prelucrare Plante Medicinale "Plantavorel" S.A., str. Cuza Vodă, nr. 46, cod poștal 610019, Piatra Neamț, RO	22
a 2005 00912 A2	C08L 27/06 (2006.01); C08L 17/00 (2006.01)	27.10.2005	Institutul Național de Cercetare-Dezvoltare Textile Pielărie - Sucursala Institutul de Cercetări Pielărie Încălțăminte, str. Ion Minulescu, nr. 93, sector 3, București, RO	22
a 2005 00313 A2	C08L 33/02 (2006.01); A61L 27/12 (2006.01)	04.04.2005	Institutul Național de Cercetare-Dezvoltare pentru Metale Neferoase și Rare, b-dul Biruinței, nr. 102, comuna Pantelimon, județul Ilfov, RO	23
a 2005 00921 A2	C09B 57/14 (2006.01)	31.10.2005	Institutul Național de Cercetare-Dezvoltare pentru Chimie și Petrochimie ICECHIM, Splaiul Independenței, nr. 202, sector 6, București, RO	23
a 2005 00357 A2	C10L 1/14 (2006.01)	15.04.2005	Oltchim S.A., str. Uzinei, nr. 1, Râmnicu Vâlcea, județul Vâlcea, RO	24
a 2005 00852 A2	C10L 5/14 (2006.01); C10L 5/48 (2006.01)	07.10.2005	OVM-ICCPET S.A., Calea Vitan, nr. 236, sector 3 cod 031301, București, RO	24

Număr dosar	Clasa	Data depozit	Solicitant	Pag.
a 2005 00923 A2	C12N 11/04 (2006.01)	31.10.2005	Institutul Național de Cercetare-Dezvoltare pentru Științe Biologice, Splaiul Independenței, nr. 296, sector 6, București, RO	25
a 2005 00907 A2	D06M 13/12 (2006.01)	26.10.2005	Institutul Național de Cercetare-Dezvoltare Textile Pielărie - Sucursala Institutul de Cercetări Pielărie Încălțăminte, str. Ion Minulescu, nr. 93, sector 3, București, RO	25
a 2005 00896 A2	D07B 5/00 (2006.01)	20.10.2005	Institutul Național de Cercetare - Dezvoltare pentru Textile și Pielărie - I.N.C.D.T.P., str.L.Pătrășcanu, nr. 16, sector 3, București, RO	25
a 2005 00864 A2	E01F 13/08 (2006.01)	12.10.2005	INOE 2000-Institutul de Cercetări pentru Hidraulică și Pneumatică, str. Cuțitul de Argint, nr. 14 sector 4, București, RO	26
a 2005 00849 A2	E21B 7/02 (2006.01)	06.10.2005	TC UPET S.R.L., str. Arsenalului, nr.14, Târgoviște, RO	27
a 2005 00752 A2	F03B 13/12 (2006.01); F03B 13/10 (2006.01)	01.09.2005	Olaru Gheorghe, Drumul Taberei, nr. 107, bl. A8, sc. B, et. 3, ap. 27, sector 6, București, RO; Lazăr Dan Petru, b-dul Magheru, nr. 7, sc. 3, et. 5, ap. 80, sector 1, București, RO	28
a 2005 01093 A2	F16C 19/54 (2006.01); F16C 19/56 (2006.01)	29.12.2005	Institutul Național de Cercetare-Dezvoltare pentru Metale și Resurse Radioactive - ICPMRR, b-dul Carol I, nr. 70, sector 2, București, RO	29
a 2005 00810 A2	G01N 1/14 (2006.01); E02D 1/04 (2006.01); B63C 11/34 (2006.01)	23.09.2005	Braharu Emil, str. Carpați, nr. 3, bl. 656, sc. A, et. 3, ap.12, cod 700702, Iași, RO	31
a 2006 00711 A2	B23B 27/04 (2006.01); B23C 5/08 (2006.01)	23.02.2005	Iscar Ltd., P.O. Box 11, 24959, Tefen, IL	17
a 2004 00966 A3	C11C 3/04 (2006.01); C07C 69/00 (2006.01); C09D 9/00 (2006.01)	05.11.2004	Institutul Național de Cercetare-Dezvoltare pentru Chimie și Petrochimie ICECHIM, Splaiul Independenței, nr. 202, sector 6, București, RO	25

**LISTA C.B.I. PENTRU CARE S-A LUAT O
HOTĂRÂRE DE RESPINGERE, CONFORM
ART. 28(2) DIN LEGEA 64/1991 REPUBLICATĂ,
SAU CARE AU FOST RETRASE CONFORM
ART. 28 (6) DIN LEGEA 64/1991 REPUBLICATĂ,
SAU CARE SUNT CONSIDERATE RETRASE,
CONFORM ART. 28 (7) LIT. a), d) sau f)
DIN LEGEA 64/1991 REPUBLICATĂ**

Cereri de brevet de invenție pentru care s-a luat o hotărâre de respingere conform art. 28, alin. 2, din Legea nr. 64/1991 republicată

<i>Numărul cererii de brevet de invenție</i>	<i>Data comunicării hotărârii de respingere a cererii de brevet de invenție</i>	<i>Numărul și data BOPI în care este publicată cererea de brevet de invenție</i>
97-01813	30.04.2007	
99-01294	30.04.2007	
a 2000 00136	30.04.2007	12/2001//28.12.2001
a 2000 00187	30.04.2007	8/2001//30.08.2001
a 2001 00088	30.04.2007	8/2002//30.08.2002
a 2001 00245	30.04.2007	10/2002//30.10.2002
a 2001 01294	30.04.2007	3/2004//30.03.2004
a 2002 00406	30.04.2007	11/2003//28.11.2003
a 2002 00571	30.04.2007	12/2003//30.12.2003
a 2002 01101	30.04.2007	1/2005//28.01.2005
a 2002 01140	30.04.2007	11/2005//30.11.2005
a 2002 01471	30.04.2007	6/2004//30.06.2004
a 2003 00098	30.04.2007	11/2004//30.11.2004
a 2003 00294	30.04.2007	
a 2003 00345	30.04.2007	1/2005//28.01.20053/2005//30.03.2005
a 2003 00574	30.04.2007	
a 2003 00619	30.04.2007	4/2005//29.04.2005
a 2003 00726	30.04.2007	
a 2003 00774	30.04.2007	
a 2003 00791	30.04.2007	
a 2003 00801	30.04.2007	4/2004//30.04.2004
a 2003 00918	30.04.2007	2/2005//28.02.2005
a 2004 00167	30.04.2007	1/2006//30.01.2006
a 2004 00191	30.04.2007	12/2005//30.12.2005
a 2004 00204	30.04.2007	9/2005//30.09.2005
a 2004 00224	30.04.2007	
a 2004 00311	30.04.2007	10/2005//28.10.2005
a 2004 00399	30.04.2007	10/2005//28.10.2005
a 2004 00541	30.04.2007	7/2005//29.07.2005

Numărul cererii de brevet de invenție	Data comunicării hotărârii de respingere a cererii de brevet de invenție	Numărul și data BOPI în care este publicată cererea de brevet de invenție
a 2004 00572	30.04.2007	
a 2005 00036	30.04.2007	
a 2005 00037	30.04.2007	
a 2005 00169	30.04.2007	
a 2005 00175	30.04.2007	9/2006//29.09.2006
a 2006 00898	30.04.2007	

Cereri de brevet de invenție declarate ca fiind retrase conform art. 28, alin. 7, lit. c, din Legea nr. 64/1991 republicată

Numărul cererii de brevet de invenție	Numărul și data expedierii notificării privind cererile de brevet de invenție declarate ca fiind retrase	Numărul și data BOPI în care este publicată cererea de brevet de invenție
a 2001 00718		12/2001//28.12.2001

**LISTA C.B.I. PENTRU CARE AU FOST
ÎNREGISTRATE TRANSMITERI DE DREPTURI,
CONFORM ART. 47 DIN LEGEA NR. 64/1991
REPUBLICATĂ, PRECUM ȘI A C.B.I. CU
MODIFICĂRI ÎN SITUAȚIA JURIDICĂ,
ÎNREGISTRATE CONFORM R55(7) LIT. r) ȘI s)
DIN HGR NR. 499/2003 ȘI PUNCTULUI 24
DIN ANEXA 1 A LEGII NR. 383/2002 PENTRU
APROBAREA OG NR.41/1998 PRIVIND TAXELE
ÎN DOMENIUL PROTECȚIEI PROPRIETĂȚII
INDUSTRIALE ȘI REGIMUL DE UTILIZARE A
ACESTORA**

MODIFICARE ADRESĂ SOLICITANT PENTRU PROCURI GENERALE

Nr. Registru Procuri Generale	Titular	Adresă inițială	Adresă curentă
221	PFIZER JAPAN	MITSUI BUILDING, 1-1, NISHI-SHINJUKU 2-CHROME, SHINJUKU-KU, TOKYO 163-0461, JAPONIA	SHINJUKU BUNKA QUINT BLDG., 3-22-7, YOYOGI, SHIBUYA-KU, TOKYO, 151-8589, JAPONIA

MODIFICĂRI DENUMIRE SOLICITANT

Nr. CBI	Nume inițial	Nume curent
a 2006 00933	TAXI MEDIA ZONE S.A., BUCUREȘTI, RO;	TAXI MEDIA ZONE S.R.L., BUCUREȘTI, RO
a 2006 00932	TAXI MEDIA ZONE S.A., BUCUREȘTI, RO;	TAXI MEDIA ZONE S.R.L., BUCUREȘTI, RO

CESIUNI CERERI DE BREVET DE INVENȚIE

Nr. CBI	Solicitant/Titular inițial	Persoana îndreptățită la eliberarea B.I.
97-00293	QUADRANT HEALTHCARE (UK) LIMITED, NOTTINGHAM, GB;	ELAN DRUG DELIVERY LIMITED, NOTTINGHAM, GB;
a 2005 00788	SACACIAN SORIN EUGEN, FORT MYERS, FLORIDA, US;	X TERRA SRL, ORTIȘOARA, JUDEȚUL TIMIȘ, RO

MODIFICĂRI DENUMIRE SOLICITANT

Nr. CBI	Nume inițial	Nume curent
97-00293	QUADRANT HOLDINGS CAMBRIDGE LIMITED, TRUMPINGTON, GB;	QUADRANT HEALTHCARE (UK) LIMITED, NOTTINGHAM, GB
97-00293	ELAN DRUG DELIVERY LIMITED, NOTTINGHAM, GB;	QUADRANT DRUG DELIVERY LIMITED, NOTTINGHAM, GB

**BREVETELE DE INVENȚIE, PENTRU CARE
HOTĂRÂREA DE ACORDARE
SE PUBLICĂ ÎN CONFORMITATE CU ART. 28(3)
DIN LEGEA NR. 64/1991 REPUBLICATĂ,
ORDONATE DUPĂ INDICII C.B.I.**

De la nr. 121360 la 121402

Semnificația codurilor INID folosite în prezenta secțiune (norma ST 9 a Organizației Mondiale a Proprietății Intelectuale OMPI), în ordinea apariției lor:

- (11) numărul brevetului de invenție;
- (41) data publicării cererii; BOPI nr.;
- (45) data publicării mențiunii acordării brevetului; BOPI nr.;
- (21) numărul dosarului;
- (22) data înregistrării cererii de brevet;

- (30) prioritate;
- (86) numărul și data cererii internaționale (regionale sau PCT);
- (87) numărul și data publicării cererii internaționale (regionale sau PCT);

- (61) perfecționare la brevet nr.;
- (62) divizată din cererea nr.; data;

- (71) solicitantul;
- (73) numele sau denumirea titularului;
- (72) numele și prenumele inventatorilor declarați;

- (51) clasa, conform clasificării internaționale;
- (54) titlul invenției;
- (57) rezumatul invenției;
- (56) documente din stadiul tehnicii

Hotărârile de acordare a brevetelor de invenție au fost luate la data de 28.02.2007.

Orice persoană interesată are dreptul să ceară, în scris și motivat, la O.S.I.M., revocarea, în tot sau în parte, a acestor hotărâri, în termen de 6 luni de la data de 30.04.2007, pentru neîndeplinire a cel puțin uneia din condițiile prevăzute la art. 7-11 din Legea 64/1991* privind brevetele de invenție.

Regula 18/(2) Rezumatul are în exclusivitate un rol de a servi ca mijloc de selecție a informațiilor tehnice pentru specialiști, în scopul luării deciziei privind necesitatea consultării descrierii invenției și desenelor, publicate *in extenso*.

(3) Rezumatul invenției, anexat cererii de brevet de invenție, nu poate fi luat în considerare pentru nici un alt scop, cum ar fi aprecierea întinderii protecției.

* Republicată în Monitorul Oficial nr. 752, din 15 octombrie 2002, cu modificările și completările aduse prin Legea 203 din 19 aprilie 2002, publicată în Monitorul Oficial nr. 340, din 22 mai 2002.

(11) 121360 B1 (51) **A47F 1/10** (2006.01); **G07F 11/10** (2006.01) (21) a 2001 00087 (22) 26.01.2001 (41) 30.08.2002//8/2002 (45) 30.04.2007//4/2007 (56) FR 1033003; RO 110998; US 5351856 (73) Roman Constantin, str. Teodor Aman, bl. 73, sc. 4, et 1, ap. 4, Craiova, RO (72) Roman Constantin, str. Teodor Aman, bl. 73, sc. 4, et 1, ap. 4, Craiova, RO (54) **DISTRIBUITOR DE ȚIGARETE**

(57) Invenția se referă la un distribuitor de țigarete, construit dintr-un corp de formă paralelipipedică (A), prevăzut la partea superioară cu o fantă (a) prin care țigarele sunt scoase una câte una, la interiorul corpului (A) fiind prevăzut un perete înclinat (b), care, împreună cu pereții laterali, formează un depozit pentru țigarete, la partea inferioară, corpul (A) are prevăzută o fantă (c) prin care este introdus, din exterior spre depozitul de țigarete, un elevator (B) care are prevăzut un mâner de acționare (I), mâner în care este prelucrat un lăcaș (d) pentru păstrarea unei brichete, prin pereții laterali ai corpului paralelipipedic (A) și prin interiorul elevatorului (B), fiind introdusă o bară metalică (C) care are rolul de a opri elevatorul (B) în urma acționării sale, în poziția de încărcare a unei țigarete din depozitul de țigarete, prin două orificii (e și e') de la baza elevatorului (B) fiind introduse două arcuri metalice (D și E) prinse

(11) 121360 B1

de acesta la unul din capete și de bara metalică (C) la capătul opus, care au rolul de a aduce elevatorul (B) în poziția normală din care a plecat, în interiorul corpului (A), pe peretele opus peretelui înclinat (b), fiind montate două lamele elastice (F), îndoite la partea superioară, care au rolul de a redirecționa țigarele spre depozitul de țigarete, la exteriorul corpului (A), fiind montat un suport de sprijin (G), în care țigara extrasă din depozit cade din elevatorul (B) atunci când acesta revine în poziția din care a plecat, la partea superioară, corpul (A) are montat un capac de protecție (H) al țigaretelor.

Revendicări: 1

Figuri: 2

(11) 121360 B1

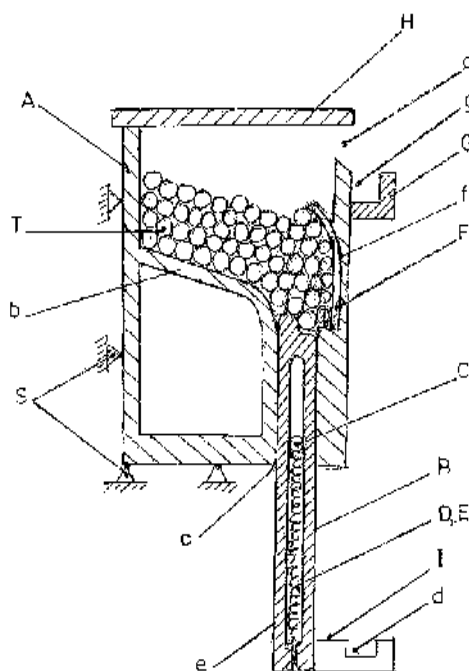


Fig. 1

(11) 121361 B1 (51) **A47K 13/10** (2006.01); **E03D 5/08** (2006.01) (21) a 2004 00360 (22) 20.04.2004 (41) 28.10.2005//10/2005 (45) 30.04.2007//4/2007 (56) US 1999070, 6189160 (73) Rusu Gh. Gabriel, str. Ciurchi, nr. 121 A, bl. H1, sc. B, et. 6, ap. 2, cod 700367, Iași, RO (72) Rusu Gh. Gabriel, str. Ciurchi, nr. 121 A, bl. H1, sc. B, et. 6, ap. 2, cod 700367, Iași, RO (54) **DISPOZITIV PENTRU RIDICAREA CAPACULUI DE CLOSET**

(57) Invenția se referă la un dispozitiv care permite ridicarea colacului sau a capacului vasului de closet, prin acționare cu piciorul. Dispozitivul cuprinde o piesă de bază (1), de care este fixată, articulată, o pârghie (2) prevăzută la unul din capete cu o pedală de acționare, iar la capătul liber este fixată, articulată, de o tijă (3) verticală, pe care este fixată, de asemenea articulată, o piesă de legătură (4), la care piesa de legătură (4) are forma literei L și este prevăzută cu o gaură filetată pentru un șurub (5), pe care sunt introduse două bacuri, respectiv, un bac plan (6) și un bac ondulat (7), pentru fixarea, între ele, a unui capac de closet prin strângere cu o piuliță (8).

Revendicări: 1

Figuri: 9

(11) 121361 B1

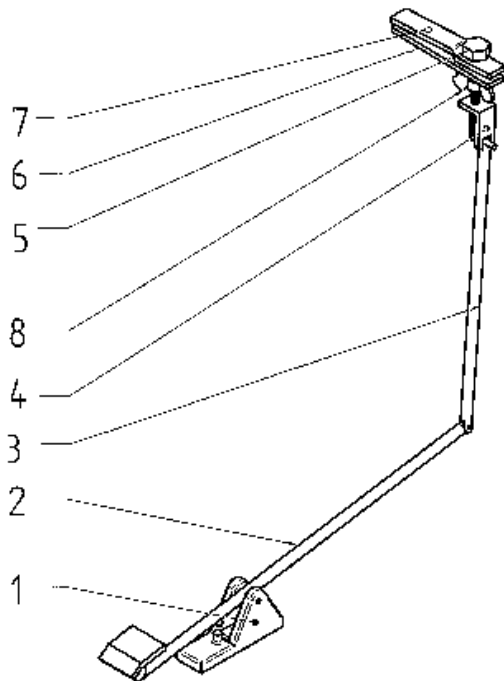


Fig. 1

(11) 121362 B1 (51) **A61C 8/00** (2006.01) (21) a 2004 00650 (22) 19.07.2004 (41) 30.12.2004//12/2004 (45) 30.04.2007//4/2007 (56) US 5836768, 6312258; RO 115842 (73) Tehnomed Impex Co. S.A., str. Finlanda, nr. 10, ap.1, sector 1, București, RO (72) Ștefan Gheorghe, aleea Barajul Sadului, nr. 7A-7B, bl. M 4 A2, ap. 26, sector 3, București, RO; Popovici Ion Alexandru, str. Finlanda, nr. 10, ap. 1, sector 1, București, RO; Popovici Felicia, str. Finlanda, nr. 10, ap. 1, sector 1, București, RO; Croitoru Sorin Mihai, str. Pipera, nr. 17-19, bl. 3D, ap. 22, sector 1, București, RO (54) **IMPLANT, TRUSĂ DE INSTRUMENTAR PENTRU INSERAREA ACESTUIA ȘI IMPLANT ENDOOSOAS, REALIZAT PRIN UTILIZAREA ACESTORA**

(57) Invenția se referă la un implant folosit ca suport pentru construcții protetice dentare, la o trusă de instrumentar, necesară pentru operațiile de implantare și, respectiv, la un implant endosoas, realizat prin utilizarea acestora. Implantul conform invenției este alcătuit dintr-un corp (1) prevăzut cu o porțiune (a) mediană cilindrică filetată, care se continuă cu o porțiune inferioară (b) semisferică, în care sunt practicate niște canale (c) delimitate de niște muchii (d) tăietoare, într-o zonă (e) coronală fiind prevăzută o porțiune (f), având un diametru egal cu cel al porțiunii (a) mediane, deschis la interior, corpul (1) fiind

(11) 121362 B1

prevăzut cu o gaură (h) înfundată, deschisă superior. Trusa, care cuprinde implantul, este alcătuită dintr-o cutie și o placă suport, prevăzută cu niște bușe suport (10) și niște suporturi (11) care conțin o freză de punctare (G), cu o porțiune activă, de formă sferică, niște burghie elicoidale (H și I) pentru operația de pregătire a maxilarului și pentru găurirea și lărgirea alveolei în osul maxilar, niște scule de teșire (J) pentru lărgirea alveolei, niște adaptoare (L) pentru montarea implanturilor, niște elemente de paralelism (M), niște cheițe (N) prevăzute cu o suprafață exterioară activă, de formă hexagonală, un prelungitor de freză (O), un adaptor (P) pentru piesa de mână, o cheie (R) pentru înșurubarea manuală a implantului, un calibru de adâncime (S), o cheie cu clichet (T) pentru înșurubarea implantului și un adaptor (U) pentru cheia cu clichet. Implantul conform invenției este realizat din una dintre componentele endosoase (A) sau (B) și șurub de acoperire (2) sau una dintre componentele endobucale (C, D, E sau F), care se imersează într-o alveolă (tVII) realizată într-un maxilar (35), cu ajutorul trusei de instrumentar.

Revendicări: 7

Figuri: 26

(11) 121362 B1

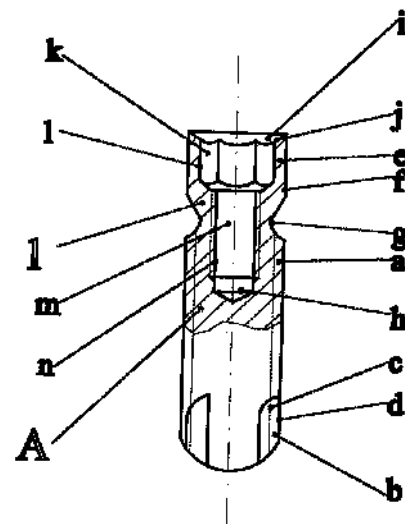


Fig. 1

(11) 121363 B1 (51) **A61K 8/02** (2006.01); **A61Q 19/00** (2006.01); **A61P 17/08** (2006.01); **A61P 17/10** (2006.01) (21) a 2002 00435 (22) 11.04.2002 (41) 30.10.2003//10/2003 (45) 30.04.2007//4/2007 (56) RO 60467 (73) *Farmec S.A., str. Henri Barbusse, nr. 16, Cluj-Napoca, județul Cluj, RO (72) Schenker Mariana, b-dul 1 Decembrie 1918, nr. 132, bl. C54, sc. 2, ap. 18, Cluj-Napoca, județul Cluj, RO; Pop Octavian Constantin, str. Lăcrămioarelor, nr. 4, ap. 1, Cluj-Napoca, județul Cluj, RO; Irimie Sofia, str. Mănăștur, nr. 38, Cluj-Napoca, județul Cluj, RO; Timbuș Ioan Victor, str. Bartok Bella, nr. 5, ap. 16, Cluj-Napoca, județul Cluj, RO; Turdean Mircea Liviu, str. Petuniei, nr. 9, ap. 13, Cluj-Napoca, județul Cluj, RO (74) Inventia - Agenție Universitară de Inventică S.R.L., b-dul Corneliu Coposu, nr. 7, bl. 104, sc. 2, ap. 31, sector 3, București (54) **COMPOZIȚIE PENTRU MASCĂ COSMETICĂ DETOXIFIANTĂ***

(57) Invenția se referă la o compoziție pentru mască cosmetică destinată tratamentului tenurilor sensibile, alergice, seboreice, acneice și cuperozice. Compoziția conform invenției conține argilă de Șuncuiș micronizată, ulei de gălbenele, ulei de germeni de grâu, vitamina A și complex acid ferulic-extract de orez, într-un raport de 9:3:3:0,5:1 și granule exfoliante de policlorură de vinil, rapoartele fiind exprimate în greutate.

Revendicări: 1

(11) 121364 B1 (51) **A61K 8/03** (2006.01) (21) a 2002 01195 (22) 10.09.2002 (41) 30.03.2004//3/2004 (45) 30.04.2007//4/2007 (56) RO 91862 (73) *Farmec S.A., str. Henri Barbusse, nr. 16, Cluj-Napoca, județul Cluj, RO (72) Timbuș Ioan Victor, str. Bartok Bella, nr. 5, ap. 16, Cluj-Napoca, județul Cluj, RO; Turdean Ioana Virginia, str. Petuniei, nr. 9, ap. 13, Cluj-Napoca, județul Cluj, RO; Schenker Mariana Nicoleta, str. 1 Decembrie 1918, nr. 132, bl. C54, ap. 18, Cluj-Napoca, județul Cluj, RO; Irimie Florin Dan, str. Mănăștur nr. 38, ap. 1, Cluj-Napoca, județul Cluj, RO (74) Inventia - Agenție Universitară de Inventică S.R.L., b-dul Corneliu Coposu nr. 7, bl. 104, sc. 2, ap. 31, sector 3, București (54) **LOȚIUNE PENTRU CALMAREA ARSURILOR SOLARE***

(57) Invenția de față se referă la o loțiune pentru calmarea arsurilor solare. Loțiunea hidratează, calmează, regenerează și răcorește epiderma supraexpusă la soare. Loțiunea pentru calmarea arsurilor solare conține principii active, 30...50% apă argiloasă din argilă de Șuncuiș, 0,1...0,2% alantoină, 0,2...0,5% D-pantenol, 1...3% extract natural de *Boswellia Serrata* și 0,3...0,7% mentol.

Revendicări: 1

(11) 121365 B1 (51) **A61K 8/03** (2006.01); **A61Q 9/02** (2006.01) (21) a 2003 00713 (22) 27.08.2003 (41) 30.09.2005//9/2005 (45) 30.04.2007//4/2007 (56) RO 60075 (73) *Farmec S.A., str. Henri Barbusse, nr. 16, cod 3400, Cluj-Napoca, județul Cluj, RO (72) Timbuș Ioan Victor, str. Bartok Bella, nr. 5, ap. 16, Cluj-Napoca, județul Cluj, RO; Hetea Lucia, str. Lacu Roșu, nr. 4, bl. D, ap. 7, cod 3400, Cluj-Napoca, județul Cluj, RO (74) Inventia - Agenție Universitară de Inventică S.R.L., b-dul Corneliu Coposu, nr. 7, bl. 104, sc. 2, ap. 31, sector 3, București (54) **ȘAMPON MULTIMINERAL, REVITALIZANT***

(57) Invenția se referă la un șampon revitalizant, remineralizant, care este constituit din 0,5...5% argilă de Șuncuiș, 10...12% dietanolamina uleiului de cocos, 3...5% polietoxietilenlauril, 0,5...1,5% amestec în părți egale de amestec, ce conține dietanolamina uleiului de cocos, distearat de glicol și polietoxietilenlauril ester sulfat de sodiu, 0,5...1% laurilpirolidonă, 0,1% clorură de sodiu, 0,006% metilclordisotiazolinonă, 0,006% metilisotiazolinonă și apă până la 100%, procentele fiind exprimate în greutate.

Revendicări: 1

(11) 121366 B1 (51) **A61K 8/04** (2006.01); **A61Q 19/00** (2006.01); **A61P 17/08** (2006.01); **A61P 17/10** (2006.01) (21) a 2002 00436 (22) 11.04.2002 (41) 30.10.2003//10/2003 (45) 30.04.2007//4/2007 (56) RO 63708 (73) *Farmec S.A., str. Henri Barbusse, nr. 16, Cluj-Napoca, județul Cluj, RO (72) Schenker Mariana, b-dul 1 Decembrie 1918, nr. 132, bl. C54, sc. 2, ap. 18, Cluj-Napoca, județul Cluj, RO; Pop Octavian Constantin, str. Lăcrămioarelor, nr. 4, ap. 1, Cluj-Napoca, județul Cluj, RO; Irimie Sofia, str. Mănăștur, nr. 38, Cluj-Napoca, județul Cluj, RO; Timbuș Ioan Victor, str. Bartok Bella, nr. 5, ap. 16, Cluj-Napoca, județul Cluj, RO; Turdean Mircea Liviu, str. Petuniei, nr. 9, ap. 13, Cluj-Napoca, județul Cluj, RO (74) Inventia - Agenție Universitară de Inventică S.R.L., b-dul Corneliu Coposu, nr. 7, bl. 104, sc. 2, ap. 31, sector 3, București (54) **COMPOZIȚIE PENTRU EMULSIE DEMACHIANTĂ***

(57) Invenția se referă la o compoziție pentru emulsie demachiantă, destinată tratamentului tenurilor sensibile, alergice, seboreice, acneice și cuperozice, care este constituită dintr-o asociere a argilei naturale, micronizată cu ulei de *Calendula officinalis*, vitamina E, complex acid ferulic cu extract de orez și ulei vegetal de soia, raportul principiilor active în compoziție fiind 1: 1: 0,5: 1: 2, alături de un agent de îngroșare de tip poliacrilamidă și adjuvanți pentru emulsii demachiante, rapoartele fiind exprimate în greutate.

Revendicări: 2

(11) 121367 B1 (51) **A61K 8/04** (2006.01); **A61P 17/16** (2006.01); **A61Q 19/00** (2006.01) (21) a 2002 01196 (22) 10.09.2002 (41) 30.03.2004//3/2004 (45) 30.04.2007 //4/2007 (56) RO 118737 (73) *Farmec S.A., str. Henri Barbusse, nr. 16, Cluj-Napoca, județul Cluj, RO* (72) *Timbuș Ioan Victor, str. Bartok Bella, nr. 5, ap. 16, Cluj-Napoca, județul Cluj, RO*; *Turdean Ioana Virginia, str. Petuniei, nr. 9, ap. 13, Cluj-Napoca, județul Cluj, RO*; *Schenker Mariana Nicoleta, str. 1 Decembrie 1918, nr. 132, bl. C54, ap. 18, Cluj-Napoca, județul Cluj, RO*; *Irimie Florin Dan, str. Mănăștur, nr. 38, ap. I, Cluj-Napoca, județul Cluj, RO* (74) *Inventa - Agenție Universitară de Inventică S.R.L., b-dul Corneliu Coposu, nr. 7, bl. 104, sc. 2, ap. 31, sector 3, București* (54) **EMULSIE PENTRU PLAJĂ, CU FACTOR DE PROTECȚIE FP 15**

(57) Invenția se referă la o emulsie pentru plajă, cu factor de protecție FP15. Emulsia pentru plajă conține substanțe active, 5...7% bioxid de titan micronizat, asociat cu 0,4...1,5% argilă de Șuncuiș și 2...5% cocogliceride înglobate într-o bază pentru emulsie, procentele fiind exprimate în greutate.

Revendicări: 1

(11) 121368 B1 (51) **A61K 33/06** (2006.01) (21) 97-02338 (22) 12.12.1997 (41) 30.05.2003//5/2003 (45) 30.04.2007 //4/2007 (56) RO 99793, 73671 (73) *Rocsin Alexandru Valeriu Mircea, str. Louis Pasteur, nr. 143, bl. Z6, ap. 3, Oradea, județul Bihor, RO*; *Gavriș Georgeta, str. Transilvaniei, nr. 21, bl. A1, ap. 7, Oradea, județul Bihor, RO*; *Lazăr Dorin, str. Mărășești, nr. 6, et. II, ap. 4, Arad, județul Arad, RO*; *Oprea Dana, str. Tudor Vladimirescu, nr. 21, Arad, județul Arad, RO*; *Ardelean Dorina, str. Occident, nr. 13, Arad, județul Arad, RO* (72) *Rocsin Alexandru Valeriu Mircea, str. Louis Pasteur, nr. 143, Oradea, județul Bihor, RO*; *Gavriș Georgeta, str. Transilvaniei, nr. 21, bl. A1, sc. A, ap. 7, Oradea, județul Bihor, RO*; *Lazăr Dorin, str. Mărășești, nr. 6, et. II, ap. 4, Arad, județul Arad, RO*; *Oprea Dana, str. Tudor Vladimirescu, nr. 21, Arad, județul Arad, RO*; *Ardelean Dorina, str. Occident, nr. 13, Arad, județul Arad, RO* (74) *Intellect S.R.L., b-dul Dacia, nr. 48, bl. D10, ap. 3, OP9-CP128, BH 3700, Oradea, județul Bihor* (54) **PREPARAT BIORESORBABIL DE MAGNEZIU**

(57) Invenția se referă la un preparat bioresorbabil de magneziu, pentru administrare orală, utilizat în hipomagneziemii de diverse origini, în stări de șoc sau ca antidot în intoxicații sau pentru reechilibrarea balanței mineralo-electrolitice a organismului uman, ce constă în aceea că este constituit dintr-un complex

(11) 121368 B1
de magneziu format din: 0,5...3% magneziu lactic și 1...5% magneziu gluconic și opțional 2...3% glicocol ca aminoacid esențial, iar 0,001...0,006% vitamina B6 cu funcția de cofactor biocatalitic de metabolizare a ionilor de magneziu, în asociere cu 25...30% polizaharide ca sirop de fructoză sau sorbitol, împreună cu excipienți, conservanți și aromatizanți acceptabili farmaceutic, procentele fiind exprimate în greutate.

Revendicări: 3

(11) 121369 B1 (51) **A61K 36/45** (2006.01); **A61K 36/185** (2006.01) (21) a 2001 01256 (22) 13.12.2001 (41) 30.06.2003//6/2003 (45) 30.04.2007//4/2007 (56) "Agenda Medicală 2000", pag. 1411, Ed. Medicală, București, 200 (73) *Morar Roman, aleea Putna, nr. 5, sc. 6, et. 3, ap. 57, Cluj-Napoca, județul Cluj, RO*; *Pusta Dana Liana, str. Șesului, nr. 4, ap. 23, Cluj-Napoca, județul Cluj, RO*; *Toader Septimiu, str. Grigore Alexandrescu, nr. 51, ap. 35, Cluj-Napoca, județul Cluj, RO*; *Miclăuș Viorel, Calea Florești, nr. 4, ap. 14, Cluj-Napoca, județul Cluj, RO*; *Pașca Ioan, str. Pasteur, nr. 71, ap. 14, Cluj-Napoca, județul Cluj, RO* (72) *Morar Roman, aleea Putna, nr. 5, sc. 6, et. 3, ap. 57, Cluj-Napoca, județul Cluj, RO*; *Pusta Dana Liana, str. Șesului, nr. 4, ap. 23, Cluj-Napoca, județul Cluj, RO*; *Toader Septimiu, str. Grigore Alexandrescu, nr. 51, ap. 35, Cluj-Napoca, județul Cluj, RO*; *Miclăuș Viorel, Calea Florești, nr. 4, ap. 14, Cluj-Napoca, județul Cluj, RO*; *Pașca Ioan, str. Pasteur, nr. 71, ap. 14, Cluj-Napoca, județul Cluj, RO* (54) **UTILIZAREA UNUI PRODUS MEDICAMENTOS VEGETAL, DESTINAT PREVENIRII ȘI TRATĂRII DIABETULUI**

(57) Invenția se referă la utilizarea unui amestec în proporție de 99,5/0,5% din concentrat de fructe de afine și cătină, pentru fabricarea unui medicament destinat prevenirii și tratării diabetului.

Revendicări: 3

Figuri: 2

(11) 121370 B1 (51) **A61L 27/36** (2006.01) (21) a 2002 01275 (22) 14.09.2001 (30) 19.09.2000 ES P 0002267; 13.06.2001 ES P 0101362 (41) 29.04.2005//4/2005 (45) 30.04.2007//4/2007 (86) ES 01/00348 14.09.2001 (87) WO 02/24243 28.03.2002 (56) US 5603338; 5876453; EP 1066838 (73) Anitua Aldecoa Eduardo, San Antonio 15, Vitoria, ES (72) Anitua Aldecoa Eduardo, San Antonio 15, Vitoria, ES (74) Cabinet M. Oproiu - Consiliere în Proprietate Intelectuală S.R.L., str. Popa Savu, nr. 42, parter, sector 1, București (54) **PROCEDEU PENTRU TRATAMENTUL SUPERFICIAL AL IMPLANTURILOR ȘI PROTEZELOR DIN TITAN ȘI ALTE MATERIALE**

(57) Invenția se referă la un procedeu pentru tratamentul superficial al implanturilor și protezelor din titan și alte materiale. Procedeu conform invenției constă în aceea că suprafața unui implant sau cea a unei proteze este tratată, succesiv și separat, cu trei acizi diferiți: acid fluorhidric cu o concentrație de 15%, o perioadă de 30 s; acid sulfuric cu o concentrație de 97%, la o temperatură de 70°C, timp de 3 min, și acid clorhidric cu o concentrație de 36,5%, la o temperatură de 70°C, timp de 3 și 5 min, după care suprafața este neutralizată cu carbonat de sodiu, timp de 5...30 s, fără agitare și apoi este finalizată cu spălări succesive cu apă deionizată, iar tratamentul cu ultrasunete poate fi utilizat dacă este necesar, apoi

(11) 121370 B1

suprafața cu asperități a implantului sau a protezei de tratat este acoperită cu un strat de plasmă bogată în factori de creștere, obținută din sângele pacientului. Implantul sau proteza, conform invenției, obținut(ă) în urma aplicării metodei, are niște suprafețe șlefuite, în porțiunea superioară și în porțiunea filetată, și o suprafață cu asperități, în restul porțiunii filetate, până la un capăt de vârf, incluzând, dacă este necesar, acel vârf, în care este creată o suprafață cu asperități, prin aplicări succesive sau separate de acid fluorhidric, sulfuric și clorhidric, și care este apoi neutralizată cu carbonat de sodiu, și la care înălțimea asperităților este în intervalul de la 0,2...10 μ, aceste asperități fiind distribuite uniform, pe întreaga suprafață pe care sunt aplicate, și la care suprafața cu asperități este acoperită cu un strat de plasmă bogată în factori de creștere, care a fost obținută din sângele pacientului.

Revendicări: 5

(11) 121371 B1 (51) **A61M 11/02** (2006.01) (21) a 2003 01024 (22) 16.12.2003 (41) 30.11.2005//11/2005 (45) 30.04.2007//4/2007 (56) FR 2864448; GB 1198787; US 6127429 (73) Tehno Bionic S.R.L., str. Agriculturii, nr. 55, Buzău, RO (72) Pascu Constantin, b-dul 1 Decembrie 1918, bl. 4B, ap. 16, Buzău, RO (74) Cabinet N.D. Gavril S.R.L., str. Ștefan Negulescu, nr. 6A, sector 1, cod 71237, București (54) **PROCEDEU ȘI DISPOZITIV PENTRU PRODUCERE AEROSOLI USCAȚI, CU EFECT TERAPEUTIC**

(57) Invenția se referă la un procedeu și la un dispozitiv pentru producerea de aerosoli uscați, cu efect terapeutic. Procedeu conform invenției constă în eroziunea mecanică a unor granule formate din săruri și/sau substanțe cu efect terapeutic, având dimensiuni de 0,1...5 mm, urmată de antrenarea, într-un curent de aer, a aerosolilor rezultați, având dimensiuni de 1...5 μ. Dispozitivul pentru aplicarea procedeuului, într-o variantă constructivă, este alcătuit dintr-un flacon (1) prevăzut, la partea superioară, cu un racord (3) pentru alimentare cu aer de la o pompă (5) vibratoare și cu un racord (4) pentru evacuarea aerului către o mască (6) respiratorie.

Revendicări: 5

Figuri: 3

(11) 121371 B1

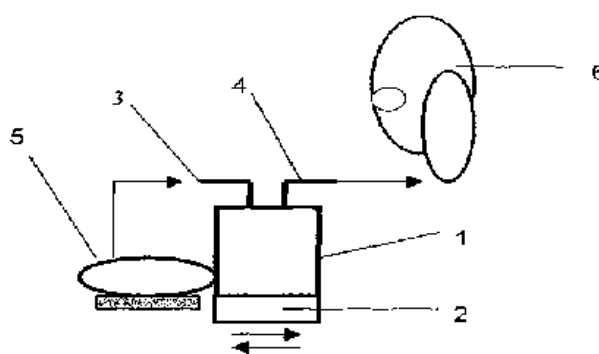


Fig. 1

(11) 121372 B1 (51) **A61Q 11/00** (2006.01) (21) a 2000 00869 (22) 06.03.1998 (41) 28.12.2001//12/2001 (45) 30.04.2007//4/2007 (86) US 98/04341 06.03.1998 (87) WO 99/44571 10.09.1999 (56) RO 112988, 113112, 113609, 112082, 115408 (73) *FMC Corporation, 1735 Market Street, Philadelphia, PA, US* (72) *Randive Vinayak Bhalchandra, B67/302, Muchkund Society, Vasant Vihar, Pokhran Road no. 2, Thane (West), Maharashtra, IN; Gadkari Vijay Kamalakant, 4/34 Seema, N. Datta Road, 4 Banglow, Adheri (West), Bombay, IN* (74) *Cabinet Enpora S.R.L., șoseaua lanoului, nr. 7, bl. 109 B, sc. B, et. 1, ap. 46, sector 2, cod 73371, București* (54) **COMPOZIȚIE PENTRU PASTĂ DE DINȚI**

(57) Invenția se referă la o compoziție pentru pastă de dinți, pe bază de apă, agent de lustruire, umectant, liant și agent tensioactiv, care cuprinde 0,5 - 0,85% caragenină, cel puțin 70% din caragenină fiind l-caragenină.

Revendicări: 10

(11) 121373 B1 (51) **B01J 19/32** (2006.01); **F28F 25/08** (2006.01) (21) a 2003 00982 (22) 03.12.2003 (41) 30.11.2006//11/2006 (45) 30.04.2007//4/2007 (56) EP 0825407 (73) *Romind T&G S.R.L., b-dul Biruintei, nr. 162, Pantelimon, județul Ilfov, RO* (72) *Dumitru Constantin, str. Firidei, nr. 1, bl. H15, sc. 3E4, ap. 57, sector 3, Bucuresti, RO; Valea Gheorghe, str. Cornelia, nr. 17, sector 4, București, RO* (54) **ELEMENT DE UMPLUTURĂ PENTRU TURNURI DE RĂCIRE UMEDE ȘI UMPLUTURI REALIZATE CU ASTFEL DE ELEMENTE**

(57) Invenția se referă la un element de umplură pentru turnuri de răcire umede și la umpluturi pentru turnuri de răcire umede, realizate cu astfel de elemente și care pot fi străbătute de un mediu lichid murdar, precum și de un mediu gazos, în contracurent și/sau în curent încrucișat. Elementul de umplură pentru turnuri de răcire, conform invenției, este prevăzut cu niște benzi (a, b, c și d) laterale, continue, cu niște nervuri (e, f și g) inferioare, înclinate sub un unghi de 45° față de benzile (a, b, c și d) laterale, precum și cu niște nervuri (h, i, j și k) superioare, înclinate sub un unghi de 45° față de benzile (a, b, c și d) laterale, între nervurile (e, f și g) inferioare, nervurile (h, i, j și k) superioare, precum și benzile (a și d), respectiv benzile (b și c) laterale, continue, sunt prevăzute niște căi (I) de picurare principale, paralele cu benzile (b și d) laterale, și niște căi (m) de picurare secundare, paralele cu

(11) 121373 B1
nervurile (e, f și g) inferioare și cu nervurile (h, i, j și k) superioare, căile (I) de picurare principale și căile (m) de picurare secundare sunt intersectate de niște căi (n și o) de picurare oblice.

Revendicări: 7

Figuri: 8

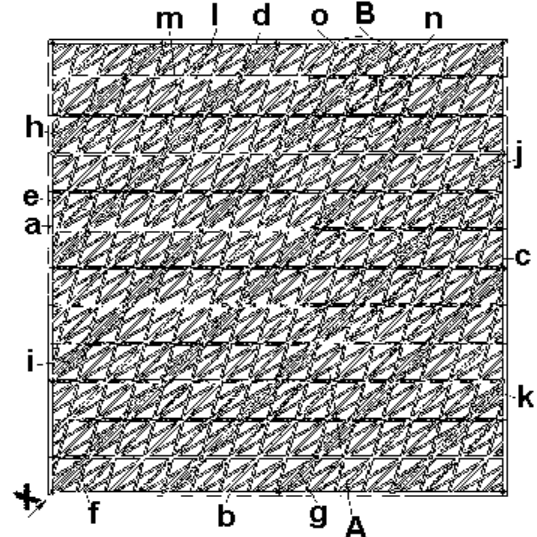


Fig. 1

(11) 121374 B1 (51) **B23Q 3/02** (2006.01) (21) a 2004 00245 (22) 19.03.2004 (41) 30.09.2005//9/2005 (45) 30.04.2007//4/2007 (56) DE 3802987 (73) *Dumitru M. Ion, str. Verigei, nr. 1, bl. 5Z, ap. 2, sector 5, București, RO* (72) *Dumitru M. Ion, str. Verigei, nr.1, bl. 5Z, ap. 2, sector 5, București, RO* (54) **DISPOZITIV UNIVERSAL PENTRU PRINDEREA DIFERITELOR PIESE DE PE MASA MAȘINII DE GĂURIT**

(57) Invenția se referă la un dispozitiv universal pentru prinderea diferitelor piese pe masa mașinii de găurit, în vederea executării operațiilor de găurit. Dispozitivul conform invenției este alcătuit dintr-un pivot (1) central, care poate fi deplasat în canalele mașinii de găurit, pe pivot (1) culisând în sus și în jos, stânga-dreapta, un braț (2) de blocare ce este reținut după necesitate și în care culisează stânga-dreapta un braț (5) rigid, o piuliță (12) filetată fiind înșurubată la capătul pivotului (1), pivotul (1) blocându-se la rândul lui cu un șurub (3) de rigidizare și fixare și cu un șurub (16) de blocare, ce ia contact cu masa mașinii, fixându-se puternic, piesa de găurit fiind blocată pe blatul mașinii cu un șurub de presiune (6) prevăzut cu o talpă de presare (9).

Revendicări: 1

Figuri: 2

(11) 121374 B1

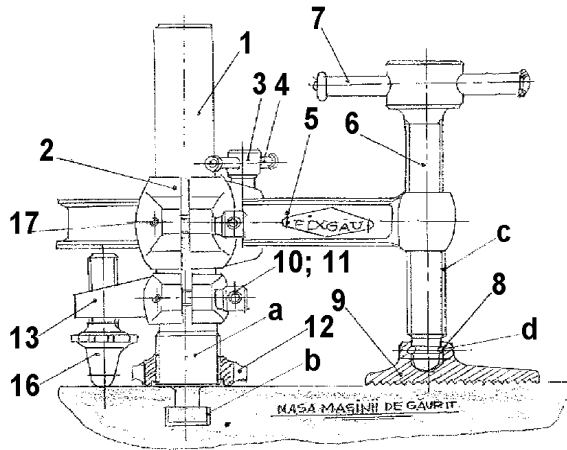


Fig. 1

(11) 121375 B1

recuperare a deșeurilor poliesterice diverse, pentru realizarea procedurii, cuprinde un sistem de brichetare (4), o cameră de măcinare centrifugală (11) și un racord de evacuare (14), fiind alcătuită dintr-o celulă (1) mobilă sau fixă, prevăzută cu o cuvă de alimentare (2), în care introducerea deșeurilor colectate se face cu ajutorul unui sistem flexibil de alimentare (3), respectiv prin intermediul unui alimentator secundar (15), având o cameră de colectare (5) a brichetelor (A) obținute prin sistemul de brichetare (4), care sunt preluate printr-un sistem de alimentare (6), montat pe un perete despărțitor (B) al celulei (1), pentru a fi transportate într-o încălzită izotermă (7), în care, cu ajutorul unui dispozitiv electronic (8), are loc determinarea masei de încărcare cu brichete (A), precum și reglarea masei și presiunii azotului lichid care pătrunde în încălzită izotermă (7), printr-un racord de alimentare (10) dintr-un rezervor de stocare (12) în camera de măcinare centrifugală (11), unde brichetele (A) sunt sfărâmate și mărunțite în funcție de granulația dorită, precum și un colector (13) în care se colectează compoziția rezultată, care poate fi evacuată prin racordul de evacuare (14).

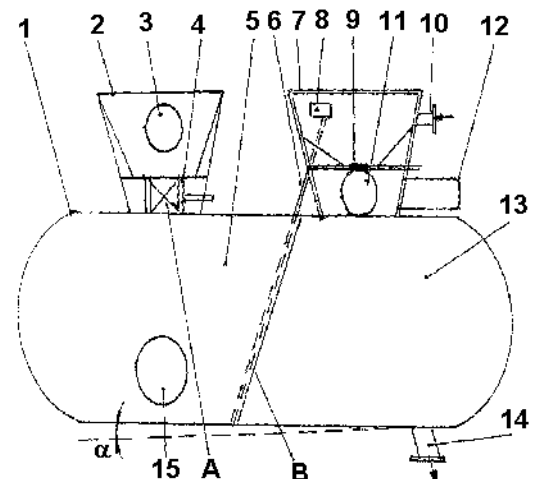
Revendicări: 3

Figuri: 1

(11) 121375 B1 (51) **B29B 17/00** (2006.01); **B29B 17/04** (2006.01) (21) a 2004 00707 (22) 09.08.2004 (41) 28.02.2006/12/2006 (45) 30.04.2007/14/2007 (56) US 5503790, 5413681, 5095145; JP 10329139 (73) Nica Gheorghe, str. Uzinei, nr. 29, Iași, județul Iași, RO; Ionescu Elena, b-dul Decebal, nr. 57, bl. B3, sc. D, ap. 46, Piatra Neamț, RO; Antohe Neculae, Piața M. Kogălniceanu, nr. 1, bl. H4, ap. 14, Piatra Neamț, RO (72) Nica Gheorghe, str. Uzinei, nr. 29, Iași, județul Iași, RO; Ionescu Elena, b-dul Decebal, nr. 57, bl. B3, ap. 46, Piatra Neamț, RO; Antohe Neculae, Piața M. Kogălniceanu, nr. 1, bl. H4, ap. 14, Piatra Neamț, RO (54) **PROCEDU ȘI INSTALAȚIE DE PRELUCRARE ȘI RECUPERARE A DEȘEURILOR POLIESTERICE DIVERSE**

(57) Invenția se referă la un procedeu și la o instalație de prelucrare și recuperare a deșeurilor poliesterice diverse. Procedeu de prelucrare și recuperare a deșeurilor poliesterice diverse, conform invenției, constă dintr-o etapă de compactare și brichetare a deșeurilor colectate și o etapă de măcinare a brichetelor, iar înainte de etapa de măcinare a brichetelor, un timp de 5...15 min, în funcție de granulația dorită, are loc o etapă de fragilizare și de preoxidare a brichetelor, prin menținerea acestora timp de 20...80 min, în funcție de masa brichetelor, la o temperatură de -20...-195°C, într-un mediu fragilizat și oxidat pe bază de azot lichid, aflat într-un raport gravimetric de 1 la 5, față de polimer. Instalația de prelucrare și

(11) 121375 B1



(11) 121376 B1 (51) **B60B 21/12** (2006.01); **B60C 17/06** (2006.01) (21) a 2002 01347 (22) 04.11.2002 (41) 28.02.2005/12/2005 (45) 30.04.2007/14/2007 (56) US 5141039, 4327791; WO 9922953; GB 2160482 (73) Răduț Cătălin Florian, str. Toamnei, nr. 108, sector 2, București, RO (72) Răduț Cătălin Florian, str. Toamnei, nr. 108, sector 2, București, RO (54) **ROATĂ PENTRU AUTOVEHICULE**

(57) Invenția se referă la o roată pentru autovehicule, care permite rularea în condiții de siguranță, în cazul reducerii parțiale sau totale a presiunii din anvelopă. Roata pentru autovehicule, conform invenției, are montat în interiorul anvelopei (1), pe jantă (2), un inel (3) interior, elastic, care este fixat pe jantă (2) cu o centură (4), strânsă cu ajutorul unui dispozitiv (5) de fixare. Inelul (3) interior elastic este prevăzut cu o talpă (a) în contact cu janta (2), niște proeminențe (b și c) laterale, precum și niște canale (e și f) laterale, un canal (d) central, și este decupat după o linie (g) înclinată. Centura (4) se introduce în canalul (d) central al inelului (3) interior. Într-o variantă de realizare, roata are o jantă (6) formată dintr-un inel (i) interior și un inel (j) exterior, între care este prevăzută o garnitură (7) de etanșare, și care sunt fixate cu ajutorul unor șuruburi (8). Inelul (i) interior al jantei (6) este prevăzut cu o proeminență (h) circulară, de centrare a inelului (j) exterior.

Revendicări: 5
Figuri: 5

(11) 121376 B1

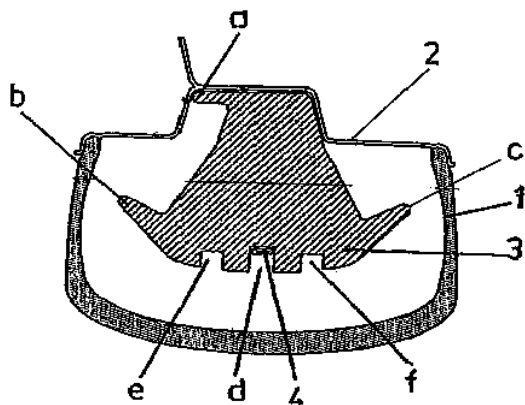


Fig. 1

(11) 121377 B1 (51) **B60L 11/00** (2006.01); **H02P 9/00** (2006.01) (21) a 2004 00027 (22) 12.01.2004 (41) 30.05.2005/15/2005 (45) 30.04.2007/14/2007 (56) RO 100749 (73) Promat S.R.L., str. Frații Golești, bl. K 28, ap. 4, Craiova, județul Dolj, RO (72) Mătușa Remus-George, b-dul Mareșal Ion Antonescu, bl. 18, sc. 1, ap. 1, Craiova, județul Dolj, RO (54) **SISTEM DE REGLARE A FLUXULUI MAGNETIC, AL GENERATORULUI PRINCIPAL DE TRACȚIUNE ELECTRICĂ**

(57) Invenția se referă la un sistem de reglare a fluxului magnetic, al generatorului principal de curent continuu, care echipează locomotivele diesel-electrice. Sistemul conform invenției utilizează un contactor static (1) (variator de tensiune continuă, chopper), pentru reglarea curentului, prin înfășurarea de excitație a generatorului principal de tracțiune și o arhitectură cu microcontroler (9), pentru memorarea familiei caracteristicilor de reglaj și asigurarea protecției la regimuri de avarie, în circuitul de excitație, respectiv reducerea rapidă a curentului, prin înfășurarea de excitație.

Revendicări: 6
Figuri: 2

(11) 121377 B1

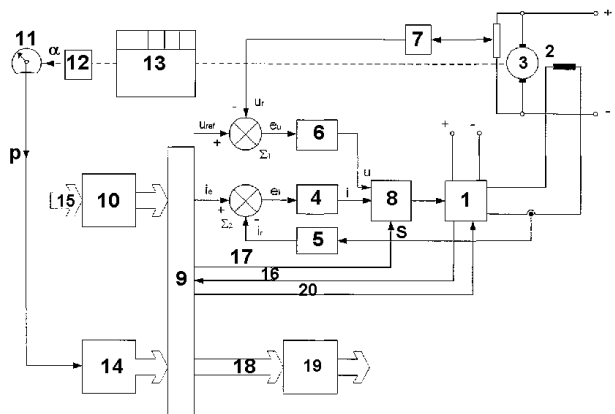


Fig. 1

(11) 121378 B1 (51) **B61F 5/52** (2006.01); **B61F 3/06** (2006.01) (21) a 2002 01360 (22) 10.05.2001 (30) 10.05.2000 PL P.340112 (41) 30.04.2003//4/2003 (45) 30.04.2007//4/2007 (86) PL 01/00038 10.05.2001 (87) WO 01/85522 15.11.2001 (56) FR 1455797; US 2226678 (73) *Bombardier Transportation Polska SP. Z O.O., UUL. Fabryczna 12, Wroc&istrok AW, PL* (72) *Suwalski Ryszard M., OS. Stefana Batorego 23C/24, Poznan, PL; Sosinski Andrzej, Ul.Australijska 45, Wroclaw, PL; Gajewski Edward, Ul. Bobrza 8/7, Wroclaw, PL; Bieker Guido, Ennestweg 7, D-57399, Kirchhundem, DE* (74) *Rominvent S.A., ştr. Ermil Pangratti, nr. 35, sector 1, Bucureşti* (54) **RAMĂ DE BOGHIU PENTRU VEHICULE DE CALE FERATĂ, DESTINATĂ ÎN PARTICULAR PENTRU VAGOANE DE MARFĂ**

(57) Invenția se referă la o ramă de boghiu pentru vehicule de cale ferată, destinată vagoanelor de marfă. Rama de boghiu, conform invenției, este alcătuită din niște traverse (1) laterale, în formă de I, conectate prin intermediul unui suport crapodină (2), în formă de cheson, care prezintă o placă (4) centrală, superioară, terminată cu niște plăci (7) extreme, superioare, placa (4) centrală, superioară, și placa (6) centrală, inferioară, fiind de aproximativ 1,2 ori mai groase față de niște plăci (5) extreme, superioare, și față de plăcile (7) extreme, inferioare, iar un distanțier (11) are un braț (10) superior cel puțin de 1,3 mai lung față de un braț (12) inferior, care este cel puțin egal cu lungimea desfășurată a unei porțiuni curbate (13) și unde unul din brațe (10 și 12) este aproximativ

(11) 121378 B1

de 1,2 ori mai gros decât plăcile (5) extreme, superioare, și decât plăcile (7) extreme, inferioare, suportul crapodină (2) având niște plăci (8) centrale, verticale, conectate cu niște plăci (9) extreme, verticale, aproximativ de 1,2 ori mai groase decât plăcile (8) centrale, verticale.

Revendicări: 2

Figuri: 8

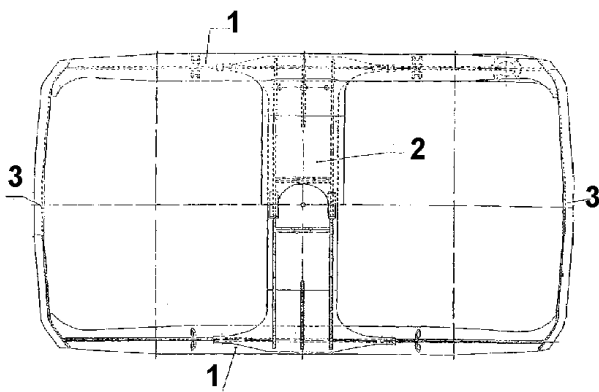


Fig. 1

(11) 121379 B1 (51) **B65D 27/00** (2006.01); **B65D 27/14** (2006.01); **B65D 65/06** (2006.01); **B65D 65/18** (2006.01) (21) a 2003 00676 (22) 08.08.2003 (41) 30.04.2004 //4/2004 (45) 30.04.2007//4/2007 (56) GB 2321234; DE 19641405; US 3861398 (73) *Gergely Alexandru Cristian, b-dul Decebal, nr. 2, sc. A, et. 9, ap. 36, Baia Mare, județul Maramureș, RO* (72) *Gergely Alexandru Cristian, b-dul Decebal, nr. 2, sc. A, et. 9, ap. 36, Baia Mare, județul Maramureș, RO* (54) **AMBALAJ PENTRU COLETE POȘTALE**

(57) Invenția se referă la un ambalaj din material plastic pentru colete poștale, utilizat pentru a asigura protecție conținutului, pe timpul transportului poștal. Ambalajul pentru colete poștale, conform invenției, este alcătuit din unul sau mai multe componente din material plastic, în principal din două componente identice sau diferite între ele, prevăzute cu ecrane transparente (43), cu linii de pliere (51) și cu margini de închidere, care au câte o față autoadezivă, acoperită cu câte o bandă de protecție, și este caracterizat prin aceea că elementele componente sunt realizate sub formă de huse (32, 32', 39, 52, 57, 76 și 77) din câte unul sau mai multe straturi suprapuse și lipite pe cel puțin o parte din laturi, astfel încât să formeze cel puțin un compartiment pentru introducerea de elemente de ranforsare (47 și 49), husele având

(11) 121379 B1

margini de închidere sub forma unor aripioare reglabile (67, 70 și 71), sau a unor benzi prevăzute cu linii de rupere (72), cel puțin câte o aripioară interioară (59 și 60), adiacentă unei linii de pliere (51), și cel puțin câte o bandă de rezistență (33 și 66) paralelă cu marginea ambalajului.

Revendicări: 10

Figuri: 43

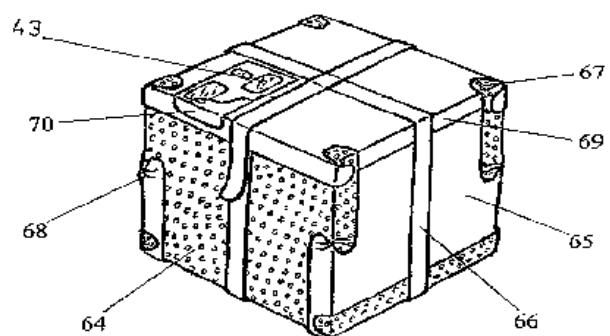


Fig. 41

(11) 121380 B1 (51) **C07C 69/40** (2006.01); **C07C 309/04** (2006.01) (21) a 2002 00566 (22) 07.05.2002 (41) 28.03.2003/3/2003 (45) 30.04.2007/4/2007 (56) GB 1418975; US 2028091 (73) *Mopeka Impex S.R.L., str. Călărași, nr. 43, Timișoara, județul Timiș, RO* (72) *Vincze Martin Antoniu, str. Teatrului, nr. 3, sc. B, ap. 5, Timișoara, județul Timiș, RO* (74) *Constantin Ghiță Office, b-dul Take Ionescu, nr. 24-28, sc. B, ap. 2, Timișoara, județul Timiș* (54) **PROCEDEU DE OBTINERE A UNUI PRODUS PE BAZĂ DE DIOCTILSULFOSUCCINAT DE SODIU SAU DE POTASIU ȘI PRODUSUL ASTFEL OBTINUT**

(57) Invenția se referă la un procedeu pentru obținerea unui produs pe bază de dioctilsulfosuccinat de sodiu sau de potasiu și la produsul astfel obținut, utilizat în special în industria extractivă sau în prelucrarea primară a țigheului, respectiv în industria textilă și de pielărie, ca agent activ de suprafață. Procedeu de obținere a produsului, conform invenției, constă în aceea că reacția de adiție a bisulfidului de sodiu sau de potasiu la dioctilmaleat se desfășoară într-un mediu de reacție constituit din butildiglicol și un alchilenglicol ales dintre monoetilenglicol, dietilenglicol sau propilenglicol, de preferință monoetilenglicol, amestecul de reacție fiind constituit din 30 până la 40% dioctilmaleat, 40 până la 55% soluție de bisulfid de sodiu sau de potasiu, de concentrație de

(11) 121380 B1
25% sau 50%, 4 până la 10% butildiglicol și 4...10% alchilenglicol, la temperatura de 100...110°C. Produsul conform invenției este constituit din 50...60% dioctilsulfosuccinat de sodiu sau de potasiu, 4...10% alchilenglicol, ales dintre monoetilenglicol, dietilenglicol sau propilenglicol, de preferință monoetilenglicol, 4...10% butildiglicol și 30...40% apă și se prezintă sub forma unui lichid omogen, limpede, de culoare galben-brun, cu o viscozitate circa 38,5 cP.

Revendicări: 2

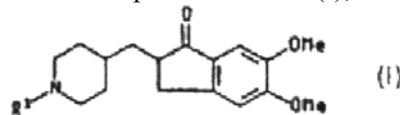
(11) 121381 B1 (51) **C07C 311/59** (2006.01); **A61K 31/64** (2006.01); **A61P 3/10** (2006.01) (21) a 2002 00979 (22) 04.01.2001 (30) 14.01.2000 US 09/483,703 (41) 30.08.2004/8/2004 (45) 30.04.2007/4/2007 (86) US 01/00234 04.01.2001 (87) WO 01/51463 19.07.2001 (56) US 406034, 3979520; WO 9836755; US 5922769; WO 9929314; US 5932245 (73) *Bristol-Myers Squibb Company, P.O.Box 4000 Lawrenceville-Princeton Road, NJ 08543-4000, Princeton, US* (72) *Cave Gillian, Ben Rhydding Church Lane, Rhydnywyn Mold CH75XZ, Ffurthshire, GB; Nicholson Sarah J., 4 Redstone Hill, Helsby, WA6 9PE, Cheshire, GB* (74) *Rominvent S.A., str. Ernil Pangratti, nr.35, sector 1, București* (54) **COMPOZIȚIE PE BAZĂ DE GLIBURID, PENTRU TRATAMENTUL DIABETULUI DE TIP II**

(57) Invenția se referă la o compoziție pe bază de gliburid, pentru tratamentul diabetului de tip II, la tablete sau capsule care cuprind substanța medicamentoasă gliburid, cunoscută ca și glibenclamid și definită chimic astfel 5-clor-N-[2-[4-[[[(ciclohexilamino) carbonil] amino] sulfonil] fenil] etil] -2-metoxibenzamidă (index Merck, Ed. a-10-a, pag. 642), având o anumită distribuție granulometrică.

Revendicări: 10

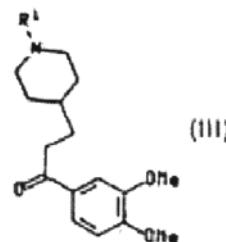
(11) 121382 B1 (51) **C07D 211/16** (2006.01); **C07D 211/32** (2006.01) (21) 98-01070 (22) 11.10.1996 (30) 15.12.1995 US 60/008,753 (45) 30.04.2007/4/2007 (86) IB 96/01076 11.10.1996 (87) WO 97/22584 26.06.1997 (56) US 4895841; EP 0296560, 0379441 (73) *Pfizer Inc., 235 East 42nd Street NY 10017, New York, US* (72) *Devries Keith M., 4 Waterhouse Lane, Chester, US* (74) *Cabinet Empora S.R.L., șoseaua Iancului, nr.7, bl. 109 B, sc. B, et. 1, ap. 46, sector 2, cod 73371, București* (54) **PROCEDEU ȘI INTERMEDIARI PENTRU PREPARAREA 1-BENZIL-4-[(5,6-DIMETOXI-1-INDANON)-2-IL-]METILPIPERIDINEI**

(57) Prezenta invenție se referă la un procedeu pentru prepararea unui compus cu formula (I),



în care R¹ este R²O(C=O)-, R² este (C₁-C₄)alchil, cuprinzând:

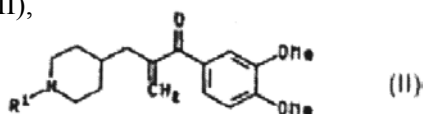
a) reacția unui compus cu formula (III),



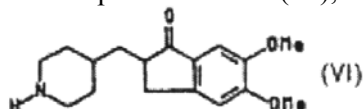
în care R¹ este R²O(C=O)-, R² este (C₁-C₄)alchil, cu

(11) 121382 B1

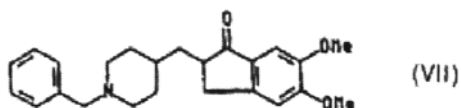
un agent de metenilare, pentru a forma compusul cu formula (II),



în care R¹ este R²O(C=O)-, R² este (C₁-C₄)alchil, și b) reacția compusului menționat având formula (II), astfel format, cu un acid tare. Prezenta invenție cuprinde în continuare faza suplimentară de reacționare a compusului cu formula (I) cu un hidroxid, pentru a forma un compus cu formula (VI),



și reacția compusului menționat având formula (VI), astfel format, cu o halogenură de benzil și o bază, pentru a forma un compus cu formula (VII).



Prezenta invenție se referă, de asemenea, la intermediarii cu formulele (I), (II) și (III).

Revendicări: 15

(11) 121383 B1 (51) **C10L 1/14** (2006.01); **C10L 10/02** (2006.01) (21) a 2003 00644 (22) 28.07.2003 (41) 28.11.2003/11/2003 (45) 30.04.2007/4/2007 (56) US 6123742 (73) Soctech S.A., b-dul Theodor Pallady, nr. 63, sector 3, București, RO (72) Vlădulescu Constantin Marius, str. Voroneț, nr. 3, bl. D4, sc. 1, et. 1, ap. 5, sector 3, București, RO; Râmneanțu Anca, str. Dealul Malului, nr. 86, Râmnicu Vâlcea, județul Vâlcea, RO; Săuleac Ioan, b-dul Chișinău, nr. 28, bl. M 23, sc. A, et. 7, ap. 28, sector 2, București, RO; Vlădulescu Lucian, b-dul Eroilor, nr. 17, bl. B3, et. 1, ap. 5, sector 5, București, RO; Georgescu Emil, str. Speranței, nr. 4, sector 2, București, RO; Verestoy Attila, str. Bethlem Gabor, nr. 74A, ap. 12, Odorheiu Secuiesc, județul Harghita, RO; Gaba Aurel, str. Prelungirea Ghencea, nr. 28, bl. C5, sc. 3, ap. 99, sector 6, București, RO (54) **PROCEDEU DE OBTINERE A UNOR ADITIVI MULTIFUNCȚIONALI PENTRU COMBUSTIBILI**

(57) Invenția se referă la un procedeu de obținere a unor aditivi multifuncționali pentru combustibili. Procedeu conform invenției constă în aceea că se realizează trecerea în soluție organică, miscibilă cu combustibilii, utilizând solvenți, a unui amestec de compuși organici cu fier, ceriu, mangan, potasiu, uree, peroxizi organici și, opțional, un agent dispersant, un agent antioxidant și un inhibitor de coroziune, astfel încât să se realizeze o concentrație a componentelor în soluție de 2...5% fier, 2...3,5% ceriu, până la 1,8% mangan, până la 0,02% potasiu.

Revendicări: 1

(11) 121384 B1 (51) **C10L 1/196** (2006.01); **C10M 145/08** (2006.01) (21) a 2004 00247 (22) 22.03.2004 (41) 30.09.2004/9/2004 (45) 30.04.2007/4/2007 (56) US 3981850 (73) Soctech S.A., b-dul Theodor Pallady, nr. 63, sector 3, București, RO (72) Georgescu Emilian, Splaiul Independenței, nr. 5, bl. 6, sc. A, ap. 7, Râmnicu Vâlcea, județul Vâlcea, RO; Râmneanțu Anca, str. Dealul Malului, nr. 86, Râmnicu Vâlcea, județul Vâlcea, RO; Georgescu Emil, str. Speranței, nr. 4, sector 2, București, RO; Vlădulescu Constantin Lucian, b-dul Eroilor, nr. 17, bl. B3, et. 1, ap. 5, sector 5, București, RO; Verestoy Attila, str. Bethlem Gabor, nr. 74A, ap. 12, Odorheiu Secuiesc, județul Harghita, RO (54) **ADITIV MULTIFUNCȚIONAL PENTRU MOTORINE**

(57) Invenția se referă la un aditiv multifuncțional pentru motorine. Aditivul conform invenției este constituit dintr-un amestec de 20...70% copolimeri ai acetatului de vinil cu esteri nesaturați ai unor acizi mono și dicarboxilici cu alcooli alifatici, care conțin 4...24 atomi de carbon în moleculă, 20...70% esteri ai acizilor grași care conțin 6...24 atomi de carbon cu alcooli alifatici cu C₁-C₈, 5...50% hidrocarburi alifactice ramificate și până la 20% copolimer etilenă/ester nesaturat.

Revendicări: 1

(11) 121385 B1 (51) **C10M 101/04** (2006.01); **B27K 3/36** (2006.01) (21) a 2003 00901 (22) 10.11.2003 (41) 30.06.2004/6/2004 (45) 30.04.2007/4/2007 (56) RO 72286, 110799 (73) Mopeka Impex S.R.L., str. Călărași, nr. 43, Timișoara, județul Timiș, RO (72) Vincze Martin Antoniu, str. Teatrului, nr. 3, sc. B, ap. 5, Timișoara, județul Timiș, RO (74) Constantin Ghiță Office, b-dul Take Ionescu, nr. 24-28, sc. B, ap. 2, Timișoara, județul Timiș (54) **COMPOZIȚIE PENTRU PROTECȚIA LEMNULUI ȘI PROCEDEU DE OBTINERE A ACESTEIA**

(57) Invenția se referă la o compoziție pentru protecția lemnului împotriva uscării rapide și pentru impermeabilizarea și hidrofugarea plăcilor aglomerate din aşchii și fibre și la procedeu de obținere a acesteia. Compoziția conform invenției conține parafină având un punct de picurare cuprins între 40...60°C și un conținut de ulei de 1...40%, acid stearic în proporție de 5...15% față de parafină, dietanolamină oleică în proporție de 2...12% față de parafină, alcool gras având un lanț alchilic C₁₆-C₁₈ etoxilat cu 20 moli de oxid de etilenă, în proporție de 5...15% față de parafină și un stabilizator constând în soluție apoasă de sulfat de aluminiu sau de acid boric având concentrația de 5% și aflată în proporție de

(11) 121385 B1

50...70% față de parafină. Procedeu conform invenției constă în amestecarea sub agitare a parafinei, împreună cu acidul stearic, dietanolamina oleică și alcoolul gras având un lanț alchilic C₁₆-C₁₈ etoxilat cu 20 moli de etilenă, încălzirea amestecului omogen rezultat la 70...80°C, adăugarea acestuia, sub agitare, peste soluția apoasă de sulfat de aluminiu sau de acid boric având concentrația de 5% și temperatura de 70...80°C, urmată de scăderea temperaturii emulsiei rezultate, până la o temperatură inferioară punctului de picurare a parafinei.

Revendicări: 2

(11) 121386 B1 (51) **C12N 15/12** (2006.01); **C07K 14/715** (2006.01); **C12N 5/10** (2006.01) (21) 97-01539 (22) 20.12.1996 (30) 03.09.1996 US 08/706.945; 22.12.1995 US 08/577.788 (45) 30.04.2007/4/2007 (86) US 96/20621 20.12.1996 (87) WO 97/23614 03.07.1997 (56) WO 96/28546 (73) Amgen Inc., Amgen Center 1840 Dehavilland Drive, Thousand Oaks, CA (72) Boyle William J., 11678 Chestnut Ridge Street, Moorpark, US; Lacey David L., 614 Paseo Vista, Thousand Oaks, US; Calzone Frank J., 841 Rim Crest Circle, Westlake Village, US; Chang Ming Shi, 736 Las Colinas, Newbury Park, US (74) Rominvent S.A., str. Ermil Pangratti, nr. 35, sector 1, București (54) **OSTEOPROTEGERINĂ IZOLATĂ ȘI PURIFICATĂ**

(57) Prezenta invenție descrie o polipeptidă nouă, numită osteoprotegerină, care este un membru al superfamiliei receptor factor necroză tumorală și care este implicată în reglarea metabolismului osului. De asemenea, sunt descriși acizi nucleici care codifică osteoprotegerină, polipeptide, vectori recombinanți și celule gazdă pentru expresie, anticorpi care leagă OPG și compoziții farmaceutice. Polipeptidele sunt folosite pentru a trata boli ale osului, caracterizate prin resorbție crescută, precum osteoporoza.

Revendicări: 47

Figuri: 28

(11) 121387 B1 (51) **C12N 15/53** (2006.01); **C12N 15/82** (2006.01); **C12N 9/02** (2006.01) (21) 97-01202 (22) 28.12.1995 (30) 30.12.1994 US 08/366.779 (45) 30.04.2007/4/2007 (86) IB 95/01167 28.12.1995 (87) WO 96/21022 11.07.1996 (56) WO 93/06712 (73) Rhone-Poulenc Agrochimie, 14-20 Rue Pierre-Baizet F-69263, Lyon, FR (72) Thomas Terry L., 3004 Normand, TX 77485, College Station, US; Reddy Avutu S., 3902 E. 29th Street G11, TX 77802, Bryan, US; Nuccio Michael, Dept. of Horticultural Sciences, University of Florida, P.O. Box. 110690, 32611, Gainesville, Florida, US; Nunberg Andrew N., 12215-B Encanto Lane, Maryland Heights, Missouri, US; Freyssinet Georges L., 21 Rue de Nervieux, F69450, Saint-Cyr-Au-Mont-D'or, FR (74) Rominvent S.A., str. Ermil Pangratti, nr.35, sector 1, București (54) **PRODUCEREA ACIDULUI GAMA LINOLENIC PRINTR-O Δ6-DESATURAZĂ**

(57) Acidul linoleic este convertit în acid gama-linolenic de enzima Δ6-desaturază. Prezenta invenție se referă la acizii nucleici izolați, care cuprind gena Δ6-desaturază. Mai precis, acidul nucleic cuprinde promotorul, regiunile de codificare și regiunile terminale ale genei Δ6-desaturază. Prezenta invenție furnizează construcții recombinante care cuprind regiunea de codificare a Δ6-desaturazei, în combinație funcțională cu secvențe reglatoare heterologe. Acizii nucleici și construcțiile recombinante ale prezentei invenții sunt utile în producerea de GLA în organisme transgenice.

Revendicări: 27

Figuri: 10

(11) 121388 B1 (51) **C22B 21/00** (2006.01); **B65G 53/20** (2006.01) (21) a 2002 01580 (22) 10.12.2002 (30) 13.12.2001 DE 101 62 398.4 (41) 30.09.2004/9/2004 (45) 30.04.2007/4/2007 (56) US 4938848; EP 0122925 (73) Moller Materials Handling GmbH, Haderslebener, str. 7 Pinneberg, DE (72) Geldern von Klaus, Freegen 18, D-21037, Hamburg, DE; Irmscher Volkmar, Hafenstrasse 19A D-22880, Wedel, DE; Sorger Heino, Europaring 18/X D-21423, Winsen/luhe, DE (74) Rominvent S.A., str. Ermil Pangratti, nr. 35, sector 1, București (54) **INSTALAȚIE PENTRU ȘARJAREA MAI MULTOR RECIPIENTE, DE EXEMPLU, CELULE ALE UNOR CUPTOARE DE TOPIT ALUMINIUL, CU MATERIAL SUB FORMĂ DE PULBERE, DE EXEMPLU OXID DE ALUMINIU**

(57) Invenția se referă la o instalație pentru șarjarea mai multor recipiente, de exemplu celule ale unor cuptoare de topit aluminiul cu material vărsat, de exemplu oxid de aluminiu sub formă de pulbere. Instalația conform invenției are în componență un siloz (10) pentru materialul vărsat, aflat în legătură cu o instalație cu recipient de presiune (14) sau de transport prin pompare, care este racordată la o conductă de transport (16), cu mai multe recipiente colectoare (26), situate în apropierea celulelor (50 și 52) care sunt racordate prin intermediul unor supape

(11) 121388 B1

la conducta de transport (16) și prezintă cel puțin o țevă, respectiv un jgheab de transport pneumatic (28 și 30), care leagă un recipient colector (26) cu mai multe celule (50 și 52) ale cuptoarelor (34 și 36). Țeava, respectiv jgheabul de transport, prezintă cel puțin o ieșire pentru fiecare consumator.

Revendicări: 9

Figuri: 5

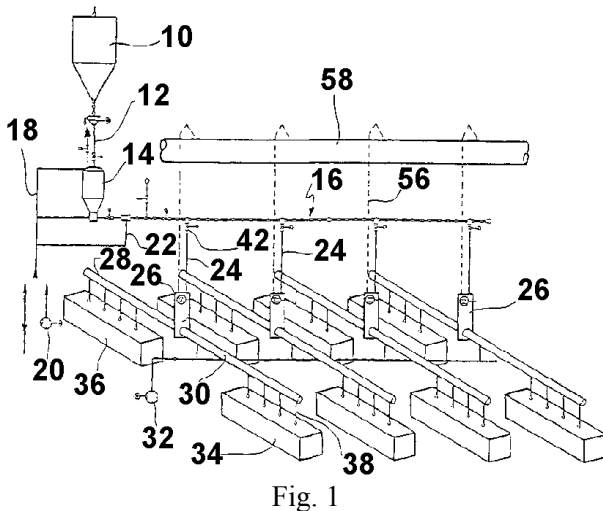


Fig. 1

(11) 121389 B1 (51) **E04C 2/34** (2006.01); **B32B 3/20** (2006.01); **B32B 21/02** (2006.01) (21) a 2002 01524 (22) 05.10.2000 (30) 30.03.2000 US 09/538 766; 30.03.2000 US PCT/US00/08520 (41) 27.02.2004//2/2004 (45) 30.04.2007//4/2007 (86) US 00/27575 05.10.2000 (87) WO 01/75245 11.10.2001 (56) DE 835053; GB 560913 (73) Masonite Corporation, One South Wacker Drive, Il 60606, Chicago, US (72) Ruggie Mark, A., 2844, Franklin Park, Il 60131, Pearl, Il, US; Bonomo Brian, 619 Washington no. 3W, Il 60302, Oak Park, US; Braddock Lemuel, Lee, 13305 West Main Street, Il 60142, Huntley, US; Koledin Toplica, 8216 Tennessee Il 60561, Darien, US; Liang Bei-Hong, 1158 Red Clover Drive, Il 60564, Naperville, US; Lynch Steven, K., 555 Marion Avenue, Il 60174, St. Charles, US; Nemivant Kathleen, 215 W. 59 Th Street, Apartment 16, Il 60521, Hinsdale, US; Pearce Beverly, 7 1/2 North Loudoun Street, Va 22601, Winchester, VA, US; Weldon Mark Allen, 429 Parkside Drive, Il 60119, Elburn, US (74) Patentmark S.R.L., str. Dr. N. Turnescu, nr. 2, sector 5, București (54) **MIEZ COMPOZIT PENTRU PANOURI DE CLĂDIRI ȘI PROCEDEU DE FABRICARE A ACESTUIA**

(57) Invenția se referă la un miez compozit pentru panouri de clădiri și la un procedeu de fabricare a acestuia. Miezul compozit, format prin presare din fragmente sau particule de lemn, sub forma unui strat, folosit pentru fabricarea unui element compozit

(11) 121389 B1

pentru clădiri, are o primă zonă de contact (33a, 33b și 33c) de o primă grosime, ce se extinde într-un prim plan, o a doua zonă de contact (33d, 33e și 33f) dispusă într-un al doilea plan, distanțat de primul plan și paralel cu acesta, și două zone înclinate (34) având o a doua grosime, zonele înclinate fiind dispuse între și fiind continue cu zonele exterioare (33a, 33b, 33c, 33d, 33e și 33f), grosimea zonelor exterioare fiind mai mică decât grosimea zonelor înclinate (34).

Revendicări: 21

Figuri: 15

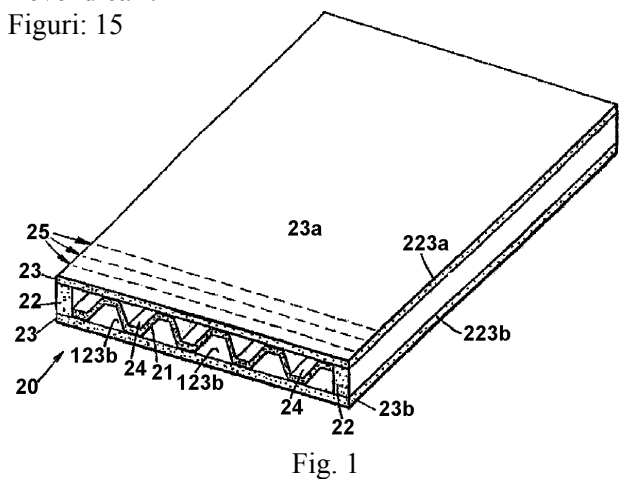


Fig. 1

(11) 121390 B1 (51) **F01C 3/06** (2006.01); **F02B 13/02** (2006.01); **F16H 19/08** (2006.01) (21) a 2002 00956 (22) 08.07.2002 (41) 30.09.2005//9/2005 (45) 30.04.2007 //4/2007 (56) US 3809025 (73) Tănase Teodor, aleea Compozitorilor, nr. 4, bl. F17, sc. 2, ap. 23, sector 6, București, RO (72) Tănase Teodor, aleea Compozitorilor, nr. 4, bl. F17, sc. 2, ap. 23, sector 6, București, RO (54) **MOTOR CU ARDERE INTERNĂ**

(57) Invenția se referă la un motor cu ardere internă, destinat echipării mijloacelor de transport sau utilajelor mobile sau staționare. Motorul conform invenției are fixat pe arborele (3) oscilant, prin intermediul unui lagăr (4), un pinion (5) conic ce este angrenat, în același timp, cu o coroană (6) conică, interioară, fixată în blocul (1) motor, precum și cu un pinion (c) prelucrat pe un arbore (7) motor, care se poate roti într-un lagăr (9), fixat în blocul (1) motor.

Revendicări: 1

Figuri: 3

(11) 121390 B1

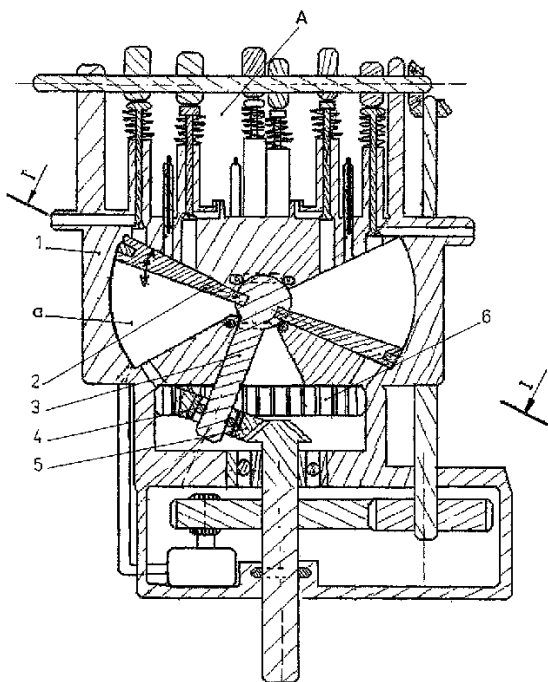


Fig. 1

(11) 121391 B1 (51) **F01C 3/06** (2006.01); **F02B 53/02** (2006.01) (21) a 2002 00981 (22) 15.07.2002 (41) 28.10.2005//10/2005 (45) 30.04.2007//4/2007 (56) US 3809025 (73) Tănase Teodor, aleea Compozitorilor, nr. 4, bl. F17, sc. 2, ap. 23, sector 6, București, RO (72) Tănase Teodor, aleea Compozitorilor, nr. 4, bl. F17, sc. 2, ap. 23, sector 6, București, RO (54) **MOTOR ROTATIV**

(57) Invenția se referă la un motor rotativ, care poate fi un motor cu ardere internă, un motor hidraulic sau un motor pneumatic. Motorul conform invenției are un bloc (1) motor, prevăzut cu un canal (a) interior, de ghidare a unor pistoane (2) oscilante, între pistoanele (2) oscilante și canalul (6) interior, fiind introduse niște role (3 și 4), pistoanele (2) oscilante fiind articulate la un rotor (5) și introduse în niște camere (b) ale rotorului (5).

Revendicări: 4

Figuri: 3

(11) 121391 B1

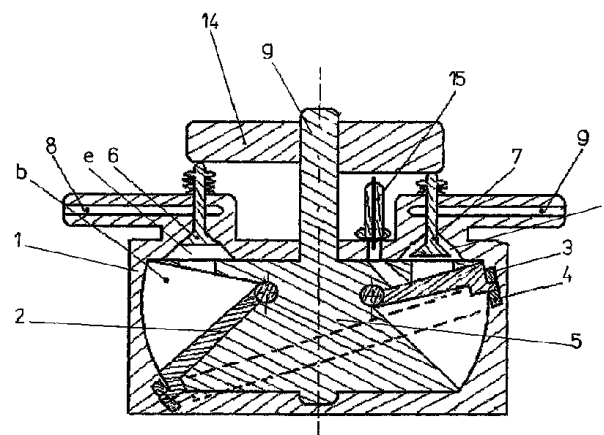


Fig. 1

(11) 121392 B1 (51) **F01D 25/28** (2006.01) (21) a 2003 00940 (22) 21.05.2002 (30) 21.05.2001 JP 2001-151651 (41) 28.05.2004//5/2004 (45) 30.04.2007//4/2007(56) JP 62-165515 A, 2000 205277 (86) JP 02/04874 21.05.2002 (87) WO 03/006800 23.01.2003 (73) Kabushiki Kaisha Toshiba, 1-1 Shibaura 1-Chome, Minato-Ku, 105-8001, Tokyo, JP (72) Than Trong Long, 7-24, Ryokuen 3-Chome, Izumi-KU, 245-0002, Yokohama-Shi, Kanagawa, JP; Atsushi Kimoto, 2-18-307, Kitaterao 5-Chome, Tsurumi-KU, 230-0074, Yokohama-Shi, Kanagawa, JP; Yomei Yoshioka, 4-23-806, Kaminagaya 6-Chome, Konan-KU, 233-0012, Yokohama-Shi, Kanagawa, JP; Toshihiro Fujiwara, 25-17, Harajuku 1-Chome, Totsuka-KU, 245-0063, Yokohama-Shi, Kanagawa, JP; Osamu Watanabe, 3-11, Akuwa 3-Chome, Seya-KU, 246-0024, Yokohama-Shi, Kanagawa, JP (74) Rominvent S.A., str. Ermil Pangratti, nr.35, sector 1, București (54) **PLACĂ DE BAZĂ PENTRU TURBINE ȘI ECHIPAMENT PENTRU GENERAREA ENERGIEI ELECTRICE**

(57) Invenția se referă la o placă de bază utilizată la instalarea unei turbine cu abur și la un echipament pentru generarea energiei electrice, care utilizează această placă de bază. Placa (20) de bază cuprinde un corp (20a) al plăcii de bază, confecționat dintr-un material metalic, dispus pe partea de suportare a turbinei, și un element (20b) de glisare, confecționat dintr-un material cu autolubrifiere, format pe suprafața corpului plăcii (20) de bază, pe partea tălpii (10) de presgarnitură.

Revendicări: 13

Figuri: 13

(11) 121392 B1

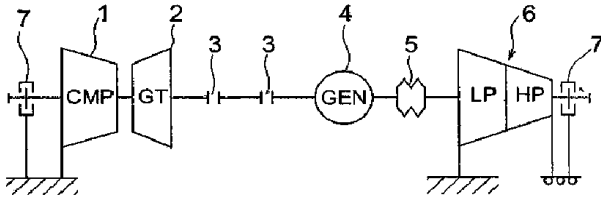


Fig. 1

(11) 121393 B1 (51) **F02B 21/00** (2006.01); **F01C 1/00** (2006.01); **F01C 1/44** (2006.01); **F04C 18/00** (2006.01) (21) a 2002 00983 (22) 15.07.2002 (41) 30.11.2005 //11/2005 (45) 30.04.2007//4/2007 (56) RO 114174 (73) Tănase Teodor, aleea Compozitorilor, nr. 4, bl. F17, sc. 2, ap. 23, sector 6, București, RO (72) Tănase Teodor, aleea Compozitorilor, nr. 4, bl. F17, sc. 2, ap. 23, sector 6, București, RO (54) **MOTOR CU PISTOANE PIVOTANTE, TERMIC, HIDRAULIC SAU PNEUMATIC**

(57) Invenția se referă la un motor cu pistoane pivotante, termic, hidraulic sau pneumatic, care transferă energia calorică, conținută în combustibil, sau energia potențială, înmagazinată într-un fluid, unui ax motor destinat a acționa utilaje, generatoare electrice sau dispozitive mecanice. Motorul cu pistoane pivotante, termic, hidraulic sau pneumatic, conform invenției, asigură transferul de energie, prin aceea că pistoanele (3) sunt fixate de carcasă, printr-un ax (5) de pivotare, și de rotor (2), printr-un ax de articulație (6), de rulmentul (18) rotorului, și rotorul (2) este amplasat excentric față de un ax (4) al motorului, ceea ce permite mișcarea alternativă a pistoanelor (3). Într-un exemplu de realizare, axele de articulație (6) ale pistoanelor (3) sunt articulate de rotor (2) printr-o piesă culisantă (14), care glisează într-un canal

(11) 121393 B1

(a) al rotorului (2) și în care pivotează axul de articulație (6) al pistonului. Într-un alt exemplu de realizare, pistoanele (3) sunt montate pe un rulment (18) fix, în interiorul carcasei (1), prin axul de articulație (6) și prin axul (5) de pivotare, de rotor (2).

Revendicări: 3

Figuri: 35

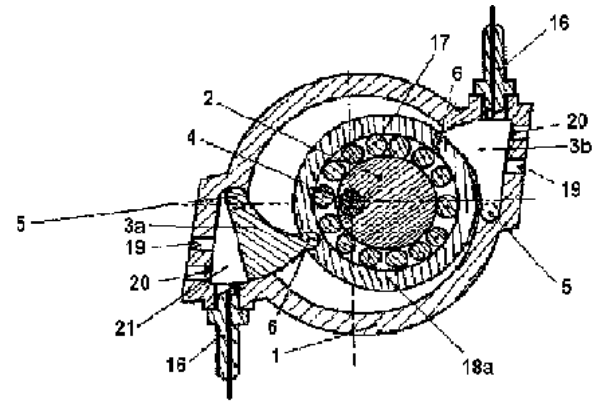


Fig. 1

(11) 121394 B1 (51) **F02C 6/02** (2006.01); **F02K 3/04** (2006.01) (21) a 2001 00672 (22) 11.06.2001 (41) 28.02.2003//2/2003 (45) 30.04.2007//4/2007 (56) GB 819489 (73) Pro Auto Industries S.A., str. Ion Minulescu, nr. 96, București, RO (72) Panu Misăilescu Dumitru, str. Progresului, nr. 4, bl. A-70, sc. A, ap. 5, Râmnicu Vâlcea, RO (54) **TURBOMAȘINĂ MONOAX CU DUBLU FLUX**

(57) Invenția se referă la o turbomașină monoax cu dublu flux, cu o construcție simetrică, care poate fi folosită ca modul de propulsie în aeronautică, în industria auto-moto sau în aplicații neaeronautice. Turbomașina conform invenției este formată din niște semistatoare (1 și 2) dreapta și stânga, în care se află un rotor (3) central care are un arbore (4) rotor, pe care, la capete, se află câte un paletaj (5) rotor al unui compresor axial, executat în trepte, iar în porțiunea centrală a arborelui (4) rotor, coaxial cu axa longitudinală, se află o incintă (6) de egalizare, care comunică prin niște ferestre (7) cu direcționare spre un spațiu cuprins între niște palete (8) ale unui compresor centrifugal cu intrare bilaterală de tip închis, iar în jurul arborelui (4) rotor, se găsesc două tuburi (9) de foc, sub forma unor cavități circulare,

(11) 121394 B1

dispuse simetric una față de alta, prin care gazele sunt conduse către niște palete (10) ale turbinei de antrenare, de unde sunt preluate de niște palete (11) inversoare de sens și ajung într-o galerie (12), de unde, prin intermediul unor tuburi (13) de evacuare, sunt evacuate în exteriorul mașinii.

Revendicări: 5

Figuri: 15

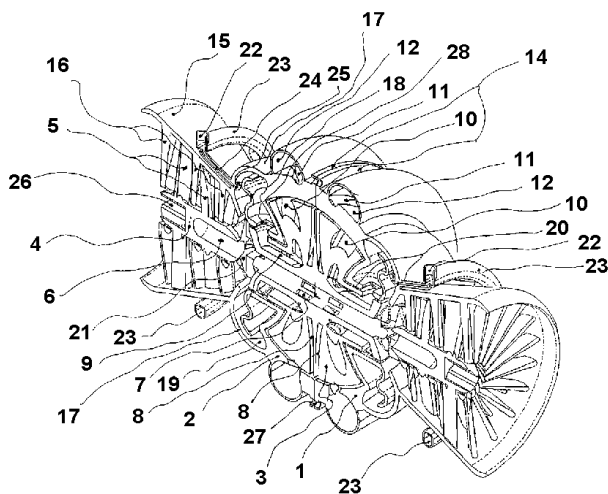


Fig. 4

(11) 121395 B1 (51) **F04C 19/00** (2006.01) (21) a 2002 01600 (22) 16.12.2002 (41) 28.05.2004//5/2004 (45) 30.04.2007//4/2007 (56) US 5507625 (73) Tănase Teodor, aleea Compozitorilor, nr. 4, bl. F17, sc. 2, ap. 23, sector 6, București, RO (72) Tănase Teodor, aleea Compozitorilor, nr. 4, bl. F17, sc. 2, ap. 23, sector 6, București, RO (54) **DISPOZITIV DE POMPARE, COMPRI-MARE SAU DE VID**

(57) Invenția se referă la un dispozitiv de pompare, comprimare sau de vid, cu acționare hidraulică sau pneumatică. Dispozitivul conform invenției realizează aspirarea și evacuarea unui lichid (5) sau a unui gaz (5a), acestea fiind vehiculate cu ajutorul unei pompe centrifuge (21), al unui rotor distribuitor (2), al unui distribuitor rotativ (80) sau prin intermediul unor electroventile (E7 și E8).

Revendicări: 6

Figuri: 11

(11) 121395 B1

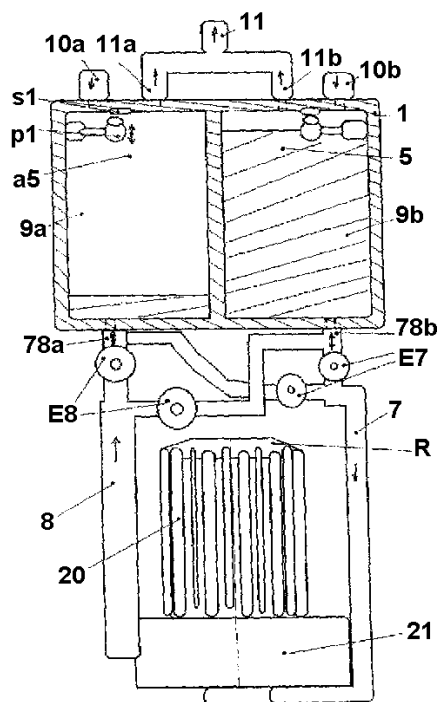


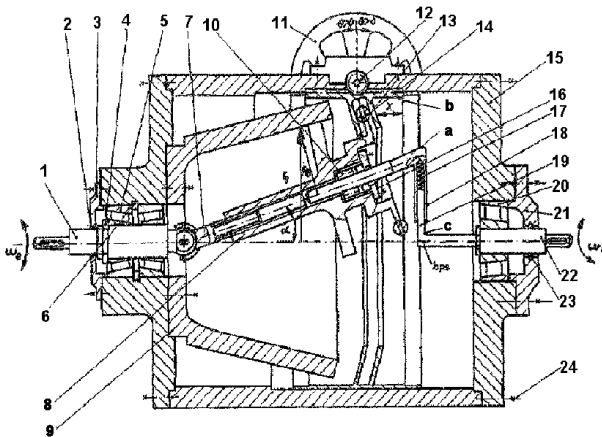
Fig. 11

(11) 121396 B1 (51) **F16H 1/28** (2006.01) (21) a 2003 01051 (22) 22.12.2003 (41) 29.07.2005//7/2005 (45) 30.04.2007//4/2007 (56) EP 1197680; *Îndrumar de proiectare în construcția de mașini*, autori Miloiu Ghe. ș.a., Editura Tehnică. (73) Bara Mircea Viorel, str. Pascaly, nr. 5, ap. 16, Cluj-Napoca, RO; Brișan Cornel Mircea, str. Dorobanșilor, nr. 85, ap. 5, Cluj-Napoca, RO (72) Bara Mircea Viorel, str. Pascaly, nr. 5, ap. 16, Cluj-Napoca, RO; Brișan Cornel Mircea, str. Dorobanșilor, nr. 85, ap. 5, Cluj-Napoca, RO (54) **VARIATOR DE TURAȚIE, PRECESIONAL**

(57) Invenția se referă la un variator de turație, precesional, cuprinzând un corp conic (9) cu rol de roată solidară, o roată-satelit (8) dispusă excentric față de axa de rotație, pe un suport solidar cu axul de intrare, în contact cu suprafața interioară a corpului conic (9), varierea turației realizându-se prin varierea poziției roții-satelit (8) pe suprafața corpului conic. Suportul roții-satelit (8) este un braț portsatelit (19) cu o parte înclinată (a) solidar cu arborele de intrare (22), iar roata-satelit (8) transmite rotația arborelui de ieșire (1), prin intermediul unui cuplaj sferic sincron (7) cu care este solidară. Poziția roții-satelit (8) pe partea înclinată (a) a brațului portsatelit (19) este variată

(11) 121396 B1
prin intermediul unui mecanism tip roată dințată-cremalieră-bucșă (13). Roata-satelit (8) se rotește într-o colivie cu bile (14), amplasată într-un canal conic (b) al bucșei (13).

Revendicări: 2
Figuri: 1



(11) 121397 B1 (51) **F16L 15/00** (2006.01) (21) a 2003 00838 (22) 11.04.2002 (30) 11.04.2001 JP 2001-112883; 24.05.2001 JP 2001-155795 (41) 30.04.2004//4/2004 (45) 30.04.2007//4/2007 (86) JP 02//03587 11.04.2002 (87) WO 02/084162 24.10.2002 (56) JP 2001065753 (73) Sumitomo Metal Industries, Ltd., 5-33, Kitahama 4-Chome Chuo-Ku, 541-0041, Osaka-Shi, Osaka, JP (72) Goto Kunio, C/O Sumitomo Metal Industries, Ltd., 5-33, Kitahama 4-Chome, Chuo-KU, 541-0041, Osaka-Shi, Osaka, JP; Keishi Matsumoto, C/O Sumitomo Metal Industries, Ltd. 5-33, Kitahama 4-Chome, Chuo-KU, 541-0041, Osaka-Shi, Osaka, JP; Kazuyuki Nakasuji, C/O Sumitomo Metal Industries, Ltd. 5-33, Kitahama 4-Chome, Chuo-KU, 541-0041, Osaka-Shi, Osaka, JP; Toshiro Anraku, C/O Sumitomo Metal Industries, Ltd. 5-33, Kitahama 4-Chome, Chuo-KU, 541-0041, Osaka-Shi, Osaka, JP; Shigeo Nagasaku, C/O Sumitomo Metal Industries, Ltd. 5-33, Kitahama 4-Chome, Chuo-KU, 541-0041, Osaka-Shi, Osaka, JP (74) Rominvent S.A., str. Ermil Pangratti, nr. 35, sector 1, București (54) **ÎMBINARE CU FILET, PENTRU ȚEVI DE OȚEL**

(57) Invenția se referă la o îmbinare cu filet, pentru țevi de oțel, formată pe un cep (1) și o casetă (2), având o suprafață de contact, ce include o parte filetată (3) și o parte de contact metalică (4), nefiletată și capabilă să asigure, în mod stabil, rezistență la gripare și etanșeitate la gaze, fără să se aplice o unsoare consistentă, complexă, în care o peliculă lubrifiantă, solidă, formată cu pulbere lubrifiantă,

(11) 121397 B1
(de exemplu, disulfură de molibden) și liant organic sau anorganic, este formată pe suprafața de contact, a cel puțin unuia dintre respectivul cep (1) și respectiva casetă (2), raportul de arie, ocupat de către particulele secundare, de 15 până la 60 μm, la un diametru echivalent de arie, echivalentă, al pulberii lubrifiante, din secțiunea transversală a peliculei lubrifiante, în direcția grosimii, este de 5 până la 90%, și un material de umplură de genul unor fibre (de exemplu, mănunchiuri de fire din substanță anorganică), pe lângă pulberea lubrifiantă, este amestecat în pelicula lubrifiantă, solidă, menționată, la un raport masic, dintre materialul de umplură de genul fibrelor și respectivul liant, care este de 0,01 până la 0,5, prin care se poate îmbunătăți în special rezistența la gripare la temperaturi înalte.

Revendicări: 9
Figuri: 4

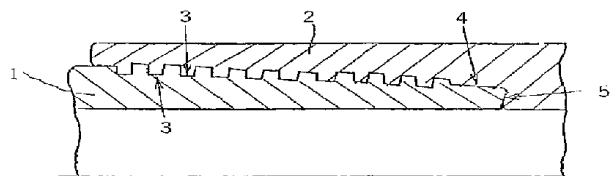


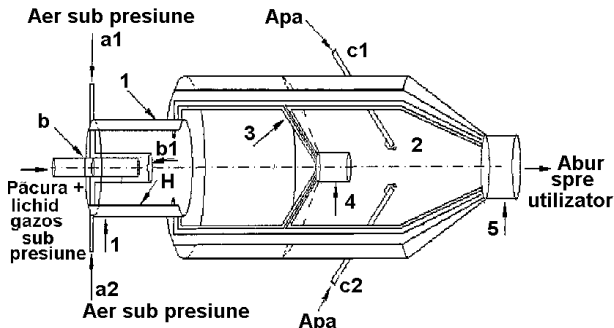
Fig. 2

(11) 121398 B1 (51) **F22B 27/16** (2006.01); **F22B 1/26** (2006.01) (21) 97-01991 (22) 27.10.1997 (41) 30.06.1998 //6/1998 (45) 30.04.2007//4/2007 (56) US 4861263 (73) Văcăreșteanu E. Ștefan, str. Spitalului, nr. 8, Moreni, RO; Văcăreșteanu Șt. Nicoleta Mesalina, Calea Vitan, nr. 119, bl. V21B, sc. 2, et. 5, ap. 53, sector 3, București, RO (72) Văcăreșteanu E. Ștefan, str. Spitalului, nr. 8, Moreni, RO; Văcăreșteanu Șt. Nicoleta Mesalina, Calea Vitan, nr. 119, bl. V21B, sc. 2, et. 5, ap. 53, sector 3, București, RO (54) **GENERATOR DE ABUR NEPOLUANT**

(57) Invenția se referă la un generator de abur nepoluant, destinat producerii de abur de înaltă și de joasă presiune. Generatorul de abur nepoluant are cele două camere, camera (1) de ardere și camera (2) de baleiaj, fiind despărțite printr-un perete (3) despărțitor de oțel, prevăzut cu un ajutoraj (4) convergent din ceramică, montat în centrul peretelui (3) despărțitor.

Revendicări: 1
Figuri: 1

(11) 121398 B1



(11) 121399 B1 (51) **F23D 14/60** (2006.01); **F23N 1/02** (2006.01) (21) a 2003 00178 (22) 04.03.2003 (41) 30.09.2004/19/2004 (45) 30.04.2007/14/2007 (56) RO 86732 (73) Institutul de Cercetări Metalurgice, str. Mehadia, nr. 39, sector 6, cod 177769, București, RO (72) Melinte Ion, str. Ceahlău, nr. 16, bl. 84, sc. 2, et. 8, ap. 96, sector 6, București, RO; Surugiu Gheorghe, str. Veteranilor, nr. 1-5, bl. 7, sc. 1, ap. 17, sector 6, București, RO; Bălănescu Mihaela, str. Garoafelor, bl. P1, sc. D, et. 1, ap. 3, Pitești, județul Argeș, RO; Gara Aurel, str. Prelungirea Ghencea, nr. 28, bl. C5, sc. C, et. 5, ap. 99, sector 6, București, RO; Păunescu Lucian, b-dul Timișoara, nr. 35, bl. OD 6, sc. A, et. 6, ap. 28, București, RO (54) **PROCEDEU ȘI INSTALAȚIE PENTRU CONTROLUL ȘI OPTIMIZAREA PROCESELOR DE ARDERE A COMBUSTIBILILOR GAZOȘI**

(57) Invenția se referă la un procedeu și la o instalație pentru controlul și optimizarea proceselor de ardere a combustibililor gazoși dintr-un agregat termic. Procedeu conform invenției cuprinde etapele de măsurare continuă a concentrației de oxigen din gazele arse, determinarea unei valori optime impuse pentru concentrația oxigenului din gazele arse, comparare a celor două valori ale concentrației de oxigen într-un comparator, reglare a debitului de combustibil gazos, comparare a temperaturii din agregatul termic cu temperatura impusă procesului, reglare a debitului de aer de combustie în funcție de temperatură, astfel încât parametrii procesului de ardere să fie optimizați

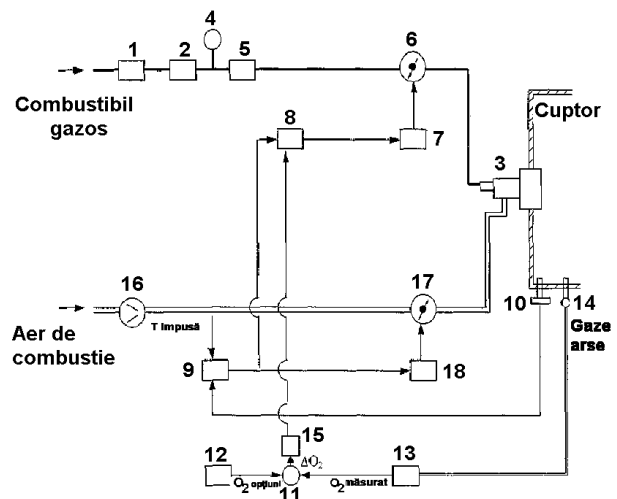
(11) 121399 B1

din punct de vedere energetic și al protecției mediului. Instalația conform invenției are un comparator (11), care primește semnale de intrare de la un calculator sau automat programabil (12), pentru determinarea valorii optime a concentrației oxigenului din gazele arse, și de la un analizor de oxigen (13), pentru măsurarea continuă, prin intermediul unei sonde (14) introdusă în agregat, a concentrației de oxigen din gazele arse, și care comandă un regulator de raport aer/combustibil (8), care reglează debitul de combustibil gazos prin intermediul unui regulator (7) care comandă o clapetă de reglare (6), montată pe conducta de alimentare a arzătorului (3), regulatorul de raport aer/combustibil (8) fiind în legătură cu un regulator de temperatură (9), care compară continuu temperatura din agregat, măsurată cu ajutorul unui termocuplu (10) cu o temperatură impusă procesului, regulatorul de temperatură (9) fiind în legătură și cu un regulator de debit aer de combustie (18), care comandă o clapetă (17) pentru reglarea debitului de aer de combustie furnizat de un ventilator (16), semnalul livrat de comparator (11) regulatorului de raport aer/combustibil (8) fiind limitat la pornire/oprire sau avarie, cu un bloc de limitare (15).

Revendicări: 2

Figuri: 1

(11) 121399 B1



(11) 121400 B1 (51) **G08B 17/107** (2006.01); **G08B 17/103** (2006.01) (21) a 2003 01055 (22) 22.12.2003 (41) 30.06.2005//6/2005 (45) 30.04.2007//4/2007 (56) GB 1237254, 2248108 (73) Popa Ionel, șoseaua Constanței, nr. 19, bl. C3, sc. C, ap. 7, cod 905500, Mangalia, județul Constanța, RO; Dobref Vasile, aleea Mărgăritarelor, nr. 5, bl. 25, sc. A, et. 1, ap. 7, cod 900471, Constanța, județul Constanța, RO; Iordache Valentin, șoseaua Mihai Bravu, nr. 390, bl. B2C, sc. C, et. 2, ap. 19, cod 030325, București, RO; Iordache Florin Lucian, str. Dezrobirii, nr. 10, bl. DR22, sc. B, ap. 54, cod 900372, Constanța, județul Constanța, RO; Beazit Ali, str. Dezrobirii, nr. 104, bl. DR6, ap. 34, cod 900234, Constanța, județul Constanța, RO (72) Popa Ionel, șoseaua Constanței, nr. 19, bl. C3, sc. C, ap. 7, cod 905500, Mangalia, județul Constanța, RO; Dobref Vasile, aleea Mărgăritarelor, nr. 5, bl. 25, sc. A, ap. 7, cod 900471, Constanța, județul Constanța, RO; Iordache Valentin, șoseaua Mihai Bravu, nr. 390, bl. B2C, sc. C, et. 2, ap. 19, cod 030325, București, RO; Iordache Florin Lucian, str. Dezrobirii, nr. 10, bl. DR22, sc. B, ap. 54, cod 900372, Constanța, județul Constanța, RO; Beazit Ali, str. Dezrobirii, nr. 104, bl. DR6, ap. 34, cod 900234, Constanța, județul Constanța, RO (54) **DETECTOR DE INCENDIU, CU LASER**

(57) Invenția se referă la un detector de incendiu, cu laser, bazat pe principiul deviației razei laser, la schimbarea proprietăților fizice ale mediului prin care se propagă. Invenția rezolvă problema detectării unui incendiu, în compartimentul supravegheat încă din faza incipientă a apariției acestuia.

(11) 121400 B1

Dispozitivul, conform invenției, se compune dintr-o diodă laser (1), care emite o rază laser (3), ce este deviată de un sistem reflector (4), către o fotorezistență (2), care este conectată în circuitul unui întrerupător electronic (5), care include și un relee electromagnetice (6) ce acționează un dispozitiv de avertizare acustică (7).

Revendicări: 1
Figuri: 2

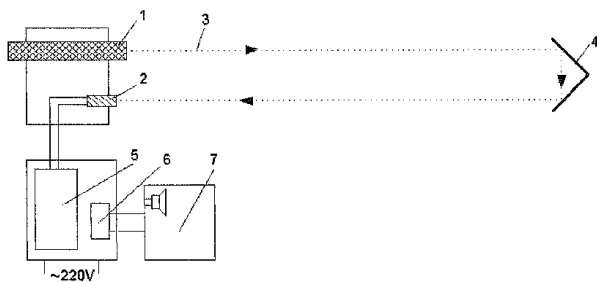


Fig. 1

(11) 121401 B1 (51) **H01F 41/00** (2006.01) (21) a 2002 01218 (22) 18.09.2002 (41) 30.04.2004//4/2004 (45) 30.04.2007//4/2007 (56) RO 104051 (73) Pleșca Adrian Traian, aleea Rozelor, nr. 2, bl. D1, sc. A, et. 2, ap. 10, cod 6600, Iași, județul Iași, RO; Albu Constantin, sat Vădurele, cod 5646, comuna Viișoara, județul Neamț, RO (72) Pleșca Adrian Traian, aleea Rozelor, nr. 2, bl. D1, sc. A, et. 2, ap. 10, cod 6600, Iași, județul Iași, RO; Albu Constantin, sat Vădurele, cod 5646, comuna Viișoara, județul Neamț, RO (54) **DISPOZITIV ELECTROMAGNETIC, MODULAR, DESTINAT ATELIERELOR ELECTROMECANICE**

(57) Invenția se referă la un dispozitiv electromagnetic, modular, pentru instalații multifuncționale, destinate atelierelor și secțiilor de producție sau de asistență tehnică cu profil electromagnetic. Dispozitivul electromagnetic, conform invenției, utilizează un circuit magnetic al unui transformator în manta, cu armătura fixă (A_f), din tole tip E, și armătura deplasabilă (A_d), din tole tip I, rigidizate cu tole marginale și prezoane bercluite, putând avea atât funcția de transformator, cât și de stabilizator, caz în care armătura (A_d) este deplasată astfel, încât să realizeze un întrefier (δ). Invenția permite realizarea unui sistem modular de instalații, ce conduce la o creștere optimizată a gradului de utilizare a acestuia, în condițiile în care se asigură un spațiu de depozitare minimă a componentelor și o extindere progresivă, în funcție de necesitățile tehnologice.

Revendicări: 2
Figuri: 5

(11) 121401 B1

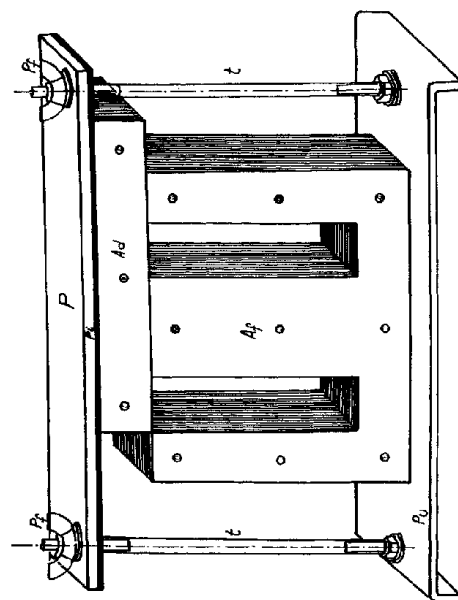


Fig. 5

(11) 121402 B1 (51) **H02H 7/22** (2006.01); **H01H 81/04** (2006.01); **H02B 13/00** (2006.01) (21) a 2005 00322 (22) 06.04.2005 (41) 30.12.2005//12/2005 (45) 30.04.2007 //4/2007 (56) RO 118503 (73) Elerom S.A., str. Uzinei de Ţevi, nr. 2, Roman, judeţul Neamţ, RO (72) Tudorache Clement, str. Costache Negri, nr. 64, bl. C3, ap. 23, Iaşi, judeţul Iaşi, RO; Câmpeanu Costel, str. Splai Bahlui, nr. 37, bl. B1, sc. A, ap. 18, Iaşi, judeţul Iaşi, RO; Dumea Petre, str. Ştefan cel Mare, bl. 3, sc. D, ap. 42, Roman, judeţul Neamţ, RO (74) Agenţie de Proprietate Industrială şi Transfer Tehnologic-Stoian Ioan, b-dul Republicii, bl. 46, sc. C, ap. 35, cod 5550, Roman, judeţul Neamţ (54) **DISPOZITIV DE CONDIȚIONARE A ACCESULUI ÎN INSTALAȚIILE ELECTRICE DE ÎNALTĂ TENSIUNE**

(57) Invenția se referă la un dispozitiv de condiționare a accesului în instalațiile electrice de înaltă tensiune, împotriva pătrunderii accidentale în interior a unor persoane, în situația în care aparatajul din interiorul instalațiilor este sub tensiune. Dispozitivul conform invenției este alcătuit dintr-un circuit de intrare, format din niște rezistențe electrice (**R1** și **R2**), montate în paralel pe intrările dinspre niște senzori de câmp electric (**1**) și înseriate cu un condensator (**C1**) cu rol de separare a tensiunilor electrostatice de la intrare, legate la intrarea unei prime porți logice (**N1**), la care sunt legate și niște diode de detecție și protecție (**D1** și **D2**) și un circuit de reacție

(11) 121402 B1

negativă, alcătuit din niște rezistențe (**R3**, **R4** și **R5**), cu rol de transformare a primei porți logice (**N1**), în etaj de amplificare, poartă logică (**N1**) a cărei ieșire este legată cu intrarea unei a doua porți logice (**N2**), prin intermediul unei diode (**D3**) și al unui circuit format dintr-o rezistență (**R6**) și un condensator (**C2**), la ieșirea celei de a doua porți logice (**N2**) fiind legat un circuit de temporizare, format dintr-o rezistență (**R7**) și un condensator (**C3**), urmat de o a treia poartă logică (**N3**) pentru amplificarea și comanda unui tranzistor final (**T1**), în al cărui colector se găsește un releu intermediar (**4**), pentru închiderea, în cazul dispariției tensiunii din zonele controlate de senzorii de câmp electric (**1**), a unui contact (**5**) care alimentează un LED1 verde, deschizând, în același timp, un contact (**6**) normal închis, care alimentează un LED2 roșu, permițând ca, la apăsarea unui buton (**7**), să acționeze o broască electromagnetică (**C**), pentru deblocarea unei uși (**D**) de acces.

Revendicări: 3

Figuri: 6

(11) 121402 B1

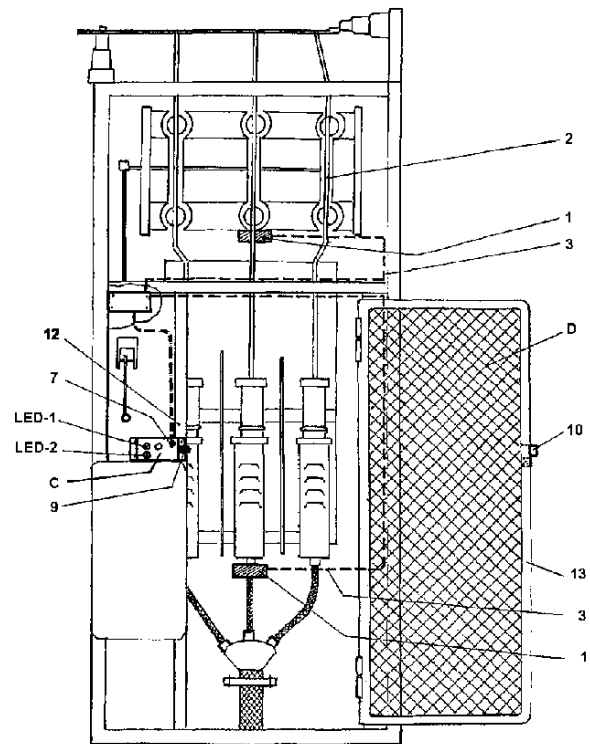


Fig. 1

**LISTA B.I. PENTRU CARE HOTĂRÂREA
DE ACORDARE SE PUBLICĂ ÎN
CONFORMITATE CU ART. 28(3) DIN
LEGEA NR. 64/1991 REPUBLICATĂ,**

- ORDONATĂ CRESCĂTOR, DUPĂ
NUMĂRUL DE BREVET**
- ORDONATĂ ALFABETIC, DUPĂ
NUMELE/DENUMIREA TITULARULUI**

Lista cu brevetele de invenție, ale căror hotărâri de acordare au fost luate la data de 28.02.2007, ordonată crescător, după numărul de brevet

Număr brevet	Clasa	Număr dosar	Data depozit	Titular	Pag.
121360 B1	A47F 1/10 (2006.01); G07F 11/10 (2006.01)	a 2001 00087	26.01.2001	Roman Constantin, str. Teodor Aman, bl. 73, sc. 4, et 1, ap. 4, Craiova, RO	61
121361 B1	A47K 13/10 (2006.01); E03D 5/08 (2006.01)	a 2004 00360	20.04.2004	Rusu Gh. Gabriel, str. Ciurchi, nr. 121 A, bl. H1, sc. B, et. 6, ap. 2, cod 700367, Iași, RO	61
121362 B1	A61C 8/00 (2006.01)	a 2004 00650	19.07.2004	Tehnomed Impex Co. S.A., str. Finlanda, nr. 10, ap.1, sector 1, București, RO	62
121363 B1	A61K 8/02 (2006.01); A61Q 19/00 (2006.01); A61P 17/08 (2006.01); A61P 17/10 (2006.01)	a 2002 00435	11.04.2002	Farmec S.A., str. Henri Barbusse, nr. 16, Cluj-Napoca, județul Cluj, RO	63
121364 B1	A61K 8/03 (2006.01)	a 2002 01195	10.09.2002	Farmec S.A., str. Henri Barbusse, nr. 16, Cluj-Napoca, județul Cluj, RO	63
121365 B1	A61K 8/03 (2006.01); A61Q 9/02 (2006.01)	a 2003 00713	27.08.2003	Farmec S.A., str. Henri Barbusse, nr. 16, cod 3400, Cluj-Napoca, județul Cluj, RO	63
121366 B1	A61K 8/04 (2006.01); A61Q 19/00 (2006.01); A61P 17/08 (2006.01); A61P 17/10 (2006.01)	a 2002 00436	11.04.2002	Farmec S.A., str. Henri Barbusse, nr. 16, Cluj-Napoca, județul Cluj, RO	63
121367 B1	A61K 8/04 (2006.01); A61P 17/16 (2006.01); A61Q 19/00 (2006.01)	a 2002 01196	10.09.2002	Farmec S.A., str. Henri Barbusse, nr. 16, Cluj-Napoca, județul Cluj, RO	64
121368 B1	A61K 33/06 (2006.01)	97-02338	12.12.1997	Rocsin Alexandru Valeriu Mircea, str. Louis Pasteur, nr. 143, bl. Z6, ap. 3, Oradea, județul Bihor, RO; Gavriș Georgeta, str. Transilvaniei, nr. 21, bl. A1, ap. 7, Oradea, județul Bihor, RO; Lazăr Dorin, str. Mărășești, nr. 6, et. II, ap. 4, Arad, județul Arad, RO; Oprea Dana, str. Tudor Vladimirescu, nr. 21, Arad, județul Arad, RO; Ardelean Dorina, str. Occident, nr. 13, Arad, județul Arad, RO	64
121369 B1	A61K 36/45 (2006.01); A61K 36/185 (2006.01)	a 2001 01256	13.12.2001	Morar Roman, aleea Putna, nr. 5, sc. 6, et. 3, ap. 57, Cluj-Napoca, județul Cluj, RO; Pusta Dana Liana, str. Șesului, nr. 4, ap. 23, Cluj-Napoca, județul Cluj, RO; Toader Septimiu, str. Grigore Alexandrescu, nr. 51, ap. 35, Cluj-Napoca, județul Cluj, RO; Miclăuș Viorel, Calea Florești, nr. 4, ap. 14, Cluj-Napoca, județul Cluj, RO; Pașca Ioan, str. Pasteur, nr. 71, ap. 14, Cluj-Napoca, județul Cluj, RO	64

Număr brevet	Clasa	Număr dosar	Data depozit	Titular	Pag.
121370 B1	A61L 27/36 (2006.01)	a 2002 01275	14.09.2001	Anitua Aldecoa Eduardo, San Antonio 15, Vitoria, ES	65
121371 B1	A61M 11/02 (2006.01)	a 2003 01024	16.12.2003	Tehno Bionic S.R.L., str. Agriculturii, nr. 55, Buzău, RO	65
121372 B1	A61Q 11/00 (2006.01)	a 2000 00869	06.03.1998	FMC Corporation, 1735 Market Street, Philadelphia, PA, US	66
121373 B1	B01J 19/32 (2006.01); F28F 25/08 (2006.01)	a 2003 00982	03.12.2003	Romind T&G S.R.L., b-dul Biruintei, nr. 162, Pantelimon, județul Ilfov, RO	66
121374 B1	B23Q 3/02 (2006.01)	a 2004 00245	19.03.2004	Dumitru M. Ion, str. Verigei, nr. 1, bl. 5Z, ap. 2, sector 5, București, RO	66
121375 B1	B29B 17/00 (2006.01); B29B 17/04 (2006.01)	a 2004 00707	09.08.2004	Nica Gheorghe, str. Uzinei, nr. 29, Iași, județul Iași, RO; Ionescu Elena, b-dul Decebal, nr. 57, bl. B3, sc. D, ap. 46, Piatra Neamț, RO; Antohe Neculăe, Piața M. Kogălniceanu, nr. 1, bl. H4, ap. 14, Piatra Neamț, RO	67
121376 B1	B60B 21/12 (2006.01); B60C 17/06 (2006.01)	a 2002 01347	04.11.2002	Răduț Cătălin Florian, str. Toamnei, nr. 108, sector 2, București, RO	68
121377 B1	B60L 11/00 (2006.01); H02P 9/00 (2006.01)	a 2004 00027	12.01.2004	Promat S.R.L., str. Frații Golești, bl. K 28, ap. 4, Craiova, județul Dolj, RO	68
121378 B1	B61F 5/52 (2006.01); B61F 3/06 (2006.01)	a 2002 01360	10.05.2001	Bombardier Transportation Polska SP. Z O.O., UUL. Fabryczna 12, Wroc&istrok AW, PL	69
121379 B1	B65D 27/00 (2006.01); B65D 27/14 (2006.01); B65D 65/06 (2006.01); B65D 65/18 (2006.01)	a 2003 00676	08.08.2003	Gergely Alexandru Cristian, b-dul Decebal, nr. 2, sc. A, et. 9, ap. 36, Baia Mare, județul Maramureș, RO	69
121380 B1	C07C 69/40 (2006.01); C07C 309/04 (2006.01)	a 2002 00566	07.05.2002	Mopeka Impex S.R.L., str. Călărași, nr. 43, Timișoara, județul Timiș, RO	70
121381 B1	C07C 311/59 (2006.01); A61K 31/64 (2006.01); A61P 3/10 (2006.01)	a 2002 00979	04.01.2001	Bristol-Myers Squibb Company, P.O.Box 4000 Lawrenceville-Princeton Road, NJ 08543-4000, Princeton, US	70
121382 B1	C07D 211/16 (2006.01); C07D 211/32 (2006.01)	98-01070	11.10.1996	Pfizer Inc., 235 East 42nd Street NY 10017, New York, US	70
121383 B1	C10L 1/14 (2006.01); C10L 10/02 (2006.01)	a 2003 00644	28.07.2003	Soctech S.A., b-dul Theodor Pallady, nr. 63, sector 3, București, RO	71
121384 B1	C10L 1/196 (2006.01); C10M 145/08 (2006.01)	a 2004 00247	22.03.2004	Soctech S.A., b-dul Theodor Pallady, nr. 63, sector 3, București, RO	71
121385 B1	C10M 101/04 (2006.01); B27K 3/36 (2006.01)	a 2003 00901	10.11.2003	Mopeka Impex S.R.L., str. Călărași, nr. 43, Timișoara, județul Timiș, RO	71
121386 B1	C12N 15/12 (2006.01); C07K 14/715 (2006.01); C12N 5/10 (2006.01)	97-01539	20.12.1996	Amgen Inc., Amgen Center 1840 Dehavilland Drive, Thousand Oaks, CA	72

Număr brevet	Clasa	Număr dosar	Data depozit	Titular	Pag.
121387 B1	C12N 15/53 (2006.01); C12N 15/82 (2006.01); C12N 9/02 (2006.01)	97-01202	28.12.1995	Rhone-Poulenc Agrochimie, 14-20 Rue Pierre-Baizet F- 69263, Lyon, FR	72
121388 B1	C22B 21/00 (2006.01); B65G 53/20 (2006.01)	a 2002 01580	10.12.2002	Moller Materials Handling GmbH, Haderslebener, str. 7 Pinneberg, DE	72
121389 B1	E04C 2/34 (2006.01); B32B 3/20 (2006.01); B32B 21/02 (2006.01)	a 2002 01524	05.10.2000	Masonite Corporation, One South Wacker Drive, Il 60606, Chicago, US	73
121390 B1	F01C 3/06 (2006.01); F02B 13/02 (2006.01); F16H 19/08 (2006.01)	a 2002 00956	08.07.2002	Tănase Teodor, alea Compozitorilor, nr. 4, bl. F17, sc. 2, ap. 23, sector 6, București, RO	73
121391 B1	F01C 3/06 (2006.01); F02B 53/02 (2006.01)	a 2002 00981	15.07.2002	Tănase Teodor, alea Compozitorilor, nr. 4, bl. F17, sc. 2, ap. 23, sector 6, București, RO	74
121392 B1	F01D 25/28 (2006.01)	a 2003 00940	21.05.2002	Kabushiki Kaisha Toshiba, 1-1 Shibaura 1-Chome, Minato -Ku, 105-8001, Tokyo, JP	74
121393 B1	F02B 21/00 (2006.01); F01C 1/00 (2006.01); F01C 1/44 (2006.01); F04C 18/00 (2006.01)	a 2002 00983	15.07.2002	Tănase Teodor, alea Compozitorilor, nr. 4, bl. F17, sc. 2, ap. 23, sector 6, București, RO	75
121394 B1	F02C 6/02 (2006.01); F02K 3/04 (2006.01)	a 2001 00672	11.06.2001	Pro Auto Industries S.A., str. Ion Minulescu, nr. 96, București, RO	75
121395 B1	F04C 19/00 (2006.01)	a 2002 01600	16.12.2002	Tănase Teodor, alea Compozitorilor, nr. 4, bl. F17, sc. 2, ap. 23, sector 6, București, RO	76
121396 B1	F16H 1/28 (2006.01)	a 2003 01051	22.12.2003	Bara Mircea Viorel, str. Pascaly, nr. 5, ap. 16, Cluj-Napoca, RO; Brișan Cornel Mircea, str. Dorobanților, nr. 85, ap. 5, Cluj-Napoca, RO	76
121397 B1	F16L 15/00 (2006.01)	a 2003 00838	11.04.2002	Sumitomo Metal Industries, Ltd., 5-33, Kitahama 4-Chome Chuo-Ku, 541-0041, Osaka-Shi, Osaka, JP	77
121398 B1	F22B 27/16 (2006.01); F22B 1/26 (2006.01)	97-01991	27.10.1997	Văcăreșteanu E. Ștefan, str. Spitalului, nr. 8, Moreni, RO; Văcăreșteanu Șt. Nicoleta Mesalina, Calea Vitan, nr. 119, bl. V21B, sc. 2, et. 5, ap. 53, sector 3, București, RO	77
121399 B1	F23D 14/60 (2006.01); F23N 1/02 (2006.01)	a 2003 00178	04.03.2003	Institutul de Cercetări Metalurgice, str. Mehadia, nr. 39, sector 6, cod 177769, București, RO	78

Număr brevet	Clasa	Număr dosar	Data depozit	Titular	Pag.
121400 B1	G08B 17/107 (2006.01); G08B 17/103 (2006.01)	a 2003 01055	22.12.2003	Popa Ionel, șoseaua Constanței, nr. 19, bl. C3, sc. C, ap. 7, cod 905500, Mangalia, județul Constanța, RO; Dobref Vasile, aleea Mărgăritarelor, nr. 5, bl. 25, sc. A, et. 1, ap. 7, cod 900471, Constanța, județul Constanța, RO; Iordache Valentin, șoseaua Mihai Bravu, nr. 390, bl. B2C, sc. C, et. 2, ap. 19, cod 030325, București, RO; Iordache Florin Lucian, str. Dezrobirii, nr. 10, bl. DR22, sc. B, ap. 54, cod 900372, Constanța, județul Constanța, RO; Beazit Ali, str. Dezrobirii, nr. 104, bl. DR6, ap. 34, cod 900234, Constanța, județul Constanța, RO	79
121401 B1	H01F 41/00 (2006.01)	a 2002 01218	18.09.2002	Pleșca Adrian Traian, aleea Rozelor, nr. 2, bl. D1, sc. A, et 2, ap. 10, cod 6600, Iași, județul Iași, RO; Albu Constantin, sat Vădurele, cod 5646, comuna Viișoara, județul Neamț, RO	79
121402 B1	H02H 7/22 (2006.01); H01H 81/04 (2006.01); H02B 13/00 (2006.01)	a 2005 00322	06.04.2005	Elerom S.A., str. Uzinei de Țevi, nr. 2, Roman, județul Neamț, RO	80

Lista cu brevetele de invenție, ale căror hotărâri de acordare au fost luate la data de 28.02.2007, ordonată alfabetic, după numele/denumirea titularului

Număr brevet	Clasa	Număr dosar	Data depozit	Titular	Pag.
121386 B1	C12N 15/12 (2006.01); C07K 14/715 (2006.01); C12N 5/10 (2006.01)	97-01539	20.12.1996	Amgen Inc., Amgen Center 1840 Dehavilland Drive, Thousand Oaks, CA	72
121370 B1	A61L 27/36 (2006.01)	a 2002 01275	14.09.2001	Anitua Aldecoa Eduardo, San Antonio 15, Vitoria, ES	65
121396 B1	F16H 1/28 (2006.01)	a 2003 01051	22.12.2003	Bara Mircea Viorel, str. Pascaly, nr. 5, ap. 16, Cluj-Napoca, RO; Brișan Cornel Mircea, str. Dorobanților, nr. 85, ap. 5, Cluj-Napoca, RO	76
121378 B1	B61F 5/52 (2006.01); B61F 3/06 (2006.01)	a 2002 01360	10.05.2001	Bombardier Transportation Polska SP. Z O.O., UUL. Fabryczna 12, Wroc&istrok AW, PL	69
121381 B1	C07C 311/59 (2006.01); A61K 31/64 (2006.01); A61P 3/10 (2006.01)	a 2002 00979	04.01.2001	Bristol-Myers Squibb Company, P.O.Box 4000 Lawrenceville-Princeton Road, NJ 08543-4000, Princeton, US	70
121374 B1	B23Q 3/02 (2006.01)	a 2004 00245	19.03.2004	Dumitru M. Ion, str. Verigei, nr. 1, bl. 5Z, ap. 2, sector 5, București, RO	66
121402 B1	H02H 7/22 (2006.01); H01H 81/04 (2006.01); H02B 13/00 (2006.01)	a 2005 00322	06.04.2005	Elerom S.A., str. Uzinei de Țevi, nr. 2, Roman, județul Neamț, RO	80
121365 B1	A61K 8/03 (2006.01); A61Q 9/02 (2006.01)	a 2003 00713	27.08.2003	Farmec S.A., str. Henri Barbusse, nr. 16, cod 3400, Cluj-Napoca, județul Cluj, RO	63
121367 B1	A61K 8/04 (2006.01); A61P 17/16 (2006.01); A61Q 19/00 (2006.01)	a 2002 01196	10.09.2002	Farmec S.A., str. Henri Barbusse, nr. 16, Cluj-Napoca, județul Cluj, RO	64
121363 B1	A61K 8/02 (2006.01); A61Q 19/00 (2006.01); A61P 17/08 (2006.01); A61P 17/10 (2006.01)	a 2002 00435	11.04.2002	Farmec S.A., str. Henri Barbusse, nr. 16, Cluj-Napoca, județul Cluj, RO	63
121366 B1	A61K 8/04 (2006.01); A61Q 19/00 (2006.01); A61P 17/08 (2006.01); A61P 17/10 (2006.01)	a 2002 00436	11.04.2002	Farmec S.A., str. Henri Barbusse, nr. 16, Cluj-Napoca, județul Cluj, RO	63
121364 B1	A61K 8/03 (2006.01)	a 2002 01195	10.09.2002	Farmec S.A., str. Henri Barbusse, nr. 16, Cluj-Napoca, județul Cluj, RO	63
121372 B1	A61Q 11/00 (2006.01)	a 2000 00869	06.03.1998	FMC Corporation, 1735 Market Street, Philadelphia, PA, US	66
121379 B1	B65D 27/00 (2006.01); B65D 27/14 (2006.01); B65D 65/06 (2006.01); B65D 65/18 (2006.01)	a 2003 00676	08.08.2003	Gergely Alexandru Cristian, b-dul Decebal, nr. 2, sc. A, et. 9, ap. 36, Baia Mare, județul Maramureș, RO	69

Număr brevet	Clasa	Număr dosar	Data depozit	Titular	Pag.
121399 B1	F23D 14/60 (2006.01); F23N 1/02 (2006.01)	a 2003 00178	04.03.2003	Institutul de Cercetări Metalurgice, str. Mehadia, nr. 39, sector 6, cod 177769, București, RO	78
121392 B1	F01D 25/28 (2006.01)	a 2003 00940	21.05.2002	Kabushiki Kaisha Toshiba, 1-1 Shibaura 1-Chome, Minato -Ku, 105-8001, Tokyo, JP	74
121389 B1	E04C 2/34 (2006.01); B32B 3/20 (2006.01); B32B 21/02 (2006.01)	a 2002 01524	05.10.2000	Masonite Corporation, One South Wacker Drive, Il 60606, Chicago, US	73
121388 B1	C22B 21/00 (2006.01); B65G 53/20 (2006.01)	a 2002 01580	10.12.2002	Moller Materials Handling GmbH, Haderslebener, str. 7 Pinneberg, DE	72
121380 B1	C07C 69/40 (2006.01); C07C 309/04 (2006.01)	a 2002 00566	07.05.2002	Mopeka Impex S.R.L., str. Călărași, nr. 43, Timișoara, județul Timiș, RO	70
121385 B1	C10M 101/04 (2006.01); B27K 3/36 (2006.01)	a 2003 00901	10.11.2003	Mopeka Impex S.R.L., str. Călărași, nr. 43, Timișoara, județul Timiș, RO	71
121369 B1	A61K 36/45 (2006.01); A61K 36/185 (2006.01)	a 2001 01256	13.12.2001	Morar Roman, aleea Putna, nr. 5, sc. 6, et. 3, ap. 57, Cluj-Napoca, județul Cluj, RO; Pusta Dana Liana, str. Șesului, nr. 4, ap. 23, Cluj-Napoca, județul Cluj, RO; Toader Septimiu, str. Grigore Alexandrescu, nr. 51, ap. 35, Cluj-Napoca, județul Cluj, RO; Miclăuș Viorel, Calea Florești, nr. 4, ap. 14, Cluj-Napoca, județul Cluj, RO; Pașca Ioan, str. Pasteur, nr. 71, ap. 14, Cluj-Napoca, județul Cluj, RO	64
121375 B1	B29B 17/00 (2006.01); B29B 17/04 (2006.01)	a 2004 00707	09.08.2004	Nica Gheorghe, str. Uzinei, nr. 29, Iași, județul Iași, RO; Ionescu Elena, b-dul Decebal, nr. 57, bl. B3, sc. D, ap. 46, Piatra Neamț, RO; Antohe Neculae, Piața M. Kogălniceanu, nr. 1, bl. H4, ap. 14, Piatra Neamț, RO	67
121382 B1	C07D 211/16 (2006.01); C07D 211/32 (2006.01)	98-01070	11.10.1996	Pfizer Inc., 235 East 42nd Street NY 10017, New York, US	70
121401 B1	H01F 41/00 (2006.01)	a 2002 01218	18.09.2002	Pleșca Adrian Traian, aleea Rozelor, nr. 2, bl. D1, sc. A, et 2, ap. 10, cod 6600, Iași, județul Iași, RO; Albu Constantin, sat Vădurele, cod 5646, comuna Viișoara, județul Neamț, RO	79

Număr brevet	Clasa	Număr dosar	Data depozit	Titular	Pag.
121400 B1	G08B 17/107 (2006.01); G08B 17/103 (2006.01)	a 2003 01055	22.12.2003	Popa Ionel, șoseaua Constanței, nr. 19, bl. C3, sc. C, ap. 7, cod 905500, Mangalia, județul Constanța, RO; Dobref Vasile, alea Mărgăritarelor, nr. 5, bl. 25, sc. A, et. 1, ap. 7, cod 900471, Constanța, județul Constanța, RO; Iordache Valentin, șoseaua Mihai Bravu, nr. 390, bl. B2C, sc. C, et. 2, ap. 19, cod 030325, București, RO; Iordache Florin Lucian, str. Dezrobirii, nr. 10, bl. DR22, sc. B, ap. 54, cod 900372, Constanța, județul Constanța, RO; Beazit Ali, str. Dezrobirii, nr. 104, bl. DR6, ap. 34, cod 900234, Constanța, județul Constanța, RO	79
121394 B1	F02C 6/02 (2006.01); F02K 3/04 (2006.01)	a 2001 00672	11.06.2001	Pro Auto Industries S.A., str. Ion Minulescu, nr. 96, București, RO	75
121377 B1	B60L 11/00 (2006.01); H02P 9/00 (2006.01)	a 2004 00027	12.01.2004	Promat S.R.L., str. Frații Golești, bl. K 28, ap. 4, Craiova, județul Dolj, RO	68
121376 B1	B60B 21/12 (2006.01); B60C 17/06 (2006.01)	a 2002 01347	04.11.2002	Răduț Cătălin Florian, str. Toamnei, nr. 108, sector 2, București, RO	68
121387 B1	C12N 15/53 (2006.01); C12N 15/82 (2006.01); C12N 9/02 (2006.01)	97-01202	28.12.1995	Rhone-Poulenc Agrochimie, 14-20 Rue Pierre-Baizet F- 69263, Lyon, FR	72
121368 B1	A61K 33/06 (2006.01)	97-02338	12.12.1997	Rocsin Alexandru Valeriu Mircea, str. Louis Pasteur, nr. 143, bl. Z6, ap. 3, Oradea, județul Bihor, RO; Gavriș Georgeta, str. Transilvaniei, nr. 21, bl. A1, ap. 7, Oradea, județul Bihor, RO; Lazăr Dorin, str. Mărășești, nr. 6, et. II, ap. 4, Arad, județul Arad, RO; Oprea Dana, str. Tudor Vladimirescu, nr. 21, Arad, județul Arad, RO; Ardelean Dorina, str. Occident, nr. 13, Arad, județul Arad, RO	64
121360 B1	A47F 1/10 (2006.01); G07F 11/10 (2006.01)	a 2001 00087	26.01.2001	Roman Constantin, str. Teodor Aman, bl. 73, sc. 4, et 1, ap. 4, Craiova, RO	61
121373 B1	B01J 19/32 (2006.01); F28F 25/08 (2006.01)	a 2003 00982	03.12.2003	Romind T&G S.R.L., b-dul Biruintei, nr. 162, Pantelimon, județul Ilfov, RO	66
121361 B1	A47K 13/10 (2006.01); E03D 5/08 (2006.01)	a 2004 00360	20.04.2004	Rusu Gh. Gabriel, str. Ciurchi, nr. 121 A, bl. H1, sc. B, et. 6, ap. 2, cod 700367, Iași, RO	61
121384 B1	C10L 1/196 (2006.01); C10M 145/08 (2006.01)	a 2004 00247	22.03.2004	Soctech S.A., b-dul Theodor Pallady, nr. 63, sector 3, București, RO	71
121383 B1	C10L 1/14 (2006.01); C10L 10/02 (2006.01)	a 2003 00644	28.07.2003	Soctech S.A., b-dul Theodor Pallady, nr. 63, sector 3, București, RO	71

Număr brevet	Clasa	Număr dosar	Data depozit	Titular	Pag.
121397 B1	F16L 15/00 (2006.01)	a 2003 00838	11.04.2002	Sumitomo Metal Industries, Ltd., 5-33, Kitahama 4-Chome Chuo-Ku, 541-0041, Osaka-Shi, Osaka, JP	77
121391 B1	F01C 3/06 (2006.01); F02B 53/02 (2006.01)	a 2002 00981	15.07.2002	Tănase Teodor, alea Compozitorilor, nr. 4, bl. F17, sc. 2, ap. 23, sector 6, București, RO	74
121393 B1	F02B 21/00 (2006.01); F01C 1/00 (2006.01); F01C 1/44 (2006.01); F04C 18/00 (2006.01)	a 2002 00983	15.07.2002	Tănase Teodor, alea Compozitorilor, nr. 4, bl. F17, sc. 2, ap. 23, sector 6, București, RO	75
121390 B1	F01C 3/06 (2006.01); F02B 13/02 (2006.01); F16H 19/08 (2006.01)	a 2002 00956	08.07.2002	Tănase Teodor, alea Compozitorilor, nr. 4, bl. F17, sc. 2, ap. 23, sector 6, București, RO	73
121395 B1	F04C 19/00 (2006.01)	a 2002 01600	16.12.2002	Tănase Teodor, alea Compozitorilor, nr. 4, bl. F17, sc. 2, ap. 23, sector 6, București, RO	76
121371 B1	A61M 11/02 (2006.01)	a 2003 01024	16.12.2003	Tehno Bionic S.R.L., str. Agriculturii, nr. 55, Buzău, RO	65
121362 B1	A61C 8/00 (2006.01)	a 2004 00650	19.07.2004	Tehnomed Impex Co. S.A., str. Finlanda, nr. 10, ap.1, sector 1, București, RO	62
121398 B1	F22B 27/16 (2006.01); F22B 1/26 (2006.01)	97-01991	27.10.1997	Văcăreșteanu E. Ștefan, str. Spitalului, nr. 8, Moreni, RO; Văcăreșteanu Șt. Nicoleta Mesalina, Calea Vitan, nr. 119, bl. V21B, sc. 2, et. 5, ap. 53, sector 3, București, RO	77

**BREVETELE DE INVENȚIE ACORDATE
CONFORM LEGII NR. 62/1974**

De la nr. 73815 la 98557

Semnificația codurilor INID folosite în prezenta secțiune (norma ST 9 a Organizației Mondiale a Proprietății Intelectuale OMPI), în ordinea apariției lor:

- (11) numărul brevetului de invenție;
- (41) data publicării cererii; BOPI nr.;
- (45) data publicării mențiunii acordării brevetului; BOPI nr.;
- (21) numărul dosarului;
- (22) data înregistrării cererii de brevet;

- (30) prioritate;
- (86) numărul și data cererii internaționale (regionale sau PCT);
- (87) numărul și data publicării cererii internaționale (regionale sau PCT);

- (61) perfecționare la brevet nr.;
- (62) divizată din cererea nr.; data;

- (71) solicitantul;
- (73) numele sau denumirea titularului;
- (72) numele și prenumele inventatorilor declarați;

- (51) clasa, conform clasificării internaționale;
- (54) titlul invenției;
- (57) rezumatul invenției;
- (56) documente din stadiul tehnicii

(11) 73815 (51) **G01R 19 / 155** (2006.01); (21) 93079 (22) 02.02.1978 (45) 30.04.2007//4/2007* (71) Goiamiron Laurențiu, București, RO; Pantaziconstantin, București, RO; Bănică Emilian, București, RO (73) Institutul de Cercetări și Modernizări Energetice, București, RO (72) Goia Miron Laurențiu, București, RO; Pantazi Constantin, București, RO; Bănică Emilian, București, RO (54) **INDICATOR DE ÎNALTĂ TENSIUNE**

(57) Prezenta invenție se referă la un indicator de înaltă tensiune pentru linii electrice aeriene și stații 110..400 kV, fonc, tranzistorizat, telescopic, ce permite stabilirea selectivă a prezenței sau lipsei tensiunii la toate fazele unei instalații și la toți polii întrerupătoarelor de înaltă tensiune. Indicatorul de înaltă tensiune, conform invenției, este format dintr-un suport izolant telescopic, alcătuit dintr-un mâner (b_2) și o porțiune utilă (b_1), pe care este montat un vârfar izolant telescopic, ambele de lungime reglabilă în funcție de tensiunea nominală între care se montează un element senzitor avertizor (a), identic pentru toate tensiunile, capul senzitor fiind format dintr-un element senzitor de intrare (A), urmat de un amplificator (T_1 și T_2) cu impedanță mare de intrare reglabilă cu un rezistor (R_1) și un tranzistor (T_3) al cărui semnal de ieșire este transmis unui circuit oscilant (T_4 și T_5) și unui amplificator de ieșire (T_6 și T_7) care acționează un difuzor (D_f).

(11) 73815

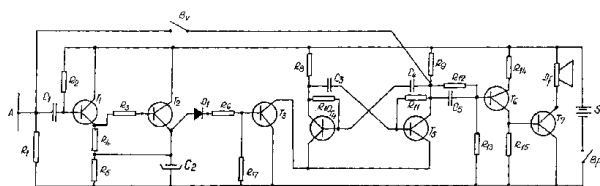


Fig. 2

* Documentul a fost reclasificat pentru publicare în conformitate cu IPC8 (2006.01)

(11) 73901 (51) **C10J 1/28** (2006.01) (21) 92420 (22) 12.12.1977 (45) 30.04.2007//4/2007* (71) Centrul de Cercetări și Proiectări Gaz Metan, Mediaș, județul Sibiu, RO (73) Centrul de Cercetări și Proiectări Gaz Metan, Mediaș, județul Sibiu, RO (72) Ștefănescu Florea, Mediaș, județul Sibiu, RO (54) **APARAT AUTOMAT DE ODOORIZARE A GAZELOR NATURALE**

(57) Invenția se referă la un aparat automat de odorizare a gazelor naturale, care îmbunătățește sistemul de odorizare, prin dozarea continuă a cantității de odorant în raport cu debitul de gaze care se scurge prin conductă. Aparatul automat de odorizare, conform invenției, asigură scurgerea în conducta de gaze naturale, a unei cantități de odorant direct proporțională cu debitul de gaz și folosește un rezervor de odorant, o cameră de nivel, constant legate între ele printr-o conductă, un orificiu ca librat, un robinet de reglare și două prize de presiune, racordate la conducta de gaz.

(11) 73922 (51) **G06K 15 / 08** (2006.01) (21) 60590 (22) 22.07.1969 (45) 30.04.2007//4/2007* (71) General Electric Company, New York, US (73) General Electric Company, New York, US (72) Clifford Morgan Jones, Waynesboro, Virginia, US; Earle Bonnell McDowell, Waynesboro, Virginia, US (54) **DISPOZITIV DE COMANDĂ PENTRU MAȘINILE DE IMPRIMAT**

(57) Invenția se referă la un dispozitiv de comandă pentru o mașină de imprimat, având o serie de elemente individuale pentru imprimarea caracterelor aduse, pe rând, la pozițiile succesive indexate de-a lungul unei linii de imprimat pe un mediu de înregistrare, astfel că o serie de elemente de imprimat caractere sunt aliniat pentru imprimare la fiecare din pozițiile succesive ale elementelor, dispozitivul de comandă cuprinde niște mijloace de memorie (31 și 33) acționabile pentru a primi și înmagazina, secvențial, datele de identificare (31) pentru caracterele care vor fi imprimate, mijloacele de memorie menționate fiind acționate (33) pentru a determina și înregistra pozițiile secvențiale de coloane pentru imprimarea caracterelor succesive, pe măsură ce sunt primite datele de caractere, niște mijloace (84) pentru detectarea obținerii fiecărei poziții succesive indexate a elementelor menționate pentru imprimarea caracterelor și niște mijloace

(11) 73922

(31, 35 și 36) acționate de către mijlocul de detectare menționat pentru poziția indexată, pentru a explora mijloacele menționate de memorie (31 și 33) pentru fiecare poziție indexată a elementelor de imprimare de caractere, spre a recunoaște toate caracterele pentru care informațiile sunt, apoi, înmagazinate în memorie, pentru care elementele de imprimare a caracterelor sunt, apoi, poziționate pentru imprimare, un dispozitiv de acționare a imprimării fiecărui caracter (29) pentru fiecare coloană de poziție de imprimat caractere, conectat pentru a acționa ca răspuns la mijloacele menționate de explorare.

(11) 73926

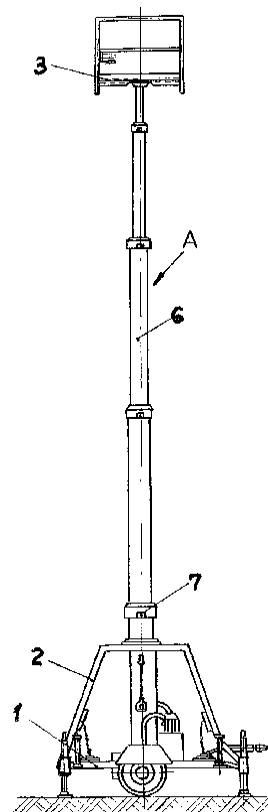


Fig. 1

(11) 73926 (51) **E04G 11/56** (2006.01) (21) 90276 (22) 10.05.1977 (45) 30.04.2007//4/2007* (71) *Întreprinderea "6 Martie", Timișoara, județul Timiș, RO* (73) *Întreprinderea "6 Martie", Timișoara, județul Timiș, RO* (72) *Szecsényi Elisabeta, Timișoara, județul Timiș, RO* (54) **PLATFORMĂ TELESCOPICĂ UNIVERSALĂ**

(57) Invenția se referă la o platformă telescopică universală, înclinată hidraulic, destinată lucrărilor de întreținere, reparații sau montaj, efectuate la înălțime. Platforma telescopică se caracterizează prin aceea că, în scopul realizării unei manevrări cât mai uniforme și unei siguranțe în exploatare, o coloană telescopică de ridicare este constituită din țevi mobile, având la partea superioară câte un bușon de eliminarea aerului, acționarea coloanei pe verticală făcându-se cu ajutorul unei instalații hidraulice.

* Documentul a fost reclasificat pentru publicare în conformitate cu IPC8 (2006.01)

(11) 74016 (51) **G01S 7/00** (2006.01) (21) 91046 (22) 15.07.1977 (45) 30.04.2007//4/2007* (71) *Popescu Lucian, București, RO; Popescu Liviu, București, RO* (73) *Întreprinderea de Construcții și Reparații Material Aeronautic, București, RO* (72) *Popescu Lucian, București, RO; Popescu Liviu, București, RO* (54) **EMITĂTOR CU PURTĂTOARE LASER PENTRU ALINIAMENTUL DE ATERIZARE AL AERONAVELOR**

(57) Invenția se referă la un emițător cu purtătoare laser pentru aliniamentul de aterizare, destinat în special aterizării automate a aeronavelor. Emițătorul cu purtătoare laser pentru aliniamentul de aterizare este constituit din două generatoare laser (A și B) în infraroșu, ale căror fascicule (1 și 2) sunt reflectate pe suprafețele unor oglinzi rotitoare (3 și 4), rezultând două planuri verticale (a și b) de radiație laser, a căror intersecție este o dreaptă ce se deplasează în axul pistei de aterizare, iar un al treilea generator laser generează un fascicul (13) reflectat pe suprafețele unei oglinzi rotitoare (14) și ale unei oglinzi fixe (15), rezultând un plan de radiație (C), ca în fig.5; rotația celor trei oglinzi (3, 4 și 14) fiind astfel sincronizată, încât intersecția planurilor de radiație (a, b și c) să fie un punct care se deplasează cvasicontinuu în axul pistei, descriind o traiectorie optimă pentru aterizarea aeronavelor.

(11) 74016

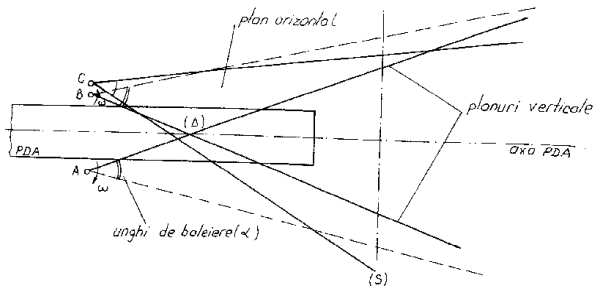


Fig. 1

(11) 74029 (51) **F15B 13/02** (2006.01) (21) 90041 (22) 16.04.1977 (45) 30.04.2007//4/2007* (32) 17.04.1976 (33) DE (31) P 26 17 008.1 (71) Robert Bosch GmbH, Stuttgart, DE (73) Robert Bosch GmbH, Stuttgart, DE (72) Schwerin Gunter, Moglingen, DE; Reitz Werner, Ottersweier, DE (54) **DISPOZITIV DE COMANDĂ PENTRU TRANSMITEREA HIDRAULICĂ A FORTELOR**

(57) Invenția se referă la un dispozitiv de comandă pentru transmiterea hidraulică a forțelor de acționare la mașinile, spre exemplu, acționate hidraulic de la tractoare, prevăzute cu un sistem de comandă acționată de la o sursă de presiune joasă și un ansamblu de lucru acționat cu presiune ridicată. Dispozitivul de comandă este caracterizat prin aceea că ștrangulările reglabile (l_2, l_3, n_2, n_3) sunt amplasate în așa fel în conducta de comandă (31 și 53), încât acționează în sens contrar și că porțiunea conductei de comandă între cele două ștrangulări (l_2, l_3, n_2, n_3) are legătură cu camera de presiune (j' și s'), arcul (30 și 47) este în așa fel montat pe sertarul auxiliar de distribuție (10" și 38"), încât îl împinge în timpul unei faze de reducere a presiunii canalului de presiune (a și v) în direcția poziției lui limită, unde, cel puțin un timp, întrerupe curentul de comandă.

* Documentul a fost reclasificat pentru publicare în conformitate cu IPC8 (2006.01)

(11) 74029

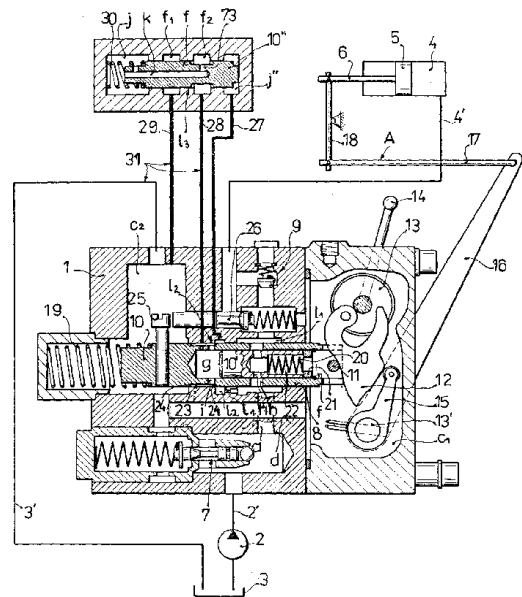


Fig. 1

(11) 74454 (51) **C07C 243/02** (2006.01) (21) 92860 (22) 10.01.1978 (45) 30.04.2007//4/2007* (71) Socolovschi Radu, Târgu Jiu, județul Gorj, RO (73) Întreprinderea Mecanică, comuna Sadu, județul Gorj, RO (72) Socolovschi Radu, Târgu Jiu, județul Gorj, RO (54) **PROCEDEU DE DESORBȚIE A NITROFENOLILOR DE PE CĂRBUNE ACTIV**

(57) Invenția se referă la un procedeu de desorbție a nitrofenolilor de pe cărbune activ pentru regenerarea cărbunelui activ, saturat cu nitrofenil, precum și pentru recuperarea nitrofenolilor. Procedeu de desorbție a nitrofenolilor de pe cărbune activ, în scopul regenerării cărbunelui activ și a recuperării nitrofenolilor, conform invenției, se tratează cărbunele activ saturat cu trinitrofenoli cu soluție de hidroxid de metal alcalin 0,25 ... 0,5%, la temperaturi în jur de 60°C, după care nitrofenoxidul de metal alcalin se tratează cu HNO₃ 50%, la temperatura camerei.

(11) 74702 (51) **D04B 9/02** (2006.01) (21) 93694 (22) 01.04.1978 (45) 30.04.2007//4/2007* (71) *Centrala Industriei Confeecțiilor, București, RO* (73) *Centrala Industriei Confeecțiilor, București, RO* (72) *Iacob Sebastian, București, RO; Livianu Villi, București, RO; Sabău Alexandru, București, RO; Nicolau Nicolae, București, RO* (54) **MAȘINĂ CIRCULARĂ DE TRICOTAT CU O FONTURĂ**

(57) Mașină circulară de tricotat cu o fontură, pe a cărei față exterioară sunt practicate niște canale verticale, în fiecare dintre acestea este așezat câte un ac de fond, având un călcâi dispus la partea sa inferioară, sau un ac de model, având un călcâi inferior și unul superior. Călcâiele acelor de fond sunt mai lungi decât călcâiele inferioare ale acelor de model și de o lungime egală cu a celor superioare ale acestora. În dreptul călcâielor inferioare, este dispus un profil circular camoidal, iar în dreptul călcâielor superioare, sunt dispuse distanțat niște lacăte care se pot înclina pe verticală. Este destinată industriei textile.

(11) 75677 (51) **B23H 1/02** (2006.01) (21) 74215 (22) 19.03.1973 (45) 30.04.2007//4/2007* (71) *Inoue-Japax Research Inc., Kanagawaken, JP* (73) *Inoue-Japax Research Inc., Kanagawaken, JP* (72) *Inoue, Kiyoshi, Tokyo, JP* (54) **DISPOZITIV DE COMANDĂ ȘI REGLARE A UNUI PARAMETRU DIN INTERSTIȚIUL DE LUCRU AL UNEI MAȘINI DE PRELUCRARE PRIN ELECTROEROZIUNE**

(57) Invenția se referă la un dispozitiv de comandă și reglare a unui parametru din interstițiul de lucru al unei mașini de prelucrare prin electroeroziune. Dispozitivul conform invenției conține în principal un circuit sesizor (1, 2 și 3), conectat cu interstițiul de lucru, pentru supravegherea parametrului de prelucrare și pentru producerea unor semnale indicând concordanța, respectiv neconcordanța valorii efective a parametrului, cu o valoare normală dorită, o memorie al cărei conținut este variabil în trepte ca răspuns la semnalele circuitului sesizor, precum și mijloace de reglare, acționabile de către memorie, pentru reglarea respectivului parametru ca răspuns la semnalele circuitului sesizor (1, 2 și 3). Memoria este formată dintr-un primcontor reversibil (10), cuplat, prin intermediul unui circuit comparator (11), la un

* Documentul a fost reclasificat pentru publicare în conformitate cu IPC8 (2006.01)

(11) 75677

al doilea contor reversibil (21) conectat la circuitul sesizor (1, 2 și 3), astfel încât modificarea conținutului memoriei primului contor reversibil (10) cu o treaptă, în sens crescător sau descrescător, are loc numai în cazul în care conținuturile celor două contoare reversibile (10 și 21) sunt egale.

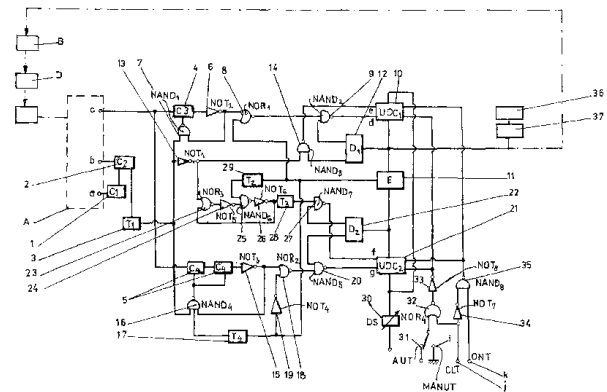


Fig. 1

(11) 76492 (51) **G06F 15/16** (2006.01); **G01V 1/28** (2006.01) (21) 82227 (22) 13.05.1975 (45) 30.04.2007//4/2007* (32) 13.05.1974 (33) US (31) 469,258 (71) *Texas Instruments Incorporated, Dallas, Texas, US* (73) *Texas Instruments Incorporated, Dallas, Texas, US* (72) *Gilbreath Cecil R., Houston, Texas, US; Womble Jimmie L., Houston, Texas, US* (54) **INSTALAȚIE DE PRELUCRARE PROGRESATĂ PENTRU TRANSFORMAREA REȚELELOR DE DATE CU FORMATE CU VIRGULĂ FIXĂ/ FLOTANTĂ**

(57) Invenția se referă la un echipament periferic, specializat pentru culegerea și prelucrarea datelor seismice. Pe timpul obținerii înregistrărilor seismice, se obțin probe culese în formă multiplexată. Instalația prelucrează datele în timp real, respectiv, pe măsură ce lanțul de cuvinte ce reprezintă probele este introdus în memorie, se execută și operațiile necesare asupra lor. Instalația de prelucrare progresată pentru transformarea rețelelor de date cu formate cu virgulă fixă/ flotantă, având un bloc aritmetic pentru prelucrarea semnalelor rețelei, într-un sistem în care sunt disponibile în memoria centrală rețele de cuvinte de date interlegate, cuprinde o memorie de prelucrare având două secțiuni independente, o bară colectoare de citire și o bară de scriere, ambele conectând memoria centrală (3) menționată la ambele secțiuni ale memoriei de prelucrare și la blocul aritmetic menționat (D) și un mijloc de control, spre a alterna secțiunile memoriei de prelucrare, un prim flux de cuvinte de date, între memoria centrală și memoria de prelucrare și blocul aritmetic.

(11) 78472 (51) **F16B 19/04** (2006.01); **E04B 1/38** (2006.01) (21) 84219 (22) 16.12.1975 (45) 30.04.2007//4/2007* (32) 24.12.1974 (33) DE (31) P24 61 428.6-25 (71) *Hoesch Werke Aktiengesellschaft, Dortmund, DE* (73) *Hoesch Werke Aktiengesellschaft, Dortmund, DE* (72) *Kowallik Josef, Freudenberg, DE* (54) **ELEMENT CU LEGĂTURĂ DE NUT ȘI FEDER**

(57) Invenția se referă la un element cu legătură de nut și feder. Elementul cu legătură de nut și feder, conform invenției, este realizat în principal dintr-o margine a stratului exterior (3) de acoperire și are la partea interioară o bandă de etanșare (6) și la partea exterioară, o suprafață de ghidare (h), iar nutul (7) este realizat din cealaltă margine a stratului exterior (1) și are o margine superioară de contact (a), care, la montare, conlucrează cu suprafața de ghidare (h), are o lățime (d), care este mai mică ca grosimea federului (8) cu banda de etanșare (6) împreună, în stadiul nemontat, și, prin înșurubare, stratul de acoperire exterior (1) care formează nutul (7) este fixat prin suprafața de aplicare (f) de suport și prin intermediul cantului frontal (k) și al benzii de etanșare (6), de marginea stratului interior de acoperire (2).

(11) 84754 (51) **B02C 13/28** (2006.01) (21) 110371 (22) 17.03.1983 (45) 30.04.2007//4/2007* (71) *Institutul de Cercetări și Proiectări Utilaje și Piese de Schimb, București, RO* (73) *Institutul de Cercetări și Proiectări Utilaje și Piese de Schimb, București, RO* (72) *Albiță Gheorghe, București, RO; Duna Florea, București, RO; Vulcan Stan, București, RO; Negriu Radu, București, RO; Veliciu Simion, București, RO* (54) **CIOCAN DE CONCASOR**

(57) Invenția se referă la un ciocan de concasor, destinat a fi folosit la concasorele utilizate în industria cimentului și în industria chimică, la operația de sfărâmare grosieră, de exemplu, a calcarului sau a altor mineruri. Ciocanul de concasor este constituit dintr-un cap (1) reprezentând piesa de uzură realizată prin turnare, capul (1) fiind fixat prin intermediul unei pene (5) și al unui știft, la niște brațe purtătoare (2, 3 și 4) realizate din profile laminare, montate la rândul lor pe un butuc (7).

* Documentul a fost reclasificat pentru publicare în conformitate cu IPC8 (2006.01)

(11) 87084 (51) **B65G 65/02** (2006.01); **B65G 61/00** (2006.01); **B65G 63/00** (2006.01) (21) 109006 (22) 09.11.1982 (45) 30.04.2007//4/2007* (71) *SO "Voden Transport", Varna, BG* (73) *SO "Voden Transport", Varna, BG* (72) *Novkirishki Vessel Nikolov, Varna, BG* (54) **CADRU DE RIDICARE CU CLEME, PENTRU CONTAINERE ELASTICE**

(57) Invenția se referă la un cadru de ridicare prevăzut cu cleme, destinat manipulării containerelor flexibile, în special în zonele de sub punte ale navelor. Cadru de ridicare cu cleme, conform invenției, cuprinde un cadru de bază (1), prevăzut cu niște ghidaje verticale (2), niște role (3) și o contragreutate (10), fixate pe el, la care, peste rolele (3) menționate, circulă cabluri (4) de care sunt prinse clemele (5). Pe ghidajele verticale (2), este montat un element de tragere. Elementul de tragere și cadrul de bază (1) sunt legate printr-un cablu de joncțiune (9) și un cablu de ridicare (8), la ambii tamburi ai macaralei. Conform unei variante de realizare a invenției, ghidajele verticale și rolele sunt dispuse simetric față de axa verticală a cadrului de bază (1), elementul de tragere este un cadru dreptunghiular (6), legat la cablul de ridicare (8), trecând prin centrul de greutate al cadrului de bază (1).

(11) 87084

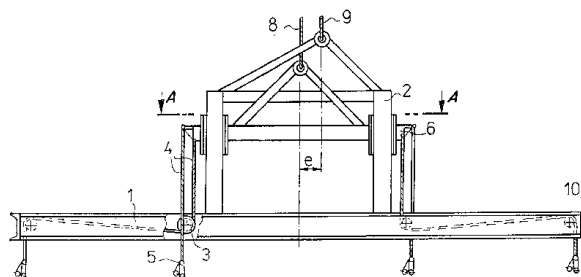


Fig. 1

(11) 90762 (51) **C07C 1/00** (2006.01) (21) 116909 (22) 26.12.1984 (45) 30.04.2007//4/2007* (71) Institutul de Inginerie Tehnologică și Proiectare pentru Industria Chimică, București, RO (73) Institutul de Inginerie Tehnologică și Proiectare pentru Industria Chimică, București, RO (72) Pop Grigore, București, RO; Ivănuș Gheorghe, București, RO; Mihail Raul, București, RO; Stan Traian, București, RO; Breiner Andrei, București, RO; Crețoiu Lucia, București, RO; Pop Ecaterina, București, RO; Niculae Gheorghe, Ploiești, județul Prahova, RO; Boeru Rodica, Ploiești, județul Prahova, RO (54) **PROCEDEU DE CONVERSIE CATALITICĂ, ÎN STRAT FLUIDIZAT, A METANOLULUI ÎN HIDROCARBURI**

(57) Invenția se referă la un procedeu de conversie catalitică, în strat fluidizat, a metanolului în hidrocarburi, conform căruia atât faza de reacție, cât și regenerarea catalizatorului se realizează în zona densă de catalizator, prin introducerea reactanților direct la intrarea în zona densă de catalizator.

(11) 95482 (51) **A61C 7/00** (2006.01) (21) 123361 (22) 19.05.1986 (45) 30.04.2007//4/2007* (71) Direcția Sanitară a județului Sibiu, Sibiu, județul Sibiu, RO (73) Spitalul județean, Sibiu, județul Sibiu, RO (72) Boboc N. Victor, Sibiu, județul Sibiu, RO (54) **DISPOZITIV ORTODONTIC**

(57) Invenția se referă la un dispozitiv ortodontic, destinat tratamentului interceptiv și curativ al anomaliiilor entomaxilare de etiopatogenie disfuncțională, în special sindromului de compresiune de maxilar cu proalveolodontie superioară. Dispozitivul ortodontic, conform invenției, este alcătuit dintr-o gutieră mandibulară (1) din acrilat, ce prezintă două prelungiri laterosuperioare (a) și o prelungire linguală (b), în gutiera mandibulară fiind fixate capetele (r) unei componente metalice (2), putându-se atașa în zonele laterale câte un scut lingual (3), după necesitate, niște arcuri transversale sau periferice.

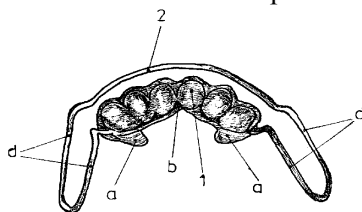


Fig. 3

* Documentul a fost reclasificat pentru publicare în conformitate cu IPC8 (2006.01)

(11) 95807 (51) **E21C 35/22** (2006.01) (21) 121167 (22) 16.12.1985 (45) 30.04.2007//4/2007* (32) 19.12.1984 (33) AT (31) A 4030/84 (71) Voest-Alpine Aktiengesellschaft, Linz, AT (73) Voest-Alpine Aktiengesellschaft, Linz, AT (72) Wrulich Herwig, Zeltweg, AT; Zitz Alfred, Zeltweg, AT; Siebenhofer Gottfried, Fohnsdorf, AT (54) **DISPOZITIV PENTRU STROPIREA UNUI LICHID DE RĂCIRE PRIN DUZELE UNUI CAP DE TĂIERE, LA COMBINELE MINIERE DE ÎNAINȚARE**

(57) Invenția se referă la un dispozitiv pentru stropierea unui lichid de răcire prin duzele unui cap de tăiere, la combinate miniere de înaintare, echipat cu niște sape și fixat rotativ pe un braț al combinei, la care lichidul de răcire poate ajunge la duze, trecând prin niște canale prevăzute în interiorul capacului de tăiere, prin intercalarea unor supape și a unui dispozitiv de comandă. Dispozitivul conform invenției este prevăzut cu o ștrangulare (17) care leagă conducta de alimentare (1), cu spațiul dinaintea duzei (16), duza (16) fiind amplasată într-un subsansamblu care delimitează spațiul în sensul de curgere, după ștrangulare.

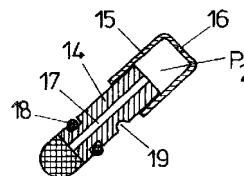


Fig. 2

(11) 98557 (51) **A61F 2/18** (2006.01) (21) 129603 (22) 31.08.1987 (45) 30.04.2007//4/2007* (71) Stația de Verificare și Întreținere a Aparaturii Medicale, București, RO (73) Centrul Medical de Fonoaudiologie și Chirurgie Funcțională O.R.L., București, RO (72) Hoțiotă Dorin, București, RO; Ciobanu Pia, București, RO; Dumbravă Adriană Petronela, București, RO; Pop Ioan, București, RO; Glință Elena, București, RO (54) **COLUMELĂ AUDITIVĂ**

(57) Invenția se referă la o columelă auditivă, implantabilă, realizată din materiale plastice biocompatibile, necesară refacerii complete sau parțiale a lanțului osos auditiv în otoscleroză sau timpanoplastie. Columela auditivă, conform invenției, permite ajustarea cu ușurință în timpul actului operator, fără degradare, fiind alcătuită dintr-o parte plată (3) circulară, din material textil nețesut filat din polietilenă, pe care se aplică perpendicular, prin sudare sau lipire, o tijă (1) prin intermediul unui suport (2), acestea fiind realizate prin injectare, din polietilenă.

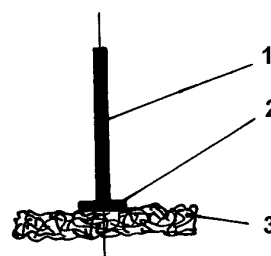


Fig. 2

**LISTA BREVETELOR DE INVENȚIE
ACORDATE CONFORM LEGII NR. 62/1974,
ORDONATĂ CRESCĂTOR, DUPĂ NUMĂRUL
DE BREVET/DOSAR**

Lista cu brevetele de invenție acordate conform Legii 62/1974, ordonată crescător, după numărul de brevet

Număr brevet	Clasa	Număr dosar	Data depozit	Titular	Pag.
73815	G01R 19/155 (2006.01)	93079	02.02.1978	Institutul de Cercetări și Modernizări Energetice, București, RO	93
73901	C10J 1/28 (2006.01)	92420	12.12.1977	Centrul de Cercetări și Proiectări Gaz Metan , Mediaș, județul Sibiu, RO	93
73922	G06K 15/08 (2006.01)	60590	22.07.1969	General Electric Company, New York, US	93
73926	E04G 11/56 (2006.01)	90276	10.05.1977	Întreprinderea "6 Martie", Timișoara, județul Timiș, RO	94
74016	G01S 7/00 (2006.01)	91046	15.07.1977	Întreprinderea de Construcții și Reparații Material Aeronautic, București, RO	94
74029	F15B 13/02 (2006.01)	90041	16.04.1977	Robert Bosch GmbH, Stuttgart, DE	95
74454	C07C 243/02 (2006.01)	92860	10.01.1978	Întreprinderea Mecanică, comuna Sadu, județul Gorj, RO	95
74702	D04B 9/02 (2006.01)	93694	01.04.1978	Centrala Industrii Confecțiilor, București, RO	96
75677	B23H 1/02 (2006.01)	74215	19.03.1973	Inoue-Japax Research Inc., Kanagawaken, JP	96
76492	G06F 15/16 (2006.01); G01V 1/28 (2006.01)	82227	13.05.1975	Texas Instruments Incorporated, Dallas, Texas, US	96
78472	F16B 19/04 (2006.01); E04B 1/38 (2006.01)	84219	16.12.1975	Hoesch Werke Aktiengesellschaft, Dortmund, DE	97
84754	B02C 13/28 (2006.01)	110371	17.03.1983	Institutul de Cercetări și Proiectări Utilaje și Piese de Schimb, București, RO	97
87084	B65B 65/02 (2006.01); B65G 61/00 (2006.01); B65G 63/99 (2006.01)	109006	09.11.1982	SO "Voden Transport", Varna, BG	97
90762	C07C 1/00 (2006.01)	116909	26.12.1984	Institutul de Inginerie Tehnologică și Proiectare pentru Industria Chimică, București, RO	98
95482	A61C 7/00 (2006.01)	123361	19.05.1986	Spitalul Județean, Sibiu, județul Sibiu, RO	98
95807	E21C 35/22 (2006.01)	121167	16.12.1985	Voest-Alpine Aktiengesellschaft, Linz, AT	98
98557	A61F 2/18 (2006.01)	129603	31.08.1987	Centrul Medical de Fonoaudiologie și Chirurgie Funcțională O.R.L., București, RO	98

Lista cu brevetele de invenție acordate conform Legii 62/1974, ordonată crescător, după numărul de dosar

Număr brevet	Clasa	Număr dosar	Data depozit	Titular	Pag.
73922	G06K 15/08 (2006.01)	60590	22.07.1969	General Electric Company, New York, US	93
75677	B23H 1/02 (2006.01)	74215	19.03.1973	Inoue-Japax Research Inc., Kanagawaken, JP	96
76492	G06F 15/16 (2006.01); G01V 1/28 (2006.01)	82227	13.05.1975	Texas Instruments Incorporated, Dallas, Texas, US	96
78472	F16B 19/04 (2006.01); E04B 1/38 (2006.01)	84219	16.12.1975	Hoesch Werke Aktiengesellschaft, Dortmund, DE	97
74029	F15B 13/02 (2006.01)	90041	16.04.1977	Robert Bosch GmbH, Stuttgart, DE	95
73926	E04G 11/56 (2006.01)	90276	10.05.1977	Întreprinderea "6 Martie", Timișoara, județul Timiș, RO	94
74016	G01S 7/00 (2006.01)	91046	15.07.1977	Întreprinderea de Construcții și Reparații Material Aeronautic, București, RO	94
73901	C10J 1/28 (2006.01)	92420	12.12.1977	Centrul de Cercetări și Proiectări Gaz Metan , Mediaș, județul Sibiu, RO	93
74454	C07C 243/02 (2006.01)	92860	10.01.1978	Întreprinderea Mecanică, comuna Sadu, județul Gorj, RO	95
73815	G01R 19/155 (2006.01)	93079	02.02.1978	Institutul de Cercetări și Modernizări Energetice, București, RO	93
74702	D04B 9/02 (2006.01)	93694	01.04.1978	Centrala Industriei Confecțiilor, București, RO	96
87084	B65B 65/02 (2006.01); B65G 61/00 (2006.01); B65G 63/99 (2006.01)	109006	09.11.1982	SO "Voden Transport", Varna, BG	97
84754	B02C 13/28 (2006.01)	110371	17.03.1983	Institutul de Cercetări și Proiectări Utilaje și Piese de Schimb, București, RO	97
90762	C07C 1/00 (2006.01)	116909	26.12.1984	Institutul de Inginerie Tehnologică și Proiectare pentru Industria Chimică, București, RO	98
95807	E21C 35/22 (2006.01)	121167	16.12.1985	Voest-Alpine Aktiengesellschaft, Linz, AT	98
95482	A61C 7/00 (2006.01)	123361	19.05.1986	Spitalul Județean, Sibiu, județul Sibiu, RO	98
98557	A61F 2/18 (2006.01)	129603	31.08.1987	Centrul Medical de Fonoaudiologie și Chirurgie Funcțională O.R.L., București, RO	98

**LISTA B.I. ELIBERATE ÎN CONFORMITATE
CU ART. 30 DIN
LEGEA NR. 64/1991 REPUBLICATĂ**

**BREVETE DE INVENȚIE ELIBERATE
CONFORM LEGII 64/1991, ALE CĂROR REZUMATE AU FOST PUBLICATE**

Nr. BI	Clasa	Nr. CBI	Data depozit	Nume titular	Nr. BOPI*
73815	G01R19/155 (2006.01)	93079	02.02.1978	INSTITUTUL DE CERCETĂRI ȘI MODERNIZĂRI ENERGETICE, BUCUREȘTI, RO	-
73926	E04G11/56 (2006.01)	90276	10.05.1977	ÎNTEPRINDEREA "6 MARTIE", TIMIȘOARA, JUDEȚUL TIMIȘ, RO	-
90762	C07C1/00 (2006.01)	116909	26.12.1984	INSTITUTUL DE INGINERIE TEHNOLOGICĂ ȘI PROIECTARE PENTRU INDUSTRIA CHIMICĂ, BUCUREȘTI, RO	-
109011 B1	G03D3/12 (2006.01)	94-00575	06.04.1994	MARINOF IULIAN, BUCUREȘTI, RO	4/2004
117947 B1	G01N25/56 (2006.01)	a 2000 01211	12.12.2000	FLOREA N. EUGEN, CONSTANȚA, JUDEȚUL CONSTANȚA, RO; MANOLE DUMITRU, CONSTANȚA, JUDEȚUL CONSTANȚA, RO	9/2002
118746 B2	C04B38/02 (2006.01); C04B38/10 (2006.01); C04B24/14 (2006.01)	a 2001 00589	30.05.2001	FOTON 2000 SELF S.R.L., BUCUREȘTI, RO	10/2003
118997 B1	A61K36/72 (2006.01)	a 2000 00309	16.03.2000	BIOTEHNOS S.A., BUCUREȘTI, RO	2/2004
119087 B1	F16C32/04 (2006.01); F16C39/06 (2006.01)	99-00380	07.04.1999	ICPE - CERCETĂRI AVANSATE S.A., BUCUREȘTI, RO	3/2004
119399 B1	H02H9/00 (2006.01)	a 2000 00065	21.01.2000	ICPE - CERCETĂRI AVANSATE S.A., BUCUREȘTI, RO	8/2004
119814 B1	A61K8/97 (2006.01)	a 2001 01280	17.03.1999	BIOTEHNOS S.A., BUCUREȘTI, RO	4/2005
120158 B1	F25D3/10 (2006.01)	a 2001 01367	18.12.2001	ICPE - CERCETĂRI AVANSATE S.A., BUCUREȘTI, RO	9/2005
120160 B1	G01N11/14 (2006.01)	a 2003 00913	12.11.2003	LUBRIFIN S.A., BRAȘOV, JUDEȚUL BRAȘOV, RO	9/2005
120263 B1	C08L5/00 (2006.01); C08J5/16 (2006.01); C09D5/34 (2006.01)	a 2000 00937	28.09.2000	ȚIGĂU LAURENȚIU DANIEL, BUCUREȘTI, RO; PORDEA VIOREL, BUCUREȘTI, RO; ȚIGĂU VALENTINA, BUCUREȘTI, RO	11/2005

Nr. BI	Clasa	Nr. CBI	Data depozit	Nume titular	Nr. BOPI*
120302 B1	H01H33/66 (2006.01)	a 2003 01035	18.12.2003	ICPE S.A., BUCUREȘTI, RO	11/2005
120373 B1	A01N43/30 (2006.01); A01N43/653 (2006.01)	97-02137	20.05.1996	BAYER AKTIENGESELLSCHAFT, LEVERKUSEN, DE	1/2006
120397 B1	B63B22/16 (2006.01); B63B45/00 (2006.01)	a 2003 00211	12.03.2003	ICPE - CERCETĂRI AVANSATE S.A., BUCUREȘTI, RO	1/2006
120416 B1	E01B9/28 (2006.01); E01B9/30 (2006.01)	a 2001 00452	24.04.2001	MĂCIUCĂ CORNEL, CRAIOVA, JUDEȚUL DOLJ, RO	1/2006
120446 B1	A01N25/28 (2006.01); A01N25/04 (2006.01); A01N25/22 (2006.01); A01N25/30 (2006.01); A01N53/00 (2006.01); B01J13/02 (2006.01); B01J13/04 (2006.01); B01J13/18 (2006.01)	97-01996	18.04.1996	SYNGENTA LIMITED, GUILDFORD, SURREY, GB	2/2006
120462 B1	B22C9/08 (2006.01); B22D18/08 (2006.01); B22D27/13 (2006.01)	99-00868	18.03.1998	GEORG FISCHER DISA A/S, HERLEV, DK	2/2006
120463 B1	B22D11/18 (2006.01); B22D11/20 (2006.01); B22D11/10 (2006.01); B22D11/16 (2006.01); B22D41/16 (2006.01)	a 2000 00044	01.07.1998	USINOR, PUTEAUX, FR; THYSSEN STAHL AKTIENGESELLSCHAFT, DUISBURG, DE	2/2006
120466 B1	B24B5/10 (2006.01); B24B19/06 (2006.01); B24B41/06 (2006.01); B24B53/053 (2006.01)	99-01397	03.07.1998	LIDKOPING MACHINE TOOLS AB, LIDKOPING, SE	2/2006
120491 B1	D04H1/58 (2006.01); D06M15/248 (2006.01); C03B37/022 (2006.01); C03C13/06 (2006.01); C03C25/26 (2006.01); C03C25/28 (2006.01); C03C25/30 (2006.01); C08L29/04 (2006.01); C08L31/04 (2006.01); C08L31/06 (2006.01); C08L33/20 (2006.01); C08L61/06 (2006.01); D04H1/42 (2006.01); D04H1/64 (2006.01); D06M15/256 (2006.01); D06M15/263 (2006.01); D06M15/277 (2006.01); D06M15/31 (2006.01); D06M15/333 (2006.01); D06M15/41 (2006.01); D06M15/643 (2006.01); D06M101/00 (2006.01)	99-00076	20.01.1999	ISOVER SAINT-GOBAIN, COURBEVOIE, FR	2/2006

Nr. BI	Clasa	Nr. CBI	Data depozit	Nume titular	Nr. BOPI*
120512 B1	G21C3/14 (2006.01)	a 2002 00334	20.09.2000	ATOMIC ENERGY OF CANADA LIMITED, MISSISSAUGA, CA	2/2006
120517 B1	H02G3/04 (2006.01); H02G3/08 (2006.01); H02G15/013 (2006.01); H02G15/10 (2006.01)	98-01624	27.05.1997	TYCO ELECTRONICS RAYCHEM N.V., KESSEL-LO, BE	2/2006
120519 B1	H04L27/30 (2006.01); H04Q7/38 (2006.01); H04B1/707 (2006.01); H04B7/005 (2006.01); H04B7/26 (2006.01); H04J3/16 (2006.01); H04J3/22 (2006.01); H04J11/00 (2006.01); H04J13/00 (2006.01); H04J13/02 (2006.01); H04J13/04 (2006.01); H04L1/00 (2006.01); H04L1/08 (2006.01); H04L5/02 (2006.01); H04L5/12 (2006.01); H04L23/02 (2006.01)	a 2001 00980	21.06.1991	QUALCOMM INC., SAN DIEGO, CALIFORNIA, US	2/2006
120609 B1	A61K36/06 (2006.01); A61K39/02 (2006.01)	a 2002 00852	14.06.2002	PETRE MARIAN, BUCUREȘTI, RO; BORDUZ DAN, CLUJ-NAPOCA, JUDEȚUL CLUJ, RO	5/2006
120610 B1	A61K36/06 (2006.01); A61K39/02 (2006.01)	a 2002 00853	14.06.2002	PETRE MARIAN, BUCUREȘTI, RO; BORDUZ DAN, CLUJ-NAPOCA, JUDEȚUL CLUJ, RO	5/2006
120612 B1	A63B23/035 (2006.01)	a 2002 00745	03.06.2002	JUDELE MELANIA, CLUJ-NAPOCA, JUDEȚUL CLUJ, RO	5/2006
120664 B1	F03G3/00 (2006.01)	a 2001 00120	01.02.2001	TUDOR LAURENȚIU SEBASTIAN, COMUNA DRĂGALINA, JUDEȚUL CĂLĂRAȘI, RO	5/2006
120673 B1	F25D3/10 (2006.01)	a 2001 01369	18.12.2001	ICPE - CERCETĂRI AVANSATE S.A., BUCUREȘTI, RO	5/2006
120729 B1	F16M11/00 (2006.01); B23Q3/18 (2006.01); E04G1/32 (2006.01); B25H1/06 (2006.01)	a 2001 00125	01.02.2001	TUDOR PAUL LUCIAN, COMUNA DRĂGALINA, JUDEȚUL CĂLĂRAȘI, RO	6/2006
120807 B1	A47K3/12 (2006.01)	a 2004 00487	28.05.2004	VOICU DUMITRU, GIURGIU, JUDEȚUL GIURGIU, RO	8/2006
120823 B1	A63H29/00 (2006.01); A63H17/12 (2006.01)	a 2004 00825	30.09.2004	POZDÎRCĂ ALEXANDRU, TÂRGU MUREȘ, JUDEȚUL MUREȘ, RO	8/2006

Nr. BI	Clasa	Nr. CBI	Data depozit	Nume titular	Nr. BOPI*
120828 B1	<i>B44B7/02</i> (2006.01)	a 2000 00285	14.03.2000	TUDOR PAUL LUCIAN, COMUNA DRĂGALINA, JUDEȚUL CĂLĂRAȘI, RO	8/2006
120858 B1	<i>E04B7/02</i> (2006.01); <i>E04C3/42</i> (2006.01); <i>E04B7/18</i> (2006.01); <i>E04D13/08</i> (2006.01); <i>E04G23/03</i> (2006.01); <i>E04G23/06</i> (2006.01)	a 2004 00077	29.01.2004	SPĂNU VICTOR, BUCUREȘTI, RO	8/2006
120884 B1	<i>A61F13/00</i> (2006.01); <i>A61B17/12</i> (2006.01); <i>A61F5/34</i> (2006.01)	a 2000 00283	14.03.2000	TUDOR LAURENȚIU SEBASTIAN, COMUNA DRĂGALINA, JUDEȚUL CĂLĂRAȘI, RO	9/2006
120910 B1	<i>C07D251/60</i> (2006.01)	a 2002 01070	23.01.2001	DSM IP ASSETS B.V., TE HEERLEN, NL	9/2006
120987 B1	<i>F16C33/04</i> (2006.01); <i>F16K27/02</i> (2006.01)	a 2005 00892	19.10.2005	SUBAȘ PETRICĂ, PLOIEȘTI, JUDEȚUL PRAHOVA, RO; URCAN EMIL, TÂRGU MUREȘ, JUDEȚUL MUREȘ, RO	10/2006
121017 B1	<i>B62K3/00</i> (2006.01)	a 2003 00295	07.04.2003	MODORAN NOVAC, LOCALITATEA FRATOȘTIȚA, ORAȘUL FILIAȘI, JUDEȚUL DOLJ, RO	11/2006
121018 B1	<i>B62K3/00</i> (2006.01)	a 2003 00296	07.04.2003	MODORAN NOVAC, LOCALITATEA FRATOȘTIȚA, ORAȘUL FILIAȘI, JUDEȚUL DOLJ, RO	11/2006
121052 B1	<i>G01B5/02</i> (2006.01)	a 2002 01267	03.10.2002	RUȘCĂREANU MIRCEA, GALAȚI, JUDEȚUL GALAȚI, RO	11/2006
121069 B1	<i>A01N43/78</i> (2006.01)	a 2002 00519	25.04.2002	ICERP S.A., PLOIEȘTI, JUDEȚUL PRAHOVA, RO	12/2006
121103 B1	<i>B62K1/00</i> (2006.01)	a 2003 00665	06.08.2003	MODORAN NOVAC, LOCALITATEA FRATOȘTIȚA, ORAȘUL FILIAȘI, JUDEȚUL DOLJ, RO	12/2006
121122 B1	<i>C08K5/17</i> (2006.01); <i>C08K5/20</i> (2006.01); <i>C08L95/00</i> (2006.01)	a 2002 00520	25.04.2002	ICERP S.A., PLOIEȘTI, JUDEȚUL PRAHOVA, RO	12/2006
121166 B1	<i>A01N33/04</i> (2006.01); <i>A01N33/06</i> (2006.01)	a 2002 00523	25.04.2002	ICERP S.A., PLOIEȘTI, JUDEȚUL PRAHOVA, RO	1/2007
121241 B1	<i>G09F19/00</i> (2006.01); <i>G09F19/02</i> (2006.01)	a 2003 00834	10.10.2003	COSTACHE MARIAN CONSTANTIN, BUCUREȘTI, RO	1/2007
121248 B1	<i>A01G9/14</i> (2006.01)	99-00631	03.06.1999	TUDOR LAURENȚIU SEBASTIAN, COMUNA DRĂGALINA, JUDEȚUL CĂLĂRAȘI, RO	2/2007

*) Dosare publicate conform Legii nr. 62/1974

**LISTA B.I. PENTRU CARE AU FOST
ÎNREGISTRATE TRANSMITERI DE DREPTURI,
CONFORM ART. 47 SAU ART. 48÷ART. 51
DIN LEGEA NR. 64/1991 REPUBLICATĂ,
SAU MODIFICĂRI ÎN SITUAȚIA JURIDICĂ
CONFORM R55(11) LIT. u ȘI PUNCTULUI 24
DIN ANEXA 1 A LEGII NR. 383/2002,
PENTRU APROBAREA O.G. NR. 41/1998
PRIVIND TAXELE ȘI REGIMUL DE UTILIZARE
A ACESTORA**

LICENȚE ÎNREGISTRATE LA B.I.

Nr. CBI	Nr. BI	Titular brevet	Beneficiar licență	Tip licență	Data de când produce efect față de terți	Data când expiră contractul de licență
a 2001 00589	118746	FOTON 2000 SELF S.R.L., BUCUREȘTI, RO	EOLE COMPANY S.R.L., CRAIOVA, JUDEȚUL DOLJ, RO	neexclusivă	30.04.2007	23.06.2007
a 2001 00589	118746	FOTON 2000 SELF S.R.L., BUCUREȘTI, RO	IMAGE GRUP CORPORATION S.R.L., BUCUREȘTI, RO	neexclusivă	30.04.2007	22.12.2007

DECĂDERI

ale titularilor din drepturile conferite acestora de brevetul de invenție publicat conform art. 45, alin. 3 din Legea nr. 64/1991, republicată în temeiul art. III din Legea nr. 203/2002

Nume titular	Nr. B.I.	Nr.C.B.I.
CENTRUL DE CERCETARE ȘI PRODUCȚIE "BIOS ", CLUJ-NAPOCA	101172	137546
S.C. "TERMoeLECTRICA" S.A.-SUCURSALA ELECTROCENTRALE BRAȘOV	101190	135703
CENTRUL DE CERCETARE ȘI PRODUCȚIE "BIOS ", CLUJ-NAPOCA	103399	137545
BEGA CHIM S.A, TIMIȘOARA	103510	140126
INSTITUTUL DE CHIMIE MACROMOLECULARĂ " PETRU PONI ", IAȘI	103737	143577
INSTITUTUL DE CHIMIE " RALUCA RIPAN", CLUJ-NAPOCA	103769	137543
BEGA CHIM S.A, TIMIȘOARA	104152	140127
BEGA CHIM S.A, TIMIȘOARA	104153	140128
INSTITUTUL DE CHIMIE MACROMOLECULARĂ " PETRU PONI ", IAȘI	104256	139728
REGIA AUTONOMĂ DE ELECTRICITATE " RENEL" BUCUREȘTI	104370	143626
BEGA CHIM S.A, TIMIȘOARA	104488	145796
BEGA CHIM S.A, TIMIȘOARA	104496	140007
INSTITUTUL DE CHIMIE MACROMOLECULARĂ " PETRU PONI ", IAȘI	104749	139850
INSTITUTUL DE CHIMIE MACROMOLECULARĂ " PETRU PONI ", IAȘI	105168	142796
INSTITUTUL DE CHIMIE MACROMOLECULARĂ " PETRU PONI ", IAȘI	105180	142849
INSTITUTUL DE CHIMIE MACROMOLECULARĂ " PETRU PONI ", IAȘI	105282	142795
BEGA CHIM S.A, TIMIȘOARA	105330	140006
S.C. "TERMoeLECTRICA" S.A. - SUCURSALA ELECTROCENTRALE CONSTANTA	105524	134800

Nume titular	Nr. B.I.	Nr.C.B.I.
UNIVERSITATEA TEHNICA TIMIȘOARA	105571	149221
BEGA CHIM S.A, TIMIȘOARA	105587	140487
S.C. "TEXTILA TELEORMAN" S.A. ROSIORII DE VEDE	105620	139516
S.C. "PRISMA" SRL IASI	105623	147188
UNIVERSITATEA CRAIOVA	105640	139731
UNIVERSITATEA CRAIOVA	105641	139732
BEGA CHIM S.A, TIMIȘOARA	105711	147329
S.C. "MOLDOVA TRICOTAJE" S.A. IASI	105716	141457
INSTITUTUL DE CHIMIE ORGANICA "C.D.NENIȚESCU" AL ACADEMIEI ROMÂNE BUCUREȘTI	105801	144008
MOLDOPLAST S.A, IAȘI	105817	143644
S.C. "TOMIRIS" S.A. IASI	105839	146937
ACADEMIA ROMÂNĂ - FILIALA TIMISOARA -CENTRUL DE CHIMIE ANORGANICA TIMISOARA	105896	136516
REGIONALA DE CĂI FERATE TIMIȘOARA	105920	141639
UNIVERSITATEA TEHNICĂ TIMIȘOARA	105957	92-200715
DIRECTIA DRUMURI SI PODURI IASI	105969	144427
DIRECTIA DRUMURI SI PODURI IASI	105970	144428
S.C. CLUJANA S.A. CLUJ-NAPOCA	105976	139630
S.C. APOLLO S.A. GALAȚI	105990	141542
ROP INCANDESCENT SERV S.R.L.BUCUREȘTI	106019	142441
REGIA AUTONOMĂ "ARSENALUL ARMATEI " BUCUREȘTI	106026	142544
INSTITUTUL PENTRU TEHNOLOGII AVANSATE BUCUREȘTI	106056	145421
INSTITUTUL PENTRU TEHNOLOGII AVANSATE BUCUREȘTI	106058	145422
INSTITUTUL PENTRU TEHNOLOGII AVANSATE BUCUREȘTI	106059	145423
BEGA CHIM S.A, TIMIȘOARA	106560	146916
BEGA CHIM S.A, TIMIȘOARA	107094	146254
INSTITUTUL NAȚIONAL DE CERCETARE - DEZVOLTARE PENTRU TEHNOLOGII CRIOGENICE ȘI IZOTOPICE RÂMNICU VÂLCEA	107558	148717
BEGA CHIM S.A, TIMIȘOARA	107685	147337
INSTITUTUL NAȚIONAL DE CERCETARE - DEZVOLTARE PENTRU TEHNOLOGII CRIOGENICE ȘI IZOTOPICE RÂMNICU VÂLCEA	107842	147684

Nume titular	Nr. B.I.	Nr.C.B.I.
BEGA CHIM S.A, TIMIȘOARA	107982	145443
BEGA CHIM S.A, TIMIȘOARA	107983	92-200027
INSTITUTUL DE CERCETĂRI PENTRU FIBRE SINTETICE S.A, SĂVINEȘTI	108014	147769
BEGA CHIM S.A, TIMIȘOARA	108802	149259
BEGA CHIM S.A, TIMIȘOARA	108806	149260
UNIVERSITATEA "OVIDIUS" CONSTANTA	108844	148671
BEGA CHIM S.A, TIMIȘOARA	108875	146915
INSTITUTUL DE CHIMIE MACROMOLECULARĂ " PETRU PONI ",IAȘI	109081	92-01268
INSTITUTUL DE CHIMIE MACROMOLECULARĂ " PETRU PONI ",IAȘI	109203	92-01373
INSTITUTUL DE FIZICĂ ȘI TEHNOLOGIA MATERIALELOR BUCUREȘTI - MĂGURELE	109246	94-00466
S.C. TIPO S.R.L. IAȘI JUDEȚUL IAȘI	109349	94-01076
INSTITUTUL DE FIZICĂ ȘI TEHNOLOGIA MATERIALELOR BUCUREȘTI - MĂGURELE	109482	93-00931
INSTITUTUL DE FIZICĂ ȘI TEHNOLOGIA APARATELOR CU RADIAȚII BUCUREȘTI-MĂGURELE	109684	94-01108
INSTITUTUL DE FIZICĂ ȘI TEHNOLOGIA MATERIALELOR BUCUREȘTI - MĂGURELE	109729	93-00204
INSTITUTUL DE CERCETĂRI PENTRU FIBRE SINTETICE S.A, SĂVINEȘTI	109731	94-00817
POLICOLOR S.A, BUCUREȘTI	109739	94-00765
BEGA CHIM S.A, TIMIȘOARA	109754	147982
BEGA CHIM S.A, TIMIȘOARA	109755	93-00292
INSTITUTUL DE CERCETĂRI PENTRU FIBRE SINTETICE S.A, SĂVINEȘTI	109842	93-00807
CASTRAVETE BĂLĂIȚĂ CONSTANTIN, BUZĂU, JUDEȚUL BUZĂU, ROȘCA ELENA, BUZĂU, JUDEȚUL BUZĂU, ROȘCA SORIN CRISTIAN, BUZĂU, JUDEȚUL BUZĂU, ROȘCA ADINA IRINA, BUZĂU, JUDEȚUL BUZĂU, TĂNASE VIOREL, BUZĂU, JUDEȚUL BUZĂU	109920	94-01893
INSTITUTUL DE FIZICĂ ȘI TEHNOLOGIA APARATELOR CU RADIAȚII BUCUREȘTI-MĂGURELE	110015	94-01876
INSTITUTUL DE FIZICĂ ȘI TEHNOLOGIA APARATELOR CU RADIAȚII BUCUREȘTI-MĂGURELE	110104	95-00213
BEGA CHIM S.A, TIMIȘOARA	110158	147330
INSTITUTUL DE FIZICĂ ȘI TEHNOLOGIA MATERIALELOR BUCUREȘTI - MĂGURELE	110179	94-02069
INSTITUTUL DE FIZICĂ ȘI TEHNOLOGIA APARATELOR CU RADIAȚII BUCUREȘTI-MĂGURELE	110343	95-00162

Nume titular	Nr. B.I.	Nr.C.B.I.
INSTITUTUL DE FIZICĂ ȘI TEHNOLOGIA APARATELOR CU RADIAȚII BUCUREȘTI-MĂGURELE; S.C. INSTITUTUL DE CERCETĂRI ÎN TRANSPORTURI INCERTRANS S.A. BUCUREȘTI	110371	95-00798
INSTITUTUL DE CHIMIE MACROMOLECULARĂ " PETRU PONI ",IAȘI	110537	93-01514
INSTITUTUL DE FIZICĂ ȘI TEHNOLOGIA MATERIALELOR BUCUREȘTI - MĂGURELE	110628	94-00465
INSTITUTUL DE FIZICĂ ȘI TEHNOLOGIA MATERIALELOR BUCUREȘTI - MĂGURELE	110740	94-00974
BEGA CHIM S.A, TIMIȘOARA	110835	144564
INSTITUTUL DE FIZICĂ ȘI TEHNOLOGIA MATERIALELOR BUCUREȘTI - MĂGURELE	110878	95-01060
INSTITUTUL DE FIZICĂ ȘI TEHNOLOGIA MATERIALELOR BUCUREȘTI - MĂGURELE	111071	95-01183
POLICOLOR S.A, BUCUREȘTI	111083	92-200526
POLICOLOR S.A, BUCUREȘTI	111084	92-200618
BEGA CHIM S.A, TIMIȘOARA	111113	147336
INSTITUTUL DE CERCETĂRI PENTRU FIBRE SINTETICE S.A, SĂVINEȘTI	111197	93-00899
INSTITUTUL DE CHIMIE MACROMOLECULARĂ " PETRU PONI ",IAȘI	111202	93-01515
INSTITUTUL DE CHIMIE MACROMOLECULARĂ " PETRU PONI ",IAȘI	111276	145978
INSTITUTUL DE FIZICĂ ȘI TEHNOLOGIA APARATELOR CU RADIAȚII BUCUREȘTI-MĂGURELE	111401	96-00310
INSTITUTUL DE FIZICĂ ȘI TEHNOLOGIA MATERIALELOR BUCUREȘTI - MĂGURELE	111444	93-01601
INSTITUTUL DE CHIMIE MACROMOLECULARĂ " PETRU PONI ",IAȘI	111465	92-00326
INSTITUTUL DE FIZICĂ ȘI TEHNOLOGIA APARATELOR CU RADIAȚII BUCUREȘTI-MĂGURELE	111627	96-00348
INSTITUTUL DE FIZICĂ ȘI TEHNOLOGIA MATERIALELOR BUCUREȘTI - MĂGURELE	111722	95-01105
UNIVERSITATEA TEHNICĂ CLUJ-NAPOCA	111874	149220
INSTITUTUL DE CHIMIE MACROMOLECULARĂ " PETRU PONI ",IAȘI	111932	92-00963
INSTITUTUL DE FIZICĂ ȘI TEHNOLOGIA APARATELOR CU RADIAȚII BUCUREȘTI-MĂGURELE	112055	96-00710
UNIVERSITATEA TEHNICĂ CLUJ-NAPOCA	112062	147301
INSTITUTUL DE FIZICĂ ȘI TEHNOLOGIA APARATELOR CU RADIAȚII BUCUREȘTI-MĂGURELE	112066	96-01730

Nume titular	Nr. B.I.	Nr.C.B.I.
INSTITUTUL DE FIZICĂ ȘI TEHNOLOGIA MATERIALELOR BUCUREȘTI - MĂGURELE	112142	96-01565
UNIVERSITATEA TEHNICĂ CLUJ NAPOCA	112309	94-00742
INSTITUTUL DE FIZICĂ ȘI TEHNOLOGIA APARATELOR CU RADIAȚII BUCUREȘTI-MĂGURELE	112323	96-01729
INSTITUTUL DE MARINĂ CIVILĂ CONSTANȚA	112389	95-00078
INSTITUTUL DE FIZICĂ ȘI TEHNOLOGIA MATERIALELOR BUCUREȘTI - MĂGURELE	112391	96-02040
BEGA CHIM S.A, TIMIȘOARA	112514	95-02030
INSTITUTUL DE CHIMIE MACROMOLECULARĂ " PETRU PONI ", IAȘI	112545	95-02035
INSTITUTUL DE FIZICĂ ȘI TEHNOLOGIA APARATELOR CU RADIAȚII BUCUREȘTI-MĂGURELE	112553	145759
BEGA CHIM S.A, TIMIȘOARA	112723	93-01528
MITROPOLIA MOLDOVEI SI BUCOVINEI IASI	112741	92-01291
UNIVERSITATEA TEHNICĂ CLUJ- NAPOCA	113084	95-00339
UNIVERSITATEA TEHNICĂ CLUJ-NAPOCA	113085	95-00340
CENTRUL DE CERCETARE ȘI PRODUCȚIE "BIOS ", CLUJ-NAPOCA	113144	97-00131
CABOT CORPORATION, WALTHAM, MASSACHUSETTS, US	113148	144735
LENZING AKTIENGESELLSCHAFT, LENZING, AT	113160	95-00301
ANTONOV AUTOMOTIVE TECHNOLOGIES B.V., ROTTERDAM, NL	113180	96-00118
UNIVERSITATEA TEHNICĂ CLUJ-NAPOCA	113182	95-00341
DURA PHARMACEUTICALS INC., SAN DIEGO, CALIFORNIA, US	113214	95-00764
INSTITUTUL NAȚIONAL DE CERCETARE - DEZVOLTARE PENTRU TEHNOLOGII CRIOGENICE ȘI IZOTOPICE RÂMNICU VÂLCEA	113218	147449
INSTITUTUL NAȚIONAL DE CERCETARE - DEZVOLTARE PENTRU TEHNOLOGII CRIOGENICE ȘI IZOTOPICE - I.C.S.I. - RÂMNICU VÂLCEA	113230	145525
GLAXO S.P.A., VERONA, IT	113242	94-01658
UNITED STATES PIPE AND FOUNDRY COMPANY, BIRMINGHAM, ALABAMA, US	113272	95-00917
ALFA WASSERMANN S.p.A., ALANNO SCALO (PESCARA), IT	113301	147309
PFIZER INC., NEW YORK, US	113305	96-00843
GOLOVISTIKOV IVAN NIKOLAEVICH, MOSCOVA, RU; KACHARAVA LEONID YAZONOVICH, TBILISI, GE	113307	96-01830
ENERGIA ANDINA LTD., NEW YORK, US	113314	95-00836
STANDARD OIL COMPANY, CLEVELAND, OHIO, US	113342	93-01442

Nume titular	Nr. B.I.	Nr.C.B.I.
THE STANDARD OIL COMPANY, CLEVELAND,OHIO, US	113343	94-00257
THE STANDARD OIL COMPANY, CLEVELAND, OHIO, US	113344	95-01414
BAYER AKTIENGESELLSCHAFT, LEVERKUSEN, DE	113345	94-01949
UCB, BRUXELLES, BE	113346	95-02138
SKW TROSTBERG AKTIENGESELLSCHAFT, TROSTBERG, DE	113347	93-01763
MERCK SHARP & DOHME LIMITED, HODDESDON, GB	113348	95-00079
SOUR PLIVA FARMACEUTSKA, KEMIJSKA, PREHRAMBENA I KOZMETICKA INDUSTRIJA,N.SOL.O., ZAGREB, YU	113349	148895
LENZING AKTIENGESELLSCHAFT, LENZING, AT	113353	95-01894
CORN PRODUCTS INTERNATIONAL, INC., BEDFORD PARK, ILLINOIS, US	113369	93-00533
INSTITUTUL NAȚIONAL DE CERCETARE - DEZVOLTARE PENTRU TEHNOLOGII CRIOGENICE ȘI IZOTOPICE RÂMNICU VÂLCEA	113386	95-01809
ICE CORPORATION LIMITED, KENWICK, AU	113391	95-01626
INSTITUTUL NAȚIONAL DE CERCETARE - DEZVOLTARE PENTRU TEHNOLOGII CRIOGENICE ȘI IZOTOPICE RÂMNICU VÂLCEA	113401	95-02099
W.L. GORE & ASSOCIATES GmbH, PUTZBRUNN, DE	113424	95-02083
POLICOLOR S.A, BUCUREȘTI	113437	95-01773
D.S.M. N.V., TE HEERLEN, NL	113473	93-01608
PIONEER HI-BRED INTERNATIONAL, INC., DES MOINES, IOWA, US	113477	94-00449
CHIRON DIAGNOSTICS CORPORATION, EAST WALPOLE, MASSACHUSETTS, US	113496	92-01380
ELI LILLY AND COMPANY, INDIANAPOLIS, US	113529	95-01139
MITSUI CHEMICALS, INC., TOKIO, JP	113559	96-01056
COLGATE-PALMOLIVE COMPANY, NEW YORK, US	113609	95-01442
THAMES WATER UTILITIES LIMITED, READING, GB	113615	95-01117
A. MENARINI INDUSTRIE FARMACEUTICHE RIUNITE S.R.L., FLORENȚA, IT; ISTITUTO LUSOFARMACO D'ITALIA S.P.A, MILANO, IT	113644	95-00546
BAYER AKTIENGESELLSCHAFT, LEVERKUSEN, DE	113704	147779
THE RESEARCH AND DEVELOPMENT INSTITUTE, INC., BOZEMAN, MONTANA, US	113705	148510
PFIZER INC., NEW YORK, US	113715	96-01179
PFIZER INC., NEW YORK, US	113716	96-01180
SARA LEE/DE N.V., UTRECHT, NL	113720	93-01001

Nume titular	Nr. B.I.	Nr.C.B.I.
NEWTEC INTERNATIONAL, VIROFLAY, FR	113728	95-00374
CAPY GILBERT, JARNIOUX, FR; BUCHBERG AKIVA, JARNIOUX, FR	113729	94-01571
PHILLIPS PETROLEUM COMPANY, BARTLESVILLE, OKLAHOMA, US	113730	96-01166
PLIVA FARMACEUTSKA KEMIJSKA PREHRAMBENA I KOZMETICKA INDUSTRIJA DIONICKO DRUSTVO, ZAGREB, HR	113737	95-00700
STI-K POLYMERS SDN BHD, KUALA LUMPUR, MY	113738	95-01176
MITROPOLIA MOLDOVEI ŞI BUCOVINEI IAŞI	113746	95-01244
ROYAL BUILDING SYSTEMS (CDN) LIMITED, WOODBRIDGE, ONTARIO, CA	113751	94-01902
INSTITUTUL DE FIZICĂ ŞI TEHNOLOGIA MATERIALELOR BUCUREŞTI - MĂGURELE	113765	96-02337
STOCCHIERO OLIMPIO, MONTORSO VICENTINO, IT	113781	95-00214
LILLY TECHNOLOGIES, INC., WILMINGTON, DELAWARE, US	113871	96-01037
UNIVERSITATEA TEHNICĂ CLUJ-NAPOCA	113887	94-00741
OY SEKKO Ab, PORVOO, FI	113916	96-01783
KYRIACOU NESTOR E., LIMASSOL, CY	113961	92-01237
METALLGESELLSCHAFT AKTIENGESELLSCHAFT, FRANKFURT AM MAIN, DE	113983	95-01847
RISTO ARVO SAKARI LAMMINTAUSTA, TURKU, FI	113986	95-01149
ISTITUTO LUSO FARMACO D'ITALIA S.P.A., MILANO, IT	113987	94-00144
SHELL INTERNATIONALE RESEARCH MAATSCHAPPIJ B.V., HAGA, NL	113989	95-00739
JOST-WERKE AG, NEU-ISENBURG, DE	114028	94-00332
AT&T CORP. - AMERICAN TELEPHONE AND TELEGRAPH COMPANY, NEW YORK, US	114062	95-00842
VALDUNES, PUTEAUX, FR	114105	96-01101
PATENTES TALGO, S.A., MADRID, ES	114110	96-01326
LENZING AKTIENGESELLSCHAFT, LENZING, AT	114112	96-02389
INSTITUTUL NAŢIONAL DE CERCETARE - DEZVOLTARE PENTRU TEHNOLOGII CRIOGENICE ŞI IZOTOPICE RÂMNICU VÂLCEA	114116	95-02100
ZENECA LIMITED, LONDRA, GB	114125	94-01080
PLIVA FARMACEUTSKA, KEMIJSKA, PREHRAMBENA I KOZMETICKA INDUSTRIJA, DIONICKO DRUSTVO, ZAGREB, HR	114127	94-01153
GLAXO SPA, VERONA, IT	114128	94-01216
ZENECA LIMITED, LONDRA, GB	114130	95-01878

Nume titular	Nr. B.I.	Nr.C.B.I.
HOECHST AKTIENGESELLSCHAFT, FRANKFURT AM MAIN, DE	114131	93-00173
HENKEL KOMMANDITGESELLSCHAFT AUF AKTIEN, DUSSELDORF, DE	114139	95-02200
ARMCO INC., MIDDLETOWN, OHIO, US	114154	148645
ARMCO INC., MIDDLETOWN, OHIO, US	114155	148646
FN HERSTAL S.A., HERSTAL, BE	114190	96-01624
INSTITUTUL NAȚIONAL DE CERCETARE - DEZVOLTARE PENTRU FIZICA MATERIALELOR INCDFM BUCUREȘTI	114206	94-00916
MINNESOTA MINING AND MANUFACTURING COMPANY, SAINT PAUL, MINNESOTA, US	114209	93-01255
POLICOLOR S.A, BUCUREȘTI	114237	94-00677
UNIVERSITATEA TEHNICĂ CLUJ NAPOCA	114310	93-01258
POLICOLOR S.A, BUCUREȘTI	114333	97-00332
INSTITUTUL DE FIZICĂ ȘI TEHNOLOGIA APARATELOR CU RADIAȚII BUCUREȘTI-MĂGURELE	114378	94-02076
INSTITUTUL NAȚIONAL DE CERCETARE-DEZVOLTARE PENTRU FIZICA LASERILOR, PLASMEI ȘI RADIAȚII	114379	96-02305
INSTITUTUL NAȚIONAL DE CERCETARE-DEZVOLTARE PENTRU FIZICA LASERILOR, PLASMEI ȘI RADIAȚII	114380	96-02304
S.C. SANEVIT S.A. ARAD	114425	98-01240
INSTITUTUL NAȚIONAL DE CERCETARE-DEZVOLTARE PENTRU FIZICA LASERILOR, PLASMEI ȘI RADIAȚII	114516	96-02306
INSTITUTUL NAȚIONAL DE CERCETARE-DEZVOLTARE PENTRU FIZICA LASERILOR, PLASMEI ȘI RADIAȚII	114519	98-00327
BEGA CHIM S.A, TIMIȘOARA	114551	147441
INSTITUTUL DE FIZICĂ ȘI TEHNOLOGIA APARATELOR CU RADIAȚII BUCUREȘTI-MĂGURELE	114692	92-00898
INSTITUTUL DE FIZICĂ ȘI TEHNOLOGIA APARATELOR CU RADIAȚII BUCUREȘTI-MĂGURELE	114699	92-00896
INSTITUTUL DE FIZICĂ ȘI TEHNOLOGIA APARATELOR CU RADIAȚII BUCUREȘTI-MĂGURELE	114702	96-01268
INSTITUTUL DE FIZICĂ ȘI TEHNOLOGIA APARATELOR CU RADIAȚII BUCUREȘTI-MĂGURELE	114708	92-00897
UNIVERSITATEA "BABEȘ BOLYAI" CLUJ NAPOCA	114797	97-00141
INSTITUTUL DE FIZICĂ ȘI TEHNOLOGIA APARATELOR CU RADIAȚII BUCUREȘTI-MĂGURELE	114841	94-00542

Nume titular	Nr. B.I.	Nr.C.B.I.
UNIVERSITATEA TEHNICĂ CLUJ NAPOCA	114853	95-01409
S.C. SANEVIT S.A. ARAD	114871	98-01499
S.C. SANEVIT S.A. ARAD	114876	98-01597
INSTITUTUL DE CRIOGENIE ȘI SEPARĂRI IZOTOPICE (ICSI) RÂMNICU VÂLCEA	114911	96-01677
BEGA CHIM S.A, TIMIȘOARA	114975	95-01888
BEGA CHIM S.A, TIMIȘOARA	114976	95-01887
UNIVERSITATEA DE MEDICINĂ ȘI FARMACIE "GR. T. POPA" IAȘI	115015	92-0767
INSTITUTUL NAȚIONAL DE CERCETARE - DEZVOLTARE PENTRU TEHNOLOGII CRIOGENICE ȘI IZOTOPICE RÂMNICU VÂLCEA	115129	93-00471
INSTITUTUL NAȚIONAL DE CERCETARE-DEZVOLTARE PENTRU FIZICA LASERILOR, PLASMEI ȘI RADIAȚII	115135	93-00127
INSTITUTUL NAȚIONAL DE CERCETARE-DEZVOLTARE PENTRU FIZICA LASERILOR, PLASMEI ȘI RADIAȚII	115150	95-00161
UNIVERSITATEA TEHNICĂ CLUJ NAPOCA	115188	94-00744
UNIVERSITATEA TEHNICA CLUJ NAPOCA	115194	94-00743
UNIVERSITATEA TEHNICĂ CLUJ-NAPOCA	115205	97-00738
INSTITUTUL NAȚIONAL DE CERCETARE - DEZVOLTARE PENTRU TEHNOLOGII CRIOGENICE ȘI IZOTOPICE RÂMNICU VÂLCEA	115367	97-00681
INSTITUTUL NAȚIONAL DE CERCETARE - DEZVOLTARE PENTRU FIZICA MATERIALELOR BUCUREȘTI	115382	97-01249
GEORG FISCHER DISA A/S, HERLEV, DK	115427	96-02232
INEXA PROFIL AB, LULEA, SE	115430	95-01672
GEC ALSTHOM TRANSPORT S.A., PARIS, FR	115476	94-01457
NOTETRY LIMITED, LITTLE SOMERFORD, WILTSHIRE, GB	115493	97-01262
MEDINOL LTD., TEL AVIV, IL	115496	97-01997
THE TRUSTEES OF BOSTON UNIVERSITY, BOSTON, MASSACHUSETTS, US	115498	96-00889
USINOR, PUTEAUX, FR; THYSSEN STAHL AKTIENGESELLSCHAFT, DUISBURG, DE	115506	94-01575
FRICK AEROTECH AG, VADUZ, LI	115514	95-00934
SHOWA DENKO K.K., TOKYO, JP	115517	95-01734
CHUGAI SEIYAKU KABUSHIKI KAISHA, UKIMA KITA-KU, TOKYO, JP	115518	95-02265
CABOT CORPORATION, BOSTON, MASSACHUSETTS, US	115529	93-01157

Nume titular	Nr. B.I.	Nr.C.B.I.
ROSEAL S.A, ODORHEIUL SECUIESC	115533	95-01678
BEGA CHIM S.A, TIMIȘOARA	115538	93-01529
TEXACO DEVELOPMENT CORPORATION, WHITE PLAINS, NEW YORK, US	115552	96-00839
INSTITUTUL NAȚIONAL DE CERCETARE-DEZVOLTARE PENTRU FIZICA LASERILOR, PLĂSMEI ȘI RADIAȚII	115565	93-01770
INSTITUTUL NAȚIONAL DE CERCETARE-DEZVOLTARE PENTRU FIZICA LASERILOR, PLĂSMEI ȘI RADIAȚII	115570	93-01771
INSTITUTUL NAȚIONAL DE CERCETARE-DEZVOLTARE PENTRU FIZICA LASERILOR, PLĂSMEI ȘI RADIAȚII	115571	95-01978
INSTITUTUL NAȚIONAL DE CERCETARE - DEZVOLTARE PENTRU TEHNOLOGII CRIOGENICE ȘI IZOTOPICE RÂMNICU VÂLCEA	116085	97-01904
INSTITUTUL NAȚIONAL DE CERCETARE - DEZVOLTARE PENTRU TEHNOLOGII CRIOGENICE ȘI IZOTOPICE RÂMNICU VÂLCEA	116302	97-00682
INSTITUTUL NAȚIONAL DE CERCETARE - DEZVOLTARE PENTRU TEHNOLOGII CRIOGENICE ȘI IZOTOPICE RÂMNICU VÂLCEA	116303	97-01122
UNIVERSITATEA DE MEDICINĂ ȘI FARMACIE "GRIGORE T. POPA" IAȘI	116401	95-01035
UNIVERSITATEA DE MEDICINĂ ȘI FARMACIE "GRIGORE T. POPA" IAȘI	116402	95-01036
UNIVERSITATEA DE MEDICINĂ ȘI FARMACIE "GRIGORE T. POPA" IAȘI	116403	95-01037
UNIVERSITATEA TEHNICĂ CLUJ-NAPOCA	116435	99-00172
INSTITUTUL NAȚIONAL DE CERCETARE - DEZVOLTARE PENTRU FIZICA MATERIALELOR BUCUREȘTI	116442	98-01442
CENTRUL DE CERCETARE ȘI PRODUCȚIE "BIOS ", CLUJ-NAPOCA	116620	97-02406
INSTITUTUL NAȚIONAL DE CERCETARE - DEZVOLTARE PENTRU FIZICA MATERIALELOR BUCUREȘTI	116677	97-01804
INSTITUTUL DE CRIOGENIE ȘI SEPARĂRI IZOTOPICE (ICSI) RÂMNICU VÂLCEA	116681	94-00810
INSTITUTUL NAȚIONAL DE CERCETARE-DEZVOLTARE PENTRU FIZICA LASERILOR, PLĂSMEI ȘI RADIAȚII	116693	96-01267
S.C. SIDEX S.A. GALAȚI	116836	99-01007
UNIVERSITATEA ORADEA	116839	96-00912
UNIVERSITATEA ORADEA	116934	96-00914
S.C. SIDEX S.A. GALAȚI	117016	96-01331
UNIVERSITATEA TEHNICĂ CLUJ-NAPOCA	117046	97-00019
INSTITUTUL NAȚIONAL DE METROLOGIE INM BUCUREȘTI	117051	98-01745

Nume titular	Nr. B.I.	Nr.C.B.I.
MITROPOLIA MOLDOVEI ŞI BUCOVINEI IAŞI	117183	95-00575
S.C. CARBOCHIM S.A. CLUJ NAPOCA	117357	99-00897
MOLDOPLAST S.A, IAŞI	117437	93-01553
TRUŢĂ SORIN, TIMIŞOARA	117803	99-00953
PANAIT ELISABETA, BUCUREŞTI	117805	98-01559
ZAHIU NICULAE, BUCUREŞTI	117807	a 2001 00999
TEODORESCU GHEORGHE MARCEL, BUCUREŞTI, GOŞMAN EMANOIL, CÂMPINA, JUDEŢUL PRAHOVA, VASILE ION, PLOIEŞTI	117809	a 2001 00878
DIACONU CRISTIAN, BUCUREŞTI, STOICESCU DIANA CRISTINA, BUCUREŞTI	117811	99-00851
ŞTEFAN ION, CÂMPULUNG MUSCEL, POPA TÂNASE IOAN, CÂMPULUNG MUSCEL, POPA FLORIN, RUCĂR	117812	99-01168
DUMITRIU IULIAN, CONSTANŢA	117813	97-01940
DATCU COSTEL, IAŞI, ANTOHI CONSTANTIN MARIN, IAŞI	117816	99-01053
MILICI LAURENŢIU DAN, SUCEAVA, MILICI MARIANA RODICA, SUCEAVA, PENTIUC RADU DUMITRU, SUCEAVA, POPA CEZAR DUMITRU, SUCEAVA, RAŢĂ GABRIELA, SUCEAVA, BOBRIC CRENGUŢA, SUCEAVA	117817	99-01139
ANDREI GHEORGHE, BUCUREŞTI	117820	97-01358
VOINEA VASILE, BUCUREŞTI, VEREANU SERGIU, BUCUREŞTI, VEREANU VALERIU, BUCUREŞTI, LAVROV VICTOR, BUCUREŞTI, VOINEA MARIA IOANA, BUCUREŞTI	117821	95-02092
PLEŞCA ADRIAN TRAIAN, IAŞI, JUDEŢUL IAŞI	117824	99-01083
MIHAI AUGUSTIN, BUCUREŞTI, DRĂGHESCU CRISTIAN, BUCUREŞTI	117830	99-00550
VOINA SEPTIMIU SEVER, BUCUREŞTI	117831	99-00576
CHAKOUR MUGUREL OMAIAD, BUCUREŞTI	117834	99-01395
ŞOVĂIALĂ CORNEL STELIAN, BREAZA, JUDEŢUL PRAHOVA, TELEAŞĂ MIHAI, PLOIEŞTI, DINULESCU VALÉRIU DINU, CÂMPINA, JUDEŢUL PRAHOVA, TRUICĂ VASILE, CÂMPINA, LAZĂR CRISTIAN, PLOIEŞTI	117835	133016
GÂRLEANU GABRIEL, BUCUREŞTI, MĂZĂREANU GHEORGHITĂ, BUCUREŞTI, DEDU ION, BUCUREŞTI	117836	a 2001 00836
TAŞCĂ DANIEL, BÂRLAD, JUDEŢUL VASLUI	117837	96-02215
VASILESCU VICTOR IULIAN, PLOIEŞTI, JUDEŢUL PRAHOVA	117839	98-01174
TĂRĂBOANŢĂ LUCIAN-MARIUS, PAŞCANI, JUDEŢUL IAŞI	117840	99-00543

Nume titular	Nr. B.I.	Nr.C.B.I.
VENȚA LUCIAN, BUCUREȘTI	117841	a 2000 00775
ALBĂSTROIU PETRE, BUCUREȘTI	117860	99-01197
VĂCĂREȘTEANU ȘTEFAN, MORENI, JUDEȚUL DÂMBOVIȚA, VĂCĂREȘTEANU NICOLETA, BUCUREȘTI	117868	98-01677
STAN SERGIU-VALERIU, CLUJ-NAPOCA	117874	98-01294
PLEȘCA ADRIAN TRAIAN, IAȘI, JUDEȚUL IAȘI	117882	99-01164
LUNGU IANCU, BUCUREȘTI	117883	94-01551
GHIȚĂ GHEORGHE, SIGHIȘOARA, JUDEȚUL SIBIU	117894	98-00256
MIHELE DENISA, BUCUREȘTI, CRISTEA ELENA, BUCUREȘTI, DOBRIN RADU, BUCUREȘTI, VINTILĂ VIORICA, BUCUREȘTI	117895	98-01618
CRISTEA ELENA, BUCUREȘTI, MIHELE DENISA, BUCUREȘTI, MOROȘAN GH. ELENA, BUCUREȘTI	117896	99-00759
SALMAN ABED SHAWKI, BUCUREȘTI	117897	a 2000 00823
SECARĂ VASILE, BUCUREȘTI, UNGUREANU GHEORGHE, BUCUREȘTI	117898	98-01164
STOIAN S. MARIN, OTOPENI, JUDEȚUL ILFOV	117900	97-01721
STRĂUȚ IOAN, BAIA MARE, ILIE PARASCHIV, BAIA MARE, LUNGOCI VICTOR, BAIA MARE, PODARIU MIHAELA, BAIA MARE, ZAHARIA AUREL, BAIA MARE, TARȚA RADU, BAIA MARE	117901	98-01086
ICLĂNZAN TUDOR ALEXANDRU, TIMIȘOARA, CREȚU- NICA MIHAELA, TIMIȘOARA	117903	97-00025
DOROHOI GABRIEL AURELIAN, VASLUI	117905	96-01396
NEACȘA MARIN, BUCUREȘTI, BOJAN PETRE, BUCUREȘTI, TIUGAN TUDOR, BUCUREȘTI	117907	99-00659
PERETZ SANDU, BUCUREȘTI, POPESCU MARIAN, BUCUREȘTI, BRANDA DUMITRU VIOREL, BUCUREȘTI, POPESCU DEMETRU MIHAI, BUCUREȘTI, GAF DEAC ION, BUCUREȘTI, DOBRE MIRCEA, DEVA, JUDEȚUL HUNEDOARA, COPOESCU SORIN, DEVA, JUDEȚUL HUNEDOARA, CARJA GHEORGHE, COMUNA SĂLCIUA, JUDEȚUL ALBA, TODEA GHEORGHE, BRAD, JUDEȚUL HUNEDOARA, TAICA RADU, BAIA DE ARIEȘ, JUDEȚUL ALBA	117908	95-01383
ASOLTANEI DOINA ANIȘOARA, VASLUI, BOTEZ MARCELA, VASLUI, IGNAT ȘTEFAN, VASLUI, PINTILIE VASILE, VASLUI, VĂCARU LUCREȚIA, VASLUI	117923	96-01599
DOGĂRESCU GEORGE, CONSTANȚA	117932	99-00877
GIURCĂ LIVIU GRIGORIAN, CRAIOVA	117933	98-01103
BUDEI LUANA CRENGUȚA, IAȘI, BUDEI CODRINA LAURA, IAȘI	117937	96-00244
ICHIM IERONIM, IAȘI	117945	96-01551

Nume titular	Nr. B.I.	Nr.C.B.I.
FLOREA N. EUGEN, CONSTANȚA, JUDEȚUL CONSTANȚA, MANOLE DUMITRU, CONSTANȚA, JUDEȚUL CONSTANȚA	117947	a 2000 01211
PLEȘCA ADRIAN TRAIAN, IAȘI	117953	99-01289
PAVELESCU OVIDIU, BUCUREȘTI, STOICOVICIU IOAN CORNEL, BAIA MARE	117973	a 2001 00841
CERNOVSCHI RADU, RĂDĂUȚI, JUDEȚUL SUCEAVA	117974	95-01714
BĂCESCU DANIEL MIHAI, BUCUREȘTI	117984	99-00664
MOLDOVEANU MARIUS NICOLAE, BUZĂU	117987	96-02475
IONESCU ION, BUCUREȘTI	117988	a 2000 00861
BEȘLIU ION, BUCUREȘTI	117990	98-00015
BALMUȘ LAURENȚIU, CLUJ-NAPOCA, JUDEȚUL CLUJ, TOT GHEORGHE, CLUJ NAPOCA, MORĂRESCU VALER, CLUJ NAPOCA	118008	96-01774
GHIOC ȘTEFAN, NĂSĂUD, JUDEȚUL BISTRIȚA NĂSĂUD	118010	95-00481
DEAK MIKLOȘ, TÂRNĂVENI, JUDEȚUL MUREȘ, BORDI VIORICA, TÂRNĂVENI, JUDEȚUL MUREȘ, NEACȘA ANA, TÂRNĂVENI, JUDEȚUL MUREȘ, PORIME GHEORGHE, TÂRNĂVENI, JUDEȚUL MUREȘ, RUȘU LUCREȚIA, TÂRNĂVENI, JUDEȚUL MUREȘ, BIȚĂ MARIA, BUCUREȘTI	118015	a 2000 01102
LĂCULICEANU ADRIAN, TÂRGOVIȘTE, JUDEȚUL DÂMBOVIȚA	118033	98-00836
STAN DRAGOȘ FLORIAN, BAIA MARE, JUDEȚUL MARAMUREȘ	118040	a 2000 00519
ANDRONE ION, IAȘI, PRISĂCARU ADRIANA-ELENA, IAȘI	118041	96-02213
ANDRONE ION, IAȘI, PRISĂCARU ADRIANA-ELENA, IAȘI	118042	96-02214
COJOACĂ GHEORGHE, URZICA, OLT	118047	a 2000 00936
SLĂNINĂ MIRCEA, IAȘI	118050	a 2000 00799
MANTEA CONSTANTIN, PETRICANI; CRĂCIUN BOGDAN, VULTUREȘTI	118059	97-01236
DUMITRAȘ ALIN ANDREI, IAȘI; DUMITRAȘ ȘTEFAN ANDI, IAȘI; FERGHETE SABIN MARIAN, MANGALIA; MITITELU VASILE DRAGOȘ, PIATRA NEAMȚ; FĂRMUȘ MIRCEA RADU, PIATRA NEAMȚ	118061	97-00153
PRESECAN POMPILIU, SIBIU	118062	97-01362
MELNICH I RUDOLF, IAȘI	118082	96-00488
ANGHEL MARIAN EMIL, PITEȘTI	118083	a 2000 00489

Nume titular	Nr. B.I.	Nr.C.B.I.
ANASTASIU GEORGE VALENTIN, ONEȘTI; ANGHEL NICOLAE, ONEȘTI; CABULEA VALENTIN, ONEȘTI; CIOCAN FLORENTINA, ONEȘTI; DIACONIȚĂ VASILE, ONEȘTI; GABA AUREL, BUCUREȘTI; GAGEA NICOLAE, BUCUREȘTI; GĂUREANU TOADER, ONEȘTI; MAILAT ȘTEFAN, ONEȘTI; MANEA GHEORGHE, ONEȘTI; MĂGUREANU RĂZVAN, BUCUREȘTI; MOTREANU NICOLAE, TÂRGU OCNA; NICOLCEA GELU, ONEȘTI; SĂVESCU CORNELIU, BUCUREȘTI; STANCU MARIAN, ONEȘTI; STANCU ZAMFIR, PLOIEȘTI	118086	98-00284
CIUBOTARU C. CONSTANTIN, PAȘCANI, JUDEȚUL IAȘI	118088	a 2000 00414
DAMIAN IOAN, IAȘI	118093	98-01242
CĂLIN MARIAN ROMEO, BUCUREȘTI; ENĂCHESCU MIHAELA, BUCUREȘTI; PETRESCU EMIL, BUCUREȘTI	118094	a 2000 00743
ȘOLEA LIVIU CĂTĂLIN, GALAȚI	118100	97-01557
FLORICĂU DAN, BUCUREȘTI	118107	99-01092
PARTENIE D'ALBON VALERIAN ESERALD, BRAȘOV	118111	97-02404
CIUHRII MIRCEA, BUCUREȘTI	118115	a 2000 00580
CIUBOTARU C. CONSTANTIN, PAȘCANI, JUDEȚUL IAȘI	118116	98-01470
VÂSOI AURELIAN, JUDEȚUL GALAȚI	118121	97-01385
HORGHIDAN MIHAI VINARI, JUDEȚUL GORJ	118127	98-01028
BUTU NICOLAE, TULCEA, JUDEȚUL TULCEA	118136	98-00469
DRIȘCU GEORGE, BUCUREȘTI	118137	99-00347
CRISTEA MIHAI ȘTEFAN, BAIA MARE, JUDEȚUL MARAMUREȘ; CRISTEA MIHAI, BUCUREȘTI	118139	99-00928
DURA IULIAN CEZAR, SUCEAVA; FEĐORCIUC VIRGIL, SUCEAVA; HRIȚUC IOAN, SUCEAVA; FILIP CĂTĂLIN, SUCEAVA	118140	96-02294
KRIZBAI CSABA-GYULA, GHEORGHENI, JUDEȚUL HARGHITA; KRIZBAI CSABA-ZSOLT, GHEORGHENI, JUDEȚUL HARGHITA	118144	a 2001 00752
APETREI V.VALERIU, IAȘI	118146	96-00188
DATCU COSTEL, IAȘI; ANTOHI CONSTANTIN MARIN, IAȘI	118147	99-01052
ALEXOAIIE CONACHE PETRU, IAȘI; ANTOHI CONSTANTIN, IAȘI; TITI PETRE, SUCEAVA	118148	99-01081
PARTENIE D'ALBON VALERIAN ESERALD, BRAȘOV	118153	97-02403
COJOCARU-FILIPCIUC CARMEN, IAȘI, JUDEȚUL IAȘI	118158	98-01463
DOMUȚA IOAN, CLUJ-NAPOCA	118159	99-01338
ANDRONE A. VASILE, SAT ALBINARI, COMUNA ARICEȘTI-ZELETIN, JUDEȚUL PRAHOVA	118163	94-00254
POCOL CRISTIAN IOAN, BOTOȘANI; GHERGHESCU IRINA, IAȘI	118168	98-00022

Nume titular	Nr. B.I.	Nr.C.B.I.
ȚĂRANU MIHAI, BUCUREȘTI	118169	99-00197
GHERGHESCU IRINA, IAȘI; STAN LUANA CRENGUȚA, IAȘI; BUDEI BRÂNDUȘA CRISTINA, IAȘI; IONIȚĂ CODRINA LAURA, IAȘI	118172	98-00023
SIMINICIUC IULIA, PIATRA NEAMȚ	118179	98-00544
RUSU TITI MAN; TĂNASĂ MIHAI, BACĂU; PERJU COSTEL MAN	118180	98-01749
PASCU CONSTANTIN, BUZĂU, JUDEȚUL BUZĂU	118181	99-00887
MITROI SERAFIM, PIATRA-NEAMȚ	118186	a 2000 00332
JERCAN AUREL, BUCUREȘTI	118189	98-00937
MILEA PETRE, BUCUREȘTI	118190	97-01964
POP DRAGOMIR, GALATI	118192	98-00099
GOLDSTEIN JACK, BAIA MARE, JUDEȚUL MARAMUREȘ; BORDAȘ ERNA, BAIA MARE	118196	99-00506
RĂȘANU NICOLAE, CONSTANȚA; BARBEȘ LUCICA, CONSTANȚA	118207	a 2000 01001
JITARIU PETRU, BACĂU	118220	99-00139
ZAHARESCU IOAN, BUCUREȘTI	118223	99-00510
TIME ALEXANDRU, BUȘTENI	118224	97-00333
VĂCĂREȘTEANU E. ȘTEFAN, MORENI; VĂCĂREȘTEANU ȘT. NICOLETA MESALINA, BUCUREȘTI	118227	98-01257
CAZACU MIRCEA DIMITRIE, BUCUREȘTI; NEACȘU ROBERT MARIUS REMUS, BUCUREȘTI; BOIANGIU IULIANA MONICA, PLOIEȘTI	118266	98-01661
IOANCEA MARIN, SAT DRĂCȘANI, JUDEȚUL TELEORMAN	118275	99-01327
GOLDSTEIN JACK, BAIA MARE, JUDEȚUL MARAMUREȘ; BORDAȘ ERNA, BAIA MARE	118279	99-00285
DIACONU CRISTIAN, BUCUREȘTI; STOICESCU DIANA CRISTINA, BUCUREȘTI; BAUȘIC FLORIN VICTOR, BUCUREȘTI	118326	99-00850
PĂCURAR MIHAI, BRAȘOV, JUDEȚUL BRAȘOV	118343	96-02089
MARIA A. NICOLAE, SAT RÂMEȘTI, COMUNA ȘUȘANI, JUDEȚUL VÂLCEA	118346	99-00999
SCOROBETIU LUCIAN, BRAȘOV, JUDEȚUL BRAȘOV	118367	a 2000 00892
TĂTĂRĂȘEANU VICTOR, SLOBOZIA, JUDEȚUL IALOMIȚA	118387	a 2000 01037
FEIER IOAN-VIOREL, TIMIȘOARA	118472	99-01170
TRĂILĂ ANGEL, CRAIOVA, JUDEȚUL DOLJ	118473	99-00856
STAN GHEORGHE, BACĂU	118479	a 2002 00061
PISCATI ION SORIN, BUCUREȘTI	118486	a 2001 01119

Nume titular	Nr. B.I.	Nr.C.B.I.
OLARU DAN, BUCUREȘTI; OANCEA CONSTANTIN DANIEL, BUCUREȘTI	118487	a 2001 00698
NEAGU GHEORGHE, BUCUREȘTI; PANCIU BOGDAN GEORGE, BUCUREȘTI	118491	a 2000 00567
PENTIUC RADU DUMITRU, SUCEAVA; MILICI MARIANA RODICA, SUCEAVA; PENTIUC ȘTEFAN GHEORGHE, SUCEAVA; IOACHIM DAN, IAȘI; POPA CEZAR DUMITRU, SUCEAVA; CIOBĂNAȘU BENIAMIN, BACĂU; VAIPAN PAUL, GURA HUMORULUI	118508	99-00128
MOCANU C. DANIEL CONSTANTIN MAN, JUDEȚUL NEAMȚ; PRIHOR DANIEL, SAT VĂLENII, COMUNA BELCĂȘTI. JUDEȚUL IAȘI	118515	99-01028
POLICOLOR S.A, BUCUREȘTI	118587	98-01213
INSTITUTUL NAȚIONAL DE CERCETARE - DEZVOLTARE PENTRU FIZICA MATERIALELOR BUCUREȘTI	119023	97-00697
S.C. CARBOCHIM S.A. CLUJ NAPOCA	119451	a 2001 01104
INSTITUTUL NAȚIONAL DE CERCETARE - DEZVOLTARE PENTRU FIZICA MATERIALELOR BUCUREȘTI	119458	a 2001 00524
ELECTROMONTAJ S.A. BUCUREȘTI - SUCURSALA TIMIȘOARA	119644	a 2002 00802
S.C. WORLD MACHINERY WORKS S.A. BACĂU	119698	a 2000 00767
INSTITUTUL NAȚIONAL DE CERCETARE - DEZVOLTARE PENTRU FIZICA MATERIALELOR INCDFM BUCUREȘTI	119709	a 2001 00069
INSTITUTUL DE CERCETARE PROIECTARE SISTEME DE PRODUCȚIE BUCUREȘTI	120014	a 2000 01226
INSTITUTUL DE CERCETARE ȘI PROIECTARE PENTRU MAȘINI ELECTRICE, TRANSFORMATOARE, ECHIPAMENTE ELECTRICE ȘI TRACȚIUNE CRAIOVA	120021	99-00133
INSTITUTUL DE CERCETĂRI ȘI PROIECTĂRI PENTRU METALE RARE ȘI RADIOACTIVE BUCUREȘTI	120048	97-02411

CESIUNI BREVETE DE INVENȚIE

Nr. CBI	Nr. BI	Titular inițial	Noul Titular
92-200182	107441	METAL S.A., GALAȚI, JUDEȚUL GALAȚI, RO;	MITTAL STEEL GALAȚI S.A., GALAȚI, JUDEȚUL GALAȚI, RO
92-200183	108807	METAL S.A., GALAȚI, JUDEȚUL GALAȚI, RO;	MITTAL STEEL GALAȚI S.A., GALAȚI, JUDEȚUL GALAȚI, RO
93-01207	109230	HOLT CORNELIU, BUCUREȘTI, RO;	HOLT CORNELIU, BUCUREȘTI, RO; ROMINSERV S.A., BUCUREȘTI, RO
96-00189	113304	RECKITT BENCKISER HEALTHCARE INTERNATIONAL LIMITED, SLOUGH, BERKSHIRE, GB;	RECKITT BENCKISER HEALTHCARE (UK) LIMITED, SLOUGH, BERKSHIRE, GB
96-02446	113869	METAL S.A., GALAȚI, JUDEȚUL GALAȚI, RO;	MITTAL STEEL GALAȚI S.A., GALAȚI, JUDEȚUL GALAȚI, RO
95-00870	114914	METAL S.A., GALAȚI, JUDEȚUL GALAȚI, RO;	MITTAL STEEL GALAȚI S.A., GALAȚI, JUDEȚUL GALAȚI, RO
94-01905	116221	M123 HOLDINGS LIMITED, CARDIFF, GB;	M123 LIMITED, MANCHESTER, GB
97-00499	118234	MANTA LUCA, BUCUREȘTI, RO;	INSTITUTUL NAȚIONAL DE CERCETARE DEZVOLTARE PENTRU FIZICA PĂMÂNTULUI - INCDFP, MĂGURELE, JUDEȚUL ILFOV, RO

MODIFICĂRI ADRESĂ TITULAR

Nr. CBI	Nr. BI	Adresă inițială	Adresă curentă
a 2001 00249	118827	LEORDA ALEXANDRU, STR. CAROL KNAPPE 45C, SECTOR 1, BUCUREȘTI, RO;	LEORDA ALEXANDRU, STR. HAGI GHIȚĂ, NR. 36, SECTOR 1, BUCUREȘTI, RO
a 2002 00197	121092	LEORDA ALEXANDRU, STR. CAROL KNAPPE 45C, SECTOR 1, BUCUREȘTI, RO;	LEORDA ALEXANDRU, STR. HAGI GHIȚĂ, NR. 36, SECTOR 1, BUCUREȘTI, RO

MODIFICĂRI ADRESĂ ÎN COLECTIVUL DE AUTORI

Nr. CBI	Nr. BI	Adresă inițială inventatori	Adresă curentă inventatori
a 2001 00249	118827	LEORDA ALEXANDRU, STR. CAROL KNAPPE 45C, SECTOR 1, BUCUREȘTI, RO;	LEORDA ALEXANDRU, STR. HAGI GHIȚĂ, NR. 36, SECTOR 1, BUCUREȘTI, RO
a 2002 00197	121092	LEORDA ALEXANDRU, STR. CAROL KNAPPE 45C, SECTOR 1, BUCUREȘTI, RO;	LEORDA ALEXANDRU, STR. HAGI GHIȚĂ, NR. 36, SECTOR 1, BUCUREȘTI, B, RO

MODIFICĂRI NUME TITULAR

Nr. CBI	Nr. BI	Nume inițial	Nume curent
99-00454	120431	ABB POWER T & D COMPANY INC., RALEIGH,NORTH CAROLINA, US;	ASEA BROWN BOVERI INC., RALEIGH, NORTH CAROLINA, US

MODIFICARE AGENT

Nr. CBI	Nr. BI	Agent inițial	Agent curent
96-00537	117455	ROMINVENT S.A. STR. ERMIL PANGRATTI, NR. 35, SECTOR 1, BUCUREȘTI	CABINET M.OPROIU - CONSILIERE ÎN PROPRIETATE INTELECTUALĂ S.R.L., STR. POPA SAVU, NR. 42, PARTER, SECTOR 1, BUCUREȘTI
a 2004 00387	120693	CABINET N.D. GAVRIL S.R.L., STR. ȘTEFAN NEGULESCU, NR. 6A, SECTOR 1, BUCUREȘTI	—

AGENT DESEMNASAT ULTERIOR ÎNREGISTRĂRII CERERII

Nr. CBI	Nr. BI	Solicitant	Agent desemnat
93-01207	109230	HOLT CORNELIU, BUCUREȘTI, RO	CABINET M.OPROIU - CONSILIERE ÎN PROPRIETATE INTELECTUALĂ S.R.L., STR. POPA SAVU, NR. 42, PARTER, SECTOR 1, BUCUREȘTI, RO

FUZIUNI

Nr. CBI	Nr. BI	Nume inițial (anterior fuziunii)	Nume curent (după fuziune)
96-00537	117455	GLAXO WELLCOME INC., FIVE MOORE DRIVE, RESEARCH TRIANGLE PARK, NORTH CAROLINA, US;	SMITHKLINE BEECHAM CORPORATION, PHILADELPHIA, US

VÂNZARE PRIN LICITAȚIE PUBLICĂ A BREVETULUI DE INVENȚIE

Nr. CBI	Nr. BI	Titular inițial	Noul Titular
95-01579	110327	GLASS PORCELAIN MANUFACTURERS DEBELLY S.R.L., DORHOI, JUDEȚUL BOTOȘANI, RO	ARC S.R.L., DORHOI, JUDEȚUL BOTOȘANI, RO

LISTA CU MODIFICAREA DENUMIRII TITULARULUI DE BREVET DE INVENȚIE

Se modifică denumirea titularului de brevet de invenție, din Institutul de Cercetări Chimice - ICECHIM București, în Institutul Național de Cercetare - Dezvoltare pentru Chimie și Petrochimie - ICECHIM București, conform Hotărârii Guvernului nr. 293/04.03.2004, la următoarele brevete de invenție:

Nr. CBI	Nr. BI	TITULAR INIȚIAL	TITULAR CURENT
145800	110011	INSTITUTUL DE CERCETĂRI CHIMICE - ICECHIM, BUCUREȘTI	INSTITUTUL NAȚIONAL DE CERCETARE - DEZVOLTARE PENTRU CHIMIE ȘI PETROCHIMIE -ICECHIM, BUCUREȘTI
146182	106993	INSTITUTUL DE CERCETĂRI CHIMICE - ICECHIM, BUCUREȘTI	INSTITUTUL NAȚIONAL DE CERCETARE - DEZVOLTARE PENTRU CHIMIE ȘI PETROCHIMIE -ICECHIM, BUCUREȘTI
147493	107261	INSTITUTUL DE CERCETĂRI CHIMICE - ICECHIM, BUCUREȘTI	INSTITUTUL NAȚIONAL DE CERCETARE - DEZVOLTARE PENTRU CHIMIE ȘI PETROCHIMIE -ICECHIM, BUCUREȘTI
146548	112732	INSTITUTUL DE CERCETĂRI CHIMICE - ICECHIM, BUCUREȘTI	INSTITUTUL NAȚIONAL DE CERCETARE - DEZVOLTARE PENTRU CHIMIE ȘI PETROCHIMIE -ICECHIM, BUCUREȘTI
147492	106996	INSTITUTUL DE CERCETĂRI CHIMICE - ICECHIM, BUCUREȘTI	INSTITUTUL NAȚIONAL DE CERCETARE - DEZVOLTARE PENTRU CHIMIE ȘI PETROCHIMIE -ICECHIM, BUCUREȘTI
148491	108349	INSTITUTUL DE CERCETĂRI CHIMICE - ICECHIM, BUCUREȘTI	INSTITUTUL NAȚIONAL DE CERCETARE - DEZVOLTARE PENTRU CHIMIE ȘI PETROCHIMIE -ICECHIM, BUCUREȘTI

Nr. CBI	Nr. BI	TITULAR INIȚIAL	TITULAR CURENT
148605	106558	INSTITUTUL DE CERCETĂRI CHIMICE - ICECHIM, BUCUREȘTI	INSTITUTUL NAȚIONAL DE CERCETARE - DEZVOLTARE PENTRU CHIMIE ȘI PETROCHIMIE -ICECHIM, BUCUREȘTI
149010	111277	INSTITUTUL DE CERCETĂRI CHIMICE - ICECHIM, BUCUREȘTI	INSTITUTUL NAȚIONAL DE CERCETARE - DEZVOLTARE PENTRU CHIMIE ȘI PETROCHIMIE -ICECHIM, BUCUREȘTI
92-200234	105812	INSTITUTUL DE CERCETĂRI CHIMICE - ICECHIM, BUCUREȘTI	INSTITUTUL NAȚIONAL DE CERCETARE - DEZVOLTARE PENTRU CHIMIE ȘI PETROCHIMIE -ICECHIM, BUCUREȘTI
92-001110	110160	INSTITUTUL DE CERCETĂRI CHIMICE - ICECHIM, BUCUREȘTI	INSTITUTUL NAȚIONAL DE CERCETARE - DEZVOLTARE PENTRU CHIMIE ȘI PETROCHIMIE -ICECHIM, BUCUREȘTI
92-200318	108798	INSTITUTUL DE CERCETĂRI CHIMICE - ICECHIM, BUCUREȘTI	INSTITUTUL NAȚIONAL DE CERCETARE - DEZVOLTARE PENTRU CHIMIE ȘI PETROCHIMIE -ICECHIM, BUCUREȘTI
93-00360	117300	INSTITUTUL DE CERCETĂRI CHIMICE - ICECHIM, BUCUREȘTI	INSTITUTUL NAȚIONAL DE CERCETARE - DEZVOLTARE PENTRU CHIMIE ȘI PETROCHIMIE -ICECHIM, BUCUREȘTI
93-00424	107800	INSTITUTUL DE CERCETĂRI CHIMICE - ICECHIM, BUCUREȘTI	INSTITUTUL NAȚIONAL DE CERCETARE - DEZVOLTARE PENTRU CHIMIE ȘI PETROCHIMIE -ICECHIM, BUCUREȘTI
93-00442	108251	INSTITUTUL DE CERCETĂRI CHIMICE - ICECHIM, BUCUREȘTI	INSTITUTUL NAȚIONAL DE CERCETARE - DEZVOLTARE PENTRU CHIMIE ȘI PETROCHIMIE -ICECHIM, BUCUREȘTI
93-00462	108456	INSTITUTUL DE CERCETĂRI CHIMICE - ICECHIM, BUCUREȘTI	INSTITUTUL NAȚIONAL DE CERCETARE - DEZVOLTARE PENTRU CHIMIE ȘI PETROCHIMIE -ICECHIM, BUCUREȘTI
93-00473	109328	INSTITUTUL DE CERCETĂRI CHIMICE - ICECHIM, BUCUREȘTI	INSTITUTUL NAȚIONAL DE CERCETARE - DEZVOLTARE PENTRU CHIMIE ȘI PETROCHIMIE -ICECHIM, BUCUREȘTI
93-00499	108237	INSTITUTUL DE CERCETĂRI CHIMICE - ICECHIM, BUCUREȘTI	INSTITUTUL NAȚIONAL DE CERCETARE - DEZVOLTARE PENTRU CHIMIE ȘI PETROCHIMIE -ICECHIM, BUCUREȘTI
93-00935	108565	INSTITUTUL DE CERCETĂRI CHIMICE - ICECHIM, BUCUREȘTI	INSTITUTUL NAȚIONAL DE CERCETARE - DEZVOLTARE PENTRU CHIMIE ȘI PETROCHIMIE -ICECHIM, BUCUREȘTI
93-00966	108961	INSTITUTUL DE CERCETĂRI CHIMICE - ICECHIM, BUCUREȘTI	INSTITUTUL NAȚIONAL DE CERCETARE - DEZVOLTARE PENTRU CHIMIE ȘI PETROCHIMIE -ICECHIM, BUCUREȘTI
93-00999	110482	INSTITUTUL DE CERCETĂRI CHIMICE - ICECHIM, BUCUREȘTI	INSTITUTUL NAȚIONAL DE CERCETARE - DEZVOLTARE PENTRU CHIMIE ȘI PETROCHIMIE -ICECHIM, BUCUREȘTI
93-01268	112282	INSTITUTUL DE CERCETĂRI CHIMICE - ICECHIM, BUCUREȘTI	INSTITUTUL NAȚIONAL DE CERCETARE - DEZVOLTARE PENTRU CHIMIE ȘI PETROCHIMIE -ICECHIM, BUCUREȘTI
93-01289	111770	INSTITUTUL DE CERCETĂRI CHIMICE - ICECHIM, BUCUREȘTI	INSTITUTUL NAȚIONAL DE CERCETARE - DEZVOLTARE PENTRU CHIMIE ȘI PETROCHIMIE -ICECHIM, BUCUREȘTI

Nr. CBI	Nr. BI	TITULAR INIȚIAL	TITULAR CURENT
93-01290	111771	INSTITUTUL DE CERCETĂRI CHIMICE - ICECHIM, BUCUREȘTI	INSTITUTUL NAȚIONAL DE CERCETARE - DEZVOLTARE PENTRU CHIMIE ȘI PETROCHIMIE -ICECHIM, BUCUREȘTI
93-01291	111773	INSTITUTUL DE CERCETĂRI CHIMICE - ICECHIM, BUCUREȘTI	INSTITUTUL NAȚIONAL DE CERCETARE - DEZVOLTARE PENTRU CHIMIE ȘI PETROCHIMIE -ICECHIM, BUCUREȘTI
93-01292	111776	INSTITUTUL DE CERCETĂRI CHIMICE - ICECHIM, BUCUREȘTI	INSTITUTUL NAȚIONAL DE CERCETARE - DEZVOLTARE PENTRU CHIMIE ȘI PETROCHIMIE -ICECHIM, BUCUREȘTI
93-01574	109546	INSTITUTUL DE CERCETĂRI CHIMICE - ICECHIM, BUCUREȘTI	INSTITUTUL NAȚIONAL DE CERCETARE - DEZVOLTARE PENTRU CHIMIE ȘI PETROCHIMIE -ICECHIM, BUCUREȘTI
94-00005	108688	INSTITUTUL DE CERCETĂRI CHIMICE - ICECHIM, BUCUREȘTI	INSTITUTUL NAȚIONAL DE CERCETARE - DEZVOLTARE PENTRU CHIMIE ȘI PETROCHIMIE -ICECHIM, BUCUREȘTI
94-00006	108796	INSTITUTUL DE CERCETĂRI CHIMICE - ICECHIM, BUCUREȘTI	INSTITUTUL NAȚIONAL DE CERCETARE - DEZVOLTARE PENTRU CHIMIE ȘI PETROCHIMIE -ICECHIM, BUCUREȘTI
94-00109	108686	INSTITUTUL DE CERCETĂRI CHIMICE - ICECHIM, BUCUREȘTI	INSTITUTUL NAȚIONAL DE CERCETARE - DEZVOLTARE PENTRU CHIMIE ȘI PETROCHIMIE -ICECHIM, BUCUREȘTI
94-00200	112867	INSTITUTUL DE CERCETĂRI CHIMICE - ICECHIM, BUCUREȘTI	INSTITUTUL NAȚIONAL DE CERCETARE - DEZVOLTARE PENTRU CHIMIE ȘI PETROCHIMIE -ICECHIM, BUCUREȘTI
94-00587	112871	INSTITUTUL DE CERCETĂRI CHIMICE - ICECHIM, BUCUREȘTI	INSTITUTUL NAȚIONAL DE CERCETARE - DEZVOLTARE PENTRU CHIMIE ȘI PETROCHIMIE -ICECHIM, BUCUREȘTI
94-00710	109346	INSTITUTUL DE CERCETĂRI CHIMICE - ICECHIM, BUCUREȘTI	INSTITUTUL NAȚIONAL DE CERCETARE - DEZVOLTARE PENTRU CHIMIE ȘI PETROCHIMIE -ICECHIM, BUCUREȘTI
94-01064	111149	INSTITUTUL DE CERCETĂRI CHIMICE - ICECHIM, BUCUREȘTI	INSTITUTUL NAȚIONAL DE CERCETARE - DEZVOLTARE PENTRU CHIMIE ȘI PETROCHIMIE -ICECHIM, BUCUREȘTI
94-01131	113243	INSTITUTUL DE CERCETĂRI CHIMICE - ICECHIM, BUCUREȘTI	INSTITUTUL NAȚIONAL DE CERCETARE - DEZVOLTARE PENTRU CHIMIE ȘI PETROCHIMIE -ICECHIM, BUCUREȘTI
94-01309	111363	INSTITUTUL DE CERCETĂRI CHIMICE - ICECHIM, BUCUREȘTI	INSTITUTUL NAȚIONAL DE CERCETARE - DEZVOLTARE PENTRU CHIMIE ȘI PETROCHIMIE -ICECHIM, BUCUREȘTI
94-01413	109850	INSTITUTUL DE CERCETĂRI CHIMICE - ICECHIM, BUCUREȘTI	INSTITUTUL NAȚIONAL DE CERCETARE - DEZVOLTARE PENTRU CHIMIE ȘI PETROCHIMIE -ICECHIM, BUCUREȘTI
94-01519	112856	INSTITUTUL DE CERCETĂRI CHIMICE - ICECHIM, BUCUREȘTI	INSTITUTUL NAȚIONAL DE CERCETARE - DEZVOLTARE PENTRU CHIMIE ȘI PETROCHIMIE -ICECHIM, BUCUREȘTI
94-01520	109740	INSTITUTUL DE CERCETĂRI CHIMICE - ICECHIM, BUCUREȘTI	INSTITUTUL NAȚIONAL DE CERCETARE - DEZVOLTARE PENTRU CHIMIE ȘI PETROCHIMIE -ICECHIM, BUCUREȘTI

Nr. CBI	Nr. BI	TITULAR INIȚIAL	TITULAR CURENT
94-02030	112637	INSTITUTUL DE CERCETĂRI CHIMICE - ICECHIM, BUCUREȘTI	INSTITUTUL NAȚIONAL DE CERCETARE - DEZVOLTARE PENTRU CHIMIE ȘI PETROCHIMIE -ICECHIM, BUCUREȘTI
94-02066	111273	INSTITUTUL DE CERCETĂRI CHIMICE - ICECHIM, BUCUREȘTI	INSTITUTUL NAȚIONAL DE CERCETARE - DEZVOLTARE PENTRU CHIMIE ȘI PETROCHIMIE -ICECHIM, BUCUREȘTI
95-00323	112612	INSTITUTUL DE CERCETĂRI CHIMICE - ICECHIM, BUCUREȘTI	INSTITUTUL NAȚIONAL DE CERCETARE - DEZVOLTARE PENTRU CHIMIE ȘI PETROCHIMIE -ICECHIM, BUCUREȘTI
95-00577	110626	INSTITUTUL DE CERCETĂRI CHIMICE - ICECHIM, BUCUREȘTI	INSTITUTUL NAȚIONAL DE CERCETARE - DEZVOLTARE PENTRU CHIMIE ȘI PETROCHIMIE -ICECHIM, BUCUREȘTI
95-00578	110337	INSTITUTUL DE CERCETĂRI CHIMICE - ICECHIM, BUCUREȘTI	INSTITUTUL NAȚIONAL DE CERCETARE - DEZVOLTARE PENTRU CHIMIE ȘI PETROCHIMIE -ICECHIM, BUCUREȘTI
95-00844	110831	INSTITUTUL DE CERCETĂRI CHIMICE - ICECHIM, BUCUREȘTI	INSTITUTUL NAȚIONAL DE CERCETARE - DEZVOLTARE PENTRU CHIMIE ȘI PETROCHIMIE -ICECHIM, BUCUREȘTI
95-01319	110713	INSTITUTUL DE CERCETĂRI CHIMICE - ICECHIM, BUCUREȘTI	INSTITUTUL NAȚIONAL DE CERCETARE - DEZVOLTARE PENTRU CHIMIE ȘI PETROCHIMIE -ICECHIM, BUCUREȘTI
95-01320	110625	INSTITUTUL DE CERCETĂRI CHIMICE - ICECHIM, BUCUREȘTI	INSTITUTUL NAȚIONAL DE CERCETARE - DEZVOLTARE PENTRU CHIMIE ȘI PETROCHIMIE -ICECHIM, BUCUREȘTI
95-01508	111362	INSTITUTUL DE CERCETĂRI CHIMICE - ICECHIM, BUCUREȘTI	INSTITUTUL NAȚIONAL DE CERCETARE - DEZVOLTARE PENTRU CHIMIE ȘI PETROCHIMIE -ICECHIM, BUCUREȘTI
95-01531	110508	INSTITUTUL DE CERCETĂRI CHIMICE - ICECHIM, BUCUREȘTI	INSTITUTUL NAȚIONAL DE CERCETARE - DEZVOLTARE PENTRU CHIMIE ȘI PETROCHIMIE -ICECHIM, BUCUREȘTI
95-01562	113569	INSTITUTUL DE CERCETĂRI CHIMICE - ICECHIM, BUCUREȘTI	INSTITUTUL NAȚIONAL DE CERCETARE - DEZVOLTARE PENTRU CHIMIE ȘI PETROCHIMIE -ICECHIM, BUCUREȘTI
95-01686	111070	INSTITUTUL DE CERCETĂRI CHIMICE - ICECHIM, BUCUREȘTI	INSTITUTUL NAȚIONAL DE CERCETARE - DEZVOLTARE PENTRU CHIMIE ȘI PETROCHIMIE -ICECHIM, BUCUREȘTI
95-01790	111581	INSTITUTUL DE CERCETĂRI CHIMICE - ICECHIM, BUCUREȘTI	INSTITUTUL NAȚIONAL DE CERCETARE - DEZVOLTARE PENTRU CHIMIE ȘI PETROCHIMIE -ICECHIM, BUCUREȘTI
95-01822	114291	INSTITUTUL DE CERCETĂRI CHIMICE - ICECHIM, BUCUREȘTI	INSTITUTUL NAȚIONAL DE CERCETARE - DEZVOLTARE PENTRU CHIMIE ȘI PETROCHIMIE -ICECHIM, BUCUREȘTI
95-01823	111471	INSTITUTUL DE CERCETĂRI CHIMICE - ICECHIM, BUCUREȘTI	INSTITUTUL NAȚIONAL DE CERCETARE - DEZVOLTARE PENTRU CHIMIE ȘI PETROCHIMIE -ICECHIM, BUCUREȘTI
95-01897	112173	INSTITUTUL DE CERCETĂRI CHIMICE - ICECHIM, BUCUREȘTI	INSTITUTUL NAȚIONAL DE CERCETARE - DEZVOLTARE PENTRU CHIMIE ȘI PETROCHIMIE -ICECHIM, BUCUREȘTI

Nr. CBI	Nr. BI	TITULAR INIȚIAL	TITULAR CURENT
95-02164	112359	INSTITUTUL DE CERCETĂRI CHIMICE - ICECHIM, BUCUREȘTI	INSTITUTUL NAȚIONAL DE CERCETARE - DEZVOLTARE PENTRU CHIMIE ȘI PETROCHIMIE -ICECHIM, BUCUREȘTI
96-00138	111694	INSTITUTUL DE CERCETĂRI CHIMICE - ICECHIM, BUCUREȘTI	INSTITUTUL NAȚIONAL DE CERCETARE - DEZVOLTARE PENTRU CHIMIE ȘI PETROCHIMIE -ICECHIM, BUCUREȘTI
96-00236	112118	INSTITUTUL DE CERCETĂRI CHIMICE - ICECHIM, BUCUREȘTI	INSTITUTUL NAȚIONAL DE CERCETARE - DEZVOLTARE PENTRU CHIMIE ȘI PETROCHIMIE -ICECHIM, BUCUREȘTI
96-00491	112662	INSTITUTUL DE CERCETĂRI CHIMICE - ICECHIM, BUCUREȘTI	INSTITUTUL NAȚIONAL DE CERCETARE - DEZVOLTARE PENTRU CHIMIE ȘI PETROCHIMIE -ICECHIM, BUCUREȘTI
96-00625	111576	INSTITUTUL DE CERCETĂRI CHIMICE - ICECHIM, BUCUREȘTI	INSTITUTUL NAȚIONAL DE CERCETARE - DEZVOLTARE PENTRU CHIMIE ȘI PETROCHIMIE -ICECHIM, BUCUREȘTI
96-00977	112881	INSTITUTUL DE CERCETĂRI CHIMICE - ICECHIM, BUCUREȘTI	INSTITUTUL NAȚIONAL DE CERCETARE - DEZVOLTARE PENTRU CHIMIE ȘI PETROCHIMIE -ICECHIM, BUCUREȘTI
96-01034	112882	INSTITUTUL DE CERCETĂRI CHIMICE - ICECHIM, BUCUREȘTI	INSTITUTUL NAȚIONAL DE CERCETARE - DEZVOLTARE PENTRU CHIMIE ȘI PETROCHIMIE -ICECHIM, BUCUREȘTI
96-01170	111780	INSTITUTUL DE CERCETĂRI CHIMICE - ICECHIM, BUCUREȘTI	INSTITUTUL NAȚIONAL DE CERCETARE - DEZVOLTARE PENTRU CHIMIE ȘI PETROCHIMIE -ICECHIM, BUCUREȘTI
96-01171	111695	INSTITUTUL DE CERCETĂRI CHIMICE - ICECHIM, BUCUREȘTI	INSTITUTUL NAȚIONAL DE CERCETARE - DEZVOLTARE PENTRU CHIMIE ȘI PETROCHIMIE -ICECHIM, BUCUREȘTI
96-01290	112885	INSTITUTUL DE CERCETĂRI CHIMICE - ICECHIM, BUCUREȘTI	INSTITUTUL NAȚIONAL DE CERCETARE - DEZVOLTARE PENTRU CHIMIE ȘI PETROCHIMIE -ICECHIM, BUCUREȘTI
96-01342	112629	INSTITUTUL DE CERCETĂRI CHIMICE - ICECHIM, BUCUREȘTI	INSTITUTUL NAȚIONAL DE CERCETARE - DEZVOLTARE PENTRU CHIMIE ȘI PETROCHIMIE -ICECHIM, BUCUREȘTI
96-01343	111856	INSTITUTUL DE CERCETĂRI CHIMICE - ICECHIM, BUCUREȘTI	INSTITUTUL NAȚIONAL DE CERCETARE - DEZVOLTARE PENTRU CHIMIE ȘI PETROCHIMIE -ICECHIM, BUCUREȘTI
96-01530	112194	INSTITUTUL DE CERCETĂRI CHIMICE - ICECHIM, BUCUREȘTI	INSTITUTUL NAȚIONAL DE CERCETARE - DEZVOLTARE PENTRU CHIMIE ȘI PETROCHIMIE -ICECHIM, BUCUREȘTI
96-01533	112547	INSTITUTUL DE CERCETĂRI CHIMICE - ICECHIM, BUCUREȘTI	INSTITUTUL NAȚIONAL DE CERCETARE - DEZVOLTARE PENTRU CHIMIE ȘI PETROCHIMIE -ICECHIM, BUCUREȘTI
96-01534	112630	INSTITUTUL DE CERCETĂRI CHIMICE - ICECHIM, BUCUREȘTI	INSTITUTUL NAȚIONAL DE CERCETARE - DEZVOLTARE PENTRU CHIMIE ȘI PETROCHIMIE -ICECHIM, BUCUREȘTI
96-01724	115867	INSTITUTUL DE CERCETĂRI CHIMICE - ICECHIM, BUCUREȘTI	INSTITUTUL NAȚIONAL DE CERCETARE - DEZVOLTARE PENTRU CHIMIE ȘI PETROCHIMIE -ICECHIM, BUCUREȘTI

Nr. CBI	Nr. BI	TITULAR INIȚIAL	TITULAR CURENT
96-02422	119296	INSTITUTUL DE CERCETĂRI CHIMICE - ICECHIM, BUCUREȘTI	INSTITUTUL NAȚIONAL DE CERCETARE - DEZVOLTARE PENTRU CHIMIE ȘI PETROCHIMIE -ICECHIM, BUCUREȘTI
97-01140	114416	INSTITUTUL DE CERCETĂRI CHIMICE - ICECHIM, BUCUREȘTI	INSTITUTUL NAȚIONAL DE CERCETARE - DEZVOLTARE PENTRU CHIMIE ȘI PETROCHIMIE -ICECHIM, BUCUREȘTI
97-01532	119725	INSTITUTUL DE CERCETĂRI CHIMICE - ICECHIM, BUCUREȘTI	INSTITUTUL NAȚIONAL DE CERCETARE - DEZVOLTARE PENTRU CHIMIE ȘI PETROCHIMIE -ICECHIM, BUCUREȘTI
97-01646	119014	INSTITUTUL DE CERCETĂRI CHIMICE - ICECHIM, BUCUREȘTI	INSTITUTUL NAȚIONAL DE CERCETARE - DEZVOLTARE PENTRU CHIMIE ȘI PETROCHIMIE -ICECHIM, BUCUREȘTI
98-00528	117488	INSTITUTUL DE CERCETĂRI CHIMICE - ICECHIM, BUCUREȘTI	INSTITUTUL NAȚIONAL DE CERCETARE - DEZVOLTARE PENTRU CHIMIE ȘI PETROCHIMIE -ICECHIM, BUCUREȘTI
a 2000 00699	119195	INSTITUTUL DE CERCETĂRI CHIMICE - ICECHIM, BUCUREȘTI	INSTITUTUL NAȚIONAL DE CERCETARE - DEZVOLTARE PENTRU CHIMIE ȘI PETROCHIMIE -ICECHIM, BUCUREȘTI
a 2001 01331	121263	INSTITUTUL DE CERCETĂRI CHIMICE - ICECHIM, BUCUREȘTI	INSTITUTUL NAȚIONAL DE CERCETARE - DEZVOLTARE PENTRU CHIMIE ȘI PETROCHIMIE -ICECHIM, BUCUREȘTI
a 2002 00117	118806	INSTITUTUL DE CERCETĂRI CHIMICE - ICECHIM, BUCUREȘTI	INSTITUTUL NAȚIONAL DE CERCETARE - DEZVOLTARE PENTRU CHIMIE ȘI PETROCHIMIE -ICECHIM, BUCUREȘTI
a 2002 00152	120265	INSTITUTUL DE CERCETĂRI CHIMICE - ICECHIM, BUCUREȘTI	INSTITUTUL NAȚIONAL DE CERCETARE - DEZVOLTARE PENTRU CHIMIE ȘI PETROCHIMIE -ICECHIM, BUCUREȘTI
a 2002 00207	120266	INSTITUTUL DE CERCETĂRI CHIMICE - ICECHIM, BUCUREȘTI	INSTITUTUL NAȚIONAL DE CERCETARE - DEZVOLTARE PENTRU CHIMIE ȘI PETROCHIMIE -ICECHIM, BUCUREȘTI
a 2002 00934	121127	INSTITUTUL DE CERCETĂRI CHIMICE - ICECHIM, BUCUREȘTI	INSTITUTUL NAȚIONAL DE CERCETARE - DEZVOLTARE PENTRU CHIMIE ȘI PETROCHIMIE -ICECHIM, BUCUREȘTI
a 2002 00935	121128	INSTITUTUL DE CERCETĂRI CHIMICE - ICECHIM, BUCUREȘTI	INSTITUTUL NAȚIONAL DE CERCETARE - DEZVOLTARE PENTRU CHIMIE ȘI PETROCHIMIE -ICECHIM, BUCUREȘTI

**CORECTURI ALE ERORILOR MATERIALE,
CONȚINUTE ÎN DOCUMENTAȚIA PUBLICATĂ**

Număr brevet și/sau dosar	Tip document publicat	Tip document în urma corecturii, cf. Instr. 63	Localizarea erorii: - pagina din descriere - coloana - rândul - cod INID	Textul inițial	Textul corect
			BOPI 1/2007, pag. 6, rândul 3	... , în 22 septembrie 2005.	... , în decembrie 2006.
			BOPI 2/2007, pag. 6, rândul 3	... , în 22 septembrie 2005.	... , în decembrie 2006.
105677	B1, C1	B8, C8	pag.1 (72)	LALUT MIRCEA, ALBESCU IOAN-ERIMIA, BUCURESTI, RO	LĂLUȚ MIRCEA, ALBESCU IOAN ERIMIA, BUCUREȘTI , RO
112355	B2	B9	BOPI 8/1997, pag. 6, coloana 10, rândul 40acidul 4-(R)- aminobutiricacidul 4- aminobutiric
117662	C1	C9	BOPI 5/2002, pag. 109, (54); pag. 1, (54)	... la anumite raze transmise, din care ...	la anumite raze transmise R , tr aductoare de forță 7 care măsoară forțele F , din care ...
			pag. 2, rândul 9	... fiind, prin statorul electric fiind, prin rotorul electric ...
			pag. 2 rândul 31	... exterior 9 , al mașinii exterior 9 pe care este prins rotorul 10 , al mașinii ...
120557	B1	B8	BOPI 3/2006 pag.90 (72); pag.1 (72)	CAIMI PERRY, G., 7 HOLLY DRIVE, KENNETT SQUARE, PA, US	CAIMI PERRY G., 7 HOLLY DRIVE, KENNETT SQUARE, PENNSYLVANIA 19348 , US
			BOPI 3/2006 pag.90,99,101 (73); pag.1(73)	E.I. DU PONT DE NEMOURS AND COMPANY, 1007 MARKET STREET, WILMINGTON, DELLAWARE, US	E.I. DU PONT DE NEMOURS AND COMPANY, 1007 MARKET STREET, WILMINGTON, DELAWARE, 19898 , US
120664	B1	B8	BOPI 5/2006 pag.103,122, 130 (73); pag.1 (73)	TUDOR VASILE ÎN CALITATE DE TUTORE AL MINORULUI TUDOR LAURENȚIU SEBASTIAN, COMUNA DRAGALINA, JUDEȚUL CĂLĂRAȘI, RO	TUDOR LAURENȚIU SEBASTIAN, COMUNA DRAGALINA, JUDEȚUL CĂLĂRAȘI, RO

Număr brevet și/sau dosar	Tip document publicat	Tip document în urma corecturii, cf. Instr. 63	Localizarea erorii: - pagina din descriere - coloana - rândul - cod INID	Textul inițial	Textul corect
121020	B1	B8	BOPI 11/2006 pag.73 (72); pag.1 (72)	MALYSHEV ROMAN MIKHAILOVICH, LENINSKIY PR-T 16- 29, 117071, MOSCOW , RU; ZOLOTNIKOV ALEXANDER NIKOLAEVICH, SOVKHOZNAYA UL., 3-79, 109382, MOSCOW , RU; BOMSHEIN VIKTOR EVGENYEVICH, UL. 11-YA PARKOVAYA 44-3-44, 105215, MOSCOW , RU; GROMOV SERGEY LVOVICH, 2-YA PUGACHEVSKAYA ZL., 4-2-100, 107061, MOSCOW , RU;	MALYSHEV ROMAN MIKHAILOVICH, LENINSKIY PR-T 16- 29, 117071, MOSCOVA , RU; ZOLOTNIKOV ALEXANDER NIKOLAEVICH, SOVKHOZNAYA UL., 3-79, 109382, MOSCOVA , RU; BOMSHEIN VIKTOR EVGENYEVICH, UL. 11-YA PARKOVAYA 44-3-44, 105215, MOSCOVA , RU; GROMOV SERGEY LVOVICH, 2-YA PUGACHEVSKAYA ZL., 4-2-100, 107061, MOSCOVA , RU;
			BOPI 11/2006 pag.73, 98, 104 (73); pag.1 (73), OBSESTVO S OGRANICENNOJ OTVETSVENNOST'U "OB"EDINENIE IREAPENZMAS(IPM), BOGORDOSKY VAL 3, MOSCOVA , RU, OBSESTVO S OGRANICENNOJ OTVETSVENNOST'U "OB"EDINENIE IREAPENZMAS(IPM), BOGORDOSKY VAL 3, 107076 , MOSCOVA , RU
121280	B1	B9	pag. 9 rândul 42	...implicate în sphnicing pre-mARN..	...implicate în splicing pre-mARN...
			pag. 11 rândul 8	Suplimentar la dubiete , secvența...	Suplimentar la dublete , secvența...
			pag. 11 rândul 26	...de diversitate conține,...	...de diversitate a codonului conține,...
			pag. 45 rândul 8	..activității din ziua 1 a Photorhabdus	..activității proteazei din ziua 1 de producere a Photorhabdus luminiscens (tulpina W-14)
			pag. 55 rândul 24	..a toxineiflor produsă de tulpini...	..a toxinelor produse de tulpini...

Număr brevet și/sau dosar	Tip document publicat	Tip document în urma corecturii, cf. Instr. 63	Localizarea erorii: - pagina din descriere - coloana - rândul - cod INID	Textul inițial	Textul corect
121280	B1	B9	pag. 69 rândul 9	...distrugerii de porumb	...distrugerii frunzei indusă de European Cornborer la porumb prin spray-erea unui bulion de <i>Photorhabdus (tulpina W-14)</i>
			pag. 69 rândul 43	...frunzei induse	...frunzei indusă de European Cornborer
			pag. 72 rândul 39	sau SEQ ID..	și SEQ ID..
121297	B1	B8	BOPI 2/2007, pag. 78, (54); pag. 1, (54)	... ADRESARE A UNEI UNITĂȚI ADRESARE A UNOR UNITĂȚI ...

HOTĂRÂRI ALE COMISEI DE REEXAMINARE

HOTĂRĂRILE COMISIEI DE REEXAMINARE INVENȚII

Nr. crt.	Contestatar	Numărul și data înregistrării contestației	Numărul de cererii de brevet de invenție	Numărul hotărârii contestate	Numărul și data hotărârii Comisiei de Reexaminare	Dispozitivul hotărârii	Numărul și data comunicării hotărârii Comisiei de Reexaminare
1	Pascu Constantin	23.11.2006	a 2003 00944	II/1124 din 30.08.2006	12 din 09.02.2007	Admite contestația. Desființează hotărârea nr.II/1124 din 30.08.2006 și transmite dosarul Serviciului Examinare Preliminară, în vederea continuării procedurilor.	1009010 din 16.02.2007
2.	Serviciul Examinare Preliminară	5 din 17.01.2007	a 2003 00897	II/1121 din 30.08.2006	11 din 09.02.2007	Admite contestația. Desființează hotărârea nr.II/1121 din 30.08.2006 și transmite dosarul Serviciului Examinare Preliminară, în vederea continuării procedurilor.	1009006 din 16.02.2007

**RECTIFICĂRI -
ÎNSCRIERI ÎN REGISTRUL NAȚIONAL
AL BREVETELOR**

RECTIFICĂRI - ÎNSCRIERI ÎN REGISTRUL NAȚIONAL AL BREVETELOR

Nr. crt.	Număr brevet Titular brevet	Înscriere eronată în Registrul național al brevetelor de invenție și în BOPI nr.8/2004	Numărul și data hotărârii Comisiei de Reexaminare	Dispozitivul hotărârii Comisiei de Reexaminare
1	2335 T KYOWA HAKKO KOGYO CO.,LTD., 6-1,OHTE-MACHI ITCHOME, CHIYODAZU- KU, TOKYO, JP	Decăzut la data de 04.12.2003	18/14.12.2005	Admite cererea de rectificare formulată. Anulează înscrierea decăderii brevetului de invenție-protecție tranzitorie nr. 2.335T din Registrul național al brevetelor de invenție ca eronată și dispune publicarea în BOPI a mențiunii rectificării.
2	2290 T KYOWA HAKKO KOGYO CO.,LTD., 6-1,OHTE-MACHI ITCHOME, CHIYODAZU- KU, TOKYO, JP	Decăzut la data de 21.11.2003	19/14.12.2005	Admite cererea de rectificare formulată. Anulează înscrierea decăderii brevetului de invenție-protecție tranzitorie nr. 2.290 T din Registrul național al brevetelor de invenție ca eronată și dispune publicarea în BOPI a mențiunii rectificării.

**REVALIDĂRI
ALE BREVETELOR DE INVENȚIE**

REVALIDARE BREVETE DE INVENȚIE

Nr. crt.	Număr brevet de invenție	Data publicării decăderii	Titular	Numărul și data hotărârii Comisiei de Reexaminare	Data revalidării
1	116162	29.12.2006	S.C. Seradria Co.S.R.L., București	8 din 09.02.2007	22.01.2007
2	111302	30.10.2006	Cartemis S.R.L, Moreni, Dîmbovița	10 din 09.02.2007	27.10.2006
3	119227	29.12.2006	IMNR-București	1 din 09.02.2007	14.12.2006
4	114717	30.10.2006	Stațiunea de Cercetare Dezvoltare Agricolă-Lovrin	9 din 09.02.2007	8.12.2006
5	118711	30.10.2006	S.C. Prodvalco S.A., Cluj-Napoca	2 din 09.02.2007	22.11.2006
6	118373	30.08.2006	Boehringer Ingelheim KG, Germania	5 din 09.02.2007	06.12.2006

DIVERSE

- **LISTA CONSILIERILOR ÎN PROPRIETATE INDUSTRIALĂ ȘI A MANDATARILOR AUTORIZAȚI**
- **CENTRE REGIONALE PENTRU PROMOVAREA PROPRIETĂȚII INDUSTRIALE, ÎN ROMÂNIA**
- **ANUNȚURI OFICIALE**
- **MATERIALE INFORMATIVE DIN DOMENIUL PROPRIETĂȚII INDUSTRIALE**

© Toate drepturile sunt rezervate OSIM. Materialele publicate în acest capitol nu vor putea fi reproduse în nici un mod (electronic, prin fotocopiere, prin înregistrare sau în alt mod), fără autorizația prealabilă a titularului dreptului de autor.

ROMÂNIA
OFICIUL DE STAT PENTRU INVENȚII ȘI MĂRCI

ORDIN nr. 157

24 iulie 1997

Directorul general al Oficiului de Stat pentru Invenții și Mărci,

Având în vedere prevederile art.14 alin.3 din Legea 64/1991 privind brevetele de invenție și regula 2,5 din H.G. 152/92 referitoare la profesia de consilier în proprietate industrială,

ORDIN:

Art.1. Persoanele ale căror nume figurează în lista anexă la prezentul Ordin, precum și firmele specializate în proprietate industrială se înscriu în **REGISTRUL NAȚIONAL AL CONSILIERILOR ÎN PROPRIETATE INDUSTRIALĂ**, cu menționarea specializării.

Art.2. Prezentul ordin se va publica în Buletinul Oficial de Proprietate Industrială.

DIRECTOR GENERAL,

AGENȚIILE SPECIALIZATE ÎN PROPRIETATE ÎNDUSTRIALĂ
Pentru luna aprilie 2007

Data înființării	Nr. registru agenții	Denumirea completă a cabinetului/agenției Adresa Consilieri cu drept de practică	Domenii	Statut juridic
27.03.1991	001	INVENTA – AGENȚIE DE PROPRIETATE INTELECTUALĂ S.R.L. București, Bdul Comeliu Coposu nr. 7, bl. 104, sc. 2, ap.31, sect.3, cod 030602, Tel: 021/3200285, Fax: 021/3228325, e-mail: inventa@mnc.ro, inventa@mark-patent.ro, turcanu@inventa.ro, GSM: 0744 324510, 0744 339649 Ing. Țuluca Doina, Prof. univ. dr. ing. Țurcanu Constantin, Farm. Rădulescu Mioara, Dr. ing. Lorent Alexandru, Ing. Velțan Loredana, Av. Soare Liliana, Ing. Secăreanu Doina, Arh.ing. Țurcanu Costin Radu	Brevete Mărci Desene Topografii	SRL
29.05.1991	002	CABINET ENPORA S.R.L. București, str. George Calinescu nr.52A, ap.1, 011694, Tel: 021 2300990; 031 1001634, Fax: 021 2302311; 031 1007927, pop@patents.ro Ing. Pop Virginia Daisy, Ing. Pop Călin Radu, Ing. Constantin Adrian, Ing. Popescu Bianu Anca, Ing. Velicu Anca	Brevete Mărci Desene Topografii	SRL
23.07.1991	003	PATENTMARK S.R.L. București str. Dr. N. Turcescu nr. 2, ap.2, sector 5, cod 050467 Tel: 021/3121669, Fax: 021/2233963, stema@pcnet.ro Mohonea Liliana, Mohonea Cristian, Borlan T. Radu, Marinescu Ruxandra	Brevete Mărci Desene Topografii	SRL
18.12.1991	004	RODALL AGENȚIE DE PROPRIETATE INDUSTRIALĂ S.R.L. București, Str. Polonă nr. 115, bl. 15, sc. A, ap. 19 sector 1, cod 010497, Tel: 021/2108342, GSM: 0722 652111, Fax: 021/2105794, rodall@b.astral.ro Jur. Bălan Gheorghită, Bălan Valeria, Pițu Dalila	Brevete Mărci Desene Topografii	SRL
25.08.1992	005	INTELECT S.R.L. Oradea, B-dul Dacia nr. 48 Bl. D10, Ap.3, Tel: 0259/453847, Fax: 0259/268094, OP 9-CP 128, cod 410346, e-mail: info@intelect.ro, GSM: 0745 040831 Buzlea Elisabeta, Buzlea Mircea Valentin, Buzlea Narcisa Floricica, Petrache Octavian	Brevete Mărci Desene Topografii	SRL

08.09.1992	006	A.G.V. - AGENȚIE DE PROPRIETATE INDUSTRIALĂ S.R.L. București, B-dul Magheru, nr. 9, sc. 2, etaj 9, ap. 89, Sector 1, PO BOX 22-246, Tel/Fax: 021/3153684, agv-office@xnet.ro Ing. Voicu Alexandra	Brevete Mărci Desene Topografii	SRL
04.12.1992	008	CONSTANTIN GHIȚĂ OFFICE SRL Timișoara, str. Take Ionescu nr. 24-28 sc. B ap. 2 judetul Timiș, cod 300042, Tel/Fax: 0256/435976, GSM: 0744 162462, e-mail: ghiță@mail.dnttm.ro, cleliapop@mail.dnttm.ro Ing. Ghiță Constantin, Pop Motogna Clelia	Brevete Mărci Desene	SRL
05.01.1993	009	CABINET DE PROPRIETATE INDUSTRIALĂ S.I. Timișoara, Str. Moise Dobosan nr.110, cod poștal 300600, GSM: 0722 984909, Tel/Fax: 0256/475105, e-mail: ioan_sovar@yahoo.com Șovar Ioan	Brevete Mărci Desene	SRL
13.05.1993	010	ROMINVENT S.A București, Str. Ermil Pangratti nr. 35, et.1, sect.1, cod 011882, Tel: 021/2312515, 2312541, Fax: 021/2312550, 2312454, e-mail: office@rominvent.ro Ing.Enescu Lucian, Chim. Larion Sonia, Fil. Rodica Bucătaru, Jur. Mocanu Ion, Fiz. Nicolaescu Daniella, Ing. Corina Duțulescu, Ec. Ghenu Mihaela, Ing. Teodorescu Mihaela, Ing. Rădulescu Melania, Ing. Cosmina Fierăscu, Ing. Ploscă Daniel, Ing. Spătaru Daniela, Ing. Alexandra Hașiu, Dr. Ing. Cristina Popa, Ec. Joitoiu Andreea Simona, Ing. Năstase Cristian, Bio.Enescu Miruna, Dr. Florea Ileana Maria, Dumitrescu Artemis Sorina, Pavel Sorin Eduard, Markusev Denisa Mary, Olteanu Camelia, Siteavu Iulia Adriana, Dragulin Ioana, Ionescu Mihaela	Brevete Mărci Desene Topografii	SA
17.07.1993	011	CABINET INDIVIDUAL "INDEPENDENT PROPINI AGENT" București, sector 5, Str. Fabrica de chibrituri nr. 42, cod 050183, Tel/Fax: 021/3352938, GSM: 0722 610635 Nicolae Ioan	Brevete Mărci Desene Topografii	CI
03.01.1994	012	AGENTIE DE PROPR. INDUSTRIALA COSTIN SNC Baia Mare, Str. Șoimului nr. 5, cod 430155 Tel/Fax: 0262/276426, GSM: 0744 966079 Costin Nicolae	Brevete Mărci Desene	SNC
13.03.1995	014	PERSOANĂ FIZICĂ INDEPENDENTĂ TĂTARU DOINA Piatra Neamț, Str. Apele Minerale nr. 4. cod 610121 Tel: 0233/223602, e-mail: doina_tataru@msn.com Tătaru Doina	Brevete Mărci Desene	PF

30.03.1995	015	CABINET M. OPROIU - CONSILIERE ÎN PROPRIETATE INTELECTUALĂ SRL București, Str. Popa Savu, nr. 42, parter, sector 1, cod 011434, Tel: 021/2602833; 021/ 2602834, Fax: 021/2602836; 021/2602835, P.O.Box 2-229, e-mail: office@oproiu.ro Fiz. Oproiu Margareta, MBA arh.Vasilescu Raluca, jur. Sturza Ioana, , ing.chim.Marin Elena, ing.Ene Silvia, ec. MBA Pătrascu Georgiana, ing.chim.Petrea Dana Maria, filolog Oana Țambrea, ing.chim.Filippi Valentina	Brevete Mărci Desene Topografii	SRL
21.05.1996	017	AGENȚIA DE PROPRIETATE INDUSTRIALĂ "LABIRINT" Arad, Str. Coriolan Petreanu nr. 28, cod 310151 Tel/Fax: 0257/255842, GSM: 0722 458129, e-mail: labirint@arad.ro Ing. Ivanca Maria	Brevete Mărci Desene	CI
14.11.1996	018	INTEGRATOR Consulting SRL Cluj Napoca, str. Dunării nr. 25 bl.C1 ap.5, , jud. Cluj, cod 400593 Tel/Fax: 0264/442817, GSM: 0745235585, e-mail: dorin.isoc@aut.utcluj.ro Isoc Dorin	Brevete Mărci Desene	SRL
1997	019	LOYAL PARTNERS -AGENȚIE DE PROPRIETATE INTELECTUALĂ Galati, Str. Portului nr.23, Parcul De Soft, cam.307, cod 800025, Tel/Fax: 0236/464847, tel/fax: 0236/407032, GSM: 0722 744241, office@loyalpartners.ro www.loyalpartners.ro ing.jr. Pușcașu Dan	Brevete Mărci Desene Topografii	SRL
01.07.1997	020	AGENȚIE DE PROPRIETATE INTELECTUALĂ ȘI TRANSFER DE TEHNOLOGIE -AGPITT-SRL București, B-dul Libertății nr. 12, bl.113, sc.2, ap.28, sector 4; cod 040129, CP 42-106, Tel: 3177693; 3177583;Fax: 021/3178584, GSM: 0744293552; 0724539752, e-mail: faighenov@xnet.ro; office@agpitt.ro Faighenov Marioara	Brevete Mărci Desene	SRL
10.07.1997	016	MILENIUL 3 – AGENȚIE DE PROPRIETATE INDUSTRIALĂ SRL Pașcani, Str. Moldovei nr. 10, bl. Crinul, sc. A, ap. 28, jud Iași, cod 705200, Tel/Fax: 0232/719190; GSM: 0740 820582 Ing.Burțilă Ioan	Brevete Mărci Desene	SRL
03.10.1997	021	LAZĂR ELENA CABINET DE PROPRIETATE INDUSTRIALĂ Buzău, Str.Unirii, Bl.16C,Et.3, Ap. 12, cod 120013, OP 1, CP 52, Tel./Fax: 0238 724262 GSM: 0723 328633, cpielena@recomplast.com Lazăr Elena	Brevete Mărci Desene Topografii	CI

29.10.1997	022	PERSOANĂ FIZICĂ INDEPENDENTĂ BARBU GHEORGHE MIRCEA București, Șos Iancului nr.21, bl. 106A,sc.B, ap.73, sect.2, Tel/Fax : 021/6536608, 0724.834.010 e-mail : bmircea@mailbox.ro Barbu Gheorghe Mircea	Brevete Mărci Desene	CI
02.12.1997	023	“ HARCOV” A.P.I. S.R.L. Sfântu Gheorghe, jud. Covasna, Str. Nicolae Iorga nr. 61, bl. 10E, sc. B, ap. 9, cod 520089, Tel: 0267/352267, GSM : 0744435291, stanciu@planet.ro, propind@mail.asimcov.ro Stanciu Adelina	Brevete Mărci Desene	SRL
18.12.1997	024	AGENȚIE DE PROPRIETATE INDUSTRIALĂ ȘI TRANSFER TEHNOLOGIC « STOIAN IOAN » Roman, Bd. Republicii, bl. 46, sc. C, ap. 35, cod 611127, jud. Neamț, Tel/Fax : 0233/741268, GSM : 0745 643738, istoian@engineer.com Stoian Ioan	Brevete Mărci Desene	CI
30.01.1998	025	INCOR – CORPADE ALEXANDRU Brașov, Str. C-tin Vodă Brâncoveanu nr. 54, et.1, ap. 4, cod 500132, Tel : 0268/513577 Corpade Alexandru	Brevete Mărci Desene Topografii	PF
1998	007	ROMPROSPER SERVIMPEX SRL Agentie de proprietate intelectuala -PIVA® București, Șos. Mihai Bravu nr. 294, bl.6,sc.B, ap. 63, sector 3, cod 030319, Tel/Fax: 021/3222857, 021/3207419, fax: 326.20.20 Mobil:0744654128;0744536405, 0724880514 e-mail: office@piva.ro; raluca_pioaru@yahoo.com lector univ.dr. Pioaru Mihalache Raluca Andreea	Mărci Desene Brevete	SRL
1998	048	PETRU COSTINESCU-DICOSTI București, Str. Viorele nr. 30, bl. 20 A, ap. 23, sector 4,cod 040428, OP 44 – CP5 , Tel: 021/3303162, e-mail: dicosti@rdslink.ro Petru Costinescu	Brevete Mărci Desene	CI
27.04.1998	026	PIDES-CABINET DE PROPRIETATE INDUSTRIALĂ București, Str. Valea Buzăului, nr. 10, bl. G30, ap. 36, sector 3, cod 032334, Tel : 3455351 GSM : 0723 708632, e-mail: pides2004@yahoo.com ing. Șova Dan Eugen	Brevete Mărci Desene Topografii	CI
23.02.1999	027	SZENTE SĂNDOR Odorheiu Secuiesc, str. Victoriei, nr. 41,bl.U6, et.1, ap.4, jud. Harghita,cod poștal 535600, Tel : 0266/219143, e-mail : prooffice@szente.ro Szente Sándor	Brevete Mărci Desene	CI

21.07.1999	028	NOWAPATENT SRL Medias, str. Lotru, nr.4, bl.92, ap.1 Tel : 0269/841373 ; 0264/833273, Fax : 0269/833273 e-mail : nowapatent@birotec.ro office@nowapatent.ro Danciu Ioan	Brevete Mărci Desene	SRL
30.08.1999	029	CABINET DE PROPRIETATE INDUSTRIALĂ "BIONPI" București, 010577, Calea Dorobanților 126-130 Bl. 8, et. 9 Ap. 50 sector 1, cod 010577, Tel/Fax: 021/2316549, 031/8054616 GSM: 0723 187944, 0746184697 e-mail: bionpi@rdsmail.ro, bionpi@hotmail.com Ing. Ion Rodica Cocuța	Brevete Mărci Desene	CI
12.11.1999	030	AGENȚIE DE CONSULTANȚĂ ÎN PROPRIETATE INTELECTUALĂ ȘI TRANSFER DE TEHNOLOGIE « SPRÎNCEANU NICOLAE » Drobeta Turnu Severin, Str. Gheorghe Ionescu Sisești nr. 96, bl.E2, sc.1, et. 3, ap.8, cod 220212, Tel/Fax : 0252/311690, Mobil :0721796318 e-mail: nicolaesprinceanu@yahoo.com Nicolae Sprinceanu	Brevete Mărci Desene	CI
21.01.2000	031	CABINET INDIVIDUAL IVĂNESCU GABRIEL DAN Brașov, Str. Al. I. Cuza nr. 58 ap. 7, cod 500085, Tel/fax:0268/471650, GSM:0722248415, e-mail: d.ivanescu@xnet.ro Ivănescu Gabriel Dan	Brevete Mărci Desene	CI
15.02.2000	032	CABINET INDIVIDUAL ANGHEL LUMINIȚA DOINA București, Str. Gherghitei Nr.1, Bl.94B, Sc. B, Ap.76, Sector 2, Tel/Fax :021/2407985,GSM : 0723301706 e-mail : anghel.doina@rdslink.ro Ing.Av.Anghel Luminita Doina	Brevete Mărci Desene	CI
24.08.2000	033	APOSTOL SALOMIA P.F.A. Galați, Str. Reg. 11 Siret nr. 15, bl. E4, Et.3, ap. 54, cod 800333,Tel/Fax : 0236/436437, 0766765027, saly_apostol@yahoo.com Ing.Apostol Salomia	Brevete Mărci Desene	CI
07.09.2000	034	AGENȚIA DE PROPRIETATE INDUSTRIALĂ - APIA SRL București, Str. Romancierilor nr. 5, bl.C14, sc.B, ap.41, sector 6, cod 061791, OP23-CP11, Tel/Fax: 021/7783100, GSM: 0745 031557, e-mail: office@mark-apia.ro, www.mark-apia.ro Visalom Theodor, Visalom Monica	Mărci	SRL

17.10.2000	035	PERSOANĂ FIZICĂ INDEPENDENTĂ BERCEANU MARIA AURELIA București, Str. Cogîlnic 25, sector 3, Tel: 021/3264568 GSM:0744954085, berceanu_maria_aurelia@yahoo.com Berceanu Maria Aurelia	Brevete Mărci	PF
20.10.2000	036	CABINET PROPRIETATE INDUSTRIALĂ POPESCU ANGELA București, str. Complexului nr.10, bl.40, ap.14, Tel :021/3243756 GSM : 0723051279, Tel : 0318.04.68.81, angela_intelect@yahoo.com Popescu Angela	Brevete Mărci Desene	CI
25.10.2000	037	PERSOANĂ FIZICĂ INDEPENDENTĂ MATEI ELENA Bacău, Str. Alecu Russo, bl. 33, Et.6,sc. C, ap.26, cod 600133, Tel: 0234/160424 Matei Elena	Mărci	CI
20.11.2000	038	CABINET INDIVIDUAL' ION FLOREA' București, 010577, Calea Dorobanților 126-130, bl.8,et.9,ap.50, sector 1, cod 010577, Tel/Fax: 021/2316549,GSM: 0724313260, e-mail: iflorea@rdsmail.ro, florea_ion@plic.ro Ing.Ion Florea	Mărci	CI
28.11.2000	039	CABINET IN DIVIDUAL GREAVU DOINA MARIANA Sibiu, str. Constantin Noica, bl. 2, ap.21, cod 550169 Tel:0269/218500,Fax:0269/212170, Mobil:0766489179 Ing. Greavu Doina Mariana	Brevete Mărci Desene	CI
11.12.2000	040	INTEL PROTECT SRL Brașov, B-dul M. Kogălniceanu, nr. 20, bl. 1k, sc. C-D, cod 500173, Tel: 068/413117, Fax: 0268/477333, GSM: 0744 355100 e-mail: intelprotect@ccibv.ro Axente Elena	Mărci Desene	SRL
08.01.2001	041	CABINET "CECIU GABRIELA" CONSULTANȚA ÎN DOMENIUL PROPRIETĂȚII INTELLECTUALE Timișoara, Str. Narciselor, nr. 6, sc. A, ap. 110, jud. Timis, cod postal 300024, Tel/Fax.: 0256/494846; GSM: 0745 388039, e-mail: gabrielaceciu@hotmail.com Ing.Ceciu Gabriela	Brevete Mărci Desene	CI
10.01.2001	042	VLAD CONSTANTIN Constanta, Bd. 1 decembrie 1918 nr. 5, bl. F16, ap.34, cod 900711, Tel/Fax: 0241/625643, GSM: 0722 370300, e-mail: vlad@gmb.ro Vlad Constantin	Brevete Mărci Desene	CI

07.02.2001	043	PERSOANĂ FIZICĂ INDEPENDENTĂ FÎNTÎNĂ RAUL – SORIN Braşov, Str. Griviței nr. 69, bl. 29, sc. D, ap.32, cod 500198, Tel: 0368/802210, Fax: 0268/427713, mobil: 0721379887, 0745361270 e-mail: raul_fantana@yahoo.com Fîntînă Raul Sorin	Brevete Mărci Desene	PF
05.03.2001	045	BIROU DE PROPRIETATE INDUSTRIALA BROJBOIU DUMITRU ADRIAN FLORINEL Pitești, Bd. Republicii, bl.212,sc. D, ap.16, jud.Argeș, cod 110177, Tel/Fax.: 0348/412529, GSM: 0745 143095,adrian brojboiu@yahoo.com Brojboiu Dumitru Adrian Florinel	Brevete Mărci Desene	CI
12.04.2001	047	INTELLECTUAL PROPERTY OFFICE SRL București, Str. Alexandru Moruzzi nr. 6, bl. B6, sc. 2, ap.62, sector 3, cod 031155, Tel/Fax.: 021/3262388, GSM: 0745 094241, e-mail: ipo@b.astral.ro Ciuda Berivoe Anca	Brevete Mărci Desene	SRL
07.05.2001	049	ANDRA MUSATESCU CABINET DE PROPRIETATE INDUSTRIALA București, Str. Drumul Taberei nr. 71, bl.TD42, sc.1, et.4, ap.28, sector 6, cod 061366, GSM: 0722 879810, e-mail: amusatescu@dnt.ro Muşatescu Andra Oana	Brevete Mărci Desene Topografii	CI
2001	050	CABINET ACSINTE PAULA-ADRIANA București, str. Maior Coravu Ion, nr.1-7, bl. C4, ap.85, Tel/fax: 021/2507396, GSM: 0723317631 paula@legalservices.ro Av. Acsinte Paula Adriana	Mărci	PF
2001	051	PERSOANĂ FIZICĂ INDEPENDENTĂ POPESCU RADU-ROMEO București, Bd. Comeliu Coposu nr.3, bl. 101, sc. 3, et.4, ap. 50, sector 3, cod 030601, GSM: 0721753049, romeoradu.popescu@rdslink.ro Popescu Radu Romeo	Brevete Mărci Desene	PF
31.05.2001	071	CONS INTEL BMA CABINET CONSULTANȚĂ Cart. Dorobanti, nr.2, bl. D2, at.1, ap.5,120087, C.P.8- O.P. 1 Buzau, Fax : 0238/719619, GSM: 0745086588, email: marius_bozio@yahoo.com Marius Bozioreanu	Brevete Mărci Desene Topografii	CI
12.09.2001	053	CABINET MIHAI LUCIAN Miculiți & Asociații SCPA (LINKLATERS) București, Str. Nicolae Iorga, nr. 8, sector 1, cod 010434Tel : 021/3071500, Fax : 021/3071555 e-mail: lucian.mihai@linklaters.com, Av. Mihai Lucian	Brevete Mărci Desene	PF

21.11.2001	055	ROVALCONS SRL AGENȚIE DE PROPRIETATE INTELECTUALĂ Câmpina, Str. Orizontului, nr.1, bl. R10, et.7, ap.27, Jud. Prahova, cod 105600, Tel/Fax : 0244/ 371390; GSM :0722 540580, e-mail: rovalcons@xnet.ro Ioacăra Valentin	Brevete Mărci Desene	S.R.L.
2001	056	SOLO INVENT S.R.L. București, Calea 13 Septembrie, nr. 104, bl. 48, ap. 8, sect. 5, cod 050727, Tel/Fax: 021/4511497, GSM: 0744 313 229, solo_invent@yahoo.com	Brevete Mărci Desene	S.R.L.
2001	057	CABINET N. D. GAVRIL S.R.L. București, Str. Ștefan Negulescu nr. 6A, sector 1, Tel./fax : 021/2302882, GSM :0722983520, 0723 383 758, e-mail : gavrilin@yahoo.com cabinetgavril@yahoo.com, Gavril Niculina	Brevete Mărci Desene	S.R.L.
24.04.2002	087	IACOBINI&CO, CONSILIERI IN DREPTUL DE PROPRIETATE INDUSTRIALĂ SRL Bucuresti, Calea Mosilor, nr.258, bl. 4bis, ap.22, sector 2, Tel : 021/2104690 ;Fax : 021/2104793, e-mail : asimri@yahoo.com, vladrosanu@hotmail.com Iacobini Anca Svetlana, Iacobini Mihnea Razvan	Mărci Brevete Desene Topografii	S.R.L.
04.09.2002	088	MANAGER EXPERT SRL Tg. Mures, Str. Nicolae Grigorescu, nr. 33, ap.3 Tel :0265/250825 ;0265/233033, evaluator@rdslink.ro Nutiu Emil, Cetina Dan	Mărci	S.R.L.
08.01.2003	059	CABINET INDIVIDUAL - LAPTEȘ ELVINE Bucuresti, Intrarea Badeni nr.3, Bl.M18, sc. 2, ap.40, sector 3 cod 030471, Tel: 021/3405500, elvine17@yahoo.com	Brevete	CI
11.02.2003	089	RATZĂ ȘI RATZĂ SRL București, B-dul A.I. Cuza Nr. 52-54, Sect.1, cod 011053, Tel :021/2601348, Fax : 021/2601349 e-mail ; office@ratza-ratza.com Rață Grigore, Rață Andrei Vlad, Mărginean Dragoș, Enache Mihai Andrei	Brevete Mărci Desene	SRL
13.02.2003	062	CABINET INDIVIDUAL ANDRONACHE PAUL București, Str.Sibiu nr.14, bl.E21, et.6, ap.35, sect 6, Tel/Fax: 021/7250069, GSM: 0722741043, e-mail: paul.andronache@artelecom.ro Andronache Paul	Mărci Desene Topografii Brevete	CI
14.05.2003	090	RAMCONSULTING SRL Cluj Napoca, Str. Augustin Buneanr.28, cod 400170 fax.0364/401528 tel. mobil 0722-229696 e-mail ramcluj@yahoo.com Gânscă Aurelian Tudor	Mărci Desene Topografii Brevete	SRL

16.05.2003	070	CABINET OANA COCOLOI București, Drumul Taberei nr.120, bl.OD1, sc.5, ap.189, sector 6, cod 061413, Tel: 021/7450757, GSM: 0723144664, e-mail: oana_cocoloi@yahoo.com Oana Cocoloi	Mărci Desene	CI
10.06.2003	091	ALLEGRA CONSULTING SRL Bucuresti, Aleea Huedin nr.1, bl.5, sc.1, ap.5, sector 4, cod 040917, GSM: 0722249961, Tel/Fax: 021/3231384 e-mail: gabriela.milcev@allegra.ro; www.allegra.ro Milcev Gabriela	Brevete Mărci Desene Topografii	SRL
19.06.2003	069	RASKAI M M BREVMARC CONSULT S.R.L. Dej, Str. Unirii, nr.3,BL. D8, ap.7, judetul Cluj, 405200, Tel/Fax: 0264/211847, GSM: 0742084050, raskaimm@yahoo.com Raskai Maria	Brevete Mărci Desene Topografii	S.R.L.
01.07.2003	092	CONINFO S.R.L. Târgu Mures, str. Lacrimioarea nr.9, Tel: 0265/210138, Fax: 0265/210109 mobil: 0729618641 e-mail: teodora@coninfo.ro, office@coninfo.ro www.coninfo.ro Itu Teodora	Desene Brevete Mărci	S.R.L.
25.07.2003	093	NESTOR NESTOR DICULESCU KINGSTON PETERSEN – CONSILIERE ÎN P.I. S.R.L. București, sector 1, sos. Bucuresti Ploiesti, nr.1A, Bucharest Business Park, corp A, et.4, camerele 9 si 10 Harsany Alexandru, Culic Andrei Radu, Baci Ana Maria	Mărci Desene	S.R.L.
11.08.2003	66	CABINET INDIVIDUAL FLOREA MIHAELA București, Str. Grigore Alexandrescu nr.1, bl.D7, ap.4, sector1, Fax: 021/2230342 GSM: 0722601120 e-mail: florea@gide.com Florea Mihaela	Mărci Desene Brevete	CI
19.08.2003	068	CABINET DE PROPRIETATE INDUSTRIALA NICOLAE BURCHEL București, Str. Dr. Radovici nr.8, sector 5, cod 050468, Tel: 021/3175841, Fax: 021/3175843, e-mail: nburchel@lenp.ro Nicolae Burghel	Mărci	CI
21.08.2003	094	N.P.C. S.R.L. Brașov, str. Alexandru cel Bun, nr.13, bl.E28, ap.7 cod 500025, OP 1 – CP 298, GSM: 0744520357, e-mail: totu@unitbv.ro Toțu Ioan	Mărci Desene Topografii	SRL

22.10.2003	072	CABINET INDIVIDUAL DE PROPRIETATE INDUSTRIALĂ - NEGOMIREANU LIVIA București, Șos. Nicolae Titulescu nr.94, bl.14A, sc 4 ap.127, sect.1, cod 011146, Tel/Fax: 021/2235637, GSM: 0722444719, cabinetnegomireanu@duras.ro Negomireanu Livia	Mărci Desene	CI
30.10.2003	073	CABINET DE PROPRIETATE INDUSTRIALA "VIȘOIU LILIAN CATALIN" București, Str. Alexandru Vlahuta nr.3, bl. M48, sc.A, ap.7, sector 3, Tel/Fax: 021/3207251, GSM: 0744480657, e-mail: visoiucatalin@yahoo.com, www.visoiucatalin.home.ro jur. Vișoiu Lilian Catalin	Brevete Mărci Desene Topografii	CI
4.11.2003	074	CABINET DE PROPRIETATE INDUSTRIALA "DUNĂREANU MIHAIL" Bucuresti, Bd. Constantin Brâncoveanu nr.8, BI B2, ap.13, sector 4, Tel: 021/4600419, GSM : 0723398499, e-mail: dunareanu_mileniu3@k.ro Dunăreanu Mihail	Brevete	CI
09.12.2003	151	DONEXPERT SRL Suceava, str. George Enescu nr.34, bl.D72, sc.A, ap.5, ovidon@ccisv.ro, Tel: o230.215004, 0742108100 Dontu Ovidiu Liviu	Brevete Mărci Desene	SRL
11.12.2003	095	INTERNATIONAL PATENT&MARK S.R.L. Brasov, Str.Jepilor nr.2, BI A8, sc.C, ap.12, Tel: 0268/319158, e-mail: karlameyndt@yahoo.com, Mendes Viegas Meyndt Karla	Brevete Mărci	SRL
12.12.2003	096	EDIPLAST S.R.L. Tg. Mureș, Str. Măgurei nr.25, ap.2, Tel/Fax: 0265/263775, GSM: 0744394036, e-mail: moniadel@artelecom.net Vasilache Virgilius	Mărci Desene Brevete	SRL
22.12.2003	097	SD PETOSEVIC ROMANIA SRL București, Calea Victoriei nr.100, sc.1, ap.20, biroul 1, Tel: 021/3057996, Fax: 021/3145481, e-mail: moprea@petosevic.com, acampeanu@petosevic.com, Mobil: 0722259260, 0723522698 Oprea Marilena, Campeanu Ioana Aura	Brevete Mărci Desene Topografii	SRL
2.02.2004	080	CABINET INDIVIDUAL IOANIȚESCU TRAIAN București, Bd. Timișoara nr.49, BI Cc6, ap.27, sector 6, Tel: 021/4402510 Ioanițescu Traian	Brevete Mărci Desene	CI

2.02.2004	077	CABINET INDIVIDUAL PEICIU ADRIANA Bucuresti, str. Stefan cel Mare nr.230, Bl.46, ap.47, Tel/fax: 021/2360317, 2104132 Peiciu Adriana	Mărci Desene	CI
9.02.2004	098	CABINET ANI FUCIU SRL Com.Snagov, Bloc P53, sc.A, ap.1, jud.Ifov, Tel: 021/3106399, Fax: 021/3106398, GSM: 0744370196, e-mail: ani.fuciu@consilier-marci.ro Fuciu Anișoara	Mărci Desene	SRL
11.02.2004	081	INTEL PROPERTY CONSULT București, Str. Ion Maiorescu, nr.42A, sector 2, Tel: 021/6192276, Fax:021/2123364, 0744506010 Teodorescu Dan Mihai	Brevete Mărci Desene	CI
16.02.2004	099	LEGAL BRAND S.R.L. București, Str. Nicolae Licăreț nr.1, bl.33, sc.C, ap.107, Tel: 0722674635, 0722607380, e-mail: legal.brand@easynet.ro Stăncescu Anca, Stăncescu Alin Cristian	Brevete Mărci Desene Topografii	SRL
22.02.2004	082	CABINET DE PROPRIETATE INDUSTRIALĂ CIUPAN CORNEL Cluj Napoca, Str. Mestecenilor nr.6, bl.9E, ap.2, Tel: 0264/524425; 0264/415051, Fax: 0264/415054, e-mail: comel.ciupan@muri.utcluj.ro Ciupan Cornel	Brevete Mărci Desene	CI
26.03.2004	083	CABINET POPESCU LIVIA Bucuresti, bd. Camil Ressu 27, bl.N1, ap.188 Tel: 021/3481010, liviap25@yahoo.com Popescu Livia	Brevete Mărci Desene Topografii	CI
01.06.2004	102	S.C. LUTARIS INTELPROT S.R.L. Timisoara, 300426, str. Ana Ipatescu nr.45, Tel/Fax: 0256/489301, Mobil: 0742143718, 0723319154, e-mail: qualitarium@qualitarium.ro Tărăbîc Lucian	Brevete Mărci Desene	SRL
17.06.2004	108	ARIANA AGENȚIE DE PROPRIETATE INDUSTRIALĂ SRL Bucuresti, sect.4, str. Semnic, nr.1, bl.23, ap.90 Tel: 0724260277, bicucristina2000@yahoo.com e-mail: m.constanda@k.ro, office@inregistrare-marci.ro, tel/fax: 0268/315046 Bicu Cristina, Constanda Madalina Timisoara, Calea Aradului, nr.33, ap.7 c_popescu2000@yahoo.com Popescu Codruta Octavia	Brevete Mărci Desene	SRL
14.07.2004	107	ARIANA S.R.L. Brasov, Bd. 15 noiembrie, nr.90, sc.B, ap.5, 0723204268, tel/fax : 0268/315046, office@inregistrare-marci.ro Bozocea Violeta	Brevete Mărci Desene	SRL

10.09.2004	101	CABINET PROPRIETATE INDUSTRIALA BLAG IOANA Câmpia Turzii, str. Muresului nr.6, bl. J2, ap.17, cod 405100, Tel: 0741884305 sau 0741884405 int.1894 Blag Ioana	Brevete Mărci Desene Topografii	CI
10.09.2004	103	CABINET INDIVIDUAL DE PROPRIETATE INDUSTRIALĂ - MIHAELA PITICU București, str. Pictor Ion Andreescu nr.31, ap.14 Tel: 6442760, Fax: 2527279, Mobil: 0722398836, e-mail: mihaelapiticu@yahoo.com, mihaelap@musat.ro Piticu Mihaela	Mărci	CI
10.09.2004	104	CABINET INDIVIDUAL DE PROPRIETATE INDUSTRIALĂ – Ana Maria Plăveți Bucuresti, str. Jules Michelet nr.7, Tel/Fax: 3127005, 2127750, 2127710, office@plaveti.ro, www.plaveti.ro Ana Maria Plăveți	Mărci Brevete	CI
28.10.2004	106	OSTER – SOCIETATE CIVILA PROFESIONALA DE PROPRIETATE INDUSTRIALĂ Bucuresti, Str. Batiste nr.35, ap. 23, cod 020935, Tel/Fax: 021/3147249 , GSM: 0721254270, 0723177236 traianosiescu@xnet.ro Udrea Elena Rodica, Traian Osiescu	Mărci Desene	S.C.P.
22.12.2004	116	INVEL – AGENȚIE DE PROPRIETATE INDUSTRIALĂ București, str. Ion Ghica nr.3, ap.20, Fax: 0311.027.616, GSM: 0723205048, velcea@invel.ro Velcea Marian	Brevete Mărci Desene Topografii	SRL
06.01.2005	118	EURORESSOURCES SRL Medias, str. Ion Creangă, nr.4, ap.6, Tel: 0269/843504, Fax: 0269/824812 Fulea Maria	Brevete Mărci Desene	SRL
27.01.2005	111	CABINET INDIVIDUAL – NIȚU ION Constanta, str. Dezrobirii nr.110, bl. IS8, sc.A, ap.1, Tel: 0241/512608, mobil: 0723317298 Nitu Ion	Mărci Desene Brevete	CI
27.01.2005	112	CABINET VELICA – Agenție de proprietate industrială Bucuresti, str. Brutus M.I., nr.13, ap.3, cod 050124 Tel/ Fax: 021/3357463, Mobil: 0722645283, www.velica.ro, office@velica.ro Velica Ion Gabriel	Mărci Desene	CI

21.04.2005	129	BRANDYNAMICS AGENTIE DE PROPRIETATE INDUSTRIALA S.R.L. Piatra Neamt, Aleea Caisilor nr.9, bl.13, ap.17 Tel/fax: 0233/232452, 0364/102070, 0744143965, office@brandynamics.ro, www.brandynamics.ro Pantilimon Mihai, Bran Laura Gabriela	Mărci Desene	SRL
27.04.2005	117	CABINET PROPRIETATE INDUSTRIALĂ ALPER RAMAZAN Constanța, str. Ștefan cel Mare nr.57, bl.M17, sc.B, ap.17, cod 900683, Tel: 0341/410937, Fax: 0241/635547, Mobil: 0722.704.363, alperramazan@gmail.com, zonguldakro@yahoo.com Alper Ramazan	Mărci	CI
06.06.2005	125	V&F IP CONSULTING SRL Bucuresti, Bd Camil Ressu, nr.27, bl.N1, ap.214, Tel: 021/3140200, Fax: 021/3140290, Mobil: 0744487223, popescul@vf.ro Popescu Laurentiu Horea	Mărci Desene	SRL
30.06.2005	120	CABINET PROPRIETATE INDUSTRIALĂ PUȘCAȘ NICOLAE IOSIF București, str. Secerișului nr.25, sector 4, Tel/Fax : 021/ 332.73.88, Mobil: 0722.878.946 Pușcaș Nicolae Iosif	Brevete Mărci Desene Topografii	CI
30.06.2005	121	CABINET PROPRIETATE INDUSTRIALĂ MARIA POP București, Intrarea Vasile Paun nr.5, ap.2, sector 5, Tel: 021/ 3159040, Fax: 021/3161888, office@legal-assistance.ro Pop Maria	Mărci Desene	CI
18.07.2005	130	CXC TRADEMARK S.R.L. Bucuresti, sector 1, str. Aviator Stefan Protopopescu nr.1, bl.C6, ap.1, Tel: 021/3177919, Fax: 021/3177505, cosmina_ionescu@hotmail.com Ionescu Laura Cosmina	Mărci	SRL
26.08.2005	126	CABINET DE PROPRIETATE INDUSTRIALĂ ANGHEL PARASCHIVA Arad, str. Voinicilor nr.51, bl.502, ap.6, Tel: 0357411876, Fax: 0357411876, Mobil: 0723171424, e-mail: anghelvera@yahoo.com Anghel Paraschiva	Brevete	CI
20.09.2005	131	CUNESCU, BALACIU & ASOCIATII CONSILIERE PROPRIETATE INDUSTRIALA Bucuresti, sector 3, str. Vulcan Judetu nr.13, Tel: 021/ 3275577, 3276633, 3274400; 0745605151, 0723339939; Fax: 021/ 3274310, dinu.petre@cbalaw.ro, monica.badescu@cbalaw.ro, beatrice.onica@cbalaw.ro Onica Jarka Beatrice, Badescu Monica, Petre Dinu	Mărci Desene	SRL

29.09.2005	67	TEODORU & ASSOCIATES INTELLECTUAL PROPERTY AGENCY Bucuresti, str. Foisorului nr.4, bl.F1C, sc.1, ap.16, Tel: 323.08.38, Fax: 326.39.55, GSM: 0722549219 e-mail: emanuel@teodoru.ro, violeta@teodoru.ro, www.romaniatrademarks.ro Teodoru Violeta, Teodoru Emanuel	Mărci Desene Brevete	CI
04.11.2005	133	FRISCH & PARTNERS SRL Bucuresti, str. Thomas Mazaryk, nr.1, sc.B, ap.9, sector 2, 020983, tel: 310.11.65, fax: 313.01.30, Mobil: 0722212480, office@frisch.ro, crina.frisch@frisch.ro Crina Nicoleta Frisch	Mărci Desene Brevete	SRL
10.09.2004	105	CABINET PROPRIETATE INDUSTRIALA – IONDA Bucuresti, 010577, Calea Dorobantilor nr.126-130, bl.8, ap.50, Tel/fax: 021/2316549, Mobil: 0722687982 e-mail: ionda@rdsmail.ro Ion Dan Adrian	Mărci Desene	CI
30.06.2005	124	CABINET DE PROPRIETATE INDUSTRIALA SAVU MARIANA Bucuresti, sos. Nicolae Titulescu nr.92, bl.13, sc.2, ap.54, Tel/ Fax: 2235269, mobil: 0722783660, liliana.savu@credidam.ro Savu Mariana	Mărci Desene	CI
31.10.2005	128	CABINET PROPRIETATE INDUSTRIALA ARINOVA Arad, 310151, str. Coriolan Petreanu, nr.28, Tel/fax: 0257/255842, mobil: 0744246562, info@arinova.ro Ivanca Gavril	Mărci Desene	CI
05.01.2006	136	TUCA & ASOCIATII I.P. S.R.L. Bucuresti, str. Daniel Danielopolu, nr.2, cladirea " Alfa Business Center", etaj 2, biroul 7, Tel: 2048898, ciprian.dragomir@tuca.ro Dragomir Ciprian Dumitru	Mărci	SRL
19.01.2006	134	CABINET PROPRIETATE INDUSTRIALA MITU ALIS MIHAELA Ploiesti, str. Clementei nr.46, Tel: 0244/590154, mobil: 0746108142, alis_mitu@yahoo.com ; office@mitu-cpi-ims.com Mitu Alis Mihaela	Mărci Brevete	CI
14.02.2006	137	M.D.P. RIGHTS AGENCY SRL Brasov, str. Lunga nr.270, cod postal 500450, Tel: 0268/440100, 440313; Fax: 0268/440221, Mobil: 0744355100, e-mail: office@mdp-rights-agency.ro www.mdp-rights-agency.ro Cosescu Camelia	Brevete Mărci Desene Topografii	SRL

30.03.2006	138	CABINET DE PROPRIETATE INDUSTRIALA ROMEO NICOLESCU Bucuresti, sector 5, str. Dr. Leonte nr.36A, Tel: 3178910, Mobil: 0744535285, Fax: 3178910, e-mail: office@m-law.ro Nicolescu Mihail Romeo	Mărci	CI
30.03.2006	139	CABINET DE PROPRIETATE INDUSTRIALA RUTA FULGER LAURENTIU Cluj Napoca, bd. 21 decembrie, nr.40, ap.4, Mobil: 0747892450, ruta_laurentiu@yoahoo.com Ruta Fulger Laurentiu	Mărci Desene	CI
30.03.2006	140	AGENTIE DE PROPRIETATE INDUSTRIALA HORATIU APETROAIE Bucuresti, str. Faurei nr.1, bl.P11, ap.228, Mobil: 0722302801, e-mail: horatiuat@xnet.ro Apetroaie Horatiu Tudor	Mărci Desene	CI
30.03.2006	141	INNOVIS INTELLECTUAL PROPERTY Bucuresti, Calea Rahovei, nr.217, bl.12, ap.60, sector 5, Mobil: 0741572398, e-mail: office@innovis.ro Dumitrescu Oana Irina	Mărci Desene	CI
30.03.2006	142	CABINET INDIVIDUAL PROPRIETATE INDUSTRIALA ALECU BOGDAN Bacau, str. Vasile Alecsandri nr.63, Tel: 0234/588488, Mobil: 0740274741 Alecu Florin Bogdan	Mărci Desene	CI
05.04.2006	166	CONSULT IMPROVEMENT SRL Bucuresti, sos.lancului nr.9, bl.109A, ap.99, 0721267811, fax: 021.6533962, rodicastanciulescu@yahoo.com Vremescu Simona Rodica	Mărci	SRL
07.04.2006	152	ACTA MARQUE SRL Cluj Napoca, str. Dorobantilor nr.3, etj.3, ap.9, Mobil: 0745363752, actamarque@yahoo.com Ciurea Delia	Mărci	SRL
27.04.2006	143	GLOBAL CONSULTING S.R.L. Iasi, spl. Bahlui, nr.29, bl. B5, sc.A, ap.7, Paunet Alexandrina	Brevete Mărci Desene	SRL
28.04.2006	147	CONSINVENT S.R.L. Buzau, b-dul Unirii, bl.35B, ap.2, mobil : 0745452268 E-mail: consinvent@yahoo.com Radu Daniela	Brevete Mărci Desene Topografii	SRL

25.05.2006	144	CABINET INDIVIDUAL PROPRIETATE INDUSTRIALA CATALIN NEAGU Iasi, str. Tutea Petre nr.5, bl.909, tr.1, ap.11, Cod postal: 700730, Tel: 0232/276000, Fax: 0232/405425, 0232/211843, Mobil: 0744514264, e-mail: catalin.neagu@proprietateindustriala.ro, Neagu Catalin	Mărci Desene	CI
25.05.2006	145	BOSTINA SI ASOCIATII – INDUSTRIAL PROPERTY SRL Bucuresti, sector 1, str. Aleea Alexandru , nr 20A, camera 2, Tel/ fax: 021/3194466, Mobil: 0722294830, ovidiu.mihut@bostinalawyers.eu Mihut Ionel Ovidiu	Mărci Desene	SRL
12.12.2006	162	MY TRADEMARK SRL Ploiesti, str. Abrud, nr.8, Mobil: 0722501414, nicolau@avocatulmeu.ro Nicolau Florin	Mărci	CI
20.06.2006	149	INTELMMI CONSULT SRL Tg. Mures, str. Sârguinței nr.39, ap.12, cod poștal 540543, Tel/fax: 0365 401839, mobil: 0745303867, cojocneanmaria@yahoo.com; office@intelmimi.ro, www.intelmimi.ro Cojocnean Maria Rodica	Brevete Mărci Desene	SRL
20.06.2006	167	INTELLEXIS SRL Bucuresti, 030231, bd. Hristo Botev nr.1, etaj 3, camera 37, Tel/fax: 021.3103042, mobil: 0722503002, 0723300147, contact@intellexis.ro P.A.lic.Dan Ana Nicolina, mat. Benga Bogdan Florin	Mărci Desene	SRL
11.07.2006	148	CABINET INDIVIDUAL OANA ALINA STURZA Bucuresti, Intr. Teiul Doamnei, nr.1, bl.19A, ap.39 Mobil: 0741136409, e-mail: alinasturza@gmail.com Sturza Oana Alina	Mărci Desene	CI
11.09.2006	150	CABINET INDIVIDUAL VALENTINA ȘANTA Tg.Mures, str. Koos Ferencz nr.21, bl.21, ap.44, Mobil: 0740028967, vsanta@gedeon-richter.ro Santa Valentina	Mărci Desene	CI
20.10.2006	154	CABINET INDIVIDUAL ROS VIOREL Bucuresti, bd.Unirii nr.66, bl.K3, ap.7, Mobil: 0722560675, fax: 3208044, e-mail: viorelros@asdpi.ro Ros Viorel	Brevete Mărci Desene Topografii	CI
26.10.2006	155	CABINET DE PROPRIETATE INDUSTRIALA MIHAELA GIURANIUC Bucuresti, bd. Unirii nr.43, E2, et.7, ap.75, Tel: 021/3272480, fax: 021/3272480, e-mail: office@giuraniuc.ro Giuraniuc Mihaela	Mărci	CI

26.10.2006	156	CABINET INDIVIDUAL RALUCA ZAHARIA Bucuresti, str. Foisorului nr.15, bl.F9C, sc.1, ap.54, Mobil: 0723548722, tel: 021/3117908, fax: 021/3117908, e-mail: ralu_haz23@yahoo.com, office@dutescu.com Zaharia Andreea Raluca	Mărci	CI
01.11.2006	159	DICONSULT – Cabinet consiliere in domeniul proprietatii industriale Cluj Napoca, str. Paring nr.35, sc.1, ap.23, Tel: 0264/565885, mobil: 0724323761, patricia.ciceo@terapia.ro Ciceo Patricia Diana	Mărci Desene	CI
06.11.2006	165	DRINCEANU, ENE & ASOCIATII – CONSILIERI IN PROPRIETATE INDUSTRIALA SRL Bucuresti, str. Dr. Nicolae D.Staicovici nr.14, sector 5, Tel: 021.4101208, 021.4101432, fax: 021.4101162, office@departners.ro, marilena.ene@departners.ro , alin.drinceanu@departners.ro Ene Marilena	Mărci Desene Topografii	SRL
08.12.2006	160	NOMENIUS S.R.L. Bucuresti, sector 6, Aleea Dealul Macinului, nr.10, bl. D37, sc.B, ap.17 Balan Elena	Mărci Desene	SRL
18.01.2007	161	CABINET PROPRIETATE INDUSTRIALA ALAN LILIANA Sat Otvesti nr.183B, jud. Timis, 0724250467, e-mail: cabinet.alan@yahoo.com Alan Liliana	Brevete Mărci Desene Topografii	CI
28.02.2007	169	TURTOI INTELLECTUAL PROPERTY FIRM SRL Bucuresti, str. Imparatul Traian nr.3, bl.B12, ap.30, mobil: 0722390388, turtoiradu@yahoo.com Turtoi Raducu	Mărci Desene	SRL

AGENȚIILE SPECIALIZATE ÎN PROPRIETATE INDUSTRIALĂ
care funcționează începând cu luna aprilie 2007

Data înființării	Nr. registru agenții	Denumirea completă a cabinetului/agenției Adresa Consilieri cu drept de practică	Domenii	Statut juridic
07.03.2007	174	BRAND EXPERT SRL Craiova, calea Severinului, bl.11, sc.1, ap.1, jud. Dolj, 0726718638, c_cirstea@yahoo.com, cristina_cirstea@inregistrare-marci.ro Cirstea Cristina	Mărci Desene	SRL
06.02.2007	175	MUSAT SI ASOCIATII – INTELLECTUAL PROPERTY SRL Bucuresti, bd Aviatorilor nr.43, etaj 4, camera 4, Tel: 021 2025900, ancama@musat.ro Musat Anca	Mărci	SRL

**LISTA CONSILIERILOR ÎN PROPRIETATE INDUSTRIALĂ, MEMBRI AI CAMEREI NAȚIONALE
A CONSILIERILOR ÎN PROPRIETATE INDUSTRIALĂ DIN ROMÂNIA, AUTORIZAȚI PENTRU
DOMENIUL BREVETELOR DE INVENȚIE,
pentru luna aprilie / 2007**

Nume și Prenume/ Nr. din reg. naț	Denumirea societății Adresa societății	Societate cu obiect de activitate proprietate industrială
ALAN LILIANA 1994-1037	CABINET PROPRIETATE INDUSTRIALA ALAN LILIANA Sat Otvesti nr.183B, jud. Timis, 0724250467, e-mail: cabinet.alan@yahoo.com	DA
ANDREI MARIANA 1993-1017	M.Ap.N. – Departamentul pentru armament București, Drumul Taberei nr. 9-11, sector 6 Tel: 021/4106267; Fax: 021/3151779, 3147327, GSM: 0723668592, e-mail:mariana.andrei@dpa.ro	NU
ANDRONACHE PAUL 2003-1216	CABINET INDIVIDUAL ANDRONACHE PAUL București, Str.Sibiu nr.14, bl.E21, et.6, ap.35, Tel/Fax: 021/7250069, GSM: 0722741043, e-mail: paul.andronache@artelecom.net	DA
ANGHEL LUMINIȚA DOINA 1993-1020	CABINET - ANGHEL LUMINIȚA DOINA București, Str. Gherghitei nr 1 bl 94B, Sc.B, Ap.76, sector 2, Tel/Fax: 021/2407985, GSM : 0723 301706, anghel.doina@rdslink.ro	DA
ANGHEL PARASCHIVA 2004-1371	CABINET DE PROPRIETATE INDUSTRIALĂ ANGHEL PARASCHIVA Arad, str. Voinicilor nr.51, bl.502, ap.6, Tel: 0357411876, Fax: 0357411876, Mobil: 0723171424, e-mail: anghelvera@yahoo.com	DA
APOSTOL SALOMIA 1999-1127	PERSOANĂ FIZICĂ Galați, Str. Reg. 11 Siret nr. 15, bl. E4, ap. 54, Tel/fax: 0236/436437 GSM 0766765027, saly_apostol@yahoo.com	DA
AXENTE ELENA 1999-46/1	INTEL PROTECT SRL Brașov, Bd. M. Kogălniceanu, nr. 20, bloc 1k, sc. C-D, Tel: 0268/413117, GSM: 0722464314, Fax: 0268/477333, e-mail:intelprotect@ccibv.ro	DA
BARBU MIRCEA 1994-1042	PERSOANA FIZICĂ București, Șos.lanului nr.21, bl.106A, sc.b, ap.73, sect.2, Tel/Fax: 021/6536608, 0724.834.010, bmircea@mailbox.ro	DA

BĂLAN GHEORGHİȚĂ 1992-1	RODALL-AGENȚIE DE PROPRIETATE INDUSTRIALĂ S.R.L. București, Str. Polonă nr. 115, bl. 15, sc. A, Et.4, ap. 19 sector 1, Tel.: 021/2108342, Fax:2105794, GSM:0722 652111	DA
BĂLAN VALERIA CORNELIA 1996-49	RODALL-AGENȚIE DE PROPRIETATE INDUSTRIALĂ S.R.L. București, Str. Polonă nr. 115, bl. 15, sc. A, ap. 19 sector 1, Tel: 021/2108342, 0744 377047, Fax: 021/2105794	DA
BERCEANU MARIA AURELIA 1994-1038	PERSOANA FIZICĂ București, Str. Cogălnic 25, sector 3 Tel: 021/3264568 GSM: 0744954085 e-mail: berceanu_maria_aurelia@yahoo.com	DA
BICU CRISTINA MĂDĂLINA 2003-1308	ARIANA AGENTIE DE PROPRIETATE INDUSTRIALA SRL Bucuresti, sect.4, str. Semnic, nr.1, bl.23, ap.90 Tel: 0724260277, bicucristina2000@yahoo.com office@inregistrare-marci.ro, tel/fax: 021/ 2118746	DA
BLAG IOANA 1994-1039	CABINET PROPRIETATE INDUSTRIALA BLAG IOANA Câmpia Turzii, str. Muresului nr.6, bl. J2, ap.17, cod 405100, Tel: 0741884305 sau 0741884405 int.1894	DA
BORLAN T. RADU 2000-1161	PATENTMARK S.R.L. București str. Dr. N. Turnescu nr. 2, sector 5, Tel: 021/3121669, Fax: 021/2233963, e-mail:stema@pcnet.ro	DA
BOZIOREANU MARIUS ADRIAN 2000-1165	CONS INTEL BMA CABINET CONSULTANTA Buzău, cart. Dorobanti 2, bl.D2, et.1, ap.5 CP 8, OP 1, Mobil : 0745086588, Fax: 0238719619 e-mail : marius_bozio@yahoo.com	DA
BOZOCEA GINA VIOLETA 2003- 1222	ARIANA S.R.L. Brasov, Bd. 15 noiembrie, nr.90, sc.B, ap.5, e-mail : 0723204268, tel/fax : 0268/315046, office@inregistrare-marci.ro	DA
BROJBOIU DUMITRU ADRIAN FLORINEL 1995-1067	BIROU DE PROPRIETATE INDUSTRIALA, B-dul Republicii bl 212, sc.D, ap.16, Pitesti, jud. Arges, tel/fax 0348/412529, GSM 0745143095, e-mail:adrian_brojboiu@yahoo.com	DA
BURȚILA IOAN 1993-1022	MILENIUL 3 S.R.L. - Agenție de Proprietate Industrială Pașcani, Str. Moldovei nr. 10, bloc Crinul, sc. A, Ap. 28, jud Iasi, Tel/Fax: 0232/719190; GSM:0740 820582	DA

BUZLEA ELISABETA 1993-25	INTELECT S.R.L. Oradea, B-dul Dacia nr. 48 Bl. D10 Ap.3, OP 9- CP128 Tel: 0259/453847, Fax:0259/26809 GSM: 0745040831, e-mail: info@intelect.ro	DA
BUZLEA MIRCEA VALENTIN 2003- 1234	INTELECT S.R.L. Oradea, B-dul Dacia nr. 48, Bl. D10, Ap.3, OP9-CP128, Tel 0259/453847, Fax:0259/268094 e-mail: info@intelect.ro	DA
BUZLEA NARCISA FLORICICA 2003- 1235	INTELECT S.R.L. Oradea, B-dul Dacia nr. 48, Bl. D10, Ap.3, OP9-CP128, Tel 0259/453847, Fax:0259/268094 e-mail: info@intelect.ro	DA
CAMENIȚA ANA- GABRIELA 1999-1130	PETROM S.A. INCERP CERCETARE Ploiești, Bdul. Republicii, bl. 291 A Tel : 0244/564380, Fax : 0244/598732 e-mail : ana_gabriela.camenita@petrom.com	NU
CĂLINOIU CONSTANTIN 1999-1129	Ministerul Administratiei si Internelor București, Str. Eforie nr.3, sect.Tel: 3102327, Fax: 021/3133417, GSM : 0722619963	NU
CĂMPEAN GHEORGHE- GEORGEL 1996-1087	NEPTUN SA Câmpina, Str. Bobâlna nr. 57-63, Jud. Prahova Tel : 0244/335651 (235), Fax : 0244/370338 , 336641, e-mail : neptun@interplus.ro, george_campean@yahoo.com	NU
CAMPEANU IOANA AURA 2005-1409	SD PETOSEVIC ROMANIA SRL București, Calea Victoriei nr.100, sc.1, ap.20, biroul 1, Tel: 021/3057996, Fax: 021/3145481, e-mail: acampeanu@petosevic.com, Mobil: 0723522698	DA
CECIU GABRIELA 1994-1045	CABINET "CECIU GABRIELA" CONSULTANȚĂ ÎN DOMENIUL PROPRIETĂȚII INTELLECTUALE Timișoara, 300024, Str. Narciselor, nr. 6, sc. A, ap. 110, jud. Timis, Tel/Fax: 0256/494846; GSM: 0745 388039, e-mail: gabrielaceciu@hotmail.com	DA
CIOBANU MARIETTA 1993-1019	COMETAM SRL București, Str. Cetatea de Baltă nr. 118, bl. 9, ap. 5, sector 6, Tel/Fax: 021/7723008, e-mail: mciobanu@pcnet.ro	DA
CIUDA-BERIVOE ANCA 1996-41	INTELLECTUAL PROPERTY OFFICE SRL București, Str. Alexandru Moruzzi nr. 6, bl. B6, sc. 2, et. 8, ap. 62, sector 3; CP 61-62, Tel/Fax : 021/3262388, GSM : 0745094241, ipo@b.astral.ro	DA

CIUPAN CORNEL 2003-1310	CABINET DE PROPRIETATE INDUSTRIALĂ CIUPAN CORNEL Cluj Napoca, Str. Mestecenilor nr.6, bl. 9E, ap.2, Tel: 0264/524425; 0264/415051, Fax: 0264/415054, e-mail: cornel.ciupan@muri.utcluj.ro	DA
COJOCNEAN MARIA RODICA 2003- 1241	INTELMMI CONSULT SRL Tg. Mures, str. Sârguinței nr.39, ap.12, cod poștal 540543, Tel/fax: 0365 401839, mobil: 0745303867, cojocnean_maria@yahoo.com	DA
CORPADE ALEXANDRU 1998-35	PERSOANĂ FIZICĂ – INCOR Brașov, Str. C-tin Brâncoveanu nr. 54, et. 1, ap. 4 Tel : 0268/513577	DA
CONSTANDA CECILIA MĂDĂLINA 2003-1304	ARIANA AGENTIE DE PROPRIETATE INDUSTRIALA SRL Bucuresti, sect.4, str. Semnic, nr.1, bl.23, ap.90 e-mail: m.constanda@k.ro, office@inregistrare-marci.ro, tel/fax: 0268/315046	DA
CONSTANTIN ADRIAN GEORGE 1999-1148	CABINET ENPORA S.R.L. București, str. George Calinescu nr.52A, ap.1, 011694, Tel: 021 2300990; 031 1001634, Fax: 021 2302311; 031 1007927, pop@patents.ro	DA
COSTINESCU PETRU 1998-1125	PETRU COSTINESCU - DICOSTI București, Str. Viorele nr. 30, bl. 20A, ap. 23, sector 4, OP44 – CP5, Tel : 021/3303162, Fax : 021/3304733, e-mail dicosti@rdslink.ro	DA
COȘESCU CAMELIA 1999-46/2	M.D.P. RIGHTS AGENCY SRL Brasov, str. Lunga nr.270, cod postal 500450, Tel: 0268/440100, 440313; Fax: 0268/440221, Mobil: 0744355100, e-mail: office@mdp-rights-agency.ro www.mdp-rights-agency.ro	DA
CSOMOS LILIANA – MARIA 1999-1144	EUROPHARM S. A. BRAȘOV Brașov, str. Poienelor, nr. 5, Tel: 068/310007, Fax: 0268/314026, liliana.csomos@gsk.com	NU
DANCIU IOAN 2004 - 1373	NOWAPATENT SRL Medias, str. Lotru, nr.4, bl.92, ap.1 Tel : 0269/841373 ; 833273 GSM : 0744556074, Fax : 0269/833273, e-mail : nowapatent@birotec.ro , office@nowapatent.ro	DA
DONȚU OVIDIU-LIVIU 2000-1171	DONEXPERT SRL Suceava, str. George Enescu nr.34, bl.D72, sc.A, ap.5, ovidon@ccisv.ro, Tel: o230.215004, 0742108100	DA

DUMITRESCU ARTEMIS SORINA 2003- 1250	ROMINVENT S.A. București, Str. Ermil Pangratti nr. 35, et.1, sect.1 Tel: 021/2312515, Fax: 021/2312550 e-mail: artemisb@rominvent.ro	DA
DUNĂREANU MIHAIL 2003-1297	CABINET DE PROPRIETATE INDUSTRIALA "DUNĂREANU MIHAIL" București, Bd. Constantin Brâncoveanu nr.8, Bl B2, ap.13, sector 4, Tel: 021/4600419, GSM : 0723398499, e-mail: dunareanu_mileniu3@k.ro	DA
DUȚULESCU CORINA CARMEN 1993-93	ROMINVENT S.A. București, Str. Ermil Pangratti nr. 35, et.1, sect.1, Tel : 021/2312515, 2312541, Fax : 021/2312550, 2312454, e-mail : office@rominvent.ro	DA
ENASTESCU CONSTANTIN MIRCEA 2005-1420	M.A.I. – D.G.P.M.B. Bucuresti, calea Victoriei nr.17-19, Mobil : 0766444666, e-mail : mircea_enastescu@yahoo.com	NU
ENE SILVIA 2000-1159	CABINET M. OPROIU- CONSILIERE ÎN PROPRIETATE INTELECTUALA București, Str. Popa Savu, nr.42, parter, sector 1. Tel: 021/2602833, 021/2602834, Fax: 021/2602835, 021/2602836, P.O.Box 2-229, office@oproiu.ro	DA
ENESCU LUCIAN 1992-7	ROMINVENT S.A. București, Str. Ermil Pangratti nr. 35, et.1, sect.1, Tel : 021/2120342, Fax : 021/2312550, e-mail : office@rominvent.ro	DA
ENESCU MIRUNA 2003- 1254	ROMINVENT S.A. București, Str. Ermil Pangratti nr. 35, et.1, sect.1 Tel: 021/2312515, Fax: 021/2312550 e-mail:menescu@rominvent.ro	DA
FAIGHENOV MARIOARA 1995-1063	Agenzie de Proprietate Intelectuală și Transfer de Tehnologie – AGIPTT – SRL București, Bdul Libertății nr. 12, bl. 113, sc. 2, et.3,ap 28, sector 4, CP 42 – 106, Tel: 021/3177693; 3177583, Fax: 021/3178584; GSM: 0744 293552; 0724539752 e-mail: faighenov@xnet.ro; office@agpitt.ro	DA
FĂNTÂNĂ RAUL-SORIN 1994-23	PERSOANĂ FIZICĂ Brașov, Str. Griviței nr. 69, bl. 29, sc. D, ap.32, cod 500198, Tel: 0368/802210, Fax: 0268/427713, mobil: 0721379887, 0745361270 e-mail: raul_fantana@yahoo.com	DA
FIERĂSCU COSMINA- CATRINEL 1996-42	ROMINVENT S.A. București, Str. Ermil Pangratti nr. 35, et.1, sect.1, Tel : 021/2312515, 2312541, Fax : 021/2312550, 2312454, e-mail : cfierascu@rominvent.ro	DA

FILIPPI VALENTINA 2003- 1298	CABINET M. OPROIU-CONSILIERE ÎN PROPRIETATE INTELECTUALA București, Str. Popa Savu, nr. 42, parter, sector 1, Tel : 021/2602834, 021/2602833, Fax : 021/2602836, 021/2602835, office@oproiu.ro	DA
FLOREA ILEANA MARIA 2003- 1258	ROMINVENT S.A. București, Str. Ermil Pangratti nr. 35, et.1, sect.1 Tel: 021/2312515, Fax: 021/2312550 e-mail: iflorea@rominvent.ro	DA
FLOREA MIHAELA 2003-1257	CABINET INDIVIDUAL FLOREA MIHAELA București, Str. Grigore Alexandrescu nr.1, bl.D7, ap.4, sector1, Fax: 021/2230342 GSM: 0722601120 e-mail: florea@gide.com	DA
FRISCH CRINA NICOLETA 2000-1172	FRISCH & PARTNERS SRL Bucuresti, str. Thomas Mazaryk, nr.1, sc.B, ap.9, sector 2, 020983, tel: 310.11.65, fax: 313.01.30, Mobil: 0722212480, office@frisch.ro, crina.frisch@frisch.ro	DA
FULEA MARIA 1995-1076	EURORESSOURCES SRL Medias, str. Ion Creangă, nr.4, ap.6, Tel: 0269/843504, Fax: 0269/824812	DA
GAVRIL NICULINA 2001-1211	CABINET N. D. GAVRIL București, Str. Ștefan Negulescu nr.6A,sect.1, 011651, Tel./fax: 021/2302882, GSM: 0722983520, 0723383758 e-mail : cabinetgavril@yahoo.com, gavrilnin@yahoo.com	DA
GAVRILIU ANA-CORINA 1993-1031	BIOTEHNOS S.A. București, Str. Dumbrava Roșie nr. 18, Tel : 021/2102015 int 120, Fax : 021/2109705 GSM 0723302092. e-mail: corinagav@hotmail.ro	NU
GÂNSCA AURELIAN TUDOR 2003-1221	RAMCONSULTING SRL Cluj Napoca, Str. Augustin Bunea nr.28, fax.0364/401528 tel. mobil 0722-229696 e-mail ramcluj@yahoo.com	DA
GHEORGHICESCU EUGENIA 1994-1048	ICTCM S.A. București, Sos. Olteniței nr. 103, sector 4, Tel : 021/3321870 , 3323770/437, Fax : 021/3320775 , 3321870, GSM:0721863338, e-mail : egheorghicescu@yahoo.com	NU
GHÎȚĂ CONSTANTIN 1992-13	CONSTANTIN GHÎȚĂ OFFICE SRL Timișoara, str. Take Ionescu nr. 24-28 sc. B ap. 2 judetul Timiș, cod 1900, Tel/Fax: 0256/435976 GSM: 0744 162462, ghita@mail.dnttm.ro	DA

GREAVU DOINA- MARIANA 1996-1093	PERSOANĂ FIZICĂ Sibiu, Str. Constantin Noica, bl. 2, ap.21, Tel :0269/218500, Fax :0269/212170, GSM 0766489179, e-mail : protectro@xnet.ro	DA
HAȘIU ALEXANDRA 1999-57	ROMINVENT S.A. București, Str. Ermil Pangratti nr. 35, et.1, sect.1, Tel: 021/2312515, 2312541, Fax: 021/2312550, 2312454, e-mail: office@rominvent.ro	DA
HĂISAN MARIA 2000-1202	GRUPUL INDUSTRIAL ELECTROCONTACT SA Botoșani, Calea Națională nr.6, Tel: 0231/517172/110, Fax: 0231/ 513710, maria.haisan@electrocontact.ro	NU
IACOBINI ANCA SVETLANA 2003- 1262	IACOBINI&CO, CONSILIERI IN DREPTUL DE PROPRIETATE INDUSTRIALA SRL București, Calea Mosilor, nr.258, bl. 4bis, ap.22, sector 2, Tel : 021/2104690 ; Fax : 021/2104793 E-mail : asimri@yahoo.com	DA
IACOBINI MIHNEA RAZVAN 2003- 1261	IACOBINI&CO, CONSILIERI IN DREPTUL DE PROPRIETATE INDUSTRIALA SRL București, Calea Mosilor, nr.258, bl. 4bis, ap.22, sector 2, Tel : 021/2104690 ; Fax : 021/2104793 E-mail : asimri@yahoo.com	DA
IOACĂRA VALENTIN 1999-50	ROVALCONS SRL -AGENȚIE DE PROPRIETATE INTELECTUALĂ Câmpina, Str. Orizontului, nr.1, bl. R10, et.7, ap.27, jud. Prahova, Tel/Fax : 0244/ 371390; GSM :0722 540580 ; e-mail: rovalcons@xnet.ro	DA
IOANITescu TRAIAN 1994-1053	CABINET INDIVIDUAL IOANIȚESCU TRAIAN București, Bd. Timișoara nr.49, Bl Cc6, ap.27, sector 6, Tel: 021/4402510	DA
ION RODICA-COCUȚA 1993-1032	CABINET DE PROPRIETATE INDUSTRIALĂ "BIONPI" București, 010577, Calea Dorobanților 126-130 Bl. 8, et. 9 Ap. 50 sector 1, cod 010577, Tel/Fax: 021/2316549, 031/8054616 GSM: 0723 187944, 0746184697 e-mail: bionpi@rdsmail.ro, bionpi@hotmail.com	DA
ISOC DORIN 1994-1052	INTEGRATOR CONSULTING SRL Cluj Napoca, Str. Dunării nr. 25bl C1 ap. 5, jud. Cluj Tel/Fax : 0264/442817, GSM : 0745235585 Email : dorin.isoc@aut.utcluj.ro	DA
ISTRATE ȘTEFAN 2000-1175	SOLO INVENT S.R.L. București, Calea 13 Septembrie, nr. 104, bl. 48, ap. 8, sect 5, Tel/Fax: 021/4511497, GSM: 0744313229, solo_invent@yahoo.com	DA

ITU TEODORA 2003-1268	CONINFO S.R.L. Târgu Mures, str. Lacrimioarea nr.9, Tel: 0265/210138, Fax: 0265/210109, mobil: 0729618641 e-mail: teodora@coninfo.ro, office@coninfo.ro	DA
IVANCA MARIA ELISAVETA 1993-1033	AGENȚIA P.I. LABIRINT Arad, Str. Coriolan Petreanu nr. 28, cod 2900 Tel/Fax: 0257/255842, GSM: 0722 458129 e-mail: labirint@arad.ro	DA
IVĂNESCU GABRIEL DAN 1996-1091	CABINET INDIVIDUAL IVANESCU GABRIEL DAN Braşov, str. Al. I. Cuza nr. 58 ap. 7 Tel/fax: 0268/471650, GSM: 0722 248415 e-mail:d.ivanescu@xnet.ro	DA
LAPTEŞ ELVINE 2002-1215	CABINET INDIVIDUAL LAPTEŞ ELVINE Bucureşti, Intrarea Badeni, nr.3, bl.M18, sc. 2, ap.40, sector 3, Tel: 021/3405500, e-mail: elvine17@yahoo.com	DA
LARION ELISABETA- SONIA 1992-9	ROMINVENT S.A. Bucureşti, Str. Ermil Pangratti nr. 35, et.1, sect.1, Tel : 021/2312515, 2312541, Fax : 021/2312550, 2312454, e-mail : office@rominvent.ro	DA
LAZĂR ELENA 1997-28	CABINET DE PROPRIETATE INDUSTRIALA Buzău, Str.Unirii, Bl.16C,Et.3, Ap. 12, cod 120013, OP 1, CP 52, Tel./Fax: 0238 724262 GSM: 0723 328633, cpielena@recomplast.com	DA
LOREŢ ALEXANDRU 1992-6	INVENTA - AGENTIE DE PROPRIETATE INTELECTUALA S.R.L. Bucureşti, Bdul Comeliu Coposu, nr. 7, bl. 104, sc. 2, et. 1, ap. 31, sector 3, Tel: 021/3200285, Fax: 021/3228325, e-mail: inventa@mark-patent.ro	DA
MACAMETE ELENA 1992-1003	ICPE CA Bucureşti, Splaiul Unirii 313, sect. 3 Tel: 021/3467231, mobil: 0723642756, lmacamete@icpe-ca.ro	NU
MARIN ELENA 2002-1213	CABINET M. OPROIU-CONSILIERE ÎN PROPRIETATE INTELECTUALA Bucureşti, Str. Popa Savu, nr. 42, parter, sector 1, Tel : 021/ 2602833, 021/2602834, Fax : 021/2602836, 021/2602835, P.O.Box 2-229, e-mail : office@oproiu.ro	DA
MARINESCU RUXANDRA 2003-1271	PATENTMARK S.R.L. Bucureşti, Str. Dr. N. Turnescu nr. 2, sector 5, Tel/fax 021/3121669, Fax: 021/2233963, e-mail: stema@pcnet.ro , 0722626875	DA

MANEA GHEORGHE 2005 - 1450	MASTER S.A. – Centrul de Transfer Tehnologic Bucuresti, bd. Iuliu Maniu nr.246, Tel : 021/4340891, 4340861/803, Fax : 021/ 4342699, 4340869, e-mail : mastersa@xnet.ro, informatii@mastertt.ro	DA
MENDES VIEGAS MEYNDT KARLA 2003-1302	INTERNATIONAL PATENT&MARK S.R.L. Brasov, Str.Jepilor nr.2, Bl A8, sc.C, ap.12, Tel: 0268/319158,e-mail: karlameyndt@yahoo.com, internationalpatent@yahoo.com	DA
MILCEV GABRIELA 2003- 1230	ALLEGRA CONSULTING SRL București, Aleea Huedin nr.1, bl.5, sc.1, ap.5, sector4, GSM: 0722249961, Tel/Fax: 021/3231384 e-mail: gabriela.milcev@allegra.ro; www.allegra.ro	DA
MIHAI LUCIAN 2001-1209	LINKLATERS MICULIȚI ȘI ASOCIAȚII S.C.P.A. București, Str. Nicolae Iorga, nr. 8, sector 1 Tel : 3071500, Fax : 021/3071555 e-mail: lucian.mihai@linklaters.com, lucian.mihai@drept.unibuc.ro	
MIRCEA LAURA CRISTINA 2003-1274	SC ROMINEX SA Timișoara, Str.Avram Imbroane, nr.9, jud.Timis, Tel :o256220083, Fax :0256190674, e-mail : mircealaura@yahoo.com	NU
MITU ALIS-MIHAELA 1997-1111	CABINET PROPRIETATE INDUSTRIALA MITU ALIS MIHAELA Ploiesti, str. Clementei nr.46, Tel: 0244/590154, mobil: 0746108142, alis_mitu@yahoo.com ; office@mitu-cpi-ims.com	DA
MOHONEA CRISTIAN 1997-62	PATENTMARK S.R.L. București str. Dr. N. Turnescu nr. 2, sector 5 tel/fax 021/3121669,Fax:2233963 e-mail: stema@pcnet.ro	DA
MOHONEA LILIANA 1997-61	PATENTMARK S.R.L. București str. Dr. N. Turnescu nr. 2, sector tel/fax 021/3121669,Fax:2233963 e-mail: stema@pcnet.ro	DA
MUȘATESCU ANDRA- OANA 2000-1181	ANDRA MUSATESCU CABINET DE PROPRIETATE INDUSTRIALA București, Str. Drumul Taberei nr. 71, Bl. TD 42, sc. 1, et. 4, ap. 28, sector 6, GSM : 0722 879810 e-mail : amusatescu@dnt.ro	DA
NĂSTASE CRISTIAN 2000-1184	ROMINVENT S.A. București, Str. Ermil Pangratti nr. 35, et.1, sect.1, Tel: 021/2312515, 2312541, Fax: 021/2312550, 2312454, office@rominvent.ro	DA

NICOLAE IOAN 1993-22	CABINET INDIVIDUAL "INDEPENDENT PROPRINI AGENT" București, sector 5, str. Fabrica de Chibrituri nr. 42 Tel/ Fax: 021/3352938, GSM: 0722 610635	DA
NICOLAESCU DANIELLA- OLGA 1992-1006	ROMINVENT S.A. București, Str. Ermil Pangratti nr. 35, et.1, sect.1, Tel : 021/2312515, 2312541, Fax : 021/2312550, 2312454, e-mail : office@rominvent.ro	DA
NIȚĂ FLORINA 1996-1083	OLTCHIM SA Râmnicu Vâlcea, Str. Uzinei nr. 1, 240050, jud. Vâlcea Tel : 0250/701200/3225, Fax : 0250/735030 E-mail : oltchim@oltchim.ro	NU
NIȚU ION 2000-1204	CABINET INDIVIDUAL – NITU ION Constanta, str. Dezrobirii nr.110, bl. IS8, sc.A, ap.1, Tel: 0241/512608, mobil: 0723317298	DA
OPREA MARILENA 2003-1277	SD PETOSEVIC ROMANIA SRL București, Calea Victoriei nr.100, sc.1, ap.20, biroul 1, Tel: 021/3057996, Fax: 021/3145481, e-mail: moprea@petosevic.com, GSM: 0722259260	DA
OPROIU MARGARETA 1992-8	CABINET M. OPROIU - CONSILIERE ÎN PROPRIETATE INTELECTUALĂ București, Str. Popa Savu, nr. 42, parter, sector 1, Tel : 021/ 2602833, 021/2602834, P.O.Box 2-229 Fax : 021/2602836, 021/2602835, e-mail : office@oproiu.ro	DA
PALKO SORINA-IUSTINA 1999-1150	AEROSTAR S.A. Str. Condorilor, nr. 9, Bacău, Tel :0234/175070, Fax : 0234/ 172 023, e-mail : aerostar@aerostar.ro	NU
PAVEL SORIN EDUARD 2003-1273	ROMINVENT S.A. București, Str. Ermil Pangratti nr. 35, et.1, sect.1 Tel: 021/2312515, Fax: 021/2312550 e-mail: office@rominvent.ro	DA
PĂUNEȚ ALEXANDRINA 2003- 1245	GLOBAL CONSULTING S.R.L. Iasi, spl. Bahlui, nr.29, bl. B5, sc.A, ap.7 Tel: 0726737527	DA
PELTZ PAUL DAN 1999-1134	CABINET PELTZ PAUL DAN București, Str. Speranței nr.5, ap.11, sector 2 Tel: 0724864533	DA
PETRACHE OCTAVIAN 2000-1192	INTELECT S.R.L. Oradea, B-dul Dacia nr. 48, Bl. D10, Ap.3, OP9-CP128, Tel 0259/153847, Fax:0259/268094 e-mail: intelect@rdslink.ro Mobil: 0745 040 831	DA

PETREA DANA MARIA 2003- 1223	CABINET M. OPROIU-CONSILIERE ÎN PROPRIETATE INTELECTUALA București, Str. Popa Savu, nr. 42, parter, sector 1, Tel : 021/2602834, 021/2602833, Fax : 021/2602836, 021/2602835, P.O.Box 2-229, e-mail : office@oproiu.ro	DA
PIOARU RALUCA ANDREEA 1999-56	ROMPROSPER SERVIMPEX SRL București, Șos. Mihai Bravu nr. 294, bl.6,sc.B, ap. 63, sector 3, cod 030319, Tel/Fax: 021/3222857, 021/3207419, fax: 326.20.20 Mobil:0744654128;0744536405, 0724880514 e-mail: office@piva.ro; raluca_pioaru@yahoo.com	DA
PIȚU DALILA 1999-58	RODALL-AGENȚIE DE PROPRIETATE INDUSTRIALĂ S.R.L. București, Str. Polonă nr. 115, bl. 15, sc. A, ap. 19 Tel:021/2108342, 0744 377047,Fax:021/2105794	DA
PLĂVEȚI ANA MARIA 2000-1190	CABINET INDIVIDUAL DE PROPRIETATE INDUSTRIALA – Ana Maria Plăveți Bucuresti, str. Jules Michelet nr.7, Tel/Fax: 3127005, 2127750, 2127710, e-mail: office@plaveti.ro, www.plaveti.ro	DA
PLOSCA DANIEL 1998-39	ROMINVENT S.A. București, Str. Ermil Pangratti nr. 35, et.1, sect.1, Tel: 021/2312515, 2312541, Fax: 021/2312550, 2312454, e-mail: office@rominvent.ro	DA
POP CALIN RADU 1996-50	CABINET ENPORA S.R.L. București, str. George Calinescu nr.52A, ap.1, 011694, Tel: 021 2300990; 031 1001634, Fax: 021 2302311; 031 1007927, pop@patents.ro	DA
POP VIRGINIA DAISY 1992-2	CABINET ENPORA S.R.L. București, str. George Calinescu nr.52A, ap.1, 011694, Tel: 021 2300990; 031 1001634, Fax: 021 2302311; 031 1007927, pop@patents.ro	DA
POPA CRISTINA 2000-1193	ROMINVENT S.A. București, Str. Ermil Pangratti nr. 35, et. 1, sect. 1 , Tel: 021/2312515, 2312541, Fax: 021/2312550, 2312454,office@rominvent.ro	DA
POPESCU ANGELA 1997-1103	CABINET PROPRIETATE INDUSTRIALĂ POPESCU ANGELA București, str. Complexului nr.10, bl.40, ap.14, Tel :021/3243756, tel : 0318.04.68.81 GSM : 0723051279, angela_intelect@yahoo.com	DA

POPESCU LIVIA 2004-1312	CABINET POPESCU LIVIA Bucuresti, bd. Camil Ressu 27, bl.N1, ap.188 Tel: 021/3481010, liviap25@yahoo.com	DA
POPESCU RADU ROMEO 2001-1207	CABINET POPESCU RADU ROMEO București, Bd. Corneliu Coposu nr.3, bl.101, sc.3, et.4, ap.50, sector 3, 0722 510598, rropescu@xnet.ro	DA
PUȘCAȘ NICOLAE IOSIF 2005- 1377	CABINET PROPRIETATE INDUSTRIALA PUȘCAȘ NICOLAE IOSIF București, str. Secerișului nr.25, sector 4, Tel/Fax : 021/ 332.73.88, Mobil: 0722.878.946	DA
PUȘCAȘU DAN 1994-1056	LOYAL PARTNERS – AGENȚIE DE PROPRIETATE INTELECTUALĂ SRL Galati, Str. Portului nr.23, Parcul De Soft, cam.307, cod 800025, Tel/Fax: 0236/464847, tel/fax: 0236/407032, GSM: 0722 744241, office@loyalpartners.ro www.loyalpartners.ro	DA
RADU DANIELA 2003-1240	CONSINVENT S.R.L. Buzau, b-dul Unirii, bl.35B, ap.2, mobil : 0745452268 E-mail: consinvent@yahoo.com	DA
RASKAI MARIA MAGDALENA 1993-28	RASKAI M M BREVMARC CONSULT S.R.L. Dej, Str. Unirii, nr.3, BL.d8, ap.7, judetul Cluj, 405200, Tel/Fax: 0264/211847, GSM: 0742084050, raskaimm@yahoo.com	DA
RAȚĂ GRIGORE 1992-3	RATZA SI RATZA SRL București, B-dul A.I. Cuza Nr. 52-54, Sect.1 Tel :021/2601348, Fax : 021/2601349 email : office@ratza-ratza.com	DA
RADULESCU MELANIA STELA 1995-36	ROMINVENT S.A. București, Str. Ermil Pangratti nr. 35, et. 1, sect. 1 Tel: 021/2312515, 2312541, Fax: 021/2312550, 2312454, e-mail: office@rominvent.ro	DA
RADULESCU MIOARA 1996-47	INVENTA - AGENTIE DE PROPRIETATE INTELECTUALA S.R.L. București, Bdul Corneliu Coposu, nr. 7, bl. 104, sc. 2, et. 1, ap. 31, sector 3, Tel: 021/3200285, Fax: 021/3228325, GSM 0723 441841, e-mail: inventa@mark-patent.ro	DA
ROBU MARICICA 1999-1133	SC MITTAL STEEL ROMAN SA Str.Ștefan cel Mare,Nr.246,Roman, cod 611040 Tel: 0233/701223, Fax: 0233/748405, sandel.rosianu@mittalsteel.com	NU

ROMAN IOAN 1999-1152	IAR S.A. Braşov, Str. Aeroportului nr. 1, Tel: 0268/475269/1076, Fax: 0268/475287, e-mail: ioanry@yahoo.com	NU
ROŞ VIOREL 2006-1485	CABINET INDIVIDUAL ROŞ VIOREL Bucuresti, bd.Unirii nr.66, bl.K3, ap.7, Mobil: 0722560675, fax: 3208044, e-mail: viorelros@asdpi.ro	DA
SPRÎNCEANU NICOLAE 1996-1097	AGENŢIE DE CONSULTANŢĂ ÎN PROPRIETATE INTELECTUALĂ ŞI TRANSFER TEHNOLOGIC "SPRÎNCEANU NICOLAE" Drobeta Turnu Severin, Str. Gheorghe Ionescu Siseşti nr. 96, bl. E2, sc. 1, ap.8, Tel/Fax: 0252/311690; GSM:0721 796318 e-mail: nicolaesprinceanu@yahoo.com	DA
STANCIU ADELINA 1994-14	" HARCOV" A.P.I. SRL Sfântu Gheorghe, Jud Covasna Str. Nicolae Iorga nr. 61 bl. 10 E sc. B. ap.9 Tel. 0267/ 352267 GSM: 0744435291, stanciu@planet.ro, propind@mail.asimcov.ro	DA
STANCIU ION 1994-1058	S.N.P. PETROM S.A.-SUCURSALA I.C.P.T. CAMPINA Jud. Prahova, Câmpina, 105600, B-dul Culturii nr. 29 Tel:0244/334831, Fax: 0244/370323, e-mail : icpt_ri@easynet.ro	NU
STĂNCESCU ALIN CRISTIAN 2003-1278	LEGAL BRAND S.R.L. Bucureşti, Str. Nicolae Licăreţ nr.1, bl.33, sc.C, ap.107,Tel: 0722607380, e-mail: legal.brand@easynet.ro	DA
STĂNCESCU ANCA 2000-1194	LEGAL BRAND S.R.L. Bucureşti, Str. Nicolae Licăreţ nr.1, bl.33, sc.C, ap.107,Tel: 0722674635, e-mail: legal.brand@easynet.ro	DA
STOIAN IOAN 1992-1008	AGENŢIE DE PROPRIETATE INDUSTRIALĂ ŞI TRANSFER TEHNOLOGIC "STOIAN IOAN" Roman, 611127, B-dul Republicii, bloc 46, sc. C, ap. 35, jud. Neamţ, Tel/Fax: 0233/741268, GSM: 0745 643738, istoian@engineer.com	DA
STRECHE GHERGHINA 1997-1116	S.C. PETROM SA Bucuresti, Calea Dorobantilor nr. 239, Sector 1. Telefon: 4060092; Mob. 0723 55 20 26; Fax: 4060433 e-mail : gherghina.streche@petrom.com	NU

SZENTE SÁNDOR 1999-48	SZENTE SÁNDOR Odorheiu Secuiesc, str. Victoriei, nr. 41, bl. U6, et.1, ap. 4, județ Harghita, cod poștal 535600, Tel. /fax 0266/219143, e-mail: prooffice@szente.ro	DA
ȘOVA DAN-EUGEN 1993-1013	PIDES -CABINET INDIVIDUAL București, str. Valea Buzăului, nr. 10, bl. G30, ap. 36, sector 3, Tel: 021/3455351, GSM: 0723708632, e-mail: pides2004@yahoo.com	DA
ȘOVAR IOAN 1995-32	CABINET DE PROPRIETATE INDUSTRIALA S.I. Timișoara, Str. Moise Doboșan 110, cod 300600 GSM: 0722 984909, Tel/fax: 0256/475105, email: ioan_sovar@yahoo.fr	DA
TĂRĂBÎC LUCIAN 2000-1195	LUTARIS INTELPROT S.R.L. Timisoara, 300426, str. Ana Ipatescu nr.45, Tel/Fax: 0256/489301, Mobil: 0742143718, 0723319154, e-mail: qualitarium@qualitarium.ro	DA
TĂTARU DOINA 1995-19	PERSOANA FIZICĂ Piatra Neamț, Str. Apele Minerale nr. 4, Tel: 0233/223602, e-mail:doina_tataru@msn.com	DA
TEODORESCU DAN MIHAIL 1992-11	INTEL PROPERTY CONSULT București, Str. Ion Maiorescu, nr.42A, sector 2, Tel: 021/6192276, Fax:021/2123364, GSM: 0744506010	DA
TEODORESCU MIHAELA 1995-30	ROMINVENT S.A. București, Str. Ermil Pangratti nr. 35, et.1, sect.1, Tel : 021/2312515, 2312541, Fax : 021/2312550, 2312454, e-mail : office@rominvent.ro	DA
TEODORU EMANUEL 2004-1322	TEODORU & ASSOCIATES INTELLECTUAL PROPERTY AGENCY Bucuresti, str. Foisorului nr.4, bl.F1C, sc.1, ap.16, Tel: 323.08.38, Fax: 326.39.55, e-mail: emmanuel@teodoru.ro, www.romaniatrademarks.ro	DA
TEODORU VIOLETA 2003-1264	TEODORU & ASSOCIATES INTELLECTUAL PROPERTY AGENCY Bucuresti, str. Foisorului nr.4, bl.F1C, sc.1, ap.16, Tel: 323.08.38, Fax: 326.39.55, GSM: 0722549219 e-mail: violeta@teodoru.ro, www.romaniatrademarks.ro	DA
TUDOR DANIELA 1999-136	SC TERAPIA SA București, Splaiul Unirii nr. 313 , Sector 3 Tel: 021/3464848, Fax : 021/3464849 GSM: 0729038298, daniela.tudor@terapia.ro	NU
TUDORICA DAN MIHAIL 2003-1270	GENERAL CONSULTING SRL Com. Ciorogârla, sat Dârvari, str. 6 martie nr.120, camera 4, Tel: 0748240279	NU

ȚULUCA DOINA 1996-48	INVENTA - AGENTIE DE PROPRIETATE INTELECTUALA S.R.L. București, Bdul Comeliu Coposu, nr. 7, bl. 104, sc. 2, et. 1, ap. 31, Tel: 021/3200285, Fax: 021/3228325, GSM: 0744 339649; e-mail: inventa@mark-patent.ro	DA
ȚURCANU CONSTANTIN 1992-10	INVENTA - AGENTIE DE PROPRIETATE INTELECTUALA S.R.L. București, Bdul Comeliu Coposu, nr. 7, bl. 104, sc. 2, et. 1, ap. 31, sector 3, Tel: 021/3200285, Fax: 021/3228325, GSM: 0744 324 510; e-mail: inventa@mark-patent.ro	DA
ȚURCANU COSTIN RADU 2003-1299	INVENTA - AGENTIE DE PROPRIETATE INTELECTUALA S.R.L. București, Bdul Comeliu Coposu, nr. 7, bl. 104, sc. 2, et. 1, ap. 31, sector 3, Tel: 021/3200285, Fax: 021/3228325, e-mail: inventa@mark-patent.ro	DA
VASILESCU RALUCA 1995-37	CABINET M. OPROIU - CONSILIERE ÎN PROPRIETATE INTELECTUALĂ București, Str. Popa Savu, nr. 42, parter, sector 1, Tel : 021/ 2602833, 021/2602834, Fax : 021/2602836, 021/ 2602835, P.O.Box 2-229, e-mail : office@oproiu.ro	DA
VELCEA MARIAN 1994-26	INVEL – AGENȚIE DE PROPRIETATE INDUSTRIALĂ București, str. Ion Ghica nr.3, ap.20, Fax: 0311.027.616, GSM: 0723205048, 0788885352, velcea@invel.ro	DA
VELICU ANCA 2003- 1275	CABINET ENPORA S.R.L. București, str. George Calinescu nr.52A, ap.1, 011694, Tel: 021 2300990; 031 1001634, Fax: 021 2302311; 031 1007927, pop@patents.ro	DA
VELȚAN LOREDANA 1999-45	INVENTA - AGENTIE DE PROPRIETATE INTELECTUALA S.R.L. București, Bdul Comeliu Coposu, nr. 7, bl. 104, sc.2, etaj 1, ap.31, sector 3, Tel : 021/3200285, Tel/Fax :021/3228325, e-mail : inventa@mark-patent.ro	DA
VIRGILIUS VASILACHE 2003-1228	EDIPLAST S.R.L. Tg. Mureș, Str. Măgurei nr.25, ap.2, Tel/Fax: 0265/263775, GSM: 0744394036, moniadel@artelecom.net	DA
VIȘOIU LILIAN CATALIN 2003-1246	CABINET DE PROPRIETATE INDUSTRIALA "VIȘOIU LILIAN CATALIN" București, Str. Alexandru Vlahuta nr.3, bl. M48, sc.A, ap.7, sector 3, Tel/Fax: 021/3207251, GSM: 0744480657, www.visoiucatalin.home.ro e-mail: visoiucatalin@yahoo.com,	DA
VLAD CONSTANTIN 2000-1199	VLAD CONSTANTIN. Constanța, Bdul. 1 dec. 1918 nr. 5, bl. F16, ap.34, Tel/Fax: 0241/625643, GSM: 0722 370300, e-mail: vlad@gmb.ro	DA
VOICU ALEXANDRA 1992-5	A.G.V.- AGENȚIE DE PROPRIETATE INDUSTRIALĂ S.R.L. București, B-dul Magheru, nr. 9, sc. 2, etaj 9, ap. 89, PO BOX 22-246; Tel/Fax: 021/3153684, agv-office@xnet.ro	DA

**LISTA CONSILIERILOR ÎN PROPRIETATE INDUSTRIALĂ, MEMBRI AI CAMEREI NAȚIONALE
A CONSILIERILOR ÎN PROPRIETATE INDUSTRIALĂ DIN ROMÂNIA AUTORIZAȚI PENTRU
DOMENIUL MĂRCILOR,
pentru luna aprilie / 2007**

Nume și Prenume/ Nr. din reg. naț.	Denumirea societății/ Adresa societății	Societate cu obiect de activitate proprietatea industrială
ACSINTE PAULA- ADRIANA 2000-1160	CABINET ACSINTE PAULA ADRIANA București, str. Major Coravu Ion, nr.1-7, bl.C4, ap.85, Tel/fax : 021/2507396, GSM : 0723 317631 paula@legalservices.ro	DA
ALAN LILIANA 1994-1037	CABINET PROPRIETATE INDUSTRIALA ALAN LILIANA Sat Otvesti nr.183B, jud. Timis, 0724250467, e-mail: cabinet.alan@yahoo.com	DA
ALDEA CRISTINA RALUCA 2006-1489	TREMULA SA Braila, soseaua de centura nr.1, tel: 0788995577, 0744310030, 0722522784, fax: 021.3245250, office@intelecta.ro, www.intelecta.ro	NU
ALDEA ROBERT EMILIAN 2006-1490	PENTACOM SRL Braila, bd. Independentei nr.21, bl.A2bis, ap.2, tel: 0788995577, 0744310030, 0722522784, fax: 021.3245250, office@intelecta.ro, www.intelecta.ro	NU
ALECU FLORIN BOGDAN 2005-1394	CABINET INDIVIDUAL PROPRIETATE INDUSTRIALA ALECU BOGDAN Bacau, str. Vasile Alecsandri nr.63, Tel: 0234/588488, Mobil: 0740274741	DA
ANDREI MARIANA 1993-1017	M.Ap.N. – Departamentul pentru armament București, Drumul Taberei nr. 9-11, sector 6 Tel: 021/4106267; Fax: 021/3151779, 3147327, GSM: 0723668592, e-mail:mariana.andrei@dpa.ro	NU
ANDRONACHE PAUL 2003-1216	CABINET INDIVIDUAL ANDRONACHE PAUL București, Str.Sibiu nr.14, bl.E21, et.6, ap.35, Tel/Fax: 021/7250069, GSM: 0722741043, e-mail: paul.andronache@artelecom.net	DA
ANGHEL LUMINIȚA DOINA 1993-1020	Cabinet individual - ANGHEL LUMINIȚA DOINA București, Str. Gherghitei nr 1, bl 94B, Sc.B, Ap.76, sector 2, Tel/Fax:021/ 2407985, GSM : 0723 301706, anghel.doina@rdslink.ro	DA
APETROAIE HORATIU TUDOR 2005-1400	AGENTIE DE PROPRIETATE INDUSTRIALA HORATIU APETROAIE Bucuresti, str. Faurei nr.1, bl.P11, ap.228, Mobil: 0722302801, e-mail: horatiuat@xnet.ro	DA

APOSTOL SALOMIA 1999-1127	PERSOANĂ FIZICĂ Galați, Str. Reg. 11 Siret nr. 15, bl. E4, ap. 54, Tel/fax: 0236/436437 GSM 0766765027, saly_apostol@yahoo.com	DA
AXENTE ELENA 1999-46/1	INTEL PROTECT SRL Brașov, B-dul M. Kogălniceanu, nr. 18-20, bloc 1k, sc. C-D, Tel: 0268/412567, 0268/470819, GSM: 0722464314, Fax: 0268/477333, e-mail: intelprotect@ccbiv.ro	DA
BACIU ANA MARIA 2004-1325	NESTOR NESTOR DICULESCU KINGSTON PETERSEN – CONSILIERE ÎN P.I. S.R.L. București, sector 1, sos. Bucuresti Ploiesti, nr.1A, Bucharest Business Park, corp A, et.4, Mobil: 0722256758, Tel: 021/2011200	DA
BARBU MIRCEA 1994-1042	PERSOANĂ FIZICĂ București, Sos.lanului nr.21, bl.106A, sc.b, ap.73, sect.2, Tel/Fax: 021/6536608, 0724.834.010 e-mail: bmircea@mailbox.ro	DA
BADESCU MONICA 2004 - 1320	CUNESCU, BALACIU & ASOCIATII CONSILIERE PROPRIETATE INDUSTRIALA Bucuresti, sector 3, str. Vulcan Judetu nr.13, Tel: 021/ 3275577, 3276633, 3274400; 0745605151, 0723339939; Fax: 021/ 3274310, monica.badescu@cbalaw.ro	DA
BALAN ELENA 2005 - 1382	NOMENIUS S.R.L. Bucuresti, sector 6, Aleea Dealul Macinului, nr.10, bl. D37, sc.B, ap.17	DA
BĂLAN GHEORGHÎȚĂ 1992-1	RODALL-AGENȚIE DE PROPRIETATE INDUSTRIALĂ S.R.L. București, Str. Polonă nr. 115, bl. 15, sc. A, ap. 19, sector 1, Tel: 021/2108342, Fax: 021/2105794, GSM: 0722 652111	DA
BĂLAN VALERIA CORNELIA 1996-49	RODALL-AGENȚIE DE PROPRIETATE INDUSTRIALĂ S.R.L. București, Str. Polonă nr. 115, bl. 15, sc. A, ap. 19, sector 1, Tel: 021/2108342, Fax: 021/2105794, GSM: 0722 652111	DA
BENGA BOGDAN FLORIN 2005-1407	INTELLEXIS SRL Bucuresti, 030231, bd. Hristo Botev nr.1, etaj 3, camera 37, Tel/fax: 021.3103042, mobil: 0723300147, contact@intellexis.ro bogdanbenga@xnet.ro	DA
BERCEANU MARIA AURELIA 1994-1038	PERSOANĂ FIZICĂ București, Str. Cogălnic 25, sector 3 Tel: 021/3264568 Tel: 0744954085 berceanu_maria_aurelia@yahoo.com	DA

BICU CRISTINA MĂDĂLINA 2003-1308	ARIANA AGENTIE DE PROPRIETATE INDUSTRIALA SRL Bucuresti, sect.4, str. Semnic, nr.1, bl.23, ap.90 Tel: 0724260277, tel/fax: 021/ 2118746 office@inregistrare-marci.ro	DA
BLAG IOANA 1994-1039	CABINET PROPRIETATE INDUSTRIALA BLAG IOANA Câmpia Turzii, str. Muresului nr.6, bl. J2, ap.17, cod 405100, Tel: 0741884305 sau 0741884405 int.1894	DA
BORLAN T. RADU 2000-1161	PATENTMARK S.R.L. București str. Dr. N. Turnescu nr. 2, sector 5, Tel: 021/3121669, Fax: 021/2233963, e-mail:stema@pcnet.ro	DA
BOZIOREANU MARIUS ADRIAN 2000-1165	CONS INTEL BMA CABINET CONSULTANȚĂ Buzău, cart Dorobanti 2, bl.D2, et.1,ap.5 CP 8,OP1, Mobil : 0745086588, Fax : 0238/71961,marius_bozio@yahoo.com	DA
BOZOCEA GINA VIOLETA 2003- 1222	ARIANA S.R.L. Brasov, Bd. 15 noiembrie, nr.90, sc.B, ap.5, e-mail : 0723204268, tel/fax : 0268/315046, office@inregistrare-marci.ro	DA
BRAN LAURA GABRIELA 2004 - 1336	BRANDYNAMICS AGENTIE DE PROPRIETATE INDUSTRIALA S.R.L. Piatra Neamt, Aleea Caisilor nr.9, bl.13, ap.17 Tel/fax: 0364/102070, 0744143965, laura.bran@brandynamics.ro	DA
BROJBOIU DUMITRU ADRIAN FLORINEL 1995-1067	BIROU DE PROPRIETATE INDUSTRIALA B-dul Republicii bl 212, sc.D, ap.16, Pitesti, jud. Arges, tel/fax 0348/412529, GSM 0745143095, e-mail:adrian_brojboiu@yahoo.com	DA
BUCĂȚARU RODICA FILICA 1993-14	ROMINVENT S.A. București, Str. Ermil Pangratti nr. 35, et.1, sect.1, Tel: 021/2312515, 2312541, Fax: 021/2312550, 2312454, e-mail: office@rominvent.ro	DA
BURCHEL NICOLAE 1996-1085	CABINET DE PROPRIETATE INDUSTRIALĂ NICOLAE BURCHEL București, Str. Dr. Radovici nr.8, sector 5, Tel: 021/3175841, Fax: 021/3175843, nburchel@bnp.ro	DA
BURȚILĂ IOAN 1993-1022	MILENIUL 3 S.R.L. - Agenție de Proprietate Industrială Pașcani, Str. Moldovei nr. 10, bloc Crinul, sc. A, Ap. 28, Tel/Fax: 0232/719190; GSM: 0740820582	DA

BUZLEA ELISABETA 1993-25	INTELECT S.R.L. ORADEA Oradea, B-dul Dacia nr. 48, Bl. D10, Ap.3, OP9-CP128, Tel 0259/453847, Fax:0259/268094 e-mail: info@intelect.ro, GSM: 0745040831	DA
BUZLEA MIRCEA VALENTIN 2003- 1234	INTELECT S.R.L. Oradea, B-dul Dacia nr. 48, Bl. D10, Ap.3, OP9-CP128, Tel 0259/453847, Fax:0259/268094 e-mail: info@intelect.ro	DA
BUZLEA NARCISA FLORICICA 2003- 1235	INTELECT S.R.L. Oradea, B-dul Dacia nr. 48, Bl. D10, Ap.3, OP9-CP128, Tel 0259/453847, Fax:0259/268094 e-mail: info@intelect.ro	DA
CAMENIȚA ANA GABRIELA 1999-1130	PETROM S.A. INCERP CERCETARE Ploiești, B-dul Republicii, bl. 291A, Tel: 0244/564380, Fax: 0244/598732, ana_gabriela.camenita@petrom.com	NU
CÂMPEAN GHEORGHE- GEORGEL 1996-1087	NEPTUN SA Câmpina Câmpina, Str. Bobâlna nr. 57-63, jud. Prahova Tel. 0244/335651 (235), Fax. 0244/370338, 336 641, e-mail: neptun@interplus.ro, george_campean@yahoo.com	NU
CAMPEANU IOANA AURA 2005-1409	SD PETOSEVIC ROMANIA SRL București, Calea Victoriei nr.100, sc.1, ap.20, biroul 1, Tel: 021/3057996, Fax: 021/3145481, e-mail: acampeanu@petosevic.com, Mobil: 0723522698	DA
CÂRCEL CRISTINA VIRGINIA 2006- 1497	INMA BUCURESTI Bucuresti, bd. Ion Ionescu de la Brad, nr.6, cod postal 013813, Tel: 021.2693274, fax: 021.2693273, mobil: 0722605516, cristina.carcel@hotmail.com	NU
CECIU GABRIELA 1994-1045	CABINET "CECIU GABRIELA" CONSULTANȚĂ ÎN DOMENIUL PROPRIETĂȚII INTELLECTUALE Timișoara, 300024, Str. Narciselor, nr. 6, sc. A, ap. 110, jud. Timis, Tel/Fax: 0256/494846; GSM: 0745 388 039, gabrielaceciu@hotmail.com	DA
CETINĂ NICOLAE DAN 2003- 1237	MANAGER EXPERT SRL Tg. Mures, Str. Nicolae Grigorescu nr.33, ap.3, Tel : 0265/250825	DA
CICEO PATRICIA DIANA 2005-1412	DICONSULT – Cabinet consiliere in domeniul proprietatii industriale Cluj Napoca, str. Paring nr.35, sc.1, ap.23, Tel: 0264/565885, mobil: 0724323761, patricia.ciceo@terapia.ro	DA

CIOBANU MARIETTA 1993-1019	COMETAM SRL București, Str. Cetatea de Baltă nr. 118, bl. 9, ap. 5, sector 6, Tel/Fax: 021/7723008, e-mail: mciobanu@pcnet.ro	DA
CIRSTEA CRISTINA 2004-1346	BRAND EXPERT SRL Craiova, calea Severinului, bl.11, sc.1, ap.1, jud. Dolj, 0726718638, c_cirstea@yahoo.com, cristina_cirstea@inregistrare-marci.ro	DA
CIUDA-BERIVOE ANCA 1996-41	INTELLECTUAL PROPERTY OFFICE SRL București, Str. Alexandru Moruzzi nr. 6, bl. B6, sc. 2, et. 8, ap. 62, sector 3; CP 61-62, Tel/Fax: 021/3262388, GSM : 0745 094241, ipo@b.astral.ro	DA
CIUPAN CORNEL 2003-1310	CABINET DE PROPRIETATE INDUSTRIALĂ CIUPAN CORNEL Cluj Napoca, Str. Mestecenilor nr.6, bl. 9E, ap.2, Tel: 0264/524425; 0264/415051, Fax: 0264/415054, e-mail: cornel.ciupan@muri.utcluj.ro	DA
CIUREA DELIA 2005 - 1416	ACTA MARQUE SRL Cluj Napoca, str. Dorobantilor nr.3, etj.3, ap.9, Mobil: 0745363752, actamarque@yahoo.com	DA
COCOLOI OANA 2003- 1263	CABINET OANA COCOLOI București, Drumul Taberei nr.120, bl. OD1, sc.5, ap. 189, sector 6, Tel : 021/7450757, GSM : 0723144664, e-mail : oana_cocoloi@yahoo.com	DA
COJOCNEAN MARIA RODICA 2003- 1241	INTELMMI CONSULT SRL Tg. Mures, str. Sârguinței nr.39, ap.12, cod poștal 540543, Tel/fax: 0365 401839, mobil: 0745303867, cojocnean_maria@yahoo.com	DA
COMĂNESCU NADIA VASILICA 2003- 1242	ANTIBIOTICE SA Iași, Str. Valea Lupului nr.1, Tel: 0232/253600 int.525, Fax: 0232/211020, GSM: 0745371217 , e-mail: trademarks@antibiotice.ro	NU
CONSTANDA CECILIA MĂDĂLINA 2003-1304	ARIANA AGENTIE DE PROPRIETATE INDUSTRIALA SRL Bucuresti, sect.4, str. Semnic, nr.1, bl.23, ap.90 tel/fax: 0268/315046, e-mail: m.constanda@k.ro, office@inregistrare-marci.ro	DA
CONSTANTIN ADRIAN GEORGE 1999-1148	CABINET ENPORA S.R.L. București, str. George Calinescu nr.52A, ap.1, 011694, Tel: 021 2300990; 031 1001634, Fax: 021 2302311; 031 1007927, pop@patents.ro	DA
CORPADE ALEXANDRU 1998-35	PERSOANĂ FIZICĂ - « INCOR » Brașov, Str. C-tin Brâncoveanu nr. 54, et. 1, ap. 4 Tel : 0268/513577	DA

COSTINESCU PETRU 1998-1125	PETRU COSTINESCU-DICOSTI București, Str. Viorele nr. 30, bl. 20A, ap. 23, sector 4, OP 44 – CP5, Tel : 021/3303162, Fax : 021/330473 e-mail :dicosti@rdslink.ro	DA
COȘESCU CAMELIA 1999-46/2	M.D.P. RIGHTS AGENCY SRL Brasov, str. Lunga nr.270, cod postal 500450, Tel: 0268/440100, 440313; Fax: 0268/440221, Mobil: 0744355100, e-mail: office@mdp-rights-agency.ro www.mdp-rights-agency.ro	DA
CSOMOS LILIANA – MARIA 1999-1144	EUROPHARM S. A. BRAȘOV Brașov, str. Poienelor, nr. 5, Tel: 068/310007, Fax: 0268/314026, liliana.csomos@gsk.com	NU
CULIC ANDREI RADU 2003-1248	NESTOR NESTOR DICULESCU KINGSTON PETERSEN – CONSILIERE IN P.I. S.R.L. București, sector 1, sos. Bucuresti Ploiesti, nr.1A, Bucharest Business Park, corp A, et. 1, camerele 9 si 10, GSM: 0744309382, radu.culic@nnkp.ro	DA
DAN ANA NICOLINA 2005-1430	INTELLEXIS SRL Bucuresti, 030231, bd. Hristo Botev nr.1, etaj 3, camera 37, Tel/fax: 021.3103042, mobil: 0722503002, contact@intellexis.ro	DA
DANCIU IOAN 2004 - 1373	NOWAPATENT SRL Medias, str. Lotru, nr.4, bl.92, ap.1 Tel : 0269/841373 ; 833273 GSM : 0744556074 Fax : 0269/833273, e-mail : nowapatent@birotec.ro, office@nowapatent.ro	DA
DONȚU OVIDIU-LIVIU 2000-1171	DONEXPERT SRL Suceava, str. George Enescu nr.34, bl.D72, sc.A, ap.5, ovidon@ccisv.ro, Tel: o230.215004, 0742108100	DA
DRAGOMIR CIPRIAN DUMITRU 2004-1324	TUCA & ASOCIATII I.P. S.R.L. Bucuresti, str. Daniel Danielopolu, nr.2, cladirea " Alfa Business Center", etaj 2, biroul 7, Tel: 2048898, ciprian.dragomir@tuca.ro	DA
DRAGULIN IOANA 2005-1385	ROMINVENT S.A. București, Str. Ermil Pangratti nr. 35, et.1, sector 1, Tel: 021/2312515, 2312541, Fax: 021/2312550, 2312454, e-mail: office@rominvent.ro	DA
DUMITRESCU ARTEMIS SORINA 2003- 1250	ROMINVENT S.A. București, Str. Ermil Pangratti nr. 35, et.1, sect.1, Tel: 021/2312515, Fax: 021/2312550 e-mail: artemisb@rominvent.ro	DA

DUMITRESCU OANA IRINA 2005 - 1434	INNOVIS INTELLECTUAL PROPERTY Bucuresti, Calea Rahovei nr.217, bl.12, ap.60, Mobil: 0741572398, e-mail: office@innovis.ro	DA
ENACHE MIHAI ANDREI 2006- 1505	RATZĂ ȘI RATZĂ SRL București, B-dul A.I. Cuza Nr. 52-54, Sect.1, cod 011053, Tel :021/2601348, Fax : 021/2601349 e-mail ; mae@ratza-ratza.com	DA
ENASTESCU CONSTANTIN MIRCEA 2005-1420	M.A.I. – D.G.P.M.B. Bucuresti, calea Victoriei nr.17-19, Mobil : 0766444666, e-mail : mircea_enastescu@yahoo.com	NU
ENE MARILENA 2003- 1253	DRINCEANU, ENE & ASOCIATII – CONSILIERI IN PROPRIETATE INDUSTRIALA SRL Bucuresti, str. Dr. Nicolae D.Staicovici nr.14, sector 5, Tel: 021.4101208, 021.4101432, fax: 021.4101162, office@departners.ro, marilena.ene@departners.ro , alin.drinceanu@departners.ro	DA
ENE SILVIA 2000-1159	CABINET M. OPROIU- CONSILIERE ÎN PROPRIETATE INTELECTUALĂ București, Str. Popa Savu, nr.42, parter, sector 1. Tel: 021/2602833, 021/2602834, Fax: 021/2602835, 021/2602836, P.O.Box 2-229, e-mail: office@oproiu.ro	DA
ENESCU LUCIAN 1992-7	ROMINVENT S.A. București, Str. Ernil Pangratti nr. 35, et.1, sector 1, Tel: 021/2312515, 2312541, Fax: 021/2312550, 2312454, e-mail: office@rominvent.ro	DA
ENESCU MIRUNA 2003- 1254	ROMINVENT S.A. București, Str. Ernil Pangratti nr. 35, et.1, sect.1 , Tel: 021/2312515, Fax: 021/2312550 e-mail:menescu@rominvent.ro	DA
FAIGHENOV MARIOARA 1995-1063	AGENȚIE DE PROPRIETATE INTELECTUALĂ ȘI TRANSFER DE TEHNOLOGIE-AGPITT-SRL București, B-dul Libertății nr. 12, bl.113, sc.2, et. 3, ap.28, sector 4; CP 42-106,Tel: 021/3177693; 3177583,Fax: 021/3178584; GSM: 0744 293 552; 0724539752,e-mail:faighenov@xnet.ro; office@agpitt.ro	DA
FĂNTĂNĂ RAUL-SORIN 1994-23	PERSOANĂ FIZICĂ Brașov, Str. Griviței nr. 69, bl. 29, sc. D, ap.32, cod 500198, Tel: 0368/802210, Fax: 0268/427713, mobil: 0721379887, 0745361270 e-mail: raul_fantana@yahoo.com	DA
FIERĂSCU COSMINA- CATRINEL 1996-42	ROMINVENT S.A. București, Str. Ernil Pangratti nr. 35, et.1, sect.1, Tel: 021/2312515, 2312541, Fax: 021/2312550, 2312454, e-mail: cfierascu@rominvent.ro	DA

FLOREA ILEANA MARIA 2003- 1258	ROMINVENT S.A. București, Str. Ermil Pangratti nr. 35, et.1, sect.1 , Tel: 021/2312515, Fax: 021/2312550 e-mail: iflorea@rominvent.ro	DA
FLOREA MIHAELA 2003-1257	CABINET INDIVIDUAL FLOREA MIHAELA București, Str. Grigore Alexandrescu nr.1, bl.D7, ap.4, sector1, Fax: 021/2230342 GSM: 0722601120 , e-mail: florea@gide.com	DA
FRISCH CRINA NICOLETA 2000-1172	FRISCH & PARTNERS SRL Bucuresti, str. Thomas Mazaryk, nr.1, sc.B, ap.9, sector 2, 020983, tel: 310.11.65, fax: 313.01.30, Mobil: 0722212480, office@frisch.ro, crina.frisch@frisch.ro	DA
FRINCU RALUCA GABRIELA 2004 - 1360	CABINET INDIVIDUAL PROPRIETATE INDUSTRIALA FRINCU RALUCA GABRIELA Bucuresti, str. Valea lui Mihai nr.14, bitD6, ap.11, Mobil: 0745186062	DA
FUCIU ANIȘOARA 2003-1259	CABINET ANI FUCIU SRL Com.Snagov, Bloc P53, sc.A, ap.1, jud.Ilfov, Tel: 021/3106399, Fax: 021/3106398, GSM: 0744370196, e-mail: ani.fuciu@consilier-marci.ro	DA
FULEA MARIA 1995-1076	EURORESSOURCES SRL Medias, str. Ion Creangă, nr.4, ap.6, Tel: 0269/843504, Fax: 0269/824812	DA
GAVRIL NICULINA 2001-1211	CABINET N. D. GAVRIL S.R.L. București, Str. Ștefan Negulescu nr. 6A, sector 1, Tel./fax : 021/2302882 , GSM : 0722983520, 0723 383 758,: cabinetgavril@yahoo.com, gavrilmn@yahoo.com	DA
GAVRILIU ANA-CORINA 1993-1031	BIOTEHNOS S.A. București, Str. Dumbrava Roșie nr. 18, Tel: 2102015 int 120, Fax: 021/2109705, GSM : 0723302092	NU
GÂNSCA AURELIAN TUDOR 2003-1221	RAMCONSULTING SRL Cluj Napoca, Str. Augustin Bunea nr.28, fax.0364/401528 tel. mobil 0722-229696 e-mail ramcluj@yahoo.com	DA
GHENU MIHAELA 1993-15	ROMINVENT S.A. București, Str. Ermil Pangratti nr. 35, et.1, sect.1, Tel: 021/2312515, 2312541, Fax: 021/2312550, 2312454, e-mail: office@rominvent.ro	DA
GHEORGHICESCU EUGENIA 1994-1048	ICTCM S.A. București, Șos. Olteniței nr. 103 sector 4, Tel: 021/3321870, 3323770/437, Fax: 021/3320775, 3321870 GSM:0721863338 e-mail: egheorghicescu@yahoo.com	NU

GHÎȚĂ CONSTANTIN 1992-13	CONSTANTIN GHÎȚĂ OFFICE SRL Timișoara, str. Take Ionescu nr. 24-28 sc. B, ap. 2, Tel/Fax: 0256/435976, e-mail: ghita@mail.dnttm.ro; GSM: 0744162462	DA
GIURANIUC MIHAELA 2005-1438	CABINET DE PROPRIETATE INDUSTRIALA MIHAELA GIURANIUC Bucuresti, bd. Unirii nr.43, E2, et.7, ap.75, Tel: 021/3272480, fax: 021/3272480, e-mail: office@giuraniuc.ro	DA
GAJGA ANA LUIZA 2005 - 1439	TOMA & TSIÑOPOULOU SCA Bucuresti, splaiul Independentei nr.52, sector 5, Tel: 021/3156112, 3113116, Fax: 021/3156102, e-mail: luiza.gijga@ttoma.ro	NU
GREAVU DOINA-MARIANA 1996-1093	PERSOANĂ FIZICĂ Sibiu, Str. Constantin Noica, bl. 2, ap.21, Tel :0269/218500, Fax :0269/212170, GSM 0766489179 , e-mail : protectro@xnet.ro	DA
HARSANY ALEXANDRU 2003-1251	NESTOR NESTOR DICULESCU KINGSTON PETERSEN – CONSILIERE IN P.I. S.R.L. București, sector 1, sos. Bucuresti Ploiesti, nr.1A, Bucharest Business Park, corp A, et.1, camerele 9 si 10, Tel : 021/2011200, Fax : 021/2011210, GSM : 0722203934	DA
HAȘIU ALEXANDRA 1999-57	ROMINVENT S.A. București, Str. Ermil Pangratti nr. 35, et.1, sect.1, Tel: 021/2312515, 2312541, Fax: 021/2312550, 2312454, e-mail: office@rominvent.ro	DA
HĂISAN MARIA 2000-1202	GRUPUL INDUSTRIAL ELECTROCONTACT SA Botoșani, Calea Națională nr.6, Tel: 0231/517172/110, Fax: 0231/ 513710, maria.haisan@electrocontact.ro	NU
IACOBINI ANCA SVETLANA 2003- 1262	SC IACOBINI&CO, CONSILIERI IN DREPTUL DE PROPRIETATE INDUSTRIALA SRL Bucuresti, Calea Mosilor, nr.258, bl. 4bis, ap.22, sector 2, Tel : 021/2104690 ; Fax : 021/2104793, e-mail : asimri@yahoo.com	DA
IACOBINI MIHNEA RAZVAN 2003- 1261	IACOBINI&CO, CONSILIERI IN DREPTUL DE PROPRIETATE INDUSTRIALA SRL București, Calea Mosilor, nr.258, bl. 4bis, ap.22, sector 2, Tel : 021/2104690 ; Fax : 021/2104793, e-mail : asimri@yahoo.com	DA
IOACĂRĂ VALENTIN 1999-50	ROVALCONS SRL -AGENȚIE DE PROPRIETATE INTELECTUALĂ Câmpina, Str. Orizontului, nr.1, bl. R10, et.7, ap.27, jud. Prahova, Tel/Fax: 0244/371390, GSM: 0722 540580 , e-mail: rovalcons@xnet.ro	DA

IOANITESCU TRAIAN 1994-1053	CABINET INDIVIDUAL IOANIȚESCU TRAIAN București, Bd. Timișoara nr.49, Bl Cc6, ap.27, sector 6, Tel: 021/4402510	DA
ION DAN ADRIAN 2003-1260	CABINET PROPRIETATE INDUSTRIALA – IONDA Bucuresti, 010577, Calea Dorobantilor nr.126-130, bl.8, ap.50, Tel/fax: 021/2316549, Mobil: 0722687982 e-mail: ionda@rdsmail.ro	DA
ION FLOREA 1997-1109	CABINET INDIVIDUAL' ION FLOREA' București, 010577, Calea Dorobanților 126-130, bl.8,et.9,ap.50, sector 1, cod 010577, Tel/Fax: 021/2316549,GSM: 0724313260, e-mail: iflorea@rdsmail.ro, florea_ion@plic.ro	DA
ION RODICA-COCUȚA 1993-1032	CABINET DE PROPRIETATE INDUSTRIALA "BIONPI" București, 010577, Calea Dorobanților 126-130 Bl. 8, et. 9 Ap. 50 sector 1, cod 010577, Tel/Fax: 021/2316549, 031/8054616 GSM: 0723 187944, 0746184697 e-mail: bionpi@rdsmail.ro, bionpi@hotmail.com	DA
IONESCU LAURA COSMINA 2004 - 1328	CXC TRADEMARK S.R.L. Bucuresti, sector 1, str. Aviator Stefan Protopopescu nr.1, bl.C6, ap.1, Tel: 021/3177919, Fax: 021/3177505, cosmina_ionescu@hotmail.com	DA
IONESCU MIHAELA 2005-1393	ROMINVENT S.A. București, Str. Ermil Pangratti nr. 35, et.1, sector 1, Tel: 021/2312515, 2312541, Fax: 021/2312550, 2312454, e-mail: office@rominvent.ro	DA
ISOC DORIN 1994-1052	INTEGRATOR CONSULTING SRL Cluj Napoca, Str. Dunării nr. 25 b1C1 ap5,jud. Cluj Tel/Fax: 0264/442817, GSM : 0745235585 e-mail : dorin.isoc@aut.utcluj.ro	DA
ISTRATE ȘTEFAN 2000-1175	SOLO INVENT S.R.L. București, Calea 13 Septembrie, nr. 104, bl. 48, ap. 8, sector 5, Tel/Fax: 021/4511497, GSM: 0744313229, solo_invent@yahoo.com	DA
ITU TEODORA 2003-1268	CONINFO S.R.L. Târgu Mures, str. Lacrimioarea nr.9, Tel: 0265/210138, Fax: 0265/210109, Mobil: 0729618641 e-mail: teodora@coninfo.ro, office@coninfo.ro	DA
IVANCA GAVRIL 2004-1357	CABINET PROPRIETATE INDUSTRIALA ARINOVA Arad, 310151, str. Coriolan Petreanu, nr.28, Tel/fax: 0257/255842, mobil: 0744246562, info@arinova.ro	DA

IVANCA MARIA ELISAVETA 1993-1033	AGENȚIA P.I. LABIRINT Arad, Str. Coriolan Petreanu ,nr. 28, Tel/Fax: 0257/255842, GSM: 0722 458129, e-mail: labirint@arad.ro	DA
IVĂNESCU GABRIEL DAN 1996-1091	CABINET INDIVIDUAL IVANESCU GABRIEL DAN Brașov, Str. Al. I. Cuza nr. 58 ap. 7 Tel/fax: 0268/471650, GSM: 0722 248415 e-mail: d.ivanescu@xnet.ro	DA
JOIȚOIU ANDREEA SIMONA 2000-1197	ROMINVENT S.A. București, Str. Ermil Pangratti nr. 35, et.1, sect.1, Tel: 021/2312515, 2312541, Fax: 021/2312550, e-mail : office@rominvent.ro	DA
LARION ELISABETA- SONIA 1992-9	ROMINVENT S.A. București, Str. Ermil Pangratti nr. 35, et.1, sector 1, Tel: 021/2312515, 2312541, Fax: 021/2312550, 2312454, office@rominvent.ro	DA
LAZĂR ELENA 1997-28	CABINET DE PROPRIETATE INDUSTRIALĂ Buzău, Str.Unirii, Bl.16C,Et.3, Ap. 12, cod 120013, OP 1, CP 52, Tel./Fax: 0238 724262 GSM: 0723 328633, cpielena@recomplast.com	DA
LORENT ALEXANDRU 1992-6	INVENTA - AGENTIE DE PROPRIETATE INTELECTUALA S.R.L. București, Bdul Comeliu Coposu, nr. 7, bl. 104, sc. 2, etaj 1, ap. 31, sector 3, Tel: 021/3200285, Fax: 021/3228325, e-mail: inventa@mark-patent.ro	DA
LUCĂCEL MIHAIELA 2003- 1288	FARMEC SA Cluj Napoca,Str. Henri Barbusse nr.16,Tel :0264/433193, Fax : 0264/432543, GSM:0745347813,e-mail : miha.cj@personal.ro	NU
MACAMETE ELENA 1992-1003	ICPE CA București, Splaiul Unirii 313, sect. 3 Tel: 021/3467231, mobil: 0723642756, lmacamete@icpe-ca.ro	NU
MARINESCU RUXANDRA 2003-1271	PATENTMARK S.R.L. București, Str. Dr. N. Turcescu nr. 2, sector 5, Tel/fax 021/3121669, Fax: 021/2233963, e-mail: stema@pcnet.ro , 0722626875	DA
MARKUSEV DENISA MARY 2003 - 1272	ROMINVENT S.A. București, Str. Ermil Pangratti nr. 35, et.1, sect.1, Tel: 021/2312515, Fax: 021/2312550 e-mail: dmarkusev@rominvent.ro	DA
MATEI ELENA 1995-1077	PERSOANĂ FIZICĂ Bacău, Str. Alecu Russo, Bl.33, sc. C, ap.26 Tel. 0234/160424	DA

MĂRGINEAN DRAGOȘ 2005 - 1384	RATZĂ ȘI RATZĂ SRL București, B-dul A.I. Cuza Nr. 52-54, Sect.1 Tel :021/2601348, Fax : 021/2601349 email : office@ratza-ratza.com, avr@ratza-ratza.com	DA
MENDES VIEGAS MEYNDT KARLA 2003-1302	INTERNATIONAL PATENT&MARK S.R.L. Brasov, Str.Jepilor nr.2, Bl A8, sc.C, ap.12, Tel: 0268/319158,e-mail: karlameyndt@yahoo.com, internationalpatent@yahoo.com	DA
MIHAI LUCIAN 2001-1209	LINKLATERS MICULIȚI ȘI ASOCIATII S.C.P.A București, Str. Nicolae Iorga, nr. 8, sector 1 Tel : 021/3071500, Fax : 021/3071555 e-mail: lucian.mihai@linklaters.com, lucian.mihai@drept.unibuc.ro	DA
MIHUT IONEL OVIDIU 2004 - 1365	BOSTINA SI ASOCIATII – INDUSTRIAL PROPERTY SRL Bucuresti, sector 1, str. Aleea Alexandru , nr20A, camera 2, Tel/ fax: 021/3194466, Mobil: 0722294830, ovidiu.mihut@bostinalawyers.eu	DA
MILCEV GABRIELA 2003- 1230	ALLEGRA CONSULTING SRL București, Aleea Huedin nr.1, bl.5, sc.1, ap.5, sector4, GSM: 0722249961, Tel/Fax: 021/3231384 e-mail: gabriela.milcev@allegra.ro; www.allegra.ro	DA
MIRCEA LAURA CRISTINA 2003-1274	SC ROMINEX SA Timișoara, Str.Avram Imbroane, nr.9, jud.Timis, Tel :o256220083, Fax :0256190674, e-mail : mircealaura@yahoo.com	NU
MITU ALIS-MIHAELA 1997-1111	CABINET PROPRIETATE INDUSTRIALA MITU ALIS MIHAELA Ploiesti, str. Clementei nr.46, Tel: 0244/590154, mobil: 0746108142, alis_mitu@yahoo.com ; office@mitu-cpi-ims.com	DA
MOCANU ION 2000-1179	ROMINVENT S.A. București, str. Emil Pangratti nr. 35, et. 1, sector 1, Tel : 021/2312515 ; 2312541, Fax :021/2312550, 2312454, office@rominvent.ro	DA
MOHONEA CRISTIAN 1997-62	PATENTMARK S.R.L. București str. Dr. N. Turnescu nr. 2, sector 5 Tel/fax 021/3121669, Fax:2233963, stema@pcnet.ro	DA
MOHONEA LILIANA 1997-61	PATENTMARK S.R.L. București str. Dr. N. Turnescu nr. 2, sector 5, tel/fax 021/3121669, Fax:2233963 e-mail: stema@pcnet.ro	DA

MUSAT ANCA 2006-1524	MUSAT SI ASOCIATII – INTELLECTUAL PROPERTY SRL Bucuresti, bd Aviatorilor nr.43, etaj 4, camera 4, Tel: 021 2025900, ancam@musat.ro	DA
MUȘĂTESCU ANDRA- OANA 2000-1181	ANDRA MUSĂTESCU CABINET DE PROPRIETATE INDUSTRIALA București, Str. Drumul Taberei nr. 71, Bl. TD 42, sc. 1, et. 4, ap. 28, sector 6, GSM : 0722 879810 e-mail : amusatescu@dnt.ro	DA
NAE CĂLIN TUDOR 2000-1154	GLOBAL CONSULTING SRL Bucuresti, str. Masina de Paine nr.2, bl. OD32A, sc.C, ap.114, tel: 0740303300, 0722258980, e-mail: calin@lawoff.ro	NU
NĂSTASE CRISTIAN 2000-1184	ROMINVENT S.A. București, Str. Ermil Pangratti nr. 35, et.1, sect.1, Tel: 021/2312515, 2312541, Fax: 021/2312550, 2312454, e-mail : office@rominvent.ro	DA
NEAGU CATALIN 2005 - 1458	CABINET INDIVIDUAL PROPRIETATE INDUSTRIALA CATALIN NEAGU Iasi, str. Tutea Petre nr.5, bl.909, tr.1, ap.11, Cod postal: 700730, Tel: 0232/276000, Fax: 0232/405425, 0232/211843, Mobil: 0744514264, e-mail: catalin.neagu@proprietateindustriala.ro	DA
NEGOMIREANU LIVIA 1999-1140	CABINET INDIVIDUAL NEGOMIREANU LIVIA București, Sos. Nicolae Titulescu nr.94, bl.14A, ap.127,sect.1, Tel/Fax: 021/2235637, GSM: 0722444719, cabinetnegomireanu@duras.ro	DA
NICOLAE IOAN 1993-22	CABINET INDIVIDUAL “INDEPENDENT PROPRINI AGENT” București, sector 5, str. Fabrica de Chibrituri nr. 42 , Tel/ Fax: 021/3352938 ; GSM: 0722 610 635	DA
NICOLAESCU DANIELLA- OLGA 1992-1006	ROMINVENT S.A. București, Str. Ermil Pangratti nr. 35, et.1, sect.1, Tel: 021/2312515, 2312541, Fax: 021/2312550, 2312454, e-mail: office@rominvent.ro	DA
NICOLAU FLORIN 2005-1460	MY TRADEMARK SRL Ploiesti, str. Abrud, nr.8, Mobil: 0722501414, nicolau@avocatulmeu.ro	DA
NICOLESCU MIHAIL ROMEO 2005-1461	CABINET DE PROPRIETATE INDUSTRIALA ROMEO NICOLESCU Bucuresti, sector 5, str. Dr. Leonte nr.36A, Tel: 3178910, Mobil: 0744535285, Fax: 3178910, e-mail: office@rn-law.ro	DA

NIȚĂ FLORINA 1996-1083	OLTCHIM SA Râmnicu Vâlcea, Str. Uzinei nr. 1 jud. Vâlcea, Tel: 0250/701200/3225, Fax: 0250/735030, e-mail: oltchim@oltchim.ro	NU
NIȚU ION 2000-1204	CABINET INDIVIDUAL – NITU ION Constanta, str. Dezrobirii nr.110, bl. IS8, sc.A, ap.1, Tel: 0241/512608, mobil: 0723317298	DA
NUȚIU EMIL 2003- 1244	MANAGER EXPERT SRL Tg. Mures, Str. Nicolae Grigorescu nr.33, ap.3, Tel : 0265/233033, evaluator@rdslink.ro	DA
OLTEANU CAMELIA 2000 - 1189	ROMINVENT S.A. București, Str. Emil Pangratti nr. 35,et.1, sector1, Tel: 021/2312515, 2312541, Fax: 021/2312550, 2312454, e-mail: office@rominvent.ro	DA
ONICA JARKA BEATRICE 2004 - 1352	CUNESCU, BALACIU & ASOCIATII CONSILIERE PROPRIETATE INDUSTRIALA Bucuresti, sector 3, str. Vulcan Judetu nr.13, Tel: 021/ 3275577, 3276633, 3274400; 0745605151, 0723339939; Fax: 021/ 3274310, beatrice.onica@cbalaw.ro	DA
OPREA MARILENA 2003-1277	SD PETOSEVIC ROMANIA SRL București, Calea Victoriei nr.100, sc.1, ap.20, biroul 1, Tel: 021/3057996, Fax: 021/3145481, e-mail: moprea@petosevic.com, GSM: 0722259260	DA
OPROIU MARGARETA 1992-8	CABINET M. OPROIU-CONSILIERE ÎN PROPRIETATE INTELECTUALĂ București, Str. Popa Savu, nr. 42, parter, sector 1, Tel : 021/ 2602833, 021/2602834, Fax : 021/2602836, 021/2602835, P.O.Box 2-229, e-mail : office@oproiu.ro	DA
OSIESCU TRAIAN 1999-1138	OSTER – SOCIETATE CIVILA PROFESIONALA DE PROPRIETATE INDUSTRIALA Bucuresti, Str. Batiste nr.35, ap. 23, sector 2, cod 020935, Tel/Fax: 021/3147249 , GSM: 0723.177.236, traianosiescu@xnet.ro	DA
PALKO SORINA-IUSTINA 1999-1150	AEROSTAR S.A. Str. Condorilor, nr. 9, Bacău, Tel 0234/175 070, Fax : 0234/ 172 023, e-mail : aerostar@aerostar.ro	NU
PANTILIMON MIHAI 2004 - 1337	BRANDYNAMICS AGENTIE DE PROPRIETATE INDUSTRIALA S.R.L. Piatra Neamt, Aleea Caisilor nr.9, bl.13, ap.17 Tel/fax: 0233/232452, 0364/102070, 0747403927, OP3, CP 19 Piatra Neamt, office@brandynamics.ro	DA

PAVEL SORIN EDUARD 2003-1273	ROMINVENT S.A. București, Str. Ermil Pangratti nr. 35, et.1, sect.1, Tel: 021/2312515, Fax: 021/2312550 e-mail: office@rominvent.ro	DA
PĂTRASCU GEORGIANA 2003- 1226	CABINET M. OPROIU-CONSILIERE ÎN PROPRIETATE INTELECTUALĂ București, Str. Popa Savu, nr. 42, parter, sector 1, Tel : 021/2602834, 021/2602833, Fax : 021/2602836, 021/2602835, P.O.Box 2-229, e-mail : office@oproiu.ro	DA
PĂUNET ALEXANDRINA 2003- 1245	GLOBAL CONSULTING S.R.L. Iasi, spl. Bahlui, nr.29, bl. B5, sc.A, ap.7 Tel: 0726737527	DA
PEICIU ADRIANA 2003-1289	CABINET INDIVIDUAL PEICIU ADRIANA Bucuresti, str. Stefan cel Mare nr.230, Bl.46, ap.47, Tel/fax: 021/2360317, 2104132	DA
PETREA DANA MARIA 2003- 1223	CABINET M. OPROIU-CONSILIERE ÎN PROPRIETATE INTELECTUALĂ București, Str. Popa Savu, nr. 42, parter, sector 1, Tel : 021/2602834, 021/2602833, Fax : 021/2602836, 021/2602835, P.O.Box 2-229, e-mail : office@oproiu.ro	DA
PETROIU MARIUS 2004-1333	CABINET INDIVIDUAL AV. PACHIU LAURENȚIU București, str. Spătarului nr.36, ap.4, sect.2, 020776, Tel: 021/2120023, Fax: 021/2115636, www.lp-legal.com office@lp-legal.com	NU
PELTZ PAUL DAN 1999-1134	CABINET PELTZ PAUL DAN București, Str. Speranței nr.5, ap.11, sector 2 Tel: 0724864533	DA
PETRACHE OCTAVIAN 2000-1192	INTELECT S.R.L. Oradea, B-dul Dacia nr. 48, Bl. D10, Ap.3, OP 9-CP128, Tel 0259/153847, Fax:0259/268094 GSM: 0745 040831, e-mail: intelect@rdslink.ro	DA
PIOARU RALUCA ANDREEA 1999-56	ROMPROSPER SERVIMPEX SRL București, Șos. Mihai Bravu nr. 294, bl.6,sc.B, ap. 63, sector 3, cod 030319, Tel/Fax: 021/3222857, 021/3207419, fax: 326.20.20 Mobil:0744654128;0744536405, 0724880514 e-mail: office@piva.ro; raluca_pioaru@yahoo.com	DA
PITICU MIHAELA 2003-1287	CABINET INDIVIDUAL DE PROPRIETATE INDUSTRIALA - MIHAELA PITICU București, str. Pictor Ion Andreescu nr.31, ap.14, Tel: 6442760, Fax: 2527279, Mobil: 0722398836, e-mail mihaelapiticu@yahoo.com, mihaelap@musat.ro	DA

PIȚU DALILA 1999-58	RODALL-AGENȚIE DE PROPRIETATE INDUSTRIALĂ S.R.L. București, Str. Polonă nr. 115, bl. 15, sc. A, ap. 19, sector 1, Tel: 021/2108342, Fax: 021/2105794, GSM: 0722 652111	DA
PLAVEȚI ANA MARIA 2000-1190	CABINET INDIVIDUAL DE PROPRIETATE INDUSTRIALA – Ana Maria Plăveți Bucuresti, str. Jules Michelet nr.7, Tel/Fax: 3127005, 2127750, 2127710, e-mail: office@plaveti.ro, www.plaveti.ro	DA
PLOSCA DANIEL 1998-39	ROMINVENT S.A. București, Str. Ermil Pangratti nr. 35, et.1, sect.1, Tel: 021/2312515, 2312541, Fax: 021/2312550, 2312454, e-mail: office@rominvent.ro	DA
POP CĂLIN RADU 1996-50	CABINET ENPORA S.R.L. București, str. George Calinescu nr.52A, ap.1, 011694, Tel: 021 2300990; 031 1001634, Fax: 021 2302311; 031 1007927, pop@patents.ro	DA
POP MARIA 2004- 1355	CABINET PROPRIETATE INDUSTRIALĂ MARIA POP București, Intrarea Vasile Paun nr.5, ap.2, sector 5, Tel: 021/ 3159040, Fax: 021/3161888, office@legal-assistance.ro	DA
POP MOTOGNA CLELIA 2004- 1351	CONSTANTIN GHIȚA OFFICE SRL Timișoara, str. Take Ionescu nr. 24-28 sc. B, ap. 2, Tel/Fax: 0256/435976, e-mail: cleliapop@mail.dnttm.ro	DA
POP VIRGINIA DAISY 1992-2	CABINET ENPORA S.R.L. București, str. George Calinescu nr.52A, ap.1, 011694, Tel: 021 2300990; 031 1001634, Fax: 021 2302311; 031 1007927, pop@patents.ro	DA
POPA CRISTINA 2000-1193	ROMINVENT S.A. București, Str. Ermil Pangratti nr. 35, et. 1, sect. 1, Tel: 021/2312515, 2312541, Fax: 021/2312550, 2312454, office@rominvent.ro	DA
POPESCU ANGELA 1997-1103	CABINET PROPRIETATE INDUSTRIALA POPESCU ANGELA București, str. Complexului nr.10, bl.40, ap.14, Tel :021/3243756, tel : 0318.04.68.81 GSM : 0723051279, angela_intelect@yahoo.com	DA
POPESCU BIANU ANCA – LILIANA 2001-1210	CABINET ENPORA S.R.L. București, str. George Calinescu nr.52A, ap.1, 011694, Tel: 021 2300990; 031 1001634, Fax: 021 2302311; 031 1007927, pop@patents.ro	DA

POPESCU CODRUTA OCTAVIA 2004 - 1326	ARIANA AGENȚIE DE PROPRIETATE INDUSTRIALĂ SRL Timisoara, Calea Aradului, nr.33, ap.7, Tel: 0722538766, c_popescu2000@yahoo.com	DA
POPESCU LAURENTIU HOREA 2004-1354	V&f IP CONSULTING SRL Bucuresti, Bd Camil Ressu, nr.27, bl.N1, ap.214, Tel: 021/3140200, Fax: 021/3140290, Mobil: 0744487223, popescul@vf.ro	DA
POPESCU LIVIA 2004-1312	CABINET POPESCU LIVIA Bucuresti, bd. Camil Ressu 27, bl.N1, ap.188 Tel: 021/3481010, liviap25@yahoo.com	DA
POPESCU RADU-ROMEO 2001-1207	CABINET POPESCU RADU ROMEO București, Bd. Comeliu Coposu nr.3, bl. 101, sc. 3, ap. 50, sector 3, GSM : 0721753049 e-mail : romeoradu.popescu@rdslink.ro	DA
PUȘCAȘ NICOLAE IOSIF 2005- 1377	CABINET PROPRIETATE INDUSTRIALĂ PUȘCAȘ NICOLAE IOSIF București, str. Secerișului nr.25, sector 4, Tel/Fax : 021/ 332.73.88, Mobil: 0722.878.946	DA
PUȘCAȘU DAN 1994-1056	LOYAL PARTNERS – AGENȚIE DE PROPRIETATE INTELECTUALĂ SRL Galati, Str. Portului nr.23, Parcul De Soft, cam.307, cod 800025, Tel/Fax: 0236/464847, tel/fax: 0236/407032, GSM: 0722 744241, office@loyalpartners.ro www.loyalpartners.ro	DA
RADU DANIELA 2003-1240	CONSINVENT S.R.L. Buzau, b-dul Unirii, bl.35B, ap.2, mobil : 0745452268 E-mail: consinvent@yahoo.com	DA
RAMAZAN ALPER 2004 - 1361	CABINET PROPRIETATE INDUSTRIALĂ ALPER RAMAZAN Constanța, str. Ștefan cel Mare nr.57, bl.M17, sc.B, ap.17, cod 900683, Tel: 0341/ 410937, Fax: 0241/635547, Mobil: 0722.704.363, alperramazan@gmail.com, zonguldakro@yahoo.com	DA
RASKAI MARIA MAGDALENA 1993-28	RASKAI M M BREVMARC CONSULT S.R.L. Dej, Str. Unirii, nr.3,BL.d8, ap.7, judetul Cluj, 405200, Tel/Fax: 0264/211847, GSM: 0742084050, raskaimm@yahoo.com	DA
RAȚĂ ANDREI VLAD 2005 - 1381	RATZĂ ȘI RATZĂ SRL București, B-dul A.I. Cuza Nr. 52-54, Sect.1 Tel :021/2601348, Fax : 021/2601349 email : office@ratza-ratza.com, avr@ratza-ratza.com	DA
RAȚĂ GRIGORE 1992-3	RATZĂ ȘI RATZĂ SRL București, B-dul A.I. Cuza Nr. 52-54, Sect.1 Tel :021/2601348, Fax : 021/2601349 email : office@ratza-ratza.com, gregory@ratza-ratza.com	DA

RĂDULESCU MELANIA STELA 1995-36	ROMINVENT S.A. București, Str. Ermil Pangratti nr. 35, et.1, sect.1, Tel: 021/2312515, 2312541, Fax: 021/2312550, 2312454, e-mail: office@rominvent.ro	DA
RĂDULESCU MIOARA 1996-47	INVENTA - AGENTIE DE PROPRIETATE INTELECTUALA S.R.L. București, Bdul Comeliu Coposu, nr. 7, bl. 104, sc. 2, ap. 31, sector 3, Tel: 021/3200285, Fax: 021/3228325, GSM: 0723 441841; e-mail: inventa@mark-patent.ro	DA
ROBU MARICICA 1999-1133	SC MITTAL STEEL ROMAN SA Str.Ștefan cel Mare,Nr.246,Roman, cod 611040 Tel: 0233/701223, Fax: 0233/748405, sandel.rosianu@mittalsteel.com	NU
ROMAN IOAN 1999-1152	IAR S.A. Brașov, str. Aeroportului nr. 1, Tel: 0268/475269/1076, Fax: 0268/475287, e-mail: ioanry@yahoo.com	NU
ROȘ VIOREL 2006-1485	CABINET INDIVIDUAL ROȘ VIOREL Bucuresti, bd.Unirii nr.66, bl.K3, ap.7, Mobil: 0722560675, fax: 3208044, e-mail: viorelros@asdpi.ro	DA
ROȘU OANA NICOLETA 2004- 1330	AGRICOLA INTERNAȚIONAL SA Bacău, Calea Moldovei nr.94, Tel : 0234/ 577600, Fax: 0234/ 516573, Mobil: 0744838768, marketing@agricola.ro	NU
RUTA FULGER LAURENTIU 2005 - 1470	CABINET DE PROPRIETATE INDUSTRIALA RUTA FULGER LAURENTIU Cluj Napoca, bd. 21 decembrie, nr,40, ap.4, Mobil: 0747892450, ruta_laurentiu@yoahoo.com	DA
SAVU MARIANA 2004-1342	CABINET DE PROPRIETATE INDUSTRIALA SAVU MARIANA Bucuresti, sos. Nicolae Titulescu nr.92, bl.13, sc.2, ap.54, Tel/ Fax: 2235269, mobil: 0722783660, liliana.savu@credidam.ro	DA
SECĂREANU DOINA MARIA 2003-1286	INVENTA - AGENTIE DE PROPRIETATE INTELECTUALA S.R.L. București, Bdul Comeliu Coposu, nr. 7, bl. 104, sc.2, etaj 1, ap.31, sector 3, Tel : 021/3200285, Tel/Fax : 021/3228325,e-mail : inventa@mark-patent.ro	DA
SITEAVU IULIA ADRIANA 2005-1379	ROMINVENT S.A. București, Str. Ermil Pangratti nr. 35, et.1, sect.1 Tel: 021/2312515, Fax: 021/2312550 e-mail: iuliad_bis@yahoo.com	DA

SOARE LILIANA 1999-060	INVENTA - AGENTIE DE PROPRIETATE INTELECTUALA S.R.L. București, Bdul Comeliu Coposu, nr. 7, bl. 104, sc. 2, ap. 31, sector 3, Tel: 021/3200285, Fax: 021/3228325, inventa@mark-patent.ro	DA
SPĂTARU DANIELA VICTORIA 1999- 44	ROMINVENT S.A. București, Str. Ermil Pangratti nr. 35, et.1, sect.1, Tel: 021/2312515, 2312541, Fax: 021/2312550, 2312454, e-mail: office@rominvent.ro	DA
SPIRIDON CRISTINA 1999-1139	CABINET INDIVIDUAL DE AVOCATURA " CRISTINA SPIRIDON " București, Str. G. Garibaldi nr.4, sc.E , et.1, ap.60, sect. 2, Tel: 021/2304330, 4117405, Fax: 021/4118293, cristinaspidon@yahoo.com	NU
SPRÎNCEANU NICOLAE 1996-1097	AGENȚIE DE CONSULTANȚĂ ÎN PROPRIETATE INTELECTUALĂ ȘI TRANSFER DE TEHNOLOGIE "SPRÎNCEANU NICOLAE" Drobeta Turnu Severin Str. Gheorghe Ionescu Sisești, nr. 96, bl.E2, sc.1, ap.8, Tel/Fax: 0252/311690 e-mail: NicolaeSprinceanu@yahoo.com GSM: 0721 796318	DA
STANCIU ADELINA 1994-14	"HARCOV" A.P.I. S.R.L. Sfântu Gheorghe, Jud Covasna Str. Nicolae Iorga nr. 61 bl. 10 E sc. B. ap.9 Tel. 0267352267 GSM: 0744435291, stanciu@planet.ro, propind@mail.asimcov.ro	DA
STANCIU ION 1994-1058	S.N.P. PETROM S.A.-SUCURSALA I.C.P.T. CAMPINA Jud. Prahova, Câmpina 105600, B-dul Culturii, nr. 29, Tel: 0244/334831, Fax: 0244/370323, e-mail: icpt_ri@easy.net.ro	NU
STĂNCESCU ALIN CRISTIAN 2003-1278	LEGAL BRAND S.R.L. București, Str. Nicolae Licăreț nr.1, bl.33, sc.C, ap.107, Tel: 0722607380, legal.brand@easynet.ro	DA
STĂNCESCU ANCA 2000-1194	LEGAL BRAND S.R.L. București, Str. Nicolae Licăreț nr.1, bl.33, sc.C, ap.107, Tel: 0722674635, legal.brand@easynet.ro	DA
STOIAN IOAN 1992-1008	AGENȚIE DE PROPRIETATE INDUSTRIALĂ ȘI TRANSFER TEHNOLOGIC "STOIAN IOAN" Roman, 611127, B-dul Republicii, bloc 46, sc. C, ap. 35, jud. Neamț, Tel/Fax: 0233/741268, GSM: 0745 643738, istoian@engineer.com	DA
STRECHE GHERGHINA 1997-1116	S.C. PETROM S.A. Bucuresti, Calea Dorobantilor nr. 239, Sector 1. Telefon: 40 60092; Mob. 0723 55 20 26; Fax: 4060433 e-mail: gherghina.streche@petrom.com	NU

STURZA IOANA 1999-59	CABINET M. OPROIU-CONSILIERE ÎN PROPRIETATE INTELECTUALĂ București, Str. Popa Savu, nr. 42, parter, sector 1, Tel : 021/ 2602833, 021/2602834, Fax : 021/2602836, 021/2602835, P.O.Box 2-229, e-mail : office@oproiu.ro	DA
STURZA OANA ALINA 2003-1224	CABINET INDIVIDUAL OANA ALINA STURZA Bucuresti, Intr. Teiul Doamnei, nr.1, bl.19A, ap.39 Mobil: 0741136409, e-mail: alinasturza@gmail.com	DA
SULIMAN MARIA- GABRIELA 1999-1147	AGENȚIA NAȚIONALĂ A MEDICAMENTULUI București, str. Av. Sănătescu nr. 48, Tel: 021/2241710/368, Fax: 021/2243497, e-mail:maria.suliman @anm.ro	NU
SZENTE SĂNDOR 1999-48	SZENTE SĂNDOR Odorheiu Secuiesc, str. Victoriei, nr. 41, bl. U6, et.1, ap. 4, județ Harghita, cod poștal 535600, Tel. /fax 0266/219143, e-mail: prooffice@szente.ro	DA
ȘANTA VALENTINA 2003-1227	CABINET INDIVIDUAL VALENTINA ȘANTA Tg.Mures, str. Koos Ferencz nr.21, bl.21, ap.44, Mobil: 0740028967, vsanta@gedeon-richter.ro	DA
ȘOVA DAN-EUGEN 1993-1013	PIDES - CABINET INDIVIDUAL București, str. Valea Buzăului, nr. 10, bl. G30, ap. 36, sector 3, Tel: 021/3455351, GSM: : 0723708632 e-mail: pides2004@yahoo.com	DA
ȘOVAR IOAN 1995-32	CABINET PROPRIETATE INDUSTRIALĂ S.I. Timișoara, Str. Moise Doboșan 110, cod 300600 GSM: 0722 984909, Tel/fax: 0256/475105, e-mail: ioan_sovar@yahoo.fr	DA
ȚĂRĂBÎC LUCIAN 2000-1195	LUTARIS INTELPROT S.R.L. Timisoara, 300426, str. Ana Ipatescu nr.45, Tel/Fax: 0256/489301, Mobil: 0742143718, 0723319154, qualitarium@qualitarium.ro	DA
TĂTARU DOINA 1995-19	PERSOANĂ FIZICĂ Piatra Neamț, Str. Apele Minerale nr.4, Tel:0233/223602, e-mail:doina_tataru@msn.com	DA
TEODORESCU DAN MIHAI 1992-11	INTEL PROPERTY CONSULT București, Str. Ion Maiorescu, nr.42A, sector 2, Tel: 021/6192276, Fax:021/2123364, GSM: 0744506010	DA
TEODORESCU MIHAELA 1995-30	ROMINVENT S.A. București, Str. Ermil Pangratti nr. 35, et.1, sect.1, Tel: 021/2312515, 2312541, Fax: 021/2312550, 2312454, e-mail: office@rominvent.ro	DA

TEODORU EMANUEL 2004-1322	TEODORU & ASSOCIATES INTELLECTUAL PROPERTY AGENCY Bucuresti, str. Foisorului nr.4, bl.F1C, sc.1, ap.16, Tel: 323.08.38, Fax: 326.39.55, e-mail: emanuel@teodoru.ro, www.romaniatrademarks.ro	DA
TEODORU VIOLETA 2003-1264	TEODORU & ASSOCIATES INTELLECTUAL PROPERTY AGENCY Bucuresti, str. Foisorului nr.4, bl.F1C, sc.1, ap.16, Tel: 323.08.38, Fax: 326.39.55, GSM: 0722549219 e-mail: violeta@teodoru.ro, www.romaniatrademarks.ro	DA
TUDOR DANIELA 1999-136	SC TERAPIA SA București, Splaiul Unirii nr. 313 , Sector 3 Tel: 021/3464848, Fax : 021/3464849 GSM: 0729038298, daniela.tudor@terapia.ro	NU
TUDORICA DAN MIHAIL 2003-1270	GENERAL CONSULTING SRL Com. Ciorogârla, sat Dârvari, str. 6 martie nr.120, camera 4, Tel: 0748240279	NU
TURTOI RADUCU 2007- 1545	TURTOI INTELLECTUAL PROPERTY FIRM SRL Bucuresti, str. Imparatul Traian nr.3, bl.B12, ap.30, mobil: 0722390388, turtoiradu@yahoo.com	DA
ȚAMBREA OANA 2003- 1225	CABINET M. OPROIU-CONSILIERE ÎN PROPRIETATE INTELLECTUALĂ București, Str. Popa Savu, nr. 42, parter, sector 1, Tel : 021/2602834, 021/2602833, Fax : 021/2602836, 021/2602835, P.O.Box 2-229, e-mail : office@oproiu.ro	DA
ȚOȚU IOAN 2000-1196	N.P.C. S.R.L. Brașov, str. Alexandru cel Bun, nr.13, bl.E28, ap.7, cod 500025, OP 1 – CP 298, GSM: 0744520357, e-mail: totu@unitbv.ro	DA
ȚULUCA DOINA 1996-48	INVENTA - AGENTIE DE PROPRIETATE INTELLECTUALA S.R.L. București, Bdul Comeliu Coposu, nr. 7, bl. 104, sc. 2, ap. 31, sector 3, Tel: 021/3200285, Fax: 021/3228325, GSM: 0744 339 649 ; e-mail: inventa@mark-patent.ro	DA
ȚURCANU CONSTANTIN 1992-10	INVENTA - AGENTIE DE PROPRIETATE INTELLECTUALA S.R.L. București, Bdul Comeliu Coposu, nr. 7, bl. 104, sc. 2, etaj 1, ap. 31, sector 3, Tel: 021/3200285, Fax: 021/3228325, GSM: 0744 324510, e-mail: inventa@mark-patent.ro	DA

UDREA ELENA RODICA 1994-25	OSTER – SOCIETATE CIVILA PROFESIONALA DE PROPRIETATE INDUSTRIALA Bucuresti, Str. Batiste nr.35, ap. 23, sector 2 Tel/Fax: 021/3147249 GSM: 0721254270, traianosiescu@xnet.ro	DA
VASILESCU RALUCA 1995-37	CABINET M. OPROIU-CONSILIERE ÎN PROPRIETATE INTELECTUALĂ București, Str. Popa Savu, nr. 42, parter, sector 1, Tel : 021/ 2602833, 021/2602834, Fax : 021/2602836, 021/2602835, P.O.Box 2-229, e-mail : office@oproiu.ro	DA
VELCEA MARIAN 1994-26	INVEL – AGENȚIE DE PROPRIETATE INDUSTRIALĂ București, str. Ion Ghica nr.3, ap.20,Fax: 0311.027.616, GSM: 0723205048, 0788885352, velcea@invel.ro	DA
VELICA ION GABRIEL 2004 - 1370	CABINET VELICA – Agenție de proprietate industrială Bucuresti, str. Brutus M.I., nr.13, ap.3, cod 050124 Tel/ Fax: 021/3357463, Mobil: 0722645283, www.velica.ro, office@velica.ro	DA
VELICU ANCA 2003- 1275	CABINET ENPORA S.R.L. București, str. George Calinescu nr.52A, ap.1, 011694, Tel: 021 2300990; 031 1001634, Fax: 021 2302311; 031 1007927, pop@patents.ro	DA
VELȚAN LOREDANA 1999-45	INVENTA - AGENTIE DE PROPRIETATE INTELECTUALA S.R.L. București, Bdul Comeliu Coposu, nr. 7, bl. 104, sc. 2, ap. 31, sector 3, Tel: 021/3200285, Fax: 021/3228325, e-mail: inventa@mark-patent.ro	DA
VIRGILIUS VASILACHE 2003-1228	EDIPLAST S.R.L. Tg. Mureș, Str. Măgurei nr.25, ap.2, Tel/Fax: 0265/263775, GSM: 0744394036, moniadel@artelecom.net	DA
VISALOM MONICA 2004 - 1340	AGENȚIE DE PROPRIETATE INDUSTRIALĂ – APIA SRL București, Str. Romancierilor nr.5, bl.C14, sc.B Ap.41, sector 6; OP 23 CP 11,Tel./Fax: 021/7783100; e-mail: office@mark-apia.ro, Site: www.mark-apia.ro	DA
VISALOM THEODOR 1996-1100	AGENȚIE DE PROPRIETATE INDUSTRIALĂ – APIA SRL București, Str. Romancierilor nr.5, bl.C14, sc.B Ap.41, sector 6; OP 23 CP 11,Tel./Fax: 021/7783100; e-mail: office@mark-apia.ro, Site: www.mark-apia.ro	DA

VIȘOIU LILIAN CĂTALIN 2003-1246	CABINET DE PROPRIETATE INDUSTRIALA "VIȘOIU LILIAN CĂTALIN" București, Str. Alexandru Vlahuta nr.3, bl. M48, sc.A, ap.7, sector 3, Tel/Fax: 021/3207251, GSM: 0744480657, visoiucatalin@yahoo.com, www.visoiucatalin.home.ro	DA
VLAD CONSTANTIN 2000-1199	VLAD CONSTANTIN Constanța, Bdul. 1 decembrie 1918 nr. 5, bl.F16, ap.34, Tel/Fax: 0241/625643, GSM: 0722 370300, e-mail: vlad@gmb.ro	DA
VOICU ALEXANDRA 1992-5	A.G.V.- AGENȚIE DE PROPRIETATE INDUSTRIALĂ S.R.L. București, B-dul Magheru, nr. 9, sc. 2, etaj 9, ap. 89, sector 1, PO BOX: 22-246, Tel/Fax: 021/3153684, agv-office@xnet.ro	DA
VREMESCU SIMONA RODICA 2005- 1473	CONSULT IMPROVEMENT SRL Bucuresti, sos.lancului nr.9, bl.109A, ap.99, 0721267811, fax: 021.6533962, rodicastanciulescu@yahoo.com	DA
ZAHARIA ANDREEA RALUCA 2004-1319	CABINET INDIVIDUAL RALUCA ZAHARIA Bucuresti, str. Foisorului nr.15, bl.F9C, sc.1, ap.54, Mobil: 0723548722, tel: 021/3117908, fax: 021/3117908, e-mail: ralu_haz23@yahoo.com, office@dutescu.com	DA

**LISTA CONSILIERILOR ÎN PROPRIETATE INDUSTRIALĂ, MEMBRI AI CAMEREI NAȚIONALE
A CONSILIERILOR ÎN PROPRIETATE INDUSTRIALĂ DIN ROMÂNIA, AUTORIZAȚI PENTRU
DOMENIUL DESENELOR ȘI MODELELOR INDUSTRIALE
pentru luna aprilie/ 2007**

Nume și Prenume/ Nr. din Reg. Nat	Denumirea societății Adresa societății	Societate cu obiect de activitate propr.ind.
ACSINTE PAULA- ADRIANA 2000-1160	CABINET ACSINTE PAULA ADRIANA București, str. Major Coravu Ion, nr.1-7, bl.C4, ap.85, Tel/fax : 021/2507396, GSM : 0723 317631 paula@legalservices.ro	DA
ALAN LILIANA 1994-1037	CABINET PROPRIETATE INDUSTRIALA ALAN LILIANA Sat Otvesti nr.183B, jud. Timis, 0724250467, e-mail: cabinet.alan@yahoo.com	DA
ALDEA CRISTINA RALUCA 2006-1489	TREMULA SA Braila, soseaua de centura nr.1, tel: 0788995577, 0744310030, 0722522784, fax: 021.3245250, office@intelecta.ro, www.intelecta.ro	NU
ALECU FLORIN BOGDAN 2005-1394	CABINET INDIVIDUAL PROPRIETATE INDUSTRIALA ALECU BOGDAN Bacau, str. Vasile Alecsandri nr.63, Tel: 0234/588488, Mobil: 0740274741	DA
ANDREI MARIANA 1993-1017	M.Ap.N. – Departamentul pentru armament București, Drumul Taberei nr. 9-11, sector 6 Tel: 021/4106267; Fax: 021/3151779, 3147327, GSM: 0723668592, e-mail: mariana.andrei@dpa.ro	NU
ANDRONACHE PAUL 2003-1216	CABINET INDIVIDUAL ANDRONACHE PAUL București, Str.Sibiu nr.14, bl.E21, et.6, ap.35, Tel/Fax: 021/7250069, GSM: 0722741043, e-mail: paul.andronache@artelecom.net	DA
ANGHEL LUMINIȚA DOINA 1993-1020	Cabinet individual ANGHEL LUMINIȚA DOINA București, Str. Gherghitei nr 1, Bl. 94B, Sc.B, Ap.76, sector 2, Tel/Fax: 021/2407985, GSM : 0723 301706, anghel.doina@rdslink.ro	DA
APETROAIE HORATIU TUDOR 2005-1400	AGENTIE DE PROPRIETATE INDUSTRIALA HORATIU APETROAIE Bucuresti, str. Faurei nr.1, bl.P11, ap.228, Mobil: 0722302801, e-mail: horatiuat@xnet.ro	DA
APOSTOL SALOMIA 1999-1127	PERSOANĂ FIZICĂ Galați, Str. Reg. 11 Siret nr. 15, bl. E4, ap. 54, Tel/Fax: 0236/436437 GSM 0766765027, saly_apostol@yahoo.com	DA

AXENTE ELENA 1999-46/1	INTEL PROTECT S.R.L. Braşov, Str. M. Kogălniceanu, nr. 20, bloc 1k, sc. C-D, Tel: 0268/412567, Fax: 0268/477333, GSM: 0722 464314, e-mail:intelprotect@ccibv.ro;	DA
BACIU ANA MARIA 2004-1325	NESTOR NESTOR DICULESCU KINGSTON PETERSEN – CONSILIERE ÎN P.I. S.R.L. Bucureşti, sector 1, sos. Bucuresti Ploiesti, nr.1A, Bucharest Business Park, corp A, et.4, Mobil: 0722256758, Tel: 021/2011200	DA
BARBU MIRCEA 1994-1042	PERSOANĂ FIZICĂ Bucureşti, Sos.lancului nr.21, bl.106A, sc.b, ap.73, sect.2, Tel/Fax: 021/6536608, 0724.834.010 e-mail: bmircea@mailbox.ro	DA
BALAN ELENA 2005 - 1382	NOMENIUS S.R.L. Bucuresti, sector 6, Aleea Dealul Macinului, nr.10, bl. D37, sc.B, ap.17	DA
BĂLAN GHEORGHİȚĂ 1992-1	RODALL-AGENȚIE DE PROPRIETATE INDUSTIALĂ SRL Bucureşti, Str. Polonă nr. 115, bl. 15, Sc.A,Et.4, ap. 19 sect. 1, Tel: 021/2108342, GSM: 0722 652111, Fax: 021/2105794	DA
BĂLAN VALERIA CORNELIA 1996-49	RODALL-AGENȚIE DE PROPRIETATE INDUSTIRALĂ SRL Bucureşti, Str. Polonă nr. 115, bl. 15, sc. A, ap. 19 sector 1, Tel: 021/2108342, GSM: 0744 377047, Fax: 021/2105794	DA
BENGA BOGDAN FLORIN 2005-1407	INTELLEXIS SRL Bucuresti, 030231, bd. Hristo Botev nr.1, etaj 3, camera 37, Tel/fax: 021.3103042, mobil: 0723300147, contact@intellexis.ro bogdanbenga@xnet.ro	DA
BICU CRISTINA MĂDĂLINA 2003-1308	ARIANA AGENTIE DE PROPRIETATE INDUSTRIALA SRL Bucuresti, sect.4, str. Semnic, nr.1, bl.23, ap.90 Tel: 0724260277, bicucristina2000@yahoo.com office@inregistrare-marci.ro, tel/fax: 021/ 2118746	DA
BLAG IOANA 1994-1039	CABINET PROPRIETATE INDUSTRIALA BLAG IOANA Câmpia Turzii, str. Muresului nr.6, bl. J2, ap.17, cod 405100, Tel: 0741884305 sau 0741884405 int.1894	DA
BORLAN T. RADU 2000-1161	PATENTMARK S.R.L. Bucureşti str. Dr. N. Turnescu nr. 2, sector 5, Tel: 021/3121669, Fax: 021/2233963, e-mail:stema@pcnet.ro	DA

BOZIOREANU MARIUS ADRIAN 2000-1165	CONS INTEL BMA CABINET CONSULTANȚĂ Buzău, Cart. Dorobanti 2, bl.D2, et.1, ap.5 CP 8, OP1, Mobil : 0745086588, Fax : 0238/719619, marius-bozio@yahoo.com	DA
BOZOCEA GINA VIOLETA 2003- 1222	ARIANA S.R.L. Brasov, Bd. 15 noiembrie, nr.90, sc.B, ap.5, e-mail : 0723204268 , tel/fax : 0268/315046, office@inregistrare-marci.ro	DA
BRAN LAURA GABRIELA 2004 - 1336	BRANDYNAMICS AGENTIE DE PROPRIETATE INDUSTRIALA S.R.L. Piatra Neamt, Aleea Caisilor nr.9, bl.13, ap.17 Tel/fax: 0364/102070, 0744143965, laura.bran@brandynamics.ro	DA
BROJBOIU DUMITRU ADRIAN FLORINEL 1995-1067	BIROU DE PROPRIETATE INDUSTRIALA B-dul Republicii bl 212, sc.D, ap.16, Pitești, jud. Arges, tel/fax 0348 /412529, GSM 0745143095 e-mail:adrian_brojboiu@yahoo.com	DA
BUCĂTARU RODICA FILICA 1993-14	ROMINVENT S.A. București, Str. Ermil Pangratti nr. 35, et.1, sect.1 Tel: 021/2312515, Fax: 021/2312550 e-mail: office@rominvent.ro	DA
BURȚILĂ IOAN 1993-1022	MILENIUL 3 Agenție de Proprietate Industrială S.R.L. Pascani, Str. Moldovei nr. 10, bloc Crinul, sc. A, Ap. 28, Tel/Fax: 0232/719190; GSM: 0740 820582	DA
BUZLEA ELISABETA 1993-25	INTELECT S.R.L. Oradea, B-dul Dacia nr. 48, Bl. D10, Ap.3, OP 9- CP128, Tel 0259/453847, Fax:0259/268094 GSM: 0745 040831, e-mail: info@intelect.ro	DA
BUZLEA MIRCEA VALENTIN 2003- 1234	INTELECT S.R.L. Oradea, B-dul Dacia nr. 48, Bl. D10, Ap.3, OP9-CP128, Tel 0259/453847, Fax:0259/268094 e-mail: info@intelect.ro	DA
BUZLEA NARCISA FLORICICA 2003- 1235	INTELECT S.R.L. Oradea, B-dul Dacia nr. 48, Bl. D10, Ap.3, OP9-CP128, Tel 0259/453847, Fax:0259/268094 e-mail: info@intelect.ro	DA
CÂMPEAN GHEORGHE- GEORGEL 1996-1087	NEPTUN SA Câmpina, Str. Bobâlna nr. 57-63, Jud. Prahova Tel. 0244/335651 (235), Fax. 0244/370338 , 336641, e-mail: neptun@interplus.ro, george_campean@yahoo.com	NU

CAMPEANU IOANA AURA 2005-1409	SD PETOSEVIC ROMANIA SRL București, Calea Victoriei nr.100, sc.1, ap.20, biroul 1, Tel: 021/3057996, Fax: 021/3145481, e-mail: acampeanu@petosevic.com, Mobil: 0723522698	DA
CECIU GABRIELA 1994-1045	CABINET "CECIU GABRIELA" CONSULTANȚĂ ÎN DOMENIUL PROPRIETĂȚII INTELLECTUALE 300024 Timișoara, Str. Narciselor, nr. 6, sc. A, ap. 110, jud. Timis, Tel/Fax: 0256/494846; GSM: 0745 388 039, e-mail: gabrielaceciu@hotmail.com	DA
CICEO PATRICIA DIANA 2005-1412	DICONSULT – Cabinet consiliere in domeniul proprietatii industriale Cluj Napoca, str. Paring nr.35, sc.1, ap.23, Tel: 0264/565885, mobil: 0724323761, patricia.ciceo@terapia.ro	DA
CIOBANU MARIETTA 1993-1019	COMETAM SRL București, Str. Cetatea de Baltă nr. 118, bl. 9, ap. 5, sector 6, Tel/Fax: 021/7723008, Mobil :0745181098 e-mail: mciobanu@pcnet.ro	DA
CIRSTEA CRISTINA 2004-1346	BRAND EXPERT SRL Craiova, calea Severinului, bl.11, sc.1, ap.1, jud. Dolj, 0726718638, c_cirstea@yahoo.com, cristina_cirstea@inregistrare-marci.ro	DA
CIUDA-BERIVOE ANCA 1996-41	INTELLECTUAL PROPERTY OFFICE SRL București, Str. Alexandru Moruzzi nr. 6, bl. B6, sc. 2, et. 8, ap. 62, sector 3; Tel/Fax: 021/3262388, GSM : 0745 094241, ipo@b.astral.ro	DA
CIUPAN CORNEL 2003-1310	CABINET DE PROPRIETATE INDUSTRIALĂ CIUPAN CORNEL Cluj Napoca, Str. Mestecenilor nr.6, bl. 9E, ap.2, Tel: 0264/524425; 0264/415051, Fax: 0264/415054, e-mail: comel.ciupan@muri.utcluj.ro	DA
COCOLOI OANA 2003- 1263	CABINET OANA COCOLOI București, Drumul Taberei nr.120, bl. OD1, sc.5, ap. 189, sector 6, Tel : 021/7450757, GSM : 0723144664, e-mail : oana_cocoloi@yahoo.com	DA
COJOCNEAN MARIA RODICA 2003- 1241	INTELMMI CONSULT SRL Tg. Mures, str. Sârguinței nr.39, ap.12, cod poștal 540543, Tel/fax: 0365 401839, mobil: 0745303867, cojocnean_maria@yahoo.com	DA
COMĂNESCU NADIA VASILICA 2003- 1242	ANTIBIOTICE SA Iași, Str. Valea Lupului nr.1, Tel: 0232/253600 int.525, Fax: 0232/211020, GSM: 0745371217 , e-mail: trademarks@antibiotice.ro	NU

CONSTANDA CECILIA MĂDĂLINA 2003-1304	ARIANA AGENTIE DE PROPRIETATE INDUSTRIALA SRL Bucuresti, sect.4, str. Semnic, nr.1, bl.23, ap.90 e-mail: m.constanda@k.ro, office@inregistrare-marci.ro, tel/fax: 0268/315046	DA
CONSTANTIN ADRIAN GEORGE 1999-1148	CABINET ENPORA S.R.L. București, str. George Calinescu nr.52A, ap.1, 011694, Tel: 021 2300990; 031 1001634, Fax: 021 2302311; 031 1007927, pop@patents.ro	DA
CORPADE ALEXANDRU 1998-35	PERSOANĂ FIZICĂ - INCOR Brașov, Str. C-tin Brâncoveanu nr. 54, et. 1, ap. 4, Tel : 0268/513577	DA
COSTINESCU PETRU 1998-1125	PETRU COSTINESCU-DICOSTI București, Str. Viorele nr. 30, bl. 20A, ap. 23, sector 4, OP 44 – CP5, Tel : 021/3303162, Fax : 021/3304733, e-mail : dicosti@rdslink.ro	DA
COȘESCU CAMELIA 1999-46/2	M.D.P. RIGHTS AGENCY SRL Brasov, str. Lunga nr.270, cod postal 500450, Tel: 0268/440100, 440313; Fax: 0268/440221, Mobil: 0744355100, e-mail: office@mdp-rights-agency.ro www.mdp-rights-agency.ro	DA
CSAPO MARTINESCU ERNEST 1995-1072	ROMBAT SA Bistrița, Drumul Cetatii nr.6 Tel. 0263/234011, Fax :0263/234010, e-mail: erni@rombat.ro	NU
CSOMOS LILIANA – MARIA 1999-1144	EUROPHARM S. A. Brașov, Str. Poienelor, nr. 5, Tel: 0268/310007, Fax:0268/314026, e-mail: liliana.csomos@gsk.com	NU
CULIC ANDREI RADU 2003-1248	NESTOR NESTOR DICULESCU KINGSTON PETERSEN – CONSILIERE IN P.I. S.R.L. București, sector 1, sos. Bucuresti Ploiesti, nr.1A, Bucharest Business Park, corp A, et.1, camerele 9 si 10, GSM: 0744309382, radu.culic@nnkp.ro	DA
DANCIU IOAN 2004 - 1373	NOWAPATENT SRL Medias, str. Lotru, nr.4, bl.92, ap.1 Tel : 0269/841373 ; 833273 GSM : 0744556074 Fax : 0269/833273, e-mail : nowapatent@birotec.ro, office@nowapatent.ro	DA
DONȚU OVIDIU-LIVIU 2000-1171	DONEXPERT SRL Suceava, str. George Enescu nr.34, bl.D72, sc.A, ap.5, ovidon@ccisv.ro, Tel: o230.215004, 0742108100	DA

DRAGULIN IOANA 2005-1385	ROMINVENT S.A. București, Str. Ermil Pangratti nr. 35, et.1, sector 1, Tel: 021/2312515, 2312541, Fax: 021/2312550, 2312454, e-mail: office@rominvent.ro	DA
DUMITRESCU ARTEMIS SORINA 2003- 1250	ROMINVENT S.A. București, Str. Ermil Pangratti nr. 35, et.1, sect.1 Tel: 021/2312515, Fax: 021/2312550 e-mail:artemisb@rominvent.ro	DA
DUMITRESCU OANA IRINA 2005 - 1434	INNOVIS INTELLECTUAL PROPERTY Bucuresti, Calea Rahovei nr.217, bl.12, ap.60, Mobil: 0741572398, e-mail: office@innovis.ro	DA
DUȚULESCU CORINA CARMEN 1993-93	ROMINVENT S.A. București, Str. Ermil Pangratti nr. 35, et.1, sect.1 Tel: 021/2312515, Fax: 021/2312550 e-mail: office@rominvent.ro	DA
ENASTESCU CONSTANTIN MIRCEA 2005-1420	M.A.I. – D.G.P.M.B. Bucuresti, calea Victoriei nr.17-19, Mobil : 0766444666, e-mail : mircea_enastescu@yahoo.com	NU
ENE MARILENA 2003- 1253	DRINCEANU, ENE & ASOCIATII – CONSILIERI IN PROPRIETATE INDUSTRIALA SRL Bucuresti, str. Dr. Nicolae D.Staicovici nr.14, sector 5, Tel: 021.4101208, 021.4101432, fax: 021.4101162, office@departners.ro, marilena.ene@departners.ro , alin.drinceanu@departners.ro	DA
ENE SILVIA 2000-1159	CABINET M. OPROIU – CONSILIERE ÎN PROPRIETATE INTELECTUALĂ București, Str. Popa Savu, nr. 42, parter, sector 1. Tel : 021/2602833, 021/2602834, Fax : 021/2602835, 021/2602836, CP : 2-229, e-mail : office@oproiu.ro	DA
ENESCU LUCIAN 1992-7	ROMINVENT S.A. București, Str. Ermil Pangratti nr. 35,et.1, sector1, Tel: 021/2312515, 2312541, Fax: 021/2312550, 2312454, e-mail: office@rominvent.ro	DA
ENESCU MIRUNA 2003- 1254	ROMINVENT S.A. București, Str. Ermil Pangratti nr. 35, et.1, sect.1 Tel: 021/2312515, Fax: 021/2312550 e-mail : menescu@rominvent.ro	DA

FAIGHENOV MARIOARA 1995-1063	AGENȚIE DE PROPRIETATE INTELECTUALĂ ȘI TRANSFER DE TEHNOLOGIE-AGPITT-SRL București, B-dul Libertății nr. 12, bl.113, sc.2, et.3, ap.28, sector 4; CP 42-106,Tel: 021/3177693; 3177583; Fax : 021/3178584 ; GSM : 0744 293552 ; 0724539752 e-mail :faighenov@xnet.ro; office@agpitt.ro	DA
FĂNTÂNĂ RAUL-SORIN 1994-23	PERSOANĂ FIZICĂ Brașov, Str. Griviței nr. 69, bl. 29, sc. D, ap.32, cod 500198, Tel: 0368/802210, Fax: 0268/427713, mobil: 0721379887, 0745361270 e-mail: raul_fantana@yahoo.com	DA
FIERĂSCU COSMINA- CATRINEL 1996-42	ROMINVENT S.A. București, Str. Emil Pangratti nr. 35, et.1, sect.1 Tel: 021/2312515, Fax: 021/2312550 e-mail: office@rominvent.ro	DA
FLOREA ILEANA MARIA 2003-1258	ROMINVENT S.A. București, Str. Emil Pangratti nr. 35, et.1, sect.1 Tel: 021/2312515, Fax: 021/2312550 e-mail: iflorea@rominvent.ro	DA
FLOREA MIHAELA 2003-1257	CABINET INDIVIDUAL FLOREA MIHAELA București, Str. Grigore Alexandrescu nr.1, bl.D7, ap.4, sector1, Fax: 021/2230342 GSM: 0722601120 , e-mail: florea@gide.com	DA
FRISCH CRINA NICOLETA 2000-1172	FRISCH & PARTNERS SRL Bucuresti, str. Thomas Mazaryk, nr.1, sc.B, ap.9, sector 2, 020983, tel: 310.11.65, fax: 313.01.30, Mobil: 0722212480, office@frisch.ro, crina.frisch@frisch.ro	DA
FUCIU ANIȘOARA 2003-1259	CABINET ANI FUCIU SRL Com.Snagov, Bloc P53, sc.A, ap.1, jud.Ilfov, Tel: 021/3106399, Fax: 021/3106398, GSM: 0744370196, e-mail: ani.fuciu@consilier-marci.ro	DA
FULEA MARIA 1995-1076	EURORESSOURCES SRL Medias, str. Ion Creangă, nr.4, ap.6, Tel: 0269/843504, Fax: 0269/824812	DA
GAVRIL NICULINA 2001-1211	CABINET N. D. GAVRIL S.R.L. București, Str. Ștefan Negulescu nr. 6A, sector 1, 011651 Tel./fax: 021/2302882 , GSM: 0722983520, 0723 383 758, e-mail : cabinetgavril@yahoo.com, gavrilnin@yahoo.com	DA
GAVRILIU ANA-CORINA 1993-1031	BIOTEHNOS S.A. București, Str. Dumbrava Roșie nr. 18, Tel: 021/2102015 int 120 ; Fax : 021/2109705, GSM 0723302092	NU

GÂNSCA AURELIAN TUDOR 2003-1221	RAMCONSULTING SRL Cluj Napoca, Str. Augustin Buneanr.28, fax.0364/401528 tel. mobil 0722-229696 e-mail ramcluj@yahoo.com	DA
GHENU MIHAELA 1993-15	ROMINVENT S.A. București, Str. Ermil Pangratti nr. 35, et.1, sect.1 Tel: 021/2312515, Fax: 021/2312550 e-mail: office@rominvent.ro	DA
GHEORGHICESCU EUGENIA 1994-1048	ICTCM S.A. București, Șos. Olteniței nr. 103, sector 4, Tel: 021/3321870 , 3323770/437, Fax: 021/3320775, 3321870 GSM:0721863338, e-mail: egheorghicescu@yahoo.com	NU
GHIȚĂ CONSTANTIN 1992-13	CONSTANTIN GHIȚĂ OFFICE SRL Timișoara, Str. Take Ionescu nr. 24-28, sc. B ap. 2 Jud.Timiș, Tel/Fax: 0256/435976, GSM: 0744 162462, e-mail: ghita@mail.dnttm.ro	DA
HARSANY ALEXANDRU 2003-1251	NESTOR NESTOR DICULESCU KINGSTON PETERSEN – CONSILIERE IN P.I. S.R.L. București, sector 1, sos. Bucuresti Ploiesti, nr.1A, Bucharest Business Park, corp A, et.1, camerele 9 si 10, Tel : 021/2011200, Fax : 021/2011210, GSM : 0722203934	DA
HĂISAN MARIA 2000-1202	GRUPUL INDUSTRIAL ELECTROCONTACT SA Botoșani, Calea Națională nr.6, Tel: 0231/517172/110, Fax: 0231/ 513710, maria.haisan@electrocontact.ro	NU
IACOBINI ANCA SVETLANA 2003- 1262	IACOBINI&CO, CONSILIERI IN DREPTUL DE PROPRIETATE INDUSTRIALA SRL Bucuresti, Calea Mosilor, nr.258, bl. 4bis, ap.22, sector 2, Tel : 021/2104690 ; Fax : 021/2104793 E-mail : asimri@yahoo.com	DA
IACOBINI MIHNEA RĂZVAN 2003- 1261	IACOBINI&CO, CONSILIERI IN DREPTUL DE PROPRIETATE INDUSTRIALA SRL București, Calea Mosilor, nr.258, bl. 4bis, ap.22, sector 2, Tel : 021/2104690 ; Fax : 021/2104793 E-mail : asimri@yahoo.com	DA
IOACĂRĂ VALENTIN 1999-50	ROVALCONS SRL -AGENȚIE DE PROPRIETATE INTELECTUALĂ Câmpina, Str. Orizontului, nr.1, bl. R10, ap.27, Jud. Prahova, Tel/Fax: 0244/371390; GSM : 0722 540580 e-mail: rovalcons@xnet.ro	DA
IOANITESCU TRAIAN 1994-1053	CABINET INDIVIDUAL IOANIȚESCU TRAIAN București, Bd. Timișoara nr.49, Bl Cc6, ap.27, sector 6, Tel: 021/4402510	DA

ION DAN ADRIAN 2003-1260	CABINET PROPRIETATE INDUSTRIALA – IONDA Bucuresti, 010577, Calea Dorobantilor nr.126-130, bl.8, ap.50, Tel/fax: 021/2316549, Mobil: 0722687982 e-mail: ionda@rdsmail.ro	DA
ION RODICA-COCUȚA 1993-1032	CABINET DE PROPRIETATE INDUSTRIALA "BIONPI" București, 010577, Calea Dorobanților 126-130 Bl. 8, et. 9 Ap. 50 sector 1, cod 010577, Tel/Fax: 021/2316549, 031/8054616 GSM: 0723 187944, 0746184697 e-mail: bionpi@rdsmail.ro, bionpi@hotmail.com	DA
IONESCU MIHAELA 2005-1393	ROMINVENT S.A. București, Str. Ermil Pangratti nr. 35, et.1, sector 1, Tel: 021/2312515, 2312541, Fax: 021/2312550, 2312454, e-mail: office@rominvent.ro	DA
ISOC DORIN 1994-1052	INTEGRATOR CONSULTING –SRL Cluj-Napoca, Str. Dunării nr.25 bl. C1 ap.5, jud. Cluj Tel/Fax: 0264/442817, GSM: 0745235585 e-mail: Dorin.Isoc@aut.utcluj.ro	DA
ISTRATE ȘTEFAN 2000-1175	SOLO INVENT S.R.L. București, Calea 13 Septembrie, nr. 104, bl. 48, ap. 8, sector 5, Tel/Fax: 021/4511497, GSM: 0744 313 229, solo_invent@yahoo.com	DA
ITU TEODORA 2003-1268	CONINFO S.R.L. Târgu Mures, str. Lacrimioarea nr.9, Tel:0265/210138, Fax: 0265/210109, Mobil: 0729618641 e-mail: teodora@coninfo.ro, office@coninfo.ro	DA
IVANCA GAVRIL 2004-1357	CABINET PROPRIETATE INDUSTRIALA ARINOVA Arad, 310151, str. Coriolan Petreanu, nr.28, Tel/fax: 0257/255842, mobil: 0744246562, info@arinova.ro	DA
IVANCA MARIA ELISAVETA 1993-1033	AGENȚIA DE PROPRIETATE INDUSTRIALA "LABIRINT" Arad, Str. Coriolan Petreanu nr. 28, Tel/Fax: 0257/255842, GSM: 0722 458129 e-mail: labirint@arad.ro	DA
IVĂNESCU GABRIEL DAN 1996-1091	CABINET INDIVIDUAL- IVANESCU GABRIEL DAN Brașov, Str. Al. I. Cuza nr. 58 ap. 7, Tel/fax:0268/471650, GSM: 0722 248415, e-mail: d.ivanescu@xnet.ro	DA
LARION ELISABETA- SONIA 1992-9	ROMINVENT S.A. București, Str. Ermil Pangratti nr. 35, et.1, sect.1 Tel: 021/2312515, Fax: 021/2312550 e-mail: office@rominvent.ro	DA

LAZĂR ELENA 1997-28	CABINET DE PROPRIETATE INDUSTRIALĂ Buzău, Str.Unirii, Bl.16C,Et.3, Ap. 12, cod 120013, OP 1, CP 52, Tel./Fax: 0238 724262 GSM: 0723 328633, cpielena@recomplast.com	DA
LORENTĂ ALEXANDRU 1992-6	INVENTA – AGENTIE DE PROPRIETATE INTELECTUALA S.R.L. București, Bdul Comeliu Coposu, nr. 7, bl. 104, sc.2, etaj 1, ap.31, sector 3, Tel : 021/3200285, Tel/Fax :021/3228325, inventa@mark-patent.ro	DA
LUCĂCEL MIHAIELA 2003- 1288	FARMEC SA Cluj Napoca, Str. Henri Barbusse nr.16, Tel :0264/433193, Fax : 0264/432543, GSM : 0745347813, e-mail : miha.cj@personal.ro	NU
MACAMETE ELENA 1992-1003	ICPE CA București, Splaiul Unirii 313, sect. 3 Tel: 021/3467231, mobil: 0723642756, lmacamete@icpe-ca.ro	NU
MARINESCU RUXANDRA 2003-1271	PATENTMARK S.R.L. București, Str. Dr. N. Turnescu nr. 2, sector 5, Tel/fax 021/3121669, Fax: 021/2233963, e-mail: stema@pcnet.ro , 0722626875	DA
MIHAI LUCIAN 2001-1209	LINKLATERS MICULIȚI ȘI ASOCIATII S.C.P.A. București, Str. Nicolae Iorga, nr. 8, sector 1 Tel : 021/3071500, Fax : 021/3071555 e-mail: lucian.mihai@linklaters.com, lucian.mihai@drept.unibuc.ro	DA
MIHUT IONEL OVIDIU 2004 - 1365	BOSTINA SI ASOCIATII – INDUSTRIAL PROPERTY SRL Bucuresti, sector 1, str. Aleea Alexandru , nr20A, camera 2, Tel/ fax: 021/3194466, Mobil: 0722294830, ovidiu.mihut@bostinalawyers.eu	DA
MILCEV GABRIELA 2003- 1230	ALLEGRA CONSULTING SRL București, Aleea Huedin nr.1, bl.5, sc.1, ap.5, sector4, GSM: 0722249961, Tel/Fax: 021/3231384 e-mail: gabriela.milcev@allegra.ro; www.allegra.ro	DA
MIRCEA LAURA CRISTINA 2003-1274	SC ROMINEX SA Timișoara, Str.Avrăm Imbroane, nr.9, jud.Timis, Tel :o256220083, Fax :0256190674, e-mail : mircealaura@yahoo.com	NU
MOHONEA CRISTIAN 1997-62	PATENTMARK S.R.L. București, Str. Dr. N. Turnescu nr. 2, sector 5, Tel/fax 021/3121669, , Fax: 021/2233963, e-mail: stema@pcnet.ro	DA

MOHONEA LILIANA 1997-61	PATENTMARK S.R.L. București, Str. Dr. N. Turnescu nr. 2, sector 5, Tel/fax 021/3121669, Fax: 021/2233963, e-mail: stema@pcnet.ro	DA
MUȘATESCU ANDRA OANA 2000-1181	ANDRA MUSATESCU CABINET DE PROPRIETATE INDUSTRIALA București, Str. Drumul Taberei nr. 71, Bl. TD 42, sc. 1, et. 4, ap. 28, sector 6 GSM : 0722 879810 ; e-mail : amusatescu@dnt.ro	DA
NEAGU CATALIN 2005 - 1458	CABINET INDIVIDUAL PROPRIETATE INDUSTRIALA CATALIN NEAGU Iasi, str. Tutea Petre nr.5, bl.909, tr.1, ap.11, Cod postal: 700730, Tel: 0232/276000, Fax: 0232/405425, 0232/211843, Mobil: 0744514264, e-mail: catalin.neagu@proprietateindustriala.ro	DA
NEGOMIREANU LIVIA 1999-1140	CABINET INDIVIDUAL NEGOMIREANU LIVIA Bucuresti, Sos. Nicolae Titulescu nr.94, bl.14A, ap.127,sect.1, Tel: 021/2235637, GSM: 0722444719, cabinetnegomireanu@duras.ro	DA
NICOLAESCU DANIELLA- OLGA 1992-1006	ROMINVENT S.A. București, Str. Ermil Pangratti nr. 35, et. 1, sect. 1 Tel: 021/2312515, Fax: 021/2312550 e-mail: office@rominvent.ro	DA
NICOLAE IOAN 1993-22	CABINET INDIVIDUAL "INDEPENDENT PROPRIINI AGENT" București, sector 5, Str. Fabrica de chibrituri nr. 42 Tel/ Fax: 021/3352938, GSM: 0722 610635	DA
NIȚĂ FLORINA 1996-1083	OLTCHIM SA Râmnicu Vâlcea, Str. Uzinei nr. 1, 240050, jud. Vâlcea Tel: 0250/701200/3225, Fax: 0250/735030 e-mail: oltchim@oltchim.ro	NU
NIȚU ION 2000-1204	CABINET INDIVIDUAL – NITU ION Constanta, str. Dezrobirii nr.110, bl. IS8, sc.A, ap.1, Tel: 0241/512608, mobil: 0723317298	DA
OLTEANU CAMELIA 2000 - 1189	ROMINVENT S.A. București, Str. Ermil Pangratti nr. 35,et.1, sector1, Tel: 021/2312515, 2312541, Fax: 021/2312550, 2312454, e-mail: office@rominvent.ro	DA
OPREA MARILENA 2003-1277	SD PETOSEVIC ROMANIA SRL București, Calea Victoriei nr.100, sc.1, ap.20, biroul 1, Tel: 021/3057996, Fax: 021/3145481, e-mail: moprea@petosevic.com, GSM: 0722259260	DA

OPROIU MARGARETA 1992-8	CABINET M. OPROIU-CONSILIERE ÎN PROPRIETATE INTELECTUALĂ București, Str. Popa Savu, nr. 42, parter, sector 1, Tel : 021/2602834, 021/2602833, Fax : 021/2602836, 021/2602835, P.O.Box 2-229, e-mail : office@oproiu.ro	DA
OSIESCU TRAIAN 1999-1138	OSTER – SOCIETATE CIVILA PROFESIONALA DE PROPRIETATE INDUSTRIALA Bucuresti, Str. Batiste nr.35, ap. 23, sector 2, cod 020935, Tel/Fax: 021/3147249 , GSM: 0723.177.236, traianosiescu@xnet.ro	DA
PALKO SORINA-IUSTINA 1999-1150	AEROSTAR S.A. Str. Condorilor, nr. 9, Bacău Tel : 0234/175 070, Fax : 0234/ 172 023, e-mail : aerostar@aerostar.ro	NU
PANTILIMON MIHAI 2004 - 1337	BRANDYNAMICS AGENTIE DE PROPRIETATE INDUSTRIALA S.R.L. Piatra Neamt, Aleea Caisilor nr.9, bl.13, ap.17 Tel/fax: 0233/232452, 0364/102070, 0747403927, OP3, CP 19 Piatra Neamt, office@brandynamics.ro	DA
PĂUNET ALEXANDRINA 2003- 1245	GLOBAL CONSULTING S.R.L. Iasi, spl. Bahlui, nr.29, bl. B5, sc.A, ap.7 Tel: 0726737527	DA
PEICIU ADRIANA 2003-1289	CABINET INDIVIDUAL PEICIU ADRIANA Bucuresti, str. Stefan cel Mare nr.230, Bl.46, ap.47, Tel/fax: 021/2360317, 2104132	DA
PETRACHE OCTAVIAN 2000-1192	INTELECT S.R.L. Oradea, B-dul Dacia nr. 48, Bl. D10, Ap.3, OP 9- CP128, Tel 0259/153847, Fax:0259/268094 GSM: 0745 040831, e-mail: intelect@rdslink.ro	DA
PETRE DINU 2004 - 1367	CUNESCU, BALACIU & ASOCIATII CONSILIERE PROPRIETATE INDUSTRIALA Bucuresti, sector 3, str. Vulcan Judetu nr.13, Tel: 021/ 3275577, 3276633, 3274400; 0745605151, 0723339939; Fax: 021/ 3274310, dinu.petre@cbalaw.ro	DA
PETREA DANA MARIA 2003- 1223	CABINET M. OPROIU-CONSILIERE ÎN PROPRIETATE INTELECTUALĂ București, Str. Popa Savu, nr. 42, parter, sector 1, Tel : 021/2602834, 021/2602833, Fax : 021/2602836, 021/2602835, P.O.Box 2-229, e-mail : office@oproiu.ro	DA

PIOARU RALUCA ANDREEA 1999-56	ROMPROSPER SERVIMPEX SRL București, Șos. Mihai Bravu nr. 294, bl.6,sc.B, ap. 63, sector 3, cod 030319, Tel/Fax: 021/3222857, 021/3207419, fax: 326.20.20 Mobil:0744654128;0744536405, 0724880514 e-mail: office@piva.ro; raluca_pioaru@yahoo.com	DA
POP CĂLIN RADU 1996-50	CABINET ENPORA S.R.L. București, str. George Calinescu nr.52A, ap.1, 011694, Tel: 021 2300990; 031 1001634, Fax: 021 2302311; 031 1007927, pop@patents.ro	DA
POP MARIA 2004- 1355	CABINET PROPRIETATE INDUSTRIALĂ MARIA POP București, Intrarea Vasile Paun nr.5, ap.2, sector 5, Tel: 021/ 3159040, Fax: 021/3161888, office@legal-assistance.ro	DA
POP MOTOGNA CLELIA 2004 - 1351	CONSTANTIN GHIȚĂ OFFICE SRL Timișoara, str. Take Ionescu nr. 24-28 sc. B, ap. 2, Tel/Fax: 0256/435976,: cleliapop@mail.dnttm.ro	DA
POP VIRGINIA DAISY 1992-2	CABINET ENPORA S.R.L. București, str. George Calinescu nr.52A, ap.1, 011694, Tel: 021 2300990; 031 1001634, Fax: 021 2302311; 031 1007927, pop@patents.ro	DA
POPA CRISTINA 2000-1193	ROMINVENT S.A. București, Str. Ermil Pangratti nr. 35, et. 1, sect. 1 Tel: 021/2312515, 2312541, Fax: 021/2312550, 2312454,e-mail: office@rominvent.ro	DA
POPESCU ANGELA 1997-1103	CABINET PROPRIETATE INDUSTRIALĂ POPESCU ANGELA București, str. Complexului nr.10, bl.40, ap.14, Tel :021/3243756, tel : 0318.04.68.81 GSM : 0723051279, angela_intelect@yahoo.com	DA
POPESCU CODRUTA OCTAVIA 2004 - 1326	ARIANA AGENȚIE DE PROPRIETATE INDUSTRIALĂ SRL Timisoara, Calea Aradului, nr.33, ap.7 Tel: 0722538766, c_popescu2000@yahoo.com	DA
POPESCU LAURENTIU HOREA 2004-1354	V&f IP CONSULTING SRL Bucuresti, Bd Camil Ressu, nr.27, bl.N1, ap.214, Tel: 021/3140200, Fax: 021/3140290, Mobil: 0744487223, popescul@vf.ro	DA
POPESCU LIVIA 2004-1312	CABINET POPESCU LIVIA Bucuresti, bd. Camil Ressu 27, bl.N1, ap.188 Tel: 021/3481010, liviap25@yahoo.com	DA
POPESCU RADU-ROMEO 2001-1207	CABINET POPESCU RADU ROMEO București, Bd. Comeliu Coposu nr. 3,bl.101,sc.3,et.4, ap.50, sector 3, GSM : 0721753049, e-mail : romeoradu.popescu@rdslink.ro	DA

PUȘCAȘ NICOLAE IOSIF 2005- 1377	CABINET PROPRIETATE INDUSTRIALĂ PUȘCAȘ NICOLAE IOSIF București, str. Secerișului nr.25, sector 4, Tel/Fax : 021/ 332.73.88, Mobil: 0722.878.946	DA
PUȘCAȘU DAN 1994-1056	LOYAL PARTNERS – AGENȚIE DE PROPRIETATE INTELECTUALĂ SRL Galati, Str. Portului nr.23, Parcul De Soft, cam.307, cod 800025, Tel/Fax: 0236/464847, tel/fax: 0236/407032, GSM: 0722 744241, office@loyalpartners.ro www.loyalpartners.ro	DA
RADU DANIELA 2003-1240	CONSINVENT S.R.L. Buzau, b-dul Unirii, bl.35B, ap.2, mobil : 0745452268 E-mail: consinvent@yahoo.com	DA
RASKAI MARIA MAGDALENA 1993-28	RASKAI M M BREVMARC CONSULT S.R.L. Dej, Str. Unirii, nr.3,BL.d8, ap.7, judetul Cluj, 405200, Tel/Fax: 0264/211847, GSM: 0742084050, raskaimm@yahoo.com	DA
RAȚĂ ANDREI VLAD 2005 - 1381	RATZĂ ȘI RATZĂ SRL București, B-dul A.I. Cuza Nr. 52-54, Sect.1 Tel :021/2601348, Fax : 021/2601349 email : office@ratza-ratza.com, avr@ratza-ratza.com	DA
RĂDULESCU MELANIA STELA 1995-36	ROMINVENT S.A. București, Str. Ermil Pangratti nr. 35, et.1, sect.1 Tel: 021/2312515, Fax: 021/2312550 e-mail: office@rominvent.ro	DA
RĂDULESCU MIOARA 1996-47	INVENTA - AGENTIE DE PROPRIETATE INTELECTUALA S.R.L. București, Bdul Comeliu Coposu, nr. 7, bl. 104, sc.2, etaj 1, ap.31, sector 3, Tel : 021/3200285, Tel/Fax : 021/3228325, inventa@mark-patent.ro	DA
RAȚĂ GRIGORE 1992-3	RATZA SI RATZA SRL București, B-dul A.I. Cuza Nr. 52-54, Sect.1 Tel :021/2601348, Fax : 021/2601349 email : office@ratza-ratza.com, gregory@ratza-ratza.com	DA
ROBU MARICICA 1999-1133	SC MITTAL STEEL ROMAN SA Str.Ștefan cel Mare,Nr.246,Roman, cod 611040 Tel: 0233/701223, Fax: 0233/748405, sandel.rosianu@mittalsteel.com	NU
ROMAN IOAN 1999-1152	IAR S.A. GHIMBAV Brașov, Str. Aeroportului nr. 1, Tel: 0268/475269/1076,Fax: 0268/475287, Mobil :0745145535, e-mail: ioanry@yahoo.com	NU

ROȘ VIOREL 2006-1485	CABINET INDIVIDUAL ROȘ VIOREL Bucuresti, bd.Unirii nr.66, bl.K3, ap.7, Mobil: 0722560675, fax: 3208044, e-mail: viorelros@asdpi.ro	DA
ROȘU OANA NICOLETA 2004- 1330	AGRICOLA INTERNAȚIONAL SA Bacău, Calea Moldovei nr.94, Tel : 0234/ 577600, Fax: 0234/ 516573, Mobil: 0744838768, marketing@agricola.ro	NU
RUTA FULGER LAURENTIU 2005 - 1470	CABINET DE PROPRIETATE INDUSTRIALA RUTA FULGER LAURENTIU Cluj Napoca, bd. 21 decembrie, nr,40, ap.4, Mobil: 0747892450, ruta_laurentiu@yahoo.com	DA
SAVU MARIANA 2004-1342	CABINET DE PROPRIETATE INDUSTRIALA SAVU MARIANA Bucuresti, sos. Nicolae Titulescu nr.92, bl.13, sc.2, ap.54, Tel/ Fax: 2235269, mobil: 0722783660, liliana.savu@credidam.ro	DA
SECĂREANU DOINA MARIA 2003-1286	INVENTA - AGENTIE DE PROPRIETATE INTELECTUALA S.R.L. București, Bdul Comeliu Coposu, nr. 7, bl. 104, sc.2, etaj 1, ap.31, sector 3, Tel : 021/3200285, Tel/Fax : 021/3228325, e-mail : inventa@mark-patent.ro	DA
SITEAVU IULIA ADRIANA 2005-1379	ROMINVENT S.A. București, Str. Ermil Pangratti nr. 35, et.1, sect.1 Tel: 021/2312515, Fax: 021/2312550 e-mail: iuliad_bis@yahoo.com	DA
SOARE LILIANA 1999-060	INVENTA - AGENTIE DE PROPRIETATE INTELECTUALA S.R.L. București, Bdul Comeliu Coposu, nr. 7, bl. 104, sc. 2, etaj 1, ap. 31, sector 3, Tel: 021/3200285, Fax: 021/3228325, inventa@mark-patent.ro	DA
SPRÂNCEANU NICOLAE 1996-1097	"SPRÂNCEANU NICOLAE" AGENTIE DE CONSULTANȚĂ ÎN PROPRIETATE INTELECTUALĂ ȘI TRANSFER DE TEHNOLOGIE Drobeta Turnu Severin Str. Gheorghe Ionescu Sisești nr. 96, bl.E2, sc.1, ap.8, Tel/Fax: 0252/311690; GSM:0721 796318 e-mail: NicolaeSprinceanu@yahoo.com	DA
STANCIU ADELINA 1994-14	HARCOV A.P.I. SRL Sfântu Gheorghe, Jud Covasna Str. Nicolae Iorga nr. 61 bl. 10 E sc. B. ap.9 Tel. 0267/ 352 267, Mobil:0744435291, stanciu@planet.ro, propind@mail.asimcov.ro	DA

STANCIU ION 1994-1058	S.N.P. PETROM S.A.-SUCURSALA I.C.P.T. CAMPINA Jud. Prahova, Cămpina 105600, B-dul Culturii nr. 29, Tel:0244/334831, Fax: 0244/370323	NU
STĂNCESCU ALIN CRISTIAN 2003-1278	LEGAL BRAND S.R.L. București, Str. Nicolae Licăreț nr.1, bl.33, sc.C, ap.107,Tel: 0722607380, legal.brand@easynet.ro	DA
STĂNCESCU ANCA 2000-1194	LEGAL BRAND S.R.L. București, Str. Nicolae Licăreț nr.1, bl.33, sc.C, ap.107,Tel: 0722674635, legal.brand@easynet.ro	DA
STIOPU NORICA 2003-1280	MOBILENIA SRL București, Șos. Pantelimon nr.161, sector 2, Tel : 021/2506270 Fax : 021/2507456 e-mail : norica.stiopu@mobilenia.com	NU
STOIAN IOAN 1992-1008	AGENȚIE DE PROPRIETATE INDUSTRIALĂ ȘI TRANSFER TEHNOLOGIC "STOIAN IOAN" Roman, 611127, B-dul Republicii, bloc 46, sc. C, ap. 35, jud. Neamț, Tel/Fax: 0233/741268, GSM: 0745 643738, istoian@engineer.com	DA
STRECHE GHERGHINA 1997-1116	S.C. PETROM S.A. Bucuresti, Calea Dorobantilor nr. 239, Sector 1. Telefon: 40 60092; Mob. 0723 55 20 26; Fax: 4060433 e-mail: gherghina.streche@petrom.com	NU
STURZA IOANA 1999-59	CABINET M. OPROIU-CONSILIERE ÎN PROPRIETATE INTELECTUALĂ București, Str. Popa Savu, nr. 42, parter, sector 1, Tel : 021/ 2602833, 021/2602834, Fax : 021/2602836, 021/2602835, P.O.Box2-229, office@oproiu.ro	DA
STURZA OANA ALINA 2003-1224	CABINET INDIVIDUAL OANA ALINA STURZA Bucuresti, Intr. Teiul Doamnei, nr.1, bl.19A, ap.39 Mobil: 0741136409, e-mail: alinasturza@gmail.com	DA
SULIMAN MARIA- GABRIELA 1999-1147	AGENȚIA NAȚIONALĂ A MEDICAMENTULUI București, Str. Av. Sănătescu nr. 48 Tel.: 021/2241710/369, Fax: 021/2243497 e-mail:mariasuliman @anm.ro	NU
SZENTE SĂNDOR 1999-48	SZENTE SĂNDOR Odorheiu Secuiesc, str. Victoriei, nr. 41, bl. U6, et.1, ap. 4, județ Harghita, cod poștal 535600, Tel. /fax 0266/219143, e-mail: prooffice@szente.ro	DA
ȘANTA VALENTINA 2003-1227	CABINET INDIVIDUAL VALENTINA ȘANTA Tg.Mures, str. Koos Ferencz nr.21, bl.21, ap.44, Mobil: 0740028967, vsanta@gedeon-richter.ro	DA

ȘOVA DAN-EUGEN 1993-1013	PIDES-CABINET DE PROPRIETATE INDUSTRIALĂ București, Str. Valea Buzăului, nr. 10, bl. G30, ap. 36, sector 3, Tel: 021/3455351 GSM: 0723708632 e-mail: pides2004@yahoo.com	DA
ȘOVAR IOAN 1995-32	CABINET DE PROPRIETATE INDUSTRIALĂ S.I. SRL Timișoara, Str. Moise Doboșan nr.110, cod 300600 Tel.0256/475105;GSM: 0722 984909, e-mail: ioan_sovar@yahoo.fr	DA
TĂRĂBÎC LUCIAN 2000-1195	LUTARIS INTELPROT S.R.L. Timisoara, 300426, str. Ana Ipatescu nr.45, Tel/Fax: 0256/489301, Mobil: 0742143718, 0723319154, e-mail: qualitarium@qualitarium.ro	DA
TĂTARU DOINA 1995-19	PERSOANĂ FIZICĂ Piatra Neamț, Str. Apele Minerale nr. 4, Tel: 0233/223602, e-mail: doina_tataru@msn.com	DA
TEODORESCU DAN MIHAI 1992-11	INTEL PROPERTY CONSULT București, Str. Ion Măiorescu, nr.42A, sector 2, Tel: 021/6192276, Fax:021/2123364, GSM: 0744506010	DA
TEODORESCU MIHAELA 1995-30	ROMINVENT S.A. București, Str. Ermil Pangratti nr. 35, et.1, sect.1 Tel: 021/2312515, Fax: 021/2312550 e-mail: office@rominvent.ro	DA
TEODORU EMANUEL 2004-1322	TEODORU & ASSOCIATES INTELLECTUAL PROPERTY AGENCY Bucuresti, str. Foisorului nr.4, bl.F1C, sc.1, ap.16, Tel: 323.08.38, Fax: 326.39.55, e-mail: emanuel@teodoru.ro, www.romaniatrademarks.ro	DA
TEODORU VIOLETA 2003-1264	TEODORU & ASSOCIATES INTELLECTUAL PROPERTY AGENCY Bucuresti, str. Foisorului nr.4, bl.F1C, sc.1, ap.16, Tel: 323.08.38, Fax: 326.39.55, GSM: 0722549219 e-mail: violeta@teodoru.ro, www.romaniatrademarks.ro	DA
TUDOR DANIELA 1999-136	SC TERAPIA SA București, Splaiul Unirii nr. 313 , Sector 3 Tel: 021/3464848, Fax : 021/3464849 GSM: 0729038298, daniela.tudor@terapia.ro	NU
TURTOI RADUCU 2007- 1545	TURTOI INTELLECTUAL PROPERTY FIRM SRL Bucuresti, str. Imparatul Traian nr.3, bl.B12, ap.30, mobil: 0722390388, turtoiradu@yahoo.com	DA

ȚOȚU IOAN 2000-1196	N.P.C. S.R.L. Brasov, str. Alexandru cel Bun, nr.13, bl.E28, ap.7, cod 500025, OP 1 – CP 298, GSM: 0744520357, e-mail: totu@unitbv.ro	DA
ȚULUCA DOINA 1996-48	INVENTA - AGENTIE DE PROPRIETATE INTELECTUALA S.R.L. București, Bdul Comeliu Coposu, nr. 7, bl. 104, sc.2, etaj 1, ap.31, sector 3, Tel : 021/3200285, Tel/Fax : 021/3228325, GSM :0744 339649, e-mail : inventa@mark-patent.ro	DA
ȚURCANU CONSTANTIN 1992-10	INVENTA - AGENTIE DE PROPRIETATE INTELECTUALA S.R.L. București, Bdul Comeliu Coposu, nr. 7, bl. 104, sc.2, etaj 1, ap.31, sector 3, Tel : 021/3200285, Tel/Fax : 021/3228325,GSM : 0744 324510, e-mail : inventa@mark-patent.ro	DA
UDREA ELENA RODICA 1994-25	OSTER – SOCIETATE CIVILA PROFESIONALA DE PROPRIETATE INDUSTRIALA Bucuresti, Str. Batiste nr.35, ap. 23, sector 2 Tel/Fax: 021/3147249, 0721254270, traianosiescu@xnet.ro	DA
VASILESCU RALUCA 1995-37	CABINET M. OPROIU-CONSILIERE ÎN PROPRIETATE INTELECTUALĂ București, Str. Popa Savu, nr. 42, parter, sector 1, Tel : 021/2602834, 021/2602833, Fax : 021/2602836, 021/2602835, office@oproiu.ro	DA
VELCEA MARIAN 1994-26	INVEL – AGENTIE DE PROPRIETATE INDUSTRIALĂ București, str. Ion Ghica nr.3, ap.20, Fax: 0311.027.616, GSM: 0723205048, 0788885352, velcea@invel.ro	DA
VELICA ION GABRIEL 2004 - 1370	CABINET VELICA – Agenție de proprietate industrială Bucuresti, str. Brutus M.I., nr.13, ap.3, cod 050124 Tel/ Fax: 021/3357463, Mobil: 0722645283, www.velica.ro, office@velica.ro	DA
VELICU ANCA 2003- 1275	CABINET ENPORA S.R.L. București, str. George Calinescu nr.52A, ap.1, 011694, Tel: 021 2300990; 031 1001634, Fax: 021 2302311; 031 1007927, pop@patents.ro	DA
VELȚAN LOREDANA 1999-45	INVENTA - AGENTIE DE PROPRIETATE INTELECTUALA S.R.L. București, Bdul Comeliu Coposu, nr. 7, bl. 104, sc.2, etaj 1, ap.31, sector 3, Tel : 021/3200285, Tel/Fax :021/3228325,inventa@mark-patent.ro	DA

VIRGILIUS VASILACHE 2003-1228	EDIPLAST S.R.L. Tg. Mureș, Str. Măgurei nr.25, ap.2, 0744394036 Tel/Fax: 0265/263775,moniadel@artelecom.net	DA
VIȘOIU LILIAN CĂTALIN 2003-1246	CABINET DE PROPRIETATE INDUSTRIALĂ "VIȘOIU LILIAN CĂTALIN" București, Str. Alexandru Vlahuta nr.3, bl. M48, sc.A, ap.7, sector 3, Tel/Fax: 021/3207251, GSM: 0744480657,visoiucatalin@yahoo.com,	DA
VLAD CONSTANTIN 2000-1199	VLAD CONSTANTIN Constanța, Bdul. 1 decembrie 1918 nr. 5, bl.F16, ap.34, Tel/Fax: 0241/625643, GSM: 0722 370300, e-mail: vlad@gmb.ro	DA
VOICU ALEXANDRA 1992-5	A.G.V. - AGENȚIE DE PROPRIETATE INDUSTRIALĂ SRL București, B-dul Magheru, nr. 9, sc. 2, et.9, ap. 89, sector 1, PO BOX 22-246, Tel/Fax: 021/3153684, agv-office@xnet.ro	DA

**LISTA CONSILIERILOR ÎN PROPRIETATE INDUSTRIALĂ, MEMBRI AI CAMEREI NAȚIONALE A
CONSILIERILOR ÎN PROPRIETATE INDUSTRIALĂ DIN ROMÂNIA, AUTORIZAȚI PENTRU
DOMENIUL TOPOGRAFIILOR PENTRU CIRCUITE INTEGRATE,
pentru luna aprilie / 2007**

Nume și Prenume/ Nr. reg. național	Denumirea societății/ Adresa societății	Societate cu obiect de activitate proprietatea industrială
ALAN LILIANA 1994-1037	CABINET PROPRIETATE INDUSTRIALA ALAN LILIANA Sat Otvesti nr.183B, jud. Timis, 0724250467, e-mail: cabinet.alan@yahoo.com	DA
ANDRONACHE PAUL 2003-1216	CABINET INDIVIDUAL ANDRONACHE PAUL București, Str.Sibiu nr.14, bl.E21, et.6, ap.35, Tel/Fax: 021/7250069, GSM: 0722741043, e-mail: paul.andronache@artelecom.net	DA
AXENTE ELENA 1999-46/1	INTEL PROTECT S.R.L. Brașov, B-dul M. Kogălniceanu, nr. 20, bloc 1k, sc. C-D, Tel: 068/413117, Fax: 0268/477333, GSM: 0722464314, e-mail: intelprotect@ccibv.ro	DA
BĂLAN GHEORGHİȚĂ 1992-1	RODALL-AGENȚIE DE PROPRIETATE INDUSTRIALĂ S.R.L. București, Str. Polonă nr. 115, bl. 15, sc. A, Et.4,ap. 19 sector 1, Tel.: 021/2108342, Fax:2105794, Mobil:0722 652111	DA
BLAG IOANA 1994-1039	CABINET PROPRIETATE INDUSTRIALA BLAG IOANA Câmpia Turzii, str. Muresului nr.6, bl. J2, ap.17, cod 405100, Tel: 0741884305 sau 0741884405 int.1894	DA
BOZIOREANU MARIUS ADRIAN 2000-1165	CONS INTEL BMA CABINET CONSULTANȚĂ Buzău, cart Dorobanti 2, bl.D2, et.1,ap.5 CP 8 OP1, Mobil : 0745086588, Fax : 0238/719619, e-mail : marius_bozio@yahoo.com	DA
BUZLEA MIRCEA VALENTIN 2003- 1234	INTELECT S.R.L. Oradea, B-dul Dacia nr. 48, Bl. D10, Ap.3, OP9-CP128, Tel 0259/453847, Fax:0259/268094, e-mail: info@intelect.ro	DA
BUZLEA NARCISA FLORICICA 2003- 1235	INTELECT S.R.L. Oradea, B-dul Dacia nr. 48, Bl. D10, Ap.3, OP9-CP128, Tel 0259/453847, Fax:0259/268094 e-mail: info@intelect.ro	DA

CĂMPEAN GHEORGHE-GEORGEL 1996-108	NEPTUN SA Câmpina , Str. Bobâlna nr. 57-63, Jud. Prahova, Tel: 0244/335651 (235) Fax. 0244/370338 / 336641 e-mail: neptun@interplus.ro	NU
CIOBANU MARIETTA 1993-1019	COMETAM SRL București, Str. Cetatea de Baltă nr. 118, bl. 9, ap. 5, sector 6, cod 77577, Tel/Fax: 021/7723008, e-mail: mciobanu@pcnet.ro	DA
COȘESCU CAMELIA 1999-46/2	M.D.P. RIGHTS AGENCY SRL Brasov, str. Lunga nr.270, cod postal 500450, Tel: 0268/440100, 440313; Fax: 0268/440221, Mobil: 0744355100, e-mail: office@mdp-rights-agency.ro www.mdp-rights-agency.ro	DA
CONSTANTIN ADRIAN GEORGE 1999-1148	CABINET ENPORA S.R.L. București, str. George Calinescu nr.52A, ap.1, 011694, Tel: 021 2300990; 031 1001634, Fax: 021 2302311; 031 1007927, pop@patents.ro	DA
CORPADE ALEXANDRU 1998-35	PERSOANĂ FIZICĂ - « INCOR » Brașov, Str. C-tin Brâncoveanu nr. 54, et. 1, ap. 4, Tel : 0268/513577	DA
ENE MARILENA 2003- 1253	DRINCEANU, ENE & ASOCIATII – CONSILIERI IN PROPRIETATE INDUSTRIALA SRL Bucuresti, str. Dr. Nicolae D.Staicovici nr.14, sector 5, Tel: 021.4101208, 021.4101432, fax: 021.4101162, office@departners.ro, marilena.ene@departners.ro , alin.drinceanu@departners.ro	DA
FIERĂSCU COSMINA-CATRINEL 1996-42	ROMINVENT S.A. București, Str. Ermil Pangratti nr. 35, et.1, sect.1, Tel: 021/2312515, 2312541, Fax: 021/2312550, 2312454 e-mail: cfierascu@rominvent.ro	DA
GÂNSCA AURELIAN TUDOR 2003-1221	RAMCONSULTING SRL Cluj Napoca, Str. Augustin Buneanr.28, fax.0364/401528 tel. mobil 0722-229696 e-mail ramcluj@yahoo.com	DA
GHEORGHICESCU EUGENIA 1994-1048	ICTCM S.A. București, Șos. Otteniței nr. 103 sector 4, Tel: 3321870, 3323770/437, Fax: 021/3320775, 3321870 ,GSM:0721863338, egheorghicescu@yahoo.com	NU
HĂISAN MARIA 2000-1202	GRUPUL INDUSTRIAL ELECTROCONTACT SA Botoșani, Calea Națională nr.6, Tel: 0231/517172/110, Fax: 0231/ 513710, maria.haisan@electrocontact.ro	NU

IACOBINI ANCA SVETLANA 2003-1262	IACOBINI&CO, CONSILIERI IN DREPTUL DE PROPRIETATE INDUSTRIALĂ SRL București, Calea Mosilor, nr.258, bl. 4bis, ap.22, sector 2, Tel : 021/2104690 ; Fax : 021/2104793 e-mail : asimri@yahoo.com	DA
IACOBINI MIHNEA RAZVAN 2003-1261	IACOBINI&CO, CONSILIERI IN DREPTUL DE PROPRIETATE INDUSTRIALĂ SRL București, Calea Mosilor, nr.258, bl. 4bis, ap.22, sector 2, Tel : 021/2104690 ; Fax : 021/2104793 E-mail : asimri@yahoo.com	DA
LAZĂR ELENA 1997-28	CABINET DE PROPRIETATE INDUSTRIALĂ Buzău, Str.Unirii, Bl.16C,Et.3, Ap. 12, cod 120013, OP 1, CP 52, Tel./Fax: 0238 724262 GSM: 0723 328633, cpielena@recomplast.com	DA
LORENTĂ ALEXANDRU 1992-6	INVENTA - AGENȚIE DE PROPRIETATE INTELLECTUALĂ S.R.L. București, Bdul Comeliu Coposu, nr. 7, bl. 104, sc. 2, et. 1 ap. 31, sector 3, Tel: 021/3200285, Fax: 021/3228325, e-mail: inventa@mark-patent.ro	DA
MILCEV GABRIELA 2003- 1230	ALLEGRA CONSULTING SRL București, Aleea Huedin nr.1, bl.5, sc.1, ap.5, sector4, GSM: 0722249961, Tel/Fax: 021/3231384 e-mail: gabriela.milcev@allegra.ro; www.allegra.ro	DA
MOHONEA CRISTIAN 1997-62	PATENTMARK S.R.L. București str. Dr. N. Turnescu nr. 2, sector 5 tel/fax 021/3121669, Fax:2233963 e-mail: stema@pcnet.ro	DA
MOHONEA LILIANA 1997-61	PATENTMARK S.R.L. București str. Dr. N. Turnescu nr. 2, sector 5, Tel/fax 021/3121669, Fax:2233963 e-mail: stema@pcnet.ro	DA
MUSATESCU ANDRA OANA 2000-1181	ANDRA MUSATESCU CABINET DE PROPRIETATE INDUSTRIALA București, Str. Drumul Taberei nr. 71, Bl. TD 42, sc. 1, et. 4, ap. 28, sector 6, GSM 0722879810, e-mail : musatescua@vf.ro	DA
NICOLAE IOAN 1993-22	CABINET INDIVIDUAL "INDEPENDENT PROPRINI AGENT" București, sector 5, str. Fabrica de chibrituri nr. 42 , Tel/ Fax: 021/3352938, GSM: 0722 610635	DA
OPREA MARILENA 2003-1277	SD PETOSEVIC ROMANIA SRL București, Calea Victoriei nr.100, sc.1, ap.20, biroul 1, Tel: 021/3057996, Fax: 021/3145481, e-mail: moprea@petosevic.com, GSM: 0722259260	DA

OPROIU MARGARETA 1992-8	CABINET M. OPROIU-CONSILIERE ÎN PROPRIETATE INTELECTUALĂ București, Str. Popa Savu, nr. 42, parter, sector 1, el : 021/2602833, 021/2602834, Fax :021/2602835, 021/2602836, P.O.Box 2-229, e-mail : office@oproiu.ro	DA
POP CĂLIN-RADU 1996-50	CABINET ENPORA S.R.L. București, str. George Calinescu nr.52A, ap.1, 011694, Tel: 021 2300990; 031 1001634, Fax: 021 2302311; 031 1007927, pop@patents.ro	DA
POPESCU LIVIA 2004-1312	CABINET POPESCU LIVIA Bucuresti, bd. Camil Ressu 27, bl.N1, ap.188 Tel: 021/3481010, liviap25@yahoo.com	DA
PUȘCAȘ NICOLAE IOSIF 2005- 1377	CABINET PROPRIETATE INDUSTRIALĂ PUȘCAȘ NICOLAE IOSIF București, str. Secerișului nr.25, sector 4, Tel/Fax : 021/ 332.73.88, Mobil: 0722.878.946	DA
PUȘCAȘU DAN 1994-1056	LOYAL PARTNERS – AGENȚIE DE PROPRIETATE INTELECTUALĂ SRL Galati, Str. Portului nr.23, Parcul De Soft, cam.307, cod 800025, Tel/Fax: 0236/464847, tel/fax: 0236/407032, GSM: 0722 744241, office@loyalpartners.ro www.loyalpartners.ro	DA
RADU DANIELA 2003-1240	CONSINVENT S.R.L. Buzau, b-dul Unirii, bl.35B, ap.2, mobil : 0745452268 E-mail: consinvent@yahoo.com	DA
RASKAI MARIA MAGDALENA 1993-28	RASKAI M M BREVMARC CONSULT S.R.L. Dej, Str. Unirii, nr.3,BL. D8, ap.7, judetul Cluj,405200,Tel/Fax: 0264/211847, GSM: 0742084050, raskaimm@yahoo.com	DA
RĂDULESCU MELANIA STELA 1995-36	ROMINVENT S.A. București, Str. Ermil Pangratti nr. 35, et.1, sect.1,Tel: 021/2312515, 2312541, Fax: 021/2312550, 2312454, e-mail: office@rominvent. ro	DA
RĂDULESCU MIOARA 1996-47	INVENTA - AGENȚIE DE PROPRIETATE INTELECTUALĂ S.R.L. București, Bdul Comeliu Coposu, nr. 7, bl. 104, sc. 2, et. 1 Ap. 31,sector 3, Tel: 021/3200285, Fax: 021/3228325, GSM: 0723 441841, e-mail: inventa@mc.ro	DA
ROȘ VIOREL 2006-1485	CABINET INDIVIDUAL ROȘ VIOREL Bucuresti, bd.Unirii nr.66, bl.K3, ap.7, Mobil: 0722560675, fax: 3208044, e-mail: viorelros@asdpi.ro	DA
STĂNCESCU ALIN CRISTIAN 2003-1278	LEGAL BRAND S.R.L. București, Str. Nicolae Licăreț nr.1, bl.33, sc.C, ap.107,Tel: 0722607380, legal.brand@easynet.ro	DA

STĂNCESCU ANCA 2000-1194	LEGAL BRAND S.R.L. București, Str. Nicolae Licăreț nr.1, bl.33, sc.C, ap.107,Tel: 0722674635, legal.brand@easynet.ro	DA
STRECHE GHERGHINA 1997-1116	S.C. PETROM SA Bucuresti, Calea Dorobantilor nr. 239, Sector 1. Telefon: 40 60092; Mob. 0723 55 20 26; Fax: 4060433 gherghina.streche@petrom.com	NU
ȘOVA DAN-EUGEN 1993-1013	PIDES - CABINET INDIVIDUAL București, str. Valea Buzăului, nr. 10, bl. G30, ap. 36, sector 3, Tel: 021/3455351, GSM:0723708632, e-mail: pides2004@yahoo.com	DA
ȚOȚU IOAN 2000-1196	N.P.C. S.R.L. Brașov, str. Alexandru cel Bun, nr.13, bl.E28, ap.7, cod 500025, OP 1 – CP 298, GSM: 0744520357,e-mail: totu@unitbv.ro	DA
ȚULUCA DOINA 1996-48	INVENTA - AGENȚIE DE PROPRIETATE INTELECTUALĂ S.R.L. București, Bdul Comeliu Coposu, nr. 7, bl. 104, sc. 2, et. 1 ap. 31,sector 3, Tel: 021/3200285, Fax: 021/3228325, GSM : 0744 339649, e-mail: inventa@mark-patent.ro	DA
ȚURCANU CONSTANTIN 1992-10	INVENTA - AGENȚIE DE PROPRIETATE INTELECTUALĂ S.R.L. București, Bdul Comeliu Coposu, nr. 7, bl. 104, sc. 2, et. 1 ap. 31,sector 3, Tel: 021/3200285, Fax: 021/3228325, GSM : 0744 324510, e-mail: inventa@mark-patent.ro	DA
VELCEA MARIAN 1994-26	INVEL – AGENȚIE DE PROPRIETATE INDUSTRIALĂ București, str. Ion Ghica nr.3, ap.20,Fax: 0311.027.616, GSM: 0723205048, 0788885352, velcea@invel.ro	DA
VELICU ANCA 2003-1275	CABINET ENPORA S.R.L. București, str. George Calinescu nr.52A, ap.1, 011694, Tel: 021 2300990; 031 1001634, Fax: 021 2302311; 031 1007927, pop@patents.ro	DA
VIȘOIU LILIAN CATALIN 2003-1246	CABINET DE PROPRIETATE INDUSTRIALĂ “VIȘOIU LILIAN CATALIN” București, Str. Alexandru Vlahuta nr.3, bl. M48, sc.A, ap.7, sector 3, Tel/Fax: 021/3207251, GSM: 0744480657,e-mail: visoiucatalin@yahoo.com, www.visoiucatalin.home.ro	DA
VOICU ALEXANDRA 1992-5	A.G.V. - AGENȚIE DE PROPRIETATE INDUSTRIALĂ S.R.L. București, B-dul Magheru, nr. 9, sc. 2, etaj 9, ap. 89, sector 1, PO BOX: 22-246, Tel/Fax: 021/3153684, agv-office@xnet.ro	DA

Notă: Listele privind consilierii în proprietate industrială s-au tipărit conform datelor trimise de Camera Națională a Consilierilor în Proprietate Industrială, din România. Pentru relații suplimentare, vă rugăm să vă adresați doamnei ing. Doina Țuluca.

ORDIN nr. 03/15.01.2002

În temeiul art. 6, alin. 3 din HG nr. 573/07.09.1998 și a Deciziei Prim-Ministrului nr. 45/13.03.1998, Directorul General al Oficiului de Stat pentru Invenții și Mărci emite următorul:

ORDIN

Articol unic: Lista centrelor regionale, cuprinzând datele utile și instituțiile gazdă, așa cum sunt prezentate în anexă, se publică în Buletinul Oficial de Proprietate Industrială, împreună cu prezentul Ordin.

Director General

ing. Gábor VARGA

ORDIN nr. 147 din 28.12.2006

În scopul facilitării procedurilor de depunere de către solicitanți ai cererilor de înregistrare marcă,
În temeiul articolului 14 din HG 573/1998,
În aplicarea regulii 8 din HG nr. 833/1998 pentru aprobarea Regulamentului de aplicare a
Legii nr. 84/1998 privind mărcile și indicațiile geografice,
În temeiul art. 6 alin. 3 din HG 573 privind organizarea și funcționarea OSIM, **Directorul General OSIM**
emite următorul

ORDIN

Art. 1 - Începând cu data de 03 ianuarie 2007, în vederea sprijinirii solicitanților, cererile de înregistrare marcă pot fi transmise/depuse la OSIM și prin mijloacele electronice aflate în cele 14 "Centre de promovare a Proprietății Industriale".

În aplicarea dispozițiilor de mai sus OSIM dotează Centrele Regionale cu aparatura multifuncțională (fax, scanner, imprimantă, multiplicator- OKI - B2520 MFP), adecvată transmiterii și va pune la dispoziție o linie telefonică dedicată. Aparatura pusă la dispoziție rămâne în proprietatea OSIM.

Art. 2 - Cererile de înregistrare marcă transmise pe această cale primesc un număr de intrare la Biroul de recepție din OSIM, cu condiția receptării în bune condiții a cererii, iar acesta transmite imediat confirmarea primirii cererii și a numărului de intrare dat în ordine cronologică, dacă transmiterea s-a făcut în interiorul orelor de program OSIM, către centrul de la care a primit cererea.

Dacă transmiterea s-a făcut în afara orelor de program, OSIM va răspunde în următoarea zi lucrătoare.

Originalul cererii de înregistrare marcă, semnat se transmite la OSIM în maxim 30 zile

Art. 3 - Dovada achitării taxei de depunere a cererii se poate transmite pe aceeași cale, ca anexă la cerere, sau se poate efectua și din provizionul constituit de solicitant la OSIM, prin dispoziția expresă a acestuia, cu indicarea sumelor ce trebuie reținute de OSIM pentru fiecare cerere de înregistrare marcă

Art. 4 - Prezentul ORDIN va fi adus la îndeplinire de OSIM și va fi comunicat Centrelor Regionale de Promovare a Proprietății Industriale prevăzute la anexa care face parte integrantă din ordin și va fi publicat în BOPI.

Director General

Gabor Varga



Director Economic

Ec. Irina VĂLEANU

Director Direcție Juridică

Cons. Jur. Livia BULGAR

Intocmit: Florin POPA, Coordonator Centre

**CENTRE REGIONALE PENTRU PROMOVAREA PROPRIETĂȚII INDUSTRIALE ÎN ROMÂNIA,
ÎNFIINȚATE ÎN TERITORIU CU SPRIJINUL OFICIULUI DE STAT PENTRU INVENȚII ȘI MĂRCI**

Coordonator al Centrelor regionale de Promovare a Proprietății Industriale, din partea OSIM:

Florin Popa tel: (+40-21) 315.19.66, int. 318
 fax: (+40-21) 312.38.19
 e-mail: florin.popa@osim.ro
 tel. mobil: +40 723.330.752

BACĂU

- str. Libertății, nr. 1, cod 600052, județul Bacău,
- tel: 004-0234 570010, int.104
- fax: 004-0234 571070
- mobil: 004-0744538409
- e-mail: camerabc@cciabc.ro; strategie@cciabc.ro; crppi@cciabc.ro
- www.cciabc.ro/departamente/crppi.php
- contact: cons. juridic Silviu MUNTEANU

BAIA MARE

- b-dul Independenței, nr. 4B, Baia Mare, cod 430123, județul MARAMUREȘ
- tel/fax: 004-0262 213753
- e-mail: crpppimm@bic.cdimm.org; sorin@bic.cdimm.org; carmen@bic.cdimm.org
- http://crpppimm.cdimm.org/
- contact: ing. Sorin IANCU
 ing. Carmen NEACSU - director centru

BIHOR

- str. Roman Ciorogariu, nr. 65, ORADEA, cod 410009, CP 211, județul BIHOR
- tel: 004-0259 417807; 004-0359417991; 004-0359417992
- fax: 004-0259 47 0015
- e-mail: secretariat@ccibh.ro
- contact: Mihaela SECARA

BISTRIȚA-NĂSĂUD

- str. Petre Ispirescu, nr. 15 A, Bistrița, cod 420081, județul BISTRIȚA-NĂSĂUD
- mail address: Oficiul Poștal 1, Căsuța Poștală 18, Bistrița 420081, județul Bistrița-Năsăud
- tel. 004-0263 230640; 004-230400; 004-210038
- fax. 004-0263 230640; 004-0263 210039
- e-mail: office@ccibn.ro sau relatii@ccibn.ro
- www.cciabn.ro
- contact: ing. Daniel Cristian BĂLAN-tel: 004-0788569243

BRĂILA

- str. Pensionatului, nr. 3, C.P. 6-42, Brăila, cod 810245, județul BRĂILA
- tel/fax: 004-0239 613716; 004-0239 613172; 004-0239 614324
- tel: 004-0239 612388
- e-mail: cciabr@brx.ssibr.ro
- contact: ing. Angela SPIRIDON

BRAȘOV

- adresa de vizitare și consultanță: Colina Universității, corp I
- mail address: Brașov, cod 500500, județul BRAȘOV, O.P.1, C.P. 298
- tel: 004-0268 412921/196
- fax: 004-0268 472241
- e-mail: totu@unitbv.ro
- www.ctib.ro
- director centru: ing. Ioan Țoțu
- contact: cons. juridic Simona HRIȚCU

CONSTANȚA

- b-dul Alexandru Lăpușneanu, nr.185 A, județul CONSTANȚA
- tel: 004-0241-618475; 004-0241 613907; 004-0241 619854;
- fax: 004-0241-619454
- e-mail: barothi@ccina.ro
- www.ccina.ro
- contact: ing. Adriana BAROTHI

COVASNA

- Sediul ASIMCOV, str. Martinovics, nr. 2 , Sfântu Gheorghe, cod 520009, județul COVASNA, O.P.1, C.P. 167
- tel/fax: 004-0267 318152
- e-mail: stanciu@planet.ro
- contact: ing. Adelina STANCIU - telefon: 004-0744435291

CRAIOVA

- str. Libertății, nr. 19, corp Administrativ Universitate, camera 208-209, Craiova, cod 200583, județul DOLJ
- mail address: CP. 609, Oficiul Poștal 6 (OP 6), Craiova
- tel/fax: 004-0251 534880
- e-mail: inventii@administrativ.ucv.ro, ghmanolea@em.ucv.ro sau gmanolea@gmail.com
- www.central.ucv.ro/newwebpg/ciitt/CRPPI.htm sau http://em.ucv.ro/cercetare/ciitt
- contact: prof. dr. ing. Gheorghe MANOLEA - tel: 004-0744771432

GALAȚI

- str. Mihai Bravu, nr. 46, Galați, cod 800208, sediul Camerei de Comerț, județul GALAȚI
- tel: 004-0236 460312; 004-0236 473580;
- fax: 004-0236 460650
- e-mail: camcomin1@xnet.ro
- www.cciagl.xnet.ro
- responsabil centru: dr. ing. Dumitru GHECENCO, tel: 004- 0236407049
- fax: 0236306181
- e-mail: fpdpigl@yahoo.com

IAȘI

- Universitatea Gheorghe Asachi, sediul Institutului Național de Inventică, b-dul CAROL, nr.3-5, C.P. 727- IAȘI -3, cod 700506, județul IAȘI
- tel/fax 004-0232 214763
- e-mail: bplaht@athena.mt.tuiasi.ro
- contact: prof. univ. dr. ing. Boris PLAHTEANU

SUCEAVA

- str. Universității, nr. 15-17, Suceava, cod 720229, județul SUCEAVA
- tel. 004-0230 521506; 004-0230520099
- fax: 004-0230 520099; 004-0230521506
- e-mail: ccisv@ccisv.ro; ovidon@ccisv.ro; sebastian@ccisv.ro
- contact: ing. Sebastian PĂDURARU - tel: 004-0741221494

TÂRGU-MUREȘ

- Centrul Regional de Promovare a Protecției Proprietății Industriale, str. Henri COANDĂ, nr. 1, Târgu-Mureș, cod 540048, județul MUREȘ
- tel: 004-0365806829; 004-0265269522
- fax:004-0265269522
- e-mail: crppi@rdslink.ro; office@patlib-mures.ro
- www.patlib-mures.ro
- coordonator: dl. Adrian PLESA - Director General
- persoane care lucrează în interiorul centrului: Adrian PLESA, Mircea POP, Marius PLESA, Stefan POP, Dan PREDESCU
- din partea instituției gazdă: Octavian PLESA
- contact: ing. Adrian PLESA
chim. Mircea POP

TIMIȘ

- Sediul lucrativ - str. Piața Victoriei, nr. 3, parter, sediu al CCIA Timiș, Timișoara, cod 300030, județul TIMIȘ
- tel: 004-0256 497136
- fax. 004-0256 219173
- e-mail: Aurelia.Chira@cciat.ro; ru@cciat.ro
- www.cciat.ro
- contact: ing. Aurelia CHIRA, consilier; tel. mobil: 004-0745 422896

Colegiul de redacție

Bogdan Boreschievici - *Director Direcția CNIS*

Cristina-Maria Bararu - *Șef Serviciu Editură - Tipografie*

Mihaela Târcolea - *Consilier editorial*

Cristina Militaru - *Redactor responsabil BOPI - Secțiunea Invenții*

Georgeta Andrei - *Tehnoredactor*

Georgeta Andrei - *Procesare computerizată imagini*

Ștefania Dumitrescu - *Secretar de redacție*



Editare și tehnoredactare computerizată: **Editura OSIM®**

Coperta: Cristina-Maria Bararu
Inscriptionat sub comanda nr. /2007, la
Tipografia OFICIULUI DE STAT PENTRU INVENȚII ȘI MĂRCI, BUCUREȘTI

Dirrecția - Redacția - Administrația
OFICIUL DE STAT PENTRU INVENȚII ȘI MĂRCI
Str. Ion Ghica nr. 5, Sector 3, telefon: + 401 315.19.66; + 401 314.21.02;
fax: + 401 312.38.19
e-mail: editura@osim.ro http: www.osim.ro
BUCUREȘTI - ROMÂNIA

Tehnoredactare și tipar: OFICIUL DE STAT PENTRU INVENȚII ȘI MĂRCI