

ROMÂNIA



**OFICIUL DE STAT
PENTRU
INVENȚII ȘI MĂRCI**

**BULETIN OFICIAL
DE
PROPRIETATE
INDUSTRIALĂ**

Secțiunea INVENȚII

5/2007

OFICIUL DE STAT PENTRU INVENȚII ȘI MĂRCI

BUCUREȘTI - ROMÂNIA

**BULETIN OFICIAL
DE
PROPRIETATE INDUSTRIALĂ**

SECȚIUNEA INVENȚII

Nr. 5/2007

Publicat la 30.05.2007

Nr. 5

30.05.2007

Direcția-Redacția-Administrația

OFICIUL DE STAT PENTRU INVENȚII ȘI MĂRCI

Str. Ion Ghica, nr. 5, sector 3
telefon: + 4021.315.19.66
fax: + 4021.312.38.19
e-mail: office@osim.ro
e-mail: editura@osim.ro
http://www.osim.ro

BUCUREȘTI-ROMÂNIA

ISSN-1220-6105

CUPRINS GENERAL

Prezentare BOPI	5
Coduri normalizate OMPI, utilizate în BOPI	6
1. Cereri de brevet de invenție (CBI)	
1.1. Mențiunea publicării C.B.I., conform art. 23 din Legea nr. 64/1991 republicată și Regulii 27(1) din HGR nr. 499/2003, ordonate după indicii Clasificării Internationale a Brevetelor (C.B.I.)	11
1.2. Lista C.B.I. publicate conform art. 23 din Legea nr. 64/1991 republicată și Regulii 27(1) din HGR 499/2003, ordonată crescător după numărul de cerere de brevet	37
1.3. Lista C.B.I. conform art. 23 din Legea nr. 64/1991, republicată și Regulii 27(1) din HGR nr. 499/2003, ordonată alfabetic după numele/denumirea solicitantului	40
1.4. Lista C.B.I. publicate conform art. 23 din Legea nr. 64/1991 republicată și Regulii 27(1) din HGR nr. 499/2003, ordonată după codul de publicare	43
1.5. Lista C.B.I. pentru care • s-a luat o hotărâre de respingere conform art. 28(2) din Legea nr. 64/1991 republicată, sau • care au fost retrase conform art. 28(6) din Legea nr. 64/1991 republicată, sau • care sunt considerate retrase, conform art. 28(7), lit. a), d) sau f) din Legea nr. 64/1991 republicată	49
1.6. Lista C.B.I. pentru care au fost înregistrate transmiteri de drepturi, conform art. 47 din Legea nr. 64/1991 republicată, precum și a C.B.I. cu modificări în situația juridică, înregistrate conform R55(7) lit.r) și s) din HGR nr. 499/2003 și punctului 24 din anexa 1 a Legii nr. 383/2002 pentru aprobarea OG nr.41/1998 privind taxele în domeniul protecției proprietății industriale și regimul de utilizare a acestora	55
2. Brevete de invenție (B.I.)	
2.1. Brevetele de Invenție pentru care hotărârea de acordare se publică în conformitate cu art. 28(3) din Legea nr. 64/1991 republicată, ordonate după indicii C.B.I.	59
2.2. Lista B.I. pentru care hotărârea de acordare se publică în conformitate cu art. 28(3) din Legea nr. 64/1991 republicată, ordonată crescător după numărul de brevet	87
2.3. Lista B.I. pentru care hotărârea de acordare se publică în conformitate cu art. 28(3) din Legea nr. 64(1991 republicată, ordonată alfabetic după numele/denumirea titularului	91
2.4. Publicarea mențiunilor hotărârilor luate de Comisia de Reexaminare privind contestațiile și cererile de revocare la hotărârile de respingere a CBI sau de acordare a BI	97
2.5. Lista B.I. eliberate în conformitate cu art. 30 din Legea nr. 64/1991 republicată	101
2.6. Lista B.I. pentru care au fost înregistrate transmiteri de drepturi, conform art. 47 sau art. 48-art. 51 din Legea nr. 64/1991 republicată, sau modificări în situația juridică, conform R55(11) lit. u) și punctului 24 din anexa 1 a Legii nr. 383/2002 pentru aprobarea O.G. nr. 41/1998 privind taxele și regimul de utilizare a acestora	107
2.7. Corecturi ale erorilor materiale, conținute în documentația publicată .	127
3. Brevete de invenție cu protecție tranzitorie	
3.1. Lista brevetelor de invenție cu protecție tranzitorie, pentru care au fost înregistrate transmiteri de drepturi sau modificări în situația juridică, privind certificatele de protecție tranzitorie	131
3.2. Corecturi ale erorilor materiale, conținute în documentația publicată .	135
4. Diverse	
4.1. Lista consilierilor în proprietate industrială și a mandatarilor autorizați în proprietate industrială	141
4.2. Centre regionale pentru promovarea proprietății industriale, în România	227

SOMMAIRE

Présentation du BOPI	5
Codes normalisés de l'OMPI utilisés dans BOPI	6
1. Demandes de brevet d'invention	
1.1. La mention de la publication des demandes de brevet en vertu de l'art. 23 de la Loi no. 64/1991, républiée et de la Règle 27(1) de l'Arrêté du Gouvernement de la Roumanie no. 499/2003, ordonnées selon la Classification Internationale des Brevets (CIB)	11
1.2. Liste des demandes de brevet publiées en vertu de l'art. 23 de la Loi no. 64/1991, républiée et de la Règle 27(1) de l'Arrêté du Gouvernement de la Roumanie no. 499/2003, ordonnées selon le numéro de la demande	37
1.3. Liste des demandes de brevet publiées en vertu de l'art. 23 de la Loi no. 64/1991, républiée et de la Règle 27(1) de l'Arrêté du Gouvernement de la Roumanie no. 499/2003, ordonnées alphabétiquement selon le nom du demandeur	40
1.4. Liste des demandes de brevet publiées en vertu de l'art. 23 de la Loi no. 64/1991, républiée et de la Règle 27(1) de l'Arrêté du Gouvernement de la Roumanie no. 499/2003, ordonnées selon le code de publication	43
1.5. Liste des demandes de brevet d'invention - pour lesquelles on a pris une décision de rejet en vertu de l'art. 28(2) de la Loi no. 64/1991, républiée ou - pour lesquelles on a pris acte de retrait en vertu de l'art. 28(6) de la Loi no. 64/1991, républiée ou - sont réputées retirées en vertu de l'art. 28(7), lettres a), d) ou f) de la Loi no. 64/1991, républiée	49
1.6. Liste des demandes de brevet d'invention pour lesquelles on a enregistré des transmissions des droits en vertu de l'art. 47 de la Loi 64/1991 républiée et des demandes de brevet d'invention pour lesquelles on a enregistré des modifications dans le statut juridique en vertu de la Règle 55(7), lettres r) et s) de l'Arrêté du Gouvernement de la Roumanie no. 499/2003 et du paragraphe 24 de l'Annexe 1 de la Loi no.383/2002 pour l'approbation de l'Ordonnance du Gouvernement de la Roumanie no.41/1998 concernant les taxes dans le domaine de la protection de la propriété industrielle	55
2. Brevets d'invention	
2.1. Brevets d'invention pour lesquels la décision relative à la délivrance est publiée en vertu de l'art. 28(3) de la Loi no. 64/1991, républiée, ordonnées selon la Classification Internationale des Brevets (CIB)	59
2.2. Liste des brevets d'invention pour lesquels la décision relative à la délivrance est publiée en vertu de l'art. 28(3) de la Loi no. 64/1991, républiée, ordonnées selon le numéro de brevet	87
2.3. Liste des brevets d'invention pour lesquels la décision relative à la délivrance est publiée en vertu de l'art. 28(3) de la Loi no. 64/1991, républiée, ordonnées alphabétiquement selon le nom du titulaire	91
2.4. Décisions de la Commission de réexamen prononcées pour solutionner les contestation	97
2.5. Liste des brevets délivrés en vertu de l'art. 30 de la Loi no. 64/1991, républiée	101
2.6. Liste des brevets pour lesquels on a enregistré des transmissions des droits en vertu de l'art. 47 ou des art. 48-51 de la Loi 64/1991 républiée ou des modifications dans le statut juridique en vertu de la Règle 55(11), lettre u) et du paragraphe 24 de l'Annexe 1 de la Loi no.383/2002 pour l'approbation de l'Ordonnance du Gouvernement de la Roumanie no.41/1998 concernant l es taxes dans le domaine de la protection de la propriété industrielle	107
2.7. Correction des erreurs matérielles contenues dans la documentation publiée	127
3. Brevets d'invention bénéficiant de protection transitoire	
3.1. Liste des brevets de protection transitoire pour lesquels on a enregistré des transmissions de droits ou des modifications visant leur statut juridique concerne lscertificats de protection transitoire	131
3.2. Correction des erreurs matérielles contenues dans la documentation publiée	135
4. Miscellanées	
4.1 Liste des conseils en propriété industrielle et des mandataires agréés en propriété industrielle	141
4.2. Centres régionaux pour la promotion de la propriété industrielle en Roumaine	227

CONTENTS

Introducing BOPI	5
WIPO normalised codes used in BOPI	6
1. Patent applications	
1.1. Mention of patent application publication according to Art.23 of the republished Patent Law no.64/ 1991 and to the Rule 27(1) of the Romanian Government Ordinance no. 499/2003, arranged according to the International Patent Classification (IPC)	11
1.2. List of patent applications published according to Art.23 of the republished Patent Law no.64/1991 and to the Rule 27(1) of the Romanian Government Decision no. 499/2003, arranged in the ascending order of the patent application numbers	37
1.3. List of patent applications published according to Art.23 of the republished Patent Law no.64/1991 and to the Rule 27(1) of the Romanian Government Decision no. 499/2003, arranged in the alphabetical order of the applicant's names	40
1.4. List of patent applications published according to Art.23 of the republished Patent Law no.64/1991 and to the Rule 27(1) of the Romanian Government Decision no. 499/2003, arranged according to the publication codes ...	43
1.5. List of patent applications - for which a decision of rejection has been taken according to Art.28 (2) of the republished Patent Law no.64/1991 or - which have been withdrawn, according to Art.28 (6) of the republished Patent Law no.64/1991 - which are deemed as being withdrawn according to Art. 28(7), letter a), d) or f) of the republished Patent Law no.64/1991	49
1.6. List of patent applications for which transfers of rights have been registered according to Art. 47 of the republished Patent Law no.64/1991, as well as of patent applications for which changes in the legal status have been registered according to the Rule 55(7), letters r) and s) of the Romanian Government Decision no.499/2003 and the paragraph 24 of the Law 383/2002 for the approval of the Government Ordinance no.41/1998 regarding industrial property protection fees, Annexe 1	55
2. Patents	
2.1. Patents for which the granting decision is published according to Art. 28(3) of the republished Patent Law 64/1991, arranged according to the IPC	59
2.2. List of patents for which the granting decision is published according to Art. 28(3) of the republished Patent Law 64/1991, arranged in the ascending order of the patent number	87
2.3. List of patents for which the granting decision is published according to Art. 28(3) of the republished Patent Law 64/1991, arranged in the alphabetical order of the patent owners' names/ denominations of the republished Patent Law no. 64/1991	91
2.4. Decisions delivered by the reexamination board for solving the legal contests	97
2.5. List of patents issued according to Art.30 of the republished Patent Law no. 64/1991	101
2.6. List of patents for which transfers of rights have been registered according to Art. 47 or Art.48-51 of the republished Patent Law no. 64/1991 or changes in the legal status have been registered according to the Rule 55(11), letter u) and paragraph 24 of the Law 383/2002 for the approval of the Government Ordinance no.41/1998 regarding industrial property protection fees, Annex 1	107
2.7. Correction of material errors contained in the published documentation	127
3. Transitional protection patents	
3.1. List of transitory protective patents for which rights commitments or changes in the judicial status have been registres, regarding transitory protective certificates	131
3.2. Correction of material errors contained in the published documentation	135
4. Miscellaneous	
4.1. List of industrial property attorneys and industrial property authorized representatives	141
4.2. Regional centres for the promotion of industrial property in Romania	227

In Buletinul Oficial de Proprietate Industrială, rezumatele brevetelor acordate se publică în ordinea claselor.

Prima literă din clasă este simbolul unei secțiuni a clasificării internaționale a cererilor de brevet. Semnificația acestor simboluri este cea conferită de clasificarea internațională, astfel:

- A - Necesități curente ale vieții**
 - B - Tehnici industriale diverse. Transport**
 - C - Chimie și metalurgie**
 - D - Textile și hârtie**
 - E - Construcții fixe**
 - F - Mecanică. Iluminat. Incălzire. Armament. Exploziv**
 - G - Fizică**
 - H - Electricitate**
-

CONDIȚII DE VÂNZARE A
BULETINULUI OFICIAL DE PROPRIETATE INDUSTRIALĂ

Buletinul Oficial de Proprietate Industrială se poate obține de la **Oficiul de Stat pentru Invenții și Mărci**, str. Ion Ghica nr. 5, sector 3, București.

- Relații despre condițiile anuale de abonare le puteți obține de la O.S.I.M., telefon +4021.315.19.66, +4021315.19.64, +4021314.59.66, +4021314.59.54, interior 203 sau 275.
- Prețul unui abonament la publicația BOPI- Invenții este de 447 RON.
- Prețul unui exemplar individual este de 44,7 RON/număr, în limita stocurilor disponibile.
- În cazul în care vor interveni modificări ale prețurilor, acestea vor fi anunțate.

- Începând cu data de 1 septembrie 2004, contul OSIM este:
- IBAN RO 89TREZ 7005025XXX000278, Direcția de Trezorerie și Contabilitate Publică a Municipiului București (DTCPMB)
- cod fiscal - 4266081

- Începând cu data de 1 ianuarie 2006, conturile IBAN OSIM de la Banca Comercială Română, Sucursala Doamnei, sunt:

	CONT IBAN NOU	CONT IBAN VECHI
- cont LEI	IBAN RO49RNCB0080005630320001	IBAN RO56RNCB5025000007740001
- cont USD	IBAN RO22RNCB0080005630320002	IBAN RO29RNCB5025000007740002
- cont EUR	IBAN RO38RNCB0080005630320005	IBAN RO61RNCB5025000007740008
- cont CHF	IBAN RO65RNCB0080005630320004	IBAN RO45RNCB5025000007740005

Programul de lucru cu publicul, al Registraturii O.S.I.M., este următorul:

- luni - joi: 8,30 - 16,00
- vineri: 8,30 - 13,30

Extras din codurile normalizate ale Organizației Mondiale a Proprietății Intelectuale - OMPI - (norma ST3) referitoare la organizațiile internaționale și țările care eliberează sau înregistrează titluri de proprietate industrială și care se regăsesc frecvent în Buletinul Oficial de Proprietate Industrială (lista este actualizată de OMPI, în aprilie 2007).

AD - Andora	EG - Egipt	KH - Cambodgia	RW - Ruanda
AE - Emiratele Arabe Unite	EH - Sahara Occidentală ³	KI - Kiribati	SA - Arabia Saudită
AF - Afganistan	EM - Oficiul pentru Armonizarea Pieței Interne (Mărci și Modele Industriale) (OHIM)	KM - Comore (Insule)	SB - Insulele Salomon
AG - Antigua și Barbuda		KN - Saint Kitts și Nevis	SC - Seychelle
AI - Anguilla		KP - Republica Populară Democrată Coreea	SD - Sudan
AL - Albania		KR - Republica Coreea	SE - Suedia
AM - Armenia		KW - Kuweit	SG - Singapore
AN - Antilele Olandeze	EP - Oficiul European de Brevete (OEB) ¹	KY - Insulele Caimane	SH - Sfânta Elena
AO - Angola		KZ - Kazahstan	SI - Slovenia
AP - Organizația Regională Africană de Proprietate Intelectuală (ARIPO) ¹	ER - Eritreea	LA - Laos (Republica Democrată)	SK - Republica Slovacă
AR - Argentina	ES - Spania	LB - Liban	SL - Sierra Leone
AT - Austria	ET - Etiopia	LC - Santa Lucia	SM - San-Marino
AU - Australia	FI - Finlanda	LI - Lichtenstein	SN - Senegal
AW - Aruba	FJ - Fidji	LK - Sri Lanka	SO - Somalia
AZ - Azerbaidjan	FK - Insulele Falkland (Malvine)	LR - Liberia	SR - Suriname
	FO - Insulele Feroe	LS - Lesotho	ST - Sao Tomee și Principe
BA - Bosnia-Herzegovina	FR - Franța	LT - Lituania	SV - Salvador
BB - Barbados		LU - Luxemburg	SY - Siria
BD - Bangladesh	GA - Gabon	LV - Letonia	SZ - Elveția
BE - Belgia	GB - Anglia	LY - Libia	
BF - Burkina Faso	GC - Oficiul de Brevete al Consiliului de Cooperare pentru Statele Arabe din Golf (GCC)	MA - Maroc	TC - Insulele Turques și Caiques
BG - Bulgaria	GD - Grenada	MC - Monaco	TD - Ciad
BH - Bahrein	GE - Georgia	MD - Republica Moldova	TG - Togo
BI - Burundi	GG - Guernsey	ME - Muntenegru	TH - Thailanda
BJ - Benin	GH - Ghana	MG - Madagascar	TJ - Tadjikistan
BM - Bermude	GI - Gibraltar	MK - Macedonia	TL - Timor - Leste ⁶
BN - Brunei Darussalam	GL - Groelandă	ML - Mali	TM - Turkmenistan
BO - Bolivia	GM - Gambia	MM - Mianmar	TN - Tunisia
BR - Brazilia	GN - Guineea	MN - Mongolia	TO - Tonga
BS - Bahamas	GO - Guineea Ecuatorială	MO - Macao	TR - Turcia
BT - Bhutan	GR - Grecia	MP - Insulele Mariana de Nord	TT - Trinidad-Tobago
BV - Insula Bouvet	GS - Georgia de Sud și Insulele Sandwich	MR - Mauritania	TV - Tuvalu
BW - Botswana	GT - Guatemala	MS - Montserrat	TW - Taiwan (Provincie Chineză)
BX - Oficiul din Benelux pentru Proprietate Intelectuală (BOIP) ²	GW - Guineea-Bissau	MT - Malta	TZ - Republica Unită a Tanzaniei
BY - Belarus	GY - Guiana	MU - Maurice	
BZ - Belize		MV - Maldive	UA - Ucraina
CA - Canada		MW - Malawi	UG - Uganda
CD - Republica Democrată Congo	HK - Hong-Kong	MX - Mexic	US - Statele Unite ale Americii
CF - Republica Centrafricană	HN - Honduras	MY - Malaezia	UY - Uruguay
CG - Congo	HR - Croația	MZ - Mozambic	UZ - Uzbekistan
CH - Elveția	HT - Haiti	NA - Namibia	
CI - Coasta de Fildeș	HU - Ungaria	NE - Niger	VA - Saint-Siège
CK - Insulele Cook		NG - Nigeria	VC - Saint Vincent et Grenadines
CL - Chile		NI - Nicaragua	VE - Venezuela
CM - Camerun	IB - Biroul Internațional al Organizației Mondiale de Proprietate Industrială (OMPI) ³	NL - Olanda	VG - Insulele Virgine Britanice
CN - China		NO - Norvegia	VN - Vietnam
CO - Columbia	ID - Indonezia	NP - Nepal	VU - Vanuatu
CR - Costa Rica	IE - Irlanda	NR - Nauru	
CU - Cuba	IL - Israel	NZ - Noua Zeelandă	WO - Organizația Mondială de Proprietate Intelectuală (OMPI) (Biroul Internațional) ⁵
CV - Insulele Capului Verde	IM - Isle of Man	OA - Organizația Africană de Proprietate Intelectuală (OAPI) ¹	WS - Samoa
CY - Cipru	IN - India	OM - Oman	
CZ - Republica Cehă	IQ - Irak	PA - Panama	
DE - Germania ⁴	IR - Iran (Republica Islamică)	PE - Peru	
DJ - Djibouti	IS - Islanda	PG - Papua - Noua Guinee	
DK - Danemarca	IT - Italia	PH - Filipine	
DM - Dominique		PK - Pakistan	
DO - Republica Dominicană	JE - Jersey	PL - Polonia	
DZ - Algeria	JM - Jamaica	PT - Portugalia	XN - Institutul Nordic pentru Brevete (NPI)
	JO - Iordania	PW - Insulele Palau	YE - Yemen
EA - Organizația Euroasiatică a Brevetului ¹	JP - Japonia	PY - Paraguay	
EC - Ecuador	KE - Kenia	QA - Qatar	ZA - Africa de Sud
EE - Estonia	KG - Kirghistan	QZ - Oficiul European pentru Comunitatea Soiurilor de plante (CPVO)	ZM - Zambia
		RO - România	ZW - Zimbabwe
		RS - Serbia	
		RU - Federația Rusă	

- Organizații interguvernamentale (oficii regionale de brevete) ce acționează în folosul anumitor State Contractante, în cadrul PCT (Tratatul de Cooperare în domeniul brevetelor). În cazul Oficiului European de Brevete, acționează, de asemenea, ca Autoritate Internațională de Cercetare și Autoritate Internațională de Examinare Preliminară, în cadrul PCT.
- Oficiul din Benelux pentru Proprietate Intelectuală (BOIP) (înainte, Oficiul pentru Mărci înregistrate și Modele industriale) a înlocuit oficiile naționale din Belgia, Luxemburg și Olanda, în ceea ce privește orice activitate care are legătură cu mărcile, desenele și modelele industriale.
- Nume provizoriu.
- În bazele de date electronice ale Registrului Internațional de Mărci, Biroul Internațional al OMPI folosește următoarele coduri adiționale, diferite de codurile active ale Standardului ST.3: "DD" pentru a desemna Germania fără teritoriul care, înainte de 3 octombrie 1990, a constituit Republica Federală Germania; "DT" pentru a desemna Germania fără teritoriul care, înainte de 3 octombrie 1990, a constituit Republica Democrată Germania.
- Codul "WO" este utilizat în legătură cu publicarea internațională sub PCT (Tratatul de Cooperare în domeniul brevetelor) (PCT), a cererilor internaționale, înregistrate la orice Oficiu receptor, membru PCT., dar, în aceeași măsură, și în legătură cu publicarea depozitelor modelelor industriale, în cadrul Acordului de la Haga privind Depozitul Internațional al Modelelor Industriale. În această privință, referirea se face la codul INID (33) acordat în Standardele WIPO ST.9 și ST.80. Codul "WO" este, de asemenea, potrivit pentru a fi folosit în ceea ce privește înregistrarea internațională a mărcilor, în cadrul Acordului de la Madrid și al Protocolului de la Madrid privind Înregistrarea internațională a Mărcilor. Codul "IB" este folosit în ceea ce privește primirea cererilor internaționale, în cadrul PCT, înregistrate de Biroul Internațional al OMPI, având și rolul de Oficiu receptor, membru PCT.
- Cod - "TL" - adoptat în data de 20 mai 2002.

Norme privind codurile standard pentru identificarea diferitelor tipuri de documente de brevet

I. Coduri din Grupa 1/ST.16

- A0** - Cerere de invenție publicată înainte de termenul legal de 18 luni de la data depozitului național sau data priorității invocate și recunoscute, sau înainte de împlinirea aceluiași termen de la data deschiderii fazei naționale sau înainte de împlinirea termenului de 6 luni de la data deschiderii fazei naționale, dacă prioritatea a fost recunoscută;
- A1** - Cerere de brevet publicată la termen, împreună cu raportul de documentare;
- A2** - Cerere de brevet de invenție publicată la termen, fără raportul de documentare;
- A3** - Raport de documentare a unei cereri de brevet de invenție (publicat ulterior publicării cererii);
- A4** - Cerere de brevet de invenție, cu sau fără amendamente, publicată după scoaterea din regim secret sau nepublic, împreună cu - sau fără - raportul de documentare;
- A8** - Cerere de brevet de invenție cu corecturi ale datelor bibliografice, părților din text, desene sau formule chimice cuprinse în pagina de capăt (bibliografică).
- A9** - Cerere de brevet de invenție cu corecturi ale oricărei părți din descriere, revendicări și desen și constă în retipărirea parțială sau completă a documentului.
- B1** - Brevet de invenție acordat;
- B2** - Brevet de invenție acordat, amendat în urma procedurilor de contestație sau revocare de către Comisia de Reexaminare sau Tribunalul București (TB);
- B8** - Brevet de invenție acordat, cu corecturi ale datelor bibliografice, părților din text, desene sau formule chimice cuprinse în pagina de capăt (bibliografică) a documentului;
- B9** - Brevet de invenție cu corecturi ale oricărei părți din descriere, revendicări și desene și constă în retipărirea parțială sau completă a documentului.
- C3** - Brevet de invenție eliberat după procedura de anulare parțială în baza hotărârii TB;
- C4** - Brevet de invenție eliberat după procedura de anulare ca urmare a unei acțiuni în justiție referitoare la dreptul la brevet;
- C8** - Brevet de invenție eliberat după procedura de anulare, cu corecturi ale datelor bibliografice din text, desene sau formule chimice cuprinse în pagina de capăt (bibliografică) a documentului;
- C9** - Brevet de invenție eliberat după procedura de anulare, cu corecturi ale oricărei părți din descriere, revendicări și desene și constă în retipărirea parțială sau completă a documentului.

**MENȚIUNEA PUBLICĂRII C.B.I.,
CONFORM ART. 23 DIN LEGEA NR. 64/1991
REPUBLICATĂ ȘI REGULII 27(1) DIN HGR
NR. 499/2003, ORDONATE DUPĂ INDICII
CLASIFICĂRII INTERNAȚIONALE
A BREVETELOR (C.B.I.)**

Semnificația codurilor INID folosite în prezenta secțiune (norma ST 9 a Organizației Mondiale a Proprietății Intelectuale OMPI), în ordinea apariției lor:

(21) numărul de publicare;

(41) data publicării cererii de brevet;

(22) data depozitului național reglementar;

(61) perfecționare la brevet nr.;

(62) divizată din cererea nr.; data;

(30) prioritate;

(86) numărul și data cererii internaționale (regionale sau PCT);

(87) numărul și data publicării cererii internaționale (regionale sau PCT);

(71) solicitantul;

(72) numele și prenumele inventatorilor declarați;

(51) clasa, conform clasificării internaționale;

(54) titlul invenției;

(57) rezumatul invenției.

Publicarea în BOPI a cererilor de brevet de invenție asigură solicitantului o protecție provizorie, în condițiile prevăzute de art.35 din Legea 64/1991.

Descrierile cererilor de brevet de invenție, ale căror rezumate sunt publicate în acest număr, se află la sala de lectură a OSIM - **accesibile publicului** - și pot fi consultate direct sau se pot comanda xerocopii, contra-cost.

Aceste descrieri fac parte din stadiul tehnicii, pentru stabilirea noutății, începând cu data publicării lor în Buletin.

(11) a 2006 00708 A0 (51) **A01M 29/00** (2006.01); **H02H 1/04** (2006.01) (21) a 2006 00708 (22) 15.09.2006 (41) 30.05.2007//5/2007 (71) *Recomplast S.R.L., str. Mesteacănului, nr. 10A, Buzău, județul Buzău, RO* (72) *Constantin Marin Antohi, str. Garabet Ibrăileanu, nr. 6, bl. 7, sc. A, ap. 3, Iași, RO* (74) *Cabinet de Proprietate Industrială Lazăr Elena - b-dul Unirii, bl. 16C, ap. 12, Buzău* (54) **DISPOZITIV ANTIPASĂRE**

(57) Invenția se referă la un dispozitiv care este folosit pentru protecția liniilor de medie și de înaltă tensiune, aeroporturilor sau a unor culturi agricole, contra păsărilor. Dispozitivul, conform invenției, conține unul sau doi magneti circulari (1), având prinsă deasupra o emisferă (5) feromagnetică, în care se găsesc înfiletați mai mulți electrozi (6), realizați din același material pentru mărirea distribuției în volum a câmpului magnetic care perturbă simțul de orientare în spațiu al păsărilor, ele părăsind zona de protejat, iar pentru mărirea acestui efect, dispozitivul mai conține niște CD-uri (9) care sunt montate sub unghiuri diferite și orientate spre cer, sau prinse cu niște benzi (10) audio-video de niște electrozi inferiori, înfiletați într-o placă (11) circulară feromagnetică, și care creează niște spoturi luminoase prin reflexia luminii solare, iar pentru mărirea intensității câmpului magnetic, de preferință în zona aeroporturilor, între doi magneti (8) circulari permanenți, fiind montată o bobină (7) prin care trece un curent de înaltă frecvență, produs de un generator.

Revendicări: 2
Figuri: 4

(11) a 2006 00708 A0

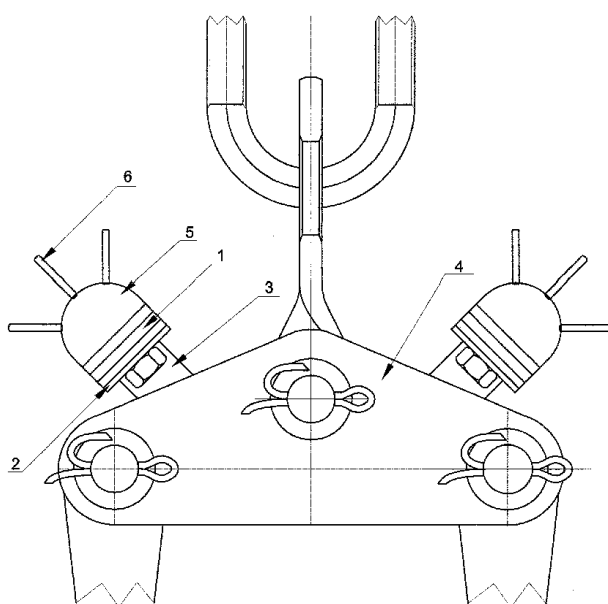


Fig. 1

(11) a 2005 00940 A2 (51) **A01N 29/08** (2006.01); **A01N 31/00** (2006.01); **A01P 1/00** (2006.01); **A01P 3/00** (2006.01) (21) a 2005 00940 (22) 07.11.2005 (41) 30.05.2007//5/2007 (71) *Xchem S.R.L., str. Malu Roșu, nr. 103A, bl. 117B, ap. 7, Ploiești, RO* (72) *Orban Ioan Tiberiu, str. Malu Roșu, nr. 103A, bl. 117B, ap. 7, Ploiești, județul Prahova, RO*; *Paul Adelciu Ovidiu, str. Mitropolit Veniamin Costache, nr. 4, bl. 27G, sc. 1, et. 3, ap. 13, Ploiești, județul Prahova, RO*; *Herdan Adela, str. Republicii, nr. 191, bl. 3C, et. 5, ap. 22, Ploiești, RO*; *Herdan Adrian, str. Republicii, nr. 191, bl. 3C, et. 5, ap. 22, Ploiești, RO* (54) **COMPOZIȚIE DE ANTISEPTIZANT**

(57) Invenția se referă la o compoziție de anti-septizant cu acțiune bactericidă și fungicidă, pe bază de izotiazolone și triclosan, utilizată pentru protecția materialelor lemnoase, a hârtiei, vopselelor pe bază de apă sau ulei, a fluidelor de prelucrare a metalelor ș.a. Compoziția conform invenției este constituită din: 0,01...1% în greutate 2,4, 4-triclor-2-hidroxi-difenil eter (triclosan); 10...20% în greutate 4,5-diclor-2-n-octil-4-izotiazolin-3-onă; 20...40% în greutate emulgator; până la 2% în greutate emulsie de parafină și restul până la 100% în greutate solvent.

Revendicări: 1

(11) a 2006 00238 A2 (51) **A01N 57/20** (2006.01) (21) a 2006 00238 (22) 27.10.2004 (30) 28.10.2003 US 60/515.339; 24.12.2003 US 60/532.758 (41) 30.05.2007//5/2007 (86) US 04//35807 27.10.2004 (87) WO 2005/041669 12.05.2005 (71) *Washington State University Research Foundation, N.E. 1610, Eastgate Boulevard, Pullman, Washington, US*; *The United States of America, as Represented by the Secretary of Agriculture, 1400 Independence Avenue SW, DC 20250, Washington, US* (72) *Baley George, J., 430 West Main, WA 99163, Pullman, US*; *Kidwell Kimberlee, K., 455 N.W. Robert Street, WA 99163, Pullman, WA, US*; *Paulitz Timothy, C., C/O Usda-Ars, Root Disease and Biological Control Lab, Rm. 363 Johnson Hall, Washington State University, WA 99164-6430, Pullman, US* (74) *Rominvent S.A., str. Ermil Pangratti, nr.35, sector 1, București* (54) **SUPRIMAREA PATOGENILOR FOLIARI ȘI DE SOL**

(57) Invenția se referă la o metodă de suprimare a patogenilor foliari și de pe sol. Metoda conform invenției constă în aceea că se tratează o cultură aleasă dintre grâu sau soia, rezistente la glifost cu glifostat la o doză de peste aproximativ 1,0 kg/ha. Metoda conduce la creșterea producției culturilor menționate, prin diminuarea impactului bolilor radiculare cauzate de specii de *Gaeumannomyces* și *Rhizoctonia*.

Revendicări: 57
Figuri: 3

(11) a 2006 00994 A0 (51) **A23F 5/44** (2006.01) (21) a 2006 00994 (22) 19.12.2006 (41) 30.05.2007//5/2007 (71) *Al Rafah 2002 S.R.L., șoseaua Olteniței, nr. 216, Popești Leordeni, județul Ilfov, RO* (72) *Ali Mohammed, str. Cezar Boliac, nr. 53, sector 3, București, RO* (54) **CAFEA ÎN AMESTEC CU UN ÎNLOCUIITOR ȘI PROCEDEUL DE OBTINERE**

(57) Invenția se referă la o cafea în amestec cu un înlocuitor, destinată consumului alimentar, și la un procedeu de obținere a acesteia. Cafeaua, conform invenției, este constituită din 60...70% boabe de cafea prăjite și 30...40% boabe de mazăre prăjite. Procedeu, conform invenției, constă în prăjirea boabelor de mazăre, într-un cuptor rotativ, la 200...250°C, timp de 8...12 min, după care prăjirea se continuă la o temperatură de 180...220°C, timp de 18...22 min, cu aerarea boabelor de mazăre, iar în continuare, boabele se răcesc la temperatura de 50...60°C, se stropesc cu o soluție apoasă cu aromă de cafea, se răcesc, prin aerare, timp de 6...8 min, până la temperatura de 20...30°C, după care se amestecă, timp de 3...5 min, cu boabe de cafea prăjite în mod cunoscut.

Revendicări: 3

(11) a 2005 00861 A2 (51) **A61F 2/44** (2006.01) (21) a 2005 00861 (22) 11.10.2005 (41) 30.05.2007//5/2007 (71) *Amuza Daniel, sat Siliște, comuna Lucieni, județul Dâmbovița, RO* (72) *Amuza Daniel, sat Siliște, comuna Lucieni, județul Dâmbovița, RO* (54) **APARAT PENTRU TRATAREA CIFOZEI**

(57) Invenția se referă la un aparat folosit în tratarea cifozei. Aparatul conform invenției este alcătuit dintr-o traversă (1) cu rol de menținere a coloanei vertebrale, prevăzută cu o tijă (2) elastică, care, în partea superioară, are montată o curea (3) de prindere prin intermediul unui șurub (4), pe capul utilizatorului, iar în partea inferioară, prinderea fiind realizată cu ajutorul unor șuruburi (5), pe traversă (1) fiind montate, în regiunea umerilor, două curele (6) care se prind prin niște șuruburi (7) și alte două curele (8 și 10) din regiunea toracică și respectiv din regiunea lombară, care se prind prin intermediul unor alte șuruburi (9 și 11), la nivelul regiunii toracice, fiind dispus un balon (12) care se prinde de traversă (1) cu ajutorul unor șuruburi (13) și care este prevăzută cu niște conducte (14 și 15) de intrare și, respectiv, de evacuare a aerului, racordate la o pompă (16) de aer, portabilă, acționată printr-un motor (17) electric, alimentat de la un acumulator (18) electric portabil.

Revendicări: 1
Figuri: 2

(11) a 2005 00861 A2

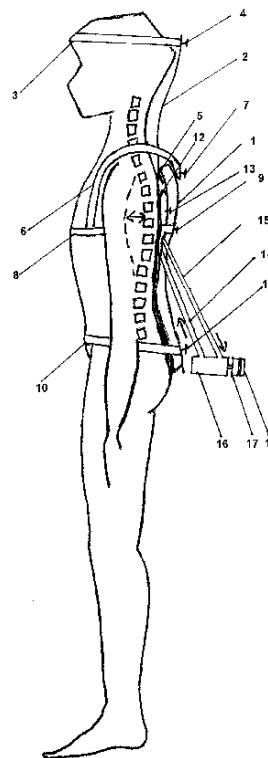


Fig. 2

(11) a 2006 00054 A2 (51) **A61K 9/20** (2006.01); **A61K 31/40** (2006.01) (21) a 2006 00054 (22) 05.08.2004 (30) 05.08.2003 CZ PV 2003-2135; 03.08.2004 CZ PV 2004-857 (41) 30.05.2007//5/2007 (86) CZ 04//00045 05.08.2004 (87) WO 2005/011638 10.02.2005 (71) *Zentiva, A.S., U Kabelovny 130, Dolni Mecholupy, 102 37, 10, Praga, CZ* (72) *Sebek Pavel, Radcina 12/521, 161 00, 6, Praga, CZ*; *Prokopova Alena, Bulharska 12, 101 00, 10, Praga, CZ*; *Svoboda Eduard, Chudnicka 1060, 102 00, 10, Praga, CZ*; *Radl Stanislav, Pertoldova 3380, 143 00, 4, Praha, CZ*; *Stach Jan, Sltrova 2006, 190 16, 9, Praga -Ujezd Nad Lesy, CZ*; *Svoboda Martin, Gocarova 551, 553 41, Lazne Bohdanec, CZ*; *Kovacik Andrej, Manckovicova 7, 920 01, Hlohovec, SK*; *Danko Adrian, Koplotovce 187, 920 01, Hlohovec, SK*; *Petro Roman, Kopernikova 3, 920 01, Hlohovec, SK*; *Strizinec Miroslav, Hviezdoslavova 28, 920 01, Hlohovec, SK* (74) *Cabinet M.Oproiu - Consiliere în Proprietate Intelectuală S.R.L., str. Popa Savu, nr. 42, parter, sector 1, București* (54) **METODE PENTRU STABILIZAREA ATORVASTATINULUI**

(57) Invenția se referă la o metodă de stabilizare a medicamentului atorvastatin. Metoda conform invenției constă în aceea că medicamentul atorvastatin, sub formă de tablete sau capsule, cu un conținut de 1...60% în greutate atorvastatin, ambalat într-un blister, se menține într-un amestec gazos în care presiunea parțială a oxigenului este de cel mult 2 kPa și se realizează prin utilizare de absorbați sau prin ambalare sub o presiune de 0,3...10kPa, sau prin ambalare sub o suprapresiune scăzută de gaz inert, de preferință azot.

Revendicări: 21

(11) a 2005 00952 A2 (51) **A63H 15/04** (2006.01) (21) a 2005 00952 (22) 11.11.2005 (41) 30.05.2007//5/2007 (71) Vâlcu Ion, aleea Hodoș Iosif, nr. 2, bl. J43, sc. 4, et. 1, ap. 49, sector 3, cod 032512, O.P. 72, București, RO (72) Vâlcu Ion, aleea Hodoș Iosif, nr. 2, bl. J43, sc. 4, et. 1, ap. 49, sector 3, cod 032512, O.P. 72, București, RO (54) **JUCĂRIE-FANTEZIE**

(57) Invenția se referă la o jucărie care poate fi folosită atât de copii, cât și de adulți și dezvoltă fantezia utilizatorului. Jucăria conform invenției este constituită dintr-un plan înclinat, având o placă (1) de bază, două plăci (2) laterale, fixate pe placa (1) de bază cu niște nervuri (3) laterale și o nervură (4) de capăt, o placă (5) frontală, și o jucărie mobilă constituită dintr-un corp (6) biconic cu un ax (7), un suport (8) pentru figurine, prevăzut cu niște găuri (e) și un canal (d) coadă de rândunică, legate prin intermediul unei sârme (11), de remorcă (10), corpul (6) biconic, lăsat liber pe planul înclinat, se rostogolește trăgând remorca (10).

Revendicări: 5

Figuri: 13

(11) a 2005 00952 A2

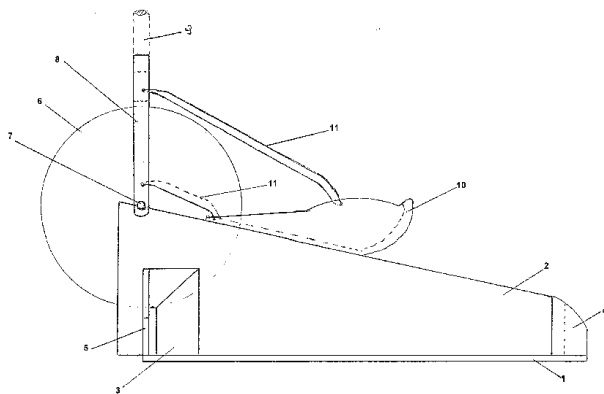


Fig. 1

(11) a 2005 00924 A2 (51) **B01D 27/04** (2006.01) (21) a 2005 00924 (22) 31.10.2005 (41) 30.05.2007//5/2007 (71) Leucuța Constantin, str. Triumfului, nr. 1, bl. C7, sc. C, ap. 34, Oradea, RO (72) Leucuța Constantin, str. Triumfului, nr. 1, bl. C7, sc. C, ap. 34, Oradea, RO (54) **FILTRU DE ULEI CAPSAT**

(57) Invenția se referă la un filtru de ulei capsulat pentru un motor cu ardere internă, cu care este echipat un autovehicul sau un utilaj agricol sau de construcții. Filtrul conform invenției este compus dintr-o carcasă (1) prevăzută cu un element (3) filtrant, confecționat din hârtie poroasă, și o supapă (4) antiretur, în partea inferioară, fiind plasat un capac (8) de închidere prevăzut cu un inel (5) de centrare, precum și cu niște coliere (9 și 11) exterior și respectiv interior, îmbinarea carcasi (1) cu capacul (8) fiind realizată prin intermediul unei capse (7) inelare, iar etanșarea fiind făcută cu ajutorul unui inel (6) de etanșare și cu cel al unei garnituri (10) de etanșare.

Revendicări: 1

Figuri: 5

(11) a 2005 00924 A2

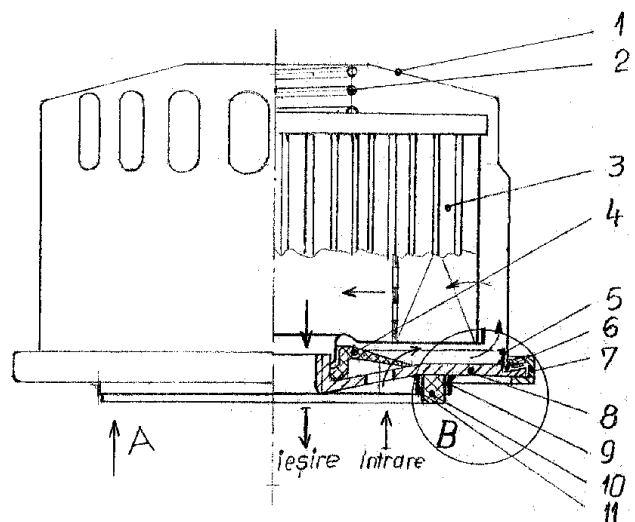


Fig. 1

(11) a 2005 00944 A2 (51) **B01J 8/18** (2006.01) (21) a 2005 00944 (22) 06.05.2004 (30) 09.05.2003 US 60/469, 608 (41) 30.05.2007/5/2007 (86) US 04/14403 06.05.2004 (87) WO 2004/101136 25.11.2004 (71) *The Standard Oil Company, 4101 Winfield Road, IL 60555, Warrenville, US* (72) *Trott Louis R., 2814 Wedgewood Drive, Naperville, Illinois, US; Wagner David R., 2631 Whitchurch Lane, IL 60565, Naperville, Illinois, US; Rowe Steven J., 700 Brigham Court, IL 60134, Geneva, US; Gustafarro Robert A., 547 Flock Avenue, Naperville, Illinois, US; Norenberg Gregory A., 4888 Century Oak Circle, 44256, Medina, Ohio, US; Keckler Kenneth P., 4427 Clearwater Lane, IL 60564, Naperville, Illinois, US; Hepfer Robert P., 406 Hunt Club Drive, St. Charles, Illinois, US* (74) *Rominvent S.A., str. Ernil Pangratti, nr.35, sector 1, București* (54) **REACTOR ÎN PAT FLUIDIZAT CU RĂCITOR DE GAZE**

(57) Invenția se referă la un reactor utilizat pentru efectuarea reacțiilor chimice cu catalizator în pat fluidizat. Reactorul conform invenției cuprinde o zonă superioară (DP), o zonă de mijloc (DZ) și o zonă inferioară (DB), în care este dispus catalizatorul.

Reven dicări: 39

Figuri: 11

(11) a 2005 00944 A2

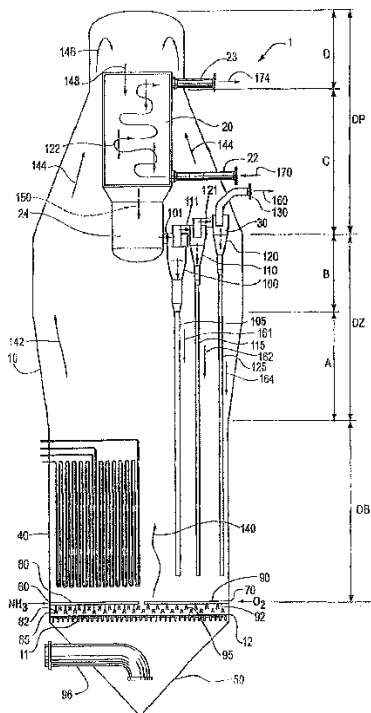


Fig. 1

(11) a 2005 00915 A2 (51) **B21C 1/00** (2006.01); **B21C 19/00** (2006.01) (21) a 2005 00915 (22) 28.10.2005 (41) 30.05.2007/5/2007 (71) *Balaș M. Ioan, Calea Domnească, bl. X2, sc. C, et. 6, ap. 21, Târgoviște, RO* (72) *Balaș M. Ioan, Calea Domnească, bl. X2, sc. C, et. 6, ap. 21, Târgoviște, RO* (54) **SISTEM ADAPTIV PENTRU TREFILARE**

(57) Invenția se referă la un sistem de adaptare a procesului de trefilare la condițiile specifice de tragere, destinat să evite ruperea firului tras, prin menținerea forței de tragere sub o limită determinată. Sistemul conform invenției este alcătuit dintr-un dispozitiv (6) rotativ al unei filiere (5), rezemat pe niște arcuri (8) de compresiune și solidarizat cu o tijă cremalieră (9), care acționează un limitator (12) electric principal, închizând circuitul unui electromotor (13) care acționează la rândul său dispozitivul (6) rotativ, tija cremalieră (9) fiind în angrenare permanentă cu un reostat (10) rotativ, transformând deplasarea dispozitivului (6) rotativ, într-o variație a rezistenței electrice, dând posibilitatea măsurării unei forțe (Ft) de tragere, pe un aparat (11) de măsură.

Reven dicări: 1

Figuri: 2

(11) a 2005 00915 A2

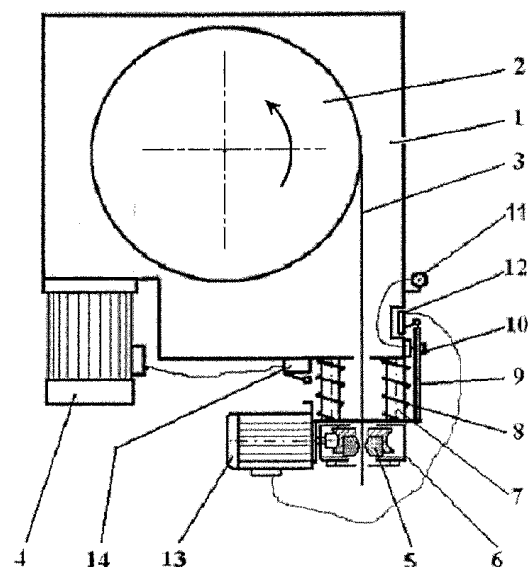


Fig. 1

(11) a 2005 00867 A2 (51) **B21D 43/00** (2006.01) (21) a 2005 00867 (22) 13.10.2005 (41) 30.05.2007//5/2007 (71) ICEPRONAV S.A., str. Portului, nr. 19A, Galați, RO (72) Tudor Gheorghe, str. George Enescu, nr. 25, bl. B1B, ap. 63, Galați, RO; Arsene Liviu Sorin, str. Sf. Spiridon, nr. 55, bl. A, ap. 24, Galați, RO; Mocanu Zamfira, str. Roșiori, nr. 4, bl. BR16A, ap. 30, Galați, RO (54) **LINIE TEHNOLOGICĂ, CONDUSĂ NUMERIC-VIRTUAL, PENTRU SUDAREA AUTOMATĂ A PROFILURILOR COMPUSE DREPTE SAU CURBE, NECESARE CORPURI-LOR NAVELOR ȘI ALTOR CONSTRUCȚII METALICE**

(57) Invenția se referă la o linie tehnologică complexă, condusă în sistem numeric virtual, destinată formării și sudării profilurilor compuse tip "T" și tip "L", drepte sau curbe, necesare construcțiilor metalice din diferite domenii cum ar fi, de preferință, în domeniul naval. Linia tehnologică, conform invenției, cuprinde niște sisteme (1, 2 și 4) de formare automată a unui profil compus drept de formare și de sudură a unui profil curb și, respectiv, portal mobil de sudare, un depozit (3) mobil pentru elementele componente ale unui profil compus, o instalație (5) portal pentru sudură automată a profilurilor compuse, niște paleți (6) pentru transportul profilurilor compuse sudate, niște căi (7) de rulare portal mobil de sudare, un suport (8) de derulare a unui cablu electric sau a unui furtun și, respectiv, o unitate (5.1) duală pentru comanda numerică cu module virtuale sau manuală cu module electronice.

Revendicări: 7

Figuri: 5

(11) a 2005 00867 A2

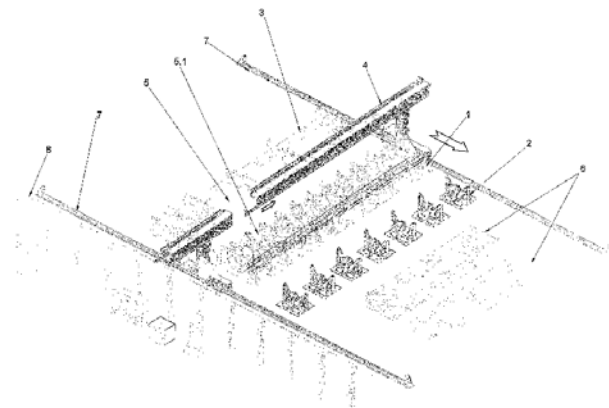


Fig. 1

(11) a 2005 00977 A2 (51) **B22F 9/00** (2006.01); **C22C 32/00** (2006.01); **B22F 3/10** (2006.01); **C23C 18/16** (2006.01); **H01H 1/02** (2006.01) (21) a 2005 00977 (22) 24.11.2005 (41) 30.05.2007//5/2007 (71) Institutul Național de Cercetare Dezvoltare pentru Inginerie Electrică ICPE-CA, Splaiul Unirii, nr. 313, sector 3, cod 030138, București, RO (72) Gavrilu Ștefania Maria, aleea Timișul de Jos, nr. 7, bl. A26, sc. C, ap. 37, sector 6, cod 061948, București, RO; Lungu Magdalena Valentina, b-dul Iuliu Maniu, nr. 65, bl. 7P, sc. 7, et. 2, ap. 211, sector 6, cod 061085, București, RO; Enescu Elena, str. Drumul Taberei, nr. 64, bl. F4, sc. 5, ap. 80, sector 6, București, RO; Lucaci Mariana, b-dul Dinicu Golescu, nr. 39, bl. 5, sc. 2, et. 5, ap. 54, sector 1, București, RO (54) **PROCEDEU DE OBTINERE A CONTACTELOR ELECTRICE SINTERIZATE DIN ARGINT-OXID DE STANIU CU MICROSTRUCTURĂ OPTIMIZATĂ**

(57) Prezenta invenție se referă la un procedeu pentru obținerea unor contacte electrice sinterizate din argint-oxid de staniu, aplicabile într-o gamă largă de aparate de comutație de joasă tensiune, cu funcționare în aer. Procedeu conform invenției constă în dispersarea unor pulberi de SnO₂ și dopanți în apă, prin ultrasonare, adăugarea de soluție de Sn(NO₃)₄ stabilizatoare, în care Ag precipită in situ, la pH 9, dintr-o soluție de AgNO₃ cu o soluție de NaCO₃, procesarea precipitatului depus prin filtrare, uscare, spălare și calcinare cu obținerea unui amestec foarte fin și uniform dispersat de pulberi Ag-Sn-dopant, urmată de granulara și procesarea ca piese de contact electric cu forme și dimensiuni dorite, folosind tehnici specifice metalurgiei pulberilor, cum sunt presarea cu un strat de lipire din Ag la 200...400 MPa, sinterizarea la 850...900°C și calibrarea cu 800...1000 MPa.

Revendicări: 1

(11) a 2005 00910 A2 (51) **B23B 29/24** (2006.01) (21) a 2005 00910 (22) 26.10.2005 (41) 30.05.2007//5/2007 (71) Umro S.A., str. Mihai Viteazu, nr. 5, Roman, RO (72) Stoica Mihai, str. Nicolae Titulescu, bl. 13, ap. 17, Roman, județul Neamț, RO (54) **SUPORT DE LUCRU VERTICAL PENTRU STRUNJIRE ȘI FREZARE, DEPLASABIL PE GHIDAJE HIDROSTATICE**

(57) Invenția se referă la un suport de lucru vertical pentru strunjire și frezare, deplasabil pe ghidaje hidrostatice, utilizat la echiparea unei mașini-unelte cu un centru vertical de prelucrare, prin așchiere, a pieselor metalice. Suportul conform invenției este compus dintr-o sanie (1) intermediară, care se deplasează pe niște ghidaje (13, 14, 15, 16 și 17) liniare ale unei traverse (2) fixe sau mobile, a unui centru vertical de prelucrare și care poate fi acționată, pentru a fi deplăsată stânga-dreapta, de un mecanism (3) de deplasare, un suport (4) fiind echipat cu niște ghidaje (19 și 20) liniare, pe care ghidează niște suprafețe exterioare plane, rectificcate, ale unei culise (5), aceasta putând fi acționată pentru a fi deplăsată spre în sus sau spre în jos, de un alt mecanism (6) de deplasare, presiunea controlată a uleiului care asigură sustentanța hidrostatică prin intermediul unor cavități (8) fiind asigurată de un circuit (7) hidraulic, un circuit (9) asigurând răcirea prin niște portsucle, cu lichid sub

(11) a 2005 00910 A2

presiune mare, atât a unor scule (10) rotative pentru frezare sau găurire sau alezare, cât și a unor scule (11) pentru strunjire, și un sistem (12) care compensează greutatea prin intermediul a două dispozitive cu arcuri disc, tensionate pe un ghidaj superior înclinat la 15°, al traversei (2).

Revendicări: 4

Figuri: 15

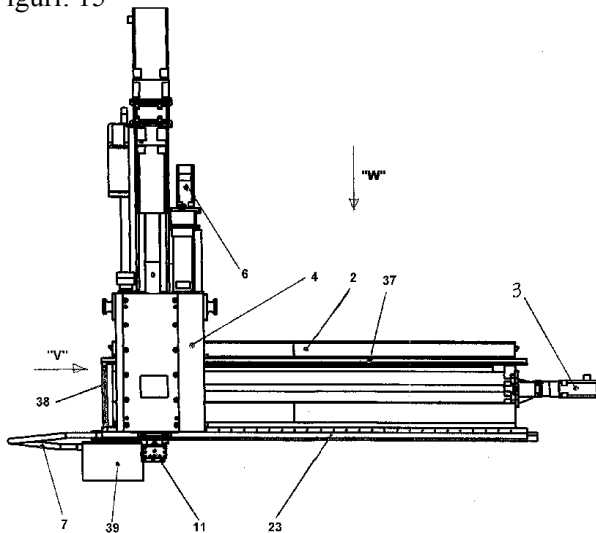


Fig. 1

(11) a 2005 00918 A2 (51) **B23B 43/00** (2006.01); **B23Q 3/06** (2006.01) (21) a 2005 00918 (22) 31.10.2005 (41) 30.05.2007/15/2007 (71) Dumitraș Marius, str. Șerban Bogdan Stan, nr. 5, bl. 306-37, sc. 3, et. 2, ap. 29, sector 6, cod 775516, București, RO (72) Dumitraș Marius, str. Șerban Bogdan Stan, nr. 5, bl. 306-37, sc. 3, et. 2, ap. 29, sector 6, cod 775516, București, RO (54) **DISPOZITIV MULTIFUNCȚIONAL PENTRU STUDIUL COMPLEX AL PROCESULUI DE AȘCHIERE LA GĂURIRE**

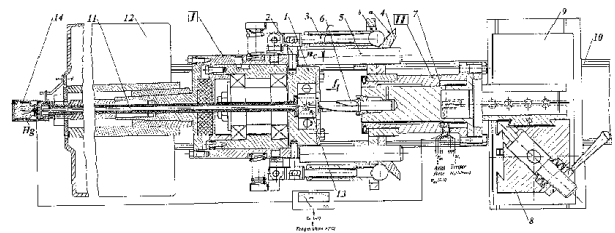
(57) Invenția se referă la un dispozitiv multifuncțional pentru studiul procesului de așchiere pe un strung normal, pentru obținerea unei găuri în diferite materiale metalice. Dispozitivul conform invenției este alcătuit dintr-un subansamblu (I) montat în arborele principal al unui strung normal, care conține un mecanism de întrerupere a procesului de așchiere, și un dispozitiv (1) de fixare a unui semifabricat, mișcarea de rotație a mecanismului fiind întreruptă odată cu extragerea unor bolțuri (2) cu ajutorul unor pârghii (3) extensibile care au contact, pe niște suprafețe (a), cu niște piese (4), de-a lungul unor suprafețe (b) de ghidare, pe măsură ce o sculă (6) așchietoare execută o mișcare (f) de avans, un platou solidar cu piesele (4) de ghidare fiind deplasat cu ajutorul unor

(11) a 2005 00918 A2

dornuri (5), precum și un subansamblu (II) montat pe o sanie (9) transversală a strungului normal, care conține scula (6) așchietoare, orientată și fixată în poziție de lucru pe un traductor (7) tensometric rezistiv de forță și de momente de așchiere, acest subansamblu (II) fiind susținut într-un dispozitiv (8) de orientare a sculei (6) așchietoare, care se deplasează pe niște ghidaje (10) ale mașinii-unelte.

Revendicări: 1

Figuri: 1



(11) a 2006 00785 A2 (51) **B23C 5/08** (2006.01); **B23C 5/22** (2006.01) (21) a 2006 00785 (22) 17.03.2005 (30) 14.04.2004 IL 161373 (41) 30.05.2007/15/2007 (86) IL 20/05/000 17.03.2005 (87) WO 05/099949 27.10.2005 (71) Iscar Ltd., P.O. Box 11, 24959, Tefen, IL (72) Hecht Gil, 30/18 Ahad Ha'am Street, 22443, Nahariya, IL (74) Rodall S.R.L. - str. Polonă, nr.115, bl. 15, sc. A, et. 4, ap.19, sector 1, cod 71151, București (54) **SCULĂ AȘCHietoARE**

(57) Invenția se referă la o sculă așchietoare destinată operațiilor de tăiere. Scula conform invenției se compune dintr-un cuțit (14) detașabil, care cuprinde niște porțiuni (24 și 26) de tăiere și respectiv de fixare, porțiunea (24) de tăiere având o muchie (28) de tăiere, formată la intersecția dintre o suprafață (30) de degajare și o suprafață (32) de detalonare, precum și din niște suprafețe (34 și 36) de sus și, respectiv, de jos și o suprafață periferică laterală între acestea, suprafața periferică laterală cuprinzând niște suprafețe (38 și 40) opuse din față și, respectiv, din spate și alte suprafețe (42) opuse, extinzându-se între suprafețele (38 și 40) din față și din spate, suprafața (32) de detalonare fiind inclusă în suprafața (38) din față, iar suprafața (30) de degajare fiind inclusă în suprafața (34) de sus, porțiunea (26) de fixare extinzându-se descendent față de porțiunea (24) de tăiere, îndepărtată față de suprafața (34) de sus, porțiunea (26) de fixare cuprinzând niște suprafețe (44 și 46)

(11) a 2006 00785 A2

de fixare din față și respectiv din spate, suprafața (46) de fixare din spate fiind inclusă în suprafața (40) din spate și suprafața (44) de fixare din față fiind inclusă în suprafața (36) de jos, o suprafață (48) de fixare de jos fiind inclusă în suprafața (36) de jos și suprafața (34) opusă de sus, extinzându-se între suprafața (38) din față și suprafața (44) de fixare din față.

Revendicări: 18

Figuri: 7

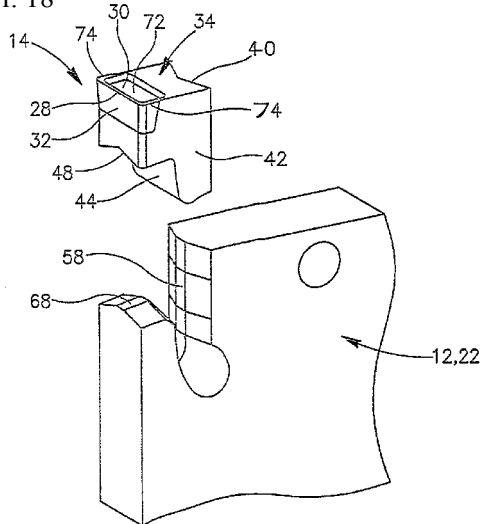


Fig. 6

(11) a 2005 00908 A2 (51) **B23Q 3/157** (2006.01) (21) a 2005 00908 (22) 26.10.2005 (41) 30.05.2007//5/2007 (71) Umaro S.A., str. Mihai Viteazul, nr. 5, cod 611118, Roman, județul Neamț, RO (72) Constantinescu Gheorghe, str. Ștefan cel Mare, bl. 3, sc. B, ap. 23, Roman, județul Neamț, RO; Stoica Mihai, str. Nicolae Titulescu, bl. 13, ap. 17, Roman, județul Neamț, RO (54) **MAGAZIN AUTOMAT DE SCULE**

(57) Invenția se referă la un magazin automat de scule, utilizat la echiparea centrelor verticale ale unor mașini-unelte de prelucrare, de preferință prin aşchiere, a pieselor metalice. Magazinul conform invenției este compus dintr-un disc (1) portscule, lăgăruit, prin intermediul unor rulmenți (2) radial-axiali, pe un arbore (3) tubular care este fixat pe un suport (4) fix, fiind antrenat direct pe axa sa de rotație, de un arbore (17) cu flanșă cuplat rigid cu un servomotor (10), iar eroarea de poziționare generată de jocul din angrenajele unui reductor (9) planetar fiind compensată prin indexarea discului (1) portscule, în poziția comandată, de către un bolț conic al unui indexor (12), care presează într-o gaură (b) corespunzătoare unui locaș (a) din poziția comandată.

Revendicări: 2

Figuri: 6

(11) a 2005 00908 A2

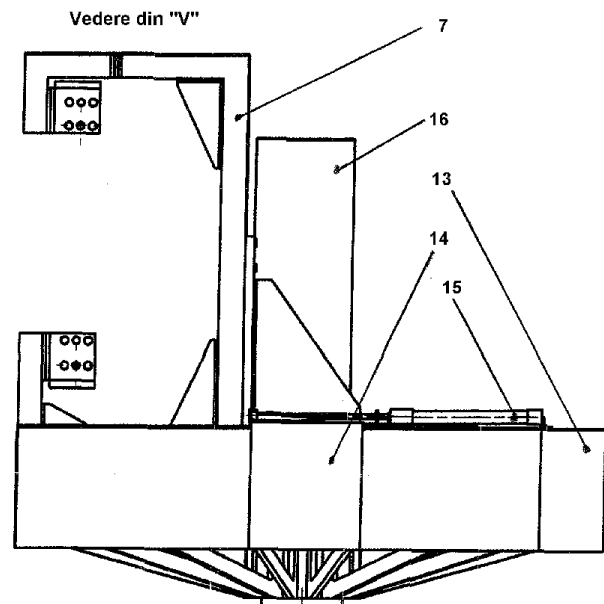


Fig. 1

(11) a 2005 00908 A2

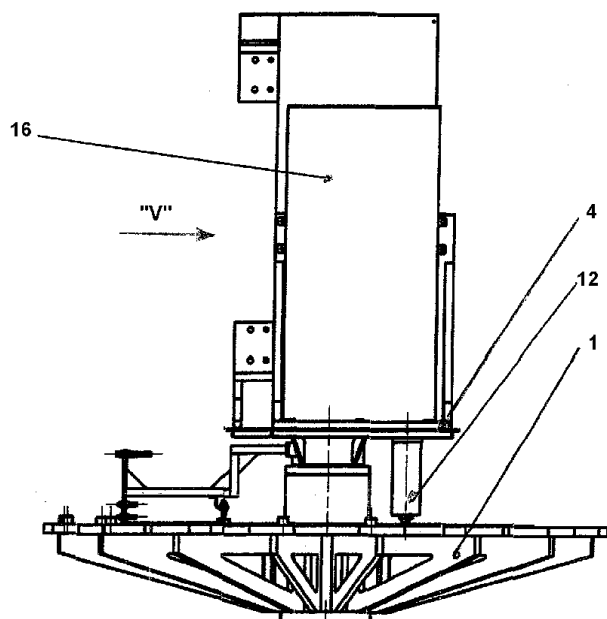


Fig. 2

(11) a 2005 00909 A2 (51) **B23Q 5/52** (2006.01) (21) a 2005 00909 (22) 26.10.2005 (41) 30.05.2007/15/2007 (71) Umaro S.A., str. Mihai Viteazu, nr. 5, Roman, RO (72) Stoica Mihai, str. Nicolae Titulescu, bl. 13, ap. 17, Roman, județul Neamț, RO (54) **REDUCTOR PENTRU AVANS LENT**

(57) Invenția se referă la un reductor pentru avans lent, utilizat la echiparea unei mașini-unelte cu un centru de prelucrare, prin așchiere, a pieselor metalice sau la echiparea platourilor rotative fixe sau deplasabile, care intră în dotarea mașinilor de alezat și de frezat. Reductorul conform invenției are un circuit (86) hidraulic, prin care uleiul sub presiune ajunge la niște pistoane (4) care dezvoltă o forță care acționează asupra unei roți (6) cu dinți înclinați, care angrenează cu niște caneluri interioare, până când dinții roții (6) sunt decalajați față de cei ai unui arbore pinion (2) cu dinți înclinați, cu o valoare a jocului de angrenare dintre dinții înclinați ai arborelui pinion (2) și niște dinți înclinați ai unei coroane dințate, solidară cu un platou rotativ al unui centru de prelucrare, în vederea obținerii unei angrenări fără joc.

Revendicări: 3

Figuri: 3

(11) a 2005 00909 A2

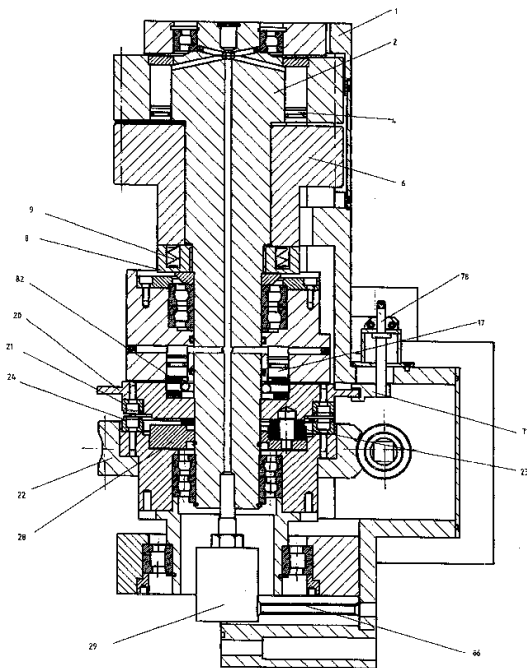


Fig. 2

(11) a 2006 00955 A0 (51) **B60R 19/18** (2006.01) (21) a 2006 00955 (22) 18.01.2007 (41) 30.05.2007/15/2007 (71) Ciulfică Gheorghe, str. Războeni, nr. 106, cod 8700, Constanța, RO (72) Ciulfică Gheorghe, str. Războeni, nr. 106, cod 8700, Constanța, RO (54) **BARĂ ANTIȘOC PENTRU AUTOVEHICULE**

(57) Invenția se referă la o bară antișoc cu care este echipat orice tip de autovehicul rutier. Bara conform invenției are un element (1) fix, solidar în zona sa mediană, printr-o asamblare fixă, cu un element (2) elastic curbiliniu și cu un element (3) mobil, aflat în contact cu elementul (2) elastic, prin niște porțiuni (a și b) liniare ale acestuia din urmă, porțiunile (a și b) putând culisa, în cazul comprimării elementului (2) elastic, în lungul unor ghidaje (7 și 8) solidare cu elementul (3) mobil, contactul dintre cele două elemente (2 și 3), elastic și respectiv mobil, fiind realizat prin intermediul unor lanțuri (11 și 12) distanțiere, a căror lungime permite o comprimare inițială a elementului (2) elastic.

Revendicări: 3

Figuri: 4

(11) a 2006 00955 A0

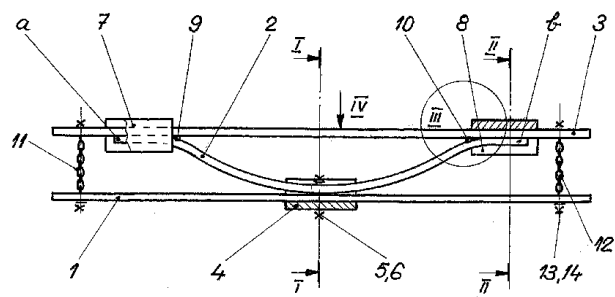


Fig. 1

(11) a 2006 00939 A0 (51) **B60T 1/14** (2006.01) (21) a 2006 00939 (22) 04.12.2006 (41) 30.05.2007//5/2007 (71) Halasz Petru Carol, str. Carol Davila, nr. 5, Oradea, RO (72) Halasz Petru Carol, str. Carol Davila, nr. 5, Oradea, RO (54) **SISTEM DE FRÂNARE ȘI DIRECȚIONARE DE AVARIE IARNA, AL UNUI AUTOVEHICUL**

(57) Invenția se referă la o instalație de frânare și de direcționare, cu care este echipat un autovehicul care circulă pe timp de iarnă. Instalația conform invenției se compune dintr-un dispozitiv (A) de frânare și de direcționare, independent, spate, care dezvoltă o forță de frecare directă, folosită ca forță de frânare și de direcționare, și un dispozitiv (B) de direcționare, independent, față, care dezvoltă o forță de frecare directă, folosită ca forță de direcționare, acestea fiind acționate de un dispozitiv (C) de punere în funcțiune, comandat manual sau automat, legate între ele prin intermediul unor conducte (D) pentru realizarea circuitelor de comandă și pentru transmisia comenzilor, dispozitivul (A) de frânare și de direcționare, independent, spate este alcătuit dintr-o piesă (56) de frânare, susținută de o piesă (57) de sprijin, un mecanism de reglare dispus pe un braț (59) principal, care susține niște mecanisme (62 și 63) de acționare și, respectiv, de direcționare a unor plăci de frână și un mecanism (61) de acționare a brațului (59) principal, prin niște pivoți (64) de montare și prin niște tije (65 și 66) de asamblare, precum și un braț (60) fix și un ax (67) principal de suspendare.

Revendicări: 39

Figuri: 34

(11) a 2006 00939 A0

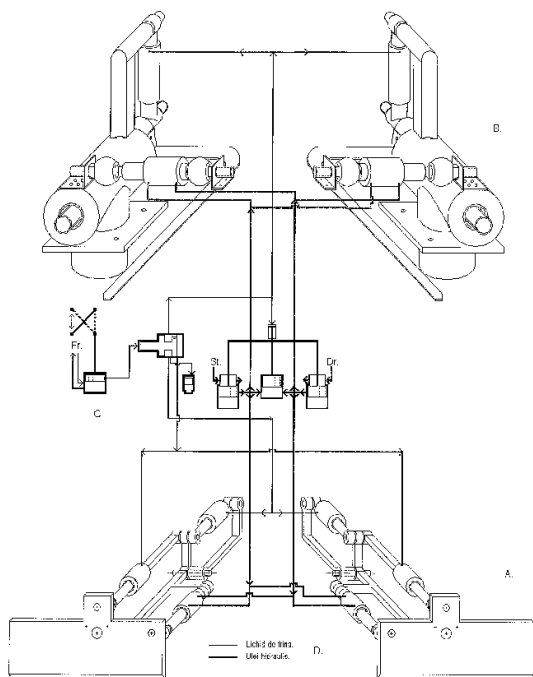
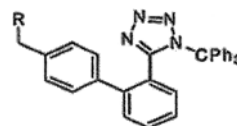


Fig. 1

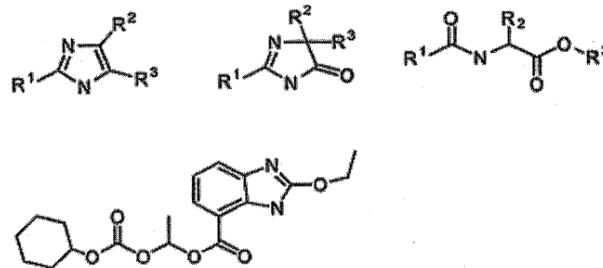
(11) a 2006 00108 A2 (51) **C07D 257/04** (2006.01); **C07D 403/10** (2006.01) (21) a 2006 00108 (22) 26.08.2004 (30) 27.08.2003 CZ PV 2003-2319; 16.06.2004 CZ PV 2004-733 (41) 30.05.2007//5/2007 (86) CZ 04//00051 26.08.2004 (87) WO 2005/021535 10.03.2005 (71) Zentiva, A.S., U Kabelovny 130, Dolni Mecholupy, 102 37, 10, Praha, CZ (72) Radl Stanislav, Pertoldova 3380, 143 00, 4, Praha, CZ; Stach Jan, Silitrova 2006, 190 16, 9, Praha -Ujezd Nad Lesy, CZ; Klecan Ondrej, Tyrsova 17, 397 01, Pisek, CZ (74) Cabinet M. Oproiu - Consiliere în Proprietate Intelectuală S.R.L., str. Popa Savu, nr. 42, parter, sector 1, București (54) **PROCEDU PENTRU ÎNDEPĂRTAREA GRUPĂRII PROTECTOARE TRIFENILMETAN**

(57) Invenția se referă la un procedeu pentru îndepărtarea grupării protectoare trifenilmetan, adecvat pentru prepararea substanțelor medicamentoase, cum ar fi sărurile de potasiu ale losartanului, irbesartanului sau valsartanului sau cilexetil candesartanului. Procedeu conform invenției constă în înlăturarea grupării de protecție trifenilmetan, din 1-trifenilmetil-5-(4'-metil subst.-1,1-bifenil-2-il)-1H-tetrazoli cu formula generală (I):



(11) a 2006 00108 A2

în care R reprezintă grupări cu formulele:



și în care R¹, R² și R³ pot fi H, halogen, alchil C1-C5 liniar sau ramificat, hidroalchil C1-C5, alcoxi C1-C5, alcoxi C1-C5 metil sau benzil, sau în care R² și R³ formează împreună un ciclu C5-C7, substituit sau nesubstituit, opțional un ciclu aromatic saturat sau nesaturat, prin solvoliză într-un alcool C1 la C5 anhidru, în mediu neutru sau slab bazic.

Revendicări: 23

(11) a 2005 00041 A2 (51) **C08F 120/06** (2006.01); **C08F 2/46** (2006.01) (21) a 2005 00041 (22) 19.01.2005 (41) 30.05.2007/15/2007 (71) Fiti Maria, str. Dr. Grecescu, nr. 16, sector 5, București, RO (72) Fiti Maria, str. Dr. Dimitrie Grecescu, nr. 16, sector 5, București, RO; Mititeanu Liviu, str. Piatra Mare, 17, ap.2, Brașov, județul Brașov, RO; Pătrașcu Mariana, b-dul Iuliu Maniu, nr. 97, bl. A, sc. 1, et. 1, ap. 3, sector 6, București, RO (74) Rodall S.R.L. - str. Polonă, nr. 115, bl. 15, sc. A, et. 4, ap.19, sector 1, cod 71151, București (54) **PROCEDEU DE OBȚINERE A POLIMERILOR ACIDULUI (MET)ACRILIC SAU A SĂRURILOR ACESTORA, GREFAȚI PE HIDRAȚI DE CARBON ÎN CÂMP DE MICROUNDE**

(57) Invenția se referă la un procedeu de obținere a polimerilor acidului (met)acrilic sau a sărurilor acestora, grefați pe mono și/sau dizaharide, prin polimerizare în mediu apos în câmp de microunde. Procedeu conform invenției constă în aceea că se efectuează în mediu apos, la un raport gravimetric acid (met)acrilic sau săruri ale acestuia/hidrați de carbon, cuprins între 98/2 și 81/19, în prezența a 1...30% agent de transfer de lanț, în câmp de microunde la frecvența de 2450 MHz și la o densitate de putere în microunde de 50...250 W/kg amestec de reacție. Polimerii obținuți prin procedeu conform invenției se utilizează ca agenți pentru controlul reologiei și al filtrării fluidelor de foraj apoase, nemineralizate, ca agenți anticrustă sau ca aditivi în compoziții detergente.

Revendicări: 3

(11) a 2007 00063 A0 (51) **C08J 11/10** (2006.01); **C10B 47/00** (2006.01) (21) a 2007 00063 (22) 30.01.2007 (41) 30.05.2007/15/2007 (71) Artego S.A., str. Ciocârlău, nr. 38, Târgu Jiu, județul Gorj, RO (72) David Viorel, b-dul Constantin Brâncuși, bl. 47, sc. 1, ap. 14, Târgu Jiu, județul Gorj, RO; Angheloiu Florian, str. Jiului, nr. 67, Târgu Jiu, județul Gorj, RO; Crac Vasile, str. 23 August, bl. 9, ap. 7, Târgu-Jiu, județul Gorj, RO; Vlăduț Titu, str. Comuna din Paris, bl. A1, sc. 2, ap. 6, Târgu Jiu, județul Gorj, RO; Mănoiu Ion, str. Panduri, nr. 55, Târgu Jiu, județul Gorj, RO; Grămadă Ion, str. Victoriei, bl. 5, et. 1, ap. 5, Târgu Jiu, județul Gorj, RO; Tomescu Constantin Sorin, str. 23 August, nr. 6, Târgu Jiu, județul Gorj, RO; Volvovics Alexandru, b-dul Decebal, nr. 62, bl. C21, et. 8, ap. 24, Oradea, județul Bihor, RO; Bertha Francisc Daniel, str. Loc. Col. Dumitru Petrescu, bl. 16, sc. 3, ap. 9, Târgu Jiu, județul Gorj, RO; Mantog Ionel, str. Griveței, bl. 19, sc. 4, ap. 10, Târgu Jiu, județul Gorj, RO; Gugu Radu, str. Popa Sapca, bl. 8, sc. 1, ap. 10, Târgu Jiu, județul Gorj, RO; Burlan Daniel, str. Macului, nr. 10, Motru, județul Gorj, RO (54) **PROCEDEU ȘI INSTALAȚIE PENTRU SEPARAREA CABLURILOR METALICE, RECUPERAREA CAUCIUCULUI ȘI DESCOMPUNEREA ACESTUIA DIN BENZILE TRANSPORTOARE DIN CAUCIUC CU CORD METALIC, UZATE**

(57) Invenția se referă la un procedeu de separare a cauciucului și a cablurilor metalice din benzile transportoare cu cord metalic, uzate, și de cracare catalitică a cauciucului separat și la o instalație pentru aplicarea procedeuului. Procedeu conform invenției constă în aceea că benzile transportoare cu cord metalic, uzate, se taie și se introduc într-un valț, unde are loc desprinderea cauciucului de pe cablurile

(11) a 2007 00063 A0

metalice, prin răzuire, după care cauciucul se trece printr-o sită de clasare, rezultând cauciuc cu granulație de maximum 8 mm, de unde se trece într-un malaxor în care se preîncălzește până la maximum 250°C, împreună cu catalizatori de cracare, și în continuare, într-un reactor cu malaxare, la o temperatură de 350...520°C și presiune de 30...250 mbar, obținându-se negru de fum cu o granulație de maximum 3 mm și gaze de cracare care se condensează în coloane cu umplutură. Instalația conform invenției este constituită dintr-o unitate de curățare-spălare (2), un dispozitiv de tăiere longitudinal și transversal (3), un valț (4) cu cilindri (5) riflați, o sită vibratoare de clasare (7), un separator magnetic (13), un malaxor (14) orizontal de preîncălzire, prevăzut cu un rotor (17) cu două spirale (18) exterioare și două spirale (19) interioare cu senzori opuse și niște coloane cu umplutură (34) pentru răcirea-condensarea gazelor de cracare.

Revendicări: 4

Figuri: 3

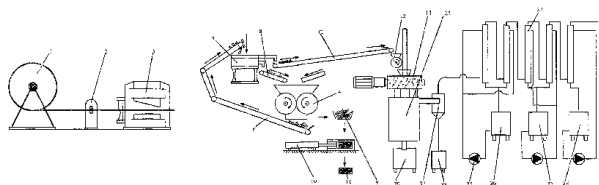


Fig. 1

(11) a 2005 00196 A2 (51) **C10B 1/00** (2006.01); **B01D 3/00** (2006.01); **C10B 29/00** (2006.01) (21) a 2005 00196 (22) 10.10.2003 (30) 18.10.2002 US 10/274 280 (41) 30.05.2007/15/2007 (86) US 03/32181 10.10.2003 (87) WO 04/038316 06.05.2004 (71) Curtiss-Wright Flow Control Corporation, 4 Becker Farm Road, NJ 07068-1739, Roseland, US (72) Lah Ruben, F., 4589 West Ripple Creek Circle, UT 84088, West Jordan, US; Larsen Gary, 2830 West 6870 South, UT 84084, West Jordan, US (74) Ratza și Ratza S.R.L. - b-dul A.I. Cuza, nr. 52-54, sector 1, București (54) **VANĂ ȘI SISTEM DE STRANGULARE A DESCHIDERII DE FUND A TAMBURELOR DE COCS**

(57) Invenția se referă la un sistem de deschidere de fund pentru tambure de cocs, destinat eliminării cocsului în timpul procesului de cocsificare. Sistemul conform invenției cuprinde un corp (22) de vană glisantă, în prelungirea căruia este montată, prin intermediul unei flanșe (30), o manta (20), al cărei capăt (24) este apăsat de niște arcuri (28) pe corpul (26) mantalei (20), realizându-se etanșarea acesteia din urmă, atunci când o blindă (64) a vanei (22) se plasează în poziția închis, iar un ansamblu poartă de etanșare pentru reducerea scăpării de abur peste blindă (64) cuprinde o garnitură (42) care plutește în interiorul unei cupe (36) de ghidare, pentru a reduce

(11) a 2005 00196 A2

cantitatea de abur care scapă din corpul (22) de vană presurizat, pe măsură ce blindă (64) este acționată între pozițiile deschis și închis, precum și un arc (38) de încărcare, care apasă garnitura (42) peste blindă (64).

Revendicări: 3

Figuri: 5

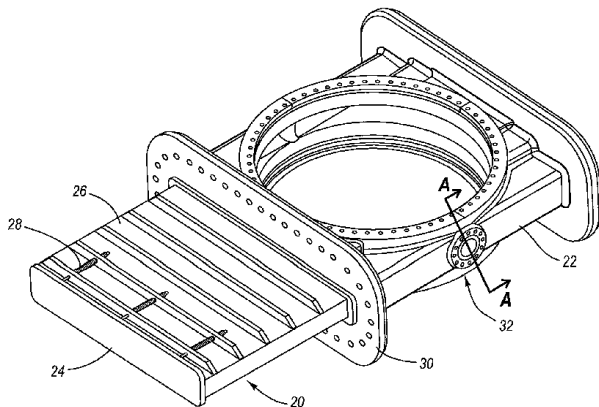


Fig. 2

(11) a 2005 00975 A2 (51) **D04B 21/14** (2006.01) (21) a 2005 00975 (22) 24.11.2005 (41) 30.05.2007//5/2007 (71) Universitatea Tehnică Gh. Asachi, b-dul D. Mangeron, nr. 67, Iași, RO (72) Comandar Constanța, str. Sf. Lazăr, nr. 49, bl. A3, et. 5, ap. 18, Iași, RO; Dan Dorin, str. Ghica Vodă, nr. 2B, sc. B, et. 5, ap. 13, Iași, RO; Filipescu Florin, str. Sf. Lazăr, nr. 49, bl. A3, et. 4, ap. 16, Iași, RO (54) **TRICOTURI DIN BĂTĂTURĂ CU BUCLE RĂSUCITE**

(57) Invenția se referă la un tricot din bățatură, precum și la un procedeu de realizare a acestuia și aparține domeniului structurilor tricotate, obținute pe mașini rectilinii. Tricotul, conform invenției, cuprinde o buclă netransformată în ochi (Bn), peste care se află o buclă de început transferată (Bî), care, împreună, formează o buclă răsucită (Br), aceasta fiind o parte componentă a unui ochi răsucit (ODr), evoluând alături de bucla de ac a ochiului reținut (OR). Procedeu de realizare a tricotelui, conform invenției, constă în transferul unei bucle de început, peste o buclă netransformată în ochi; într-o variantă, se introduce un fir suplimentar de căptușeală (Fc) sau de bățatură (Fb), pentru a mări siguranța transferului buclei de început, fir care va fi extras manual din tricot, după scoaterea lui din mașina de tricotate.

Revendicări: 3

Figuri: 8

(11) a 2005 00975 A2

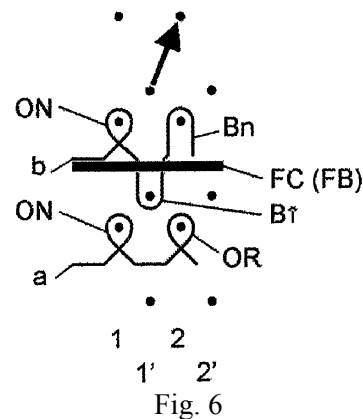


Fig. 6

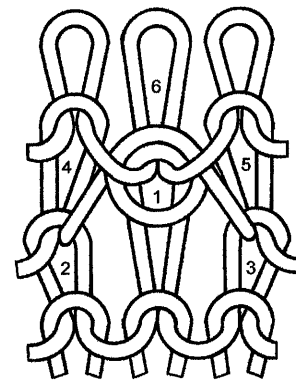


Fig. 7

(11) a 2006 00709 A0 (51) **E01B 5/02** (2006.01) (21) a 2006 00709 (22) 15.09.2006 (41) 30.05.2007//5/2007 (71) Arcons S.R.L., b-dul Unirii, bl. P6A, ap. 9, Buzău, RO (72) Bura Petre, b-dul Nicolae Bălcescu, bl. 3, sc. A, et. 1, ap. 8, Buzău, județul Buzău, RO; Ionescu Nicolae, str. Didjei, nr. 11, sector 4, București, RO; Pană Ion, str. Tudor Vladimirescu, bl. 3C, et. 10, ap. 50, Buzău, RO; Sălceanu Ionel, b-dul Unirii, bl. 19A, et. 1, ap. 8, Buzău, RO; Bălcescu Viorica, str. Caraiman, bl. A1, ap. 6, Buzău, RO (74) Lazăr Elena Cabinet de Proprietate Industrială - str. Unirii Centru, bl. 16A, sc. C, et. 3, ap. 12, Buzău (54) **ȘINĂ DE CONTACT**

(57) Invenția se referă la o șină de contact, destinată alimentării cu energie electrică a ramelor de metrou aflate în tunel, galerii sau zone neacoperite, și a marcarilor. Șina de contact, conform invenției, are aria secțiunii transversale egală cu 9200 mm² și o greutate specifică de 73,5 kg/m/l, o formă de "T" și o construcție simetrică față de axa transversală (Y-Y), lățimea (C) unei inimi (d) fiind egală cu lățimea (D) ciupercii (e), iar lățimea (B) unei tălpi (a) este mai mică decât înălțimea (E) unei șine de contact (1), dar mai mare decât lățimea (D) unei ciuperce (e) care este mai mare decât înălțimea (A) tălpii (a), ciuperca (e) având o suprafață (f) de contact cu palpatorul majorat față de profilul existent, plană și paralelă cu o suprafață (g) a tălpii (a) care prezintă două aripi (b) identice ca formă și dimensiuni, pe care sunt montate la o distanță (i) față de inimă (d) o armătură (2)

(11) a 2006 00709 A0

metalică, pe care este injectat izolatorul (3) electric, și la o distanță (j) față de inimă (d), o clemă (4) de siguranță.

Revendicări: 6

Figuri: 7

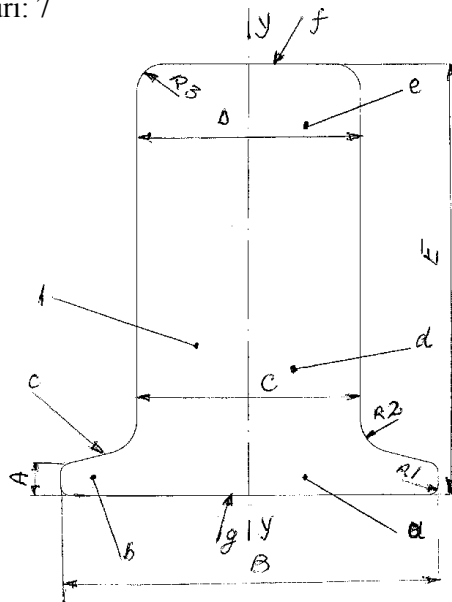


Fig. 1

(11) a 2005 00974 A2 (51) **E03C 1/181** (2006.01) (21) a 2005 00974 (22) 23.11.2005 (41) 30.05.2007//5/2007 (71) Vâlcu Ion, aleea Hodoș Iosif, nr. 2, bl. J43, sc. 4, et. 1, ap. 49, sector 3, cod 032512, O.P. 72, București, RO (72) Vâlcu Ion, aleea Hodoș Iosif, nr. 2, bl. J43, sc. 4, et. 1, ap. 49, sector 3, cod 032512, O.P. 72, București, RO (54) **PIESĂ DE SCURGERE ECONOMICĂ**

(57) Invenția se referă la o piesă de scurgere, care poate fi folosită la robinete finale și baterii amestecătoare cu scurgere orientabilă pentru lavoar și spălător. Piesa conform invenției este realizată cu un capac (c) etanș, țeava (1) având practicată o fantă (a) pentru intrarea apei și un canal (b) și o garnitură (4) introdusă prin alunecare într-un manșon (2) fix, ce pot fi montate pe robinete finale sau baterii amestecătoare, închiderea și deschiderea apei realizându-se printr-o pedală (11) care pune în mișcare o pârghie (5) ce rotește țeava (1), închizând și deschizând apa prin schimbarea planurilor celor două fante (a).

Revendicări: 2

Figuri: 5

(11) a 2005 00974 A2

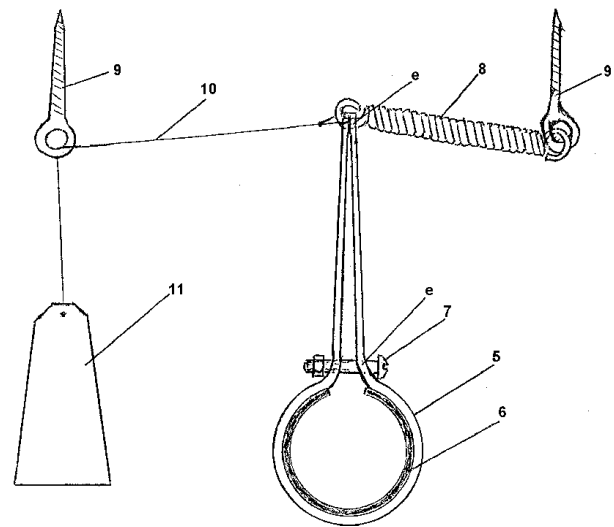


Fig. 4

(11) a 2005 00962 A2 (51) **E04B 1/62** (2006.01) (21) a 2005 00962 (22) 17.11.2005 (41) 30.05.2007//5/2007 (71) Dinu Gheorghe, str. Simion Bărnuțiu, nr. 4, cod poștal 105600, Câmpina, județul Prahova, RO (72) Dinu Gheorghe, str. Simion Bărnuțiu, nr. 4, cod poștal 105600, Câmpina, județul Prahova, RO (54) **PROCEDEU DE ZIDIRE PEREȚI TRANSPARENȚI CU IZOLAȚIE TERMICĂ, PENTRU SERE ȘI ALTE CONSTRUCȚII CIVILE**

(57) Invenția se referă la un procedeu pentru realizarea zidăriei cu izolație termică, utilizată pentru sere și construcții civile. Procedeu conform invenției constă în folosirea unor sticle (1) din material plastic, prin practicarea unor orificii ovale, poziționate diametral opus, precum și debitarea fundului sticlelor prin aplicarea mortarului în zona orificiilor și presarea lor, rezultând un știft (a) de mortar, care, prin întărire, constituie legătura de rezistență dintre sticle, urmând chituiră interstițiului rămas între acestea.

Revendicări: 1

Figuri: 4

(11) a 2005 00905 A2

două bride (9) care necesită introducerea a doi umeri, pe carcasa realizată dintr-un material plastic a acestuia.

Revendicări: 2

Figuri: 5

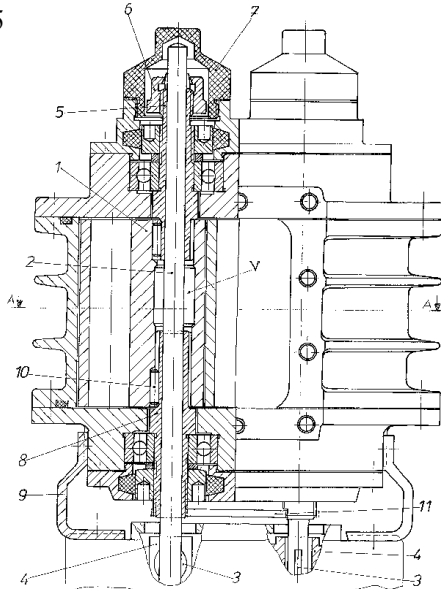


Fig. 1

(11) a 2004 00661 A2 (51) **F16H 57/02** (2006.01) (21) a 2004 00661 (22) 23.07.2004 (41) 30.05.2007//5/2007 (71) Bogdan Mihai, str. N. Iorga, nr. 6, Cluj-Napoca, RO; Bogdan Mihail, str. Nicolae Iorga, nr. 6, Cluj-Napoca, RO; Sinterom S.A., b-dul Muncii, nr. 12, Cluj-Napoca, RO (72) Bogdan Mihai, str. N. Iorga, nr. 6, Cluj-Napoca, RO; Bogdan Mihail, str. Nicolae Iorga, nr. 6, Cluj-Napoca, județul Cluj, RO (54) **CUTIE DE VITEZE HIDROSTATICĂ DE ÎNALTĂ PRESIUNE PENTRU AUTOVEHICULE**

(57) Invenția se referă la o cutie de viteze cuprinzând cuplaje hidrostactice de înaltă presiune, pentru transmiterea mișcării de rotație și a cuplului motor și care este destinată echipării autovehiculelor. Cuplajul hidrostatic, conform invenției, într-o variantă de realizare, cuprinde un butuc (2) montat cu posibilitate de rotire pe un arbore (1) canelat, în interiorul căruia sunt practicate niște canale (a) prin care este introdus lichidul de comandă, moment în care are loc deplasarea radială a segmentelor unei coroane (6) inelare, astfel încât niște role (5) sunt blocate între suprafața interioară cu secțiune poligonală a coroanei (6) inelare și suprafața cilindrică exterioară a butucului (2), realizându-se astfel transmiterea mișcării de rotație prin intermediul unei carcase (8), la arbore (1).

Revendicări: 5

Figuri: 14

(11) a 2004 00661 A2

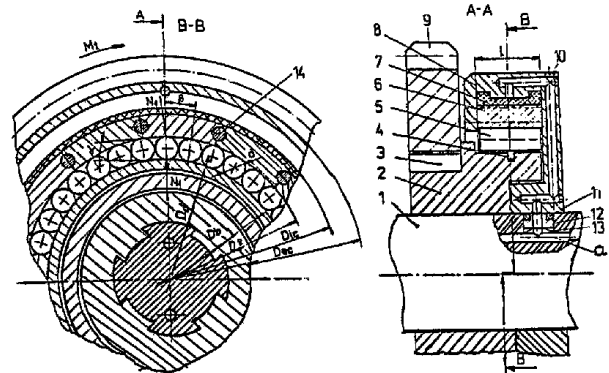


Fig. 1

(11) a 2005 00902 A2 (51) **F21S 8/00** (2006.01) (21) a 2005 00902 (22) 24.10.2005 (41) 30.05.2007//5/2007 (71) Elka Prod Com S.R.L., str. Năsăudului, nr. 12, Oradea, județul Bihor, RO (72) Koteles Lorant, str. Onisifor Ghibu, nr. 24, bl. QA3, et. 2, ap. 12, Oradea, județul Bihor, RO (74) Integrator Consulting S.R.L., str. Dunării, nr. 25, bl. C1, ap. 5, Cluj-Napoca, județul Cluj (54) **LAMPĂ ELECTRICĂ DE MICĂ PUTERE**

(57) Lampa electrică de mică putere este destinată asigurării unui nivel de lumină adecvat în diferite incinte sau pentru indicatoare luminoase, în condițiile unei alimentări cu o putere relativ redusă. Lampa conform invenției este alcătuită dintr-un corp (1) principal în formă de cilindru, realizat dintr-un material transparent, terminat la cele două capete cu niște capace (2) conice, destinate conectării cu un suport de alimentare, sau de forma unui cilindru închis la un capăt (6) și prevăzut la extremitatea liberă cu un corp (7) cu filet pentru montare într-un suport de alimentare, în interiorul corpului (1) principal fiind dispuse două diode (D₁ și D₂) luminescente, cu părțile emițătoare față în față, între ele fiind situat, eventual, un corp (3) dispersor cu concavitățile orientate spre niște suprafețe radiante, sau un

(11) a 2005 00902 A2

ansamblu format din niște diode (4) luminescente, dispus în poziție orizontală sau verticală, când la extremitatea inferioară a corpului (1) principal, poate fi montat un alt corp (8) dispersor cu concavitatea orientată spre gruparea de diode (4), acestea din urmă fiind, din punct de vedere electric, înseriate împreună cu o rezistență (R_L) de limitare.

Revendicări: 5

Figuri: 7

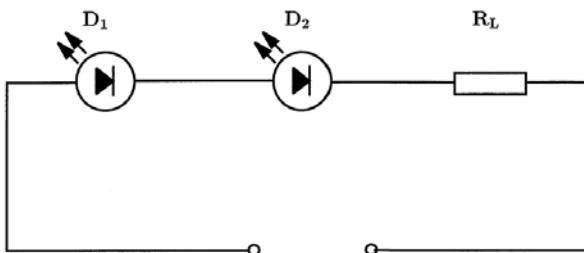


Fig. 1

(11) a 2006 00913 A0 (51) **F21S 9/02** (2006.01) (21) a 2006 00913 (22) 24.11.2006 (41) 30.05.2007//5/2007 (71) Șurianu Flavius Dan Cesar Liviu, str. Constanța, nr. 3, cod 300588, Timișoara, RO; Păpușoiu Gheorghe, str. București, nr. 26, cod 300065, Timișoara, RO; Zamfir Traian, str. 1950, rândul 2, nr. 1, cod 320066, Reșița, județul Caraș-Severin, RO (72) Șurianu Flavius Dan Cesar Liviu, str. Constanța, nr. 3, cod 300588, Timișoara, RO; Păpușoiu Gheorghe, str. București, nr. 26, cod 300065, Timișoara, RO; Zamfir Traian, str. 1950, rândul 2, nr. 1, cod 320066, Reșița, județul Caraș-Severin, RO (54) **DIS-POZITIV ECONOMIC PENTRU ILUMINAT STRADAL**

(57) Invenția se referă la un dispozitiv pentru iluminat stradal, care asigură parametrii de iluminare normali, cu reducerea consumului de energie electrică. Dispozitivul conform invenției este alcătuit dintr-o sursă de lumină (C), formată din niște LED-uri cu lumină albă (4), legate în serie pe două coloane, care se alimentează în paralel, prin niște conductori flexibili (3), de la o punte redresoare (B), având în alcătuire niște diode (1) și o rezistență de limitare (2), care se conectează direct de la o rețea electrică publică (A), la o tensiune de fază de 230 Vca.

Revendicări: 2

Figuri: 3

(11) a 2006 00913 A0

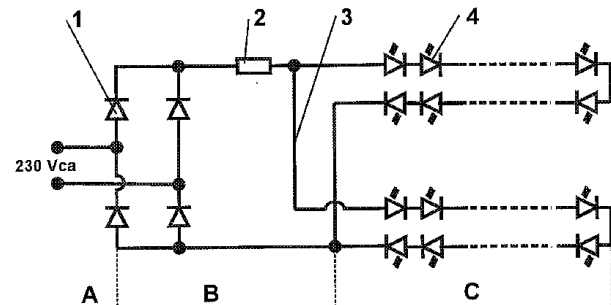


Fig. 1

(11) a 2006 01027 A0 (51) **G01G 23/01** (2006.01); **G01G 19/04** (2006.01) (21) a 2006 01027 (22) 29.12.2006 (41) 30.05.2007//5/2007 (71) Popovici Ștefan, str. Aviator Fuică Vasile, nr. 31, sector 1, București, RO; Popa George Florian, alea Textiliștilor, nr. 9, bl. MY11, sc. 2, et. 6, ap. 53, sector 3, București, RO (72) Popovici Ștefan, str. Aviator Fuică Vasile, nr. 31, sector 1, București, RO; Popa George Florian, alea Textiliștilor, nr. 9, bl. MY 11, sc. 2, et. 6, ap. 53, sector 3, București, RO (54) **METODĂ ȘI INSTALAȚIE PENTRU VERIFICAREA CÂNTARELOR POD DE CALE FERATĂ**

(57) Invenția se referă la o metodă și la o instalație pentru verificarea periodică a cântarelor pod de cale ferată, cu funcționare neautomată sau automată, în conformitate cu normele metodologice în domeniu. Metoda conform invenției cuprinde așezarea pe un receptor de sarcină, a unor vagonete etalon, în anumite combinații, întreaga desfășurare a verificărilor fiind condusă de un program de calculator, prin care se realizează introducerea în memoria programului, în fiecare treaptă, a unei greutăți etalon și a indicațiilor reale ale aparatului de cântărit la sarcina respectivă, afișarea tuturor acestor valori, calcularea erorilor fiecăreia dintre măsurători, prin compararea lor cu limitele maxime admise, și eliberarea unei fișe de verificare care să conțină, alături de acestea, verdictul fiecăreia dintre trepte, data verificării, locul unde este amplasat și datele caracteristice ale aparatului de cântărit respectiv. Instalația conform invenției, în cadrul căreia este aplicată metoda, este prevăzută cu un bloc de calcul (1), pe care a fost implementat un program de calculator și care este conectat, pe de o

(11) a 2006 01027 A0

parte, la un aparat indicator (4) al unui cântar de verificat (5), iar pe de altă parte, la un dispozitiv de comandă (7), acesta transmitând comenzile privind deplasarea unui locotractor (8), prin intermediul unui echipament de transmitere (9), poziționat în proximitatea zonei cântarului (5), și al unui echipament de recepție (10) montat pe locotractor (8), pe calea ferată aferentă cântarului de verificat (5) și în apropierea acestuia, fiind plasate niște vagoane etalon (11, 12, 13, 14, 15 și 16) încărcate unele cu aceleași greutăți etalon și, respectiv, altele, cu greutăți etalon diferite în funcție de treptele de verificare.

Revendicări: 9

Figuri: 12

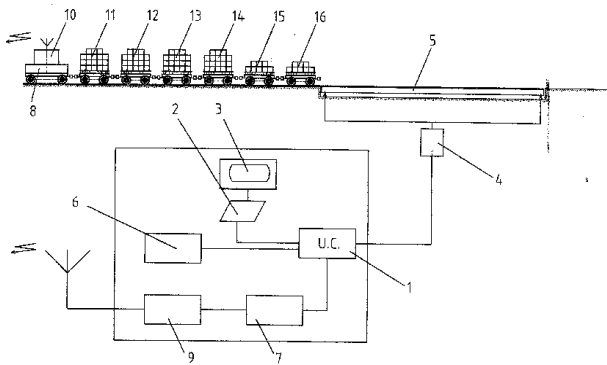


Fig. 1

(11) a 2006 00561 A0 (51) **G01N 1/28** (2006.01); **G01N 33/20** (2006.01) (21) a 2006 00561 (22) 12.07.2006 (41) 30.05.2007/15/2007 (71) Regia Autonomă pentru Activități Nucleare - Sucursala Romag-Termo, str. Târgu Jiului Km.5, Drobeta Turnu Severin, RO (72) Pascu Doru Romulus, str. Stelelor, nr. 6, ap. 12, Timișoara, RO; Bobic Andreea, str. L. Rebreanu, nr. 91, Timișoara, RO; Baltean Gheorghe, str. M. Averescu, nr. 86, sc. 2, ap. 10, Drobeta Turnu Severin, RO (54) **METODĂ PENTRU EVALUAREA STĂRII DE DEGRADARE STRUCTURALĂ A OȚELURILOR ALIATE, TERMOREZISTENTE, SUDABILE**

(57) Invenția se referă la o metodă pentru evaluarea stării de degradare structurală a oțelurilor aliate, termorezistente, sudabile, din construcția echipamentelor energetice. Metoda conform invenției constă din prelevarea unor probe sau replici metalografice, de pe elementele componente ale echipamentelor energetice, aflate în mărime naturală și care lucrează în niște regimuri de temperaturi situate sub 450°C din principalele zone caracteristice ale îmbinărilor sudate, după care probele respective sunt supuse unei examinării microscopice, în urma căreia fiecare limită de grăunte este clasificată ca limită de grăunte degradată sau nedegradată.

Revendicări: 14

Figuri: 2

(11) a 2006 00561 A0

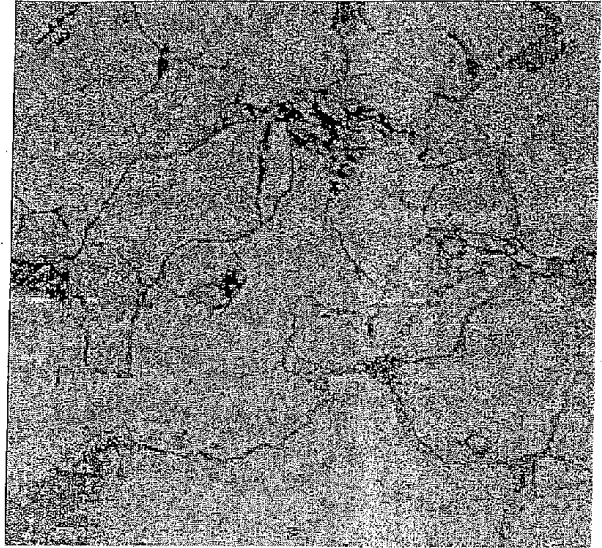


Fig. 1

(11) a 2006 00912 A0 (51) **G01R 19/15** (2006.01); **G01R 31/08** (2006.01); **H02H 9/00** (2006.01) (21) a 2006 00912 (22) 24.11.2006 (41) 30.05.2007/15/2007 (71) Șurianu Flavius Dan Cesar Liviu, str. Constanța, nr. 3, cod 300588, Timișoara, RO; Păpușoiu Gheorghe, str. București, nr. 26, cod 300065, Timișoara, RO (72) Șurianu Flavius Dan Cesar Liviu, str. Constanța, nr. 3, cod 300588, Timișoara, RO; Păpușoiu Gheorghe, str. București, nr. 26, cod 300065, Timișoara, RO (54) **APARAT PENTRU SEMNALIZAREA CURENȚILOR INDUȘI ÎN LINII ELECTRICE AERIENE**

(57) Invenția se referă la un aparat pentru semnalizarea curenților induși în linii electrice aeriene de înaltă tensiune cu dublu circuit, care funcționează cu un singur circuit, cel de-al doilea circuit, pasivizat, fiind deconectat și legat la pământ prin scurtcircuitoare, pentru efectuarea de revizii sau reparații. Aparatul conform invenției este alcătuit dintr-un bloc electronic (1), prevăzut cu semnalizare optică și acustică cu difuzor, cu niște lămpi (LED1, LED2, LED3 și LED4), un conductor (2) flexibil de legătură și un reductor de curent (3), montat pe un scurtcircuitor (4) care leagă la pământ un conductor (5) al unui circuit pasivizat al unei linii (5) electrice aeriene.

Revendicări: 2

Figuri: 2

(11) a 2006 00912 A0

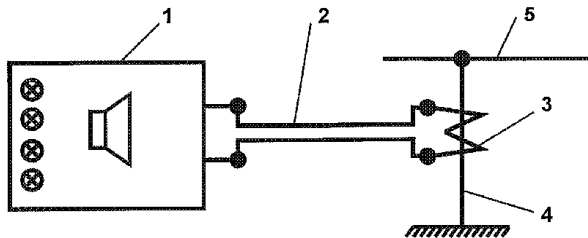


Fig. 1

(11) a 2006 00076 A0 (51) **G06F 3/00** (2006.01); **G06F 17/40** (2006.01) (21) a 2006 00076 (22) 10.02.2006 (41) 30.05.2007/15/2007 (71) Mecro System S.R.L., b-dul Nașionile Unite, nr. 8, bl. 104, sc. 3, ap. 55, sector 5, București, RO (72) Drăghici Florin, alea Topoloveni, nr. 1, bl. TD6, et. 3, ap. 20, sector 6, București, RO; Mitu Florin, alea Politehnicii, nr. 2, bl. 5A, et. 8, ap. 120, sector 6, București, RO (54) **INTERFAȚĂ ANALOGICĂ CU MEMORARE ȘI TRANSMISIE SERIALĂ A DATELOR**

(57) Invenția se referă la o interfață analogică pentru achiziția, memorarea digitală și transmisia serială a datelor preluate de pe două intrări analogice. Interfața conform invenției este alcătuită dintr-un convertor (I/V) care transformă curentul de pe cele două intrări cu valori de 4...20 mA, în tensiune necesară memorării într-un bloc (AD/DA), un multiplexor analogic (AMUX) care multiplexează/serializează ieșirile din bloc (AD/DA) și un convertor (V/I) care asigură o ieșire în curent cu valori de 4...20 mA a interfeței, identificarea semnalelor din ieșirea serială fiind realizată pe o a doua ieșire în curent cu valori de 4...20 mA, de către un bloc de identificare semnal (BSI) prin niveluri de curent prestabilite și corelate cu valorile din ieșirea de semnal analogic, selecția

(11) a 2006 00076 A0

semnalului măsurat la intrare fiind realizată prin intermediul unui bloc de selectare a sondei (BSS), o bază de timp și interfață logică (BTIL) deținând controlul succesiunii temporare a evenimentelor, la nivelul întregii interfețe, iar un bloc de semnalizare de stare (BS) indică starea acestuia la un moment de timp, toate blocurile (AD/DA, BSI, BSS și BS) fiind cuplate cu o sursă (SA) de alimentare.

Revendicări: 1

Figuri: 16

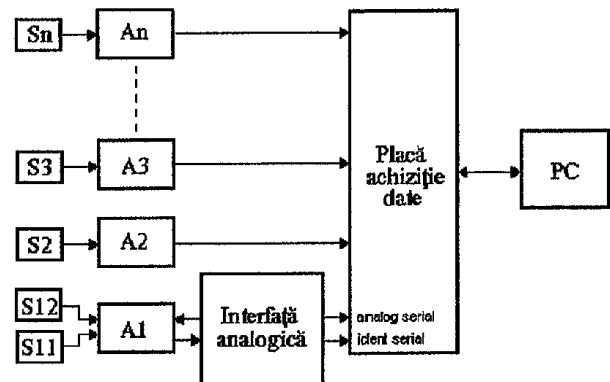


Fig. 1

(11) a 2005 00989 A2 (51) **G09F 23/02** (2006.01) (21) a 2005 00989 (22) 28.11.2005 (41) 30.05.2007/15/2007 (71) Vușcan Gheorghe Ioan, str. Aviator Bădescu, nr. 24A, Cluj-Napoca, RO; Haiduc Nicolae, str. Ion Meșter, nr. 1, ap. 64, Cluj-Napoca, RO (72) Vușcan Gheorghe Ioan, str. Aviator Bădescu, nr. 24A, Cluj-Napoca, RO; Haiduc Nicolae, str. Ion Meșter, nr. 1, ap. 64, Cluj-Napoca, RO (74) Cabinet de Proprietate Industrială Ciupan Cornel - str. Mestecenilor, nr. 6, bl. 9E, ap. 2, Cluj-Napoca (54) **PROCEDEU DE RECLAMĂ ȘI PANOU CU IMAGINI INTERSCHIMBABILE**

(57) Invenția se referă la un procedeu de reclamă și la un panou rotativ cu imagini interschimbabile. Procedeu conform invenției constă în amplasarea imaginilor pe niște cadre suport, care se rotesc în jurul unui ax vertical, astfel încât pot fi văzute de observatori situați într-o zonă circulară având ca centru axa de rotație, un panou fiind montat pe un stâlp și prevăzut cu un inel rotitor cu mai multe cadre suport, pe care se montează diverse reclame, rotirea panoului realizându-se sub acțiunea vântului. Panoul conform invenției este alcătuit dintr-un suport (1) care se fixează pe un stâlp (2) și susține un inel (3) rotitor cu trei sau mai multe cadre (4) suport pentru imagini, rotirea inelului (3) rotitor se realizează

(11) a 2005 00989 A2

datorită acțiunii vântului asupra cadrelor suport (4), atât suportul (1), cât și inelul rotitor (3) sunt realizate din semiinele, pentru a se putea monta pe un stâlp existent, pentru limitarea turației cadrelor suport (4), care produc interschimbarea imaginilor, panoul poate fi echipat cu un sistem cu generatoare electrice sau cu un sistem cu frânare centrifugală.

Revendicări: 7

Figuri: 14

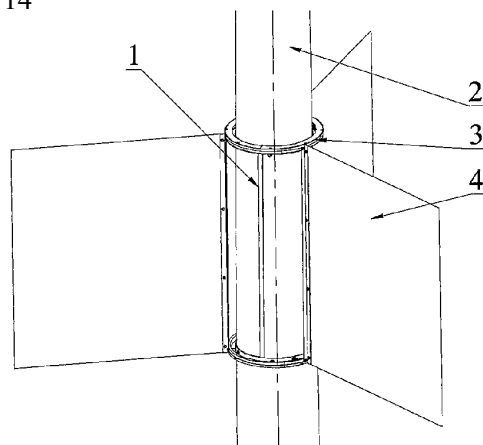


Fig. 1

(11) a 2005 00019 A2 (51) **G10L 13/02** (2006.01) (21) a 2005 00019 (22) 06.01.2005 (41) 30.05.2007//5/2007 (71) Tudor Laurențiu Sebastian, comuna Dragalina, județul Călărași, RO (72) Tudor V. Laurențiu Sebastian, comuna Dragalina, județul Călărași, RO (54) **PROCESOR DE SUNETE**

(57) Invenția se referă la un procesor de sunete folosit cu precădere în domeniul muzical, la transpunerea unei melodii dintr-un registru de timbru în altul, pentru o gamă diversificată de instrumente muzicale. Procesorul conform invenției este prevăzut cu un număr (n) de lanțuri (L_1, L_2, \dots, L_n) de procesare, care conțin niște filtre "trece-bandă" (FTB1, FTB2, ... FTBn) acordate pe frecvențele fundamentale ale notelor muzicale, precum și niște detectoare (DA1, DA2, ... DAn), având rolul de a extrage semnale de amplitudine pentru benzile selectate, care sunt apoi aplicate unor modulatori (MA1, MA2, ... MAn), pentru modularea în amplitudine a oscilațiilor electrice caracteristice notelor produse de diverse instrumente muzicale. Metoda conform invenției cuprinde selectarea oscilațiilor electrice corespunzătoare notelor muzicale care compun o melodie, extragerea semnalelor de amplitudine pentru benzile selectate și

(11) a 2005 00019 A2

transpunerea echivalentă a notelor muzicale într-un alt registru de timbru, prin modularea cu semnale de amplitudine a unor oscilații electrice purtătoare, cu aceleași frecvențe fundamentale, dar spectre de armonici diferite.

Revendicări: 2

Figuri: 2

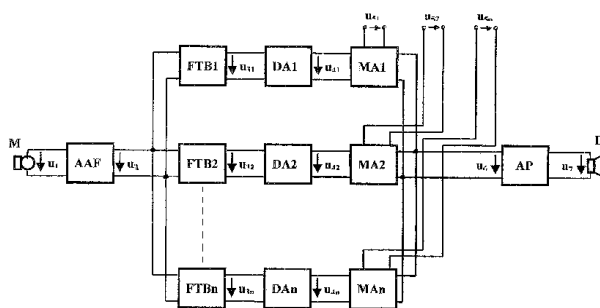


Fig. 1

(11) a 2005 00979 A2 (51) **H01F 7/06** (2006.01); **H02N 3/00** (2006.01) (21) a 2005 00979 (22) 25.11.2005 (41) 30.05.2007//5/2007 (71) Bora M. Adrian Emil, str. Nicolae Bălcescu, nr. 4, Calafat, județul Dolj, RO (72) Bora M. Adrian Emil, str. Nicolae Bălcescu, nr. 4, Calafat, județul Dolj, RO (54) **ELECTROMAGNET CU GAZ IONIZAT**

(57) Invenția se referă la un electromagnet cu gaz ionizat, destinat producerii unui câmp magnetic. Electromagnetul conform invenției este alcătuit din doi pereți (1 și 2) cilindrici izolați, coaxiali, interior și exterior, două capace (3 și 4) izolante, de forma unor coroane circulare, superior și inferior, și două capace (5 și 6) izolante, de formă circulară, superior și inferior, pereții (1 și 2) împreună cu capacele (3, 4, 5 și 6) formând o incintă (a) cilindrică închisă etanș și o incintă (b) inelară închisă etanș, în care se găsește un gaz oarecare sau un amestec de gaze, cum ar fi aer, pe niște suprafețe, concavă și convexă, ale peretelui cilindric, care delimitează incinta (a) cilindrică, fiind fixați niște electrozi (7 și 8) metalici, având forma unor lamele, prevăzuți cu niște muchii (c) ascuțite, electrozii (7 și 8), cărora li se aplică pe rând un potențial pozitiv furnizat de o sursă de tensiune continuă de ordinul kilovolților/zecilor de kilovolți, creând astfel un câmp electrostatic intens, care are rolul de a ioniza și accelera moleculele

(11) a 2005 00979 A2

gazului din incinta (a) cilindrică pe o traiectorie circulară, formându-se astfel un curent care generează un câmp magnetic de tip solenoidal în incinta (a) cilindrică, ale cărei linii sunt paralele cu axa acestei incinte (a) cilindrice.

Revendicări: 2

Figuri: 4

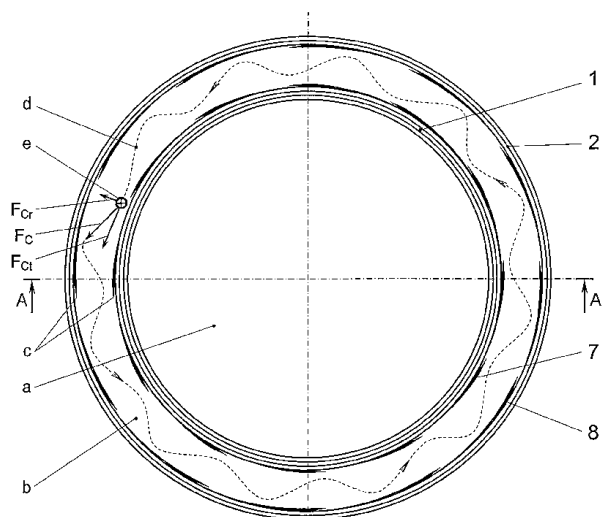


Fig. 1

(11) a 2005 00015 A2 (51) **H01H 19/02** (2006.01) (21) a 2005 00015 (22) 06.01.2005 (41) 30.05.2007/15/2007 (71) Tudor Laurențiu Sebastian, comuna Dragalina, județul Călărași, RO (72) Tudor V. Laurențiu Sebastian, comuna Dragalina, județul Călărași, RO (54) **DISPOZITIV PENTRU ÎNTRERUPEREA CURENTULUI ELECTRIC**

(57) Invenția se referă la un dispozitiv pentru întreruperea curentului electric, folosit cu precădere la rețelele electrice sau la aparatele electrice. Dispozitivul conform invenției este compus din niște piese (1 și 2) care formează partea mobilă și din niște alte piese (3, 5 și 6) care formează partea fixă, primele piese (1 și 3), fixă și mobilă, fiind confecționate dintr-un material electroizolant, iar cealaltă piesă (2) mobilă și celelalte piese (5 și 6) fixe sunt realizate dintr-un metal cum ar fi cupru, la partea inferioară a unei cavități a primei piese (3) fixe, fiind plasate celelalte piese (5 și 6) fixe de formă circulară și respectiv în formă de disc, piesele (1 și 2) mobile fiind montate în cavitatea primei piese (3) fixe, prin intermediul unei îmbinări cu filet.

Revendicări: 1

Figuri: 2

(11) a 2005 00015 A2

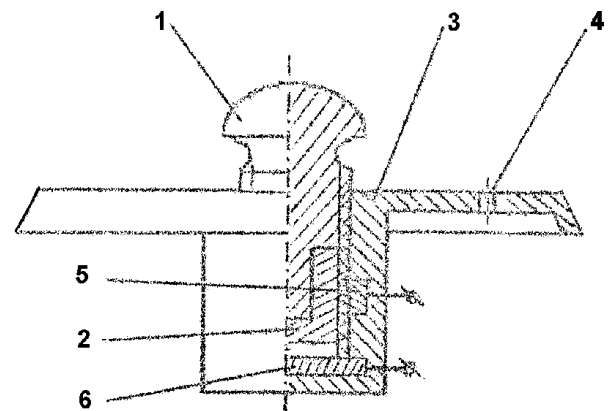


Fig. 1

(11) a 2005 00839 A2 (51) **H01T 23/00** (2006.01) (21) a 2005 00839 (22) 04.10.2005 (41) 30.05.2007/15/2007 (71) Pănculescu Ștefan Dumitru, str. Democrației, bl. H7, ap. 3, Ploiești, RO (72) Pănculescu Ștefan Dumitru, str. Democrației, bl. H7, ap. 3, Ploiești, RO (74) Inventa - Agenție Universitară de Inventică S.R.L., b-dul Corneliu Coposu, nr. 7, bl. 104, sc. 2, ap. 31, sector 3, București (54) **CONVERTOR ELECTROCINETIC**

(57) Invenția se referă la un convertor electrocinetic, care transformă direct în mediul atmosferic, energia electrică în energie cinetică, fără mijloace mecanice mobile. Convertorul conform invenției este constituit dintr-un panou metalic (1) și un perimetru metalic (2), ambele componente fiind realizate din sârmă de cupru cositorită sau argintată, panoul (1) fiind amplasat pe un suport rigid (3) metalic, pe care sunt sudate perpendicular niște tije metalice (4), paralele între ele, ascuțite la vârf și consolidate cu două armături (5), iar perimetrul metalic (2) este montat pe două tije (6) de susținere, fixate cu ajutorul unor elemente (8) de reglare în două elemente de fixare (7), perimetrul metalic (2) fiind realizat astfel, încât să descrie și să cuprindă bazele piramelor formate de vârfurile tijelor metalice (4) și suprafața formată de acest perimetru, cele două componente (1 și 2) fiind montate față în față, pe un suport izolator (9) și realizând o celulă electrocinetică, ca un singur

(11) a 2005 00839 A2

modul, alimentată cu tensiune electrică de la o sursă de curent continuu, care poate asigura alimentarea ansamblului cu 3...27 kV și minimum 300 μA, polul electric negativ fiind cuplat la panoul metalic (1) cu tijele (4) cu vârful.

Revendicări: 4

Figuri: 6

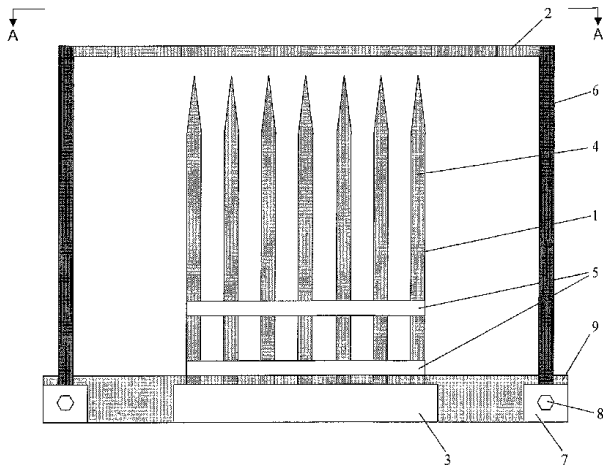


Fig. 1

(11) a 2006 00480 A0 (51) **H02H 9/00** (2006.01) (21) a 2006 00480 (22) 22.06.2006 (41) 30.05.2007//5/2007 (71) Institutul Național de Cercetare Dezvoltare pentru Inginerie Electrică ICPE-CA, Splaiul Unirii, nr. 313, sector 3, cod 030138, București, RO (72) Lingvay Carmen, b-dul Chișinău, nr. 19, bl. A5, ap. 41, sector 2, București, RO; Lingvay Iosif, b-dul Chișinău, nr. 19, bl. A5, ap. 41, sector 2, București, RO (54) **DISPOZITIV DESTINAT ELECTROPROTECȚIEI ȘI PROTECȚIEI ANTICOROSIVE CONTROLATE A CONDUCTELOR METALICE SUBTERANE. EXPUSE POLARIZĂRILOR ÎN CURENT ALTERNATIV**

(57) Invenția se referă la un dispozitiv pentru electroprotecție și decuplare electrică polarizată a unei structuri metalice, cum ar fi o conductă metalică care funcționează într-un mediu electrolitic natural și este expusă coroziunii electrice. Dispozitivul conform invenției are în alcătuire o structură (1.1) dublu limitatoare de tensiune, încapsulată, o structură (1.2) Zener de foarte mare putere, încapsulată și o structură (1.3) Schottky de mare putere, încapsulată, precum și niște rezistențe (1.4 și 1.5) de balast, prin care structurile (1.1, 1.2 și 1.3) sunt conectate între ele, dând o caracteristică U-I cu tensiune de deschidere în polarizație directă foarte mică, de ordinul a 0,2 V, iar în polarizație inversă, tensiunea fiind limitată la 2,0...3,0 V.

Revendicări: 1

Figuri: 4

(11) a 2006 00480 A0

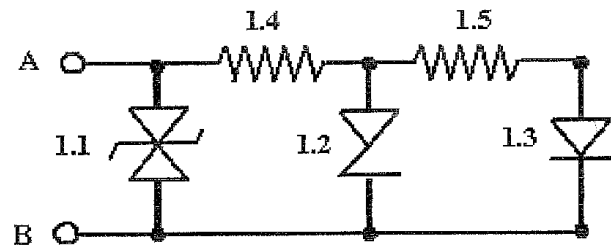


Fig. 1

(11) a 2005 00980 A2 (51) **H02J 3/00** (2006.01) (21) a 2005 00980 (22) 25.11.2005 (41) 30.05.2007//5/2007 (71) Catariș Ioan, str. Horea, nr. 55/A, Năsăud, județul Bistrița Năsăud, RO; Avram Valer, str. Principală, nr. 28, cod 425 127, localitatea Măgura Ilvei, județul Bistrița-Năsăud, RO; Mișă Ioana Floarea, str. Horea, nr. 55/A, cod 425 200, Năsăud, județul Bistrița Năsăud, RO; Ștefănuș Aurica Lucreția, str. Miron Cristea, bl. 1A, sc. A, et. 2, ap. 7, Năsăud, județul Bistrița-Năsăud, RO (72) Catariș Ioan, str. Horea nr. 55/A, Năsăud, județul Bistrița Năsăud, RO; Avram Valer, str. Principală, nr. 28, cod. 425 127, localitatea Măgura Ilvei, județul Bistrița-Năsăud, RO; Mișă Ioana Floarea, str. Horea, nr. 55/A, cod 425 200, Năsăud, județul Bistrița Năsăud, RO; Ștefănuș Aurica Lucreția, str. Miron Cristea, bl. 1A, sc. A, et. 2, ap. 7, Năsăud, județul Bistrița-Năsăud, RO (54) **PROCEDEU DE UTILIZARE TRIFAZATĂ, LA JOASĂ TENSIUNE, A RECEPTOARELOR REZISTIVE MONOFAZATE**

(57) Invenția se referă la un procedeu de racordare a unui consumator la o tensiune joasă, utilizând un receptor rezistiv monofazat. Procedeu conform invenției constă în divizarea receptorului rezistiv, alimentat la tensiunea de fază, în trei receptoare rezistive, ale căror valori, în ceea ce privește rezistența electrică și respectiv puterea activă aferentă disipată, sunt sensibil egale, iar prin însumare

(11) a 2005 00980 A2

aritmetică sunt egale cu rezistența electrică, respectiv puterea electrică activă disipată a receptorului inițial, fiecare dintre cele trei receptoare rezistive fiind legate în stea cu punct neutru izolat, galvanic, la câte una dintre cele trei faze ale sistemului electric trifazat la tensiune joasă, punctul neutru nefiind în legătură galvanică cu conductorul de nul de lucru din amonte, respectiv cu instalația de utilizare a energiei electrice și cu rețeaua de distribuție a energiei electrice de tensiune joasă.

Revendicări: 1

Figuri: 3

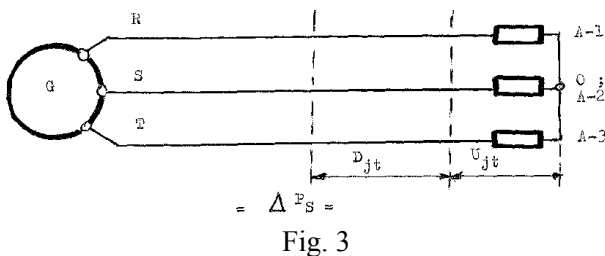


Fig. 3

(11) a 2005 00895 A2 (51) **H02K 53/00** (2006.01) (21) a 2005 00895 (22) 20.10.2005 (41) 30.05.2007//5/2007 (71) Arghirescu Marius, str. Moșoc, nr. 4, bl. P56, et. 8, sc. 1, ap. 164, sector 5, București, RO (72) Arghirescu Marius, str. Moșoc, nr. 4, bl. P56, et. 8, ap. 164, sector 5, București, RO (54) **MOTOR-GENERATOR MAGNETIC**

(57) Invenția se referă la un motor magnetic care permite și generarea de energie electrică, în timpul funcționării lui, folosind conversia energiei potențiale de repulsie magnetică în energie cinetică de rotație. Motorul-generator, conform invenției, este format dintr-un număr impar de magneți (3 și 4) statorici în formă de bară, polarizați longitudinal sau transversal, și un număr par sau impar de magneți (2) rotorici, de asemenea în formă de bară, polarizați la fel ca magneții (3 și 4) statorici, de aceeași lungime și dispuși repulsiv față de ei și ecranați pe un sfert cu un ecran (5) feromagnetic, realizat din tablă silicioasă sau din magnet subțire, polarizat invers față de magnetul (2) rotoric, dispus de o singură și aceeași parte față de un plan (I) radial de separație, magneții (4) statorici având o înfășurare (8) solenoidală de grosime mică, din sârmă Cu-Em, iar ceilalți magneți (3) statorici fiind fără înfășurare solenoidală sau cu un singur strat de înfășurare (7) solenoidală cu o grosime de maximum 1 mm, grosimea ecranului (5) magnetului (2) rotoric fiind aleasă astfel, încât să anuleze repulsia magnetică dintre magnetul (2)

(11) a 2005 00895 A2

rotoric și un magnet (3) statoric, fără să introducă forțe de frânare de atracție între el și magnetul (3) statoric, iar ceilalți magneți (4) statorici putând avea o decupare longitudinală, în care este lipit un ecran (6) feromagnetic, care transformă interacția repulsivă dintre un magnet (2) rotoric și magnetul (4) statoric, într-o slabă atracție magnetică, în sensul de rotație a rotorului.

Revendicări: 7

Figuri: 2

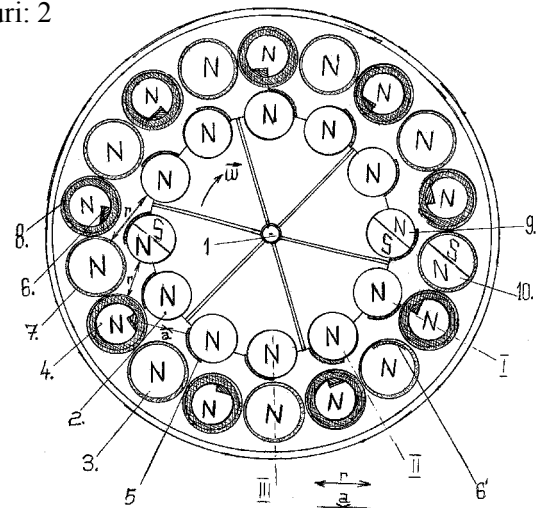


Fig. 1

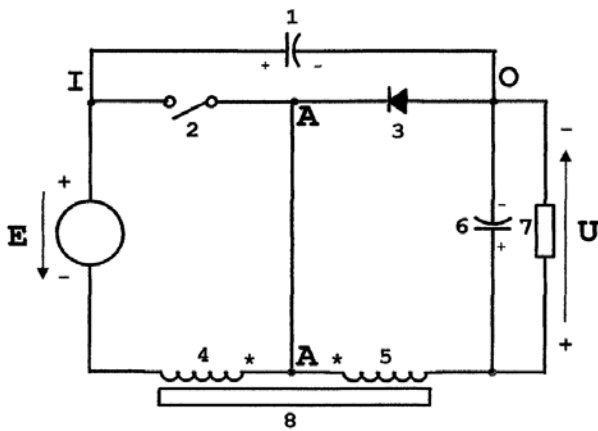
(11) a 2005 00991 A0 (51) **H02M 3/06** (2006.01) (21) a 2005 00991 (22) 30.11.2005 (41) 30.05.2007//5/2007 (71) Hrițcu Alioșa, str. Moara de Foc, nr. 10, bl. 406, sc. B, ap. 9, Iași, județul Iași, RO (72) Hrițcu Alioșa, str. Moara de Foc, nr. 10, bl. 406, sc. B, ap. 9, Iași, RO (54) **CONVERTOR COMPUS CURENT CONTINUU-CURENT CONTINUU**

(57) Invenția se referă la un convertor compus curent continuu - curent continuu. Convertorul, conform invenției, este alcătuit dintr-un nod de intrare (I), un nod intern (A) și un nod de ieșire (O), un condensator intermediar (1), un comutator (2), o diodă (3), o sursă de alimentare de tensiune (E), o inductanță de intrare (4), o inductanță de ieșire (5), un condensator de ieșire (6), care generează pe sarcină (7) tensiunea U, iar inductanța de intrare (4) și cea de ieșire (5), când sunt cuplate magnetic, formează un transformator (8).

Revendicări: 1

Figuri: 1

(11) a 2005 00991 A0



(11) a 2006 00049 A0

curentului și tensiunii de funcționare, un modul (C1) de încărcare/monitorizare a bateriei (1) backup, care asigură controlul automat al curentului și tensiunii de încărcare/descărcare al unei baterii reîncărcabile, un modul (MC) de comandă, central echipat cu un microprocesor, cuplat printr-un cablu (USB) de intrare, cu un LAPTOP/PALM și respectiv printr-un cablu panglică de ieșire, de tip Local Bus, cu un număr suficient de conductoare, cu un număr de module generatoare de funcții complexe (MG1...MG32), cuplate fiecare la același cablu panglică de tip Local Bus, ca și modulul (MC) central, și care generează, la ieșirea fiecăruia, un semnal electric sub forma unei funcții complexe de undă, frecvență, amplitudine, durata de eșantionare și putere de ieșire programabile și care funcționează în baza unor programe soft specializate, instalate pe un suport extern specific sistemelor de operare ale unui LAPTOP/PALM, transferabile către modulul (MC) de comandă central și, respectiv, către modulele (MG1...MG32) generatoare de funcții complexe.

Revendicări: 11

Figuri: 8

(11) a 2006 00049 A0 (51) H03K 3/02 (2006.01); G06F 1/02 (2006.01) (21) a 2006 00049 (22) 01.02.2006 (41) 30.05.2007/15/2007 (71) Tomescu Ion, șoseaua București-Ploiești, nr. 36-40, bl. II/2, sc. C, et. 4, ap.31, sector 1, București, RO; Dobrea Emil, str. G. Coșbuc, nr. 12, Giurgiu, RO (72) Tomescu Ion, str. București-Ploiești, nr. 36-40, bl. II/2, sc. C, et. 4, ap. 31, sector 1, București, RO; Dobrea Emil, str. G. Coșbuc, nr. 12, Giurgiu, RO (74) Inventa - Agenție Universitară de Inventică S.R.L., b-dul Corneliu Coposu, nr. 7, bl. 104, sc. 2, ap. 31, sector 3, București (54) **GENERATOR ELECTRONIC DE FUNCȚII COMPLEXE CU CANALE MULTIPLE, IZOLATE GALVANIC ÎNTRE ELE ȘI CU FUNCȚIONARE SINCRONĂ SAU ASINCRONĂ**

(57) Invenția se referă la un generator electronic de funcții complexe cu un număr de canale independente, izolate galvanic între ele, care generează la ieșirea fiecărui canal, un semnal electronic cu forma de undă, frecvență, amplitudine și mod de funcționare sincron și asincron, programabile digital în funcție de comandă. Generatorul conform invenției are în componență un modul de alimentare (B1), care asigură curentul și tensiunea continuă necesară încărcării unei baterii (1) de backup și respectiv a

(11) a 2006 00049 A0

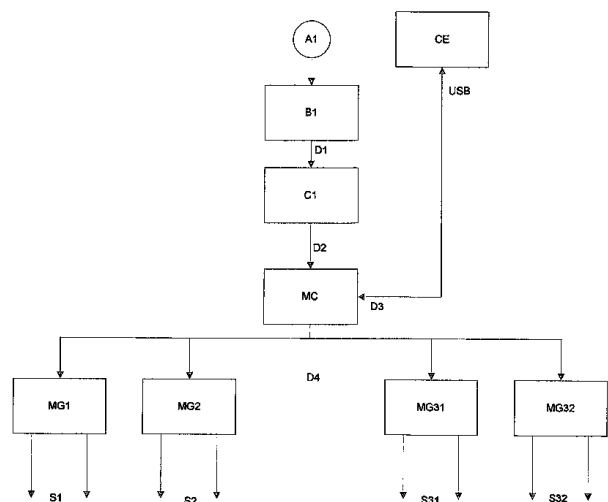


Fig. 1

(11) a 2004 00558 A2 (51) **H04L 27/34** (2006.01) (21) a 2004 00558 (22) 21.06.2004 (41) 30.05.2007/15/2007 (71) Ministerul Apărării Naționale, Drumul Taberei, nr. 9-11, sector 6, București, RO (72) Vasilache Ioan, str. Partizanilor, nr. 3, bl. M10, sc. 3, ap. 103, sector 6, București, RO; Popescu Marius, str. Delea Nouă, nr. 5, ap. 7, sector 3, București, RO; Grecu Laurențiu, str. Vasile Lucaci, nr. 40A, sector 3, București, RO; Grozea Constantin, str. Năsăud, nr. 11, bl. 25, sc. 1, ap. 9, sector 5, București, RO; Cristea Bogdan, str. Dr. Fălcoianu, nr. 21, Cîmpulung, județul Argeș, RO (54) **METODĂ ȘI MODUL CRIPTOGRAFIC PENTRU PROTECȚIA INFORMAȚIILOR TRANSMISE ON-LINE ÎN SISTEMELE DE COMUNICAȚII**

(57) Invenția se referă la o metodă și la un modul criptografic pentru protecția informațiilor transmise on-line în sistemele de comunicații. Metoda conform invenției constă în generarea unui șir de criptare în două etape: mai întâi, într-un interval de timp prestabilit, denumit "pagină", se execută o serie de prelucrări neliniare asupra informațiilor de chei, conform unui algoritm de criptare, denumit "de viteză mică". În acest fel, din conținutul unei chei de lucru, a unei chei de mesaj, generată din zgomot la fiecare inițializare a procesului de criptare, precum și a unei chei de sistem, la sfârșitul perioadei de timp amintite,

(11) a 2004 00558 A2

se produce o nouă cheie de criptare care este supusă, în a doua etapă de prelucrare, operațiilor de generare a șirului pseudoaleator, conform unui al doilea algoritm de criptare, denumit, în continuare "de viteză mică". Modulul criptografic, conform invenției, cuprinde două procesoare: un microcontroler (1) și un procesor (2) de semnal digital (DSP), care accesează o aceeași memorie RAM (6). Fiecare procesor funcționează conform programului încărcat din memoria de program corespunzătoare (5) pentru microcontroler și respectiv (7) pentru DSP. Cele două procesoare sunt interconectate prin două magistrale: de date (3) și de adrese (4). În cadrul modulului criptografic, microcontrolerul (1) asigură managementul cheilor de criptare și, la primirea unei comenzi (10) de inițializare, selectează o cheie de lucru din memoria RAM (6), o cheie de mesaj generată aleator și produce, conform algoritmului de criptare "de viteză mică", o nouă cheie de criptare, pe care o depune la o locație din aceeași memorie de date externă (6). Procesorul de semnal digital (2)

(11) a 2004 00558 A2

execută algoritmul de criptare "de viteză mare", dispunând de două porturi seriale (11 și 12), prin intermediul cărora comunică cu sursele de informații.

Revendicări: 4

Figuri: 3

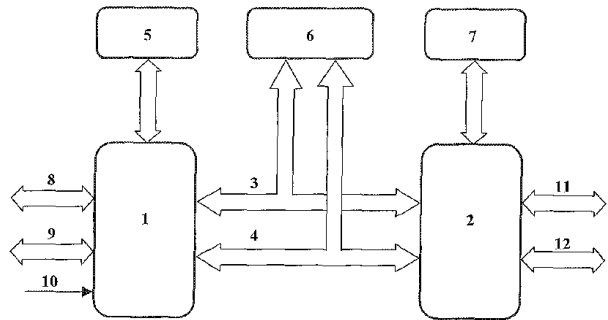


Fig. 1

(11) a 2006 00846 A0 (51) **H04Q 7/28** (2006.01); **H04Q 7/30** (2006.01); **H04L 12/00** (2006.01) (21) a 2006 00846 (22) 03.11.2006 (41) 30.05.2007/15/2007 (71) Necula Nicolae, str. Dristorului, nr. 96, bl. 17, ap. 69, sector 3, București, RO; Borcoci Eugen, alea Lacul Plopului, nr. 10, bl. V20, ap. 32, sector 5, București, RO (72) Necula Nicolae, str. Dristorului, nr. 96, bl.17, ap. 69, sector 3, București, RO; Borcoci Eugen, alea Lacul Plopului, nr. 10, bl. V20, ap. 32, sector 5, București, RO (54) **METODĂ ȘI DISPOZITIV PENTRU OPTIMIZAREA ALOCĂRII CANALELOR TEMPORALE ÎN TEHNOLOGIA DE ACCES RADIO DE BANDĂ LARGĂ, IEEE 802.16**

(57) Invenția se referă la o metodă și la un dispozitiv pentru optimizarea alocării canalelor temporale, în tehnologia de acces radio de bandă largă IEEE 802.16. Metoda conform invenției constă în aceea că emulează, în timp real, modul de comportare al unui alocator optimizat, obținut cu ajutorul unui algoritm genetic care folosește, drept criterii de optimizare, atât servirea prioritară a surselor de prioritate mare, cât și tratarea echitabilă a surselor de prioritate mică, adaptarea la starea curentă a sistemului fiind realizată prin partiționarea dinamică, la începutul fiecărui

(11) a 2006 00846 A0
cadru al conexiunii ascendente, a mulțimii inter-
valelor ITE în două submulțimi, folosind într-o
schemă ierarhizată cu două niveluri, o formulă
simplă de partiționare, similară cu funcția implicită
de alocare, identificată prin analizarea soluției
algoritmului genetic.

Revendicări: 5
Figuri: 4

(11) a 2006 00846 A0

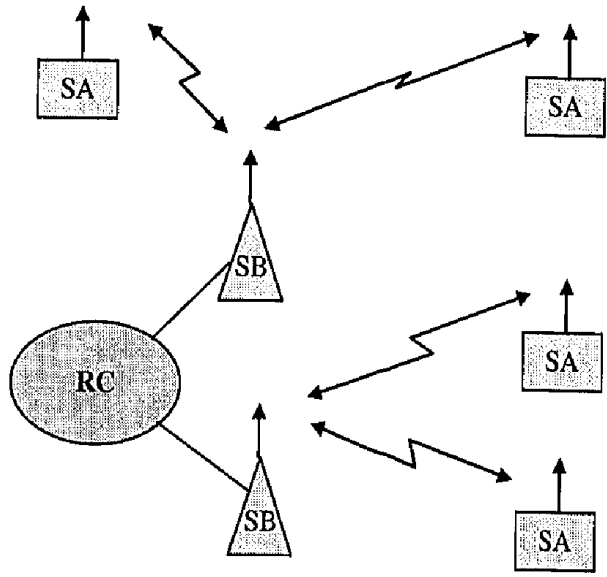


Fig. 1

**LISTA C.B.I. PUBLICATE CONFORM ART. 23
DIN LEGEA NR. 64/1991 REPUBLICATĂ ȘI
REGULII 27(1) DIN HGR 499/2003,**

- ORDONATĂ CRESCĂTOR, DUPĂ NUMĂRUL
DE CERERE DE BREVET**
- ORDONATĂ ALFABETIC, DUPĂ
NUMELE/DENUMIREA SOLICITANTULUI**
- ORDONATĂ DUPĂ CODUL DE PUBLICARE**

Lista cererilor de brevet de invenție, publicate conform art. 23 din Legea nr. 64/1991 republicată și Regulii 27(1) din HGR nr. 499/2003, ordonată crescător, după numărul de cerere de brevet

Număr dosar	Clasa	Data depozit	Solicitant	Pag.
a 2004 00661 A2	F16H 57/02 (2006.01)	23.07.2004	Bogdan Mihai, str. N. Iorga, nr. 6, Cluj-Napoca, RO; Bogdan Mihail, str. Nicolae Iorga. nr. 6, Cluj-Napoca, RO; Sinterom S.A., b-dul Muncii, nr. 12, Cluj-Napoca, RO	24
a 2004 00558 A2	H04L 27/34 (2006.01)	21.06.2004	Ministerul Apărării Naționale, Drumul Taberei, nr. 9-11, sector 6, București, RO	33
a 2005 00940 A2	A01N 29/08 (2006.01); A01N 31/00 (2006.01); A01P 1/00 (2006.01); A01P 3/00 (2006.01)	07.11.2005	Xchem S.R.L., str. Malu Roșu, nr. 103A, bl. 117B, ap. 7, Ploiești, RO	11
a 2005 00861 A2	A61F 2/44 (2006.01)	11.10.2005	Amuza Daniel, sat Siliște, comuna Lucieni, județul Dâmbovița, RO	12
a 2005 00952 A2	A63H 15/04 (2006.01)	11.11.2005	Vâlcu Ion, aleea Hodoș Iosif, nr. 2, bl. J43, sc. 4, et. 1, ap. 49, sector 3, cod 032512, O.P. 72, București, RO	13
a 2005 00924 A2	B01D 27/04 (2006.01)	31.10.2005	Leucuța Constantin, str. Triumfului, nr. 1, bl. C7, sc. C, ap. 34, Oradea, RO	13
a 2005 00944 A2	B01J 8/18 (2006.01)	06.05.2004	The Standard Oil Company, 4101 Winfield Road, Il 60555, Warrenville, US	14
a 2005 00915 A2	B21C 1/00 (2006.01); B21C 19/00 (2006.01)	28.10.2005	Balaș M. Ioan, Calea Domnească, bl. X2, sc. C, et. 6, ap. 21, Târgoviște, RO	14
a 2005 00867 A2	B21D 43/00 (2006.01)	13.10.2005	ICEPRONAV S.A., str. Portului, nr. 19A, Galați, RO	15
a 2005 00977 A2	B22F 9/00 (2006.01); C22C 32/00 (2006.01); B22F 3/10 (2006.01); C23C 18/16 (2006.01); H01H 1/02 (2006.01)	24.11.2005	Institutul Național de Cercetare Dezvoltare pentru Inginerie Electrică ICPE-CA, Splaiul Unirii, nr. 313, sector 3, cod 030138, București, RO	15
a 2005 00910 A2	B23B 29/24 (2006.01)	26.10.2005	Umaro S.A., str. Mihai Viteazu, nr. 5, Roman, RO	15
a 2005 00918 A2	B23B 43/00 (2006.01); B23Q 3/06 (2006.01)	31.10.2005	Dumitraș Marius, str. Șerban Bogdan Stan, nr. 5, bl. 306-37, sc. 3, et. 2, ap. 29, sector 6, cod 775516, București, RO	16
a 2005 00908 A2	B23Q 3/157 (2006.01)	26.10.2005	Umaro S.A., str. Mihai Viteazul, nr. 5, cod 611118, Roman, județul Neamț, RO	17
a 2005 00909 A2	B23Q 5/52 (2006.01)	26.10.2005	Umaro S.A., str. Mihai Viteazu, nr. 5, Roman, RO	18
a 2005 00041 A2	C08F 120/06 (2006.01); C08F 2/46 (2006.01)	19.01.2005	Fiti Maria, str. Dr. Grecescu, nr. 16, sector 5, București, RO	20
a 2005 00196 A2	C10B 1/00 (2006.01); B01D 3/00 (2006.01); C10B 29/00 (2006.01)	10.10.2003	Curtiss-Wright Flow Control Corporation, 4 Becker Farm Road, NJ 07068-1739, Roseland, US	20

Număr dosar	Clasa	Data depozit	Solicitant	Pag.
a 2005 00975 A2	D04B 21/14 (2006.01)	24.11.2005	Universitatea Tehnică Gh. Asachi, b-dul D. Mangeron, nr. 67, Iași, RO	21
a 2005 00974 A2	E03C 1/181 (2006.01)	23.11.2005	Vâlcu Ion, aleea Hodoș Iosif, nr. 2, bl. J43, sc. 4, et. 1, ap. 49, sector 3, cod 032512, O.P. 72, București, RO	22
a 2005 00962 A2	E04B 1/62 (2006.01)	17.11.2005	Dinu Gheorghe, str. Simion Bărnuțiu, nr. 4, cod poștal 105600, Câmpina, județul Prahova, RO	22
a 2005 00905 A2	F04B 37/14 (2006.01); A47J 43/04 (2006.01); B01F 15/02 (2006.01)	25.10.2005	Grădișteanu Marian, str. Barbu Lăutaru, nr. 2, bl. 21, sc. A, et. 5, ap. 22 sector 1, București, RO	23
a 2005 00902 A2	F21S 8/00 (2006.01)	24.10.2005	Elka Prod Com S.R.L., str. Năsăudului, nr. 12, Oradea, județul Bihor, RO	24
a 2005 00989 A2	G09F 23/02 (2006.01)	28.11.2005	Vușcan Gheorghe Ioan, str. Aviator Bădescu, nr. 24A, Cluj-Napoca, RO; Haiduc Nicolae, str. Ion Meșter, nr. 1, ap. 64, Cluj-Napoca, RO	27
a 2005 00019 A2	G10L 13/02 (2006.01)	06.01.2005	Tudor Laurențiu Sebastian, comuna Dragalina, județul Călărași, RO	28
a 2005 00979 A2	H01F 7/06 (2006.01); H02N 3/00 (2006.01)	25.11.2005	Bora M. Adrian Emil, str. Nicolae Bălcescu, nr. 4, Calafat, județul Dolj, RO	28
a 2005 00015 A2	H01H 19/02 (2006.01)	06.01.2005	Tudor Laurențiu Sebastian, comuna Dragalina, județul Călărași, RO	29
a 2005 00839 A2	H01T 23/00 (2006.01)	04.10.2005	Pănculescu Ștefan Dumitru, str. Democrației, bl. H7, ap. 3, Ploiești, RO	29
a 2005 00980 A2	H02J 3/00 (2006.01)	25.11.2005	Catarig Ioan, str. Horea, nr.55/A, Năsăud, județul Bistrița Năsăud, RO; Avram Valer, str. Principală, nr. 28, cod 425 127, localitatea Măgura Ilvei, județul Bistrița-Năsăud, RO; Miți Ioana Floarea, str. Horea, nr. 55/A, cod 425 200, Năsăud, județul Bistrița Năsăud, RO; Ștefănuți Aurica Lucreția, str. Miron Cristea, bl. 1A, sc. A, et. 2, ap. 7, Năsăud, județul Bistrița-Năsăud, RO	30
a 2005 00895 A2	H02K 53/00 (2006.01)	20.10.2005	Arghirescu Marius, str. Moțoc, nr. 4, bl. P56, et. 8, sc. 1, ap. 164, sector 5, București, RO	31
a 2005 00991 A0	H02M 3/06 (2006.01)	30.11.2005	Hrițcu Alioșa, str. Moara de Foc, nr. 10, bl. 406, sc.B, ap. 9, Iași, județul Iași, RO	31
a 2006 00708 A0	A01M 29/00 (2006.01); H02H 1/04 (2006.01)	15.09.2006	Recomplast S.R.L., str. Mesteacănului, nr. 10A, Buzău, județul Buzău, RO	11
a 2006 00238 A2	A01N 57/20 (2006.01)	27.10.2004	Washington State University Research Foundation, N.E. 1610, Eastgate Boulevard, Pullman, Washington, US; The United States of America, as Represented by the Secretary of Agriculture, 1400 Independence Avenue SW, DC 20250, Washington, US	11
a 2006 00994 A0	A23F 5/44 (2006.01)	19.12.2006	Al Rafah 2002 S.R.L., șoseaua Olteniței, nr. 216, Popești Leordeni, județul Ilfov, RO	12

Număr dosar	Clasa	Data depozit	Solicitant	Pag.
a 2006 00054 A2	A61K 9/20 (2006.01); A61K 31/40 (2006.01)	05.08.2004	Zentiva, A.S., U Kabelovny 130, Dolni Mecholupy, 102 37, 10, Praga, CZ	12
a 2006 00785 A2	B23C 5/08 (2006.01); B23C 5/22 (2006.01)	17.03.2005	Iscar Ltd., P.O. Box 11, 24959, Tefen, IL	16
a 2006 00955 A0	B60R 19/18 (2006.01)	18.01.2007	Ciulfică Gheorghe, str.Războeni, nr. 106, cod 8700, Constanța, RO	18
a 2006 00939 A0	B60T 1/14 (2006.01)	04.12.2006	Halasz Petru Carol, str. Carol Davila, nr. 5, Oradea, RO	19
a 2006 00108 A2	C07D 257/04 (2006.01); C07D 403/10 (2006.01)	26.08.2004	Zentiva, A.S., U Kabelovny 130, Dolni Mecholupy, 102 37, 10, Praga, CZ	19
a 2006 00709 A0	E01B 5/02 (2006.01)	15.09.2006	Arcons S.R.L., b-dul Unirii, bl. P6A, ap. 9, Buzău, RO	21
a 2006 01003 A0	F01K 19/04 (2006.01)	20.12.2006	Dan Andreescu, alea Lungulețu, nr. 5, bl. V3, sc. 1, ap. 10, sector 2, București, RO	23
a 2006 00913 A0	F21S 9/02 (2006.01)	24.11.2006	Șurianu Flavius Dan Cesar Liviu, str. Constanța, nr. 3, cod 300588, Timișoara, RO; Păpușoiu Gheorghe, str. București, nr. 26, cod 300065, Timișoara, RO; Zamfir Traian, str. 1950, rândul 2, nr. 1, cod 320066, Reșița, județul Caraș-Severin, RO	25
a 2006 01027 A0	G01G 23/01 (2006.01); G01G 19/04 (2006.01)	29.12.2006	Popovici Ștefan, str. Aviator Fuică Vasile, nr. 31, sector 1, București, RO; Popa George Florian, alea Textiliștilor, nr. 9, bl. MY11, sc. 2, et. 6, ap. 53, sector 3, București, RO	25
a 2006 00561 A0	G01N 1/28 (2006.01); G01N 33/20 (2006.01)	12.07.2006	Regia Autonomă pentru Activități Nucleare - Sucursala Romag-Termo, str. Târgu Jiului Km.5, Drobeta Turnu Severin, RO	26
a 2006 00912 A0	G01R 19/15 (2006.01); G01R 31/08 (2006.01); H02H 9/00 (2006.01)	24.11.2006	Șurianu Flavius Dan Cesar Liviu, str. Constanța, nr. 3, cod 300588, Timișoara, RO; Păpușoiu Gheorghe, str. București, nr. 26, cod 300065, Timișoara, RO	26
a 2006 00076 A0	G06F 3/00 (2006.01); G06F 17/40 (2006.01)	10.02.2006	Mecro System S.R.L., b-dul Națiunile Unite, nr. 8, bl. 104, sc. 3, ap. 55, sector 5, București, RO	27
a 2006 00480 A0	H02H 9/00 (2006.01)	22.06.2006	Institutul Național de Cercetare Dezvoltare pentru Inginerie Electrică ICPE-CA, Splaiul Unirii, nr. 313, sector 3, cod 030138, București, RO	30
a 2006 00049 A0	H03K 3/02 (2006.01); G06F 1/02 (2006.01)	01.02.2006	Tomescu Ion, șoseaua București-Ploiești, nr. 36-40, bl. II/2, sc. C, et. 4, ap.31, sector 1, București, RO; Dobrea Emil, str. G. Coșbuc, nr. 12, Giurgiu, RO	32
a 2006 00846 A0	H04Q 7/28 (2006.01); H04Q 7/30 (2006.01); H04L 12/00 (2006.01)	03.11.2006	Necula Nicolae, str. Dristorului, nr. 96, bl. 17, ap. 69, sector 3, București, RO; Borcoci Eugen, alea Lacul Plopului, nr. 10, bl. V20, ap. 32, sector 5, București, RO	33
a 2007 00063 A0	C08J 11/10 (2006.01); C10B 47/00 (2006.01)	30.01.2007	Artego S.A., str. Ciocârlău, nr. 38, Târgu Jiu, județul Gorj, RO	20

Lista cererilor de brevet de invenție, publicate conform art. 23 din Legea nr. 64/1991 republicată și Regulii 27(1) din HGR nr. 499/2003, ordonată alfabetic, după numele/denumirea solicitantului

Număr dosar	Clasa	Data depozit	Solicitant	Pag.
a 2006 00994 A0	A23F 5/44 (2006.01)	19.12.2006	Al Rafah 2002 S.R.L., șoseaua Olteniței, nr. 216, Popești Leordeni, județul Ilfov, RO	12
a 2005 00861 A2	A61F 2/44 (2006.01)	11.10.2005	Amuza Daniel, sat Siliște, comuna Lucieni, județul Dâmbovița, RO	12
a 2006 00709 A0	E01B 5/02 (2006.01)	15.09.2006	Arcons S.R.L., b-dul Unirii, bl. P6A, ap. 9, Buzău, RO	21
a 2005 00895 A2	H02K 53/00 (2006.01)	20.10.2005	Arghirescu Marius, str. Moțoc, nr. 4, bl. P56, et. 8, sc. 1, ap. 164, sector 5, București, RO	31
a 2007 00063 A0	C08J 11/10 (2006.01); C10B 47/00 (2006.01)	30.01.2007	Artego S.A., str. Ciocârlău, nr. 38, Târgu Jiu, județul Gorj, RO	20
a 2005 00915 A2	B21C 1/00 (2006.01); B21C 19/00 (2006.01)	28.10.2005	Balaș M. Ioan, Calea Domnească, bl. X2, sc. C, et. 6, ap. 21, Târgoviște, RO	14
a 2004 00661 A2	F16H 57/02 (2006.01)	23.07.2004	Bogdan Mihai, str. N. Iorga, nr. 6, Cluj-Napoca, RO; Bogdan Mihail, str. Nicolae Iorga, nr. 6, Cluj-Napoca, RO; Sinterom S.A., b-dul Muncii, nr. 12, Cluj-Napoca, RO	24
a 2005 00979 A2	H01F 7/06 (2006.01); H02N 3/00 (2006.01)	25.11.2005	Bora M. Adrian Emil, str. Nicolae Bălcescu, nr. 4, Calafat, județul Dolj, RO	28
a 2005 00980 A2	H02J 3/00 (2006.01)	25.11.2005	Catarig Ioan, str. Horea, nr.55/A, Năsăud, județul Bistrița Năsăud, RO; Avram Valer, str. Principală, nr. 28, cod 425 127, localitatea Măgura Ilvei, județul Bistrița-Năsăud, RO; Miți Ioana Floarea, str. Horea, nr. 55/A, cod 425 200, Năsăud, județul Bistrița Năsăud, RO; Ștefănuți Aurica Lucreția, str. Miron Cristea, bl. 1A, sc. A, et. 2, ap. 7, Năsăud, județul Bistrița-Năsăud, RO	30
a 2006 00955 A0	B60R 19/18 (2006.01)	18.01.2007	Ciulifică Gheorghe, str. Războeni, nr. 106, cod 8700, Constanța, RO	18
a 2005 00196 A2	C10B 1/00 (2006.01); B01D 3/00 (2006.01); C10B 29/00 (2006.01)	10.10.2003	Curtiss-Wright Flow Control Corporation, 4 Becker Farm Road, NJ 07068-1739, Roseland, US	20
a 2006 01003 A0	F01K 19/04 (2006.01)	20.12.2006	Dan Andreescu, aleea Lungulețu, nr. 5, bl. V3, sc. 1, ap. 10, sector 2, București, RO	23
a 2005 00962 A2	E04B 1/62 (2006.01)	17.11.2005	Dinu Gheorghe, str. Simion Bărnuțiu, nr. 4, cod poștal 105600, Câmpina, județul Prahova, RO	22
a 2005 00918 A2	B23B 43/00 (2006.01); B23Q 3/06 (2006.01)	31.10.2005	Dumitraș Marius, str. Șerban Bogdan Stan, nr. 5, bl. 306-37, sc. 3, et. 2, ap. 29, sector 6, cod 775516, București, RO	16
a 2005 00902 A2	F21S 8/00 (2006.01)	24.10.2005	Elka Prod Com S.R.L., str. Năsăudului, nr. 12, Oradea, județul Bihor, RO	24

Număr dosar	Clasa	Data depozit	Solicitant	Pag.
a 2005 00041 A2	C08F 120/06 (2006.01); C08F 2/46 (2006.01)	19.01.2005	Fiti Maria, str. Dr. Grecescu, nr. 16, sector 5, București, RO	20
a 2005 00905 A2	F04B 37/14 (2006.01); A47J 43/04 (2006.01); B01F 15/02 (2006.01)	25.10.2005	Grădișteanu Marian, str. Barbu Lăutaru, nr. 2, bl. 21, sc. A, et. 5, ap. 22 sector 1, București, RO	23
a 2006 00939 A0	B60T 1/14 (2006.01)	04.12.2006	Halasz Petru Carol, str. Carol Davila, nr. 5, Oradea, RO	19
a 2005 00991 A0	H02M 3/06 (2006.01)	30.11.2005	Hrițcu Alioșa, str. Moara de Foc, nr. 10, bl. 406, sc.B, ap. 9, Iași, județul Iași, RO	31
a 2005 00867 A2	B21D 43/00 (2006.01)	13.10.2005	ICEPRONAV S.A., str. Portului, nr. 19A, Galați, RO	15
a 2006 00480 A0	H02H 9/00 (2006.01)	22.06.2006	Institutul Național de Cercetare Dezvoltare pentru Inginerie Electrică ICPE-CA, Splaiul Unirii, nr. 313, sector 3, cod 030138, București, RO	30
a 2005 00977 A2	B22F 9/00 (2006.01); C22C 32/00 (2006.01); B22F 3/10 (2006.01); C23C 18/16 (2006.01); H01H 1/02 (2006.01)	24.11.2005	Institutul Național de Cercetare Dezvoltare pentru Inginerie Electrică ICPE-CA, Splaiul Unirii, nr. 313, sector 3, cod 030138, București, RO	15
a 2006 00785 A2	B23C 5/08 (2006.01); B23C 5/22 (2006.01)	17.03.2005	Iscar Ltd., P.O. Box 11, 24959, Tefen, IL	16
a 2005 00924 A2	B01D 27/04 (2006.01)	31.10.2005	Leucuța Constantin, str. Triumfului, nr. 1, bl. C7, sc. C, ap. 34, Oradea, RO	13
a 2006 00076 A0	G06F 3/00 (2006.01); G06F 17/40 (2006.01)	10.02.2006	Mecro System S.R.L., b-dul Națiunile Unite, nr. 8, bl. 104, sc. 3, ap. 55, sector 5, București, RO	27
a 2004 00558 A2	H04L 27/34 (2006.01)	21.06.2004	Ministerul Apărării Naționale, Drumul Taberei, nr. 9-11, sector 6, București, RO	33
a 2006 00846 A0	H04Q 7/28 (2006.01); H04Q 7/30 (2006.01); H04L 12/00 (2006.01)	03.11.2006	Necula Nicolae, str. Dristorului, nr. 96, bl. 17, ap. 69, sector 3, București, RO; Borcoci Eugen, alea Lacul Plopului, nr. 10, bl. V20, ap. 32, sector 5, București, RO	33
a 2005 00839 A2	H01T 23/00 (2006.01)	04.10.2005	Pănculescu Ștefan Dumitru, str. Democrației, bl. H7, ap. 3, Ploiești, RO	29
a 2006 01027 A0	G01G 23/01 (2006.01); G01G 19/04 (2006.01)	29.12.2006	Popovici Ștefan, str. Aviator Fuică Vasile, nr. 31, sector 1, București, RO; Popa George Florian, alea Textiliștilor, nr. 9, bl. MY11, sc. 2, et. 6, ap. 53, sector 3, București, RO	25
a 2006 00708 A0	A01M 29/00 (2006.01); H02H 1/04 (2006.01)	15.09.2006	Recomplast S.R.L., str. Mesteacănului, nr. 10A, Buzău, județul Buzău, RO	11
a 2006 00561 A0	G01N 1/28 (2006.01); G01N 33/20 (2006.01)	12.07.2006	Regia Autonomă pentru Activități Nucleare - Sucursala Romag-Termo, str. Târgu Jiului Km.5, Drobeta Turnu Severin, RO	26

Număr dosar	Clasa	Data depozit	Solicitant	Pag.
a 2006 00913 A0	F21S 9/02 (2006.01)	24.11.2006	Șurianu Flavius Dan Cesar Liviu, str. Constanța, nr. 3, cod 300588, Timișoara, RO; Păpușoiu Gheorghe, str. București, nr. 26, cod 300065, Timișoara, RO; Zamfir Traian, str. 1950, rândul 2, nr. 1, cod 320066, Reșița, județul Caraș-Severin, RO	25
a 2006 00912 A0	G01R 19/15 (2006.01); G01R 31/08 (2006.01); H02H 9/00 (2006.01)	24.11.2006	Șurianu Flavius Dan Cesar Liviu, str. Constanța, nr. 3, cod 300588, Timișoara, RO; Păpușoiu Gheorghe, str. București, nr. 26, cod 300065, Timișoara, RO	26
a 2005 00944 A2	B01J 8/18 (2006.01)	06.05.2004	The Standard Oil Company, 4101 Winfield Road, Il 60555, Warrenville, US	14
a 2006 00049 A0	H03K 3/02 (2006.01); G06F 1/02 (2006.01)	01.02.2006	Tomescu Ion, șoseaua București-Ploiești, nr. 36-40, bl. II/2, sc. C, et. 4, ap.31, sector 1, București, RO; Dobrea Emil, str. G. Coșbuc, nr. 12, Giurgiu, RO	32
a 2005 00015 A2	H01H 19/02 (2006.01)	06.01.2005	Tudor Laurențiu Sebastian, comuna Dragalina, județul Călărași, RO	29
a 2005 00019 A2	G10L 13/02 (2006.01)	06.01.2005	Tudor Laurențiu Sebastian, comuna Dragalina, județul Călărași, RO	28
a 2005 00908 A2	B23Q 3/157 (2006.01)	26.10.2005	Umaro S.A., str. Mihai Viteazul, nr. 5, cod 611118, Roman, județul Neamț, RO	17
a 2005 00909 A2	B23Q 5/52 (2006.01)	26.10.2005	Umaro S.A., str. Mihai Viteazu, nr. 5, Roman, RO	18
a 2005 00910 A2	B23B 29/24 (2006.01)	26.10.2005	Umaro S.A., str. Mihai Viteazu, nr. 5, Roman, RO	15
a 2005 00975 A2	D04B 21/14 (2006.01)	24.11.2005	Universitatea Tehnică Gh. Asachi, b-dul D. Mangeron, nr. 67, Iași, RO	21
a 2005 00974 A2	E03C 1/181 (2006.01)	23.11.2005	Vâlcu Ion, aleea Hodoș Iosif, nr. 2, bl. J43, sc. 4, et. 1, ap. 49, sector 3, cod 032512, O.P. 72, București, RO	22
a 2005 00952 A2	A63H 15/04 (2006.01)	11.11.2005	Vâlcu Ion, aleea Hodoș Iosif, nr. 2, bl. J43, sc. 4, et. 1, ap. 49, sector 3, cod 032512, O.P. 72, București, RO	13
a 2005 00989 A2	G09F 23/02 (2006.01)	28.11.2005	Vușcan Gheorghe Ioan, str. Aviator Bădescu, nr. 24A, Cluj-Napoca, RO; Haiduc Nicolae, str. Ion Meșter, nr. 1, ap. 64, Cluj-Napoca, RO	27
a 2006 00238 A2	A01N 57/20 (2006.01)	27.10.2004	Washington State University Research Foundation, N.E. 1610, Eastgate Boulevard, Pullman, Washington, US; The United States of America, as Represented by the Secretary of Agriculture, 1400 Independence Avenue SW, DC 20250, Washington, US	11
a 2005 00940 A2	A01N 29/08 (2006.01); A01N 31/00 (2006.01); A01P 1/00 (2006.01); A01P 3/00 (2006.01)	07.11.2005	Xchem S.R.L., str. Malu Roșu, nr. 103A, bl. 117B, ap. 7, Ploiești, RO	11
a 2006 00108 A2	C07D 257/04 (2006.01); C07D 403/10 (2006.01)	26.08.2004	Zentiva, A.S., U Kabelovny 130, Dolni Mecholupy, 102 37, 10, Praga, CZ	19
a 2006 00054 A2	A61K 9/20 (2006.01); A61K 31/40 (2006.01)	05.08.2004	Zentiva, A.S., U Kabelovny 130, Dolni Mecholupy, 102 37, 10, Praga, CZ	12

Lista cererilor de brevet de invenție, publicate conform art. 23 din Legea nr. 64/1991 republicată și Regulii 27(1) din HGR nr. 499/2003, ordonată după codul de publicare

Număr dosar	Clasa	Data depozit	Solicitant	Pag.
a 2005 00991 A0	H02M 3/06 (2006.01)	30.11.2005	Hrițcu Alioșa, str. Moara de Foc, nr. 10, bl. 406, sc.B, ap. 9, Iași, județul Iași, RO	31
a 2006 00708 A0	A01M 29/00 (2006.01); H02H 1/04 (2006.01)	15.09.2006	Recomplast S.R.L., str. Mesteacănului, nr. 10A, Buzău, județul Buzău, RO	11
a 2006 00994 A0	A23F 5/44 (2006.01)	19.12.2006	Al Rafah 2002 S.R.L., șoseaua Olteniței, nr. 216, Popești Leordeni, județul Ilfov, RO	12
a 2006 00955 A0	B60R 19/18 (2006.01)	18.01.2007	Ciulifică Gheorghe, str.Războeni, nr. 106, cod 8700, Constanța, RO	18
a 2006 00939 A0	B60T 1/14 (2006.01)	04.12.2006	Halasz Petru Carol, str. Carol Davila, nr. 5, Oradea, RO	19
a 2006 00709 A0	E01B 5/02 (2006.01)	15.09.2006	Arcons S.R.L., b-dul Unirii, bl. P6A, ap. 9, Buzău, RO	21
a 2006 01003 A0	F01K 19/04 (2006.01)	20.12.2006	Dan Andreescu, alea Lungulețu, nr. 5, bl. V3, sc. 1, ap. 10, sector 2, București, RO	23
a 2006 00913 A0	F21S 9/02 (2006.01)	24.11.2006	Șurianu Flavius Dan Cesar Liviu, str. Constanța, nr. 3, cod 300588, Timișoara, RO; Păpușoiu Gheorghe, str. București, nr. 26, cod 300065, Timișoara, RO; Zamfir Traian, str. 1950, rândul 2, nr. 1, cod 320066, Reșița, județul Caraș-Severin, RO	25
a 2006 01027 A0	G01G 23/01 (2006.01); G01G 19/04 (2006.01)	29.12.2006	Popovici Ștefan, str. Aviator Fuică Vasile, nr. 31, sector 1, București, RO; Popa George Florian, alea Textiliștilor, nr. 9, bl. MY11, sc. 2, et. 6, ap. 53, sector 3, București, RO	25
a 2006 00561 A0	G01N 1/28 (2006.01); G01N 33/20 (2006.01)	12.07.2006	Regia Autonomă pentru Activități Nucleare - Sucursala Romag-Termo, str. Târgu Jiului Km.5, Drobeta Turnu Severin, RO	26
a 2006 00912 A0	G01R 19/15 (2006.01); G01R 31/08 (2006.01); H02H 9/00 (2006.01)	24.11.2006	Șurianu Flavius Dan Cesar Liviu, str. Constanța, nr. 3, cod 300588, Timișoara, RO; Păpușoiu Gheorghe, str. București, nr. 26, cod 300065, Timișoara, RO	26
a 2006 00076 A0	G06F 3/00 (2006.01); G06F 17/40 (2006.01)	10.02.2006	Mecro System S.R.L., b-dul Națiunile Unite, nr. 8, bl. 104, sc. 3, ap. 55, sector 5, București, RO	27
a 2006 00480 A0	H02H 9/00 (2006.01)	22.06.2006	Institutul Național de Cercetare Dezvoltare pentru Inginerie Electrică ICPE-CA, Splaiul Unirii, nr. 313, sector 3, cod 030138, București, RO	30
a 2006 00049 A0	H03K 3/02 (2006.01); G06F 1/02 (2006.01)	01.02.2006	Tomescu Ion, șoseaua București-Ploiești, nr. 36-40, bl. II/2, sc. C, et. 4, ap.31, sector 1, București, RO; Dobrea Emil, str. G. Coșbuc, nr. 12, Giurgiu, RO	32
a 2006 00846 A0	H04Q 7/28 (2006.01); H04Q 7/30 (2006.01); H04L 12/00 (2006.01)	03.11.2006	Necula Nicolae, str. Dristorului, nr. 96, bl. 17, ap. 69, sector 3, București, RO; Borcoci Eugen, alea Lacul Plopului, nr. 10, bl. V20, ap. 32, sector 5, București, RO	33

Număr dosar	Clasa	Data depozit	Solicitant	Pag.
a 2007 00063 A0	C08J 11/10 (2006.01); C10B 47/00 (2006.01)	30.01.2007	Artego S.A., str. Ciocârlău, nr. 38, Târgu Jiu, județul Gorj, RO	20
a 2004 00661 A2	F16H 57/02 (2006.01)	23.07.2004	Bogdan Mihai, str. N. Iorga, nr. 6, Cluj-Napoca, RO; Bogdan Mihail, str. Nicolae Iorga, nr. 6, Cluj-Napoca, RO; Sinterom S.A., b-dul Muncii, nr. 12, Cluj-Napoca, RO	24
a 2004 00558 A2	H04L 27/34 (2006.01)	21.06.2004	Ministerul Apărării Naționale, Drumul Taberei, nr. 9-11, sector 6, București, RO	33
a 2005 00940 A2	A01N 29/08 (2006.01); A01N 31/00 (2006.01); A01P 1/00 (2006.01); A01P 3/00 (2006.01)	07.11.2005	Xchem S.R.L., str. Malu Roșu, nr. 103A, bl. 117B, ap. 7, Ploiești, RO	11
a 2005 00861 A2	A61F 2/44 (2006.01)	11.10.2005	Amuza Daniel, sat Siliște, comuna Lucieni, județul Dâmbovița, RO	12
a 2005 00952 A2	A63H 15/04 (2006.01)	11.11.2005	Vâlcu Ion, aleea Hodoș Iosif, nr. 2, bl. J43, sc. 4, et. 1, ap. 49, sector 3, cod 032512, O.P. 72, București, RO	13
a 2005 00924 A2	B01D 27/04 (2006.01)	31.10.2005	Leucuța Constantin, str. Triumfului, nr. 1, bl. C7, sc. C, ap. 34, Oradea, RO	13
a 2005 00944 A2	B01J 8/18 (2006.01)	06.05.2004	The Standard Oil Company, 4101 Winfield Road, IL 60555, Warrenville, US	14
a 2005 00915 A2	B21C 1/00 (2006.01); B21C 19/00 (2006.01)	28.10.2005	Balaș M. Ioan, Calea Domnească, bl. X2, sc. C, et. 6, ap. 21, Târgoviște, RO	14
a 2005 00867 A2	B21D 43/00 (2006.01)	13.10.2005	ICEPRONAV S.A., str. Portului, nr. 19A, Galați, RO	15
a 2005 00977 A2	B22F 9/00 (2006.01); C22C 32/00 (2006.01); B22F 3/10 (2006.01); C23C 18/16 (2006.01); H01H 1/02 (2006.01)	24.11.2005	Institutul Național de Cercetare Dezvoltare pentru Inginerie Electrică ICPE-CA, Splaiul Unirii, nr. 313, sector 3, cod 030138, București, RO	15
a 2005 00910 A2	B23B 29/24 (2006.01)	26.10.2005	Umaro S.A., str. Mihai Viteazu, nr. 5, Roman, RO	15
a 2005 00918 A2	B23B 43/00 (2006.01); B23Q 3/06 (2006.01)	31.10.2005	Dumitraș Marius, str. Șerban Bogdan Stan, nr. 5, bl. 306-37, sc. 3, et. 2, ap. 29, sector 6, cod 775516, București, RO	16
a 2005 00908 A2	B23Q 3/157 (2006.01)	26.10.2005	Umaro S.A., str. Mihai Viteazul, nr. 5, cod 611118, Roman, județul Neamț, RO	17
a 2005 00909 A2	B23Q 5/52 (2006.01)	26.10.2005	Umaro S.A., str. Mihai Viteazu, nr. 5, Roman, RO	18
a 2005 00041 A2	C08F 120/06 (2006.01); C08F 2/46 (2006.01)	19.01.2005	Fiti Maria, str. Dr. Grecescu, nr. 16, sector 5, București, RO	20
a 2005 00196 A2	C10B 1/00 (2006.01); B01D 3/00 (2006.01); C10B 29/00 (2006.01)	10.10.2003	Curtiss-Wright Flow Control Corporation, 4 Becker Farm Road, NJ 07068-1739, Roseland, US	20
a 2005 00975 A2	D04B 21/14 (2006.01)	24.11.2005	Universitatea Tehnică Gh. Asachi, b-dul D. Mangeron, nr. 67, Iași, RO	21

Număr dosar	Clasa	Data depozit	Solicitant	Pag.
a 2005 00974 A2	E03C 1/181 (2006.01)	23.11.2005	Vâlcu Ion, aleea Hodoș Iosif, nr. 2, bl. J43, sc. 4, et. 1, ap. 49, sector 3, cod 032512, O.P. 72, București, RO	22
a 2005 00962 A2	E04B 1/62 (2006.01)	17.11.2005	Dinu Gheorghe, str. Simion Bărnuțiu, nr. 4, cod poștal 105600, Câmpina, județul Prahova, RO	22
a 2005 00905 A2	F04B 37/14 (2006.01); A47J 43/04 (2006.01); B01F 15/02 (2006.01)	25.10.2005	Grădișteanu Marian, str. Barbu Lăutaru, nr. 2, bl. 21, sc. A, et. 5, ap. 22 sector 1, București, RO	23
a 2005 00902 A2	F21S 8/00 (2006.01)	24.10.2005	Elka Prod Com S.R.L., str. Năsăudului, nr. 12, Oradea, județul Bihor, RO	24
a 2005 00989 A2	G09F 23/02 (2006.01)	28.11.2005	Vușcan Gheorghe Ioan, str. Aviator Bădescu, nr. 24A, Cluj-Napoca, RO; Haiduc Nicolae, str. Ion Meșter, nr. 1, ap. 64, Cluj-Napoca, RO	27
a 2005 00019 A2	G10L 13/02 (2006.01)	06.01.2005	Tudor Laurențiu Sebastian, comuna Dragalina, județul Călărași, RO	28
a 2005 00979 A2	H01F 7/06 (2006.01); H02N 3/00 (2006.01)	25.11.2005	Bora M. Adrian Emil, str. Nicolae Bălcescu, nr. 4, Calafat, județul Dolj, RO	28
a 2005 00015 A2	H01H 19/02 (2006.01)	06.01.2005	Tudor Laurențiu Sebastian, comuna Dragalina, județul Călărași, RO	29
a 2005 00839 A2	H01T 23/00 (2006.01)	04.10.2005	Pănculescu Ștefan Dumitru, str. Democrației, bl. H7, ap. 3, Ploiești, RO	29
a 2005 00980 A2	H02J 3/00 (2006.01)	25.11.2005	Catarig Ioan, str. Horea, nr.55/A, Năsăud, județul Bistrița Năsăud, RO; Avram Valer, str. Principală, nr. 28, cod 425 127, localitatea Măgura Ilvei, județul Bistrița-Năsăud, RO; Miți Ioana Floarea, str. Horea, nr. 55/A, cod 425 200, Năsăud, județul Bistrița Năsăud, RO; Ștefănuți Aurica Lucreția, str. Miron Cristea, bl. 1A, sc. A, et. 2, ap. 7, Năsăud, județul Bistrița-Năsăud, RO	30
a 2005 00895 A2	H02K 53/00 (2006.01)	20.10.2005	Arghirescu Marius, str. Moțoc, nr. 4, bl. P56, et. 8, sc. 1, ap. 164, sector 5, București, RO	31
a 2006 00238 A2	A01N 57/20 (2006.01)	27.10.2004	Washington State University Research Foundation, N.E. 1610, Eastgate Boulevard, Pullman, Washington, US; The United States of America, as Represented by the Secretary of Agriculture, 1400 Independence Avenue SW, DC 20250, Washington, US	11
a 2006 00054 A2	A61K 9/20 (2006.01); A61K 31/40 (2006.01)	05.08.2004	Zentiva, A.S., U Kabelovny 130, Dolni Mecholupy, 102 37, 10, Praga, CZ	12
a 2006 00785 A2	B23C 5/08 (2006.01); B23C 5/22 (2006.01)	17.03.2005	Iscar Ltd., P.O. Box 11, 24959, Tefen, IL	16
a 2006 00108 A2	C07D 257/04 (2006.01); C07D 403/10 (2006.01)	26.08.2004	Zentiva, A.S., U Kabelovny 130, Dolni Mecholupy, 102 37, 10, Praga, CZ	19

**LISTA C.B.I. PENTRU CARE S-A LUAT O
HOTĂRÂRE DE RESPINGERE, CONFORM
ART. 28(2) DIN LEGEA 64/1991 REPUBLICATĂ,
SAU CARE AU FOST RETRASE CONFORM ART.
28 (6) DIN LEGEA 64/1991 REPUBLICATĂ, SAU
CARE SUNT CONSIDERATE RETRASE,
CONFORM ART. 28 (7) LIT. a), d) sau f)
DIN LEGEA 64/1991 REPUBLICATĂ**

Cereri de brevet de invenție pentru care s-a luat o hotărâre de respingere conform art. 28, alin. 2 din Legea nr. 64/1991 republicată

<i>Numărul cererii de brevet de invenție</i>	<i>Data comunicării hotărârii de respingere a cererii de brevet de invenție</i>	<i>Numărul și data BOPI în care este publicată cererea de brevet de invenție</i>
99-01003	30.05.2007	
a 2001 00210	30.05.2007	5/2005//30.05.2005
a 2001 00391	30.05.2007	10/2001//30.10.2001
a 2001 00497	30.05.2007	10/2003//30.10.2003
a 2001 00499	30.05.2007	
a 2001 00579	30.05.2007	
a 2001 00686	30.05.2007	
a 2001 00875	30.05.2007	10/2001//30.10.2001
a 2001 01212	30.05.2007	2/2002//28.02.2002
a 2001 01249	30.05.2007	
a 2001 01363	30.05.2007	6/2002//28.06.2002
a 2002 00265	30.05.2007	9/2002//30.09.2002
a 2002 00627	30.05.2007	12/2004//30.12.2004
a 2002 00643	30.05.2007	12/2003//30.12.2003
a 2002 00681	30.05.2007	12/2003//30.12.2003
a 2002 00851	30.05.2007	4/2003//30.04.2003
a 2002 00868	30.05.2007	
a 2002 01003	30.05.2007	
a 2002 01199	30.05.2007	5/2005//30.05.2005
a 2002 01201	30.05.2007	5/2003//30.05.2003
a 2002 01207	30.05.2007	
a 2002 01350	30.05.2007	
a 2002 01361	30.05.2007	8/2004//30.08.2004
a 2003 00044	30.05.2007	10/2004//29.10.2004
a 2003 00397	30.05.2007	
a 2003 00550	30.05.2007	
a 2003 00551	30.05.2007	
a 2003 00555	30.05.2007	
a 2003 00595	30.05.2007	
a 2003 00604	30.05.2007	

<i>Numărul cererii de brevet de invenție</i>	<i>Data comunicării hotărârii de respingere a cererii de brevet de invenție</i>	<i>Numărul și data BOPI în care este publicată cererea de brevet de invenție</i>
a 2003 00628	30.05.2007	10/2003//30.10.2003
a 2003 00851	30.05.2007	6/2004//30.06.2004
a 2003 00923	30.05.2007	12/2005//30.12.2005
a 2003 00941	30.05.2007	6/2005//30.06.2005
a 2003 01061	30.05.2007	7/2004//30.07.2004
a 2004 00216	30.05.2007	
a 2004 00370	30.05.2007	
a 2004 00371	30.05.2007	
a 2004 00394	30.05.2007	
a 2004 00429	30.05.2007	
a 2004 00673	30.05.2007	7/2005//29.07.2005
a 2004 00804	30.05.2007	3/2007//30.03.2007
a 2004 00981	30.05.2007	
a 2005 00485	30.05.2007	1/2006//30.01.200612/2006//29.12.2006
a 2005 00747	30.05.2007	
a 2006 00731	30.05.2007	
a 2006 00825	30.05.2007	

Cereri de brevet de invenție pentru care s-a luat act de retragere conform art. 28, alin. 6 din Legea nr. 64/1991 republicată

<i>Numărul cererii de brevet de invenție</i>	<i>Data comunicării procesului-verbal de retragere a cererii de brevet de invenție</i>	<i>Numărul și data BOPI în care este publicată cererea de brevet de invenție</i>
a 2003 00580	30.05.2007	
a 2003 00607	30.05.2007	3/2004//30.03.2004
a 2006 00124	30.05.2007	
a 2006 00267	30.05.2007	
a 2006 00268	30.05.2007	

Cereri de brevet de invenție declarate ca fiind retrase conform art. 28, alin. 7, lit. c din Legea nr. 64/1991 republicată

Numărul cererii de brevet de invenție	Numărul și data expedierii notificării privind cererile de brevet de invenție declarate ca fiind considerate retrase	Numărul și data BOPI în care este publicată cererea de brevet de invenție
a 2002 01362	1022542/05.05.2007	
a 2003 00780	1023019/20.05.2007	
a 2006 00095	1021158/17.04.2007	
a 2006 00439	1017328/05.04.2007	
a 2006 00604	1022329/03.05.2007	
a 2006 00800	1021677/20.04.2007	

**LISTA C.B.I. PENTRU CARE AU FOST
ÎNREGISTRATE TRANSMITERI DE DREPTURI,
CONFORM ART. 47 DIN LEGEA NR. 64/1991
REPUBLICATĂ, PRECUM ȘI A C.B.I. CU
MODIFICĂRI ÎN SITUAȚIA JURIDICĂ,
ÎNREGISTRATE CONFORM R55(7) LIT. r) ȘI s)
DIN HGR NR. 499/2003 ȘI PUNCTULUI 24
DIN ANEXA 1 A LEGII NR. 383/2002 PENTRU
APROBAREA OG NR.41/1998 PRIVIND TAXELE
ÎN DOMENIUL PROTECȚIEI PROPRIETĂȚII
INDUSTRIALE ȘI REGIMUL DE UTILIZARE A
ACESTORA**

MODIFICĂRI ADRESĂ SOLICITANT

Nr. CBI	Adresă inițială	Adresă curentă
a 2004 00884	QINVEST S.R.L., STR. PAVILIOANELE C.F.R., NR. 3, AP. 1, BRAȘOV, RO	Q INVEST S.R.L., B-DUL GĂRII, NR. 24A, BIROUL 1, BRAȘOV, RO

**CESIUNI
CERERI DE BREVET DE INVENȚIE**

Nr. CBI	Solicitant/Titular inițial	Persoana îndreptățită la eliberarea B.I./Titular
2003 00261	TĂȚAR DORU, GALAȚI, RO	MITTAL STEEL GALAȚI S.A., GALAȚI, JUDEȚUL GALAȚI, RO
2004 00455	EISAI CO. LTD, TOKYO 112-8088, JP	EISAI R&D MANAGEMENT CO., LTD., TOKIO, JP
2004 00661	BOGDAN MIHAI, CLUJ-NAPOCA, RO ; BOGDAN MIHAIL, CLUJ-NAPOCA, RO; SINTEROM S.A., CLUJ-NAPOCA, RO	SINTEROM S.A., CLUJ-NAPOCA, RO

AGENT DESEMNASAT ULTERIOR ÎNREGISTRĂRII CERERII

Nr. CBI	Solicitant	Agent desemnat
a 2004 01062	IRIDEX GROUP PLASTIC S.R.L., ORAȘ VOLUNTARI, JUDEȚUL ILFOV, RO	CABINET M.OPROIU - CONSILIERE ÎN PROPRIETATE INTELECTUALĂ S.R.L., STR.POPA SAVU, NR. 42, PARTER, SECTOR 1, BUCUREȘTI
a 2006 00049	TOMESCU ION, BUCUREȘTI, RO; DOBREA EMIL, GIURGIU, RO	INVENTA - AGENȚIE UNIVERSITARĂ DE INVENTICĂ S.R.L., B-DUL CORNELIU COPOSU, NR. 7, BL. 104, SC. 2, AP. 31, SECTOR 3, BUCUREȘTI

MODIFICĂRI ÎN COLECTIVUL DE INVENTATORI

Nr. CBI	Inventatori inițiali	Inventatori curenți
a 2003 00372	BULEA CAIUS CASIU , STR. ECATERINA TEODOROIU, NR. 9, BL. 9, SC. B, AP. 9 , BISTRIȚA, JUDEȚUL BISTRIȚA-NĂSĂUD, BN, RO	BULEA CAIUS CASIU, STR. CONSTANTIN DOBROGEANU GHEREA, NR. 13, COD POȘTAL 420033, BISTRIȚA, BN, RO
a 2003 00373	BULEA CAIUS CASIU , STR. ECATERINA TEODOROIU, NR. 9, BL. 9, SC. B, AP. 9 , BISTRIȚA, JUDEȚUL BISTRIȚA-NĂSĂUD, BN, RO	BULEA CAIUS CASIU, STR. CONSTANTIN DOBROGEANU GHEREA, NR. 13, COD POȘTAL 420033, BISTRIȚA, BN, RO

Nr. CBI	Inventatori inițiali	Inventatori curenți
a 2003 00374	BULEA CAIUS CASIU , STR. ECATERINA TEODOROIU, NR. 9 BL. 9, SC. B, AP. 9 , BISTRIȚA, JUDEȚUL BISTRIȚA-NĂSĂUD, BN, RO	BULEA CAIUS CASIU, STR. CONSTANTIN DOBROGEANU GHEREA, NR. 13, COD POȘTAL 420033, BISTRIȚA, BN, RO
a 2003 00375	BULEA CAIUS CASIU , STR. ECATERINA TEODOROIU, NR. 9, BL. 9, SC. B, AP. 9, BISTRIȚA, JUDEȚUL BISTRIȚA-NĂSĂUD, BN, RO	BULEA CAIUS CASIU, STR. CONSTANTIN DOBROGEANU GHEREA, NR. 13, COD POȘTAL 420033, BISTRIȚA, BN, RO
a 2006 00332	FEKETE PAL , CSERNYUS U.15, H-1147, BUDAPESTA, HU; FEIKUS SZILVIA , ARPAD UT 177, H-1042, BUDAPESTA, *, HU; SZLAVYNE SZELL ZSUZSA, HEVES U. 64, H-1106 , BUDAPESTA, *, HU	FEKETE PAL ISTVAN, CSERNYUS U.15, XIV, BUDAPESTA, HU; FEIKUS SZILVIA ANNA, UJVILAG U. 39/B, 1145, BUDAPESTA, HU; SZLAVYNE SZELL ZSUZSANNA ERZSEBET, HEVES U. 64, X, BUDAPESTA, HU

LICENȚE

Nr. CBI	Titular brevet	Beneficiar licență	Tip licență	Data de când are efect contractul de licență	Data când expiră contractul de licență
a 2006 00049	TOMESCU ION, BUCUREȘTI, RO; DOBREA EMIL, GIURGIU, RO	GEMINI HARDWARE S.R.L., BUCUREȘTI, RO	exclusivă	07.09.2006	01.02.2026

SUBLICENȚE ÎNREGISTRATE LA CERERI DE BREVET DE INVENȚIE

Nr. CBI	Persoana îndreptățită la acordarea brevetului de invenție	Licențiat	Sublicențiat	Tip sublicență	Data de când are efect contractul de sublicență	Data când expiră contractul de sublicență
a 2004 00197	CHELARU SILVIU DORIAN, STR. D-NA GHICA, NR. 5, BL. 3, SC. 1, AP. 34, SECTOR 2, BUCUREȘTI, RO	ROMUS INDUSTRIES S.R.L., CALEA FLOREASCA, NR. 167BIS, SECTOR 1, BUCUREȘTI, RO	SIAT S.A, CALEA FLOREASCA, NR. 169A, SECTOR 1, BUCUREȘTI, RO	sublicență neexclusivă	01.11.2006	01.11.2011

**BREVETELE DE INVENȚIE PENTRU CARE
HOTĂRÂREA DE ACORDARE
SE PUBLICĂ ÎN CONFORMITATE CU ART. 28(3)
DIN LEGEA NR. 64/1991 REPUBLICATĂ,
ORDONATE DUPĂ INDICII C.B.I.**

De la nr. 121403 la 121459

Semnificația codurilor INID folosite în prezenta secțiune (norma ST 9 a Organizației Mondiale a Proprietății Intelectuale OMPI), în ordinea apariției lor:

- (11) numărul brevetului de invenție;
- (41) data publicării cererii; BOPI nr.;
- (45) data publicării mențiunii acordării brevetului; BOPI nr.;
- (21) numărul dosarului;
- (22) data înregistrării cererii de brevet;

- (30) prioritate;
- (86) numărul și data cererii internaționale (regionale sau PCT);
- (87) numărul și data publicării cererii internaționale (regionale sau PCT);

- (61) perfecționare la brevet nr.;
- (62) divizată din cererea nr.; data;

- (71) solicitantul;
- (73) numele sau denumirea titularului;
- (72) numele și prenumele inventatorilor declarați;

- (51) clasa, conform clasificării internaționale;
- (54) titlul invenției;
- (57) rezumatul invenției;
- (56) documente din stadiul tehnicii

Hotărârile de acordare a brevetelor de invenție au fost luate la data de 30.03.2007.

Orice persoană interesată are dreptul să ceară, în scris și motivat, la O.S.I.M., revocarea, în tot sau în parte, a acestor hotărâri, în termen de 6 luni de la data de 30.05.2007, pentru neîndeplinire a cel puțin uneia din condițiile prevăzute la art. 7-11 din Legea 64/1991* privind brevetele de invenție.

Regula 18/(2) Rezumatul are în exclusivitate un rol de a servi ca mijloc de selecție a informațiilor tehnice pentru specialiști, în scopul luării deciziei privind necesitatea consultării descrierii invenției și desenelor, publicate *in extenso*.

(3) Rezumatul invenției, anexat cererii de brevet de invenție, nu poate fi luat în considerare pentru nici un alt scop, cum ar fi aprecierea întinderii protecției.

* Republicată în Monitorul Oficial nr. 752, din 15 octombrie 2002, cu modificările și completările aduse prin Legea 203 din 19 aprilie 2002, publicată în Monitorul Oficial nr. 340, din 22 mai 2002.

(11) 121403 B1 (51) **A61K 8/03** (2006.01); **A61Q 9/02** (2006.01) (21) a 2003 00714 (22) 27.08.2003 (41) 29.07.2005/7/2005 (45) 30.05.2007/5/2007 (56) RO 107822 (73) *Farmec S.A., str. Henri Barbusse, nr. 16, cod 3400, Cluj-Napoca, județul Cluj, RO* (72) *Timbuș Ioan Victor, str. Bartok Bella, nr. 5, ap. 16, Cluj-Napoca, județul Cluj, RO*; *Turdean Mircea Liviu, str. Petuniei, nr. 9, ap. 13, Cluj-Napoca, județul Cluj, RO*; *Irimie Sofia, str. Mănăstur, nr. 38, Cluj-Napoca, județul Cluj, RO* (74) *Inventa - Agenție Universitară de Inventică S.R.L., b-dul Corneliu Coposu, nr. 7, bl. 104, sc. 2, ap. 31, sector 3, București* (54) **LOȚIUNE DUPĂ RAS**

(57) Invenția se referă la o loțiune după ras, pentru calmarea, dezinfectarea și regenerarea epidermei afectate de procedura de ras. Loțiunea conform invenției are în compoziție, ca principii active, 30...50% apă argiloasă obținută din argilă de Șuncuiuș cu 0,5...1% dimeticone copoliol și 1...5% derivat pirolidonocarboxilic de mentol și excipienți acceptabili farmaceutic.

Revendicări: 1

(11) 121404 B1 (51) **A61K 8/04** (2006.01); **A61Q 19/06** (2006.01) (21) a 2003 00711 (22) 27.08.2003 (41) 29.07.2005/7/2005 (45) 30.05.2007/5/2007 (56) RO 119115 (73) *Farmec S.A., str. Henri Barbusse, nr. 16, cod 3400, Cluj-Napoca, județul Cluj, RO* (72) *Timbuș Ioan Victor, str. Bartok Bella, nr. 5, ap. 16, Cluj-Napoca, județul Cluj, RO*; *Schenker Mariana Nicoleta, str. 1 Decembrie 1918, nr.132, bl. C54, ap.18, Cluj-Napoca, județul Cluj, RO* (74) *Inventa - Agenție Universitară de Inventică S.R.L., b-dul Corneliu Coposu, nr. 7, bl. 104, sc. 2, ap. 31, sector 3, București* (54) **COMPOZIȚIE PENTRU PREVENIREA ȘI REGRESIA VERGETURILOR**

(57) Compoziția conform invenției este constituită din 0,5...2% argilă de Șuncuiuș, asociată cu 0,5...2% extract uleios de *Calendula officinalis*, 1...3% squalane, 1...3% ulei siliconic, 2...5% elastină, 0,2...1% vitamina E, 0,2...1% vitamina A, 2...4% complex care conține 1...5% glicerină, 1...5% acid lactic, 1...5% uree, 1...5% sorbitol, 0,1% alantoină, 1...5% serină, 1...5% lactat de sodiu, 1...5% lactat de trietanolamină, 0,1...1% clorură de sodiu și excipienți acceptabili farmaceutic.

Revendicări: 1

(11) 121405 B1 (51) **A61K 8/04** (2006.01); **A61Q 15/00** (2006.01) (21) a 2003 00715 (22) 27.08.2003 (41) 30.09.2005/9/2005 (45) 30.05.2007/5/2007 (56) RO 110774 (73) *Farmec S.A., str. Henri Barbusse, nr.16, cod 3400, Cluj-Napoca, județul Cluj, RO* (72) *Timbuș Ioan Victor, str. Bartok Bella, nr. 5, ap. 16, Cluj-Napoca, județul Cluj, RO*; *Turdean Mircea Liviu, str. Petuniei, nr. 9, ap. 13, Cluj-Napoca, județul Cluj, RO*; *Irimie Sofia, str. Mănăstur, nr. 38, Cluj-Napoca, județul Cluj, RO* (74) *Inventa - Agenție Universitară de Inventică S.R.L., b-dul Corneliu Coposu, nr. 7, bl. 104, sc. 2, ap. 31, sector 3, București* (54) **DEODORANT ANTIPERSPIRANT**

(57) Invenția se referă la o compoziție de deodorant antiperspirant, destinat igienei zilnice de prevenire și înlăturare a mirosului neplăcut de transpirație, cu acțiune antiperspirantă, deodorantă, antiseptică, emolientă și calmantă, protectoare de lungă durată. Deodorantul conform invenției conține în compoziție, ca principii active, 0,5...2% argilă de Șuncuiuș, 0,5...2% farnesol, 20...30% izopropil miristat și 40...50% clorhidrat de aluminiu și ingrediente acceptabile farmaceutic.

Revendicări: 1

(11) 121406 B1 (51) **A61K 8/97** (2006.01); **A61Q 17/04** (2006.01) (21) a 2003 00712 (22) 27.08.2003 (41) 29.07.2005/7/2005 (45) 30.05.2007/5/2007 (56) RO 116702 (73) *Farmec S.A., str. Henri Barbusse, nr.16, cod 3400, Cluj-Napoca, județul Cluj, RO* (72) *Timbuș Ioan Victor, str. Bartok Bella, nr.5, ap. 16, Cluj-Napoca, județul Cluj, RO*; *Schenker Mariana Nicoleta, str. 1 Decembrie 1918, nr. 132, bl. C54, ap. 18, Cluj-Napoca, județul Cluj, RO* (74) *Inventa - Agenție Universitară de Inventică S.R.L., b-dul Corneliu Coposu, nr. 7, bl. 104, sc. 2, ap. 31, sector 3, București* (54) **CREMĂ PENTRU ÎNGRIJIREA ȘI PROTECȚIA MĂINILOR ȘI UNGHIILOR**

(57) Invenția se referă la o cremă pentru îngrijirea și protecția mâinilor și unghiilor, cu acțiune emolientă, reparatoare, nutritivă și protectoare de lungă durată, împotriva agresiunii externe a frigului, vântului, radiațiilor UV, apei și detergenților. Crema conform invenției are în compoziție, ca principii active, 0,5...2% argilă de Șuncuiuș, 0,5...2% ulei de gălbenele, 0,2...1% unt de cacao, 1...3% squalane, 1...3% ulei siliconic, 0,2...1% vitamina E și excipienți acceptabili farmaceutic, procentele fiind exprimate în greutate.

Revendicări: 1

(11) 121407 B1 (51) **A61K 9/16** (2006.01); **A61K 9/22** (2006.01) (21) 97-00293 (22) 13.02.1997 (41) 29.08.1997 //8/1997 (45) 30.05.2007//5/2007 (56) WO 93/10758, 8808298, 9011756, 9118091, 8700196; US 5098893 (73) *Quadrant Drug Delivery Limited, 1 Mere Way, Ruddington, Nottingham, GB* (72) *Roser Bruce Joseph, 4 Archway Court Barton Road, Cambridge, GB; Colaco Camilo, 107 Foster Way, Trumpington, GB; Jerrow Mohammad Abdel Zahra, 30C Willowbank Road, Aberdeen, GB; Blair Julian Alexander, 27 Landcliffe Road, St. Ives, GB; Kampinga Jaap, Rietveldlaan, nr. 35, Groningen, NL; Wardell James Lewis, 1 Harcourt Road, Aberdeen, GB; Duffy John Alistair, 43 Beechgrove Terrace, Aberdeen, GB* (74) *Rominvent S.A., str. Ermil Pangratti, nr. 35, sector 1, București* (54) **SISTEME DE ADMINISTRARE ÎN FAZĂ SOLIDĂ, CU ELIBERARE CONTROLATĂ A MOLECULELOR ÎNCORPORATE, ȘI PROCEDEU DE OBTINERE**

(57) Invenția se referă la sisteme de administrare a agenților terapeutici care se prezintă sub forma unor compoziții solide pentru administrare prin inhalare, dispozitiv pentru eliberarea agentului terapeutic și la un procedeu de obținere a compoziției.

Revendicări: 22

Figuri: 18

(11) 121408 B1 (51) **A61K 31/70** (2006.01); **C07H 1/00** (2006.01); **C07H 17/08** (2006.01) (21) a 2001 00573 (22) 30.11.1999 (30) 30.11.1998 US 60/110298 (41) 30.04.2003//4/2003 (45) 30.05.2007//5/2007 (86) US 99/28368 30.11.1999 (87) WO 00/32203 08.06.2000 (56) EP 0307128, 0101186 (73) *Teva Pharmaceutical Industries Ltd., 5 Basel Street, P.O. Box 3190, 49131, Patach-Tiqva, IL* (72) *Singer Claude, 8 David Elazar Street, Kfar Sava, IL; Aronhime Judith, 8 Hava Lutzky Street, Rehovot, IL* (74) *Rominvent S.A., str. Ermil Pangratti, nr. 35, sector 1, București* (54) **ETANOLAT DE AZITROMICINĂ, PROCEDEU DE OBTINERE ȘI COMPOZIȚII FARMACEUTICE ALE ACESTUIA**

(57) Prezenta invenție se referă la o formă, hidrofobă, de azitromicină, la o metodă de obținere a acesteia prin cristalizarea treptată a azitromicinei din etanol, precum și la compoziții farmaceutice care conțin această formă de azitromicină.

Revendicări: 15

Figuri: 2

(11) 121409 B1 (51) **A61K 38/18** (2006.01) (21) a 2001 00684 (22) 13.12.1999 (30) 14.12.1998 DE 198 57 609,9 (45) 30.05.2007//5/2007 (86) EP 99/09864 13.12.1999 (87) WO 00/35475 22.06.2000 (56) WO 9624373 A, 9624372 A (73) *Ehrenreich Hannelore, Valentinsbreite 21, D-37077, Gottingen, DE; Gleiter Christoph, Am Unteren Herrlesberg 5, D-72074, Tübingen, DE* (72) *Ehrenreich Hannelore, Valentinsbreite 21, D-37077, Gottingen, DE; Gleiter Christoph, Am Unteren Herrlesberg 5, D-72074, Tübingen, DE* (74) *Rominvent S.A., str. Ermil Pangratti, nr. 35, sector 1, București* (54) **UTILIZAREA ERITROPOIETINEI SAU A DERIVAȚILOR DE ERITROPOIETINĂ, PENTRU TRATAMENTUL ISCHEMIEI CEREBRALE**

(57) Invenția se referă la utilizarea eritropoietinei pentru fabricarea unui produs farmaceutic, pentru administrarea periferică în tratamentul ischemiei cerebrale.

Revendicări: 8

Figuri: 2

(11) 121410 B1 (51) **A61M 31/00** (2006.01) (21) a 2005 00994 (22) 30.11.2005 (41) 30.10.2006//10/2006 (45) 30.05.2007//5/2007 (56) US 2005/0055009 (73) *Ciurea Alexandru Vladimir, str. Ghiculeasa Maria, nr. 12, sector 2, București, RO* (72) *Ciurea Alexandru Vladimir, str. Ghiculeasa Maria, nr. 12, sector 2, București, RO* (54) **DRENĂ VENTRICULO-PERITONEALĂ**

(57) Invenția se referă la o drenă ventriculo-peritoneală, utilizată pentru tratamentul hidrocefaliei interne obstructive congenitale dobândite, în domeniul neurochirurgical, în scopul drenării lichidului cefalorahidian de la nivelul ventriculilor cerebrali dilatați, la nivelul cavității peritoneale. Drena conform invenției este alcătuită dintr-un cateter ventricular (1), care este racordat la o tubulatură distală (3), prin intermediul unei piese intermediare (2), rigidizarea între ele fiind realizată prin intermediul unor fire de ligaturi (4).

Revendicări: 5

Figuri: 4

(11) 121410 B1

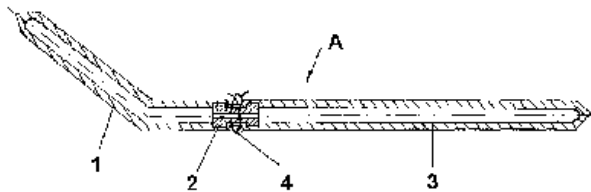


Fig. 1

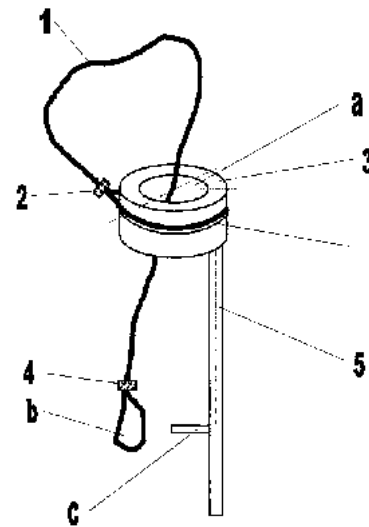
(11) 121411 B1 (51) **A63B 27/00** (2006.01); **E06C 1/34** (2006.01) (21) a 2002 01116 (22) 15.08.2002 (41) 28.02.2003/12/2003 (45) 30.05.2007/15/2007 (56) CA 2091930 (73) *Nakita Prod Comimpex S.R.L., str. Alexandru Vlahuță, nr.3, Târgu-Mureș, județul Mureș, RO* (72) *Cueșdeanu Lucian, Calea Sighișoarei, nr.5, ap. 13, Târgu-Mureș, RO* (54) **DISPOZITIV DE ANCORARE**

(57) Invenția se referă la un dispozitiv de ancorare utilizat pentru urcarea sau coborârea cu gheare pe stâlpi. Dispozitivul conform invenției este alcătuit dintr-un cablu (1) strâns la un capăt, prin intermediul unei piese de sertizare (2), pe o piesă de cuplare (3), care are un orificiu (a) prin care trece celălalt capăt al cablului (1), care capăt are un ochet (b) sertizat printr-o piesă de sertizare (4), piesa de cuplare (3) având fixată o coadă de prindere (5) pentru fixare în prăjina de manipulare, iar coada de prindere (5) are un braț (C).

Revendicări: 1

Figuri: 1

(11) 121411 B1



(11) 121412 B1 (51) **A63G 7/00** (2006.01); **A63H 18/04** (2006.01) (21) a 2005 00091 (22) 09.02.2005 (41) 29.07.2005/17/2005 (45) 30.05.2007/15/2007 (56) US 4170943 (73) *Bușe Constantin, str. Petalelor, nr. 4, sector 5, București, RO* (72) *Bușe Constantin, str. Petalelor, nr.4, sector 5, București, RO* (54) **MONTAGNE RUSSE**

(57) Invenția se referă la un montagne russe alcătuit din cadre de susținere (1), o structură de rezistență (G) pentru susținerea și fixarea unei căi de rulare (H), pe care se deplasează, prin inerție sau antrenate mecanic, vehicule (I) pentru pasageri, calea de rulare (H) fiind dispusă pe suprafețele imaginare ale unei prisme drepte (F) cu baze pătrate (A, B, C, D; A', B', C', D') care se suprapun, după ce sunt răsucite cu 90° sau cu 180°, formând un tor, a cărui axă (a, a' și a'') poate forma un cerc sau o elipsă, conținută într-un plan orizontal, într-un plan înclinat sau într-un plan curb, având continue o singură suprafață și o singură muchie în cazul răsucirii cu 90°, sau având continue două suprafețe și două muchii, în cazul răsucirii cu 180°.

Revendicări: 6

Figuri: 12

(11) 121412 B1

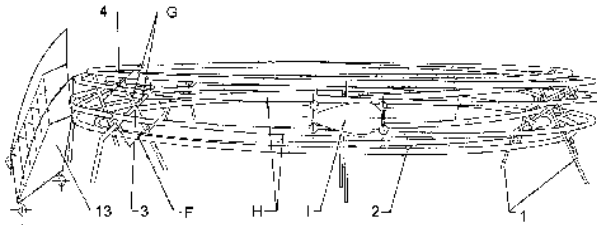


Fig. 6

(11) 121413 B1 (51) **B01D 50/00** (2006.01); **B01D 45/02** (2006.01); **B01D 45/12** (2006.01) (21) a 2001 00931 (22) 15.08.2001 (41) 30.01.2002//1/2002 (45) 30.05.2007 //5/2007 (56) WO 203846 (73) *Armax Gaz S.A., str. Aurel Vlaicu, nr. 35 A, cod 803727, Mediaș, județul Sibiu, RO* (72) *Constantin Eugeniu, str. Aurel Vlaicu, nr.132, Mediaș, RO* (54) **SEPARATOR ORIZONTAL CENTRIFUGAL ȘI PROCEDU PENTRU ÎNDEPĂRTAREA IMPURITĂȚILOR SOLIDE ȘI LICHIDE DIN GAZE**

(57) Invenția se referă la un separator orizontal centrifugal și la un procedeu pentru îndepărtarea impurităților solide și lichide din gaze. Separatorul conform invenției are în componență o turbină de gaz, având formă de con echilateral, a cărei primă treime este confecționată dintr-un material dur, având atașate 30...150 lamele de tablă, înclinate la 15° față de generatoarea conului și arcurite de la o treime de la baza conului, sub un unghi de 30°, și o turbină cu palete montată pe ștuțul central de ieșire din separator, pentru a asigura o a doua treaptă de separare centrifugală a impurităților, având un număr de 6-16 palete așezate sub un unghi de 60° față de generatoarea ștuțului de ieșire, înălțimea paletelor fiind egală cu jumătatea diametrului ștuțului central de ieșire, iar raportul dintre lungimea acestora și diametrul ștuțului de ieșire fiind de 0,8.

Revendicări: 4

Figuri: 2

(11) 121413 B1

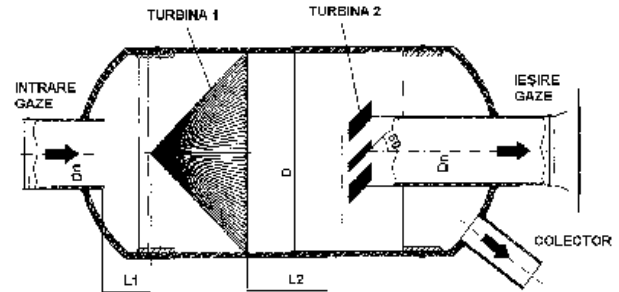


Fig. 1

(11) 121414 B1 (51) **B05B 17/08** (2006.01) (21) a 2004 00310 (22) 07.04.2004 (41) 30.09.2004//9/2004 (45) 30.05.2007//5/2007 (56) US 4948046; ES 2011368 (73) *Ciofleac Mihai, str. Sg. Gheorghe Donici, nr. 4, bl. 71, sc. 1, et. 9, ap. 38, sector 5, București, RO* (72) *Ciofleac Mihai, str. Sg. Gheorghe Donici, nr. 4 bl. 71, sc. 1, et. 9, ap. 38, sector 5, București, RO* (54) **FĂNTÂNĂ ARTEZIANĂ CU JETURI ALTERNANTE, SUPRAPUSE**

(57) Invenția se referă la o fântână arteziană cu jeturi alternante, suprapuse, creând imaginea unei pânze de apă verticală, în mișcare. Fântâna arteziană, conform invenției, este alcătuită din două subansambluri (**A** și **B**) identice, alimentate de la o conductă comună (**1**), fiecare fiind prevăzut cu niște duze (**2**) cu articulație tip nucă, care permit o reglare fină a geometriei jetului, și cu robinete cu sferă (**3**), prin care se reglează presiunea disponibilă la orificiul duzelor (**2**), montate pe câte un distribuitor (**4**) care traversează un radier al bazinului (**13**) fântânii, printr-o piesă (**5**) de trecere etanșă, distribuitor (**4**) alimentat prin intermediul unei conducte de racord (**6**), având asigurată golirea, pe timpul iernii, printr-un robinet (**9**) și măsurarea presiunii cu un manometru (**10**), pe fiecare racord (**6**), fiind montate câte un robinet (**8**) cu flanșe și clapă

(11) 121416 B1

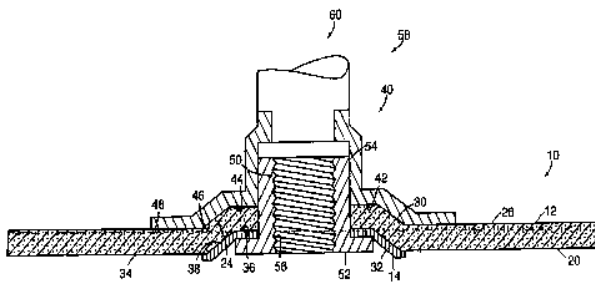


Fig. 3

(11) 121417 B1 (51) **B32B 5/18** (2006.01); **B32B 17/10** (2006.01); **B32B 27/36** (2006.01); **F16L 59/02** (2006.01) (21) a 2005 01039 (22) 15.12.2005 (41) 28.04.2006 //4/2006 (45) 30.05.2007//5/2007 (56) GB 1173430; RO 111451 (73) Stizo S.A., Calea Moșilor, nr. 36A, cod 030148, sector 3, București, RO (72) Ene Dan Nicolae, b-dul Unirii, nr. 70, bl. J4, sc. 3, et. 2, ap. 61, sector 3, București, RO; Dincă Rodica, str. Republicii, bl. Dacia, sc. D, et. 1, ap. 1, Fieni, județul Dâmbovița, RO; Venat Athanasie, str. Sf. Voievozi, nr. 35, sector 4, București, RO (54) **TERMOHIDROIZOLAȚIE MIXTĂ ȘI PROCEDUL DE REALIZARE A ACESTEIA**

(57) Invenția se referă la o termohidroizolație mixtă pentru conducte din instalații tehnologice și rețele de termoficare și la un procedeu de realizare a acesteia. Termohidroizolația este compusă dintr-un strat termoizolant, sub formă de cochilie, format din vată minerală (1), spumă poliuretanică (2) ecologică, rigidă, și folie de aluminiu (3) cu inserție, îmbinate în sistem nut/feder (4), și un strat (5) hidroizolant, format din două straturi de rășină poliesterică ignifugă, armate cu țesătură de fibre de sticlă. Procedeu conform invenției constă în aceea că, pe conducta de termoficare, protejată anticorosiv, în prealabil, se montează stratul termoizolant, prin strângere cu benzi de polipropilenă în sistem nut/feder, peste care se

(11) 121417 B1

aplică stratul hidroizolant în două etape, și anume se aplică rășina poliesterică sub formă de film continuu, fără aer inclus, peste care, prin presare și roluire, se fixează țesătura din fibre de sticlă, după care se aplică cel de-al doilea strat de rășină poliesterică ignifugă.

Revendicări: 2

Figuri: 4

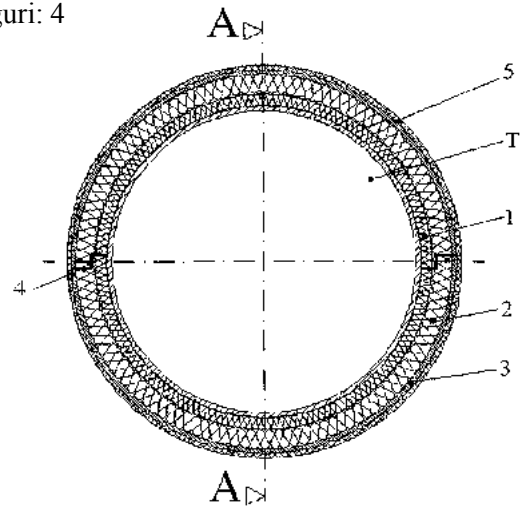


Fig. 1

(11) 121418 B1 (51) **B43L 1/00** (2006.01) (21) a 2005 00240 (22) 16.03.2005 (41) 29.07.2005//7/2005 (45) 30.05.2007//5/2007 (56) US 5176522 (73) Romdidac S.A., Calea Griviței, nr. 23, ap. 5, sector 1, O.P. 010702, București, RO (72) Raicu Viorel, Calea Victoriei, nr. 85, bl. 1, sc. A, et. 2, ap. 8, sector 1, București, RO (54) **TABLĂ DE SCRIS**

(57) Invenția se referă la o tablă de scris, rigidă, de tip mural, utilizată în special în unitățile de învățământ. Această tablă de scris permite scrierea și desenharea cu cretă sau cu instrumente de scris cu capete din pâslă și cerneală, care pot fi ulterior șterse, și totodată asigură și susținerea magnetică a unor elemente indicatoare pe care sunt inscripționate litere, cifre, simboluri matematice sau chimice etc. Tabla de scris, conform invenției, este alcătuită dintr-un panou-suport (8) din plăci aglomerate din lemn, încadrat într-o ramă (A) formată din elemente verticale (1) și elemente orizontale (2) din profiluri de aluminiu, panoul-suport (8) având lipită pe o față, cu un strat de adeziv (10) siliconic, o folie stratificată (9), realizată dintr-un material laminat din mai multe straturi de fibre celulozice, impregnate cu rășini fenolice, și prevăzută cu un strat decorativ ce prezintă o suprafață (I) de scris, și elementele verticale (1) și

(11) 121418 B1

elementele horizontale (2) având în secțiune transversală forma literei H, cu capetele tăiate la 45°, și fiind îmbinate între ele, cu ajutorul unor perechi de dispozitive de prindere (B), identice, introduse în interiorul profilurilor, iar la partea inferioară a ramei (A), fiind montate niște polițe (14).

Revendicări: 7

Figuri: 6

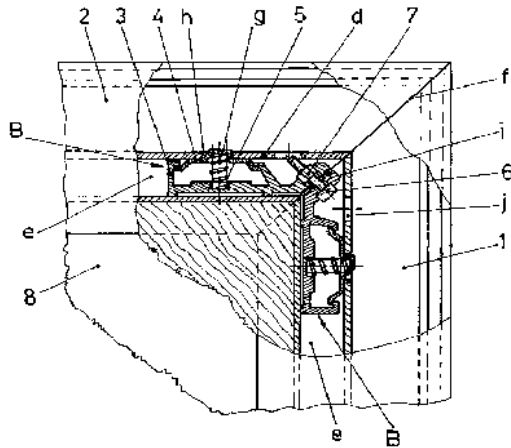


Fig. 4

(11) 121419 B1 (51) **B60H 1/00** (2006.01) (21) a 2003 00459 (22) 28.05.2003 (41) 29.10.2004//10/2004 (45) 30.05.2007//5/2007 (56) US 3779307 (73) Marcu Mihai, aleea Sânzienelor, nr. 5, bl. 203, sc. A, et. 1, ap. 4, Brașov, RO (72) Marcu Mihai, aleea Sânzienelor, nr. 5, bl. 203, sc. A, et. 1, ap. 4, Brașov, RO (54) **INSTALAȚIE DE RECUPERARE A CĂLDURII DIN LICHIDUL DE RĂCIRE A UNUI MOTOR DIESEL**

(57) Invenția se referă la o instalație de recuperare a căldurii din lichidul de răcire a unui motor diesel, destinată vehiculelor de transport călători și utilizată pentru încălzirea călătorilor din compartimentele acestor vehicule. Instalația conform invenției cuprinde un circuit pentru lichidul de răcire a unui motor diesel (2 și 11) al unui vehicul de transport, format dintr-un răcitor (3), un termostat (4) și o pompă pentru circulația lichidului (10 și 13), iar pe conducta de tur a circuitului de răcire, este instalat un ansamblu (A) alcătuit dintr-o carcasă metalică (1 și 14) având guri de aspirație și de refulare a aerului, către compartimentul de călători, în care este dispus un radiator (9 și 15), prin care circulă lichidul încălzit de la motorul diesel (2 și 11), și un ventilator (5 și 17) pentru circulația aerului cald spre compartiment, care este acționat de un motor electric (M1 și M3) care

(11) 121419 B1

este în legătură cu un prim termostat (B1 și B3), pentru temperatura minimă a lichidului de răcire, amplasat între ansamblul (A) și răcitor (3), și cu un al doilea termostat de mediu (B2 și B5), amplasat în compartimentul de călători, astfel încât, atunci când temperatura din compartiment este mai mică de 21°C și temperatura lichidului de răcire este mai mare de 50°C, circuitul electric al motorului (M1 și M3) este închis, realizând comanda automată a instalației.

Revendicări: 2

Figuri: 5

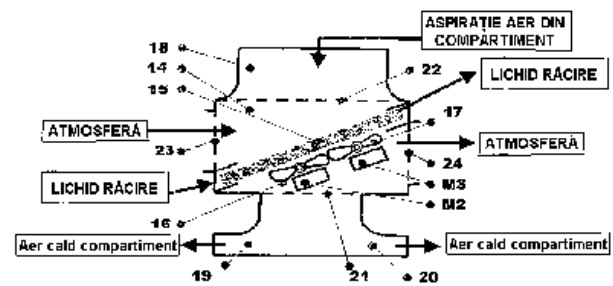


Fig. 4

(11) 121420 B1 (51) **B60P 9/00** (2006.01) (21) a 2005 00510 (22) 30.05.2005 (41) 28.02.2006//2/2006 (45) 30.05.2007//5/2007 (56) RO 113127, 82050 (73) Sinagua S.R.L., str. Trifoiului, nr.6, bl. 8A, ap. 18, Brașov, RO (72) Nichita Mihai, str. Trifoiului, nr.6, bl. 8A, ap. 18, Brașov, RO (74) Ariana Agenție de Proprietate Industrială S.R.L. - b-dul 15 Noiembrie, nr. 90, sc. B, ap. 5, Brașov (54) **AUTOSPECIALĂ ECHIPATĂ CU O INSTALAȚIE PENTRU EFECTUAREA IZOLAȚIILOR TERMICE CU SPUMĂ POLIURETANICĂ RIGIDĂ**

(57) Invenția se referă la o autospecială echipată cu o instalație pentru efectuarea izolațiilor termice cu spumă poliuretanică rigidă, având montate pe sașiu (S), un generator electric (2), un compresor (3), utilajul de încălzire și pompare (4), containerele (6 și 7), pompele hidraulice (8), furtunurile (10) și pistonul de pulverizare (11), unde, în partea din față, autospeciala are, fixat, un schelet metalic (1) de formă paralelipipedică, realizat din profil cornier, pe care se află generatorul electric (2) și un prim cadru metalic (R1), în care se fixează compresorul (3), pe partea dreaptă a autospecialăi, este dispus un al doilea cadru metalic (R2) pentru fixarea utilajului (4) de încălzire și pompare, lângă care sunt montate niște suporturi paralelipipedice (5) pentru susținerea containerelor

(11) 121420 B1

(6 și 7), pe perețele lateral din partea stângă a auto-specialei, fiind montate niște tambure (12) pentru susținerea și înfășurarea furtunurilor (10) și un suport (13) pentru susținerea unui mixer pneumatic, iar pe perețele lateral drept al autospecialei, fiind dispuse niște avertizoare (14), întreg spațiul interior, destinat încărcăturii, fiind izolat termic cu un strat (15) izolator ce menține o temperatură constantă în spațiul de depozitare între 15 ÷ 25°C.

Revendicări: 1

Figuri: 4

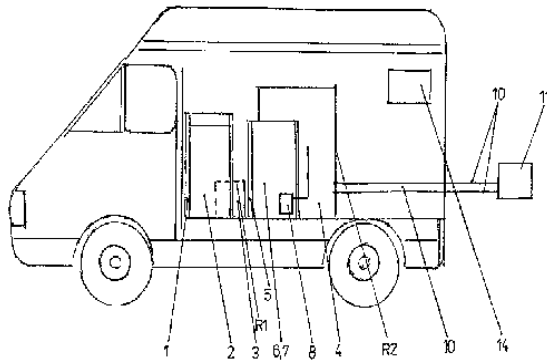


Fig. 1

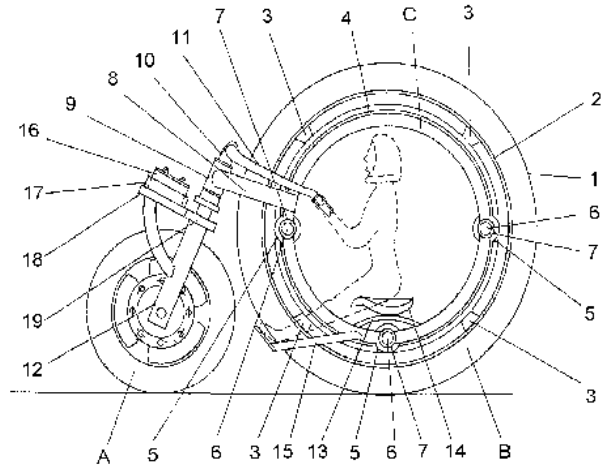
(11) 121421 B1 (51) **B62K 1/00** (2006.01) (21) a 2004 00441 (22) 13.05.2004 (41) 30.11.2004//11/2004 (45) 30.05.2007//5/2007 (56) US 5370410 (73) Modoran Novac, sat Fratoștița, Filiași, județul Dolj, RO (72) Modoran Novac, sat Fratoștița, Filiași, județul Dolj, RO (54) **SCUTER**

(57) Invenția se referă la un scuter destinat transportului urban. Scuterul conform invenției este constituit dintr-o roată (A) directoare, roata (B) posterioară prevăzută cu un gol central, destinat utilizatorului, fiind compusă dintr-o jantă (2) prevăzută cu niște nervuri (3) dispuse simetric, montate de un corp (4) metalic de formă circulară, care se rotește pe niște role (5) ale unui cadru (C) tubular, în sensul roții (A) directoare.

Revendicări: 2

Figuri: 1

(11) 121421 B1



(11) 121422 B1 (51) **B62M 7/12** (2006.01) (21) a 2004 00440 (22) 13.05.2004 (41) 30.11.2004//11/2004 (45) 30.05.2007//5/2007 (56) EP 0444975 (73) Modoran Novac, sat Fratoștița, Filiași, județul Dolj, RO (72) Modoran Novac, sat Fratoștița, Filiași, județul Dolj, RO (54) **SCUTER**

(57) Invenția se referă la un scuter destinat transportului urban. Scuterul conform invenției este constituit din două roți (1 și 2) dispuse în aliniament și un ghidon (24) montat de niște tuburi ale unui amortizor (9) telescopic, prevăzut cu două traverse (8) solidarizate cu un tub (6) frontal al unui cadru (A) vertical, format din niște tuburi (5) rigidizate cu niște distanțiere (4, 12 și 22) pe care se montează o furcă (3) și o casetă amortizor (B) de sprijin mecanic, precum și un suport (18) portumbrelă și o pernă (23) cu arcuri sau cu aer.

Revendicări: 4

Figuri: 3

(11) 121422 B1

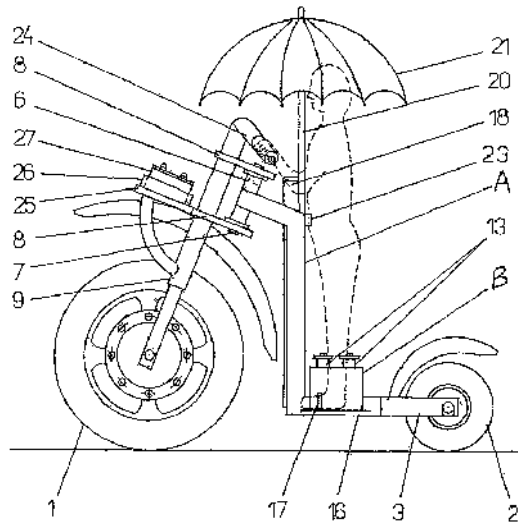


Fig. 1

(11) 121423 B1 (51) **C01G 3/06** (2006.01) (21) a 2005 00061 (22) 27.01.2005 (41) 29.07.2005//7/2005 (45) 30.05.2007//5/2007 (73) Avram Constantin, str. Teiului, bl. 46B, sc. A, ap. 10, Făgăraș, RO; Avram Olimpia Ana, str. Teiului, bl. 46B, sc. A, ap. 10, Făgăraș, RO (72) Avram Constantin, str. Teiului, bl. 46B, sc. A, ap. 10, Făgăraș, RO; Avram Olimpia Ana, str. Teiului, bl. 46B, sc. A, ap. 10, Făgăraș, județul Brașov, RO (54) **PROCEDEU DE OBTINERE A OXICLORURII DE CUPRU**

(57) Invenția se referă la un procedeu de obținere a oxiclорurii de cupru, prin dizolvarea cuprului în clorură cuprică. Cuprul se dizolvă într-o soluție de clorură cuprică cu o concentrație de 20%, în prezența a 150 g/l clorură de sodiu.

Revendicări: 1

(11) 121424 B1 (51) **C02F 1/28** (2006.01); **C02F 1/58** (2006.01); **C02F 1/62** (2006.01) (21) a 2000 00953 (22) 01.04.1999 (30) 01.04.1998 GB 9807071.7; 07.08.1998 GB 9817295.0 (45) 30.05.2007//5/2007 (86) GB 99/01026 01.04.1999 (87) WO 99/50182 07.10.1999 (56) WO 96/37438 (73) Alcan International Limited, 1188 Sherbrooke Street West, Montreal, Quebec H3A 3G2, CA (72) Azizian Farid, 9 Benson Close, Bicester, Oxfordshire, GB (74) Rominvent S.A., str. Ernil Pangratti, nr.35, sector 1, București (54) **METODĂ DE TRATARE A APEI**

(57) Invenția se referă la o metodă de tratare a apei, constând în contactarea, pentru mai puțin de o oră, a apei care urmează a fi tratată, cu un produs de tratare a apei, care este un material sub formă de particule având o dimensiune medie a particulei de cel puțin 5 μm și o suprafață specifică de cel puțin 10 m^2/g , materialul sub formă de particule fiind alumină activată sau bauxită activată.

Revendicări: 3

Figuri: 3

(11) 121425 B1 (51) **C02F 1/28** (2006.01); **C02F 1/68** (2006.01); **C02F 1/70** (2006.01) (21) a 2002 00680 (22) 16.11.2000 (30) 26.11.1999 NO 19995792 (41) 29.11.2002//11/2002 (45) 30.05.2007//5/2007 (86) NO 00/00386 16.11.2000 (87) WO 01/38230 31.05.2001 (56) JP 1281193, 62-83089, 3238088, 2268885 (73) Health by Nature AS, Ubergsmoen, Vegarshei, NO (72) Ager-Wick Glenn, Tamburodden 1, N-4802, Arendal, NO; Ager-Wick Einar, Jovannsasen 7, N-4846, Arendal, NO; Sorgaard Birger, Tiurveien 21, N-4846, Arendal, NO (74) Inventa - Agenție Universitară de Inventică S.R.L., b-dul Corneliu Coposu, nr. 7, bl. 104, sc. 2, ap. 31, sector 3, București (54) **AGENT DE AMELIORARE A APEI**

(57) Invenția se referă la un agent de ameliorare a apei, prin adăugarea căruia se elimină rapid și eficient clorul, îmbunătățindu-se astfel gustul apei potabile. Agentul conform invenției este constituit din 5...90% alge de coral, 5...90% nisip din scoici, 0,1...10% ascorbat de calciu, această compoziție fiind dozată în așa fel, încât prin adăugarea a 0,5 g din aceasta la litrul de apă, amestecul să ajungă la o valoare a pH-ului cuprinsă între 7 și 8,5, iar dacă agentul respectiv conține și un gelatinizant adecvat, acest lucru are ca rezultat eliminarea oricăror bacterii prezente anterior în apă.

Revendicări: 7

(11) 121426 B1 (51) **C03C 17/09** (2006.01); **C03C 17/00** (2006.01); **A47G 33/08** (2006.01) (21) a 2002 00325 (22) 26.07.2001 (30) 02.08.2000 CZ PV 2000-2811 (41) 30.11.2004//11/2004 (45) 30.05.2007//5/2007 (86) CZ 01/00040 26.07.2001 (87) WO 02/10084 07.02.2002 (56) EP 0270024; DE 9302893 (73) *Irisa Vyrobní Družstvo, Jasná 697, 755 11, Vsetín, CZ* (72) *Gajdosik Jan, Tyrsova 1272/69 755 01, Vsetín, CZ*; *Trtik Jaroslav, Zahradní 1645, 755 01, Vsetín, CZ* (74) *Inventa - Agenție Universitară de Inventică S.R.L., b-dul Corneliu Coposu, nr. 7, bl. 104, sc. 2, ap. 31, sector 3, București* (54) **PROCEDEU DE OBTINERE A UNOR ORNAMENTE PENTRU BRADUL DE CRĂCIUN ȘI CREMALIERĂ PENTRU FIXAREA ACESTORA, UTILIZATĂ ÎN PROCEDEU**

(57) Invenția se referă la un procedeu de obținere a unor ornamente pentru bradul de Crăciun și la o cremalieră pentru fixarea acestora, utilizată în procedeu. Semifabricatul din sticlă (1) obținut este fixat, inițial, în interiorul unei cremaliere și, apoi, plasat într-un dispozitiv de acoperire metalică, unde se depune pe suprafața semifabricatului (1), un strat subțire de 1...7 μ metale și/sau aliaje de metale, prin metalizare sau acoperire prin pulverizare, în condiții de vacuum, iar suprafețele astfel acoperite cu metal sunt finisate în diverse culori, prin utilizarea unor lacuri transparente sau colorate, lucioase sau mate. Cremaliera pentru fixarea semifabricatelor din sticlă, utilizată în procedeu, este formată dintr-un canal din plastic sau metal (2), în care este amplasat cel puțin un suport flexibil de protecție (3), care este prevăzut

(11) 121426 B1
cu cel puțin o cavitate (4). Suportul flexibil de protecție (3) este fixat în canalul metalic (2), prin strângere pe părțile laterale ale acestuia. Canalul (2) este prevăzut cu doi pivoți laterali (6) pentru montarea în lagărele de susținere, poziționate în părți opuse pe perimetrul tamburului rotativ de lucru (7) al dispozitivului de acoperire metalică în vacuum.

Revendicări: 14
Figuri: 10

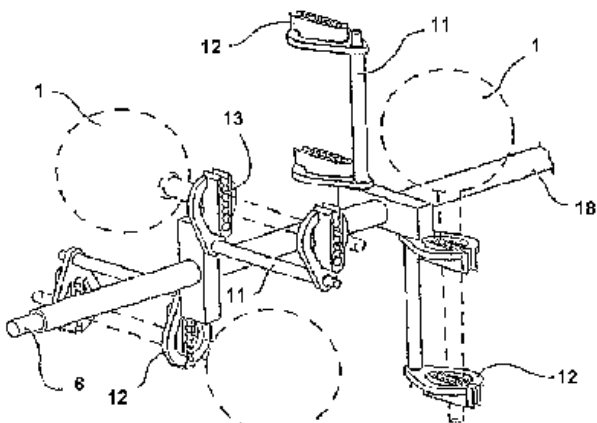


Fig. 5

(11) 121427 B1 (51) **C09D 5/25** (2006.01); **C08G 63/12** (2006.01); **C08G 8/18** (2006.01) (21) a 2003 00751 (22) 09.09.2003 (41) 28.01.2005//1/2005 (45) 30.05.2007//5/2007 (56) RO 71014, 70018, 104538 (73) *Bidulescu George Dan, șoseaua Ștefan cel Mare, nr. 36, bl. 30 B, sc.1, et.4, ap. 15, sector 2, București, RO*; *Popa Ionel, șoseaua Alexandriei, nr. 17, bl. 26, ap. 18 sector 5, București, RO* (72) *Bidulescu George Dan, șoseaua Ștefan cel Mare, nr. 36, bl. 30 B, sc. 1, et. 4, ap. 15, sector 2, București, RO*; *Popa Ionel, șoseaua Alexandriei, nr. 17, bl. 26, ap. 18, sector 5, București, RO* (54) **PROCEDEU DE OBTINERE A UNUI LAC ELECTROIZOLANT PE BAZĂ DE RĂȘINI SOLUBILE ÎN APĂ-ALCOOLI**

(57) Invenția se referă la un procedeu de obținere a unui lac electroizolant pe bază de rășini solubile în solvenți apă-alcooli, utilizat la impregnarea motoarelor electrice, a transformatoarelor, a balasturilor electrice etc. Lacul se obține prin amestecul a două rășini ce se dizolvă într-un sistem de solvenți format din apă-alcooli. La cald, prin reacția dintre grupele coreactive ale celor două rășini, se obține o peliculă electroizolantă, cu bune proprietăți electrice, mecanice și termice.

Revendicări: 1

(11) 121428 B1 (51) **C10L 1/195** (2006.01) (21) a 2002 01345 (22) 01.11.2002 (41) 28.05.2004//5/2004 (45) 30.05.2007//5/2007 (56) RO 114338, 111108 (73) *ICERP S.A., b-dul Republicii, 291A, Ploiești, RO* (72) *Catrinioiu Doina, str. Cuza Vodă, nr. 4, bl. B1, ap. 3, Ploiești, RO*; *Balliu Sotir, str. Albinei, nr.16, Ploiești, județul Prahova, RO*; *Crîșan Livia, str. Lacul Bâlea, nr. 3, bl. 87, ap. 7, Ploiești, RO* (54) **ADITIV MULTIFUNCȚIONAL ȘI PROCEDEU DE OBTINERE A ACESTUIA**

(57) Invenția se referă la un aditiv multifuncțional și la un procedeu de obținere a acestuia. Aditivul conform invenției constă dintr-un amestec sinergic, în proporție de 9:1, a doi componenți A și B, A fiind o soluție tehnică, care conține copolimer acetat de vinil diester maleic, iar B este o anhidridă polibutenil succinică, produsul având o eficiență depresantă de 10...20°C asupra punctului de curgere și o eficiență dispersantă de 75...90% în volume, asupra depunerilor de parafină, fiind utilizat în proporție de 0,01...0,1% în greutate în motorine.

Revendicări: 2

(11) 121429 B1 (51) **C10M 145/22** (2006.01); **C08F 8/46** (2006.01) (21) a 2002 01211 (22) 13.09.2002 (41) 30.03.2004/3/2004 (45) 30.05.2007/5/2007 (56) RO 114621; WO 97/44415, 98/12283; US 5925151, 5679116, 4176074; RO 111107; US 3361673, 3172892; EP 0208560; WO 90/03359; EP 0658572, 0677572; US 5401427; EP 0123424 (73) ICERP S.A., b-dul Republicii, nr. 291 A, Ploiești, Prahova, RO (72) Florea Mircea, str. Cameliei, nr. 10, bl. 38, sc. C, ap. 39, Ploiești, județul Prahova, RO; Balliu Sotir, str. Albinei, nr. 17, Ploiești, județul Prahova, RO; Bocan Andrei Ionuț, str. Rahovei, nr. 33, Ploiești, Prahova, RO; Iov Teodor, str. Cristianul, nr. 18, bl. 150 K, ap. 8, Ploiești, județul Prahova, RO; Ene Dorina, str. Crângași, nr. 1, bl. 41C, ap. 2, Ploiești, județul Prahova, RO (54) **ADITIV DETERGENT-DISPERSANT PENTRU ULEIURI LUBRIFIANTE ȘI PROCEDUL DE OBTINERE A ACESTUIA**

(57) Invenția se referă la un aditiv detergent-dispersant, constituit din 50...60% în greutate derivați de anhidridă poliizobutenilsuccinică, aleși dintre poliizobutenilsuccinimidă și esterul anhidridei poliizobutenilsuccinice cu pentaeritritol, și 40...50% în greutate ulei mineral și la procedul de obținere a acestuia, constând în reacția a 80...90% în greutate poliizobutenă cu masa moleculară medie, numerică, cuprinsă între 500 și 5000 g/mol, având un procent de duble legături terminale, de preferință, de peste 85% cu 8...16% în greutate anhidridă maleică, în prezența a 1...7% în greutate inițiator radicalic de tip peroxidic și a 0,1...1% în greutate anhidridă acidă, la o temperatură de 140...160°C, timp de 6...9 h, reacția fiind urmată de imidizarea sau esterificarea anhidridei poliizobutenilsuccinice.

Revendicări: 5
Figuri: 2

(11) 121430 B1 (51) **C14C 9/02** (2006.01) (21) a 2004 00592 (22) 30.06.2004 (41) 30.12.2005/12/2005 (45) 30.05.2007/5/2007 (56) US 4 554 083; JP 01174600 (73) Institutul Național de Cercetare-Dezvoltare pentru Textile și Pielărie, Sucursala Institutul de Cercetare Pielărie - Încălțăminte, str. Ion Minulescu, nr. 93, sector 3, O.P.4, București, RO (72) Miu Lucreția, str. Prunaru, nr. 1, bl. 9, sc. C, et. 4, ap. 85, sector 1, București, RO; Coară Gheorghe, b-dul Titulescu, nr.12, bl. 21A, sc. B, et. 11, ap. 104, sector 1, București, RO; Brădulescu Victoria, str. Sibiu, nr. 16, bl. E 33, et. 8, ap. 45, sector 6, București, RO; Gaidău Carmen Cornelia, str. Papiu Ilarian, nr. 6, bl. 42, sc. 2, ap. 53, sector 3, București, RO; Bocu Vironica, str. Becafeji, nr. 6, bl. R4, sc. B, et. 7, ap. 94, sector 3, București, RO (54) **PRODUS PENTRU ÎNTREȚINEREA PIEILOR NATURALE DE PATRIMONIU**

(57) Invenția se referă la o compoziție pentru întreținerea și conservarea pieilor naturale din obiectele de patrimoniu. Compoziția conform invenției este alcătuită din 15...20% lanolină, 0,4...0,5% ulei de copită, 0,2...0,3% ulei de cedru, 0,5% ceară de albine și restul ciclohexan sau hexan.

Revendicări: 1

(11) 121431 B1 (51) **C22B 9/00** (2006.01) (21) a 2003 00021 (22) 13.01.2003 (41) 30.05.2003/5/2003 (45) 30.05.2007/5/2007 (56) RO 120714; EP 0239227; US 5601631 (73) **Stănășilă Virgil Corneliu, b-dul Ion Mihalache, 70-84, bl. 45, sc. A, ap. 25, sector 1, București, RO; Stănășilă Octavian Nicolae, aleea Făurei, nr. 8, Vila 11, ap. 9, sector 1, București, RO (72) Stănășilă Virgil Corneliu, b-dul Ion Mihalache, 70-84, bl. 45, sc.A, ap. 25, sector 1, București, RO; Stănășilă Octavian Nicolae, aleea Făurei, nr. 8, Vila 11, ap. 9, sector 1, București, RO (54) **PROCEDUL DE VALORIFICARE A CENUȘILOR, ZGURILOR, STERILELOR, MINEREURILOR ȘI A ALTOR AMESTECURI CARE CONȚIN OXIZI****

(57) Invenția se referă la un procedul de valorificare a cenușilor, zgurilor, sterilelor, minereurilor și altor amestecuri care conțin oxizi. Procedul conform invenției cuprinde extragerea metalelor și metaloizilor din oxizii zgurilor metalurgice, cenușilor de termocentrală, sterilelor carbonifere și miniere, minereurilor, folosind ca reducător și ca sursă de căldură, cărbunele, cu valorificarea integrală a cenușii acestuia, fără producere de noi deșeuri, în afara unor gaze de ardere completă, cum ar fi N₂, CO₂, H₂O, aportul de căldură necesară întreținerii reacțiilor endoterme fiind asigurat la locul de desfășurare a reacțiilor de dezoxidare, în condițiile în care carbonul reacționează exclusiv cu oxigenul din materiile prime.

Revendicări: 5
Figuri: 1

(11) 121432 B1 (51) **C22B 25/00** (2006.01) (21) a 2002 00849 (22) 14.06.2002 (41) 30.08.2005/8/2005 (45) 30.05.2007/5/2007 (56) **MANUALUL INGINERULUI METALURG, ED. TEHNICA, BUCUREȘTI, 1978, pag. 1230-1239 (73) Institutul de Cercetări Metalurgice, str. Mehădiei, nr. 39, sector 6, București, RO (72) Dinăscu Maria, str. Cetatea de Baltă, nr. 43, bl. P15, ap. 72, sector 6, București, RO; Stănculescu Florin, str. Valea Lungă, nr. 3, bl. 142, ap. 129, sector 6, București, RO; Cosmeleata Georgeta, aleea Câmpul cu Flori, nr. 2, bl. D27, ap. 58, sector 6, București, RO; Ghiban Brândușa, Calea Crângași, nr. 52, bl. 5, ap. 100, sector 6, București, RO; Jula Irina, str. Târgul Neamț, nr. 11, bl. M4, ap. 60, sector 6, București, RO (54) **ALIAJ DE Sn ALOTROPIC, STABIL LA TEMPERATURI SCĂZUTE****

(57) Invenția se referă la un aliaj de Sn alotropic, stabil la temperaturi scăzute, în raport cu transformarea alotropică β - α, cu 99,75 - 99,85% Sn și un conținut de impurități corespunzând unui procent de 0,15÷0,25% elemente de aliere, care are conținutul maxim de impurități limitat la valorile: As: max. 0,04 - 0,05%; Fe: max.0,01 - 0,015%; Cu: max. 0,02 - 0,05%; Pb: max. 0,05 - 0,08%; Bi: max. 0,01 - 0,02%; Sb: max. 0,02 - 0,08%; Zn: max. 0,02%; Al: max. 0,02%. Pentru marca Sn 99,75, aliajul are conținutul de impurități limitat la valorile: As: 0,04%; Fe: 0,01%; Cu: 0,02%; Pb: 0,05%; Bi: 0,01%; Sb: 0,02%; Zn: 0,002%; Al: 0,002%, iar pentru marca Sn 99,85, are conținutul de impurități limitat la valorile: As: 0,05%; Fe: 0,015%; Cu: 0,05%; Pb: 0,08%; Bi: 0,02%; Sb: 0,08%; Zn: 0,02%; Al: 0,002%.

Revendicări: 3

(11) 121433 B1 (51) **D02G 3/26** (2006.01) (21) a 2003 00522 (22) 16.06.2003 (41) 30.12.2004//12/2004 (45) 30.05.2007//5/2007 (56) RO 96760, 113877 (73) *Institutul Național de Cercetare - Dezvoltare pentru Textile și Pielărie - I.N.C.D.T.P., str. L.Pătrășcanu, nr. 16, sector 3, București, RO* (72) *Drâmbei Petronela, str. Lucrețiu Pătrășcanu, nr. 9, bl. Y2, et. 8, ap. 225, sector 3, O.P. 49, București, RO; Popescu Alina, șoseaua Berceni, nr. 41, bl. 108, sc. 1, ap. 11, sector 4, București, RO; Mihai Carmen, str. Răcări, nr. 6, bl. 38, sc. 1, parter, ap. 5, sector 3, București, RO* (54) **FIR CU CONȚINUT DE FIBRE ARTIFICIALE ECOLOGICE ȘI PROCEDEU DE REALIZARE A ACESTUIA**

(57) Invenția se referă la un fir din fibre artificiale ecologice, destinat țesăturilor și tricoturilor, și la un procedeu de realizare a acestuia. Firul conform invenției este alcătuit din 100% fibre artificiale ecologice sau în amestec până la 50% cu alte fibre de finețe 1,6...1,8 dtex și lungime de 36...40 mm, firul obținut având o finețe de 11...13 tex și un coeficient de torsiune $\alpha_m = 90...120$, iar procedeu de realizare a firului, care cuprinde fazele de desfacere-amestecare, cardare, laminare, obținere semitort și filare, se caracterizează prin aceea că se debitează benzi cu finețea la cardare de 3...6 ktex, se laminează la o finețe de 3...6 ktex, cu laminaj de 4...8 ori, la ecartamente de 27...54 mm, după care se obține un semitort cu finețea de 0,4...0,8 ktex, torsiunea 35...55 tors/m, pentru care se folosesc ecartamente de 45...70 mm, apoi semitortul se filează cu un laminaj 25...30 ori, obținându-se un fir cu finețea de 11...30 tex și coeficient de torsiune $\alpha_m = 90...120$.

Revendicări: 2

(11) 121434 B1 (51) **E02D 17/20** (2006.01); **G06F 17/00** (2006.01) (21) a 2004 01118 (22) 15.12.2004 (41) 29.09.2006//9/2006 (45) 30.05.2007//5/2007 (56) JP 9318404, 2000018982, 2001041782 (73) *Institutul Național de Cercetare-Dezvoltare pentru Metale și Resurse Radioactive - ICPMRR București, b-dul Carol I, nr. 70, sector 2, București, RO* (72) *Deak Gyorgy, str. Copăcelu, nr. 16, Râmnicu Vâlcea, județul Vâlcea, RO; Deak Ștefania Elena, str. Copăcelu, nr. 16, Râmnicu Vâlcea, județul Vâlcea, RO; Georgescu Petre Dan, șoseaua Alexandriei, nr. 9, bl. 4, sc. C, ap. 29, et. 4, sector 5, București, RO; Iuhas Tiberius Flaviu, str. Dr. Iacob Felix, nr. 41, bl. C2, sc. 1, ap. 17, sector 1, București, RO; Muntean Ioan, str. Dezrobirii, nr. 6, bl. M 25, sc. 2, et. 7, ap. 65, sector 6, București, RO; Apostoiu Gabriel, str. Înfrățirii, nr. 5A, bl. 67, bis, sc. D, ap. 140, Ploiești, RO; Georgescu Mircea, str. Tineretului, nr. 4/1, Petroșani, județul Hunedoara, RO; Fodor Dumitru, str. Libertății, nr. 21A, ap. 4, Deva, RO; Predescu Cristian, str. Fizicienilor, nr. 22, bl. 21A, ap. 16, sector 3, București, RO; Neacșu Constantin, str. Vintilă Mihăilescu, nr. 15, bl. 60, et. 3, ap. 75, sector 6, București, RO; Georgescu Dan Dragoș, șoseaua Alexandriei, nr. 9, bl. 4, sc. C, ap. 29, sector 5, București, RO; Găvan Mircea, str. Elev Ștefănescu Ștefan, nr. 10, bl. 465, sc. A, ap. 3, sector 2, București, RO* (54) **SISTEM DE MONITORIZARE A STABILITĂȚII DEPOZITELOR DE DEȘURI SOLIDE/HALDE ACTIVE**

(57) Invenția se referă la un sistem de monitorizare a stabilității depozitelor de deșuri solide/halde active,

(11) 121434 B1

în vederea realizării unei prognoze privind stabilitatea acestuia. Sistemul de monitorizare, conform invenției, este compus dintr-o rețea de repere (R_0, R_1, R_2 și R_3) și niște traductoare ultrasonice (T_0, T_1, T_2 și T_3) pentru măsurarea distanțelor, un automat programabil (5) pentru achiziția automată a datelor rezultate din măsurători și transmiterea lor on-line la un calculator (6), pentru calculul variației suprafețelor susceptibile de alunecare.

Revendicări: 1

Figuri: 7

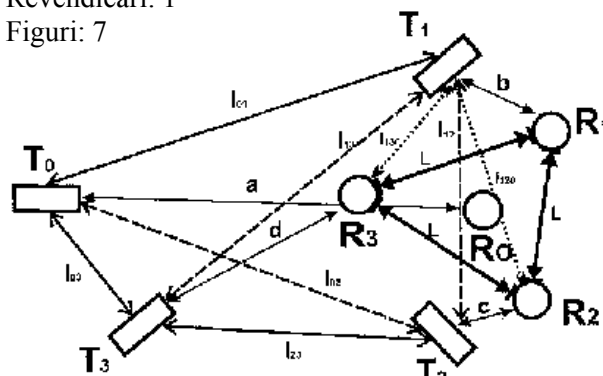


Fig. 5

(11) 121435 B1 (51) **E02D 29/12** (2006.01) (21) a 2004 00618 (22) 07.07.2004 (41) 28.07.2006//7/2006 (45) 30.05.2007//5/2007 (56) DE 4315535; US 3461803 (73) *Seiferth Klaus, șoseaua Ștefan cel Mare, nr. 8, bl. 18B, sc. A, ap. 3, sector 2, București, RO; Brătianu Silviu, str. Avrig, nr. 26, bl. P18, sc. A, et. 8, ap. 34, sector 2, București, RO; Pordea Viorel, Drumul Taberei, nr. 82, bl. C16, sc. D, et. 3, ap. 179, sector 6, București, RO; Dinu Constantin, str. Cetății, nr. 33, Făgăraș, Brașov, RO* (72) *Seiferth Klaus, șoseaua Ștefan cel Mare, nr. 8, bl. 18B, sc. A, ap. 3, sector 2, București, RO; Brătianu Silviu, str. Avrig, nr. 26, bl. P18, sc. A, et. 8, ap. 34, sector 2, București, RO; Pordea Viorel, Drumul Taberei, nr. 82, bl. C16, sc. D, et. 3, ap. 179, sector 6, București, RO; Dinu Constantin, str. Cetății, nr. 33, Făgăraș, Brașov, RO* (54) **CĂMIN PENTRU COMANDA ȘI SUPRAVEGHEREA EXPLOATĂRII APEI DINTR-UN PUȚ**

(57) Invenția se referă la un cămin pentru comanda și supravegherea exploatarei apei dintr-un puț forat sau săpat. Căminul este executat din rășină poliesterică armată cu fibră de sticlă sau diferite materiale plastice și realizat ca o construcție spațială, monolită, și are în componența sa, un radier inferior (1), un perete (2) lateral și un planșeu (3) superior și este prevăzut în exterior cu niște urechi (k) pentru manevrare și ancorare, iar în interior, cu o scară (6) pentru acces, o consolă (7) pentru fixarea tabloului electric, niște

(11) 121435 B1

bride (8) de prindere pentru pozarea cablurilor electrice, în peretele căminului, și o bandă (9) metalică, pentru legătura la pământ, necesare acționării și protejării agregatului de pompare, montat, din puț. Peretele (2) lateral este realizat dintr-un strat de material, peste care este aplicată o izolație termică sau este de tip sandwich, din două straturi legate între ele cu diferite materiale termoizolante, și este prevăzut în exterior cu niște cindre (i), executate din același material cu cel al peretelui, plasate la distanțe prestabilite, și cu o casetă (j), în care sunt practicate orificii pentru trecerea legăturilor tehnice ale puțului cu exteriorul căminului, radiatorul inferior (1) al căminului este prevăzut cu un orificiu circular (h), necesar pentru trecerea capătului coloanei de exploatare a puțului, iar planșeul superior (3) este prevăzut cu două guri de acces (m și n), protejate cu niște capace (o și r) etanșe, și cu o țevă de aerare (4).

Revendicări: 4

Figuri: 14

(11) 121435 B1

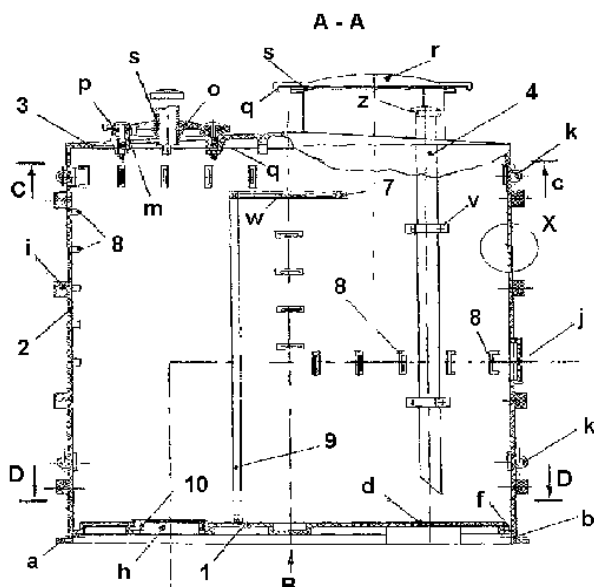


Fig. 2

(11) 121436 B1 (51) **E03D 9/02** (2006.01) (21) a 2004 00802 (22) 20.09.2004 (41) 30.11.2005//11/2005 (45) 30.05.2007//15/2007 (56) US 5042095, 4656676, 6662379, 200211675 (73) *Răutu Alexandru Virgil, str. Sf. Atanasie, nr. 14, Iași, RO; Popa Dorin Paul, str. Han Tatar, nr. 6, bl. 361, sc. B, ap. 21, Iași, RO* (72) *Răutu Alexandru Virgil, str. Sf. Atanasie, nr. 14, Iași, RO; Popa Paul Dorin, str. Han Tatar, nr. 6, bl. 361, sc. B, ap. 21, Iași, RO* (54) **DISPOZITIV PENTRU DOZAREA AUTOMATĂ A UNUI AGENT SOLID UTILIZAT LA CURĂȚAREA VASULUI DE TOALETĂ**

(57) Invenția se referă la un dispozitiv pentru dozarea automată a unui agent solid de curățare a vasului de toaletă, destinat introducerii unei cantități predeterminate din agentul solid, în apa din rezervor. Dispozitivul este alcătuit dintr-o incintă (1) cilindrică, deschisă la unul din capete, un capac (2) adaptat pentru fixarea pe capătul deschis și, respectiv, un tub de umplere (7) și un tub de golire (8), la care, în interiorul incintei (1), este fixat, pe un ax (3) central, un recipient perforat (4), de asemenea cilindric, pentru o pastilă (6) tubulară cu agent de curățare, prevăzut, la capătul opus capacului (2), cu niște palete (5), iar tubul de umplere (7) și tubul de golire (8) sunt orientate perpendicular pe axul (3) central al incintei (1), la înălțimi diferite, pentru a facilita rotirea recipientului perforat (4).

Revendicări: 1

Figuri: 2

(11) 121436 B1

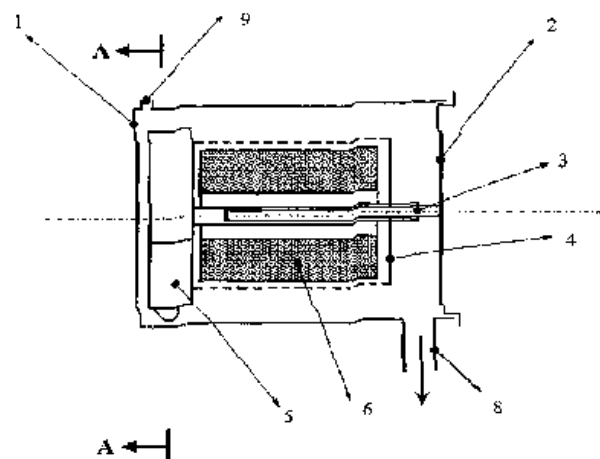


Fig. 1

(11) 121437 B1 (51) **E04H 6/12** (2006.01); **E04H 6/42** (2006.01) (21) a 2005 00571 (22) 17.06.2005 (66) 16.11.2004 RO a 2004 01005 (41) 30.11.2005//11/2005 (45) 30.05.2007//5/2007 (56) US 6212832; RO 111703 (73) Roșca Vasile, str. General Eremia Grigorescu, nr. 6, sc. D, ap. 34, cod 420018, Bistrița, județul Bistrița Năsăud, RO (72) Roșca Vasile, str. General Eremia Grigorescu nr. 6, sc. D, ap. 34, cod 420018, Bistrița, județul Bistrița Năsăud, RO (54) **PARCARE MULTIETAJATĂ PENTRU ZONE AGLOMERATE**

(57) Invenția se referă la o parcare multietajată, destinată zonelor aglomerate urbane, având o structură integral prefabricată, de formă cilindrică, putând fi dispusă în zone în care nu există spațiu suficient pentru parcări clasice, lângă instituții sau firme private. Parcarea multietajată, pentru zone aglomerate, are o formă cilindrică și cuprinde, pe fiecare etaj, compartimente dispuse în jurul unui puț central, realizată cu structură prefabricată, dotată cu computer pentru controlul total al accesului, ieșirilor și manevrelor. Structura este alcătuită din fundații tip pahar (1) prefabricate, dispuse pe două cercuri concentrice, în care sunt montate și monolitizate două șiruri de stâlpi prefabricați, din care un șir de stâlpi interiori (3), care formează un puț interior central, și un șir de stâlpi exteriori (4), stâlpii fiind prevăzuți la fiecare nivel cu console, pe care sunt montate niște grinzi prefabricate (5) cu secțiune T. Pe console, sunt montate niște dale tip coroană de cerc (6), ce formează câte un planșeu la fiecare nivel, în puțul interior central, fiind prevăzută o cuvă centrală (2), în care este montat un braț telescopic hidraulic (8), pe care se sprijină o platformă metalică dublă (9),

(11) 121437 B1

rotitoare, ghidată față de puț, cu care se ridică, coboară și plasează, computerizat, autoturismele în compartimentele libere. Brațul telescopic hidraulic (8) este fixat cu buloane în cuvă centrală (2), în care se pliază sau se extinde pentru urcarea și coborârea platformei duble (9), fiind acționat de o pompă hidraulică cu dublu flux (26).

Revendicări: 5

Figuri: 7

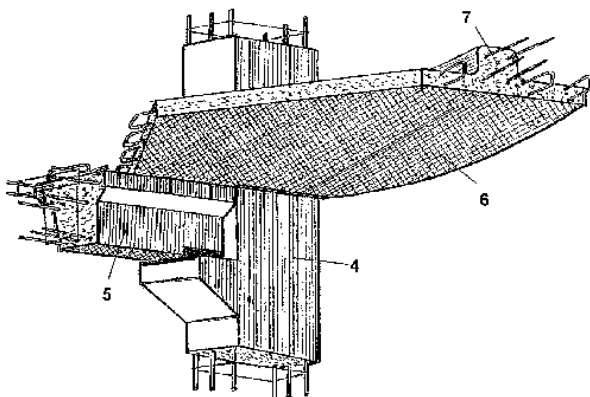


Fig. 4

(11) 121438 B1 (51) **E05C 9/02** (2006.01) (21) a 2004 00206 (22) 09.03.2004 (41) 28.10.2005//10/2005 (45) 30.05.2007//5/2007 (56) RO 113173 B (73) Burja Nicolae, str. Negoii, nr.12, Sibiu, RO (72) Burja Nicolae, str. Negoii, nr.12, Sibiu, RO (54) **DISPOZITIV DE ÎNCHIDERE DE SIGURANȚĂ**

(57) Invenția se referă la un dispozitiv de închidere de siguranță, destinat, în principal, asigurării ușilor. Dispozitivul de închidere de siguranță, conform invenției, cuprinde o carcasă având în interior două plăci paralele (1 și 2) fixe, prevăzute cu canale perpendiculare pe plăci și coaxiale, în care se deplasează tijele culisante de blocare (3) și tijele auxiliare (5), atunci când sunt acționate cu cheia (9), punctul de contact între tijele de blocare (3) și tijele auxiliare (5) deplasându-se în spațiul dintre cele două plăci (1 și 2), printre cele două plăci paralele (1 și 2), atunci când acestea se află în stare blocată, deplasându-se o lamă (8) solidară, prin intermediul unui ax (10) cu un zăvor de închidere-deschidere (11) a dispozitivului.

Revendicări: 3

Figuri: 7

(11) 121438 B1

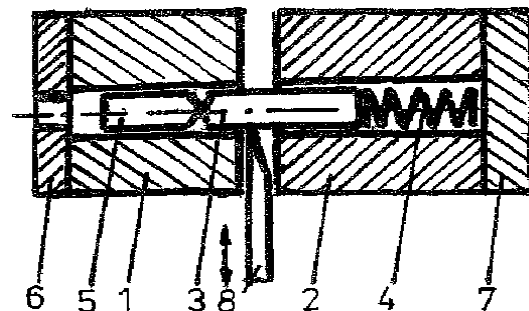


Fig. 1a

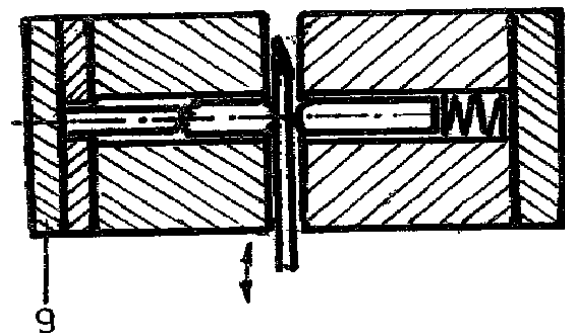


Fig. 1b

(11) 121439 B1 (51) **E21B 1/30** (2006.01); **B25D 9/00** (2006.01) (21) a 2003 00101 (22) 11.02.2003 (41) 30.08.2004//8/2004 (45) 30.05.2007//5/2007 (56) US 4429752; DE 1057037 (73) "Ramira" S.A., str. Vasile Lucaciu, nr. 160, Baia Mare, județul Maramureș, RO (72) Mateescu Paul, b-dul Traian, nr. 3, sc. A, et. 1, ap. 2, Baia Mare, RO (54) **PERFORATOR PNEUMATIC, CU ROTIRE INDEPENDENTĂ A SFREDELULUI**

(57) Invenția se referă la un perforator pneumatic, cu rotire independentă a sfredelului, destinat perforării rocilor în minerit. Perforatorul pneumatic, conform invenției, are în componență un mecanism de percucie (C), în al cărui cilindru (5) culisează un piston (6) care are montată, pe coadă, o bucășă intermediară (7), prevăzută cu niște găuri (o) conice, obturate sau nu de către o bucășă (8) flotantă, care poate culisa în interiorul bucășei intermediare (7), între un guler (p) al acesteia și un capăt (n) al cozii pistonului (6), în fața mecanismului (C) de percucie, fiind amplasat un reductor (D) cu două trepte, care rotește bucașa de antrenare (16), sub care, paralel cu aceasta, este amplasat un motor (E) pneumatic rotativ, cu roți dințate (30 și 36) care acționează reductorul (D).

Revendicări: 5

Figuri: 3

(11) 121439 B1

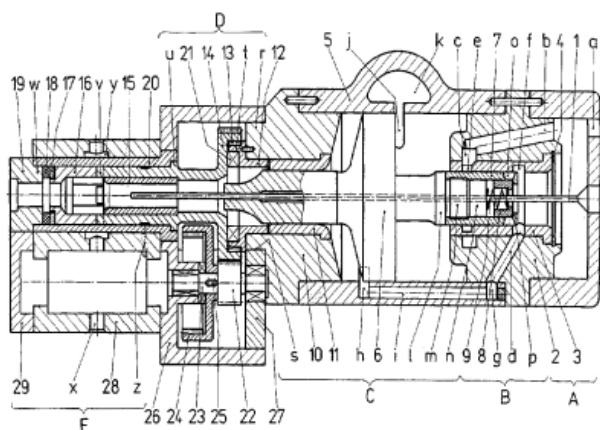


Fig. 1

(11) 121440 B1 (51) **F01B 9/02** (2006.01); **F02B 75/32** (2006.01) (21) a 2002 01282 (22) 09.10.2002 (41) 28.01.2005//1/2005 (45) 30.05.2007//5/2007 (56) US 1501459 (73) Lăculiceanu Adrian, str. V.Voiculescu, bl. F1, sc. B, et. 3, ap. 15, cod 0200, Târgoviște, județul Dâmbovița, RO (72) Lăculiceanu Adrian, str. V.Voiculescu, bl. F1, sc. B, et. 3, ap. 15, cod 0200, Târgoviște, județul Dâmbovița, RO (54) **MECANISM MOTOR**

(57) Invenția se referă la un mecanism motor, destinat motoarelor cu ardere internă sau externă, pompelor sau compresoarelor cu pistoane, cu cilindri pe două linii, precum și altor utilizări. Mecanismul conform invenției transmite mișcarea unor pistoane (1 și 2), la un balansier (9) articulat într-un punct (O₁), care are niște brațe (b și c) perpendiculare, egale, la care sunt articulate niște biele (7 și 8) secundare, precum și un braț (d) care este articulat la o bielă (6) principală.

Revendicări: 4

Figuri: 2

(11) 121440 B1

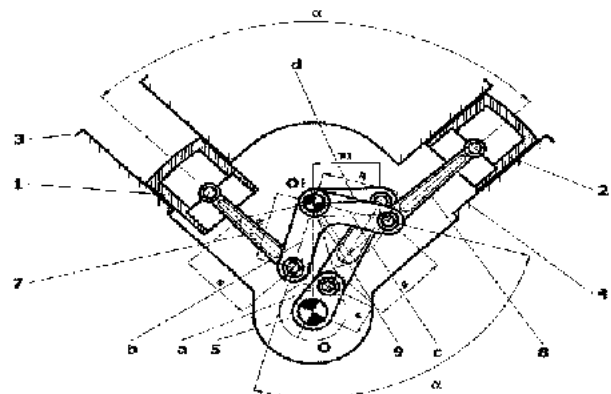


Fig. 1

(11) 121441 B1 (51) **F16H 9/10** (2006.01); **F16H 1/02** (2006.01) (21) a 2002 00114 (22) 04.02.2002 (41) 28.05.2004/15/2004 (45) 30.05.2007/15/2007 (56) RO 121355; FR 2694060 (73) *Pap Jozsef Balint, str. L. Rebreanu, nr. 33, Satu Mare, RO* (72) *Pap Jozsef Balint, str. L. Rebreanu, nr.33, Satu Mare, RO* (54) **DISPOZITIV DE COMANDĂ ELECTROHIDRAULICĂ, CU SERVOMOTOARE, PENTRU VARIATOR DE TURAȚIE CU HIDROFRÂNĂ**

(57) Invenția este complementară invenției din brevetul **RO 121355** și se referă la un dispozitiv de comandă electrohidraulică cu servomotoare, pentru variator de turație cu hidrofrână. Dispozitivul conform invenției este alcătuit dintr-un bloc de aparataje (**Z**), racordat la o sursă de fluid sub presiune, un servomotor hidraulic cu dublu efect (**F**) și un mijloc de comandă tip cuplă (**G**), cu comandă de la distanță, precum și un al doilea servomotor hidraulic (**E**) racordat la blocul de aparataje hidrostatice (**Z**). Servomotorul (**F**) cu dublu efect are două camere de fluid (**a1**) și (**a2**), cu arii inegale, separate între ele printr-un piston limitator (**38**), cu poziție de lucru reglabilă, și un piston regulator (**34**) cu poziție de lucru flexibilă, între care se sprijină un arc elicoidal (**37**), iar în camera de fluid (**a2**), între partea frontală a cilindrului (**35**) și aria redusă a pistonului (**38**), este poziționat un arc elicoidal (**39**).

Revendicări: 3

Figuri: 2

(11) 121441 B1

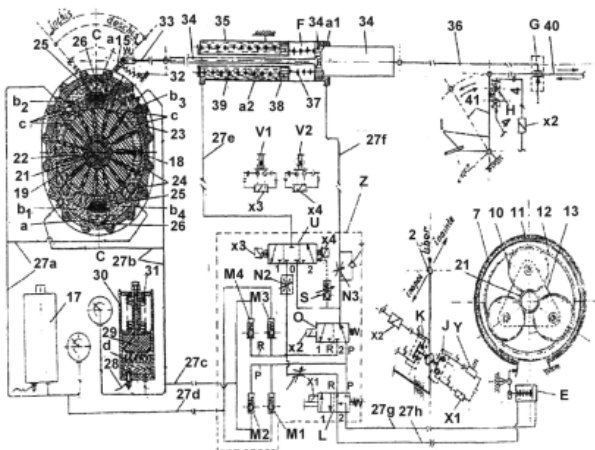


Fig. 2

(11) 121442 B1 (51) **F16L 47/00** (2006.01); **F16L 33/00** (2006.01) (21) 99-00516 (22) 05.05.1999 (41) 30.01.2007 /1/2007 (45) 30.05.2007/15/2007 (56) US 3656783 (73) *Marinescu Ioan Viorel, str. Petre Dulfu, nr. 3/28, Baia Mare, Baia Mare, RO; Antal Alexandru, str. Griviței, nr. 27, Baia Mare, județul Maramureș, RO; Popoiu Mircea, b-dul București, nr. 13A/5, Baia Mare, județul Maramureș, RO; Florea Victor, str. Colonia Topitorilor, nr. 80, Baia Mare, județul Maramureș, RO* (54) **RACORD DE TRECERE PENTRU GAZE, PROCEDEU ȘI DISPOZITIV PENTRU REALIZAREA LUI**

(57) Invenția se referă la un racord de trecere pentru gaze, la un procedeu și la un dispozitiv pentru realizarea lui, destinate efectuării racordărilor de la rețeaua stradală de distribuție a gazelor naturale, la consumatorii industriali sau casnici. Racordul de trecere, în prima variantă de realizare, conform invenției, este prevăzut cu un niplu de legătură (**1**), dotat la interior cu niște canale circulare (**a**) și cu un tub din polietilenă (**2**), care este sertizat la niplul (**1**), cu ajutorul unei piese intermediare (**3**). Racordul de trecere, într-o altă variantă de realizare, este prevăzut cu o mufă metalică (**4**), asamblată cu o țevă (**5**), un tub din polietilenă fiind sertizat în interiorul mufei (**4**), cu ajutorul unei piese intermediare (**7**). Procedul de realizare a racordului constă din introducerea unei piese metalice tubulare în interiorul unui tub din material plastic, după care ambele repere se introduc într-o țevă metalică. Se creează, la capătul interior al piesei cilindrice, o forță distribuită circular și aplicată axial, forță care prin deplasarea punctului de aplicare produce, treptat, creșterea diametrului piesei

(11) 121442 B1

tubulare pe toată lungimea ei. Ca urmare a presiunii create, materialul tubului pătrunde în canalele din interiorul țevii, rigidizând și etanșând asamblarea. Dispozitivul este prevăzut cu un șurub de tragere (**8**), cu un taler (**9**) și cu o piuliță cilindrică (**10**), care poate deplasa o bușă tronconică (**12**).

Revendicări: 5

Figuri: 7

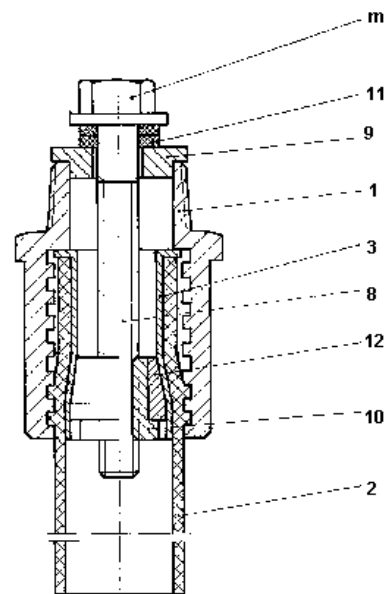


Fig. 7

(11) 121443 B1 (51) **F17C 7/02** (2006.01); **F17C 5/02** (2006.01) (21) a 2003 00814 (22) 03.04.2002 (30) 03.04.2001 FR 01/04492 (41) 30.04.2004//4/2004 (45) 30.05.2007//5/2007 (86) EP 02/03684 03.04.2002 (87) WO 02/081963 17.10.2002 (56) US 5177974 (73) Messer France S.A., 26, Rue des Freres Chansson 92601, Asnieres, Cedex, FR (72) Matheoud Patrick, 15, Villa Edmond Rorchaert, F-92390, Villeneuve la Garenne, FR (74) Rominvent S.A., str. Ermil Pangratti, nr. 35, sector 1, București (54) **PROCEDEU ȘI INSTALAȚIE PENTRU DESCĂRCAREA UNUI GAZ LICHEFIAT, ÎNTRE UN REZERVOR DE ALIMENTARE MOBIL ȘI UN CONTAINER DE DESERVIRE**

(57) Invenția se referă la un procedeu și la o instalație pentru transvazarea unui gaz lichefiat, cum ar fi dioxid de carbon sau oxid de azot, la o temperatură mai mică de 0°C, dintr-un rezervor de alimentare mobil, într-un container de deservire. Procedeu conform invenției cuprinde extragerea fazei lichide a respectivului gaz din rezervor și introducerea prin eiecția acestuia, la partea inferioară a unui container, prelevarea, în același timp, din spațiul gol al containerului, a unei părți din faza gazoasă, pentru condensare, cel puțin parțial, într-un schimbător de căldură, înainte de reintroducerea acestuia la partea inferioară a containerului, prin eiecție, unde se realizează condensarea, utilizarea căldurii date de res-

pectiva fază gazoasă, într-un schimbător de căldură, pentru vaporizarea unei părți din faza lichidă, în container, astfel încât să se mențină, în acesta din urmă, o fază gazoasă favorabilă, la un echilibru de presiune-temperatură într-o cisternă, din care se descarcă. Instalația conform invenției cuprinde o pompă (16) de transfer și un ejector (17), care sunt situate în amonte de un racord (11), spațiul gol al unui container (1) fiind echipat cu o conductă (5) de reciclare a fazei gazoase, cu un racord (15) și cu niște schimbătoare (19) de căldură, care realizează, în tot sau în parte, lichefierea fazei gazoase reciclate de la container (1) și reinjectarea, în formă lichidă, în ejector (17), unde orice altă condensare este completă, precum și să vaporizeze o parte a fazei lichide de la o cisternă (6), pentru menținerea fazei gazoase care ocupă spațiul liber din aceasta.

Revendicări: 14

Figuri: 2

(11) 121443 B1

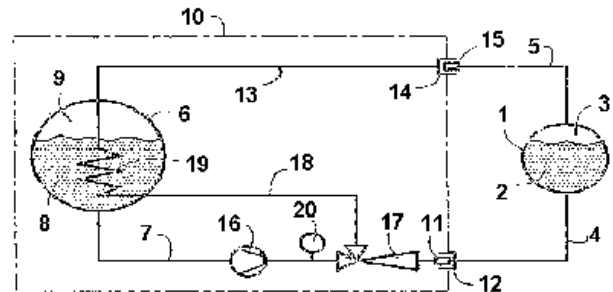


Fig. 1

(11) 121444 B1 (51) **F21L 4/00** (2006.01) (21) a 2002 01667 (22) 20.12.2002 (41) 30.06.2004//6/2004 (45) 30.05.2007//5/2007 (56) EP 1672271 (73) Tăutu Mihai, str. Barbu Lăutaru, bl. 39, sc. A, ap. 9, Arad, RO (72) Tăutu Mihai, str. Barbu Lăutaru, bl. 39, sc. A, ap. 9, Arad, RO (54) **LANTERNĂ**

(57) Invenția se referă la o lanternă destinată verificării externe a cordoanelor de sudură, după executarea acestora, în cadrul atelierelor de confecții metalice. Lanterna conform invenției este constituită dintr-un corp (1) electroizolant, în interiorul căruia este fixat un arc de compresiune (2), care apasă bateriile (3), realizând astfel contactul permanent cu un bec (4), pe arcul de compresiune (2), este fixată o lamelă de contact (5) care face legătură cu becul (4), prin intermediul unui întrerupător (9) și al unei lamele elastice (6) care se sprijină pe un capac izolant (11), montat pe un corp susținător (8), ce fixează o oglindă reflectorizantă (15), în corpul susținător (8) fiind fixat un tub de protecție (12) a becului (4) solidar cu o prismă optică (13), dispusă în fața becului.

Revendicări: 1

Figuri: 6

(11) 121444 B1

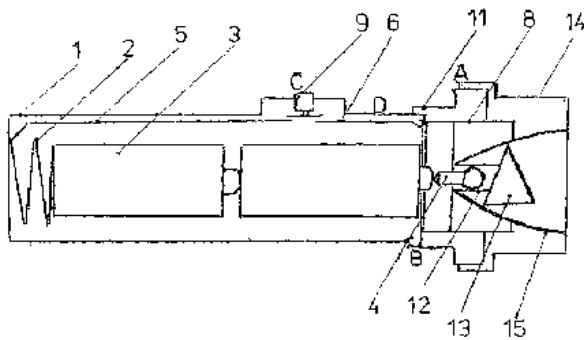


Fig. 1

(11) 121445 B1 (51) **F24H 1/10** (2006.01); **F24H 1/06** (2006.01); **F24H 9/06** (2006.01) (21) a 2002 00835 (22) 12.06.2002 (41) 30.12.2002//12/2002 (45) 30.05.2007 //5/2007 (56) RO 109383, 107755; JP 2002022276A (73) Zamfir Marian, b-dul Mircea cel Bătrân, bl. G4, sc. G4, et. 2, ap. 2, Târgoviște, RO (72) Zamfir Marian, b-dul Mircea cel Bătrân, bl. G4, sc. G4, et. 2, ap. 2, Târgoviște, RO (54) **BOILER CU ELECTROZI**

(57) Invenția se referă la un boiler electric, portabil sau fix, și face parte din domeniul aparatelor electrice de uz casnic, fiind un încălzitor instantaneu de apă, ce rezolvă problema reducerii consumului de energie și a prețului de cost. Boilerul conform invenției este constituit dintr-o incintă cilindrică electroizolantă și termorezistentă (1), prevăzută cu două tuburi metalice (2 și 3) pentru intrarea apei reci, respectiv ieșirea apei calde, tuburi legate la priza de pământ, care sunt analoage cilindrilor Faraday și au rolul unor ecrane electrice de protecție împotriva electrocutării, apa caldă rezultând în urma efectului Joule, prin încălzirea apei aflată între doi electrozi cilindrici (4 și 5), conectați la nulul, respectiv faza rețelei electrice de curent alternativ - 220 V. Invenția se poate folosi ca boiler electric, fix sau mobil, în legătură cu o rețea

(11) 121445 B1

de apă sub presiune, în legătură cu un rezervor de apă deschis, prin căderea liberă a apei sau prin imersiune într-un vas cu apă - ca termoplonjor - în locuințe sau localuri publice, în mediul urban sau rural.

Revendicări: 8

Figuri: 4

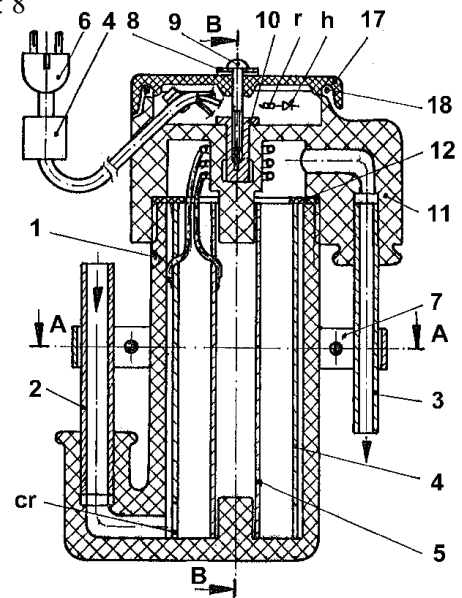


Fig. 1

(11) 121446 B1 (51) **F24J 2/00** (2006.01); **F24J 3/00** (2006.01) (21) a 2003 00429 (22) 20.05.2003 (41) 28.11.2003//11/2003 (45) 30.05.2007//5/2007 (56) RO 119419 (73) Fudulică D. Ștefan, str. Corod, nr. 15, sector 5, București, RO (72) Fudulică D. Ștefan, str. Corod, nr. 15, sector 5, București, RO (54) **INSTALAȚIE SOLARĂ, INDIVIDUALĂ**

(57) Invenția se referă la o instalație solară individuală, utilizată pentru conversia energiei solare în energie termică și destinată, în general, dotării gospodăriilor individuale pentru prepararea apei calde menajere. Instalația solară individuală, conform invenției, asigură conversia energiei solare, prin aceea că vasul de încălzire a apei (6) este alcătuit dintr-un fund prevăzut, pe o latură, cu un canal (a) în forma literei "u", în care este montată o conductă (b), prin care apa caldă din vasul de încălzire (6) este transportată în rezervorul de apă caldă (B) și care străpunge fundul vasului de încălzire (6) și este racordată la o altă conductă (8) de alimentare a rezervorului (B) de apă caldă, conductă (b) care este amplasată la același nivel cu o altă conductă (d), prin care se transferă, de asemenea, apa caldă de la nivelul superior al vasului de încălzire (6), la rezervorul de apă caldă (B), și care este amplasată și într-o altă conductă (10) racordată la fundul vasului de încălzire (6).

(11) 121446 B1

Capacul plutitor (1) este prevăzut cu niște cavități (2 și 3) și cu niște orificii (4 și 5) amplasate în dreptul conductelor (d și b) de transfer al apei în rezervorul de apă caldă (B).

Revendicări: 1

Figuri: 3

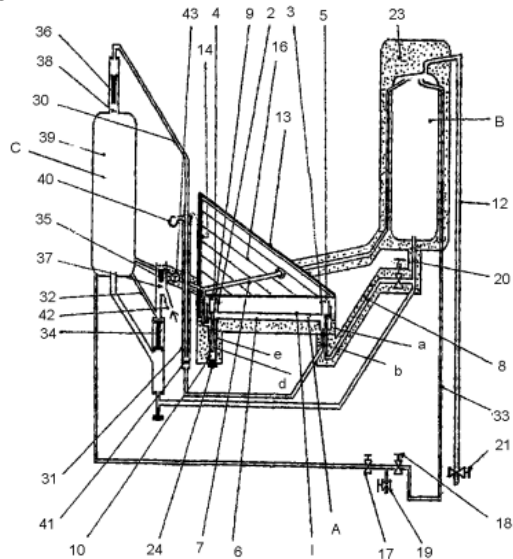


Fig. 1

(11) 121447 B1 (51) **F24J 2/00** (2006.01); **F24J 3/00** (2006.01) (21) a 2003 00430 (22) 20.05.2003 (41) 28.11.2003//11/2003 (45) 30.05.2007//5/2007 (56) RO 119419 (73) Fudulică D. Ștefan, str. Corod, nr. 15, sector 5, București, RO (72) Fudulică D. Ștefan, str. Corod, nr. 15 sector 5, București, RO (54) **INSTALAȚIE SOLARĂ, INDIVIDUALĂ**

(57) Invenția se referă la o instalație solară, individuală, utilizată pentru conversia energiei solare în energie termică și destinată, în general, dotării gospodăriilor individuale pentru prepararea apei calde menajere. Instalația solară individuală asigură conversia energiei solare, prin aceea că această conductă (7), care transferă apa caldă de la suprafața cuvei (6) panoului solar (A), este prevăzută cu niște cavități în care este stocat aer ce se poate comprima în caz de temperatură scăzută, iar racordarea instalației la rețea se face printr-un racord (25), de unde apa preluată din rețea poate fi preluată de un rezervor tampon (26), printr-o supapă (27) acționată de un rezervor de preaplin (28), astfel încât nivelul apei din rezervorul tampon (26) este reglat permanent de tandemul supapă (27)/rezervor de preaplin (28).

Revendicări: 1

Figuri: 2

(11) 121447 B1

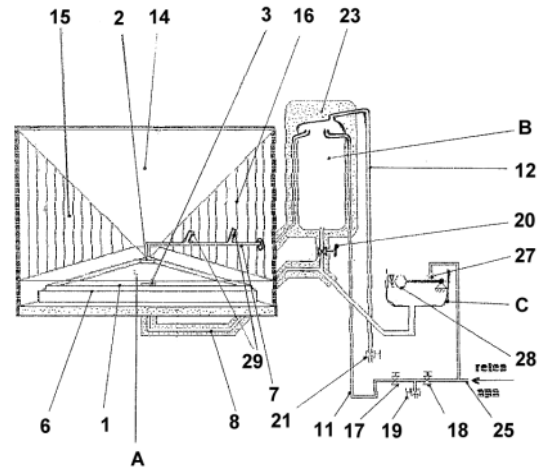


Fig. 1

(11) 121448 B1 (51) **G01B 5/14** (2006.01) (21) a 2002 00950 (22) 04.07.2002 (41) 27.02.2004//2/2004 (45) 30.05.2007//5/2007 (56) CA 2343044 (73) Bancheș Eugen, str. Viorele, nr. 4, bl. 22, sc. 4, ap. 129, sector 4, București, RO (72) Bancheș Eugen, str. Viorele, nr. 4, bl. 22, sc. 4, ap. 129, sector 4, București, RO (54) **PROCEDEU DE MĂRIRE A DISTANȚEI PARCURSE DE O PERSOANĂ, ÎN MERS, ÎNTRE DOI PAȘI SUCCESIVI ȘI DISPOZITIV PENTRU APLICAREA PROCEDEULUI**

(57) Invenția se referă la un procedeu de mărire a distanței parcurse de o persoană, în mers, între doi pași succesivi și dispozitiv pentru aplicarea procedeuului, dispozitiv de mers, utilizat implicit pentru a-și mări viteza de deplasare, la aceeași frecvență a pașilor. Dispozitivul pentru aplicarea procedeuului, conform invenției, este alcătuit dintr-o platformă (1) atașată la talpa piciorului prin niște legături (2), un toc ortopedic (3), fixat la partea superioară a platformei (1), care este prevăzută cu o talpă convexă, o clapetă (4), cu o talpă spiralată (5), poziționată excentric în partea anterioară a platformei pe o articulație O_1 , cu axa perpendiculară pe direcția de mers și prevăzută de asemenea cu o degajare pe centrul suprafeței de rulare, pentru a permite în orice moment tocului ortopedic (3), prin roluirea inversă a tălpii piciorului,

(11) 121448 B1

să vină în contact cu solul: dacă este necesară frânarea de urgență a deplasării, tangențial pe suprafața tălpii spiralate (5), pe partea superioară a clapetei (4), sunt poziționate opțional, două role (6) care se pot roti liber pe axe, iar în scopul readucerii clapetei (4) în poziția de început, pe aceasta este montat, centrat pe articulația O_1 , un resort spiralat (7).

Revendicări: 5

Figuri: 6

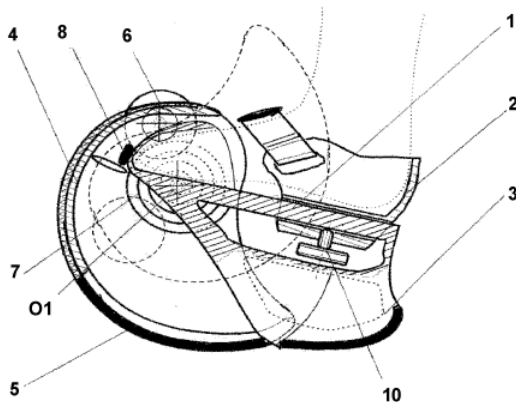


Fig. 2

(11) 121449 B1 (51) **G01F 15/18** (2006.01) (21) a 2004 00454 (22) 19.05.2004 (41) 28.02.2005//2/2005 (45) 30.05.2007//5/2007 (56) EP 1378731 (73) *Tagus Contor România S.R.L., comuna Miroslava, Balciu, RO* (72) *Areșteanu Adrian, str. Păcurari, nr.24, bl. 1, ap. 9, et. 2, Iași, RO; Șufaru Liviu Eduard Constantin, str. Republicii, nr. 55B, bl. R2, sc. A, et. 2, ap. 19, Iași, RO; Joao Jorge Jardim Janz, Rua Antonio Saude, nr. 16-11, Lisabona, PT; Alecu Ioan, str. Socola, nr. 28, bl. Z3, ap. 62, et. 10, Iași, RO* (54) **CORP PENTRU CONTOR DE MĂSURARE A DEBITELOR LICHIDE**

(57) Invenția se referă la un corp pentru contor de măsurare a debitelor lichide ce trec printr-o conductă, care este constituit dintr-o casetă (1) cilindrică ce cuprinde o cameră de măsurare (b), de asemenea cilindrică, închisă la partea inferioară și solidară cu un ștuț de intrare (2) și cu un ștuț de ieșire (3), dispuse simetric și înclinate față de axa (x) de simetrie longitudinală a unei conducte prin care trece lichidul măsurat, caracterizat prin aceea că, la partea superioară a camerei de măsurare (b), este prevăzut, coaxial, un alezaj (c) ce prezintă la partea sa inferioară o zonă (e) de racordare, iar la partea sa superioară, un filet interior (d), cu pas mare, în care este fixat, prin înșurubare, un capac, respectiv, la partea inferioară,

(11) 121449 B1

camera de măsurare (b) este prevăzută cu o suprafață (f) de racordare la o suprafață interioară (g) a casei (1) cu rolul de a elimina turbulența lichidului, ștuțurile (2 și 3) fiind rigidizate de suprafața exterioară a casei (1), prin intermediul unor perechi de nervuri (4 și 5) dispuse în planuri paralele, între ele, și paralel cu axa (x) conductei.

Revendicări: 1

Figuri: 3

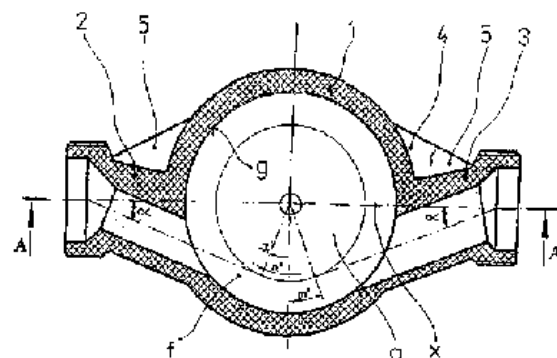


Fig. 1

(11) 121450 B1 (51) **G01N 3/56** (2006.01) (21) a 2002 00430 (22) 10.04.2002 (41) 30.11.2004//11/2004 (45) 30.05.2007//5/2007 (56) US 5987961 (73) *Marin George Cătălin, b-dul Regina Maria, nr. 2, bl. 5D, ap. 2, sector 4, București, RO; Benescu Adrian, str. Râmnicu Sărat, nr. 14, bl. 20J, ap. 70, sector 3, București, RO* (72) *Marin George Cătălin, b-dul Regina Maria, nr. 2, bl. 5D, ap. 2, sector 4, București, RO; Benescu Adrian, str. Râmnicu Sărat, nr. 14, bl. 20J, ap. 70, sector 3, București, RO* (54) **STAND PENTRU TESTAREA LA FĂGĂȘUIRE A PROBELOR REALIZATE DIN MIXTURI BITUMINOASE**

(57) Invenția se referă la un stand pentru testarea la făgășuire a probelor realizate din mixturi bituminoase în condiții de laborator, utilizat pentru verificarea și dimensionarea mixturilor asfaltice din diferite straturi din rețeaua rutieră, în anumite condiții de temperatură, în concordanță cu zona climaterică aferentă lucrării. Standul este compus dintr-un șasiu (11), confecționat din profiluri de oțel, pe care este montată o incintă (1), termostată și etanșată, prin intermediul unor panouri vitrate (15), în interiorul incintei (1), fiind dispuse un ansamblu de prindere a probei de mixtură asfaltică (5), ce urmează să fie testată, și un ansamblu de presare a probei (B), precum și un tablou electric de comandă (12) și o aerotermă (13), comandată electronic de un termostat (14), pentru reglarea temperaturii aerului din incintă (1).

Revendicări: 3

Figuri: 3

(11) 121450 B1

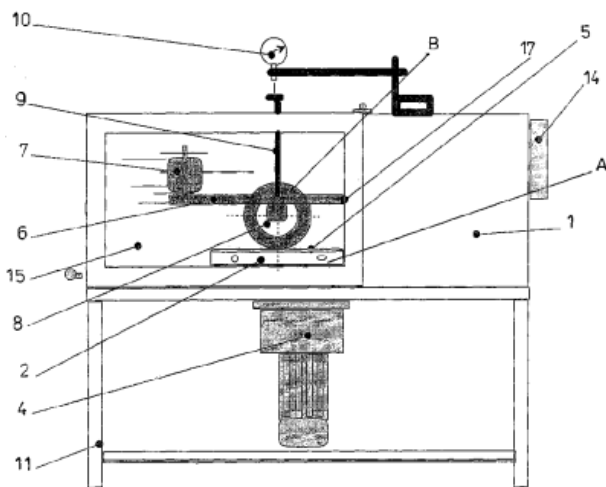


Fig. 2

(11) 121451 B1 (51) **G01N 19/06** (2006.01) (21) a 2002 00786 (22) 07.06.2002 (41) 30.03.2005//3/2005 (45) 30.05.2007//5/2007 (56) *Lucrarea "Contribuții privind îmbunătățirea protecției anti-scânteie a echipamentelor și instalațiilor din mine gruztoase"*, autor ing. Eremia Roman, Petroșani, 1998 (73) *Iliăș Nicolae, str. Horea, bl. 1, ap. 6, Petroșani, RO; Stănilă Sorina, str. Avram Iancu, bl. 12, ap. 31, Petroșani, RO; Andraș Iosif, str. 1 Decembrie 1918, bl. 96, ap. 10, Petroșani, RO; Gruneanțu Iosif, str. Independenței, bl. 12B, ap. 30, Petroșani, RO; Zamora Adriana, str. Al. Poporului, bl. 3A, ap. 13, Petroșani, RO (72) Iliăș Nicolae, str. Horea, bl. 1, ap. 6, Petroșani, RO; Stănilă Sorina, str. Avram Iancu, bl. 12, ap. 31, Petroșani, RO; Andraș Iosif, str. 1 Decembrie 1918, bl. 96, ap. 10, Petroșani, RO; Gruneanțu Iosif, str. Independenței, bl. 12B, ap. 30, Petroșani, RO; Zamora Adriana, str. Al. Poporului, bl. 3A, ap. 13, Petroșani, RO (54) **STAND PENTRU DETERMINAREA TEMPERATURII SCÂNTEILOR PRODUSE DE CUȚITELE COMBINELOR MINIERE***

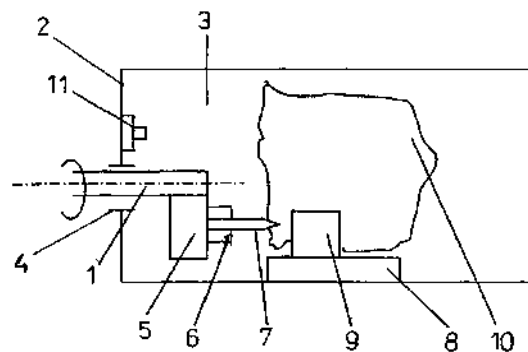
(57) Invenția se referă la un stand pentru determinarea temperaturii scânteilor produse de cuțitele combinelor miniere care vin în contact cu rocile, în timpul lucrului, în mediile cu grad ridicat de explozie. Rezultatele obținute sunt utile pentru stabilirea regimurilor de tăiere a rocilor, în medii explozive. Standul, conform invenției, este compus dintr-un arbore motor (1), montat într-un perete (2) al

(11) 121451 B1

unei incinte (3), care conține o concentrație de oxigen prestabilită, prin intermediul unui lagăr (4), arborele motor (1) este prevăzut cu un braț (5) pe care este dispus un suport (6), în care este fixat un cuțit (7), care vine în contact cu un eșantion de rocă (10), montată între niște bacuri (9) ale unei plăci de bază (8), scânteile care apar prin frecarea cuțitului (7) cu eșantionul de rocă (10), atunci când arborele motor (1) se rotește la turații prestabilite, fiind înregistrate de o cameră video (11).

Revendicări: 1

Figuri: 1



(11) 121452 B1 (51) **G01R 19/02** (2006.01); **H01H 71/00** (2006.01); **G01R 15/12** (2006.01) (21) a 2002 01473 (22) 21.11.2002 (41) 30.07.2004//7/2004 (45) 30.05.2007// 5/2007 (56) JP 61007473A; JP 61003068A (73) *Universitatea din Petroșani, str. Universității, nr. 20, cod 2675, Petroșani, județul Hunedoara, RO (72) Buioca Constantin Dan, str. Platoului, nr. 10, bl. 30, sc. C, ap. 36, cod 2692, Vulcan, județul Hunedoara, RO; Stănci Aurora, str. Vișoș Gavrilă, nr. 1, cod 2696, Lupeni, Hunedoara, RO; Iusan Vasile, șoseaua Națională, nr. 39, cod 2675, Simeria, județul Hunedoara, RO; Petrescu Camelia, șoseaua Panduri, nr. 21, bl. P8, et. 2, ap. 14, sector 5, București, RO (54) **APARAT MAGNETOFLUIDIC, MULTIFUNCȚIONAL***

(57) Invenția se referă la un aparat magnetofluidic, multifuncțional, folosit ca ampermetru, releu de protecție, contactor magnetofluidic, ceea ce permite măsurarea intensității curentului electric, protecția circuitului electric și realizarea comenzilor de întreruperi. Aparatul conform invenției este alcătuit dintr-o incintă nemagnetică (2) ce conține un lichid magnetic (3) și apă (4) nemiscibilă cu acesta, separate printr-un perete despărțitor (5) cu două orificii (6 și 7), o valvă flexibilă (8), un optocuplor (9) și o sursă de fascicul luminos (12), ce permite citirea intensității curentului electric pe o scară gradată (13). La atașarea aparatului la un conductor electric vertical, forțele magnetice datorate câmpului magnetic neuniform din jurul curentului electric determină urcarea lichidului magnetic pe latura apropiată de conductor (1) a incintei nemagnetice (2); intensitatea curentului electric fiind determinată de panta profiului suprafeței libere a lichidului magnetic și fiind

(11) 121452 B1

citită direct pe scara gradată (13), cu ajutorul unui fascicul luminos reflectat pe suprafața liberă a lichidului magnetic. Timpul de protecție-acționare este dat de timpul în care profilul suprafeței libere a lichidului magnetic atinge starea de echilibru, urcarea lichidului (3) fiind întârziată de forțele de frecare vâscoase, la trecerea acestuia și a apei (4) prin orificiile (6 și 7) peretelui despărțitor. La atingerea echilibrului, lichidul părăsește spațiul dintre elementele optocuplorului (9), apa (4) ajunge în acel spațiu și permite generarea semnalului electric de comandă.

Revendicări: 2

Figuri: 4

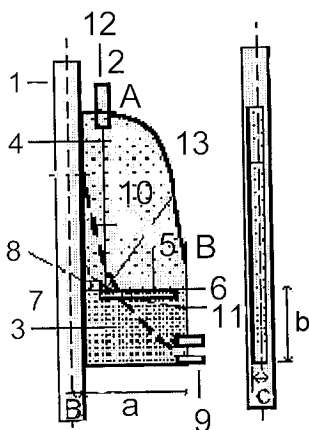


Fig. 2

(11) 121453 B1 (51) **G09F 3/00** (2006.01); **G09F 3/10** (2006.01) (21) a 2005 00421 (22) 06.05.2005 (41) 30.03.2006/13/2006 (45) 30.05.2007/15/2007 (56) US 2003/0234533 (73) *Beșleagă Marian, alea Vlășiei, nr. 6, bl. M3, sc. B, ap. 87, sector 6, București, RO* (72) *Beșleagă Marian, alea Vlășiei, nr. 6, bl. M3, sc. B, ap. 87, sector 6, București, RO* (54) **ETICHETĂ SECURIZATĂ DE AUTENTIFICARE ȘI PROCEDEU DE FABRICAȚIE A ACESTEIA**

(57) Invenția se referă la o etichetă securizată destinată autentificării unor acte și documente juridice, oficiale etc, precum și la un procedeu de fabricație a acestora. Eticheta securizată, conform invenției, este realizată pe un suport plan (1) din material autoadeziv, multistrat, având un material de bază (a), din hârtie sau material plastic opac, pe care sunt formate niște holograme (2 și 3) obținute dintr-un amestec de pulberi metalice, multireflex, depuse prin presare pe un strat de adeziv (d) cu uscare rapidă prin expunere la radiații ultraviolete, fața etichetei fiind acoperită de un strat protector (e) din lac incolor, transparent și flexibil. Procedeu de fabricație, conform invenției, include o fază de aplicare selectivă, pe fața unui material autoadeziv, multistrat, a unui adeziv, reproducând una sau mai multe imagini ale unor viitoare

(11) 121453 B1

holograme, după care pe zonele cu adeziv se transferă, sub apăsarea unei role, un strat de amestec de pulberi metalice, multireflex, preluate de pe o folie holografică semifabricat, fază urmată de uscarea rapidă prin expunere la radiații ultraviolete, în urma cărora se produc uscarea și fixarea hologramelor obținute, toate fazele realizându-se pe o mașină de tipar flexografică.

Revendicări: 4

Figuri: 5

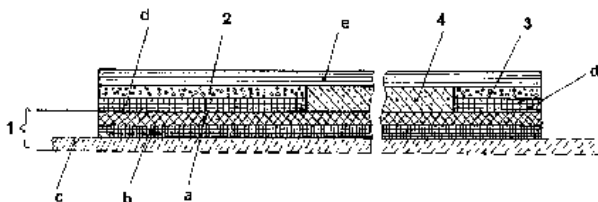


Fig. 3

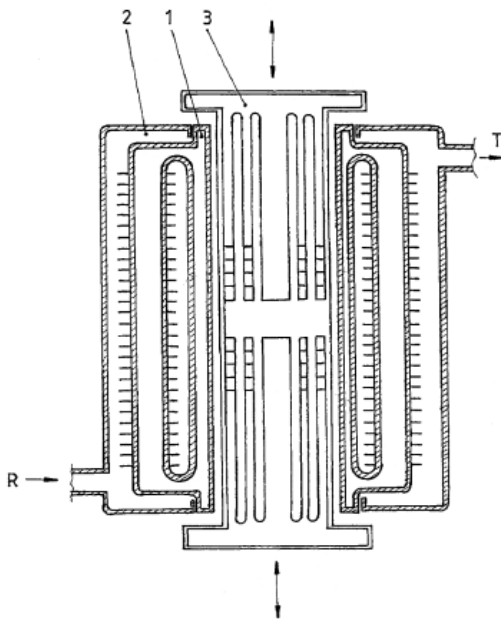
(11) 121454 B1 (51) **G21C 1/32** (2006.01); **F28D 7/10** (2006.01) (21) a 2002 01337 (22) 30.10.2002 (41) 30.03.2006/13/2006 (45) 30.05.2007/15/2007 (56) EP 0164525; JP 11142579; US 4694864 (73) *Balmuș Laurențiu, str. Dorobanților, nr. 78, bl. Y1, sc. 1, et. 7, ap. 23, Cluj-Napoca, RO*; *Vasilis Maxim, str. C. Brîncuși, nr. 202, sc. 5, ap. 74, Cluj-Napoca, RO* (72) *Balmuș Laurențiu, str. Dorobanților, nr. 78, bl. Y1, sc. 1, et. 7, ap. 23, Cluj-Napoca, RO*; *Vasilis Maxim, str. C. Brîncuși, nr. 202, sc. 5, ap. 74, Cluj-Napoca, RO* (54) **CENTRALĂ TERMONUCLEARĂ CU TUB TERMIC**

(57) Invenția se referă la o centrală termonucleară cu tub termic, care, pentru producerea de energie electrică, cuprinde un reactor nuclear (3) plasat în focarul unei incinte de transfer termic, alcătuită dintr-un tub termic (1) în formă de țevă cu pereți dubli și ramificații lamelare pe peretele exterior, cu agent de transfer termic în interior, imersată într-o incintă (2) de încălzire primară a apei.

Revendicări: 1

Figuri: 1

(11) 121454 B1



(11) 121455 B1 (51) **H01H 9/54** (2006.01) (21) a 2002 00026 (22) 11.01.2002 (41) 30.09.2002//9/2002 (45) 30.05.2007//5/2007 (56) RO 120113 (73) *Pinte Nicolae Florean, Calea Călărași, nr. 173, bl. 42, sc. A, ap. 26, București, RO* (72) *Pinte Nicolae Florean, Calea Călărași, nr. 173, bl. 42, sc. A, ap. 26, București, RO* (54) **CIRCUIT AUXILIAR ȘI METODĂ DE ASOCIERE LA ÎNTRERUPĂTORUL DIFERENȚIAL AL UNUI CIRCUIT AUXILIAR PENTRU DECLANȘAREA ÎNTRERUPĂTORULUI**

(57) Invenția se referă la un circuit auxiliar și la o metodă de asociere a acestuia la întrerupătorul diferențial, ce echipează rețelele electrice de joasă tensiune. Circuitul auxiliar (CA) pentru declanșarea întrerupătorului diferențial, conform invenției, constă în principal dintr-un transformator (Tr), al cărui secundar se conectează în paralel cu calea de curent (1), între intrarea și ieșirea căii de curent (1), din fereastra transformatorului toroidal (2), ce face parte din structura întrerupătorului diferențial (ID). Metoda de asociere a circuitului auxiliar, conform invenției, constă din injectarea unui curent, pe porțiunea din calea de curent care străbate fereastra transformatorului toroidal (2), astfel încât suma curenților, ce circulă prin fereastra transformatorului toroidal (2), este diferită de zero, iar întrerupătorul

(11) 121455 B1

diferențial (ID) declanșează atunci când valoarea acestui curent este mai mare decât valoarea curentului diferențial pentru care întrerupătorul (ID) este făcut să declanșeze.

Revendicări: 2

Figuri: 2

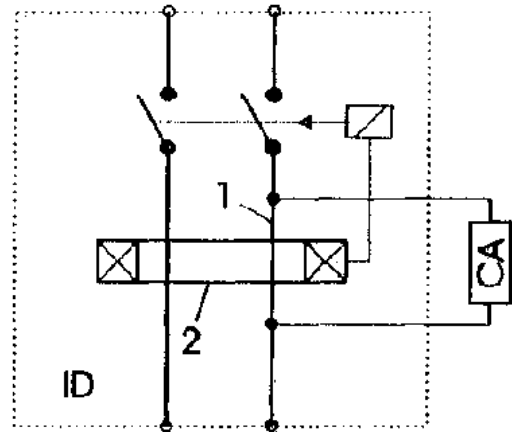


Fig. 1

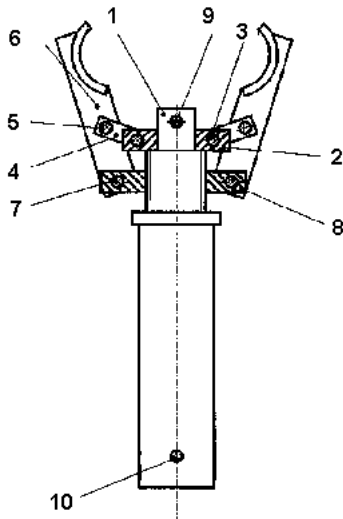
(11) 121456 B1 (51) **H01R 11/16** (2006.01); **H02G 7/00** (2006.01) (21) a 2002 00355 (22) 29.03.2002 (41) 30.10.2003//10/2003 (45) 30.05.2007//5/2007 (56) FR 2692726; RO 63151 (73) *Nakita Prod Comimpex S.R.L., str. Alexandru Vlahuță, nr. 3, Târgu-Mureș, RO* (72) *Cueșdeanu Lucian, Calea Sighișoarei, nr. 5, ap. 13, Târgu Mureș, RO* (54) **DISPOZITIV MOBIL DE SCURT-CIRCUITARE ȘI LEGARE LA PĂMÂNT, UNIVERSAL, MONOFAZAT**

(57) Invenția se referă la un dispozitiv de scurt-circuitare și legare la pământ, universal, monofazat, care este destinat prevenirii apariției accidentale a tensiunii la locul de muncă, dispozitiv care, prin faptul că are două fălci mobile și un mecanism amplificator de mișcare, ușurează manipularea și elimină riscul de desprindere și de accidentare în timpul manipulării. Dispozitivul conform invenției este constituit dintr-un ax (1) care are capătul superior introdus fără strângere într-o placă (2) articulată, prin intermediul unor bolțuri (3), de niște pârghii de multiplicare (4) articulate, la rândul lor, prin intermediul unor bolțuri (5), de niște fălci mobile (6) articulate, la partea inferioară, prin niște bolțuri (7), de o placă mobilă (8), care se poate deplasa axial, la rotirea axului (1), datorită asamblării filetate, placa mobilă (8)-axul (1). Pentru ca axul (1) să nu poată ieși din placă (2), pe capătul superior al axului (1), se montează un știft transversal limitator (9), iar pentru imprimarea mișcării de rotație, axul (1) are la capătul inferior un știft transversal (10) de acționare. Dispozitivul se montează prin intermediul unei piese

(11) 121456 B1

intermediare, pe capătul unei prăjini telescopice, cu care este ridicat până la înălțimea dorită, și rotind prăjina cu 360° se comandă deplasarea plăcii mobile (8), iar prin intermediul pârghiilor de multiplicare (4), închiderea fălcilor mobile (6) pe un conductor funie sau o clemă fixă T; pe una din fălcile mobile (6), se prinde, cu un șurub, un cablu flexibil de scurt-circuitare, legat la celălalt capăt de o clemă cu șurub, prinsă de centura de pământare a instalației.

Revendicări: 1
Figuri: 1

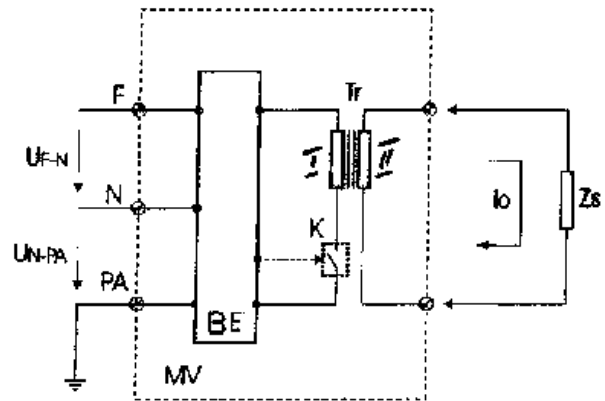


(11) 121457 B1 (51) **H02H 3/08** (2006.01) (21) a 2002 00126 (22) 07.02.2002 (41) 30.12.2002//12/2002 (45) 30.05.2007//5/2007 (56) RO 120113 (73) Pinte Nicolae Florean, Calea Călărași, nr. 173, bl. 42, sc. A, ap. 26, București, RO (72) Pinte Nicolae Florean, Calea Călărași, nr. 173, bl. 42, sc. A, ap. 26, București, RO (54) **MODUL VOLTMETRIC DE PROTECȚIE, CU IEȘIREA ÎN CURENT AFERENT DECLANȘĂRII AUXILIARE A UNUI ÎNTRERUPĂTOR DIFERENȚIAL**

(57) Invenția se referă la un modul voltmetric de protecție la apariția unor supratensiuni "fază-nul" sau "nul-priză de pământ auxiliara", ce pot să apară la abonații din rețelele electrice de joasă tensiune de distribuție a energiei electrice. Modulul conform invenției se compune dintr-un bloc electronic (BE), un transformator (Tr) și un element de comutație (K), static sau de tip contact electric, și poate furniza la ieșirea sa, în cazul depistării uneia din supratensiunile mai sus menționate, un curent, prin intermediul căruia să poată fi declanșat, și auxiliar, ca urmare a prezenței acestor supratensiuni, întrerupătorul diferențial din componenta blocului de măsură și protecție, al bransamentului, prin care este alimentat abonatul.

Revendicări: 1
Figuri: 1

(11) 121457 B1



(11) 121458 B1 (51) **H02J 7/02** (2006.01); **H01M 10/44** (2006.01); **H01M 10/48** (2006.01) (21) a 2004 00700 (22) 06.08.2004 (41) 30.08.2005//8/2005 (45) 30.05.2007//5/2007 (56) RO 91779, 81065, 98802; US 5463304 A; JP 2202326A; FR 2738416A (73) Marcu Mihai, aleea Sânzienelor, nr. 5, bl. 203, sc. A, et. 1, ap. 4, Brașov, RO (72) Marcu Mihai, aleea Sânzienelor, nr. 5, bl. 203, sc. A, et. 1, ap. 4, Brașov, RO (54) **INSTALAȚIE DE ÎNCĂRCARE A BATERIEI DE ACUMULATOARE DE PE VEHICULE, ALIMENTATĂ DE LA O SURSĂ EXTERIOARĂ DE CURENT ALTERNATIV**

(57) Invenția se referă la o instalație de încărcare a unei baterii de acumulare, montată pe un vehicul, alimentată de la o sursă exterioară de curent alternativ. Instalația conform invenției este compusă din niște transformatoare (T1 și T2) de forță și, respectiv, de servicii, un redresor în punte semicomandată (PRS), cu filtru de protecție (FPST) contra sarcinilor rezistive și inductive, un modul electronic de comandă (BRTLC), un divizor de tensiune (DT200/2V), un traductor de curent (TC), niște siguranțe de protecție (F1 și F2) și un panou de comandă, control și semnalizare, alcătuit dintr-un întrerupător bipolar (S1), un comutator de regim (S2), niște lămpi de semnalizare (H1 și V1), un ampermetru (A) digital și un voltmetru (V) digital.

Revendicări: 3
Figuri: 2

**LISTA B.I. PENTRU CARE HOTĂRÂREA
DE ACORDARE SE PUBLICĂ ÎN
CONFORMITATE CU ART. 28(3) DIN
LEGEA NR. 64/1991 REPUBLICATĂ,**

- ORDONATĂ CRESCĂTOR, DUPĂ
NUMĂRUL DE BREVET**
- ORDONATĂ ALFABETIC, DUPĂ
NUMELE/DENUMIREA TITULARULUI**

Lista cu brevetele de invenție, ale căror hotărâri de acordare au fost luate la data de 30.03.2007, ordonată crescător, după numărul de brevet

Număr brevet	Clasa	Număr dosar	Data depozit	Titular	Pag.
121403 B1	A61K 8/03 (2006.01); A61Q 9/02 (2006.01)	a 2003 00714	27.08.2003	Farmec S.A., str. Henri Barbusse, nr. 16, cod 3400, Cluj-Napoca, județul Cluj, RO	59
121404 B1	A61K 8/04 (2006.01); A61Q 19/06 (2006.01)	a 2003 00711	27.08.2003	Farmec S.A., str. Henri Barbusse, nr. 16, cod 3400, Cluj-Napoca, județul Cluj, RO	59
121405 B1	A61K 8/04 (2006.01); A61Q 15/00 (2006.01)	a 2003 00715	27.08.2003	Farmec S.A., str. Henri Barbusse, nr.16, cod 3400, Cluj-Napoca, județul Cluj, RO	59
121406 B1	A61K 8/97 (2006.01); A61Q 17/04 (2006.01)	a 2003 00712	27.08.2003	Farmec S.A., str. Henri Barbusse, nr.16, cod 3400, Cluj-Napoca, județul Cluj, RO	59
121407 B1	A61K 9/16 (2006.01); A61K 9/22 (2006.01)	97-00293	13.02.1997	Quadrant Drug Delivery Limited, 1 Mere Way, Ruddington, Nottingham, GB	60
121408 B1	A61K 31/70 (2006.01); C07H 1/00 (2006.01); C07H 17/08 (2006.01)	a 2001 00573	30.11.1999	Teva Pharmaceutical Industries Ltd., 5 Basel Street, P.O. Box 3190, 49131, Patach-Tiqva, IL	60
121409 B1	A61K 38/18 (2006.01)	a 2001 00684	13.12.1999	Ehrenreich Hannelore, Valentinsbreite 21, D-37077, Göttingen, DE; Gleiter Christoph, Am Unteren Herrlesberg 5, D-72074, Tübingen, DE	60
121410 B1	A61M 31/00 (2006.01)	a 2005 00994	30.11.2005	Ciurea Alexandru Vladimir, str. Ghiculeasa Maria, nr.12, sector 2, București, RO	60
121411 B1	A63B 27/00 (2006.01); E06C 1/34 (2006.01)	a 2002 01116	15.08.2002	Nakita Prod Comimpex S.R.L., str. Alexandru Vlahuță, nr.3, Târgu-Mureș, județul Mureș, RO	61
121412 B1	A63G 7/00 (2006.01); A63H 18/04 (2006.01)	a 2005 00091	09.02.2005	Bușe Constantin, str. Petalelor, nr. 4, sector 5, București, RO	61
121413 B1	B01D 50/00 (2006.01); B01D 45/02 (2006.01); B01D 45/12 (2006.01)	a 2001 00931	15.08.2001	Armax Gaz S.A., str.Aurel Vlaicu, nr. 35 A, cod 803727, Mediaș, județul Sibiu, RO	62
121414 B1	B05B 17/08 (2006.01)	a 2004 00310	07.04.2004	Cioflec Mihai, str. Sg. Gheorghe Donici, nr. 4, bl. 71, sc. 1, et. 9, ap. 38, sector 5, București, RO	62
121415 B1	B23Q 3/02 (2006.01)	a 2004 00244	19.03.2004	Dumitru M. Ion, str. Verigei, nr.1, bl. 5Z, ap. 2, sector 5 București, RO	63
121416 B1	B24D 5/16 (2006.01); B24D 7/16 (2006.01)	a 2002 00081	24.07.2000	Saint-Gobain Abrasives, Inc., 1 New Bond Street, Box Number 15138, Worcester, Massachusetts, US	63
121417 B1	B32B 5/18 (2006.01); B32B 17/10 (2006.01); B32B 27/36 (2006.01); F16L 59/02 (2006.01)	a 2005 01039	15.12.2005	Stizo S.A., Calea Moșilor, nr. 36A, cod 030148, sector 3, București, RO	64

Număr brevet	Clasa	Număr dosar	Data depozit	Titular	Pag.
121418 B1	B43L 1/00 (2006.01)	a 2005 00240	16.03.2005	Romdidac S.A., Calea Griviței, nr. 23, ap. 5, sector 1, O.P. 010702, București, RO	64
121419 B1	B60H 1/00 (2006.01)	a 2003 00459	28.05.2003	Marcu Mihai, aleea Sânzienelor, nr. 5, bl. 203, sc. A, et. 1, ap. 4, Brașov, RO	65
121420 B1	B60P 9/00 (2006.01)	a 2005 00510	30.05.2005	Sinagua S.R.L., str. Trifoiului, nr.6, bl. 8A, ap. 18, Brașov, RO	65
121421 B1	B62K 1/00 (2006.01)	a 2004 00441	13.05.2004	Modoran Novac, sat Fratoștița, Filiași, județul Dolj, RO	66
121422 B1	B62M 7/12 (2006.01)	a 2004 00440	13.05.2004	Modoran Novac, sat Fratoștița, Filiași, județul Dolj, RO	66
121423 B1	C01G 3/06 (2006.01)	a 2005 00061	27.01.2005	Avram Constantin, str. Teiului, bl. 46B, sc. A, ap. 10, Făgăraș, RO; Avram Olimpia Ana, str. Teiului, bl. 46B, sc. A, ap. 10, Făgăraș, RO	67
121424 B1	C02F 1/28 (2006.01); C02F 1/58 (2006.01); C02F 1/62 (2006.01)	a 2000 00953	01.04.1999	Alcan International Limited, 1188 Sherbrooke Street West, Montreal, Quebec H3A 3G2, CA	67
121425 B1	C02F 1/28 (2006.01); C02F 1/68 (2006.01); C02F 1/70 (2006.01)	a 2002 00680	16.11.2000	Health by Nature AS, Ubergsmoen, Vegarshei, NO	67
121426 B1	C03C 17/09 (2006.01); C03C 17/00 (2006.01); A47G 33/08 (2006.01)	a 2002 00325	26.07.2001	Irisa Vyrobní Druztvo, Jasenicka 697, 755 11, Vsetin, CZ	68
121427 B1	C09D 5/25 (2006.01); C08G 63/12 (2006.01); C08G 8/18 (2006.01)	a 2003 00751	09.09.2003	Bidulescu George Dan, șoseaua Ștefan cel Mare, nr. 36, bl. 30 B, sc.1, et.4, ap. 15, sector 2, București, RO; Popa Ionel, șoseaua Alexandriei, nr. 17, bl. 26, ap. 18 sector 5, București, RO	68
121428 B1	C10L 1/195 (2006.01)	a 2002 01345	01.11.2002	ICERP S.A., b-dul Republicii, 291A, Ploiești, RO	68
121429 B1	C10M 145/22 (2006.01); C08F 8/46 (2006.01)	a 2002 01211	13.09.2002	ICERP S.A., b-dul Republicii, nr. 291 A, Ploiești, Prahova, RO	69
121430 B1	C14C 9/02 (2006.01)	a 2004 00592	30.06.2004	Institutul Național de Cercetare-Dezvoltare pentru Textile și Pielărie, Sucursala Institutul de Cercetare Pielărie - Încălțăminte, str. Ion Minulescu, nr. 93, sector 3, O.P.4, București, RO	69
121431 B1	C22B 9/00 (2006.01)	a 2003 00021	13.01.2003	Stănășilă Virgil Corneliu, b-dul Ion Mihalache, 70-84, bl. 45, sc. A, ap. 25, sector 1, București, RO; Stănășilă Octavian Nicolae, aleea Făurei, nr. 8, Vila 11, ap. 9, sector 1, București, RO	69
121432 B1	C22B 25/00 (2006.01)	a 2002 00849	14.06.2002	Institutul de Cercetări Metalurgice, str. Mehădiei, nr. 39, sector 6, București, RO	69

Număr brevet	Clasa	Număr dosar	Data depozit	Titular	Pag.
121433 B1	D02G 3/26 (2006.01)	a 2003 00522	16.06.2003	Institutul Național de Cercetare - Dezvoltare pentru Textile și Pielărie - I.N.C.D.T.P., str. L.Pătrășcanu, nr. 16, sector 3, București, RO	70
121434 B1	E02D 17/20 (2006.01); G06F 17/00 (2006.01)	a 2004 01118	15.12.2004	Institutul Național de Cercetare-Dezvoltare pentru Metale și Resurse Radioactive - ICPMRR București, b-dul Carol I, nr. 70, sector 2, București, RO	70
121435 B1	E02D 29/12 (2006.01)	a 2004 00618	07.07.2004	Seiferth Klaus, șoseaua Ștefan cel Mare, nr. 8, bl. 18B, sc. A, ap. 3, sector 2, București, RO; Brătianu Silviu, str. Avrig, nr. 26, bl. P18, sc. A, et. 8, ap. 34, sector 2, București, RO; Pordea Viorel, Drumul Taberei, nr. 82, bl. C16, sc. D, et. 3, ap. 179, sector 6, București, RO; Dinu Constantin, str. Cetății, nr. 33, Făgăraș, Brașov, RO	70
121436 B1	E03D 9/02 (2006.01)	a 2004 00802	20.09.2004	Răutu Alexandru Virgil, str. Sf. Atanasie, nr. 14, Iași, RO; Popa Dorin Paul, str. Han Tatar, nr. 6, bl. 361, sc. B, ap. 21, Iași, RO	71
121437 B1	E04H 6/12 (2006.01); E04H 6/42 (2006.01)	a 2005 00571	17.06.2005	Roșca Vasile, str. General Eremia Grigorescu, nr. 6, sc. D, ap. 34, cod 420018, Bistrița, județul Bistrița Năsăud, RO	72
121438 B1	E05C 9/02 (2006.01)	a 2004 00206	09.03.2004	Burja Nicolae, str. Negoii, nr.12, Sibiu, RO	72
121439 B1	E21B 1/30 (2006.01); B25D 9/00 (2006.01)	a 2003 00101	11.02.2003	"Ramira" S.A., str. Vasile Lucaciu, nr. 160, Baia Mare, județul Maramureș, RO	73
121440 B1	F01B 9/02 (2006.01); F02B 75/32 (2006.01)	a 2002 01282	09.10.2002	Lăculiceanu Adrian, str. V.Voiculescu, bl. F1, sc. B, et. 3, ap. 15, cod 0200, Târgoviște, județul Dâmbovița, RO	73
121441 B1	F16H 9/10 (2006.01); F16H 1/02 (2006.01)	a 2002 00114	04.02.2002	Pap Jozsef Balint, str. L. Rebreanu, nr. 33, Satu Mare, RO	74
121442 B1	F16L 47/00 (2006.01); F16L 33/00 (2006.01)	99-00516	05.05.1999	Marinescu Ioan Viorel, str. Petre Dulfu, nr. 3/28, Baia Mare, RO	74
121443 B1	F17C 7/02 (2006.01); F17C 5/02 (2006.01)	a 2003 00814	03.04.2002	Messer France S.A., 26, Rue des Freres Chansson 92601, Asnieres, Cedex, FR	75
121444 B1	F21L 4/00 (2006.01)	a 2002 01667	20.12.2002	Tăutu Mihai, str. Barbu Lăutaru, bl. 39, sc. A, ap. 9, Arad, RO	75
121445 B1	F24H 1/10 (2006.01); F24H 1/06 (2006.01); F24H 9/06 (2006.01)	a 2002 00835	12.06.2002	Zamfir Marian, b-dul Mircea cel Bătrân, bl. G4, sc. G4, et.2, ap. 2, Târgoviște, RO	76
121446 B1	F24J 2/00 (2006.01); F24J 3/00 (2006.01)	a 2003 00429	20.05.2003	Fudulică D. Ștefan, str. Corod, nr. 15, sector 5, București, RO	76

Număr brevet	Clasa	Număr dosar	Data depozit	Titular	Pag.
121447 B1	F24J 2/00 (2006.01); F24J 3/00 (2006.01)	a 2003 00430	20.05.2003	Fudulică D. Ștefan, str. Corod, nr.15, sector 5, București, RO	77
121448 B1	G01B 5/14 (2006.01)	a 2002 00950	04.07.2002	Bancheș Eugen, str. Viorele, nr. 4, bl. 22, sc. 4, ap. 129, sector 4, București, RO	77
121449 B1	G01F 15/18 (2006.01)	a 2004 00454	19.05.2004	Tagus Contor România S.R.L., comuna Miroslava, Balciu, RO	78
121450 B1	G01N 3/56 (2006.01)	a 2002 00430	10.04.2002	Marin George Cătălin, b-dul Regina Maria, nr. 2, bl. 5D, ap. 2, sector 4, București, RO; Benescu Adrian, str. Râmnicu Sărat, nr. 14, bl. 20J, ap. 70, sector 3, București, RO	78
121451 B1	G01N 19/06 (2006.01)	a 2002 00786	07.06.2002	Iliș Nicolae, str. Horea, bl. 1, ap. 6, Petroșani, RO; Stănilă Sorina, str. Avram Iancu, bl. 12, ap. 31, Petroșani, RO; Andraș Iosif, str. 1 Decembrie 1918, bl. 96, ap. 10, Petroșani, RO; Gruneanțu Iosif, str. Independenței, bl. 12B, ap. 30, Petroșani, RO; Zamora Adriana, str. Al. Poporului, bl. 3A, ap. 13, Petroșani, RO	79
121452 B1	G01R 19/02 (2006.01); H01H 71/00 (2006.01); G01R 15/12 (2006.01)	a 2002 01473	21.11.2002	Universitatea din Petroșani, str. Universității, nr. 20, cod 2675, Petroșani, județul Hunedoara, RO	79
121453 B1	G09F 3/00 (2006.01); G09F 3/10 (2006.01)	a 2005 00421	06.05.2005	Beșleagă Marian, aleea Vlăsiei, nr. 6, bl. M3, sc. B, ap. 87, sector 6, București, RO	80
121454 B1	G21C 1/32 (2006.01); F28D 7/10 (2006.01)	a 2002 01337	30.10.2002	Balmuș Laurențiu, str. Dorobanților, nr. 78, bl. Y1, sc. 1, et. 7, ap. 23, Cluj-Napoca, RO; Vasilis Maxim, str. C. Brîncuși, nr. 202, sc. 5, ap. 74, Cluj-Napoca, RO	80
121455 B1	H01H 9/54 (2006.01)	a 2002 00026	11.01.2002	Pinte Nicolae Florean, Calea Călărași, nr. 173, bl. 42, sc. A, ap. 26, București, RO	81
121456 B1	H01R 11/16 (2006.01); H02G 7/00 (2006.01)	a 2002 00355	29.03.2002	Nakita Prod Comimpex S.R.L., str. Alexandru Vlahuță, nr. 3, Târgu-Mureș, RO	81
121457 B1	H02H 3/08 (2006.01)	a 2002 00126	07.02.2002	Pinte Nicolae Florean, Calea Călărași, nr. 173, bl. 42, sc. A, ap. 26, București, RO	82
121458 B1	H02J 7/02 (2006.01); H01M 10/44 (2006.01); H01M 10/48 (2006.01)	a 2004 00700	06.08.2004	Marcu Mihai, aleea Sânzienelor, nr. 5, bl. 203, sc. A, et. 1, ap. 4, Brașov, RO	82
121459 B1	H03K 3/00 (2006.01)	a 2002 00439	12.04.2002	Meciu Eugeniu, b-dul N. Titulescu, nr. 18, ap. 66, Cluj-Napoca, RO	83

Lista cu brevetele de invenție, ale căror hotărâri de acordare au fost luate la data de 30.03.2007, ordonată alfabetic, după numele/denumirea titularului

Număr brevet	Clasa	Număr dosar	Data depozit	Titular	Pag.
121439 B1	E21B 1/30 (2006.01); B25D 9/00 (2006.01)	a 2003 00101	11.02.2003	"Ramira" S.A., str. Vasile Lucaciu, nr. 160, Baia Mare, județul Maramureș, RO	73
121424 B1	C02F 1/28 (2006.01); C02F 1/58 (2006.01); C02F 1/62 (2006.01)	a 2000 00953	01.04.1999	Alcan International Limited, 1188 Sherbrooke Street West, Montreal, Quebec H3A 3G2, CA	67
121413 B1	B01D 50/00 (2006.01); B01D 45/02 (2006.01); B01D 45/12 (2006.01)	a 2001 00931	15.08.2001	Armax Gaz S.A., str. Aurel Vlaicu, nr. 35 A, cod 803727, Mediaș, județul Sibiu, RO	62
121423 B1	C01G 3/06 (2006.01)	a 2005 00061	27.01.2005	Avram Constantin, str. Teiului, bl. 46B, sc. A, ap. 10, Făgăraș, RO; Avram Olimpia Ana, str. Teiului, bl. 46B, sc. A, ap. 10, Făgăraș, RO	67
121454 B1	G21C 1/32 (2006.01); F28D 7/10 (2006.01)	a 2002 01337	30.10.2002	Balmuș Laurențiu, str. Dorobanților, nr. 78, bl. Y1, sc. 1, et. 7, ap. 23, Cluj-Napoca, RO; Vasilis Maxim, str. C. Brîncuși, nr. 202, sc. 5, ap. 74, Cluj-Napoca, RO	80
121448 B1	G01B 5/14 (2006.01)	a 2002 00950	04.07.2002	Bancheș Eugen, str. Viorele, nr. 4, bl. 22, sc. 4, ap. 129, sector 4, București, RO	77
121453 B1	G09F 3/00 (2006.01); G09F 3/10 (2006.01)	a 2005 00421	06.05.2005	Beșleagă Marian, alea Vlăsiei, nr. 6, bl. M3, sc. B, ap. 87, sector 6, București, RO	80
121427 B1	C09D 5/25 (2006.01); C08G 63/12 (2006.01); C08G 8/18 (2006.01)	a 2003 00751	09.09.2003	Bidulescu George Dan, șoseaua Ștefan cel Mare, nr. 36, bl. 30 B, sc. 1, et. 4, ap. 15, sector 2, București, RO; Popa Ionel, șoseaua Alexandriei, nr. 17, bl. 26, ap. 18 sector 5, București, RO	68
121438 B1	E05C 9/02 (2006.01)	a 2004 00206	09.03.2004	Burja Nicolae, str. Negoii, nr. 12, Sibiu, RO	72
121412 B1	A63G 7/00 (2006.01); A63H 18/04 (2006.01)	a 2005 00091	09.02.2005	Bușe Constantin, str. Petalelor, nr. 4, sector 5, București, RO	61
121414 B1	B05B 17/08 (2006.01)	a 2004 00310	07.04.2004	Cioflec Mihai, str. Sg. Gheorghe Donici, nr. 4, bl. 71, sc. 1, et. 9, ap. 38, sector 5, București, RO	62
121410 B1	A61M 31/00 (2006.01)	a 2005 00994	30.11.2005	Ciurea Alexandru Vladimir, str. Ghiculeasa Maria, nr. 12, sector 2, București, RO	60
121415 B1	B23Q 3/02 (2006.01)	a 2004 00244	19.03.2004	Dumitru M. Ion, str. Verigei, nr. 1, bl. 5Z, ap. 2, sector 5 București, RO	63

Număr brevet	Clasa	Număr dosar	Data depozit	Titular	Pag.
121409 B1	A61K 38/18 (2006.01)	a 2001 00684	13.12.1999	Ehrenreich Hannelore, Valentinsbreite 21, D-37077, Gottingen, DE; Gleiter Christoph, Am Unteren Herrlesberg 5, D-72074, Tübingen, DE	60
121403 B1	A61K 8/03 (2006.01); A61Q 9/02 (2006.01)	a 2003 00714	27.08.2003	Farmec S.A., str. Henri Barbusse, nr. 16, cod 3400, Cluj-Napoca, județul Cluj, RO	59
121405 B1	A61K 8/04 (2006.01); A61Q 15/00 (2006.01)	a 2003 00715	27.08.2003	Farmec S.A., str. Henri Barbusse, nr.16, cod 3400, Cluj-Napoca, județul Cluj, RO	59
121404 B1	A61K 8/04 (2006.01); A61Q 19/06 (2006.01)	a 2003 00711	27.08.2003	Farmec S.A., str. Henri Barbusse, nr. 16, cod 3400, Cluj-Napoca, județul Cluj, RO	59
121406 B1	A61K 8/97 (2006.01); A61Q 17/04 (2006.01)	a 2003 00712	27.08.2003	Farmec S.A., str. Henri Barbusse, nr.16, cod 3400, Cluj-Napoca, județul Cluj, RO	59
121446 B1	F24J 2/00 (2006.01); F24J 3/00 (2006.01)	a 2003 00429	20.05.2003	Fudulică D. Ștefan, str. Corod, nr. 15, sector 5, București, RO	76
121447 B1	F24J 2/00 (2006.01); F24J 3/00 (2006.01)	a 2003 00430	20.05.2003	Fudulică D. Ștefan, str. Corod, nr.15, sector 5, București, RO	77
121425 B1	C02F 1/28 (2006.01); C02F 1/68 (2006.01); C02F 1/70 (2006.01)	a 2002 00680	16.11.2000	Health by Nature AS, Ubergsmoen, Vegarshei, NO	67
121429 B1	C10M 145/22 (2006.01); C08F 8/46 (2006.01)	a 2002 01211	13.09.2002	ICERP S.A., b-dul Republicii, nr. 291 A, Ploiești, Prahova, RO	69
121428 B1	C10L 1/195 (2006.01)	a 2002 01345	01.11.2002	ICERP S.A., b-dul Republicii, 291A, Ploiești, RO	68
121451 B1	G01N 19/06 (2006.01)	a 2002 00786	07.06.2002	Iliăș Nicolae, str. Horea, bl. 1, ap. 6, Petroșani, RO; Stănilă Sorina, str. Avram Iancu, bl. 12, ap. 31, Petroșani, RO; Andraș Iosif, str. 1 Decembrie 1918, bl. 96, ap. 10, Petroșani, RO; Gruneanțu Iosif, str. Independenței, bl. 12B, ap. 30, Petroșani, RO; Zamora Adriana, str. Al. Poporului, bl. 3A, ap. 13, Petroșani, RO	79
121432 B1	C22B 25/00 (2006.01)	a 2002 00849	14.06.2002	Institutul de Cercetări Metalurgice, str. Mehădiei, nr. 39, sector 6, București, RO	69
121433 B1	D02G 3/26 (2006.01)	a 2003 00522	16.06.2003	Institutul Național de Cercetare - Dezvoltare pentru Textile și Pielărie - I.N.C.D.T.P., str. L.Pătrășcanu, nr. 16, sector 3, București, RO	70
121434 B1	E02D 17/20 (2006.01); G06F 17/00 (2006.01)	a 2004 01118	15.12.2004	Institutul Național de Cercetare- Dezvoltare pentru Metale și Resurse Radioactive - ICPMRR București, b-dul Carol I, nr. 70, sector 2, București, RO	70

Număr brevet	Clasa	Număr dosar	Data depozit	Titular	Pag.
121430 B1	C14C 9/02 (2006.01)	a 2004 00592	30.06.2004	Institutul Național de Cercetare-Dezvoltare pentru Textile și Pielărie, Sucursala Institutul de Cercetare Pielărie - Încălțăminte, str. Ion Minulescu, nr. 93, sector 3, O.P.4, București, RO	69
121426 B1	C03C 17/09 (2006.01); C03C 17/00 (2006.01); A47G 33/08 (2006.01)	a 2002 00325	26.07.2001	Irisa Vyrobní Družstvo, Jasenicka 697, 755 11, Vsetín, CZ	68
121440 B1	F01B 9/02 (2006.01); F02B 75/32 (2006.01)	a 2002 01282	09.10.2002	Lăculiceanu Adrian, str. V.Voiculescu, bl. F1, sc. B, et. 3, ap. 15, cod 0200, Târgoviște, județul Dâmbovița, RO	73
121458 B1	H02J 7/02 (2006.01); H01M 10/44 (2006.01); H01M 10/48 (2006.01)	a 2004 00700	06.08.2004	Marcu Mihai, aleea Sânzienelor, nr. 5, bl. 203, sc. A, et. 1, ap. 4, Brașov, RO	82
121419 B1	B60H 1/00 (2006.01)	a 2003 00459	28.05.2003	Marcu Mihai, aleea Sânzienelor, nr. 5, bl. 203, sc. A, et. 1, ap. 4, Brașov, RO	65
121450 B1	G01N 3/56 (2006.01)	a 2002 00430	10.04.2002	Marin George Cătălin, b-dul Regina Maria, nr. 2, bl. 5D, ap. 2, sector 4, București, RO; Benescu Adrian, str. Râmnicu Sărat, nr. 14, bl. 20J, ap. 70, sector 3, București, RO	78
121442 B1	F16L 47/00 (2006.01); F16L 33/00 (2006.01)	99-00516	05.05.1999	Marinescu Ioan Viorel, str. Petre Dulfu, nr. 3/28, Baia Mare, RO	74
121459 B1	H03K 3/00 (2006.01)	a 2002 00439	12.04.2002	Meciu Eugeniu, b-dul N. Titulescu, nr. 18, ap. 66, Cluj-Napoca, RO	83
121443 B1	F17C 7/02 (2006.01); F17C 5/02 (2006.01)	a 2003 00814	03.04.2002	Messer France S.A., 26, Rue des Freres Chansson 92601, Asnieres, Cedex, FR	75
121422 B1	B62M 7/12 (2006.01)	a 2004 00440	13.05.2004	Modoran Novac, sat Fratoștița, Filiași, județul Dolj, RO	66
121421 B1	B62K 1/00 (2006.01)	a 2004 00441	13.05.2004	Modoran Novac, sat Fratoștița, Filiași, județul Dolj, RO	66
121411 B1	A63B 27/00 (2006.01); E06C 1/34 (2006.01)	a 2002 01116	15.08.2002	Nakita Prod Comimpex S.R.L., str. Alexandru Vlahuță, nr.3, Târgu-Mureș, județul Mureș, RO	61
121456 B1	H01R 11/16 (2006.01); H02G 7/00 (2006.01)	a 2002 00355	29.03.2002	Nakita Prod Comimpex S.R.L., str. Alexandru Vlahuță, nr. 3, Târgu-Mureș, RO	81
121441 B1	F16H 9/10 (2006.01); F16H 1/02 (2006.01)	a 2002 00114	04.02.2002	Pap Jozsef Balint, str. L. Rebreanu, nr. 33, Satu Mare, RO	74
121457 B1	H02H 3/08 (2006.01)	a 2002 00126	07.02.2002	Pinte Nicolae Florean, Calea Călărași, nr. 173, bl. 42, sc. A, ap. 26, București, RO	82
121455 B1	H01H 9/54 (2006.01)	a 2002 00026	11.01.2002	Pinte Nicolae Florean, Calea Călărași, nr. 173, bl. 42, sc. A, ap. 26, București, RO	81

Număr brevet	Clasa	Număr dosar	Data depozit	Titular	Pag.
121407 B1	A61K 9/16 (2006.01); A61K 9/22 (2006.01)	a 0097- 00293	13.02.1997	Quadrant Drug Delivery Limited, 1 Mere Way, Ruddington, Nottingham, GB	60
121436 B1	E03D 9/02 (2006.01)	a 2004 00802	20.09.2004	Răutu Alexandru Virgil, str. Sf. Atanasie, nr. 14, Iași, RO; Popa Dorin Paul, str. Han Tatar, nr. 6, bl. 361, sc. B, ap. 21, Iași, RO	71
121418 B1	B43L 1/00 (2006.01)	a 2005 00240	16.03.2005	Romdidac S.A., Calea Griviței, nr. 23, ap. 5, sector 1, O.P. 010702, București, RO	64
121437 B1	E04H 6/12 (2006.01); E04H 6/42 (2006.01)	a 2005 00571	17.06.2005	Roșca Vasile, str. General Eremia Grigorescu, nr. 6, sc. D, ap. 34, cod 420018, Bistrița, județul Bistrița Năsăud, RO	72
121416 B1	B24D 5/16 (2006.01); B24D 7/16 (2006.01)	a 2002 00081	24.07.2000	Saint-Gobain Abrasives, Inc., 1 New Bond Street, Box Number 15138, Worcester, Massachusetts, US	63
121435 B1	E02D 29/12 (2006.01)	a 2004 00618	07.07.2004	Seiferth Klaus, șoseaua Ștefan cel Mare, nr. 8, bl. 18B, sc. A, ap. 3, sector 2, București, RO; Brătianu Silviu, str. Avrig, nr. 26, bl. P18, sc. A, et. 8, ap. 34, sector 2, București, RO; Pordea Viorel, Drumul Taberei, nr. 82, bl. C16, sc. D, et. 3, ap. 179, sector 6, București, RO; Dinu Constantin, str. Cetății, nr. 33, Făgăraș, Brașov, RO	70
121420 B1	B60P 9/00 (2006.01)	a 2005 00510	30.05.2005	Sinagua S.R.L., str. Trifoiului, nr.6, bl. 8A, ap. 18, Brașov, RO	65
121431 B1	C22B 9/00 (2006.01)	a 2003 00021	13.01.2003	Stănășilă Virgil Corneliu, b-dul Ion Mihalache, 70-84, bl. 45, sc. A, ap. 25, sector 1, București, RO; Stănășilă Octavian Nicolae, aleea Făurei, nr. 8, Vila 11, ap. 9, sector 1, București, RO	69
121417 B1	B32B 5/18 (2006.01); B32B 17/10 (2006.01); B32B 27/36 (2006.01); F16L 59/02 (2006.01)	a 2005 01039	15.12.2005	Stizo S.A., Calea Moșilor, nr. 36A, cod 030148, sector 3, București, RO	64
121449 B1	G01F 15/18 (2006.01)	a 2004 00454	19.05.2004	Tagus Contor România S.R.L., comuna Miroslava, Balciu, RO	78
121444 B1	F21L 4/00 (2006.01)	a 2002 01667	20.12.2002	Tăutu Mihai, str. Barbu Lăutaru, bl. 39, sc. A, ap. 9, Arad, RO	75
121408 B1	A61K 31/70 (2006.01); C07H 1/00 (2006.01); C07H 17/08 (2006.01)	a 2001 00573	30.11.1999	Teva Pharmaceutical Industries Ltd., 5 Basel Street, P.O. Box 3190, 49131, Patach-Tiqva, IL	60
121452 B1	G01R 19/02 (2006.01); H01H 71/00 (2006.01); G01R 15/12 (2006.01)	a 2002 01473	21.11.2002	Universitatea din Petroșani, str. Universității, nr. 20, cod 2675, Petroșani, județul Hunedoara, RO	79
121445 B1	F24H 1/10 (2006.01); F24H 1/06 (2006.01); F24H 9/06 (2006.01)	a 2002 00835	12.06.2002	Zamfir Marian, b-dul Mircea cel Bătrân, bl. G4, sc. G4, et.2, ap. 2, Târgoviște, RO	76

**PUBLICAREA MENȚIUNILOR HOTĂRÂRILOR
LUATE DE COMISIA DE REEXAMINARE,
PRIVIND CONTESTAȚIILE ȘI CERERILE DE
REVOCARE LA HOTĂRÂRILE DE RESPINGERE
A CBI SAU DE ACORDARE A BI**

**Publicarea mențiunilor hotărârilor luate de Comisia de Reexaminare, privind contestațiile și cererile de revocare
la hotărârile de respingere a CBI sau de acordare a BI**

Contestator/ Revocator	Cali- tate	Man- datar	Inregis- trarea con- tes- tației/ cererii de revocare la OSIM	Obiec- tul con- tes- tației / cere- rii de revo- care	Nr. și data Hotărârii Comisiei de exami- nare	Nr. CBI/BI	Publi- carea menți- unii Hotărâ- rii Comi- siei de exami- nare, în BOPI	Nr. și data comuni- cării Hotărârii Comisiei de exami- nare	Persoana îndreptă- țită la elibera- rea B.I.	Titular B.I.	Data publicării descrierii, revendi- cărilor și desenelor	Nr. și data Hotărârii Comisiei de reexaminare	Felul Hotă- rării Comi- siei de reexa- mi- nare
S.C. ARGHIR PRODEX S.R.L.	Opo- nent	-	1004714 din 04.03.2004	Revo- care	3/257 din 18.08.2003	2001-00589 /118.746	BOPI 10/2003	1032879/ 20.11.2003	S.C. FOTON 2000 SELF S.R.L., București	S.C. FOTON 2000 SELF S.R.L., București	30.10.2003 B 1 B2 - 30.05.2007	H127/ 17.09.2004 comunicată cu Nr. Reg. 1038885 din 01.11.2004	RES- PINS

(11) 118746 B2 (51) **C 04 B 38/02** (2006.01); C 04 B 38/10 (2006.01); C 04 B 24/14 (2006.01) (21) a 2001 00589 (22) 30.05.2001 (41) 30.10.2001//10/2001(45) 30.10.2003//10/2003 (56) RU 2160726; GB 695079 (73) S.C. *Foton 2000 Self S.R.L.*, b-dul Ion Mihalache, nr. 70-84, bl. 45, sc. B, et. 2, ap. 45, sector 1, București, RO (72) Ailenei Adrian George, b-dul Ion Mihalache nr. 70-84, bl. 45, sc. B, et. 2, ap. 45, sector 1, București, RO; Stănilescu Argel, str. Novaci, nr. 7, bl. P52, sc. 1, et. 3, ap. 12, sector 5, București, RO ; **(54) PROCEDU DE OBȚINERE A BETOANELOR CELULARE, UȘOARE**

(57) Rezumat: Invenția se referă la un procedeu de obținere a betoanelor celulare, ușoare, fără autoclavizare, prin injectarea progresivă, directă, de la un generator special, a unui volum constant de soluție cu diluție de 2,2...2,5% aditiv spumogen care constă din proteine hidrolizate 25% și săruri minerale 4%, din care 1...1,5% săruri metalice pe bază de cloruri de zinc și magneziu sub formă de soluție și sulfat de fier. Soluția apoasă spumogenă este tratată în prealabil împotriva părților levigabile din agregat și corectată prin cataliză în generator, la un grad de ionizare care să confere granulei de ciment din beton un caracter hidrofil. Se realizează un beton cu pori de 0,5...1 mm, uniform distribuiți în masa fluidă care prizează și se decofreză în condiții normale de temperatură și umiditate după 12 h de la turnare. Aditivul spumogen are la bază o cheratină hidrolizată rezultată prin tratarea deșeurilor organice cheratinoase cu Ca(OH)_2 , CaCl_2 și apă, filtrarea soluției rezultate și neutralizarea la un pH de 6, 6.

Revendicări: 2

Tabel cu brevetul de invenție publicat conform hotărârii Comisiei de reexaminare

Număr brevet	Clasa	Număr dosar	Data depozit	Titular	Pag.
118746	C 04 B 38/02 (2006.01); C 04 B 38/10 (2006.01); C 04 B 24/14 (2006.01)	a 2001 00589	30.05.2001	S.C. <i>Foton 2000 Self S.R.L.</i> , București, RO	98

**LISTA B.I. ELIBERATE ÎN CONFORMITATE
CU ART. 30 DIN
LEGEA NR. 64/1991 REPUBLICATĂ**

**BREVETE DE INVENȚIE ELIBERATE
CONFORM LEGII 64/1991, ALE CĂROR REZUMATE AU FOST PUBLICATE**

Nr. BI	Clasa	Nr. CBI	Data depozit	Nume titular	Nr. BOPI
86784	B41B23/06 (2006.01)	107899	17.06.1982	ÎNTRERINDEREA MECANICĂ POLIGRAFICĂ, BUCUREȘTI, RO	-
112161 B1	A61B17/03 (2006.01); A61B17/08 (2006.01)	94-00512	29.03.1994	WERNER AN HAACK KARL, DORTMUND, DE	6/1997
113454 B1	B64D47/08 (2006.01)	96-02413	19.12.1996	ISPAS AUREL, BUCUREȘTI, RO	7/1998
113511 B1	A01B71/06 (2006.01)	97-00982	30.05.1997	GEROMAX S.R.L., PIATRA NEAMȚ, JUDEȚUL NEAMȚ, RO	8/1998
118373 B1	A61K45/06 (2006.01); A61K31/00 (2006.01); A61K31/135 (2006.01); A61K31/138 (2006.01); A61K31/165 (2006.01); A61K31/166 (2006.01); A61K31/19 (2006.01); A61K31/192 (2006.01); A61K31/40 (2006.01); A61K31/403 (2006.01); A61K31/404 (2006.01); A61K31/415 (2006.01); A61K31/48 (2006.01); A61K31/495 (2006.01); A61K31/55 (2006.01); A61K31/60 (2006.01); A61P25/06 (2006.01); A61P29/00 (2006.01)	98-00922	13.11.1996	BOEHRINGER INGELHEIM KG, INGELHEIM AM RHEIN, DE	5/2003
119941 B1	C02F1/28 (2006.01)	97-01404	28.07.1997	ICHIM IERONIM, IAȘI, JUDEȚUL IAȘI, RO	6/2005
120161 B1	G08B13/24 (2006.01); G01S1/68 (2006.01); G01S11/06 (2006.01)	a 2001 00526	15.05.2001	SIMIONESCU CRISTIAN VALERIU, BUCUREȘTI, RO; MOȘILĂ DORU, BUCUREȘTI, RO; MOLDOVEANU CĂLIN, BUCUREȘTI, RO	9/2005
120395 B1	B60L9/04 (2006.01); B60L7/22 (2006.01); H02P5/00 (2006.01)	a 2001 00979	29.08.2001	ICPE SAERP S.A., BUCUREȘTI, RO	1/2006
120447 B1	A23L1/06 (2006.01)	99-00420	15.04.1999	CRISTESCU DUMITRU, BUCUREȘTI, RO; CRISTESCU VALENTIN ADRIAN, BUCUREȘTI, RO; CRISTESCU SORIN MIHAI, BUCUREȘTI, RO	2/2006
120473 B1	B60L1/00 (2006.01); H02M3/22 (2006.01)	a 2002 00549	29.04.2002	ICPE SAERP S.A., BUCUREȘTI, RO	2/2006
120478 B1	B62M1/02 (2006.01)	a 2000 00338	24.03.2000	PANAIT LUCIAN, BUCUREȘTI, RO	2/2006

Nr. BI	Clasa	Nr. CBI	Data depozit	Nume titular	Nr. BOPI
120608 B1	A61K35/60 (2006.01); A61P29/00 (2006.01)	a 2004 00285	31.03.2004	BIOTEHNOS S.A., BUCUREȘTI, RO	5/2006
120670 B1	F17C5/06 (2006.01); F17C5/00 (2006.01)	a 2002 01087	08.08.2002	LINDE GAZ ROMÂNIA S.R.L., TIMIȘOARA, JUDEȚUL TIMIȘ, RO	5/2006
120671 B1	F17C5/06 (2006.01); F17C5/00 (2006.01)	a 2002 01088	08.08.2002	LINDE GAZ ROMÂNIA S.R.L., TIMIȘOARA, JUDEȚUL TIMIȘ, RO	5/2006
120731 B1	F24F3/16 (2006.01); A61L9/22 (2006.01)	a 2004 00680	02.08.2004	MOINEAGU FLORIN, GALAȚI, JUDEȚUL GALAȚI, RO	6/2006
120769 B1	C01B3/52 (2006.01); B01J7/02 (2006.01)	a 2001 01328	10.12.2001	MANDALOPOL DĂNUȚ, CONSTANȚA, JUDEȚUL CONSTANȚA, RO; MOHAI ION, CONSTANȚA, JUDEȚUL CONSTANȚA, RO; TRĂISTARU TRAIAN, CONSTANȚA, JUDEȚUL CONSTANȚA, RO	7/2006
120824 B1	B05B9/00 (2006.01); B67D5/54 (2006.01)	99-00300	23.03.1999	TUDOR LAURENȚIU SEBASTIAN, COMUNA DRĂGALINA, JUDEȚUL CĂLĂRAȘI, RO	8/2006
120847 B1	C10G45/06 (2006.01)	a 2001 01409	28.12.2001	MANDALOPOL DĂNUȚ, CONSTANȚA, JUDEȚUL CONSTANȚA, RO; BOTGROS IOAN, BUÇUREȘTI, RO; TRĂISTARU TRAIAN, CONSTANȚA, JUDEȚUL CONSTANȚA, RO; MOHAI ION, CONSTANȚA, JUDEȚUL CONSTANȚA, RO	8/2006
120870 B1	G09F3/03 (2006.01)	a 2005 00960	16.11.2005	CERBARI ALEXANDRU, CHIȘINĂU, MD; MUȘINSCHI VALERIU, CHIȘINĂU, MD; PAPUȘOI SERGHEI, CHIȘINĂU, MD	8/2006
120871 B1	G09F3/03 (2006.01)	a 2005 00961	16.11.2005	CERBARI ALEXANDRU, CHIȘINĂU, MD; MUȘINSCHI VALERIU, CHIȘINĂU, MD; PAPUȘOI SERGHEI, CHIȘINĂU, MD	8/2006
120981 B1	D01D10/04 (2006.01); D01H13/30 (2006.01)	a 2004 00582	28.06.2004	MERA AGUSTIN, GHIMBAV, JUDEȚUL BRAȘOV, RO	10/2006
120982 B1	E04B1/18 (2006.01); E04C3/30 (2006.01); E04B1/24 (2006.01); E04B1/21 (2006.01); E04C3/32 (2006.01)	a 2002 00664	23.05.2002	RICHTER-SYSTEM GMBH & CO. KG, GRIESHEIM, DE	10/2006
121022 B1	C03B25/06 (2006.01); C03B27/012 (2006.01); B44C1/28 (2006.01)	a 2001 00302	15.03.2001	NICOLESCU MIRELA SIDONIA, BUCUREȘTI, RO; BOROICA LUCICA, BUCUREȘTI, RO	11/2006

Nr. BI	Clasa	Nr. CBI	Data depozit	Nume titular	Nr. BOPI
121023 B1	C03C10/04 (2006.01); C03C10/10 (2006.01)	a 2001 00301	15.03.2001	NICOLESCU MIRELA SIDONIA, BUCUREȘTI, RO	11/2006
121080 B1	A47G9/10 (2006.01)	a 2004 00079	30.01.2004	FARMACIA NATURII S.R.L., BACĂU, JUDEȚUL BACĂU, RO	12/2006
121163 B1	A01B35/18 (2006.01); A01B9/00 (2006.01); A01B33/04 (2006.01)	a 2005 00638	15.07.2005	POPA MIRCEA-MIREL, PLOIEȘTI, JUDEȚUL PRAHOVA, RO	1/2007
121178 B1	B01D53/34 (2006.01)	a 2000 00299	16.03.2000	ICHIM IERONIM, IAȘI, JUDEȚUL IAȘI, RO	1/2007
121187 B1	B29C49/10 (2006.01)	a 2004 00101	05.02.2004	YOUNGER KAROM PRODUCTION COMPANY S.R.L., BUCUREȘTI, RO	1/2007
121188 B1	B29C51/18 (2006.01); B65G29/00 (2006.01)	a 2004 00100	05.02.2004	YOUNGER KAROM PRODUCTION COMPANY S.R.L., BUCUREȘTI, RO	1/2007
121190 B1	B32B27/36 (2006.01); B44F9/04 (2006.01); B44F9/02 (2006.01); B44F9/10 (2006.01); B44C3/02 (2006.01)	a 2005 00309	01.04.2005	FELSSYSTEME S.R.L., COMUNA MĂRĂCINENI, JUDEȚUL BUZĂU, RO	1/2007
121238 B1	F28F25/08 (2006.01)	a 2004 01007	16.11.2004	U.I. MASE PLASTICE S.A., URZICENI, JUDEȚUL IALOMIȚA, RO	1/2007
121245 B1	H02P27/04 (2006.01); H02P4/00 (2006.01); H02P1/46 (2006.01); H02P1/54 (2006.01)	a 2004 00557	18.06.2004	BEE SPEED AUTOMATIZĂRI S.R.L., TIMIȘOARA, JUDEȚUL TIMIȘ, RO	1/2007
121259 B1	B66C13/50 (2006.01); B66D1/48 (2006.01); E21B19/02 (2006.01); E21B19/08 (2006.01); E21B44/10 (2006.01)	a 2005 00316	04.04.2005	MUREȘAN FLOREA MIRCEA, TÂRGU MUREȘ, JUDEȚUL MUREȘ, RO; BOGDAN-MIHAI OCTAVIAN, TURDA, JUDEȚUL CLUJ, RO; TOTH FRĂNCISC, MEDIAȘ, JUDEȚUL SIBIU, RO	2/2007
121291 B1	F21V19/02 (2006.01)	a 2005 00426	06.05.2005	GENERAL CONF GRUP S.R.L., BUCUREȘTI, RO	2/2007
121315 B1	A47J41/00 (2006.01)	a 2004 00701	06.08.2004	VELICOGLO DUMITRU VIRGIL, MEDIAȘ, JUDEȚUL SIBIU, RO	3/2007
121343 B1	E04C2/00 (2006.01); F21S8/02 (2006.01); F21S2/00 (2006.01)	a 2005 00828	30.09.2005	TOTU ADRIAN, BUCUREȘTI, RO	3/2007
121348 B1	F04B39/10 (2006.01); F04B53/10 (2006.01)	a 2005 00893	19.10.2005	ȘTEFAN VIOREL, BUCUREȘTI, RO; SUBAȘ PĂTRICĂ, PLOIEȘTI, JUDEȚUL PRAHOVA, RO; URCAN EMIL, TÂRGU MUREȘ, JUDEȚUL MUREȘ, RO	3/2007

*) Dosare publicate conform Legii nr. 62/1974

**LISTA B.I. PENTRU CARE AU FOST
ÎNREGISTRATE TRANSMITERI DE DREPTURI
CONFORM ART. 47 SAU ART. 48÷ART. 51 DIN
LEGEA NR. 64/1991 REPUBLICATĂ,
SAU MODIFICĂRI ÎN SITUAȚIA JURIDICĂ
CONFORM R55(11) LIT. u) ȘI PUNCTULUI 24
DIN ANEXA 1 A LEGII NR. 383/2002
PENTRU APROBAREA O.G. NR. 41/1998
PRIVIND TAXELE ȘI REGIMUL DE UTILIZARE
A ACESTORA**

LICENȚE ÎNREGISTRATE LA BI

Nr. CBI	Nr. BI	Titular brevet	Beneficiar licență	Tip licență	Data de când produce efect față de terți	Data când expiră contractul de licență
96-00573	111700	IFTIME TEODOR, BUCUREȘTI, RO; FLOREA ȘABIN, BUCUREȘTI, RO;	TUNELE S.A., BRAȘOV, JUDEȚUL BRAȘOV, RO	exclusivă	30.05.2007	18.03.2010
96-00952	112766	ALOX CONCEPT S.R.L., ORADEA, JUDEȚUL BIHOR, RO;	ALUM S.A., TULCEA, JUDEȚUL TULCEA, RO	neexclusivă	30.05.2007	09.05.2016
97-00849	113113	S.C. FARMAFASS ITALIA S.R.L., ROSSANO (CS), IT;	VELFINA S.A., CÂMPULUNG, JUDEȚUL ARGEȘ, RO	exclusivă	30.05.2007	07.05.2017

CESIUNI BREVETE DE INVENȚIE

Nr. CBI	Nr. BI	Titular inițial	Noul titular
94-00390	109514	KASCHUTA ALEXANDRA, ORADEA, JUDEȚUL BIHOR, RO; KASCHUTA ROBERT, DEVA, JUDEȚUL HUNEDOARA, RO;	AVACO S.A., ORADEA, JUDEȚUL BIHOR, RO
94-01905	116221	M123 LIMITED, MANCHESTER, GB;	THE EXPANDED METAL COMPANY, HARTLEPOOL, CLEVELAND, GB
a 2002 00074	119667	RECOMPLAST S.R.L., BUZĂU, JUDEȚUL BUZĂU, RO;	RECOMPLAST S.R.L., BUZĂU, JUDEȚUL BUZĂU, RO; ROMPLAST S.A., BUZĂU, JUDEȚUL BUZĂU, RO

CESIUNI/SUCCESIUNI - BREVETE DE INVENȚIE

Nr. CBI	Nr. BI	Solicitant/Titular inițial	Persoana îndreptățită la eliberarea B.I./Titular
147592	111630	ȘMATOC ION, BUCUREȘTI, RO; ȘTEFAN ȘTEFAN, BUCUREȘTI, RO; CÎRȘTEANU TRAIAN, BUCUREȘTI, RO; IONICĂ SANDA, BUCUREȘTI, RO; HEYTMANEK MARIA, BUCUREȘTI, RO; FEȚEANU EMILIAN DAN, BUCUREȘTI, RO;	SMATOC VARVARA, BUCUREȘTI, RO; ȘTEFAN ȘTEFAN, BUCUREȘTI, RO; CÎRȘTEANU TRAIAN, BUCUREȘTI, RO; IONICĂ SANDA, BUCUREȘTI, RO; HEYTMANEK MARIA, BUCUREȘTI, RO; FEȚEANU EMILIAN DAN, BUCUREȘTI, RO

REZILIERE CONTRACTE DE CESIUNE/ÎNREGISTRATE LA B.I.

Nr. CBI	Nr. BI	CEDENT (nume și adresă)	CESIONAR (nume și adresă)	BOPI în care s-a publicat cesiunea	DATA REZILIERII contractului de cesiune
a 2001 00474	119026	C&A CONSULTING S.R.L., STR. MIHAIL VELICIU NR. 15, CLUJ-NAPOCA, JUDEȚUL CLUJ, CJ, RO	AMADORA S.R.L., B-DUL TRAIAN NR. 27/30, BAIA MARE, JUDEȚUL MARAMUREȘ, MM, RO	5/2007	14.11.2005

MODIFICĂRI NUME TITULAR

Nr. CBI	Nr. BI	Nume inițial titular	Nume curent titular
99-00454	120431	ASEA BROWN BOVERI INC., RALEIGH, NORTH CAROLINA, US;	ABB INC., RALEIGH, NORTH CAROLINA, US

MODIFICĂRI ADRESĂ ÎN COLECTIVUL DE AUTORI

Nr. CBI	Nr. BI	Adresă inițială inventatori	Adresă curentă inventatori
a 2000 00338	120478	PANAIT LUCIAN, STR. RECONSTRUCȚIEI, NR.1, BL. 24, SC. 1, ET. 3, AP. 14, SECTOR 3, BUCUREȘTI, RO;	PANAIT LUCIAN, STR. ÎNTRECERII, NR. 3, BL. A16, AP. 13, SECTOR 3, BUCUREȘTI, B, RO
96-02347	112202	ISPAS AUREL, STR. MIHAIL CIORANU, NR. 2, BL. 68, AP. 4, SECTOR 5, BUCUREȘTI, RO;	ISPAS AUREL, ȘOSEAUA BUCUREȘTI-PLOIEȘTI, NR. 543, SAT TÂNCĂBEȘTI, COMUNA SNAGOV, JUDEȚUL ILFOV, IF, RO
96-02413	113454	ISPAS AUREL, STR. MIHAIL CIORANU, NR. 4, BL. 68, AP. 2, SECTOR 5, BUCUREȘTI, RO;	ISPAS AUREL, ȘOSEAUA BUCUREȘTI-PLOIEȘTI, NR. 543, SAT TÂNCĂBEȘTI, COMUNA SNAGOV, JUDEȚUL ILFOV, IF, RO

MODIFICĂRI ADRESĂ TITULAR

Nr. CBI	Nr. BI	Adresă inițială	Adresă curentă
96-01086	111701	ISPAS AUREL, STR. MIHAIL CIORANU, NR. 2, BL. 68, AP. 4, SECTOR 5, BUCUREȘTI, RO;	ISPAS AUREL, ȘOSEAUA BUCUREȘTI-PLOIEȘTI, NR. 543, SAT TÂNCĂBEȘTI, COMUNA SNAGOV, JUDEȚUL ILFOV, RO
96-02347	112202	ISPAS AUREL, STR. MIHAIL CIORANU, NR. 2, BL. 68, AP. 4, SECTOR 5, BUCUREȘTI, RO;	ISPAS AUREL, ȘOSEAUA BUCUREȘTI-PLOIEȘTI, NR. 543, SAT TÂNCĂBEȘTI, COMUNA SNAGOV, JUDEȚUL ILFOV, RO
96-02413	113454	ISPAS AUREL, STR. MIHAI CIORANU, NR.4, BL. 68, AP. 2, SECTOR 5, BUCUREȘTI, RO ;	ISPAS AUREL, ȘOSEAUA BUCUREȘTI-PLOIEȘTI, NR. 543, SAT TÂNCĂBEȘTI, COMUNA SNAGOV, JUDEȚUL ILFOV, RO
a 2000 00338	120478	PANAIT LUCIAN, STR. RECONSTRUCȚIEI, NR. 1, BL. 24, SC. 1, ET. 3, AP. 14, SECTOR 3, BUCUREȘTI, RO ;	PANAIT LUCIAN, STR. ÎNTRECERII, NR. 3, BL. A16, AP. 13, SECTOR 3, BUCUREȘTI, RO

DECĂDERI ALE TITULARILOR DIN DREPTURILE CONFERITE ACESTORA DE BREVETUL DE INVENTIE, PUBLICATE CONFORM ART. 47, ALIN. 2 DIN LEGEA NR. 64/1991

NUME/DENUMIRE TITULAR	Nr. BI	Nr. CBI
ZAMFIR VASILE, PETROȘANI, RO; GRUNEANȚU IOSIF, PETROȘANI, RO; ANDRAȘ IOSIF, PETROȘANI, RO; GIF-DEAC IOAN, BUCUREȘTI, RO; ONICA ILIE, PETROȘANI, RO; RADU SORIN MIHAI, PETROȘANI, RO; RADU OCTAVIAN, PETROȘANI, RO; MITREA RADU, PETROȘANI, RO; COSTACHE SORINA, PETROȘANI, RO; ILIAȘ NICOLAE, PETROȘANI, RO	106440	137713
BELEA GHEORGHE, TIMIȘOARA, RO; STOIAN CONSTANTIN, TIMIȘOARA, RO; COVA CONSTANTIN, TIMIȘOARA, RO; CORNEA DORIN, TIMIȘOARA, RO; URSACHI IOAN, TIMIȘOARA, RO	106589	138379
ȘTEFĂNESCU MIHAIL, CÎMPULUNG, RO; STOENESCU DAN, BUCUREȘTI, RO; JUGĂNARU GHEORGHE, CÎMPULUNG, RO; NEAGOE NICOLAE, COM.ȘCHITU GOLEȘTI, RO	106594	139042
POPA TRAIAN, MOTRU, JUDEȚUL GORJ, RO; URSU SEVASTIAN, MOTRU, JUDEȚUL GORJ, RO; OLARU ȘANDU, MOTRU, JUDEȚUL GORJ, RO	106438	139443
FARCAȘ IOAN, PLOIEȘTI, RO; VOICU ȘTEFAN, PLOIEȘTI, RO	106393	139653
DRĂGULIN MIRCEA, BUCUREȘTI, RO; GURGU OCTAVIAN, BUCUREȘTI, RO; MICLUȚ GHEORGHE, BUCUREȘTI, RO; TUDORICĂ MIHAI, BUCUREȘTI, RO	106607	139745
OLTEAN MARCEL, TG.MUREȘ, RO; POPA AUREL, TG.MUREȘ, RO; CALIMAN IOAN, TG.MUREȘ, RO	106361	140172
NICOLAE PETRU, BUZĂU, RO; POPESCU NICOLAE, BUZĂU, RO; DOBRE CECILIA, BUZĂU, RO	106526	140194
TAPALAGĂ CONSTANTIN, BRAD, RO; PÂT IOAN, BRAD, RO	106373	140271
TOTH LUDOVIC, ORADEA, RO; BUDEU NICOLETA, ORADEA, RO; PINTYAK IOSIF, ORADEA, RO	106416	140379

NUME/DENUMIRE TITULAR	Nr. BI	Nr. CBI
MIRON VASILE, PIATRA NEAMȚ, RO; URICARU A. ION, PIATRA NEAMȚ, RO	106551	140384
VASILACHE VIRGILIUS, TÂRGU MUREȘ, RO; VASILACHE GIORGINA ELENA, TÂRGU MUREȘ, RO; HORJA IOAN POMPEI, TÂRGU MUREȘ, RO; VASILACHE MĂRIUS HORAȚIU, TÂRNĂVENI, RO	106546	140432
MATEESCU PAUL, BAI A MARE, JUDEȚUL MARAMUREȘ, RO	106541	140486
PANTEA IOAN, TIMIȘOARA, RO; MARCU NICOLAE, TIMIȘOARA, RO; POPA EMILIAN, TIMIȘOARA, RO; SEIMAN IOAN, TIMIȘOARA, RO	106412	140558
ROTARU DAFIN, GALAȚI, JUDEȚUL GALAȚI, RO; PETREA GHEORGHE, GALAȚI, JUDEȚUL GALAȚI, RO; SAVA CORNEL, GALAȚI, JUDEȚUL GALAȚI, RO	106576	140584
HONIG WALTER, TIMIȘOARA, RO; SIMION VASILE, TIMIȘOARA, RO; GELU GHEORGHE, TIMIȘOARA, RO	106501	140632
JULA GHEORGHE, TIMIȘOARA, RO; MAFTEIU ADRIAN FLORIN, TIMIȘOARA, RO; FULOP ALBERT, HARGHITA, DITRĂU, RO	106523	140762
TÂRNOVAN IOAN GAVRIL, CLUJ - NAPOCA, RO	106462	140822
NECEAEV VASILE, ARAD, RO; RUSU EUGEN, ARAD, RO	106369	140897
TIUTIN GHEORGHE, ORADEA, RO; OLARI MIHAI, ORADEA, RO; NAGY ȘTEFAN, ORADEA, RO; NAGY ALEXANDRU, ORADEA, RO	106612	141143
BOTA AUREL, TIMIȘOARA, JUDEȚUL TIMIȘ, RO; NICOARĂ DAN, TIMIȘOARA, RO; VOLOȘENCU CONSTANTIN, TIMIȘOARA, JUDEȚUL TIMIȘ, RO	106519	141172
ZAFIU GHEORGHE PETRE, BUCUREȘTI, RO; DUMITRESCU AUREL, BUCUREȘTI, RO; CARACOTĂ NICOLAE, BUCUREȘTI, RO	106371	141193
TODICA TRAIAN, IAȘI, RO; CREȚU CONSTANTIN, IAȘI, RO	106446	141227
BOTA AUREL, TIMIȘOARA, JUDEȚUL TIMIȘ, RO; VOLOȘENCU CONSTANTIN, TIMIȘOARA, JUDEȚUL TIMIȘ, RO	106518	141291
CIOCAN - VLĂDESCU CONSTANTIN SORIN, BUCUREȘTI, RO; TURBATU SORIN, BUCUREȘTI, RO; COMĂNESCU DINU MIHAI, BUCUREȘTI, RO	106364	141383
CIOCAN - VLĂDESCU CONSTANTIN SORIN, BUCUREȘTI, RO; TURBATU SORIN, BUCUREȘTI, RO; COMĂNESCU DINU MIHAI, BUCUREȘTI, RO	106365	141384
BERLEA IOAN, IAȘI, JUDEȚUL IAȘI, RO; GRĂDINARU GHEORGHE, IAȘI, JUDEȚUL IAȘI, RO; VĂRVĂRUC GHEORGHE, IAȘI, JUDEȚUL IAȘI, RO; PÎNZARIU MARIAN, IAȘI, JUDEȚUL IAȘI, RO	106545	141454
SCHNAKOVSKY CAROL, BACĂU, RO	106524	141515
NANI M. VIOREL MIHAI, TIMIȘOARA, RO; PERJU DAN, TIMIȘOARA, RO; MITELEA ION, TIMIȘOARA, RO; MADARAS LUCIAN, TIMIȘOARA, RO; BABA FRANCISC, TIMIȘOARA, RO	106548	141637
ZĂNOAGĂ CRISTINEL, IAȘI, RO; MÎNZATU ION, BUCUREȘTI, RO; BĂRA ION, PIATRA NEAMȚ, RO	106376	141699
TEOHAR DAN ROBERT, IAȘI, RO	106611	141795
SEGAL BRAD, GALAȚI, RO; TIHAN DUMITRU, PLOIEȘTI, RO; SEGAL RODICA, GALAȚI, RO; BANDI FILOFTEIA, PLOIEȘTI, RO	106500	141868
CHICIN NICOLAE, ARAD, RO	106536	141984

NUME/DENUMIRE TITULAR	Nr. BI	Nr. CBI
IONESCU GEORGETA GABRIELA, BUCUREȘTI, RO; DRĂGULIN MIRCEA, BUCUREȘTI, RO; MITROFAN CORNELIU, BUCUREȘTI, RO; MANEA VALERIU, BUCUREȘTI, RO	106586	142080
PETRIE FLOREA ION, CRAIOVA, RO	106604	142149
ENE NICULAE, BUCUREȘTI, RO; ZUCA ȘTEFANIA, BUCUREȘTI, RO; BUȘILĂ GHEORGHE, BUCUREȘTI, RO	106428	142150
LĂZĂRESCU IOAN, BUCUREȘTI, RO; BOGATU GHEORGHE, BUCUREȘTI, RO; IONIȚĂ NICOLAE, BUCUREȘTI, RO	106439	142219
CĂINESCU ION, BUCUREȘTI, RO; MURGAN VALENTIN, BUCUREȘTI, RO	106418	142504
ONISCU CORNELIU, IAȘI, RO; HOROBA EUGEN, IAȘI, RO; CONSTANTINESCU MIHAELA, SĂVINEȘTI, RO; HOROBA LILIANA, IAȘI, RO	106408	142507
HONING WALTER, TIMIȘOARA, RO; PAVEL VALENTIN, TIMIȘOARA, RO; HUSZAK ADALBERT, TIMIȘOARA, RO	106517	142511
STĂNESCU RĂSVAN, BUCUREȘTI, RO; MOCANU ADRIAN VALERIU, BUCUREȘTI, RO; GRIGORESCU SORIN DAN, BUCUREȘTI, RO	106467	142644
PÎNZARIU MARIAN, IAȘI, JUDEȚUL IAȘI, RO; GRĂDINARU GHEORGHE, IAȘI, JUDEȚUL IAȘI, RO; IUREA PAVEV, IAȘI, JUDEȚUL IAȘI, RO	106362	142679
GAGA LOGHIN, ARAD, RO	106600	142729
GIOSAN NICOLAE, BUCUREȘTI, RO; NICOLAE ION, BUCUREȘTI, RO; ILIE IULIANA, COMUNA NANOV, RO	106491	143073
DĂMBOIU VALENTIN MIHAI, BUCUREȘTI, RO	106460	143131
DĂMBOIU VALENTIN MIHAI, BUCUREȘTI, RO	106461	143137
ALEXANDRESCU RODICA, BUCUREȘTI, RO; MORJAN ION, BUCUREȘTI, RO; STOICA MIHAELA, BUCUREȘTI, RO; VOICU ION, BUCUREȘTI, RO; NADOLU MARIAN, BUCUREȘTI, RO; BRATU PETRE, BUCUREȘTI, RO; JIANU VALENTIN, BUCUREȘTI, RO; POPESCU MARIN, BUCUREȘTI, RO	106377	143160
DOBRE GHE. DUMITRU, BRAȘOV, RO	106475	143176
GÂDIȚI ION, IAȘI, RO; VACARIU IOAN, IAȘI, RO; DOBRILĂ PETRICĂ, IAȘI, RO; BĂCILĂ FLORIN, IAȘI, RO	106469	143242
UNGUREANU FLORIN, IAȘI, RO; BUDEI RADU, IAȘI, RO; CROITORU IOAN, IAȘI, RO; ROTSCHING CRISTOFOR, IAȘI, RO	106453	143246
BOLOGEA OVIDIU, ARAD, RO; LEHOCZKY FRANCISC, ARAD, RO	106550	143308
BOLOGA MIRCEA, BAIA MARE, RO	106452	143342
BOLOGA MIRCEA, BAIA MARE, RO	106591	143343
DOBRE D. MIHAI, BUZĂU, RO; ALBU ST. VASILE, BUZĂU, RO; SFERLIC P. NICOLAE, BUZĂU, RO	106457	143383
MANEA VASILE, BUCUREȘTI, RO; STAMATE MARIUS, BUCUREȘTI, RO; VRÎNCEANU ELISABETA, BUCUREȘTI, RO	106480	143409
BICĂ LEVI ION, BUCUREȘTI, RO; KOMUVES GRAȚIELA, BUCUREȘTI, RO; MARIN NICOLAE, BUCUREȘTI, RO; ALEXANDRESCU NARCISA, BUCUREȘTI, RO	106449	143412
TOROK ARPAD IOAN ADALBERT, BUCUREȘTI, RO; OARGA GHEORGHE, BUCUREȘTI, RO; NICOLESCU DAN, BUCUREȘTI, RO; ȚULUCA GHEORGHE, BUCUREȘTI, RO; PURDEL SILVIA, BUCUREȘTI, RO; RUZICZKO IOAN, BUCUREȘTI, RO	106474	143537
BEBI IOAN, BUCUREȘTI, RO	106471	143595

NUME/DENUMIRE TITULAR	Nr. BI	Nr. CBI
COLAC C. CONSTANTIN, IASI, RO; STAN CRISTINEL, IASI, RO; IRIMICIUC CONSTANTIN, IASI, RO; ROMAN GHEORGHE, IASI, RO	106530	143639
HOTAREANU ION, BUCUREȘTI, RO	106444	143846
CIONTE NICOLAE, CLUJ NAPOCA, RO; DUCA VOICU MIHAI, CLUJ NAPOCA, RO	106554	143946
RĂȘANU NICOLAE, CONSTANȚA, RO; MANDALAPOL DAN, CONSTANȚA, RO; NICOLAE JIANU, CONSTANȚA, RO; MARALOI CORNELIA, CONSTANȚA, RO	106413	144001
RADACINA NICOLAE, BUCUREȘTI, RO; SLOVENZ SERBAN, BUCUREȘTI, RO; BLAJINA OVIDIU, BUCUREȘTI, RO; LUNGU ION, BUCUREȘTI, RO; MARIN ION, BUCUREȘTI, RO; ANDREI RADU, BUCUREȘTI, RO; GIULESCU ADRIAN, BUCUREȘTI, RO; DUMITRASCU ION, BUCUREȘTI, RO; NICU NICOLAE, BUCUREȘTI, RO; NICOLESCU DAN PASTOREL, BUCUREȘTI, RO; NILA ALEXANDRU, BUCUREȘTI, RO; IVAN DAN LIVIU, BUCUREȘTI, RO	106387	144020
ISTRATE CONSTANTIN, GHEORGHENI, RO	106531	144111
VOLCOVINSCHI GHEORGHE, BAIA MARE, RO	106384	144116
RACEANU GHEORGHE, BUCUREȘTI, RO; VELEA SANDA, BUCUREȘTI, RO; STAIKU SORIN ALEXANDRU, BUCUREȘTI, RO; MANEA IONITA, GHEORGHE GHEORGHIU DEJ, RO; CARAVANIEZ DOINA, BUCUREȘTI, RO; COSTIN VANIA, BUCUREȘTI, RO; CALINESCU VALERIA, BUCUREȘTI, RO	106404	144125
NEGULESCU IOAN, IAȘI, RO; OIȚĂ NICOLAE, IAȘI, RO; BADIU ȘTEFAN, IAȘI, RO	106378	144161
HORODINCA MIHAITA, IASI, RO	106610	144162
CULIC CORNEL VASILE, BUCUREȘTI, RO; DIACONU GABRIELA, BUCUREȘTI, RO; NUTA ALEXANDRINA, BUCUREȘTI, RO; DEFTA PETRU, GIURGIU, RO; AMARIUTEI VIORICA, BUCUREȘTI, RO; DEFTA ANCA, GIURGIU, RO	106405	144237
CRUCERU RADU, BUZAU, RO; BAZU AVRAM, BUZAU, RO	106374	144243
BANDI IULIUS ȘTEFAN, PLOIEȘTI, RO	106435	144450
COROIU CORNEL, BUCUREȘTI, RO; ENESCU GABRIELA OLGA, BUCUREȘTI, RO; TOMSA MIHAIL, CRAIOVA, RO; PETRISOR ION, CRAIOVA, RO	106578	144454
COROIU CORNEL, BUCUREȘTI, RO; ENESCU GABRIELA OLGA, BUCUREȘTI, RO; TOMA MIHAIL, CRAIOVA, RO; PETRISOR ION, CRAIOVA, RO	106577	144455
COROIU CORNEL, BUCUREȘTI, RO; ENESCU GABRIELA OLGA, BUCUREȘTI, RO; TOMSA MIHAIL, CRAIOVA, RO; PETRISOR ION, CRAIOVA, RO	106579	144456
COROIU CORNEL, BUCUREȘTI, RO; ENESCU GABRIELA OLGA, BUCUREȘTI, RO; PETRISOR ION, CRAIOVA, RO	106580	144457
SIMIONESCU ION, BUCUREȘTI, RO; MOISE VICTOR, BUCUREȘTI, RO; ROSCA MARIUS, BUZAU, RO	106543	144486
ABUȘEANU AUGUȘTIN MARIUS, BLAJ, RO; BARSTAN GHEORGHE, BLAJ, RO; GROZA EMIL, SAT PĂNADE, COM. SÎNCEL, RO	106618	144488
CAZACU ANTON, BOTOSANI, RO; BALAN ILIE, BOTOSANI, RO	106476	144714
CALARASU FLORIN, PLOIEȘTI, RO	106464	144825
MARTIS DAN, BUCUREȘTI, RO	106597	144843
SPĂTARIU MARGARETA, PIATRA NEAMȚ, RO; IVĂNESCU COCA, ROZNOV, RO; BODRON VARVARA, PIATRA NEAMȚ, RO; MIRCESCU CEZARA, PIATRA NEAMȚ, RO	106397	144857

NUME/DENUMIRE TITULAR	Nr. BI	Nr. CBI
GUTT GHEORGHE, SUCEAVA, RO	106615	144903
RASANU NICOLAE, CONSTANTA, RO; MANDALOPOL DAN, CONSTANTA, RO; NICOLAE JIANU, CONSTANTA, RO; MAROLI CORNELIA, CONSTANTA, RO	106567	144920
PRESECAN POMPILIU, SIBIU, RO; PAZGU MIRELA DESPINA, SIBIU, RO; PAZGU ION, SIBIU, RO	106544	145023
SANDULESCU GABRIEL, PLOIEȘTI, RO	106527	145126
DASCĂLU VASILE, BACĂU, RO	106423	145353
STANCIU ST. ION, CAMPINA, RO	106542	145361
ENACHE LIVIA ALEXANDRINA, BUCUREȘTI, RO; VINATORU MIRCEA, BUCUREȘTI, RO; STANCU SIMONA, BUCUREȘTI, RO; TOLAN MIRCEA, PLOIEȘTI, RO; GUZU LILIANA, PLOIEȘTI, RO; IONESCU PROCOPIE, BUCUREȘTI, RO; ACHIM TASICA, BUCUREȘTI, RO	106407	145391
TRINCA CONSTANTIN, IASI, RO	106529	145583
MENCINICOPSCHI GHEORGHE, BUCUREȘTI, RO; EREMIA LIDIA, BUCUREȘTI, RO; NICULITA PETRU, BUCUREȘTI, RO; BACIU CONSTANTIN, BUCUREȘTI, RO; ANASTASESCU GHEORGHE, BUCUREȘTI, RO; MENCINICOPSCHI DOINA, BUCUREȘTI, RO	106497	145590
SLATINEANU LAURENTIU, IASI, RO; RONCEA ION, TARGU OCNA, RO; TULEASCA TUDOR, IASI, RO; BREAHA VASILE, IASI, RO	106532	145655
NICA D GHEORGHE, BUCUREȘTI, RO	106465	145695
MOTOCESCU RAISA, BUCUREȘTI, RO; GRIU ELISABETA, BUCUREȘTI, RO; PERJU ALEXANDRU, BUCUREȘTI, RO	106504	145710
MOTOCESCU RAISA, BUCUREȘTI, RO	106662	145711
MARINESCU GHEORGHE LIVIU, BUCUREȘTI, RO; BERCAN FLORIN MIHAIL, BUCUREȘTI, RO; BERCEA GHEORGHE, BUCUREȘTI, RO; CRĂCIUN CONSTATIN, BUCUREȘTI, RO; DIMA PETRE, BUCUREȘTI, RO; ÎNTORCĂTORU CONSTANTIN, BUCUREȘTI, RO; MIHON GHEORGHE, BUCUREȘTI, RO; PĂUN CONSTANTIN, BUCUREȘTI, RO	106450	145760
PREOTU C OCTAVIAN, CRAIOVA, RO	106368	145814
SIMA DOINA, BUCUREȘTI, RO; BALAN ELENA, BUCUREȘTI, RO; MORARIU SANDA, BUCUREȘTI, RO; ILIESCU CONSTANTA, BUCUREȘTI, RO	106505	145835
MATIES PETRU, BUCUREȘTI, RO	106510	145911
RADU VALERIU, BUCUREȘTI, RO; ONUTA ROMEO, SLOBOZIA, RO; DUMITRESCU VALERIU, URZICENI, RO; RADU CRISTINA, BUCUREȘTI, RO	106590	146060
LOZANU TIBERIU, IASI, RO; ILIES MIHAI DAN, IASI, RO; BIRZU VASILE, BACĂU, RO	106502	146342
ARTENE NECULAI, BRASOV, RO	106451	146525
BĂLDEA AUREL, CLUJ NAPOCA, RO; AXENTE DAMIAN ALEXANDRU, CLUJ NAPOCA, RO; ABRUDEAN MIHAIL IOAN, CLUJ NAPOCA, RO	106425	146615
MOISA I. GHEORGHE, IASI, RO	106553	146637

NUME/DENUMIRE TITULAR	Nr. BI	Nr. CBI
ROBU OCTAVIAN, CONSTANȚA, JUDEȚUL CONSTANȚA, RO; TÂNASE DUMITRU, CONSTANȚA, JUDEȚUL CONSTANȚA, RO; POPESCU ELENA, CONSTANȚA, JUDEȚUL CONSTANȚA, RO; MIHAIL MARIAN, CONSTANȚA, JUDEȚUL CONSTANȚA, RO; VOICULESCU MIHAIL, CONSTANȚA, JUDEȚUL CONSTANȚA, RO; DRĂGAN AVIAN, CONSTANȚA, JUDEȚUL CONSTANȚA, RO	106463	146656
STAN SERGHIE, BUCUREȘTI, RO	106606	147245
ANDREI EDUARD, BUCUREȘTI, RO; CUPCEA NICOLAE, BUCUREȘTI, RO; ANDREI ROMULUS, BUCUREȘTI, RO	106482	147379
RACEAN VASILE, BISTRITA NASAUD, RO; SACAREA DORU GABRIEL, BISTRITA NASAUD, RO	106443	147587
ZUCA STEFANIA, BUCUREȘTI, RO; OLTEANU CORNELIU MIRCEA, BUCUREȘTI, RO; TERZI MARIANA, BUCUREȘTI, RO; BICU MARIUS, OCNA MURES, RO; BICU FLOAREA, OCNA MURES, RO	106429	147818
MIHALACHE VIOREL, BOTOSANI, RO; SOTROPA MIHAIL, BOTOSANI, RO; CIUBOTARU GHEORGHE, BOTOSANI, RO; BOTEZ IOAN, BOTOSANI, RO	106477	148217
BERINDEAN ELENA, CRAIOVA, RO; BERINDEAN GAVRIL, CRAIOVA, RO	106549	148258
BORDEI DESPINA, GALATI, RO	106498	148440
POPA ADRIAN, IASI, RO	106459	92-0861
NEAGOE GHEORGHE, DR. TR.SEVERIN, RO	106509	92-01382
NEAGOE GHEORGHE, DROBETA TR. SEVERIN, RO	106503	92-01383
CATALAN OVIDIU, BUCUREȘTI, RO	106481	92-01471
GUTANU MIHAIL, BUCUREȘTI, RO	106441	92-01500
NINCU GHEORGHE, ARAD, RO	106605	92-01541
UDREA-SPENEA MARIAN, BUCUREȘTI, RO; STAN AUGUSTIN, BUCUREȘTI, RO	106487	92-01574
IONESCU CONSTANTIN, BUCUREȘTI, RO	106507	93-00003
MITRAȘCA ALEXANDRU, BISTRITA, JUDEȚUL BISTRITA NĂSĂUD, RO; BĂLAN VIOREL, BISTRITA, JUDEȚUL BISTRITA-NĂSĂUD, RO; CHIBULCUTAN VILUȚ, BISTRITA, JUDEȚUL BISTRITA-NĂSĂUD, RO; IRINJ VALENTIN, BISTRITA, JUDEȚUL BISTRITA-NĂSĂUD, RO; GIȚĂ TOADER, COMUNA BUDACU DE JOS, JUDEȚUL BISTRITA-NĂSĂUD, RO	106514	141690
COCU AUREL, GALAȚI, JUDEȚUL GALAȚI, RO; LICHARDOPOL AURELIA, GALAȚI, JUDEȚUL GALAȚI, RO; NISTOR PLATON, GALAȚI, JUDEȚUL GALAȚI, RO	106522	141069

**DECĂDERI ALE TITULARILOR DIN DREPTURILE CONFERITE ACESTORA DE BREVETUL DE
INVENȚIE, PUBLICATE CONFORM ART. 45, ALIN. 3 DIN LEGEA NR. 64/1991 REPUBLICATĂ
ÎN TEMEIUL ART. III DIN LEGEA NR. 203/2002**

Nume titular	Nr. BI	Nr. CBI
RHONE-POULENC AGRICULTURE LIMITED, ONGAR, ESSEX, GB	100613	133911
S.C. PLASTOR S.A. ORADEA	104661	138548
RHONE-POULENC AGRICULTURE LIMITED, ONGAR, ESSEX, GB	105758	144039
INSTITUTUL NAȚIONAL DE CERCETARE -DEZVOLTARE PENTRU CHIMIE ȘI PETROCHIMIE -ICECHIM, BUCUREȘTI	105812	92-200234
S.C. NEPTUN S.A. CÂMPINA	106009	147858
INSTITUTUL NAȚIONAL DE CERCETARE -DEZVOLTARE PENTRU CHIMIE ȘI PETROCHIMIE -ICECHIM, BUCUREȘTI	106558	148605
S.C. NEPTUN S.A. CÂMPINA	106696	144306
INSTITUTUL NAȚIONAL DE CERCETARE -DEZVOLTARE PENTRU CHIMIE ȘI PETROCHIMIE -ICECHIM, BUCUREȘTI	106993	146182
INSTITUTUL NAȚIONAL DE CERCETARE -DEZVOLTARE PENTRU CHIMIE ȘI PETROCHIMIE -ICECHIM, BUCUREȘTI	106996	147492
INSTITUTUL NAȚIONAL DE CERCETARE -DEZVOLTARE PENTRU CHIMIE ȘI PETROCHIMIE -ICECHIM, BUCUREȘTI	107261	147493
S.C. NEPTUN S.A. CÂMPINA	107584	145562
S.C. SANIROM SRL BACĂU	107681	93-01183
INSTITUTUL DE FIZICĂ ATOMICĂ BUCUREȘTI	107785	148251
INSTITUTUL NAȚIONAL DE CERCETARE -DEZVOLTARE PENTRU CHIMIE ȘI PETROCHIMIE -ICECHIM, BUCUREȘTI	107800	93-00424
S.C. MECANICA S.A. BOTOȘANI	108164	147077
S.C. NEPTUN S.A. CÂMPINA	108193	148477
INSTITUTUL NAȚIONAL DE CERCETARE -DEZVOLTARE PENTRU CHIMIE ȘI PETROCHIMIE -ICECHIM, BUCUREȘTI	108237	93-00499
INSTITUTUL NAȚIONAL DE CERCETARE -DEZVOLTARE PENTRU CHIMIE ȘI PETROCHIMIE -ICECHIM, BUCUREȘTI	108251	93-00442
INSTITUTUL NAȚIONAL DE CERCETARE -DEZVOLTARE PENTRU CHIMIE ȘI PETROCHIMIE -ICECHIM, BUCUREȘTI	108349	148491
INSTITUTUL NAȚIONAL DE CERCETARE -DEZVOLTARE PENTRU CHIMIE ȘI PETROCHIMIE -ICECHIM, BUCUREȘTI	108456	93-00462
S.C. COMELF S.A. BISTRIȚA	108540	93-01405
INSTITUTUL NAȚIONAL DE CERCETARE -DEZVOLTARE PENTRU CHIMIE ȘI PETROCHIMIE -ICECHIM, BUCUREȘTI	108565	93-00935
INSTITUTUL NAȚIONAL DE CERCETARE -DEZVOLTARE PENTRU CHIMIE ȘI PETROCHIMIE -ICECHIM, BUCUREȘTI	108688	94-00005
FIRMA S.C. M&M IMPORT-EXPORT S.R.L. CLUJ- NAPOCA	108711	93-01085
INSTITUTUL NAȚIONAL DE CERCETARE -DEZVOLTARE PENTRU CHIMIE ȘI PETROCHIMIE -ICECHIM, BUCUREȘTI	108798	92-200318

Nume titular	Nr. BI	Nr. CBI
INSTITUTUL NAȚIONAL DE CERCETARE -DEZVOLTARE PENTRU CHIMIE ȘI PETROCHIMIE -ICECHIM, BUCUREȘTI	108961	93-00966
INSTITUTUL NAȚIONAL DE CERCETARE -DEZVOLTARE PENTRU CHIMIE ȘI PETROCHIMIE -ICECHIM, BUCUREȘTI	109328	93-00473
INSTITUTUL NAȚIONAL DE CERCETARE -DEZVOLTARE PENTRU CHIMIE ȘI PETROCHIMIE -ICECHIM, BUCUREȘTI	109346	94-00710
S.C. ASOCIAȚIA PENTRU INVENTICĂ ÎN MECANICĂ S.R.L. BUCUREȘTI; S.C. SOMETRĂ S.A. COPSA MICA	109427	94-00991
S.C. NEPTUN S.A. CÂMPINA	109616	143955
PELICAN BAGS LTD, TULCEA; INSTITUTUL NAȚIONAL DE CERCETARE -DEZVOLTARE PENTRU CHIMIE ȘI PETROCHIMIE -ICECHIM, BUCUREȘTI	109740	94-01520
S.C. NEPTUN S.A. CÂMPINA	109970	94-01515
S.C. NEPTUN S.A. CÂMPINA	109971	92-200716
INSTITUTUL NAȚIONAL DE CERCETARE -DEZVOLTARE PENTRU CHIMIE ȘI PETROCHIMIE -ICECHIM, BUCUREȘTI	110011	145800
INSTITUTUL DE FIZICĂ ȘI INGINERIE NUCLEARĂ, BUCUREȘTI-MĂGURELE	110034	92-200315
INSTITUTUL NAȚIONAL DE CERCETARE -DEZVOLTARE PENTRU CHIMIE ȘI PETROCHIMIE -ICECHIM, BUCUREȘTI	110160	92-01110
SC ELIXIR IMPEX SRL CRAIOVA	110233	95-00815
INSTITUTUL DE FIZICĂ ȘI INGINERIE NUCLEARĂ, BUCUREȘTI-MĂGURELE	110355	94-01332
S.C. NEPTUN S.A. CÂMPINA	110369	94-02047
SC ELIXIR IMPEX SRL CRAIOVA	110396	95-00813
S.C. EXTRACTE NATURALE "NATEX" S.R.L. CLUJ- NAPOCA	110478	147928
INSTITUTUL NAȚIONAL DE CERCETARE -DEZVOLTARE PENTRU CHIMIE ȘI PETROCHIMIE -ICECHIM, BUCUREȘTI	110482	93-00999
S.C. NEPTUN S.A. CÂMPINA	110556	95-01119
INSTITUTUL NAȚIONAL DE CERCETARE -DEZVOLTARE PENTRU CHIMIE ȘI PETROCHIMIE -ICECHIM, BUCUREȘTI	110625	95-01320
INSTITUTUL NAȚIONAL DE CERCETARE -DEZVOLTARE PENTRU CHIMIE ȘI PETROCHIMIE -ICECHIM, BUCUREȘTI	110626	95-00577
S.C." ELIXIR-IMPEX" S.R.L. CRAIOVA	110679	95-00814
INSTITUTUL NAȚIONAL DE CERCETARE -DEZVOLTARE PENTRU CHIMIE ȘI PETROCHIMIE -ICECHIM, BUCUREȘTI	110713	95-01319
INSTITUTUL DE FIZICĂ ȘI INGINERIE NUCLEARĂ, BUCUREȘTI-MĂGURELE	110735	95-00741
INSTITUTUL DE FIZICĂ ATOMICĂ BUCUREȘTI	110739	92-00755
S.C. "LARIMAR" S.A. CONSTANȚA	110756	95-01237
S.C. "LARIMAR" S.A. CONSTANȚA	110757	95-01235
S.C. "LARIMAR " S.R.L. CONSTANȚA	110758	95-01238
S.C. "LARIMAR" S.A. CONSTANȚA	110759	95-01239

Nume titular	Nr. BI	Nr. CBI
S.C. "LARIMAR" S.A. CONSTANȚA	110760	95-01236
S.C. " LARIMAR " S.R.L. CONSTANȚA	110761	95-01240
INSTITUTUL NAȚIONAL DE CERCETARE -DEZVOLTARE PENTRU CHIMIE ȘI PETROCHIMIE -ICECHIM, BUCUREȘTI	110831	95-00844
S.C. NUCLEAR & VACUUM S.A. MĂGURELE	110852	148444
S.C. NEPTUN S.A. CÂMPINA	110861	95-01068
S.C. "PORCELAIN MANUFACTURES" S.R.L. CLUJ- NAPOCA	110934	95-01411
S.C. MECANICA S.A. BOTOȘANI	110980	94-01074
S.C. KOVACS SNC CLUJ-NAPOCA	111045	96-00070
INSTITUTUL NAȚIONAL DE CERCETARE -DEZVOLTARE PENTRU CHIMIE ȘI PETROCHIMIE -ICECHIM, BUCUREȘTI	111070	95-01686
INSTITUTUL NAȚIONAL DE CERCETARE -DEZVOLTARE PENTRU CHIMIE ȘI PETROCHIMIE -ICECHIM, BUCUREȘTI	111149	94-01064
INSTITUTUL DE FIZICĂ TEHNICĂ IAȘI	111221	95-02308
INSTITUTUL NAȚIONAL DE CERCETARE -DEZVOLTARE PENTRU CHIMIE ȘI PETROCHIMIE -ICECHIM, BUCUREȘTI	111273	94-02066
INSTITUTUL NAȚIONAL DE CERCETARE -DEZVOLTARE PENTRU CHIMIE ȘI PETROCHIMIE -ICECHIM, BUCUREȘTI	111277	149010
INSTITUTUL NAȚIONAL DE CERCETARE -DEZVOLTARE PENTRU CHIMIE ȘI PETROCHIMIE -ICECHIM, BUCUREȘTI	111363	94-01309
INSTITUTUL NAȚIONAL DE CERCETARE -DEZVOLTARE PENTRU CHIMIE ȘI PETROCHIMIE -ICECHIM, BUCUREȘTI	111471	95-01823
S.C. NEPTUN S.A. CÂMPINA	111500	94-01859
INSTITUTUL DE FIZICĂ TEHNICĂ IAȘI	111515	95-00587
INSTITUTUL NAȚIONAL DE CERCETARE -DEZVOLTARE PENTRU CHIMIE ȘI PETROCHIMIE -ICECHIM, BUCUREȘTI	111576	96-00625
VERACHIM S.A, GIURGIU; INSTITUTUL NAȚIONAL DE CERCETARE -DEZVOLTARE PENTRU CHIMIE ȘI PETROCHIMIE -ICECHIM, BUCUREȘTI	111581	95-01790
INSTITUTUL DE FIZICĂ TEHNICĂ IAȘI	111589	95-02280
INSTITUTUL NAȚIONAL DE CERCETARE -DEZVOLTARE PENTRU CHIMIE ȘI PETROCHIMIE -ICECHIM, BUCUREȘTI	111694	96-00138
INSTITUTUL NAȚIONAL DE CERCETARE -DEZVOLTARE PENTRU CHIMIE ȘI PETROCHIMIE -ICECHIM, BUCUREȘTI	111770	93-01289
INSTITUTUL NAȚIONAL DE CERCETARE -DEZVOLTARE PENTRU CHIMIE ȘI PETROCHIMIE -ICECHIM, BUCUREȘTI	111771	93-01290
INSTITUTUL NAȚIONAL DE CERCETARE -DEZVOLTARE PENTRU CHIMIE ȘI PETROCHIMIE -ICECHIM, BUCUREȘTI	111773	93-01291
INSTITUTUL NAȚIONAL DE CERCETARE -DEZVOLTARE PENTRU CHIMIE ȘI PETROCHIMIE -ICECHIM, BUCUREȘTI	111776	93-01292
INSTITUTUL NAȚIONAL DE CERCETARE -DEZVOLTARE PENTRU CHIMIE ȘI PETROCHIMIE -ICECHIM, BUCUREȘTI	111780	96-01170

Nume titular	Nr. BI	Nr. CBI
ROMPROCEF S.A. BRĂILA; INSTITUTUL NAȚIONAL DE CERCETARE -DEZVOLTARE PENTRU CHIMIE ȘI PETROCHIMIE -ICECHIM, BUCUREȘTI	111856	96-01343
S.C. "A & A" S.R.L. CÂMPULUNG MUSCEL	111869	96-01233
S.C. "A & A" S.R.L. CÂMPULUNG MUSCEL	111870	96-01234
S.C. "A & A" S.R.L. CÂMPULUNG MUSCEL	111871	96-01235
INSTITUTUL DE FIZICĂ TEHNICĂ IAȘI	111877	96-00990
INSTITUTUL DE FIZICĂ TEHNICĂ IAȘI	111881	95-01788
S.C. "A & A" S.R.L. CÂMPULUNG MUSCEL	111962	96-01668
S.C. LUXTEN INTERNAȚIONAL S.A. FILIALA BUCUREȘTI - BUCUREȘTI	111970	95-00496
JURGENS UWE R, NIEDERKASSEL, DE	111989	95-00226
LUIGI LAVAZZA S.p.A., TORINO, IT	112018	93-01476
RIMPLER MANFRED, WEDEMARK, DE	112019	93-01111
DEGUSSA-HULS AKTIENGESELLSCHAFT, FRANKFURT AM MAIN, DE	112026	148181
RHONE-POULENC AGRICULTURE LTD, ONGAR ESSEX, GB	112029	93-00120
PFIZER INC., NEW YORK, US	112031	94-01220
ASHLAND OIL INC., ASHLAND, KENTUCKY, US	112034	92-01079
DOM-SICHERHEITSTECHNIK GmbH & CO. KG., BRUHL, DE	112043	92-01030
F C B, MONTREUIL, FR	112080	94-00392
GLAXO GROUP LIMITED, GREENFORD, GB	112084	94-01459
ELI LILLY AND COMPANY, INDIANAPOLIS INDIANA, US	112085	93-01707
INSTITUTUL DE FIZICĂ TEHNICĂ IAȘI	112089	95-00240
D.S.I. JOSEF BREITWISCH & CO. GmbH., KOLN, DE	112106	95-01993
RECORDATI S.A. CHEMICAL AND PHARMACEUTICAL COMPANY, CHIASSO, CH	112111	94-01404
KUMIAI CHEMICAL INDUSTRY CO., LTD., TOKYO, JP; IHARA CHEMICAL INDUSTRY CO., LTD., TOKYO, JP	112112	92-01473
INSTITUTUL NAȚIONAL DE CERCETARE -DEZVOLTARE PENTRU CHIMIE ȘI PETROCHIMIE -ICECHIM, BUCUREȘTI	112118	96-00236
AGRANA ZUCKER GESELLSCHAFT M.B.H., VIENA, AT	112119	146289
S.C. "A & A" S.R.L. CÂMPULUNG MUSCEL	112133	96-01769
INSTITUTUL DE FIZICĂ TEHNICĂ IAȘI	112137	96-01443
PROPANE EXPANSION TECHNOLOGIES, INC., WINSTON-SALEM, NORTH CAROLINA, US	112155	94-01013
INSTITUTUL NAȚIONAL DE CERCETARE -DEZVOLTARE PENTRU CHIMIE ȘI PETROCHIMIE -ICECHIM, BUCUREȘTI	112173	95-01897
INSTITUTUL NAȚIONAL DE CERCETARE -DEZVOLTARE PENTRU CHIMIE ȘI PETROCHIMIE -ICECHIM, BUCUREȘTI	112194	96-01530

Nume titular	Nr. BI	Nr. CBI
ELI LILLY AND COMPANY, INDIANAPOLIS, INDIANA, US	112228	93-01809
ELI LILLY AND COMPANY, INDIANAPOLIS, INDIANA, US	112233	93-01727
S.C. VIȘINESCU LIBERTATEA S.N.C. CRAIOVA	112253	96-01954
S.C. "MICROPLASMA" S.R.L. CONSTANȚA S.C. "TECO" S.R.L. BUCUREȘTI	112257	97-00627
UNION CARBIDE CHEMICALS & PLASTICS TECHNOLOGY CORPORATION, DANBURY, CONNECTICUT, US	112273	93-01284
HERMANN-JOSEF KORTE, HALTERN, DE; ANTON SCHOENGEN, WITTEN, DE	112277	148222
INSTITUTUL NAȚIONAL DE CERCETARE -DEZVOLTARE PENTRU CHIMIE ȘI PETROCHIMIE -ICECHIM, BUCUREȘTI	112282	93-01268
DUPHAR INTERNATIONAL RESEARCH B.V., WEESP, NL	112295	148509
ALCATEL DIAL FACE S.p. A., MILANO, IT	112327	94-00272
AVECIA LIMITED, BLACKLEY MANCHESTER, GB	112352	92-01117
AVENTIS PHARMACEUTICALS INC., SOMERVILLE, DELAWARE, US	112354	92-200124
INSTITUTUL NAȚIONAL DE CERCETARE -DEZVOLTARE PENTRU CHIMIE ȘI PETROCHIMIE -ICECHIM, BUCUREȘTI	112359	95-02164
MEMMINGER IRO GmbH, DORNSTETTEN, DE	112370	93-00601
GTM ENTREPOSE, NANTERRE, FR	112372	149028
INSTITUTUL DE FIZICĂ TEHNICĂ IAȘI	112387	95-01363
INSTITUTUL DE FIZICĂ TEHNICĂ IAȘI	112414	96-00811
DOW ELANCO, INDIANAPOLIS, INDIANA, US	112425	94-02086
KRONE GmbH, BERLIN, DE	112451	95-01566
MERCK & CO., INC., RAHWAY, NEW JERSEY, US	112467	94-00997
GENERAL ELECTRIC CANADA INC., MISSISSAUGA, CA	112485	95-00962
S.C. MECANICA S.A. BOTOȘANI	112494	95-01257
S.C. MECANICA S.A. BOTOȘANI	112495	95-01256
HOECHST MARION ROUSSEL, INC., SOMERVILLE, NEW JERSEY, US	112505	149168
S.C. "FALDO KARMA IMPEX" S.R.L. HUNEDOARA	112513	96-02247
DUPHAR INTERNATIONAL RESEARCH B.V., WEESP, NL	112517	93-01714
S.C. NEPTUN S.A. CÂMPINA	112533	95-01159
SOCIETATEA PROIECTARE-PRODUCTIE "ACIFRO" S.R.L. CLUJ - NAPOCA	112535	94-00649
INSTITUTUL NAȚIONAL DE CERCETARE -DEZVOLTARE PENTRU CHIMIE ȘI PETROCHIMIE -ICECHIM, BUCUREȘTI	112547	96-01533
INSTITUTUL DE FIZICĂ TEHNICĂ IAȘI	112550	96-00879
HETTEMA ZONEN KWEEKBEDRIJF B.V., EMMERLOORD, NL	112560	94-00679


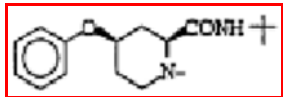
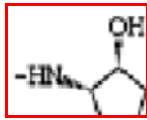
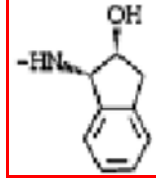
Nume titular	Nr. BI	Nr. CBI
HETTEMA ZONEN KWEEKBEDRIJF B.V., EMMELOORD, NL	112561	94-00680
NIKA HEALTH PRODUCTS LIMITED, VADUZ, LI	112580	95-00041
INSTITUTUL DE FIZICĂ ȘI INGINERIE NUCLEARĂ, BUCUREȘTI-MĂGURELE	112581	95-02072
BORCOMAN MIRCEA, NEUILLY-SUR-SEINE, FR; BORCOMAN CĂLIN, NEUILLY-SUR-SEINE, FR	112597	94-01165
INSTITUTUL NAȚIONAL DE CERCETARE -DEZVOLTARE PENTRU CHIMIE ȘI PETROCHIMIE -ICECHIM, BUCUREȘTI	112612	95-00323
INSTITUTUL NAȚIONAL DE CERCETARE -DEZVOLTARE PENTRU CHIMIE ȘI PETROCHIMIE -ICECHIM, BUCUREȘTI	112629	96-01342
INSTITUTUL NAȚIONAL DE CERCETARE -DEZVOLTARE PENTRU CHIMIE ȘI PETROCHIMIE -ICECHIM, BUCUREȘTI	112630	96-01534
INSTITUTUL NAȚIONAL DE CERCETARE -DEZVOLTARE PENTRU CHIMIE ȘI PETROCHIMIE -ICECHIM, BUCUREȘTI	112637	94-02030
NIKA HEALTH PRODUCTS LTD., VADUZ, LI	112641	92-0932
S.C. FINEX SRL COSTEȘTI	112661	95-01885
TETRA LAVAL HOLDINGS & FINANCE S.A., PULLY, CH; AB TETRA PAK, LUND, SE	112686	92-0929
TETRA LAVAL HOLDINGS & FINANCE S.A., PULLY, CH; AB TETRA PAK, LUND, SE	112687	92-0930
DEGUSSA-HULS AKTIENGESELLSCHAFT, FRANKFURT AM MAIN, DE	112691	92-200725
ROCKWOOL INTERNATIONAL A/S, HEDEHUSENE, DK	112718	95-01217
F. HOFFMANN-LA ROCHE AG., BASEL, CH	112724	148021
RHONE-POULENC AGRICULTURE LIMITED, ONGAR, GB	112725	94-00158
SOCIETE DE CONSEILS DE RECHERCHES ET D'APPLICATIONS SCIENTIFIQUES-(S.C.R.A.S.), PARIS, FR; INSTITUT NATIONAL DE LA SANTE ET DE LA RECHERCHE MEDICALE (INSERM), PARIS, FR	112729	96-01744
INSTITUTUL NAȚIONAL DE CERCETARE -DEZVOLTARE PENTRU CHIMIE ȘI PETROCHIMIE -ICECHIM, BUCUREȘTI	112732	146548
S.C. "FALDO KARMA IMPEX" S.R.L. HUNEDOARA	112760	96-01728
GENERAL ELECTRIC COMPANY, NEW YORK, US	112767	148858
ROCKWOOL INTERNATIONAL A/S, HEDEHUSENE, DK	112771	95-01306
ROCKWOOL INTERNATIONAL A/S, HEDEHUSENE, DK	112772	95-01307
MATTHEWS NORMAN LESLIE, DALKEITH, AU	112778	93-01049
INSTITUTUL DE FIZICĂ TEHNICĂ IAȘI	112788	97-00053
ASHLAND OIL, INC., ASHLAND, KENTUCKY, US	112791	92-01294
RHONE-POULENC AGROCHIMIE, LYON, FR	112802	93-01185
NORPHARMCO INC., TORONTO, ONTARIO, CA	112812	148511
ALFELDER KUNSTSTOFFWERKE HERM. MEYER GmbH, ALFELD/LEINE, DE	112835	95-01609
MONSANTO COMPANY, ST. LOUIS, MISSOURI, US	112854	93-01173

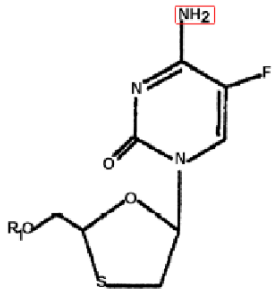
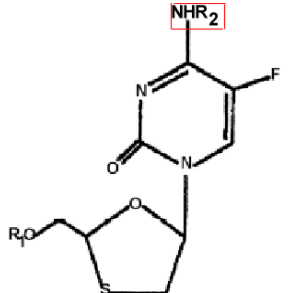
Nume titular	Nr. BI	Nr. CBI
INSTITUTUL NAȚIONAL DE CERCETARE -DEZVOLTARE PENTRU CHIMIE ȘI PETROCHIMIE -ICECHIM, BUCUREȘTI	112856	94-01519
F.HOFFMANN LA ROCHE AG, BASEL, CH	112863	93-00294
AKTIEBOLAGET ASTRA, SODERTALJE, SE	112864	92-0832
INSTITUTUL NAȚIONAL DE CERCETARE -DEZVOLTARE PENTRU CHIMIE ȘI PETROCHIMIE -ICECHIM, BUCUREȘTI	112867	94-00200
SOLVAY (SOCIETE ANONYME), BRUXELLES, BE	112875	94-00860
CHEMISCHE FABRIK STOCKHAUSEN GmbH, KREFELD, DE	112877	95-01297
INSTITUTUL NAȚIONAL DE CERCETARE -DEZVOLTARE PENTRU CHIMIE ȘI PETROCHIMIE -ICECHIM, BUCUREȘTI	112881	96-00977
INSTITUTUL NAȚIONAL DE CERCETARE -DEZVOLTARE PENTRU CHIMIE ȘI PETROCHIMIE -ICECHIM, BUCUREȘTI	112882	96-01034
INSTITUTUL NAȚIONAL DE CERCETARE -DEZVOLTARE PENTRU CHIMIE ȘI PETROCHIMIE -ICECHIM, BUCUREȘTI	112885	96-01290
PIONEER HI-BRED INTERNATIONAL, INC., DES MOINES, IOWA, US	112896	94-01518
INSTITUTUL DE FIZICĂ TEHNICĂ IAȘI	112917	96-00492
S.C. NEPTUN S.A. CÂMPINA	112927	95-02233
INSTITUTUL DE FIZICĂ TEHNICĂ IAȘI	112930	97-00052
BAYER AKTIENGESELLSCHAFT, LEVERKUSEN, DE	112953	94-01906
KOC SIS MARTIN, LAUDA-KONIGSHOFEN, DE	112970	96-01688
COLGATE PALMOLIVE COMPANY, NEW YORK, US	112988	93-00404
INSTITUTUL DE FIZICĂ TEHNICĂ IAȘI	113003	94-02015
ELKEM A/S, OSLO, NO	113027	96-00140
CPC INTERNATIONAL INC., ENGLEWOOD CLIFFS, NEW JERSEY, US	113041	94-00797
S.C. M & M IMPORT EXPORT S.R.L. CLUJ-NAPOCA	113071	96-00582
KEERAN CORPORATION N.V., GENEVE, CH	113117	93-00829
KEERAN CORPORATION N.V., GENEVE, CH	113118	93-00830
THE BABCOCK & WILCOX COMPANY, NEW ORLEANS, LOUISIANA, US	113120	146731
GLAVERBEL, BRUXELLES, BE	113140	94-01919
INSTITUTUL NAȚIONAL DE CERCETARE -DEZVOLTARE PENTRU CHIMIE ȘI PETROCHIMIE -ICECHIM, BUCUREȘTI	113243	94-01131
S.C. NEPTUN S.A. CÂMPINA	113379	95-01641
S.C. FINEX SRL COSTEȘTI	113380	96-00436
S.C. B.T.A.S. S.R.L. ARAD	113472	96-02432
INSTITUTUL DE FIZICĂ ȘI INGINERIE NUCLEARĂ, BUCUREȘTI-MĂGURELE	113498	94-00569
INSTITUTUL NAȚIONAL DE CERCETARE -DEZVOLTARE PENTRU CHIMIE ȘI PETROCHIMIE -ICECHIM, BUCUREȘTI	113569	95-01562

Nume titular	Nr. BI	Nr. CBI
INSTITUTUL DE FIZICĂ TEHNICĂ IAȘI	113572	96-01627
S.C. OLIMPIC IMPEX S.R.L. CÂMPULUNG	113762	97-00443
S.C. ARMIS S.A. ARAD	113977	149161
S.C. M&M IMPORT EXPORT S.R.L. CLUJ - NAPOCA	114019	96-00923
S.C. TEMAX S.R.L. CONSTANȚA	114097	95-02081
S.C. "MILENIUL 3 PRODCOM" S.R.L. CLUJ-NAPOCA	114276	95-01196
INSTITUTUL DE FIZICĂ ȘI INGINERIE NUCLEARĂ, BUCUREȘTI-MĂGURELE	114283	96-01903
INSTITUTUL NAȚIONAL DE CERCETARE -DEZVOLTARE PENTRU CHIMIE ȘI PETROCHIMIE -ICECHIM, BUCUREȘTI	114291	95-01822
INSTITUTUL DE FIZICĂ ȘI INGINERIE NUCLEARĂ, BUCUREȘTI-MĂGURELE	114497	94-00458
S.C. NEPTUN S.A. CÂMPINA	114500	97-00600
S.C. NEPTUN S.A. CÂMPINA	114501	97-00601
INSTITUTUL DE TEHNOLOGIE IZOTOPICĂ ȘI MOLECULARĂ CLUJ-NAPOCA	114616	97-02175
INSTITUTUL DE FIZICĂ ȘI INGINERIE NUCLEARĂ, BUCUREȘTI-MĂGURELE	114840	96-02336
S.C. NEPTUN S.A. CÂMPINA	114884	94-00139
S.C. LUXTEN LIGHTING S.A. -FILIALA BUCUREȘTI - BUCUREȘTI	114930	96-01754
INSTITUTUL DE FIZICĂ TEHNICĂ IAȘI	114952	98-00343
INSTITUTUL DE FIZICĂ TEHNICĂ IAȘI	114953	98-00346
S. C. " PETRUCORA PRESTSERV " S.R.L. CÂMPIA TURZII	114961	97-00963
INSTITUTUL DE FIZICĂ TEHNICĂ IAȘI	115078	96-00009
INSTITUTUL DE FIZICĂ TEHNICĂ IAȘI	115079	96-00008
SOCIETATEA COMERCIALĂ "MILENIUL 3 PRODCOM" S.R.L. CLUJ- NAPOCA	115103	95-01194
S.C. NEPTUN S.A. CÂMPINA	115200	95-01853
PATENTES TALGO S.A., MADRID, ES	115345	94-01667
S.C. "SANIROM" SRL BACĂU	115451	97-02432
S.C. "SANIROM" SRL BACĂU	115452	97-02431
S.C. AUTO S S.R.L. CLUJ - NAPOCA	115793	98-00425
S.C. ROMRADIATOARE S.A. BRAȘOV	115989	98-00968
S.C. ANDREAS IMPORT EXPORT S.R.L. CLUJ -NAPOCA	116079	96-01405
S.C. DANICO TRADING S.R.L. CLUJ- NAPOCA	116156	98-01583
S.C. BUNAMAN-IMPEX-S.R.L. BĂICOI	116245	98-00477
S.C. "FALDO KARMA IMPEX" S.R.L. HUNEDOARA	116484	96-01498
S.C. AUTO S S.R.L. CLUJ -NAPOCA	116491	98-00846
LUXTEN LIGHTING S.A.-ARAD -SUCURSALA BUCUREȘTI - BUCUREȘTI	116511	97-02123

Nume titular	Nr. BI	Nr. CBI
S.C. NEPTUN S.A. CÂMPINA	116661	96-01884
S.C. ROMRADIATOARE S.A. BRAȘOV	116674	96-00782
S.C. ROMRADIATOARE S.A. BRAȘOV	116748	97-00262
CODEC ELECTRONICS PROD S.R.L. CLUJ-NAPOCA	116845	99-01005
SOCIETATEA COMERCIALĂ ANDROMEDA SERVICE S.R.L. ARAD	116880	98-01372
S.C. NEPTUN S.A. CÂMPINA	117202	96-01883
S.C. NEPTUN S.A. CÂMPINA	117243	95-01640
INSTITUTUL NAȚIONAL DE CERCETARE -DEZVOLTARE PENTRU CHIMIE ȘI PETROCHIMIE -ICECHIM, BUCUREȘTI	117300	93-00360
MINODORA EURO SIGNAL S.R.L. CLUJ-NAPOCA	117439	99-01087
S.C. AUTO S S.R.L. CLUJ NAPOCA	117566	98-00180
INSTITUTUL NAȚIONAL DE CERCETARE DEZVOLTARE PENTRU FIZICĂ ȘI INGINERIE NUCLEARĂ "HORIA HULUBEI" I.F.I.N. HH BUCUREȘTI-MĂGUȘELE	117652	97-02150
S.C. INTEGRATOR CONSULTING S.R.L. CLUJ NAPOCA	117659	98-00427
INSTITUTUL NAȚIONAL DE CERCETARE DEZVOLTARE PENTRU FIZICĂ ȘI INGINERIE NUCLEARĂ "HORIA HULUBEI" I.F.I.N. HH BUCUREȘTI-MĂGUȘELE	117708	97-02149
S.C. PLAST CONFORT S.R.L. AIUD	117941	98-00530
S.C. UNIVERSAL COMIMPEX S.R.L. CLUJ NAPOCA	118112	98-00430
S.C. CODEC S.R.L. CLUJ-NAPOCA	118157	96-00174
S.C. WORLD MACHINERY WORKS S.A. BACĂU	118184	97-02420
S.C. TEROTEHNICA ROMANA S.R.L. CIMPULUNG	118187	97-01999
S.C. AUTO S S.R.L. CLUJ NAPOCA	118324	98-00426
TMP IMPORT EXPORT TEXTILE METALE PLASTICE S.R.L. CLUJ-NAPOCA	118731	99-01086
S.C. ZELUS PROIECTARE EXECUȚIE S.R.L. CLUJ- NAPOCA	118981	99-00136
S.C. IGUANA IMPORT EXPORT S.R.L. CLUJ-NAPOCA	119070	99-01010
INSTITUTUL NAȚIONAL DE CERCETARE -DEZVOLTARE PENTRU CHIMIE ȘI PETROCHIMIE -ICECHIM, BUCUREȘTI	119296	96-02422
S.C. INTEGRATOR CONSULTING S.R.L. CLUJ-NAPOCA	119340	98-00428
INSTITUTUL DE FIZICĂ TEHNICĂ IAȘI	119446	a 2000 00001
INSTITUTUL DE FIZICĂ TEHNICĂ IAȘI	119447	a 2000 00002
MINODORA EURO SIGNAL S.R.L. CLUJ-NAPOCA	119636	a 2001 00136
INSTITUTUL NAȚIONAL DE CERCETARE DEZVOLTARE PENTRU FIZICĂ ȘI INGINERIE NUCLEARĂ "HORIA HULUBEI" I.F.I.N. HH BUCUREȘTI-MĂGUȘELE	120249	97-01774
S.C. ROMRADIATOARE S.A. BRAȘOV	120359	98-01068

**CORECTURI ALE ERORILOR MATERIALE,
CONȚINUTE ÎN DOCUMENTAȚIA PUBLICATĂ**

Număr brevet și/sau dosar	Tip document publicat	Tip document în urma corecturii, cf. Instr. 63	Localizarea erorii: - pagina din descriere - coloana - rândul - cod INID	Textul inițial	Textul corect
106415			BOPI 11/1998, pag. 99 Decăderi	S.C. - PLASTOR - S.A., ORADEA	FEKETE NOVAK VASILE, ORADEA, BH, RO BUDEU NICOLETA, ORADEA, BH, RO BENTE TEODOR, ORADEA, BH, RO GAGEANU LAVINIA, ORADEA, BH, RO HARFAS ILIE, ORADEA, BH, RO
106417			BOPI 11/1998, pag. 99 Decăderi	S.C. - PLASTOR - S.A., ORADEA	MOLNAR MARIA, ORADEA, BH, RO ARDELEAN GABRIELA, ORADEA, BH, RO MOLNAR ELEMER GYULA, ORADEA,, BH, RO ZATYKO EVA, ORADEA, BH, RO
106614			BOPI 11/1998, pag. 99 Decăderi	S.C. - UMED - S.A.,	SAUCA VASILE, BUCUREȘTI, B, RO
115126	B1	B8	BOPI 11/1999, pag.60, (71), (72), (73); pag.1, (71), (72), (73)	SANDU IRINA CRINA, IAȘI, RO;	SANDU ANCA IRINA CRINA, IAȘI, RO;
115726	B2	B9	pag. 20, rândul 860(A)		
			pag. 20, rândul 860(D)		
			rândul 1720, pag. 39cu alchil C_{1-4} sau...	..cu alchil C_{1-3} sau...
			rândul 1726, pag. 39cu alchil C_{1-6} sau...cu alchil C_{1-4} sau...

Număr brevet și/sau dosar	Tip document publicat	Tip document în urma corecturii, cf. Instr. 63	Localizarea erorii: - pagina din descriere - coloana - rândul - cod INID	Textul inițial	Textul corect
115726	B1	B9	rândul 1889, pag. 43 (revendicarea 16)definită în revendicarea 6...definită în revendicarea 12...
			rîndul 1890, pag. 43 (revendicarea 16)definită în revendicarea 7...definită în revendicarea 13...
119365	B1	B9	pag. 31, rândul 1365		
120416	B1	B9	pag. 3, rândul 44 revendicări	-	5. Piesă de prindere, conform revendicării 1, caracterizată prin aceea că se află într-o combinație interdependentă cu sistemul de ancorare - zăvorăre (20).
120814	B1	B8	BOPI 8/2006, pag. 58, 92, 98, (73); pag., (73)	COLUMBIA LABORATORIES, INC., SUITE 400, 2875 NE 191ST STREET, AVENTURA, FL 33180, AVENTURA, FLORIDA, US	COLUMBIA LABORATORIES (BERMUDA) LIMITED, ROSEBANK CENTER, 14 BERMUDIANA ROAD, PEMBROKE HM 08, BM
			BOPI 8/2006, pag. 58 (73); pag. 1, (72)	LEVINE HOWARD, L- 107 BALSAM STREET, NY 11572, OCEAN SIDE, US; BOLOGNA WILLIAM, J-501 EAST 79 TH STREET, NY 10021, NEW YORK, US; DE ZIEGLER DOMINIQUE, 6, RUE DE LA SOURCE, F-75016, PARIS, FR	LEVINE HOWARD L., 107 BALSAM STREET, OCEANSIDE, NEW YORK, 11572, US; BOLOGNA WILLIAM J., 501 E. 79 TH STREET, NEW YORK, NY 10021, US; DE ZIEGLER DOMINIQUE, 6, RUE DE LA SOURCE, F-75016, PARIS, FR
121286	B1	B9	pag. 5, rândul 21	porților l = 100 m.	porților l = 100 m, din care rezultă distanța dintre picioare L ₁ = 250 m.
			pag. 7-16 figuri	fig. 1÷22 distorsionate	fig. 1÷22 corecte

**LISTA BREVETELOR DE INVENȚIE
CU PROTECȚIE TRANZITORIE, PENTRU
CARE AU FOST ÎNREGISTRATE TRANSMITERI
DE DREPTURI SAU MODIFICĂRI
ÎN SITUAȚIA JURIDICĂ, PRIVIND
CERTIFICATELE DE PROTECȚIE TRANZITORIE**

Transmiteri de drepturi înregistrate la Oficiul de Stat pentru Invenții și Mărci, conform art. 7 din Legea nr. 93/1998 privind protecția tranzitorie a brevetelor de invenție

Brevet de invenție nr.	Cerere de acordare a protecției tranzitorii nr.	Titular	Succesor în drepturi
2.130T	98-20059	(73) VIATRIS GmbH & Co. KG Benzstrasse 1, 61352 Bad Hamburg, Germania	(73) MEDA Pharma GmbH & Co. KG Benzstrasse 1, 61352 Bad Hamburg, Germania

**CORECTURI ALE ERORILOR MATERIALE,
CONȚINUTE ÎN DOCUMENTAȚIA PUBLICATĂ**

Localizarea erorii:

BOPI 6/2006, pag. 131, în capitolul "Lista certificatelor de protecție tranzitorie pentru care a încetat protecția conferită titularului"

Text inițial:

Certificate de brevete de invenție - protecție tranzitorie, pentru care a încetat, conform art. 2, alin. 2 din Legea nr. 93/1998, protecția acordată titularului

Nr. certificat de protecție tranzitorie	Nr. cerere de acordare a protecției tranzitorii	Titular	Data încetării protecției
2.323T	98-20184	ASTA MEDICA AKTIENGESELLSCHAFT, DRESDEN, DE	05.04.2004

Text corectat:

Brevete de invenție - protecție tranzitorie, pentru care a încetat conform art. 2, alin. 2 din Legea nr. 93/1998, protecția acordată titularului

Nr. certificat de protecție tranzitorie	Titular	Data încetării protecției
2.323T	GLAXO GROUP LIMITED, GREENFORD, MIDDLESEX, GB	05.04.2004

DIVERSE

- **LISTA CONSILIERILOR ÎN PROPRIETATE INDUSTRIALĂ ȘI A MANDATARILOR AUTORIZAȚI**
- **CENTRE REGIONALE PENTRU PROMOVAREA PROPRIETĂȚII INDUSTRIALE, ÎN ROMÂNIA**
- **ANUNȚURI OFICIALE**
- **MATERIALE INFORMATIVE DIN DOMENIUL PROPRIETĂȚII INDUSTRIALE**

© Toate drepturile sunt rezervate OSIM. Materialele publicate în acest capitol nu vor putea fi reproduse în nici un mod (electronic, prin fotocopiare, prin înregistrare sau în alt mod), fără autorizația prealabilă a titularului dreptului de autor.

ROMÂNIA
OFICIUL DE STAT PENTRU INVENȚII ȘI MĂRCI

ORDIN nr. 157

24 iulie 1997

Directorul general al Oficiului de Stat pentru Invenții și Mărci,

Având în vedere prevederile art.14 alin.3 din Legea 64/1991 privind brevetele de invenție și regula 2,5 din H.G. 152/92 referitoare la profesia de consilier în proprietate industrială,

ORDIN:

Art.1. Persoanele ale căror nume figurează în lista anexă la prezentul Ordin, precum și firmele specializate în proprietate industrială se înscriu în **REGISTRUL NAȚIONAL AL CONSILIERILOR ÎN PROPRIETATE INDUSTRIALĂ**, cu menționarea specializării.

Art.2. Prezentul ordin se va publica în Buletinul Oficial de Proprietate Industrială.

DIRECTOR GENERAL,

AGENȚIILE SPECIALIZATE ÎN PROPRIETATE INDUSTRIALĂ
Pentru luna mai 2007

Data înființării	Nr. registru agenții	Denumirea completă a cabinetului/agenției Adresa Consilieri cu drept de practică	Domenii	Statut juridic
27.03.1991	001	INVENTA – AGENȚIE DE PROPRIETATE INTELLECTUALĂ S.R.L. București, Bdul Corneliu Coposu nr. 7, bl. 104, sc. 2, ap.31, sect.3, cod 030602, Tel: 021/3200285, Fax: 021/3228325, e-mail: inventa@rnc.ro, inventa@mark-patent.ro, turcanu@inventa.ro, GSM: 0744 324510, 0744 339649 Ing. Țuluca Doina, Prof. univ. dr. ing. Țurcanu Constantin, Farm. Rădulescu Mioara, Dr. ing. Lorenț Alexandru, Ing. Velțan Loredana, Av. Soare Liliana, Ing. Secăreanu Doina, Arh.ing. Țurcanu Costin Radu	Brevete Mărci Desene Topografii	SRL
29.05.1991	002	CABINET ENPORA S.R.L. București, str. George Calinescu nr.52A, ap.1, 011694, Tel: 021 2300990; 031 1001634, Fax: 021 2302311; 031 1007927, pop@patents.ro Ing. Pop Virginia Daisy, Ing. Pop Călin Radu, Ing. Constantin Adrian, Ing. Popescu Bianu Anca, Ing. Velicu Anca	Brevete Mărci Desene Topografii	SRL
23.07.1991	003	PATENTMARK S.R.L. București str. Dr. N. Turnescu nr. 2, ap.2, sector 5, cod 050467 Tel: 021/3121669, Fax: 021/2233963, stema@pcnet.ro Mohonea Liliana, Mohonea Cristian, Borlan T. Radu, Marinescu Ruxandra	Brevete Mărci Desene Topografii	SRL
18.12.1991	004	RODALL AGENȚIE DE PROPRIETATE INDUSTRIALĂ S.R.L. București, Str. Polonă nr. 115, bl. 15, sc. A, ap. 19 sector 1, cod 010497, Tel: 021/2108342, GSM: 0722 652111, Fax: 021/2105794, rodall@b.astral.ro Jur. Bălan Gheorghită, Bălan Valeria, Pițu Dalila	Brevete Mărci Desene Topografii	SRL
25.08.1992	005	INTELECT S.R.L. Oradea, B-dul Dacia nr. 48 Bl. D10, Ap.3, Tel: 0259/453847, Fax: 0259/268094, OP 9-CP 128, cod 410346, e-mail: info@intelect.ro, GSM: 0745 040831 Buzlea Elisabeta, Buzlea Mircea Valentin, Buzlea Narcisa Floricica, Petrache Octavian	Brevete Mărci Desene Topografii	SRL
08.09.1992	006	A.G.V. - AGENȚIE DE PROPRIETATE INDUSTRIALĂ S.R.L. București, B-dul Magheru, nr. 9, sc. 2, etaj 9, ap. 89, Sector 1, PO BOX 22-246, Tel/Fax: 021/3153684, agv-office@xnet.ro Ing. Voicu Alexandra	Brevete Mărci Desene Topografii	SRL

04.12.1992	008	CONSTANTIN GHIȚĂ OFFICE SRL Timișoara, str. Take Ionescu nr. 24-28 sc. B ap. 2 judetul Timiș, cod 300042, Tel/Fax: 0256/435976, GSM: 0744 162462, e-mail: ghiță@mail.dnttm.ro, cleliapop@mail.dnttm.ro Ing. Ghiță Constantin, Pop Motogna Clelia	Brevete Mărci Desene	SRL
05.01.1993	009	CABINET DE PROPRIETATE INDUSTRIALĂ S.I. Timișoara, Str. Moise Dobosan nr.110, cod poștal 300600, GSM: 0722 984909, Tel/Fax: 0256/475105, e-mail: ioan_sovar@yahoo.com Șovar Ioan	Brevete Mărci Desene	SRL
13.05.1993	010	ROMINVENT S.A București, Str. Ermil Pangratti nr. 35, et.1, sect.1, cod 011882, Tel: 021/2312515, 2312541, Fax: 021/2312550, 2312454, e-mail: office@rominvent.ro Ing. Enescu Lucian, Chim. Larion Sonia, Fil. Rodica Bucătaru, Jur. Mocanu Ion, Fiz. Nicolaescu Daniella, Ing. Corina Duțulescu, Ec. Ghenu Mihaela, Ing. Teodorescu Mihaela, Ing. Rădulescu Melania, Ing. Cosmina Fierăscu, Ing. Ploscă Daniel, Ing. Spătaru Daniela, Ing. Alexandra Hașiu, Dr. Ing. Cristina Popa, Ec. Joitoiu Andreea Simona, Ing. Năstase Cristian, Bio. Enescu Miruna, Dr. Florea Ileana Maria, Dumitrescu Artemis Sorina, Pavel Sorin Eduard, Markusev Denisa Mary, Olteanu Camelia, Siteavu Iulia Adriana, Dragulin Ioana	Brevete Mărci Desene Topografii	SA
17.07.1993	011	CABINET INDIVIDUAL "INDEPENDENT PROPINI AGENT" București, sector 5, Str. Fabrica de chibrituri nr. 42, cod 050183, Tel/Fax: 021/3352938, GSM: 0722 610635 Nicolae Ioan	Brevete Mărci Desene Topografii	CI
03.01.1994	012	AGENTIE DE PROPR. INDUSTRIALA COSTIN SNC Baia Mare, Str. Șoimului nr. 5, cod 430155 Tel/Fax: 0262/276426, GSM: 0744 966079 Costin Nicolae	Brevete Mărci Desene	SNC
13.03.1995	014	PERSOANĂ FIZICĂ INDEPENDENTĂ TĂTARU DOINA Piatra Neamț, Str. Apele Minerale nr. 4. cod 610121 Tel: 0233/223602, e-mail: doina_tataru@msn.com Tătaru Doina	Brevete Mărci Desene	PF

30.03.1995	015	CABINET M. OPROIU - CONSILIERE ÎN PROPRIETATE INTELECTUALĂ SRL București, Str. Popa Savu, nr. 42, parter, sector 1, cod 011434, Tel: 021/2602833; 021/ 2602834, Fax: 021/2602836; 021/2602835, P.O.Box 2-229, e-mail: office@oproiu.ro Fiz. Oproiu Margareta, MBA arh.Vasilescu Raluca, jur. Sturza Ioana, , ing.chim.Marin Elena, ing.Ene Silvia, ec. MBA Pătrascu Georgiana, ing.chim.Petrea Dana Maria, filolog Oana Țambrea, ing.chim.Filippi Valentina	Brevete Mărci Desene Topografii	SRL
21.05.1996	017	AGENȚIA DE PROPRIETATE INDUSTRIALĂ "LABIRINT" Arad, Str. Coriolan Petreanu nr. 28, cod 310151 Tel/Fax: 0257/255842, GSM: 0722 458129, e-mail: labirint@arad.ro Ing. Ivanca Maria	Brevete Mărci Desene	CI
14.11.1996	018	INTEGRATOR Consulting SRL Cluj Napoca, str. Dunării nr. 25 bl.C1 ap.5, , jud. Cluj, cod 400593 Tel/Fax: 0264/442817, GSM: 0745235585, e-mail: dorin.isoc@aut.utcluj.ro Isoc Dorin	Brevete Mărci Desene	SRL
1997	019	LOYAL PARTNERS -AGENȚIE DE PROPRIETATE INTELECTUALĂ Galati, Str. Portului nr.23, Parcul De Soft, cam.307, cod 800025, Tel/Fax: 0236/464847, tel/fax: 0236/407032, GSM: 0722 744241, office@loyalpartners.ro www.loyalpartners.ro ing.jr. Pușcașu Dan	Brevete Mărci Desene Topografii	SRL
01.07.1997	020	AGENȚIE DE PROPRIETATE INTELECTUALĂ ȘI TRANSFER DE TEHNOLOGIE -AGPITT-SRL București, B-dul Libertății nr. 12, bl.113, sc.2, ap.28, sector 4; cod 040129, CP 42-106, Tel: 3177693;;Fax: 021/3177584, GSM: 0744293552; 0724539752, e-mail: faighenov@xnet.ro; office@agpitt.ro Faighenov Marioara	Brevete Mărci Desene	SRL
10.07.1997	016	MILENIUL 3 – AGENȚIE DE PROPRIETATE INDUSTRIALĂ SRL Pașcani, Str. Moldovei nr. 10, bl. Crinul, sc. A, ap. 28, jud Iași, cod 705200, Tel/Fax: 0232/719190; GSM: 0740 820582 Ing.Burțilă Ioan	Brevete Mărci Desene	SRL
03.10.1997	021	LAZĂR ELENA CABINET DE PROPRIETATE INDUSTRIALĂ Buzău, Str.Unirii, Bl.16C,Et.3, Ap. 12, cod 120013, OP 1, CP 52, Tel./Fax: 0238 724262 GSM: 0723 328633, cpielena@recomplast.com Lazăr Elena	Brevete Mărci Desene Topografii	CI

29.10.1997	022	PERSOANĂ FIZICĂ INDEPENDENTĂ BARBU GHEORGHE MIRCEA București, Șos Iancului nr.21, bl. 106A,sc.B, ap.73, sect.2, Tel/Fax : 021/6536608, 0724.834.010 e-mail : bmircea@mailbox.ro Barbu Gheorghe Mircea	Brevete Mărci Desene	CI
02.12.1997	023	“ HARCOV” A.P.I. S.R.L. Sfântu Gheorghe, jud. Covasna, Str. Nicolae Iorga nr. 61, bl. 10E, sc. B, ap. 9, cod 520089, Tel: 0267/352267, GSM : 0744435291, stanciu@planet.ro, propind@mail.asimcov.ro Stanciu Adelina	Brevete Mărci Desene	SRL
18.12.1997	024	AGENȚIE DE PROPRIETATE INDUSTRIALĂ ȘI TRANSFER TEHNOLOGIC « STOIAN IOAN » Roman, Bd. Republicii, bl. 46, sc. C, ap. 35, cod 611127, jud. Neamț, Tel/Fax : 0233/741268, GSM : 0745 643738, istoian@engineer.com Stoian Ioan	Brevete Mărci Desene	CI
30.01.1998	025	INCOR – CORPADE ALEXANDRU Brașov, Str. C-tin Vodă Brâncoveanu nr. 54, et.1, ap. 4, cod 500132, Tel : 0268/513577 Corpade Alexandru	Brevete Mărci Desene Topografii	PF
1998	007	ROMPROSPER SERVIMPEX SRL Agentie de proprietate intelectuala „PIVA”® București, Șos. Mihai Bravu nr. 294, bl.6,sc.B, ap. 63, sector 3, cod 030319, Tel/Fax: 021/3222857, 021/3207419, fax: 326.20.20 Mobil:0744654128;0744536405, 0724880514 e-mail: office@piva.ro; raluca_pioaru@yahoo.com lector univ.dr. Pioaru Mihalache Raluca Andreea	Mărci Desene Brevete	SRL
1998	048	PETRU COSTINESCU-DICOSTI București, Str. Vioarele nr. 30, bl. 20 A, ap. 23, sector 4,cod 040428, OP 44 – CP5 , Tel: 021/3303162, e-mail: dicosti@rdslink.ro Petru Costinescu	Brevete Mărci Desene	CI
27.04.1998	026	PIDES-CABINET DE PROPRIETATE INDUSTRIALĂ București, Str. Valea Buzăului, nr. 10, bl. G30, ap. 36, sector 3, cod 032334, Tel : 3455351 GSM : 0723 708632, e-mail: pides2004@yahoo.com ing. Șova Dan Eugen	Brevete Mărci Desene Topografii	CI
23.02.1999	027	SZENTE SÁNDOR Odorheiu Secuiesc, str. Victoriei, nr. 41,bl.U6, et.1, ap.4, jud. Harghita,cod poștal 535600, Tel : 0266/219143, e-mail : prooffice@szente.ro Szente Sándor	Brevete Mărci Desene	CI

21.07.1999	028	NOWAPATENT SRL Medias, str. Lotru, nr.4, bl.92, ap.1 Tel : 0269/841373 ; 0264/833273, Fax : 0269/833273 e-mail : nowapatent@birotec.ro office@nowapatent.ro Danciu Ioan	Brevete Mărci Desene	SRL
30.08.1999	029	CABINET DE PROPRIETATE INDUSTRIALĂ "BIONPI" București, 010577, Calea Dorobanților 126-130 Bl. 8, et. 9 Ap. 50 sector 1, cod 010577, Tel/Fax: 021/2316549, 031/8054616 GSM: 0723 187944, 0746184697 e-mail: bionpi@rdsmail.ro, bionpi@hotmail.com Ing. Ion Rodica Cocuța	Brevete Mărci Desene	CI
12.11.1999	030	AGENȚIE DE CONSULTANȚĂ ÎN PROPRIETATE INTELECTUALĂ ȘI TRANSFER DE TEHNOLOGIE « SPRÎNCEANU NICOLAE » Drobeta Turnu Severin, Str. Gheorghe Ionescu Sisești nr. 96, bl.E2, sc.1, et. 3, ap.8, cod 220212, Tel/Fax : 0252/311690, Mobil :0721796318 e-mail: nicolaesprinceanu@yahoo.com Nicolae Sprînceanu	Brevete Mărci Desene	CI
21.01.2000	031	CABINET INDIVIDUAL IVĂNESCU GABRIEL DAN Brașov, Str. Al. I. Cuza nr. 58 ap. 7, cod 500085, Tel/fax:0268/471650, GSM:0722248415, e-mail: d.ivanescu@xnet.ro Ivănescu Gabriel Dan	Brevete Mărci Desene	CI
15.02.2000	032	CABINET INDIVIDUAL ANGHEL LUMINIȚA DOINA București, Str. Gherghitei Nr.1, Bl.94B, Sc. B, Ap.76, Sector 2, Tel/Fax :021/2407985,GSM : 0723301706 e-mail : anghel.doina@rdslink.ro Ing.Av.Anghel Luminita Doina	Brevete Mărci Desene	CI
24.08.2000	033	APOSTOL SALOMIA P.F.A. Galați, Str. Reg. 11 Siret nr. 15, bl. E4, Et.3, ap. 54, cod 800333,Tel/Fax : 0236/436437, 0766765027, saly_apostol@yahoo.com Ing.Apostol Salomia	Brevete Mărci Desene	CI
07.09.2000	034	AGENȚIA DE PROPRIETATE INDUSTRIALĂ - APIA SRL București, Str. Romancierilor nr. 5, bl.C14, sc.B, ap.41, sector 6, cod 061791, OP23-CP11, Tel/Fax: 021/7783100, GSM: 0745 031557, e-mail: office@mark-apia.ro, www.mark-apia.ro Visalom Theodor, Visalom Monica	Mărci Desene	SRL

17.10.2000	035	PERSOANĂ FIZICĂ INDEPENDENTĂ BERCEANU MARIA AURELIA București, Str. Cogilnic 25, sector 3, Tel: 021/3264568 GSM:0744954085, berceanu_maria_aurelia@yahoo.com Berceanu Maria Aurelia	Brevete Mărci	PF
20.10.2000	036	CABINET PROPRIETATE INDUSTRIALĂ POPESCU ANGELA București, str. Complexului nr.10, bl.40, ap.14, Tel :021/3243756 GSM : 0723051279, Tel : 0318.04.68.81, angela_intelect@yahoo.com Popescu Angela	Brevete Mărci Desene	CI
25.10.2000	037	PERSOANĂ FIZICĂ INDEPENDENTĂ MATEI ELENA Bacău, Str. Alecu Russo, bl. 33, Et.6,sc. C, ap.26, cod 600133, Tel: 0234/160424 Matei Elena	Mărci	CI
20.11.2000	038	CABINET INDIVIDUAL' ION FLOREA' București, 010577, Calea Dorobanților 126-130, bl.8,et.9,ap.50, sector 1, cod 010577, Tel/Fax: 021/2316549,GSM: 0724313260, e-mail: iflorea@rdsmail.ro, florea_ion@plic.ro Ing.Ion Florea	Mărci	CI
28.11.2000	039	CABINET IN DIVIDUAL GREAVU DOINA MARIANA Sibiu, str. Constantin Noica, bl. 2, ap.21, cod 550169 Tel:0269/218500,Fax:0269/212170, Mobil:0766489179 Ing. Greavu Doina Mariana	Brevete Mărci Desene	CI
11.12.2000	040	INTEL PROTECT SRL Brașov, B-dul M. Kogălniceanu, nr. 20, bl. 1k, sc. C-D, cod 500173, Tel: 068/413117, Fax: 0268/477333, GSM: 0744 355100 e-mail: intelprotect@ccibv.ro Axente Elena	Mărci Desene	SRL
08.01.2001	041	CABINET "CECIU GABRIELA" CONSULTANȚĂ ÎN DOMENIUL PROPRIETĂȚII INTELLECTUALE Timișoara, Str. Narciselor, nr. 6, sc. A, ap. 110, jud. Timis, cod postal 300024, Tel/Fax.: 0256/494846; GSM: 0745 388039, e-mail: gabrielaceciu@hotmail.com Ing.Ceciu Gabriela	Brevete Mărci Desene	CI
10.01.2001	042	VLAD CONSTANTIN Constanta, Bd. 1 decembrie 1918 nr. 5, bl. F16, ap.34, cod 900711, Tel/Fax: 0241/625643, GSM: 0722 370300, e-mail: vlad@gmb.ro Vlad Constantin	Brevete Mărci Desene	CI

07.02.2001	043	PERSOANĂ FIZICĂ INDEPENDENTĂ FÎNTÎNĂ RAUL – SORIN Braşov, Str. Griviței nr. 69, bl. 29, sc. D, ap.32, cod 500198, Tel: 0368/802210, Fax: 0268/427713, mobil: 0721379887, 0745361270 e-mail: raul_fantana@yahoo.com Fîntînă Raul Sorin	Brevete Mărci Desene	PF
05.03.2001	045	BIROU DE PROPRIETATE INDUSTRIALA BROJBOIU DUMITRU ADRIAN FLORINEL Pitești, Bd. Republicii, bl.212.sc. D, ap.16, jud.Argeș, cod 110177, Tel/Fax.: 0348/412529, GSM: 0745 143095,adrian brojboiu@yahoo.com Brojboiu Dumitru Adrian Florinel	Brevete Mărci Desene	CI
12.04.2001	047	INTELLECTUAL PROPERTY OFFICE SRL București, Str. Alexandru Moruzzi nr. 6, bl. B6, sc. 2, ap.62, sector 3, cod 031155, Tel/Fax.: 021/3262388, GSM: 0745 094241, e-mail: ipo@b.astral.ro Ciuda Berivoe Anca	Brevete Mărci Desene	SRL
07.05.2001	049	ANDRA MUSATESCU CABINET DE PROPRIETATE INDUSTRIALA București, Str. Drumul Taberei nr. 71, bl.TD42, sc.1, et.4, ap.28, sector 6, cod 061366, GSM: 0722 879810, e-mail: amusatescu@dnt.ro Mușatescu Andra Oana	Brevete Mărci Desene Topografii	CI
2001	050	CABINET ACSINTE PAULA-ADRIANA București, str. Major Coravu Ion, nr.1-7, bl. C4, ap.85, Tel/fax: 021/2507396, GSM: 0723317631 paula@legalservices.ro Av. Acsinte Paula Adriana	Mărci	PF
2001	051	PERSOANĂ FIZICĂ INDEPENDENTĂ POPESCU RADU-ROMEO București, Bd. Corneliu Coposu nr.3, bl. 101, sc. 3, et.4, ap. 50, sector 3, cod 030601, GSM: 0721753049, romeoradu.popescu@rdslink.ro Popescu Radu Romeo	Brevete Mărci Desene	PF
31.05.2001	071	CONS INTEL BMA CABINET CONSULTANȚĂ Cart. Dorobanti, nr.2, bl. D2, at.1, ap.5,120087, C.P.8- O.P. 1 Buzau, Fax : 0238/719619, GSM: 0745086588, email: marius_bozio@yahoo.com Marius Bozioreanu	Brevete Mărci Desene Topografii	CI
12.09.2001	053	CABINET MIHAI LUCIAN Miculiți & Asociații SCPA (LINKLATERS) București, Str. Nicolae Iorga, nr. 8, sector 1, cod 010434Tel : 021/3071500, Fax : 021/3071555 e-mail: lucian.mihai@linklaters.com, Av. Mihai Lucian	Brevete Mărci Desene	PF

21.11.2001	055	ROVALCONS SRL AGENȚIE DE PROPRIETATE INTELLECTUALĂ Câmpina, Str. Orizontului, nr.1, bl. R10, et.7, ap.27, Jud. Prahova, cod 105600, Tel/Fax : 0244/ 371390; GSM :0722 540580, e-mail: rovalcons@xnet.ro Ioacăra Valentin	Brevete Mărci Desene	S.R.L.
2001	056	SOLO INVENT S.R.L. București, Calea 13 Septembrie, nr. 104, bl. 48, ap. 8, sect. 5, cod 050727, Tel/Fax: 021/4511497, GSM: 0744 313 229, solo_invent@yahoo.com	Brevete Mărci Desene	S.R.L.
2001	057	CABINET N. D. GAVRIL S.R.L. București, Str. Ștefan Negulescu nr. 6A, sector 1, Tel./fax : 021/2302882, GSM :0722983520, 0723 383 758, e-mail : gavrillin@yahoo.com cabinetgavril@yahoo.com, Gavril Niculina	Brevete Mărci Desene	S.R.L.
24.04.2002	087	IACOBINI&CO, CONSILIERI IN DREPTUL DE PROPRIETATE INDUSTRIALĂ SRL Bucuresti, Calea Mosilor, nr.258, bl. 4bis, ap.22, sector 2, Tel : 021/2104690 ;Fax : 021/2104793, e-mail : asimri@yahoo.com, vladrosanu@hotmail.com Iacobini Anca Svetlana, Iacobini Mihnea Razvan	Mărci Brevete Desene Topografii	S.R.L.
04.09.2002	088	MANAGER EXPERT SRL Tg. Mures, Str. Nicolae Grigorescu, nr. 33, ap.3 Tel :0265/250825 ;0265/233033, evaluator@rdslink.ro Nutiu Emil, Cetina Dan	Mărci	S.R.L.
08.01.2003	059	CABINET INDIVIDUAL - LAPTEȘ ELVINE Bucuresti, Intrarea Badeni nr.3, Bl.M18, sc. 2, ap.40, sector 3 cod 030471, Tel: 021/3405500, elvine17@yahoo.com	Brevete	CI
11.02.2003	089	RATZĂ ȘI RATZĂ SRL București, B-dul A.I. Cuza Nr. 52-54, Sect.1, cod 011053, Tel :021/2601348, Fax : 021/2601349 e-mail : office@ratza-ratza.com Rață Grigore, Rață Andrei Vlad, Mărginean Dragoș, Enache Mihai Andrei	Brevete Mărci Desene	SRL
13.02.2003	062	CABINET INDIVIDUAL ANDRONACHE PAUL București, Str.Sibiu nr.14, bl.E21, et.6, ap.35, sect 6, Tel/Fax: 021/7250069, GSM: 0722741043, e-mail: paul.andronache@artelecom.ro Andronache Paul	Mărci Desene Topografii Brevete	CI
14.05.2003	090	RAMCONSULTING SRL Cluj Napoca, Str. Augustin Buneanr.28, cod 400170 fax.0364/401528 tel. mobil 0722-229696 e-mail ramcluj@yahoo.com Gânscă Aurelian Tudor	Mărci Desene Topografii Brevete	SRL

16.05.2003	070	CABINET OANA COCOLOI București, Drumul Taberei nr.120, bl.OD1, sc.5, ap.189, sector 6, cod 061413, Tel: 021/7450757, GSM: 0723144664, e-mail: oana_cocoloi@yahoo.com Oana Cocoloi	Mărci Desene	CI
10.06.2003	091	ALLEGRA CONSULTING SRL Bucuresti, Aleea Huedin nr.1, bl.5, sc.1, ap.5, sector 4, cod 040917, GSM: 0722249961, Tel/Fax: 021/3231384 e-mail: gabriela.milcev@allegra.ro; www.allegra.ro Milcev Gabriela	Brevete Mărci Desene Topografii	SRL
19.06.2003	069	RASKAI M M BREVMARC CONSULT S.R.L. Dej, Str. Unirii, nr.3, BL. D8, ap.7, judetul Cluj, 405200, Tel/Fax: 0264/211847, GSM: 0742084050, raskaimm@yahoo.com Raskai Maria	Brevete Mărci Desene Topografii	S.R.L.
01.07.2003	092	CONINFO S.R.L. Târgu Mures, str. Lacrimioarea nr.9, Tel: 0265/210138, Fax: 0265/210109 mobil: 0729618641 e-mail: teodora@coninfo.ro, office@coninfo.ro www.coninfo.ro Itu Teodora	Desene Brevete Mărci	S.R.L.
25.07.2003	093	NESTOR NESTOR DICULESCU KINGSTON PETERSEN – CONSILIERE ÎN P.I. S.R.L. București, sector 1, sos. Bucuresti Ploiesti, nr.1A, Bucharest Business Park, corp A, et.4, camerele 9 si 10 Harsany Alexandru, Culic Andrei Radu, Baci Ana Maria	Mărci Desene	S.R.L.
11.08.2003	66	CABINET INDIVIDUAL FLOREA MIHAELA București, Str. Grigore Alexandrescu nr.1, bl.D7, ap.4, sector1, Fax: 021/2230342 GSM: 0722601120 e-mail: florea@gide.com Florea Mihaela	Mărci Desene Brevete	CI
19.08.2003	068	CABINET DE PROPRIETATE INDUSTRIALA NICOLAE BURCHEL București, Str. Dr. Radovici nr.8, sector 5, cod 050468, Tel: 021/3175841, Fax: 021/3175843, e-mail: nburchel@lenp.ro Nicolae Burghel	Mărci	CI
21.08.2003	094	N.P.C. S.R.L. Brașov, str. Alexandru cel Bun, nr.13, bl.E28, ap.7 cod 500025, OP 1 – CP 298, GSM: 0744520357, e-mail: totu@unitbv.ro Toțu Ioan	Mărci Desene Topografii	SRL

22.10.2003	072	CABINET INDIVIDUAL DE PROPRIETATE INDUSTRIALĂ - NEGOMIREANU LIVIA București, Șos. Nicolae Titulescu nr.94, bl.14A, sc 4 ap.127, sect.1, cod 011146, Tel/Fax: 021/2235637, GSM: 0722444719, cabinetnegomireanu@duras.ro Negomireanu Livia	Mărci Desene	CI
30.10.2003	073	CABINET DE PROPRIETATE INDUSTRIALA "VIȘOIU LILIAN CATALIN" București, Str. Alexandru Vlahuta nr.3, bl. M48, sc.A, ap.7, sector 3, Tel/Fax: 021/3207251, GSM: 0744480657, e-mail: visoiucatalin@yahoo.com, www.visoiucatalin.home.ro jur. Vișoiu Lilian Catalin	Brevete Mărci Desene Topografii	CI
4.11.2003	074	CABINET DE PROPRIETATE INDUSTRIALA "DUNĂREANU MIHAIL" Bucuresti, Bd. Constantin Brâncoveanu nr.8, Bl B2, ap.13, sector 4, Tel: 021/4600419, GSM : 0723398499, e-mail: dunareanu_mileniu3@k.ro Dunăreanu Mihail	Brevete	CI
09.12.2003	151	DONEXPERT SRL Suceava, str. George Enescu nr.34, bl.D72, sc.A, ap.5, ovidon@ccisv.ro, Tel: o230.215004, 0742108100 Dontu Ovidiu Liviu	Brevete Mărci Desene	SRL
11.12.2003	095	INTERNATIONAL PATENT&MARK S.R.L. Brasov, Str.Jepilor nr.2, Bl A8, sc.C, ap.12, Tel: 0268/319158, e-mail: karlameyndt@yahoo.com, Mendes Viegas Meyndt Karla	Brevete Mărci	SRL
12.12.2003	096	EDIPLAST S.R.L. Tg. Mureș, Str. Măgurei nr.25, ap.2, Tel/Fax: 0265/263775, GSM: 0744394036, e-mail: moniadel@artelecom.net Vasilache Virgilius	Mărci Desene Brevete	SRL
22.12.2003	097	SD PETOSEVIC ROMANIA SRL București, Calea Victoriei nr.100, sc.1, ap.20, biroul 1, Tel: 021/3057996, Fax: 021/3145481, e-mail: moprea@petosevic.com, acampeanu@petosevic.com, Mobil: 0722259260, 0723522698 Oprea Marilena, Campeanu Ioana Aura	Brevete Mărci Desene Topografii	SRL
2.02.2004	080	CABINET INDIVIDUAL IOANIȚESCU TRAIAN București, Bd. Timișoara nr.49, Bl Cc6, ap.27, sector 6, Tel: 021/4402510 Ioanițescu Traian	Brevete Mărci Desene	CI

2.02.2004	077	CABINET INDIVIDUAL PEICIU ADRIANA Bucuresti, str. Stefan cel Mare nr.230, Bl.46, ap.47, Tel/fax: 021/2360317, 2104132 Peiciu Adriana	Mărci Desene	CI
9.02.2004	098	CABINET ANI FUCIU SRL Com.Snagov, Bloc P53, sc.A, ap.1, jud.Ilfov, Tel: 021/3106399, Fax: 021/3106398, GSM: 0744370196, e-mail: ani.fuciu@consilier-marci.ro Fuciu Anișoara	Mărci Desene	SRL
11.02.2004	081	INTEL PROPERTY CONSULT București, Str. Ion Măiorescu, nr.42A, sector 2, Tel: 021/6192276, Fax:021/2123364, 0744506010 Teodorescu Dan Mihai	Brevete Mărci Desene	CI
16.02.2004	099	LEGAL BRAND S.R.L. București, Str. Nicolae Licăreț nr.1, bl.33, sc.C, ap.107, Tel: 0722674635, 0722607380, e-mail: legal.brand@easynet.ro Stăncescu Anca, Stăncescu Alin Cristian	Brevete Mărci Desene Topografii	SRL
22.02.2004	082	CABINET DE PROPRIETATE INDUSTRIALĂ CIUPAN CORNEL Cluj Napoca, Str. Mestecenilor nr.6, bl.9E, ap.2, Tel: 0264/524425; 0264/415051, Fax: 0264/415054, e-mail: cornel.ciupan@muri.utcluj.ro Ciupan Cornel	Brevete Mărci Desene	CI
26.03.2004	083	CABINET POPESCU LIVIA Bucuresti, bd. Camil Ressu 27, bl.N1, ap.188 Tel: 021/3481010, liviap25@yahoo.com Popescu Livia	Brevete Mărci Desene Topografii	CI
01.06.2004	102	S.C. LUTARIS INTELPROT S.R.L. Timisoara, 300426, str. Ana Ipatescu nr.45, Tel/Fax: 0256/489301, Mobil: 0742143718, 0723319154, e-mail: qualitarium@qualitarium.ro Tărăbici Lucian	Brevete Mărci Desene	SRL
17.06.2004	108	ARIANA AGENȚIE DE PROPRIETATE INDUSTRIALĂ SRL Bucuresti, sect.4, str. Semnic, nr.1, bl.23, ap.90 TeL: 0724260277,bicucristina2000@yahoo.com e-mail: m.constanda@k.ro, office@inregistrare-marci.ro, tel/fax: 0268/315046 Bicu Cristina, Constanda Madalina Timisoara, Calea Aradului, nr.33, ap.7 c_popescu2000@yahoo.com Popescu Codruta Octavia	Brevete Mărci Desene	SRL
14.07.2004	107	ARIANA S.R.L. Brasov, Bd. 15 noiembrie, nr.90, sc.B, ap.5, 0723204268, tel/fax : 0268/315046, office@inregistrare-marci.ro Bozocea Violeta	Brevete Mărci Desene	SRL

10.09.2004	101	CABINET PROPRIETATE INDUSTRIALA BLAG IOANA Câmpia Turzii, str. Muresului nr.6, bl. J2, ap.17, cod 405100, Tel: 0741884305 sau 0741884405 int.1894 Blag Ioana	Brevete Mărci Desene Topografii	CI
10.09.2004	103	CABINET INDIVIDUAL DE PROPRIETATE INDUSTRIALĂ - MIHAELA PITICU București, str. Pictor Ion Andreescu nr.31, ap.14 Tel: 6442760, Fax: 2527279, Mobil: 0722398836, e-mail: mihaelapiticu@yahoo.com, mihaelap@musat.ro Piticu Mihaela	Mărci	CI
10.09.2004	104	CABINET INDIVIDUAL DE PROPRIETATE INDUSTRIALĂ – Ana Maria Plăveți Bucuresti, str. Jules Michelet nr.7, Tel/Fax: 3127005, 2127750, 2127710, office@plaveti.ro, www.plaveti.ro Ana Maria Plăveți	Mărci Brevete	CI
10.09.2004	105	CABINET PROPRIETATE INDUSTRIALA – IONDA Bucuresti, 010577, Calea Dorobantilor nr.126-130, bl.8, ap.50, Tel/fax: 021/2316549, Mobil: 0722687982 e-mail: ionda@rdsmail.ro Ion Dan Adrian	Mărci Desene	CI
28.10.2004	106	OSTER – SOCIETATE CIVILA PROFESIONALA DE PROPRIETATE INDUSTRIALĂ Bucuresti, Str. Batiste nr.35, ap. 23, cod 020935, Tel/Fax: 021/3147249 , GSM: 0721254270, 0723177236 traianosiescu@xnet.ro Udrea Elena Rodica, Traian Osiescu	Mărci Desene	S.C.P.
22.12.2004	116	INVEL – AGENȚIE DE PROPRIETATE INDUSTRIALĂ București, str. Ion Ghica nr.3, ap.20, Fax: 0311.027.616, GSM: 0723205048, velcea@invel.ro Velcea Marian	Brevete Mărci Desene Topografii	SRL
06.01.2005	118	EURORESSOURCES SRL Medias, str. Ion Creangă, nr.4, ap.6, Tel: 0269/843504, Fax: 0269/824812 Fulea Maria	Brevete Mărci Desene	SRL
27.01.2005	111	CABINET INDIVIDUAL – NIȚU ION Constanta, str. Dezrobirii nr.110, bl. IS8, sc.A, ap.1, Tel: 0241/512608, mobil: 0723317298 Nitu Ion	Mărci Desene Brevete	CI
27.01.2005	112	CABINET VELICA – Agenție de proprietate industrială Bucuresti, str. Brutus M.I., nr.13, ap.3, cod 050124 Tel/ Fax: 021/3357463, Mobil: 0722645283, www.velica.ro, office@velica.ro Velica Ion Gabriel	Mărci Desene	CI

21.04.2005	129	BRANDYNAMICS AGENTIE DE PROPRIETATE INDUSTRIALA S.R.L. Piatra Neamt, Aleea Caisilor nr.9, bl.13, ap.17 Tel/fax: 0233/232452, 0364/102070, 0744143965, office@brandynamics.ro, www.brandynamics.ro Pantilimon Mihai, Bran Laura Gabriela	Mărci Desene	SRL
27.04.2005	117	CABINET PROPRIETATE INDUSTRIALĂ ALPER RAMAZAN Constanța, str. Ștefan cel Mare nr.57, bl.M17, sc.B, ap.17, cod 900683, Tel: 0341/410937, Fax: 0241/635547, Mobil: 0722.704.363, alperramazan@gmail.com, zonguldakro@yahoo.com Alper Ramazan	Mărci	CI
06.06.2005	125	V&F IP CONSULTING SRL Bucuresti, Bd Camil Ressu, nr.27, bl.N1, ap.214, Tel: 021/3140200, Fax: 021/3140290, Mobil: 0744487223, popescul@vf.ro Popescu Laurentiu Horea	Mărci Desene	SRL
30.06.2005	120	CABINET PROPRIETATE INDUSTRIALĂ PUȘCAȘ NICOLAE IOSIF București, str. Secerișului nr.25, sector 4, Tel/Fax : 021/ 332.73.88, Mobil: 0722.878.946 Pușcaș Nicolae Iosif	Brevete Mărci Desene Topografii	CI
30.06.2005	121	CABINET PROPRIETATE INDUSTRIALĂ MARIA POP București, Intrarea Vasile Paun nr.5, ap.2, sector 5, Tel: 021/ 3159040, Fax: 021/3161888, office@legal-assistance.ro Pop Maria	Mărci Desene	CI
18.07.2005	130	CXC TRADEMARK S.R.L. Bucuresti, sector 1, str. Aviator Stefan Protopopescu nr.1, bl.C6, ap.1, Tel: 021/3177919, Fax: 021/3177505, cosmina_ionescu@hotmail.com Ionescu Laura Cosmina	Mărci	SRL
26.08.2005	126	CABINET DE PROPRIETATE INDUSTRIALĂ ANGHIEL PARASCHIVA Arad, str. Voinicilor nr.51, bl.502, ap.6, Tel: 0357411876, Fax: 0357411876, Mobil: 0723171424, e-mail: anghelvera@yahoo.com Anghel Paraschiva	Brevete	CI
20.09.2005	131	CUNESCU, BALACIU & ASOCIATII CONSILIERE PROPRIETATE INDUSTRIALA Bucuresti, sector 3, str. Vulcan Judetu nr.13, Tel: 021/ 3275577, 3276633, 3274400; 0745605151, 0723339939; Fax: 021/ 3274310, dinu.petre@cbalaw.ro, monica.badescu@cbalaw.ro, beatrice.onica@cbalaw.ro Onica Jarka Beatrice, Badescu Monica, Petre Dinu	Mărci Desene	SRL

29.09.2005	67	TEODORU & ASSOCIATES INTELLECTUAL PROPERTY AGENCY Bucuresti, str. Foisorului nr.4, bl.F1C, sc.1, ap.16, Tel: 323.08.38, Fax: 326.39.55, GSM: 0722549219 e-mail: emanuel@teodoru.ro, violeta@teodoru.ro, www.romaniatrademarks.ro Teodoru Violeta, Teodoru Emanuel	Mărci Desene Brevete	CI
04.11.2005	133	FRISCH & PARTNERS SRL Bucuresti, str. Thomas Mazaryk, nr.1, sc.B, ap.9, sector 2, 020983, tel: 310.11.65, fax: 313.01.30, Mobil: 0722212480, office@frisch.ro, crina.frisch@frisch.ro Crina Nicoleta Frisch	Mărci Desene Brevete	SRL
30.06.2005	124	CABINET DE PROPRIETATE INDUSTRIALA SAVU MARIANA Bucuresti, sos. Nicolae Titulescu nr.92, bl.13, sc.2, ap.54, Tel/ Fax: 2235269, mobil: 0722783660, liliana.savu@credidam.ro Savu Mariana	Mărci Desene	CI
31.10.2005	128	CABINET PROPRIETATE INDUSTRIALA ARINOVA Arad, 310151, str. Coriolan Petreanu, nr.28, Tel/fax: 0257/255842, mobil: 0744246562, info@arinova.ro Ivanca Gavril	Mărci Desene	CI
05.01.2006	136	TUCA & ASOCIATII I.P. S.R.L. Bucuresti, str. Daniel Danielopolu, nr.2, cladirea " Alfa Business Center", etaj 2, biroul 7, Tel: 2048898, ciprian.dragomir@tuca.ro Dragomir Ciprian Dumitru	Mărci	SRL
19.01.2006	134	CABINET PROPRIETATE INDUSTRIALA MITU ALIS MIHAELA Ploiesti, str. Clementei nr.46, Tel: 0244/590154, mobil: 0746108142, alis_mitu@yahoo.com ; office@mitu-cpi-ims.com Mitu Alis Mihaela	Mărci Brevete	CI
14.02.2006	137	M.D.P. RIGHTS AGENCY SRL Brasov, str. Lunga nr.270, cod postal 500450, Tel: 0268/440100, 440313; Fax: 0268/440221, Mobil: 0744355100, e-mail: office@mdp-rights-agency.ro www.mdp-rights-agency.ro Cosescu Camelia	Brevete Mărci Desene Topografii	SRL
30.03.2006	138	CABINET DE PROPRIETATE INDUSTRIALA ROMEO NICOLESCU Bucuresti, sector 5, str. Dr. Leonte nr.36A, Tel: 3178910, Mobil: 0744535285, Fax: 3178910, e-mail: office@rn-law.ro Nicolescu Mihail Romeo	Mărci	CI

30.03.2006	139	CABINET DE PROPRIETATE INDUSTRIALA RUTA FULGER LAURENTIU Cluj Napoca, bd. 21 decembrie, nr.40, ap.4, Mobil: 0747892450, ruta_laurentiu@yoahoo.com Ruta Fulger Laurentiu	Mărci Desene	CI
30.03.2006	140	AGENTIE DE PROPRIETATE INDUSTRIALA HORATIU APETROAIE Bucuresti, str. Faurei nr.1, bl.P11, ap.228, Mobil: 0722302801, e-mail: horatiuat@xnet.ro Apetroaie Horatiu Tudor	Mărci Desene	CI
30.03.2006	141	INNOVIS INTELLECTUAL PROPERTY Bucuresti, Calea Rahovei, nr.217, bl.12, ap.60, sector 5, Mobil: 0741572398, e-mail: office@innovis.ro Dumitrescu Oana Irina	Mărci Desene	CI
30.03.2006	142	CABINET INDIVIDUAL PROPRIETATE INDUSTRIALA ALECU BOGDAN Bacau, str. Vasile Alecsandri nr.63, Tel: 0234/588488, Mobil: 0740274741 Alec Florin Bogdan	Mărci Desene	CI
05.04.2006	166	CONSULT IMPROVEMENT SRL Bucuresti, sos.lancului nr.9, bl.109A, ap.99, 0721267811, fax: 021.6533962, rodicastanciulescu@yahoo.com Vremescu Simona Rodica	Mărci	SRL
07.04.2006	152	ACTA MARQUE SRL Cluj Napoca, str. Dorobantilor nr.3, etj.3, ap.9, Mobil: 0745363752, actamarque@yahoo.com Ciurea Delia	Mărci	SRL
27.04.2006	143	GLOBAL CONSULTING S.R.L. Iasi, spl. Bahlui, nr.29, bl. B5, sc.A, ap.7, Paunet Alexandrina	Brevete Mărci Desene	SRL
28.04.2006	147	CONSINVENT S.R.L. Buzau, b-dul Unirii, bl.35B, ap.2, mobil : 0745452268 E-mail: consinvent@yahoo.com Radu Daniela	Brevete Mărci Desene Topografii	SRL
25.05.2006	144	CABINET INDIVIDUAL PROPRIETATE INDUSTRIALA CATALIN NEAGU Iasi, str. Tutea Petre nr.5, bl.909, tr.1, ap.11, Cod postal: 700730, Tel: 0232/276000, Fax: 0232/405425, 0232/211843, Mobil: 0744514264, e-mail: catalin.neagu@proprietateindustriala.ro, Neagu Catalin	Mărci Desene	CI

25.05.2006	145	BOSTINA SI ASOCIATII – INDUSTRIAL PROPERTY SRL Bucuresti, sector 1, str. Aleea Alexandru , nr 20A, camera 2, Tel/ fax: 021/3194466, Mobil: 0722294830, ovidiu.mihut@bostinalawyers.eu Mihut Ionel Ovioidiu	Mărci Desene	SRL
12.12.2006	162	MY TRADEMARK SRL Ploiesti, str. Abrud, nr.8, Mobil: 0722501414, nicolau@avocatulmeu.ro Nicolau Florin	Mărci	CI
20.06.2006	149	INTELMMI CONSULT SRL Tg. Mures, str. Sârguinței nr.39, ap.12, cod poștal 540543, Tel/fax: 0365 401839, mobil: 0745303867, cojocneanmaria@yahoo.com; office@intelmmi.ro, www.intelmmi.ro Cojocnean Maria Rodica	Brevete Mărci Desene	SRL
20.06.2006	167	INTELLEXIS SRL Bucuresti, 030231, bd. Hristo Botev nr.1, etaj 3, camera 37, Tel/fax: 021.3103042, mobil: 0722503002, 0723300147, contact@intellexis.ro P.A.lic.Dan Ana Nicolina, mat. Benga Bogdan Florin	Mărci Desene	SRL
11.07.2006	148	CABINET INDIVIDUAL OANA ALINA STURZA Bucuresti, Intr. Teiul Doamnei, nr.1, bl.19A, ap.39 Mobil: 0741136409, e-mail: alinasturza@gmail.com Sturza Oana Alina	Mărci Desene	CI
11.09.2006	150	CABINET INDIVIDUAL VALENTINA ȘANTA Tg.Mures, str. Koos Ferencz nr.21, bl.21, ap.44, Mobil: 0740028967, vsanta@gedeon-richter.ro Santa Valentina	Mărci Desene	CI
20.10.2006	154	CABINET INDIVIDUAL ROS VIOREL Bucuresti, bd.Unirii nr.66, bl.K3, ap.7, Mobil: 0722560675, fax: 3208044, e-mail: viorelros@asdpi.ro Ros Viorel	Brevete Mărci Desene Topografii	CI
26.10.2006	155	CABINET DE PROPRIETATE INDUSTRIALA MIHAELA GIURANIUC Bucuresti, bd. Unirii nr.43, E2, et.7, ap.75, Tel: 021/3272480, fax: 021/3272480, e-mail: office@giuraniuc.ro Giuraniuc Mihaela	Mărci	CI

26.10.2006	156	CABINET INDIVIDUAL RALUCA ZAHARIA Bucuresti, str. Foisorului nr.15, bl.F9C, sc.1, ap.54, Mobil: 0723548722, tel: 021/3117908, fax: 021/3117908, e-mail: ralu_haz23@yahoo.com, office@dutescu.com Zaharia Andreea Raluca	Mărci	CI
01.11.2006	159	DICONSULT – Cabinet consiliere in domeniul proprietatii industriale Cluj Napoca, str. Paring nr.35, sc.1, ap.23, Tel: 0264/565885, mobil: 0724323761, patricia.ciceo@terapia.ro Ciceo Patricia Diana	Mărci Desene	CI
06.11.2006	165	DRINCEANU, ENE & ASOCIATII – CONSILIERI IN PROPRIETATE INDUSTRIALA SRL Bucuresti, str. Dr. Nicolae D.Staicovici nr.14, sector 5, Tel: 021.4101208, 021.4101432, fax: 021.4101162, office@departners.ro, marilena.ene@departners.ro , alin.drinceanu@departners.ro Ene Marilena	Mărci Desene Topografii	SRL
08.12.2006	160	NOMENIUS S.R.L. Bucuresti, sector 6, Aleea Dealul Macinului, nr.10, bl. D37, sc.B, ap.17 Balan Elena	Mărci Desene	SRL
18.01.2007	161	CABINET PROPRIETATE INDUSTRIALA ALAN LILIANA Sat Otvesti nr.183B, jud. Timis, 0724250467, e-mail: cabinet.alan@yahoo.com Alan Liliana	Brevete Mărci Desene Topografii	CI
06.02.2007	175	MUSAT SI ASOCIATII – INTELLECTUAL PROPERTY SRL Bucuresti, bd Aviatorilor nr.43, etaj 4, camera 4, Tel: 021 2025900, ancam@musat.ro Musat Anca	Mărci	SRL
28.02.2007	169	TURTOI INTELLECTUAL PROPERTY FIRM SRL Bucuresti, Splaiul Independenței nr.3, bl.17, ap.7, sector 5, mobil: 0722390388, tel: 031.1044362, fax: 031.1044363, office@turtoi.ro, www.turtoi.ro Turtoi Raducu	Mărci Desene	SRL
07.03.2007	174	BRAND EXPERT SRL Craiova, calea Severinului, bl.11, sc.1, ap.1, jud. Dolj, 0726718638, c_cirstea@yahoo.com, cristina_cirstea@inregistrare-marci.ro Cirstea Cristina	Mărci Desene	SRL

AGENȚIILE SPECIALIZATE ÎN PROPRIETATE INDUSTRIALĂ
care funcționează începând cu luna mai 2007

Data înființării	Nr. registru agenții	Denumirea completă a cabinetului/agenției Adresa Consilieri cu drept de practică	Domenii	Statut juridic
26.10.2006	157	SOCIATATE CIVILA PROFESIONALA LEGAL2M Bucuresti, bd. Carol I, nr.50, sc.1, ap.9, mobil: 0728839880, fax: 021.3154462, magda.popescu@legal2m.com Popescu Magdalena Daniela	Mărci Desene	SCP
30.03.2007	172	CABINET PROPRIETATE INDUSTRIALA TAVASZI ZOLTAN Bucuresti, Calea Mosilor nr.135, et.7, ap.14, tel: 021.3155969, fax: 021.3155969, tavaszi.zoltan@gmail.com Tavaszi Zoltan	Mărci Desene	CI
30.03.2007	173	CABINET PROPRIETATE INDUSTRIALA CIPRIAN MACOVEI Bucuresti, str. Popa Tatu nr.15, sector 1,mobil: 0788134669, tel: 021.3144657, fax: 021.3157836, mmacovei@gmx.net Macovei Ciprian Mihail	Mărci	CI
15.02.2007	176	BRAND SENSE SRL Brasov, str. Constantin Lacea, nr.12-14, biroul 2, Mobil: 0723474183, nicoleta.costache@gmail.com Costache Demes Anna Nicoleta	Mărci	SRL

LISTA CONSILIERILOR ÎN PROPRIETATE INDUSTRIALĂ, MEMBRI AI CAMEREI NAȚIONALE
A CONSILIERILOR ÎN PROPRIETATE INDUSTRIALĂ DIN ROMÂNIA, AUTORIZAȚI PENTRU
DOMENIUL BREVETELOR DE INVENȚIE,
pentru luna mai / 2007

Nume și Prenume/ Nr. din reg. naț	Denumirea societății Adresa societății	Societate cu obiect de activitate proprietate industrială
ALAN LILIANA 1994-1037	CABINET PROPRIETATE INDUSTRIALA ALAN LILIANA Sat Otvesti nr.183B, jud. Timis, 0724250467, e-mail: cabinet.alan@yahoo.com	DA
ANDREI MARIANA 1993-1017	M.Ap.N. – Departamentul pentru armament București, Drumul Taberei nr. 9-11, sector 6 Tel: 021/4106267; Fax: 021/3151779, 3147327, GSM: 0723668592, e-mail:mariana.andrei@dpa.ro	NU
ANDRONACHE PAUL 2003-1216	CABINET INDIVIDUAL ANDRONACHE PAUL București, Str.Sibiu nr.14, bl.E21, et.6, ap.35, Tel/Fax: 021/7250069, GSM: 0722741043, e-mail: paul.andronache@artelecom.net	DA
ANGHEL LUMINIȚA DOINA 1993-1020	CABINET - ANGHEL LUMINIȚA DOINA București, Str. Gherghitei nr 1 bl 94B, Sc.B, Ap.76, sector 2, Tel/Fax: 021/2407985, GSM : 0723 301706, anghel.doina@rdslink.ro	DA
ANGHEL PARASCHIVA 2004-1371	CABINET DE PROPRIETATE INDUSTRIALĂ ANGHEL PARASCHIVA Arad, str. Voinicilor nr.51, bl.502, ap.6, Tel: 0357411876, Fax: 0357411876, Mobil: 0723171424, e-mail: anghelvera@yahoo.com	DA
APOSTOL SALOMIA 1999-1127	PERSOANĂ FIZICĂ Galați, Str. Reg. 11 Siret nr. 15, bl. E4, ap. 54, Tel/fax: 0236/436437 GSM 0766765027, saly_apostol@yahoo.com	DA
AXENTE ELENA 1999-46/1	INTEL PROTECT SRL Brașov, Bd. M. Kogălniceanu, nr. 20, bloc 1k, sc. C-D, Tel: 0268/413117, GSM: 0722464314, Fax: 0268/477333, e-mail:intelprotect@ccibv.ro	DA
BARBU MIRCEA 1994-1042	PERSOANA FIZICĂ București, Șos.lancului nr.21, bl.106A, sc.b, ap.73, sect.2, Tel/Fax: 021/6536608, 0724.834.010, bmircea@mailbox.ro	DA

BĂLAN GHEORGHİȚĂ 1992-1	RODALL-AGENȚIE DE PROPRIETATE INDUSTRIALĂ S.R.L. București, Str. Polonă nr. 115, bl. 15, sc. A, Et.4, ap. 19 sector 1, Tel.: 021/2108342, Fax:2105794, GSM:0722 652111	DA
BĂLAN VALERIA CORNELIA 1996-49	RODALL-AGENȚIE DE PROPRIETATE INDUSTRIALĂ S.R.L. București, Str. Polonă nr. 115, bl. 15, sc. A, ap. 19 sector 1, Tel: 021/2108342, 0744 377047, Fax: 021/2105794	DA
BERCEANU MARIA AURELIA 1994-1038	PERSOANA FIZICĂ București, Str. Cogâlnic 25, sector 3 Tel: 021/3264568 GSM: 0744954085 e-mail: berceanu_maria_aurelia@yahoo.com	DA
BICU CRISTINA MĂDĂLINA 2003-1308	ARIANA AGENTIE DE PROPRIETATE INDUSTRIALA SRL Bucuresti, sect.4, str. Semnic, nr.1, bl.23, ap.90 Tel: 0724260277, bicucristina2000@yahoo.com office@inregistrare-marci.ro, tel/fax: 021/ 2118746	DA
BLAG IOANA 1994-1039	CABINET PROPRIETATE INDUSTRIALA BLAG IOANA Câmpia Turzii, str. Muresului nr.6, bl. J2, ap.17, cod 405100, Tel: 0741884305 sau 0741884405 int.1894	DA
BORLAN T. RADU 2000-1161	PATENTMARK S.R.L. București str. Dr. N. Turcescu nr. 2, sector 5, Tel: 021/3121669, Fax: 021/2233963, e-mail:stema@pcnet.ro	DA
BOZIOREANU MARIUS ADRIAN 2000-1165	CONS INTEL BMA CABINET CONSULTANTA Buzău, cart. Dorobanti 2, bl.D2, et.1, ap.5 CP 8, OP 1, Mobil : 0745086588, Fax: 0238719619 e-mail : marius_bozio@yahoo.com	DA
BOZOCEA GINA VIOLETA 2003- 1222	ARIANA S.R.L. Brasov, Bd. 15 noiembrie, nr.90, sc.B, ap.5, e-mail : 0723204268, tel/fax : 0268/315046, office@inregistrare-marci.ro	DA
BROJBOIU DUMITRU ADRIAN FLORINEL 1995-1067	BIROU DE PROPRIETATE INDUSTRIALA, B-dul Republicii bl 212, sc.D, ap.16, Pitesti, jud. Arges, tel/fax 0348/412529, GSM 0745143095, e-mail:adrian_brojboiu@yahoo.com	DA
BURȚILA IOAN 1993-1022	MILENIUL 3 S.R.L. - Agenție de Proprietate Industrială Pașcani, Str. Moldovei nr. 10, bloc Crinul, sc. A, Ap. 28, jud Iasi, Tel/Fax: 0232/719190; GSM:0740 820582	DA

BUZLEA ELISABETA 1993-25	INTELECT S.R.L. Oradea, B-dul Dacia nr. 48 Bl. D10 Ap.3, OP 9- CP128 Tel: 0259/453847, Fax:0259/26809 GSM: 0745040831, e-mail: info@intelect.ro	DA
BUZLEA MIRCEA VALENTIN 2003- 1234	INTELECT S.R.L. Oradea, B-dul Dacia nr. 48, Bl. D10, Ap.3, OP9-CP128, Tel 0259/453847, Fax:0259/268094 e-mail: info@intelect.ro	DA
BUZLEA NARCISA FLORICICA 2003- 1235	INTELECT S.R.L. Oradea, B-dul Dacia nr. 48, Bl. D10, Ap.3, OP9-CP128, Tel 0259/453847, Fax:0259/268094 e-mail: info@intelect.ro	DA
CAMENIȚA ANA- GABRIELA 1999-1130	PETROM S.A. INCERP CERCETARE Ploiești, Bdul. Republicii, bl. 291 A Tel : 0244/564380, Fax : 0244/598732 e-mail : ana_gabriela.camenita@petrom.com	NU
CĂLINOIU CONSTANTIN 1999-1129	Ministerul Administratiei si Internelor București, Str. Eforie nr.3, sect. Tel: 3102327, Fax: 021/3133417, GSM : 0722619963	NU
CĂMPEAN GHEORGHE- GEORGEL 1996-1087	NEPTUN SA Câmpina, Str. Bobâlna nr. 57-63, Jud. Prahova Tel : 0244/335651 (235), Fax : 0244/370338 , 336641, e-mail : neptun@interplus.ro, george_campean@yahoo.com	NU
CAMPEANU IOANA AURA 2005-1409	SD PETOSEVIC ROMANIA SRL București, Calea Victoriei nr.100, sc.1, ap.20, biroul 1, Tel: 021/3057996, Fax: 021/3145481, e-mail: acampeanu@petosevic.com, Mobil: 0723522698	DA
CECIU GABRIELA 1994-1045	CABINET "CECIU GABRIELA" CONSULTANȚĂ ÎN DOMENIUL PROPRIETAȚII INTELLECTUALE Timișoara, 300024, Str. Narciselor, nr. 6, sc. A, ap. 110, jud. Timis, Tel/Fax: 0256/494846; GSM: 0745 388039, e-mail: gabrielaceciu@hotmail.com	DA
CIOBANU MARIETTA 1993-1019	COMETAM SRL București, Str. Cetatea de Baltă nr. 118, bl. 9, ap. 5, sector 6, Tel/Fax: 021/7723008, e-mail: mciobanu@pcnet.ro	DA
CIUDA-BERIVOE ANCA 1996-41	INTELLECTUAL PROPERTY OFFICE SRL București, Str. Alexandru Moruzzi nr. 6, bl. B6, sc. 2, et. 8, ap. 62, sector 3; CP 61-62, Tel/Fax : 021/3262388, GSM : 0745094241, ipo@b.astral.ro	DA

CIUPAN CORNEL 2003-1310	CABINET DE PROPRIETATE INDUSTRIALĂ CIUPAN CORNEL Cluj Napoca, Str. Mestecenilor nr.6, bl. 9E, ap.2, Tel: 0264/524425; 0264/415051, Fax: 0264/415054, e-mail: cornel.ciupan@muri.utcluj.ro	DA
COJOCNEAN MARIA RODICA 2003- 1241	INTELMMI CONSULT SRL Tg. Mures, str. Sârguinței nr.39, ap.12, cod poștal 540543, Tel/fax: 0365 401839, mobil: 0745303867, cojocnean_maria@yahoo.com	DA
CORPADE ALEXANDRU 1998-35	PERSOANĂ FIZICĂ – INCOR Brașov, Str. C-tin Brâncoveanu nr. 54, et. 1, ap. 4 Tel : 0268/513577	DA
CONSTANDA CECILIA MĂDĂLINA 2003-1304	ARIANA AGENTIE DE PROPRIETATE INDUSTRIALA SRL Bucuresti, sect.4, str. Semnic, nr.1, bl.23, ap.90 e-mail: m.constanda@k.ro, office@inregistrare-marci.ro, tel/fax: 0268/315046	DA
CONSTANTIN ADRIAN GEORGE 1999-1148	CABINET ENPORA S.R.L. București, str. George Calinescu nr.52A, ap.1, 011694, Tel: 021 2300990; 031 1001634, Fax: 021 2302311; 031 1007927, pop@patents.ro	DA
COSTINESCU PETRU 1998-1125	PETRU COSTINESCU - DICOSTI București, Str. Viorele nr. 30, bl. 20A, ap. 23, sector 4, OP44 – CP5, Tel : 021/3303162, Fax : 021/3304733, e-mail dicosti@rdslink.ro	DA
COȘESCU CAMELIA 1999-46/2	M.D.P. RIGHTS AGENCY SRL Brasov, str. Lunga nr.270, cod postal 500450, Tel: 0268/440100, 440313; Fax: 0268/440221, Mobil: 0744355100, e-mail: office@mdp-rights-agency.ro www.mdp-rights-agency.ro	DA
CSOMOS LILIANA – MARIA 1999-1144	EUROPHARM S. A. BRAȘOV Brașov, str. Poienelor, nr. 5, Tel: 068/310007, Fax: 0268/314026, liliana.csomos@gsk.com	NU
DANCIU IOAN 2004 - 1373	NOWAPATENT SRL Medias, str. Lotru, nr.4, bl.92, ap.1 Tel : 0269/841373 ; 833273 GSM : 0744556074, Fax : 0269/833273, e-mail : nowapatent@birotec.ro , office@nowapatent.ro	DA
DONȚU OVIDIU-LIVIU 2000-1171	DONEXPERT SRL Suceava, str. George Enescu nr.34, bl.D72, sc.A, ap.5, ovidon@ccisv.ro, Tel: o230.215004, 0742108100	DA

DUMITRESCU ARTEMIS SORINA 2003- 1250	ROMINVENT S.A. București, Str. Ermil Pangratti nr. 35, et.1, sect.1 Tel: 021/2312515, Fax: 021/2312550 e-mail: artemisb@rominvent.ro	DA
DUNĂREANU MIHAIL 2003-1297	CABINET DE PROPRIETATE INDUSTRIALA "DUNĂREANU MIHAIL" București, Bd. Constantin Brâncoveanu nr.8, Bl B2, ap.13, sector 4, Tel: 021/4600419, GSM: 0723398499, e-mail: dunareanu_mileniu3@k.ro	DA
DUȚULESCU CORINA CARMEN 1993-93	ROMINVENT S.A. București, Str. Ermil Pangratti nr. 35, et.1, sect.1, Tel : 021/2312515, 2312541, Fax : 021/2312550, 2312454,e-mail : office@rominvent.ro	DA
ENASTESCU CONSTANTIN MIRCEA 2005-1420	M.A.I. – D.G.P.M.B. Bucuresti, calea Victoriei nr.17-19, Mobil : 0766444666, e-mail : mircea_enastescu@yahoo.com	NU
ENE SILVIA 2000-1159	CABINET M. OPROIU- CONSILIERE ÎN PROPRIETATE INTELECTUALA București, Str. Popa Savu, nr.42, parter, sector 1. Tel: 021/2602833, 021/2602834, Fax: 021/2602835, 021/2602836, P.O.Box 2-229, office@oproiu.ro	DA
ENESCU LUCIAN 1992-7	ROMINVENT S.A. București, Str. Ermil Pangratti nr. 35, et.1, sect.1, Tel : 021/2120342, Fax : 021/2312550, e-mail : office@rominvent.ro	DA
ENESCU MIRUNA 2003- 1254	ROMINVENT S.A. București, Str. Ermil Pangratti nr. 35, et.1, sect.1 Tel: 021/2312515, Fax: 021/2312550 e-mail:menescu@rominvent.ro	DA
FAIGHENOV MARIOARA 1995-1063	Agencie de Proprietate Intelectuală și Transfer de Tehnologie – AGIPTT – SRL București, Bdul Libertății nr. 12, bl. 113, sc. 2, et.3,ap 28, sector 4, CP 42 – 106,Tel: 021/3177693; Fax: 021/3177584; GSM: 0744 293552; 0724539752 e-mail: faighenov@xnet.ro; office@agpitt.ro	DA
FĂNTÂNĂ RAUL-SORIN 1994-23	PERSOANĂ FIZICĂ Brașov, Str. Griviței nr. 69, bl. 29, sc. D, ap.32, cod 500198, Tel: 0368/802210, Fax: 0268/427713, mobil: 0721379887, 0745361270 e-mail: raul_fantana@yahoo.com	DA
FIERĂSCU COSMINA- CATRINEL 1996-42	ROMINVENT S.A. București, Str. Ermil Pangratti nr. 35, et.1, sect.1, Tel : 021/2312515, 2312541, Fax : 021/2312550, 2312454,e-mail : cfierascu@rominvent.ro	DA

FILIPPI VALENTINA 2003- 1298	CABINET M. OPROIU-CONSILIERE ÎN PROPRIETATE INTELECTUALA București, Str. Popa Savu, nr. 42, parter, sector 1, Tel : 021/2602834, 021/2602833, Fax : 021/2602836, 021/2602835, office@oproiu.ro	DA
FLOREA ILEANA MARIA 2003- 1258	ROMINVENT S.A. București, Str. Ermil Pangratti nr. 35, et.1, sect.1 Tel: 021/2312515, Fax: 021/2312550 e-mail: iflorea@rominvent.ro	DA
FLOREA MIHAELA 2003-1257	CABINET INDIVIDUAL FLOREA MIHAELA București, Str. Grigore Alexandrescu nr.1, bl.D7, ap.4, sector1, Fax: 021/2230342 GSM: 0722601120 e-mail: florea@gide.com	DA
FRISCH CRINA NICOLETA 2000-1172	FRISCH & PARTNERS SRL Bucuresti, str. Thomas Mazaryk, nr.1, sc.B, ap.9, sector 2, 020983, tel: 310.11.65, fax: 313.01.30, Mobil: 0722212480, office@frisch.ro, crina.frisch@frisch.ro	DA
FULEA MARIA 1995-1076	EURORESSOURCES SRL Medias, str. Ion Creangă, nr.4, ap.6, Tel: 0269/843504, Fax: 0269/824812	DA
GAVRIL NICULINA 2001-1211	CABINET N. D. GAVRIL București, Str. Ștefan Negulescu nr.6A,sect.1, 011651, Tel./fax: 021/2302882, GSM: 0722983520, 0723383758 e-mail : cabinetgavril@yahoo.com, gavrilnin@yahoo.com	DA
GAVRILIU ANA-CORINA 1993-1031	BIOTEHNOS S.A. București, Str. Dumbrava Roșie nr. 18, Tel : 021/2102015 int 120, Fax : 021/2109705 GSM 0723302092. e-mail: corinagav@hotmail.ro	NU
GÂNSCA AURELIAN TUDOR 2003-1221	RAMCONSULTING SRL Cluj Napoca, Str. Augustin Bunea nr.28, fax.0364/401528 tel. mobil 0722-229696 e-mail ramcluj@yahoo.com	DA
GHEORGHICESCU EUGENIA 1994-1048	ICTCM S.A. București, Sos. Olteniței nr. 103, sector 4, Tel : 021/3321870 , 3323770/437, Fax : 021/3320775 , 3321870, GSM:0721863338, e-mail : egheorghicescu@yahoo.com	NU
GHIȚĂ CONSTANTIN 1992-13	CONSTANTIN GHIȚĂ OFFICE SRL Timișoara, str. Take Ionescu nr. 24-28 sc. B ap. 2 județul Timiș, cod 1900, Tel/Fax: 0256/435976 GSM: 0744 162462, ghita@mail.dnttm.ro	DA

GREAVU DOINA-MARIANA 1996-1093	PERSOANĂ FIZICĂ Sibiu, Str. Constantin Noica, bl. 2, ap.21, Tel :0269/218500, Fax :0269/212170, GSM 0766489179, e-mail : protectro@xnet.ro	DA
HAȘIU ALEXANDRA 1999-57	ROMINVENT S.A. București, Str. Ermil Pangratti nr. 35. et.1, sect.1, Tel: 021/2312515, 2312541, Fax: 021/2312550, 2312454,e-mail: office@rominvent.ro	DA
HĂISAN MARIA 2000-1202	GRUPUL INDUSTRIAL ELECTROCONTACT SA Botoșani, Calea Națională nr.6, Tel: 0231/517172/110, Fax: 0231/ 513710, maria.haisan@electrocontact.ro	NU
IACOBINI ANCA SVETLANA 2003- 1262	IACOBINI&CO, CONSILIERI IN DREPTUL DE PROPRIETATE INDUSTRIALA SRL București, Calea Mosilor, nr.258, bl. 4bis, ap.22, sector 2, Tel : 021/2104690 ; Fax : 021/2104793 E-mail : asimri@yahoo.com	DA
IACOBINI MIHNEA RAZVAN 2003- 1261	IACOBINI&CO, CONSILIERI IN DREPTUL DE PROPRIETATE INDUSTRIALA SRL București, Calea Mosilor, nr.258, bl. 4bis, ap.22, sector 2, Tel : 021/2104690 ; Fax : 021/2104793 E-mail : asimri@yahoo.com	DA
IOACĂRA VALENTIN 1999-50	ROVALCONS SRL -AGENȚIE DE PROPRIETATE INTELECTUALĂ Câmpina, Str. Orizontului, nr.1, bl. R10, et.7, ap.27, jud. Prahova, Tel/Fax : 0244/ 371390; GSM :0722 540580 ; e-mail: rovalcons@xnet.ro	DA
IOANITESCU TRAIAN 1994-1053	CABINET INDIVIDUAL IOANIȚESCU TRAIAN București, Bd. Timișoara nr.49, Bl Cc6, ap.27, sector 6, Tel: 021/4402510	DA
ION RODICA-COCUȚA 1993-1032	CABINET DE PROPRIETATE INDUSTRIALĂ "BIONPI" București, 010577, Calea Dorobanților 126-130 Bl. 8, et. 9 Ap. 50 sector 1, cod 010577, Tel/Fax: 021/2316549, 031/8054616 GSM: 0723 187944, 0746184697 e-mail: bionpi@rdsmail.ro, bionpi@hotmail.com	DA
ISOC DORIN 1994-1052	INTEGRATOR CONSULTING SRL Cluj Napoca, Str. Dunării nr. 25bl C1 ap. 5, jud. Cluj Tel/Fax : 0264/442817, GSM : 0745235585 Email : dorin.isoc@aut.utcluj.ro	DA
ISTRATE ȘTEFAN 2000-1175	SOLO INVENT S.R.L. București, Calea 13 Septembrie, nr. 104, bl. 48, ap. 8, sect 5,Tel/Fax: 021/4511497,GSM: 0744313229, solo_invent@yahoo.com	DA

ITU TEODORA 2003-1268	CONINFO S.R.L. Târgu Mures, str. Lacrimioarea nr.9, Tel: 0265/210138, Fax: 0265/210109, mobil: 0729618641 e-mail: teodora@coninfo.ro, office@coninfo.ro	DA
IVANCA MARIA ELISAVETA 1993-1033	AGENȚIA P.I. LABIRINT Arad, Str. Coriolan Petreanu nr. 28, cod 2900 Tel/Fax: 0257/255842, GSM: 0722 458129 e-mail: labirint@arad.ro	DA
IVĂNESCU GABRIEL DAN 1996-1091	CABINET INDIVIDUAL IVANESCU GABRIEL DAN Brașov, str. Al. I. Cuza nr. 58 ap. 7 Tel/fax: 0268/471650, GSM: 0722 248415 e-mail:d.ivanescu@xnet.ro	DA
LAPTEȘ ELVINE 2002-1215	CABINET INDIVIDUAL LAPTEȘ ELVINE București, Intrarea Badeni, nr.3, bl.M18, sc. 2, ap.40, sector 3, Tel: 021/3405500, e-mail: elvine17@yahoo.com	DA
LARION ELISABETA- SONIA 1992-9	ROMINVENT S.A. București, Str. Ermil Pangratti nr. 35, et.1, sect.1, Tel : 021/2312515, 2312541, Fax : 021/2312550, 2312454, e-mail : office@rominvent.ro	DA
LAZĂR ELENA 1997-28	CABINET DE PROPRIETATE INDUSTRIALA Buzău, Str.Unirii, Bl.16C,Et.3, Ap. 12, cod 120013, OP 1, CP 52, Tel./Fax: 0238 724262 GSM: 0723 328633, cpielena@recomplast.com	DA
LORENT ALEXANDRU 1992-6	INVENTA - AGENTIE DE PROPRIETATE INTELECTUALA S.R.L. București, Bdul Corneliu Coposu, nr. 7, bl. 104, sc. 2, et.. 1, ap. 31, sector 3, Tel: 021/3200285, Fax: 021/3228325, e-mail: inventa@mark-patent.ro	DA
MACAMETE ELENA 1992-1003	ICPE CA București, Splaiul Unirii 313, sect. 3 Tel: 021/3467231, mobil: 0723642756, lmacamete@icpe-ca.ro	NU
MARIN ELENA 2002-1213	CABINET M. OPROIU-CONSILIERE ÎN PROPRIETATE INTELECTUALA București, Str. Popa Savu, nr. 42, parter, sector 1, Tel : 021/ 2602833, 021/2602834, Fax : 021/2602836, 021/2602835, P.O.Box 2-229, e-mail : office@oproiu.ro	DA
MARINESCU RUXANDRA 2003-1271	PATENTMARK S.R.L. București, Str. Dr. N. Turnescu nr. 2, sector 5, Tel/fax 021/3121669, Fax: 021/2233963, e-mail: stema@pcnet.ro , 0722626875	DA

MANEA GHEORGHE 2005 - 1450	MASTER S.A. – Centrul de Transfer Tehnologic Bucuresti, bd. Iuliu Maniu nr.246, Tel : 021/4340891, 4340861/803, Fax : 021/ 4342699, 4340869, e-mail : mastersa@xnet.ro, informatii@mastertt.ro	DA
MENDES VIEGAS MEYNDT KARLA 2003-1302	INTERNATIONAL PATENT&MARK S.R.L. Brasov, Str.Jepilor nr.2, Bl A8, sc.C, ap.12, Tel: 0268/319158,e-mail: karlameyndt@yahoo.com, internationalpatent@yahoo.com	DA
MILCEV GABRIELA 2003- 1230	ALLEGRA CONSULTING SRL București, Aleea Huedin nr.1, bl.5, sc.1, ap.5, sector4, GSM: 0722249961, Tel/Fax: 021/3231384 e-mail: gabriela.milcev@allegra.ro; www.allegra.ro	DA
MIHAI LUCIAN 2001-1209	LINKLATERS MICULIȚI ȘI ASOCIAȚII S.C.P.A. București, Str. Nicolae Iorga, nr. 8, sector 1 Tel : 3071500, Fax : 021/3071555 e-mail: lucian.mihai@linklaters.com, lucian.mihai@drept.unibuc.ro	
MIRCEA LAURA CRISTINA 2003-1274	SC ROMINEX SA Timișoara, Str.Avrăm Imbroane, nr.9, jud.Timis, Tel :o256220083, Fax :0256190674, e-mail : mircealaura@yahoo.com	NU
MITU ALIS-MIHAELA 1997-1111	CABINET PROPRIETATE INDUSTRIALA MITU ALIS MIHAELA Ploiesti, str. Clementei nr.46, Tel: 0244/590154, mobil: 0746108142, alis_mitu@yahoo.com ; office@mitu-cpi-ims.com	DA
MOHONEA CRISTIAN 1997-62	PATENTMARK S.R.L. București str. Dr. N. Turnescu nr. 2, sector 5 tel/fax 021/3121669,Fax:2233963 e-mail: stema@pcnet.ro	DA
MOHONEA LILIANA 1997-61	PATENTMARK S.R.L. București str. Dr. N. Turnescu nr. 2, sector tel/fax 021/3121669,Fax:2233963 e-mail: stema@pcnet.ro	DA
MUȘATESCU ANDRA- OANA 2000-1181	ANDRA MUSATESCU CABINET DE PROPRIETATE INDUSTRIALA București, Str. Drumul Taberei nr. 71, Bl. TD 42, sc. 1, et. 4, ap. 28, sector 6, GSM : 0722 879810 e-mail : amusatescu@dnt.ro	DA
NĂSTASE CRISTIAN 2000-1184	ROMINVENT S.A. București, Str. Ermil Pangratti nr. 35, et.1, sect.1, Tel: 021/2312515, 2312541, Fax: 021/2312550, 2312454, office@rominvent.ro	DA

NICOLAE IOAN 1993-22	CABINET INDIVIDUAL "INDEPENDENT PROPRINI AGENT" București, sector 5, str. Fabrica de Chibrituri nr. 42 Tel/ Fax: 021/3352938, GSM: 0722 610635	DA
NICOLAESCU DANIELLA- OLGA 1992-1006	ROMINVENT S.A. București, Str. Ermil Pangratti nr. 35, et.1, sect.1, Tel : 021/2312515, 2312541, Fax : 021/2312550, 2312454,e-mail : office@rominvent.ro	DA
NIȚĂ FLORINA 1996-1083	OLTCHIM SA Râmnicu Vâlcea, Str. Uzinei nr. 1, 240050, jud. Vâlcea Tel : 0250/701200/3225, Fax : 0250/735030 E-mail : oltchim@oltchim.ro	NU
NIȚU ION 2000-1204	CABINET INDIVIDUAL – NITU ION Constanta, str. Dezrobirii nr.110, bl. IS8, sc.A, ap.1, Tel: 0241/512608, mobil: 0723317298	DA
OPREA MARILENA 2003-1277	SD PETOSEVIC ROMANIA SRL București, Calea Victoriei nr.100, sc.1, ap.20, biroul 1, Tel: 021/3057996, Fax: 021/3145481, e-mail: moprea@petosevic.com, GSM: 0722259260	DA
OPROIU MARGARETA 1992-8	CABINET M. OPROIU - CONSILIERE ÎN PROPRIETATE INTELECTUALĂ București, Str. Popa Savu, nr. 42, parter, sector 1, Tel : 021/ 2602833, 021/2602834, P.O.Box 2-229 Fax : 021/2602836, 021/2602835, e-mail : office@oproiu.ro	DA
PALKO SORINA-IUSTINA 1999-1150	AEROSTAR S.A. Str. Condorilor, nr. 9, Bacău, Tel :0234/175070, Fax : 0234/ 172 023, e-mail : aerostar@aerostar.ro	NU
PAVEL SORIN EDUARD 2003-1273	ROMINVENT S.A. București, Str. Ermil Pangratti nr. 35, et.1, sect.1 Tel: 021/2312515, Fax: 021/2312550 e-mail: office@rominvent.ro	DA
PĂUNEȚ ALEXANDRINA 2003- 1245	GLOBAL CONSULTING S.R.L. Iasi, spl. Bahlui, nr.29, bl. B5, sc.A, ap.7 Tel: 0726737527	DA
PELTZ PAUL DAN 1999-1134	CABINET PELTZ PAUL DAN București, Str. Speranței nr.5, ap.11, sector 2 Tel: 0724864533	DA
PETRACHE OCTAVIAN 2000-1192	INTELECT S.R.L. Oradea, B-dul Dacia nr. 48, Bl. D10, Ap.3, OP9-CP128, Tel 0259/153847, Fax:0259/268094 e-mail: intelect@rdslink.ro Mobil: 0745 040 831	DA

PETREA DANA MARIA 2003- 1223	CABINET M. OPROIU-CONSILIERE ÎN PROPRIETATE INTELECTUALA București, Str. Popa Savu, nr. 42, parter, sector 1, Tel : 021/2602834, 021/2602833, Fax : 021/2602836, 021/2602835, P.O.Box 2-229, e-mail : office@oproiu.ro	DA
PIOARU RALUCA ANDREEA 1999-56	ROMPROSPER SERVIMPEX SRL București, Șos. Mihai Bravu nr. 294, bl.6,sc.B, ap. 63, sector 3, cod 030319, Tel/Fax: 021/3222857, 021/3207419, fax: 326.20.20 Mobil:0744654128;0744536405, 0724880514 e-mail: office@piva.ro; raluca_pioaru@yahoo.com	DA
PIȚU DALILA 1999-58	RODALL-AGENȚIE DE PROPRIETATE INDUSTRIALĂ S.R.L. București, Str. Polonă nr. 115, bl. 15, sc. A, ap. 19 Tel:021/2108342, 0744 377047,Fax:021/2105794	DA
PLĂVEȚI ANA MARIA 2000-1190	CABINET INDIVIDUAL DE PROPRIETATE INDUSTRIALA – Ana Maria Plăveți Bucuresti, str. Jules Michelet nr.7, Tel/Fax: 3127005, 2127750, 2127710, e-mail: office@plaveti.ro, www.plaveti.ro	DA
PLOSCA DANIEL 1998-39	ROMINVENT S.A. București, Str. Ermil Pangratti nr. 35, et.1, sect.1, Tel: 021/2312515, 2312541, Fax: 021/2312550, 2312454, e-mail: office@rominvent.ro	DA
POP CALIN RADU 1996-50	CABINET ENPORA S.R.L. București, str. George Calinescu nr.52A, ap.1, 011694, Tel: 021 2300990; 031 1001634, Fax: 021 2302311; 031 1007927, pop@patents.ro	DA
POP VIRGINIA DAISY 1992-2	CABINET ENPORA S.R.L. București, str. George Calinescu nr.52A, ap.1, 011694, Tel: 021 2300990; 031 1001634, Fax: 021 2302311; 031 1007927, pop@patents.ro	DA
POPA CRISTINA 2000-1193	ROMINVENT S.A. București, Str. Ermil Pangratti nr. 35, et. 1, sect. 1 , Tel: 021/2312515, 2312541, Fax: 021/2312550, 2312454,office@rominvent.ro	DA
POPESCU ANGELA 1997-1103	CABINET PROPRIETATE INDUSTRIALĂ POPESCU ANGELA București, str. Complexului nr.10, bl.40, ap.14, Tel :021/3243756, tel : 0318.04.68.81 GSM : 0723051279, angela_intelect@yahoo.com	DA

POPESCU LIVIA 2004-1312	CABINET POPESCU LIVIA Bucuresti, bd. Camil Ressu 27, bl.N1, ap.188 Tel: 021/3481010, liviap25@yahoo.com	DA
POPESCU RADU ROMEO 2001-1207	CABINET POPESCU RADU ROMEO București, Bd. Corneliu Coposu nr.3, bl.101, sc.3, et.4, ap.50, sector 3, 0722 510598, rropescu@xnet.ro	DA
PUȘCAȘ NICOLAE IOSIF 2005- 1377	CABINET PROPRIETATE INDUSTRIALĂ PUȘCAȘ NICOLAE IOSIF București, str. Secerișului nr.25, sector 4, Tel/Fax : 021/ 332.73.88, Mobil: 0722.878.946	DA
PUȘCAȘU DAN 1994-1056	LOYAL PARTNERS – AGENȚIE DE PROPRIETATE INTELECTUALĂ SRL Galati, Str. Portului nr.23, Parcul De Soft, cam.307, cod 800025, Tel/Fax: 0236/464847, tel/fax: 0236/407032, GSM: 0722 744241, office@loyalpartners.ro www.loyalpartners.ro	DA
RADU DANIELA 2003-1240	CONSINVENT S.R.L. Buzau, b-dul Unirii, bl.35B, ap.2, mobil : 0745452268 E-mail: consinvent@yahoo.com	DA
RASKAI MARIA MAGDALENA 1993-28	RASKAI M M BREVMARC CONSULT S.R.L. Dej, Str. Unirii, nr.3, BL.d8, ap.7, judetul Cluj, 405200, Tel/Fax: 0264/211847, GSM: 0742084050, raskaimm@yahoo.com	DA
RAȚĂ GRIGORE 1992-3	RATZA SI RATZA SRL București, B-dul A.I. Cuza Nr. 52-54, Sect.1 Tel :021/2601348, Fax : 021/2601349 email : office@ratza-ratza.com	DA
RADULESCU MELANIA STELA 1995-36	ROMINVENT S.A. București, Str. Ermil Pangratti nr. 35, et. 1, sect. 1 Tel: 021/2312515, 2312541, Fax: 021/2312550, 2312454, e-mail: office@rominvent.ro	DA
RADULESCU MIOARA 1996-47	INVENTA - AGENTIE DE PROPRIETATE INTELECTUALA S.R.L. București, Bdul Corneliu Coposu, nr. 7, bl. 104, sc. 2, et. 1, ap. 31, sector 3, Tel: 021/3200285, Fax: 021/3228325, GSM 0723 441841, e-mail: inventa@mark-patent.ro	DA
ROBU MARICICA 1999-1133	SC MITTAL STEEL ROMAN SA Str.Ștefan cel Mare, Nr.246, Roman, cod 611040 Tel: 0233/701223, Fax: 0233/748405, sandel.rosianu@mittalsteel.com	NU

ROMAN IOAN 1999-1152	IAR S.A. Braşov, Str. Aeroportului nr. 1, Tel: 0268/475269/1076, Fax: 0268/475287, e-mail: ioanry@yahoo.com	NU
ROŞ VIOREL 2006-1485	CABINET INDIVIDUAL ROŞ VIOREL Bucuresti, bd.Unirii nr.66, bl.K3, ap.7, Mobil: 0722560675, fax: 3208044, e-mail: viorelros@asdpi.ro	DA
SPRÎNCEANU NICOLAE 1996-1097	AGENŢIE DE CONSULTANŢĂ ÎN PROPRIETATE INTELLECTUALĂ ŞI TRANSFER TEHNOLOGIC "SPRÎNCEANU NICOLAE" Drobeta Turnu Severin, Str. Gheorghe Ionescu Siseşti nr. 96, bl. E2, sc. 1, ap.8, Tel/Fax: 0252/311690; GSM:0721 796318 e-mail: nicolaesprinceanu@yahoo.com	DA
STANCIU ADELINA 1994-14	" HARCOV" A.P.I. SRL Sfântu Gheorghe, Jud Covasna Str. Nicolae Iorga nr. 61 bl. 10 E sc. B. ap.9 Tel. 0267/ 352267 GSM: 0744435291, stanciu@planet.ro, propind@mail.asimcov.ro	DA
STANCIU ION 1994-1058	S.N.P. PETROM S.A.-SUCURSALA I.C.P.T. CAMPINA Jud. Prahova, Câmpina, 105600, B-dul Culturii nr. 29 Tel:0244/334831, Fax: 0244/370323, e-mail : icpt_ri@easynet.ro	NU
STĂNCESCU ALIN CRISTIAN 2003-1278	LEGAL BRAND S.R.L. Bucureşti, Str. Nicolae Licăreţ nr.1, bl.33, sc.C, ap.107,Tel: 0722607380, e-mail: legal.brand@easynet.ro	DA
STĂNCESCU ANCA 2000-1194	LEGAL BRAND S.R.L. Bucureşti, Str. Nicolae Licăreţ nr.1, bl.33, sc.C, ap.107,Tel: 0722674635, e-mail: legal.brand@easynet.ro	DA
STOIAN IOAN 1992-1008	AGENŢIE DE PROPRIETATE INDUSTRIALĂ ŞI TRANSFER TEHNOLOGIC "STOIAN IOAN" Roman, 611127, B-dul Republicii, bloc 46, sc. C, ap. 35, jud. Neamţ, Tel/Fax: 0233/741268, GSM: 0745 643738, istoian@engineer.com	DA
STRECHE GHERGHINA 1997-1116	S.C. PETROM SA Bucuresti, Calea Dorobantilor nr. 239, Sector 1. Telefon: 4060092; Mob. 0723 55 20 26; Fax: 4060433 e-mail : gherghina.streche@petrom.com	NU

SZENTE SÁNDOR 1999-48	SZENTE SÁNDOR Odorheiu Secuiesc, str. Victoriei, nr. 41, bl. U6, et.1, ap. 4, județ Harghita, cod poștal 535600, Tel. /fax 0266/219143, e-mail: proofoffice@szente.ro	DA
ȘOVA DAN-EUGEN 1993-1013	PIDES -CABINET INDIVIDUAL București, str. Valea Buzăului, nr. 10, bl. G30, ap. 36, sector 3, Tel: 021/3455351,GSM: 0723708632, e-mail: pides2004@yahoo.com	DA
ȘOVAR IOAN 1995-32	CABINET DE PROPRIETATE INDUSTRIALA S.I. Timișoara, Str. Moise Doboșan 110, cod 300600 GSM: 0722 984909, Tel/fax: 0256/475105, email: ioan_sovar@yahoo.fr	DA
TĂRĂBÎC LUCIAN 2000-1195	LUTARIS INTELPROT S.R.L. Timisoara, 300426, str. Ana Ipatescu nr.45, Tel/Fax: 0256/489301, Mobil: 0742143718, 0723319154, e-mail: qualitarium@qualitarium.ro	DA
TĂTARU DOINA 1995-19	PERSOANA FIZICĂ Piatra Neamț, Str. Apele Minerale nr. 4, Tel: 0233/223602, e-mail:doina_tataru@msn.com	DA
TEODORESCU DAN MIHAI 1992-11	INTEL PROPERTY CONSULT București, Str. Ion Maiorescu, nr.42A, sector 2, Tel: 021/6192276, Fax:021/2123364, GSM: 0744506010	DA
TEODORESCU MIHAELA 1995-30	ROMINVENT S.A. București, Str. Ermil Pangratti nr. 35, et.1, sect.1, Tel : 021/2312515, 2312541, Fax : 021/2312550, 2312454,e-mail : office@rominvent.ro	DA
TEODORU EMANUEL 2004-1322	TEODORU & ASSOCIATES INTELLECTUAL PROPERTY AGENCY Bucuresti, str. Foisorului nr.4, bl.F1C, sc.1, ap.16, Tel: 323.08.38, Fax: 326.39.55, e-mail: emanuel@teodoru.ro, www.romaniatrademarks.ro	DA
TEODORU VIOLETA 2003-1264	TEODORU & ASSOCIATES INTELLECTUAL PROPERTY AGENCY Bucuresti, str. Foisorului nr.4, bl.F1C, sc.1, ap.16, Tel: 323.08.38, Fax: 326.39.55, GSM: 0722549219 e-mail: violeta@teodoru.ro, www.romaniatrademarks.ro	DA
TUDOR DANIELA 1999-136	SC TERAPIA SA București, Splaiul Unirii nr. 313 , Sector 3 Tel: 021/3464848, Fax : 021/3464849 GSM: 0729038298, daniela.tudor@terapia.ro	NU

TUDORICA DAN MIHAIL 2003-1270	GENERAL CONSULTING SRL Com. Ciorogârla, sat Dârvari, str. 6 martie nr.120, camera 4, Tel: 0748240279	NU
ȚULUCA DOINA 1996-48	INVENTA - AGENTIE DE PROPRIETATE INTELECTUALA S.R.L. București, Bdul Corneliu Coposu, nr. 7, bl. 104, sc. 2, et. 1, ap. 31, Tel: 021/3200285, Fax: 021/3228325, GSM: 0744 339649; e-mail: inventa@mark-patent.ro	DA
ȚURCANU CONSTANTIN 1992-10	INVENTA - AGENTIE DE PROPRIETATE INTELECTUALA S.R.L. București, Bdul Corneliu Coposu, nr. 7, bl. 104, sc. 2, et. 1, ap. 31, sector 3, Tel: 021/3200285, Fax: 021/3228325, GSM: 0744 324 510; e-mail: inventa@mark-patent.ro	DA
ȚURCANU COSTIN RADU 2003-1299	INVENTA - AGENTIE DE PROPRIETATE INTELECTUALA S.R.L. București, Bdul Corneliu Coposu, nr. 7, bl. 104, sc. 2, et. 1, ap. 31, sector 3, Tel: 021/3200285, Fax: 021/3228325, e-mail: inventa@mark-patent.ro	DA
VASILESCU RALUCA 1995-37	CABINET M. OPROIU - CONSILIERE ÎN PROPRIETATE INTELECTUALĂ București, Str. Popa Savu, nr. 42, parter, sector 1, Tel : 021/ 2602833, 021/2602834, Fax : 021/2602836, 021/ 2602835, P.O.Box 2-229, e-mail : office@oproiu.ro	DA
VELCEA MARIAN 1994-26	INVEL – AGENȚIE DE PROPRIETATE INDUSTRIALĂ București, str. Ion Ghica nr.3, ap.20, Fax: 0311.027.616, GSM: 0723205048, 0788885352, velcea@invel.ro	DA
VELICU ANCA 2003- 1275	CABINET ENPORA S.R.L. București, str. George Calinescu nr.52A, ap.1, 011694, Tel: 021 2300990; 031 1001634, Fax: 021 2302311; 031 1007927, pop@patents.ro	DA
VELȚAN LOREDANA 1999-45	INVENTA - AGENTIE DE PROPRIETATE INTELECTUALA S.R.L. București, Bdul Corneliu Coposu, nr. 7, bl. 104, sc.2, etaj 1, ap.31, sector 3, Tel : 021/3200285, Tel/Fax :021/3228325, e-mail : inventa@mark-patent.ro	DA
VIRGILIUS VASILACHE 2003-1228	EDIPLAST S.R.L. Tg. Mureș, Str. Măgurei nr.25, ap.2, Tel/Fax: 0265/263775, GSM: 0744394036, moniadel@artelecom.net	DA

VIȘOIU LILIAN CATALIN 2003-1246	CABINET DE PROPRIETATE INDUSTRIALA "VIȘOIU LILIAN CATALIN" București, Str. Alexandru Vlahuta nr.3, bl. M48, sc.A, ap.7, sector 3, Tel/Fax: 021/3207251, GSM: 0744480657, www.visoiucatalin.home.ro e-mail: visoiucatalin@yahoo.com,	DA
VLAD CONSTANTIN 2000-1199	VLAD CONSTANTIN. Constanța, Bdul. 1 dec. 1918 nr. 5, bl. F16, ap.34, Tel/Fax: 0241/625643, GSM: 0722 370300, e-mail: vlad@gmb.ro	DA
VOICU ALEXANDRA 1992-5	A.G.V.- AGENȚIE DE PROPRIETATE INDUSTRIALĂ S.R.L. București, B-dul Magheru, nr. 9, sc. 2, etaj 9, ap. 89, PO BOX 22-246; Tel/Fax: 021/3153684, agv-office@xnet.ro	DA

LISTA CONSILIERILOR ÎN PROPRIETATE INDUSTRIALĂ, MEMBRI AI CAMEREI NAȚIONALE
A CONSILIERILOR ÎN PROPRIETATE INDUSTRIALĂ DIN ROMÂNIA AUTORIZAȚI PENTRU
DOMENIUL MĂRCILOR,
pentru luna mai / 2007

Nume și Prenume/ Nr. din reg. naț.	Denumirea societății/ Adresa societății	Societate cu obiect de activitate proprietatea industrială
ACSINTE PAULA- ADRIANA 2000-1160	CABINET ACSINTE PAULA ADRIANA București, str. Major Coravu Ion, nr.1-7, bl.C4, ap.85, Tel/fax : 021/2507396, GSM : 0723 317631 paula@legalservices.ro	DA
ALAN LILIANA 1994-1037	CABINET PROPRIETATE INDUSTRIALA ALAN LILIANA Sat Otvesti nr.183B, jud. Timis, 0724250467, e-mail: cabinet.alan@yahoo.com	DA
ALDEA CRISTINA RALUCA 2006-1489	TREMULA SA Braila, soseaua de centura nr.1, tel: 0788995577, 0744310030, 0722522784, fax: 021.3245250, office@intelecta.ro, www.intelecta.ro	NU
ALDEA ROBERT EMILIAN 2006-1490	PENTACOM SRL Braila, bd. Independentei nr.21, bl.A2bis, ap.2, tel: 0788995577, 0744310030, 0722522784, fax: 021.3245250, office@intelecta.ro, www.intelecta.ro	NU
ALECU FLORIN BOGDAN 2005-1394	CABINET INDIVIDUAL PROPRIETATE INDUSTRIALA ALECU BOGDAN Bacau, str. Vasile Alecsandri nr.63, Tel: 0234/588488, Mobil: 0740274741	DA
ANDREI MARIANA 1993-1017	M.Ap.N. – Departamentul pentru armament București, Drumul Taberei nr. 9-11, sector 6 Tel: 021/4106267; Fax: 021/3151779, 3147327, GSM: 0723668592, e-mail:mariana.andrei@dpa.ro	NU
ANDRONACHE PAUL 2003-1216	CABINET INDIVIDUAL ANDRONACHE PAUL București, Str.Sibiu nr.14, bl.E21, et.6, ap.35, Tel/Fax: 021/7250069, GSM: 0722741043, e-mail: paul.andronache@artelecom.net	DA
ANGHEL LUMINIȚA DOINA 1993-1020	Cabinet individual - ANGHEL LUMINIȚA DOINA București, Str. Gherghitei nr 1, bl 94B, Sc.B, Ap.76, sector 2, Tel/Fax:021/ 2407985, GSM : 0723 301706, anghel.doina@rdslink.ro	DA
APETROAIE HORATIU TUDOR 2005-1400	AGENTIE DE PROPRIETATE INDUSTRIALA HORATIU APETROAIE Bucuresti, str. Faurei nr.1, bl.P11, ap.228, Mobil: 0722302801, e-mail: horatiuat@xnet.ro	DA

APOSTOL SALOMIA 1999-1127	PERSOANĂ FIZICĂ Galați, Str. Reg. 11 Siret nr. 15, bl. E4, ap. 54, Tel/fax: 0236/436437 GSM 0766765027, saly_apostol@yahoo.com	DA
AXENTE ELENA 1999-46/1	INTEL PROTECT SRL Brașov, B-dul M. Kogălniceanu, nr. 18-20, bloc 1k, sc. C-D, Tel: 0268/412567, 0268/470819, GSM: 0722464314, Fax: 0268/477333, e-mail:intelprotect@ccibv.ro	DA
BACIU ANA MARIA 2004-1325	NESTOR NESTOR DICULESCU KINGSTON PETERSEN – CONSILIERE ÎN P.I. S.R.L. București, sector 1, sos. Bucuresti Ploiesti, nr.1A, Bucharest Business Park, corp A, et.4, Mobil: 0722256758, Tel: 021/2011200	DA
BARBU MIRCEA 1994-1042	PERSOANĂ FIZICĂ București, Sos.Iancului nr.21, bl.106A, sc.b, ap.73, sect.2, Tel/Fax: 021/6536608, 0724.834.010 e-mail: bmircea@mailbox.ro	DA
BADESCU MONICA 2004 - 1320	CUNESCU, BALACIU & ASOCIATII CONSILIERE PROPRIETATE INDUSTRIALA Bucuresti, sector 3, str. Vulcan Judetu nr.13, Tel: 021/ 3275577, 3276633, 3274400; 0745605151, 0723339939; Fax: 021/ 3274310, monica.badescu@cbalaw.ro	DA
BALAN ELENA 2005 - 1382	NOMENIUS S.R.L. Bucuresti, sector 6, Aleea Dealul Macinului, nr.10, bl. D37, sc.B, ap.17	DA
BĂLAN GHEORGHÎȚĂ 1992-1	RODALL-AGENȚIE DE PROPRIETATE INDUSTRIALĂ S.R.L. București, Str. Polonă nr. 115, bl. 15, sc. A, ap. 19, sector 1, Tel: 021/2108342, Fax: 021/2105794, GSM: 0722 652111	DA
BĂLAN VALERIA CORNELIA 1996-49	RODALL-AGENȚIE DE PROPRIETATE INDUSTRIALĂ S.R.L. București, Str. Polonă nr. 115, bl. 15, sc. A, ap. 19, sector 1, Tel: 021/2108342, Fax: 021/2105794, GSM: 0722 652111	DA
BENGA BOGDAN FLORIN 2005-1407	INTELLEXIS SRL Bucuresti, 030231, bd. Hristo Botev nr.1, etaj 3, camera 37, Tel/fax: 021.3103042, mobil: 0723300147, contact@intellexis.ro bogdanbenga@xnet.ro	DA
BERCEANU MARIA AURELIA 1994-1038	PERSOANĂ FIZICĂ București, Str. Cogâlnic 25, sector 3 Tel: 021/3264568 Tel: 0744954085 berceanu_maria_aurelia@yahoo.com	DA

BICU CRISTINA MĂDĂLINA 2003-1308	ARIANA AGENTIE DE PROPRIETATE INDUSTRIALA SRL Bucuresti, sect.4, str. Semnic, nr.1, bl.23, ap.90 TeL: 0724260277, tel/fax: 021/ 2118746 office@inregistrare-marci.ro	DA
BLAG IOANA 1994-1039	CABINET PROPRIETATE INDUSTRIALA BLAG IOANA Câmpia Turzii, str. Muresului nr.6, bl. J2, ap.17, cod 405100, Tel: 0741884305 sau 0741884405 int.1894	DA
BORLAN T. RADU 2000-1161	PATENTMARK S.R.L. București str. Dr. N. Turnescu nr. 2, sector 5, Tel: 021/3121669, Fax: 021/2233963, e-mail:stema@pcnet.ro	DA
BOZIOREANU MARIUS ADRIAN 2000-1165	CONS INTEL BMA CABINET CONSULTANȚĂ Buzău, cart Dorobanti 2, bl.D2, et.1,ap.5 CP 8,OP1, Mobil : 0745086588, Fax : 0238/71961,marius_bozio@yahoo.com	DA
BOZOCEA GINA VIOLETA 2003- 1222	ARIANA S.R.L. Brasov, Bd. 15 noiembrie, nr.90, sc.B, ap.5, e-mail : 0723204268, tel/fax : 0268/315046, office@inregistrare-marci.ro	DA
BRAN LAURA GABRIELA 2004 - 1336	BRANDYNAMICS AGENTIE DE PROPRIETATE INDUSTRIALA S.R.L. Piatra Neamt, Aleea Caisilor nr.9, bl.13, ap.17 Tel/fax: 0364/102070, 0744143965, laura.bran@brandynamics.ro	DA
BROJBOIU DUMITRU ADRIAN FLORINEL 1995-1067	BIROU DE PROPRIETATE INDUSTRIALĂ B-dul Republicii bl 212, sc.D, ap.16, Pitesti, jud. Arges, tel/fax 0348/412529, GSM 0745143095, e-mail:adrian_brojboiu@yahoo.com	DA
BUCĂTARU RODICA FILICA 1993-14	ROMINVENT S.A. București, Str. Ermil Pangratti nr. 35, et.1, sect.1, Tel: 021/2312515, 2312541, Fax: 021/2312550, 2312454, e-mail: office@rominvent.ro	DA
BURCHEL NICOLAE 1996-1085	CABINET DE PROPRIETATE INDUSTRIALĂ NICOLAE BURCHEL București, Str. Dr. Radovici nr.8, sector 5, Tel: 021/3175841, Fax: 021/3175843, nburchel@bnp.ro	DA
BURȚILĂ IOAN 1993-1022	MILENIUL 3 S.R.L. - Agenție de Proprietate Industrială Pașcani, Str. Moldovei nr. 10, bloc Crinul, sc. A, Ap. 28, Tel/Fax: 0232/719190; GSM: 0740820582	DA

BUZLEA ELISABETA 1993-25	INTELECT S.R.L. ORADEA Oradea, B-dul Dacia nr. 48, Bl. D10, Ap.3, OP9-CP128, Tel 0259/453847, Fax:0259/268094 e-mail: info@intelect.ro, GSM: 0745040831	DA
BUZLEA MIRCEA VALENTIN 2003- 1234	INTELECT S.R.L. Oradea, B-dul Dacia nr. 48, Bl. D10, Ap.3, OP9-CP128, Tel 0259/453847, Fax:0259/268094 e-mail: info@intelect.ro	DA
BUZLEA NARCISA FLORICICA 2003- 1235	INTELECT S.R.L. Oradea, B-dul Dacia nr. 48, Bl. D10, Ap.3, OP9-CP128, Tel 0259/453847, Fax:0259/268094 e-mail: info@intelect.ro	DA
CAMENIȚA ANA GABRIELA 1999-1130	PETROM S.A. INCERP CERCETARE Ploiești, B-dul Republicii, bl. 291A, Tel: 0244/564380, Fax: 0244/598732, ana_gabriela.camenita@petrom.com	NU
CÂMPEAN GHEORGHE- GEORGEL 1996-1087	NEPTUN SA Câmpina Câmpina, Str. Bobâlna nr. 57-63, jud. Prahova Tel. 0244/335651 (235), Fax. 0244/370338, 336 641, e-mail: neptun@interplus.ro, george_campean@yahoo.com	NU
CAMPEANU IOANA AURA 2005-1409	SD PETOSEVIC ROMANIA SRL București, Calea Victoriei nr.100, sc.1, ap.20, biroul 1, Tel: 021/3057996, Fax: 021/3145481, e-mail: acampeanu@petosevic.com, Mobil: 0723522698	DA
CÂRCEL CRISTINA VIRGINIA 2006- 1497	INMA BUCURESTI Bucuresti, bd. Ion Ionescu de la Brad, nr.6, cod postal 013813, Tel: 021.2693274, fax: 021.2693273, mobil: 0722605516, cristina.carcel@hotmail.com	NU
CECIU GABRIELA 1994-1045	CABINET "CECIU GABRIELA" CONSULTANȚĂ ÎN DOMENIUL PROPRIETĂȚII INTELLECTUALE Timișoara, 300024, Str. Narciselor, nr. 6, sc. A, ap. 110, jud. Timis, Tel/Fax: 0256/494846; GSM: 0745 388 039, gabriela-ceciu@hotmail.com	DA
CETINĂ NICOLAE DAN 2003- 1237	MANAGER EXPERT SRL Tg. Mures, Str. Nicolae Grigorescu nr.33, ap.3, Tel : 0265/250825	DA
CHILEA IULIANA 2006-1500	CABINET M. OPROIU-CONSILIERE ÎN PROPRIETATE INTELLECTUALĂ București, Str. Popa Savu, nr. 42, parter, sector 1, Tel : 021/ 2602833, 021/2602834, Fax : 021/2602836, 021/2602835, P.O.Box 2-229, e-mail : office@oproiu.ro	DA

CICEO PATRICIA DIANA 2005-1412	DICONSULT – Cabinet consiliere in domeniul proprietatii industriale Cluj Napoca, str. Paring nr.35, sc.1, ap.23, Tel: 0264/565885, mobil: 0724323761, patricia.ciceo@terapia.ro	DA
CIOBANU MARIETTA 1993-1019	COMETAM SRL București, Str. Cetatea de Baltă nr. 118, bl. 9, ap. 5, sector 6, Tel/Fax: 021/7723008, e-mail: mciobanu@pcnet.ro	DA
CIRSTEA CRISTINA 2004-1346	BRAND EXPERT SRL Craiova, calea Severinului, bl.11, sc.1, ap.1, jud. Dolj, 0726718638, c_cirstea@yahoo.com, cristina_cirstea@inregistrare-marci.ro	DA
CIUDA-BERIVOE ANCA 1996-41	INTELLECTUAL PROPERTY OFFICE SRL București, Str. Alexandru Moruzzi nr. 6, bl. B6, sc. 2, et. 8, ap. 62, sector 3; CP 61-62 ,Tel/Fax: 021/3262388, GSM : 0745 094241, ipo@b.astral.ro	DA
CIUPAN CORNEL 2003-1310	CABINET DE PROPRIETATE INDUSTRIALĂ CIUPAN CORNEL Cluj Napoca, Str. Mestecenilor nr.6, bl. 9E, ap.2, Tel: 0264/524425; 0264/415051, Fax: 0264/415054, e-mail: cornel.ciupan@muri.utcluj.ro	DA
CIUREA DELIA 2005 - 1416	ACTA MARQUE SRL Cluj Napoca, str. Dorobantilor nr.3, etj.3, ap.9, Mobil: 0745363752, actamarque@yahoo.com	DA
COCOLOI OANA 2003- 1263	CABINET OANA COCOLOI București, Drumul Taberei nr.120, bl. OD1, sc.5, ap. 189, sector 6, Tel : 021/7450757, GSM : 0723144664, e-mail : oana_cocoloi@yahoo.com	DA
COJOCNEAN MARIA RODICA 2003- 1241	INTELMMI CONSULT SRL Tg. Mures, str. Sârguinței nr.39, ap.12, cod poștal 540543, Tel/fax: 0365 401839, mobil: 0745303867, cojocnean_maria@yahoo.com	DA
COMĂNESCU NADIA VASILICA 2003- 1242	ANTIBIOTICE SA Iași, Str. Valea Lupului nr.1, Tel: 0232/253600 int.525, Fax: 0232/211020, GSM: 0745371217 , e-mail: trademarks@antibiotice.ro	NU
CONSTANDA CECILIA MĂDĂLINA 2003-1304	ARIANA AGENTIE DE PROPRIETATE INDUSTRIALA SRL Bucuresti, sect.4, str. Semnic, nr.1, bl.23, ap.90 tel/fax: 0268/315046, e-mail: m.constanda@k.ro, office@inregistrare-marci.ro	DA

CONSTANTIN ADRIAN GEORGE 1999-1148	CABINET ENPORA S.R.L. București, str. George Calinescu nr.52A, ap.1, 011694, Tel: 021 2300990; 031 1001634, Fax: 021 2302311; 031 1007927, pop@patents.ro	DA
CORPADE ALEXANDRU 1998-35	PERSOANĂ FIZICĂ - « INCOR » Brașov, Str. C-tin Brâncoveanu nr. 54, et. 1, ap. 4 Tel : 0268/513577	DA
COSTACHE DEMES ANNA NICOLETA 2006-1499	BRAND SENSE SRL Brasov, str. Constantin Lacea, nr.12-14, biroul 2, Mobil: 0723474183, nicoleta.costache@gmail.com	DA
COSTINESCU PETRU 1998-1125	PETRU COSTINESCU-DICOSTI București, Str. Viorele nr. 30, bl. 20A, ap. 23, sector 4, OP 44 – CP5, Tel : 021/3303162, Fax : 021/330473 e-mail : dicosti@rdslink.ro	DA
COȘESCU CAMELIA 1999-46/2	M.D.P. RIGHTS AGENCY SRL Brasov, str. Lunga nr.270, cod postal 500450, Tel: 0268/440100, 440313; Fax: 0268/440221, Mobil: 0744355100, e-mail: office@mdp-rights-agency.ro www.mdp-rights-agency.ro	DA
CSOMOS LILIANA – MARIA 1999-1144	EUROPHARM S. A. BRAȘOV Brașov, str. Poienelor, nr. 5, Tel: 068/310007, Fax: 0268/314026, liliana.csomos@gsk.com	NU
CULIC ANDREI RADU 2003-1248	NESTOR NESTOR DICULESCU KINGSTON PETERSEN – CONSILIERE IN P.I. S.R.L. București, sector 1, sos. Bucuresti Ploiesti, nr.1A, Bucharest Business Park, corp A, et.1, camerele 9 si 10, GSM: 0744309382, radu.culic@nnkp.ro	DA
DAN ANA NICOLINA 2005-1430	INTELLEXIS SRL Bucuresti, 030231, bd. Hristo Botev nr.1, etaj 3, camera 37, Tel/fax: 021.3103042, mobil: 0722503002, contact@intellexis.ro	DA
DANCIU IOAN 2004 - 1373	NOWAPATENT SRL Medias, str. Lotru, nr.4, bl.92, ap.1 Tel : 0269/841373 ; 833273 GSM : 0744556074 Fax : 0269/833273, e-mail : nowapatent@birotec.ro, office@nowapatent.ro	DA
DONȚU OVIDIU-LIVIU 2000-1171	DONEXPERT SRL Suceava, str. George Enescu nr.34, bl.D72, sc.A, ap.5, ovidon@ccisv.ro, Tel: o230.215004, 0742108100	DA
DRAGOMIR CIPRIAN DUMITRU 2004-1324	TUCA & ASOCIATII I.P. S.R.L. Bucuresti, str. Daniel Danielopolu, nr.2, cladirea " Alfa Business Center", etaj 2, biroul 7, Tel: 2048898, ciprian.dragomir@tuca.ro	DA

DRAGULIN IOANA 2005-1385	ROMINVENT S.A. București, Str. Ermil Pangratti nr. 35, et.1, sector 1, Tel: 021/2312515, 2312541, Fax: 021/2312550, 2312454, e-mail: office@rominvent.ro	DA
DUMITRESCU ARTEMIS SORINA 2003- 1250	ROMINVENT S.A. București, Str. Ermil Pangratti nr. 35, et.1, sect.1, Tel: 021/2312515, Fax: 021/2312550 e-mail: artemisb@rominvent.ro	DA
DUMITRESCU OANA IRINA 2005 - 1434	INNOVIS INTELLECTUAL PROPERTY Bucuresti, Calea Rahovei nr.217, bl.12, ap.60, Mobil: 0741572398, e-mail: office@innovis.ro	DA
ENACHE MIHAI ANDREI 2006- 1505	RATZĂ ȘI RATZĂ SRL București, B-dul A.I. Cuza Nr. 52-54, Sect.1, cod 011053, Tel :021/2601348, Fax : 021/2601349 e-mail ; mae@ratza-ratza.com	DA
ENASTESCU CONSTANTIN MIRCEA 2005-1420	M.A.I. – D.G.P.M.B. Bucuresti, calea Victoriei nr.17-19, Mobil : 0766444666, e-mail : mircea_enastescu@yahoo.com	NU
ENE MARILENA 2003- 1253	DRINCEANU, ENE & ASOCIATII – CONSILIERI IN PROPRIETATE INDUSTRIALA SRL Bucuresti, str. Dr. Nicolae D.Staicovici nr.14, sector 5, Tel: 021.4101208, 021.4101432, fax: 021.4101162, office@departners.ro, marilena.ene@departners.ro , alin.drinceanu@departners.ro	DA
ENE SILVIA 2000-1159	CABINET M. OPROIU- CONSILIERE ÎN PROPRIETATE INTELECTUALĂ București, Str. Popa Savu, nr.42, parter, sector 1. Tel: 021/2602833, 021/2602834, Fax: 021/2602835, 021/2602836, P.O.Box 2-229, e-mail: office@oproiu.ro	DA
ENESCU LUCIAN 1992-7	ROMINVENT S.A. București, Str. Ermil Pangratti nr. 35, et.1, sector 1, Tel: 021/2312515, 2312541, Fax: 021/2312550, 2312454, e-mail: office@rominvent.ro	DA
ENESCU MIRUNA 2003- 1254	ROMINVENT S.A. București, Str. Ermil Pangratti nr. 35, et.1, sect.1 , Tel: 021/2312515, Fax: 021/2312550 e-mail:menescu@rominvent.ro	DA
FAIGHENOV MARIOARA 1995-1063	AGENȚIE DE PROPRIETATE INTELECTUALĂ ȘI TRANSFER DE TEHNOLOGIE-AGPITT-SRL București, B-dul Libertății nr. 12, bl.113, sc.2, et. 3, ap.28, sector 4; CP 42-106,Tel: 021/3177693; Fax: 021/3177584; GSM: 0744 293 552; 0724539752,e-mail:faighenov@xnet.ro; office@agpitt.ro	DA

FĂNTĂNĂ RAUL-SORIN 1994-23	PERSOANĂ FIZICĂ Braşov, Str. Griviței nr. 69, bl. 29, sc. D, ap.32, cod 500198, Tel: 0368/802210, Fax: 0268/427713, mobil: 0721379887, 0745361270 e-mail: raul_fantana@yahoo.com	DA
FIERĂSCU COSMINA- CATRINEL 1996-42	ROMINVENT S.A. Bucureşti, Str. Ermil Pangratti nr. 35, et.1, sect.1, Tel: 021/2312515, 2312541, Fax: 021/2312550, 2312454, e-mail: cfierascu@rominvent.ro	DA
FLOREA ILEANA MARIA 2003- 1258	ROMINVENT S.A. Bucureşti, Str. Ermil Pangratti nr. 35, et.1, sect.1 , Tel: 021/2312515, Fax: 021/2312550 e-mail: iflorea@rominvent.ro	DA
FLOREA MIHAELA 2003-1257	CABINET INDIVIDUAL FLOREA MIHAELA Bucureşti, Str. Grigore Alexandrescu nr.1, bl.D7, ap.4, sector1, Fax: 021/2230342 GSM: 0722601120 , e-mail: florea@gide.com	DA
FRISCH CRINA NICOLETA 2000-1172	FRISCH & PARTNERS SRL Bucuresti, str. Thomas Mazaryk, nr.1, sc.B, ap.9, sector 2, 020983, tel: 310.11.65, fax: 313.01.30, Mobil: 0722212480, office@frisch.ro, crina.frisch@frisch.ro	DA
FRINCU RALUCA GABRIELA 2004 - 1360	CABINET INDIVIDUAL PROPRIETATE INDUSTRIALA FRINCU RALUCA GABRIELA Bucuresti, str. Valea lui Mihai nr.14, blTD6, ap.11, Mobil: 0745186062	DA
FUCIU ANIŞOARA 2003-1259	CABINET ANI FUCIU SRL Com.Snagov, Bloc P53, sc.A, ap.1, jud.Ilfov, Tel: 021/3106399, Fax: 021/3106398, GSM: 0744370196, e-mail: ani.fuciu@consilier-marci.ro	DA
FULEA MARIA 1995-1076	EURORESSOURCES SRL Medias, str. Ion Creangă, nr.4, ap.6, Tel: 0269/843504, Fax: 0269/824812	DA
GAVRIL NICULINA 2001-1211	CABINET N. D. GAVRIL S.R.L. Bucureşti, Str. Ştefan Negulescu nr. 6A, sector 1, Tel./fax : 021/2302882 , GSM : 0722983520, 0723 383 758,: cabinetgavril@yahoo.com, gavrilnin@yahoo.com	DA
GAVRILIU ANA-CORINA 1993-1031	BIOTEHNOS S.A. Bucureşti, Str. Dumbrava Roşie nr. 18,Tel: 2102015 int 120, Fax: 021/2109705, GSM : 0723302092	NU
GÂNSCA AURELIAN TUDOR 2003-1221	RAMCONSULTING SRL Cluj Napoca, Str. Augustin Bunea nr.28, fax.0364/401528 tel. mobil 0722-229696 e-mail ramcluj@yahoo.com	DA

GHENU MIHAELA 1993-15	ROMINVENT S.A. București, Str. Ermil Pangratti nr. 35, et.1, sect.1, Tel: 021/2312515, 2312541, Fax: 021/2312550, 2312454, e-mail: office@rominvent.ro	DA
GHEORGHICESCU EUGENIA 1994-1048	ICTCM S.A. București, Șos. Olteniței nr. 103 sector 4, Tel: 021/3321870, 3323770/437, Fax: 021/3320775, 3321870 GSM:0721863338 e-mail: egheorghicescu@yahoo.com	NU
GHIȚĂ CONSTANTIN 1992-13	CONSTANTIN GHIȚĂ OFFICE SRL Timișoara, str. Take Ionescu nr. 24-28 sc. B, ap. 2, Tel/Fax: 0256/435976, e-mail: ghita@mail.dnttm.ro; GSM: 0744162462	DA
GIURANIUC MIHAELA 2005-1438	CABINET DE PROPRIETATE INDUSTRIALA MIHAELA GIURANIUC Bucuresti, bd. Unirii nr.43, E2, et.7, ap.75, Tel: 021/3272480, fax: 021/3272480, e-mail: office@giuraniuc.ro	DA
GAJGA ANA LUIZA 2005 - 1439	TOMA & TSIPOPOULOU SCA Bucuresti, splaiul Independentei nr.52, sector 5, Tel: 021/3156112, 3113116, Fax: 021/3156102, e-mail: luiza.gijga@ttoma.ro	NU
GREAVU DOINA-MARIANA 1996-1093	PERSOANĂ FIZICĂ Sibiu, Str. Constantin Noica, bl. 2, ap.21, Tel :0269/218500, Fax :0269/212170, GSM 0766489179 , e-mail : protectro@xnet.ro	DA
HARSANY ALEXANDRU 2003-1251	NESTOR NESTOR DICULESCU KINGSTON PETERSEN – CONSILIERE IN P.I. S.R.L. București, sector 1, sos. Bucuresti Ploiesti, nr.1A, Bucharest Business Park, corp A, et.1, camerele 9 si 10, Tel : 021/2011200, Fax : 021/2011210, GSM : 0722203934	DA
HAȘIU ALEXANDRA 1999-57	ROMINVENT S.A. București, Str. Ermil Pangratti nr. 35, et.1, sect.1, Tel: 021/2312515, 2312541, Fax: 021/2312550, 2312454, e-mail: office@rominvent.ro	DA
HĂISAN MARIA 2000-1202	GRUPUL INDUSTRIAL ELECTROCONTACT SA Botoșani, Calea Națională nr.6, Tel: 0231/517172/110, Fax: 0231/ 513710, maria.haisan@electrocontact.ro	NU
IACOBINI ANCA SVETLANA 2003- 1262	SC IACOBINI&CO, CONSILIERI IN DREPTUL DE PROPRIETATE INDUSTRIALA SRL Bucuresti, Calea Mosilor, nr.258, bl. 4bis, ap.22, sector 2, Tel : 021/2104690 ; Fax : 021/2104793, e-mail : asimri@yahoo.com	DA

IACOBINI MIHNEA RAZVAN 2003- 1261	IACOBINI&CO, CONSILIERI IN DREPTUL DE PROPRIETATE INDUSTRIALA SRL București, Calea Mosilor, nr.258, bl. 4bis, ap.22, sector 2, Tel : 021/2104690 ; Fax : 021/2104793, e-mail : asimri@yahoo.com	DA
IOACĂRĂ VALENTIN 1999-50	ROVALCONS SRL -AGENȚIE DE PROPRIETATE INTELECTUALĂ Câmpina, Str. Orizontului, nr.1, bl. R10, et.7, ap.27, jud. Prahova, Tel/Fax: 0244/371390, GSM: 0722 540580 , e-mail: rovalcons@xnet.ro	DA
IOANITESCU TRAIAN 1994-1053	CABINET INDIVIDUAL IOANIȚESCU TRAIAN București, Bd. Timișoara nr.49, Bl Cc6, ap.27, sector 6, Tel: 021/4402510	DA
ION DAN ADRIAN 2003-1260	CABINET PROPRIETATE INDUSTRIALA – IONDA Bucuresti, 010577, Calea Dorobantilor nr.126-130, bl.8, ap.50, Tel/fax: 021/2316549, Mobil: 0722687982 e-mail: ionda@rdsmail.ro	DA
ION FLOREA 1997-1109	CABINET INDIVIDUAL' ION FLOREA' București, 010577, Calea Dorobanților 126-130, bl.8,et.9.ap.50, sector 1, cod 010577, Tel/Fax: 021/2316549,GSM: 0724313260, e-mail: iflorea@rdsmail.ro, florea_ion@plic.ro	DA
ION RODICA-COCUȚA 1993-1032	CABINET DE PROPRIETATE INDUSTRIALĂ "BIONPI" București, 010577, Calea Dorobanților 126-130 Bl. 8, et. 9 Ap. 50 sector 1, cod 010577, Tel/Fax: 021/2316549, 031/8054616 GSM: 0723 187944, 0746184697 e-mail: bionpi@rdsmail.ro, bionpi@hotmail.com	DA
IONESCU LAURA COSMINA 2004 - 1328	CXC TRADEMARK S.R.L. Bucuresti, sector 1, str. Aviator Stefan Protopopescu nr.1, bl.C6, ap.1, Tel: 021/3177919, Fax: 021/3177505, cosmina_ionescu@hotmail.com	DA
ISOC DORIN 1994-1052	INTEGRATOR CONSULTING SRL Cluj Napoca, Str. Dunării nr. 25 b1C1 ap5,jud. Cluj Tel/Fax: 0264/442817, GSM : 0745235585 e-mail : dorin.Isoc@aut.utcluj.ro	DA
ISTRATE ȘTEFAN 2000-1175	SOLO INVENT S.R.L. București, Calea 13 Septembrie, nr. 104, bl. 48, ap. 8, sector 5,Tel/Fax: 021/4511497, GSM: 0744313229, solo_invent@yahoo.com	DA
ITU TEODORA 2003-1268	CONINFO S.R.L. Târgu Mures, str. Lacrimioarea nr.9, Tel: 0265/210138, Fax: 0265/210109, Mobil: 0729618641 e-mail: teodora@coninfo.ro, office@coninfo.ro	DA

IVANCA GAVRIL 2004-1357	CABINET PROPRIETATE INDUSTRIALA ARINOVA Arad, 310151, str. Coriolan Petreanu, nr.28, Tel/fax: 0257/255842, mobil: 0744246562, info@arinova.ro	DA
IVANCA MARIA ELISAVETA 1993-1033	AGENȚIA P.I. LABIRINT Arad, Str. Coriolan Petreanu ,nr. 28, Tel/Fax: 0257/255842, GSM: 0722 458129, e-mail: labirint@arad.ro	DA
IVĂNESCU GABRIEL DAN 1996-1091	CABINET INDIVIDUAL IVANESCU GABRIEL DAN Brașov, Str. Al. I. Cuza nr. 58 ap. 7 Tel/fax: 0268/471650, GSM: 0722 248415 e-mail: d.ivanescu@xnet.ro	DA
JOIȚOIU ANDREEA SIMONA 2000-1197	ROMINVENT S.A. București, Str. Ermil Pangratti nr. 35, et.1, sect.1, Tel: 021/2312515, 2312541, Fax: 021/2312550, e-mail : office@rominvent.ro	DA
LARION ELISABETA- SONIA 1992-9	ROMINVENT S.A. București, Str. Ermil Pangratti nr. 35, et.1, sector 1, Tel: 021/2312515, 2312541, Fax: 021/2312550, 2312454, office@rominvent.ro	DA
LAZĂR ELENA 1997-28	CABINET DE PROPRIETATE INDUSTRIALĂ Buzău, Str.Unirii, Bl.16C,Et.3, Ap. 12, cod 120013, OP 1, CP 52, Tel./Fax: 0238 724262 GSM: 0723 328633, cpielena@recomplast.com	DA
LORENTĂ ALEXANDRU 1992-6	INVENTA - AGENTIE DE PROPRIETATE INTELECTUALA S.R.L. București, Bdul Corneliu Coposu, nr. 7, bl. 104, sc. 2, etaj 1, ap. 31, sector 3, Tel: 021/3200285, Fax: 021/3228325, e-mail: inventa@mark-patent.ro	DA
LUCĂCEL MIHAIELA 2003- 1288	FARMEC SA Cluj Napoca,Str. Henri Barbusse nr.16,Tel :0264/433193, Fax : 0264/432543, GSM:0745347813,e-mail : miha.cj@personal.ro	NU
MACAMETE ELENA 1992-1003	ICPE CA București, Splaiul Unirii 313, sect. 3 Tel: 021/3467231, mobil: 0723642756, lmacamete@icpe-ca.ro	NU
MACOVEI CIPRIAN MIHAIL 2004-1334	CABINET PROPRIETATE INDUSTRIALA CIPRIAN MACOVEI Bucuresti, str. Popa Tatu nr.15, sector 1,mobil: 0788134669, tel: 021.3144657, fax: 021.3157836, mmacovei@gmx.net	DA

MARINESCU RUXANDRA 2003-1271	PATENTMARK S.R.L. București, Str. Dr. N. Turcescu nr. 2, sector 5, Tel/fax 021/3121669, Fax: 021/2233963, e-mail: stema@pcnet.ro , 0722626875	DA
MARKUSEV DENISA MARY 2003 - 1272	ROMINVENT S.A. București, Str. Ermil Pangratti nr. 35, et.1, sect.1, Tel: 021/2312515, Fax: 021/2312550 e-mail: dmarkusev@rominvent.ro	DA
MATEI ELENA 1995-1077	PERSOANĂ FIZICĂ Bacău, Str. Alecu Russo, Bl.33, sc. C, ap.26 Tel. 0234/160424	DA
MĂRGINEAN DRAGOȘ 2005 - 1384	RATZĂ ȘI RATZĂ SRL București, B-dul A.I. Cuza Nr. 52-54, Sect.1 Tel :021/2601348, Fax : 021/2601349 email : office@ratza-ratza.com, avr@ratza-ratza.com	DA
MENDES VIEGAS MEYNDT KARLA 2003-1302	INTERNATIONAL PATENT&MARK S.R.L. Brasov, Str.Jepilor nr.2, Bl A8, sc.C, ap.12, Tel: 0268/319158,e-mail: karlameyndt@yahoo.com, internationalpatent@yahoo.com	DA
MIHAI LUCIAN 2001-1209	LINKLATERS MICULIȚI ȘI ASOCIATII S.C.P.A București, Str. Nicolae Iorga, nr. 8, sector 1 Tel : 021/3071500, Fax : 021/3071555 e-mail: lucian.mihai@linklaters.com, lucian.mihai@drept.unibuc.ro	DA
MIHUT IONEL OVIDIU 2004 - 1365	BOSTINA SI ASOCIATII – INDUSTRIAL PROPERTY SRL Bucuresti, sector 1, str. Aleea Alexandru , nr20A, camera 2, Tel/ fax: 021/3194466, Mobil: 0722294830, ovidiu.mihut@bostinalawyers.eu	DA
MILCEV GABRIELA 2003- 1230	ALLEGRA CONSULTING SRL București, Aleea Huedin nr.1, bl.5, sc.1, ap.5, sector4, GSM: 0722249961, Tel/Fax: 021/3231384 e-mail: gabriela.milcev@allegra.ro; www.allegra.ro	DA
MIRCEA LAURA CRISTINA 2003-1274	SC ROMINEX SA Timișoara, Str.Avram Imbroane, nr.9, jud.Timis, Tel :o256220083, Fax :0256190674, e-mail : mircealaura@yahoo.com	NU
MITU ALIS-MIHAELA 1997-1111	CABINET PROPRIETATE INDUSTRIALA MITU ALIS MIHAELA Ploiesti, str. Clementei nr.46, Tel: 0244/590154, mobil: 0746108142, alis_mitu@yahoo.com ; office@mitu-cpi-ims.com	DA

MOCANU ION 2000-1179	ROMINVENT S.A. București, str. Emil Pangratti nr. 35, et. 1, sector 1, Tel : 021/2312515 ; 2312541, Fax :021/2312550, 2312454, office@rominvent.ro	DA
MOHONEA CRISTIAN 1997-62	PATENTMARK S.R.L. București str. Dr. N. Turnescu nr. 2, sector 5 Tel/fax 021/3121669, Fax:2233963, stema@pcnet.ro	DA
MOHONEA LILIANA 1997-61	PATENTMARK S.R.L. București str. Dr. N. Turnescu nr. 2, sector 5, tel/fax 021/3121669, Fax:2233963 e-mail: stema@pcnet.ro	DA
MUSAT ANCA 2006-1524	MUSAT SI ASOCIATII – INTELLECTUAL PROPERTY SRL Bucuresti, bd Aviatorilor nr.43, etaj 4, camera 4, Tel: 021 2025900, ancam@musat.ro	DA
MUȘATESCU ANDRA- OANA 2000-1181	ANDRA MUSATESCU CABINET DE PROPRIETATE INDUSTRIALA București, Str. Drumul Taberei nr. 71, Bl. TD 42, sc. 1, et. 4, ap. 28, sector 6, GSM : 0722 879810 e-mail : amusatescu@dnt.ro	DA
NAE CĂLIN TUDOR 2000-1154	GLOBAL CONSULTING SRL Bucuresti, str. Masina de Paine nr.2, bl. OD32A, sc.C, ap.114, tel: 0740303300, 0722258980, e-mail: calin@lawoff.ro	NU
NĂSTASE CRISTIAN 2000-1184	ROMINVENT S.A. București, Str. Ermil Pangratti nr. 35, et.1, sect.1, Tel: 021/2312515, 2312541, Fax: 021/2312550, 2312454, e-mail : office@rominvent.ro	DA
NEAGU CATALIN 2005 - 1458	CABINET INDIVIDUAL PROPRIETATE INDUSTRIALA CATALIN NEAGU Iasi, str. Tutea Petre nr.5, bl.909, tr.1, ap.11, Cod postal: 700730, Tel: 0232/276000, Fax: 0232/405425, 0232/211843, Mobil: 0744514264, e-mail: catalin.neagu@proprietateindustriala.ro	DA
NEGOMIREANU LIVIA 1999-1140	CABINET INDIVIDUAL NEGOMIREANU LIVIA București, Sos. Nicolae Titulescu nr.94, bl.14A, ap.127,sect.1, Tel/Fax: 021/2235637, GSM: 0722444719, cabinetnegomireanu@duras.ro	DA
NICOLAE IOAN 1993-22	CABINET INDIVIDUAL "INDEPENDENT PROPRIINI AGENT" București, sector 5, str. Fabrica de Chibrituri nr. 42 , Tel/ Fax: 021/3352938 ; GSM: 0722 610 635	DA

NICOLAESCU DANIELLA- OLGA 1992-1006	ROMINVENT S.A. București, Str. Ermil Pangratti nr. 35, et.1, sect.1, Tel: 021/2312515, 2312541, Fax: 021/2312550, 2312454, e-mail: office@rominvent.ro	DA
NICOLAU FLORIN 2005-1460	MY TRADEMARK SRL Ploiesti, str. Abrud, nr.8, Mobil: 0722501414, nicolau@avocatulmeu.ro	DA
NICOLESCU MIHAIL ROMEO 2005-1461	CABINET DE PROPRIETATE INDUSTRIALA ROMEO NICOLESCU Bucuresti, sector 5, str. Dr. Leonte nr.36A, Tel: 3178910, Mobil: 0744535285, Fax: 3178910, e-mail: office@rn-law.ro	DA
NIȚĂ FLORINA 1996-1083	OLTCHIM SA Râmnicu Vâlcea, Str. Uzinei nr. 1 jud. Vâlcea, Tel: 0250/701200/3225, Fax: 0250/735030, e-mail: oltchim@oltchim.ro	NU
NIȚU ION 2000-1204	CABINET INDIVIDUAL – NITU ION Constanta, str. Dezrobirii nr.110, bl. IS8, sc.A, ap.1, Tel: 0241/512608, mobil: 0723317298	DA
NUȚIU EMIL 2003- 1244	MANAGER EXPERT SRL Tg. Mures,Str. Nicolae Grigorescu nr.33, ap.3, Tel : 0265/233033, evaluator@rdslink.ro	DA
OLTEANU CAMELIA 2000 - 1189	ROMINVENT S.A. București, Str. Ermil Pangratti nr. 35,et.1, sector1, Tel: 021/2312515, 2312541, Fax: 021/2312550, 2312454, e-mail: office@rominvent.ro	DA
ONICA JARKA BEATRICE 2004 - 1352	CUNESCU, BALACIU & ASOCIATII CONSILIERE PROPRIETATE INDUSTRIALA Bucuresti, sector 3, str. Vulcan Judetu nr.13, Tel: 021/ 3275577, 3276633, 3274400; 0745605151, 0723339939; Fax: 021/ 3274310, beatrice.onica@cbalaw.ro	DA
OPREA MARILENA 2003-1277	SD PETOSEVIC ROMANIA SRL București, Calea Victoriei nr.100, sc.1, ap.20, biroul 1, Tel: 021/3057996, Fax: 021/3145481, e-mail: moprea@petosevic.com, GSM: 0722259260	DA
OPROIU MARGARETA 1992-8	CABINET M. OPROIU-CONSILIERE ÎN PROPRIETATE INTELECTUALĂ București, Str. Popa Savu, nr. 42, parter, sector 1, Tel : 021/ 2602833, 021/2602834, Fax : 021/2602836, 021/2602835, P.O.Box 2-229, e-mail : office@oproiu.ro	DA

OSIESCU TRAIAN 1999-1138	OSTER – SOCIETATE CIVILA PROFESIONALA DE PROPRIETATE INDUSTRIALA Bucuresti, Str. Batiste nr.35, ap. 23, sector 2, cod 020935, Tel/Fax: 021/3147249 , GSM: 0723.177.236, traianosiescu@xnet.ro	DA
PALCO SORINA-IUSTINA 1999-1150	AEROSTAR S.A. Str. Condorilor, nr. 9, Bacău, Tel 0234/175 070, Fax : 0234/ 172 023, e-mail : aerostar@aerostar.ro	NU
PANTILIMON MIHAI 2004 - 1337	BRANDYNAMICS AGENTIE DE PROPRIETATE INDUSTRIALA S.R.L. Piatra Neamt, Aleea Caisilor nr.9, bl.13, ap.17 Tel/fax: 0233/232452, 0364/102070, 0747403927, OP3, CP 19 Piatra Neamt, office@brandynamics.ro	DA
PAVEL SORIN EDUARD 2003-1273	ROMINVENT S.A. București, Str. Ermil Pangratti nr. 35, et.1, sect.1, Tel: 021/2312515, Fax: 021/2312550 e-mail: office@rominvent.ro	DA
PĂTRASCU GEORGIANA 2003- 1226	CABINET M. OPROIU-CONSILIERE ÎN PROPRIETATE INTELECTUALĂ București, Str. Popa Savu, nr. 42, parter, sector 1, Tel : 021/2602834, 021/2602833, Fax : 021/2602836, 021/2602835, P.O.Box 2-229, e-mail : office@oproiu.ro	DA
PĂUNET ALEXANDRINA 2003- 1245	GLOBAL CONSULTING S.R.L. Iasi, spl. Bahlui, nr.29, bl. B5, sc.A, ap.7 Tel: 0726737527	DA
PEICIU ADRIANA 2003-1289	CABINET INDIVIDUAL PEICIU ADRIANA Bucuresti, str. Stefan cel Mare nr.230, Bl.46, ap.47, Tel/fax: 021/2360317, 2104132	DA
PETREA DANA MARIA 2003- 1223	CABINET M. OPROIU-CONSILIERE ÎN PROPRIETATE INTELECTUALĂ București, Str. Popa Savu, nr. 42, parter, sector 1, Tel : 021/2602834, 021/2602833, Fax : 021/2602836, 021/2602835, P.O.Box 2-229, e-mail : office@oproiu.ro	DA
PETROIU MARIUS 2004-1333	CABINET INDIVIDUAL AV. PACHIU LAURENȚIU București, str. Spătarului nr.36, ap.4, sect.2, 020776, Tel: 021/2120023, Fax: 021/2115636, www.lp-legal.com office@lp-legal.com	NU
PELTZ PAUL DAN 1999-1134	CABINET PELTZ PAUL DAN București, Str. Speranței nr.5, ap.11, sector 2 Tel: 0724864533	DA
PETRACHE OCTAVIAN 2000-1192	INTELECT S.R.L. Oradea, B-dul Dacia nr. 48, Bl. D10, Ap.3, OP 9-CP128, Tel 0259/153847, Fax:0259/268094 GSM: 0745 040831, e-mail: intelect@rdslink.ro	DA

PIOARU RALUCA ANDREEA 1999-56	ROMPROSPER SERVIMPEX SRL București, Șos. Mihai Bravu nr. 294, bl.6,sc.B, ap. 63, sector 3, cod 030319, Tel/Fax: 021/3222857, 021/3207419, fax: 326.20.20 Mobil:0744654128;0744536405, 0724880514 e-mail: office@piva.ro; raluca_pioaru@yahoo.com	DA
PITICU MIHAELA 2003-1287	CABINET INDIVIDUAL DE PROPRIETATE INDUSTRIALA - MIHAELA PITICU București, str. Pictor Ion Andreescu nr.31, ap.14, Tel: 6442760, Fax: 2527279, Mobil: 0722398836, e-mail mihaelapiticu@yahoo.com, mihaelap@musat.ro	DA
PIȚU DALILA 1999-58	RODALL-AGENȚIE DE PROPRIETATE INDUSTRIALĂ S.R.L. București, Str. Polonă nr. 115, bl. 15, sc. A, ap. 19, sector 1, Tel: 021/2108342, Fax: 021/2105794, GSM: 0722 652111	DA
PLAVEȚI ANA MARIA 2000-1190	CABINET INDIVIDUAL DE PROPRIETATE INDUSTRIALA – Ana Maria Plăveți Bucuresti, str. Jules Michelet nr.7, Tel/Fax: 3127005, 2127750, 2127710, e-mail: office@plaveti.ro, www.plaveti.ro	DA
PLOSCA DANIEL 1998-39	ROMINVENT S.A. București, Str. Ermil Pangratti nr. 35, et.1, sect.1, Tel: 021/2312515, 2312541, Fax: 021/2312550, 2312454, e-mail: office@rominvent.ro	DA
POP CĂLIN RADU 1996-50	CABINET ENPORA S.R.L. București, str. George Calinescu nr.52A, ap.1, 011694, Tel: 021 2300990; 031 1001634, Fax: 021 2302311; 031 1007927, pop@patents.ro	DA
POP MARIA 2004- 1355	CABINET PROPRIETATE INDUSTRIALĂ MARIA POP București, Intrarea Vasile Paun nr.5, ap.2, sector 5, Tel: 021/ 3159040, Fax: 021/3161888, office@legal-assistance.ro	DA
POP MOTOGNA CLELIA 2004- 1351	CONSTANTIN GHIȚĂ OFFICE SRL Timișoara, str. Take Ionescu nr. 24-28 sc. B, ap. 2, Tel/Fax: 0256/435976, e-mail: cleliapop@mail.dnttm.ro	DA
POP VIRGINIA DAISY 1992-2	CABINET ENPORA S.R.L. București, str. George Calinescu nr.52A, ap.1, 011694, Tel: 021 2300990; 031 1001634, Fax: 021 2302311; 031 1007927, pop@patents.ro	DA
POPA CRISTINA 2000-1193	ROMINVENT S.A. București, Str. Ermil Pangratti nr. 35, et. 1, sect. 1, Tel: 021/2312515, 2312541, Fax: 021/2312550, 2312454, office@rominvent.ro	DA

POPESCU ANGELA 1997-1103	CABINET PROPRIETATE INDUSTRIALĂ POPESCU ANGELA București, str. Complexului nr.10, bl.40, ap.14, Tel :021/3243756, tel : 0318.04.68.81 GSM : 0723051279, angela_intelect@yahoo.com	DA
POPESCU BIANU ANCA – LILIANA 2001-1210	CABINET ENPORA S.R.L. București, str. George Calinescu nr.52A, ap.1, 011694, Tel: 021 2300990; 031 1001634, Fax: 021 2302311; 031 1007927, pop@patents.ro	DA
POPESCU CODRUTA OCTAVIA 2004 - 1326	ARIANA AGENȚIE DE PROPRIETATE INDUSTRIALĂ SRL Timisoara, Calea Aradului, nr.33, ap.7, Tel: 0722538766, c_popescu2000@yahoo.com	DA
POPESCU LAURENTIU HOREA 2004-1354	V&f IP CONSULTING SRL Bucuresti, Bd Camil Ressu, nr.27, bl.N1, ap.214, Tel: 021/3140200, Fax: 021/3140290, Mobil: 0744487223, popescul@vf.ro	DA
POPESCU LIVIA 2004-1312	CABINET POPESCU LIVIA Bucuresti, bd. Camil Ressu 27, bl.N1, ap.188 Tel: 021/3481010, liviap25@yahoo.com	DA
POPESCU MAGDALENA DANIELA 2005-1466	SOCIATATE CIVILA PROFESIONALA LEGAL2M Bucuresti, bd. Carol I, nr.50, sc.1, ap.9, mobil: 0728839880, fax: 021.3154462, magda.popescu@legal2m.com	DA
POPESCU RADU-ROMEO 2001-1207	CABINET POPESCU RADU ROMEO București, Bd. Corneliu Coposu nr.3, bl. 101, sc. 3, ap. 50, sector 3, GSM : 0721753049 e-mail : romeoradu.popescu@rdslink.ro	DA
PUȘCAȘ NICOLAE IOSIF 2005- 1377	CABINET PROPRIETATE INDUSTRIALĂ PUȘCAȘ NICOLAE IOSIF București, str. Secerișului nr.25, sector 4, Tel/Fax : 021/ 332.73.88, Mobil: 0722.878.946	DA
PUȘCAȘU DAN 1994-1056	LOYAL PARTNERS – AGENȚIE DE PROPRIETATE INTELECTUALĂ SRL Galati, Str. Portului nr.23, Parcul De Soft, cam.307, cod 800025, Tel/Fax: 0236/464847, tel/fax: 0236/407032, GSM: 0722 744241, office@loyalpartners.ro www.loyalpartners.ro	DA
RADU DANIELA 2003-1240	CONSINVENT S.R.L. Buzau, b-dul Unirii, bl.35B, ap.2, mobil : 0745452268 E-mail: consinvent@yahoo.com	DA

RAMAZAN ALPER 2004 - 1361	CABINET PROPRIETATE INDUSTRIALĂ ALPER RAMAZAN Constanța, str. Ștefan cel Mare nr.57, bl.M17, sc.B, ap.17, cod 900683, Tel: 0341/ 410937, Fax: 0241/635547, Mobil: 0722.704.363, alperramazan@gmail.com, zonguldakro@yahoo.com	DA
RASKAI MARIA MAGDALENA 1993-28	RASKAI M M BREVMARC CONSULT S.R.L. Dej, Str. Unirii, nr.3,BL.d8, ap.7, judetul Cluj, 405200, Tel/Fax: 0264/211847, GSM: 0742084050, raskaimm@yahoo.com	DA
RAȚĂ ANDREI VLAD 2005 - 1381	RATZĂ ȘI RATZĂ SRL București, B-dul A.I. Cuza Nr. 52-54, Sect.1 Tel :021/2601348, Fax : 021/2601349 email : office@ratza-ratza.com, avr@ratza-ratza.com	DA
RAȚĂ GRIGORE 1992-3	RATZĂ ȘI RATZĂ SRL București, B-dul A.I. Cuza Nr. 52-54, Sect.1 Tel :021/2601348, Fax : 021/2601349 email : office@ratza-ratza.com, gregory@ratza-ratza.com	DA
RĂDULESCU MELANIA STELA 1995-36	ROMINVENT S.A. București, Str. Ermil Pangratti nr. 35, et.1, sect.1, Tel: 021/2312515, 2312541, Fax: 021/2312550, 2312454, e-mail: office@rominvent.ro	DA
RĂDULESCU MIOARA 1996-47	INVENTA - AGENTIE DE PROPRIETATE INTELLECTUALA S.R.L. București, Bdul Corneliu Coposu, nr. 7, bl. 104, sc. 2, ap. 31, sector 3, Tel: 021/3200285, Fax: 021/3228325, GSM: 0723 441841; e-mail: inventa@mark-patent.ro	DA
ROBU MARICICA 1999-1133	SC MITTAL STEEL ROMAN SA Str.Ștefan cel Mare,Nr.246,Roman, cod 611040 Tel: 0233/701223, Fax: 0233/748405, sandel.rosianu@mittalsteel.com	NU
ROMAN IOAN 1999-1152	IAR S.A. Brașov, str. Aeroportului nr. 1, Tel: 0268/475269/1076, Fax: 0268/475287, e-mail: ioanry@yahoo.com	NU
ROȘ VIOREL 2006-1485	CABINET INDIVIDUAL ROȘ VIOREL Bucuresti, bd.Unirii nr.66, bl.K3, ap.7, Mobil: 0722560675, fax: 3208044, e-mail: viorelros@asdpi.ro	DA
ROȘU OANA NICOLETA 2004- 1330	AGRICOLA INTERNAȚIONAL SA Bacău, Calea Moldovei nr.94, Tel : 0234/ 577600, Fax: 0234/ 516573, Mobil: 0744838768, marketing@agricola.ro	NU

RUTA FULGER LAURENTIU 2005 - 1470	CABINET DE PROPRIETATE INDUSTRIALA RUTA FULGER LAURENTIU Cluj Napoca, bd. 21 decembrie, nr.40, ap.4, Mobil: 0747892450, ruta_laurentiu@yoahoo.com	DA
SAVU MARIANA 2004-1342	CABINET DE PROPRIETATE INDUSTRIALA SAVU MARIANA Bucuresti, sos. Nicolae Titulescu nr.92, bl.13, sc.2, ap.54, Tel/ Fax: 2235269, mobil: 0722783660, liliana.savu@credidam.ro	DA
SECĂREANU DOINA MARIA 2003-1286	INVENTA - AGENTIE DE PROPRIETATE INTELLECTUALA S.R.L. București, Bdul Corneliu Coposu, nr. 7, bl. 104, sc.2, etaj 1, ap.31, sector 3, Tel : 021/3200285, Tel/Fax : 021/3228325,e-mail : inventa@mark-patent.ro	DA
SITEAVU IULIA ADRIANA 2005-1379	ROMINVENT S.A. București, Str. Ernil Pangratti nr. 35, et.1, sect.1 Tel: 021/2312515, Fax: 021/2312550 e-mail: iuliad_bis@yahoo.com	DA
SOARE LILIANA 1999-060	INVENTA - AGENTIE DE PROPRIETATE INTELLECTUALA S.R.L. București, Bdul Corneliu Coposu, nr. 7, bl. 104, sc. 2, ap. 31, sector 3, Tel: 021/3200285, Fax: 021/3228325, inventa@mark-patent.ro	DA
SPĂTARU DANIELA VICTORIA 1999- 44	ROMINVENT S.A. București, Str. Ernil Pangratti nr. 35, et.1, sect.1, Tel: 021/2312515, 2312541, Fax: 021/2312550, 2312454, e-mail: office@rominvent.ro	DA
SPIRIDON CRISTINA 1999-1139	CABINET INDIVIDUAL DE AVOCATURĂ " CRISTINA SPIRIDON " București, Str. G. Garibaldi nr.4, sc.E , et.1, ap.60, sect. 2, Tel: 021/2304330, 4117405, Fax: 021/4118293, cristinaspiridon@yahoo.com	NU
SPRÎNCEANU NICOLAE 1996-1097	AGENȚIE DE CONSULTANȚĂ ÎN PROPRIETATE INTELLECTUALĂ ȘI TRANSFER DE TEHNOLOGIE "SPRÎNCEANU NICOLAE" Drobeta Turnu Severin Str. Gheorghe Ionescu Sisești, nr. 96, bl.E2, sc.1, ap.8, Tel/Fax: 0252/311690 e-mail: NicolaeSprinceanu@yahoo.com GSM: 0721 796318	DA
STANCIU ADELINA 1994-14	"HARCOV" A.P.I. S.R.L. Sfântu Gheorghe, Jud Covasna Str. Nicolae Iorga nr. 61 bl. 10 E sc. B. ap.9 Tel. 0267352267 GSM: 0744435291, stanciu@planet.ro, propind@mail.asimcov.ro	DA

STANCIU ION 1994-1058	S.N.P. PETROM S.A.-SUCURSALA I.C.P.T. CAMPINA Jud. Prahova, Câmpina 105600, B-dul Culturii, nr. 29, Tel: 0244/334831, Fax: 0244/370323, e-mail: icpt_ri@easy.net.ro	NU
STĂNCESCU ALIN CRISTIAN 2003-1278	LEGAL BRAND S.R.L. București, Str. Nicolae Licăreț nr.1, bl.33, sc.C, ap.107, Tel: 0722607380, legal.brand@easynet.ro	DA
STĂNCESCU ANCA 2000-1194	LEGAL BRAND S.R.L. București, Str. Nicolae Licăreț nr.1, bl.33, sc.C, ap.107, Tel: 0722674635, legal.brand@easynet.ro	DA
STOIAN IOAN 1992-1008	AGENȚIE DE PROPRIETATE INDUSTRIALĂ ȘI TRANSFER TEHNOLOGIC "STOIAN IOAN" Roman, 611127, B-dul Republicii, bloc 46, sc. C, ap. 35, jud. Neamț, Tel/Fax: 0233/741268, GSM: 0745 643738, istoian@engineer.com	DA
STRECHE GHERGHINA 1997-1116	S.C. PETROM S.A. Bucuresti, Calea Dorobantilor nr. 239, Sector 1. Telefon: 40 60092; Mob. 0723 55 20 26; Fax: 4060433 e-mail: gherghina.streche@petrom.com	NU
STURZA IOANA 1999-59	CABINET M. OPROIU-CONSILIERE ÎN PROPRIETATE INTELECTUALĂ București, Str. Popa Savu, nr. 42, parter, sector 1, Tel : 021/ 2602833, 021/2602834, Fax : 021/2602836, 021/2602835, P.O.Box 2-229, e-mail : office@oproiu.ro	DA
STURZA OANA ALINA 2003-1224	CABINET INDIVIDUAL OANA ALINA STURZA Bucuresti, Intr. Teiul Doamnei, nr.1, bl.19A, ap.39 Mobil: 0741136409, e-mail: alinasturza@gmail.com	DA
SULIMAN MARIA- GABRIELA 1999-1147	AGENȚIA NAȚIONALĂ A MEDICAMENTULUI București, str. Av. Sănătescu nr. 48, Tel: 021/2241710/368, Fax: 021/2243497, e-mail:maria.suliman @anm.ro	NU
SZENTE SĂNDOR 1999-48	SZENTE SĂNDOR Odorheiu Secuiesc, str. Victoriei, nr. 41, bl. U6, et.1, ap. 4, județ Harghita, cod poștal 535600, Tel. /fax 0266/219143, e-mail: prooffice@szente.ro	DA
ȘANTA VALENTINA 2003-1227	CABINET INDIVIDUAL VALENTINA ȘANTA Tg.Mures, str. Koos Ferencz nr.21, bl.21, ap.44, Mobil: 0740028967, vsanta@gedeon-richter.ro	DA
ȘOVA DAN-EUGEN 1993-1013	PIDES - CABINET INDIVIDUAL București, str. Valea Buzăului, nr. 10, bl. G30, ap. 36, sector 3, Tel: 021/3455351, GSM: : 0723708632 e-mail: pides2004@yahoo.com	DA

ȘOVAR IOAN 1995-32	CABINET PROPRIETATE INDUSTRIALĂ S.I. Timișoara, Str. Moise Doboșan 110, cod 300600 GSM: 0722 984909, Tel/fax: 0256/475105, e-mail: ioan_sovar@yahoo.fr	DA
TAVASZI ZOLTAN 2005-1471	CABINET PROPRIETATE INDUSTRIALA TAVASZI ZOLTAN Bucuresti, Calea Mosilor nr.135, et.7, ap.14, tel: 021.3155969, fax: 021.3155969, tavaszi.zoltan@gmail.com	DA
TĂRĂBÎC LUCIAN 2000-1195	LUTARIS INTELPROT S.R.L. Timisoara, 300426, str. Ana Ipatescu nr.45, Tel/Fax: 0256/489301, Mobil: 0742143718, 0723319154, qualitarium@qualitarium.ro	DA
TĂTARU DOINA 1995-19	PERSOANĂ FIZICĂ Piatra Neamț, Str. Apele Minerale nr.4, Tel:0233/223602, e-mail:doina_tataru@msn.com	DA
TEODORESCU DAN MIHAI 1992-11	INTEL PROPERTY CONSULT București, Str. Ion Măiorescu, nr.42A, sector 2, Tel: 021/6192276, Fax:021/2123364, GSM: 0744506010	DA
TEODORESCU MIHAELA 1995-30	ROMINVENT S.A. București, Str. Ermil Pangratti nr. 35, et.1, sect.1, Tel: 021/2312515, 2312541, Fax: 021/2312550, 2312454, e-mail: office@rominvent.ro	DA
TEODORU EMANUEL 2004-1322	TEODORU & ASSOCIATES INTELLECTUAL PROPERTY AGENCY Bucuresti, str. Foisorului nr.4, bl.F1C, sc.1, ap.16, Tel: 323.08.38, Fax: 326.39.55, e-mail: emanuel@teodoru.ro, www.romaniatrademarks.ro	DA
TEODORU VIOLETA 2003-1264	TEODORU & ASSOCIATES INTELLECTUAL PROPERTY AGENCY Bucuresti, str. Foisorului nr.4, bl.F1C, sc.1, ap.16, Tel: 323.08.38, Fax: 326.39.55, GSM: 0722549219 e-mail: violeta@teodoru.ro, www.romaniatrademarks.ro	DA
TUDOR DANIELA 1999-136	SC TERAPIA SA București, Splaiul Unirii nr. 313 , Sector 3 Tel: 021/3464848, Fax : 021/3464849 GSM: 0729038298, daniela.tudor@terapia.ro	NU
TUDORICA DAN MIHAIL 2003-1270	GENERAL CONSULTING SRL Com. Ciorogârla, sat Dârvari, str. 6 martie nr.120, camera 4, Tel: 0748240279	NU

TURTOI RADUCU 2007- 1545	TURTOI INTELECTUAL PROPERTY FIRM SRL Bucuresti, Splaiul Independenței nr.3, bl.17, ap.7, sector 5, mobil: 0722390388, tel: 031.1044362, fax: 031.1044363, office@turtoi.ro, www.turtoi.ro	DA
ȚAMBREA OANA 2003- 1225	CABINET M. OPROIU-CONSILIERE ÎN PROPRIETATE INTELECTUALĂ București, Str. Popa Savu, nr. 42, parter, sector 1, Tel : 021/2602834, 021/2602833, Fax : 021/2602836, 021/2602835, P.O.Box 2-229, e-mail : office@oproiu.ro	DA
ȚOȚU IOAN 2000-1196	N.P.C. S.R.L. Brașov, str. Alexandru cel Bun, nr.13, bl.E28, ap.7, cod 500025, OP 1 – CP 298, GSM: 0744520357, e-mail: totu@unitbv.ro	DA
TULUCA DOINA 1996-48	INVENTA - AGENTIE DE PROPRIETATE INTELECTUALA S.R.L. București, Bdul Corneliu Coposu, nr. 7, bl. 104, sc. 2, ap. 31, sector 3, Tel: 021/3200285, Fax: 021/3228325, GSM: 0744 339 649 ; e-mail: inventa@mark-patent.ro	DA
ȚURCANU CONSTANTIN 1992-10	INVENTA - AGENTIE DE PROPRIETATE INTELECTUALA S.R.L. București, Bdul Corneliu Coposu, nr. 7, bl. 104, sc. 2, etaj 1, ap. 31, sector 3, Tel: 021/3200285, Fax: 021/3228325, GSM: 0744 324510, e-mail: inventa@mark-patent.ro	DA
UDREA ELENA RODICA 1994-25	OSTER – SOCIETATE CIVILA PROFESIONALA DE PROPRIETATE INDUSTRIALA Bucuresti, Str. Batiste nr.35, ap. 23, sector 2 Tel/Fax: 021/3147249 GSM: 0721254270, traianosiescu@xnet.ro	DA
VASILESCU RALUCA 1995-37	CABINET M. OPROIU-CONSILIERE ÎN PROPRIETATE INTELECTUALĂ București, Str. Popa Savu, nr. 42, parter, sector 1, Tel : 021/ 2602833, 021/2602834, Fax : 021/2602836, 021/2602835, P.O.Box 2-229, e-mail : office@oproiu.ro	DA
VELCEA MARIAN 1994-26	INVEL – AGENȚIE DE PROPRIETATE INDUSTRIALĂ București, str. Ion Ghica nr.3, ap.20, Fax: 0311.027.616, GSM: 0723205048, 0788885352, velcea@invel.ro	DA
VELICA ION GABRIEL 2004 - 1370	CABINET VELICA – Agenție de proprietate industrială Bucuresti, str. Brutus M.I., nr.13, ap.3, cod 050124 Tel/ Fax: 021/3357463, Mobil: 0722645283, www.velica.ro, office@velica.ro	DA

VELICU ANCA 2003- 1275	CABINET ENPORA S.R.L. București, str. George Calinescu nr.52A, ap.1, 011694, Tel: 021 2300990; 031 1001634, Fax: 021 2302311; 031 1007927, pop@patents.ro	DA
VELȚAN LOREDANA 1999-45	INVENTA - AGENTIE DE PROPRIETATE INTELECTUALA S.R.L. București, Bdul Corneliu Coposu, nr. 7, bl. 104, sc. 2, ap. 31, sector 3, Tel: 021/3200285, Fax: 021/3228325, e-mail: inventa@mark-patent.ro	DA
VIRGILIUS VASILACHE 2003-1228	EDIPLAST S.R.L. Tg. Mureș, Str. Măgurei nr.25, ap.2, Tel/Fax: 0265/263775, GSM: 0744394036, moniadel@artelecom.net	DA
VISALOM MONICA 2004 - 1340	AGENȚIE DE PROPRIETATE INDUSTRIALĂ – APIA SRL București, Str. Romancierilor nr.5, bl.C14, sc.B Ap.41, sector 6; OP 23 CP 11, Tel./Fax: 021/7783100; e-mail: office@mark-apia.ro, Site: www.mark-apia.ro	DA
VISALOM THEODOR 1996-1100	AGENȚIE DE PROPRIETATE INDUSTRIALĂ – APIA SRL București, Str. Romancierilor nr.5, bl.C14, sc.B Ap.41, sector 6; OP 23 CP 11, Tel./Fax: 021/7783100; e-mail: office@mark-apia.ro, Site: www.mark-apia.ro	DA
VIȘOIU LILIAN CĂTALIN 2003-1246	CABINET DE PROPRIETATE INDUSTRIALA “VIȘOIU LILIAN CĂTĂLIN” București, Str. Alexandru Vlahuta nr.3, bl. M48, sc.A, ap.7, sector 3, Tel/Fax: 021/3207251, GSM: 0744480657, visoicatalin@yahoo.com	DA
VLAD CONSTANTIN 2000-1199	VLAD CONSTANTIN Constanța, Bdul. 1 decembrie 1918 nr. 5, bl.F16, ap.34, Tel/Fax: 0241/625643, GSM: 0722 370300, e-mail: vlad@gmb.ro	DA
VOICU ALEXANDRA 1992-5	A.G.V.- AGENTIE DE PROPRIETATE INDUSTRIALĂ S.R.L. București, B-dul Magheru, nr. 9, sc. 2, etaj 9, ap. 89, sector 1, PO BOX: 22-246, Tel/Fax: 021/3153684, agv-office@xnet.ro	DA
VREMESCU SIMONA RODICA 2005- 1473	CONSULT IMPROVEMENT SRL Bucuresti, sos.lancului nr.9, bl.109A, ap.99, 0721267811, fax: 021.6533962, rodiastanciulescu@yahoo.com	DA
ZAHARIA ANDREEA RALUCA 2004-1319	CABINET INDIVIDUAL RALUCA ZAHARIA Bucuresti, str. Foisorului nr.15, bl.F9C, sc.1, ap.54, Mobil: 0723548722, tel: 021/3117908, fax: 021/3117908, e-mail: ralu_haz23@yahoo.com, office@dutescu.com	DA

LISTA CONSILIERILOR ÎN PROPRIETATE INDUSTRIALĂ, MEMBRI AI CAMEREI NAȚIONALE
A CONSILIERILOR ÎN PROPRIETATE INDUSTRIALĂ DIN ROMÂNIA, AUTORIZAȚI PENTRU
DOMENIUL DESENELOR ȘI MODELELOR INDUSTRIALE
pentru luna mai/ 2007

Nume și Prenume/ Nr. din Reg. Nat	Denumirea societății Adresa societății	Societate cu obiect de activitate propr.ind.
ACSINTE PAULA- ADRIANA 2000-1160	CABINET ACSINTE PAULA ADRIANA București, str. Major Coravu Ion, nr.1-7, bl.C4, ap.85, Tel/fax : 021/2507396, GSM : 0723 317631 paula@legalservices.ro	DA
ALAN LILIANA 1994-1037	CABINET PROPRIETATE INDUSTRIALA ALAN LILIANA Sat Otvesti nr.183B, jud. Timis, 0724250467, e-mail: cabinet.alan@yahoo.com	DA
ALDEA CRISTINA RALUCA 2006-1489	TREMULA SA Braila, soseaua de centura nr.1, tel: 0788995577, 0744310030, 0722522784, fax: 021.3245250, office@intelecta.ro, www.intelecta.ro	NU
ALECU FLORIN BOGDAN 2005-1394	CABINET INDIVIDUAL PROPRIETATE INDUSTRIALA ALECU BOGDAN Bacau, str. Vasile Alecsandri nr.63, Tel: 0234/588488, Mobil: 0740274741	DA
ANDREI MARIANA 1993-1017	M.Ap.N. – Departamentul pentru armament București, Drumul Taberei nr. 9-11, sector 6 Tel: 021/4106267; Fax: 021/3151779, 3147327, GSM: 0723668592, e-mail: mariana.andrei@dpa.ro	NU
ANDRONACHE PAUL 2003-1216	CABINET INDIVIDUAL ANDRONACHE PAUL București, Str.Sibiu nr.14, bl.E21, et.6, ap.35, Tel/Fax: 021/7250069, GSM: 0722741043, e-mail: paul.andronache@artelecom.net	DA
ANGHEL LUMINIȚA DOINA 1993-1020	Cabinet individual ANGHEL LUMINIȚA DOINA București, Str. Gherghitei nr 1, Bl. 94B, Sc.B, Ap.76, sector 2, Tel/Fax: 021/2407985, GSM : 0723 301706, anghel.doina@rdslink.ro	DA
APETROAIE HORATIU TUDOR 2005-1400	AGENTIE DE PROPRIETATE INDUSTRIALA HORATIU APETROAIE Bucuresti, str. Faurei nr.1, bl.P11, ap.228, Mobil: 0722302801, e-mail: horatiuat@xnet.ro	DA
APOSTOL SALOMIA 1999-1127	PERSOANĂ FIZICĂ Galați, Str. Reg. 11 Siret nr. 15, bl. E4, ap. 54, Tel/Fax: 0236/436437 GSM 0766765027, saly_apostol@yahoo.com	DA

AXENTE ELENA 1999-46/1	INTEL PROTECT S.R.L. Braşov, Str. M. Kogălniceanu, nr. 20, bloc 1k, sc. C-D, Tel: 0268/412567, Fax: 0268/477333, GSM: 0722 464314, e-mail:intelprotect@ccibv.ro;	DA
BACIU ANA MARIA 2004-1325	NESTOR NESTOR DICULESCU KINGSTON PETERSEN – CONSILIERE ÎN P.I. S.R.L. Bucureşti, sector 1, sos. Bucuresti Ploiesti, nr.1A, Bucharest Business Park, corp A, et.4, Mobil: 0722256758, Tel: 021/2011200	DA
BARBU MIRCEA 1994-1042	PERSOANĂ FIZICĂ Bucureşti, Sos.lanului nr.21, bl.106A, sc.b, ap.73, sect.2, Tel/Fax: 021/6536608, 0724.834.010 e-mail: bmircea@mailbox.ro	DA
BALAN ELENA 2005 - 1382	NOMENIUS S.R.L. Bucuresti, sector 6, Aleea Dealul Macinului, nr.10, bl. D37, sc.B, ap.17	DA
BĂLAN GHEORGHİȚĂ 1992-1	RODALL-AGENȚIE DE PROPRIETATE INDUSTIALĂ SRL Bucureşti, Str. Polonă nr. 115, bl. 15, Sc.A,Et.4, ap. 19 sect. 1, Tel: 021/2108342, GSM: 0722 652111, Fax: 021/2105794	DA
BĂLAN VALERIA CORNELIA 1996-49	RODALL-AGENȚIE DE PROPRIETATE INDUSTIRALĂ SRL Bucureşti, Str. Polonă nr. 115, bl. 15, sc. A, ap. 19 sector 1, Tel: 021/2108342, GSM: 0744 377047, Fax: 021/2105794	DA
BENGA BOGDAN FLORIN 2005-1407	INTELLEXIS SRL Bucuresti, 030231, bd. Hristo Botev nr.1, etaj 3, camera 37, Tel/fax: 021.3103042, mobil: 0723300147, contact@intellexis.ro bogdanbenga@xnet.ro	DA
BICU CRISTINA MĂDĂLINA 2003-1308	ARIANA AGENTIE DE PROPRIETATE INDUSTRIALA SRL Bucuresti, sect.4, str. Semnic, nr.1, bl.23, ap.90 Tel: 0724260277, bicucristina2000@yahoo.com office@inregistrare-marci.ro, tel/fax: 021/ 2118746	DA
BLAG IOANA 1994-1039	CABINET PROPRIETATE INDUSTRIALA BLAG IOANA Câmpia Turzii, str. Muresului nr.6, bl. J2, ap.17, cod 405100, Tel: 0741884305 sau 0741884405 int.1894	DA
BORLAN T. RADU 2000-1161	PATENTMARK S.R.L. Bucureşti str. Dr. N. Turnescu nr. 2, sector 5, Tel: 021/3121669, Fax: 021/2233963, e-mail:stema@pcnet.ro	DA

BOZIOREANU MARIUS ADRIAN 2000-1165	CONS INTEL BMA CABINET CONSULTANȚĂ Buzău, Cart. Dorobanti 2, bl.D2, et.1, ap.5 CP 8, OP1, Mobil : 0745086588, Fax : 0238/719619, marius-bozio@yahoo.com	DA
BOZOCEA GINA VIOLETA 2003- 1222	ARIANA S.R.L. Brasov, Bd. 15 noiembrie, nr.90, sc.B, ap.5, e-mail : 0723204268 , tel/fax : 0268/315046, office@inregistrare-marci.ro	DA
BRAN LAURA GABRIELA 2004 - 1336	BRANDYNAMICS AGENTIE DE PROPRIETATE INDUSTRIALA S.R.L. Piatra Neamt, Aleea Caisilor nr.9, bl.13, ap.17 Tel/fax: 0364/102070, 0744143965, laura.bran@brandynamics.ro	DA
BROJBOIU DUMITRU ADRIAN FLORINEL 1995-1067	BIROU DE PROPRIETATE INDUSTRIALA B-dul Republicii bl 212, sc.D, ap.16, Pitești, jud. Arges, tel/fax 0348 /412529, GSM 0745143095 e-mail:adrian_brojboiu@yahoo.com	DA
BUCĂȚARU RODICA FILICA 1993-14	ROMINVENT S.A. București, Str. Ermil Pangratti nr. 35, et.1, sect.1 Tel: 021/2312515, Fax: 021/2312550 e-mail: office@rominvent.ro	DA
BURȚILĂ IOAN 1993-1022	MILENIUL 3 Agenție de Proprietate Industrială S.R.L. Pascani, Str. Moldovei nr. 10, bloc Crinul, sc. A, Ap. 28, Tel/Fax: 0232/719190; GSM: 0740 820582	DA
BUZLEA ELISABETA 1993-25	INTELECT S.R.L. Oradea, B-dul Dacia nr. 48, Bl. D10, Ap.3, OP 9- CP128, Tel 0259/453847, Fax:0259/268094 GSM: 0745 040831, e-mail: info@intelect.ro	DA
BUZLEA MIRCEA VALENTIN 2003- 1234	INTELECT S.R.L. Oradea, B-dul Dacia nr. 48, Bl. D10, Ap.3, OP9-CP128, Tel 0259/453847, Fax:0259/268094 e-mail: info@intelect.ro	DA
BUZLEA NARCISA FLORICICA 2003- 1235	INTELECT S.R.L. Oradea, B-dul Dacia nr. 48, Bl. D10, Ap.3, OP9-CP128, Tel 0259/453847, Fax:0259/268094 e-mail: info@intelect.ro	DA
CÂMPEAN GHEORGHE- GEORGEL 1996-1087	NEPTUN SA Câmpina, Str. Bobâlna nr. 57-63, Jud. Prahova Tel. 0244/335651 (235), Fax. 0244/370338 , 336641, e-mail: neptun@interplus.ro, george_campean@yahoo.com	NU

CAMPEANU IOANA AURA 2005-1409	SD PETOSEVIC ROMANIA SRL București, Calea Victoriei nr.100, sc.1, ap.20, biroul 1, Tel: 021/3057996, Fax: 021/3145481, e-mail: acampeanu@petosevic.com, Mobil: 0723522698	DA
CECIU GABRIELA 1994-1045	CABINET "CECIU GABRIELA" CONSULTANȚĂ ÎN DOMENIUL PROPRIETĂȚII INTELLECTUALE 300024 Timișoara, Str. Narciselor, nr. 6, sc. A, ap. 110, jud. Timis, Tel/Fax: 0256/494846; GSM: 0745 388 039, e-mail: gabrielaceciu@hotmail.com	DA
CICEO PATRICIA DIANA 2005-1412	DICONSULT – Cabinet consiliere in domeniul proprietatii industriale Cluj Napoca, str. Paring nr.35, sc.1, ap.23, Tel: 0264/565885, mobil: 0724323761, patricia.ciceo@terapia.ro	DA
CIOBANU MARIETTA 1993-1019	COMETAM SRL București, Str. Cetatea de Baltă nr. 118, bl. 9, ap. 5, sector 6, Tel/Fax: 021/7723008, Mobil :0745181098 e-mail: mciobanu@pcnet.ro	DA
CIRSTEA CRISTINA 2004-1346	BRAND EXPERT SRL Craiova, calea Severinului, bl.11, sc.1, ap.1, jud. Dolj, 0726718638, c_cirstea@yahoo.com, cristina_cirstea@inregistrare-marci.ro	DA
CIUDA-BERIVOE ANCA 1996-41	INTELLECTUAL PROPERTY OFFICE SRL București, Str. Alexandru Moruzzi nr. 6, bl. B6, sc. 2, et. 8, ap. 62, sector 3; Tel/Fax: 021/3262388, GSM : 0745 094241, ipo@b.astral.ro	DA
CIUPAN CORNEL 2003-1310	CABINET DE PROPRIETATE INDUSTRIALĂ CIUPAN CORNEL Cluj Napoca, Str. Mestecenilor nr.6, bl. 9E, ap.2, Tel: 0264/524425; 0264/415051, Fax: 0264/415054, e-mail: cornel.ciupan@muri.utcluj.ro	DA
COCOLOI OANA 2003- 1263	CABINET OANA COCOLOI București, Drumul Taberei nr.120, bl. OD1, sc.5, ap. 189, sector 6, Tel : 021/7450757, GSM : 0723144664, e-mail : oana_cocoloi@yahoo.com	DA
COJOCNEAN MARIA RODICA 2003- 1241	INTELMMI CONSULT SRL Tg. Mures, str. Sârguinței nr.39, ap.12, cod poștal 540543, Tel/fax: 0365 401839, mobil: 0745303867, cojocnean_maria@yahoo.com	DA
COMĂNESCU NADIA VASILICA 2003- 1242	ANTIBIOTICE SA Iași, Str. Valea Lupului nr.1, Tel: 0232/253600 int.525, Fax: 0232/211020, GSM: 0745371217 , e-mail: trademarks@antibiotice.ro	NU

CONSTANDA CECILIA MĂDĂLINA 2003-1304	ARIANA AGENTIE DE PROPRIETATE INDUSTRIALA SRL Bucuresti, sect.4, str. Semnic, nr.1, bl.23, ap.90 e-mail: m.constanda@k.ro, office@inregistrare-marci.ro, tel/fax: 0268/315046	DA
CONSTANTIN ADRIAN GEORGE 1999-1148	CABINET ENPORA S.R.L. București, str. George Calinescu nr.52A, ap.1, 011694, Tel: 021 2300990; 031 1001634, Fax: 021 2302311; 031 1007927, pop@patents.ro	DA
CORPADE ALEXANDRU 1998-35	PERSOANĂ FIZICĂ - INCOR Brașov, Str. C-tin Brâncoveanu nr. 54, et. 1, ap. 4, Tel : 0268/513577	DA
COSTINESCU PETRU 1998-1125	PETRU COSTINESCU-DICOSTI București, Str. Viorele nr. 30, bl. 20A, ap. 23, sector 4, OP 44 – CP5, Tel : 021/3303162, Fax : 021/3304733, e-mail : dicosti@rdslink.ro	DA
COȘESCU CAMELIA 1999-46/2	M.D.P. RIGHTS AGENCY SRL Brasov, str. Lunga nr.270, cod postal 500450, Tel: 0268/440100, 440313; Fax: 0268/440221, Mobil: 0744355100, e-mail: office@mdp-rights-agency.ro www.mdp-rights-agency.ro	DA
CSAPO MARTINESCU ERNEST 1995-1072	ROMBAT SA Bistrița, Drumul Cetatii nr.6 Tel. 0263/234011, Fax :0263/234010, e-mail: erni@rombat.ro	NU
CSOMOS LILIANA – MARIA 1999-1144	EUROPHARM S. A. Brașov, Str. Poienelor, nr. 5, Tel: 0268/310007, Fax:0268/314026, e-mail: liliana.csomos@gsk.com	NU
CULIC ANDREI RADU 2003-1248	NESTOR NESTOR DICULESCU KINGSTON PETERSEN – CONSILIERE IN P.I. S.R.L. București, sector 1, sos. Bucuresti Ploiesti, nr.1A, Bucharest Business Park, corp A, et.1, camerele 9 si 10, GSM: 0744309382, radu.culic@nnkp.ro	DA
DANCIU IOAN 2004 - 1373	NOWAPATENT SRL Medias, str. Lotru, nr. 4, bl.92, ap.1 Tel : 0269/841373 ; 833273 GSM : 0744556074 Fax : 0269/833273, e-mail : nowapatent@birotec.ro, office@nowapatent.ro	DA
DONȚU OVIDIU-LIVIU 2000-1171	DONEXPERT SRL Suceava, str. George Enescu nr.34, bl.D72, sc.A, ap.5, ovidon@ccisv.ro, Tel: o230.215004, 0742108100	DA

DRAGULIN IOANA 2005-1385	ROMINVENT S.A. București, Str. Ermil Pangratti nr. 35, et.1, sector 1, Tel: 021/2312515, 2312541, Fax: 021/2312550, 2312454, e-mail: office@rominvent.ro	DA
DUMITRESCU ARTEMIS SORINA 2003- 1250	ROMINVENT S.A. București, Str. Ermil Pangratti nr. 35, et.1, sect.1 Tel: 021/2312515, Fax: 021/2312550 e-mail: artemisb@rominvent.ro	DA
DUMITRESCU OANA IRINA 2005 - 1434	INNOVIS INTELLECTUAL PROPERTY Bucuresti, Calea Rahovei nr.217, bl.12, ap.60, Mobil: 0741572398, e-mail: office@innovis.ro	DA
DUȚULESCU CORINA CARMEN 1993-93	ROMINVENT S.A. București, Str. Ermil Pangratti nr. 35, et.1, sect.1 Tel: 021/2312515, Fax: 021/2312550 e-mail: office@rominvent.ro	DA
ENASTESCU CONSTANTIN MIRCEA 2005-1420	M.A.I. – D.G.P.M.B. Bucuresti, calea Victoriei nr.17-19, Mobil : 0766444666, e-mail : mircea_enastescu@yahoo.com	NU
ENE MARILENA 2003- 1253	DRINCEANU, ENE & ASOCIATII – CONSILIERI IN PROPRIETATE INDUSTRIALA SRL Bucuresti, str. Dr. Nicolae D.Staicovici nr.14, sector 5, Tel: 021.4101208, 021.4101432, fax: 021.4101162, office@departners.ro, marilena.ene@departners.ro , alin.drinceanu@departners.ro	DA
ENE SILVIA 2000-1159	CABINET M. OPROIU – CONSILIERE ÎN PROPRIETATE INTELECTUALĂ București, Str. Popa Savu, nr. 42, parter, sector 1. Tel : 021/2602833, 021/2602834, Fax : 021/2602835, 021/2602836, CP : 2-229, e-mail : office@oproiu.ro	DA
ENESCU LUCIAN 1992-7	ROMINVENT S.A. București, Str. Ermil Pangratti nr. 35,et.1, sector1, Tel: 021/2312515, 2312541, Fax: 021/2312550, 2312454, e-mail: office@rominvent.ro	DA
ENESCU MIRUNA 2003- 1254	ROMINVENT S.A. București, Str. Ermil Pangratti nr. 35, et.1, sect.1 Tel: 021/2312515, Fax: 021/2312550 e-mail : menescu@rominvent.ro	DA

FAIGHENOV MARIOARA 1995-1063	AGENȚIE DE PROPRIETATE INTELECTUALĂ ȘI TRANSFER DE TEHNOLOGIE-AGPITT-SRL București, B-dul Libertății nr. 12, bl.113, sc.2, et.3, ap.28, sector 4; CP 42-106,Tel: 021/3177693; Fax : 021/3177584 ; GSM : 0744 293552 ; 0724539752 e-mail :faighenov@xnet.ro; office@agpitt.ro	DA
FĂNTĂNĂ RAUL-SORIN 1994-23	PERSOANĂ FIZICĂ Brașov, Str. Griviței nr. 69, bl. 29, sc. D, ap.32, cod 500198, Tel: 0368/802210, Fax: 0268/427713, mobil: 0721379887, 0745361270 e-mail: raul_fantana@yahoo.com	DA
FIERĂSCU COSMINA- CATRINEL 1996-42	ROMINVENT S.A. București, Str. Ermil Pangratti nr. 35, et.1, sect.1 Tel: 021/2312515, Fax: 021/2312550 e-mail: office@rominvent.ro	DA
FLOREA ILEANA MARIA 2003-1258	ROMINVENT S.A. București, Str. Ermil Pangratti nr. 35, et.1, sect.1 Tel: 021/2312515, Fax: 021/2312550 e-mail: iflorea@rominvent.ro	DA
FLOREA MIHAELA 2003-1257	CABINET INDIVIDUAL FLOREA MIHAELA București, Str. Grigore Alexandrescu nr.1, bl.D7, ap.4, sector1, Fax: 021/2230342 GSM: 0722601120 , e-mail: florea@gide.com	DA
FRISCH CRINA NICOLETA 2000-1172	FRISCH & PARTNERS SRL Bucuresti, str. Thomas Mazaryk, nr.1, sc.B, ap.9, sector 2, 020983, tel: 310.11.65, fax: 313.01.30, Mobil: 0722212480, office@frisch.ro, crina.frisch@frisch.ro	DA
FUCIU ANIȘOARA 2003-1259	CABINET ANI FUCIU SRL Com.Snagov, Bloc P53, sc.A, ap.1, jud.Ilfov, Tel: 021/3106399, Fax: 021/3106398, GSM: 0744370196, e-mail: ani.fuciu@consilier-marci.ro	DA
FULEA MARIA 1995-1076	EURORESSOURCES SRL Medias, str. Ion Creangă, nr.4, ap.6, Tel: 0269/843504, Fax: 0269/824812	DA
GAVRIL NICULINA 2001-1211	CABINET N. D. GAVRIL S.R.L. București, Str. Ștefan Negulescu nr. 6A, sector 1, 011651 Tel./fax: 021/2302882 , GSM: 0722983520, 0723 383 758, e-mail : cabinetgavril@yahoo.com, gavrilnin@yahoo.com	DA
GAVRILIU ANA-CORINA 1993-1031	BIOTEHNOS S.A. București, Str. Dumbrava Roșie nr. 18, Tel: 021/2102015 int 120 ; Fax : 021/2109705, GSM 0723302092	NU

GÂNSCA AURELIAN TUDOR 2003-1221	RAMCONSULTING SRL Cluj Napoca, Str. Augustin Buneanr.28, fax.0364/401528 tel. mobil 0722-229696 e-mail ramcluj@yahoo.com	DA
GHENU MIHAELA 1993-15	ROMINVENT S.A. București, Str. Ermil Pangratti nr. 35, et.1, sect.1 Tel: 021/2312515, Fax: 021/2312550 e-mail: office@rominvent.ro	DA
GHEORGHICESCU EUGENIA 1994-1048	ICTCM S.A. București, Șos. Olteniței nr. 103, sector 4, Tel: 021/3321870 , 3323770/437, Fax: 021/3320775, 3321870 GSM:0721863338, e-mail: egheorghicescu@yahoo.com	NU
GHÎȚĂ CONSTANTIN 1992-13	CONSTANTIN GHÎȚĂ OFFICE SRL Timișoara, Str. Take Ionescu nr. 24-28, sc. B ap. 2 Jud.Timiș, Tel/Fax: 0256/435976, GSM: 0744 162462, e-mail: ghita@mail.dnttm.ro	DA
HARSANY ALEXANDRU 2003-1251	NESTOR NESTOR DICULESCU KINGSTON PETERSEN – CONSILIERE IN P.I. S.R.L. București, sector 1, sos. Bucuresti Ploiesti, nr.1A, Bucharest Business Park, corp A, et.1, camerele 9 si 10, Tel : 021/2011200, Fax : 021/2011210, GSM : 0722203934	DA
HĂISAN MARIA 2000-1202	GRUPUL INDUSTRIAL ELECTROCONTACT SA Botoșani, Calea Națională nr.6, Tel: 0231/517172/110, Fax: 0231/ 513710, maria.haisan@electrocontact.ro	NU
IACOBINI ANCA SVETLANA 2003- 1262	IACOBINI&CO, CONSILIERI IN DREPTUL DE PROPRIETATE INDUSTRIALA SRL Bucuresti, Calea Mosilor, nr.258, bl. 4bis, ap.22, sector 2, Tel : 021/2104690 ; Fax : 021/2104793 E-mail : asimri@yahoo.com	DA
IACOBINI MIHNEA RĂZVAN 2003- 1261	IACOBINI&CO, CONSILIERI IN DREPTUL DE PROPRIETATE INDUSTRIALA SRL București, Calea Mosilor, nr.258, bl. 4bis, ap.22, sector 2, Tel : 021/2104690 ; Fax : 021/2104793 E-mail : asimri@yahoo.com	DA
IOACĂRĂ VALENTIN 1999-50	ROVALCONS SRL -AGENȚIE DE PROPRIETATE INTELECTUALĂ Câmpina, Str. Orizontului, nr.1, bl. R10, ap.27, Jud. Prahova, Tel/Fax: 0244/371390; GSM : 0722 540580 e-mail: rovalcons@xnet.ro	DA
IOANITESCU TRAIAN 1994-1053	CABINET INDIVIDUAL IOANIȚESCU TRAIAN București, Bd. Timișoara nr.49, Bl Cc6, ap.27, sector 6, Tel: 021/4402510	DA

ION DAN ADRIAN 2003-1260	CABINET PROPRIETATE INDUSTRIALA – IONDA Bucuresti, 010577, Calea Dorobantilor nr.126-130, bl.8, ap.50, Tel/fax: 021/2316549, Mobil: 0722687982 e-mail: ionda@rdsmail.ro	DA
ION RODICA-COCUȚA 1993-1032	CABINET DE PROPRIETATE INDUSTRIALĂ "BIONPI" București, 010577, Calea Dorobanților 126-130 Bl. 8, et. 9 Ap. 50 sector 1, cod 010577, Tel/Fax: 021/2316549, 031/8054616 GSM: 0723 187944, 0746184697 e-mail: bionpi@rdsmail.ro, bionpi@hotmail.com	DA
ISOC DORIN 1994-1052	INTEGRATOR CONSULTING –SRL Cluj-Napoca, Str. Dunării nr.25 bl. C1 ap.5, jud. Cluj Tel/Fax: 0264/442817, GSM: 0745235585 e-mail: Dorin.Isoc@aut.utcluj.ro	DA
ISTRATE ȘTEFAN 2000-1175	SOLO INVENT S.R.L. București, Calea 13 Septembrie, nr. 104, bl. 48, ap. 8, sector 5, Tel/Fax: 021/4511497, GSM: 0744 313 229, solo_invent@yahoo.com	DA
ITU TEODORA 2003-1268	CONINFO S.R.L. Târgu Mures, str. Lacrimioarea nr.9, Tel:0265/210138, Fax: 0265/210109, Mobil: 0729618641 e-mail: teodora@coninfo.ro, office@coninfo.ro	DA
IVANCA GAVRIL 2004-1357	CABINET PROPRIETATE INDUSTRIALA ARINOVA Arad, 310151, str. Coriolan Petreanu, nr.28, Tel/fax: 0257/255842, mobil: 0744246562, info@arinova.ro	DA
IVANCA MARIA ELISAVETA 1993-1033	AGENȚIA DE PROPRIETATE INDUSTRIALĂ "LABIRINT" Arad, Str. Coriolan Petreanu nr. 28, Tel/Fax: 0257/255842, GSM: 0722 458129 e-mail: labirint@arad.ro	DA
IVĂNESCU GABRIEL DAN 1996-1091	CABINET INDIVIDUAL- IVANESCU GABRIEL DAN Brașov, Str. Al. I. Cuza nr. 58 ap. 7, Tel/fax:0268/471650, GSM: 0722 248415, e-mail: d.ivanescu@xnet.ro	DA
LARION ELISABETA- SONIA 1992-9	ROMINVENT S.A. București, Str. Ermil Pangratti nr. 35, et.1, sect.1 Tel: 021/2312515, Fax: 021/2312550 e-mail: office@rominvent.ro	DA
LAZĂR ELENA 1997-28	CABINET DE PROPRIETATE INDUSTRIALĂ Buzău, Str.Unirii, Bl.16C,Et.3, Ap. 12, cod 120013, OP 1, CP 52, Tel./Fax: 0238 724262 GSM: 0723 328633, cpielena@recomplast.com	DA

LORENT ALEXANDRU 1992-6	INVENTA – AGENTIE DE PROPRIETATE INTELECTUALA S.R.L. București, Bdul Corneliu Coposu, nr. 7, bl. 104, sc.2, etaj 1, ap.31, sector 3, Tel : 021/3200285, Tel/Fax :021/3228325, inventa@mark-patent.ro	DA
LUCĂCEL MIHAIELA 2003- 1288	FARMEC SA Cluj Napoca, Str. Henri Barbusse nr.16, Tel :0264/433193, Fax : 0264/432543, GSM : 0745347813, e-mail : miha.cj@personal.ro	NU
MACAMETE ELENA 1992-1003	ICPE CA București, Splaiul Unirii 313, sect. 3 Tel: 021/3467231, mobil: 0723642756, lmacamete@icpe-ca.ro	NU
MARINESCU RUXANDRA 2003-1271	PATENTMARK S.R.L. București, Str. Dr. N. Turnescu nr. 2, sector 5, Tel/fax 021/3121669, Fax: 021/2233963, e-mail: stema@pcnet.ro , 0722626875	DA
MIHAI LUCIAN 2001-1209	LINKLATERS MICULIȚI ȘI ASOCIATII S.C.P.A. București, Str. Nicolae Iorga, nr. 8, sector 1 Tel : 021/3071500, Fax : 021/3071555 e-mail: lucian.mihai@linklaters.com, lucian.mihai@drept.unibuc.ro	DA
MIHUT IONEL OVIDIU 2004 - 1365	BOSTINA SI ASOCIATII – INDUSTRIAL PROPERTY SRL Bucuresti, sector 1, str. Aleea Alexandru , nr20A, camera 2, Tel/ fax: 021/3194466, Mobil: 0722294830, ovidiu.mihut@bostinalawyers.eu	DA
MILCEV GABRIELA 2003- 1230	ALLEGRA CONSULTING SRL București, Aleea Huedin nr.1, bl.5, sc.1, ap.5, sector4, GSM: 0722249961, Tel/Fax: 021/3231384 e-mail: gabriela.milcev@allegra.ro; www.allegra.ro	DA
MIRCEA LAURA CRISTINA 2003-1274	SC ROMINEX SA Timișoara, Str.Avram Imbroane, nr.9, jud.Timis, Tel :o256220083, Fax :0256190674, e-mail : mircealaura@yahoo.com	NU
MOHONEA CRISTIAN 1997-62	PATENTMARK S.R.L. București, Str. Dr. N. Turnescu nr. 2, sector 5, Tel/fax 021/3121669, , Fax: 021/2233963, e-mail: stema@pcnet.ro	DA
MOHONEA LILIANA 1997-61	PATENTMARK S.R.L. București, Str. Dr. N. Turnescu nr. 2, sector 5, Tel/fax 021/3121669, Fax: 021/2233963, e-mail: stema@pcnet.ro	DA

MUȘATESCU ANDRA OANA 2000-1181	ANDRA MUSATESCU CABINET DE PROPRIETATE INDUSTRIALA București, Str. Drumul Taberei nr. 71, Bl. TD 42, sc. 1, et. 4, ap. 28, sector 6 GSM : 0722 879810 ; e-mail : amusatescu@dnt.ro	DA
NEAGU CATALIN 2005 - 1458	CABINET INDIVIDUAL PROPRIETATE INDUSTRIALA CATALIN NEAGU Iasi, str. Tutea Petre nr.5, bl.909, tr.1, ap.11, Cod postal: 700730, Tel: 0232/276000, Fax: 0232/405425, 0232/211843, Mobil: 0744514264, e-mail: catalin.neagu@proprietateindustriala.ro	DA
NEGOMIREANU LIVIA 1999-1140	CABINET INDIVIDUAL NEGOMIREANU LIVIA Bucuresti, Sos. Nicolae Titulescu nr.94, bl.14A, ap.127,sect.1, Tel: 021/2235637, GSM: 0722444719, cabinetnegomireanu@duras.ro	DA
NICOLAESCU DANIELLA- OLGA 1992-1006	ROMINVENT S.A. București, Str. Ermil Pangratti nr. 35, et.1, sect.1 Tel: 021/2312515, Fax: 021/2312550 e-mail: office@rominvent.ro	DA
NICOLAE IOAN 1993-22	CABINET INDIVIDUAL "INDEPENDENT PROPRIETATE AGENT" București, sector 5, Str. Fabrica de chibrituri nr. 42 Tel/ Fax: 021/3352938, GSM: 0722 610635	DA
NIȚĂ FLORINA 1996-1083	OLTCHIM SA Râmnicu Vâlcea, Str. Uzinei nr. 1, 240050, jud. Vâlcea Tel: 0250/701200/3225, Fax: 0250/735030 e-mail: oltchim@oltchim.ro	NU
NIȚU ION 2000-1204	CABINET INDIVIDUAL – NITU ION Constanta, str. Dezrobirii nr.110, bl. IS8, sc.A, ap.1, Tel: 0241/512608, mobil: 0723317298	DA
OLTEANU CAMELIA 2000 - 1189	ROMINVENT S.A. București, Str. Ermil Pangratti nr. 35,et.1, sector1, Tel: 021/2312515, 2312541, Fax: 021/2312550, 2312454, e-mail: office@rominvent.ro	DA
OPREA MARILENA 2003-1277	SD PETOSEVIC ROMANIA SRL București, Calea Victoriei nr.100, sc.1, ap.20, biroul 1, Tel: 021/3057996, Fax: 021/3145481, e-mail: moprea@petosevic.com, GSM: 0722259260	DA
OPROIU MARGARETA 1992-8	CABINET M. OPROIU-CONSILIERE ÎN PROPRIETATE INTELECTUALĂ București, Str. Popa Savu, nr. 42, parter, sector 1, Tel : 021/2602834, 021/2602833, Fax : 021/2602836, 021/2602835, P.O.Box 2-229, e-mail : office@oproiu.ro	DA

OSIESCU TRAIAN 1999-1138	OSTER – SOCIETATE CIVILA PROFESIONALA DE PROPRIETATE INDUSTRIALA Bucuresti, Str. Batiste nr.35, ap. 23, sector 2, cod 020935, Tel/Fax: 021/3147249 , GSM: 0723.177.236, traianosiescu@xnet.ro	DA
PALCO SORINA-IUSTINA 1999-1150	AEROSTAR S.A. Str. Condorilor, nr. 9, Bacău Tel : 0234/175 070, Fax : 0234/ 172 023, e-mail : aerostar@aerostar.ro	NU
PANTILIMON MIHAI 2004 - 1337	BRANDYNAMICS AGENTIE DE PROPRIETATE INDUSTRIALA S.R.L. Piatra Neamt, Aleea Caisilor nr.9, bl.13, ap.17 Tel/fax: 0233/232452, 0364/102070, 0747403927, OP3, CP 19 Piatra Neamt, office@brandynamics.ro	DA
PĂUNEȚ ALEXANDRINA 2003- 1245	GLOBAL CONSULTING S.R.L. Iasi, spl. Bahlui, nr.29, bl. B5, sc.A, ap.7 Tel: 0726737527	DA
PEICIU ADRIANA 2003-1289	CABINET INDIVIDUAL PEICIU ADRIANA Bucuresti, str. Stefan cel Mare nr.230, Bl.46, ap.47, Tel/fax: 021/2360317, 2104132	DA
PETRACHE OCTAVIAN 2000-1192	INTELECT S.R.L. Oradea, B-dul Dacia nr. 48, Bl. D10, Ap.3, OP 9-CP128, Tel 0259/153847, Fax:0259/268094 GSM: 0745 040831, e-mail: intelect@rdslink.ro	DA
PETRE DINU 2004 - 1367	CUNESCU, BALACIU & ASOCIATII CONSILIERE PROPRIETATE INDUSTRIALA Bucuresti, sector 3, str. Vulcan Judetu nr.13, Tel: 021/ 3275577, 3276633, 3274400; 0745605151, 0723339939; Fax: 021/ 3274310, dinu.petre@cbalaw.ro	DA
PETREA DANA MARIA 2003- 1223	CABINET M. OPROIU-CONSILIERE ÎN PROPRIETATE INTELECTUALĂ București, Str. Popa Savu, nr. 42, parter, sector 1, Tel : 021/2602834, 021/2602833, Fax : 021/2602836, 021/2602835, P.O.Box 2-229, e-mail : office@oproiu.ro	DA
PIOARU RALUCA ANDREEA 1999-56	ROMPROSPER SERVIMPEX SRL București, Șos. Mihai Bravu nr. 294, bl.6,sc.B, ap. 63, sector 3, cod 030319, Tel/Fax: 021/3222857, 021/3207419, fax: 326.20.20 Mobil:0744654128;0744536405, 0724880514 e-mail: office@piva.ro; raluca_pioaru@yahoo.com	DA
POP CĂLIN RADU 1996-50	CABINET ENPORA S.R.L. București, str. George Calinescu nr.52A, ap.1, 011694, Tel: 021 2300990; 031 1001634, Fax: 021 2302311; 031 1007927, pop@patents.ro	DA

POP MARIA 2004- 1355	CABINET PROPRIETATE INDUSTRIALĂ MARIA POP București, Intrarea Vasile Paun nr.5, ap.2, sector 5, Tel: 021/ 3159040, Fax: 021/3161888, office@legal-assistance.ro	DA
POP MOTOGNA CLELIA 2004 - 1351	CONSTANTIN GHIȚĂ OFFICE SRL Timișoara, str. Take Ionescu nr. 24-28 sc. B, ap. 2, Tel/Fax: 0256/435976, cleliapop@mail.dnttm.ro	DA
POP VIRGINIA DAISY 1992-2	CABINET ENPORA S.R.L. București, str. George Calinescu nr.52A, ap.1, 011694, Tel: 021 2300990; 031 1001634, Fax: 021 2302311; 031 1007927, pop@patents.ro	DA
POPA CRISTINA 2000-1193	ROMINVENT S.A. București, Str. Ermil Pangratti nr. 35, et. 1, sect. 1 Tel: 021/2312515, 2312541, Fax: 021/2312550, 2312454, e-mail: office@rominvent.ro	DA
POPESCU ANGELA 1997-1103	CABINET PROPRIETATE INDUSTRIALĂ POPESCU ANGELA București, str. Complexului nr.10, bl.40, ap.14, Tel :021/3243756, tel : 0318.04.68.81 GSM : 0723051279, angela_intelect@yahoo.com	DA
POPESCU CODRUTA OCTAVIA 2004 - 1326	ARIANA AGENȚIE DE PROPRIETATE INDUSTRIALĂ SRL Timisoara, Calea Aradului, nr.33, ap.7 Tel: 0722538766, c_popescu2000@yahoo.com	DA
POPESCU LAURENTIU HOREA 2004-1354	V&f IP CONSULTING SRL Bucuresti, Bd Camil Ressu, nr.27, bl.N1, ap.214, Tel: 021/3140200, Fax: 021/3140290, Mobil: 0744487223, popescul@vf.ro	DA
POPESCU LIVIA 2004-1312	CABINET POPESCU LIVIA Bucuresti, bd. Camil Ressu 27, bl.N1, ap.188 Tel: 021/3481010, liviap25@yahoo.com	DA
POPESCU MAGDALENA DANIELA 2005-1466	SOCIATATE CIVILA PROFESIONALA LEGAL2M Bucuresti, bd. Carol I, nr.50, sc.1, ap.9, mobil: 0728839880, fax: 021.3154462, magda.popescu@legal2m.com	DA
POPESCU RADU-ROMEO 2001-1207	CABINET POPESCU RADU ROMEO București, Bd. Corneliu Coposu nr. 3,bl.101,sc.3,et.4, ap.50, sector 3, GSM : 0721753049, e-mail : romeoradu.popescu@rdslink.ro	DA
PUȘCAȘ NICOLAE IOSIF 2005- 1377	CABINET PROPRIETATE INDUSTRIALĂ PUȘCAȘ NICOLAE IOSIF București, str. Secerișului nr.25, sector 4, Tel/Fax : 021/ 332.73.88, Mobil: 0722.878.946	DA

PUȘCAȘU DAN 1994-1056	LOYAL PARTNERS – AGENȚIE DE PROPRIETATE INTELECTUALĂ SRL Galati, Str. Portului nr.23, Parcul De Soft, cam.307, cod 800025, Tel/Fax: 0236/464847, tel/fax: 0236/407032, GSM: 0722 744241, office@loyalpartners.ro www.loyalpartners.ro	DA
RADU DANIELA 2003-1240	CONSINVENT S.R.L. Buzau, b-dul Unirii, bl.35B, ap.2, mobil : 0745452268 E-mail: consinvent@yahoo.com	DA
RASKAI MARIA MAGDALENA 1993-28	RASKAI M M BREVMARC CONSULT S.R.L. Dej, Str. Unirii, nr.3, BL.d8, ap.7, judetul Cluj, 405200, Tel/Fax: 0264/211847, GSM: 0742084050, raskaimm@yahoo.com	DA
RAȚĂ ANDREI VLAD 2005 - 1381	RATZĂ ȘI RATZĂ SRL București, B-dul A.I. Cuza Nr. 52-54, Sect.1 Tel :021/2601348, Fax : 021/2601349 email : office@ratza-ratza.com, avr@ratza-ratza.com	DA
RĂDULESCU MELANIA STELA 1995-36	ROMINVENT S.A. București, Str. Ermil Pangratti nr. 35, et.1, sect.1 Tel: 021/2312515, Fax: 021/2312550 e-mail: office@rominvent.ro	DA
RĂDULESCU MIOARA 1996-47	INVENTA - AGENTIE DE PROPRIETATE INTELECTUALA S.R.L. București, Bdul Corneliu Coposu, nr. 7, bl. 104, sc.2, etaj 1, ap.31, sector 3, Tel : 021/3200285, Tel/Fax : 021/3228325, inventa@mark-patent.ro	DA
RAȚĂ GRIGORE 1992-3	RATZA SI RATZA SRL București, B-dul A.I. Cuza Nr. 52-54, Sect.1 Tel :021/2601348, Fax : 021/2601349 email : office@ratza-ratza.com, gregory@ratza-ratza.com	DA
ROBU MARICICA 1999-1133	SC MITTAL STEEL ROMAN SA Str.Ștefan cel Mare,Nr.246,Roman, cod 611040 Tel: 0233/701223, Fax: 0233/748405, sandel.rosianu@mittalsteel.com	NU
ROMAN IOAN 1999-1152	IAR S.A. GHIMBAV Brașov, Str. Aeroportului nr. 1, Tel: 0268/475269/1076, Fax: 0268/475287, Mobil :0745145535, e-mail: ioanry@yahoo.com	NU
ROȘ VIOREL 2006-1485	CABINET INDIVIDUAL ROȘ VIOREL Bucuresti, bd.Unirii nr.66, bl.K3, ap.7, Mobil: 0722560675, fax: 3208044, e-mail: viorelros@asdpi.ro	DA

ROȘU OANA NICOLETA 2004- 1330	AGRICOLA INTERNAȚIONAL SA Bacău, Calea Moldovei nr.94, Tel : 0234/ 577600, Fax: 0234/ 516573, Mobil: 0744838768, marketing@agricola.ro	NU
RUTA FULGER LAURENTIU 2005 - 1470	CABINET DE PROPRIETATE INDUSTRIALA RUTA FULGER LAURENTIU Cluj Napoca, bd. 21 decembrie, nr,40, ap.4, Mobil: 0747892450, ruta_laurentiu@yoahoo.com	DA
SAVU MARIANA 2004-1342	CABINET DE PROPRIETATE INDUSTRIALA SAVU MARIANA Bucuresti, sos. Nicolae Titulescu nr.92, bl.13, sc.2, ap.54, Tel/ Fax: 2235269, mobil: 0722783660, liliiana.savu@credidam.ro	DA
SECĂREANU DOINA MARIA 2003-1286	INVENTA - AGENTIE DE PROPRIETATE INTELECTUALA S.R.L. București, Bdul Corneliu Coposu, nr. 7, bl. 104, sc.2, etaj 1, ap.31, sector 3, Tel : 021/3200285, Tel/Fax : 021/3228325, e-mail : inventa@mark-patent.ro	DA
SITEAVU IULIA ADRIANA 2005-1379	ROMINVENT S.A. București, Str. Ermil Pangratti nr. 35, et.1, sect.1 Tel: 021/2312515, Fax: 021/2312550 e-mail: iuliad_bis@yahoo.com	DA
SOARE LILIANA 1999-060	INVENTA - AGENTIE DE PROPRIETATE INTELECTUALA S.R.L. București, Bdul Corneliu Coposu, nr. 7, bl. 104, sc. 2, etaj 1, ap. 31, sector 3, Tel: 021/3200285, Fax: 021/3228325, inventa@mark-patent.ro	DA
SPRÂNCEANU NICOLAE 1996-1097	“SPRÂNCEANU NICOLAE” AGENȚIE DE CONSULTANȚĂ ÎN PROPRIETATE INTELECTUALĂ ȘI TRANSFER DE TEHNOLOGIE Drobeta Turnu Severin Str. Gheorghe Ionescu Sisești nr. 96, bl.E2, sc.1, ap.8, Tel/Fax: 0252/311690; GSM:0721 796318 e-mail: NicolaeSprinceanu@yahoo.com	DA
STANCIU ADELINA 1994-14	HARCOV A.P.I. SRL Sfântu Gheorghe, Jud Covasna Str. Nicolae Iorga nr. 61 bl. 10 E sc. B. ap.9 Tel. 0267/ 352 267, Mobil:0744435291, stanciu@planet.ro, propind@mail.asimcov.ro	DA
STANCIU ION 1994-1058	S.N.P. PETROM S.A.-SUCURSALA I.C.P.T. CAMPINA Jud. Prahova, Cămpina 105600, B-dul Culturii nr. 29, Tel:0244/334831, Fax: 0244/370323	NU

STĂNCESCU ALIN CRISTIAN 2003-1278	LEGAL BRAND S.R.L. București, Str. Nicolae Licăreț nr.1, bl.33, sc.C, ap.107,Tel: 0722607380, legal.brand@easynet.ro	DA
STĂNCESCU ANCA 2000-1194	LEGAL BRAND S.R.L. București, Str. Nicolae Licăreț nr.1, bl.33, sc.C, ap.107,Tel: 0722674635, legal.brand@easynet.ro	DA
STIOPU NORICA 2003-1280	MOBILENIA SRL București, Șos. Pantelimon nr.161, sector 2, Tel : 021/2506270 Fax : 021/2507456 e-mail : norica.stiopu@mobilenia.com	NU
STOIAN IOAN 1992-1008	AGENȚIE DE PROPRIETATE INDUSTRIALĂ ȘI TRANSFER TEHNOLOGIC "STOIAN IOAN" Roman, 611127, B-dul Republicii, bloc 46, sc. C, ap. 35, jud. Neamț, Tel/Fax: 0233/741268, GSM: 0745 643738, istoian@engineer.com	DA
STRECHE GHERGHINA 1997-1116	S.C. PETROM S.A. Bucuresti, Calea Dorobantilor nr. 239, Sector 1. Telefon: 40 60092; Mob. 0723 55 20 26; Fax: 4060433 e-mail: gherghina.streche@petrom.com	NU
STURZA IOANA 1999-59	CABINET M. OPROIU-CONSILIERE ÎN PROPRIETATE INTELLECTUALĂ București, Str. Popa Savu, nr. 42, parter, sector 1, Tel : 021/ 2602833, 021/2602834, Fax : 021/2602836, 021/2602835, P.O.Box2-229, office@oproiu.ro	DA
STURZA OANA ALINA 2003-1224	CABINET INDIVIDUAL OANA ALINA STURZA Bucuresti, Intr. Teiul Doamnei, nr.1, bl.19A, ap.39 Mobil: 0741136409, e-mail: alinasturza@gmail.com	DA
SULIMAN MARIA- GABRIELA 1999-1147	AGENȚIA NAȚIONALĂ A MEDICAMENTULUI București, Str. Av. Sănătescu nr. 48 Tel.: 021/2241710/369, Fax: 021/2243497 e-mail: mariasuliman @anm.ro	NU
SZENTE SÁNDOR 1999-48	SZENTE SÁNDOR Odorheiu Secuiesc, str. Victoriei, nr. 41, bl. U6, et.1, ap. 4, județ Harghita, cod poștal 535600, Tel. /fax 0266/219143, e-mail: prooffice@szente.ro	DA
ȘANTA VALENTINA 2003-1227	CABINET INDIVIDUAL VALENTINA ȘANTA Tg.Mures, str. Koos Ferencz nr.21, bl.21, ap.44, Mobil: 0740028967, vsanta@gedeon-richter.ro	DA
ȘOVA DAN-EUGEN 1993-1013	PIDES-CABINET DE PROPRIETATE INDUSTRIALĂ București, Str. Valea Buzăului, nr. 10, bl. G30, ap. 36, sector 3, Tel: 021/3455351 GSM: 0723708632 e-mail: pides2004@yahoo.com	DA

ȘOVAR IOAN 1995-32	CABINET DE PROPRIETATE INDUSTRIALĂ S.I. SRL Timișoara, Str. Moise Doboșan nr.110, cod 300600 Tel.0256/475105;GSM: 0722 984909, e-mail: ioan_sovar@yahoo.fr	DA
TAVASZI ZOLTAN 2005-1471	CABINET PROPRIETATE INDUSTRIALA TAVASZI ZOLTAN Bucuresti, Calea Mosilor nr.135, et.7, ap.14, tel: 021.3155969, fax: 021.3155969, tavaszi.zoltan@gmail.com	DA
TĂRĂBÎC LUCIAN 2000-1195	LUTARIS INTELPROT S.R.L. Timisoara, 300426, str. Ana Ipatescu nr.45, Tel/Fax: 0256/489301, Mobil: 0742143718, 0723319154, e-mail: qualitarium@qualitarium.ro	DA
TĂTARU DOINA 1995-19	PERSOANĂ FIZICĂ Piatra Neamț, Str. Apele Minerale nr. 4, Tel: 0233/223602, e-mail: doina_tataru@msn.com	DA
TEODORESCU DAN MIHAI 1992-11	INTEL PROPERTY CONSULT București, Str. Ion Măiorescu, nr.42A, sector 2, Tel: 021/6192276, Fax:021/2123364, GSM: 0744506010	DA
TEODORESCU MIHAELA 1995-30	ROMINVENT S.A. București, Str. Ermil Pangratti nr. 35, et.1, sect.1 Tel: 021/2312515, Fax: 021/2312550 e-mail: office@rominvent.ro	DA
TEODORU EMANUEL 2004-1322	TEODORU & ASSOCIATES INTELLECTUAL PROPERTY AGENCY Bucuresti, str. Foisorului nr.4, bl.F1C, sc.1, ap.16, Tel: 323.08.38, Fax: 326.39.55, e-mail: emanuel@teodoru.ro, www.romaniatrademarks.ro	DA
TEODORU VIOLETA 2003-1264	TEODORU & ASSOCIATES INTELLECTUAL PROPERTY AGENCY Bucuresti, str. Foisorului nr.4, bl.F1C, sc.1, ap.16, Tel: 323.08.38, Fax: 326.39.55, GSM: 0722549219 e-mail: violeta@teodoru.ro, www.romaniatrademarks.ro	DA
TUDOR DANIELA 1999-136	SC TERAPIA SA București, Splaiul Unirii nr. 313 , Sector 3 Tel: 021/3464848, Fax : 021/3464849 GSM: 0729038298, daniela.tudor@terapia.ro	NU
TURTOI RADUCU 2007- 1545	TURTOI INTELLECTUAL PROPERTY FIRM SRL Bucuresti, Splaiul Independenței nr.3, bl.17, ap.7,sector 5, mobil: 0722390388, tel: 031.1044362, fax: 031.1044363, office@turtoi.ro, www.turtoi.ro	DA

ȚOȚU IOAN 2000-1196	N.P.C. S.R.L. Brasov, str. Alexandru cel Bun, nr.13, bl.E28, ap.7, cod 500025, OP 1 – CP 298, GSM: 0744520357, e-mail: totu@unitbv.ro	DA
ȚULUCA DOINA 1996-48	INVENTA - AGENTIE DE PROPRIETATE INTELECTUALA S.R.L. București, Bdul Corneliu Coposu, nr. 7, bl. 104, sc.2, etaj 1, ap.31, sector 3, Tel : 021/3200285, Tel/Fax : 021/3228325, GSM :0744 339649, e-mail : inventa@mark-patent.ro	DA
ȚURCANU CONSTANTIN 1992-10	INVENTA - AGENTIE DE PROPRIETATE INTELECTUALA S.R.L. București, Bdul Corneliu Coposu, nr. 7, bl. 104, sc.2, etaj 1, ap.31, sector 3, Tel : 021/3200285, Tel/Fax : 021/3228325,GSM : 0744 324510, e-mail : inventa@mark-patent.ro	DA
UDREA ELENA RODICA 1994-25	OSTER – SOCIETATE CIVILA PROFESIONALA DE PROPRIETATE INDUSTRIALA Bucuresti, Str. Batiste nr.35, ap. 23, sector 2 Tel/Fax: 021/3147249, 0721254270, traianosiescu@xnet.ro	DA
VASILESCU RALUCA 1995-37	CABINET M. OPROIU-CONSILIERE ÎN PROPRIETATE INTELECTUALĂ București, Str. Popa Savu, nr. 42, parter, sector 1, Tel : 021/2602834, 021/2602833, Fax : 021/2602836, 021/2602835, office@oproiu.ro	DA
VELCEA MARIAN 1994-26	INVEL – AGENȚIE DE PROPRIETATE INDUSTRIALĂ București, str. Ion Ghica nr.3, ap.20, Fax: 0311.027.616, GSM: 0723205048, 0788885352, velcea@invel.ro	DA
VELICA ION GABRIEL 2004 - 1370	CABINET VELICA – Agenție de proprietate industrială Bucuresti, str. Brutus M.I., nr.13, ap.3, cod 050124 Tel/ Fax: 021/3357463, Mobil: 0722645283, www.velica.ro, office@velica.ro	DA
VELICU ANCA 2003- 1275	CABINET ENPORA S.R.L. București, str. George Calinescu nr.52A, ap.1, 011694, Tel: 021 2300990; 031 1001634, Fax: 021 2302311; 031 1007927, pop@patents.ro	DA
VELȚAN LOREDANA 1999-45	INVENTA - AGENTIE DE PROPRIETATE INTELECTUALA S.R.L. București, Bdul Corneliu Coposu, nr. 7, bl. 104, sc.2, etaj 1, ap.31, sector 3, Tel : 021/3200285, Tel/Fax :021/3228325,inventa@mark-patent.ro	DA

VIRGILIUS VASILACHE 2003-1228	EDIPLAST S.R.L. Tg. Mureș, Str. Măgurei nr.25, ap.2, 0744394036 Tel/Fax: 0265/263775, moniadel@artelecom.net	DA
VISALOM MONICA 2004 - 1340	AGENȚIE DE PROPRIETATE INDUSTRIALĂ – APIA SRL București, Str. Romancierilor nr.5, bl.C14, sc.B Ap.41, sector 6; OP 23 CP 11, Tel./Fax: 021/7783100; e-mail: office@mark-apia.ro, Site: www.mark-apia.ro	DA
VIȘOIU LILIAN CĂTALIN 2003-1246	CABINET DE PROPRIETATE INDUSTRIALĂ “VIȘOIU LILIAN CĂTĂLIN” București, Str. Alexandru Vlahuta nr.3, bl. M48, sc.A, ap.7, sector 3, Tel/Fax: 021/3207251, GSM: 0744480657, visoiucatalin@yahoo.com,	DA
VLAD CONSTANTIN 2000-1199	VLAD CONSTANTIN Constanța, Bdul. 1 decembrie 1918 nr. 5, bl.F16, ap.34, Tel/Fax: 0241/625643, GSM: 0722 370300, e-mail: vlad@gmb.ro	DA
VOICU ALEXANDRA 1992-5	A.G.V. - AGENȚIE DE PROPRIETATE INDUSTRIALĂ SRL București, B-dul Magheru, nr. 9, sc. 2, et.9, ap. 89, sector 1, PO BOX 22-246, Tel/Fax: 021/3153684, agv-office@xnet.ro	DA

LISTA CONSILIERILOR ÎN PROPRIETATE INDUSTRIALĂ, MEMBRI AI CAMEREI NAȚIONALE
A CONSILIERILOR ÎN PROPRIETATE INDUSTRIALĂ DIN ROMÂNIA, AUTORIZAȚI PENTRU
DOMENIUL TOPOGRAFIILOR PENTRU CIRCUITE INTEGRATE,
pentru luna mai / 2007

Nume și Prenume/ Nr. reg. național	Denumirea societății/ Adresa societății	Societate cu obiect de activitate proprietatea industrială
ALAN LILIANA 1994-1037	CABINET PROPRIETATE INDUSTRIALA ALAN LILIANA Sat Otvesti nr.183B, jud. Timis, 0724250467, e-mail: cabinet.alan@yahoo.com	DA
ANDRONACHE PAUL 2003-1216	CABINET INDIVIDUAL ANDRONACHE PAUL București, Str.Sibiu nr.14, bl.E21, et.6, ap.35, Tel/Fax: 021/7250069, GSM: 0722741043, e-mail: paul.andronache@artelecom.net	DA
AXENTE ELENA 1999-46/1	INTEL PROTECT S.R.L. Brașov, B-dul M. Kogălniceanu, nr. 20, bloc 1k, sc. C-D, Tel: 068/413117, Fax: 0268/477333, GSM: 0722464314, e-mail: intelprotect@ccibv.ro	DA
BĂLAN GHEORGHİȚĂ 1992-1	RODALL-AGENȚIE DE PROPRIETATE INDUSTRIALĂ S.R.L. București, Str. Polonă nr. 115, bl. 15, sc. A, Et.4,ap. 19 sector 1, Tel.: 021/2108342, Fax:2105794, Mobil:0722 652111	DA
BLAG IOANA 1994-1039	CABINET PROPRIETATE INDUSTRIALA BLAG IOANA Câmpia Turzii, str. Muresului nr.6, bl. J2, ap.17, cod 405100, Tel: 0741884305 sau 0741884405 int.1894	DA
BOZIOREANU MARIUS ADRIAN 2000-1165	CONS INTEL BMA CABINET CONSULTANȚĂ Buzău, cart Dorobanti 2, bl.D2, et.1,ap.5 CP 8 OP1, Mobil : 0745086588, Fax : 0238/719619, e-mail : marius_bozio@yahoo.com	DA
BUZLEA MIRCEA VALENTIN 2003- 1234	INTELECT S.R.L. Oradea, B-dul Dacia nr. 48, Bl. D10, Ap.3, OP9-CP128, Tel 0259/453847, Fax:0259/268094, e-mail: info@intelec.ro	DA
BUZLEA NARCISA FLORICICA 2003- 1235	INTELECT S.R.L. Oradea, B-dul Dacia nr. 48, Bl. D10, Ap.3, OP9-CP128, Tel 0259/453847, Fax:0259/268094 e-mail: info@intelec.ro	DA

CĂMPEAN GHEORGHE-GEORGEL 1996-108	NEPTUN SA Câmpina , Str. Bobâlna nr. 57-63, Jud. Prahova, Tel: 0244/335651 (235) Fax: 0244/370338 / 336641 e-mail: neptun@interplus.ro	NU
CIOBANU MARIETTA 1993-1019	COMETAM SRL București, Str. Cetatea de Baltă nr. 118, bl. 9, ap. 5, sector 6, cod 77577, Tel/Fax: 021/7723008, e-mail: mciobanu@pcnet.ro	DA
COȘESCU CAMELIA 1999-46/2	M.D.P. RIGHTS AGENCY SRL Brasov, str. Lunga nr.270, cod postal 500450, Tel: 0268/440100, 440313; Fax: 0268/440221, Mobil: 0744355100, e-mail: office@mdp-rights-agency.ro www.mdp-rights-agency.ro	DA
CONSTANTIN ADRIAN GEORGE 1999-1148	CABINET ENPORA S.R.L. București, str. George Calinescu nr.52A, ap.1, 011694, Tel: 021 2300990; 031 1001634, Fax: 021 2302311; 031 1007927, pop@patents.ro	DA
CORPADE ALEXANDRU 1998-35	PERSOANĂ FIZICĂ - « INCOR » Brașov, Str. C-tin Brâncoveanu nr. 54, et. 1, ap. 4, Tel : 0268/513577	DA
ENE MARILENA 2003- 1253	DRINCEANU, ENE & ASOCIATII – CONSILIERI IN PROPRIETATE INDUSTRIALA SRL Bucuresti, str. Dr. Nicolae D.Staicovici nr.14, sector 5, Tel: 021.4101208, 021.4101432, fax: 021.4101162, office@departners.ro, marilena.ene@departners.ro , alin.drinceanu@departners.ro	DA
FIERĂSCU COSMINA-CATRINEL 1996-42	ROMINVENT S.A. București, Str. Ermil Pangratti nr. 35, et.1, sect.1, Tel: 021/2312515, 2312541, Fax: 021/2312550, 2312454 e-mail: cfierascu@rominvent.ro	DA
GÂNSCA AURELIAN TUDOR 2003-1221	RAMCONSULTING SRL Cluj Napoca, Str. Augustin Buneanr.28, fax.0364/401528 tel. mobil 0722-229696 e-mail ramcluj@yahoo.com	DA
GHEORGHICESCU EUGENIA 1994-1048	ICTCM S.A. București, Șos. Olteniței nr. 103 sector 4, Tel: 3321870, 3323770/437, Fax: 021/3320775, 3321870 ,GSM:0721863338, egheorghicescu@yahoo.com	NU
HĂISAN MARIA 2000-1202	GRUPUL INDUSTRIAL ELECTROCONTACT SA Botoșani, Calea Națională nr.6, Tel: 0231/517172/110, Fax: 0231/ 513710, maria.haisan@electrocontact.ro	NU

IACOBINI ANCA SVETLANA 2003-1262	IACOBINI&CO, CONSILIERI IN DREPTUL DE PROPRIETATE INDUSTRIALĂ SRL București, Calea Mosilor, nr.258, bl. 4bis, ap.22, sector 2, Tel : 021/2104690 ; Fax : 021/2104793 e-mail : asimri@yahoo.com	DA
IACOBINI MIHNEA RAZVAN 2003-1261	IACOBINI&CO, CONSILIERI IN DREPTUL DE PROPRIETATE INDUSTRIALĂ SRL București, Calea Mosilor, nr.258, bl. 4bis, ap.22, sector 2, Tel : 021/2104690 ; Fax : 021/2104793 E-mail : asimri@yahoo.com	DA
LAZĂR ELENA 1997-28	CABINET DE PROPRIETATE INDUSTRIALĂ Buzău, Str.Unirii, Bl.16C,Et.3, Ap. 12, cod 120013, OP 1, CP 52, Tel./Fax: 0238 724262 GSM: 0723 328633, cpielena@recomplast.com	DA
LORENTĂ ALEXANDRU 1992-6	INVENTA - AGENȚIE DE PROPRIETATE INTELLECTUALĂ S.R.L. București, Bdul Corneliu Coposu, nr. 7, bl. 104, sc. 2, et. 1 ap. 31, sector 3, Tel: 021/3200285, Fax: 021/3228325, e-mail: inventa@mark-patent.ro	DA
MILCEV GABRIELA 2003- 1230	ALLEGRA CONSULTING SRL București, Aleea Huedin nr.1, bl.5, sc.1, ap.5, sector4, GSM: 0722249961, Tel/Fax: 021/3231384 e-mail: gabriela.milcev@allegra.ro; www.allegra.ro	DA
MOHONEA CRISTIAN 1997-62	PATENTMARK S.R.L. București str. Dr. N. Turnescu nr. 2, sector 5 tel/fax 021/3121669, Fax:2233963 e-mail: stema@pcnet.ro	DA
MOHONEA LILIANA 1997-61	PATENTMARK S.R.L. București str. Dr. N. Turnescu nr. 2, sector 5, Tel/fax 021/3121669, Fax:2233963 e-mail: stema@pcnet.ro	DA
MUSATESCU ANDRA OANA 2000-1181	ANDRA MUSATESCU CABINET DE PROPRIETATE INDUSTRIALA București, Str. Drumul Taberei nr. 71, Bl. TD 42, sc. 1, et. 4, ap. 28, sector 6, GSM 0722879810, e-mail : musatescua@vf.ro	DA
NICOLAE IOAN 1993-22	CABINET INDIVIDUAL "INDEPENDENT PROPRINI AGENT" București, sector 5, str. Fabrica de chibrituri nr. 42 , Tel/ Fax: 021/3352938, GSM: 0722 610635	DA
OPREA MARILENA 2003-1277	SD PETOSEVIC ROMANIA SRL București, Calea Victoriei nr.100, sc.1, ap.20, biroul 1, Tel: 021/3057996, Fax: 021/3145481, e-mail: moprea@petosevic.com, GSM: 0722259260	DA

OPROIU MARGARETA 1992-8	CABINET M. OPROIU-CONSILIERE ÎN PROPRIETATE INTELECTUALĂ București, Str. Popa Savu, nr. 42, parter, sector 1, el : 021/2602833, 021/2602834, Fax : 021/2602835, 021/2602836, P.O.Box 2-229, e-mail : office@oproiu.ro	DA
POP CĂLIN-RADU 1996-50	CABINET ENPORA S.R.L. București, str. George Calinescu nr.52A, ap.1, 011694, Tel: 021 2300990; 031 1001634, Fax: 021 2302311; 031 1007927, pop@patents.ro	DA
POPESCU LIVIA 2004-1312	CABINET POPESCU LIVIA Bucuresti, bd. Camil Ressu 27, bl.N1, ap.188 Tel: 021/3481010, liviap25@yahoo.com	DA
PUȘCAȘ NICOLAE IOSIF 2005- 1377	CABINET PROPRIETATE INDUSTRIALĂ PUȘCAȘ NICOLAE IOSIF București, str. Secerișului nr.25, sector 4, Tel/Fax : 021/ 332.73.88, Mobil: 0722.878.946	DA
PUȘCAȘU DAN 1994-1056	LOYAL PARTNERS – AGENȚIE DE PROPRIETATE INTELECTUALĂ SRL Galati, Str. Portului nr.23, Parcul De Soft, cam.307, cod 800025, Tel/Fax: 0236/464847, tel/fax: 0236/407032, GSM: 0722 744241, office@loyalpartners.ro www.loyalpartners.ro	DA
RADU DANIELA 2003-1240	CONSINVENT S.R.L. Buzau, b-dul Unirii, bl.35B, ap.2, mobil : 0745452268 E-mail: consinvent@yahoo.com	DA
RASKAI MARIA MAGDALENA 1993-28	RASKAI M M BREVMARC CONSULT S.R.L. Dej, Str. Unirii, nr.3,BL. D8, ap.7, judetul Cluj,405200,Tel/Fax: 0264/211847, GSM: 0742084050, raskaimm@yahoo.com	DA
RĂDULESCU MELANIA STELA 1995-36	ROMINVENT S.A. București, Str. Ermil Pangratti nr. 35, et.1, sect.1,Tel: 021/2312515, 2312541, Fax: 021/2312550, 2312454, e-mail: office@rominvent.ro	DA
RĂDULESCU MIOARA 1996-47	INVENTA - AGENȚIE DE PROPRIETATE INTELECTUALĂ S.R.L. București, Bdul Corneliu Coposu, nr. 7, bl. 104, sc. 2, et. 1 Ap. 31,sector 3, Tel: 021/3200285, Fax: 021/3228325, GSM: 0723 441841, e-mail: inventa@mc.ro	DA
ROȘ VIOREL 2006-1485	CABINET INDIVIDUAL ROȘ VIOREL Bucuresti, bd.Unirii nr.66, bl.K3, ap.7, Mobil: 0722560675, fax: 3208044, e-mail: viorelros@asdpi.ro	DA
STĂNCESCU ALIN CRISTIAN 2003-1278	LEGAL BRAND S.R.L. București, Str. Nicolae Licăreț nr.1, bl.33, sc.C, ap.107,Tel: 0722607380, legal.brand@easynet.ro	DA

STĂNCESCU ANCA 2000-1194	LEGAL BRAND S.R.L. București, Str. Nicolae Licăreț nr.1, bl.33, sc.C, ap.107, Tel: 0722674635, legal.brand@easynet.ro	DA
STRECHE GHERGHINA 1997-1116	S.C. PETROM SA Bucuresti, Calea Dorobantilor nr. 239, Sector 1. Telefon: 40 60092; Mob. 0723 55 20 26; Fax: 4060433 gherghina.streche@petrom.com	NU
ȘOVA DAN-EUGEN 1993-1013	PIDES - CABINET INDIVIDUAL București, str. Valea Buzăului, nr. 10, bl. G30, ap. 36, sector 3, Tel: 021/3455351, GSM:0723708632, e-mail: pides2004@yahoo.com	DA
ȚOȚU IOAN 2000-1196	N.P.C. S.R.L. Brașov, str. Alexandru cel Bun, nr.13, bl.E28, ap.7, cod 500025, OP 1 – CP 298, GSM: 0744520357, e-mail: totu@unitbv.ro	DA
ȚULUCA DOINA 1996-48	INVENTA - AGENȚIE DE PROPRIETATE INTELECTUALĂ S.R.L. București, Bdul Corneliu Coposu, nr. 7, bl. 104, sc. 2, et. 1 ap. 31, sector 3, Tel: 021/3200285, Fax: 021/3228325, GSM : 0744 339649, e-mail: inventa@mark-patent.ro	DA
ȚURCANU CONSTANTIN 1992-10	INVENTA - AGENȚIE DE PROPRIETATE INTELECTUALĂ S.R.L. București, Bdul Corneliu Coposu, nr. 7, bl. 104, sc. 2, et. 1 ap. 31, sector 3, Tel: 021/3200285, Fax: 021/3228325, GSM : 0744 324510, e-mail: inventa@mark-patent.ro	DA
VELCEA MARIAN 1994-26	INVEL – AGENȚIE DE PROPRIETATE INDUSTRIALĂ București, str. Ion Ghica nr.3, ap.20, Fax: 0311.027.616, GSM: 0723205048, 0788885352, velcea@invel.ro	DA
VELICU ANCA 2003-1275	CABINET ENPORA S.R.L. București, str. George Calinescu nr.52A, ap.1, 011694, Tel: 021 2300990; 031 1001634, Fax: 021 2302311; 031 1007927, pop@patents.ro	DA
VIȘOIU LILIAN CATALIN 2003-1246	CABINET DE PROPRIETATE INDUSTRIALĂ “VIȘOIU LILIAN CATALIN” București, Str. Alexandru Vlahuta nr.3, bl. M48, sc.A, ap.7, sector 3, Tel/Fax: 021/3207251, GSM: 0744480657, e-mail: visoiucatalin@yahoo.com, www.visoiucatalin.home.ro	DA
VOICU ALEXANDRA 1992-5	A.G.V. - AGENȚIE DE PROPRIETATE INDUSTRIALĂ S.R.L. București, B-dul Magheru, nr. 9, sc. 2, etaj 9, ap. 89, sector 1, PO BOX: 22-246, Tel/Fax: 021/3153684, agv-office@xnet.ro	DA

Notă:

Listele privind consilierii în proprietate industrială s-au tipărit conform datelor trimise de Camera Națională a Consilierilor în Proprietate Industrială, din România. Pentru relații suplimentare, vă rugăm să vă adresați doamnei ing. Doina Țuluca.

ORDIN nr. 03/15.01.2002

În temeiul art. 6, alin. 3 din HG nr. 573/07.09.1998 și a Deciziei Prim-Ministrului nr. 45/13.03.1998, Directorul General al Oficiului de Stat pentru Invenții și Mărci emite următorul:

ORDIN

Articol unic: Lista centrelor regionale, cuprinzând datele utile și instituțiile gazdă, așa cum sunt prezentate în anexă, se publică în Buletinul Oficial de Proprietate Industrială, împreună cu prezentul Ordin.

Director General

ing. Gábor VARGA

ORDIN nr. 147 din 28.12.2006

În scopul facilitării procedurilor de depunere de către solicitanți ai cererilor de înregistrare marcă,
În temeiul articolului 14 din HG 573/1998,
În aplicarea regulii 8 din HG nr. 833/1998 pentru aprobarea Regulamentului de aplicare a
Legii nr. 84/1998 privind mărcile și indicațiile geografice,
În temeiul art. 6 alin. 3 din HG 573 privind organizarea și funcționarea OSIM, **Directorul General OSIM**
emite următorul

ORDIN

Art. 1 - Începând cu data de 03 ianuarie 2007, în vederea sprijinirii solicitanților, cererile de înregistrare marcă pot fi transmise/depuse la OSIM și prin mijloacele electronice aflate în cele 14 "Centre de promovare a Proprietății Industriale".

În aplicarea dispozițiilor de mai sus OSIM dotează Centrele Regionale cu aparatura multifuncțională (fax, scanner, imprimantă, multiplicator- OKI - B2520 MFP), adecvată transmiterii și va pune la dispoziție o linie telefonică dedicată. Aparatura pusă la dispoziție rămâne în proprietatea OSIM.


Art. 2 - Cererile de înregistrare marcă transmise pe această cale primesc un număr de intrare la Biroul de recepție din OSIM, cu condiția receptării în bune condiții a cererii, iar acesta transmite imediat confirmarea primirii cererii și a numărului de intrare dat în ordine cronologică, dacă transmiterea s-a făcut în interiorul orelor de program OSIM, către centrul de la care a primit cererea.

Dacă transmiterea s-a făcut în afara orelor de program, OSIM va răspunde în următoarea zi lucrătoare. Originalul cererii de înregistrare marcă, semnat se transmite la OSIM în maxim 30 zile

Art. 3 - Dovada achitării taxei de depunere a cererii se poate transmite pe aceeași cale, ca anexă la cerere, sau se poate efectua și din provizionul constituit de solicitant la OSIM, prin dispoziția expresă a acestuia, cu indicarea sumelor ce trebuie reținute de OSIM pentru fiecare cerere de înregistrare marcă

Art. 4 - Prezentul ORDIN va fi adus la îndeplinire de OSIM și va fi comunicat Centrelor Regionale de Promovare a Proprietății Industriale prevăzute la anexa care face parte integrantă din ordin și va fi publicat în BOPI.

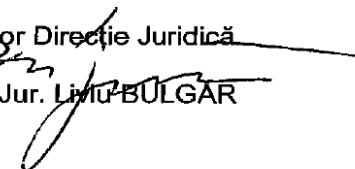
Director General
Gabor Valter



Director Economic
Ec. Irina VĂLEANU



Director Direcție Juridică
Cons.Jur. Lavinia BULGAR



Intocmit: Florin POPA, Coordonator Centre



**CENTRE REGIONALE PENTRU PROMOVAREA PROPRIETĂȚII INDUSTRIALE ÎN ROMÂNIA,
ÎNFIINȚATE ÎN TERITORIU CU SPRIJINUL OFICIULUI DE STAT PENTRU INVENȚII ȘI MĂRCI**

Coordonator al Centrelor regionale de Promovare a Proprietății Industriale, din partea OSIM:

Florin Popa tel: (+40-21) 315.19.66, int. 318
 fax: (+40-21) 312.38.19
 e-mail: florin.popa@osim.ro
 tel. mobil: +40 723.330.752

BACĂU

- str. Libertății, nr. 1, cod 600052, județul Bacău,
- tel: 004-0234 570010, int.104
- fax: 004-0234 571070
- mobil: 004-0744538409
- e-mail: camerabc@cciabc.ro; strategie@cciabc.ro; crppi@cciabc.ro
- www.cciabc.ro/departamente/crppi.php
- contact: cons. juridic Silviu MUNTEANU

BAIA MARE

- b-dul Independenței, nr. 4B, Baia Mare, cod 430123, județul MARAMUREȘ
- tel/fax: 004-0262 213753
- e-mail: crpppimm@bic.cdimm.org; sorin@bic.cdimm.org; carmen@bic.cdimm.org
- http://crpppimm.cdimm.org/
- contact: ing. Sorin IANCU
 ing. Carmen NEACSU - director centru

BIHOR

- str. Roman Ciorogariu, nr. 65, ORADEA, cod 410009, CP 211, județul BIHOR
- tel: 004-0259 417807; 004-0359417991; 004-0359417992
- fax: 004-0259 47 0015
- e-mail: secretariat@ccibh.ro
- contact: Mihaela SECARA

BISTRIȚA-NĂSĂUD

- str. Petre Ispirescu, nr. 15 A, Bistrița, cod 420081, județul BISTRIȚA-NĂSĂUD
- mail address: Oficiul Poștal 1, Căsuța Poștală 18, Bistrița 420081, județul Bistrița-Năsăud
- tel. 004-0263 230640; 004-230400; 004-210038
- fax. 004-0263 230640; 004-0263 210039
- e-mail: office@ccibn.ro sau relatii@ccibn.ro
- www.cciabn.ro
- contact: ing. Daniel Cristian BĂLAN-tel: 004-0788569243

BRĂILA

- str. Pensionatului, nr. 3, C.P. 6-42, Brăila, cod 810245, județul BRĂILA
- tel/fax: 004-0239 613716; 004-0239 613172; 004-0239 614324
- tel: 004-0239 612388
- e-mail: cciabr@brx.ssibr.ro
- contact: ing. Angela SPIRIDON

BRAȘOV

- adresa de vizitare și consultanță: Colina Universității, corp I
- mail address: Brașov, cod 500500, județul BRAȘOV, O.P.1, C.P. 298
- tel: 004-0268 412921/196
- fax: 004-0268 472241
- e-mail: totu@unitbv.ro
- www.ctib.ro
- director centru: ing. Ioan Țoțu
- contact: cons. juridic Simona HRIȚCU

CONSTANȚA

- b-dul Alexandru Lăpușneanu, nr.185 A, județul CONSTANȚA
- tel: 004-0241-618475; 004-0241 613907; 004-0241 619854;
- fax: 004-0241-619454
- e-mail: barothi@ccina.ro
- www.ccina.ro
- contact: ing. Adriana BAROTHI

COVASNA

- Sediul ASIMCOV, str. Martinovics, nr. 2 , Sfântu Gheorghe, cod 520009, județul COVASNA, O.P.1, C.P. 167
- tel/fax: 004-0267 318152
- e-mail: stanciu@planet.ro
- contact: ing. Adelina STANCIU - telefon: 004-0744435291

CRAIOVA

- str. Libertății, nr. 19, corp Administrativ Universitate, camera 208-209, Craiova, cod 200583, județul DOLJ
- mail address: CP. 609, Oficiul Poștal 6 (OP 6), Craiova
- tel/fax: 004-0251 534880
- e-mail: inventii@administrativ.ucv.ro, ghmanolea@em.ucv.ro sau gmanolea@gmail.com
- www.central.ucv.ro/newwebpg/ciitt/CRPPI.htm sau http://em.ucv.ro/cercetare/ciitt
- contact: prof. dr. ing. Gheorghe MANOLEA - tel: 004-0744771432

GALAȚI

- str. Mihai Bravu, nr. 46, Galați, cod 800208, sediul Camerei de Comerț, județul GALAȚI
- tel: 004-0236 460312; 004-0236 473580;
- fax: 004-0236 460650
- e-mail: camcomin1@xnet.ro
- www.cciagl.xnet.ro
- responsabil centru: dr. ing. Dumitru GHECENCO, tel: 004- 0236407049
- fax: 0236306181
- e-mail: fpdpigl@yahoo.com

IAȘI

- Universitatea Gheorghe Asachi, sediul Institutului Național de Inventică, b-dul CAROL, nr.3-5, C.P. 727- IAȘI -3, cod 700506, județul IAȘI
- tel/fax 004-0232 214763
- e-mail: bplaht@athena.mt.tuiasi.ro
- contact: prof. univ. dr. ing. Boris PLAHTEANU

SUCEAVA

- str. Universității, nr. 15-17, Suceava, cod 720229, județul SUCEAVA
- tel. 004-0230 521506; 004-0230520099
- fax: 004-0230 520099; 004-0230521506
- e-mail: ccisv@ccisv.ro; ovidon@ccisv.ro; sebastian@ccisv.ro
- contact: ing. Sebastian PĂDURARU - tel: 004-0741221494

TÂRGU-MUREȘ

- Centrul Regional de Promovare a Protecției Proprietății Industriale, str. Henri COANDĂ, nr. 1, Târgu-Mureș, cod 540048, județul MUREȘ
- tel: 004-0365806829; 004-0265269522
- fax:004-0265269522
- e-mail: crppi@rdslink.ro; office@patlib-mures.ro
- www.patlib-mures.ro
- coordonator: dl. Adrian PLESA - Director General
- persoane care lucrează în interiorul centrului: Adrian PLESA, Mircea POP, Marius PLESA, Stefan POP, Dan PREDESCU
- din partea instituției gazdă: Octavian PLESA
- contact: ing. Adrian PLESA
chim. Mircea POP

TIMIȘ

- Sediul lucrativ - str. Piața Victoriei, nr. 3, parter, sediu al CCIA Timiș, Timișoara, cod 300030, județul TIMIȘ
- tel: 004-0256 497136
- fax. 004-0256 219173
- e-mail: Aurelia.Chira@cciat.ro; ru@cciat.ro
- www.cciat.ro
- contact: ing. Aurelia CHIRA, consilier; tel. mobil: 004-0745 422896

Colegiul de redacție

Bogdan Boreschievici - *Director Direcția CNIS*

Cristina-Maria Bararu - *Șef Serviciu Editură - Tipografie*

Mihaela Târcolea - *Consilier editorial*

Cristina Militaru - *Redactor responsabil BOPI - Secțiunea Invenții*

Georgeta Andrei - *Tehnoredactor*

Georgeta Andrei - *Procesare computerizată imagini*

Ștefania Dumitrescu - *Secretar de redacție*



Editare și tehnoredactare computerizată: **Editura OSIM®**

Coperta: Cristina-Maria Bararu

Inscrisționat la Tipografia OFICIULUI DE STAT PENTRU INVENȚII ȘI MĂRCI, BUCUREȘTI
sub comanda nr. 59/2007

Dirrecția - Redacția - Administrația
OFICIUL DE STAT PENTRU INVENȚII ȘI MĂRCI
Str. Ion Ghica nr. 5, Sector 3, telefon: + 401 315.19.66; + 401 314.21.02;
fax: + 401 312.38.19
e-mail: editura@osim.ro <http://www.osim.ro>
BUCUREȘTI - ROMÂNIA

Tehnoredactare și tipar: OFICIUL DE STAT PENTRU INVENȚII ȘI MĂRCI