

ROMÂNIA



**OFICIUL DE STAT
PENTRU
INVENȚII ȘI MĂRCI**

**BULETIN OFICIAL
DE
PROPRIETATE
INDUSTRIALĂ**

Secțiunea INVENȚII

6/2007

OFICIUL DE STAT PENTRU INVENȚII ȘI MĂRCI

BUCUREȘTI - ROMÂNIA

**BULETIN OFICIAL
DE
PROPRIETATE INDUSTRIALĂ**

SECȚIUNEA INVENȚII

Nr. 6/2007

Publicat la 29.06.2007

Nr. 6

29.06.2007

Direcția-Redacția-Administrația

**OFICIUL DE STAT PENTRU
INVENȚII ȘI MĂRCI**

Str. Ion Ghica nr. 5, sector 3
telefon: + 4021.315.19.66
fax: + 4021.312.38.19
e-mail: office@osim.ro
e-mail: editura@osim.ro
http://www.osim.ro

BUCUREȘTI-ROMÂNIA

ISSN-1220-6105

CUPRINS GENERAL

Prezentare BOPI	5
Coduri normalizate OMPI, utilizate în BOPI	6
1. Cereri de brevet de invenție (C.B.I.)	
1.1. Mențiunea publicării C.B.I., conform art. 23, din Legea nr. 64/1991, republicată și Regulii 27(1), din HGR nr. 499/2003, ordonate după indicii Clasificării Internaționale a Brevetelor (C.B.I.)	11
1.2. Lista C.B.I. publicate conform art. 23, din Legea nr. 64/1991, republicată, și Regulii 27(1), din HGR 499/2003, ordonată crescător, după numărul de cerere de brevet	41
1.3. Lista C.B.I. conform art. 23, din Legea nr. 64/1991, republicată, și Regulii 27(1), din HGR nr. 499/2003, ordonată alfabetic, după numele/denumirea solicitantului	46
1.4. Lista C.B.I. publicate conform art. 23, din Legea nr. 64/1991, republicată și Regulii 27(1), din HGR nr. 499/2003, ordonată după codul de publicare	51
1.5. Lista C.B.I. pentru care • s-a luat o hotărâre de respingere, conform art. 28(2), din Legea nr. 64/1991, republicată, sau • care au fost retrase conform art. 28(6), din Legea nr. 64/1991, republicată, sau • care sunt considerate retrase, conform art. 28(7), lit. a), d) sau f), din Legea nr. 64/1991, republicată	59
1.6. Lista C.B.I. pentru care au fost înregistrate transmiteri de drepturi, conform art. 47, din Legea nr. 64/1991, republicată, precum și a C.B.I. cu modificări în situația juridică, înregistrate conform R55(7) lit. r) și s), din HGR nr. 499/2003, și punctului 24, din anexa 1 a Legii nr. 383/2002, pentru aprobarea OG nr. 41/1998, privind taxele în domeniul protecției proprietății industriale și regimul de utilizare a acestora	63
2. Brevete de invenție (B.I.)	
2.1. Brevetele de Invenție pentru care hotărârea de acordare se publică în conformitate cu art. 28(3), din Legea nr. 64/1991, republicată, ordonate după indicii C.B.I.	67
2.2. Lista B.I. pentru care hotărârea de acordare se publică în conformitate cu art. 28(3), din Legea nr. 64/1991, republicată, ordonată crescător, după numărul de brevet	89
2.3. Lista B.I. pentru care hotărârea de acordare se publică în conformitate cu art. 28(3), din Legea nr. 64/1991, republicată, ordonată alfabetic, după numele/denumirea titularului	92
2.4. Lista B.I. eliberate în conformitate cu art. 30, din Legea nr. 64/1991, republicată	97
2.5. Lista B.I. pentru care au fost înregistrate transmiteri de drepturi, conform art. 47 sau art. 48-art. 51, din Legea nr. 64/1991, republicată, sau modificări în situația juridică, conform R55(11), lit. u), și punctului 24, din anexa 1 a Legii nr. 383/2002, pentru aprobarea O.G. nr. 41/1998, privind taxele și regimul de utilizare a acestora	105
2.6. Corecturi ale erorilor materiale conținute în documentația publicată ..	129
2.7. Hotărâri ale Comisiei de Reexaminare	135
2.8. Revalidări brevete de invenție	139
3. Brevete de invenție cu protecție tranzitorie	
3.1. Lista brevetelor de invenție cu protecție tranzitorie, pentru care au fost înregistrate transmiteri de drepturi sau modificări în situația juridică privind certificatele de protecție tranzitorie	143
4. Diverse	
4.1. Lista consilierilor în proprietate industrială și a mandatarilor autorizați în proprietate industrială	149
4.2. Centre regionale pentru promovarea proprietății industriale în România	235

SOMMAIRE

Présentation du BOPI	5
Codes normalisés de l'OMPI utilisés dans BOPI	6
1. Demandes de brevet d'invention	
1.1. La mention de la publication des demandes de brevet en vertu de l'art. 23 de la Loi no. 64/1991, républiée et de la Règle 27(1) de l'Arrêté du Gouvernement de la Roumanie no. 499/2003, ordonnées selon la Classification Internationale des Brevets (CIB)	11
1.2. Liste des demandes de brevet publiées en vertu de l'art. 23 de la Loi no. 64/1991, républiée et de la Règle 27(1) de l'Arrêté du Gouvernement de la Roumanie no. 499/2003, ordonnées selon le numéro de la demande	41
1.3. Liste des demandes de brevet publiées en vertu de l'art. 23 de la Loi no. 64/1991, républiée et de la Règle 27(1) de l'Arrêté du Gouvernement de la Roumanie no. 499/2003, ordonnées alphabétiquement selon le nom du demandeur	46
1.4. Liste des demandes de brevet publiées en vertu de l'art. 23 de la Loi no. 64/1991, républiée et de la Règle 27(1) de l'Arrêté du Gouvernement de la Roumanie no. 499/2003, ordonnées selon le code de publication	51
1.5. Liste des demandes de brevet d'invention -pour lesquelles on a pris une décision de rejet en vertu de l'art. 28(2) de la Loi no. 64/1991, républiée ou -pour lesquelles on a pris acte de retrait en vertu de l'art. 28(6) de la Loi no. 64/1991, républiée ou -sont réputées retirées en vertu de l'art. 28(7), lettres a), d) ou f) de la Loi no. 64/1991, républiée	59
1.6. Liste des demandes de brevet d'invention pour lesquelles on a enregistré des transmissions des droits en vertu de l'art. 47 de la Loi 64/1991 républiée et des demandes de brevet d'invention pour lesquelles on a enregistré des modifications dans le statut juridique en vertu de la Règle 55(7), lettres r) et s) de l'Arrêté du Gouvernement de la Roumanie no. 499/2003 et du paragraphe 24 de l'Annexe 1 de la Loi no.383/2002 pour l'approbation de l'Ordonnance du Gouvernement de la Roumanie no.41/1998 concernant les taxes dans le domaine de la protection de la propriété industrielle	63
2. Brevets d'invention	
2.1. Brevets d'invention pour lesquels la décision relative à la délivrance est publiée en vertu de l'art. 28(3) de la Loi no. 64/1991, républiée, ordonnées selon la Classification Internationale des Brevets (CIB)	67
2.2. Liste des brevets d'invention pour lesquels la décision relative à la délivrance est publiée en vertu de l'art. 28(3) de la Loi no. 64/1991, républiée, ordonnées selon le numéro de brevet	89
2.3. Liste des brevets d'invention pour lesquels la décision relative à la délivrance est publiée en vertu de l'art. 28(3) de la Loi no. 64/1991, républiée, ordonnées alphabétiquement selon le nom du titulaire	92
2.4. Liste des brevets délivrés en vertu de l'art. 30 de la Loi no. 64/1991, républiée	97
2.5. Liste des brevets pour lesquels on a enregistré des transmissions des droits en vertu de l'art. 47 ou des art. 48-51 de la Loi 64/1991 républiée ou des modifications dans le statut juridique en vertu de la Règle 55(11), lettre u) et du paragraphe 24 de l'Annexe 1 de la Loi no.383/2002 pour l'approbation de l'Ordonnance du Gouvernement de la Roumanie no.41/1998 concernant les taxes dans le domaine de la protection de la propriété industrielle	105
2.6. Correction des erreurs matérielles contenues dans la documentation publiée	129
2.7. Arrêts de la commission de réexamen	135
2.8. Revalidation des brevets d'invention	139
3. Brevets d'invention bénéficiant de protection transitoire	
3.1. Liste des brevets de protection transitoire pour lesquels on a enregistré des transmissions de droits ou des modifications visant leur statut juridique concerne les certificats de protection transitoire	143
4. Miscellanées	
4.1 Liste des conseils en propriété industrielle et des mandataires agréés en propriété industrielle	149
4.2. Centres régionaux pour la promotion de la propriété industrielle en Roumanie	235

CONTENTS

Introducing BOPI	5
WIPO normalised codes used in BOPI	6
1. Patent applications	
1.1. Mention of patent application publication according to Art.23 of the republished Patent Law no.64/ 1991 and to the Rule 27(1) of the Romanian Government Ordinance no. 499/2003, arranged according to the International Patent Classification (IPC)	11
1.2. List of patent applications published according to Art.23 of the republished Patent Law no.64/1991 and to the Rule 27(1) of the Romanian Government Decision no. 499/2003, arranged in the ascending order of the patent application numbers	41
1.3. List of patent applications published according to Art.23 of the republished Patent Law no.64/1991 and to the Rule 27(1) of the Romanian Government Decision no. 499/2003, arranged in the alphabetical order of the applicant's names	46
1.4. List of patent applications published according to Art.23 of the republished Patent Law no.64/1991 and to the Rule 27(1) of the Romanian Government Decision no. 499/2003, arranged according to the publication codes	51
1.5. List of patent applications - for which a decision of rejection has been taken according to Art.28 (2) of the republished Patent Law no.64/1991 or - which have been withdrawn, according to Art.28 (6) of the republished Patent Law no.64/1991 - which are deemed as being withdrawn according to Art. 28(7), letter a), d) or f) of the republished Patent Law no.64/1991	59
1.6. List of patent applications for which transfers of rights have been registered according to Art. 47 of the republished Patent Law no.64/1991, as well as of patent applications for which changes in the legal status have been registered according to the Rule 55(7), letters r) and s) of the Romanian Government Decision no.499/2003 and the paragraph 24 of the Law 383/2002 for the approval of the Government Ordinance no.41/1998 regarding industrial property protection fees, Annexe 1	63
2. Patents	
2.1. Patents for which the granting decision is published according to Art. 28(3) of the republished Patent Law 64/1991, arranged according to the IPC	67
2.2. List of patents for which the granting decision is published according to Art. 28(3) of the republished Patent Law 64/1991, arranged in the ascending order of the patent number	89
2.3. List of patents for which the granting decision is published according to Art. 28(3) of the republished Patent Law 64/1991, arranged in the alphabetical order of the patent owners' names/ denominations of the republished Patent Law no. 64/1991	92
2.4. List of patents issued according to Art.30 of the republished Patent Law no. 64/1991	97
2.5. List of patents for which transfers of rights have been registered according to Art. 47 or Art.48-51 of the republished Patent Law no. 64/1991 or changes in the legal status have been registered according to the Rule 55(11), letter u) and paragraph 24 of the Law 383/2002 for the approval of the Government Ordinance no.41/1998 regarding industrial property protection fees, Annex 1	105
2.6. Correction of material errors contained in the published documentation	129
2.7. Decisions delivered by the Reexamination Board	135
2.8. Rectifications -fillings in the National Registry of Patents	139
3. Transitional protection patents	
3.1. List of transitory protective patents for which rights commitments or changes in the judicial status have been registres, regarding transitory protective certificates	143
4. Miscellaneous	
4.1. List of industrial property attorneys and industrial property authorized representatives	149
4.2. Regional centres for the promotion of industrial property in Romania	235

În Buletinul Oficial de Proprietate Industrială, rezumatele brevetelor acordate se publică în ordinea claselor.

Prima literă din clasă este simbolul unei secțiuni a clasificării internaționale a cererilor de brevet. Semnificația acestor simboluri este cea conferită de clasificarea internațională, astfel:

- A - Necesități curente ale vieții**
 - B - Tehnici industriale diverse. Transport**
 - C - Chimie și metalurgie**
 - D - Textile și hârtie**
 - E - Construcții fixe**
 - F - Mecanică. Iluminat. Încălzire. Armament. Exploziv**
 - G - Fizică**
 - H - Electricitate**
-

CONDIȚII DE VÂNZARE A
BULETINULUI OFICIAL DE PROPRIETATE INDUSTRIALĂ

Buletinul Oficial de Proprietate Industrială se poate obține de la **Oficiul de Stat pentru Invenții și Mărci**, str. Ion Ghica, nr. 5, sector 3, București.

- Relații despre condițiile anuale de abonare le puteți obține de la O.S.I.M., telefon +4021.315.19.66, +4021315.19.64, +4021314.59.66, +4021314.59.54, interior 203 sau 275.
- Prețul unui abonament la publicația BOPI- Invenții este de 447 RON.
- Prețul unui exemplar individual este de 44,7 RON/număr, în limita stocurilor disponibile.
- În cazul în care vor interveni modificări ale prețurilor, acestea vor fi anunțate.

- Începând cu data de 1 septembrie 2004, contul OSIM este:
- IBAN RO 89TREZ 7005025XXX000278, Direcția de Trezorerie și Contabilitate Publică a Municipiului București (DTCPMB)
- cod fiscal - 4266081

- Începând cu data de 1 ianuarie 2006, conturile IBAN OSIM de la Banca Comercială Română, Sucursala Doamnei, sunt:

	CONT IBAN NOU	CONT IBAN VECHI
- cont LEI	IBAN RO49RNCB0080005630320001	IBAN RO56RNCB5025000007740001
- cont USD	IBAN RO22RNCB0080005630320002	IBAN RO29RNCB5025000007740002
- cont EUR	IBAN RO38RNCB0080005630320005	IBAN RO61RNCB5025000007740008
- cont CHF	IBAN RO65RNCB0080005630320004	IBAN RO45RNCB5025000007740005

Programul de lucru cu publicul al Registraturii O.S.I.M. este următorul:

- luni - joi: 8,30 - 16,00
- vineri: 8,30 - 13,30

Extras din codurile normalizate ale Organizației Mondiale a Proprietății Intelectuale - OMPI - (norma ST3) referitoare la organizațiile internaționale și țările care eliberează sau înregistrează titluri de proprietate industrială și care se regăsesc frecvent în Buletinul Oficial de Proprietate Industrială (lista este actualizată de OMPI, în aprilie 2007).

AD - Andora	EG - Egipt	KH - Cambodgia	RW - Ruanda
AE - Emiratele Arabe Unite	EH - Sahara Occidentală ³	KI - Kiribati	SA - Arabia Saudită
AF - Afganistan	EM - Oficiul pentru Armonizarea Pieței Interne (Mărci și Modele Industriale) (OHIM)	KM - Comore (Insule)	SB - Insulele Salomon
AG - Antigua și Barbuda		KN - Saint Kitts și Nevis	SC - Seychelle
AI - Anguilla		KP - Republica Populară Democrată Coreea	SD - Sudan
AL - Albania		KR - Republica Coreea	SE - Suedia
AM - Armenia		KW - Kuweit	SG - Singapore
AN - Antilele Olandeze	EP - Oficiul European de Brevete (OEB) ¹	KY - Insulele Caimane	SH - Sfânta Elena
AO - Angola		KZ - Kazahstan	SI - Slovenia
AP - Organizația Regională Africană de Proprietate Intelectuală (ARIPO) ¹	ER - Eritreea	LA - Laos (Republica Democrată)	SK - Republica Slovacă
AR - Argentina	ES - Spania	LB - Liban	SL - Sierra Leone
AT - Austria	ET - Etiopia	LC - Santa Lucia	SM - San-Marino
AU - Australia	FI - Finlanda	LI - Lichtenstein	SN - Senegal
AW - Aruba	FJ - Fidji	LK - Sri Lanka	SO - Somalia
AZ - Azerbaidjan	FK - Insulele Falkland (Malvine)	LR - Liberia	SR - Suriname
	FO - Insulele Feroe	LS - Lesotho	ST - Sao Tomee și Principe
	FR - Franța	LT - Lituania	SV - Salvador
BA - Bosnia-Herzegovina		LU - Luxemburg	SY - Siria
BB - Barbados		LV - Letonia	SZ - Elveția
BD - Bangladesh	GA - Gabon	LY - Libia	
BE - Belgia	GB - Anglia	MA - Maroc	TC - Insulele Turques și Caïques
BF - Burkina Faso	GC - Oficiul de Brevete al Consiliului de Cooperare pentru Statele Arabe din Golf (GCC)	MC - Monaco	TD - Ciad
BG - Bulgaria	GD - Grenada	MD - Republica Moldova	TG - Togo
BH - Bahrein	GE - Georgia	ME - Muntenegru	TH - Thailanda
BI - Burundi	GG - Guernsey	MG - Madagascar	TJ - Tajikistan
BJ - Benin	GH - Ghana	MK - Macedonia	TL - Timor - Leste ⁶
BM - Bermude	GI - Gibraltar	ML - Mali	TM - Turkmenistan
BN - Brunei Darussalam	GL - Groelandă	MM - Mianmar	TN - Tunisia
BO - Bolivia	GM - Gambia	MN - Mongolia	TO - Tonga
BR - Brazilia	GN - Guineea	MO - Macao	TR - Turcia
BS - Bahamas	GO - Guineea Ecuatorială	MP - Insulele Mariana de Nord	TT - Trinidad-Tobago
BT - Bhutan	GR - Grecia	MR - Mauritania	TV - Tuvalu
BV - Insula Bouvet	GS - Georgia de Sud și Insulele Sandwich	MS - Montserrat	TW - Taiwan (Provincie Chineză)
BW - Botswana	GT - Guatemala	MT - Malta	TZ - Republica Unită a Tanzaniei
BX - Oficiul din Benelux pentru Proprietate Intelectuală (BOIP) ²	GW - Guineea-Bissau	MU - Maurice	
BY - Belarus	GY - Guiana	MV - Maldive	UA - Ucraina
BZ - Belize		MW - Malawi	UG - Uganda
		MX - Mexic	US - Statele Unite ale Americii
CA - Canada		MY - Malaezia	UY - Uruguay
CD - Republica Democrată Congo	HK - Hong-Kong	MZ - Mozambic	UZ - Uzbekistan
CF - Republica Centrafricană	HN - Honduras	NA - Namibia	
CG - Congo	HR - Croația	NE - Niger	VA - Saint-Siège
CH - Elveția	HT - Haiti	NG - Nigeria	VC - Saint Vincent et Grenadines
CI - Coasta de Fildeș	HU - Ungaria	NI - Nicaragua	VE - Venezuela
CK - Insulele Cook		NL - Olanda	VG - Insulele Virgine Britanice
CL - Chile		NO - Norvegia	VN - Vietnam
CM - Camerun	IB - Biroul Internațional al Organizației Mondiale de Proprietate Industrială (OMPI) ⁵	NP - Nepal	VU - Vanuatu
CN - China	ID - Indonezia	NR - Nauru	
CO - Columbia	IE - Irlanda	NZ - Noua Zeelandă	WO - Organizația Mondială de Proprietate Intelectuală (OMPI) (Biroul Internațional) ⁵
CR - Costa Rica	IL - Israel	OA - Organizația Africană de Proprietate Intelectuală (OAPI) ¹	WS - Samoa
CU - Cuba	IM - Isle of Man	OM - Oman	
CV - Insulele Capului Verde	IN - India	PA - Panama	
CY - Cipru	IQ - Irak	PE - Peru	
CZ - Republica Cehă	IR - Iran (Republica Islamică)	PG - Papua - Noua Guinee	
DE - Germania ⁴	IS - Islanda	PH - Filipine	
DJ - Djibouti	IT - Italia	PK - Pakistan	
DK - Danemarca		PL - Polonia	
DM - Dominique		PT - Portugalia	XN - Institutul Nordic pentru Brevete (NPI)
DO - Republica Dominicană	JE - Jersey	PW - Insulele Palau	YE - Yemen
DZ - Algeria	JM - Jamaica	PY - Paraguay	
	JO - Iordania	QA - Qatar	ZA - Africa de Sud
EA - Organizația Euroasiatică a Brevetului ¹	JP - Japonia	QZ - Oficiul European pentru Comunitatea Soiurilor de plante (CPVO)	ZM - Zambia
EC - Ecuador		RO - România	ZW - Zimbabwe
EE - Estonia	KE - Kenia	RS - Serbia	
	KG - Kirghistan	RU - Federația Rusă	

- Organizații interguvernamentale (oficii regionale de brevete) ce acționează în folosul anumitor State Contractante, în cadrul PCT (Tratatul de Cooperare în Domeniul Brevetelor). În cazul Oficiului European de Brevete, acționează, de asemenea, ca Autoritate Internațională de Cercetare și Autoritate Internațională de Examinare Preliminară, în cadrul PCT.
- Oficiul din Benelux pentru Proprietate Intelectuală (BOIP) (înainte, Oficiul pentru Mărci înregistrate și Modele industriale) a înlocuit oficiile naționale din Belgia, Luxemburg și Olanda, în ceea ce privește orice activitate care are legătură cu mărcile, desenele și modelele industriale.
- Nume provizoriu.
- În bazele de date electronice ale Registrului Internațional de Mărci, Biroul Internațional al OMPI folosește următoarele coduri adiționale, diferite de codurile active ale Standardului ST.3: "DD" - pentru a desemna Germania fără teritoriul care, înainte de 3 octombrie 1990, a constituit Republica Federală Germania; "DT" - pentru a desemna Germania fără teritoriul care, înainte de 3 octombrie 1990, a constituit Republica Democrată Germania.
- Codul "WO" este utilizat în legătură cu publicarea internațională, sub PCT (Tratatul de Cooperare în Domeniul Brevetelor) (PCT) a cererilor internaționale, înregistrate la orice Oficiu receptor, membru PCT., dar, în aceeași măsură, și în legătură cu publicarea depozitelor modelelor industriale, în cadrul Acordului de la Haga, privind Depozitul Internațional al Modelelor Industriale. În această privință, referirea se face la codul INID (33) acordat în Standardele WIPO ST.9 și ST.80. Codul "WO" este, de asemenea, potrivit pentru a fi folosit în ceea ce privește înregistrarea internațională a mărcilor, în cadrul Acordului de la Madrid și al Protocolului de la Madrid privind Înregistrarea Internațională a Mărcilor. Codul "IB" este folosit în ceea ce privește primirea cererilor internaționale, în cadrul PCT, înregistrate de Biroul Internațional al OMPI, având și rolul de Oficiu receptor, membru PCT.
- Cod - "TL" - adoptat în data de 20 mai 2002.

Norme privind codurile standard pentru identificarea diferitelor tipuri de documente de brevet

I. Coduri din Grupa 1/ST.16

- A0** - Cerere de invenție publicată înainte de termenul legal de 18 luni de la data depozitului național sau data priorității invocate și recunoscute, sau înainte de împlinirea aceluiași termen de la data deschiderii fazei naționale sau înainte de împlinirea termenului de 6 luni de la data deschiderii fazei naționale, dacă prioritatea a fost recunoscută;
- A1** - Cerere de brevet publicată la termen, împreună cu raportul de documentare;
- A2** - Cerere de brevet de invenție publicată la termen, fără raportul de documentare;
- A3** - Raport de documentare a unei cereri de brevet de invenție (publicat ulterior publicării cererii);
- A4** - Cerere de brevet de invenție, cu sau fără amendamente, publicată după scoaterea din regim secret sau nepublic, împreună cu - sau fără - raportul de documentare;
- A8** - Cerere de brevet de invenție cu corecturi ale datelor bibliografice, părților din text, desene sau formule chimice cuprinse în pagina de capăt (bibliografică).
- A9** - Cerere de brevet de invenție cu corecturi ale oricărei părți din descriere, revendicări și desen și constă în retipărirea parțială sau completă a documentului.
- B1** - Brevet de invenție acordat;
- B2** - Brevet de invenție acordat, amendat în urma procedurilor de contestație sau revocare de către Comisia de Reexaminare sau Tribunalul București (TB);
- B8** - Brevet de invenție acordat, cu corecturi ale datelor bibliografice, părților din text, desene sau formule chimice cuprinse în pagina de capăt (bibliografică) a documentului;
- B9** - Brevet de invenție cu corecturi ale oricărei părți din descriere, revendicări și desene și constă în retipărirea parțială sau completă a documentului.
- C3** - Brevet de invenție eliberat după procedura de anulare parțială în baza hotărârii TB;
- C4** - Brevet de invenție eliberat după procedura de anulare ca urmare a unei acțiuni în justiție referitoare la dreptul la brevet;
- C8** - Brevet de invenție eliberat după procedura de anulare, cu corecturi ale datelor bibliografice din text, desene sau formule chimice cuprinse în pagina de capăt (bibliografică) a documentului;
- C9** - Brevet de invenție eliberat după procedura de anulare, cu corecturi ale oricărei părți din descriere, revendicări și desene și constă în retipărirea parțială sau completă a documentului.

**MENȚIUNEA PUBLICĂRII C.B.I.,
CONFORM ART. 23, DIN LEGEA NR. 64/1991,
REPUBLICATĂ, ȘI REGULII 27(1), DIN HGR
NR. 499/2003, ORDONATE DUPĂ INDICII
CLASIFICĂRII INTERNAȚIONALE
A BREVETELOR (C.B.I.)**

Semnificația codurilor INID folosite în prezenta secțiune (norma ST 9 a Organizației Mondiale a Proprietății Intelectuale OMPI), în ordinea apariției lor:

(21) numărul de publicare;

(41) data publicării cererii de brevet;

(22) data depozitului național reglementar;

(61) perfecționare la brevet nr.;

(62) divizată din cererea nr.; data;

(30) prioritate;

(86) numărul și data cererii internaționale (regionale sau PCT);

(87) numărul și data publicării cererii internaționale (regionale sau PCT);

(71) solicitantul;

(72) numele și prenumele inventatorilor declarați;

(51) clasa, conform clasificării internaționale;

(54) titlul invenției;

(57) rezumatul invenției.

Publicarea în BOPI a cererilor de brevet de invenție asigură solicitantului o protecție provizorie, în condițiile prevăzute de art.35 din Legea 64/1991.

Descrierile cererilor de brevet de invenție, ale căror rezumate sunt publicate în acest număr, se află la sala de lectură a OSIM - **accesibile publicului** - și pot fi consultate direct sau se pot comanda xerocopii, contra-cost.

Aceste descrieri fac parte din stadiul tehnicii, pentru stabilirea noutății, începând cu data publicării lor în Buletin.

(11) a 2005 01016 A2 (51) **A01G 1/04** (2006.01)
 (21) a 2005 01016 (22) 09.12.2005 (41) 29.06.2007//
 6/2007 (71) Institutul Național de Cercetare-Dezvoltare
 pentru Biotehnologie în Horticultură, șoseaua
 București-Pitești, nr. 37, Ștefănescu, RO (72) Petre Marian,
 alea Cetatea Veche, nr. 2A, bl. 2bis, sc. A, ap. 14, sector
 4, București, RO (54) **METODĂ BIOTEHNOLOGICĂ
 PENTRU PRODUCEREA MICELIULUI COMERCIAL DE
 CIUPERCI COMESTIBILE PE SUBSTRATURI
 CONSTITUITE DIN DEȘEURI VITI-VINICOLE**

(57) Invenția se referă la un procedeu biotehologic pentru producerea miceliului de ciuperci comestibile din speciile *Lentinus edodes* și *Pleurotus ostreatus*. Procedeu conform invenției constă în aceea că un substrat de creștere, constituit din 20...30% frunze și coarde de viță de vie, măcinate sub forma unor particule cu dimensiuni de 3...5 mm, 30...40% tescovină din struguri, deshidratată, 1...5% tărâțe de orez și grâu, 15...20% semințe de orz în stadiu incipient de germinare, 1...5% drojdie de bere, 1...3% praf de calcar și apă până la hidratare completă, având o valoare finală a indicelui de pH de 6,0...6,5 se sterilizează în vase de sticlă închise ermetic, la o temperatură de 121°C, timp de 60 min, după care se răcește la 25°C, când se inoculează aseptice, cu miceliu de ciuperci comestibile *Lentinus edodes* sau *Pleurotus ostreatus*, și se incubează la temperatură de 18...25°C, timp de 15...25 zile, cu obținerea unei biomase fungice, cu o structură compactă, de culoare alb-gălbuie, reprezentată printr-o rețea de hife miceliene anastomozate, care acoperă în totalitate substratul de creștere și care reprezintă miceliul dorit.

Revendicări: 1

(11) a 2007 00128 A0 (51) **A23G 3/00** (2006.01);
A21D 2/14 (2006.01); **A21D 2/16** (2006.01)
 (21) a 2007 00128 (22) 21.02.2007 (41) 29.06.2007//
 6/2007 (71) Ro-Credo S.R.L., str. Theodor Burada, nr. 10,
 Constanța, RO (72) Teodorescu Fotini, str. Dumbrava
 Roșie, nr. 10, Constanța, RO; Toma Maria, str. Poporului,
 nr. 87, Constanța, RO; Pistol Maria, str. Traian Lalescu,
 nr. 1, sat Lazu, comuna Agigea, județul Constanța, RO;
 Onea Delia Mihaela, b-dul Alexandru Lăpușneanu, nr. 191,
 bl. 10, sc. C, ap. 59, Constanța, RO (54) **COMPOZIȚIE
 PENTRU PREMIXURI DE COFETĂRIE**

(57) Invenția se referă la o compoziție pentru premixuri de cofetărie, destinată obținerii rapide a produselor de cofetărie. Compoziția conform invenției este constituită din: făină albă de grâu, vitaminizată și mineralizată cu vitamina B₁, vitamina B₆, vitamina PP, acid folic, Fe, zahăr farin, esteri ai acizilor grași cu glicerina, mono și digliceride ale acizilor grași, amidon din porumb, fructoză, lapte praf, dextroză monohidrat, fosfat disodic, bicarbonat de sodiu, cacao alcalinizată, praf de ou, sare și arome naturale și/sau sintetice.

Revendicări: 1

(11) a 2005 00888 A3 (51) **A23L 1/314** (2006.01);
A23L 1/03 (2006.01) (21) a 2005 00888 (22) 17.10.2005
 (30) 21.10.2004 GR 20040100413 (41) 30.10.2006//
 10/2006 (71) A.&X. Yfantis A.B.E.E., Societate Industrială
 și de Comerț, str. Seneca 4, 14565, Kifisia, județul Attika,
 GR (72) Yfantis Charalampos, str. Polila, nr. 4-6, Atena,
 GR (74) Cabinet de Proprietate Industrială "Bionpi" - Calea
 Dorobanților, nr. 126-130, bl. 8, et. 9, ap. 50, sector 1,
 București (54) **FOLOSIREA EMULSIEI LECITINICE ÎN
 PRODUCȚIA DE MEZELURI CU FITOSTEROLI SAU
 FITOSTEROLI CU ULEIURI VEGETALE, SAU NUMAI CU
 ULEIURI VEGETALE**

(57) Invenția se referă la un procedeu de obținere a unor mezeluri destinate, în special, consumatorilor cu colesterolemie crescută. Procedeu conform invenției se caracterizează prin incorporarea la o compoziție uzuală pentru mezeluri, la temperatura de 4...6°C, a unei emulsii de fitosteroli, fitosteroli și uleiuri vegetale sau numai de uleiuri vegetale, pregătită separat, în prezența unui emulgator puternic de stabilizare, urmată de prelucrarea, prin umplere în vid, pasteurizare și depozitare la 0...4°C, a mezelurilor astfel obținute.

Revendicări: 2

(11) a 2002 00259 A2 (51) **A61B 5/00** (2006.01)
 (21) a 2002 00259 (22) 06.03.2002 (41) 29.06.2007
 //6/2007 (71) Nicoară Eugen, Bulevardul Revoluției 16-22
 Decembrie 1989, nr. 7, bl. E1, sc. 2, et. 2, ap. 10,
 Drobeta-Turnu Severin, RO (72) Nicoară Eugen,
 Bulevardul Revoluției 16-22 Decembrie 1989, nr. 7, bl. E1,
 sc. 2, et. 2, ap. 10, Drobeta-Turnu Severin, RO (54) **ME-
 TODĂ DE REFACERE NATURALĂ ȘI RAPIDĂ A AU-
 ZULUI OMULUI**

(57) Invenția se referă la o metodă de refacere a auzului. Metoda conform invenției constă în introducerea în căile nazale, prin inspirație treptată și alternativă, în cele două nări, a unei cantități de soluție apoasă de sare și eliminarea, prin cavitatea bucală, a soluției inspirate.

Revendicări: 6

(11) a 2005 01022 A2 (51) **A61F 5/48** (2006.01); **A47C 21/04** (2006.01) (21) a 2005 01022 (22) 12.12.2005 (41) 29.06.2007/6/2007 (71) Malcotă Nicu Valeriu, str. Independenței, nr. 6, bl. T2, sc. A, ap. 10, Slatina, județul Olt, RO (72) Malcotă Nicu Valeriu, str. Independenței, nr. 6, bl. T2, sc. A, ap. 10, Slatina, județul Olt, RO (54) **SALTEA PENTRU UZ SANITAR**

(57) Invenția se referă la o saltea de pat, destinată uzului sanitar, saltea ce rezolvă problema evitării apariției escarelor, a disconfortului la nivelul extremității membrelor inferioare și a bazinului, cât și a ridicării automate a pacientului, a creșterii confortului pacientului, ducând la scăderea cheltuielilor cu medicamente pentru îngrijirea eventualelor răni. Salteaua conform invenției este alcătuită dintr-o saltea (1), având două bucăți de burete (a și b), îmbrăcate într-o cămașă (c) textilă, având, în zona extremității membrelor inferioare și a bazinului, niște degajări (d, e și f) de formă dreptunghiulară sau de forma unei ploști, acoperite cu niște elemente (2, 3, 5 și 6), din care un element (3) culisant, având dispusă în partea superioară, la jumătate din grosimea saltelei (1), într-o degajare (h) aflată pe jumătatea inferioară, un rezervor (Rg) gonflabil, de forma unei prisme, umflat cu ajutorul unui motocompresor (MC) ce ridică partea superioară (a) a saltelei.

Revendicări: 4
Figuri: 6

(11) a 2005 01022 A2

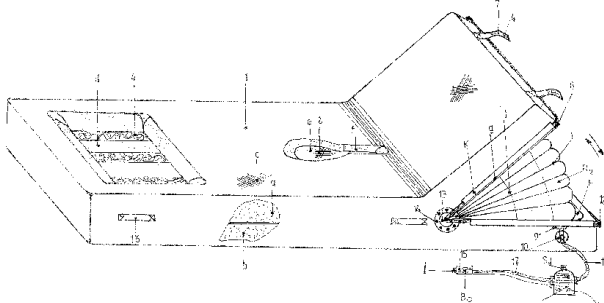


Fig. 1

(11) a 2005 00878 A2 (51) **A61K 8/97** (2006.01); **A61K 8/98** (2006.01) (21) a 2005 00878 (22) 14.10.2005 (41) 29.06.2007/6/2007 (71) Ciuhrii Mircea, str. Toamnei, nr. 100, sector 2, București, RO (72) Ciuhrii Mircea, str. Toamnei, nr. 100, sector 2, București, RO (54) **LOȚI-UNE PENTRU ÎNGRIJIREA PĂRULUI: FORMĂ PREPARATIVĂ**

(57) Invenția se referă la o loțiune pentru îngrijirea părului. Loțiunea conform invenției se caracterizează prin aceea că are în conținut un complex lipoproteic, extras din *Mellallenta mellallenta L.* (cărăbuș), cu un conținut de 50,09 mg/100g proteine, 20,92 mg/100g lipide și 4,03 mg/100g glucide, în asociere cu ingrediente uzuale de formulare.

Revendicări: 2

(11) a 2005 01098 A2 (51) **A61K 8/97** (2006.01); **A61Q 19/00** (2006.01) (21) a 2005 01098 (22) 30.12.2005 (41) 29.06.2007/6/2007 (71) Zvezdomir Marinov Hadjiev, str. Reșița, nr. 35, bl. 34, et. 2, ap. 49, sector 4, București, RO; Țuțu Mihai Codruț, b-dul Camil Ressu, nr. 45, bl. N8, ap. 5, sector 3, București, RO (72) Zvezdomir Marinov Hadjiev, str. Reșița, nr. 35, bl. 34, et. 2, ap. 49, sector 4, București, RO; Țuțu Mihai Codruț, b-dul Camil Ressu, nr. 45, bl. N8, ap. 5, sector 3, București, RO (54) **COMPOZIȚIE PE BAZĂ DE PLANTE, PENTRU ÎNTREȚINEREA TENULUI USCAT, ȘI PROCEDEU PENTRU PREPARAREA ȘI UTILIZAREA ACESTEIA**

(57) Invenția se referă la o compoziție pe bază de plante, destinată întreținerii tenului uscat, și la un procedeu de preparare și de utilizare a acesteia în scopuri cosmetice. Compoziția conform invenției este constituită din: 0,1...3,5 părți în greutate *Calendula Officinalis*; 0,1...3,5 părți în greutate *Urtica Dioica*; 0,1...4 părți în greutate *Betula Pendula*; 0,1...1,0 părți în greutate *Hyssopns Officinalis*; 1...30 părți în greutate *Juglans Regia*; 0,1...1,5 părți în greutate *Mentha Piperita* și 100 părți în greutate bază unguent, fiind acceptabilă din punct de vedere farmaceutic și se utilizează pentru întreținerea tenului prin aplicații locale, zilnice, sub formă de masaj circular, timp de câteva minute, de 2...3 ori pe zi.

Revendicări: 6

(11) a 2003 00707 A2 (51) **A61K 9/02** (2006.01); **A61K 35/64** (2006.01) (21) a 2003 00707 (22) 25.08.2003 (41) 29.06.2007//6/2007 (71) Ciuhrii Mircea, str. Toamnei, nr. 100, sector 2, București, RO (72) Ciuhrii Mircea, str. Toamnei, nr. 100 sector 2, București, RO (54) **PREPARAT BIOLOGIC PENTRU TRATAREA HEMORIZILOR, A ADENOMULUI DE PROSTATĂ ȘI A FIBROMULUI UTERIN. PROCEDU DE OBȚINERE ȘI PROCEDU DE UTILIZARE A SUBSTANȚEI BIOLOGIC ACTIVE**

(57) Invenția se referă la un preparat biologic pentru tratarea afecțiunilor hemoroidale, a adenomului de prostată și a fibromului uterin, și la un procedeu de obținere a acestuia. Preparatul biologic, conform invenției, conține substanțe biologice active, extrase din larve și ouă de *Lymantria dispar*, în care sunt incluse proteine, lipide și chitină, și care se formulează sub formă de supozitoare.

Revendicări: 3

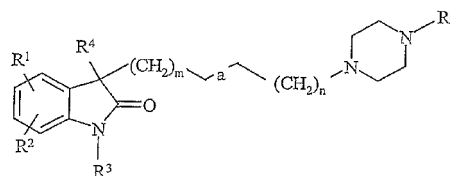
Figuri: 29

(11) a 2006 00879 A2 (51) **A61K 9/08** (2006.01); **A61K 35/64** (2006.01); **A61K 36/13** (2006.01) (21) a 2006 00879 (22) 11.05.2005 (30) 11.05.2004 HU P 04 00957; 05.05.2005 HU P 05 00464 (41) 29.06.2007//6/2007 (86) HU 20/05/000 11.05.2005 (87) WO 2005/109987 24.11.2005 (71) Egis Gyogyszergyar Rt., Kereszturi UT 30-38, H-1106, Budapesta, HU (72) Volk Balazs, Atlasz U. 34, H-1165, Budapesta, HU; Barkoczy Jozsef, Szirom U. 4-6, H-1016, Budapesta, HU; Simig Gyula, Hollosy S.U. 25, H-1126, Budapesta, HU; Mezei Tibor, Borz U. 4, H-1122, Budapesta, HU; Kapillerne Dezsofi Rita, Falk Miksa U.3, H-1055, Budapesta, HU; Florian Endrene, Gyorok U.8, H-1113, Budapesta, HU; Gacsalyi Istvan, Baross U.67, H-1201, Budapesta, HU; Pallagi Katalin, Hold U. 25, H-1054, Budapesta, HU; Gigler Gabor, Etele U. 73, H-1119, Budapesta, HU; Levay Gyorgy, Gabor Aron U.10, H-2092, Budakeszi, HU; Moricz Krisztina, Damjanich U.58, H-1071, Budapesta, HU; Leveleki Csilla, Tarkony U.47, H-1029, Budapesta, HU; Sziray Nora, Boroka U.12, H-1025, Budapesta, HU; Szenasi Gabor, Lobogo U.6/b, H-2096, Urom, HU; Egyed Andras, Ujvidek U. 58, H-1145, Budapesta, HU; Harsing Laszlo Gabor, Dembinszky U.8, H-1071, Budapesta, US (74) Cabinet M.Oproiu - Consiliere în Proprietate Intelectuală S.R.L., str. Popa Savu, nr. 42, parter, sector 1, București (54) **NOI DERIVAȚI DE PIPERAZINĂ AI DIALCHIL OXINDOLILOR**

(57) Invenția se referă la derivați de indol-2-onă 3,3-substituiți, la un procedeu pentru prepararea acestora, la compoziții farmaceutice care îi conțin și

(11) a 2006 00879 A2

la utilizarea acestor compuși. Compușii conform invenției au formula generală (I)



și sunt utili în tratamentul sau profilaxia afecțiunilor sistemului nervos central, a sistemului gastro-intestinal și a sistemului cardiovascular.

Revendicări: 21

Figuri: 1

(11) a 2005 01023 A2 (51) **A61K 31/198** (2006.01); **A61K 31/32** (2006.01); **A61K 31/375** (2006.01) (21) a 2005 01023 (22) 11.06.2004 (30) 11.06.2003 US 10/460.023 (41) 29.06.2007//6/2007 (86) US 04//18627 11.06.2004 (87) WO 2004/110383 23.12.2004 (71) Rath Matthias, Twentepoort Oost 3A, NI-7609 RG, Almelo, NL (72) Netke Shirirang, 302 Yash Heights, 15A, Shiraji Nagtur, IN; Niedzwiecki Alexandra, 1394 Heckman Way, CA 95129, San Jose, US; Rath Matthias, Twentepoort Oost 3A, NI-7609 RG, Almelo, NL; Ivanov Vadim, 6535 Ridgewood Drive, CA 94552, Castro Valley, California, US (74) Rominvent S.A., str. Ermil Pangratti, nr. 35, sector 1, București (54) **COMPOZIȚII ȘI METODE PENTRU SCĂDEREA LIPOPROTEINEI (A) PLASMATICE ȘI A FACTORILOR DE RISC AI BOLILOR CARDIOVASCULARE**

(57) Invenția se referă la o compoziție farmaceutică pentru ameliorarea efectelor secundare ale terapiei de substituție a estrogenilor la femei aflate la menopauză și la o metodă de tratament care folosește această compoziție. Compoziția conform invenției conține lizină, prolină, arginină, acid ascorbic, magneziu, extract de ceai verde, N-acetil cisteină, seleniu, cupru, mangan și un purtător acceptabil farmaceutic.

Revendicări: 14

Figuri: 6

(11) a 2004 00949 A2 (51) **A61K 35/38** (2006.01); **A61K 36/28** (2006.01); **A61K 36/73** (2006.01) (21) a 2004 00949 (22) 28.10.2004 (41) 29.06.2007 //6/2007 (71) Hofigal Export Import S.A., Intrarea Serelor, nr. 2A, sector 4, București, RO (72) Manea Ștefan, București, RO; Tamaș Viorica, București, RO; Crețu Ivonne Gabriela, București, RO (54) **SUPLIMENT NUTRITIV NATURAL PENTRU REGLAREA SECREȚIILOR GASTRICE, ÎMBUNĂȚĂȚIREA DIGESTIEI ȘI TEHNOLOGIE DE OBȚINERE A ACESTUIA**

(57) Invenția se referă la un supliment nutritiv pentru reglarea secrețiilor gastrice și a îmbunătățirii digestiei, și la un procedeu de obținere a acestuia. Suplimentul nutritiv, conform invenției, are în compoziție, ca ingrediente active, pulbere de pătlagină, pulbere de amarant, pulbere din pulpă de fruct de cătină, pulbere de lemn dulce, pulbere de cuticulă din pipotă de pasăre și uleiuri esențiale.

Revendicări: 2

(11) a 2005 00876 A2 (51) **A61K 35/64** (2006.01) (21) a 2005 00876 (22) 14.10.2005 (41) 29.06.2007//6/2007 (71) Ciuhrii Mircea, str. Toamnei, nr. 100, sector 2, București, RO (72) Ciuhrii Mircea, str. Toamnei, nr. 100, sector 2, București, RO (54) **SUBSTANȚĂ BIOLOGIC ACTIVĂ PENTRU STIMULAREA MEMORIEI OMULUI. PROCEDEU DE OBȚINERE ȘI DE UTILIZARE**

(57) Invenția se referă la un complex de substanțe active, utilizat pentru stimularea memoriei. Complexul conform invenției are în compoziție: 52,7% proteine, în care predomină acidul glutamic, acidul aspartic, fenilalanina, arginina și lizina; 2,75% aminoacizi; 26,57% lipide; 8,44% hidrați de carbon; 3,75% azot neprecipitabil cu ATC și se obține prin extracție din anumite țesuturi ale insectei *Lymantria dispar*.

Revendicări: 4

(11) a 2004 00952 A2 (51) **A61K 36/28** (2006.01); **A61K 36/36** (2006.01); **A61K 9/20** (2006.01) (21) a 2004 00952 (22) 29.10.2004 (41) 29.06.2007//6/2007 (71) Hofigal Export Import S.A., Intrarea Serelor, nr. 2A, sector 4, București, RO (72) Manea Ștefan, București, RO; Crețu Ivonne Gabriela, București, RO; Bălan Tatiana Valerica, București, RO; Rădanță Vila, București, RO; Tamaș Viorica, București, RO (54) **SUPLIMENT NUTRITIV VEGETAL, DESTINAT REGLĂRII FUNCȚIILOR VITALE ALE ORGANISMULUI, ȘI TEHNOLOGIE DE OBȚINERE**

(57) Invenția se referă la un supliment nutritiv destinat reglării funcțiilor vitale ale organismului și la un procedeu de obținere a acestuia. Suplimentul nutritiv, conform invenției, are în compoziție, ca ingrediente active, extract total de *Amaranthus caudatus*, în asociere cu pulberi de *Amaranthus caudatus herba*, *Helianthus tuberosi folium* și *Apii graveolentidis*, și se prezintă sub formă de comprimate.

Revendicări: 2

(11) a 2005 00985 A2 (51) **A63F 1/00** (2006.01); **G06Q 99/00** (2006.01) (21) a 2005 00985 (22) 28.11.2005 (41) 29.06.2007//6/2007 (71) Entirely Ship Services S.R.L., str. Dezrobirii, nr. 66, cod 900362, Constanța, RO (72) Căpușan Daniel, str. Dezrobirii, nr. 66, cod 900362, Constanța, RO (74) Vlad Constantin, b-dul 1 Decembrie 1918, nr. 5, bl. F16, ap. 34, Constanța (54) **METODĂ ON-LINE DE PARTICIPARE LA JOCURI DE NOROC FOLOSIND CARTELE PREPLĂTITE**

(57) Invenția se referă la o metodă de participare on-line la jocuri de noroc, destinată oricăror tipuri de extrageri în cadrul unei loterii. Metoda conform invenției constă în aceea că accesul și participarea unui jucător la unul sau mai multe sisteme de joc instalate pe un server al organizatorului de joc se poate face oricând și de oriunde există un terminal conectabil la Internet, cum ar fi un calculator personal sau un telefon mobil, printr-un dialog interactiv, în limita unui cont valoric disponibil al unei cartele preplătite. Pe o față a acestei cartele sunt dispuse două câmpuri care, prin răzuirea lor, dezvăluie un user-name (1) și un cod PIN (2), iar pe cealaltă față este dispus un cip (3) de memorie, ale căror atribute sunt identice cu

(11) a 2005 00985 A2
 cele existente în baza de date a serverului; după confirmarea de către server a acestui user-name (1) și a codului PIN (2) de pe cartelă, fiind efectuată o personalizare inițială a cartelei, prin alegerea unei parole de către jucător, după logare fiind selecționat tipul de joc din cele oferite de organizatorul de joc, după care se aleg numerele care se vor juca, afișându-le pe rând, într-o casetă alăturată, cu posibilitatea de a corecta eventualele greșeli de alegere, odată completată varianta de numere jucate, se calculează tariful aferent acesteia, care trebuie plătit din contul curent al cartelei și se afișează împreună cu suma de bani rămasă disponibilă, prin apăsarea unei taste grafice "JOACA", iar varianta numerelor jucate va fi salvată în baza de date a serverului, într-o pagină securizată și certificată.

Revendicări: 12
 Figuri: 2

(11) a 2005 00985 A2

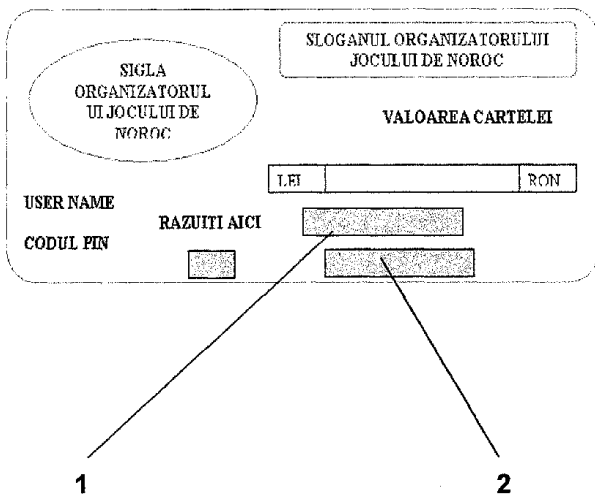


Fig. 1

(11) a 2006 00795 A0 (51) **A63F 3/02** (2006.01)
 (21) a 2006 00795 (22) 18.10.2006 (41) 29.06.2007 //6/2007 (71) Cicioc Grigore, str. Băiței, nr. 50, Borșa, județul Maramureș, RO (72) Cicioc Grigore, str. Băiței, nr. 50, Borșa, județul Maramureș, RO (54) **JOC DE ȘAH**

(57) Invenția se referă la un joc de șah modern, cu o tablă de joc diferită, cu piese diferite, precum și cu un regulament de joc diferit. Jocul conform invenției este constituit dintr-o tablă de joc de formă dreptunghiulară, având un număr de 72 de căsuțe colorate alternativ, în albastru și gri, dintre care 9 căsuțe sunt destinate așezării pieselor de joc pe o linie (LSR) anterioară, între rege și nebun este plasat, într-o căsuță, un prinț (Pr), iar pe o linie (LG) posterioară anterioară este dispus, în dreptul regelui, un maestru (m), cele două grupuri de câte patru linii anterioare, respectiv, posterioare fiind delimitate între ele de o linie (LR) mediană, care generează două câmpuri de joc.

Revendicări: 6
 Figuri: 19

(11) a 2006 00795 A0

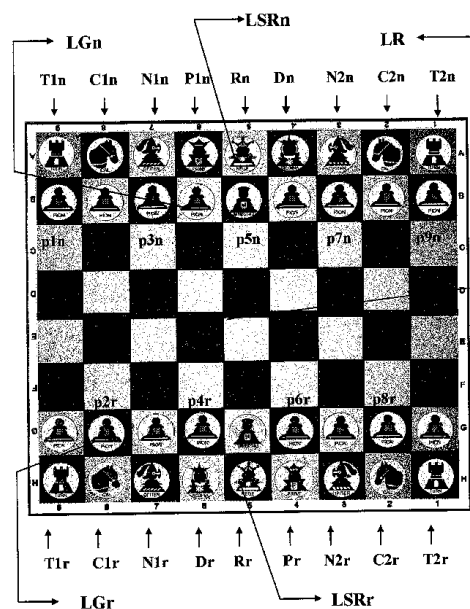


Fig. 6

(11) a 2005 01037 A2 (51) **B06B 1/06** (2006.01)
 (21) a 2005 01037 (22) 15.12.2005 (41) 29.06.2007//
 6/2007 (71) ICEPRONAV S.A., str. Portului, nr. 19A, Galați,
 RO (72) Micu Alexandru Dan, str. Brăilei, nr. 68, bl. BR 3,
 sc. 1, ap. 21, Galați, RO; Alexandru Badiu-Gelu, str.
 Armata Poporului, nr. 12, bl. L3, ap. 9, Galați, RO;
 Pirvulescu Roman, str. Fraternității, nr. 4, ap. 17, Galați,
 RO; Simion Adrian Iosif, str. Constructorilor, nr. 22, ap. 11,
 Galați, RO (54) **FORME PROVĂ PENTRU CARENE CU
 RAPORT MARE LĂȚIME/PESCAJ**

(57) Invenția se referă la o provă pentru carenele navelor care au raportul între lățime și pescaj mai mare decât 2,4...2,8 și care contribuie la diminuarea rezistenței la înaintare, determinată de valuri. Carena conform invenției prezintă două zone simetrice față de axa verticală a carenei, prevăzută fiecare cu o proeminență (b) în formă de bulb, continuată spre axa verticală a carenei cu o zonă plană înclinată la un unghi α de 20...30° față de direcția de înaintare a navei și racordată la fundul și la ertava navei, iar distanța (d) dintre axele verticale ale proeminențelor (b) este mai mare sau egală cu jumătate din lățimea totală a navei.

Revendicări: 2

Figuri: 3

(11) a 2005 01037 A2

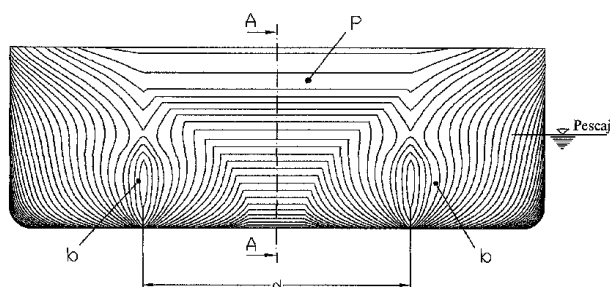


Fig. 1

(11) a 2005 01056 A2 (51) **B09C 1/10** (2006.01);
C02F 3/34 (2006.01) (21) a 2005 01056 (22) 19.12.2005
 (41) 29.06.2007//6/2007 (71) Hlavaty C Zoltan, Ruzova 12,
 Samorin, SK; Vas Iudita Irina, b-dul Constantin Brâncuși,
 nr. 51B, Cluj-Napoca, RO; Poor Jozef, Vilova 19,
 Bratislava, SK; Hegedus Ladislav, Medzilaborecka 23,
 Bratislava, SK (72) Hlavaty C Zoltan, Ruzova 12, Samorin,
 SK; Vas Iudita Irina, b-dul Constantin Brâncuși, nr. 51B,
 Cluj-Napoca, RO; Poor Jozef, Vilova 19, Bratislava, SK;
 Hegedus Ladislav, Medzilaborecka 23, Bratislava, SK (74)
 Cabinet M. Oproiu - Consiliere în Proprietate Intelectuală
 S.R.L., str. Popa Savu, nr. 42, parter, sector 1, București
 (54) **FORMULARE PENTRU DEGRADAREA POLUĂRII
 CU PETROL**

(57) Prezenta invenție se referă la o formulare utilizată pentru descompunerea substanțelor petroliere poluante pentru mediu. Formularea conform invenției conține o suspensie de amestec de microorganismele, nutrienți cu conținut de N, P și K în forme solubile, îngrășământ natural ca, de exemplu, bălegar lichid, bălegar solid și/sau dejecții din sectorul avicol, substanțe naturale ca, de exemplu, turbă, paie, rumeguș, scoarță de copac măcinată, pentru mărirea suprafeței de contact a contaminanților cu microorganismele, și oxigen pentru stimularea descompunerii poluanților petrolieri.

Revendicări: 2

Figuri: 5

(11) a 2005 00993 A2 (51) **B21D 45/00** (2006.01)
 (21) a 2005 00993 (22) 30.11.2005 (41) 29.06.2007//
 6/2007 (71) Institutul de Cercetare și Proiectare
 Tehnologică pentru Construcția de Mașini ICTCM S.A.,
 șoseaua Olteniței, nr. 103, București, RO (72) Marin
 Gheorghe, str. Rezonanței, nr. 1-3, bl. 15-16, sc. F, et. 3,
 ap. 85, sector 4, București, RO; Păun Theodora Loreana,
 str. Alexandru Moruzzi, nr. 4, bl. B1, sc. 3, et. 5, ap. 81,
 sector 3, București, RO (54) **DISPOZITIV DE EVACUARE
 A PIESELOR DE DIMENSIUNI MIJLOCII ȘI MARI,
 OBTINUTE PRIN ȘTANȚARE**

(57) Invenția se referă la un dispozitiv de evacuare automată a pieselor de dimensiuni mijlocii și mari, din ștanțele de decupare sau de perforare. Dispozitivul conform invenției se compune din două părți, o parte fixă, formată din două suporturi (1), pe care este fixată rigid o cremalieră (2) principală, și din două reazeme (3), montate pe un batiu, în fața unei prese, care susțin niște căi (4) de rulare, și o parte mobilă, compusă dintr-un cadru (5) metalic, în construcție sudată, pe care sunt montate două lagăre (6) care susțin un arbore (7) care, la unul dintre capete, se termină cu două roți dințate (8 și 9), conducătoare și, respectiv, condusă, iar la celălalt capăt, cu o altă roată dințată condusă, cadrul (5) fiind prevăzut și cu două coloane (10) de ghidare, pe care se deplasează un cărucior (11) mobil, care are fixate pe părțile laterale două cremaliere (12), iar în partea inferioară, o tavă (19) de preluare a piesei.

Revendicări: 2

Figuri: 3

(11) a 2005 00993 A2

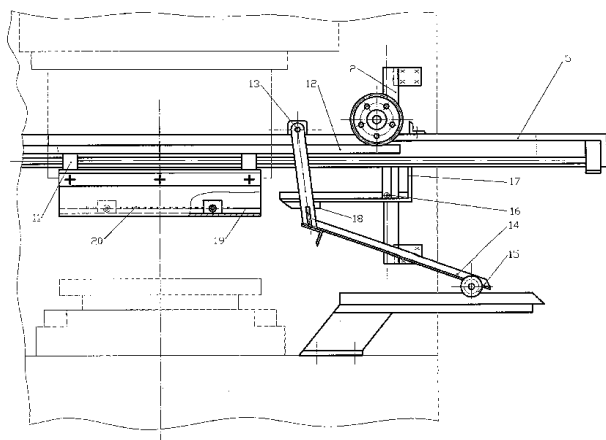


Fig. 1

(11) a 2005 01060 A2 (51) **B21H 5/02** (2006.01)
 (21) a 2005 01060 (22) 20.12.2005 (41) 29.06.2007//
 6/2007 (71) Călărășanu Dumitru, str. Smirodava, bl. 58,
 sc. A, ap. 8, Roman, RO (72) Călărășanu Dumitru,
 str. Smirodava, bl. 58, ap. 8, Roman, județul Neamț, RO
 (54) **UTILAJ PENTRU LAMINAREA ROȚILOR DINȚATE
 CILINDRICE**

(57) Invenția se referă la un utilaj pentru laminare, destinat fabricării unei roți dințate cilindrice. Utilajul conform invenției este constituit dintr-un batiu cadru (1), având un cilindru (2) hidraulic ce acționează un piston (3) de deformare, un cărucior (4) ghidat, pe care este montată o matriță (5) pentru roți dințate, în care are loc prelucrarea metalurgică a unei țagle (16), între pistonul (3) de deformare și un dorn (9), precum și o stație (15) hidraulică, ce acționează toți cilindrii hidraulici, conform unei ciclograme de lucru.

Revendicări: 1

Figuri: 4

(11) a 2005 01060 A2

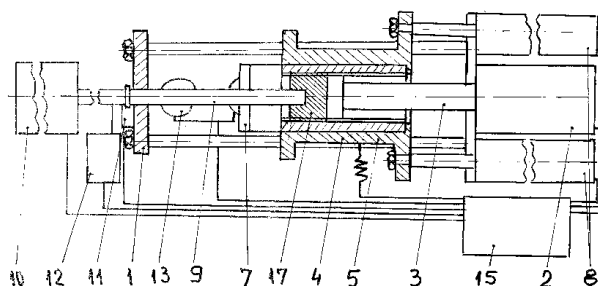


Fig. 1

(11) a 2005 01009 A2 (51) **B23B 39/02** (2006.01)
 (21) a 2005 01009 (22) 07.12.2005 (41) 29.06.2007//
 6/2007 (71) Bârsănescu Paul Doru, alea Grădinari, nr. 4,
 bl. H33, et. 1, ap. 6, cod 700527, Iași, RO (72) Bârsănescu
 Paul-Doru, alea Grădinari, nr. 4, bl. H33, et. 1, ap. 6, cod
 700800, Iași, RO (54) **METODĂ ȘI DISPOZITIV PENTRU
 DETERMINAREA STĂRII SPAȚIALE DE TENSIUNI
 REMANENTE**

(57) Invenția se referă la o metodă și un dispozitiv de găurire și frezare, pentru determinarea stării spațiale de tensiuni remanente, dintr-un corp solid. Metoda conform invenției constă într-o primă fază în determinarea stării plane de tensiuni remanente, prin metoda rozetei tensometrice găurite, urmată, în a doua fază, de dezlipirea unui dispozitiv care a fost utilizat la găurire prin centrul rozetei, montarea în interiorul găurii a unui traductor electrotensiometric rezistiv, de mici dimensiuni, orientat pe direcția generatoarei găurii, cuplarea acestuia la o punte tensometrică, lipirea din nou a dispozitivului pe suprafața corpului și, în final, centrarea sa, și executarea, prin frezare, a unei degajări la fundul găurii, operație care determină relaxarea tensiunilor remanente pe direcția normalei la suprafața corpului, tensiuni care sunt determinate

(11) a 2005 01009 A2

cu ajutorul traductorului montat în gaură. Dispozitivul conform invenției este constituit dintr-o placă (1) de bază, rezemată pe trei picioare (2) reglabile, în care se rotește o roată (3) melcată, care angrenează cu un melc (4) plasat pe placa (1) de bază, o placă (5) intermediară, având două ghidaje pe direcții diametrale, reciproc perpendiculare și pe fețe opuse, o placă (6) superioară, o bucsă (7) de ghidare, prevăzută cu o piuliță (8) pentru reglarea adâncimii, și un disc (9) de blocare a rotirii.

Revendicări: 2

Figuri: 4

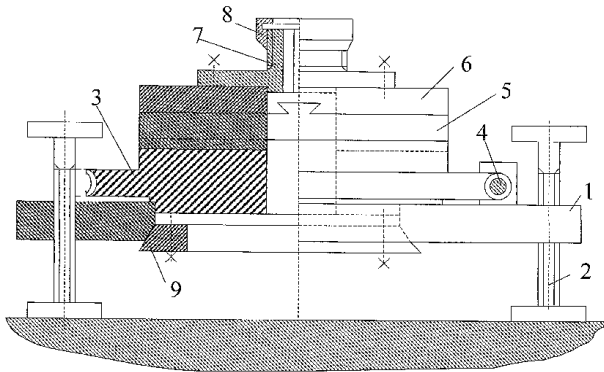


Fig. 2

(11) a 2005 01077 A2 (51) **B23H 1/08** (2006.01) (21) a 2005 01077 (22) 27.12.2005 (41) 29.06.2007//6/2007 (71) Universitatea "Lucian Blaga" din Sibiu, b-dul Victoriei, nr. 10, Sibiu, RO (72) Bucur Viorel, str. General Magheru, nr. 51, ap. 6, et. 2, Sibiu, RO; Nanu Dan, str. Al. Xenopol, nr. 13, ap. 6, Sibiu, RO; Țițu Aurel Mihail, str. Luptei, nr. 13, bl. C, sc. A, ap. 2, cod 550330, Sibiu, RO; Oprean Constantin, str. Florilor, nr. 16, Sibiu, RO (54) **INSTALAȚIE DE DEBITARE PRIN EROZIUNE ELECTRICĂ CU RUPERE DE CONTACT, CU OBIECT DE TRANSFER BANDĂ METALICĂ**

(57) Invenția se referă la o instalație de debitare prin eroziune electrică, folosită în special în industria construcțiilor de mașini sau în industria metalurgică, în special pentru debitarea pieselor realizate din materiale greu prelucrabile prin așchiere, cum ar fi oțeluri și aliaje dure și extradure, materiale rezistente la coroziune și cavitație, materiale refractare sau materiale fragile. Instalația conform invenției are în componență o bandă metalică (3) fără sfârșit, care asigură transportul energiei electrice și care execută o mișcare rectilinie de avans și interacționează cu un obiect de prelucrat (23), prins într-un dispozitiv de fixare și avans (D), banda metalică (3) fiind înfășurată pe doi volanți (1 și 2), dintre care unul este antrenat de un motor electric (8), iar celălalt este cuplat cu un dispozitiv de întindere (B) a benzii metalice

(11) a 2005 01077 A2

(3), o ramură dreaptă a benzii metalice (3) fiind menținută ferm într-un plan vertical, cu ajutorul a două dispozitive de ghidare (C), dispuse de o parte și de cealaltă a obiectului de prelucrat (23), împreună cu niște dispozitive de receptare a curentului (E), dispozitivul de fixare și avans (D) al obiectului de prelucrat (23) putând fi deplasat vertical, sub acțiunea unor contragreutăți (45) suspendate de un cablu din oțel (46), asigurând, astfel, avansul obiectului de prelucrat (23) față de banda metalică (3), precum și presiunea de contact necesară desfășurării procesului de eroziune electrică cu rupere de contact.

Revendicări: 7

Figuri: 7

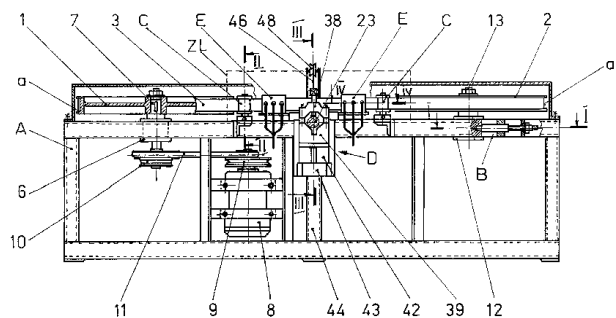


Fig. 1

(11) a 2005 00998 A2 (51) **B24B 33/02** (2006.01); **B24B 35/00** (2006.01) (21) a 2005 00998 (22) 02.12.2005 (41) 29.06.2007//6/2007 (71) Șandru Vergil, str. Ciprian Porumbescu, nr. 30, Cluj-Napoca, RO (72) Șandru Vergil, str. Ciprian Porumbescu, nr. 30, Cluj-Napoca, RO (54) **PROCEDEU ȘI INSTALAȚIE DE POLEIRE A PROFILELOR**

(57) Invenția se referă la o instalație pentru superfinisarea mecanică, prin polizare, a profilelor metalice circulare, în stare de bară. Instalația conform invenției se compune din două unități (A și B) de polizare cu niște discuri excentrice, dintre care o unitate (A) este antrenată de un motor (1) hidraulic rotativ și de un reductor (2) mecanic, motorul (1) hidraulic fiind antrenat de la o sursă hidraulică, cu debit variabil, între unitățile (A și B) de polizare fiind intercalată o unitate (C) de ghidare și centrare a unui material (3) de polizare, antrenat într-un sens (I), cealaltă unitate (B) fiind acționată în mod independent față de prima unitate (A), de un motor (4) electric, cu turație variabilă, și de un alt reductor (5) mecanic.

Revendicări: 3

Figuri: 3

(11) a 2005 00998 A2

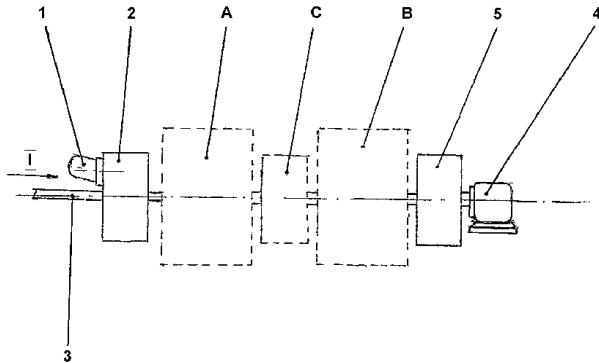


Fig. 1

(11) a 2005 00785 A2 (51) **B25B 13/46** (2006.01)
 (21) a 2005 00785 (22) 15.09.2005 (41) 29.06.2007
 //6/2007 (71) Hydramold S.R.L., str. Hotin, nr. 5,
 cod 700141, Iași, RO (72) Chiriță Constantin, str. Cucu,
 nr. 13, bl. D10, Tronson 2, ap. 2, Iași, RO; Damian
 Laurențiu, b-dul Independenței, nr. 15, bl. B1-5, sc. B1,
 et. 5, ap. 18, Iași, RO; Calfa Daniel, bl. A9, sc. A, ap. 12,
 et. 3, sat Dancu, comuna Holboca, RO; Hanganu Adrian
 Constantin, șoseaua Arcu, nr. 39, bl. Cl 6, sc. B, et. 7,
 ap. 19, Iași, RO (54) **CHEIE HIDRAULICĂ**

(57) Invenția se referă la o cheie hidraulică pentru strângerea și desfacerea asamblărilor filetate, care necesită cupluri mari de acționare, utilizată cu precădere în industria metalurgică și siderurgică, pentru utilaje de lucru de ridicat și de transport, sau în construcții navale. Cheia conform invenției este formată dintr-un corp (1) în care este practicat un alezaj (a) al unui cilindru (A) hidraulic, alimentat cu fluid, prin intermediul unui racord (B) dublu rotativ, în alezaj (a) culisând un piston (5) fixat pe o tijă (8), în capul căreia este înșurubată o pastilă (11) împingătoare și o bridă (12) care cuprinde și determină mișcarea oscilant-alternativă a unei pârgșii (13) oscilante, din componența unei casete (C) schimbabile, în care se rotește o bucsă (17) prevăzută la interior cu un locaș (f) hexagonal, care servește pentru

(11) a 2005 00785 A2

cuprinderea și antrenarea elementelor asamblărilor filetate, utilizând o dantură (g) antrenată de un clichet (18) poziționat în pârgșia (13) oscilantă, și este prevăzută și cu un reazem (21) schimbabil, care asigură, prin poziționare pe un element înconjurător fix, cuplul rezistent.

Revendicări: 1

Figuri: 2

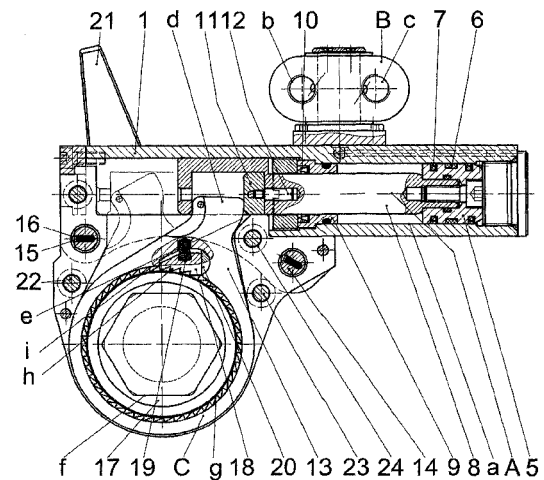


Fig. 1

(11) a 2002 01315 A2 (51) **B29D 7/00** (2006.01)
 (21) a 2002 01315 (22) 23.10.2002 (41) 29.06.2007//
 6/2007 (71) Stănescu L. Niculae, aleea Valea Florilor, nr. 3,
 bl. E7, et. 6, ap. 32, sector 6, București, RO (72) Stănescu
 L. Niculae, aleea Valea Florilor, nr. 3, bl. E7, et. 6, ap. 32,
 sector 6, București, RO (54) **PRODUSE NOI, DIN MASE
 PLASTICE**

(57) Invenția se referă la materiale plastice utilizate pentru izolații și acoperiri în construcții. Materialele plastice, conform invenției, se prezintă sub formă de folii cu o grosime de aproximativ 0,5 mm, sau sub formă de solzi sau plăci cu o grosime de 5 mm, de dimensiuni variabile.

Revendicări: 1

(11) a 2005 00917 A2 (51) **B61F 5/06** (2006.01)
 (21) a 2005 00917 (22) 16.12.2005 (41) 29.06.2007//
 6/2007 (71) *Atelierele C.F.R. Grivița S.A., Calea Griviței, nr. 359, sector 1, București, RO* (72) *Matei Viorel, str. Sergent Major Cara Anghel, nr. 15, bl. C49, et. 5, ap. 33, sector 6, București, RO; Dodocioiu Constantin, str. Centurii, nr. 2, bl. 42-S14, sc. 1, et. 2, ap. 27, sector 6, București, RO; Nicolau Adrian Silviu, str. Baia de Arieș, nr. 3, bl. 3, sc. 8, et. 1, ap. 94, sector 6, București, RO; Sultănoiu Sergiu Florin, str. Orșova, nr. 3, bl. D4, sc. 3, et. 1, ap. 43, sector 6, București, RO* (54) **CREȘTERE VITEZĂ BOGHIURI VAGOANE DE CĂLĂTORI**

(57) Invenția se referă la un boghiu cu care este echipat un vagon de călători ce rulează pe o cale ferată. Boghiul conform invenției are niște suporturi (1) fixate pe două traverse (2), fiecare suport (1) susținând niște piese (3, 4 și 5) metalice, cu dimensiuni și forme bine definite, prin intermediul cărora forța dezvoltată sub acțiunea aerului comprimat de un piston al unui cilindru (6) de frână este amplificată și transmisă la niște garnituri (7) de frecare, ce se aplică pe niște discuri (8) de frână.

Revendicări: 1

Figuri: 14

(11) a 2005 00917 A2

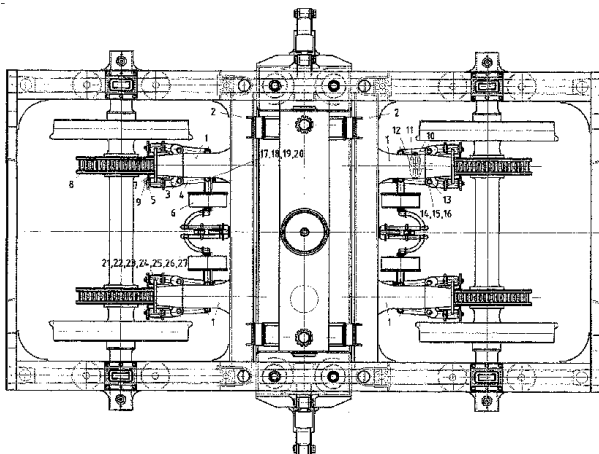


Fig. 1

(11) a 2005 00917 A2

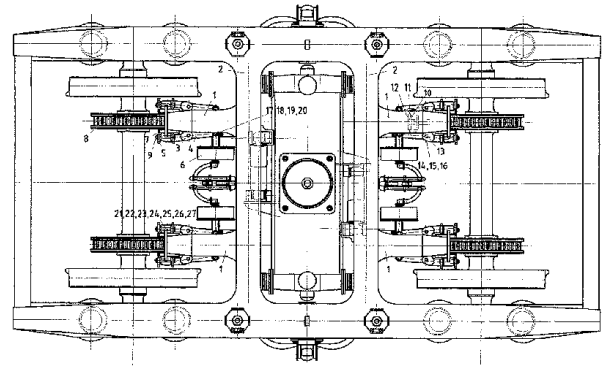


Fig. 3

(11) a 2006 01017 A2 (51) **C02F 3/02** (2006.01)
 (21) a 2006 01017 (22) 27.12.2006 (30) 27.12.2005 FR
 05/13402 (41) 29.06.2007//6/2007 (71) *Stronglead Limited, 306 Victoria House Mahe, Victoria, S.C.* (72) *Tombeur Michel, 13, Rue du Soleil, F-75020, Paris, FR; Bonamy Michel, 87, Avenue Camelinat, F-91200, Athismons, FR* (74) *Rominvent S.A., str. Ermil Pangratti, nr. 35, sector 1, București* (54) **DISPOZITIV DE TRATARE A APELOR UZATE, PENTRU O STAȚIE DE EPURARE, CAPABILĂ SĂ TRATEZE VOLUME VARIABLE DE APĂ**

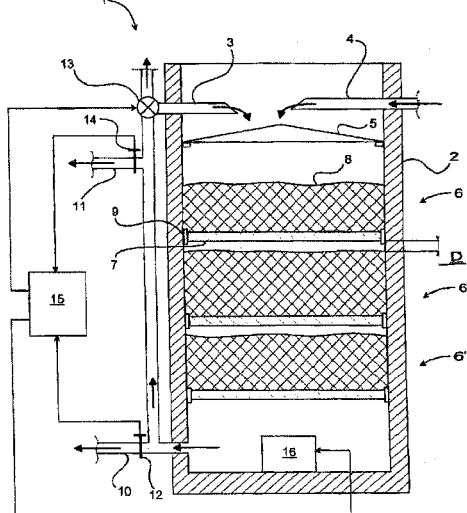
(57) Invenția se referă la un dispozitiv de tratare a apelor uzate, pentru o stație de epurare capabilă să trateze volume variabile de apă uzată. Dispozitivul conform invenției cuprinde cel puțin un canal (3, 4) de alimentare a apelor uzate, către o cameră (2) de tratare, care este prevăzută cu cel puțin un organ (5) de distribuție a apelor uzate către mijloacele (6, 6, 6'') de filtrare a acestor ape, în vederea filtrării lor, camera (2) de tratare fiind în legătură cu cel puțin două canale (10, 11) de evacuare către exterior a apelor tratate, din care un prim canal (10) este dispus la partea inferioară a camerei (2) de tratare, și un al doilea canal (11) este dispus la partea superioară a camerei (2) de tratare, dispozitivul conform invenției fiind echipat și cu niște mijloace (12, 15) de evacuare

(11) a 2006 01017 A2

selectivă a apelor tratate, de-a lungul unuia și/sau altuia dintre primul și cel de-al doilea canal (10, 11) de evacuare, astfel încât camera (2) de tratare (2), în funcție de punerea în funcțiune a mijloacelor (12, 15) de evacuare selectivă, constituie fie un dispozitiv de tipul cu pat de scurgere rapidă, fie un dispozitiv cu biofiltru.

Revendicări: 14

Figuri: 1



(11) a 2005 01055 A2 (51) **C02F 3/34** (2006.01) (21) a 2005 01055 (22) 19.12.2005 (41) 29.06.2007//6/2007 (71) Hlavaty C Zoltan, Ruzova 12, Samorin, SK; Vas Iudita Irina, b-dul Constantin Brâncuși, nr. 51B, Cluj-Napoca, RO; Poor Jozef, Vilova 19, Bratislava, SK; Hegedus Ladislav, Medzilaborecka 23, Bratislava, SK (72) Hlavaty C. Zoltan, Ruzova 12, Samorin, SK; Vas Iudita Irina, b-dul Constantin Brâncuși, nr. 51B, Cluj-Napoca, RO; Poor Jozef, Vilova 19, Bratislava, SK; Hegedus Ladislav, Medzilaborecka 23, Bratislava, SK (74) Cabinet M. Oproiu - Consiliere în Proprietate Intelectuală S.R.L., str. Popa Savu, nr. 42, parter, sector 1, București (54) **METODĂ DE DEGRADARE A CONTAMINĂRII CŪ PETROL**

(57) Prezenta invenție se referă la un procedeu pentru decontaminarea apelor subterane contaminate cu produse petroliere. Procedeu conform invenției cuprinde etapele de injectare de aer în apa subterană, cu ajutorul unor sonde de barbotare, pomparea în același timp sau succesiv a stratului flotant superior, conținând cea mai mare parte a petrolului de contaminare, printr-o sondă productivă la suprafață, pentru tratare și injectarea înapoi a stratului de petrol, urmată de injectarea prin sonda productivă a unui detergent, a unor nutrienți conținând N, P și K solubili și a unei suspensii de amestec de microorganismе, în acest timp asigurându-se aerarea și ventilarea mediului de reacție.

Revendicări: 1

Figuri: 1

(11) a 2006 00234 A0 (51) **C07C 211/55** (2006.01) (21) a 2006 00234 (22) 06.04.2006 (41) 29.06.2007//6/2007 (71) Ioniță Ana-Corina, str. Nicolae Filimon, nr. 32, bl. 16, et. 5, sc. 1, ap. 34, sector 6, București, RO (72) Ioniță Ana-Corina, str. Nicolae Filimon, nr. 32, bl. 16, et. 5, sc. 1, ap. 34, sector 6, București, RO (54) **2-FENOXIACETILDIFENILAMINE ȘI PROCEDEU DE OBTINERE A ACESTORA**

(57) Prezenta invenție se referă la 2-fenoxiacetildifenilamine cu acțiune anestezică locală și antiaritmică, și la un procedeu de obținere a acestora. 2-fenoxiacetildifenilaminele conform invenției au azotul amidic substituit cu 2 radicali aril. Procedeu conform invenției constă în condensarea 2-cloracetildifenilaminei cu fenoxizi alcalini, sub influența microundelor, în mediu polar (etanol absolut), la presiune normală și la temperaturi cuprinse între 50 și 100°C.

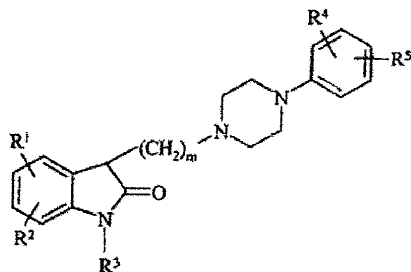
Revendicări: 2

(11) a 2006 00875 A2 (51) **C07D 209/34** (2006.01); **A61K 31/40** (2006.01); **A61P 25/00** (2006.01) (21) a 2006 00875 (22) 10.05.2005 (30) 11.05.2004 HU P0400954; 05.05.2005 HU P0500461 (41) 29.06.2007//6/2007 (86) HU 20/05/000 10.05.2005 (87) WO/108363 17.11.2005 (71) Egis Gyogyszergyar Rt., Kereszturi UT 30-38, H-1106, Budapest, HU (72) Volk Balazs, Atlasz U. 34, H-1165, Budapest, HU; Barkoczy Jozsef, Szirom U. 4-6, H-1016, Budapest, HU; Simig Gyula, Hollosy S.U. 25, H-1126, Budapest, HU; Mezei Tibor, Borz U. 4, H-1122, Budapest, HU; Kapillerne Dezsofi Rita, Falk Miksa U.3, H-1055, Budapest, HU; Gacsalyi Istvan, Baross U.67, H-1201, Budapest, HU; Pallagi Katalin, Hold U. 25, H-1054, Budapest, HU; Gíglér Gábor, Etele U. 73, H-1119, Budapest, HU; Levay György, Gábor Aron U.10, H-2092, Budakeszi, HU; Moricz Krisztina, Damjanich U.58, H-1071, Budapest, HU; Leveleki Csilla, Tarkony U.47, H-1029, Budapest, HU; Sziray Nora, Boroka U.12, H-1025, Budapest, HU; Szenasi Gábor, Lobogo U.6/B, H-2096, Urom, HU; Egyed Andras, Ujvidek U. 58, H-1145, Budapest, HU; Harsing Laszlo Gábor, Dembinszky U.8, H-1071, Budapest, US (74) Cabinet M. Oproiu - Consiliere în Proprietate Intelectuală S.R.L., str. Popa Savu, nr. 42, parter, sector 1, București (54) **DERIVAȚI DE PIPERAZINĂ AI ALCHIL OXINDOLILOR**

(57) Invenția se referă la derivați noi ai indol-2-onei, utili în tratamentul sau prevenirea tulburărilor sistemului nervos central sau ale sistemului cardiovascular, la sărurile de adiție acidă ale acestora,

(11) a 2006 00875 A2

acceptabile farmaceutic, la compoziții farmaceutice care îi conțin și la un procedeu de preparare a acestora. Derivații conform invenției au formula generală (I)



în care R¹ și R² reprezintă, independent, hidrogen, halogen, alchil cu 1 până la 7 atomi de carbon, alcoxil cu 1-7 atomi de carbon sau trifluormetil; R³ reprezintă hidrogen; R⁴ și R⁵ reprezintă, independent, hidrogen, halogen, trifluormetil sau un alchil sau alcoxil cu catenă liniară sau ramificată, având 1 până la 7 atomi de carbon, m este 1, 2, 3 sau 4.

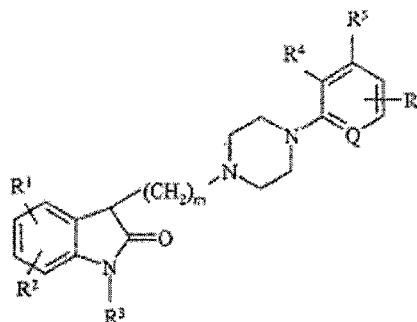
Revendicări: 17

(11) a 2006 00877 A2 (51) **C07D 209/34** (2006.01); **C07D 401/12** (2006.01); **C07D 405/12** (2006.01); **A61K 31/40** (2006.01); **A61P 25/00** (2006.01) (21) a 2006 00877 (22) 11.05.2006 (30) 11.05.2004 HU P0400953 (41) 29.06.2007//6/2007 (86) HU 20/05/000 11.05.2005 (87) WO 2005/108364 17.11.2005 (71) Egis Gyogyszergyar Rt., Kereszturi UT 30-38, H-1106, Budapesta, HU (72) Volk Balazs, Atlasz U. 34, H-1165, Budapesta, HU; Barkoczy Jozsef, Szirom U. 4-6, H-1016, Budapesta, HU; Simig Gyula, Hollosy S.U. 25, H-1126, Budapesta, HU; Mezei Tibor, Borz U. 4, H-1122, Budapesta, HU; Kapillerne Dezsofi Rita, Falk Miksa U.3, H-1055, Budapesta, HU; Gacsalyi Istvan, Baross U.67, H-1201, Budapesta, HU; Pallagi Katalin, Hold U. 25, H-1054, Budapesta, HU; Gigler Gabor, Etele U. 73, H-1119, Budapesta, HU; Levay Gyorgy, Gabor Aron U.10, H-2092, Budakeszi, HU; Moricz Krisztina, Damjanich U.58, H-1071, Budapesta, HU; Leveleki Csilla, Tarkony U.47, H-1029, Budapesta, HU; Sziray Nora, Boroka U.12, H-1025, Budapesta, HU; Szenasi Gabor, Lobogo U.6/b, H-2096, Urom, HU; Egyed Andras, Ujvidek U. 58, H-1145, Budapesta, HU; Harsing Laszlo Gabor, Dembinszky U.8, H-1071, Budapesta, US (74) Cabinet M.Oproiu - Consiliere în Proprietate Intelectuală S.R.L., str. Popa Savu, nr. 42, parter, sector 1, București (54) **DERIVAȚI DE PIPERAZINĂ AI ALCHIL OXINDOLILOR**

(57) Invenția se referă la derivați noi ai indol-2-unei, la sărurile de adiție acidă ale acestora, la compoziții farmaceutice care îi conțin, la un procedeu de

(11) a 2006 00877 A2

obținere a acestor compuși și la utilizarea lor în tratamentul unor tulburări ale sistemului nervos central și cardiovascular. Compușii conform invenției au formula generală (I):



Revendicări: 17

(11) a 2005 01069 A2 (51) **C07D 311/02** (2006.01) (21) a 2005 01069 (22) 22.12.2005 (41) 29.06.2007//6/2007 (71) Albulescu Mariana Elisabeta, str. Nicolae Ilieșu, nr.13, bl. E6B, sc. A, ap. 7, et. 1, Timișoara, RO; Gruia Alexandra Teodora, str. Memorandului, nr. 11, ap. 1, Timișoara, RO; Popovici Marinela Gabriela, b-dul Mihai Eminescu, nr. 40, ap. 1, Timișoara, RO (72) Albulescu Mariana Elisabeta, str. Nicolae Ilieșu, nr. 13, bl. E6B, sc. A, ap. 7, Timișoara, RO; Gruia Alexandra Teodora, str. Memorandului, nr. 11, ap. 1, Timișoara, RO; Popovici Marinela Gabriela, b-dul Mihai Eminescu, nr. 40, ap.1, Timișoara, RO (54) **PROCEDEU DE VALORIFICARE A MATERIALELOR NECONVENȚIONALE DE CĂȚINĂ**

(57) Invenția se referă la un procedeu de obținere a unui amestec de agliconi flavonoidici, utilizat în industria farmaceutică și în industria alimentară. Procedeu conform invenției constă în aceea că un material vegetal format din frunze, pericarp sau semințe de cătină, uscat și mărunțit, se extrage cu un solvent polar, și anume un alcool alifatic mono- sau polihidroxilic, cu 1...3 atomi de carbon, raportul solvent:material vegetal fiind între 1:10 și 1:15 v/g, după care extractul obținut se spală cu solvent lipofil, pentru îndepărtarea clorofilei și, în continuare, se

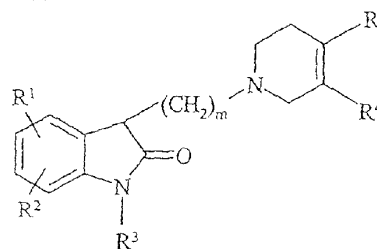
(11) a 2005 01069 A2

hidrolizează cu soluție apoasă 1...15%, de acid mineral sau acid acetic, iar din amestecul rezultat se extrag agliconii flavonoidici, cu eter etilic, extractul eteric se usucă la sec, sub vid, obținându-se un produs de culoare galben-murdar, care se poate folosi ca atare sau se poate purifica prin decolorare cu cărbune activ și recristalizare.

Revendicări: 1

(11) a 2006 00876 A2

și conțin și la un procedeu de preparare a acestor derivați. Derivații conform invenției au formula generală (I):



și sunt utili în tratamentul sau profilaxia tulburărilor sistemului nervos central.

Revendicări: 19

(11) a 2006 00876 A2 (51) **C07D 401/04** (2006.01); **C07D 495/04** (2006.01); **A61K 31/404** (2006.01); **A61K 31/4365** (2006.01); **A61K 31/454** (2006.01); **A61P 25/00** (2006.01) (21) a 2006 00876 (22) 10.05.2005 (30) 11.05.2004 HU P0400956; 05.05.2005 HU P0500462 (41) 29.06.2007//6/2007 (86) HU 20/05/000 10.05.2005 (87) WO 2005/108388 17.11.2005 (71) Egis Gyogyszergyar Rt., Kereszturi UT 30-38, H-1106, Budapest, HU (72) Volk Balazs, Atlasz U. 34, H-1165, Budapest, HU; Barkoczy Jozsef, Szirom U. 4-6, H-1016, Budapest, HU; Simig Gyula, Hollosy S.U. 25, H-1126, Budapest, HU; Mezei Tibor, Borz U. 4, H-1122, Budapest, HU; Kapillerne Dezsofi Rita, Falk Miksa U.3, H-1055, Budapest, HU; Gacsalyi Istvan, Baross U.67, H-1201, Budapest, HU; Pallagi Katalin, Hold U. 25, H-1054, Budapest, HU; Gigler Gabor, Etele U. 73, H-1119, Budapest, HU; Levay Gyorgy, Gabor Aron U.10, H-2092, Budakeszi, HU; Moricz Krisztina, Damjanich U.58, H-1071, Budapest, HU; Leveleki Csilla, Tarkony U.47, H-1029, Budapest, HU; Sziray Nora, Boroka U.12, H-1025, Budapest, HU; Szenasi Gabor, Lobogo U.6/B, H-2096, Urom, HU; Egyed Andras, Ujvidek U. 58, H-1145, Budapest, HU; Harsing Laszlo Gabor, Dembinszky U.8, H-1071, Budapest, US (74) Cabinet M. Oproiu-Consiliere în Proprietate Intelectuală S.R.L., str. Popa Savu, nr. 42, parter, sector 1, București (54) DERIVAȚI DE PIRIDINĂ AI ALCHIL OXINDOLILOR CA AGENȚI ACTIVI FAȚĂ DE RECEPTORII 5-HT7

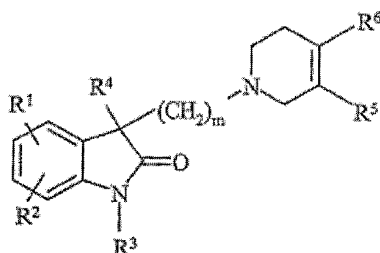
(57) Invenția se referă la derivați noi de 3-alkil-indol-2-onă, la compoziții farmaceutice care

(11) a 2006 00878 A2 (51) **C07D 401/06** (2006.01); **C07D 409/06** (2006.01); **A61K 31/404** (2006.01); **A61P 25/00** (2006.01) (21) a 2006 00878 (22) 11.05.2005 (30) 11.05.2004 HU P0400955; 05.05.2005 HU P0500463 (41) 29.06.2007//6/2007 (86) HU 20/05/000 11.05.2005 (87) WO 2005/108390 17.11.2005 (71) Egis Gyogyszergyar Rt., Kereszturi UT 30-38, H-1106, Budapest, HU (72) Volk Balazs, Atlasz U. 34, H-1165, Budapest, HU; Barkoczy Jozsef, Szirom U. 4-6, H-1016, Budapest, HU; Simig Gyula, Hollosy S.U. 25, H-1126, Budapest, HU; Mezei Tibor, Borz U. 4, H-1122, Budapest, HU; Kapillerne Dezsofi Rita, Falk Miksa U.3, H-1055, Budapest, HU; Gacsalyi Istvan, Baross U.67, H-1201, Budapest, HU; Pallagi Katalin, Hold U. 25, H-1054, Budapest, HU; Gigler Gabor, Etele U. 73, H-1119, Budapest, HU; Levay Gyorgy, Gabor Aron U.10, H-2092, Budakeszi, HU; Moricz Krisztina, Damjanich U.58, H-1071, Budapest, HU; Leveleki Csilla, Tarkony U.47, H-1029, Budapest, HU; Sziray Nora, Boroka U.12, H-1025, Budapest, HU; Szenasi Gabor, Lobogo U.6/B, H-2096, Urom, HU; Egyed Andras, Ujvidek U. 58, H-1145, Budapest, HU; Harsing Laszlo Gabor, Dembinszky U.8, H-1071, Budapest, US (74) Cabinet M. Oproiu-Consiliere în Proprietate Intelectuală S.R.L., str. Popa Savu, nr. 42, parter, sector 1, București (54) DERIVAȚI AI INDOL-2-ONELOR PENTRU TRATAMENTUL TULBURĂRILOR SISTEMULUI NERVOS CENTRAL, TULBURĂRILOR GASTROINTESTINALE ȘI TULBURĂRILOR CARDIOVASCULARE

(57) Invenția se referă la derivați noi de indol-2-onă 3,3-disubstituiți, la un procedeu de preparare a

(11) a 2006 00878 A2

acestora, la compoziții farmaceutice care îi conțin și la utilizarea acestor compuși. Compușii conform invenției au formula generală (I):

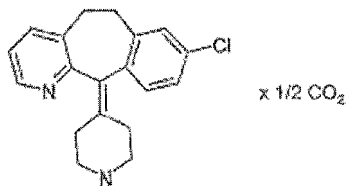


și sunt utili în tratamentul sau profilaxia tulburărilor sistemului nervos central, a tulburărilor gastro-intestinale și a tulburărilor cardiovasculare.

Revendicări: 16

(11) a 2007 00006 A2 (51) **C07D 407/04** (2006.01); **A61K 31/352** (2006.01) (21) a 2007 00006 (22) 07.07.2005 (30) 07.07.2004 HU P0401373; 06.07.2005 HU P0500664 (41) 29.06.2007//6/2007 (86) HU 20/05/000 07.07.2005 (87) WO 2006/003479 12.01.2006 (71) Egis Gyogyszergyar Rt., Kereszturi UT 30-38, H-1106, Budapesta, HU (72) Mezei Tibor, Borz. U. 4, H-1221, Budapesta, HU; Simig Gyula, Hollosy S. U. 25, H-1126, Budapesta, HU; Lukacs Gyula, Bronz U.5, H-1163, Budapesta, HU; Porcs-Makkay Marta, Bem Jozsef U.21, H-2013, Pomaz, HU; Volk Balazs, Atlasz U. 34, H-1165, Budapesta, HU; Molnar Eniko, Titkar U.16, H-2030, Erd, HU; Hofmanne Fekete Valeria, Kekvirag U.8, H-1107, Budapesta, HU; Szent-Kirallyi Zsuzsanna, Tuzliliom U.51, H-1223, Budapesta, HU (74) Cabinet M. Oproiu - Consiliere în Proprietate Intelectuală S.R.L., str. Popa Savu, nr. 42, parter, sector 1, București (54) **NOU PSEUDOPOLIMORF AL DESLORATADINEI FORMAT CU DIOXID DE CARBON**

(57) Invenția se referă la un nou pseudopolimorf de desloratadină. Pseudopolimorful conform invenției are formula (I)

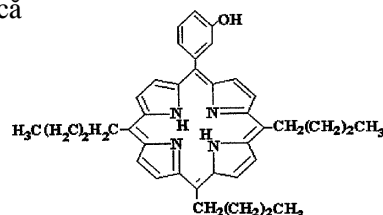


și prezintă efect antialergic valoros.

Revendicări: 23

(11) a 2005 00367 A2 (51) **C07D 487/22** (2006.01) (21) a 2005 00367 (22) 19.04.2005 (41) 29.06.2007//6/2007 (71) Universitatea de Medicină și Farmacie "Carol Davila", str. Dionisie Lupu, nr. 37, sector 1, București, RO (72) Boșcencu Rică, str. Vlădeasa, nr. 1, bl. C67, ap. 20, sector 6, București, RO; Licsandru Dumitru, b-dul Decebal, nr. 2, bl. H3, sc. 3, ap. 91, sector 3, București, RO; Nacea Veronica, str. Calea Floreasca, nr. 124, sector 1, București, RO (54) **DERIVAT DE PORFIRINĂ NESIMETRIC SUBSTITUIT ȘI PROCEDEU DE OBTINERE A ACESTUIA**

(57) Invenția se referă la un derivat de porfirină care poate fi utilizat în terapia fotodinamică a cancerului, și la un procedeu de obținere a acestuia. Derivatul de porfirină, conform invenției, are următoarea structură chimică



și se obține prin reacția dintre aldehida salicilică, aldehida valerianică și pirol, în mediu acid, la o temperatură cuprinsă între 110...130°C, urmată de răcirea amestecului de reacție, filtrare, spălare cu apă caldă și separarea produsului util, pe coloană cromatografică.

Revendicări: 3

Figuri: 4

(11) a 2005 01015 A2 (51) **C12F 3/06** (2006.01); **A01G 1/04** (2006.01) (21) a 2005 01015 (22) 09.12.2005 (41) 29.06.2007//6/2007 (71) Institutul Național de Cercetare Dezvoltare pentru Biotehnologii în Horticultură, șoseaua București-Pitești, nr. 37, Ștefănești, RO (72) Petre Marian, alea Cetatea Veche, nr. 2A, bl. 2bis, sc. A, ap. 14, sector 4, București, RO (54) **PROCEDEU ECOLOGIC DE VALORIFICARE INTEGRALĂ A DEȘEURILOR VEGETALE REZULTATE DIN VITICULTURĂ ȘI VINIFICAȚIE**

(57) Invenția se referă la un mediu de creștere a ciupercilor comestibile și la un procedeu de aplicare a acestuia în cultura ciupercilor din speciile *Lentinus edodes* sau *Pleurotus ostreatus*. Mediul de creștere, conform invenției, este constituit din: 30...40 părți în greutate frunze și coarde de viță de vie; 30...40 părți în greutate tescovină din struguri, deshidratată; 1...5 părți în greutate tărâțe de grâu; 5...10 părți în greutate semințe de orz decorticate și 1...3 părți în greutate praf de calcar. Procedeu de utilizare a mediului, conform invenției, constă în aceea că mediul de creștere definit mai sus se hidratează cu apă demineralizată, până la atingerea nivelului maxim de absorbție hidrică, după care se inoculează cu miceliu secundar,

(11) a 2005 01015 A2

din speciile de ciuperci comestibile *Lentinus edodes* sau *Pleurotus ostreatus*, se incubează timp de 15...25 zile, la temperatura de 23...25°C, până în momentul declanșării fazei de fructificare, în cursul căreia se asigură o temperatură de 18...23°C, o umiditate relativă de 90...95% și o ventilație permanentă, de 3...5 schimburi de volum pe oră, timp de 25...35 zile, cu obținerea de fructificații fungice, în cantitate totală, în greutate, echivalentă cu 50...60% din greutatea întregii cantități de mediu utilizat.

Revendicări: 1

(11) a 2005 01053 A2 (51) **C12N 1/32** (2006.01) (21) a 2005 01053 (22) 19.12.2005 (41) 29.06.2007//6/2007 (71) Institutul de Cercetare Dezvoltare pentru Protecția Plantelor, str. Ion Ionescu de la Brad, nr. 8, CP 013813, OP 18, București, RO (72) Oancea Florin, str. Pașcani, nr. 8, bl. D7, sc. E, et. 2, ap. 45, sector 6, București, RO; Kupferberg Simona, str. Pavlov, nr. 37, sector 1, București, RO; Constantinescu Florica, str. Emanoil Porumbaru, nr. 67, sector 1, CP 011423, București, RO; Dinu Sorina, str. Prelungirea Ghencea, nr. 12, bl. R3, sc. A, et. 8, ap. 35, sector 6, București, RO (54) **PROCEDEU DE CULTIVARE A MICROORGANISMELOR PE MEDII CU APE GLICERINOASE**

(57) Prezenta cerere de brevet de invenție se referă la un procedeu de cultivare a microorganismelor pe medii de cultură care includ, ca sursă de carbon, ape glicerinoase, rezultate din diverse transformări chimice ale grăsimilor. Procedeu conform invenției constă în normalizarea pH-ului apelor glicerinoase, tratarea apelor glicerinoase cu un coagulant pe bază de amidon modificat, filtrarea apelor glicerinoase pe o masă filtrantă, constituită din 1 parte cărbune activ și 2 părți perlită, normalizarea conținutului de substanță uscată în filtrat la 10%, realizarea unui mediu de cultură care include, în compoziția sa, ape

(11) a 2005 01053 A2

glicerinoase parțial purificate și normalizate la 10% s.u., sterilizarea mediului de cultură, răcirea la temperatura de regim specifică fiecărui microorganism și inocularea mediului de cultură, dezvoltarea culturii de bacterii pe mediu aerat și agitat, condiționarea biomasei de bacterii prin absorbție în materiale suport, pentru realizarea de bioproduse destinate protecției și/sau nutriției plantelor de cultură.

Revendicări: 1

(11) a 2007 00011 A0 (51) **C22B 3/12** (2006.01); **C22B 15/00** (2006.01) (21) a 2007 00011 (22) 09.01.2007 (41) 29.06.2007//6/2007 (71) Velea Teodor, str. Zambilelor, nr. 6, bl. 60, et. 2, ap. 5, sector 2, cod 023783, București, RO; Predica Vasile, Calea Plevnei, nr. 15, sc. A, ap. 71, et. 6, sector 1, cod 010221, București, RO (72) Velea Teodor, str. Zambilelor, nr. 6, bl. 60, et. 2, ap. 5, sector 2, cod 023783, București, RO; Predica Vasile, Calea Plevnei, nr. 15, sc. A, ap. 71, et. 6, sector 1, cod 010221, București, RO (54) **PROCEDEU DE PRELUCRARE A CONCENTRATELOR SULFUROASE DE CUPRU**

(57) Invenția se referă la un procedeu de prelucrare a concentratelor sulfuroase de cupru, utilizat în metalurgia extractivă a cuprului. Procedeu conform invenției constă în oxidarea cu aer, la presiune mai mare de 2 at și temperatură de peste 100°C, în mediu alcalin, a sulfurilor de metale neferoase, dintr-un concentrat sulfuros de cupru, urmată de recuperarea cuprului din soluție, prin extracție cu solvenți organici și electroliză.

Revendicări: 2

Figuri: 1

(11) a 2005 00254 A2 (51) **C23F 3/06** (2006.01); **C23G 1/02** (2006.01) (21) a 2005 00254 (22) 21.03.2005 (41) 29.06.2007/16/2007 (71) R.A.A.N.-Sucursala de Cercetări Nucleare, str. Câmpului, nr. 1, Pitești-Mioveni, județul Argeș, RO (72) Popescu Ion, Piața Vasile Milea, nr. 4, bl. Centru-Vest, sc. B, ap. 34, Pitești, RO; Ciocănescu Marin, Piața Vasile Milea, nr. 4, bl. Centru-Vest, sc. B, et. 7, ap. 27, cod 110006, Pitești, RO; Galeriu Constantin, Cartier Colibași, str. Valea Neagră, nr. 4, Mioveni, județul Argeș, RO (54) **PROCEDU PENTRU DECONTAMINAREA COMPONENTELOR DIN MOLIBDEN FOLOSITE ÎN INDUSTRIA NUCLEARĂ**

(57) Prezenta invenție se referă la un procedeu de decontaminare a unor componente din molibden folosite în industria nucleară. Procedeu conform invenției constă dintr-o etapă de dizolvare chimică a unui strat superficial de molibden în care au difuzat atomii unor radioizotopi, într-o soluție de acid fosforic și acid azotic în apă, cu concentrații în greutate de 58,2...65,3% pentru acid fosforic, 16,4...11,2% pentru acid azotic și 26,4...23,5% pentru apă, la o temperatură cuprinsă între 40 și 60°C, timp de 30 min, după care urmează patru etape de spălare cu apă și coprecipitarea elementelor radioactive și a molibdenului din deșeurile lichide radioactive rezultate.

Revendicări: 2

(11) a 2003 00117 A2 (51) **D01H 13/08** (2006.01); **G01N 3/22** (2006.01) (21) a 2003 00117 (22) 14.02.2003 (41) 29.06.2007/16/2007 (71) Institutul Național de Cercetare Dezvoltare pentru Textile și Pielărie, str. Lucrețiu Pătrășcanu, nr. 16, sector 3, O.P.57, București, RO (72) Adomniței Sema, aleea Teiul Doamnei, nr. 6, bl. 22, sc. 1, et. 7, ap. 36, sector 2, București, RO; Jipa Cristian, str. Odobești, nr. 2A, bl. N2B, sc. 1, et. 10, ap. 41, sector 3, București, RO; Dobre Nicolae, str. Soldat Gh. Nicolae, nr. 32, Dobroești, SAJ, RO; Scarlat Răzvan Victor, aleea Băiuș, nr. 3, bl. D14, sc. C, et. 2, ap. 25, sector 6, București, RO (54) **SISTEM EXPERT PENTRU CARACTERIZAREA PARAMETRILOR MECANICI AI FIRELOR TEXTILE**

(57) Invenția se referă la un sistem expert pentru caracterizarea parametrilor mecanici ai firelor textile, pentru evaluarea nivelurilor de performanță ale firelor textile la nivel de laborator. Sistemul conform invenției este constituit dintr-un dispozitiv de tensiionare prevăzut cu un electromagnet cu rol de servomotor, care preia firul textil dintr-o bobină și care asigură pretensionarea cu ajutorul unor talere, un dispozitiv de prindere a firului, conținând un motor electric pas-cu-pas, care antrenează în mișcare o pensetă rotativă, având două bacuri acționate de către un ax central, plasat într-o culisă, antrenat de către un electromagnet, în legătură cu bacurile fiind montat

(11) a 2003 00117 A2

un resort, la extremitatea pensetei rotative fiind prevăzut un subansamblu de prindere centrală a capătului liber al firului, un braț care conține o pensetă acționată de un electromagnet și un suport având rolul de a prelua firul din dispozitivul de pretensionare și de a-l plasa în dispozitivul de prindere a firului, care, la rândul lui, este montat pe două lagăre de rostogolire.

Revendicări: 5

Figuri: 2

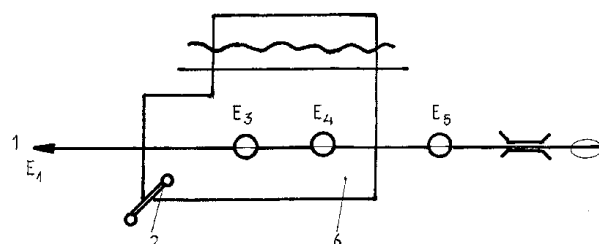


Fig. 1

(11) a 2005 01006 A2 (51) **D06M 16/00** (2006.01) (21) a 2005 01006 (22) 05.12.2005 (41) 29.06.2007/16/2007 (71) Institutul Național de Cercetare-Dezvoltare pentru Textile și Pielărie, str. Lucrețiu Pătrășcanu, nr. 16, sector 3, cod 030508, București, RO (72) Popescu Alina, șoseaua Berceni, nr. 41, bl. 108, sc. 1, ap. 11, sector 4, București, RO; Haralambie Elena, str. Râmnicu Vâlcea, nr. 2, bl. S12, sc. A, et. 10, ap. 42, sector 3, București, RO; Neagu Georgeta, str. Amiciției, nr. 63, sector 1, București, RO (54) **PROCEDU ECOLOGIC DE PREGĂTIRE PRELIMINARĂ, CU PRODUSE ENZIMATICE, A ȚESĂTURILOR DIN BUMBAC 100%, PRIN CUMULAREA UNOR ETAPE ALE PROCESULUI TEHNOLOGIC**

(57) Invenția se referă la un procedeu de pregătire preliminară a țesăturilor din bumbac 100%, pentru îndepărtarea impurităților necelulozice. Procedeu conform invenției constă în aceea că țesăturile de bumbac 100%, înleiate cu amidon sau desleiate, se tratează, prin metoda epuizării, cu o soluție apoasă care conține 1...3 ml/l produs tensioactiv cu spumare redusă, pe bază de poliglicol eter derivat de la un alcool gras, 0,5...1 g/kg țesătură pectinază alcalină, cu sau fără adaos de 0,5...2 g/l *alfa*-amilază, din microorganisme nepatogene, la un pH=8-9, la o temperatură de 55...65°C, timp de 45 min, urmată de albire, în aceeași flotă sau în flotă separată, prin adaos de 15...20 ml/l apă oxigenată 30%, 2...4 g/l stabilizator, 2...4 g/l secheștrant, 4 ml/l NaOH, la o valoare a pH-ului de 10,5...11, la temperatura de 98°C, timp de 60 min.

Revendicări: 8

(11) a 2005 01049 A2 (51) **E03B 7/07** (2006.01); **A01G 25/02** (2006.01) (21) a 2005 01049 (22) 16.12.2005 (41) 29.06.2007//6/2007 (71) Bartha Iosif, șoseaua Arcu, nr. 31, bl. Cl 5, sc. A, et. 4, ap. 16, Iași, RO; Marcoie Nicolae, str. Grădinari, nr. 23, bl. C3, sc. B, et. 1, ap. 14, Iași, RO; Anăstăsoaei Mihail, str. Nicolina, nr. 9, bl. A4, sc. A, et. 1, ap. 6, Iași, RO; Agafiței Marius, str. Vasile Lupu, nr. 96A, bl. G2, et. 2, ap. 5, Iași, RO; Toacă Daniel, str. Siret, nr. 30, Piatra Neamț, RO; Toma Daniel, str. Bacinschi, nr. 5, bl. Cl4, sc. A, et. 3, ap. 14, Iași, RO (72) Bartha Iosif, șoseaua Arcu, nr. 31, bl. Cl5, sc. A, et. 4, ap. 16, Iași, RO; Marcoie Nicolae, str. Grădinari, nr. 23, bl. C3, sc. B, et. 1, ap. 14, Iași, RO; Anăstăsoaei Mihail, str. Nicolina, nr. 9, bl. A4, sc. A, et. 1, ap. 6, Iași, RO; Agafiței Marius, str. Vasile Lupu, nr. 96A, bl. G2, et. 2, ap. 5, Iași, RO; Toacă Daniel, str. Siret, nr. 30, Piatra Neamț, județul Neamț, RO; Toma Daniel, str. Bacinschi, nr. 5, bl. Cl4, sc. A, et. 3, ap. 14, Iași, RO (54) **DISPOZITIV PENTRU ÎNREGISTRAREA VOLUMELOR DE APĂ DISTRIBUITE DE ECHIPAMENTELE DE IRIGAȚII**

(57) Invenția se referă la un dispozitiv pentru înregistrarea volumelor de apă distribuite de echipamentele de irigații la consumatori, pentru udarea culturilor agricole. Dispozitivul conform invenției este alcătuit dintr-un tronson de conductă (1), prevăzut, la un capăt, cu un bransament hidrant (2), iar la celălalt capăt, cu un cuplaj (3) pentru realizarea

(11) a 2005 01049 A2
unei legături cu un echipament de udare, tronsonul de conductă (1) având în interior un corp (4) hidrodinamic, fixat prin intermediul a trei suporturi (5) hidrodinamice, încadrat de o conductă (6) by-pass, prevăzută cu un apometru (7).

Revendicări: 1
Figuri: 3

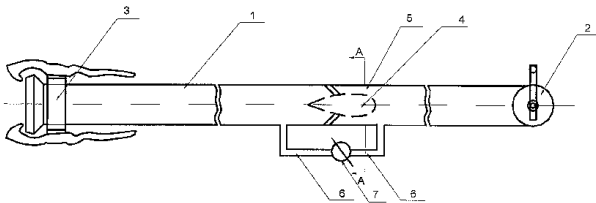


Fig. 1

(11) a 2005 00894 A2 (51) **F03B 3/12** (2006.01) (21) a 2005 00894 (22) 21.12.2005 (41) 29.06.2007//6/2007 (71) Popescu Daniela, str. Stejar, nr. 9, Iași, RO (72) Popescu Daniela, str. Stejar, nr. 9, Iași, RO (54) **PALETĂ PARȚIAL PERFORATĂ, CU EFECT DE AUTO-ASPIRAȚIE A STRATULUI LIMITĂ**

(57) Invenția se referă la o paletă profilată, parțial perforată, cu efect de autoaspirație a stratului limită în interiorul paletii, destinată ventilatoarelor axiale. Paleta conform invenției este alcătuită dintr-un corp (1) principal, prevăzut cu niște cavități (3) interioare, deasupra cărora sunt plasate niște plăcuțe (2) perforate, dispuse fie numai pe extrados, fie atât pe extrados, cât și pe intrados, dar numai în jumătatea din aval a profilului, distanțate de bordul de fugă, cavitățile (3) interioare fiind prevăzute cu niște canale (5) secundare, care dirijează aerul aspirat spre un canal (4) principal, deschis către carcasa unui ventilator și obturat de către un butuc.

Revendicări: 3
Figuri: 4

(11) a 2005 00894 A2

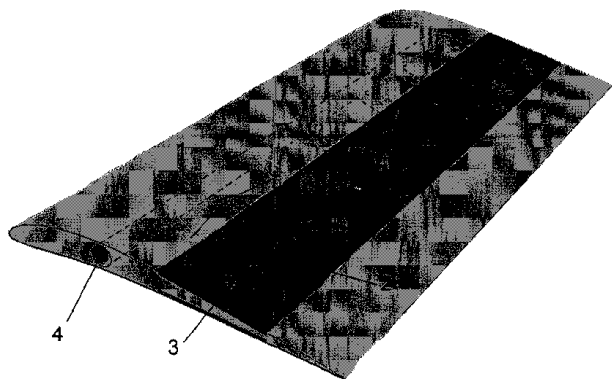


Fig. 2

(11) a 2005 00742 A2 (51) **F03D 3/00** (2006.01); **F03G 7/04** (2006.01) (21) a 2005 00742 (22) 30.08.2005 (41) 29.06.2007//6/2007 (71) Stoicoviciu Ioan Cornel, str. George Coşbuc, bl. 5, ap. 54, sc. C, Baia Mare, RO; Stoicovici Dinu Ioan, str. Narciselor, nr. 1, ap. 59, Baia Mare, judeţul Maramureş, RO; Ţigău Laurenţiu Daniel, Calea Plevnei, nr. 141, bl. 3, et. 3, ap. 11, sector 6, Bucureşti, RO; Pavelescu Ovidiu, str. Sold. Croitoru Vasile, nr. 8, bl. 9, ap. 54, Bucureşti, RO; Panu Dumitru Misăilescu, str. I.C. Brătianu, nr. 4, bl. A7, sc. A, ap. 5, Râmnicu Vâlcea, judeţul Vâlcea, RO; Paşca Cornelia Serena, b-dul Bucureşti, nr. 6, ap. 8, Baia Mare, judeţul Maramureş, RO (72) Stoicoviciu Ioan Cornel, str. George Coşbuc, bl. 5, ap. 54, sc. C, Baia Mare, judeţul Maramureş, RO; Stoicovici Dinu Ioan, str. Narciselor, nr. 1, ap. 59, Baia Mare, judeţul Maramureş, RO; Ţigău Laurenţiu Daniel, Calea Plevnei, nr. 141, bl. 3, et. 3, ap. 11, sector 6, Bucureşti, RO; Pavelescu Ovidiu, str. Sold. Croitoru Vasile, nr. 8, bl. 9, ap. 54, Bucureşti, RO; Panu Dumitru Misăilescu, str. I.C. Brătianu, nr. 4, bl. A7, sc. A, ap. 5, Râmnicu Vâlcea, judeţul Vâlcea, RO; Paşca Cornelia Serena, b-dul Bucureşti, nr. 6, ap. 8, Baia Mare, judeţul Maramureş, RO (54) **TURN CU AER-LIFT CA SURSĂ CONSTANTĂ DE ENERGIE EOLIANĂ, UTILIZATĂ PENTRU PRODUCEREA ENERGIEI ELECTRICE**

(57) Invenţia se referă la un turn în interiorul căruia este acţionată elicea unui generator electric, prin efect aer-lift, în vederea producerii curentului electric în zonele muntoase. Turnul conform invenţiei are o

(11) a 2005 00742 A2

înălţime de 400...800 m şi, într-o variantă de realizare, cuprinde o zonă (1) cilindrică inferioară, prevăzută, la interior, cu un perete în formă de spirală, care comunică cu exteriorul printr-un orificiu (5) pentru introducerea forţată a aerului, cu ajutorul unui ventilator şi prin nişte fante (6) reglabile, pentru suplimentarea cantităţii de aer, zona (1) fiind continuată cu două zone (2 şi 3) tronconice şi cu nişte zone cilindrice, având fiecare o înălţime de aproximativ 10 m, ancorate în peretele muntelui şi în interiorul cărora este montat un generator cu elice, care are 24 aripioare care fac un unghi de 8...10° faţă de elicea antrenată de curentul de aer ascendent.

Revendicări: 5

Figuri: 7

(11) a 2005 00742 A2

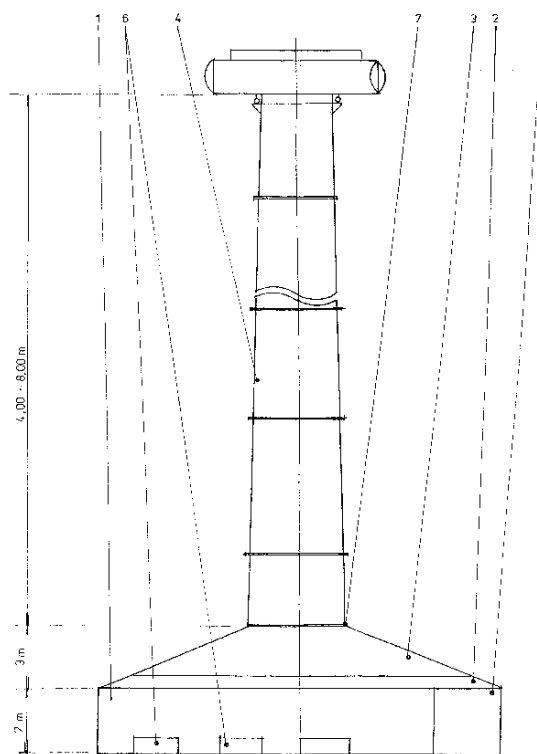


Fig. 1

(11) a 2006 00619 A0 (51) **F04C 2/14** (2006.01); **F04C 14/20** (2006.01) (21) a 2006 00619 (22) 03.08.2006 (41) 29.06.2007//6/2007 (71) Hydramold S.R.L., str. Hotin, nr. 5, cod 700141, Iaşi, RO (72) Chiriţă Constantin, str. Cucu, nr. 13, bl. D10, Tronson 2, ap. 2, Iaşi, RO; Hanganu Adrian Constantin, şoseaua Arcu, nr. 39, bl. Cl 6, sc. B, et. 7, ap. 19, Iaşi, RO; Damian Laurenţiu, b-dul Independenţei, nr. 15, bl. B1-5, sc. B1, et. 5, ap. 18, Iaşi, RO; Calfa Daniel, bl. A9, sc. A, ap. 12, et. 3, sat Dancu, comuna Holboca, RO; Duca Corneliu Constantin, str. Ştefan cel Mare şi Sfânt, bl. C3, sc. B, et. 2, ap. 12, Târgu Frumos, RO (54) **POMPĂ HIDROSTATICĂ**

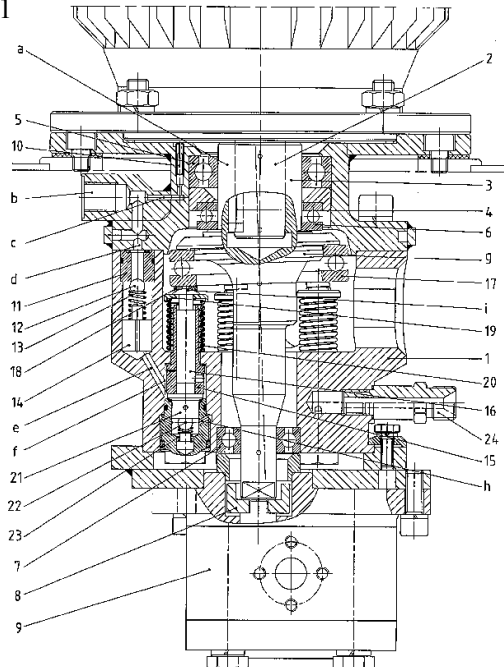
(57) Invenţia se referă la o pompă hidrostatică dublă, etajată, care lucrează la o presiune relativ înaltă. Pompa conform invenţiei se compune dintr-un corp (1) în care, la partea sa superioară, este plasat un motor electric ce antrenează un arbore (3) care, la rândul lui, transmite mişcarea prin intermediul unui cuplaj (8) elastic, o pompă (9) cu roţi dinţate, care formează primul etaj, debitând la o presiune medie uleiul hidraulic adus în spaţiul de intrare al etajului pompei (9), printr-un orificiu (b) la o supapă de sens, uleiul ajungând, printr-un şir de canale (e), în nişte spaţii (f) inelare, din nişte cilindri (15) în care culisează corespunzător un număr de pistonase (16) antrenate de un disc (g) din construcţia arborelui (3), prin intermediul unui rulment (17) axial, rotaţia şi înclinarea discului (g) asigurând succesiv cursele pistonaselor (16),

(11) a 2006 00619 A0

care determină transferul volumelor de ulei din cilindri (15), prin deschiderea unor supape (21) într-un spațiu (h) și, de aici, către un sistem hidrostatic ce utilizează presiunea înaltă.

Revendicări: 1

Figuri: 1



(11) a 2005 01048 A2 (51) **F16H 19/00** (2006.01) (21) a 2005 01048 (22) 16.12.2005 (41) 29.06.2007// 6/2007 (71) Universitatea de Nord din Baia Mare, str. Dr. Victor Babeș, nr. 62A, Baia Mare, RO (72) Năsui Vasile, str. Măgura, nr. 1, Baia Mare, RO (54) **STAND CU MECANISM LINIAR CU REDUCTOR DE TURAȚIE**

(57) Invenția se referă la un stand prevăzut cu un mecanism liniar cu un reductor de turație, pentru încercare și măsurare în sarcină a unităților modulare de translație. Standul conform invenției are în componență un sistem de încărcare în sarcină a unei unități (A) de translație supusă probelor, compus dintr-o transmisie (B) având un șurub (1) cu bile cu pas mare, antrenat printr-o piuliță (2) care convertește mișcarea liniară primită de la unitatea (A) în mișcare de rotație a șurubului (1) cuplat, printr-o articulație (3), cu o frână (C) electromagnetică dispusă coaxial cu el, care asigură, prin intermediul unor echipamente electronice, momentul de încărcare.

Revendicări: 3

Figuri: 2

(11) a 2005 01048 A2

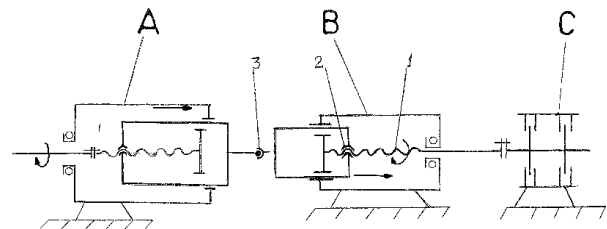


Fig. 1

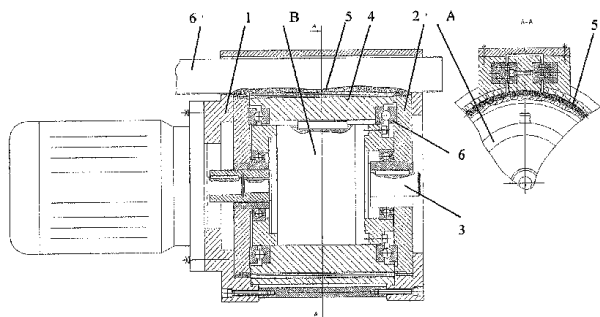
(11) a 2005 01047 A2 (51) **F16H 25/22** (2006.01) (21) a 2005 01047 (22) 16.12.2005 (41) 29.06.2007// 6/2007 (71) Universitatea de Nord din Baia Mare, str. Dr. Victor Babeș, nr. 62A, Baia Mare, RO (72) Năsui Vasile, str. Măgura, nr. 1, Baia Mare, RO (54) **MECANISM ROATĂ PLANETARĂ-CREMALIERĂ CU ROLE**

(57) Invenția se referă la un mecanism roată-cremalieră cu role, folosit pentru a asigura diferite acționări precise, cum ar fi o antrenare liniară la mașina-unealtă. Mecanismul conform invenției are în componență un subansamblu (A) al unei roți motoare, care cuprinde un reductor (B) planetar simplu, monomobil, fixat într-un suport (1), prin intermediul unei flanșe (2) și prin cel al unui arbore (3) de ieșire, având pe o carcasă o roată (4) cu niște role (5) cilindrice, care sunt montate pe niște rulmenți (6), axial și radial față de suport (1) și care angrenează cu o cremalieră (6) ghidată în același suport (1), prin intermediul unor ghidaje (7) cu bile, transformând mișcarea de rotație a subansamblului (A) roții motoare în mișcare rectilinie a cremalierii (6).

Revendicări: 1

Figuri: 1

(11) a 2005 01047 A2



(11) a 2005 01067 A2

manșon (1), iar în zona mediană, sub țeavă (5), este prevăzut un alezaj în care se poate deplasa un piston (47) articulat cu ajutorul unui știft (48) de manșon (1), astfel că ansamblul piston-cilindru formează frâna cu gaz.

Revendicări: 6

Figuri: 11

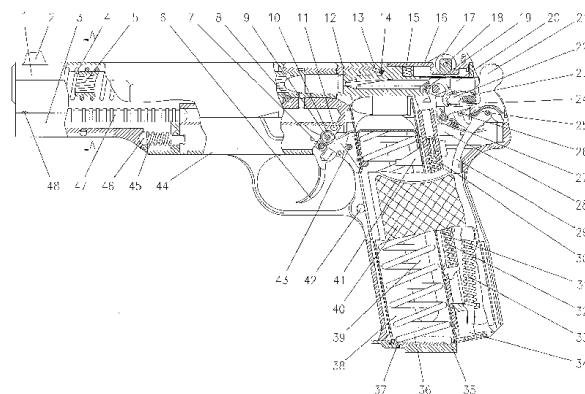


Fig. 3

(11) a 2005 01067 A2 (51) **F41C 3/00** (2006.01) (21) a 2005 01067 (22) 22.12.2005 (41) 29.06.2007//6/2007 (71) Serviciul Român de Informații - Unitatea Militară 0461, București, str. Jandarmeriei, nr. 2, sector 1, București, RO (72) Sas Viorel Nicolae, București, RO; Ene Gheorghe, București, RO; Panait Gheorghe, București, RO; Bogdan Lucian, București, RO; Vasile Constantin, București, RO; Motorga Dorin, București, RO; Togan Gheorghe, București, RO; Manolescu Mihail, București, RO; Simionescu Cristian Valeriu, București, RO; Bureșin Alexandru, București, RO; Căndea Iulian, București, RO; Constantin Ion, București, RO; Cristescu Florea, București, RO (54) **PISTOL AUTOMAT CAL. 9 X 19 MM**

(57) Invenția se referă la un pistol automat cu reculul închizătorului liber, frânat cu gaz în perioada presiunilor mari din țeavă, cu simplă și dublă acțiune, utilizat în activități de pază a obiectivelor și de protecție a persoanelor și la combaterea terorismului. Pistolul automat, conform invenției, are în componență o țeavă (5) prevăzută cu un orificiu pentru preluarea parțială a gazelor rezultate din arderea pulberii și solidarizată cu ajutorul unui știft (8), în dreptul camerei de încărcare a cartușelor, cu un corp (3) al pistolului, prevăzut, în partea din spate, în lateral, cu niște suprafețe de ghidare care permit culisarea unui

(11) a 2005 01051 A2 (51) **G01B 7/004** (2006.01); **G01B 7/14** (2006.01) (21) a 2005 01051 (22) 16.12.2005 (41) 29.06.2007//6/2007 (71) Hăgan Marius Gheorghe, b-dul București, bl. 34, ap. 26, Baia Mare, RO (72) Hăgan Marius Gheorghe, b-dul București, bl. 34, ap. 26, Baia Mare, RO (54) **SENZOR CAPACITIV DE POZIȚIE ȘI DEPLASARE 3D ȘI CIRCUIT SPECIALIZAT ÎN DETERMINAREA COORDONATELOR X, Y, Z ȘI A TRAIECTORIEI UNUI PUNCT CARACTERISTIC**

(57) Invenția se referă la un senzor capacitiv tridimensional, de poziție și deplasare, și la un circuit specializat pentru determinarea coordonatelor x , y , z și a traiectoriei unui punct caracteristic. Senzorul conform invenției are în componență două capacități (8 și 9) rectangulare diferențiale și o capacitate (10) simplă, pentru a sesiza poziția și deplasarea unui punct caracteristic ce aparține unui obiect (7) aflat într-un spațiu (6) delimitat de un sistem (6) cartezian tridimensional, ale cărui axe (x , y și z) sunt muchii ale capacităților (8, 9 și 10) rectangulare. Circuitul conform invenției cuprinde niște convertoare (11, 12 și 13) capacitate-număr, care convertesc în număr valorile capacităților (8, 9 și 10), prin intermediul unui circuit (14) dedicat.

Revendicări: 7

Figuri: 5

(11) a 2005 01051 A2

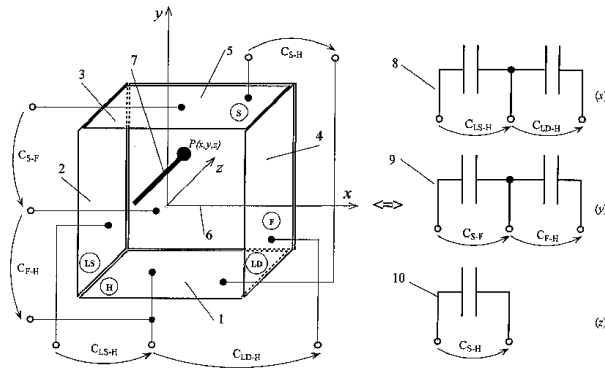


Fig. 1

(11) a 2005 01019 A2 (51) **G01B 11/16** (2006.01)
 (21) a 2005 01019 (22) 09.12.2005 (41) 29.06.2007//
 6/2007 (71) *Universitatea Tehnică de Construcții București, b-dul Lacul Tei, nr. 124, sector 2, București, RO; Institutul Național de Cercetare Dezvoltare pentru Mecanică Fină INCDMF-București, șoseaua Pantelimon, nr. 6-8, sector 2, București, RO (72) Romanescu Constantin, str. Pravăț, nr. 10, bl. P6, sc. 3, ap. 47, sector 6, București, RO; Dicu Mihai, Calea Floreasca, nr. 116, sc. B, et. 2, ap. 23, sector 1, București, RO; Racanel Carmen, șoseaua Colentina, nr. 87, bl. 87, sc. B, et. 1, ap. 49, sector 2, București, RO; Andrei Bogdan, str. Cetatea Histria, nr. 10, bl. A2, sc. 2, ap. 21, sector 6, București, RO (54) **APARAT PENTRU MĂSURAREA OPTICĂ ȘI ÎNREGISTRAREA DEFORMAȚIILOR MATERIALELOR DE CONSTRUCȚII DESTINATE CĂILOR RUTIERE***

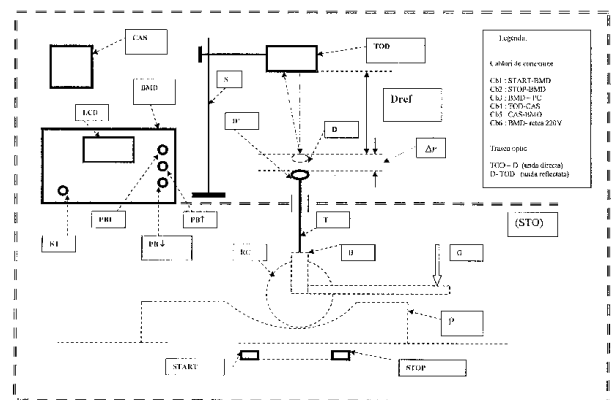
(57) Invenția se referă la un aparat care măsoară, cu o anumită rată, pe cale optică, indică separat, pe un afișor propriu, deci poate funcționa și independent, înregistrează și transmite la un calculator deformația curentă, datorată încercărilor materialelor destinate construcției căilor rutiere, efectuate pe un echipament complex, denumit stand de testare la fâgăsuire. Aparatul conform invenției este amplasat în exteriorul unui stand și are în componere un traductor

(11) a 2005 01019 A2

optic de deplasare (**TOD**), prevăzut cu un circuit de alimentare/supervizare (**CAS**) aferent, un suport metalic reglabil (**S**), cu braț gradat, pentru fixarea traductorului, și un bloc electronic de măsură a deformațiilor (**BMD**), măsurarea deformației deltar (**t**) a probei constând în măsurarea deplasării curente a unei tije metalice, fabricată dintr-un material cu coeficient de dilatare redus, solidară cu proba.

Revendicări: 1

Figuri: 1



(11) a 2005 01081 A2 (51) **G01F 22/02** (2006.01)
 (21) a 2005 01081 (22) 27.12.2005 (30) 18.01.2005 HU
 P0500077 (41) 29.06.2007//6/2007 (71) *Rozsos Ferenc, Bocskaiert, Pillango U.8.Sz., Nyiregyhaza, HU (72) Rozsos Ferenc, Bocskaiert, Pillango U.8.Sz., Nyiregyhaza, HU (74) Agenția de Proprietate "Labirint"-str. Coriolan Petreanu, nr. 28, Arad (54) **PROCEDU ȘI DISPOZITIV PENTRU CONSTATAREA UTILIZĂRII SAU EXTRAGERII ABUZIVE DE COMBUSTIBIL LA MOTOARE CU ARDERE INTERNĂ***

(57) Invenția se referă la un procedeu pentru constatarea utilizării sau extragerii abuzive de combustibil, din orice utilaj dotat cu rezervor de combustibil lichid și motor cu ardere internă, și la un dispozitiv pentru aplicarea procedurii. Procedeu conform invenției constă în determinarea unui consum de combustibil justificat, pe baza unor parametri de funcționare, măsurarea periodică a cantității de combustibil din rezervor, determinarea cantității de combustibil consumat și compararea acesteia cu cantitatea de combustibil consumat, considerată justificată, monitorizându-se continuu traseul dintre rezervorul de combustibil și spațiul de ardere. Dispozitivul utilizat pentru aplicarea procedurii este alcătuit dintr-un senzor de nivel, atașat la un rezervor de

(11) a 2005 01081 A2

combustibil, o unitate de control, o unitate de temporizare, o unitate de evaluare, având în componență niște unități pentru măsurarea turației unui motor, a temperaturii gazelor de eșapament și a puterii motorului, precum și o unitate de sesizare a scăderii presiunii combustibilului.

Revendicări: 7

Figuri: 3

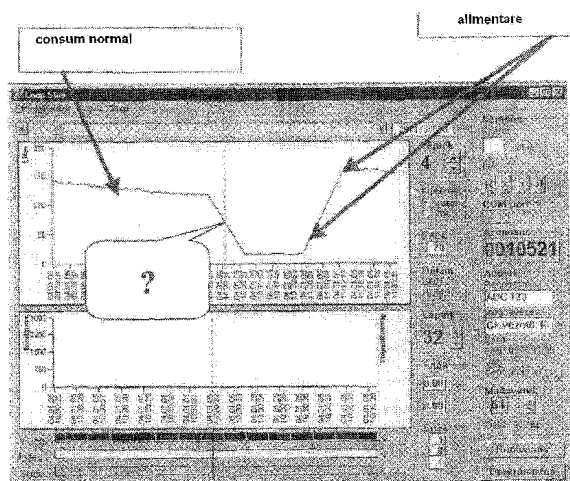


Fig. 2

(11) a 2007 00138 A0 (51) **G01N 33/14** (2006.01); **C12G 1/00** (2006.01) (21) a 2007 00138 (22) 12.04.2007 (41) 29.06.2007//6/2007 (71) Antocea Arina Oana, str. Ștefan Stoica, nr. 22, bl. 17B, sc. B, et. 3, ap. 69, sector 1, cod 012244, București, RO; Nămolășanu Ioan Constantin, str. Abrud, nr. 140, bl. C12, sc. A, et. 2, ap. 12, sector 1, cod 011318, București, RO (72) Antocea Arina Oana, str. Ștefan Stoica, nr. 22, bl. 17B, sc. B, et. 3, ap. 69, sector 1, cod 012244, București, RO; Nămolășanu Ioan Constantin, str. Abrud, nr. 140, bl. C12, sc. A, et. 2, ap. 12, sector 1, cod 011318, București, RO (54) **METODOLOGIE DE REALIZARE A UNUI PROFIL SENZORIAL PENTRU DEFINIREA ȘI EVALUAREA TIPICITĂȚII VINURILOR**

(57) Invenția se referă la o metodologie de realizare a unui profil senzorial pentru definirea și evaluarea tipicității vinurilor. Metodologia conform invenției constă în aceea că, inițial, se face o evaluare generală și o ierarhizare, pe bază de punctaj, a minimum 5 vinuri dintr-o anumită categorie, apoi se selectează din vârful ierarhiei astfel obținute un număr de cel puțin trei vinuri, cu condiția ca acestea să fi obținut un punctaj minim de 80 puncte din 100 posibile, după care aceste vinuri se testează pentru definirea profilului senzorial și, în continuare, se realizează

(11) a 2007 00138 A0

analiza senzorială detaliată a vinurilor selectate, care cuprinde analiza caracteristicilor generale ale vinurilor și evaluarea senzorială a unor parametri specifici vinurilor din categoria selectată, urmată de stabilirea profilului senzorial și, în final, se exprimă, grafic și prin tabele, tipicitatea vinurilor analizate.

Revendicări: 3

Figuri: 5

(11) a 2005 00628 A2 (51) **G06T 5/20** (2006.01) (21) a 2005 00628 (22) 11.07.2005 (41) 29.06.2007//6/2007 (71) Buzuloiu Vasile, str. Turnu-Măgurele, nr. 13, ap. 279, sector 4, București, RO; Malciu Ion Marius, 42 Residence du Parc, 91330, Yerres, FR; Mitra Sanjit K., 929 Crown Avenue, CA 93111-1020, Santa Barbara, California, US (72) Buzuloiu Vasile, str. Turnu-Măgurele, nr. 13, ap. 279, sector 4, București, RO; Mitra Sanjit K., 929 Crown Avenue, CA 93111-1020, Santa Barbara, California, US; Malciu Ion Marius, 42 Residence du Parc, 91330, Yerres, FR (74) Cabinet Enpora S.R.L., Șoseaua Iancului, nr. 7, bl. 109 B, sc. B, et. 1, ap. 46, sector 2, cod 73371, București (54) **PROCEDEU PENTRU APROXIMAREA UNUI SISTEM LINIAR VARIANT LA TRANSLAȚII (LSV-LINEAR SHIFT VARIANT), PRINTR-UN SET DE SUBSISTEME LINIARE INVARIANTE LA TRANSLAȚIE (LSI-LINEAR SHIFT INVARIANT), PENTRU O PRELUCRARE MAI RAPIDĂ A SEMNALELOR**

(57) Invenția se referă la un procedeu pentru aproximarea unui sistem liniar variant la translații, prin intermediul unor subsisteme liniare invariante la translație, în vederea prelucrării semnalelor într-un timp relativ mai mic. Procedeu conform invenției cuprinde o descompunere standard a unui sistem (LSV) într-un banc sisteme (LSI) precedate fiecare

(11) a 2005 00628 A2

de o fereastră spațială/temporală, trăsătura caracteristică a acestei descompunerii fiind capacitatea de a aproxima orice sistem (LSV) cu precizia dorită și de a concentra variabilitatea la translații în ferestrele menționate.

Revendicări: 4

Figuri: 6

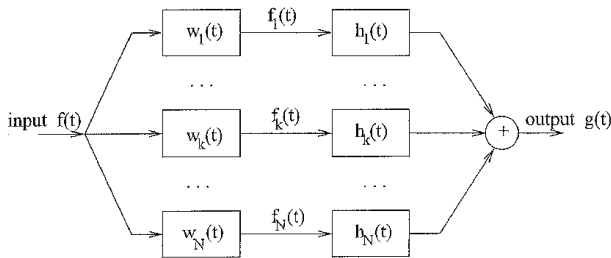


Fig. 6

(11) a 2005 00984 A2 (51) **G08G 1/09** (2006.01); **G11C 16/06** (2006.01) (21) a 2005 00984 (22) 28.11.2005 (41) 29.06.2007/16/2007 (71) Păduraru Gabriel Dumitru, str. Codrescu, nr. 11A, bl. D1, sc. A, et. 1, ap. 6, Iași, RO (72) Păduraru Gabriel Dumitru, str. Codrescu, nr. 11A, bl. D1, sc. A, et.1, ap. 6, Iași, RO; Dimitriu Laurențiu, str. Fulger, nr. 8, Iași, RO; Vornicu Liliana, aleea Păcurari, nr. 6, bl. G5, sc. B, et. 4, ap. 17, Iași, RO (54) **SISTEM DE ÎNREGISTRARE A PARAMETRILOR FUNCȚIONALI PENTRU AUTOVEHICULE RUTIERE**

(57) Invenția se referă la un sistem de înregistrare a parametrilor funcționali pentru autovehicule rutiere, pentru obținerea informațiilor necesare analizei comportamentului în trafic și a evenimentelor rutiere, care poate fi utilizat și într-un sistem integrat de monitorizare a traficului rutier. Sistemul conform invenției are în componență o unitate centrală (1), care controlează preluarea informațiilor analogice despre funcționarea autovehiculului, printr-un bloc (5) de achiziții de date, a informațiilor digitale, printr-un bloc (10) de adaptare a nivelurilor logice și preluare a semnale digitale, a informațiilor despre momentul corespunzător de la un circuit (4) calendar și ceas și a informațiilor despre poziția pe suprafața

(11) a 2005 00984 A2

terestră și a timpului universal de la sistem (40) de poziționare globală, folosind semnale de la sateliți, informațiile fiind înscrise într-o memorie (38) de mare capacitate, cu o rată care să permită o precizie și o calitate corespunzătoare pentru extragerea datelor, folosindu-se o interfață (39) serială, un transfer bilateral al anumitor informații fiind făcut printr-un bloc (44) de comunicații radio, care intră în legătură cu un sistem (45) central de monitorizare a traficului, care, primind informații de la autovehicule și de la sisteme de dirijare și monitorizare, permite realizarea unui sistem integrat de monitorizare a traficului rutier.

Revendicări: 1

Figuri: 2

(11) a 2005 00984 A2

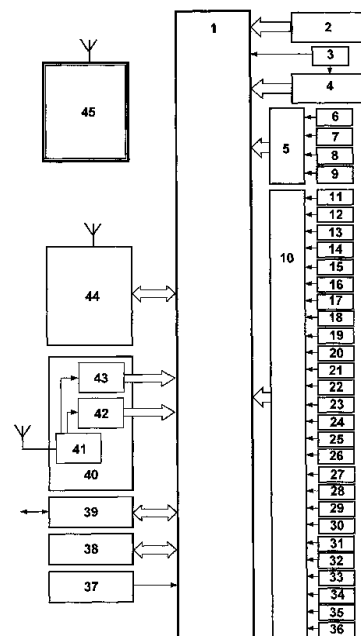


Fig. 1

(11) a 2005 00976 A2 (51) **H01H 19/38** (2006.01); **H01F 29/02** (2006.01) (21) a 2005 00976 (22) 24.11.2005 (41) 29.06.2007//6/2007 (71) Pleșca Adrian Traian, Aleea Rozelor, nr. 2, bl. D1, sc. A, et. 2, ap. 10, Iași, RO (72) Pleșca Adrian Traian, Aleea Rozelor, nr. 2, bl. D1, sc. A, et. 2, ap. 10, X, RO (54) **COMUTATOR MODULAR MONOFAZAT STABILIZAT, DE REGLAJ SUB SARCINĂ A TENSIUNII**

(57) Invenția se referă la un comutator monofazat modular stabilizat, de reglare sub sarcină a tensiunii, pentru un transformator de forță. Comutatorul conform invenției are în componență un modul (ST) stabilizator de tensiune, ferorezonant, al cărui secundar (S_2) furnizează o tensiune (δU) suplimentară stabilizată, care se poate însuma algebric la tensiunea (U_2) secundarului transformatorului de forță, în funcție de polaritatea unor prize ($P_1, P_2 \dots P_n$) ale primarului unui stabilizator (ST) de tensiune, conectate prin intermediul unor contacte ($K_1, K_2 \dots K_n$), în scopul menținerii tensiunii (U_2) secundare prescrise la anumite valori admisibile.

Revendicări: 3

Figuri: 2

(11) a 2005 00976 A2

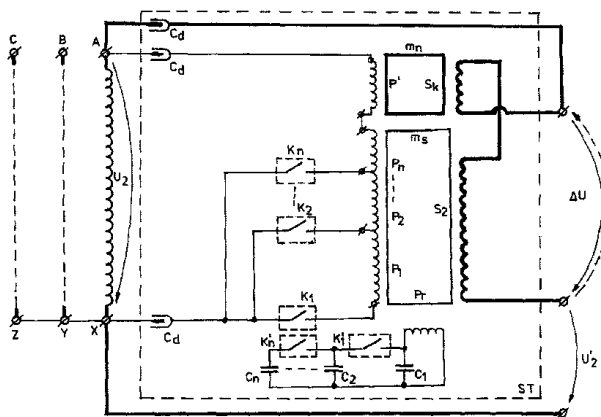


Fig. 1

(11) a 2006 00118 A0 (51) **H01H 47/22** (2006.01) (21) a 2006 00118 (22) 23.02.2006 (41) 29.06.2007//6/2007 (71) Păsculescu M. Dragoș, str. 1 Decembrie 1918, bl. 107, ap. 43, Petroșani, RO; Păsculescu M. Vlad, str. General Dragalina, nr. 20, Petroșani, RO (72) Păsculescu M. Dragoș, str. 1 Decembrie 1918, bl. 107, ap. 43, Petroșani, RO; Păsculescu M. Vlad, str. General Dragalina, nr. 20, Petroșani, RO (54) **METODĂ ȘI DISPOZITIV DE ALIMENTARE A CONTACTOARELOR ELECTROMECHANICE**

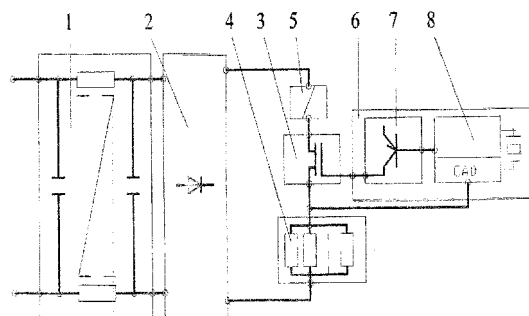
(57) Invenția se referă la o metodă și un dispozitiv de alimentare a unui contactor electromecanic, la care alimentarea bobinei se face de la o rețea de curent alternativ sau de la o rețea de curent continuu, prin modulare în durată a tensiunii de alimentare. Metoda conform invenției constă în aplicarea unei tensiuni continue pe o bobină a unui contactor electromecanic, printr-o redresare și o modulare în durată, indiferent de tipul tensiunii rețelei de alimentare, extragerea din curentul absorbit de bobina contactorului electromecanic, a formei și valorii acestuia, care sunt într-o corelare directă cu starea/ poziția contactorului electromecanic, permițând astfel, printr-o analiză în timp real, detecția anclanșării/declanșării contactorului electromecanic și realizarea astfel a unei comenzi către un contactor static, care va modula în durată tensiunea rețelei de alimentare, asigurând un curent optim atât în regimul tranzitoriu, cât și în cel permanent. Dispozitivul conform invenției, în cadrul căruia este aplicată metoda, este format dintr-un bloc (1) de filtrare, care permite rejectarea componentelor de comutație generate ca urmare a

(11) a 2006 00118 A0

alimentării, un bloc (2) redresor tip punte monofazată necomandată, un contactor (3) static, format, în principal, dintr-un tranzistor cu parametrii corespunzătorii aplicației, tip MOS-FET, comandat de un dispozitiv (6) care prelucrează și analizează forma și nivelul semnalului furnizat de un traductor (4) de curent montat în sursa tranzistorului, detectează stările contactorului (5) electromagnetice anclanșat/declanșat, regimurile tranzitoriu/permanent, realizându-se astfel alimentarea bobinei contactorului (5) electromagnetic de la rețea.

Revendicări: 3

Figuri: 1



(11) a 2006 00987 A2 (51) **H01J 61/38** (2006.01); **H01J 61/30** (2006.01) (21) a 2006 00987 (22) 15.12.2006 (41) 29.06.2007//6/2007 (71) Nemeș Ion, str. Brîndușilor, nr. 10, bl. V75A, sc. 2, ap. 18, sector 3, București, RO (72) Nemeș Ion, str. Brîndușilor, nr. 10, bl. V75A, sc. 2, ap. 18, sector 3, București, RO (54) **STRUCTURĂ EMIȚĂTOARE DE LUMINĂ FLUORESCENTĂ DE MARE EFICIENȚĂ**

(57) Invenția se referă la o structură care produce lumină prin emisia unei substanțe fluorescente, la o presiune redusă, cu aplicare în iluminatul casnic, industrial, public sau pentru ecrane LCD. Structura conform invenției este alcătuită din două straturi (1) exterioare, transparente la lumină vizibilă și, respectiv, opace la radiația UV, tratate cu luminafor pe niște fețe interioare, între care sunt dispuse niște nervuri (2) de distanțare și, respectiv, un material (3) poros, conținând un luminafor stabil, transparent atât la lumina vizibilă, cât și la radiații UV, în care este creată o depresiune și în care are loc descărcarea electrică între niște electrozi.

Revendicări: 13

Figuri: 18

(11) a 2006 00987 A2

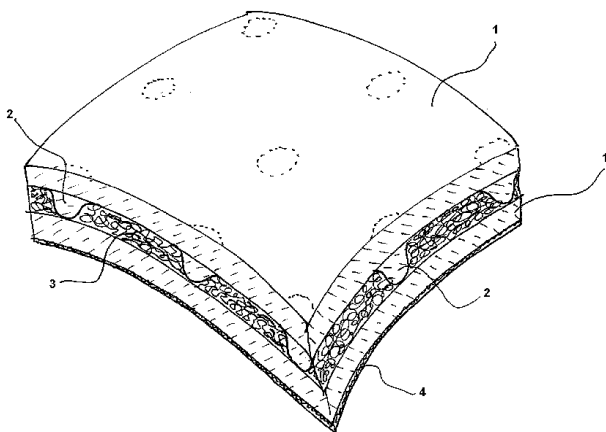


Fig. 1

(11) a 2006 00594 A2 (51) **H02J 7/00** (2006.01); **H02J 15/00** (2006.01); **H02N 11/00** (2006.01) (21) a 2006 00594 (22) 29.01.2004 (41) 29.06.2007//6/2007 (86) ES 20/04/000 29.01.2004 (87) WO 05/074093 11.08.2005 (71) Konjevic Lisac Bozidar, Felipe II 66, Cumbres de Calicanto-Torrente, ES (72) Konjevic Lisac Bozidar, Felipe LI, 66, Cumbres de Calicanto-Torrente, ES (74) Rominvent S.A., str. Ermil Pangratti, nr. 35, sector 1, București (54) **METODĂ ȘI DISPOZITIV PENTRU ALIMENTAREA UNUI CONSUMATOR CU ENERGIE ELECTRICĂ DE REGENERARE**

(57) Invenția se referă la o metodă și un dispozitiv pentru alimentarea unui consumator cu energie electrică, în condițiile în care poate fi recuperată energia electrică neconsumată, stocată și reintrodusă în energia electrică de alimentare a consumatorului. Metoda conform invenției cuprinde alimentarea unui consumator de energie electrică, provenind de la un acumulator de energie electrică și întoarcerea cel puțin a unei proporții din energia electrică menționată, după ce aceasta trece prin consumator, către cel de-al doilea acumulator, pentru recuperarea energiei electrice furnizate, din care este transferată către primul acumulator, transformarea energiei din cel de-al doilea acumulator către primul acumulator având loc fie fără trecerea prin consumator, fie prin trecere prin

(11) a 2006 00594 A2

consumator, în această ultimă posibilitate, polaritatea consumatorului fiind inversată. Dispozitivul conform invenției, în cadrul căruia este aplicată metoda, are în alcătuire o baterie (UB) de la care curentul electric circulă printr-un motor (M) electric, iar o diodă (D1) încarcă niște condensatoare (CA și CB) conectate în paralel, care, odată încărcate, sunt conectate în serie, dând naștere la o diferență de tensiune în raport cu bateria (UB), determinând ca jumătate din încărcarea condensatoarelor (CA și CB) să fie returnată printr-o altă diodă (D2), către baterie (UB), în timp ce cu o nouă conexiune în paralel, condensatoarele (CA și CB) se reîncarcă, această încărcare fiind egală cu energia electrică ce a fost transferată anterior de la condensatoarele (CA și CB) în paralel și în serie, energia fiind transferată de la bateria (UB) către condensatoare (CA și CB) și de la condensatoare (CA și CB) către baterie (UB), extinzând considerabil în acest fel intervalul bateriei (UB) și acționarea motorului (M) electric.

Revendicări: 33

Figuri: 6

(11) a 2006 00594 A2

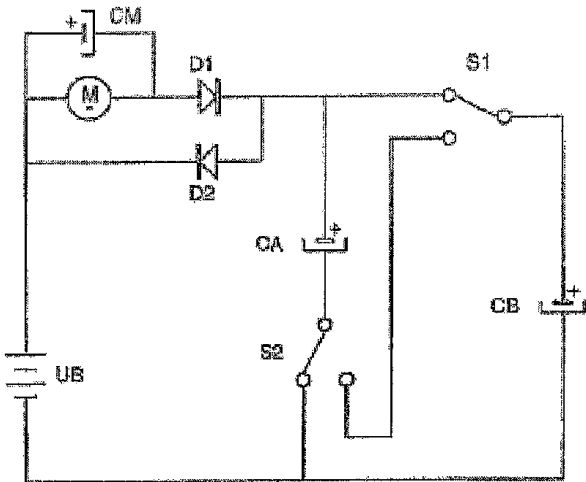


Fig. 1

(11) a 2005 00988 A2 (51) **H02K 19/16** (2006.01)
 (21) a 2005 00988 (22) 28.11.2005 (41) 29.06.2007//
 6/2007 (71) Drăgănescu Gh. Ovidiu Ștefan, str. H. Coandă, bl. D1, sc. 1, ap. 1, Craiova, RO (72) Drăgănescu Gh. Ovidiu Ștefan, str. H. Coandă, bl. D1, sc. 1, ap. 1, Craiova, RO (54) **GENERATOR SINCRON MONOFAZAT, AUTO-COMPENSAT**

(57) Invenția se referă la un generator sincron, pentru furnizarea energiei electrice unui consumator independent, în sistem monofazat. Generatorul conform invenției are în componență, pentru recuperarea și valorificarea energiei câmpului magnetic creat de solenația de reacție transversală a unui generator sincron monofazat, niște poli (1) și o înfășurare (2) inductoare de excitație, care sunt amplasați pe o carcasă (3) a generatorului sincron monofazat, o înfășurare (4) monofazată, repartizată cu două inele colectoare, fiind amplasată pe un rotor (5) al generatorului sincron monofazat, pe niște piese (6) polare ale polilor (1) generatorului sincron monofazat fiind amplasată o altă înfășurare (7) de recuperare, o înfășurare (8) concentrată de compensare, alimentată de ultima înfășurare (7) de recuperare.

Revendicări: 5
 Figuri: 15

(11) a 2005 00988 A2

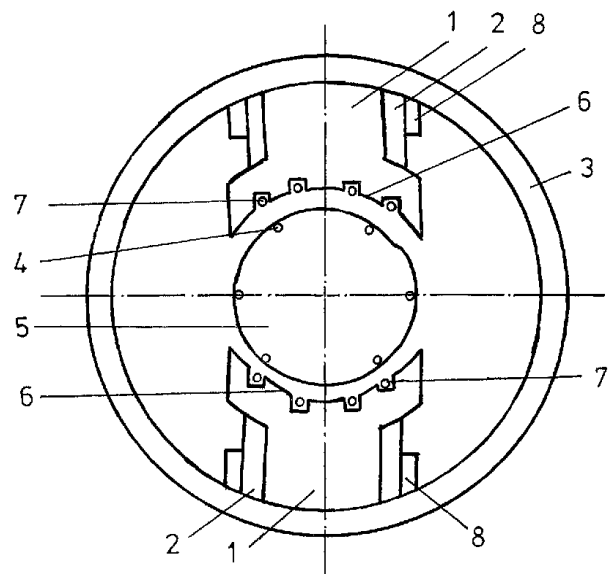


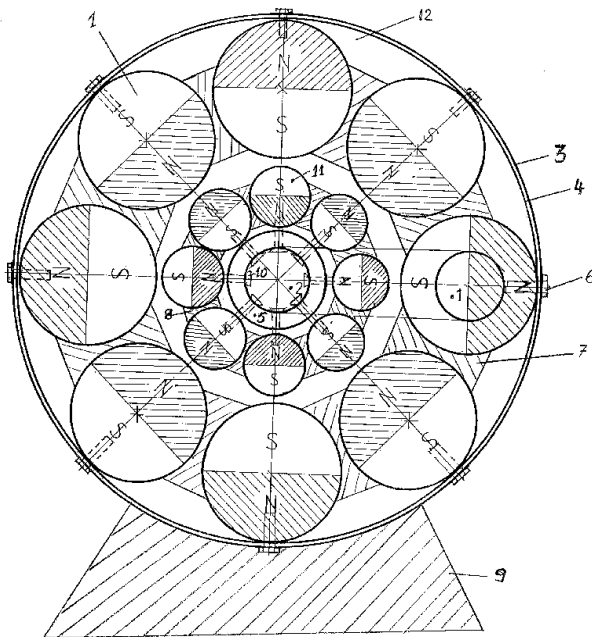
Fig. 1

(11) a 2005 00111 A2 (51) **H02K 53/00** (2006.01)
 (21) a 2005 00111 (22) 17.02.2005 (41) 29.06.2007//
 6/2007 (71) Fechet Gheorghe, str. Viitorului, nr. 25, ap. 2, Petroșani, județul Hunedoara, RO (72) Fechet Gheorghe, str. Viitorului, nr. 25, ap. 2, Petroșani, județul Hunedoara, RO (54) **DISPOZITIV MAGNETIC AUTONOM**

(57) Invenția se referă la un dispozitiv magnetic cu motor fără alimentare cu energie din exterior, care este destinat antrenării unor subansambluri, dispozitive sau mașini. Dispozitivul conform invenției funcționează fără alimentare cu energie electrică sau pneumatică din exterior și are în componență un stator (1), un izolator (7), o piesă (3) exterioară goală, care prezintă la interior o manta (4) realizată dintr-un material cu proprietăți dielectrice și, respectiv, un rotor (11), alte izolatoare (8 și 5) și o transmisie (2) a mișcării rotative, atât statorul (1), cât și rotorul (11) fiind realizați din magneți permanenți.

Revendicări: 1
 Figuri: 1

(11) a 2005 00111 A2



(11) a 2006 00195 A2 (51) **H02K 53/00** (2006.01)
 (21) a 2006 00195 (22) 09.06.2005 (41) 29.06.2007//
 6/2007 (71) Radu Dumitru, nr. 375, Albești Muscel,
 județul Argeș, RO (72) Radu Dumitru, nr. 375, Albești
 Muscel, județul Argeș, RO (54) **ALTERNATOR ELECTRIC
 INTEGRAT, BIFUNCȚIONAL**

(57) Invenția se referă la un alternator destinat a fi folosit la echiparea motoarelor cu care sunt dotate autovehiculele rutiere, feroviare, navale, aeriene, interplanetare, cu sau fără baterie. Alternatorul conform invenției este alcătuit dintr-un ansamblu mecanic format dintr-o bielă (11) și dintr-o manivelă (15) aflată în legătură cu niște ansambluri electromagnetice care fac conversia energiei mecanice de du-te-veno în energie electrică, având ca intermediar câmpul magnetic din interiorul unor bobine (4) elastice bifilare, având legături prin intermediul unor condensatoare constituite din niște sârme din oțel, un rotor al unui alternator, economisind forță electromagnetică, astfel că se realimentează a singur.

Revendicări: 1
 Figuri: 8

(11) a 2006 00195 A2

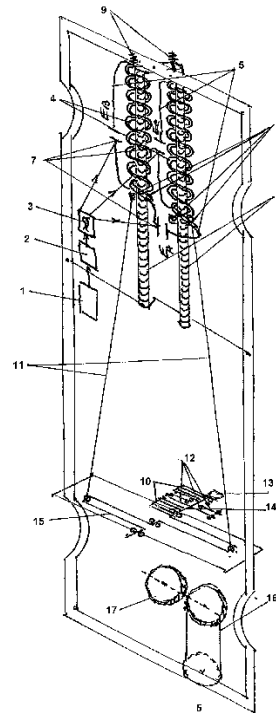


Fig. 1

(11) a 2005 00875 A2 (51) **H04B 10/10** (2006.01)
 (21) a 2005 00875 (22) 14.10.2005 (41) 29.06.2007//
 6/2007 (71) Popescu Florin-Adrian, șoseaua Nicolae
 Titulescu nr. 163, bl. 20, sc. 2, ap. 64, sector 1, București,
 RO (72) Popescu Florin-Adrian, șoseaua Nicolae
 Titulescu, nr. 163, bl. 20, sc. 2, ap. 64, sector 1, București,
 RO (54) **ECHIPAMENT ȘI SISTEM DE COMUNICAȚIE
 DATE DUPLEX, PRIN ATMOSFERĂ, ÎN DOMENIUL
 OPTIC**

(57) Invenția se referă la un echipament și un sistem de comunicație duplex, fără fir, prin atmosferă, în domeniul optic, folosite la transmiterea datelor între două echipamente sau rețele de date, inclusiv în cadrul unei rețele de calculatoare. Echipamentul conform invenției cuprinde o cale de emisie (CE) și o cale de recepție (CR), calea de emisie (CE) preluând un flux (1) de date și aplicându-l unei interfețe (2) de date pentru emisie, din care rezultă un flux de impulsuri electrice care este aplicat unui formator (3) de impulsuri, de la care impulsurile să fie acceptate de către un modulator (4), de la care impulsurile de curent sunt aplicate direct unui dispozitiv (5) optoelectronic de emisie, radiația optică fiind filtrată de către un filtru (6) optic și apoi configurată de către

(11) a 2005 00875 A2

un sistem (7) optic, iar calea de recepție (CR) este formată dintr-un sistem (8) optic de recepție, care focalizează radiația optică recepționată pe suprafața unui fotodetector (10), după ce a străbătut un filtru (9) optic de bandă, impulsurile electrice rezultate fiind aplicate unui amplificator (11) de la care impulsurile sunt recepționate de un formator (12) de impulsuri, care aplică impulsurile pe o interfață (13) de date pentru recepție. Sistemul conform invenției utilizează o pereche de echipamente de comunicație date duplex, prin atmosferă, în domeniul optic, și realizează o legătură de date punct-la-punct, care să asigure conectarea fluxurilor de date provenind de la diverse surse de date, care pot fi calculatoare, rețele de calculatoare, convertoare de protocol și altele asemenea.

Revendicări: 7

Figuri: 2

(11) a 2005 00875 A2

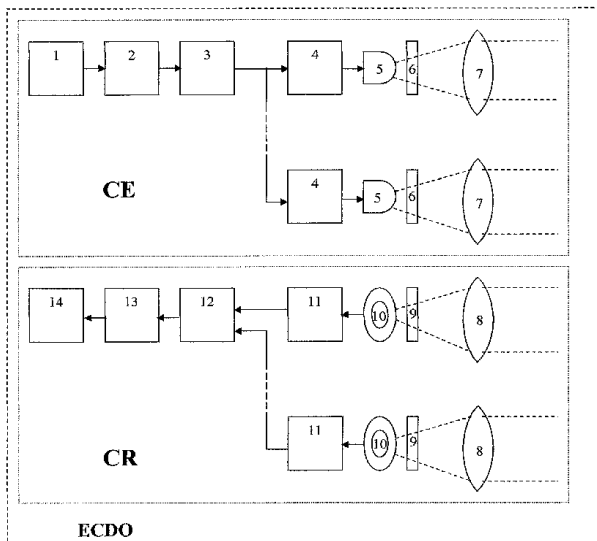


Fig. 1

(11) a 2006 00581 A2 (51) **H05B 7/12** (2006.01) (21) a 2006 00581 (22) 22.12.2004 (30) 20.01.2004 US 10/760, 947 (41) 29.06.2007/6/2007 (86) US 20/04/043 22.12.2004 (87) WO 2005/074325 11.08.2005 (71) Ucar Carbon Company, Inc., Brandywine West Building, 1521 Concord Pike, Suite 301, de 19803, Wilmington, US (72) Bowman Brian, 27750 Sherwood Drive, OH 44145, Westlake, Ohio, US; Wells Terrence Patrick, 20342 Morar Circle, OH 44136, Strongsville, Ohio, US; Weber Thomas William, 6034 Brookside Drive, OH 44144-1605, Cleveland, US; Pavlisin James, J., 3452 West 135th Street, OH 44111-2404, Cleveland, US (74) Cabinet Enpora S.R.L. - str. George Călinescu, nr. 52A, ap. 1, sector 1, București (54) **ETANȘARE DE CAPĂT PENTRU ELECTROZI DE GRAFIT**

(57) Invenția se referă la o etanșare de capăt, pentru o îmbinare de electrozi realizați din grafit, și la un procedeu de pregătire a etanșării pentru protecția contra oxidării îmbinării. Etanșarea conform invenției cuprinde una sau mai multe foi fabricate din grafit flexibil, înfășurată/înfășurate în jurul unui fus (100) al cărui diametru este egal cu cel al unei găuri (d) centrale, rezultând un cilindru (20) flexibil, constituit din înfășurări în spirală ale acestora, din care, prin tăiere, sunt obținute niște etanșări (10) individuale, cu grosime dorită, între foi putând fi

(11) a 2006 00581 A2

aplicat un strat de adeziv, fiecare etanșare (10) individuală având niște brațe (10a și 10b), unind cap la cap doi electrozi (30) prevăzuți, fiecare în parte, cu câte un cap (32) cu filet exterior, sau alți doi electrozi (40), în care este montat câte un bolț (42) filetat la exterior.

Revendicări: 19

Figuri: 7

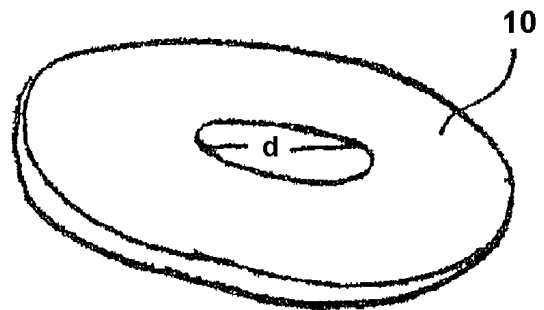


Fig. 1

**LISTA C.B.I. PUBLICATE CONFORM ART. 23,
DIN LEGEA NR. 64/1991, REPUBLICATĂ, ȘI
REGULII 27(1), DIN HGR 499/2003,**

- ORDONATĂ CRESCĂTOR, DUPĂ NUMĂRUL
DE CERERE DE BREVET**
- ORDONATĂ ALFABETIC, DUPĂ
NUMELE/DENUMIREA SOLICITANTULUI**
- ORDONATĂ DUPĂ CODUL DE PUBLICARE**

Lista cererilor de brevet de invenție publicate conform art. 23, din Legea nr. 64/1991, republicată, și Regulii 27(1), din HGR nr. 499/2003, ordonată crescător, după numărul de cerere de brevet

Număr dosar	Clasa	Data depozit	Solicitant	Pag.
a 2002 00259 A2	A61B 5/00 (2006.01)	06.03.2002	Nicoară Eugen, Bulevardul Revoluției 16-22 Decembrie 1989, nr. 7, bl. E1, sc. 2, et. 2, ap. 10, Drobeta-Turnu Severin, RO	11
a 2002 01315 A2	B29D 7/00 (2006.01)	23.10.2002	Stănescu L. Niculae, aleea Valea Florilor, nr. 3, bl. E7, et. 6, ap. 32, sector 6, București, RO	19
a 2003 00707 A2	A61K 9/02 (2006.01); A61K 35/64 (2006.01)	25.08.2003	Ciuhrii Mircea, str. Toamnei, nr. 100, sector 2, București, RO	13
a 2003 00117 A2	D01H 13/08 (2006.01); G01N 3/22 (2006.01)	14.02.2003	Institutul Național de Cercetare Dezvoltare pentru Textile și Pielărie, str. Lucrețiu Pătrășcanu, nr. 16, sector 3, O.P.57, București, RO	26
a 2004 00949 A2	A61K 35/38 (2006.01); A61K 36/28 (2006.01); A61K 36/73 (2006.01)	28.10.2004	Hofigal Export Import S.A., Intrarea Serelor, nr. 2A, sector 4, București, RO	14
a 2004 00952 A2	A61K 36/28 (2006.01); A61K 36/36 (2006.01); A61K 9/20 (2006.01)	29.10.2004	Hofigal Export Import S.A., Intrarea Serelor, nr. 2A, sector 4, București, RO	14
a 2005 01016 A2	A01G 1/04 (2006.01)	09.12.2005	Institutul Național de Cercetare-Dezvoltare pentru Biotehnologii în Horticultură, șoseaua București-Pitești, nr. 37, Ștefănescu, RO	11
a 2005 00888 A3	A23L 1/314 (2006.01); A23L 1/03 (2006.01)	17.10.2005	A.&X. Yfantis A.B.E.E., Societate Industrială și de Comerț, str. Seneca 4, 14565, Kifisia, județul Attika, GR	11
a 2005 01022 A2	A61F 5/48 (2006.01); A47C 21/04 (2006.01)	12.12.2005	Malcotă Nicu Valeriu, str. Independenței, nr. 6, bl. T2, sc. A, ap. 10, Slatina, județul Olt, RO	12
a 2005 00878 A2	A61K 8/97 (2006.01); A61K 8/98 (2006.01)	14.10.2005	Ciuhrii Mircea, str. Toamnei, nr. 100, sector 2, București, RO	12
a 2005 01098 A2	A61K 8/97 (2006.01); A61Q 19/00 (2006.01)	30.12.2005	Zvezdomir Marinov Hadjiev, str. Reșița, nr. 35, bl. 34, et. 2, ap. 49, sector 4, București, RO; Țuțu Mihai Codruț, b-dul Camil Ressu, nr. 45, bl. N8, ap. 5, sector 3, București, RO	12
a 2005 01023 A2	A61K 31/198 (2006.01); A61K 31/32 (2006.01); A61K 31/375 (2006.01)	11.06.2004	Rath Matthias, Twentepoort Oost 3A, NI-7609 RG, Almelo, NL	13
a 2005 00876 A2	A61K 35/64 (2006.01)	14.10.2005	Ciuhrii Mircea, str. Toamnei, nr. 100, sector 2, București, RO	14
a 2005 00985 A2	A63F 1/00 (2006.01); G06Q 99/00 (2006.01)	28.11.2005	Entirely Ship Services S.R.L., str. Dezrobirii, nr. 66, cod 900362, Constanța, RO	14
a 2005 01037 A2	B06B 1/06 (2006.01)	15.12.2005	ICEPRONAV S.A., str. Portului, nr. 19A, Galați, RO	16

Număr dosar	Clasa	Data depozit	Solicitant	Pag.
a 2005 01056 A2	B09C 1/10 (2006.01); C02F 3/34 (2006.01)	19.12.2005	Hlavaty C Zoltan, Ruzova 12, Samorin, SK; Vas Iudita Irina, b-dul Constantin Brâncuși, nr. 51B, Cluj-Napoca, RO; Poor Jozef, Vilova 19, Bratislava, SK; Hegedus Ladislav, Medzilaborecka 23, Bratislava, SK	16
a 2005 00993 A2	B21D 45/00 (2006.01)	30.11.2005	Institutul de Cercetare și Proiectare Tehnologică pentru Construcția de Mașini ICTCM S.A., șoseaua Olteniței, nr. 103, București, RO	16
a 2005 01060 A2	B21H 5/02 (2006.01)	20.12.2005	Călărășanu Dumitru, str. Smirodava, bl. 58, sc. A, ap. 8, Roman, RO	17
a 2005 01009 A2	B23B 39/02 (2006.01)	07.12.2005	Bărsănescu Paul Doru, aleea Grădinari, nr. 4, bl. H33, et. 1, ap. 6, cod 700527, Iași, RO	17
a 2005 01077 A2	B23H 1/08 (2006.01)	27.12.2005	Universitatea "Lucian Blaga" din Sibiu, b-dul Victoriei, nr. 10, Sibiu, RO	18
a 2005 00998 A2	B24B 33/02 (2006.01); B24B 35/00 (2006.01)	02.12.2005	Șandru Vergil, str. Ciprian Porumbescu, nr. 30, Cluj-Napoca, RO	18
a 2005 00785 A2	B25B 13/46 (2006.01)	15.09.2005	Hydramold S.R.L., str. Hotin, nr. 5, cod 700141, Iași, RO	19
a 2005 00917 A2	B61F 5/06 (2006.01)	16.12.2005	Atelierele C.F.R. Grivița S.A., Calea Griviței, nr. 359, sector 1, București, RO	20
a 2005 01055 A2	C02F 3/34 (2006.01)	19.12.2005	Hlavaty C Zoltan, Ruzova 12, Samorin, SK; Vas Iudita Irina, b-dul Constantin Brâncuși, nr. 51B, Cluj-Napoca, RO; Poor Jozef, Vilova 19, Bratislava, SK; Hegedus Ladislav, Medzilaborecka 23, Bratislava, SK	21
a 2005 01069 A2	C07D 311/02 (2006.01)	22.12.2005	Albulescu Mariana Elisabeta, str. Nicolaie Ilieșu, nr.13, bl. E6B, sc. A, ap. 7, et. 1, Timișoara, RO; Gruița Alexandra Teodora, str. Memorandului, nr. 11, ap. 1, Timișoara, RO; Popovici Marinela Gabriela, b-dul Mihai Eminescu, nr. 40, ap. 1, Timișoara, RO	22
a 2005 00367 A2	C07D 487/22 (2006.01)	19.04.2005	Universitatea de Medicină și Farmacie "Carol Davila", str. Dionisie Lupu, nr. 37, sector 1, București, RO	24
a 2005 01015 A2	C12F 3/06 (2006.01); A01G 1/04 (2006.01)	09.12.2005	Institutul Național de Cercetare Dezvoltare pentru Biotehnologii în Horticultură, șoseaua București- Pitești, nr. 37, Ștefănești, RO	24
a 2005 01053 A2	C12N 1/32 (2006.01)	19.12.2005	Institutul de Cercetare Dezvoltare pentru Protecția Plantelor, str. Ion Ionescu de la Brad, nr. 8, CP 013813, OP 18, București, RO	25
a 2005 00254 A2	C23F 3/06 (2006.01); C23G 1/02 (2006.01)	21.03.2005	R.A.A.N.-Sucursala de Cercetări Nucleare, str. Câmpului, nr. 1, Pitești-Mioveni, județul Argeș, RO	26
a 2005 01006 A2	D06M 16/00 (2006.01)	05.12.2005	Institutul Național de Cercetare-Dezvoltare pentru Textile și Pielărie, str. Lucrețiu Pătrășcanu, nr. 16, sector 3, cod 030508, București, RO	26

Număr dosar	Clasa	Data depozit	Solicitant	Pag.
a 2005 01049 A2	E03B 7/07 (2006.01); A01G 25/02 (2006.01)	16.12.2005	Bartha Iosif, șoseaua Arcu, nr. 31, bl. Cl 5, sc. A, et. 4, ap. 16, Iași, RO; Marcoie Nicolae, str. Grădinari, nr. 23, bl. C3, sc. B, et. 1, ap. 14, Iași, RO; Anăstăsoaei Mihail, str. Nicolina, nr. 9, bl. A4, sc. A, et.1, ap. 6, Iași, RO; Agafiței Marius, str. Vasile Lupu, nr. 96A, bl. G2, et. 2, ap. 5, Iași, RO; Toacă Daniel, str. Siret, nr. 30, Piatra Neamț, RO; Toma Daniel, str. Bacinschi, nr. 5, bl. Cl4, sc. A, et. 3, ap. 14, Iași, RO	27
a 2005 00894 A2	F03B 3/12 (2006.01)	21.12.2005	Popescu Daniela, str. Stejar, nr. 9, Iași, RO	27
a 2005 00742 A2	F03D 3/00 (2006.01); F03G 7/04 (2006.01)	30.08.2005	Stoicoviciu Ioan Cornel, str. George Coșbuc, bl. 5, ap. 54, sc. C, Baia Mare, RO; Stoicovici Dinu Ioan, str. Narciselor, nr. 1, ap. 59, Baia Mare, județul Maramureș, RO; Țigău Laurențiu Daniel, Calea Plevnei, nr. 141, bl. 3, et. 3, ap. 11, sector 6, București, RO; Pavelescu Ovidiu, str. Sold. Croitoru Vasile, nr. 8, bl. 9, ap. 54, București, RO; Panu Dumitru Mișăilescu, str. I.C. Brătianu, nr. 4, bl. A7, sc. A, ap. 5, Râmnicu Vâlcea, județul Vâlcea, RO; Pașca Cornelia Serena, b-dul București, nr. 6, ap. 8, Baia Mare, județul Maramureș, RO	28
a 2005 01048 A2	F16H 19/00 (2006.01)	16.12.2005	Universitatea de Nord din Baia Mare, str. Dr. Victor Babeș, nr. 62A, Baia Mare, RO	29
a 2005 01047 A2	F16H 25/22 (2006.01)	16.12.2005	Universitatea de Nord din Baia Mare, str. Dr. Victor Babeș, nr. 62A, Baia Mare, RO	29
a 2005 01067 A2	F41C 3/00 (2006.01)	22.12.2005	Serviciul Român de Informații - Unitatea Militară 0461, București, str. Jandarmeriei, nr. 2, sector 1, București, RO	30
a 2005 01051 A2	G01B 7/004 (2006.01); G01B 7/14 (2006.01)	16.12.2005	Hăgan Marius Gheorghe, b-dul București, bl. 34, ap. 26, Baia Mare, RO	30
a 2005 01019 A2	G01B 11/16 (2006.01)	09.12.2005	Universitatea Tehnică de Construcții București, b-dul Lacul Tei, nr. 124, sector 2, București, RO; Institutul Național de Cercetare Dezvoltare pentru Mecanică Fină INCDMF-București, șoseaua Pantelimon, nr. 6-8, sector 2, București, RO	31
a 2005 01081 A2	G01F 22/02 (2006.01)	27.12.2005	Rozsos Ferenc, Bocskai kert, Pillango U.8.Sz., Nyiregyhaza, HU	31
a 2005 00628 A2	G06T 5/20 (2006.01)	11.07.2005	Buzuloiu Vasile, str. Turnu-Măgurele, nr. 13, ap. 279, sector 4, București, RO; Malciu Ion Marius, 42 Residence du Parc, 91330, Yerres, FR; Mitra Sanjit K., 929 Crown Avenue, CA 93111-1020, Santa Barbara, California, US	32
a 2005 00984 A2	G08G 1/09 (2006.01); G11C 16/06 (2006.01)	28.11.2005	Păduraru Gabriel Dumitru, str. Codrescu, nr. 11A, bl. D1, sc. A, et. 1, ap. 6, Iași, RO	33
a 2005 00976 A2	H01H 19/38 (2006.01); H01F 29/02 (2006.01)	24.11.2005	Pleşca Adrian Traian, Aleea Rozelor, nr. 2, bl. D1, sc. A, et. 2, ap. 10, Iași, RO	34

Număr dosar	Clasa	Data depozit	Solicitant	Pag.
a 2005 00988 A2	H02K 19/16 (2006.01)	28.11.2005	Drăgănescu Gh. Ovidiu Ștefan, str. H. Coandă, bl. D1, sc. 1, ap. 1, Craiova, RO	36
a 2005 00111 A2	H02K 53/00 (2006.01)	17.02.2005	Fechete Gheorghe, str. Viitorului, nr. 25, ap. 2, Petroșani, județul Hunedoara, RO	36
a 2005 00875 A2	H04B 10/10 (2006.01)	14.10.2005	Popescu Florin-Adrian, șoseaua Nicolae Titulescu nr. 163, bl. 20, sc. 2, ap. 64, sector 1, București, RO	37
a 2006 00879 A2	A61K 9/08 (2006.01); A61K 35/64 (2006.01); A61K 36/13 (2006.01)	11.05.2005	Egis Gyogyszergyar Rt., Kereszturi UT 30-38, H-1106, Budapesta, HU	13
a 2006 00795 A0	A63F 3/02 (2006.01)	18.10.2006	Cicioc Grigore, str. Băiței, nr. 50, Borșa, județul Maramureș, RO	15
a 2006 01017 A2	C02F 3/02 (2006.01)	27.12.2006	Stronglead Limited, 306 Victoria House Mahe, Victoria, S.C.	20
a 2006 00234 A0	C07C 211/55 (2006.01)	06.04.2006	Ioniță Ana-Corina, str. Nicolae Filimon, nr. 32, bl. 16, et. 5, sc. 1, ap. 34, sector 6, București, RO	21
a 2006 00875 A2	C07D 209/34 (2006.01); A61K 31/40 (2006.01); A61P 25/00 (2006.01)	10.05.2005	Egis Gyogyszergyar Rt., Kereszturi UT 30-38, H-1106, Budapesta, HU	21
a 2006 00877 A2	C07D 209/34 (2006.01); C07D 401/12 (2006.01); C07D 405/12 (2006.01); A61K 31/40 (2006.01); A61P 25/00 (2006.01)	11.05.2006	Egis Gyogyszergyar Rt., Kereszturi UT 30-38, H-1106, Budapesta, HU	22
a 2006 00876 A2	C07D 401/04 (2006.01); C07D 495/04 (2006.01); A61K 31/404 (2006.01); A61K 31/4365 (2006.01); A61K 31/454 (2006.01); A61P 25/00 (2006.01)	10.05.2005	Egis Gyogyszergyar Rt., Kereszturi UT 30-38, H-1106, Budapesta, HU	23
a 2006 00878 A2	C07D 401/06 (2006.01); C07D 409/06 (2006.01); A61K 31/404 (2006.01); A61P 25/00 (2006.01)	11.05.2005	Egis Gyogyszergyar Rt., Kereszturi UT 30-38, H-1106, Budapesta, HU	23
a 2006 00619 A0	F04C 2/14 (2006.01); F04C 14/20 (2006.01)	03.08.2006	Hydramold S.R.L., str. Hotin, nr. 5, cod 700141, Iași, RO	28
a 2006 00118 A0	H01H 47/22 (2006.01)	23.02.2006	Păsculescu M. Dragoș, str. 1 Decembrie 1918, bl. 107, ap. 43, Petroșani, RO; Păsculescu M. Vlad, str. General Dragalina, nr. 20, Petroșani, RO	34
a 2006 00987 A2	H01J 61/38 (2006.01); H01J 61/30 (2006.01)	15.12.2006	Nemeș Ion, str. Brîndușilor, nr. 10, bl. V75A, sc. 2, ap. 18, sector 3, București, RO	35
a 2006 00594 A2	H02J 7/00 (2006.01); H02J 15/00 (2006.01); H02N 11/00 (2006.01)	29.01.2004	Konjevic Lisac Bozidar, Felipe II 66, Cumbres de Calicanto-Torrente, ES	35
a 2006 00195 A2	H02K 53/00 (2006.01)	09.06.2005	Radu Dumitru, nr. 375, Albești Muscel, județul Argeș, RO	37

Număr dosar	Clasa	Data depozit	Solicitant	Pag.
a 2006 00581 A2	H05B 7/12 (2006.01)	22.12.2004	Ucar Carbon Company, Inc., Brandywine West Building, 1521 Concord Pike, Suite 301, de 19803, Wilmington, US	38
a 2007 00128 A0	A23G 3/00 (2006.01); A21D 2/14 (2006.01); A21D 2/16 (2006.01)	21.02.2007	Ro-Credo S.R.L., str. Theodor Burada, nr. 10, Constanța, RO	11
a 2007 00006 A2	C07D 407/04 (2006.01); A61K 31/352 (2006.01)	07.07.2005	Egis Gyogyszergyar Rt., Kereszturi UT 30-38, H-1106, Budapesta, HU	24
a 2007 00011 A0	C22B 3/12 (2006.01); C22B 15/00 (2006.01)	09.01.2007	Velea Teodor, str. Zambilelor, nr. 6, bl. 60, et. 2, ap. 5, sector 2, cod 023783, București, RO; Predica Vasile, Calea Plevnei, nr. 15, sc. A, ap. 71, et. 6, sector 1, cod 010221, București, RO	25
a 2007 00138 A0	G01N 33/14 (2006.01); C12G 1/00 (2006.01)	12.04.2007	Antoce Arina Oana, str. Ștefan Stoica, nr. 22, bl. 17B, sc. B, et. 3, ap. 69, sector 1, cod 012244, București, RO; Nămoșanu Ioan Constantin, str. Abrud, nr. 140, bl. C12, sc. A, et. 2, ap. 12, sector 1, cod 011318, București, RO	32

Lista cererilor de brevet de invenție publicate conform art. 23, din Legea nr. 64/1991, republicată, și Regulii 27(1) din HGR nr. 499/2003, ordonată alfabetic, după numele/denumirea solicitantului

Număr dosar	Clasa	Data depozit	Solicitant	Pag.
a 2005 00888 A3	A23L 1/314 (2006.01); A23L 1/03 (2006.01)	17.10.2005	A.&X. Yfantis A.B.E.E., Societate Industrială și de Comerț, str. Seneca 4, 14565, Kifisia, județul Attika, GR	11
a 2005 01069 A2	C07D 311/02 (2006.01)	22.12.2005	Albulescu Mariana Elisabeta, str. Nicolae Ilieșu, nr.13, bl. E6B, sc. A, ap. 7, et. 1, Timișoara, RO; Gruia Alexandra Teodora, str. Memorandului, nr. 11, ap. 1, Timișoara, RO; Popovici Marinela Gabriela, b-dul Mihai Eminescu, nr. 40, ap. 1, Timișoara, RO	22
a 2007 00138 A0	G01N 33/14 (2006.01); C12G 1/00 (2006.01)	12.04.2007	Antoce Arina Oana, str. Ștefan Stoica, nr. 22, bl. 17B, sc. B, et. 3, ap. 69, sector 1, cod 012244, București, RO; Nămoșanu Ioan Constantin, str. Abrud, nr. 140, bl. C12, sc. A, et. 2, ap. 12, sector 1, cod 011318, București, RO	32
a 2005 00917 A2	B61F 5/06 (2006.01)	16.12.2005	Atelierele C.F.R. Grivița S.A., Calea Griviței, nr. 359, sector 1, București, RO	20
a 2005 01009 A2	B23B 39/02 (2006.01)	07.12.2005	Bârsănescu Paul Doru, alea Grădinari, nr. 4, bl. H33, et. 1, ap. 6, cod 700527, Iași, RO	17
a 2005 01049 A2	E03B 7/07 (2006.01); A01G 25/02 (2006.01)	16.12.2005	Bartha Iosif, șoseaua Arcu, nr. 31, bl. Cl 5, sc. A, et. 4, ap. 16, Iași, RO; Marcoie Nicolae, str. Grădinari, nr. 23, bl. C3, sc. B, et. 1, ap. 14, Iași, RO; Anăstăsoaei Mihail, str. Nicolina, nr. 9, bl. A4, sc. A, et.1, ap. 6, Iași, RO; Agafiței Marius, str. Vasile Lupu, nr. 96A, bl. G2, et. 2, ap. 5, Iași, RO; Toacă Daniel, str. Siret, nr. 30, Piatra Neamț, RO; Toma Daniel, str. Bacinschi, nr. 5, bl. Cl4, sc. A, et. 3, ap. 14, Iași, RO	27
a 2005 00628 A2	G06T 5/20 (2006.01)	11.07.2005	Buzuloiu Vasile, str. Turnu-Măgurele, nr. 13, ap. 279, sector 4, București, RO; Malciu Ion Marius, 42 Residence du Parc, 91330, Yerres, FR; Mitra Sanjit K., 929 Crown Avenue, CA 93111-1020, Santa Barbara, California, US	32
a 2005 01060 A2	B21H 5/02 (2006.01)	20.12.2005	Călărășanu Dumitru, str. Smirodava, bl. 58, sc. A, ap. 8, Roman, RO	17
a 2006 00795 A0	A63F 3/02 (2006.01)	18.10.2006	Cicioc Grigore, str. Băiței, nr. 50, Borșa, județul Maramureș, RO	15
a 2003 00707 A2	A61K 9/02 (2006.01); A61K 35/64 (2006.01)	25.08.2003	Ciuhrii Mircea, str. Toamnei, nr. 100, sector 2, București, RO	13
a 2005 00878 A2	A61K 8/97 (2006.01); A61K 8/98 (2006.01)	14.10.2005	Ciuhrii Mircea, str. Toamnei, nr. 100, sector 2, București, RO	12
a 2005 00876 A2	A61K 35/64 (2006.01)	14.10.2005	Ciuhrii Mircea, str. Toamnei, nr. 100, sector 2, București, RO	14

Număr dosar	Clasa	Data depozit	Solicitant	Pag.
a 2005 00988 A2	H02K 19/16 (2006.01)	28.11.2005	Drăgănescu Gh. Ovidiu Ștefan, str. H. Coandă, bl. D1, sc. 1, ap. 1, Craiova, RO	36
a 2006 00877 A2	C07D 209/34 (2006.01); C07D 401/12 (2006.01); C07D 405/12 (2006.01); A61K 31/40 (2006.01); A61P 25/00 (2006.01)	11.05.2006	Egis Gyogyszergyar Rt., Kereszturi UT 30-38, H-1106, Budapesta, HU	22
a 2006 00879 A2	A61K 9/08 (2006.01); A61K 35/64 (2006.01); A61K 36/13 (2006.01)	11.05.2005	Egis Gyogyszergyar Rt., Kereszturi UT 30-38, H-1106, Budapesta, HU	13
a 2007 00006 A2	C07D 407/04 (2006.01); A61K 31/352 (2006.01)	07.07.2005	Egis Gyogyszergyar Rt., Kereszturi UT 30-38, H-1106, Budapesta, HU	24
a 2006 00875 A2	C07D 209/34 (2006.01); A61K 31/40 (2006.01); A61P 25/00 (2006.01)	10.05.2005	Egis Gyogyszergyar Rt., Kereszturi UT 30-38, H-1106, Budapesta, HU	21
a 2006 00876 A2	C07D 401/04 (2006.01); C07D 495/04 (2006.01); A61K 31/404 (2006.01); A61K 31/4365 (2006.01); A61K 31/454 (2006.01); A61P 25/00 (2006.01)	10.05.2005	Egis Gyogyszergyar Rt., Kereszturi UT 30-38, H-1106, Budapesta, HU	23
a 2006 00878 A2	C07D 401/06 (2006.01); C07D 409/06 (2006.01); A61K 31/404 (2006.01); A61P 25/00 (2006.01)	11.05.2005	Egis Gyogyszergyar Rt., Kereszturi UT 30-38, H-1106, Budapesta, HU	23
a 2005 00985 A2	A63F 1/00 (2006.01); G06Q 99/00 (2006.01)	28.11.2005	Entirely Ship Services S.R.L., str. Dezrobirii, nr. 66, cod 900362, Constanța, RO	14
a 2005 00111 A2	H02K 53/00 (2006.01)	17.02.2005	Fechete Gheorghe, str. Viitorului, nr. 25, ap. 2, Petroșani, județul Hunedoara, RO	36
a 2005 01051 A2	G01B 7/004 (2006.01); G01B 7/14 (2006.01)	16.12.2005	Hăgan Marius Gheorghe, b-dul București, bl. 34, ap. 26, Baia Mare, RO	30
a 2005 01056 A2	B09C 1/10 (2006.01); C02F 3/34 (2006.01)	19.12.2005	Hlavaty C Zoltan, Ruzova 12, Samorin, SK; Vas Iudita Irina, b-dul Constantin Brâncuși, nr. 51B, Cluj-Napoca, RO; Poor Jozef, Vilova 19, Bratislava, SK; Hegedus Ladislav, Medzilaborecka 23, Bratislava, SK	16
a 2005 01055 A2	C02F 3/34 (2006.01)	19.12.2005	Hlavaty C Zoltan, Ruzova 12, Samorin, SK; Vas Iudita Irina, b-dul Constantin Brâncuși, nr. 51B, Cluj-Napoca, RO; Poor Jozef, Vilova 19, Bratislava, SK; Hegedus Ladislav, Medzilaborecka 23, Bratislava, SK	21
a 2004 00952 A2	A61K 36/28 (2006.01); A61K 36/36 (2006.01); A61K 9/20 (2006.01)	29.10.2004	Hofigal Export Import S.A., Intrarea Serelor, nr. 2A, sector 4, București, RO	14
a 2004 00949 A2	A61K 35/38 (2006.01); A61K 36/28 (2006.01); A61K 36/73 (2006.01)	28.10.2004	Hofigal Export Import S.A., Intrarea Serelor, nr. 2A, sector 4, București, RO	14

Număr dosar	Clasa	Data depozit	Solicitant	Pag.
a 2005 00785 A2	B25B 13/46 (2006.01)	15.09.2005	Hydramold S.R.L., str. Hotin, nr. 5, cod 700141, Iași, RO	19
a 2006 00619 A0	F04C 2/14 (2006.01); F04C 14/20 (2006.01)	03.08.2006	Hydramold S.R.L., str. Hotin, nr. 5, cod 700141, Iași, RO	28
a 2005 01037 A2	B06B 1/06 (2006.01)	15.12.2005	ICEPRONAV S.A., str. Portului, nr. 19A, Galați, RO	16
a 2005 01053 A2	C12N 1/32 (2006.01)	19.12.2005	Institutul de Cercetare Dezvoltare pentru Protecția Plantelor, str. Ion Ionescu de la Brad, nr. 8, CP 013813, OP 18, București, RO	25
a 2005 00993 A2	B21D 45/00 (2006.01)	30.11.2005	Institutul de Cercetare și Proiectare Tehnologică pentru Construcția de Mașini ICTCM S.A., șoseaua Olteniței, nr. 103, București, RO	16
a 2005 01016 A2	A01G 1/04 (2006.01)	09.12.2005	Institutul Național de Cercetare-Dezvoltare pentru Biotehnologii în Horticultură, șoseaua București-Pitești, nr. 37, Ștefănescu, RO	11
a 2005 01015 A2	C12F 3/06 (2006.01); A01G 1/04 (2006.01)	09.12.2005	Institutul Național de Cercetare Dezvoltare pentru Biotehnologii în Horticultură, șoseaua București-Pitești, nr. 37, Ștefănescu, RO	24
a 2003 00117 A2	D01H 13/08 (2006.01); G01N 3/22 (2006.01)	14.02.2003	Institutul Național de Cercetare Dezvoltare pentru Textile și Pielărie, str. Lucrețiu Pătrășcanu, nr. 16, sector 3, O.P.57, București, RO	26
a 2005 01006 A2	D06M 16/00 (2006.01)	05.12.2005	Institutul Național de Cercetare-Dezvoltare pentru Textile și Pielărie, str. Lucrețiu Pătrășcanu, nr. 16, sector 3, cod 030508, București, RO	26
a 2006 00234 A0	C07C 211/55 (2006.01)	06.04.2006	Ioniță Ana-Corina, str. Nicolae Filimon, nr. 32, bl. 16, et. 5, sc. 1, ap. 34, sector 6, București, RO	21
a 2006 00594 A2	H02J 7/00 (2006.01); H02J 15/00 (2006.01); H02N 11/00 (2006.01)	29.01.2004	Konjevic Lisac Bozidar, Felipe II 66, Cumbres de Calicanto-Torrente, ES	35
a 2005 01022 A2	A61F 5/48 (2006.01); A47C 21/04 (2006.01)	12.12.2005	Malcotă Nicu Valeriu, str. Independenței, nr. 6, bl. T2, sc. A, ap. 10, Slatina, județul Olt, RO	12
a 2006 00987 A2	H01J 61/38 (2006.01); H01J 61/30 (2006.01)	15.12.2006	Nemeș Ion, str. Brîndușilor, nr. 10, bl. V75A, sc. 2, ap. 18, sector 3, București, RO	35
a 2002 00259 A2	A61B 5/00 (2006.01)	06.03.2002	Nicoară Eugen, Bulevardul Revoluției 16-22 Decembrie 1989, nr. 7, bl. E1, sc. 2, et. 2, ap. 10, Drobeta-Turnu Severin, RO	11
a 2005 00984 A2	G08G 1/09 (2006.01); G11C 16/06 (2006.01)	28.11.2005	Păduraru Gabriel Dumitru, str. Codrescu, nr. 11A, bl. D1, sc. A, et. 1, ap. 6, Iași, RO	33
a 2006 00118 A0	H01H 47/22 (2006.01)	23.02.2006	Păsculescu M. Dragoș, str. 1 Decembrie 1918, bl. 107, ap. 43, Petroșani, RO; Păsculescu M. Vlad, str. General Dragalina, nr. 20, Petroșani, RO	34
a 2005 00976 A2	H01H 19/38 (2006.01); H01F 29/02 (2006.01)	24.11.2005	Pleșca Adrian Traian, Aleea Rozelor, nr. 2, bl. D1, sc. A, et. 2, ap. 10, Iași, RO	34

Număr dosar	Clasa	Data depozit	Solicitant	Pag.
a 2005 00894 A2	F03B 3/12 (2006.01)	21.12.2005	Popescu Daniela, str. Stejar, nr. 9, Iași, RO	27
a 2005 00875 A2	H04B 10/10 (2006.01)	14.10.2005	Popescu Florin-Adrian, șoseaua Nicolae Titulescu nr. 163, bl. 20, sc. 2, ap. 64, sector 1, București, RO	37
a 2005 00254 A2	C23F 3/06 (2006.01); C23G 1/02 (2006.01)	21.03.2005	R.A.A.N.-Sucursala de Cercetări Nucleare, str. Câmpului, nr. 1, Pitești-Mioveni, județul Argeș, RO	26
a 2006 00195 A2	H02K 53/00 (2006.01)	09.06.2005	Radu Dumitru, nr. 375, Albești Muscel, județul Argeș, RO	37
a 2005 01023 A2	A61K 31/198 (2006.01); A61K 31/32 (2006.01); A61K 31/375 (2006.01)	11.06.2004	Rath Matthias, Twentepoort Oost 3A, NI-7609 RG, Almelo, NL	13
a 2007 00128 A0	A23G 3/00 (2006.01); A21D 2/14 (2006.01); A21D 2/16 (2006.01)	21.02.2007	Ro-Credo S.R.L., str. Theodor Burada, nr. 10, Constanța, RO	11
a 2005 01081 A2	G01F 22/02 (2006.01)	27.12.2005	Rozsos Ferenc, Bocskaiert, Pillango U.8.Sz., Nyiregyhaza, HU	31
a 2005 00998 A2	B24B 33/02 (2006.01); B24B 35/00 (2006.01)	02.12.2005	Șandru Vergil, str. Ciprian Porumbescu, nr. 30, Cluj-Napoca, RO	18
a 2005 01067 A2	F41C 3/00 (2006.01)	22.12.2005	Serviciul Român de Informații - Unitatea Militară 0461, București, str. Jandarmeriei, nr. 2, sector 1, București, RO	30
a 2002 01315 A2	B29D 7/00 (2006.01)	23.10.2002	Stănescu L. Niculae, aleea Valea Florilor, nr. 3, bl. E7, et. 6, ap. 32, sector 6, București, RO	19
a 2005 00742 A2	F03D 3/00 (2006.01); F03G 7/04 (2006.01)	30.08.2005	Stoicoviciu Ioan Cornel, str. George Coșbuc, bl. 5, ap. 54, sc. C, Baia Mare, RO; Stoicovici Dinu Ioan, str. Narciselor, nr. 1, ap. 59, Baia Mare, județul Maramureș, RO; Țigău Laurențiu Daniel, Calea Plevnei, nr. 141, bl. 3, et. 3, ap. 11, sector 6, București, RO; Pavelescu Ovidiu, str. Sold. Croitoru Vasile, nr. 8, bl. 9, ap. 54, București, RO; Panu Dumitru Misăilescu, str. I.C. Brătianu, nr. 4, bl. A7, sc. A, ap. 5, Râmnicu Vâlcea, județul Vâlcea, RO; Pașca Cornelia Serena, b-dul București, nr. 6, ap. 8, Baia Mare, județul Maramureș, RO	28
a 2006 01017 A2	C02F 3/02 (2006.01)	27.12.2006	Stronglead Limited, 306 Victoria House Mahe, Victoria, S.C.	20
a 2006 00581 A2	H05B 7/12 (2006.01)	22.12.2004	Ucar Carbon Company, Inc., Brandywine West Building, 1521 Concord Pike, Suite 301, de 19803, Wilmington, US	38
a 2005 01077 A2	B23H 1/08 (2006.01)	27.12.2005	Universitatea "Lucian Blaga" din Sibiu, b-dul Victoriei, nr. 10, Sibiu, RO	18
a 2005 01048 A2	F16H 19/00 (2006.01)	16.12.2005	Universitatea de Nord din Baia Mare, str. Dr. Victor Babeș, nr. 62A, Baia Mare, RO	29
a 2005 01047 A2	F16H 25/22 (2006.01)	16.12.2005	Universitatea de Nord din Baia Mare, str. Dr. Victor Babeș, nr. 62A, Baia Mare, RO	29

Număr dosar	Clasa	Data depozit	Solicitant	Pag.
a 2005 00367 A2	C07D 487/22 (2006.01)	19.04.2005	Universitatea de Medicină și Farmacie "Carol Davila", str. Dionisie Lupu, nr. 37, sector 1, București, RO	24
a 2005 01019 A2	G01B 11/16 (2006.01)	09.12.2005	Universitatea Tehnică de Construcții București, b-dul Lacul Tei, nr. 124, sector 2, București, RO; Institutul Național de Cercetare Dezvoltare pentru Mecanică Fină INCDMF-București, șoseaua Pantelimon, nr. 6-8, sector 2, București, RO	31
a 2007 00011 A0	C22B 3/12 (2006.01); C22B 15/00 (2006.01)	09.01.2007	Velea Teodor, str. Zambilelor, nr. 6, bl. 60, et. 2, ap. 5, sector 2, cod 023783, București, RO; Predica Vasile, Calea Plevnei, nr. 15, sc. A, ap. 71, et. 6, sector 1, cod 010221, București, RO	25
a 2005 01098 A2	A61K 8/97 (2006.01); A61Q 19/00 (2006.01)	30.12.2005	Zvezdomir Marinov Hadjiev, str. Reșița, nr. 35, bl. 34, et. 2, ap. 49, sector 4, București, RO; Țuțu Mihai Codruț, b-dul Camil Ressu, nr. 45, bl. N8, ap. 5, sector 3, București, RO	12

Lista cererilor de brevet de invenție publicate conform art. 23, din Legea nr. 64/1991, republicată, și Regulii 27(1) din HGR nr. 499/2003, ordonată după codul de publicare

Număr dosar	Clasa	Data depozit	Solicitant	Pag.
a 2006 00795 A0	A63F 3/02 (2006.01)	18.10.2006	Cicioc Grigore, str. Băiței, nr. 50, Borșa, județul Maramureș, RO	15
a 2006 00234 A0	C07C 211/55 (2006.01)	06.04.2006	Ionită Ana-Corina, str. Nicolae Filimon, nr. 32, bl. 16, et. 5, sc. 1, ap. 34, sector 6, București, RO	21
a 2006 00619 A0	F04C 2/14 (2006.01); F04C 14/20 (2006.01)	03.08.2006	Hydramold S.R.L., str. Hotin, nr. 5, cod 700141, Iași, RO	28
a 2006 00118 A0	H01H 47/22 (2006.01)	23.02.2006	Păsculescu M. Dragoș, str. 1 Decembrie 1918, bl. 107, ap. 43, Petroșani, RO; Păsculescu M. Vlad, str. General Dragalina, nr. 20, Petroșani, RO	34
a 2007 00128 A0	A23G 3/00 (2006.01); A21D 2/14 (2006.01); A21D 2/16 (2006.01)	21.02.2007	Ro-Credo S.R.L., str. Theodor Burada, nr. 10, Constanța, RO	11
a 2007 00011 A0	C22B 3/12 (2006.01); C22B 15/00 (2006.01)	09.01.2007	Velea Teodor, str. Zambilelor, nr. 6, bl. 60, et. 2, ap. 5, sector 2, cod 023783, București, RO; Predica Vasile, Calea Plevnei, nr. 15, sc. A, ap. 71, et. 6, sector 1, cod 010221, București, RO	25
a 2007 00138 A0	G01N 33/14 (2006.01); C12G 1/00 (2006.01)	12.04.2007	Antoce Arina Oana, str. Ștefan Stoica, nr. 22, bl. 17B, sc. B, et. 3, ap. 69, sector 1, cod 012244, București, RO; Nămoșanu Ioan Constantin, str. Abrud, nr. 140, bl. C12, sc. A, et. 2, ap. 12, sector 1, cod 011318, București, RO	32
a 2002 00259 A2	A61B 5/00 (2006.01)	06.03.2002	Nicoară Eugen, Bulevardul Revoluției 16-22 Decembrie 1989, nr. 7, bl. E1, sc. 2, et. 2, ap. 10, Drobeta-Turnu Severin, RO	11
a 2002 01315 A2	B29D 7/00 (2006.01)	23.10.2002	Stănescu L. Niculae, aleea Valea Florilor, nr. 3, bl. E7, et. 6, ap. 32, sector 6, București, RO	19
a 2003 00707 A2	A61K 9/02 (2006.01); A61K 35/64 (2006.01)	25.08.2003	Ciuhrii Mircea, str. Toamnei, nr. 100, sector 2, București, RO	13
a 2003 00117 A2	D01H 13/08 (2006.01); G01N 3/22 (2006.01)	14.02.2003	Institutul Național de Cercetare Dezvoltare pentru Textile și Pielărie, str. Lucrețiu Pătrășcanu, nr. 16, sector 3, O.P.57, București, RO	26
a 2004 00949 A2	A61K 35/38 (2006.01); A61K 36/28 (2006.01); A61K 36/73 (2006.01)	28.10.2004	Hofigal Export Import S.A., Intrarea Serelor, nr. 2A, sector 4, București, RO	14
a 2004 00952 A2	A61K 36/28 (2006.01); A61K 36/36 (2006.01); A61K 9/20 (2006.01)	29.10.2004	Hofigal Export Import S.A., Intrarea Serelor, nr. 2A, sector 4, București, RO	14
a 2005 01016 A2	A01G 1/04 (2006.01)	09.12.2005	Institutul Național de Cercetare-Dezvoltare pentru Biotehnologii în Horticultură, șoseaua București-Pitești, nr. 37, Ștefănescu, RO	11

Număr dosar	Clasa	Data depozit	Solicitant	Pag.
a 2005 01022 A2	A61F 5/48 (2006.01); A47C 21/04 (2006.01)	12.12.2005	Malcoță Nicu Valeriu, str. Independenței, nr. 6, bl. T2, sc. A, ap. 10, Slatina, județul Olt, RO	12
a 2005 00878 A2	A61K 8/97 (2006.01); A61K 8/98 (2006.01)	14.10.2005	Ciuhrii Mircea, str. Toamnei, nr. 100, sector 2, București, RO	12
a 2005 01098 A2	A61K 8/97 (2006.01); A61Q 19/00 (2006.01)	30.12.2005	Zvezdomir Marinov Hadjiev, str. Reșița, nr. 35, bl. 34, et. 2, ap. 49, sector 4, București, RO; Țuțu Mihai Codruț, b-dul Camil Ressu, nr. 45, bl. N8, ap. 5, sector 3, București, RO	12
a 2005 01023 A2	A61K 31/198 (2006.01); A61K 31/32 (2006.01); A61K 31/375 (2006.01)	11.06.2004	Rath Matthias, Twentepoort Oost 3A, NI-7609 RG, Almelo, NL	13
a 2005 00876 A2	A61K 35/64 (2006.01)	14.10.2005	Ciuhrii Mircea, str. Toamnei, nr. 100, sector 2, București, RO	14
a 2005 00985 A2	A63F 1/00 (2006.01); G06Q 99/00 (2006.01)	28.11.2005	Entirely Ship Services S.R.L., str. Dezrobirii, nr. 66, cod 900362, Constanța, RO	14
a 2005 01037 A2	B06B 1/06 (2006.01)	15.12.2005	ICEPRONAV S.A., str. Portului, nr. 19A, Galați, RO	16
a 2005 01056 A2	B09C 1/10 (2006.01); C02F 3/34 (2006.01)	19.12.2005	Hlavaty C Zoltan, Ruzova 12, Samorin, SK; Vas Iudita Irina, b-dul Constantin Brâncuși, nr. 51B, Cluj-Napoca, RO; Poor Jozef, Vilova 19, Bratislava, SK; Hegedus Ladislav, Medzilaborecka 23, Bratislava, SK	16
a 2005 00993 A2	B21D 45/00 (2006.01)	30.11.2005	Institutul de Cercetare și Proiectare Tehnologică pentru Construcția de Mașini ICTCM S.A., șoseaua Olteniței, nr. 103, București, RO	16
a 2005 01060 A2	B21H 5/02 (2006.01)	20.12.2005	Călărășanu Dumitru, str. Smirodava, bl. 58, sc. A, ap. 8, Roman, RO	17
a 2005 01009 A2	B23B 39/02 (2006.01)	07.12.2005	Bârsănescu Paul Doru, aleea Grădinari, nr. 4, bl. H33, et. 1, ap. 6, cod 700527, Iași, RO	17
a 2005 01077 A2	B23H 1/08 (2006.01)	27.12.2005	Universitatea "Lucian Blaga" din Sibiu, b-dul Victoriei, nr. 10, Sibiu, RO	18
a 2005 00998 A2	B24B 33/02 (2006.01); B24B 35/00 (2006.01)	02.12.2005	Șandru Vergil, str. Ciprian Porumbescu, nr. 30, Cluj-Napoca, RO	18
a 2005 00785 A2	B25B 13/46 (2006.01)	15.09.2005	Hydramold S.R.L., str. Hotin, nr. 5, cod 700141, Iași, RO	19
a 2005 00917 A2	B61F 5/06 (2006.01)	16.12.2005	Atelierele C.F.R. Grivița S.A., Calea Griviței, nr. 359, sector 1, București, RO	20
a 2005 01055 A2	C02F 3/34 (2006.01)	19.12.2005	Hlavaty C Zoltan, Ruzova 12, Samorin, SK; Vas Iudita Irina, b-dul Constantin Brâncuși, nr. 51B, Cluj-Napoca, RO; Poor Jozef, Vilova 19, Bratislava, SK; Hegedus Ladislav, Medzilaborecka 23, Bratislava, SK	21

Număr dosar	Clasa	Data depozit	Solicitant	Pag.
a 2005 01069 A2	C07D 311/02 (2006.01)	22.12.2005	Albulescu Mariana Elisabeta, str. Nicolaiie Ilieșu, nr.13, bl. E6B, sc. A, ap. 7, et. 1, Timișoara, RO; Gruia Alexandra Teodora, str. Memorandului, nr. 11, ap. 1, Timișoara, RO; Popovici Marinela Gabriela, b-dul Mihai Eminescu, nr. 40, ap. 1, Timișoara, RO	22
a 2005 00367 A2	C07D 487/22 (2006.01)	19.04.2005	Universitatea de Medicină și Farmacie "Carol Davila", str. Dionisie Lupu, nr. 37, sector 1, București, RO	24
a 2005 01015 A2	C12F 3/06 (2006.01); A01G 1/04 (2006.01)	09.12.2005	Institutul Național de Cercetare Dezvoltare pentru Biotehnologii în Horticultură, șoseaua București-Pitești, nr. 37, Ștefănești, RO	24
a 2005 01053 A2	C12N 1/32 (2006.01)	19.12.2005	Institutul de Cercetare Dezvoltare pentru Protecția Plantelor, str. Ion Ionescu de la Brad, nr. 8, CP 013813, OP 18, București, RO	25
a 2005 00254 A2	C23F 3/06 (2006.01); C23G 1/02 (2006.01)	21.03.2005	R.A.A.N.-Sucursala de Cercetări Nucleare, str. Câmpului, nr. 1, Pitești-Mioveni, județul Argeș, RO	26
a 2005 01006 A2	D06M 16/00 (2006.01)	05.12.2005	Institutul Național de Cercetare-Dezvoltare pentru Textile și Pielărie, str. Lucrețiu Pătrășcanu, nr. 16, sector 3, cod 030508, București, RO	26
a 2005 01049 A2	E03B 7/07 (2006.01); A01G 25/02 (2006.01)	16.12.2005	Bartha Iosif, șoseaua Arcu, nr. 31, bl. Cl 5, sc. A, et. 4, ap. 16, Iași, RO; Marcoie Nicolae, str. Grădinari, nr. 23, bl. C3, sc. B, et. 1, ap. 14, Iași, RO; Anăstăsoaei Mihail, str. Nicolina, nr. 9, bl. A4, sc. A, et.1, ap. 6, Iași, RO; Agafiței Marius, str. Vasile Lupu, nr. 96A, bl. G2, et. 2, ap. 5, Iași, RO; Toacă Daniel, str. Siret, nr. 30, Piatra Neamț, RO; Toma Daniel, str. Bacinschi, nr. 5, bl. Cl4, sc. A, et. 3, ap. 14, Iași, RO	27
a 2005 00894 A2	F03B 3/12 (2006.01)	21.12.2005	Popescu Daniela, str. Stejar, nr. 9, Iași, RO	27
a 2005 00742 A2	F03D 3/00 (2006.01); F03G 7/04 (2006.01)	30.08.2005	Stoicoviciu Ioan Cornel, str. George Coșbuc, bl. 5, ap. 54, sc. C, Baia Mare, RO; Stoicovici Dinu Ioan, str. Narciselor, nr. 1, ap. 59, Baia Mare, județul Maramureș, RO; Țigău Laurențiu Daniel, Calea Plevnei, nr. 141, bl. 3, et. 3, ap. 11, sector 6, București, RO; Pavelescu Ovidiu, str. Sold. Croitoru Vasile, nr. 8, bl. 9, ap. 54, București, RO; Panu Dumitru Misăilescu, str. I.C. Brătianu, nr. 4, bl. A7, sc. A, ap. 5, Râmnicu Vâlcea, județul Vâlcea, RO; Pașca Cornelia Serena, b-dul București, nr. 6, ap. 8, Baia Mare, județul Maramureș, RO	28
a 2005 01048 A2	F16H 19/00 (2006.01)	16.12.2005	Universitatea de Nord din Baia Mare, str. Dr. Victor Babeș, nr. 62A, Baia Mare, RO	29
a 2005 01047 A2	F16H 25/22 (2006.01)	16.12.2005	Universitatea de Nord din Baia Mare, str. Dr. Victor Babeș, nr. 62A, Baia Mare, RO	29

Număr dosar	Clasa	Data depozit	Solicitant	Pag.
a 2005 01067 A2	F41C 3/00 (2006.01)	22.12.2005	Serviciul Român de Informații - Unitatea Militară 0461, București, str. Jandarmeriei, nr. 2, sector 1, București, RO	30
a 2005 01051 A2	G01B 7/004 (2006.01); G01B 7/14 (2006.01)	16.12.2005	Hăgan Marius Gheorghe, b-dul București, bl. 34, ap. 26, Baia Mare, RO	30
a 2005 01019 A2	G01B 11/16 (2006.01)	09.12.2005	Universitatea Tehnică de Construcții București, b-dul Lacul Tei, nr. 124, sector 2, București, RO; Institutul Național de Cercetare Dezvoltare pentru Mecanică Fină INCDMF-București, șoseaua Pantelimon, nr. 6-8, sector 2, București, RO	31
a 2005 01081 A2	G01F 22/02 (2006.01)	27.12.2005	Rozsos Ferenc, Bocskai kert, Pillango U.8.Sz., Nyiregyhaza, HU	31
a 2005 00628 A2	G06T 5/20 (2006.01)	11.07.2005	Buzoloiu Vasile, str. Turnu-Măgurele, nr. 13, ap. 279, sector 4, București, RO; Malciu Ion Marius, 42 Residence du Parc, 91330, Yerres, FR; Mitra Sanjit K., 929 Crown Avenue, CA 93111-1020, Santa Barbara, California, US	32
a 2005 00984 A2	G08G 1/09 (2006.01); G11C 16/06 (2006.01)	28.11.2005	Păduraru Gabriel Dumitru, str. Codrescu, nr. 11A, bl. D1, sc. A, et. 1, ap. 6, Iași, RO	33
a 2005 00976 A2	H01H 19/38 (2006.01); H01F 29/02 (2006.01)	24.11.2005	Pleşca Adrian Traian, Aleea Rozelor, nr. 2, bl. D1, sc. A, et. 2, ap. 10, Iași, RO	34
a 2005 00988 A2	H02K 19/16 (2006.01)	28.11.2005	Drăgănescu Gh. Ovidiu Ștefan, str. H. Coandă, bl. D1, sc. 1, ap. 1, Craiova, RO	36
a 2005 00111 A2	H02K 53/00 (2006.01)	17.02.2005	Fechete Gheorghe, str. Viitorului, nr. 25, ap. 2, Petroșani, județul Hunedoara, RO	36
a 2005 00875 A2	H04B 10/10 (2006.01)	14.10.2005	Popescu Florin-Adrian, șoseaua Nicolae Titulescu nr. 163, bl. 20, sc. 2, ap. 64, sector 1, București, RO	37
a 2006 00879 A2	A61K 9/08 (2006.01); A61K 35/64 (2006.01); A61K 36/13 (2006.01)	11.05.2005	Egis Gyogyszergyar Rt., Kereszturi UT 30-38, H-1106, Budapesta, HU	13
a 2006 01017 A2	C02F 3/02 (2006.01)	27.12.2006	Stronglead Limited, 306 Victoria House Mahe, Victoria, S.C.	20
a 2006 00875 A2	C07D 209/34 (2006.01); A61K 31/40 (2006.01); A61P 25/00 (2006.01)	10.05.2005	Egis Gyogyszergyar Rt., Kereszturi UT 30-38, H-1106, Budapesta, HU	21
a 2006 00877 A2	C07D 209/34 (2006.01); C07D 401/12 (2006.01); C07D 405/12 (2006.01); A61K 31/40 (2006.01); A61P 25/00 (2006.01)	11.05.2006	Egis Gyogyszergyar Rt., Kereszturi UT 30-38, H-1106, Budapesta, HU	22
a 2006 00876 A2	C07D 401/04 (2006.01); C07D 495/04 (2006.01); A61K 31/404 (2006.01); A61K 31/4365 (2006.01); A61K 31/454 (2006.01); A61P 25/00 (2006.01)	10.05.2005	Egis Gyogyszergyar Rt., Kereszturi UT 30-38, H-1106, Budapesta, HU	23

Număr dosar	Clasa	Data depozit	Solicitant	Pag.
a 2006 00878 A2	C07D 401/06 (2006.01); C07D 409/06 (2006.01); A61K 31/404 (2006.01); A61P 25/00 (2006.01)	11.05.2005	Egis Gyogyszergyar Rt., Kereszturi UT 30-38, H-1106, Budapesta, HU	23
a 2006 00987 A2	H01J 61/38 (2006.01); H01J 61/30 (2006.01)	15.12.2006	Nemeş Ion, str. Brînduşilor, nr. 10, bl. V75A, sc. 2, ap. 18, sector 3, Bucureşti, RO	35
a 2006 00594 A2	H02J 7/00 (2006.01); H02J 15/00 (2006.01); H02N 11/00 (2006.01)	29.01.2004	Konjevic Lisac Bozidar, Felipe II 66, Cumbres de Calicanto-Torrente, ES	35
a 2006 00195 A2	H02K 53/00 (2006.01)	09.06.2005	Radu Dumitru, nr. 375, Albeşti Muscel, judeţul Argeş, RO	37
a 2006 00581 A2	H05B 7/12 (2006.01)	22.12.2004	Ucar Carbon Company, Inc., Brandywine West Building, 1521 Concord Pike, Suite 301, de 19803, Wilmington, US	38
a 2007 00006 A2	C07D 407/04 (2006.01); A61K 31/352 (2006.01)	07.07.2005	Egis Gyogyszergyar Rt., Kereszturi UT 30-38, H-1106, Budapesta, HU	24
a 2005 00888 A3	A23L 1/314 (2006.01); A23L 1/03 (2006.01)	17.10.2005	A.&X. Yfantis A.B.E.E., Societate Industrială şi de Comerţ, str. Seneca 4, 14565, Kifisia, judeţul Attika, GR	11

**LISTA C.B.I. PENTRU CARE S-A LUAT O
HOTĂRÂRE DE RESPINGERE, CONFORM
ART. 28(2), DIN LEGEA 64/1991, REPUBLICATĂ,
SAU CARE AU FOST RETRASE CONFORM
ART. 28 (6), DIN LEGEA 64/1991, REPUBLICATĂ,
SAU CARE SUNT CONSIDERATE RETRASE,
CONFORM ART. 28 (7), LIT. a), d) SAU f),
DIN LEGEA 64/1991, REPUBLICATĂ**

Cereri de brevet de invenție pentru care s-a luat o hotărâre de respingere, conform art. 28, alin. 2, din Legea nr. 64/1991, republicată

<i>Numărul cererii de brevet de invenție</i>	<i>Data comunicării hotărârii de respingere a cererii de brevet de invenție</i>	<i>Numărul și data BOPI în care este publicată cererea de brevet de invenție</i>
99-01250	29.06.2007	
a 2000 00727	29.06.2007	1/2002//30.01.2002
a 2000 00974	29.06.2007	5/2002//30.05.2002
a 2000 01019	29.06.2007	4/2002//30.04.2002
a 2001 00133	29.06.2007	7/2001//30.07.2001
a 2001 00766	29.06.2007	1/2003//30.01.2003
a 2001 00781	29.06.2007	1/2003//30.01.2003
a 2001 01208	29.06.2007	
a 2001 01396	29.06.2007	12/2003//30.12.2003
a 2002 00167	29.06.2007	9/2003//30.09.2003
a 2002 00490	29.06.2007	11/2003//28.11.2003
a 2002 00635	29.06.2007	11/2003//28.11.2003
a 2002 00778	29.06.2007	1/2006//30.01.2006
a 2002 01181	29.06.2007	1/2004//30.01.2004
a 2002 01281	29.06.2007	11/2005//30.11.2005
a 2002 01287	29.06.2007	9/2004//30.09.2004
a 2002 01531	29.06.2007	11/2005//30.11.2005
a 2002 01532	29.06.2007	6/2004//30.06.2004
a 2003 00778	29.06.2007	7/2004//30.07.2004
a 2004 00162	29.06.2007	6/2004//30.06.2004
a 2004 00332	29.06.2007	12/2004//30.12.2004

Cereri de brevet de invenție declarate ca fiind retrase, conform art. 28, alin. 7, lit. c, din Legea nr. 64/1991, republicată

<i>Numărul cererii de brevet de invenție</i>	<i>Numărul și data expedierii notificării privind cererile de brevet de invenție declarate ca fiind considerate retrase</i>	<i>Numărul și data BOPI în care este publicată cererea de brevet de invenție</i>
a 2005 00913	1029669/08.06.2007	

**LISTA C.B.I. PENTRU CARE AU FOST
ÎNREGISTRATE TRANSMITERI DE DREPTURI,
CONFORM ART. 47, DIN LEGEA NR. 64/1991,
REPUBLICATĂ, PRECUM ȘI A C.B.I. CU
MODIFICĂRI ÎN SITUAȚIA JURIDICĂ,
ÎNREGISTRATE CONFORM R55(7), LIT. r) ȘI s),
DIN HGR NR. 499/2003, ȘI PUNCTULUI 24
DIN ANEXA 1 A LEGII NR. 383/2002, PENTRU
APROBAREA OG NR.41/1998, PRIVIND TAXELE
ÎN DOMENIUL PROTECȚIEI PROPRIETĂȚII
INDUSTRIALE ȘI REGIMUL DE UTILIZARE A
ACESTORA**

MODIFICĂRI AGENT

Nr. CBI	Agent inițial	Agent curent
a 2004 00877	ARIANA GRUP S.R.L. - STR. CARPENULUI, NR. 3, BL. A4, AP. 29, BRAȘOV	ARIANA S.R.L. - B-DUL 15 NOIEMBRIE, NR. 90, SC. B, AP. 5, BRAȘOV
a 2004 00878	ARIANA GRUP S.R.L. - STR. CARPENULUI, NR. 3, BL. A4, AP. 29, BRAȘOV	ARIANA GRUP S.R.L. - STR. CARPENULUI, NR. 3, BL. A4, AP. 29, BRAȘOV; ARIANA S.R.L. - B-DUL 15 NOIEMBRIE, NR. 90, SC. B, AP. 5, BRAȘOV
a 2004 00879	ARIANA GRUP S.R.L. - STR. CARPENULUI NR. 3, BL. A4, AP. 29, BRAȘOV	ARIANA S.R.L. - B-DUL 15 NOIEMBRIE, NR. 90, SC. B, AP. 5, BRAȘOV
a 2004 00881	ARIANA GRUP S.R.L. - STR. CARPENULUI, NR. 3, BL. A4, AP. 29, BRAȘOV	ARIANA S.R.L. - B-DUL 15 NOIEMBRIE, NR. 90, SC. B, AP. 5, BRAȘOV
a 2004 00880	ARIANA GRUP SRL - STR. CARPENULUI NR. 3, BL. A4, AP. 29, BRAȘOV	ARIANA S.R.L. - B-DUL 15 NOIEMBRIE, NR. 90, SC. B, AP. 5, BRAȘOV

MODIFICĂRI DENUMIRE SOLICITANT

Nr. CBI	Nume inițial	Nume curent
a 2004 00013	COMBINATUL DE OȚELURI SPECIALE S.A., TÂRGOVIȘTE, RO	MECHEL TÂRGOVIȘTE S.A., TÂRGOVIȘTE, RO
a 2005 00847	ABB POWER T & D COMPANY INC., RALEIGH, NORTH CAROLINA, US	ASEA BROWN BOVERI INC., RALEIGH, NORTH CAROLINA, US
a 2005 00847	ASEA BROWN BOVERI INC., RALEIGH, NORTH CAROLINA, US	ABB INC., RALEIGH, NORTH CAROLINA, US
a 2005 00851	ABB POWER T & D COMPANY INC., RALEIGH, NORTH CAROLINA, US	ASEA BROWN BOVERI INC., RALEIGH, NORTH CAROLINA, US
a 2005 00851	ASEA BROWN BOVERI INC., RALEIGH, NORTH CAROLINA, US	ABB INC., RALEIGH, NORTH CAROLINA, US
a 2005 00872	ABB POWER T & D COMPANY INC., RALEIGH, NORTH CAROLINA, US	ASEA BROWN BOVERI INC., RALEIGH, NORTH CAROLINA, US
a 2005 00872	ASEA BROWN BOVERI INC., RALEIGH, NORTH CAROLINA, US	ABB INC., RALEIGH, NORTH CAROLINA, US
a 2005 00886	ABB POWER T & D COMPANY INC., RALEIGH, NORTH CAROLINA, US	ASEA BROWN BOVERI INC., RALEIGH, NORTH CAROLINA, US
a 2005 00886	ASEA BROWN BOVERI INC., RALEIGH, NORTH CAROLINA, US	ABB INC., RALEIGH, NORTH CAROLINA, US
a 2006 00876	EGIS GYOGYSZERGYAR RT., BUDAPESTA, HU	EGIS GYOGYSZERGYAR NYRT., BUDAPESTA, HU
a 2007 00006	EGIS GYOGYSZERGYAR RT., BUDAPESTA, HU	EGIS GYOGYSZERGYAR NYRT., BUDAPESTA, HU

**CESIUNI
CERERI DE BREVET DE INVENȚIE**

Nr. CBI	Solicitant/Titular inițial	Persoana îndreptățită la eliberarea B.I./Titular
a 2001 00943	SETICO S.R.L., STR. CÂMPULUI, NR. 62, TIMIȘOARA, RO	SETICO S.R.L., TIMIȘOARA, RO
a 2005 00847	ABB INC., RALEIGH, NORTH CAROLINA, US	ELSTER ELECTRICITY LLC, HORSHAM,
a 2005 00851	ABB INC., RALEIGH, NORTH CAROLINA, US	ELSTER ELECTRICITY LLC, HORSHAM, US
a 2005 00872	ABB INC., RALEIGH, NORTH CAROLINA, US	ELSTER ELECTRICITY LLC, HORSHAM, US
a 2005 00886	ABB INC., RALEIGH, NORTH CAROLINA, US	ELECTRICITY LLC, HORSHAM, US
a 2005 01051	HĂGAN MARIUS GHEORGHE, BAIA MARE, RO	DUMITRU MATEI, BAIA MARE, RO; ASIC ART S.R.L., IAȘI, RO

MODIFICĂRI ÎN COLECTIVUL DE INVENTATORI

Nr. CBI	Inventatori inițiali	Inventatori curenți
a 2001 00943	FLORIȚA ȘERBAN MIHAI CONSTANTIN, STR. N. LEONARD, NR. 10A, BL. B15, AP. 11, TIMIȘOARA, TM, RO; HAVRINCEA IOAN, TIMIȘOARA, RO; FLORIȚA CORINA EUGENIA, STR. N. LEONARD, NR. 10A, BL. B15, AP. 11, TIMIȘOARA, TM, RO,	FLORIȚA ȘERBAN MIHAI CONSTANTIN, STR. N. LEONARD, NR. 10A, BL. B15, AP. 11, TIMIȘOARA, TM, RO; HAVRINCEA IOAN, TIMIȘOARA, RO; FLORIȚA CORINA EUGENIA, STR. N. LEONARD, NR. 10A, BL. B15, AP. 11, TIMIȘOARA, TM, RO; FLORIȚA ZENO ALEXANDRU, STR. N. LEONARD, NR. 10, BL. B15, ET. 2, AP. 11, TIMIȘOARA, TM, RO; GEORGESCU REMUS FLORIN, STR. TUDOR VLADIMIRESCU, NR. 41, TIMIȘOARA, TM, RO

MODIFICĂRI ADRESĂ SOLICITANT

Nr. CBI	Adresă inițială	Adreă curentă
a 2005 00735	PREDA COSTIN, STR. CRINULUI, NR. 4, BL. B14, SC. B, AP. 31, ET. 2, PLOPENI, JUDEȚUL PRAHOVA, RO	PREDA COSTIN, SAT DUMBRĂVEȘTI, NR. 154, COMUNA DUMBRĂVEȘTI, RO

**BREVETELE DE INVENȚIE PENTRU CARE
HOTĂRÂREA DE ACORDARE
SE PUBLICĂ ÎN CONFORMITATE CU ART. 28(3),
DIN LEGEA NR. 64/1991, REPUBLICATĂ,
ORDONATE DUPĂ INDICII C.B.I.**

De la nr. 121460 la 121500

Semnificația codurilor INID folosite în prezenta secțiune (norma ST 9 a Organizației Mondiale a Proprietății Intelectuale OMPI), în ordinea apariției lor:

- (11) numărul brevetului de invenție;
- (41) data publicării cererii; BOPI nr.;
- (45) data publicării mențiunii acordării brevetului; BOPI nr.;
- (21) numărul dosarului;
- (22) data înregistrării cererii de brevet;

- (30) prioritate;
- (86) numărul și data cererii internaționale (regionale sau PCT);
- (87) numărul și data publicării cererii internaționale (regionale sau PCT);

- (61) perfecționare la brevet nr.;
- (62) divizată din cererea nr.; data;

- (71) solicitantul;
- (73) numele sau denumirea titularului;
- (72) numele și prenumele inventatorilor declarați;

- (51) clasa, conform clasificării internaționale;
- (54) titlul invenției;
- (57) rezumatul invenției;
- (56) documente din stadiul tehnicii.

Hotărârile de acordare a brevetelor de invenție au fost luate la data de 30 aprilie 2007.

Orice persoană interesată are dreptul să ceară, în scris și motivat, la O.S.I.M., revocarea, în tot sau în parte, a acestor hotărâri, în termen de 6 luni de la data de 29 iunie 2007, pentru neîndeplinirea cel puțin a uneia dintre condițiile prevăzute la art. 7-11 din Legea 64/1991* privind brevetele de invenție.

Regula 18/(2), Rezumatul are în exclusivitate un rol de a servi ca mijloc de selecție a informațiilor tehnice pentru specialiști, în scopul luării deciziei privind necesitatea consultării descrierii invenției și desenelor publicate *in extenso*.

(3) Rezumatul invenției, anexat cererii de brevet de invenție, nu poate fi luat în considerare pentru niciun alt scop, cum ar fi aprecierea întinderii protecției.

* Republicată în Monitorul Oficial nr. 752, din 15 octombrie 2002, cu modificările și completările aduse prin Legea 203, din 19 aprilie 2002, publicată în Monitorul Oficial nr. 340, din 22 mai 2002.

(11) 121460 B1 (51) **A01N 41/10** (2006.01); **A01N 41/04** (2006.01); **A01N 35/06** (2006.01) (21) a 2002 01573 (22) 13.06.2000 (45) 29.06.2007//6/2007 (86) GB 00/02287 13.06.2000 (87) WO 01/95722 20.12.2001 (56) WO 97/27748; US 5668089 (73) Syngenta Limited, Fernhurst, Haslemere, Surrey, GB (72) Scher Herbert Benson, 1028 Wicksham Drive, Moraga, US; Chen Jinling, 4443 Sterling Wood Way, Houston, US (74) Rominvent S.A., str. Ernil Pangratti, nr. 35, sector 1, București (54) **METODĂ DE COMBATERE SELECTIVĂ A VEGETAȚIEI NEDORITE DIN CULTURILE AGRICOLE**

(57) Invenția se referă la o metodă de combatere selectivă a vegetației nedorite din culturile agricole, prin utilizarea chelaților metalici în scopul îmbunătățirii selectivității compușilor 2-(benzoil substituit) -1,3 ciclohexandionici, ca erbicide postemergente în culturile agricole, în special în culturile de grâu.

Revendicări: 8

(11) 121461 B1 (51) **A47B 3/02** (2006.01); **A47B 3/14** (2006.01) (21) a 2001 01172 (22) 29.10.2001 (41) 29.03.2002//3/2002 (45) 29.06.2007//6/2007 (56) US 3692358 (73) S.C. Feromet "M"-S.R.L., localitatea Izvoare, comuna Dumbrava Roșie, județul Neamț, RO (72) Murguleț Cornelia Sânziana, b-dul Decebal, nr. 92, bl. G6, sc. A, ap. 9, Piatra Neamț, RO (74) Agenție de Proprietate Industrială și Transfer Tehnologic-Stoian Ioan, b-dul Republicii, bl. 46, sc. C, ap. 35, cod 5550, Roman, județul Neamț (54) **MASA PLIANTĂ**

(57) Invenția se referă la o masă pliantă din lemn, având tăblia (A) formată din rigle paralelipipedice (1) montate pe lonjeroane (2) de care sunt articulate picioarele (4, 4') paralele între ele, care au capetele rotunjite, spre mijlocul lor picioarele (4, 4') fiind articulate de o ramă (B) formată din picioarele (6, 6') paralele între ele și solidarizate cu două traverse (7), unde picioarele (4, 4') și (6, 6') au formă curbă în arc de cerc, cu rază mare și secțiune dreptunghiulară, capetele superioare (a) ale picioarelor (6, 6') fiind prelucrate la un unghi $\alpha < 90^\circ$ astfel încât, în stare depliată a mesei, acestea să fie limitate și să se fixeze într-o traversă (8) dispusă sub tăblia (A) mesei, asigurarea menținerii picioarelor (4, 4') și (6, 6') în stare depliată fiind realizată printr-o contrafișă (9) metalică, ce are o decupare (b) alungită în care pătrunde un buton (10) montat pe piciorul (4).

Revendicări: 1
Figuri: 6

(11) 121461 B1

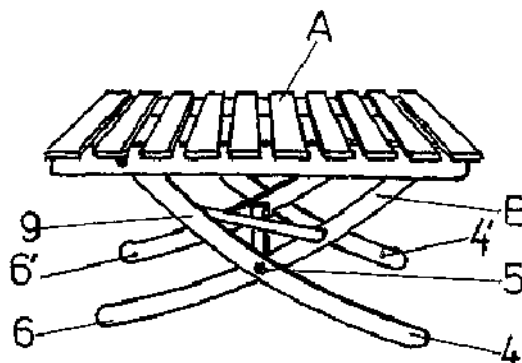


Fig. 1

(11) 121462 B1 (51) **A47C 4/14** (2006.01) (21) a 2001 01174 (22) 29.10.2001 (41) 29.03.2002//3/2002 (45) 29.06.2007//6/2007 (56) RO 120238 (73) S.C. Feromet "M"-S.R.L., localitatea Izvoare, comuna Dumbrava Roșie, județul Neamț, RO (72) Murguleț Cornelia Sânziana, b-dul Decebal, nr. 92, bl. G6, sc. A, ap. 9, Piatra Neamț, RO (74) Agenție de Proprietate Industrială și Transfer Tehnologic-Stoian Ioan, b-dul Republicii, bl. 46, sc. C, ap. 35, cod 5550, Roman, județul Neamț (54) **SCAUN PLIANT**

(57) Invenția se referă la un scaun pliant în construcție completă din lemn, având spătarul (b) încorporat într-o ramă (A) și șezutul (d) încorporat într-o ramă (B), spătarul (b) și șezutul (d) fiind compuse din rigle paralelipipedice (2, 4), unde rama (A) este constituită din niște lonjeroane (1) în formă de arc de cerc, cu rază de curbură mare, fixate paralel la o distanță (a) printr-o traversă (6) care este montată pe exteriorul curburii lonjeroanelor (1) și printr-o traversă (7) montată în interiorul curburii lonjeroanelor (1), iar rama (B) este constituită din niște lonjeroane (3) în formă de arc de cerc, cu rază de curbură mare, fixate paralel la o distanță (c) printr-o traversă (5) montată între lonjeroane (3) astfel încât

(11) 121462 B1

traversele (6, 7) asigură dispunerea ramelor (A, B) în X, pentru poziția depliată a scaunului, starea pliată a scaunului în vederea depozitării acestuia fiind asigurată prin dispunerea ramei (B) în spațiul dintre lonjeroanele (1) ramei (A).

Revendicări: 3

Figuri: 7

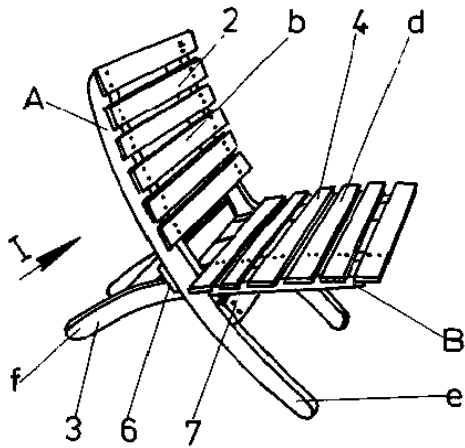


Fig. 1

(11) 121463 B1 (51) **A61N 1/40** (2006.01); **A61N 2/02** (2006.01); **A61N 2/00** (2006.01) (21) a 2003 00390 (22) 09.05.2003 (41) 30.12.2003//12/2003 (45) 29.06.2007 //6/2007 (56) JP 4319367; US 6497648 (73) *Beșliu Ion, str. Doamna Ghica, nr. 6, bl. 3, sc. F, et. 5, ap. 231, sector 2, București, RO* (72) *Beșliu Ion, str. Doamna Ghica, nr. 6, bl. 3, sc. F, et. 5, ap. 231, sector 2, București, RO* (54) **APARAT PENTRU REECHILIBRARE BIOENERGETICĂ**

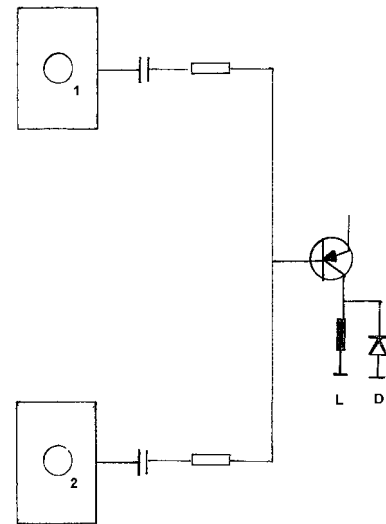
(57) Invenția se referă la un aparat pentru reechilibrare bioenergetică a corpului uman, prin aceasta îmbunătățindu-se starea generală a organismului. Aparatul pentru reechilibrare bioenergetică a corpului uman, conținând un inductor care generează pulsuri electromagnetice, se caracterizează prin aceea că este constituit dintr-un oscilator (O_1) care comandă în bază un tranzistor (T_1), prin care este alimentată o bobină de inducție (L), determinând închiderea și deschiderea acestuia, tranzistorul (T_1) fiind comandat în bază, și de un al doilea oscilator (O_2) cu frecvență reglabilă și având valoarea frecvenței superioară frecvenței primului oscilator, astfel că, urmare a comenzii celor două oscilatoare (O_1 și O_2), bobina de inducție (L) generează trenuri de

(11) 121463 B1

impulsuri, având frecvența determinată de al doilea oscilator (O_2) și durata trenului de impulsuri determinată de primul oscilator (O_1), o diodă (D_3) montată în paralel pe bobina de inducție (L) eliminând pulsurile negative.

Revendicări: 1

Figuri: 1



(11) 121464 B1 (51) **A61P 5/24** (2006.01) (21) a 2001 00739 (22) 26.06.2001 (41) 28.12.2001//12/2001 (45) 29.06.2007//6/2007 (56) RO 106504; *AGENDĂ MEDICALĂ '98*, pag. 924, 868 (73) *Motofei Ion, str. Tarnița, nr. 14, sector 3, București, RO* (72) *Motofei Ion, str. Tarnița nr. 14, sector 3, București, RO* (54) **METODĂ DE TRATAMENT PENTRU OBTINEREA UNUI ECHILIBRU HORMONAL DE STIMULARE SEXUALĂ**

(57) Prezenta invenție se referă la o metodă de tratament, prin asocierea a doi hormoni sexuali antagonici în vederea obținerii unui echilibru hormonal de stimulare sexuală prin administrarea concomitentă, pe cale orală, de 0,1-4 mg Estriol, ca estrogen slab, și 25 mg de Mesterolona, ca androgen puternic.

Revendicări: 1

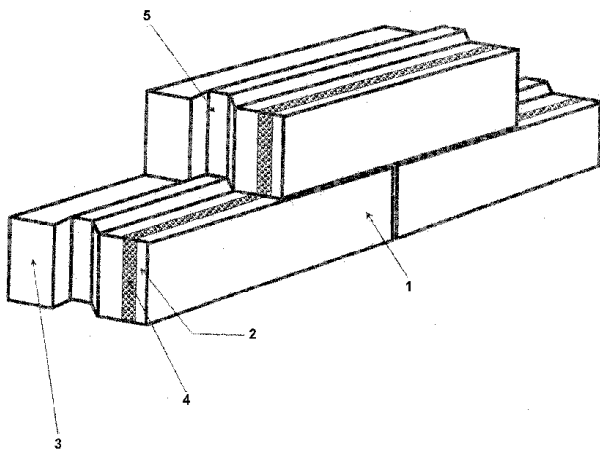
(11) 121465 B1 (51) **B32B 5/20** (2006.01); **B32B 27/32** (2006.01); **E04C 2/288** (2006.01) (21) a 2005 00733 (22) 25.08.2005 (41) 30.01.2006//1/2006 (45) 29.06.2007 //6/2007 (56) FR 2697858; JP 5171710 (73) *Mureșan Alexandru, b-dul 1 Decembrie 1918, nr. 194/9, Târgu-Mureș, RO* (72) *Mureșan Alexandru, b-dul 1 Decembrie 1918, nr. 194/9, Târgu-Mureș, județul Mureș, RO* (54) **BLOC DE ZIDĂRIE DIN BETON CELULAR UȘOR CU TERMOSISTEM ÎNCORPORAT ȘI PROCEDEU DE OBTINERE**

(57) Invenția se referă la un produs de tip "bloc de zidărie" din beton celular ușor cu termosistem încorporat, constituit din două straturi: un strat exterior (2) și un strat interior (3) de beton celular ușor, realizat prin expandare mecanică cu un aditiv spumant, între cele două straturi fiind intercalat un strat izolator (4) din polistiren expandat sau extrudat. În vederea creșterii aderenței între straturi, pe ambele fețe ale stratului izolator (4) se practică canale cu secțiune trapezoidală, având baza mică înspre exteriorul stratului izolator (4). Blocul de zidărie se obține prin turnarea betonului celular în tipare, la temperatura mediului ambiant, urmată de decofrarea produsului întărit.

Revendicări: 3

Figuri: 1

(11) 121465 B1



(11) 121466 B1 (51) **B60L 1/00** (2006.01); **H02M 7/04** (2006.01) (21) a 2002 00359 (22) 01.04.2002 (45) 29.06.2007//6/2007 (56) RO 114523; RO 119007 (73) *ICPE SAERP S.A., Splaiul Unirii, nr. 313, sector 3, București, RO* (72) *Rădulescu Vasile, Calea 13 Septembrie, nr. 119, bl. 125, ap. 7, sector 5, București, RO; Străinescu Ioan, b-dul Timișoara, nr. 23, bl. Z2, ap. 5, sector 6, București, RO; Moroianu Leonard, Calea Văcărești, nr. 278, bl. 68, sc. A, et. 2, ap. 6, sector 4, București, RO; Vizireanu Darius, str. Lt. Col. Ev. Oprescu Adrian, nr. 7, Câmpina, județul Prahova, RO; Huzlău Florin, str. Aleșd, nr. 12, bl. N20, sc. 1, et. 3, ap. 8, sector 6, București, RO; Tănase Marcel, str. Valea Argeșului, nr. 9, bl. A7, ap. 27, sector 6, București, RO; Goia Cătălin, str. Pictor Gheorghe Petrașcu, nr. 14B, bl. A9 bis, ap. 20, sector 3, București, RO; Mitroi Gheorghe, Calea Dorobanților, nr. 111-131, bl. 9F, ap. 137, sector 1, București, RO* (54) **SURSĂ STATICĂ PENTRU ALIMENTAREA SERVICIILOR AUXILIARE DE PE VAGOANELE CFR TIP DORMITOR, CONECTATĂ LA CONDUCTA PRINCIPALĂ A TRENULUI DE 1500 Vca-50 HZ**

(57) Prezenta invenție se referă la o sursă pentru alimentarea serviciilor auxiliare de pe vagoanele CFR tip dormitor, care sunt alimentate de la conducta principală a trenului de 1.500 Vca-50 Hz. Sursa conform invenției conține un transformator monofazat (5) ce este alimentat de la magistrala trenului, cu tensiunea de 1.500 Vca-50 Hz. Tensiunea din

(11) 121466 B1

secundar intră într-un redresor principal cu diode (7) și apoi se aplică unui invertor (12, 13) cu tranzistoare IGBT (ce lucrează la frecvență mai mare de 10 kHz, pentru a nu produce zgomot auditiv), ce debitează pe un redresor (15) și un filtru LC (16, 17), asigurându-se la una din ieșiri alimentarea consumatorilor de curent continuu, având tensiunea nominală de 24 Vcc de pe vagon și respectiv la cea de a doua ieșire, încărcarea bateriei la tensiunea optimă (în gama 26...29 Vcc). Tensiunea de ieșire din redresorul principal este aplicată și unui variator de tensiune continuă, obținându-se la ieșire o tensiune continuă în gama 125...127 Vcc.

Revendicări: 4

Figuri: 4

(11) 121466 B1

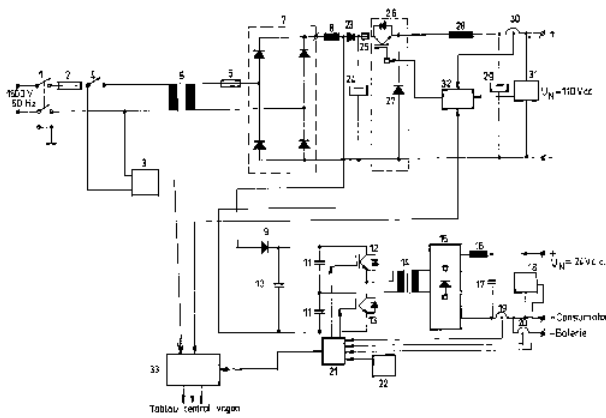


Fig. 1

(11) 121467 B1 (51) **B60L 1/00** (2006.01); **H02M 5/42** (2006.01) (21) a 2002 01657 (22) 20.12.2002 (45) 29.06.2007/16/2007 (56) RO 118066; EP 0024448; GB 2371422; RO 108283 RO 118066; EP 0024448; GB 2371422; RO 108283 (73) ICPE SAERP S.A., Splaiul Unirii nr. 313, sector 3, București, RO (72) Rădulescu Vasile, Calea 13 Septembrie, nr. 119, bl. 125, ap. 7, sector 5, București, RO; Străinescu Ioan, b-dul Timișoara, nr. 23, bl. Z2, ap. 5, sector 6, București, RO; Moroianu Leonard Crin, Calea Văcărești, nr. 278, bl. 68, sc. A, ap. 6, sector 4, București, RO; Tănase Marcel, str. Valea Argeșului, nr. 9, bl. A7, ap. 27, sector 6, București, RO; Șerbu Viorica, Calea Plevnei, nr. 5-7, ap. 9, et. 2, sector 5, București, RO; Rădulescu Bogdan Valentin, Calea 13 Septembrie, nr. 119, bl. 125, ap. 7, sector 5, București, RO; Huzlău Florin, str. Aleșd, nr. 12, bl. N20, sc.1, et. 3, ap.8, sector 6, București, RO; Mitroi Gheorghe, Calea Dorobanților nr. 111-131, bl. 9F, ap. 137, sector 1, București, RO; Lupu Fănel Valentin, bl. F4, sc. A, ap. 34, comuna Berca, județul Buzău, RO (54) **SURSĂ STATICĂ PENTRU ALIMENTAREA LOCOMOTIVELOR ELECTRICE ȘI DIESEL CU DOUĂ TENSIUNI DE IEȘIRE: 3x400 Vca-50 Hz ȘI 24 Vcc**

(57) Sursa statică primește tensiunea de intrare nominală cuprinsă între 24 și 175Vcc (sau Vca pentru locomotivele electrice), cu o variație a tensiunii de +25...-30%. Tensiunea continuă de după redresor (1), sau continuă de intrare, este filtrată și convertită într-un inverter de tensiune alternativă trifazată (5-10), urmat de un transformator ridicător de tensiune trifazat (13) de 3x400 Vca-50 Hz, obținându-se la ieșire o tensiune alternativă stabilizată și sinusoidală, cu armonici de obicei sub 5%, la ieșirea

(11) 121467 B1

inverterului fiind montat un filtru LC trifazat (13, 14). Mărimea armonicilor depinde de programul de comandă tip DSP a inverterului și de mărimea filtrului de ieșire. Pentru sursa de 24 Vcc stabilizată, se folosește un inverter monofazat de înaltă frecvență (32...35), un transformator (38), un redresor (39) și un filtru de tensiune continuă LC (40, 41). Se folosesc unul sau mai multe microprocesoare pentru întregul sistem de comandă, reglare și diagnoză.

Revendicări: 1

Figuri: 3

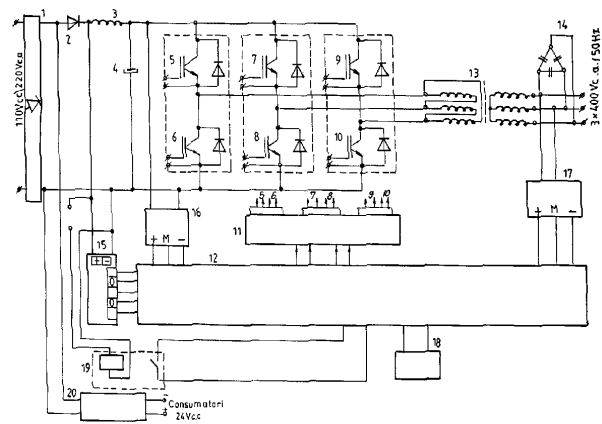


Fig. 1

(11) 121468 B1 (51) **B60S 1/02** (2006.01) (21) a 2002 01597 (22) 13.12.2002 (41) 30.07.2004/17/2004 (45) 29.06.2007/16/2007 (56) RO 118405 (73) Cotescu Teodor, str. Ocnei, nr. 4, Câmpulung Muscel, județul Argeș, RO (72) Cotescu Teodor, str. Ocnei, nr. 4, Câmpulung Muscel, județul Argeș, RO (54) **ȘTERGĂTOR DE PARBRIZ**

(57) Invenția se referă la un ștergător de parbriz, alcătuit dintr-un braț ștergător, care permite coborârea punctului de cuplare cu lamela și cuplarea laterală cu aceasta, precum și dintr-o lamelă de ștergere, adecvată atât parbrizelor plane, cât și parbrizelor cu o curbă accentuată în plan orizontal. Ștergătorul conform invenției utilizează un braț ștergător, compus dintr-o articulație (1) din zamak, care are o suprafață (a) tronconică, cu axa în plan vertical, care permite cuplarea la axul de antrenare, niște găuri (b) cilindrice, cu axa în plan orizontal, care constituie articulația brațului ștergător, și niște găuri (c) cilindrice, cu axa în plan orizontal, un protector (2) din material plastic, un știft (3) care constituie un punct de ancorare (d) al articulației, o bucsă (4), un nit (5) tubular, care constituie articulația brațului ștergător, un corp (6) prevăzut cu o gaură cilindrică (e), cu axa în plan vertical, niște găuri (f) cilindrice, cu axa în plan orizontal și o zonă (g) de închidere, un braț (7) flexibil.

Revendicări: 3

Figuri: 17

(11) 121468 B1

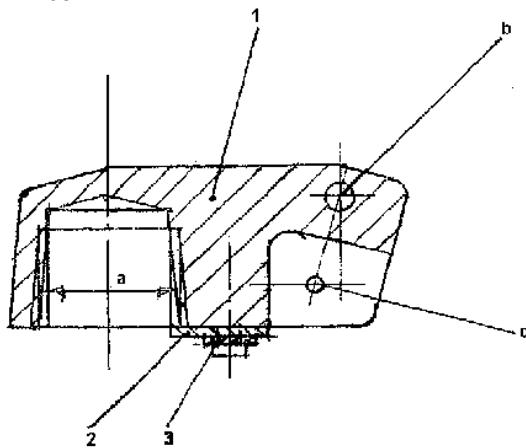


Fig. 7

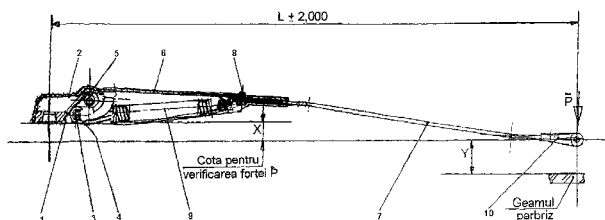


Fig. 12

(11) 121469 B1 (51) **B60V 1/00** (2006.01); **B60V 1/02** (2006.01) (21) a 2003 00490 (22) 04.06.2003 (41) 28.05.2004/5/2004 (45) 29.06.2007/6/2007 (56) EP 0301851A1 (73) Stancu Iulian, str. Vlădeasa, nr. 7, bl. C34, ap. 23, sector 6, București, RO (72) Stancu Iulian, str. Vlădeasa, nr. 7, bl. C34, ap. 23, sector 6, București, RO (54) **ȘASIU PENTRU VEICUL PE PERNĂ DE AER**

(57) Invenția se referă la un șasiu pentru vehicul pe pernă de aer, destinat agrementului. Șasiul conform invenției este alcătuit dintr-o carcasă (2) superioară, de care este prinsă o folie impermeabilă (1) flexibilă, care se mulează pe un suport cadru (3) și care formează niște falduri (18) care se comportă ca niște supape unidirecționale, permițând circulația nestingerită a aerului sub presiune din interiorul șasiului sub șasiu, în interiorul unei fuste (4) simple, iar niște găuri (8) sunt folosite atât pentru prinderea fuste (4), cât și pentru fixarea din loc în loc a foliei impermeabile (1) flexibile.

Revendicări: 6

Figuri: 17

(11) 121469 B1

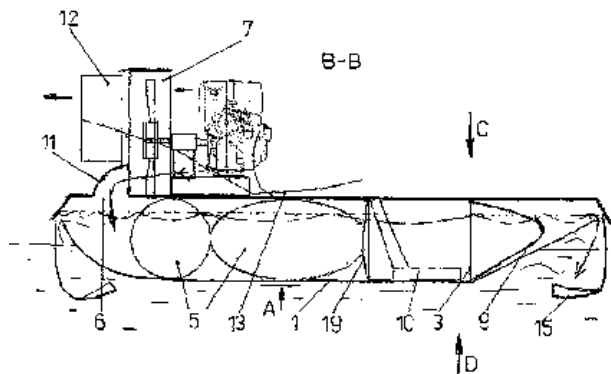


Fig. 2

(11) 121470 B1 (51) **B67D 5/04** (2006.01) (21) 98-00924 (22) 30.04.1998 (41) 30.03.2000/3/2000 (45) 29.06.2007/6/2007 (56) RO 98-00604; EP-A-287642; JP 60131830 A (73) Leonte Călin, str. Neagoe Basarab, nr. 41, Ploiești, RO (72) Leonte Călin, str. Neagoe Basarab, nr. 41, Ploiești, RO (54) **DISPOZITIV PENTRU ASIGURAREA CONTINUITĂȚII CURGERII ȚIȚEIULUI LA DESCĂRCAREA VAGOANELOR CISTERNĂ**

(57) Invenția se referă la un dispozitiv destinat asigurării curgerii continue a țitiului în timpul descărcării acestuia din vagoanele cisternă. Dispozitivul pentru asigurarea continuității curgerii țitiului la descărcarea vagoanelor cisternă, conform invenției, cuprinde un corp (1) de tipul unui T, gol la interior, având un prim capăt superior (1a) deschis, destinat a fi montat pe racordul gestrei vagonului, având un capăt inferior (1b) închis și un capăt intermediar deschis (1c), în comunicație de fluid cu capătul superior (1a) și destinat a fi cuplat la furtunul sau brațul de descărcare, în interiorul corpului (1) fiind montat un penetrator (2) de forma unei tije cilindrice, având extremitățile concentrice cu capătul superior (1a) și respectiv capătul inferior (1b), ale corpului (1) sub formă de T, și care este acționat manual sau mecanic, pentru a se deplasa longitudinal către capătul superior deschis (1a).

Revendicări: 6

Figuri: 6

(11) 121470 B1

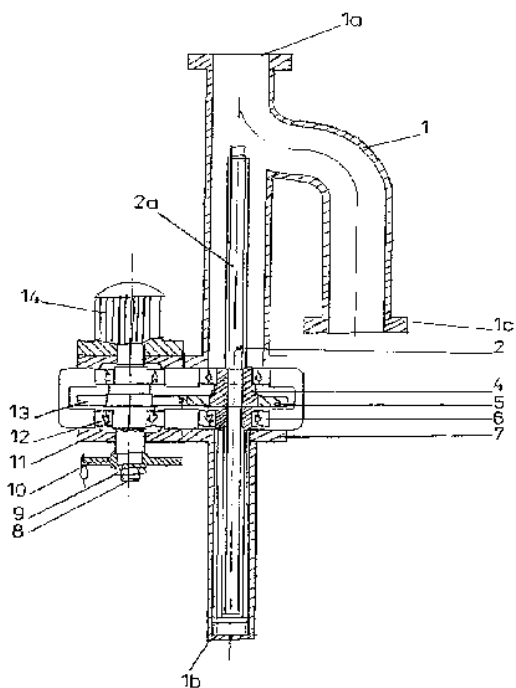


Fig. 1

(11) 121471 B1 (51) **C04B 14/28** (2006.01); **C04B 16/02** (2006.01) (21) a 2005 00509 (22) 30.05.2005 (41) 30.12.2005/12/2005 (45) 29.06.2007/16/2007 (56) RO 110468; FR 2570710; CA 1117989 (73) *Prod Globus Lemn S.R.L., str. Brăiteni, nr. 1, comuna Bascov, județul Argeș, RO* (72) *Moisescu Ion, str. Trivale, bl. P10, sc. B, et. 1, ap. 5, Pitești, județul Argeș, RO; Stan Loredana, str. Războieni, bl. 3, sc. D, ap. 13, Pitești, RO* (74) *Brojboiu Dumitru Adrian Florinel, b-dul Republicii, bl. 212, sc. D, ap. 16, Pitești, județul Argeș* (54) **GLET-PASTĂ PENTRU FINISĂRI INTERIOARE ALE CLĂDIRILOR ȘI PROCEDURE DE OBTINERE A ACESTUIA**

(57) Invenția se referă la un produs de tip "glet-pastă" pentru finisări interioare ale clădirilor (pereți, tavane tencuite, plăci de gips sau suprafețe din lemn) și la un procedeu de realizare a acestui produs. Gletul-pastă, conform invenției, are la bază o rețetă cu conținut de carbonat de calciu cristalizat, provenit din marmură albă, micronizată, cu o granulație de 10...35 μm, metilceluloză având rol de liant, ulei de in ca agent sicativ și apă. Gletul-pastă are un consum specific de 1...1,8 kg/m², o densitate de 1,6 kg/m³ și are un grad de alb de 95% care conduce la reducerea costurilor materialelor ulterior utilizate pentru finisările interioare.

Revendicări: 2

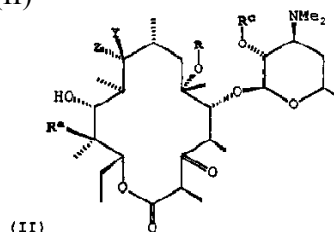
(11) 121472 B1 (51) **C05D 9/00** (2006.01); **A23K 1/16** (2006.01) (21) a 2003 00867 (22) 27.10.2003 (41) 29.07.2005/17/2005 (45) 29.06.2007/16/2007 (56) US 5962042 (73) *Natural Research S.R.L., cartier Sărari, str. Mircești, bl. M4, sc. 1, ap. 1, Craiova, RO* (72) *Scorei Ion Romulus, cartier Craiovița Nouă, bl. 200H, sc. 1 ap. 5, Craiova, RO; Stănescu Constantin Doru, alea Păltiniș, nr. 6, Craiova, RO; Friedman Andreas, Calea București, bl. A11, ap.5, Craiova, RO* (54) **PROCEDURE DE OBTINERE A COMPLEXULUI CALCIU-BOR-FRUCTOZĂ**

(57) Invenția se referă la un complex calciu-bor-fructoză, utilizat ca supliment de nutriție pentru plante și animale. Procedeu conform invenției constă în aceea că se amestecă succesiv, în apă demineralizată la temperatura de 60°C, 4 moli D-fructoză și un mineral natural al borului, având conținut de 2 moli bor, în care se adaugă treptat, cu omogenizare continuă, 1 mol carbonat de calciu de origine naturală, soluția obținută având în compoziție 6,5 g/l bor și 17,0 g/l calciu.

Revendicări: 2

(11) 121473 B1 (51) **C07H 17/08** (2006.01); **A61K 31/70** (2006.01) (21) 99-00228 (22) 02.09.1997 (30) 04.09.1996 US 08/707.776; 03.07.1997 US 08/888.350 (41) 30.03.2000/3/2000 (45) 29.06.2007/16/2007 (86) US 97/15506 02.09.1997 (87) WO 98/09978 12.03.1998 (56) EP 0487411; WO 9209614 (73) *Abbott Laboratories, Chad 0377/ap6d-2, 100 Abbott Park Road, Abbott Park, Illinois, 60064, US* (72) *Or Yat Sun, 1107 Wellington Avenue, Libertyville, US; MA Zhenkun, 7193 Presidential Drive, Il60031, Gurnee, Illinois, US; Clark Richard F., 425 West Hillside Drive, Mundelein, US; Chu Daniel T., 3767 Benton Street, CA 95051, Santa Clara, California, US; Plattner Jacob J., 1101 New Castle, Libertyville, US* (74) *Cabinet Enpora S.R.L. - str. George Călinescu, nr. 52A, ap. 1, sector 1, București* (54) **CETOLIDE 6-O SUBSTITUIȚE, CU ACTIVITATE ANTIBACTERIANĂ**

(57) Prezenta invenție se referă la compuși având formula (II)



sau la o sare acceptabilă farmaceutic, la o compoziție farmaceutică utilizată pentru controlul unei infecții bacteriene și la un procedeu pentru prepararea compușilor de cetolidă 6-O-substituiți, definiți în revendicarea 1.

Revendicări: 10

(11) 121474 B1 (51) **C07K 1/113** (2006.01); **A61K 38/16** (2006.01) (21) 99-00142 (22) 05.06.1998 (30) 06.06.1997 JP 9-149342 (41) 30.11.2000//11/2000 (45) 29.06.2007//6/2007 (86) JP 98/02504 05.06.1998 (87) WO 98/55500 10.12.1998 (56) EP 0744409; JP 1-316400 (73) *Kyowa Hakko Kogyo Co., Ltd., 6-1, Ohtemachi 1-Chome, Chiyoda-KU, Tokyo, JP* (72) *Yamasaki Motoo, 3-9-13, Naka-Machi, Machida-Shi, Tokyo, JP; Suzawa Toshiyuki, 1-6-8 Tsukimino, Yamato-Shi, Kanagawa, JP; Kobayashi Ken, 2-3-102, Kyowa-Cho, Hofu-Shi, Yamaguchi, JP; Konishi Noboru, 535-12 Shinden, Hofu-Shi, Yamaguchi, JP; Akinaga Shiro, 1334-6, Shimotogari, Nagaizumi-Cho, Sunto-Gun, Shizuoka, JP; Maruyama Kumiko, 151-1-302, Honjuku, Nagaizumi-Cho, Sunto-Gun, Shizuoka, JP* (74) *Rominvent S.A., str. Ermil Pangratti, nr.35, sector 1, București* (54) **POLIPEPTIDE MODIFICATE CHIMIC**

(57) Invenția se referă la o polipeptidă modificată chimic, având activitate de factor de stimulare a coloniei de granulocite, la un procedeu de producere a polipeptidei modificate chimic și la o compoziție farmaceutică cu această polipeptidă.

Revendicări: 9

(11) 121475 B1 (51) **C08L 95/00** (2006.01); **E01C 7/18** (2006.01); **E01C 15/00** (2006.01) (21) a 2004 01149 (22) 23.12.2004 (41) 30.06.2006//6/2006 (45) 29.06.2007//6/2007 (56) RO 113358; 113559 (73) *Romp petrol S.A., Calea Victoriei, 222, sector 1, București, RO* (72) *Dimonie Mihai Dumitru, aleea Baia de Arieș, nr. 2, bl. 7, ap. 2, sector 6, București, RO; Dimonie Olga Doina, aleea Baia de Arieș, nr. 2, bl. 7, ap. 2, sector 6, București, RO; Mănoiu Dumitru, str. Mercurului, nr. 18, Ploiești, RO; Pavel Marcel, str. Buzești, nr. 28, Ploiești, RO; Petre Dina, str. Dr. Taberei, nr. 92, bl. C7, sc. A, ap. 22, sector 6, București, RO; Vasilevici Gabriel, str. Azurului, nr. 3 bl. 114A, sc. C, et. 8, ap. 158, sector 6, București, RO* (54) **COMPOZIȚIE ȘI PROCEDEU PENTRU ADITIVAREA ȘI SAU MODIFICAREA CU POLIMERI A BITUMULUI RUTIER**

(57) Invenția se referă la o compoziție și la un procedeu pentru aditivarea și/sau modificarea cu polimeri a bitumului rutier. Compoziția conform invenției este constituită din 20...95 părți bitum parafinos de oxidare cu penetrație scăzută și/sau 10...80 părți bitum parafinos de oxidare cu penetrație ridicată, 5...40 părți ulei cu ulei cu compoziție predominant aromatică și termostabilitate ridicată și până la 5 părți agent de aderență la rocă, părțile fiind exprimate în greutate. Compoziția mai conține suplimentar

(11) 121475 B1

2...7 părți în greutate elastomer termoplastic de tip SBS. Procedeu de obținere a compoziției de bitum modificat cu polimeri, conform invenției, constă în aceea că bitum parafinos de oxidare cu penetrație scăzută și/sau bitum parafinos de oxidare cu penetrație ridicată și ulei aromatic cu compoziție predominant aromatică și termostabilitate ridicată se amestecă timp de 3 h la o temperatură de 160...180°C, în reactoare orizontale sau verticale prevăzute cu sisteme de agitare specifice, palete orientate elicoidal, benzi elicoidale sau alte sisteme de agitare uzuale.

Revendicări: 17

(11) 121476 B1 (51) **C12C 1/16** (2006.01); **C12C 1/15** (2006.01) (21) a 2005 00986 (22) 28.11.2005 (41) 30.03.2006//3/2006 (45) 29.06.2007//6/2007 (56) P. Berzescu și colab. - *Tehnologia berii și a malțului*, Ed. Ceres, 1981, Buc., p. 92-93; BE 697821 (73) *Cîrneală Maricica, b-dul Constructorilor, nr. 27, bl. 27, ap. 77, sc. D, sector 6, O.P.17, București, RO; Istrate Ion, localitatea Dridu-Snagov, Dridu-Snagov, județul Ialomița, RO* (72) *Cîrneală Maricica, b-dul Constructorilor, nr. 27, bl. 27, ap. 77, sc. D, sector 6, O.P.17, București, RO; Istrate Ion, localitatea Dridu-Snagov, Dridu-Snagov, județul Ialomița, RO* (54) **INSTALAȚIE PENTRU TRANSPORTUL ȘI CURĂȚIREA MALȚULUI**

(57) Invenția se referă la o instalație pentru transportul și curățirea malțului, folosită în fabricile de bere. Instalația presupune, în paralel cu fluxul de transport al boabelor de malț întregi, un flux (A) de recuperare a spărturilor și cojilor de malț, având partea de admisie legată cu fundul unui precurător (4) și partea de evacuare legată cu un transportor elicoidal (7). Fluxul (A) este alcătuit dintr-o conductă (10) prevăzută la un capăt cu o clapetă (11) și o a doua conductă (12) fixată demontabil la capătul de evacuare al conductei (10) și solidară la celălalt capăt cu un transportor elicoidal (13), de unde, printr-o altă conductă, spărtura și cojile de malț ajung în transportorul elicoidal (7).

Revendicări: 2
Figuri: 2

(11) 121476 B1

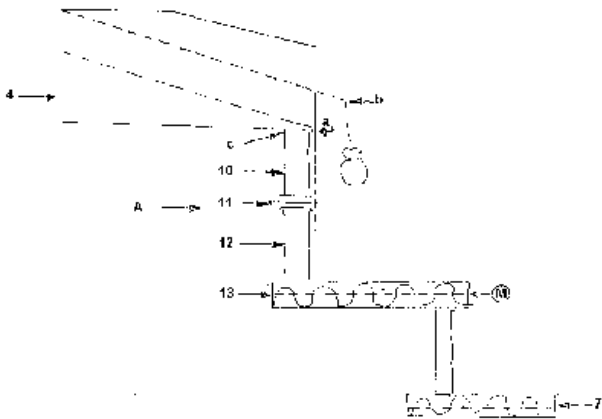


Fig. 2

(11) 121477 B1 (51) **C23F 17/00** (2006.01) (21) a 2005 00298 (22) 30.03.2005 (41) 30.01.2007//1/2007 (45) 29.06.2007//6/2007 (56) RO 114156; CN 1418983 (73) Uzinsider Engineering S.A., str. Smârdan, nr. 2, Galați, RO (72) Levcovici Dan Teodor, str. Barboși, nr. 39, bl. B6, sc. 3, ap. 46, cod 800401, Galați, RO; Levcovici Sanda Maria, str. Barboși, nr. 39, bl. B6, sc. 3, ap. 46, cod 800401, Galați, RO; Onea Iulian, str. Mioriței, nr. 4, bl. B14, sc. 3, ap. 45, cod 800446, Galați, RO (54) **PROCEDU DE PLACARE CU OȚEL RAPID, PRIN DEPUERE CU LASER**

(57) Invenție se referă la un procedeu de placare cu oțel rapid, prin depunere cu laser, a suprafețelor active ale cuțitelor de strung confecționate din oțel - carbon, cuprinzând prelucrarea feței de degajare a cuțitului, așezarea cuțitului din oțel-carbon, montat într-o matriță, pe o masă în coordonate x - y, cuplata la un laser în undă continuă cu CO₂, și depunerea unui strat de pulbere din oțel - rapid pe fața de degajare a cuțitului, strat care este topit cu radiație laser, după care cuțitul de strung este răcit și tratat termic cu subrăcire la circa -60°C. Pulberea din oțel rapid are compoziția formată, în principal din: 0,75 ÷ 0,85% C; 4,6 ÷ 5,2% Mo, 6,3 ÷ 6,6% W, 3,8 ÷ 4,2% Cr; 1,8 ÷ 2,2% V și se depune pe fața de degajare

(11) 121477 B1

în strat de 3 ÷ 3,5 mm grosime, iar placarea prin topire cu laser se realizează la o putere a fasciculului laser de 1,1 ÷ 1,15 kW, un diametru de 1,8 ÷ 2,2 mm al acestuia și viteza de avans de 5...7 mm/s, după răcirea în aer liber, a cuțitului de strung astfel placat, acesta fiind supus unui tratament termic de subrăcire la -60... -65°C, timp de 15 ÷ 20 min, pentru reducerea cantității de austenită reziduală, și apoi ascuțit.

Revendicări: 1

Figuri: 2

(11) 121478 B1 (51) **E04C 2/20** (2006.01) (21) a 2003 00929 (22) 17.11.2003 (41) 30.06.2005//6/2005 (45) 29.06.2007//6/2007 (56) RO 81778; 114653 (73) Vâlcu Ion, aleea Hodoș Iosif, nr. 2, bl. J 43, sc. 4, et. 1, ap. 49, sector 3, cod 032512, O.P. 72, București, RO (72) Vâlcu Ion, aleea Hodoș Iosif, nr. 2, bl. J43, sc. 4, et. 1, ap. 49, sector 3, cod 032512, O.P. 72, București, RO (54) **BOLȚAR ECOLOGIC**

(57) Invenția se referă la un bolțar ecologic, utilizat la realizarea zidurilor interioare sau exterioare, în domeniul construcțiilor civile sau industriale. Bolțarul ecologic este alcătuit dintr-un corp (1) realizat dintr-un material clasic de construcții, în care este înglobat un miez (2) din material plastic, la care miezul (2) este format din alăturarea a cel puțin două seturi de recipiente din plastic, ce delimitează un volum de aer, solidarizate, între ele, printr-o sârmă (4), fiecare set fiind format din cel puțin două recipiente (2', 2'') din plastic, asamblate astfel încât, la partea inferioară a unui recipient superior (2''), este prevăzut un decupaj (b) în care se montează capul filetat al unui recipient inferior (2'), care se fixează printr-un capac (3') introdus în prealabil în recipientul superior (2''), capacul (3') având practicată o gaură (c) de formă pătrată, pentru înșurubarea cu o cheie, recipientul superior (2'') fiind etanșat printr-un alt capac simplu (3).

Revendicări: 1

Figuri: 4

(11) 121478 B1

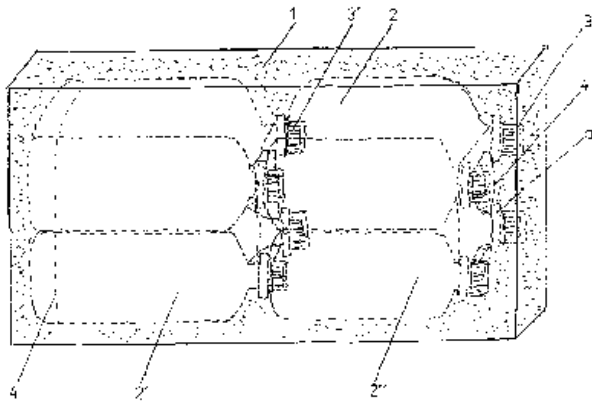


Fig. 1

(11) 121479 B1 (51) **E04C 3/07** (2006.01) (21) a 2003 00606 (22) 14.07.2003 (41) 28.11.2003//11/2003 (45) 29.06.2007//6/2007 (73) Budescu Mihai, str. Anastasie Banu, nr. 21, bl. 7 Noiembrie, sc. A, et. 8, ap. 31, Iași, RO; Ciongradi Ioan Petru, str. Sărăriei, nr. 149, Iași, RO; Zahiu Niculae, șoseaua Colentina, nr. 2A, bl. 3, sc. A, et. 4, ap. 19, sector 2, București, RO (72) Budescu Mihai, str. Anastasie Banu, nr. 21, bl. 7 Noiembrie, sc. A, et. 8, ap. 31, Iași, RO; Ciongradi Ioan Petru, str. Sărăriei, nr. 149, Iași, RO; Zahiu Niculae, șoseaua Colentina, nr. 2A, bl. 3, sc. A, et. 4, ap. 19, sector 2, București, RO (54) **ELEMENT METALIC COMPOZIT, PENTRU STRUCTURI DE CONSTRUCȚII**

(57) Invenția se referă la un element metalic compozit, pentru structuri de construcții, cum ar fi stâlpii și riglele de cadru, precum și grinzile independente. Elementul metalic, conform invenției, are niște profiluri (A și B) deschise, laminate, din tablă, de aceeași grosime, profilul (A/B) deschis are o inimă (1) centrală, prevăzută cu niște găuri (a) de prindere și care este legată de niște pereți (2 și 3) înclinați, care se continuă cu niște pereți (4 și 5) verticali și care fac legătura cu niște tălpi (6 și 7) prevăzute cu niște găuri (b și c) de prindere, precum și niște rigidizări (8 și 9) de tip cută, pe care sunt prelucrate niște fante

(11) 121479 B1

(d și e) longitudinale, între profilurile (A și B) deschise se introduc niște fururi (10) simple sau niște fururi (11) profilate, prevăzute cu niște găuri (f) de prindere, iar în găurile (a și f) de prindere se introduc niște șuruburi (12) strânse cu ajutorul unor piulițe (13).

Revendicări: 9
Figuri: 10

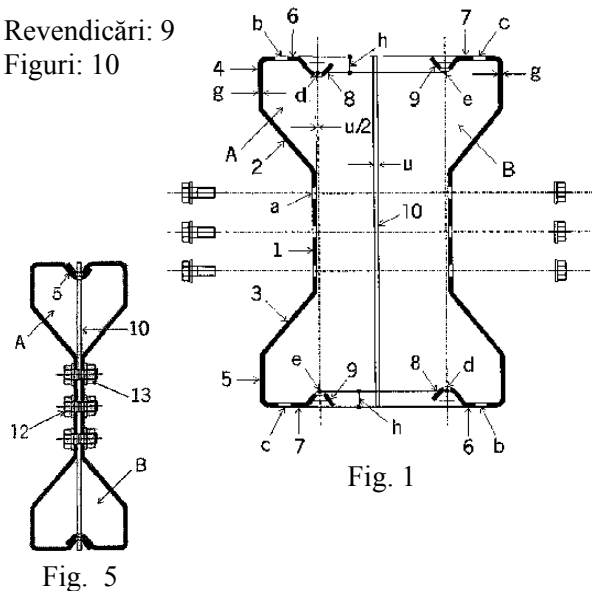


Fig. 5

(11) 121480 B1 (51) **E04G 23/06** (2006.01); **E04B 1/342** (2006.01) (21) a 2004 00883 (22) 11.10.2004 (41) 28.02.2005//2/2005 (45) 29.06.2007//6/2007 (56) JP 2001073455; GB 2118592 (73) Coveianu Mihai, str. Roma, nr. 25, sector 1, București, RO (72) Coveianu Mihai, str. Roma, nr. 25, sector 1, București, RO (74) Agenție de Proprietate Intelectuală și Transfer de Tehnologie -Agpitt-S.R.L. - b-dul Libertății, nr. 12, bl. 113, sc. 2, ap. 28, sector 4, C.P. 42-106, București (54) **STRUCTURĂ METALICĂ PENTRU CONSOLIDAREA ȘI COMPARTIMENTAREA UNEI HALE INDUSTRIALE**

(57) Invenția se referă la o structură metalică pentru consolidarea și compartimentarea unei hale industriale cu cel puțin două cadre, având o deschidere (D) și cel puțin o travee (t), fiecare cadru cuprinzând doi stâlpi (1) și o riglă de acoperiș (2). Structura metalică are în alcătuire cel puțin două grinzi cu zăbrele perete (GP), amplasate, succesiv, la o distanță egală cu lungimea traveei (t) halei, fiecare grindă cu zăbrele perete (GP) fiind formată din cel puțin două grinzi plane cu zăbrele (3), suprapuse, între nodurile a două grinzi plane cu zăbrele (3), alăturate, fiind fixate niște grinzi de planșeu (5) de care sunt prinse, prin intermediul unor șuruburi autotarodante, niște panouri din tablă cutată, ce formează un planșeu rigid.

Revendicări: 4
Figuri: 4

(11) 121480 B1

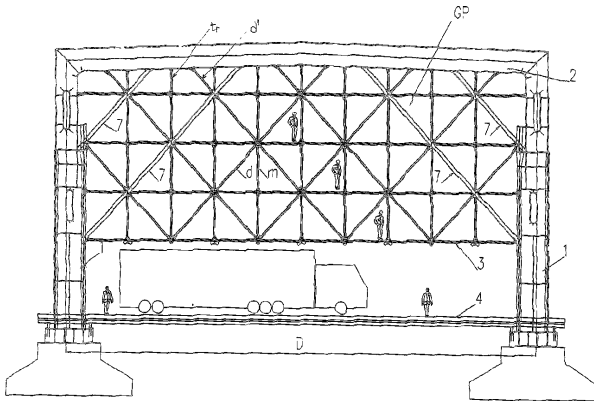


Fig. 1

(11) 121481 B1 (51) **E06B 5/11** (2006.01); **E06B 3/08** (2006.01); **E05C 19/02** (2006.01); **E06B 3/90** (2006.01) (21) a 2003 00998 (22) 08.12.2003 (41) 30.06.2004 //6/2004 (45) 29.06.2007//6/2007 (56) RO 114917B1; 60703; 64563; 108038B1; JP 5332071A (73) *Nicolaescu Ovidiu Mircea, Calea 13 Septembrie, nr. 55-57, bl. 55-57, sc. 1, ap. 5, sector 5, București, RO* (72) *Nicolaescu Ovidiu Mircea, Calea 13 Septembrie, nr. 55-57, bl. 55-57, sc. 1, ap. 5, sector 5, București, RO* (54) **UȘĂ BLINDATĂ ANTIEFRAȚIE**

(57) Invenția se referă la o ușă blindată antiefracție, prevăzută cu sistem de zăvorâre intern, automat, fiind destinată oricăror domenii care necesită măsuri sporite de siguranță: depozite, laboratoare, case de schimb valutar, magazine, firme, vile, apartamente sau alte zone. Ușa blindată, conform invenției, constă din ușa propriu-zisă (A), tocul ușii (B) și un sistem de acționare (C). Ușa (A) este realizată pe grilaj de oțel (1) umplut cu beton (2), acoperit cu tablă (4) prevăzută cu balamale pe rulmenți (3 și 11), un mâner fix (6), fără rol de blocare, un vizor (8) și elemente decorative (5). Tocol ușii (B) conține un sistem de închidere automat, intern, multipunct, în patru direcții, prin zăvoare modulare (22), și tije comune (23), acționate de un servomecanism (13) comandat prin intermediul unui echipament de identificare exclusiv electronică a utilizatorilor, îngropat în zid.

(11) 121481 B1

Nu dispune de sisteme mecanice clasice de zăvorâre și nici de cavități destinate introducerii elementelor cu rol de acționare manuală, pentru închidere, blocare sau zăvorâre mecanică, accesibile infractorilor.

Revendicări: 4
Figuri: 4

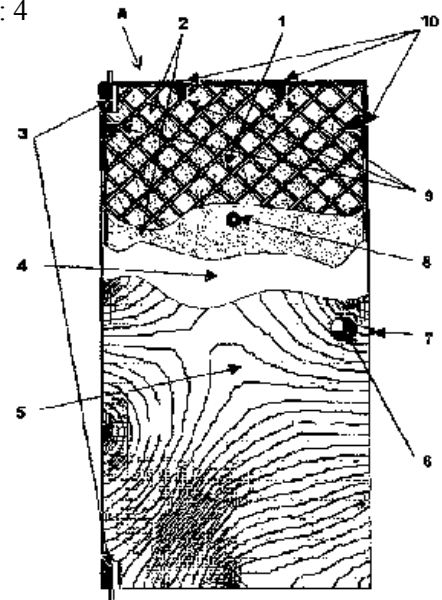


Fig. 1

(11) 121482 B1 (51) **E06B 5/16** (2006.01); **E06B 3/663** (2006.01); **B32B 17/10** (2006.01); **C08L 23/22** (2006.01) (21) a 2001 01224 (22) 15.05.2000 (30) 15.05.1999 DE 199 22 507.9 (45) 29.06.2007//6/2007 (86) EP 00/04350 15.05.2000 (87) WO 00/70181 23.11.2000 (56) FR 2294313; DE 2555383 (73) *Vetrotech Saint-Gobain (International) AG, Stauffcherstrasse 128, CH-3, Bern, CH* (72) *Gelderje Udo, An der Waldmeisterhutte 26, D-52222, Stolberg, DE; Frommelt Simon, Ittertalstrasse 39, D-42781, Haan, DE* (74) *Rominvent S.A., str. Ermil Pangratti, nr.35, sector 1, București* (54) **COMPOZIȚIE DE MASTIC, GEAM DE PROTECȚIE ÎMPOTRIVA FOCULUI ȘI PROCEDEU DE OBTINERE A ACESTUIA**

(57) Invenția se referă la o compoziție de mastic, utilizată la realizarea unui cadru de distanțare pentru geamuri ignifuge multiple sau stratificate. Compoziția are în componență 40...65% în greutate poliizobutilenă, 10...25% în greutate negru de fum și 10...40% în greutate umplutură, și este astfel aleasă, încât butil polimerul din componență să prezinte, la o temperatură de 80°C, un modul de elasticitate transversal sau de forfecare G* de 1,2...2,2 Mpa. Geamurile ignifuge sunt constituite din două foi de geam distanțate printr-un cadru de susținere, care are în componență un cordon aplicat prin extrudare pe zona marginală a unei foi de geam. Cordonul menționat este realizat din compoziția de mastic, conform invenției.

Revendicări: 18

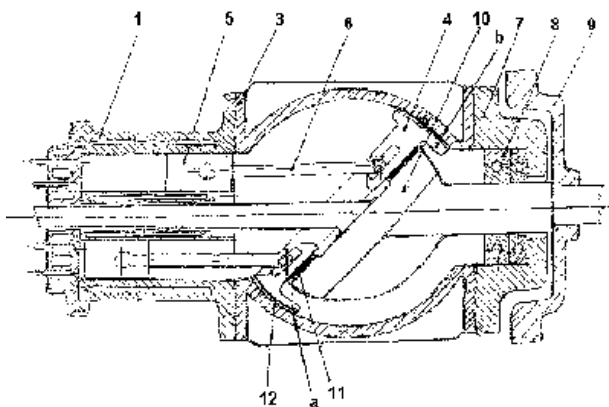
(11) 121483 B1 (51) **F01B 9/04** (2006.01); **F16H 23/08** (2006.01) (21) a 2002 01280 (22) 09.10.2002 (41) 30.10.2003//10/2003 (45) 29.06.2007//6/2007 (56) GB 623727 (73) *Biban Felix, str. Lt. Col. Oprescu Adrian, nr. 2, Câmpina, RO* (72) *Biban Felix, str. Lt. Col. Oprescu Adrian, nr. 2, Câmpina, RO* (54) **MOTOR CU ARDERE INTERNĂ CU PISTOANE AXIALE**

(57) Invenția se referă la un motor cu ardere internă cu pistoane axiale, destinat echipării mijloacelor de transport, precum și utilajelor mobile sau staționare. Motorul cu ardere internă cu pistoane axiale, conform invenției, are biebele (6) articulate la platoul (4) oscilant, care culisează în carterul (3) motorului prin intermediul unor proeminențe (a), și se sprijină pe carterul (3) motorului prin intermediul unor proeminențe (a) și al unor proeminențe (b).

Revendicări: 1

Figuri: 1

(11) 121483 B1



(11) 121484 B1 (51) **F01C 1/40** (2006.01) (21) a 2002 00496 (22) 22.04.2002 (41) 30.06.2005//6/2005 (45) 29.06.2007//6/2007 (56) DE 2 801 511 (73) *Tănase Teodor, alea Compozitorilor, nr. 4, bl. F17, sc. 2, ap. 23, sector 6, București, RO* (72) *Tănase Teodor, alea Compozitorilor, nr. 4, bl. F17, sc. 2, ap. 23, sector 6, București, RO* (54) **DISPOZITIV HIDRAULIC SAU PNEUMATIC, CU PALETE PIVOTANTE**

(57) Invenția se referă la un dispozitiv hidraulic sau pneumatic, cu palete pivotante, care realizează transformarea energiei potențiale a unui fluid, în lucru mecanic. Dispozitivul conform invenției este alcătuit dintr-o carcasă (1) prevăzută cu niște orificii (10 și 11) de admisie și, respectiv, de evacuare a fluidului, în care este plasat un rotor (2) pe care sunt fixate niște palete (3a, 3b și 3c) pivotante, care pot culisa într-un canal (12) de ghidare.

Revendicări: 3

Figuri: 4

(11) 121484 B1

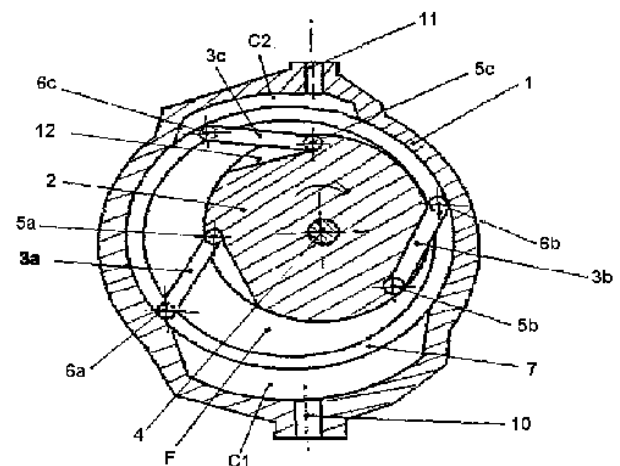


Fig. 1

(11) 121485 B1 (51) **F01C 3/06** (2006.01); **F02B 53/00** (2006.01) (21) a 2002 01601 (22) 16.12.2002 (41) 30.05.2003//5/2003 (45) 29.06.2007//6/2007 (56) US 3809025 (73) *Tănase Teodor, aleea Compozitorilor, nr. 4, bl. F17, sc. 2, ap. 23, sector 6, București, RO* (72) *Tănase Teodor, aleea Compozitorilor, nr. 4, bl. F17, sc. 2, ap. 23, sector 6, București, RO* (54) **MOTOR TERMIC, HIDRAULIC SAU PNEUMATIC, ROTATIV**

(57) Invenția se referă la un motor rotativ, care transformă energia calorică a unui combustibil sau energia potențială, înmagazinată într-un fluid, în energie mecanică a unui arbore, care poate acționa o multitudine de utilaje, generatoare electrice sau dispozitive mecanice. Motorul conform invenției are o carcasă (1) prevăzută cu niște orificii de admisie (6a și 6b), precum și cu niște orificii de evacuare (7a și 7b), în carcasă (1) se află un rotor (2) prevăzut cu niște camere de lucru (25), în care se află niște pistoane (3a și 3b) articulate la o sferă (4) a unui arbore motor (5), axa de rotație a arborelui motor (5) poate fi deplasată în raport cu axa de rotație a rotorului (2).

Revendicări: 4

Figuri: 16

(11) 121485 B1

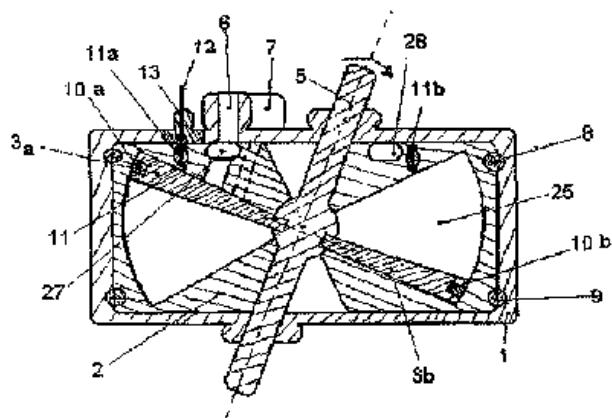


Fig. 3

(11) 121486 B1 (51) **F04B 39/10** (2006.01); **F16J 15/10** (2006.01); **B32B 17/10** (2006.01); **F16J 15/20** (2006.01) (21) a 2005 00891 (22) 19.10.2005 (41) 30.03.2006 //3/2006 (45) 29.06.2007//6/2007 (56) RO 115289; 115376 (73) *Ștefan Viorel, str. Dr. Iacob Felix, nr. 59, bl. A1, sc. 1, ap. 5, București, RO; Subaș Petrică, str. Republicii, nr. 183, bl. 8C2, ap. 3, Ploiești, județul Prahova, RO; Urcan Emil, str. George Coșbuc, bl. 6, ap. 6, Târgu Mureș, județul Mureș, RO* (72) *Ștefan Viorel, str. Dr. Iacob Felix, nr. 59, bl. A1, sc. 1, ap. 5, București, RO; Subaș Petrică, str. Republicii, nr. 183, bl. 8C2, ap. 3, Ploiești, județul Prahova, RO; Urcan Emil, str. George Coșbuc, bl. 6, ap. 6, Târgu Mureș, județul Mureș, RO* (54) **DISC DE ÎNCHIDERE ȘI AMORTIZARE**

(57) Invenția se referă la un disc de închidere și amortizare, destinat echipării supapelor compresoarelor de gaze. Discul conform invenției este compus dintr-un strat (d) de uzură, cu grosime de 0,3-0,1 mm și dintr-un strat suport (e) din material antifricțiune, și prezintă o gaură (b) de centrare, niște fante (a) delimitate de niște pereți în formă de arce de cerc, precum și două găuri (c) de blocare împotriva rotirii în supapă și care să-i permită întoarcerea discului după o perioadă de lucru, pentru a activa cealaltă suprafață de lucru, precum și niște grinzi (1) de egală rezistență.

Revendicări: 2

Figuri: 2

(11) 121486 B1

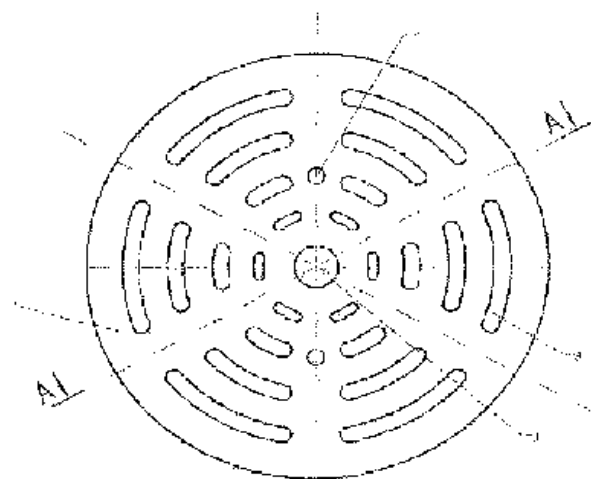


Fig. 1

(11) 121487 B1 (51) **F04D 13/06** (2006.01); **F04D 25/12** (2006.01) (21) a 2005 00276 (22) 23.03.2005 (41) 29.07.2005//7/2005 (45) 29.06.2007//6/2007 (56) RO 99605; US 3918850 (73) Promat S.R.L., str. Frații Golești, bl. K28, ap. 4, Craiova, județul Dolj, RO (72) Mătușa Remus-George, b-dul Mareșal Ion Antonescu, bl. 18, sc. 1, ap. 1, Craiova, județul Dolj, RO; Mătușa Tudor, str. Corneliu Coposu, nr. 104, Craiova, județul Dolj, RO (54) **INSTALAȚIE DE PRODUCERE AER COMPRIMAT PENTRU LOCOMOTIVELE DIESEL-ELECTRICE**

(57) Invenția se referă la o instalație de producere aer comprimat pentru locomotivele diesel-electrice. Instalația conform invenției este alcătuită dintr-un compresor (1) elicoidal, acționat de un motor (2) asincron cu rotorul în scurtcircuit, care sunt răcite de aerul antrenat de un ventilator (3), tot ansamblul fiind introdus într-o tubulatură (4), aerul fiind absorbit din exterior, printr-o sită (5), și evacuat în exteriorul locomotivei, printr-un schimbător de căldură (6) și printr-o sită (7). Motorul (2) este alimentat de la un invertor (8) trifazat de tensiune și frecvență, alimentat, la rândul lui, de la o baterie de acumulatori (9). Pentru introducerea/scoaterea tubulaturii (4) din locomotivă, s-a prevăzut, într-un perete (10) lateral al locomotivei, o nișă cu o ușă rabatabilă (11) și două brațe (12) de sprijin, pivotante, prin intermediul cărora se asigură calea de rulare a ansamblului.

Revendicări: 2
Figuri: 2

(11) 121487 B1

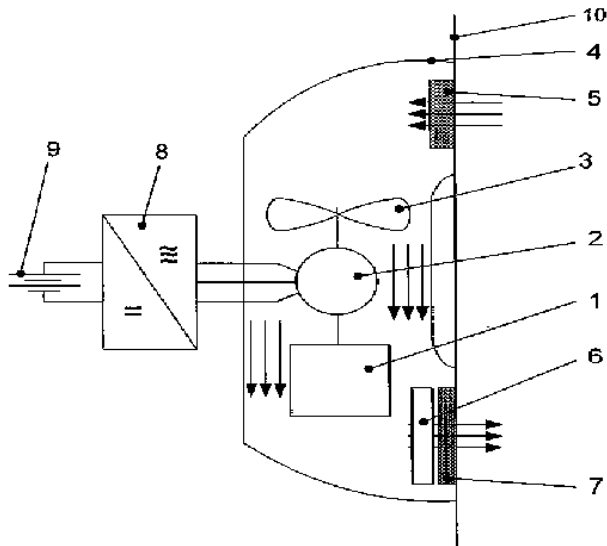


Fig. 1

(11) 121488 B1 (51) **F04D 17/04** (2006.01); **F04D 25/16** (2006.01); **F04D 29/62** (2006.01); **F24F 1/00** (2006.01); **F24F 3/06** (2006.01); **F24F 11/00** (2006.01); **F24F 11/053** (2006.01); **F24F 13/20** (2006.01) (21) a 2003 00014 (22) 06.07.2001 (30) 07.07.2000 DK PA 2000 01062; 04.09.2000 DK PA 2000 01314; 04.05.2001 DK PA 200100703 (41) 30.07.2003//7/2003 (45) 29.06.2007//6/2007 (86) DK 01/00476 06.07.2001 (87) WO 02/04871 17.01.2002 (56) US 4126268; 4754697 (73) Danfoss A/S, Nordborgvej 81, DK 6430, Nordborg, DK (72) Hansen Ole, Strandhøjsvej 7, DK-3050, Humlebaek, DK (74) Rominvent S.A., str. Ernil Pangratti, nr. 35, sector 1, București (54) **DISPOZITIV DE VENTILARE**

(57) Invenția se referă la un dispozitiv de ventilare a spațiilor interioare ale clădirilor, care se poate utiliza la climatizarea clădirilor, ca un schimbător de căldură. Dispozitivul de ventilare, conform invenției, asigură adaptarea cu ușurință la spațiul disponibil și o reglare individuală a temperaturii camerelor clădirii, prin aceea că acesta cuprinde: cel puțin două rotoare (2) care se extind în direcție longitudinală în jurul unui ax de rotație, fiecare dintre rotoare (2) fiind adaptat să aspire aer din atmosfera ambiantă într-o direcție transversală pe o porțiune substanțială a lungimii rotorului (2), un motor (16) conectat la rotoare (2), astfel încât să producă o rotire a rotoarelor (2) în jurul axului său, cel puțin un element de

(11) 121488 B1

suport (5) la fiecare capăt al fiecăruia dintre rotoare (2), în vederea susținerii rotoarelor (2), un capac (6) pentru acoperirea elementelor de suport (5) și a rotoarelor (2), prevăzut cu niște deschideri, astfel încât să permită un flux de aer către interiorul rotoarelor (2) și din rotoare (2) către afară, capacul (6) cuprinzând un conector în vederea conectării capacului (6) la elementul de suport (5). Elementul de suport (5) este adaptat să coopereze cu un conector al capacului (6), astfel încât să conecteze capacul (6) la elementul de suport (5). Într-un exemplu de realizare, dispozitivul propus este alcătuit din cel puțin două rotoare (2), un motor (16) conectat la rotoare (2) și cel puțin un cuplaj pentru transmiterea forței de acționare a motorului (16) de la primul rotor (2) către următorul dintre rotoare (2), dispozitivul fiind adaptat să fie montat la o conductă de încălzire sau răcire.

Revendicări: 70
Figuri: 17

(11) 121488 B1

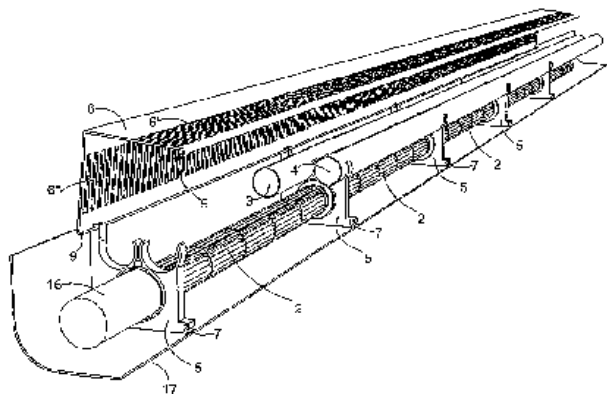


Fig. 3

(11) 121489 B1 (51) **F16L 15/00** (2006.01) (21) a 2003 00839 (22) 11.04.2002 (30) 11.04.2001 JP 2001-112884; 01.05.2001 JP 2001-134576 (41) 30.07.2004/7/2004 (45) 29.06.2007/6/2007 (86) JP 02/03588 11.04.2002 (87) WO 02/084163 24.10.2002 (56) WO 9610710 (73) Sumitomo Metal Industries, Ltd., 5-33, Kitahama 4-Chome Chuo-Ku, 541-0041, Osaka-Shi, Osaka, JP (72) Goto Kunio, C/O Sumitomo Metal Industries, Ltd., 5-33, Kitahama 4-Chome, Chuo-KU, 541-0041, Osaka-Shi, Osaka, JP (74) Rominvent S.A., str. Ermil Pangratti, nr. 35, sector 1, București (54) **ÎMBINARE CU FILET PENTRU ȚEVI DE OȚEL ȘI PROCEDEU PENTRU TRATAMENT DE SUPRAFAȚĂ, AL ACESTEIA**

(57) Invenția se referă la o îmbinare cu filet pentru țevi de oțel, formată pe un cep (1) și o casetă (2), având o suprafață de contact, ce include o parte filetată (3) și o parte de contact metalică (4), nefiletată și capabilă să împiedice griparea, prin operații de strângere și slăbire, fără să se aplice unsoare consistentă, complexă, în care un film lubrifiant solid, incluzând o pulbere lubrifiantă, cum ar fi disulfură de molibden și liant de rășină, este format printr-un procedeu pentru tratament de suprafață de contact, a cel puțin unuia dintre respectivul cep (1) și respectiva casetă (2), uscând filmul, prin încălzire primară, în intervalul de temperatură de la 70 până la 150°C,

(11) 121489 B1

și prin încălzire secundară, în intervalul situat peste 150 până la 380°C, respectivul film lubrifiant solid, astfel obținut, având o duritate, pe scala Rockwell M, de 70 până la 140, o rezistență de aderență de 500 N/m sau mai mare, obținută prin metoda SAICAS (Sistem de analiză prin tăiere la suprafață și interfață), și o excelentă rezistență la gripare și etanșitate la aer, chiar într-un mediu de sondă cu temperatura înaltă, și unde sunt conținute particule de ecranare a razelor ultraviolete, de exemplu, oxid de titan, în respectivul film lubrifiant solid, rezistența la ruginire a îmbinării cu filet fiind sporită.

Revendicări: 16

Figuri: 3

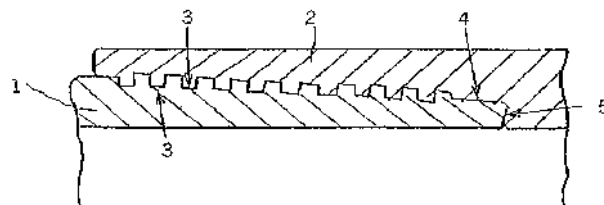


Fig. 2

(11) 121490 B1 (51) **F27B 13/02** (2006.01) (21) a 2003 00972 (22) 28.05.2002 (30) 30.05.2001 FR 0107083 (41) 30.08.2004/8/2004 (45) 29.06.2007/6/2007 (86) FR 02/01785 28.05.2002 (87) WO 02/097349 05.12.2002 (56) GB 2021742A (73) Aluminium Pechiney, 7, Place du Chancelier Adenauer, F-75218, 16, Paris Cedex, FR (72) Dreyer Christian, L'echailon, F-73300 Saint Jean de Maurienne, Hermillon, FR; Backhouse Nigel, 245, Avenue des Clapeys, 73300, Saint Jean de Maurienne, FR (74) Rominvent S.A., str. Ermil Pangratti, nr. 35, sector 1, București (54) **PROCEDU ȘI DISPOZITIV PENTRU RĂCIREA CUIEI UNUI CUPTOR CU CAMERA**

(57) Invenția se referă la un procedeu și la un dispozitiv pentru răcirea cuvei unui cuptor cu cameră, de tip inelar. Procedeu de răcire a cuvei (2) unui cuptor inelar, conținând pereții (2A, 2B), constă în producerea unui flux F al fluidului de răcire în interiorul cuvei (2), cel puțin o parte F_r a fluxului menționat fiind dirijată într-un mod aproximativ vertical, de-a lungul suprafețelor determinate de pereții (2A, 2B) cuvei (2). Dispozitivul pentru răcirea cuvei (2) unui cuptor inelar conține cel puțin un mijloc principal (101), capabil să producă un flux F al fluidului de răcire în interiorul cuvei (2), și cel puțin un mijloc secundar (102), capabil să inducă o curgere verticală a cel puțin unei părți F_r a fluxului menționat F, de-a lungul suprafețelor determinate de pereții (2A, 2B) cuvei (2).

Revendicări: 26

Figuri: 6

(11) 121490 B1

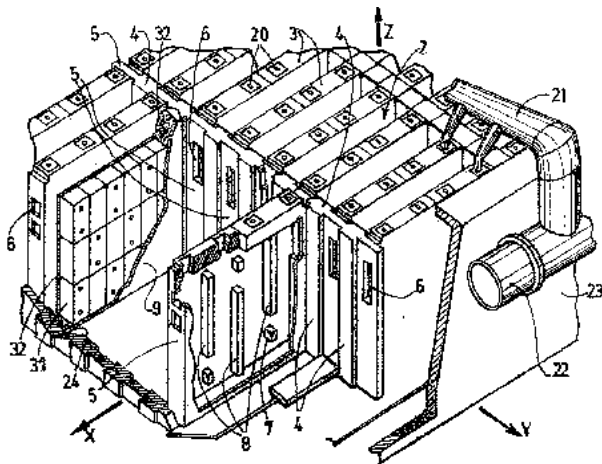


Fig. 1

(11) 121491 B1 (51) **F28D 7/10** (2006.01) (21) a 2003 00051 (22) 17.01.2003 (41) 29.04.2005//4/2005 (45) 29.06.2007//6/2007 (56) US 4694864 (73) *Balmuș Laurențiu, str. Dorobanților, nr. 78, sc. 1, et. 7, ap. 23, Cluj-Napoca, RO; Macsim Vasilis, str. Brâncuși, nr. 202, sc. V, ap. 74, Cluj-Napoca, RO* (72) *Balmuș Laurențiu, str. Dorobanților, nr. 78, sc. 1, et. 7, ap. 23, Cluj-Napoca, RO; Macsim Vasilis, str. Brâncuși, nr. 202, sc. V, ap. 74, Cluj-Napoca, RO* (54) **TUB TERMIC**

(57) Invenția se referă la un tub termic, destinat centralelor termice și nucleare-electrice, în vederea producerii apei calde sau a curentului electric. Tubul termic, conform invenției, este alcătuit dintr-un perete dublu (1), format din două țevi coaxiale, unite prin sudură, printr-o porțiune circulară (2) la extremități, spațiul axial al tubului având rol de focar. Pe țeava exterioară sunt asamblate țevi lamelate (3) ce comunică cu spațiul dintre țevile coaxiale ale peretelui dublu (1), în interiorul tubului termic fiind introdus un agent de transfer termic.

Revendicări: 1

Figuri: 2

(11) 121491 B1

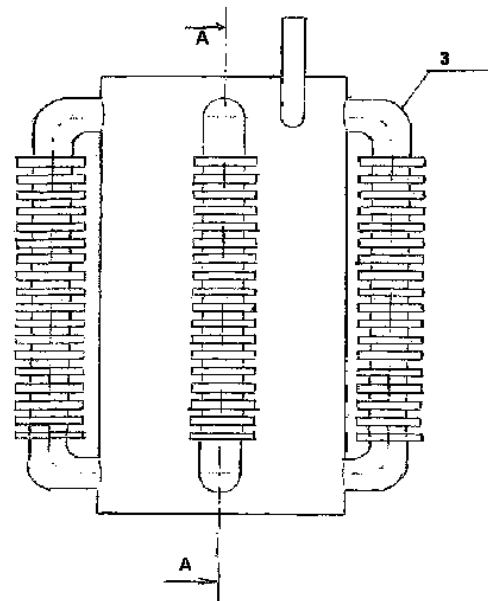


Fig. 1

(11) 121492 B1 (51) **G01B 7/30** (2006.01); **G01B 7/14** (2006.01) (21) a 2003 00603 (22) 14.07.2003 (41) 28.11.2003//11/2003 (45) 29.06.2007//6/2007 (56) CBI-RO 99-00311A; RO 96891; 97640; CA 2003143A1 (73) *Pinte Nicolae Florean, Calea Călărași, nr. 173, bl. 42, sc. A, ap. 26, București, RO* (72) *Pinte Nicolae Florean, Calea Călărași, nr. 173, bl. 42, sc. A, ap. 26, București, RO* (54) **TRADUCTOR DE DEPLASARE NUMERIC, ABSOLUT**

(57) Invenția se referă la un traductor de deplasare numeric, absolut, utilizat pentru determinarea numerică absolută a pozițiilor de deplasare ale unui element mecanic aflat în mișcare de translație sau de rotație. Traductorul conform invenției se caracterizează prin aceea că informația prin intermediul căreia se codifică numeric pozițiile de deplasare este dispusă pe o singură pistă (II) a unui suport mecanic (SMI), fixat solidar cu elementul mecanic, astfel încât cuvintele de cod distincte ale pozițiilor de deplasare, citite de niște senzori discreți (S) dispuși în lungul pistei (II) și care echipează un cap de citire fix (CC), se formează în dreptul senzorilor și în lungul pistei (II), la fiecare avansare a suportului (SMI) și deci și a pistei (II) cu un ecart de citire.

Revendicări: 3

Figuri: 4

(11) 121492 B1

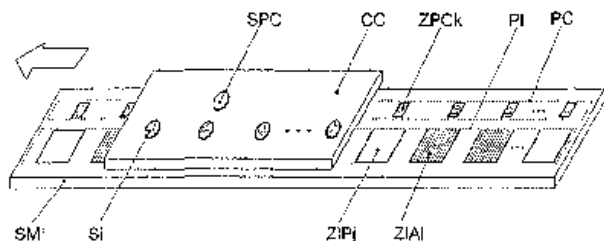


Fig. 1

(11) 121493 B1 (51) **G01N 21/35** (2006.01); **G01N 15/02** (2006.01); **G01N 21/31** (2006.01) (21) a 2002 00834 (22) 12.06.2002 (41) 30.12.2003//12/2003 (45) 29.06.2007 //6/2007 (56) GB 2284049; JP 3115838; US 5591975 (73) Institutul Național de Cercetare - Dezvoltare pentru Fizica Materialelor, str. Atomiștilor, nr. 105 bis, P.O. Box MG-7, cod 76900, București-Măgurele, RO (72) Pintilie Lucian, str. Sld. Candea, nr. 9, bl. 20, sc. A, ap. 61 sector 5, București, RO; Matei Ion, str. Dezrobirii, nr. 46, bl. P14, sc. F, ap. 87, sector 6, București, RO; Pentia Eugenia, alea Oltului, nr. 6, bl. 29, sc. 3, et. 1, ap. 36, sector 4, București, RO; Surdu Ioan, șoseaua Pantelimon, nr. 6, bl. 101, ap. 53, sector 2, București, RO; Nicolau Radu Alexandru, b-dul Unirii, nr. 17, bl. 4A, sc. 2, ap. 37, sector 5, București, RO (54) **DISPOZITIV ȘI METODĂ DE DETECȚIE ÎN INFRAROȘU A PARTICULELOR ÎN SUSPENSIE ÎN AER SAU ALTE GAZE, ȘI A UMIDITĂȚII ÎN MATERIALE GRANULARE**

(57) Invenția se referă la un dispozitiv și la o metodă de monitorizare și control al umezelii sau al conținutului de apă în materiale granulare, respectiv al detecției particulelor aflate în suspensie în aer. Acest dispozitiv poate fi folosit în diverse domenii ale industriei și protecției mediului: domeniul materialelor de construcții, industria lemnului, industria farmaceutică, industria chimică, industria alimentară, monitorizarea vizibilității pe drumurile publice.

(11) 121493 B1

Dispozitivul conform invenției constă dintr-o sursă de radiație în infraroșu (A) și un dispozitiv de detecție în infraroșu (B), substanța de studiat fiind dispusă într-un spațiu (d) dintre cele două blocuri (A și B), o linie analogică (10), o interfață serială (11) și un modem PLM (12) pentru comunicația cu un sistem de calcul pe rețeaua de joasă tensiune.

Revendicări: 7

Figuri: 3

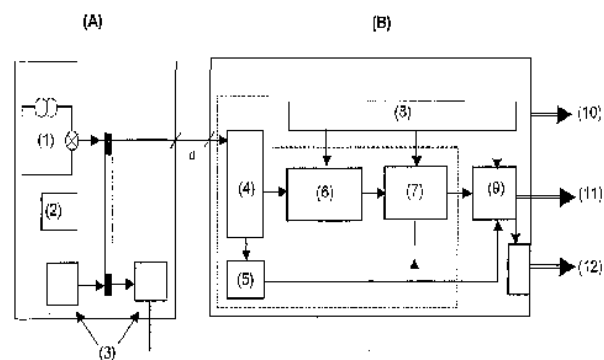


Fig. 1

(11) 121494 B1 (51) **G01N 27/22** (2006.01) (21) a 2003 00667 (22) 06.08.2003 (41) 27.02.2004//2/2004 (45) 29.06.2007//6/2007 (56) FR 2648227; DE 3403844; US 3753092 (73) Șerban A. Ovidiu Ioan, b-dul Tineretului, nr. 9, bl. Z3, et. 6, ap. 39, sector 4, București, RO; Enache I. Gheorghe Aurel, str. C. D. Gherea, nr. 2, bl. C, et. 5, ap. 19, Ploiești, județul Prahova, RO (72) Șerban A. Ovidiu Ioan, b-dul Tineretului, nr. 9, bl. Z3, et. 6, ap. 39, sector 4, București, RO; Enache I. Gheorghe Aurel, str. C. D. Gherea, nr. 2, bl. C, et. 5, ap. 19, Ploiești, județul Prahova, RO (54) **DISPOZITIV PORTABIL PENTRU TESTAREA LICHIDELOR**

(57) Invenția se referă la un dispozitiv portabil pentru testarea lichidelor, dispozitivul putând testa substanțele lichide în sensul urmăririi încadrării proprietăților fizico-chimice ale acestora, în limitele parametrilor stabiliți de producător. Măsurătoarea propriu-zisă fiind foarte simplă și rapidă, dispozitivul poate interesa deopotrivă producătorul, cât și cumpărătorul substanțelor testate, pentru o evaluare corectă a prețului produsului. Dispozitivul conform invenției asigură măsurarea directă a variației de permitivitate, folosind o punte capacitivă (8), cu mostră etalon care se compară cu substanța de testat, un bloc oscilator (12), un bloc amplificator (9), un bloc decodor (10)

(11) 121494 B1

și un afișaj (11) digital. Alimentarea se face de la o sursă de tensiune continuă, de tip baterie sau acumulator. Problema care se rezolvă constă în citirea directă a variației de permitivitate, eliminând influența temperaturii, a intensității câmpului electric și a frecvenței asupra permitivității.

Revendicări: 1

Figuri: 2

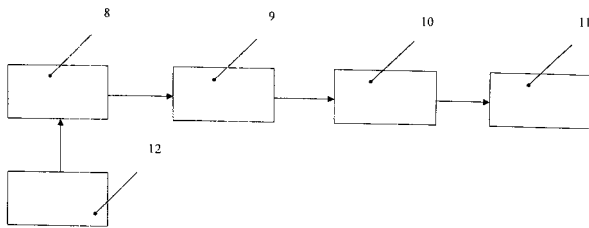


Fig. 2

(11) 121495 B1 (51) **G01R 31/02** (2006.01); **F42D 1/05** (2006.01); **F42C 11/00** (2006.01) (21) a 2002 00241 (22) 04.03.2002 (41) 30.09.2003/9/2003 (45) 29.06.2007 //6/2007 (56) GB 649374A; GB 910045A; RO 73184 (73) *Insemex Petroșani-Institutul Național pentru Securitate Minieră și Protecție Antiexplozivă, str. G-ral Vasile Milea, nr. 32-34, Petroșani, Hunedoara, RO* (72) Ghiciei Emilian, str. Gen. Vasile Milea, bl. 17, ap. 9, Petroșani, RO; Roman Eremiea, str. G-ral Dragalina, bl. 6, ap. 59, Petroșani, RO; Părăian Mihaela, str. Avram Iancu, bl. 8, ap. 7, Petroșani, RO; Filipovici Adrian, str. Gen. Vasile Milea, bl. 17, ap. 18, Petroșani, RO (54) **TESTER PENTRU VERIFICAREA EXPLOZOARELOR MINIERE**

(57) Invenția se referă la testere pentru verificarea explozoarelor miniere în construcție normală sau antigrizutoasă, care asigură verificarea simultană a mai multor parametri ai explozoarelor, precum și diagnosticarea rapidă a stării tehnice a acestora. Testerul pentru verificarea explozoarelor miniere este format dintr-un bloc (B_1) de simulare a rezistenței circuitului exterior de capse, pe care se debitează energia acumulată în explozor, cu tensiunea (u_0), bloc care încorporează un divizor de tensiune realizat din niște rezistențe (R_1), (R_2) și (R_3), care constituie ca sursă de semnale cu o tensiune (u_1) pentru blocurile funcționale (B_2) și (B_3) și o tensiune (u_2) pentru un alt bloc funcțional (B_4), blocul (B_2) pentru validarea tensiunii de vârf (U_0), debitată de explozor, bloc echipat cu comparatorul (c_1) și lampa de semnalizare (L_2), care funcționează dacă tensiunea de vârf (U_0), debitată de explozor, este mai mare decât tensiunea nominală (U_N), blocul (B_3) pentru validarea

(11) 121495 B1

unei tensiuni oarecare la bornele explozorului/polarizare inversă a testerului, bloc echipat cu dioda de sens (D) și lampa de semnalizare (L_2), care funcționează dacă testerul este racordat cu polaritatea inversată la bornele explozorului, blocul (B_4) pentru validarea/invalidarea unei durate de debitare a impulsului de curent, bloc echipat cu comparatorul (c_2), potențiometrul de presetare a timpului (P) și lampa de semnalizare (L_3), care funcționează dacă durata de debitare a impulsului de curent este mai mare sau egală cu timpul presetat de operator din potențiometru (P).

Revendicări: 2

Figuri: 5

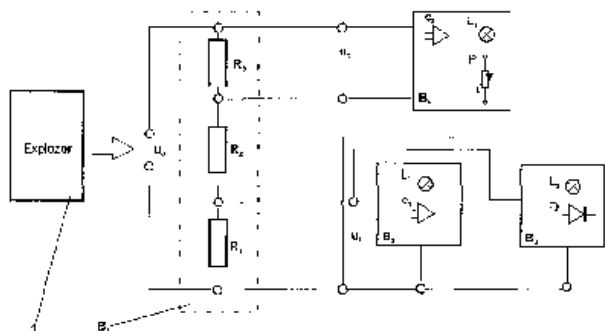


Fig. 1

(11) 121496 B1 (51) **G06F 13/12** (2006.01) (21) a 2001 01107 (22) 05.04.2000 (30) 06.04.1999 SG 9901521-6; 05.04.2000 SG 200001891-1 (41) 30.04.2002//4/2002 (45) 29.06.2007//6/2007 (86) SG 00/00045 05.04.2000 (87) WO 00/60475 12.10.2000 (56) US 5483467; US 5870626 (73) *Itracs Corporation, 1501 W. Fountainhead Parkway, Suite 520, Tempe, US* (72) Solomon I. David, Blk. 430 Ang Mo Kio Avenue 3, 08-2598, 560430, Singapore, SG; Pela Peter Lawrence, 11621 South Blackfoot Drive, AZ 85044, Phoenix, US (74) *Cabinet Enpora S.R.L., șoseaua Iancului, nr. 7, bl. 109 B, sc. B, et. 1, ap. 46, sector 2, cod 73371, București* (54) **SISTEM ȘI TRUSĂ PENTRU DETERMINAREA SCHEMEI DE CONEXIUNI A PORTURILOR DE DATE**

(57) Invenția se referă la un sistem pentru monitorizarea schemei de conexiuni a porturilor de date care sunt conectate prin cabluri multicondutor, fără necesitatea unor cabluri sau panouri de conectare suplimentară, speciale. O manta de adaptare (7), având un contact extern (8), este plasată peste un cablu standardizat, cum ar fi un cablu RJ45, care conectează porturile de date. O placă de adaptare, având o multitudine de contacte mamă, este plasată adiacent unei multitudini de porturi de date. Un modul de intrare și un modul de ieșire sunt cuplate la contactele mamă. Un microprocesor, care este cuplat la modulul de ieșire și la modulul de intrare, scanează contactele mamă, pentru a determina schema de conexiuni a porturilor de date.

Revendicări: 25

Figuri: 14

(11) 121496 B1

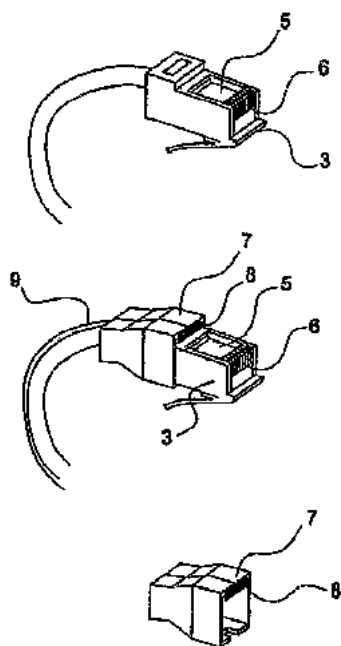


Fig. 1

(11) 121497 B1 (51) **G06K 11/06** (2006.01); **G06K 9/58** (2006.01); **G06F 17/40** (2006.01) (21) a 2005 00089 (22) 09.02.2005 (41) 30.08.2006//8/2006 (45) 29.06.2007 //6/2007 (56) WO 9812661; US 6897854 (73) *Softwin S.R.L., str. Măguricea, nr. 20, bl. 7P, ap. 7, sector 1, București, RO* (72) *Moise Gabriel Alexandru, str. Mihai Bravu, bl. 4, sc. 2, et. 2, ap. 29, Onești, județul Bacău, RO; Secieru Marian, str. Crestiuc, nr. 9, ap. 77, Ungheni, MD; Dinescu Adrian, str. Liviu Rebreanu, nr. 27, bl. M12, sc. 2, et. 1, ap. 27, sector 3, București, RO; Diaconescu Ștefan Stelian, str. Teiul Doamnei, nr. 9, bl. 32, sc. A, ap. 15, sector 2, București, RO* (74) *Rominvent S.A., str. Ernil Pangratti, nr. 35, sector 1, București* (54) **SISTEM INFORMATIC ȘI METODĂ PENTRU ACHIZIȚIA, ANALIZA ȘI AUTENTIFICAREA SEMNĂTURII OLOGRAFE**

(57) Invenția se referă la un sistem și la o metodă de achiziție, analiză și autentificare a semnăturii olografe. Sistemul este construit din trei niveluri. Nivelul (N1) conține 1...n subsisteme-pix (S1), prevăzute cu cabluri de conexiune USB (8), pentru obținerea amprentei cinetice și informației de context a semnăturii. Ansamblul informatic-cinetic, localizat în pix, asigură achiziția, conversia digitală și codarea informațiilor cinetice și de context. Nivelul (N2) este format din 1...n calculatoare, care alocă în regim secvențial sau paralel resursele hardware, pentru administrarea, testarea și autentificarea informațiilor culese și interfațarea cu utilizatorul. Nivelul (N3) este reprezentat de un server conectat în rețea cu toate subsistemele de nivel (N2). Metoda conform invenției constă din achiziționarea semnăturii și conversia digitală a acesteia, analiza semnalelor achiziționate,

(11) 121497 B1

detectarea momentelor de început și sfârșit ale semnăturii și stocarea temporară a semnăturii, recunoașterea și stocarea prin conversia acesteia și compararea cu semnături specimen din baza de date și interpretarea rezultatelor.

Revendicări: 10

Figuri: 15

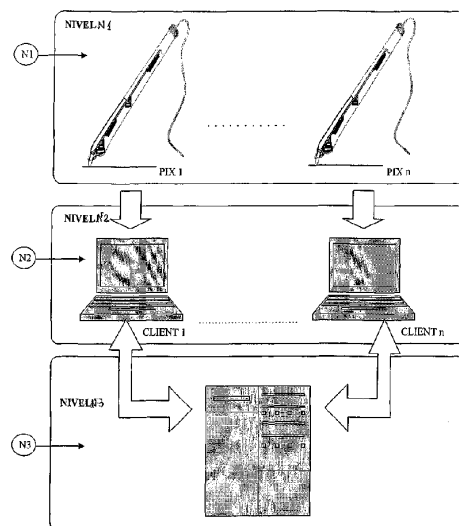


Fig. 1

(11) 121498 B1 (51) **H01L 29/872** (2006.01); **H01L 31/108** (2006.01); **H01L 31/101** (2006.01); **G02F 1/015** (2006.01); **G02F 1/01** (2006.01) (21) a 2003 00163 (22) 28.02.2003 (41) 29.08.2003//8/2003 (45) 29.06.2007//6/2007 (56) US 6177674; GB 2323178; BG 101360 (73) *Moagăr Poladian Gabriel, alea Fuiorului, nr. 6, bl. Y3A, sc. 1, et. 6, ap. 27, sector 3, București, RO* (72) *Moagăr Poladian Gabriel, alea Fuiorului, nr. 6, bl. Y3A, sc. 1, et. 6, ap. 27, sector 3, București, RO* (54) **DIODĂ SCHOTTKY PENTRU APLICAȚII OPTOELECTRONICE**

(57) Invenția se referă la o diodă Schottky pe bază de semiconductoare degenerate, care este folosită ca dispozitiv optoelectronic. Dioda conform invenției constă dintr-un semiconductor (4) degenerat, metalul (5) pentru contact Schottky cu semiconductorul (4) degenerat, electrodul (10) metalic de formă inelară pentru contactul ohmic al semiconductorului (4) și acoperirea (9) antireflectivă de bandă largă a semiconductorului (4) și, respectiv, a metalului (5). Ca dispozitiv optoelectronic, acest tip de diodă Schottky modulează electro-optic radiația electromagnetică incidentă, modulează opto-optic radiația electromagnetică incidentă, permite automodularea radiației electromagnetice incidente, convertește lungimea de undă a radiației electromagnetice incidente.

Revendicări: 11

Figuri: 10

(11) 121498 B1

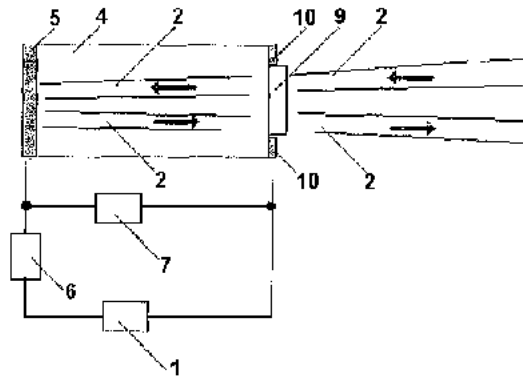


Fig. 1

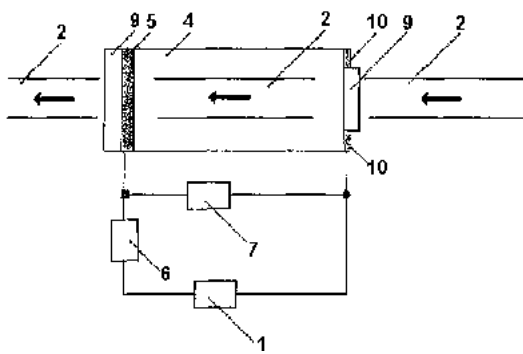


Fig. 2

(11) 121499 B1 (51) **H01R 13/506** (2006.01) (21) a 2004 00126 (22) 13.02.2004 (66) 17.02.2003 RO a 2003 00121 (41) 30.08.2004//8/2004 (45) 29.06.2007 //6/2007 (56) DE 19832648; US 2464413; WO 9220123 (73) Ristea Silviu, str. Nera, nr. 2, bl. OD5, sc. 4, et. 8, ap. 153, sector 6, București, RO; Diaconu Cristian, str. Roșia Montană, nr. 15, bl. 29, sc. 3, et. 4, ap. 60, sector 6, București, RO (72) Ristea Silviu, str. Nera, nr. 2, bl. OD5, sc. 4, et. 8, ap. 153, sector 6, București, RO; Diaconu Cristian, str. Roșia Montană, nr. 15, bl. 29, sc. 3, et. 4, ap. 60, sector 6, București, RO (54) **DISPOZITIV ÎNGLOBAT ÎN PRIZE ELECTRICE, PENTRU EXTRAGEREA FIȘELOR**

(57) Invenția se referă la un dispozitiv înglobat în prize electrice, pentru extragerea fișelor. Dispozitivul conform invenției cuprinde două butoane (1) de formă specială, care se montează în capacul (5) prizei electrice (incinta receptoare), fiecare buton având una sau două plăcuțe (2) în formă de pană (plăcuțe triunghiulare), cu o fațetă înclinată (24), butoane care pot culisa în interiorul locașului de introducere a fișei, adică într-o cavitate (11) din capac (5), ele pătrunzând în interiorul cavității (11), prin fantele (7) practicate pe porțiunea cilindrică (34) a capacului. Alunecarea plăcuțelor se face pe suprafața (6) de la

(11) 121499 B1

fundul capacului (5). În capac, sunt practicate și găurile (10) pentru accesul piciorușelor (18) fișei. Plăcuțele se deplasează spre interiorul prizei, prin apăsarea suporturilor (3) butoanelor, folosind două degete de la o mână, și împingând fișa spre exteriorul cavității. Sensul forțelor de apăsare este dat de săgețile F, iar deplasarea fișei are direcția D. Deplasarea plăcuțelor (2) se dimensionează astfel, încât aceasta asigură scoaterea fișei din priză și întreruperea contactului electric dintre piciorușe (18) și lamele (49). Plăcuțele (2) au proeminențe (14) care rămân sub fișă, când aceasta este introdusă complet în cavitate (11). Fișa se introduce manual în priză, prin apăsare, plăcuțele (2) fiind împinse de corpul fișei, fără efort, spre exterior, prin alunecare pe fundul capacului, eliberând spațiul necesar introducerii complete a fișei, în cavitate (11). Un sistem de blocare împiedică ieșirea completă a butoanelor (1) din priză.

Revendicări: 17

Figuri: 74

(11) 121499 B1

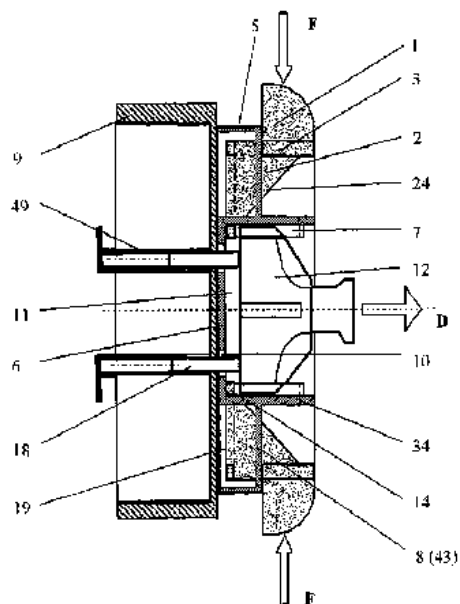


Fig. 1

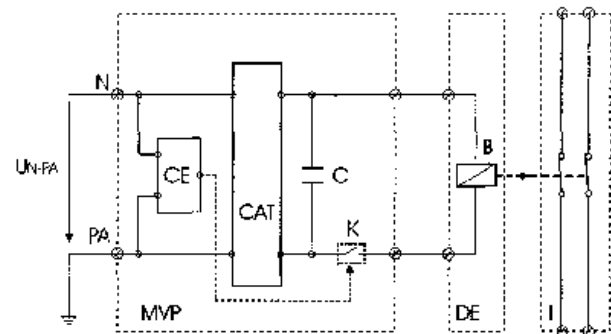
(11) 121500 B1 (51) **H02H 3/20** (2006.01); **G01R 1/36** (2006.01); **G01R 19/02** (2006.01) (21) a 2002 01229 (22) 23.09.2002 (41) 30.06.2003//6/2003 (45) 29.06.2007 //6/2007 (56) RO 120113B1; CBI-RO a 2002 00126; RO 120111B1; JP 10004624A (73) *Pinte Nicolae Florean, Calea Călărași, nr. 173, bl. 42, sc. A, ap. 26, București, RO* (72) *Pinte Nicolae Florean, Calea Călărași, nr. 173, bl. 42, sc. A, ap. 26, București, RO* (54) **MODUL VOLTMETRIC DE PROTECȚIE, ASOCIAT UNUI DECLANȘATOR ELECTROMAGNETIC DE TENSIUNE MAXIMĂ**

(57) Invenția se referă la un modul voltmetric de protecție la apariția unei supratensiuni "nul-pământ", ce poate să apară la un abonat din rețeaua electrică de joasă tensiune, de distribuție a energiei electrice. Modulul conform invenției este asociat declanșatorului electromagnet de tensiune maximă, iar în cazul depistării prezenței supratensiunii mai sus-menționate, modulul dă comanda declanșatorului, permițându-se alimentarea bobinei acestuia din energia acumulată în prealabil într-un condensator (C), ceea ce duce în final la debransarea abonatului.

Revendicări: 1

Figuri: 1

(11) 121500 B1



**LISTA B.I. PENTRU CARE HOTĂRÂREA
DE ACORDARE SE PUBLICĂ ÎN
CONFORMITATE CU ART. 28(3), DIN
LEGEA NR. 64/1991, REPUBLICATĂ,**

- ORDONATĂ CRESCĂTOR, DUPĂ
NUMĂRUL DE BREVET**
- ORDONATĂ ALFABETIC, DUPĂ
NUMELE/DENUMIREA TITULARULUI**

Lista cu brevetele de invenție, ale căror hotărâri de acordare au fost luate la data de 30 aprilie 2007, ordonată crescător, după numărul de brevet

Număr brevet	Clasa	Număr dosar	Data depozit	Titular	Pag.
121460 B1	A01N 41/10 (2006.01); A01N 41/04 (2006.01); A01N 35/06 (2006.01)	a 2002 01573	13.06.2000	Syngenta Limited, Fernhurst, Haslemere, Surrey, GB	67
121461 B1	A47B 3/02 (2006.01); A47B 3/14 (2006.01)	a 2001 01172	29.10.2001	S.C. Feromet "M"-S.R.L., localitatea Izvoare, comuna Dumbrava Roșie, județul Neamț, RO	67
121462 B1	A47C 4/14 (2006.01)	a 2001 01174	29.10.2001	S.C. Feromet "M"-S.R.L., localitatea Izvoare, comuna Dumbrava Roșie, județul Neamț, RO	67
121463 B1	A61N 1/40 (2006.01); A61N 2/02 (2006.01); A61N 2/00 (2006.01)	a 2003 00390	09.05.2003	Beșliu Ion, str. Doamna Ghica, nr. 6, bl. 3, sc. F, et. 5, ap. 231, sector 2, București, RO	68
121464 B1	A61P 5/24 (2006.01)	a 2001 00739	26.06.2001	Motofei Ion, str. Tarnița, nr. 14, sector 3, București, RO	68
121465 B1	B32B 5/20 (2006.01); B32B 27/32 (2006.01); E04C 2/288 (2006.01)	a 2005 00733	25.08.2005	Mureșan Alexandru, b-dul 1 Decembrie 1918, nr. 194/9, Târgu-Mureș, RO	69
121466 B1	B60L 1/00 (2006.01); H02M 7/04 (2006.01)	a 2002 00359	01.04.2002	ICPE SAERP S.A., Splaiul Unirii, nr. 313, sector 3, București, RO	69
121467 B1	B60L 1/00 (2006.01); H02M 5/42 (2006.01)	a 2002 01657	20.12.2002	ICPE SAERP S.A., Splaiul Unirii nr. 313, sector 3, București, RO	70
121468 B1	B60S 1/02 (2006.01)	a 2002 01597	13.12.2002	Cotescu Teodor, str. Ocnei, nr. 4, Câmpulung Muscel, județul Argeș, RO	70
121469 B1	B60V 1/00 (2006.01); B60V 1/02 (2006.01)	a 2003 00490	04.06.2003	Stancu Iulian, str. Vlădeasa, nr. 7, bl. C34, ap. 23, sector 6, București, RO	71
121470 B1	B67D 5/04 (2006.01)	98-00924	30.04.1998	Leonte Călin, str. Neagoe Basarab, nr. 41, Ploiești, RO	71
121471 B1	C04B 14/28 (2006.01); C04B 16/02 (2006.01)	a 2005 00509	30.05.2005	Prod Globus Lemn S.R.L., str. Brăiteni, nr. 1, comuna Bascov, județul Argeș, RO	72
121472 B1	C05D 9/00 (2006.01); A23K 1/16 (2006.01)	a 2003 00867	27.10.2003	Natural Research S.R.L., cartier Sărari, str. Mircești, bl. M4, sc. 1, ap. 1, Craiova, RO	72
121473 B1	C07H 17/08 (2006.01); A61K 31/70 (2006.01)	99-00228	02.09.1997	Abbott Laboratories, Chad 0377/ap6d-2, 100 Abbott Park Road, Abbott Park, Illinois, 60064, US	72
121474 B1	C07K 1/113 (2006.01); A61K 38/16 (2006.01)	99-00142	05.06.1998	Kyowa Hakko Kogyo Co., Ltd., 6-1, Ohtemachi 1-Chome, Chiyoda-KU, Tokyo, JP	73
121475 B1	C08L 95/00 (2006.01); E01C 7/18 (2006.01); E01C 15/00 (2006.01)	a 2004 01149	23.12.2004	Rompetrol S.A., Calea Victoriei, 222, sector 1, București, RO	73

Număr brevet	Clasa	Număr dosar	Data depozit	Titular	Pag.
121476 B1	C12C 1/16 (2006.01); C12C 1/15 (2006.01)	a 2005 00986	28.11.2005	Cîrneală Maricica, b-dul Constructorilor, nr. 27, bl. 27, ap. 77, sc. D, sector 6, O.P.17, București, RO; Istrate Ion, localitatea Dridu-Snagov, Dridu-Snagov, județul Ialomița, RO	73
121477 B1	C23F 17/00 (2006.01)	a 2005 00298	30.03.2005	Uzinsider Engineering S.A., str. Smârdan, nr. 2, Galați, RO	74
121478 B1	E04C 2/20 (2006.01)	a 2003 00929	17.11.2003	Vâlcu Ion, alea Hodoș Iosif, nr. 2, bl. J 43, sc. 4, et. 1, ap. 49, sector 3, cod 032512, O.P. 72, București, RO	74
121479 B1	E04C 3/07 (2006.01)	a 2003 00606	14.07.2003	Budescu Mihai, str. Anastasie Banu, nr. 21, bl. 7 Noiembrie, sc. A, et. 8, ap. 31, Iași, RO; Ciongradi Ioan Petru, str. Sărăriei, nr. 149, Iași, RO; Zahiu Niculae, șoseaua Colentina, nr. 2A, bl. 3, sc. A, et.4, ap. 19, sector 2, București, RO	75
121480 B1	E04G 23/06 (2006.01); E04B 1/342 (2006.01)	a 2004 00883	11.10.2004	Coveianu Mihai, str. Roma, nr. 25, sector 1, București, RO	75
121481 B1	E06B 5/11 (2006.01); E06B 3/08 (2006.01); E05C 19/02 (2006.01); E06B 3/90 (2006.01)	a 2003 00998	08.12.2003	Nicolaescu Ovidiu Mircea, Calea 13 Septembrie, nr. 55-57, bl. 55-57, sc. 1, ap. 5, sector 5, București, RO	76
121482 B1	E06B 5/16 (2006.01); E06B 3/663 (2006.01); B32B 17/10 (2006.01); C08L 23/22 (2006.01)	a 2001 01224	15.05.2000	Vetrotech Saint-Gobain (International) AG, Stauffcherstrasse 128, CH-3, Bern, CH	76
121483 B1	F01B 9/04 (2006.01); F16H 23/08 (2006.01)	a 2002 01280	09.10.2002	Biban Felix, str. Lt. Col. Oprescu Adrian, nr. 2, Câmpina, RO	77
121484 B1	F01C 1/40 (2006.01)	a 2002 00496	22.04.2002	Tănase Teodor, alea Compozitorilor, nr. 4, bl. F17, sc. 2, ap. 23, sector 6, București, RO	77
121485 B1	F01C 3/06 (2006.01); F02B 53/00 (2006.01)	a 2002 01601	16.12.2002	Tănase Teodor, alea Compozitorilor, nr. 4, bl. F17, sc. 2, ap. 23, sector 6, București, RO	78
121486 B1	F04B 39/10 (2006.01); F16J 15/10 (2006.01); B32B 17/10 (2006.01); F16J 15/20 (2006.01)	a 2005 00891	19.10.2005	Ștefan Viorel, str. Dr. Iacob Felix, nr. 59, bl. A1, sc. 1, ap. 5, București, RO; Subaș Petrică, str. Republicii, nr. 183, bl. 8C2, ap. 3, Ploiești, județul Prahova, RO; Urcan Emil, str. George Coșbuc, bl. 6, ap. 6, Târgu Mureș, județul Mureș, RO	78
121487 B1	F04D 13/06 (2006.01); F04D 25/12 (2006.01)	a 2005 00276	23.03.2005	Promat S.R.L., str. Frații Golești, bl. K28, ap. 4, Craiova, județul Dolj, RO	79
121488 B1	F04D 17/04 (2006.01); F04D 25/16 (2006.01); F04D 29/62 (2006.01); F24F 1/00 (2006.01); F24F 3/06 (2006.01); F24F 11/00 (2006.01); F24F 11/053 (2006.01); F24F 13/20 (2006.01)	a 2003 00014	06.07.2001	Danfoss A/S, Nordborgvej 81, DK 6430, Nordborg, DK	79

Număr brevet	Clasa	Număr dosar	Data depozit	Titular	Pag.
121489 B1	F16L 15/00 (2006.01)	a 2003 00839	11.04.2002	Sumitomo Metal Industries, Ltd., 5-33, Kitahama 4-Chome Chuo-Ku, 541-0041, Osaka-Shi, Osaka, JP	80
121490 B1	F27B 13/02 (2006.01)	a 2003 00972	28.05.2002	Aluminium Pechiney, 7, Place du Chancelier Adenauer, F-75218, 16, Paris Cedex, FR	80
121491 B1	F28D 7/10 (2006.01)	a 2003 00051	17.01.2003	Balmuş Laurenţiu, str. Dorobanţilor, nr. 78, sc. 1, et. 7, ap. 23, Cluj-Napoca, RO; Macsim Vasilis, str. Brâncuşi, nr. 202, sc. V, ap. 74, Cluj-Napoca, RO	81
121492 B1	G01B 7/30 (2006.01); G01B 7/14 (2006.01)	a 2003 00603	14.07.2003	Pinte Nicolae Florean, Calea Călăraşi, nr. 173, bl. 42, sc. A, ap. 26, Bucureşti, RO	81
121493 B1	G01N 21/35 (2006.01); G01N 15/02 (2006.01); G01N 21/31 (2006.01)	a 2002 00834	12.06.2002	Institutul Naţional de Cercetare - Dezvoltare pentru Fizica Materialelor, str. Atomiştilor, nr. 105 bis, P.O. Box MG-7, cod 76900, Bucureşti-Măgurele, RO	82
121494 B1	G01N 27/22 (2006.01)	a 2003 00667	06.08.2003	Şerban A. Ovidiu Ioan, b-dul Tineretului, nr. 9, bl. Z3, et. 6, ap. 39, sector 4, Bucureşti, RO; Enache I. Gheorghe Aurel, str. C. D. Gherea, nr. 2, bl. C, et. 5, ap. 19, Ploieşti, judeţul Prahova, RO	82
121495 B1	G01R 31/02 (2006.01); F42D 1/05 (2006.01); F42C 11/00 (2006.01)	a 2002 00241	04.03.2002	Insemex Petroşani-Institutul Naţional pentru Securitate Minieră şi Protecţie Antiexplozivă, str. G-ral Vasile Milea, nr. 32-34, Petroşani, Hunedoara, RO	83
121496 B1	G06F 13/12 (2006.01)	a 2001 01107	05.04.2000	Itracs Corporation, 1501 W. Fountainhead Parkway, Suite 520, Tempe, US	83
121497 B1	G06K 11/06 (2006.01); G06K 9/58 (2006.01); G06F 17/40 (2006.01)	a 2005 00089	09.02.2005	Softwin S.R.L., str. Măguricea, nr. 20, bl. 7P, ap. 7, sector 1, Bucureşti, RO	84
121498 B1	H01L 29/872 (2006.01); H01L 31/108 (2006.01); H01L 31/101 (2006.01); G02F 1/015 (2006.01); G02F 1/01 (2006.01)	a 2003 00163	28.02.2003	Moagăr Poladian Gabriel, aleea Fuiorului, nr. 6, bl. Y3A, sc. 1, et. 6, ap. 27, sector 3, Bucureşti, RO	84
121499 B1	H01R 13/506 (2006.01)	a 2004 00126	13.02.2004	Ristea Silviu, str. Nera, nr. 2, bl. OD5, sc. 4, et. 8, ap. 153, sector 6, Bucureşti, RO; Diaconu Cristian, str. Roşia Montană, nr. 15, bl. 29, sc. 3, et. 4, ap. 60, sector 6, Bucureşti, RO	85
121500 B1	H02H 3/20 (2006.01); G01R 1/36 (2006.01); G01R 19/02 (2006.01)	a 2002 01229	23.09.2002	Pinte Nicolae Florean, Calea Călăraşi, nr. 173, bl. 42, sc. A, ap. 26, Bucureşti, RO	86

Lista cu brevetele de invenție, ale căror hotărâri de acordare au fost luate la data de 30 aprilie 2007, ordonată alfabetic, după numele/denumirea titularului

Număr brevet	Clasa	Număr dosar	Data depozit	Titular	Pag.
121473 B1	C07H 17/08 (2006.01); A61K 31/70 (2006.01)	99-00228	02.09.1997	Abbott Laboratories, Chad 0377/ ap6d-2, 100 Abbott Park Road, Abbott Park, Illinois, 60064, US	72
121490 B1	F27B 13/02 (2006.01)	a 2003 00972	28.05.2002	Aluminium Pechiney, 7, Place du Chancelier Adenauer, F-75218, 16, Paris Cedex, FR	80
121491 B1	F28D 7/10 (2006.01)	a 2003 00051	17.01.2003	Balmuş Laurențiu, str. Dorobanților, nr. 78, sc. 1, et. 7, ap. 23, Cluj-Napoca, RO; Macsim Vasilis, str. Brâncuși, nr. 202, sc. V, ap. 74, Cluj-Napoca, RO	81
121463 B1	A61N 1/40 (2006.01); A61N 2/02 (2006.01); A61N 2/00 (2006.01)	a 2003 00390	09.05.2003	Beșliu Ion, str. Doamna Ghica, nr. 6, bl. 3, sc. F, et. 5, ap. 231, sector 2, București, RO	68
121483 B1	F01B 9/04 (2006.01); F16H 23/08 (2006.01)	a 2002 01280	09.10.2002	Biban Felix, str. Lt. Col. Oprescu Adrian, nr. 2, Câmpina, RO	77
121479 B1	E04C 3/07 (2006.01)	a 2003 00606	14.07.2003	Budescu Mihai, str. Anastasie Banu, nr. 21, bl. 7 Noiembrie, sc. A, et. 8, ap. 31, Iași, RO; Ciongradi Ioan Petru, str. Sărăriei, nr. 149, Iași, RO; Zahiu Nicolae, șoseaua Colentina, nr. 2A, bl. 3, sc. A, et.4, ap. 19, sector 2, București, RO	75
121476 B1	C12C 1/16 (2006.01); C12C 1/15 (2006.01)	a 2005 00986	28.11.2005	Cîrneală Maricica, b-dul Constructorilor, nr. 27, bl. 27, ap. 77, sc. D, sector 6, O.P.17, București, RO; Istrate Ion, localitatea Dridu-Snagov, Dridu-Snagov, județul Ialomița, RO	73
121468 B1	B60S 1/02 (2006.01)	a 2002 01597	13.12.2002	Cotescu Teodor, str. Ocnei, nr. 4, Câmpulung Muscel, județul Argeș, RO	70
121480 B1	E04G 23/06 (2006.01); E04B 1/342 (2006.01)	a 2004 00883	11.10.2004	Coveianu Mihai, str. Roma, nr. 25, sector 1, București, RO	75
121488 B1	F04D 17/04 (2006.01); F04D 25/16 (2006.01); F04D 29/62 (2006.01); F24F 1/00 (2006.01); F24F 3/06 (2006.01); F24F 11/00 (2006.01); F24F 11/053 (2006.01); F24F 13/20 (2006.01)	a 2003 00014	06.07.2001	Danfoss A/S, Nordborgvej 81, DK 6430, Nordborg, DK	79
121467 B1	B60L 1/00 (2006.01); H02M 5/42 (2006.01)	a 2002 01657	20.12.2002	ICPE SAERP S.A., Splaiul Unirii nr. 313, sector 3, București, RO	70
121466 B1	B60L 1/00 (2006.01); H02M 7/04 (2006.01)	a 2002 00359	01.04.2002	ICPE SAERP S.A., Splaiul Unirii, nr. 313, sector 3, București, RO	69
121495 B1	G01R 31/02 (2006.01); F42D 1/05 (2006.01); F42C 11/00 (2006.01)	a 2002 00241	04.03.2002	Insemex Petroșani-Institutul Național pentru Securitate Minieră și Protecție Antiexplozivă, str. G-ral Vasile Milea, nr. 32-34, Petroșani, Hunedoara, RO	83

Număr brevet	Clasa	Număr dosar	Data depozit	Titular	Pag.
121493 B1	G01N 21/35 (2006.01); G01N 15/02 (2006.01); G01N 21/31 (2006.01)	a 2002 00834	12.06.2002	Institutul Național de Cercetare - Dezvoltare pentru Fizica Materialelor, str. Atomistilor, nr. 105 bis, P.O. Box MG-7, cod 76900, București-Măgurele, RO	82
121496 B1	G06F 13/12 (2006.01)	a 2001 01107	05.04.2000	Itracs Corporation, 1501 W. Fountainhead Parkway, Suite 520, Tempe, US	83
121474 B1	C07K 1/113 (2006.01); A61K 38/16 (2006.01)	99-00142	05.06.1998	Kyowa Hakko Kogyo Co., Ltd., 6-1, Ohtemachi 1-Chome, Chiyoda-KU, Tokyo, JP	73
121470 B1	B67D 5/04 (2006.01)	a 0098- 00924	30.04.1998	Leonte Călin, str. Neagoe Basarab, nr. 41, Ploiești, RO	71
121498 B1	H01L 29/872 (2006.01); H01L 31/108 (2006.01); H01L 31/101 (2006.01); G02F 1/015 (2006.01); G02F 1/01 (2006.01)	a 2003 00163	28.02.2003	Moagăr Poladian Gabriel, aleea Fuiorului, nr. 6, bl. Y3A, sc. 1, et. 6, ap. 27, sector 3, București, RO	84
121464 B1	A61P 5/24 (2006.01)	a 2001 00739	26.06.2001	Motofei Ion, str. Tarnița, nr. 14, sector 3, București, RO	68
121465 B1	B32B 5/20 (2006.01); B32B 27/32 (2006.01); E04C 2/288 (2006.01)	a 2005 00733	25.08.2005	Mureșan Alexandru, b-dul 1 Decembrie 1918, nr. 194/9, Târgu-Mureș, RO	69
121472 B1	C05D 9/00 (2006.01); A23K 1/16 (2006.01)	a 2003 00867	27.10.2003	Natural Research S.R.L., cartier Sărari, str. Mircești, bl. M4, sc. 1, ap. 1, Craiova, RO	72
121481 B1	E06B 5/11 (2006.01); E06B 3/08 (2006.01); E05C 19/02 (2006.01); E06B 3/90 (2006.01)	a 2003 00998	08.12.2003	Nicolaescu Ovidiu Mircea, Calea 13 Septembrie, nr. 55-57, bl. 55-57, sc. 1, ap. 5, sector 5, București, RO	76
121492 B1	G01B 7/30 (2006.01); G01B 7/14 (2006.01)	a 2003 00603	14.07.2003	Pinte Nicolae Florean, Calea Călărași, nr. 173, bl. 42, sc. A, ap. 26, București, RO	81
121500 B1	H02H 3/20 (2006.01); G01R 1/36 (2006.01); G01R 19/02 (2006.01)	a 2002 01229	23.09.2002	Pinte Nicolae Florean, Calea Călărași, nr. 173, bl. 42, sc. A, ap. 26, București, RO	86
121471 B1	C04B 14/28 (2006.01); C04B 16/02 (2006.01)	a 2005 00509	30.05.2005	Prod Globus Lemn S.R.L., str. Brăiteni, nr. 1, comuna Bascov, județul Argeș, RO	72
121487 B1	F04D 13/06 (2006.01); F04D 25/12 (2006.01)	a 2005 00276	23.03.2005	Promat S.R.L., str. Frații Golești, bl. K28, ap. 4, Craiova, județul Dolj, RO	79
121499 B1	H01R 13/506 (2006.01)	a 2004 00126	13.02.2004	Ristea Silviu, str. Nera, nr. 2, bl. OD5, sc. 4, et. 8, ap. 153, sector 6, București, RO; Diaconu Cristian, str. Roșia Montană, nr. 15, bl. 29, sc. 3, et. 4, ap. 60, sector 6, București, RO	85
121475 B1	C08L 95/00 (2006.01); E01C 7/18 (2006.01); E01C 15/00 (2006.01)	a 2004 01149	23.12.2004	Rompetrol S.A., Calea Victoriei, 222, sector 1, București, RO	73

Număr brevet	Clasa	Număr dosar	Data depozit	Titular	Pag.
121461 B1	A47B 3/02 (2006.01); A47B 3/14 (2006.01)	a 2001 01172	29.10.2001	S.C. Feromet "M"-S.R.L., localitatea Izvoare, comuna Dumbrava Roşie, judeţul Neamţ, RO	67
121462 B1	A47C 4/14 (2006.01)	a 2001 01174	29.10.2001	S.C. Feromet "M"-S.R.L., localitatea Izvoare, comuna Dumbrava Roşie, judeţul Neamţ, RO	67
121494 B1	G01N 27/22 (2006.01)	a 2003 00667	06.08.2003	Şerban A. Ovidiu Ioan, b-dul Tineretului, nr. 9, bl. Z3, et. 6, ap. 39, sector 4, Bucureşti, RO; Enache I. Gheorghe Aurel, str. C. D. Gherea, nr. 2, bl. C, et. 5, ap. 19, Ploieşti, judeţul Prahova, RO	82
121497 B1	G06K 11/06 (2006.01); G06K 9/58 (2006.01); G06F 17/40 (2006.01)	a 2005 00089	09.02.2005	Softwin S.R.L., str. Măguricea, nr. 20, bl. 7P, ap. 7, sector 1, Bucureşti, RO	84
121469 B1	B60V 1/00 (2006.01); B60V 1/02 (2006.01)	a 2003 00490	04.06.2003	Stancu Iulian, str. Vlădeasa, nr. 7, bl. C34, ap. 23, sector 6, Bucureşti, RO	71
121486 B1	F04B 39/10 (2006.01); F16J 15/10 (2006.01); B32B 17/10 (2006.01); F16J 15/20 (2006.01)	a 2005 00891	19.10.2005	Ştefan Viorel, str. Dr. Iacob Felix, nr. 59, bl. A1, sc. 1, ap. 5, Bucureşti, RO; Subaş Petrică, str. Republicii, nr. 183, bl. 8C2, ap. 3, Ploieşti, judeţul Prahova, RO; Urcan Emil, str. George Coşbuc, bl. 6, ap. 6, Târgu Mureş, judeţul Mureş, RO	78
121489 B1	F16L 15/00 (2006.01)	a 2003 00839	11.04.2002	Sumitomo Metal Industries, Ltd., 5-33, Kitahama 4-Chome Chuo-Ku, 541-0041, Osaka-Shi, Osaka, JP	80
121460 B1	A01N 41/10 (2006.01); A01N 41/04 (2006.01); A01N 35/06 (2006.01)	a 2002 01573	13.06.2000	Syngenta Limited, Fernhurst, Haslemere, Surrey, GB	67
121485 B1	F01C 3/06 (2006.01); F02B 53/00 (2006.01)	a 2002 01601	16.12.2002	Tănase Teodor, aleea Compozitorilor, nr. 4, bl. F17, sc. 2, ap. 23, sector 6, Bucureşti, RO	78
121484 B1	F01C 1/40 (2006.01)	a 2002 00496	22.04.2002	Tănase Teodor, aleea Compozitorilor, nr. 4, bl. F17, sc. 2, ap. 23, sector 6, Bucureşti, RO	77
121477 B1	C23F 17/00 (2006.01)	a 2005 00298	30.03.2005	Uzinsider Engineering S.A., str. Smârdan, nr. 2, Galaţi, RO	74
121478 B1	E04C 2/20 (2006.01)	a 2003 00929	17.11.2003	Vâlcu Ion, aleea Hodoş Iosif, nr. 2, bl. J 43, sc. 4, et. 1, ap. 49, sector 3, cod 032512, O.P. 72, Bucureşti, RO	74
121482 B1	E06B 5/16 (2006.01); E06B 3/663 (2006.01); B32B 17/10 (2006.01); C08L 23/22 (2006.01)	a 2001 01224	15.05.2000	Vetrotech Saint-Gobain (International) AG, Stauffcherstrasse 128, CH-3, Bern, CH	76

**LISTA B.I. ELIBERATE ÎN CONFORMITATE
CU ART. 30, DIN
LEGEA NR. 64/1991, REPUBLICATĂ**

**BREVETE DE INVENȚIE ELIBERATE
CONFORM LEGII 64/1991, ALE CĂROR REZUMATE AU FOST PUBLICATE**

Nr. BI	Clasa	Nr. CBI	Data depozit	Nume titular	Nr. BOPI*
105256	B29C47/02 (2006.01)	138665	14.03.1989	INTREPRINDEREA DE PRELUCRARE MASE PLASTICE "MOLDOPLAST", IAȘI, JUDEȚUL IAȘI, RO	-
117407 B1	H01J1/58 (2006.01); H01J61/16 (2006.01); H01J61/98 (2006.01); H01K1/00 (2006.01)	98-00158	02.02.1998	LUXTEN LIGHTING S.A. ARAD - SUCURSALA BUCUREȘTI, BUCUREȘTI, RO	2/2002
117483 B1	G01N25/04 (2006.01); G01N11/00 (2006.01)	98-01110	26.06.1998	INSTITUTUL NAȚIONAL DE STICLĂ, BUCUREȘTI, RO	3/2002
118935 B1	B23D21/04 (2006.01)	a 2000 01022	19.10.2000	HYDRAMOLD S.R.L., IAȘI, JUDEȚUL IAȘI, RO	1/2004
119581 B1	A61K31/49 (2006.01)	a 2002 00368	01.04.2002	ACUPUNCT S.R.L., TIMIȘOARA, JUDEȚUL TIMIȘ, RO	1/2005
119582 B1	A61K31/49 (2006.01)	a 2002 00370	01.04.2002	ACUPUNCT S.R.L., TIMIȘOARA, JUDEȚUL TIMIȘ, RO	1/2005
119583 B1	A61K35/28 (2006.01)	a 2002 00366	29.04.2002	ACUPUNCT S.R.L., TIMIȘOARA, JUDEȚUL TIMIȘ, RO	1/2005
119584 B1	A61K36/05 (2006.01)	a 2002 00367	01.04.2002	ACUPUNCT S.R.L., TIMIȘOARA, JUDEȚUL TIMIȘ, RO	1/2005

Nr. BI	Clasa	Nr. CBI	Data depozit	Nume titular	Nr. BOPI*
119831 B1	C12N15/09 (2006.01); A61K31/00 (2006.01); A61K31/40 (2006.01); A61K31/403 (2006.01); A61K31/404 (2006.01); A61K31/415 (2006.01); A61K31/4164 (2006.01); A61K31/4178 (2006.01); A61K31/505 (2006.01); A61K31/517 (2006.01); A61K31/52 (2006.01); A61K31/529 (2006.01); A61K31/57 (2006.01); A61K31/573 (2006.01); A61K31/675 (2006.01); A61K38/00 (2006.01); A61K38/04 (2006.01); A61K38/16 (2006.01); A61K39/39 (2006.01); A61K39/395 (2006.01); A61P1/00 (2006.01); A61P1/04 (2006.01); A61P1/16 (2006.01); A61P3/10 (2006.01); A61P7/00 (2006.01); A61P7/04 (2006.01); A61P9/00 (2006.01); A61P9/04 (2006.01); A61P9/10 (2006.01); A61P11/00 (2006.01); A61P11/16 (2006.01); A61P13/12 (2006.01); A61P17/00 (2006.01); A61P17/02 (2006.01); A61P19/02 (2006.01); A61P19/06 (2006.01); A61P25/00 (2006.01);	98-01269	10.02.1997	ABBOTT LABORATORIES (BERMUDA) LTD., HAMILTON, BM	4/2005
119877 B1	C02F1/48 (2006.01)	a 2002 00971	11.07.2002	ICPE- CERCETĂRI AVANSATE S.A., BUCUREȘTI, RO; SOCIETATEA NAȚIONALĂ A PETROLULUI "PETROM" S.A., BUCUREȘTI, RO; ICPEST S.R.L., BUCUREȘTI, RO	5/2005
119891 B1	C10M159/06 (2006.01)	a 2003 00473	02.06.2003	LUBRIFIN S.A., BRAȘOV, JUDEȚUL BRAȘOV, RO	5/2005
119894 B1	C10M169/02 (2006.01)	a 2003 00605	14.07.2003	LUBRIFIN S.A., BRAȘOV, JUDEȚUL BRAȘOV, RO	5/2005
120127 B1	B25B23/02 (2006.01); B25B23/145 (2006.01)	a 2000 00475	08.05.2000	S.C. HYDRAMOLD S.R.L., IAȘI, JUDEȚUL IAȘI, RO	9/2005

Nr. BI	Clasa	Nr. CBI	Data depozit	Nume titular	Nr. BOPI*
120371 B1	A01K53/00 (2006.01)	a 2002 01663	20.12.2002	FIRESCU VICTOR ALBINEL, STREHAIA, JUDEȚUL MEHEDINȚI, RO	1/2006
120436 B1	H01H85/00 (2006.01); H02H3/02 (2006.01)	98-01739	23.12.1998	PLEȘCA ADRIAN TRAIAN, IAȘI, JUDEȚUL IAȘI, RO; LEONTE PETRU, IAȘI, JUDEȚUL IAȘI, RO	1/2006
120523 B1	A01B79/00 (2006.01)	a 2001 01071	26.09.2001	INSTITUTUL NAȚIONAL DE CERCETARE-DEZVOLTAR E PENTRU MAȘINI ȘI INSTALAȚII DESTINATE AGRICULTURII ȘI INDUSTRIEI ALIMENTARE, BUCUREȘTI, RO	3/2006
120526 B1	A61K6/02 (2006.01); C03C3/091 (2006.01); A61C13/00 (2006.01); C03C4/00 (2006.01)	99-00054	19.07.1996	NEMETH LASZLO, SOPRON, HU	3/2006
120531 B1	A61K36/74 (2006.01); A61K36/86 (2006.01); A61K36/30 (2006.01)	a 2003 00380	07.05.2003	ANDREI DIANA CRISTINA, BUCUREȘTI, RO	3/2006
120532 B1	A61K9/12 (2006.01); A61M15/00 (2006.01); A61M11/00 (2006.01); A61M16/00 (2006.01)	a 2001 00395	07.10.1999	NEKTAR THERAPEUTICS, SAN CARLOS, CALIFORNIA, US	3/2006
120536 B1	B26B21/24 (2006.01); B26B21/52 (2006.01); B65D83/10 (2006.01)	99-00909	18.02.1998	THE GILLETTE COMPANY, OSTON, MASSACHUSETTS, US	3/2006
120539 B1	C07C67/00 (2006.01); C07B61/00 (2006.01); C07C67/08 (2006.01); C07C69/80 (2006.01); C08K5/10 (2006.01)	99-01213	16.05.1998	CELANESE GMBH, FRANKFURT, DE	3/2006
120541 B1	C07D213/74 (2006.01); C07D213/75 (2006.01); A61K31/44 (2006.01); A61P17/06 (2006.01); A61P35/00 (2006.01); A61P43/00 (2006.01)	99-01251	15.05.1998	LEO PHARMACEUTICAL PRODUCTS LTD. A/S (LOVENS KEMISKE FABRIK PRODUKTIONSAKTIESELS KAB), BALLERUP, DK	3/2006
120542 B1	C07D333/34 (2006.01); A61K31/18 (2006.01); A61K31/34 (2006.01); A61K31/38 (2006.01); A61K31/415 (2006.01); A61K31/44 (2006.01); C07C311/15 (2006.01); C07C311/20 (2006.01); C07C311/21 (2006.01); C07C311/25 (2006.01); C07C311/37 (2006.01); C07D213/38 (2006.01); C07D233/54 (2006.01); C07D307/52 (2006.01); C07D333/20 (2006.01)	a 2000 01058	12.04.1999	ORTHO-MCNEIL PHARMACEUTICAL, INC., RARITAN, NEW JERSEY, US	3/2006

Nr. BI	Clasa	Nr. CBI	Data depozit	Nume titular	Nr. BOPI*
120544 B1	<i>C08F2/00</i> (2006.01); <i>B01J10/00</i> (2006.01); <i>B01J19/18</i> (2006.01); <i>B01J19/24</i> (2006.01); <i>B01J19/26</i> (2006.01); <i>C08G65/26</i> (2006.01); <i>C08G65/28</i> (2006.01)	99-00716	23.12.1997	SD LIZENZVERWERTUNGSGE SELLSCHAFT MBH & CO KG., MUNCHEN, DE	3/2006
120555 B1	<i>C10B39/02</i> (2006.01)	a 2000 00915	19.09.2000	NIPPON STEEL CORPORATION, TOKYO, JP	3/2006
120561 B1	<i>E04F19/04</i> (2006.01); <i>H02G3/04</i> (2006.01)	a 2003 00692	19.02.2002	WESOLOWSKA MALGORZATA, KIELCE, PL	3/2006
120574 B1	<i>F28D7/10</i> (2006.01); <i>C10G9/00</i> (2006.01); <i>C10G9/04</i> (2006.01); <i>C10G9/18</i> (2006.01); <i>C10G9/36</i> (2006.01)	a 2000 00857	11.02.1999	COOLBROOK LIMITED, ROAD TOWN, TORTOLA, VG	4/2006
120578 B1	<i>C10L1/32</i> (2006.01)	a 2001 00900	08.02.2000	U. S. FILTER/SCALTECH, INC., HOUSTON, TEXAS, US	4/2006
120579 B1	<i>C12N5/08</i> (2006.01); <i>C12N15/09</i> (2006.01); <i>A61K31/00</i> (2006.01); <i>A61K35/12</i> (2006.01); <i>A61K38/00</i> (2006.01); <i>A61K38/18</i> (2006.01); <i>A61K39/00</i> (2006.01); <i>A61K39/21</i> (2006.01); <i>A61K39/39</i> (2006.01); <i>A61K45/00</i> (2006.01); <i>A61P31/00</i> (2006.01); <i>A61P31/18</i> (2006.01); <i>A61P35/00</i> (2006.01); <i>A61P37/00</i> (2006.01); <i>A61P37/04</i> (2006.01); <i>A61P43/00</i> (2006.01); <i>C12N5/06</i> (2006.01); <i>C12N5/10</i> (2006.01)	98-00824	03.10.1996	IMMUNEX CORPORATION, SEATTLE, WASHINGTON, US	4/2006
120684 B1	<i>A23L1/48</i> (2006.01)	a 2000 00534	23.05.2000	PAN GROUP S.A., CRAIOVA, JUDEȚUL DOLJ, RO	6/2006
120853 B1	<i>C22C1/04</i> (2006.01); <i>B22F3/00</i> (2006.01); <i>C22C5/06</i> (2006.01)	a 2002 00709	29.05.2002	ICPE - CERCETĂRI AVANSATE S.A., BUCUREȘTI, RO	8/2006
120869 B1	<i>G02C7/10</i> (2006.01); <i>G02C7/14</i> (2006.01)	a 2005 00515	31.05.2005	VELICOGLO DUMITRU VIRGIL, MEDIAȘ, JUDEȚUL SIBIU, RO	8/2006

Nr. BI	Clasa	Nr. CBI	Data depozit	Nume titular	Nr. BOPI*
120887 B1	B01D3/32 (2006.01); C10G45/00 (2006.01)	a 2001 00250	10.08.1999	CATALYTIC DISTILLATION TECHNOLOGIES, PASADENA, TEXAS, US	9/2006
120911 B1	C07D498/04 (2006.01); A01N43/90 (2006.01)	a 2000 00860	11.03.1999	SYNGENTA PARTICIPATIONS AG, BASEL, CH	9/2006
120925 B1	E04B9/20 (2006.01)	a 2002 00943	02.07.2002	RICHTER-SYSTEM GMBH & CO. KG, GRIESHEIM, DE	9/2006
120954 B1	B03C5/00 (2006.01); B01D35/06 (2006.01)	a 2001 01235	19.11.2001	INSTITUTUL DE CERCETĂRI ȘI PROIECTĂRI PENTRU METALE RARE ȘI RADIOACTIVE, BUCUREȘTI, RO	10/2006
120983 B1	E04C2/04 (2006.01); E04G9/10 (2006.01); E04B2/02 (2006.01)	a 2001 00380	04.04.2001	SIGMA STAR SERVICE S.R.L., BUCUREȘTI, RO	10/2006
121035 B1	C10M111/04 (2006.01); C10M159/20 (2006.01)	a 2003 00489	04.12.2001	SUMITOMO METAL INDUSTRIES, LTD., OSAKA-SHI, OSAKA, JP; VALLOUREC MANNESMANN OIL & GAS FRANCE, AULNOYE-AYMERIES, FR	11/2006
121146 B1	E21B44/00 (2006.01); H02P5/00 (2006.01)	a 2002 01539	04.12.2002	ICPE - ACTEL S.A., BUCUREȘTI, RO	12/2006
121165 B1	A01N33/00 (2006.01)	a 2001 00703	18.06.2001	ALCHIMEX S.A., BUCUREȘTI, RO	1/2007
121184 B1	B22F9/22 (2006.01); H01F10/14 (2006.01)	a 2002 01106	09.08.2002	ICPE - CERCETĂRI AVANSATE S.A., BUCUREȘTI, RO	1/2007
121192 B1	B60L11/02 (2006.01)	a 2005 00507	27.05.2005	PROMAT S.R.L., CRAIOVA, JUDEȚUL DOLJ, RO	1/2007
121204 B1	C04B35/52 (2006.01); C04B35/577 (2006.01); C04B111/94 (2006.01)	a 2002 00544	26.04.2002	ICPE - CERCETĂRI AVANSATE S.A., BUCUREȘTI, RO	1/2007
121205 B1	C04B35/52 (2006.01); C04B35/577 (2006.01); C04B111/94 (2006.01)	a 2002 00545	26.04.2002	ICPE - CERCETĂRI AVANSATE S.A., BUCUREȘTI, RO	1/2007
121213 B1	C08L23/16 (2006.01)	a 2004 00201	05.03.2004	AUTOMATIZĂRI INDUSTRIALE IMAT S.R.L., BISTRIȚA, JUDEȚUL BISTRIȚA-NĂSĂUD, RO	1/2007
121227 B1	E01B7/24 (2006.01)	a 2005 00115	18.02.2005	PROMAT S.R.L., CRAIOVA, JUDEȚUL DOLJ, RO	1/2007

Nr. BI	Clasa	Nr. CBI	Data depozit	Nume titular	Nr. BOPI*
121231 B1	<i>F02M27/04</i> (2006.01); <i>F02B51/04</i> (2006.01)	a 2002 00969	11.07.2002	ICPE - CERCETĂRI AVANSATE S.A., BUCUREȘTI, RO; PETROM S.A., BUCUREȘTI, RO; ICPEST S.R.L., BUCUREȘTI, RO	1/2007
121232 B1	<i>F02M27/04</i> (2006.01); <i>F02B51/04</i> (2006.01)	a 2002 00970	11.07.2002	ICPE - CERCETĂRI AVANSATE S.A., BUCUREȘTI, RO; PETROM S.A., BUCUREȘTI, RO; ICPEST S.R.L., BUCUREȘTI, RO	1/2007
121233 B1	<i>F02N11/04</i> (2006.01)	a 2005 00557	10.06.2005	PROMAT S.R.L., CRAIOVA, JUDEȚUL DOLJ, RO	1/2007
121282 B1	<i>C25C3/04</i> (2006.01); <i>C25B9/02</i> (2006.01); <i>C25B11/02</i> (2006.01)	a 2002 01172	30.08.2002	INSTITUTUL DE METALE NEFEROASE ȘI RARE - IMNR S.A., COMUNA PANTELIMON, JUDEȚUL ILFOV, RO; NEFERAL S.A., COMUNA PANTELIMON, JUDEȚUL ILFOV, RO	2/2007
121308 B1	<i>H05K7/20</i> (2006.01); <i>H01L23/367</i> (2006.01); <i>H01L23/373</i> (2006.01)	a 2000 00080	27.05.1999	ROMPOWER INC.,TUCSON,ARIZONA, US	2/2007

*) Dosare publicate conform Legii nr. 62/1974

**LISTA B.I. PENTRU CARE AU FOST
ÎNREGISTRATE TRANSMITERI DE DREPTURI,
CONFORM ART. 47 SAU ART. 48÷ART. 51,
DIN LEGEA NR. 64/1991, REPUBLICATĂ,
SAU MODIFICĂRI ÎN SITUAȚIA JURIDICĂ,
CONFORM R55(11), LIT. u), ȘI PUNCTULUI 24,
DIN ANEXA 1 A LEGII NR. 383/2002,
PENTRU APROBAREA O.G. NR. 41/1998,
PRIVIND TAXELE ȘI REGIMUL DE UTILIZARE
A ACESTORA**

PRELUNGIRE DURATĂ CONTRACTE DE LICENȚĂ ÎNREGISTRATE LA BI

Nr. CBI	Nr. BI	Titular brevet	Beneficiar licență	BOPI în care s-a publicat licența	Data de când produce efect față de terți	Data până la care s-a prelungit durata contractului de licență
a 2001 00589	118746	FOTON 2000 SELF S.R.L., BUCUREȘTI, RO	IMAGE GRUP CORPORATION S.R.L., BUCUREȘTI, RO	4/2007	30.04.2007	22.12.2011

CESIUNI BREVETE DE INVENȚIE

Nr. CBI	Nr. BI	Titular inițial	Noul titular
a 2000 00976	120501	RABEI ROMULUȘ, COMUNA DRĂGĂȘANI, JUDEȚUL VĂLCEA, RO	MICROENERGY S.R.L., COVASNA, JUDEȚUL COVASNA, RO
93-00310	113432	IMPERIAL CANCER RESEARCH TECHNOLOGY LTD., LONDRA, GB	CANCER RESEARCH TECHNOLOGY LIMITED, LONDRA, GB

FUZIUNI

Nr. CBI	Nr. BI	Nume inițial (anterior fuziunii)	Nume curent (după fuziune)
146869	109156	MINNESOTA MINING AND MANUFACTURING COMPANY, SAINT PAUL, MINNESOTA, US	3M COMPANY, SAINT PAUL, MINNESOTA, US

MODIFICĂRI ADRESĂ ÎN COLECTIVUL DE AUTORI

Nr. CBI	Nr. BI	Adresă inițială inventatori	Adresă curentă inventatori
a 2002 00608	120424	NEMEȘ GHEORGHE, STR. CRÂNGULUI NR. 29, BL. 35, SC. C, AP. 4, SFÂNTU GHEORGHE, JUDEȚUL COVASNA, RO;	NEMEȘ GHEORGHE, NR. 75 B, SAT ȚUFALĂU, COMUNA BOROȘNEU MARE, JUDEȚUL COVASNA, RO

MODIFICĂRI ADRESĂ TITULAR

Nr. CBI	Nr. BI	Adresă inițială	Adresă curentă
99-00927	116162	SERADRIA CO. S.R.L., STR. BRAZILIA, NR. 15, AP. 3, SECTOR 1, BUCUREȘTI, RO	SERADRIA CO. S.R.L., STR. FINLANDA, NR. 17, ETAJ 2, AP. 3, BUCUREȘTI, RO
a 2000 01094	120319	MOROȘAN LARIONESCU VIRGIL-ADRIAN, STR. HORODNICULUI, NR. 5, RĂDĂUȚI, JUDEȚUL SUCEAVA, RO	MOROȘAN LARIONESCU VIRGIL-ADRIAN, STR. SLĂTIOARA NR. 17, BL. C7, SC. B, AP. 3, ETAJ 1, SUCEAVA, JUDEȚUL SUCEAVA, RO
a 2002 00608	120424	NEMEȘ GHEORGHE, STR. CRÂNGULUI, NR. 29, BL. 35, SC. C, AP. 4, SFÂNTU GHEORGHE, JUDEȚUL COVASNA, RO ;	NEMEȘ GHEORGHE, NR. 75 B, SAT ȚUFALĂU, COMUNA BOROȘNEU MARE, JUDEȚUL COVASNA, RO

**DECĂDERI ALE TITULARILOR DIN DREPTURILE CONFERITE ACESTORA DE
BREVETUL DE INVENȚIE, PUBLICATE CONFORM ART. 47, AL. 2 DIN LEGEA NR. 64/1991**

NUME/DENUMIRE TITULAR	Nr. BI	Nr. CBI
BOTTA ADRIAN VICTOR, CLUJ-NAPOCA, RO	110781	95-01502
ROMAN CONSTANTIN, CRAIOVA, JUDEȚUL DOLJ, RO	110782	95-02012
BALMUȘ LAURENȚIU, CLUJ-NAPOCA, RO; ȘIPOȘ ȘTEFAN, CLUJ NAPOCA, RO	110787	95-00681
CRĂSNARU CONSTANTIN, BUCUREȘTI, RO; CRĂSNARU MAGDALENA, BUCUREȘTI, RO	110791	145347
COJOCARU VASILE, IAȘI, RO; STANCIU SERGIU, IAȘI, RO	110793	92-200060
ANECHITOAIEI MIHAI, IAȘI, RO; SOROCEANU BRAN COSTICĂ, IAȘI, RO	110795	148071
OPRINCA SILVIU, IAȘI, RO	110796	144263
WICHTNER ALFRED, ARAD, RO	110797	139217
MELINTE SIMON, ALBA IULIA, RO	110798	93-01479
BUCUR DORU CRISTIAN, BRĂILA, RO	110801	94-02038
MACOVEI GHEORGHE, IAȘI, RO	110802	94-00201
VIJDELUC MIHAI, BAIA MARE, RO; POP IOAN, BAIA MARE, RO; MOLNAR ȘTEFAN, BAIA MARE, RO; GAGNIUC RAMONA, BAIA MARE, RO; COSTIN NICOLAE, BAIA MARE, RO	110808	148417
SURDULESCU MIRCEA, BUCUREȘTI, RO; GEBĂILĂ ȘTEFAN, BUCUREȘTI, RO; GANEA VIRGILIU, BUCUREȘTI, RO; PETCU BOGDAN, BUCUREȘTI, RO; DRĂGULIN DORIN CRĂCIUN, BUCUREȘTI, RO	110840	95-01477
MIRON TIBIȘOR MARIAN, MIERCUREA CIUC, RO; ȘOMAY ILDIKO, MIRCUREA CIUC, RO	110841	95-01520

NUME/DENUMIRE TITULAR	Nr. BI	Nr. CBI
BUNU GR. ION, CRAIOVA, RO	110844	148720
PANAITESCU VICTOR CLAUDIU, BUCUREȘTI, RO	110845	145722
MUNTEANU MARCEL, BRAȘOV, RO; PICIOREA MIRCEA, CODLEA, RO; CINTEZA AURELIAN, BRAȘOV, RO; MINEA CONSTANTIN, BRAȘOV, RO	110849	95-01076
CALAE M. FLORIEAN, BUCUREȘTI, RO	110850	94-01123
MUNTEANU IOAN, ROMAN, RO; HUȚANU PETRU, ROMAN, RO; STOIAN IOAN, ROMAN, JUDEȚUL NEAMȚ, RO	110851	145508
JITARIU PETRU, BACĂU, RO	110866	147300
MIHĂESCU MIHAI LUCIAN, TIMIȘOARA, RO	110867	92-200435
MOȚIT HORIA MIHAI, BUCUREȘTI, RO	110868	149209
MOȚIT HORIA MIHAI, BUCUREȘTI, RO	110869	149207
POPESCU G. AUREL-GEORGE, PETROȘANI, RO	110872	149174
PARASCA OVIDIU, SUCEAVA, RO; SIMERIA GHEORGHE, SUCEAVA, RO; BRUTARU EUGEN SAMIR, SUCEAVA, RO; DUDICI DANIEL MUGUREL, SUCEAVA, RO; ANFIMOV ALEXEI, SUCEAVA, RO; ISTRATE DANIEL, SUCEAVA, RO; ROSCA NICULAI, SUCEAVA, RO	110874	93-01746
TOCULESCU RĂZVAN, BUCUREȘTI, RO	110876	95-01584
NIȚĂ AUREL MIRCEA, BUCUREȘTI, RO	110887	95-01260
CĂNCESCU AURELIAN ALEXANDRU, BUCUREȘTI, RO	110888	94-00624
VOICU GABRIEL, BUCUREȘTI, RO	110889	93-00274
APETREI VICTOR DOREL, SIBIU, RO	110892	94-00940
PETCU MARIA, BUCUREȘTI, RO; DINULESCU TIBERIU CONSTANTIN, BUCUREȘTI, RO	110893	92-01035
ȘERBAN VIORELA MARIA, BUCUREȘTI, RO; ȘERBAN LAURA ELENA, BUCUREȘTI, RO	110898	95-00613
DEAC VALERIU, SIBIU, RO; BRATU DORIN, TIMIȘOARA, RO	110899	95-00554
GÂLCĂ CONSTANTIN, RÂMNICU VÂLCEA, RO	110915	147042
VOICU DRAGOȘ, BUCUREȘTI, RO	110916	146784
OPRINCA SILVIU, IAȘI, RO	110917	146500
OPRINCA SILVIU, IAȘI, RO	110918	146501
DUMITRAȘ ȘTEFAN ANDI, IAȘI, RO	110919	95-00896
GROZA IOSIF EMIL, CUGIR, RO; OPINCARIU IOAN, CUGIR, RO; SÂRBU IOAN, CUGIR, RO; KRUPPA GAVRILĂ, ALBA, RO	110921	148470
NECȘULESCU MIHAI, BUCUREȘTI, RO	110922	92-0846

NUME/DENUMIRE TITULAR	Nr. BI	Nr. CBI
CHICHIRDAN SIMION PETRE, RÂMNICU VÂLCEA, RO	110924	94-00645
SOLEA DUMITRU, GALATI, RO; ABRUDAN OVIDIU, GALAȚI, RO; DITU MIRCEA, GALAȚI, RO; SORCARU PAUL CRISTINEL, LIESTI, RO; BEJENARU SILVIA, GALAȚI, RO; GIERLING ALIN, GALAȚI, RO	110925	95-01467
POPESCU SILVIU ADRIAN, BRAȘOV, RO	110926	93-00870
CANTEMIR CODRIN GRUIE, IASI, RO	110928	93-00928
CHIUZUBAIAN PETRE, BAIA MARE, RO; PERIDE ANASTASE, BAIA MARE, RO; NECHITA MIRCEA, BAIA MARE, RO; MUNTEANU BENONE, BAIA MARE, RO; LIBOTEANU VASILE, BAIA MARE, RO	110931	93-00301
MOROGAN GHEORGHE, ZLATNA, RO; DUMBRAVĂ DIMITRIE, BUCUREȘTI, RO; MANEA AUREL, BUCUREȘTI, RO; JURJEU ANA, BUCUREȘTI, RO	110933	95-01338
ADALBERT PETER ALEXANDRU, ORADEA, RO; JAKABFFY LADISLAU, ORADEA, RO; ANDRO ROMULUS, ORADEA, RO; IOSEF ANTONIE, ORADEA, JUDEȚUL BIHOR, RO	110936	92-200641
LUNGOCI STELA, BRASOV, RO; CHIFOR AUGUSTIN, BRASOV, RO; GOGU ILEANA, BRASOV, RO	110948	148799
LUNGOCI STELA, BRAȘOV, RO; CHIFOR AUGUSTIN, BRAȘOV, RO; GOGU ILEANA, BRAȘOV, RO	110949	148798
TURDEAN ION GHEORGHE, TIRGU-MUREȘ, RO; URCAN EMIL, TÂRGU-MUREȘ, JUDEȚUL MUREȘ, RO; PACURAR DORIN, TIRGU-MUREȘ, RO	110953	93-01637
STERPU I. ION, CRAIOVA, RO	110955	95-01247
STRĂTULĂ COSTICĂ, BUCUREȘTI, RO; CHEȚA ILIE, PLOIEȘTI, RO; OPREA FLORIN, PLOIEȘTI, RO	110956	94-00808
FERARU CONSTANTIN, IAȘI, RO; SANDU ION, IAȘI, RO; FERARU GHEORGHE, IAȘI, RO; SANDU EMILIA MILUȚA, IAȘI, RO	110958	147091
SANDOR VASILE, TÂRGU-MUREȘ, RO	110962	92-200682
MARIAN ION, PETROȘANI, RO; TIGAE IONEL, PETROȘANI, RO; NAN MARIN SILVIU, PETROȘANI, RO; SCROBAN ALEXANDRU, PETROȘANI, RO	110971	142649
BONCOI NICOLAE, ORAVIȚA, RO; GRIGORIȚĂ LUCIAN, TIMIȘOARA, RO; TRĂILĂ VALERIAN, COMUNA CIUDANOVIȚA, RO	110972	141317
PLEȘA IOAN, PETROȘANI, RO	110973	140216
VEȘTENEAN NICOLAE, BRAȘOV, RO; RADU GHEORGHE, BRASOV, RO; CONSTANTINESCU BUCUR, BRASOV, RO	110975	147483
BOȘNIGEANU ȘTEFAN, BUCUREȘTI, RO	110976	93-00175
CRIȘ ADRIAN NICOLAE, BRASOV, RO; CRIȘ SILVIA, BRAȘOV, RO	110977	149023
PÎSLĂ ADRIAN, CLUJ NAPOCA, RO; PÂSLĂ MARIUS, CLUJ NAPOCA, RO	110979	93-01360

NUME/DENUMIRE TITULAR	Nr. BI	Nr. CBI
Haiducu Radu, Câmpina, RO; Ortan Maria, Câmpina, RO	110991	148699
Stănculescu Alexandru, București, RO	110993	93-00395
Mustață Iulian Sorin, București, RO	110994	149247
Marinof Iulian, București, RO	110995	94-00786
Vasilescu Ileana, București, RO; Szekely Gheorghe, Timișoara, RO; Gonța Constantina, București, RO; Rudnic Marian, București, RO; Copoiu Florin, București, RO; Ihoș Aurel, Timișoara, RO; Constantin Ionuț, București, RO; Secrețeanu Andra, Ploiești, RO; Popescu Nicolae, București, RO; Pascu Corina, București, RO	110996	94-00593
Dinu Liviu, Brașov, RO	110998	95-01330
Pîșă Sorin, București, RO; Mustață Sorin, București, RO	110999	95-01120
Bătulescu Corneliu, București, RO	111003	95-01496
Saris Nicu, București, RO; Morgos Constantin, București, RO	111007	94-00779
Ghindă Nicolae, Petroșani, RO	111011	95-00671
Chihalaș Ioan, Tâmbulescu, RO; Tazloanu Cătălin, Bârlad, RO	111012	95-00731
Ciupitu Iulian, București, RO	111013	95-00625
Lascarache Gheorghe, Mangalia, RO; Roșoiu Natalia, Constanța, RO; Vânt Emil, București, RO	111020	94-01298
Vințan Daniel Ovidiu, Deva, RO	111024	92-200670
Mihăilescu Vasile, Babău, Județul Bacău, RO	111025	95-01216
Vieru Cristian Iustin, Câmpina, RO	111026	94-00685
Retas Matei, București, RO	111027	94-01268
Ristea Ion, Moinești, Județul Bacău, RO; Avarvarei Emil, Piatra Neamț, Județul Neamț, RO	111028	95-00709
Oprincea Silviu, Iași, RO	111032	145250
Varvara Iordache, Onești, RO; Toader Ștefan, Onești, RO; Varvara Emilia, Onești, RO; Nedelcu Vasile, Onești, RO	111034	95-01610
Sorlescu Constantin, Roman, RO; Costea Mihai Tiberiu, Roman, RO; Stoian Ioan, Roman, RO	111036	93-00823
Petrov Octavian, București, RO	111037	95-01793
Maerean Nicolai, București, RO; Burdea Nicolae, București, RO; Rogojină Teodor, București, RO	111038	146951
Lacatuș Elena, București, RO	111040	95-01939
Cruciat Petru, Brașov, RO	111042	148920

NUME/DENUMIRE TITULAR	Nr. BI	Nr. CBI
POPOVIȚI VASILE, TIMIȘOARA, RO; LĂNGRĂNGEAN ZENOVIU, TIMIȘOARA, RO; MĂRCUȘANU AUREL, TIMIȘOARA, RO; HERMAN RICHARD IOAN E., TIMIȘOARA, RO; POP VASILE, TIMIȘOARA, RO	111043	148912
TOLȘTOBRACH IOAN, BUCUREȘTI, RO; MIHĂESCU ADINA, BUCUREȘTI, RO; DIMITRIU DELIA, BUCUREȘTI, RO; CIOBANU GHERGHINA, BUCUREȘTI, RO; CURELEA MIRELA, BUCUREȘTI, RO; PURCĂROIU MARCELA, BUCUREȘTI, RO; PETRESCU IOAN CRISTEA, BUCUREȘTI, RO	111044	148340
CERBU IOAN, BUCUREȘTI, RO	111046	93-01475
MINDRU CONSTANTIN, PLOIEȘTI, RO; BUMUȘIU ELENA, PLOIEȘTI, RO; TUDOR CONSTANTIN, PLOIEȘTI, RO	111049	92-200134
CĂLIN VIOREL, BRĂILA, RO	111050	95-01990
POTINTEU CONSTANTIN, BUCUREȘTI, RO	111052	147444
GERGELY MATYAS, MIERCUREA CIUC, RO	111053	95-01907
NEAGU EUGENIU, BUCUREȘTI, RO; ENE NICULAE, BUCUREȘTI, RO; IONIȚĂ STELIAN, BUCUREȘTI, RO; TUDOR ANDREI, BUCUREȘTI, RO; CELEBIDACHE SERGIU, BUCUREȘTI, RO; NICULESCU VIOREL, BUCUREȘTI, RO; BIRJARU TUDOR, BUCUREȘTI, RO; ȚUȚU SILVIA, BUCUREȘTI, RO	111054	147145
ZIDARU CONSTANTIN, BUCUREȘTI, RO; NEAGU EUGENIU, BUCUREȘTI, RO; BIRJARU TUDOR, BUCUREȘTI, RO; TUDOR ANDREI, BUCUREȘTI, RO; CHIRIAC GHEORGHE, BUCUREȘTI, RO; ȚUȚU SILVIA, BUCUREȘTI, RO; ȚUȚU CONSTANTIN, BUCUREȘTI, RO	111055	147418
ZIDARU CONSTANTIN, BUCUREȘTI, RO; NEAGU EUGEN, BUCUREȘTI, RO; TUDOR ANDREI, BUCUREȘTI, RO; ȚUȚU CONSTANTIN, BUCUREȘTI, RO; ȚUȚU IOANA, BUCUREȘTI, RO	111056	147644
ZIDARU CONSTANTIN, BUCUREȘTI, RO; NEAGU EUGENIU, BUCUREȘTI, RO; NICULESCU VIOREL, BUCUREȘTI, RO; ISTRATE ION, BUCUREȘTI, RO; TUDOR ANDREI, BUCUREȘTI, RO; ȚUȚU CONSTANTIN, BUCUREȘTI, RO; ȚUȚU IOANA, BUCUREȘTI, RO	111058	147998
ZIDARU CONSTANTIN, BUCUREȘTI, RO; NEAGU EUGENIU, BUCUREȘTI, RO; NICULESCU VIOREL, BUCUREȘTI, RO; ISTRATE ION, BUCUREȘTI, RO; TUDOR ANDREI, BUCUREȘTI, RO; ȚUȚU CONSTANTIN, BUCUREȘTI, RO; ȚUȚU ELENA SILVIA, BUCUREȘTI, RO	111060	147999
NEAGU EUGENIU, BUCUREȘTI, RO; ENE NICULAE, BUCUREȘTI, RO; IONIȚĂ STELIAN, BUCUREȘTI, RO; TUDOR ANDREI, BUCUREȘTI, RO; NICULESCU VIOREL, BUCUREȘTI, RO; BIRJARU TUDOR, BUCUREȘTI, RO; CHIRIAC GHEORGHE, BUCUREȘTI, RO; ȚUȚU SILVIA, BUCUREȘTI, RO; ȚUȚU CONSTANTIN, BUCUREȘTI, RO	111061	147144

NUME/DENUMIRE TITULAR	Nr. BI	Nr. CBI
ZIDARU CONSTANTIN, BUCUREȘTI, RO; NEAGU EUGEN, BUCUREȘTI, RO; BIRJARU TUDOR, BUCUREȘTI, RO; TOMA MIHAIL, BUCUREȘTI, RO; TUDOR ANDREI, BUCUREȘTI, RO; ȚUȚU SILVIA, BUCUREȘTI, RO; ȚUȚU CONSTANTIN, BUCUREȘTI, RO	111062	147417
RAT CORNEL, BAIA MARE, RO; SINDREȘTEAN ȘTEFAN, BAIA MARE, RO; BÎRLE IOAN, BAIA MARE, RO; DESAN CLAUDIU, BAIA MARE, RO; FĂRÇAȘ CORNEL GHEORGHE, BAIA MARE, RO; PAȘCA FELICIAN IOAN-REMUS, BAIA MARE, RO; MICLEA IOAN, BAIA MARE, RO; BERINȚAN STELIAN, BAIA MARE, RO; ROJA ALEXANDRU, BAIA MARE, RO; DAMIAN CONSTANTIN, BAIA MARE, RO; NAN GHEORGHE, BAIA MARE, RO; MIHALCA FLORENTIN CIPRIAN, BAIA MARE, RO; REMEȘ SERGIU, BAIA MARE, RO	111063	146075
TOPALĂ IULIAN, TIMIȘOARA, RO; GROȘANU IOSIF, TIMIȘOARA, RO; ZĂVOIAN NICOLAE, DEVA, RO; CIOARA TITUS, BOCȘA, RO; PRICĂJAN IOAN, BOCȘA, RO; ILES ZOLTAN, BOCȘA, RO; STANCIU DAN, TIMIȘOARA, RO; COCIAN MELENTE, TIMIȘOARA, RO; TRINGL LADISLAU, TIMIȘOARA, RO; MICU GHEORGHE, TIMIȘOARA, RO; SERGHEI CRISTEA, TIMIȘOARA, RO	111064	143779
TRIFU NICOLAE IOAN, BAIA MARE, RO	111066	144575
OPRIȚESCU IOAN SOLOMON, RO	111067	143919
ȚURCANU CONSTANTIN, BUCUREȘTI, RO; GAIDUȘ AURELIAN, BUCUREȘTI, RO	111068	93-01249
POINESCU IGNAT, IAȘI, RO; VLAD CRISTINA DOINA, IAȘI, RO; DIACONU EUGEN, IAȘI, RO; CIOLACU RODICA GEORGETA, IAȘI, RO	111082	146668
CURTESCU MARIA, BUCUREȘTI, RO; BOBORODEA CARMEN AURORA, PITEȘTI, RO; BOBORODEA MILTIADE NICOLAE, PITEȘTI, RO; SIMION MARIA, BUCUREȘTI, RO; VĂLEANU SILVIU, BUCUREȘTI, RO; CURTESCU MIHAI, BUCUREȘTI, RO; CASADJICOV CRIȘAN, PITEȘTI, RO; BURUNTEA NICOLETA, BUCUREȘTI, RO	111085	95-00516
BOAMBEȘ NICOLAE, BUCUREȘTI, RO; PONORAN MATEI, PITEȘTI, RO	111115	95-01341
AMALINEI IULIA, PIATRA-NEAMȚ, JUDEȚUL NEAMȚ, RO	111116	95-01901
BUDEI RADU GHEORGHE, IAȘI, RO; BUDEI LUMINIȚA ANTONIA, IAȘI, RO; RUSU GABRIEL, IAȘI, RO	111119	148818
BUDILEANU CONSTANTIN, CÂMPINA, RO; BUDILEANU ELENA, CÂMPINA, RO	111121	144404
LAZĂR ION, CÂMPINA, RO	111122	145054
STAFIDĂ MIHAIL, BRĂILA, RO; CONSTANTIN VALENTIN, BRĂILA, RO	111123	146015
POPESCU AURELIAN, RÂMNICU VÂLCEA, RO	111127	94-00468
DAVID ALEXANDRU, IAȘI, RO; GÎLDĂU STAN, IAȘI, RO; DUMITRAȘCU GHEORGHE, IAȘI, RO	111130	141975

NUME/DENUMIRE TITULAR	Nr. BI	Nr. CBI
LAVRIC VASILE, BUCUREȘTI, RO; LAVRIC ELENA DANIELA, BUCUREȘTI, RO; FLOREA DENISA FLORINA, CÂMPINA, RO	111131	95-01264
GRIGORAȘ IOAN DAN, PLOIEȘTI, RO; SOARE ALEXANDRU, PLOIEȘTI, RO	111134	92-200410
NAGEL MIHAI, TIMIȘOARA, RO	111137	145625
BABESCU MARIUS, TIMIȘOARA, RO	111141	146532
DEHELEAN GHEORGHE, TIMIȘOARA, JUDEȚUL TIMIȘ, RO; ILIA GHEORGHE, TIMIȘOARA, JUDEȚUL TIMIȘ, RO; MALIȚA PETRU, TIMIȘOARA, JUDEȚUL TIMIȘ, RO	111143	95-01268
CORDOS EMIL ALEXANDRU, CLUJ-NAPOCA, RO; ANGHEL SORIN DAN, CLUJ-NAPOCA, RO; ACIU ADRIAN MIHAIL, CLUJ-NAPOCA, RO	111145	92-200699
NEGUT I. LUCIAN, LONG ISLAND CITY, US	111146	95-01156
NEAGU ȘTEFAN ILIE, BUCUREȘTI, RO	111150	96-00298
FĂRCAȘ MIRCEA DAN, BUCUREȘTI, RO; MOCANU NICULAE, BUCUREȘTI, RO; NEDELICU MIHAI, BUCUREȘTI, RO; PASTIA MIHNEA, BUCUREȘTI, RO	111155	94-01998
PÎSLĂ ADRIAN, CLUJ-NAPOCA, RO; PÂSLĂ MARIUS, CLUJ-NAPOCA, RO	111156	93-01361
CONSTANTINESCU MIRELA IULIA, BRĂILA, JUDEȚUL BRĂILA, RO; CONSTANTINESCU GEORGE, BRĂILA, JUDEȚUL BRĂILA, RO	111157	96-00211
POSTĂVARU NICOLAE, BUCUREȘTI, RO; VOICU VICTOR, BUCUREȘTI, RO; NISIPEANU STELUȚA, BUCUREȘTI, RO	111158	145913
IANCU LUDOVICA, BUCUREȘTI, RO	111161	96-00398
BIALY IOSEF, SUCEAVA, RO	111167	146681
POPA DORU, TURNU MĂGURELE, RO; SAILEANU MARIAN, TURNU MĂGURELE, RO; BARBU FLORICA, TURNU MĂGURELE, RO	111170	148930
POSTOLACHE VASILE, IAȘI, RO	111172	94-01177
PRICOP MIHAIL, FOCȘANI, RO	111173	93-01007
POPA M. VASILE, COMUNA SOLONȚ, JUDEȚUL BACĂU, RO	111174	94-01659
BURGHELEA VICTORIȚA, BUCUREȘTI, RO; PÂRLOG CORNELIA, BUCUREȘTI, RO; IONESCU PAULIAN, PLOIEȘTI, RO; SECREȚEANU DANA ANDRA, PLOIEȘTI, RO; ACHIMESCU OLGA, BUCUREȘTI, RO; CEGUȘ PETRE, BUCUREȘTI, RO	111187	95-01328
MARCU MIHAI, IAȘI, RO; STANCIU AURELIAN, IAȘI, RO	111198	148913

DECĂDERI

Decăderi ale titularilor din drepturile conferite acestora de brevetul de invenție publicat conform art. 45, alin. 3 din Legea nr. 64/1991 republicată în temeiul art. III din Legea nr. 203/2002.

Nume titular	Nr. BI	Nr. CBI
S.C. UPETROM S.A. PLOIEȘTI	100429	92-200133
INSTITUTUL DE CHIMIE MACROMOLECULARĂ "PETRU PONI", IAȘI	101937	135068
"INSTITUTUL DE CERCETĂRI PRODUSE AUXILIARE" S.A., MEDIAȘ	102201	135514
INSTITUTUL DE CHIMIE MACROMOLECULARĂ "PETRU PONI", IAȘI	102366	137113
VIROMET S.A., VICTORIA	102381	142256
VIROMET S.A., VICTORIA	102382	142733
"INSTITUTUL DE CERCETĂRI PRODUSE AUXILIARE" S.A., MEDIAȘ	102557	137212
"INSTITUTUL DE CERCETĂRI PRODUSE AUXILIARE" S.A., MEDIAȘ	102558	137214
S.C. PROREAL S.R.L., CLUJ-NAPOCA	102677	136163
VIROMET S.A., VICTORIA	102732	139397
INSTITUTUL DE CHIMIE MACROMOLECULARĂ "PETRU PONI", IAȘI	103273	141694
INSTITUTUL DE CHIMIE MACROMOLECULARĂ "PETRU PONI", IAȘI	103442	140669
MOLDOSIN S.A., VASLUI	103614	140170
DERO S.A., PLOIEȘTI	103935	137358
INSTITUTUL DE CERCETĂRI PENTRU FIBRE SINTETICE S.A., SĂVINEȘTI	104031	141049
INSTITUTUL DE CHIMIE MACROMOLECULARĂ "PETRU PONI", IAȘI	104035	138358
INSTITUTUL DE CHIMIE MACROMOLECULARĂ "PETRU PONI", IAȘI	104036	139522
MOLDOSIN S.A., VASLUI	104261	141482
INSTITUTUL DE CHIMIE MACROMOLECULARĂ "PETRU PONI", IAȘI	104337	139527
"INSTITUTUL DE CERCETĂRI PRODUSE AUXILIARE" S.A., MEDIAȘ	104345	139868
VIROMET S.A., VICTORIA	104346	140691
SOLVENTUL S.A., TIMIȘOARA	104393	147074
SOLVENTUL S.A., TIMIȘOARA	104394	147682
VIROMET S.A., VICTORIA	104528	140692
VIROMET S.A., VICTORIA	104529	140693
DERO S.A., PLOIEȘTI	104553	140536
INSTITUTUL DE CHIMIE MACROMOLECULARĂ "PETRU PONI", IAȘI	104624	138951
"INSTITUTUL DE CERCETĂRI PRODUSE AUXILIARE" S.A., MEDIAȘ	104699	140449

Nume titular	Nr. BI	Nr. CBI
AZOMUREȘ. S.A., TÂRGU MUREȘ	104974	141893
“INSTITUTUL DE CERCETĂRI PRODUSE AUXILIARE” S.A., MEDIAȘ	105045	141863
INSTITUTUL DE CHIMIE MACROMOLECULARĂ “PETRU PONI”, IAȘI	105173	141650
S.C. SEF PETROFOREST S.A., PIATRA NEAMȚ	105341	142523
INSTITUTUL DE CERCETĂRI PENTRU FIBRE SINTETICE S.A., SĂVINEȘTI	105347	138751
ICE - FELIX COMPUTER S.A., BUCUREȘTI	105352	139346
DERO S.A., PLOIEȘTI	105385	143334
S.C. SEF PETROFOREST S.A., PIATRA NEAMȚ	105401	138191
“INSTITUTUL DE CERCETĂRI PRODUSE AUXILIARE” S.A., MEDIAȘ	105422	141866
POLICOLOR S.A., BUCUREȘTI	105502	136041
ICERP.S.A., PLOIEȘTI	105631	143315
S.C. UPETROM 1 MAI S.A., PLOIEȘTI	105780	144841
VIROMET S.A., VICTORIA	105925	139241
S.C. SEF PETROFOREST S.A., PIATRA NEAMȚ	106089	146459
S.C. SEF PETROFOREST S.A., PIATRA NEAMȚ	106110	138891
S.C. AUTOMOBILE DACIA S.A., COLIBAȘI	106308	145640
ROMIND T&G S.R.L., PANTELIMON	106515	93-00223
S.C. ACRIS S.R.L., GIURGIU	106573	93-00200
S.C. CELOHART S.A., ZĂRNEȘTI	106584	92-20045
S.C. DROTS S.R.L., DROBETA TURNU SEVERIN	106711	145041
SINTEZA S.A., ORADEA	106734	148121
S.C. SEF PETROFOREST S.A., PIATRA NEAMȚ	107105	143051
S.C. SEF PETROFOREST S.A., PIATRA NEAMȚ	107106	143728
S.C. SEF PETROFOREST S.A., PIATRA NEAMȚ	107110	146771
FILIALA SOCIETATEA COMERCIALĂ “ELECTRICA” S.A. - SUCURSALA DE DISTRIBUȚIE BACĂU	107154	147168
FILIALA SOCIETATEA COMERCIALĂ “ELECTRICA” S.A. - SUCURSALA DE DISTRIBUȚIE BACĂU	107155	147169
S.C. UPETROM S.A., PLOIEȘTI	107203	145881
VIROMET S.A., VICTORIA	107247	144779
“ICEPALV” S.A., BUCUREȘTI	107264	147786
S.C. SUBANSAMBLE AUTO S.A., PITEȘTI	107355	145149

Nume titular	Nr. BI	Nr. CBI
S.C. SUBANSAMBLE AUTO S.A., PITEȘTI	107356	145415
S.C. CEROC S.A., CLUJ-NAPOCA	107631	145466
S.C. CEROC S.A., CLUJ-NAPOCA	107632	145141
"ICEPALV" S.A., BUCUREȘTI	107669	147468
S.C. AUTOMOBILE DACIA S.A., COLIBAȘI	107724	92-000768
S.C. UPETROM S.A., PLOIEȘTI	107732	146938
S.C." INREX" S.R.L. IASI	107880	93-01342
S.C. CEROC S.A., CLUJ-NAPOCA	107929	146036
"ICEPALV" S.A., BUCUREȘTI	107969	147787
"ICEPALV" S.A., BUCUREȘTI	107970	147465
"ICEPALV" S.A., BUCUREȘTI	107971	147470
LUBRIFIN S.A., BRAȘOV	107990	147485
LUBRIFIN S.A., BRAȘOV	107991	147486
DERO S.A., PLOIEȘTI	107995	145444
S.C. SEF PETROFOREST S.A., PIATRA NEAMȚ	108027	144200
S.C. UPETROM 1 MAI S.A., PLOIEȘTI	108195	146262
TURNU S.A., TURNU MĂGURELE	108235	93-00754
S.C. GENERG PROD S.R.L., FOCȘANI	108368	93-01217
INSTITUTUL CANTACUZINO, BUCUREȘTI	108414	93-00498
S.C. UPETROM S.A., PLOIEȘTI	108581	92-01069
S.C. UPETROM S.A., PLOIEȘTI	108582	92-01070
S.C. FORTUS S.A., IAȘI	108661	92-200731
INSTITUTUL NAȚIONAL DE CERCETARE -DEZVOLTARE PENTRU CHIMIE ȘI PETROCHIMIE -ICECHIM, BUCUREȘTI; SOLVENTUL S.A., TIMIȘOARA	108686	94-00109
S.C. SEF PETROFOREST S.A., PIATRA NEAMȚ	108782	144065
SUCURSALA DE EXPLOATARE ȘI PRELUCRARE PRIMARĂ A LEMNULUI, PIATRA NEAMȚ	108785	140565
"INSTITUTUL DE CERCETĂRI PRODUSE AUXILIARE" S.A., MEDIAȘ	108847	141268
S.C. UPETROM S.A., PLOIEȘTI	108895	144944
LUBRIFIN S.A., BRAȘOV	109214	147357
LUBRIFIN S.A., BRAȘOV	109216	148097
S.C."NEDO" S.R.L., IAȘI	109228	94-00820

Nume titular	Nr. BI	Nr. CBI
S.C. UPETROM 1 MAI S.A., PLOIEȘTI	109236	92-01283
S.C. ROMANIA AND ENGINEERING CONSULTING (S.C."REC" S.R.L.), BUCUREȘTI	109310	94-00876
LUBRIFIN S.A., BRAȘOV	109340	147488
LUBRIFIN S.A., BRAȘOV	109341	147487
LUBRIFIN S.A., BRAȘOV	109342	148093
LUBRIFIN S.A., BRAȘOV	109343	148094
LUBRIFIN S.A., BRAȘOV	109345	148098
MARCHIM S.A., MĂRĂȘEȘTI	109348	94-00503
S.C. UPETROM 1 MAI S.A., PLOIEȘTI	109478	145394
S.C. AUTOMOBILE DACIA S.A., COLIBAȘI	109552	94-01411
S.C. SUBANSAMBLE AUTO S.A., PITEȘTI	109553	94-01412
S.C. UPETROM 1 MAI S.A., PLOIEȘTI	109608	148000
S.C. INTREPRINDEREA "RADICAL" S.R.L., MOGOȘOAIA	109610	94-00620
S.C. "EDICHIM" S.R.L., GĂEȘTI	109663	94-01182
MARCHIM S.A., MĂRĂȘEȘTI	109669	94-00504
EUROSAM S.A., BRAȘOV	109717	142734
S.C."INREX" S.R.L., IAȘI	109757	94-01062
S.C. UPETROM 1 MAI S.A., PLOIEȘTI	109765	146457
SUCURSALA DE EXPLOATARE ȘI PRELUCRARE PRIMARĂ A LEMNULUI, PIATRA NEAMȚ	109829	146156
SUCURSALA DE EXPLOATARE ȘI PRELUCRARE PRIMARĂ A LEMNULUI, PIATRA NEAMȚ	109830	146158
S.C. "EDICHIM" S.R.L., GĂEȘTI	110005	94-01180
S.C. SEF PETROFOREST S.A., PIATRA NEAMȚ	110029	144832
S.C. FORTUS S.A., IAȘI	110042	148358
S.C. SEF PETROFOREST S.A., PIATRA NEAMȚ	110043	146691
S.C. SEF PETROFOREST S.A., PIATRA NEAMȚ	110044	141772
INSTITUTUL NAȚIONAL DE GERONTOLOGIE ȘI GERIATRIE "ANA ASLAN", BUCUREȘTI	110123	93-01618
S.C. SENTRON S.R.L., ORADEA	110181	94-01619
S.C. "EDICHIM" S.R.L., GĂEȘTI	110225	94-01181
S.C."RAVERT TRADING" S.R.L., BUCUREȘTI	110227	94-01030

Nume titular	Nr. BI	Nr. CBI
ROMIND T&G S.R.L., PANTELIMON	110358	95-01546
S.C. UPETROM 1 MAI S.A., PLOIEȘTI	110362	148351
S.C. UPETROM 1 MAI S.A., PLOIEȘTI	110431	146196
S.C."TIPO" S.R.L., IAȘI	110467	94-00461
ROMIND T&G S.R.L., PANTELIMON	110601	95-01615
S.C. SUMA S.A., BĂILEȘTI	110656	95-01429
S.C. SUMA S.A., BĂILEȘTI	110657	95-01430
S.C. SUMA S.A., BĂILEȘTI	110659	95-01428
S.C. TERMICO S.R.L., BUCUREȘTI	110706	95-01614
S.C. AUTOMOBILE DACIA S.A., COLIBAȘI	110855	95-00188
S.C."PROMETEU I. M" S.R.L., IAȘI	110877	95-01299
S.C. DROTS S.R.L., DROBETA TURNU SEVERIN	110883	145042
RADAN MOTOR S.R.L., BUCUREȘTI	111124	95-02111
S.C. CEPROCIM S.A., BUCUREȘTI	111135	92-200128
SOCIETATEA COMERCIALĂ "TERMICO" S.R.L., BUCUREȘTI	111165	95-00849
INSTITUTUL NAȚIONAL DE CERCETARE-DEZVOLTARE PENTRU FIZICĂ TEHNICĂ-IFT, IAȘI	111306	94-02014
INSTITUTUL NAȚIONAL DE CERCETARE-DEZVOLTARE PENTRU FIZICĂ TEHNICĂ-IFT, IAȘI	111426	95-02281
S.C. UPETROM 1 MAI S.A., PLOIEȘTI	111429	92-01282
S.C. CEPROCIM S.A., BUCUREȘTI	111448	95-00153
S.C. ACRIS S.R.L., BUCUREȘTI	111466	95-02285
S.C. TERMICO S.R.L., BUCUREȘTI	111476	95-01858
INSTITUTUL NAȚIONAL DE CERCETARE-DEZVOLTARE PENTRU FIZICĂ TEHNICĂ-IFT, IAȘI	111507	95-02278
S.C. UPETROM S.A., PLOIEȘTI	111556	92-01096
S.C. "CEROLA" S.R.L., DRĂGĂȘANI	111570	96-00503
INSTITUTUL NAȚIONAL DE CERCETARE-DEZVOLTARE PENTRU FIZICĂ TEHNICĂ-IFT, IAȘI	111625	95-02279
S.C. RENTROP & STRATON - Grup de editură și consultanță în afaceri S.R.L., BUCUREȘTI	111661	96-00187
S.C. UPETROM S.A., PLOIEȘTI	111663	92-00960
INSTITUTUL DE CERCETARE ȘI INGINERIE TEHNOLOGICĂ "FIBRESIN" S.A., IAȘI	111778	95-00443

Nume titular	Nr. BI	Nr. CBI
INSTITUTUL DE CERCETARE ŞI INGINERIE TEHNOLOGICĂ "FIBRESIN" S.A., IAŞI	111794	94-00922
INSTITUTUL DE CERCETARE ŞI INGINERIE TEHNOLOGICĂ "FIBRESIN" S.A., IAŞI	111795	94-01546
S.C. SQUAD-TULEAŞCĂ S.N.C., IAŞI	111831	95-00142
S.C. SUMA S.A., BĂILEŞTI	111890	96-00134
S.C. MEDUMAN VIŞEU S.A., VIŞEU DE SUS	111903	95-02231
MOLDOSIN S.A.,VASLUI	111910	94-01932
S.C. CELOHART S.A., ZĂRNEŞTI	111931	93-00296
VKR HOLDING A/S, SOBORG, DK	111954	94-00286
INSTITUTUL NAŢIONAL DE CERCETARE-DEZVOLTARE PENTRU FIZICĂ TEHNICĂ-IFT, IAŞI	112090	95-01794
BODNAR ERNEST R., DON MILLS, CA	112301	93-01612
S.C."NEDO" S.R.L., IAŞI	112335	94-01569
NESTE CHEMICALS GmbH, DUSSELDORF, DE	112429	95-01250
INCD - FIZICĂ TEHNICĂ, IAŞI	112536	95-02241
ROMIND T&G S.R.L., PANTELIMON	112549	97-00376
INSTITUTUL CANTACUZINO, BUCUREŞTI	112583	95-01332
MOHORN WILHELM, REICHENAU, AT	112647	95-01577
S.C."YARC-DESIGN" S.R.L., BUCUREŞTI	112672	96-00073
RITTAL-WERK RUDOLF LOH GMBH & CO. KG, HERBORN, DE	112675	96-00851
S.C."NIŢU E." S.N.C., CRAIOVA	112701	97-00999
ROCKWOOL INTERNATIONAL A/S, HEDEHUSENE, DK	112902	95-01305
LABORATOIRES GLAXO S. A., PARIS, FR	112993	94-01790
INSTITUTUL NAŢIONAL DE CERCETARE-DEZVOLTARE PENTRU FIZICĂ TEHNICĂ-IFT, IAŞI	113004	95-01653
S.C. CEPROCIM S.A., BUCUREŞTI	113035	96-02231
SINTEZA S.A., ORADEA	113055	92-01636
COLGATE-PALMOLIVE COMPANY, NEW YORK, US	113111	95-01965
COLGATE-PALMOLIVE COMPANY, NEW YORK, US	113112	95-01964
S.C. RECO-PLANET 94 S.R.L., TUNARI	113125	97-02161
S.C. SUBANSAMBLE AUTO S.A., PITEŞTI	113153	94-01822
INSTITUTUL DE CERCETARE ŞI INGINERIE TEHNOLOGICĂ "FIBRESIN" S.A., IAŞI	113161	95-00715

Nume titular	Nr. BI	Nr. CBI
CERASIL S.A., ORADEA	113234	97-02065
CERASIL S.A., ORADEA	113235	97-02068
CERASIL S.A., ORADEA	113236	97-02064
CERASIL S.A., ORADEA	113237	97-02069
S.C. SUBANSAMBLE AUTO S.A., PITEȘTI	113356	95-01275
S.C. ALPRECO S.R.L., PITEȘTI	113374	97-00491
S.C. UPETROM 1 MAI S.A., PLOIEȘTI	113390	146261
S.C. ROMCONEX S.R.L., BUCUREȘTI	113414	97-00388
S.C. SEF PETROFOREST S.A., PIATRA NEAMȚ	113444	146112
S.C. SEF PETROFOREST S.A., PIATRA NEAMȚ	113445	146113
CERASIL S.A., ORADEA	113459	97-02070
CERASIL S.A., ORADEA	113460	97-02066
INSTITUTUL DE CERCETARE ȘI INGINERIE TEHNOLOGICĂ "FIBRESIN" S.A., IAȘI	113467	94-00924
INSTITUTUL DE CERCETARE ȘI INGINERIE TEHNOLOGICĂ "FIBRESIN" S.A., IAȘI	113474	95-02152
S.C."TERMICO" S.R.L., BUCUREȘTI	113487	95-01692
S.C."LIVIA VOICESCU-EXCLUSIVE" S.N.C., CRAIOVA	113491	97-01052
INSTITUTUL NAȚIONAL DE CERCETARE-DEZVOLTARE PENTRU FIZICĂ TEHNICĂ-IFT, IAȘI	113617	94-01503
INSTITUTUL NAȚIONAL DE CERCETARE-DEZVOLTARE PENTRU FIZICĂ TEHNICĂ-IFT, IAȘI	113685	97-00152
S.C. SUMA S.A., BĂILEȘTI	113700	97-00938
INSTITUTUL NAȚIONAL DE CERCETARE-DEZVOLTARE PENTRU FIZICĂ TEHNICĂ-IFT, IAȘI	113810	96-02485
INSTITUTUL NAȚIONAL DE CERCETARE-DEZVOLTARE PENTRU FIZICĂ TEHNICĂ-IFT, IAȘI	113811	96-02486
INSTITUTUL NAȚIONAL DE CERCETARE-DEZVOLTARE PENTRU FIZICĂ TEHNICĂ-IFT, IAȘI	113814	96-02456
S.C. SQUAD-TULEAȘCĂ S.N.C., IAȘI	113823	95-00015
S.C. SEF PETROFOREST S.A., PIATRA NEAMȚ	113825	143733
S.C. SELEM S.R.L., BUCUREȘTI	113833	98-00293
INSTITUTUL NATIONAL DE STICLĂ - FILIALA PLOIEȘTI	113843	95-00654
INSTITUTUL NAȚIONAL DE CERCETARE-DEZVOLTARE PENTRU FIZICĂ TEHNICĂ-IFT, IAȘI	113913	98-00027

Nume titular	Nr. BI	Nr. CBI
S.C."TERMICO" S.R.L., BUCUREȘTI	113949	95-01694
S.C. RIBS S.R.L., BUCUREȘTI	114000	95-00748
S.C. RAMELECTRO-S.R.L., BUCUREȘTI	114045	93-01785
S.C. ROM COMPANY DRAGONUL S.R.L., BUCUREȘTI	114072	98-00258
S.C."EDICHIM" S.R.L., GĂEȘTI	114144	96-01492
LUBRIFIN S.A., BRAȘOV	114339	97-01319
LUBRIFIN S.A., BRAȘOV	114342	96-01255
ICERP S.A., PLOIEȘTI	114343	98-00472
INSTITUTUL CANTACUZINO, BUCUREȘTI	114346	97-00917
MOLDOSIN S.A., VASLUI	114355	95-02000
ICERP.S.A., PLOIEȘTI	114466	98-00474
S.C.-A.S.A.M.-S.A., IAȘI	114567	97-01687
S.C. CEROC S.A., CLUJ-NAPOCA	114594	92-01324
S.C. CEROC S.A., CLUJ-NAPOCA	114595	92-01323
S.C.CUANTIC PROD V.M. S.R.L., DROBETA-TURNU SEVERIN	114669	95-01837
S.C. SUBANSAMBLE AUTO S.A., PITEȘTI	114685	97-00567
YARC DESIGN S.R.L., MĂGURELE	114697	98-00582
S.C. ROM-HYG PROD. COM S.R.L., TÂRGU-MUREȘ	114775	97-01486
S.C. UPETROM S.A., PLOIEȘTI	114825	92-01132
S.C. "TERMICO" S.R.L., BUCUREȘTI	114826	95-01693
COLGATE PALMOLIVE COMPANY, NEW YORK, US	114904	94-01161
S.C. TERRAFLUX CONTROL S.R.L., IAȘI	115004	97-01405
S.C. SUBANSAMBLE AUTO S.A., PITEȘTI	115155	98-00756
S.C. CEROC S.A., CLUJ-NAPOCA	115173	93-00036
S.C."MITECO" S.A. IAȘI, IAȘI	115189	94-01479
S.C. MITECO-S.A., IAȘI	115196	94-00652
S.C. SUBANSAMBLE AUTO S.A., PITEȘTI	115243	98-00252
ICERP.S.A., PLOIEȘTI	115274	98-00917
S.C. SYENIT S.R.L., IAȘI S.C. G.I.R.I. S.A., DOROHOI PRICOPE DAN, IAȘI HUJEI MIHAI, DOROHOI	115277	96-00609
YARC DESIGN S.R.L., MĂGURELE	115296	98-00583

Nume titular	Nr. BI	Nr. CBI
INSTITUTUL CANTACUZINO, BUCUREȘTI	115298	95-01232
MOLDOSIN S.A., VASLUI	115347	96-01478
ICERP S.A., PLOIEȘTI	115363	98-00475
S.C. ANGRED S.A., BAIA MARE	115378	97-02188
YARC DESIGN S.R.L., MĂGURELE	115384	97-00413
S.C. UPETROM 1 MAI S.A., PLOIEȘTI	115505	98-00102
S.C. SEF PETROFOREST S.A., PIATRA NEAMȚ	115509	146640
S.C. ANGRED S.A., BAIA MARE	115557	96-01975
S.C. TERMICO S.R.L., BUCUREȘTI	115562	95-01914
S.C. ROMGAL IMPORT EXPORT S.R.L., FLOREȘTI	115587	98-00159
CENTRUL DE IMPLEMENTARE A INVENȚIILOR, CRAIOVA	115705	94-02127
S.C. POP SERVICE ELECTRONIC HQ S.R.L., CRAIOVA	115769	93-00867
ICERP S.A., PLOIEȘTI	115809	98-00473
S.C. SUBANSAMBLE AUTO S.A., PITEȘTI	115961	98-01644
S.C. UPETROM S.A., PLOIEȘTI	115980	93-01398
S.C. UPETROM 1 MAI S.A., PLOIEȘTI	115982	95-01985
S.C. UPETROM 1 MAI S.A., PLOIEȘTI	115983	95-02137
INSTITUTUL DE CERCETARE ȘI INGINERIE TEHNOLOGICĂ "FIBRESIN" S.A., IAȘI	116018	96-01198
S.C. ELECTRICA S.A., SUCURSALA DE DISTRIBUȚIE A ENERGIEI ELECTRICE, TÂRGU JIU	116069	a 2000 00397
S.C. CHIMENERG S.A., IȘALNIȚA	116082	98-00192
MERCK & CO., INC., RAHWAY, NEW JERSEY, US	116197	96-00835
S.C. ROXITOUR PRODCOM S.R.L., SAT HANU ANCUȚEI, COMUNA TUPILAȚI, JUDEȚUL NEAMȚ	116349	96-02263
INSTITUȚUL NAȚIONAL DE CERCETARE-DEZVOLTARE PENTRU FIZICĂ TEHNICĂ-IFT, IAȘI	116363	98-00026
S.C. "HYPERION" S.A., IAȘI	116455	98-00333
S.C. "HYPERION" S.A., IAȘI	116522	98-00332
ICERP S.A., PLOIEȘTI	116557	99-00189
ICERP S.A., PLOIEȘTI	116559	98-01549
S.C. UPETROM 1 MAI S.A., PLOIEȘTI	116574	97-00974
S.C. ESCARO S.R.L., IAȘI	116757	98-01139

Nume titular	Nr. BI	Nr. CBI
S.C. "TERMICO" S.R.L., BUCUREȘTI	116843	95-01424
CENTRUL REGIONAL DE INOVARE, IMPLEMENTARE ȘI APLICARE A INVENȚIILOR , IAȘI	116849	96-02311
S.C. UPETROM S.A., PLOIEȘTI	116882	94-01129
S.C. R.I.B.S. S.R.L. PRODUCȚIE INDUSTRIALĂ , BUCUREȘTI	116903	94-01594
S.C. CHIMENERG S.A., IȘALNIȚA	117153	98-00191
S.C. ARIS S.A., ARAD	117162	94-01802
S.C. SONERG IMPEX S.R.L., BUCUREȘTI	117220	a 2000 00441
S.C. SUBANSAMBLE AUTO S.A., PITEȘTI	117246	97-00629
S.C. SEF PETROFOREST S.A., PIATRA NEAMȚ	117356	144620
MASCHINENFABRIK REINHAUSEN GmbH, REGENSBURG, DE	117660	98-01072
S.C. CHIMENERG S.A., IȘALNIȚA	117784	96-00629
VERTEX PHARMACEUTICALS INCORPORATED, CAMBRIDGE, MASSACHUSETTS, US	117791	95-00599
RODIESEL IMPEX S.R.L., BUCUREȘTI	117810	98-01699
S.C. CEPROREX S.A., BRĂILA	117818	97-01380
IUNONA CONT S.R.L., ORADEA	117829	97-02144
S.C. INGMET S.R.L., IAȘI	117870	98-00429
S.C. SEF PETROFOREST S.A., PIATRA NEAMȚ	118006	146256
RAILTRANS S.A., FEUCHEROLLES, FR	118011	98-01017
GREENBRIER GERMANY GmbH, HAMELN, DE	118012	98-00971
SOCIETATEA COMERCIALĂ DE PRODUCȚIE INDUSTRIALĂ ROMÂNNO-GERMANĂ "HAMEROCK" S.A., MIERCUREA CIUC	118025	96-01376
ARCO CHEMICAL TECHNOLOGY LP, GREENVILLE, DELAWARE, US	118120	96-01501
MERCK & CO., INC., RAHWAY, NEW JERSEY, US	118131	97-01353
S.C. "NICIMAN" S.A., IAȘI	118183	98-00394
UNIVERSITATEA DIN ORADEA	118237	94-01367
ANDRIESCU EDUARD, IAȘI SABASAN SEBASTIAN, IAȘI S.C. ASTEROID S.R.L., IAȘI	118274	98-00780
KRAUSE-WERK GmbH & CO. KG, ALSFELD-ALTENBURG, DE	118316	97-00012
DAEWOO-MANGALIA HEAVY INDUSTRIES S.A. MANGALIA	118409	a 2001 00897
EXXONMOBIL UPSTREAM RESEARCH COMPANY, HOUSTON, TEXAS, US	118483	99-01342
UNIVERSITATEA DIN ORADEA	118500	95-00636

Nume titular	Nr. BI	Nr. CBI
S.C. INTERNATIONAL TRADING AGENCY S.R.L., PIATRA NEAMŢ	118519	99-00070
AHLSTROM OSNABRUCK GmbH, OSNABRUCK, DE	118591	97-01812
GERT PROCKL, ARNSTORF, DE; THOMAS PROCKL, ARNSTORF, DE	118592	98-01036
INSTITUTUL DE SĂNĂTATE PUBLICĂ, BUCUREȘTI	118694	a 2002 00286
TRUSEAL TECHNOLOGIES INC., BEACHWOOD, OHIO, US	118702	98-01328
PADILLA JAMES D. JR., WILMINGTON, NORTH CAROLINA, US	118735	99-01073
BOEHRINGER INGELHEIM INTERNATIONAL GmbH, INGELHEIM AM RHEIN, DE; FORSCHUNGSZENTRUM KARLSRUHE GmbH, KARLSRUHE, DE	118753	96-02287
LEK FARMACEVTSKA DRUZBA D.D., LJUBLJANA, SI	118760	96-01735
THEIL METAL S.R.L., CLUJ-NAPOCA	118761	99-00284
S.C. MELCRET-S.A., IAȘI	118764	99-00570
A. NATTERMANN & CIE. GmbH, KOLN, DE	118793	98-01100
USINOR, PUTEAUX, FR; THYSSEN STAHL AG., DUISBURG, DE	118854	98-01144
TRESPAPHAN GmbH, NEUNKIRCHEN, DE	118941	97-02350
S.C. IRSIANDO EXPOSERV S.R.L., CLUJ-NAPOCA	118993	98-01479
BOLTON TERENCE WILLIAM, HOVE, EAST SUSSEX, GB	119000	98-00071
CERASIL S.A., ORADEA	119017	a 2003 00036
ROMIND T&G S.R.L., PANTELIMON	119037	98-01117
HERMAN CO S.R.L., CONSTANȚA	119060	a 2001 01176
CERASIL S.A., ORADEA	119079	a 2003 00037
BASF AKTIENGESELLSCHAFT, LUDWIGSHAFEN, DE	119146	98-00247
ELI LILLY AND COMPANY, INDIANAPOLIS, INDIANA, US	119147	97-00275
SOGERAIL (SOCIETE ANONYME), HAYANGE, FR	119151	96-01832
S.C. VOISMAR S.R.L., CRAIOVA	119167	a 2001 00845
S.C. INGMET S.R.L., IAȘI	119201	97-01483
DE NORA S.P.A., MILANO, IT	119239	96-02175
FONTAINE S.A., SAINT BLIMONT, FR	119244	a 2001 01408
ROMIND T&G S.R.L., PANTELIMON	119258	a 2003 00270
PROINTERMED S.R.L., PITEȘTI	119304	97-00301
S.C. INFASST S.R.L., PIATRA NEAMŢ	119443	97-00675
AGOURON PHARMACEUTICALS, INC., LA JOLLA, CALIFORNIA, US	119463	a 2000 00423
S.C. ELECTRICA S.A. - SUCURSALA DE DISTRIBUȚIE IAȘI	119489	99-00796

Nume titular	Nr. BI	Nr. CBI
S.C. SILOX S.R.L., SFÎNTU GHEORGHE	119613	98-00688
PURUSHA S.R.L., IAȘI	119622	98-00423
CELANESE GmbH, FRANKFURT AM MAIN, DE	119715	98-01517
DT VYHYBKARNA A MOSTARNA, SPOL. S.R.O., PROSTEJOV, CZ	119737	a 2001 00671
YARC DESIGN S.R.L., MĂGURELE	119749	a 2000 00753
CENTRUL DE IMPLEMENTARE A INVENȚIILOR CRAIOVA	119752	95-00066
S.C. INREX S.R.L., IAȘI	119786	98-00454
S.C. INREX S.R.L., IAȘI	119787	98-00455
S.C. INTERNATIONAL TRADING AGENCY S.R.L., PIATRA NEAMȚ	119807	99-00071
S.C. INTERNATIONAL TRADING AGENCY S.R.L., PIATRA NEAMȚ	119809	99-00069
SANGSTAT MEDICAL CORPORATION, MENLO PARK, US; UNIVERSITY OF NORTH CAROLINA AT CHAPEL HILL, CHAPEL HILL, US	119815	97-00765
BLASBERG OBERFLACHENTECHNICK GmbH, SOLINGEN, DE	119837	a 2000 01122
BLASBERG OBERFLACHENTECHNICK GmbH, SOLINGEN, DE	119838	a 2000 01121
UNIVERSITATEA DIN ORADEA	119848	a 2000 00689
AKTIONERNOE OBSHESTVO ZAKRYTOGO TIPA "INTERMET SERVICE & CO", TULA, RU	119865	96-01748
PRECISION VALVE CORPORATION, YONKERS, NEW YORK, US	119875	97-01438
NAGY PETER, BUDAPESTA, HU	119876	99-00206
NEW TRANSDUCERS LIMITED, LONDRA, GB	119918	98-00669
LURGI (AUSTRALIA) PTY LIMITED, SOUTH MELBOURNE, AU	119926	96-01410
PAUL WURTH S.A., LUXEMBOURG, LU	119933	96-00165
MOBILIER ECOLOGIC SISTEM S.R.L., IAȘI	119934	a 2000 00068
SYNGENTA LIMITED, LONDRA, GB	119945	97-02367
WCI STEEL, INC., WARREN, US	119958	98-00781
N.V. RAYCHEM S.A., KESSEL-LO, BE	119978	98-00296
CHEMHOBY IMPEX S.R.L., PLOIEȘTI	119981	a 2002 00590
D.P.S., MONACO, MC	119987	a 2000 00891
S.C. CARINA COSMETICS PRODEXIM S.R.L., CLUJ-NAPOCA	119988	97-00872
USINOR, PUTEAUX, FR; THYSSEN STAHL AG, DUISBURG 11, DE	119994	99-00014
ALUMINUM COMPANY OF AMERICA, ALCOA CENTER, US	119995	97-00559
USINOR, PUTEAUX, FR; THYSSEN STAHL AKTIENGESELLSCHAFT, DUISBURG, DE	119996	98-01379

Nume titular	Nr. BI	Nr. CBI
UNITED DISTILLERS PLC., EDINBURGH, GB	119997	96-00285
U.S. MEDS - BULGARIA AD, SOFIA, BG; U.S. MEDS HOLDING LTD, NICOSIA, CY	120038	97-01579
YTONG AKTIENGESELLSCHAFT, MUNCHEN, DE	120044	98-00921
S.C. INREX S.R.L., IAȘI	120046	98-00456
FLEXIPLAST S.A., PITEȘTI	120049	99-00894
BEFFRIEU MICHEL, GOURNAY, FR; MENAGE CHRISTINE, NEUILLY SUR SEINE, FR; DAWIDOWICZ ARMAND, NEUILLY SUR SEINE, FR	120054	a 2000 00770
ABB FLAKT AB, NACKA, SE	120062	97-01171
IDEC PHARMACEUTICALS CORPORATION, SAN DIEGO, CALIFORNIA, US	120065	97-01046
VINNOLIT MONOMER GMBH & CO. KG, ISMANING, DE	120066	98-01768
ELI LILLY AND COMPANY, INDIANAPOLIS, INDIANA, US	120074	98-00955
ADISS S.A., BAIA MARE	120082	a 2000 01183
UPONOR INNOVATION AB, FRISTAD, SE	120128	98-01448
HUNTSMAN INTERNATIONAL LLC, SALT LAKE CITY, US	120139	97-00929
MASCHINENFABRIK REINHAUSEN GmbH, REGENSBURG, DE	120162	99-00881
S.C. PROD IMPRIM INTERNAȚIONAL S.R.L., PIATRA NEAMȚ	120167	a 2000 00506
INSTITUTUL NAȚIONAL DE GERONTOLOGIE ȘI GERIATRIE "ANA ASLAN", BUCUREȘTI	120241	97-01499
CARINA COSMETICS PRODEXIM S.R.L., CLUJ-NAPOCA	120315	98-00502
CODEC ELECTRONICS PROD S.R.L. CLUJ-NAPOCA	120365	99-01006
S.C. "HYPERION" S.A., IAȘI	120384	98-01150
S.C. "NIȚU E" S.N.C., CRAIOVA	120470	97-00998

LISTA CU MODIFICAREA DENUMIRII TITULARULUI DE BREVET

Nr. C.B.I.	Nr. B.I.	TITULAR INIȚIAL	TITULAR CURENT
147468	107669	INSTITUTUL DE CERCETĂRI PENTRU PROTECȚII ANTICOROZIVE, LACURI ȘI VOPSELE, BUCUREȘTI	"ICEPALV" S.A., BUCUREȘTI
147462	107972	INSTITUTUL DE CERCETĂRI PENTRU PROTECȚII ANTICOROZIVE, LACURI ȘI VOPSELE, BUCUREȘTI	"ICEPALV" S.A., BUCUREȘTI
147488	109340	INTREPRINDEREA RAFINĂRIA, BRAȘOV	LUBRIFIN S.A., BRAȘOV
146744	110341	CENTRUL DE CERCETĂRI PENTRU PROTECȚII ANTICOROZIVE, LACURI ȘI VOPSELE, BUCUREȘTI	"ICEPALV" S.A., BUCUREȘTI
94-00969	112742	INSTITUTUL DE CERCETĂRI PENTRU PROTECȚII ANTICOROZIVE, LACURI ȘI VOPSELE, BUCUREȘTI	"ICEPALV" S.A., BUCUREȘTI
146167	113839	CENTRUL DE CERCETĂRI PENTRU PROTECȚII ANTICOROZIVE, LACURI ȘI VOPSELE, BUCUREȘTI	"ICEPALV" S.A., BUCUREȘTI
147459	113990	CENTRUL DE CERCETĂRI PENTRU PROTECȚII ANTICOROZIVE, LACURI ȘI VOPSELE, BUCUREȘTI	"ICEPALV" S.A., BUCUREȘTI
147796	113991	INSTITUTUL DE CERCETĂRI PENTRU PROTECȚII ANTICOROZIVE, LACURI ȘI VOPSELE, BUCUREȘTI	"ICEPALV" S.A., BUCUREȘTI

CORECTURI ALE ERORILOR MATERIALE

CONȚINUTE ÎN DOCUMENTAȚIA PUBLICATĂ

Număr brevet și/sau dosar	Tip document publicat	Tip document în urma corecturii, cf. Instr. 63	Localizarea erorii: - pagina din descriere - coloana - rândul - cod INID	Textul inițial	Textul corect
110769	B1	B9	pag. 2, rândul 7	1, 2,3, 4	2, 3, 4, 5 6
			pag. 2, rândul 8	5	10
			pag. 2, rândul 9	6 7	1 9
			pag. 2, rândul 10	4 5	6 10
			pag. 2, rândul 11	6	1
			pag. 2, rândul 12	6	1
			pag. 2, rândul 13	8	13
			pag. 2, rândul 15	6	1
			pag. 2, rândul 16	9	7
			pag. 2, rândul 17	10	11
			pag. 2, rândul 21	9	7
			pag. 2, rândul 23	11	12
			pag. 2, rândul 24	12 4	5 6
			pag. 2, rândul 28	13	8
Revendicare	(4) (9) (10) (11)	(6) (7) (11) (12)			

Număr brevet și/sau dosar	Tip docu- ment publi- cat	Tip docu- ment în urma corec- turii, cf. Instr. 63	Localizarea erorii: - pagina din descriere - coloana - rândul - cod INID	Textul inițial	Textul corect
111921	B1	B8	BOPI 3/1997 pag. 1, (87)	WO 094/29105 22.12.1994	WO 94/29105 22.12.1994
			BOPI 3/1997; pag. 1, (73)	DOMTAR, INC., CORNWALL, ONTARIO, CA, DRAGISA ANDRIC, MONTREAL, CA; BORISLAV STOJANOVIC, MONTREAL, CA;	DOMTAR, INC., CORNWALL, ONTARIO, CA; DRAGISA ANDRIC, MONTREAL, QUEBEC , CA; BORISLAV STOJANOVIC, MONTREAL, QUEBEC , CA;
			BOPI 3/1997; pag. 1, (72)	ANDRIC DRAGISA, BELGRAD, YU; STOJANOVIC BORISLAV, BELGRAD, YU;	DRAGISA ANDRIC, MONTREAL, QUEBEC, CA; BORISLAV STOJANOVIC, MONTREAL, QUEBEC, CA;
	C1	C8	BOPI 3/1997; pag. 1, (86)	YU 94/00063 22.04.1994	IB 94/00063 22.02.1994
			BOPI 3/1997; pag. 1, (87)	WO WO9429105 22.04.1994	WO 94/29105 22.12.1994
			BOPI 3/1997; pag.1, (56)	EP-A-0319157; 0388090; US 5161829	EP-A-0319157; EP-A-0388090; US 5161829
			BOPI 3/1997; pag. 1, (71), (73)	DRAGISA ANDRIC, BELGRAD, YU; BORISLAV STOJANOVIC, BELGRAD, YU; DOMTAR, INC. MONTREAL, CORNWALL, CA;	DOMTAR, INC., CORNWALL, ONTARIO, CA; DRAGISA ANDRIC, BELGRAD, YU; BORISLAV STOJANOVIC, BELGRAD, YU;
			BOPI 3/1997 pag. 1, (72)	ANDRIC DRAGISA, BELGRAD, YU; STOJANOVIC BORISLAV, BELGRAD, YU;	DRAGISA ANDRIC, MONTREAL, QUEBEC, CA; BORISLAV STOJANOVIC, MONTREAL, QUEBEC, CA;

Număr brevet și/sau dosar	Tip document publicat	Tip document în urma corecturii, cf. Instr. 63	Localizarea erorii: - pagina din descriere - coloana - rândul - cod INID	Textul inițial	Textul corect
111921			Diplomă BI	DRAGISA ANDRIC, BELGRAD, YU; BORISLAV STOJANOVIC, BELGRAD, YU; DOMTAR, INC. MONTREAL, CORNWALL, CA;	DOMTAR, INC., CORNWALL, ONTARIO, CA; DRAGISA ANDRIC, MONTREAL, QUEBEC, CA; BORISLAV STOJANOVIC, MONTREAL, QUEBEC, CA;
112423	B1	B8	BOPI 9/1997; pag. 1, (71), (73)	OLIN CORPORATION, CHESHIRE 06420-00586, US;	OLIN CORPORATION, CHESHIRE, CONNECTICUT, 06410-00586, US;
			BOPI 9/1997; pag. 1, (72)	MEI CHOW GEORGE, ST. LOUIS 63146, US; PICKETT JAMES WILLIAM, ILLINOIS 62033, US;	MEI CHOW GEORGE, ST. LOUIS, MISSOURI 63146, US; PICKETT JAMES WILLIAM, GILLESPIE, ILLINOIS 62033, US;
	C1	C8	BOPI 9/1997; pag. 1, (71), (73)	OLIN CORPORATION, CHESHIRE 06420- 00586, US;	OLIN CORPORATION, CHESHIRE, CONNECTICUT, 06410-00586, US;
			BOPI 9/1997; pag. 1, (72)	MEI CHOW GEORGE, ST. LOUIS 63146, US; PICKETT JAMES WILLIAM, ILLINOIS 62033, US;	MEI CHOW GEORGE, ST. LOUIS, MISSOURI 63146, US; PICKETT JAMES WILLIAM, GILLESPIE, ILLINOIS 62033, US;

**PUBLICAREA MENȚIUNILOR HOTĂRÂRILOR
LUATE DE COMISIA DE REEXAMINARE,
PRIVIND CONTESTAȚIILE ȘI CERERILE DE
REVOCARE LA HOTĂRÂRILE DE RESPINGERE
A CBI SAU DE ACORDARE A BI**

Publicarea mențiunilor hotărârilor luate de Comisia de Reexaminare, privind contestațiile și cererile de revocare la hotărârile de respingere a CBI sau de acordare a BI

Contestatar / Revocator	Calitate	Mandatar	Înreg. contestației/ cererii de revocare la OSIM	Obiectul contestației/ cererii de revocare	Nr. și data Hotărârii Comisiei de examinare	Nr. CBI/ BI	Publicarea mențiunii Hotărârii Comisiei de examinare în BOPI	Nr. și data comunicării Hotărârii Comisiei de examinare	Persoana îndreptățită la eliberarea B.I.	Titular B.I.	Data publicării descrierii, revendicărilor și desenelor B1	Nr. și data Hotărârii Comisiei de Reexaminare	Felul Hotărârii Comisiei de Reexaminare
S.C. PAMBAC S.A.	Oponent		1020289/ 12.11.2003	REVO-CARE	3/113 din 19.03.2003	98-01337 118357	BOPI 5/2003	1015480/ 09.06.2003	BUSUIOC ION, CRAIOVA, JUDEȚUL DOLJ, RO; S.C. PAN GROUP S.A., CRAIOVA, JUDEȚUL DOLJ, RO	BUSUIOC ION, CRAIOVA, JUDEȚUL DOLJ, RO; S.C. PAN GROUP S.A., CRAIOVA, JUDEȚUL DOLJ, RO	30.05.2003 B2 BOPI 6/2007	173/07.04.2004	HOT. DE ADMITE RE IN TOT REVO- CAREA BREVE- TULUI

(11) 118357 B2 (51) **A 21 D 13/00** (2006.01) (21) 98-01337 (22) 27.08.1998 (45) 30.05.2003//5/2003 (56) RO 106833 (73) Busuioc Ion, str. Hajdeu, nr. 40, Craiova, județul Dolj, RO; S.C. Pan Group S.A., str. Calea București, nr. 171, Craiova, județul Dolj, RO (72) Busuioc Ion, str. Hajdeu, nr. 40, Craiova, RO **(54) PROCEDEU DE OBȚINERE A PÂINII**

(57) Rezumat: Invenția se referă la un procedeu de obținere a pâinii, cuprinzând fazele de dozare controlată a materiilor prime și materialelor, frământare, fermentare, divizare și premodelare, predospire și modelare finală, dospire finală cu parametri controlați automat, caracterizat prin aceea că, în funcție de variația temperaturii făinii pe timp de vară și iarnă, se reglează temperatura apei de amestec la formarea aluatului, astfel încât aluatul rezultat să aibă o temperatură de 27... 28°C, iar mediul de dospire să aibă o temperatură de 36 ...40°C și o umiditate relativă de 70...85%.

Revendicări: 1

Tabel cu brevetul de invenție publicat conform hotărârii Comisiei de reexaminare

Număr brevet	Clasa	Număr dosar	Data depozit	Titular	Pag.
118357 B2	A 21 D 13/00 (2006.01)	98-01337	27.08.1998	Busuioc Ion, str. Hajdeu, nr. 40, Craiova, județul Dolj, RO; S.C. Pan Group S.A., str. Calea București, nr. 171, Craiova, județul Dolj, RO	136

**REVALIDĂRI
ALE BREVETELOR DE INVENȚIE**

REVALIDARE BREVETE DE INVENȚIE

Număr brevet de invenție	Data publicării decăderii	Titular	Numărul și data hotărârii Comisiei de Reexaminare	Data revalidării
118517	30.10.2006	S.C. Agricola Internațional S.A. Bacău	4 din 09.02.2007	20.12.2006
119502	30.10.2006	S.C. Agricola Internațional S.A. Bacău	3 din 09.02.2007	20.12.2006

**LISTA BREVETELOR DE INVENȚIE
CU PROTECȚIE TRANZITORIE, PENTRU
CARE AU FOST ÎNREGISTRATE TRANSMITERI
DE DREPTURI SAU MODIFICĂRI
ÎN SITUAȚIA JURIDICĂ PRIVIND
CERTIFICATELE DE PROTECȚIE
TRANZITORIE**

Transmiteri de drepturi înregistrate la Oficiul de Stat pentru Invenții și Mărci, conform art. 7, din Legea nr.93/1998, privind protecția tranzitorie a brevetelor de invenție

Brevet de invenție nr.	Cerere de acordare a protecției tranzitorii nr.	Titular	Succesor în drepturi
2.042T	98-20136	(73) MERCK FROSST CANADA INC , 16711 Trans-Canada Highway, Kirkland, Quebec H9H 3L1, CA	(73) MERCK FROSST CANADA & Co. , 16711 Trans-Canada Highway, Kirkland, Quebec H9H 3L1, CA
2.042T	98-20136	(73) MERCK FROSST CANADA & Co. , 16711 Trans-Canada Highway, Kirkland, Quebec H9H 3L1, CA	(73) MERCK FROSST CANADA LTD , 16711 Trans-Canada Highway, Kirkland, Quebec H9H 3L1, CA

DECIZII ALE T.M.B

Nr. CBI	Nr. BI	Textul care se va publica în BOPI
98-20249	2.258T	„Decizia Civilă nr. 110 R/ 20.02.2007, pronunțată de Curtea de Apel București, Secția a IX-a Civilă, în dosarul civil nr. 6566/3/2006: Admite recursul formulat de recurenta Ely Lilly and Company, cu sediul în SUA, cu sediul procesual ales în București, str. Sf. Elefterie, nr. 62, sector 5, la SCA. Turcu&Turcu, împotriva deciziei civile nr. 770/A/27.04.2006, pronunțată de Tribunalul București – Secția a V-a Civilă, în dosar nr. 6566/3/2006, în contradictoriu cu intimatul Oficiul de Stat pentru Invenții și Mărci, cu sediul în București, str. Ion Ghica, nr. 5, sector 3. Modifică Hotărârea nr. 1/05.01.2006 a OSIM – Comisia de Reexaminare, și Decizia nr. 1019074/10.05.2005. Obligă OSIM să soluționeze, în procedură administrativă, cererea nr. 1007758/29.032.2005. Irevocabilă.”

DIVERSE

- **LISTA CONSILIERILOR ÎN PROPRIETATE INDUSTRIALĂ ȘI A MANDATARILOR AUTORIZAȚI**
- **CENTRE REGIONALE PENTRU PROMOVAREA PROPRIETĂȚII INDUSTRIALE ÎN ROMÂNIA**
- **ANUNȚURI OFICIALE**
- **MATERIALE INFORMATIVE DIN DOMENIUL PROPRIETĂȚII INDUSTRIALE**

© Toate drepturile sunt rezervate OSIM. Materialele publicate în acest capitol nu vor putea fi reproduse în niciun mod (electronic, prin fotocopiere, prin înregistrare sau în alt mod), fără autorizația prealabilă a titularului dreptului de autor.

ROMÂNIA
OFICIUL DE STAT PENTRU INVENȚII ȘI MĂRCI

ORDIN nr. 157

24 iulie 1997

Directorul general al Oficiului de Stat pentru Invenții și Mărci,

Având în vedere prevederile art.14 alin.3 din Legea 64/1991 privind brevetele de invenție și regula 2,5 din H.G. 152/92 referitoare la profesia de consilier în proprietate industrială,

ORDIN:

Art.1. Persoanele ale căror nume figurează în lista anexă la prezentul Ordin, precum și firmele specializate în proprietate industrială se înscriu în **REGISTRUL NAȚIONAL AL CONSILIERILOR ÎN PROPRIETATE INDUSTRIALĂ**, cu menționarea specializării.

Art.2. Prezentul ordin se va publica în Buletinul Oficial de Proprietate Industrială.

DIRECTOR GENERAL,

AGENȚIILE SPECIALIZATE ÎN PROPRIETATE INDUSTRIALĂ
Pentru luna iunie 2007

Data înființării	Nr. registru agenții	Denumirea completă a cabinetului/agenției Adresa Consilieri cu drept de practică	Domenii	Statut juridic
27.03.1991	001	INVENTA – AGENȚIE DE PROPRIETATE INTELECTUALĂ S.R.L. București, Bdul Corneliu Coposu nr. 7, bl. 104, sc. 2, ap.31, sect.3, cod 030602, Tel: 021/3200285, Fax: 021/3228325, e-mail: inventa@rnc.ro, inventa@mark-patent.ro, turcanu@inventa.ro, GSM: 0744 324510, 0744 339649 Ing. Țuluca Doina, Prof. univ. dr. ing. Țurcanu Constantin, Farm. Rădulescu Mioara, Dr. ing. Lorentz Alexandru, Ing. Velțan Loredana, Av. Soare Liliana, Ing. Secăreanu Doina, Arh.ing. Țurcanu Costin Radu	Brevete Mărci Desene Topografii	SRL
29.05.1991	002	CABINET ENPORA S.R.L. București, str. George Calinescu nr.52A, ap.1, 011694, Tel: 021 2300990; 031 1001634, Fax: 021 2302311; 031 1007927, pop@patents.ro Ing. Pop Virginia Daisy, Ing. Pop Călin Radu, Ing. Constantin Adrian, Ing. Popescu Bianu Anca, Ing. Velicu Anca	Brevete Mărci Desene Topografii	SRL
23.07.1991	003	PATENTMARK S.R.L. București str. Dr. N. Turnescu nr. 2, ap.2, sector 5, cod 050467 Tel: 021/3121669, Fax: 021/2233963, stema@pcnet.ro Mohonea Liliana, Mohonea Cristian, Borlan T. Radu, Marinescu Ruxandra	Brevete Mărci Desene Topografii	SRL
18.12.1991	004	RODALL AGENȚIE DE PROPRIETATE INDUSTRIALĂ S.R.L. București, Str. Polonă nr. 115, bl. 15, sc. A, ap. 19 sector 1, cod 010497, Tel: 021/2108342, GSM: 0722 652111, Fax:021/2105794, rodall@b.astral.ro Jur. Bălan Gheorghită, Bălan Valeria, Pițu Dalila	Brevete Mărci Desene Topografii	SRL
25.08.1992	005	INTELECT S.R.L. Oradea, B-dul Dacia nr. 48 Bl. D10, Ap.3, Tel: 0259/453847, Fax:0259/268094, OP 9-CP 128, cod 410346, e-mail: info@intelect.ro, GSM: 0745 040831 Buzlea Elisabeta, Buzlea Mircea Valentin, Buzlea Narcisa Floricica, Petrache Octavian	Brevete Mărci Desene Topografii	SRL
08.09.1992	006	A.G.V. - AGENȚIE DE PROPRIETATE INDUSTRIALĂ S.R.L. București, B-dul Magheru, nr. 9, sc. 2, etaj 9, ap. 89, Sector 1, PO BOX 22-246, Tel/Fax: 021/3153684, agv-office@xnet.ro Ing. Voicu Alexandra	Brevete Mărci Desene Topografii	SRL

04.12.1992	008	CONSTANTIN GHIȚĂ OFFICE SRL Timișoara, str. Take Ionescu nr. 24-28 sc. B ap. 2 judetul Timiș, cod 300042, Tel/Fax: 0256/435976, GSM: 0744 162462, e-mail: ghiță@mail.dnttm.ro, claiapop@mail.dnttm.ro Ing. Ghiță Constantin, Pop Motogna Clelia	Brevete Mărci Desene	SRL
05.01.1993	009	CABINET DE PROPRIETATE INDUSTRIALĂ S.I. Timișoara, Str. Moise Dobosan nr.110, cod poștal 300600, GSM: 0722 984909, Tel/Fax: 0256/475105, e-mail: ioan_sovar@yahoo.com Șovar Ioan	Brevete Mărci Desene	SRL
13.05.1993	010	ROMINVENT S.A București, Str. Ermil Pangratti nr. 35, et.1, sect.1, cod 011882, Tel: 021/2312515, 2312541, Fax: 021/2312550, 2312454, e-mail: office@rominvent.ro Ing.Enescu Lucian, Chim. Larion Sonia, Fil. Rodica Bucătaru, Jur. Mocanu Ion, Fiz. Nicolaescu Daniella, Ing. Corina Duțulescu, Ec. Ghenu Mihaela, Ing. Teodorescu Mihaela, Ing. Rădulescu Melania, Ing. Cosmina Fierăscu, Ing. Ploscă Daniel, Ing. Spătaru Daniela, Ing. Alexandra Hașiu, Dr. Ing. Cristina Popa, Ec. Joitoiu Andreea Simona, Ing. Năstase Cristian, Bio.Enescu Miruna, Dr. Florea Ileana Maria, Dumitrescu Artemis Sorina, Pavel Sorin Eduard, Markusev Denisa Mary, Olteanu Camelia, Siteavu Iulia Adriana, Dragulin Ioana	Brevete Mărci Desene Topografii	SA
17.07.1993	011	CABINET INDIVIDUAL "INDEPENDENT PROPINI AGENT" București, sector 5, Str. Fabrica de chibrituri nr. 42, cod 050183, Tel/Fax: 021/3352938, GSM: 0722 610635 Nicolae Ioan	Brevete Mărci Desene Topografii	CI
03.01.1994	012	AGENTIE DE PROPR. INDUSTRIALA COSTIN SNC Baia Mare, Str. Șoimului nr. 5, cod 430155 Tel/Fax: 0262/276426, GSM: 0744 966079 Costin Nicolae	Brevete Mărci Desene	SNC
13.03.1995	014	PERSOANĂ FIZICĂ INDEPENDENTĂ TĂTARU DOINA Piatra Neamț, Str. Apele Minerale nr. 4. cod 610121 Tel: 0233/223602, e-mail: doina_tataru@msn.com Tătaru Doina	Brevete Mărci Desene	PF

30.03.1995	015	CABINET M. OPROIU - CONSILIERE ÎN PROPRIETATE INTELECTUALĂ SRL București, Str. Popa Savu, nr. 42, parter, sector 1, cod 011434, Tel: 021/2602833; 021/ 2602834, Fax: 021/2602836; 021/2602835, P.O.Box 2-229, e-mail: office@oproiu.ro Fiz. Oproiu Margareta, MBA arh.Vasilescu Raluca, jur. Sturza Ioana, , ing.chim.Marin Elena, ing.Ene Silvia, ec. MBA Pătrascu Georgiana, ing.chim.Petrea Dana Maria, filolog Oana Țambrea, ing.chim.Filippi Valentina	Brevete Mărci Desene Topografii	SRL
21.05.1996	017	AGENȚIA DE PROPRIETATE INDUSTRIALĂ "LABIRINT" Arad, Str. Coriolan Petreanu nr. 28, cod 310151 Tel/Fax: 0257/255842, GSM: 0722 458129, e-mail: labirint@arad.ro Ing. Ivanca Maria	Brevete Mărci Desene	CI
14.11.1996	018	INTEGRATOR Consulting SRL Cluj Napoca, str. Dunării nr. 25 bl.C1 ap.5, , jud. Cluj, cod 400593 Tel/Fax: 0264/442817, GSM: 0745235585, e-mail: dorin.isoc@aut.utcluj.ro Isoc Dorin	Brevete Mărci Desene	SRL
1997	019	LOYAL PARTNERS -AGENȚIE DE PROPRIETATE INTELECTUALĂ Galati, Str. Portului nr.23, Parcul De Soft, cam.307, cod 800025, Tel/Fax: 0236/464847, tel/fax: 0236/407032, GSM: 0722 744241, office@loyalpartners.ro www.loyalpartners.ro ing.jr. Pușcașu Dan	Brevete Mărci Desene Topografii	SRL
01.07.1997	020	AGENȚIE DE PROPRIETATE INTELECTUALĂ ȘI TRANSFER DE TEHNOLOGIE -AGPITT-SRL București, B-dul Libertății nr. 12, bl.113, sc.2, ap.28, sector 4; cod 040129, CP 42-106, Tel: 3177693;Fax: 021/3177584, GSM: 0744293552; 0724539752, e-mail: faighenov@xnet.ro; office@agpitt.ro Faighenov Marioara	Brevete Mărci Desene	SRL
10.07.1997	016	MILENIUL 3 – AGENȚIE DE PROPRIETATE INDUSTRIALĂ SRL Pașcani, Str. Moldovei nr. 10, bl. Crinul, sc. A, ap. 28, jud Iași, cod 705200, Tel/Fax: 0232/719190; GSM: 0740 820582 Ing.Burțilă Ioan	Brevete Mărci Desene	SRL
03.10.1997	021	LAZĂR ELENA CABINET DE PROPRIETATE INDUSTRIALĂ Buzău, Str.Unirii, Bl.16C,Et.3, Ap. 12, cod 120013, OP 1, CP 52, Tel./Fax: 0238 724262 GSM: 0723 328633, cpielena@recomplast.com Lazăr Elena	Brevete Mărci Desene Topografii	CI

29.10.1997	022	PERSOANĂ FIZICĂ INDEPENDENTĂ BARBU GHEORGHE MIRCEA București, Șos Iancului nr.21, bl. 106A,sc.B, ap.73, sect.2, Tel/Fax : 021/6536608, 0724.834.010 e-mail : bmircea@mailbox.ro Barbu Gheorghe Mircea	Brevete Mărci Desene	CI
02.12.1997	023	“ HARCOV” A.P.I. S.R.L. Sfântu Gheorghe, jud. Covasna, Str. Nicolae Iorga nr. 61, bl. 10E, sc. B, ap. 9, cod 520089, Tel: 0267/352267, GSM : 0744435291, stanciu@planet.ro, propind@mail.asimcov.ro Stanciu Adelina	Brevete Mărci Desene	SRL
18.12.1997	024	AGENȚIE DE PROPRIETATE INDUSTRIALĂ ȘI TRANSFER TEHNOLOGIC « STOIAN IOAN » Roman, Bd. Republicii, bl. 46, sc. C, ap. 35, cod 611127, jud. Neamț, Tel/Fax : 0233/741268, GSM : 0745 643738, istoian@engineer.com Stoian Ioan	Brevete Mărci Desene	CI
30.01.1998	025	INCOR – CORPADE ALEXANDRU Brașov, Str. C-tin Vodă Brâncoveanu nr. 54, et.1, ap. 4, cod 500132, Tel : 0268/513577 Corpade Alexandru	Brevete Mărci Desene Topografii	PF
1998	007	ROMPROSPER SERVIMPEX SRL Agentie de proprietate intelectuala „PIVA”® București, Șos. Mihai Bravu nr. 294, bl.6,sc.B, ap. 63, sector 3, cod 030319, Tel/Fax: 021/3222857, 021/3207419, fax: 326.20.20 Mobil:0744654128;0744536405, 0724880514 e-mail: office@piva.ro; raluca_pioaru@yahoo.com lector univ.dr. Pioaru Mihalache Raluca Andreea	Mărci Desene Brevete	SRL
1998	048	PETRU COSTINESCU-DICOSTI București, Str. Viorele nr. 30, bl. 20 A, ap. 23, sector 4,cod 040428, OP 44 – CP5 , Tel: 021/3303162, e-mail: dicosti@rdslink.ro Petru Costinescu	Brevete Mărci Desene	CI
27.04.1998	026	PIDES-CABINET DE PROPRIETATE INDUSTRIALĂ București, Str. Valea Buzăului, nr. 10, bl. G30, ap. 36, sector 3, cod 032334, Tel : 3455351 GSM : 0723 708632, e-mail: pides2004@yahoo.com ing. Șova Dan Eugen	Brevete Mărci Desene Topografii	CI
23.02.1999	027	SZENTE SÁNDOR Odorheiu Secuiesc, str. Victoriei, nr. 41,bl.U6, et.1, ap.4, jud. Harghita,cod poștal 535600, Tel : 0266/219143, e-mail : proofice@szente.ro Szente Sándor	Brevete Mărci Desene	CI

21.07.1999	028	NOWAPATENT SRL Medias, str. Lotru, nr.4, bl.92, ap.1 Tel : 0269/841373 ; 0264/833273, Fax : 0269/833273 e-mail : nowapatent@birotec.ro office@nowapatent.ro Danciu Ioan	Brevete Mărci Desene	SRL
30.08.1999	029	CABINET DE PROPRIETATE INDUSTRIALĂ "BIONPI" București, 010577, Calea Dorobanților 126-130 Bl. 8, et. 9 Ap. 50 sector 1, cod 010577, Tel/Fax: 021/2316549, 031/8054616 GSM: 0723 187944, 0746184697 e-mail: bionpi@rdsmail.ro, bionpi@hotmail.com Ing. Ion Rodica Cocuța	Brevete Mărci Desene	CI
12.11.1999	030	AGENȚIE DE CONSULTANȚĂ ÎN PROPRIETATE INTELECTUALĂ ȘI TRANSFER DE TEHNOLOGIE « SPRINCEANU NICOLAE » Drobeta Turnu Severin, Str. Gheorghe Ionescu Sisești nr. 96, bl.E2, sc.1, et. 3, ap.8, cod 220212, Tel/Fax : 0252/311690, Mobil :0721796318 e-mail: nicolaesprinceanu@yahoo.com Nicolae Sprinceanu	Brevete Mărci Desene	CI
21.01.2000	031	CABINET INDIVIDUAL IVĂNESCU GABRIEL DAN Brașov, Str. Al. I. Cuza nr. 58 ap. 7, cod 500085, Tel/fax:0268/471650, GSM:0722248415, e-mail: d.ivanescu@xnet.ro Ivănescu Gabriel Dan	Brevete Mărci Desene	CI
15.02.2000	032	CABINET INDIVIDUAL ANGHEL LUMINIȚA DOINA București, Str. Gherghitei Nr.1, Bl.94B, Sc. B, Ap.76, Sector 2, Tel/Fax :021/2407985,GSM : 0723301706 e-mail : anghel.doina@rdslink.ro Ing.Av.Anghel Luminita Doina	Brevete Mărci Desene	CI
24.08.2000	033	APOSTOL SALOMIA P.F.A. Galați, Str. Reg. 11 Siret nr. 15, bl. E4, Et.3, ap. 54, cod 800333,Tel/Fax : 0236/436437, 0766765027, saly_apostol@yahoo.com Ing.Apostol Salomia	Brevete Mărci Desene	CI
07.09.2000	034	AGENȚIA DE PROPRIETATE INDUSTRIALĂ - APIA SRL București, Str. Romancierilor nr. 5, bl.C14, sc.B, ap.41, sector 6, cod 061791, OP23-CP11, Tel/Fax: 021/7783100, GSM: 0745 031557, e-mail: office@mark-apia.ro, www.mark-apia.ro Visalom Theodor, Visalom Monica	Mărci Desene	SRL

17.10.2000	035	PERSOANĂ FIZICĂ INDEPENDENTĂ BERCEANU MARIA AURELIA București, Str. Cogîlnic 25, sector 3, Tel: 021/3264568 GSM:0744954085, berceanu_maria_aurelia@yahoo.com Berceanu Maria Aurelia	Brevete Mărci	PF
20.10.2000	036	CABINET PROPRIETATE INDUSTRIALĂ POPESCU ANGELA București, str. Complexului nr.10, bl.40, ap.14, Tel :021/3243756 GSM : 0723051279, Tel : 0318.04.68.81, angela_intelect@yahoo.com Popescu Angela	Brevete Mărci Desene	CI
25.10.2000	037	PERSOANĂ FIZICĂ INDEPENDENTĂ MATEI ELENA Bacău, Str. Alecu Russo, bl. 33, Et.6,sc. C, ap.26, cod 600133, Tel: 0234/160424 Matei Elena	Mărci	CI
20.11.2000	038	CABINET INDIVIDUAL' ION FLOREA' București, 010577, Calea Dorobanților 126-130, bl.8,et.9,ap.50, sector 1, cod 010577, Tel/Fax: 021/2316549,GSM: 0724313260, e-mail: iflorea@rdsmail.ro, florea_ion@plic.ro Ing.Ion Florea	Mărci	CI
28.11.2000	039	CABINET IN DIVIDUAL GREAVU DOINA MARIANA Sibiu, str. Constantin Noica, bl. 2, ap.21, cod 550169 Tel:0269/218500,Fax:0269/212170, Mobil:0766489179 Ing. Greavu Doina Mariana	Brevete Mărci Desene	CI
11.12.2000	040	INTEL PROTECT SRL Brașov, B-dul M. Kogălniceanu, nr. 20, bl. 1k, sc. C-D, cod 500173, Tel: 068/413117, Fax: 0268/477333, GSM: 0744 355100 e-mail: intelprotect@ccibv.ro Axente Elena	Mărci Desene	SRL
08.01.2001	041	CABINET "CECIU GABRIELA" CONSULTANȚĂ ÎN DOMENIUL PROPRIETĂȚII INTELLECTUALE Timișoara, Str. Narciselor, nr. 6, sc. A, ap. 110, jud. Timis, cod postal 300024, Tel/Fax.: 0256/494846; GSM: 0745 388039, e-mail: gabriellaceciu@hotmail.com Ing.Ceciu Gabriela	Brevete Mărci Desene	CI
10.01.2001	042	VLAD CONSTANTIN Constanta, Bd. 1 decembrie 1918 nr. 5, bl. F16, ap.34, cod 900711, Tel/Fax: 0241/625643, GSM: 0722 370300, e-mail: vlad@gmb.ro Vlad Constantin	Brevete Mărci Desene	CI

07.02.2001	043	PERSOANĂ FIZICĂ INDEPENDENTĂ FINTÎNĂ RAUL – SORIN Braşov, Str. Griviţei nr. 69, bl. 29, sc. D, ap.32, cod 500198, Tel: 0368/802210, Fax: 0268/427713, mobil: 0721379887, 0745361270 e-mail: raul_fantana@yahoo.com Fintină Raul Sorin	Brevete Mărci Desene	PF
05.03.2001	045	BIROU DE PROPRIETATE INDUSTRIALA BROJBOIU DUMITRU ADRIAN FLORINEL Piteşti, Bd. Republicii, bl.212,sc. D, ap.16, jud.Argeş, cod 110177, Tel/Fax.: 0348/412529, GSM: 0745 143095,adrian brojboiu@yahoo.com Brojboiu Dumitru Adrian Florinel	Brevete Mărci Desene	CI
12.04.2001	047	INTELLECTUAL PROPERTY OFFICE SRL Bucureşti, Str. Alexandru Moruzzi nr. 6, bl. B6, sc. 2, ap.62, sector 3, cod 031155, Tel/Fax.: 021/3262388, GSM: 0745 094241, e-mail: ipo@b.astral.ro Ciuda Berivoe Anca	Brevete Mărci Desene	SRL
07.05.2001	049	ANDRA MUSATESCU CABINET DE PROPRIETATE INDUSTRIALA Bucureşti, Str. Drumul Taberei nr. 71, bl.TD42, sc.1, et.4, ap.28, sector 6, cod 061366, GSM: 0722 879810, e-mail: amusatescu@dnt.ro Muşatescu Andra Oana	Brevete Mărci Desene Topografii	CI
2001	050	CABINET ACSINTE PAULA-ADRIANA Bucureşti, str. Maior Coravu Ion, nr.1-7, bl. C4, ap.85, Tel/fax: 021/2507396, GSM: 0723317631 paula@legalservices.ro Av. Acsinte Paula Adriana	Mărci	PF
2001	051	PERSOANĂ FIZICĂ INDEPENDENTĂ POPESCU RADU-ROMEO Bucureşti, Bd. Corneliu Coposu nr.3, bl. 101, sc. 3, et.4, ap. 50, sector 3, cod 030601, GSM: 0721753049, romeoradu.popescu@rdslink.ro Popescu Radu Romeo	Brevete Mărci Desene	PF
31.05.2001	071	CONS INTEL BMA CABINET CONSULTANȚĂ Cart. Dorobanti, nr.2, bl. D2, at.1, ap.5,120087, C.P.8- O.P. 1 Buzau, Fax : 0238/719619, GSM: 0745086588, email: marius_bozio@yahoo.com Marius Bozioreanu	Brevete Mărci Desene Topografii	CI
12.09.2001	053	CABINET MIHAI LUCIAN Miculiţi & Asociaţii SCPA (LINKLATERS) Bucureşti, Str. Nicolae Iorga, nr. 8, sector 1, cod 010434Tel : 021/3071500, Fax : 021/3071555 e-mail: lucian.mihai@linklaters.com, Av. Mihai Lucian	Brevete Mărci Desene	PF

21.11.2001	055	ROVALCONS SRL AGENȚIE DE PROPRIETATE INTELECTUALĂ Câmpina, Str. Orizontului, nr.1, bl. R10, et.7, ap.27, Jud. Prahova, cod 105600,Tel/Fax : 0244/ 371390; GSM :0722 540580, e-mail: rovalcons@xnet.ro Ioacăra Valentin	Brevete Mărci Desene	S.R.L.
2001	056	SOLO INVENT S.R.L. București, Calea 13 Septembrie, nr. 104, bl. 48, ap. 8, sect. 5, cod 050727,Tel/Fax: 021/4511497, GSM: 0744 313 229, solo_invent@yahoo.com	Brevete Mărci Desene	S.R.L.
2001	057	CABINET N. D. GAVRIL S.R.L. București, Str. Ștefan Negulescu nr. 6A, sector 1, Tel./fax : 021/2302882, GSM :0722983520, 0723 383 758, e-mail : gavrillin@yahoo.com cabinetgavril@yahoo.com, Gavril Niculina	Brevete Mărci Desene	S.R.L.
24.04.2002	087	IACOBINI&CO, CONSILIERI IN DREPTUL DE PROPRIETATE INDUSTRIALĂ SRL Bucuresti, Calea Mosilor, nr.258, bl. 4bis, ap.22, sector 2,Tel : 021/2104690 ;Fax : 021/2104793, e-mail : asimri@yahoo.com,vladrosanu@hotmail.com Iacobini Anca Svetlana, Iacobini Mihnea Razvan	Mărci Brevete Desene Topografii	S.R.L.
04.09.2002	088	MANAGER EXPERT SRL Tg. Mures, Str. Nicolae Grigorescu, nr. 33, ap.3 Tel :0265/250825 ;0265/233033,evaluator@rdslink.ro Nutiu Emil, Cetina Dan	Mărci	S.R.L.
08.01.2003	059	CABINET INDIVIDUAL - LAPTEȘ ELVINE Bucuresti, Intrarea Badeni nr.3, Bl.M18, sc. 2, ap.40,sector 3 cod 030471, Tel: 021/3405500, elvine17@yahoo.com	Brevete	CI
11.02.2003	089	RATZĂ ȘI RATZĂ SRL București, B-dul A.I. Cuza Nr. 52-54, Sect.1, cod 011053, Tel :021/2601348, Fax : 021/2601349 e-mail ; office@ratza-ratza.com Rață Grigore, Rață Andrei Vlad, Mărginean Dragoș, Enache Mihai Andrei	Brevete Mărci Desene	SRL
13.02.2003	062	CABINET INDIVIDUAL ANDRONACHE PAUL București, Str.Sibiu nr.14, bl.E21, et.6, ap.35, sect 6,Tel/Fax: 021/7250069, GSM: 0722741043, e-mail: paul.andronache@artelecom.ro Andronache Paul	Mărci Desene Topografii Brevete	CI
14.05.2003	090	RAMCONSULTING SRL Cluj Napoca, Str. Augustin Buneanr.28, cod 400170 fax.0364/401528 tel. mobil 0722-229696 e-mail ramcluj@yahoo.com Gânscă AurelianTudor	Mărci Desene Topografii Brevete	SRL

16.05.2003	070	CABINET OANA COCOLOI București, Drumul Taberei nr.120, bl.OD1, sc.5, ap.189, sector 6, cod 061413, Tel: 021/7450757, GSM: 0723144664, e-mail: oana_cocoloi@yahoo.com Oana Cocoloi	Mărci Desene	CI
10.06.2003	091	ALLEGRA CONSULTING SRL Bucuresti, Aleea Huedin nr.1, bl.5, sc.1, ap.5, sector 4, cod 040917, GSM: 0722249961, Tel/Fax: 021/3231384 e-mail: gabriela.milcev@allegra.ro; www.allegra.ro Milcev Gabriela	Brevete Mărci Desene Topografii	SRL
19.06.2003	069	RASKAI M M BREVMARC CONSULT S.R.L. Dej, Str. Unirii, nr.3,BL. D8, ap.7, judetul Cluj, 405200,Tel/Fax: 0264/211847, GSM: 0742084050, raskaimm@yahoo.com Raskai Maria	Brevete Mărci Desene Topografii	S.R.L.
01.07.2003	092	CONINFO S.R.L. Târgu Mures, str. Lacrimioarea nr.9, Tel: 0265/210138, Fax: 0265/210109 mobil: 0729618641 e-mail: teodora@coninfo.ro, office@coninfo.ro www.coninfo.ro Itu Teodora	Desene Brevete Mărci	S.R.L.
25.07.2003	093	NESTOR NESTOR DICULESCU KINGSTON PETERSEN – CONSILIERE ÎN P.I. S.R.L. București, sector 1, sos. Bucuresti Ploiesti, nr.1A, Bucharest Business Park, corp A, et.4, camerele 9 si 10 Harsany Alexandru, Culic Andrei Radu, Baci Ana Maria	Mărci Desene	S.R.L.
11.08.2003	66	CABINET INDIVIDUAL FLOREA MIHAELA București, Str. Grigore Alexandrescu nr.1, bl.D7, ap.4, sector1, Fax: 021/2230342 GSM: 0722601120 e-mail: florea@gide.com Florea Mihaela	Mărci Desene Brevete	CI
19.08.2003	068	CABINET DE PROPRIETATE INDUSTRIALA NICOLAE BURCHEL București, Str. Dr. Radovici nr.8, sector 5, cod 050468, Tel: 021/3175841, Fax: 021/3175843, e-mail: nburchel@lenp.ro Nicolae Burghel	Mărci	CI
21.08.2003	094	N.P.C. S.R.L. Brașov, str. Alexandru cel Bun, nr.13, bl.E28, ap.7 cod 500025, OP 1 – CP 298, GSM: 0744520357, e-mail: totu@unitbv.ro Țoțu Ioan	Mărci Desene Topografii	SRL

22.10.2003	072	CABINET INDIVIDUAL DE PROPRIETATE INDUSTRIALĂ - NEGOMIREANU LIVIA București, Șos. Nicolae Titulescu nr.94, bl.14A, sc 4 ap.127, sect.1, cod 011146, Tel/Fax: 021/2235637, GSM: 0722444719, cabinetnegomireanu@duras.ro Negomireanu Livia	Mărci Desene	CI
30.10.2003	073	CABINET DE PROPRIETATE INDUSTRIALA "VIȘOIU LILIAN CATALIN" București, Str. Alexandru Vlahuta nr.3, bl. M48, sc.A, ap.7, sector 3, Tel/Fax: 021/3207251, GSM: 0744480657, e-mail: visoiucatalin@yahoo.com, www.visoiucatalin.home.ro jur. Vișoiu Lilian Catalin	Brevete Mărci Desene Topografii	CI
4.11.2003	074	CABINET DE PROPRIETATE INDUSTRIALA "DUNĂREANU MIHAIL" Bucuresti, Bd. Constantin Brâncoveanu nr.8, BI B2, ap.13, sector 4, Tel: 021/4600419, GSM : 0723398499, e-mail: dunareanu_mileniu3@k.ro Dunăreanu Mihail	Brevete	CI
09.12.2003	151	DONEXPERT SRL Suceava, str. George Enescu nr.34, bl.D72, sc.A, ap.5, ovidon@ccisv.ro, Tel: o230.215004, 0742108100 Dontu Ovidiu Liviu	Brevete Mărci Desene	SRL
11.12.2003	095	INTERNATIONAL PATENT&MARK S.R.L. Brasov, Str.Jepilor nr.2, BI A8, sc.C, ap.12, Tel: 0268/319158, e-mail: karlameyndt@yahoo.com, Mendes Viegas Meyndt Karla	Brevete Mărci	SRL
12.12.2003	096	EDIPLAST S.R.L. Tg. Mureș, Str. Măgurei nr.25, ap.2, Tel/Fax: 0265/263775, GSM: 0744394036, e-mail: moniadel@artelecom.net Vasilache Virgilius	Mărci Desene Brevete	SRL
22.12.2003	097	SD PETOSEVIC ROMANIA SRL București, Calea Victoriei nr.100, sc.1, ap.20, biroul 1, Tel: 021/3057996, Fax: 021/3145481, e-mail: moprea@petosevic.com, acampeanu@petosevic.com, Mobil: 0722259260, 0723522698 Oprea Marilena, Campeanu Ioana Aura	Brevete Mărci Desene Topografii	SRL
2.02.2004	080	CABINET INDIVIDUAL IOANIȚESCU TRAIAN București, Bd. Timișoara nr.49, BI Cc6, ap.27, sector 6, Tel: 021/4402510 Ioanițescu Traian	Brevete Mărci Desene	CI

2.02.2004	077	CABINET INDIVIDUAL PEICIU ADRIANA Bucuresti, str. Stefan cel Mare nr.230, Bl.46, ap.47, Tel/fax: 021/2360317, 2104132 Peiciu Adriana	Mărci Desene	CI
9.02.2004	098	CABINET ANI FUCIU SRL Com.Snagov, Bloc P53, sc.A, ap.1, jud.Ilfov, Tel: 021/3106399, Fax: 021/3106398, GSM: 0744370196, e-mail: ani.fuciu@consilier-marci.ro Fuciu Anișoara	Mărci Desene	SRL
11.02.2004	081	INTEL PROPERTY CONSULT București, Str. Ion Maiorescu, nr.42A, sector 2, Tel: 021/6192276, Fax:021/2123364, 0744506010 Teodorescu Dan Mihai	Brevete Mărci Desene	CI
16.02.2004	099	LEGAL BRAND S.R.L. București, Str. Nicolae Licăreț nr.1, bl.33, sc.C, ap.107,Tel: 0722674635, 0722607380, e-mail: legal.brand@easynet.ro Stăncescu Anca, Stăncescu Alin Cristian	Brevete Mărci Desene Topografii	SRL
22.02.2004	082	CABINET DE PROPRIETATE INDUSTRIALĂ CIUPAN CORNEL Cluj Napoca, Str. Mestecenilor nr.6, bl.9E, ap.2, Tel: 0264/524425; 0264/415051, Fax: 0264/415054, e-mail: cornel.ciupan@muri.utcluj.ro Ciupan Cornel	Brevete Mărci Desene	CI
26.03.2004	083	CABINET POPESCU LIVIA Bucuresti, bd. Camil Ressu 27, bl.N1, ap.188 Tel: 021/3481010, liviap25@yahoo.com Popescu Livia	Brevete Mărci Desene Topografii	CI
01.06.2004	102	S.C. LUTARIS INTELPROT S.R.L. Timisoara, 300426, str. Ana Ipatescu nr.45, Tel/Fax: 0256/489301, Mobil: 0742143718, 0723319154, e-mail: qualitarium@qualitarium.ro Tărăbîc Lucian	Brevete Mărci Desene	SRL
17.06.2004	108	ARIANA AGENȚIE DE PROPRIETATE INDUSTRIALĂ SRL Bucuresti, sect.4, str. Semnic, nr.1, bl.23, ap.90 Tel: 0724260277,bicucristina2000@yahoo.com e-mail: m.constanda@k.ro, office@inregistrare-marci.ro, tel/fax: 0268/315046 Bicu Cristina, Constanda Madalina Timisoara, Calea Aradului, nr.33, ap.7 c_popescu2000@yahoo.com Popescu Codruta Octavia	Brevete Mărci Desene	SRL
14.07.2004	107	ARIANA S.R.L. Brasov, Bd. 15 noiembrie, nr.90, sc.B, ap.5, 0723204268, tel/fax : 0268/315046, office@inregistrare-marci.ro Bozocea Violeta	Brevete Mărci Desene	SRL

10.09.2004	101	CABINET PROPRIETATE INDUSTRIALA BLAG IOANA Câmpia Turzii, str. Muresului nr.6, bl. J2, ap.17, cod 405100, Tel: 0741884305 sau 0741884405 int.1894 Blag Ioana	Brevete Mărci Desene Topografii	CI
10.09.2004	103	CABINET INDIVIDUAL DE PROPRIETATE INDUSTRIALĂ - MIHAELA PITICU București, str. Pictor Ion Andreescu nr.31, ap.14 Tel: 6442760, Fax: 2527279, Mobil: 0722398836, e-mail: mihaelapiticu@yahoo.com, mihaelap@musat.ro Piticu Mihaela	Mărci	CI
10.09.2004	104	CABINET INDIVIDUAL DE PROPRIETATE INDUSTRIALĂ – Ana Maria Plăveți Bucuresti, str. Jules Michelet nr.7, Tel/Fax: 3127005, 2127750, 2127710, office@plaveti.ro, www.plaveti.ro Ana Maria Plăveți	Mărci Brevete	CI
10.09.2004	105	CABINET PROPRIETATE INDUSTRIALA – IONDA Bucuresti, 010577, Calea Dorobantilor nr.126-130, bl.8, ap.50, Tel/fax: 021/2316549, Mobil: 0722687982 e-mail: ionda@rdsmail.ro Ion Dan Adrian	Mărci Desene	CI
28.10.2004	106	OSTER – SOCIETATE CIVILA PROFESIONALA DE PROPRIETATE INDUSTRIALĂ Bucuresti, Str. Batiste nr.35, ap. 23, cod 020935, Tel/Fax: 021/3147249 , GSM: 0721254270, 0723177236 traianosiescu@xnet.ro Udrea Elena Rodica, Traian Osiescu	Mărci Desene	S.C.P.
22.12.2004	116	INVEL – AGENȚIE DE PROPRIETATE INDUSTRIALĂ București, str. Ion Ghica nr.3, ap.20, Fax: 0311.027.616, GSM: 0723205048, velcea@invel.ro Velcea Marian	Brevete Mărci Desene Topografii	SRL
06.01.2005	118	EURORESSOURCES SRL Medias, str. Ion Creangă, nr.4, ap.6, Tel: 0269/843504, Fax: 0269/824812 Fulea Maria	Brevete Mărci Desene	SRL
27.01.2005	111	CABINET INDIVIDUAL – NIȚU ION Constanta, str. Dezrobirii nr.110, bl. IS8, sc.A, ap.1, Tel: 0241/512608, mobil: 0723317298 Nitu Ion	Mărci Desene Brevete	CI
27.01.2005	112	CABINET VELICA – Agenție de proprietate industrială Bucuresti, str. Brutus M.I., nr.13, ap.3, cod 050124 Tel/ Fax: 021/3357463, Mobil: 0722645283, www.velica.ro, office@velica.ro Velica Ion Gabriel	Mărci Desene	CI

21.04.2005	129	BRANDYNAMICS AGENTIE DE PROPRIETATE INDUSTRIALA S.R.L. Piatra Neamt, Aleea Caisilor nr.9, bl.13, ap.17 Tel/fax: 0233/232452, 0364/102070, 0744143965, office@brandynamics.ro, www.brandynamics.ro Pantilimon Mihai, Bran Laura Gabriela	Mărci Desene	SRL
27.04.2005	117	CABINET PROPRIETATE INDUSTRIALĂ ALPER RAMAZAN Constanța, str. Ștefan cel Mare nr.57, bl.M17, sc.B, ap.17, cod 900683, Tel: 0341/410937, Fax: 0241/635547, Mobil: 0722.704.363, alperramazan@gmail.com, zonguldakro@yahoo.com Alper Ramazan	Mărci	CI
06.06.2005	125	V&F IP CONSULTING SRL Bucuresti, Bd Camil Ressu, nr.27, bl.N1, ap.214, Tel: 021/3140200, Fax: 021/3140290, Mobil: 0744487223, popescul@vf.ro Popescu Laurentiu Horea	Mărci Desene	SRL
30.06.2005	120	CABINET PROPRIETATE INDUSTRIALĂ PUȘCAȘ NICOLAE IOSIF București, str. Secerișului nr.25, sector 4, Tel/Fax : 021/ 332.73.88, Mobil: 0722.878.946 Pușcaș Nicolae Iosif	Brevete Mărci Desene Topografii	CI
30.06.2005	121	CABINET PROPRIETATE INDUSTRIALĂ MARIA POP București, Intrarea Vasile Paun nr.5, ap.2, sector 5, Tel: 021/ 3159040, Fax: 021/3161888, office@legal-assistance.ro Pop Maria	Mărci Desene	CI
18.07.2005	130	CXC TRADEMARK S.R.L. Bucuresti, sector 1, str. Aviator Stefan Protopopescu nr.1, bl.C6, ap.1, Tel: 021/3177919, Fax: 021/3177505, cosmina_ionescu@hotmail.com Ionescu Laura Cosmina	Mărci	SRL
26.08.2005	126	CABINET DE PROPRIETATE INDUSTRIALĂ ANGHEL PARASCHIVA Arad, str. Voinicilor nr.51, bl.502, ap.6, Tel: 0357411876, Fax: 0357411876, Mobil: 0723171424, e-mail: anghelvera@yahoo.com Anghel Paraschiva	Brevete	CI
20.09.2005	131	CUNESCU, BALACIU & ASOCIATII CONSILIERE PROPRIETATE INDUSTRIALA Bucuresti, sector 3, str. Vulcan Judetu nr.13, Tel: 021/ 3275577, 3276633, 3274400; 0745605151, 0723339939; Fax: 021/ 3274310, dinu.petre@cbalaw.ro, monica.badescu@cbalaw.ro, beatrice.onica@cbalaw.ro Onica Jarka Beatrice, Badescu Monica, Petre Dinu	Mărci Desene	SRL

29.09.2005	67	TEODORU & ASSOCIATES INTELLECTUAL PROPERTY AGENCY Bucuresti, str. Nerva Traian, nr.12, bl. M37, ap.1, Tel: 323.08.38, Fax: 326.39.55, GSM: 0722549219 e-mail: emmanuel@teodoru.ro, violeta@teodoru.ro, www.romaniatrademarks.ro Teodoru Violeta, Teodoru Emanuel	Mărci Desene Brevete	CI
04.11.2005	133	FRISCH & PARTNERS SRL Bucuresti, str. Thomas Mazaryk, nr.1, sc.B, ap.9, sector 2, 020983, tel: 310.11.65, fax: 313.01.30, Mobil: 0722212480, office@frisch.ro, crina.frisch@frisch.ro Crina Nicoleta Frisch	Mărci Desene Brevete	SRL
30.06.2005	124	CABINET DE PROPRIETATE INDUSTRIALA SAVU MARIANA Bucuresti, sos. Nicolae Titulescu nr.92, bl.13, sc.2, ap.54, Tel/ Fax: 2235269, mobil: 0722783660, liliana.savu@credidam.ro Savu Mariana	Mărci Desene	CI
31.10.2005	128	CABINET PROPRIETATE INDUSTRIALA ARINOVA Arad, 310151, str. Coriolan Petreanu, nr.28, Tel/fax: 0257/255842, mobil: 0744246562, info@arinova.ro Ivanca Gavril	Mărci Desene	CI
05.01.2006	136	TUCA & ASOCIATII I.P. S.R.L. Bucuresti, str. Daniel Danielopolu, nr.2, cladirea " Alfa Business Center", etaj 2, biroul 7, Tel: 2048898, ciprian.dragomir@tuca.ro Dragomir Ciprian Dumitru	Mărci	SRL
19.01.2006	134	CABINET PROPRIETATE INDUSTRIALA MITU ALIS MIHAELA Ploiesti, str. Clementei nr.46, Tel: 0244/590154, mobil: 0746108142, alis_mitu@yahoo.com ; office@mitu-cpi-ims.com Mitu Alis Mihaela	Mărci Brevete	CI
14.02.2006	137	M.D.P. RIGHTS AGENCY SRL Brasov, str. Lunga nr.270, cod postal 500450, Tel: 0268/440100, 440313; Fax: 0268/440221, Mobil: 0744355100, e-mail: office@mdp-rights-agency.ro www.mdp-rights-agency.ro Cosescu Camelia	Brevete Mărci Desene Topografii	SRL
30.03.2006	138	CABINET DE PROPRIETATE INDUSTRIALA ROMEO NICOLESCU Bucuresti, sector 5, str. Dr. Leonte nr.36A, Tel: 3178910, Mobil: 0744535285, Fax: 3178910, e-mail: office@rn-law.ro Nicolescu Mihail Romeo	Mărci	CI

30.03.2006	139	CABINET DE PROPRIETATE INDUSTRIALA RUTA FULGER LAURENTIU Cluj Napoca, bd. 21 decembrie, nr,40, ap.4, Mobil: 0747892450, ruta_laurentiu@yoahoo.com Ruta Fulger Laurentiu	Mărci Desene	CI
30.03.2006	140	AGENTIE DE PROPRIETATE INDUSTRIALA HORATIU APETROAIE Bucuresti, str. Faurei nr.1, bl.P11, ap.228, Mobil: 0722302801, e-mail: horatiuat@xnet.ro Apetroaie Horatiu Tudor	Mărci Desene	CI
30.03.2006	141	INNOVIS INTELLECTUAL PROPERTY Bucuresti, Calea Rahovei, nr.217, bl.12, ap.60, sector 5, Mobil: 0741572398, e-mail: office@innovis.ro Dumitrescu Oana Irina	Mărci Desene	CI
30.03.2006	142	CABINET INDIVIDUAL PROPRIETATE INDUSTRIALA ALECU BOGDAN Bacau, str. Vasile Alecsandri nr.63, Tel: 0234/588488, Mobil: 0740274741 Alec Florin Bogdan	Mărci Desene	CI
05.04.2006	166	CONSULT IMPROVEMENT SRL Bucuresti, sos.lancului nr.9, bl.109A, ap.99, 0721267811, fax: 021.6533962, rodicastanciulescu@yahoo.com Vremescu Simona Rodica	Mărci	SRL
07.04.2006	152	ACTA MARQUE SRL Cluj Napoca, str. Dorobantilor nr.3, etj.3, ap.9, Mobil: 0745363752, actamarque@yahoo.com Ciurea Delia	Mărci	SRL
27.04.2006	143	GLOBAL CONSULTING S.R.L. Iasi, spl. Bahlui, nr.29, bl. B5, sc.A, ap.7, Paunet Alexandrina	Brevete Mărci Desene	SRL
28.04.2006	147	CONSINVENT S.R.L. Buzau, b-dul Unirii, bl.35B, ap.2, mobil : 0745452268 E-mail: consinvent@yahoo.com Radu Daniela	Brevete Mărci Desene Topografii	SRL
25.05.2006	144	CABINET INDIVIDUAL PROPRIETATE INDUSTRIALA CATALIN NEAGU Iasi, str. Tutea Petre nr.5, bl.909, tr.1, ap.11, Cod postal: 700730, Tel: 0232/276000, Fax: 0232/405425, 0232/211843, Mobil: 0744514264, e-mail: catalin.neagu@proprietateindustriala.ro, Neagu Catalin	Mărci Desene	CI

25.05.2006	145	BOSTINA SI ASOCIATII – INDUSTRIAL PROPERTY SRL Bucuresti, sector 1, str. Aleea Alexandru , nr 20A, camera 2, Tel/ fax: 021/3194466, Mobil: 0722294830, ovidiu.mihut@bostinalawyers.eu Mihut Ionel Ovioidiu	Mărci Desene	SRL
12.12.2006	162	MY TRADEMARK SRL Ploiesti, str. Abrud, nr.8, Mobil: 0722501414, nicolau@avocatulmeu.ro Nicolau Florin	Mărci	CI
20.06.2006	149	INTELMMI CONSULT SRL Tg. Mures, str. Sârguinței nr.39, ap.12, cod poștal 540543, Tel/fax: 0365 401839, mobil: 0745303867, cojocneanmaria@yahoo.com; office@intelmml.ro, www.intelmml.ro Cojocnean Maria Rodica	Brevete Mărci Desene	SRL
20.06.2006	167	INTELLEXIS SRL Bucuresti, 030231, bd. Hristo Botev nr.1, etaj 3, camera 37, Tel/fax: 021.3103042, mobil: 0722503002, 0723300147, contact@intellexis.ro P.A.lic.Dan Ana Nicolina, mat. Benga Bogdan Florin	Mărci Desene	SRL
11.07.2006	148	CABINET INDIVIDUAL OANA ALINA STURZA Bucuresti, Intr. Teiul Doamnei, nr.1, bl.19A, ap.39 Mobil: 0741136409, e-mail: alinasturza@gmail.com Sturza Oana Alina	Mărci Desene	CI
11.09.2006	150	CABINET INDIVIDUAL VALENTINA ȘANTA Tg.Mures, str. Koos Ferencz nr.21, bl.21, ap.44, Mobil: 0740028967, 0728151499 vsanta@gedeon-richter.ro Santa Valentina	Mărci Desene	CI
20.10.2006	154	CABINET INDIVIDUAL ROS VIOREL Bucuresti, bd.Unirii nr.66, bl.K3, ap.7, Mobil: 0722560675, fax: 3208044, e-mail: viorelros@asdpi.ro Ros Viorel	Brevete Mărci Desene Topografii	CI
26.10.2006	155	CABINET DE PROPRIETATE INDUSTRIALA MIHAELA GIURANIUC Bucuresti, bd. Unirii nr.43, E2, et.7, ap.75, Tel: 021/3272480, fax: 021/3272480, e-mail: office@giuraniuc.ro Giuraniuc Mihaela	Mărci	CI

26.10.2006	156	CABINET INDIVIDUAL RALUCA ZAHARIA Bucuresti, str. Foisorului nr.15, bl.F9C, sc.1, ap.54, Mobil: 0723548722, tel: 021/3117908, fax: 021/3117908, e-mail: ralu_haz23@yahoo.com, office@dutescu.com Zaharia Andreea Raluca	Mărci	CI
26.10.2006	157	SOCIATATE CIVILA PROFESIONALA LEGAL2M Bucuresti, bd. Carol I, nr.50, sc.1, ap.9, mobil: 0728839880, fax: 021.3154462, magda.popescu@legal2m.com Popescu Magdalena Daniela	Mărci Desene	SCP
01.11.2006	159	DICONSULT – Cabinet consiliere in domeniul proprietatii industriale Cluj Napoca, str. Paring nr.35, sc.1, ap.23, Tel: 0264/565885, mobil: 0724323761, patricia.ciceo@terapia.ro Ciceo Patricia Diana	Mărci Desene	CI
06.11.2006	165	DRINCEANU, ENE & ASOCIATII – CONSILIERI IN PROPRIETATE INDUSTRIALA SRL Bucuresti, str. Dr. Nicolae D.Staicovici nr.14, sector 5, Tel: 021.4101208, 021.4101432, fax: 021.4101162, office@departners.ro, marilena.ene@departners.ro , alin.drinceanu@departners.ro Ene Marilena	Mărci Desene Topografii	SRL
08.12.2006	160	NOMENIUS S.R.L. Bucuresti, sector 6, Aleea Dealul Macinului, nr.10, bl. D37, sc.B, ap.17 Balan Elena	Mărci Desene	SRL
18.01.2007	161	CABINET PROPRIETATE INDUSTRIALA ALAN LILIANA Sat Otvesti nr.183B, jud. Timis, 0724250467, e-mail: cabinet.alan@yahoo.com Alan Liliana	Brevete Mărci Desene Topografii	CI
06.02.2007	175	MUSAT SI ASOCIATII – INTELLECTUAL PROPERTY SRL Bucuresti, bd Aviatorilor nr.43, etaj 4, camera 4, Tel: 021 2025900, ancam@musat.ro Musat Anca	Mărci	SRL
28.02.2007	169	TURTOI INTELLECTUAL PROPERTY FIRM SRL Bucuresti, Splaiul Independenței nr.3, bl.17, ap.7,sector 5, mobil: 0722390388, tel: 031.1044362, fax: 031.1044363, office@turtoi.ro, www.turtoi.ro Turtoi Raducu	Mărci Desene	SRL

07.03.2007	174	BRAND EXPERT SRL Craiova, calea Severinului, bl.11, sc.1, ap.1, jud. Dolj, 0726718638, c_cirstea@yahoo.com, cristina_cirstea@inregistrare-marci.ro Cirstea Cristina	Mărci Desene	SRL
30.03.2007	172	CABINET PROPRIETATE INDUSTRIALA TAVASZI ZOLTAN Bucuresti, Calea Mosilor nr.135, et.7, ap.14, tel: 021.3155969, fax: 021.3155969, tavaszi.zoltan@gmail.com Tavaszi Zoltan	Mărci Desene	CI
30.03.2007	173	CABINET PROPRIETATE INDUSTRIALA CIPRIAN MACOVEI Bucuresti, str. Popa Tatu nr.15, sector 1,mobil: 0788134669, tel: 021.3144657, fax: 021.3157836, mmacovei@gmx.net Macovei Ciprian Mihail	Mărci	CI
15.02.2007	176	BRAND SENSE SRL Brasov, str. Constantin Lacea, nr.12-14, biroul 2, Mobil: 0723474183, nicoleta.costache@gmail.com Costache Demes Anna Nicoleta	Mărci	SRL

LISTA CONSILIERILOR ÎN PROPRIETATE INDUSTRIALĂ, MEMBRI AI CAMEREI NAȚIONALE
A CONSILIERILOR ÎN PROPRIETATE INDUSTRIALĂ DIN ROMÂNIA, AUTORIZAȚI PENTRU
DOMENIUL BREVETELOR DE INVENȚIE,
pentru luna iunie / 2007

Nume și Prenume/ Nr. din reg. naț	Denumirea societății Adresa societății	Societate cu obiect de activitate proprietate industrială
ALAN LILIANA 1994-1037	CABINET PROPRIETATE INDUSTRIALA ALAN LILIANA Sat Otvesti nr.183B, jud. Timis, 0724250467, e-mail: cabinet.alan@yahoo.com	DA
ANDREI MARIANA 1993-1017	M.Ap.N. – Departamentul pentru armament București, Drumul Taberei nr. 9-11, sector 6 Tel: 021/4106267; Fax: 021/3151779, 3147327, GSM: 0723668592, e-mail:mariana.andrei@dpa.ro	NU
ANDRONACHE PAUL 2003-1216	CABINET INDIVIDUAL ANDRONACHE PAUL București, Str.Sibiu nr.14, bl.E21, et.6, ap.35, Tel/Fax: 021/7250069, GSM: 0722741043, e-mail: paul.andronache@artelecom.net	DA
ANGHEL LUMINIȚA DOINA 1993-1020	CABINET - ANGHEL LUMINIȚA DOINA București, Str. Gherghitei nr 1 bl 94B, Sc.B, Ap.76, sector 2, Tel/Fax: 021/2407985, GSM : 0723 301706, anghel.doina@rdslink.ro	DA
ANGHEL PARASCHIVA 2004-1371	CABINET DE PROPRIETATE INDUSTRIALĂ ANGHEL PARASCHIVA Arad, str. Voinicilor nr.51, bl.502, ap.6, Tel: 0357411876, Fax: 0357411876, Mobil: 0723171424, e-mail: anghelvera@yahoo.com	DA
APOSTOL SALOMIA 1999-1127	PERSOANĂ FIZICĂ Galați, Str. Reg. 11 Siret nr. 15, bl. E4, ap. 54, Tel/fax: 0236/436437 GSM 0766765027, saly_apostol@yahoo.com	DA
AXENTE ELENA 1999-46/1	INTEL PROTECT SRL Brașov, Bd. M. Kogălniceanu, nr. 20, bloc 1k, sc. C-D, Tel: 0268/413117, GSM: 0722464314, Fax: 0268/477333, e-mail:intelprotect@ccibv.ro	DA
BARBU MIRCEA 1994-1042	PERSOANA FIZICĂ București, Șos.lancului nr.21, bl.106A, sc.b, ap.73, sect.2, Tel/Fax: 021/6536608, 0724.834.010, bmircea@mailbox.ro	DA

BĂLAN GHEORGHİȚĂ 1992-1	RODALL-AGENȚIE DE PROPRIETATE INDUSTRIALĂ S.R.L. București, Str. Polonă nr. 115, bl. 15, sc. A, Et.4, ap. 19 sector 1, Tel.: 021/2108342, Fax:2105794, GSM:0722 652111	DA
BĂLAN VALERIA CORNELIA 1996-49	RODALL-AGENȚIE DE PROPRIETATE INDUSTRIALĂ S.R.L. București, Str. Polonă nr. 115, bl. 15, sc. A, ap. 19 sector 1, Tel: 021/2108342, 0744 377047, Fax: 021/2105794	DA
BERCEANU MARIA AURELIA 1994-1038	PERSOANA FIZICĂ București, Str. Cogâlnic 25, sector 3 Tel: 021/3264568 GSM: 0744954085 e-mail: berceanu_maria_aurelia@yahoo.com	DA
BICU CRISTINA MĂDĂLINA 2003-1308	ARIANA AGENTIE DE PROPRIETATE INDUSTRIALA SRL Bucuresti, sect.4, str. Semnic, nr.1, bl.23, ap.90 TeL: 0724260277, bicucristina2000@yahoo.com office@inregistrare-marci.ro, tel/fax: 021/ 2118746	DA
BLAG IOANA 1994-1039	CABINET PROPRIETATE INDUSTRIALA BLAG IOANA Câmpia Turzii, str. Muresului nr.6, bl. J2, ap.17, cod 405100, Tel: 0741884305 sau 0741884405 int.1894	DA
BORLAN T. RADU 2000-1161	PATENTMARK S.R.L. București str. Dr. N. Turnescu nr. 2, sector 5, Tel: 021/3121669, Fax: 021/2233963, e-mail:stema@pcnet.ro	DA
BOZIOREANU MARIUS ADRIAN 2000-1165	CONS INTEL BMA CABINET CONSULTANTA Buzău, cart. Dorobanti 2, bl.D2, et.1, ap.5 CP 8, OP 1, Mobil : 0745086588, Fax: 0238719619 e-mail : marius_bozio@yahoo.com	DA
BOZOCEA GINA VIOLETA 2003- 1222	ARIANA S.R.L. Brasov, Bd. 15 noiembrie, nr.90, sc.B, ap.5, e-mail : 0723204268, tel/fax : 0268/315046, office@inregistrare-marci.ro	DA
BROJBOIU DUMITRU ADRIAN FLORINEL 1995-1067	BIROU DE PROPRIETATE INDUSTRIALA, B-dul Republicii bl 212, sc.D, ap.16, Pitesti, jud. Arges, tel/fax 0348/412529, GSM 0745143095, e-mail:adrian_brojboiu@yahoo.com	DA
BURȚILA IOAN 1993-1022	MILENIUL 3 S.R.L. - Agenție de Proprietate Industrială Pașcani, Str. Moldovei nr. 10, bloc Crinul, sc. A, Ap. 28, jud Iasi, Tel/Fax: 0232/719190; GSM:0740 820582	DA

BUZLEA ELISABETA 1993-25	INTELECT S.R.L. Oradea, B-dul Dacia nr. 48 Bl. D10 Ap.3, OP 9- CP128 Tel: 0259/453847, Fax:0259/26809 GSM: 0745040831, e-mail: info@intelec.ro	DA
BUZLEA MIRCEA VALENTIN 2003- 1234	INTELECT S.R.L. Oradea, B-dul Dacia nr. 48, Bl. D10, Ap.3, OP9-CP128, Tel 0259/453847, Fax:0259/268094 e-mail: info@intelec.ro	DA
BUZLEA NARCISA FLORICICA 2003- 1235	INTELECT S.R.L. Oradea, B-dul Dacia nr. 48, Bl. D10, Ap.3, OP9-CP128, Tel 0259/453847, Fax:0259/268094 e-mail: info@intelec.ro	DA
CAMENIȚA ANA- GABRIELA 1999-1130	PETROM S.A. INCERP CERCETARE Ploiești, Bdul. Republicii, bl. 291 A Tel : 0244/564380, Fax : 0244/598732 e-mail : ana_gabriela.camenita@petrom.com	NU
CĂLINOIU CONSTANTIN 1999-1129	Ministerul Administratiei si Internelor București, Str. Eforie nr.3, sect.Tel: 3102327, Fax: 021/3133417, GSM : 0722619963	NU
CĂMPEAN GHEORGHE- GEORGEL 1996-1087	NEPTUN SA Câmpina, Str. Bobâlna nr. 57-63, Jud. Prahova Tel : 0244/335651 (235), Fax : 0244/370338 , 336641, e-mail : neptun@interplus.ro, george_campean@yahoo.com	NU
CAMPEANU IOANA AURA 2005-1409	SD PETOSEVIC ROMANIA SRL București, Calea Victoriei nr.100, sc.1, ap.20, biroul 1, Tel: 021/3057996, Fax: 021/3145481, e-mail: acampeanu@petosevic.com, Mobil: 0723522698	DA
CECIU GABRIELA 1994-1045	CABINET "CECIU GABRIELA" CONSULTANȚĂ ÎN DOMENIUL PROPRIETAȚII INTELLECTUALE Timișoara, 300024, Str. Narciselor, nr. 6, sc. A, ap. 110, jud. Timis, Tel/Fax: 0256/494846; GSM: 0745 388039, e-mail: gabrielaceciu@hotmail.com	DA
CIOBANU MARIETTA 1993-1019	COMETAM SRL București, Str. Cetatea de Baltă nr. 118, bl. 9, ap. 5, sector 6,Tel/Fax: 021/7723008, e-mail: mciobanu@pcnet.ro	DA
CIUDA-BERIVOE ANCA 1996-41	INTELLECTUAL PROPERTY OFFICE SRL București, Str. Alexandru Moruzzi nr. 6, bl. B6, sc. 2, et. 8, ap. 62, sector 3; CP 61-62,Tel/Fax : 021/3262388, GSM : 0745094241, ipo@b.astral.ro	DA

CIUPAN CORNEL 2003-1310	CABINET DE PROPRIETATE INDUSTRIALĂ CIUPAN CORNEL Cluj Napoca, Str. Mestecenilor nr.6, bl. 9E, ap.2, Tel: 0264/524425; 0264/415051, Fax: 0264/415054, e-mail: cornel.ciupan@muri.utcluj.ro	DA
COJOCNEAN MARIA RODICA 2003- 1241	INTELMMI CONSULT SRL Tg. Mures, str. Sârguinței nr.39, ap.12, cod poștal 540543, Tel/fax: 0365 401839, mobil: 0745303867, cojocnean_maria@yahoo.com	DA
CORPADE ALEXANDRU 1998-35	PERSOANĂ FIZICĂ – INCOR Brașov, Str. C-tin Brâncoveanu nr. 54, et. 1, ap. 4 Tel : 0268/513577	DA
CONSTANDA CECILIA MĂDĂLINA 2003-1304	ARIANA AGENTIE DE PROPRIETATE INDUSTRIALA SRL Bucuresti, sect.4, str. Semnic, nr.1, bl.23, ap.90 e-mail: m.constanda@k.ro, office@inregistrare-marci.ro, tel/fax: 0268/315046	DA
CONSTANTIN ADRIAN GEORGE 1999-1148	CABINET ENPORA S.R.L. București, str. George Calinescu nr.52A, ap.1, 011694, Tel: 021 2300990; 031 1001634, Fax: 021 2302311; 031 1007927, pop@patents.ro	DA
COSTINESCU PETRU 1998-1125	PETRU COSTINESCU - DICOSTI București, Str. Viorele nr. 30, bl. 20A, ap. 23, sector 4, OP44 – CP5, Tel : 021/3303162, Fax : 021/3304733, e-mail dicosti@rdslink.ro	DA
COȘESCU CAMELIA 1999-46/2	M.D.P. RIGHTS AGENCY SRL Brasov, str. Lunga nr.270, cod postal 500450, Tel: 0268/440100, 440313; Fax: 0268/440221, Mobil: 0744355100, e-mail: office@mdp-rights-agency.ro www.mdp-rights-agency.ro	DA
CSOMOS LILIANA – MARIA 1999-1144	EUROPHARM S. A. BRAȘOV Brașov, str. Poienelor, nr. 5, Tel: 068/310007, Fax: 0268/314026, liliana.csomos@gsk.com	NU
DANCIU IOAN 2004 - 1373	NOWAPATENT SRL Medias, str. Lotru, nr.4, bl.92, ap.1 Tel : 0269/841373 ; 833273 GSM : 0744556074, Fax : 0269/833273, e-mail : nowapatent@birotec.ro , office@nowapatent.ro	DA
DONȚU OVIDIU-LIVIU 2000-1171	DONEXPERT SRL Suceava, str. George Enescu nr.34, bl.D72, sc.A, ap.5, ovidon@ccisv.ro, Tel: o230.215004, 0742108100	DA

DUMITRESCU ARTEMIS SORINA 2003- 1250	ROMINVENT S.A. București, Str. Ermil Pangratti nr. 35, et.1, sect.1 Tel: 021/2312515, Fax: 021/2312550 e-mail: artemisb@rominvent.ro	DA
DUNĂREANU MIHAIL 2003-1297	CABINET DE PROPRIETATE INDUSTRIALA "DUNĂREANU MIHAIL" București, Bd. Constantin Brâncoveanu nr.8, Bl B2, ap.13, sector 4, Tel: 021/4600419, GSM : 0723398499, e-mail: dunareanu_mileniu3@k.ro	DA
DUTULESCU CORINA CARMEN 1993-93	ROMINVENT S.A. București, Str. Ermil Pangratti nr. 35, et.1, sect.1, Tel : 021/2312515, 2312541, Fax : 021/2312550, 2312454,e-mail : office@rominvent.ro	DA
ENASTESCU CONSTANTIN MIRCEA 2005-1420	M.A.I. – D.G.P.M.B. Bucuresti, calea Victoriei nr.17-19, Mobil : 0766444666, e-mail : mircea_enastescu@yahoo.com	NU
ENE SILVIA 2000-1159	CABINET M. OPROIU- CONSILIERE ÎN PROPRIETATE INTELECTUALA București, Str. Popa Savu, nr.42, parter, sector 1. Tel: 021/2602833, 021/2602834, Fax: 021/2602835, 021/2602836, P.O.Box 2-229, office@oproiu.ro	DA
ENESCU LUCIAN 1992-7	ROMINVENT S.A. București, Str. Ermil Pangratti nr. 35, et.1, sect.1, Tel : 021/2120342, Fax : 021/2312550, e-mail : office@rominvent.ro	DA
ENESCU MIRUNA 2003- 1254	ROMINVENT S.A. București, Str. Ermil Pangratti nr. 35, et.1, sect.1 Tel: 021/2312515, Fax: 021/2312550 e-mail:menescu@rominvent.ro	DA
FAIGHENOV MARIOARA 1995-1063	Agente de Proprietate Intelectuală și Transfer de Tehnologie – AGIPTT – SRL București, Bdul Libertății nr. 12, bl. 113, sc. 2, et.3,ap 28, sector 4, CP 42 – 106,Tel: 021/3177693; Fax: 021/3177584; GSM: 0744 293552; 0724539752 e-mail: faighenov@xnet.ro; office@agpitt.ro	DA
FĂNTĂNĂ RAUL-SORIN 1994-23	PERSOANĂ FIZICĂ Brașov, Str. Griviței nr. 69, bl. 29, sc. D, ap.32, cod 500198, Tel: 0368/802210, Fax: 0268/427713, mobil: 0721379887, 0745361270 e-mail: raul_fantana@yahoo.com	DA
FIERĂSCU COSMINA- CATRINEL 1996-42	ROMINVENT S.A. București, Str. Ermil Pangratti nr. 35, et.1, sect.1, Tel : 021/2312515, 2312541, Fax : 021/2312550, 2312454,e-mail : cferascu@rominvent.ro	DA

FILIPPI VALENTINA 2003- 1298	CABINET M. OPROIU-CONSILIERE ÎN PROPRIETATE INTELECTUALA București, Str. Popa Savu, nr. 42, parter, sector 1, Tel : 021/2602834, 021/2602833, Fax : 021/2602836, 021/2602835, office@oproiu.ro	DA
FLOREA ILEANA MARIA 2003- 1258	ROMINVENT S.A. București, Str. Ermil Pangratti nr. 35, et.1, sect.1 Tel: 021/2312515, Fax: 021/2312550 e-mail: iflorea@rominvent.ro	DA
FLOREA MIHAELA 2003-1257	CABINET INDIVIDUAL FLOREA MIHAELA București, Str. Grigore Alexandrescu nr.1, bl.D7, ap.4, sector1, Fax: 021/2230342 GSM: 0722601120 e-mail: florea@gide.com	DA
FRISCH CRINA NICOLETA 2000-1172	FRISCH & PARTNERS SRL Bucuresti, str. Thomas Mazaryk, nr.1, sc.B, ap.9, sector 2, 020983, tel: 310.11.65, fax: 313.01.30, Mobil: 0722212480, office@frisch.ro, crina.frisch@frisch.ro	DA
FULEA MARIA 1995-1076	EURORESSOURCES SRL Medias, str. Ion Creangă, nr.4, ap.6, Tel: 0269/843504, Fax: 0269/824812	DA
GAVRIL NICULINA 2001-1211	CABINET N. D. GAVRIL București, Str. Ștefan Negulescu nr.6A,sect.1, 011651, Tel./fax: 021/2302882, GSM: 0722983520, 0723383758 e-mail : cabinetgavril@yahoo.com, gavrilnin@yahoo.com	DA
GAVRILIU ANA-CORINA 1993-1031	BIOTEHNOS S.A. București, Str. Dumbrava Roșie nr. 18, Tel : 021/2102015 int 120, Fax : 021/2109705 GSM 0723302092. e-mail: corinagav@hotmail.ro	NU
GÂNSCA AURELIAN TUDOR 2003-1221	RAMCONSULTING SRL Cluj Napoca, Str. Augustin Bunea nr.28, fax.0364/401528 tel. mobil 0722-229696 e-mail ramcluj@yahoo.com	DA
GHEORGHICESCU EUGENIA 1994-1048	ICTCM S.A. București, Sos. Olteniței nr. 103, sector 4, Tel : 021/3321870 , 3323770/437, Fax : 021/3320775 , 3321870, GSM:0721863338, e-mail : egheorghicescu@yahoo.com	NU
GHIȚĂ CONSTANTIN 1992-13	CONSTANTIN GHIȚĂ OFFICE SRL Timișoara, str. Take Ionescu nr. 24-28 sc. B ap. 2 judetul Timiș, cod 1900, Tel/Fax: 0256/435976 GSM: 0744 162462, ghita@mail.dnttm.ro	DA

GREAVU DOINA-MARIANA 1996-1093	PERSOANĂ FIZICĂ Sibiu, Str. Constantin Noica, bl. 2, ap.21, Tel :0269/218500, Fax :0269/212170, GSM 0766489179, e-mail : protectro@xnet.ro	DA
HAȘIU ALEXANDRA 1999-57	ROMINVENT S.A. București, Str. Ermil Pangratti nr. 35, et.1, sect.1, Tel: 021/2312515, 2312541, Fax: 021/2312550, 2312454,e-mail: office@rominvent.ro	DA
HĂISAN MARIA 2000-1202	GRUPUL INDUSTRIAL ELECTROCONTACT SA Botoșani, Calea Națională nr.6, Tel: 0231/517172/110, Fax: 0231/ 513710, maria.haisan@electrocontact.ro	NU
IACOBINI ANCA SVETLANA 2003- 1262	IACOBINI&CO, CONSILIERI IN DREPTUL DE PROPRIETATE INDUSTRIALA SRL București, Calea Mosilor, nr.258, bl. 4bis, ap.22, sector 2, Tel : 021/2104690 ; Fax : 021/2104793 E-mail : asimri@yahoo.com	DA
IACOBINI MIHNEA RAZVAN 2003- 1261	IACOBINI&CO, CONSILIERI IN DREPTUL DE PROPRIETATE INDUSTRIALA SRL București, Calea Mosilor, nr.258, bl. 4bis, ap.22, sector 2, Tel : 021/2104690 ; Fax : 021/2104793 E-mail : asimri@yahoo.com	DA
IOACĂRA VALENTIN 1999-50	ROVALCONS SRL -AGENȚIE DE PROPRIETATE INTELECTUALĂ Câmpina, Str. Orizontului, nr.1, bl. R10, et.7, ap.27, jud. Prahova, Tel/Fax : 0244/ 371390; GSM :0722 540580 ; e-mail: rovalcons@xnet.ro	DA
IOANITESCU TRAIAN 1994-1053	CABINET INDIVIDUAL IOANIȚESCU TRAIAN București, Bd. Timișoara nr.49, Bl Cc6, ap.27, sector 6, Tel: 021/4402510	DA
ION RODICA-COCUȚA 1993-1032	CABINET DE PROPRIETATE INDUSTRIALĂ "BIONPI" București, 010577, Calea Dorobanților 126-130 Bl. 8, et. 9 Ap. 50 sector 1, cod 010577, Tel/Fax: 021/2316549, 031/8054616 GSM: 0723 187944, 0746184697 e-mail: bionpi@rdsmail.ro, bionpi@hotmail.com	DA
ISOC DORIN 1994-1052	INTEGRATOR CONSULTING SRL Cluj Napoca, Str. Dunării nr. 25bl C1 ap. 5, jud. Cluj Tel/Fax : 0264/442817, GSM : 0745235585 Email : dorin.isoc@aut.utcluj.ro	DA
ISTRATE ȘTEFAN 2000-1175	SOLO INVENT S.R.L. București, Calea 13 Septembrie, nr. 104, bl. 48, ap. 8, sect 5,Tel/Fax: 021/4511497,GSM: 0744313229, solo_invent@yahoo.com	DA

ITU TEODORA 2003-1268	CONINFO S.R.L. Târgu Mures, str. Lacrimioarea nr.9, Tel: 0265/210138, Fax: 0265/210109, mobil: 0729618641 e-mail: teodora@coninfo.ro, office@coninfo.ro	DA
IVANCA MARIA ELISAVETA 1993-1033	AGENȚIA P.I. LABIRINT Arad, Str. Coriolan Petreanu nr. 28, cod 2900 Tel/Fax: 0257/255842, GSM: 0722 458129 e-mail: labirint@arad.ro	DA
IVĂNESCU GABRIEL DAN 1996-1091	CABINET INDIVIDUAL IVANESCU GABRIEL DAN Brașov, str. Al. I. Cuza nr. 58 ap. 7 Tel/fax: 0268/471650, GSM: 0722 248415 e-mail: d.ivanescu@xnet.ro	DA
LAPTEȘ ELVINE 2002-1215	CABINET INDIVIDUAL LAPTEȘ ELVINE București, Intrarea Badeni, nr.3, bl.M18, sc. 2, ap.40, sector 3, Tel: 021/3405500, e-mail: elvine17@yahoo.com	DA
LARION ELISABETA- SONIA 1992-9	ROMINVENT S.A. București, Str. Ermil Pangratti nr. 35, et.1, sect.1, Tel : 021/2312515, 2312541, Fax : 021/2312550, 2312454, e-mail : office@rominvent.ro	DA
LAZĂR ELENA 1997-28	CABINET DE PROPRIETATE INDUSTRIALA Buzău, Str.Unirii, Bl.16C,Et.3, Ap. 12, cod 120013, OP 1, CP 52, Tel./Fax: 0238 724262 GSM: 0723 328633, cpielena@recomplast.com	DA
LORENTĂ ALEXANDRU 1992-6	INVENTA - AGENTIE DE PROPRIETATE INTELECTUALA S.R.L. București, Bdul Corneliu Coposu, nr. 7, bl. 104, sc. 2, et.. 1, ap. 31, sector 3, Tel: 021/3200285, Fax: 021/3228325, e-mail: inventa@mark-patent.ro	DA
MACAMETE ELENA 1992-1003	ICPE CA București, Splaiul Unirii 313, sect. 3 Tel: 021/3467231, mobil: 0723642756, lmacamete@icpe-ca.ro	NU
MARIN ELENA 2002-1213	CABINET M. OPROIU-CONSILIERE ÎN PROPRIETATE INTELECTUALA București, Str. Popa Savu, nr. 42, parter, sector 1, Tel : 021/ 2602833, 021/2602834, Fax : 021/2602836, 021/2602835, P.O.Box 2-229, e-mail : office@oproiu.ro	DA
MARINESCU RUXANDRA 2003-1271	PATENTMARK S.R.L. București, Str. Dr. N. Turnescu nr. 2, sector 5, Tel/fax 021/3121669, Fax: 021/2233963, e-mail: stema@pcnet.ro , 0722626875	DA

MANEA GHEORGHE 2005 - 1450	MASTER S.A. – Centrul de Transfer Tehnologic Bucuresti, bd. Iuliu Maniu nr.246, Tel : 021/4340891, 4340861/803, Fax : 021/ 4342699, 4340869, e-mail : mastersa@xnet.ro, informatii@mastertt.ro	DA
MENDES VIEGAS MEYNDT KARLA 2003-1302	INTERNATIONAL PATENT&MARK S.R.L. Brasov, Str.Jepilor nr.2, Bl A8, sc.C, ap.12, Tel: 0268/319158,e-mail: karlameyndt@yahoo.com, internationalpatent@yahoo.com	DA
MILCEV GABRIELA 2003- 1230	ALLEGRA CONSULTING SRL București, Aleea Huedin nr.1, bl.5, sc.1, ap.5, sector4, GSM: 0722249961, Tel/Fax: 021/3231384 e-mail: gabriela.milcev@allegra.ro; www.allegra.ro	DA
MIHAI LUCIAN 2001-1209	LINKLATORS MICULIȚI ȘI ASOCIAȚII S.C.P.A. București, Str. Nicolae Iorga, nr. 8, sector 1 Tel : 3071500, Fax : 021/3071555 e-mail: lucian.mihai@linklators.com, lucian.mihai@drept.unibuc.ro	
MIRCEA LAURA CRISTINA 2003-1274	SC ROMINEX SA Timișoara, Str.Avrăm Imbroane, nr.9, jud.Timis, Tel :o256220083, Fax :0256190674, e-mail : mircealaura@yahoo.com	NU
MITU ALIS-MIHAELA 1997-1111	CABINET PROPRIETATE INDUSTRIALA MITU ALIS MIHAELA Ploiesti, str. Clementei nr.46, Tel: 0244/590154, mobil: 0746108142, alis_mitu@yahoo.com ; office@mitu-cpi-ims.com	DA
MOHONEA CRISTIAN 1997-62	PATENTMARK S.R.L. București str. Dr. N. Turnescu nr. 2, sector 5 tel/fax 021/3121669,Fax:2233963 e-mail: stema@pcnet.ro	DA
MOHONEA LILIANA 1997-61	PATENTMARK S.R.L. București str. Dr. N. Turnescu nr. 2, sector tel/fax 021/3121669,Fax:2233963 e-mail: stema@pcnet.ro	DA
MUȘATESCU ANDRA- OANA 2000-1181	ANDRA MUSATESCU CABINET DE PROPRIETATE INDUSTRIALA București, Str. Drumul Taberei nr. 71, Bl. TD 42, sc. 1, et. 4, ap. 28, sector 6, GSM : 0722 879810 e-mail : amusatescu@dnt.ro	DA
NĂSTASE CRISTIAN 2000-1184	ROMINVENT S.A. București, Str. Ermil Pangratti nr. 35, et.1, sect.1, Tel: 021/2312515, 2312541, Fax: 021/2312550, 2312454, office@rominvent.ro	DA

NICOLAE IOAN 1993-22	CABINET INDIVIDUAL "INDEPENDENT PROPRINI AGENT" București, sector 5, str. Fabrica de Chibrituri nr. 42 Tel/ Fax: 021/3352938, GSM: 0722 610635	DA
NICOLAESCU DANIELLA- OLGA 1992-1006	ROMINVENT S.A. București, Str. Ermil Pangratti nr. 35, et.1, sect.1, Tel : 021/2312515, 2312541, Fax : 021/2312550, 2312454, e-mail : office@rominvent.ro	DA
NIȚĂ FLORINA 1996-1083	OLTCHIM SA Râmnicu Vâlcea, Str. Uzinei nr. 1, 240050, jud. Vâlcea Tel : 0250/701200/3225, Fax : 0250/735030 E-mail : oltchim@oltchim.ro	NU
NIȚU ION 2000-1204	CABINET INDIVIDUAL – NITU ION Constanta, str. Dezrobirii nr.110, bl. IS8, sc.A, ap.1, Tel: 0241/512608, mobil: 0723317298	DA
OPREA MARILENA 2003-1277	SD PETOSEVIC ROMANIA SRL București, Calea Victoriei nr.100, sc.1, ap.20, biroul 1, Tel: 021/3057996, Fax: 021/3145481, e-mail: moprea@petosevic.com, GSM: 0722259260	DA
OPROIU MARGARETA 1992-8	CABINET M. OPROIU - CONSILIERE ÎN PROPRIETATE INTELECTUALĂ București, Str. Popa Savu, nr. 42, parter, sector 1, Tel : 021/ 2602833, 021/2602834, P.O.Box 2-229 Fax : 021/2602836, 021/2602835, e-mail : office@oproiu.ro	DA
PALCO SORINA-IUSTINA 1999-1150	AEROSTAR S.A. Str. Condorilor, nr. 9, Bacău, Tel :0234/175070, Fax : 0234/ 172 023, e-mail : aerostar@aerostar.ro	NU
PAVEL SORIN EDUARD 2003-1273	ROMINVENT S.A. București, Str. Ermil Pangratti nr. 35, et.1, sect.1 Tel: 021/2312515, Fax: 021/2312550 e-mail: office@rominvent.ro	DA
PĂUNEȚ ALEXANDRINA 2003- 1245	GLOBAL CONSULTING S.R.L. Iasi, spl. Bahlui, nr.29, bl. B5, sc.A, ap.7 Tel: 0726737527	DA
PELTZ PAUL DAN 1999-1134	CABINET PELTZ PAUL DAN București, Str. Speranței nr.5, ap.11, sector 2 Tel: 0724864533	DA
PETRACHE OCTAVIAN 2000-1192	INTELECT S.R.L. Oradea, B-dul Dacia nr. 48, Bl. D10, Ap.3, OP9-CP128, Tel 0259/153847, Fax:0259/268094 e-mail: intelect@rdslink.ro Mobil: 0745 040 831	DA

PETREA DANA MARIA 2003- 1223	CABINET M. OPROIU-CONSILIERE ÎN PROPRIETATE INTELECTUALA București, Str. Popa Savu, nr. 42, parter, sector 1, Tel : 021/2602834, 021/2602833, Fax : 021/2602836, 021/2602835, P.O.Box 2-229, e-mail : office@oproiu.ro	DA
PIOARU RALUCA ANDREEA 1999-56	ROMPROSPER SERVIMPEX SRL București, Șos. Mihai Bravu nr. 294, bl.6,sc.B, ap. 63, sector 3, cod 030319, Tel/Fax: 021/3222857, 021/3207419, fax: 326.20.20 Mobil:0744654128;0744536405, 0724880514 e-mail: office@piva.ro; raluca_pioaru@yahoo.com	DA
PIȚU DALILA 1999-58	RODALL-AGENȚIE DE PROPRIETATE INDUSTRIALĂ S.R.L. București, Str. Polonă nr. 115, bl. 15, sc. A, ap. 19 Tel:021/2108342, 0744 377047,Fax:021/2105794	DA
PLĂVEȚI ANA MARIA 2000-1190	CABINET INDIVIDUAL DE PROPRIETATE INDUSTRIALA – Ana Maria Plăveți Bucuresti, str. Jules Michelet nr.7, Tel/Fax: 3127005, 2127750, 2127710, e-mail: office@plaveti.ro, www.plaveti.ro	DA
PLOSCA DANIEL 1998-39	ROMINVENT S.A. București, Str. Ermil Pangratti nr. 35, et. 1, sect.1, Tel: 021/2312515, 2312541, Fax: 021/2312550, 2312454, e-mail: office@rominvent.ro	DA
POP CALIN RADU 1996-50	CABINET ENPORA S.R.L. București, str. George Calinescu nr.52A, ap.1, 011694, Tel: 021 2300990; 031 1001634, Fax: 021 2302311; 031 1007927, pop@patents.ro	DA
POP VIRGINIA DAISY 1992-2	CABINET ENPORA S.R.L. București, str. George Calinescu nr.52A, ap.1, 011694, Tel: 021 2300990; 031 1001634, Fax: 021 2302311; 031 1007927, pop@patents.ro	DA
POPA CRISTINA 2000-1193	ROMINVENT S.A. București, Str. Ermil Pangratti nr. 35, et. 1, sect. 1 , Tel: 021/2312515, 2312541, Fax: 021/2312550, 2312454,office@rominvent.ro	DA
POPESCU ANGELA 1997-1103	CABINET PROPRIETATE INDUSTRIALĂ POPESCU ANGELA București, str. Complexului nr.10, bl.40, ap.14, Tel :021/3243756, tel : 0318.04.68.81 GSM : 0723051279, angela_intelect@yahoo.com	DA

POPESCU LIVIA 2004-1312	CABINET POPESCU LIVIA Bucuresti, bd. Camil Ressu 27, bl.N1, ap.188 Tel: 021/3481010, liviap25@yahoo.com	DA
POPESCU RADU ROMEO 2001-1207	CABINET POPESCU RADU ROMEO București, Bd. Corneliu Coposu nr.3, bl.101,sc.3, et.4, ap.50, sector 3,0722 510598, rpopescu@xnet.ro	DA
PUȘCAȘ NICOLAE IOSIF 2005- 1377	CABINET PROPRIETATE INDUSTRIALĂ PUȘCAȘ NICOLAE IOSIF București, str. Secerișului nr.25, sector 4, Tel/Fax : 021/ 332.73.88, Mobil: 0722.878.946	DA
PUȘCAȘU DAN 1994-1056	LOYAL PARTNERS – AGENȚIE DE PROPRIETATE INTELECTUALĂ SRL Galati, Str. Portului nr.23, Parcul De Soft, cam.307, cod 800025, Tel/Fax: 0236/464847, tel/fax: 0236/407032, GSM: 0722 744241, office@loyalpartners.ro www.loyalpartners.ro	DA
RADU DANIELA 2003-1240	CONSINVENT S.R.L. Buzau, b-dul Unirii, bl.35B, ap.2, mobil : 0745452268 E-mail: consinvent@yahoo.com	DA
RASKAI MARIA MAGDALENA 1993-28	RASKAI M M BREVMARC CONSULT S.R.L. Dej, Str. Unirii, nr.3,BL.d8, ap.7, judetul Cluj,405200, Tel/Fax: 0264/211847, GSM: 0742084050, raskaimm@yahoo.com	DA
RAȚĂ GRIGORE 1992-3	RATZA SI RATZA SRL București, B-dul A.I. Cuza Nr. 52-54, Sect.1 Tel :021/2601348, Fax : 021/2601349 email : office@ratza-ratza.com	DA
RADULESCU MELANIA STELA 1995-36	ROMINVENT S.A. București, Str. Ermil Pangratti nr. 35, et. 1, sect. 1 Tel: 021/2312515, 2312541, Fax: 021/2312550, 2312454, e-mail: office@rominvent.ro	DA
RADULESCU MIOARA 1996-47	INVENTA - AGENTIE DE PROPRIETATE INTELECTUALA S.R.L. București, Bdul Corneliu Coposu, nr. 7, bl. 104, sc. 2, et. 1, ap. 31, sector 3, Tel: 021/3200285, Fax: 021/3228325, GSM 0723 441841, e-mail: inventa@mark-patent.ro	DA
ROBU MARICICA 1999-1133	SC MITTAL STEEL ROMAN SA Str.Ștefan cel Mare,Nr.246,Roman, cod 611040 Tel: 0233/701223, Fax: 0233/748405, sandel.rosianu@mittalsteel.com	NU

ROMAN IOAN 1999-1152	IAR S.A. Braşov, Str. Aeroportului nr. 1, Tel: 0268/475269/1076, Fax: 0268/475287, e-mail: ioanry@yahoo.com	NU
ROŞ VIOREL 2006-1485	CABINET INDIVIDUAL ROŞ VIOREL Bucuresti, bd.Unirii nr.66, bl.K3, ap.7, Mobil: 0722560675, fax: 3208044, e-mail: viorelros@asdpi.ro	DA
SPRÎNCEANU NICOLAE 1996-1097	AGENȚIE DE CONSULTANȚĂ ÎN PROPRIETATE INTELECTUALĂ ȘI TRANSFER TEHNOLOGIC "SPRÎNCEANU NICOLAE" Drobeta Turnu Severin, Str. Gheorghe Ionescu Sisești nr. 96, bl. E2, sc. 1, ap.8, Tel/Fax: 0252/311690; GSM:0721 796318 e-mail: nicolaesprinceanu@yahoo.com	DA
STANCIU ADELINA 1994-14	" HARCOV" A.P.I. SRL Sfântu Gheorghe, Jud Covasna Str. Nicolae Iorga nr. 61 bl. 10 E sc. B. ap.9 Tel. 0267/ 352267 GSM: 0744435291, stanciu@planet.ro, propind@mail.asimcov.ro	DA
STANCIU ION 1994-1058	S.N.P. PETROM S.A.-SUCURSALA I.C.P.T. CAMPINA Jud. Prahova, Câmpina, 105600, B-dul Culturii nr. 29 Tel:0244/334831, Fax: 0244/370323, e-mail : icpt_ri@easynet.ro	NU
STĂNCESCU ALIN CRISTIAN 2003-1278	LEGAL BRAND S.R.L. București, Str. Nicolae Licăreț nr.1, bl.33, sc.C, ap.107,Tel: 0722607380, e-mail: legal.brand@easynet.ro	DA
STĂNCESCU ANCA 2000-1194	LEGAL BRAND S.R.L. București, Str. Nicolae Licăreț nr.1, bl.33, sc.C, ap.107,Tel: 0722674635, e-mail: legal.brand@easynet.ro	DA
STOIAN IOAN 1992-1008	AGENȚIE DE PROPRIETATE INDUSTRIALĂ ȘI TRANSFER TEHNOLOGIC "STOIAN IOAN" Roman, 611127, B-dul Republicii, bloc 46, sc. C, ap. 35, jud. Neamț, Tel/Fax: 0233/741268, GSM: 0745 643738, istoian@engineer.com	DA
STRECHE GHERGHINA 1997-1116	S.C. PETROM SA Bucuresti, Calea Dorobantilor nr. 239, Sector 1. Telefon: 4060092; Mob. 0723 55 20 26; Fax: 4060433 e-mail : gherghina.streche@petrom.com	NU

SZENTE SÁNDOR 1999-48	SZENTE SÁNDOR Odorheiu Secuiesc, str. Victoriei, nr. 41, bl. U6, et.1, ap. 4, județ Harghita, cod poștal 535600, Tel. /fax 0266/219143, e-mail: proofoffice@szenie.ro	DA
ȘOVA DAN-EUGEN 1993-1013	PIDES -CABINET INDIVIDUAL București, str. Valea Buzăului, nr. 10, bl. G30, ap. 36, sector 3, Tel: 021/3455351, GSM: 0723708632, e-mail: pides2004@yahoo.com	DA
ȘOVAR IOAN 1995-32	CABINET DE PROPRIETATE INDUSTRIALA S.I. Timișoara, Str. Moise Doboșan 110, cod 300600 GSM: 0722 984909, Tel/fax: 0256/475105, email: ioan_sovar@yahoo.fr	DA
ȚĂRĂBÎC LUCIAN 2000-1195	LUTARIS INTELPROT S.R.L. Timisoara, 300426, str. Ana Ipatescu nr.45, Tel/Fax: 0256/489301, Mobil: 0742143718, 0723319154, e-mail: qualitarium@qualitarium.ro	DA
ȚĂTARU DOINA 1995-19	PERSOANA FIZICĂ Piatra Neamț, Str. Apele Minerale nr. 4, Tel: 0233/223602, e-mail:doina_tataru@msn.com	DA
TEODORESCU DAN MIHAI 1992-11	INTEL PROPERTY CONSULT București, Str. Ion Maiorescu, nr.42A, sector 2, Tel: 021/6192276, Fax:021/2123364, GSM: 0744506010	DA
TEODORESCU MIHAELA 1995-30	ROMINVENT S.A. București, Str. Ermil Pangratti nr. 35, et. 1, sect.1, Tel : 021/2312515, 2312541, Fax : 021/2312550, 2312454, e-mail : office@rominvent.ro	DA
TEODORU EMANUEL 2004-1322	TEODORU & ASSOCIATES INTELLECTUAL PROPERTY AGENCY Bucuresti, str. Nerva Traian, nr.12, bl. M37, ap.1, Tel: 323.08.38, Fax: 326.39.55, e-mail: emanuel@teodoru.ro, www.romaniatrademarks.ro	DA
TEODORU VIOLETA 2003-1264	TEODORU & ASSOCIATES INTELLECTUAL PROPERTY AGENCY Bucuresti, str. Nerva Traian, nr.12, bl. M37, ap.1, Tel: 323.08.38, Fax: 326.39.55, GSM: 0722549219 e-mail: violeta@teodoru.ro, www.romaniatrademarks.ro	DA
TUDOR DANIELA 1999-136	SC TERAPIA SA București, Splaiul Unirii nr. 313 , Sector 3 Tel: 021/3464848, Fax : 021/3464849 GSM: 0729038298, daniela.tudor@terapia.ro	NU

TUDORICA DAN MIHAIL 2003-1270	GENERAL CONSULTING SRL Com. Ciorogârla, sat Dârvari, str. 6 martie nr.120, camera 4, Tel: 0748240279	NU
ȚULUCA DOINA 1996-48	INVENTA - AGENTIE DE PROPRIETATE INTELECTUALA S.R.L. București, Bdul Corneliu Coposu, nr. 7, bl. 104, sc. 2, et. 1, ap. 31, Tel: 021/3200285, Fax: 021/3228325, GSM: 0744 339649; e-mail: inventa@mark-patent.ro	DA
ȚURCANU CONSTANTIN 1992-10	INVENTA - AGENTIE DE PROPRIETATE INTELECTUALA S.R.L. București, Bdul Corneliu Coposu, nr. 7, bl. 104, sc. 2, et. 1, ap. 31, sector 3, Tel: 021/3200285, Fax: 021/3228325, GSM: 0744 324 510; e-mail: inventa@mark-patent.ro	DA
ȚURCANU COSTIN RADU 2003-1299	INVENTA - AGENTIE DE PROPRIETATE INTELECTUALA S.R.L. București, Bdul Corneliu Coposu, nr. 7, bl. 104, sc. 2, et. 1, ap. 31, sector 3, Tel: 021/3200285, Fax: 021/3228325, e-mail: inventa@mark-patent.ro	DA
VASILESCU RALUCA 1995-37	CABINET M. OPROIU - CONSILIERE ÎN PROPRIETATE INTELECTUALĂ București, Str. Popa Savu, nr. 42, parter, sector 1, Tel : 021/ 2602833, 021/2602834, Fax : 021/2602836, 021/ 2602835, P.O.Box 2-229, e-mail : office@oproiu.ro	DA
VELCEA MARIAN 1994-26	INVEL – AGENȚIE DE PROPRIETATE INDUSTRIALĂ București, str. Ion Ghica nr.3, ap.20, Fax: 0311.027.616, GSM: 0723205048, 0788885352, velcea@invel.ro	DA
VELICU ANCA 2003- 1275	CABINET ENPORA S.R.L. București, str. George Calinescu nr.52A, ap.1, 011694, Tel: 021 2300990; 031 1001634, Fax: 021 2302311; 031 1007927, pop@patents.ro	DA
VELȚAN LOREDANA 1999-45	INVENTA - AGENTIE DE PROPRIETATE INTELECTUALA S.R.L. București, Bdul Corneliu Coposu, nr. 7, bl. 104, sc.2, etaj 1, ap.31, sector 3, Tel : 021/3200285, Tel/Fax :021/3228325, e-mail : inventa@mark-patent.ro	DA
VIRGILIUS VASILACHE 2003-1228	EDIPLAST S.R.L. Tg. Mureș, Str. Măgurei nr.25, ap.2, Tel/Fax: 0265/263775, GSM: 0744394036, moniadel@artelecom.net	DA

VIȘOIU LILIAN CATALIN 2003-1246	CABINET DE PROPRIETATE INDUSTRIALA "VIȘOIU LILIAN CATALIN" București, Str. Alexandru Vlahuta nr.3, bl. M48, sc.A, ap.7, sector 3, Tel/Fax: 021/3207251, GSM: 0744480657, www.visoiucatalin.home.ro e-mail: visoiucatalin@yahoo.com,	DA
VLAD CONSTANTIN 2000-1199	VLAD CONSTANTIN. Constanța, Bdul. 1 dec. 1918 nr. 5, bl. F16, ap.34, Tel/Fax: 0241/625643, GSM: 0722 370300, e-mail: vlad@gmb.ro	DA
VOICU ALEXANDRA 1992-5	A.G.V.- AGENȚIE DE PROPRIETATE INDUSTRIALĂ S.R.L. București, B-dul Magheru, nr. 9, sc. 2, etaj 9, ap. 89, PO BOX 22-246; Tel/Fax: 021/3153684, agv-office@xnet.ro	DA

LISTA CONSILIERILOR ÎN PROPRIETATE INDUSTRIALĂ, MEMBRI AI CAMEREI NAȚIONALE
A CONSILIERILOR ÎN PROPRIETATE INDUSTRIALĂ DIN ROMÂNIA AUTORIZAȚI PENTRU
DOMENIUL MĂRCILOR,
pentru luna iunie/ 2007

Nume și Prenume/ Nr. din reg. naț.	Denumirea societății/ Adresa societății	Societate cu obiect de activitate proprietatea industrială
ACSINTE PAULA- ADRIANA 2000-1160	CABINET ACSINTE PAULA ADRIANA București, str. Maior Coravu Ion, nr.1-7, bl.C4, ap.85, Tel/fax : 021/2507396, GSM : 0723 317631 paula@legalservices.ro	DA
ALAN LILIANA 1994-1037	CABINET PROPRIETATE INDUSTRIALA ALAN LILIANA Sat Otvesti nr.183B, jud. Timis, 0724250467, e-mail: cabinet.alan@yahoo.com	DA
ALDEA CRISTINA RALUCA 2006-1489	TREMULA SA Braila, soseaua de centura nr.1, tel: 0788995577, 0744310030, 0722522784, fax: 021.3245250, office@intelecta.ro, www.intelecta.ro	NU
ALDEA ROBERT EMILIAN 2006-1490	PENTACOM SRL Braila, bd. Independentei nr.21, bl.A2bis, ap.2, tel: 0788995577, 0744310030, 0722522784, fax: 021.3245250, office@intelecta.ro, www.intelecta.ro	NU
ALECU FLORIN BOGDAN 2005-1394	CABINET INDIVIDUAL PROPRIETATE INDUSTRIALA ALECU BOGDAN Bacau, str. Vasile Alecsandri nr.63, Tel: 0234/588488, Mobil: 0740274741	DA
ANDREI MARIANA 1993-1017	M.Ap.N. – Departamentul pentru armament București, Drumul Taberei nr. 9-11, sector 6 Tel: 021/4106267; Fax: 021/3151779, 3147327, GSM: 0723668592, e-mail:mariana.andrei@dpa.ro	NU
ANDRONACHE PAUL 2003-1216	CABINET INDIVIDUAL ANDRONACHE PAUL București, Str.Sibiu nr.14, bl.E21, et.6, ap.35, Tel/Fax: 021/7250069, GSM: 0722741043, e-mail: paul.andronache@artelecom.net	DA
ANGHEL LUMINIȚA DOINA 1993-1020	Cabinet individual - ANGHEL LUMINIȚA DOINA București,Str. Gherghitei nr 1, bl 94B, Sc.B, Ap.76, sector 2, Tel/Fax:021/ 2407985, GSM : 0723 301706, anghel.doina@rdslink.ro	DA
APETROAIE HORATIU TUDOR 2005-1400	AGENTIE DE PROPRIETATE INDUSTRIALA HORATIU APETROAIE Bucuresti, str. Faurei nr.1, bl.P11, ap.228, Mobil: 0722302801, e-mail: horatiuat@xnet.ro	DA

APOSTOL SALOMIA 1999-1127	PERSOANĂ FIZICĂ Galați, Str. Reg. 11 Siret nr. 15, bl. E4, ap. 54, Tel/fax: 0236/436437 GSM 0766765027, saly_apostol@yahoo.com	DA
AXENTE ELENA 1999-46/1	INTEL PROTECT SRL Brașov, B-dul M. Kogălniceanu, nr. 18-20, bloc 1k, sc. C-D, Tel: 0268/412567, 0268/470819, GSM: 0722464314, Fax: 0268/477333, e-mail: intelprotect@ccibv.ro	DA
BACIU ANA MARIA 2004-1325	NESTOR NESTOR DICULESCU KINGSTON PETERSEN – CONSILIERE ÎN P.I. S.R.L. București, sector 1, sos. Bucuresti Ploiesti, nr.1A, Bucharest Business Park, corp A, et.4, Mobil: 0722256758, Tel: 021/2011200	DA
BARBU MIRCEA 1994-1042	PERSOANĂ FIZICĂ București, Sos.lancului nr.21, bl.106A, sc.b, ap.73, sect.2, Tel/Fax: 021/6536608, 0724.834.010 e-mail: bmircea@mailbox.ro	DA
BADESCU MONICA 2004 - 1320	CUNESCU, BALACIU & ASOCIATII CONSILIERE PROPRIETATE INDUSTRIALA Bucuresti, sector 3, str. Vulcan Judetu nr.13, Tel: 021/ 3275577, 3276633, 3274400; 0745605151, 0723339939; Fax: 021/ 3274310, monica.badescu@cbalaw.ro	DA
BALAN ELENA 2005 - 1382	NOMENIUS S.R.L. Bucuresti, sector 6, Aleea Dealul Macinului, nr.10, bl. D37, sc.B, ap.17	DA
BĂLAN GHEORGHİȚĂ 1992-1	RODALL-AGENȚIE DE PROPRIETATE INDUSTRIALĂ S.R.L. București, Str. Polonă nr. 115, bl. 15, sc. A, ap. 19, sector 1, Tel: 021/2108342, Fax: 021/2105794, GSM: 0722 652111	DA
BĂLAN VALERIA CORNELIA 1996-49	RODALL-AGENȚIE DE PROPRIETATE INDUSTRIALĂ S.R.L. București, Str. Polonă nr. 115, bl. 15, sc. A, ap. 19, sector 1, Tel: 021/2108342, Fax: 021/2105794, GSM: 0722 652111	DA
BENGA BOGDAN FLORIN 2005-1407	INTELLEXIS SRL Bucuresti, 030231, bd. Hristo Botev nr.1, etaj 3, camera 37, Tel/fax: 021.3103042, mobil: 0723300147, contact@intellexis.ro bogdanbenga@xnet.ro	DA
BERCEANU MARIA AURELIA 1994-1038	PERSOANĂ FIZICĂ București, Str. Cogălnic 25, sector 3 Tel: 021/3264568 Tel: 0744954085 berceanu_maria_aurelia@yahoo.com	DA

BICU CRISTINA MĂDĂLINA 2003-1308	ARIANA AGENTIE DE PROPRIETATE INDUSTRIALA SRL Bucuresti, sect.4, str. Semnic, nr.1, bl.23, ap.90 Tel: 0724260277, tel/fax: 021/ 2118746 office@inregistrare-marci.ro	DA
BLAG IOANA 1994-1039	CABINET PROPRIETATE INDUSTRIALA BLAG IOANA Câmpia Turzii, str. Muresului nr.6, bl. J2, ap.17, cod 405100, Tel: 0741884305 sau 0741884405 int.1894	DA
BORLAN T. RADU 2000-1161	PATENTMARK S.R.L. București str. Dr. N. Turnescu nr. 2, sector 5, Tel: 021/3121669, Fax: 021/2233963, e-mail:stema@pcnet.ro	DA
BOZIOREANU MARIUS ADRIAN 2000-1165	CONS INTEL BMA CABINET CONSULTANȚĂ Buzău, cart Dorobanti 2, bl.D2, et.1,ap.5 CP 8,OP1, Mobil : 0745086588, Fax : 0238/71961,marius_bozio@yahoo.com	DA
BOZOCEA GINA VIOLETA 2003- 1222	ARIANA S.R.L. Brasov, Bd. 15 noiembrie, nr.90, sc.B, ap.5, e-mail : 0723204268, tel/fax : 0268/315046, office@inregistrare-marci.ro	DA
BRAN LAURA GABRIELA 2004 - 1336	BRANDYNAMICS AGENTIE DE PROPRIETATE INDUSTRIALA S.R.L. Piatra Neamt, Aleea Caisilor nr.9, bl.13, ap.17 Tel/fax: 0364/102070, 0744143965, laura.bran@brandynamics.ro	DA
BROJBOIU DUMITRU ADRIAN FLORINEL 1995-1067	BIROU DE PROPRIETATE INDUSTRIALĂ B-dul Republicii bl 212, sc.D, ap.16, Pitesti, jud. Arges, tel/fax 0348/412529, GSM 0745143095, e-mail:adrian_brojboiu@yahoo.com	DA
BUCĂȚARU RODICA FILICA 1993-14	ROMINVENT S.A. București, Str. Ermil Pangratti nr. 35, et.1, sect.1, Tel: 021/2312515, 2312541, Fax: 021/2312550, 2312454, e-mail: office@rominvent.ro	DA
BURCHEL NICOLAE 1996-1085	CABINET DE PROPRIETATE INDUSTRIALĂ NICOLAE BURCHEL București, Str. Dr. Radovici nr.8, sector 5, Tel: 021/3175841, Fax: 021/3175843, nburchel@bnp.ro	DA
BURȚILĂ IOAN 1993-1022	MILENIUL 3 S.R.L. - Agenție de Proprietate Industrială Pașcani, Str. Moldovei nr. 10, bloc Crinul, sc. A, Ap. 28, Tel/Fax: 0232/719190; GSM: 0740820582	DA

BUZLEA ELISABETA 1993-25	INTELECT S.R.L. ORADEA Oradea, B-dul Dacia nr. 48, Bl. D10, Ap.3, OP9-CP128, Tel 0259/453847, Fax:0259/268094 e-mail: info@intelect.ro, GSM: 0745040831	DA
BUZLEA MIRCEA VALENTIN 2003- 1234	INTELECT S.R.L. Oradea, B-dul Dacia nr. 48, Bl. D10, Ap.3, OP9-CP128, Tel 0259/453847, Fax:0259/268094 e-mail: info@intelect.ro	DA
BUZLEA NARCISA FLORICICA 2003- 1235	INTELECT S.R.L. Oradea, B-dul Dacia nr. 48, Bl. D10, Ap.3, OP9-CP128, Tel 0259/453847, Fax:0259/268094 e-mail: info@intelect.ro	DA
CAMENIȚA ANA GABRIELA 1999-1130	PETROM S.A. INCERP CERCETARE Ploiești, B-dul Republicii, bl. 291A, Tel: 0244/564380, Fax: 0244/598732, ana_gabriela.camenita@petrom.com	NU
CÂMPEAN GHEORGHE- GEORGEL 1996-1087	NEPTUN SA Câmpina Câmpina, Str. Bobâlna nr. 57-63, jud. Prahova Tel. 0244/335651 (235), Fax. 0244/370338, 336 641, e-mail: neptun@interplus.ro, george_campean@yahoo.com	NU
CAMPEANU IOANA AURA 2005-1409	SD PETOSEVIC ROMANIA SRL București, Calea Victoriei nr.100, sc.1, ap.20, biroul 1, Tel: 021/3057996, Fax: 021/3145481, e-mail: acampeanu@petosevic.com, Mobil: 0723522698	DA
CÂRCEL CRISTINA VIRGINIA 2006- 1497	INMA BUCURESTI Bucuresti, bd. Ion Ionescu de la Brad, nr.6, cod postal 013813, Tel: 021.2693274, fax: 021.2693273, mobil: 0722605516, cristina.carcel@hotmail.com	NU
CECIU GABRIELA 1994-1045	CABINET "CECIU GABRIELA" CONSULTANȚĂ ÎN DOMENIUL PROPRIETĂȚII INTELLECTUALE Timișoara, 300024, Str. Narciselor, nr. 6, sc. A, ap. 110, jud. Timis, Tel/Fax: 0256/494846; GSM: 0745 388 039, gabrielaceciu@hotmail.com	DA
CETINĂ NICOLAE DAN 2003- 1237	MANAGER EXPERT SRL Tg. Mures, Str. Nicolae Grigorescu nr.33, ap.3, Tel : 0265/250825	DA
CICEO PATRICIA DIANA 2005-1412	DICONSULT – Cabinet consiliere in domeniul proprietatii industriale Cluj Napoca, str. Paring nr.35, sc.1, ap.23, Tel: 0264/565885, mobil: 0724323761, patricia.ciceo@terapia.ro	DA

CIOBANU MARIETTA 1993-1019	COMETAM SRL București, Str. Cetatea de Baltă nr. 118, bl. 9, ap. 5, sector 6, Tel/Fax: 021/7723008, e-mail: mciobanu@pcnet.ro	DA
CIRSTEA CRISTINA 2004-1346	BRAND EXPERT SRL Craiova, calea Severinului, bl.11, sc.1, ap.1, jud. Dolj, 0726718638, c_cirstea@yahoo.com, cristina_cirstea@inregistrare-marci.ro	DA
CIUDA-BERIVOE ANCA 1996-41	INTELLECTUAL PROPERTY OFFICE SRL București, Str. Alexandru Moruzzi nr. 6, bl. B6, sc. 2, et. 8, ap. 62, sector 3; CP 61-62 ,Tel/Fax: 021/3262388, GSM : 0745 094241, ipo@b.astral.ro	DA
CIUPAN CORNEL 2003-1310	CABINET DE PROPRIETATE INDUSTRIALĂ CIUPAN CORNEL Cluj Napoca, Str. Mestecenilor nr.6, bl. 9E, ap.2, Tel: 0264/524425; 0264/415051, Fax: 0264/415054, e-mail: cornel.ciupan@muri.utcluj.ro	DA
CIUREA DELIA 2005 - 1416	ACTA MARQUE SRL Cluj Napoca, str. Dorobantilor nr.3, etj.3, ap.9, Mobil: 0745363752, actamarque@yahoo.com	DA
COCOLOI OANA 2003- 1263	CABINET OANA COCOLOI București, Drumul Taberei nr.120, bl. OD1, sc.5, ap. 189, sector 6, Tel : 021/7450757, GSM : 0723144664, e-mail : oana_cocoloi@yahoo.com	DA
COJOCNEAN MARIA RODICA 2003- 1241	INTELMMI CONSULT SRL Tg. Mures, str. Sârguinței nr.39, ap.12, cod poștal 540543, Tel/fax: 0365 401839, mobil: 0745303867, cojocnean_maria@yahoo.com	DA
COMĂNESCU NADIA VASILICA 2003- 1242	ANTIBIOTICE SA Iași, Str. Valea Lupului nr.1, Tel: 0232/253600 int.525, Fax: 0232/211020, GSM: 0745371217 , e-mail: trademarks@antibiotice.ro	NU
CONSTANDA CECILIA MĂDĂLINA 2003-1304	ARIANA AGENTIE DE PROPRIETATE INDUSTRIALA SRL Bucuresti, sect.4, str. Semnic, nr.1, bl.23, ap.90 tel/fax: 0268/315046, e-mail: m.constanda@k.ro, office@inregistrare-marci.ro	DA
CONSTANTIN ADRIAN GEORGE 1999-1148	CABINET ENPORA S.R.L. București, str. George Calinescu nr.52A, ap.1, 011694, Tel: 021 2300990; 031 1001634, Fax: 021 2302311; 031 1007927, pop@patents.ro	DA
CORPADE ALEXANDRU 1998-35	PERSOANĂ FIZICĂ - « INCOR » Brașov, Str. C-tin Brâncoveanu nr. 54, et. 1, ap. 4 Tel : 0268/513577	DA

COSTACHE DEMES ANNA NICOLETA 2006-1499	BRAND SENSE SRL Brasov, str. Constantin Lacea, nr.12-14, biroul 2, Mobil: 0723474183, nicoleta.costache@gmail.com	DA
COSTINESCU PETRU 1998-1125	PETRU COSTINESCU-DICOSTI București, Str. Viorele nr. 30, bl. 20A, ap. 23, sector 4, OP 44 – CP5, Tel : 021/3303162, Fax : 021/330473 e-mail : dicosti@rdslink.ro	DA
COȘESCU CAMELIA 1999-46/2	M.D.P. RIGHTS AGENCY SRL Brasov, str. Lunga nr.270, cod postal 500450, Tel: 0268/440100, 440313; Fax: 0268/440221, Mobil: 0744355100, e-mail: office@mdp-rights-agency.ro www.mdp-rights-agency.ro	DA
CSOMOS LILIANA – MARIA 1999-1144	EUROPHARM S. A. BRAȘOV Brașov, str. Poienelor, nr. 5, Tel: 068/310007, Fax: 0268/314026, liliana.csomos@gsk.com	NU
CULIC ANDREI RADU 2003-1248	NESTOR NESTOR DICULESCU KINGSTON PETERSEN – CONSILIERE IN P.I. S.R.L. București, sector 1, sos. Bucuresti Ploiesti, nr.1A, Bucharest Business Park, corp A, et.1, camerele 9 si 10, GSM: 0744309382, radu.culic@nnkp.ro	DA
DAN ANA NICOLINA 2005-1430	INTELLEXIS SRL Bucuresti, 030231, bd. Hristo Botev nr.1, etaj 3, camera 37, Tel/fax: 021.3103042, mobil: 0722503002, contact@intellexis.ro	DA
DANCIU IOAN 2004 - 1373	NOWAPATENT SRL Medias, str. Lotru, nr.4, bl.92, ap.1 Tel : 0269/841373 ; 833273 GSM : 0744556074 Fax : 0269/833273, e-mail : nowapatent@birotec.ro, office@nowapatent.ro	DA
DONȚU OVIDIU-LIVIU 2000-1171	DONEXPERT SRL Suceava, str. George Enescu nr.34, bl.D72, sc.A, ap.5, ovidon@ccisv.ro, Tel: 0230.215004, 0742108100	DA
DRAGOMIR CIPRIAN DUMITRU 2004-1324	TUCA & ASOCIATII I.P. S.R.L. Bucuresti, str. Daniel Danielopolu, nr.2, cladirea " Alfa Business Center", etaj 2, biroul 7, Tel: 2048898, ciprian.dragomir@tuca.ro	DA
DRAGULIN IOANA 2005-1385	ROMINVENT S.A. București, Str. Ermil Pangratti nr. 35, et.1, sector 1, Tel: 021/2312515, 2312541, Fax: 021/2312550, 2312454, e-mail: office@rominvent.ro	DA
DUMITRESCU ARTEMIS SORINA 2003- 1250	ROMINVENT S.A. București, Str. Ermil Pangratti nr. 35, et.1, sect.1, Tel: 021/2312515, Fax: 021/2312550 e-mail: artemisb@rominvent.ro	DA

DUMITRESCU OANA IRINA 2005 - 1434	INNOVIS INTELLECTUAL PROPERTY Bucuresti, Calea Rahovei nr.217, bl.12, ap.60, Mobil: 0741572398, e-mail: office@innovis.ro	DA
ENACHE MIHAI ANDREI 2006- 1505	RATZĂ ȘI RATZĂ SRL București, B-dul A.I. Cuza Nr. 52-54, Sect.1, cod 011053, Tel :021/2601348, Fax : 021/2601349 e-mail ; mae@ratza-ratza.com	DA
ENASTESCU CONSTANTIN MIRCEA 2005-1420	M.A.I. – D.G.P.M.B. Bucuresti, calea Victoriei nr.17-19, Mobil : 0766444666, e-mail : mircea_enastescu@yahoo.com	NU
ENE MARILENA 2003- 1253	DRINCEANU, ENE & ASOCIATII – CONSILIERI IN PROPRIETATE INDUSTRIALA SRL Bucuresti, str. Dr. Nicolae D.Staicovici nr.14, sector 5, Tel: 021.4101208, 021.4101432, fax: 021.4101162, office@departners.ro, marilena.ene@departners.ro , alin.drinceanu@departners.ro	DA
ENE SILVIA 2000-1159	CABINET M. OPROIU- CONSILIERE ÎN PROPRIETATE INTELECTUALĂ București, Str. Popa Savu, nr.42, parter, sector 1. Tel: 021/2602833, 021/2602834, Fax: 021/2602835, 021/2602836, P.O.Box 2-229, e-mail: office@oproiu.ro	DA
ENESCU LUCIAN 1992-7	ROMINVENT S.A. București, Str. Ermil Pangratti nr. 35, et.1, sector 1, Tel: 021/2312515, 2312541, Fax: 021/2312550, 2312454, e-mail: office@rominvent.ro	DA
ENESCU MIRUNA 2003- 1254	ROMINVENT S.A. București, Str. Ermil Pangratti nr. 35, et.1, sect.1 , Tel: 021/2312515, Fax: 021/2312550 e-mail:menescu@rominvent.ro	DA
FAIGHENOV MARIOARA 1995-1063	AGENȚIE DE PROPRIETATE INTELECTUALĂ ȘI TRANSFER DE TEHNOLOGIE-AGPITT-SRL București, B-dul Libertății nr. 12, bl.113, sc.2, et. 3, ap.28, sector 4; CP 42-106,Tel: 021/3177693; Fax: 021/3177584; GSM: 0744 293 552; 0724539752,e- mail:faighenov@xnet.ro; office@agpitt.ro	DA
FĂNTĂNĂ RAUL-SORIN 1994-23	PERSOANĂ FIZICĂ Brașov, Str. Griviței nr. 69, bl. 29, sc. D, ap.32, cod 500198, Tel: 0368/802210, Fax: 0268/427713, mobil: 0721379887, 0745361270 e-mail: raul_fantana@yahoo.com	DA
FIERĂSCU COSMINA- CATRINEL 1996-42	ROMINVENT S.A. București, Str. Ermil Pangratti nr. 35, et.1, sect.1, Tel: 021/2312515, 2312541, Fax: 021/2312550, 2312454, e-mail: cfierascu@rominvent.ro	DA

FLOREA ILEANA MARIA 2003- 1258	ROMINVENT S.A. București, Str. Ermil Pangratti nr. 35, et.1, sect.1 , Tel: 021/2312515, Fax: 021/2312550 e-mail: iflorea@rominvent.ro	DA
FLOREA MIHAELA 2003-1257	CABINET INDIVIDUAL FLOREA MIHAELA București, Str. Grigore Alexandrescu nr.1, bl.D7, ap.4, sector1, Fax: 021/2230342 GSM: 0722601120 , e-mail: florea@gide.com	DA
FRISCH CRINA NICOLETA 2000-1172	FRISCH & PARTNERS SRL Bucuresti, str. Thomas Mazaryk, nr.1, sc.B, ap.9, sector 2, 020983, tel: 310.11.65, fax: 313.01.30, Mobil: 0722212480, office@frisch.ro, crina.frisch@frisch.ro	DA
FRINCU RALUCA GABRIELA 2004 - 1360	CABINET INDIVIDUAL PROPRIETATE INDUSTRIALA FRINCU RALUCA GABRIELA Bucuresti, str. Valea lui Mihai nr.14, blTD6, ap.11, Mobil: 0745186062	DA
FUCIU ANIȘOARA 2003-1259	CABINET ANI FUCIU SRL Com.Snagov, Bloc P53, sc.A, ap.1, jud.Ifov, Tel: 021/3106399, Fax: 021/3106398, GSM: 0744370196, e-mail: ani.fuciu@consilier-marci.ro	DA
FULEA MARIA 1995-1076	EURORESSOURCES SRL Medias, str. Ion Creangă, nr.4, ap.6, Tel: 0269/843504, Fax: 0269/824812	DA
GAVRIL NICULINA 2001-1211	CABINET N. D. GAVRIL S.R.L. București, Str. Ștefan Negulescu nr. 6A, sector 1, Tel./fax : 021/2302882 , GSM : 0722983520, 0723 383 758, : cabinetgavril@yahoo.com , gavrilmn@yahoo.com	DA
GAVRILIU ANA-CORINA 1993-1031	BIOTEHNOS S.A. București, Str. Dumbrava Roșie nr. 18, Tel: 2102015 int 120, Fax: 021/2109705, GSM : 0723302092	NU
GÂNSCA AURELIAN TUDOR 2003-1221	RAMCONSULTING SRL Cluj Napoca, Str. Augustin Bunea nr.28, fax.0364/401528 tel. mobil 0722-229696 e-mail ramcluj@yahoo.com	DA
GHENU MIHAELA 1993-15	ROMINVENT S.A. București, Str. Ermil Pangratti nr. 35, et.1, sect.1, Tel: 021/2312515, 2312541, Fax: 021/2312550, 2312454, e-mail: office@rominvent.ro	DA
GHEORGHICESCU EUGENIA 1994-1048	ICTCM S.A. București, Șos. Olteniței nr. 103 sector 4, Tel: 021/3321870, 3323770/437, Fax: 021/3320775, 3321870 GSM:0721863338 e-mail: egheorghicescu@yahoo.com	NU

GHIȚĂ CONSTANTIN 1992-13	CONSTANTIN GHIȚĂ OFFICE SRL Timișoara, str. Take Ionescu nr. 24-28 sc. B, ap. 2, Tel/Fax: 0256/435976, e-mail: ghita@mail.dnttm.ro; GSM: 0744162462	DA
GIURANIUC MIHAELA 2005-1438	CABINET DE PROPRIETATE INDUSTRIALA MIHAELA GIURANIUC Bucuresti, bd. Unirii nr.43, E2, et.7, ap.75, Tel: 021/3272480, fax: 021/3272480, e-mail: office@giuraniuc.ro	DA
GAJGA ANA LUIZA 2005 - 1439	TOMA & TSIPOPOULOU SCA Bucuresti, splaiul Independentei nr.52, sector 5, Tel: 021/3156112, 3113116, Fax: 021/3156102, e-mail: luiza.gajga@ttoma.ro	NU
GREAVU DOINA-MARIANA 1996-1093	PERSOANĂ FIZICĂ Sibiu, Str. Constantin Noica, bl. 2, ap.21, Tel :0269/218500, Fax :0269/212170, GSM 0766489179 , e-mail : protectro@xnet.ro	DA
HARSANY ALEXANDRU 2003-1251	NESTOR NESTOR DICULESCU KINGSTON PETERSEN – CONSILIERE IN P.I. S.R.L. București, sector 1, sos. Bucuresti Ploiesti, nr.1A, Bucharest Business Park, corp A, et.1, camerele 9 si 10, Tel : 021/2011200, Fax : 021/2011210, GSM : 0722203934	DA
HAȘIU ALEXANDRA 1999-57	ROMINVENT S.A. București, Str. Ermil Pangratti nr. 35, et. 1, sect.1, Tel: 021/2312515, 2312541, Fax: 021/2312550, 2312454, e-mail: office@rominvent.ro	DA
HĂISAN MARIA 2000-1202	GRUPUL INDUSTRIAL ELECTROCONTACT SA Botoșani, Calea Națională nr.6, Tel: 0231/517172/110, Fax: 0231/ 513710, maria.haisan@electrocontact.ro	NU
IACOBINI ANCA SVETLANA 2003- 1262	SC IACOBINI&CO, CONSILIERI IN DREPTUL DE PROPRIETATE INDUSTRIALA SRL Bucuresti, Calea Mosilor, nr.258, bl. 4bis, ap.22, sector 2,Tel : 021/2104690 ; Fax : 021/2104793, e-mail : asimri@yahoo.com	DA
IACOBINI MIHNEA RAZVAN 2003- 1261	IACOBINI&CO, CONSILIERI IN DREPTUL DE PROPRIETATE INDUSTRIALA SRL București, Calea Mosilor, nr.258, bl. 4bis, ap.22, sector 2,Tel : 021/2104690 ; Fax : 021/2104793, e-mail : asimri@yahoo.com	DA
IOACĂRĂ VALENTIN 1999-50	ROVALCONS SRL -AGENȚIE DE PROPRIETATE INTELECTUALĂ Câmpina, Str. Orizontului, nr.1, bl. R10, et.7, ap.27, jud. Prahova, Tel/Fax: 0244/371390, GSM: 0722 540580 , e-mail: rovalcons@xnet.ro	DA

IOANITESCU TRAIAN 1994-1053	CABINET INDIVIDUAL IOANIȚESCU TRAIAN București, Bd. Timișoara nr.49, Bl Cc6, ap.27, sector 6, Tel: 021/4402510	DA
ION DAN ADRIAN 2003-1260	CABINET PROPRIETATE INDUSTRIALA – IONDA Bucuresti, 010577, Calea Dorobantilor nr.126-130, bl.8, ap.50, Tel/fax: 021/2316549, Mobil: 0722687982 e-mail: ionda@rdsmail.ro	DA
ION FLOREA 1997-1109	CABINET INDIVIDUAL' ION FLOREA' București, 010577, Calea Dorobanților 126-130, bl.8,et.9,ap.50, sector 1, cod 010577, Tel/Fax: 021/2316549,GSM: 0724313260, e-mail: iflorea@rdsmail.ro, florea_ion@plic.ro	DA
ION RODICA-COCUȚA 1993-1032	CABINET DE PROPRIETATE INDUSTRIALĂ "BIONPI" București, 010577, Calea Dorobanților 126-130 Bl. 8, et. 9 Ap. 50 sector 1, cod 010577, Tel/Fax: 021/2316549, 031/8054616 GSM: 0723 187944, 0746184697 e-mail: bionpi@rdsmail.ro, bionpi@hotmail.com	DA
IONESCU LAURA COSMINA 2004 - 1328	CXC TRADEMARK S.R.L. Bucuresti, sector 1, str. Aviator Stefan Protopopescu nr.1, bl.C6, ap.1, Tel: 021/3177919, Fax: 021/3177505, cosmina_ionescu@hotmail.com	DA
ISOC DORIN 1994-1052	INTEGRATOR CONSULTING SRL Cluj Napoca, Str. Dunării nr. 25 blC1 ap5,jud. Cluj Tel/Fax: 0264/442817, GSM : 0745235585 e-mail : dorin.isoc@aut.utcluj.ro	DA
ISTRATE ȘTEFAN 2000-1175	SOLO INVENT S.R.L. București, Calea 13 Septembrie, nr. 104, bl. 48, ap. 8, sector 5,Tel/Fax: 021/4511497, GSM: 0744313229, solo_invent@yahoo.com	DA
ITU TEODORA 2003-1268	CONINFO S.R.L. Târgu Mures, str. Lacrimioarea nr.9, Tel: 0265/210138, Fax: 0265/210109, Mobil: 0729618641 e-mail: teodora@coninfo.ro, office@coninfo.ro	DA
IVANCA GAVRIL 2004-1357	CABINET PROPRIETATE INDUSTRIALA ARINOVA Arad, 310151, str. Coriolan Petreanu, nr.28, Tel/fax: 0257/255842, mobil: 0744246562, info@arinova.ro	DA
IVANCA MARIA ELISAVETA 1993-1033	AGENȚIA P.I. LABIRINT Arad, Str. Coriolan Petreanu ,nr. 28, Tel/Fax: 0257/255842, GSM: 0722 458129, e-mail: labirint@arad.ro	DA

IVĂNESCU GABRIEL DAN 1996-1091	CABINET INDIVIDUAL IVANESCU GABRIEL DAN Braşov, Str. Al. I. Cuza nr. 58 ap. 7 Tel/fax: 0268/471650, GSM: 0722 248415 e-mail: d.ivanescu@xnet.ro	DA
JOIŢOIU ANDREEA SIMONA 2000-1197	ROMINVENT S.A. Bucureşti, Str. Ermil Pangratti nr. 35, et.1, sect.1, Tel: 021/2312515, 2312541, Fax: 021/2312550, e-mail : office@rominvent.ro	DA
LARION ELISABETA- SONIA 1992-9	ROMINVENT S.A. Bucureşti, Str. Ermil Pangratti nr. 35, et.1, sector 1, Tel: 021/2312515, 2312541, Fax: 021/2312550, 2312454, office@rominvent.ro	DA
LAZĂR ELENA 1997-28	CABINET DE PROPRIETATE INDUSTRIALĂ Buzău, Str.Unirii, Bl.16C,Et.3, Ap. 12, cod 120013, OP 1, CP 52, Tel./Fax: 0238 724262 GSM: 0723 328633, cpielena@recomplast.com	DA
LOREŢ ALEXANDRU 1992-6	INVENTA - AGENTIE DE PROPRIETATE INTELECTUALA S.R.L. Bucureşti, Bdul Corneliu Coposu, nr. 7, bl. 104, sc. 2, etaj 1, ap. 31, sector 3, Tel: 021/3200285, Fax: 021/3228325, e-mail: inventa@mark-patent.ro	DA
LUCĂCEL MIHAIELA 2003- 1288	FARMEC SA Cluj Napoca, Str. Henri Barbusse nr.16, Tel :0264/433193, Fax : 0264/432543, GSM:0745347813,e-mail : miha.cj@personal.ro	NU
MACAMETE ELENA 1992-1003	ICPE CA Bucureşti, Splaiul Unirii 313, sect. 3 Tel: 021/3467231, mobil: 0723642756, lmacamete@icpe-ca.ro	NU
MACOVEI CIPRIAN MIHAIL 2004-1334	CABINET PROPRIETATE INDUSTRIALA CIPRIAN MACOVEI Bucuresti, str. Popa Tatu nr.15, sector 1,mobil: 0788134669, tel: 021.3144657, fax: 021.3157836, mmacovei@gmx.net	DA
MARINESCU RUXANDRA 2003-1271	PATENTMARK S.R.L. Bucureşti, Str. Dr. N. Turcescu nr. 2, sector 5, Tel/fax 021/3121669, Fax: 021/2233963, e-mail: stema@pcnet.ro , 0722626875	DA
MARKUSEV DENISA MARY 2003 - 1272	ROMINVENT S.A. Bucureşti, Str. Ermil Pangratti nr. 35, et.1, sect.1, Tel: 021/2312515, Fax: 021/2312550 e-mail: dmarkusev@rominvent.ro	DA
MATEI ELENA 1995-1077	PERSOANĂ FIZICĂ Bacău, Str. Alecu Russo, Bl.33, sc. C, ap.26 Tel. 0234/160424	DA

MĂRGINEAN DRAGOȘ 2005 - 1384	RATZĂ ȘI RATZĂ SRL București, B-dul A.I. Cuza Nr. 52-54, Sect.1 Tel :021/2601348, Fax : 021/2601349 email : office@ratza-ratza.com, avr@ratza-ratza.com	DA
MENDES VIEGAS MEYNDT KARLA 2003-1302	INTERNATIONAL PATENT&MARK S.R.L. Brasov, Str.Jepilor nr.2, Bl A8, sc.C, ap.12, Tel: 0268/319158,e-mail: karlameyndt@yahoo.com, internationalpatent@yahoo.com	DA
MIHAI LUCIAN 2001-1209	LINKLATERS MICULIȚI ȘI ASOCIATII S.C.P.A București, Str. Nicolae Iorga, nr. 8, sector 1 Tel : 021/3071500, Fax : 021/3071555 e-mail: lucian.mihai@linklaters.com, lucian.mihai@drept.unibuc.ro	DA
MIHUT IONEL OVIDIU 2004 - 1365	BOSTINA SI ASOCIATII – INDUSTRIAL PROPERTY SRL Bucuresti, sector 1, str. Aleea Alexandru , nr20A, camera 2, Tel/ fax: 021/3194466, Mobil: 0722294830, ovidiu.mihut@bostinalawyers.eu	DA
MILCEV GABRIELA 2003- 1230	ALLEGRA CONSULTING SRL București, Aleea Huedin nr.1, bl.5, sc.1, ap.5, sector4, GSM: 0722249961, Tel/Fax: 021/3231384 e-mail: gabriela.milcev@allegra.ro; www.allegra.ro	DA
MIRCEA LAURA CRISTINA 2003-1274	SC ROMINEX SA Timișoara, Str.Avrăm Imbroane, nr.9, jud.Timis, Tel :o256220083, Fax :0256190674, e-mail : mircealaura@yahoo.com	NU
MITU ALIS-MIHAELA 1997-1111	CABINET PROPRIETATE INDUSTRIALA MITU ALIS MIHAELA Ploiesti, str. Clementei nr.46, Tel: 0244/590154, mobil: 0746108142, alis_mitu@yahoo.com ; office@mitu-cpi-ims.com	DA
MOCANU ION 2000-1179	ROMINVENT S.A. București, str. Emil Pangratti nr. 35, et. 1, sector 1, Tel : 021/2312515 ; 2312541, Fax :021/2312550, 2312454, office@rominvent.ro	DA
MOHONEA CRISTIAN 1997-62	PATENTMARK S.R.L. București str. Dr. N. Turnescu nr. 2, sector 5 Tel/fax 021/3121669, Fax:2233963, stema@pcnet.ro	DA
MOHONEA LILIANA 1997-61	PATENTMARK S.R.L. București str. Dr. N. Turnescu nr. 2, sector 5, tel/fax 021/3121669, Fax:2233963 e-mail: stema@pcnet.ro	DA

MUSAT ANCA 2006-1524	MUSAT SI ASOCIATII – INTELLECTUAL PROPERTY SRL Bucuresti, bd Aviatorilor nr.43, etaj 4, camera 4, Tel: 021 2025900, ancam@musat.ro	DA
MUȘATESCU ANDRA- OANA 2000-1181	ANDRA MUSATESCU CABINET DE PROPRIETATE INDUSTRIALA București, Str. Drumul Taberei nr. 71, Bl. TD 42, sc. 1, et. 4, ap. 28, sector 6, GSM : 0722 879810 e-mail : amusatescu@dnt.ro	DA
NAE CĂLIN TUDOR 2000-1154	GLOBAL CONSULTING SRL Bucuresti, str. Masina de Paine nr.2, bl. OD32A, sc.C, ap.114, tel: 0740303300, 0722258980, e-mail: calin@lawoff.ro	NU
NĂSTASE CRISTIAN 2000-1184	ROMINVENT S.A. București, Str. Ermil Pangratti nr. 35, et.1, sect.1, Tel: 021/2312515, 2312541, Fax: 021/2312550, 2312454, e-mail : office@rominvent.ro	DA
NEAGU CATALIN 2005 - 1458	CABINET INDIVIDUAL PROPRIETATE INDUSTRIALA CATALIN NEAGU Iasi, str. Tutea Petre nr.5, bl.909, tr.1, ap.11, Cod postal: 700730, Tel: 0232/276000, Fax: 0232/405425, 0232/21 1843, Mobil: 0744514264, e-mail: catalin.neagu@proprietateindustriala.ro	DA
NEGOMIREANU LIVIA 1999-1140	CABINET INDIVIDUAL NEGOMIREANU LIVIA București, Sos. Nicolae Titulescu nr.94, bl.14A, ap.127,sect.1, Tel/Fax: 021/2235637, GSM: 0722444719, cabinetnegomireanu@duras.ro	DA
NICOLAE IOAN 1993-22	CABINET INDIVIDUAL “INDEPENDENT PROPRINI AGENT” București, sector 5, str. Fabrica de Chibrituri nr. 42 , Tel/ Fax: 021/3352938 ; GSM: 0722 610 635	DA
NICOLAESCU DANIELLA- OLGA 1992-1006	ROMINVENT S.A. București, Str. Ermil Pangratti nr. 35, et.1, sect.1, Tel: 021/2312515, 2312541, Fax: 021/2312550, 2312454, e-mail: office@rominvent.ro	DA
NICOLAU FLORIN 2005-1460	MY TRADEMARK SRL Ploiesti, str. Abrud, nr.8, Mobil: 0722501414, nicolau@avocatulmeu.ro	DA
NICOLESCU MIHAIL ROMEO 2005-1461	CABINET DE PROPRIETATE INDUSTRIALA ROMEO NICOLESCU Bucuresti, sector 5, str. Dr. Leonte nr.36A, Tel: 3178910, Mobil: 0744535285, Fax: 3178910, e-mail: office@rn-law.ro	DA

NIȚĂ FLORINA 1996-1083	OLTCHIM SA Râmnicu Vâlcea, Str. Uzinei nr. 1 jud. Vâlcea, Tel: 0250/701200/3225, Fax: 0250/735030, e-mail: oltchim@oltchim.ro	NU
NIȚU ION 2000-1204	CABINET INDIVIDUAL – NITU ION Constanta, str. Dezrobirii nr.110, bl. IS8, sc.A, ap.1, Tel: 0241/512608, mobil: 0723317298	DA
NUȚIU EMIL 2003- 1244	MANAGER EXPERT SRL Tg. Mures, Str. Nicolae Grigorescu nr.33, ap.3, Tel : 0265/233033, evaluator@rdslink.ro	DA
OLTEANU CAMELIA 2000 - 1189	ROMINVENT S.A. București, Str. Ermil Pangratti nr. 35,et.1, sector1, Tel: 021/2312515, 2312541, Fax: 021/2312550, 2312454, e-mail: office@rominvent.ro	DA
ONICA JARKA BEATRICE 2004 - 1352	CUNESCU, BALACIU & ASOCIATII CONSILIERE PROPRIETATE INDUSTRIALA Bucuresti, sector 3, str. Vulcan Judetu nr.13, Tel: 021/ 3275577, 3276633, 3274400; 0745605151, 0723339939; Fax: 021/ 3274310, beatrice.onica@cbalaw.ro	DA
OPREA MARILENA 2003-1277	SD PETOSEVIC ROMANIA SRL București, Calea Victoriei nr.100, sc.1, ap.20, biroul 1, Tel: 021/3057996, Fax: 021/3145481, e-mail: moprea@petosevic.com, GSM: 0722259260	DA
OPROIU MARGARETA 1992-8	CABINET M. OPROIU-CONSILIERE ÎN PROPRIETATE INTELECTUALĂ București, Str. Popa Savu, nr. 42, parter, sector 1, Tel : 021/ 2602833, 021/2602834, Fax : 021/2602836, 021/2602835, P.O.Box 2-229, e-mail : office@oproiu.ro	DA
OSIESCU TRAIAN 1999-1138	OSTER – SOCIETATE CIVILA PROFESIONALA DE PROPRIETATE INDUSTRIALA Bucuresti, Str. Batiste nr.35, ap. 23, sector 2, cod 020935, Tel/Fax: 021/3147249 , GSM: 0723.177.236, traianosiescu@xnet.ro	DA
PALKO SORINA-IUSTINA 1999-1150	AEROSTAR S.A. Str. Condorilor, nr. 9, Bacău, Tel 0234/175 070, Fax : 0234/ 172 023, e-mail : aerostar@aerostar.ro	NU
PANTILIMON MIHAI 2004 - 1337	BRANDYNAMICS AGENTIE DE PROPRIETATE INDUSTRIALA S.R.L. Piatra Neamt, Aleea Caisilor nr.9, bl.13, ap.17 Tel/fax: 0233/232452, 0364/102070, 0747403927, OP3, CP 19 Piatra Neamt, office@brandynamics.ro	DA

PAVEL SORIN EDUARD 2003-1273	ROMINVENT S.A. București, Str. Ermil Pangratti nr. 35, et.1, sect.1, Tel: 021/2312515, Fax: 021/2312550 e-mail: office@rominvent.ro	DA
PĂTRASCU GEORGIANA 2003- 1226	CABINET M. OPROIU-CONSILIERE ÎN PROPRIETATE INTELECTUALĂ București, Str. Popa Savu, nr. 42, parter, sector 1, Tel : 021/2602834, 021/2602833, Fax : 021/2602836, 021/2602835, P.O.Box 2-229, e-mail : office@oproiu.ro	DA
PĂUNEȚ ALEXANDRINA 2003- 1245	GLOBAL CONSULTING S.R.L. Iasi, spl. Bahlui, nr.29, bl. B5, sc.A, ap.7 Tel: 0726737527	DA
PEICIU ADRIANA 2003-1289	CABINET INDIVIDUAL PEICIU ADRIANA Bucuresti, str. Stefan cel Mare nr.230, Bl.46, ap.47, Tel/fax: 021/2360317, 2104132	DA
PETREA DANA MARIA 2003- 1223	CABINET M. OPROIU-CONSILIERE ÎN PROPRIETATE INTELECTUALĂ București, Str. Popa Savu, nr. 42, parter, sector 1, Tel : 021/2602834, 021/2602833, Fax : 021/2602836, 021/2602835, P.O.Box 2-229, e-mail : office@oproiu.ro	DA
PETROIU MARIUS 2004-1333	CABINET INDIVIDUAL AV. PACHIU LAURENȚIU București, str. Spătarului nr.36, ap.4, sect.2, 020776, Tel: 021/2120023, Fax: 021/2115636, www.lp-legal.com office@lp-legal.com	NU
PELTZ PAUL DAN 1999-1134	CABINET PELTZ PAUL DAN București, Str. Speranței nr.5, ap.11, sector 2 Tel: 0724864533	DA
PETRACHE OCTAVIAN 2000-1192	INTELECT S.R.L. Oradea, B-dul Dacia nr. 48, Bl. D10, Ap.3, OP 9-CP128, Tel 0259/153847, Fax:0259/268094 GSM: 0745 040831, e-mail: intelect@rdslink.ro	DA
PIOARU RALUCA ANDREEA 1999-56	ROMPROSPER SERVIMPEX SRL București, Șos. Mihai Bravu nr. 294, bl.6,sc.B, ap. 63, sector 3, cod 030319, Tel/Fax: 021/3222857, 021/3207419, fax: 326.20.20 Mobil:0744654128;0744536405, 0724880514 e-mail: office@piva.ro; raluca_pioaru@yahoo.com	DA
PITICU MIHAELA 2003-1287	CABINET INDIVIDUAL DE PROPRIETATE INDUSTRIALA - MIHAELA PITICU București, str. Pictor Ion Andreescu nr.31, ap.14, Tel: 6442760, Fax: 2527279, Mobil: 0722398836, e-mail mihaelapiticu@yahoo.com, mihaelap@musat.ro	DA

PIȚU DALILA 1999-58	RODALL-AGENȚIE DE PROPRIETATE INDUSTRIALĂ S.R.L. București, Str. Polonă nr. 115, bl. 15, sc. A, ap. 19, sector 1, Tel: 021/2108342, Fax: 021/2105794, GSM: 0722 652111	DA
PLAVEȚI ANA MARIA 2000-1190	CABINET INDIVIDUAL DE PROPRIETATE INDUSTRIALA – Ana Maria Plăveți Bucuresti, str. Jules Michelet nr.7, Tel/Fax: 3127005, 2127750, 2127710, e-mail: office@plaveti.ro, www.plaveti.ro	DA
PLOSCA DANIEL 1998-39	ROMINVENT S.A. București, Str. Ernil Pangratti nr. 35, et.1, sect.1, Tel: 021/2312515, 2312541, Fax: 021/2312550, 2312454, e-mail: office@rominvent.ro	DA
POP CĂLIN RADU 1996-50	CABINET ENPORA S.R.L. București, str. George Calinescu nr.52A, ap.1, 011694, Tel: 021 2300990; 031 1001634, Fax: 021 2302311; 031 1007927, pop@patents.ro	DA
POP MARIA 2004- 1355	CABINET PROPRIETATE INDUSTRIALĂ MARIA POP București, Intrarea Vasile Paun nr.5, ap.2, sector 5, Tel: 021/ 3159040, Fax: 021/3161888, office@legal-assistance.ro	DA
POP MOTOGNA CLELIA 2004- 1351	CONSTANTIN GHIȚĂ OFFICE SRL Timișoara, str. Take Ionescu nr. 24-28 sc. B, ap. 2, Tel/Fax: 0256/435976, e-mail: cleliapop@mail.dnttm.ro	DA
POP VIRGINIA DAISY 1992-2	CABINET ENPORA S.R.L. București, str. George Calinescu nr.52A, ap.1, 011694, Tel: 021 2300990; 031 1001634, Fax: 021 2302311; 031 1007927, pop@patents.ro	DA
POPA CRISTINA 2000-1193	ROMINVENT S.A. București, Str. Ernil Pangratti nr. 35, et. 1, sect. 1, Tel: 021/2312515, 2312541, Fax: 021/2312550, 2312454, office@rominvent.ro	DA
POPESCU ANGELA 1997-1103	CABINET PROPRIETATE INDUSTRIALĂ POPESCU ANGELA București, str. Complexului nr.10, bl.40, ap.14, Tel :021/3243756, tel : 0318.04.68.81 GSM : 0723051279, angela_intelect@yahoo.com	DA
POPESCU BIANU ANCA – LILIANA 2001-1210	CABINET ENPORA S.R.L. București, str. George Calinescu nr.52A, ap.1, 011694, Tel: 021 2300990; 031 1001634, Fax: 021 2302311; 031 1007927, pop@patents.ro	DA

POPESCU CODRUTA OCTAVIA 2004 - 1326	ARIANA AGENȚIE DE PROPRIETATE INDUSTRIALĂ SRL Timisoara, Calea Aradului, nr.33, ap.7, Tel: 0722538766, c_popescu2000@yahoo.com	DA
POPESCU LAURENTIU HOREA 2004-1354	V&f IP CONSULTING SRL Bucuresti, Bd Camil Ressu, nr.27, bl.N1, ap.214, Tel: 021/3140200, Fax: 021/3140290, Mobil: 0744487223, popescul@vf.ro	DA
POPESCU LIVIA 2004-1312	CABINET POPESCU LIVIA Bucuresti, bd. Camil Ressu 27, bl.N1, ap.188 Tel: 021/3481010, liviap25@yahoo.com	DA
POPESCU MAGDALENA DANIELA 2005-1466	SOCIATATE CIVILA PROFESIONALA LEGAL2M Bucuresti, bd. Carol I, nr.50, sc.1, ap.9, mobil: 0728839880, fax: 021.3154462, magda.popescu@legal2m.com	DA
POPESCU RADU-ROMEO 2001-1207	CABINET POPESCU RADU ROMEO București, Bd. Comeliu Coposu nr.3, bl. 101, sc. 3, ap. 50, sector 3, GSM : 0721753049 e-mail : romeoradu.popescu@rdslink.ro	DA
PUȘCAȘ NICOLAE IOSIF 2005- 1377	CABINET PROPRIETATE INDUSTRIALĂ PUȘCAȘ NICOLAE IOSIF București, str. Secerișului nr.25, sector 4, Tel/Fax : 021/ 332.73.88, Mobil: 0722.878.946	DA
PUȘCAȘU DAN 1994-1056	LOYAL PARTNERS – AGENȚIE DE PROPRIETATE INTELECTUALĂ SRL Galati, Str. Portului nr.23, Parcul De Soft, cam.307, cod 800025, Tel/Fax: 0236/464847, tel/fax: 0236/407032, GSM: 0722 744241, office@loyalpartners.ro www.loyalpartners.ro	DA
RADU DANIELA 2003-1240	CONSINVENT S.R.L. Buzau, b-dul Unirii, bl.35B, ap.2, mobil : 0745452268 E-mail: consinvent@yahoo.com	DA
RAMAZAN ALPER 2004 - 1361	CABINET PROPRIETATE INDUSTRIALĂ ALPER RAMAZAN Constanța, str. Ștefan cel Mare nr.57, bl.M17, sc.B, ap.17, cod 900683, Tel: 0341/ 410937, Fax: 0241/635547, Mobil: 0722.704.363, alperramazan@gmail.com, zonguldakro@yahoo.com	DA
RASKAI MARIA MAGDALENA 1993-28	RASKAI M M BREVMARC CONSULT S.R.L. Dej, Str. Unirii, nr.3,BL.d8, ap.7, judetul Cluj, 405200, Tel/Fax: 0264/211847, GSM: 0742084050, raskaimm@yahoo.com	DA
RAȚĂ ANDREI VLAD 2005 - 1381	RATZĂ ȘI RATZĂ SRL București, B-dul A.I. Cuza Nr. 52-54, Sect.1 Tel :021/2601348, Fax : 021/2601349 email : office@ratza-ratza.com, avr@ratza-ratza.com	DA

RAȚĂ GRIGORE 1992-3	RATZĂ ȘI RATZĂ SRL București, B-dul A.I. Cuza Nr. 52-54, Sect.1 Tel :021/2601348, Fax : 021/2601349 email : office@ratza-ratza.com, gregory@ratza-ratza.com	DA
RĂDULESCU MELANIA STELA 1995-36	ROMINVENT S.A. București, Str. Ermil Pangratti nr. 35, et.1, sect.1, Tel: 021/2312515, 2312541, Fax: 021/2312550, 2312454, e-mail: office@rominvent.ro	DA
RĂDULESCU MIOARA 1996-47	INVENTA - AGENTIE DE PROPRIETATE INTELECTUALA S.R.L. București, Bdul Corneliu Coposu, nr. 7, bl. 104, sc. 2, ap. 31, sector 3, Tel: 021/3200285, Fax: 021/3228325, GSM: 0723 441841; e-mail: inventa@mark-patent.ro	DA
ROBU MARICICA 1999-1133	SC MITTAL STEEL ROMAN SA Str.Ștefan cel Mare,Nr.246,Roman, cod 611040 Tel: 0233/701223, Fax: 0233/748405, sandel.rosianu@mittalsteel.com	NU
ROMAN IOAN 1999-1152	IAR S.A. Brașov, str. Aeroportului nr. 1, Tel: 0268/475269/1076, Fax: 0268/475287, e-mail: ioanry@yahoo.com	NU
ROȘ VIOREL 2006-1485	CABINET INDIVIDUAL ROȘ VIOREL Bucuresti, bd.Unirii nr.66, bl.K3, ap.7, Mobil: 0722560675, fax: 3208044, e-mail: viorelros@asdpi.ro	DA
ROȘU OANA NICOLETA 2004- 1330	AGRICOLA INTERNAȚIONAL SA Bacău, Calea Moldovei nr.94, Tel : 0234/ 577600, Fax: 0234/ 516573, Mobil: 0744838768, marketing@agricola.ro	NU
RUTA FULGER LAURENTIU 2005 - 1470	CABINET DE PROPRIETATE INDUSTRIALA RUTA FULGER LAURENTIU Cluj Napoca, bd. 21 decembrie, nr,40, ap.4, Mobil: 0747892450, ruta_laurentiu@yoahoo.com	DA
SAVU MARIANA 2004-1342	CABINET DE PROPRIETATE INDUSTRIALA SAVU MARIANA Bucuresti, sos. Nicolae Titulescu nr.92, bl.13, sc.2, ap.54, Tel/ Fax: 2235269, mobil: 0722783660, liliana.savu@credidam.ro	DA
SECĂREANU DOINA MARIA 2003-1286	INVENTA - AGENTIE DE PROPRIETATE INTELECTUALA S.R.L. București, Bdul Corneliu Coposu, nr. 7, bl. 104, sc.2, etaj 1, ap.31, sector 3, Tel : 021/3200285, Tel/Fax : 021/3228325,e-mail : inventa@mark-patent.ro	DA

SITEAVU IULIA ADRIANA 2005-1379	ROMINVENT S.A. București, Str. Ermil Pangratti nr. 35, et.1, sect.1 Tel: 021/2312515, Fax: 021/2312550 e-mail: iuliad_bis@yahoo.com	DA
SOARE LILIANA 1999-060	INVENTA - AGENTIE DE PROPRIETATE INTELECTUALA S.R.L. București, Bdul Corneliu Coposu, nr. 7, bl. 104, sc. 2, ap. 31, sector 3, Tel: 021/3200285, Fax: 021/3228325, inventa@mark-patent.ro	DA
SPĂTARU DANIELA VICTORIA 1999- 44	ROMINVENT S.A. București, Str. Ermil Pangratti nr. 35, et.1, sect.1, Tel: 021/2312515, 2312541, Fax: 021/2312550, 2312454, e-mail: office@rominvent.ro	DA
SPIRIDON CRISTINA 1999-1139	CABINET INDIVIDUAL DE AVOCATURĂ “ CRISTINA SPIRIDON “ București, Str. G. Garibaldi nr.4, sc.E , et. 1, ap.60, sect. 2, Tel: 021/2304330, 4117405, Fax: 021/4118293, cristinaspiridon@yahoo.com	NU
SPRÎNCEANU NICOLAE 1996-1097	AGENȚIE DE CONSULTANȚĂ ÎN PROPRIETATE INTELECTUALĂ ȘI TRANSFER DE TEHNOLOGIE “SPRÎNCEANU NICOLAE” Drobeta Turnu Severin Str. Gheorghe Ionescu Sisești, nr. 96, bl.E2, sc.1, ap.8, Tel/Fax: 0252/311690 e-mail: NicolaeSprinceanu@yahoo.com GSM: 0721 796318	DA
STANCIU ADELINA 1994-14	“HARCOV” A.P.I. S.R.L. Sfântu Gheorghe, Jud Covasna Str. Nicolae Iorga nr. 61 bl. 10 E sc. B. ap.9 Tel. 0267352267 GSM: 0744435291, stanciu@planet.ro, propind@mail.asimcov.ro	DA
STANCIU ION 1994-1058	S.N.P. PETROM S.A.-SUCURSALA I.C.P.T. CAMPINA Jud. Prahova, Câmpina 105600, B-dul Culturii, nr. 29, Tel: 0244/334831, Fax: 0244/370323, e-mail: icpt_ri@easy.net.ro	NU
STĂNCESCU ALIN CRISTIAN 2003-1278	LEGAL BRAND S.R.L. București, Str. Nicolae Licăreț nr.1, bl.33, sc.C, ap.107, Tel: 0722607380, legal.brand@easynet.ro	DA
STĂNCESCU ANCA 2000-1194	LEGAL BRAND S.R.L. București, Str. Nicolae Licăreț nr.1, bl.33, sc.C, ap.107, Tel: 0722674635, legal.brand@easynet.ro	DA
STOIAN IOAN 1992-1008	AGENȚIE DE PROPRIETATE INDUSTRIALĂ ȘI TRANSFER TEHNOLOGIC “STOIAN IOAN” Roman, 611127, B-dul Republicii, bloc 46, sc. C, ap. 35, jud. Neamț, Tel/Fax: 0233/741268, GSM: 0745 643738, istoian@engineer.com	DA

STRECHE GHERGHINA 1997-1116	S.C. PETROM S.A. Bucuresti, Calea Dorobantilor nr. 239, Sector 1. Telefon: 40 60092; Mob. 0723 55 20 26; Fax: 4060433 e-mail: gherghina.streche@petrom.com	NU
STURZA IOANA 1999-59	CABINET M. OPROIU-CONSILIERE ÎN PROPRIETATE INTELECTUALĂ București, Str. Popa Savu, nr. 42, parter, sector 1, Tel : 021/ 2602833, 021/2602834, Fax : 021/2602836, 021/2602835, P.O.Box 2-229, e-mail : office@oproiu.ro	DA
STURZA OANA ALINA 2003-1224	CABINET INDIVIDUAL OANA ALINA STURZA Bucuresti, Intr. Teiul Doamnei, nr.1, bl.19A, ap.39 Mobil: 0741136409, e-mail: alinasturza@gmail.com	DA
SULIMAN MARIA- GABRIELA 1999-1147	AGENȚIA NAȚIONALĂ A MEDICAMENTULUI București, str. Av. Sănătescu nr. 48, Tel: 021/2241710/368, Fax: 021/2243497, e-mail:maria.suliman @anm.ro	NU
SZENTE SÁNDOR 1999-48	SZENTE SÁNDOR Odorheiu Secuiesc, str. Victoriei, nr. 41, bl. U6, et.1, ap. 4, județ Harghita, cod poștal 535600, Tel. /fax 0266/219143, e-mail: prooffice@szente.ro	DA
ȘANTA VALENTINA 2003-1227	CABINET INDIVIDUAL VALENTINA ȘANTA Tg.Mures, str. Koos Ferencz nr.21, bl.21, ap.44, Mobil: 0740028967, 0728151499 vsanta@gedeon-richter.ro	DA
ȘOVA DAN-EUGEN 1993-1013	PIDES - CABINET INDIVIDUAL București, str. Valea Buzăului, nr. 10, bl. G30, ap. 36, sector 3, Tel: 021/3455351, GSM: : 0723708632 e-mail: pides2004@yahoo.com	DA
ȘOVAR IOAN 1995-32	CABINET PROPRIETATE INDUSTRIALĂ S.I. Timișoara, Str. Moise Doboșan 110, cod 300600 GSM: 0722 984909, Tel/fax: 0256/475105, e-mail: ioan_sovar@yahoo.fr	DA
TAVASZI ZOLTAN 2005-1471	CABINET PROPRIETATE INDUSTRIALA TAVASZI ZOLTAN Bucuresti, Calea Mosilor nr.135, et.7, ap.14, tel: 021.3155969, fax: 021.3155969, tavaszi.zoltan@gmail.com	DA
TĂRĂBÎC LUCIAN 2000-1195	LUTARIS INTELPROT S.R.L. Timisoara, 300426, str. Ana Ipatescu nr.45, Tel/Fax: 0256/489301, Mobil: 0742143718, 0723319154, qualitarium@qualitarium.ro	DA
TĂTARU DOINA 1995-19	PERSOANĂ FIZICĂ Piatra Neamț, Str. Apele Minerale nr.4, Tel:0233/223602, e-mail:doina_tataru@msn.com	DA

TEODORESCU DAN MIHAI 1992-11	INTEL PROPERTY CONSULT București, Str. Ion Măiorescu, nr.42A, sector 2, Tel: 021/6192276, Fax:021/2123364, GSM: 0744506010	DA
TEODORESCU MIHAELA 1995-30	ROMINVENT S.A. București, Str. Ermil Pangratti nr. 35, et.1, sect.1, Tel: 021/2312515, 2312541, Fax: 021/2312550, 2312454, e-mail: office@rominvent.ro	DA
TEODORU EMANUEL 2004-1322	TEODORU & ASSOCIATES INTELLECTUAL PROPERTY AGENCY Bucuresti, str. Nerva Traian, nr.12, bl. M37, ap.1, Tel: 323.08.38, Fax: 326.39.55, e-mail: emanuel@teodoru.ro, www.romaniatrademarks.ro	DA
TEODORU VIOLETA 2003-1264	TEODORU & ASSOCIATES INTELLECTUAL PROPERTY AGENCY Bucuresti, str. Nerva Traian, nr.12, bl. M37, ap.1, Tel: 323.08.38, Fax: 326.39.55, GSM: 0722549219 e-mail: violeta@teodoru.ro, www.romaniatrademarks.ro	DA
TUDOR DANIELA 1999-136	SC TERAPIA SA București, Splaiul Unirii nr. 313 , Sector 3 Tel: 021/3464848, Fax : 021/3464849 GSM: 0729038298, daniela.tudor@terapia.ro	NU
TUDORICA DAN MIHAIL 2003-1270	GENERAL CONSULTING SRL Com. Ciorogârla, sat Dârvari, str. 6 martie nr.120, camera 4, Tel: 0748240279	NU
TURTOI RADUCU 2007- 1545	TURTOI INTELLECTUAL PROPERTY FIRM SRL Bucuresti, Splaiul Independenței nr.3, bl.17, ap.7,sector 5, mobil: 0722390388, tel: 031.1044362, fax: 031.1044363, office@turtoi.ro, www.turtoi.ro	DA
ȚAMBREA OANA 2003- 1225	CABINET M. OPROIU-CONSILIERE ÎN PROPRIETATE INTELLECTUALĂ București, Str. Popa Savu, nr. 42, parter, sector 1, Tel : 021/2602834, 021/2602833, Fax : 021/2602836, 021/2602835, P.O.Box 2-229, e-mail : office@oproiu.ro	DA
ȚOȚU IOAN 2000-1196	N.P.C. S.R.L. Brașov, str. Alexandru cel Bun, nr.13, bl.E28, ap.7, cod 500025, OP 1 – CP 298, GSM: 0744520357,e-mail: totu@unitbv.ro	DA

ȚULUCA DOINA 1996-48	INVENTA - AGENTIE DE PROPRIETATE INTELECTUALA S.R.L. București, Bdul Corneliu Coposu, nr. 7, bl. 104, sc. 2, ap. 31, sector 3, Tel: 021/3200285, Fax: 021/3228325, GSM: 0744 339 649 ; e-mail: inventa@mark-patent.ro	DA
ȚURCANU CONSTANTIN 1992-10	INVENTA - AGENTIE DE PROPRIETATE INTELECTUALA S.R.L. București, Bdul Corneliu Coposu, nr. 7, bl. 104, sc. 2, etaj 1, ap. 31, sector 3, Tel: 021/3200285, Fax: 021/3228325, GSM: 0744 324510, e-mail: inventa@mark-patent.ro	DA
UDREA ELENA RODICA 1994-25	OSTER – SOCIETATE CIVILA PROFESIONALA DE PROPRIETATE INDUSTRIALA Bucuresti, Str. Batiste nr.35, ap. 23, sector 2 Tel/Fax: 021/3147249 GSM: 0721254270, traianosiescu@xnet.ro	DA
VASILESCU RALUCA 1995-37	CABINET M. OPROIU-CONSILIERE ÎN PROPRIETATE INTELECTUALĂ București, Str. Popa Savu, nr. 42, parter, sector 1, Tel : 021/ 2602833, 021/2602834, Fax : 021/2602836, 021/2602835, P.O.Box 2-229, e-mail : office@oproiu.ro	DA
VELCEA MARIAN 1994-26	INVEL – AGENȚIE DE PROPRIETATE INDUSTRIALĂ București, str. Ion Ghica nr.3, ap.20,Fax: 0311.027.616, GSM: 0723205048, 0788885352, velcea@invel.ro	DA
VELICA ION GABRIEL 2004 - 1370	CABINET VELICA – Agenție de proprietate industrială Bucuresti, str. Brutus M.I., nr.13, ap.3, cod 050124 Tel/ Fax: 021/3357463, Mobil: 0722645283, www.velica.ro, office@velica.ro	DA
VELICU ANCA 2003- 1275	CABINET ENPORA S.R.L. București, str. George Calinescu nr.52A, ap.1, 011694, Tel: 021 2300990; 031 1001634, Fax: 021 2302311; 031 1007927, pop@patents.ro	DA
VELȚAN LOREDANA 1999-45	INVENTA - AGENTIE DE PROPRIETATE INTELECTUALA S.R.L. București, Bdul Corneliu Coposu, nr. 7, bl. 104, sc. 2, ap. 31, sector 3, Tel: 021/3200285, Fax: 021/3228325, e-mail: inventa@mark-patent.ro	DA
VIRGILIUS VASILACHE 2003-1228	EDIPLAST S.R.L. Tg. Mureș, Str. Măgurei nr.25, ap.2, Tel/Fax: 0265/263775, GSM: 0744394036, moniadel@artelecom.net	DA

VISALOM MONICA 2004 - 1340	AGENȚIE DE PROPRIETATE INDUSTRIALĂ – APIA SRL București, Str. Romancierilor nr.5, bl.C14, sc.B Ap.41, sector 6; OP 23 CP 11,Tel./Fax: 021/7783100; e-mail: office@mark-apia.ro, Site: www.mark-apia.ro	DA
VISALOM THEODOR 1996-1100	AGENȚIE DE PROPRIETATE INDUSTRIALĂ – APIA SRL București, Str. Romancierilor nr.5, bl.C14, sc.B Ap.41, sector 6; OP 23 CP 11,Tel./Fax: 021/7783100; e-mail: office@mark-apia.ro, Site: www.mark-apia.ro	DA
VIȘOIU LILIAN CĂTALIN 2003-1246	CABINET DE PROPRIETATE INDUSTRIALĂ “VIȘOIU LILIAN CĂTĂLIN” București, Str. Alexandru Vlahuta nr.3, bl. M48, sc.A, ap.7, sector 3, Tel/Fax: 021/3207251, GSM: 0744480657, visoiucatalin@yahoo.com	DA
VLAD CONSTANTIN 2000-1199	VLAD CONSTANTIN Constanța, Bdul. 1 decembrie 1918 nr. 5, bl.F16, ap.34, Tel/Fax: 0241/625643, GSM: 0722 370300, e-mail: vlad@gmb.ro	DA
VOICU ALEXANDRA 1992-5	A.G.V. - AGENȚIE DE PROPRIETATE INDUSTRIALĂ S.R.L. București, B-dul Magheru, nr. 9, sc. 2, etaj 9, ap. 89, sector 1, PO BOX: 22-246, Tel/Fax: 021/3153684, agv-office@xnet.ro	DA
VREMESCU SIMONA RODICA 2005- 1473	CONSULT IMPROVEMENT SRL Bucuresti, sos.lancului nr.9, bl.109A, ap.99, 0721267811, fax: 021.6533962, rodicastanciulescu@yahoo.com	DA
ZAHARIA ANDREEA RALUCA 2004-1319	CABINET INDIVIDUAL RALUCA ZAHARIA Bucuresti, str. Foisorului nr.15, bl.F9C, sc.1, ap.54, Mobil: 0723548722, tel: 021/3117908, fax: 021/3117908, e-mail: ralu_haz23@yahoo.com, office@dutescu.com	DA

LISTA CONSILIERILOR ÎN PROPRIETATE INDUSTRIALĂ, MEMBRI AI CAMEREI NAȚIONALE
A CONSILIERILOR ÎN PROPRIETATE INDUSTRIALĂ DIN ROMÂNIA, AUTORIZAȚI PENTRU
DOMENIUL DESENELOR ȘI MODELELOR INDUSTRIALE
pentru luna iunie/ 2007

Nume și Prenume/ Nr. din Reg. Nat	Denumirea societății Adresa societății	Societate cu obiect de activitate propr.ind.
ACSINTE PAULA- ADRIANA 2000-1160	CABINET ACSINTE PAULA ADRIANA București, str. Major Coravu Ion, nr.1-7, bl.C4, ap.85, Tel/fax : 021/2507396, GSM : 0723 317631 paula@legalservices.ro	DA
ALAN LILIANA 1994-1037	CABINET PROPRIETATE INDUSTRIALA ALAN LILIANA Sat Otvesti nr.183B, jud. Timis, 0724250467, e-mail: cabinet.alan@yahoo.com	DA
ALDEA CRISTINA RALUCA 2006-1489	TREMULA SA Braila, soseaua de centura nr.1, tel: 0788995577, 0744310030, 0722522784, fax: 021.3245250, office@intelecta.ro, www.intelecta.ro	NU
ALECU FLORIN BOGDAN 2005-1394	CABINET INDIVIDUAL PROPRIETATE INDUSTRIALA ALECU BOGDAN Bacau, str. Vasile Alecsandri nr.63, Tel: 0234/588488, Mobil: 0740274741	DA
ANDREI MARIANA 1993-1017	M.Ap.N. – Departamentul pentru armament București, Drumul Taberei nr. 9-11, sector 6 Tel: 021/4106267; Fax: 021/3151779, 3147327, GSM: 0723668592, e-mail: mariana.andrei@dpa.ro	NU
ANDRONACHE PAUL 2003-1216	CABINET INDIVIDUAL ANDRONACHE PAUL București, Str.Sibiu nr.14, bl.E21, et.6, ap.35, Tel/Fax: 021/7250069, GSM: 0722741043, e-mail: paul.andronache@artelecom.net	DA
ANGHEL LUMINIȚA DOINA 1993-1020	Cabinet individual ANGHEL LUMINIȚA DOINA București, Str. Gherghitei nr 1, Bl. 94B, Sc.B, Ap.76, sector 2, Tel/Fax: 021/2407985, GSM : 0723 301706, anghel.doina@rdslink.ro	DA
APETROAIE HORATIU TUDOR 2005-1400	AGENTIE DE PROPRIETATE INDUSTRIALA HORATIU APETROAIE Bucuresti, str. Faurei nr.1, bl.P11, ap.228, Mobil: 0722302801, e-mail: horatiuat@xnet.ro	DA
APOSTOL SALOMIA 1999-1127	PERSOANĂ FIZICĂ Galați, Str. Reg. 11 Siret nr. 15, bl. E4, ap. 54, Tel/Fax: 0236/436437 GSM 0766765027, saly_apostol@yahoo.com	DA

AXENTE ELENA 1999-46/1	INTEL PROTECT S.R.L. Braşov, Str. M. Kogălniceanu, nr. 20, bloc 1k, sc. C-D, Tel: 0268/412567, Fax: 0268/477333, GSM: 0722 464314, e-mail:intelprotect@ccibv.ro;	DA
BACIU ANA MARIA 2004-1325	NESTOR NESTOR DICULESCU KINGSTON PETERSEN – CONSILIERE ÎN P.I. S.R.L. Bucureşti, sector 1, sos. Bucuresti Ploiesti, nr.1A, Bucharest Business Park, corp A, et.4, Mobil: 0722256758, Tel: 021/2011200	DA
BARBU MIRCEA 1994-1042	PERSOANĂ FIZICĂ Bucureşti, Sos.lancului nr.21, bl.106A, sc.b, ap.73, sect.2, Tel/Fax: 021/6536608, 0724.834.010 e-mail: bmircea@mailbox.ro	DA
BALAN ELENA 2005 - 1382	NOMENIUS S.R.L. Bucuresti, sector 6, Aleea Dealul Macinului, nr.10, bl. D37, sc.B, ap.17	DA
BĂLAN GHEORGHİȚĂ 1992-1	RODALL-AGENȚIE DE PROPRIETATE INDUSTIALĂ SRL Bucureşti, Str. Polonă nr. 115, bl. 15, Sc.A,Et.4, ap. 19 sect. 1, Tel: 021/2108342, GSM: 0722 652111, Fax: 021/2105794	DA
BĂLAN VALERIA CORNELIA 1996-49	RODALL-AGENȚIE DE PROPRIETATE INDUSTIRALĂ SRL Bucureşti, Str. Polonă nr. 115, bl. 15, sc. A, ap. 19 sector 1, Tel: 021/2108342, GSM: 0744 377047, Fax: 021/2105794	DA
BENGA BOGDAN FLORIN 2005-1407	INTELLEXIS SRL Bucuresti, 030231, bd. Hristo Botev nr.1, etaj 3, camera 37, Tel/fax: 021.3103042, mobil: 0723300147, contact@intellexis.ro bogdanbenga@xnet.ro	DA
BICU CRISTINA MĂDĂLINA 2003-1308	ARIANA AGENTIE DE PROPRIETATE INDUSTRIALA SRL Bucuresti, sect.4, str. Semnic, nr.1, bl.23, ap.90 TeL: 0724260277, bicucristina2000@yahoo.com office@inregistrare-marci.ro, tel/fax: 021/ 2118746	DA
BLAG IOANA 1994-1039	CABINET PROPRIETATE INDUSTRIALA BLAG IOANA Câmpia Turzii, str. Muresului nr.6, bl. J2, ap.17, cod 405100, Tel: 0741884305 sau 0741884405 int.1894	DA
BORLAN T. RADU 2000-1161	PATENTMARK S.R.L. Bucureşti str. Dr. N. Turnescu nr. 2, sector 5, Tel: 021/3121669, Fax: 021/2233963, e-mail:stema@pcnet.ro	DA

BOZIOREANU MARIUS ADRIAN 2000-1165	CONS INTEL BMA CABINET CONSULTANȚĂ Buzău, Cart, Dorobanti 2, bl.D2, et.1, ap.5 CP 8, OP1, Mobil : 0745086588, Fax : 0238/719619, marius-bozio@yahoo.com	DA
BOZOCEA GINA VIOLETA 2003- 1222	ARIANA S.R.L. Brasov, Bd. 15 noiembrie, nr.90, sc.B, ap.5, e-mail : 0723204268 , tel/fax : 0268/315046, office@inregistrare-marci.ro	DA
BRAN LAURA GABRIELA 2004 - 1336	BRANDYNAMICS AGENTIE DE PROPRIETATE INDUSTRIALA S.R.L. Piatra Neamt, Aleea Caisilor nr.9, bl.13, ap.17 Tel/fax: 0364/102070, 0744143965, laura.bran@brandynamics.ro	DA
BROJBOIU DUMITRU ADRIAN FLORINEL 1995-1067	BIROU DE PROPRIETATE INDUSTRIALA B-dul Republicii bl 212, sc.D, ap.16, Pitești, jud. Arges, tel/fax 0348 /412529, GSM 0745143095 e-mail:adrian_brojboiu@yahoo.com	DA
BUCĂȚARU RODICA FILICA 1993-14	ROMINVENT S.A. București, Str. Ermil Pangratti nr. 35, et.1, sect.1 Tel: 021/2312515, Fax: 021/2312550 e-mail: office@rominvent.ro	DA
BURȚILĂ IOAN 1993-1022	MILENIUL 3 Agenție de Proprietate Industrială S.R.L. Pascani, Str. Moldovei nr. 10, bloc Crinul, sc. A, Ap. 28, Tel/Fax: 0232/719190; GSM: 0740 820582	DA
BUZLEA ELISABETA 1993-25	INTELECT S.R.L. Oradea, B-dul Dacia nr. 48, Bl. D10, Ap.3, OP 9- CP128, Tel 0259/453847, Fax:0259/268094 GSM: 0745 040831, e-mail: info@intelec.ro	DA
BUZLEA MIRCEA VALENTIN 2003- 1234	INTELECT S.R.L. Oradea, B-dul Dacia nr. 48, Bl. D10, Ap.3, OP9-CP128, Tel 0259/453847, Fax:0259/268094 e-mail: info@intelec.ro	DA
BUZLEA NARCISA FLORICICA 2003- 1235	INTELECT S.R.L. Oradea, B-dul Dacia nr. 48, Bl. D10, Ap.3, OP9-CP128, Tel 0259/453847, Fax:0259/268094 e-mail: info@intelec.ro	DA
CÂMPEAN GHEORGHE- GEORGEL 1996-1087	NEPTUN SA Câmpina, Str. Bobâlna nr. 57-63, Jud. Prahova Tel. 0244/335651 (235), Fax. 0244/370338 , 336641, e-mail: neptun@interplus.ro, george_campean@yahoo.com	NU

CAMPEANU IOANA AURA 2005-1409	SD PETOSEVIC ROMANIA SRL București, Calea Victoriei nr.100, sc.1, ap.20, biroul 1, Tel: 021/3057996, Fax: 021/3145481, e-mail: acampeanu@petosevic.com, Mobil: 0723522698	DA
CECIU GABRIELA 1994-1045	CABINET "CECIU GABRIELA" CONSULTANȚĂ ÎN DOMENIUL PROPRIETĂȚII INTELLECTUALE 300024 Timișoara, Str. Narciselor, nr. 6, sc. A, ap. 110, jud. Timis, Tel/Fax: 0256/494846; GSM: 0745 388 039, e-mail: gabrielaceciu@hotmail.com	DA
CICEO PATRICIA DIANA 2005-1412	DICONSULT – Cabinet consiliere in domeniul proprietatii industriale Cluj Napoca, str. Paring nr.35, sc.1, ap.23, Tel: 0264/565885, mobil: 0724323761, patricia.ciceo@terapia.ro	DA
CIOBANU MARIETTA 1993-1019	COMETAM SRL București, Str. Cetatea de Baltă nr. 118, bl. 9, ap. 5, sector 6, Tel/Fax: 021/7723008, Mobil :0745181098 e-mail: mciobanu@pcnet.ro	DA
CIRSTEA CRISTINA 2004-1346	BRAND EXPERT SRL Craiova, calea Severinului, bl.11, sc.1, ap.1, jud. Dolj, 0726718638, c_cirstea@yahoo.com, cristina_cirstea@inregistrare-marci.ro	DA
CIUDA-BERIVOE ANCA 1996-41	INTELLECTUAL PROPERTY OFFICE SRL București, Str. Alexandru Moruzzi nr. 6, bl. B6, sc. 2, et. 8, ap. 62, sector 3; Tel/Fax: 021/3262388, GSM : 0745 094241, ipo@b.astral.ro	DA
CIUPAN CORNEL 2003-1310	CABINET DE PROPRIETATE INDUSTRIALĂ CIUPAN CORNEL Cluj Napoca, Str. Mestecenilor nr.6, bl. 9E, ap.2, Tel: 0264/524425; 0264/415051, Fax: 0264/415054, e-mail: cornel.ciupan@muri.utcluj.ro	DA
COCOLOI OANA 2003- 1263	CABINET OANA COCOLOI București, Drumul Taberei nr.120, bl. OD1, sc.5, ap. 189, sector 6, Tel : 021/7450757, GSM : 0723144664, e-mail : oana_cocoloi@yahoo.com	DA
COJOCNEAN MARIA RODICA 2003- 1241	INTELMMI CONSULT SRL Tg. Mures, str. Sârguinței nr.39, ap.12, cod poștal 540543, Tel/fax: 0365 401839, mobil: 0745303867, cojocnean_maria@yahoo.com	DA
COMĂNESCU NADIA VASILICA 2003- 1242	ANTIBIOTICE SA Iași, Str. Valea Lupului nr.1, Tel: 0232/253600 int.525, Fax: 0232/211020, GSM: 0745371217 , e-mail: trademarks@antibiotice.ro	NU

CONSTANDA CECILIA MĂDĂLINA 2003-1304	ARIANA AGENTIE DE PROPRIETATE INDUSTRIALA SRL Bucuresti, sect.4, str. Semnic, nr.1, bl.23, ap.90 e-mail: m.constanda@k.ro, office@inregistrare-marci.ro, tel/fax: 0268/315046	DA
CONSTANTIN ADRIAN GEORGE 1999-1148	CABINET ENPORA S.R.L. București, str. George Calinescu nr.52A, ap.1, 011694, Tel: 021 2300990; 031 1001634, Fax: 021 2302311; 031 1007927, pop@patents.ro	DA
CORPADE ALEXANDRU 1998-35	PERSOANĂ FIZICĂ - INCOR Brașov, Str. C-tin Brâncoveanu nr. 54, et. 1, ap. 4, Tel : 0268/513577	DA
COSTINESCU PETRU 1998-1125	PETRU COSTINESCU-DICOSTI București, Str. Viorele nr. 30, bl. 20A, ap. 23, sector 4, OP 44 – CP5, Tel : 021/3303162, Fax : 021/3304733, e-mail : dicosti@rdslink.ro	DA
COȘESCU CAMELIA 1999-46/2	M.D.P. RIGHTS AGENCY SRL Brasov, str. Lunga nr.270, cod postal 500450, Tel: 0268/440100, 440313; Fax: 0268/440221, Mobil: 0744355100, e-mail: office@mdp-rights-agency.ro www.mdp-rights-agency.ro	DA
CSAPO MARTINESCU ERNEST 1995-1072	ROMBAT SA Bistrița, Drumul Cetatii nr.6 Tel. 0263/234011, Fax :0263/234010, e-mail: erni@rombat.ro	NU
CSOMOS LILIANA – MARIA 1999-1144	EUROPHARM S. A. Brașov, Str. Poienelor, nr. 5, Tel: 0268/310007, Fax:0268/314026, e-mail: liliana.csomos@gsk.com	NU
CULIC ANDREI RADU 2003-1248	NESTOR NESTOR DICULESCU KINGSTON PETERSEN – CONSILIERE IN P.I. S.R.L. București, sector 1, sos. Bucuresti Ploiesti, nr.1A, Bucharest Business Park, corp A, et.1, camerele 9 si 10, GSM: 0744309382, radu.culic@nnkp.ro	DA
DANCIU IOAN 2004 - 1373	NOWAPATENT SRL Medias, str. Lotru, nr.4, bl.92, ap.1 Tel : 0269/841373 ; 833273 GSM : 0744556074 Fax : 0269/833273, e-mail : nowapatent@birotec.ro, office@nowapatent.ro	DA
DONȚU OVIDIU-LIVIU 2000-1171	DONEXPERT SRL Suceava, str. George Enescu nr.34, bl.D72, sc.A, ap.5, ovidon@ccisv.ro, Tel: o230.215004, 0742108100	DA

DRAGULIN IOANA 2005-1385	ROMINVENT S.A. București, Str. Ermil Pangratti nr. 35, et.1, sector 1, Tel: 021/2312515, 2312541, Fax: 021/2312550, 2312454, e-mail: office@rominvent.ro	DA
DUMITRESCU ARTEMIS SORINA 2003- 1250	ROMINVENT S.A. București, Str. Ermil Pangratti nr. 35, et.1, sect.1 Tel: 021/2312515, Fax: 021/2312550 e-mail:artemisb@rominvent.ro	DA
DUMITRESCU OANA IRINA 2005 - 1434	INNOVIS INTELLECTUAL PROPERTY Bucuresti, Calea Rahovei nr.217, bl.12, ap.60, Mobil: 0741572398, e-mail: office@innovis.ro	DA
DUȚULESCU CORINA CARMEN 1993-93	ROMINVENT S.A. București, Str. Ermil Pangratti nr. 35, et.1, sect.1 Tel: 021/2312515, Fax: 021/2312550 e-mail: office@rominvent.ro	DA
ENASTESCU CONSTANTIN MIRCEA 2005-1420	M.A.I. – D.G.P.M.B. Bucuresti, calea Victoriei nr.17-19, Mobil : 0766444666, e-mail : mircea_enastescu@yahoo.com	NU
ENE MARILENA 2003- 1253	DRINCEANU, ENE & ASOCIATII – CONSILIERI IN PROPRIETATE INDUSTRIALA SRL Bucuresti, str. Dr. Nicolae D.Staicovici nr.14, sector 5, Tel: 021.4101208, 021.4101432, fax: 021.4101162, office@departners.ro, marilena.ene@departners.ro , alin.drinceanu@departners.ro	DA
ENE SILVIA 2000-1159	CABINET M. OPROIU – CONSILIERE ÎN PROPRIETATE INTELECTUALĂ București, Str. Popa Savu, nr. 42, parter, sector 1. Tel : 021/2602833, 021/2602834, Fax : 021/2602835, 021/2602836, CP : 2-229, e-mail : office@oproiu.ro	DA
ENESCU LUCIAN 1992-7	ROMINVENT S.A. București, Str. Ermil Pangratti nr. 35,et.1, sector1, Tel: 021/2312515, 2312541, Fax: 021/2312550, 2312454, e-mail: office@rominvent.ro	DA
ENESCU MIRUNA 2003- 1254	ROMINVENT S.A. București, Str. Ermil Pangratti nr. 35, et.1, sect.1 Tel: 021/2312515, Fax: 021/2312550 e-mail : menescu@rominvent.ro	DA

FAIGHENOV MARIOARA 1995-1063	AGENȚIE DE PROPRIETATE INTELECTUALĂ ȘI TRANSFER DE TEHNOLOGIE-AGPITT-SRL București, B-dul Libertății nr. 12, bl.113, sc.2, et.3, ap.28, sector 4; CP 42-106,Tel: 021/3177693; Fax : 021/3177584 ; GSM : 0744 293552 ; 0724539752 e-mail :faighenov@xnet.ro; office@agpitt.ro	DA
FĂNTĂNĂ RAUL-SORIN 1994-23	PERSOANĂ FIZICĂ Brașov, Str. Griviței nr. 69, bl. 29, sc. D, ap.32, cod 500198, Tel: 0368/802210, Fax: 0268/427713, mobil: 0721379887, 0745361270 e-mail: raul_fantana@yahoo.com	DA
FIERĂSCU COSMINA- CATRINEL 1996-42	ROMINVENT S.A. București, Str. Ermil Pangratti nr. 35, et.1, sect.1 Tel: 021/2312515, Fax: 021/2312550 e-mail: office@rominvent.ro	DA
FLOREA ILEANA MARIA 2003-1258	ROMINVENT S.A. București, Str. Ermil Pangratti nr. 35, et.1, sect.1 Tel: 021/2312515, Fax: 021/2312550 e-mail: iflorea@rominvent.ro	DA
FLOREA MIHAELA 2003-1257	CABINET INDIVIDUAL FLOREA MIHAELA București, Str. Grigore Alexandrescu nr.1, bl.D7, ap.4, sector1, Fax: 021/2230342 GSM: 0722601120 , e-mail: florea@gide.com	DA
FRISCH CRINA NICOLETA 2000-1172	FRISCH & PARTNERS SRL Bucuresti, str. Thomas Mazaryk, nr.1, sc.B, ap.9, sector 2, 020983, tel: 310.11.65, fax: 313.01.30, Mobil: 0722212480, office@frisch.ro, crina.frisch@frisch.ro	DA
FUCIU ANIȘOARA 2003-1259	CABINET ANI FUCIU SRL Com.Snagov, Bloc P53, sc.A, ap.1, jud.Ifov, Tel: 021/3106399, Fax: 021/3106398, GSM: 0744370196, e-mail: ani.fuciu@consilier-marci.ro	DA
FULEA MARIA 1995-1076	EURORESSOURCES SRL Medias, str. Ion Creangă, nr.4, ap.6, Tel: 0269/843504, Fax: 0269/824812	DA
GAVRIL NICULINA 2001-1211	CABINET N. D. GAVRIL S.R.L. București, Str. Ștefan Negulescu nr. 6A, sector 1, 011651 Tel./fax: 021/2302882 , GSM: 0722983520, 0723 383 758, e-mail : cabinetgavril@yahoo.com, gavrilnin@yahoo.com	DA
GAVRILIU ANA-CORINA 1993-1031	BIOTEHNOS S.A. București, Str. Dumbrava Roșie nr. 18, Tel: 021/2102015 int 120 ; Fax : 021/2109705, GSM 0723302092	NU

GÂNSCA AURELIAN TUDOR 2003-1221	RAMCONSULTING SRL Cluj Napoca, Str. Augustin Buneanr.28, fax.0364/401528 tel. mobil 0722-229696 e-mail ramcluj@yahoo.com	DA
GHENU MIHAELA 1993-15	ROMINVENT S.A. București, Str. Ermil Pangratti nr. 35, et.1, sect.1 Tel: 021/2312515, Fax: 021/2312550 e-mail: office@rominvent.ro	DA
GHEORGHICESCU EUGENIA 1994-1048	ICTCM S.A. București, Șos. Olteniței nr. 103, sector 4, Tel: 021/3321870 , 3323770/437, Fax: 021/3320775, 3321870 GSM:0721863338, e-mail: egheorghicescu@yahoo.com	NU
GHIȚĂ CONSTANTIN 1992-13	CONSTANTIN GHIȚĂ OFFICE SRL Timișoara, Str. Take Ionescu nr. 24-28, sc. B ap. 2 Jud.Timiș, Tel/Fax: 0256/435976, GSM: 0744 162462, e-mail: ghita@mail.dnttm.ro	DA
HARSANY ALEXANDRU 2003-1251	NESTOR NESTOR DICULESCU KINGSTON PETERSEN – CONSILIERE IN P.I. S.R.L. București, sector 1, sos. Bucuresti Ploiesti, nr.1A, Bucharest Business Park, corp A, et.1, camerele 9 si 10, Tel : 021/2011200, Fax : 021/2011210, GSM : 0722203934	DA
HĂISAN MARIA 2000-1202	GRUPUL INDUSTRIAL ELECTROCONTACT SA Botoșani, Calea Națională nr.6, Tel: 0231/517172/110, Fax: 0231/ 513710, maria.haisan@electrocontact.ro	NU
IACOBINI ANCA SVETLANA 2003- 1262	IACOBINI&CO, CONSILIERI IN DREPTUL DE PROPRIETATE INDUSTRIALA SRL Bucuresti, Calea Mosilor, nr.258, bl. 4bis, ap.22, sector 2, Tel : 021/2104690 ; Fax : 021/2104793 E-mail : asimri@yahoo.com	DA
IACOBINI MIHNEA RĂZVAN 2003- 1261	IACOBINI&CO, CONSILIERI IN DREPTUL DE PROPRIETATE INDUSTRIALA SRL București, Calea Mosilor, nr.258, bl. 4bis, ap.22, sector 2, Tel : 021/2104690 ; Fax : 021/2104793 E-mail : asimri@yahoo.com	DA
IOACĂRĂ VALENTIN 1999-50	ROVALCONS SRL -AGENȚIE DE PROPRIETATE INTELECTUALĂ Câmpina, Str. Orizontului, nr.1, bl. R10, ap.27, Jud. Prahova, Tel/Fax: 0244/371390; GSM : 0722 540580 e-mail: rovalcons@xnet.ro	DA
IOANITESCU TRAIAN 1994-1053	CABINET INDIVIDUAL IOANIȚESCU TRAIAN București, Bd. Timișoara nr.49, Bl Cc6, ap.27, sector 6, Tel: 021/4402510	DA

ION DAN ADRIAN 2003-1260	CABINET PROPRIETATE INDUSTRIALA – IONDA Bucuresti, 010577, Calea Dorobantilor nr.126-130, bl.8, ap.50, Tel/fax: 021/2316549, Mobil: 0722687982 e-mail: ionda@rdsmail.ro	DA
ION RODICA-COCUȚA 1993-1032	CABINET DE PROPRIETATE INDUSTRIALĂ "BIONPI" București, 010577, Calea Dorobanților 126-130 Bl. 8, et. 9 Ap. 50 sector 1, cod 010577, Tel/Fax: 021/2316549, 031/8054616 GSM: 0723 187944, 0746184697 e-mail: bionpi@rdsmail.ro, bionpi@hotmail.com	DA
ISOC DORIN 1994-1052	INTEGRATOR CONSULTING –SRL Cluj-Napoca, Str. Dunării nr.25 bl. C1 ap.5, jud. Cluj Tel/Fax: 0264/442817, GSM: 0745235585 e-mail: Dorin.Isoc@aut.utcluj.ro	DA
ISTRATE ȘTEFAN 2000-1175	SOLO INVENT S.R.L. București, Calea 13 Septembrie, nr. 104, bl. 48, ap. 8, sector 5, Tel/Fax: 021/4511497, GSM: 0744 313 229, solo_invent@yahoo.com	DA
ITU TEODORA 2003-1268	CONINFO S.R.L. Târgu Mures, str. Lacrimioarea nr.9,Tel:0265/210138, Fax: 0265/210109, Mobil: 0729618641 e-mail: teodora@coninfo.ro, office@coninfo.ro	DA
IVANCA GAVRIL 2004-1357	CABINET PROPRIETATE INDUSTRIALA ARINOVA Arad, 310151, str. Coriolan Petreanu, nr.28, Tel/fax: 0257/255842, mobil: 0744246562, info@arinova.ro	DA
IVANCA MARIA ELISAVETA 1993-1033	AGENȚIA DE PROPRIETATE INDUSTRIALĂ "LABIRINT" Arad, Str. Coriolan Petreanu nr. 28, Tel/Fax: 0257/255842, GSM: 0722 458129 e-mail: labirint@arad.ro	DA
IVĂNESCU GABRIEL DAN 1996-1091	CABINET INDIVIDUAL- IVANESCU GABRIEL DAN Brașov, Str. Al. I. Cuza nr. 58 ap. 7, Tel/fax:0268/471650, GSM: 0722 248415, e-mail: d.ivanescu@xnet.ro	DA
LARION ELISABETA- SONIA 1992-9	ROMINVENT S.A. București, Str. Ermil Pangratti nr. 35, et.1, sect.1 Tel: 021/2312515, Fax: 021/2312550 e-mail: office@rominvent.ro	DA
LAZĂR ELENA 1997-28	CABINET DE PROPRIETATE INDUSTRIALĂ Buzău, Str.Unirii, Bl.16C,Et.3, Ap. 12, cod 120013, OP 1, CP 52, Tel./Fax: 0238 724262 GSM: 0723 328633, cpielena@recomplast.com	DA

LOREŢ ALEXANDRU 1992-6	INVENTA – AGENTIE DE PROPRIETATE INTELECTUALA S.R.L. Bucureşti, Bdul Corneliu Coposu, nr. 7, bl. 104, sc.2, etaj 1, ap.31, sector 3, Tel : 021/3200285, Tel/Fax :021/3228325, inventa@mark-patent.ro	DA
LUCĂCEL MIHAIELA 2003- 1288	FARMEC SA Cluj Napoca,Str. Henri Barbusse nr.16,Tel :0264/433193, Fax : 0264/432543, GSM : 0745347813, e-mail : miha.cj@personal.ro	NU
MACAMETE ELENA 1992-1003	ICPE CA Bucureşti, Splaiul Unirii 313, sect. 3 Tel: 021/3467231, mobil: 0723642756, lmacamete@icpe-ca.ro	NU
MARINESCU RUXANDRA 2003-1271	PATENTMARK S.R.L. Bucureşti, Str. Dr. N. Turnescu nr. 2, sector 5, Tel/fax 021/3121669, Fax: 021/2233963, e-mail: stema@pcnet.ro , 0722626875	DA
MIHAI LUCIAN 2001-1209	LINKLATERS MICULIŢI ŞI ASOCIATII S.C.P.A. Bucureşti, Str. Nicolae Iorga, nr. 8, sector 1 Tel : 021/3071500, Fax : 021/3071555 e-mail: lucian.mihai@linklaters.com, lucian.mihai@drept.unibuc.ro	DA
MIHUT IONEL OVIDIU 2004 - 1365	BOSTINA SI ASOCIATII – INDUSTRIAL PROPERTY SRL Bucuresti, sector 1, str. Aleea Alexandru , nr20A, camera 2, Tel/ fax: 021/3194466, Mobil: 0722294830, ovidiu.mihut@bostinalawyers.eu	DA
MILCEV GABRIELA 2003- 1230	ALLEGRA CONSULTING SRL Bucureşti, Aleea Huedin nr.1, bl.5, sc.1, ap.5, sector4, GSM: 0722249961, Tel/Fax: 021/3231384 e-mail: gabriela.milcev@allegra.ro; www.allegra.ro	DA
MIRCEA LAURA CRISTINA 2003-1274	SC ROMINEX SA Timișoara, Str.Avrăm Imbroane, nr.9, jud.Timis, Tel :o256220083, Fax :0256190674, e-mail : mircealaura@yahoo.com	NU
MOHONEA CRISTIAN 1997-62	PATENTMARK S.R.L. Bucureşti, Str. Dr. N. Turnescu nr. 2, sector 5, Tel/fax 021/3121669, , Fax: 021/2233963, e-mail: stema@pcnet.ro	DA
MOHONEA LILIANA 1997-61	PATENTMARK S.R.L. Bucureşti, Str. Dr. N. Turnescu nr. 2, sector 5, Tel/fax 021/3121669, Fax: 021/2233963, e-mail: stema@pcnet.ro	DA

MUȘATESCU ANDRA OANA 2000-1181	ANDRA MUSATESCU CABINET DE PROPRIETATE INDUSTRIALA București, Str. Drumul Taberei nr. 71, Bl. TD 42, sc. 1, et. 4, ap. 28, sector 6 GSM : 0722 879810 ; e-mail : amusatescu@dnt.ro	DA
NEAGU CATALIN 2005 - 1458	CABINET INDIVIDUAL PROPRIETATE INDUSTRIALA CATALIN NEAGU Iasi, str. Tutea Petre nr.5, bl.909, tr.1, ap.11, Cod postal: 700730, Tel: 0232/276000, Fax: 0232/405425, 0232/211843, Mobil: 0744514264, e-mail: catalin.neagu@proprietateindustriala.ro	DA
NEGOMIREANU LIVIA 1999-1140	CABINET INDIVIDUAL NEGOMIREANU LIVIA Bucuresti, Sos. Nicolae Titulescu nr.94, bl.14A, ap.127,sect.1, Tel: 021/2235637, GSM: 0722444719, cabinetnegomireanu@duras.ro	DA
NICOLAESCU DANIELLA- OLGA 1992-1006	ROMINVENT S.A. București, Str. Ernil Pangratti nr. 35, et.1, sect.1 Tel: 021/2312515, Fax: 021/2312550 e-mail: office@rominvent.ro	DA
NICOLAE IOAN 1993-22	CABINET INDIVIDUAL "INDEPENDENT PROPRINI AGENT" București, sector 5, Str. Fabrica de chibrituri nr. 42 Tel/ Fax: 021/3352938, GSM: 0722 610635	DA
NIȚĂ FLORINA 1996-1083	OLTCHIM SA Râmnicu Vâlcea, Str. Uzinei nr. 1, 240050, jud. Vâlcea Tel: 0250/701200/3225, Fax: 0250/735030 e-mail: oltchim@oltchim.ro	NU
NIȚU ION 2000-1204	CABINET INDIVIDUAL – NITU ION Constanta, str. Dezrobirii nr.110, bl. IS8, sc.A, ap.1, Tel: 0241/512608, mobil: 0723317298	DA
OLTEANU CAMELIA 2000 - 1189	ROMINVENT S.A. București, Str. Ernil Pangratti nr. 35,et.1, sector1, Tel: 021/2312515, 2312541, Fax: 021/2312550, 2312454, e-mail: office@rominvent.ro	DA
OPREA MARILENA 2003-1277	SD PETOSEVIC ROMANIA SRL București, Calea Victoriei nr.100, sc.1, ap.20, biroul 1, Tel: 021/3057996, Fax: 021/3145481, e-mail: moprea@petosevic.com, GSM: 0722259260	DA
OPROIU MARGARETA 1992-8	CABINET M. OPROIU-CONSILIERE ÎN PROPRIETATE INTELECTUALĂ București, Str. Popa Savu, nr. 42, parter, sector 1, Tel : 021/2602834, 021/2602833, Fax : 021/2602836, 021/2602835, P.O.Box 2-229, e-mail : office@oproiu.ro	DA

OSIESCU TRAIAN 1999-1138	OSTER – SOCIETATE CIVILA PROFESIONALA DE PROPRIETATE INDUSTRIALA Bucuresti, Str. Batiste nr.35, ap. 23, sector 2, cod 020935, Tel/Fax: 021/3147249 , GSM: 0723.177.236, traianosiescu@xnet.ro	DA
PALCO SORINA-IUSTINA 1999-1150	AEROSTAR S.A. Str. Condorilor, nr. 9, Bacău Tel : 0234/175 070, Fax : 0234/ 172 023, e-mail : aerostar@aerostar.ro	NU
PANTILIMON MIHAI 2004 - 1337	BRANDYNAMICS AGENTIE DE PROPRIETATE INDUSTRIALA S.R.L. Piatra Neamt, Aleea Caisilor nr.9, bl.13, ap.17 Tel/fax: 0233/232452, 0364/102070, 0747403927, OP3, CP 19 Piatra Neamt, office@brandynamics.ro	DA
PĂUNEȚ ALEXANDRINA 2003- 1245	GLOBAL CONSULTING S.R.L. Iasi, spl. Bahlui, nr.29, bl. B5, sc.A, ap.7 Tel: 0726737527	DA
PEICIU ADRIANA 2003-1289	CABINET INDIVIDUAL PEICIU ADRIANA Bucuresti, str. Stefan cel Mare nr.230, Bl.46, ap.47, Tel/fax: 021/2360317, 2104132	DA
PETRACHE OCTAVIAN 2000-1192	INTELECT S.R.L. Oradea, B-dul Dacia nr. 48, Bl. D10, Ap.3, OP 9- CP128, Tel 0259/153847, Fax:0259/268094 GSM: 0745 040831, e-mail: intelect@rdslink.ro	DA
PETRE DINU 2004 - 1367	CUNESCU, BALACIU & ASOCIATII CONSILIERE PROPRIETATE INDUSTRIALA Bucuresti, sector 3, str. Vulcan Judetu nr.13, Tel: 021/ 3275577, 3276633, 3274400; 0745605151, 0723339939; Fax: 021/ 3274310, dinu.petre@cbalaw.ro	DA
PETREA DANA MARIA 2003- 1223	CABINET M. OPROIU-CONSILIERE ÎN PROPRIETATE INTELECTUALĂ București, Str. Popa Savu, nr. 42, parter, sector 1, Tel : 021/2602834, 021/2602833, Fax : 021/2602836, 021/2602835, P.O.Box 2-229, e-mail : office@oproiu.ro	DA
PIOARU RALUCA ANDREEA 1999-56	ROMPROSPER SERVIMPEX SRL București, Șos. Mihai Bravu nr. 294, bl.6,sc.B, ap. 63, sector 3, cod 030319, Tel/Fax: 021/3222857, 021/3207419, fax: 326.20.20 Mobil:0744654128;0744536405, 0724880514 e-mail: office@piva.ro; raluca_pioaru@yahoo.com	DA
POP CĂLIN RADU 1996-50	CABINET ENPORA S.R.L. București, str. George Calinescu nr.52A, ap.1, 011694, Tel: 021 2300990; 031 1001634, Fax: 021 2302311; 031 1007927, pop@patents.ro	DA

POP MARIA 2004- 1355	CABINET PROPRIETATE INDUSTRIALĂ MARIA POP București, Intrarea Vasile Paun nr.5, ap.2, sector 5, Tel: 021/ 3159040, Fax: 021/3161888, office@legal-assistance.ro	DA
POP MOTOGNA CLELIA 2004 - 1351	CONSTANTIN GHIȚĂ OFFICE SRL Timișoara, str. Take Ionescu nr. 24-28 sc. B, ap. 2, Tel/Fax: 0256/435976; cleliapop@mail.dnttm.ro	DA
POP VIRGINIA DAISY 1992-2	CABINET ENPORA S.R.L. București, str. George Calinescu nr.52A, ap.1, 011694, Tel: 021 2300990; 031 1001634, Fax: 021 2302311; 031 1007927, pop@patents.ro	DA
POPA CRISTINA 2000-1193	ROMINVENT S.A. București, Str. Ermil Pangratti nr. 35, et. 1, sect. 1 Tel: 021/2312515, 2312541, Fax: 021/2312550, 2312454, e-mail: office@rominvent.ro	DA
POPESCU ANGELA 1997-1103	CABINET PROPRIETATE INDUSTRIALĂ POPESCU ANGELA București, str. Complexului nr.10, bl.40, ap.14, Tel :021/3243756, tel : 0318.04.68.81 GSM : 0723051279, angela_intelect@yahoo.com	DA
POPESCU CODRUTA OCTAVIA 2004 - 1326	ARIANA AGENȚIE DE PROPRIETATE INDUSTRIALĂ SRL Timisoara, Calea Aradului, nr.33, ap.7 Tel: 0722538766, c_popescu2000@yahoo.com	DA
POPESCU LAURENTIU HOREA 2004-1354	V&f IP CONSULTING SRL Bucuresti, Bd Camil Ressu, nr.27, bl.N1, ap.214, Tel: 021/3140200, Fax: 021/3140290, Mobil: 0744487223, popescul@vf.ro	DA
POPESCU LIVIA 2004-1312	CABINET POPESCU LIVIA Bucuresti, bd. Camil Ressu 27, bl.N1, ap.188 Tel: 021/3481010, liviap25@yahoo.com	DA
POPESCU MAGDALENA DANIELA 2005-1466	SOCIATATE CIVILA PROFESIONALA LEGAL2M Bucuresti, bd. Carol I, nr.50, sc.1, ap.9, mobil: 0728839880, fax: 021.3154462, magda.popescu@legal2m.com	DA
POPESCU RADU-ROMEO 2001-1207	CABINET POPESCU RADU ROMEO București, Bd. Corneliu Coposu nr. 3,bl.101,sc.3,et.4, ap.50, sector 3, GSM : 0721753049, e-mail : romeoradu.popescu@rdslink.ro	DA
PUȘCAȘ NICOLAE IOSIF 2005- 1377	CABINET PROPRIETATE INDUSTRIALĂ PUȘCAȘ NICOLAE IOSIF București, str. Secerișului nr.25, sector 4, Tel/Fax : 021/ 332.73.88, Mobil: 0722.878.946	DA

PUȘCAȘU DAN 1994-1056	LOYAL PARTNERS – AGENȚIE DE PROPRIETATE INTELLECTUALĂ SRL Galati, Str. Portului nr.23, Parcul De Soft, cam.307, cod 800025, Tel/Fax: 0236/464847, tel/fax: 0236/407032, GSM: 0722 744241, office@loyalpartners.ro www.loyalpartners.ro	DA
RADU DANIELA 2003-1240	CONSINVENT S.R.L. Buzau, b-dul Unirii, bl.35B, ap.2, mobil : 0745452268 E-mail: consinvent@yahoo.com	DA
RASKAI MARIA MAGDALENA 1993-28	RASKAI M M BREVMARC CONSULT S.R.L. Dej, Str. Unirii, nr.3,BL.d8, ap.7, judetul Cluj, 405200, Tel/Fax: 0264/211847, GSM: 0742084050, raskaimm@yahoo.com	DA
RAȚĂ ANDREI VLAD 2005 - 1381	RATZĂ ȘI RATZĂ SRL București, B-dul A.I. Cuza Nr. 52-54, Sect.1 Tel :021/2601348, Fax : 021/2601349 email : office@ratza-ratza.com, avr@ratza-ratza.com	DA
RĂDULESCU MELANIA STELA 1995-36	ROMINVENT S.A. București, Str. Ermil Pangratti nr. 35, et.1, sect.1 Tel: 021/2312515, Fax: 021/2312550 e-mail: office@rominvent.ro	DA
RĂDULESCU MIOARA 1996-47	INVENTA - AGENTIE DE PROPRIETATE INTELLECTUALA S.R.L. București, Bdul Corneliu Coposu, nr. 7, bl. 104, sc.2, etaj 1, ap.31, sector 3, Tel : 021/3200285, Tel/Fax : 021/3228325, inventa@mark-patent.ro	DA
RAȚĂ GRIGORE 1992-3	RATZA SI RATZA SRL București, B-dul A.I. Cuza Nr. 52-54, Sect.1 Tel :021/2601348, Fax : 021/2601349 email : office@ratza-ratza.com, gregory@ratza-ratza.com	DA
ROBU MARICICA 1999-1133	SC MITTAL STEEL ROMAN SA Str.Ștefan cel Mare,Nr.246,Roman, cod 611040 Tel: 0233/701223, Fax: 0233/748405, sandel.rosianu@mittalsteel.com	NU
ROMAN IOAN 1999-1152	IAR S.A. GHIMBAV Brașov, Str. Aeroportului nr. 1, Tel: 0268/475269/1076,Fax: 0268/475287, Mobil :0745145535, e-mail: ioanry@yahoo.com	NU
ROȘ VIOREL 2006-1485	CABINET INDIVIDUAL ROȘ VIOREL Bucuresti, bd.Unirii nr.66, bl.K3, ap.7, Mobil: 0722560675, fax: 3208044, e-mail: viorelros@asdpi.ro	DA

ROȘU OANA NICOLETA 2004- 1330	AGRICOLA INTERNAȚIONAL SA Bacău, Calea Moldovei nr.94, Tel : 0234/ 577600, Fax: 0234/ 516573, Mobil: 0744838768, marketing@agricola.ro	NU
RUTA FULGER LAURENTIU 2005 - 1470	CABINET DE PROPRIETATE INDUSTRIALA RUTA FULGER LAURENTIU Cluj Napoca, bd. 21 decembrie, nr.40, ap.4, Mobil: 0747892450, ruta_laurentiu@yoahoo.com	DA
SAVU MARIANA 2004-1342	CABINET DE PROPRIETATE INDUSTRIALA SAVU MARIANA Bucuresti, sos. Nicolae Titulescu nr.92, bl.13, sc.2, ap.54, Tel/ Fax: 2235269, mobil: 0722783660, liliana.savu@creditam.ro	DA
SECĂREANU DOINA MARIA 2003-1286	INVENTA - AGENTIE DE PROPRIETATE INTELECTUALA S.R.L. București, Bdul Corneliu Coposu, nr. 7, bl. 104, sc.2, etaj 1, ap.31, sector 3, Tel : 021/3200285, Tel/Fax : 021/3228325, e-mail : inventa@mark-patent.ro	DA
SITEAVU IULIA ADRIANA 2005-1379	ROMINVENT S.A. București, Str. Ermil Pangratti nr. 35, et.1, sect.1 Tel: 021/2312515, Fax: 021/2312550 e-mail: iuliad_bis@yahoo.com	DA
SOARE LILIANA 1999-060	INVENTA - AGENTIE DE PROPRIETATE INTELECTUALA S.R.L. București, Bdul Corneliu Coposu, nr. 7, bl. 104, sc. 2, etaj 1, ap. 31, sector 3, Tel: 021/3200285, Fax: 021/3228325, inventa@mark-patent.ro	DA
SPRÂNCEANU NICOLAE 1996-1097	“SPRÂNCEANU NICOLAE” AGENTIE DE CONSULTANȚĂ ÎN PROPRIETATE INTELECTUALĂ ȘI TRANSFER DE TEHNOLOGIE Drobeta Turnu Severin Str. Gheorghe Ionescu Sisești nr. 96, bl.E2, sc.1, ap.8, Tel/Fax: 0252/311690; GSM:0721 796318 e-mail: NicolaeSprinceanu@yahoo.com	DA
STANCIU ADELINA 1994-14	HARCOV A.P.I. SRL Sfântu Gheorghe, Jud Covasna Str. Nicolae Iorga nr. 61 bl. 10 E sc. B. ap.9 Tel. 0267/ 352 267, Mobil:0744435291, stanciu@planet.ro, propind@mail.asimcov.ro	DA
STANCIU ION 1994-1058	S.N.P. PETROM S.A.-SUCURSALA I.C.P.T. CAMPINA Jud. Prahova, Cămpina 105600, B-dul Culturii nr. 29, Tel:0244/334831, Fax: 0244/370323	NU

STĂNCESCU ALIN CRISTIAN 2003-1278	LEGAL BRAND S.R.L. București, Str. Nicolae Licăreț nr.1, bl.33, sc.C, ap.107,Tel: 0722607380, legal.brand@easynet.ro	DA
STĂNCESCU ANCA 2000-1194	LEGAL BRAND S.R.L. București, Str. Nicolae Licăreț nr.1, bl.33, sc.C, ap.107,Tel: 0722674635, legal.brand@easynet.ro	DA
STIOPU NORICA 2003-1280	MOBILENIA SRL București, Șos. Pantelimon nr.161, sector 2, Tel : 021/2506270 Fax : 021/2507456 e-mail : norica.stioпу@mobilenia.com	NU
STOIAN IOAN 1992-1008	AGENȚIE DE PROPRIETATE INDUSTRIALĂ ȘI TRANSFER TEHNOLOGIC "STOIAN IOAN" Roman, 611127, B-dul Republicii, bloc 46, sc. C, ap. 35, jud. Neamț, Tel/Fax: 0233/741268, GSM: 0745 643738, istoian@engineer.com	DA
STRECHE GHERGHINA 1997-1116	S.C. PETROM S.A. Bucuresti, Calea Dorobantilor nr. 239, Sector 1. Telefon: 40 60092; Mob. 0723 55 20 26; Fax: 4060433 e-mail: gherghina.streche@petrom.com	NU
STURZA IOANA 1999-59	CABINET M. OPROIU-CONSILIERE ÎN PROPRIETATE INTELECTUALĂ București, Str. Popa Savu, nr. 42, parter, sector 1, Tel : 021/ 2602833, 021/2602834, Fax : 021/2602836, 021/2602835, P.O.Box2-229, office@oproiu.ro	DA
STURZA OANA ALINA 2003-1224	CABINET INDIVIDUAL OANA ALINA STURZA Bucuresti, Intr. Teiul Doamnei, nr.1, bl.19A, ap.39 Mobil: 0741136409, e-mail: alinasturza@gmail.com	DA
SULIMAN MARIA- GABRIELA 1999-1147	AGENȚIA NAȚIONALĂ A MEDICAMENTULUI București, Str. Av. Sănătescu nr. 48 Tel.: 021/2241710/369, Fax: 021/2243497 e-mail: mariasuliman @anm.ro	NU
SZENTE SÁNDOR 1999-48	SZENTE SÁNDOR Odorheiu Secuiesc, str. Victoriei, nr. 41, bl. U6, et.1, ap. 4, județ Harghita, cod poștal 535600, Tel. /fax 0266/219143, e-mail: prooffice@szente.ro	DA
ȘANTA VALENTINA 2003-1227	CABINET INDIVIDUAL VALENTINA ȘANTA Tg.Mures, str. Koos Ferencz nr.21, bl.21, ap.44, Mobil: 0740028967, 0728151499 vsanta@gedeon-richter.ro	DA
ȘOVA DAN-EUGEN 1993-1013	PIDES-CABINET DE PROPRIETATE INDUSTRIALĂ București, Str. Valea Buzăului, nr. 10, bl. G30, ap. 36, sector 3, Tel: 021/3455351 GSM: 0723708632 e-mail: pides2004@yahoo.com	DA

SOVAR IOAN 1995-32	CABINET DE PROPRIETATE INDUSTRIALĂ S.I. SRL Timișoara, Str. Moise Doboșan nr.110, cod 300600 Tel.0256/475105;GSM: 0722 984909, e-mail: ioan_sovar@yahoo.fr	DA
TAVASZI ZOLTAN 2005-1471	CABINET PROPRIETATE INDUSTRIALA TAVASZI ZOLTAN Bucuresti, Calea Mosilor nr.135, et.7, ap.14, tel: 021.3155969, fax: 021.3155969, tavaszi.zoltan@gmail.com	DA
TĂRĂBÎC LUCIAN 2000-1195	LUTARIS INTELPROT S.R.L. Timisoara, 300426, str. Ana Ipatescu nr.45, Tel/Fax: 0256/489301, Mobil: 0742143718, 0723319154, e-mail: qualitarium@qualitarium.ro	DA
TĂTARU DOINA 1995-19	PERSOANĂ FIZICĂ Piatra Neamț, Str. Apele Minerale nr. 4, Tel: 0233/223602, e-mail: doina_tataru@msn.com	DA
TEODORESCU DAN MIHAI 1992-11	INTEL PROPERTY CONSULT București, Str. Ion Măiorescu, nr.42A, sector 2, Tel: 021/6192276, Fax:021/2123364, GSM: 0744506010	DA
TEODORESCU MIHAELA 1995-30	ROMINVENT S.A. București, Str. Ermil Pangratti nr. 35, et.1, sect.1 Tel: 021/2312515, Fax: 021/2312550 e-mail: office@rominvent.ro	DA
TEODORU EMANUEL 2004-1322	TEODORU & ASSOCIATES INTELLECTUAL PROPERTY AGENCY Bucuresti, str. Nerva Traian, nr.12, bl. M37, ap.1, Tel: 323.08.38, Fax: 326.39.55, e-mail: emmanuel@teodoru.ro, www.romaniatrademarks.ro	DA
TEODORU VIOLETA 2003-1264	TEODORU & ASSOCIATES INTELLECTUAL PROPERTY AGENCY Bucuresti, str. Nerva Traian, nr.12, bl. M37, ap.1, Tel: 323.08.38, Fax: 326.39.55, GSM: 0722549219 e-mail: violeta@teodoru.ro, www.romaniatrademarks.ro	DA
TUDOR DANIELA 1999-136	SC TERAPIA SA București, Splaiul Unirii nr. 313 , Sector 3 Tel: 021/3464848, Fax : 021/3464849 GSM: 0729038298, daniela.tudor@terapia.ro	NU
TURTOI RADUCU 2007- 1545	TURTOI INTELLECTUAL PROPERTY FIRM SRL Bucuresti, Splaiul Independenței nr.3, bl.17, ap.7,sector 5, mobil: 0722390388, tel: 031.1044362, fax: 031.1044363, office@turtoi.ro, www.turtoi.ro	DA

ȚOȚU IOAN 2000-1196	N.P.C. S.R.L. Brasov, str. Alexandru cel Bun, nr.13, bl.E28, ap.7, cod 500025, OP 1 – CP 298, GSM: 0744520357, e-mail: totu@unitbv.ro	DA
ȚULUCA DOINA 1996-48	INVENTA - AGENTIE DE PROPRIETATE INTELECTUALA S.R.L. București, Bdul Corneliu Coposu, nr. 7, bl. 104, sc.2, etaj 1, ap.31, sector 3, Tel : 021/3200285, Tel/Fax : 021/3228325, GSM :0744 339649, e-mail : inventa@mark-patent.ro	DA
ȚURCANU CONSTANTIN 1992-10	INVENTA - AGENTIE DE PROPRIETATE INTELECTUALA S.R.L. București, Bdul Corneliu Coposu, nr. 7, bl. 104, sc.2, etaj 1, ap.31, sector 3, Tel : 021/3200285, Tel/Fax : 021/3228325, GSM : 0744 324510, e-mail : inventa@mark-patent.ro	DA
UDREA ELENA RODICA 1994-25	OSTER – SOCIETATE CIVILA PROFESIONALA DE PROPRIETATE INDUSTRIALA Bucuresti, Str. Batiste nr.35, ap. 23, sector 2 Tel/Fax: 021/3147249, 0721254270, traianosiescu@xnet.ro	DA
VASILESCU RALUCA 1995-37	CABINET M. OPROIU-CONSILIERE ÎN PROPRIETATE INTELECTUALĂ București, Str. Popa Savu, nr. 42, parter, sector 1, Tel : 021/2602834, 021/2602833, Fax : 021/2602836, 021/2602835, office@oproiu.ro	DA
VELCEA MARIAN 1994-26	INVEL – AGENȚIE DE PROPRIETATE INDUSTRIALĂ București, str. Ion Ghica nr.3, ap.20, Fax: 0311.027.616, GSM: 0723205048, 0788885352, velcea@invel.ro	DA
VELICA ION GABRIEL 2004 - 1370	CABINET VELICA – Agenție de proprietate industrială Bucuresti, str. Brutus M.I., nr.13, ap.3, cod 050124 Tel/ Fax: 021/3357463, Mobil: 0722645283, www.velica.ro, office@velica.ro	DA
VELICU ANCA 2003- 1275	CABINET ENPORA S.R.L. București, str. George Calinescu nr.52A, ap.1, 011694, Tel: 021 2300990; 031 1001634, Fax: 021 2302311; 031 1007927, pop@patents.ro	DA
VELȚAN LOREDANA 1999-45	INVENTA - AGENTIE DE PROPRIETATE INTELECTUALA S.R.L. București, Bdul Corneliu Coposu, nr. 7, bl. 104, sc.2, etaj 1, ap.31, sector 3, Tel : 021/3200285, Tel/Fax :021/3228325,inventa@mark-patent.ro	DA

VIRGILIUS VASILACHE 2003-1228	EDIPLAST S.R.L. Tg. Mureș, Str. Măgurei nr.25, ap.2, 0744394036 Tel/Fax: 0265/263775,moniadel@artelecom.net	DA
VISALOM MONICA 2004 - 1340	AGENȚIE DE PROPRIETATE INDUSTRIALĂ – APIA SRL București, Str. Romancierilor nr.5, bl.C14, sc.B Ap.41, sector 6; OP 23 CP 11,Tel./Fax: 021/7783100; e-mail: office@mark-apia.ro, Site: www.mark-apia.ro	DA
VIȘOIU LILIAN CĂTĂLIN 2003-1246	CABINET DE PROPRIETATE INDUSTRIALĂ “VIȘOIU LILIAN CĂTĂLIN” București, Str. Alexandru Vlahuta nr.3, bl. M48, sc.A, ap.7, sector 3, Tel/Fax: 021/3207251, GSM: 0744480657,visoiucatalin@yahoo.com,	DA
VLAD CONSTANTIN 2000-1199	VLAD CONSTANTIN Constanța, Bdul. 1 decembrie 1918 nr. 5, bl.F16, ap.34, Tel/Fax: 0241/625643, GSM: 0722 370300, e-mail: vlad@gmb.ro	DA
VOICU ALEXANDRA 1992-5	A.G.V. - AGENȚIE DE PROPRIETATE INDUSTRIALĂ SRL București, B-dul Magheru, nr. 9, sc. 2, et.9, ap. 89, sector 1, PO BOX 22-246, Tel/Fax: 021/3153684, agv-office@xnet.ro	DA

LISTA CONSILIERILOR ÎN PROPRIETATE INDUSTRIALĂ, MEMBRI AI CAMEREI NAȚIONALE
A CONSILIERILOR ÎN PROPRIETATE INDUSTRIALĂ DIN ROMÂNIA, AUTORIZAȚI PENTRU
DOMENIUL TOPOGRAFIILOR PENTRU CIRCUITE INTEGRATE,
pentru luna iunie / 2007

Nume și Prenume/ Nr. reg. național	Denumirea societății/ Adresa societății	Societate cu obiect de activitate proprietatea industrială
ALAN LILIANA 1994-1037	CABINET PROPRIETATE INDUSTRIALA ALAN LILIANA Sat Otvesti nr.183B, jud. Timis, 0724250467, e-mail: cabinet.alan@yahoo.com	DA
ANDRONACHE PAUL 2003-1216	CABINET INDIVIDUAL ANDRONACHE PAUL București, Str.Sibiu nr.14, bl.E21, et.6, ap.35, Tel/Fax: 021/7250069, GSM: 0722741043, e-mail: paul.andronache@artelecom.net	DA
AXENTE ELENA 1999-46/1	INTEL PROTECT S.R.L. Brașov, B-dul M. Kogălniceanu, nr. 20, bloc 1k, sc. C-D, Tel: 068/413117, Fax: 0268/477333, GSM: 0722464314, e-mail: intelprotect@ccibv.ro	DA
BĂLAN GHEORGHITĂ 1992-1	RODALL-AGENȚIE DE PROPRIETATE INDUSTRIALĂ S.R.L. București, Str. Polonă nr. 115, bl. 15, sc. A, Et.4,ap. 19 sector 1, Tel.: 021/2108342, Fax:2105794, Mobil:0722 652111	DA
BLAG IOANA 1994-1039	CABINET PROPRIETATE INDUSTRIALA BLAG IOANA Câmpia Turzii, str. Muresului nr.6, bl. J2, ap.17, cod 405100, Tel: 0741884305 sau 0741884405 int.1894	DA
BOZIOREANU MARIUS ADRIAN 2000-1165	CONS INTEL BMA CABINET CONSULTANȚĂ Buzău, cart Dorobanti 2, bl.D2, et.1,ap.5 CP 8 OP1, Mobil : 0745086588, Fax : 0238/719619, e-mail : marius_bozio@yahoo.com	DA
BUZLEA MIRCEA VALENTIN 2003- 1234	INTELECT S.R.L. Oradea, B-dul Dacia nr. 48, Bl. D10, Ap.3, OP9-CP128, Tel 0259/453847, Fax:0259/268094, e-mail: info@intelec.ro	DA
BUZLEA NARCISA FLORICICA 2003- 1235	INTELECT S.R.L. Oradea, B-dul Dacia nr. 48, Bl. D10, Ap.3, OP9-CP128, Tel 0259/453847, Fax:0259/268094 e-mail: info@intelec.ro	DA

CÂMPEAN GHEORGHE- GEORGEL 1996-108	NEPTUN SA Câmpina , Str. Bobâlna nr. 57-63, Jud. Prahova, Tel: 0244/335651 (235) Fax. 0244/370338 / 336641 e-mail: neptun@interplus.ro	NU
CIOBANU MARIETTA 1993-1019	COMETAM SRL București, Str. Cetatea de Baltă nr. 118, bl. 9, ap. 5, sector 6, cod 77577, Tel/Fax: 021/7723008, e-mail: mciobanu@pcnet.ro	DA
COȘESCU CAMELIA 1999-46/2	M.D.P. RIGHTS AGENCY SRL Brasov, str. Lunga nr.270, cod postal 500450, Tel: 0268/440100, 440313; Fax: 0268/440221, Mobil: 0744355100, e-mail: office@mdp-rights-agency.ro www.mdp-rights-agency.ro	DA
CONSTANTIN ADRIAN GEORGE 1999-1148	CABINET ENPORA S.R.L. București, str. George Calinescu nr.52A, ap.1, 011694, Tel: 021 2300990; 031 1001634, Fax: 021 2302311; 031 1007927, pop@patents.ro	DA
CORPADE ALEXANDRU 1998-35	PERSOANĂ FIZICĂ - « INCOR » Brașov, Str. C-tin Brâncoveanu nr. 54, et. 1, ap. 4, Tel : 0268/513577	DA
ENE MARILENA 2003- 1253	DRINCEANU, ENE & ASOCIATII – CONSILIERI IN PROPRIETATE INDUSTRIALA SRL Bucuresti, str. Dr. Nicolae D.Staicovici nr.14, sector 5, Tel: 021.4101208, 021.4101432, fax: 021.4101162, office@departners.ro, marilena.ene@departners.ro , alin.drinceanu@departners.ro	DA
FIERĂSCU COSMINA- CATRINEL 1996-42	ROMINVENT S.A. București, Str. Ernil Pangratti nr. 35, et.1, sect.1, Tel: 021/2312515, 2312541, Fax: 021/2312550, 2312454 e-mail: cfierascu@rominvent.ro	DA
GÂNSCA AURELIAN TUDOR 2003-1221	RAMCONSULTING SRL Cluj Napoca, Str. Augustin Buneanr.28, fax.0364/401528 tel. mobil 0722-229696 e-mail ramcluj@yahoo.com	DA
GHEORGHICESCU EUGENIA 1994-1048	ICTCM S.A. București, Șos. Olteniței nr. 103 sector 4, Tel: 3321870, 3323770/437, Fax: 021/3320775, 3321870 ,GSM:0721863338, egheorghicescu@yahoo.com	NU
HĂISAN MARIA 2000-1202	GRUPUL INDUSTRIAL ELECTROCONTACT SA Botoșani, Calea Națională nr.6, Tel: 0231/517172/110, Fax: 0231/ 513710, maria.haisan@electrocontact.ro	NU

IACOBINI ANCA SVETLANA 2003-1262	IACOBINI&CO, CONSILIERI IN DREPTUL DE PROPRIETATE INDUSTRIALĂ SRL București, Calea Mosilor, nr.258, bl. 4bis, ap.22, sector 2, Tel : 021/2104690 ; Fax : 021/2104793 e-mail : asimri@yahoo.com	DA
IACOBINI MIHNEA RAZVAN 2003-1261	IACOBINI&CO, CONSILIERI IN DREPTUL DE PROPRIETATE INDUSTRIALĂ SRL București, Calea Mosilor, nr.258, bl. 4bis, ap.22, sector 2, Tel : 021/2104690 ; Fax : 021/2104793 E-mail : asimri@yahoo.com	DA
LAZĂR ELENA 1997-28	CABINET DE PROPRIETATE INDUSTRIALĂ Buzău, Str.Unirii, Bl.16C,Et.3, Ap. 12, cod 120013, OP 1, CP 52, Tel./Fax: 0238 724262 GSM: 0723 328633, cpielena@recomplast.com	DA
LORENTĂ ALEXANDRU 1992-6	INVENTA - AGENȚIE DE PROPRIETATE INTELECTUALĂ S.R.L. București, Bdul Corneliu Coposu, nr. 7, bl. 104, sc. 2, et. 1 ap. 31, sector 3, Tel: 021/3200285, Fax: 021/3228325, e-mail: inventa@mark-patent.ro	DA
MILCEV GABRIELA 2003- 1230	ALLEGRA CONSULTING SRL București, Aleea Huedin nr.1, bl.5, sc.1, ap.5, sector4, GSM: 0722249961, Tel/Fax: 021/3231384 e-mail: gabriela.milcev@allegra.ro; www.allegra.ro	DA
MOHONEA CRISTIAN 1997-62	PATENTMARK S.R.L. București str. Dr. N. Turnescu nr. 2, sector 5 tel/fax 021/3121669, Fax:2233963 e-mail: stema@pcnet.ro	DA
MOHONEA LILIANA 1997-61	PATENTMARK S.R.L. București str. Dr. N. Turnescu nr. 2, sector 5, Tel/fax 021/3121669, Fax:2233963 e-mail: stema@pcnet.ro	DA
MUSATESCU ANDRA OANA 2000-1181	ANDRA MUSATESCU CABINET DE PROPRIETATE INDUSTRIALA București, Str. Drumul Taberei nr. 71, Bl. TD 42, sc. 1, et. 4, ap. 28, sector 6, GSM 0722879810, e-mail : musatescua@vf.ro	DA
NICOLAE IOAN 1993-22	CABINET INDIVIDUAL "INDEPENDENT PROPRINI AGENT" București, sector 5, str. Fabrica de chibrituri nr. 42 , Tel/ Fax: 021/3352938, GSM: 0722 610635	DA
OPREA MARILENA 2003-1277	SD PETOSEVIC ROMANIA SRL București, Calea Victoriei nr.100, sc.1, ap.20, biroul 1, Tel: 021/3057996, Fax: 021/3145481, e-mail: moprea@petosevic.com, GSM: 0722259260	DA

OPROIU MARGARETA 1992-8	CABINET M. OPROIU-CONSILIERE ÎN PROPRIETATE INTELECTUALĂ București, Str. Popa Savu, nr. 42, parter, sector 1, el : 021/2602833, 021/2602834, Fax :021/2602835, 021/2602836, P.O.Box 2-229, e-mail : office@oproiu.ro	DA
POP CĂLIN-RADU 1996-50	CABINET ENPORA S.R.L. București, str. George Calinescu nr.52A, ap.1, 011694, Tel: 021 2300990; 031 1001634, Fax: 021 2302311; 031 1007927, pop@patents.ro	DA
POPESCU LIVIA 2004-1312	CABINET POPESCU LIVIA Bucuresti, bd. Camil Ressu 27, bl.N1, ap.188 Tel: 021/3481010, liviap25@yahoo.com	DA
PUȘCAȘ NICOLAE IOSIF 2005- 1377	CABINET PROPRIETATE INDUSTRIALĂ PUȘCAȘ NICOLAE IOSIF București, str. Secerișului nr.25, sector 4, Tel/Fax : 021/ 332.73.88, Mobil: 0722.878.946	DA
PUȘCAȘU DAN 1994-1056	LOYAL PARTNERS – AGENȚIE DE PROPRIETATE INTELECTUALĂ SRL Galati, Str. Portului nr.23, Parcul De Soft, cam.307, cod 800025, Tel/Fax: 0236/464847, tel/fax: 0236/407032, GSM: 0722 744241, office@loyalpartners.ro www.loyalpartners.ro	DA
RADU DANIELA 2003-1240	CONSINVENT S.R.L. Buzau, b-dul Unirii, bl.35B, ap.2, mobil : 0745452268 E-mail: consinvent@yahoo.com	DA
RASKAI MARIA MAGDALENA 1993-28	RASKAI M M BREVMARC CONSULT S.R.L. Dej, Str. Unirii, nr.3,BL. D8, ap.7, judetul Cluj,405200,Tel/Fax: 0264/211847, GSM: 0742084050, raskaimm@yahoo.com	DA
RĂDULESCU MELANIA STELA 1995-36	ROMINVENT S.A. București, Str. Ermil Pangratti nr. 35, et. 1, sect.1,Tel: 021/2312515, 2312541, Fax: 021/2312550, 2312454, e-mail: office@rominvent.ro	DA
RĂDULESCU MIOARA 1996-47	INVENTA - AGENȚIE DE PROPRIETATE INTELECTUALĂ S.R.L. București, Bdul Corneliu Coposu, nr. 7, bl. 104, sc. 2, et. 1 Ap. 31,sector 3, Tel: 021/3200285, Fax: 021/3228325, GSM: 0723 441841, e-mail: inventa@rnc.ro	DA
ROȘ VIOREL 2006-1485	CABINET INDIVIDUAL ROȘ VIOREL Bucuresti, bd.Unirii nr.66, bl.K3, ap.7, Mobil: 0722560675, fax: 3208044, e-mail: viorelros@asdpi.ro	DA
STĂNCESCU ALIN CRISTIAN 2003-1278	LEGAL BRAND S.R.L. București, Str. Nicolae Licăreț nr.1, bl.33, sc.C, ap.107,Tel: 0722607380, legal.brand@easynet.ro	DA

STĂNCESCU ANCA 2000-1194	LEGAL BRAND S.R.L. București, Str. Nicolae Licăreț nr.1, bl.33, sc.C, ap.107,Tel: 0722674635, legal.brand@easynet.ro	DA
STRECHE GHERGHINA 1997-1116	S.C. PETROM SA Bucuresti, Calea Dorobantilor nr. 239, Sector 1. Telefon: 40 60092; Mob. 0723 55 20 26; Fax: 4060433 gherghina.streche@petrom.com	NU
ȘOVA DAN-EUGEN 1993-1013	PIDES - CABINET INDIVIDUAL București, str. Valea Buzăului, nr. 10, bl. G30, ap. 36, sector 3, Tel: 021/3455351, GSM:0723708632, e-mail: pides2004@yahoo.com	DA
ȚOȚU IOAN 2000-1196	N.P.C. S.R.L. Brașov, str. Alexandru cel Bun, nr.13, bl.E28, ap.7, cod 500025, OP 1 – CP 298, GSM: 0744520357, e-mail: totu@unitbv.ro	DA
ȚULUCA DOINA 1996-48	INVENTA - AGENȚIE DE PROPRIETATE INTELECTUALĂ S.R.L. București, Bdul Corneliu Coposu, nr. 7, bl. 104, sc. 2, et. 1 ap. 31,sector 3, Tel: 021/3200285, Fax: 021/3228325, GSM : 0744 339649, e-mail: inventa@mark-patent.ro	DA
ȚURCANU CONSTANTIN 1992-10	INVENTA - AGENȚIE DE PROPRIETATE INTELECTUALĂ S.R.L. București, Bdul Corneliu Coposu, nr. 7, bl. 104, sc. 2, et. 1 ap. 31,sector 3, Tel: 021/3200285, Fax: 021/3228325, GSM : 0744 324510, e-mail: inventa@mark-patent.ro	DA
VELCEA MARIAN 1994-26	INVEL – AGENȚIE DE PROPRIETATE INDUSTRIALĂ București, str. Ion Ghica nr.3, ap.20,Fax: 0311.027.616, GSM: 0723205048, 0788885352, velcea@invel.ro	DA
VELICU ANCA 2003-1275	CABINET ENPORA S.R.L. București, str. George Calinescu nr.52A, ap.1, 011694, Tel: 021 2300990; 031 1001634, Fax: 021 2302311; 031 1007927, pop@patents.ro	DA
VIȘOIU LILIAN CATALIN 2003-1246	CABINET DE PROPRIETATE INDUSTRIALĂ “VIȘOIU LILIAN CATALIN” București, Str. Alexandru Vlahuta nr.3, bl. M48, sc.A, ap.7, sector 3, Tel/Fax: 021/3207251, GSM: 0744480657, e-mail: visoiucatalin@yahoo.com, www.visoiucatalin.home.ro	DA
VOICU ALEXANDRA 1992-5	A.G.V. - AGENȚIE DE PROPRIETATE INDUSTRIALĂ S.R.L. București, B-dul Magheru, nr. 9, sc. 2, etaj 9, ap. 89, sector 1, PO BOX: 22-246, Tel/Fax: 021/3153684, agv-office@xnet.ro	DA

Notă: Listele privind consilierii în proprietate industrială s-au tipărit conform datelor trimise de Camera Națională a Consilierilor în Proprietate Industrială, din România. Pentru relații suplimentare, vă rugăm să vă adresați doamnei ing. Doina Țuluca.

ORDIN nr. 03/15.01.2002

În temeiul art. 6, alin. 3 din HG nr. 573/07.09.1998 și a Deciziei Prim-Ministrului nr. 45/13.03.1998, Directorul General al Oficiului de Stat pentru Invenții și Mărci emite următorul:

ORDIN

Articol unic: Lista centrelor regionale, cuprinzând datele utile și instituțiile gazdă, așa cum sunt prezentate în anexă, se publică în Buletinul Oficial de Proprietate Industrială, împreună cu prezentul Ordin.

Director General

ing. Gábor VARGA

ORDIN nr. 147 din 28.12.2006

În scopul facilitării procedurilor de depunere de către solicitanți ai cererilor de înregistrare marcă,
 În temeiul articolului 14 din HG 573/1998,
 În aplicarea regulii 8 din HG nr. 833/1998 pentru aprobarea Regulamentului de aplicare a
 Legii nr. 84/1998 privind mărcile și indicațiile geografice,
 În temeiul art. 6 alin. 3 din HG 573 privind organizarea și funcționarea OSIM, **Directorul General OSIM**
 emite următorul

ORDIN

Art. 1 - Începând cu data de 03 ianuarie 2007, în vederea sprijinirii solicitanților, cererile de înregistrare marcă pot fi transmise/depuse la OSIM și prin mijloacele electronice aflate în cele 14 "Centre de promovare a Proprietății Industriale".

În aplicarea dispozițiilor de mai sus OSIM dotează Centrele Regionale cu aparatura multifuncțională (fax, scanner, imprimantă, multiplicator- OKI - B2520 MFP), adecvată transmiterii și va pune la dispoziție o linie telefonică dedicată. Aparatura pusă la dispoziție rămâne în proprietatea OSIM.


Art. 2 - Cererile de înregistrare marcă transmise pe această cale primesc un număr de intrare la Biroul de recepție din OSIM, cu condiția receptării în bune condiții a cererii, iar acesta transmite imediat confirmarea primirii cererii și a numărului de intrare dat în ordine cronologică, dacă transmiterea s-a făcut în interiorul orelor de program OSIM, către centrul de la care a primit cererea.

Dacă transmiterea s-a făcut în afara orelor de program, OSIM va răspunde în următoarea zi lucrătoare. Originalul cererii de înregistrare marcă, semnat se transmite la OSIM în maxim 30 zile

Art. 3 - Dovada achitării taxei de depunere a cererii se poate transmite pe aceeași cale, ca anexă la cerere, sau se poate efectua și din provizionul constituit de solicitant la OSIM, prin dispoziția expresă a acestuia, cu indicarea sumelor ce trebuie reținute de OSIM pentru fiecare cerere de înregistrare marcă

Art. 4 - Prezentul ORDIN va fi adus la îndeplinire de OSIM și va fi comunicat Centrelor Regionale de Promovare a Proprietății Industriale prevăzute la anexa care face parte integrantă din ordin și va fi publicat în BOPI.

Director General
 Gabor Valter



Director Economic
 Ec. Irina VĂLEANU



Director Direcție Juridică
 Cons. Jur. LILIU BULGAR



Intocmit: Florin POPA, Coordonator Centre

**CENTRE REGIONALE PENTRU PROMOVAREA PROPRIETĂȚII INDUSTRIALE ÎN ROMÂNIA,
ÎNFIINȚATE ÎN TERITORIU, CU SPRIJINUL OFICIULUI DE STAT PENTRU INVENȚII ȘI MĂRCI**

Coordonator al Centrelor regionale de Promovare a Proprietății Industriale, din partea OSIM:

Florin Popa tel: (+40-21) 315.19.66, int. 318
 fax: (+40-21) 312.38.19
 e-mail: florin.popa@osim.ro
 tel. mobil: +40 723.330.752

BACĂU

- str. Libertății, nr. 1, cod 600052, județul Bacău,
- tel: 004-0234 570010, int.104
- fax: 004-0234 571070
- mobil: 004-0744538409
- e-mail: camerabc@cciabc.ro; strategie@cciabc.ro; crppi@cciabc.ro
- www.cciabc.ro/departamente/crppi.php
- contact: cons. juridic Silviu MUNTEANU

BAIA MARE

- b-dul Independenței, nr. 4B, Baia Mare, cod 430123, județul MARAMUREȘ
- tel/fax: 004-0262 213753
- e-mail: crpppimm@bic.cdimm.org; sorin@bic.cdimm.org; carmen@bic.cdimm.org
- http://crpppimm.cdimm.org/
- contact: ing. Sorin IANCU
 ing. Carmen NEACSU - director centru

BIHOR

- str. Roman Ciorogariu, nr. 65, ORADEA, cod 410009, CP 211, județul BIHOR
- tel: 004-0259 417807; 004-0359417991; 004-0359417992
- fax: 004-0259 47 0015
- e-mail: secretariat@ccibh.ro
- contact: Mihaela SECARA

BISTRIȚA-NĂSĂUD

- str. Petre Ispirescu, nr. 15 A, Bistrița, cod 420081, județul BISTRIȚA-NĂSĂUD
- mail address: Oficiul Poștal 1, Căsuța Poștală 18, Bistrița 420081, județul Bistrița-Năsăud
- tel. 004-0263 230640; 004-230400; 004-210038
- fax. 004-0263 230640; 004-0263 210039
- e-mail: office@ccibn.ro sau relatii@ccibn.ro
- www.cciabn.ro
- contact: ing. Daniel Cristian BĂLAN-tel: 004-0788569243

BRĂILA

- str. Pensionatului, nr. 3, C.P. 6-42, Brăila, cod 810245, județul BRĂILA
- tel/fax: 004-0239 613716; 004-0239 613172; 004-0239 614324
- tel: 004-0239 612388
- e-mail: cciabr@brx.ssibr.ro
- contact: ing. Angela SPIRIDON

BRAȘOV

- adresa de vizitare și consultanță: Colina Universității, corp I
- mail address: Brașov, cod 500500, județul BRAȘOV, O.P.1, C.P. 298
- tel: 004-0268 412921/196
- fax: 004-0268 472241
- e-mail: totu@unitbv.ro
- www.ctib.ro
- director centru: ing. Ioan Țoțu
- contact: cons. juridic Simona HRIȚCU

CONSTANȚA

- b-dul Alexandru Lăpușneanu, nr.185 A, județul CONSTANȚA
- tel: 004-0241-618475; 004-0241 613907; 004-0241 619854;
- fax: 004-0241-619454
- e-mail: barothi@ccina.ro
- www.ccina.ro
- contact: ing. Adriana BAROTHI

COVASNA

- Sediul ASIMCOV, str. Martinovics, nr. 2 , Sfântu Gheorghe, cod 520009, județul COVASNA, O.P.1, C.P. 167
- tel/fax: 004-0267 318152
- e-mail: stanciu@planet.ro
- contact: ing. Adelina STANCIU - telefon: 004-0744435291

CRAIOVA

- str. Libertății, nr. 19, corp Administrativ Universitate, camera 208-209, Craiova, cod 200583, județul DOLJ
- mail address: CP. 609, Oficiul Poștal 6 (OP 6), Craiova
- tel/fax: 004-0251 534880
- e-mail: inventii@administrativ.ucv.ro, ghmanolea@em.ucv.ro sau gmanolea@gmail.com
- www.central.ucv.ro/newwebpg/ciitt/CRPPI.htm sau http://em.ucv.ro/cercetare/ciitt
- contact: prof. dr. ing. Gheorghe MANOLEA - tel: 004-0744771432

GALAȚI

- str. Mihai Bravu, nr. 46, Galați, cod 800208, sediul Camerei de Comerț, județul GALAȚI
- tel: 004-0236 460312; 004-0236 473580;
- fax: 004-0236 460650
- e-mail: camcomin1@xnet.ro
- www.cciagl.xnet.ro
- responsabil centru: dr. ing. Dumitru GHECENCO, tel: 004- 0236407049
- fax: 0236306181
- e-mail: fpdpigl@yahoo.com

IAȘI

- Universitatea Gheorghe Asachi, sediul Institutului Național de Inventică, b-dul CAROL, nr.3-5, C.P. 727- IAȘI -3, cod 700506, județul IAȘI
- tel/fax 004-0232 214763
- e-mail: bplaht@athena.mt.tuiasi.ro
- contact: prof. univ. dr. ing. Boris PLAHTEANU

SUCEAVA

- str. Universității, nr. 15-17, Suceava, cod 720229, județul SUCEAVA
- tel. 004-0230 521506; 004-0230520099
- fax: 004-0230 520099; 004-0230521506
- e-mail: ccisv@ccisv.ro; ovidon@ccisv.ro; sebastian@ccisv.ro
- contact: ing. Sebastian PĂDURARU - tel: 004-0741221494

TÂRGU-MUREȘ

- Centrul Regional de Promovare a Protecției Proprietății Industriale, str. Henri COANDĂ, nr. 1, Târgu-Mureș, cod 540048, județul MUREȘ
- tel: 004-0365806829; 004-0265269522
- fax:004-0265269522
- e-mail: crppi@rdslink.ro; office@patlib-mures.ro
- www.patlib-mures.ro
- coordonator: dl. Adrian PLESA - Director General
- persoane care lucrează în interiorul centrului: Adrian PLESA, Mircea POP, Marius PLESA, Stefan POP, Dan PREDESCU
- din partea instituției gazdă: Octavian PLESA
- contact: ing. Adrian PLESA
chim. Mircea POP

TIMIȘ

- Sediul lucrativ - str. Piața Victoriei, nr. 3, parter, sediu al CCIA Timiș, Timișoara, cod 300030, județul TIMIȘ
- tel: 004-0256 497136
- fax. 004-0256 219173
- e-mail: Aurelia.Chira@cciat.ro; ru@cciat.ro
- www.cciat.ro
- contact: ing. Aurelia CHIRA, consilier; tel. mobil: 004-0745 422896

Colegiul de redacție

Bogdan Boreschievici - *Director Direcția CNIS*

Cristina-Maria Bararu - *Șef Serviciu Editură - Tipografie*

Mihaela Târcolea - *Consilier editorial*

Adriana Negoită - *Redactor responsabil BOPI - Secțiunea Invenții*

Adina Stanciu, Mihaela Târcolea - *Redactori responsabili capitol "Brevete de Invenție"*

Georgeta Andrei - *Tehnoredactor*

Georgeta Andrei - *Procesare computerizată imagini*

Ștefania Dumitrescu - *Secretar de redacție*



Editare și tehnoredactare computerizată: **Editura OSIM®**

Coperta: Cristina-Maria Bararu

Inscrisiunat la Tipografia OFICIULUI DE STAT PENTRU INVENȚII ȘI MĂRCI, BUCUREȘTI
sub comanda nr. 6 /2007

Dirrecția - Redacția - Administrația
OFICIUL DE STAT PENTRU INVENȚII ȘI MĂRCI
Str. Ion Ghica nr. 5, Sector 3, telefon: + 401 315.19.66; + 401 314.21.02;
fax: + 401 312.38.19
e-mail: editura@osim.ro [http: www.osim.ro](http://www.osim.ro)
BUCUREȘTI - ROMÂNIA

Tehnoredactare și tipar: OFICIUL DE STAT PENTRU INVENȚII ȘI MĂRCI