

**OFICIUL DE STAT
PENTRU
INVENȚII ȘI MĂRCI**

ROMÂNIA



**BULETIN OFICIAL
DE
PROPRIETATE
INDUSTRIALĂ**

Secțiunea INVENȚII

1/2008

ROMÂNIA



OFICIUL DE STAT PENTRU INVENȚII ȘI MĂRCI

**BULETIN OFICIAL
DE
PROPRIETATE INDUSTRIALĂ**

Secțiunea INVENȚII

Nr. 1/2008
Publicat la 30.01.2008

Nr. 1

30.01.2008

Direcția-Redacția-Administrația

OFICIUL DE STAT PENTRU INVENȚII ȘI MĂRCI

Str. Ion Ghica nr. 5, sector 3
telefon: + 4021.315.19.66
fax: + 4021.312.38.19
e-mail: office@osim.ro
e-mail: editura@osim.ro
http://www.osim.ro

BUCUREȘTI-ROMÂNIA

ISSN-1220-6105

CUPRINS GENERAL

Prezentare BOPI	5
Coduri normalizate OMPI, utilizate în BOPI	6
1. Cereri de brevet de invenție (CBI)	
1.1. Mențiunea publicării C.B.I., conform art. 23, din Legea nr. 64/1991, republicată, și Regulii 27(1), din HGR nr. 499/2003, ordonate după indicii Clasificării Internationale a Brevetelor (C.B.I.)	11
1.2. Lista C.B.I. publicate conform art. 23, din Legea nr. 64/1991, republicată, și Regulii 27(1), din HGR 499/2003, ordonată crescător, după numărul de cerere de brevet	43
1.3. Lista C.B.I. conform art. 23, din Legea nr. 64/1991, republicată, și Regulii 27(1), din HGR nr. 499/2003, ordonată alfabetic, după numele/denumirea solicitantului	48
1.4. Lista C.B.I. publicate conform art. 23, din Legea nr. 64/1991, republicată, și Regulii 27(1), din HGR nr. 499/2003, ordonată după codul de publicare	53
1.5. Lista C.B.I. pentru care • s-a luat o hotărâre de respingere, conform art. 28(2), din Legea nr. 64/1991, republicată, sau • care au fost retrase, conform art. 28(6), din Legea nr. 64/1991, republicată, sau • care sunt considerate retrase, conform art. 28(7), lit. a), d) sau f), din Legea nr. 64/1991, republicată	61
1.6. Lista C.B.I. pentru care au fost înregistrate transmițeri de drepturi, conform art. 47, din Legea nr. 64/1991, republicată, precum și a C.B.I. cu modificări în situația juridică, înregistrate conform R55(7) lit. r) și s), din HGR nr. 499/2003, și punctului 24, din anexa 1 a Legii nr. 383/2002, pentru aprobarea OG nr.41/1998, privind taxele în domeniul protecției proprietății industriale și regimul de utilizare a acestora	67
1.7. Corecturi ale erorilor materiale conținute în documentația publicată, cu privire la C.B.I.	71
2. Brevete de invenție (B.I.)	
2.1. Brevetele de Invenție pentru care hotărârea de acordare se publică în conformitate cu art. 28(6), din Legea nr. 64/1991, republicată, ordonate după indicii C.B.I.	75
2.2. Lista B.I. pentru care hotărârea de acordare se publică în conformitate cu art. 28(6), din Legea nr. 64/1991, republicată, ordonată crescător, după numărul de brevet	97
2.3. Lista B.I. pentru care hotărârea de acordare se publică în conformitate cu art. 28(6), din Legea nr. 64/1991, republicată, ordonată alfabetic, după numele/denumirea titularului	102
2.4. Lista B.I. eliberate în conformitate cu art. 30, din Legea nr. 64/1991, republicată	109
2.5. Lista B.I. pentru care au fost înregistrate transmițeri de drepturi, conform art. 45÷50, din Legea nr. 64/1991, republicată, sau modificări în situația juridică, conform R55(11), lit. u), și punctului 14, din anexa 1 a Legii nr. 381/2005, pentru aprobarea O.G. nr. 41/1998, privind taxele și regimul de utilizare a acestora	121
2.6. Corecturi ale erorilor materiale conținute în documentația publicată, cu privire la B.I.	127
3. Diverse	
3.1. Lista consilierilor în proprietate industrială și a mandatarilor autorizați în proprietate industrială	133
3.2. Centre regionale pentru promovarea proprietății industriale în România	217

SOMMAIRE

Présentation du BOPI	5
Codes normalisés de l'OMPI utilisés dans BOPI	6
1. Demandes de brevet d'invention	
1.1. La mention de la publication des demandes de brevet en vertu de l'art. 23 de la Loi no. 64/1991, républiée et de la Règle 27(1) de l'Arrêt du Gouvernement de la Roumanie no. 499/2003, ordonnées selon la Classification Internationale des Brevets (CIB)	11
1.2. Liste des demandes de brevet publiées en vertu de l'art. 23 de la Loi no. 64/1991, républiée et de la Règle 27(1) de l'Arrêt du Gouvernement de la Roumanie no. 499/2003, ordonnées selon le numéro de la demande	43
1.3. Liste des demandes de brevet publiées en vertu de l'art. 23 de la Loi no. 64/1991, républiée et de la Règle 27(1) de l'Arrêt du Gouvernement de la Roumanie no. 499/2003, ordonnées alphabétiquement selon le nom du demandeur	48
1.4. Liste des demandes de brevet publiées en vertu de l'art. 23 de la Loi no. 64/1991, républiée et de la Règle 27(1) de l'Arrêt du Gouvernement de la Roumanie no. 499/2003, ordonnées selon le code de publication	53
1.5. Liste des demandes de brevet d'invention -pour lesquelles on a pris une décision de rejet en vertu de l'art. 28(2) de la Loi no. 64/1991, républiée ou -pour lesquelles on a pris acte de retrait en vertu de l'art. 28(6) de la Loi no. 64/1991, républiée ou -sont réputées retirées en vertu de l'art. 28(7), lettres a), d) ou f) de la Loi no. 64/1991, républiée	61
1.6. Liste des demandes de brevet d'invention pour lesquelles on a enregistré des transmissions des droits en vertu de l'art. 47 de la Loi 64/1991 républiée et des demandes de brevet d'invention pour lesquelles on a enregistré des modifications dans le statut juridique en vertu de la Règle 55(7), lettres r) et s) de l'Arrêt du Gouvernement de la Roumanie no. 499/2003 et du paragraphe 24 de l'Annexe 1 de la Loi no.383/2002 pour l'approbation de l'Ordonnance du Gouvernement de la Roumanie no.41/1998 concernant les taxes dans le domaine de la protection de la propriété industrielle	67
1.7. Correction des erreurs matérielles contenues dans la documentation publiée	71
2. Brevets d'invention	
2.1. Brevets d'invention pour lesquels la décision relative à la délivrance est publiée en vertu de l'art. 28(3) de la Loi no. 64/1991, républiée, ordonnées selon la Classification Internationale des Brevets (CIB)	75
2.2. Liste des brevets d'invention pour lesquels la décision relative à la délivrance est publiée en vertu de l'art. 28(3) de la Loi no. 64/1991, républiée, ordonnées selon le numéro de brevet	97
2.3. Liste des brevets d'invention pour lesquels la décision relative à la délivrance est publiée en vertu de l'art. 28(3) de la Loi no. 64/1991, républiée, ordonnées alphabétiquement selon le nom du titulaire	102
2.4. Liste des brevets délivrés en vertu de l'art. 30 de la Loi no. 64/1991, républiée	109
2.5. Liste des brevets pour lesquels on a enregistré des transmissions des droits en vertu de l'art. 47 ou des art. 48-51 de la Loi 64/1991 républiée ou des modifications dans le statut juridique en vertu de la Règle 55(11), lettre u) et du paragraphe 24 de l'Annexe 1 de la Loi no.383/2002 pour l'approbation de l'Ordonnance du Gouvernement de la Roumanie no.41/1998 concernant les taxes dans le domaine de la protection de la propriété industrielle	121
2.6. Correction des erreurs matérielles contenues dans la documentation publiée	127
3. Miscellanées	
3.1 Liste des conseillers en propriété industrielle et des mandataires agréés en propriété industrielle	133
3.2. Centres régionaux pour la promotion de la propriété industrielle en Roumanie	217

CONTENTS

Introducing BOPI	5
WIPO normalised codes used in BOPI	6
1. Patent applications	
1.1. Mention of patent application publication according to Art.23 of the republished Patent Law no.64/ 1991 and to the Rule 27(1) of the Romanian Government Ordinance no. 499/2003, arranged according to the International Patent Classification (IPC)	11
1.2. List of patent applications published according to Art.23 of the republished Patent Law no.64/1991and to the Rule 27(1) of the Romanian Government Decision no. 499/2003, arranged in the ascending order of the patent application numbers	43
1.3. List of patent applications published according to Art.23 of the republished Patent Law no.64/1991 and to the Rule 27(1) of the Romanian Government Decision no. 499/2003, arranged in the alphabetical order of the applicant's names	48
1.4. List of patent applications published according to Art.23 of the republished Patent Law no.64/1991 and to the Rule 27(1) of the Romanian Government Decision no. 499/2003, arranged according to the publication codes	53
1.5. List of patent applications - for which a decision of rejection has been taken according to Art.28 (2) of the republished Patent Law no.64/1991 or - which have been withdrawn, according to Art.28 (6) of the republished Patent Law no.64/1991 - which are deemed as being withdrawn according to Art. 28(7), letter a), d) or f) of the republished Patent Law no.64/1991	61
1.6. List of patent applications for which transfers of rights have been registered according to Art. 47 of the republished Patent Law no.64/1991, as well as of patent applications for which changes in the legal status have been registered according to the Rule 55(7), letters r) and s) of the Romanian Government Decision no.499/2003 and the paragraph 24 of the Law 383/2002 for the approval of the Government Ordinance no.41/1998 regarding industrial property protection fees, Annexe 1	67
1.7. Correction of material errors contained in the published documentation	71
2. Patents	
2.1. Patents for which the granting decision is published according to Art. 28(3) of the republished Patent Law 64/1991, arranged according to the IPC	75
2.2. List of patents for which the granting decision is published according to Art. 28(3) of the republished Patent Law 64/1991, arranged in the ascending order of the patent number	97
2.3. List of patents for which the granting decision is published according to Art. 28(3) of the republished Patent Law 64/1991, arranged in the alphabetical order of the patent owners' names/ denominations of the republished Patent Law no. 64/1991 ...	102
2.4. List of patents issued according to Art.30 of the republished Patent Law no. 64/1991	109
2.5. List of patents for which transfers of rights have been registered according to Art. 47 or Art.48-51of the republished Patent Law no. 64/1991 or changes in the legal status have been registered according to the Rule 55(11), letter u) and paragraph 24 of the Law 383/2002 for the approval of the Government Ordinance no.41/1998 regarding industrial property protection fees, Annex 1	121
2.6. Correction of material errors contained in the published documentation	127
3. Miscellaneous	
3.1. List of industrial property attorneys and industrial property authorized representatives	133
3.2. Regional centres for the promotion of industrial property in Romania	217

În Buletinul Oficial de Proprietate Industrială, rezumatele brevetelor acordate se publică în ordinea claselor.

Prima literă din clasă este simbolul unei secțiuni a clasificării internaționale a cererilor de brevet. Semnificația acestor simboluri este cea conferită de clasificarea internațională, astfel:

- A - Necesități curente ale vieții**
 - B - Tehnici industriale diverse. Transport**
 - C - Chimie și metalurgie**
 - D - Textile și hârtie**
 - E - Construcții fixe**
 - F - Mecanică. Iluminat. Încălzire. Armament. Exploziv**
 - G - Fizică**
 - H - Electricitate**
-

CONDIȚII DE VÂNZARE A
BULETINULUI OFICIAL DE PROPRIETATE INDUSTRIALĂ

Buletinul Oficial de Proprietate Industrială se poate obține de la **Oficiul de Stat pentru Invenții și Mărci**, str. Ion Ghica, nr. 5, sector 3, București.

- Relații despre condițiile anuale de abonare le puteți obține de la O.S.I.M., telefon +4021.315.19.66, +4021315.19.64, +4021314.59.66, +4021314.59.54, interior 203 sau 275.
- Prețul unui abonament la publicația BOPI- Invenții este de 469.35 RON (cu difuzare prin poștă).
- Prețul unui exemplar individual este de 46.46 RON/număr, în limita stocurilor disponibile.
- În cazul în care vor interveni modificări ale prețurilor, acestea vor fi anunțate.

- Începând cu data de 1 septembrie 2004, contul OSIM este:
 - IBAN RO 89TREZ 7005025XXX000278, Direcția de Trezorerie și Contabilitate Publică a Municipiului București (DTCPMB)
 - cod fiscal - 4266081

- Începând cu data de 1 ianuarie 2006, conturile IBAN OSIM de la Banca Comercială Română, Sucursala Doamnei, sunt:

	CONT IBAN NOU	CONT IBAN VECHI
- cont LEI	IBAN RO49RNCB0080005630320001	IBAN RO56RNCB5025000007740001
- cont USD	IBAN RO22RNCB0080005630320002	IBAN RO29RNCB5025000007740002
- cont EUR	IBAN RO38RNCB0080005630320005	IBAN RO61RNCB5025000007740008
- cont CHF	IBAN RO65RNCB0080005630320004	IBAN RO45RNCB5025000007740005

Programul de lucru cu publicul al Registraturii O.S.I.M. este următorul:

- luni - joi: 8,30 - 16,00
- vineri: 8,30 - 13,30

Extras din codurile normalizate ale Organizației Mondiale a Proprietății Intelectuale - OMPI - (norma ST3) referitoare la organizațiile internaționale și țările care eliberează sau înregistrează titluri de proprietate industrială și care se regăsesc frecvent în Buletinul Oficial de Proprietate Industrială (lista este actualizată de OMPI, în aprilie 2007).

AD - Andora	EG - Egipt	KM - Comore (Insule)	RO - România
AE - Emiratele Arabe Unite	EH - Sahara Occidentală ³	KN - Saint Kitts și Nevis	RS - Serbia
AF - Afganistan	EM - Oficiul pentru Armonizarea Pieței Interne (Mărci și Modele Industriale) (OHIM)	KP - Republica Populară Democrată Coreea	RU - Federația Rusă
AG - Antigua și Barbuda	EP - Oficiul European de Brevete (OEB) ⁽¹⁾	KR - Republica Coreea	RW - Ruanda
AI - Anguilla	ER - Eritreca	KW - Kuweit	SA - Arabia Saudită
AL - Albania	ES - Spania	KY - Insulele Caimane	SB - Insulele Salomon
AM - Armenia	ET - Etiopia	KZ - Kazahstan	SC - Seychelle
AN - Antilele Olandeze	FI - Finlanda	LA - Laos (Republica Democrată)	SD - Sudan
AO - Angola	FJ - Fidji	LB - Liban	SE - Suedia
AP - Organizația Regională Africană de Proprietate Intelectuală (ARIPO) ¹	FK - Insulele Falkland (Malvine)	LC - Santa Lucia	SG - Singapore
AR - Argentina	FO - Insulele Feroe	LI - Lichtenstein	SH - Sfânta Elena
AT - Austria	FR - Franța	LK - Sri Lanka	SI - Slovenia
AU - Australia	GA - Gabon	LR - Liberia	SK - Republica Slovacă
AW - Aruba	GB - Anglia	LS - Lesotho	SL - Sierra Leone
AZ - Azerbaidjan	GC - Oficiul de Brevete al Consiliului de Cooperare pentru Statele Arabe din Golf (GCC)	LT - Lituania	SM - San-Marino
BA - Bosnia-Herzegovina	GD - Grenada	LU - Luxemburg	SN - Senegal
BB - Barbados	GE - Georgia	LV - Letonia	SO - Somalia
BD - Bangladesh	GG - Guernsey	LY - Libia	SR - Suriname
BE - Belgia	GH - Ghana	MA - Maroc	ST - Sao Tomee și Principe
BF - Burkina Faso	GI - Gibraltar	MC - Monaco	SV - Salvador
BG - Bulgaria	GL - Groelandă	MD - Republica Moldova	SZ - Elveția
BH - Bahrein	GM - Gambia	ME - Muntenegru	TC - Insulele Turques și Caïques
BI - Burundi	GN - Guineea	MG - Madagascar	TD - Ciad
BJ - Benin	GO - Guineea Ecuatorială	MK - Macedonia	TG - Togo
BM - Bermude	GR - Grecia	ML - Mali	TH - Thailanda
BN - Brunei Darussalam	GS - Georgia de Sud și Insulele Sandwich	MM - Mianmar	TJ - Tajikistan
BO - Bolivia	GT - Guatemala	MN - Mongolia	TL - Timor - Leste ⁶
BR - Brazilia	GW - Guineea-Bissau	MO - Macao	TM - Turkmenistan
BS - Bahamas	GY - Guiana	MP - Insulele Mariana de Nord	TN - Tunisia
BT - Bhutan	HK - Hong-Kong	MR - Mauritania	TO - Tonga
BV - Insula Bouvet	HN - Honduras	MS - Montserrat	TR - Turcia
BW - Botswana	HR - Croația	MT - Malta	TT - Trinidad-Tobago
BX - Oficiul pentru Mărci Înregistrate, din Benelux (BBM) și Oficiul pentru Modele Industriale, din Benelux (BBDM) ²	HU - Ungaria	MU - Maurice	TV - Tuvalu
BY - Belarus	IB - Biroul Internațional al Organizației Mondiale de Proprietate Industrială (OMPI) ³	MV - Maldive	TW - Taiwan (Provincie Chineză)
BZ - Belize	ID - Indonezia	MW - Malawi	TZ - Republica Unită a Tanzaniei
CA - Canada	IE - Irlanda	MX - Mexic	UA - Ucraina
CD - Republica Democrată Congo	IL - Israel	MY - Malaezia	UG - Uganda
CF - Republica Centrafricană	IM - Isle of Man	MZ - Mozambic	US - Statele Unite ale Americii
CG - Congo	IN - India	NA - Namibia	UY - Uruguay
CH - Elveția	IO - Irak	NE - Niger	UZ - Uzbekistan
CI - Coasta de Fildeș	IR - Iran (Republica Islamică)	NG - Nigeria	VA - Saint-Siège
CK - Insulele Cook	IS - Islanda	NI - Nicaragua	VC - Saint Vincent et Grenadines
CL - Chile	IT - Italia	NL - Olanda	VE - Venezuela
CM - Camerun	JE - Jersey	NO - Norvegia	VG - Insulele Virgine Britanice
CN - China	JM - Jamaica	NP - Nepal	VN - Vietnam
CO - Columbia	JO - Iordania	NR - Nauru	VU - Vanuatu
CR - Costa Rica	JP - Japonia	NZ - Noua Zeelandă	WO - Organizația Mondială de Proprietate Intelectuală (OMPI)
CU - Cuba	KE - Kenia	OA - Organizația Africană de Proprietate Intelectuală (OAPI) ⁽¹⁾	(Biroul Internațional) ⁽⁵⁾
CV - Insulele Capului Verde	KG - Kirghistan	OM - Oman	WS - Samoa
CY - Cipru	KH - Cambodgia	PA - Panama	XN - Institutul Nordic pentru Brevete (NPI)
CZ - Republica Cehă	KI - Kiribati	PE - Peru	YE - Yemen
DE - Germania ⁴		PG - Papua - Noua Guinee	ZA - Africa de Sud
DJ - Djibouti		PH - Filipine	ZM - Zambia
DK - Danemarca		PK - Pakistan	ZW - Zimbabwe
DM - Dominique		PL - Polonia	
DO - Republica Dominicană		PT - Portugalia	
DZ - Algeria		PW - Insulele Palau	
		PY - Paraguay	
EA - Organizația Euroasiatică a Brevetului ⁽¹⁾		QA - Qatar	
EC - Ecuador		QZ - Oficiul European pentru Comunitatea Soțiilor de plante (CPVO)	
EE - Estonia			

- Organizații interguvernamentale (oficii regionale de brevete) ce acționează în folosul anumitor State Contractante, în cadrul PCT (Tratatul de Cooperare în Domeniul Brevetelor). În cazul Oficiului European de Brevete, acționează, de asemenea, ca Autoritate Internațională de Cercetare și Autoritate Internațională de Examinare Preliminară, în cadrul PCT.
- Oficiul de Mărci Înregistrate și Oficiul de Modele Industriale, din Benelux au înlocuit oficiile naționale din Belgia, Luxemburg și Olanda, în ceea ce privește acțiunile referitoare la mărci și modele industriale.
- Nume provizoriu.
- În bazele de date electronice ale Registrului Internațional de Mărci, Biroul Internațional al OMPI folosește următoarele coduri adiționale, diferite de codurile active ale Standardului ST.3: "DD" - pentru a desemna Germania fără teritoriul care, înainte de 3 octombrie 1990, a constituit Republica Federală Germania; "DT" - pentru a desemna Germania fără teritoriul care, înainte de 3 octombrie 1990, a constituit Republica Democrată Germania.
- Codul "WO" este utilizat în legătură cu publicarea internațională, sub PCT (Tratatul de Cooperare în Domeniul Brevetelor) (PCT) a cererilor internaționale, înregistrate la orice Oficiu receptor, membru PCT, dar, în aceeași măsură, și în legătură cu publicarea depozitelor modelelor industriale, în cadrul Acordului de la Haga, privind Depozitul Internațional al Modelelor Industriale. În această privință, referirea se face la codul INID (33) acordat în Standardele WIPO ST.9 și ST.80. Codul "WO" este, de asemenea, potrivit pentru a fi folosit în ceea ce privește înregistrarea internațională a mărcilor, în cadrul Acordului de la Madrid și al Protocolului de la Madrid privind Înregistrarea Internațională a Mărcilor. Codul "IB" este folosit în ceea ce privește primirea cererilor internaționale, în cadrul PCT, înregistrate de Biroul Internațional al OMPI, având și rolul de Oficiu receptor, membru PCT.
- Cod - "TL" - adoptat în data de 20 mai 2002.

Norme privind codurile standard pentru identificarea diferitelor tipuri de documente de brevet

I. Coduri din Grupa 1/ST.16

- A0** - Cerere de brevet invenție, publicată înainte de termenul legal de 18 luni de la data depozitului național sau data priorității invocate și recunoscute, sau înainte de împlinirea aceluiași termen de la data deschiderii fazei naționale sau înainte de împlinirea termenului de 6 luni de la data deschiderii fazei naționale dacă prioritatea a fost recunoscută,
- A1** - Cerere de brevet de invenție, publicată în termen legal, împreună cu raportul de documentare,
- A2** - Cerere de brevet de invenție, publicată la termen, fără raportul de documentare,
- A3** - Raport de documentare al unei cereri de brevet de invenție, publicat ulterior publicării cererii,
- A4** - Cerere de brevet de invenție, publicată în termen de 3 luni de la data declasificării informațiilor cuprinse în aceasta (art. 23 alin. 5*),
- A8** - Cerere de brevet de invenție, cu corecturi în pagina de capăt (bibliografică) a documentului,
- A9** - Cerere de brevet de invenție, cu corecturi în descriere, revendicări și/sau desene,
- B1** - Brevet de invenție,
- B2** - Brevet de invenție menținut în formă modificată în urma procedurii de revocare (art. 52*),
- B8** - Brevet de invenție cu corecturi în pagina de capăt (bibliografică) a documentului,
- B9** - Brevet de invenție cu corecturi în descriere, revendicări și/sau desene, la care s-a efectuat retipărirea parțială sau completă a documentului.
- C3** - Brevet de invenție eliberat după procedura de anulare în parte, în baza hotărârii TB (art. 54 alin.2*),
- C4** - Brevet de invenție eliberat după procedura de anulare ca urmare a unei acțiuni în justiție, referitoare la dreptul la brevet (art. 66 alin. 2*),
- C8** - Brevet de invenție eliberat după procedura de anulare, cu corecturi în pagina de capăt (bibliografică) a documentului,
- C9** - Brevet de invenție eliberat după procedura de anulare, cu corecturi în descriere, revendicări și/sau desene, la care s-a efectuat retipărirea parțială sau completă a documentului.

II. Coduri din Grupa 3/ST. 16

- T** - Certificat de protecție tranzitorie (art. 5(1)**),
- T1** - Traducerea revendicărilor cererii de brevet european (art. 5(2)***),
- T2** - Traducerea fasciculului brevetului de invenție european (art. 6(2)***),
- T3** - Traducerea fasciculului brevetului de invenție european menținut în formă modificată în urma unei proceduri de opoziție (art. 6(3)***),
- T8** - Pagina de capăt retipărită a unei cereri de brevet de invenție european, publicată, sau a unui brevet de invenție european publicat, ca urmare a unor corecturi ale acesteia,
- T9** - Traducere cu corecturi a unui document de brevet european publicat.

III. Coduri din Grupa 6/ST.16

- I1** - Cerere de Certificat suplimentar de protecție, pentru medicamente și pentru produse, de protecție a plantelor
- I2** - Certificat suplimentar de protecție pentru medicamente și pentru produse de protecție a plantelor

* *LEGEA* nr. 64/1991, privind brevetele de invenție, republicată în temeiul art. IV, din Legea nr. 28/2007, pentru modificarea și completarea Legii nr. 64/1991, privind brevetele de invenție, publicată în Monitorul Oficial al României, Partea I, nr. 44, din 19 ianuarie 2007, dându-se textelor o nouă numerotare.

** *LEGEA* nr. 93/1998, privind protecția tranzitorie a brevetelor de invenție, publicată în Monitorul Oficial nr. 186, din 20 mai 1998.

*** *LEGEA* nr. 61/2002, privind aderarea României la Convenția privind eliberarea brevetelor europene, adoptată la München, la 5 octombrie 1973, precum și la Actul de revizuire a acesteia, adoptat la München, la 29 noiembrie 2000 (publicată în Monitorul Oficial al României nr. 844/22.XI.2002).

**MENȚIUNEA PUBLICĂRII C.B.I.,
CONFORM ART. 23, DIN LEGEA NR. 64/1991,
REPUBLICATĂ, ȘI REGULII 27(1), DIN HGR
NR. 499/2003, ORDONATE DUPĂ INDICII
CLASIFICĂRII INTERNAȚIONALE
A BREVETELOR (C.B.I.)**

Semnificația codurilor INID folosite în prezenta secțiune (norma ST 9 a Organizației Mondiale a Proprietății Intelectuale OMPI), în ordinea apariției lor:

(21) numărul de publicare;

(41) data publicării cererii de brevet;

(22) data depozitului național reglementar;

(61) perfecționare la brevet nr.;

(62) divizată din cererea nr.; data;

(30) prioritate;

(86) numărul și data cererii internaționale (regionale sau PCT);

(87) numărul și data publicării cererii internaționale (regionale sau PCT);

(71) solicitantul;

(72) numele și prenumele inventatorilor declarați;

(51) clasa, conform clasificării internaționale;

(54) titlul invenției;

(57) rezumatul invenției.

Publicarea în BOPI a cererilor de brevet de invenție asigură solicitantului o protecție provizorie, în condițiile prevăzute de art.35 din Legea 64/1991.

Descrierile cererilor de brevet de invenție, ale căror rezumate sunt publicate în acest număr, se află la sala de lectură a OSIM - **accesibile publicului** - și pot fi consultate direct sau se pot comanda xerocopii, contra-cost.

Aceste descrieri fac parte din stadiul tehnicii, pentru stabilirea noutății, începând cu data publicării lor în Buletin.

(21) a 2006 00573 A2 (51) **A01B 3/68** (2006.01); **B66D 1/74** (2006.01); (22) 17.07.2006 (41) 30.01.2008 //1/1/2008 (71) Keis Jean, str. Av. Protopopescu Ștefan, nr. 3, et. 6, ap. 27, sector 1, București, RO (72) Keis Jean, str. Av. Protopopescu Ștefan, nr. 3, et. 6, ap. 27, sector 1, București, RO (54) **TROLIU DE TRACTAREA PRIN CABLU A UTILAJELOR AGRICOLE**

(57) Invenția se referă la un troliu de tractare prin cablu a unui utilaj agricol. Trolitul conform invenției se compune dintr-un schelet (1) de rezistență, pe care este montat un reductor (2) de turație, acționat de o priză (3) de putere, a unui tractor, printr-un cardan (4), un ax (6) principal de transmitere a forței, un cablu (7) activ, preluat de un mosor (8) antrenat de două roți (10) dințate, punerea în mișcare fiind realizată de un șnecl (9) elicoidal, ce primește energia necesară de la un motor (11) electric, ce dispune și de un inversor de rotire, niște contactoare (13) electrice circulare, montate pe părțile exterioare ale mosorului (8) culisant, în momentul contactului cu niște limitatoare (14) de cursă, transmite un semnal electric unui inversor de cursă și motorului (11) electric, ce schimbă rotirea unui ax (9), direcționând deplasarea mosorului (8) la fiecare cursă, pe un alt ax (12), în sens invers.

Revendicări: 1

Figuri: 10

(21) a 2006 00573 A2

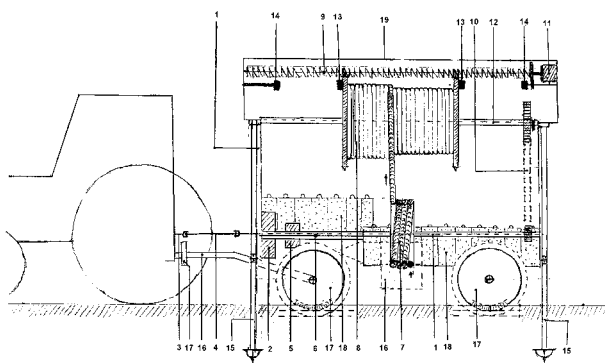


Fig. 1

(21) a 2006 00534 A2 (51) **A01B 51/02** (2006.01) (22) 04.07.2006 (41) 30.01.2008//1/2008 (71) Keis Jean, str. Av. Protopopescu Ștefan, nr. 3, et. 6, ap. 27, sector 1, București, RO (72) Keis Jean, str. Av. Protopopescu Ștefan, nr. 3, et. 6, ap. 27, sector 1, București, RO (54) **MOBIL UNIVERSAL MULTIFUNCȚIONAL (MUM)**

(57) Invenția se referă la un mobil universal multifuncțional, în speță, un șasiu folosit ca avantren al unui utilaj agricol tractat prin cablu, pentru suprafețe cu pantă de până la 12-14°. Șasiul conform invenției are în componență un braț (1) mobil, o cabină (2) de protecție, un triunghi (9) de cuplare față-spate, cuplat cu un utilaj agricol ce funcționează ca antemergător pentru conducerea, dirijarea și supravegherea calității lucrărilor agricole, folosind tracțiunea prin cablu, iar la capătul tarlalei, asigură întoarcerea pe loc, cu răsucirea în unghi de până la 180°, folosindu-se de forța unui motor (3) ce antrenează două roți (12) din față, conduse prin niște coarne (5) de plug, două roți (13) spate, pivotante, hidraulice, care se pot bloca în poziția dorită, un disc (4) gradat cu declanșator de unghi electric, pentru oprirea rotirii la gradația programată, o priză (8) de putere, cu un unghi de reglare de la 0 la 90° față de cerințele cardanului ce acționează utilajul agricol, niște cabluri (10 și 11) de tractare și un tablou (15) pentru comenzi hidraulice, pneumatice și electrice.

Revendicări: 1

Figuri: 7

(21) a 2006 00534 A2

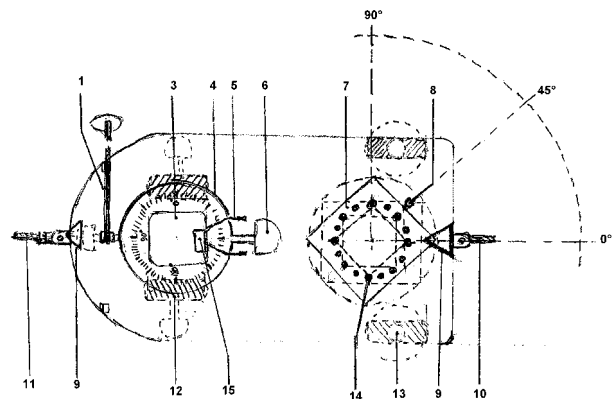


Fig. 1

(21) a 2006 00410 A2 (51) **A01K 97/12** (2006.01) (22) 09.06.2006 (66) 28.04.2006 RO a 2006 00286 (41) 30.01.2008//1/2008 (71) Sângeorzan Mircea, str. Apicultorilor, nr. 2, cod 420134, Bistrița, RO (72) Sângeorzan Mircea, str. Apicultorilor, nr. 2, cod 420134, Bistrița, RO (74) Biroul de Proprietate Industrială și Consultanță - Pides-Șova Dan Eugen, str. Valea Buzăului, nr.10, bl. G30, ap. 36, sector 3, București (54) **PLUTA PENTRU PESCUIT**

(57) Invenția se referă la o plută pentru pescuit, destinată pescuitului sportiv, amator sau de agrement. Pluta pentru pescuit, conform invenției, este alcătuită dintr-un corp (1) ce are un vârf (2) în partea imersată, pe care este dispus un inel (3) de trecere a unui fir (4) de pescuit, și o coadă (5), în partea neimersată, pe care este dispus un inel (6) de fixare a firului (4), dintr-un resort (7) care are un segment (8) scurt, pentru fixare rigidă în corpul (1) plutei, iar în capătul liber, resortul (7) are un inel (9) de prindere a firului (4), dintr-un arc (11) declanșator, fixat printr-un segment (12) rigid, în corpul (1) plutei și care este prevăzut, spre capătul său liber, cu un umăr (13) pentru armarea resortului (7), cu un inel (14) de trecere prin declanșator a firului (4) și cu un inel (15) de fixare pe declanșator a firului (4), precum și dintr-un ghidaj (16) al arcului (11) declanșator, cu trepte în formă de dinte de ferăstrău.

Revendicări: 4
Figuri: 3

(21) a 2006 00410 A2

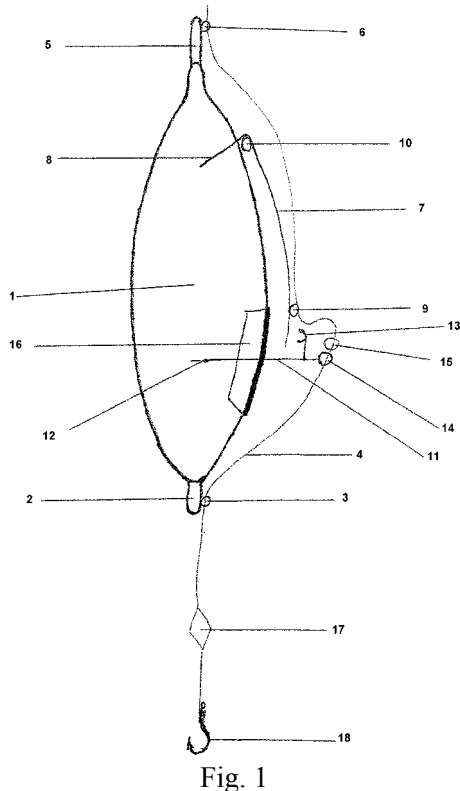


Fig. 1

(21) a 2006 00579 A2 (51) **A45B 11/02** (2006.01) (22) 19.07.2006 (41) 30.01.2008//1/2008 (71) Vâlcu Ion, aleea Hodoș Iosif, nr. 2, bl. J43, sc. 4, et. 1, ap. 49, sector 3, cod 032512, O.P. 72, București, RO (72) Vâlcu Ion, aleea Hodoș Iosif, nr. 2, bl. J43, sc. 4, et. 1, ap. 49, sector 3, cod 032512, O.P. 72, București, RO (54) **UMBRELĂ "MĂINI LIBERE"**

(57) Invenția se referă la o umbrelă destinată protecției persoanelor împotriva precipitațiilor atmosferice și razelor solare. Umbrela conform invenției este alcătuită dintr-un suport (1) prevăzut cu o bandă (5) arici, care ajută la închiderea reglabilă, și o bandă (6) reflectorizantă, pentru protecția pe timp de noapte, iar în zona coloanei vertebrale a persoanei care o poartă, are un element (7) activ, ce ajută la menținerea coloanei vertebrale, precum și un mecanism (2) de prindere, o centură (3) și o umbrelă (4) propriu-zisă.

Revendicări: 4
Figuri: 9

(21) a 2006 00579 A2

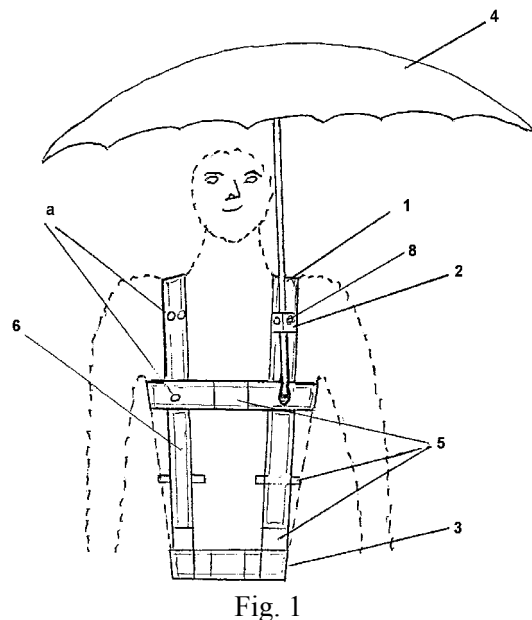


Fig. 1

(21) a 2007 00540 A0 (51) **A47B 47/00** (2006.01) (22) 30.07.2007 (41) 30.01.2008//1/2008 (71) *Ștefco Gheorghe, str. Brașovului, nr. 7, ap. 9, Târgu-Mureș, RO* (72) *Ștefco Gheorghe, str. Brașovului, nr. 7, ap. 9, Târgu-Mureș, RO* (54) **MOBILIER MODULAT TOTAL, CU ÎMBINĂRI CULISANTE**

(57) Invenția se referă la un mobilier modular total, cu îmbinări culisante. Mobilierul conform invenției are în componență o placă (1) inferioară stânga, ce se assemblează prin culisare cu niște conectori (2 și 3) inferiori, stânga, tip L, și mijloc, tip T, o placă (4) inferioară dreapta, care se assemblează tot prin culisare cu subansamblul format și cu un conector (5) inferior dreapta, tip L, niște pereți (6, 7 și 8) inferiori, verticali, stânga, mijloc și dreapta, montați prin niște îmbinări culisante, rămase libere, la conectorii (2, 3 și 5) inferiori, în cantul pereților (6, 7 și 8) verticali fiind montați prin culisare niște conectori (9, 10 și 11) intermediari, tip T, stânga, mijloc și dreapta, niște plăci (12) intermediare, ce se montează prin culisare cu conectorii (9, 10 și 11) intermediari, niște pereți (13, 14 și 15) superiori, verticali, stânga, mijloc și dreapta, care se montează prin niște îmbinări culisante rămase libere, la conectorii (9, 10 și 11) intermediari, niște conectori (16, 17 și 18) superiori, tip L, stânga, mijloc și dreapta, care se montează în cantul pereților (13, 14 și 15) superiori, și niște plăci (19) superioare, montate în conectorii (16, 17 și 18) superiori.

Revendicări: 2
Figuri: 11

(21) a 2007 00540 A0

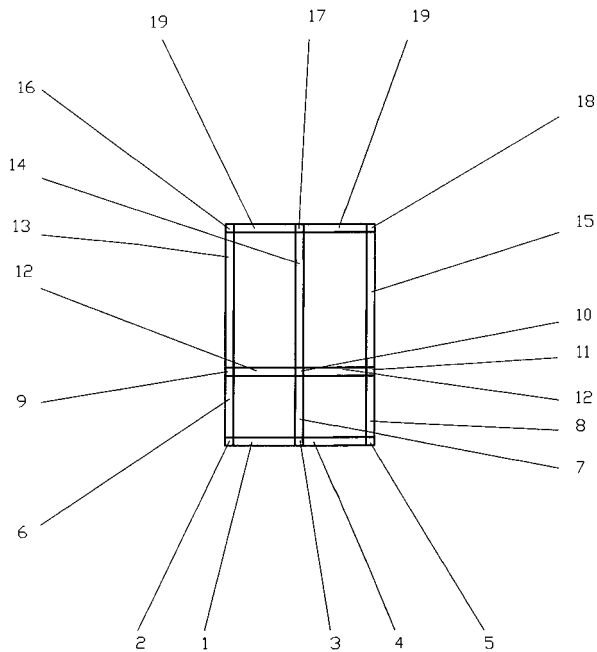


Fig. 1

(21) a 2006 00546 A2 (51) **A61B 6/00** (2006.01); **G03B 42/00** (2006.01); (22) 07.07.2006 (41) 30.01.2008 //1/2008 (71) *Pro Optica S.A., str. Gheorghe Petrașcu, nr. 67, sector 3, București, RO* (72) *Borcan Octavia Violeta, G-ral Av. Andrei Popovici, nr. 6A, bl. 6, sc. B, ap. 28, sector 1, București, RO; Spulber Cătălin, str. Drumul Taberei, nr. 39, bl. 801, sc. 2, ap. 81, sector 6, București, RO; Pleșa Ion-Cornel, str. Calea Rahovei, nr. 305, bl. 52, sc. 1, et. 9, ap. 36, sector 5, București, RO; Turcanu Eugen Daniel, sat Horia, comuna Mitoc, RO; Coșereanu Mihail Liviu, str. Mihail Sadoveanu, nr. 110, bl. V86, sc. 3, et. 2, ap. 82, sector 5, București, RO; Crețu Emil, b-dul Unirii, nr.10, bl. 7B, sc.1, et.1, ap.4, sector 4, București, RO; Barbilian Adrian, str. Ion Câmpinean, nr. 1, sc. A, ap. 4, et. 2, sector 1, București, RO; Sârbu Ioan, str. B.P. Hașdeu, nr. 12, ap. 3, sector 5, București, RO; Mischianu Dan, str. Troțușului, nr. 5, sector 1, București, RO; Chitea Claudiu, str. Muntenia, nr. 4, bl. V3, sc. D, ap. 78, Hunedoara, RO* (54) **ECHIPAMENT ȘI METODĂ PENTRU CREȘTEREA EFICIENȚEI DE EVALUARE A DIAGNOZEI ȘI A PROTOCOALELOR TERAPEUTICE INSTITUITE ÎN TRAUMELE OSOASE ȘI MUSCULARE**

(57) Invenția se referă la un echipament și la o metodă pentru diagnosticarea în traumele osoase și musculare, precum și pentru realizarea unor protocoale terapeutice instituite prin tehnici de monitorizare spectrală. Echipamentul conform invenției este realizat din patru subansambluri cu funcție independentă, amplasate pe un ghidaj și compatibile din punct de vedere al câmpului achiziționat, constituite dintr-o cameră termală, cu software termografic, un intensificator de imagine cuplat cu o placă scintilatoare și o cameră CCD cu ieșire, dintr-o sursă de

(21) a 2006 00546 A2

radiații "X" în domeniul 10...120 KeV și dintr-o cameră video, toate cele patru subansambluri fiind aliniată optic, pentru a primi aceeași imagine. Metoda conform invenției constă în aceea că este achiziționată imaginea aceleiași zone de interes atât în domeniul IR, cât și în cel al razelor "X", pentru a putea fi analizate imaginile obținute fie separat, fie suprapuse, pentru a beneficia de complementaritatea informațiilor furnizate de fiecare dintre tehnicile utilizate prin termografie în domeniul IR, prin care sunt obținute informații legate de posibile inflamații ale țesuturilor moi, iar prin radioscopie în domeniul razelor "X" sunt obținute informații legate de deteriorarea țesutului osos.

Revendicări: 9
Figuri: 8

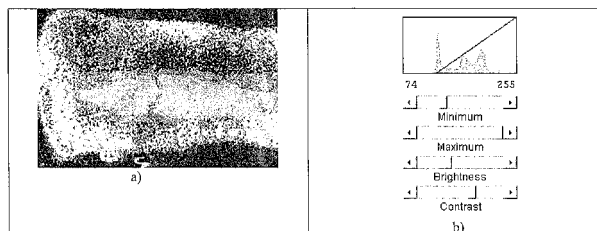


Fig. 6

(21) a 2007 00687 A0 (51) **A61F 2/50** (2006.01); **A61H 5/00** (2006.01); **G06F 19/00** (2006.01); **B60K 1/00** (2006.01); (22) 01.10.2007 (41) 30.01.2008//1/2008 (71) *Institutul de Cercetare și Proiectare Tehnologică pentru Construcția de Mașini - ICTCM -S.A., șoseaua Olteniței, nr. 103, sector 4, București, RO* (72) *Cârdei Vladimir, str. Londra, nr. 18A, et. 3, ap. 10, sector 1, București, RO; Onose Gelu, str. Titus, nr. 43, ap. 1, sector 4, București, RO; Crăciunoiu Tudorel Ștefan, str. C.A.Rosetti, nr. 7, ap. 1, sector 1, București, RO; Avramescu Valeriu, str. Lunca Bârzești, nr. 2, bl. 21, sc. 1, ap. 2, parter, sector 4, București, RO* (54) **DISPOZITIV ORTETIC MECATRONIC**

(57) Invenția se referă la un dispozitiv ortetic mecatronic, ce este destinat asistării funcțiilor locomotoare la bătrâni cu severe dizabilități și la bolnavi cu insuficiențe cardio-respiratorii și/sau deficiențe neurolocomotorii grave, asigurând condiții de biocompatibilitate, de stimulare a circulației sanguine la membrele inferioare, un confort de biocompatibilitate, de stimulare a circulației sanguine la membrele inferioare și un confort termofiziologic și senzorial. Dispozitivul conform invenției este prevăzut cu o structură (A) portantă modulară, cu segmente articulate, atașate pe corpul persoanei asistate, montate sub acțiunea unor actuatore (B), integrate în niște subansambluri electronice, împreună cu niște echipamente (C) pentru compensarea parțială a greutăților proprii ale structurii (A) portante, pentru protecția tegumentelor în niște zone de contact fiind prevăzută o interfață (D) biocompatibilă, iar pentru ameliorarea circulației veno-limfatice fiind prevăzut

(21) a 2007 00687 A0 un echipament (E) de ameliorare a circulației veno-limfatice, de asemenea, fiind prevăzut un echipament (F) de autonomizare, ce permite selecția manuală, de la o cutie (17) de comandă, a rulării automate a unor programe locomotoare, comandate de către un echipament (G) de comandă a principalelor funcții locomotoare, precum și cu o sursă (H) de energie electrică.

Revendicări: 2
Figuri: 3

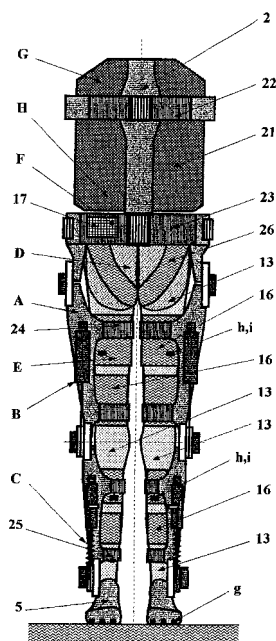


Fig. 2

(21) a 2006 00565 A2 (51) **A61K 8/06** (2006.01); **A61K 8/25** (2006.01); (22) 13.07.2006 (41) 30.01.2008//1/2008 (71) *Farmec S.A., str. Henri Barbusse, nr. 16, cod 3400, Cluj-Napoca, județul Cluj, RO* (72) *Timbuș Ioan Victor, str. Bartok Bela, nr. 5, ap. 16, Cluj-Napoca, județul Cluj, RO; Schenker Mariana Nicoleta, str. 1 Decembrie 1918, nr.132, bl. C54, ap.18, Cluj-Napoca, județul Cluj, RO* (74) *Inventa - Agenție Universitară de Inventică S.R.L., b-dul Corneliu Coposu, nr. 7, bl. 104, sc. 2, ap. 31, sector 3, București* (54) **EMULSIE ANTICELULITICĂ**

(57) Invenția se referă la o emulsie anticelulitică, având acțiuni antiedematoasă și de control asupra sistemului enzimatic ce asistă lipoliza, de restabilire a microcirculației venoase și limfatice, de drenare a țesutului conjunctiv și de eliminare a toxinelor din piele, de hidratare, regenerare a fibrelor elastice și collagenice, de restabilire a tonusului natural, de atenuare a aspectului de coajă de portocală a pielii. Emulsia anticelulitică, conform invenției, are în compoziția sa, ca substanțe active, 0,5...2% argilă de Șuncuiuș, în asociere cu 3...7% complex natural anticelulitic, 0,5...3% extract de alge și 0,2...1% vitamina E, înglobate într-o emulsie anticelulitică, în sine cunoscută.

Revendicări: 1

(21) a 2006 00528 A2 (51) **A61K 8/25** (2006.01); **A61Q 11/00** (2006.01); (22) 03.07.2006 (41) 30.01.2008//1/2008 (71) *Farmec S.A., str. Henri Barbusse, nr. 16, cod 3400, Cluj-Napoca, județul Cluj, RO* (72) *Turdean Mircea Liviu, str. Petuniei, nr. 9, ap. 13, Cluj-Napoca, județul Cluj, RO; Timbuș Ioan, str. Bartok Bella, nr. 5, ap. 16, Cluj-Napoca, RO; Irimie Sofia, str. Mânăștur, nr. 38, Cluj-Napoca, RO; Munceanu Anca, str. Septimiu Aldini, nr. 129, ap. 46, Cluj-Napoca, RO* (74) *Inventa - Agenție Universitară de Inventică S.R.L., b-dul Corneliu Coposu, nr. 7, bl. 104, sc. 2, ap. 31, sector 3, București* (54) **PASTĂ DE DINȚI**

(57) Invenția se referă la o pastă de dinți destinată curățării și menținerii igienei bucale. Pasta de dinți conform invenției are în compoziție, ca substanțe active, 0,5...5,0% argilă, 0,1...0,2% fluorură de sodiu și 0,1...0,3% ulei de cătină, alături de ingrediente cunoscuți, pentru paste de dinți.

Revendicări: 1

(21) a 2006 00572 A2 (51) **A61K 9/06** (2006.01) (22) 17.07.2006 (41) 30.01.2008/1/2008 (71) *Bărbuceanu Soare Floarea, satul Tătărani, nr. 235, comuna Tătărani, județul Dâmbovița, RO* (72) *Bărbuceanu Soare Floarea, Satul Tătărani, nr. 235, comuna Tătărani, județul Dâmbovița, RO* (54) **UNGUENT FARMACEUTIC ANTI-TUMORAL**

(57) Invenția se referă la un unguent cu acțiune antitumorală, utilizat contra tumorilor metastazice. Unguentul conform invenției este constituit din 50...60% colagen, 20...30% ulei de cătină, 10...20% acid hialuronic și 80...100 μg BS-Rnază/g de unguent, și se aplică pe țesutul afectat de tumoră, într-un strat cu o grosime de aproximativ 0,3 mm.

Revendicări: 1

(21) a 2006 00595 A2 (51) **A61K 31/135** (2006.01) (22) 27.07.2006 (41) 30.01.2008/1/2008 (71) *Institutul de Cercetare Dezvoltare pentru Apicultură S.A., b-dul Ficusului, nr. 42, sector 1, cod poștal 013975, București, RO* (72) *Ionescu Dan, b-dul Nicolae Bălcescu, nr. 3-5, bl. Dunărea, 3, sc. 2, et. 3, ap. 28, sector 1, București, RO; Angelescu Doru, str. Mărășești, nr. 2, Buftea, Buftea, RO; Mardare Aneta, aleea Someșul Rece, nr. 17, bl. 8, sc. 1, et. 1, ap. 7, sector 1, București, RO; Poncea Andronescu Bogdan, str. Moșoc, nr. 9, bl. P54, sc. 1, et. 7, ap. 139, sector 5, București, RO* (54) **MEDICAMENT DE UZ VETERINAR-APICOL, DESTINAT COMBATERII VARROOZEI ȘI BRAULOZEI, PARAZITOE EXTERNE ALE ALBINELOR**

(57) Invenția se referă la un medicament de uz veterinar-apicol, destinat combaterii varroozei și braulozei, parazitoze externe ale albinelor. Medicamentul conform invenției este o emulsie vâscoasă, de culoare alb-cenușie, care conține: (R)-2, 2-clor-4-(trifluormetil)-anilino-3-metilbutanat de (RS)-α-cian-fenoxibenzil, salicil naftalen sulfonat de sodiu, propilen oxid-etilen oxid, alcool polivinilic, etilenglicol și apă, și care se utilizează prin impregnare pe benzi textile din bumbac.

Revendicări: 1

(21) a 2006 00596 A2 (51) **A61K 31/135** (2006.01) (22) 27.07.2006 (41) 30.01.2008/1/2008 (71) *Institutul de Cercetare Dezvoltare pentru Apicultură S.A., b-dul Ficusului, nr. 42, sector 1, cod poștal 013975, București, RO* (72) *Ionescu Dan, b-dul Nicolae Bălcescu, nr. 3-5, bl. Dunărea, 3, sc. 2, et. 3, ap. 28, sector 1, București, RO; Angelescu Doru, str. Mărășești, nr.2, Buftea, Buftea, RO; Mardare Aneta, aleea Someșul Rece, nr. 17, bl. 8, sc. 1, et. 1, ap. 7, sector 1, București, RO; Poncea Andronescu Bogdan, str. Moșoc, nr. 9, bl. P54, sc. 1, et. 7, ap. 139, sector 5, București, RO* (54) **MEDICAMENT DE UZ VETERINAR-APICOL, DESTINAT COMBATERII VARROOZEI, BOALĂ PARAZITARĂ EXTERNĂ A ALBINELOR**

(57) Invenția se referă la un medicament de uz veterinar-apicol, destinat combaterii varroozei, boală parazitară externă a albinelor. Medicamentul conform invenției este constituit din 75% N, N-(dimetil-2, 4-feniliminometil)-N-metilamină (amitraz) și 25% (R)-2, 2-clor-4-(trifluormetil)-anilino-3-metilbutanat de (RS)-α-cian-3-fenoxibenzil (τ-fluvalinat) și se aplică prin impregnare pe un filtru biologic, din carton, care se aprinde și se introduce în stup.

Revendicări: 1

(21) a 2007 00468 A0 (51) **A61K 35/60** (2006.01); **A61K 36/8962** (2006.01); **A61K 36/185** (2006.01); (22) 02.07.2007 (41) 30.01.2008/1/2008 (71) *Mihela Dana Mihaela, str. Foișorului, nr. 1, bl. V51, ap. 119, sc. 4, sector 3, București, RO; Pop Anca Lucia, str. Banu Antonache, nr. 52, sc. C, ap. 1, sector 1, București, RO* (72) *Mihela Dana Mihaela, str. Foișorului, nr. 1, bl. V51, ap. 119, sc. 4, sector 3, București, RO; Pop Anca Lucia, str. Banu Antonache, nr. 52, sc. C, ap. 1, sector 1, București, RO* (54) **SUPLIMENT ALIMENTAR, CU ACȚIUNE HIPOLIPEMIANȚĂ ȘI PROTECTOARE CARDIOVASCULARĂ**

(57) Invenția se referă la un supliment alimentar cu proprietăți hipolipemiente, recomandat în ateroscleroză, dislipidemii și pentru reducerea riscului bolilor cardiovasculare. Suplimentul alimentar conform invenției este constituit din 500...1000 părți ulei din ficat de rechin, 100...300 părți pulbere de usturoi și 100...300 părți pulbere de cătină, părțile fiind exprimate în greutate, și se prezintă sub formă de capsule gelatinoase, care se administrează câte 1...3 capsule/zi.

Revendicări: 3

Figuri: 3

(21) a 2006 00544 A2 (51) **A61K 36/00** (2006.01) (22) 06.07.2006 (41) 30.01.2008//1/2008 (71) *Leonte Mircea, str. Colonel Nicolae Holban, nr. 5, Galați, RO* (72) *Leonte Mircea, str. Colonel Nicolae Holban, nr. 5, Galați, RO* (54) **PRODUSE BIOTONICE ȘI PROCEDU PENTRU OBTINEREA ȘI UTILIZAREA UNOR PRECURSORI AI SISTEMELOR DE PROTECȚIE CONTRA PROCESELOR DE DEGRADARE DIN MEDIUL BIOLOGIC**

(57) Invenția se referă la un procedeu de obținere și de conservare antioxidantă a unor forme vegetative tinere, cum ar fi mlădițe, muguri, ameți, inflorescențe, semințe de arbori și arbuști ș.a., și la utilizarea produsului obținut în acest procedeu. Procedul conform invenției constă în aceea că, după recoltarea și zdrobirea materialului vegetal, acesta se introduce imediat într-o soluție hidroalcoolică, la un raport în greutate de 1/5...1/10 material vegetal/soluție hidroalcoolică, numita soluție hidroalcoolică conținând 50% alcool și 1...50g/l soluție de precursori antioxidanți, obținuți prin toastarea lemnului de stejar, castan sau din alte specii care conțin galo și elago-taninuri, la temperatura de 170...200°C. Soluția alcoolică obținută prin procedul conform invenției se utilizează pentru dezintoxicarea organismului de poluanți, precum și pentru tratarea unor boli degenerative sau metabolice.

Revendicări: 3

(21) a 2006 00597 A2 (51) **A61K 36/28** (2006.01) (22) 27.07.2006 (41) 30.01.2008//1/2008 (71) *Institutul de Cercetare Dezvoltare pentru Apicultură S.A., b-dul Ficusului, nr. 42, sector 1, cod poștal 013975, București, RO* (72) *Ionescu Dan, b-dul Nicolae Bălcescu, nr. 3-5, bl. Dunărea, 3, sc. 2, et. 3, ap. 28, sector 1, București, RO; Angelescu Doru, str. Mărășești, nr. 2, Buftea, Buftea, RO; Mardare Aneta, alea Someșul Rece, nr. 17, bl. 8, sc. 1, et. 1, ap. 7, sector 1, București, RO; Poncea Andronescu Bogdan, str. Moșoc, nr. 9, bl. P54, sc. 1, et. 7, ap. 139, sector 5, București, RO* (54) **PRODUS MEDICAMENTOS DE UZ VETERINAR-APICOL, DESTINAT COMBATERII NOSEMOZEI, ENDOPARAZITOZĂ A ALBINELOR**

(57) Invenția se referă la un produs medicamentos de uz veterinar apicol, destinat combaterii nosemozei, endoparazitoză a albinelor. Produsul medicamentos conform invenției este constituit din amestec de extracte totale de plante, ce conține 10% *Taraxacum officinalis*, 5% *Thymus vulgaris*, 3% *Achillea millefolium*, 2% *Ocimum basilicum*, 0,002% complex vitaminic B, 48% alcool și 31,998% apă.

Revendicări: 1

(21) a 2007 00453 A0 (51) **A61K 47/02** (2006.01); **A61K 47/06** (2006.01); (22) 26.06.2007 (41) 30.01.2008//1/2008 (71) *Institutul Național de Cercetare Dezvoltare pentru Științe Biologice, Splaiul Independenței, nr. 296, sector 6, cod 060031, București, RO; Institutul Național de Cercetare-Dezvoltare pentru Chimie și Petrochimie-ICECHIM, Splaiul Independenței, nr. 202, sector 6, cod 060021, București, RO* (72) *Teodor Eugenia Dumitra, Calea Mihai Bravu, nr. 432, bl. V17, ap. 18, sc.1, et. 6, sector 3, cod 030329, București, RO; Lazăr Veronica, str. General Barbu Vlădoianu, nr. 4, bl. 36, sc. A, ap. 2, sector 1, București, RO; Mihalache Mihaela, str. Râmnicu Vâlcea, nr. 13-15, bl. S30A, sc. A, et. 6, ap. 33, sector 3, cod 031803, București, RO; Petcu Cristian, b-dul 1 Mai, nr. 15, bl. C3, sc. 3, ap. 104, sector 6, București, RO* (54) **BIOMATERIAL NANOSTRUCTURAT, PE BAZA DE NANOPARTICOLE MAGNETICE ȘI HIDROGEL**

(57) Invenția se referă la un biomaterial capabil să înglobeze fluide și substanțe biologice active, și la un procedeu de obținere a acestuia. Biomaterialul conform invenției este constituit din nanoparticule magnetice învelite cu straturi succesive de chitosan și acid hialuronic, care nu favorizează aderența microbiană și infecția consecutivă, și are dimensiuni cuprinse între 67 și 264 nm, fiind capabil să intre în celule și țesuturi pentru "livrare" de substanțe biologice active. Procedul conform invenției constă în tratarea unei suspensii de nanoparticule magnetice de FeCl₃ și FeCl₂ cu soluție de chitosan în acid acetic, apoi cu acid hialuronic în soluție de NaCl și, din nou, cu soluție de chitosan în acid acetic, urmată de separarea particulelor și tratarea acestora cu soluție de citrat de sodiu, timp de 2...3 h.

Revendicări: 2

Figuri: 5

(21) a 2007 00226 A0 (51) **A61L 2/14** (2006.01); **A61L 11/00** (2006.01); (22) 28.03.2007 (41) 30.01.2008//1/2008 (71) *Bodea Daniel Constantin, str. Moara de Foc, nr. 15, bl. 597, sc. B, et. 2, ap. 3, 700520, Iași, județul Iași, RO; Leonard Petru Mardari, b-dul Dacia, nr. 28, bl. SC6, et. 8, ap. 32, 700423, Iași, județul Iași, RO* (72) *Bodea Daniel Constantin, str. Moara de Foc, nr. 15, bl. 597, sc. B, et. 2, ap. 3, Iași, județul Iași, RO; Leonard Petru Mardari, b-dul Dacia, nr. 28, bl. SC6, et. 8, ap. 32, Iași, județul Iași, RO* (54) **PROCEDU ȘI INSTALAȚIE DE STERILIZAT DISPOZITIVE, GAZE, LICHIDE, MATERIALE ȘI DEȘURI CONTAMINATE CU GERMI PATOGENI**

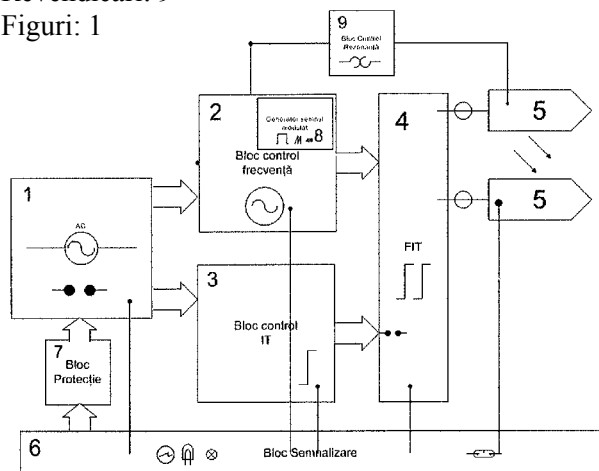
(57) Invenția se referă la un procedeu și la o instalație pentru sterilizarea unui dispozitiv, a unui gaz, a unui lichid, a unor materiale sau a unor deșuri contaminate cu germeni patogeni. Procedul conform invenției constă în aceea că dispozitivul, materialul și deșeurile contaminate cu germeni patogeni sunt amplasate între doi electrozi cu dimensiuni și forme adecvate cerințelor de electrozi cuplați la o instalație de înaltă tensiune și control în frecvență, intensitate și formă de semnal, care generează un câmp electric isometric și descărcare de tip corona, timp de la 1 s până la 10 min, până când se confirmă sterilizarea.

(21) a 2007 00226 A0

Instalația conform invenției, în cadrul căreia este aplicat procedeul, este constituită dintr-un bloc (1) de alimentare, un bloc (2) de control a frecvenței, un bloc (3) de control pentru înaltă tensiune, un bloc (4) de foarte înaltă tensiune, niște electrozi (5) activi, un bloc (6) de semnalizare, un bloc (7) de protecție, un generator (8) de semnal modulat și un bloc (9) de control al rezonanței.

Revendicări: 9

Figuri: 1



(21) a 2006 00527 A2 (51) **A61Q 11/00** (2006.01) (22) 03.07.2006 (41) 30.01.2008/1/2008 (71) Farmec S.A., str. Henri Barbusse, nr. 16, cod 3400, Cluj-Napoca, județul Cluj, RO (72) Turdean Mircea Liviu, str. Petuniei, nr. 9 ap. 13, Cluj-Napoca, județul Cluj, RO; Timbuș Ioan, str. Bartok Bella, nr. 5, ap. 16, Cluj-Napoca, RO; Irimie Sofia, str. Mănăștur, nr. 38, Cluj-Napoca, județul Cluj, RO; Munceanu Anca, str. Septimiu Aldini, nr. 129, ap. 46, Cluj-Napoca, RO (74) Inventa - Agenție Universitară de Inventică S.R.L., b-dul Corneliu Coposu, nr. 7, bl. 104, sc. 2, ap. 31, sector 3, București (54) **APĂ DE GURĂ**

(57) Invenția se referă la o apă de gură destinată igienei bucale. Apa de gură conform invenției are în compoziție, ca substanțe active, 5...10% apă argiloasă, 0,1...0,2% digluconat de clorhexidină, alături de ingrediente cunoscute, pentru alte tipuri de apă de gură.

Revendicări: 1

(21) a 2006 00600 A3 (51) **B01J 14/00** (2006.01) (22) 27.07.2006 (41) 29.12.2006/12/2006 (71) PROFILAND S.R.L., șoseaua Smârdan, nr. 1A, Galați, județul Galați, RO (72) Oprescu Ion, str. Prof. Moise Nicoară, nr. 22, ap. 1, sector 3, București, RO; Toc Eugenia, str. Rudului, nr. 40, Ploiești, județul Prahova, RO; Toc Valer, str. Rudului, nr. 40, Ploiești, RO; Zamfirache Octavian Radu, str. Glinca Alexandru, nr. 28, cod 100561, Ploiești, RO (74) Loyal Partners Agenție de Proprietate Intelectuală - str. Portului, nr. 23, Parcul de Soft, camera 307, cod 800025, Galați, județul Galați (54) **REACTOR CU VITEZĂ DE CURGERE PULSATORIE, PENTRU REACȚII ÎN FAZA LICHIDĂ**

(57) Invenția se referă la un reactor cu viteză de curgere pulsatorie, destinat reacțiilor chimice între materii prime lichide, nemiscibile. Reactorul conform invenției este de tip monotubular, cu un raport lungime/diametru mai mare de 100/1, realizat din unul sau mai multe tronsoane (2) înseriate, dispuse vertical, într-o manta (3) de termostatare, sau cu manșoane (4) independente, și este prevăzut în interior cu platouri (5) tip disc orizontal, montate perpendicular pe axul (6) tubului reactorului, la distanțe cuprinse între 1 și 3 diametre, platourile (5) fiind prevăzute cu orificii cu diametre între 4 și 10 mm, care însumează o suprafață de trecere a amestecului lichid de maximum 1/8 din secțiunea liberă interioară, asigurând o viteză de curgere pulsatorie, repetată în regim continuu, de 0,01 m/s în secțiunea liberă a reactorului și de peste 0,12 m/s în orificiile discurilor (5).

Revendicări: 1

Figuri: 2

Cu raport de documentare, publicat la data de 30.01.2008.

(21) a 2006 00543 A2 (51) **B02C 4/32** (2006.01) (22) 06.07.2006 (41) 30.01.2008/1/2008 (71) Institutul Național de Cercetare-Dezvoltare pentru Mașini și Instalații Destinate Agriculturii și Industriei Alimentare, b-dul Ion Ionescu de la Brad, nr. 6, sector 1, București, RO (72) Găgeanu Paul, str. Prometeu, nr. 34, bl. 14E, ap. 13, sector 1, București, RO; Bunduchi George, Calea Bucureștilor, nr. 33, Otopeni, județul Ilfov, RO; Ganea-Christu Ioan, str. Aviației, nr. 23, bl. 14D, sc. 1, ap. 6, sector 1, București, RO (54) **SISTEM DE REGLARE A DISTANȚEI DINTRE TĂVĂLUGI LA VALȚURILE DUBLE UNIVERSALE**

(57) Invenția se referă la un sistem de reglare a distanței dintre cei doi tăvălugi la valțurile duble universale, folosit în industria morăritului. Sistemul conform invenției se compune dintr-un ax (9) care se înșurubează în poziția necesară într-o bucă (11) cu aripioare, ce glisează într-un locaș cu ghidaje, prevăzut într-un lagăr (1) fix, reglajul fin fiind realizat prin acționarea unui șurub (4) cu pas fin asupra unei pârghii (12) care, la rândul ei, prin intermediul unui arc (5) de tracțiune și prin cel al unui împingător (10), acționează asupra bucsei (11) cu aripioare și comprimă sau decomprimă un arc (6) de compresie, stabilind distanța optimă la ambele capete ale unor tăvălugi și blocarea lor în această poziție, cu ajutorul unor piulițe (3).

Revendicări: 2

Figuri: 2

(21) a 2006 00543 A2

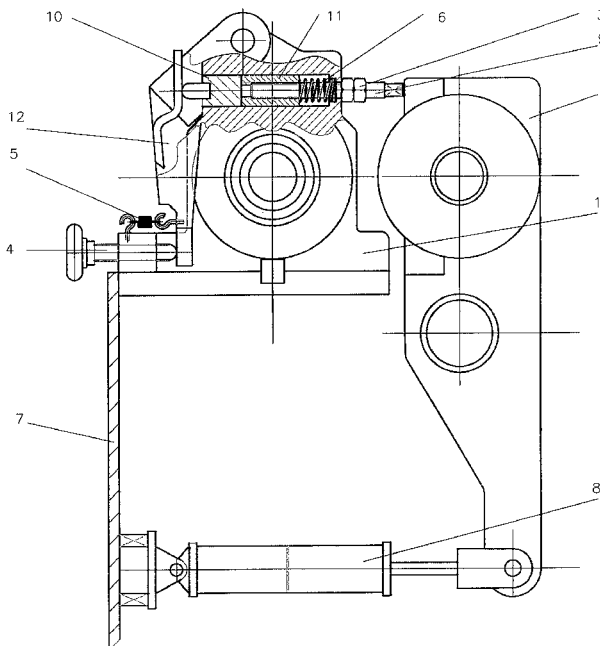


Fig. 1

(21) a 2004 00392 A2 (51) **B03C 3/15** (2006.01) (22) 29.04.2004 (41) 30.01.2008//1/2008 (71) Amuza Daniel, sat Siliște, comuna Lucieni, județul Dâmbovița, RO (72) Amuza Daniel, sat Siliște, comuna Lucieni, județul Dâmbovița, RO (54) **INSTALAȚIE DE DESPRĂFUIRE PE CALE UMEDĂ**

(57) Invenția se referă la o instalație de desprăfuire pe cale umedă, destinată eliminării particulelor solide fine dintr-un curent de gaze reziduale. Instalația de desprăfuire, conform invenției, are un separator (1) metalic dreptunghiular, care are montat, pe partea (A) laterală de intrare, un colector (2) de aspirație a gazelor cu praf, printr-un ventilator (3) centrifugal, o cameră (4) de depresurizare, un orificiu (a) de aspirație, niște pereți (5) mobili, care se deschid în exterior, acționați de un dispozitiv (6) de ridicare, prin intermediul unui motor (7) electric, o conductă (20) și o duză (21) pentru abur, camera (4) ocupă 1/4 din lungimea separatorului (1) care are niște compartimente (8) despărțite de niște pereți (9), niște orificii (b) de trecere a gazelor cu praf sunt închise, la partea de jos, cu niște capace (10) mobile în plan înclinat, care coboară și se ridică printr-un dispozitiv (11) acționat de un motor (12) electric, la partea de jos este prevăzută cu un jgheab (13) fără fund, susținut de niște piloni (14), și jgheabul (13) este prevăzută cu un vibrator (15) acționat de un motor (16) electric, o bandă (17) rulantă și un dispozitiv (18) de presare,

(21) a 2004 00392 A2

acționate de un motor (19) electric, pentru scoaterea și presarea particulelor solide, niște conducte (20) care au niște duze (21) pentru abur, montate în compartimente (8), în plan inelar, fixate spre interior, pulverizând abur saturat, în contracurent cu gazele poluate, la partea de sus a separatorului (1), pe o parte (B) laterală, se află un orificiu (c) și o conductă (22) de evacuare a gazelor depoluate, pe pereții (5) și capacele (10) mobile, pe partea exterioră, se află niște conducte (23) cu niște duze (24) pentru abur saturat sau apă.

Revendicări: 1

Figuri: 3

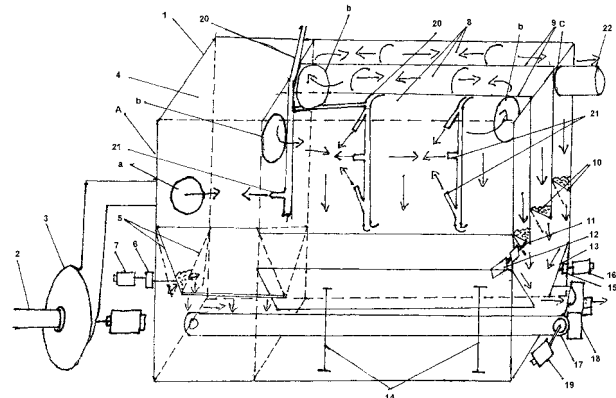


Fig. 1

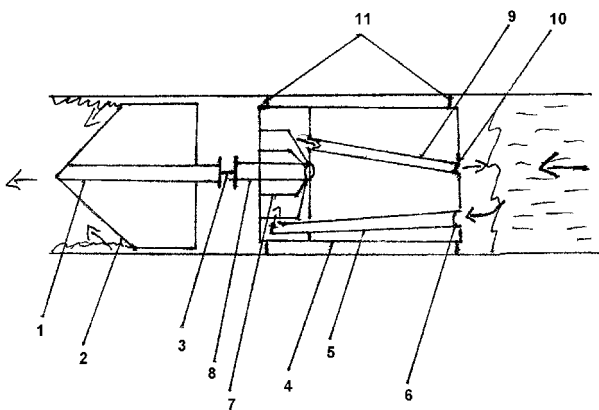
(21) a 2004 00597 A2 (51) **B08B 9/053** (2006.01); **F16L 101/12** (2006.01); (22) 30.06.2004 (41) 30.01.2008//1/2008 (71) Amuza Daniel, sat Siliște, comuna Lucieni, județul Dâmbovița, RO (72) Amuza Daniel, sat Siliște, comuna Lucieni, județul Dâmbovița, RO (54) **APARAT PENTRU CURĂȚAT CONDUCTE**

(57) Invenția se referă la un aparat pentru emailat conductele de reziduurile depuse pe perețele interior. Aparatul conform invenției este prevăzută cu un ax (1) pe care sunt fixate niște cuite (2) spiralate, axul (1) este cuplat, printr-o articulație (3) mobilă, la un ax (8) care are niște palete (7) radiale, ce se poate roti într-o carcasă (4), acționat de un lichid sub presiune, care pătrunde printr-un canal (5) de intrare și o supapă (6) de intrare, și iese printr-un canal (9) de ieșire și o supapă (10) de evacuare, între carcasa (4) și perețele interior fiind prevăzute niște garnituri (11) de etanșare.

Revendicări: 1

Figuri: 1

(21) a 2004 00597 A2



(21) a 2004 00168 A2

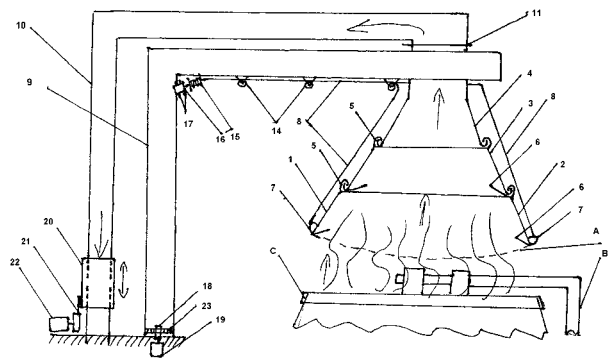


Fig. 1

(21) a 2004 00168 A2 (51) **B08B 15/02** (2006.01); **B22D 45/00** (2006.01); (22) 25.02.2004 (41) 30.01.2008//1/2008 (71) Amuza Daniel, sat Siliște, comuna Lucieni, județul Dâmbovița, RO (72) Amuza Daniel, sat Siliște, comuna Lucieni, județul Dâmbovița, RO (54) **HOTĂ INDUSTRIALĂ**

(57) Invenția se referă la o hotă industrială telescopică, utilizată în industria metalurgică, la cup-toarele de topire, pentru captarea gazelor cu praf, eliminate în atmosferă. Hota conform invenției este alcătuită dintr-un corp (1) conic, compus din niște module (2, 3 și 4) care sunt cuplate între ele, prin intermediul unor canturi (5), modulele (2 și 3) fiind prevăzute cu niște suporturi (6), iar modulul (2) are, la partea inferioară, diametrul egal cu diametrul cup-torului (C) și este prevăzut, la exterior, cu un suport (7) de prindere a unor cabluri (8), modulul (4) este fixat pe un piston (9) și de o conductă (10) de aspirație, prin intermediul unei flanșe (11), ridicarea/coborârea hotei realizându-se cu ajutorul cablurilor (8) ghidate de niște role (14) și care pot fi înfășurate pe un tambur (15), conducta (10) de aspirație fiind prevăzută cu un manșon (20) mobil, ridicat/coborât cu ajutorul unui sistem (21) de ridicare, acționat de un motor (22) electric.

Revendicări: 1
Figuri: 2

(21) a 2006 00605 A2 (51) **B23K 5/00** (2006.01) (22) 28.07.2006 (41) 30.01.2008//1/2008 (71) Dennis J. Klein, 66 Pellican Place, Usa-Hta Inc., Bellair Florida, US; Teodorescu Mihai, str. Bihor, nr. 11, sector 1, București, RO; Georgescu Cristian, str. Sirenelor, nr. 95, sector 5, București, RO; Pamfilie Cristian, str. Toamnei, nr. 46, sector 2, București, RO; Dica Corneliu, aleea Capidava, nr. 1, bl. V2, sc. C, ap. 50, Constanța, RO (72) Dennis J. Klein, 66 Pellican Place, Usa-Hta Inc., Bellair Florida, US; Teodorescu Mihai, str. Bihor, nr. 11, sector 1, București, RO; Georgescu Cristian, str. Sirenelor, nr. 95, sector 5, București, RO; Pamfilie Cristian, str. Toamnei, nr. 46, sector 2, București, RO; Dica Corneliu, aleea Capidava, nr. 1, bl. V2, sc. C, ap. 50, Constanța, RO (74) Inventa - Agenție Universitară de Inventică S.R.L., b-dul Corneliu Coposu, nr. 7, bl. 104, sc. 2, ap. 31, sector 3, București (54) **PROCEDEU DE LIPIRE CU FLACĂRA A MATERIALELOR METALICE ȘI SAU NEMETALICE**

(57) Invenția se referă la un procedeu de lipire cu flacără a materialelor metalice și nemetalice, folosit în operații industriale. Procedeu conform invenției cuprinde următoarele faze: curățarea și decaparea suprafețelor de îmbinat; poziționarea componentelor de îmbinat, cu asigurarea unui rost de 0,03... 0,15 mm, adecvat calității metalului de adaos; încălzirea uniformă a îmbinării, până la topirea aliajului de lipit, cu un arzător cu flacără de gaz oxihidric HHO, la o presiune de 0,1...0,3 MPa, și răcirea îmbinării în aer.

Revendicări: 3
Figuri: 5

(21) a 2007 00556 A0 (51) **B32B 1/08** (2006.01) (22) 02.08.2007 (41) 30.01.2008//1/2008 (71) VALROM Industrie S.R.L, b-dul Preciziei, nr. 28, sector 6, București, RO (72) Corăci Cătălin Dan, str. Ogorului, nr. 1, sector 5, București, RO; Tălpigă Gabriel, șoseaua Gheorghe Ionescu Sisești, nr. 62A, sector 1, București, RO; Scirlet Ionel, șoseaua Colentina, nr. 62A, bl. 113, sc. B, et. 2, ap. 82, sector 2, București, RO (74) Cabinet Proprietate Industrială Popescu Angela - str. Complexului, nr. 10, bl. 40, ap. 14, București (54) **TUBULATURĂ MULTI-STRAT, DIN MATERIALE TERMOPLASTICE CU EFECT BACTERICID**

(57) Invenția se referă la tuburi stratificate, cu caracteristici bactericide, utilizate în rețelele de alimentare cu apă potabilă, sisteme de irigații, în diferite instalații casnice și industriale. Tubul conform invenției este constituit din două sau mai multe straturi, cu sau fără insertie, și anume: un strat interior din material termoplastic, cu o grosime de 0,1...1 mm, care conține 0,1...10% masice, compus bactericid capabil să elibereze ioni de argint; unul sau mai multe straturi intermediare, din polimer termoplastic sau metal, cu o grosime de 0,1...0,3 mm, cu rol de barieră de oxigen și/sau de creștere a rezistenței mecanice; un strat exterior din material termoplastic, cu o grosime de 0,2 mm, cu conținut de aditivi uzuali în funcție de utilizarea tubului, între numitele straturi fiind unul sau mai multe straturi de adeziv, cu o grosime de 0,1...0,2 mm.

Revendicări: 11

Figuri: 3

(21) a 2007 00493 A0 (51) **B60J 7/11** (2006.01); **E04H 15/00** (2006.01); **B60R 13/00** (2006.01); (22) 12.07.2007 (41) 30.01.2008//1/2008 (71) Șerban Constantin, str. Nicolae Titulescu, nr. 72, bl. C1, sc. 2, ap. 18, Craiova, RO (72) Șerban Constantin, str. Nicolae Titulescu, nr. 72, bl. C1, sc. 2, ap. 18, Craiova, RO (54) **COPERTINĂ**

(57) Invenția se referă la un dispozitiv de acoperire/descoperire a autovehiculelor în vederea protejării acestora împotriva factorilor atmosferici. Dispozitivul de acoperire/descoperire a autovehiculelor, conform invenției, are o carcasă (1) în care se află niște lagăre (2) pe care se pot roti niște tamburi (3) acționați de niște arcuri (4) elicoidale, de readucere în starea inițială, carcasa (1) este prevăzută cu niște arcuri (5) elicoidale de închidere a unor capace (6) mobile, iar pe tamburi (3) sunt rulate niște prelate (7) de protecție, prevăzute cu niște bare (8) de acționare.

Revendicări: 5

Figuri: 9

(21) a 2007 00493 A0

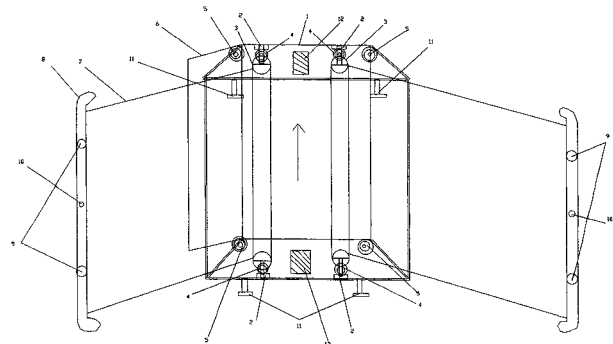


Fig. 1

(21) a 2007 00559 A0 (51) **B60L 11/08** (2006.01); **B61C 3/00** (2006.01); (22) 06.08.2007 (41) 30.01.2008//1/2008 (71) Popescu Augustin, str. Constantin Argetoianu, bl. 2, ap. 14, Craiova, județul Dolj, RO; Ghiță Ionel, str. C-tin Lecca, bl. 13, sc. 1, ap. 14, Craiova, județul Dolj, RO; Gîrniță Ion, str. I. G. Duca, nr. 2, bl. J26, et. 2, ap. 10, Craiova, județul Dolj, RO (72) Popescu Augustin, str. Constantin Argetoianu, bl. 2, ap. 14, Craiova, județul Dolj, RO; Ghiță Ionel, str. C-tin Lecca, bl. 13, sc. 1, ap. 14, Craiova, județul Dolj, RO; Gîrniță Ion, str. I. G. Duca, nr. 2, bl. J26, et. 2, ap. 10, Craiova, județul Dolj, RO (54) **TRANSFORMARE LOCOMOTIVĂ CU MOTOARE DE TRACȚIUNE, DE CURENT CONTINUU, ÎN LOCOMOTIVĂ CU MOTOARE DE TRACȚIUNE, DE CURENT ALTERNATIV, TIP ASINCRON**

(57) Invenția se referă la un procedeu de modificare a motorului de tracțiune de curent continuu în motor de tracțiune de curent alternativ, tip asincron, la locomotivele electrice. Procedeu conform invenției constă în eliminarea polilor (14) principali, cu înfășurări (17 și 18), a polilor (15) auxiliari, cu înfășurări (16), a pachetului rotor, cu înfășurări (20), a colectorului (21) și sistemul (22) de perii, reutilizarea, fără modificări, a elementelor de asamblare și cuplare, prelucrarea carcasei (1) și a butucului (8), în vederea

(21) a 2007 00559 A0
 montării noilor miezuri magnetice, stator (23) și rotor (25), corespunzătoare motorului asincron, introducerea noului pachet (23) stator și a bobinajului (24) stator în carcasa (1) prelucrată, echiparea butucului (8) existent cu un butuc (8a) suplimentar, în vederea montării pachetului (25) rotor, echiparea motorului astfel realizat cu un disc (28) crestat, prin intermediul căruia va lucra traductorul (29) de turație.

Revendicări: 1

Figuri: 2

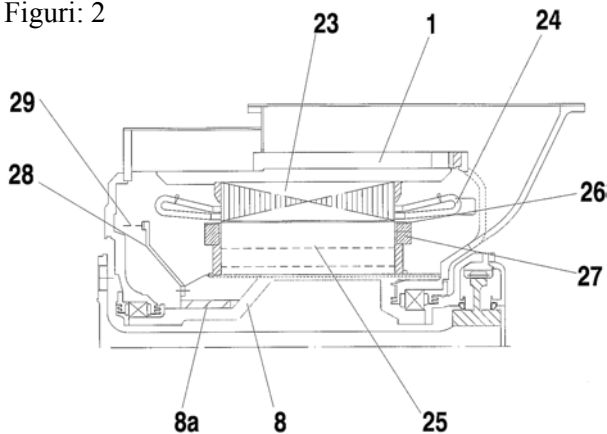


Fig. 2

(21) a 2006 00514 A2 (51) **B60T 11/10** (2006.01) (22) 03.07.2006 (41) 30.01.2008//1/2008 (71) INOE 2000-Institutul de Cercetări pentru Hidraulică și Pneumatică, str. Cușitul de Argint, nr. 14, sector 4, București, RO (72) Drumea Petrin, str. Rezonanței, nr. 1-3, bl. 15-16, sc. 5, et. 2, ap. 69, sector 4, București, RO; Ioniță Niculae, șoseaua Alexandriei, nr. 94, bl. PC11, ap. 38, sector 5, București, RO; Lepădatu Ioan, alea Negru Vodă, nr. 6, bl. C3, sc. 3, et. 5, ap. 66, sector 3, București, RO; Cristescu Corneliu, șoseaua Giurgiului, nr. 123, bl. 4B, ap. 96, sector 4, București, RO; Dumitrescu Cătălin, sat Gura Foi, comuna Gura Foi, RO (54) **INSTALAȚIE HIDRAULICĂ, AVÂND COMANDĂ INERȚIALĂ DE RECUPERARE A ENERGIEI DE FRÂNARE**

(57) Invenția se referă la o instalație hidraulică destinată recuperării, stocării și reutilizării energiei de frânare, la un autovehicul de transport rutier, în scopul economisirii de combustibil. Instalația conform invenției se compune dintr-o unitate (1) hidraulică, având pistoane axiale cu cilindree fixă, ce primește mișcarea de rotație de la o priză de antrenare a cutiei de viteze a unui autovehicul, un rezervor (2) de ulei de compensare, din care unitatea (1) hidraulică aspiră fluidul de lucru, un distribuitor (3) cu comandă electrică, ce face legătura între unitatea (1) hidraulică și un acumulator (4) pneumohidraulic, de stocare a energiei recuperate, un bloc (5) de supape hidraulice de protecție și un dispozitiv inerțial de comandă,

(21) a 2006 00514 A2
 format dintr-un disc (6), niște ghidaje (7), niște arcuri (8.1 și 8.2) și niște întrerupătoare (9.1 și 9.2) electrice.

Revendicări: 2

Figuri: 2

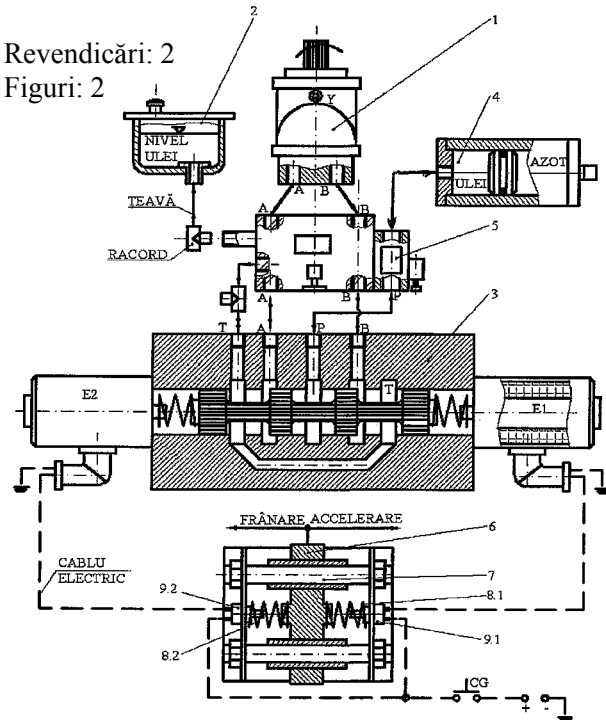


Fig. 1

(21) a 2006 00398 A2 (51) **B61H 11/14** (2006.01); **B61H 13/34** (2006.01); (22) 14.07.2006 (41) 30.01.2008//1/2008 (71) Atelierele C.F.R. Grivița S.A., Calea Griviței, nr. 359, sector 1, București, RO (72) Băiașu Dan, str. Învoirii, nr. 23, sector 5, București, RO; Matei Viorel, str. Sergent Major Cara Anghel, nr. 15, bl. C49, et. 5, ap. 33, sector 6, București, RO; Nicolau Adrian Silviu, str. Baia de Arieș, nr. 3, bl. 3, sc. 8, et. 1, ap. 94, sector 6, București, RO; Sultănoiu Sergiu Florin, str. Orșova, nr. 3, bl. D4, sc. 3, et. 1, ap. 43, sector 6, București, RO (54) **ECCHIPARE BOGHIU CU FRÂNĂ ELECTROMAGNETICĂ**

(57) Invenția se referă la un boghiu cu care este echipat un vagon de călători care circulă pe calea ferată, prevăzut cu o frână pneumatică performantă, care să asigure oprirea trenului în limitele de drum stabilite. Echiparea boghiului, conform invenției, cuprinde fixarea, prin sudare pe niște traverse (2) principale, a unor suporturi (1) ale unor ghidaje (6) longitudinale și a unor tampoane (7a) reglabile, pe acest cadru astfel format fiind plasat un magnet (3) având niște elemente (3a) magnetice, montate cu posibilitate de demontare, de niște elemente ale cadrului (3b) magnetic, elementele magnetice ale cadrului (3a) conținând niște bobine alimentate cu energie electrică, pe un traseu (10), doză cu priză și niște mufe (11) prin intermediul unor cabluri (16), la fiecare extremitate a elementelor cadrului (3b)

(21) a 2006 00398 A2

metalic fiind fixat câte un cilindru (5) de acționare pneumatic, în niște suporturi (5b) pe care sunt montați cilindrii (5) fiind practicate niște decupări (5e) în care lucrează niște ghidaje (6), pe fiecare dintre barele (4) transversale fiind montat câte unul din niște suporturi (7) aflate în legătură cu niște tampoane (7a) reglabile.

Revendicări: 1

Figuri: 7

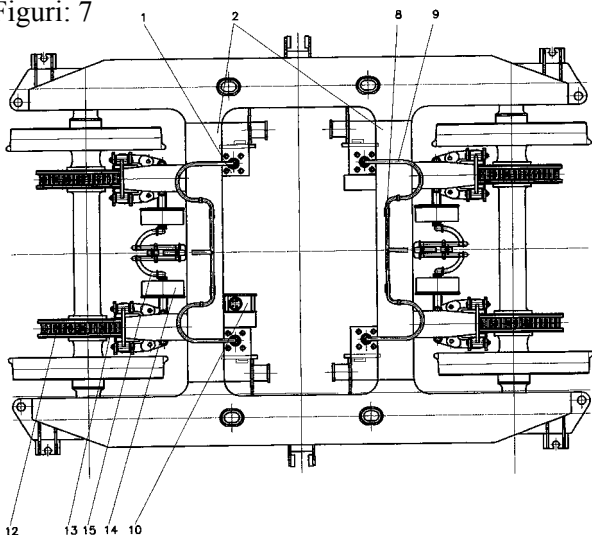


Fig. 6

(21) a 2003 00600 A3 (51) **B65G 1/10** (2006.01) (22) 25.08.2003 (41) 30.11.2007//11/2007 (71) Măciucă Cornel, str. Ștefan cel Mare, bl. 13, sc. A, ap. 2, Craiova, județul Dolj, RO (72) Măciucă Cornel, str. Ștefan cel Mare, bl. 13, sc. A, ap. 2, Craiova, județul Dolj, RO (54) **DISPOZITIV DE BLOCARE-FIXARE, ASAMBLARE ȘI ELEMENTE COMPONENTE**

(57) Invenția se referă la un dispozitiv de blocare-fixare modular, destinat transportului, depozitării și asamblării unei unități de vânzare. Dispozitivul conform invenției este alcătuit din două cadre (1 și 2), inferior și, respectiv, superior, formate, fiecare, din câte doi colțari (3) și patru traverse (4), patru distanțieri (5) care se montează pe verticală și care fac legătura între colțarii (3) corespondenți, aferenți celor două cadre (1 și 2), solidarizarea fiecărui distanțier (5) între cele două cadre (1 și 2) fiind realizată prin intermediul unui știft (9) și a două grile (15 și 16), inferioară și, respectiv, superioară, care se prind, fiecare, de cadrele (1 și 2) inferior, și respectiv, superior, cu ajutorul unui sistem de închidere și de solidarizare, sistem de închidere realizat prin intermediul geometriei constructive a elementelor componente, și anume, traversa (4), un element (17) intermediar și grilele (15 și 16), așezarea pe verticală, în vederea

(21) a 2003 00600 A3

stocării, fiind realizată prin intermediul unui element (11) de legătură, care se fixează în colțari (3), iar solidarizarea pe orizontală fiind realizată cu ajutorul unor plăcuțe (12) ce se fixează pe elementele (11) de legătură.

Revendicări: 11

Figuri: 12

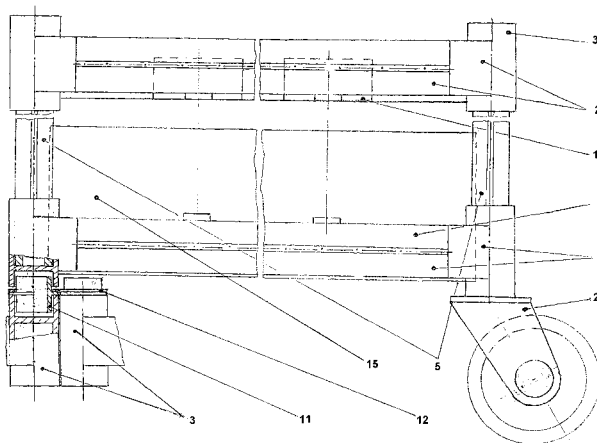


Fig. 11

Fig. 2

Cu raport de documentare, publicat la data de 30.01.2008.

(21) a 2006 00517 A2 (51) **B66F 3/24** (2006.01) (22) 03.07.2006 (41) 30.01.2008//1/2008 (71) INOE 2000 - Institutul de Cercetări pentru Hidraulică și Pneumatică, str. Cușitul de Argint, nr. 14, sector 4, București, RO (72) Drumea Petrin, str. Rezonanței, nr. 1-3, bl. 15-16, sc. 5, et. 2, ap. 69, sector 4, București, RO; Ioniță Niculae, Șoseaua Alexandriei, nr. 94, bl. PC11, ap. 38, sector 5, București, RO; Ilie Ioana, sat Tinosu, nr. 175, comuna Tinosu, județul Prahova, RO; Comes Mircea, aleea Dumbrăvița, nr. 1, bl. M4, ap. 48, sector 6, București, RO; Rădoi Radu Iulian, șoseaua Sălaj, nr. 136, bl. 49, sc. 1, et. 3, ap. 9, sector 5, București, RO (54) **CRIC ELECTROPNEUMATIC**

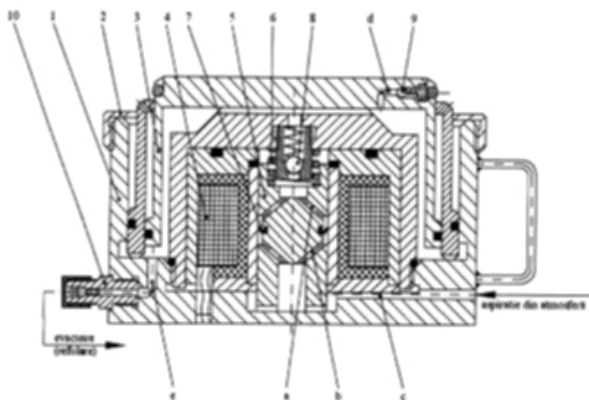
(57) Invenția se referă la un cric cu acționare electro-pneumatică, pentru un autoturism, alimentat cu curent continuu, la o priză a autoturismului, fiind utilizat atât pentru ridicare, cât și pentru umflarea roților. Cricul conform invenției este constituit dintr-un corp (1) cilindric, închis cu capac (2) filetat, în care poate culisa un piston (3) telescopic, acționat cu aer sub presiune, furnizat de un compresor înglobat, format dintr-un electromagnet (4) ce antrenează un piston (5) culisant, readus în poziția inițială de un arc (6), aspirația fiind făcută pe lângă o garnitură (7) și refularea fiind realizată printr-o supapă

(21) a 2006 00517 A2

(8) de reținere, pentru umflarea roților fiind montat un furtun la un niplu (10) de racordare, dotat cu un ventil auto, protejarea la suprasarcini fiind făcută printr-o supapă (9) de limitare, montată în pistonul (3) telescopic.

Revendicări: 2

Figuri: 1



(21) a 2006 00513 A2 (51) **B66F 9/06** (2006.01) (22) 03.07.2006 (41) 30.01.2008//1/2008 (71) INOE 2000 - Institutul de Cercetări pentru Hidraulică și Pneumatică, str. Cușitul de Argint, nr. 14, sector 4, București, RO (72) Rădulescu Gabriel, str. Sfinții Apostoli, nr. 38, et. 1, ap. 4, sector 5, București, RO; Ioniță Nicolae, Șoseaua Alexandriei, nr. 94, bl. PC11, ap. 38, sector 5, București, RO; Dumitrescu Cătălin, sat Gura Foii, comuna Gura Foii, RO; Dumitrescu Liliana, str. Râul Doamnei, nr. 1, bl. M1, sc. A, et. 3, ap. 22, sector 6, București, RO; Rădoi Radu Iulian, șoseaua Sălaj, nr. 136, bl. 49, sc. 1, et. 3, ap. 9, sector 5, București, RO (54) **STIVUITOR CU ACȚIONARE HIDRAULICĂ MIXTĂ**

(57) Invenția se referă la un stivuitor cu acționare hidraulică mixtă, destinat manevrării unor sarcini compacte reduse, cum ar fi, de exemplu, pachete și baloți. Stivuitorul conform invenției se compune dintr-un cadru (1) deplasabil pe roți, pe care este montat un mecanism de ridicare, având un cilindru (2) hidraulic bilateral, cu o tijă fixă, ce dispune de o supapă de protecție în piston și de alimentare cu ulei de lucru prin tijă, și care este acționat, pentru ridicare, de o electropompă (3) de putere mică, acționată cu curent electric monofazat, sau de la o pompă (4) manuală, fiind coborât prin manevrarea unui robinet (5) cu trei poziții.

Revendicări: 2

Figuri: 2

(21) a 2006 00513 A2

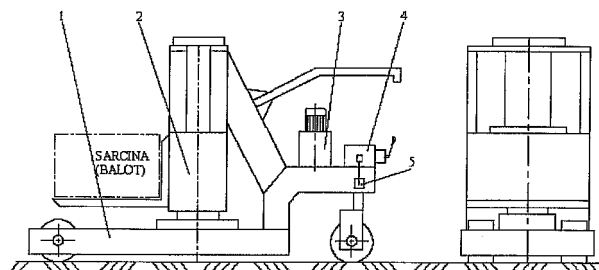


Fig. 1

(21) a 2006 00037 A2 (51) **C07C 51/41** (2006.01); **B27K 3/52** (2006.01); (22) 26.01.2006 (41) 30.01.2008//1/2008 (71) Vermeșan Vasile, str. Independenței, bl. 60, sc. D, ap. 52, 420151, Bistrița, RO (72) Vermeșan Vasile, str. Independenței, bl. 60, sc. D, ap. 52, 420151, Bistrița, RO (54) **PROCEDU ȘI INSTALAȚIE DE OBȚINERE A CARBONATULUI SAU A CARBOXILAȚILOR DE CUPRU, SOLUBILI ÎN APĂ**

(57) Invenția se referă la un procedeu pentru obținerea carbonatului de cupru solubil în apă și a carboxilaților de cupru solubili în apă, care pot fi utilizați ca materiale de protecție, în agricultură, ca agenți fungistatici, și în construcții, pentru protecția lemnului față de funghi, alge, insecte, apă, și la o instalație pentru aplicarea acestui procedeu. Procedeu de obținere a carbonatului de cupru (CuCO_3) sau a carboxilaților de cupru (Cu(R-COO)_2), în care R este un rest de hidrocarbură liniară saturată sau nesaturată, de hidrocarbură ramificată sau ciclică, saturată sau nesaturată, cu n atomi de carbon, n având valori de la 0 la 50, conform invenției, constă în aceea că are loc reacția acizilor carbonic sau carboxilici, precum acidul formic, 2-etilcapronic, lauric, palmitic, stearic, oleic, erucic, linolic, linoleic, linoleic

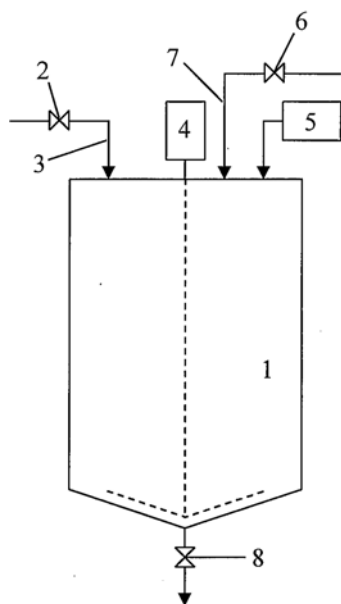
(21) a 2006 00037 A2

ciclopentan-carboxilic, ciclohexan- carboxilic, cu compuși de cupru, CuSO_4 , $\text{Cu}(\text{OH})_2$, CuO , sub agitare continuă, la presiune atmosferică, fără aport de căldură din exterior, într-un mediu de reacție reprezentat de o soluție apoasă, de baze și alcooli (KOH , NaOH , CsOH , NH_3 , NH_4OH , $\text{NH}_2(\text{CH}_2-\text{CH}_2-\text{OH})$, $\text{NH}(\text{CH}_2-\text{CH}_2-\text{OH})_2$, $\text{N}(\text{CH}_2-\text{CH}_2-\text{OH})_3$, 2-pirolidonă, N-metil-2-pirolidonă, $\text{CH}_3-\text{CH}_2-\text{OH}$, $\text{CH}_3-\text{CH}_2-\text{CH}_2-\text{OH}$, $\text{C}_6\text{H}_{11}-\text{OH}$), la pH de 8...14, cu indice de alcalinitate de 0,001...10 echivalenți g/l și un raport stoichiometric acizi-compuși de cupru, până la dizolvarea completă a acestora în mediul de reacție, timp de 30...50 min, formându-se soluții apoase de carbonat de cupru sau de carboxilați de cupru, de culoare verde. Instalația conform invenției se compune dintr-un reactor (1), un robinet (2), o conductă (3) de dozare a soluției apoase de baze și alcooli, un agitator (4), un dozator (5) pentru compușii de cupru, un robinet (6), o conductă (7) de alimentare cu acid carbonic sau cu acid carboxilic și un robinet (8) de evacuare a soluției formate.

Revendicări: 2

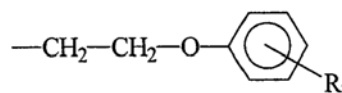
Figuri: 1

(21) a 2006 00037 A2



(21) a 2006 00558 A2 (51) **C07C 69/67** (2006.01) (22) 12.07.2006 (41) 30.01.2008/1/2008 (71) *Mirci Liviu Eduard, Piața Rusel, nr. 4, sc. B, ap. 7, Timișoara, județul Timiș, RO; Boran Sorina, str. Orizont, nr. 6, sc. A, ap. 3, cod 300759, Timișoara, RO* (72) *Mirci Liviu Eduard, Piața Rusel, nr. 4, sc. B, ap. 7, Timișoara, județul Timiș, RO; Boran Sorina, str. Orizont, nr. 6, sc. A, ap. 3, cod 300759, Timișoara, RO* (54) **LUBRIFIANȚI ȘI PLASTIFIANȚI SINTETICI, DE TIP ESTERI ADIPICI, CU STRUCTURĂ COMPLEXĂ**

(57) Invenția se referă la diesteri adipici asimetrici, utilizați ca aditivi de prelucrare a maselor plastice, în special a PVC-ului, și la un procedeu de obținere a acestora. Diesterii conform invenției au formula generală $\text{R}_1\text{OOC}-(\text{CH}_2)_4-\text{COOR}_2$, în care R_1 este un radical *n*-butil, *n*-hexil, 2-etil-hexil, izodecil și izotridecil, R_2 este un radical alifatic-aromatic, cu formula:



în care R_3 este H, *o*-sec-butil și/sau *p*-nonil. Procedeul conform invenției constă în esterificarea acidului adipic în cataliză acidă, în mediu de solvent aromatic, în două etape, în prima etapă - cu un alcool cu structură alifatică-aromatică, cu obținerea semiesterului corespunzător, urmată esterificarea în etapa a doua, cu un alcool alifatic, durata totală de esterificare fiind de 7...11 h.

Revendicări: 2

(21) a 2006 00603 A3 (51) **C10L 1/02** (2006.01) (22) 28.07.2006 (41) 30.08.2007/1/8/2007 (71) *Institutul Național de Cercetare-Dezvoltare pentru Chimie și Petrochimie, Splaiul Independenței, nr. 202, sector 6, București, RO* (72) *Stepan Emil, b-dul Timișoara, nr. 49, bl. CC6, sc. A, et. 3, ap. 12, sector 6, București, RO; Șerban Sever Vasile, b-dul Kogălniceanu, nr. 49A, sc. A, ap. 12, sector 5, București, RO; Velea Sanda, str. Zambilelor, nr. 6, bl. 60, et. 2, ap. 5, sector 2, C.P.023783, București, RO; Lața Ilie, str. Bastionului, nr. 3, bl. 9, et. 1, ap. 5, Mediaș, RO* (54) **BIO-COMBUSTIBIL DIESEL ȘI PROCEDEU DE OBȚINERE A ACESTUIA**

(57) Invenția se referă la un biocombustibil diesel, cu conținut de esteri metilici ai acizilor grași, și la un procedeu de obținere a acestuia. Biocombustibilul conform invenției are în compoziție laurat de metil, miristat de metil, palmitat de metil, palmitoleat de metil, stearat de metil, oleat de metil, linoleat de metil, arahidat de metil, benehat de metil, erucat de metil, apă, metanol *mono*-, *di*- și trigliceride, glicerină, fosfatide, săruri alcaline ale acizilor grași și alți compuși. Procedeul conform invenției cuprinde următoarele etape: tratarea uleiurilor vegetale cu o soluție de acid; separarea fracției uleioase; tratarea

(21) a 2006 00603 A3

fracției uleioase cu o soluție de hidroxid alcalin, dizolvat în metanol; separarea fazei uleioase; metanoliza fracției uleioase, în cataliză alcalină, în mai multe etape, cu separarea glicerinei brute, după fiecare etapă de metanoliză; extracția biocombustibilul rezultat, cu un amestec de solvenți, și filtrarea acestuia, după îndepărtarea din acesta a compușilor volatili.

Revendicări: 4

Cu raport de documentare, publicat la data de 30.01.2008.

(21) a 2006 00545 A2 (51) **C12G 1/022** (2006.01) (22) 06.07.2006 (41) 30.01.2008//1/2008 (71) *Leonte Mircea, str.Colonel Nicolae Holban, nr. 5, Galați, RO* (72) *Leonte Mircea, str.Colonel Nicolae Holban, nr. 5, Galați, RO* (54) **PROCEDEU PENTRU OBTINEREA VINULUI ECO-BIOLOGIC, CU CALITĂȚI SENZORIALE ȘI NUTRITIVE SUPERIOARE, PRIN UTILIZAREA UNOR NANOTEHNOLOGII NEPOLUANTE**

(57) Invenția se referă la un procedeu de obținere a vinului ecobiologic, cu calități senzoriale și nutritive superioare. Procedeul conform invenției se caracterizează prin aceea că în procesul de zdrobire a strugurilor se adaugă 100...300 g/t de struguri, precursori polifenolici de tipul taninului de uz alimentar, tanin galic sau elagic, obținuți prin toastarea materialului vegetal la 170...200°C, sau extracte de forme germinative, semințe sau protuberanțe, cum sunt gogoșile de ristic ale unor arbori sau arbuști, care conțin, în principal, precursori polifenolici, iar după 1...5 h de macerație, se adaugă manoproteine, în cantitate de 100...1500 g/t struguri.

Revendicări: 6

(21) a 2006 00568 A2 (51) **C12N 9/00** (2006.01) (22) 17.07.2006 (41) 30.01.2008//1/2008 (71) *Institutul Național de Cercetare-Dezvoltare Chimico-Farmaceutică - ICCF, Calea Vitan, nr. 112, sector 3, București, RO* (72) *Ionescu Corina, str. Lerești, nr. 1, bl. A2, sc. 4, et. 2, ap. 54, sector 5, București, RO; Caraiani Tudora, str. Vlad Dracu, nr. 11, bl. C14, sc. 2, et. 1, ap. 40, sector 3, București, RO; Moscovici Mișu, str. Jean Steriadi, nr. 7, bl. 122, sc. B, et. 2, ap. 16, sector 3, București, RO; Marinescu Mihaela Claudiă, str. Drumul Taberei, nr. 15, bl. A1, sc. 2, ap. 72, sector 6, București, RO; Gheorghiu Eleonora Maria, str. C.A. Rosetti, nr. 25, ap. 36, et. 7, sector 2, București, RO; Stancu Ionela Florentina, b-dul Pierre de Coubertin, nr. 6, bl. 3, sc. A, ap. 16, et. 3, sector 2, București, RO; Ciuhu Iulian, str. Pantelimon, nr. 287, bl. 10, ap. 44, sector 2, București, RO; Preda Silvia, str. Frumușani, nr. 14, bl. 99, et. 1, ap. 12, sector 4, București, RO; Dinu Aurelia, str. Lotrioara, nr. 20, bl. V39, sc. 1, et. 2, ap. 14, sector 3, București, RO* (54) **PROCEDEU DE VALORIFICARE NEPOLUANTĂ A DEȘEURILOR VEGETALE, PRIN BIOTEHNOLOGIE**

(57) Invenția se referă la un procedeu de obținere a xilanazelor prin biosinteză. Procedeul conform invenției se caracterizează prin aceea că utilizează bacteria bacilară sporulată *Bacillus macerans* ICCF 275, în fermentare submersă, în fazele de preinocul și inocul, pe medii de glucoză tehnică, extract de porumb și săruri minerale, iar în faza de bioproces, pe un mediu constituit din tărâțe de grâu, extract de porumb, sulfat de amoniu și săruri minerale, ca sursă de carbon putând fi utilizate și alte reziduuri vegetale, cum ar fi: mălai, rumeguș de brad, coceni de porumb, paie de cereale.

Revendicări: 4

(21) a 2006 00522 A2 (51) **C12S 7/00** (2006.01); **C12S 3/16** (2006.01); (22) 03.07.2006 (41) 30.01.2008//1/2008 (71) *Institutul Național de Cercetare Dezvoltare Textile Pielărie-Sucursala Institutul de Cercetări Pielărie Încălțăminte, str. Ion Minulescu, nr. 93, sector 3, cod 031215, București, RO* (72) *Zănescu Alioșa Gabriel, str. Crivățului, nr. 2, bl. 51, ap. 2, sector 3, București, RO; Brătulescu Victoria, str. Sibiu, nr. 16, bl. E33, et. 8, ap. 45, sector 6, București, RO; Dumitru Lucia, b-dul Iuliu Maniu, nr. 74-76, bl. 3, sc. C, ap. 83, sector 6, București, RO; Teodosiu Gabriela, str. Armeniș, nr. 6, bl. J3, sc. D, ap. 35, sector 5, București, RO; Faghi Ana Maria, str. Sg. Maj. V. Topliceanu, nr. 7, bl. P67, et. 6, ap. 26, sector 5, București, RO* (54) **PROCEDEU MICROBIOLOGIC DE DEGRADARE A DEȘEURILOR DE PIELE**

(57) Invenția se referă la un procedeu microbiologic de degradare a deșeurilor de piele, aplicabil în industria de pielărie. Procedeul conform invenției constă în obținerea unui inocul de tulpini bacteriene aparținând speciei *Bacillus*, sau fungice, de *Penicillium* sp., timp de 21 de zile, la temperatura de 20...37°C și pH 5...9, cu care se tratează deșeurile din tăbăcării.

Revendicări: 1

(21) a 2006 00525 A2 (51) **D02G 1/02** (2006.01) (22) 03.07.2006 (41) 30.01.2008//1/2008 (71) Avram Dorin, str. Dimitrie Mangeron, nr. 53, corp Tex 1, cod, 700050, Iași, RO; Buhu Liliana, str. Dimitrie Mangeron, nr. 53, corp Tex 1, cod 700050, Iași, RO (72) Avram Dorin, str. Dimitrie Mangeron, nr. 53, corp Tex 1, cod, 700050, Iași, RO; Buhu Liliana, str. Dimitrie Mangeron, nr. 53, corp Tex 1, cod 700050, Iași, RO (54) **PROCEDEU ȘI DISPOZITIV PENTRU OBTINEREA FIRELOR CONDENSATE (COMPACTE), PRIN TORSIONARE FALSĂ**

(57) Invenția se referă la un procedeu de obținere a firelor condensate, prin torsionare falsă, și la un dispozitiv pentru aplicarea procedului. Procedeu conform invenției constă în aceea că înșiruirea de fibre cu secțiune plată, care iese din trenul de laminare, este transformată într-o înșiruire cu secțiune aproximativ circulară, care urmează a fi torsionată real, cu ajutorul cursorului de la mașina de filat cu inele. Dispozitivul conform invenției constă în aceea că este o spirală (S) care se plasează la ieșirea din trenul de laminare al mașinii de filat cu inele.

Revendicări: 1

Figuri: 3

(21) a 2006 00571 A2 (51) **D21H 27/02** (2006.01) (22) 17.07.2006 (41) 30.01.2008//1/2008 (71) Mureșan Ioan Nicolae, str. Baie-Mare, nr. 48, Dej, județul Cluj, RO (72) Mureșan Ioan Nicolae, str. Baie-Mare, nr. 48, Dej, județul Cluj, RO (54) **SOLUȚIE POLIMERICĂ PENTRU PRODUCEREA FILIGRANULUI PE SUPOORT DE HÂRTIE**

(57) Invenția se referă la o soluție polimerică, utilizată la obținerea hârtiei filigran. Soluția conform invenției este constituită din 70% acrilat de metil și 30% solvent constituit dintr-un amestec de hidrocarburi saturate.

Revendicări: 2

(21) a 2003 01046 A2 (51) **E01C 13/08** (2006.01); **E01F 7/00** (2006.01); (22) 19.12.2003 (41) 30.01.2008//1/2008 (71) Vajda Alexandru, Intrarea Surduc, nr. 1, sc. B, ap. 12, Timișoara, RO; Tănase Maria Larisa, str. Hamlet, nr. 1, Timișoara, RO; Gârdan Maria Elena, str. C. Stere, nr. 16, sc. A, ap. 7, Timișoara, RO (72) Vajda Alexandru, Intrarea Surduc, nr. 11, sc. B ap. 12, Timișoara, RO; Tănase Maria Larisa, str. Hamlet, nr. 1, Timișoara, RO; Gârdan Maria Elena, str. C. Stere, nr. 16, sc. A ap. 7, Timișoara, RO (54) **PROCEDEU DE RECONSTRUCȚIE ECOLOGICĂ A SOLURILOR NEPRODUCTIVE, A TERENURILOR DEGRADATE SAU/ȘI ÎN PANTĂ, GREU ACCESIBILE ȘI SUPUSE EROZIUNII**

(57) Invenția se referă la un procedeu de reconstrucție ecologică a solurilor neproductive, a terenurilor degradate sau/și în pantă și supuse eroziunii. Procedeu conform invenției înglobează o înșămânțare și un utilaj aferent înșămânțării în mod repetat, unitar și omogen, precum și compunerea și așezarea pe solurile sterpe a unui pat germinativ productiv minimal, de înierbare, cu ajutorul căruia se realizează în timp, strat cu strat, refacerea structurilor de sol productive.

Revendicări: 10

Figuri: 2

(21) a 2007 00434 A0 (51) **E04B 2/86** (2006.01) (22) 19.06.2007 (41) 30.01.2008//1/2008 (71) Codre Costică Vasile, str. Științei, nr. 4, bl. D42, sc. A, ap. 11, Timișoara, RO (72) Codre Costică Vasile, str. Științei, nr. 4, bl. D42, sc. A, ap. 11, Timișoara, RO (54) **ELEMENT DE COFRAJ PREFABRICAT, PENTRU STRUCTURI MONOLITE**

(57) Invenția se referă la un element de cofraj realizat din materiale de construcție ușoare ca, de exemplu, BCA, BCU, ceramică sau zgură, folosit în construcții civile sau industriale, pentru realizarea de structuri monolite. Elementul conform invenției se realizează sub forma unor panouri (1) sau plăci prefabricate, având toate muchiile prelucrate sub forma unui canal, cu umărul feței interioare mai mic decât cel al feței exterioare, în acest canal se montează niște profile (2) metalice, de îmbinare între plăci (1) sau panouri, iar pe fața interioară fiind prevăzute, la anumite distanțe, niște casete metalice, cu niște piulițe (4) mobile, pentru niște holtșuruburi (5), în care se prind niște profile (3) în formă de "T", pentru fortificarea în perețele de panouri (1) sau plăci, și se solidarizează între pereții de panouri (1) sau plăci, cu ajutorul unor agrafe metalice, cu rol de distanțare.

Revendicări: 5

Figuri: 8

(21) a 2007 00434 A0

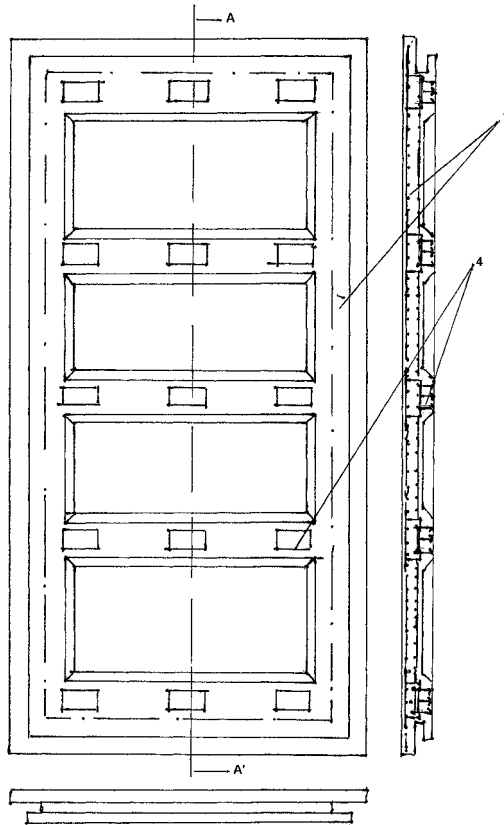


Fig. 1

(21) a 2005 00482 A1 (51) **E04H 6/12** (2006.01) (22) 20.05.2005 (41) 30.01.2008/1/2008 (71) Roșca V. Viorel, str. Ion Creangă, nr. 8, Reșița, RO (72) Roșca V. Viorel, str. Ion Creangă, nr. 8, Reșița, RO (54) **PARCARE SUPRAETAJATĂ**

(57) Invenția se referă la o instalație destinată la parcare a autovehiculelor, mărind capacitatea de parcare într-un spațiu restrâns. Instalația conform invenției este constituită din niște suprafețe (1) de parcare, fixe sau mobile, niște brațe (2) de ridicare, ce pot fi articulate cu ajutorul unor articulații (3) împinse și trase de niște mecanisme (4) care pot funcționa cu gaz comprimat, lichid sub presiune, electric, electromagnetic, brațele (2) pot fi fixate atât în partea de sus, cât și în partea de jos, de bază.

Revendicări: 1

Figuri: 5

(21) a 2005 00482 A1

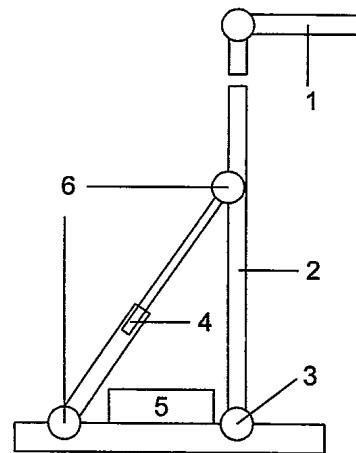


Fig. 5

(21) a 2006 00606 A2 (51) **F02M 25/00** (2006.01); **F02D 19/08** (2006.01); **F02D 41/02** (2006.01); **F02D 41/34** (2006.01); **F02P 5/00** (2006.01); (22) 28.07.2006 (41) 30.01.2008/1/2008 (71) Dennis J. Klein, 66 Pelican Place, USA-HTA Inc., Bellair Florida, US; Chiriac Radu, str. Pridvorului, nr. 13, bl. 13, sc. 3, ap. 41, sector 4, București, RO; Georgescu Cristian, str. Sirenelor, nr. 95, sector 5, București, RO; Pamfilie Cristian, str. Toamnei, nr. 46, sector 2, București, RO; Dica Corneliu, alea Capidava, nr. 1, bl. V2, sc. C, ap. 50, Constanța, RO (72) Dennis J. Klein, 66 Pelican Place, USA-HTA Inc., Bellair Florida, US; Chiriac Radu, str. Pridvorului, nr. 13, bl. 13, sc. 3, ap. 41, sector 4, București, RO; Georgescu Cristian, str. Sirenelor, nr. 95, sector 5, București, RO; Pamfilie Cristian, str. Toamnei, nr. 46, sector 2, București, RO; Dica Corneliu, alea Capidava, nr. 1, bl. V2, sc. C, ap. 50, Constanța, RO (74) Inventa - Agenție Universitară de Inventică S.R.L., b-dul Corneliu Coposu, nr. 7, bl. 104, sc. 2, ap. 31, sector 3, București (54) **METODĂ PENTRU UTILIZAREA AMESTECURILOR SĂRACE DE COMBUSTIBIL LA TOATE REGIMURILE DE FUNCȚIONARE ALE UNUI MOTOR CU APRINDERE PRIN SCÂNTEIE**

(57) Invenția se referă la o metodă pentru utilizarea amestecurilor sărace de combustibil, la toate regimurile de funcționare ale unui motor, cu aprindere prin scântie. Metoda conform invenției constă în injecția de gaze de electroliză, hidrogen și oxigen, la o presiune de minimum 10 barr, în timpul cursei de comprimare, după închiderea supapei de admisie, astfel încât proporția de hidrogen în amestec să se afle în intervalul 15...25%.

Revendicări: 1

Figuri: 5

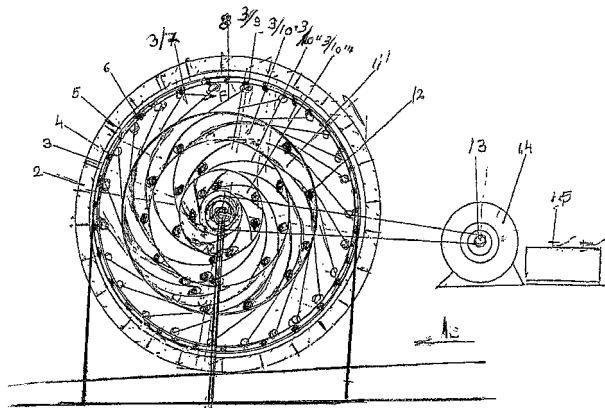
(21) a 2006 00550 A2 (51) **F03B 13/06** (2006.01) (22) 25.05.2006 (41) 30.01.2008/1/2008 (71) Volcovinschi Gheorghe, str. Transilvaniei, nr. 8, ap. 24, Baia-Mare, RO; Hoffman Adriana Ildico, str. V. Alecsandri, nr. 39, Baia-Mare, RO (72) Hoffman Adriana Ildico, str. V. Alecsandri, nr. 39, Baia-Mare, RO; Volcovinschi Gheorghe, str. Transilvaniei, nr. 8/24, Baia Mare, RO (54) **INSTALAȚIE PENTRU PRODUCEREA ENERGIEI ELECTRICE**

(57) Invenția se referă la o instalație de producere a energiei electrice, acționată hidraulic. Instalația conform invenției are o turbină (2) acționată de o apă (1C) curgătoare sau de o apă (1R) de recirculare, prevăzută cu un amplificator (3) compus dintr-un stator (4) și un rotor (3), între care se află niște role (6) pentru reducerea frecării, în interiorul rotorului (3) fiind plasate niște mecanisme compuse din niște camere (8) tangențiale, în care se deplasează niște elemente (7) mobile.

Revendicări: 3

Figuri: 1

(21) a 2006 00550 A2



(21) a 2006 00515 A2 (51) **F16H 57/02** (2006.01) (22) 03.07.2006 (41) 30.01.2008/1/2008 (71) INOE 2000 - Institutul de Cercetări pentru Hidraulică și Pneumatică, str. Cușitul de Argint, nr. 14, sector 4, București, RO (72) Drumea Petrin, str. Rezonanței, nr. 1-3, bl. 15-16, sc. 5, et. 2, ap. 69, sector 4, București, RO; Ioniță Niculae, Șoseaua Alexandriei, nr. 94, bl. PC11, ap. 38, sector 5, București, RO; Dumitrescu Cătălin, sat Gura Fojii, comuna Gura Fojii, RO; Rădoi Radu Iulian, șoseaua Sălaj, nr. 136, bl. 49, sc. 1, et. 3, ap. 9, sector 5, București, RO (54) **CUTIE HIDRAULICĂ DE VITEZE**

(57) Invenția se referă la o cutie de viteze cu acționare hidraulică, destinată antrenării sistemului de deplasare al unui autovehicul de transport rutier sau uzinal. Cutia conform invenției este constituită dintr-o transmisie hidraulică în trepte, compactă și robustă, care are o carcasă (1) umplută cu ulei la un nivel controlat, în care este dispusă o pompă (2) cu roți dințate, care alimentează un motor (3) hidraulic cu roți dințate, format din trei secțiuni distincte, prin intermediul unui distribuitor (4) hidraulic, care, în funcție de poziția de câmp aleasă, alimentează tot motorul (3) sau numai anumite secțiuni, legăturile între echipamentele hidraulice fiind realizate prin niște țevi și prin niște racorduri care conțin, pe circuitele de alimentare ale motorului (3) hidraulic, niște supape (5.1, 5.2 și 5.3) prin care se aspiră ulei, în situația în care legătura prin distribuitor (4) este închisă.

Revendicări: 3

Figuri: 5

(21) a 2006 00515 A2

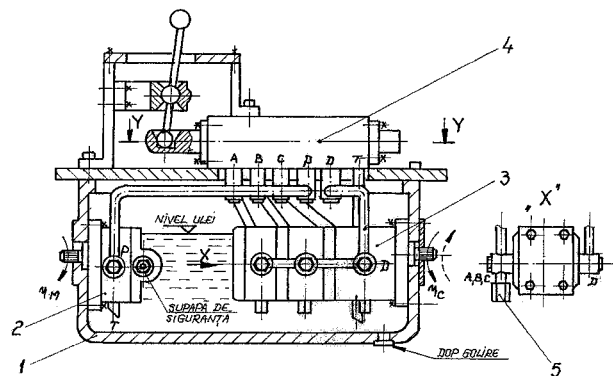


Fig. 1

(21) a 2007 00640 A0 (51) **F16L 59/15** (2006.01) (22) 13.09.2007 (41) 30.01.2008//1/2008 (71) *Borisevici Boris, alea Barajul Sadului, nr. 4, bl. T2, sc. B, et. 3, ap. 59, sector 3, București, RO* (72) *Borisevici Boris, alea Barajul Sadului, nr. 4, bl. T2, sc. B, ap. 59, sector 3, București, RO* (54) **PROCEDEU DE ETANȘARE A UNEI CONDUCTE DIN REȚEAUA DE ALIMENTARE CU APĂ ȘI CONDUCTA ASTFEL ETANȘATĂ**

(57) Invenția se referă la un procedeu de etanșare a unei conducte dintr-o rețea de alimentare cu apă și la o conductă astfel etanșată. Procedeu de etanșare conform invenției constă în confecționarea unei membrane cu contur închis, pe care se fixează niște racorduri la niște bransamente confecționate din folie magnetică sau din același material ca și cel al membranei, aceasta din urmă fiind introdusă în conducta umplută cu apă la nivelul diametrului orizontal din amonte, piesele de racord dotate cu fire de rezistență fiind legate pe măsura deplasării firelor electrice aferente bransamentului, iar la terminarea deplasării, racordurile sunt trase prin acționarea firelor de rezistență în interiorul țevilor de bransare, după care membrana se umple cu apă și se pune sub presiune, ceea ce are ca efect desfășurarea unor racorduri conice și realizarea aderenței cu peretele țevii de bransament.

Revendicări: 11
Figuri: 15

(21) a 2007 00640 A0

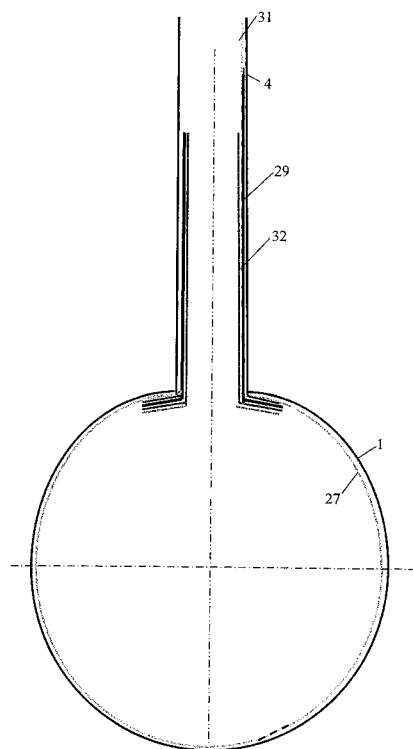


Fig. 15

(21) a 2006 00355 A2 (51) **F24B 3/00** (2006.01); **A47J 37/07** (2006.01); (22) 25.05.2006 (41) 30.01.2008//1/2008 (71) *Ciubucciu Gherasim, str. Dr. Gh. Iacomi, nr. 1, bl. H12, ap. 20, sc. A, et. 4, Piatra-Neamț, RO*; *Voaides Neculai, str. Dărmănești, nr. 30, bl. K3, sc. A, ap. 30, Piatra-Neamț, RO* (72) *Ciubucciu Gherasim, str. Dr. Gh. Iacomi, nr. 1, bl. H12, ap. 20, sc. A, et. 4, Piatra-Neamț, RO*; *Voaides Neculai, str. Dărmănești, nr. 30, bl. K3, sc. A, ap. 30, Piatra-Neamț, RO* (54) **GRĂTAR NEPOLUANT**

(57) Invenția se referă la un grătar destinat frigierii alimentelor, în special, a produselor din carne, fără a le polua, ca urmare a arderii combustibilului. Grătarul conform invenției este alcătuit dintr-o placă (1) colectoare, pe care este fixat un perete (2) circular, pe care este montată o piesă (3) tronconică și un grilaj (6), piesa (3) fiind terminată, la partea superioară, cu o porțiune (a) cilindrică, pe care este fixat un burlan (5), iar la partea inferioară este dispusă o prelungire (b), pentru scurgerea grăsimii sau a apei din alimente în placa (1) colector, fără a intra în contact cu peretele (2) lateral.

Revendicări: 5
Figuri: 2

(21) a 2006 00355 A2

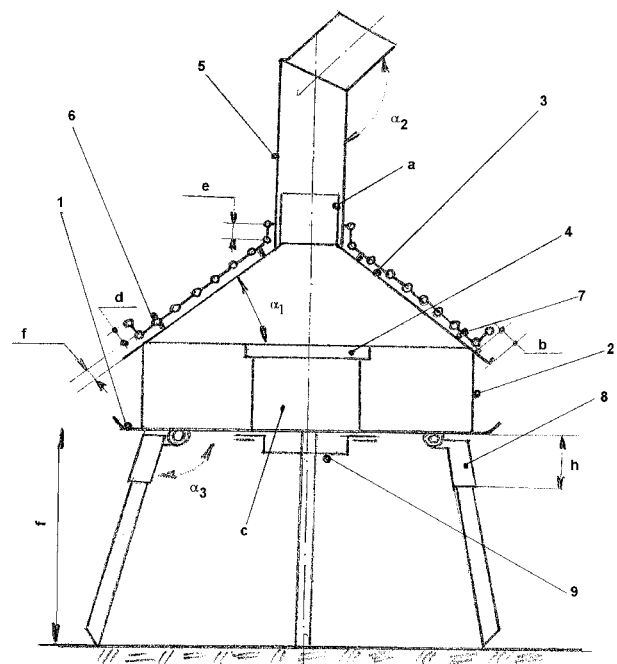


Fig. 1

(21) a 2006 00533 A2 (51) **F25B 30/02** (2006.01) (22) 04.07.2006 (41) 30.01.2008//1/2008 (71) Teodorescu Mihai, b-dul Timișoara 35B, bl. 229bis, et. 2, ap. 30, sector 6, București, RO (72) Teodorescu Mihai, b-dul Timișoara 35B, bl. 229bis, et. 2, ap. 30, sector 6, București, RO (54) **PROCEDEU ECONOMIC DE PRELUCRARE A CĂLDURII REZIDUALE**

(57) Invenția se referă la un procedeu de prelucrare a căldurii reziduale industriale, cu ajutorul pompelor de căldură. Procedeu conform invenției constă în folosirea unor pompe de căldură, pentru obținerea unei temperaturi (T2) egală cu 400°K și a unei presiuni (Pn) egală cu 730 atm, necesare pentru reducerea din entropia (ΔS) unui agent de lucru (N2) din pompele de căldură, sub formă de căldură evacuată (ΔQ23) sau în lucru mecanic (-ΔL34), și pentru transformarea unei părți importante din energia internă (U) a fluidului de lucru din pompele de căldură, prin detenta din timpul de lucru politropic, precum și folosirea, în cadrul unui ciclu motor, a unei a treia temperaturi (T3), de 80°K, obținută cu ajutorul pompelor de căldură și a căldurii evacuate din fluidul de lucru, cu ajutorul pompelor de căldură, împreună cu căldura reziduală (CR), preluate de fluidul de lucru din ciclul motor, cu ajutorul diferenței de căldură existente între temperatura (T3) cu care iese din turbina sistemului motor și temperatura (T1) mediului, egală cu 288°K, existente în reziduurile de căldură (CR) folosite.

Revendicări: 2

Figuri: 1

(21) a 2007 00663 A0 (51) **F25D 1/00** (2006.01); **F25B 17/02** (2006.01); (22) 25.09.2007 (41) 30.01.2008//1/2008 (71) Grosu Gheorghe, str. Emil Racoviță, nr. 10, bl. R19, sc. 1, et. 1, ap. 7, sector 4, cod poștal 041757, București, RO (72) Grosu Gheorghe, str. Emil Racoviță, nr. 10, bl. R19, sc. 1, et. 1, ap. 7, sector 4, cod poștal 041757, București, RO (54) **PROCEDEU DE RĂCIRE A ÎNCĂPERILOR, CU UTILIZAREA INSTALAȚIILOR DE ÎNCĂLZIRE**

(57) Invenția se referă la un procedeu de răcire a încăperilor, cu utilizarea instalațiilor de încălzire. Procedeu de răcire, conform invenției, constă în introducerea de apă la 5-25°C, care poate fi apă din puțurile de adâncime, cu ajutorul unei instalații frigorifice, într-o instalație de încălzire a unei încăperi de locuit.

Revendicări: 1

Figuri: 1

(21) a 2007 00231 A0 (51) **F41C 7/00** (2006.01); **F41A 1/08** (2006.01); (22) 30.03.2007 (66) 09.10.2006 RO a 2006 00766 (41) 30.01.2008//1/2008 (71) TOPINTEL Consult S.R.L., str. Cuza Vodă, nr. 14, cod 106100, Sinaia, RO (72) Pușcaș Cernat Mihail, b-dul Republicii, nr. 187, bl. 4A, sc. A, et. 8, ap. 33, Ploiești, RO (54) **ARMĂ DE FOC FĂRĂ RECOL**

(57) Invenția se referă la o armă de foc portabilă, automată sau semiautomată, destinată nimicirii sau neutralizării inamicului, și a tehnicii ușoare de luptă, prin foc la distanțe mici și mari, precum și în lupta corp la corp. Arma de foc, conform invenției, cuprinde o cutie (14) suport, pe care sunt montate un pat (15), un mâner (16) cu un trăgaci (17) principal, un alt mâner care înglobează un înălțător (24) și cătarea (25), în cutia (14) suport fiind fixată o cutie (4) a mecanismelor, transmiterea mișcării de la trăgaciul (17) principal la un trăgaci (5) secundar făcându-se cu ajutorul unui cablu (19) de acționare, ce trece printr-un inel montat pe cutia (14) suport, și al unui mecanism (26) pentru reglarea cursei trăgaciului, iar între o țevă (1) a armei și cutia (14) suport este dispus un arc (21) antirecul, iar între pat (15) și cutia (4) mecanismelor poate fi dispus un mecanism (22) antirecul și piedica (23) acestuia.

Revendicări: 6

Figuri: 14

(21) a 2007 00231 A0

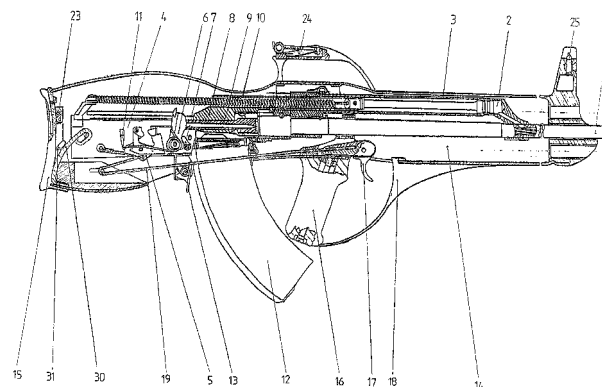


Fig. 14

(21) a 2004 01103 A2 (51) **F42B 5/15** (2006.01); **G09F 21/22** (2006.01); (22) 09.12.2004 (41) 30.01.2008//1/2008 (71) *Negru Rusen Costică, Calea București, nr. 7, bl. 42, sc. B, ap. 10, Brașov, RO* (72) *Negru Rusen Costică, Calea București, nr. 7, bl. 42, sc. B, ap. 10, Brașov, RO* (54) **LOVITURĂ CALIBRU 60 mm, PENTRU DIFUZAREA MATERIALELOR TIPĂRITE, PENTRU ARUNCĂTOARELE STANDARD ȘI COMANDO**

(57) Invenția se referă la o lovitură calibru 60 mm, pentru difuzarea materialelor tipărite, pentru aruncătoare standard și comando. Lovitura conform invenției are un corp (1) cuplat la un focos (2) pirotehnic, prevăzut cu cordon de pulbere, pentru mărirea timpului de întârziere, cuplat, la rândul său, la un ampenaj (3) monobloc, cu cartuș și încărcături suplimentare, tip casete.

Revendicări: 3

Figuri: 5

(21) a 2004 01103 A2

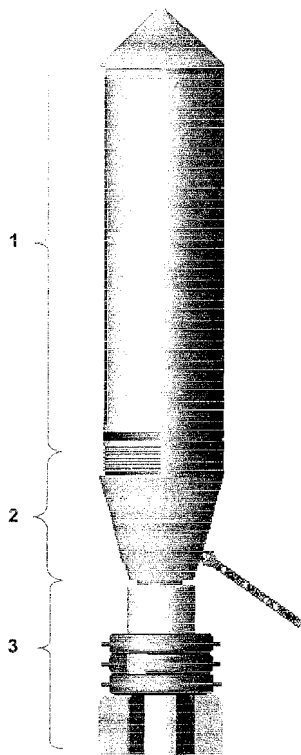


Fig. 1

(21) a 2006 00516 A2 (51) **G01L 13/06** (2006.01) (22) 03.07.2006 (41) 30.01.2008//1/2008 (71) *INOE 2000 - Institutul de Cercetări pentru Hidraulică și Pneumatică, str. Cuțitul de Argint, nr. 14, sector 4, București, RO* (72) *Drumea Petrin, str. Rezonanței, nr. 1-3, bl. 15-16, sc. 5, et. 2, ap. 69, sector 4, București, RO; Ioniță Niculae, Șoseaua Alexandriei, nr. 94, bl. PC11, ap. 38, sector 5, București, RO; Comes Mircea, aleea Dumbrăvița, nr. 1, bl. M4, ap. 48, sector 6, București, RO; Blejan Marian, b-dul Constantin Brâncoveanu, nr. 114, bl. M1/1, sc. 6, et. 11, ap. 254, sector 4, București, RO; Dușu Iulian, str. Dr. Felix, nr. 61, bl. B1, sc. 1, et. 4, ap. 20, sector 1, București, RO* (54) **TRADUCTOR HIDRAULIC PENTRU MĂSURAREA CUPLULUI ȘI A TURAȚIEI**

(57) Invenția se referă la un traductor hidraulic, pentru măsurarea cuplului și a turației, utilizat la încercarea în laborator a mașinilor rotative. Traductorul conform invenției este constituit dintr-o pompă (1) reversibilă, cu roți dințate, cuplată la un motor (2) hidraulic reversibil, cu roți dințate, pe care îl alimentează prin intermediul unei plăci (3) de conexiune, în care este dispus un traductor (4) de presiune, care primește informația din ambele circuite hidraulice, dar pe rând, printr-o supapă (5) de selectare, circuite protejate la suprasarcini sau la blocare, și prin două supape (6 și 7) de limitare, dispuse în placa (3) de conexiune, în carcasa motorului (2) fiind dispus, în vecinătatea roții dințate de ieșire, un traductor (8) magnetic de turație.

Revendicări: 3

Figuri: 3

(21) a 2006 00516 A2

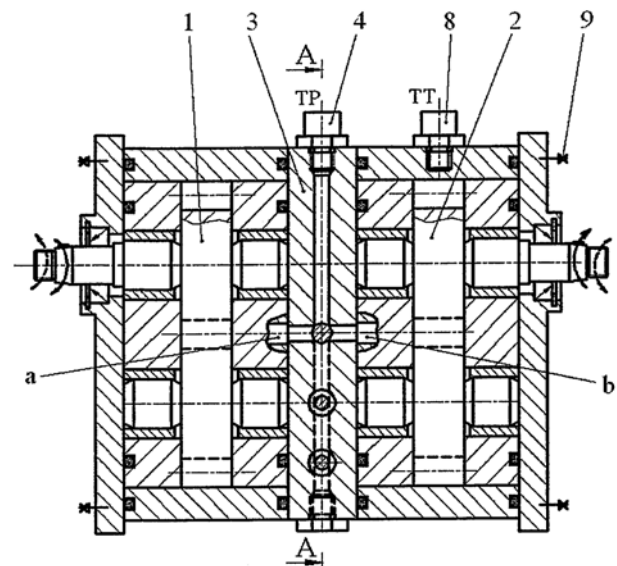


Fig. 1

(21) a 2006 00535 A2 (51) **G01L 27/00** (2006.01) (22) 05.07.2006 (41) 30.01.2008/1/2008 (71) *Institutul Național de Cercetare Dezvoltare pentru Mecanică Fină INCDMF-București, Șoseaua Pantelimon, nr. 6-8, sector 2, București, RO* (72) *Băjenaru Valentina Daniela, str. Zboina Neagră, nr. 7, bl. 116, sc. C, ap. 97, sector 6, București, RO; Badea Diana Mura, str. Al. Magatti, nr. 16, sector 3, București, RO; Vlad Dumitru, b-dul Iuliu Maniu, nr. 51, bl. 22B, sc. D, et. 10, ap. 205, sector 6, București, RO; Olaru Mircea, Calea Moșilor, nr. 205, bl. 11, sc. A, ap. 18, București, RO* (54) **INSTALAȚIE ȘI PROCEDU PENTRU VERIFICAREA CARACTERISTICILOR TEHNICE ALE TRADUCTOARELOR DE PRESIUNE ÎN REGIM TRANZITORIU**

(57) Invenția se referă la o instalație și la un procedeu pentru verificarea caracteristicilor tehnice ale unui traductor de presiune în regim tranzitoriu, în prezența unui gaz sub presiune. Instalația conform invenției este alcătuită dintr-o placă (1) de bază, un regulator (3) de presiune, un rezervor (6) de presiune, în care este stocată presiunea maximă necesară testelor, aflat în legătură directă cu regulatorul (3) de presiune, prin intermediul unei conducte (4) de legătură, rezervorul (6) care este prevăzut cu două robinete (5 și 7), de intrare și, respectiv, de ieșire, este în legătură directă cu un bloc (9) ce cuprinde un manometru (10) digital și un ventil (11) utilizat la evacuarea gazului sub presiune din circuit, după terminarea testărilor,

(21) a 2006 00535 A2

acest bloc (9) fiind în strânsă legătură cu un electroventil (13) acționat electric, cu ajutorul unui întrerupător (14), pentru deschiderea bruscă a căii de acces a presiunii gazului în circuit, acesta fiind în legătură directă cu un bloc (16) cu traductoare, prin intermediul unei conducte de legătură (15), în acest bloc (16) cu traductoare fiind montat un traductor (17) de presiune de testat și un traductor (18) de presiune etalon. Procedeu conform invenției, aplicat în cadrul instalației, constă în umplerea circuitului cu gaz sub presiune, introducerea gazului sub presiune până la presiunea dorită pentru testare, citirea presiunii din rezervor, cu ajutorul manometrului digital, eliberarea rapidă a gazului sub presiune, pentru compararea caracteristicilor tehnice ale traductorului de testat cu cel etalon, după care semnalele de la cele două traductoare, rezultate în urma testării, sunt transmise către un amplificator de semnal și apoi către un osciloscop digital, pentru ca datele să poată fi transmise mai departe, către un calculator unde sunt prelucrate, stocate și afișate pe un ecran sau pe suport de hârtie, prin intermediul unei imprimante.

Revendicări: 2

Figuri: 2

(21) a 2006 00535 A2

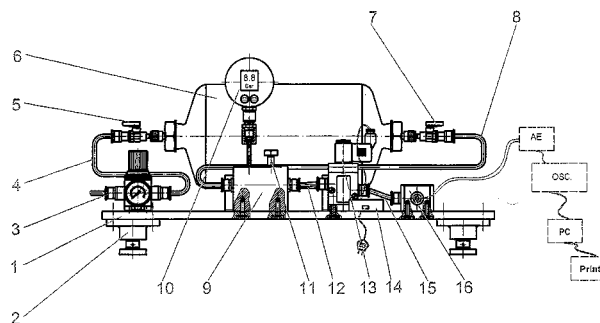


Fig. 1

(21) a 2006 00536 A2 (51) **G01L 27/02** (2006.01) (22) 05.07.2006 (41) 30.01.2008/1/2008 (71) *Institutul Național de Cercetare Dezvoltare pentru Mecanică Fină INCDMF-București, Șoseaua Pantelimon, nr. 6-8, sector 2, București, RO* (72) *Vlad Dumitru, b-dul Iuliu Maniu, nr. 51, bl. 22B, sc. D, et. 10, ap. 205, sector 6, București, RO; Condurățeanu Eugeniu, alea Timișului de Sus, nr. 1, bl. D16, sc. B, ap. 14, sector 6, București, RO; Băjenaru Valentina Daniela, str. Zboina Neagră, nr. 7, bl. 116, sc. C, ap. 97, sector 6, București, RO* (54) **INSTALAȚIE ȘI PROCEDU PENTRU VERIFICAREA COMPORTĂRII LA SUPRAPRESIUNI ACCIDENTALE DISTRUCTIVE A ELEMENTELOR ELASTICE TIP TUB BOURDON**

(57) Invenția se referă la o instalație pentru verificarea comportării la suprapresiuni accidentale, distructive, ale elementelor elastice de tip tub Bourdon, și la un procedeu aplicat în cadrul instalației. Instalația conform invenției este alcătuită dintr-o placă (1) de bază, sprijinită pe patru picioare (2), cu posibilitatea de reglare pe înălțime, pe care este dispus un bloc racord (3), în care este introdus fluid sub presiune, printr-o conductă (4) de admisie, în blocul racord (3) fiind montat un manometru (5) ce indică presiunea fluidului din circuit, o conductă (6) realizând legătura între blocul racord (3) și un robinet (7),

(21) a 2006 00536 A2

o incintă de lucru fiind alimentată în circuit prin intermediul unei conducte (8). Procedeu conform invenției, aplicat în cadrul instalației, constă, într-o primă fază, din umplerea cu fluid de lucru a unei camere care, după umplere, este închisă, apoi, prin deschiderea unui robinet și acționarea unui piston pe poziția deschis, se introduce fluid de lucru în circuit, până la o incintă de lucru, unde este prevăzut un ventil cu care se verifică dacă circuitul este umplut corect, prin deschiderea acestuia și refularea fluidului de lucru printr-o conductă de refulare, în a doua fază, se închide ventilul și se obține o presiune dorită, care este indicată de un manometru, apoi se închide robinetul și se acționează pistonul cu ajutorul unui dispozitiv de acționare, pentru trecerea rapidă a fluidului sub presiune către un tub Bourdon de testat, presiunea la care este testat tubul Bourdon fiind măsurată cu ajutorul unui traductor de presiune dinamică, ce poate comunica cu un bloc electronic de afișare, ce indică și memorează presiunea la care este testat tubul Bourdon, iar în a treia fază, după efectuarea încercărilor, pentru a nu lăsa instalația sub presiune, se deschide ventilul.

Revendicări: 2

Figuri: 2

(21) a 2006 00536 A2

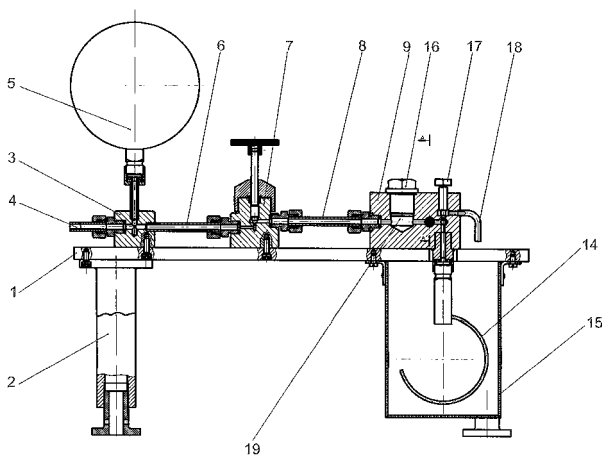


Fig. 1

(21) a 2006 00578 A2 (51) **G01M 11/02** (2006.01) (22) 19.07.2006 (41) 30.01.2008//1/2008 (71) Pro Optica S.A., str. Gheorghe Petrașcu, nr. 67, sector 3, București, RO (72) Ursu Vasile Dănuț, alea Barajul Sadului, nr. 3-5, bl. N 12-13, sc. B, et. 6, ap. 124, sector 3, București, RO; Sorohan Georgeta, b-dul Lacul Tei, nr. 109, bl. 13A, sc. A, ap. 32, sector 2, București, RO (54) **ECHIPAMENT ȘI PROCEDEU PENTRU DETERMINAREA FUNCȚIEI DE TRANSFER OPTIC A SISTEMELOR ȘI A COMPONENTELOR OPTICE, FOLOSIND TABLOURI DE FRANJE DE INTERFERENȚĂ ETALON**

(57) Invenția se referă la un echipament optoelectronic și la un procedeu pentru determinarea funcției de transfer optic a sistemelor și componentelor optice și optoelectronice, folosind tablouri de franje de interferență, ca element de referință. Echipamentul conform invenției include un generator (1) de franje de interferență de frecvență variabilă, un sistem (2) optic de adaptare, un sistem (3) optic sau optoelectronic supus testării și un sistem (4) optic de transport, o cameră (5) TV și un sistem (6) de calcul, pentru analiza imaginii, generatorul (1) de franje fiind alcătuit dintr-o sursă de radiație monocromatică și coerentă, de preferință sursă laser, sistem optic pentru expandarea fasciculului și un interferometru în care poziția unei oglinzi se poate modifica, determinând

(21) a 2006 00578 A2

schimbarea frecvenței și a direcției franjelor de interferență. Procedeu conform invenției constă în generarea de tablouri de franje de interferență, paralele și echidistante, cu diferite frecvențe spațiale și cu diferite înclinări, și având contrastul aproximativ egal cu unitatea, imaginea de interferență obținută fiind preluată și transmisă prin sistemul optic de verificat, apoi captată și înregistrată cu ajutorul unei camere TV și a unui sistem de achiziție a imaginii în memoria unui calculator, imaginea achiziționată fiind analizată de către calculator, prin intermediul unui software specializat, care are două funcții distincte, și anume, obținerea sistemului de franje cu frecvența și direcția dorite, prin intermediul unui sistem de determinare a frecvenței spațiale și a orientării franjelor prin analiza imaginii, și a unui sistem automat de variație a înclinării sau a lungimii unui braț al interferometrului, și determinarea funcției de transfer optic a sistemului supus verificării, cu ajutorul unui software specializat a imaginii tabloului de interferență transmis de sistemul optoelectronic de verificat.

Revendicări: 3

Figuri: 5

(21) a 2006 00578 A2

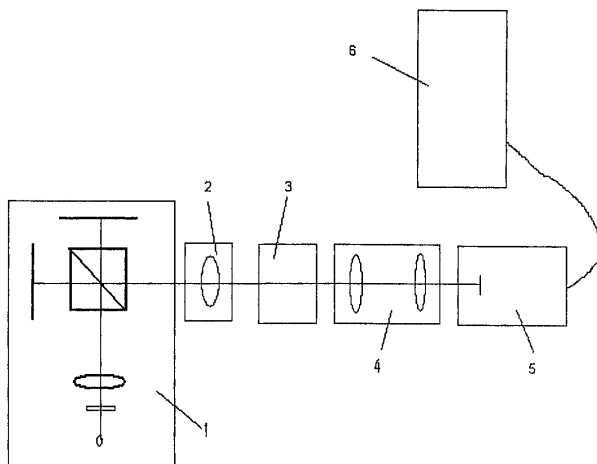


Fig. 1

(21) a 2007 00258 A2 (51) **G01R 11/32** (2006.01); **G01R 35/04** (2006.01); (22) 11.10.2005 (30) 12.10.2004 US 10/962,925 (41) 30.01.2008//1/2008 (86) US 05//36143 11.10.2005 (87) WO 06/044248 27.04.2006 (71) *Elster Electricity Llc, 208 South Rogers Lane, NC 27610, Raleigh, US* (72) *Weikel Scott J., 300 Jellison Court, NC 27615, Raleigh, US*; *Lingqvist Lars A., Vastra Tradgardsgatan 19, S-611 32, Nykoping, SE* (74) *ROMINVENT S.A., str. Ernil Pangratti, nr. 35, sector 1, București* (54) **CONTOR DE ENERGIE ELECTRICĂ, ADAPTABIL PENTRU COMUNICAȚIE OPTICĂ CU DIFERITE DISPOZITIVE EXTERNE**

(57) Invenția se referă la un contor de energie electrică, pentru măsurarea consumului de putere electrică, și privește, în special, comunicațiile pe cale optică între un contor de energie electrică și niște dispozitive externe. Contorul conform invenției cuprinde o bază (12) cu care este cuplat mecanic un ansamblu (15) de senzor de curent, pentru producerea unei ieșiri electrice proporționale cu curentul electric, într-un conductor de energie electrică, un transformator (26) de curent, o placă (38) de circuit, cuplată electric la niște dispozitive de detecție, pentru calcularea energiei electrice care trece prin conductorul de energie electrică, plasată în apropierea unei

(21) a 2007 00258 A2

carcase (18) interioare, niște emițătoare (101 și 103) optice, cuplate la placă (38), și un receptor (102) optic, cuplat electric la placa (38) de circuit, prin intermediul fiecăruia dintre emițătoare (101 și 103) și prin cel al receptorului (102) fiind realizate comunicațiile separate, cu câte un dispozitiv exterior.

Revendicări: 29

Figuri: 14

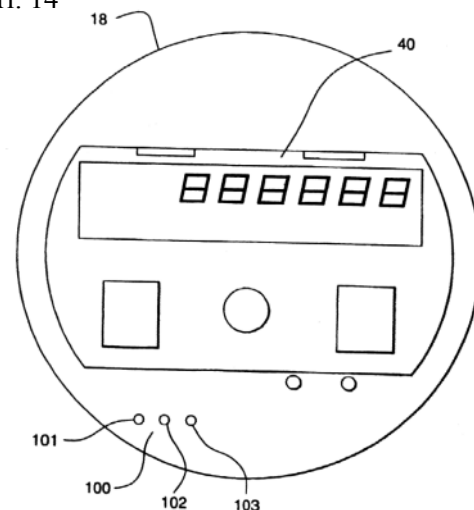


Fig. 2

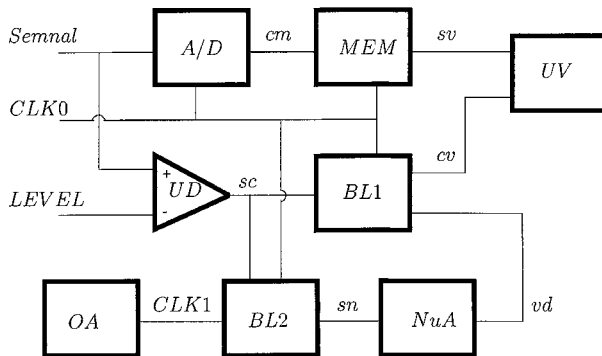
(21) a 2006 00577 A2 (51) **G01R 13/22** (2006.01) (22) 18.07.2006 (41) 30.01.2008//1/2008 (71) *Contact East S.R.L., str. Dostoievski, nr. 26JJ 3400, Cluj-Napoca, RO* (72) *Meciu Eugeniu, b-dul N. Titulescu, nr. 18, ap. 66, Cluj-Napoca, RO* (74) *Integrator Consulting S.R.L., str. Dunării, nr. 25, bl. C1, ap. 5, Cluj-Napoca, județul Cluj* (54) **CIRCUIT DE CORECȚIE, PENTRU OSCILOSCOAPE DIGITALE**

(57) Invenția se referă la un circuit de corecție, pentru osciloscopia digitale, și este destinat pregătirii de semnale care să fie utilizate pentru creșterea stabilității imaginii semnalului analizat. Circuitul conform invenției este adăugat circuitului de bază, care asigură eșantionarea și vizualizarea semnalului util, și este alcătuit dintr-un oscilator (OA) de tact auxiliar, un bloc (BL2) logic local și un numărător (NuA) auxiliar, ce permite generarea unui număr care indică diferența de timp ce se scurge între momentul trecerii frontului de sincronizare al tactului principal al osciloscopului și momentul apariției semnalului de vizualizat, cantitate care se adaugă de către circuitul de logică al vizualizării (BL1) algoritmului de sincronizare necesar vizualizării.

Revendicări: 2

Figuri: 1

(21) a 2006 00577 A2



(21) a 2006 00567 A2 (51) **G02B 1/06** (2006.01); **G02B 23/02** (2006.01); (22) 13.07.2006 (41) 30.01.2008//1/2008 (71) Institutul Național de Cercetare Dezvoltare pentru Fizica Laserilor, Plasmei și Radiației, str. Atomistilor, nr. 409, CP MG-36, cod 077125, București-Măgurele, RO (72) Damian Victor, Drumul Taberei, nr. 138, bl. 715, sc. A, ap. 19, sector 6, București, RO; Apostol Dan, str. Vatra Luminoasă, nr. 28, bl. P7, ap. 18, sc. A, sector 2, București, RO; Garoi Florin, str. Iuliu Maniu, nr. 32, bl. 23, sc. A, ap. 2, Tulcea, RO; Vekas Ladislau, str. S.Barnutiu, nr. 11, sc. A, ap. 27, Timișoara, RO; Bica Doina, str. Martin Motohon, nr. 59, bl. 130, ap. 3, cod 300252, Timișoara, RO; Piso Marius-Ioan, b-dul Corneliu Coposu, nr. 4, bl. 105A, sc. A, ap. 24, sector 3, cod 030605, București, RO; Damian Andrei, str. Drumul Taberei, nr. 138, bl. 715, sc. A, ap. 19, sector 6, cod 061415, București, RO (54) **SISTEM OPTIC ADAPTIV, CU LICHID MAGNETIC**

(57) Invenția se referă la un sistem optic adaptiv, cu lichid magnetic, destinat, în special, construcției unor aparate telescopice de observare terestre azimutale. Sistemul conform invenției este constituit, în principal, dintr-o parte optică, formată dintr-o cuvă (C) cu un lichid (LM) magnetic, și o matrice (MA) de actuatori, formată din niște bobine, cuva (C) cu lichid (LM) magnetic putând fi rotită cu ajutorul unui

(21) a 2006 00567 A2

motor (ME) electric, modularea suprafeței fiind făcută cu ajutorul matricei (MA) de actuatori, care este cuplată cu ajutorul unui circuit (CL) de comandă cu latchuri, comanda fiind făcută de la un calculator (PC).

Revendicări: 1

Figuri: 3

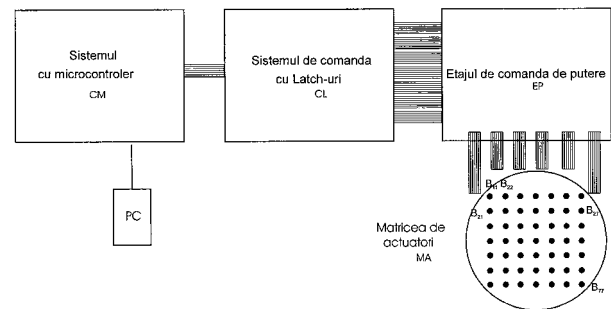


Fig. 2

(21) a 2007 00467 A0 (51) **G05B 19/02** (2006.01); **G05B 19/048** (2006.01); **E21B 44/00** (2006.01); (22) 02.07.2007 (41) 30.01.2008//1/2008 (71) ARMAX GAZ S.A., str. Aurel Vlaicu, nr. 35A, cod 551041, Mediaș, RO (72) Danciu Emil, str. Pandurilor, nr. 45, ap. 17, Târgu-Mureș, RO; Vescan Mircea Simion, str. Gravorilor, nr. 50, Mediaș, județul Sibiu, RO (54) **METODĂ ȘI INSTALAȚIE DE AUTOMATIZARE A UNUI GRUP DE SONDE DE GAZE NATURALE, CU FUNCȚIONARE FĂRĂ PERSONAL OPERATOR**

(57) Invenția se referă la o metodă și la o instalație pentru urmărirea automată a parametrilor de exploatare a unui grup de sonde prin care sunt extrase, la zi, gaze naturale, dintr-un zăcămint de gaze naturale sau dintr-un depozit artificial. Metoda conform invenției cuprinde citirea/măsurarea parametrilor fizici, constând din temperatură, presiune, debit, acționat/ neacționat, transmiterea datelor prin cablu sau prin unde radio, în vederea prelucrării acestora, pe baza unui program instalat în niște unități de lucru, ceea ce are drept rezultat luarea unei decizii privind acțiunile corective necesare, care sunt transmise unor elemente de execuție, privind corecțiile, asigurând și monitorizarea tuturor parametrilor și comenzilor transmise.

(21) a 2007 00467 A0

Instalația conform invenției cuprinde niște senzori (S1...S23) traductori, de la care semnalele unificate de curent sunt transmise, prin cablu sau unde radio, la un controler (Co) și, respectiv, la un calculator (PC), care sunt încărcate cu câte un program de prelucrare a datelor și care sunt în legătură cu niște elemente (R1...R8).

Revendicări: 4

Figuri: 5

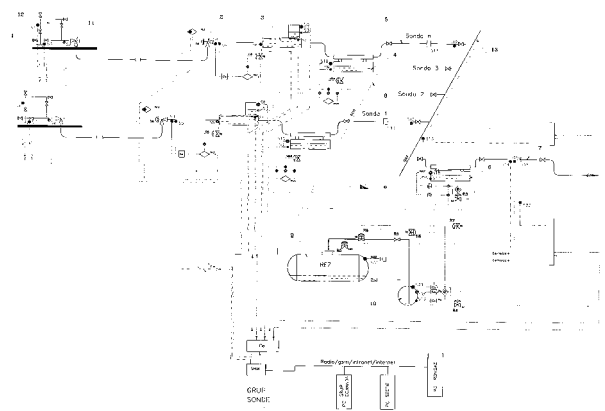


Fig. 1

(21) a 2003 00224 A2 (51) **G06F 19/00** (2006.01) (22) 14.03.2003 (41) 30.01.2008//1/2008 (71) Olaru Adrian, b-dul Gh. Șincai, nr. 14, bl. 11, sc. A, ap. 11, sector 4, București, RO (72) Olaru Adrian, b-dul Gh. Șincai, nr. 14, bl. 11, sc. A, ap. 11, sector 4, București, RO (54) **INSTRUMENTAȚIE VIRTUALĂ LABVIEW, PENTRU ANALIZA COMPORTĂRII REALE ȘI ÎN FRECVENȚĂ A SISTEMELOR ELECTROMECHANICE**

(57) Prezenta invenție se referă la un sistem realizat sub nucleul Labview, pentru trasarea asistată, teoretică și experimentală, în domeniul real, a unor caracteristici indiciale și de frecvență, pe baza cărora să fie optimizată activitatea de analiză și comportarea dinamică a servosistemelor. Sistemul conform invenției cuprinde următoarele instrumente: instrument virtual, pentru cercetarea servomotoarelor electrice de curent continuu și curent alternativ, precum și pentru cercetarea lanțurilor cinematice de avans/ poziționare (MCC - MCA); instrument virtual, pentru cercetarea comparativă a servoacționărilor (MCC.VI); instrument virtual, pentru trasarea concomitentă a caracteristicilor indiciale de poziție, viteză, accelerație, precum și a caracteristicilor de vibrații, amplitudine - frecvență și fază - frecvență, pentru sistemele mecanice (ΦS UP.VI).

Revendicări: 1

Figuri: 14

(21) a 2003 00224 A2

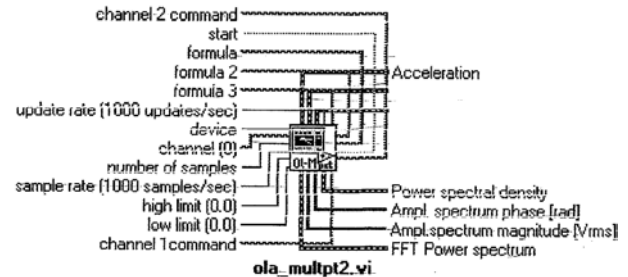


Fig. 5

(21) a 2006 00557 A2 (51) **G09B 25/00** (2006.01) (22) 11.07.2006 (41) 30.01.2008//1/2008 (71) Mătieș Vistrian, str. Remetea, nr. 33, cod 400344, Cluj-Napoca, RO; Bălan Radu, str. Iugoslaviei, nr. 66, ap. 30, cod 400423, Cluj-Napoca, RO; Rusu Călin, str. Zambilelor, nr. 8, ap. 47, cod 401053, Cluj-Napoca, RO; Hancu Olimpiu, str. Craiova, nr. 28, ap. 33, cod 400276, Cluj-Napoca, RO; Lăpușan Ciprian, str. 21 Decembrie, nr. 98, ap. 3, cod 400124, Cluj-Napoca, RO; Besoiu Sorin, str. 21 Decembrie, nr. 133, ap. 80, cod 400604, Cluj-Napoca, RO (72) Mătieș Vistrian, str. Remetea, nr. 33, cod 400344, Cluj-Napoca, RO; Bălan Radu, str. Iugoslaviei, nr. 66, ap. 30, cod 400423, Cluj-Napoca, RO; Rusu Călin, str. Zambilelor, nr. 8, ap. 47, cod 401053, Cluj-Napoca, RO; Hancu Olimpiu, str. Craiova, nr. 28, ap. 33, cod 400276, Cluj-Napoca, RO; Lăpușan Ciprian, str. 21 Decembrie, nr. 98, ap. 3, cod 400124, Cluj-Napoca, RO; Besoiu Sorin, str. 21 Decembrie, nr. 133, ap. 80, cod 400604, Cluj-Napoca, RO (54) **LABORATOR PORTABIL, PENTRU EDUCAȚIE MECATRONICĂ**

(57) Invenția se referă la un laborator portabil, flexibil și reconfigurabil, pentru educație și formare mecatronică, destinat procesului educațional pe toate treptele acestuia, precum și în activitățile de formare și reconversie profesională, cu funcționare în mediul virtual sau în cel real. Laboratorul conform invenției este format dintr-o platformă (1) portabilă, pe care se

(21) a 2006 00557 A2

fixează o sursă (2) de tensiune, un robot (3) paralel plan, o unitate (4) de translație inteligentă și o placă (5) de bază, cu microcontroler, care constituie interfața modulelor pentru experimentare cu un calculator (6), robotul (3) paralel plan fiind realizat pe baza unui mecanism pentalater, cu cuple de rotație, niște elemente (7 și 10) conducătoare fiind acționate independent de niște motoare (11 și 12) electrice de curent continuu, care includ niște reductoare de turație și niște senzori de poziție, mecanismul pentalater putând fi reconfigurat ca mecanism patralater sau ca mecanism cu oscilații reglabile, niște puncte (B, C și D) caracteristice generând o gamă largă de traiectorii sau figuri geometrice, unitatea de translație inteligentă fiind constituită dintr-un actuator (19) electromagnetic liniar, cu inductor mobil, un traductor (20) de poziție, un traductor (21) de viteză și un traductor (22) de curent, programul de funcționare a unității putând fi instalat în calculator (6) sau într-un microcontroler (40), placa (5) de bază incluzând microcontrolerul (40), un driver (41) pentru motoare, o interfață (42) pentru senzori și o interfață (43) pentru conectarea la un port (44) al calculatorului (6).

Revendicări: 4
Figuri: 5

(21) a 2006 00557 A2

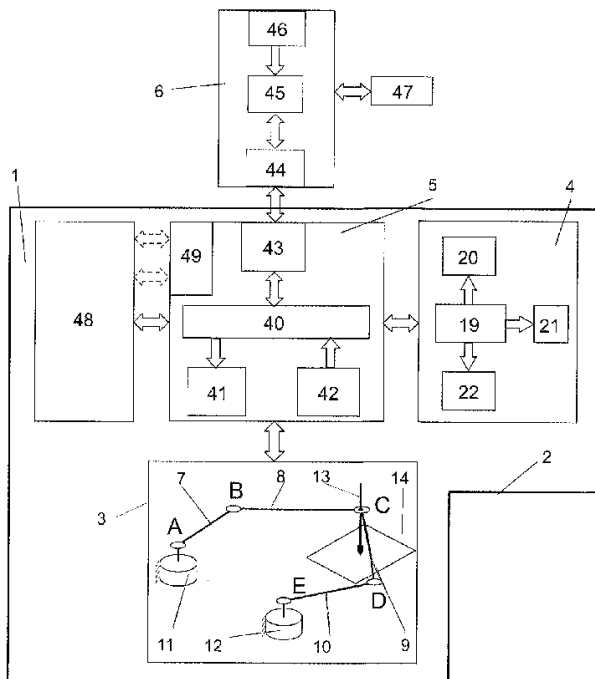


Fig. 1

(21) a 2006 00552 A2 (51) **G09F 15/00** (2006.01); **G09F 11/00** (2006.01); (22) 10.07.2006 (41) 30.01.2008//1/2008 (71) **MARBAC DECOR S.R.L.**, str. Moldovei, nr. 10, bl. Crinul, sc. A, et. 6, ap. 22, Pașcani, RO (72) **Bacalu Victoria**, str. Moldovei, nr. 10, bl. Crinul, sc. A, ap. 22, Pașcani, RO (54) **ANSAMBLU PUBLICITAR MOBIL**

(57) Invenția se referă la un ansamblu mobil, destinat utilizării în publicitate, montat în locuri publice, intersecții rutiere sau terase. Ansamblul conform invenției este compus dintr-un soclu (1) executat din beton armat, având o formă paralelipipedică, în care este montat un sistem (2) de acționare, format dintr-un suport (3) cilindric, un motoreductor și un ax (4) canelat, de transmisie, concentric cu suportul (3), iar deasupra sunt două module (5 și 6) publicitare, în formă de trunchi de piramidă, cu bazele pătrate, cu opt suprafețe publicitare, de formă trapezoidală, cu un sistem de iluminare încorporat, terminându-se cu un capac piramidal, mișcarea fiind asigurată de două reductoare tip melc-roată melcată, ce imprimă întregului ansamblu o turație de 4,5-5 rpm.

Revendicări: 4
Figuri: 3

(21) a 2006 00552 A2

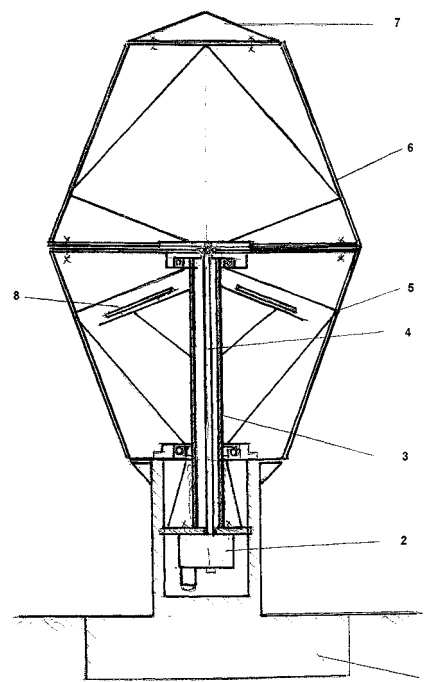


Fig. 1

(21) a 2006 00556 A2 (51) **G09F 21/02** (2006.01); **G09F 27/00** (2006.01); (22) 11.07.2006 (41) 30.01.2008//1/2008 (71) Manea Adrian, Calea Dorobanților, nr. 109, ap. 41, cod 400691, Cluj-Napoca, RO; Chișca Mihuleț, Calea Mărășești, nr. 4, ap. 3, cod 601109, Onești, Bacău, RO (72) Manea Adrian, Calea Dorobanților, nr. 109, ap. 41, cod 400691, Cluj-Napoca, RO; Chișca Mihuleț, Calea Mărășești, nr. 4, ap. 3, cod 601109, Onești, Bacău, RO (54) **ANSAMBLU PUBLICITAR MOBIL**

(57) Invenția se referă la un ansamblu publicitar, purtat în spate de o persoană, în vederea difuzării de informații publicului local sau stradal și pentru a face reclamă unor mărfuri, servicii, spectacole sau evenimente care interesează publicul. Ansamblul conform invenției este constituit dintr-o carcasă (2) ușoară, din metal sau dintr-un material plastic, în care este plasat un aparat (4) de redare audio-video, care transmite un semnal audio spre un amplificator (3) audio stereo, care, la rândul lui, transmite semnalul amplificat unei perechi de difuzoare (STEREO), și un semnal video, spre un ecran (1) video, prin intermediul unei interfețe de decodare, toate modulele fiind alimentate de la o sursă (5) de tensiune cu baterii reîncărcabile.

Revendicări: 2

Figuri: 3

(21) a 2006 00556 A2

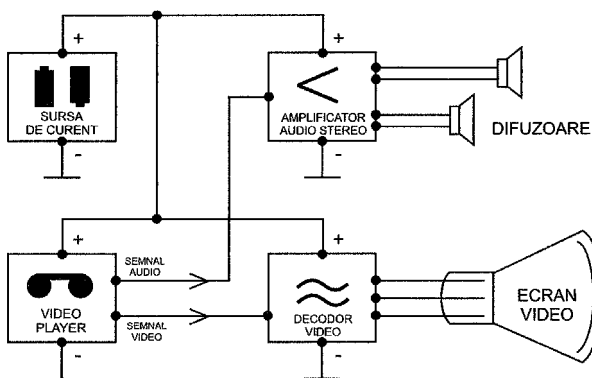


Fig. 3

(21) a 2006 00336 A2 (51) **G10D 13/06** (2006.01) (22) 24.07.2006 (41) 30.01.2008//1/2008 (71) Buta Marius Dorin, str. Alexandru cel Bun, nr. 10, bl. F12, sc. B, ap. 7, Brașov, RO; Seu Radu Sebastian, str. Mehedinți, nr. 17/101, Cluj-Napoca, RO; Filimon Elena Adriana, str. A. Mureșanu, bl. E1, sc. A, ap. 2, Bistrița, RO (72) Buta Marius Dorin, str. Alexandru cel Bun, nr. 10, bl. F12, sc. B, ap. 7, Brașov, RO; Seu Radu Sebastian, str. Mehedinți, nr. 17/101, Cluj-Napoca, RO; Filimon Elena Adriana, str. A. Mureșanu, bl. E1, sc. A, ap. 2, Bistrița, RO (54) **ȚAMBAL ELECTRIC**

(57) Invenția se referă la un țambal electric, folosit în cadrul unei interpretări muzicale, în concerte sau spectacole de mari dimensiuni, în care este necesară amplificarea și prelucrarea sunetului. Țambalul conform invenției cuprinde o cutie (1) de rezonanță realizată din lemn, pe care sunt fixate niște corzi (2) metalice, pe cutia (1) de rezonanță și imediat sub corzi (2) fiind fixate niște captatoare (4) formate din niște magneți (8) permanenți, pe care sunt înfășurate niște bobine (9), aceste captatoare (4) fiind introduse într-un profil (10) realizat din tablă din fier, în formă de "U", și protejate cu o carcasă (11) realizată dintr-un material plastic, captatoarele (4) fiind fixate de cutia (1) de rezonanță cu ajutorul unui adeziv nedistructiv pentru cutie (1).

Revendicări: 2

Figuri: 4

(21) a 2006 00336 A2

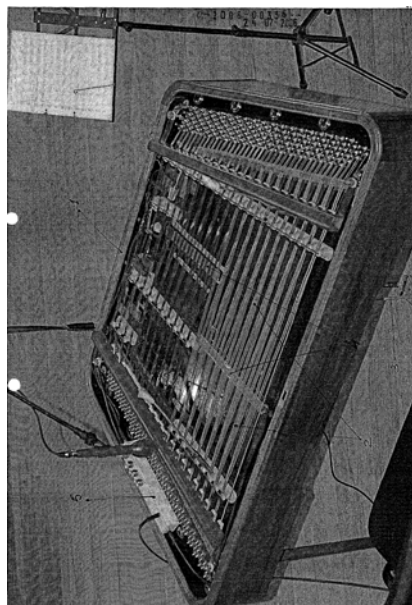


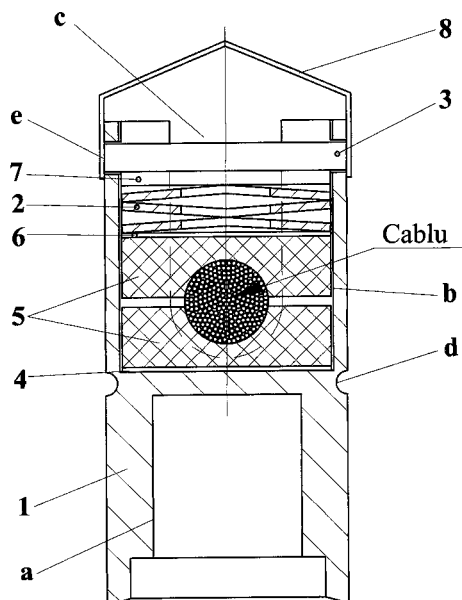
Fig. 1

(21) a 2006 00576 A2 (51) **H01B 17/14** (2006.01) (22) 18.07.2006 (41) 30.01.2008//1/2008 (71) *Institutul Național de Cercetare-Dezvoltare și Încercări pentru Electrotehnică -ICMET, Calea București, nr. 144, Craiova, județul Dolj, RO* (72) *Păduraru Nicolae, Calea București, bl. M9, sc. A, ap. 17, Craiova, RO; Roman Despina, str. Parcul Câmpul Libertății 1848, nr. 12, Vila E1, Craiova, RO; Zălog Ileana, str. Gogu Constantinescu, Rovine, bl. F18, ap. 19, Craiova, RO* (54) **IZOLATOARE SUPT DE TIP COMPOZIT, CU SISTEM ALUNECĂTOR DE SUSȚINERE A CABLULUI**

(57) Invenția se referă la un sistem de izolatoare suport, de tip compozit, cu sistem alunecător de susținere a cablului, care este un sistem mecanic, de susținere și fixare nerigidă a cablului aflat sub tensiune, pe izolatoarele suport de tip compozit, din rețelele de medie tensiune, care să permită egalarea forțelor de tracțiune între două deschideri învecinate, dintre stâlpii liniei, printr-o alunecare permisibilă a conductorului în locașul cilindric, din prelungirea armăturii metalice existente la capătul superior al izolatorului compozit între două piese (5), care îmbrățișează cablul ce trece prin decuparea diametral opusă, din lăcașul cilindric, și care sunt presate de către un resort (2) constituit dintr-un anumit număr de discuri elastice, blocate de un bolț (3), după precomprimarea lor prealabilă, până la asigurarea unei forțe de frecare dintre cablu și piesele (5) de valoare egală cu aceea care se dorește pentru inițierea alunecării.

Revendicări: 1
Figuri: 1

(21) a 2006 00576 A2



(21) a 2005 00978 A2 (51) **H04B 7/26** (2006.01) (22) 20.01.2005 (30) 20.01.2004 US 60/537.955 (41) 30.01.2008// 1/2008 (86) US 05/01591 20.01.2005 (87) WO 2005/071867 04.08.2005 (71) *QUALCOMM Incorporated, 5775 Morehouse Drive, CA 92121, San Diego, US* (72) *Grob Matthew S., 8575 Ruelle Monte Carlo, 92037, La Jolla, California, US; Black Peter J., 2961 First Avenue, 92103, San Diego, California, US; Jayaraman Srikant, 1254 Pacific Beach Drive, 1, 92109, San Diego, California, US; Jacobs Paul E., 9075 La Jolla Shores Lane, CA 92037, La Jolla, California, US* (74) *ROMINVENT S.A., str. Ernil Pangratti, nr. 35, sector 1, București* (54) **COMUNICAȚIE CU DIFUZARE LARGĂ/ DIFUZARE MULTIPLĂ SINCRONIZATĂ**

(57) Invenția se referă, în general, la un sistem de comunicație fără fir și, în special, la o transmisie cu difuzare largă sau difuzare multiplă, sincronizată, pentru a îmbunătăți calitatea transmisiei recepționate. Metoda conform invenției cuprinde propagarea unei prime informații cu un prim cod de propagare, specific pentru transmițător, și propagarea informației cu difuzare largă cu un cod de propagare de difuzare comun la mai mulți transmițători, în condițiile unei transmisiuni sincronizate în timp. Aparatul conform invenției, utilizat pentru propagarea unei prime informații, cuprinde un prim set de mijloace pentru propagarea unei prime informații, cu un cod

(21) a 2005 00978 A2

de propagare specific pentru transmițător și, respectiv, un al doilea set de mijloace pentru propagarea de informație de difuzare, cu un cod de propagare de difuzare comun la mai mulți transmițători, precum și suplimentar, mijloace pentru transmisiuni sincronizate în timp cu cel puțin un alt transmițător din sistemul de spectru extins.

Revendicări: 41
Figuri: 14

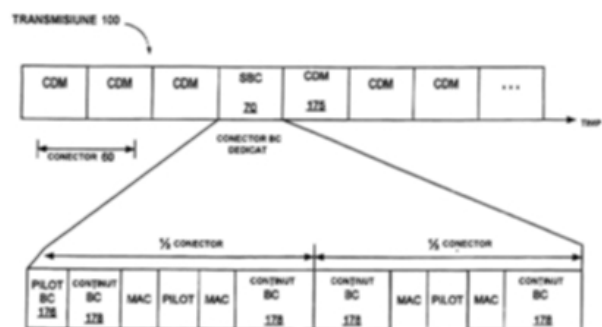


Fig. 6

**LISTA C.B.I. PUBLICATE CONFORM ART. 23,
DIN LEGEA NR. 64/1991, REPUBLICATĂ, ȘI
REGULII 27(1), DIN HGR 499/2003,**

- ORDONATĂ CRESCĂTOR, DUPĂ NUMĂRUL
DE CERERE DE BREVET**
- ORDONATĂ ALFABETIC, DUPĂ
NUMELE/DENUMIREA SOLICITANTULUI**
- ORDONATĂ DUPĂ CODUL DE PUBLICARE
AL ACESTORA**

Lista cererilor de brevet de invenție publicate conform art. 23, din Legea nr. 64/1991, republicată, și Regulii 27(1), din HGR nr. 499/2003, ordonată crescător, după numărul de cerere de brevet

Număr dosar	Clasa	Data depozit	Solicitant	Pag.
a 2003 00600 A3	B65G 1/10 (2006.01)	25.08.2003	Măciucă Cornel, str. Ștefan cel Mare, bl. 13, sc. A, ap. 2, Craiova, județul Dolj, RO	22
a 2003 01046 A2	E01C 13/08 (2006.01); E01F 7/00 (2006.01);	19.12.2003	Vajda Alexandru, Intrarea Surduc, nr. 1, sc. B, ap. 12, Timișoara, RO; Tănase Maria Larisa, str. Hamlet, nr. 1, Timișoara, RO; Gârdan Maria Elena, str. C. Stere, nr. 16, sc. A, ap. 7, Timișoara, RO	26
a 2003 00224 A2	G06F 19/00 (2006.01)	14.03.2003	Olaru Adrian, b-dul Gh. Șincai, nr. 14, bl. 11, sc. A, ap. 11, sector 4, București, RO	36
a 2004 00392 A2	B03C 3/15 (2006.01)	29.04.2004	Amuza Daniel, sat Siliște, comuna Lucieni, județul Dâmbovița, RO	18
a 2004 00597 A2	B08B 9/053 (2006.01); F16L 101/12 (2006.01);	30.06.2004	Amuza Daniel, sat Siliște, comuna Lucieni, județul Dâmbovița, RO	18
a 2004 00168 A2	B08B 15/02 (2006.01); B22D 45/00 (2006.01);	25.02.2004	Amuza Daniel, sat Siliște, comuna Lucieni, județul Dâmbovița, RO	19
a 2004 01103 A2	F42B 5/15 (2006.01); G09F 21/22 (2006.01);	09.12.2004	Negru Rusen Costică, Calea București, nr. 7, bl. 42, sc. B, ap. 10, Brașov, RO	31
a 2005 00482 A1	E04H 6/12 (2006.01)	20.05.2005	Roșca V. Viorel, str. Ion Creangă, nr. 8, Reșița, RO	27
a 2005 00978 A2	H04B 7/26 (2006.01)	20.01.2005	QUALCOMM Incorporated, 5775 Morehouse Drive, CA 92121, San Diego, US	39
a 2006 00573 A2	A01B 3/68 (2006.01); B66D 1/74 (2006.01);	17.07.2006	Keis Jean, str. Av. Protopopescu Ștefan, nr. 3, et. 6, ap. 27, sector 1, București, RO	11
a 2006 00534 A2	A01B 51/02 (2006.01)	04.07.2006	Keis Jean, str. Av. Protopopescu Ștefan, nr. 3, et. 6, ap. 27, sector 1, București, RO	11
a 2006 00410 A2	A01K 97/12 (2006.01)	09.06.2006	Sângeorzan Mircea, str. Apicultorilor, nr. 2, cod 420134, Bistrița, RO	12
a 2006 00579 A2	A45B 11/02 (2006.01)	19.07.2006	Vâlcu Ion, alea Hodoș Iosif, nr. 2, bl. J43, sc. 4, et. 1, ap. 49, sector 3, cod 032512, O.P. 72, București, RO	12
a 2006 00546 A2	A61B 6/00 (2006.01); G03B 42/00 (2006.01);	07.07.2006	Pro Optica S.A., str. Gheorghe Petrașcu, nr. 67, sector 3, București, RO	13
a 2006 00565 A2	A61K 8/06 (2006.01); A61K 8/25 (2006.01);	13.07.2006	Farmec S.A., str. Henri Barbusse, nr. 16, cod 3400, Cluj-Napoca, județul Cluj, RO	14
a 2006 00528 A2	A61K 8/25 (2006.01); A61Q 11/00 (2006.01);	03.07.2006	Farmec S.A., str. Henri Barbusse, nr. 16, cod 3400, Cluj-Napoca, județul Cluj, RO	14
a 2006 00572 A2	A61K 9/06 (2006.01)	17.07.2006	Bărbuceanu Soare Floarea, satul Tătărani, nr. 235, comuna Tătărani, județul Dâmbovița, RO	15
a 2006 00595 A2	A61K 31/135 (2006.01)	27.07.2006	Institutul de Cercetare Dezvoltare pentru Apicultură S.A., b-dul Ficusului, nr. 42, sector 1, cod poștal 013975, București, RO	15

Număr dosar	Clasa	Data depozit	Solicitant	Pag.
a 2006 00596 A2	A61K 31/135 (2006.01)	27.07.2006	Institutul de Cercetare Dezvoltare pentru Apicultură S.A., b-dul Ficusului, nr. 42, sector 1, cod poștal 013975, București, RO	15
a 2006 00544 A2	A61K 36/00 (2006.01)	06.07.2006	Leonte Mircea, str. Colonel Nicolae Holban, nr. 5, Galați, RO	16
a 2006 00597 A2	A61K 36/28 (2006.01)	27.07.2006	Institutul de Cercetare Dezvoltare pentru Apicultură S.A., b-dul Ficusului, nr. 42, sector 1, cod poștal 013975, București, RO	16
a 2006 00527 A2	A61Q 11/00 (2006.01)	03.07.2006	Farmec S.A., str. Henri Barbusse, nr. 16, cod 3400, Cluj-Napoca, județul Cluj, RO	17
a 2006 00600 A3	B01J 14/00 (2006.01)	27.07.2006	PROFILAND S.R.L., șoseaua Smârdan, nr. 1A, Galați, județul Galați, RO	17
a 2006 00543 A2	B02C 4/32 (2006.01)	06.07.2006	Institutul Național de Cercetare-Dezvoltare pentru Mașini și Instalații Destinate Agriculturii și Industriei Alimentare, b-dul Ion Ionescu de la Brad, nr. 6, sector 1, București, RO	17
a 2006 00605 A2	B23K 5/00 (2006.01)	28.07.2006	Dennis J. Klein, 66 Pellican Place, USA-HTA Inc., Bellair Florida, US; Teodorescu Mihai, str. Bihor, nr. 11, sector 1, București, RO; Georgescu Cristian, str. Sirenelor, nr. 95, sector 5, București, RO; Pamfilie Cristian, str. Toamnei, nr. 46, sector 2, București, RO; Dica Corneliu, aleea Capidava, nr. 1, bl. V2, sc. C, ap. 50, Constanța, RO	19
a 2006 00514 A2	B60T 11/10 (2006.01)	03.07.2006	INOE 2000- Institutul de Cercetări pentru Hidraulică și Pneumatică, str. Cuțitul de Argint, nr. 14, sector 4, București, RO	21
a 2006 00398 A2	B61H 11/14 (2006.01); B61H 13/34 (2006.01);	14.07.2006	Atelierele C.F.R. Grivița S.A., Calea Griviței, nr. 359, sector 1, București, RO	21
a 2006 00517 A2	B66F 3/24 (2006.01)	03.07.2006	INOE 2000 - Institutul de Cercetări pentru Hidraulică și Pneumatică, str. Cuțitul de Argint, nr. 14, sector 4, București, RO	22
a 2006 00513 A2	B66F 9/06 (2006.01)	03.07.2006	INOE 2000 - Institutul de Cercetări pentru Hidraulică și Pneumatică, str. Cuțitul de Argint, nr. 14, sector 4, București, RO	23
a 2006 00037 A2	C07C 51/41 (2006.01); B27K 3/52 (2006.01);	26.01.2006	Vermeșan Vasile, str. Independenței, bl. 60, sc. D, ap. 52, 420151, Bistrița, RO	23
a 2006 00558 A2	C07C 69/67 (2006.01)	12.07.2006	Mirci Liviu Eduard, Piața Rusel, nr. 4, sc. B, ap. 7, Timișoara, județul Timiș, RO; Boran Sorina, str. Orizont, nr. 6, sc. A, ap. 3, cod 300759, Timișoara, RO	24
a 2006 00603 A3	C10L 1/02 (2006.01)	28.07.2006	Institutul Național de Cercetare-Dezvoltare pentru Chimie și Petrochimie, Splaiul Independenței, nr. 202, sector 6, București, RO	24
a 2006 00545 A2	C12G 1/022 (2006.01)	06.07.2006	Leonte Mircea, str.Colonel Nicolae Holban, nr. 5, Galați, RO	25

Număr dosar	Clasa	Data depozit	Solicitant	Pag.
a 2006 00568 A2	C12N 9/00 (2006.01)	17.07.2006	Institutul Național de Cercetare-Dezvoltare Chimico-Farmaceutică - ICCF, Calea Vitan, nr. 112, sector 3, București, RO	25
a 2006 00522 A2	C12S 7/00 (2006.01); C12S 3/16 (2006.01);	03.07.2006	Institutul Național de Cercetare Dezvoltare Textile Pielărie-Sucursala Institutul de Cercetări Pielărie Încălțăminte, str. Ion Minulescu, nr. 93, sector 3, cod 031215, București, RO	25
a 2006 00525 A2	D02G 1/02 (2006.01)	03.07.2006	Avram Dorin, str. Dimitrie Mangeron, nr. 53, corp Tex 1, cod, 700050, Iași, RO; Buhu Liliana, str. Dimitrie Mangeron, nr. 53, corp Tex 1, cod 700050, Iași, RO	26
a 2006 00571 A2	D21H 27/02 (2006.01)	17.07.2006	Mureșan Ioan Nicolae, str. Baie-Mare, nr. 48, Dej, județul Cluj, RO	26
a 2006 00606 A2	F02M 25/00 (2006.01); F02D 19/08 (2006.01); F02D 41/02 (2006.01); F02D 41/34 (2006.01); F02P 5/00 (2006.01);	28.07.2006	Dennis J. Klein, 66 Pellican Place, USA-HTA Inc., Bellair Florida, US; Chiriac Radu, str. Pridvorului, nr. 13, bl. 13, sc. 3, ap. 41, sector 4, București, RO; Georgescu Cristian, str. Sirenelor, nr. 95, sector 5, București, RO; Pamfilie Cristian, str. Toamnei, nr. 46, sector 2, București, RO; Dica Corneliu, aleea Capidava, nr. 1, bl. V2, sc. C, ap. 50, Constanța, RO	27
a 2006 00550 A2	F03B 13/06 (2006.01)	25.05.2006	Volcovinschi Gheorghe, str. Transilvaniei, nr. 8, ap. 24, Baia-Mare, RO; Hoffman Adriana Ildico, str. V. Alecsandri, nr. 39, Baia-Mare, RO	28
a 2006 00515 A2	F16H 57/02 (2006.01)	03.07.2006	INOE 2000 - Institutul de Cercetări pentru Hidraulică și Pneumatică, str. Cuțitul de Argint, nr. 14, sector 4, București, RO	28
a 2006 00355 A2	F24B 3/00 (2006.01); A47J 37/07 (2006.01);	25.05.2006	Ciubucciu Gherasim, str. Dr. Gh. Iacomî, nr. 1, bl. H12, ap. 20, sc. A, et. 4, Piatra-Neamț, RO; Voaides Neculai, str. Dărmănești, nr. 30, bl. K3, sc. A, ap. 30, Piatra-Neamț, RO	29
a 2006 00533 A2	F25B 30/02 (2006.01)	04.07.2006	Teodorescu Mihai, b-dul Timișoara 35B, bl. 229bis, et. 2, ap. 30, sector 6, București, RO	30
a 2006 00516 A2	G01L 13/06 (2006.01)	03.07.2006	INOE 2000 - Institutul de Cercetări pentru Hidraulică și Pneumatică, str. Cuțitul de Argint, nr. 14, sector 4, București, RO	31
a 2006 00535 A2	G01L 27/00 (2006.01)	05.07.2006	Institutul Național de Cercetare Dezvoltare pentru Mecanică Fină INCDMF-București, Șoseaua Pantelimon, nr. 6-8, sector 2, București, RO	32
a 2006 00536 A2	G01L 27/02 (2006.01)	05.07.2006	Institutul Național de Cercetare Dezvoltare pentru Mecanică Fină INCDMF-București, Șoseaua Pantelimon, nr. 6-8, sector 2, București, RO	32
a 2006 00578 A2	G01M 11/02 (2006.01)	19.07.2006	Pro Optica S.A., str. Gheorghe Petrașcu, nr. 67, sector 3, București, RO	33
a 2006 00577 A2	G01R 13/22 (2006.01)	18.07.2006	Contact East S.R.L., str. Dostoievski, nr. 26JJ 3400, Cluj-Napoca, RO	34

Număr dosar	Clasa	Data depozit	Solicitant	Pag.
a 2006 00567 A2	G02B 1/06 (2006.01); G02B 23/02 (2006.01);	13.07.2006	Institutul Național de Cercetare Dezvoltare pentru Fizica Laserilor, Plasmei și Radiației, str. Atomiştilor, nr. 409, CP MG-36, cod 077125, București-Măgurele, RO	35
a 2006 00557 A2	G09B 25/00 (2006.01)	11.07.2006	Mătieș Vistrian, str. Remetea, nr. 33, cod 400344, Cluj-Napoca, RO; Bălan Radu, str. Iugoslaviei, nr 66, ap. 30, cod 400423, Cluj-Napoca, RO; Rusu Călin, str. Zambilelor, nr. 8, ap. 47, cod 401053, Cluj-Napoca, RO; Hancu Olimpiu, str. Craiova, nr. 28, ap. 33, cod 400276, Cluj-Napoca, RO; Lăpușan Ciprian, str. 21 Decembrie, nr. 98, ap. 3, cod 400124, Cluj-Napoca, RO; Besoiu Sorin, str. 21 Decembrie, nr. 133, ap. 80, cod 400604, Cluj-Napoca, RO	36
a 2006 00552 A2	G09F 15/00 (2006.01); G09F 11/00 (2006.01);	10.07.2006	MARBAC DECOR S.R.L., str. Moldovei, nr. 10, bl. Crinul, sc. A, et. 6, ap. 22, Pașcani, RO	37
a 2006 00556 A2	G09F 21/02 (2006.01); G09F 27/00 (2006.01);	11.07.2006	Manea Adrian, Calea Dorobanților, nr. 109, ap. 41, cod 400691, Cluj-Napoca, RO; Chișca Mihai, Calea Mărășești, nr. 4, ap. 3, cod 601109, Onești, Bacău, RO	38
a 2006 00336 A2	G10D 13/06 (2006.01)	24.07.2006	Buta Marius Dorin, str. Alexandru cel Bun, nr. 10, bl. F12, sc. B, ap. 7, Brașov, RO; Seu Radu Sebastian, str. Mehedinți, nr. 17/101, Cluj-Napoca, RO; Filimon Elena Adriana, str. A. Mureșanu, bl. E1, sc. A, ap. 2, Bistrița, RO	38
a 2006 00576 A2	H01B 17/14 (2006.01)	18.07.2006	Institutul Național de Cercetare-Dezvoltare și Încercări pentru Electrotehnică -ICMET, Calea București, nr. 144, Craiova, județul Dolj, RO	39
a 2007 00540 A0	A47B 47/00 (2006.01)	30.07.2007	Ștefco Gheorghe, str. Brașovului, nr. 7, ap. 9, Târgu-Mureș, RO	13
a 2007 00687 A0	A61F 2/50 (2006.01); A61H 5/00 (2006.01); G06F 19/00 (2006.01); B60K 1/00 (2006.01);	01.10.2007	Institutul de Cercetare și Proiectare Tehnologică pentru Construcția de Mașini - ICTCM -S.A., șoseaua Olteniței, nr. 103, sector 4, București, RO	14
a 2007 00468 A0	A61K 35/60 (2006.01); A61K 36/8962 (2006.01); A61K 36/185 (2006.01);	02.07.2007	Mihele Dana Mihaela, str. Foișorului, nr. 1, bl. V51, ap. 119, sc. 4, sector 3, București, RO; Pop Anca Lucia, str. Banu Antonache, nr. 52, sc. C, ap. 1, sector 1, București, RO	15
a 2007 00453 A0	A61K 47/02 (2006.01); A61K 47/06 (2006.01);	26.06.2007	Institutul Național de Cercetare Dezvoltare pentru Științe Biologice, Splaiul Independenței, nr. 296, sector 6, cod 060031, București, RO; Institutul Național de Cercetare-Dezvoltare pentru Chimie și Petrochimie- ICECHIM, Splaiul Independenței, nr. 202, sector 6, cod 060021, București, RO	16

Număr dosar	Clasa	Data depozit	Solicitant	Pag.
a 2007 00226 A0	A61L 2/14 (2006.01); A61L 11/00 (2006.01);	28.03.2007	Bodea Daniel Constantin, str. Moara de Foc, nr. 15, bl. 597, sc. B, et. 2, ap. 3, 700520, Iași, județul Iași, RO; Leonard Petru Mardari, b-dul Dacia, nr. 28, bl. SC6, et. 8, ap. 32, 700423, Iași, județul Iași, RO	16
a 2007 00556 A0	B32B 1/08 (2006.01)	02.08.2007	VALROM Industrie S.R.L, b-dul Preciziei, nr. 28, sector 6, București, RO	20
a 2007 00493 A0	B60J 7/11 (2006.01); E04H 15/00 (2006.01); B60R 13/00 (2006.01);	12.07.2007	Șerban Constantin, str. Nicolae Titulescu, nr. 72, bl. C1, sc. 2, ap. 18, Craiova, RO	20
a 2007 00559 A0	B60L 11/08 (2006.01); B61C 3/00 (2006.01);	06.08.2007	Popescu Augustin, str. Constantin Argetoianu, bl. 2, ap. 14, Craiova, județul Dolj, RO; Ghiță Ionel, str. C-tin Lecca, bl. 13, sc. 1, ap. 14, Craiova, județul Dolj, RO; Gîrniță Ion, str. I. G. Duca, nr. 2, bl. J26, et. 2, ap. 10, Craiova, județul Dolj, RO	20
a 2007 00434 A0	E04B 2/86 (2006.01)	19.06.2007	Codre Costică Vasile, str. Științei, nr. 4, bl. D42, sc. A, ap. 11, Timișoara, RO	26
a 2007 00640 A0	F16L 59/15 (2006.01)	13.09.2007	Borisevici Boris, aleea Barajul Sadului, nr. 4, bl. T2, sc. B, et. 3, ap. 59, sector 3, București, RO	29
a 2007 00663 A0	F25D 1/00 (2006.01); F25B 17/02 (2006.01);	25.09.2007	Grosu Gheorghe, str. Emil Racoviță, nr. 10, bl. R19, sc. 1, et. 1, ap. 7, sector 4, cod poștal 041757, București, RO	30
a 2007 00231 A0	F41C 7/00 (2006.01); F41A 1/08 (2006.01);	30.03.2007	TOPINTEL Consult S.R.L., str. Cuza Vodă, nr. 14, cod 106100, Sinaia, RO	30
a 2007 00258 A2	G01R 11/32 (2006.01); G01R 35/04 (2006.01);	11.10.2005	Elster Electricity Llc, 208 South Rogers Lane, NC 27610, Raleigh, US	34
a 2007 00467 A0	G05B 19/02 (2006.01); G05B 19/048 (2006.01); E21B 44/00 (2006.01);	02.07.2007	ARMAX GAZ S.A., str. Aurel Vlaicu, nr. 35A, cod 551041, Mediaș, RO	35

Lista cererilor de brevet de invenție publicate conform art. 23, din Legea nr. 64/1991, republicată, și Regulii 27(1), din HGR nr. 499/2003, ordonată alfabetic, după numele/denumirea solicitantului

Număr dosar	Clasa	Data depozit	Solicitant	Pag.
a 2004 00168 A2	B08B 15/02 (2006.01); B22D 45/00 (2006.01);	25.02.2004	Amuza Daniel, sat Siliște, comuna Lucieni, județul Dâmbovița, RO	19
a 2004 00597 A2	B08B 9/053 (2006.01); F16L 101/12 (2006.01);	30.06.2004	Amuza Daniel, sat Siliște, comuna Lucieni, județul Dâmbovița, RO	18
a 2004 00392 A2	B03C 3/15 (2006.01)	29.04.2004	Amuza Daniel, sat Siliște, comuna Lucieni, județul Dâmbovița, RO	18
a 2007 00467 A0	G05B 19/02 (2006.01); G05B 19/048 (2006.01); E21B 44/00 (2006.01);	02.07.2007	ARMAX GAZ S.A., str. Aurel Vlaicu, nr. 35A, cod 551041, Mediaș, RO	35
a 2006 00398 A2	B61H 11/14 (2006.01); B61H 13/34 (2006.01);	14.07.2006	Atelierele C.F.R. Grivița S.A., Calea Griviței, nr. 359, sector 1, București, RO	21
a 2006 00525 A2	D02G 1/02 (2006.01)	03.07.2006	Avram Dorin, str. Dimitrie Mangeron, nr. 53, corp Tex 1, cod, 700050, Iași, RO; Buhu Liliana, str. Dimitrie Mangeron, nr. 53, corp Tex 1, cod 700050, Iași, RO	26
a 2006 00572 A2	A61K 9/06 (2006.01)	17.07.2006	Bărbuceanu Soare Floarea, satul Tătărani, nr. 235, comuna Tătărani, județul Dâmbovița, RO	15
a 2007 00226 A0	A61L 2/14 (2006.01); A61L 11/00 (2006.01);	28.03.2007	Bodea Daniel Constantin, str. Moara de Foc, nr. 15, bl. 597, sc. B, et. 2, ap. 3, 700520, Iași, județul Iași, RO; Leonard Petru Mardari, b-dul Dacia, nr. 28, bl. SC6, et. 8, ap. 32, 700423, Iași, județul Iași, RO	16
a 2007 00640 A0	F16L 59/15 (2006.01)	13.09.2007	Borisevici Boris, aleea Barajul Sadului, nr. 4, bl. T2, sc. B, et. 3, ap. 59, sector 3, București, RO	29
a 2006 00336 A2	G10D 13/06 (2006.01)	24.07.2006	Buta Marius Dorin, str. Alexandru cel Bun, nr. 10, bl. F12, sc. B, ap. 7, Brașov, RO; Seu Radu Sebastian, str. Mehedinți, nr. 17/101, Cluj-Napoca, RO; Filimon Elena Adriana, str. A. Mureșanu, bl. E1, sc. A, ap. 2, Bistrița, RO	38
a 2006 00355 A2	F24B 3/00 (2006.01); A47J 37/07 (2006.01);	25.05.2006	Ciubucciu Gherasim, str. Dr. Gh. Iacomi, nr. 1, bl. H12, ap. 20, sc. A, et. 4, Piatra-Neamț, RO; Voaides Neculai, str. Dărmănești, nr. 30, bl. K3, sc. A, ap. 30, Piatra-Neamț, RO	29
a 2007 00434 A0	E04B 2/86 (2006.01)	19.06.2007	Codre Costică Vasile, str. Științei, nr. 4, bl. D42, sc. A, ap. 11, Timișoara, RO	26
a 2006 00577 A2	G01R 13/22 (2006.01)	18.07.2006	Contact East S.R.L., str. Dostoievski, nr. 26JJ 3400, Cluj-Napoca, RO	34

Număr dosar	Clasa	Data depozit	Solicitant	Pag.
a 2006 00606 A2	F02M 25/00 (2006.01); F02D 19/08 (2006.01); F02D 41/02 (2006.01); F02D 41/34 (2006.01); F02P 5/00 (2006.01);	28.07.2006	Dennis J. Klein, 66 Pellican Place, USA-HTA Inc., Bellair Florida, US; Chiriac Radu, str. Pridvorului, nr. 13, bl. 13, sc. 3, ap. 41, sector 4, București, RO; Georgescu Cristian, str. Sirenelor, nr. 95, sector 5, București, RO; Pamfilie Cristian, str. Toamnei, nr. 46, sector 2, București, RO; Dica Corneliu, alea Capidava, nr. 1, bl. V2, sc. C, ap. 50, Constanța, RO	27
a 2006 00605 A2	B23K 5/00 (2006.01)	28.07.2006	Dennis J. Klein, 66 Pellican Place, USA-HTA Inc., Bellair Florida, US; Teodorescu Mihai, str. Bihor, nr. 11, sector 1, București, RO; Georgescu Cristian, str. Sirenelor, nr. 95, sector 5, București, RO; Pamfilie Cristian, str. Toamnei, nr. 46, sector 2, București, RO; Dica Corneliu, alea Capidava, nr. 1, bl. V2, sc. C, ap. 50, Constanța, RO	19
a 2007 00258 A2	G01R 11/32 (2006.01); G01R 35/04 (2006.01);	11.10.2005	Elster Electricity Llc, 208 South Rogers Lane, NC 27610, Raleigh, US	34
a 2006 00527 A2	A61Q 11/00 (2006.01)	03.07.2006	Farmec S.A., str. Henri Barbusse, nr. 16, cod 3400, Cluj-Napoca, județul Cluj, RO	17
a 2006 00565 A2	A61K 8/06 (2006.01); A61K 8/25 (2006.01);	13.07.2006	Farmec S.A., str. Henri Barbusse, nr. 16, cod 3400, Cluj-Napoca, județul Cluj, RO	14
a 2006 00528 A2	A61K 8/25 (2006.01); A61Q 11/00 (2006.01);	03.07.2006	Farmec S.A., str. Henri Barbusse, nr. 16, cod 3400, Cluj-Napoca, județul Cluj, RO	14
a 2007 00663 A0	F25D 1/00 (2006.01); F25B 17/02 (2006.01);	25.09.2007	Grosu Gheorghe, str. Emil Racoviță, nr. 10, bl. R19, sc. 1, et. 1, ap. 7, sector 4, cod poștal 041757, București, RO	30
a 2006 00517 A2	B66F 3/24 (2006.01)	03.07.2006	INOE 2000 - Institutul de Cercetări pentru Hidraulică și Pneumatică, str. Cușitul de Argint, nr. 14, sector 4, București, RO	22
a 2006 00513 A2	B66F 9/06 (2006.01)	03.07.2006	INOE 2000 - Institutul de Cercetări pentru Hidraulică și Pneumatică, str. Cușitul de Argint, nr. 14, sector 4, București, RO	23
a 2006 00515 A2	F16H 57/02 (2006.01)	03.07.2006	INOE 2000 - Institutul de Cercetări pentru Hidraulică și Pneumatică, str. Cușitul de Argint, nr. 14, sector 4, București, RO	28
a 2006 00516 A2	G01L 13/06 (2006.01)	03.07.2006	INOE 2000 - Institutul de Cercetări pentru Hidraulică și Pneumatică, str. Cușitul de Argint, nr. 14, sector 4, București, RO	31
a 2006 00514 A2	B60T 11/10 (2006.01)	03.07.2006	INOE 2000- Institutul de Cercetări pentru Hidraulică și Pneumatică, str. Cușitul de Argint, nr. 14, sector 4, București, RO	21
a 2007 00687 A0	A61F 2/50 (2006.01); A61H 5/00 (2006.01); G06F 19/00 (2006.01); B60K 1/00 (2006.01);	01.10.2007	Institutul de Cercetare și Proiectare Tehnologică pentru Construcția de Mașini - ICTCM -S.A., șoseaua Olteniței, nr. 103, sector 4, București, RO	14

Număr dosar	Clasa	Data depozit	Solicitant	Pag.
a 2006 00595 A2	A61K 31/135 (2006.01)	27.07.2006	Institutul de Cercetare Dezvoltare pentru Apicultură S.A., b-dul Ficusului, nr. 42, sector 1, cod poștal 013975, București, RO	15
a 2006 00596 A2	A61K 31/135 (2006.01)	27.07.2006	Institutul de Cercetare Dezvoltare pentru Apicultură S.A., b-dul Ficusului, nr. 42, sector 1, cod poștal 013975, București, RO	15
a 2006 00597 A2	A61K 36/28 (2006.01)	27.07.2006	Institutul de Cercetare Dezvoltare pentru Apicultură S.A., b-dul Ficusului, nr. 42, sector 1, cod poștal 013975, București, RO	16
a 2006 00568 A2	C12N 9/00 (2006.01)	17.07.2006	Institutul Național de Cercetare-Dezvoltare Chimico-Farmaceutică - ICCF, Calea Vitan, nr. 112, sector 3, București, RO	25
a 2006 00536 A2	G01L 27/02 (2006.01)	05.07.2006	Institutul Național de Cercetare Dezvoltare pentru Mecanică Fină INCDMF-București, Șoseaua Pantelimon, nr. 6-8, sector 2, București, RO	32
a 2006 00543 A2	B02C 4/32 (2006.01)	06.07.2006	Institutul Național de Cercetare-Dezvoltare pentru Mașini și Instalații Destinate Agriculturii și Industriei Alimentare, b-dul Ion Ionescu de la Brad, nr. 6, sector 1, București, RO	17
a 2007 00453 A0	A61K 47/02 (2006.01); A61K 47/06 (2006.01);	26.06.2007	Institutul Național de Cercetare Dezvoltare pentru Științe Biologice, Splaiul Independenței, nr. 296, sector 6, cod 060031, București, RO; Institutul Național de Cercetare-Dezvoltare pentru Chimie și Petrochimie- ICECHIM, Splaiul Independenței, nr. 202, sector 6, cod 060021, București, RO	16
a 2006 00535 A2	G01L 27/00 (2006.01)	05.07.2006	Institutul Național de Cercetare Dezvoltare pentru Mecanică Fină INCDMF-București, Șoseaua Pantelimon, nr. 6-8, sector 2, București, RO	32
a 2006 00567 A2	G02B 1/06 (2006.01); G02B 23/02 (2006.01);	13.07.2006	Institutul Național de Cercetare Dezvoltare pentru Fizica Laserilor, Plasmei și Radiației, str. Atomistilor, nr. 409, CP MG-36, cod 077125, București-Măgurele, RO	35
a 2006 00522 A2	C12S 7/00 (2006.01); C12S 3/16 (2006.01);	03.07.2006	Institutul Național de Cercetare Dezvoltare Textile Pielărie-Sucursala Institutul de Cercetări Pielărie Încălțăminte, str. Ion Minulescu, nr. 93, sector 3, cod 031215, București, RO	25
a 2006 00576 A2	H01B 17/14 (2006.01)	18.07.2006	Institutul Național de Cercetare-Dezvoltare și Încercări pentru Electrotehnică -ICMET, Calea București, nr. 144, Craiova, județul Dolj, RO	39
a 2006 00603 A3	C10L 1/02 (2006.01)	28.07.2006	Institutul Național de Cercetare-Dezvoltare pentru Chimie și Petrochimie, Splaiul Independenței, nr. 202, sector 6, București, RO	24
a 2006 00573 A2	A01B 3/68 (2006.01); B66D 1/74 (2006.01);	17.07.2006	Keis Jean, str. Av. Protopopescu Ștefan, nr. 3, et. 6, ap. 27, sector 1, București, RO	11
a 2006 00534 A2	A01B 51/02 (2006.01)	04.07.2006	Keis Jean, str. Av. Protopopescu Ștefan, nr. 3, et. 6, ap. 27, sector 1, București, RO	11
a 2006 00544 A2	A61K 36/00 (2006.01)	06.07.2006	Leonte Mircea, str. Colonel Nicolae Holban, nr. 5, Galați, RO	16

Număr dosar	Clasa	Data depozit	Solicitant	Pag.
a 2006 00545 A2	C12G 1/022 (2006.01)	06.07.2006	Leonte Mircea, str.Colonel Nicolae Holban, nr. 5, Galați, RO	25
a 2003 00600 A3	B65G 1/10 (2006.01)	25.08.2003	Măciucă Cornel, str. Ștefan cel Mare, bl. 13, sc. A, ap. 2, Craiova, județul Dolj, RO	22
a 2006 00556 A2	G09F 21/02 (2006.01); G09F 27/00 (2006.01);	11.07.2006	Manea Adrian, Calea Dorobanților, nr. 109, ap. 41, cod 400691, Cluj-Napoca, RO; Chișca Mihai, Calea Mărășești, nr. 4, ap. 3, cod 601109, Onești, Bacău, RO	38
a 2006 00552 A2	G09F 15/00 (2006.01); G09F 11/00 (2006.01);	10.07.2006	MARBAC DECOR S.R.L., str. Moldovei, nr. 10, bl. Crinul, sc. A, et. 6, ap. 22, Pașcani, RO	37
a 2006 00557 A2	G09B 25/00 (2006.01)	11.07.2006	Mătieș Vistrian, str. Remetea, nr. 33, cod 400344, Cluj-Napoca, RO; Bălan Radu, str. Iugoslaviei, nr 66, ap. 30, cod 400423, Cluj-Napoca, RO; Rusu Călin, str. Zambilelor, nr. 8, ap. 47, cod 401053, Cluj-Napoca, RO; Hancu Olimpiu, str. Craiova, nr. 28, ap. 33, cod 400276, Cluj-Napoca, RO; Lăpușan Ciprian, str. 21 Decembrie, nr. 98, ap. 3, cod 400124, Cluj-Napoca, RO; Besoiu Sorin, str. 21 Decembrie, nr. 133, ap. 80, cod 400604, Cluj-Napoca, RO	36
a 2007 00468 A0	A61K 35/60 (2006.01); A61K 36/8962 (2006.01); A61K 36/185 (2006.01);	02.07.2007	Mihele Dana Mihaela, str. Foișorului, nr. 1, bl. V51, ap. 119, sc. 4, sector 3, București, RO; Pop Anca Lucia, str. Banu Antonache, nr. 52, sc. C, ap. 1, sector 1, București, RO	15
a 2006 00558 A2	C07C 69/67 (2006.01)	12.07.2006	Mirci Liviu Eduard, Piața Rusel, nr. 4, sc. B, ap. 7, Timișoara, județul Timiș, RO; Boran Sorina, str. Orizont, nr. 6, sc. A, ap. 3, cod 300759, Timișoara, RO	24
a 2006 00571 A2	D21H 27/02 (2006.01)	17.07.2006	Mureșan Ioan Nicolae, str. Baie-Mare, nr. 48, Dej, județul Cluj, RO	26
a 2004 01103 A2	F42B 5/15 (2006.01); G09F 21/22 (2006.01);	09.12.2004	Negru Rusen Costică, Calea București, nr. 7, bl. 42, sc. B, ap. 10, Brașov, RO	31
a 2003 00224 A2	G06F 19/00 (2006.01)	14.03.2003	Olaru Adrian, b-dul Gh. Șincai, nr. 14, bl. 11, sc. A, ap. 11, sector 4, București, RO	36
a 2007 00559 A0	B60L 11/08 (2006.01); B61C 3/00 (2006.01);	06.08.2007	Popescu Augustin, str. Constantin Argetoianu, bl. 2, ap. 14, Craiova, județul Dolj, RO; Ghiță Ionel, str. C-tin Lecca, bl. 13, sc. 1, ap. 14, Craiova, județul Dolj, RO; Gîrniță Ion, str. I. G. Duca, nr. 2, bl. J26, et. 2, ap. 10, Craiova, județul Dolj, RO	20
a 2006 00578 A2	G01M 11/02 (2006.01)	19.07.2006	Pro Optica S.A., str. Gheorghe Petrașcu, nr. 67, sector 3, București, RO	33
a 2006 00546 A2	A61B 6/00 (2006.01); G03B 42/00 (2006.01);	07.07.2006	Pro Optica S.A., str. Gheorghe Petrașcu, nr. 67, sector 3, București, RO	13
a 2006 00600 A3	B01J 14/00 (2006.01)	27.07.2006	PROFILAND S.R.L., șoseaua Smârdan, nr. 1A, Galați, județul Galați, RO	17

Număr dosar	Clasa	Data depozit	Solicitant	Pag.
a 2005 00978 A2	H04B 7/26 (2006.01)	20.01.2005	QUALCOMM Incorporated, 5775 Morehouse Drive, CA 92121, San Diego, US	39
a 2005 00482 A1	E04H 6/12 (2006.01)	20.05.2005	Roșca V. Viorel, str. Ion Creangă, nr. 8, Reșița, RO	27
a 2006 00410 A2	A01K 97/12 (2006.01)	09.06.2006	Sângeorzan Mircea, str. Apicultorilor, nr. 2, cod 420134, Bistrița, RO	12
a 2007 00493 A0	B60J 7/11 (2006.01); E04H 15/00 (2006.01); B60R 13/00 (2006.01);	12.07.2007	Șerban Constantin, str. Nicolae Titulescu, nr. 72, bl. C1, sc. 2, ap. 18, Craiova, RO	20
a 2007 00540 A0	A47B 47/00 (2006.01)	30.07.2007	Ștețco Gheorghe, str. Brașovului, nr. 7, ap. 9, Târgu-Mureș, RO	13
a 2006 00533 A2	F25B 30/02 (2006.01)	04.07.2006	Teodorescu Mihai, b-dul Timișoara 35B, bl. 229bis, et. 2, ap. 30, sector 6, București, RO	30
a 2007 00231 A0	F41C 7/00 (2006.01); F41A 1/08 (2006.01);	30.03.2007	TOPINTEL Consult S.R.L., str. Cuza Vodă, nr. 14, cod 106100, Sinaia, RO	30
a 2003 01046 A2	E01C 13/08 (2006.01); E01F 7/00 (2006.01);	19.12.2003	Vajda Alexandru, Intrarea Surduc, nr. 1, sc. B, ap. 12, Timișoara, RO; Tănase Maria Larisa, str. Hamlet, nr. 1, Timișoara, RO; Gârdan Maria Elena, str. C. Stere, nr. 16, sc. A, ap. 7, Timișoara, RO	26
a 2006 00579 A2	A45B 11/02 (2006.01)	19.07.2006	Vâlcu Ion, alea Hodoș Iosif, nr. 2, bl. J43, sc. 4, et. 1, ap. 49, sector 3, cod 032512, O.P. 72, București, RO	12
a 2007 00556 A0	B32B 1/08 (2006.01)	02.08.2007	VALROM Industrie S.R.L, b-dul Preciziei, nr. 28, sector 6, București, RO	20
a 2006 00037 A2	C07C 51/41 (2006.01); B27K 3/52 (2006.01);	26.01.2006	Vermeșan Vasile, str. Independenței, bl. 60, sc. D, ap. 52, 420151, Bistrița, RO	23
a 2006 00550 A2	F03B 13/06 (2006.01)	25.05.2006	Volcovinschi Gheorghe, str. Transilvaniei, nr. 8, ap. 24, Baia-Mare, RO; Hoffman Adriana Ildico, str. V. Alecsandri, nr. 39, Baia-Mare, RO	28

Lista cererilor de brevet de invenție publicate conform art. 23, din Legea nr. 64/1991, republicată, și Regulii 27(1), din HGR nr. 499/2003, ordonată după codul de publicare al acestora

Număr dosar	Clasa	Data depozit	Solicitant	Pag.
a 2007 00540 A0	A47B 47/00 (2006.01)	30.07.2007	Ștețco Gheorghe, str. Brașovului, nr. 7, ap. 9, Târgu-Mureș, RO	13
a 2007 00687 A0	A61F 2/50 (2006.01); A61H 5/00 (2006.01); G06F 19/00 (2006.01); B60K 1/00 (2006.01);	01.10.2007	Institutul de Cercetare și Proiectare Tehnologică pentru Construcția de Mașini - ICTCM -S.A., șoseaua Olteniței, nr. 103, sector 4, București, RO	14
a 2007 00468 A0	A61K 35/60 (2006.01); A61K 36/8962 (2006.01); A61K 36/185 (2006.01);	02.07.2007	Mihale Dana Mihaela, str. Foișorului, nr. 1, bl. V51, ap. 119, sc. 4, sector 3, București, RO; Pop Anca Lucia, str. Banu Antonache, nr. 52, sc. C, ap. 1, sector 1, București, RO	15
a 2007 00453 A0	A61K 47/02 (2006.01); A61K 47/06 (2006.01);	26.06.2007	Institutul Național de Cercetare Dezvoltare pentru Științe Biologice, Splaiul Independenței, nr. 296, sector 6, cod 060031, București, RO; Institutul Național de Cercetare-Dezvoltare pentru Chimie și Petrochimie- ICECHIM, Splaiul Independenței, nr. 202, sector 6, cod 060021, București, RO	16
a 2007 00226 A0	A61L 2/14 (2006.01); A61L 11/00 (2006.01);	28.03.2007	Bodea Daniel Constantin, str. Moara de Foc, nr. 15, bl. 597, sc. B, et. 2, ap. 3, 700520, Iași, județul Iași, RO; Leonard Petru Mardari, b-dul Dacia, nr. 28, bl. SC6, et. 8, ap. 32, 700423, Iași, județul Iași, RO	16
a 2007 00556 A0	B32B 1/08 (2006.01)	02.08.2007	VALROM Industrie S.R.L, b-dul Preciziei, nr. 28, sector 6, București, RO	20
a 2007 00493 A0	B60J 7/11 (2006.01); E04H 15/00 (2006.01); B60R 13/00 (2006.01);	12.07.2007	Șerban Constantin, str. Nicolae Titulescu, nr. 72, bl. C1, sc. 2, ap. 18, Craiova, RO	20
a 2007 00559 A0	B60L 11/08 (2006.01); B61C 3/00 (2006.01);	06.08.2007	Popescu Augustin, str. Constantin Argetoianu, bl. 2, ap. 14, Craiova, județul Dolj, RO; Ghiță Ionel, str. C-tin Lecca, bl. 13, sc. 1, ap. 14, Craiova, județul Dolj, RO; Gîrniță Ion, str. I. G. Duca, nr. 2, bl. J26, et. 2, ap. 10, Craiova, județul Dolj, RO	20
a 2007 00434 A0	E04B 2/86 (2006.01)	19.06.2007	Codre Costică Vasile, str. Științei, nr. 4, bl. D42, sc. A, ap. 11, Timișoara, RO	26
a 2007 00640 A0	F16L 59/15 (2006.01)	13.09.2007	Borisevici Boris, alea Barajul Sadului, nr. 4, bl. T2, sc. B, et. 3, ap. 59, sector 3, București, RO	29
a 2007 00663 A0	F25D 1/00 (2006.01); F25B 17/02 (2006.01);	25.09.2007	Grosu Gheorghe, str. Emil Racoviță, nr. 10, bl. R19, sc. 1, et. 1, ap. 7, sector 4, cod poștal 041757, București, RO	30
a 2007 00231 A0	F41C 7/00 (2006.01); F41A 1/08 (2006.01);	30.03.2007	TOPINTEL Consult S.R.L., str. Cuza Vodă, nr. 14, cod 106100, Sinaia, RO	30
a 2007 00467 A0	G05B 19/02 (2006.01); G05B 19/048 (2006.01); E21B 44/00 (2006.01);	02.07.2007	ARMAX GAZ S.A., str. Aurel Vlaicu, nr. 35A, cod 551041, Mediaș, RO	35

Număr dosar	Clasa	Data depozit	Solicitant	Pag.
a 2005 00482 A1	E04H 6/12 (2006.01)	20.05.2005	Roșca V. Viorel, str. Ion Creangă, nr. 8, Reșița, RO	27
a 2003 01046 A2	E01C 13/08 (2006.01); E01F 7/00 (2006.01);	19.12.2003	Vajda Alexandru, Intrarea Surduc, nr. 1, sc. B, ap. 12, Timișoara, RO; Tănase Maria Larisa, str. Hamlet, nr. 1, Timișoara, RO; Gârdan Maria Elena, str. C. Stere, nr. 16, sc. A, ap. 7, Timișoara, RO	26
a 2003 00224 A2	G06F 19/00 (2006.01)	14.03.2003	Olaru Adrian, b-dul Gh. Șincai, nr. 14, bl. 11, sc. A, ap. 11, sector 4, București, RO	36
a 2004 00392 A2	B03C 3/15 (2006.01)	29.04.2004	Amuza Daniel, sat Siliște, comuna Lucieni, județul Dâmbovița, RO	18
a 2004 00597 A2	B08B 9/053 (2006.01); F16L 101/12 (2006.01);	30.06.2004	Amuza Daniel, sat Siliște, comuna Lucieni, județul Dâmbovița, RO	18
a 2004 00168 A2	B08B 15/02 (2006.01); B22D 45/00 (2006.01);	25.02.2004	Amuza Daniel, sat Siliște, comuna Lucieni, județul Dâmbovița, RO	19
a 2004 01103 A2	F42B 5/15 (2006.01); G09F 21/22 (2006.01);	09.12.2004	Negru Rusen Costică, Calea București, nr. 7, bl. 42, sc. B, ap. 10, Brașov, RO	31
a 2005 00978 A2	H04B 7/26 (2006.01)	20.01.2005	QUALCOMM Incorporated, 5775 Morehouse Drive, CA 92121, San Diego, US	39
a 2006 00573 A2	A01B 3/68 (2006.01); B66D 1/74 (2006.01);	17.07.2006	Keis Jean, str. Av. Protopopescu Ștefan, nr. 3, et. 6, ap. 27, sector 1, București, RO	11
a 2006 00534 A2	A01B 51/02 (2006.01)	04.07.2006	Keis Jean, str. Av. Protopopescu Ștefan, nr. 3, et. 6, ap. 27, sector 1, București, RO	11
a 2006 00410 A2	A01K 97/12 (2006.01)	09.06.2006	Sângeorzan Mircea, str. Apicultorilor, nr. 2, cod 420134, Bistrița, RO	12
a 2006 00579 A2	A45B 11/02 (2006.01)	19.07.2006	Vâlcu Ion, aleea Hodoș Iosif, nr. 2, bl. J43, sc. 4, et. 1, ap. 49, sector 3, cod 032512, O.P. 72, București, RO	12
a 2006 00546 A2	A61B 6/00 (2006.01); G03B 42/00 (2006.01);	07.07.2006	Pro Optica S.A., str. Gheorghe Petrașcu, nr. 67, sector 3, București, RO	13
a 2006 00565 A2	A61K 8/06 (2006.01); A61K 8/25 (2006.01);	13.07.2006	Farmec S.A., str. Henri Barbusse, nr. 16, cod 3400, Cluj-Napoca, județul Cluj, RO	14
a 2006 00528 A2	A61K 8/25 (2006.01); A61Q 11/00 (2006.01);	03.07.2006	Farmec S.A., str. Henri Barbusse, nr. 16, cod 3400, Cluj-Napoca, județul Cluj, RO	14
a 2006 00572 A2	A61K 9/06 (2006.01)	17.07.2006	Bărbuceanu Soare Floarea, satul Tătărani, nr. 235, comuna Tătărani, județul Dâmbovița, RO	15
a 2006 00595 A2	A61K 31/135 (2006.01)	27.07.2006	Institutul de Cercetare Dezvoltare pentru Apicultură S.A., b-dul Ficusului, nr. 42, sector 1, cod poștal 013975, București, RO	15
a 2006 00596 A2	A61K 31/135 (2006.01)	27.07.2006	Institutul de Cercetare Dezvoltare pentru Apicultură S.A., b-dul Ficusului, nr. 42, sector 1, cod poștal 013975, București, RO	15
a 2006 00544 A2	A61K 36/00 (2006.01)	06.07.2006	Leonte Mircea, str. Colonel Nicolae Holban, nr. 5, Galați, RO	16

Număr dosar	Clasa	Data depozit	Solicitant	Pag.
a 2006 00597 A2	A61K 36/28 (2006.01)	27.07.2006	Institutul de Cercetare Dezvoltare pentru Apicultură S.A., b-dul Ficusului, nr. 42, sector 1, cod poștal 013975, București, RO	16
a 2006 00527 A2	A61Q 11/00 (2006.01)	03.07.2006	Farmed S.A., str. Henri Barbusse, nr. 16, cod 3400, Cluj-Napoca, județul Cluj, RO	17
a 2006 00543 A2	B02C 4/32 (2006.01)	06.07.2006	Institutul Național de Cercetare-Dezvoltare pentru Mașini și Instalații Destinate Agriculturii și Industriei Alimentare, b-dul Ion Ionescu de la Brad, nr. 6, sector 1, București, RO	17
a 2006 00605 A2	B23K 5/00 (2006.01)	28.07.2006	Dennis J. Klein, 66 Pellican Place, USA-HTA Inc., Bellair Florida, US; Teodorescu Mihai, str. Bihor, nr. 11, sector 1, București, RO; Georgescu Cristian, str. Sirenelor, nr. 95, sector 5, București, RO; Pamfilie Cristian, str. Toamnei, nr. 46, sector 2, București, RO; Dica Corneliu, aleea Capidava, nr. 1, bl. V2, sc. C, ap. 50, Constanța, RO	19
a 2006 00514 A2	B60T 11/10 (2006.01)	03.07.2006	INOE 2000- Institutul de Cercetări pentru Hidraulică și Pneumatică, str. Cușitul de Argint, nr. 14, sector 4, București, RO	21
a 2006 00398 A2	B61H 11/14 (2006.01); B61H 13/34 (2006.01);	14.07.2006	Atelierele C.F.R. Grivița S.A., Calea Griviței, nr. 359, sector 1, București, RO	21
a 2006 00517 A2	B66F 3/24 (2006.01)	03.07.2006	INOE 2000 - Institutul de Cercetări pentru Hidraulică și Pneumatică, str. Cușitul de Argint, nr. 14, sector 4, București, RO	22
a 2006 00513 A2	B66F 9/06 (2006.01)	03.07.2006	INOE 2000 - Institutul de Cercetări pentru Hidraulică și Pneumatică, str. Cușitul de Argint, nr. 14, sector 4, București, RO	23
a 2006 00037 A2	C07C 51/41 (2006.01); B27K 3/52 (2006.01);	26.01.2006	Vermeșan Vasile, str. Independenței, bl. 60, sc. D, ap. 52, 420151, Bistrița, RO	23
a 2006 00558 A2	C07C 69/67 (2006.01)	12.07.2006	Mirci Liviu Eduard, Piața Rusel, nr. 4, sc. B, ap. 7, Timișoara, județul Timiș, RO; Boran Sorina, str. Orizont, nr. 6, sc. A, ap. 3, cod 300759, Timișoara, RO	24
a 2006 00545 A2	C12G 1/022 (2006.01)	06.07.2006	Leonte Mircea, str.Colonel Nicolae Holban, nr. 5, Galați, RO	25
a 2006 00568 A2	C12N 9/00 (2006.01)	17.07.2006	Institutul Național de Cercetare-Dezvoltare Chimico-Farmaceutică - ICCF, Calea Vitan, nr. 112, sector 3, București, RO	25
a 2006 00522 A2	C12S 7/00 (2006.01); C12S 3/16 (2006.01);	03.07.2006	Institutul Național de Cercetare Dezvoltare Textile Pielărie-Sucursala Institutul de Cercetări Pielărie Încălțăminte, str. Ion Minulescu, nr. 93, sector 3, cod 031215, București, RO	25
a 2006 00525 A2	D02G 1/02 (2006.01)	03.07.2006	Avram Dorin, str. Dimitrie Mangeron, nr. 53, corp Tex 1, cod, 700050, Iași, RO; Buhu Liliana, str. Dimitrie Mangeron, nr. 53, corp Tex 1, cod 700050, Iași, RO	26

Număr dosar	Clasa	Data depozit	Solicitant	Pag.
a 2006 00571 A2	D21H 27/02 (2006.01)	17.07.2006	Mureșan Ioan Nicolae, str. Baie-Mare, nr. 48, Dej, județul Cluj, RO	26
a 2006 00606 A2	F02M 25/00 (2006.01); F02D 19/08 (2006.01); F02D 41/02 (2006.01); F02D 41/34 (2006.01); F02P 5/00 (2006.01);	28.07.2006	Dennis J. Klein, 66 Pellican Place, USA-HTA Inc., Bellair Florida, US; Chiriac Radu, str. Pridvorului, nr. 13, bl. 13, sc. 3, ap. 41, sector 4, București, RO; Georgescu Cristian, str. Sirenelor, nr. 95, sector 5, București, RO; Pamfilie Cristian, str. Toamnei, nr. 46, sector 2, București, RO; Dica Corneliu, aleea Capidava, nr. 1, bl. V2, sc. C, ap. 50, Constanța, RO	27
a 2006 00550 A2	F03B 13/06 (2006.01)	25.05.2006	Volcovinschi Gheorghe, str. Transilvaniei, nr. 8, ap. 24, Baia-Mare, RO; Hoffman Adriana Ildico, str. V. Alecsandri, nr. 39, Baia-Mare, RO	28
a 2006 00515 A2	F16H 57/02 (2006.01)	03.07.2006	INOE 2000 - Institutul de Cercetări pentru Hidraulică și Pneumatică, str. Cușitul de Argint, nr. 14, sector 4, București, RO	28
a 2006 00355 A2	F24B 3/00 (2006.01); A47J 37/07 (2006.01);	25.05.2006	Ciubucciu Gherasim, str. Dr. Gh. Iacomi, nr. 1, bl. H12, ap. 20, sc. A, et. 4, Piatra-Neamț, RO; Voaides Neculai, str. Dărmănești, nr. 30, bl. K3, sc. A, ap. 30, Piatra-Neamț, RO	29
a 2006 00533 A2	F25B 30/02 (2006.01)	04.07.2006	Teodorescu Mihai, b-dul Timișoara 35B, bl. 229bis, et. 2, ap. 30, sector 6, București, RO	30
a 2006 00516 A2	G01L 13/06 (2006.01)	03.07.2006	INOE 2000 - Institutul de Cercetări pentru Hidraulică și Pneumatică, str. Cușitul de Argint, nr. 14, sector 4, București, RO	31
a 2006 00535 A2	G01L 27/00 (2006.01)	05.07.2006	Institutul Național de Cercetare Dezvoltare pentru Mecanică Fină INCDMF-București, Șoseaua Pantelimon, nr. 6-8, sector 2, București, RO	32
a 2006 00536 A2	G01L 27/02 (2006.01)	05.07.2006	Institutul Național de Cercetare Dezvoltare pentru Mecanică Fină INCDMF-București, Șoseaua Pantelimon, nr. 6-8, sector 2, București, RO	32
a 2006 00578 A2	G01M 11/02 (2006.01)	19.07.2006	Pro Optica S.A., str. Gheorghe Petrașcu, nr. 67, sector 3, București, RO	33
a 2006 00577 A2	G01R 13/22 (2006.01)	18.07.2006	Contact East S.R.L., str. Dostoievski, nr. 26JJ 3400, Cluj-Napoca, RO	34
a 2006 00567 A2	G02B 1/06 (2006.01); G02B 23/02 (2006.01);	13.07.2006	Institutul Național de Cercetare Dezvoltare pentru Fizica Laserilor, Plasmei și Radiației, str. Atomistilor, nr. 409, CP MG-36, cod 077125, București-Măgurele, RO	35

Număr dosar	Clasa	Data depozit	Solicitant	Pag.
a 2006 00557 A2	G09B 25/00 (2006.01)	11.07.2006	Mătieș Vistrian, str. Remetea, nr. 33, cod 400344, Cluj-Napoca, RO; Bălan Radu, str. Iugoslaviei, nr 66, ap. 30, cod 400423, Cluj-Napoca, RO; Rusu Călin, str. Zambilelor, nr. 8, ap. 47, cod 401053, Cluj-Napoca, RO; Hancu Olimpiu, str. Craiova, nr. 28, ap. 33, cod 400276, Cluj-Napoca, RO; Lăpușan Ciprian, str. 21 Decembrie, nr. 98, ap. 3, cod 400124, Cluj-Napoca, RO; Besoiu Sorin, str. 21 Decembrie, nr. 133, ap. 80, cod 400604, Cluj-Napoca, RO	36
a 2006 00552 A2	G09F 15/00 (2006.01); G09F 11/00 (2006.01);	10.07.2006	MARBAC DECOR S.R.L., str. Moldovei, nr. 10, bl. Crinul, sc. A, et. 6, ap. 22, Pașcani, RO	37
a 2006 00556 A2	G09F 21/02 (2006.01); G09F 27/00 (2006.01);	11.07.2006	Manea Adrian, Calea Dorobanților, nr. 109, ap. 41, cod 400691, Cluj-Napoca, RO; Chișca Mihai, Calea Mărășești, nr. 4, ap. 3, cod 601109, Onești, Bacău, RO	38
a 2006 00336 A2	G10D 13/06 (2006.01)	24.07.2006	Buta Marius Dorin, str. Alexandru cel Bun, nr. 10, bl. F12, sc. B, ap. 7, Brașov, RO; Seu Radu Sebastian, str. Mehedinți, nr. 17/101, Cluj-Napoca, RO; Filimon Elena Adriana, str. A. Mureșanu, bl. E1, sc. A, ap. 2, Bistrița, RO	38
a 2006 00576 A2	H01B 17/14 (2006.01)	18.07.2006	Institutul Național de Cercetare-Dezvoltare și Încercări pentru Electrotehnică -ICMET, Calea București, nr. 144, Craiova, județul Dolj, RO	39
a 2007 00258 A2	G01R 11/32 (2006.01); G01R 35/04 (2006.01);	11.10.2005	Elster Electricity Llc, 208 South Rogers Lane, NC 27610, Raleigh, US	34
a 2003 00600 A3	B65G 1/10 (2006.01)	25.08.2003	Măciucă Cornel, str. Ștefan cel Mare, bl. 13, sc. A, ap. 2, Craiova, județul Dolj, RO	22
a 2006 00600 A3	B01J 14/00 (2006.01)	27.07.2006	PROFILAND S.R.L., șoseaua Smârdan, nr. 1A, Galați, județul Galați, RO	17
a 2006 00603 A3	C10L 1/02 (2006.01)	28.07.2006	Institutul Național de Cercetare-Dezvoltare pentru Chimie și Petrochimie, Splaiul Independenței, nr. 202, sector 6, București, RO	24

**LISTA C.B.I. PENTRU CARE S-A LUAT O
HOTĂRÂRE DE RESPINGERE, CONFORM
ART. 28(2), DIN LEGEA 64/1991 REPUBLICATĂ,
SAU CARE AU FOST RETRASE, CONFORM
ART. 28 (6), DIN LEGEA 64/1991, REPUBLICATĂ,
SAU CARE SUNT CONSIDERATE RETRASE,
CONFORM ART. 28 (7) LIT. a), d) sau f),
DIN LEGEA 64/1991, REPUBLICATĂ**

Cereri de brevet de invenție pentru care s-a luat o hotărâre de respingere conform art. 28, alin. 2, din Legea nr.64/1991, republicată

<i>Numărul cererii de brevet de invenție</i>	<i>Data comunicării hotărârii de respingere a cererii de brevet de invenție</i>	<i>Numărul și data BOPI în care este publicată cererea de brevet de invenție</i>
97-02205	30.01.2008	
98-00832	30.01.2008	1/1999//29.01.1999
98-01188	30.01.2008	
99-00408	30.01.2008	
a 2000 00133	30.01.2008	6/2000//30.06.2000
a 2000 00157	30.01.2008	6/2002//28.06.2002
a 2000 00189	30.01.2008	6/2002//28.06.2002
a 2000 00192	30.01.2008	10/2000//30.10.2000
a 2000 00353	30.01.2008	6/2002//28.06.2002
a 2000 00406	30.01.2008	
a 2000 00713	30.01.2008	6/2002//28.06.2002
a 2000 00835	30.01.2008	8/2001//30.08.2001
a 2000 00890	30.01.2008	9/2002//30.09.2002
a 2000 01156	30.01.2008	3/2001//30.03.2001
a 2000 01274	30.01.2008	
a 2000 01291	30.01.2008	8/2005//30.08.2005
a 2001 00060	30.01.2008	2/2002//28.02.2002
a 2001 00194	30.01.2008	8/2002//30.08.2002
a 2001 00232	30.01.2008	2/2002//28.02.2002
a 2001 00280	30.01.2008	4/2002//30.04.2002
a 2001 00544	30.01.2008	11/2002//29.11.2002
a 2001 00661	30.01.2008	12/2002//30.12.2002
a 2001 00710	30.01.2008	12/2002//30.12.2002
a 2001 00765	30.01.2008	1/2003//30.01.2003
a 2001 00821	30.01.2008	3/2003//28.03.2003
a 2001 00924	30.01.2008	9/2002//30.09.2002
a 2001 01198	30.01.2008	5/2003//30.05.2003
a 2001 01229	30.01.2008	7/2004//30.07.2004
a 2001 01344	30.01.2008	4/2005//29.04.2005

<i>Numărul cererii de brevet de invenție</i>	<i>Data comunicării hotărârii de respingere a cererii de brevet de invenție</i>	<i>Numărul și data BOPI în care este publicată cererea de brevet de invenție</i>
a 2002 00034	30.01.2008	
a 2002 00086	30.01.2008	8/2003//29.08.2003
a 2002 00318	30.01.2008	9/2002//30.09.2002
a 2002 00372	30.01.2008	6/2003//30.06.2003
a 2002 00482	30.01.2008	4/2004//30.04.2004
a 2002 00689	30.01.2008	12/2003//30.12.2003
a 2002 00737	30.01.2008	10/2004//29.10.2004
a 2002 00768	30.01.2008	3/2004//30.03.2004
a 2002 00986	30.01.2006 30.01.2008	1/2004//30.01.2004
a 2002 01339	30.01.2008	5/2004//28.05.2004
a 2002 01533	30.01.2008	4/2003//30.04.2003
a 2002 01583	30.01.2008	6/2003//30.06.2003
a 2002 01679	30.01.2008	10/2004//29.10.2004
a 2002 01680	30.01.2008	10/2004//29.10.2004
a 2003 00055	30.01.2008	11/2003//28.11.2003
a 2003 00075	30.01.2008	
a 2003 00115	30.01.2008	8/2003//29.08.2003
a 2003 00145	30.01.2008	8/2003//29.08.2003
a 2003 00166	30.01.2008	8/2003//29.08.2003
a 2003 00264	30.01.2008	9/2004//30.09.2004
a 2003 00265	30.01.2008	9/2004//30.09.2004
a 2003 00372	30.01.2008	1/2005//28.01.2005
a 2003 00537	30.01.2008	12/2003//30.12.2003
a 2003 00749	30.01.2008	1/2004//30.01.2004
a 2003 00785	30.01.2008	2/2004//27.02.2004
a 2003 00917	30.01.2008	11/2004//30.11.2004
a 2003 00954	30.01.2008	5/2005//30.05.2005
a 2003 01010	30.01.2008	8/2004//30.08.2004
a 2004 00116	30.01.2008	2/2005//28.02.2005
a 2004 00396	30.01.2008	11/2004//30.11.2004
a 2004 00756	30.01.2008	7/2005//29.07.2005
a 2004 00845	30.01.2008	5/2005//30.05.2005
a 2004 00909	30.01.2008	2/2006//28.02.2006

<i>Numărul cererii de brevet de invenție</i>	<i>Data comunicării hotărârii de respingere a cererii de brevet de invenție</i>	<i>Numărul și data BOPI în care este publicată cererea de brevet de invenție</i>
a 2005 00935	30.01.2008	4/2007//30.04.2007
a 2007 00137	30.01.2008	
a 2007 00159	30.01.2008	
a 2007 00330	30.01.2008	
a 2007 00337	30.01.2008	

Cereri de brevet de invenție pentru care s-a luat act de retragere conform art. 28, alin. 6, din Legea nr.64/1991, republicată

<i>Numărul cererii de brevet de invenție</i>	<i>Data comunicării procesului-verbal de retragere a cererii de brevet de invenție</i>	<i>Numărul și data BOPI în care este publicată cererea de brevet de invenție</i>
a 2007 00077	30.01.2008	

Cereri de brevet de invenție declarate ca fiind retrase conform art. 28, alin .7, lit. c, din Legea nr. 64/1991, republicată

<i>Numărul cererii de brevet de invenție</i>	<i>Numărul și data expedierii notificării privind cererile de brevet de invenție declarate ca fiind considerate retrase</i>	<i>Numărul și data BOPI în care este publicată cererea de brevet de invenție</i>
a 2001 00227	1048605/20.09.2007	
a 2001 00228	1048604/20.09.2007	

**LISTA C.B.I. PENTRU CARE AU FOST
ÎNREGISTRATE TRANSMITERI DE DREPTURI,
CONFORM ART. 47, DIN LEGEA NR. 64/1991,
REPUBLICATĂ, PRECUM ȘI A C.B.I. CU
MODIFICĂRI ÎN SITUAȚIA JURIDICĂ,
ÎNREGISTRATE CONFORM R55(7) LIT. r) ȘI s),
DIN HGR NR. 499/2003, ȘI PUNCTULUI 24,
DIN ANEXA 1 A LEGII NR. 383/2002, PENTRU
APROBAREA OG NR.41/1998, PRIVIND TAXELE
ÎN DOMENIUL PROTECȚIEI PROPRIETĂȚII
INDUSTRIALE ȘI REGIMUL DE UTILIZARE A
ACESTORA**

CESIUNI /SUCESIUNI
CERERI DE BREVET DE INVENȚIE/BREVETE DE INVENTIE

Nr. CBI	Solicitant/Titular inițial	Persoana îndreptățită la eliberarea B.I. / Titular
a 2006 00605	DENNIS J. KLEIN, BELLAIR FLORIDA, US; TEODORESCU MIHAI, BUCUREȘTI, RO; GEORGESCU CRISTIAN, BUCUREȘTI, RO; PAMFILIE CRISTIAN, BUCUREȘTI, RO; DICA CORNELIU, CONSTANȚA, RO;	DENNIS J. KLEIN, BELLAIR FLORIDA, US; ROKURA APLICAȚII INDUSTRIALE S.R.L., BUCUREȘTI, RO

**CORECTURI ALE ERORILOR MATERIALE
CONȚINUTE ÎN DOCUMENTAȚIA PUBLICATĂ,
CU PRIVIRE LA C.B.I.**

CORECTURI ALE ERORILOR MATERIALE

Dintr-o eroare materială, în BOPI nr. 12/2007, pag. 40, s-a publicat rezumatul cererii de brevet de invenție nr. a 2006 00135, cu titlul: "POMPĂ DE CĂLDURĂ".

Rezumatul cererii de brevet de invenție, împreună cu datele bibliografice corespunzătoare cererii de brevet de invenție nr. a 2006 00135, cu titlul: "POMPĂ DE CĂLDURĂ", se va publica în BOPI nr. 2/2008.

**BREVETELE DE INVENȚIE PENTRU CARE
HOTĂRÂREA DE ACORDARE
SE PUBLICĂ ÎN CONFORMITATE CU ART. 28(6),
DIN LEGEA NR. 64/1991, REPUBLICATĂ,
ORDONATE DUPĂ INDICII C.B.I.**

De la nr. 121624 la nr. 121665

Semnificația codurilor INID folosite în prezenta secțiune (norma ST 9 a Organizației Mondiale a Proprietății Intelectuale OMPI), în ordinea apariției lor:

- (11) numărul brevetului de invenție;
- (41) data publicării cererii; BOPI nr.;
- (45) data publicării mențiunii acordării brevetului; BOPI nr.;
- (21) numărul dosarului;
- (22) data înregistrării cererii de brevet;

- (30) prioritate;
- (86) numărul și data cererii internaționale (regionale sau PCT);
- (87) numărul și data publicării cererii internaționale (regionale sau PCT);

- (61) perfecționare la brevet nr.;
- (62) divizată din cererea nr.; data;

- (71) solicitantul;
- (73) numele sau denumirea titularului;
- (72) numele și prenumele inventatorilor declarați;

- (51) clasa, conform clasificării internaționale;
- (54) titlul invenției;
- (57) rezumatul invenției;
- (56) documente din stadiul tehnicii.

Hotărârile de acordare a brevetelor de invenție publicate au fost luate.

Orice persoană interesată are dreptul să ceară, în scris și motivat, la O.S.I.M., revocarea, în tot sau în parte, a acestor hotărâri, în termen de 6 luni de la data de 30.01.2008, pentru neîndeplinirea cel puțin a uneia dintre condițiile prevăzute la art. 7-11 din Legea 64/1991* privind brevetele de invenție.

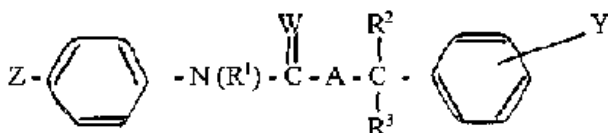
Regula 18/(2): Rezumatul are în exclusivitate un rol de a servi ca mijloc de selecție a informațiilor tehnice pentru specialiști, în scopul luării deciziei privind necesitatea consultării descrierii invenției și desenelor publicate *in extenso*.

(3) Rezumatul invenției, anexat cererii de brevet de invenție, nu poate fi luat în considerare pentru niciun alt scop, cum ar fi aprecierea întinderii protecției.

* Republicată în Monitorul Oficial nr. 752, din 15 octombrie 2002, cu modificările și completările aduse prin Legea 28, din 15 ianuarie 2007, publicată în Monitorul Oficial nr. 44, din 19 ianuarie 2007, republicată în Monitorul Oficial nr. 541, din 08.08.2007

(11) 121624 B1 (51) **A01N 33/26** (2006.01) (21) a 2001 00004 (22) 03.01.2001 (41) 30.05.2002//5/2002 (45) 30.01.2008//1/2008 (56) EP 1334661 A; US 5543573 B (73) *Basf Aktiengesellschaft, Ludwigshafen, Ludwigshafen, DE* (72) *Kazuhiro Takagi, 4-12-10-1124, Kitahorie Wada, Nishi-Ku, Osaka-Shi, Osaka-Fu, JP; Yasuhiro Wada, 3-952-7, Higashiikejiri, Osakasayama-Shi, Osaka-Fu, JP; Rikio Yamaguchi, 2-5-202, Honmachi, Kawachinagano-Shi, Osaka-Fu, JP* (74) *Cabinet M. Oproiu - Consiliere în Proprietate Intelectuală S.R.L., Calea Victoriei, nr. 155, bl. D1, sc. 2, et. 5, ap. 54, sector 1, București* (54) **UTILIZAREA DERIVAȚILOR DE HIDRAZINĂ PENTRU COMBATAREA DĂUNĂTORILOR**

(57) Prezenta invenție se referă la utilizarea unui derivat de hidrazină reprezentat prin formula I, pentru combaterea dăunătorilor aleși dintre ordinele *Isoptera*, *Hymenoptera*, *Orthoptera* și *Psocoptera*:



în care R¹ reprezintă hidrogen sau alchil C₁-C₆; R² și R³, care pot fi identici sau diferiți, reprezintă hidrogen, hidroxil, alchil C₁, alcoxi C₁-C₆, alchilcarbonil C₁₋₆ sau fenilcarbonil; R₄ reprezintă hidrogen sau

(11) 121624 B1 alchil C₁-C₆; X reprezintă 1 până la 5 substituenți identici sau diferiți, aleși din grupul hidrogen, halogen, alchil C₁-C₆ și haloalchil C₁-C₆; Y reprezintă 1 până la 5 substituenți identici sau diferiți, aleși dintre nitro și ciano; Z reprezintă halogen, ciano, alchil C₁-C₆ β, haloalchil C₁-C₆, alcoxi C₁-C₆, haloalcoxi C₁-C₆, halotioalchil C₁-C₆, haloalchilsulfonil C₁-C₆ și W reprezintă oxigen sau sulf. Derivații de hidrazină definiți cu formula I se utilizează pentru protecția caselor, materialelor de construcție, mobilei, produselor din piele, fibrelor, articolelor din vinil, firelor sau cablurilor electrice împotriva dăunătorilor din familiile *Rhinotermitide*, *Termitide*, *Kalotermitide* și *Termopside*, cât și pentru combaterea dăunătorilor din familia *Formicidelor*.

Revendicări: 8

(11) 121625 B1 (51) **A23C 19/076** (2006.01); **A23C 19/16** (2006.01); **A23C 19/09** (2006.01) (21) a 2001 01345 (22) 13.06.2000 (30) 14.06.1999 HU P 990 1957; 08.11.1999 HU P 9904085 (41) 27.02.2004//2/2004 (45) 30.01.2008 //1/2008 (86) HU 00/00055 13.06.2000 (87) WO 00/76325 21.12.2000 (56) EP 0714608; US 4655127; WO 96/24254 (73) *Ditej-Garda Tejfeldolgozo Kft., Szamado Utca 10/4, Budapesta, HU* (72) *Szeplaki Zoltan, Ady Endre Utca 80, Budapesta, HU* (74) *Cabinet M. Oproiu - Consiliere în Proprietate Intelectuală - S.R.L., șoseaua N. Titulescu, 119, bl. 3, sc. B, ap. 57, sector 1, C.P. 2-229, București* (54) **PROCEDEU DE PREPARARE A PRODUSELOR DIN BRÂNZĂ DE VACI POST-TRATATĂ TERMIC**

(57) Invenția se referă la un procedeu continuu de preparare a produselor din brânză de vaci post-tratată termic. Brânza de vaci, amestecată în prealabil cu aromatizanți, mirodenii și, opțional, cu alți aditivi, este supusă post-tratamentului termic la o temperatură cuprinsă între 60 și 150°C, răcită la o temperatură între 0 și 15°C, formată și acoperită. Conform invenției, un amestec omogen este preparat din brânză de vaci ca material de bază, mirodenii și alți aditivi, amestecul este supus post-tratamentului termic într-un sistem închis, continuu, apoi este răcit și, dacă se dorește, format, acoperit, aromatizat la suprafață, decorat cu mirodenii și ambalat.

Revendicări: 3

(11) 121626 B1 (51) **A47G 29/00** (2006.01) (21) a 2003 00949 (22) 22.11.2003 (41) 30.06.2005//6/2005 (45) 30.01.2008//1/2008 (56) RO 2002 00378A (73) *Vâlcu Ion, aleea Hodoș Iosif, nr. 2, bl. J 43, sc. 4, et. 1, ap. 49, sector 3, cod 032512, O.P. 72, București, RO* (72) *Vâlcu Ion, aleea Hodoș Iosif, nr. 2, bl. J 43, sc. 4, et. 1, ap. 49, sector 3, cod 032512, O.P. 72, București, RO* (54) **SUPORT MULTIFUNCȚIONAL**

(57) Invenția se referă la un suport care poate fi folosit în locuințe, restaurante, magazine, expoziții, vitrine, birouri, florării, lăcașe de cult, pentru lumânări sau ca suport de birouri pentru instrumente de scris și pensule pentru pictură, cât și ca vază pentru flori. Suportul multifuncțional, realizat dintr-un recipient din plastic, secționat la bază, având corpul (2) răsturnat și fixat prin intermediul gulerului (c), și dopul filetat (4) în orificiul (d) practicat într-un corp de bază (3), stabilitatea suportului la răsturnare realizându-se cu materialul (5) de fixare, turnat în cavitatea corpului de bază (3), este prevăzut la partea superioară cu un capac (1) metalic, având același diametru interior cu corpul (2) umplut cu materialul (5) de fixare, în care sunt formate un locaș (a), pentru susținerea unei lumânări, și un canal circular (e), pentru montarea capacului (1) pe corpul (2).

Revendicări: 2

Figuri: 4

(11) 121626 B1

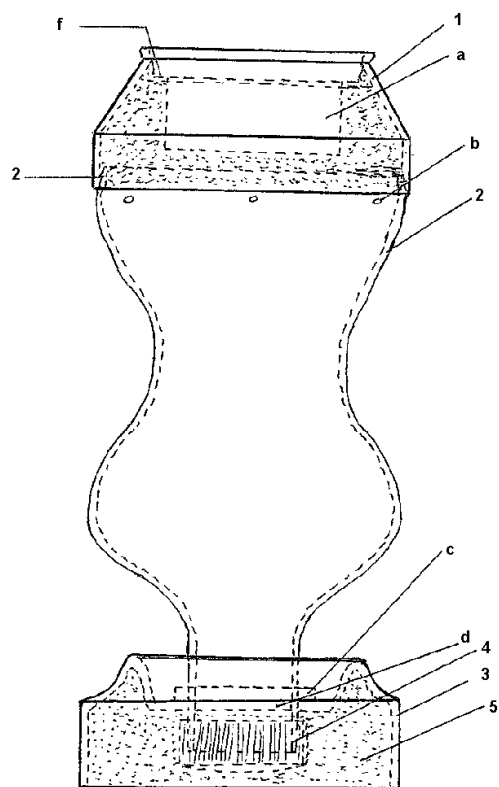


Fig. 1

(11) 121627 B1 (51) **A61K 9/08** (2006.01); **A61K 33/06** (2006.01); **A61P 1/02** (2006.01) (21) a 2007 00143 (22) 26.02.2007 (41) 28.09.2007//9/2007 (45) 30.01.2008 //1/2008 (56) JP 5229924 (73) Mandaj Mihai, str. Banu Dumitrache, nr. 11, sector 2, O.P. 38, București, RO (72) Mandaj Mihai, str. Banu Dumitrache, nr. 11, sector 2, O.P. 38, București, RO (54) **MEDICAMENT PENTRU TRATAREA ȘI VINDECAREA PARADONTITEI CRONICE MARGINALE**

(57) Invenția se referă la un medicament pentru tratarea și vindecarea paradontitei cronice marginale, care conține 950 părți gluconat de calciu, 25 părți zaharat de calciu, 0,50 părți soluție injectabilă de vitamina E, 0,20 părți sorbitol, 0,30 părți metronidazol, 0,30 părți amestec de articaină 40 mg/ml și adrenalină 10 mcg/ml, 5,5 părți apă distilată, părțile fiind exprimate în greutate.

Revendicări: 1

(11) 121628 B1 (51) **A61K 9/70** (2006.01); **A61K 9/12** (2006.01) (21) a 2001 00893 (22) 07.02.2000 (30) 05.02.1999 IN 92/BOM/99; 05.02.1999 IN 93/BOM/99; 20.05.1999 IN 382/BOM/99; 17.08.1999 IN 582/BOM/99; 09.09.1999 GB GB99/02998; 13.01.2000 IN 43/BOM/2000; 13.01.2000 IN 44/BOM/2000 (45) 30.01.2008//1/2008 (86) GB 00/00366 07.02.2000 (87) WO 00/45795 10.08.2000 (56) WO-A- 8809185; EP-A-0756870 (73) Cipla Limited, 289 Bellasis Road, Mumbai Central 400 008, Mumbai, IN (72) Lulla Amar, 103 Maker Towers' L' 10th Floor, Cuffe Parade, Colaba, Mumbai, IN; Malhotra Geena, 4 Anderson House, 1st Floor, Opp. Mazgaon Dock P.O., Mazgaon, Mumbai, IN; Raut Preeti, B-7 Anant Apartments, Tejpal Scheme Road 5, Vile Parle(east), Mumbai, IN (74) ROMINVENT S.A., str. Ermil Pangratti, nr. 35, sector 1, București (54) **COMPOZIȚIE MEDICINALĂ, TOPICĂ, PULVERIZABILĂ, DOZATOR CARE O CONȚINE, PROCEDU DE REALIZARE A DOZATORULUI ȘI UTILIZAREA COMPOZIȚIEI MENȚIONATE**

(57) Invenția prezintă o compoziție medicinală, topică, pulverizabilă care cuprinde unul sau mai multe medicamente într-un purtător adecvat și unul sau mai mulți polimeri pelicologeni în vehiculul menționat și de la 1 la 10% (g/g) plastifiant, la un dozator care o conține și la un procedeu de realizare a dozatorului care poate fi utilizat pentru aniversarea compoziției pentru a trata o gumă largă de tulburări.

Revendicări: 32

(11) 121629 B1 (51) **A61K 31/40** (2006.01) (21) 97-01454 (22) 07.02.1996 (30) 08.02.1995 DE 195 03 995.5; 07.06.1995 US 08/483.635 (45) 30.01.2008//1/2008 (86) EP 96/00498 07.02.1996 (87) WO 96/24348 15.08.1996 (56) PREVENTION AND MANAGEMENT OF CONGESTIVE HEART FAILURE, 1996, 2/1 (30-40), USA XP00578645, TEPPER D.: "Multicenter oral carvedilol heart failure assessment (MOCHA): A six-month dose-response evaluation in class I-IV patients: Comment". CIRCULATION, JUL 15 1995, 92 (2) P212-8, UNITED STATES, XP000578584, "Effects of carvedilol, a vasodilator-beta-blocker, in patients with congestive heart failure due to ischemic heart disease, Austria-New-Zealand Hart Failure Research Collaborative group". (73) Boehringer Mannheim Pharmaceuticals Corporation, Smithkline Beecham Corporation, Limited Partnership No.1,101 Orchard Ridge Drive, Gaithersburg, Maryland, US (72) Lukas-Laskey Mary Ann, 1019 Great Springs Road, Rosemont, Pennsylvania, US; Ruffolo Robert Jr., 725 Pughtown Road, Spring City, Pennsylvania, US; Shusterman Neil, 451 Ballytore Road, Wynnewood, Pennsylvania, US; Sponer Gisbert, Lessingstrasse nr. 13, Laudenbach, DE; Strein Klaus, Eichnstrasse nr. 45, Hemsbach, DE (74) ROMINVENT S.A., str. Ermil Pangratti, nr. 35, sector 1, București (54) **UTILIZAREA COMPUȘILOR CARBAZOLICI PENTRU FABRICAREA UNUI MEDICAMENT PENTRU TRATAMENTUL INSUFICIENȚEI CARDIACE CONGESTIVE**

(57) Invenția se referă la utilizarea unui compus cu acțiune dublă, de antagonist atât al receptorilor β

(11) 121629 B1
andrenergici, cât și al receptorilor α_1 andrenergici, pentru fabricarea unui medicament pentru scăderea mortațității cauzate de insuficiența cardiacă congestivă la mamifere, singur sau în combinație cu unul sau mai mulți agenți terapeutici.

Revendicări: 9

(11) 121630 B1 (51) **A61K 31/47** (2006.01); **A61P 1/00** (2006.01); **A23K 1/16** (2006.01) (21) a 2003 00226 (22) 14.09.2001 (30) 15.09.2000 AT A 1579/2000 (41) 28.02.2005//2/2005 (45) 30.01.2008//1/2008 (86) IB 01/02487 14.09.2001 (87) WO 02/21932 A2 21.03.2002 (56) WO 93/16602; J. Drsata et al. "Sanguinarine and chelerythrineas inhibitors of aromatic amino acid decarboxylase" Journal of enzyme inhibition, 1996 (73) Roth Herrmann, Kiedricher Strasse 35 C, Eltville, DE (72) Roth Herrmann, Kiedricher Strasse 35 C, Eltville, DE (74) ROMINVENT S.A., str. Ermil Pangratti, nr. 35, sector 1, București (54) **UTILIZAREA ALCALOIZILOR BENZOFENANTRIDINICI CA ADITIVI PENTRU NUTREȚURI ȘI CA MEDICAMENT CONTRA ENTERITELOR**

(57) Invenția se referă la utilizarea alcaloizilor benzofenantridinici ca aditivi pentru nutrețuri și ca medicament contra enteritelor. Utilizarea conform invenției constă în aceea că alcaloizii benzofenantridinici, sub formă de material vegetal din *Papaveraceae* sau ca extract din acestea sau sub formă de alcaloizi izolați sau ca amestecuri de alcaloizi ori de substanțe sintetice analoge, se adaugă la un nutreț sau la un aditiv pentru nutreț, pentru reducerea descompunerii enzimatică a aminoacizilor aromatici esențiali.

Revendicări: 7

(11) 121631 B1 (51) **A61K 31/485** (2006.01) (21) a 2002 00190 (22) 25.08.2000 (30) 27.08.1999 US 60/151,112 (41) 29.10.2004//10/2004 (45) 30.01.2008//1/2008 (86) US 00/23390 25.08.2000 (87) WO 01/15699 08.03.2001 (56) EP 0631781 (73) Brookwood Pharmaceuticals Inc., 756 Tom Martin Drive, Birmingham Alabama, US (72) Tice Thomas R., 1915 Forest River Court, Birmingham, Alabama, US; Staas Jay K., 101 Ashford Lane, Alabaster, Alabama, US; Ferrell Teresa M., 608 Paden Drive, Vestavia Hills, Alabama, US; Markland Peter, 817 Tulip Poplar Drive, Al 95244, Birmingham, US (74) Cabinet M. Oproiu - Consiliere în Proprietate Intelectuală S.R.L., Calea Victoriei, nr. 155, bl. D1, sc. 2, et. 5, ap. 54, sector 1, București (54) **COMPOZIȚIE CU BUPRENORFINĂ ȘI UTILIZAREA ACESTEIA PENTRU REDUCEREA CONSUMULUI DE HEROINĂ ȘI SAU ALCOOL**

(57) Invenția se referă la o compoziție injectabilă de agonist parțial opioid sau antagonist opioid, cu eliberare lentă, care cuprinde un agonist sau antagonist parțial opioid într-un excipient poli(D,L-lactidă) cu o mică cantitate reziduală de acetat de etil. După injectarea intramusculară a compoziției, agonistul parțial opioid sau antagonistul opioid este eliberat controlat într-o perioadă de timp. Compozițiile își găsesc utilizare în tratamentul consumatorilor dependenți de heroină și al alcoolicii, pentru a reduce consumul de substanțe de care se face abuz. În acest scop se pot administra: buprenorfină, metadonă și naltrexonă.

Revendicări: 8

Figuri: 1

(11) 121632 B1 (51) **B21C 47/04** (2006.01); **B21C 47/28** (2006.01) (21) a 2003 00375 (22) 06.05.2003 (41) 28.01.2005//1/2005 (45) 30.01.2008//1/2008 (56) JP 6100220 (73) Bulea Caius Casiu, str. Constantin Dobrogeanu Gherea, nr. 13, Bistrița, județul Bistrița-Năsăud, RO (72) Bulea Caius Casiu, str. Constantin Dobrogeanu Gherea, nr. 13, Bistrița, județul Bistrița-Năsăud, RO (54) **DISPOZITIV DE ÎNFĂȘURARE A BENZII**

(57) Invenția se referă la un dispozitiv de înfășurare a unei benzi din tablă, cu grosimi cuprinse între 1 și 6 mm și lățimi cuprinse între 15 și 90 mm. Dispozitivul de înfășurare a benzii cuprinde o rolă (R) de înfășurare a benzii, având suprafața înclinată față de rola de bandă (3) și față de axul (1), și un ansamblu: motor (7) - reductor (6) de rotire a axului (1). Rola (R) de înfășurare a benzii se compune din două părți: o rolă de sprijin (2) și o rolă - înfășurător (4), îmbinate pe un ax comun (1) printr-o piuliță de blocare (5), rola - înfășurător (4) având o suprafață înclinată (A) față de suprafața benzii (3) și față de axul (1) al rolei, la un unghi α cu valori cuprinse între 1 și 40°, iar rola de sprijin (2) având o suprafață înclinată (B) care face cu suprafața rolei de bandă (3) și cu axul (1) al rolei un unghi β cu valori cuprinse între 40 și 90°, unghiuri ale căror valori permit scoaterea cu efort minim a rolei de bandă (3) de pe rola (R) de înfășurare a benzii.

Revendicări: 1

Figuri: 2

(11) 121632 B1

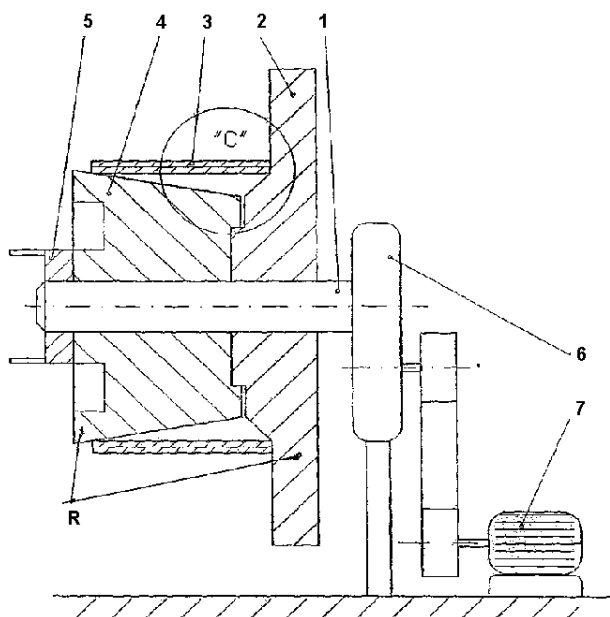


Fig. 1

(11) 121633 B1 (51) **B26B 21/22** (2006.01) (21) 96-02176 (22) 21.03.1996 (30) 23.03.1995 GB 9505917.6 (45) 30.01.2008//1/2008 (86) US 96/03758 21.03.1996 (87) WO 96/29183 26.09.1996 (56) WO-A-95/09071; FR-A-2379357 (73) *The Gillette Company, Prudential Tower Building, Boston, Massachusetts, US* (72) *Gilder Bernard, 51 Lincoln Gardens, Twyford, Berkshire, GB*; *Terry John Charles, 131 Overdown Road Tilehurst, Reading, Berkshire, GB* (74) *ROMINVENT S.A., str. Ermil Pangratti, nr. 35, sector 1, București* (54) **APARATE DE RAS CU PROTECȚIE**

(57) Invenția se referă la aparate de ras cu protecție, și, în particular, la aparate de ras cu protecție, care au unități de lame cu mai multe lame definind niște muchii ascuțite paralele, dispuse astfel încât să treacă una după alta peste o suprafață de piele care este rasă. Unitatea de lame pentru aparatul de ras cu protecție, conform invenției, cuprinde o apărătoare (2), o calotă (3) și o primă (11), o a doua (12) și o a treia lamă (13) cu muchii ascuțite paralele, dispuse una după alta, între apărătoare și calotă, cel puțin un element ales dintre cele trei lame, apărătoare și calotă, fiind deplasabil dintr-o poziție de neefectuare a rasului, ocupată când unitatea de lame se află în repaus și nu în utilizare, pentru a modifica o dimensiune de expunere a lamelor din unitatea de lame și pentru a obține o geometrie modificată a lamelor, în care

(11) 121633 B1

expunerea primei lame (11) nu este mai mare de zero și expunerea celei de a treia lame (13) nu este mai mică de zero, cel puțin una dintre prima lamă și a treia lamă având o expunere diferită atunci când acel cel puțin un element deplasabil este în poziția de neefectuare a rasului. Unitatea de lame, conform invenției, are apărătoarea și calota deplasabile împotriva forței unui resort corespunzător (20, 21) dintr-o poziție de neefectuare a rasului către o poziție de funcționare predeterminată, în care este obținută o geometrie modificată a lamelor, și putând fi readuse în poziția de neefectuare a rasului de către forța resortului, poziție în care muchiile lamelor sunt dispuse sub un plan tangent la suprafețele de contact cu pielea, ale apărătoarei și calotei.

Revendicări: 61

Figuri: 11

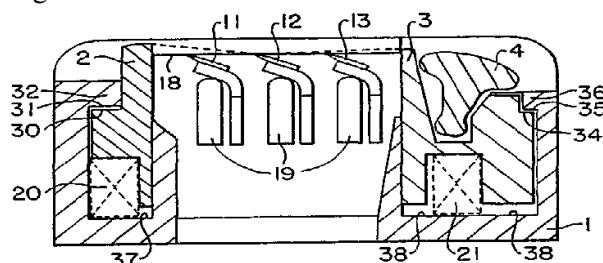


Fig. 2

(11) 121634 B1 (51) **B27N 5/00** (2006.01) (21) a 2004 00797 (22) 16.09.2004 (41) 28.01.2005//1/2005 (45) 30.01.2008//1/2008 (56) FR 2699104 A1 (73) *Enea Florin, str. Împăratul Traian, bl. K14, sc. 1, ap. 11, Craiova, județul Dolj, RO* (72) *Enea Florin, str. Împăratul Traian, bl. K14, sc. 1, ap. 11, Craiova, județul Dolj, RO* (54) **PROCEDEU DE REALIZARE A UNUI OBIECT DECORATIV ȘI OBIECT ASTFEL REALIZAT**

(57) Invenția se referă la un procedeu de realizare a unui obiect decorativ și la un obiect astfel realizat dintr-o placă lemnoasă de o anumită grosime, cu utilitate în domeniul didactic, casnic și al amenajărilor interioare. Procedeu conform invenției cuprinde etapa de trasare, în care, pe placa lemnoasă de o anumită grosime, sunt trasate niște linii frânte închise, ale căror segmente de dreaptă componente unesc două intersecții consecutive dintre laturile unor unghiuri adiacente și egale, cu vârful în același punct, a căror sumă are valoarea de 360°, cu cercuri concentrice sau poligoane regulate, ale căror centre se află în același punct cu vârfurile unghiurilor, și/sau două intersecții consecutive dintre drepte paralele cu drepte paralele perpendiculare pe primele; etapa de debitare, care se realizează cu un mijloc de tăiere subțire, cum ar fi pânza de traforaj sau rază laser,

(11) 121634 B1

pe traseul fiecărei linii frânte închise, perpendicular pe planul plăcii, prin debitarea pe două astfel de trasee, obținându-se o treaptă, ce are două suprafețe plane și paralele și contururile interioare și exterioare constituite dintr-o înșiruire de dreptunghiuri unite pe latura mică, perpendiculară, egală cu grosimea plăcii, și cu latura mare, orizontală, egală cu lungimea segmentelor liniilor frânte, astfel încât conturul exterior al fiecărei trepte este identic cu conturul interior al treptei imediat următoare; etapa de asamblare a treptelor, constituită din lipirea cu adeziv a fiecărei trepte de treapta imediat următoare, pe suprafețele sub formă de romb care se creează prin rotirea cu un unghi alfa a treptei superioare, până ce vârful conturului exterior al acesteia se suprapune peste vârful conturului interior al treptei inferioare, imediat următoare.

Revendicări: 7

Figuri: 20

(11) 121634 B1

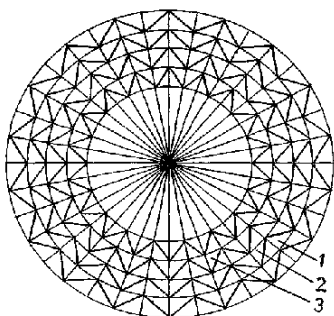


Fig. 1

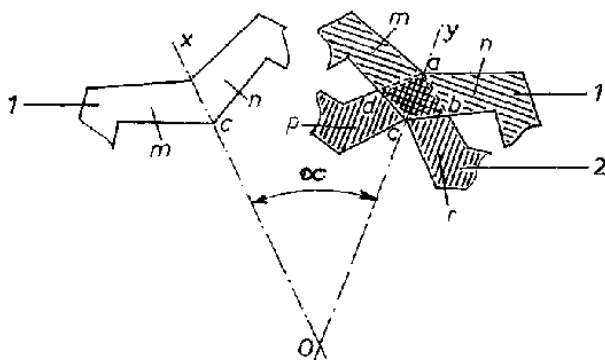


Fig. 5

(11) 121635 B1 (51) **B60L 15/32** (2006.01) (21) a 2006 00166 (22) 14.03.2006 (41) 30.10.2006//10/2006 (45) 30.01.2008//1/2008 (56) RO 119011; FR 2720993 (73) PROMAT S.R.L., str. Frații Golești, bl. K28, ap. 4, Craiova, județul Dolj, RO (72) Mătușa Remus-George, b-dul Mareșal Ion Antonescu, bl. 18, sc. 1, ap. 1, Craiova, județul Dolj, RO; Mătușa Tudor, str. Corneliu Coposu, nr.104, Craiova, județul Dolj, RO (54) **SISTEM DE ACȚIONARE PENTRU COMANDA ȘI REGLAREA VITEZEI LOCOMOTIVELOR ELECTRICE CU ȘASE OSII MOTOARE**

(57) Invenția se referă la un sistem de acționare pentru comanda și reglarea vitezei locomotivelor electrice cu șase osii motoare. Sistemul de acționare, conform invenției, este alcătuit din niște pantografe (1.1 și 1.2) pentru culegerea tensiunii dintr-o catenară (2), niște separatoare (3.1 și 3.2), un transformator (4), un disjunctiv (5) pentru conectarea/deconectarea tensiunii de alimentare, un descărcător (6) pentru protecția la supratensiuni, un dispozitiv (7) de punere la masă a circuitului de înaltă tensiune, un circuit de măsură și protecție (8), având un transformator principal (9), dotat cu un traductor de temperatură (9.16), pentru alimentarea unor circuite de tracțiune/frânare, de încălzire tren și de servicii auxiliare, niște redresoare semicomandate (18.1, 19.1, 18.2, 19.2, 18.3 și 19.3), prin intermediul cărora este

(11) 121635 B1

reglată continuu tensiunea de alimentare a celor șase motoare de tracțiune (33.1, 33.2, 33.3, 33.4, 33.5 și 33.6), în funcție de informațiile privind curentul absorbit, tensiunea pe fiecare motor și turația fiecărei osii, obținute de la niște traductoare de curent (32.1.1, 32.1.2, 32.2.1, 32.2.2, 32.3.1 și 32.3.2), de tensiune (35.1.1, 35.1.2, 35.2.1, 35.2.2, 35.3.1 și 35.3.2) și de turație (36.1.1, 36.1.2, 36.2.1, 36.2.2, 36.3.1 și 36.3.2), precum și niște contactori electro-pneumatici care dau posibilitatea izolării oricărui motor de tracțiune (33.1, 33.2, 33.3, 33.4, 33.5 și 33.6). Sistemul mai cuprinde și niște blocuri electronice, prin intermediul cărora se asigură două moduri de conducere a locomotivei: automat și manual, precum și un bloc pentru sesizarea patinării și blocării osiilor motoare ale locomotivei.

Revendicări: 32

Figuri: 8

(11) 121635 B1

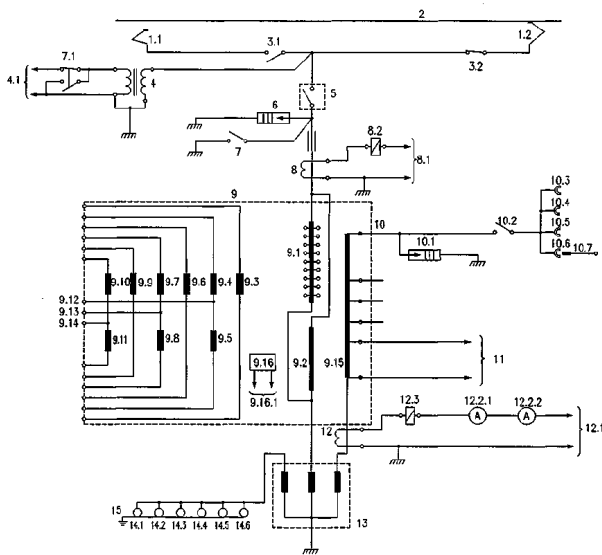


Fig. 1

(11) 121636 B1 (51) **B62B 3/02** (2006.01) (21) a 2002 00134 (22) 11.02.2002 (41) 29.08.2003//8/2003 (45) 30.01.2008//1/2008 (56) JP 9118235; 7002120 (73) *lordănescu Mihai, str. Anton Bacalbașa, nr. 9, bl. 72, sc. 3, ap. 41, sector 4, București, RO* (72) *lordănescu Mihai, str. Anton Bacalbașa, nr. 9, bl. 72, sc. 3, ap. 41, sector 4, București, RO* (54) **MECANISM PLIANT, PENTRU RECOLTAT MANUAL**

(57) Invenția se referă la un mecanism pliant, destinat recoltării manuale a fructelor și legumelor cultivate în rânduri sau în grădinile particulare. Mecanismul conform invenției este alcătuit dintr-un cadru (1) susținut pe niște roți, un scaun rabatabil și un suport pentru coșul de legume și fructe, părțile laterale fiind prevăzute cu un sistem de articulație (2) pentru pliere după folosire și cu un manșon (3) rigid, culisant, de blocare în poziție orizontală în timpul utilizării, articulația (2) fiind formată dintr-o cămașă (a) asamblată pe brațele de jos ale cadrului (1), prin niște nituri (b) cu capete semirotonde și niște bolțuri (c) pentru rezistență.

Revendicări: 1

Figuri: 5

(11) 121636 B1

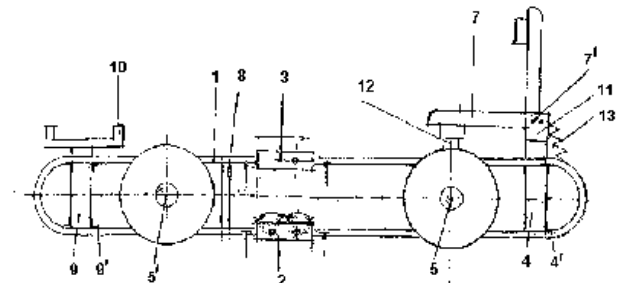


Fig. 1

(11) 121637 B1 (51) **B65D 88/76** (2006.01); **B65D 90/50** (2006.01) (21) a 2003 00067 (22) 23.01.2003 (30) 24.01.2002 HU U-02-00014 (41) 30.07.2003//7/2003 (45) 30.01.2008//1/2008 (56) HU 209090; JP 2000-144821 A (73) *CM Szolgaltato KFT, Juhar U.2, Papa, HU* (72) *Czegledi Jozsef, Juhar U.2, Papa, HU; Szolas Nandor, Csutoras U. 17, Papa, HU* (74) *Cabinet M. Oproiu - Consiliere în Proprietate Intelectuală S.R.L., str. Popa Savu, nr. 42, parter, sector 1, București* (54) **PROCEDEU DE REALIZARE A UNEI STRUCTURI DE CĂPTUȘEALĂ PENTRU REZERVOARE SUBTERANE**

(57) Invenția se referă la un procedeu de realizare a unei structuri de căptușeală pentru rezervoare de depozitare, în special pentru recondiționarea rezervoarelor de păstrare în subteran a unor materiale periculoase pentru mediul ambiant. Procedeu conform invenției cuprinde următoarele etape: tăierea și/sau configurarea la dimensiuni a unor bucăți de tablă subțire; introducerea bucăților de tablă prin gura de vizitare a rezervorului subteran ce trebuie recondiționat; sudarea bucăților de tablă în interiorul rezervorului subteran, pentru a obține o structură de căptușeală etanșă, și în care structura de căptușeală obținută prin sudarea bucăților de tablă este situată

(11) 121637 B1

distanțat față de peretele rezervorului existent, spațiul intermediar obținut fiind destinat montării a cel puțin unui ansamblu indicator, destinat semnalizării unor posibile scurgeri ale produselor stocate.

Revendicări: 2

Figuri: 3

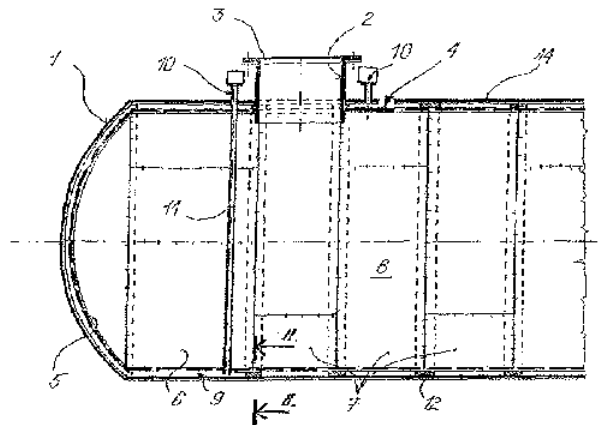


Fig. 1

(11) 121638 B1 (51) **C01B 5/00** (2006.01) (21) a 2005 00497 (22) 25.05.2005 (66) 07.09.2004 RO a 2004 00771 (41) 30.03.2006//3/2006 (45) 30.01.2008//1/2008 (56) RO 112422; 115148 (73) *Institutul Național de Cercetare Dezvoltare pentru Tehnologii Criogenice și Izotopice, str. Uzinei, nr. 4, Râmnicu-Vâlcea, județul Vâlcea, RO* (72) Ștefănescu Ioan, b-dul Nicolae Bălcescu, nr. 4, Râmnicu-Vâlcea, județul Vâlcea, RO; Țițescu Gheorghe, str. Matei Basarab, nr. 20, bl. 116, sc. C, ap. 1, Râmnicu-Vâlcea, județul Vâlcea, RO (74) Intellectual Property Office S.R.L., str. Alexandru Moruzzi, nr. 6, bl. B6, sc. 2, ap. 62, sector 3, București (54) **PROCEDU ȘI INSTALAȚIE PENTRU OBTINEREA APEI SĂRĂCITE ÎN DEUTERIU**

(57) Invenția se referă la un procedeu și o instalație pentru obținerea apei sărăcite în deuteriu, pentru uz alimentar. Procedeu conform invenției constă în aceea că se alimentează, în flux continuu, cu apă potabilă purificată prin declorinare și deionizare, o zonă de distilare, în prezența unei umpluturi de minimum 100 de talere teoretice, cu o eficiență de 8 talere teoretice pe metru, debitul de reflux fiind introdus pe ultimul taler al unei zone de epuizare superioară, în regim staționar, realizat prin menținerea unui raport constant de 5:1 între debitul de materie primă cu

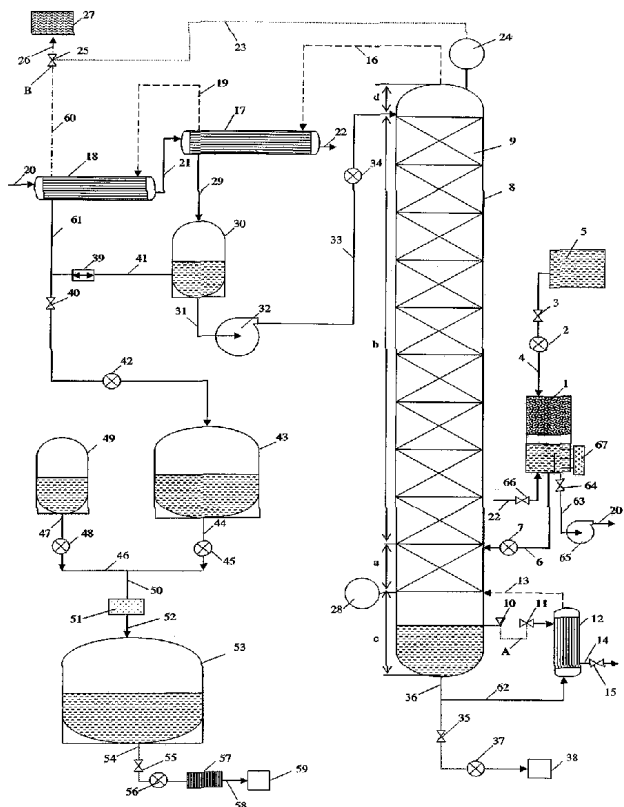
(11) 121638 B1

temperatura de 45°C și debitul de vapori cu temperatura de 60°C, la presiunea de 100 mmHg la vârful coloanei de distilare, respectiv a temperaturii de 51,5°C, rezultând un debit constant de apă sărăcită în deuteriu, cu o constantă de 20...30 ppm D/D+H, reprezentând 4,5% din debitul de reflux, care în continuare este mineralizată, tratată antibacterian prin ozonificare și sterilizată, rezultând apă potabilă, pentru uz alimentar.

Revendicări: 3

Figuri: 1

(11) 121638 B1



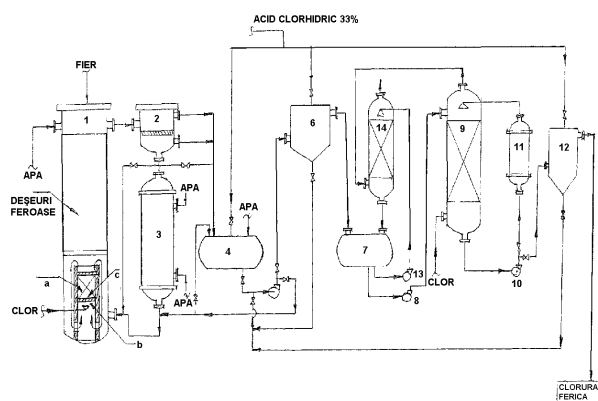
(11) 121639 B1 (51) **C01G 49/10** (2006.01) (21) a 2006 00162 (22) 13.03.2006 (41) 30.07.2007//7/2007 (45) 30.01.2008//1/2008 (56) RO 109188; 110455; 118264 (73) *lordache Varvara, str. Mărășești, nr. 34, Onești, județul Bacău, RO; Bâncilă Virgiliu, str. Belvedere, bl. 1, ap. 31, Onești, județul Bacău, RO* (72) *lordache Varvara, str. Mărășești, nr. 34, Onești, județul Bacău, RO; Bâncilă Virgiliu, str. Belvedere, bl. 1, ap. 31, Onești, județul Bacău, RO* (54) **PROCEDEU DE OBTINERE A CLORURII FERICE ÎN SOLUȚIE APOASĂ**

(57) Invenția se referă la un procedeu de obținere a clorurii ferice în soluție apoasă. Abgazele cu o concentrație de minimum 5% clor sunt introduse împreună cu apa în blazul unui reactor în care se află un amestec de clorură ferică și clorură feroasă. Se realizează astfel un proces de amestecare și recirculare liberă a masei de reacție în interiorul reactorului. Masa de reacție rezultată la vârful reactorului este diluată cu apă sau soluție acidă rezultată de la procesele de zincare, pentru a obține un amestec cu densitatea de 1,38...1,45 g/cm³. Amestecul este tratat cu HCl 33% și apoi este supus clorurării.

Revendicări: 2

Figuri: 1

(11) 121639 B1



(11) 121640 B1 (51) **C07C 217/48** (2006.01); **A61K 31/138** (2006.01); **A61P 25/00** (2006.01) (21) a 2001 01209 (22) 05.05.2000 (30) 07.05.1999 US 60/132,967; 10.12.1999 US 60/170,441 (41) 30.05.2002//5/2002 (45) 30.01.2008//1/2008 (86) US 00/12464 05.05.2000 (87) WO 00/68188 16.11.2000 (56) EP 842943 (73) *Texas Biotechnology Corporation, Suite 1920, 7000 Fannin, Houston, Texas, US* (72) *Biediger Ronald J., 17002 E. Copper Lakes Court, Houston, Texas, US; Holland George W., 10 Acorn Place, North Cardwell, New Jersey, US; Kassir Jamal M., 2121 Hepburn, Apt. 713, Houston, Texas, US; Li Wen, 1954 Winrock, Apt. 234, Tx 77057, Houston, US; Market Robert V., 2215 St. James Place, Pearland, Texas, US; Scott Ian L., 25 Lea Drive, Ny 12053, Delanson, New York, US; WU Chengde, 2511 Lansing Circle, Pearland, Texas, US* (74) *Cabinet Enpora S.R.L., șoseaua Iancului, nr. 7, bl. 109B, sc. B, et. 1, ap. 46, sector 2, cod 73371, București* (54) **DERIVAȚI DE ACID PROPIONIC CE INHIBĂ LEGAREA INTEGRINELOR DE RECEPTORII ACESTORA, COMPOZIȚIE FARMACEUTICĂ CE ÎI CONȚINE ȘI UTILIZARE A ACESTEIA**

(57) Invenția se referă la derivați de acid propionic care inhibă legarea integrinelor de receptorii acestora, de exemplu VCAM-1 (moleculă tip 1 de adeziune celulară vasculară) și fibronectină, la o compoziție farmaceutică care îi conține, precum și la utilizarea derivaților menționați la prepararea unui medicament pentru inhibarea selectivă, la mamifere, a legării integrinei $\alpha 4\beta 1$.

Revendicări: 9

(11) 121641 B1 (51) **C07C 273/04** (2006.01) (21) a 2003 00494 (22) 23.11.2001 (30) 05.12.2000 NL 1016797 (41) 30.12.2003//12/2003 (45) 30.01.2008//1/2008 (86) NL 01/00854 23.11.2001 (87) WO 02/46145 13.06.2002 (56) EP 891968 (73) *DSM IP Assets B.V., Het Overloon 1, TE Heerlen, NL* (72) *Meessen Jozef Hubert, Marchierstraat 10, Al Gulpen, NL; Jonckers Kees, Illikhoven 13, AK Susteren, NL* (74) *ROMINVENT S.A., str. Ermil Pangratti, nr. 35, sector 1, București* (54) **PROCEDEU PENTRU RECUPERAREA AVANSATĂ A AMONIACULUI DIN INSTALAȚIILE DE FABRICARE A UREEI**

(57) Invenția se referă la un procedeu pentru recuperarea avansată a amoniacului din instalațiile de fabricare a ureei, care constă în comprimarea gazelor reziduale eliberate la presiune atmosferică cu un ejector acționat de gazul rezidual de la sinteză, la presiune ridicată.

Revendicări: 6

(11) 121642 B1 (51) **C09D 5/08** (2006.01); **C09D 5/30** (2006.01) (21) a 2001 01405 (22) 28.12.2001 (41) 28.11.2003//11/2003 (45) 30.01.2008//1/2008 (56) BG 102546; GB 936080 (73) *Ministerul Apărării Naționale, str. Drumul Taberei, nr. 9-11, sector 6, București, RO; ICEPALV S.A.-Institutul de Cercetări Protecții Anticorosive, Lacuri și Vopsele, b-dul Theodor Pallady, nr. 49A, sector 3, București, RO* (72) *Petrișor Marilena, str. Peștera Dâmbovicioara, nr. 2, bl. M12, sc. A, ap. 5, sector 6, București, RO; Fărcaș Felicia, str. Valea Oltului, nr. 22, bl. D30, sc. D, ap. 55, sector 6, București, RO; Negoșanu Mihai, alea Baltagulului, nr. 11, bl. V67, sc. 1, ap. 13, sector 5, București, RO; Soare Violeta, alea Fetești, nr. 6-12, bl. 126, sc. D, ap. 50, sector 3, București, RO; Ilie Cornelia, str. Fetești, nr. 2, bl. V12, sc. 2, et. 1, ap. 13, sector 3, București, RO; Trifu Florica, str. Moțoc, nr. 2, bl. P3, sc. II, ap. 44, sector 3, București, RO; Buga Viorel, str. Mizil, nr. 1, bl. 1, ap. 25, sector 3, București, RO; Nișș Eugeniu, str. Sg. Iriceanu, nr. 4, bl. 153, sc. A, ap. 10, sector 4, București, RO; Iordache Nicolae, str. Aron-Vodă, nr. 18, Ploiești, județul Prahova, RO; Petrescu Mioara, str. Sf. Elefterie, nr. 37, ap. 2, sector 5, București, RO; Angelescu Cătălina, alea Cetățuia, nr. 10, bl. 25/1, sc. B, ap. 78, sector 6, București, RO* (54) **SISTEME DE VOPSIRE ANTICOROSIVĂ ȘI ANTIDETECȚIE PENTRU TEHNICA DE AVIAȚIE**

(57) Invenția se referă la un sistem de vopsire anticorrosivă și antidetecție, utilizat pentru protecția și măsurarea avioanelor militare împotriva cercetării cu aparatură de detecție, în special optic vizibil și

(11) 121642 B1

infraroșu apropiat. Sistemele conform invenției sunt alcătuite din 1...3 straturi de grund anticorrosiv, pe bază de rășină poliaminamidică, reticulată cu rășină epoxidică de masă moleculară medie, din 1...2 straturi de vopsea intermediară, pe bază de rășină poliaminamidică reticulată, cu rășină epoxidică de masă moleculară medie, continuând cu un amestec de pigmenți cu proprietăți de antidetecție în infraroșu și 1...2 straturi vopsele cu pigmentație, în culorile verde-deschis, verde-închis, galben tern, maro, gri și bleu, pe bază de rășini epoxi-poliamidice și cu o compoziție de 45...75 părți greutate substanțe nevolatile, rășină poliaminamidică, reticulată cu rășină epoxidică.

Revendicări: 3

Figuri: 3

(11) 121642 B1



Fig. 1

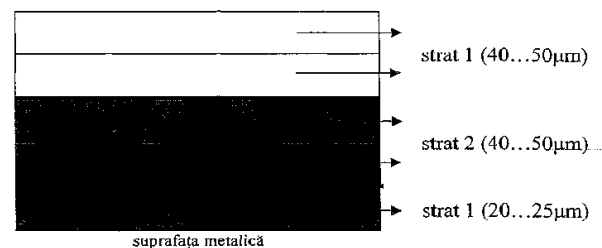


Fig. 2

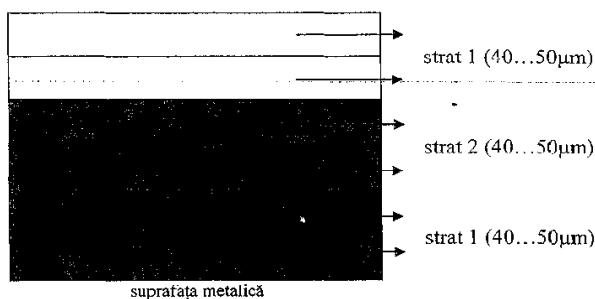


Fig. 3

(11) 121643 B1 (51) **C09D 143/04** (2006.01) (21) a 2000 01289 (22) 29.12.2000 (41) 28.03.2003//3/2003 (45) 30.01.2008//1/2008 (56) RO 105073 B1; 113564 B1 (73) *Raicu-Chiriac Emilia, intrarea Buturugeni, nr. 4, bl. P1D, et. 8, ap. 36, sector 5, București, RO* (72) *Raicu-Chiriac Emilia, Intrarea Buturugeni, nr. 4, bl. P1D, et. 8, ap. 36, sector 5, București, RO* (54) **SISTEM DE FINISARE, CONSTITUIT DIN GRUND ȘI EMAIL ALCHIDOSILICONICE**

(57) Invenția se referă la un sistem de finisare într-un singur component, constituit din grund și email alchidosiliconice, ce asigură protecția suprafețelor metalice supuse la temperaturi ridicate, de 200...220°C, cum ar fi țevi de eșapament, coșuri de fum, furnale și reactoare.

Revendicări: 2

(11) 121644 B1 (51) **C09D 167/00** (2006.01) (21) a 2000 01290 (22) 29.12.2000 (41) 28.03.2003//3/2003 (45) 30.01.2008//1/2008 (56) RO 105073 B1; RO 113564 B1 (73) *Raicu-Chiriac Emilia, intrarea Buturugeni, nr. 4, bl. P1D, et. 8, ap. 36, sector 5, București, RO* (72) *Raicu-Chiriac Emilia, intrarea Buturugeni, nr. 4, bl. P1D, et. 8, ap. 36, sector 5, București, RO* (54) **SISTEM DE VOPSIRE FORMAT DIN GRUND ȘI EMAIL VINILALCHIDICE**

(57) Prezenta invenție se referă la un sistem de vopsire constituit din grund și email vinilalchidice, cu uscare la aer, pentru protecția utilajelor, mașinilor agricole, mijloacelor de transport naval, instalațiilor, agregatelor destinate să funcționeze în condiții climatice atât normale, cât și agresive.

Revendicări: 6

(11) 121645 B1 (51) **C09D 195/00** (2006.01) (21) a 2002 00375 (22) 01.04.2002 (41) 30.07.2002//7/2002 (45) 30.01.2008//1/2008 (56) CH 680858; GB 381286; US 5888289 (73) *Miscol M. Sotir, str. Teiul Doamnei nr. 108, bl. 15, sc. 1, et. 9, ap. 74, sector 2, București, RO* (72) *Miscol M. Sotir, str. Teiul Doamnei, nr. 108, bl. 15, sc. 1, et. 9, ap. 74, sector 2, București, RO* (54) **COMPOZIȚIE BITUMINOASĂ PELICULOGENĂ**

(57) Prezenta invenție se referă la o compoziție bituminoasă peliculoagenă, pe bază de bitum modificat cu elastomer. Compoziția bituminoasă peliculoagenă, pe bază de bitum modificat cu elastomer, este obținută prin modificarea a 35-50 p.g. bitum multi-grad cu elastomer de tipul *cis*-1,4-poliizopren în cantitate de 1-20% față de bitum, aditiv 0,5...8% față de bitum, soluție a unei sări a acidului fosforic cu poliaminoamidă cu lanț carboxilic lung și 50-61 p.g. solvenți aleși dintre toluen, tricloretilenă sau amestecul lor în orice proporție.

Revendicări: 1

(11) 121646 B1 (51) **C09K 3/10** (2006.01); **B29C 73/16** (2006.01) (21) a 2004 00837 (22) 04.10.2004 (41) 30.12.2005//12/2005 (45) 30.01.2008//1/2008 (56) RO 118133 B; US 5772747; 6013697 (73) *Tigau Valentina, str. Splaiul Unirii, nr. 45, bl. M15, sc. C, ap. 67, sector 3, București, RO*; *Tigau Laurențiu Daniel, str. Splaiul Unirii, nr. 45, bl. M15, sc. C, ap. 67, sector 3, București, RO* (72) *Tigau Valentina, str. Splaiul Unirii, nr. 45, bl. M15, sc. C, ap. 67, sector 3, București, RO*; *Tigau Laurențiu Daniel, str. Splaiul Unirii, nr. 45, bl. M15, sc. C, ap. 67, sector 3, București, RO* (54) **COMPOZIȚIE PENTRU ETANȘAREA PERETELUI ELASTIC AL UNEI INCINTE ÎN CARE EXISTĂ AER SUB PRESIUNE**

(57) Invenția se referă la o compoziție pentru etanșarea peretelui elastic al unei incinte în care există aer sub presiune. Compoziția este constituită din: 10...70% apă dedurizată; 10...70% propilenglicol; 0,4...8% fibre naturale și/sau sintetice alese dintre fibre celulozice, aramidice, acrilice sau melaminice; 0,1...6% particule solide alese dintre elastomeri care constau din particule de cauciuc vulcanizat tratat cu esteri ai acizilor grași nesaturați cu alcoolii inferiori și activați cu radiații UV având lungimi de undă de 200...450 nm și o intensitate de 170...220 mW/cm², pulpă polietilenică și amestecuri ale acestora; 0,5...30% material de umplutură; 0,1...5% agent tixotrop; 0,2...10% agent lubrifiant; 0,2...15% agenți de

(11) 121646 B1
stabilizare termică a sistemelor polimerice polizaharidice, aleși dintre amestecuri în raport în greutate de 1:1:2:2...1:2:10:5 agenți antioxidanți, agenți antibacterieni, agenți anticorosivi care constau dintr-un acid monocarboxilic alifatic cu conținut de 3...16 atomi de carbon în catena alifatică, de preferință 6...12 atomi de carbon, acidul fiind neutralizat cu un hidroxid alcalin și agenți stabilizatori de pH, procentele fiind exprimate în greutate.

Revendicări: 15

(11) 121647 B1 (51) **C09K 8/524** (2006.01); **E21B 37/06** (2006.01) (21) a 2004 00694 (22) 04.08.2004 (41) 30.11.2005//11/2005 (45) 30.01.2008//1/2008 (56) RO 90855; 74158 (73) Cucuiat Iuliu Marius, str. T. Vladimirescu, nr. 28, bl. C4, et. 1, ap. 6, Câmpina, județul Prahova, RO; Zamfirescu Gheorghe, str. A. I. Cuza, nr. 1, bl. 1, et. 2, ap. 8, Câmpina, județul Prahova, RO; Luca Paula Iolanda, str. Ștefan cel Mare, bl. K7, et. 3, ap. 9, Ploiești, județul Prahova, RO; Balliu Sotir, str. Albinei, nr. 16, Ploiești, județul Prahova, RO (72) Cucuiat Iuliu Marius, str. T. Vladimirescu, nr. 28, bl. C4, et. 1, ap. 6, Câmpina, județul Prahova, RO; Zamfirescu Gheorghe, str. A. I. Cuza, nr. 1, bl. 1, et. 2, ap. 8, Câmpina, județul Prahova, RO; Luca Paula Iolanda, str. Ștefan cel Mare, bl. K7, ap. 9, Ploiești, județul Prahova, RO; Balliu Sotir, str. Albinei, nr. 16, Ploiești, județul Prahova, RO (54) **PRODUS PENTRU MENȚINEREA ÎN STARE FLUIDĂ A UNUI ȚIȚEI PARAFINOS**

(57) Invenția se referă la un produs pentru menținerea în stare fluidă a unui țitiței parafinos pe bază de agent activ de suprafață de tip amină cuaternară, alcool superior, fracție petrolieră și aditivi de scădere a punctului de congelare.

Revendicări: 1

(11) 121648 B1 (51) **C22B 5/12** (2006.01) (21) a 2003 00534 (22) 11.12.2001 (30) 20.12.2000 FI 20002799 (41) 30.12.2003//12/2003 (45) 30.01.2008//1/2008 (86) FI 01/01077 11.12.2001 (87) WO 02/055746 18.07.2002 (56) US 5133801 (73) Outokumpu Oyj, Riihitontuntie 7, Espoo, FI (72) Saarinen Risto, Niittykuja 2A 25, Espoo, FI (74) ROMINVENT S.A., str. Ermil Pangratti, nr. 35, sector 1, București (54) **ECHIPAMENT PENTRU ALIMENTAREA CU MATERIAL SOLID ȘI GAZ OXIDANT ÎNTR-UN CUPTOR DE TOPIRE ÎN SUSPENSIE**

(57) Invenția se referă la un echipament pentru alimentarea cu material solid, fin divizat, conținând cel puțin concentrat de metal sulfidic și gaz de oxidare conținând oxigen, într-un cuptor de topire în suspensie. Echipamentul conform invenției conține elemente de dirijare a particulelor solide și a gazului oxidant în cuptorul de topire în suspensie. Conform invenției, în orificiul de alimentare (7) a cuptorului de topire în suspensie, prin care solidele (a) și gazul oxidant (b) sunt alimentate în camera de reacție (1) a cuptorului de topire în suspensie, este instalată o cameră de creare a suspensiei (5 și 11) pentru o suspensie conținând solide (a) și gaz oxidant (b), cameră în care solidele (a) și cel puțin o parte din gazul oxidant (b) sunt amestecate pentru a forma o suspensie înainte de a curge în camera de reacție (1) a cuptorului de topire în suspensie.

Revendicări: 10
Figuri: 2

(11) 121648 B1

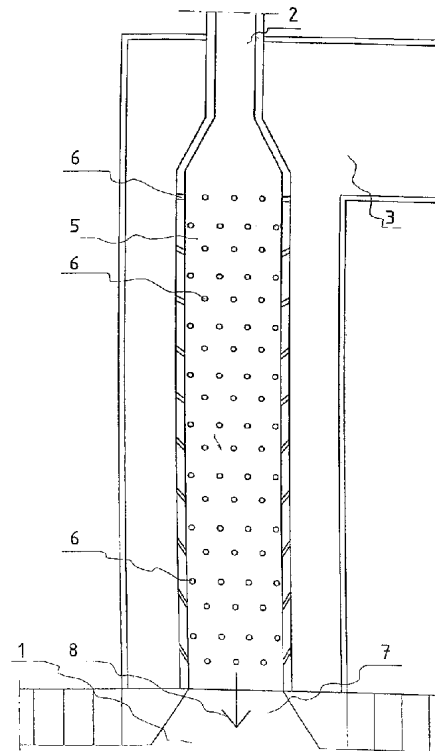


Fig. 1

(11) 121649 B1 (51) **C22B 13/00** (2006.01); **C22C 11/00** (2006.01) (21) a 2005 00407 (22) 03.05.2005 (41) 28.10.2005//10/2005 (45) 30.01.2008//1/2008 (56) RO 92316; 119711; JP 63065041 (73) NEFERAL S.A., b-dul Biruinței, nr. 100, comuna Pantelimon, județul Ilfov, RO (72) Mărginean Ștefan, str. Tudor Vianu, nr. 35, ap. 1, București, RO (74) INVENTA - Agenție Universitară de Inventică S.R.L., b-dul Corneliu Coposu, nr. 7, bl. 104, sc. 2, ap. 31, sector 3, București (54) **PROCEDEU TEHNOLOGIC DE RECUPERARE A PLUMBULUI ȘI A UNOR ALIAJE DE PLUMB DIN ACUMULATORI UZAȚI ȘI PRODUSE OBTINUTE**

(57) Invenția se referă la un procedeu de recuperare a plumbului brut și a aliajelor de plumb din acumulatori uzați. Procedeu conform invenției constă în aceea că separarea componentelor acumulatorului, după concasare, se realizează în două părți, în funcție de conținutul de stibiu al acestora, respectiv, o parte constituită din grilă, care conține 2,3...3% Sb, și o parte constituită din pastă, care conține 0,6...1% Sb, care apoi sunt amestecate, fiecare separat, cu o compoziție fondantă compusă din 5...15% sodă calcinată, cu dimensiunea particulelor de 3...10 mm, 2...8% cocs petrol, cu dimensiunea particulelor de 0,5...15 mm, 2...8% șpan de fontă, 1...3% nisip, menținute în acest amestec timp de 2...3 zile și apoi supuse,

(11) 121649 B1
 separat, topirii reducătoare, la temperatura de 1050...1250°C, urmată de rafinarea separată a celor două topituri cu conținut diferit de stibiu și alierea plumbului, în vederea obținerii diferitelor sortimente de aliaje Pb/Sb. Plumbul obținut prin procedeul conform invenției are o puritate de 99,97%, iar ca impurități conține maximum 0,003% Sb, 0,003% Cu, 0,001% As, 0,001% Sn, 0,004% Ag; 0,001% Fe și 0,0015% Bi.

Revendicări: 11

Figuri: 4

(11) 121649 B1

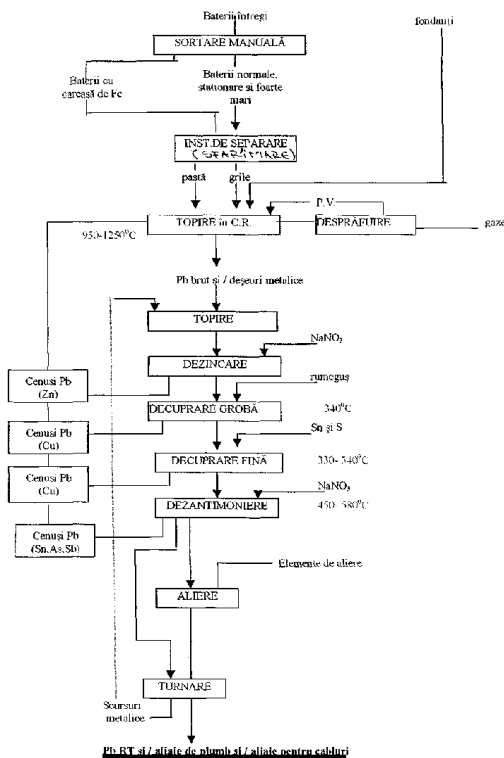


Fig. 1

(11) 121650 B1 (51) **D03D 15/12** (2006.01); **A62B 17/00** (2006.01) (21) a 2004 00267 (22) 26.03.2004 (41) 30.09.2005/9/2005 (45) 30.01.2008/1/2008 (56) US 5928971 (73) *Institutul Național de Cercetare-Dezvoltare pentru Textile și Pielărie, str. Lucrețiu Pătrășcanu, nr. 16, sector 3, București, RO* (72) *Toma Doina, str. Aurel Botea, nr. 9, bl. D5, sc.1, et.3, ap. 15, sector 3, București, RO; Carpus Eftalea, șoseaua Colentina, nr. 26, bl. 64, sc. A2, ap. 48, et. 3, sector 2, O.P.11, București, RO; Iorga Ileana, str. Meșterul Manole, nr. 6, bl. D11, sc. 1, ap. 10, sector 3, București, RO; Niculescu Claudia, str. Al. Barajul Sadului, nr. 7, bl. M4, sc. C, ap. 118, sector 3, București, RO* (54) **SUPORT TEXTIL IGNIFUG**

(57) Invenția se referă la un suport textil ignifug, destinat confecționării echipamentelor de protecție. Suportul textil, conform invenției, are în urzeală și în bătătură fire cu finețea 20x2...25x2 tex, din 100% fibre aramidice, cu un coeficient de torsiune $\alpha_m=110...120$, iar raportul desimilor celor două sisteme este de 1,67...1,52.

Revendicări: 1

(11) 121651 B1 (51) **D06M 16/00** (2006.01); **D01C 3/00** (2006.01) (21) a 2004 00590 (22) 30.06.2004 (41) 30.12.2005/12/2005 (45) 30.01.2008/1/2008 (56) RO 62742; WO 0050686; US 6077316 (73) *Institutul Național de Cercetare-Dezvoltare pentru Textile și Pielărie, str. Lucrețiu Pătrășcanu, nr. 16, sector 3, București, RO* (72) *Popescu Alina, șoseaua Berceni, nr. 41, bl. 108, sc. 1, et. 3, ap. 11, sector 4, București, RO; Iorga Ileana Venera, str. Meșterul Manole, nr. 6, bl. D11, sc. 1, ap. 10, et. 3, sector 3, București, RO; Vulpe Georgeta, str. Vasile Pârvan, nr. 2-4, sc. B, et. 3, ap. 19, sector 1, București, RO; Haralambie Elena, str. Râmnicu-Vâlcea, nr. 2, bl. S12, sc. A, et. 10, ap. 42, sector 3, București, RO; Neagu Georgeta, str. Amiciției, nr. 63, sector 1, București, RO; Afilipoie Elena, str. Prevederii, nr. 24, bl. G4-G5, sc. B, et. 3, ap. 51, sector 3, București, RO* (54) **PROCEDEU ECOLOGIC DE SPĂLARE A LÂNII**

(57) Invenția se referă la un procedeu ecologic de spălare a lânii, care se realizează în 6 bazine succesive, ce conțin soluții apoase de produs tensioactiv pe bază de alcool gras și produs enzimatic lipolitic. Spălarea decurge la temperaturi între 45 și 52°C și $pH = 8...10$, în funcție de etapa de spălare.

Revendicări: 2

(11) 121652 B1 (51) **D06M 16/00** (2006.01) (21) a 2004 00591 (22) 30.06.2004 (41) 30.12.2005//12/2005 (45) 30.01.2008//1/2008 (56) US 6077316 (73) *Institutul Național de Cercetare-Dezvoltare pentru Textile și Pielărie, str. Lucrețiu Pătrășcanu, nr. 16, sector 3, București, RO* (72) *Popescu Alina, șoseaua Berceni, nr. 41, bl. 108, sc. 1, et. 3, ap. 11, sector 4, București, RO; Iorga Ileana Venera, str. Meșterul Manole, nr. 6, bl. D11, sc. 1, ap. 10, et. 3, sector 3, București, RO; Vulpe Georgeta, str. Vasile Pârvan, nr. 2-4, sc. B, et. 3, ap. 19, sector 1, București, RO; Haralambie Elena, str. Râmnicu-Vâlcea, nr. 2, bl. S12, sc. A, et. 10, ap. 42, sector 3, București, RO; Neagu Georgeta, str. Amiciției, nr. 63, sector 1, București, RO; Afilipoiu Elena, str. Prevederii, nr. 24, bl. G4-G5, sc. B, et. 3, ap. 51, sector 3, București, RO* (54) **PROCEDEU ECOLOGIC DE CURĂȚARE PRELIMINARĂ A ȚESĂTURILOR DIN BUMBAC PRIN ÎNDEPĂRTAREA IMPURITĂȚILOR NECELULOZICE CU PRODUSE ENZIMATICE**

(57) Invenția se referă la un procedeu ecologic de curățare preliminară a țesăturilor din bumbac prin îndepărtarea impurităților necelulozice cu produse enzimatică. Procedeu conform invenției se realizează prin epuizare sau fulardare-depozitare, pe aparate tip hașpel sau jet overflow și, respectiv, fulard-pipe de depozitare, prin tratarea țesăturilor cu o soluție apoasă, ce conține 0,025...3 g/l pectinază alcalină din grupa pectat-liazei cu activitatea enzimatică de 3000 APSU/g, 1...5 ml/l produs tensioactiv

(11) 121652 B1
neionic pe bază de poliglicol eter derivat de alcool gras, cu sau fără adaos de 0,15...0,20 g/l produs de complexare EDTA, cu sau fără adaos de 0,5...2 g/l α -amilază din microorganisme nepatogene cu activitatea enzimatică de 1200 NAU/g, la o valoare a pH-ului de 7...9, cu carbonat de sodiu, la un raport de flotă de 1:20 și se menține la o temperatură de 55...65°C, timp de 30...60 min, pentru hidroliza enzimatică a pectinelor.

Revendicări: 3

(11) 121653 B1 (51) **D06M 16/00** (2006.01) (21) a 2005 01006 (22) 05.12.2005 (41) 29.06.2007//6/2007 (45) 30.01.2008//1/2008 (56) JP 3152967 (73) *Institutul Național de Cercetare-Dezvoltare pentru Textile și Pielărie, str. Lucrețiu Pătrășcanu, nr. 16, sector 3, București, RO* (72) *Popescu Alina, șoseaua Berceni, nr. 41, bl. 108, sc. 1, ap. 11, sector 4, București, RO; Haralambie Elena, str. Râmnicu-Vâlcea, nr. 2, bl. S12, sc. A, et. 10, ap. 42, sector 3, București, RO; Neagu Georgeta, str. Amiciției nr. 63, sector 1, București, RO* (54) **PROCEDEU ECOLOGIC DE PREGĂTIRE PRELIMINARĂ A ȚESĂTURILOR DIN BUMBAC 100%, CU PRODUSE ENZIMATICE**

(57) Invenția se referă la un procedeu ecologic de pregătire preliminară a țesăturilor din bumbac 100%, cu produse enzimatică. Procedeu conform invenției constă în aceea că țesăturile de bumbac 100%, înclieate cu amidon sau desclieate, se tratează cu o soluție apoasă ce conține 1...3 ml/l produs tensioactiv neionic cu spumare redusă, pe bază de poliglicol eter derivat de alcool gras, 0,5...1 g/kg țesătură pectinază alcalină din grupa pectat-liazei, cu sau fără adaos de 0,5...2 g/l α -amilază, din microorganisme nepatogene la un pH=8...9, la o temperatură de 55...65°C, timp de 45 min, timp în care are loc reacția de hidroliză a amidonului și pectinelor bumbacului, după care urmează albirea, în aceeași flotă sau în flotă separată,

(11) 121653 B1
prin adaos de 15...20 ml/l apă oxigenată 30%, 2...4 g/l stabilizator pentru apa oxigenată pe bază de săruri ale acizilor organici, 2...4 g/l sechestrant pentru ioni de calciu, magneziu și fier, 4 ml/l NaOH 38 Be, la o valoare a pH-ului de 10,5...11, se crește temperatura cu 1...1,5°C/min până la 98°C și se continuă procesul timp de 60 min.

Revendicări: 1

(11) 121654 B1 (51) **E04C 3/294** (2006.01); **E04B 7/08** (2006.01) (21) a 2003 00361 (22) 02.10.2001 (30) 28.12.2000 HR P20000906A (41) 27.02.2004//2/2004 (45) 30.01.2008//1/2008 (86) HR 01/00045 02.10.2001 (87) WO 02/053852 A1 11.07.2002 (56) US 3260024; FR 2600358; GB 1313307 (73) Mara-Institut D.O.O., Varazdinska 65, Martijanec, Donji Martijanec, HR (72) Škendzic Milovan, Hrvatskih Pavlina 12, Lepoglava, HR; Smrcek Branko, Branimirova 24, Trnovec, HR (74) Cabinet Enpora S.R.L., șoseaua lanului, nr. 7, bl. 109 B, sc. B, et. 1, ap. 46, sector 2, cod 73371, București (54) **CONSTRUCȚIE ACOPERIȘ-TAVAN, COMPOZITĂ, DUBLU PRETENSIONATĂ, CU INTRADOS PLAN, PENTRU CONSTRUCȚII INDUSTRIALE CU DESCHIDERE MARE**

(57) Invenția se referă la un element de construcție de formă alungită, conceput pentru a susține sarcini, format din beton combinat cu o structură metalică cu zăbrele, respectiv la o construcție compusă, acoperiș și tavan, dublu pretensionată, cu intrados plan, utilizată la construcțiile industriale cu deschidere mare. Construcția are în alcătuire o grindă din oțel (2), superioară, înclinată sau de formă arcuită, separată în două părți simetrice, fixată pe niște elemente verticale (3) care sunt încorporate într-o placă din beton (1) pretensionată centric într-un cofraj (6), cele două părți simetrice ale grinzii din oțel (2) fiind pretensionate prin intermediul unei pene (7) amplasate, prin împingere și depărtare, în deschizătura centrală dintre cele două părți ale grinzii din oțel (2) și fixată de acestea prin sudură.

Revendicări: 4
Figuri: 7

(11) 121654 B1

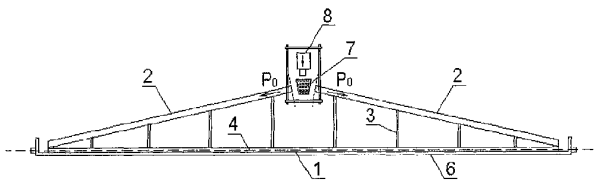


Fig. 4

(11) 121655 B1 (51) **F02M 27/04** (2006.01); **H01F 13/00** (2006.01) (21) a 2006 00191 (22) 23.03.2006 (66) 26.05.2005 RO a 2005 00503 (41) 29.09.2006//9/2006 (45) 30.01.2008//1/2008 (56) US 4238183 (73) Enache Aurel, b-dul N. Titulescu, nr. 29 bis, Buzău, județul Buzău, RO; Luca Liviu, str. Gheorghe Doja, nr. 23, bl. 34F, et. 8, ap. 15, Ploiești, județul Prahova, RO (72) Enache Aurel, b-dul N. Titulescu, nr. 29 bis, Buzău, județul Buzău, RO; Luca Liviu, str. Gheorghe Doja, nr. 23, bl. 34F, et. 8, ap. 15, Ploiești, județul Prahova, RO (54) **PROCEDEU ȘI INSTALAȚIE PENTRU CREȘTEREA ENERGIEI DE COMBUSTIE PRODUSĂ DE UN GAZ NATURAL COMBUSTIBIL**

(57) Invenția se referă la un procedeu și la o instalație pentru creșterea energiei de combustie a unui gaz natural combustibil, la arderea acestuia, pentru consum casnic sau industrial. Procedeu conform invenției cuprinde etapele de alimentare a gazului natural, la o temperatură de 18...30°C, printr-o cameră de tratare, în dreptul căreia sunt plasate, după o spirală, niște unități electromagnetice, astfel încât se creează un câmp magnetic rotitor, care acționează asupra gazului, cu o singură polaritate, în condițiile în care asupra gazului acționează simultan și un câmp termic rotitor, creat de miezurile unităților electromagnetice, menținute la o temperatură situată în intervalul 31... 65°C, iar în final, gazul astfel tratat

(11) 121655 B1

este dirijat către un arzător. Instalația conform invenției, în cadrul căreia este aplicat procedeu, are în componență un reactor (A) prevăzut cu niște unități (1) electromagnetice și un circuit de căldură (B), acesta din urmă fiind alcătuit dintr-un rezervor (R) pentru uleiul folosit ca agent termic, o pompă (P) pentru vehicularea uleiului, un radiator (E) de răcire a uleiului și un circuit pentru transportul uleiului de la rezervor (R) la unitățile (1) electromagnetice, precum și un tablou (C) electric de alimentare cu curent electric pentru reactor (A) și niște conducte (D) de transport al gazului natural.

Revendicări: 8
Figuri: 12

(11) 121655 B1

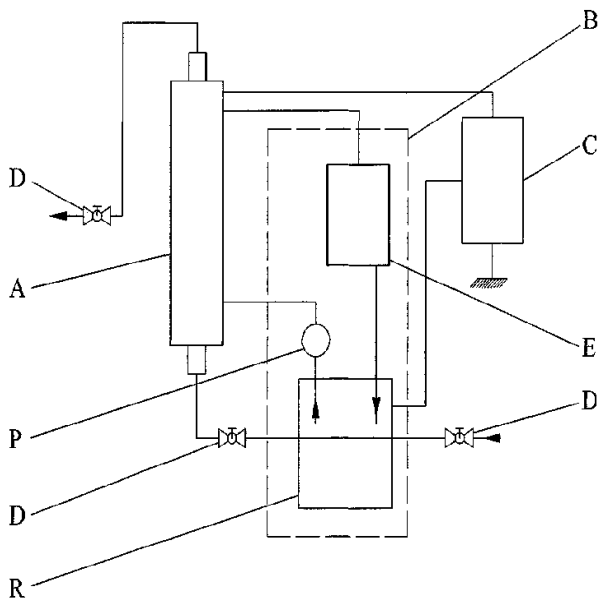


Fig. 1

(11) 121656 B1 (51) **F16F 15/03** (2006.01); **F16F 9/53** (2006.01); **B60G 25/00** (2006.01) (21) a 2003 00764 (22) 16.09.2003 (41) 29.04.2005//4/2005 (45) 30.01.2008//1/2008 (56) JP 8131480 (73) Popârțac Dan, Șoseaua Alexandriei, nr. 154, sector 5, București, RO; Oancea Dumitru, Șoseaua Alexandriei, nr. 154, sector 5, București, RO; Moldovan Cornel, Șoseaua Alexandriei, nr. 154, sector 5, București, RO; Moldovan Mariana, str. J. L. Calderon, nr. 4, sector 2, București, RO (72) Popârțac Dan, Șoseaua Alexandriei, nr. 154, sector 5, București, RO; Oancea Dumitru, Șoseaua Alexandriei, nr. 154, sector 5, București, RO; Moldovan Cornel, Șoseaua Alexandriei, nr. 154, sector 5, București, RO; Moldovan Mariana, str. J. L. Calderon, nr. 4, sector 2, București, RO (54) **AMORTIZOR MAGNETO-ELECTRIC ȘI PNEUMATIC**

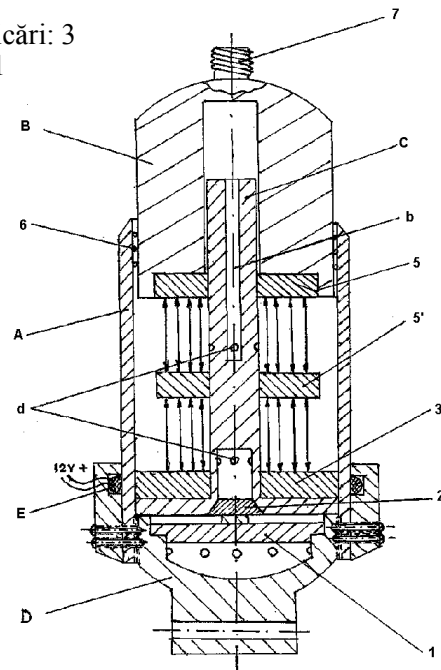
(57) Invenția se referă la un amortizor magneto-electric și pneumatic, utilizând forța de respingere magnetică dintre un magnet (3) permanent, poziționat inferior în interiorul unui corp (A) cilindric al amortizorului și un magnet (5) poziționat superior, fixat pe capul unui piston (B) ce culisează în corpul (A) pe o tijă de ghidare (C), având niște orificii (d) de introducere a aerului în corpul (A). Pentru reglajul forței, amortizorul mai cuprinde și un al treilea magnet (5') glisant pe tija de ghidare (C) între

(11) 121656 B1

magnetul (3) inferior și magnetul (5) superior, poziționat în repulsie față de acesta, precum și o bobină (E) montată pe partea exterioară a corpului (A), în dreptul magnetului (3), pentru suplimentarea câmpului magnetic al acestuia.

Revendicări: 3

Figuri: 1



(11) 121657 B1 (51) **F16L 33/00** (2006.01); **F16L 33/20** (2006.01) (21) a 2003 00194 (22) 10.03.2003 (41) 30.07.2003//7/2003 (45) 30.01.2008//1/2008 (56) JP 9084894A (73) FEPA S.A., str. Republicii, nr. 316, Bârlad, județul Vaslui, RO (72) Ağahe Mircea, str. Fagului, nr. 20, bl. D1-8, sc. 6, ap. 10, Bârlad, județul Vaslui, RO; Paiu Traian, str. V.I. Popa, nr. 45, Bârlad, județul Vaslui, RO (54) **DISPOZITIV DE PRINDERE RAPIDĂ, CU AUTO-BLOCARE, A FURTUNURILOR**

(57) Invenția se referă la un dispozitiv de prindere rapidă, cu autoblocare, a furtunurilor, pe o țevă prevăzută cu niște nervuri de siguranță, folosite, în special, în domeniul stingerii incendiilor. Dispozitivul conform invenției este prevăzut cu unul sau mai multe elemente (1) elastice, care se aplică peste un furtun (2), în dreptul unui locaș (a) plasat între două nervuri (b) de siguranță, prevăzute pe o țevă (3) și un inel (4) de blocare, poziționat deasupra elementului (1) elastic și limitat, în deplasare axială, de un manșon (5) de protecție.

Revendicări: 1

Figuri: 2

(11) 121657 B1

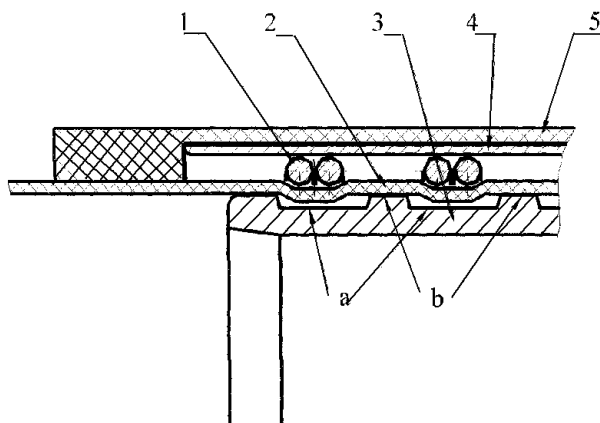


Fig. 1

(11) 121658 B1 (51) **G01B 3/16** (2006.01) (21) a 2002 01666 (22) 20.12.2002 (41) 29.10.2004//10/2004 (45) 30.01.2008//1/2008 (56) DE 19633026 (73) Tăutu Mihai, str. Barbu Lăutaru, bl. 39, sc. A, ap. 9, Arad, județul Arad, RO (72) Tăutu Mihai, str. Barbu Lăutaru, bl. 39, sc. A, ap. 9, Arad, județul Arad, RO (54) **COMPAS DE VERIFICARE A SUDURII**

(57) Invenția se referă la un compas destinat verificării supraînălțării cordoanelor de sudură în colț, în funcție de lățimea cordonului de sudură, utilizat în secțiunile de confecții metalice sudate. Compasul conform invenției este constituit din trei brațe (1, 2 și 3), un braț fix și două brațe mobile, articulate toate la un capăt prin intermediul unui bolt (2) central, iar pe brațele (3 și 4) mobile sunt fixate, printr-un bolt (5), două pârgii (6 și 7) stânga și dreapta, care se unesc la capete și care se fixează solidar prin intermediul unui bolt (10) de indexare și al unei șaibe (9) de reglare de un index (8) care poate culisa printr-un canal frezat în brațul (1) fix.

Revendicări: 1
Figuri: 5

(11) 121658 B1

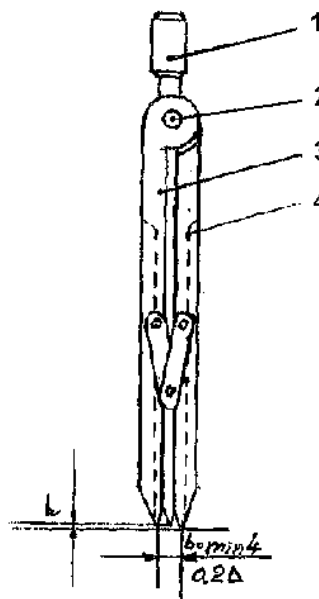


Fig. 1

(11) 121659 B1 (51) **G01B 3/20** (2006.01) (21) a 2002 01668 (22) 20.12.2002 (41) 29.10.2004//10/2004 (45) 30.01.2008//1/2008 (56) GB 6711261 (73) Tăutu Mihai, str. Barbu Lăutaru, bl. 39, sc. A, ap. 9, Arad, județul Arad, RO (72) Tăutu Mihai, str. Barbu Lăutaru, bl. 39, sc. A, ap. 9, Arad, județul Arad, RO (54) **ȘUBLER**

(57) Invenția se referă la un șubler destinat măsurării cordoanelor de sudură, utilizat în atelierele de confecții metalice. Șublerul conform invenției este constituit din două brațe (8 și 1), stâng și drept, articulate cu niște pârgii (12 și 13) de stânga și de dreapta, care se unesc prin intermediul unui bolt (10) fix, solidar cu un index (11) unghi, prevăzut cu un corp (2) fix, pe care poate fi deplasat un corp (5) culisant și pe care este fixat un index (7) al cordonului de sudură.

Revendicări: 1
Figuri: 4

(11) 121659 B1

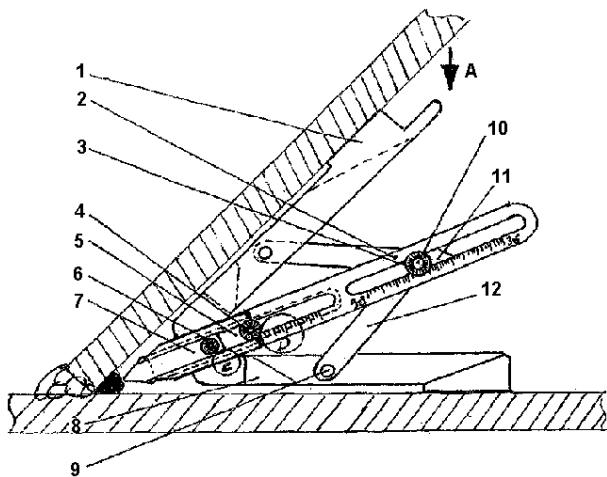


Fig. 1

(11) 121660 B1 (51) **G01B 3/20** (2006.01) (21) a 2002 01671 (22) 20.12.2002 (41) 29.10.2004//10/2004 (45) 30.01.2008//1/2008 (56) EP 0266713 (73) *Tăutu Mihai, str. Barbu Lăutaru, bl. 39, sc. A, ap. 9, Arad, județul Arad, RO* (72) *Tăutu Mihai, str. Barbu Lăutaru, bl. 39, sc. A, ap. 9, Arad, județul Arad, RO* (54) **ȘUBLER PENTRU VERIFICAREA CORDOANELOR DE SUDURĂ**

(57) Invenția se referă la un șubler pentru verificarea cordoanelor de sudură, destinat măsurării acestora, și a cordoanelor în T asimetrice, utilizat în atelierelor și secțiile de confecții metalice sudate. Șublerul conform invenției este constituit dintr-un corp șubler (2), pe care sunt montate două șuruburi (9) de limitare cotă verticală, înfiletate în niște bucșe (10) de limitare, pe corpul șubler (2) fiind dispus un alt corp (8) culisant, dotat cu un șurub (13) de blocare a mișcării pe verticală. Pe corpul (8) este dispusă o tablă (1) acoperitoare, fixată cu niște șuruburi (3) pe corpul culisant (8). Pe tabla (1) acoperitoare sunt montate niște șuruburi (4) de limitare în plan orizontal și niște bucșe (11) de limitare, care fixează, în corpul (8) culisant, un index (5) culisant orizontal, prevăzut cu un suport (6) creion, amândouă putând fi blocate în orice poziție prin intermediul unor șuruburi (12 și 13) de blocare și al altor șuruburi (4 și 9) de limitare.

Revendicări: 1
Figuri: 9

(11) 121660 B1

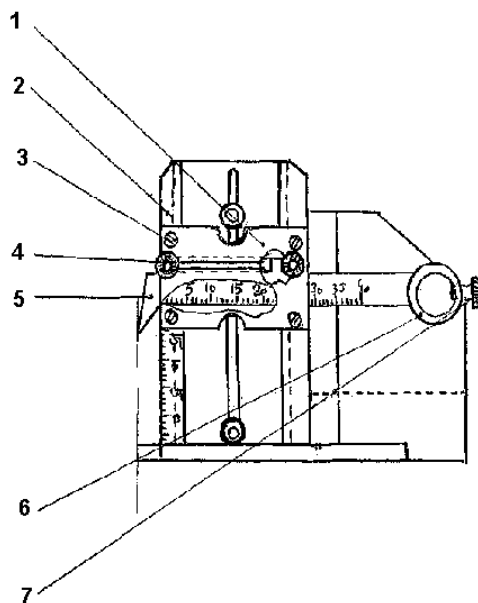


Fig. 1

(11) 121661 B1 (51) **G01B 3/20** (2006.01) (21) a 2002 01672 (22) 20.12.2002 (41) 29.10.2004//10/2004 (45) 30.01.2008//1/2008 (56) EP 0266713 (73) *Tăutu Mihai, str. Barbu Lăutaru, bl. 39, sc. A, ap. 9, Arad, județul Arad, RO* (72) *Tăutu Mihai, str. Barbu Lăutaru, bl. 39, sc. A, ap. 9, Arad, județul Arad, RO* (54) **ȘUBLER PENTRU VERIFICAREA CORDOANELOR SUDATE**

(57) Invenția se referă la un șubler pentru verificarea cordoanelor sudate, destinat măsurării dimensiunilor cordoanelor, utilizat în secțiile de confecții metalice sudate. Șublerul conform invenției este constituit dintr-un corp șubler (1), pe fața căruia sunt montate, în niște locașuri frezate, niște ace (4) paralele, protejate cu o placă (3) acoperitoare, fixată cu niște șuruburi (2). Acele (4) sunt blocate cu un șurub (7) de presiune montat într-o placă (6) suport, deasupra unei plăci (8) de presiune. Pe partea cealaltă, în corpul șubler (1) este montat un corp (9) mobil, care poate fi blocat cu un șurub (14) de fixare. Corpul (9) mobil este prevăzut cu o leră (17) pentru spații de sudare, asigurată cu un șurub (16) de fixare.

Revendicări: 1
Figuri: 7

(11) 121661 B1

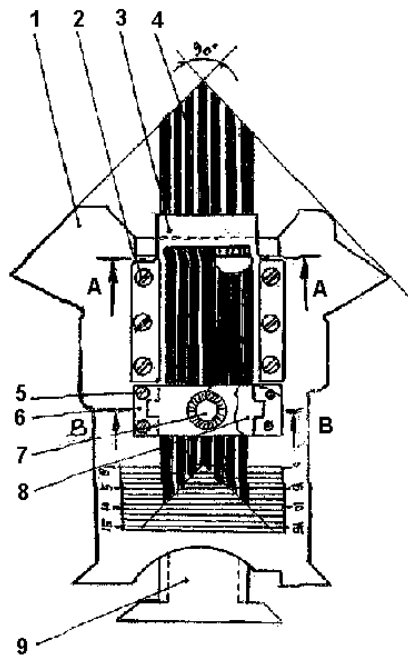


Fig. 1

(11) 121662 B1 (51) **G01B 3/20** (2006.01) (21) a 2002 01673 (22) 20.12.2002 (41) 29.10.2004//10/2004 (45) 30.01.2008//1/2008 (56) EP 0266713 (73) *Tăutu Mihai, str. Barbu Lăutaru, bl. 39, sc. A, ap. 9, Arad, județul Arad, RO* (72) *Tăutu Mihai, str. Barbu Lăutaru, bl. 39, sc. A, ap. 9, Arad, județul Arad, RO* (54) **ȘUBLER UNIVERSAL**

(57) Invenția se referă la un șubler universal, destinat măsurării cordoanelor sudate, utilizat în secțiunile de confecții metalice sudate. Șublerul conform invenției este constituit dintr-un corp șubler (8), pe fața căruia sunt montate niște lamele (1) paralele, acoperite cu un suport (3) culisant, prevăzut cu un împingător (9) și cu un șurub (2) de limitare. Suportul (3) culisant este blocat cu o placă (4) de presiune, fixată în locul frezat din corpul șubler (8) prin intermediul unei alte plăci (7) acoperitoare, dotată cu un șurub (5) de presiune și fixată cu niște șuruburi (6) de prindere. Pe partea cealaltă a corpului șubler (8) este montat un corp (12) mobil, dotat cu un împingător (21) și o tijă (23) de nivelare asigurată cu un împingător (27). Tot pe corpul șublerului (8) sunt fixate cu niște bolțuri (20, 24, 25 și 26) și niște șuruburi (17 și 19), un echer (18), o lupă (22) și o leră (14) pentru spațiu sudare, pe care culisează o tijă (16).

Revendicări: 1
Figuri: 6

(11) 121662 B1

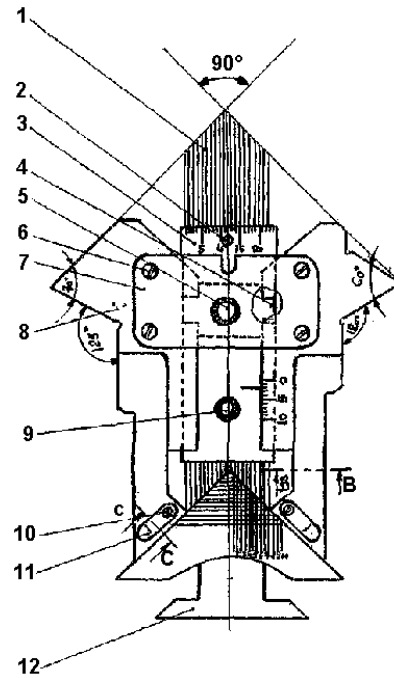


Fig. 1

(11) 121663 B1 (51) **G01N 27/83** (2006.01); **G01N 27/72** (2006.01); **G01N 27/14** (2006.01) (21) a 2003 00868 (22) 27.10.2003 (41) 29.04.2005//4/2005 (45) 30.01.2008//1/2008 (56) RO 99157; 96559; FR 2655734A1 (73) *Minescu Daniela, str. Simeon Florea Marian, nr. 4, Suceava, județul Suceava, RO* (72) *Minescu Daniela, str. Simeon Florea Marian, nr. 4, Suceava, județul Suceava, RO* (54) **STAND PENTRU STUDIUL SPECTRELOR MAGNETICE ȘI TERMICE**

(57) Invenția se referă la un stand experimental, necesar obținerii spectrului termic sau magnetic, rezultat în urma parcurgerii mediilor conductoare, în formă de placă, de către curentul electric de conducție. Standul conform invenției constă dintr-un transformator electric (1), conectat prin intermediul unor conductoare flexibile (2), la două borne ecranate magnetic (3). Mediul conductor (7) este plasat pe o masă de lucru (4) din material nemagnetic, montată în poziție orizontală, prin intermediul unor distanțoare (4') din PVC și al unor buloane din cupru, prevăzute cu piulițe din aluminiu. Sistemul paralelipipedic de ecrane (5) și ecranul suplimentar (6) elimină acțiunea câmpurilor magnetice parazite. Înregistrarea imaginii spectrelor magnetice studiate se realizează

(11) 121663 B1

cu ajutorul unui aparat de fotografiat numeric sau al unei camere video, ambele fixate pe un sistem (8) care asigură mobilitatea necesară atât celor două aparate precizate, cât și surselor de lumină utilizate.

Revendicări: 4

Figuri: 4

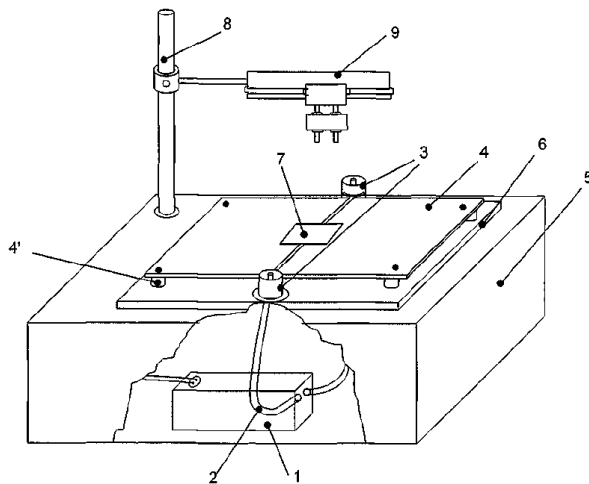


Fig. 1

(11) 121664 B1 (51) **H01H 21/54** (2006.01) (21) a 2005 00925 (22) 28.12.2005 (41) 28.04.2006//4/2006 (45) 30.01.2008//1/2008 (56) FR 2875640 (73) **INSTAL ELECTROMAYER S.R.L.,** localitate Maieru, nr. 1140, Bistrița, județul Bistrița-Năsăud, RO (72) Cobzaș Ilie, str. Aleea Spătarului, nr. 1, bl. 53, sc. A, et. 2, ap. 6, Bistrița, județul Bistrița-Năsăud, RO (54) **SEPARĂTOR TRIPOLAR DE MEDIĂ TENSIUNE, DE EXTERIOR**

(57) Invenția se referă la un separator tripolar de medie tensiune, de exterior, destinat conectării/ deconectării în sarcină redusă a liniilor electrice aeriene de medie tensiune. Separatorul conform invenției este constituit dintr-un cadru suport (1), care permite montarea separatorului atât în plan orizontal, cât și vertical, niște izolatori suport (2) și bielă (3), confecționați din materiale ceramice sau din cauciuc siliconic, niște cuțite mobile (5) și niște cuțite de legare la pământ (11), ale căror contacte sunt realizate din cupru stanat, ca și niște contacte fixe (4), precum și niște elemente de interblocare: un ax (7) pentru acționarea cuțitelor de legare la pământ (11), niște bușe (8 și 9) pentru reglarea cursei închidere/ deschidere a cuțitelor mobile (5) și, respectiv, a cuțitelor de legare la pământ (11), o placă de interblocare (10) și niște pârghii de acționare (12).

Revendicări: 1

Figuri: 2

(11) 121664 B1

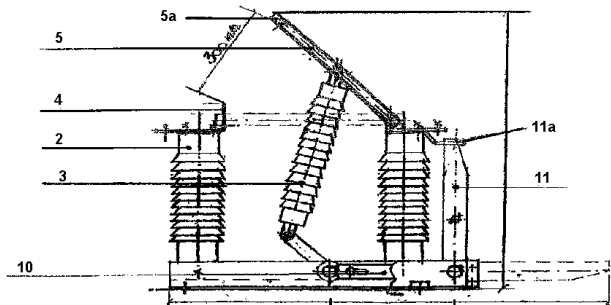


Fig. 2

(11) 121665 B1 (51) **H02J 13/00** (2006.01) (21) a 2000 00911 (22) 14.09.2000 (30) 17.09.1999 DE 19944584.2 (45) 30.01.2008//1/2008 (56) DE 19738231A1 (73) **Braun Werner, Dr. Munz, Strabe 1, Bad Rappenau, DE** (72) **Heuchemer Gotz, Am Brechhaus 81, Neuenstadt, DE** (74) **ROMINVENT S.A., str. Ernil Pangratti, nr. 35, sector 1, București** (54) **SISTEM DE COMANDĂ A CONSUMATORILOR DE ENERGIE ELECTRICĂ DISTRIBUIȚI SPAȚIAL ÎN INTERIORUL UNEI CLĂDIRI**

(57) Invenția se referă la un sistem de comandă a unor consumatori de energie electrică distribuiți spațial în interiorul unei clădiri. Sistemul utilizează, în acest scop, un număr de senzori de asemenea distribuiți spațial, un dispozitiv central de comandă (ST) care să fie legat, pe partea intrării, cu senzorii, și pe partea ieșirii, cu consumatorii; de regulă, dispozitivul de comandă (ST) este separat de consumatori prin intermediul unor organe de execuție cu separare de potențial și care se prezintă îndeosebi sub forma

(11) 121665 B1

unor elemente de comutare bistabile. Se consideră avantajos ca dispozitivul de comandă (ST) să fie realizat sub forma unui dispozitiv de comandă cu program intern (SPS) și la care este conectat un dispozitiv de deservire cu afișare și elemente de deservire. Sistemul de comandă este deosebit de flexibil, permite o reducere a costurilor și poate fi realizat, în mare măsură, pe baza tehnologiilor curent aplicate în executarea lucrărilor de instalații și prin includerea suplimentară a programării centrale.

Revendicări: 12

Figuri: 2

(11) 121665 B1

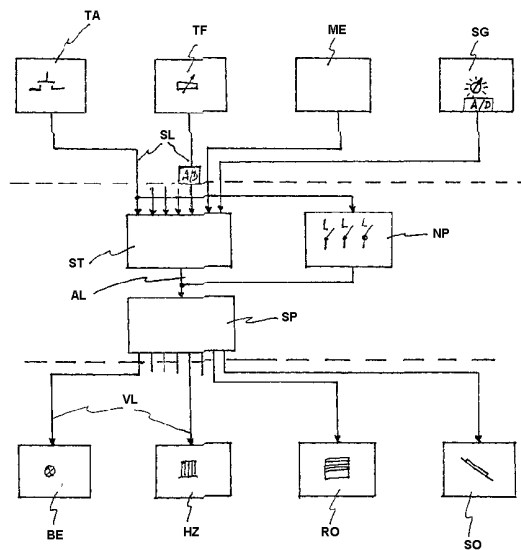


Fig. 1

**LISTA B.I. PENTRU CARE HOTĂRÂREA
DE ACORDARE SE PUBLICĂ ÎN
CONFORMITATE CU ART. 28(6), DIN
LEGEA NR. 64/1991, REPUBLICATĂ,**

- ORDONATĂ CRESCĂTOR, DUPĂ
NUMĂRUL DE BREVET**
- ORDONATĂ ALFABETIC, DUPĂ
NUMELE/DENUMIREA TITULARULUI**

Lista cu brevetele de invenție ale căror hotărâri de acordare au fost luate, ordonată crescător, după numărul de brevet

Număr brevet	Clasa	Număr dosar	Data depozit	Titular	Data hotărârii de acordare BI	Pag.
121624 B1	A01N 33/26 (2006.01)	a 2001 00004	03.01.2001	Basf Aktiengesellschaft, Ludwigshafen, Ludwigshafen, DE	30.07.2007	75
121625 B1	A23C 19/076 (2006.01); A23C 19/16 (2006.01); A23C 19/09 (2006.01)	a 2001 01345	13.06.2000	Ditej-Garda Tejfeldolgozo Kft., Szamado Utca 10/4, Budapesta, HU	30.07.2007	75
121626 B1	A47G 29/00 (2006.01)	a 2003 00949	22.11.2003	Vâlcu Ion, alea Hodoș Iosif, nr. 2, bl. J 43, sc. 4, et. 1, ap. 49, sector 3, cod 032512, O.P. 72, București, RO	29.06.2007	75
121627 B1	A61K 9/08 (2006.01); A61K 33/06 (2006.01); A61P 1/02 (2006.01)	a 2007 00143	26.02.2007	Mandaj Mihai, str. Banu Dumitrache, nr. 11, sector 2, O.P. 38, București, RO	30.11.2007	76
121628 B1	A61K 9/70 (2006.01); A61K 9/12 (2006.01)	a 2001 00893	07.02.2000	Cipla Limited, 289 Bellasis Road, Mumbai Central 400 008, Mumbai, IN	29.06.2007	76
121629 B1	A61K 31/40 (2006.01)	97-01454	07.02.1996	Boehringer Mannheim Pharmaceuticals Corporation, Smithkline Beecham Corporation, Limited Partnership No.1,101 Orchard Ridge Drive, Gaithersburg, Maryland, US	30.08.2007	76
121630 B1	A61K 31/47 (2006.01); A61P 1/00 (2006.01); A23K 1/16 (2006.01)	a 2003 00226	14.09.2001	Roth Herrmann, Kiedricher Strasse 35 C, Eltville, DE	28.09.2007	77
121631 B1	A61K 31/485 (2006.01)	a 2002 00190	25.08.2000	Brookwood Pharmaceuticals Inc., 756 Tom Martin Drive, Birmingham, Alabama, US	29.06.2007	77
121632 B1	B21C 47/04 (2006.01); B21C 47/28 (2006.01)	a 2003 00375	06.05.2003	Bulea Caius Casiu, str. Constantin Dobrogeanu-Gherea, nr. 13, Bistrița, județul Bistrița-Năsăud, RO	30.10.2007	77
121633 B1	B26B 21/22 (2006.01)	96-02176	21.03.1996	The Gillette Company, Prudential Tower Building, Boston, Massachusetts, US	30.08.2007	78
121634 B1	B27N 5/00 (2006.01)	a 2004 00797	16.09.2004	Enea Florin, str. Împăratul Traian, bl. K14, sc. 1, ap. 11, Craiova, județul Dolj, RO	30.10.2007	78

Număr brevet	Clasa	Număr dosar	Data depozit	Titular	Data hotărârii de acordare BI	Pag.
121635 B1	B60L 15/32 (2006.01)	a 2006 00166	14.03.2006	PROMAT S.R.L., str. Frații Golești, bl. K28, ap. 4, Craiova, județul Dolj, RO	30.10.2007	79
121636 B1	B62B 3/02 (2006.01)	a 2002 00134	11.02.2002	lordănescu Mihai, str. Anton Bacalbașa, nr. 9, bl. 72, sc. 3, ap. 41, sector 4, București, RO	30.10.2007	80
121637 B1	B65D 88/76 (2006.01); B65D 90/50 (2006.01)	a 2003 00067	23.01.2003	CM Szolgaltato KFT, Juhar U.2, Papa, HU	29.06.2007	80
121638 B1	C01B 5/00 (2006.01)	a 2005 00497	25.05.2005	Institutul Național de Cercetare Dezvoltare pentru Tehnologii Criogenice și Izotopice, str. Uzinei, nr. 4, Râmnicu- Vâlcea, județul Vâlcea, RO	30.08.2007	81
121639 B1	C01G 49/10 (2006.01)	a 2006 00162	13.03.2006	lordache Varvara, str. Mărășești, nr. 34, Onești, județul Bacău, RO; Băncilă Virgiliu, str. Belvedere, bl. 1, ap. 31, Onești, județul Bacău, RO	28.09.2007	82
121640 B1	C07C 217/48 (2006.01); A61K 31/138 (2006.01); A61P 25/00 (2006.01)	a 2001 01209	05.05.2000	Texas Biotechnology Corporation, Suite 1920, 7000 Fannin, Houston, Texas, US	30.07.2007	82
121641 B1	C07C 273/04 (2006.01)	a 2003 00494	23.11.2001	DSM IP Assets B.V., Het Overloon 1, TE Heerlen, NL	30.08.2007	82
121642 B1	C09D 5/08 (2006.01); C09D 5/30 (2006.01)	a 2001 01405	28.12.2001	Ministerul Apărării Naționale, str. Drumul Taberei, nr. 9-11, sector 6, București, RO; ICEPALV S.A.-Institutul de Cercetări Protecții Anticorosive, Lacuri și Vopsele, b-dul Theodor Pallady, nr. 49A, sector 3, București, RO	30.07.2007	83
121643 B1	C09D 143/04 (2006.01)	a 2000 01289	29.12.2000	Raicu-Chiriac Emilia, intrarea Buturugeni, nr. 4, bl. P1D, et. 8, ap. 36, sector 5, București, RO	30.10.2007	83
121644 B1	C09D 167/00 (2006.01)	a 2000 01290	29.12.2000	Raicu-Chiriac Emilia, intrarea Buturugeni, nr. 4, bl. P1D, et. 8, ap. 36, sector 5, București, RO	30.10.2007	84

Număr brevet	Clasa	Număr dosar	Data depozit	Titular	Data hotărârii de acordare BI	Pag.
121645 B1	C09D 195/00 (2006.01)	a 2002 00375	01.04.2002	Miscol M. Sotir, str. Teiul Doamnei, nr. 108, bl. 15, sc. 1, et. 9, ap. 74, sector 2, București, RO	30.10.2007	84
121646 B1	C09K 3/10 (2006.01); B29C 73/16 (2006.01)	a 2004 00837	04.10.2004	Tigau Valentina, str. Splaiul Unirii, nr. 45, bl. M15, sc. C, ap. 67, sector 3, București, RO; Tigau Laurențiu Daniel, str. Splaiul Unirii, nr. 45, bl. M15, sc. C, ap. 67, sector 3, București, RO	28.09.2007	84
121647 B1	C09K 8/524 (2006.01); E21B 37/06 (2006.01)	a 2004 00694	04.08.2004	Cucuiat Iuliu Marius, str. T. Vladimirescu, nr. 28, bl. C4, et. 1, ap. 6, Câmpina, județul Prahova, RO; Zamfirescu Gheorghe, str. A. I. Cuza, nr. 1, bl. 1, et. 2, ap. 8, Câmpina, județul Prahova, RO; Luca Paula Iolanda, str. Ștefan cel Mare, bl. K7, et. 3, ap. 9, Ploiești, județul Prahova, RO; Balliu Sotir, str. Albinei, nr. 16, Ploiești, județul Prahova, RO	30.10.2007	85
121648 B1	C22B 5/12 (2006.01)	a 2003 00534	11.12.2001	Outokumpu Oyj, Riihitontuntie 7, Espoo, FI	30.07.2007	85
121649 B1	C22B 13/00 (2006.01); C22C 11/00 (2006.01)	a 2005 00407	03.05.2005	NEFERAL S.A., b-dul Biruinței, nr. 100, comuna Pantelimon, județul Ilfov, RO	30.08.2007	85
121650 B1	D03D 15/12 (2006.01); A62B 17/00 (2006.01)	a 2004 00267	26.03.2004	Institutul Național de Cercetare-Dezvoltare pentru Textile și Pielărie, str. Lucrețiu Pătrășcanu, nr. 16, sector 3, București, RO	30.10.2007	86
121651 B1	D06M 16/00 (2006.01); D01C 3/00 (2006.01)	a 2004 00590	30.06.2004	Institutul Național de Cercetare-Dezvoltare pentru Textile și Pielărie, str. Lucrețiu Pătrășcanu, nr. 16, sector 3, București, RO	30.10.2007	86
121652 B1	D06M 16/00 (2006.01)	a 2004 00591	30.06.2004	Institutul Național de Cercetare-Dezvoltare pentru Textile și Pielărie, str. Lucrețiu Pătrășcanu, nr. 16, sector 3, București, RO	30.10.2007	87

Număr brevet	Clasa	Număr dosar	Data depozit	Titular	Data hotărârii de acordare BI	Pag.
121653 B1	D06M 16/00 (2006.01)	a 2005 01006	05.12.2005	Institutul Național de Cercetare-Dezvoltare pentru Textile și Pielărie, str. Lucrețiu Pătrășcanu, nr. 16, sector 3, București, RO	30.10.2007	87
121654 B1	E04C 3/294 (2006.01); E04B 7/08 (2006.01)	a 2003 00361	02.10.2001	Mara-Institut D.O.O., Varazdinska 65, Martijanec, Donji Martijanec, HR	30.07.2007	88
121655 B1	F02M 27/04 (2006.01); H01F 13/00 (2006.01)	a 2006 00191	23.03.2006	Enache Aurel, b-dul N. Titulescu, nr. 29 bis, Buzău, județul Buzău, RO; Luca Liviu, str. Gheorghe Doja, nr. 23, bl. 34F, et. 8, ap. 15, Ploiești, județul Prahova, RO	30.11.2007	88
121656 B1	F16F 15/03 (2006.01); F16F 9/53 (2006.01); B60G 25/00 (2006.01)	a 2003 00764	16.09.2003	Popârțac Dan, Șoseaua Alexandriei, nr. 154, sector 5, București, RO; Oancea Dumitru, Șoseaua Alexandriei, nr. 154, sector 5, București, RO; Moldovan Cornel, Șoseaua Alexandriei, nr. 154, sector 5, București, RO; Moldovan Mariana, str. J. L. Calderon, nr. 4, sector 2, București, RO	30.08.2007	89
121657 B1	F16L 33/00 (2006.01); F16L 33/20 (2006.01)	a 2003 00194	10.03.2003	FEPA S.A., str. Republicii, nr. 316, Bârlad, județul Vaslui, RO	30.08.2007	89
121658 B1	G01B 3/16 (2006.01)	a 2002 01666	20.12.2002	Tăutu Mihai, str. Barbu Lăutaru, bl. 39, sc. A, ap. 9, Arad, județul Arad, RO	30.05.2007	90
121659 B1	G01B 3/20 (2006.01)	a 2002 01668	20.12.2002	Tăutu Mihai, str. Barbu Lăutaru, bl. 39, sc. A, ap. 9, Arad, județul Arad, RO	30.05.2007	90
121660 B1	G01B 3/20 (2006.01)	a 2002 01671	20.12.2002	Tăutu Mihai, str. Barbu Lăutaru, bl. 39, sc. A, ap. 9, Arad, județul Arad, RO	30.07.2007	91
121661 B1	G01B 3/20 (2006.01)	a 2002 01672	20.12.2002	Tăutu Mihai, str. Barbu Lăutaru, bl. 39, sc. A, ap. 9, Arad, județul Arad, RO	30.07.2007	91

Număr brevet	Clasa	Număr dosar	Data depozit	Titular	Data hotărârii de acordare BI	Pag.
121662 B1	G01B 3/20 (2006.01)	a 2002 01673	20.12.2002	Tăutu Mihai, str. Barbu Lăutaru, bl. 39, sc. A, ap. 9, Arad, județul Arad, RO	30.07.2007	92
121663 B1	G01N 27/83 (2006.01); G01N 27/72 (2006.01); G01N 27/14 (2006.01)	a 2003 00868	27.10.2003	Minescu Daniela, str. Simeon Florea Marian, nr. 4, Suceava, județul Suceava, RO	30.07.2007	92
121664 B1	H01H 21/54 (2006.01)	a 2005 00925	28.12.2005	INSTAL ELECTROMAYER S.R.L., localitate Maieru, nr. 1140, Bistrița, județul Bistrița- Năsăud, RO	30.08.2007	93
121665 B1	H02J 13/00 (2006.01)	a 2000 00911	14.09.2000	Braun Werner, Dr. Munz. Strabe 1, Bad Rappenau, DE	30.07.2007	93

Lista cu brevetele de invenție ale căror hotărâri de acordare au fost luate, ordonată alfabetic, după numele/denumirea titularului

Număr brevet	Clasa	Număr dosar	Data depozit	Titular	Data hotărârii de acordare BI	Pag.
121624 B1	A01N 33/26 (2006.01)	a 2001 00004	03.01.2001	Basf Aktiengesellschaft, Ludwigshafen, Ludwigshafen, DE	30.07.2007	75
121629 B1	A61K 31/40 (2006.01)	97-01454	07.02.1996	Boehringer Mannheim Pharmaceuticals Corporation, Smithkline Beecham Corporation, Limited Partnership No.1, 101 Orchard Ridge Drive, Gaithersburg, Maryland, US	30.08.2007	76
121665 B1	H02J 13/00 (2006.01)	a 2000 00911	14.09.2000	Braun Werner, Dr. Munz. Strabe 1, Bad Rappenau, DE	30.07.2007	93
121631 B1	A61K 31/485 (2006.01)	a 2002 00190	25.08.2000	Brookwood Pharmaceuticals, Inc., 756 Tom Martin Drive, Birmingham, Alabama, US	29.06.2007	77
121632 B1	B21C 47/04 (2006.01); B21C 47/28 (2006.01)	a 2003 00375	06.05.2003	Bulea Caius Casiu, str. Constantin Dobrogeanu -Gherea, nr. 13, Bistrița, județul Bistrița-Năsăud, RO	30.10.2007	77
121628 B1	A61K 9/70 (2006.01); A61K 9/12 (2006.01)	a 2001 00893	07.02.2000	Cipla Limited, 289 Bellasis Road, Mumbai Central 400 008, Mumbai, IN	29.06.2007	76
121637 B1	B65D 88/76 (2006.01); B65D 90/50 (2006.01)	a 2003 00067	23.01.2003	CM Szolgaltato KFT, Juhar U.2, Papa, HU	29.06.2007	80
121647 B1	C09K 8/524 (2006.01); E21B 37/06 (2006.01)	a 2004 00694	04.08.2004	Cucuiat Iuliu Marius, str. T. Vladimirescu, nr. 28, bl. C4, et. 1, ap. 6, Câmpina, județul Prahova, RO; Zamfirescu Gheorghe, str. A. I. Cuza, nr. 1, bl. 1, et. 2, ap. 8, Câmpina, județul Prahova, RO; Luca Paula Iolanda, str. Ștefan cel Mare, bl. K7, et. 3, ap. 9, Ploiești, județul Prahova, RO; Balliu Sotir, str. Albinei, nr. 16, Ploiești, județul Prahova, RO	30.10.2007	85
121625 B1	A23C 19/076 (2006.01); A23C 19/16 (2006.01); A23C 19/09 (2006.01)	a 2001 01345	13.06.2000	Ditej-Garda Tejfeldolgozo Kft., Szamado Utca 10/4, Budapest, HU	30.07.2007	75

Număr brevet	Clasa	Număr dosar	Data depozit	Titular	Data hotărârii de acordare BI	Pag.
121641 B1	C07C 273/04 (2006.01)	a 2003 00494	23.11.2001	DSM IP Assets B.V., Het Overloon 1, TE Heerlen, NL	30.08.2007	82
121655 B1	F02M 27/04 (2006.01); H01F 13/00 (2006.01)	a 2006 00191	23.03.2006	Enache Aurel, b-dul N. Titulescu, nr. 29 bis, Buzău, județul Buzău, RO; Luca Liviu, str. Gheorghe Doja, nr. 23, bl. 34F, et. 8, ap. 15, Ploiești, județul Prahova, RO	30.11.2007	88
121634 B1	B27N 5/00 (2006.01)	a 2004 00797	16.09.2004	Enea Florin, str. Împăratul Traian, bl. K14, sc. 1, ap. 11, Craiova, județul Dolj, RO	30.10.2007	78
121657 B1	F16L 33/00 (2006.01); F16L 33/20 (2006.01)	a 2003 00194	10.03.2003	FEPA S.A., str. Republicii, nr. 316, Bârlad, județul Vaslui, RO	30.08.2007	89
121664 B1	H01H 21/54 (2006.01)	a 2005 00925	28.12.2005	INSTAL ELECTROMAYER S.R.L., localitate Maieru, nr. 1140, Bistrița, județul Bistrița- Năsăud, RO	30.08.2007	93
121651 B1	D06M 16/00 (2006.01); D01C 3/00 (2006.01)	a 2004 00590	30.06.2004	Institutul Național de Cercetare-Dezvoltare pentru Textile și Pielărie, str. Lucrețiu Pătrășcanu, nr. 16, sector 3, București, RO	30.10.2007	86
121653 B1	D06M 16/00 (2006.01)	a 2005 01006	05.12.2005	Institutul Național de Cercetare-Dezvoltare pentru Textile și Pielărie, str. Lucrețiu Pătrășcanu, nr. 16, sector 3, București, RO	30.10.2007	87
121650 B1	D03D 15/12 (2006.01); A62B 17/00 (2006.01)	a 2004 00267	26.03.2004	Institutul Național de Cercetare-Dezvoltare pentru Textile și Pielărie, str. Lucrețiu Pătrășcanu, nr. 16, sector 3, București, RO	30.10.2007	86
121638 B1	C01B 5/00 (2006.01)	a 2005 00497	25.05.2005	Institutul Național de Cercetare Dezvoltare pentru Tehnologii Criogenice și Izotopice, str. Uzinei, nr. 4, Râmnicu-Vâlcea, județul Vâlcea, RO	30.08.2007	81

Număr brevet	Clasa	Număr dosar	Data depozit	Titular	Data hotărârii de acordare BI	Pag.
121652 B1	D06M 16/00 (2006.01)	a 2004 00591	30.06.2004	Institutul Național de Cercetare-Dezvoltare pentru Textile și Pielărie, str. Lucrețiu Pătrășcanu, nr. 16, sector 3, București, RO	30.10.2007	87
121639 B1	C01G 49/10 (2006.01)	a 2006 00162	13.03.2006	Iordache Varvara, str. Mărășești, nr. 34, Onești, județul Bacău, RO; Băncilă Virgiliu, str. Belvedere, bl. 1, ap. 31, Onești, județul Bacău, RO	28.09.2007	82
121636 B1	B62B 3/02 (2006.01)	a 2002 00134	11.02.2002	Iordănescu Mihai, str. Anton Bacalbașa, nr. 9, bl. 72, sc. 3, ap. 41, sector 4, București, RO	30.10.2007	80
121627 B1	A61K 9/08 (2006.01); A61K 33/06 (2006.01); A61P 1/02 (2006.01)	a 2007 00143	26.02.2007	Mandaj Mihai, str. Banu Dumitrache, nr. 11, sector 2, O.P. 38, București, RO	30.11.2007	76
121654 B1	E04C 3/294 (2006.01); E04B 7/08 (2006.01)	a 2003 00361	02.10.2001	Mara-Institut D.O.O., Varazdinska 65, Martijanec, Donji Martijanec, HR	30.07.2007	88
121663 B1	G01N 27/83 (2006.01); G01N 27/72 (2006.01); G01N 27/14 (2006.01)	a 2003 00868	27.10.2003	Minescu Daniela, str. Simeon Florea Marian, nr. 4, Suceava, județul Suceava, RO	30.07.2007	92
121642 B1	C09D 5/08 (2006.01); C09D 5/30 (2006.01)	a 2001 01405	28.12.2001	Ministerul Apărării Naționale, str. Drumul Taberei, nr. 9-11, sector 6, București, RO; ICEPALV S.A.-Institutul de Cercetări Protecții Anticorrosive, Lacuri și Vopsele, b-dul Theodor Pallady, nr. 49A, sector 3, București, RO	30.07.2007	83
121645 B1	C09D 195/00 (2006.01)	a 2002 00375	01.04.2002	Miscol M. Sotir, str. Teiul Doamnei nr. 108, bl. 15, sc. 1, et. 9, ap. 74, sector 2, București, RO	30.10.2007	84
121649 B1	C22B 13/00 (2006.01); C22C 11/00 (2006.01)	a 2005 00407	03.05.2005	NEFERAL S.A., b-dul Biruinței, nr. 100, comuna Pantelimon, județul Ilfov, RO	30.08.2007	85
121648 B1	C22B 5/12 (2006.01)	a 2003 00534	11.12.2001	Outokumpu Oyj, Riihitontuntie 7, Espoo, FI	30.07.2007	85

Număr brevet	Clasa	Număr dosar	Data depozit	Titular	Data hotărârii de acordare BI	Pag.
121656 B1	F16F 15/03 (2006.01); F16F 9/53 (2006.01); B60G 25/00 (2006.01)	a 2003 00764	16.09.2003	Popârțac Dan, Șoseaua Alexandriei, nr. 154, sector 5, București, RO; Oancea Dumitru, Șoseaua Alexandriei, nr. 154, sector 5, București, RO; Moldovan Cornel, Șoseaua Alexandriei, nr. 154, sector 5, București, RO; Moldovan Mariana, str. J. L. Calderon, nr. 4, sector 2, București, RO	30.08.2007	89
121635 B1	B60L 15/32 (2006.01)	a 2006 00166	14.03.2006	PROMAT S.R.L., str. Frații Golești, bl. K28, ap. 4, Craiova, județul Dolj, RO	30.10.2007	79
121643 B1	C09D 143/04 (2006.01)	a 2000 01289	29.12.2000	Raicu-Chiriac Emilia, intrarea Buturugeni, nr. 4, bl. P1D, et. 8, ap. 36, sector 5, București, RO	30.10.2007	83
121644 B1	C09D 167/00 (2006.01)	a 2000 01290	29.12.2000	Raicu-Chiriac Emilia, intrarea Buturugeni, nr. 4, bl. P1D, et. 8, ap. 36, sector 5, București, RO	30.10.2007	84
121630 B1	A61K 31/47 (2006.01); A61P 1/00 (2006.01); A23K 1/16 (2006.01)	a 2003 00226	14.09.2001	Roth Herrmann, Kiedricher Strasse 35 C, Eltville, DE	28.09.2007	77
121658 B1	G01B 3/16 (2006.01)	a 2002 01666	20.12.2002	Tăutu Mihai, str. Barbu Lăutaru, bl. 39, sc. A, ap. 9, Arad, județul Arad, RO	30.05.2007	90
121662 B1	G01B 3/20 (2006.01)	a 2002 01673	20.12.2002	Tăutu Mihai, str. Barbu Lăutaru, bl. 39, sc. A, ap. 9, Arad, județul Arad, RO	30.07.2007	92
121659 B1	G01B 3/20 (2006.01)	a 2002 01668	20.12.2002	Tăutu Mihai, str. Barbu Lăutaru, bl. 39, sc. A, ap. 9, Arad, județul Arad, RO	30.05.2007	90
121660 B1	G01B 3/20 (2006.01)	a 2002 01671	20.12.2002	Tăutu Mihai, str. Barbu Lăutaru, bl. 39, sc. A, ap. 9, Arad, județul Arad, RO	30.07.2007	91
121661 B1	G01B 3/20 (2006.01)	a 2002 01672	20.12.2002	Tăutu Mihai, str. Barbu Lăutaru, bl. 39, sc. A, ap. 9, Arad, județul Arad, RO	30.07.2007	91
121640 B1	C07C 217/48 (2006.01); A61K 31/138 (2006.01); A61P 25/00 (2006.01)	a 2001 01209	05.05.2000	Texas Biotechnology Corporation, Suite 1920, 7000 Fannin, Houston, Texas, US	30.07.2007	82

Număr brevet	Clasa	Număr dosar	Data depozit	Titular	Data hotărârii de acordare BI	Pag.
121633 B1	B26B 21/22 (2006.01)	96-02176	21.03.1996	The Gillette Company, Prudential Tower Building, Boston, Massachusetts, US	30.08.2007	78
121646 B1	C09K 3/10 (2006.01); B29C 73/16 (2006.01)	a 2004 00837	04.10.2004	Tigau Valentina, str. Splaiul Unirii, nr. 45, bl. M15, sc. C, ap. 67, sector 3, București, RO; Tigau Laurențiu Daniel, str. Splaiul Unirii, nr. 45, bl. M15, sc. C, ap. 67, sector 3, București, RO	28.09.2007	84
121626 B1	A47G 29/00 (2006.01)	a 2003 00949	22.11.2003	Vâlcu Ion, aleea Hodoș Iosif, nr. 2, bl. J 43, sc. 4, et. 1, ap. 49, sector 3, cod 032512, O.P. 72, București, RO	29.06.2007	75

**LISTA B.I. ELIBERATE ÎN CONFORMITATE
CU ART. 30 DIN
LEGEA NR. 64/1991 REPUBLICATĂ**

**BREVETE ELIBERATE
CONFORM LEGII 64/1991, ALE CĂROR REZUMATE AU FOST PUBLICATE**

Nr. BI	Clasa	Nr. CBI	Data depozit	Nume titular	Nr. BOPI*
119801 B1	H02G3/08 (2006.01); B65D43/10 (2006.01); B65D41/18 (2006.01); F21V21/10 (2006.01); B65D51/00 (2006.01)	a 2001 00024	16.01.2001	FILIPESCU RADU, BUCUREȘTI, RO	3/2005
120231 B1	A23N12/08 (2006.01); F26B17/10 (2006.01)	a 2001 00390	04.04.2001	SAVU CONSTANTIN, BUCUREȘTI, RO	11/2005
120286 B1	F02B75/26 (2006.01)	a 2001 01101	03.10.2001	HANGAN V. VASILE, COMUNA SALVA, JUDEȚUL BISTRIȚA - NĂSĂUD, RO	11/2005
120437 B1	H01J61/42 (2006.01); H01J17/16 (2006.01); H01J61/18 (2006.01); H01J61/30 (2006.01)	a 2001 01382	19.12.2001	SAVA DORU CORNEL, BUCUREȘTI, RO; JINARU ARON, BUCUREȘTI, RO; COJOCARU FLOAREA, BUCUREȘTI, RO	1/2006
120483 B1	B01J23/75 (2006.01); C07C29/16 (2006.01); C07B61/00 (2006.01); C07C29/141 (2006.01); C07C31/125 (2006.01); C07C45/50 (2006.01); C07C47/02 (2006.01); C08K5/10 (2006.01)	97-02424	23.12.1997	DEGUSSA AG, DÜSSELDORF, DE	2/2006
120576 B1	C10L1/18 (2006.01) ; B01D3/00 (2006.01); C07B61/00 (2006.01); C07C2/28 (2006.01); C07C7/12 (2006.01); C07C7/148 (2006.01); C07C11/02 (2006.01); C07C11/08 (2006.01); C07C11/09 (2006.01); C07C41/06 (2006.01); C07C41/42 (2006.01); C07C41/44 (2006.01); C07C43/04 (2006.01); C10G17/095 (2006.01); C10G50/00 (2006.01); C10L1/02 (2006.01)	a 2001 01147	19.10.2001	OXENO OLEFINCHEMIE GmbH, MARL, DE	4/2006
120952 B1	A61M5/31 (2006.01); A61M5/32 (2006.01); A61M5/315 (2006.01)	a 2002 00840	12.06.2002	SAKHARAM D. MAHURKAR, CHICAGO, ILLINOIS, US	10/2006

Nr. BI	Clasa	Nr. CBI	Data depozit	Nume titular	Nr. BOPI*
121001 B1	A23L2/38 (2006.01) ; A23L2/52 (2006.01); A23L1/304 (2006.01); A23L2/00 (2006.01); A23L2/02 (2006.01); A23L2/385 (2006.01); A23L2/68 (2006.01); A61K8/00 (2006.01); A61K8/20 (2006.01); A61K8/36 (2006.01); A61K8/365 (2006.01); A61K9/08 (2006.01); A61K33/00 (2006.01); A61K33/06 (2006.01); A61P1/02 (2006.01); A61Q11/00 (2006.01)	98-01307	12.02.1997	SMITHKLINE BEECHAM PLC, BRENTFORD, GB	11/2006
121002 B1	A44B19/32 (2006.01)	a 2002 01502	11.07.2000	CRELUX HOLDING S.A., MENDRISIO, CH	11/2006
121003 B1	A47H33/00 (2006.01); E06B3/64 (2006.01); E06B3/663 (2006.01); E06B7/082 (2006.01)	a 2003 00339	22.10.2001	TRUSEAL TECHNOLOGIES, BEACHWOOD, OHIO, US	11/2006
121005 B1	A61K8/99 (2006.01); G01N33/569 (2006.01); A23C9/123 (2006.01); A23G4/00 (2006.01); A23G9/04 (2006.01); A23L1/28 (2006.01); A23L1/30 (2006.01); A61K8/00 (2006.01); A61K35/74 (2006.01); A61P1/02 (2006.01); A61P43/00 (2006.01); A61Q11/00 (2006.01); C12N1/20 (2006.01); C12R1/01 (2006.01); G01N33/577 (2006.01)	a 2001 00152	26.07.1999	SOCIETE DES PRODUITS NESTLE S.A., VEVEY, CH	11/2006
121006 B1	A61K9/08 (2006.01); A61K38/19 (2006.01); A61K31/70 (2006.01); A61K31/7088 (2006.01); A61K38/04 (2006.01); A61P7/00 (2006.01); A61P7/06 (2006.01); A61P43/00 (2006.01)	a 2002 01305	10.04.2001	GENTIUM SPA, VILLA GUARDIA, IT	11/2006
121014 B1	B29C37/00 (2006.01); B05C3/18 (2006.01); B29C67/24 (2006.01); B29C70/70 (2006.01)	a 2000 01032	23.02.1999	ERWIN BEHR GMBH & CO. KG, WENDLINGEN, DE	11/2006
121015 B1	B61D47/00 (2006.01); B61D3/18 (2006.01); B65G67/02 (2006.01)	a 2002 01623	20.06.2001	LOHR INDUSTRIE, HANGENBIETEN, FR	11/2006
121016 B1	B61D47/00 (2006.01); B65G67/02 (2006.01)	a 2002 01622	20.06.2001	LOHR INDUSTRIE, HANGENBIETEN, FR	11/2006

Nr. BI	Clasa	Nr. CBI	Data depozit	Nume titular	Nr. BOPI*
121024 B1	C04B28/14 (2006.01); E04C2/04 (2006.01); B32B13/00 (2006.01); C04B22/16 (2006.01); C04B41/70 (2006.01)	99-00452	21.08.1998	UNITED STATES GYPSUM COMPANY, CHICAGO, ILLINOIS, US	11/2006
121027 B1	C07C61/06 (2006.01); C07D295/18 (2006.01); A01N37/18 (2006.01); A01N47/44 (2006.01); A61K31/00 (2006.01); A61K31/04 (2006.01); A61K31/045 (2006.01); A61K31/08 (2006.01); A61K31/155 (2006.01); A61K31/16 (2006.01); A61K31/18 (2006.01); A61K31/19 (2006.01); A61K31/195 (2006.01); A61K31/275 (2006.01); A61K31/395 (2006.01); A61K31/397 (2006.01); A61K31/40 (2006.01); A61K31/445 (2006.01); A61P31/00 (2006.01); A61P31/16 (2006.01); C07C62/02 (2006.01); C07C69/757 (2006.01); C07C233/00 (2006.01); C07C233/47 (2006.01); C07C237/22 (2006.01); C07C279/14 (2006.01); C07C279/16 (2006.01); C07D205/04 (2006.01); C07D211/16 (2006.01); C07D211/70 (2006.01); C07D295/185 (2006.01)	98-01684	13.06.1997	BIOCRIST PHARMACEUTICALS INC., BIRMINGHAM, ALABAMA, US	11/2006
121029 B1	C07D201/16 (2006.01)	99-00011	08.07.1997	DSM IP ASSETS B.V., TE HEERLEN, NL	11/2006
121030 B1	C07D239/70 (2006.01); A61K31/505 (2006.01); A61K31/519 (2006.01); A61K49/00 (2006.01); A61K51/04 (2006.01); A61P9/02 (2006.01); A61P9/10 (2006.01); A61P9/12 (2006.01); A61P29/00 (2006.01); A61P35/00 (2006.01); A61P37/00 (2006.01); C07D487/12 (2006.01); C07D487/14 (2006.01)	a 2000 01172	15.09.1999	KING PHARMACEUTICALS RESEARCH AND DEVELOPMENT INC., CARY, NORTH CAROLINA, US	11/2006

Nr. BI	Clasa	Nr. CBI	Data depozit	Nume titular	Nr. BOPI*
121032 B1	A61K38/00 (2006.01); C07K14/78 (2006.01); A61K31/00 (2006.01); A61K38/04 (2006.01); A61K38/39 (2006.01); A61P1/00 (2006.01); A61P1/04 (2006.01); A61P3/00 (2006.01); A61P3/10 (2006.01); A61P11/00 (2006.01); A61P11/06 (2006.01); A61P17/00 (2006.01); A61P17/06 (2006.01); A61P19/00 (2006.01); A61P19/02 (2006.01); A61P29/00 (2006.01); A61P37/00 (2006.01); A61P37/06 (2006.01); A61P43/00 (2006.01); C07K5/00 (2006.01); C07K5/02 (2006.01); C07K5/06 (2006.01); C07K5/072 (2006.01); C07K5/08 (2006.01); C07K5/083 (2006.01); C07K5/09 (2006.01); C07K5/093 (2006.01); C07K5/097 (2006.01); C07K5/10 (2006.01); C07K5/103 (2006.01); C07K5/107 (2006.01); C07K5/117 (2006.01); C07K7/06 (2006.01)	98-00033	11.07.1996	BIOGEN IDEC MA INC., CAMBRIDGE, MASSACHUSETTS, US	11/2006
121036 B1	C12N15/12 (2006.01); A61K8/64 (2006.01); A61K38/00 (2006.01); A61K38/17 (2006.01); A61K48/00 (2006.01); C07K14/47 (2006.01); C07K14/575 (2006.01); C07K16/18 (2006.01); C12N1/19 (2006.01); C12N1/21 (2006.01); C12N15/16 (2006.01); C12Q1/68 (2006.01)	97-00311	17.08.1995	THE ROCKEFELLER UNIVERSITY, NEW YORK, NEW YORK, US	11/2006
121038 B1	C22C22/00 (2006.01); C22C38/00 (2006.01); B60B17/00 (2006.01); C22C38/08 (2006.01); C22C38/12 (2006.01); C22C38/22 (2006.01); C22C38/44 (2006.01)	a 2002 00242	04.03.2002	AMSTED INDUSTRIES INCORPORATED, CHICAGO, ILLINOIS, US	11/2006
121039 B1	C25C7/08 (2006.01); C25C1/12 (2006.01); C25C7/02 (2006.01)	a 2001 01366	16.06.2000	COPPER REFINERIES PTY. LTD., TOWNSVILLE, QUEENSLAND, AU	11/2006

Nr. BI	Clasa	Nr. CBI	Data depozit	Nume titular	Nr. BOPI*
121046 B1	F01K17/00 (2006.01); F02C3/28 (2006.01); F22B1/22 (2006.01); F23J15/06 (2006.01)	a 2002 00968	11.01.2001	THERMOENERGY CORP., LITTLE ROCK, ARKANSAS, US	11/2006
121058 B1	G02B6/44 (2006.01)	a 2001 00523	12.11.1999	TYCO ELECTRONICS CORPORATION, MIDDLETOWN, PENNSYLVANIA, US	11/2006
121062 B1	A61C19/04 (2006.01); G06F19/00 (2006.01); A61C3/00 (2006.01); A61C7/00 (2006.01); A61C7/14 (2006.01); A61C13/00 (2006.01); A61C19/00 (2006.01); G06Q50/00 (2006.01)	a 2000 00458	28.10.1998	ORTHO-TAIN, INC., BAYAMON, PUERTO RICO, US	11/2006
121066 B1	H02G7/02 (2006.01); H02G7/05 (2006.01); H01R4/30 (2006.01); H02G1/00 (2006.01); H02G1/04 (2006.01); H02G7/00 (2006.01); H02G15/00 (2006.01); H02G15/02 (2006.01)	a 2000 00910	14.09.2000	ENSTO SEKKO OY, PORVOO, FI	11/2006
121088 B1	A61K36/282 (2006.01); A61K36/38 (2006.01); A61K36/515 (2006.01); A61K36/534 (2006.01); A61K36/76 (2006.01); A61K36/899 (2006.01)	99-01158	01.11.1999	VERESS T. LADISLAU, MEDIAȘ, JUDEȚUL SIBIU, RO; BUȘOIU MONICA IULIANA, MEDIAȘ, JUDEȚUL SIBIU, RO	12/2006
121102 B1	B61D47/00 (2006.01); B66C23/36 (2006.01); B66C23/50 (2006.01); B66F9/14 (2006.01)	a 2002 00458	18.10.2000	MIKON KFT. MERNOKI, MUVESZETI ES IDEGENFORGALMI KFT., BUDAPESTA, HU	12/2006
121117 B1	C07D333/56 (2006.01); A61K31/00 (2006.01); A61K31/38 (2006.01); A61K31/445 (2006.01); A61K31/4465 (2006.01); A61K31/4523 (2006.01); A61K31/4535 (2006.01); A61P3/00 (2006.01); A61P3/06 (2006.01); A61P15/00 (2006.01); A61P19/00 (2006.01); A61P19/10 (2006.01); A61P35/00 (2006.01)	98-01419	20.03.1997	ELI LILLY AND COMPANY, INDIANAPOLIS, INDIANA, US	12/2006
121155 B1	H01J61/82 (2006.01); H01J61/22 (2006.01); H01J61/073 (2006.01)	a 2002 00383	03.04.2002	SAVA DORU CORNEL, BUCUREȘTI, RO	12/2006

Nr. BI	Clasa	Nr. CBI	Data depozit	Nume titular	Nr. BOPI*
121297 B1	G06F12/00 (2006.01); G11B27/32 (2006.01); G11B20/10 (2006.01); G11B20/12 (2006.01); G11B27/034 (2006.01); G11B27/10 (2006.01); G11B27/30 (2006.01); G11B27/34 (2006.01); H04N5/783 (2006.01); H04N5/85 (2006.01); H04N7/24 (2006.01); H04N9/804 (2006.01)	a 2001 00187	26.08.1999	DEUTSCHE THOMSON-BRANDT GmbH, VILLINGEN-SCHWENNINGE N, DE	2/2007
121368 B1	A61K33/06 (2006.01)	97-02338	12.12.1997	ROCSIN ALEXANDRU VALERIU MIRCEA, ORADEA, JUDEȚUL BIHOR, RO; GAVRIȘ GEORGETA, ORADEA, JUDEȚUL BIHOR, RO; LAZĂR DORIN, ARAD, JUDEȚUL ARAD, RO; OPREA DANA, ARAD, JUDEȚUL ARAD, RO; ARDELEAN DORINA, ARAD, JUDEȚUL ARAD, RO	4/2007
121382 B1	C07D211/16 (2006.01); C07D211/32 (2006.01)	98-01070	11.10.1996	PFIZER INC., NEW YORK, NEW YORK, US	4/2007
121437 B1	E04H6/12 (2006.01); E04H6/42 (2006.01)	a 2005 00571	17.06.2005	ROȘCA VASILE, BISTRIȚA, JUDEȚUL BISTRIȚA-NĂȘĂUD, RO	5/2007
121444 B1	F21L4/00 (2006.01)	a 2002 01667	20.12.2002	TĂUTU MIHAI, ARAD, JUDEȚUL ARAD, RO	5/2007
121476 B1	C12C1/16 (2006.01); C12C1/15 (2006.01)	a 2005 00986	28.11.2005	CÎRNEALĂ MARICICA, BUCUREȘTI, RO; ISTRATE ION, DRIDU-SNAGOV, JUDEȚUL IALOMIȚA, RO	6/2007
121493 B1	G01N21/35 (2006.01); G01N15/02 (2006.01); G01N21/31 (2006.01)	a 2002 00834	12.06.2002	INSTITUTUL NAȚIONAL DE CERCETARE - DEZVOLTARE PENTRU FIZICA MATERIALELOR, COMUNA MĂGURELE, JUDEȚUL ILFOV, RO	6/2007
121624 B1	A01N33/26 (2006.01)	a 2001 00004	03.01.2001	BASF AKTIENGESELLSCHAFT, LUDWIGSHAFEN, DE	1/2008
121625 B1	A23C19/076 (2006.01); A23C19/16 (2006.01); A23C19/09 (2006.01)	a 2001 01345	13.06.2000	DITEJ-GARDA TEJFELDOLGOZO KFT., BUDAPESTA, HU	1/2008
121626 B1	A47G29/00 (2006.01)	a 2003 00949	22.11.2003	VÂLCU ION, BUCUREȘTI, RO	1/2008
121627 B1	A61K9/08 (2006.01); A61K33/06 (2006.01); A61P1/02 (2006.01)	a 2007 00143	26.02.2007	MANDAJ MIHAI, BUCUREȘTI, RO	1/2008

Nr. BI	Clasa	Nr. CBI	Data depozit	Nume titular	Nr. BOPI*
121628 B1	A61K9/70 (2006.01); A61K9/12 (2006.01)	a 2001 00893	07.02.2000	CIPLA LIMITED, MUMBAI, IN	1/2008
121629 B1	A61K31/40 (2006.01)	97-01454	07.02.1996	BOEHRINGER MANNHEIM PHARMACEUTICALS CORPORATION, GAITHERSBURG, MARYLAND, US	1/2008
121630 B1	A61K31/47 (2006.01); A61P1/00 (2006.01); A23K1/16 (2006.01)	a 2003 00226	14.09.2001	ROTH HERRMANN, ELTVILLE, DE	1/2008
121631 B1	A61K31/485 (2006.01)	a 2002 00190	25.08.2000	BROOKWOOD PHARMACEUTICALS INC., BIRMINGHAM, ALABAMA, US	1/2008
121632 B1	B21C47/04 (2006.01); B21C47/28 (2006.01)	a 2003 00375	06.05.2003	BULEA CAIUS CASIU, BISTRIȚA, JUDEȚUL BISTRIȚA- NĂȘĂUD, RO	1/2008
121633 B1	B26B21/22 (2006.01)	96-02176	21.03.1996	THE GILLETTE COMPANY, BOSTON, MASSACHUSETTS, US	1/2008
121634 B1	B27N5/00 (2006.01)	a 2004 00797	16.09.2004	ENEA FLORIN, CRAIOVA, JUDEȚUL DOLJ, RO	1/2008
121635 B1	B60L15/32 (2006.01)	a 2006 00166	14.03.2006	PROMAT S.R.L., CRAIOVA, JUDEȚUL DOLJ, RO	1/2008
121636 B1	B62B3/02 (2006.01)	a 2002 00134	11.02.2002	IORDĂNESCU MIHAI, BUCUREȘTI, RO	1/2008
121637 B1	B65D88/76 (2006.01); B65D90/50 (2006.01)	a 2003 00067	23.01.2003	CM SZOLGALTATO KFT, PAPA, HU	1/2008
121638 B1	C01B5/00 (2006.01)	a 2005 00497	25.05.2005	INSTITUTUL NAȚIONAL DE CERCETARE DEZVOLTARE PENTRU TEHNOLOGII CRIOGENICE ȘI IZOTOPICE, RÂMNICU-VÂLCEA, JUDEȚUL VÂLCEA, RO	1/2008
121639 B1	C01G49/10 (2006.01)	a 2006 00162	13.03.2006	IORDACHE VARVARA, ONEȘTI, JUDEȚUL BACĂU, RO; BÂNCILĂ VIRGILIU, ONEȘTI, JUDEȚUL BACĂU, RO	1/2008
121640 B1	C07C217/48 (2006.01); A61K31/138 (2006.01); A61P25/00 (2006.01)	a 2001 01209	05.05.2000	TEXAS BIOTECHNOLOGY CORPORATION, HOUSTON, TEXAS, US	1/2008
121641 B1	C07C273/04 (2006.01)	a 2003 00494	23.11.2001	DSM IP ASSETS B.V., TE HEERLEN, NL	1/2008

Nr. BI	Clasa	Nr. CBI	Data depozit	Nume titular	Nr. BOPI*
121642 B1	C09D5/08 (2006.01); C09D5/30 (2006.01)	a 2001 01405	28.12.2001	MINISTERUL APĂRĂRII NAȚIONALE, BUCUREȘTI, RO; ICEPALV S.A. - INSTITUTUL DE CERCETĂRI PROTECȚII ANTICOROSIVE, LACURI ȘI VOPSELE, BUCUREȘTI, RO	1/2008
121643 B1	C09D143/04 (2006.01)	a 2000 01289	29.12.2000	RAICU-CHIRIAC EMILIA, BUCUREȘTI, RO	1/2008
121644 B1	C09D167/00 (2006.01)	a 2000 01290	29.12.2000	RAICU-CHIRIAC EMILIA, BUCUREȘTI, RO	1/2008
121645 B1	C09D195/00 (2006.01)	a 2002 00375	01.04.2002	MISCOL M. SOTIR, BUCUREȘTI, RO	1/2008
121646 B1	C09K3/10 (2006.01); B29C73/16 (2006.01)	a 2004 00837	04.10.2004	ȚIGĂU VALENTINA, BUCUREȘTI, RO; ȚIGĂU LAURENȚIU DANIEL, BUCUREȘTI, RO	1/2008
121647 B1	C09K8/524 (2006.01); E21B37/06 (2006.01)	a 2004 00694	04.08.2004	CUCUIAT IULIU MARIUS, CÂMPINA, JUDEȚUL PRAHOVA, RO; ZAMFIRESCU GHEORGHE, CÂMPINA, JUDEȚUL PRAHOVA, RO; LUCA PAULA IOLANDA, PLOIEȘTI, JUDEȚUL PRAHOVA, RO; BALLIU SOTIR, PLOIEȘTI, JUDEȚUL PRAHOVA, RO	1/2008
121648 B1	C22B5/12 (2006.01)	a 2003 00534	11.12.2001	OUTOKUMPU OYJ, ESPOO, FI	1/2008
121649 B1	C22B13/00 (2006.01); C22C11/00 (2006.01)	a 2005 00407	03.05.2005	NEFERAL S.A., COMUNA PANTELIMON, JUDEȚUL ILFOV, RO	1/2008
121650 B1	D03D15/12 (2006.01); A62B17/00 (2006.01)	a 2004 00267	26.03.2004	INSTITUTUL NAȚIONAL DE CERCETARE-DEZVOLTARE PENTRU TEXTILE ȘI PIELĂRIE, BUCUREȘTI, RO	1/2008
121651 B1	D06M16/00 (2006.01); D01C3/00 (2006.01)	a 2004 00590	30.06.2004	INSTITUTUL NAȚIONAL DE CERCETARE-DEZVOLTARE PENTRU TEXTILE ȘI PIELĂRIE, BUCUREȘTI, RO	1/2008
121652 B1	D06M16/00 (2006.01)	a 2004 00591	30.06.2004	INSTITUTUL NAȚIONAL DE CERCETARE-DEZVOLTARE PENTRU TEXTILE ȘI PIELĂRIE, BUCUREȘTI, RO	1/2008
121653 B1	D06M16/00 (2006.01)	a 2005 01006	05.12.2005	INSTITUTUL NAȚIONAL DE CERCETARE-DEZVOLTARE PENTRU TEXTILE ȘI PIELĂRIE, BUCUREȘTI, RO	1/2008

RO-BOPI 1/2008

Nr. BI	Clasa	Nr. CBI	Data depozit	Nume titular	Nr. BOPI*
121654 B1	E04C3/294 (2006.01); E04B7/08 (2006.01)	a 2003 00361	02.10.2001	MARA-INSTITUT D.O.O., DONJI MARTIJANEC, HR	1/2008
121655 B1	F02M27/04 (2006.01); H01F13/00 (2006.01)	a 2006 00191	23.03.2006	ENACHE AUREL, BUZĂU, JUDEȚUL BUZĂU, RO; LUCA LIVIU, PLOIEȘTI, JUDEȚUL PRAHOVA, RO	1/2008
121656 B1	F16F15/03 (2006.01); F16F9/53 (2006.01); B60G25/00 (2006.01)	a 2003 00764	16.09.2003	POPÂRȚAC DAN, BUCUREȘTI, RO; OANCEA DUMITRU, BUCUREȘTI, RO; MOLDOVAN CORNEL, BUCUREȘTI, RO; MOLDOVAN MARIANA, BUCUREȘTI, RO	1/2008
121657 B1	F16L33/00 (2006.01); F16L33/20 (2006.01)	a 2003 00194	10.03.2003	FEPA S.A., BĂRLAD, JUDEȚUL VASLUI, RO	1/2008
121658 B1	G01B3/16 (2006.01)	a 2002 01666	20.12.2002	TĂUTU MIHAI, ARAD, JUDEȚUL ARAD, RO	1/2008
121659 B1	G01B3/20 (2006.01)	a 2002 01668	20.12.2002	TĂUTU MIHAI, ARAD, JUDEȚUL ARAD, RO	1/2008
121660 B1	G01B3/20 (2006.01)	a 2002 01671	20.12.2002	TĂUTU MIHAI, ARAD, JUDEȚUL ARAD, RO	1/2008
121661 B1	G01B3/20 (2006.01)	a 2002 01672	20.12.2002	TĂUTU MIHAI, ARAD, JUDEȚUL ARAD, RO	1/2008
121662 B1	G01B3/20 (2006.01)	a 2002 01673	20.12.2002	TĂUTU MIHAI, ARAD, JUDEȚUL ARAD, RO	1/2008
121663 B1	G01N27/83 (2006.01); G01N27/72 (2006.01); G01N27/14 (2006.01)	a 2003 00868	27.10.2003	MINESCU DANIELA, SUCEAVA, JUDEȚUL SUCEAVA, RO	1/2008
121664 B1	H01H21/54 (2006.01)	a 2005 00925	28.12.2005	INSTAL ELECTROMAYER S.R.L., BISTRIȚA, JUDEȚUL BISTRIȚA- NĂSĂUD, RO	1/2008
121665 B1	H02J13/00 (2006.01)	a 2000 00911	14.09.2000	BRAUN WERNER, BAD RAPPENAU, DE	1/2008

*) Dosare publicate conform Legii nr. 64/1991, republicată

**LISTA B.I. PENTRU CARE AU FOST
ÎNREGISTRATE TRANSMITERI DE DREPTURI
CONFORM ART. 47 SAU ART. 48÷ART. 51 DIN
LEGEA NR. 64/1991 REPUBLICATĂ,
SAU MODIFICĂRI ÎN SITUAȚIA JURIDICĂ
CONFORM R55(11) LIT. u) ȘI PUNCTULUI 24
DIN ANEXA 1 A LEGII NR. 383/2002
PENTRU APROBAREA O.G. NR. 41/1998
PRIVIND TAXELE ȘI REGIMUL DE UTILIZARE
A ACESTORA**

CESIUNI BREVETE DE INVENȚIE

Nr. CBI	Nr. BI	Titular inițial	Noul Titular
92-01490	114793	ASTRAZENECA AB, SODERTALJE, SE	AREXIS AB, GOTENBORG, SE
96-01949	114894	HOECHST SCHERING AGREVO GmbH, BERLIN, DE	AVENTIS CROPSCIENCE GmbH, FRANKFURT AM MAIN, DE
96-00365	115279	MUNCHBERGER BAND-UND GURTWEBEREI GmbH, MUNCHBERG, DE	MBG TECHBELT INNOVATION GmbH, MUNCHBERG, DE
95-02214	115354	MERCK FROSST CANADA & CO., KIRKLAND, QUEBEC, CA	MERCK FROSST COMPANY, KIRKLAND, QUEBEC, CA
98-00856	119884	MERCK FROSST CANADA & CO., KIRKLAND, QUEBEC, CA	MERCK FROSST CANADA LIMITED, KIRKLAND, QUEBEC, CA

**DECĂDERI ALE TITULARILOR DIN DREPTURILE CONFERITE ACESTORA
DE BREVETUL DE INVENȚIE, PUBLICATE CONFORM ART. 43, ALIN. 3, DIN
LEGEA NR. 64/1991, PRIVIND BREVETELE DE INVENȚIE REPUBLICATĂ
ÎN MONITORUL OFICIAL PARTEA I, NR. 541, DIN 08.08.2007**

NUME/DENUMIRE TITULAR	Nr. BI	Nr. CBI
R.A. SUDREL BUCUREȘTI	106343	145746 145747 145748
STAMATE EMIL, BRAȘOV, RO	108302	93-01363
SANDU CONSTANTIN, BUCUREȘTI, RO	108304	93-00680
CARAIMAN BEBE, CRAIOVA, RO; DRAGOI DAN, CRAIOVA, RO; SANDU VALERIU MARCEL, CRAIOVA, RO; CRISTEA RADU DANIEL, CRAIOVA, RO	108305	146788
ILIE ION, DROBETA-TURNU-SEVERIN, RO	108310	93-00840
GĂLEȘEANU TIBERIU, BUCUREȘTI, RO	108311	93-01018
SPATARU PAUL, PAȘCANI, RO; CORNEA CATALIN, PAȘCANI, RO; GUIA MIHAI, IAȘI, RO	108313	93-01178
MICHIU GABRIEL IULIU, ROMAN, RO; RUSU TITI, ROMAN, RO; STOICA MIHAI, ROMAN, RO	108314	143725
RUJINSCHI CORNEL, BOTOȘANI, RO; TUREAC VASILE, BOTOȘANI, RO; UNGUREANU IOAN, BOTOȘANI, RO; MAXIM DUMITRU, BOTOȘANI, RO; MIHAI GEORGE DAN, BOTOȘANI, RO; ROHOZNEANU COSTEL, BOTOȘANI, RO; BADILITA IOAN, BOTOȘANI, RO	108315	144443
MĂNESCU MIHAI, BUCUREȘTI, RO	108316	92-200474
LUNGU GHEORGHE, IAȘI, RO; LUNGU MARIA, IAȘI, RO	108317	144364

NUME/DENUMIRE TITULAR	Nr. BI	Nr. CBI
IONESCU MIHAIL SORIN, BUCUREȘTI, RO; MOC NICOLAE, BUCUREȘTI, RO; DUMITRU GABRIEL MARIUS, BUCUREȘTI, RO	108318	146461
CARPINISAN CORNEL, TIMIȘOARA, RO; FEIER LAZAR, TIMIȘOARA, RO	108319	143984
ANITEI PETRU, VASLUI, RO; IFTIMIE VASILE, IAȘI, RO; NITA OVIDIU, IAȘI, RO	108320	145256
FREI ANDREI, PÂNCOTA, RO; REINMULLER ARCADIE, PÂNCOTA, RO	108325	141968
SANDU ION, IAȘI, JUDEȚUL IAȘI, RO; SANDU EMILIA MILUȚA, IAȘI, RO; SANDU IRINA CRINA-ANCA, IAȘI, RO	108326	146999
POPA MUGUR GHEORGHE, ORADEA, RO; DOBOZY LADISLAU EMERIC, ORADEA, RO; PALFI MIKLOS, GHEORGHIEI, RO; KOKOVICS ȘTEFAN, ORADEA, RO; FORISZ ATTILA TIBERIU, ORADEA, RO; EGEI GHEORGHE, ORADEA, RO	108327	141543
JITARIU PETRU, BACĂU, RO	108328	148768
FEKETE ZOLTAN, TIMIȘOARA, RO	108329	93-01559
BARTHA ION, REGHIN, RO; TOMSA MIHAI, TÂRGU-MUREȘ, RO; VARODI GHEORGHE, REGHIN, RO	108330	147817
TIRTAN-POP ILIE, CLUJ NAPOCA, RO; BALMUS LAURENȚIU, CLUJ-NAPOCA, RO	108336	93-01375
DIMITRIU DELIA GABRIELA, BUCUREȘTI, RO; CIOBANU GHERGHINA, BUCUREȘTI, RO	108337	92-200146
CONSTANTINESCU DOINA, ROMAN, RO; AIVANOAI NICU, ROMAN, RO	108360	144193
MANOLACHE GHEORGHE, BUCUREȘTI, RO	108361	145456
STANCIU ST. ION, CÂMPINA, RO	108362	147115
STANCIU ION, CÂMPINA, RO	108363	147116
STANCIU ST. ION, CÂMPINA, RO; GHEMIS DUMITRU, ȘIMLEUL SILVANIEI, RO	108364	148771
NIȚĂ PETRE, MEDIAȘ, RO; NIȚĂ SORIN, MEDIAȘ, RO	108365	141780
COȚA IOAN, CLUJ-NAPOCA, JUDEȚUL CLUJ, RO; POPA SILVIU ADRIAN, CLUJ-NAPOCA, JUDEȚUL CLUJ, RO; POP IOAN, CLUJ-NAPOCA, JUDEȚUL CLUJ, RO	108371	146376
TRANCAU ION, TÂRGU-JIU, RO; SIMU ION, TÂRGU-JIU, RO; PIRVULESCU VICTOR, TÂRGU JIU, RO; DOBREANU IULIAN, TÂRGU-JIU, RO	108372	93-00484
ȘERBAN VIOREL, BUCUREȘTI, RO	108373	93-00166
BELICCIU IOAN, ORADEA, RO; ALMASI LASZLO ZOLTAN, BRAȘOV, RO	108374	93-01031
STANCIU ION, CÂMPINA, RO	108375	146363
FLORESCU AUREL, IAȘI, RO	108376	148295
FLORESCU AUREL, IAȘI, RO	108377	147764
PRUNA CONSTANTIN RADU, IAȘI, RO	108378	147402
DIRLAU C. CONSTANTIN, BACĂU, RO	108379	144654
STRUGARI FLOREA, GALAȚI, RO; OLARU VICTOR, GALAȚI, RO; MORARU P. GHIORGHE, GALAȚI, RO; TĂTAR DORU, GALAȚI, JUDEȚUL GALAȚI, RO	108380	142538
HUȘMAN MIRCEA, CONSTANȚA, RO	108381	92-0940
HUSMAN MIRCEA, CONSTANȚA, RO	108382	93-00987
CUCU IOAN, SIBIU, RO	108383	92-01385

NUME/DENUMIRE TITULAR	Nr. BI	Nr. CBI
IONIȚĂ STELIAN, ISTRATE ION, NICULESCU VIOREL, BUȘE ION	109277	145463
IONIȚĂ STELIAN, ISTRATE ION, NICULESCU VIOREL, TUDOR ANDREI	109278	145589
IONIȚĂ STELIAN, ISTRATE ION, NICULESCU VIOREL, TUDOR ANDREI	109279	145612
ZIDARU CONSTANTIN, NEAGU EUGENIU, TUDOR ANDREI, ȚUȚU CONSTANTIN, ȚUȚU IOANA	111057	147645

MODIFICARE AGENT

NR. CBI	NR.BI	AGENT INIȚIAL	AGENT CURENT
95-02214	115354	ROMINVENT S.A., STR. ERMIL PANGRATTI, NR. 35, SECTOR 1, BUCUREȘTI	CABINET M.OPROIU - CONSILIERE ÎN PROPRIETATE INTELECTUALĂ S.R.L., STR. POPA SAVU, NR. 42, PARTER, SECTOR 1, BUCUREȘTI
98-00856	119884	ROMINVENT S.A., STR. ERMIL PANGRATTI, NR. 35, SECTOR 1, BUCUREȘTI	CABINET M.OPROIU - CONSILIERE ÎN PROPRIETATE INTELECTUALĂ S.R.L., STR. POPA SAVU, NR. 42, PARTER, SECTOR 1, BUCUREȘTI

FUZIUNI

NR. CBI	NR. BI	NUME INIȚIAL (ANTERIOR FUZIUNII)	NUME CURENT (DUPĂ FUZIUNE)
97-01730	117924	BIOCHEM VACCINES INC., STE-FOY, QUEBEC, CA	BIOCHEM PHARMA INC., LAVAL, QUEBEC, CA

**CORECTURI ALE ERORILOR MATERIALE
CONȚINUTE ÎN DOCUMENTAȚIA PUBLICATĂ,
CU PRIVIRE LA B.I.**

Număr brevet și/sau dosar	Tip document publicat	Tip document în urma corecturii, cf. Instr. 63	Localizarea erorii: - pagina din descriere - coloana - rândul - cod INID	Textul inițial	Textul corect
109160	B1	B8	pag.1 (72)	BOTICH MICHAEL J. VENTURA, HALSETH THOR R. SIMI VALLEY, CALIFORNIA, US	BOTICH MICHAEL J., VENTURA, CALIFORNIA, US; HALSETH THOR R., SIMI VALLEY, CALIFORNIA, US
	C1	C8	pag.1 (73)	MDC INVESTMENT HOLDING,INC.,US	MDC INVESTMENT HOLDINGS, INC., WILMINGTON, DELAWARE, US
			pag.1 (72)	BOTICH MICHAEL J. VENTURA, HALSETH THOR R. SIMI VALLEY, CALIFORNIA, US	BOTICH MICHAEL J., VENTURA, CALIFORNIA, US; HALSETH THOR R., SIMI VALLEY, CALIFORNIA, US

DIVERSE

- **LISTA CONSILIERILOR ÎN PROPRIETATE INDUSTRIALĂ ȘI A MANDATARILOR AUTORIZAȚI**
- **CENTRE REGIONALE PENTRU PROMOVAREA PROPRIETĂȚII INDUSTRIALE ÎN ROMÂNIA**
- **ANUNȚURI OFICIALE**
- **MATERIALE INFORMATIVE, DIN DOMENIUL PROPRIETĂȚII INDUSTRIALE**

© Toate drepturile sunt rezervate OSIM. Materialele publicate în acest capitol nu vor putea fi reproduse în niciun mod (electronic, prin fotocopiere, prin înregistrare sau în alt mod), fără autorizația prealabilă a titularului dreptului de autor.

ROMÂNIA
OFICIUL DE STAT PENTRU INVENȚII ȘI MĂRCI

ORDIN nr. 157

24 iulie 1997

Directorul general al Oficiului de Stat pentru Invenții și Mărci,

Având în vedere prevederile art. 14, alin. 3, din Legea 64/1991, privind brevetele de invenție, și Regula 2.5, din H.G. 152/92, referitoare la profesia de consilier în proprietate industrială,

ORDIN:

Art.1. Persoanele ale căror nume figurează în lista anexă la prezentul Ordin, precum și firmele specializate în proprietate industrială se înscriu în **REGISTRUL NAȚIONAL AL CONSILIERILOR ÎN PROPRIETATE INDUSTRIALĂ**, cu menționarea specializării.

Art.2. Prezentul ordin se va publica în Buletinul Oficial de Proprietate Industrială.

DIRECTOR GENERAL,

AGENȚIILE SPECIALIZATE ÎN PROPRIETATE INDUSTRIALĂ
Pentru luna ianuarie 2008

Data înființării	Nr. registru agenții	Denumirea completă a cabinetului/agenției Adresa Consilieri cu drept de practică	Domenii	Statut juridic
27.03.1991	001	INVENTA – AGENȚIE DE PROPRIETATE INTELECTUALĂ S.R.L. București, Bdul Corneliu Coposu nr. 7, bl. 104, sc. 2, ap.31, sect.3, cod 030602, Tel: 021/3200285, Fax: 021/3228325, e-mail: inventa@rnc.ro, inventa@mark-patent.ro, turcanu@inventa.ro, GSM: 0744 324510, 0744 339649 Ing. Țuluca Doina, Prof. univ. dr. ing. Țurcanu Constantin, Farm. Rădulescu Mioara, Dr. ing. Lorentz Alexandru, Ing. Velțan Loredana, Av. Soare Liliana, Ing. Secăreanu Doina, Arh.ing. Țurcanu Costin Radu	Brevete Mărci Desene Topografii	SRL
29.05.1991	002	CABINET ENPORA S.R.L. București, str. George Calinescu nr.52A, ap.1, 011694, Tel: 021 2300990; 031 1001634, Fax: 021 2302311; 031 1007927, pop@patents.ro Ing. Pop Virginia Daisy, Ing. Pop Călin Radu, Ing.Constantin Adrian, Ing. Popescu Bianu Anca, Ing.Velicu Anca	Brevete Mărci Desene Topografii	SRL
23.07.1991	003	PATENTMARK S.R.L. București str. Dr. N. Turnescu nr. 2,ap.2, sector 5, cod 050467Tel: 021/3121669, Fax: 021/2233963, stema@pcnet.ro Mohonea Liliana, Mohonea Cristian, Borlan T. Radu, Marinescu Ruxandra	Brevete Mărci Desene Topografii	SRL
18.12.1991	004	RODALL AGENȚIE DE PROPRIETATE INDUSTRIALĂ S.R.L. București, Str. Polonă nr. 115, bl. 15, sc. A, ap. 19 sector 1, cod 010497, Tel: 021/2108342, GSM: 0722 652111, Fax:021/2105794, rodall@b.astral.ro Jur. Bălan Gheorghită, Bălan Valeria, Pițu Dalila	Brevete Mărci Desene Topografii	SRL
25.08.1992	005	INTELECT S.R.L. Oradea, B-dul Dacia nr. 48 Bl. D10, Ap.3, Tel: 0259/453847, Fax:0259/268094, OP 9-CP 128, cod 410346,e-mail: info@intelect.ro, GSM: 0745 040831 Buzlea Elisabeta, Buzlea Mircea Valentin, Buzlea Narcisa Floricica, Petrache Octavian	Brevete Mărci Desene Topografii	SRL
08.09.1992	006	CABINET VOICU ALEXANDRA București, B-dul Magheru, nr. 9, sc. 2, etaj 9, ap. 89, Sector 1, PO BOX 22-246, Tel/Fax: 021/3153684, agv-office@xnet.ro Ing. Voicu Alexandra	Brevete Mărci Desene Topografii	CI

04.12.1992	008	CONSTANTIN GHIȚĂ OFFICE SRL Timișoara, str. Take Ionescu nr. 24-28 sc. B ap. 2 judetul Timiș, cod 300042, Tel/Fax: 0256/435976, GSM: 0744 162462, e-mail: ghiță@mail.dnttm.ro, cleliapop@mail.dnttm.ro Ing. Ghiță Constantin, Pop Motogna Clelia	Brevete Mărci Desene	SRL
05.01.1993	009	CABINET DE PROPRIETATE INDUSTRIALĂ S.I. Timișoara, Str. Moise Dobosan nr.110, cod poștal 300600, GSM: 0722 984909, Tel/Fax: 0256/475105, e-mail: ioan_sovar@yahoo.com Șovar Ioan	Brevete Mărci Desene	SRL
13.05.1993	010	ROMINVENT S.A București, Str. Ermil Pangratti nr. 35, et.1, sect.1, cod 011882, Tel: 021/2312515, 2312541, Fax: 021/2312550, 2312454, e-mail: office@rominvent.ro Ing.Enescu Lucian, Chim. Larion Sonia, Fil. Rodica Bucătaru, Jur. Mocanu Ion, Fiz. Nicolaescu Daniella, Ing. Corina Duțulescu, Ec. Ghenu Mihaela, Ing.Teodorescu Mihaela, Ing. Rădulescu Melania, Ing. Cosmina Fierăscu, Ing. Ploscă Daniel, Ing. Spătaru Daniela, Ing. Alexandra Hașiu, Dr. Ing. Cristina Popa, Ec. Joitoiu Andreea Simona, Ing. Năstase Cristian, Bio.Enescu Miruna, Dr.Florea Ileana Maria, Dumitrescu Artemis Sorina, Pavel Sorin Eduard, Markusev Denisa Mary, Olteanu Camelia, Siteavu Iulia Adriana, Dragulin Ioana	Brevete Mărci Desene Topografii	SA
17.07.1993	011	CABINET INDIVIDUAL "INDEPENDENT PROPINI AGENT" București, sector 5, Str. Fabrica de chibrituri nr. 42, cod 050183, Tel/Fax: 021/3352938, GSM: 0722 610635 Nicolae Ioan	Brevete Mărci Desene Topografii	CI
13.03.1995	014	PERSOANĂ FIZICĂ INDEPENDENTĂ TĂTARU DOINA Piatra Neamț, Str. Apele Minerale nr. 4, cod 610121 Tel: 0233/223602, e-mail: doina_tataru@msn.com Tătaru Doina	Brevete Mărci Desene	PF
30.03.1995	015	CABINET M. OPROIU - CONSILIERE ÎN PROPRIETATE INTELECTUALĂ SRL București, Str. Popa Savu, nr. 42, parter, sector 1, cod 011434, Tel: 021/2602833; 021/ 2602834, Fax: 021/2602836; 021/2602835, P.O.Box 2-229, e-mail: office@oproiu.ro Fiz. Oproiu Margareta, MBA arh.Vasilescu Raluca, jur. Sturza Ioana, , ing.chim.Marin Elena, ing.Ene Silvia, ec. MBA Pătrascu Georgiana, ing.chim.Petrea Dana Maria, filolog Oana Țambrea, ing.chim.Filippi Valentina	Brevete Mărci Desene Topografii	SRL

21.05.1996	017	AGENȚIA DE PROPRIETATE INDUSTRIALĂ "LABIRINT" Arad, Str. Coriolan Petreanu nr. 28, cod 310151 Tel/Fax: 0257/255842, GSM: 0722 458129, e-mail: info@labirint.ro Ing. Ivanca Maria	Brevete Mărci Desene	CI
14.11.1996	018	INTEGRATOR Consulting SRL Cluj Napoca, str. Dunării nr. 25 bl.C1 ap.5, , jud. Cluj, cod 400593 Tel/Fax: 0264/442817, GSM: 0745235585, e-mail: dorin.isoc@aut.utcluj.ro Isoc Dorin	Brevete Mărci Desene	SRL
1997	019	LOYAL PARTNERS -AGENȚIE DE PROPRIETATE INTELECTUALĂ Galati, Str. Portului nr.23, Parcul De Soft, cam.307, cod 800025, Tel/Fax: 0236/464847, tel/fax: 0236/407032, GSM: 0722 744241, office@loyalpartners.ro www.loyalpartners.ro ing.jr. Pușcașu Dan	Brevete Mărci Desene Topografii	SRL
01.07.1997	020	AGENȚIE DE PROPRIETATE INTELECTUALĂ ȘI TRANSFER DE TEHNOLOGIE -AGPITT-SRL București, B-dul Libertății nr. 12, bl.113, sc.2, ap.28, sector 4; cod 040129, CP 42-106, Tel: 3177693;;Fax: 021/3177584, GSM: 0744293552; 0724539752, e-mail: faighenov@xnet.ro; office@agpitt.ro Faighenov Marioara	Brevete Mărci Desene	SRL
10.07.1997	016	MILENIUL 3 – AGENȚIE DE PROPRIETATE INDUSTRIALĂ SRL Pașcani, Str. Moldovei nr. 10, bl. Crinul, sc. A, ap. 28, jud Iași, cod 705200, Tel/Fax: 0232/719190; GSM: 0740 820582 Ing.Burțilă Ioan	Brevete Mărci Desene	SRL
03.10.1997	021	LAZĂR ELENA CABINET DE PROPRIETATE INDUSTRIALĂ Buzău, Str.Unirii, Bl.16C,Et.3, Ap. 12, cod 120013, OP 1, CP 52, Tel./Fax: 0238 724262 GSM: 0723 328633, cpielena@recomplast.com Lazăr Elena	Brevete Mărci Desene Topografii	CI
29.10.1997	022	PERSOANĂ FIZICĂ INDEPENDENTĂ BARBU GHEORGHE MIRCEA București, Șos Iancului nr.21, bl. 106A,sc.B, ap.73, sect.2, Tel/Fax : 021/6536608, 0724.834.010 e-mail : bmircea@mailbox.ro Barbu Gheorghe Mircea	Brevete Mărci Desene	CI

02.12.1997	023	“ HARCOV” A.P.I. S.R.L. Sfântu Gheorghe, jud. Covasna, Str. Nicolae Iorga nr. 61, bl. 10E, sc. B, ap. 9, cod 520089, Tel: 0267/352267, GSM : 0744435291, stanciu@planet.ro, propind@mail.asimcov.ro Stanciu Adelina	Brevete Mărci Desene	SRL
18.12.1997	024	AGENȚIE DE PROPRIETATE INDUSTRIALĂ ȘI TRANSFER TEHNOLOGIC « STOIAN IOAN » Roman, Bd. Republicii, bl. 46, sc. C, ap. 35, cod 611127, jud. Neamț, Tel/Fax : 0233/741268, GSM : 0745 643738, istoian@engineer.com Stoian Ioan	Brevete Mărci Desene	CI
30.01.1998	025	INCOR – CORPADE ALEXANDRU Brașov, Str. C-tin Vodă Brâncoveanu nr. 54, et.1, ap. 4, cod 500132, Tel : 0268/513577 Corpade Alexandru	Brevete Mărci Desene Topografii	PF
1998	007	ROMPROSPER SERVIMPEX SRL Agentie de proprietate intelectuala „PIVA” București, Șos. Mihai Bravu nr. 294, bl.6,sc.B, ap. 63, sector 3, cod 030319, Tel/Fax: 021/3222857, 021/3207419, fax: 326.20.20 Mobil:0744654128;0744536405, 0724880514 e-mail: office@piva.ro; raluca_pioaru@yahoo.com lector univ.dr. Pioaru Mihalache Raluca Andreea	Mărci Desene Brevete	SRL
1998	048	PETRU COSTINESCU-DICOSTI București, Str. Viorele nr. 30, bl. 20 A, ap. 23, sector 4, cod 040428, OP 44 – CP5 , Tel: 021/3303162, e-mail: dicosti@rdslink.ro Petru Costinescu	Brevete Mărci Desene	CI
27.04.1998	026	PIDES-CABINET DE PROPRIETATE INDUSTRIALĂ București, Str. Valea Buzăului, nr. 10, bl. G30, ap. 36, sector 3, cod 032334, Tel : 3455351 GSM : 0723 708632, e-mail: pides2004@yahoo.com ing. Șova Dan Eugen	Brevete Mărci Desene Topografii	CI
23.02.1999	027	SZENTE SÂNDOR Odorheiu Secuiesc, str. Victoriei, nr. 41,bl.U6, et.1, ap.4, jud. Harghita, cod poștal 535600, Tel : 0266/219143, e-mail : prooffice@szente.ro Szente Sándor	Brevete Mărci Desene	CI
21.07.1999	028	NOWAPATENT SRL Medias, str. Lotru, nr.4, bl.92, ap.1 Tel : 0269/841373 ; 0264/833273, Fax : 0269/833273 e-mail : nowapatent@birotec.ro office@nowapatent.ro Danciu Ioan	Brevete Mărci Desene	SRL

30.08.1999	029	CABINET DE PROPRIETATE INDUSTRIALĂ "BIONPI" București, 010577, Calea Dorobanților 126-130 Bl. 8, et. 9 Ap. 50 sector 1, cod 010577, Tel/Fax: 021/2316549, 031/8054616 GSM: 0723 187944, 0746184697 e-mail: bionpi@rdsmail.ro, bionpi@hotmail.com Ing. Ion Rodica Cocuța	Brevete Mărci Desene	CI
12.11.1999	030	AGENȚIE DE CONSULTANȚĂ ÎN PROPRIETATE INTELECTUALĂ ȘI TRANSFER DE TEHNOLOGIE « SPRÎNCEANU NICOLAE » Drobeta Turnu Severin, Str. Gheorghe Ionescu Sisești nr. 96, bl.E2, sc.1, et. 3, ap.8, cod 220212, Tel/Fax : 0252/311690, Mobil :0721796318 e-mail: nicolaesprinceanu@yahoo.com Jur. Nicolae Sprînceanu	Brevete Mărci Desene	CI
21.01.2000	031	CABINET INDIVIDUAL IVĂNESCU GABRIEL DAN Brașov, Str. Al. I. Cuza nr. 58 ap. 7, cod 500085, Tel/fax:0268/471650, GSM:0722248415, e-mail: d.ivanescu@xnet.ro Ivănescu Gabriel Dan	Brevete Mărci Desene	CI
15.02.2000	032	CABINET DE PROPRIETATE INDUSTRIALA ANGHEL LUMINIȚA DOINA București, Str. Gherghitei Nr.1, Bl.94B, Sc. B, Ap.76, Sector 2, Fax: 031.4013777, GSM : 0723301706, 0743218219 e-mail : anghel.doina@rdslink.ro, anghel2na@yahoo.com, anghel2na@gmail.com Ing.Av.Anghel Luminita Doina	Brevete Mărci Desene	CI
24.08.2000	033	APOSTOL SALOMIA P.F.A. Galați, Str. Reg. 11 Siret nr. 15, bl. E4, Et.3, ap. 54, cod 800333,Tel/Fax : 0236/436437, 0766765027, saly_apostol@yahoo.com Ing.Apostol Salomia	Brevete Mărci Desene	CI
07.09.2000	034	AGENȚIA DE PROPRIETATE INDUSTRIALĂ - APIA SRL București, Str. Romancierilor nr. 5, bl.C14, sc.B, ap.41, sector 6, cod 061791, OP23-CP11, Tel/Fax: 021/7783100, GSM: 0745 031557, e-mail: office@mark-apia.ro, www.mark-apia.ro Visalom Theodor, Visalom Monica	Mărci Desene	SRL
17.10.2000	035	PERSOANĂ FIZICĂ INDEPENDENTĂ BERCEANU MARIA AURELIA București, Str. Cogîlnic 25, sector 3, Tel: 021/3264568 GSM:0744954085, berceanu_maria_aurelia@yahoo.com Berceanu Maria Aurelia	Brevete Mărci	PF

20.10.2000	036	CABINET PROPRIETATE INDUSTRIALĂ POPESCU ANGELA București, str. Complexului nr.10, bl.40, ap.14, Tel :021/3243756 GSM : 0723051279, Tel : 0318.04.68.81, angela_intelect@yahoo.com Popescu Angela	Brevete Mărci Desene	CI
25.10.2000	037	PERSOANĂ FIZICĂ INDEPENDENTĂ MATEI ELENA Bacău, Str. Alecu Russo, bl. 33, Et.6,sc. C, ap.26, cod 600133, Tel: 0234/160424 Matei Elena	Mărci	CI
20.11.2000	038	CABINET INDIVIDUAL' ION FLOREA' București, 010577, Calea Dorobanților 126-130, bl.8,et.9,ap.50, sector 1, cod 010577, Tel/Fax: 021/2316549,GSM: 0724313260, e-mail: iflorea@rdsmail.ro, florea_ion@plic.ro Ing.Ion Florea	Mărci	CI
28.11.2000	039	CABINET IN DIVIDUAL GREAVU DOINA MARIANA Sibiu, str. Constantin Noica, bl. 2, ap.21, cod 550169 Tel:0269/218500,Fax:0269/212170, Mobil:0766489179, 0731308189, aurorapca@yahoo.com, protectro@xnet.ro Ing. Greavu Doina Mariana	Brevete Mărci Desene	CI
11.12.2000	040	INTEL PROTECT SRL Brașov, B-dul M. Kogălniceanu, nr. 20, bl. 1k, sc. C-D, cod 500173, Tel: 068/413117, Fax: 0268/477333, GSM: 0744 355100 e-mail: intelprotect@ccibv.ro Axente Elena	Mărci Desene	SRL
08.01.2001	041	CABINET "CECIU GABRIELA" CONSULTANȚĂ ÎN DOMENIUL PROPRIETĂȚII INTELLECTUALE Timișoara, Str. Narciselor, nr. 6, sc. A, ap. 110, jud. Timis, cod postal 300024, Tel/Fax.: 0256/494846; GSM: 0745 388039, e-mail: gabriela@hotmail.com Ing.Ceciu Gabriela	Brevete Mărci Desene	CI
10.01.2001	042	VLAD CONSTANTIN Constanta, Bd. 1 decembrie 1918 nr. 5, bl. F16, ap.34, cod 900711, Tel/Fax: 0241/625643, GSM: 0722 370300, e-mail: vlad@gmb.ro Vlad Constantin	Brevete Mărci Desene	CI
05.03.2001	045	BIROU DE PROPRIETATE INDUSTRIALA BROJBOIU DUMITRU ADRIAN FLORINEL Pitești, Bd. Republicii, bl.212,sc. D, ap.16, jud.Argeș, cod 110177, Tel/Fax.: 0348/412529, GSM: 0745 143095,adrian brojboiu@yahoo.com Brojboiu Dumitru Adrian Florinel	Brevete Mărci Desene	CI

12.04.2001	047	INTELLECTUAL PROPERTY OFFICE SRL București, Str. Alexandru Moruzzi nr. 6, bl. B6, sc. 2, ap.62, sector 3, cod 031155, Tel/Fax.: 021/3262388, GSM: 0745 094241, e-mail: ipo@b.astral.ro Ciuda Berivoe Anca	Brevete Mărci Desene	SRL
07.05.2001	049	ANDRA MUSATESCU CABINET DE PROPRIETATE INDUSTRIALA București, Str. Drumul Taberei nr. 71, bl.TD42, sc.1, et.4, ap.28, sector 6, cod 061366, GSM: 0722 879810, e-mail: amusatescu@dnt.ro Mușatescu Andra Oana	Brevete Mărci Desene Topografii	CI
2001	050	CABINET ACSINTE PAULA-ADRIANA București, str. Major Coravu Ion, nr.1-7, bl. C4, ap.85, Tel/fax: 021/2507396, GSM: 0723317631 paula@legalservices.ro Av. Acsinte Paula Adriana	Mărci	PF
2001	051	PERSOANĂ FIZICĂ INDEPENDENTĂ POPESCU RADU-ROMEO București, Bd. Corneliu Coposu nr.3, bl. 101, sc. 3, et.4, ap. 50, sector 3, cod 030601, GSM: 0721753049, romeoradu.popescu@rdslink.ro Popescu Radu Romeo	Brevete Mărci Desene	PF
31.05.2001	071	CONS INTEL BMA CABINET CONSULTANȚĂ Cart. Dorobanti, nr.2, bl. D2, at.1, ap.5,120087, C.P.8- O.P. 1 Buzau, Fax : 0238/719619, GSM: 0745086588, email: marius_bozio@yahoo.com Marius Bozioreanu	Brevete Mărci Desene Topografii	CI
12.09.2001	053	CABINET MIHAI LUCIAN Miculiți & Asociații SCPA (LINKLATERS) București, Str. Nicolae Iorga, nr. 8, sector 1, cod 010434Tel : 021/3071500, Fax : 021/3071555 e-mail: lucian.mihai@linklaters.com, Av. Mihai Lucian	Brevete Mărci Desene	PF
21.11.2001	055	ROVALCONS SRL AGENȚIE DE PROPRIETATE INTELECTUALĂ Câmpina, Str. Orizontului, nr.1, bl. R10, et.7, ap.27, Jud. Prahova, cod 105600, Tel/Fax : 0244/ 371390; GSM :0722 540580, e-mail: rovalcons@xnet.ro Ioacăra Valentin	Brevete Mărci Desene	S.R.L.
2001	056	SOLO INVENT S.R.L. București, Calea 13 Septembrie, nr. 104, bl. 48, ap. 8, sect. 5, cod 050727, Tel/Fax: 021/4511497, GSM: 0744 313 229, solo_invent@yahoo.com	Brevete Mărci Desene	S.R.L.

2001	057	CABINET N. D. GAVRIL S.R.L. București, Str. Ștefan Negulescu nr. 6A, sector 1, Tel./fax : 021/2302882, GSM :0722983520, 0723 383 758, e-mail : gavrlnin@yahoo.com cabinetgavril@yahoo.com, Gavril Niculina	Brevete Mărci Desene	S.R.L.
24.04.2002	087	IACOBINI&CO, CONSILIERI IN DREPTUL DE PROPRIETATE INDUSTRIALĂ SRL Bucuresti, Calea Mosilor, nr.258, bl. 4bis, ap.22, sector 2,Tel : 021/2104690 ;Fax : 021/2104793, e-mail : asimri@yahoo.com,vladrosanu@hotmail.com Iacobini Anca Svetlana, Iacobini Mihnea Razvan	Mărci Brevete Desene Topografii	S.R.L.
04.09.2002	088	MANAGER EXPERT SRL Tg. Mures, Str. Nicolae Grigorescu, nr. 33, ap.3 Tel :0265/250825 ;0265/233033,evaluator@rdslink.ro Nutiu Emil, Cetina Dan	Mărci	S.R.L.
08.01.2003	059	CABINET INDIVIDUAL - LAPTEȘ ELVINE Bucuresti, Intrarea Badeni nr.3, Bl.M18, sc. 2, ap.40,sector 3 cod 030471, Tel: 021/3405500, elvine17@yahoo.com Lapteș Elvine	Brevete	CI
11.02.2003	089	RATZĂ ȘI RATZĂ SRL București, B-dul A.I. Cuza Nr. 52-54, Sect.1, cod 011053, Tel :021/2601348, Fax : 021/2601349 e-mail ; office@ratza-ratza.com Rață Grigore, Rață Andrei Vlad, Mărginean Dragoș, Enache Mihai Andrei	Brevete Mărci Desene	SRL
13.02.2003	062	CABINET INDIVIDUAL ANDRONACHE PAUL București, Str.Sibiu nr.14, bl.E21, et.6, ap.35, sect 6,Tel/Fax: 021/7250069, GSM: 0722741043, e-mail: paul.andronache@artelecom.ro Andronache Paul	Mărci Desene Topografii Brevete	CI
14.05.2003	090	RAMCONSULTING SRL Cluj Napoca, Str. Augustin Buneanr.28, cod 400170 fax.0364/401528 tel. mobil 0722-229696 e-mail ramcluj@yahoo.com Gânscă AurelianTudor	Mărci Desene Topografii Brevete	SRL
16.05.2003	070	CABINET OANA COCOLOI București, Drumul Taberei nr.120, bl.OD1, sc.5, ap.189, sector 6, cod 061413, Tel: 021/7450757, GSM: 0730557744, e-mail: oana_cocoloi@yahoo.com Oana Cocoloi	Mărci Desene	CI

10.06.2003	091	ALLEGRA CONSULTING SRL Bucuresti, Aleea Huedin nr.1, bl.5, sc.1, ap.5, sector 4, cod 040917, GSM: 0722249961, Tel/Fax: 021/3231384 e-mail: gabriela.milcev@allegra.ro; www.allegra.ro Milcev Gabriela	Brevete Mărci Desene Topografii	SRL
19.06.2003	069	RASKAI M M BREVMARC CONSULT S.R.L. Dej, Str. Unirii, nr.3, BL. D8, ap.7, judetul Cluj, 405200, Tel/Fax: 0264/211847, GSM: 0742084050, raskaimm@yahoo.com Raskai Maria	Brevete Mărci Desene Topografii	S.R.L.
01.07.2003	092	CONINFO S.R.L. Târgu Mures, str. Lacrimioarea nr.9, Tel: 0265/210138, Fax: 0265/210109 mobil: 0729618641 e-mail: teodora@coninfo.ro, office@coninfo.ro www.coninfo.ro ltu Teodora	Desene Brevete Mărci	S.R.L.
25.07.2003	093	NESTOR NESTOR DICULESCU KINGSTON PETERSEN – CONSILIERE ÎN P.I. S.R.L. București, sector 1, sos. Bucuresti Ploiesti, nr.1A, Bucharest Business Park, corp A, et.4, camerele 9 si 10 Harsany Alexandru, Culic Andrei Radu, Baci Ana Maria	Mărci Desene	S.R.L.
11.08.2003	66	CABINET INDIVIDUAL FLOREA MIHAELA București, Str. Grigore Alexandrescu nr.1, bl.D7, ap.4, sector1, Fax: 021/2230342 GSM: 0722601120 e-mail: florea@gide.com Florea Mihaela	Mărci Desene Brevete	CI
19.08.2003	068	CABINET DE PROPRIETATE INDUSTRIALA NICOLAE BURCHEL București, Str. Dr. Radovici nr.8, sector 5, cod 050468, Tel: 021/3175841, Fax: 021/3175843, e-mail: nburchel@lenp.ro Nicolae Burghel	Mărci	CI
21.08.2003	094	N.P.C. S.R.L. Brașov, str. Alexandru cel Bun, nr.13, bl.E28, ap.7 cod 500025, OP 1 – CP 298, GSM: 0744520357, e-mail: totu@unitbv.ro Toțu Ioan	Mărci Desene Topografii	SRL
22.10.2003	072	CABINET INDIVIDUAL DE PROPRIETATE INDUSTRIALĂ - NEGOMIREANU LIVIA București, Șos. Nicolae Titulescu nr.94, bl.14A, sc 4 ap.127, sect.1, cod 011146, Tel/Fax: 021/2235637, GSM: 0722444719, cabinetnegomireanu@duras.ro Negomireanu Livia	Mărci Desene	CI

30.10.2003	073	CABINET DE PROPRIETATE INDUSTRIALA "VIȘOIU LILIAN CATALIN" București, Str. Alexandru Vlahuta nr.3, bl. M48, sc.A, ap.7, sector 3, Tel/Fax: 021/3207251, GSM: 0744480657, e-mail: visoiucatalin@yahoo.com, www.visoiucatalin.home.ro jur. Vișoiu Lilian Catalin	Brevete Mărci Desene Topografii	CI
4.11.2003	074	CABINET DE PROPRIETATE INDUSTRIALA "DUNĂREANU MIHAIL" Bucuresti, Bd. Constantin Brâncoveanu nr.8, Bl B2, ap.13, sector 4, Tel: 021/4600419, GSM : 0723398499, e-mail: dunareanu_mileniu3@k.ro Dunăreanu Mihail	Brevete	CI
09.12.2003	151	DONEXPERT SRL Suceava, str. George Enescu nr.34, bl.D72, sc.A, ap.5, ovidon@ccisv.ro, Tel: o230.215004, 0742108100 Dontu Ovidiu Liviu	Brevete Mărci Desene	SRL
11.12.2003	095	INTERNATIONAL PATENT&MARK S.R.L. Brasov, Str. Jepilor nr.2, Bl A8, sc.C, ap.12, Tel: 0268/319158, e-mail: karlameyndt@yahoo.com, Mendes Viegas Meyndt Karla	Brevete Mărci	SRL
12.12.2003	096	EDIPLAST S.R.L. Tg. Mureș, Str. Măgurei nr.25, ap.2, Tel/Fax: 0265/263775, GSM: 0744394036, e-mail: moniadel@artelecom.net Vasilache Virgilius	Mărci Desene Brevete	SRL
22.12.2003	097	SD PETOSEVIC ROMANIA SRL București, Calea Victoriei nr.100, sc.1, ap.20, biroul 1, Tel: 021/3057996, Fax: 021/3145481, e-mail: moprea@petosevic.com, acampeanu@petosevic.com, Mobil: 0722259260, 0723522698 Oprea Marilena, Campeanu Ioana Aura	Brevete Mărci Desene Topografii	SRL
2.02.2004	080	CABINET INDIVIDUAL IOANIȚESCU TRAIAN București, Bd. Timișoara nr.49, Bl Cc6, ap.27, sector 6, Tel: 021/4402510 Ioanițescu Traian	Brevete Mărci Desene	CI
9.02.2004	098	CABINET ANI FUCIU SRL Com.Snagov, Bloc P53, sc.A, ap.1, jud.Ifov, Tel: 021/3106399, Fax: 021/3106398, GSM: 0744370196, e-mail: ani.fuciu@consilier-marci.ro Fuciu Anișoara	Mărci Desene	SRL
11.02.2004	081	INTEL PROPERTY CONSULT București, Str. Ion Maiorescu, nr.42A, sector 2, Tel: 021/6192276, Fax:021/2123364, 0744506010 Teodorescu Dan Mihai	Brevete Mărci Desene	CI

16.02.2004	099	LEGAL BRAND S.R.L. București, Str. Nicolae Licăreț nr.1, bl.33, sc.C, ap.107, Tel: 0722674635, 0722607380, e-mail: legal.brand@easynet.ro Stăncescu Anca, Stăncescu Alin Cristian	Brevete Mărci Desene Topografii	SRL
22.02.2004	082	CABINET DE PROPRIETATE INDUSTRIALĂ CIUPAN CORNEL Cluj Napoca, Str. Mestecenilor nr.6, bl.9E, ap.2, Tel: 0264/524425; 0264/415051, Fax: 0264/415054, e-mail: cornel.ciupan@muri.utcluj.ro Ciupan Cornel	Brevete Mărci Desene	CI
26.03.2004	083	CABINET POPESCU LIVIA Bucuresti, bd. Camil Ressu 27, bl.N1, ap.188 Tel: 021/3481010, liviap25@yahoo.com Popescu Livia	Brevete Mărci Desene Topografii	CI
01.06.2004	102	S.C. LUTARIS INTELPROT S.R.L. Timisoara, 300426, str. Ana Ipatescu nr.45, Tel/Fax: 0256/489301, Mobil: 0742143718, 0723319154, e-mail: qualitarium@qualitarium.ro Tărăbîc Lucian	Brevete Mărci Desene	SRL
17.06.2004	108	ARIANA AGENȚIE DE PROPRIETATE INDUSTRIALĂ SRL Bucuresti, sect.4, str. Secuilor, nr 2, bl.21, ap.10 TeL: 0724260277, bicucristina2000@yahoo.com e-mail: m.constanda@k.ro, office@inregistrare-marci.ro, tel/fax: 0268/315046 Bicu Cristina, Constanda Madalina Timisoara, Calea Aradului, nr.33, ap.7 c_popescu2000@yahoo.com Popescu Codruta Octavia	Brevete Mărci Desene	SRL
14.07.2004	107	ARIANA S.R.L. Brasov, str. M.Kogalniceanu nr.17, bl. C4, et.7, birou 22, 0723204268, tel/fax : 0268/315046, office@inregistrare-marci.ro Bozocea Violeta	Brevete Mărci Desene	SRL
10.09.2004	101	CABINET PROPRIETATE INDUSTRIALA BLAG IOANA Câmpia Turzii, str. Muresului nr.6, bl. J2, ap.17, cod 405100, Tel: 0264/366663, 0264/366399, mobil: 0743433507, ioanablag@yahoo.com Blag Ioana	Brevete Mărci Desene Topografii	CI
10.09.2004	103	CABINET INDIVIDUAL DE PROPRIETATE INDUSTRIALĂ - MIHAELA PITICU București, str. Pictor Ion Andreescu nr.31, ap.14 Tel: 6442760, Fax: 2527279, Mobil: 0722398836, e-mail: mihaelapiticu@yahoo.com, mihaelap@musat.ro Piticu Mihaela	Mărci	CI

10.09.2004	104	CABINET INDIVIDUAL DE PROPRIETATE INDUSTRIALĂ – Ana Maria Plăveți Bucuresti, str. Jules Michelet nr.7, Tel/Fax: 3127005, 2127750, 2127710, office@plaveti.ro, www.plaveti.ro Ana Maria Plăveți	Mărci Brevete	CI
10.09.2004	105	CABINET PROPRIETATE INDUSTRIALA – IONDA Bucuresti, 010577, Calea Dorobantilor nr.126-130, bl.8, ap.50, Tel/fax: 021/2316549, Mobil: 0722687982 e-mail: ionda@rdsmail.ro Ion Dan Adrian	Mărci Desene	CI
28.10.2004	106	OSTER – SOCIETATE CIVILA PROFESIONALA DE PROPRIETATE INDUSTRIALĂ Bucuresti, Str. Batiste nr.35, ap. 23, cod 020935, Tel/Fax: 021/3147249 , GSM: 0721254270, 0723177236 traianosiescu@xnet.ro Udrea Elena Rodica, Traian Osiescu	Mărci Desene	S.C.P.
28.10.2004	109	CABINET INDIVIDUAL CAMPEAN GHEORGHE GEORGEL Campina, str. Dr. Constantin Istrati nr.52, bl.3, ap.5, Tel: 0244/335207, mobil: 0729902117, e-mail: george_campean@yahoo.com Campean George Georgel	Mărci Desene Topografii Brevete	CI
22.12.2004	116	INVEL – AGENȚIE DE PROPRIETATE INDUSTRIALĂ București, str. Ion Ghica nr.3, ap.20, Fax: 0311.027.616, GSM: 0723205048, velcea@invel.ro Velcea Marian	Brevete Mărci Desene Topografii	SRL
06.01.2005	118	EURORESSOURCES SRL Medias, str. Ion Creangă, nr.4, ap.6, Tel: 0269/843504, Fax: 0269/824812 Fulea Maria	Brevete Mărci Desene	SRL
27.01.2005	111	CABINET INDIVIDUAL – NIȚU ION Constanta, str. Dezrobirii nr.110, bl. IS8, sc.A, ap.1, Tel: 0241/512608, mobil: 0723317298 Nitu Ion	Mărci Desene Brevete	CI
27.01.2005	112	CABINET VELICA – Agenție de proprietate industrială Bucuresti, str. Brutus M.I., nr.13, ap.3, cod 050124 Tel/ Fax: 021/3357463, Mobil: 0722645283, www.velica.ro, office@velica.ro Velica Ion Gabriel	Mărci Desene	CI

21.04.2005	129	BRANDYNAMICS AGENTIE DE PROPRIETATE INDUSTRIALA S.R.L. Piatra Neamt, Aleea Caisilor nr.9, bl.13, ap.17 Tel/fax: 0233/232452, 0364/102070, 0744143965, Cluj Napoca, str. Inocentiu Micu Klein, nr.8 office@brandynamics.ro, www.brandynamics.ro Pantilimon Mihai, Bran Laura Gabriela	Mărci Desene	SRL
27.04.2005	117	CABINET PROPRIETATE INDUSTRIALĂ ALPER RAMAZAN Constanța, str. Ștefan cel Mare nr.57, bl.M17, sc.B, ap.17, cod 900683, Tel: 0341/410937, Fax: 0241/635547, Mobil: 0722.704.363, alperramazan@gmail.com, zonguldakro@yahoo.com Alper Ramazan	Mărci	CI
06.06.2005	125	V&F IP CONSULTING SRL Bucuresti, Bd Camil Ressu, nr.27, bl.N1, ap.214, Tel: 021/3140200, Fax: 021/3140290, Mobil: 0744487223, popescul@vf.ro Popescu Laurentiu Horea	Mărci Desene Brevete	SRL
30.06.2005	120	CABINET PROPRIETATE INDUSTRIALĂ PUȘCAȘ NICOLAE IOSIF București, str. Secerișului nr.25, sector 4, Tel/Fax : 021/ 332.73.88, Mobil: 0722.878.946 Pușcaș Nicolae Iosif	Brevete Mărci Desene Topografii	CI
30.06.2005	121	CABINET PROPRIETATE INDUSTRIALĂ MARIA POP București, Intrarea Vasile Paun nr.5, ap.2, sector 5, Tel: 021/ 3159040, Fax: 021/3161888, office@legal-assistance.ro Pop Maria	Mărci Desene	CI
18.07.2005	130	CXC TRADEMARK S.R.L. Bucuresti, sector 1, str. Aviator Stefan Protopopescu nr.1, bl.C6, ap.1, Tel: 021/3177919, Fax: 021/3177505, cosmina_ionescu@hotmail.com Ionescu Laura Cosmina	Mărci	SRL
26.08.2005	126	CABINET DE PROPRIETATE INDUSTRIALĂ ANGHEL PARASCHIVA Arad, str. Voinicilor nr.51, bl.502, ap.6, Tel: 0357411876, Fax: 0357411876, Mobil: 0723171424, e-mail: anghelvera@yahoo.com Anghel Paraschiva	Brevete	CI

20.09.2005	131	CUNESCU, BALACIU & ASOCIATII CONSILIERE PROPRIETATE INDUSTRIALA Bucuresti, sector 3, str. Vulcan Judetu nr.13, Tel: 021/ 3275577, 3276633, 3274400; 0745605151, 0723339939; Fax: 021/ 3274310, dinu.petre@cbalaw.ro, monica.badescu@cbalaw.ro, beatrice.onica@cbalaw.ro Onica Jarka Beatrice, Badescu Monica, Petre Dinu	Mărci Desene	SRL
29.09.2005	67	TEODORU & ASSOCIATES INTELLECTUAL PROPERTY AGENCY Bucuresti, str. Nerva Traian, nr.12, bl. M37, ap.1, Tel: 323.08.38, Fax: 326.39.55, GSM: 0722549219 e-mail: emanuel@teodoru.ro, violeta@teodoru.ro, www.romaniatrademarks.ro Teodoru Violeta, Teodoru Emanuel	Mărci Desene Brevete	CI
04.11.2005	133	FRISCH & PARTNERS SRL Bucuresti, str. Thomas Mazaryk, nr.1, sc.B, ap.9, sector 2, 020983, tel: 310.11.65, fax: 313.01.30, Mobil: 0722212480, office@frisch.ro, crina.frisch@frisch.ro Crina Nicoleta Frisch	Mărci Desene Brevete	SRL
30.06.2005	124	CABINET DE PROPRIETATE INDUSTRIALA SAVU MARIANA Bucuresti, str. Paul Greceanu nr.9, bl.20A, ap.26, Tel/ Fax: 021.2120651, mobil: 0722783660, liliana.savu@credidam.ro Savu Mariana	Mărci Desene	CI
31.10.2005	128	CABINET PROPRIETATE INDUSTRIALA ARINOVA Arad, 310151, str. Coriolan Petreanu, nr.28, Tel/fax: 0257/255842, mobil: 0744246562, info@arinova.ro Ivanca Gavril	Mărci Desene Brevete	CI
05.01.2006	136	TUCA ZBARCEA & ASOCIATII I.P. S.R.L. Bucuresti, str. Nicolae Titulescu nr. 4-8, etaj 8, biroul 1, cladirea America House Tel: 2048890, ciprian.dragomir@tuca.ro Dragomir Ciprian Dumitru	Mărci	SRL
19.01.2006	134	CABINET PROPRIETATE INDUSTRIALA MITU ALIS MIHAELA Ploiesti, str. Clementei nr.46, Tel: 0244/590154, mobil: 0746108142, alis_mitu@yahoo.com ; office@mitu-cpi-ims.com Mitu Alis Mihaela	Mărci Brevete	CI

14.02.2006	137	M.D.P. RIGHTS AGENCY SRL Brasov, str. Lunga nr.270, cod postal 500450, Tel: 0268/440100, 440313; Fax: 0268/440221, Mobil: 0744355100, e-mail: office@mdp-rights-agency.ro www.mdp-rights-agency.ro Cosescu Camelia	Brevete Mărci Desene Topografii	SRL
30.03.2006	138	CABINET DE PROPRIETATE INDUSTRIALA ROMEO NICOLESCU Bucuresti, sector 5, str. Dr. Leonte nr.36A, Tel: 3178910, Mobil: 0744535285, Fax: 3178910, e-mail: office@rn-law.ro Nicolescu Mihail Romeo	Mărci	CI
30.03.2006	139	CABINET DE PROPRIETATE INDUSTRIALA RUTA FULGER LAURENTIU Cluj Napoca, bd. 21 decembrie, nr.40, ap.4, Mobil: 0747892450, ruta_laurentiu@yoahoo.com Ruta Fulger Laurentiu	Mărci Desene	CI
30.03.2006	140	AGENTIE DE PROPRIETATE INDUSTRIALA HORATIU APETROAIE Bucuresti, str. Faurei nr.1, bl.P11, ap.228, Mobil: 0722302801, e-mail: horatiuat@xnet.ro Apetroaie Horatiu Tudor	Mărci Desene	CI
30.03.2006	141	INNOVIS INTELLECTUAL PROPERTY Bucuresti, Calea Rahovei, nr.217, bl.12, ap.60, sector 5, Mobil: 0741572398, e-mail: office@innovis.ro Dumitrescu Oana Irina	Mărci Desene	CI
30.03.2006	142	CABINET INDIVIDUAL PROPRIETATE INDUSTRIALA ALECU BOGDAN Bacau, str. Vasile Alecsandri nr.63, Tel: 0234/588488, Mobil: 0740274741 Alec Florin Bogdan	Mărci Desene	CI
05.04.2006	166	CONSULT IMPROVEMENT SRL Bucuresti, sos.lancului nr.9, bl.109A, ap.99, 0721267811, fax: 021.6533962, rodicastanciulescu@yahoo.com Vremescu Simona Rodica	Mărci	SRL
07.04.2006	152	ACTA MARQUE SRL Cluj Napoca, str. Dorobantilor nr.3, etj.3, ap.9, Mobil: 0745363752, actamarque@yahoo.com Ciurea Delia	Mărci	SRL
27.04.2006	143	GLOBAL CONSULTING S.R.L. Iasi, spl. Bahlui, nr.29, bl. B5, sc.A, ap.7, Paunet Alexandrina	Brevete Mărci Desene	SRL

28.04.2006	147	CONSINVENT S.R.L. Buzau, b-dul Unirii, bl.35B, ap.2, mobil : 0745452268 E-mail: consinvent@yahoo.com Radu Daniela	Brevete Mărci Desene Topografii	SRL
25.05.2006	144	CABINET INDIVIDUAL PROPRIETATE INDUSTRIALA CATALIN NEAGU Iasi, str. Tutea Petre nr.5, bl.909, tr.1, ap.11, Cod postal: 700730, Tel: 0232/276000, Fax: 0232/405425, 0232/211843, Mobil: 0744514264, e-mail: catalin.neagu@proprietateindustriala.ro, Neagu Catalin	Mărci Desene	CI
25.05.2006	145	BOSTINA SI ASOCIATII – INDUSTRIAL PROPERTY SRL Bucuresti, sector 1, str. Aleea Alexandru , nr 20A, camera 2, Tel/ fax: 021/3194466, Mobil: 0722294830, ovidiu.mihut@bostinalawyers.eu Mihut Ionel Ovidiu	Mărci Desene	SRL
12.12.2006	162	MY TRADEMARK SRL Ploiesti, str. Abrud, nr.8, Mobil: 0722501414, nicolau@avocatulmeu.ro Nicolau Florin	Mărci	CI
20.06.2006	149	INTELMMI CONSULT SRL Tg. Mures, str. Sârguinței nr.39, ap.12, cod poștal 540543, Tel/fax: 0365 401839, mobil: 0745303867, cojocneanmaria@yahoo.com; office@intelmmi.ro, www.intelmmi.ro Cojocnean Maria Rodica	Brevete Mărci Desene	SRL
20.06.2006	167	INTELLEXIS SRL Bucuresti, 030231, bd. Hristo Botev nr.1, etaj 3, camera 37, Tel/fax: 021.3103042, mobil: 0723300147, contact@intellexis.ro mat. Benga Bogdan Florin	Mărci Desene	SRL
11.07.2006	148	CABINET INDIVIDUAL OANA ALINA STURZA Bucuresti, Intr. Teiul Doamnei, nr.1, bl.19A, ap.39 Mobil: 0741136409, e-mail: alinasturza@gmail.com Sturza Oana Alina	Mărci Desene	CI
11.09.2006	150	CABINET INDIVIDUAL VALENTINA ȘANTA Tg.Mures, str. Koos Ferencz nr.21, bl.21, ap.44, Mobil: 0740028967, 0728151499 vsanta@gedeon-richter.ro Santa Valentina	Mărci Desene	CI

20.10.2006	154	CABINET INDIVIDUAL ROS VIOREL Bucuresti, bd.Unirii nr.66, bl.K3, ap.7, Mobil: 0722560675, fax: 3208044, e-mail: viorelros@asdpi.ro Ros Viorel	Brevete Mărci Desene Topografii	CI
26.10.2006	155	CABINET DE PROPRIETATE INDUSTRIALA MIHAELA GIURANIUC Bucuresti, bd. Unirii nr.43, E2, et.7, ap.75, Tel: 021/3272480, fax: 021/3272480, e-mail: office@giuraniuc.ro Giuraniuc Mihaela	Mărci	CI
26.10.2006	156	CABINET INDIVIDUAL RALUCA ZAHARIA Bucuresti, str. Foisorului nr.15, bl.F9C, sc.1, ap.54, Mobil: 0723548722, tel: 021/3117908, fax: 021/3117908, e-mail: ralu_haz23@yahoo.com, office@dutescu.com Zaharia Andreea Raluca	Mărci	CI
26.10.2006	157	SOCIATATE CIVILA PROFESIONALA LEGAL2M Bucuresti, bd. Carol I, nr.50, sc.1, ap.9, mobil: 0728839880, fax: 021.3154462, magda.popescu@legal2m.com Popescu Magdalena Daniela	Mărci Desene	SCP
01.11.2006	159	DICONSULT – Cabinet consiliere in domeniul proprietatii industriale Cluj Napoca, str. Paring nr.35, sc.1, ap.23, Tel: 0264/565885, mobil: 0724323761, patricia.ciceo@terapia.ro Ciceo Patricia Diana	Mărci Desene	CI
06.11.2006	165	DRINCEANU, ENE & ASOCIATII – CONSILIERI IN PROPRIETATE INDUSTRIALA SRL Bucuresti, str. Dr. Nicolae D.Staicovici nr.14, sector 5, Tel: 021.4101208, 021.4101432, fax: 021.4101162, office@departners.ro, marilena.ene@departners.ro , alin.drinceanu@departners.ro Ene Marilena	Mărci Desene Topografii	SRL
06.12.2006	181	HAHUI, MINCĂ ȘI ASOCIATII SRL București, str. Ghiociei nr.12, sector 2, tel: 021.3189619, fax: 021.3109189, e-mail: dns_minca@yahoo.com Minca Denis Antoaneta	Mărci Desene	SRL
08.12.2006	160	NOMENIUS S.R.L. Bucuresti, sector 6, Aleea Dealul Macinului, nr.10, bl. D37, sc.B, ap.17 Balan Elena	Mărci Desene	SRL

18.01.2007	161	CABINET PROPRIETATE INDUSTRIALA ALAN LILIANA Sat Otvesti nr.183B, jud. Timis, 0724250467, e-mail: cabinet.alan@yahoo.com Alan Liliana	Brevete Mărci Desene Topografii	CI
06.02.2007	175	MUSAT SI ASOCIATII – INTELLECTUAL PROPERTY SRL Bucuresti, bd Aviatorilor nr.43, etaj 4, camera 4, Tel: 021 2025900, ancam@musat.ro Musat Anca	Mărci	SRL
28.02.2007	169	TURTOI INTELLECTUAL PROPERTY FIRM SRL Bucuresti, Splaiul Independenței nr.3, bl.17, ap.7,sector 5, mobil: 0722390388, tel: 031.1044362, fax: 031.1044363, office@turtoi.ro, www.turtoi.ro Turtoi Raducu	Mărci Desene	SRL
15.02.2007	176	BRAND SENSE SRL Brasov, str. Constantin Lacea, nr.12-14, biroul 2, Mobil: 0723474183, nicoleta.costache@gmail.com Costache Demes Anna Nicoleta	Mărci	SRL
05.03.2007	164	CABINET INDIVIDUAL NEACȘU CARMEN AUGUSTINA Baia Mare, str. Mărășești, bl.20, ap.35, tel: 0727318168, e-mail: carmen@bic.cdimm.org Neacșu Carmen Augustina	Brevete Mărci Desene	CI
07.03.2007	174	ARIANA BRAND EXPERT SRL Craiova, calea Severinului, bl.11, sc.1, ap.1, jud. Dolj, 0726718638, c_cirstea@yahoo.com, cristina_cirstea@inregistrare-marci.ro Cirstea Cristina	Mărci Desene	SRL
30.03.2007	172	CABINET PROPRIETATE INDUSTRIALA TAVASZI ZOLTAN Bucuresti, Calea Mosilor nr.135, et.7, ap.14, tel: 021.3155969, fax: 021.3155969, tavaszi.zoltan@gmail.com Tavaszi Zoltan	Mărci Desene	CI
30.03.2007	173	CABINET PROPRIETATE INDUSTRIALA CIPRIAN MACOVEI Bucuresti, str. Popa Tatu nr.15, sector 1,mobil: 0788134669, tel: 021.3144657, fax: 021.3157836, mmacovei@gmx.net Macovei Ciprian Mihail	Mărci	CI
16.07.2007	182	PRI INTELLECTUAL PROPERTY SRL București, str. Răspântiilor nr.37, ap.2, 020547, tel: 0722503002, 0730027191, e-mail: ana.dan@the-pri.com, www.the-pri.com P.A.lic.Dan Ana Nicolina	Mărci	SRL

07.08.2007	179	MOTMARK – I.G. Iasi, str. Cuza Voda nr.12, bl.B, sc.C, ap.7, tel: 0232262076, e-mail: excg@artelecom.net Motrescu Mihai	Mărci	CI
07.08.2007	180	GLADCOV PROINVENT Bucuresti, str. Mizil nr.7, bl.G19, ap.35, Tel: 6307728, petregladcov@yahoo.com Gladcov Petre	Mărci Desene Topografii Brevete	CI
01.10.2007	183	CABINET INDIVIDUAL P.I. VALENTIN BEREA Bucuresti, bd. Carol I, nr.51, ap.26, sector 2, Tel: 4088904, Fax: 4088911, mobil: 0721473317, e-mail: valentin.berea@bulboaca.com Berea Valentin	Mărci Desene	CI
08.10.2007	185	I.P. NEW MARK COMPANY S.R.L. Bucuresti, sector 3, bd. Mircea Voda, nr.37, bl. M29, sc.C, ap.83 Kleininger Toma	Mărci Desene	SRL

AGENȚIILE SPECIALIZATE ÎN PROPRIETATE INDUSTRIALĂ
care funcționează începând cu luna ianuarie 2008

Data înființării	Nr. registru agenții	Denumirea completă a cabinetului/agenției Adresa Consilieri cu drept de practică	Domenii	Statut juridic
10.04.2007	187	INTELECTA OFFICE S.R.L. Bucuresti, sector 3, str. Patinoarului nr.7, bl. PM50, ap.90, tel: 0788995577, 0744310030, 0722522784, fax: 021.3245250, office@intelecta.ro, www.intelecta.ro Aldea Robert Emilian, Aldea Cristina Raluca	Mărci	SRL
10.10.2007	043	FĂNTÂNĂ RAUL SORIN & ASOCIAȚII SRL Brașov, str. Barbu Lăutaru nr.19 Punct lucru: Brașov, str. Toamnei 15, ap.9, Tel/fax: 0268531988, office@inventii-marci.ro, www.inventii-marci.ro Fântână Raul Sorin	Mărci Desene Brevete	SRL

LISTA CONSILIERILOR ÎN PROPRIETATE INDUSTRIALĂ, MEMBRI AI CAMEREI NAȚIONALE
A CONSILIERILOR ÎN PROPRIETATE INDUSTRIALĂ DIN ROMÂNIA, AUTORIZAȚI PENTRU
DOMENIUL BREVETELOR DE INVENȚIE,
pentru luna ianuarie / 2008

Nume și Prenume/ Nr. din reg. naț	Denumirea societății Adresa societății	Societate cu obiect de activitate proprietate industrială
ALAN LILIANA 1994-1037	CABINET PROPRIETATE INDUSTRIALA ALAN LILIANA Sat Otvesti nr.183B, jud. Timis, 0724250467, e-mail: cabinet.alan@yahoo.com	DA
ANDREI MARIANA 1993-1017	M.Ap.N. – Departamentul pentru armament București, Drumul Taberei nr. 9-11, sector 6 Tel: 021/4106267; Fax: 021/3151779, 3147327, GSM: 0723668592, e-mail:mariana.andrei@dpa.ro	NU
ANDRONACHE PAUL 2003-1216	CABINET INDIVIDUAL ANDRONACHE PAUL București, Str.Sibiu nr.14, bl.E21, et.6, ap.35, Tel/Fax: 021/7250069, GSM: 0722741043, e-mail: paul.andronache@artelecom.net	DA
ANGHEL LUMINIȚA DOINA 1993-1020	CABINET DE PROPRIETATE INDUSTRIALA ANGHEL LUMINIȚA DOINA București, Str. Gherghitei Nr.1, Bl.94B, Sc. B, Ap.76, Sector 2, Fax: 031.4013777, GSM : 0723301706, 0743218219 e-mail : anghel.doina@rdslink.ro, anghel2na@yahoo.com, anghel2na@gmail.com	DA
ANGHEL PARASCHIVA 2004-1371	CABINET DE PROPRIETATE INDUSTRIALĂ ANGHEL PARASCHIVA Arad, str. Voinicilor nr.51, bl.502, ap.6, Tel: 0357411876, Fax: 0357411876, Mobil: 0723171424, e-mail: anghelvera@yahoo.com	DA
APOSTOL SALOMIA 1999-1127	PERSOANĂ FIZICĂ Galați, Str. Reg. 11 Siret nr. 15, bl. E4, ap. 54, Tel/fax: 0236/436437 GSM 0766765027, saly_apostol@yahoo.com	DA
AXENTE ELENA 1999-46/1	INTEL PROTECT SRL Brașov, Bd. M. Kogălniceanu, nr. 20, bloc 1k, sc. C-D, Tel: 0268/413117, GSM: 0722464314, Fax: 0268/477333, e-mail:intelprotect@ccibv.ro	DA

BARBU MIRCEA 1994-1042	PERSOANA FIZICĂ București, Șos.lancului nr.21, bl.106A, sc.b, ap.73, sect.2, Tel/Fax: 021/6536608, 0724.834.010, bmircea@mailbox.ro	DA
BĂLAN GHEORGHİȚĂ 1992-1	RODALL-AGENȚIE DE PROPRIETATE INDUSTRIALĂ S.R.L. București, Str. Polonă nr. 115, bl. 15, sc. A, Et.4, ap. 19 sector 1, Tel.: 021/2108342, Fax:2105794, GSM:0722 652111	DA
BĂLAN VALERIA CORNELIA 1996-49	RODALL-AGENȚIE DE PROPRIETATE INDUSTRIALĂ S.R.L. București, Str. Polonă nr. 115, bl. 15, sc. A, ap. 19 sector 1, Tel: 021/2108342, 0744 377047, Fax: 021/2105794	DA
BERCEANU MARIA AURELIA 1994-1038	PERSOANA FIZICĂ București, Str. Cogâlnic 25, sector 3 Tel: 021/3264568 GSM: 0744954085 e-mail: berceanu_maria_aurelia@yahoo.com	DA
BICU CRISTINA MĂDĂLINA 2003-1308	ARIANA AGENTIE DE PROPRIETATE INDUSTRIALA SRL Bucuresti, sect.4, str. Secuilor nr.2, bl.21, ap.10 Tel: 0724260277, bicucristina2000@yahoo.com office@inregistrare-marci.ro, tel/fax: 021/ 2118746	DA
BLAG IOANA 1994-1039	CABINET PROPRIETATE INDUSTRIALA BLAG IOANA Câmpia Turzii, str. Muresului nr.6, bl. J2, ap.17, cod 405100, Tel: 0264/366663, 0264/366399, mobil: 0743433507, ioanablag@yahoo.com	DA
BORLAN T. RADU 2000-1161	PATENTMARK S.R.L. București str. Dr. N. Turnescu nr. 2, sector 5, Tel: 021/3121669, Fax: 021/2233963, e-mail:stema@pcnet.ro	DA
BOZIOREANU MARIUS ADRIAN 2000-1165	CONS INTEL BMA CABINET CONSULTANTA Buzău, cart. Dorobanti 2, bl.D2, et.1, ap.5 CP 8, OP 1, Mobil : 0745086588, Fax: 0238719619 e-mail : marius_bozio@yahoo.com	DA
BOZOCEA GINA VIOLETA 2003- 1222	ARIANA S.R.L. Brasov, str.M.Kogalniceanu nr.17, bl.C4, et.7, biroul 22, e-mail : 0723204268, tel/fax : 0268/315046, office@inregistrare-marci.ro	DA
BROJBOIU DUMITRU ADRIAN FLORINEL 1995-1067	BIROU DE PROPRIETATE INDUSTRIALA, B-dul Republicii bl 212, sc.D, ap.16, Pitesti, jud. Arges, tel/fax 0348/412529, GSM 0745143095, e-mail:adrian_brojboiu@yahoo.com	DA

BURȚILA IOAN 1993-1022	MILENIUL 3 S.R.L. - Agenție de Proprietate Industrială Pașcani, Str. Moldovei nr. 10, bloc Crinul, sc. A, Ap. 28, jud Iasi, Tel/Fax: 0232/719190; GSM:0740 820582	DA
BUZLEA ELISABETA 1993-25	INTELECT S.R.L. Oradea, B-dul Dacia nr. 48 Bl. D10 Ap.3, OP 9- CP128 Tel: 0259/453847, Fax:0259/26809 GSM: 0745040831, e-mail: info@intelect.ro	DA
BUZLEA MIRCEA VALENTIN 2003- 1234	INTELECT S.R.L. Oradea, B-dul Dacia nr. 48, Bl. D10, Ap.3, OP9-CP128, Tel 0259/453847, Fax:0259/268094 e-mail: info@intelect.ro	DA
BUZLEA NARCISA FLORICICA 2003- 1235	INTELECT S.R.L. Oradea, B-dul Dacia nr. 48, Bl. D10, Ap.3, OP9-CP128, Tel 0259/453847, Fax:0259/268094 e-mail: info@intelect.ro	DA
CAMENIȚA ANA- GABRIELA 1999-1130	PETROM S.A. INCERP CERCETARE Ploiești, Bdul. Republicii, bl. 291 A Tel : 0244/564380, Fax : 0244/598732 e-mail : ana_gabriela.camenita@petrom.com	NU
CÂMPEAN GHEORGHE- GEORGEL 1996-1087	CABINET INDIVIDUAL CAMPEAN GHEORGHE GEORGEL Campina, str. Dr. Constantin Istrati nr.52, bl.3, ap.5, Tel: 0244/335207, mobil: 0729902117, e-mail: george_campean@yahoo.com	DA
CAMPEANU IOANA AURA 2005-1409	SD PETOSEVIC ROMANIA SRL București, Calea Victoriei nr.100, sc.1, ap.20, biroul 1, Tel: 021/3057996, Fax: 021/3145481, e-mail: acampeanu@petosevic.com, Mobil: 0723522698	DA
CECIU GABRIELA 1994-1045	CABINET "CECIU GABRIELA" CONSULTANȚĂ ÎN DOMENIUL PROPRIETAȚII INTELLECTUALE Timișoara, 300024, Str. Narciselor, nr. 6, sc. A, ap. 110, jud. Timis, Tel/Fax: 0256/494846; GSM: 0745 388039, e-mail: gabrielaceciu@hotmail.com	DA
CIUDA-BERIVOE ANCA 1996-41	INTELLECTUAL PROPERTY OFFICE SRL București, Str. Alexandru Moruzzi nr. 6, bl. B6, sc. 2, et. 8, ap. 62, sector 3; CP 61-62, Tel/Fax : 021/3262388, GSM : 0745094241, ipo@b.astral.ro	DA

CIUPAN CORNEL 2003-1310	CABINET DE PROPRIETATE INDUSTRIALĂ CIUPAN CORNEL Cluj Napoca, Str. Mestecenilor nr.6, bl. 9E, ap.2, Tel: 0264/524425; 0264/415051, Fax: 0264/415054, e-mail: cornel.ciupan@muri.utcluj.ro	DA
COJOCNEAN MARIA RODICA 2003- 1241	INTELMMI CONSULT SRL Tg. Mures, str. Sârguinței nr.39, ap.12, cod poștal 540543, Tel/fax: 0365 401839, mobil: 0745303867, cojocnean_maria@yahoo.com	DA
CORPADE ALEXANDRU 1998-35	PERSOANĂ FIZICĂ – INCOR Brașov, Str. C-tin Brâncoveanu nr. 54, et. 1, ap. 4 Tel : 0268/513577	DA
CONSTANDA CECILIA MĂDĂLINA 2003-1304	ARIANA AGENTIE DE PROPRIETATE INDUSTRIALA SRL Bucuresti, sect.4, str. Secuilor nr.2, bl.21, ap.10 e-mail: m.constanda@k.ro, office@inregistrare-marci.ro, tel/fax: 0268/315046	DA
CONSTANTIN ADRIAN GEORGE 1999-1148	CABINET ENPORA S.R.L. București, str. George Calinescu nr.52A, ap.1, 011694, Tel: 021 2300990; 031 1001634, Fax: 021 2302311; 031 1007927, pop@patents.ro	DA
COSTINESCU PETRU 1998-1125	PETRU COSTINESCU - DICOSTI București, Str. Viorele nr. 30, bl. 20A, ap. 23, sector 4, OP44 – CP5, Tel : 021/3303162, Fax : 021/3304733, e-mail dicosti@rdslink.ro	DA
COȘESCU CAMELIA 1999-46/2	M.D.P. RIGHTS AGENCY SRL Brasov, str. Lunga nr.270, cod postal 500450, Tel: 0268/440100, 440313; Fax: 0268/440221, Mobil: 0744355100, e-mail: office@mdp-rights-agency.ro www.mdp-rights-agency.ro	DA
CSOMOS LILIANA – MARIA 1999-1144	EUROPHARM S. A. BRAȘOV Brașov, str. Poienelor, nr. 5, Tel: 068/310007, Fax: 0268/314026, liliana.csomos@gsk.com	NU
DANCIU IOAN 2004 - 1373	NOWAPATENT SRL Medias, str. Lotru, nr.4, bl.92, ap.1 Tel : 0269/841373 ; 833273 GSM : 0744556074, Fax : 0269/833273, e-mail : nowapatent@birotec.ro , office@nowapatent.ro	DA
DONȚU OVIDIU-LIVIU 2000-1171	DONEXPERT SRL Suceava, str. George Enescu nr.34, bl.D72, sc.A, ap.5, ovidon@ccisv.ro, Tel: o230.215004, 0742108100	DA

DUMITRESCU ARTEMIS SORINA 2003- 1250	ROMINVENT S.A. București, Str. Ermil Pangratti nr. 35, et.1, sect.1 Tel: 021/2312515, Fax: 021/2312550 e-mail: artemisb@rominvent.ro	DA
DUNĂREANU MIHAIL 2003-1297	CABINET DE PROPRIETATE INDUSTRIALA "DUNĂREANU MIHAIL" București, Bd. Constantin Brâncoveanu nr.8, Bl B2, ap.13, sector 4, Tel: 021/4600419, GSM : 0723398499, e-mail: dunareanu_mileniu3@k.ro	DA
DUȚULESCU CORINA CARMEN 1993-93	ROMINVENT S.A. București, Str. Ermil Pangratti nr. 35, et.1, sect.1, Tel : 021/2312515, 2312541, Fax : 021/2312550, 2312454,e-mail : office@rominvent.ro	DA
ENASTESCU CONSTANTIN MIRCEA 2005-1420	M.A.I. – D.G.P.M.B. Bucuresti, calea Victoriei nr.17-19, Mobil : 0766444666, e-mail : mircea_enastescu@yahoo.com	NU
ENE SILVIA 2000-1159	CABINET M. OPROIU- CONSILIERE ÎN PROPRIETATE INTELECTUALA București, Str. Popa Savu, nr.42, parter, sector 1. Tel: 021/2602833, 021/2602834, Fax: 021/2602835, 021/2602836, P.O.Box 2-229, office@oproiu.ro	DA
ENESCU LUCIAN 1992-7	ROMINVENT S.A. București, Str. Ermil Pangratti nr. 35, et.1, sect.1, Tel : 021/2120342, Fax : 021/2312550, e-mail : office@rominvent.ro	DA
ENESCU MIRUNA 2003- 1254	ROMINVENT S.A. București, Str. Ermil Pangratti nr. 35, et.1, sect.1 Tel: 021/2312515, Fax: 021/2312550 e-mail:menescu@rominvent.ro	DA
FAIGHENOV MARIOARA 1995-1063	Agencie de Proprietate Intelectuală și Transfer de Tehnologie – AGIPTT – SRL București, Bdul Libertății nr. 12, bl. 113, sc. 2, et.3,ap 28, sector 4, CP 42 – 106,Tel: 021/3177693; Fax: 021/3177584; GSM: 0744 293552; 0724539752 e-mail: faighenov@xnet.ro; office@agpitt.ro	DA
FĂNTĂNĂ RAUL-SORIN 1994-23	FĂNTĂNĂ RAUL SORIN & ASOCIAȚII SRL Brașov, str. Barbu Lăutaru nr.19 Punct lucru: Brașov, str. Toamnei 15, ap.9, Tel/fax: 0268531988, office@inventii-marci.ro, www.inventii-marci.ro	DA
FIERĂSCU COSMINA- CATRINEL 1996-42	ROMINVENT S.A. București, Str. Ermil Pangratti nr. 35, et.1, sect.1, Tel : 021/2312515, 2312541, Fax : 021/2312550, 2312454,e-mail : cfierascu@rominvent.ro	DA

FILIPPI VALENTINA 2003- 1298	CABINET M. OPROIU-CONSILIERE ÎN PROPRIETATE INTELECTUALA București, Str. Popa Savu, nr. 42, parter, sector 1, Tel : 021/2602834, 021/2602833, Fax : 021/2602836, 021/2602835, office@oproiu.ro	DA
FLOREA ILEANA MARIA 2003- 1258	ROMINVENT S.A. București, Str. Ermil Pangratti nr. 35, et.1, sect.1 Tel: 021/2312515, Fax: 021/2312550 e-mail: iflorea@rominvent.ro	DA
FLOREA MIHAELA 2003-1257	CABINET INDIVIDUAL FLOREA MIHAELA București, Str. Grigore Alexandrescu nr.1, bl.D7, ap.4, sector1, Fax: 021/2230342 GSM: 0722601120 e-mail: florea@gide.com	DA
FRISCH CRINA NICOLETA 2000-1172	FRISCH & PARTNERS SRL Bucuresti, str. Thomas Mazaryk, nr.1, sc.B, ap.9, sector 2, 020983, tel: 310.11.65, fax: 313.01.30, Mobil: 0722212480, office@frisch.ro, crina.frisch@frisch.ro	DA
FULEA MARIA 1995-1076	EURORESSOURCES SRL Medias, str. Ion Creangă, nr.4, ap.6, Tel: 0269/843504, Fax: 0269/824812	DA
GANEA CHRISTU IOAN 2007-1549	INMA Bucuresti, cod 013813, bd. Ion Ionescu de la Brad nr 6, Tel: 2693265, Fax: 2693273, icsit@sunu.rnc.ro	NU
GAVRIL NICULINA 2001-1211	CABINET N. D. GAVRIL București, Str. Ștefan Negulescu nr.6A,sect.1, 011651, Tel./fax: 021/2302882, GSM: 0722983520, 0723383758 e-mail : cabinetgavril@yahoo.com, gavrilnin@yahoo.com	DA
GAVRILIU ANA-CORINA 1993-1031	BIOTEHNOS S.A. București, Str. Dumbrava Roșie nr. 18, Tel : 021/2102015 int 120, Fax : 021/2109705 GSM 0723302092. e-mail: corinagav@hotmail.com	NU
GÂNSCA AURELIAN TUDOR 2003-1221	RAMCONSULTING SRL Cluj Napoca, Str. Augustin Bunea nr.28, fax.0364/401528 tel. mobil 0722-229696 e-mail ramcluj@yahoo.com	DA
GHEORGHICESCU EUGENIA 1994-1048	ICTCM S.A. București, Sos. Olteniței nr. 103, sector 4, Tel : 021/3321870 , 3323770/437, Fax : 021/3320775 , 3321870, GSM:0721863338, e-mail : egheorghicescu@yahoo.com	NU

GHÎȚĂ CONSTANTIN 1992-13	CONSTANTIN GHÎȚĂ OFFICE SRL Timișoara, str. Take Ionescu nr. 24-28 sc. B ap. 2 județul Timiș, cod 1900, Tel/Fax: 0256/435976 GSM: 0744 162462, ghita@mail.dnttm.ro	DA
GLADCOV PETRE 1999-1135	GLADCOV PROINVENT Bucuresti, str. Mizil nr.7, bl.G19, ap.35, Tel: 6307728, petregladcov@yahoo.com	DA
GREAVU DOINA- MARIANA 1996-1093	PERSOANĂ FIZICĂ Sibiu, Str. Constantin Noica, bl. 2, ap.21, Tel :0269/218500, Fax :0269/212170, GSM 0766489179, 0731308189, e-mail : protectro@xnet.ro, aurorapca@yahoo.com	DA
HAȘIU ALEXANDRA 1999-57	ROMINVENT S.A. București, Str. Ermil Pangratti nr. 35, et.1, sect.1, Tel: 021/2312515, 2312541, Fax: 021/2312550, 2312454, e-mail: office@rominvent.ro	DA
HĂISAN MARIA 2000-1202	GRUPUL INDUSTRIAL ELECTROCONTACT SA Botoșani, Calea Națională nr.6, Tel: 0231/517172/110, Fax: 0231/ 513710, maria.haisan@electrocontact.ro	NU
IACOBINI ANCA SVETLANA 2003- 1262	IACOBINI&CO, CONSILIERI IN DREPTUL DE PROPRIETATE INDUSTRIALA SRL București, Calea Mosilor, nr.258, bl. 4bis, ap.22, sector 2, Tel : 021/2104690 ; Fax : 021/2104793 E-mail : asimri@yahoo.com	DA
IACOBINI MIHNEA RAZVAN 2003- 1261	IACOBINI&CO, CONSILIERI IN DREPTUL DE PROPRIETATE INDUSTRIALA SRL București, Calea Mosilor, nr.258, bl. 4bis, ap.22, sector 2, Tel : 021/2104690 ; Fax : 021/2104793 E-mail : asimri@yahoo.com	DA
IOACĂRA VALENTIN 1999-50	ROVALCONS SRL -AGENȚIE DE PROPRIETATE INTELECTUALĂ Câmpina, Str. Orizontului, nr.1, bl. R10, et.7, ap.27, jud. Prahova, Tel/Fax : 0244/ 371390; GSM :0722 540580 ; e-mail: rovalcons@xnet.ro	DA
IOANITESCU TRAIAN 1994-1053	CABINET INDIVIDUAL IOANIȚESCU TRAIAN București, Bd. Timișoara nr.49, Bl Cc6, ap.27, sector 6, Tel: 021/4402510	DA
ION RODICA-COCUȚA 1993-1032	CABINET DE PROPRIETATE INDUSTRIALĂ "BIONPI" București, 010577, Calea Dorobanților 126-130 Bl. 8, et. 9 Ap. 50 sector 1, cod 010577, Tel/Fax: 021/2316549, 031/8054616 GSM: 0723 187944, 0746184697 e-mail: bionpi@rdsmail.ro, bionpi@hotmail.com	DA

ISOC DORIN 1994-1052	INTEGRATOR CONSULTING SRL Cluj Napoca, Str. Dunării nr. 25bl C1 ap. 5, jud. Cluj Tel/Fax : 0264/442817, GSM : 0745235585 Email : dorin.isoc@aut.utcluj.ro	DA
ISTRATE ȘTEFAN 2000-1175	SOLO INVENT S.R.L. București, Calea 13 Septembrie, nr. 104, bl. 48, ap. 8, sect 5, Tel/Fax: 021/4511497, GSM: 0744313229, solo_invent@yahoo.com	DA
ITU TEODORA 2003-1268	CONINFO S.R.L. Târgu Mures, str. Lacrimioarea nr.9, Tel: 0265/210138, Fax: 0265/210109, mobil: 0729618641 e-mail: teodora@coninfo.ro, office@coninfo.ro	DA
IVANCA GAVRIL 2004-1357	CABINET PROPRIETATE INDUSTRIALA ARINOVA Arad, 310151, str. Coriolan Petreanu, nr.28, Tel/fax: 0257/255842, mobil: 0744246562, info@arinova.ro	DA
IVANCA MARIA ELISAVETA 1993-1033	AGENȚIA P.I. LABIRINT Arad, Str. Coriolan Petreanu nr. 28, cod 2900 Tel/Fax: 0257/255842, GSM: 0722 458129 e-mail: info@labirint.ro	DA
IVĂNESCU GABRIEL DAN 1996-1091	CABINET INDIVIDUAL IVANESCU GABRIEL DAN Brașov, str. Al. I. Cuza nr. 58 ap. 7 Tel/fax: 0268/471650, GSM: 0722 248415 e-mail:d.ivanescu@xnet.ro	DA
LAPTEȘ ELVINE 2002-1215	CABINET INDIVIDUAL LAPTEȘ ELVINE București, Intrarea Badeni, nr.3, bl.M18, sc. 2, ap.40, sector 3, Tel: 021/3405500, e-mail: elvine17@yahoo.com	DA
LARION ELISABETA- SONIA 1992-9	ROMINVENT S.A. București, Str. Ermil Pangratti nr. 35, et.1, sect.1, Tel : 021/2312515, 2312541, Fax : 021/2312550, 2312454, e-mail : office@rominvent.ro	DA
LAZĂR ELENA 1997-28	CABINET DE PROPRIETATE INDUSTRIALA Buzău, Str.Unirii, Bl.16C,Et.3, Ap. 12, cod 120013, OP 1, CP 52, Tel./Fax: 0238 724262 GSM: 0723 328633, cpielena@recomplast.com	DA
LORENȚ ALEXANDRU 1992-6	INVENTA - AGENTIE DE PROPRIETATE INTELECTUALA S.R.L. București, Bdul Corneliu Coposu, nr. 7, bl. 104, sc. 2, et.. 1, ap. 31, sector 3, Tel: 021/3200285, Fax: 021/3228325, e-mail: inventa@mark-patent.ro	DA

MACAMETE ELENA 1992-1003	ICPE CA București, Splaiul Unirii 313, sect. 3 Tel: 021/3467231, mobil: 0723642756, lmacamete@icpe-ca.ro	NU
MARIN ELENA 2002-1213	CABINET M. OPROIU-CONSILIERE ÎN PROPRIETATE INTELECTUALA București, Str. Popa Savu, nr. 42, parter, sector 1, Tel : 021/ 2602833, 021/2602834, Fax : 021/2602836, 021/2602835, P.O.Box 2-229, e-mail : office@oproiu.ro	DA
MARINESCU RUXANDRA 2003-1271	PATENTMARK S.R.L. București, Str. Dr. N. Turcescu nr. 2, sector 5, Tel/fax 021/3121669, Fax: 021/2233963, e-mail: stema@pcnet.ro , 0722626875	DA
MANEA GHEORGHE 2005 - 1450	MASTER S.A. – Centrul de Transfer Tehnologic Bucuresti, bd. Iuliu Maniu nr.246, Tel : 021/4340891, 4340861/803, Fax : 021/ 4342699, 4340869, e-mail : mastersa@xnet.ro, informatii@mastertt.ro	DA
MENDES VIEGAS MEYNDT KARLA 2003-1302	INTERNATIONAL PATENT&MARK S.R.L. Brasov, Str.Jepilor nr.2, Bl A8, sc.C, ap.12, Tel: 0268/319158,e-mail: karlameyndt@yahoo.com, internationalpatent@yahoo.com	DA
MILCEV GABRIELA 2003- 1230	ALLEGRA CONSULTING SRL București, Aleea Huedin nr.1, bl.5, sc.1, ap.5, sector4, GSM: 0722249961, Tel/Fax: 021/3231384 e-mail: gabriela.milcev@allegra.ro; www.allegra.ro	DA
MIHAI LUCIAN 2001-1209	LINKLATERS MICULIȚI ȘI ASOCIAȚII S.C.P.A. București, Str. Nicolae Iorga, nr. 8, sector 1 Tel : 3071500, Fax : 021/3071555 e-mail: lucian.mihai@linklaters.com, lucian.mihai@drept.unibuc.ro	
MITU ALIS-MIHAELA 1997-1111	CABINET PROPRIETATE INDUSTRIALA MITU ALIS MIHAELA Ploiesti, str. Clementei nr.46, Tel: 0244/590154, mobil: 0746108142, alis_mitu@yahoo.com ; office@mitu-cpi-ims.com	DA
MOHONEA CRISTIAN 1997-62	PATENTMARK S.R.L. București str. Dr. N. Turcescu nr. 2, sector 5 tel/fax 021/3121669,Fax:2233963 e-mail: stema@pcnet.ro	DA
MOHONEA LILIANA 1997-61	PATENTMARK S.R.L. București str. Dr. N. Turcescu nr. 2, sector tel/fax 021/3121669,Fax:2233963 e-mail: stema@pcnet.ro	DA

MUȘATESCU ANDRA-OANA 2000-1181	ANDRA MUSATESCU CABINET DE PROPRIETATE INDUSTRIALA București, Str. Drumul Taberei nr. 71, Bl. TD 42, sc. 1, et. 4, ap. 28, sector 6, GSM : 0722 879810 e-mail : amusatescu@dnt.ro	DA
NĂSTASE CRISTIAN 2000-1184	ROMINVENT S.A. București, Str. Ermil Pangratti nr. 35, et.1, sect.1, Tel: 021/2312515, 2312541, Fax: 021/2312550, 2312454, office@rominvent.ro	DA
NEACSU CARMEN AUGUSTINA 2000- 1186	CABINET INDIVIDUAL NEACSU CARMEN AUGUSTINA Baia Mare, str. Marasesti, bl.20, ap.35, tel: 0727318168, e-mail: carmen@bic.cdimm.org	DA
NICOLAE IOAN 1993-22	CABINET INDIVIDUAL "INDEPENDENT PROPRIINI AGENT" București, sector 5, str. Fabrica de Chibrituri nr. 42 Tel/ Fax: 021/3352938, GSM: 0722 610635	DA
NICOLAESCU DANIELLA-OLGA 1992-1006	ROMINVENT S.A. București, Str. Ermil Pangratti nr. 35, et.1, sect.1, Tel : 021/2312515, 2312541, Fax : 021/2312550, 2312454, e-mail : office@rominvent.ro	DA
NIȚĂ FLORINA 1996-1083	OLTCHIM SA Râmnicu Vâlcea, Str. Uzinei nr. 1, 240050, jud. Vâlcea Tel : 0250/701200/3225, Fax : 0250/735030 E-mail : oltchim@oltchim.ro	NU
NIȚU ION 2000-1204	CABINET INDIVIDUAL – NITU ION Constanta, str. Dezrobirii nr.110, bl. IS8, sc.A, ap.1, Tel: 0241/512608, mobil: 0723317298	DA
OPREA MARILENA 2003-1277	SD PETOSEVIC ROMANIA SRL București, Calea Victoriei nr.100, sc.1, ap.20, biroul 1, Tel: 021/3057996, Fax: 021/3145481, e-mail: moprea@petosevic.com, GSM: 0722259260	DA
OPROIU MARGARETA 1992-8	CABINET M. OPROIU - CONSILIERE ÎN PROPRIETATE INTELECTUALĂ București, Str. Popa Savu, nr. 42, parter, sector 1, Tel : 021/ 2602833, 021/2602834, P.O.Box 2-229 Fax : 021/2602836, 021/2602835, e-mail : office@oproiu.ro	DA
PALKO SORINA-IUSTINA 1999-1150	AEROSTAR S.A. Str. Condorilor, nr. 9, Bacău, Tel :0234/175070, Fax : 0234/ 172 023, e-mail : aerostar@aerostar.ro	NU

PAVEL SORIN EDUARD 2003-1273	ROMINVENT S.A. București, Str. Ermil Pangratti nr. 35, et.1, sect.1 Tel: 021/2312515, Fax: 021/2312550 e-mail: office@rominvent.ro	DA
PĂUNEȚ ALEXANDRINA 2003- 1245	GLOBAL CONSULTING S.R.L. Iasi, spl. Bahlui, nr.29, bl. B5, sc.A, ap.7 Tel: 0726737527	DA
PELTZ PAUL DAN 1999-1134	CABINET PELTZ PAUL DAN București, Str. Speranței nr.5, ap.11, sector 2 Tel: 0724864533	DA
PETRACHE OCTAVIAN 2000-1192	INTELECT S.R.L. Oradea, B-dul Dacia nr. 48, Bl. D10, Ap.3, OP9-CP128, Tel 0259/153847, Fax:0259/268094 e-mail: intelect@rdslink.ro Mobil: 0745 040 831	DA
PETREA DANA MARIA 2003- 1223	CABINET M. OPROIU-CONSILIERE ÎN PROPRIETATE INTELECTUALA București, Str. Popa Savu, nr. 42, parter, sector 1, Tel : 021/2602834, 021/2602833, Fax : 021/2602836, 021/2602835, P.O.Box 2-229, e-mail : office@oproiu.ro	DA
PIOARU RALUCA ANDREEA 1999-56	ROMPROSPER SERVIMPEX SRL București, Șos. Mihai Bravu nr. 294, bl.6,sc.B, ap. 63, sector 3, cod 030319, Tel/Fax: 021/3222857, 021/3207419, fax: 326.20.20 Mobil:0744654128;0744536405, 0724880514 e-mail: office@piva.ro; raluca_pioaru@yahoo.com	DA
PIȚU DALILA 1999-58	RODALL-AGENȚIE DE PROPRIETATE INDUSTRIALĂ S.R.L. București, Str. Polonă nr. 115, bl. 15, sc. A, ap. 19 Tel:021/2108342, 0744 377047,Fax:021/2105794	DA
PLĂVEȚI ANA MARIA 2000-1190	CABINET INDIVIDUAL DE PROPRIETATE INDUSTRIALA – Ana Maria Plăveți Bucuresti, str. Jules Michelet nr.7, Tel/Fax: 3127005, 2127750, 2127710, e-mail: office@plaveti.ro, www.plaveti.ro	DA
PLOSCA DANIEL 1998-39	ROMINVENT S.A. București, Str. Ermil Pangratti nr. 35, et.1, sect.1, Tel: 021/2312515, 2312541, Fax: 021/2312550, 2312454, e-mail: office@rominvent.ro	DA
POP CALIN RADU 1996-50	CABINET ENPORA S.R.L. București, str. George Calinescu nr.52A, ap.1, 011694, Tel: 021 2300990; 031 1001634, Fax: 021 2302311; 031 1007927, pop@patents.ro	DA

POP VIRGINIA DAISY 1992-2	CABINET ENPORA S.R.L. București, str. George Calinescu nr.52A, ap.1, 011694, Tel: 021 2300990; 031 1001634, Fax: 021 2302311; 031 1007927, pop@patents.ro	DA
POPA CRISTINA 2000-1193	ROMINVENT S.A. București, Str. Ermil Pangratti nr. 35, et. 1, sect. 1 , Tel: 021/2312515, 2312541, Fax: 021/2312550, 2312454,office@rominvent.ro	DA
POPESCU ANGELA 1997-1103	CABINET PROPRIETATE INDUSTRIALĂ POPESCU ANGELA București, str. Complexului nr.10, bl.40, ap.14, Tel :021/3243756, tel : 0318.04.68.81 GSM : 0723051279, angela_intelect@yahoo.com	DA
POPESCU LAURENTIU HOREA 2004-1354	V&f IP CONSULTING SRL Bucuresti, Bd Camil Ressu, nr.27, bl.N1, ap.214, Tel: 021/3140200, Fax: 021/3140290, Mobil: 0744487223, popescul@vf.ro	DA
POPESCU LIVIA 2004-1312	CABINET POPESCU LIVIA Bucuresti, bd. Camil Ressu 27, bl.N1, ap.188 Tel: 021/3481010, liviap25@yahoo.com	DA
POPESCU RADU ROMEO 2001-1207	CABINET POPESCU RADU ROMEO București,Bd. Corneliu Coposu nr.3, bl.101,sc.3, et.4, ap.50, sector 3,0722 510598, rropescu@xnet.ro	DA
PUȘCAȘ NICOLAE IOSIF 2005- 1377	CABINET PROPRIETATE INDUSTRIALĂ PUȘCAȘ NICOLAE IOSIF București, str. Secerișului nr.25, sector 4, Tel/Fax : 021/ 332.73.88, Mobil: 0722.878.946	DA
PUȘCAȘU DAN 1994-1056	LOYAL PARTNERS – AGENȚIE DE PROPRIETATE INTELECTUALĂ SRL Galati, Str. Portului nr.23, Parcul De Soft, cam.307, cod 800025, Tel/Fax: 0236/464847, tel/fax: 0236/407032, GSM: 0722 744241, office@loyalpartners.ro www.loyalpartners.ro	DA
RADU DANIELA 2003-1240	CONSINVENT S.R.L. Buzau, b-dul Unirii, bl.35B, ap.2, mobil : 0745452268 E-mail: consinvent@yahoo.com	DA
RASKAI MARIA MAGDALENA 1993-28	RASKAI M M BREVMARC CONSULT S.R.L. Dej, Str. Unirii, nr.3,BL.d8, ap.7, judetul Cluj,405200, Tel/Fax: 0264/211847, GSM: 0742084050, raskaimm@yahoo.com	DA
RAȚĂ GRIGORE 1992-3	RATZA SI RATZA SRL București, B-dul A.I. Cuza Nr. 52-54, Sect.1 Tel :021/2601348, Fax : 021/2601349 email : office@ratza-ratza.com	DA

RADULESCU MELANIA STELA 1995-36	ROMINVENT S.A. București, Str. Ermil Pangratti nr. 35, et. 1, sect. 1 Tel: 021/2312515, 2312541, Fax: 021/2312550, 2312454, e-mail: office@rominvent.ro	DA
RADULESCU MIOARA 1996-47	INVENTA - AGENTIE DE PROPRIETATE INTELECTUALA S.R.L. București, Bdul Corneliu Coposu, nr. 7, bl. 104, sc. 2, et. 1, ap. 31, sector 3, Tel: 021/3200285, Fax: 021/3228325, GSM 0723 441841, e-mail: inventa@mark-patent.ro	DA
ROBU MARICICA 1999-1133	SC MITTAL STEEL ROMAN SA Roman, Str. Ștefan cel Mare, nr. 15, parter, sc. A, cod 611038, Tel: 0233/701403, 0233/701223, Fax: 0233/748405, 0233/748465 maricica.robust@mittalsteel.com	NU
ROMAN IOAN 1999-1152	IAR S.A. Brașov, Str. Aeroportului nr. 1, Tel: 0268/475269/1076, Fax: 0268/475287, e-mail: ioanry@yahoo.com	NU
ROȘ VIOREL 2006-1485	CABINET INDIVIDUAL ROȘ VIOREL București, bd. Unirii nr. 66, bl. K3, ap. 7, Mobil: 0722560675, fax: 3208044, e-mail: viorelros@asdpi.ro	DA
SPRÎNCEANU NICOLAE 1996-1097	AGENȚIE DE CONSULTANȚĂ ÎN PROPRIETATE INTELECTUALĂ ȘI TRANSFER TEHNOLOGIC "SPRÎNCEANU NICOLAE" Drobeta Turnu Severin, Str. Gheorghe Ionescu Sisești nr. 96, bl. E2, sc. 1, ap. 8, Tel/Fax: 0252/311690; GSM: 0721 796318 e-mail: nicolaesprinceanu@yahoo.com	DA
STANCIU ADELINA 1994-14	" HARCOV" A.P.I. SRL Sfântu Gheorghe, Jud Covasna Str. Nicolae Iorga nr. 61 bl. 10 E sc. B. ap. 9 Tel. 0267/ 352267 GSM: 0744435291, stanciu@planet.ro, propind@mail.asimcov.ro	DA
STANCIU ION 1994-1058	S.N.P. PETROM S.A.-SUCURSALA I.C.P.T. CAMPINA Jud. Prahova, Câmpina, 105600, B-dul Culturii nr. 29 Tel: 0244/549944, Fax: 0244/549682, ion.stanciu@petrom.com	NU
STĂNCESCU ALIN CRISTIAN 2003-1278	LEGAL BRAND S.R.L. București, Str. Nicolae Licăreț nr. 1, bl. 33, sc. C, ap. 107, Tel: 0722607380, e-mail: legal.brand@easynet.ro	DA

STĂNCESCU ANCA 2000-1194	LEGAL BRAND S.R.L. București, Str. Nicolae Licăreț nr.1, bl.33, sc.C, ap.107, Tel: 0722674635, e-mail: legal.brand@easynet.ro	DA
STOIAN IOAN 1992-1008	AGENȚIE DE PROPRIETATE INDUSTRIALĂ ȘI TRANSFER TEHNOLOGIC "STOIAN IOAN" Roman, 611127, B-dul Republicii, bloc 46, sc. C, ap. 35, jud. Neamț, Tel/Fax: 0233/741268, GSM: 0745 643738, istoian@engineer.com	DA
STRECHE GHERGHINA 1997-1116	S.C. PETROM SA Bucuresti, Calea Dorobantilor nr. 239, Sector 1. Telefon: 4060092; Mob. 0723 55 20 26; Fax: 4060433 e-mail : gherghina.streche@petrom.com	NU
SZENTE SĂNDOR 1999-48	SZENTE SĂNDOR Odorheiu Secuiesc, str. Victoriei, nr. 41, bl. U6, et.1, ap. 4, județ Harghita, cod poștal 535600, Tel. /fax 0266/219143, e-mail: proofice@szente.ro	DA
ȘOVA DAN-EUGEN 1993-1013	PIDES -CABINET INDIVIDUAL București, str. Valea Buzăului, nr. 10, bl. G30, ap. 36, sector 3, Tel: 021/3455351, GSM: 0723708632, e-mail: pides2004@yahoo.com	DA
ȘOVAR IOAN 1995-32	CABINET DE PROPRIETATE INDUSTRIALA S.I. Timișoara, Str. Moise Doboșan 110, cod 300600 GSM: 0722 984909, Tel/fax: 0256/475105, email: ioan_sovar@yahoo.fr	DA
TĂRĂBÎC LUCIAN 2000-1195	LUTARIS INTELPROT S.R.L. Timisoara, 300426, str. Ana Ipatescu nr.45, Tel/Fax: 0256/489301, Mobil: 0742143718, 0723319154, e-mail: qualitarium@qualitarium.ro	DA
TĂTARU DOINA 1995-19	PERSOANA FIZICĂ Piatra Neamț, Str. Apele Minerale nr. 4, Tel: 0233/223602, e-mail:doina_tataru@msn.com	DA
TEODORESCU DAN MIHAI 1992-11	INTEL PROPERTY CONSULT București, Str. Ion Maiorescu, nr.42A, sector 2, Tel: 021/6192276, Fax:021/2123364, GSM: 0744506010	DA
TEODORESCU MIHAELA 1995-30	ROMINVENT S.A. București, Str. Ermil Pangratti nr. 35, et.1, sect.1, Tel : 021/2312515, 2312541, Fax : 021/2312550, 2312454,e-mail : office@rominvent.ro	DA

TEODORU EMANUEL 2004-1322	TEODORU & ASSOCIATES INTELLECTUAL PROPERTY AGENCY Bucuresti, str. Nerva Traian, nr.12, bl. M37, ap.1, Tel: 323.08.38, Fax: 326.39.55, e-mail: emanuel@teodoru.ro, www.romaniatrademarks.ro	DA
TEODORU VIOLETA 2003-1264	TEODORU & ASSOCIATES INTELLECTUAL PROPERTY AGENCY Bucuresti, str. Nerva Traian, nr.12, bl. M37, ap.1, Tel: 323.08.38, Fax: 326.39.55, GSM: 0722549219 e-mail: violeta@teodoru.ro, www.romaniatrademarks.ro	DA
TUDOR DANIELA 1999-136	BIOGALENICA PROJECT & CONSULTING SRL București, Splaiul Unirii nr. 313 , corp H, etaj 1, sector 3 Cod 030138, Tel: 021/3469737, Fax: 021/3469727 GSM: 0749218326, danielatudor2007@yahoo.com	NU
TUDORICA DAN MIHAIL 2003-1270	GENERAL CONSULTING SRL Com. Ciorogârla, sat Dârvari, str. 6 martie nr.120, camera 4, Tel: 0748240279	NU
ȚULUCA DOINA 1996-48	INVENTA - AGENTIE DE PROPRIETATE INTELECTUALA S.R.L. București, Bdul Corneliu Coposu, nr. 7, bl. 104, sc. 2, et. 1, ap. 31, Tel: 021/3200285, Fax: 021/3228325, GSM: 0744 339649; e-mail: inventa@mark-patent.ro	DA
ȚURCANU CONSTANTIN 1992-10	INVENTA - AGENTIE DE PROPRIETATE INTELECTUALA S.R.L. București, Bdul Corneliu Coposu, nr. 7, bl. 104, sc. 2, et. 1, ap. 31, sector 3, Tel: 021/3200285, Fax: 021/3228325, GSM: 0744 324 510; e-mail: inventa@mark-patent.ro	DA
ȚURCANU COSTIN RADU 2003-1299	INVENTA - AGENTIE DE PROPRIETATE INTELECTUALA S.R.L. București, Bdul Corneliu Coposu, nr. 7, bl. 104, sc. 2, et. 1, ap. 31, sector 3, Tel: 021/3200285, Fax: 021/3228325, e-mail: inventa@mark-patent.ro	DA
VASILESCU RALUCA 1995-37	CABINET M. OPROIU - CONSILIERE ÎN PROPRIETATE INTELLECTUALĂ București, Str. Popa Savu, nr. 42, parter, sector 1, Tel : 021/ 2602833, 021/2602834, Fax : 021/2602836, 021/ 2602835, P.O.Box 2-229, e-mail : office@oproiu.ro	DA
VELCEA MARIAN 1994-26	INVEL – AGENTIE DE PROPRIETATE INDUSTRIALĂ București, str. Ion Ghica nr.3, ap.20, Fax: 0311.027.616, GSM: 0723205048, 0788885352, velcea@invel.ro	DA

VELICU ANCA 2003- 1275	CABINET ENPORA S.R.L. București, str. George Calinescu nr.52A, ap.1, 011694, Tel: 021 2300990; 031 1001634, Fax: 021 2302311; 031 1007927, pop@patents.ro	DA
VELȚAN LOREDANA 1999-45	INVENTA - AGENTIE DE PROPRIETATE INTELECTUALA S.R.L. București, Bdul Corneliu Coposu, nr. 7, bl. 104, sc.2, etaj 1, ap.31, sector 3, Tel : 021/3200285, Tel/Fax :021/3228325, e-mail : inventa@mark-patent.ro	DA
VIRGILIUS VASILACHE 2003-1228	EDIPLAST S.R.L. Tg. Mureș, Str. Măgurei nr.25, ap.2, Tel/Fax: 0265/263775, GSM: 0744394036, moniadel@artelecom.net	DA
VIȘOIU LILIAN CATALIN 2003-1246	CABINET DE PROPRIETATE INDUSTRIALA "VIȘOIU LILIAN CATALIN" București, Str. Alexandru Vlahuta nr.3, bl. M48, sc.A, ap.7, sector 3, Tel/Fax: 021/3207251, GSM: 0744480657, www.visoiucatalin.home.ro e-mail: visoiucatalin@yahoo.com,	DA
VLAD CONSTANTIN 2000-1199	VLAD CONSTANTIN. Constanța, Bdul. 1 dec. 1918 nr. 5, bl. F16, ap.34, Tel/Fax: 0241/625643, GSM: 0722 370300, e-mail: vlad@gmb.ro	DA
VOICU ALEXANDRA 1992-5	CABINET VOICU ALEXANDRA București, B-dul Magheru, nr. 9, sc. 2, etaj 9, ap. 89, PO BOX 22-246; Tel/Fax: 021/3153684, agv-office@xnet.ro	DA

LISTA CONSILIERILOR ÎN PROPRIETATE INDUSTRIALĂ, MEMBRI AI CAMEREI NAȚIONALE
A CONSILIERILOR ÎN PROPRIETATE INDUSTRIALĂ DIN ROMÂNIA AUTORIZAȚI PENTRU
DOMENIUL MĂRCILOR,
pentru luna ianuarie/ 2008

Nume și Prenume/ Nr. din reg. naț.	Denumirea societății/ Adresa societății	Societate cu obiect de activitate proprietatea industrială
ACSINTE PAULA- ADRIANA 2000-1160	CABINET ACSINTE PAULA ADRIANA București, str. Major Coravu Ion, nr.1-7, bl.C4, ap.85, Tel/fax : 021/2507396, GSM : 0723 317631 paula@legalservices.ro	DA
ALAN LILIANA 1994-1037	CABINET PROPRIETATE INDUSTRIALA ALAN LILIANA Sat Otvesti nr.183B, jud. Timis, 0724250467, e-mail: cabinet.alan@yahoo.com	DA
ALDEA CRISTINA RALUCA 2006-1489	INTELECTA OFFICE S.R.L. Bucuresti, sector 3, str. Patinoarului nr.7, bl. PM50, ap.90, tel: 0788995577, 0744310030, 0722522784, fax: 021.3245250, office@intelecta.ro, www.intelecta.ro	DA
ALDEA ROBERT EMILIAN 2006-1490	INTELECTA OFFICE S.R.L. Bucuresti, sector 3, str. Patinoarului nr.7, bl. PM50, ap.90, tel: 0788995577, 0744310030, 0722522784, fax: 021.3245250, office@intelecta.ro, www.intelecta.ro	DA
ALECU FLORIN BOGDAN 2005-1394	CABINET INDIVIDUAL PROPRIETATE INDUSTRIALA ALECU BOGDAN Bacau, str. Vasile Alecsandri nr.63, Tel: 0234/588488, Mobil: 0740274741	DA
ANDREI MARIANA 1993-1017	M.Ap.N. – Departamentul pentru armament București, Drumul Taberei nr. 9-11, sector 6 Tel: 021/4106267; Fax: 021/3151779, 3147327, GSM: 0723668592, e-mail:mariana.andrei@dpa.ro	NU
ANDRONACHE PAUL 2003-1216	CABINET INDIVIDUAL ANDRONACHE PAUL București, Str.Sibiu nr.14, bl.E21, et.6, ap.35, Tel/Fax: 021/7250069, GSM: 0722741043, e-mail: paul.andronache@artelecom.net	DA
ANGHEL LUMINIȚA DOINA 1993-1020	CABINET DE PROPRIETATE INDUSTRIALA ANGHEL LUMINIȚA DOINA București, Str. Gherghitei Nr.1, Bl.94B, Sc. B, Ap.76, Sector 2, Fax: 031.4013777, GSM : 0723301706, 0743218219 e-mail : anghel.doina@rdslink.ro, anghel2na@yahoo.com, anghel2na@gmail.com	DA

APETROAIE HORATIU TUDOR 2005-1400	AGENTIE DE PROPRIETATE INDUSTRIALA HORATIU APETROAIE Bucuresti, str. Faurei nr.1, bl.P11, ap.228, Mobil: 0722302801, e-mail: horatiuat@xnet.ro	DA
APOSTOL SALOMIA 1999-1127	PERSOANĂ FIZICĂ Galați, Str. Reg. 11 Siret nr. 15, bl. E4, ap. 54, Tel/fax: 0236/436437 GSM 0766765027, saly_apostol@yahoo.com	DA
AXENTE ELENA 1999-46/1	INTEL PROTECT SRL Brașov, B-dul M. Kogălniceanu, nr. 18-20, bloc 1k, sc. C-D, Tel: 0268/412567, 0268/470819, GSM: 0722464314, Fax: 0268/477333, e-mail:intelprotect@ccibv.ro	DA
BACIU ANA MARIA 2004-1325	NESTOR NESTOR DICULESCU KINGSTON PETERSEN – CONSILIERE ÎN P.I. S.R.L. București, sector 1, sos. Bucuresti Ploiesti, nr.1A, Bucharest Business Park, corp A, et.4, Mobil: 0722256758, Tel: 021/2011200	DA
BARBU MIRCEA 1994-1042	PERSOANĂ FIZICĂ București, Sos.lanului nr.21, bl.106A, sc.b, ap.73, sect.2, Tel/Fax: 021/6536608, 0724.834.010 e-mail: bmircea@mailbox.ro	DA
BADESCU MONICA 2004 - 1320	CUNESCU, BALACIU & ASOCIATII CONSILIERE PROPRIETATE INDUSTRIALA Bucuresti, sector 3, str. Vulcan Judetu nr.13, Tel: 021/ 3275577, 3276633, 3274400; 0745605151, 0723339939; Fax: 021/ 3274310, monica.badescu@cbalaw.ro	DA
BALAN ELENA 2005 - 1382	NOMENIUS S.R.L. Bucuresti, sector 6, Aleea Dealul Macinului, nr.10, bl. D37, sc.B, ap.17	DA
BĂLAN GHEORGHITĂ 1992-1	RODALL-AGENȚIE DE PROPRIETATE INDUSTRIALĂ S.R.L. București, Str. Polonă nr. 115, bl. 15, sc. A, ap. 19, sector 1, Tel: 021/2108342, Fax: 021/2105794, GSM: 0722 652111	DA
BĂLAN VALERIA CORNELIA 1996-49	RODALL-AGENȚIE DE PROPRIETATE INDUSTRIALĂ S.R.L. București, Str. Polonă nr. 115, bl. 15, sc. A, ap. 19, sector 1, Tel: 021/2108342, Fax: 021/2105794, GSM: 0722 652111	DA
BENGA BOGDAN FLORIN 2005-1407	INTELLEXIS SRL Bucuresti, 030231, bd. Hristo Botev nr.1, etaj 3, camera 37, Tel/fax: 021.3103042, mobil: 0723300147, contact@intellexis.ro bogdanbenga@xnet.ro	DA

BERCEANU MARIA AURELIA 1994-1038	PERSOANĂ FIZICĂ București, Str. Cogâlnic 25, sector 3 Tel: 021/3264568 Tel: 0744954085 berceanu_maria_aurelia@yahoo.com	DA
BEREA VALENTIN 2006-1495	CABINET INDIVIDUAL P.I. VALENTIN BEREA Bucuresti, bd. Carol I, nr.51, ap.26, sector 2, Tel: 4088904, Fax: 4088911, mobil: 0721473317, e-mail: valentin.berea@bulboaca.com	DA
BICU CRISTINA MĂDĂLINA 2003-1308	ARIANA AGENTIE DE PROPRIETATE INDUSTRIALA SRL Bucuresti, sect.4, str. Secuilor nr.2, bl.21, ap.10 Tel: 0724260277, tel/fax: 021/ 2118746 office@inregistrare-marci.ro	DA
BLAG IOANA 1994-1039	CABINET PROPRIETATE INDUSTRIALA BLAG IOANA Câmpia Turzii, str. Muresului nr.6, bl. J2, ap.17, cod 405100, Tel: 0264/366663, 0264/366399, mobil: 0743433507, ioanablag@yahoo.com	DA
BORLAN T. RADU 2000-1161	PATENTMARK S.R.L. București str. Dr. N. Turnescu nr. 2, sector 5, Tel: 021/3121669, Fax: 021/2233963, e-mail:stema@pcnet.ro	DA
BOZIOREANU MARIUS ADRIAN 2000-1165	CONS INTEL BMA CABINET CONSULTANȚĂ Buzău, cart Dorobanti 2, bl.D2, et.1,ap.5 CP 8,OP1, Mobil : 0745086588, Fax : 0238/71961,marius_bozio@yahoo.com	DA
BOZOCEA GINA VIOLETA 2003- 1222	ARIANA S.R.L. Brasov, str.M.Kogalniceanu nr.17, bl.C4, et.7, biroul 22 e-mail : 0723204268, tel/fax : 0268/315046, office@inregistrare-marci.ro	DA
BRAN LAURA GABRIELA 2004 - 1336	BRANDYNAMICS AGENTIE DE PROPRIETATE INDUSTRIALA S.R.L. Cluj Napoca, str. Inocentiu Micu Klein, nr.8 Tel/fax: 0364/102070, 0744143965, laura.bran@brandynamics.ro	DA
BROJBOIU DUMITRU ADRIAN FLORINEL 1995-1067	BIROU DE PROPRIETATE INDUSTRIALĂ B-dul Republicii bl 212, sc.D, ap.16, Pitesti, jud. Arges, tel/fax 0348/412529, GSM 0745143095, e-mail:adrian_brojboiu@yahoo.com	DA
BUCĂTARU RODICA FILICA 1993-14	ROMINVENT S.A. București, Str. Ermil Pangratti nr. 35, et.1, sect.1, Tel: 021/2312515, 2312541, Fax: 021/2312550, 2312454, e-mail: office@rominvent.ro	DA

BURCHEL NICOLAE 1996-1085	CABINET DE PROPRIETATE INDUSTRIALĂ NICOLAE BURCHEL București, Str. Dr. Radovici nr.8, sector 5, Tel: 021/3175841, Fax: 021/3175843, nburchel@bnp.ro	DA
BURȚILĂ IOAN 1993-1022	MILENIUL 3 S.R.L. - Agenție de Proprietate Industrială Pașcani, Str. Moldovei nr. 10, bloc Crinul, sc. A, Ap. 28, Tel/Fax: 0232/719190; GSM: 0740820582	DA
BUZLEA ELISABETA 1993-25	INTELECT S.R.L. ORADEA Oradea, B-dul Dacia nr. 48, Bl. D10, Ap.3, OP9-CP128, Tel 0259/453847, Fax:0259/268094 e-mail: info@intelect.ro, GSM: 0745040831	DA
BUZLEA MIRCEA VALENTIN 2003- 1234	INTELECT S.R.L. Oradea, B-dul Dacia nr. 48, Bl. D10, Ap.3, OP9-CP128, Tel 0259/453847, Fax:0259/268094 e-mail: info@intelect.ro	DA
BUZLEA NARCISA FLORICICA 2003- 1235	INTELECT S.R.L. Oradea, B-dul Dacia nr. 48, Bl. D10, Ap.3, OP9-CP128, Tel 0259/453847, Fax:0259/268094 e-mail: info@intelect.ro	DA
CAMENIȚA ANA GABRIELA 1999-1130	PETROM S.A. INCERP CERCETARE Ploiești, B-dul Republicii, bl. 291A, Tel: 0244/564380, Fax: 0244/598732, ana_gabriela.camenita@petrom.com	NU
CÂMPEAN GHEORGHE- GEORGEL 1996-1087	CABINET INDIVIDUAL CAMPEAN GHEORGHE GEORGEL Campina, str. Dr. Constantin Istrati nr.52, bl.3, ap.5, Tel: 0244/335207, mobil: 0729902117, e-mail: george_campean@yahoo.com	DA
CAMPEANU IOANA AURA 2005-1409	SD PETOSEVIC ROMANIA SRL București, Calea Victoriei nr.100, sc.1, ap.20, biroul 1, Tel: 021/3057996, Fax: 021/3145481, e-mail: acampeanu@petosevic.com, Mobil: 0723522698	DA
CÂRCEL CRISTINA VIRGINIA 2006- 1497	INMA BUCURESTI Bucuresti, bd. Ion Ionescu de la Brad, nr.6, cod postal 013813, Tel: 021.2693274, fax: 021.2693273, mobil: 0722605516, cristina.carcel@hotmail.com	NU
CECIU GABRIELA 1994-1045	CABINET "CECIU GABRIELA" CONSULTANȚĂ ÎN DOMENIUL PROPRIETĂȚII INTELLECTUALE Timișoara, 300024, Str. Narciselor, nr. 6, sc. A, ap. 110, jud. Timis, Tel/Fax: 0256/494846; GSM: 0745 388 039, gabrielaceciu@hotmail.com	DA

CETINĂ NICOLAE DAN 2003- 1237	MANAGER EXPERT SRL Tg. Mures, Str. Nicolae Grigorescu nr.33, ap.3, Tel : 0265/250825	DA
CICEO PATRICIA DIANA 2005-1412	DICONSULT – Cabinet consiliere in domeniul proprietatii industriale Cluj Napoca, str. Paring nr.35, sc.1, ap.23, Tel: 0264/565885, mobil: 0724323761, patricia.ciceo@terapia.ro	DA
CIRSTEA CRISTINA 2004-1346	ARIANA BRAND EXPERT SRL Craiova, calea Severinului, bl.11, sc.1, ap.1, jud. Dolj, 0726718638, c_cirstea@yahoo.com, cristina_cirstea@inregistrare-marci.ro	DA
CIUDA-BERIVOE ANCA 1996-41	INTELLECTUAL PROPERTY OFFICE SRL București, Str. Alexandru Moruzzi nr. 6, bl. B6, sc. 2, et. 8, ap. 62, sector 3; CP 61-62 ,Tel/Fax: 021/3262388, GSM : 0745 094241, ipo@b.astral.ro	DA
CIUPAN CORNEL 2003-1310	CABINET DE PROPRIETATE INDUSTRIALĂ CIUPAN CORNEL Cluj Napoca, Str. Mestecenilor nr.6, bl. 9E, ap.2, Tel: 0264/524425; 0264/415051, Fax: 0264/415054, e-mail: cornel.ciupan@muri.utcluj.ro	DA
CIUREA DELIA 2005 - 1416	ACTA MARQUE SRL Cluj Napoca, str. Dorobantilor nr.3, etj.3, ap.9, Mobil: 0745363752, actamarque@yahoo.com	DA
COCOLOI OANA 2003- 1263	CABINET OANA COCOLOI București, Drumul Taberei nr.120, bl. OD1, sc.5, ap. 189, sector 6, Tel : 021/7450757, GSM : 0730557744, e-mail : oana_cocoloi@yahoo.com	DA
COJOCNEAN MARIA RODICA 2003- 1241	INTELMMI CONSULT SRL Tg. Mures, str. Sârguinței nr.39, ap.12, cod poștal 540543, Tel/fax: 0365 401839, mobil: 0745303867, cojocnean_maria@yahoo.com	DA
COMĂNESCU NADIA VASILICA 2003- 1242	PFIZER ROMANIA SRL Bucuresti, Splaiul Independentei nr.179, sector 5, cod 050099, Tel: 021/2072800, Fax: 021/2072801, nadia.comanescu@pfizer.com	NU
CONSTANDA CECILIA MĂDĂLINA 2003-1304	ARIANA AGENTIE DE PROPRIETATE INDUSTRIALA SRL Bucuresti, sect.4, str. Secuilor nr.2, bl.21, ap.10 tel/fax: 0268/315046, e-mail: m.constanda@k.ro, office@inregistrare-marci.ro	DA
CONSTANTIN ADRIAN GEORGE 1999-1148	CABINET ENPORA S.R.L. București, str. George Calinescu nr.52A, ap.1, 011694, Tel: 021 2300990; 031 1001634, Fax: 021 2302311; 031 1007927, pop@patents.ro	DA

CORPADE ALEXANDRU 1998-35	PERSOANĂ FIZICĂ - « INCOR » Braşov, Str. C-tin Brâncoveanu nr. 54, et. 1, ap. 4 Tel : 0268/513577	DA
COSTACHE DEMES ANNA NICOLETA 2006-1499	BRAND SENSE SRL Brasov, str. Constantin Lacea, nr.12-14, biroul 2, Mobil: 0723474183, nicoleta.costache@gmail.com	DA
COSTINESCU PETRU 1998-1125	PETRU COSTINESCU-DICOSTI Bucureşti, Str. Viorele nr. 30, bl. 20A, ap. 23, sector 4, OP 44 – CP5, Tel : 021/3303162, Fax : 021/330473 e-mail :dicosti@rdslink.ro	DA
COŞESCU CAMELIA 1999-46/2	M.D.P. RIGHTS AGENCY SRL Brasov, str. Lunga nr.270, cod postal 500450, Tel: 0268/440100, 440313; Fax: 0268/440221, Mobil: 0744355100, e-mail: office@mdp-rights-agency.ro www.mdp-rights-agency.ro	DA
CSOMOS LILIANA – MARIA 1999-1144	EUROPHARM S. A. BRAŞOV Braşov, str. Poienelor, nr. 5, Tel: 068/310007, Fax: 0268/314026, liliana.csomos@gsk.com	NU
CULIC ANDREI RADU 2003-1248	NESTOR NESTOR DICULESCU KINGSTON PETERSEN – CONSILIERE IN P.I. S.R.L. Bucureşti, sector 1, sos. Bucuresti Ploiesti, nr.1A, Bucharest Business Park, corp A, et.1, camerele 9 si 10, GSM: 0744309382, radu.culic@nnkp.ro	DA
DAN ANA NICOLINA 2005-1430	PRI INTELLECTUAL PROPERTY SRL Bucureşti, str. Răspântiilor nr.37, ap.2, 020547, tel: 0722503002, 0730027191, e-mail: ana.dan@the-pri.com, www.the-pri.com	DA
DANCIU IOAN 2004 - 1373	NOWAPATENT SRL Medias, str. Lotru, nr.4, bl.92, ap.1 Tel : 0269/841373 ; 833273 GSM : 0744556074 Fax : 0269/833273, e-mail : nowapatent@birotec.ro, office@nowapatent.ro	DA
DONŢU OVIDIU-LIVIU 2000-1171	DONEXPERT SRL Suceava, str. George Enescu nr.34, bl.D72, sc.A, ap.5, ovidon@ccisv.ro, Tel: o230.215004, 0742108100	DA
DRAGOMIR CIPRIAN DUMITRU 2004-1324	TUCA ZBARCEA & ASOCIATII I.P. S.R.L. Bucuresti, str. Nicolae Titulescu nr. 4-8, etaj 8, biroul 1, cladirea America House Tel: 2048890, ciprian.dragomir@tuca.ro	DA
DRAGULIN IOANA 2005-1385	ROMINVENT S.A. Bucureşti, Str. Ermil Pangratti nr. 35, et.1, sector 1, Tel: 021/2312515, 2312541, Fax: 021/2312550, 2312454, e-mail: office@rominvent.ro	DA

DUMITRESCU ARTEMIS SORINA 2003- 1250	ROMINVENT S.A. București, Str. Ermil Pangratti nr. 35, et.1, sect.1, Tel: 021/2312515, Fax: 021/2312550 e-mail: artemisb@rominvent.ro	DA
DUMITRESCU OANA IRINA 2005 - 1434	INNOVIS INTELLECTUAL PROPERTY Bucuresti, Calea Rahovei nr.217, bl.12, ap.60, Mobil: 0741572398, e-mail: office@innovis.ro	DA
ENACHE MIHAI ANDREI 2006- 1505	RATZĂ ȘI RATZĂ SRL București, B-dul A.I. Cuza Nr. 52-54, Sect.1, cod 011053, Tel :021/2601348, Fax : 021/2601349 e-mail ; mae@ratza-ratza.com	DA
ENASTESCU CONSTANTIN MIRCEA 2005-1420	M.A.I. – D.G.P.M.B. Bucuresti, calea Victoriei nr.17-19, Mobil : 0766444666, e-mail : mircea_enastescu@yahoo.com	NU
ENE MARILENA 2003- 1253	DRINCEANU, ENE & ASOCIATII – CONSILIERI IN PROPRIETATE INDUSTRIALA SRL Bucuresti, str. Dr. Nicolae D.Staicovici nr.14, sector 5, Tel: 021.4101208, 021.4101432, fax: 021.4101162, office@departners.ro, marilena.ene@departners.ro , alin.drinceanu@departners.ro	DA
ENE SILVIA 2000-1159	CABINET M. OPROIU- CONSILIERE ÎN PROPRIETATE INTELECTUALĂ București, Str. Popa Savu, nr.42, parter, sector 1. Tel: 021/2602833, 021/2602834, Fax: 021/2602835, 021/2602836, P.O.Box 2-229, e-mail: office@oproiu.ro	DA
ENESCU LUCIAN 1992-7	ROMINVENT S.A. București, Str. Ermil Pangratti nr. 35, et.1, sector 1, Tel: 021/2312515, 2312541, Fax: 021/2312550, 2312454, e-mail: office@rominvent.ro	DA
ENESCU MIRUNA 2003- 1254	ROMINVENT S.A. București, Str. Ermil Pangratti nr. 35, et.1, sect.1 , Tel: 021/2312515, Fax: 021/2312550 e-mail:menescu@rominvent.ro	DA
FAIGHENOV MARIOARA 1995-1063	AGENȚIE DE PROPRIETATE INTELECTUALĂ ȘI TRANSFER DE TEHNOLOGIE-AGPITT-SRL București, B-dul Libertății nr. 12, bl.113, sc.2, et. 3, ap.28, sector 4; CP 42-106,Tel: 021/3177693; Fax: 021/3177584; GSM: 0744 293 552; 0724539752,e- mail:faighenov@xnet.ro; office@agpitt.ro	DA
FĂNTĂNĂ RAUL-SORIN 1994-23	FĂNTĂNĂ RAUL SORIN & ASOCIAȚII SRL Brașov, str. Barbu Lăutaru nr.19 Punct lucru: Brașov, str. Toamnei 15, ap.9, Tel/fax: 0268531988, office@inventii-marci.ro, www.inventii-marci.ro	DA

FIERĂSCU COSMINA-CATRINEL 1996-42	ROMINVENT S.A. București, Str. Ermil Pangratti nr. 35, et.1, sect.1, Tel: 021/2312515, 2312541, Fax: 021/2312550, 2312454, e-mail: cfierascu@rominvent.ro	DA
FLOREA ILEANA MARIA 2003- 1258	ROMINVENT S.A. București, Str. Ermil Pangratti nr. 35, et.1, sect.1 , Tel: 021/2312515, Fax: 021/2312550 e-mail: iflorea@rominvent.ro	DA
FLOREA MIHAELA 2003-1257	CABINET INDIVIDUAL FLOREA MIHAELA București, Str. Grigore Alexandrescu nr.1, bl.D7, ap.4, sector1, Fax: 021/2230342 GSM: 0722601120 , e-mail: florea@gide.com	DA
FRISCH CRINA NICOLETA 2000-1172	FRISCH & PARTNERS SRL Bucuresti, str. Thomas Mazaryk, nr.1, sc.B, ap.9, sector 2, 020983, tel: 310.11.65, fax: 313.01.30, Mobil: 0722212480, office@frisch.ro, crina.frisch@frisch.ro	DA
FRINCU RALUCA GABRIELA 2004 - 1360	CABINET INDIVIDUAL PROPRIETATE INDUSTRIALA FRINCU RALUCA GABRIELA Bucuresti, str. Valea lui Mihai nr.14, bitD6, ap.11, Mobil: 0745186062	DA
FUCIU ANIȘOARA 2003-1259	CABINET ANI FUCIU SRL Com.Snagov, Bloc P53, sc.A, ap.1, jud.Ilfov, Tel: 021/3106399, Fax: 021/3106398, GSM: 0744370196, e-mail: ani.fuciu@consilier-marci.ro	DA
FULEA MARIA 1995-1076	EURORESSOURCES SRL Medias, str. Ion Creangă, nr.4, ap.6, Tel: 0269/843504, Fax: 0269/824812	DA
GAVRIL NICULINA 2001-1211	CABINET N. D. GAVRIL S.R.L. București, Str. Ștefan Negulescu nr. 6A, sector 1, Tel./fax : 021/2302882 , GSM : 0722983520, 0723 383 758,; cabinetgavril@yahoo.com, gavrilnin@yahoo.com	DA
GAVRILIU ANA-CORINA 1993-1031	BIOTEHNOS S.A. București, Str. Dumbrava Roșie nr. 18, Tel: 2102015 int 120, Fax: 021/2109705, GSM : 0723302092, corinagav@hotmail.com	NU
GÂNSCA AURELIAN TUDOR 2003-1221	RAMCONSULTING SRL Cluj Napoca, Str. Augustin Bunea nr.28, fax.0364/401528 tel. mobil 0722-229696 e-mail ramcluj@yahoo.com	DA
GHENU MIHAELA 1993-15	ROMINVENT S.A. București, Str. Ermil Pangratti nr. 35, et.1, sect.1, Tel: 021/2312515, 2312541, Fax: 021/2312550, 2312454, e-mail: office@rominvent.ro	DA

GHEORGHICESCU EUGENIA 1994-1048	ICTCM S.A. București, Șos. Olteniței nr. 103 sector 4, Tel: 021/3321870, 3323770/437, Fax: 021/3320775, 3321870 GSM:0721863338 e-mail: egheorghicescu@yahoo.com	NU
GHÎȚĂ CONSTANTIN 1992-13	CONSTANTIN GHÎȚĂ OFFICE SRL Timișoara, str. Take Ionescu nr. 24-28 sc. B, ap. 2, Tel/Fax: 0256/435976, e-mail: ghita@mail.dnttm.ro; GSM: 0744162462	DA
GIURANIUC MIHAELA 2005-1438	CABINET DE PROPRIETATE INDUSTRIALA MIHAELA GIURANIUC Bucuresti, bd. Unirii nr.43, E2, et.7, ap.75, Tel: 021/3272480, fax: 021/3272480, e-mail: office@giuraniuc.ro	DA
GAJGA ANA LUIZA 2005 - 1439	TOMA & TSIÑOPOULOU SCA Bucuresti, splaiul Independentei nr.52, sector 5, Tel: 021/3156112, 3113116, Fax: 021/3156102, e-mail: luiza.gijga@ttoma.ro	NU
GLADCOV PETRE 1999-1135	GLADCOV PROINVENT Bucuresti, str. Mizil nr.7, bl.G19, ap.35, Tel: 6307728, petregladcov@yahoo.com	DA
GREAVU DOINA-MARIANA 1996-1093	PERSOANĂ FIZICĂ Sibiu, Str. Constantin Noica, bl. 2, ap.21, Tel :0269/218500, Fax :0269/212170, GSM 0766489179 , 0731308189, e-mail : protectro@xnet.ro, aurorapca@yahoo.com	DA
HARSANY ALEXANDRU 2003-1251	NESTOR NESTOR DICULESCU KINGSTON PETERSEN – CONSILIERE IN P.I. S.R.L. București, sector 1, sos. Bucuresti Ploiesti, nr.1A, Bucharest Business Park, corp A, et.1, camerele 9 si 10, Tel : 021/2011200, Fax : 021/2011210, GSM : 0722203934	DA
HAȘIU ALEXANDRA 1999-57	ROMINVENT S.A. București, Str. Ermil Pangratti nr. 35, et.1, sect.1, Tel: 021/2312515, 2312541, Fax: 021/2312550, 2312454, e-mail: office@rominvent.ro	DA
HĂISAN MARIA 2000-1202	GRUPUL INDUSTRIAL ELECTROCONTACT SA Botoșani, Calea Națională nr.6, Tel: 0231/517172/110, Fax: 0231/ 513710, maria.haisan@electrocontact.ro	NU
IACOBINI ANCA SVETLANA 2003- 1262	SC IACOBINI&CO, CONSILIERI IN DREPTUL DE PROPRIETATE INDUSTRIALA SRL Bucuresti, Calea Mosilor, nr.258, bl. 4bis, ap.22, sector 2, Tel : 021/2104690 ; Fax : 021/2104793, e-mail : asimri@yahoo.com	DA

IACOBINI MIHNEA RAZVAN 2003- 1261	IACOBINI&CO, CONSILIERI IN DREPTUL DE PROPRIETATE INDUSTRIALA SRL București, Calea Mosilor, nr.258, bl. 4bis, ap.22, sector 2, Tel : 021/2104690 ; Fax : 021/2104793, e-mail : asimri@yahoo.com	DA
IOACĂRĂ VALENTIN 1999-50	ROVALCONS SRL -AGENȚIE DE PROPRIETATE INTELECTUALĂ Câmpina, Str. Orizontului, nr.1, bl. R10, et.7, ap.27, jud. Prahova, Tel/Fax: 0244/371390, GSM: 0722 540580 , e-mail: rovalcons@xnet.ro	DA
IOANITESCU TRAIAN 1994-1053	CABINET INDIVIDUAL IOANIȚESCU TRAIAN București, Bd. Timișoara nr.49, Bl Cc6, ap.27, sector 6, Tel: 021/4402510	DA
ION DAN ADRIAN 2003-1260	CABINET PROPRIETATE INDUSTRIALA – IONDA Bucuresti, 010577, Calea Dorobantilor nr.126-130, bl.8, ap.50, Tel/fax: 021/2316549, Mobil: 0722687982 e-mail: ionda@rdsmail.ro	DA
ION FLOREA 1997-1109	CABINET INDIVIDUAL' ION FLOREA' București, 010577, Calea Dorobanților 126-130, bl.8,et.9,ap.50, sector 1, cod 010577, Tel/Fax: 021/2316549,GSM: 0724313260, e-mail: iflorea@rdsmail.ro, florea_ion@plic.ro	DA
ION RODICA-COCUȚA 1993-1032	CABINET DE PROPRIETATE INDUSTRIALĂ "BIONPI" București, 010577, Calea Dorobanților 126-130 Bl. 8, et. 9 Ap. 50 sector 1, cod 010577, Tel/Fax: 021/2316549, 031/8054616 GSM: 0723 187944, 0746184697 e-mail: bionpi@rdsmail.ro, bionpi@hotmail.com	DA
IONESCU LAURA COSMINA 2004 - 1328	CXC TRADEMARK S.R.L. Bucuresti, sector 1, str. Aviator Stefan Protopopescu nr.1, bl.C6, ap.1, Tel: 021/3177919, Fax: 021/3177505, cosmina_ionescu@hotmail.com	DA
ISOC DORIN 1994-1052	INTEGRATOR CONSULTING SRL Cluj Napoca, Str. Dunării nr. 25 blC1 ap5,jud. Cluj Tel/Fax: 0264/442817, GSM : 0745235585 e-mail : dorin.Isoc@aut.utcluj.ro	DA
ISTRATE ȘTEFAN 2000-1175	SOLO INVENT S.R.L. București, Calea 13 Septembrie, nr. 104, bl. 48, ap. 8, sector 5,Tel/Fax: 021/4511497, GSM: 0744313229, solo_invent@yahoo.com	DA
ITU TEODORA 2003-1268	CONINFO S.R.L. Târgu Mures, str. Lacrimioarea nr.9, Tel: 0265/210138, Fax: 0265/210109, Mobil: 0729618641 e-mail: teodora@coninfo.ro, office@coninfo.ro	DA

IVANCA GAVRIL 2004-1357	CABINET PROPRIETATE INDUSTRIALA ARINOVA Arad, 310151, str. Coriolan Petreanu, nr.28, Tel/fax: 0257/255842, mobil: 0744246562, info@arinova.ro	DA
IVANCA MARIA ELISAVETA 1993-1033	AGENȚIA P.I. LABIRINT Arad, Str. Coriolan Petreanu ,nr. 28, Tel/Fax: 0257/255842, GSM: 0722 458129, e-mail: info@labirint.ro	DA
IVĂNESCU GABRIEL DAN 1996-1091	CABINET INDIVIDUAL IVANESCU GABRIEL DAN Brașov, Str. Al. I. Cuza nr. 58 ap. 7 Tel/fax: 0268/471650, GSM: 0722 248415 e-mail: d.ivanescu@xnet.ro	DA
JOIȚOIU ANDREEA SIMONA 2000-1197	ROMINVENT S.A. București, Str. Ermil Pangratti nr. 35, et.1, sect.1, Tel: 021/2312515, 2312541, Fax: 021/2312550, e-mail : office@rominvent.ro	DA
KLEININGER TOMA 2005-1423	I.P. NEW MARK COMPANY S.R.L. Bucuresti, sector 3, bd. Mircea Voda, nr.37, bl. M29, sc.C, ap.83	DA
LARION ELISABETA- SONIA 1992-9	ROMINVENT S.A. București, Str. Ermil Pangratti nr. 35, et.1, sector 1, Tel: 021/2312515, 2312541, Fax: 021/2312550, 2312454, office@rominvent.ro	DA
LAZĂR ELENA 1997-28	CABINET DE PROPRIETATE INDUSTRIALĂ Buzău, Str.Unirii, Bl.16C,Et.3, Ap. 12, cod 120013, OP 1, CP 52, Tel./Fax: 0238 724262 GSM: 0723 328633, cpielena@recomplast.com	DA
LORENȚ ALEXANDRU 1992-6	INVENTA - AGENTIE DE PROPRIETATE INTELECTUALA S.R.L. București, Bdul Corneliu Coposu, nr. 7, bl. 104, sc. 2, etaj 1, ap. 31, sector 3, Tel: 021/3200285, Fax: 021/3228325, e-mail: inventa@mark-patent.ro	DA
LUCĂCEL MIHAIELA 2003- 1288	FARMEC SA Cluj Napoca,Str. Henri Barbusse nr.16,Tel :0264/433193, Fax : 0264/432543, GSM:0745347813,e-mail : miha.cj@personal.ro	NU
MACAMETE ELENA 1992-1003	ICPE CA București, Splaiul Unirii 313, sect. 3 Tel: 021/3467231, mobil: 0723642756, lmacamete@icpe-ca.ro	NU
MACOVEI CIPRIAN MIHAIL 2004-1334	CABINET PROPRIETATE INDUSTRIALA CIPRIAN MACOVEI Bucuresti, str. Popa Tatu nr.15, sector 1,mobil: 0788134669, tel: 021.3144657, fax: 021.3157836, mmacovei@gmx.net	DA

MARINESCU RUXANDRA 2003-1271	PATENTMARK S.R.L. București, Str. Dr. N. Turcescu nr. 2, sector 5, Tel/fax 021/3121669, Fax: 021/2233963, e-mail: stema@pcnet.ro , 0722626875	DA
MARKUSEV DENISA MARY 2003 - 1272	ROMINVENT S.A. București, Str. Ermil Pangratti nr. 35, et.1, sect.1, Tel: 021/2312515, Fax: 021/2312550 e-mail: dmarkusev@rominvent.ro	DA
MATEI ELENA 1995-1077	PERSOANĂ FIZICĂ Bacău, Str. Alecu Russo, Bl.33, sc. C, ap.26 Tel. 0234/160424	DA
MĂRGINEAN DRAGOȘ 2005 - 1384	RATZĂ ȘI RATZĂ SRL București, B-dul A.I. Cuza Nr. 52-54, Sect.1 Tel :021/2601348, Fax : 021/2601349 email : office@ratza-ratza.com, avr@ratza-ratza.com	DA
MENDES VIEGAS MEYNDT KARLA 2003-1302	INTERNATIONAL PATENT&MARK S.R.L. Brasov, Str.Jepilor nr.2, Bl A8, sc.C, ap.12, Tel: 0268/319158,e-mail: karlameyndt@yahoo.com, internationalpatent@yahoo.com	DA
MIHAI LUCIAN 2001-1209	LINKLATERS MICULIȚI ȘI ASOCIATII S.C.P.A București, Str. Nicolae Iorga, nr. 8, sector 1 Tel : 021/3071500, Fax : 021/3071555 e-mail: lucian.mihai@linklaters.com, lucian.mihai@drept.unibuc.ro	DA
MIHUT IONEL OVIDIU 2004 - 1365	BOSTINA SI ASOCIATII – INDUSTRIAL PROPERTY SRL Bucuresti, sector 1, str. Aleea Alexandru , nr20A, camera 2, Tel/ fax: 021/3194466, Mobil: 0722294830, ovidiu.mihut@bostinalawyers.eu	DA
MINCA DENIS ANTOANETA 2006- 1519	HAHUI, MINCA SI ASOCIATII SRL Bucuresti, str. Ghiocci nr.12, sector 2, tel: 021.3189619, fax: 021.3109189, e-mail: dns_minca@yahoo.com	DA
MILCEV GABRIELA 2003- 1230	ALLEGRA CONSULTING SRL București, Aleea Huedin nr.1, bl.5, sc.1, ap.5, sector4, GSM: 0722249961, Tel/Fax: 021/3231384 e-mail: gabriela.milcev@allegra.ro; www.allegra.ro	DA
MITU ALIS-MIHAELA 1997-1111	CABINET PROPRIETATE INDUSTRIALA MITU ALIS MIHAELA Ploiesti, str. Clementei nr.46, Tel: 0244/590154, mobil: 0746108142, alis_mitu@yahoo.com ; office@mitu-cpi-ims.com	DA

MOCANU ION 2000-1179	ROMINVENT S.A. București, str. Emil Pangratti nr. 35, et. 1, sector 1, Tel : 021/2312515 ; 2312541, Fax :021/2312550, 2312454, office@rominvent.ro	DA
MOHONEA CRISTIAN 1997-62	PATENTMARK S.R.L. București str. Dr. N. Turnescu nr. 2, sector 5 Tel/fax 021/3121669, Fax:2233963, stema@pcnet.ro	DA
MOHONEA LILIANA 1997-61	PATENTMARK S.R.L. București str. Dr. N. Turnescu nr. 2, sector 5, tel/fax 021/3121669, Fax:2233963 e-mail: stema@pcnet.ro	DA
MOTRESCU MIHAI 2006-1523	MOTMARK – I.G. Iasi, str. Cuza Voda nr.12, bl.B, sc.C, ap.7, tel: 0232262076, e-mail: excg@artelecom.net	DA
MUSAT ANCA 2006-1524	MUSAT SI ASOCIATII – INTELLECTUAL PROPERTY SRL Bucuresti, bd Aviatorilor nr.43, etaj 4, camera 4, Tel: 021 2025900, ancam@musat.ro	DA
MUȘĂTESCU ANDRA- OANA 2000-1181	ANDRA MUSĂTESCU CABINET DE PROPRIETATE INDUSTRIALA București, Str. Drumul Taberei nr. 71, Bl. TD 42, sc. 1, et. 4, ap. 28, sector 6, GSM : 0722 879810 e-mail :amusatescu@dnt.ro	DA
NAE CĂLIN TUDOR 2000-1154	GLOBAL CONSULTING SRL Bucuresti, str. Masina de Paine nr.2, bl. OD32A, sc.C, ap.114, tel: 0740303300, 0722258980, e-mail: calin@lawoff.ro	NU
NĂSTASE CRISTIAN 2000-1184	ROMINVENT S.A. București, Str. Ermil Pangratti nr. 35, et.1, sect.1, Tel: 021/2312515, 2312541, Fax: 021/2312550, 2312454, e-mail : office@rominvent.ro	DA
NEACSU CARMEN AUGUSTINA 2000- 1186	CABINET INDIVIDUAL NEACSU CARMEN AUGUSTINA Baia Mare, str. Marasesti, bl.20, ap.35, tel: 0727318168, e-mail: carmen@bic.cdimm.org	DA
NEAGU CATALIN 2005 - 1458	CABINET INDIVIDUAL PROPRIETATE INDUSTRIALA CATALIN NEAGU Iasi, str. Tutea Petre nr.5, bl.909, tr.1, ap.11, Cod postal: 700730, Tel: 0232/276000, Fax: 0232/405425, 0232/211843, Mobil: 0744514264, e-mail: catalin.neagu@proprietateindustriala.ro	DA
NEGOMIREANU LIVIA 1999-1140	CABINET INDIVIDUAL NEGOMIREANU LIVIA București, Sos. Nicolae Titulescu nr.94, bl.14A, ap.127,sect.1, Tel/Fax: 021/2235637, GSM: 0722444719, cabinetnegomireanu@duras.ro	DA

NICOLAE IOAN 1993-22	CABINET INDIVIDUAL "INDEPENDENT PROPRINI AGENT" București, sector 5, str. Fabrica de Chibrituri nr. 42 , Tel/ Fax: 021/3352938 ; GSM: 0722 610 635	DA
NICOLAESCU DANIELLA- OLGA 1992-1006	ROMINVENT S.A. București, Str. Ermil Pangratti nr. 35, et.1, sect.1, Tel: 021/2312515, 2312541, Fax: 021/2312550, 2312454, e-mail: office@rominvent.ro	DA
NICOLAU FLORIN 2005-1460	MY TRADEMARK SRL Ploiesti, str. Abrud, nr.8, Mobil: 0722501414, nicolau@avocatulmeu.ro	DA
NICOLESCU MIHAIL ROMEO 2005-1461	CABINET DE PROPRIETATE INDUSTRIALA ROMEO NICOLESCU Bucuresti, sector 5, str. Dr. Leonte nr.36A, Tel: 3178910, Mobil: 0744535285, Fax: 3178910, e-mail: office@rn-law.ro	DA
NIȚĂ FLORINA 1996-1083	OLTCHIM SA Râmnicu Vâlcea, Str. Uzinei nr. 1 jud. Vâlcea, Tel: 0250/701200/3225, Fax: 0250/735030, e-mail: oltchim@oltchim.ro	NU
NIȚU ION 2000-1204	CABINET INDIVIDUAL – NITU ION Constanta, str. Dezrobirii nr.110, bl. IS8, sc.A, ap.1, Tel: 0241/512608, mobil: 0723317298	DA
NUȚIU EMIL 2003- 1244	MANAGER EXPERT SRL Tg. Mures,Str. Nicolae Grigorescu nr.33, ap.3, Tel : 0265/233033, evaluator@rdslink.ro	DA
OLTEANU CAMELIA 2000 - 1189	ROMINVENT S.A. București, Str. Ermil Pangratti nr. 35,et.1, sector1, Tel: 021/2312515, 2312541, Fax: 021/2312550, 2312454, e-mail: office@rominvent.ro	DA
ONICA JARKA BEATRICE 2004 - 1352	CUNESCU, BALACIU & ASOCIATII CONSILIERE PROPRIETATE INDUSTRIALA Bucuresti, sector 3, str. Vulcan Judetu nr.13, Tel: 021/ 3275577, 3276633, 3274400; 0745605151, 0723339939; Fax: 021/ 3274310, beatrice.onica@cbalaw.ro	DA
OPREA MARILENA 2003-1277	SD PETOSEVIC ROMANIA SRL București, Calea Victoriei nr.100, sc.1, ap.20, biroul 1, Tel: 021/3057996, Fax: 021/3145481, e-mail: moprea@petosevic.com, GSM: 0722259260	DA
OPROIU MARGARETA 1992-8	CABINET M. OPROIU-CONSILIERE ÎN PROPRIETATE INTELECTUALĂ București, Str. Popa Savu, nr. 42, parter, sector 1, Tel : 021/ 2602833, 021/2602834, Fax : 021/2602836, 021/2602835, P.O.Box 2-229, e-mail : office@oproiu.ro	DA

OSIESCU TRAIAN 1999-1138	OSTER – SOCIETATE CIVILA PROFESIONALA DE PROPRIETATE INDUSTRIALA Bucuresti, Str. Batiste nr.35, ap. 23, sector 2, cod 020935, Tel/Fax: 021/3147249 , GSM: 0723.177.236, traianosiescu@xnet.ro	DA
PALCO SORINA-IUSTINA 1999-1150	AEROSTAR S.A. Str. Condorilor, nr. 9, Bacău, Tel 0234/175 070, Fax : 0234/ 172 023, e-mail : aerostar@aerostar.ro	NU
PANTILIMON MIHAI 2004 - 1337	BRANDYNAMICS AGENTIE DE PROPRIETATE INDUSTRIALA S.R.L. Piatra Neamt, Aleea Caisilor nr.9, bl.13, ap.17 Tel/fax: 0233/232452, 0364/102070, 0747403927, OP3, CP 19 Piatra Neamt, office@brandynamics.ro	DA
PAVEL SORIN EDUARD 2003-1273	ROMINVENT S.A. București, Str. Ermil Pangratti nr. 35, et.1, sect.1, Tel: 021/2312515, Fax: 021/2312550 e-mail: office@rominvent.ro	DA
PĂTRASCU GEORGIANA 2003- 1226	CABINET M. OPROIU-CONSILIERE ÎN PROPRIETATE INTELECTUALĂ București, Str. Popa Savu, nr. 42, parter, sector 1, Tel : 021/2602834, 021/2602833, Fax : 021/2602836, 021/2602835, P.O.Box 2-229, e-mail : office@oproiu.ro	DA
PĂUINEȘ ALEXANDRINA 2003- 1245	GLOBAL CONSULTING S.R.L. Iasi, spl. Bahlui, nr.29, bl. B5, sc.A, ap.7 Tel: 0726737527	DA
PETREA DANA MARIA 2003- 1223	CABINET M. OPROIU-CONSILIERE ÎN PROPRIETATE INTELECTUALĂ București, Str. Popa Savu, nr. 42, parter, sector 1, Tel : 021/2602834, 021/2602833, Fax : 021/2602836, 021/2602835, P.O.Box 2-229, e-mail : office@oproiu.ro	DA
PETROIU MARIUS 2004-1333	CABINET INDIVIDUAL AV. PACHIU LAURENȚIU București, str. Spătarului nr.36, ap.4, sect.2, 020776, Tel: 021/2120023, Fax: 021/2115636, www.lp-legal.com office@lp-legal.com	NU
PELTZ PAUL DAN 1999-1134	CABINET PELTZ PAUL DAN București, Str. Speranței nr.5, ap.11, sector 2 Tel: 0724864533	DA
PETRACHE OCTAVIAN 2000-1192	INTELECT S.R.L. Oradea, B-dul Dacia nr. 48, Bl. D10, Ap.3, OP 9-CP128, Tel 0259/153847, Fax:0259/268094 GSM: 0745 040831, e-mail: intelect@rdslink.ro	DA

PIOARU RALUCA ANDREEA 1999-56	ROMPROSPER SERVIMPEX SRL București, Șos. Mihai Bravu nr. 294, bl.6,sc.B, ap. 63, sector 3, cod 030319, Tel/Fax: 021/3222857, 021/3207419, fax: 326.20.20 Mobil:0744654128;0744536405, 0724880514 e-mail: office@piva.ro; raluca_pioaru@yahoo.com	DA
PITICU MIHAELA 2003-1287	CABINET INDIVIDUAL DE PROPRIETATE INDUSTRIALA - MIHAELA PITICU București, str. Pictor Ion Andreescu nr.31, ap.14, Tel: 6442760, Fax: 2527279, Mobil: 0722398836, e-mail mihaelapiticu@yahoo.com, mihaelap@musat.ro	DA
PIȚU DALILA 1999-58	RODALL-AGENȚIE DE PROPRIETATE INDUSTRIALĂ S.R.L. București, Str. Polonă nr. 115, bl. 15, sc. A, ap. 19, sector 1, Tel: 021/2108342, Fax: 021/2105794, GSM: 0722 652111	DA
PLAVEȚI ANA MARIA 2000-1190	CABINET INDIVIDUAL DE PROPRIETATE INDUSTRIALA – Ana Maria Plăveți Bucuresti, str. Jules Michelet nr.7, Tel/Fax: 3127005, 2127750, 2127710, e-mail: office@plaveti.ro, www.plaveti.ro	DA
PLOSCA DANIEL 1998-39	ROMINVENT S.A. București, Str. Ermil Pangratti nr. 35, et.1, sect.1, Tel: 021/2312515, 2312541, Fax: 021/2312550, 2312454, e-mail: office@rominvent.ro	DA
POP CĂLIN RADU 1996-50	CABINET ENPORA S.R.L. București, str. George Calinescu nr.52A, ap.1, 011694, Tel: 021 2300990; 031 1001634, Fax: 021 2302311; 031 1007927, pop@patents.ro	DA
POP MARIA 2004- 1355	CABINET PROPRIETATE INDUSTRIALĂ MARIA POP București, Intrarea Vasile Paun nr.5, ap.2, sector 5, Tel: 021/ 3159040, Fax: 021/3161888, office@legal-assistance.ro	DA
POP MOTOGNA CLELIA 2004- 1351	CONSTANTIN GHIȚĂ OFFICE SRL Timișoara, str. Take Ionescu nr. 24-28 sc. B, ap. 2, Tel/Fax: 0256/435976, e-mail: cleliapop@mail.dnttm.ro	DA
POP VIRGINIA DAISY 1992-2	CABINET ENPORA S.R.L. București, str. George Calinescu nr.52A, ap.1, 011694, Tel: 021 2300990; 031 1001634, Fax: 021 2302311; 031 1007927, pop@patents.ro	DA
POPA CRISTINA 2000-1193	ROMINVENT S.A. București, Str. Ermil Pangratti nr. 35, et. 1, sect. 1, Tel: 021/2312515, 2312541, Fax: 021/2312550, 2312454, office@rominvent.ro	DA

POPESCU ANGELA 1997-1103	CABINET PROPRIETATE INDUSTRIALĂ POPESCU ANGELA București, str. Complexului nr.10, bl.40, ap.14, Tel :021/3243756, tel : 0318.04.68.81 GSM : 0723051279, angela_intelect@yahoo.com	DA
POPESCU BIANU ANCA – LILIANA 2001-1210	CABINET ENPORA S.R.L. București, str. George Calinescu nr.52A, ap.1, 011694, Tel: 021 2300990; 031 1001634, Fax: 021 2302311; 031 1007927, pop@patents.ro	DA
POPESCU CODRUTA OCTAVIA 2004 - 1326	ARIANA AGENȚIE DE PROPRIETATE INDUSTRIALĂ SRL Timisoara, Calea Aradului, nr.33, ap.7, Tel: 0722538766, c_popescu2000@yahoo.com	DA
POPESCU LAURENTIU HOREA 2004-1354	V&f IP CONSULTING SRL Bucuresti, Bd Camil Ressu, nr.27, bl.N1, ap.214, Tel: 021/3140200, Fax: 021/3140290, Mobil: 0744487223, popescul@vf.ro	DA
POPESCU LIVIA 2004-1312	CABINET POPESCU LIVIA Bucuresti, bd. Camil Ressu 27, bl.N1, ap.188 Tel: 021/3481010, liviap25@yahoo.com	DA
POPESCU MAGDALENA DANIELA 2005-1466	SOCIATATE CIVILA PROFESIONALA LEGAL2M Bucuresti, bd. Carol I, nr.50, sc.1, ap.9, mobil: 0728839880, fax: 021.3154462, magda.popescu@legal2m.com	DA
POPESCU RADU-ROMEO 2001-1207	CABINET POPESCU RADU ROMEO București, Bd. Corneliu Coposu nr.3, bl. 101, sc. 3, ap. 50, sector 3, GSM : 0721753049 e-mail : romeoradu.popescu@rdslink.ro	DA
PUȘCAȘ NICOLAE IOSIF 2005- 1377	CABINET PROPRIETATE INDUSTRIALĂ PUȘCAȘ NICOLAE IOSIF București, str. Secerișului nr.25, sector 4, Tel/Fax : 021/ 332.73.88, Mobil: 0722.878.946	DA
PUȘCAȘU DAN 1994-1056	LOYAL PARTNERS – AGENȚIE DE PROPRIETATE INTELECTUALĂ SRL Galati, Str. Portului nr.23, Parcul De Soft, cam.307, cod 800025, Tel/Fax: 0236/464847, tel/fax: 0236/407032, GSM: 0722 744241, office@loyalpartners.ro www.loyalpartners.ro	DA
RADU DANIELA 2003-1240	CONSINVENT S.R.L. Buzau, b-dul Unirii, bl.35B, ap.2, mobil : 0745452268 E-mail: consinvent@yahoo.com	DA

RAMAZAN ALPER 2004 - 1361	CABINET PROPRIETATE INDUSTRIALĂ ALPER RAMAZAN Constanța, str. Ștefan cel Mare nr.57, bl.M17, sc.B, ap.17, cod 900683, Tel: 0341/ 410937, Fax: 0241/635547, Mobil: 0722.704.363, alperramazan@gmail.com, zonguldakro@yahoo.com	DA
RASKAI MARIA MAGDALENA 1993-28	RASKAI M M BREVMARC CONSULT S.R.L. Dej, Str. Unirii, nr.3,BL.d8, ap.7, judetul Cluj, 405200, Tel/Fax: 0264/211847, GSM: 0742084050, raskaimm@yahoo.com	DA
RAȚĂ ANDREI VLAD 2005 - 1381	RATZĂ ȘI RATZĂ SRL București, B-dul A.I. Cuza Nr. 52-54, Sect.1 Tel :021/2601348, Fax : 021/2601349 email : office@ratza-ratza.com, avr@ratza-ratza.com	DA
RAȚĂ GRIGORE 1992-3	RATZĂ ȘI RATZĂ SRL București, B-dul A.I. Cuza Nr. 52-54, Sect.1 Tel :021/2601348, Fax : 021/2601349 email : office@ratza-ratza.com, gregory@ratza-ratza.com	DA
RĂDULESCU MELANIA STELA 1995-36	ROMINVENT S.A. București, Str. Ermil Pangratti nr. 35, et.1, sect.1, Tel: 021/2312515, 2312541, Fax: 021/2312550, 2312454, e-mail: office@rominvent.ro	DA
RĂDULESCU MIOARA 1996-47	INVENTA - AGENTIE DE PROPRIETATE INTELLECTUALA S.R.L. București, Bdul Corneliu Coposu, nr. 7, bl. 104, sc. 2, ap. 31, sector 3, Tel: 021/3200285, Fax: 021/3228325, GSM: 0723 441841; e-mail: inventa@mark-patent.ro	DA
ROBU MARICICA 1999-1133	MITTAL STEEL ROMAN SA Roman, Str.Ștefan cel Mare,nr.15, parter, sc.A, cod 611038, Tel: 0233/701403, 0233/701223, Fax: 0233/748405, 0233/748465 maricica.robust@mittalsteel.com	NU
ROMAN IOAN 1999-1152	IAR S.A. Brașov, str. Aeroportului nr. 1, Tel: 0268/475269/1076, Fax: 0268/475287, e-mail: ioanry@yahoo.com	NU
ROȘ VIOREL 2006-1485	CABINET INDIVIDUAL ROȘ VIOREL Bucuresti, bd.Unirii nr.66, bl.K3, ap.7, Mobil: 0722560675, fax: 3208044, e-mail: viorelros@asdpi.ro	DA
ROȘU OANA NICOLETA 2004- 1330	AGRICOLA INTERNAȚIONAL SA Bacău, Calea Moldovei nr.94, Tel : 0234/ 577600, Fax: 0234/ 516573, Mobil: 0744838768, marketing@agricola.ro	NU

RUTA FULGER LAURENTIU 2005 - 1470	CABINET DE PROPRIETATE INDUSTRIALA RUTA FULGER LAURENTIU Cluj Napoca, bd. 21 decembrie, nr.40, ap.4, Mobil: 0747892450, ruta_laurentiu@yoahoo.com	DA
SAVU MARIANA 2004-1342	CABINET DE PROPRIETATE INDUSTRIALA SAVU MARIANA Bucuresti, str. Paul Greceanu nr.9, bl.20A, ap.26, Tel/ Fax: 021.2120651, mobil: 0722783660, liliana.savu@credidam.ro	DA
SECĂREANU DOINA MARIA 2003-1286	INVENTA - AGENTIE DE PROPRIETATE INTELLECTUALA S.R.L. București, Bdul Corneliu Coposu, nr. 7, bl. 104, sc.2, etaj 1, ap.31, sector 3, Tel : 021/3200285, Tel/Fax : 021/3228325,e-mail : inventa@mark-patent.ro	DA
SITEAVU IULIA ADRIANA 2005-1379	ROMINVENT S.A. București, Str. Ermil Pangratti nr. 35, et.1, sect.1 Tel: 021/2312515, Fax: 021/2312550 e-mail: iuliad_bis@yahoo.com	DA
SOARE LILIANA 1999-060	INVENTA - AGENTIE DE PROPRIETATE INTELLECTUALA S.R.L. București, Bdul Corneliu Coposu, nr. 7, bl. 104, sc. 2, ap. 31, sector 3, Tel: 021/3200285, Fax: 021/3228325, inventa@mark-patent.ro	DA
SPĂTARU DANIELA VICTORIA 1999- 44	ROMINVENT S.A. București, Str. Ermil Pangratti nr. 35, et.1, sect.1, Tel: 021/2312515, 2312541, Fax: 021/2312550, 2312454, e-mail: office@rominvent.ro	DA
SPRÎNCEANU NICOLAE 1996-1097	AGENȚIE DE CONSULTANȚĂ ÎN PROPRIETATE INTELLECTUALĂ ȘI TRANSFER DE TEHNOLOGIE "SPRÎNCEANU NICOLAE" Drobeta Turnu Severin Str. Gheorghe Ionescu Sisești, nr. 96, bl.E2, sc.1, ap.8, Tel/Fax: 0252/311690 e-mail: NicolaeSprinceanu@yahoo.com GSM: 0721 796318	DA
STANCIU ADELINA 1994-14	"HARCOV" A.P.I. S.R.L. Sfântu Gheorghe, Jud Covasna Str. Nicolae Iorga nr. 61 bl. 10 E sc. B. ap.9 Tel. 0267352267 GSM: 0744435291, stanciu@planet.ro, propind@mail.asimcov.ro	DA
STANCIU ION 1994-1058	S.N.P. PETROM S.A.-SUCURSALA I.C.P.T. CAMPINA Jud. Prahova, Câmpina 105600, B-dul Culturii, nr. 29, Tel:0244/549944, Fax: 0244/549682, ion.stanciu@petrom.com	NU

STĂNCESCU ALIN CRISTIAN 2003-1278	LEGAL BRAND S.R.L. București, Str. Nicolae Licăreț nr.1, bl.33, sc.C, ap.107, Tel: 0722607380, legal.brand@easynet.ro	DA
STĂNCESCU ANCA 2000-1194	LEGAL BRAND S.R.L. București, Str. Nicolae Licăreț nr.1, bl.33, sc.C, ap.107, Tel: 0722674635, legal.brand@easynet.ro	DA
STOIAN IOAN 1992-1008	AGENȚIE DE PROPRIETATE INDUSTRIALĂ ȘI TRANSFER TEHNOLOGIC "STOIAN IOAN" Roman, 611127, B-dul Republicii, bloc 46, sc. C, ap. 35, jud. Neamț, Tel/Fax: 0233/741268, GSM: 0745 643738, istoian@engineer.com	DA
STRECHE GHERGHINA 1997-1116	S.C. PETROM S.A. Bucuresti, Calea Dorobantilor nr. 239, Sector 1. Telefon: 40 60092; Mob. 0723 55 20 26; Fax: 4060433 e-mail: gherghina.streche@petrom.com	NU
STURZA IOANA 1999-59	CABINET M. OPROIU-CONSILIERE ÎN PROPRIETATE INTELECTUALĂ București, Str. Popa Savu, nr. 42, parter, sector 1, Tel : 021/ 2602833, 021/2602834, Fax : 021/2602836, 021/2602835, P.O.Box 2-229, e-mail : office@oproiu.ro	DA
STURZA OANA ALINA 2003-1224	CABINET INDIVIDUAL OANA ALINA STURZA Bucuresti, Intr. Teiul Doamnei, nr.1, bl.19A, ap.39 Mobil: 0741136409, e-mail: alinasturza@gmail.com	DA
SULIMAN MARIA- GABRIELA 1999-1147	AGENȚIA NAȚIONALĂ A MEDICAMENTULUI București, str. Av. Sănătescu nr. 48, Tel: 021/2241710/368, Fax: 021/2243497, e-mail:maria.suliman @anm.ro	NU
SZENTE SĂNDOR 1999-48	SZENTE SĂNDOR Odorheiu Secuiesc, str. Victoriei, nr. 41, bl. U6, et.1, ap. 4, județ Harghita, cod poștal 535600, Tel. /fax 0266/219143, e-mail: prooffice@szente.ro	DA
ȘANTA VALENTINA 2003-1227	CABINET INDIVIDUAL VALENTINA ȘANTA Tg.Mures, str. Koos Ferencz nr.21, bl.21, ap.44, Mobil: 0740028967, 0728151499 vsanta@gedeon-richter.ro	DA
ȘOVA DAN-EUGEN 1993-1013	PIDES - CABINET INDIVIDUAL București, str. Valea Buzăului, nr. 10, bl. G30, ap. 36, sector 3, Tel: 021/3455351, GSM: : 0723708632 e-mail: pides2004@yahoo.com	DA
ȘOVAR IOAN 1995-32	CABINET PROPRIETATE INDUSTRIALĂ S.I. Timișoara, Str. Moise Doboșan 110, cod 300600 GSM: 0722 984909, Tel/fax: 0256/475105, e-mail: ioan_sovar@yahoo.fr	DA

TAVASZI ZOLTAN 2005-1471	CABINET PROPRIETATE INDUSTRIALA TAVASZI ZOLTAN Bucuresti, Calea Mosilor nr.135, et.7, ap.14, tel: 021.3155969, fax: 021.3155969, tavaszi.zoltan@gmail.com	DA
TĂRĂBÎC LUCIAN 2000-1195	LUTARIS INTELPROT S.R.L. Timisoara, 300426, str. Ana Ipatescu nr.45, Tel/Fax: 0256/489301, Mobil: 0742143718, 0723319154, qualitarium@qualitarium.ro	DA
TĂTARU DOINA 1995-19	PERSOANĂ FIZICĂ Piatra Neamț, Str. Apele Minerale nr.4, Tel:0233/223602, e-mail:doina_tataru@msn.com	DA
TEODORESCU DAN MIHAI 1992-11	INTEL PROPERTY CONSULT București, Str. Ion Măiorescu, nr.42A, sector 2, Tel: 021/6192276, Fax:021/2123364, GSM: 0744506010	DA
TEODORESCU MIHAELA 1995-30	ROMINVENT S.A. București, Str. Ermil Pangratti nr. 35, et.1, sect.1, Tel: 021/2312515, 2312541, Fax: 021/2312550, 2312454, e-mail: office@rominvent.ro	DA
TEODORU EMANUEL 2004-1322	TEODORU & ASSOCIATES INTELLECTUAL PROPERTY AGENCY Bucuresti, str. Nerva Traian, nr.12, bl. M37, ap.1, Tel: 323.08.38, Fax: 326.39.55, e-mail: emmanuel@teodoru.ro, www.romaniatrademarks.ro	DA
TEODORU VIOLETA 2003-1264	TEODORU & ASSOCIATES INTELLECTUAL PROPERTY AGENCY Bucuresti, str. Nerva Traian, nr.12, bl. M37, ap.1, Tel: 323.08.38, Fax: 326.39.55, GSM: 0722549219 e-mail: violeta@teodoru.ro, www.romaniatrademarks.ro	DA
TUDOR DANIELA 1999-136	BIOGALENICA PROJECT & CONSULTING SRL București, Splaiul Unirii nr. 313 , corp H, etaj 1, sector 3 cod 030138, Tel: 021/3469737, Fax: 021/3469727 GSM: 0749218326, danielatudor2007@yahoo.com	NU
TUDORICA DAN MIHAIL 2003-1270	GENERAL CONSULTING SRL Com. Ciorogârla, sat Dârvari, str. 6 martie nr.120, camera 4, Tel: 0748240279	NU
TURTOI RADUCU 2007- 1545	TURTOI INTELLECTUAL PROPERTY FIRM SRL Bucuresti, Splaiul Independenței nr.3, bl.17, ap.7, sector 5, mobil: 0722390388, tel: 031.1044362, fax: 031.1044363, office@turtoi.ro, www.turtoi.ro	DA

ȚAMBREA OANA 2003- 1225	CABINET M. OPROIU-CONSILIERE ÎN PROPRIETATE INTELECTUALĂ București, Str. Popa Savu, nr. 42, parter, sector 1, Tel : 021/2602834, 021/2602833, Fax : 021/2602836, 021/2602835, P.O.Box 2-229, e-mail : office@oproiu.ro	DA
ȚOȚU IOAN 2000-1196	N.P.C. S.R.L. Brașov, str. Alexandru cel Bun, nr.13, bl.E28, ap.7, cod 500025, OP 1 – CP 298, GSM: 0744520357,e-mail: totu@unitbv.ro	DA
ȚULUCA DOINA 1996-48	INVENTA - AGENTIE DE PROPRIETATE INTELECTUALA S.R.L. București, Bdul Corneliu Coposu, nr. 7, bl. 104, sc. 2, ap. 31, sector 3, Tel: 021/3200285, Fax: 021/3228325, GSM: 0744 339 649 ; e-mail: inventa@mark-patent.ro	DA
ȚURCANU CONSTANTIN 1992-10	INVENTA - AGENTIE DE PROPRIETATE INTELECTUALA S.R.L. București, Bdul Corneliu Coposu, nr. 7, bl. 104, sc. 2, etaj 1, ap. 31, sector 3, Tel: 021/3200285, Fax: 021/3228325, GSM: 0744 324510, e-mail: inventa@mark-patent.ro	DA
UDREA ELENA RODICA 1994-25	OSTER – SOCIETATE CIVILA PROFESIONALA DE PROPRIETATE INDUSTRIALA Bucuresti, Str. Batiste nr.35, ap. 23, sector 2 Tel/Fax: 021/3147249 GSM: 0721254270, traianosiescu@xnet.ro	DA
VASILESCU RALUCA 1995-37	CABINET M. OPROIU-CONSILIERE ÎN PROPRIETATE INTELECTUALĂ București, Str. Popa Savu, nr. 42, parter, sector 1, Tel : 021/ 2602833, 021/2602834, Fax : 021/2602836, 021/2602835, P.O.Box 2-229, e-mail : office@oproiu.ro	DA
VĂTAVU LIVIU 2006- 1539	SC ANTIBIOTICE SA Iasi, str. Valea Lupului nr 1, cod 707410, tel: 0742532882. 0727024582, fax: 0232.211020, e-mail: liviu.vatavu@antibiotice.ro, trademarks@antibiotice.ro	NU
VELCEA MARIAN 1994-26	INVEL – AGENȚIE DE PROPRIETATE INDUSTRIALĂ București, str. Ion Ghica nr.3, ap.20,Fax: 0311.027.616, GSM: 0723205048, 0788885352, velcea@invel.ro	DA
VELICA ION GABRIEL 2004 - 1370	CABINET VELICA – Agenție de proprietate industrială Bucuresti, str. Brutus M.I., nr.13, ap.3, cod 050124 Tel/ Fax: 021/3357463, Mobil: 0722645283, www.velica.ro, office@velica.ro	DA

VELICU ANCA 2003- 1275	CABINET ENPORA S.R.L. București, str. George Calinescu nr.52A, ap.1, 011694, Tel: 021 2300990; 031 1001634, Fax: 021 2302311; 031 1007927, pop@patents.ro	DA
VELȚAN LOREDANA 1999-45	INVENTA - AGENTIE DE PROPRIETATE INTELECTUALA S.R.L. București, Bdul Corneliu Coposu, nr. 7, bl. 104, sc. 2, ap. 31, sector 3, Tel: 021/3200285, Fax: 021/3228325, e-mail: inventa@mark-patent.ro	DA
VIRGILIUS VASILACHE 2003-1228	EDIPLAST S.R.L. Tg. Mureș, Str. Măgurei nr.25, ap.2, Tel/Fax: 0265/263775, GSM: 0744394036, moniadel@artelecom.net	DA
VISALOM MONICA 2004 - 1340	AGENȚIE DE PROPRIETATE INDUSTRIALĂ – APIA SRL București, Str. Romancierilor nr.5, bl.C14, sc.B Ap.41, sector 6; OP 23 CP 11, Tel./Fax: 021/7783100; e-mail: office@mark-apia.ro, Site: www.mark-apia.ro	DA
VISALOM THEODOR 1996-1100	AGENȚIE DE PROPRIETATE INDUSTRIALĂ – APIA SRL București, Str. Romancierilor nr.5, bl.C14, sc.B Ap.41, sector 6; OP 23 CP 11, Tel./Fax: 021/7783100; e-mail: office@mark-apia.ro, Site: www.mark-apia.ro	DA
VIȘOIU LILIAN CĂTĂLIN 2003-1246	CABINET DE PROPRIETATE INDUSTRIALA “VIȘOIU LILIAN CĂTĂLIN” București, Str. Alexandru Vlahuta nr.3, bl. M48, sc.A, ap.7, sector 3, Tel/Fax: 021/3207251, GSM: 0744480657, visoiucatalin@yahoo.com	DA
VLAD CONSTANTIN 2000-1199	VLAD CONSTANTIN Constanța, Bdul. 1 decembrie 1918 nr. 5, bl.F16, ap.34, Tel/Fax: 0241/625643, GSM: 0722 370300, e-mail: vlad@gmb.ro	DA
VOICU ALEXANDRA 1992-5	CABINET VOICU ALEXANDRA București, B-dul Magheru, nr. 9, sc. 2, etaj 9, ap. 89, sector 1, PO BOX: 22-246, Tel/Fax: 021/3153684, agv-office@xnet.ro	DA
VREMESCU SIMONA RODICA 2005- 1473	CONSULT IMPROVEMENT SRL Bucuresti, sos.lancului nr.9, bl.109A, ap.99, 0721267811, fax: 021.6533962, rodicastanciulescu@yahoo.com	DA
ZAHARIA ANDREEA RALUCA 2004-1319	CABINET INDIVIDUAL RALUCA ZAHARIA Bucuresti, str. Foisorului nr.15, bl.F9C, sc.1, ap.54, Mobil: 0723548722, tel: 021/3117908, fax: 021/3117908, e-mail: ralu_haz23@yahoo.com, office@dutescu.com	DA

LISTA CONSILIERILOR ÎN PROPRIETATE INDUSTRIALĂ, MEMBRI AI CAMEREI NAȚIONALE
A CONSILIERILOR ÎN PROPRIETATE INDUSTRIALĂ DIN ROMÂNIA, AUTORIZAȚI PENTRU
DOMENIUL DESENELOR ȘI MODELELOR
pentru luna ianuarie/ 2008

Nume și Prenume/ Nr. din Reg. Nat	Denumirea societății Adresa societății	Societate cu obiect de activitate propr.ind.
ACSINTE PAULA- ADRIANA 2000-1160	CABINET ACSINTE PAULA ADRIANA București, str. Major Coravu Ion, nr.1-7, bl.C4, ap.85, Tel/fax : 021/2507396, GSM : 0723 317631 paula@legalservices.ro	DA
ALAN LILIANA 1994-1037	CABINET PROPRIETATE INDUSTRIALA ALAN LILIANA Sat Otvesti nr.183B, jud. Timis, 0724250467, e-mail: cabinet.alan@yahoo.com	DA
ALDEA CRISTINA RALUCA 2006-1489	TREMULA SA Braila, soseaua de centura nr.1, tel: 0788995577, 0744310030, 0722522784, fax: 021.3245250, office@intelecta.ro, www.intelecta.ro	NU
ALECU FLORIN BOGDAN 2005-1394	CABINET INDIVIDUAL PROPRIETATE INDUSTRIALA ALECU BOGDAN Bacau, str. Vasile Alecsandri nr.63, Tel: 0234/588488, Mobil: 0740274741	DA
ANDREI MARIANA 1993-1017	M.Ap.N. – Departamentul pentru armament București, Drumul Taberei nr. 9-11, sector 6 Tel: 021/4106267; Fax: 021/3151779, 3147327, GSM: 0723668592, e-mail: mariana.andrei@dpa.ro	NU
ANDRONACHE PAUL 2003-1216	CABINET INDIVIDUAL ANDRONACHE PAUL București, Str.Sibiu nr.14, bl.E21, et.6, ap.35, Tel/Fax: 021/7250069, GSM: 0722741043, e-mail: paul.andronache@artelecom.net	DA
ANGHEL LUMINIȚA DOINA 1993-1020	CABINET DE PROPRIETATE INDUSTRIALA ANGHEL LUMINIȚA DOINA București, Str. Gherghitei Nr.1, Bl.94B, Sc. B, Ap.76, Sector 2, Fax: 031.4013777, GSM : 0723301706, 0743218219 e-mail : anghel.doina@rdslink.ro, anghel2na@yahoo.com, anghel2na@gmail.com	DA
APETROAIE HORATIU TUDOR 2005-1400	AGENTIE DE PROPRIETATE INDUSTRIALA HORATIU APETROAIE Bucuresti, str. Faurei nr.1, bl.P11, ap.228, Mobil: 0722302801, e-mail: horatiuat@xnet.ro	DA
APOSTOL SALOMIA 1999-1127	PERSOANĂ FIZICĂ Galați, Str. Reg. 11 Siret nr. 15, bl. E4, ap. 54, Tel/Fax: 0236/436437 GSM 0766765027, saly_apostol@yahoo.com	DA

AXENTE ELENA 1999-46/1	INTEL PROTECT S.R.L. Braşov, Str. M. Kogălniceanu, nr. 20, bloc 1k, sc. C-D, Tel: 0268/412567, Fax: 0268/477333, GSM: 0722 464314, e-mail:intelprotect@ccibv.ro;	DA
BACIU ANA MARIA 2004-1325	NESTOR NESTOR DICULESCU KINGSTON PETERSEN – CONSILIERE ÎN P.I. S.R.L. Bucureşti, sector 1, sos. Bucuresti Ploiesti, nr.1A, Bucharest Business Park, corp A, et.4, Mobil: 0722256758, Tel: 021/2011200	DA
BARBU MIRCEA 1994-1042	PERSOANĂ FIZICĂ Bucureşti, Sos.lancului nr.21, bl.106A, sc.b, ap.73, sect.2, Tel/Fax: 021/6536608, 0724.834.010 e-mail: bmircea@mailbox.ro	DA
BALAN ELENA 2005 - 1382	NOMENIUS S.R.L. Bucuresti, sector 6, Aleea Dealul Macinului, nr.10, bl. D37, sc.B, ap.17	DA
BĂLAN GHEORGHITĂ 1992-1	RODALL-AGENȚIE DE PROPRIETATE INDUSTIALĂ SRL Bucureşti, Str. Polonă nr. 115, bl. 15, Sc.A,Et.4, ap. 19 sect. 1, Tel: 021/2108342, GSM: 0722 652111, Fax: 021/2105794	DA
BĂLAN VALERIA CORNELIA 1996-49	RODALL-AGENȚIE DE PROPRIETATE INDUSTIRALĂ SRL Bucureşti, Str. Polonă nr. 115, bl. 15, sc. A, ap. 19 sector 1, Tel: 021/2108342, GSM: 0744 377047, Fax: 021/2105794	DA
BENGA BOGDAN FLORIN 2005-1407	INTELLEXIS SRL Bucuresti, 030231, bd. Hristo Botev nr.1, etaj 3, camera 37, Tel/fax: 021.3103042, mobil: 0723300147, contact@intellexis.ro bogdanbenga@xnet.ro	DA
BEREA VALENTIN 2006-1495	CABINET INDIVIDUAL P.I. VALENTIN BEREA Bucuresti, bd. Carol I, nr.51, ap.26, sector 2, Tel: 4088904, Fax: 4088911, mobil: 0721473317, e-mail: valentin.berea@bulboaca.com	DA
BICU CRISTINA MĂDĂLINA 2003-1308	ARIANA AGENTIE DE PROPRIETATE INDUSTRIALA SRL Bucuresti, sect.4, str. Secuilor nr.2, bl.21, ap.10 TeL: 0724260277, bicucristina2000@yahoo.com office@inregistrare-marci.ro, tel/fax: 021/ 2118746	DA
BLAG IOANA 1994-1039	CABINET PROPRIETATE INDUSTRIALA BLAG IOANA Câmpia Turzii, str. Muresului nr.6, bl. J2, ap.17, cod 405100, Tel: 0264/366663, 0264/366399, mobil: 0743433507, ioanablag@yahoo.com	DA

BORLAN T. RADU 2000-1161	PATENTMARK S.R.L. București str. Dr. N. Turnescu nr. 2, sector 5, Tel: 021/3121669, Fax: 021/2233963, e-mail:stema@pcnet.ro	DA
BOZIOREANU MARIUS ADRIAN 2000-1165	CONS INTEL BMA CABINET CONSULTANȚĂ Buzău, Cart. Dorobanti 2, bl.D2, et.1, ap.5 CP 8, OP1, Mobil : 0745086588, Fax : 0238/719619, marius-bozio@yahoo.com	DA
BOZOCEA GINA VIOLETA 2003- 1222	ARIANA S.R.L. Brasov, str.M.Kogalniceanu nr.17, bl.C4, et.7, biroul 22, 0723204268 , tel/fax : 0268/315046, office@inregistrare-marci.ro	DA
BRAN LAURA GABRIELA 2004 - 1336	BRANDYNAMICS AGENTIE DE PROPRIETATE INDUSTRIALA S.R.L. Cluj Napoca, str. Inocentiu Micu Klein, nr.8 Tel/fax: 0364/102070, 0744143965, laura.bran@brandynamics.ro	DA
BROJBOIU DUMITRU ADRIAN FLORINEL 1995-1067	BIROU DE PROPRIETATE INDUSTRIALA B-dul Republicii bl 212, sc.D, ap.16, Pitești, jud. Arges, tel/fax 0348 /412529, GSM 0745143095 e-mail:adrian_brojboiu@yahoo.com	DA
BUCĂTARU RODICA FILICA 1993-14	ROMINVENT S.A. București, Str. Ermil Pangratti nr. 35, et.1, sect.1 Tel: 021/2312515, Fax: 021/2312550 e-mail: office@rominvent.ro	DA
BURȚILĂ IOAN 1993-1022	MILENIUL 3 Agenție de Proprietate Industrială S.R.L. Pascani, Str. Moldovei nr. 10, bloc Crinul, sc. A, Ap. 28, Tel/Fax: 0232/719190; GSM: 0740 820582	DA
BUZLEA ELISABETA 1993-25	INTELECT S.R.L. Oradea, B-dul Dacia nr. 48, Bl. D10, Ap.3, OP 9- CP128, Tel 0259/453847, Fax:0259/268094 GSM: 0745 040831, e-mail: info@intelect.ro	DA
BUZLEA MIRCEA VALENTIN 2003- 1234	INTELECT S.R.L. Oradea, B-dul Dacia nr. 48, Bl. D10, Ap.3, OP9-CP128, Tel 0259/453847, Fax:0259/268094 e-mail: info@intelect.ro	DA
BUZLEA NARCISA FLORICICA 2003- 1235	INTELECT S.R.L. Oradea, B-dul Dacia nr. 48, Bl. D10, Ap.3, OP9-CP128, Tel 0259/453847, Fax:0259/268094 e-mail: info@intelect.ro	DA

CÂMPEAN GHEORGHE-GEORGEL 1996-1087	CABINET INDIVIDUAL CAMPEAN GHEORGHE GEORGEL Campina, str. Dr. Constantin Istrati nr.52, bl.3, ap.5, Tel: 0244/335207, mobil: 0729902117, e-mail: george_campean@yahoo.com	DA
CAMPEANU IOANA AURA 2005-1409	SD PETOSEVIC ROMANIA SRL București, Calea Victoriei nr.100, sc.1, ap.20, biroul 1, Tel: 021/3057996, Fax: 021/3145481, e-mail: acampeanu@petosevic.com, Mobil: 0723522698	DA
CECIU GABRIELA 1994-1045	CABINET "CECIU GABRIELA" CONSULTANȚĂ ÎN DOMENIUL PROPRIETĂȚII INTELLECTUALE 300024 Timișoara, Str. Narciselor, nr. 6, sc. A, ap. 110, jud. Timis, Tel/Fax: 0256/494846; GSM: 0745 388 039, e-mail: gabrielaceciu@hotmail.com	DA
CICEO PATRICIA DIANA 2005-1412	DICONSULT – Cabinet consiliere in domeniul proprietatii industriale Cluj Napoca, str. Paring nr.35, sc.1, ap.23, Tel: 0264/565885, mobil: 0724323761, patricia.ciceo@terapia.ro	DA
CIRSTEA CRISTINA 2004-1346	ARIANA BRAND EXPERT SRL Craiova, calea Severinului, bl.11, sc.1, ap.1, jud. Dolj, 0726718638, c_cirstea@yahoo.com, cristina_cirstea@inregistrare-marci.ro	DA
CIUDA-BERIVOE ANCA 1996-41	INTELLECTUAL PROPERTY OFFICE SRL București, Str. Alexandru Moruzzi nr. 6, bl. B6, sc. 2, et. 8, ap. 62, sector 3; Tel/Fax: 021/3262388, GSM : 0745 094241, ipo@b.astral.ro	DA
CIUPAN CORNEL 2003-1310	CABINET DE PROPRIETATE INDUSTRIALĂ CIUPAN CORNEL Cluj Napoca, Str. Mestecenilor nr.6, bl. 9E, ap.2, Tel: 0264/524425; 0264/415051, Fax: 0264/415054, e-mail: cornel.ciupan@muri.utcluj.ro	DA
COCOLOI OANA 2003- 1263	CABINET OANA COCOLOI București, Drumul Taberei nr.120, bl. OD1, sc.5, ap. 189, sector 6, Tel : 021/7450757, GSM : 0730557744, e-mail : oana_cocoloi@yahoo.com	DA
COJOCNEAN MARIA RODICA 2003- 1241	INTELMMI CONSULT SRL Tg. Mures, str. Sârguinței nr.39, ap.12, cod poștal 540543, Tel/fax: 0365 401839, mobil: 0745303867, cojocnean_maria@yahoo.com	DA
COMĂNESCU NADIA VASILICA 2003- 1242	PFIZER ROMANIA SRL Bucuresti, Splaiul Independentei nr.179, sector 5, cod 050099, Tel: 021/2072800, Fax: 021/2072801, nadia.comanescu@pfizer.com	NU

CONSTANDA CECILIA MĂDĂLINA 2003-1304	ARIANA AGENTIE DE PROPRIETATE INDUSTRIALA SRL Bucuresti, sect.4, str. Secuilor nr.2, bl.21, ap.10 e-mail: m.constanda@k.ro, office@inregistrare-marci.ro, tel/fax: 0268/315046	DA
CONSTANTIN ADRIAN GEORGE 1999-1148	CABINET ENPORA S.R.L. București, str. George Calinescu nr.52A, ap.1, 011694, Tel: 021 2300990; 031 1001634, Fax: 021 2302311; 031 1007927, pop@patents.ro	DA
CORPADE ALEXANDRU 1998-35	PERSOANĂ FIZICĂ - INCOR Brașov, Str. C-tin Brâncoveanu nr. 54, et. 1, ap. 4, Tel : 0268/513577	DA
COSTINESCU PETRU 1998-1125	PETRU COSTINESCU-DICOSTI București, Str. Viorele nr. 30, bl. 20A, ap. 23, sector 4, OP 44 – CP5, Tel : 021/3303162, Fax : 021/3304733, e-mail : dicosti@rdslink.ro	DA
COȘESCU CAMELIA 1999-46/2	M.D.P. RIGHTS AGENCY SRL Brasov, str. Lunga nr.270, cod postal 500450, Tel: 0268/440100, 440313; Fax: 0268/440221, Mobil: 0744355100, e-mail: office@mdp-rights-agency.ro www.mdp-rights-agency.ro	DA
CSAPO MARTINESCU ERNEST 1995-1072	ROMBAT SA Bistrița, Drumul Cetatii nr.6 Tel. 0263/234011, Fax :0263/234010, e-mail: erni@rombat.ro	NU
CSOMOS LILIANA – MARIA 1999-1144	EUROPHARM S. A. Brașov, Str. Poienelor, nr. 5, Tel: 0268/310007, Fax:0268/314026, e-mail: liliana.csomos@gsk.com	NU
CULIC ANDREI RADU 2003-1248	NESTOR NESTOR DICULESCU KINGSTON PETERSEN – CONSILIERE IN P.I. S.R.L. București, sector 1, sos. Bucuresti Ploiesti, nr.1A, Bucharest Business Park, corp A, et.1, camerele 9 si 10, GSM: 0744309382, radu.culic@nnkp.ro	DA
DANCIU IOAN 2004 - 1373	NOWAPATENT SRL Medias, str. Lotru, nr.4, bl.92, ap.1 Tel : 0269/841373 ; 833273 GSM : 0744556074 Fax : 0269/833273, e-mail : nowapatent@birotec.ro, office@nowapatent.ro	DA
DONȚU OVIDIU-LIVIU 2000-1171	DONEXPERT SRL Suceava, str. George Enescu nr.34, bl.D72, sc.A, ap.5, ovidon@ccisv.ro, Tel: o230.215004, 0742108100	DA

DRAGULIN IOANA 2005-1385	ROMINVENT S.A. București, Str. Ermil Pangratti nr. 35, et.1, sector 1, Tel: 021/2312515, 2312541, Fax: 021/2312550, 2312454, e-mail: office@rominvent.ro	DA
DUMITRESCU ARTEMIS SORINA 2003- 1250	ROMINVENT S.A. București, Str. Ermil Pangratti nr. 35, et.1, sect.1 Tel: 021/2312515, Fax: 021/2312550 e-mail:artemisb@rominvent.ro	DA
DUMITRESCU OANA IRINA 2005 - 1434	INNOVIS INTELLECTUAL PROPERTY Bucuresti, Calea Rahovei nr.217, bl.12, ap.60, Mobil: 0741572398, e-mail: office@innovis.ro	DA
DUȚULESCU CORINA CARMEN 1993-93	ROMINVENT S.A. București, Str. Ermil Pangratti nr. 35, et.1, sect.1 Tel: 021/2312515, Fax: 021/2312550 e-mail: office@rominvent.ro	DA
ENASTESCU CONSTANTIN MIRCEA 2005-1420	M.A.I. – D.G.P.M.B. Bucuresti, calea Victoriei nr.17-19, Mobil : 0766444666, e-mail : mircea_enastescu@yahoo.com	NU
ENE MARILENA 2003- 1253	DRINCEANU, ENE & ASOCIATII – CONSILIERI IN PROPRIETATE INDUSTRIALA SRL Bucuresti, str. Dr. Nicolae D.Staicovici nr.14, sector 5, Tel: 021.4101208, 021.4101432, fax: 021.4101162, office@departners.ro, marilena.ene@departners.ro , alin.drinceanu@departners.ro	DA
ENE SILVIA 2000-1159	CABINET M. OPROIU – CONSILIERE ÎN PROPRIETATE INTELECTUALĂ București, Str. Popa Savu, nr. 42, parter, sector 1. Tel : 021/2602833, 021/2602834, Fax : 021/2602835, 021/2602836, CP : 2-229, e-mail : office@oproiu.ro	DA
ENESCU LUCIAN 1992-7	ROMINVENT S.A. București, Str. Ermil Pangratti nr. 35,et.1, sector1, Tel: 021/2312515, 2312541, Fax: 021/2312550, 2312454, e-mail: office@rominvent.ro	DA
ENESCU MIRUNA 2003- 1254	ROMINVENT S.A. București, Str. Ermil Pangratti nr. 35, et.1, sect.1 Tel: 021/2312515, Fax: 021/2312550 e-mail : menescu@rominvent.ro	DA

FAIGHENOV MARIOARA 1995-1063	AGENȚIE DE PROPRIETATE INTELLECTUALĂ ȘI TRANSFER DE TEHNOLOGIE-AGPITT-SRL București, B-dul Libertății nr. 12, bl.113, sc.2, et.3, ap.28, sector 4; CP 42-106,Tel: 021/3177693; Fax : 021/3177584 ; GSM : 0744 293552 ; 0724539752 e-mail :faighenov@xnet.ro; office@agpitt.ro	DA
FĂNTĂNA RAUL-SORIN 1994-23	FĂNTĂNA RAUL SORIN & ASOCIAȚII SRL Brașov, str. Barbu Lăutaru nr.19 Punct lucru: Brașov, str. Toamnei 15, ap.9, Tel/fax: 0268531988, office@inventii-marci.ro, www.inventii-marci.ro	DA
FIERĂSCU COSMINA- CATRINEL 1996-42	ROMINVENT S.A. București, Str. Ermil Pangratti nr. 35, et.1, sect.1 Tel: 021/2312515, Fax: 021/2312550 e-mail: office@rominvent.ro	DA
FLOREA ILEANA MARIA 2003-1258	ROMINVENT S.A. București, Str. Ermil Pangratti nr. 35, et.1, sect.1 Tel: 021/2312515, Fax: 021/2312550 e-mail: iflorea@rominvent.ro	DA
FLOREA MIHAELA 2003-1257	CABINET INDIVIDUAL FLOREA MIHAELA București, Str. Grigore Alexandrescu nr.1, bl.D7, ap.4, sector1, Fax: 021/2230342 GSM: 0722601120 , e-mail: florea@gide.com	DA
FRISCH CRINA NICOLETA 2000-1172	FRISCH & PARTNERS SRL Bucuresti, str. Thomas Mazaryk, nr.1, sc.B, ap.9, sector 2, 020983, tel: 310.11.65, fax: 313.01.30, Mobil: 0722212480, office@frisch.ro, crina.frisch@frisch.ro	DA
FUCIU ANIȘOARA 2003-1259	CABINET ANI FUCIU SRL Com.Snagov, Bloc P53, sc.A, ap.1, jud.Ilfov, Tel: 021/3106399, Fax: 021/3106398, GSM: 0744370196, e-mail: ani.fuciu@consilier-marci.ro	DA
FULEA MARIA 1995-1076	EURORESSOURCES SRL Medias, str. Ion Creangă, nr.4, ap.6, Tel: 0269/843504, Fax: 0269/824812	DA
GAVRIL NICULINA 2001-1211	CABINET N. D. GAVRIL S.R.L. București, Str. Ștefan Negulescu nr. 6A, sector 1, 011651 Tel./fax: 021/2302882 , GSM: 0722983520, 0723 383 758, e-mail : cabinetgavril@yahoo.com, gavrilnin@yahoo.com	DA
GAVRILIU ANA-CORINA 1993-1031	BIOTEHNOS S.A. București, Str. Dumbrava Roșie nr. 18, Tel: 021/2102015 int 120 ; Fax : 021/2109705, GSM 0723302092, corinagav@hotmail.com	NU

GÂNSCA AURELIAN TUDOR 2003-1221	RAMCONSULTING SRL Cluj Napoca, Str. Augustin Buneanr.28, fax.0364/401528 tel. mobil 0722-229696 e-mail ramcluj@yahoo.com	DA
GHENU MIHAELA 1993-15	ROMINVENT S.A. București, Str. Ermil Pangratti nr. 35, et.1, sect.1 Tel: 021/2312515, Fax: 021/2312550 e-mail: office@rominvent.ro	DA
GHEORGHICESCU EUGENIA 1994-1048	ICTCM S.A. București, Șos. Olteniței nr. 103, sector 4, Tel: 021/3321870 , 3323770/437, Fax: 021/3320775, 3321870 GSM:0721863338, e-mail: egheorghicescu@yahoo.com	NU
GHÎȚĂ CONSTANTIN 1992-13	CONSTANTIN GHÎȚĂ OFFICE SRL Timișoara, Str. Take Ionescu nr. 24-28, sc. B ap. 2 Jud.Timiș, Tel/Fax: 0256/435976, GSM: 0744 162462, e-mail: ghita@mail.dnttm.ro	DA
GLADCOV PETRE 1999-1135	GLADCOV PROINVENT Bucuresti, str. Mizil nr.7, bl.G19, ap.35, Tel: 6307728, petregladcov@yahoo.com	DA
HARSANY ALEXANDRU 2003-1251	NESTOR NESTOR DICULESCU KINGSTON PETERSEN – CONSILIERE IN P.I. S.R.L. București, sector 1, sos. Bucuresti Ploiesti, nr.1A, Bucharest Business Park, corp A, et.1, camerele 9 si 10, Tel : 021/2011200, Fax : 021/2011210, GSM : 0722203934	DA
HĂISAN MARIA 2000-1202	GRUPUL INDUSTRIAL ELECTROCONTACT SA Botoșani, Calea Națională nr.6, Tel: 0231/517172/110, Fax: 0231/ 513710, maria.haisan@electrocontact.ro	NU
IACOBINI ANCA SVETLANA 2003- 1262	IACOBINI&CO, CONSILIERI IN DREPTUL DE PROPRIETATE INDUSTRIALA SRL Bucuresti, Calea Mosilor, nr.258, bl. 4bis, ap.22, sector 2, Tel : 021/2104690 ; Fax : 021/2104793 E-mail : asimri@yahoo.com	DA
IACOBINI MIHNEA RĂZVAN 2003- 1261	IACOBINI&CO, CONSILIERI IN DREPTUL DE PROPRIETATE INDUSTRIALA SRL București, Calea Mosilor, nr.258, bl. 4bis, ap.22, sector 2, Tel : 021/2104690 ; Fax : 021/2104793 E-mail : asimri@yahoo.com	DA
IOACĂRĂ VALENTIN 1999-50	ROVALCONS SRL -AGENȚIE DE PROPRIETATE INTELECTUALĂ Câmpina, Str. Orizontului, nr.1, bl. R10, ap.27, Jud. Prahova, Tel/Fax: 0244/371390; GSM : 0722 540580 e-mail: rovalcons@xnet.ro	DA

IOANITESCU TRAIAN 1994-1053	CABINET INDIVIDUAL IOANIȚESCU TRAIAN București, Bd. Timișoara nr.49, Bl Cc6, ap.27, sector 6, Tel: 021/4402510	DA
ION DAN ADRIAN 2003-1260	CABINET PROPRIETATE INDUSTRIALA – IONDA Bucuresti, 010577, Calea Dorobantilor nr.126-130, bl.8, ap.50, Tel/fax: 021/2316549, Mobil: 0722687982 e-mail: ionda@rdsmail.ro	DA
ION RODICA-COCUȚA 1993-1032	CABINET DE PROPRIETATE INDUSTRIALĂ "BIONPI" București, 010577, Calea Dorobanților 126-130 Bl. 8, et. 9 Ap. 50 sector 1, cod 010577, Tel/Fax: 021/2316549, 031/8054616 GSM: 0723 187944, 0746184697 e-mail: bionpi@rdsmail.ro, bionpi@hotmail.com	DA
ISOC DORIN 1994-1052	INTEGRATOR CONSULTING –SRL Cluj-Napoca, Str. Dunării nr.25 bl. C1 ap.5, jud. Cluj Tel/Fax: 0264/442817, GSM: 0745235585 e-mail: Dorin.Isoc@aut.utcluj.ro	DA
ISTRATE ȘTEFAN 2000-1175	SOLO INVENT S.R.L. București, Calea 13 Septembrie, nr. 104, bl. 48, ap. 8, sector 5, Tel/Fax: 021/4511497, GSM: 0744 313 229, solo_invent@yahoo.com	DA
ITU TEODORA 2003-1268	CONINFO S.R.L. Târgu Mures, str. Lacrimioarea nr.9, Tel:0265/210138, Fax: 0265/210109, Mobil: 0729618641 e-mail: teodora@coninfo.ro, office@coninfo.ro	DA
IVANCA GAVRIL 2004-1357	CABINET PROPRIETATE INDUSTRIALA ARINOVA Arad, 310151, str. Coriolan Petreanu, nr.28, Tel/fax: 0257/255842, mobil: 0744246562, info@arinova.ro	DA
IVANCA MARIA ELISAVETA 1993-1033	AGENȚIA DE PROPRIETATE INDUSTRIALĂ "LABIRINT" Arad, Str. Coriolan Petreanu nr. 28, Tel/Fax: 0257/255842, GSM: 0722 458129 e-mail: info@labirint.ro	DA
IVĂNESCU GABRIEL DAN 1996-1091	CABINET INDIVIDUAL- IVANESCU GABRIEL DAN Brașov, Str. Al. I. Cuza nr. 58 ap. 7, Tel/fax:0268/471650, GSM: 0722 248415, e-mail: d.ivanescu@xnet.ro	DA
KLEININGER TOMA 2005-1423	I.P. NEW MARK COMPANY S.R.L. Bucuresti, sector 3, bd. Mircea Voda, nr.37, bl. M29, sc.C, ap.83	DA

LARION ELISABETA-SONIA 1992-9	ROMINVENT S.A. București, Str. Ermil Pangratti nr. 35, et.1, sect.1 Tel: 021/2312515, Fax: 021/2312550 e-mail: office@rominvent.ro	DA
LAZĂR ELENA 1997-28	CABINET DE PROPRIETATE INDUSTRIALĂ Buzău, Str.Unirii, Bl.16C,Et.3, Ap. 12, cod 120013, OP 1, CP 52, Tel./Fax: 0238 724262 GSM: 0723 328633, cpielena@recomplast.com	DA
LORENT ALEXANDRU 1992-6	INVENTA – AGENTIE DE PROPRIETATE INTELECTUALA S.R.L. București, Bdul Corneliu Coposu, nr. 7, bl. 104, sc.2, etaj 1, ap.31, sector 3, Tel : 021/3200285, Tel/Fax :021/3228325, inventa@mark-patent.ro	DA
LUCĂCEL MIHAIELA 2003- 1288	FARMEC SA Cluj Napoca,Str. Henri Barbusse nr.16,Tel :0264/433193, Fax : 0264/432543, GSM : 0745347813, e-mail : miha.cj@personal.ro	NU
MACAMETE ELENA 1992-1003	ICPE CA București, Splaiul Unirii 313, sect. 3 Tel: 021/3467231, mobil: 0723642756, lmacamete@icpe-ca.ro	NU
MARINESCU RUXANDRA 2003-1271	PATENTMARK S.R.L. București, Str. Dr. N. Turnescu nr. 2, sector 5, Tel/fax 021/3121669, Fax: 021/2233963, e-mail: stema@pcnet.ro , 0722626875	DA
MIHAI LUCIAN 2001-1209	LINKLATERS MICULIȚI ȘI ASOCIATII S.C.P.A. București, Str. Nicolae Iorga, nr. 8, sector 1 Tel : 021/3071500, Fax : 021/3071555 e-mail: lucian.mihai@linklaters.com, lucian.mihai@drept.unibuc.ro	DA
MIHUT IONEL OVIDIU 2004 - 1365	BOSTINA SI ASOCIATII – INDUSTRIAL PROPERTY SRL Bucuresti, sector 1, str. Aleea Alexandru , nr20A, camera 2, Tel/ fax: 021/3194466, Mobil: 0722294830, ovidiu.mihut@bostinalawyers.eu	DA
MILCEV GABRIELA 2003- 1230	ALLEGRA CONSULTING SRL București, Aleea Huedin nr.1, bl.5, sc.1, ap.5, sector4, GSM: 0722249961, Tel/Fax: 021/3231384 e-mail: gabriela.milcev@allegra.ro; www.allegra.ro	DA
MINCA DENIS ANTOANETA 2006- 1519	HAHUI, MINCA SI ASOCIATII SRL Bucuresti, str. Ghiociei nr.12, sector 2, tel: 021.3189619, fax: 021.3109189, e-mail: dns_minca@yahoo.com	DA

MOHONEA CRISTIAN 1997-62	PATENTMARK S.R.L. Bucureşti, Str. Dr. N. Turnescu nr. 2, sector 5, Tel/fax 021/3121669, , Fax: 021/2233963, e-mail: stema@pcnet.ro	DA
MOHONEA LILIANA 1997-61	PATENTMARK S.R.L. Bucureşti, Str. Dr. N. Turnescu nr. 2, sector 5, Tel/fax 021/3121669, Fax: 021/2233963, e-mail: stema@pcnet.ro	DA
MUŞATESCU ANDRA OANA 2000-1181	ANDRA MUSATESCU CABINET DE PROPRIETATE INDUSTRIALA Bucureşti, Str. Drumul Taberei nr. 71, Bl. TD 42, sc. 1, et. 4, ap. 28, sector 6 GSM : 0722 879810 ; e-mail : amusatescu@dnt.ro	DA
NEACSU CARMEN AUGUSTINA 2000- 1186	CABINET INDIVIDUAL NEACSU CARMEN AUGUSTINA Baia Mare, str. Marasesti, bl.20, ap.35, tel: 0727318168, e-mail: carmen@bic.cdimm.org	DA
NEAGU CATALIN 2005 - 1458	CABINET INDIVIDUAL PROPRIETATE INDUSTRIALA CATALIN NEAGU Iasi, str. Tutea Petre nr.5, bl.909, tr.1, ap.11, Cod postal: 700730, Tel: 0232/276000, Fax: 0232/405425, 0232/211843, Mobil: 0744514264, e-mail: catalin.neagu@proprietateindustriala.ro	DA
NEGOMIREANU LIVIA 1999-1140	CABINET INDIVIDUAL NEGOMIREANU LIVIA Bucuresti, Sos. Nicolae Titulescu nr.94, bl.14A, ap.127,sect.1, Tel: 021/2235637, GSM: 0722444719, cabinetnegomireanu@duras.ro	DA
NICOLAESCU DANIELLA- OLGA 1992-1006	ROMINVENT S.A. Bucureşti, Str. Ermil Pangratti nr. 35, et.1, sect.1 Tel: 021/2312515, Fax: 021/2312550 e-mail: office@rominvent.ro	DA
NICOLAE IOAN 1993-22	CABINET INDIVIDUAL "INDEPENDENT PROPRIETATE AGENT" Bucureşti, sector 5, Str. Fabrica de chibrituri nr. 42 Tel/ Fax: 021/3352938, GSM: 0722 610635	DA
NIŢĂ FLORINA 1996-1083	OLTCHIM SA Râmnicu Vâlcea, Str. Uzinei nr. 1, 240050, jud. Vâlcea Tel: 0250/701200/3225, Fax: 0250/735030 e-mail: oltchim@oltchim.ro	NU
NIŢU ION 2000-1204	CABINET INDIVIDUAL – NITU ION Constanta, str. Dezrobirii nr.110, bl. IS8, sc.A, ap.1, Tel: 0241/512608, mobil: 0723317298	DA

OLTEANU CAMELIA 2000 - 1189	ROMINVENT S.A. București, Str. Ermil Pangratti nr. 35,et.1, sector1, Tel: 021/2312515, 2312541, Fax: 021/2312550, 2312454, e-mail: office@rominvent.ro	DA
OPREA MARILENA 2003-1277	SD PETOSEVIC ROMANIA SRL București, Calea Victoriei nr.100, sc.1, ap.20, biroul 1, Tel: 021/3057996, Fax: 021/3145481, e-mail: moprea@petosevic.com, GSM: 0722259260	DA
OPROIU MARGARETA 1992-8	CABINET M. OPROIU-CONSILIERE ÎN PROPRIETATE INTELECTUALĂ București, Str. Popa Savu, nr. 42, parter, sector 1, Tel : 021/2602834, 021/2602833, Fax : 021/2602836, 021/2602835, P.O.Box 2-229, e-mail : office@oproiu.ro	DA
OSIESCU TRAIAN 1999-1138	OSTER – SOCIETATE CIVILA PROFESIONALA DE PROPRIETATE INDUSTRIALA Bucuresti, Str. Batiste nr.35, ap. 23, sector 2, cod 020935, Tel/Fax: 021/3147249 , GSM: 0723.177.236, traianosiescu@xnet.ro	DA
PALKO SORINA-IUSTINA 1999-1150	AEROSTAR S.A. Str. Condorilor, nr. 9, Bacău Tel : 0234/175 070, Fax : 0234/ 172 023, e-mail : aerostar@aerostar.ro	NU
PANTILIMON MIHAI 2004 - 1337	BRANDYNAMICS AGENTIE DE PROPRIETATE INDUSTRIALA S.R.L. Piatra Neamt, Aleea Caisilor nr.9, bl.13, ap.17 Tel/fax: 0233/232452, 0364/102070, 0747403927, OP3, CP 19 Piatra Neamt, office@brandynamics.ro	DA
PĂUNEȚ ALEXANDRINA 2003- 1245	GLOBAL CONSULTING S.R.L. Iasi, spl. Bahlui, nr.29, bl. B5, sc.A, ap.7 Tel: 0726737527	DA
PETRACHE OCTAVIAN 2000-1192	INTELECT S.R.L. Oradea, B-dul Dacia nr. 48, Bl. D10, Ap.3, OP 9- CP128,Tel 0259/153847, Fax:0259/268094 GSM: 0745 040831, e-mail: intelect@rdslink.ro	DA
PETRE DINU 2004 - 1367	CUNESCU, BALACIU & ASOCIATII CONSILIERE PROPRIETATE INDUSTRIALA Bucuresti, sector 3, str. Vulcan Judetu nr.13, Tel: 021/ 3275577, 3276633, 3274400; 0745605151, 0723339939; Fax: 021/ 3274310, dinu.petre@cbalaw.ro	DA

PETREA DANA MARIA 2003- 1223	CABINET M. OPROIU-CONSILIERE ÎN PROPRIETATE INTELECTUALĂ București, Str. Popa Savu, nr. 42, parter, sector 1, Tel : 021/2602834, 021/2602833, Fax : 021/2602836, 021/2602835, P.O.Box 2-229, e-mail : office@oproiu.ro	DA
PIOARU RALUCA ANDREEA 1999-56	ROMPROSPER SERVIMPEX SRL București, Șos. Mihai Bravu nr. 294, bl.6.sc.B, ap. 63, sector 3, cod 030319, Tel/Fax: 021/3222857, 021/3207419, fax: 326.20.20 Mobil:0744654128;0744536405, 0724880514 e-mail: office@piva.ro; raluca_pioaru@yahoo.com	DA
POP CĂLIN RADU 1996-50	CABINET ENPORA S.R.L. București, str. George Calinescu nr.52A, ap.1, 011694, Tel: 021 2300990; 031 1001634, Fax: 021 2302311; 031 1007927, pop@patents.ro	DA
POP MARIA 2004- 1355	CABINET PROPRIETATE INDUSTRIALĂ MARIA POP București, Intrarea Vasile Paun nr.5, ap.2, sector 5, Tel: 021/ 3159040, Fax: 021/3161888, office@legal-assistance.ro	DA
POP MOTOGNA CLELIA 2004 - 1351	CONSTANTIN GHIȚĂ OFFICE SRL Timișoara, str. Take Ionescu nr. 24-28 sc. B, ap. 2, Tel/Fax: 0256/435976.; cleliapop@mail.dnttm.ro	DA
POP VIRGINIA DAISY 1992-2	CABINET ENPORA S.R.L. București, str. George Calinescu nr.52A, ap.1, 011694, Tel: 021 2300990; 031 1001634, Fax: 021 2302311; 031 1007927, pop@patents.ro	DA
POPA CRISTINA 2000-1193	ROMINVENT S.A. București, Str. Ermil Pangratti nr. 35, et. 1, sect. 1 Tel: 021/2312515, 2312541, Fax: 021/2312550, 2312454, e-mail: office@rominvent.ro	DA
POPESCU ANGELA 1997-1103	CABINET PROPRIETATE INDUSTRIALĂ POPESCU ANGELA București, str. Complexului nr.10, bl.40, ap.14, Tel :021/3243756, tel : 0318.04.68.81 GSM : 0723051279, angela_intelect@yahoo.com	DA
POPESCU CODRUTA OCTAVIA 2004 - 1326	ARIANA AGENȚIE DE PROPRIETATE INDUSTRIALĂ SRL Timisoara, Calea Aradului, nr.33, ap.7 Tel: 0722538766, c_popescu2000@yahoo.com	DA
POPESCU LAURENTIU HOREA 2004-1354	V&f IP CONSULTING SRL Bucuresti, Bd Camil Ressu, nr.27, bl.N1, ap.214, Tel: 021/3140200, Fax: 021/3140290, Mobil: 0744487223, popescul@vf.ro	DA

POPESCU LIVIA 2004-1312	CABINET POPESCU LIVIA Bucuresti, bd. Camil Ressu 27, bl.N1, ap.188 Tel: 021/3481010, liviap25@yahoo.com	DA
POPESCU MAGDALENA DANIELA 2005-1466	SOCIATATE CIVILA PROFESIONALA LEGAL2M Bucuresti, bd. Carol I, nr.50, sc.1, ap.9, mobil: 0728839880, fax: 021.3154462, magda.popescu@legal2m.com	DA
POPESCU RADU-ROMEO 2001-1207	CABINET POPESCU RADU ROMEO București, Bd. Corneliu Coposu nr. 3,bl.101,sc.3,et.4, ap.50, sector 3, GSM : 0721753049, e-mail : romeoradu.popescu@rdslink.ro	DA
PUȘCAȘ NICOLAE IOSIF 2005- 1377	CABINET PROPRIETATE INDUSTRIALĂ PUȘCAȘ NICOLAE IOSIF București, str. Secerișului nr.25, sector 4, Tel/Fax : 021/ 332.73.88, Mobil: 0722.878.946	DA
PUȘCAȘU DAN 1994-1056	LOYAL PARTNERS – AGENȚIE DE PROPRIETATE INTELECTUALĂ SRL Galati, Str. Portului nr.23, Parcul De Soft, cam.307, cod 800025, Tel/Fax: 0236/464847, tel/fax: 0236/407032, GSM: 0722 744241, office@loyalpartners.ro www.loyalpartners.ro	DA
RADU DANIELA 2003-1240	CONSINVENT S.R.L. Buzau, b-dul Unirii, bl.35B, ap.2, mobil : 0745452268 E-mail: consinvent@yahoo.com	DA
RASKAI MARIA MAGDALENA 1993-28	RASKAI M M BREVMARC CONSULT S.R.L. Dej, Str. Unirii, nr.3,BL.d8, ap.7, judetul Cluj, 405200, Tel/Fax: 0264/211847, GSM: 0742084050, raskaimm@yahoo.com	DA
RATĂ ANDREI VLAD 2005 - 1381	RATZĂ ȘI RATZĂ SRL București, B-dul A.I. Cuza Nr. 52-54, Sect.1 Tel :021/2601348, Fax : 021/2601349 email : office@ratza-ratza.com, avr@ratza-ratza.com	DA
RĂDULESCU MELANIA STELA 1995-36	ROMINVENT S.A. București, Str. Ermil Pangratti nr. 35, et.1, sect.1 Tel: 021/2312515, Fax: 021/2312550 e-mail: office@rominvent.ro	DA
RĂDULESCU MIOARA 1996-47	INVENTA - AGENTIE DE PROPRIETATE INTELECTUALA S.R.L. București, Bdul Corneliu Coposu, nr. 7, bl. 104, sc.2, etaj 1, ap.31, sector 3, Tel : 021/3200285, Tel/Fax : 021/3228325, inventa@mark-patent.ro	DA

RAȚĂ GRIGORE 1992-3	RATZA SI RATZA SRL București, B-dul A.I. Cuza Nr. 52-54, Sect.1 Tel :021/2601348, Fax : 021/2601349 email : office@ratza-ratza.com, gregory@ratza-ratza.com	DA
ROBU MARICICA 1999-1133	SC MITTAL STEEL ROMAN SA Roman, Str.Ștefan cel Mare,nr.15, parter, sc.A, cod 611038, Tel: 0233/701403, 0233/701223, Fax: 0233/748405, 0233/748465 maricica.robu@mittalsteel.com	NU
ROMAN IOAN 1999-1152	IAR S.A. GHIMBAV Brașov, Str. Aeroportului nr. 1, Tel: 0268/475269/1076,Fax: 0268/475287, Mobil :0745145535, e-mail: ioanry@yahoo.com	NU
ROȘ VIOREL 2006-1485	CABINET INDIVIDUAL ROȘ VIOREL Bucuresti, bd.Unirii nr.66, bl.K3, ap.7, Mobil: 0722560675, fax: 3208044, e-mail: viorelros@asdpi.ro	DA
ROȘU OANA NICOLETA 2004- 1330	AGRICOLA INTERNAȚIONAL SA Bacău, Calea Moldovei nr.94, Tel : 0234/ 577600, Fax: 0234/ 516573, Mobil: 0744838768, marketing@agricola.ro	NU
RUTA FULGER LAURENTIU 2005 - 1470	CABINET DE PROPRIETATE INDUSTRIALA RUTA FULGER LAURENTIU Cluj Napoca, bd. 21 decembrie, nr.40, ap.4, Mobil: 0747892450, ruta_laurentiu@yoahoo.com	DA
SAVU MARIANA 2004-1342	CABINET DE PROPRIETATE INDUSTRIALA SAVU MARIANA Bucuresti, str. Paul Greceanu nr.9, bl.20A, ap.26, Tel/ Fax: 021.2120651, mobil: 0722783660, liliana.savu@credidam.ro	DA
SECĂREANU DOINA MARIA 2003-1286	INVENTA - AGENTIE DE PROPRIETATE INTELECTUALA S.R.L. București, Bdul Corneliu Coposu, nr. 7, bl. 104, sc.2, etaj 1, ap.31, sector 3, Tel : 021/3200285, Tel/Fax : 021/3228325, e-mail : inventa@mark-patent.ro	DA
SITEAVU IULIA ADRIANA 2005-1379	ROMINVENT S.A. București, Str. Ermil Pangratti nr. 35, et.1, sect.1 Tel: 021/2312515, Fax: 021/2312550 e-mail: iuliad_bis@yahoo.com	DA
SOARE LILIANA 1999-060	INVENTA - AGENTIE DE PROPRIETATE INTELECTUALA S.R.L. București, Bdul Corneliu Coposu, nr. 7, bl. 104, sc. 2, etaj 1, ap. 31, sector 3, Tel: 021/3200285, Fax: 021/3228325, inventa@mark-patent.ro	DA

SPRÂNCEANU NICOLAE 1996-1097	"SPRÂNCEANU NICOLAE" AGENȚIE DE CONSULTANȚĂ ÎN PROPRIETATE INTELECTUALĂ ȘI TRANSFER DE TEHNOLOGIE Drobeta Turnu Severin Str. Gheorghe Ionescu Sisești nr. 96, bl.E2, sc.1, ap.8, Tel/Fax: 0252/311690; GSM:0721 796318 e-mail: NicolaeSprinceanu@yahoo.com	DA
STANCIU ADELINA 1994-14	HARCOV A.P.I. SRL Sfântu Gheorghe, Jud Covasna Str. Nicolae Iorga nr. 61 bl. 10 E sc. B. ap.9 Tel. 0267/ 352 267, Mobil:0744435291, stanciu@planet.ro, propind@mail.asimcov.ro	DA
STANCIU ION 1994-1058	S.N.P. PETROM S.A.-SUCURSALA I.C.P.T. CAMPINA Jud. Prahova, Cămpina 105600, B-dul Culturii nr. 29, Tel:0244/549944, Fax: 0244/549682, ion.stanciu@petrom.com	NU
STĂNCESCU ALIN CRISTIAN 2003-1278	LEGAL BRAND S.R.L. București, Str. Nicolae Licăreț nr.1, bl.33, sc.C, ap.107, Tel: 0722607380, legal.brand@easynet.ro	DA
STĂNCESCU ANCA 2000-1194	LEGAL BRAND S.R.L. București, Str. Nicolae Licăreț nr.1, bl.33, sc.C, ap.107, Tel: 0722674635, legal.brand@easynet.ro	DA
STIOPU NORICA 2003-1280	MOBILENIA SRL București, Șos. Pantelimon nr.161, sector 2, Tel : 021/2506270 Fax : 021/2507456 e-mail : norica.stiopu@mobilenia.com	NU
STOIAN IOAN 1992-1008	AGENȚIE DE PROPRIETATE INDUSTRIALĂ ȘI TRANSFER TEHNOLOGIC "STOIAN IOAN" Roman, 611127, B-dul Republicii, bloc 46, sc. C, ap. 35, jud. Neamț, Tel/Fax: 0233/741268, GSM: 0745 643738, istoian@engineer.com	DA
STRECHE GHERGHINA 1997-1116	S.C. PETROM S.A. Bucuresti, Calea Dorobantilor nr. 239, Sector 1. Telefon: 40 60092; Mob. 0723 55 20 26; Fax: 4060433 e-mail: gherghina.streche@petrom.com	NU
STURZA IOANA 1999-59	CABINET M. OPROIU-CONSILIERE ÎN PROPRIETATE INTELCTUALĂ București, Str. Popa Savu, nr. 42, parter, sector 1, Tel : 021/ 2602833, 021/2602834, Fax : 021/2602836, 021/2602835, P.O.Box2-229, office@oproiu.ro	DA
STURZA OANA ALINA 2003-1224	CABINET INDIVIDUAL OANA ALINA STURZA Bucuresti, Intr. Teiul Doamnei, nr.1, bl.19A, ap.39 Mobil: 0741136409, e-mail: alinasturza@gmail.com	DA

SULIMAN MARIA-GABRIELA 1999-1147	AGENȚIA NAȚIONALĂ A MEDICAMENTULUI București, Str. Av. Sănătescu nr. 48 Tel.: 021/2241710/369, Fax: 021/2243497 e-mail: mariasuliman @anm.ro	NU
SZENTE SĂNDOR 1999-48	SZENTE SĂNDOR Odorheiu Secuiesc, str. Victoriei, nr. 41, bl. U6, et.1, ap. 4, județ Harghita, cod poștal 535600, Tel. /fax 0266/219143, e-mail: prooffice@szente.ro	DA
ȘANTA VALENTINA 2003-1227	CABINET INDIVIDUAL VALENTINA ȘANTA Tg.Mures, str. Koos Ferencz nr.21, bl.21, ap.44, Mobil: 0740028967, 0728151499 vsanta@gedeon-richter.ro	DA
ȘOVA DAN-EUGEN 1993-1013	PIDES-CABINET DE PROPRIETATE INDUSTRIALĂ București, Str. Valea Buzăului, nr. 10, bl. G30, ap. 36, sector 3, Tel: 021/3455351 GSM: 0723708632 e-mail: pides2004@yahoo.com	DA
ȘOVAR IOAN 1995-32	CABINET DE PROPRIETATE INDUSTRIALĂ S.I. SRL Timișoara, Str. Moise Doboșan nr.110, cod 300600 Tel.0256/475105;GSM: 0722 984909, e-mail: ioan_sovar@yahoo.fr	DA
TAVASZI ZOLTAN 2005-1471	CABINET PROPRIETATE INDUSTRIALA TAVASZI ZOLTAN Bucuresti, Calea Mosilor nr.135, et.7, ap.14, tel: 021.3155969, fax: 021.3155969, tavaszi.zoltan@gmail.com	DA
TĂRĂBÎC LUCIAN 2000-1195	LUTARIS INTELPROT S.R.L. Timisoara, 300426, str. Ana Ipatescu nr.45, Tel/Fax: 0256/489301, Mobil: 0742143718, 0723319154, e-mail: qualitarium@qualitarium.ro	DA
TĂTARU DOINA 1995-19	PERSOANĂ FIZICĂ Piatra Neamț, Str. Apele Minerale nr. 4, Tel: 0233/223602, e-mail: doina_tataru@msn.com	DA
TEODORESCU DAN MIHAI 1992-11	INTEL PROPERTY CONSULT București, Str. Ion Maiorescu, nr.42A, sector 2, Tel: 021/6192276, Fax:021/2123364, GSM: 0744506010	DA
TEODORESCU MIHAELA 1995-30	ROMINVENT S.A. București, Str. Ermil Pangratti nr. 35, et.1, sect.1 Tel: 021/2312515, Fax: 021/2312550 e-mail: office@rominvent.ro	DA

TEODORU EMANUEL 2004-1322	TEODORU & ASSOCIATES INTELLECTUAL PROPERTY AGENCY Bucuresti, str. Nerva Traian, nr.12, bl. M37, ap.1, Tel: 323.08.38, Fax: 326.39.55, e-mail: emanuel@teodoru.ro, www.romaniatrademarks.ro	DA
TEODORU VIOLETA 2003-1264	TEODORU & ASSOCIATES INTELLECTUAL PROPERTY AGENCY Bucuresti, str. Nerva Traian, nr.12, bl. M37, ap.1, Tel: 323.08.38, Fax: 326.39.55, GSM: 0722549219 e-mail: violeta@teodoru.ro, www.romaniatrademarks.ro	DA
TUDOR DANIELA 1999-136	BIOGALENICA PROJECT & CONSULTING SRL București, Splaiul Unirii nr. 313 , corp H, etaj 1, sect. 3 cod 030138, Tel: 021/3469737, Fax: 021/3469727 GSM: 0749218326, danielatudor2007@yahoo.com	NU
TURTOI RADUCU 2007- 1545	TURTOI INTELLECTUAL PROPERTY FIRM SRL Bucuresti, Splaiul Independenței nr.3, bl.17, ap.7,sector 5, mobil: 0722390388, tel: 031.1044362, fax: 031.1044363, office@turtoi.ro, www.turtoi.ro	DA
ȚOȚU IOAN 2000-1196	N.P.C. S.R.L. Brasov, str. Alexandru cel Bun, nr.13, bl.E28, ap.7, cod 500025, OP 1 – CP 298, GSM: 0744520357, e-mail: totu@unitbv.ro	DA
ȚULUCA DOINA 1996-48	INVENTA - AGENTIE DE PROPRIETATE INTELLECTUALA S.R.L. București, Bdul Corneliu Coposu, nr. 7, bl. 104, sc.2, etaj 1, ap.31, sector 3, Tel : 021/3200285, Tel/Fax : 021/3228325, GSM :0744 339649, e-mail : inventa@mark-patent.ro	DA
ȚURCANU CONSTANTIN 1992-10	INVENTA - AGENTIE DE PROPRIETATE INTELLECTUALA S.R.L. București, Bdul Corneliu Coposu, nr. 7, bl. 104, sc.2, etaj 1, ap.31, sector 3, Tel : 021/3200285, Tel/Fax : 021/3228325,GSM : 0744 324510, e-mail : inventa@mark-patent.ro	DA
UDREA ELENA RODICA 1994-25	OSTER – SOCIETATE CIVILA PROFESIONALA DE PROPRIETATE INDUSTRIALA Bucuresti, Str. Batiste nr.35, ap. 23, sector 2 Tel/Fax: 021/3147249, 0721254270, traianosiescu@xnet.ro	DA
VASILESCU RALUCA 1995-37	CABINET M. OPROIU-CONSILIERE ÎN PROPRIETATE INTELLECTUALĂ București, Str. Popa Savu, nr. 42, parter, sector 1, Tel : 021/2602834, 021/2602833, Fax : 021/2602836, 021/2602835, office@oproiu.ro	DA

VĂTAVU LIVIU 2006- 1539	SC ANTIBIOTICE SA Iasi, str. Valea Lupului nr 1, cod 707410, tel: 0742532882. 0727024582, fax: 0232.211020, e-mail: liviu.vatavu@antibiotice.ro, trademarks@antibiotice.ro	NU
VELCEA MARIAN 1994-26	INVEL – AGENȚIE DE PROPRIETATE INDUSTRIALĂ București, str. Ion Ghica nr.3, ap.20, Fax: 0311.027.616, GSM: 0723205048, 0788885352, velcea@invel.ro	DA
VELICA ION GABRIEL 2004 - 1370	CABINET VELICA – Agenție de proprietate industrială Bucuresti, str. Brutus M.I., nr.13, ap.3, cod 050124 Tel/ Fax: 021/3357463, Mobil: 0722645283, www.velica.ro, office@velica.ro	DA
VELICU ANCA 2003- 1275	CABINET ENPORA S.R.L. București, str. George Calinescu nr.52A, ap.1, 011694, Tel: 021 2300990; 031 1001634, Fax: 021 2302311; 031 1007927, pop@patents.ro	DA
VELȚAN LOREDANA 1999-45	INVENTA - AGENTIE DE PROPRIETATE INTELECTUALA S.R.L. București, Bdul Corneliu Coposu, nr. 7, bl. 104, sc.2, etaj 1, ap.31, sector 3, Tel : 021/3200285, Tel/Fax :021/3228325,inventa@mark-patent.ro	DA
VIRGILIUS VASILACHE 2003-1228	EDIPLAST S.R.L. Tg. Mureș, Str. Măgurei nr.25, ap.2, 0744394036 Tel/Fax: 0265/263775,moniadel@artelecom.net	DA
VISALOM MONICA 2004 - 1340	AGENȚIE DE PROPRIETATE INDUSTRIALĂ – APIA SRL București, Str. Romancierilor nr.5, bl.C14, sc.B Ap.41, sector 6; OP 23 CP 11,Tel./Fax: 021/7783100; e-mail: office@mark-apia.ro, Site: www.mark-apia.ro	DA
VIȘOIU LILIAN CĂTALIN 2003-1246	CABINET DE PROPRIETATE INDUSTRIALĂ “VIȘOIU LILIAN CĂTĂLIN” București, Str. Alexandru Vlahuta nr.3, bl. M48, sc.A, ap.7, sector 3, Tel/Fax: 021/3207251, GSM: 0744480657,visoiucatalin@yahoo.com,	DA
VLAD CONSTANTIN 2000-1199	VLAD CONSTANTIN Constanța, Bdul. 1 decembrie 1918 nr. 5, bl.F16, ap.34, Tel/Fax: 0241/625643, GSM: 0722 370300, e-mail: vlad@gmb.ro	DA
VOICU ALEXANDRA 1992-5	CABINET VOICU ALEXANDRA București, B-dul Magheru, nr. 9, sc. 2, et.9, ap. 89, sector 1, PO BOX 22-246, Tel/Fax: 021/3153684, agv-office@xnet.ro	DA

LISTA CONSILIERILOR ÎN PROPRIETATE INDUSTRIALĂ, MEMBRI AI CAMEREI NAȚIONALE
A CONSILIERILOR ÎN PROPRIETATE INDUSTRIALĂ DIN ROMÂNIA, AUTORIZAȚI PENTRU
DOMENIUL TOPOGRAFIILOR PENTRU CIRCUITE INTEGRATE,
pentru luna ianuarie/ 2008

Nume și Prenume/ Nr. reg. național	Denumirea societății/ Adresa societății	Societate cu obiect de activitate proprietatea industrială
ALAN LILIANA 1994-1037	CABINET PROPRIETATE INDUSTRIALA ALAN LILIANA Sat Otvesti nr.183B, jud. Timis, 0724250467, e-mail: cabinet.alan@yahoo.com	DA
ANDRONACHE PAUL 2003-1216	CABINET INDIVIDUAL ANDRONACHE PAUL București, Str.Sibiu nr.14, bl.E21, et.6, ap.35, Tel/Fax: 021/7250069, GSM: 0722741043, e-mail: paul.andronache@artelecom.net	DA
AXENTE ELENA 1999-46/1	INTEL PROTECT S.R.L. Brașov, B-dul M. Kogălniceanu, nr. 20, bloc 1k, sc. C-D, Tel: 068/413117, Fax: 0268/477333, GSM: 0722464314, e-mail: intelprotect@ccibv.ro	DA
BĂLAN GHEORGHÎĂ 1992-1	RODALL-AGENȚIE DE PROPRIETATE INDUSTRIALĂ S.R.L. București, Str. Polonă nr. 115, bl. 15, sc. A, Et.4,ap. 19 sector 1, Tel.: 021/2108342, Fax:2105794, Mobil:0722 652111	DA
BLAG IOANA 1994-1039	CABINET PROPRIETATE INDUSTRIALA BLAG IOANA Câmpia Turzii, str. Muresului nr.6, bl. J2, ap.17, cod 405100, Tel: 0264/366663, 0264/366399, mobil: 0743433507, ioanablag@yahoo.com	DA
BOZIOREANU MARIUS ADRIAN 2000-1165	CONS INTEL BMA CABINET CONSULTANȚĂ Buzău, cart Dorobanti 2, bl.D2, et.1,ap.5 CP 8 OP1, Mobil : 0745086588, Fax : 0238/719619, e-mail : marius_bozio@yahoo.com	DA
BUZLEA MIRCEA VALENTIN 2003- 1234	INTELECT S.R.L. Oradea, B-dul Dacia nr. 48, Bl. D10, Ap.3, OP9-CP128, Tel 0259/453847, Fax:0259/268094, e-mail: info@intelec.ro	DA
BUZLEA NARCISA FLORICICA 2003- 1235	INTELECT S.R.L. Oradea, B-dul Dacia nr. 48, Bl. D10, Ap.3, OP9-CP128, Tel 0259/453847, Fax:0259/268094 e-mail: info@intelec.ro	DA

CĂMPEAN GHEORGHE-GEORGEL 1996-108	CABINET INDIVIDUAL CAMPEAN GHEORGHE GEORGEL Campina, str. Dr. Constantin Istrati nr.52, bl.3, ap.5, Tel: 0244/335207, mobil: 0729902117, e-mail: george_campean@yahoo.com	DA
COȘESCU CAMELIA 1999-46/2	M.D.P. RIGHTS AGENCY SRL Brasov, str. Lunga nr.270, cod postal 500450, Tel: 0268/440100, 440313; Fax: 0268/440221, Mobil: 0744355100, e-mail: office@mdp-rights-agency.ro www.mdp-rights-agency.ro	DA
CONSTANTIN ADRIAN GEORGE 1999-1148	CABINET ENPORA S.R.L. București, str. George Calinescu nr.52A, ap.1, 011694, Tel: 021 2300990; 031 1001634, Fax: 021 2302311; 031 1007927, pop@patents.ro	DA
CORPADE ALEXANDRU 1998-35	PERSOANĂ FIZICĂ - « INCOR » Brașov, Str. C-tin Brâncoveanu nr. 54, et. 1, ap. 4, Tel : 0268/513577	DA
ENE MARILENA 2003- 1253	DRINCEANU, ENE & ASOCIATII – CONSILIERI IN PROPRIETATE INDUSTRIALA SRL Bucuresti, str. Dr. Nicolae D.Staicovici nr.14, sector 5, Tel: 021.4101208, 021.4101432, fax: 021.4101162, office@departners.ro, marilena.ene@departners.ro , alin.drinceanu@departners.ro	DA
FIERĂSCU COSMINA-CATRINEL 1996-42	ROMINVENT S.A. București, Str. Ermil Pangratti nr. 35, et.1, sect.1, Tel: 021/2312515, 2312541, Fax: 021/2312550, 2312454 e-mail: cfierascu@rominvent.ro	DA
GÂNSCA AURELIAN TUDOR 2003-1221	RAMCONSULTING SRL Cluj Napoca, Str. Augustin Buneanr.28, fax.0364/401528 tel. mobil 0722-229696 e-mail ramcluj@yahoo.com	DA
GHEORGHICESCU EUGENIA 1994-1048	ICTCM S.A. București, Șos. Olteniței nr. 103 sector 4, Tel: 3321870, 3323770/437, Fax: 021/3320775, 3321870 ,GSM:0721863338, egheorghicescu@yahoo.com	NU
GLADCOV PETRE 1999-1135	GLADCOV PROINVENT Bucuresti, str. Mizil nr.7, bl.G19, ap.35, Tel: 6307728, petregladcov@yahoo.com	DA
HĂISAN MARIA 2000-1202	GRUPUL INDUSTRIAL ELECTROCONTACT SA Botoșani, Calea Națională nr.6, Tel: 0231/517172/110, Fax: 0231/ 513710, maria.haisan@electrocontact.ro	NU

IACOBINI ANCA SVETLANA 2003-1262	IACOBINI&CO, CONSILIERI IN DREPTUL DE PROPRIETATE INDUSTRIALĂ SRL București, Calea Mosilor, nr.258, bl. 4bis, ap.22, sector 2, Tel : 021/2104690 ; Fax : 021/2104793 e-mail : asimri@yahoo.com	DA
IACOBINI MIHNEA RAZVAN 2003-1261	IACOBINI&CO, CONSILIERI IN DREPTUL DE PROPRIETATE INDUSTRIALĂ SRL București, Calea Mosilor, nr.258, bl. 4bis, ap.22, sector 2, Tel : 021/2104690 ; Fax : 021/2104793 E-mail : asimri@yahoo.com	DA
LAZĂR ELENA 1997-28	CABINET DE PROPRIETATE INDUSTRIALĂ Buzău, Str.Unirii, Bl.16C,Et.3, Ap. 12, cod 120013, OP 1, CP 52, Tel./Fax: 0238 724262 GSM: 0723 328633, cpielena@recomplast.com	DA
LORENTĂ ALEXANDRU 1992-6	INVENTA - AGENȚIE DE PROPRIETATE INTELECTUALĂ S.R.L. București, Bdul Corneliu Coposu, nr. 7, bl. 104, sc. 2, et. 1 ap. 31, sector 3, Tel: 021/3200285, Fax: 021/3228325, e-mail: inventa@mark-patent.ro	DA
MILCEV GABRIELA 2003- 1230	ALLEGRA CONSULTING SRL București, Aleea Huedin nr.1, bl.5, sc.1, ap.5, sector4, GSM: 0722249961, Tel/Fax: 021/3231384 e-mail: gabriela.milcev@allegra.ro; www.allegra.ro	DA
MOHONEA CRISTIAN 1997-62	PATENTMARK S.R.L. București str. Dr. N. Turcescu nr. 2, sector 5 tel/fax 021/3121669, Fax:2233963 e-mail: stema@pcnet.ro	DA
MOHONEA LILIANA 1997-61	PATENTMARK S.R.L. București str. Dr. N. Turcescu nr. 2, sector 5, Tel/fax 021/3121669, Fax:2233963 e-mail: stema@pcnet.ro	DA
MUSATESCU ANDRA OANA 2000-1181	ANDRA MUSATESCU CABINET DE PROPRIETATE INDUSTRIALA București, Str. Drumul Taberei nr. 71, Bl. TD 42, sc. 1, et. 4, ap. 28, sector 6, GSM 0722879810, e-mail : musatescua@vf.ro	DA
NICOLAE IOAN 1993-22	CABINET INDIVIDUAL "INDEPENDENT PROPRINI AGENT" București, sector 5, str. Fabrica de chibrituri nr. 42 , Tel/ Fax: 021/3352938, GSM: 0722 610635	DA
OPREA MARILENA 2003-1277	SD PETOSEVIC ROMANIA SRL București, Calea Victoriei nr.100, sc.1, ap.20, biroul 1, Tel: 021/3057996, Fax: 021/3145481, e-mail: moprea@petosevic.com, GSM: 0722259260	DA

OPROIU MARGARETA 1992-8	CABINET M. OPROIU-CONSILIERE ÎN PROPRIETATE INTELLECTUALĂ București, Str. Popa Savu, nr. 42, parter, sector 1, el : 021/2602833, 021/2602834, Fax :021/2602835, 021/2602836, P.O.Box 2-229, e-mail : office@oproiu.ro	DA
POP CĂLIN-RADU 1996-50	CABINET ENPORA S.R.L. București, str. George Calinescu nr.52A, ap.1, 011694, Tel: 021 2300990; 031 1001634, Fax: 021 2302311; 031 1007927, pop@patents.ro	DA
POPESCU LIVIA 2004-1312	CABINET POPESCU LIVIA Bucuresti, bd. Camil Ressu 27, bl.N1, ap.188 Tel: 021/3481010, liviap25@yahoo.com	DA
PUȘCAȘ NICOLAE IOSIF 2005- 1377	CABINET PROPRIETATE INDUSTRIALĂ PUȘCAȘ NICOLAE IOSIF București, str. Secerișului nr.25, sector 4, Tel/Fax : 021/ 332.73.88, Mobil: 0722.878.946	DA
PUȘCAȘU DAN 1994-1056	LOYAL PARTNERS – AGENȚIE DE PROPRIETATE INTELLECTUALĂ SRL Galati, Str. Portului nr.23, Parcul De Soft, cam.307, cod 800025, Tel/Fax: 0236/464847, tel/fax: 0236/407032, GSM: 0722 744241, office@loyalpartners.ro www.loyalpartners.ro	DA
RADU DANIELA 2003-1240	CONSINVENT S.R.L. Buzau, b-dul Unirii, bl.35B, ap.2, mobil : 0745452268 E-mail: consinvent@yahoo.com	DA
RASKAI MARIA MAGDALENA 1993-28	RASKAI M M BREVMARC CONSULT S.R.L. Dej, Str. Unirii, nr.3,BL. D8, ap.7, judetul Cluj,405200,Tel/Fax: 0264/211847, GSM: 0742084050, raskaimm@yahoo.com	DA
RĂDULESCU MELANIA STELA 1995-36	ROMINVENT S.A. București, Str. Ermil Pangratti nr. 35, et.1, sect.1,Tel: 021/2312515, 2312541, Fax: 021/2312550, 2312454, e-mail: office@rominvent.ro	DA
RĂDULESCU MIOARA 1996-47	INVENTA - AGENȚIE DE PROPRIETATE INTELLECTUALĂ S.R.L. București, Bdul Corneliu Coposu, nr. 7, bl. 104, sc. 2, et. 1 Ap. 31,sector 3, Tel: 021/3200285, Fax: 021/3228325, GSM: 0723 441841, e-mail: inventa@rnc.ro	DA
ROȘ VIOREL 2006-1485	CABINET INDIVIDUAL ROȘ VIOREL Bucuresti, bd.Unirii nr.66, bl.K3, ap.7, Mobil: 0722560675, fax: 3208044, e-mail: viorelros@asdpi.ro	DA
STĂNCESCU ALIN CRISTIAN 2003-1278	LEGAL BRAND S.R.L. București, Str. Nicolae Licăreț nr.1, bl.33, sc.C, ap.107,Tel: 0722607380, legal.brand@easynet.ro	DA

STĂNCESCU ANCA 2000-1194	LEGAL BRAND S.R.L. București, Str. Nicolae Licăreț nr.1, bl.33, sc.C, ap.107, Tel: 0722674635, legal.brand@easynet.ro	DA
STRECHE GHERGHINA 1997-1116	S.C. PETROM SA Bucuresti, Calea Dorobantilor nr. 239, Sector 1. Telefon: 40 60092; Mob. 0723 55 20 26; Fax: 4060433 gherghina.streche@petrom.com	NU
ȘOVA DAN-EUGEN 1993-1013	PIDES - CABINET INDIVIDUAL București, str. Valea Buzăului, nr. 10, bl. G30, ap. 36, sector 3, Tel: 021/3455351, GSM:0723708632, e-mail: pides2004@yahoo.com	DA
ȚOȚU IOAN 2000-1196	N.P.C. S.R.L. Brașov, str. Alexandru cel Bun, nr.13, bl.E28, ap.7, cod 500025, OP 1 – CP 298, GSM: 0744520357, e-mail: totu@unitbv.ro	DA
ȚULUCA DOINA 1996-48	INVENTA - AGENȚIE DE PROPRIETATE INTELECTUALĂ S.R.L. București, Bdul Corneliu Coposu, nr. 7, bl. 104, sc. 2, et. 1 ap. 31, sector 3, Tel: 021/3200285, Fax: 021/3228325, GSM : 0744 339649, e-mail: inventa@mark-patent.ro	DA
TURCANU CONSTANTIN 1992-10	INVENTA - AGENȚIE DE PROPRIETATE INTELECTUALĂ S.R.L. București, Bdul Corneliu Coposu, nr. 7, bl. 104, sc. 2, et. 1 ap. 31, sector 3, Tel: 021/3200285, Fax: 021/3228325, GSM : 0744 324510, e-mail: inventa@mark-patent.ro	DA
VELCEA MARIAN 1994-26	INVEL – AGENȚIE DE PROPRIETATE INDUSTRIALĂ București, str. Ion Ghica nr.3, ap.20, Fax: 0311.027.616, GSM: 0723205048, 0788885352, velcea@invel.ro	DA
VELICU ANCA 2003-1275	CABINET ENPORA S.R.L. București, str. George Calinescu nr.52A, ap.1, 011694, Tel: 021 2300990; 031 1001634, Fax: 021 2302311; 031 1007927, pop@patents.ro	DA
VIȘOIU LILIAN CATALIN 2003-1246	CABINET DE PROPRIETATE INDUSTRIALĂ “VIȘOIU LILIAN CATALIN” București, Str. Alexandru Vlahuta nr.3, bl. M48, sc.A, ap.7, sector 3, Tel/Fax: 021/3207251, GSM: 0744480657, e-mail: visoiucatalin@yahoo.com, www.visoiucatalin.home.ro	DA
VOICU ALEXANDRA 1992-5	CABINET VOICU ALEXANDRA București, B-dul Magheru, nr. 9, sc. 2, etaj 9, ap. 89, sector 1, PO BOX: 22-246, Tel/Fax: 021/3153684, agv-office@xnet.ro	DA

Notă: Listele privind consilierii în proprietate industrială s-au tipărit conform datelor trimise de Camera Națională a Consilierilor în Proprietate Industrială, din România. Pentru relații suplimentare, vă rugăm să vă adresați doamnei ing. Doina Țuluca.

ORDIN nr. 03/15.01.2002

În temeiul art. 6, alin. 3, din HG nr. 573/07.09.1998, și a Deciziei Prim-Ministrului, nr. 45/13.03.1998, Directorul General al Oficiului de Stat pentru Invenții și Mărci emite următorul:

ORDIN

Articol unic: Lista centrelor regionale, cuprinzând datele utile și instituțiile gazdă, așa cum sunt prezentate în anexă, se publică în Buletinul Oficial de Proprietate Industrială, împreună cu prezentul Ordin.

Director General

ing. Gábor VARGA

**CENTRE REGIONALE PENTRU PROMOVAREA PROPRIETĂȚII INDUSTRIALE ÎN ROMÂNIA,
ÎNFIINȚATE ÎN TERITORIU CU SPRIJINUL OFICIULUI DE STAT PENTRU INVENȚII ȘI MĂRCI**

Coordonator al Centrelor regionale de Promovare a Proprietății Industriale, din partea OSIM:

Florin Popa tel: (+40-21) 315.19.66, int. 318
 fax: (+40-21) 312.38.19
 e-mail: florin.popa@osim.ro
 tel. mobil: +40 723.330.752

BACĂU

- str. Libertății, nr. 1, cod 600052, județul Bacău,
- tel: 004-0234 570010, int.104
- fax: 004-0234 571070
- mobil: 004-0744538409
- e-mail: camerabc@cciabc.ro; strategie@cciabc.ro; crppi@cciabc.ro
- www.cciabc.ro/departamente/crppi.php
- contact: cons. juridic Silviu MUNTEANU

BAIA MARE

- b-dul Independenței, nr. 4B, Baia Mare, cod 430123, județul MARAMUREȘ
- tel/fax: 004-0262 213753
- e-mail: crpppimm@bic.cdimm.org; sorin@bic.cdimm.org; carmen@bic.cdimm.org
- http://crpppimm.cdimm.org/
- contact: ing. Sorin IANCU
 ing. Carmen NEACSU - director centru

BIHOR

- str. Roman Ciorogariu, nr. 65, ORADEA, cod 410009, CP 211, județul BIHOR
- tel: 004-0259 417807; 004-0359417991; 004-0359417992
- fax: 004-0259 47 0015
- e-mail: secretariat@ccibh.ro
- contact: Mihaela SECARA

BISTRIȚA-NĂSĂUD

- str. Petre Ispirescu, nr. 15 A, Bistrița, cod 420081, județul BISTRIȚA-NĂSĂUD
- mail address: Oficiul Poștal 1, Căsuța Poștală 18, Bistrița 420081,
 județul Bistrița-Năsăud
- tel. 004-0263 230640; 004-230400; 004-210038
- fax. 004-0263 230640; 004-0263 210039
- e-mail: office@ccibn.ro sau relatii@ccibn.ro
- www.cciabn.ro
- contact: ing. Daniel Cristian BĂLAN-tel: 004-0788569243

BRĂILA

- str. Pensionatului, nr. 3, C.P. 6-42, Brăila, cod 810245, județul BRĂILA
- tel/fax: 004-0239 613716; 004-0239 613172; 004-0239 614324
- tel: 004-0239 612388
- e-mail: cciabr@brx.ssibr.ro
- contact: ing. Angela SPIRIDON

BRAȘOV

- adresa de vizitare și consultanță: Colina Universității, corp I
- mail address: Brașov, cod 500500, județul BRAȘOV, O.P.1, C.P. 298
- tel: 004-0268 412921/196
- fax: 004-0268 472241
- e-mail: totu@unitbv.ro
- www.ctib.ro
- director centru: ing. Ioan Țoțu
- contact: cons. juridic Simona HRIȚCU

CONSTANȚA

- b-dul Alexandru Lăpușneanu, nr.185 A, județul CONSTANȚA
- tel: 004-0241-618475; 004-0241 613907; 004-0241 619854;
- fax: 004-0241-619454
- e-mail: barothi@ccina.ro
- www.ccina.ro
- contact: ing. Adriana BAROTHI

COVASNA

- Sediul ASIMCOV, str. Martinovics, nr. 2 , Sfântu Gheorghe, cod 520009, județul COVASNA, O.P.1, C.P. 167
- tel/fax: 004-0267 318152
- e-mail: stanciu@planet.ro
- contact: ing. Adelina STANCIU - telefon: 004-0744435291

CRAIOVA

- str. Libertății, nr. 19, corp Administrativ Universitate, camera 208-209, Craiova, cod 200583, județul DOLJ
- mail address: CP. 609, Oficiul Poștal 6 (OP 6), Craiova
- tel/fax: 004-0251 534880
- e-mail: inventii@administrativ.ucv.ro, ghmanolea@em.ucv.ro sau gmanolea@gmail.com
- www.central.ucv.ro/newwebpg/ciitt/CRPPI.htm sau http://em.ucv.ro/cercetare/ciitt
- contact: prof. dr. ing. Gheorghe MANOLEA - tel: 004-0744771432

GALAȚI

- str. Mihai Bravu, nr. 46, Galați, cod 800208, sediul Camerei de Comerț, județul GALAȚI
- tel: 004-0236 460312; 004-0236 473580;
- fax: 004-0236 460650
- e-mail: camcomin1@xnet.ro
- www.cciagl.xnet.ro
- responsabil centru: dr. ing. Dumitru GHECENCO, tel: 004- 0236407049
- fax: 0236306181
- e-mail: fpdpigl@yahoo.com

IAȘI

- Universitatea Gheorghe Asachi, sediul Institutului Național de Inventică, b-dul CAROL, nr.3-5, C.P. 727- IAȘI -3, cod 700506, județul IAȘI
- tel/fax 004-0232 214763
- e-mail: bplaht@athena.mt.tuiasi.ro
- contact: prof. univ. dr. ing. Boris PLAHTEANU

SUCEAVA

- str. Universității, nr. 15-17, Suceava, cod 720229, județul SUCEAVA
- tel. 004-0230 521506; 004-0230520099
- fax: 004-0230 520099; 004-0230521506
- e-mail: ccisv@ccisv.ro; ovidon@ccisv.ro; sebastian@ccisv.ro
- contact: ing. Sebastian PĂDURARU - tel: 004-0741221494

TÂRGU-MUREȘ

- Centrul Regional de Promovare a Protecției Proprietății Industriale, str. Henri COANDĂ, nr. 1, Târgu-Mureș, cod 540048, județul MUREȘ
- tel: 004-0365806829; 004-0265269522
- fax: 004-0265269522
- e-mail: crppi@rdslink.ro; office@patlib-mures.ro
- www.patlib-mures.ro
- coordonator: dl. Adrian PLESA - Director General
- persoane care lucrează în interiorul centrului: Adrian PLESA, Mircea POP, Marius PLESA, Stefan POP, Dan PREDESCU
- din partea instituției gazdă: Octavian PLESA
- contact: ing. Adrian PLESA
chim. Mircea POP

TIMIȘ

- Sediul lucrativ - str. Piața Victoriei, nr. 3, parter, sediu al CCIA Timiș, Timișoara, cod 300030, județul TIMIȘ
- tel: 004-0256 497136
- fax. 004-0256 219173
- e-mail: Aurelia.Chira@cciat.ro; ru@cciat.ro
- www.cciat.ro
- contact: ing. Aurelia CHIRA, consilier; tel. mobil: 004-0745 422896

Colegiul de redacție

Bogdan Boreschievici - *Director Direcția CNIS*

Cristina-Maria Bararu - *Șef Serviciu Editură - Tipografie*

Mihaela Târcolea - *Consilier editorial*

Adriana Negoită - *Redactor responsabil BOPI - Secțiunea Invenții*

Georgeta Andrei - *Tehnoredactor*

Georgeta Andrei - *Procesare computerizată imagini*

Ștefania Dumitrescu - *Secretar de redacție*



Editare și tehnoredactare computerizată: **Editura OSIM®**

Coperta: Cristina-Maria Bararu
Inscrisat sub comanda nr. 10 200 , la
Tipografia OFICIULUI DE STAT PENTRU INVENȚII ȘI MĂRCI, BUCUREȘTI

Direcția - Redacția - Administrația
 OFICIUL DE STAT PENTRU INVENȚII ȘI MĂRCI
 Str. Ion Ghica nr. 5, Sector 3, telefon: + 401 315.19.66; + 401 314.21.02;
 fax: + 401 312.38.19
 e-mail: editura@osim.ro <http://www.osim.ro>
 BUCUREȘTI - ROMÂNIA

Tehnoredactare și tipar: OFICIUL DE STAT PENTRU INVENȚII ȘI MĂRCI